

SwissDRG 14.0 **version de tarification** **(2025/2025)**

Swiss **Diagnosis** **Related** **Groups** **Version 14.0**

Manuel de définition
Volume 5
Annexes

La version allemande fait foi.

© 2024 by SwissDRG SA, Berne, Suisse

Tous droits réservés. Les manuels de définition sont protégés par les droits d'auteur. Toute utilisation en dehors des conditions d'utilisation de SwissDRG SA sans autorisation écrite préalable est interdite.

SwissDRG-Version 14.0 version de tarification (2025/2025)
Manuel de définition

Table des matières

Volume 1 (DRGs A01A-F98C)

Index des figures et des tableaux	VI
Documents d'accompagnement de SwissDRG Manuel de définition 14.0 version de tarification (2025/2025)	VII
Remarque préliminaire	IX
Liste des abréviations	X
Introduction	1
1 Objectifs	1
2 Contexte	2
3 Classification SwissDRG 14.0 version de tarification (2025/2025)	3
3.1 Notation des DRG	5
3.2 Détermination des niveaux de sévérité	6
4 Regroupement d'épisodes de traitement par DRG	7
4.1 Variables nécessaires au regroupement	7
4.2 Examen des caractéristiques démographiques et cliniques	7
4.3 Classement dans un MDC	7
4.4 Traitement pré-MDC	8
4.5 Partitionnement des MDC	8
4.6 Classement dans les DRG de base	9
4.7 Détermination des CCL et PCCL	10
4.8 Classement dans un DRG	10
4.9 Diverses fonctions affectant le regroupement des cas	10
4.10 DRG d'erreur et autres DRG	10
5 Indications sur l'utilisation de ce manuel de définition	12
5.1 Utilisation du manuel	12
5.2 Symboles et conventions	18
6 Particularités de la version 14.0 de SwissDRG, version de tarification (2025/2025)	20
6.1 Validité des classifications de diagnostics et d'intervention	20
6.2 Marquage de la latéralité	20
6.3 Interventions de type OR et NonOR	21
Pré-MDC Pré-MDC (DRGs A01A-B61F)	54
MDC 01 Maladies et troubles du système nerveux (DRGs B01A-B90B)	331

Volume 1 (DRGs A01A-F98C) Continuation

MDC 02	Maladies et troubles de l'oeil (DRGs C01Z-C86Z)	522
MDC 03	Maladies et troubles de l'oreille, du nez, de la bouche et de la gorge (DRGs D01A-D87Z)	560
MDC 04	Maladies et troubles des organes respiratoires (DRGs E01A-E90C)	683
MDC 05	Maladies et troubles de l'appareil circulatoire (DRGs F01A-F98C)	887

Volume 2 (DRGs G02A-I98Z)

MDC 06	Maladies et troubles des organes digestifs (DRGs G02A-G87B)	1
MDC 07	Maladies et troubles du système hépatobiliaire et du pancréas (DRGs H01A-H87Z)	314
MDC 08	Maladies et troubles de l'appareil musculosquelettique et du tissu conjonctif (DRGs I02A-I98Z)	404

Volume 3 (DRGs J01A-P67D)

MDC 09	Maladies et troubles de la peau, du tissu sous-cutané et de la glande mammaire (DRGs J01A-J87Z)	1
MDC 10	Maladies endocriniennes, nutritionnelles et métaboliques (DRGs K03Z-K87Z)	161
MDC 11	Maladies et troubles des organes urinaires (DRGs L02Z-L87Z)	224
MDC 12	Maladies et troubles des organes génitaux masculins (DRGs M01Z-M86Z)	338
MDC 13	Maladies et troubles des organes génitaux féminins (DRGs N01A-N86B)	387
MDC 14	Grossesse, naissance et suites de couches (DRGs O01A-O65D)	458
MDC 15	Nouveau-nés (DRGs P02A-P67D)	526
	Problème grave chez le nouveau-né	837
	Plusieurs problèmes graves chez le nouveau-né	876

Volume 4 (DRGs Q01Z-Z86Z)

MDC 16	Affections du sang, des organes hématopoïétiques et du système immunitaire (DRGs Q01Z-Q86B)	1
---------------	--	---

Volume 4 (DRGs Q01Z-Z86Z)	Continuation	
MDC 17	Néoformations hématologiques et solides (DRGs R01A-R65C)	25
MDC 18B	Maladies infectieuses et parasitaires (DRGs T01A-T86B)	63
MDC 19	Maladies et troubles psychiques (DRGs U01A-U66D)	105
MDC 20	Usage d'alcool et de drogues et troubles psychiques induits par l'alcool et les drogues (DRGs V01Z-V02D)	127
MDC 21A	Traumatisme multiple (DRGs W01A-W61C)	143
MDC 21B	Blessures, empoisonnements et effets toxiques dus aux drogues et médicaments (DRGs X01A-X86B)	288
MDC 22	Brûlures (DRGs Y02A-Y63Z)	453
MDC 23	Facteurs influant sur l'état de santé et autre mise à contribution de la santé publique (DRGs Z01Z-Z86B)	486
Fonctions globales		513
	Situations coûteuses pour NFM	513
	Procédures opératoires sans rapport	628
	Procédures opératoires particulières en plusieurs temps	660
	Procédures opératoires particulières	748
	Procédures opératoires complexes	837
	Procédures de complication	868
	Dialyse	883
	Traumatisme multiple	889
	Intervention sur plusieurs localisations	908
	Traitement complexe de soins intensifs > 980/1104 points de dépense	958
	Réadaptation gériatrique aiguë, à partir de 14 jours de traitement	963
	Réadaptation précoce, à partir de 14 jours de traitement	967
	Traitement complexe de soins intensifs > 392/552 points de dépense	971
	Procédures opératoires complexes en plusieurs temps	976
	Procédures opératoires particulières en quatre temps	1007
	Procédures de complication pré-MDC	1095
	Intervention multiviscérale	1120
	Traitement sous vide complexe	1128
	Traitement sous vide hautement complexe	1206
	Situations très coûteuses	1284
	Brûlures les plus sévères	1290

Volume 4 (DRGs Q01Z-Z86Z) Continuation

Brûlures sévères	1298
Réadaptation précoce, à partir de 7 jours de traitement	1312
Procédures opératoires complexes en quatre temps	1316
Traitement sous vide	1347
Réadaptation gériatrique aiguë, à partir de 7 jours de traitement	1583
Réadaptation gériatrique aiguë, à partir de 21 jours de traitement	1587

Volume 5 Annexes

Annexe A	1
A Index codes diagnostics / MDC / DRG	1
Annexe B	174
B Index codes d'interventions / MDC / DRG	174
Tableaux des interventions globales	698
Aperçu des fonctions	699
Interventions sur plusieurs localisations	703
Annexe C	705
C Index codes ATC / MDC / DRG	705
Annexe D	708
D CC, exclusions de CC, CCL et calcul de PCCL	708
D.1 Introduction	708
D.2 Complications et comorbidités	708
D.3 Niveaux de complication et de comorbidité (CCL) et niveaux de complexité cliniques du patient (PCCL)	709
Annexe E	773
E Plausibilité	773
E.1 Introduction	773
E.2 Caractéristiques démographiques	773
E.3 Caractéristiques cliniques	774
E.4 Signaux d'alerte et erreurs incontournables	776
E.5 Etat du groupeur	776
Glossaire	832
Index des sources	832

Index des figures et des tableaux

Volume 1 (DRGs A01A-F98C)

Figure 3.1	SwissDRG 14.0 version de tarification (2025/2025): Vue d'ensemble	3
Figure 5.1	Logigramme selon la hiérarchie des coûts	13
Figure 5.2	Logigramme avec numéros de rang	14
Tableau 1.1	Liste des SwissDRG	22
Tableau 1.2	Groupes de la CIM et MDC correspondants	50

Volume 5 Annexes

Figure D.1	Calcul du PCCL pour les non-nouveau-nés	710
Figure D.2	Calcul du PCCL pour les nouveau-nés	711
Figure D.3	Formule de calcul du niveau de complexité clinique du patient (PCCL)	712
Tableau D.1	Combinaison des valeurs de CCL pour le calcul de la PCCL de 1 à 6	713
Tableau E.1	Valeurs admissibles pour les données démographiques	773
Tableau E.2	Valeurs admissibles pour les diagnostics et interventions	774
Tableau E.3	Tableaux pour la vérification de caractéristiques médicales	775
Tableau E.4	Codes d'état du groupeur	776
Tableau D.5	Diagnostics principaux non admis	778
Tableau D.6a	Conflit de l'âge - nourrisson	804
Tableau D.6b	Conflit de l'âge - enfant en bas âge	809
Tableau D.6c	Conflit de l'âge - enfant	810
Tableau D.6d	Conflit de l'âge - enfants et adolescents	811
Tableau D.6e	Conflit de l'âge - post-néonatal	814
Tableau D.6f	Conflit de l'âge - plus âgé que nourrisson	817
Tableau D.6g	Conflit de l'âge - puberté	820
Tableau D.6j	Conflit de l'âge - adultes	821
Tableau D.6k	Conflit de l'âge - adultes d'âge mûr	830

Annexe A

A Index codes diagnostics / MDC / DRG

Cette annexe contient une liste de tous les codes diagnostics CIM-10-GM utilisés pour la définition des MDC et des DRG. Un diagnostic principal ou supplémentaire peut y être utilisé pour le classement, soit directement par une recherche de diagnostic dans un tableau, soit à l'intérieur d'une fonction (p. ex. la fonction « Traumatisme multiple »). L'importance pour le groupage des diagnostics supplémentaires dans le cadre du système CCL ne concerne pas l'annexe A (voir l'annexe D de ce volume).

Dans la forme la plus simple des listes de cette annexe, les codes ne sont attribués qu'à des DRG dérivés d'un DRG de base et à une MDC. Ainsi, le code diagnostic R56.0 *Convulsions fébriles* est classé comme suit :

Code	MDC	DRG
R56.0	01	B75Z

Ceci signifie que le code R56.0 est un diagnostic principal défini par le DRG médical de base B75 dans la MDC 01. Une série de données pour laquelle le diagnostic principal R56.0 est indiqué sans aucune procédure opératoire sera attribuée au DRG B75Z .

Dans certains cas, un code est attribué à des DRG dérivés de deux ou plusieurs DRG de base. C'est notamment le cas lorsque le diagnostic est utilisé pour définir les degrés de sévérité d'un DRG de base chirurgical, lorsque le DRG de base est défini plus précisément par des codes diagnostics supplémentaires, lorsqu'on veut pouvoir attribuer une série de données au DRG correct parmi plusieurs DRG chirurgicaux, ou lorsqu'on a affaire au MDC 21A et que le diagnostic est utilisé pour les DRG concernant le traumatisme multiple, ainsi que pour les DRG médicaux de ces mêmes MDC.

Ainsi, par exemple, les codes désignant des tumeurs malignes tels que C34.0 *Tumeur maligne: Bronche souche* sont utilisés pour déterminer les degrés de sévérité dans certains DRG de base. Ce code est classé dans les MDC et DRG suivants de la liste:

Code	MDC	DRG
C34.0	Prä	A11C
	04	E05B, E71A, E71B, E71C, E86B
	15	MSPNG, SPNG AKBB

Cela signifie que C34.0 est l'un des diagnostics qui définissent les DRG médicaux E71A, E71B et E71C de la MDC 04, et qu'il est aussi l'un des diagnostics utilisés dans la fixation du split en fonction du niveau de sévérité dans le DRG de base chirurgical E05 , le DRG de base médical G67 et le DRG de base A11 dans la pré-MDC. Dans la MDC 15, ce diagnostic est utilisé en outre dans les fonctions Plusieurs problèmes graves chez le nouveau-né [MSPNG] et Problème grave chez le nouveau-né [SPNG]. Une liste de toutes les fonctions avec leurs abréviations se trouve à la fin de l'annexe B de ce volume. Une série de données qui contient le diagnostic principal C34.0, mais pas de diagnostic supplémentaire ni de procédure opératoire, sera attribuée au DRG de base E71 Si, par contre, la série de données contient le diagnostic principal C34.0, (sans diagnostic supplémentaire) ainsi que la procédure opératoire 34.59.10 *Autre excision de la plèvre, pleurectomie sous thoracoscopie*, elle sera attribuée au DRG de base E05 à cause de cette intervention (voir annexe B). Compte tenu du diagnostic principal C34.0

(voir CMD 04 au volume 1), la série de données est classée dans le DRG E05B et non dans le DRG E05C, sauf CC extrêmement sévères..

Un exemple de code diagnostic qui définit plus précisément un DRG de base chirurgical est le code S81.0 *Plaie ouverte du genou*:

Code	MDC	DRG
S81.0	21A	W61A, W61B, W61C
	21B	X04Z, X60A, X60B, X60C
		PTR

Signification : le code S81.0 est l'un des diagnostics principaux qui définissent les DRG médicaux W61A, W61B et W61C et X60A, X60B et X60C dans MDC 21A et MDC 21B; en même temps, c'est aussi l'un des diagnostics servant à définir le DRG de base chirurgical X04. Une série de données qui contient le diagnostic principal S81.0, mais pas de diagnostic supplémentaire ni de procédure opératoire est classée dans le DRG de base X60. Si, par contre, la série de données contient le diagnostic principal S81.0, sans diagnostic supplémentaire, mais la procédure opératoire 80.86.11 *Débridement de l'articulation du genou* elle sera classée dans le DRG de base X04Z au lieu du DRG de base X60 en raison de cette procédure. Le code diagnostic S81.0 est utilisé en outre dans la fonction Traumatisme multiple [PTR].

Le classement des *Traumatisme multiple* est plus difficile que les autres classements dans les MDC. Prenons l'exemple d'un patient ayant pour diagnostic principal S82.0 *Fracture de la rotule* et pour diagnostics supplémentaires S37.01 *Contusion et hématome de rein*, S36.83 *Lésion traumatique: Rétropéritoine*, S83.6 *Entorse et foulure de parties autres et non précisées du genou* et S22.42 *Fractures multiples de côtes: Avec fractures de deux côtes*. Le code diagnostic S82.0 est classé comme suit:

Code	MDC	DRG
S82.0	08	I77A, I77B
	21A	W61A, W61B, W61C
		PTR

Les listes de traumatismes multiples dans les définitions des DRG de la fonction [Traumatisme multiple] (volume 4) montrent que le code S37.01 y figure comme un traumatisme rénal significatif et le code S36.83 comme un traumatisme significatif du bassin ou de la colonne vertébrale. On en déduit que la série de données sera attribuée au DRG de base W61 dans la MDC 21A et non à un DRG de base dans la MDC 08.

ICD	MDC	DRG	ICD	MDC	DRG	ICD	MDC	DRG
A00.0	Pré	A11C	A01.4	15	MSPNG SPNG	A04.8	Pré	A11C
	06	G67A G67B G67C		18B	T64A T64B T64C		06	G67A G67B G67C
		G67D		Pré	A11C		15	MSPNG SPNG
A00.1	Pré	A11C	A02.0	06	G67A G67B G67C	A04.9	06	G67A G67B G67C
	06	G67A G67B G67C			G67D		15	MSPNG SPNG
		G67D		15	MSPNG SPNG		06	G67A G67B G67C
A00.9	Pré	A11C	A02.1		KP KPP	A04.70	06	G46C G67A G67B
	06	G67A G67B G67C		05	F62A			G67C G67D
		G67D		07	H63A		15	MSPNG SPNG
A01.0		KP KPP		15	MSPNG SPNG	A04.71	Pré	A11C
	05	F62A		17	R50A R60A R60B		06	G46C G67A G67B
	15	MSPNG SPNG			R60C R60D R61A			G67C G67D
	17	R50A R60A R60B			R61B R61C R61D		15	MSPNG SPNG
		R60C R60D R61A			R62A R62B R63A	A04.72	Pré	A11C
		R61B R61C R61D		18B	R63B R63C R63D		06	G46C G67A G67B
		R61E R62A R62B			T01C T60A T60B			G67C G67D
		R63A R63B R63C			T60C T60D T60E		15	MSPNG SPNG
		R63D			T60F T60G T61A		Pré	A11C
	18B	T01C T60A T60B		Pré	T86A	A04.73	06	G46C G67A G67B
		T60C T60D T60E			A11A A11B A11C			G67C G67D
		T60F T60G T61A	A02.2	15	A11D A97A A97B		15	MSPNG SPNG
		T86A		18B	A97C A97D	A04.79	Pré	A11C
	Pré	A11C A97A A97B					06	G46C G67A G67B
		A97C A97D	A02.8	15	MSPNG SPNG			G67C G67D
A01.1		KP KPP		15	MSPNG SPNG		15	MSPNG SPNG
	05	F62A	A02.9	18B	T64A T64B T64C	A05.0	Pré	A11C
	15	MSPNG SPNG		15	MSPNG SPNG		06	G67A G67B G67C
	17	R50A R60A R60B	A03.0	18B	T64A T64B T64C			G67D
		R60C R60D R61A		06	G67A G67B G67C	A05.1	15	MSPNG SPNG
		R61B R61C R61D			G67D		15	MSPNG SPNG
		R61E R62A R62B	A03.1	15	MSPNG SPNG		18B	T64A T64B T64C
		R63A R63B R63C		06	G67A G67B G67C	A05.2	Pré	A11C
		R63D			G67D		06	G67A G67B G67C
	18B	T01C T60A T60B	A03.2	15	MSPNG SPNG			G67D
		T60C T60D T60E		06	G67A G67B G67C	A05.3	15	MSPNG SPNG
		T60F T60G T61A			G67D		06	G67A G67B G67C
		T86A	A03.3	15	MSPNG SPNG	A05.4	15	MSPNG SPNG
	Pré	A11C A97A A97B		06	G67A G67B G67C		06	G67A G67B G67C
		A97C A97D			G67D			G67D
A01.2		KP KPP	A03.8	15	MSPNG SPNG	A05.8	06	G67A G67B G67C
	05	F62A		06	G67A G67B G67C			G67D
	15	MSPNG SPNG	A03.9	15	MSPNG SPNG	A05.9	06	G67A G67B G67C
	17	R50A R60A R60B		06	G67A G67B G67C			G67D
		R60C R60D R61A	A04.0	15	MSPNG SPNG	A06.0	Pré	A11C
		R61B R61C R61D		06	G67A G67B G67C		06	G67A G67B G67C
		R61E R62A R62B			G67D			G67D
		R63A R63B R63C	A04.1	15	MSPNG SPNG	A06.1	Pré	A11C
		R63D		06	G67A G67B G67C		06	G67A G67B G67C
	18B	T01C T60A T60B			G67D			G67D
		T60C T60D T60E	A04.2	15	MSPNG SPNG	A06.2	Pré	A11C
		T60F T60G T61A		06	G67A G67B G67C		06	G67A G67B G67C
		T86A			G67D	A06.3	Pré	A11C
	Pré	A11C A97A A97B		15	MSPNG SPNG		18B	T64A T64B T64C
		A97C A97D	A04.3	06	G46C G67A G67B	A06.4	Pré	A11C
A01.3		KP KPP			G67C G67D		07	H63A H63B H63C
	05	F62A		15	MSPNG SPNG			H63D
	15	MSPNG SPNG	A04.4	Pré	A11C	A06.5	Pré	A11C
	17	R50A R60A R60B		06	G46C G67A G67B		04	E77A E77B
		R60C R60D R61A			G67C G67D	A06.6	Pré	A11C
		R61B R61C R61D		15	MSPNG SPNG		01	B72A B72B
		R61E R62A R62B	A04.5	06	G46C G67A G67B	A06.7	Pré	A11C
		R63A R63B R63C			G67C G67D		09	J61A J61B J61C
		R63D		15	MSPNG SPNG			J61D
	18B	T01C T60A T60B		Pré	A11C	A06.8	Pré	A11C
		T60C T60D T60E	A04.6	06	G46C G67A G67B		18B	T64A T64B T64C
		T60F T60G T61A			G67C G67D	A06.9	Pré	A11C
		T86A		15	MSPNG SPNG		18B	T64A T64B T64C
	Pré	A11C A97A A97B						
		A97C A97D						

ICD	MDC	DRG	ICD	MDC	DRG	ICD	MDC	DRG
A07.0	Pré 06	A11C G67A G67B G67C G67D		04	E76A E76B E76C E76D	A18.4	Pré 09	A11C J02A J02B J08A J08B J61A J61B
A07.1	Pré 06	A11C G67A G67B G67C G67D	A15.7	04	E76A E76B E76C E76D	A18.5	02 15	C60A C60B MSPNG SPNG
A07.2	Pré 06	A11C G67A G67B G67C G67D	A15.8	Pré 04	A11C E76A E76B E76C E76D	A18.6	Pré 03	A11C D66A D66B
A07.3	Pré 06	A11C G67A G67B G67C G67D	A15.9	04	E76A E76B E76C E76D	A18.7	Pré 10	A11C K09A K09B K64A K64B K64C
A07.8	Pré 06	A11C G67A G67B G67C G67D	A16.0	15 Pré 04	MSPNG SPNG A11C E76A E76B E76C E76D	A18.8	Pré 04	A11C E76A E76B E76C E76D
A07.9	Pré 06	A11C G67A G67B G67C G67D	A16.1	15 Pré 04	MSPNG SPNG A11C E76A E76B E76C E76D	A19.0	04 05 17	E76A E76B E76C E76D F62A R50A R60A R60B R60C R60D R61A R61B R61C R61D R61E R62A R62B R63A R63B R63C R63D
A08.0	06	G67A G67B G67C G67D		15	MSPNG SPNG			
A08.1	15 06	P65B P66B P66C P67A P67B P67C G67A G67B G67C G67D	A16.2	Pré 04	A11C E76A E76B E76C E76D			
A08.2	15 06	MSPNG SPNG G67A G67B G67C G67D	A16.3	Pré 04	A11C E76A E76B E76C E76D	A19.1	Pré 04	A11C A97A A97B A97C A97D KP KPP E76A E76B E76C E76D
A08.3	15 06	P65B P66B P66C P67A P67B P67C G67A G67B G67C G67D	A16.4	Pré 04	A11C E76A E76B E76C E76D		05 17	F62A R50A R60A R60B R60C R60D R61A R61B R61C R61D R61E R62A R62B R63A R63B R63C R63D
A08.4	15 06	P65B P66B P66C P67A P67B P67C G67A G67B G67C G67D	A16.5	Pré 04	A11C E76A E76B E76C E76D			
A08.5	15 06	P65B P66B P66C P67A P67B P67C G67A G67B G67C G67D	A16.7	04	E76A E76B E76C E76D	A19.2	Pré 04	A11C A97A A97B A97C A97D KP KPP E76A E76B E76C E76D
A09.0	15 06	MSPNG SPNG G67A G67B G67C G67D	A16.8	Pré 04	A11C E76A E76B E76C E76D		05 17	F62A R50A R60A R60B R60C R60D R61A R61B R61C R61D R61E R62A R62B R63A R63B R63C R63D
A09.9	15 06	MSPNG SPNG G67A G67B G67C G67D	A16.9	04	E76A E76B E76C E76D			
A15.0	04	E76A E76B E76C E76D	A17.0	15 Pré	MSPNG SPNG A11C			
A15.1	15 Pré 04	MSPNG SPNG A11C E76A E76B E76C E76D	A17.1	01 15 Pré	B72A B72B MSPNG SPNG A11C	A19.8	Pré 04	A11C A97A A97B A97C A97D KP KPP E76A E76B E76C E76D
A15.2	15 04	MSPNG SPNG A11C E76A E76B E76C E76D	A17.8	01 15 Pré	B72A B72B MSPNG SPNG A11C		05 17	F62A R50A R60A R60B R60C R60D R61A R61B R61C R61D R61E R62A R62B R63A R63B R63C R63D
A15.3	15 Pré 04	MSPNG SPNG A11C E76A E76B E76C E76D	A17.9	01 15 Pré	B72A B72B MSPNG SPNG A11C			
A15.4	15 Pré 04	MSPNG SPNG A11C E76A E76B E76C E76D	A18.0	Pré 08	A11C I02A I02B I08A I08B I12A I12B I12C I13A I13B I64A I64B	A19.9	Pré 04	A11C A97A A97B A97C A97D A11C A97A A97B A97C A97D E76A E76B E76C E76D
A15.5	Pré 04	A11C E76A E76B E76C E76D	A18.1	Pré 11	A11C L63A L63B L63C L63D		05 17	F62A R50A R60A R60B R60C R60D R61A R61B R61C R61D
A15.6	Pré	A11C	A18.2	Pré 04	A11C E76A E76B E76C E76D			
			A18.3	Pré 06	A11C G71A G71B			

ICD	MDC	DRG	ICD	MDC	DRG	ICD	MDC	DRG
		R61E R62A R62B R63A R63B R63C R63D			R63B R63C R63D T01C T60A T60B T60C T60D T60E T60F T60G T61A T86A			15 MSPNG SPNG 17 R50A R60A R60B R60C R60D R61A R61B R61C R61D R62A R62B R63A R63B R63C R63D T01C T60A T60B T60C T60D T60E T60F T60G T61A T86A
A20.0	Pré 18B	A11C T64A T64B T64C						
A20.1	Pré 18B	A11C T64A T64B T64C		Pré	A11A A11B A11C A11D A97A A97B A97C A97D		18B	A11A A11B A11C A11D A97A A97B A97C A97D
A20.2	Pré	A11C	A22.8	Pré	A11C			
A20.3	04 Pré	E77A E77B A11C	A22.9	18B	T64A T64B T64C		Pré	A11A A11B A11C A11D A97A A97B A97C A97D
A20.7	01 05 07 17	B72A B72B KP KPP F62A H63A R50A R60A R60B R60C R60D R61A R61B R61C R61D R62A R62B R63A R63B R63C R63D T01C T60A T60B T60C T60D T60E T60F T60G T61A T86A	A23.0	Pré	A11C	A26.8	15	MSPNG SPNG 18B T64A T64B T64C Pré A11C
	18B	T01C T60A T60B T60C T60D T60E T60F T60G T61A T86A	A23.1	18B	T64A T64B T64C	A26.9	15	MSPNG SPNG 18B T64A T64B T64C Pré A11C
	Pré	A11A A11B A11C A11D A97A A97B A97C A97D	A23.2	Pré	A11C	A27.0	05	F62A
A20.8	Pré 18B	A11C T64A T64B T64C	A23.3	18B	T64A T64B T64C		15	MSPNG SPNG 17 R50A R60A R60B R60C R60D R61A R61B R61C R61D R61E R62A R62B R63A R63B R63C R63D
A20.9	Pré 18B	A11C T64A T64B T64C	A23.8	Pré	A11C		18B	T01C T60A T60B T60C T60D T60E T60F T60G T61A T86A
A21.0	Pré 18B	A11C T64A T64B T64C	A23.9	18B	T64A T64B T64C	A27.8	01	B72A B72B
A21.1	Pré 18B	A11C T64A T64B T64C	A24.0	05 17	F62A R50A R60A R60B R60C R60D R61A R61B R61C R61D R61E R62A R62B R63A R63B R63C R63D	A27.9	15	MSPNG SPNG 18B T64A T64B T64C Pré A11C
A21.2	Pré	A11C		05	F62A	A28.0	15	MSPNG SPNG 18B T64A T64B T64C Pré A11C
A21.3	Pré 06	E77A E77B A11C G71A G71B	A24.1	17	R50A R60A R60B R60C R60D R61A R61B R61C R61D R61E R62A R62B R63A R63B R63C R63D	A28.1	15	MSPNG SPNG 16 Q60A Q60B Q60C Pré A11C
A21.7	05 17	F62A R50A R60A R60B R60C R60D R61A R61B R61C R61D R61E R62A R62B R63A R63B R63C R63D		05	F62A	A28.2	15	MSPNG SPNG 18B T64A T64B T64C Pré A11C
	18B	T01C T60A T60B T60C T60D T60E T60F T60G T61A T86A		17	R50A R60A R60B R60C R60D R61A R61B R61C R61D R61E R62A R62B R63A R63B R63C R63D	A28.8	15	MSPNG SPNG 18B T64A T64B T64C Pré A11C
	Pré	A11C A97A A97B A97C A97D	A24.2	Pré	A11C	A28.9	15	MSPNG SPNG 18B T64A T64B T64C Pré A11C
A21.8	Pré 18B	A11C T64A T64B T64C	A24.3	18B	T64A T64B T64C	A30.0	Pré	A11C
A21.9	Pré 18B	A11C T64A T64B T64C	A24.4	Pré	A11C	A30.1	18B	T64A T64B T64C
A22.0	Pré 09	A11C J02A J02B J08A J08B J61A J61B	A25.0	18B	T64A T64B T64C	A30.2	Pré	A11C
A22.1	Pré	A11C	A25.1	Pré	A11C	A30.3	18B	T64A T64B T64C
A22.2	04 Pré	E77A E77B A11C	A25.9	18B	T64A T64B T64C	A30.4	Pré	A11C
A22.7	06 05 07 17	G71A G71B KP KPP F62A H63A R50A R60A R60B R60C R60D R61A R61B R61C R61D R62A R62B R63A	A26.0	15	MSPNG SPNG	A30.5	18B	T64A T64B T64C
	18B	T01C T60A T60B T60C T60D T60E T60F T60G T61A T86A	A26.7	18B	T64A T64B T64C	A30.8	Pré	A11C
	Pré	A11A A97A A97B A97C A97D		05	F62A	A30.9	18B	T64A T64B T64C
	05 07	F62A H63A		07	H63A		Pré	A11C

ICD	MDC	DRG	ICD	MDC	DRG	ICD	MDC	DRG
A31.0	18B	T64A T64B T64C	A37.9	04	E70A E70B E70C			A11D A97A A97B
	Pré	A11C		15	MSPNG SPNG			A97C A97D
	04	E76A E76B E76C	A38	Pré	A11C	A39.5	05	F75A F75B F75C
A31.1	Pré	A11C		18B	T64A T64B T64C		15	F75D
	09	J02A J02B J08A	A39.0	01	B72A B72B		Pré	MSPNG SPNG
		J08B J61A J61B		15	MSPNG SPNG	A39.8		A11C
A31.9	Pré	A11C		Pré	A11C		05	KP KPP
	18B	T64A T64B T64C	A39.1		KP KPP		17	F62A
A31.80	Pré	A11C		05	F62A			R50A R60A R60B
	18B	T64A T64B T64C		07	H63A			R60C R60D R61A
A31.88	Pré	A11C		15	MSPNG SPNG			R61B R61C R61D
	18B	T64A T64B T64C		17	R50A R60A R60B			R61E R62A R62B
A32.0	15	MSPNG SPNG			R60C R60D R61A			R63A R63B R63C
	18B	T64A T64B T64C			R61B R61C R61D		18B	R63D
	Pré	A11C			R62A R62B R63A			T01C T60A T60B
A32.1	01	B72A B72B		18B	R63B R63C R63D			T60C T60D T60E
	15	MSPNG SPNG			T01C T60A T60B		Pré	T60F T60G T61A
	Pré	A11C			T60C T60D T60E			T86A
A32.7		KP KPP			T60F T60G T61A		A39.9	A11C A97A A97B
	05	F62A			T86A			A97C A97D
	07	H63A		Pré	A11A A11B A11C		Pré	A11C A97A A97B
	15	MSPNG SPNG			A11D A97A A97B			A97C A97D
	17	R50A R60A R60B	A39.2		A97C A97D		05	F62A
		R60C R60D R61A		05	KP KPP		17	R50A R60A R60B
		R61B R61C R61D		07	F62A			R60C R60D R61A
		R62A R62B R63A		15	H63A			R61B R61C R61D
		R63B R63C R63D		17	MSPNG SPNG			R61E R62A R62B
	18B	T01C T60A T60B			R50A R60A R60B		18B	R63A R63B R63C
		T60C T60D T60E			R60C R60D R61A			R63D
		T60F T60G T61A			R61B R61C R61D			T01C T60A T60B
		T86A			R62A R62B R63A			T60C T60D T60E
	Pré	A11A A11B A11C			R63B R63C R63D			T60F T60G T61A
		A11D A97A A97B		18B	T01C T60A T60B	A40.0		T86A
		A97C A97D			T60C T60D T60E		05	KP KPP SVB
A32.8	15	MSPNG SPNG			T60F T60G T61A		07	F62A
	18B	T64A T64B T64C			T86A		15	H63A
	Pré	A11C		Pré	A11A A11B A11C		17	MSPNG SPNG
A32.9	15	MSPNG SPNG			A11D A97A A97B			R50A R60A R60B
	18B	T64A T64B T64C			A97C A97D			R60C R60D R61A
	Pré	A11C	A39.3		KP KPP			R61B R61C R61D
A33	15	MSPNG SPNG		05	F62A			R62A R62B R63A
	Pré	963Z A11C		07	H63A		18B	R63B R63C R63D
A34	Pré	A11C		15	MSPNG SPNG			T01C T60A T60B
	14	O04Z O61Z		17	R50A R60A R60B			T60C T60D T60E
A35	15	MSPNG SPNG			R60C R60D R61A			T60F T60G T61A
	18B	T64A T64B T64C			R61B R61C R61D		Pré	T86A
	Pré	A11C			R62A R62B R63A			A11A A11B A11C
A36.0	Pré	A11C			R63B R63C R63D			A11D A97A A97B
	03	D66A D66B		18B	T01C T60A T60B	A40.1		A97C A97D
A36.1	Pré	A11C			T60C T60D T60E		05	KP KPP SVB
	03	D66A D66B			T60F T60G T61A		07	F62A
A36.2	Pré	A11C			T86A		15	H63A
	03	D66A D66B		Pré	A11A A11B A11C		17	MSPNG SPNG
A36.3	Pré	A11C			A11D A97A A97B			R50A R60A R60B
	09	J61A J61B J61C			A97C A97D			R60C R60D R61A
		J61D	A39.4		KP KPP			R61B R61C R61D
A36.8	Pré	A11C		05	F62A			R62A R62B R63A
	18B	T64A T64B T64C		07	H63A		18B	R63B R63C R63D
A36.9	Pré	A11C		15	MSPNG SPNG			T01C T60A T60B
	18B	T64A T64B T64C		17	R50A R60A R60B			T60C T60D T60E
A37.0	04	E70A E70B E70C			R60C R60D R61A			T60F T60G T61A
	15	MSPNG SPNG			R61B R61C R61D		Pré	T86A
	Pré	A11C			R62A R62B R63A			A11A A11B A11C
A37.1	04	E70A E70B E70C			R63B R63C R63D			A11D A97A A97B
	15	MSPNG SPNG		18B	T01C T60A T60B	A40.2		A97C A97D
	Pré	A11C			T60C T60D T60E		05	KP KPP SVB
A37.8	04	E70A E70B E70C			T60F T60G T61A		07	F62A
	15	MSPNG SPNG			T86A		15	H63A
	Pré	A11C		Pré	A11A A11B A11C		17	MSPNG SPNG
								R50A R60A R60B

ICD	MDC	DRG	ICD	MDC	DRG	ICD	MDC	DRG						
A40.3	18B	R60C R60D R61A R61B R61C R61D R62A R62B R63A R63B R63C R63D T01C T60A T60B T60C T60D T60E T60F T60G T61A T86A	A41.1		T60F T60G T61A T86A	A41.8	Pré	A11A A11B A11C A11D A97A A97B A97C A97D KP KPP SVB						
		05 F62A			05 F62A			05 F62A						
		07 H63A			07 H63A			07 H63A						
		15 MSPNG SPNG			07 H63A			11 L20C						
		17 R50A R60A R60B R60C R60D R61A R61B R61C R61D R62A R62B R63A R63B R63C R63D			07 H63A			11 L20C						
	18B T01C T60A T60B T60C T60D T60E T60F T60G T61A T86A	11 L20C		15 MSPNG SPNG										
	A40.8	18B		R60C R60D R61A R61B R61C R61D R62A R62B R63A R63B R63C R63D T01C T60A T60B T60C T60D T60E T60F T60G T61A T86A	A41.2			R60C R60D R61A R61B R61C R61D R62A R62B R63A R63B R63C R63D T01C T60A T60B T60C T60D T60E T60F T60G T61A T86A	A41.9	Pré	A11A A11B A11C A11D A97A A97B A97C A97D KP KPP SVB			
				05 F62A				05 F62A			05 F62A			
				07 H63A				07 H63A			07 H63A			
				15 MSPNG SPNG				07 H63A			11 L20C			
				17 R50A R60A R60B R60C R60D R61A R61B R61C R61D R62A R62B R63A R63B R63C R63D				07 H63A			11 L20C			
		18B T01C T60A T60B T60C T60D T60E T60F T60G T61A T86A		11 L20C			15 MSPNG SPNG							
		A40.9		18B			R50A R60A R60B R60C R60D R61A R61B R61C R61D R62A R62B R63A R63B R63C R63D T01C T60A T60B T60C T60D T60E T60F T60G T61A T86A	A41.3			R50A R60A R60B R60C R60D R61A R61B R61C R61D R62A R62B R63A R63B R63C R63D T01C T60A T60B T60C T60D T60E T60F T60G T61A T86A	A41.51	Pré	A11A A11B A11C A11D A97A A97B A97C A97D KP KPP SVB
							05 F62A				05 F62A			05 F62A
							07 H63A				07 H63A			07 H63A
							15 MSPNG SPNG				07 H63A			11 L20C
17 R50A R60A R60B R60C R60D R61A R61B R61C R61D R62A R62B R63A R63B R63C R63D			07 H63A			11 L20C								
18B T01C T60A T60B T60C T60D T60E T60F T60G T61A T86A			11 L20C	15 MSPNG SPNG										
A41.0			18B	R60C R60D R61A R61B R61C R61D R62A R62B R63A R63B R63C R63D T01C T60A T60B T60C T60D T60E T60F T60G T61A T86A		A41.4				R60C R60D R61A R61B R61C R61D R62A R62B R63A R63B R63C R63D T01C T60A T60B T60C T60D T60E T60F T60G T61A T86A	A41.52		Pré	A11A A11B A11C A11D A97A A97B A97C A97D KP KPP SVB
				05 F62A						05 F62A				05 F62A
				07 H63A						07 H63A				07 H63A
				11 L20C						07 H63A				11 L20C
	15 MSPNG SPNG			07 H63A	11 L20C									
	17 R50A R60A R60B R60C R60D R61A R61B R61C R61D R62A R62B R63A R63B R63C R63D		07 H63A	11 L20C										
	18B T01C T60A T60B T60C T60D T60E T60F T60G T61A T86A		11 L20C	15 MSPNG SPNG										
	A41.0		18B	R50A R60A R60B R60C R60D R61A R61B R61C R61D R62A R62B R63A R63B R63C R63D T01C T60A T60B T60C T60D T60E T60F T60G T61A T86A	A41.58				R50A R60A R60B R60C R60D R61A R61B R61C R61D R62A R62B R63A R63B R63C R63D T01C T60A T60B T60C T60D T60E T60F T60G T61A T86A	A41.58			Pré	A11A A11B A11C A11D A97A A97B A97C A97D KP KPP SVB
				05 F62A					05 F62A					05 F62A
				07 H63A					07 H63A					07 H63A
		11 L20C		07 H63A				11 L20C						
		15 MSPNG SPNG		07 H63A				11 L20C						
		17 R50A R60A R60B R60C R60D R61A R61B R61C R61D R62A R62B R63A R63B R63C R63D	07 H63A	11 L20C										
		18B T01C T60A T60B T60C T60D T60E T60F T60G T61A T86A	11 L20C	15 MSPNG SPNG										

ICD	MDC	DRG	ICD	MDC	DRG	ICD	MDC	DRG
		T60C T60D T60E			R60C R60D R61A	A52.7	18B	T64A T64B T64C
		T60F T60G T61A			R61B R61C R61D	A52.8	18B	T64A T64B T64C
		T86A			R61E R62A R62B	A52.9	18B	T64A T64B T64C
	Pré	A11A A11B A11C			R63A R63B R63C	A53.0	18B	T64A T64B T64C
		A11D A97A A97B			R63D	A53.9	18B	T64A T64B T64C
		A97C A97D		18B	T01C T60A T60B	A54.0	12	M62A M62B
A42.0	Pré	A11C			T60C T60D T60E		13	N61Z
	04	E77A E77B			T60F T60G T61A	A54.1	12	M62A M62B
A42.1	Pré	A11C			T86A		13	N61Z
	06	G71A G71B		Pré	A11C A97A A97B	A54.2	12	M62A M62B
A42.2	Pré	A11C			A97C A97D		13	N61Z
	09	J02A J02B J08A	A48.1	04	E77A E77B	A54.3	02	C60A C60B
		J08B J61A J61B		15	MSPNG SPNG	A54.4	08	I02A I02B I08A
A42.7		KP KPP		Pré	A11C			I08B I13A I13B
	05	F62A	A48.2	04	E77A E77B E77C			I76A I76B
	07	H63A		15	MSPNG SPNG	A54.5	03	D62A D62B D63Z
	17	R50A R60A R60B		Pré	A11C	A54.6	06	G71A G71B
		R60C R60D R61A	A48.3		KP KPP	A54.8	18B	T64A T64B T64C
		R61B R61C R61D		05	F62A	A54.9	18B	T64A T64B T64C
		R62A R62B R63A		17	R50A R60A R60B	A55	12	M62A M62B
		R63B R63C R63D			R60C R60D R61A		13	N61Z
	18B	T01C T60A T60B			R61B R61C R61D	A56.0	12	M62A M62B
		T60C T60D T60E			R61E R62A R62B		13	N61Z
		T60F T60G T61A			R63A R63B R63C	A56.1	12	M62A M62B
		T86A			R63D		13	N61Z
	Pré	A11A A11B A11C		18B	T01C T60A T60B	A56.2	12	M62A M62B
		A11D A97A A97B			T60C T60D T60E		13	N61Z
		A97C A97D			T60F T60G T61A	A56.3	06	G71A G71B
A42.8	Pré	A11C			T86A	A56.4	03	D62A D62B D63Z
	18B	T64A T64B T64C		Pré	A11C A97A A97B	A56.8	12	M62A M62B
A42.9	Pré	A11C			A97C A97D		13	N61Z
	18B	T64A T64B T64C	A48.4	Pré	A11C	A57	12	M62A M62B
A43.0	Pré	A11C		18B	T64A T64B T64C		13	N61Z
	04	E76A E76B E76C	A48.8	18B	T64A T64B T64C	A58	12	M62A M62B
		E76D	A49.0	18B	T64A T64B T64C		13	N61Z
A43.1	Pré	A11C	A49.1	15	P65B P66B P66C	A59.0	12	M62A M62B
	09	J02A J02B J08A			P67A P67B P67C		13	N61Z
		J08B J61A J61B		18B	T64A T64B T64C	A59.8	18B	T64A T64B T64C
A43.8	Pré	A11C	A49.2	18B	T64A T64B T64C	A59.9	18B	T64A T64B T64C
	18B	T64A T64B T64C	A49.3	18B	T64A T64B T64C	A60.0	12	M62A M62B
A43.9	Pré	A11C	A49.8	18B	T64A T64B T64C		13	N61Z
	18B	T64A T64B T64C	A49.9	18B	T64A T64B T64C	A60.1	12	M62A M62B
A44.0		KP KPP	A50.0	15	MSPNG SPNG		13	N61Z
	05	F62A		18B	T64A T64B T64C	A60.9	12	M62A M62B
	17	R50A R60A R60B	A50.1	15	MSPNG SPNG		13	N61Z
		R60C R60D R61A		18B	T64A T64B T64C	A63.0	Pré	961Z
		R61B R61C R61D	A50.2	15	MSPNG SPNG	A63.8	12	M62A M62B
		R61E R62A R62B		18B	T64A T64B T64C		13	N61Z
		R63A R63B R63C	A50.3	02	C60A C60B	A64	12	M62A M62B
		R63D		15	MSPNG SPNG		13	N61Z
	18B	T01C T60A T60B	A50.4	01	B72A B72B	A65	18B	T64A T64B T64C
		T60C T60D T60E		15	MSPNG SPNG	A66.0	09	J67Z
		T60F T60G T61A		18B	T64A T64B T64C	A66.1	09	J67Z
		T86A	A50.5	18B	T64A T64B T64C	A66.2	09	J61A J61B J61C
	Pré	A11C A97A A97B	A50.6	18B	T64A T64B T64C			J61D
		A97C A97D	A50.7	18B	T64A T64B T64C	A66.3	09	J61A J61B J61C
A44.1	Pré	A11C	A50.9	18B	T64A T64B T64C			J61D
	18B	T64A T64B T64C	A51.0	12	M62A M62B	A66.4	09	J61A J61B J61C
A44.8	Pré	A11C		13	N61Z			J61D
	18B	T64A T64B T64C	A51.1	06	G71A G71B			
A44.9	Pré	A11C	A51.2	18B	T64A T64B T64C	A66.5	03	D66A D66B
	18B	T64A T64B T64C	A51.3	09	J61A J61B J61C	A66.6	08	I02A I02B I08A
A46	09	J11A J64A J64B			J61D			I08B I13A I13B
		J64C J64D	A51.4	18B	T64A T64B T64C			I76A I76B
	15	MSPNG SPNG	A51.5	18B	T64A T64B T64C	A66.7	18B	T64A T64B T64C
	Pré	A11C	A51.9	18B	T64A T64B T64C	A66.8	18B	T64A T64B T64C
A48.0		KP KPP	A52.0	05	F75A F75B F75C	A66.9	18B	T64A T64B T64C
	05	F62A			F75D	A67.0	09	J67Z
	15	MSPNG SPNG	A52.1	01	B72A B72B	A67.1	09	J67Z
	17	R50A R60A R60B	A52.2	01	B72A B72B	A67.2	18B	T64A T64B T64C
			A52.3	01	B81A B81B B81C	A67.3	09	J67Z

ICD	MDC	DRG	ICD	MDC	DRG	ICD	MDC	DRG
A67.9	18B	T64A T64B T64C	A80.4	Pré	A11C	A88.0	Pré	P67A P67B P67C
A68.0	18B	T64A T64B T64C		18B	T63A T63B		01	A11C
A68.1	18B	T64A T64B T64C	A80.9	Pré	A11C		01	B72A B72B
A68.9	18B	T64A T64B T64C		01	B81A B81B B81C	A88.1	Pré	A11C
A69.0	03	D62A D62B D63Z	A81.0	Pré	A11C		01	B81A B81B B81C
A69.1	03	D62A D62B D63Z		01	B85A	A88.8	Pré	A11C
A69.2	18B	T64A T64B T64C	A81.1	01	B85A		01	B72A B72B B81A
A69.8	18B	T64A T64B T64C		15	MSPNG SPNG			B81B B81C
A69.9	18B	T64A T64B T64C		Pré	A11C	A89	01	B81A B81B B81C
A70	04	E77A E77B E77C	A81.2	Pré	A11C		15	MSPNG SPNG
A71.0	02	C60A C60B		01	B85A B85B		Pré	A11C
A71.1	02	C60A C60B	A81.8	Pré	A11C	A92.0	Pré	A11C
	15	MSPNG SPNG		01	B81A B81B B81C		18B	T63A T63B
A71.9	02	C60A C60B	A81.9	Pré	A11C	A92.1	Pré	A11C
A74.0	02	C63A C63B C63C		01	B81A B81B B81C		18B	T63A T63B
A74.8	15	MSPNG SPNG	A82.0	Pré	A11C	A92.2	Pré	A11C
	18B	T63A T63B		01	B72A B72B		01	B72A B72B
A74.9	18B	T63A T63B	A82.1	Pré	A11C	A92.3	Pré	A11C
A75.0	Pré	A11C		01	B72A B72B		18B	T63A T63B
	18B	T64A T64B T64C	A82.9	Pré	A11C	A92.4	Pré	A11C
A75.1	Pré	A11C		01	B72A B72B		18B	T63A T63B
	18B	T64A T64B T64C	A83.0	Pré	A11C	A92.5	18B	T63A T63B
A75.2	Pré	A11C		01	B72A B72B	A92.8	Pré	A11C
	18B	T64A T64B T64C	A83.1	Pré	A11C		18B	T63A T63B
A75.3	Pré	A11C		01	B72A B72B	A92.9	Pré	A11C
	18B	T64A T64B T64C	A83.2	Pré	A11C		18B	T63A T63B
A75.9	Pré	A11C		01	B72A B72B	A93.0	Pré	A11C
	18B	T64A T64B T64C	A83.3	Pré	A11C		18B	T63A T63B
A77.0	Pré	A11C		01	B72A B72B	A93.1	Pré	A11C
	18B	T64A T64B T64C	A83.4	Pré	A11C		18B	T63A T63B
A77.1	Pré	A11C		01	B72A B72B	A93.2	Pré	A11C
	18B	T64A T64B T64C	A83.5	Pré	A11C		18B	T63A T63B
A77.2	Pré	A11C		01	B72A B72B	A93.8	Pré	A11C
	18B	T64A T64B T64C	A83.6	Pré	A11C		18B	T63A T63B
A77.3	Pré	A11C		01	B72A B72B	A94	Pré	A11C
	18B	T64A T64B T64C	A83.8	Pré	A11C		18B	T63A T63B
A77.8	Pré	A11C		01	B72A B72B	A95.0	Pré	A11C
	18B	T64A T64B T64C	A83.9	Pré	A11C		18B	T63A T63B
A77.9	Pré	A11C		01	B81A B81B B81C	A95.1	Pré	A11C
	18B	T64A T64B T64C	A84.0	Pré	A11C		18B	T63A T63B
A78		KP KPP		01	B72A B72B	A95.9	Pré	A11C
	05	F62A	A84.1	Pré	A11C		18B	T63A T63B
	17	R50A R60A R60B		01	B72A B72B	A96.0	15	MSPNG SPNG
		R60C R60D R61A	A84.8	Pré	A11C		18B	T63A T63B
		R61B R61C R61D		01	B72A B72B		Pré	A11C
		R61E R62A R62B	A84.9	Pré	A11C	A96.1	15	MSPNG SPNG
		R63A R63B R63C		01	B81A B81B B81C		18B	T63A T63B
		R63D	A85.0	Pré	A11C		Pré	A11C
	18B	T01C T60A T60B		01	B72A B72B	A96.2	15	MSPNG SPNG
		T60C T60D T60E	A85.1	Pré	A11C		18B	T63A T63B
		T60F T60G T61A		01	B72A B72B		Pré	A11C
		T86A	A85.2	Pré	A11C	A96.8	15	MSPNG SPNG
	Pré	A11C A97A A97B		01	B72A B72B		18B	T63A T63B
		A97C A97D	A85.8	Pré	A11C		Pré	A11C
A79.0	Pré	A11C		01	B72A B72B	A96.9	15	MSPNG SPNG
	18B	T64A T64B T64C	A86	01	B81A B81B B81C		18B	T63A T63B
A79.1	Pré	A11C		15	MSPNG SPNG		Pré	A11C
	18B	T64A T64B T64C		Pré	A11C	A97.0	Pré	A11C
A79.8	Pré	A11C	A87.0	01	B73A B73B		18B	T63A T63B
	18B	T64A T64B T64C		15	MSPNG SPNG	A97.1	Pré	A11C
A79.9	Pré	A11C		Pré	A11C		18B	T63A T63B
	18B	T64A T64B T64C	A87.1	Pré	A11C	A97.2	Pré	A11C
A80.0	Pré	A11C		01	B73A B73B		18B	T63A T63B
	01	B72A B72B	A87.2	Pré	A11C	A97.9	Pré	A11C
A80.1	Pré	A11C		01	B73A B73B		18B	T63A T63B
	01	B72A B72B	A87.8	Pré	A11C	A98.0	Pré	A11C
A80.2	Pré	A11C		01	B73A B73B		18B	T63A T63B
	01	B72A B72B	A87.9	Pré	A11C	A98.1	Pré	A11C
A80.3	Pré	A11C		01	B81A B81B B81C		18B	T63A T63B
	01	B72A B72B		15	P65B P66B P66C	A98.2	Pré	A11C

ICD	MDC	DRG	ICD	MDC	DRG	ICD	MDC	DRG
A98.3	18B	T63A T63B			T86A			
	15	MSPNG SPNG		Pré	A97A A97B A97C	B15.9	07	Pré A11C H63A H63B H63C H63D
	18B	T63A T63B			A97D		15	MSPNG SPNG
A98.4	Pré	A11C	B01.0	01	B73A B73B	B16.0	07	H63A H63B H63C H63D
	18B	T63A T63B		15	MSPNG SPNG		15	MSPNG SPNG
A98.5	11	L63A L63B L63C L63D	B01.1	01	B72A B72B		15	MSPNG SPNG
	15	MSPNG SPNG		15	MSPNG SPNG	B16.1	07	Pré A11C H63A H63B H63C H63D
	Pré	A11C	B01.2	04	E77A E77B E77C		15	MSPNG SPNG
A98.8	Pré	A11C		15	MSPNG SPNG	B16.2	07	H63A H63B H63C H63D
A99	18B	T63A T63B	B01.8	15	MSPNG SPNG		15	MSPNG SPNG
	Pré	A11C		18B	T63A T63B		15	MSPNG SPNG
B00.0	18B	T63A T63B	B01.9	15	MSPNG SPNG		Pré	A11C
	09	J61A J61B J61C J61D		18B	T63A T63B	B16.9	07	H63A H63B H63C H63D
	15	MSPNG SPNG	B02.0	01	B72A B72B		15	MSPNG SPNG
B00.1	15	MSPNG SPNG		15	MSPNG SPNG	B17.0	07	H63A H63B H63C H63D
	18B	T63A T63B		Pré	A11C		15	MSPNG SPNG
B00.2	03	D40Z D67A D67B	B02.1	01	B73A B73B		15	MSPNG SPNG
	15	MSPNG SPNG		15	MSPNG SPNG		Pré	A11C
	17	R50A R60A R60B R60C R60D R61A R61B R61C R61D R61E R62A R62B R63A R63B R63C R63D	B02.2	01	B72A B72B	B17.1	07	H63A H63B H63C H63D
	Pré	A97A A97B A97C A97D	B02.3	02	C60A C60B		15	MSPNG SPNG
B00.3	01	B73A B73B		15	MSPNG SPNG	B17.2	07	H63A H63B H63C H63D
	15	MSPNG SPNG	B02.7	15	MSPNG SPNG		15	MSPNG SPNG
	Pré	A11C		18B	T63A T63B		Pré	A11C
B00.4	01	B72A B72B	B02.8	15	MSPNG SPNG		15	MSPNG SPNG
	15	MSPNG SPNG		18B	T63A T63B	B17.8	07	H63A H63B H63C H63D
	Pré	A11C	B02.9	09	J61A J61B J61C J61D		15	MSPNG SPNG
B00.5	02	C60A C60B		15	MSPNG SPNG	B17.9	07	H63A H63B H63C H63D
	15	MSPNG SPNG	B03	18B	T63A T63B		15	MSPNG SPNG
B00.8	15	MSPNG SPNG	B04	18B	T63A T63B	B18.0	07	H63A H63B H63C H63D
	18B	T63A T63B	B05.0	01	B72A B72B		15	MSPNG SPNG
B00.9	09	J61A J61B J61C J61D		15	MSPNG SPNG		07	H63A H63B H63C H63D
	15	MSPNG SPNG	B05.1	01	B73A B73B	B18.2	07	H63A H63B H63C H63D
B00.70		KP KPP SVB		Pré	A11C		15	MSPNG SPNG
	05	F62A	B05.2	04	E77A E77B E77C	B18.9	07	H63A H63B H63C H63D
	07	H63A		15	MSPNG SPNG		15	MSPNG SPNG
	15	MSPNG SPNG	B05.3	03	D62A D62B D63Z	B18.11	07	H63A H63B H63C H63D
	17	R50A R60A R60B R60C R60D R61A R61B R61C R61D R62A R62B R63A R63B R63C R63D	B05.4	15	MSPNG SPNG		15	MSPNG SPNG
	18B	T01C T60A T60B T60C T60D T60E T60F T60G T61A T86A		18B	T63A T63B	B18.12	07	H63A H63B H63C H63D
	Pré	A11A A11B A11C A11D A97A A97B A97C A97D	B05.8	15	MSPNG SPNG		15	MSPNG SPNG
		KP KPP		18B	T63A T63B	B18.13	07	H63A H63B H63C H63D
B00.78			B05.9	18B	T63A T63B		15	MSPNG SPNG
	05	F62A	B06.0	01	B72A B72B	B18.14	07	H63A H63B H63C H63D
	15	MSPNG SPNG		15	MSPNG SPNG		15	MSPNG SPNG
	17	R50A R60A R60B R60C R60D R61A R61B R61C R61D R61E R62A R62B R63A R63B R63C R63D	B06.8	15	MSPNG SPNG	B18.19	07	H63A H63B H63C H63D
	18B	T01C T60A T60B T60C T60D T60E T60F T60G T61A		18B	T63A T63B		15	MSPNG SPNG
			B06.9	18B	T63A T63B	B18.80	07	H63A H63B H63C H63D
			B07	09	J67Z		15	MSPNG SPNG
			B08.0	18B	T63A T63B		07	H63A H63B H63C H63D
			B08.1	09	J67Z		15	MSPNG SPNG
			B08.2	18B	T63A T63B		07	H63A H63B H63C H63D
			B08.3	18B	T63A T63B		15	MSPNG SPNG
			B08.4	18B	T63A T63B	B18.88	07	H63A H63B H63C H63D
			B08.5	03	D62A D62B D63Z		15	MSPNG SPNG
				15	MSPNG SPNG		Pré	A11C
			B08.8	18B	T63A T63B		07	H63A H63B H63C H63D
			B09	15	P65B P66B P66C P67A P67B P67C		15	MSPNG SPNG
				18B	T63A T63B	B19.0	07	H63A H63B H63C H63D
			B15.0	07	H63A H63B H63C H63D		15	MSPNG SPNG
				15	MSPNG SPNG			

ICD	MDC	DRG	ICD	MDC	DRG	ICD	MDC	DRG
B19.9	07	H63A H63B H63C H63D		15	MSPNG SPNG	B34.9	18B	T63A T63B
	15	MSPNG SPNG		16	Q60A	B34.80		KP KPP SVB
B20	01	B85A		18B	T01B T63A		05	F62A
	14	O01B O01C O01E	B25.0	Pré	A11C		07	H63A
	15	MSPNG SPNG		04	E77A E77B		15	MSPNG SPNG
	16	Q60A		06	G46C		17	R50A R60A R60B R60C R60D R61A R61B R61C R61D R61E R62A R62B R63A R63B R63C R63D
	17	R50A R60A R60B R60C R60D R61A R61B R61C R61D R61E R62A R62B R63A R63B R63C R63D	B25.1	Pré	A11C		18B	T01C T60A T60B T60C T60D T60E T60F T60G T61A T86A
	18B	T01B T63A		06	G46C			
	Pré	A11C A97A A97B A97C A97D	B25.2	15	MSPNG SPNG		Pré	A11A A11B A11C A11D A97A A97B A97C A97D
B21	01	B85A	B25.9	18B	T63A			
	14	O01B O01C O01E		Pré	A11C	B34.88	18B	T63A T63B
	15	MSPNG SPNG		06	G46C	B35.0	09	J67Z
	16	Q60A	B25.80	15	MSPNG SPNG	B35.1	09	J67Z
	17	R50A R60A R60B R60C R60D R61A R61B R61C R61D R61E R62A R62B R63A R63B R63C R63D		18B	T63A	B35.2	09	J67Z
	18B	T01B T63A	B25.88	15	MSPNG SPNG	B35.3	09	J02A J02B J03A J03B J04Z J67Z
	Pré	A11C A97A A97B A97C A97D		18B	T63A	B35.4	09	J67Z
B22	01	B85A	B26.0	12	M62A M62B	B35.5	09	J67Z
	14	O01B O01C O01E		15	MSPNG SPNG	B35.6	09	J67Z
	15	MSPNG SPNG	B26.1	01	B73A B73B	B35.8	09	J67Z
	16	Q60A		15	MSPNG SPNG	B35.9	09	J67Z
	17	R50A R60A R60B R60C R60D R61A R61B R61C R61D R61E R62A R62B R63A R63B R63C R63D	B26.2	Pré	A11C	B36.0	09	J67Z
	18B	T01B T63A		01	B72A B72B	B36.1	09	J67Z
	Pré	A11C A97A A97B A97C A97D	B26.3	15	MSPNG SPNG	B36.2	09	J67Z
B23.0	01	B85A		15	MSPNG SPNG	B36.3	09	J67Z
	14	O01B O01C O01E	B26.8	Pré	A11C	B36.8	09	J67Z
	15	MSPNG SPNG		07	H62A H62B H62C	B36.9	09	J67Z
	16	Q60A	B26.9	15	MSPNG SPNG	B37.0	03	D40Z D67A D67B
	17	R50A R60A R60B R60C R60D R61A R61B R61C R61D R61E R62A R62B R63A R63B R63C R63D	B27.0	18B	T63A T63B	B37.1	04	E77A E77B
	18B	T01B T63A		18B	T63A T63B		15	MSPNG SPNG
	Pré	A11C A97A A97B A97C A97D	B27.1	15	MSPNG SPNG	B37.2	17	R50A R63A
B23.8	01	B85A		18B	T63A T63B		Pré	A11C
	14	O01B O01C O01E	B27.8	15	MSPNG SPNG	B37.3	09	J67Z
	15	MSPNG SPNG		18B	T63A T63B	B37.4	13	N61Z
	16	Q60A	B27.9	15	MSPNG SPNG		12	M62A M62B
	17	R50A R60A R60B R60C R60D R61A R61B R61C R61D R61E R62A R62B R63A R63B R63C R63D		18B	T63A T63B	B37.5	13	N61Z
	18B	T01B T63A	B30.0	15	MSPNG SPNG		15	MSPNG SPNG
	Pré	961Z A11C A97A A97B A97C A97D	B30.1	02	C63A C63B		01	B72A B72B
B24	01	B85A		02	C63A C63B	B37.6	15	MSPNG SPNG
	14	O01B O01C O01E	B30.2	15	MSPNG SPNG		17	R50A R63A
	15	MSPNG SPNG		02	C63A C63B C63C		Pré	A11C
	16	Q60A	B30.3	02	C63A C63B C63C		05	F61A F61B
	17	R50A R60A R60B R60C R60D R61A R61B R61C R61D R61E R62A R62B R63A R63B R63C R63D		15	MSPNG SPNG	B37.7	15	MSPNG SPNG
	18B	T01B T63A	B30.8	02	C63A C63B C63C		17	R50A R63A
	Pré	A11C A97A A97B A97C A97D	B30.9	02	C63A C63B C63C		Pré	A11C
	01	B85A	B33.0	04	E77A E77B E77C		05	F62A
	14	O01B O01C O01E		18B	T63A T63B		07	H63A
	15	MSPNG SPNG	B33.1	05	F75A F75B F75C F75D		17	R50A R60A R60B R60C R60D R61A R61B R61C R61D R62A R62B R63A R63B R63C
	16	Q60A	B33.2	15	MSPNG SPNG			
	17	R50A R60A R60B R60C R60D R61A R61B R61C R61D R61E R62A R62B R63A R63B R63C R63D		Pré	A11C		18B	T01C T60A T60B T60C T60D T60E T60F T60G T61A T86A
	18B	T01B T63A	B33.3	18B	T63A T63B			
	Pré	A11C A97A A97B A97C A97D	B33.4	Pré	A11C		Pré	A11A A11B A11C A11D A97A A97B A97C A97D
	01	B85A	B33.8	18B	T63A T63B	B37.9	18B	T64A T64B T64C
	14	O01B O01C O01E	B34.0	15	MSPNG SPNG	B37.81	06	G67A G67B G67C
	15	MSPNG SPNG		18B	T63A T63B			
	16	Q60A	B34.1	18B	T63A T63B			
	17	R50A R60A R60B R60C R60D R61A R61B R61C R61D R61E R62A R62B R63A R63B R63C R63D	B34.2	18B	T63A T63B			
	18B	T01B T63A	B34.3	18B	T63A T63B			
	Pré	A11C A97A A97B A97C A97D	B34.4	18B	T63A T63B			

ICD	MDC	DRG	ICD	MDC	DRG	ICD	MDC	DRG
		G67D			17 R50A R63A		18B	T01C T60A T60B
		15 MSPNG SPNG			Pré A11C			T60C T60D T60E
		17 R50A R63A	B39.4		Pré A11C			T60F T60G T61A
B37.88		17 R50A R63A			17 R50A R63A			T86A
		18B T64A T64B T64C			18B T64A T64B T64C		Pré	A11A A11B A11C
B38.0		04 E77A E77B E77C	B39.5		Pré A11C			A11D A97A A97B
		15 MSPNG SPNG			17 R50A R63A			A97C A97D
		17 R50A R63A			18B T64A T64B T64C	B40.78	15	MSPNG SPNG
		Pré A11C	B39.9		Pré A11C		17	R50A R63A
B38.1		04 E77A E77B E77C			17 R50A R63A		18B	T64A T64B T64C
		15 MSPNG SPNG			18B T64A T64B T64C		Pré	A11C
		17 R50A R63A	B39.30		KP KPP SVB	B41.0	15	MSPNG SPNG
		Pré A11C			05 F62A		17	R50A R63A
B38.2		04 E77A E77B E77C			07 H63A		18B	T64A T64B T64C
		15 MSPNG SPNG			15 MSPNG SPNG		Pré	A11C
		17 R50A R63A			17 R50A R60A R60B	B41.8	15	MSPNG SPNG
		Pré A11C			R60C R60D R61A		17	R50A R63A
B38.3		09 J61A J61B J61C			R61B R61C R61D		18B	T64A T64B T64C
		J61D			R62A R62B R63A	B41.9	15	MSPNG SPNG
		15 MSPNG SPNG			R63B R63C R63D		17	R50A R63A
		17 R50A R63A			18B T01C T60A T60B	B41.70	18B	T64A T64B T64C
B38.4		01 B72A B72B			T60C T60D T60E			KP KPP SVB
		15 MSPNG SPNG			T60F T60G T61A		05	F62A
		17 R50A R63A			T86A		07	H63A
		Pré A11C			Pré A11A A11B A11C		15	MSPNG SPNG
B38.8		15 MSPNG SPNG			A11D A97A A97B		17	R50A R60A R60B
		17 R50A R63A			A97C A97D			R60C R60D R61A
		18B T64A T64B T64C	B39.38		KP KPP			R61B R61C R61D
B38.9		17 R50A R63A			05 F62A			R62A R62B R63A
		18B T64A T64B T64C			17 R50A R60A R60B			R63B R63C R63D
B38.70		KP KPP SVB			R60C R60D R61A		18B	T01C T60A T60B
		05 F62A			R61B R61C R61D			T60C T60D T60E
		07 H63A			R61E R62A R62B			T60F T60G T61A
		15 MSPNG SPNG			R63A R63B R63C			T86A
		17 R50A R60A R60B			18B T01C T60A T60B		Pré	A11A A11B A11C
		R60C R60D R61A			T60C T60D T60E			A11D A97A A97B
		R61B R61C R61D			T60F T60G T61A			A97C A97D
		R62A R62B R63A			T86A	B41.78		KP KPP
		R63B R63C R63D			Pré A11C A97A A97B		05	F62A
		18B T01C T60A T60B	B40.0		A97C A97D		15	MSPNG SPNG
		T60C T60D T60E			04 E77A E77B E77C		17	R50A R60A R60B
		T60F T60G T61A			15 MSPNG SPNG			R60C R60D R61A
		T86A			17 R50A R63A			R61B R61C R61D
		Pré A11A A11B A11C			Pré A11C			R61E R62A R62B
		A11D A97A A97B	B40.1		04 E77A E77B E77C			R63A R63B R63C
		A97C A97D			15 MSPNG SPNG		18B	T01C T60A T60B
B38.78		KP KPP			17 R50A R63A			T60C T60D T60E
		05 F62A			Pré A11C			T60F T60G T61A
		15 MSPNG SPNG	B40.2		04 E77A E77B E77C			T86A
		17 R50A R60A R60B			15 MSPNG SPNG		Pré	A11C A97A A97B
		R60C R60D R61A			17 R50A R63A			A97C A97D
		R61B R61C R61D			Pré A11C	B42.0	Pré	A11C
		R61E R62A R62B			15 MSPNG SPNG		04	E77A E77B E77C
		R63A R63B R63C	B40.3		17 R50A R63A		17	R50A R63A
		18B T01C T60A T60B			18B T64A T64B T64C	B42.1	17	R50A R63A
		T60C T60D T60E			B40.8		18B	T64A T64B T64C
		T60F T60G T61A			15 MSPNG SPNG	B42.8	17	R50A R63A
		T86A			17 R50A R63A		18B	T64A T64B T64C
		Pré A11C A97A A97B			18B T64A T64B T64C	B42.9	17	R50A R63A
		A97C A97D			15 MSPNG SPNG		18B	T64A T64B T64C
B39.0		04 E60A E60B E74Z			17 R50A R63A	B42.70		KP KPP SVB
		15 MSPNG SPNG			18B T64A T64B T64C		05	F62A
		17 R50A R63A	B40.70		KP KPP SVB		07	H63A
		Pré A11C			05 F62A		15	MSPNG SPNG
B39.1		04 E60A E60B E74Z			07 H63A		17	R50A R60A R60B
		15 MSPNG SPNG			15 MSPNG SPNG			R60C R60D R61A
		17 R50A R63A			17 R50A R60A R60B			R61B R61C R61D
		Pré A11C			R60C R60D R61A			R62A R62B R63A
B39.2		04 E60A E60B E74Z			R61B R61C R61D			R63B R63C R63D
		15 MSPNG SPNG			R62A R62B R63A			T01C T60A T60B
					R63B R63C R63D		18B	

ICD	MDC	DRG	ICD	MDC	DRG	ICD	MDC	DRG	
		T60C T60D T60E T60F T60G T61A T86A			T60C T60D T60E T60F T60G T61A T86A	B46.5	15	MSPNG SPNG	
	Pré	A11A A11B A11C A11D A97A A97B A97C A97D		Pré	A11C A97A A97B A97C A97D	B46.8	15	MSPNG SPNG	
B42.78		KP KPP	B45.0	04	E77A E77B E77C		17	R50A R63A	
	05	F62A		15	MSPNG SPNG	B46.9	15	MSPNG SPNG	
	17	R50A R60A R60B R60C R60D R61A R61B R61C R61D R61E R62A R62B R63A R63B R63C	B45.1	01	B72A B72B	B46.40	17	R50A R63A	
	18B	T01C T60A T60B T60C T60D T60E T60F T60G T61A T86A		15	MSPNG SPNG		18B	T64A T64B T64C KP KPP SVB	
	Pré	A11C A97A A97B A97C A97D	B45.2	15	MSPNG SPNG		05	F62A	
B43.0	18B	T64A T64B T64C		18B	T64A T64B T64C		07	H63A	
B43.1	Pré	A11C	B45.3	15	MSPNG SPNG		15	MSPNG SPNG	
	17	R50A R63A		17	R50A R63A		17	R50A R60A R60B R60C R60D R61A R61B R61C R61D R62A R62B R63A R63B R63C R63D	
	18B	T64A T64B T64C	B45.8	15	MSPNG SPNG		18B	T01C T60A T60B T60C T60D T60E T60F T60G T61A T86A	
B43.2	18B	T64A T64B T64C		17	R50A R63A		Pré	A11A A11B A11C A11D A97A A97B A97C A97D	
B43.8	17	R50A R63A	B45.9	15	MSPNG SPNG			KP KPP	
	18B	T64A T64B T64C		17	R50A R63A		05	F62A	
B43.9	17	R50A R63A	B45.70	18B	T64A T64B T64C	B46.48	15	MSPNG SPNG	
	18B	T64A T64B T64C		05	F62A		17	R50A R60A R60B R60C R60D R61A R61B R61C R61D R61E R62A R62B R63A R63B R63C	
B44.0	04	E77A E77B		07	H63A		18B	T01C T60A T60B T60C T60D T60E T60F T60G T61A T86A	
	15	MSPNG SPNG		15	MSPNG SPNG		Pré	A11C A97A A97B A97C A97D	
	17	R50A R63A		17	R50A R60A R60B R60C R60D R61A R61B R61C R61D R62A R62B R63A R63B R63C R63D	B47.0	15	MSPNG SPNG	
B44.1	Pré	A11C		18B	T01C T60A T60B T60C T60D T60E T60F T60G T61A T86A		17	R50A R63A	
	04	E77A E77B	B45.78		05	F62A	B47.1	15	MSPNG SPNG
	15	MSPNG SPNG		05	F62A		17	R50A R63A	
	17	R50A R63A		15	MSPNG SPNG		18B	T64A T64B T64C	
B44.2	Pré	A11C		17	R50A R60A R60B R60C R60D R61A R61B R61C R61D R62A R62B R63A R63B R63C R63D	B47.9	17	R50A R63A	
	15	MSPNG SPNG		18B	T01C T60A T60B T60C T60D T60E T60F T60G T61A T86A	B48.0	18B	T64A T64B T64C	
	17	R50A R63A		Pré	A11A A11B A11C A11D A97A A97B A97C A97D	B48.1	18B	T64A T64B T64C	
B44.8	18B	T64A T64B T64C		Pré	A11C A97A A97B A97C A97D	B48.2	15	MSPNG SPNG	
	15	MSPNG SPNG		05	F62A	B48.3	18B	T64A T64B T64C	
	17	R50A R63A		15	MSPNG SPNG		17	R50A R63A	
B44.9	18B	T64A T64B T64C		17	R50A R60A R60B R60C R60D R61A R61B R61C R61D R62A R62B R63A R63B R63C R63D	B48.4	18B	T64A T64B T64C	
B44.70		KP KPP SVB		17	R50A R60A R60B R60C R60D R61A R61B R61C R61D R62A R62B R63A R63B R63C R63D	B48.5	04	E77A E77B	
	05	F62A		18B	T01C T60A T60B T60C T60D T60E T60F T60G T61A T86A	B48.7	15	MSPNG SPNG	
	07	H63A		Pré	A11C A97A A97B A97C A97D		17	R50A R63A	
	15	MSPNG SPNG	B46.0	04	E77A E77B E77C	B48.80	18B	T64A T64B T64C KP KPP SVB	
	17	R50A R60A R60B R60C R60D R61A R61B R61C R61D R62A R62B R63A R63B R63C R63D		15	MSPNG SPNG		05	F62A	
	18B	T01C T60A T60B T60C T60D T60E T60F T60G T61A T86A		17	R50A R63A		07	H63A	
	Pré	A11A A11B A11C A11D A97A A97B A97C A97D	B46.1	Pré	A11C		15	MSPNG SPNG	
B44.78		KP KPP		01	B72A B72B		17	R50A R63A	
	05	F62A		15	MSPNG SPNG		18B	T64A T64B T64C	
	15	MSPNG SPNG	B46.2	15	MSPNG SPNG		17	R50A R63A	
	17	R50A R60A R60B R60C R60D R61A R61B R61C R61D R61E R62A R62B R63A R63B R63C		17	R50A R63A		15	MSPNG SPNG	
	18B	T01C T60A T60B		18B	T64A T64B T64C		17	R50A R60A R60B R60C R60D R61A R61B R61C R61D R62A R62B R63A R63B R63C R63D	
	Pré	A11A A11B A11C A11D A97A A97B A97C A97D	B46.3	Pré	A11C				
	05	F62A		15	MSPNG SPNG				
	15	MSPNG SPNG		17	R50A R63A				
	17	R50A R60A R60B R60C R60D R61A R61B R61C R61D R61E R62A R62B R63A R63B R63C		18B	T64A T64B T64C				
	18B	T01C T60A T60B		Pré	A11C				

ICD	MDC	DRG	ICD	MDC	DRG	ICD	MDC	DRG
	18B	T01C T60A T60B T60C T60D T60E T60F T60G T61A T86A			A97C A97D	B58.8	15	MSPNG SPNG
		Pré A11A A11B A11C A11D A97A A97B A97C A97D	B52.9	15	MSPNG SPNG		18B	T64A T64B T64C
				Pré	A11C	B58.90	Pré	A11C
B48.88	17	R50A R63A	B53.0	15	MSPNG SPNG		05	F62A
	18B	T64A T64B T64C		18B	T64A T64B T64C		07	H63A
B49	17	R50A R63A	B53.1	15	MSPNG SPNG		15	MSPNG SPNG
	18B	T64A T64B T64C		18B	T64A T64B T64C		17	R50A R60A R60B R60C R60D R61A R61B R61C R61D R62A R62B R63A R63B R63C R63D
B50.0	01	B72A B72B	B53.8	15	MSPNG SPNG		18B	T01C T60A T60B T60C T60D T60E T60F T60G T61A T86A
	15	MSPNG SPNG		18B	T64A T64B T64C		Pré	A11C
	Pré	A11C	B54	15	MSPNG SPNG		18B	T64A T64B T64C
B50.8	05	F62A		18B	T64A T64B T64C		Pré	A11C
	15	MSPNG SPNG	B55.0	05	KP KPP		Pré	A11A A11B A11C A11D A97A A97B A97C A97D
	17	R50A R60A R60B R60C R60D R61A R61B R61C R61D R61E R62A R62B R63A R63B R63C R63D		17	R50A R60A R60B R60C R60D R61A R61B R61C R61D R61E R62A R62B R63A R63B R63C R63D	B58.98	15	MSPNG SPNG
	18B	T01C T60A T60B T60C T60D T60E T60F T60G T61A T86A		18B	T01C T60A T60B T60C T60D T60E T60F T60G T61A T86A		18B	T64A T64B T64C
	Pré	A11C A97A A97B A97C A97D		Pré	A11C A97A A97B A97C A97D	B60.0	Pré	A11C
B50.9	15	MSPNG SPNG		Pré	A11C A97A A97B A97C A97D	B60.1	18B	T64A T64B T64C
	18B	T64A T64B T64C	B55.1	09	J61A J61B J61C J61D		Pré	A11C
	Pré	A11C		Pré	A11C	B60.2	18B	T64A T64B T64C
B51.0	05	F62A	B55.2	09	J61A J61B J61C J61D	B60.80	18B	T64A T64B T64C KP KPP SVB
	15	MSPNG SPNG		Pré	A11C		05	F62A
	17	R50A R60A R60B R60C R60D R61A R61B R61C R61D R61E R62A R62B R63A R63B R63C R63D	B55.9	Pré	A11C		07	H63A
	18B	T01C T60A T60B T60C T60D T60E T60F T60G T61A T86A	B56.0	18B	T64A T64B T64C		15	MSPNG SPNG
	Pré	A11C A97A A97B A97C A97D	B56.1	Pré	A11C		17	R50A R60A R60B R60C R60D R61A R61B R61C R61D R62A R62B R63A R63B R63C R63D
B51.8	15	MSPNG SPNG	B56.9	18B	T64A T64B T64C		18B	T01C T60A T60B T60C T60D T60E T60F T60G T61A T86A
	18B	T64A T64B T64C	B57.0	Pré	A11C	B60.88	18B	T64A T64B T64C
	Pré	A11C		05	F75A F75B F75C F75D	B64	18B	T64A T64B T64C
B51.9	15	MSPNG SPNG	B57.1	Pré	A11C	B65.0	Pré	A11C
	18B	T64A T64B T64C		18B	T64A T64B T64C		11	L63A L63B L63C L63D
	Pré	A11C	B57.2	Pré	A11C	B65.1	Pré	A11C
B52.0	15	MSPNG SPNG		05	F75A F75B F75C F75D		07	H63A H63B H63C H63D
	18B	T64A T64B T64C	B57.3	Pré	A11C	B65.2	Pré	A11C
	Pré	A11C		18B	T64A T64B T64C	B65.3	18B	T64A T64B T64C
B52.8	05	F62A	B57.4	Pré	A11C		09	J61A J61B J61C J61D
	15	MSPNG SPNG	B57.5	Pré	A11C	B65.8	18B	T64A T64B T64C
	17	R50A R60A R60B R60C R60D R61A R61B R61C R61D R61E R62A R62B R63A R63B R63C R63D	B58.0	18B	T64A T64B T64C	B65.9	18B	T64A T64B T64C
	18B	T01C T60A T60B T60C T60D T60E T60F T60G T61A T86A	B58.1	02	C63A C63B	B66.0	07	H63A H63B H63C H63D
	Pré	A11C A97A A97B		15	MSPNG SPNG	B66.1	07	H63A H63B H63C H63D
			B58.2	07	H63A H63B H63C H63D		18B	T64A T64B T64C
				15	MSPNG SPNG	B66.2	07	H63A H63B H63C H63D
			B58.3	Pré	A11C	B66.3	07	H63A H63B H63C H63D
				04	E77A E77B E77C	B66.4	04	E77A E77B E77C
				15	MSPNG SPNG	B66.5	07	H63A H63B H63C H63D
				Pré	A11C	B66.8	18B	T64A T64B T64C
				Pré	A11C	B66.9	18B	T64A T64B T64C

ICD	MDC	DRG	ICD	MDC	DRG	ICD	MDC	DRG
B67.0	Pré	A11C			G67D		03	D62A
	07	H63A H63B H63C	B77.9	06	G67A G67B G67C	B95.1	Pré	961Z
		H63D			G67D		03	D62A
B67.1	Pré	A11C	B78.0	06	G67A G67B G67C	B95.2	Pré	961Z
	04	E77A E77B E77C			G67D		03	D62A
B67.2	Pré	A11C	B78.1	06	G67A G67B G67C	B95.3	Pré	961Z
	18B	T64A T64B T64C			G67D		03	D62A
B67.3	Pré	A11C	B78.7	06	G67A G67B G67C	B95.5	Pré	961Z
	18B	T64A T64B T64C			G67D		03	D62A
B67.4	Pré	A11C	B78.9	06	G67A G67B G67C	B95.6	Pré	961Z
	18B	T64A T64B T64C			G67D		03	D62A
B67.5	Pré	A11C	B79	06	G67A G67B G67C	B95.7	Pré	961Z
	07	H63A H63B H63C			G67D		03	D62A
		H63D	B80	06	G67A G67B G67C	B95.8	Pré	961Z
B67.6	Pré	A11C			G67D		03	D62A
	18B	T64A T64B T64C	B81.0	06	G67A G67B G67C	B95.41	Pré	961Z
B67.7	Pré	A11C			G67D		03	D62A
	18B	T64A T64B T64C	B81.1	06	G67A G67B G67C	B95.42	Pré	961Z
B67.8	Pré	A11C			G67D		03	D62A
	07	H63A H63B H63C	B81.2	06	G67A G67B G67C	B95.48	Pré	961Z
		H63D			G67D		03	D62A
B67.9	Pré	A11C	B81.3	06	G67A G67B G67C	B95.90	Pré	961Z
	18B	T64A T64B T64C			G67D		03	D62A
B68.0	06	G67A G67B G67C	B81.4	18B	T64A T64B T64C	B95.91	Pré	961Z
		G67D	B81.8	06	G67A G67B G67C		03	D62A
B68.1	06	G67A G67B G67C			G67D	B96.0	Pré	961Z
		G67D	B82.0	06	G67A G67B G67C		03	D62A
B68.9	06	G67A G67B G67C			G67D	B96.2	Pré	961Z
		G67D	B82.9	06	G67A G67B G67C		03	D62A
B69.0	Pré	A11C			G67D	B96.3	Pré	961Z
	01	B72A B72B	B83.0	18B	T64A T64B T64C		03	D62A
B69.1	Pré	A11C	B83.1	18B	T64A T64B T64C	B96.5	Pré	961Z
	02	C63A C63B C63C	B83.2	18B	T64A T64B T64C		03	D62A
B69.8	06	G67A G67B G67C	B83.3	18B	T64A T64B T64C	B96.6	Pré	961Z
		G67D	B83.4	18B	T64A T64B T64C		03	D62A
B69.9	06	G67A G67B G67C	B83.8	18B	T64A T64B T64C	B96.7	Pré	961Z
		G67D	B83.9	18B	T64A T64B T64C		03	D62A
B70.0	06	G67A G67B G67C	B85.0	09	J67Z	B96.8	Pré	961Z
		G67D	B85.1	09	J67Z	B97.0	15	MSPNG SPNG
B70.1	06	G67A G67B G67C	B85.2	09	J67Z		Pré	961Z
		G67D	B85.3	09	J67Z	B97.1	15	MSPNG SPNG
B71.0	06	G67A G67B G67C	B85.4	09	J67Z		Pré	961Z
		G67D	B86	09	J67Z	B97.2	Pré	961Z
B71.1	06	G67A G67B G67C	B87.0	09	J67Z	B97.3	Pré	961Z
		G67D	B87.1	09	J67Z	B97.4	Pré	961Z
B71.8	06	G67A G67B G67C	B87.2	09	J67Z		04	E70A E70B
		G67D	B87.3	09	J67Z	B97.5	Pré	961Z
B71.9	06	G67A G67B G67C	B87.4	09	J67Z	B97.6	Pré	961Z
		G67D	B87.8	09	J67Z	B97.7	Pré	961Z
B72	18B	T64A T64B T64C	B87.9	09	J67Z	B97.8	Pré	961Z
B73	18B	T64A T64B T64C	B88.0	09	J67Z	B98.0	Pré	961Z
B74.0	18B	T64A T64B T64C	B88.1	09	J67Z	B98.1	Pré	961Z
B74.1	18B	T64A T64B T64C	B88.2	09	J67Z	B99	15	P65B P66B P66C
B74.2	18B	T64A T64B T64C	B88.3	09	J67Z			P67A P67B P67C
B74.3	18B	T64A T64B T64C	B88.8	18B	T64A T64B T64C		18B	T64A T64B T64C
B74.4	18B	T64A T64B T64C	B88.9	09	J67Z	C00.0		AKBB
B74.8	18B	T64A T64B T64C	B89	18B	T64A T64B T64C		03	D06B D08Z D09A
B74.9	18B	T64A T64B T64C	B90.0	Pré	961Z			D09B D28Z D60A
B75	18B	T64A T64B T64C	B90.1	Pré	961Z			D60B
B76.0	06	G67A G67B G67C	B90.2	Pré	961Z		15	MSPNG SPNG
		G67D	B90.8	Pré	961Z		Pré	A11C
B76.1	06	G67A G67B G67C	B90.9	Pré	961Z	C00.1		AKBB
		G67D	B91	Pré	961Z		03	D06B D08Z D09A
B76.8	06	G67A G67B G67C	B92	Pré	961Z			D09B D28Z D60A
		G67D	B94.0	Pré	961Z			D60B
B76.9	06	G67A G67B G67C	B94.1	Pré	961Z		15	MSPNG SPNG
		G67D	B94.2	Pré	961Z		Pré	A11C
B77.0	06	G67A G67B G67C	B94.8	Pré	961Z	C00.2		AKBB
		G67D	B94.9	Pré	961Z		03	D06B D08Z D09A
B77.8	06	G67A G67B G67C	B95.0	Pré	961Z			D09B D28Z D60A

ICD	MDC	DRG	ICD	MDC	DRG	ICD	MDC	DRG
C00.3	15	D60B	C02.8	03	D06B D08Z D09A	C05.2	03	AKBB
	Pré	MSPNG SPNG		Pré	D09B D28Z D60A		Pré	D06B D08Z D09A
C00.4	03	A11C	C02.9	03	D06B D08Z D09A	C05.8	03	D09B D28Z D60A
	03	AKBB		03	D60B		Pré	D60B
C00.5	15	MSPNG SPNG	C03.0	15	MSPNG SPNG	C05.9	03	MSPNG SPNG
	Pré	A11C		Pré	A11C		Pré	A11C
C00.6	03	AKBB	C03.1	03	AKBB	C06.0	03	AKBB
	03	D06B D08Z D09A		03	D06B D08Z D09A		03	D06B D08Z D09A
C00.8	15	D09B D28Z D60A	C03.9	15	MSPNG SPNG	C06.1	15	MSPNG SPNG
	Pré	A11C		Pré	A11C		Pré	A11C
C00.9	03	AKBB	C04.0	03	AKBB	C06.2	15	MSPNG SPNG
	03	D06B D08Z D09A		03	D06B D08Z D09A		03	D06B D08Z D09A
C01	15	D09B D28Z D60A	C04.1	15	MSPNG SPNG	C06.8	15	MSPNG SPNG
	Pré	A11C		Pré	A11C		Pré	A11C
C02.0	03	AKBB	C04.8	03	AKBB	C06.9	03	AKBB
	03	D06B D08Z D09A		03	D06B D08Z D09A		03	D06B D08Z D09A
C02.1	15	D09B D28Z D60A	C04.9	15	MSPNG SPNG	C07	03	D05A D06B D08Z
	Pré	A11C		Pré	A11C		Pré	D09A D09B D28Z
C02.2	03	D60A D60B	C05.0	03	D06B D08Z D09A	C08.0	15	MSPNG SPNG
	03	MSPNG SPNG		03	D09B D28Z D60A		Pré	A11C
C02.3	15	D60B	C05.1	15	MSPNG SPNG	C08.1	03	AKBB
	Pré	A11C		Pré	A11C		03	D05A D06B D08Z
C02.4	03	AKBB		03	AKBB	C08.8	15	MSPNG SPNG
	03	D06B D08Z D09A		03	D06B D08Z D09A		Pré	A11C
	15	D09B D28Z D60A		15	MSPNG SPNG		03	AKBB
	Pré	A11C		Pré	A11C		03	D05A D06B D08Z
								D09A D09B D28Z
								D60A D60B

ICD	MDC	DRG	ICD	MDC	DRG	ICD	MDC	DRG
C08.9	15	MSPNG SPNG	C11.0	15	D60B	C14.0	03	D06B D08Z D09A
	Pré	A11C		15	MSPNG SPNG		03	D09B D28Z D60A
	03	AKBB		03	A11C		15	MSPNG SPNG
C09.0	03	D05A D06B D08Z	C11.1	03	D06B D08Z D09A	C14.2	Pré	A11C
		D09A D09B D28Z			D09B D28Z D60A		03	AKBB
		D60A D60B			D60B		03	D06B D08Z D09A
C09.1	15	MSPNG SPNG	C11.2	15	MSPNG SPNG	C14.8	03	D09B D28Z D60A
	Pré	A11C		Pré	A11C		15	MSPNG SPNG
	03	AKBB		03	AKBB		Pré	A11C
C09.8	03	D06B D08Z D09A	C11.3	03	D06B D08Z D09A	C15.0	03	D06B D08Z D09A
		D09B D28Z D60A			D09B D28Z D60A		15	MSPNG SPNG
		D60B			D60B		Pré	A11C
C09.9	15	MSPNG SPNG	C11.8	15	MSPNG SPNG	C15.1	06	G03A G16A G16B
	Pré	A11C		Pré	A11C		15	MSPNG SPNG
	03	AKBB		03	AKBB		Pré	A11C
C10.0	03	D06B D08Z D09A	C11.9	03	D06B D08Z D09A	C15.2	06	G03A G16A G16B
		D09B D28Z D60A			D09B D28Z D60A		15	MSPNG SPNG
		D60B			D60B		Pré	A11C
C10.1	15	MSPNG SPNG	C12	15	MSPNG SPNG	C15.3	06	G03A G16A G16B
	Pré	A11C		Pré	A11C		15	MSPNG SPNG
	03	AKBB		03	AKBB		Pré	A11C
C10.2	03	D06B D08Z D09A	C13.0	03	D06B D08Z D09A	C15.4	06	G03A G16A G16B
		D09B D28Z D60A			D09B D28Z D60A		15	MSPNG SPNG
		D60B			D60B		Pré	A11C
C10.3	15	MSPNG SPNG	C13.1	15	MSPNG SPNG	C15.5	06	G03A G16A G16B
	Pré	A11C		Pré	A11C		15	MSPNG SPNG
	03	AKBB		03	AKBB		Pré	A11C
C10.4	03	D06B D08Z D09A	C13.2	03	D06B D08Z D09A	C15.8	06	G03A G16A G16B
		D09B D28Z D60A			D09B D28Z D60A		15	MSPNG SPNG
		D60B			D60B		Pré	A11C
C10.8	15	MSPNG SPNG	C13.8	15	MSPNG SPNG	C15.8	06	G03A G16A G16B
	Pré	A11C		Pré	A11C		15	MSPNG SPNG
	03	AKBB		03	AKBB		Pré	A11C
C10.9	03	D06B D08Z D09A	C13.9	03	D06B D08Z D09A	C15.8	06	G03A G16A G16B
		D09B D28Z D60A			D09B D28Z D60A		15	MSPNG SPNG
		D60B			D60B		Pré	A11C

ICD	MDC	DRG	ICD	MDC	DRG	ICD	MDC	DRG
C15.9	15	MSPNG SPNG	C17.0	15	MSPNG SPNG	C18.4	15	MSPNG SPNG
	Pré	A11C		Pré	A11C		Pré	A11C
C16.0	06	AKBB	C17.1	06	G16A G16B G17B	C18.5	06	G16A G16B G17B
		G03A G16A G16B G17B G19A G38A G38B G38C G46A G46B G60A G60B			G19A G38A G38B G38C G46A G46B G60A G60B			G19A G38A G38B G38C G46A G46B G60A G60B
	15	MSPNG SPNG		15	MSPNG SPNG		15	MSPNG SPNG
C16.1	Pré	A11C	C17.2	Pré	A11C	C18.6	Pré	A11C
	06	AKBB		06	AKBB		06	AKBB
C16.2	06	G16A G16B G17B	C17.3	06	G16A G16B G17B	C18.7	06	G16A G16B G17B
		G19A G38A G38B G38C G46A G46B G60A G60B			G19A G38A G38B G38C G46A G46B G60A G60B			G19A G38A G38B G38C G46A G46B G60A G60B
	15	MSPNG SPNG		15	MSPNG SPNG		15	MSPNG SPNG
C16.3	Pré	A11C	C17.8	Pré	A11C	C18.8	Pré	A11C
	06	AKBB		06	AKBB		06	AKBB
C16.4	06	G16A G16B G17B	C17.9	06	G16A G16B G17B	C18.9	06	G16A G16B G17B
		G19A G38A G38B G38C G46A G46B G60A G60B			G19A G38A G38B G38C G46A G46B G60A G60B			G19A G38A G38B G38C G46A G46B G60A G60B
	15	MSPNG SPNG		15	MSPNG SPNG		15	MSPNG SPNG
C16.5	Pré	A11C	C18.0	Pré	A11C	C19	Pré	A11C
	06	AKBB		06	AKBB		06	AKBB
C16.6	06	G16A G16B G17B	C18.1	06	G16A G16B G17B	C20	06	G16A G16B G17B
		G19A G38A G38B G38C G46A G46B G60A G60B			G19A G38A G38B G38C G46A G46B G60A G60B			G19A G38A G38B G38C G46A G46B G60A G60B
	15	MSPNG SPNG		15	MSPNG SPNG		15	MSPNG SPNG
C16.8	Pré	A11C	C18.2	Pré	A11C	C21.0	Pré	A11C
	06	AKBB		06	AKBB		06	AKBB
C16.9	06	G16A G16B G17B	C18.3	06	G16A G16B G17B	C21.1	06	G16A G16B G17B
		G19A G38A G38B G38C G46A G46B G60A G60B			G19A G38A G38B G38C G46A G46B G60A G60B			G19A G38A G38B G38C G46A G46B G60A G60B
	15	MSPNG SPNG		15	MSPNG SPNG		15	MSPNG SPNG

ICD	MDC	DRG	ICD	MDC	DRG	ICD	MDC	DRG	
C21.2	15	MSPNG SPNG	C24.9	Pré	A11C	C30.0	15	MSPNG SPNG	
	Pré	A11C		Pré	A11C		Pré	A11C	
	AKBB	07		H07A H07B H09B	03		D06B D08Z D09A		
C21.8	06	G16A G16B G17B	C25.0	15	MSPNG SPNG	C30.1	15	MSPNG SPNG	
	G19A G38A G38B	Pré		A11C	Pré		A11C		
	G38C G46A G46B	07		H07A H07B H09B	03		D06B D08Z D09A		
C22.0	G60A G60B	C25.1	15	MSPNG SPNG	C31.0	15	MSPNG SPNG		
	15		MSPNG SPNG	Pré		A11C	Pré	A11C	
	Pré		A11C	07		H07A H07B H09B	15	MSPNG SPNG	
C22.1	AKBB	C25.2	15	MSPNG SPNG	C31.1	03	D06B D08Z D09A		
	07		H07A H07B H09B	15		MSPNG SPNG	15	MSPNG SPNG	
	H41B H61A H61B		Pré	A11C		Pré	A11C		
C22.2	15	MSPNG SPNG	C25.3	15	MSPNG SPNG	C31.2	03	D06B D08Z D09A	
	Pré	A11C		07	H07A H07B H09B		15	MSPNG SPNG	
	AKBB	07		H07A H07B H09B	15		MSPNG SPNG		
C22.3	07	H07A H07B H09B	C25.4	15	MSPNG SPNG	C31.3	03	D06B D08Z D09A	
	H41B H61A H61B	15		MSPNG SPNG	15		MSPNG SPNG		
	15	MSPNG SPNG		Pré	A11C		Pré	A11C	
C22.4	Pré	A11C	C25.7	15	MSPNG SPNG	C31.8	03	D06B D08Z D09A	
	AKBB	07		H07A H07B H09B	15		MSPNG SPNG		
	07	H07A H07B H09B		15	MSPNG SPNG				
C22.7	H41B H61A H61B	C25.8	15	MSPNG SPNG	C31.9	03	D06B D08Z D09A		
	15		MSPNG SPNG	07		H07A H07B H09B	15	MSPNG SPNG	
	Pré		A11C	15		MSPNG SPNG	Pré	A11C	
C22.9	AKBB	C25.9	15	MSPNG SPNG	C32.0	03	D06B D08Z D09A		
	07		H07A H07B H09B	06		G16A G16B G17B	15	MSPNG SPNG	
	H41B H61A H61B		15	MSPNG SPNG		15	MSPNG SPNG		
C23	15	MSPNG SPNG	C26.0	15	MSPNG SPNG	C32.1	03	D06B D08Z D09A	
	Pré	A11C		15	MSPNG SPNG		15	MSPNG SPNG	
	AKBB	07		H07A H07B H09B	17		R61A R61B R61C	Pré	A11C
C24.0	07	H07A H07B H09B	C26.1	15	MSPNG SPNG	C32.2	03	D06B D08Z D09A	
	H41B H61A H61B	15		MSPNG SPNG	06		G16A G16B G17B	15	MSPNG SPNG
	15	MSPNG SPNG		17	R61D R61E		Pré	A11C	
C24.1	Pré	A11C	C26.8	15	MSPNG SPNG	C32.3	03	D06B D08Z D09A	
	AKBB	06		G16A G16B G17B	15		MSPNG SPNG		
	07	H07A H07B H09B		15	MSPNG SPNG				
C24.8	H41B H61A H61B	C26.9	15	MSPNG SPNG	C32.3	03	D06B D08Z D09A		
	15		MSPNG SPNG	06		G16A G16B G17B	15	MSPNG SPNG	
	Pré		A11C	15		MSPNG SPNG	15	MSPNG SPNG	
C24.8	AKBB	C26.9	06	G16A G16B G17B	C32.3	03	D06B D08Z D09A		
	07		H07A H07B H09B	15		MSPNG SPNG	15	MSPNG SPNG	
	H41B H61A H61B		15	MSPNG SPNG		15	MSPNG SPNG		
15	MSPNG SPNG								

ICD	MDC	DRG	ICD	MDC	DRG	ICD	MDC	DRG
C32.8		D09B D28Z D60A D60B	C38.3	04	AKBB	C41.1	01	B09C B66A B66B B66C B86A
	15	MSPNG SPNG		15	E05B E71A E71B E71C E86B		Pré	A11C
	Pré	A11C		Pré	MSPNG SPNG		03	AKBB
C32.9	03	D06B D08Z D09A D09B D28Z D60A D60B	C38.4	04	AKBB	C41.02	03	D09A D09B D28Z D60A D60B
	15	MSPNG SPNG		04	E05B E71A E71B E71C E86B		15	MSPNG SPNG
	Pré	A11C		15	MSPNG SPNG		Pré	A11C
C33	03	D06B D08Z D09A D09B D28Z D60A D60B	C38.8	04	AKBB	C41.2	03	D09A D09B D28Z D60A D60B
	15	MSPNG SPNG		04	E05B E71A E71B E71C E86B		Pré	A11C
	Pré	A11C		15	MSPNG SPNG		08	AKBB
C34.0	04	E05B E71A E71B E71C E86B	C39.0	03	D06B D08Z D09A D09B D28Z D60A D60B	C41.4	08	I13A I13B I29B I65A I65B
	15	MSPNG SPNG		04	E05B E71A E71B E71C E86B		15	MSPNG SPNG
	Pré	A11C		15	MSPNG SPNG		Pré	A11C
C34.1	04	E05B E71A E71B E71C E86B	C39.8	04	AKBB	C41.8	15	MSPNG SPNG
	15	MSPNG SPNG		04	E05B E71A E71B E71C E86B		Pré	A11C
	Pré	A11C		15	MSPNG SPNG		08	AKBB
C34.2	04	E05B E71A E71B E71C E86B	C39.9	04	E05B E71A E71B E71C E86B	C41.9	15	MSPNG SPNG
	15	MSPNG SPNG		04	E05B E71A E71B E71C E86B		Pré	A11C
	Pré	A11C		15	MSPNG SPNG		08	AKBB
C34.3	04	E05B E71A E71B E71C E86B	C40.0	08	I13A I13B I29B I65A I65B	C41.30	15	MSPNG SPNG
	15	MSPNG SPNG		15	MSPNG SPNG		08	AKBB
	Pré	A11C		15	MSPNG SPNG		15	MSPNG SPNG
C34.8	04	E05B E71A E71B E71C E86B	C40.1	08	I02A I02B I13A I13B I29B I32A I32B I32C I32D I32E I65A I65B	C41.31	Pré	A11C
	15	MSPNG SPNG		15	MSPNG SPNG		08	AKBB
	Pré	A11C		15	MSPNG SPNG		15	MSPNG SPNG
C34.9	04	E05B E71A E71B E71C E86B	C40.2	08	I02A I02B I03A I03B I04A I04B I04C I13A I13B I29B I65A I65B	C41.32	Pré	A11C
	15	MSPNG SPNG		08	I02A I02B I03A I03B I04A I04B I04C I13A I13B I29B I65A I65B		08	AKBB
	Pré	A11C		15	MSPNG SPNG		15	MSPNG SPNG
C37	04	E05B E71A E71B E71C E86B	C40.3	08	I02A I02B I03A I03B I04A I04B I04C I13A I13B I29B I65A I65B	C43.0	09	J01A J01B J61A J61B J61C J61D J86A
	15	MSPNG SPNG		08	I02A I02B I03A I03B I04A I04B I04C I13A I13B I29B I65A I65B		15	MSPNG SPNG
	Pré	A11C		15	MSPNG SPNG		Pré	A11C
C38.0	17	R62A R62B	C40.8	08	I02A I02B I03A I03B I04A I04B I04C I13A I13B I29B I65A I65B	C43.1	02	C29Z C63A C63B C63C
	Pré	A11C		15	MSPNG SPNG		15	MSPNG SPNG
	05	F75A F75B F75C F75D		08	I02A I02B I03A I03B I04A I04B I04C I13A I13B I29B I65A I65B		Pré	A11C
C38.1	15	MSPNG SPNG	C40.9	08	I02A I02B I03A I03B I04A I04B I04C I13A I13B I29B I65A I65B	C43.2	09	J01A J01B J61A J61B J61C J61D J86A
	Pré	A11C		15	MSPNG SPNG		15	MSPNG SPNG
	04	E05B E71A E71B E71C E86B		08	I02A I02B I03A I03B I04A I04B I04C I13A I13B I29B I65A I65B		Pré	A11C
C38.2	15	MSPNG SPNG	C41.01	08	I13A I13B I29B I65A I65B	C43.3	09	J01A J01B J61A J61B J61C J61D J86A
	Pré	A11C		15	MSPNG SPNG		15	MSPNG SPNG
	04	E05B E71A E71B E71C E86B		15	MSPNG SPNG		Pré	A11C
	15	MSPNG SPNG		Pré	A11C		15	MSPNG SPNG
	Pré	A11C			AKBB		Pré	A11C

ICD	MDC	DRG	ICD	MDC	DRG	ICD	MDC	DRG
C43.4		AKBB		15	MSPNG SPNG		Pré	A11C
	09	J01A J01B J61A J61B J61C J61D J86A	C44.7	Pré	A11C	C46.2	03	AKBB
	15	MSPNG SPNG		09	J01A J01B J02A J02B J03A J03B J04Z J61A J61B J61C J61D J86A		Pré	D06B D08Z D09A D09B D28Z D60A D60B
C43.5	Pré	A11C		15	MSPNG SPNG	C46.3	17	AKBB
	09	AKBB	C44.8	Pré	A11C		Pré	A11C
	15	MSPNG SPNG		09	J01A J01B J61A J61B J61C J61D J86A	C46.7	09	AKBB
C43.6	Pré	A11C	C44.9	Pré	A11C		Pré	J01A J01B J61A J61B J61C J61D J86A
	09	AKBB		15	MSPNG SPNG	C46.8	09	AKBB
	15	MSPNG SPNG	C44.50	09	J01A J01B J61A J61B J61C J61D J86A		Pré	A11C
C43.7	Pré	A11C		15	MSPNG SPNG	C46.9	09	AKBB
	09	AKBB	C44.59	Pré	A11C		Pré	J01A J01B J61A J61B J61C J61D J86A
	15	MSPNG SPNG		09	J01A J01B J61A J61B J61C J61D J86A	C47.0	08	AKBB
C43.8	Pré	A11C	C45.0	09	J01A J01B J61A J61B J61C J61D J86A		15	I13A I13B I27C I29B I65A I65B
	09	AKBB		15	MSPNG SPNG	C47.1	Pré	MSPNG SPNG
	15	MSPNG SPNG	C45.1	Pré	A11C		08	A11C
C43.9	Pré	A11C		04	E05B E33A E33B E71A E71B E71C E86B	C47.2	15	AKBB
	09	AKBB	C45.2	15	MSPNG SPNG		Pré	I13A I13B I27C I29B I65A I65B
	15	MSPNG SPNG		06	G16A G16B G17B G19A G38A G38B G38C G46A G46B G60A G60B	C47.3	15	MSPNG SPNG
C44.0	Pré	A11C	C45.7	08	I13A I13B I27C I29B I65A I65B		Pré	A11C
	09	AKBB		15	MSPNG SPNG	C47.4	06	AKBB
	15	MSPNG SPNG	C45.9	Pré	A11C		08	G16A G16B G17B G19A G38A G38B G38C G60A G60B
C44.1	02	C29Z C63A C63B C63C		15	MSPNG SPNG	C47.5	08	I27C
	15	MSPNG SPNG	C45.2	05	F75A F75B F75C F75D		15	MSPNG SPNG
C44.2	Pré	A11C		15	MSPNG SPNG	C47.6	Pré	A11C
	09	AKBB	C45.7	Pré	A11C		06	AKBB
	15	MSPNG SPNG		08	I13A I13B I27C I29B I65A I65B	C47.7	06	G16A G16B G17B G19A G38A G38B G38C G60A G60B
C44.3	Pré	A11C	C45.9	15	MSPNG SPNG		08	I27C
	09	AKBB		Pré	A11C	C47.8	15	MSPNG SPNG
	15	MSPNG SPNG	C46.0	08	I13A I13B I27C I29B I65A I65B		Pré	A11C
C44.4	Pré	A11C		15	MSPNG SPNG	C47.6	08	AKBB
	09	AKBB	C46.1	Pré	A11C		15	I13A I13B I27C I29B I65A I65B
	15	MSPNG SPNG		09	J01A J01B J61A J61B J61C J61D J86A	C47.8	15	MSPNG SPNG
C44.6	Pré	A11C		09	J01A J01B J61A J61B J61C J61D J86A		08	AKBB
	09	AKBB		09	J01A J01B J61A J61B J61C J61D J86A		15	I13A I13B I27C I29B I65A I65B
	15	MSPNG SPNG		09	J01A J01B J61A J61B J61C J61D J86A		15	MSPNG SPNG

ICD	MDC	DRG	ICD	MDC	DRG	ICD	MDC	DRG	
C47.9	Pré	A11C	C49.6	15	I27C I29B I65A I65B	C50.6	15	MSPNG SPNG	
	08	AKBB		Pré	A11C		Pré	A11C	
	15	MSPNG SPNG		08	I13A I13B I27A I27C I29B I65A I65B		09	J01A J01B J02A J02B J06A J06B J08A J08B J14Z J23A J23B J25Z J62A J62B J86A	
C48.0	Pré	A11C	C49.8	Pré	A11C	C50.8	Pré	A11C	
	06	AKBB		08	I02A I02B I03A I03B I04A I04B I04C I13A I13B I27A I27C I29B I65A I65B		09	J01A J01B J02A J02B J06A J06B J08A J08B J14Z J23A J23B J25Z J62A J62B J86A	
	15	MSPNG SPNG		15	MSPNG SPNG		15	MSPNG SPNG	
C48.1	Pré	A11C	C49.9	Pré	A11C	C50.9	Pré	A11C	
	06	AKBB		08	I13A I13B I27A I27C I29B I65A I65B		09	J01A J01B J02A J02B J06A J06B J08A J08B J14Z J23A J23B J25Z J62A J62B J86A	
	15	MSPNG SPNG		15	MSPNG SPNG		15	MSPNG SPNG	
C48.2	Pré	A11C	C50.0	Pré	A11C	C51.0	Pré	A11C	
	06	AKBB		09	J01A J01B J02A J02B J06A J06B J08A J08B J14Z J23A J23B J25Z J62A J62B J86A		13	N01A N01B N01C N01D N01E N02A N02B N33Z N60A N60B	
	15	MSPNG SPNG		15	MSPNG SPNG		15	MSPNG SPNG	
C48.8	Pré	A11C	C50.1	Pré	A11C	C51.1	Pré	A11C	
	06	AKBB		09	J01A J01B J02A J02B J06A J06B J08A J08B J14Z J23A J23B J25Z J62A J62B J86A		13	N01A N01B N01C N01D N01E N02A N02B N33Z N60A N60B	
	15	MSPNG SPNG		15	MSPNG SPNG		15	MSPNG SPNG	
C49.0	Pré	A11C	C50.2	Pré	A11C	C51.2	Pré	A11C	
	08	AKBB		09	J01A J01B J02A J02B J06A J06B J08A J08B J14Z J23A J23B J25Z J62A J62B J86A		13	N01A N01B N01C N01D N01E N02A N02B N33Z N60A N60B	
	15	MSPNG SPNG		15	MSPNG SPNG		15	MSPNG SPNG	
C49.1	Pré	A11C	C50.3	Pré	A11C	C51.8	Pré	A11C	
	08	AKBB		09	J01A J01B J02A J02B J06A J06B J08A J08B J14Z J23A J23B J25Z J62A J62B J86A		13	N01A N01B N01C N01D N01E N02A N02B N33Z N60A N60B	
	15	MSPNG SPNG		15	MSPNG SPNG		15	MSPNG SPNG	
C49.2	Pré	A11C	C50.4	Pré	A11C	C51.9	Pré	A11C	
	08	AKBB		09	J01A J01B J02A J02B J06A J06B J08A J08B J14Z J23A J23B J25Z J62A J62B J86A		13	N01A N01B N01C N01D N01E N02A N02B N33Z N60A N60B	
	15	MSPNG SPNG		15	MSPNG SPNG		15	MSPNG SPNG	
C49.3	Pré	A11C A95A A95B	C50.5	Pré	A11C	C52	Pré	A11C	
	04	AKBB		09	J01A J01B J02A J02B J06A J06B J08A J08B J14Z J23A J23B J25Z J62A J62B J86A		13	N01A N01B N01C N01D N01E N02A N02B N33Z N60A N60B	
	08	E05B E71A E71B E71C E86B		15	MSPNG SPNG		15	MSPNG SPNG	
C49.4	Pré	A11C	C50.5	Pré	A11C	C53.0	Pré	A11C	
	06	AKBB		09	J01A J01B J02A J02B J06A J06B J08A J08B J14Z J23A J23B J25Z J62A J62B J86A		13	N01A N01B N01C N01D N01E N02A N02B N33Z N60A N60B	
	15	MSPNG SPNG		15	MSPNG SPNG		15	MSPNG SPNG	
C49.5	Pré	A11C							
	08	AKBB							
		I13A I13B I27A			J01A J01B J02A J02B J06A J06B J08A J08B J14Z J23A J23B J25Z J62A J62B J86A			13	N01A N01B N01C

ICD	MDC	DRG	ICD	MDC	DRG	ICD	MDC	DRG
C63.9	15	M60A M60B	C67.6	Pré	A11C	C69.3	15	MSPNG SPNG
	Pré	A11C		11	L03Z L09A L10A		Pré	A11C
	12	M09A M09B M37Z		L10B L13A L13B	02		C29Z C63A C63B	
C64	15	M60A M60B	C67.7	15	MSPNG SPNG	C69.4	15	MSPNG SPNG
	Pré	A11C		Pré	A11C		Pré	A11C
	11	L03Z L09A L10A		11	L03Z L09A L10A		02	C29Z C63A C63B
C65	15	MSPNG SPNG	C67.8	15	MSPNG SPNG	C69.5	15	MSPNG SPNG
	Pré	A11C		Pré	A11C		Pré	A11C
	11	L03Z L09A L10A		11	L03Z L09A L10A		02	C29Z C63A C63B
C66	15	MSPNG SPNG	C67.9	15	MSPNG SPNG	C69.6	15	MSPNG SPNG
	Pré	A11C		Pré	A11C		Pré	A11C
	11	L03Z L09A L10A		11	L03Z L09A L10A		01	B09C B66A B66B
C67.0	15	MSPNG SPNG	C68.0	15	MSPNG SPNG	C69.8	15	MSPNG SPNG
	Pré	A11C		Pré	A11C		Pré	A11C
	11	L03Z L09A L10A		11	L03Z L09A L10A		02	C29Z C63A C63B
C67.1	15	MSPNG SPNG	C68.1	15	MSPNG SPNG	C69.9	15	MSPNG SPNG
	Pré	A11C		Pré	A11C		Pré	A11C
	11	L03Z L09A L10A		11	L03Z L09A L10A		02	C29Z C63A C63B
C67.2	15	MSPNG SPNG	C68.8	15	MSPNG SPNG	C70.0	15	MSPNG SPNG
	Pré	A11C		Pré	A11C		Pré	A11C
	11	L03Z L09A L10A		11	L03Z L09A L10A		01	B09C B66A B66B
C67.3	15	MSPNG SPNG	C68.9	15	MSPNG SPNG	C70.1	15	MSPNG SPNG
	Pré	A11C		Pré	A11C		Pré	A11C
	11	L03Z L09A L10A		11	L03Z L09A L10A		01	B09C B66A B66B
C67.4	15	MSPNG SPNG	C69.0	15	MSPNG SPNG	C70.9	15	MSPNG SPNG
	Pré	A11C		Pré	A11C		Pré	A11C
	11	L03Z L09A L10A		11	L03Z L09A L10A		01	B09C B66A B66B
C67.5	15	MSPNG SPNG	C69.1	15	MSPNG SPNG	C71.0	15	MSPNG SPNG
	Pré	A11C		Pré	A11C		Pré	A11C
	11	L03Z L09A L10A		11	L03Z L09A L10A		01	B09C B66A B66B
C67.6	15	MSPNG SPNG	C69.2	15	MSPNG SPNG	C71.1	15	MSPNG SPNG
	Pré	A11C		Pré	A11C		Pré	A11C
	11	L03Z L09A L10A		11	L03Z L09A L10A		01	B09C B66A B66B
C67.7	15	MSPNG SPNG	C69.3	15	MSPNG SPNG	C71.2	15	MSPNG SPNG
	Pré	A11C		Pré	A11C		Pré	A11C
	11	L03Z L09A L10A		11	L03Z L09A L10A		01	B09C B66A B66B
C67.8	15	MSPNG SPNG	C69.4	15	MSPNG SPNG	C71.3	15	MSPNG SPNG
	Pré	A11C		Pré	A11C		Pré	A11C
	11	L03Z L09A L10A		11	L03Z L09A L10A		01	B09C B66A B66B
C67.9	15	MSPNG SPNG	C69.5	15	MSPNG SPNG	C71.4	15	MSPNG SPNG
	Pré	A11C		Pré	A11C		Pré	A11C
	11	L03Z L09A L10A		11	L03Z L09A L10A		01	B09C B66A B66B

ICD	MDC	DRG	ICD	MDC	DRG	ICD	MDC	DRG
C71.5	15	MSPNG SPNG	C74.0	10	AKBB	C76.4	13	M60A M60B
	Pré	A11C		15	K03Z K64A K64B		13	N01A N01B N01C
C71.6	01	B09C B66A B66B	C74.1	Pré	A11C	C76.4	15	N01D N01E N02A
	15	B66C B86A		10	AKBB		15	N02B N33Z N60A
C71.7	Pré	MSPNG SPNG	C74.9	Pré	A11C	C76.5	Pré	N60B
	01	A11C		10	K03Z K64A K64B		15	MSPNG SPNG
C71.8	Pré	AKBB	C75.0	Pré	A11C	C76.7	17	A11C
	01	B09C B66A B66B		15	AKBB		15	AKBB
C71.9	15	B66C B86A	C75.1	10	K03Z K64A K64B	C76.8	15	MSPNG SPNG
	Pré	MSPNG SPNG		15	MSPNG SPNG		17	R62A R62B
C72.0	01	A11C	C75.2	Pré	A11C	C77.0	Pré	A11C
	15	AKBB		10	AKBB		15	MSPNG SPNG
C72.1	01	B09C B81A B81B	C75.3	01	K06A K64A K64B	C77.1	17	R62A R62B
	15	B81C B86A		15	K64C		Pré	A11C
C72.2	Pré	MSPNG SPNG	C75.4	Pré	A11C	C77.2	15	AKBB
	01	A11C		01	B09C B66A B66B		17	MSPNG SPNG
C72.3	15	B66C B86A	C75.5	Pré	AKBB	C77.3	17	R01A R01B R62A
	Pré	MSPNG SPNG		01	B66C B86A		Pré	A11C A97A A97B
C72.4	01	A11C	C75.8	01	B09C B66A B66B	C77.4	15	A97C A97D
	15	AKBB		15	B66C B86A		15	AKBB
C72.5	Pré	MSPNG SPNG	C75.9	Pré	A11C	C77.5	17	MSPNG SPNG
	01	A11C		10	AKBB		15	R01A R01B R62A
C72.8	15	B66C B86A	C76.0	15	K64A K64B	C77.8	Pré	R62B
	Pré	MSPNG SPNG		15	MSPNG SPNG		15	A11C A97A A97B
C72.9	01	A11C	C76.1	Pré	A11C	C77.9	17	A97C A97D
	15	AKBB		04	AKBB		15	AKBB
C73	01	B09C B66A B66B	C76.2	15	E05B E71A E71B	C77.9	15	MSPNG SPNG
	15	B66C B86A		15	E71C E86B		17	R01A R01B R62A
C73	Pré	MSPNG SPNG	C76.3	Pré	A11C	C77.9	Pré	R62B
	01	A11C		06	AKBB		15	A11C A97A A97B
C73	15	B81A B81B B81C	C76.3	15	G16A G16B G17B	C77.9	17	A97C A97D
	Pré	MSPNG SPNG		15	G19A G38A G38B		15	AKBB
C73	15	A11C	C76.3	Pré	G38C G46A G46B	C77.9	17	MSPNG SPNG
	10	AKBB		15	G60A G60B		17	R01A R01B R62A
C73	15	MSPNG SPNG	C76.3	Pré	MSPNG SPNG	C77.9	Pré	R62B
	Pré	A11C		12	AKBB		15	A11C A97A A97B
C73	10	K06A K64A K64B	C76.3	12	M09A M09B M37Z	C77.9	Pré	A11C A97A A97B
	15	MSPNG SPNG						
C73	Pré	A11C	C76.3			C77.9		

ICD	MDC	DRG	ICD	MDC	DRG	ICD	MDC	DRG	
C78.0		A97C A97D	C79.2	Pré	A11C	C79.86	17	R62A R62B	
		AKBB			AKBB		Pré	A11C	
	04	E05B E71A E71B E71C E86B		09	J01A J01B J61A J61B J61C J61D		15	MSPNG SPNG	
C78.1	15	MSPNG SPNG	C79.3	Pré	A11C	C79.88	Pré	A11C	
	Pré	A11C			AKBB		15	MSPNG SPNG	
	04	E05B E71A E71B E71C E86B		01	B09C B66A B66B B66C B70A B70B B70D B86A		15	MSPNG SPNG	
C78.2	15	MSPNG SPNG	C79.4	Pré	A11C	C80.0	17	R62A R62B	
	Pré	A11C			AKBB		Pré	A11C	
	04	E05B E71A E71B E71C E86B		01	B09C B66A B66B B66C B81A B81B B81C B86A		15	MSPNG SPNG	
C78.3	15	MSPNG SPNG	C79.5	Pré	A11C	C80.9	17	R62A R62B	
	Pré	A11C			AKBB		Pré	A11C	
	04	E05B E71A E71B E71C E86B		15	MSPNG SPNG		C81.0	15	MSPNG SPNG
C78.4	15	MSPNG SPNG	C79.6	Pré	A11C	C81.1		15	MSPNG SPNG
	Pré	A11C		08	I02A I02B I03A I03B I04A I04B I04C I10B I13A I13B I29B I65A I65B			17	R61A R61B R61C R61D R61E
	06	G16A G16B G17B G19A G38A G38B G38C G46A G46B G60A G60B		15	MSPNG SPNG		Pré	A11A A11B A11C A11D	
C78.5	15	MSPNG SPNG	C79.7	Pré	A11C	C81.2	15	MSPNG SPNG	
	Pré	A11C			AKBB		17	R61A R61B R61C R61D R61E	
	06	G16A G16B G17B G19A G38A G38B G38C G46A G46B G60A G60B		10	K03Z K64A K64B K64C		Pré	A11A A11B A11C A11D	
C78.6	15	MSPNG SPNG	C79.9	Pré	A11C	C81.3	15	MSPNG SPNG	
	Pré	A11C			AKBB		17	R61A R61B R61C R61D R61E	
	06	G02A G02B G16A G16B G17B G19A G38A G38B G38C G46A G46B G60A G60B		15	MSPNG SPNG		Pré	A11A A11B A11C A11D	
C78.7	15	MSPNG SPNG	C79.81	Pré	A11C	C81.4	15	MSPNG SPNG	
	Pré	A11C		17	R62A R62B		15	MSPNG SPNG	
	06	G02A G02B G38A G38B G38C			AKBB		17	R61A R61B R61C R61D R61E	
C78.8	07	H07A H07B H09B H41B H61A H61B	C79.82	09	J01A J01B J02A J02B J06A J06B J08A J08B J14Z J23A J23B J25Z J62A J62B	C81.7	15	MSPNG SPNG	
	15	MSPNG SPNG			AKBB		15	MSPNG SPNG	
	Pré	A11C			AKBB		17	R61A R61B R61C R61D R61E	
C79.0	15	MSPNG SPNG	C79.83	Pré	A11C	C81.9	Pré	A11A A11B A11C A11D	
	Pré	A11C		12	M09A M09B M37Z M60A M60B		15	MSPNG SPNG	
	06	G16A G16B G17B G19A G38A G38B G38C G46A G46B G60A G60B		13	N01A N01B N01C N01D N01E N02A N02B N33Z N60A N60B		17	R61A R61B R61C R61D R61E	
C79.1	15	MSPNG SPNG	C79.84	Pré	A11C	C82.0	Pré	A11A A11B A11C A11D	
	Pré	A11C			AKBB		15	MSPNG SPNG	
	11	L03Z L09A L10A L10B L13A L13B L13C L38Z L62A L62B		15	MSPNG SPNG		17	R61A R61B R61C R61D R61E	
C79.2	15	MSPNG SPNG	C79.85	Pré	A11C	C82.1	Pré	A11A A11B A11C A11D	
	Pré	A11C		05	F75A F75B F75C F75D		15	MSPNG SPNG	
	11	L03Z L09A L10A L10B L13A L13B L13C L38Z L62A L62B		15	MSPNG SPNG		17	R61A R61B R61C R61D R61E	
C79.3	15	MSPNG SPNG		AKBB	Pré	A11C	Pré	A11A A11B A11C A11D	
	Pré	A11C		AKBB	15	MSPNG SPNG	17	R61A R61B R61C R61D R61E	
	15	MSPNG SPNG		AKBB	15	MSPNG SPNG	17	R61A R61B R61C R61D R61E	

ICD	MDC	DRG	ICD	MDC	DRG	ICD	MDC	DRG
C82.2		AKBB	C83.8	Pré	A11A A11B A11C	C85.7	17	R61A R61B R61C
	15	MSPNG SPNG			A11D		Pré	R61D R61E
	17	R61A R61B R61C			AKBB			A11A A11B A11C
C82.3	Pré	A11A A11B A11C		15	MSPNG SPNG		15	MSPNG SPNG
		A11D		17	R61A R61B R61C		17	R61A R61B R61C
		AKBB		Pré	R61D R61E		Pré	R61D R61E
C82.4	15	MSPNG SPNG	C83.9		A11A A11B A11C	C85.9		A11A A11B A11C
	17	R61A R61B R61C			A11D A20Z			A11D
	Pré	R61D R61E			AKBB			AKBB
C82.5		A11A A11B A11C		15	MSPNG SPNG		15	MSPNG SPNG
		A11D		17	R61A R61B R61C		17	R61A R61B R61C
		AKBB		Pré	R61D R61E		Pré	R61D R61E
C82.6	15	MSPNG SPNG	C84.0		A11A A11B A11C	C86.0		A11A A11B A11C
	17	R61A R61B R61C			A11D			AKBB
	Pré	R61D R61E			AKBB			AKBB
C82.7		A11A A11B A11C		15	MSPNG SPNG		15	MSPNG SPNG
		A11D		17	R61A R61B R61C		17	R61A R61B R61C
		AKBB		Pré	R61D R61E		Pré	R61D R61E
C82.8	15	MSPNG SPNG	C84.1		A11A A11B A11C	C86.1		A11A A11B A11C
	17	R61A R61B R61C			A11D			AKBB
	Pré	R61D R61E			AKBB			AKBB
C82.9		A11A A11B A11C		15	MSPNG SPNG		15	MSPNG SPNG
		A11D		17	R61A R61B R61C		17	R61A R61B R61C
		AKBB		Pré	R61D R61E		Pré	R61D R61E
C83.0	15	MSPNG SPNG	C84.2		A11A A11B A11C	C86.2		A11A A11B A11C
	17	R61A R61B R61C			A11D			AKBB
	Pré	R61D R61E			AKBB			AKBB
C83.1		A11A A11B A11C		15	MSPNG SPNG		15	MSPNG SPNG
		A11D		17	R61A R61B R61C		17	R61A R61B R61C
		AKBB		Pré	R61D R61E		Pré	R61D R61E
C83.2	15	MSPNG SPNG	C84.3		A11A A11B A11C	C86.3		A11A A11B A11C
	17	R61A R61B R61C			A11D			AKBB
	Pré	R61D R61E			AKBB			AKBB
C83.3		A11A A11B A11C		15	MSPNG SPNG		15	MSPNG SPNG
		A11D		17	R61A R61B R61C		17	R61A R61B R61C
		AKBB		Pré	R61D R61E		Pré	R61D R61E
C83.4	15	MSPNG SPNG	C84.4		A11A A11B A11C	C86.4		A11A A11B A11C
	17	R61A R61B R61C			A11D			AKBB
	Pré	R61D R61E			AKBB			AKBB
C83.5		A11A A11B A11C		15	MSPNG SPNG		15	MSPNG SPNG
		A11D		17	R61A R61B R61C		17	R61A R61B R61C
		AKBB		Pré	R61D R61E		Pré	R61D R61E
C83.6	15	MSPNG SPNG	C84.5		A11A A11B A11C	C86.5		A11A A11B A11C
	17	R61A R61B R61C			A11D			AKBB
	Pré	R61D R61E			AKBB			AKBB
C83.7		A11A A11B A11C		15	MSPNG SPNG		15	MSPNG SPNG
		A11D		17	R61A R61B R61C		17	R61A R61B R61C
		AKBB		Pré	R61D R61E		Pré	R61D R61E
C83.8	15	MSPNG SPNG	C84.6		A11A A11B A11C	C88.00		A11A A11B A11C
	17	R61A R61B R61C			A11D			AKBB
	Pré	R61D R61E			AKBB			AKBB
C83.9		A11A A11B A11C		15	MSPNG SPNG		15	MSPNG SPNG
		A11D		17	R61A R61B R61C		17	R61A R61B R61C
		AKBB		Pré	R61D R61E		Pré	R61D R61E
C84.0	15	MSPNG SPNG	C84.7		A11A A11B A11C	C88.01		A11A A11B A11C
	17	R61A R61B R61C			A11D			AKBB
	Pré	R61D R61E			AKBB			AKBB
C84.1		A11A A11B A11C		15	MSPNG SPNG		15	MSPNG SPNG
		A11D		17	R61A R61B R61C		17	R61A R61B R61C
		AKBB		Pré	R61D R61E		Pré	R61D R61E
C84.2	15	MSPNG SPNG	C84.8		A11A A11B A11C		15	MSPNG SPNG
	17	R61A R61B R61C			A11D		17	R61A R61B R61C
	Pré	R61D R61E			AKBB		Pré	R61D R61E
C84.3		A11A A11B A11C		15	MSPNG SPNG		15	MSPNG SPNG
		A11D		17	R61A R61B R61C		17	R61A R61B R61C
		AKBB		Pré	R61D R61E		Pré	R61D R61E
C84.4	15	MSPNG SPNG	C84.9		A11A A11B A11C		15	MSPNG SPNG
	17	R61A R61B R61C			A11D		17	R61A R61B R61C
	Pré	R61D R61E			AKBB		Pré	R61D R61E
C84.5		A11A A11B A11C		15	MSPNG SPNG		15	MSPNG SPNG
		A11D		17	R61A R61B R61C		17	R61A R61B R61C
		AKBB		Pré	R61D R61E		Pré	R61D R61E
C84.6	15	MSPNG SPNG	C85.0		A11A A11B A11C		15	MSPNG SPNG
	17	R61A R61B R61C			A11D		17	R61A R61B R61C
	Pré	R61D R61E			AKBB		Pré	R61D R61E
C84.7		A11A A11B A11C		15	MSPNG SPNG		15	MSPNG SPNG
		A11D		17	R61A R61B R61C		17	R61A R61B R61C
		AKBB		Pré	R61D R61E		Pré	R61D R61E
C84.8	15	MSPNG SPNG	C85.1		A11A A11B A11C		15	MSPNG SPNG
	17	R61A R61B R61C			A11D		17	R61A R61B R61C
	Pré	R61D R61E			AKBB		Pré	R61D R61E
C84.9		A11A A11B A11C		15	MSPNG SPNG		15	MSPNG SPNG
		A11D		17	R61A R61B R61C		17	R61A R61B R61C
		AKBB		Pré	R61D R61E		Pré	R61D R61E
C85.0	15	MSPNG SPNG	C85.2		A11A A11B A11C		15	MSPNG SPNG
	17	R61A R61B R61C			A11D		17	R61A R61B R61C
	Pré	R61D R61E			AKBB		Pré	R61D R61E
C85.1		A11A A11B A11C		15	MSPNG SPNG		15	MSPNG SPNG
		A11D		17	R61A R61B R61C		17	R61A R61B R61C
		AKBB		Pré	R61D R61E		Pré	R61D R61E
C85.2	15	MSPNG SPNG		15	MSPNG SPNG		15	MSPNG SPNG
	17	R61A R61B R61C		17	R61A R61B R61C		17	R61A R61B R61C
	Pré	R61D R61E		Pré	R61D R61E		Pré	R61D R61E

ICD	MDC	DRG	ICD	MDC	DRG	ICD	MDC	DRG	
C88.20		AKBB	C90.10	Pré	A11A A11B A11C	C91.40	17	R61A R61B R61C	
	15	MSPNG SPNG			A11D			17	R61D R61E
	17	R61A R61B R61C			AKBB		Pré	A11A A11B A11C	
C88.21	Pré	A11A A11B A11C	C90.11	15	MSPNG SPNG	C91.41	15	MSPNG SPNG	
		A11D			R61A R61B R61C			17	R61A R61B R61C
	15	MSPNG SPNG			R61D R61E		Pré	A11A A11B A11C	
C88.30	17	R61A R61B R61C	C90.20	15	MSPNG SPNG	C91.50	15	MSPNG SPNG	
	Pré	A11A A11B A11C			R61A R61B R61C			17	R61A R61B R61C
		A11D			R61D R61E		Pré	A11A A11B A11C	
C88.31	15	MSPNG SPNG	C90.21	17	R61A R61B R61C	C91.51	15	MSPNG SPNG	
	17	R61A R61B R61C			R61D R61E			17	R61A R61B R61C
	Pré	A11A A11B A11C			A11D		Pré	A11A A11B A11C	
C88.40	15	MSPNG SPNG	C90.30	15	MSPNG SPNG	C91.60	15	MSPNG SPNG	
	17	R61A R61B R61C			R61D R61E			17	R61A R61B R61C
	Pré	A11A A11B A11C			A11D		Pré	A11A A11B A11C	
C88.41	15	MSPNG SPNG	C90.31	17	R61A R61B R61C	C91.61	15	MSPNG SPNG	
	17	R61A R61B R61C			R61D R61E			17	R61A R61B R61C
	Pré	A11A A11B A11C			A11D		Pré	A11A A11B A11C	
C88.70	15	MSPNG SPNG	C91.00	15	MSPNG SPNG	C91.70	15	MSPNG SPNG	
	17	R61A R61B R61C			R61D R61E			17	R61A R61B R61C
	Pré	A11A A11B A11C			A11D		Pré	A11A A11B A11C	
C88.71	15	MSPNG SPNG	C91.01	17	R50A R63A R63B	C91.71	15	MSPNG SPNG	
	17	R61A R61B R61C			R63C R63D			17	R61A R61B R61C
	Pré	A11A A11B A11C			A11D		Pré	A11A A11B A11C	
C88.90	15	MSPNG SPNG	C91.10	15	MSPNG SPNG	C91.80	15	MSPNG SPNG	
	17	R61A R61B R61C			R61D R61E			17	R61A R61B R61C
	Pré	A11A A11B A11C			A11D		Pré	A11A A11B A11C	
C88.91	15	MSPNG SPNG	C91.11	17	R50A R63A R63B	C91.81	15	MSPNG SPNG	
	17	R61A R61B R61C			R63C R63D			17	R50A R63A R63B
	Pré	A11A A11B A11C			A11D		Pré	A11A A11B A11C	
C90.00	15	MSPNG SPNG	C91.30	15	MSPNG SPNG	C91.90	15	MSPNG SPNG	
	17	R61A R61B R61C			R61D R61E			17	R50A R63A R63B
	Pré	A11A A11B A11C			A11D		Pré	A11A A11B A11C	
C90.01	15	MSPNG SPNG	C91.31	17	R61A R61B R61C		15	MSPNG SPNG	
	17	R61A R61B R61C			R61D R61E			17	R61A R61B R61C
	Pré	A11A A11B A11C			A11D		Pré	A11A A11B A11C	

ICD	MDC	DRG	ICD	MDC	DRG	ICD	MDC	DRG	
C91.91	15	AKBB	C92.50	15	AKBB	C93.01	Pré	A11A A11B A11C	
		MSPNG SPNG			15			MSPNG SPNG	A11D A97A A97B
		R61A R61B R61C			17			R50A R60A R60B	A97C A97D
C92.00	Pré	A11A A11B A11C	C92.51	Pré	A11A A11B A11C	15	AKBB	MSPNG SPNG	
		A11D			17			R50A R60A R60B	R60C R60D
		AKBB			15			MSPNG SPNG	A11A A11B A11C
C92.01	15	MSPNG SPNG	C92.60	15	MSPNG SPNG	C93.10	15	MSPNG SPNG	
		R60C R60D			17			R50A R60A R60B	R61A R61B R61C
		A11A A11B A11C			Pré			R60C R60D	A11D A97A A97B
C92.10	15	MSPNG SPNG	C92.61	15	MSPNG SPNG	C93.11	15	MSPNG SPNG	
		R60C R60D			17			R50A R60A R60B	R61A R61B R61C
		A11A A11B A11C			Pré			R60C R60D	A11A A11B A11C
C92.11	15	MSPNG SPNG	C92.70	15	MSPNG SPNG	C93.30	15	MSPNG SPNG	
		R61A R61B R61C			17			R50A R60A R60B	R61A R61B R61C
		R61D R61E			Pré			R60C R60D	A11A A11B A11C
C92.20	15	MSPNG SPNG	C92.71	15	MSPNG SPNG	C93.31	15	MSPNG SPNG	
		R61A R61B R61C			17			R50A R60A R60B	R61A R61B R61C
		R61D R61E			Pré			R60C R60D	A11A A11B A11C
C92.21	15	MSPNG SPNG	C92.80	15	MSPNG SPNG	C93.70	15	MSPNG SPNG	
		R61A R61B R61C			17			R50A R60A R60B	R61A R61B R61C
		R61D R61E			Pré			R60C R60D	A11A A11B A11C
C92.30	15	MSPNG SPNG	C92.81	15	MSPNG SPNG	C93.71	15	MSPNG SPNG	
		R61A R61B R61C			17			R50A R60A R60B	R61A R61B R61C
		R61D R61E			Pré			R60C R60D	A11A A11B A11C
C92.31	15	MSPNG SPNG	C92.90	15	MSPNG SPNG	C93.90	15	MSPNG SPNG	
		R61A R61B R61C			17			R50A R60A R60B	R61A R61B R61C
		R61D R61E			Pré			R60C R60D	A11A A11B A11C
C92.40	15	MSPNG SPNG	C92.91	15	MSPNG SPNG	C93.91	15	MSPNG SPNG	
		R61A R61B R61C			17			R50A R60A R60B	R61A R61B R61C
		R61D R61E			Pré			R60C R60D	A11A A11B A11C
C92.41	15	MSPNG SPNG	C93.00	15	MSPNG SPNG	C94.00	15	MSPNG SPNG	
		R61A R61B R61C			17			R50A R60A R60B	R61A R61B R61C
		R61D R61E			Pré			R60C R60D	A11A A11B A11C
C92.50	15	MSPNG SPNG	C93.01	15	MSPNG SPNG	C94.01	15	MSPNG SPNG	
		R61A R61B R61C			17			R50A R60A R60B	R61A R61B R61C
		R61D R61E			Pré			R60C R60D	A11A A11B A11C

ICD	MDC	DRG	ICD	MDC	DRG	ICD	MDC	DRG
		A11D A97A A97B	C95.01		AKBB		Pré	A11A A11B A11C
		A97C A97D		15	MSPNG SPNG			A11D
C94.8		AKBB		17	R50A R63A R63B	C96.8		AKBB
	Pré	961Z			R63C R63D		08	I27C
C94.20		AKBB		Pré	A11A A11B A11C		15	MSPNG SPNG
	15	MSPNG SPNG	C95.8		A11D		17	R61A R61B R61C
	17	R50A R60A R60B			AKBB			R61D R61E
		R60C R60D		Pré	961Z A11A A11B		Pré	A11A A11B A11C
	Pré	A11A A11B A11C	C95.10		A11C A11D	C96.9		A11D
		A11D A97A A97B			AKBB			AKBB
		A97C A97D		17	R61A R61B R61C		15	MSPNG SPNG
C94.21		AKBB		Pré	R61D R61E		17	R61A R61B R61C
	15	MSPNG SPNG	C95.11		A11A A11B A11C		Pré	R61D R61E
	17	R50A R60A R60B			A11D			A11A A11B A11C
		R60C R60D		17	AKBB	C97		AKBB
	Pré	A11A A11B A11C	C95.70		R61A R61B R61C		15	MSPNG SPNG
		A11D A97A A97B			R61D R61E		Pré	961Z A11C
		A97C A97D		Pré	A11A A11B A11C	D00.0		AKBB
C94.30		AKBB			A11D		03	D09A D09B D28Z
	15	MSPNG SPNG	C95.70		AKBB			D60A D60B
	17	R61A R61B R61C		15	MSPNG SPNG	D00.1		AKBB
		R61D R61E		17	R61A R61B R61C		06	G16A G16B G17B
	Pré	A11A A11B A11C		Pré	R61D R61E			G19A G38A G38B
		A11D	C95.71		A11A A11B A11C			G38C G46A G46B
C94.31		AKBB			A11D			G60A G60B
	15	MSPNG SPNG		15	AKBB	D00.2		AKBB
	17	R61A R61B R61C		17	MSPNG SPNG		06	G16A G16B G17B
		R61D R61E		Pré	R61A R61B R61C			G19A G38A G38B
	Pré	A11A A11B A11C			R61D R61E			G38C G46A G46B
		A11D	C95.90		A11A A11B A11C			G60A G60B
C94.40		AKBB			A11D	D01.0		AKBB
	15	MSPNG SPNG		15	AKBB		06	G16A G16B G17B
	17	R61A R61B R61C		17	MSPNG SPNG			G19A G38A G38B
		R61D R61E		Pré	R61A R61B R61C			G38C G46A G46B
	Pré	A11A A11B A11C			R61D R61E			G60A G60B
		A11D	C95.91		A11A A11B A11C	D01.1		AKBB
C94.41		AKBB			A11D		06	G16A G16B G17B
	15	MSPNG SPNG		15	AKBB			G19A G38A G38B
	17	R61A R61B R61C		17	MSPNG SPNG			G38C G46A G46B
		R61D R61E		Pré	R61A R61B R61C			G60A G60B
	Pré	A11A A11B A11C			R61D R61E	D01.2		AKBB
		A11D			A11A A11B A11C		06	G16A G16B G17B
C94.60		AKBB	C96.0		A11D			G19A G38A G38B
	15	MSPNG SPNG		15	AKBB			G38C G46A G46B
	17	R61A R61B R61C		17	MSPNG SPNG			G60A G60B
		R61D R61E		Pré	R62A R62B	D01.3		AKBB
	Pré	A11C			A11A A11B A11C		06	G16A G16B G17B
C94.61		AKBB	C96.2		A11D			G19A G38A G38B
	15	MSPNG SPNG		15	AKBB			G38C G46A G46B
	17	R61A R61B R61C		17	MSPNG SPNG			G60A G60B
		R61D R61E		Pré	R61A R61B R61C	D01.4		AKBB
	Pré	A11C			R61D R61E		06	G16A G16B G17B
C94.70		AKBB	C96.4		A11A A11B A11C			G19A G38A G38B
	15	MSPNG SPNG		15	AKBB			G38C G46A G46B
	17	R61A R61B R61C		17	MSPNG SPNG			G60A G60B
		R61D R61E		Pré	R61A R61B R61C	D01.5		AKBB
	Pré	A11C			R61D R61E		07	H09B H41B H61A
C94.71		AKBB			A11A A11B A11C			H61B
	15	MSPNG SPNG	C96.5		A11D			AKBB
	17	R61A R61B R61C			AKBB	D01.7		G16A G16B G17B
		R61D R61E		10	K63A K63B		06	G19A G38A G38B
	Pré	A11A A11B A11C		Pré	A11C			G38C G46A G46B
		A11D	C96.6		AKBB			G60A G60B
C95.00		AKBB		10	AKBB	D01.9		AKBB
	15	MSPNG SPNG		Pré	K63A K63B		06	G16A G16B G17B
	17	R50A R63A R63B	C96.7		A11C			G19A G38A G38B
		R63C R63D			AKBB			G38C G46A G46B
	Pré	A11A A11B A11C		15	MSPNG SPNG			G60A G60B
		A11D		17	R61A R61B R61C	D02.0		AKBB
					R61D R61E			

ICD	MDC	DRG	ICD	MDC	DRG	ICD	MDC	DRG
	03	D09A D09B D28Z			J62A J62B		15	MSPNG SPNG
D02.1		D60A D60B	D05.7		AKBB	D10.9	03	D66A D66B
		AKBB		09	J01A J01B J02A		15	MSPNG SPNG
D02.2	04	E05B E71A E71B			J02B J06A J06B	D11.0	03	D05A D66A D66B
		E71C E86B			J08A J08B J14Z		15	MSPNG SPNG
D02.3	04	E05B E71A E71B	D05.9		J23A J23B J25Z	D11.7	03	D66A D66B
		E71C E86B			J62A J62B		15	MSPNG SPNG
D02.4	04	E05B E71A E71B		09	AKBB	D11.9	03	D66A D66B
		E71C E86B			J01A J01B J02A		15	MSPNG SPNG
D03.0	04	E05B E71A E71B	D06.0		J02B J06A J06B	D12.0	06	G71A G71B
		E71C E86B			J08A J08B J14Z		15	MSPNG SPNG
D03.1	04	E05B E71A E71B	D06.1	13	J23A J23B J25Z	D12.1	06	G71A G71B
		E71C E86B			J62A J62B		15	MSPNG SPNG
D03.2	09	J01A J01B J67Z	D06.7	13	AKBB	D12.2	06	G71A G71B
		AKBB			N62A N62B		15	MSPNG SPNG
D03.3	02	C63A C63B C63C	D06.9	13	AKBB	D12.3	06	G71A G71B
		AKBB			N62A N62B		15	MSPNG SPNG
D03.4	09	J01A J01B J67Z	D07.0	13	AKBB	D12.4	06	G71A G71B
		AKBB			N62A N62B		15	MSPNG SPNG
D03.5	09	J01A J01B J67Z	D07.1	13	AKBB	D12.5	06	G71A G71B
		AKBB			N62A N62B		15	MSPNG SPNG
D03.6	09	J01A J01B J67Z	D07.2	13	AKBB	D12.6	06	G71A G71B
		AKBB			N62A N62B		15	MSPNG SPNG
D03.7	09	J01A J01B J67Z	D07.3	13	AKBB	D12.7	06	G71A G71B
		AKBB			N62A N62B		15	MSPNG SPNG
D03.8	09	J01A J01B J02A	D07.4	13	AKBB	D12.8	06	G71A G71B
		J02B J03A J03B			N62A N62B		15	MSPNG SPNG
		J04Z J67Z	D07.5	12	AKBB	D12.9	06	G71A G71B
D03.9	09	J01A J01B J67Z			M09A M09B M37Z	D13.0	06	G71A G71B
		AKBB			M60A M60B		15	MSPNG SPNG
D04.0	09	J01A J01B J67Z	D07.6	12	AKBB	D13.1	06	G71A G71B
		AKBB			M09A M09B M37Z		15	MSPNG SPNG
D04.1	09	J01A J01B J67Z	D09.0	12	M60A M60B	D13.2	06	G71A G71B
		AKBB			AKBB		15	MSPNG SPNG
D04.2	02	C29Z C63A C63B			M09A M09B M37Z	D13.3	06	G71A G71B
		C63C			M60A M60B		15	MSPNG SPNG
D04.3	09	J01A J01B J67Z	D09.1	11	AKBB	D13.4	07	H63A H63B H63C
		AKBB			L03Z L09A L10A		15	MSPNG SPNG
D04.4	09	J01A J01B J67Z			L10B L13A L13B	D13.5	07	H63A H63B H63C
		AKBB			L13C L38Z L62A		15	MSPNG SPNG
D04.5	09	J01A J01B J67Z	D09.2	11	L62B	D13.6	07	H62A H62B H62C
		AKBB			AKBB		15	MSPNG SPNG
D04.6	09	J01A J01B J67Z			L03Z L09A L10A	D13.7	07	H62A H62B H62C
		AKBB			L10B L13A L13B		15	MSPNG SPNG
D04.7	09	J01A J01B J67Z	D09.3	02	L13C L38Z L62A	D13.9	06	G71A G71B
		AKBB			L62B		15	MSPNG SPNG
D04.8	09	J01A J01B J02A	D09.7	17	AKBB	D14.0	03	D66A D66B
		J02B J03A J03B			C29Z C63A C63B		15	MSPNG SPNG
		J04Z J67Z	D09.9	17	C63C	D14.1	03	D66A D66B
D04.9	09	J01A J01B J67Z	D10.0	03	AKBB	D14.2	04	E71A E71B E71C
		AKBB			R62A R62B		15	MSPNG SPNG
D05.0	09	J01A J01B J67Z	D10.1	15	AKBB	D14.3	04	E71A E71B E71C
		AKBB			R62A R62B		15	MSPNG SPNG
D05.1	09	J01A J01B J02A	D10.2	03	D40Z D67A D67B	D14.4	04	E71A E71B E71C
		J02B J06A J06B			MSPNG SPNG		15	MSPNG SPNG
		J08A J08B J14Z	D10.3	03	D40Z D67A D67B	D15.0	15	MSPNG SPNG
		J23A J23B J25Z			MSPNG SPNG		16	Q60A Q60B Q60C
		J62A J62B	D10.4	03	D40Z D67A D67B	D15.1	05	F75A F75B F75C
		AKBB	D10.5	03	MSPNG SPNG		15	F75D
		J01A J01B J02A	D10.6	03	D66A D66B	D15.2	04	E71A E71B E71C
		J02B J06A J06B			D66A D66B		15	MSPNG SPNG
		J08A J08B J14Z	D10.7	03	D66A D66B	D15.7	04	E71A E71B E71C
		J23A J23B J25Z			MSPNG SPNG		15	MSPNG SPNG
					D66A D66B	D15.9	04	E71A E71B E71C
					MSPNG SPNG		15	MSPNG SPNG

ICD	MDC	DRG	ICD	MDC	DRG	ICD	MDC	DRG
D16.0	08	I76A I76B	D20.0	17	R62A R62B	D28.9	13	N62A N62B
	15	MSPNG SPNG		06	G71A G71B		15	MSPNG SPNG
D16.1	08	I02A I02B I32A		15	MSPNG SPNG	D29.0	12	M64Z
		I32B I32C I32D	D20.1	06	G71A G71B		15	MSPNG SPNG
		I32E I76A I76B		15	MSPNG SPNG	D29.1	12	M64Z
	15	MSPNG SPNG	D21.0	03	D66A D66B		15	MSPNG SPNG
D16.2	08	I76A I76B		15	MSPNG SPNG	D29.2	12	M64Z
	15	MSPNG SPNG	D21.1	08	I02A I02B I32A		15	MSPNG SPNG
D16.3	08	I76A I76B			I32B I32C I32D	D29.3	12	M64Z
	15	MSPNG SPNG			I32E I76A I76B		15	MSPNG SPNG
D16.5	03	D40Z D67A D67B		15	MSPNG SPNG	D29.4	12	M64Z
	15	MSPNG SPNG	D21.2	08	I76A I76B		15	MSPNG SPNG
D16.6	08	I10B I76A I76B		15	MSPNG SPNG	D29.7	12	M64Z
	15	MSPNG SPNG	D21.3	04	E71A E71B E71C		15	MSPNG SPNG
D16.8	08	I10B I76A I76B		15	MSPNG SPNG	D29.9	12	M64Z
	15	MSPNG SPNG	D21.4	06	G71A G71B		15	MSPNG SPNG
D16.9	08	I76A I76B		15	MSPNG SPNG	D30.0	11	L03Z L09A L10A
	15	MSPNG SPNG	D21.5	08	I76A I76B			L10B L13A L13B
D16.41	08	I10B I76A I76B		15	MSPNG SPNG			L13C L38Z L62A
	15	MSPNG SPNG	D21.6	08	I76A I76B			L62B
D16.42	08	I76A I76B		15	MSPNG SPNG		15	MSPNG SPNG
	15	MSPNG SPNG	D21.9	08	I76A I76B	D30.1	11	L03Z L09A L10A
D16.70	04	E71A E71B E71C		15	MSPNG SPNG			L10B L13A L13B
	15	MSPNG SPNG	D22.0	09	J67Z			L13C L38Z L62A
D16.71	04	E71A E71B E71C	D22.1	02	C63A C63B C63C			L62B
	15	MSPNG SPNG	D22.2	09	J67Z		15	MSPNG SPNG
D16.72	04	E71A E71B E71C	D22.3	09	J67Z	D30.2	11	L03Z L09A L10A
	15	MSPNG SPNG	D22.4	09	J67Z			L10B L13A L13B
D17.0	09	J67Z	D22.5	09	J67Z			L13C L38Z L62A
D17.1	09	J67Z	D22.6	09	J67Z			L62B
D17.2	09	J67Z	D22.7	09	J02A J02B J03A		15	MSPNG SPNG
D17.3	09	J67Z			J03B J04Z J67Z	D30.3	11	L03Z L09A L10A
D17.4	04	E71A E71B E71C	D22.9	09	J67Z			L10B L13A L13B
D17.5	06	G71A G71B	D23.0	09	J67Z			L13C L38Z L62A
D17.6	12	M64Z	D23.1	02	C63A C63B C63C			L62B
D17.7	09	J67Z	D23.2	09	J67Z		15	MSPNG SPNG
D17.9	09	J67Z	D23.3	09	J67Z	D30.4	11	L03Z L09A L10A
D18.00	09	J67Z	D23.4	09	J67Z			L10B L13A L13B
	15	MSPNG SPNG	D23.5	09	J67Z			L13C L38Z L62A
D18.01	09	J67Z	D23.6	09	J67Z			L62B
D18.02	01	B66A B66B B66C	D23.7	09	J02A J02B J03A		15	MSPNG SPNG
D18.03	07	H63A H63B H63C			J03B J04Z J67Z	D30.7	11	L03Z L09A L10A
		H63D	D23.9	09	J67Z			L10B L13A L13B
D18.04	06	G67A G67B G67C	D24	09	J67Z			L13C L38Z L62A
		G67D		15	MSPNG SPNG			L62B
D18.05	03	D66A D66B	D25.0	13	N23A N62A N62B		15	MSPNG SPNG
D18.06	01	B81A B81B B81C		15	MSPNG SPNG	D30.9	11	L03Z L09A L10A
	15	MSPNG SPNG	D25.1	13	N23A N62A N62B			L10B L13A L13B
D18.07	08	I10B I76A I76B		15	MSPNG SPNG			L13C L38Z L62A
	15	MSPNG SPNG	D25.2	13	N23A N62A N62B			L62B
D18.08	09	J67Z		15	MSPNG SPNG		15	MSPNG SPNG
D18.10	15	MSPNG SPNG	D25.9	13	N23A N62A N62B	D31.0	02	C63A C63B C63C
	16	Q60A Q60B Q60C		15	MSPNG SPNG		15	MSPNG SPNG
D18.11	15	MSPNG SPNG	D26.0	13	N62A N62B	D31.1	02	C63A C63B C63C
	16	Q60A Q60B Q60C		15	MSPNG SPNG		15	MSPNG SPNG
D18.12	15	MSPNG SPNG	D26.1	13	N62A N62B	D31.2	02	C63A C63B C63C
	16	Q60A Q60B Q60C		15	MSPNG SPNG		15	MSPNG SPNG
D18.13	15	MSPNG SPNG	D26.7	13	N62A N62B	D31.3	02	C63A C63B C63C
	16	Q60A Q60B Q60C	D26.9	13	N62A N62B		15	MSPNG SPNG
D18.18	15	MSPNG SPNG		15	MSPNG SPNG	D31.4	02	C63A C63B C63C
	16	Q60A Q60B Q60C	D27	13	N62A N62B		15	MSPNG SPNG
D18.19	15	MSPNG SPNG		15	MSPNG SPNG	D31.5	02	C63A C63B C63C
	16	Q60A Q60B Q60C	D28.0	13	N62A N62B		15	MSPNG SPNG
D19.0	04	E71A E71B E71C		15	MSPNG SPNG	D31.6	01	B81A B81B B81C
	15	MSPNG SPNG	D28.1	13	N62A N62B		15	MSPNG SPNG
D19.1	06	G71A G71B		15	MSPNG SPNG	D31.9	02	C63A C63B C63C
	15	MSPNG SPNG	D28.2	13	N62A N62B		15	MSPNG SPNG
D19.7	15	MSPNG SPNG		15	MSPNG SPNG	D32.0	01	B66A B66B B66C
	17	R62A R62B	D28.7	13	N62A N62B		15	MSPNG SPNG
D19.9	15	MSPNG SPNG		15	MSPNG SPNG		Pré	A11C

ICD	MDC	DRG	ICD	MDC	DRG	ICD	MDC	DRG
D32.1	01	B66A B66B B66C			G38C G60A G60B		13	N01A N01B N01C
	15	MSPNG SPNG		15	MSPNG SPNG			N01D N01E N02A
	Pré	A11C	D37.3		AKBB			N02B N02C N33Z
D32.9	01	B81A B81B B81C		06	G16A G16B G17B		15	N60A N60B
	15	MSPNG SPNG			G19A G38A G38B	D39.2		MSPNG SPNG
	Pré	A11C		15	G38C G60A G60B		13	AKBB
D33.0	01	B66A B66B B66C			MSPNG SPNG			N01A N01B N01C
	15	MSPNG SPNG	D37.4		AKBB			N01D N01E N02A
	Pré	A11C		06	G16A G16B G17B			N02B N33Z N60A
D33.1	01	B66A B66B B66C			G19A G38A G38B		15	N60B
	15	MSPNG SPNG		15	G38C G60A G60B	D39.7		MSPNG SPNG
	Pré	A11C			MSPNG SPNG			AKBB
D33.2	01	B81A B81B B81C		06	G16A G16B G17B		13	N01A N01B N01C
	15	MSPNG SPNG	D37.5		G19A G38A G38B			N01D N01E N02A
	Pré	A11C		06	G19A G38A G38B			N02B N33Z N60A
D33.3	01	B66A B66B B66C			G38C G60A G60B		15	N60B
	15	MSPNG SPNG		15	MSPNG SPNG	D39.9		MSPNG SPNG
	Pré	A11C	D37.6		AKBB		15	AKBB
D33.4	01	B66A B66B B66C		07	H09B H41B H61A		13	N01A N01B N01C
	15	MSPNG SPNG			H61B			N01D N01E N02A
	Pré	A11C		15	MSPNG SPNG			N02B N33Z N60A
D33.7	01	B66A B66B B66C			AKBB		15	N60B
		B81A B81B B81C	D37.9		G16A G16B G17B			MSPNG SPNG
	15	MSPNG SPNG		06	G19A G38A G38B	D40.0		AKBB
	Pré	A11C			G38C G60A G60B		12	M09A M09B M37Z
D33.9	01	B81A B81B B81C		15	MSPNG SPNG		15	M60A M60B
	15	MSPNG SPNG	D37.70		AKBB			MSPNG SPNG
	Pré	A11C		07	H09B H41B H61A	D40.1		AKBB
D34	10	K64A K64B K64C			H61B		12	M09A M09B M37Z
	15	MSPNG SPNG		15	MSPNG SPNG			M60A M60B
D35.0	10	K64A K64B K64C	D37.78		AKBB		15	MSPNG SPNG
	15	MSPNG SPNG		06	G16A G16B G17B	D40.7		AKBB
D35.1	10	K64A K64B K64C			G19A G38A G38B		12	M09A M09B M37Z
	15	MSPNG SPNG			G38C G60A G60B		15	M60A M60B
D35.2	01	B66A B66B B66C		15	MSPNG SPNG	D40.9		MSPNG SPNG
	15	MSPNG SPNG	D38.0		AKBB		15	AKBB
D35.3	01	B66A B66B B66C		03	D09A D09B D28Z		12	M09A M09B M37Z
	15	MSPNG SPNG			D60A D60B			M60A M60B
D35.4	01	B66A B66B B66C		15	MSPNG SPNG	D41.0	15	MSPNG SPNG
	15	MSPNG SPNG	D38.1		AKBB			AKBB
D35.5	01	B66A B66B B66C		04	E05B E71A E71B		11	L03Z L09A L10A
	15	MSPNG SPNG			E71C E86B			L10B L13A L13B
D35.6	01	B66A B66B B66C		15	MSPNG SPNG		15	L13C L38Z L62A
	15	MSPNG SPNG	D38.2		AKBB	D41.1		L62B
D35.7	10	K64A K64B K64C		04	E05B E71A E71B		15	MSPNG SPNG
	15	MSPNG SPNG			E71C E86B			AKBB
D35.8	10	K64A K64B K64C		15	MSPNG SPNG		11	L03Z L09A L10A
	15	MSPNG SPNG	D38.3		AKBB			L10B L13A L13B
D35.9	10	K64A K64B K64C		04	E05B E71A E71B		15	L13C L38Z L62A
	15	MSPNG SPNG			E71C E86B			L62B
D36.0	15	MSPNG SPNG		15	MSPNG SPNG	D41.2	15	MSPNG SPNG
	16	Q60A Q60B Q60C	D38.4		AKBB			AKBB
D36.1	01	B66A B66B B66C		04	E05B E71A E71B		11	L03Z L09A L10A
	15	MSPNG SPNG			E71C E86B			L10B L13A L13B
D36.7	15	MSPNG SPNG		15	MSPNG SPNG			L13C L38Z L62A
	17	R62A R62B	D38.5		AKBB		15	L62B
D36.9	15	MSPNG SPNG		04	E05B E71A E71B			MSPNG SPNG
	17	R62A R62B			E71C E86B	D41.3		AKBB
D37.0		AKBB		15	MSPNG SPNG		11	L03Z L09A L10A
	03	D09A D09B D28Z	D38.6		AKBB			L10B L13A L13B
	15	MSPNG SPNG		04	E05B E71A E71B			L13C L38Z L62A
D37.1		AKBB		15	MSPNG SPNG		15	L62B
	06	G16A G16B G17B	D39.0		AKBB	D41.4		MSPNG SPNG
		G19A G38A G38B			E71C E86B		11	AKBB
		G38C G60A G60B		13	N01A N01B N01C			L03Z L09A L10A
	15	MSPNG SPNG			N01D N01E N02A			L10B L13A L13B
D37.2		AKBB		15	N02B N33Z N60A		15	L13C L38Z L62A
	06	G16A G16B G17B	D39.1		N60B			L62B
		G19A G38A G38B			MSPNG SPNG			MSPNG SPNG
					AKBB	D41.7		AKBB

ICD	MDC	DRG	ICD	MDC	DRG	ICD	MDC	DRG
	11	L03Z L09A L10A L10B L13A L13B L13C L38Z L62A L62B		01	B09C B66A B66B B66C B86A	D47.5	Pré	A11C
D41.9	15	MSPNG SPNG AKBB	D44.6	15	MSPNG SPNG AKBB	D47.7	15	MSPNG SPNG R61A R61B R61C R61D R61E
	11	L03Z L09A L10A L10B L13A L13B L13C L38Z L62A L62B		15	MSPNG SPNG AKBB	D47.9	15	MSPNG SPNG R61A R61B R61C R61D R61E
D42.0	15	MSPNG SPNG AKBB	D44.7	15	MSPNG SPNG AKBB	D48.0	08	I13A I13B I29B I65A I65B
	01	B09C B66A B66B B66C B86A		10	K64A K64B K64C AKBB	D48.1	08	I13A I13B I29B I65A I65B
D42.1	15	MSPNG SPNG AKBB	D44.8	10	K64A K64B K64C AKBB	D48.2	15	MSPNG SPNG I13A I13B I29B I65A I65B
	01	B09C B66A B66B B66C B86A		15	MSPNG SPNG AKBB	D48.3	08	I13A I13B I29B I65A I65B
D42.9	15	MSPNG SPNG AKBB	D44.9	15	MSPNG SPNG AKBB	D48.4	15	MSPNG SPNG G16A G16B G17B G19A G38A G38B G38C G60A G60B
	01	B09C B81A B81B B81C B86A		15	MSPNG SPNG AKBB	D48.5	06	G16A G16B G17B G19A G38A G38B G38C G60A G60B
D43.0	15	MSPNG SPNG AKBB	D46.0	15	MSPNG SPNG R61A R61B R61C R61D R61E	D48.6	15	MSPNG SPNG G16A G16B G17B G19A G38A G38B G38C G60A G60B
	01	B09C B66A B66B B66C B86A		Pré	A11C	D48.7	06	G16A G16B G17B G19A G38A G38B G38C G60A G60B
D43.1	15	MSPNG SPNG AKBB	D46.1	15	MSPNG SPNG R61A R61B R61C R61D R61E	D48.8	15	MSPNG SPNG J02A J02B J06A J06B J08A J08B J14Z J23A J23B J25Z J62A J62B
	01	B09C B66A B66B B66C B86A		15	MSPNG SPNG R61A R61B R61C R61D R61E	D48.9	15	MSPNG SPNG Q61A Q61B Q61C
D43.2	15	MSPNG SPNG AKBB	D46.2	15	MSPNG SPNG R50A R60A R60B R60C R60D	D50.0	16	Q61A Q61B Q61C
	01	B09C B81A B81B B81C B86A		Pré	A11C A97A A97B A97C A97D	D50.1	16	Q61A Q61B Q61C
D43.3	15	MSPNG SPNG AKBB	D46.4	15	MSPNG SPNG R61A R61B R61C R61D R61E	D50.8	16	Q61A Q61B Q61C
	01	B09C B66A B66B B66C B86A		17	MSPNG SPNG R61A R61B R61C R61D R61E	D50.9	16	Q61A Q61B Q61C
D43.4	15	MSPNG SPNG AKBB	D46.5	15	MSPNG SPNG R61A R61B R61C R61D R61E	D51.0	16	Q61A Q61B Q61C
	01	B09C B66A B66B B66C B86A		Pré	A11C	D51.1	16	Q61A Q61B Q61C
D43.7	15	MSPNG SPNG AKBB	D46.6	15	MSPNG SPNG R61A R61B R61C R61D R61E	D51.2	16	Q61A Q61B Q61C
	01	B09C B81A B81B B81C B86A		15	MSPNG SPNG R61A R61B R61C R61D R61E	D51.3	16	Q61A Q61B Q61C
D43.9	15	MSPNG SPNG AKBB	D46.7	15	MSPNG SPNG R61A R61B R61C R61D R61E	D51.8	16	Q61A Q61B Q61C
	01	B09C B66A B66B B66C B86A		Pré	A11C	D51.9	16	Q61A Q61B Q61C
D44.0	15	MSPNG SPNG AKBB	D46.9	15	MSPNG SPNG R61A R61B R61C R61D R61E	D52.0	16	Q61A Q61B Q61C
	10	K64A K64B K64C AKBB		15	MSPNG SPNG R61A R61B R61C R61D R61E	D52.1	16	Q61A Q61B Q61C
D44.1	15	MSPNG SPNG AKBB	D47.0	15	MSPNG SPNG R61A R61B R61C R61D R61E	D52.8	16	Q61A Q61B Q61C
	10	K03Z K64A K64B K64C		Pré	A11C	D52.9	16	Q61A Q61B Q61C
D44.2	15	MSPNG SPNG AKBB	D47.1	15	MSPNG SPNG R61A R61B R61C R61D R61E	D53.0	16	Q61A Q61B Q61C
	10	K64A K64B K64C AKBB		15	MSPNG SPNG R61A R61B R61C R61D R61E	D53.1	16	Q61A Q61B Q61C
D44.3	15	MSPNG SPNG AKBB	D47.2	15	MSPNG SPNG Q60A Q60B Q60C	D53.2	16	Q61A Q61B Q61C
	01	B09C B66A B66B B66C B86A		16	Q60A Q60B Q60C	D53.8	16	Q61A Q61B Q61C
D44.4	15	MSPNG SPNG AKBB	D47.3	15	MSPNG SPNG R61A R61B R61C R61D R61E	D53.9	16	Q61A Q61B Q61C
	01	B09C B66A B66B B66C B86A		Pré	A11A A11B A11C A11D	D55.0	15	MSPNG SPNG Q61A Q61B Q61C
D44.5	15	MSPNG SPNG AKBB	D47.4	15	MSPNG SPNG R61A R61B R61C R61D R61E	D55.1	15	MSPNG SPNG Q61A Q61B Q61C
				17	MSPNG SPNG R61A R61B R61C R61D R61E	D55.2	16	Q61A Q61B Q61C
				16	Q60A Q60B Q60C	D55.3	16	Q61A Q61B Q61C
				15	MSPNG SPNG	D55.8	16	Q61A Q61B Q61C
				17	R61A R61B R61C R61D R61E	D55.9	16	Q61A Q61B Q61C
				15	MSPNG SPNG	D56.0	16	Q61A Q61B Q61C
				17	R61A R61B R61C R61D R61E	D56.1	16	Q61A Q61B Q61C
				15	MSPNG SPNG	D56.2	16	Q61A Q61B Q61C
				17	R61A R61B R61C R61D R61E	D56.3	16	Q61A Q61B Q61C
				17	R61A R61B R61C R61D R61E	D56.4	16	Q61A Q61B Q61C

ICD	MDC	DRG	ICD	MDC	DRG	ICD	MDC	DRG
D56.8	16	Q61A Q61B Q61C	D64.4	16	Q61A Q61B Q61C		Pré	A11C
D56.9	16	Q61A Q61B Q61C	D64.8	16	Q61A Q61B Q61C	D68.22	06	G67C
D57.0	15	MSPNG SPNG	D64.9	16	Q61A Q61B Q61C		07	H63A
	16	Q61A Q61B Q61C	D65.0	06	G67C		15	MSPNG SPNG
D57.1	16	Q61A Q61B Q61C		07	H63A		16	Q60A Q60B Q60C
D57.2	16	Q61A Q61B Q61C		16	Q60A Q60B Q60C		Pré	A11C
D57.3	16	Q61A Q61B Q61C	D65.1		KP KPP	D68.23	06	G67C
D57.8	16	Q61A Q61B Q61C		06	G67C		07	H63A
D58.0	16	Q61A Q61B Q61C		07	H63A		15	MSPNG SPNG
D58.1	16	Q61A Q61B Q61C		16	Q60A Q60B Q60C		16	Q60A Q60B Q60C
D58.2	16	Q61A Q61B Q61C		Pré	A11C		Pré	A11C
D58.8	16	Q61A Q61B Q61C	D65.2		KP KPP	D68.24	06	G67C
D58.9	16	Q61A Q61B Q61C		06	G67C		07	H63A
D59.0	16	Q61A Q61B Q61C		07	H63A		15	MSPNG SPNG
D59.2	16	Q61A Q61B Q61C		16	Q60A Q60B Q60C		16	Q60A Q60B Q60C
D59.3	11	L37A L37B L72Z		Pré	A11C		Pré	A11C
	15	MSPNG SPNG	D65.9	16	Q60A Q60B Q60C	D68.25	06	G67C
D59.4	16	Q61A Q61B Q61C	D66	06	G67C		07	H63A
D59.5	16	Q61A Q61B Q61C		07	H63A		15	MSPNG SPNG
D59.6	16	Q61A Q61B Q61C		15	MSPNG SPNG		16	Q60A Q60B Q60C
D59.8	16	Q61A Q61B Q61C		16	Q60A Q60B Q60C		Pré	A11C
D59.9	16	Q61A Q61B Q61C		Pré	A11C	D68.26	06	G67C
D59.10	16	Q61A Q61B Q61C	D67	06	G67C		07	H63A
D59.18	16	Q61A Q61B Q61C		07	H63A		15	MSPNG SPNG
D60.0	15	MSPNG SPNG		15	MSPNG SPNG		16	Q60A Q60B Q60C
	16	Q61A Q61B Q61C		16	Q60A Q60B Q60C		Pré	A11C
D60.1	Pré	A11C	D68.00	Pré	A11C	D68.28	06	G67C
	15	MSPNG SPNG		06	G67C		07	H63A
	16	Q61A Q61B Q61C		07	H63A		15	MSPNG SPNG
D60.8	Pré	A11C		15	MSPNG SPNG		16	Q60A Q60B Q60C
	15	MSPNG SPNG		16	Q60A Q60B Q60C	D68.31	Pré	A11C
	16	Q61A Q61B Q61C	D68.01	Pré	A11C		06	G67C
D60.9	Pré	A11C		06	G67C		07	H63A
	15	MSPNG SPNG		07	H63A		15	MSPNG SPNG
	16	Q61A Q61B Q61C		15	MSPNG SPNG		16	Q60A Q60B Q60C
D61.0	Pré	A11C		16	Q60A Q60B Q60C		Pré	A11C
	15	MSPNG SPNG	D68.1	Pré	A11C	D68.32	06	G67C
	16	Q61A Q61B Q61C		06	G67C		07	H63A
D61.2	Pré	A11C		07	H63A		15	MSPNG SPNG
	15	MSPNG SPNG		15	MSPNG SPNG		16	Q60A Q60B Q60C
	16	Q61A Q61B Q61C		16	Q60A Q60B Q60C	D68.33	Pré	A11C
D61.3	Pré	A11C	D68.4	Pré	A11C		06	G67C
	15	MSPNG SPNG		06	G67C		15	MSPNG SPNG
	16	Q61A Q61B Q61C		07	H63A		16	Q60A Q60B Q60C
D61.8	Pré	A11C	D68.5	16	Q60A Q60B Q60C	D68.34	Pré	A11C
	15	MSPNG SPNG		Pré	A11C		06	G67C
	16	Q61A Q61B Q61C		06	G67C		15	MSPNG SPNG
D61.9	Pré	A11C		07	H63A		16	Q60A Q60B Q60C
	15	MSPNG SPNG		16	Q60A Q60B Q60C		Pré	A11C
	16	Q61A Q61B Q61C	D68.6	Pré	A11C	D68.35	06	G67C
D61.10	Pré	A11C		06	G67C		15	MSPNG SPNG
	15	MSPNG SPNG		16	Q60A Q60B Q60C		16	Q60A Q60B Q60C
	16	Q61A Q61B Q61C	D68.8	Pré	A11C		Pré	A11C
D61.18	Pré	A11C		06	G67C	D68.38	06	G67C
	15	MSPNG SPNG		06	Q60A Q60B Q60C		07	H63A
	16	Q61A Q61B Q61C	D68.09	06	G67C		15	MSPNG SPNG
D61.19	Pré	A11C		07	H63A	D69.0	Pré	Q60A Q60B Q60C
	15	MSPNG SPNG		15	MSPNG SPNG		16	Q60A Q60B Q60C
	16	Q61A Q61B Q61C		16	Q60A Q60B Q60C		Pré	Q61B
D62	Pré	A11C	D68.9	Pré	A11C	D69.1	Pré	A11C
D63.0	Pré	961Z		16	Q60A Q60B Q60C		06	G67C
D63.8	Pré	961Z	D68.20	06	G67C		07	H63A
D64.0	15	MSPNG SPNG		07	H63A		16	Q60A Q60B Q60C
	16	Q61A Q61B Q61C		15	MSPNG SPNG		Q61B	
D64.1	15	MSPNG SPNG		16	Q60A Q60B Q60C	D69.2	Pré	A11C
	16	Q61A Q61B Q61C		Pré	A11C		16	Q60A Q60B Q60C
D64.2	15	MSPNG SPNG	D68.21	06	G67C	D69.3	Pré	A11C
	16	Q61A Q61B Q61C		07	H63A		06	G67C
D64.3	15	MSPNG SPNG		15	MSPNG SPNG		07	H63A
	16	Q61A Q61B Q61C		16	Q60A Q60B Q60C			

ICD	MDC	DRG	ICD	MDC	DRG	ICD	MDC	DRG
	16	Q60A Q60B Q60C			R63A R63B R63C			R61B R61C R61D
D69.9	15	Q61B		Pré	R63D			R61E R62A R62B
	16	MSPNG SPNG			A11C A97A A97B			R63A R63B R63C
D69.40	Pré	Q60A Q60B Q60C	D70.6	15	A97C A97D		Pré	R63D
	06	A11C		15	MSPNG SPNG		15	A11C A97A A97B
	07	G67C		16	Q60A Q60B Q60C	D70.18	15	A97C A97D
	07	H63A		17	Q61B		15	MSPNG SPNG
	16	Q60A Q60B Q60C			R50A R60A R60B		16	Q60A Q60B Q60C
D69.41	Pré	Q61B			R60C R60D R61A		17	R50A R60A R60B
	06	A11C			R61B R61C R61D			R60C R60D R61A
	06	G67C			R61E R62A R62B			R61B R61C R61D
	07	H63A			R63A R63B R63C			R61E R62A R62B
	16	Q60A Q60B Q60C		Pré	R63D			R63A R63B R63C
D69.52	Pré	A11C		Pré	R63D		Pré	R63D
	06	G67C			A11C A97A A97B		15	A11C A97A A97B
	07	H63A	D70.7	15	A97C A97D			A97C A97D
	16	Q60A Q60B Q60C		16	MSPNG SPNG	D70.19	15	MSPNG SPNG
D69.53	06	KP KPP		16	Q60A Q60B Q60C		16	Q60A Q60B Q60C
	06	G67C		17	R50A R60A R60B		17	R50A R60A R60B
	07	H07A H07B H63A			R60C R60D R61A			R60C R60D R61A
	16	Q60A Q60B Q60C			R61B R61C R61D			R61B R61C R61D
D69.57	Pré	A11C			R61E R62A R62B			R61E R62A R62B
	Pré	A11C			R63A R63B R63C			R63A R63B R63C
	06	G67C		Pré	R63D			R63D
	07	H63A			A11C A97A A97B		Pré	A11C A97A A97B
	16	Q60A Q60B Q60C	D70.10	15	A97C A97D			A97C A97D
D69.58	Pré	Q61B		16	MSPNG SPNG	D71	Pré	A11C
	06	A11C		16	Q60A Q60B Q60C		16	Q60A Q60B Q60C
	06	G67C		17	R50A R60A R60B			Q61B
	07	H63A			R60C R60D R61A	D72.0	Pré	A11C
	16	Q60A Q60B Q60C			R61B R61C R61D		16	Q60A Q60B Q60C
D69.59	Pré	A11C			R61E R62A R62B			Q61B
	16	A11C			R63A R63B R63C		D72.1	Q60A Q60B Q60C
D69.60	Pré	Q60A Q60B Q60C		Pré	R63D		D72.8	Q60A Q60B Q60C
	16	A11C			A11C A97A A97B		D72.9	Q60A Q60B Q60C
D69.61	16	Q60A Q60B Q60C			A97C A97D		D73.0	Pré
D69.61	Pré	A11C	D70.11	15	MSPNG SPNG			A11C
	16	Q60A Q60B Q60C		16	Q60A Q60B Q60C			Q60A Q60B Q60C
D69.80	Pré	A11C			Q61B			Q61B
	06	G67C		17	R50A R60A R60B	D73.1	Pré	A11C
	16	Q60A Q60B Q60C			R61A R61B R61C		16	Q60A Q60B Q60C
D69.88	Pré	A11C			R61D R61E R62A			Q61B
	06	G67C			R63A R63B R63C	D73.2	Pré	A11C
	16	Q60A Q60B Q60C		Pré	A11C A97A A97B		16	Q60A Q60B Q60C
D70.0	15	MSPNG SPNG			A97C A97D			Q61B
	16	Q60A Q60B Q60C	D70.12		HAK	D73.3	Pré	A11C
		Q61B		15	MSPNG SPNG		16	Q60A Q60B Q60C
	17	R50A R60A R60B		16	Q60A Q60B Q60C			Q61B
		R60C R60D R61A			Q61B	D73.4	16	Q60A Q60B Q60C
		R61B R61C R61D		17	R50A R60A R60B	D73.5	Pré	A11C
		R61E R62A R62B			R61A R61B R61C		16	Q60A Q60B Q60C
		R63A R63B R63C			R61D R61E R62A			Q61B
		R63D			R63A R63B R63C	D73.8	16	Q60A Q60B Q60C
	Pré	A11C A97A A97B		Pré	R63D	D73.9	16	Q60A Q60B Q60C
		A97C A97D			A11C A97A A97B	D74.0	Pré	A11C
D70.3	15	MSPNG SPNG	D70.13	15	A97C A97D		16	Q61A Q61B
	16	Q60A Q60B Q60C		16	MSPNG SPNG	D74.8	Pré	A11C
	17	R50A R60A R60B			Q60A Q60B Q60C		16	Q61A Q61B Q61C
		R60C R60D R61A		17	Q61B	D74.9	Pré	A11C
		R61B R61C R61D			R50A R60A R60B		16	Q61A Q61B Q61C
		R61E R62A R62B			R60C R60D R61A	D75.0	Pré	A11C
		R63A R63B R63C			R61B R61C R61D		16	Q60A Q60B Q60C
		R63D			R61E R62A R62B	D75.1	Pré	A11C
	Pré	A11C A97A A97B			R63A R63B R63C		16	Q60A Q60B Q60C
		A97C A97D		Pré	R63D	D75.8	Pré	A11C
D70.5	15	MSPNG SPNG			A11C A97A A97B		16	Q60A Q60B Q60C
	16	Q60A Q60B Q60C	D70.14	15	A97C A97D	D75.9	Pré	A11C
	17	R50A R60A R60B		16	MSPNG SPNG		16	Q60A Q60B Q60C
		R60C R60D R61A			Q60A Q60B Q60C	D76.1	Pré	A11A A11B A11C
		R61B R61C R61D		17	Q61B			A11D
		R61E R62A R62B			R50A R60A R60B		17	R50A R61A R61B
					R60C R60D R61A			

ICD	MDC	DRG	ICD	MDC	DRG	ICD	MDC	DRG
		R61C R63A R63B	D82.0	06	G67C		16	Q60A Q60B Q60C
		R63C		07	H63A	E00.0	10	K09A K09B K64A
D76.2	Pré	A11A A11B A11C		15	MSPNG SPNG		15	K64B K64C
		A11D		16	Q60A Q60B Q60C		15	MSPNG SPNG
	17	R50A R61A R61B		Pré	A11C	E00.1	10	K09A K09B K64A
		R61C R63A R63B	D82.1	15	MSPNG SPNG		15	K64B K64C
		R63C		16	Q60A Q60B Q60C		15	MSPNG SPNG
D76.3	Pré	A11C		Pré	A11C	E00.2	10	K09A K09B K64A
	10	K63A K63B	D82.2	Pré	A11C		15	K64B K64C
D76.4	Pré	A11A A11B A11C		16	Q60A Q60B Q60C		15	MSPNG SPNG
		A11D	D82.3	Pré	A11C	E00.9	10	K09A K09B K64A
	17	R50A R61A R61B		16	Q60A Q60B Q60C		15	K64B K64C
		R61C R63A R63B	D82.4	Pré	A11C		15	MSPNG SPNG
		R63C		16	Q60A Q60B Q60C	E01.0	10	K09A K09B K64A
D77	Pré	961Z A11C	D82.8	Pré	A11C		10	K64B K64C
D80.0	15	MSPNG SPNG		16	Q60A Q60B Q60C	E01.1	10	K09A K09B K64A
	16	Q60A Q60B Q60C	D82.9	Pré	A11C		10	K64B K64C
	Pré	A11C		16	Q60A Q60B Q60C	E01.2	10	K09A K09B K64A
D80.1	Pré	A11C	D83.0	15	MSPNG SPNG		10	K64B K64C
	16	Q60A Q60B Q60C		16	Q60A Q60B Q60C	E01.8	10	K09A K09B K64A
D80.2	15	MSPNG SPNG		Pré	A11C		15	K64B K64C
	16	Q60A Q60B Q60C	D83.1	15	MSPNG SPNG	E02	10	MSPNG SPNG
	Pré	A11C		16	Q60A Q60B Q60C		10	K09A K09B K64A
D80.3	15	MSPNG SPNG		Pré	A11C		15	K64B K64C
	16	Q60A Q60B Q60C	D83.2	15	MSPNG SPNG	E03.0	10	MSPNG SPNG
	Pré	A11C		16	Q60A Q60B Q60C		10	K09A K09B K64A
D80.4	15	MSPNG SPNG	D83.8	Pré	A11C		15	K64B K64C
	16	Q60A Q60B Q60C		15	MSPNG SPNG	E03.1	10	MSPNG SPNG
	Pré	A11C		16	Q60A Q60B Q60C		10	K09A K09B K64A
D80.5	15	MSPNG SPNG		Pré	A11C		15	K64B K64C
	16	Q60A Q60B Q60C	D83.9	15	MSPNG SPNG	E03.2	10	MSPNG SPNG
	Pré	A11C		16	Q60A Q60B Q60C		10	K09A K09B K64A
D80.6	Pré	A11C		Pré	A11C		10	K64B K64C
	16	Q60A Q60B Q60C	D84.0	Pré	A11C	E03.3	10	K09A K09B K64A
D80.7	Pré	A11C		16	Q60A Q60B Q60C		10	K64B K64C
	16	Q60A Q60B Q60C	D84.1	Pré	A11C	E03.4	10	K09A K09B K64A
D80.8	Pré	A11C		16	Q60A Q60B Q60C		10	K64B K64C
	16	Q60A Q60B Q60C	D84.8	Pré	A11C	E03.5	01	B66A B66B B66C
D80.9	Pré	A11C		16	Q60A Q60B Q60C		15	MSPNG SPNG
	16	Q60A Q60B Q60C	D84.9	Pré	A11C	E03.8	10	K09A K09B K64A
D81.0	15	MSPNG SPNG		16	Q60A Q60B Q60C		10	K64B K64C
	16	Q60A Q60B Q60C	D86.0	Pré	A11C	E03.9	10	K09A K09B K64A
	Pré	A11C		04	E60A E60B E74Z		10	K64B K64C
D81.1	15	MSPNG SPNG	D86.1	Pré	A11C	E04.0	10	K09A K09B K64A
	16	Q60A Q60B Q60C		04	E60A E60B E74Z		10	K64B K64C
	Pré	A11C	D86.2	Pré	A11C	E04.1	10	K09A K09B K64A
D81.2	15	MSPNG SPNG		04	E60A E60B E74Z		10	K64B K64C
	16	Q60A Q60B Q60C	D86.3	Pré	A11C	E04.2	10	K09A K09B K64A
	Pré	A11C		09	J64A J64B J64C		10	K64B K64C
D81.3	10	K63A K63B			J64D	E04.8	10	K09A K09B K64A
	15	MSPNG SPNG	D86.8	Pré	A11C		10	K64B K64C
	Pré	A11C		04	E60A E60B E74Z	E04.9	10	K09A K09B K64A
D81.4	15	MSPNG SPNG	D86.9	Pré	A11C		10	K64B K64C
	16	Q60A Q60B Q60C		04	E60A E60B E74Z	E05.0	10	K09A K09B K64A
	Pré	A11C	D89.0	15	MSPNG SPNG		10	K64B K64C
D81.5	10	K63A K63B		16	Q60A Q60B Q60C	E05.1	10	K09A K09B K64A
	15	MSPNG SPNG		Pré	A11C		10	K64B K64C
	Pré	A11C	D89.1	15	MSPNG SPNG	E05.2	10	K09A K09B K64A
D81.6	15	MSPNG SPNG		17	R61A R61B R61C		10	K64B K64C
	16	Q60A Q60B Q60C			R61D R61E	E05.3	10	K09A K09B K64A
	Pré	A11C		Pré	A11C		10	K64B K64C
D81.7	15	MSPNG SPNG	D89.2	Pré	A11C	E05.4	10	K09A K09B K64A
	16	Q60A Q60B Q60C		16	Q60A Q60B Q60C		10	K64B K64C
	Pré	A11C	D89.3	Pré	A11C	E05.5	10	K09A K09B K64A
D81.8	15	MSPNG SPNG		16	Q60A Q60B Q60C		10	K64B
	16	Q60A Q60B Q60C	D89.8	Pré	A11C	E05.8	10	K09A K09B K64A
	Pré	A11C		16	Q60A Q60B Q60C		10	K64B K64C
D81.9	15	MSPNG SPNG	D89.9	Pré	A11C	E05.9	10	K09A K09B K64A
	16	Q60A Q60B Q60C		16	Q60A Q60B Q60C		10	K64B K64C
	Pré	A11C	D90	Pré	A11C	E06.0	10	K09A K09B K64A

ICD	MDC	DRG	ICD	MDC	DRG	ICD	MDC	DRG
		K64B K64C	E10.74	05	F04Z F13A F13B		09	J60A
		MSPNG SPNG			F13C		10	K09A K60A K60B
E06.1	15	K09A K09B K64A		09	J60A			K60C K60D K60E
	10	K64B K64C		10	K09A K60A K60B	E11.75	05	F04Z F13A F13B
E06.2	10	K09A K09B K64A			K60C K60D K60E			F13C
		K64B K64C	E10.75	05	F04Z F13A F13B		09	J60A
E06.3	10	K09A K09B K64A			F13C		10	K09A K60A K60B
		K64B K64C		09	J60A			K60C K60D K60E
E06.4	10	K09A K09B K64A		10	K09A K60A K60B	E11.80	09	J60A
		K64B K64C			K60C K60D K60E		10	K60A K60B K60C
		MSPNG SPNG	E10.80	09	J60A			K60D K60E
E06.5	10	K09A K09B K64A		10	K60A K60B K60C	E11.81	09	J60A
		K64B K64C			K60D K60E		10	K60A K60B K60C
E06.9	10	K09A K09B K64A	E10.81	09	J60A			K60D K60E
		K64B K64C		10	K60A K60B K60C	E11.90	09	J60A
E07.0	10	K09A K09B K64A			K60D K60E		10	K60A K60B K60C
		K64B K64C	E10.90	09	J60A			K60D K60E
E07.1	10	K09A K09B K64A		10	K60A K60B K60C	E11.91	09	J60A
		K64B K64C			K60D K60E		10	K60A K60B K60C
		MSPNG SPNG	E10.91	09	J60A			K60D K60E
E07.8	10	K09A K09B K64A		10	K60A K60B K60C	E12.01	09	J60A
		K64B K64C			K60D K60E		10	K60A K60B K60C
E07.9	10	K09A K09B K64A	E11.01	09	J60A			K60D K60E
		K64B K64C		10	K60A K60B K60C	E12.11	09	J60A
E10.01	09	J60A			K60D K60E		10	K60A K60B K60C
	10	K60A K60B K60C	E11.11	09	J60A			K60D K60E
		K60D K60E		10	K60A K60B K60C	E12.20	09	J60A
E10.11	09	J60A			K60D K60E		11	L68A L68B L68C
	10	K60A K60B K60C	E11.20	09	J60A	E12.21	09	J60A
		K60D K60E		11	L69A L69B		11	L68A L68B L68C
E10.20	09	J60A	E11.21	09	J60A	E12.30	02	C63A C63B
	11	L69A L69B		11	L69A L69B		09	J60A
E10.21	09	J60A	E11.30	02	C63A C63B	E12.31	02	C63A C63B
	11	L69A L69B		09	J60A		09	J60A
E10.30	02	C63A C63B	E11.31	02	C63A C63B	E12.40	01	B71A B71B B71C
	09	J60A		09	J60A		09	J60A
E10.31	02	C63A C63B	E11.40	01	B71A B71B B71C	E12.41	01	B71A B71B B71C
	09	J60A		09	J60A		09	J60A
E10.40	01	B71A B71B B71C	E11.41	01	B71A B71B B71C	E12.50	05	F04Z F13A F13B
	09	J60A		09	J60A			F13C F75A F75B
E10.41	01	B71A B71B B71C	E11.50	05	F04Z F13A F13B			F75C F75D
	09	J60A			F13C F75A F75B		09	J60A
E10.50	05	F04Z F13A F13B			F75C F75D	E12.51	05	F04Z F13A F13B
		F13C F75A F75B		09	J60A			F13C F75A F75B
		F75C F75D	E11.51	05	F04Z F13A F13B			F75C F75D
	09	J60A			F13C F75A F75B		09	J60A
E10.51	05	F04Z F13A F13B			F75C F75D	E12.60	05	F04Z F13A F13B
		F13C F75A F75B		09	J60A			F13C
		F75C F75D	E11.60	05	F04Z F13A F13B		09	J60A
	09	J60A			F13C		10	K09A K60A K60B
E10.60	05	F04Z F13A F13B		09	J60A			K60C K60D K60E
		F13C		10	K09A K60A K60B	E12.61	05	F04Z F13A F13B
	09	J60A			K60C K60D K60E			F13C
	10	K09A K60A K60B	E11.61	05	F04Z F13A F13B		09	J60A
		K60C K60D K60E			F13C		10	K09A K60A K60B
E10.61	05	F04Z F13A F13B		09	J60A			K60C K60D K60E
		F13C		10	K09A K60A K60B	E12.72	05	F04Z F13A F13B
	09	J60A			K60C K60D K60E			F13C
	10	K09A K60A K60B	E11.72	05	F04Z F13A F13B		09	J60A
		K60C K60D K60E			F13C		10	K09A K60A K60B
E10.72	05	F04Z F13A F13B		09	J60A			K60C K60D K60E
		F13C		10	K09A K60A K60B	E12.73	05	F04Z F13A F13B
	09	J60A			K60C K60D K60E			F13C
	10	K09A K60A K60B	E11.73	05	F04Z F13A F13B		09	J60A
		K60C K60D K60E			F13C		10	K09A K60A K60B
E10.73	05	F04Z F13A F13B		09	J60A			K60C K60D K60E
		F13C		10	K09A K60A K60B	E12.74	05	F04Z F13A F13B
	09	J60A			K60C K60D K60E			F13C
	10	K09A K60A K60B	E11.74	05	F04Z F13A F13B		09	J60A
		K60C K60D K60E			F13C		10	K09A K60A K60B

ICD	MDC	DRG	ICD	MDC	DRG	ICD	MDC	DRG
E12.75	05	K60C K60D K60E F04Z F13A F13B F13C		09	F13C		10	K09A K60A K60B K60C K60D K60E
	09	J60A		10	J60A	E14.80	09	J60A
	10	K09A K60A K60B K60C K60D K60E	E13.80	09	J60A		10	K60A K60B K60C K60D K60E
E12.80	09	J60A		10	K60A K60B K60C K60D K60E	E14.81	09	J60A
	10	K60A K60B K60C K60D K60E	E13.81	09	J60A		10	K60A K60B K60C K60D K60E
E12.81	09	J60A		10	K60A K60B K60C K60D K60E	E14.90	09	J60A
	10	K60A K60B K60C K60D K60E	E13.90	09	J60A		10	K60A K60B K60C K60D K60E
E12.90	09	J60A		10	K60A K60B K60C K60D K60E	E14.91	09	J60A
	10	K60A K60B K60C K60D K60E	E13.91	09	J60A		10	K60A K60B K60C K60D K60E
E12.91	09	J60A		10	K60A K60B K60C K60D K60E	E15	10	K62A K62B
	10	K60A K60B K60C K60D K60E	E14.01	09	J60A		15	MSPNG SPNG
E13.01	09	J60A		10	K60A K60B K60C K60D K60E	E16.0	10	K09A K09B K64A K64B K64C
	10	K60A K60B K60C K60D K60E	E14.11	09	J60A	E16.1	10	K09A K09B K64A K64B K64C
E13.11	09	J60A		10	K60A K60B K60C K60D K60E	E16.2	10	K62A K62B
	10	K60A K60B K60C K60D K60E	E14.20	09	J60A	E16.3	10	K09A K09B K64A K64B K64C
E13.20	09	J60A		11	L69A L69B	E16.4	06	G67A G67B G67C G67D
	11	L69A L69B	E14.21	09	J60A	E16.8	10	K09A K09B K64A K64B K64C
E13.21	09	J60A		11	L69A L69B		10	K09A K09B K64A K64B K64C
	11	L69A L69B	E14.30	02	C63A C63B	E16.9	10	K09A K09B K64A K64B K64C
E13.30	02	C63A C63B		09	J60A	E20.0	10	K09A K09B K64A K64B K64C
	09	J60A	E14.31	02	C63A C63B		15	MSPNG SPNG
E13.31	02	C63A C63B		09	J60A	E20.1	10	K62A K62B
	09	J60A	E14.40	01	B71A B71B B71C	E20.8	10	K09A K09B K64A K64B K64C
E13.40	01	B71A B71B B71C		09	J60A		15	MSPNG SPNG
	09	J60A	E14.41	01	B71A B71B B71C	E20.9	10	K09A K09B K64A K64B K64C
E13.41	01	B71A B71B B71C		09	J60A		15	MSPNG SPNG
	09	J60A	E14.50	05	F04Z F13A F13B F13C F75A F75B F75C F75D	E21.0	10	K09A K09B K64A K64B K64C
E13.50	05	F04Z F13A F13B F13C F75A F75B F75C F75D		09	J60A	E21.1	10	K09A K09B K64A K64B K64C
	09	J60A	E14.51	05	F04Z F13A F13B F13C F75A F75B F75C F75D	E21.2	10	K09A K09B K64A K64B K64C
E13.51	05	F04Z F13A F13B F13C F75A F75B F75C F75D		09	J60A	E21.3	10	K09A K09B K64A K64B K64C
	09	J60A	E14.60	05	F04Z F13A F13B F13C	E21.4	10	K09A K09B K64A K64B K64C
E13.60	05	F04Z F13A F13B F13C		09	J60A	E21.5	10	K09A K09B K64A K64B K64C
	09	J60A		10	K09A K60A K60B K60C K60D K60E	E22.0	10	K09A K09B K64A K64B K64C
	10	K09A K60A K60B K60C K60D K60E	E14.61	05	F04Z F13A F13B F13C	E22.1	10	K09A K09B K64A K64B K64C
E13.61	05	F04Z F13A F13B F13C		09	J60A	E22.2	10	K09A K09B K64A K64B
	09	J60A		10	K09A K60A K60B K60C K60D K60E	E22.8	10	K09A K09B K64A K64B K64C
	10	K09A K60A K60B K60C K60D K60E	E14.72	05	F04Z F13A F13B F13C	E22.9	10	K09A K09B K64A K64B K64C
E13.72	05	F04Z F13A F13B F13C		09	J60A	E23.0	10	K09A K09B K64A K64B K64C
	09	J60A		10	K09A K60A K60B K60C K60D K60E	E23.1	10	K09A K09B K64A K64B K64C
	10	K09A K60A K60B K60C K60D K60E	E14.73	05	F04Z F13A F13B F13C	E23.2	10	K09A K09B K64A K64B K64C
E13.73	05	F04Z F13A F13B F13C		09	J60A	E23.3	10	MSPNG SPNG
	09	J60A		10	K09A K60A K60B K60C K60D K60E		10	K09A K09B K64A K64B K64C
	10	K09A K60A K60B K60C K60D K60E	E14.74	05	F04Z F13A F13B F13C		15	MSPNG SPNG
E13.74	05	F04Z F13A F13B F13C		09	J60A		10	K09A K09B K64A K64B K64C
	09	J60A		10	K09A K60A K60B K60C K60D K60E		15	MSPNG SPNG
	10	K09A K60A K60B K60C K60D K60E	E14.75	05	F04Z F13A F13B F13C		10	K09A K09B K64A K64B K64C
E13.75	05	F04Z F13A F13B		09	J60A			

ICD	MDC	DRG	ICD	MDC	DRG	ICD	MDC	DRG
E23.6	10	K09A K09B K64A K64B K64C	E28.3	13	N62A N62B	E44.1	10	K60A K60B K60C K60D K60E
E23.7	10	K09A K09B K64A K64B K64C	E28.8	13	N62A N62B	E45	10	K62A K62B
E24.0	10	K09A K09B K64A K64B K64C	E28.9	13	N62A N62B	E46	10	K60A K60B K60C K60D K60E
E24.1	10	K09A K09B K64A K64B K64C	E29.0	10	K09A K09B K64A K64B K64C	E50.0	15	MSPNG SPNG
E24.2	10	K09A K09B K64A K64B K64C	E29.1	10	K09A K09B K64A K64B K64C	E50.1	02	C63A C63B C63C
E24.3	10	K09A K09B K64A K64B K64C	E29.8	10	K09A K09B K64A K64B K64C	E50.2	02	C63A C63B C63C
E24.4	10	K09A K09B K64A K64B K64C	E29.9	10	K09A K09B K64A K64B K64C	E50.3	02	C63A C63B C63C
E24.8	10	K09A K09B K64A K64B K64C	E30.0	10	K09A K09B K64A K64B K64C	E50.4	02	C63A C63B C63C
E24.9	10	K09A K09B K64A K64B K64C	E30.1	10	K09A K09B K64A K64B K64C	E50.5	02	C63A C63B C63C
E25.00	10	K09A K09B K64A K64B K64C	E30.8	10	K09A K09B K64A K64B K64C	E50.6	02	C63A C63B C63C
E25.01	10	K09A K09B K64A K64B K64C	E30.9	10	K09A K09B K64A K64B K64C	E50.7	02	C63A C63B C63C
E25.08	15	MSPNG SPNG	E31.0	10	K09A K09B K64A K64B K64C	E50.8	10	K62A K62B
E25.8	10	K09A K09B K64A K64B K64C	E31.1	10	K09A K09B K64A K64B K64C	E50.9	10	K62A K62B
E25.8	15	MSPNG SPNG	E31.8	10	K09A K09B K64A K64B K64C	E51.1	Pré	A11C
E25.9	10	K09A K09B K64A K64B K64C	E31.9	10	K09A K09B K64A K64B K64C	E51.2	Pré	A11C
E25.9	15	MSPNG SPNG	E32.0	16	Q60A Q60B Q60C	E51.8	Pré	A11C
E26.0	10	K09A K09B K64A K64B K64C	E32.1	15	MSPNG SPNG	E51.9	10	K60A K60B K60C
E26.0	15	MSPNG SPNG	E32.8	16	Q60A Q60B Q60C	E52	10	K62A K62B
E26.1	10	K09A K09B K64A K64B K64C	E32.9	16	Q60A Q60B Q60C	E53.0	10	K62A K62B
E26.8	10	K09A K09B K64A K64B K64C	E34.0	10	K09A K09B K64A K64B K64C	E53.1	10	K62A K62B
E26.8	15	MSPNG SPNG	E34.1	10	K09A K09B K64A K64B K64C	E53.8	10	K62A K62B
E26.9	10	K09A K09B K64A K64B K64C	E34.2	10	K09A K09B K64A K64B K64C	E53.9	10	K62A K62B
E26.9	15	MSPNG SPNG	E34.3	10	K09A K09B K64A K64B K64C	E54	10	K62A K62B
E27.0	10	K09A K09B K64A K64B K64C	E34.4	15	MSPNG SPNG	E55.0	08	I69A I69B I69C
E27.0	15	MSPNG SPNG	E34.8	23	Z64A Z64B Z64C	E55.9	10	K62A K62B
E27.1	10	K09A K09B K64A K64B K64C	E34.9	10	K09A K09B K64A K64B K64C	E56.0	10	K62A K62B
E27.1	15	MSPNG SPNG	E34.50	10	K09A K09B K64A K64B K64C	E56.1	10	K62A K62B
E27.2	10	K09A K09B K64A K64B	E34.51	10	K09A K09B K64A K64B K64C	E56.8	10	K62A K62B
E27.2	15	MSPNG SPNG	E34.59	10	K09A K09B K64A K64B K64C	E56.9	15	P65B P66B P66C P67A P67B P67C
E27.3	10	K09A K09B K64A K64B K64C	E35.0	Pré	961Z	E58	10	K62A K62B
E27.3	15	MSPNG SPNG	E35.1	15	MSPNG SPNG	E59	10	K62A K62B
E27.4	10	K09A K09B K64A K64B K64C	E35.8	Pré	961Z	E60	10	K62A K62B
E27.4	15	MSPNG SPNG	E40	Pré	A95F	E61.0	10	K62A K62B
E27.5	10	K09A K09B K64A K64B K64C	E41	04	E77A E77B	E61.1	10	K62A K62B
E27.5	15	MSPNG SPNG	E42	10	K60A K60B K60C	E61.2	10	K62A K62B
E27.8	10	K09A K09B K64A K64B K64C	E43	Pré	A95F	E61.3	10	K62A K62B
E27.8	15	MSPNG SPNG	E44.0	10	K60A K60B K60C	E61.4	10	K62A K62B
E27.9	10	K09A K09B K64A K64B K64C		04	E77A E77B	E61.5	10	K62A K62B
E28.0	13	N62A N62B		10	K60A K60B K60C	E61.6	10	K62A K62B
E28.1	13	N62A N62B		04	E77A E77B	E61.7	10	K62A K62B
E28.2	13	N62A N62B		10	K60A K60B K60C	E61.8	10	K62A K62B
				10	K60A K60B K60C	E61.9	10	K62A K62B
				04	E77A E77B	E63.0	10	K62A K62B
				10	K60A K60B K60C	E63.1	10	K62A K62B
				04	E77A E77B	E63.8	10	K62A K62B
				10	K60A K60B K60C	E63.9	10	K62A K62B
				Pré	A95F	E64.0	Pré	961Z
				04	E77A E77B	E64.1	Pré	961Z
				10	K60A K60B K60C	E64.2	Pré	961Z
				04	E77A E77B	E64.3	Pré	961Z
				10	K60A K60B K60C	E64.8	Pré	961Z
				Pré	A95F	E64.9	Pré	961Z
				04	E77A E77B	E65	10	K62A K62B
				10	K60A K60B K60C	E66.00	10	K62A K62B
				Pré	A95F	E66.01	10	K62A K62B
				04	E77A E77B	E66.04	10	K62A K62B
				10	K60A K60B K60C	E66.05	10	K62A K62B
				Pré	A95F	E66.06	10	K62A K62B
				04	E77A E77B	E66.07	10	K62A K62B
				10	K60A K60B K60C	E66.08	10	K62A K62B
				10	K60A K60B K60C	E66.09	10	K62A K62B

ICD	MDC	DRG	ICD	MDC	DRG	ICD	MDC	DRG
E66.10	10	K62A K62B		15	MSPNG SPNG		15	MSPNG SPNG
E66.11	10	K62A K62B		Pré	A11C		Pré	A11C
E66.14	10	K62A K62B	E72.1	10	K63A K63B	E76.3	10	K63A K63B
E66.15	10	K62A K62B		15	MSPNG SPNG		15	MSPNG SPNG
E66.16	10	K62A K62B		Pré	A11C		Pré	A11C
E66.17	10	K62A K62B	E72.2	10	K63A K63B	E76.8	10	K63A K63B
E66.18	10	K62A K62B		15	MSPNG SPNG		15	MSPNG SPNG
E66.19	10	K62A K62B		Pré	A11C		Pré	A11C
E66.20	04	E07Z E63A E63B	E72.3	10	K63A K63B	E76.9	10	K63A K63B
E66.21	04	E07Z E63A E63B		15	MSPNG SPNG		15	MSPNG SPNG
E66.24	04	E07Z E63A E63B		Pré	A11C		Pré	A11C
E66.25	04	E07Z E63A E63B	E72.4	10	K63A K63B	E77.0	Pré	A11C
E66.26	04	E07Z E63A E63B		15	MSPNG SPNG		10	K63A K63B
E66.27	04	E07Z E63A E63B		Pré	A11C	E77.1	Pré	A11C
E66.28	04	E07Z E63A E63B	E72.5	10	K63A K63B		10	K63A K63B
E66.29	04	E07Z E63A E63B		15	MSPNG SPNG	E77.8	Pré	A11C
E66.80	10	K62A K62B		Pré	A11C		10	K63A K63B
E66.81	10	K62A K62B	E72.8	10	K63A K63B	E77.9	Pré	A11C
E66.84	10	K62A K62B		15	MSPNG SPNG		10	K63A K63B
E66.85	10	K62A K62B		Pré	A11C	E78.0	10	K63A K63B
E66.86	10	K62A K62B	E72.9	10	K63A K63B	E78.1	10	K63A K63B
E66.87	10	K62A K62B		15	MSPNG SPNG	E78.2	10	K63A K63B
E66.88	10	K62A K62B		Pré	A11C	E78.3	10	K63A K63B
E66.89	10	K62A K62B	E73.0	Pré	A11C	E78.4	10	K62A K62B
E66.90	10	K62A K62B		06	G67A G67B G67C	E78.5	10	K62A K62B
E66.91	10	K62A K62B			G67D	E78.6	10	K63A K63B
E66.94	10	K62A K62B	E73.1	Pré	A11C		15	MSPNG SPNG
E66.95	10	K62A K62B		06	G72A G72B	E78.9	10	K63A K63B
E66.96	10	K62A K62B	E73.8	Pré	A11C		15	MSPNG SPNG
E66.97	10	K62A K62B		06	G72A G72B	E78.80	10	K63A K63B
E66.98	10	K62A K62B	E73.9	Pré	A11C	E78.88	10	K63A K63B
E66.99	10	K62A K62B		06	G72A G72B	E79.0	10	K63A K63B
E67.0	10	K62A K62B	E74.0	10	K63A K63B		15	MSPNG SPNG
E67.1	10	K62A K62B		15	MSPNG SPNG	E79.1	10	K63A K63B
E67.2	10	K62A K62B		Pré	A11C		15	MSPNG SPNG
E67.3	10	K62A K62B	E74.1	06	G72A G72B	E79.8	10	K63A K63B
E67.8	10	K62A K62B		15	MSPNG SPNG		15	MSPNG SPNG
E68	Pré	961Z		Pré	A11C	E79.9	10	K63A K63B
E70.0	10	K63A K63B	E74.2	10	K63A K63B		15	MSPNG SPNG
	15	MSPNG SPNG		15	MSPNG SPNG	E80.0	10	K63A K63B
	Pré	A11C		Pré	A11C		15	MSPNG SPNG
E70.1	10	K63A K63B	E74.3	Pré	A11C	E80.1	10	K63A K63B
	15	MSPNG SPNG		06	G72A G72B		15	MSPNG SPNG
	Pré	A11C	E74.4	Pré	A11C	E80.2	10	K63A K63B
E70.2	10	K63A K63B		10	K63A K63B		15	MSPNG SPNG
	15	MSPNG SPNG	E74.8	Pré	A11C	E80.3	10	K63A K63B
	Pré	A11C		10	K63A K63B	E80.4	07	H63A H63B H63C
E70.3	10	K63A K63B	E74.9	Pré	A11C		H63D	
	15	MSPNG SPNG		10	K63A K63B	E80.5	07	H63A H63B H63C
	Pré	A11C	E75.0	Pré	A11C		H63D	
E70.8	10	K63A K63B		01	B85A B85B	E80.6	07	H63A H63B H63C
	15	MSPNG SPNG	E75.1	Pré	A11C		H63D	
	Pré	A11C		01	B85A B85B		15	MSPNG SPNG
E70.9	10	K63A K63B	E75.2	Pré	A11C	E80.7	07	H63A H63B H63C
	15	MSPNG SPNG		01	B85A		H63D	
	Pré	A11C	E75.3	Pré	A11C	E83.0	10	K63A K63B
E71.0	10	K63A K63B		10	K63A K63B		15	MSPNG SPNG
	15	MSPNG SPNG	E75.4	Pré	A11C	E83.1	16	Q61A Q61B Q61C
	Pré	A11C		01	B85A B85B	E83.2	10	K63A K63B
E71.1	10	K63A K63B	E75.5	Pré	A11C	E83.4	10	K62A K62B
	15	MSPNG SPNG		10	K63A K63B	E83.8	10	K63A K63B
	Pré	A11C	E75.6	Pré	A11C	E83.9	10	K63A K63B
E71.2	10	K63A K63B		10	K63A K63B	E83.30	10	K63A K63B
	15	MSPNG SPNG	E76.0	10	K63A K63B	E83.31	10	K63A K63B
	Pré	A11C		15	MSPNG SPNG	E83.38	10	K63A K63B
E71.3	Pré	A11C		Pré	A11C	E83.39	10	K63A K63B
	10	K62A K62B	E76.1	10	K63A K63B	E83.50	10	K62A K62B
	15	P65B P66B P66C		15	MSPNG SPNG	E83.58	10	K62A K62B
		P67A P67B P67C		Pré	A11C	E83.59	10	K62A K62B
E72.0	10	K63A K63B	E76.2	10	K63A K63B	E84.0	04	E60A E60B

ICD	MDC	DRG	ICD	MDC	DRG	ICD	MDC	DRG
	15	MSPNG SPNG	E89.6	10	K09A K09B K64A K64B K64C	F02.1	Pré	961Z
E84.1	Pré	A11C					14	O01B O01C O01D O01E O01F O50A O50B O60A O60B O60C
	06	G71A G71B	E89.8	10	MSPNG SPNG			
E84.9	15	MSPNG SPNG						
	Pré	A11C	E89.9	10	K09A K09B K64A K64B K64C	F02.2	20	V02A
E84.80	04	E60A E60B					Pré	961Z
	15	MSPNG SPNG	E90	Pré	961Z		14	O01B O01C O01D O01E O01F O50A O50B O60A O60B O60C
E84.87	04	E60A E60B	F00.0	Pré	961Z			
	15	MSPNG SPNG						
	Pré	A11C						
E84.88	04	E60A E60B				F02.3	20	V02A
	15	MSPNG SPNG	F00.1	20	V02A		Pré	961Z
	Pré	A11C					01	B67A B67B
E85.0	Pré	A11C	F00.2	20	V02A		14	O01B O01C O01D O01E O01F O50A O50B O60A O60B O60C
E85.1	08	I66A I66B I66C						
	Pré	A11C						
E85.2	08	I66A I66B I66C				F02.4	20	V02A
	Pré	A11C					14	O01B O01C O01D O01E O01F O50A O50B O60A O60B O60C
E85.3	08	I66A I66B I66C	F00.9	20	V02A			
	Pré	A11C						
E85.4	08	I66A I66B I66C					15	MSPNG SPNG
E85.8	08	I66A I66B I66C					18B	T63A
E85.9	08	I66A I66B I66C					20	V02A
E86	10	K62A K62B				F02.8	Pré	961Z
	15	P65B P66B P66C P67A P67B P67C	F01.0	01	B63A B63B		20	V02A
E87.0	10	K62A K62B				F03	01	B81A B81B B81C
E87.1	10	K09A K09B K64A K64B K64C					14	O01B O01C O01D O01E O01F O50A O50B O60A O60B O60C
E87.2	10	K62A K62B						
	15	P65B P66B P66C P67A P67B P67C	F01.1	01	B63A B63B	F04	01	B63A B63B
E87.3	10	K62A K62B					14	O01B O01C O01D O01E O01F O50A O50B O60A O60B O60C
E87.4	10	K62A K62B						
E87.5	10	K62A K62B						
E87.6	10	K62A K62B				F05.0	01	B64A B64B
E87.7	Pré	961Z	F01.2	01	B63A B63B		14	O01B O01C O01D O01E O01F O50A O50B O60A O60B O60C
E87.8	10	K62A K62B						
E88.0	10	K63A K63B						
E88.1	10	K63A K63B						
	15	MSPNG SPNG						
E88.3	Pré	A97A A97B				F05.1	20	V02A
	10	K63A K63B	F01.3	01	B63A B63B		01	B64A B64B
	17	R50A R60A R61A R61B R61C R63A R63B					14	O01B O01C O01D O01E O01F O50A O50B O60A O60B O60C
E88.8	10	K63A K63B						
E88.9	10	K63A K63B				F05.8	20	V02A
E88.20	23	Z65A Z65B	F01.8	01	B63A B63B		01	B64A B64B
E88.21	23	Z65A Z65B					14	O01B O01C O01D O01E O01F O50A O50B O60A O60B O60C
E88.22	23	Z65A Z65B						
E88.28	23	Z65A Z65B						
E88.29	10	K63A K63B						
	15	P65B P66B P66C P67A P67B P67C	F01.9	20	V02A	F05.9	20	V02A
	Pré	A11C					01	B64A B64B B81A B81B B81C
E89.0	10	K09A K09B K64A K64B K64C					14	O01B O01C O01D O01E O01F O50A O50B O60A O60B O60C
E89.1	10	K62A K62B						
E89.2	10	K09A K09B K64A K64B K64C						
	15	MSPNG SPNG	F02.0	20	V02A	F06.0	20	V02A
E89.3	10	K09A K09B K64A K64B K64C					01	B64A B64B B67A B67B
E89.4	13	N62A N62B					14	O01B O01C O01D O01E O01F O50A O50B O60A O60B O60C
E89.5	10	K09A K09B K64A K64B K64C						

ICD	MDC	DRG	ICD	MDC	DRG	ICD	MDC	DRG		
F06.1	20	V02A	F10.2	14	O01B O01C O01D	F11.5	20	O50B O60A O60B		
	01	B64A B64B			O01E O01F O50A			14	O60C	
	14	O01B O01C O01D			O50B O60A O60B			20	V02A V02B V02D	
F06.2	20	V02A	F10.3	14	O01B O01C O01D	F11.6	14	O01B O01C O01D		
		01			B64A B64B B67A			O01E O01F O50A	20	V02A V02B V02D
		14			B67B			O50B O60A O60B	14	O01B O01C O01D
F06.3	20	V02A	F10.4	14	O01E O01F O50A	F11.7	14	O01E O01F O50A		
		01			B64A B64B			O60C	20	O50B O60A O60B
		14			O01B O01C O01D			O60C	20	V02A V02B V02C
F06.4	20	V02A	F10.5	14	O01B O01C O01D	F11.8	14	O01B O01C O01D		
		01			B64A B64B			O01E O01F O50A	20	O01E O01F O50A
		14			O01B O01C O01D			O50B O60A O60B	20	O50B O60A O60B
F06.5	20	V02A	F10.6	14	O01B O01C O01D	F11.9	14	O01B O01C O01D		
		01			B64A B64B			O01E O01F O50A	20	O01E O01F O50A
		14			O01B O01C O01D			O50B O60A O60B	20	O50B O60A O60B
F06.6	20	V02A	F10.7	14	O01B O01C O01D	F12.0	20	O01B O01C O01D		
		01			B64A B64B			O01E O01F O50A	20	O01E O01F O50A
		14			O01B O01C O01D			O50B O60A O60B	20	O50B O60A O60B
F06.7	20	V02A	F10.8	14	O01B O01C O01D	F12.1	20	O01B O01C O01D		
		01			B64A B64B			O01E O01F O50A	20	O01E O01F O50A
		14			O01B O01C O01D			O50B O60A O60B	20	O50B O60A O60B
F06.8	20	V02A	F10.9	14	O01B O01C O01D	F12.2	20	O01B O01C O01D		
		01			B63A B63B			O01E O01F O50A	20	O01E O01F O50A
		20			V02A			O50B O60A O60B	20	O50B O60A O60B
F06.9	20	V02A	F11.0	14	O01B O01C O01D	F12.3	14	O01B O01C O01D		
		01			B63A B63B			O01E O01F O50A	20	O01E O01F O50A
		01			B63A B63B			O50B O60A O60B	20	O50B O60A O60B
F07.0	20	V02A	F10.9	14	O01B O01C O01D	F12.4	14	O01B O01C O01D		
		01			B63A B63B			O01E O01F O50A	20	O01E O01F O50A
		14			O01B O01C O01D			O50B O60A O60B	20	O50B O60A O60B
F07.1	20	V02A	F11.1	14	O01B O01C O01D	F12.5	14	O01B O01C O01D		
		01			B63A B63B			O01E O01F O50A	20	O01E O01F O50A
		20			V02A			O50B O60A O60B	20	O50B O60A O60B
F07.2	20	V02A	F11.2	14	O01B O01C O01D	F12.6	14	O01B O01C O01D		
		01			B76A B76B B76C			O01E O01F O50A	20	O01E O01F O50A
		20			B76D B76E B76F			O50B O60A O60B	20	O50B O60A O60B
F07.8	20	V02A	F11.3	14	O01B O01C O01D	F12.7	14	O01B O01C O01D		
		01			B63A B63B			O01E O01F O50A	20	O01E O01F O50A
		20			V02A			O50B O60A O60B	20	O50B O60A O60B
F07.9	20	V02A	F11.4	14	O01B O01C O01D	F12.8	14	O01B O01C O01D		
		01			B64A B64B B81A			O01E O01F O50A	20	O01E O01F O50A
		01			B81B B81C			O50B O60A O60B	20	O50B O60A O60B
F09	20	V02A	F11.3	14	O01B O01C O01D	F12.8	14	O01B O01C O01D		
		01			B81A B81B B81C			O01E O01F O50A	20	O01E O01F O50A
		14			O01B O01C O01D			O50B O60A O60B	20	O50B O60A O60B
F10.0	20	V02A	F11.3	14	O01B O01C O01D	F12.8	14	O01B O01C O01D		
		01			B81A B81B B81C			O01E O01F O50A	20	O01E O01F O50A
		14			O01B O01C O01D			O50B O60A O60B	20	O50B O60A O60B
F10.1	20	V02A	F11.4	14	O01B O01C O01D	F12.8	14	O01B O01C O01D		
		01			B81A B81B B81C			O01E O01F O50A	20	O01E O01F O50A
		14			O01B O01C O01D			O50B O60A O60B	20	O50B O60A O60B
F10.1	20	V02A	F11.4	14	O01B O01C O01D	F12.8	14	O01B O01C O01D		
		01			B81A B81B B81C			O01E O01F O50A	20	O01E O01F O50A
		14			O01B O01C O01D			O50B O60A O60B	20	O50B O60A O60B

ICD	MDC	DRG	ICD	MDC	DRG	ICD	MDC	DRG
F12.9	14	O01B O01C O01D O01E O01F O50A O50B O60A O60B O60C		20	V02A V02B V02C V02D			O50B O60A O60B O60C
	20	V02A V02B V02C V02D	F14.1	14	O01B O01C O01D O01E O01F O50A O50B O60A O60B O60C	F15.3	14	O01B O01C O01D O01E O01F O50A O50B O60A O60B O60C
F13.0	14	O01B O01C O01D O01E O01F O50A O50B O60A O60B O60C		20	V02A V02B V02C V02D		20	V02A V02B V02C V02D
	20	V02A V02B V02C V02D	F14.2	14	O01B O01C O01D O01E O01F O50A O50B O60A O60B O60C	F15.4	14	O01B O01C O01D O01E O01F O50A O50B O60A O60B O60C
F13.1	14	O01B O01C O01D O01E O01F O50A O50B O60A O60B O60C		20	V02A V02B V02C V02D		20	V02A V02B V02C V02D
	20	V02A V02B V02C V02D	F14.3	14	O01B O01C O01D O01E O01F O50A O50B O60A O60B O60C	F15.5	14	O01B O01C O01D O01E O01F O50A O50B O60A O60B O60C
F13.2	14	O01B O01C O01D O01E O01F O50A O50B O60A O60B O60C		20	V02A V02B V02C V02D		20	V02A V02B V02C V02D
	20	V02A V02B V02C V02D	F14.4	14	O01B O01C O01D O01E O01F O50A O50B O60A O60B O60C	F15.6	14	O01B O01C O01D O01E O01F O50A O50B O60A O60B O60C
F13.3	14	O01B O01C O01D O01E O01F O50A O50B O60A O60B O60C		20	V02A V02B V02C V02D		20	V02A V02B V02C V02D
	20	V02A V02B V02C V02D	F14.5	14	O01B O01C O01D O01E O01F O50A O50B O60A O60B O60C	F15.7	14	O01B O01C O01D O01E O01F O50A O50B O60A O60B O60C
F13.4	14	O01B O01C O01D O01E O01F O50A O50B O60A O60B O60C		20	V02A V02B V02C V02D		20	V02A V02B V02C V02D
	20	V02A V02B V02C V02D	F14.6	14	O01B O01C O01D O01E O01F O50A O50B O60A O60B O60C	F15.8	14	O01B O01C O01D O01E O01F O50A O50B O60A O60B O60C
F13.5	14	O01B O01C O01D O01E O01F O50A O50B O60A O60B O60C		20	V02A V02B V02C V02D		20	V02A V02B V02C V02D
	20	V02A V02B V02C V02D	F14.7	14	O01B O01C O01D O01E O01F O50A O50B O60A O60B O60C	F15.9	14	O01B O01C O01D O01E O01F O50A O50B O60A O60B O60C
F13.6	14	O01B O01C O01D O01E O01F O50A O50B O60A O60B O60C		20	V02A V02B V02C V02D		20	V02A V02B V02C V02D
	20	V02A V02B V02C V02D	F14.8	14	O01B O01C O01D O01E O01F O50A O50B O60A O60B O60C	F16.0	14	O01B O01C O01D O01E O01F O50A O50B O60A O60B O60C
F13.7	14	O01B O01C O01D O01E O01F O50A O50B O60A O60B O60C		20	V02A V02B V02C V02D		20	V02A V02B V02C V02D
	20	V02A V02B V02C V02D	F14.9	14	O01B O01C O01D O01E O01F O50A O50B O60A O60B O60C	F16.1	14	O01B O01C O01D O01E O01F O50A O50B O60A O60B O60C
F13.8	14	O01B O01C O01D O01E O01F O50A O50B O60A O60B O60C		20	V02A V02B V02C V02D		20	V02A V02B V02C V02D
	20	V02A V02B V02C V02D	F15.0	14	O01B O01C O01D O01E O01F O50A O50B O60A O60B O60C	F16.2	14	O01B O01C O01D O01E O01F O50A O50B O60A O60B O60C
F13.9	14	O01B O01C O01D O01E O01F O50A O50B O60A O60B O60C		20	V02A V02B V02C V02D		20	V02A V02B V02C V02D
	20	V02A V02B V02C V02D	F15.1	14	O01B O01C O01D O01E O01F O50A O50B O60A O60B O60C	F16.3	14	O01B O01C O01D O01E O01F O50A O50B O60A O60B O60C
F14.0	14	O01B O01C O01D O01E O01F O50A O50B O60A O60B O60C		20	V02A V02B V02C V02D		20	V02A V02B V02C V02D
			F15.2	14	O01B O01C O01D O01E O01F O50A			

ICD	MDC	DRG	ICD	MDC	DRG	ICD	MDC	DRG
F16.4	14	O01B O01C O01D O01E O01F O50A O50B O60A O60B O60C			O50B O60A O60B O60C		20	O60C V02A V02B V02D
	20	V02A V02B V02C V02D	F18.3	14	O01B O01C O01D O01E O01F O50A O50B O60A O60B O60C	F19.5	14	O01B O01C O01D O01E O01F O50A O50B O60A O60B O60C
F16.5	14	O01B O01C O01D O01E O01F O50A O50B O60A O60B O60C		20	V02A V02B V02C V02D	F19.6	20	V02A V02B V02D
	20	V02A V02B V02C V02D	F18.4	14	O01B O01C O01D O01E O01F O50A O50B O60A O60B O60C		14	O01B O01C O01D O01E O01F O50A O50B O60A O60B O60C
F16.6	14	O01B O01C O01D O01E O01F O50A O50B O60A O60B O60C		20	V02A V02B V02C V02D	F19.7	20	V02A V02B V02D
	20	V02A V02B V02C V02D	F18.5	14	O01B O01C O01D O01E O01F O50A O50B O60A O60B O60C		14	O01B O01C O01D O01E O01F O50A O50B O60A O60B O60C
F16.7	14	O01B O01C O01D O01E O01F O50A O50B O60A O60B O60C		20	V02A V02B V02C V02D	F19.8	20	V02A V02B V02D
	20	V02A V02B V02C V02D	F18.6	14	O01B O01C O01D O01E O01F O50A O50B O60A O60B O60C		14	O01B O01C O01D O01E O01F O50A O50B O60A O60B O60C
F16.8	14	O01B O01C O01D O01E O01F O50A O50B O60A O60B O60C		20	V02A V02B V02C V02D	F19.9	20	V02A V02B V02D
	20	V02A V02B V02C V02D	F18.7	14	O01B O01C O01D O01E O01F O50A O50B O60A O60B O60C		14	O01B O01C O01D O01E O01F O50A O50B O60A O60B O60C
F16.9	14	O01B O01C O01D O01E O01F O50A O50B O60A O60B O60C		20	V02A V02B V02C V02D	F20.0	20	V02A V02B V02D
	20	V02A V02B V02C V02D	F18.8	14	O01B O01C O01D O01E O01F O50A O50B O60A O60B O60C		14	O01B O01C O01D O01E O01F O50A O50B O60A O60B O60C
F17.0	20	V02A V02B V02C V02D		20	V02A V02B V02C V02D	F20.1	19	U61A U61B
F17.1	20	V02A V02B V02C V02D		20	V02A V02B V02C V02D		14	O01B O01C O01D O01E O01F O50A O50B O60A O60B O60C
F17.2	20	V02A V02B V02C V02D	F18.9	14	O01B O01C O01D O01E O01F O50A O50B O60A O60B O60C	F20.2	19	U61A U61B
F17.3	20	V02A V02B V02C V02D		20	V02A V02B V02C V02D		14	O01B O01C O01D O01E O01F O50A O50B O60A O60B O60C
F17.4	20	V02A V02B V02C V02D		20	V02A V02B V02C V02D	F20.3	19	U61A U61B
F17.5	20	V02A V02B V02C V02D	F19.0	14	O01B O01C O01D O01E O01F O50A O50B O60A O60B O60C		14	O01B O01C O01D O01E O01F O50A O50B O60A O60B O60C
F17.6	20	V02A V02B V02C V02D		20	V02A V02B V02D	F20.4	19	U64A U64B
F17.7	20	V02A V02B V02C V02D	F19.1	14	O01B O01C O01D O01E O01F O50A O50B O60A O60B O60C	F20.5	14	O01B O01C O01D O01E O01F O50A O50B O60A O60B O60C
F17.8	20	V02A V02B V02C V02D		20	V02A V02B V02D		19	U61A U61B
F17.9	20	V02A V02B V02C V02D		20	V02A V02B V02D	F20.6	14	O01B O01C O01D O01E O01F O50A O50B O60A O60B O60C
F18.0	14	O01B O01C O01D O01E O01F O50A O50B O60A O60B O60C	F19.2	14	O01B O01C O01D O01E O01F O50A O50B O60A O60B O60C		19	U61A U61B
	20	V02A V02B V02C V02D		20	V02A V02B V02D	F20.8	14	O01B O01C O01D O01E O01F O50A O50B O60A O60B O60C
F18.1	14	O01B O01C O01D O01E O01F O50A O50B O60A O60B O60C	F19.3	14	O01B O01C O01D O01E O01F O50A O50B O60A O60B O60C		19	U61A U61B
	20	V02A V02B V02C V02D		15	MSPNG SPNG	F20.9	14	O01B O01C O01D O01E O01F O50A O50B O60A O60B O60C
F18.2	14	O01B O01C O01D O01E O01F O50A	F19.4	14	O01B O01C O01D O01E O01F O50A O50B O60A O60B	F21	19	U61A U61B
				20	V02A V02B V02D	F22.0	19	U63Z

ICD	MDC	DRG	ICD	MDC	DRG	ICD	MDC	DRG
F22.8	19	U63Z			O01E O01F O50A			O50B O60A O60B
F22.9	19	U63Z			O50B O60A O60B			O60C
F23.0	14	O01B O01C O01D			O60C	19		U63Z
		O01E O01F O50A			U63Z	19		U64A U64B
		O50B O60A O60B	F30.2	14	O01B O01C O01D	F32.8	19	U64A U64B
		O60C			O01E O01F O50A	F32.9	19	U64A U64B
	19	U61A U61B			O50B O60A O60B	F33.0	19	U64A U64B
F23.1	14	O01B O01C O01D			O60C	F33.1	19	U64A U64B
		O01E O01F O50A			U63Z	F33.2	14	O01B O01C O01D
		O50B O60A O60B	F30.8	14	O01B O01C O01D			O01E O01F O50A
		O60C			O01E O01F O50A			O50B O60A O60B
	19	U61A U61B			O50B O60A O60B			O60C
F23.2	14	O01B O01C O01D			O60C	F33.3	19	U63Z
		O01E O01F O50A			U63Z	14		O01B O01C O01D
		O50B O60A O60B	F30.9	14	O01B O01C O01D			O01E O01F O50A
		O60C			O01E O01F O50A			O50B O60A O60B
	19	U61A U61B			O50B O60A O60B			O60C
F23.3	14	O01B O01C O01D			O60C	F33.4	19	U63Z
		O01E O01F O50A			U63Z	19		U64A U64B
		O50B O60A O60B	F31.0	14	O01B O01C O01D	F33.8	14	O01B O01C O01D
		O60C			O01E O01F O50A			O01E O01F O50A
	19	U61A U61B			O50B O60A O60B			O50B O60A O60B
F23.8	14	O01B O01C O01D			O60C			O60C
		O01E O01F O50A			U63Z	F33.9	19	U64A U64B
		O50B O60A O60B	F31.1	14	O01B O01C O01D			O01B O01C O01D
		O60C			O01E O01F O50A			O01E O01F O50A
	19	U61A U61B			O50B O60A O60B			O50B O60A O60B
F23.9	14	O01B O01C O01D			O60C			O60C
		O01E O01F O50A			U63Z	F34.0	19	U64A U64B
		O50B O60A O60B	F31.2	14	O01B O01C O01D	F34.1	19	U64A U64B
		O60C			O01E O01F O50A	F34.8	19	U64A U64B
	19	U61A U61B			O50B O60A O60B	F34.9	19	U64A U64B
F24	19	U61A U61B			O60C	F38.0	19	U64A U64B
F25.0	14	O01B O01C O01D			U63Z	F38.1	19	U64A U64B
		O01E O01F O50A	F31.3	19	U63Z	F38.8	19	U64A U64B
		O50B O60A O60B	F31.4	14	O01B O01C O01D	F39	19	U64A U64B
		O60C			O01E O01F O50A	F40.00	19	U64A U64B
	19	U61A U61B			O50B O60A O60B	F40.01	19	U64A U64B
F25.1	14	O01B O01C O01D			O60C	F40.1	19	U64A U64B
		O01E O01F O50A			U63Z	F40.2	19	U64A U64B
		O50B O60A O60B	F31.5	14	O01B O01C O01D	F40.8	19	U64A U64B
		O60C			O01E O01F O50A	F40.9	19	U64A U64B
	19	U61A U61B			O50B O60A O60B	F41.0	19	U64A U64B
F25.2	14	O01B O01C O01D			O60C	F41.1	19	U64A U64B
		O01E O01F O50A			U63Z	F41.2	19	U64A U64B
		O50B O60A O60B	F31.6	14	O01B O01C O01D	F41.3	19	U64A U64B
		O60C			O01E O01F O50A	F41.8	19	U64A U64B
	19	U61A U61B			O50B O60A O60B	F41.9	19	U64A U64B
F25.8	14	O01B O01C O01D			O60C	F42.0	19	U66A U66B U66C
		O01E O01F O50A			U63Z			U66D
		O50B O60A O60B	F31.7	19	U63Z	F42.1	19	U66A U66B U66C
		O60C	F31.8	14	O01B O01C O01D			U66D
	19	U61A U61B			O01E O01F O50A	F42.2	19	U66A U66B U66C
F25.9	14	O01B O01C O01D			O50B O60A O60B			U66D
		O01E O01F O50A			O60C	F42.8	19	U66A U66B U66C
		O50B O60A O60B			U63Z	F42.9	19	U66A U66B U66C
		O60C	F31.9	14	O01B O01C O01D			U66D
	19	U61A U61B			O01E O01F O50A	F43.0	19	U66A U66B U66C
F28	19	U63Z			O50B O60A O60B			U66D
F29	14	O01B O01C O01D			O60C	F43.1	19	U66A U66B U66C
		O01E O01F O50A			U63Z			U66D
		O50B O60A O60B	F32.0	19	U64A U64B	F43.2	19	U66A U66B U66C
		O60C	F32.1	19	U63Z			U66D
	19	U63Z	F32.2	14	O01B O01C O01D	F43.8	19	U66A U66B U66C
F30.0	14	O01B O01C O01D			O01E O01F O50A			U66D
		O01E O01F O50A			O50B O60A O60B	F43.9	19	U66A U66B U66C
		O50B O60A O60B			O60C			U66D
		O60C			U63Z			U66D
	19	U63Z	F32.3	14	O01B O01C O01D	F44.0	19	U64A U64B
F30.1	14	O01B O01C O01D			O01E O01F O50A	F44.1	19	U64A U64B

ICD	MDC	DRG	ICD	MDC	DRG	ICD	MDC	DRG
F44.2	19	U64A U64B			U66D	F59	19	V02D
F44.3	19	U64A U64B	F50.08	14	O01B O01C O01D	F60.0	19	U64A U64B
F44.4	19	U64A U64B			O01E O01F O50A			U66A U66B U66C
F44.5	01	B76A B76B B76C B76D B76E B76F B76G B76H			O50B O60A O60B O60C	F60.1	19	U66A U66B U66C U66D
F44.6	19	U64A U64B			U66A U66B U66C U66D	F60.2	19	U66A U66B U66C U66D
F44.7	19	U64A U64B	F50.8	14	O01B O01C O01D	F60.4	19	U66A U66B U66C U66D
F44.9	19	U64A U64B			O01E O01F O50A			U66A U66B U66C
F44.80	19	U64A U64B			O50B O60A O60B O60C	F60.5	19	U66A U66B U66C U66D
F44.81	19	U64A U64B			U66A U66B U66C U66D	F60.6	19	U66A U66B U66C U66D
F44.82	19	U64A U64B	F50.9	14	O01B O01C O01D	F60.7	19	U66A U66B U66C U66D
F44.88	19	U64A U64B			O01E O01F O50A			U66A U66B U66C
F45.0	19	U64A U64B			O50B O60A O60B O60C	F60.8	19	U66A U66B U66C U66D
F45.1	19	U64A U64B			U66A U66B U66C U66D	F60.9	19	U66A U66B U66C U66D
F45.2	19	U64A U64B	F51.0	19	U64A U64B	F60.30	19	U66A U66B U66C U66D
F45.8	19	U64A U64B	F51.1	19	U64A U64B			U66A U66B U66C
F45.9	19	U64A U64B	F51.2	19	U64A U64B	F60.31	19	U66A U66B U66C U66D
F45.30	05	F73A F73B	F51.3	19	U64A U64B			U66A U66B U66C
F45.31	19	U64A U64B	F51.4	19	U64A U64B	F61	19	U66A U66B U66C U66D
F45.32	19	U64A U64B	F51.5	19	U64A U64B			U66A U66B U66C
F45.33	04	E65A E65B E65C E65D	F51.8	19	U64A U64B	F62.0	19	U66A U66B U66C U66D
F45.34	11	L68A L68B L68C	F51.9	19	U64A U64B			U66A U66B U66C
F45.37	19	U64A U64B	F52.0	19	U66A U66B U66C U66D	F62.1	19	U66A U66B U66C U66D
F45.38	19	U64A U64B	F52.1	19	U66A U66B U66C U66D	F62.9	19	U66A U66B U66C U66D
F45.39	19	U64A U64B	F52.2	12	M64Z			U66A U66B U66C
F45.40	19	U64A U64B			N62B	F62.80	19	U66A U66B U66C U66D
F45.41	19	U64A U64B	F52.3	19	U66A U66B U66C U66D	F62.88	19	U66A U66B U66C U66D
F48.0	19	U64A U64B	F52.4	19	U66A U66B U66C U66D	F63.0	19	U66A U66B U66C U66D
F48.1	19	U64A U64B	F52.5	13	N62B			U66A U66B U66C
F48.8	19	U64A U64B	F52.6	19	U66A U66B U66C U66D	F63.1	19	U66A U66B U66C U66D
F48.9	19	U64A U64B	F52.7	19	U66A U66B U66C U66D	F63.2	19	U66A U66B U66C U66D
F50.00	14	O01B O01C O01D O01E O01F O50A O50B O60A O60B O60C	F52.8	19	U66A U66B U66C U66D	F63.3	19	U66A U66B U66C U66D
			F52.9	19	U66A U66B U66C U66D	F63.8	19	U66A U66B U66C U66D
			F53.0	14	O04Z O61Z	F63.9	19	U66A U66B U66C U66D
			F53.1	14	O04Z O61Z	F64.0	19	U01A U01B U66A U66B U66C U66D
			F53.8	14	O04Z O61Z	F64.1	19	U01A U01B U66A U66B U66C U66D
			F53.9	14	O04Z O61Z			U66B U66C U66D
			F54	19	U66A U66B U66C U66D	F64.2	19	U66A U66B U66C U66D
			F55.0	20	V02A V02B V02C V02D	F64.8	19	U01A U01B U66A U66B U66C U66D
			F55.1	20	V02A V02B V02C V02D	F64.9	19	U01A U01B U66A U66B U66C U66D
			F55.2	20	V02A V02B V02C V02D	F65.0	19	U66A U66B U66C U66D
			F55.3	20	V02A V02B V02C V02D	F65.1	19	U66A U66B U66C U66D
			F55.4	20	V02A V02B V02C V02D	F65.2	19	U66A U66B U66C U66D
			F55.5	20	V02A V02B V02C V02D	F65.3	19	U66A U66B U66C U66D
			F55.6	20	V02A V02B V02C V02D	F65.4	19	U66A U66B U66C U66D
			F55.8	20	V02A V02B V02C V02D	F65.5	19	U66A U66B U66C U66D
			F55.9	20	V02A V02B V02C			U66D

ICD	MDC	DRG	ICD	MDC	DRG	ICD	MDC	DRG
F65.6	19	U66A U66B U66C U66D	F80.9	19	U66A U66B U66C U66D			O50B O60A O60B O60C
F65.8	19	U66A U66B U66C U66D	F80.20	19	U66A U66B U66C U66D	19		U66A U66B U66C U66D
F65.9	19	U66A U66B U66C U66D	F80.28	19	U66A U66B U66C U66D	F84.9	14	O01B O01C O01D O01E O01F O50A O50B O60A O60B O60C
F66.0	19	U66A U66B U66C U66D	F81.0	19	U66A U66B U66C U66D			U66A U66B U66C U66D
F66.1	19	U66A U66B U66C U66D	F81.1	19	U66A U66B U66C U66D	19		U66A U66B U66C U66D
F66.2	19	U66A U66B U66C U66D	F81.2	19	U66A U66B U66C U66D	F88	19	U66A U66B U66C U66D
F66.8	19	U66A U66B U66C U66D	F81.3	19	U66A U66B U66C U66D	F89	19	U66A U66B U66C U66D
F66.9	19	U66A U66B U66C U66D	F81.8	19	U66A U66B U66C U66D	F90.0	19	U66A U66B U66C U66D
F68.0	19	U64A U64B	F81.9	19	U66A U66B U66C U66D	F90.1	19	U66A U66B U66C U66D
F68.1	19	U66A U66B U66C U66D	F82.0	15	MSPNG SPNG	F90.8	19	U66A U66B U66C U66D
F68.8	19	U66A U66B U66C U66D		19	U66A U66B U66C U66D	F90.9	19	U66A U66B U66C U66D
F69	19	U66A U66B U66C U66D	F82.1	15	MSPNG SPNG	F91.0	19	U66A U66B U66C U66D
F70.0	01	B81A B81B B81C		19	U66A U66B U66C U66D	F91.1	19	U66A U66B U66C U66D
F70.1	01	B81A B81B B81C	F82.2	15	MSPNG SPNG	F91.2	19	U66A U66B U66C U66D
	20	V02B		19	U66A U66B U66C U66D	F91.3	19	U66A U66B U66C U66D
F70.8	01	B81A B81B B81C			U66D	F91.8	19	U66A U66B U66C U66D
F70.9	01	B81A B81B B81C	F82.9	15	MSPNG SPNG	F91.9	19	U66A U66B U66C U66D
F71.0	01	B81A B81B B81C		19	U66A U66B U66C U66D	F92.0	19	U66A U66B U66C U66D
F71.1	01	B81A B81B B81C			U66D	F92.8	19	U66A U66B U66C U66D
	20	V02B	F83	15	MSPNG SPNG	F92.9	19	U66A U66B U66C U66D
F71.8	01	B81A B81B B81C		19	U66A U66B U66C U66D	F93.0	19	U66A U66B U66C U66D
F71.9	01	B81A B81B B81C			U66D	F93.1	19	U66A U66B U66C U66D
F72.0	01	B81A B81B B81C	F84.0	14	O01B O01C O01D O01E O01F O50A O50B O60A O60B O60C	F93.2	19	U66A U66B U66C U66D
	20	V02B			U66D	F93.3	19	U66A U66B U66C U66D
F72.1	01	B81A B81B B81C			U66D	F93.8	19	U66A U66B U66C U66D
	20	V02B	F84.1	14	O01B O01C O01D O01E O01F O50A O50B O60A O60B O60C	F93.9	19	U66A U66B U66C U66D
F72.8	01	B81A B81B B81C			U66D	F94.0	19	U66A U66B U66C U66D
	20	V02B			U66D	F94.1	19	U66A U66B U66C U66D
F72.9	01	B81A B81B B81C			U66D	F94.2	19	U66A U66B U66C U66D
F73.0	01	B81A B81B B81C	F84.2	01	B85A B85B	F94.8	19	U66A U66B U66C U66D
	20	V02B		14	O01B O01C O01D O01E O01F O50A O50B O60A O60B O60C	F94.9	19	U66A U66B U66C U66D
F73.1	01	B81A B81B B81C			U66D	F95.0	01	B81A B81B B81C
	20	V02B			U66D	F95.1	01	B81A B81B B81C
F73.8	01	B81A B81B B81C			U66D	F95.2	01	B81A B81B B81C
	20	V02B			U66D	F95.8	01	B81A B81B B81C
F73.9	01	B81A B81B B81C			U66D	F95.9	01	B81A B81B B81C
F74.0	01	B81A B81B B81C			U66D	F98.00	19	U66A U66B U66C U66D
F74.1	01	B81A B81B B81C			U66D	F98.01	19	U66A U66B U66C U66D
	20	V02B	F84.3	14	O01B O01C O01D O01E O01F O50A O50B O60A O60B O60C			
F74.8	01	B81A B81B B81C			U66D			
F74.9	01	B81A B81B B81C			U66D			
F78.0	01	B81A B81B B81C			U66D			
F78.1	01	B81A B81B B81C			U66D			
	20	V02B			U66D			
F78.8	01	B81A B81B B81C			U66D			
F78.9	01	B81A B81B B81C	F84.4	14	O01B O01C O01D O01E O01F O50A O50B O60A O60B O60C			
F79.0	01	B81A B81B B81C			U66D			
F79.1	01	B81A B81B B81C			U66D			
	20	V02B			U66D			
F79.8	01	B81A B81B B81C			U66D			
F79.9	01	B81A B81B B81C			U66D			
F80.0	19	U66A U66B U66C U66D	F84.5	14	O01B O01C O01D O01E O01F O50A O50B O60A O60B O60C			
		U66D			U66D			
F80.1	19	U66A U66B U66C U66D			U66D			
		U66D			U66D			
F80.3	19	U66A U66B U66C U66D			U66D			
		U66D			U66D			
F80.8	19	U66A U66B U66C U66D	F84.8	14	O01B O01C O01D O01E O01F O50A			
		U66D			U66D			

ICD	MDC	DRG	ICD	MDC	DRG	ICD	MDC	DRG
F98.1	19	U66D U66A U66B U66C U66D		01	B03A B03B B03C B03D B60A B60B B66A B68A B70A	G11.8	Pré	A11C
F98.02	19	U66A U66B U66C U66D		04	B81A B85A B86A E36A E36B E36C		01	B03A B03B B03C B03D B68A
F98.2	19	U66A U66B U66C U66D			E63A E70A E70B E71A E77A E86B	G11.9	Pré	A11C
F98.3	19	U66A U66B U66C U66D		05	F36A F73A F75C	G12.0	01	B81A B81B B81C B03A B03B B03C B03D B85A B85B
F98.5	01	B81A B81B B81C		06	G67A G67B G86A		15	MSPNG SPNG
F98.6	01	B81A B81B B81C		07	H64A		Pré	A11C
F98.08	19	U66A U66B U66C U66D		08	I02A I02B I06A I06B I06C I10B I60A I61A I65A I68A I68B I71A I77A	G12.1	01	B03A B03B B03C B03D B85A B85B
F98.9	19	U66A U66B U66C U66D			J11A		15	MSPNG SPNG
F98.40	19	U66A U66B U66C U66D		09	K60B K62A K64A	G12.2	Pré	A11C
F98.41	19	U66A U66B U66C U66D		10	L18A L38Z L42A L60B L62A L63A L64A L68A		01	B03A B03B B03C B03D B85A B85B
F98.49	19	U66A U66B U66C U66D		11	Q60B R62A T60B T60D	G12.8	01	B03A B03B B03C B03D B85A B85B
F98.80	19	U66A U66B U66C U66D		16	U64A	G12.9	15	MSPNG SPNG
F98.88	19	U66A U66B U66C U66D		17	W02A W02B	G13.0	Pré	961Z A11C
F99	19	U64A U64B		18B	Z86A	G13.1	Pré	961Z A11C
G00.0	01	B72A B72B MSPNG SPNG Pré A11C	G04.2	Pré	A11C	G13.2	Pré	961Z A11C
G00.1	01	B72A B72B MSPNG SPNG Pré A11C	G04.8	Pré	A11C	G13.8	Pré	961Z A11C
G00.2	01	B72A B72B MSPNG SPNG Pré A11C	G04.9	Pré	A11C	G14	Pré	961Z
G00.3	01	B72A B72B MSPNG SPNG Pré A11C	G05.0	01	B72A B72B A11C	G20.00	01	B67A B67B B67C E77A E77B L63A
G00.8	01	B72A B72B MSPNG SPNG Pré A11C	G05.1	15	MSPNG SPNG Pré 961Z A11C	G20.01	01	B67A B67B B67C E77A E77B L63A
G00.9	01	B81A B81B B81C MSPNG SPNG Pré A11C	G05.2	15	MSPNG SPNG Pré 961Z A11C	G20.10	Pré	A11C A95F
G01	15	MSPNG SPNG Pré 961Z A11C	G05.8	15	MSPNG SPNG Pré 961Z A11C	G20.11	Pré	A11C A95F
G02.0	15	MSPNG SPNG Pré 961Z A11C	G06.0	01	B72A B72B MSPNG SPNG Pré A11C		01	B67A B67B B67C E77A E77B L63A
G02.1	15	MSPNG SPNG Pré 961Z A11C	G06.1	01	B72A B72B MSPNG SPNG Pré A11C	G20.20	Pré	A11C A95F
G02.8	15	MSPNG SPNG Pré 961Z A11C	G06.2	01	B81A B81B B81C MSPNG SPNG Pré A11C	G20.21	Pré	A11C A95F
G03.0	01	B72A B72B MSPNG SPNG Pré A11C	G07	15	MSPNG SPNG Pré 961Z A11C	G20.90	01	B67A B67B B67C B81A B81B B81C E77A E77B L63A
G03.1	01	B72A B72B MSPNG SPNG Pré A11C	G08	01	B81A B81B MSPNG SPNG Pré A11C	G20.91	01	B67A B67B B67C B81A B81B B81C E77A E77B L63A
G03.2	01	B72A B72B MSPNG SPNG Pré A11C	G09	Pré	961Z A11C		04	E77A E77B
G03.8	01	B72A B72B MSPNG SPNG Pré A11C	G10	Pré	A11C	G21.0	Pré	A11C
G03.9	01	B81A B81B B81C MSPNG SPNG Pré A11C	G11.0	01	B85A B85B A11C		01	B03A B03B B03C B03D B67A B67B B67C
G04.0	Pré	A11C	G11.1	Pré	A11C		04	E77A E77B
G04.1	Pré	B72A B72B A11C	G11.2	Pré	A11C	G21.1	Pré	A11C
			G11.3	Pré	A11C		01	B03A B03B B03C B03D B67A B67B B67C
			G11.4	Pré	A11C		04	E77A E77B
							11	L63A

ICD	MDC	DRG	ICD	MDC	DRG	ICD	MDC	DRG
G21.2	Pré	A11C	G31.81	Pré	A11C			B03D B68A B68B
	01	B67A B67B B67C		01	B85A			B81A B81B B81C
	04	E77A E77B	G31.82	01	B85A	G36.9	Pré	A11C
	11	L63A	G31.88	01	B81A B81B B81C		01	B03A B03B B03C
G21.3	Pré	A11C			B85A			B03D B81A B81B
	01	B67A B67B B67C	G32.0	Pré	961Z			B81C
	04	E77A E77B	G32.8	Pré	961Z	G37.0	Pré	A11C
	11	L63A	G35.0	Pré	A11C		01	B03A B03B B03C
G21.4	01	B67A B67B B67C		01	B03A B03B B03C			B03D B68A
	04	E77A E77B			B03D B68A B68B	G37.1	Pré	A11C
	11	L63A		14	O01B O01C O01D		01	B03A B03B B03C
G21.8	01	B67A B67B B67C			O01E O01F O50A			B03D B68A
	04	E77A E77B			O50B O60A O60B	G37.2	Pré	A11C
	11	L63A			O60C		01	B03A B03B B03C
G21.9	01	B81A B81B B81C	G35.9	Pré	A11C			B03D B68A
G22	Pré	961Z		01	B81A B81B B81C	G37.3	Pré	A11C
G23.0	Pré	A11C		14	O01B O01C O01D		01	B03A B03B B03C
	01	B67A B67B B67C			O01E O01F O50A			B03D B68A
	04	E77A E77B			O50B O60A O60B	G37.4	Pré	A11C
	11	L63A			O60C		01	B03A B03B B03C
G23.1	Pré	A11C	G35.10	Pré	A11C			B03D B68A
	01	B03A B03B B03C		01	B03A B03B B03C	G37.5	Pré	A11C
		B03D B67A B67B			B03D B68A B68B		01	B03A B03B B03C
		B67C		14	O01B O01C O01D			B03D B68A
	04	E77A E77B			O01E O01F O50A	G37.8	Pré	A11C
	11	L63A			O50B O60A O60B		01	B03A B03B B03C
G23.2	Pré	A11C	G35.11	Pré	A11C			B03D B68A B81A
	01	B85A		01	B03A B03B B03C	G37.9	Pré	A11C
G23.3	Pré	A11C			B03D B68A B68B		01	B81A B81B B81C
	01	B85A B85B		14	O01B O01C O01D	G40.00	Pré	A11C
G23.8	Pré	A11C			O01E O01F O50A		01	B03A B03B B03C
	01	B67A B67B B67C			O50B O60A O60B			B03D B76A B76B
	04	E77A E77B			O60C			B76C B76D B76E
	11	L63A			A11C			B76F B76G B76H
G23.9	Pré	A11C	G35.20	Pré	A11C			B86A
	01	B81A B81B B81C		01	B03A B03B B03C		14	O01B O01C O01D
G24.0	01	B85A B85B			B03D B68A B68B			O01E O01F O50A
G24.1	01	B85A B85B		14	O01B O01C O01D			O50B O60A O60B
G24.2	01	B85A B85B			O01E O01F O50A			O60C
G24.3	01	B81A B81B B81C			O50B O60A O60B	G40.01	Pré	A11C
G24.4	01	B81A B81B B81C			O60C		01	B03A B03B B03C
G24.5	02	C61A C61B	G35.21	Pré	A11C			B03D B76A B76B
G24.8	01	B81A B81B B81C		01	B03A B03B B03C			B76C B76D B76E
G24.9	01	B81A B81B B81C			B03D B68A B68B			B76F B76G B76H
G25.0	01	B81A B81B B81C		14	O01B O01C O01D			B86A
G25.1	01	B81A B81B B81C			O01E O01F O50A		14	O01B O01C O01D
G25.2	01	B81A B81B B81C			O50B O60A O60B			O01E O01F O50A
G25.3	01	B76A B76B B76C			O60C			O50B O60A O60B
		B76D B76E B76F	G35.30	Pré	A11C			O60C
		B76G B76H		01	B03A B03B B03C	G40.1	01	B03A B03B B03C
G25.4	01	B85A B85B			B03D B68A B68B			B03D B76A B76B
G25.5	01	B85A B85B		14	O01B O01C O01D			B76C B76D B76E
G25.6	01	B81A B81B B81C			O01E O01F O50A			B76F B76G B76H
G25.9	01	B81A B81B B81C			O50B O60A O60B			B86A
		B85A B85B			O60C		14	O01B O01C O01D
G25.80	01	B03A B03B B03C	G35.31	Pré	A11C			O01E O01F O50A
		B03D B85A B85B		01	B03A B03B B03C			O50B O60A O60B
G25.81	01	B03A B03B B03C			B03D B68A B68B			O60C
		B03D B85A B85B		14	O01B O01C O01D			MSPNG SPNG
G25.88	01	B03A B03B B03C			O01E O01F O50A		15	A11C
		B03D B85A B85B			O50B O60A O60B		Pré	A11C
G26	Pré	961Z			O60C	G40.02		A11C
G30.0	01	B63A B63B	G36.0	Pré	A11C		01	B03A B03B B03C
G30.1	01	B63A B63B		01	B03A B03B B03C			B03D B76A B76B
G30.8	01	B63A B63B			B03D B68A B68B			B76C B76D B76E
G30.9	01	B63A B63B	G36.1	Pré	A11C			B76F B76G B76H
G31.0	01	B63A B63B		01	B03A B03B B03C			B86A
G31.1	Pré	961Z			B03D B68A B68B		14	O01B O01C O01D
G31.2	01	B85A B85B	G36.8	Pré	A11C			O01E O01F O50A
G31.9	01	B81A B81B B81C		01	B03A B03B B03C			O50B O60A O60B

ICD	MDC	DRG	ICD	MDC	DRG	ICD	MDC	DRG
G40.2	Pré 01	O60C A11C B03A B03B B03C B03D B70A B70B B70D B76A B76B B76C B76D B76E B76F B76G B76H B86A	G40.8	01	B76F B76G B76H B86A O01B O01C O01D O01E O01F O50A O50B O60A O60B O60C	G43.0	01	B76D B76E B76F B76G B76H B86A O01B O01C O01D O01E O01F O50A O50B O60A O60B O60C
		14			O01B O01C O01D O01E O01F O50A O50B O60A O60B O60C			G43.1
G40.3	01	B03A B03B B03C B03D B70A B70B B70D B76A B76B B76C B76D B76E B76F B76G B76H B86A	G40.09	Pré 01	A11C B03A B03B B03C B03D B76A B76B B76C B76D B76E B76F B76G B76H B86A	G43.2	01	B03A B03B B03C B03D B77A B77B
		14			O01B O01C O01D O01E O01F O50A O50B O60A O60B O60C			G43.3
G40.4	Pré Pré 01	A11C A11C B03A B03B B03C B03D B70A B70B B70D B76A B76B B76C B76D B76E B76F B76G B76H B86A	G40.9	01	B76A B76B B76C B76D B76E B76F B76G B76H B86A	G44.8	01	B77A B77B
		14			O01B O01C O01D O01E O01F O50A O50B O60A O60B O60C			G45.02
G40.5	Pré 01	A11C B03A B03B B03C B03D B70A B70B B70D B76A B76B B76C B76D B76E B76F B76G B76H B86A	G41.0	Pré 01	A11C B03A B03B B03C B03D B70A B70B B70D B76A B76B B76C B76D B76E B76F B76G B86A	G45.03	01	B03A B03B B03C B03D B69A B69B B69C
		14			O01B O01C O01D O01E O01F O50A O50B O60A O60B O60C			G45.09
G40.6	Pré 01	A11C B03A B03B B03C B03D B70A B70B B70D B76A B76B B76C B76D B76E B76F B76G B76H B86A	G41.1	Pré 01	A11C B03A B03B B03C B03D B76A B76B B76C B76D B76E B76F B76G B86A	G45.12	01	B03A B03B B03C B03D B69A B69B B69C
		14			O01B O01C O01D O01E O01F O50A O50B O60A O60B O60C			G45.13
G40.7	01	B03A B03B B03C B03D B76A B76B B76C B76D B76E B76F B76G B76H B86A	G41.2	Pré 01	A11C B03A B03B B03C B03D B70A B70B B70D B76A B76B B76C B76D B76E B76F B76G B86A	G45.19	01	B69A B69B B69C B81A B81B B81C
		14			O01B O01C O01D O01E O01F O50A O50B O60A O60B O60C			G45.22
G40.8	Pré 01	A11C B03A B03B B03C B03D B76A B76B B76C B76D B76E	G41.8	01	B03A B03B B03C B03D B76A B76B B76C B76D B76E B76F B76G B86A	G45.23	01	B03A B03B B03C B03D B69A B69B B69C
		14			O01B O01C O01D O01E O01F O50A O50B O60A O60B O60C			G45.29
G40.08	Pré 01	A11C B03A B03B B03C B03D B76A B76B B76C B76D B76E	G41.9	01	B76A B76B B76C O01B O01C O01D O01E O01F O50A O50B O60A O60B O60C	G45.32	01	B69A B69B B69C B81A B81B B81C
		14			O01B O01C O01D O01E O01F O50A O50B O60A O60B O60C			G45.33
						G45.39	01	B69A B69B B69C
						G45.42	01	B03A B03B B03C B03D B69A B69B B69C
						G45.43	01	B03A B03B B03C B03D B69A B69B B69C
						G45.44	01	B03A B03B B03C B03D B69A B69B B69C
						G45.49	01	B69A B69B B69C B81A B81B B81C
						G45.82	01	B03A B03B B03C B03D B69A B69B B69C
						G45.83	01	B03A B03B B03C B03D B69A B69B B69C
						G45.89	01	B69A B69B B69C

ICD	MDC	DRG	ICD	MDC	DRG	ICD	MDC	DRG
G45.92	01	B81A B81B B81C B03A B03B B03C B03D B69A B69B B69C	G52.3	01	B03A B03B B03C B03D B71A B71B B71C	G56.9	01	B81A B81B B81C B71C
G45.93	01	B03A B03B B03C B03D B69A B69B B69C	G52.7	01	B03A B03B B03C B03D B71A B71B B71C	G57.0	01	B03A B03B B03C B03D B71A B71B B71C
G45.99	01	B69A B69B B69C B81A B81B B81C	G52.8	01	B71A B71B B71C B81A B81B B81C	G57.1	01	B03A B03B B03C B03D B71A B71B B71C
G46.0	Pré	961Z	G52.9	01	B81A B81B B81C	G57.2	01	B03A B03B B03C B03D B71A B71B B71C
G46.1	Pré	961Z	G53.0	Pré	961Z	G57.3	01	B03A B03B B03C B03D B71A B71B B71C
G46.2	Pré	961Z	G53.1	15	MSPNG SPNG	G57.4	01	B03A B03B B03C B03D B71A B71B B71C
G46.3	Pré	961Z	G53.2	Pré	961Z	G57.5	01	B03A B03B B03C B03D B71A B71B B71C
G46.4	Pré	961Z	G53.3	15	MSPNG SPNG	G57.6	01	B03A B03B B03C B03D B71A B71B B71C
G46.5	Pré	961Z	G53.8	Pré	961Z	G57.8	01	B03A B03B B03C B03D B71A B71B B71C
G46.6	Pré	961Z	G54.0	01	B03A B03B B03C B03D B71A B71B B71C	G57.9	01	B81A B81B B81C
G46.7	Pré	961Z	G54.1	15	P65B P66B P66C P67A P67B P67C	G58.0	01	B03A B03B B03C B03D B82Z
G46.8	Pré	961Z	G54.2	01	B03A B03B B03C B03D B71A B71B B71C	G58.7	01	B03A B03B B03C B03D B71A B71B B71C
G47.0	19	U64A U64B	G54.3	01	B03A B03B B03C B03D B71A B71B B71C	G58.8	01	B71A B71B B71C
G47.1	19	U64A U64B	G54.4	01	B03A B03B B03C B03D B71A B71B B71C	G58.9	01	B81A B81B B81C
G47.2	19	U64A U64B	G54.5	01	B03A B03B B03C B03D B71A B71B B71C	G59.0	Pré	961Z
G47.4	01	B03A B03B B03C B03D B81A B81B B81C	G54.6	01	B03A B03B B03C B03D B71A B71B B71C	G59.8	Pré	961Z
G47.8	19	U64A U64B	G54.7	01	B03A B03B B03C B03D B71A B71B B71C	G60.0	Pré	A11C
G47.9	19	U64A U64B	G54.8	01	B03A B03B B03C B03D B71A B71B B71C	G60.1	01	B03A B03B B03C B03D B81A B81B B81C
G47.30	04	E07Z E63A E63B	G54.9	01	B71A B71B B71C B81A B81B B81C	G60.2	Pré	A11C
G47.31	04	E07Z E63A E63B	G55.0	Pré	961Z	G60.3	01	B03A B03B B03C B03D B71A B71B B71C
G47.32	04	E07Z E63A E63B	G55.1	15	MSPNG SPNG	G60.8	Pré	A11C
G47.38	04	E07Z E63A E63B	G55.2	15	MSPNG SPNG	G60.9	01	B03A B03B B03C B03D B71A B71B B71C
G47.39	04	E07Z E63A E63B	G55.3	Pré	961Z	G61.0	Pré	A11C
G47.39	04	E07Z E63A E63B	G55.8	Pré	961Z	G61.1	01	B81A B81B B81C A11C
G50.0	01	B03A B03B B03C B03D B71A B71B B71C	G56.0	01	B03A B03B B03C B03D B82Z	G61.8	Pré	A11C
G50.1	01	B03A B03B B03C B03D B71A B71B B71C	G56.1	01	B03A B03B B03C B03D B71A B71B B71C		01	B03A B03B B03C B03D B71A B71B B71C
G50.8	01	B03A B03B B03C B03D B71A B71B B71C	G56.2	01	B03A B03B B03C B03D B71A B71B B71C		01	B03A B03B B03C B03D B71A B71B B71C
G50.9	01	B81A B81B B81C	G56.3	01	B03A B03B B03C B03D B71A B71B B71C		01	B03A B03B B03C B03D B71A B71B B71C
G51.0	01	B03A B03B B03C B03D B71A B71B B71C	G56.8	01	B03A B03B B03C B03D B71A B71B B71C		01	B03A B03B B03C B03D B71A B71B B71C
G51.1	15	MSPNG SPNG						
G51.1	01	B03A B03B B03C B03D B71A B71B B71C						
G51.2	01	B03A B03B B03C B03D B71A B71B B71C						
G51.3	01	B03A B03B B03C B03D B71A B71B B71C						
G51.4	01	B03A B03B B03C B03D B71A B71B B71C						
G51.8	01	B03A B03B B03C B03D B71A B71B B71C						
G51.9	01	B81A B81B B81C						
G52.0	01	B03A B03B B03C B03D B71A B71B B71C						
G52.1	01	B03A B03B B03C B03D B71A B71B B71C						
G52.2	01	B03A B03B B03C B03D B71A B71B B71C						

ICD	MDC	DRG	ICD	MDC	DRG	ICD	MDC	DRG
G61.9	Pré	A11C		01	B03A B03B B03C		08	I02A I02B I06A
	01	B71A B71B B71C			B03D B85A B85B		01	I06B I06C I08A
G62.0	Pré	A11C	G71.8	Pré	A11C		18B	I20A I20C
	01	B03A B03B B03C		01	B03A B03B B03C	G80.4	Pré	T01B
		B03D B71A B71B			B03D B85A B85B		01	A11C A97C A97D
G62.1	Pré	A11C	G71.9	01	B81A B81B B81C		01	B03A B03B B03C
	01	B03A B03B B03C		15	MSPNG SPNG		02	B03D B17A B85A
		B03D B71A B71B		Pré	A11C		08	C03A
G62.2	Pré	A11C	G72.0	Pré	A11C		01	I02A I02B I06A
	01	B03A B03B B03C		01	B03A B03B B03C		01	I06B I06C I08A
		B03D B71A B71B			B03D B81A B81B		18B	I20A I20C
		B71C			B81C	G80.8	Pré	T01B
G62.9	Pré	A11C	G72.1	Pré	A11C		01	A11C A97C A97D
	01	B81A B81B B81C		01	B03A B03B B03C		01	B03A B03B B03C
G62.80	Pré	A11C			B03D B81A B81B		02	B03D B17A B85A
	01	B03A B03B B03C	G72.2	Pré	A11C		08	C03A
		B03D B71A B71B		01	B03A B03B B03C		01	I02A I02B I06A
		B71C			B03D B81A B81B		18B	I06B I06C I08A
G62.88	Pré	A11C	G72.3	Pré	A11C	G80.9	Pré	I20A I20C
	01	B03A B03B B03C		01	B03A B03B B03C		01	T01B
		B03D B71A B71B			B03D B85A B85B		08	A11C
		B71C			B81C	G81.0	Pré	B85A B85B
G63.0	Pré	961Z A11C	G72.4	Pré	A11C		01	I20A I20C
G63.1	Pré	961Z A11C		01	B03A B03B B03C		01	A11C
G63.2	Pré	961Z A11C	G72.9	Pré	A11C	G81.1	Pré	B03A B03B B03C
	10	K60B		01	B81A B81B B81C		01	B03D B85A B85B
G63.3	Pré	961Z A11C	G72.80	Pré	A11C		01	A11C
G63.4	Pré	961Z A11C		01	B03A B03B B03C	G81.9	Pré	B03A B03B B03C
G63.5	Pré	961Z A11C			B03D B85A B85B		01	B81A B81B B81C
G63.6	Pré	961Z A11C	G72.88	Pré	A11C	G82.00	Pré	B61A B61B B61C
G63.8	Pré	961Z A11C		01	B03A B03B B03C		01	B61D B61E B61F
G64	Pré	A11C			B03D B85A B85B		04	B03A B03B B03C
	01	B03A B03B B03C	G73.0	Pré	961Z A11C		05	B03D B60A B60B
		B03D B71A B71B	G73.1	Pré	961Z A11C		06	B66A B68A B70A
		B71C	G73.2	Pré	961Z A11C		07	B81A B85A B86A
G70.0	01	B03A B03B B03C	G73.3	Pré	961Z A11C		08	E36A E36B E36C
		B03D B85A	G73.4	Pré	961Z A11C		09	E63A E70A E70B
	15	MSPNG SPNG	G73.5	Pré	961Z A11C		10	E71A E77A E86B
	Pré	A11C	G73.6	Pré	961Z A11C		11	F36A F73A F75C
G70.1	Pré	A11C	G73.7	Pré	961Z A11C		12	G67A G67B G86A
	01	B03A B03B B03C	G80.0	Pré	A11C A97C A97D		13	H64A
		B03D B71A B71B		01	B03A B03B B03C		14	I02A I02B I06A
		B71C			B03D B17A B85A		15	I06B I06C I10B
G70.2	01	B03A B03B B03C		02	C03A		16	I60A I61A I65A
		B03D B85A B85B		08	I02A I02B I06A		17	I68A I68B I71A
	15	MSPNG SPNG			I06B I06C I08A		18	I77A
	Pré	A11C			I20A I20C		19	J11A
G70.8	01	B03A B03B B03C		18B	T01B		20	K60B K62A K64A
		B03D B71A B71B	G80.1	Pré	A11C A97C A97D		21	L18A L38Z L42A
		B71C		01	B03A B03B B03C		22	L60B L62A L63A
	15	MSPNG SPNG			B03D B17A B85A		23	L64A L68A
	Pré	A11C		02	C03A		24	Q60B
G70.9	Pré	A11C		08	I02A I02B I06A		25	R62A
	01	B81A B81B B81C			I06B I06C I08A		26	T60B T60D
G71.0	01	B03A B03B B03C			I20A I20C		27	U64A
		B03D B85A B85B		18B	T01B		28	W02A W02B
	15	MSPNG SPNG	G80.2	Pré	A11C A97C A97D		29	Z86A
	Pré	A11C		01	B03A B03B B03C	G82.01	Pré	B61A B61B B61C
G71.1	01	B03A B03B B03C			B03D B17A B85A		01	B61D B61E B61F
		B03D B81A B81B		02	C03A		02	B03A B03B B03C
		B81C		08	I02A I02B I06A		03	B03D B60A B60B
	15	MSPNG SPNG			I06B I06C I08A		04	B66A B68A B70A
	Pré	A11C			I20A I20C		05	B81A B85A B86A
G71.2	01	B03A B03B B03C		18B	T01B		06	E36A E36B E36C
		B03D B85A B85B	G80.3	Pré	A11C A97C A97D		07	E63A E70A E70B
	15	MSPNG SPNG		01	B03A B03B B03C		08	E71A E77A E86B
	Pré	A11C			B03D B17A B85A		09	F36A F73A F75C
G71.3	Pré	A11C		02	C03A		10	G67A G67B G86A

ICD	MDC	DRG	ICD	MDC	DRG	ICD	MDC	DRG
	07	H64A		11	L18A L38Z L42A			B61F
	08	I02A I02B I06A			L60B L62A L63A		01	B03A B03B B03C
		I06B I06C I10B			L64A L68A			B03D B60A B60B
		I60A I61A I65A		16	Q60B			B66A B68A B70A
		I68A I68B I71A		17	R62A			B71A B71B B81A
		I77A		18B	T60B T60D			B85A B86A
	09	J11A		19	U64A		04	E36A E36B E36C
	10	K60B K62A K64A		21A	W02A W02B			E63A E70A E70B
	11	L18A L38Z L42A		23	Z86A			E71A E77A E86B
		L60B L62A L63A	G82.09	01	B71A B71B B71C		05	F36A F73A F75C
		L64A L68A			B81A B81B B81C		06	G67A G67B G86A
	16	Q60B	G82.10	Pré	B61A B61B B61C		07	H64A
	17	R62A			B61D B61E B61F		08	I02A I02B I06A
	18B	T60B T60D		01	B03A B03B B03C			I06B I06C I10B
	19	U64A			B03D B60A B60B			I60A I61A I65A
	21A	W02A W02B			B66A B68A B70A			I68A I68B I71A
	23	Z86A			B81A B85A B86A			I77A
G82.02	Pré	A94A A94B A94C		04	E36A E36B E36C		09	J11A J61A J61B
		A97E B61A B61B			E63A E70A E70B		10	K60B K62A K64A
		B61C B61D B61E			E71A E77A E86B		11	L18A L38Z L42A
		B61F			F36A F73A F75C			L60B L62A L63A
	01	B03A B03B B03C		05	G67A G67B G86A			L64A L68A
		B03D B60A B60B		06	H64A		16	Q60B
		B66A B68A B70A		07	I02A I02B I06A		17	R62A
		B71A B71B B81A		08	I06B I06C I10B		18B	T60B T60D
		B85A B86A			I60A I61A I65A		19	U64A
	04	E36A E36B E36C			I68A I68B I71A		21A	W02A W02B
		E63A E70A E70B			I77A		23	Z86A
		E71A E77A E86B		09	J11A	G82.13	Pré	A94A A94B A94C
	05	F36A F73A F75C		10	K60B K62A K64A			A97E B61A B61B
	06	G67A G67B G86A		11	L18A L38Z L42A			B61C B61D B61E
	07	H64A			L60B L62A L63A			B61F
	08	I02A I02B I06A			L64A L68A		01	B03A B03B B03C
		I06B I06C I10B		16	Q60B			B03D B60A B60B
		I60A I61A I65A		17	R62A			B66A B68A B70A
		I68A I68B I71A		18B	T60B T60D			B71A B71B B81A
		I77A		19	U64A			B85A B86A
	09	J11A J61A J61B		21A	W02A W02B		04	E36A E36B E36C
	10	K60B K62A K64A		23	Z86A			E63A E70A E70B
	11	L18A L38Z L42A	G82.11	Pré	B61A B61B B61C		05	E71A E77A E86B
		L60B L62A L63A			B61D B61E B61F		06	F36A F73A F75C
		L64A L68A		01	B03A B03B B03C		07	G67A G67B G86A
	16	Q60B			B03D B60A B60B		08	H64A
	17	R62A			B66A B68A B70A			I02A I02B I06A
	18B	T60B T60D			B81A B85A B86A			I06B I06C I10B
	19	U64A		04	E36A E36B E36C			I60A I61A I65A
	21A	W02A W02B			E63A E70A E70B			I68A I68B I71A
	23	Z86A			E71A E77A E86B			I77A
G82.03	Pré	A94A A94B A94C		05	F36A F73A F75C		09	J11A J61A J61B
		A97E B61A B61B		06	G67A G67B G86A		10	K60B K62A K64A
		B61C B61D B61E		07	H64A		11	L18A L38Z L42A
		B61F		08	I02A I02B I06A			L60B L62A L63A
	01	B03A B03B B03C			I06B I06C I10B			L64A L68A
		B03D B60A B60B			I60A I61A I65A		16	Q60B
		B66A B68A B70A			I68A I68B I71A		17	R62A
		B71A B71B B81A			I77A		18B	T60B T60D
		B85A B86A		09	J11A		19	U64A
	04	E36A E36B E36C		10	K60B K62A K64A		21A	W02A W02B
		E63A E70A E70B		11	L18A L38Z L42A		23	Z86A
		E71A E77A E86B			L60B L62A L63A	G82.19	01	B71A B71B B71C
	05	F36A F73A F75C			L64A L68A			B81A B81B B81C
	06	G67A G67B G86A				G82.20	Pré	B61A B61B B61C
	07	H64A		16	Q60B			B61D B61E B61F
	08	I02A I02B I06A		17	R62A		01	B03A B03B B03C
		I06B I06C I10B		18B	T60B T60D			B03D B60A B60B
		I60A I61A I65A		19	U64A			B66A B68A B70A
		I68A I68B I71A		21A	W02A W02B			B81A B85A B86A
		I77A	G82.12	23	Z86A		04	E36A E36B E36C
	09	J11A J61A J61B		Pré	A94A A94B A94C			E63A E70A E70B
	10	K60B K62A K64A			A97E B61A B61B			E71A E77A E86B
					B61C B61D B61E			

ICD	MDC	DRG	ICD	MDC	DRG	ICD	MDC	DRG		
G82.21	05	F36A F73A F75C	G82.23		L60B L62A L63A	G82.32	01	B61D B61E B61F		
	06	G67A G67B G86A			L64A L68A			01	B03A B03B B03C	
	07	H64A		16	Q60B			01	B03D B60A B60B	
	08	I02A I02B I06A		17	R62A			04	B66A B68A B70A	
		I06B I06C I10B		18B	T60B T60D			04	B81A B85A B86A	
		I60A I61A I65A		19	U64A			04	E36A E36B E36C	
		I68A I68B I71A		21A	W02A W02B			04	E63A E70A E70B	
		I77A		23	Z86A			04	E71A E77A E86B	
		09		J11A	Pré		A94A A94B A94C		05	F36A F73A F75C
		10		K60B K62A K64A			A97E B61A B61B		05	G67A G67B G86A
		11		L18A L38Z L42A			B61C B61D B61E		06	H64A
				L60B L62A L63A			B61F		07	I02A I02B I06A
				L64A L68A			01	01	07	I06B I06C I10B
		16		Q60B			B03A B03B B03C		07	I60A I61A I65A
		17		R62A			B03D B60A B60B		07	I68A I68B I71A
		18B		T60B T60D			B66A B68A B70A		07	I77A
		19		U64A			B71A B71B B81A		09	J11A
		21A		W02A W02B			B85A B86A		10	K60B K62A K64A
		23		Z86A			04	04	10	L18A L38Z L42A
		Pré		B61A B61B B61C			E36A E36B E36C		11	L60B L62A L63A
				B61D B61E B61F			E63A E70A E70B			L64A L68A
		01		B03A B03B B03C			E71A E77A E86B		16	Q60B
				B03D B60A B60B			F36A F73A F75C		17	R62A
				B66A B68A B70A			G67A G67B G86A		18B	T60B T60D
				B81A B85A B86A			H64A		19	U64A
		04		E36A E36B E36C			I02A I02B I06A		21A	W02A W02B
				E63A E70A E70B			I06B I06C I10B		23	Z86A
				E71A E77A E86B			I60A I61A I65A		01	B03A B03B B03C
		05		F36A F73A F75C			I68A I68B I71A		01	B03D B60A B60B
		06		G67A G67B G86A			I77A		01	B66A B68A B70A
		07		H64A			09	09	01	B81A B85A B86A
		08		I02A I02B I06A			J11A J61A J61B		04	B85A B86A
		I06B I06C I10B		K60B K62A K64A		04	E36A E36B E36C			
		I60A I61A I65A		L18A L38Z L42A		05	E63A E70A E70B			
		I68A I68B I71A		L60B L62A L63A		05	E71A E77A E86B			
		I77A		L64A L68A		06	F36A F73A F75C			
	09	J11A		16	16	06	G67A G67B G86A			
	10	K60B K62A K64A		17	17	07	H64A			
	11	L18A L38Z L42A		18B	18B	08	I02A I02B I06A			
		L60B L62A L63A		19	19		I06B I06C I10B			
		L64A L68A		19	19		I60A I61A I65A			
	16	Q60B		21A	21A		I68A I68B I71A			
	17	R62A		23	23		I77A			
	18B	T60B T60D		01	01		J11A J61A J61B			
	19	U64A		01	01		K60B K62A K64A			
	21A	W02A W02B		01	01		L18A L38Z L42A			
	23	Z86A		01	01		L60B L62A L63A			
	Pré	A94A A94B A94C		01	01		L64A L68A			
		A97E B61A B61B		01	01		L64A L68A			
		B61C B61D B61E		01	01		15	MSPNG SPNG		
		B61F		01	01		16	Q60B		
	01	B03A B03B B03C		01	01		17	R62A		
		B03D B60A B60B		01	01		18B	T60B T60D		
		B66A B68A B70A		01	01		19	U64A		
		B71A B71B B81A		01	01		21A	W02A W02B		
		B85A B86A		01	01		23	Z86A		
	04	E36A E36B E36C		01	01		Pré	A94A A94B A94C		
		E63A E70A E70B		01	01			A97E B61A B61B		
		E71A E77A E86B		01	01			B61C B61D B61E		
	05	F36A F73A F75C		01	01			B61F		
	06	G67A G67B G86A		01	01			A94A A94B A94C		
	07	H64A		01	01			A97E B61A B61B		
	08	I02A I02B I06A		01	01			B61C B61D B61E		
		I06B I06C I10B		01	01			B61F		
		I60A I61A I65A		01	01			A94A A94B A94C		
		I68A I68B I71A		01	01			A97E B61A B61B		
		I77A		01	01			B61C B61D B61E		
	09	J11A J61A J61B		01	01			B61F		
	10	K60B K62A K64A		01	01			B03A B03B B03C		
	11	L18A L38Z L42A		01	01			B03D B60A B60B		
		L60B L62A L63A		01	01			B66A B68A B70A		
		L64A L68A		01	01			B71A B71B B81A		
				01	01			B85A B86A		
	09	J11A J61A J61B		01	01			E36A E36B E36C		
	10	K60B K62A K64A		01	01			E63A E70A E70B		
	11	L18A L38Z L42A		01	01					

ICD	MDC	DRG	ICD	MDC	DRG	ICD	MDC	DRG
		E71A E77A E86B		10	K60B K62A K64A		19	U64A
	05	F36A F73A F75C		11	L18A L38Z L42A		21A	W02A W02B
	06	G67A G67B G86A			L60B L62A L63A		23	Z86A
	07	H64A			L64A L68A	G82.49	01	B71A B71B B71C
	08	I02A I02B I06A		16	Q60B			B81A B81B B81C
		I06B I06C I10B		17	R62A		15	MSPNG SPNG
		I60A I61A I65A		18B	T60B T60D	G82.50	01	B03A B03B B03C
		I68A I68B I71A		19	U64A			B03D B60A B60B
		I77A		21A	W02A W02B			B66A B68A B70A
	09	J11A J61A J61B		23	Z86A		04	B81A B85A B86A
	10	K60B K62A K64A	G82.42	01	B03A B03B B03C			E36A E36B E36C
	11	L18A L38Z L42A			B03D B60A B60B			E63A E70A E70B
		L60B L62A L63A			B66A B68A B70A		05	E71A E77A E86B
		L64A L68A			B71A B71B B81A		06	F36A F73A F75C
	16	Q60B			B85A B86A		07	G67A G67B G86A
	17	R62A		04	E36A E36B E36C		08	H64A
	18B	T60B T60D			E63A E70A E70B			I02A I02B I06A
	19	U64A			E71A E77A E86B			I06B I06C I10B
	21A	W02A W02B		05	F36A F73A F75C			I60A I61A I65A
	23	Z86A		06	G67A G67B G86A			I68A I68B I71A
G82.39	01	B71A B71B B71C		07	H64A			I77A
		B81A B81B B81C		08	I02A I02B I06A		09	J11A
	15	MSPNG SPNG			I06B I06C I10B		10	K60B K62A K64A
G82.40	01	B03A B03B B03C			I60A I61A I65A		11	L18A L38Z L42A
		B03D B60A B60B			I68A I68B I71A			L60B L62A L63A
		B66A B68A B70A			I77A			L64A L68A
		B81A B85A B86A		09	J11A J61A J61B		15	MSPNG SPNG
	04	E36A E36B E36C		10	K60B K62A K64A		16	Q60B
		E63A E70A E70B		11	L18A L38Z L42A		17	R62A
		E71A E77A E86B			L60B L62A L63A		18B	T60B T60D
	05	F36A F73A F75C			L64A L68A		19	U64A
	06	G67A G67B G86A		15	MSPNG SPNG		21A	W02A W02B
	07	H64A		16	Q60B		23	Z86A
	08	I02A I02B I06A		17	R62A		Pré	B61A B61B B61C
		I06B I06C I10B		18B	T60B T60D			B61D B61E B61F
		I60A I61A I65A		19	U64A	G82.51	Pré	B61A B61B B61C
		I68A I68B I71A		21A	W02A W02B			B61D B61E B61F
		I77A		23	Z86A		01	B03A B03B B03C
	09	J11A		Pré	A94A A94B A94C			B03D B60A B60B
	10	K60B K62A K64A			A97E B61A B61B			B66A B68A B70A
	11	L18A L38Z L42A			B61C B61D B61E		04	B81A B85A B86A
		L60B L62A L63A			B61F			E36A E36B E36C
		L64A L68A	G82.43	Pré	A94A A94B A94C			E63A E70A E70B
	15	MSPNG SPNG			A97E B61A B61B		05	E71A E77A E86B
	16	Q60B			B61C B61D B61E		06	F36A F73A F75C
	17	R62A			B61F		07	G67A G67B G86A
	18B	T60B T60D		01	B03A B03B B03C		08	H64A
	19	U64A			B03D B60A B60B			I02A I02B I06A
	21A	W02A W02B			B66A B68A B70A			I06B I06C I10B
	23	Z86A			B71A B71B B81A			I60A I61A I65A
	Pré	B61A B61B B61C			B85A B86A			I68A I68B I71A
		B61D B61E B61F		04	E36A E36B E36C			I77A
G82.41	Pré	B61A B61B B61C			E63A E70A E70B		09	J11A
		B61D B61E B61F			E71A E77A E86B		10	K60B K62A K64A
	01	B03A B03B B03C		05	F36A F73A F75C		11	L18A L38Z L42A
		B03D B60A B60B		06	G67A G67B G86A			L60B L62A L63A
		B66A B68A B70A		07	H64A			L64A L68A
		B81A B85A B86A		08	I02A I02B I06A		16	Q60B
	04	E36A E36B E36C			I06B I06C I10B		17	R62A
		E63A E70A E70B			I60A I61A I65A		18B	T60B T60D
		E71A E77A E86B			I68A I68B I71A		19	U64A
	05	F36A F73A F75C			I77A		21A	W02A W02B
	06	G67A G67B G86A		09	J11A J61A J61B		23	Z86A
	07	H64A		10	K60B K62A K64A	G82.52	01	B03A B03B B03C
	08	I02A I02B I06A		11	L18A L38Z L42A			B03D B60A B60B
		I06B I06C I10B			L60B L62A L63A			B66A B68A B70A
		I60A I61A I65A			L64A L68A			B71A B71B B81A
		I68A I68B I71A		16	Q60B			B85A B86A
		I77A		17	R62A		04	E36A E36B E36C
	09	J11A		18B	T60B T60D			E63A E70A E70B

ICD	MDC	DRG	ICD	MDC	DRG	ICD	MDC	DRG
		E71A E77A E86B		08	I02A I02B I06A			B03D B71A B71B
	05	F36A F73A F75C			I06B I06C I08A			B71C
	06	G67A G67B G86A			I20A	G90.41	01	B03A B03B B03C
	07	H64A		15	MSPNG SPNG			B03D B71A B71B
	08	I02A I02B I06A		18B	T01B			B71C
		I06B I06C I10B	G83.1	01	B03A B03B B03C	G90.48	01	B03A B03B B03C
		I60A I61A I65A			B03D B81A B81B			B03D B71A B71B
		I68A I68B I71A			B81C			B71C
		I77A		15	MSPNG SPNG	G90.49	01	B03A B03B B03C
	09	J11A J61A J61B	G83.2	01	B03A B03B B03C			B03D B71A B71B
	10	K60B K62A K64A			B03D B81A B81B			B71C B81A B81B
	11	L18A L38Z L42A			B81C	G90.50	01	B03A B03B B03C
		L60B L62A L63A		15	MSPNG SPNG			B03D B71A B71B
		L64A L68A	G83.3	01	B81A B81B B81C			B71C
	15	MSPNG SPNG		15	MSPNG SPNG	G90.51	01	B03A B03B B03C
	16	Q60B	G83.5	Pré	A43A A43B			B03D B71A B71B
	17	R62A		01	B03A B03B B03C	G90.59	01	B81A B81B B81C
	18B	T60B T60D			B03D B60A B60B	G90.60	01	B03A B03B B03C
	19	U64A			B66A B68A B70A			B03D B71A B71B
	21A	W02A W02B			B81A B85A B86A			B71C
	23	Z86A		04	E36A E36B E36C	G90.61	01	B03A B03B B03C
	Pré	A94A A94B A94C			E63A E70A E70B			B03D B71A B71B
		A97E B61A B61B			E71A E77A E86B			B71C
		B61C B61D B61E		05	F36A F73A F75C			B03A B03B B03C
		B61F		06	G67A G67B G86A			B03D B71A B71B
G82.53	Pré	A94A A94B A94C		07	H64A	G90.69	01	B71A B71B B71C
		A97E B61A B61B		08	I02A I02B I06A	G90.70	08	I71A I71B
		B61C B61D B61E			I06B I06C I10B	G90.71	08	I71A I71B
		B61F			I60A I61A I65A	G90.79	08	I71A I71B
	01	B03A B03B B03C			I68A I68B I71A	G90.80	05	F66A F66B
		B03D B60A B60B			I77A	G90.88	01	B03A B03B B03C
		B66A B68A B70A		09	J11A			B03D B71A B71B
		B71A B71B B81A		10	K60B K62A K64A			B71C
		B85A B86A		11	L18A L38Z L42A	G91.0	Pré	A11C
	04	E36A E36B E36C			L60B L62A L63A		01	B85A B85B
		E63A E70A E70B			L64A L68A	G91.1	01	B85A B85B
		E71A E77A E86B		16	Q60B		15	MSPNG SPNG
	05	F36A F73A F75C		17	R62A		Pré	A11C
	06	G67A G67B G86A		18B	T60B T60D	G91.3	01	B81A B81B B81C
	07	H64A		19	U64A		15	MSPNG SPNG
	08	I02A I02B I06A		21A	W02A W02B	G91.8	01	B85A B85B
		I06B I06C I10B		23	Z86A		15	MSPNG SPNG
		I60A I61A I65A	G83.6	01	B03A B03B B03C	G91.9	01	B81A B81B B81C
		I68A I68B I71A			B03D B85A B85B		15	MSPNG SPNG
		I77A	G83.8	01	B03A B03B B03C	G91.20	01	B85A B85B
	09	J11A J61A J61B			B03D B85A B85B		15	MSPNG SPNG
	10	K60B K62A K64A	G83.9	01	B81A B81B B81C	G91.21	01	B85A B85B
	11	L18A L38Z L42A	G83.40	01	B03A B03B B03C	G91.29	01	MSPNG SPNG
		L60B L62A L63A			B03D B71A B71B		15	MSPNG SPNG
		L64A L68A		15	MSPNG SPNG	G92.0	Pré	A11C
	16	Q60B		01	B03A B03B B03C		01	B03A B03B B03C
	17	R62A	G83.41		B03D B71A B71B	G92.9	Pré	A11C
	18B	T60B T60D			B71C		01	B03D B81A B81B
	19	U64A		15	MSPNG SPNG		01	B03A B03B B03C
	21A	W02A W02B		01	B81A B81B B81C			B03D B81A B81B
	23	Z86A	G83.49	15	MSPNG SPNG	G93.0	Pré	A11C
G82.59	01	B81A B81B B81C		05	F66A F66B		01	B03A B03B B03C
	15	MSPNG SPNG	G90.00	01	B03A B03B B03C			B03D B81A B81B
G82.60	Pré	961Z A46B	G90.1		B03D B81A B81B			B81C
G82.61	Pré	961Z A46B			B81C		15	P65B P66B P66C
G82.62	Pré	961Z A46B		01	B03A B03B B03C			P67A P67B P67C
G82.63	Pré	961Z A46B	G90.2		B03D B71A B71B	G93.1	01	B03A B03B B03C
G82.64	Pré	961Z			B71C			B03D B85A B85B
G82.65	Pré	961Z		01	B03A B03B B03C	G93.2	01	B03A B03B B03C
G82.66	Pré	961Z	G90.08		B03D B71A B71B			B03D B81A B81B
G82.67	Pré	961Z			B71C			B81C
G82.69	Pré	961Z		01	B81A B81B B81C	G93.3	23	Z65A Z65B
G83.0	01	B03A B03B B03C	G90.09		B81A B81B B81C	G93.4	01	B81A B81B B81C
		B03D B17A B85A	G90.9		B03A B03B B03C	G93.5	Pré	A11C
	02	C03A	G90.40					

ICD	MDC	DRG	ICD	MDC	DRG	ICD	MDC	DRG
	01	B03A B03B B03C			B03D B60A B60B	H05.4	02	C63A C63B C63C
		B03D B66A B66B	G95.85	Pré	B61A B61B B61C	H05.5	02	C62Z
		B66C			B61D B61E B61F	H05.8	02	C63A C63B C63C
G93.6	Pré	A11C		01	B60A B60B	H05.9	02	C63A C63B C63C
	01	B03A B03B B03C	G95.88	01	B81A B81B B81C	H06.0	Pré	961Z
		B03D B66A B66B	G96.0	01	B03A B03B B03C	H06.1	Pré	961Z
		B66C			B03D B81A B81B	H06.2	Pré	961Z
G93.7	Pré	A11C			B81C	H06.3	Pré	961Z
	01	B81A B81B B81C		15	MSPNG SPNG	H10.0	02	C63A C63B C63C
G93.9	01	B81A B81B B81C	G96.1	01	B03A B03B B03C	H10.1	02	C63A C63B C63C
G93.80	Pré	A43A A43B			B03D B81A B81B	H10.2	02	C63A C63B C63C
	01	B03A B03B B03C			B81C	H10.3	02	C63A C63B C63C
		B03D B60A B60B	G96.8	01	B03A B03B B03C	H10.4	02	C63A C63B C63C
		B63A B63B B66A			B03D B72A B72B		15	P65B P66B P66C
		B68A B70A B81A	G96.9	01	B81A B81B B81C			P67A P67B P67C
		B85A B86A	G97.0	01	B03A B03B B03C	H10.5	02	C63A C63B C63C
	04	E36A E36B E36C			B03D B81A B81B	H10.8	02	C63A C63B C63C
		E63A E70A E70B			B81C	H10.9	02	C63A C63B C63C
		E71A E77A E86B		15	MSPNG SPNG	H11.0	02	C63A C63B C63C
	05	F36A F73A F75C	G97.1	01	B03A B03B B03C	H11.1	02	C63A C63B C63C
	06	G67A G67B G86A			B03D B77A B77B	H11.2	02	C63A C63B C63C
	07	H64A	G97.2	01	B81A B81B B81C	H11.3	02	C62Z
	08	I02A I02B I06A	G97.9	01	B81A B81B B81C	H11.4	02	C63A C63B C63C
		I06B I06C I10B	G97.80	01	B81A B81B B81C	H11.8	02	C63A C63B C63C
		I60A I61A I65A	G97.81	01	B81A B81B B81C	H11.9	02	C63A C63B C63C
		I68A I68B I71A	G97.82	01	B81A B81B B81C	H13.0	Pré	961Z
		I77A	G97.83	01	B81A B81B B81C	H13.1	Pré	961Z
	09	J11A	G97.84	01	B81A B81B B81C	H13.2	Pré	961Z
	10	K60B K62A K64A	G97.88	01	B81A B81B B81C	H13.3	15	MSPNG SPNG
	11	L18A L38Z L42A	G98	01	B03A B03B B03C		Pré	961Z
		L60B L62A L63A			B03D B63A B63B	H13.8	Pré	961Z
		L64A L68A	G99.00	Pré	961Z	H15.0	02	C63A C63B C63C
	16	Q60B	G99.1	Pré	961Z	H15.1	02	C63A C63B C63C
	17	R62A	G99.2	Pré	961Z	H15.8	02	C63A C63B C63C
	18B	T60B T60D	G99.08	Pré	961Z	H15.9	02	C63A C63B C63C
	19	U64A	G99.8	Pré	961Z	H16.0	02	C60A C60B
	21A	W02A W02B	H00.0	02	C63A C63B C63C	H16.1	02	C63A C63B C63C
	23	Z86A	H00.1	02	C64Z	H16.2	02	C63A C63B C63C
G93.88	01	B03A B03B B03C	H01.0	02	C63A C63B C63C	H16.3	02	C60A C60B
		B03D B63A B63B	H01.1	02	C63A C63B C63C	H16.4	02	C63A C63B C63C
G94.0	15	MSPNG SPNG	H01.8	02	C63A C63B C63C	H16.8	02	C60A C60B
	Pré	961Z	H01.9	02	C63A C63B C63C		15	MSPNG SPNG
G94.1	15	MSPNG SPNG	H02.0	02	C64Z	H16.9	02	C63A C63B C63C
	Pré	961Z	H02.1	02	C64Z	H17.0	02	C63A C63B C63C
G94.2	15	MSPNG SPNG	H02.2	02	C64Z	H17.1	02	C63A C63B C63C
	Pré	961Z	H02.3	02	C64Z	H17.8	02	C63A C63B C63C
G94.8	Pré	961Z	H02.4	02	C61A C61B	H17.9	02	C63A C63B C63C
G94.30	Pré	961Z	H02.5	02	C64Z	H18.0	02	C63A C63B C63C
G94.31	Pré	961Z	H02.6	09	J67Z	H18.1	02	C63A C63B C63C
G94.32	Pré	961Z	H02.7	02	C64Z	H18.2	02	C63A C63B C63C
G94.39	Pré	961Z	H02.8	02	C64Z	H18.3	02	C63A C63B C63C
G95.0	01	B03A B03B B03C	H02.9	02	C64Z	H18.4	02	C63A C63B C63C
		B03D B85A B85B	H03.0	Pré	961Z	H18.5	02	C63A C63B C63C
G95.2	01	B81A B81B B81C	H03.1	Pré	961Z	H18.6	02	C63A C63B C63C
	15	MSPNG SPNG	H03.8	Pré	961Z	H18.7	02	C63A C63B C63C
G95.9	01	B81A B81B B81C	H04.0	02	C63A C63B C63C	H18.8	02	C63A C63B C63C
	15	MSPNG SPNG	H04.1	02	C63A C63B C63C	H18.9	02	C63A C63B C63C
G95.10	01	B81A B81B	H04.2	02	C63A C63B C63C	H19.0	Pré	961Z
	15	MSPNG SPNG	H04.3	02	C63A C63B C63C	H19.1	15	MSPNG SPNG
G95.18	01	B81A B81B	H04.4	02	C63A C63B C63C		Pré	961Z
	15	MSPNG SPNG	H04.5	02	C64Z	H19.2	15	MSPNG SPNG
G95.80	11	L68A L68B L68C	H04.6	02	C64Z		Pré	961Z
G95.81	11	L68A L68B L68C	H04.8	02	C64Z	H19.3	Pré	961Z
G95.82	Pré	B61A B61B B61C	H04.9	02	C64Z	H19.8	Pré	961Z
		B61D B61E B61F	H05.0	02	C60A C60B	H20.0	02	C63A C63B
	01	B60A B60B		15	P65B P66B P66C	H20.1	02	C63A C63B
G95.83	Pré	B61A B61B B61C			P67A P67B P67C	H20.2	02	C63A C63B
		B61D B61E B61F	H05.1	02	C63A C63B C63C	H20.8	02	C63A C63B
	01	B60A B60B	H05.2	02	C63A C63B C63C	H20.9	02	C63A C63B
G95.84	01	B03A B03B B03C	H05.3	02	C63A C63B C63C	H21.0	02	C62Z

ICD	MDC	DRG	ICD	MDC	DRG	ICD	MDC	DRG
H21.1	02	C63A C63B C63C		10	K60B			B81C
H21.2	02	C63A C63B C63C	H36.8	Pré	961Z	H51.8	02	C61A C61B
H21.3	02	C63A C63B C63C	H40.0	02	C64Z	H51.9	02	C63A C63B C63C
H21.4	02	C63A C63B C63C	H40.1	02	C64Z	H52.0	02	C63A C63B C63C
H21.5	02	C63A C63B C63C	H40.2	02	C64Z	H52.1	02	C63A C63B C63C
H21.8	02	C63A C63B C63C	H40.3	02	C64Z	H52.2	02	C63A C63B C63C
H21.9	02	C63A C63B C63C	H40.4	02	C64Z	H52.3	02	C63A C63B C63C
H22.0	Pré	961Z	H40.5	02	C64Z	H52.4	02	C63A C63B C63C
H22.1	Pré	961Z	H40.6	02	C64Z	H52.5	02	C63A C63B C63C
H22.8	Pré	961Z	H40.8	02	C64Z	H52.6	02	C63A C63B C63C
H25.0	02	C64Z	H40.9	02	C64Z	H52.7	02	C63A C63B C63C
H25.1	02	C64Z	H42.0	Pré	961Z	H53.0	02	C63A C63B C63C
H25.2	02	C64Z	H42.8	Pré	961Z	H53.1	02	C63A C63B C63C
H25.8	02	C64Z	H43.0	02	C63A C63B C63C	H53.2	02	C61A C61B
H25.9	02	C64Z	H43.1	02	C62Z	H53.3	02	C63A C63B C63C
H26.0	02	C63A C63B C63C	H43.2	02	C63A C63B C63C	H53.4	02	C61A C61B
H26.1	02	C62Z	H43.3	02	C63A C63B C63C	H53.5	02	C63A C63B C63C
H26.2	02	C63A C63B C63C	H43.8	02	C63A C63B C63C	H53.6	02	C63A C63B C63C
H26.3	02	C64Z	H43.9	02	C63A C63B C63C	H53.8	02	C63A C63B C63C
H26.4	02	C64Z	H44.0	02	C60A C60B	H53.9	02	C63A C63B C63C
H26.8	02	C64Z	H44.1	02	C60A C60B	H54.0	02	C63A C63B C63C
H26.9	02	C64Z	H44.2	02	C63A C63B C63C		10	K60B
H27.0	02	C63A C63B C63C	H44.3	02	C63A C63B C63C	H54.1	02	C63A C63B C63C
H27.1	02	C63A C63B C63C	H44.4	02	C63A C63B C63C	H54.2	02	C63A C63B C63C
H27.8	02	C63A C63B C63C	H44.5	02	C63A C63B C63C	H54.3	02	C63A C63B C63C
H27.9	02	C63A C63B C63C	H44.6	02	C62Z	H54.4	02	C63A C63B C63C
H28.0	Pré	961Z	H44.7	02	C62Z	H54.5	02	C63A C63B C63C
H28.1	Pré	961Z	H44.8	02	C63A C63B C63C	H54.6	02	C63A C63B C63C
H28.2	Pré	961Z	H44.9	02	C63A C63B C63C	H54.9	02	C63A C63B C63C
H28.8	Pré	961Z	H45.0	Pré	961Z	H55	02	C61A C61B
H30.0	02	C63A C63B	H45.1	Pré	961Z	H57.0	02	C61A C61B
H30.1	02	C63A C63B	H45.8	Pré	961Z	H57.1	02	C63A C63B C63C
H30.2	02	C63A C63B	H46	02	C61A C61B	H57.8	02	C63A C63B C63C
H30.8	02	C63A C63B	H47.0	02	C61A C61B	H57.9	02	C63A C63B C63C
H30.9	02	C63A C63B	H47.1	01	B81A B81B B81C	H58.0	15	MSPNG SPNG
H31.0	02	C62Z	H47.2	02	C61A C61B		Pré	961Z
H31.1	02	C63A C63B C63C	H47.3	02	C61A C61B	H58.1	Pré	961Z
H31.2	02	C63A C63B C63C	H47.4	01	B03A B03B B03C	H58.8	Pré	961Z
H31.3	02	C62Z			B03D B81A B81B	H58.21	Pré	961Z
H31.4	02	C62Z			B81C	H58.22	Pré	961Z
H31.8	02	C63A C63B C63C	H47.5	01	B03A B03B B03C	H58.23	Pré	961Z A97A A97B
H31.9	02	C63A C63B C63C			B03D B81A B81B			A97C A97D
H32.0	15	MSPNG SPNG			B81C		17	R50A R60A R60B
	Pré	961Z	H47.6	01	B03A B03B B03C			R61A R61B R61C
H32.8	Pré	961Z			B03D B81A B81B	H59.0	02	C63A C63B C63C
H33.0	02	C62Z			B81C	H59.8	02	C62Z
H33.1	02	C63A C63B C63C	H47.7	01	B81A B81B B81C	H59.9	02	C63A C63B C63C
H33.2	02	C62Z	H48.0	Pré	961Z	H60.0	03	D66A D66B
H33.3	02	C62Z	H48.1	Pré	961Z	H60.1	03	D66A D66B
H33.4	02	C62Z	H48.8	Pré	961Z	H60.2	03	D09A D09B D28Z
H33.5	02	C62Z	H49.0	02	C61A			D60A D60B
H34.0	02	C61A C61B	H49.1	02	C61A	H60.3	03	D66A D66B
H34.1	02	C61A C61B	H49.2	02	C61A	H60.4	03	D66A D66B
H34.2	02	C61A C61B	H49.3	02	C61A	H60.5	03	D66A D66B
H34.8	02	C61A C61B	H49.4	02	C61A	H60.8	03	D66A D66B
H34.9	02	C61A C61B	H49.8	02	C61A	H60.9	03	D66A D66B
H35.0	02	C63A C63B C63C	H49.9	02	C61A	H61.0	03	D66A D66B
H35.1	02	C63A C63B C63C	H50.0	02	C61A C61B	H61.1	03	D66A D66B
H35.2	02	C63A C63B C63C	H50.1	02	C61A C61B	H61.2	03	D66A D66B
H35.4	02	C63A C63B C63C	H50.2	02	C61A C61B	H61.3	03	D66A D66B
H35.5	02	C63A C63B C63C	H50.3	02	C61A C61B	H61.8	03	D66A D66B
H35.6	02	C62Z	H50.4	02	C61A C61B	H61.9	03	D66A D66B
H35.7	02	C63A C63B C63C	H50.5	02	C61A C61B	H62.0	Pré	961Z
H35.8	02	C63A C63B C63C	H50.6	02	C63A C63B C63C	H62.1	15	MSPNG SPNG
H35.9	02	C63A C63B C63C	H50.8	02	C61A C61B		Pré	961Z
H35.30	02	C63A C63B C63C	H50.9	02	C63A C63B C63C	H62.2	Pré	961Z
H35.31	02	C63A C63B C63C	H51.0	02	C63A C63B C63C	H62.3	Pré	961Z
H35.38	02	C63A C63B C63C	H51.1	02	C63A C63B C63C	H62.4	Pré	961Z
H35.39	02	C63A C63B C63C	H51.2	01	B03A B03B B03C	H62.8	Pré	961Z
H36.0	Pré	961Z			B03D B81A B81B	H65.0	03	D62A D62B D63Z

ICD	MDC	DRG	ICD	MDC	DRG	ICD	MDC	DRG
H65.1	03	D62A D62B D63Z	H90.5	03	D66A D66B			F75D
H65.2	03	D62A D62B D63Z	H90.6	03	D66A D66B	110.00	05	F67A F67B
H65.3	03	D62A D62B D63Z	H90.7	03	D66A D66B	110.01	05	F67A F67B
H65.4	03	D62A D62B D63Z	H90.8	03	D66A D66B	110.10	05	F67A F67B
H65.9	03	D62A D62B D63Z	H91.0	03	D61A D61B	110.11	05	F67A F67B
H66.0	03	D62A D62B D63Z	H91.1	03	D66A D66B	110.90	05	F67A F67B
	15	MSPNG SPNG	H91.2	03	D61A D61B	110.91	05	F67A F67B
H66.1	03	D62A D62B D63Z	H91.3	03	D66A D66B	111.00	05	F62A F62B F62C
H66.2	03	D62A D62B D63Z	H91.8	03	D66A D66B			F62D
H66.3	03	D62A D62B D63Z	H91.9	03	D66A D66B	111.01	05	F62A F62B F62C
H66.4	03	D62A D62B D63Z	H92.0	03	D66A D66B			F62D
H66.9	03	D62A D62B D63Z	H92.1	03	D66A D66B	111.90	05	F67A F67B
H67.0	Pré	961Z	H92.2	03	D66A D66B	111.91	05	F67A F67B
H67.1	Pré	961Z	H93.0	03	D66A D66B	112.00	11	L60A L60B L60C
H67.8	Pré	961Z	H93.1	03	D61A D61B			L60D L60E L71Z
H68.0	03	D62A D62B D63Z	H93.2	03	D66A D66B		15	MSPNG SPNG
H68.1	03	D66A D66B	H93.3	03	D61A D61B	112.01	11	L60A L60B L60C
H69.0	03	D66A D66B	H93.8	03	D66A D66B			L60D L60E L71Z
H69.8	03	D66A D66B	H93.9	03	D66A D66B		15	MSPNG SPNG
H69.9	03	D66A D66B	H94.0	Pré	961Z	112.90	11	L68A L68B L68C
H70.0	03	D06B D62A D62B	H94.8	Pré	961Z		15	MSPNG SPNG
		D63Z	H95.0	03	D66A D66B	112.91	11	L68A L68B L68C
H70.1	03	D06B D62A D62B	H95.1	03	D66A D66B		15	MSPNG SPNG
		D63Z	H95.8	03	D66A D66B	113.00	05	F62A F62B F62C
H70.2	03	D62A D62B D63Z	H95.9	03	D66A D66B			F62D
H70.8	03	D66A D66B	I00	08	I66A I66B I66C	113.01	05	F62A F62B F62C
H70.9	03	D62A D62B D63Z	I01.0	05	F75A F75B F75C			F62D
H71	03	D66A D66B			F75D	113.10	11	L60A L60B L60C
H72.0	03	D66A D66B	I01.1	Pré	A11C			L60D L60E L71Z
H72.1	03	D66A D66B		05	F61A F61B	113.11	11	L60A L60B L60C
H72.2	03	D66A D66B	I01.2	Pré	A11C			L60D L60E L71Z
H72.8	03	D66A D66B		05	F75A F75B F75C	113.20	05	F62A F62B F62C
H72.9	03	D66A D66B			F75D			F62D
H73.0	03	D62A D62B D63Z	I01.8	05	F75A F75B F75C	113.21	05	F62A F62B F62C
H73.1	03	D62A D62B D63Z			F75D			F62D
H73.8	03	D66A D66B	I01.9	05	F75A F75B F75C	113.90	05	F67A F67B
H73.9	03	D66A D66B			F75D	113.91	05	F67A F67B
H74.0	03	D66A D66B	I02.0	05	F75A F75B F75C	115.00	05	F67A F67B
H74.1	03	D66A D66B			F75D		15	MSPNG SPNG
H74.2	03	D66A D66B	I02.9	05	F75A F75B F75C	115.01	05	F67A F67B
H74.3	03	D66A D66B			F75D		15	MSPNG SPNG
H74.4	03	D66A D66B	I05.0	05	F69A F69B	115.10	05	F67A F67B
H74.8	03	D66A D66B	I05.1	05	F69A F69B		15	MSPNG SPNG
H74.9	03	D66A D66B	I05.2	05	F69A F69B	115.11	05	F67A F67B
H75.0	Pré	961Z	I05.8	05	F69A F69B		15	MSPNG SPNG
H75.8	Pré	961Z	I05.9	05	F69A F69B	115.20	05	F67A F67B
H80.0	03	D66A D66B	I06.0	05	F69A F69B	115.21	05	F67A F67B
H80.1	03	D66A D66B	I06.1	05	F69A F69B	115.80	05	F67A F67B
H80.2	03	D66A D66B	I06.2	05	F69A F69B	115.81	05	F67A F67B
H80.8	03	D66A D66B	I06.8	05	F69A F69B	115.90	05	F67A F67B
H80.9	03	D66A D66B	I06.9	05	F69A F69B	115.91	05	F67A F67B
H81.0	03	D61A D61B	I07.0	05	F69A F69B	I20.0	05	F66A F66B
H81.1	03	D61A D61B	I07.1	05	F69A F69B	I20.1	05	F66A F66B
H81.2	03	D61A D61B	I07.2	05	F69A F69B	I20.8	05	F66A F66B
H81.3	03	D61A D61B	I07.8	05	F69A F69B	I20.9	05	F66A F66B
H81.4	03	D61A D61B	I07.9	05	F69A F69B	I21.0	Pré	A11C
H81.8	03	D61A D61B	I08.0	05	F69A F69B		05	F04Z F06A F06B
H81.9	03	D61A D61B	I08.1	05	F69A F69B			F24A F24B F24D
H82	Pré	961Z	I08.2	05	F69A F69B			F24E F41A F41B
H83.0	03	D61A D61B	I08.3	05	F69A F69B			F60A F60B
H83.1	03	D66A D66B	I08.8	05	F69A F69B	I21.1	Pré	A11C
H83.2	03	D61A D61B	I08.9	05	F69A F69B		05	F04Z F06A F06B
H83.3	03	D66A D66B	I09.0	05	F75A F75B F75C			F24A F24B F24D
H83.8	03	D66A D66B			F75D			F24E F41A F41B
H83.9	03	D66A D66B	I09.1	05	F69A F69B			F60A F60B
H90.0	03	D66A D66B	I09.2	05	F75A F75B F75C	I21.2	Pré	A11C
H90.1	03	D66A D66B			F75D		05	F04Z F06A F06B
H90.2	03	D66A D66B	I09.8	05	F75A F75B F75C			F24A F24B F24D
H90.3	03	D66A D66B			F75D			F24E F41A F41B
H90.4	03	D66A D66B	I09.9	05	F75A F75B F75C			F60A F60B

ICD	MDC	DRG	ICD	MDC	DRG	ICD	MDC	DRG
121.3	Pré	A11C	124.8	05	F75D	128.9	05	F75D
	05	F04Z F06A F06B	124.9	05	F66A F66B			F75A F75B F75C
		F24A F24B F24D	125.0	05	F66A F66B	130.0	05	F75A F75B F75C
		F24E F41A F41B	125.3	05	F75A F75B F75C			F75D
		F60A F60B			F75D		15	MSPNG SPNG
121.9	05	F04Z F06A F06B	125.4	05	F75A F75B F75C	130.1	05	F75A F75B F75C
		F24A F24B F24D			F75D			F75D
		F24E F41A F41B	125.5	Pré	A11C		15	MSPNG SPNG
		F60A F60B		05	F66A F66B	130.8	05	F75A F75B F75C
121.40	Pré	A11C	125.6	05	F66A F66B			F75D
	05	F04Z F06A F06B	125.8	05	F66A F66B		15	MSPNG SPNG
		F24A F24B F24D	125.9	05	F66A F66B	130.9	05	F75A F75B F75C
		F24E F41A F41B	125.10	05	F66A F66B			F75D
		F60A F60B	125.11	05	F66A F66B		15	MSPNG SPNG
121.41	Pré	A11C	125.12	05	F66A F66B	131.0	05	F75A F75B F75C
	05	F04Z F06A F06B	125.13	05	F66A F66B			F75D
		F24A F24B F24D	125.14	05	F66A F66B	131.1	05	F49A F49C F75A
		F24E F41A F41B	125.15	05	F66A F66B			F75B F75C F75D
		F60A F60B	125.16	05	F66A F66B	131.2	05	F75A F75B F75C
121.48	Pré	A11C	125.19	05	F66A F66B			F75D
	05	F04Z F06A F06B	125.20	Pré	961Z		15	MSPNG SPNG
		F24A F24B F24D	125.21	Pré	961Z	131.3	05	F75A F75B F75C
		F24E F41A F41B	125.22	Pré	961Z			F75D
		F60A F60B	125.29	Pré	961Z		15	MSPNG SPNG
122.0	05	F04Z F06A F06B	126.0	04	E64A E64B E64C		Pré	A11C
		F24A F24B F24D			E64D	131.9	05	F75A F75B F75C
		F24E F41A F41B			MSPNG SPNG			F75D
		F60A F60B		15	MSPNG SPNG		15	MSPNG SPNG
122.1	05	F04Z F06A F06B	126.9	04	E64A E64B E64C	131.80	05	F75A F75B F75C
		F24A F24B F24D			E64D			F75D
		F24E F41A F41B			MSPNG SPNG		15	MSPNG SPNG
		F60A F60B		15	MSPNG SPNG	131.88	05	F75A F75B F75C
122.8	05	F04Z F06A F06B	127.00	05	F49A F49C F75A			F75D
		F24A F24B F24D			F75B F75C F75D		15	MSPNG SPNG
		F24E F41A F41B			MSPNG SPNG	132.0	15	MSPNG SPNG
		F60A F60B		15	MSPNG SPNG		Pré	961Z
122.9	05	F04Z F06A F06B	127.01	05	F49A F49C F75A	132.1	15	MSPNG SPNG
		F24A F24B F24D			F75B F75C F75D		Pré	961Z
		F24E F41A F41B			MSPNG SPNG	132.8	15	MSPNG SPNG
		F60A F60B		15	MSPNG SPNG		Pré	961Z
123.0	Pré	A11C	127.1	05	F75A F75B F75C	133.0	05	F61A F61B
	05	F24A F24B F24D			F75D		15	MSPNG SPNG
		F24E F75A F75B			MSPNG SPNG		Pré	A11C
		F75C F75D	127.02	05	F49A F49C F75A	133.9	05	F61A F61B
123.1	Pré	A11C			F75B F75C F75D		15	MSPNG SPNG
	05	F24A F24B F24D			MSPNG SPNG	134.0	05	F69A F69B
		F24E F75A F75B			MSPNG SPNG	134.1	05	F69A F69B
		F75C F75D	127.08	05	F49A F49C F75A	134.2	05	F69A F69B
123.2	Pré	A11C			F75B F75C F75D	134.9	05	F69A F69B
	05	F24A F24B F24D			MSPNG SPNG	134.80	05	F69A F69B
		F24E F75A F75B			A11C	134.88	05	F69A F69B
		F75C F75D	127.8	05	F75A F75B F75C	135.0	05	F69A F69B
123.3	Pré	A11C			F75D		15	P65B P66B P66C
	05	F24A F24B F24D	127.9	05	F75A F75B F75C			P67A P67B P67C
		F24E F75A F75B			F75D	135.1	05	F69A F69B
		F75C F75D	127.20	05	F19Z F75A F75B	135.2	05	F69A F69B
123.4	Pré	A11C			F75C F75D	135.8	05	F69A F69B
	05	F24A F24B F24D			MSPNG SPNG	135.9	05	F69A F69B
		F24E F69A F69B	127.21	05	F75A F75B F75C	136.0	05	F69A F69B
123.5	Pré	A11C			F75D	136.1	05	F69A F69B
	05	F24A F24B F24D	127.22	05	F75A F75B F75C	136.2	05	F69A F69B
		F24E F69A F69B			F75D	136.8	05	F69A F69B
123.6	Pré	A11C	127.28	05	F75A F75B F75C	136.9	05	F69A F69B
	05	F24A F24B F24D			F75D	137.0	05	F69A F69B
		F24E F75A F75B	128.0	05	F75A F75B F75C		15	MSPNG SPNG
		F75C F75D			F75D	137.1	05	F69A F69B
123.8	05	F75A F75B F75C	128.1	05	F75A F75B F75C	137.2	05	F69A F69B
		F75D			F75D	137.8	05	F69A F69B
124.0	05	F66A F66B	128.8	05	F75A F75B F75C	137.9	05	F69A F69B
124.1	05	F75A F75B F75C						

ICD	MDC	DRG	ICD	MDC	DRG	ICD	MDC	DRG
I38	05	F61A F61B	I44.2	05	F70A F70B			P67A P67B P67C
I39.0	15	MSPNG SPNG		15	MSPNG SPNG	I49.4	05	F66A F66B
	Pré	961Z		Pré	A11C	I49.5	05	F66A F66B
I39.1	15	MSPNG SPNG	I44.3	05	F66A F66B	I49.8	05	F66A F66B
	Pré	961Z		15	MSPNG SPNG		15	P65B P66B P66C
I39.2	15	MSPNG SPNG	I44.4	05	F66A F66B			P67A P67B P67C
	Pré	961Z		15	MSPNG SPNG	I49.9	05	F66A F66B
I39.3	15	MSPNG SPNG	I44.5	05	F66A F66B	I50.00	05	F24A F24B F24D
	Pré	961Z		15	MSPNG SPNG			F24E F49A F49C
I39.4	15	MSPNG SPNG	I44.6	05	F66A F66B			F62A F62B F62C
	Pré	961Z		15	MSPNG SPNG			F62D
I39.8	15	MSPNG SPNG	I44.7	05	F66A F66B		15	MSPNG SPNG
	Pré	961Z		15	MSPNG SPNG	I50.01	05	F03A F03B F03C
I40.0	05	F75A F75B F75C	I45.0	05	F66A F66B			F04Z F06A F06B
		F75D		15	MSPNG SPNG			F21B F24A F24B
	15	MSPNG SPNG	I45.1	05	F66A F66B			F24C F24D F24E
	Pré	A11C		15	MSPNG SPNG			F49A F49C F62A
I40.1	05	F75A F75B F75C	I45.2	05	F66A F66B			F62B F62C F62D
		F75D		15	MSPNG SPNG			F66A
I40.8	05	F75A F75B F75C	I45.3	05	F70A F70B		15	MSPNG SPNG
		F75D		15	MSPNG SPNG	I50.02	Pré	961Z
I40.9	05	F75A F75B F75C	I45.4	05	F66A F66B	I50.03	Pré	961Z
		F75D		15	MSPNG SPNG	I50.04	Pré	961Z
	15	MSPNG SPNG	I45.5	05	F66A F66B	I50.05	Pré	961Z
I41.0	15	MSPNG SPNG		15	MSPNG SPNG	I50.9	05	F49A F49C F62A
	Pré	961Z	I45.6	05	F66A F66B			F62B F62C F62D
I41.1	15	MSPNG SPNG		15	MSPNG SPNG		15	MSPNG SPNG
	Pré	961Z	I45.8	05	F66A F66B	I50.11	05	F49A F49C F62A
I41.2	15	MSPNG SPNG		15	MSPNG SPNG			F62B F62C F62D
	Pré	961Z	I45.9	05	F66A F66B		15	MSPNG SPNG
I41.8	15	MSPNG SPNG		15	MSPNG SPNG	I50.12	05	F24A F24B F24D
	Pré	961Z	I46.0	05	F24A F24B F24D			F24E F49A F49C
I42.0	Pré	A11C			F24E F49A F49C			F62A F62B F62C
	05	F49A F49C F75A			F62A F70A F70B			F62D
		F75B F75C F75D		15	MSPNG SPNG	I50.13	15	MSPNG SPNG
I42.1	Pré	A11C	I46.1	05	F70A F70B		05	F03A F03B F03C
	05	F24A F24B F24D		15	MSPNG SPNG			F04Z F06A F06B
		F24E F49A F49C	I46.9	05	F70A F70B			F21B F24A F24B
		F75A F75B F75C		15	MSPNG SPNG			F24C F24D F24E
		F75D	I47.0	05	F66A F66B			F49A F49C F62A
	15	P65B P66B P66C	I47.1	05	F66A F66B			F62B F62C F62D
		P67A P67B P67C		15	MSPNG SPNG		15	MSPNG SPNG
I42.2	05	F49A F49C F75A	I47.2	05	F24A F24B F24D	I50.14	05	F03A F03B F03C
		F75B F75C F75D			F24E F49A F49C			F04Z F06A F06B
I42.3	05	F49A F49C F75A			F62A F70A F70B			F21B F24A F24B
		F75B F75C F75D		15	MSPNG SPNG			F24C F24D F24E
I42.4	05	F49A F49C F75A	I47.9	05	F70A F70B			F49A F49C F62A
		F75B F75C F75D		15	MSPNG SPNG			F62B F62C F62D
I42.5	05	F49A F49C F75A	I48.0	05	F66A F66B		15	MSPNG SPNG
		F75B F75C F75D		15	MSPNG SPNG	I50.19	05	F49A F49C F62A
I42.6	05	F49A F49C F75A	I48.1	05	F66A F66B			F62B F62C F62D
		F75B F75C F75D		15	MSPNG SPNG		15	MSPNG SPNG
I42.7	05	F49A F49C F75A	I48.2	05	F66A F66B		15	MSPNG SPNG
		F75B F75C F75D		15	MSPNG SPNG	I51.0	05	F75A F75B F75C
I42.9	05	F49A F49C F75A	I48.3	05	F66A F66B			F75D
		F75B F75C F75D		15	MSPNG SPNG	I51.1	05	F69A F69B
I42.80	05	F49A F49C F75A	I48.4	05	F66A F66B		15	MSPNG SPNG
		F75B F75C F75D		15	MSPNG SPNG	I51.2	05	F69A F69B
I42.88	05	F49A F49C F75A	I48.9	05	F66A F66B		15	MSPNG SPNG
		F75B F75C F75D		15	MSPNG SPNG	I51.3	05	F75A F75B F75C
I43.0	Pré	961Z	I49.0	05	F24A F24B F24D			F75D
I43.1	15	MSPNG SPNG			F24E F49A F49C	I51.4	05	F61A F75A F75B
	Pré	961Z			F62A F70A F70B			F75C F75D
I43.2	15	MSPNG SPNG		15	MSPNG SPNG		15	MSPNG SPNG
	Pré	961Z	I49.1	05	F66A F66B	I51.5	05	F75A F75B F75C
I43.8	Pré	961Z		15	P65B P66B P66C			F75D
I44.0	05	F66A F66B	I49.2	05	P67A P67B P67C		15	MSPNG SPNG
	15	MSPNG SPNG				I51.6	05	F66A F66B
I44.1	05	F70A F70B	I49.3	05	F66A F66B		15	MSPNG SPNG
	15	MSPNG SPNG		15	P65B P66B P66C	I51.7	05	F66A F66B

ICD	MDC	DRG	ICD	MDC	DRG	ICD	MDC	DRG
I51.8	05	F66A F66B			B70G B70H B70I			B81A B81B B81C
I51.9	05	F66A F66B			B81A B81B B81C		15	MSPNG SPNG
I52.0	Pré	961Z		15	MSPNG SPNG	I62.00	01	B03A B03B B03C
I52.1	Pré	961Z		Pré	A11C			B03D B70A B70B
I52.8	Pré	961Z	I61.0	01	B03A B03B B03C			B70C B70D B70E
I60.0	01	B03A B03B B03C B03D B20A B20B B70A B70B B70C B70D B70F B70G B70H B70I			B03D B20A B20B B70A B70B B70C B70D B70F B70G B70H B70I		15	MSPNG SPNG
	15	MSPNG SPNG		05	F61A	I62.01	01	B03A B03B B03C
	Pré	A11C		15	MSPNG SPNG			B03D B70A B70B
I60.1	01	B03A B03B B03C B03D B20A B20B B70A B70B B70C B70D B70F B70G B70H B70I	I61.1	01	B03A B03B B03C B03D B20A B20B B70A B70B B70C B70D B70F B70G B70H B70I	I62.1	01	B03A B03B B03C
	15	MSPNG SPNG		05	F61A			B03D B70A B70B
	Pré	A11C		15	MSPNG SPNG			B70C B70D B70E
I60.2	01	B03A B03B B03C B03D B20A B20B B70A B70B B70C B70D B70F B70G B70H B70I	I61.2	01	B03A B03B B03C B03D B70A B70B B70C B70D B70E B70F B70G B70H B70I B81A B81B	I62.02	01	B03A B03B B03C
	15	MSPNG SPNG		05	F61A			B70A B70B B70C
	Pré	A11C		15	MSPNG SPNG			B70D B70E B70F
I60.3	01	B03A B03B B03C B03D B20A B20B B70A B70B B70C B70D B70F B70G B70H B70I	I61.3	01	B03A B03B B03C B03D B20A B20B B70A B70B B70C B70D B70F B70G B70H B70I	I62.09	01	B70A B70B B70C
	15	MSPNG SPNG		05	F61A			B70D B70E B70F
	Pré	A11C		15	MSPNG SPNG			B70G B70H B70I
I60.4	01	B03A B03B B03C B03D B20A B20B B70A B70B B70C B70D B70F B70G B70H B70I	I61.4	01	B03A B03B B03C B03D B20A B20B B70A B70B B70C B70D B70F B70G B70H B70I	I62.9	01	B70A B70B B70C
	15	MSPNG SPNG		05	F61A			B70D B70E B70F
	Pré	A11C		15	MSPNG SPNG			B70G B70H B70I
I60.5	01	B03A B03B B03C B03D B20A B20B B70A B70B B70C B70D B70F B70G B70H B70I	I61.5	01	B03A B03B B03C B03D B20A B20B B70A B70B B70C B70D B70F B70G B70H B70I	I63.0	01	B03A B03B B03C
	15	MSPNG SPNG		05	F61A			B03D B04B B70A
	Pré	A11C		15	MSPNG SPNG			B70B B70C B70D
I60.6	01	B03A B03B B03C B03D B20A B20B B70A B70B B70C B70D B70F B70G B70H B70I	I61.6	01	B03A B03B B03C B03D B20A B20B B70A B70B B70C B70D B70F B70G B70H B70I	I63.1	01	B70E B70F B70G
	15	MSPNG SPNG		05	F61A			B70H B70I
	Pré	A11C		15	MSPNG SPNG			B70A B70B B70C
I60.7	01	B03A B03B B03C B03D B20A B20B B70A B70B B70C B70D B70F B70G B70H B70I	I61.7	01	B03A B03B B03C B03D B20A B20B B70A B70B B70C B70D B70F B70G B70H B70I	I63.2	01	B03A B03B B03C
	15	MSPNG SPNG		05	F61A			B03D B04B B70A
	Pré	A11C		15	MSPNG SPNG			B70B B70C B70D
I60.8	01	B03A B03B B03C B03D B20A B20B B70A B70B B70C B70D B70F B70G B70H B70I	I61.8	01	B03A B03B B03C B03D B20A B20B B70A B70B B70C B70D B70F B70G B70H B70I	I63.3	01	B70E B70F B70G
	15	MSPNG SPNG		05	F61A			B70H B70I
	Pré	A11C		15	MSPNG SPNG			B70A B03B B03C
I60.9	01	B70A B70B B70C B70D B70E B70F	I61.9	01	B70A B70B B70C B70D B70E B70F B70G B70H B70I	I63.4	01	B03A B03B B03C
	15	MSPNG SPNG		05	F61A			B03D B04B B70A
	Pré	A11C		15	MSPNG SPNG			B70B B70C B70D
	01	B70A B70B B70C B70D B70E B70F		01	B70A B70B B70C B70D B70E B70F B70G B70H B70I	I63.5	01	B70E B70F B70G

ICD	MDC	DRG	ICD	MDC	DRG	ICD	MDC	DRG
		B70H B70I B81A		15	MSPNG SPNG	168.2	Pré	961Z A11C
		B81B B81C	166.3	01	B03A B03B B03C	168.8	Pré	961Z
163.6	15	MSPNG SPNG			B03D B69A B69B	169.0	Pré	961Z
	01	B03A B03B B03C		05	B69C	169.1	Pré	961Z
		B03D B04B B70A			F61A	169.2	Pré	961Z
		B70B B70C B70D	166.4	15	MSPNG SPNG	169.3	Pré	961Z
		B70E B70F B70G		01	B03A B03B B03C	169.4	Pré	961Z
	15	B70H B70I			B03D B70A B70B	169.8	Pré	961Z
163.8	01	MSPNG SPNG			B70C B70D B70E	170.0	05	F75A F75B F75C
		B03A B03B B03C			B70F B70G B70H			F75D
		B03D B04B B70A		05	F61A	170.1	05	F75A F75B F75C
		B70B B70C B70D			MSPNG SPNG	170.8	05	F75A F75B F75C
		B70E B70F B70G	166.8	01	B03A B03B B03C	170.9	05	F75A F75B F75C
	15	B70H B70I			B03D B70A B70B			F75D
163.9	01	MSPNG SPNG			B70C B70D B70E	170.20	05	F75A F75B F75C
		B70A B70B B70C		05	B70F B70G B70H			F75D
		B70D B70E B70F			B70I	170.21	05	F75A F75B F75C
	15	B70G B70H B70I		15	MSPNG SPNG			F75D
		B81A B81B B81C	166.9	01	B03A B03B B03C	170.22	05	F75A F75B F75C
164	01	MSPNG SPNG			B03D B70A B70B			F75D
		B03A B03B B03C		05	B70C B70D B70E	170.23	05	F75A F75B F75C
		B03D B70A B70B			B70F B70G B70H			F75D
		B70C B70D B70E		05	B70I	170.24	05	F59F F75A F75B
	01	B70F B70G B70H			F61A			F75C F75D
165.0		B70I		15	MSPNG SPNG		09	J11A
		B03A B03B B03C	167.0	Pré	A11C	170.25	05	F59F F75A F75B
		B03D B69A B69B			B70A B70B B70C			F75C F75D
	15	B69C		01	B70D B70E B70F		09	J11A
165.1	01	MSPNG SPNG			B70G B70H B70I	170.26	05	F75A F75B F75C
		B03A B03B B03C	167.2	Pré	A11C			F75D
		B03D B69A B69B		01	B03A B03B B03C	170.29	05	F75A F75B F75C
	15	B69C B70A B70B			B03D B63A B63B			F75D
		B70C B70D B70E	167.3	Pré	A11C	171.00	05	F75A F75B F75C
165.2	01	MSPNG SPNG		01	B85A B85B			F75D
		B03A B03B B03C	167.4	Pré	A11C		15	MSPNG SPNG
		B03D B69A B69B			B63A B63B	171.01	05	F75A F75B F75C
	15	B69C	167.5	Pré	A11C			F75D
165.3	01	MSPNG SPNG		01	B03A B03B B03C		15	MSPNG SPNG
		B03A B03B B03C	167.6	01	B03D B81A B81B	171.1	05	A11C
		B03D B69A B69B			B03A B03B B03C			F51A F51B F75A
	15	B69C		15	B03D B81A B81B		15	F75B F75C F75D
165.8	01	MSPNG SPNG		Pré	A11C			F75D
		B03A B03B B03C	167.7	Pré	A11C	171.02	05	MSPNG SPNG
		B03D B69A B69B			B03A B03B B03C			A11C
	15	B69C	167.9	01	B03D B81A B81B		15	F75A F75B F75C
165.9	01	MSPNG SPNG	167.10	01	B81A B81B B81C	171.2	05	F75D
		B03A B03B B03C			B03A B03B B03C			MSPNG SPNG
		B03D B69A B69B		15	B03D B70A B70B		15	A11C
	15	B69C		Pré	B70C B70D B70E	171.3	05	F03C F03D F75A
166.0	01	MSPNG SPNG			B70F B70G B70H			F75B F75C F75D
		B03A B03B B03C	167.11	01	B70I	171.03	05	MSPNG SPNG
		B03D B70A B70B			MSPNG SPNG			A11C
		B70C B70D B70E		15	A11C	171.04	05	F75A F75B F75C
	05	B70F B70G B70H	167.80	Pré	A11C			F75D
		B70I			B03A B03B B03C		15	MSPNG SPNG
	15	F61A	167.88	01	B03D B70A B70B	171.4	05	A11C
166.1	01	MSPNG SPNG			B70C B70D B70E			F51A F51B F75A
		B03A B03B B03C	168.0	Pré	B70F B70G B70H		15	F75B F75C F75D
		B03D B70A B70B	168.1	Pré	B70I			F75D
		B70C B70D B70E			MSPNG SPNG		15	MSPNG SPNG
	05	B70F B70G B70H		15	A11C		Pré	A11C
		B70I		Pré	A11C			
166.2	01	MSPNG SPNG			B03A B03B B03C		15	MSPNG SPNG
		B03A B03B B03C		01	B03D B63A B63B			A11C
		B03D B70A B70B	168.8	01	B03A B03B B03C		05	F75A F75B F75C
		B70C B70D B70E			B03D B63A B63B			F75D
		B70F B70G B70H	168.0	Pré	961Z A11C		15	MSPNG SPNG
	05	F61A	168.1	Pré	961Z A11C		Pré	A11C

ICD	MDC	DRG	ICD	MDC	DRG	ICD	MDC	DRG
171.05	05	F51A F51B F75A F75B F75C F75D	174.5	05	F61A F75A F75B F75C F75D	182.81	05	F59D F63A F63B
	15	MSPNG SPNG		15	MSPNG SPNG	182.88	05	F59D F63A F63B
	Pré	A11C	174.8	05	F75A F75B F75C F75D	183.0	05	F64Z
171.5	05	F51A F51B F75A F75B F75C F75D		15	MSPNG SPNG	183.1	05	F75A F75B F75C F75D
	15	MSPNG SPNG	174.9	05	F75A F75B F75C F75D	183.2	05	F64Z
	Pré	A11C		15	MSPNG SPNG	183.9	05	F75A F75B F75C F75D
171.06	05	F51A F51B F75A F75B F75C F75D	177.0	05	F75A F75B F75C F75D	185.0	06	G46A G46B G67A G67B G67C G67D
	15	MSPNG SPNG	177.1	05	F75A F75B F75C F75D		07	H41A H41B H41C
	Pré	A11C	177.2	05	F75A F75B F75C F75D		15	MSPNG SPNG
171.6	05	F75A F75B F75C F75D		15	MSPNG SPNG	185.9	Pré	A11C
	15	MSPNG SPNG	177.3	Pré	A11C	186.0	05	G71A G71B F75A F75B F75C F75D
171.07	05	F51A F51B F75A F75B F75C F75D	177.4	05	F75A F75B F75C F75D	186.1	12	M64Z
	15	MSPNG SPNG		06	G67A G67B G67C G67D	186.2	12	M64Z
	Pré	A11C	177.5	05	F75A F75B F75C F75D	186.3	13	N62A N62B
171.8	05	F51A F51B F75A F75B F75C F75D		15	MSPNG SPNG	186.4	05	F75A F75B F75C F75D
	15	MSPNG SPNG	177.6	08	I66A I66B I66C	186.80	06	G71A G71B
171.9	05	F75A F75B F75C F75D	177.9	05	F75A F75B F75C F75D	186.81	06	G71A G71B
	15	MSPNG SPNG	177.80	05	F75A F75B F75C F75D	186.82	06	G71A G71B
172.0	01	B70A B70B B70C B70D B70E B70F B70G B70H B70I		05	F75A F75B F75C F75D	186.88	05	F75A F75B F75C F75D
172.1	05	F75A F75B F75C F75D	177.88	05	F75A F75B F75C F75D	187.00	05	F75A F75B F75C F75D
172.2	11	L68A L68B L68C	178.0	05	F75A F75B F75C F75D	187.01	05	F63A F63B
172.3	05	F75A F75B F75C F75D	178.1	09	J67Z	187.1	05	F75A F75B F75C F75D
172.4	05	F75A F75B F75C F75D	178.8	05	F75A F75B F75C F75D	187.8	05	F66A F66B
172.5	01	B70A B70B B70C B70D B70E B70F B70G B70H B70I	178.9	05	F75A F75B F75C F75D	187.9	05	F66A F66B
			179.0	15	MSPNG SPNG	187.20	05	F75A F75B F75C F75D
172.6	01	B70A B70B B70C B70D B70E B70F B70G B70H B70I	179.1	Pré	961Z	187.21	05	F75A F75B F75C F75D
			179.2	15	MSPNG SPNG	188.0	06	G72A G72B
172.8	05	F75A F75B F75C F75D	179.8	Pré	961Z	188.1	16	Q60A Q60B Q60C
172.9	05	F75A F75B F75C F75D	180.0	05	F59D F63A F63B	188.8	16	Q60A Q60B Q60C
173.0	08	I66A I66B I66C	180.1	05	F59D F63A F63B	188.9	16	Q60A Q60B Q60C
173.1	05	F75A F75B F75C F75D	180.3	15	MSPNG SPNG	189.00	09	J67Z
			180.9	05	F59D F63A F63B	189.01	09	J67Z
173.8	05	F75A F75B F75C F75D	180.20	05	F59D F63A F63B	189.1	09	J64A J64B J64C J64D
	15	MSPNG SPNG	180.28	15	MSPNG SPNG		15	MSPNG SPNG
173.9	05	F75A F75B F75C F75D	180.80	05	F59D F63A F63B	189.02	09	J67Z
	15	MSPNG SPNG	180.81	05	F59D F63A F63B	189.03	09	J67Z
174.0	05	F61A F75A F75B F75C F75D	180.88	05	F59D F63A F63B	189.04	09	J67Z
	15	MSPNG SPNG	181	07	H63A H63B H63C H63D	189.05	09	J67Z
174.1	05	F61A F75A F75B F75C F75D		15	MSPNG SPNG	189.08	09	J67Z
	15	MSPNG SPNG	182.0	07	H63A H63B H63C H63D	189.8	15	MSPNG SPNG
174.2	05	F61A F75A F75B F75C F75D	182.1	15	MSPNG SPNG	189.9	16	Q60A Q60B Q60C
	15	MSPNG SPNG		05	F59D F75A F75B F75C F75D	189.09	09	J67Z
174.3	05	F61A F75A F75B F75C F75D	182.2	05	F59D F63A F63B	189.9	16	Q60A Q60B Q60C
	15	MSPNG SPNG	182.3	11	L68A L68B L68C	195.0	05	F73A F73B
174.4	05	F61A F75A F75B F75C F75D	182.9	15	MSPNG SPNG	195.1	05	F73A F73B
	15	MSPNG SPNG	182.80	05	F59D F63A F63B	195.2	05	F73A F73B
				05	F59D F63A F63B	195.8	05	F73A F73B
				05	F59D F63A F63B	195.9	05	F73A F73B
				05	F59D F63A F63B	197.0	05	F75A F75B F75C F75D
				05	F59D F63A F63B	197.1	15	MSPNG SPNG
				05	F59D F63A F63B	197.9	05	F75A F75B F75C F75D
				05	F59D F63A F63B		15	MSPNG SPNG
				05	F59D F63A F63B		05	F75A F75B F75C F75D

ICD	MDC	DRG	ICD	MDC	DRG	ICD	MDC	DRG
197.20	09	F75D	J11.8	15	MSPNG SPNG			R60C R60D R61A
197.21	09	J67Z		18B	T63A T63B			R61B R61C R61D
197.22	09	J67Z	J12.0	04	E77A E77B E77C			R61E R62A R62B
197.29	09	J67Z		15	MSPNG SPNG			R63A R63B R63C
197.80	09	J67Z		17	R50A R60A R60B			R63D
197.81	09	J67Z			R60C R60D R61A		Pré	A97A A97B A97C
197.82	09	J67Z			R61B R61C R61D	J15.1	04	A97D
197.83	09	J67Z			R61E R62A R62B		15	E77A E77B E77C
197.84	09	J67Z			R63A R63B R63C		17	MSPNG SPNG
197.85	09	J67Z		Pré	R63D			R50A R60A R60B
197.86	09	J67Z			A97A A97B A97C			R60C R60D R61A
197.87	09	J67Z	J12.1	04	A97D			R61B R61C R61D
197.88	09	J67Z			E70A E70B E77A			R61E R62A R62B
197.89	05	F75A F75B F75C			E77B			R63A R63B R63C
		F75D		15	MSPNG SPNG			R63D
198.0	15	MSPNG SPNG		17	R50A R60A R60B		Pré	A97A A97B A97C
	Pré	961Z			R60C R60D R61A	J15.2	04	A97D
198.1	15	MSPNG SPNG			R61B R61C R61D		15	E77A E77B E77C
	Pré	961Z			R61E R62A R62B		17	MSPNG SPNG
198.2	Pré	961Z			R63A R63B R63C			R50A R60A R60B
198.3	Pré	961Z		Pré	R63D			R60C R60D R61A
	07	H41A H41B H41C			A97A A97B A97C			R61B R61C R61D
198.8	Pré	961Z	J12.2	04	A97D			R61E R62A R62B
199	05	F66A F66B			E77A E77B E77C			R63A R63B R63C
J00	03	D62A D62B D63Z		15	MSPNG SPNG			R63D
J01.0	03	D62A D62B D63Z		17	R50A R60A R60B		Pré	A97A A97B A97C
J01.1	03	D62A D62B D63Z			R60C R60D R61A	J15.3	04	A97D
J01.2	03	D62A D62B D63Z			R61B R61C R61D		15	E77A E77B E77C
J01.3	03	D62A D62B D63Z			R61E R62A R62B		17	MSPNG SPNG
J01.4	03	D62A D62B D63Z			R63A R63B R63C			R50A R60A R60B
J01.8	03	D62A D62B D63Z		Pré	R63D			R60C R60D R61A
J01.9	03	D62A D62B D63Z			A97A A97B A97C			R61B R61C R61D
J02.0	03	D62A D62B D63Z	J12.3	04	A97D			R61E R62A R62B
J02.8	03	D62A D62B D63Z			E77A E77B E77C			R63A R63B R63C
	15	P65B P66B P66C		15	MSPNG SPNG			R63D
		P67A P67B P67C		17	R50A R60A R60B		Pré	A97A A97B A97C
J02.9	03	D62A D62B D63Z			R60C R60D R61A	J15.4	04	A97D
	15	P65B P66B P66C			R61B R61C R61D		15	E77A E77B E77C
		P67A P67B P67C			R61E R62A R62B		17	MSPNG SPNG
J03.0	03	D62A D62B D63Z			R63A R63B R63C			R50A R60A R60B
J03.8	03	D62A D62B D63Z		Pré	R63D			R60C R60D R61A
J03.9	03	D62A D62B D63Z			A97A A97B A97C			R61B R61C R61D
J04.0	03	D62A D62B D63Z	J12.8	04	A97D			R61E R62A R62B
	15	P65B P66B P66C			E77A E77B E77C			R63A R63B R63C
		P67A P67B P67C		15	MSPNG SPNG			R63D
J04.1	04	E70A E70B E70C		17	R50A R60A R60B		Pré	A97A A97B A97C
J04.2	03	D64Z			R60C R60D R61A	J15.5	04	A97D
J05.0	03	D64Z			R61B R61C R61D		15	E77A E77B E77C
J05.1	Pré	A11C			R61E R62A R62B		17	MSPNG SPNG
	03	D64Z			R63A R63B R63C			R50A R60A R60B
J06.0	03	D62A D62B D63Z		Pré	R63D			R60C R60D R61A
	15	P65B P66B P66C			A97A A97B A97C			R61B R61C R61D
		P67A P67B P67C	J12.9	04	A97D			R61E R62A R62B
J06.8	03	D62A D62B D63Z			E77A E77B E77C			R63A R63B R63C
	15	P65B P66B P66C		15	MSPNG SPNG			R63D
		P67A P67B P67C		17	R50A R60A R60B		Pré	A97A A97B A97C
J06.9	03	D62A D62B D63Z			R60C R60D R61A	J15.6	04	A97D
J09	04	E77A E77B E77C			R61B R61C R61D		15	E77A E77B E77C
	15	MSPNG SPNG			R61E R62A R62B		17	MSPNG SPNG
J10.0	04	E77A E77B E77C			R63A R63B R63C			R50A R60A R60B
	15	MSPNG SPNG		Pré	R63D			R60C R60D R61A
J10.1	03	D62A D63Z			A97A A97B A97C			R61B R61C R61D
	15	MSPNG SPNG	J13	04	A97D			R61E R62A R62B
J10.8	15	MSPNG SPNG			E77A E77B E77C			R63A R63B R63C
	18B	T63A T63B	J14	15	MSPNG SPNG			R63D
J11.0	04	E77A E77B E77C		04	E77A E77B E77C		Pré	A97A A97B A97C
	15	MSPNG SPNG	J15.0	15	MSPNG SPNG	J15.7	04	A97D
J11.1	03	D62A D62B D63Z		04	E77A E77B E77C		15	E77A E77B E77C
	15	MSPNG SPNG		15	MSPNG SPNG		17	MSPNG SPNG
				17	R50A R60A R60B			R50A R60A R60B

ICD	MDC	DRG	ICD	MDC	DRG	ICD	MDC	DRG
		R60C R60D R61A			R61E R62A R62B	J20.9	04	P67A P67B P67C
		R61B R61C R61D			R63A R63B R63C	J21.0	04	E70A E70B E70C
		R61E R62A R62B		Pré	R63D		15	E70A E70B
		R63A R63B R63C			961Z A97A A97B	J21.1	04	MSPNG SPNG
		R63D			A97C A97D		04	E70A E70B E70C
J15.8	Pré	A97A A97B A97C	J17.8	15	MSPNG SPNG	J21.8	15	MSPNG SPNG
	04	A97D		17	R50A R60A R60B		04	E70A E70B E70C
	15	E77A E77B E77C			R60C R60D R61A	J21.9	15	MSPNG SPNG
	17	MSPNG SPNG			R61B R61C R61D		04	E70A E70B E70C
		R50A R60A R60B			R61E R62A R62B		15	MSPNG SPNG
		R60C R60D R61A			R63A R63B R63C	J22	04	E75A E75B E75C
		R61B R61C R61D			R63D		15	P65B P66B P66C
		R61E R62A R62B		Pré	961Z A97A A97B		04	P67A P67B P67C
		R63A R63B R63C			A97C A97D	J30.0	03	D62A D62B D63Z
		R63D			E77A E77B E77C	J30.1	03	D62A D62B D63Z
	Pré	A97A A97B A97C	J18.0	04	E77A E77B E77C	J30.2	03	D62A D62B D63Z
		A97D		15	MSPNG SPNG	J30.3	03	D62A D62B D63Z
J15.9	04	E77A E77B E77C		17	R50A R60A R60B	J30.4	03	D62A D62B D63Z
	15	MSPNG SPNG			R60C R60D R61A	J31.0	03	D62A D62B D63Z
J16.0	04	E77A E77B E77C			R61B R61C R61D		15	P65B P66B P66C
	15	MSPNG SPNG			R61E R62A R62B			P67A P67B P67C
	17	R50A R60A R60B			R63A R63B R63C	J31.1	03	D62A D62B D63Z
		R60C R60D R61A			R63D	J31.2	03	D62A D62B D63Z
		R61B R61C R61D		Pré	A97A A97B A97C	J32.0	03	D62A D62B D63Z
		R61E R62A R62B			A97D	J32.1	03	D62A D62B D63Z
		R63A R63B R63C	J18.1	04	E77A E77B E77C	J32.2	03	D62A D62B D63Z
		R63D		15	MSPNG SPNG	J32.3	03	D62A D62B D63Z
	Pré	A97A A97B A97C		17	R50A R60A R60B	J32.4	03	D62A D62B D63Z
		A97D			R60C R60D R61A	J32.8	03	D62A D62B D63Z
J16.8	04	E77A E77B E77C			R61B R61C R61D	J32.9	03	D62A D62B D63Z
	15	MSPNG SPNG			R61E R62A R62B	J33.0	03	D66A D66B
	17	R50A R60A R60B			R63A R63B R63C	J33.1	03	D66A D66B
		R60C R60D R61A			R63D	J33.8	03	D66A D66B
		R61B R61C R61D		Pré	A97A A97B A97C	J33.9	03	D66A D66B
		R61E R62A R62B			A97D	J34.0	03	D66A D66B
		R63A R63B R63C	J18.2	Pré	A97A A97B A97C	J34.1	03	D66A D66B
		R63D			A97D	J34.2	03	D65Z
	Pré	A97A A97B A97C		04	E64A E64B E64C	J34.3	03	D66A D66B
		A97D		17	E64D		15	MSPNG SPNG
J17.0	15	MSPNG SPNG			R50A R60A R60B	J34.8	03	D66A D66B
	17	R50A R60A R60B			R60C R60D R61A	J35.0	03	D62A D62B D63Z
		R60C R60D R61A			R61B R61C R61D	J35.1	03	D66A D66B
		R61B R61C R61D			R61E R62A R62B	J35.2	03	D66A D66B
		R61E R62A R62B			R63A R63B R63C	J35.3	03	D66A D66B
		R63A R63B R63C	J18.8	04	R63D	J35.8	03	D66A D66B
		R63D		15	E77A E77B E77C	J35.9	03	D66A D66B
	Pré	961Z A97A A97B		17	MSPNG SPNG	J36	03	D62A D62B D63Z
		A97C A97D			R50A R60A R60B	J37.0	03	D62A D62B D63Z
J17.1	15	MSPNG SPNG			R60C R60D R61A	J37.1	03	D62A D62B D63Z
	17	R50A R60A R60B			R61B R61C R61D	J38.00	03	D66A D66B
		R60C R60D R61A			R61E R62A R62B		15	MSPNG SPNG
		R61B R61C R61D			R63A R63B R63C	J38.01	03	D66A D66B
		R61E R62A R62B			R63D	J38.1	03	D66A D66B
		R63A R63B R63C		Pré	A97A A97B A97C	J38.02	03	D66A D66B
		R63D			A97D		15	MSPNG SPNG
	Pré	961Z A97A A97B	J18.9	04	E77A E77B E77C	J38.2	03	D66A D66B
		A97C A97D		15	MSPNG SPNG	J38.03	03	D66A D66B
J17.2	15	MSPNG SPNG	J20.0	04	E70A E70B E70C		15	MSPNG SPNG
	17	R50A R60A R60B	J20.1	04	E70A E70B E70C	J38.3	03	D66A D66B
		R60C R60D R61A	J20.2	04	E70A E70B E70C	J38.4	03	D66A D66B
		R61B R61C R61D	J20.3	04	E70A E70B E70C	J38.5	03	D66A D66B
		R61E R62A R62B	J20.4	04	E70A E70B E70C	J38.6	03	D66A D66B
		R63A R63B R63C	J20.5	04	E70A E70B		15	MSPNG SPNG
		R63D		15	P65B P66B P66C	J38.7	03	D66A D66B
	Pré	961Z A97A A97B	J20.6	04	P67A P67B P67C		15	MSPNG SPNG
		A97C A97D		15	E70A E70B E70C	J39.0	03	D62A D62B D63Z
J17.3	15	MSPNG SPNG	J20.7	04	P65B P66B P66C		15	MSPNG SPNG
	17	R50A R60A R60B	J20.8	04	P67A P67B P67C		Pré	A11C
		R60C R60D R61A		04	E70A E70B E70C	J39.1	03	D66A D66B
		R61B R61C R61D		15	P65B P66B P66C	J39.2	03	D66A D66B

ICD	MDC	DRG	ICD	MDC	DRG	ICD	MDC	DRG
J39.3	03	D62A D62B D63Z	J45.02	04	E65A E65B E65C	J65	04	E76A E76B E76C
J39.9	03	D62A D62B D63Z			E65D			E76D
J39.80	03	D62A D62B D63Z	J45.03	04	E65A E65B E65C	J66.0	04	E60A E60B E74Z
J39.88	03	D62A D62B D63Z			E65D	J66.1	04	E60A E60B E74Z
J40	04	E65A E65B E65C	J45.04	04	E65A E65B E65C	J66.2	04	E60A E60B E74Z
		E65D			E65D	J66.8	04	E60A E60B E74Z
	15	P65B P66B P66C	J45.05	04	E65A E65B E65C	J67.00	Pré	A11C
		P67A P67B P67C			E65D		04	E60A E60B E74Z
J41.0	04	E65A E65B E65C	J45.09	04	E65A E65B E65C	J67.01	Pré	A11C
		E65D			E65D		04	E60A E60B E74Z
J41.1	04	E60A E60B E65A	J45.10	04	E65A E65B E65C	J67.10	Pré	A11C
		E65B E65C E65D			E65D		04	E60A E60B E74Z
J41.8	04	E60A E60B E65A	J45.11	04	E65A E65B E65C	J67.11	Pré	A11C
		E65B E65C E65D			E65D		04	E60A E60B E74Z
J42	04	E60A E60B E65A	J45.12	04	E65A E65B E65C	J67.20	Pré	A11C
		E65B E65C E65D			E65D		04	E60A E60B E74Z
J43.0	04	E60A E60B E65A	J45.13	04	E65A E65B E65C	J67.21	Pré	A11C
		E65B E65C E65D			E65D		04	E60A E60B E74Z
J43.1	04	E60A E60B E65A	J45.14	04	E65A E65B E65C	J67.30	Pré	A11C
		E65B E65C E65D			E65D		04	E60A E60B E74Z
J43.2	04	E60A E60B E65A	J45.15	04	E65A E65B E65C	J67.31	Pré	A11C
		E65B E65C E65D			E65D		04	E60A E60B E74Z
J43.8	04	E60A E60B E65A	J45.19	04	E65A E65B E65C	J67.40	Pré	A11C
		E65B E65C E65D			E65D		04	E60A E60B E74Z
J43.9	04	E60A E60B E65A	J45.80	04	E65A E65B E65C	J67.41	Pré	A11C
		E65B E65C E65D			E65D		04	E60A E60B E74Z
J44.00	04	E60A E60B E65A	J45.81	04	E65A E65B E65C	J67.50	Pré	A11C
		E65B E65C E65D			E65D		04	E60A E60B E74Z
J44.01	04	E60A E60B E65A	J45.82	04	E65A E65B E65C	J67.51	Pré	A11C
		E65B E65C E65D			E65D		04	E60A E60B E74Z
J44.02	04	E60A E60B E65A	J45.83	04	E65A E65B E65C	J67.60	Pré	A11C
		E65B E65C E65D			E65D		04	E60A E60B E74Z
J44.03	04	E60A E60B E65A	J45.84	04	E65A E65B E65C	J67.61	Pré	A11C
		E65B E65C E65D			E65D		04	E60A E60B E74Z
J44.09	04	E60A E60B E65A	J45.85	04	E65A E65B E65C	J67.70	Pré	A11C
		E65B E65C E65D			E65D		04	E60A E60B E74Z
J44.10	04	E60A E60B E65A	J45.89	04	E65A E65B E65C	J67.71	Pré	A11C
		E65B E65C E65D			E65D		04	E60A E60B E74Z
J44.11	04	E60A E60B E65A	J45.90	04	E65A E65B E65C	J67.80	Pré	A11C
		E65B E65C E65D			E65D		04	E60A E60B E74Z
J44.12	04	E60A E60B E65A	J45.91	04	E65A E65B E65C	J67.81	Pré	A11C
		E65B E65C E65D			E65D		04	E60A E60B E74Z
J44.13	04	E60A E60B E65A	J45.92	04	E65A E65B E65C	J67.90	Pré	A11C
		E65B E65C E65D			E65D		04	E60A E60B E74Z
J44.19	04	E60A E60B E65A	J45.93	04	E65A E65B E65C	J67.91	Pré	A11C
		E65B E65C E65D			E65D		04	E60A E60B E74Z
J44.80	04	E60A E60B E65A	J45.94	04	E65A E65B E65C	J68.0	04	E75A E75B E75C
		E65B E65C E65D			E65D	J68.1	04	E64A E64B E64C
J44.81	04	E60A E60B E65A	J45.95	04	E65A E65B E65C			E64D
		E65B E65C E65D			E65D	J68.2	04	E75A E75B E75C
J44.82	04	E60A E60B E65A	J45.99	04	E65A E65B E65C	J68.3	04	E65A E65B E65C
		E65B E65C E65D			E65D			E65D
J44.83	04	E60A E60B E65A	J46	Pré	A11C	J68.4	04	E60A E60B E65A
		E65B E65C E65D		04	E65A E65B E65C			E65B E65C E65D
J44.89	04	E60A E60B E65A			E65D	J68.8	04	E65A E65B E65C
		E65B E65C E65D	J47	04	E60A E60B E65A			E65D
J44.90	04	E60A E60B E65A			E65B E65C E65D	J68.9	04	E65A E65B E65C
		E65B E65C E65D	J60	04	E60A E60B E74Z			E65D
J44.91	04	E60A E60B E65A	J61.0	04	E60A E60B E74Z	J69.0	04	E77A E77B E77C
		E65B E65C E65D	J61.1	04	E60A E60B E74Z		15	MSPNG SPNG
J44.92	04	E60A E60B E65A	J62.0	04	E60A E60B E74Z	J69.1	04	E77A E77B E77C
		E65B E65C E65D	J62.8	04	E60A E60B E74Z		15	MSPNG SPNG
J44.93	04	E60A E60B E65A	J63.0	04	E60A E60B E74Z	J69.8	04	E77A E77B E77C
		E65B E65C E65D	J63.1	04	E60A E60B E74Z		15	MSPNG SPNG
J44.99	04	E60A E60B E65A	J63.2	04	E60A E60B E74Z	J70.0	04	E75A E75B E75C
		E65B E65C E65D	J63.3	04	E60A E60B E74Z	J70.1	04	E60A E60B E74Z
J45.00	04	E65A E65B E65C	J63.4	04	E60A E60B E74Z	J70.2	04	E75A E75B E75C
		E65D	J63.5	04	E60A E60B E74Z	J70.3	04	E75A E75B E75C
J45.01	04	E65A E65B E65C	J63.8	04	E60A E60B E74Z	J70.4	04	E75A E75B E75C
		E65D	J64	04	E60A E60B E74Z	J70.8	04	E75A E75B E75C

ICD	MDC	DRG	ICD	MDC	DRG	ICD	MDC	DRG
J70.9	04	E75A E75B E75C		Pré	A11C			E76D E76E
J80.01	04	E60A E60B	J86.9	04	E77A E77B	J98.3	04	E75A E75B E75C
	15	MSPNG SPNG		15	MSPNG SPNG	J98.4	04	E75A E75B E75C
	Pré	A11C		Pré	A11C	J98.6	04	E75A E75B E75C
J80.02	04	E60A E60B	J90	04	E73A E73B	J98.7	04	E75A E75B E75C
	15	MSPNG SPNG		15	MSPNG SPNG	J98.8	04	E75A E75B E75C
	Pré	A11C	J91	05	F66A	J98.9	04	E75A E75B E75C
J80.03	04	E60A E60B		15	MSPNG SPNG	J98.10	04	E75A E75B E75C
	15	MSPNG SPNG		Pré	961Z	J98.11	04	E75A E75B E75C
	Pré	A11C	J92.0	04	E77A E77B E77C	J98.12	04	E75A E75B E75C
J80.04	04	E60A E60B	J92.9	04	E77A E77B E77C	J98.18	04	E75A E75B E75C
	15	MSPNG SPNG	J93.0	Pré	A11C	J98.50	04	E75A E75B E75C
	Pré	A11C		04	E76A E76B E76C	J98.58	04	E75A E75B E75C
J80.05	04	E60A E60B			E76D E76E	J99.0	Pré	961Z
	15	MSPNG SPNG		15	P65B P66B P66C	J99.1	Pré	961Z
	Pré	A11C			P67A P67B P67C	J99.8	Pré	961Z
J80.06	04	E60A E60B	J93.1	04	E76A E76B E76C	J99.21	Pré	961Z
	15	MSPNG SPNG			E76D E76E	J99.22	Pré	961Z A97A A97B
	Pré	A11C	J93.8	04	E76A E76B E76C			A97C A97D
J80.09	04	E60A E60B			E76D E76E		17	R50A R60A R60B
	15	MSPNG SPNG	J93.9	04	E76A E76B E76C			R61A R61B R61C
	Pré	A11C			E76D E76E	J99.23	Pré	961Z A97A A97B
J81	05	F62A F62B F62C	J94.0	04	E73A E73B			A97C A97D
		F62D F66A		15	MSPNG SPNG		17	R50A R60A R60B
J82	04	E60A E60B E74Z	J94.1	04	E77A E77B E77C			R61A R61B R61C
J84.00	04	E60A E60B E74Z	J94.2	04	E73A E73B	K00.0	03	D40Z D67A D67B
J84.01	04	E60A E60B E74Z		15	MSPNG SPNG	K00.1	03	D40Z D67A D67B
J84.10	Pré	A11C	J94.8	04	E73A E73B	K00.2	03	D40Z D67A D67B
	04	E60A E60B E74Z		15	MSPNG SPNG	K00.3	03	D40Z D67A D67B
J84.11	Pré	A11C	J94.9	04	E73A E73B	K00.4	03	D40Z D67A D67B
	04	E60A E60B E74Z		15	MSPNG SPNG	K00.5	03	D40Z D67A D67B
J84.80	04	E60A E60B E74Z	J95.0	04	E75A E75B E75C	K00.6	03	D40Z D67A D67B
J84.81	04	E60A E60B E74Z		15	MSPNG SPNG	K00.7	03	D40Z D67A D67B
J84.90	04	E60A E60B E74Z	J95.1	Pré	A11C	K00.8	03	D40Z D67A D67B
J84.91	04	E60A E60B E74Z		04	E64A E64B E64C	K00.9	03	D40Z D67A D67B
J85.0	04	E77A E77B			E64D	K01.0	03	D40Z D67A D67B
	15	MSPNG SPNG	J95.2	04	E64A E64B E64C	K01.1	03	D40Z D67A D67B
	Pré	A11C			E64D	K02.0	03	D40Z D67A D67B
J85.1	04	E77A E77B	J95.3	04	E64A E64B E64C	K02.1	03	D40Z D67A D67B
	15	MSPNG SPNG			E64D	K02.2	03	D40Z D67A D67B
	Pré	A11C	J95.4	04	E75A E75B E75C	K02.3	03	D40Z D67A D67B
J85.2	04	E77A E77B	J95.5	04	E75A E75B E75C	K02.4	03	D40Z D67A D67B
	15	MSPNG SPNG	J95.9	04	E75A E75B E75C	K02.5	03	D40Z D67A D67B
	Pré	A11C	J95.80	04	E76A E76B E76C	K02.8	03	D40Z D67A D67B
J85.3	04	E77A E77B			E76D E76E	K02.9	03	D40Z D67A D67B
	15	MSPNG SPNG		15	MSPNG SPNG	K03.0	03	D40Z D67A D67B
	Pré	A11C	J95.81	04	E75A E75B E75C	K03.1	03	D40Z D67A D67B
J86.00	04	E77A E77B	J95.82	04	E75A E75B E75C	K03.2	03	D40Z D67A D67B
	15	MSPNG SPNG	J95.88	04	E75A E75B E75C	K03.3	03	D40Z D67A D67B
	Pré	A11C	J96.00	04	E64A E64B E64C	K03.4	03	D40Z D67A D67B
J86.01	04	E77A E77B			E64D	K03.5	03	D40Z D67A D67B
	15	MSPNG SPNG	J96.01	04	E64A E64B E64C	K03.6	03	D40Z D67A D67B
	Pré	A11C			E64D	K03.7	03	D40Z D67A D67B
J86.02	04	E77A E77B	J96.09	04	E64A E64B E64C	K03.8	03	D40Z D67A D67B
	15	MSPNG SPNG			E64D	K03.9	03	D40Z D67A D67B
	Pré	A11C	J96.10	04	E64A E64B E64C	K04.0	03	D40Z D67A D67B
J86.03	04	E77A E77B			E64D	K04.1	03	D40Z D67A D67B
	15	MSPNG SPNG	J96.11	04	E64A E64B E64C	K04.2	03	D40Z D67A D67B
	Pré	A11C			E64D	K04.3	03	D40Z D67A D67B
J86.04	04	E77A E77B	J96.19	04	E64A E64B E64C	K04.4	03	D40Z D67A D67B
	15	MSPNG SPNG			E64D	K04.5	03	D40Z D67A D67B
	Pré	A11C	J96.90	04	E64A E64B E64C	K04.6	03	D40Z D67A D67B
J86.05	04	E77A E77B			E64D	K04.7	03	D40Z D67A D67B
	15	MSPNG SPNG	J96.91	04	E64A E64B E64C	K04.8	03	D40Z D67A D67B
	Pré	A11C			E64D	K04.9	03	D40Z D67A D67B
J86.08	04	E77A E77B	J96.99	04	E64A E64B E64C	K05.0	03	D40Z D67A D67B
	15	MSPNG SPNG			E64D	K05.1	03	D40Z D67A D67B
	Pré	A11C	J98.0	04	E65A E65B E65C	K05.2	03	D40Z D67A D67B
J86.09	04	E77A E77B			E65D	K05.3	03	D40Z D67A D67B
	15	MSPNG SPNG	J98.2	04	E76A E76B E76C	K05.4	03	D40Z D67A D67B

ICD	MDC	DRG	ICD	MDC	DRG	ICD	MDC	DRG
K05.5	03	D40Z D67A D67B	K13.3	03	D40Z D67A D67B	K26.0	Pré	A11C
K05.6	03	D40Z D67A D67B	K13.4	03	D40Z D67A D67B		06	G46A G46B G67A G67B G67C G67D
K06.0	03	D40Z D67A D67B	K13.5	03	D40Z D67A D67B	K26.1	Pré	A11C
K06.1	03	D40Z D67A D67B	K13.6	03	D40Z D67A D67B		06	G35A G35B G46A G46B G67A G67B G67C G67D
K06.2	03	D40Z D67A D67B	K13.7	03	D40Z D67A D67B	K26.2	Pré	A11C
K06.8	03	D40Z D67A D67B	K14.0	03	D40Z D67A D67B		06	G35A G35B G46A G46B G67A G67B G67C G67D
K06.9	03	D40Z D67A D67B	K14.1	03	D40Z D67A D67B	K26.3	06	G67A G67B G67C G67D
K07.0	03	D40Z D67A D67B	K14.2	03	D40Z D67A D67B	K26.4	06	G46A G46B G67A G67B G67C G67D
K07.1	03	D40Z D67A D67B	K14.3	03	D40Z D67A D67B	K26.5	06	G46A G46B G67A G67B G67C G67D
K07.2	03	D40Z D67A D67B	K14.4	03	D40Z D67A D67B	K26.6	06	G46A G46B G67A G67B G67C G67D
K07.3	03	D40Z D67A D67B	K14.5	03	D40Z D67A D67B	K26.7	06	G67A G67B G67C G67D
K07.4	03	D40Z D67A D67B	K14.6	03	D40Z D67A D67B	K26.9	06	G67A G67B G67C G67D
K07.5	03	D40Z D67A D67B	K14.8	03	D40Z D67A D67B	K27.0	06	G46A G46B G67A G67B G67C G67D
K07.6	03	D40Z D67A D67B	K14.9	03	D40Z D67A D67B	K27.1	06	G46A G46B G67A G67B G67C G67D
K07.8	03	D40Z D67A D67B	K20.0	06	G72A G72B	K27.2	06	G46A G46B G67A G67B G67C G67D
	15	MSPNG SPNG	K20.1	06	G72A G72B	K27.3	06	G67A G67B G67C G67D
K07.9	03	D40Z D67A D67B	K20.8	06	G72A G72B	K27.4	06	G46A G46B G67A G67B G67C G67D
K08.0	03	D40Z D67A D67B	K20.9	06	G72A G72B	K27.5	06	G46A G46B G67A G67B G67C G67D
K08.1	03	D40Z D67A D67B	K21.0	06	G72A G72B	K27.6	06	G46A G46B G67A G67B G67C G67D
K08.2	03	D40Z D67A D67B	K21.9	06	G72A G72B	K27.7	06	G67A G67B G67C G67D
K08.3	03	D40Z D67A D67B	K22.0	06	G67A G67B G67C G67D	K27.9	06	G67A G67B G67C G67D
K08.9	03	D40Z D67A D67B	K22.1	06	G67A G67B G67C G67D	K28.0	06	G46A G46B G67A G67B G67C G67D
K08.81	03	D40Z D67A D67B	K22.2	06	G67A G67B G67C G67D	K28.1	06	G35A G35B G46A G46B G67A G67B G67C G67D
K08.88	03	D40Z D67A D67B	K22.3	06	G35A G35B G67A G67B G67C G67D	K28.2	06	G35A G35B G46A G46B G67A G67B G67C G67D
K09.0	03	D40Z D67A D67B	K22.4	06	G67A G67B G67C G67D	K28.3	06	G67A G67B G67C G67D
K09.1	03	D40Z D67A D67B		15	MSPNG SPNG	K28.4	06	G46A G46B G67A G67B G67C G67D
K09.2	03	D40Z D67A D67B		06	G35A G35B G67A G67B G67C G67D	K28.5	06	G46A G46B G67A G67B G67C G67D
K09.8	03	D40Z D67A D67B	K22.5	06	G67A G67B G67C G67D	K28.6	06	G46A G46B G67A G67B G67C G67D
K09.9	03	D40Z D67A D67B	K22.6	06	G46A G46B G67A G67B G67C G67D	K28.7	06	G67A G67B G67C G67D
K10.0	03	D40Z D67A D67B	K22.7	06	G67A G67B G67C G67D	K28.9	06	G67A G67B G67C G67D
K10.1	03	D40Z D67A D67B	K22.9	06	G72A G72B	K29.0	06	G46A G46B G67A G67B G67C G67D
K10.3	03	D40Z D67A D67B	K22.80	06	G72A G72B	K29.1	06	G72A G72B
K10.8	03	D40Z D67A D67B	K22.81	06	G72A G72B	K29.2	06	G72A G72B
K10.9	03	D40Z D67A D67B	K22.88	06	G72A G72B	K29.3	06	G72A G72B
K10.20	03	D06B D40Z D67A D67B	K23.0	Pré	961Z	K29.4	06	G72A G72B
			K23.1	Pré	961Z	K29.5	06	G72A G72B
K10.21	03	D06B D40Z D67A D67B	K23.8	Pré	961Z	K29.6	06	G72A G72B
K10.28	03	D06B D40Z D67A D67B	K25.0	Pré	A11C	K29.7	06	G72A G72B
				06	G46A G46B G67A G67B G67C G67D			
K10.29	03	D40Z D67A D67B	K25.1	Pré	A11C			
K11.0	03	D66A D66B		06	G35A G35B G46A G46B G67A G67B G67C G67D			
K11.1	03	D66A D66B	K25.2	Pré	A11C			
K11.2	03	D66A D66B		06	G35A G35B G46A G46B G67A G67B G67C G67D			
K11.3	03	D06B D66A D66B	K25.3	06	G67A G67B G67C G67D			
K11.4	03	D66A D66B		06	G46A G46B G67A G67B G67C G67D			
K11.5	03	D66A D66B	K25.4	06	G46A G46B G67A G67B G67C G67D			
K11.6	03	D66A D66B		06	G46A G46B G67A G67B G67C G67D			
K11.7	03	D66A D66B	K25.5	06	G46A G46B G67A G67B G67C G67D			
K11.8	03	D66A D66B		06	G46A G46B G67A G67B G67C G67D			
K11.9	03	D66A D66B	K25.6	06	G46A G46B G67A G67B G67C G67D			
K12.0	03	D40Z D67A D67B		06	G46A G46B G67A G67B G67C G67D			
K12.1	03	D40Z D67A D67B	K25.7	06	G67A G67B G67C G67D			
K12.3	03	D40Z D67A D67B		06	G67A G67B G67C G67D			
K12.20	Pré	A11C	K25.9	06	G67A G67B G67C G67D			
	03	D06B D40Z D67A D67B						
K12.21	Pré	A11C						
	03	D06B D40Z D67A D67B						
K12.22	Pré	A11C						
	03	D06B D40Z D67A D67B						
K12.23	03	D40Z D67A D67B						
K12.28	03	D06B D40Z D67A D67B						
K12.29	03	D40Z D67A D67B						
K13.0	03	D40Z D67A D67B						
K13.1	03	D40Z D67A D67B						
K13.2	03	D40Z D67A D67B						

ICD	MDC	DRG	ICD	MDC	DRG	ICD	MDC	DRG
K29.8	06	G72A G72B		15	MSPNG SPNG			G71B
K29.9	06	G72A G72B		Pré	A11C		08	I27B
K30	06	G72A G72B	K40.20	06	G09C G09D G71A		15	MSPNG SPNG
K31.0	06	G67A G67B G67C G67D			G71B	K41.90	Pré	A11C
K31.2	06	G67A G67B G67C G67D	K40.21	06	G09C G09D G71A		06	G09C G09D G71A
K31.3	06	G67A G67B G67C G67D			G71B		08	I27B
K31.4	06	G67A G67B G67C G67D	K40.30	06	G09C G09D G71A	K41.91	06	G09C G09D G71A
K31.5	06	G67A G67B G67C G67D			G71B		08	I27B
K31.6	06	G35A G35B G67A G67B G67C G67D	K40.31	06	G09C G09D G71A	K42.0	06	G71A G71B
K31.7	06	G67A G67B G67C G67D		08	I27B		08	I27B
K31.9	06	G72A G72B		15	MSPNG SPNG	K42.1	06	G71A G71B
K31.10	06	G67A G67B G67C G67D	K40.40	06	G09C G09D G71A		08	I27B
K31.11	06	G67A G67B G67C G67D		15	MSPNG SPNG	K42.9	06	G71A G71B
K31.12	06	G67A G67B G67C G67D	K40.41	06	G09C G09D G71A		08	I27B
K31.18	06	G67A G67B G67C G67D		15	MSPNG SPNG	K43.0	06	G71A G71B
K31.81	06	G67A G67B G67C G67D	K40.90	06	G09C G09D G71A		08	I27B
K31.82	06	G46A G46B G67A G67B G67C G67D	K40.91	06	G09C G09D G71A	K43.1	06	G71A G71B
K31.88	06	G72A G72B			G71B		08	I27B
K35.2	06	G22A G22B G22C G71A G71B	K41.00	06	G09C G09D G71A	K43.2	06	G71A G71B
K35.8	15	MSPNG SPNG		08	I27B	K43.3	06	G71A G71B
K35.30	06	G72A G72B	K41.01	06	G09C G09D G71A		08	I27B
K35.31	15	MSPNG SPNG		15	MSPNG SPNG	K43.4	06	G71A G71B
K35.32	06	G22A G22B G22C G71A G71B	K41.10	06	G09C G09D G71A		08	I27B
	15	MSPNG SPNG		08	I27B	K43.5	06	G71A G71B
K36	06	G72A G72B		15	MSPNG SPNG	K43.60	06	G71A G71B
K37	06	G72A G72B		Pré	A11C		08	I27B
K38.0	06	G71A G71B	K41.11	06	G09C G09D G71A	K43.68	06	G71A G71B
K38.1	06	G71A G71B		08	I27B		08	I27B
K38.2	06	G71A G71B	K41.20	06	G09C G09D G71A	K43.69	06	G71A G71B
K38.3	06	G71A G71B		15	MSPNG SPNG		08	I27B
K38.8	06	G72A G72B		Pré	A11C	K43.70	06	G71A G71B
K38.9	06	G72A G72B	K41.21	06	G09C G09D G71A		08	I27B
K40.00	06	G09C G09D G71A G71B		15	MSPNG SPNG	K43.78	06	G71A G71B
	08	I27B	K41.30	06	G09C G09D G71A		08	I27B
	15	MSPNG SPNG		08	I27B	K43.79	06	G71A G71B
K40.01	06	G09C G09D G71A G71B		15	MSPNG SPNG		08	I27B
	08	I27B	K41.31	06	G09C G09D G71A	K43.90	06	G71A G71B
	15	MSPNG SPNG		15	MSPNG SPNG		08	I27B
K40.10	06	G09C G09D G71A G71B		06	G09C G09D G71A	K43.98	06	G71A G71B
	08	I27B	K41.40	06	G09C G09D G71A		08	I27B
	15	MSPNG SPNG		15	MSPNG SPNG	K43.99	06	G71A G71B
	Pré	A11C		08	I27B	K44.0	06	G67A G67B G67C G67D
K40.11	06	G09C G09D G71A G71B		15	MSPNG SPNG		08	I27B
	08	I27B	K41.41	06	G09C G09D G71A	K44.1	06	G71A G71B
				Pré	A11C		08	I27B
							15	MSPNG SPNG
							06	G71A G71B
							08	I27B

ICD	MDC	DRG	ICD	MDC	DRG	ICD	MDC	DRG
	15	MSPNG SPNG			P67A P67B P67C			G67C G67D
K44.9	06	Pré A11C	K52.31	06	G67A G67B G67C	K57.50	06	G67A G67B G67C
	06	G72A G72B			G67D			G67D
K45.0	08	I27B		15	P65B P66B P66C	K57.51	06	G46A G46B G67A
	06	G71A G71B			P67A P67B P67C			G67B G67C G67D
K45.1	08	I27B	K52.32	06	G67A G67B G67C	K57.52	06	G67A G67B G67C
	06	G71A G71B			G67D			G67D
	08	I27B		15	P65B P66B P66C	K57.53	06	G46A G46B G67A
	15	MSPNG SPNG			P67A P67B P67C			G67B G67C G67D
K45.8	06	Pré A11C	K52.38	06	G67A G67B G67C	K57.82	06	G67A G67B G67C
	06	G71A G71B			G67D			G67D
K46.0	08	I27B		15	P65B P66B P66C	K57.83	06	G46A G46B G67A
	06	G71A G71B			P67A P67B P67C			G67B G67C G67D
K46.1	08	I27B	K55.0	06	G70A G70B G70C	K57.90	06	G67A G67B G67C
	06	G71A G71B		15	MSPNG SPNG			G67D
	08	I27B	K55.1	06	G70A G70B G70C	K57.91	06	G46A G46B G67A
K46.9	15	MSPNG SPNG	K55.8	06	G71A G71B	K57.92	06	G67B G67C G67D
	06	G71A G71B	K55.9	06	G71A G71B	K57.92	06	G67A G67B G67C
	08	I27B	K55.21	06	G71A G71B			G67D
K50.0	06	G02A G38A G38B		15	MSPNG SPNG	K57.93	06	G46A G46B G67A
		G38C G46A G46C	K55.22	06	G46A G46B G67A			G67B G67C G67D
		G64A G64B G64C			G67B G67C G67D	K58.1	06	G72A G72B
K50.1	06	G02A G38A G38B	K55.31	06	G71A G71B	K58.2	06	G72A G72B
		G38C G46A G46C	K55.32	06	G46A G46B G71A	K58.3	06	G72A G72B
		G64A G64B G64C			G71B	K58.8	06	G72A G72B
K50.9	06	G46A G46C G64A	K56.0	06	G13A G35A G35B	K59.00	06	G72A G72B
		G64B G64C			G72A G72B	K59.01	06	G72A G72B
K50.80	06	G02A G38A G38B		15	MSPNG SPNG	K59.1	06	G72A G72B
		G38C G46A G46C	K56.1	06	G72A G72B	K59.02	06	G72A G72B
		G64A G64B G64C		15	MSPNG SPNG	K59.2	06	G67A G67B G67C
K50.81	06	G02A G38A G38B	K56.2	06	G72A G72B			G67D
		G38C G46A G46C	K56.3	06	MSPNG SPNG	K59.3	06	G71A G71B
		G64A G64B G64C	K56.4	06	G72A G72B	K59.4	06	MSPNG SPNG
K50.82	06	G02A G38A G38B	K56.4	06	G72A G72B			G67A G67B G67C
		G38C G46A G46C		15	MSPNG SPNG			G67D
		G64A G64B G64C	K56.5	06	G72A G72B	K59.8	06	G72A G72B
K50.88	06	G46A G46C G64A	K56.6	06	G72A G72B	K59.09	06	G72A G72B
		G64B G64C		15	MSPNG SPNG	K59.9	06	G72A G72B
K51.0	06	G02A G38A G38B	K56.7	06	G72A G72B	K60.0	06	G71A G71B
		G38C G46A G46C		15	MSPNG SPNG	K60.1	06	G71A G71B
		G64A G64B G64C	K57.02	06	G35A G35B G67A	K60.2	06	G71A G71B
K51.2	06	G02A G38A G38B			G67B G67C G67D		15	P65B P66B P66C
		G38C G46A G46C	K57.03	06	G35A G35B G46A			P67A P67B P67C
		G64A G64B G64C			G46B G67A G67B	K60.3	06	G71A G71B
K51.3	06	G02A G38A G38B			G67C G67D	K60.4	06	G71A G71B
		G38C G46A G46C	K57.10	06	G67A G67B G67C	K60.5	06	G71A G71B
		G64A G64B G64C			G67D	K61.0	06	G71A G71B G86A
K51.4	06	G02A G38A G38B	K57.11	06	G46A G46B G67A		15	MSPNG SPNG
		G38C G46A G46C			G67B G67C G67D	K61.1	06	G71A G71B G86A
		G64A G64B G64C	K57.12	06	G67A G67B G67C		15	MSPNG SPNG
K51.5	06	G02A G38A G38B			G67D	K61.2	06	G71A G71B G86A
		G38C G46A G46C	K57.13	06	G46A G46B G67A		15	MSPNG SPNG
		G64A G64B G64C			G67B G67C G67D	K61.3	06	G71A G71B G86A
K51.8	06	G46A G46C G64A	K57.22	06	G35A G35B G67A		15	MSPNG SPNG
		G64B G64C			G67B G67C G67D	K61.4	06	G71A G71B G86A
K51.9	06	G46A G46C G64A	K57.23	06	G35A G35B G46A		15	MSPNG SPNG
		G64B G64C			G46B G67A G67B	K62.0	06	G71A G71B
K52.0	06	G71A G71B			G67C G67D	K62.1	06	G71A G71B
K52.1	06	G71A G71B	K57.30	06	G67A G67B G67C	K62.2	06	G71A G71B
	15	MSPNG SPNG			G67D		15	MSPNG SPNG
K52.2	06	G72A G72B	K57.31	06	G46A G46B G67A	K62.3	06	G71A G71B
	15	P65B P66B P66C			G67B G67C G67D		15	MSPNG SPNG
		P67A P67B P67C	K57.32	06	G67A G67B G67C	K62.4	06	G71A G71B
K52.8	06	G72A G72B			G67D		15	MSPNG SPNG
	15	P65B P66B P66C	K57.33	06	G46A G46B G67A	K62.6	06	G71A G71B
		P67A P67B P67C			G67B G67C G67D	K62.7	06	G71A G71B
K52.9	06	G72A G72B	K57.42	06	G35A G35B G67A	K62.8	06	G71A G71B
K52.30	06	G67A G67B G67C			G67B G67C G67D	K62.9	06	G71A G71B
		G67D	K57.43	06	G35A G35B G46A	K62.50	06	G67A G67B G67C
	15	P65B P66B P66C			G46B G67A G67B			G67D

ICD	MDC	DRG	ICD	MDC	DRG	ICD	MDC	DRG
K62.51	06	G67A G67B G67C G67D	K67.2	Pré	961Z A11C	K73.0	07	H63A H63B H63C H63D
K62.59	06	G67A G67B G67C G67D	K67.3	15	MSPNG SPNG	K73.1	07	H63A H63B H63C H63D
K63.0	06	G70A G70B G70C	K67.8	15	MSPNG SPNG	K73.2	07	H63A H63B H63C H63D
K63.1	06	G02A G02B G35A G35B G38A G38B G38C G70A G70B G70C	K70.0	07	H63A H63B H63C H63D	K73.8	07	H63A H63B H63C H63D
	15	MSPNG SPNG	K70.1	07	H60A H60B	K73.9	07	H63A H63B H63C H63D
	Pré	A11C	K70.2	07	H60A H60B	K74.0	07	H60A H60B
K63.2	06	G02A G35A G35B G38A G38B G38C G70A G70B G70C	K70.3	07	H60A H60B	K74.1	07	H63A H63B H63C H63D
	15	MSPNG SPNG	K70.9	07	H60A H60B	K74.2	07	H60A H60B
K63.3	06	G70A G70B G70C	K70.40	Pré	A11C	K74.3	15	MSPNG SPNG
	15	MSPNG SPNG	K70.41	07	H60A H60B	K74.4	07	H60A H60B
K63.4	06	G71A G71B	K70.42	Pré	A11C	K74.5	15	MSPNG SPNG
K63.5	06	G71A G71B	K70.48	07	H60A H60B	K74.6	07	H60A H60B
K63.8	06	G71A G71B	K71.0	07	H63A H63B H63C H63D	K74.70	Pré	961Z
K63.9	06	G71A G71B		15	MSPNG SPNG	K74.71	Pré	961Z
K64.0	06	G71A G71B	K71.1	07	H63A H63B H63C H63D	K74.72	Pré	961Z
K64.1	06	G72A G72B		15	MSPNG SPNG	K75.0	07	H63A H63B H63C H63D
K64.2	06	G72A G72B		07	H63A H63B H63C H63D	K75.1	15	MSPNG SPNG
K64.3	06	G71A G71B	K71.2	07	H63A H63B H63C H63D	K75.2	Pré	A11C
K64.4	06	G72A G72B		15	MSPNG SPNG	K75.3	07	H63A H63B H63C H63D
K64.5	06	G72A G72B		07	H63A H63B H63C H63D	K75.4	15	MSPNG SPNG
K64.8	06	G72A G72B	K71.3	07	H63A H63B H63C H63D	K75.8	07	H63A H63B H63C H63D
K64.9	06	G72A G72B		15	MSPNG SPNG	K75.9	07	H63A H63B H63C H63D
K65.00	06	G02A G02B G22A G22C G35A G35B G38A G38B G38C G70A G70B G70C	K71.4	07	H63A H63B H63C H63D	K76.0	07	H63A H63B H63C H63D
	15	MSPNG SPNG	K71.5	07	H63A H63B H63C H63D	K76.1	15	MSPNG SPNG
	Pré	A11C		15	MSPNG SPNG	K76.2	07	H63A H63B H63C H63D
K65.8	06	G02A G02B G22A G22C G35A G35B G38A G38B G38C G70A G70B G70C	K71.6	07	H63A H63B H63C H63D	K76.3	15	MSPNG SPNG
	15	MSPNG SPNG	K71.7	07	H60A H60B	K76.4	07	H63A H63B H63C H63D
K65.09	06	G02A G02B G22A G22C G35A G35B G38A G38B G38C G70A G70B G70C	K71.9	15	MSPNG SPNG	K76.5	15	MSPNG SPNG
	15	MSPNG SPNG	K71.80	07	H63A H63B H63C H63D		Pré	A97A A97B
	Pré	A11C		15	MSPNG SPNG		07	H63A H63B H63C H63D
K65.9	06	G02A G02B G22A G22C G38A G38B G38C G70A G70B G70C	K71.88	07	H63A H63B H63C H63D		17	R50A R60A R61A
	15	MSPNG SPNG	K72.0	06	G35A G35B			
K66.0	06	G71A G71B		07	H63A H63B H63C H63D			
	15	MSPNG SPNG		15	MSPNG SPNG			
	Pré	A11C		Pré	A11C			
K66.1	06	G71A G71B	K72.9	07	H63A H63B H63C H63D			
	15	MSPNG SPNG		06	G35A G35B			
	Pré	A11C	K72.10	07	H63A H63B H63C H63D			
K66.2	11	L42A L42B L64A L64B L64C		15	MSPNG SPNG			
	15	MSPNG SPNG		Pré	A11C			
K66.8	06	G71A G71B	K72.18	07	H63A H63B H63C H63D			
	15	MSPNG SPNG		Pré	961Z			
	Pré	A11C		Pré	961Z			
K66.9	06	G71A G71B	K72.71	Pré	961Z			
	15	MSPNG SPNG	K72.72	Pré	961Z			
K67.0	Pré	961Z A11C	K72.73	Pré	961Z A11C			
K67.1	15	MSPNG SPNG	K72.74	Pré	961Z A11C			
	Pré	961Z A11C	K72.79	Pré	961Z			

ICD	MDC	DRG	ICD	MDC	DRG	ICD	MDC	DRG
		R61B R61C R63A	K83.1	07	H64A H64B H64C	K86.88	07	H07A H07B H62A
		R63B		15	MSPNG SPNG			H62B H62C
K76.6	07	H63A H63B H63C	K83.2	06	G35A G35B	K87.0	Pré	961Z
		H63D		07	H64A H64B H64C	K87.1	Pré	961Z
	15	MSPNG SPNG	K83.3	07	H64A H64B H64C	K90.0	06	G67A G67B G67C
K76.7	07	H63A H63B H63C	K83.4	07	H64A H64B H64C			G67D
		H63D	K83.5	07	H64A H64B H64C	K90.1	06	G67A G67B G67C
	15	MSPNG SPNG	K83.08	07	H64A H64B H64C			G67D
	Pré	A11C	K83.8	07	H64A H64B H64C	K90.2	06	G67A G67B G67C
K76.8	07	H63A H63B H63C	K83.09	07	H64A H64B H64C			G67D
		H63D	K83.9	07	H64A H64B H64C			MSPNG SPNG
K76.9	07	H63A H63B H63C	K85.00	07	H07A H07B H62A	K90.3	06	G67A G67B G67C
		H63D			H62B H62C			G67D
K77.0	15	MSPNG SPNG	K85.01	Pré	A11C		15	MSPNG SPNG
	Pré	961Z		06	G35A G35B	K90.4	06	G72A G72B
K77.8	15	MSPNG SPNG		07	H07A H07B H62A	K90.8	06	G72A G72B
	Pré	961Z			H62B H62C	K90.9	06	G72A G72B
K77.11	15	MSPNG SPNG	K85.10	07	H07A H07B H62A	K91.0	06	G72A G72B
	Pré	961Z			H62B H62C	K91.1	06	G70A G70B G70C
K77.12	15	MSPNG SPNG	K85.11	Pré	A11C		15	MSPNG SPNG
				06	G35A G35B	K91.2	06	G70A G70B G70C
	17	R50A R60A R60B		07	H07A H07B H62A	K91.3	06	G35A G35B G70A
	Pré	961Z A97A A97B			H62B H62C			G70B G70C
		A97C A97D	K85.20	07	H07A H07B H62A	K91.4	06	G70A G70B G70C
K77.13	15	MSPNG SPNG			H62B H62C	K91.5	07	H64A H64B H64C
	17	R50A R60A R60B	K85.21	Pré	A11C	K91.9	06	G71A G71B
	Pré	961Z A97A A97B		06	G35A G35B	K91.80	Pré	A11C A97A A97B
		A97C A97D		07	H07A H07B H62A		06	G35A G35B G70A
K77.14	15	MSPNG SPNG			H62B H62C			G70B G70C
	17	R50A R60A R60B	K85.30	07	H07A H07B H62A		17	R50A R60A R61A
	Pré	961Z A97A A97B			H62B H62C			R61B R61C R63A
		A97C A97D	K85.31	Pré	A11C	K91.81	07	H64A H64B H64C
K77.21	15	MSPNG SPNG		06	G35A G35B	K91.82	07	H62A H62B H62C
	Pré	961Z		07	H07A H07B H62A	K91.83	06	G02A G35A G35B
K77.22	15	MSPNG SPNG			H62B H62C			G38A G38B G38C
	Pré	961Z	K85.80	07	H07A H07B H62A			G70A G70B G70C
K77.23	15	MSPNG SPNG			H62B H62C	K91.84	06	G70A G70B G70C
	17	R50A R60A R60B	K85.81	Pré	A11C	K91.88	06	G70A G70B G70C
		R61A R61B R61C		06	G35A G35B	K92.0	06	G46A G46B G67A
	Pré	961Z A97A A97B		07	H07A H07B H62A			G67B G67C G67D
		A97C A97D			H62B H62C	K92.1	06	G46A G46B G67A
K80.00	07	H07C H64A H64B	K85.90	07	H07A H07B H62A			G67B G67C G67D
		H64C			H62B H62C	K92.2	06	G46A G46B G67A
K80.01	07	H07C H64A H64B	K85.91	Pré	A11C			G67B G67C G67D
		H64C		07	H07A H07B H62A	K92.8	06	G71A G71B
K80.10	07	H64A H64B H64C			H62B H62C	K92.9	06	G71A G71B
K80.11	07	H64A H64B H64C	K86.0	07	H07A H07B H62A	K93.0	Pré	961Z A11C
K80.20	07	H64A H64B H64C			H62B H62C	K93.1	15	MSPNG SPNG
K80.21	07	H64A H64B H64C	K86.2	07	H07A H07B H62A		Pré	961Z A11C
K80.30	07	H64A H64B H64C			H62B H62C	K93.8	Pré	961Z
K80.31	07	H64A H64B H64C	K86.3	07	H07A H07B H62A	K93.21	Pré	961Z A11C
K80.40	07	H64A H64B H64C			H62B H62C	K93.22	Pré	961Z A11C A97A
K80.41	07	H64A H64B H64C	K86.9	07	H07A H07B H62A			A97B A97C A97D
K80.50	07	H64A H64B H64C			H62B H62C		17	R50A R60A R60B
K80.51	07	H64A H64B H64C	K86.10	07	H07A H07B H62A	K93.23	Pré	961Z A11C A97A
K80.80	07	H64A H64B H64C			H62B H62C			A97B A97C A97D
K80.81	07	H64A H64B H64C	K86.11	07	H07A H07B H62A		17	R50A R60A R60B
K81.0	07	H07C H64A H64B			H62B H62C	K93.24	Pré	961Z A11C A97A
		H64C	K86.18	07	H07A H07B H62A			A97B A97C A97D
K81.1	07	H64A H64B H64C			H62B H62C		17	R50A R60A R60B
K81.8	07	H64A H64B H64C	K86.80	07	H07A H07B H09A	K93.31	Pré	961Z
K81.9	07	H64A H64B H64C			H62A H62B H62C	K93.32	Pré	961Z
K82.0	07	H64A H64B H64C	K86.81	07	H07A H07B H09A	K93.33	Pré	961Z A97A A97B
K82.1	07	H64A H64B H64C			H62A H62B H62C			A97C A97D
K82.2	07	H64A H64B H64C	K86.82	07	H07A H07B H09A		17	R50A R60A R60B
K82.3	07	H64A H64B H64C			H62A H62B H62C			R61A R61B R61C
K82.4	07	H64A H64B H64C	K86.83	07	H07A H07B H09A	K93.41	Pré	961Z
K82.8	07	H64A H64B H64C			H62A H62B H62C	K93.42	Pré	961Z
K82.9	07	H64A H64B H64C	K86.84	07	H07A H07B H09A	K93.43	Pré	961Z A97A A97B
K83.00	07	H64A H64B H64C			H62A H62B H62C			A97C A97D
K83.01	07	H64A H64B H64C						

ICD	MDC	DRG	ICD	MDC	DRG	ICD	MDC	DRG
	17	R50A R60A R60B R61A R61B R61C	L08.9	09	J64D J64A J64B J64C J64D	L23.1	09	J67Z
L00.0	09	J61A J61B J61C J61D	L10.0	09	J61A J61B J61C J61D	L23.2	09	J67Z
	15	MSPNG SPNG				L23.3	09	J67Z
L00.1	09	J02A J02B J08A J08B J61A J61B	L10.1	09	J02A J02B J08A J08B J61A J61B	L23.4	09	J61A J61B J61C J61D
	15	MSPNG SPNG				L23.5	09	J67Z
L01.0	09	J64A J64B J64C J64D	L10.2	09	J61A J61B J61C J61D	L23.6	09	J67Z
						L23.7	09	J67Z
L01.1	09	J64A J64B J64C J64D	L10.3	09	J02A J02B J08A J08B J61A J61B	L23.8	09	J61A J61B J61C J61D
	15	P65B P66B P66C P67A P67B P67C				L23.9	09	J61A J61B J61C J61D
L02.0	09	J64A J64B J64C J64D	L10.4	09	J61A J61B J61C J61D	L24.0	09	J67Z
						L24.1	09	J67Z
L02.1	09	J64A J64B J64C J64D	L10.5	09	J02A J02B J08A J08B J61A J61B	L24.2	09	J67Z
						L24.3	09	J67Z
L02.2	09	J64A J64B J64C J64D	L10.8	09	J61A J61B J61C J61D	L24.4	09	J67Z
						L24.5	09	J67Z
						L24.6	09	J67Z
	15	P65B P66B P66C P67A P67B P67C	L10.9	09	J61A J61B J61C J61D	L24.7	09	J67Z
L02.3	09	J64A J64B J64C J64D	L11.0	09	J67Z	L24.8	09	J61A J61B J61C J61D
			L11.1	09	J67Z			
L02.4	09	J64A J64B J64C J64D	L11.8	09	J02A J02B J08A J08B J61A J61B	L24.9	09	J61A J61B J61C J61D
L02.8	09	J64A J64B J64C J64D	L11.9	09	J02A J02B J08A J08B J61A J61B	L25.0	09	J67Z
						L25.1	09	J67Z
L02.9	09	J64A J64B J64C J64D				L25.2	09	J61A J61B J61C J61D
L03.01	09	J02A J02B J03A J03B J64A J64B J64C J64D	L12.0	09	J02A J02B J08A J08B J61A J61B	L25.3	09	J67Z
						L25.4	09	J67Z
L03.02	09	J02A J02B J03A J03B J04Z J64A J64B J64C J64D	L12.1	09	MSPNG SPNG J61A J61B J61C J61D	L25.5	09	J67Z
						L25.8	09	J61A J61B J61C J61D
L03.2	09	J02A J02B J03A J03B J04Z J64A J64B J64C J64D	L12.2	09	J02A J02B J08A J08B J61A J61B	L25.9	09	J61A J61B J61C J61D
						L26	09	J61A J61B J61C J61D
L03.3	09	J02A J02B J03A J03B J04Z J64A J64B J64C J64D	L12.3	09	J61A J61B J61C J61D	L27.0	09	J61A J61B J61C J61D
L03.8	09	J02A J02B J03A J03B J04Z J64A J64B J64C J64D	L12.8	09	J61A J61B J61C J61D	L27.1	09	J61A J61B J61C J61D
L03.9	09	J02A J02B J03A J03B J04Z J64A J64B J64C J64D	L12.9	09	MSPNG SPNG J61A J61B J61C J61D	L27.2	09	J67Z
						L27.8	09	J67Z
L03.10	09	J02A J02B J03A J03B J04Z J64A J64B J64C J64D	L13.0	09	MSPNG SPNG J61A J61B J61C J61D	L27.9	09	J67Z
						L28.0	09	J61A J61B J61C J61D
L03.11	09	J02A J02B J03A J03B J04Z J64A J64B J64C J64D	L13.1	09	MSPNG SPNG J61A J61B J61C J61D	L28.1	09	J61A J61B J61C J61D
						L28.2	09	J61A J61B J61C J61D
L04.0	16	Q60A Q60B Q60C	L13.8	09	MSPNG SPNG J61A J61B J61C J61D	L29.0	09	J67Z
L04.1	16	Q60A Q60B Q60C				L29.1	12	M64Z
L04.2	16	Q60A Q60B Q60C	L13.9	09	J61A J61B J61C J61D	L29.2	13	N61Z
L04.3	16	Q60A Q60B Q60C	L14	15	MSPNG SPNG	L29.3	12	M64Z
L04.8	16	Q60A Q60B Q60C					13	N61Z
L04.9	16	Q60A Q60B Q60C	L20.0	09	Pré 961Z J61A J61B J61C J61D	L29.8	09	J67Z
L05.0	09	J64A J64B J64C J64D	L20.8	09	J61A J61B J61C J61D	L29.9	09	J67Z
						L30.0	09	J61A J61B J61C J61D
L05.9	09	J64A J64B J64C J64D	L20.9	09	J61A J61B J61C J61D	L30.1	09	J61A J61B J61C J61D
L08.0	09	J64A J64B J64C J64D	L21.0	09	J67Z	L30.2	09	J61A J61B J61C J61D
			L21.1	09	J61A J61B J61C J61D	L30.3	09	J61A J61B J61C J61D
	15	P65B P66B P66C P67A P67B P67C	L21.8	09	J67Z	L30.4	09	J61A J61B J61C J61D
L08.1	09	J61A J61B J61C J61D	L21.9	09	J67Z	L30.5	09	J67Z
			L22	09	J67Z	L30.8	09	J61A J61B J61C J61D
L08.8	09	J64A J64B J64C	L23.0	09	J67Z			

ICD	MDC	DRG	ICD	MDC	DRG	ICD	MDC	DRG
L30.9	09	J61A J61B J61C J61D			J08B J61A J61B	L60.0	09	J67Z
L40.0	09	J02A J02B J08A J08B J61A J61B	L51.1	09	J02A J02B J08A	L60.1	09	J67Z
L40.1	09	J02A J02B J08A J08B J61A J61B		15	MSPNG SPNG	L60.2	09	J67Z
	15	MSPNG SPNG	L51.8	09	J61A J61B J61C J61D	L60.3	09	J67Z
L40.2	09	J61A J61B J61C J61D		15	MSPNG SPNG	L60.4	09	J67Z
L40.3	09	J02A J02B J08A J08B J61A J61B	L51.9	09	J61A J61B J61C J61D	L60.5	09	J67Z
L40.4	09	J02A J02B J08A J08B J61A J61B		15	MSPNG SPNG	L60.8	09	J67Z
L40.5	08	I02A I02B I08A I08B I13A I13B I66A I66B I66C	L51.20	09	J02A J02B J08A J08B J61A J61B	L60.9	09	J67Z
L40.8	09	J02A J02B J08A J08B J61A J61B		15	MSPNG SPNG	L62.0	Pré	961Z
L40.9	09	J02A J02B J08A J08B J61A J61B	L51.21	09	J02A J02B J08A J08B J61A J61B	L62.8	Pré	961Z
L40.70	Pré	961Z		15	MSPNG SPNG	L63.0	09	J67Z
L41.0	09	J61A J61B J61C J61D		17	R50A R60A R61A R61B R61C R63A R63B	L63.1	09	J67Z
L41.1	09	J61A J61B J61C J61D		Pré	A11C A97A A97B	L63.2	09	J67Z
L41.3	09	J61A J61B J61C J61D	L52	09	J61A J61B J61C J61D	L63.8	09	J67Z
L41.4	09	J61A J61B J61C J61D	L53.0	09	J61A J61B J61C J61D	L63.9	09	J67Z
L41.5	09	J02A J02B J08A J08B J61A J61B	L53.1	09	J61A J61B J61C J61D	L64.0	09	J67Z
L41.8	09	J61A J61B J61C J61D	L53.2	09	J61A J61B J61C J61D	L64.8	09	J67Z
L41.9	09	J61A J61B J61C J61D	L53.3	09	J61A J61B J61C J61D	L64.9	09	J67Z
L42	09	J67Z	L53.8	09	J61A J61B J61C J61D	L65.0	09	J67Z
L43.0	09	J61A J61B J61C J61D	L53.9	09	J02A J02B J08A J08B J61A J61B	L65.1	09	J67Z
L43.1	09	J61A J61B J61C J61D	L54.0	Pré	961Z	L65.2	09	J67Z
L43.2	09	J61A J61B J61C J61D	L54.8	Pré	961Z	L65.8	09	J67Z
L43.3	09	J61A J61B J61C J61D	L55.0	09	J67Z	L65.9	09	J67Z
L43.8	09	J61A J61B J61C J61D	L55.1	09	J67Z	L66.0	09	J61A J61B J61C J61D
L43.9	09	J61A J61B J61C J61D	L55.2	09	J67Z	L66.1	09	J61A J61B J61C J61D
L44.0	09	J02A J02B J08A J08B J61A J61B	L55.8	09	J67Z	L66.2	09	J61A J61B J61C J61D
L44.1	09	J67Z	L55.9	09	J67Z	L66.3	09	J61A J61B J61C J61D
L44.2	09	J67Z	L56.0	09	J67Z	L66.4	09	J61A J61B J61C J61D
L44.3	09	J67Z	L56.1	09	J67Z	L66.8	09	J61A J61B J61C J61D
L44.4	09	J61A J61B J61C J61D	L56.2	09	J67Z	L66.9	09	J61A J61B J61C J61D
L44.8	09	J61A J61B J61C J61D	L56.3	09	J67Z	L67.0	09	J67Z
L44.9	09	J61A J61B J61C J61D	L56.4	09	J67Z	L67.1	09	J67Z
L45	Pré	961Z	L56.8	09	J67Z	L67.8	09	J67Z
L50.0	09	J67Z	L56.9	09	J67Z	L67.9	09	J67Z
L50.1	09	J67Z	L57.0	09	J67Z	L68.0	09	J67Z
L50.2	09	J67Z	L57.1	09	J61A J61B J61C J61D	L68.1	09	J67Z
L50.3	09	J67Z	L57.2	09	J67Z	L68.2	09	J67Z
L50.4	09	J67Z	L57.3	09	J67Z	L68.3	09	J67Z
L50.5	09	J67Z	L57.4	09	J67Z	L68.8	09	J67Z
L50.6	09	J67Z	L57.5	09	J67Z	L68.9	09	J67Z
L50.8	09	J67Z	L57.8	09	J67Z	L70.0	09	J67Z
L50.9	09	J67Z	L57.9	09	J67Z	L70.1	09	J61A J61B J61C J61D
L51.0	09	J02A J02B J08A	L58.0	09	J61A J61B J61C J61D	L70.2	09	J61A J61B J61C J61D
			L58.1	09	J67Z	L70.3	09	J61A J61B J61C J61D
			L58.9	09	J61A J61B J61C J61D	L70.4	09	J67Z
			L59.0	09	J67Z	L70.5	09	J67Z
			L59.8	09	J67Z	L70.8	09	J67Z
			L59.9	09	J67Z	L70.9	09	J67Z
						L71.0	09	J67Z
						L71.1	09	J67Z
						L71.8	09	J67Z
						L71.9	09	J67Z
						L72.0	09	J67Z
						L72.1	09	J67Z
						L72.2	09	J67Z
						L72.8	09	J67Z
						L72.9	09	J67Z
						L73.0	09	J67Z
						L73.1	09	J67Z
						L73.2	09	J61A J61B J61C

ICD	MDC	DRG	ICD	MDC	DRG	ICD	MDC	DRG
L73.8	09	J61D			J03B J04Z J60A	L89.23	Pré	A46A A46D A46E
L73.9	09	J67Z			J60B J61A J61B	09		J02A J02B J03A
L74.0	09	J67Z			J61C J61D			J03B J04Z J60A
L74.1	09	J67Z	L89.07	09	J02A J02B J03A			J60B J61A J61B
L74.2	09	J67Z			J03B J04Z J60A	L89.24	Pré	A46A A46D A46E
L74.3	09	J67Z			J60B J61A J61B	09		J02A J02B J03A
L74.4	09	J67Z	L89.08	09	J61C J61D			J03B J04Z J60A
	15	MSPNG SPNG			J02A J02B J03A			J60B J61A J61B
L74.8	09	J67Z			J03B J04Z J60A	L89.25	Pré	A46A A46D A46E
L74.9	09	J67Z			J60B J61A J61B	09		J02A J02B J03A
L75.0	09	J67Z	L89.09	09	J61C J61D			J03B J04Z J60A
L75.1	09	J67Z			J02A J02B J03A			J60B J61A J61B
L75.2	09	J67Z			J03B J04Z J60A	L89.26	Pré	A46A A46D A46E
L75.8	09	J67Z			J60B J61A J61B	09		J02A J02B J03A
L75.9	09	J67Z	L89.10	09	J61C J61D			J03B J04Z J60A
L80	09	J67Z			J02A J02B J03A	L89.27	Pré	A46A A46D A46E
L81.0	09	J67Z			J03B J04Z J60A	09		J02A J02B J03A
L81.1	09	J67Z			J60B J61A J61B			J03B J04Z J60A
L81.2	09	J67Z	L89.11	09	J61C J61D			J60B J61A J61B
L81.3	09	J67Z			J02A J02B J03A	L89.28	Pré	A46A A46D A46E
L81.4	09	J67Z			J03B J04Z J60A	09		J02A J02B J03A
L81.5	09	J67Z			J60B J61A J61B			J03B J04Z J60A
L81.6	09	J67Z	L89.12	09	J61C J61D			J60B J61A J61B
L81.7	09	J67Z			J02A J02B J03A	L89.29	Pré	A46A A46D A46E
L81.8	09	J67Z			J03B J04Z J60A	09		J02A J02B J03A
L81.9	09	J67Z			J60B J61A J61B			J03B J04Z J60A
L82	09	J67Z	L89.13	09	J61C J61D			J60B J61A J61B
L83	09	J61A J61B J61C			J02A J02B J03A	L89.30	Pré	A46A A46D A46E
		J61D			J03B J04Z J60A	09		J02A J02B J03A
L84	09	J67Z			J60B J61A J61B			J03B J04Z J60A
L85.0	09	J67Z	L89.14	09	J61C J61D			J60B J61A J61B
L85.1	09	J67Z			J02A J02B J03A	L89.31	Pré	A46A A46D A46E
L85.2	09	J67Z			J03B J04Z J60A	09		J02A J02B J03A
L85.3	09	J67Z			J60B J61A J61B			J03B J04Z J60A
L85.8	09	J67Z	L89.15	09	J61C J61D			J60B J61A J61B
L85.9	09	J67Z			J02A J02B J03A	L89.32	Pré	A46A A46D A46E
L86	Pré	961Z			J03B J04Z J60A	09		J02A J02B J03A
L87.0	09	J67Z			J60B J61A J61B			J03B J04Z J60A
L87.1	08	I66A I66B I66C	L89.16	09	J61C J61D			J60B J61A J61B
L87.2	09	J67Z			J02A J02B J03A	L89.33	Pré	A46A A46D A46E
L87.8	09	J67Z			J03B J04Z J60A	09		J02A J02B J03A
L87.9	09	J67Z			J60B J61A J61B			J03B J04Z J60A
L88	09	J02A J02B J08A	L89.17	09	J61C J61D			J60B J61A J61B
		J08B J61A J61B			J02A J02B J03A	L89.34	Pré	A46A A46D A46E
L89.00	09	J02A J02B J03A			J03B J04Z J60A	09		J02A J02B J03A
		J03B J04Z J60A			J60B J61A J61B			J03B J04Z J60A
		J60B J61A J61B	L89.18	09	J61C J61D			J60B J61A J61B
		J61C J61D			J02A J02B J03A	L89.35	Pré	A46A A46D A46E
L89.01	09	J02A J02B J03A			J03B J04Z J60A	09		J02A J02B J03A
		J03B J04Z J60A			J60B J61A J61B			J03B J04Z J60A
		J60B J61A J61B	L89.19	09	J61C J61D			J60B J61A J61B
		J61C J61D			J02A J02B J03A	L89.36	Pré	A46A A46D A46E
L89.02	09	J02A J02B J03A			J03B J04Z J60A	09		J02A J02B J03A
		J03B J04Z J60A			J60B J61A J61B			J03B J04Z J60A
		J60B J61A J61B	L89.20	Pré	J61C J61D			J60B J61A J61B
		J61C J61D			A46A A46D A46E			J61A J61B J61C
L89.03	09	J02A J02B J03A			J02A J02B J03A	L89.37	Pré	A46A A46D A46E
		J03B J04Z J60A			J03B J04Z J60A	09		J02A J02B J03A
		J60B J61A J61B	L89.21	Pré	J60B J61A J61B			J03B J04Z J60A
		J61C J61D			J61C J61D			J60B J61A J61B
L89.04	09	J02A J02B J03A			A46A A46D A46E			J61A J61B J61C
		J03B J04Z J60A			J02A J02B J03A	L89.38	Pré	A46A A46D A46E
		J60B J61A J61B			J03B J04Z J60A	09		J02A J02B J03A
		J61C J61D	L89.22	Pré	J60B J61A J61B			J03B J04Z J60A
L89.05	09	J02A J02B J03A			J61C J61D			J60B J61A J61B
		J03B J04Z J60A			A46A A46D A46E			J61A J61B J61C
		J60B J61A J61B			J02A J02B J03A	L89.39	Pré	A46A A46D A46E
		J61C J61D			J03B J04Z J60A	09		J02A J02B J03A
L89.06	09	J02A J02B J03A			J60B J61A J61B			J03B J04Z J60A
					J61C J61D			J60B J61A J61B

ICD	MDC	DRG	ICD	MDC	DRG	ICD	MDC	DRG
L89.37	Pré	A46A A46D A46E						
	09	J02A J02B J03A	L92.1	09	J61D	M00.01	15	MSPNG SPNG
		J03B J04Z J60A	L92.2	09	J67Z		08	I02A I02B I08A
		J61A J61B J61C	L92.3	09	J67Z			I08B I12A I12B
		J61D	L92.8	09	J67Z			I12C I13A I13B
L89.38	Pré	A46A A46D A46E	L92.9	09	J67Z		15	MSPNG SPNG
	09	J02A J02B J03A	L93.0	09	J61A J61B J61C	M00.02	08	I02A I02B I08A
		J03B J04Z J60A			J61D			I08B I12A I12B
		J61A J61B J61C	L93.1	09	J61A J61B J61C			I12C I13A I13B
		J61D			J61D			I76A I76B
L89.39	Pré	A46A A46D A46E	L93.2	09	J61A J61B J61C		15	MSPNG SPNG
	09	J02A J02B J03A			J61D	M00.03	08	I02A I02B I08A
		J03B J04Z J60A	L94.0	09	J61A J61B J61C			I08B I12A I12B
		J60B J61A J61B			J61D			I12C I13A I13B
		J61C J61D	L94.1	09	J61A J61B J61C			I76A I76B
L89.90	09	J02A J02B J03A			J61D		15	MSPNG SPNG
		J03B J04Z J60A	L94.2	09	J61A J61B J61C	M00.04	08	I02A I02B I08A
		J60B J61A J61B			J61D			I08B I13A I13B
		J61C J61D	L94.3	09	J67Z			I32A I32B I32C
L89.91	09	J02A J02B J03A	L94.4	08	I66A I66B I66C			I32E I76A I76B
		J03B J04Z J60A	L94.5	09	J02A J02B J08A		15	MSPNG SPNG
		J60B J61A J61B			J08B J61A J61B	M00.05	08	I02A I02B I03A
		J61C J61D	L94.6	18B	T64A T64B T64C			I03B I04A I04B
L89.92	09	J02A J02B J03A	L94.8	09	J67Z			I04C I08A I08B
		J03B J04Z J60A	L94.9	09	J67Z			I12A I12B I12C
		J60B J61A J61B	L95.0	09	J02A J02B J08A			I13A I13B I76A
		J61C J61D			J08B J61A J61B			I76B
L89.93	09	J02A J02B J03A	L95.1	09	J61A J61B J61C		15	MSPNG SPNG
		J03B J04Z J60A			J61D		Pré	A95A A95B
		J60B J61A J61B	L95.8	09	J61A J61B J61C	M00.06	08	I02A I02B I04A
		J61C J61D			J61D			I04B I04C I08A
L89.94	09	J02A J02B J03A	L95.9	09	J61A J61B J61C			I08B I12A I12B
		J03B J04Z J60A			J61D			I12C I13A I13B
		J60B J61A J61B	L97	09	J02A J02B J03A		15	MSPNG SPNG
		J61C J61D			J03B J04Z J11A		Pré	A95A A95B
L89.95	09	J02A J02B J03A			J60A J60B		08	I02A I02B I08A
		J03B J04Z J60A	L98.0	09	J64A J64B J64C	M00.07		I08B I13A I13B
		J60B J61A J61B			J64D			I20C I76A I76B
		J61C J61D	L98.1	09	J61A J61B J61C		15	MSPNG SPNG
L89.96	09	J02A J02B J03A			J61D		08	I02A I02B I08A
		J03B J04Z J60A	L98.2	09	J61A J61B J61C	M00.08		I08B I13A I13B
		J60B J61A J61B			J61D			I76A I76B
		J61C J61D	L98.3	09	J02A J02B J03A		15	MSPNG SPNG
L89.97	09	J02A J02B J03A			J03B J64A J64B		08	I02A I02B I08A
		J03B J04Z J60A			J64C J64D	M00.09		I08B I13A I13B
		J60B J61A J61B	L98.4	09	J02A J02B J03A			I76A I76B
		J61C J61D			J03B J60A J60B		15	MSPNG SPNG
L89.98	09	J02A J02B J03A	L98.5	09	J67Z		08	I02A I02B I08A
		J03B J04Z J60A	L98.6	09	J67Z	M00.10		I08B I12A I12B
		J60B J61A J61B	L98.7	09	J67Z			I12C I13A I13B
		J61C J61D	L98.8	09	J67Z			I76A I76B
L89.99	09	J02A J02B J03A	L98.9	09	J67Z		15	MSPNG SPNG
		J03B J04Z J60A	L99.0	Pré	961Z		08	I02A I02B I08A
		J60B J61A J61B	L99.8	Pré	961Z	M00.11		I08B I12A I12B
		J61C J61D	L99.11	Pré	961Z			I12C I13A I13B
L90.0	09	J67Z	L99.12	Pré	961Z			I76A I76B
L90.1	09	J67Z	L99.13	Pré	961Z		15	MSPNG SPNG
L90.2	09	J67Z	L99.14	Pré	961Z A97A A97B		08	I02A I02B I08A
L90.3	09	J67Z			A97C A97D	M00.12		I08B I12A I12B
L90.4	09	J67Z		17	R50A R60A R60B			I12C I13A I13B
L90.5	09	J67Z	L99.21	Pré	961Z			I76A I76B
L90.6	09	J67Z	L99.22	Pré	961Z		15	MSPNG SPNG
L90.8	09	J67Z	L99.23	Pré	961Z A97A A97B		08	I02A I02B I08A
L90.9	09	J67Z			A97C A97D	M00.13		I08B I12A I12B
L91.0	09	J67Z		17	R50A R60A R60B			I12C I13A I13B
L91.8	09	J67Z			R61A R61B R61C			I76A I76B
	15	P65B P66B P66C	M00.00	08	I02A I02B I08A		15	MSPNG SPNG
		P67A P67B P67C			I08B I12A I12B		08	I02A I02B I08A
L91.9	09	J67Z			I12C I13A I13B	M00.14		I08B I13A I13B
L92.0	09	J61A J61B J61C			I76A I76B			

ICD	MDC	DRG	ICD	MDC	DRG	ICD	MDC	DRG
M00.15	15 08	I32A I32B I32C I32E I76A I76B MSPNG SPNG I02A I02B I03A I03B I04A I04B I04C I08A I08B I12A I12B I12C I13A I13B I76A I76B	M00.27	08	I02A I02B I08A I08B I13A I13B I20C I76A I76B	M00.92	08	I12C I13A I13B I76A I76B I02A I02B I08A I08B I12A I12B I12C I13A I13B I76A I76B
		M00.16	15 Pré 08	MSPNG SPNG A95A A95B I02A I02B I04A I04B I04C I08A I08B I12A I12B I12C I13A I13B I76A I76B	M00.28	08	I02A I02B I08A I08B I13A I13B I76A I76B	M00.93
M00.17	15 Pré 08	MSPNG SPNG A95A A95B I02A I02B I08A I08B I13A I13B I20C I76A I76B	M00.29	08	I02A I02B I08A I08B I13A I13B I76A I76B	M00.94	08	I02A I02B I08A I08B I13A I13B I32A I32B I32C I32E I76A I76B A95A A95B
M00.18	15 08	MSPNG SPNG A95A A95B I02A I02B I08A I08B I13A I13B I76A I76B	M00.80	08	I02A I02B I08A I08B I12A I12B I12C I13A I13B I76A I76B	M00.95	Pré 08	I02A I02B I03A I03B I04A I04B I04C I08A I08B I12A I12B I12C I13A I13B I76A I76B
M00.19	15 08	MSPNG SPNG I02A I02B I08A I08B I13A I13B I76A I76B	M00.81	08	I02A I02B I08A I08B I12A I12B I12C I13A I13B I76A I76B	M00.96	Pré 08	A95A A95B I02A I02B I04A I04B I04C I08A I08B I12A I12B I12C I13A I13B I76A I76B
M00.20	15 08	MSPNG SPNG I02A I02B I08A I08B I12A I12B I12C I13A I13B I76A I76B	M00.82	08	I02A I02B I08A I08B I12A I12B I12C I13A I13B I76A I76B	M00.97	08	I02A I02B I08A I08B I13A I13B I20C I76A I76B I02A I02B I08A I08B I13A I13B I76A I76B
M00.21	15 08	MSPNG SPNG I02A I02B I08A I08B I12A I12B I12C I13A I13B I76A I76B	M00.83	08	I02A I02B I08A I08B I12A I12B I12C I13A I13B I76A I76B	M00.98	08	I02A I02B I08A I08B I13A I13B I76A I76B
M00.22	15 08	MSPNG SPNG I02A I02B I08A I08B I12A I12B I12C I13A I13B I76A I76B	M00.84	08	I02A I02B I08A I08B I13A I13B I32A I32B I32C I32E I76A I76B	M00.99	08	I02A I02B I08A I08B I13A I13B I76A I76B
M00.23	15 08	MSPNG SPNG I02A I02B I08A I08B I12A I12B I12C I13A I13B I76A I76B	M00.85	08	I02A I02B I03A I03B I04A I04B I04C I08A I08B I12A I12B I12C I13A I13B I76A I76B	M01.00	15 Pré	MSPNG SPNG 961Z
M00.24	15 08	MSPNG SPNG I02A I02B I08A I08B I13A I13B I32A I32B I32C I32E I76A I76B	M00.86	08	I02A I02B I04A I04B I04C I08A I08B I12A I12B I12C I13A I13B I76A I76B	M01.01	15 Pré	MSPNG SPNG 961Z
M00.25	15 08	MSPNG SPNG I02A I02B I03A I03B I04A I04B I04C I08A I08B I12A I12B I12C I13A I13B I76A I76B	M00.87	08	I02A I02B I08A I08B I13A I13B I20C I76A I76B	M01.02	15 Pré	MSPNG SPNG 961Z
M00.26	15 Pré 08	MSPNG SPNG A95A A95B I02A I02B I04A I04B I04C I08A I08B I12A I12B I12C I13A I13B I76A I76B	M00.88	08	I02A I02B I08A I08B I13A I13B I76A I76B	M01.03	15 Pré	MSPNG SPNG 961Z
	15 Pré	MSPNG SPNG A95A A95B	M00.89	08	I02A I02B I08A I08B I13A I13B I76A I76B	M01.04	15 Pré	MSPNG SPNG 961Z
			M00.90	08	I02A I02B I08A I08B I12A I12B I12C I13A I13B I76A I76B	M01.05	15 Pré	MSPNG SPNG 961Z
			M00.91	08	I02A I02B I08A I08B I12A I12B	M01.06	15 Pré	MSPNG SPNG 961Z
						M01.07	15 Pré	MSPNG SPNG 961Z
						M01.08	15 Pré	MSPNG SPNG 961Z
						M01.09	15 Pré	MSPNG SPNG 961Z
						M01.10	15 Pré	MSPNG SPNG 961Z
						M01.11	15 Pré	MSPNG SPNG 961Z
						M01.12	15 Pré	MSPNG SPNG 961Z
						M01.13	15 Pré	MSPNG SPNG 961Z
						M01.14	15 Pré	MSPNG SPNG 961Z
						M01.15	15 Pré	MSPNG SPNG 961Z
						M01.16	15 Pré	MSPNG SPNG 961Z

ICD	MDC	DRG	ICD	MDC	DRG	ICD	MDC	DRG
M01.17	15	MSPNG SPNG	M01.62	15	MSPNG SPNG	M02.18	08	I69A I69B I69C
	Pré	961Z		Pré	961Z		I02A I02B I08A	
M01.18	15	MSPNG SPNG	M01.63	15	MSPNG SPNG		I08B I13A I13B	
	Pré	961Z		Pré	961Z		I69A I69B I69C	
M01.19	15	MSPNG SPNG	M01.64	15	MSPNG SPNG	M02.19	08	I02A I02B I08A
	Pré	961Z		Pré	961Z		I08B I13A I13B	
M01.20	Pré	961Z	M01.65	15	MSPNG SPNG		I69A I69B I69C	
M01.21	Pré	961Z		Pré	961Z	M02.20	08	I69A I69B I69C
M01.22	Pré	961Z	M01.66	15	MSPNG SPNG	M02.21	08	I69A I69B I69C
M01.23	Pré	961Z		Pré	961Z	M02.22	08	I69A I69B I69C
M01.24	Pré	961Z	M01.67	15	MSPNG SPNG	M02.23	08	I69A I69B I69C
M01.25	Pré	961Z		Pré	961Z	M02.24	08	I02A I02B I32A
M01.26	Pré	961Z	M01.68	15	MSPNG SPNG		I32B I32C I32D	
M01.27	Pré	961Z		Pré	961Z		I32E I69A I69B	
M01.28	Pré	961Z	M01.69	15	MSPNG SPNG		I69C	
M01.29	Pré	961Z		Pré	961Z	M02.25	08	I69A I69B I69C
M01.30	15	MSPNG SPNG	M01.80	Pré	961Z	M02.26	08	I69A I69B I69C
	Pré	961Z	M01.81	Pré	961Z	M02.27	08	I69A I69B I69C
M01.31	15	MSPNG SPNG	M01.82	Pré	961Z	M02.28	08	I69A I69B I69C
	Pré	961Z	M01.83	Pré	961Z	M02.29	08	I69A I69B I69C
M01.32	15	MSPNG SPNG	M01.84	Pré	961Z	M02.30	02	C60A C61A
	Pré	961Z	M01.85	Pré	961Z		05	F62A
M01.33	15	MSPNG SPNG	M01.86	Pré	961Z		08	I02A I02B I08A
	Pré	961Z	M01.87	Pré	961Z			I08B I12A I12B
M01.34	15	MSPNG SPNG	M01.88	Pré	961Z			I12C I13A I13B
	Pré	961Z	M01.89	Pré	961Z			I66A I66B I66C
M01.35	15	MSPNG SPNG	M02.00	08	I69A I69B I69C	M02.31	02	C60A C61A
	Pré	961Z	M02.01	08	I69A I69B I69C		05	F62A
M01.36	15	MSPNG SPNG	M02.02	08	I69A I69B I69C		08	I02A I02B I08A
	Pré	961Z	M02.03	08	I69A I69B I69C			I08B I12A I12B
M01.37	15	MSPNG SPNG	M02.04	08	I02A I02B I32A			I12C I13A I13B
	Pré	961Z			I32B I32C I32D			I66A I66B I66C
M01.38	15	MSPNG SPNG			I32E I69A I69B	M02.32	02	C60A C61A
	Pré	961Z			I69C		05	F62A
M01.39	15	MSPNG SPNG	M02.05	08	I69A I69B I69C		08	I02A I02B I08A
	Pré	961Z	M02.06	08	I69A I69B I69C			I08B I12A I12B
M01.40	15	MSPNG SPNG	M02.07	08	I69A I69B I69C			I12C I13A I13B
	Pré	961Z	M02.08	08	I69A I69B I69C			I66A I66B I66C
M01.41	15	MSPNG SPNG	M02.09	08	I69A I69B I69C	M02.33	02	C60A C61A
	Pré	961Z	M02.10	08	I02A I02B I08A		05	F62A
M01.42	15	MSPNG SPNG			I08B I12A I12B		08	I02A I02B I08A
	Pré	961Z			I12C I13A I13B			I08B I12A I12B
M01.43	15	MSPNG SPNG			I69A I69B I69C			I12C I13A I13B
	Pré	961Z	M02.11	08	I02A I02B I08A			I66A I66B I66C
M01.44	15	MSPNG SPNG			I08B I12A I12B	M02.34	02	C60A C61A
	Pré	961Z			I12C I13A I13B		05	F62A
M01.45	15	MSPNG SPNG			I69A I69B I69C		08	I02A I02B I08A
	Pré	961Z	M02.12	08	I02A I02B I08A			I08B I13A I13B
M01.46	15	MSPNG SPNG			I08B I12A I12B			I32A I32B I32C
	Pré	961Z			I12C I13A I13B			I32D I32E I66A
M01.47	15	MSPNG SPNG			I69A I69B I69C			I66B I66C
	Pré	961Z	M02.13	08	I02A I02B I08A	M02.35	02	C60A C61A
M01.48	15	MSPNG SPNG			I08B I12A I12B		05	F62A
	Pré	961Z			I12C I13A I13B		08	I02A I02B I08A
M01.49	15	MSPNG SPNG			I69A I69B I69C			I08B I12A I12B
	Pré	961Z	M02.14	08	I02A I02B I08A			I12C I13A I13B
M01.50	Pré	961Z			I08B I13A I13B			I66A I66B I66C
M01.51	Pré	961Z			I32A I32B I32C	M02.36	02	C60A C61A
M01.52	Pré	961Z			I32D I32E I69A		05	F62A
M01.53	Pré	961Z			I69B I69C		08	I02A I02B I08A
M01.54	Pré	961Z	M02.15	08	I02A I02B I08A			I08B I12A I12B
M01.55	Pré	961Z			I08B I12A I12B			I12C I13A I13B
M01.56	Pré	961Z			I12C I13A I13B			I66A I66B I66C
M01.57	Pré	961Z			I69A I69B I69C	M02.37	02	C60A C61A
M01.58	Pré	961Z	M02.16	08	I02A I02B I08A		05	F62A
	Pré	961Z			I08B I12A I12B		08	I02A I02B I08A
M01.59	15	MSPNG SPNG			I12C I13A I13B			I08B I13A I13B
	Pré	961Z			I69A I69B I69C			I66A I66B I66C
M01.61	15	MSPNG SPNG	M02.17	08	I02A I02B I08A	M02.38	02	C60A C61A
	Pré	961Z			I08B I13A I13B		05	F62A

ICD	MDC	DRG	ICD	MDC	DRG	ICD	MDC	DRG
M02.39	08	I02A I02B I08A I08B I13A I13B I66A I66B I66C	M02.99	05	F62A	M03.06	18B	R63A R63B R63C R63D T61A
	02	C60A C61A		08	I02A I02B I08A I08B I13A I13B I69A I69B I69C		Pré	961Z A97A A97B A97C A97D
	05	F62A		02	C60A C61A		05	KP KPP
M02.80	08	I02A I02B I08A I08B I13A I13B I66A I66B I66C	M03.00	08	I02A I02B I08A I08B I13A I13B I69A I69B I69C	M03.07	17	R50A R60A R60B R60C R60D R61A R61B R61C R61D R61E R62A R62B R63A R63B R63C R63D
	08	I69A I69B I69C		05	F62A		18B	T61A
	08	I69A I69B I69C		17	R50A R60A R60B R60C R60D R61A R61B R61C R61D R61E R62A R62B R63A R63B R63C R63D		Pré	961Z A97A A97B A97C A97D
M02.81	08	I69A I69B I69C	M03.01	05	F62A	M03.08	05	KP KPP
M02.82	08	I69A I69B I69C		17	R50A R60A R60B R60C R60D R61A R61B R61C R61D R61E R62A R62B R63A R63B R63C R63D		17	R50A R60A R60B R60C R60D R61A R61B R61C R61D R61E R62A R62B R63A R63B R63C R63D
M02.83	08	I69A I69B I69C		05	F62A		18B	T61A
M02.84	08	I02A I02B I32A I32B I32C I32D I32E I69A I69B I69C	M03.02	17	R50A R60A R60B R60C R60D R61A R61B R61C R61D R61E R62A R62B R63A R63B R63C R63D	M03.09	Pré	961Z A97A A97B A97C A97D
M02.85	08	I69A I69B I69C		18B	T61A		05	F62A
M02.86	08	I69A I69B I69C		Pré	961Z A97A A97B A97C A97D		17	R50A R60A R60B R60C R60D R61A R61B R61C R61D R61E R62A R62B R63A R63B R63C R63D
M02.87	08	I69A I69B I69C	M03.03	05	F62A	M03.10	18B	T61A
M02.88	08	I69A I69B I69C		17	R50A R60A R60B R60C R60D R61A R61B R61C R61D R61E R62A R62B R63A R63B R63C R63D		Pré	961Z A97A A97B A97C A97D
M02.89	08	I69A I69B I69C		05	F62A		Pré	961Z A97A A97B A97C A97D
M02.90	02	C60A C61A	M03.04	17	R50A R60A R60B R60C R60D R61A R61B R61C R61D R61E R62A R62B R63A R63B R63C R63D	M03.11	Pré	961Z
M02.91	05	F62A		18B	T61A	M03.12	Pré	961Z
	08	I02A I02B I08A I08B I12A I12B I12C I13A I13B I69A I69B I69C		Pré	961Z A97A A97B A97C A97D	M03.13	Pré	961Z
	02	C60A C61A	05	F62A	M03.14	Pré	961Z	
M02.92	05	F62A	M03.05	17	R50A R60A R60B R60C R60D R61A R61B R61C R61D R61E R62A R62B R63A R63B R63C R63D	M03.15	Pré	961Z
	08	I02A I02B I08A I08B I12A I12B I12C I13A I13B I69A I69B I69C		05	F62A	M03.16	Pré	961Z
	02	C60A C61A		17	R50A R60A R60B R60C R60D R61A R61B R61C R61D R61E R62A R62B R63A R63B R63C R63D	M03.17	Pré	961Z
M02.93	05	F62A	M03.06	18B	T61A	M03.18	Pré	961Z
	08	I02A I02B I08A I08B I12A I12B I12C I13A I13B I69A I69B I69C		Pré	961Z A97A A97B A97C A97D	M03.19	Pré	961Z
	02	C60A C61A		05	F62A	M03.20	Pré	961Z
M02.94	05	F62A	M03.07	17	R50A R60A R60B R60C R60D R61A R61B R61C R61D R61E R62A R62B R63A R63B R63C R63D	M03.21	Pré	961Z
	08	I02A I02B I08A I08B I12A I12B I12C I13A I13B I69A I69B I69C		18B	T61A	M03.22	Pré	961Z
	02	C60A C61A		Pré	961Z A97A A97B A97C A97D	M03.23	Pré	961Z
M02.95	05	F62A	M03.08	17	R50A R60A R60B R60C R60D R61A R61B R61C R61D R61E R62A R62B R63A R63B R63C R63D	M03.24	Pré	961Z
	08	I02A I02B I08A I08B I12A I12B I12C I13A I13B I69A I69B I69C		05	F62A	M03.25	Pré	961Z
	02	C60A C61A		17	R50A R60A R60B R60C R60D R61A R61B R61C R61D R61E R62A R62B R63A R63B R63C R63D	M03.26	Pré	961Z
M02.96	05	F62A	M03.09	18B	T61A	M03.27	Pré	961Z
	08	I02A I02B I08A I08B I12A I12B I12C I13A I13B I69A I69B I69C		Pré	961Z A97A A97B A97C A97D	M03.28	Pré	961Z
	02	C60A C61A		05	F62A	M03.29	Pré	961Z
M02.97	05	F62A	M03.10	17	R50A R60A R60B R60C R60D R61A R61B R61C R61D R61E R62A R62B R63A R63B R63C R63D	M03.60	Pré	961Z
	08	I02A I02B I08A I08B I12A I12B I12C I13A I13B I69A I69B I69C		18B	T61A	M03.61	Pré	961Z
	02	C60A C61A		Pré	961Z A97A A97B A97C A97D			
M02.98	05	F62A	M03.11	17	R50A R60A R60B R60C R60D R61A R61B R61C R61D R61E R62A R62B R63A R63B R63C R63D			
	08	I02A I02B I08A I08B I13A I13B I69A I69B I69C		05	F62A			
	02	C60A C61A		17	R50A R60A R60B R60C R60D R61A R61B R61C R61D R61E R62A R62B			

ICD	MDC	DRG	ICD	MDC	DRG	ICD	MDC	DRG
M03.62	Pré	961Z			I08B I12A I12B			I12C I13A I13B
M03.63	Pré	961Z			I12C I13A I13B			I20A I20C I20D
M03.64	Pré	961Z			I66A I66B I66C			I69A I69B I69C
M03.65	Pré	961Z	M05.23	08	I02A I02B I08A	M05.81	08	I02A I02B I08A
M03.66	Pré	961Z			I08B I12A I12B			I08B I12A I12B
M03.67	Pré	961Z			I12C I13A I13B			I12C I13A I13B
M03.68	Pré	961Z			I66A I66B I66C			I69A I69B I69C
M03.69	Pré	961Z	M05.24	08	I02A I02B I08A	M05.82	08	I02A I02B I08A
M05.00	08	I02A I02B I08A			I08B I13A I13B			I08B I12A I12B
		I08B I12A I12B			I32C I66A I66B			I12C I13A I13B
		I12C I13A I13B			I66C			I69A I69B I69C
		I20A I20C I20D	M05.25	08	I02A I02B I08A	M05.83	08	I02A I02B I08A
		I66A I66B I66C			I08B I12A I12B			I08B I12A I12B
M05.01	08	I02A I02B I08A			I12C I13A I13B			I12C I13A I13B
		I08B I12A I12B			I66A I66B I66C			I69A I69B I69C
		I12C I13A I13B	M05.26	08	I02A I02B I08A	M05.84	08	I02A I02B I08A
		I66A I66B I66C			I08B I12A I12B			I08B I13A I13B
M05.02	08	I02A I02B I08A			I12C I13A I13B			I32C I69A I69B
		I08B I12A I12B			I66A I66B I66C			I69C
		I12C I13A I13B	M05.27	08	I02A I02B I08A	M05.85	08	I02A I02B I08A
		I66A I66B I66C			I08B I13A I13B			I08B I12A I12B
M05.03	08	I02A I02B I08A			I20D I66A I66B			I12C I13A I13B
		I08B I12A I12B			I66C			I69A I69B I69C
		I12C I13A I13B	M05.28	08	I02A I02B I08A	M05.86	08	I02A I02B I08A
		I66A I66B I66C			I08B I13A I13B			I08B I12A I12B
M05.04	08	I02A I02B I08A			I66A I66B I66C			I12C I13A I13B
		I08B I13A I13B	M05.29	08	I02A I02B I08A			I69A I69B I69C
		I32C I66A I66B			I08B I13A I13B	M05.87	08	I02A I02B I08A
		I66C			I66A I66B I66C			I08B I13A I13B
M05.05	08	I02A I02B I08A	M05.30	08	I02A I02B I08A			I20A I20C I20D
		I08B I12A I12B			I08B I12A I12B			I69A I69B I69C
		I12C I13A I13B			I12C I13A I13B	M05.88	08	I02A I02B I08A
		I66A I66B I66C			I20A I20C I20D			I08B I13A I13B
M05.06	08	I02A I02B I08A			I66A I66B I66C			I69A I69B I69C
		I08B I12A I12B	M05.31	08	I02A I02B I08A	M05.89	08	I02A I02B I08A
		I12C I13A I13B			I08B I12A I12B			I08B I13A I13B
		I66A I66B I66C			I12C I13A I13B			I69A I69B I69C
M05.07	08	I02A I02B I08A			I66A I66B I66C	M05.90	08	I02A I02B I08A
		I08B I13A I13B	M05.32	08	I02A I02B I08A			I08B I12A I12B
		I20A I20C I20D			I08B I12A I12B			I12C I13A I13B
		I66A I66B I66C			I12C I13A I13B			I20A I20C I20D
M05.08	08	I02A I02B I08A			I66A I66B I66C			I69A I69B I69C
		I08B I13A I13B	M05.33	08	I02A I02B I08A	M05.91	08	I02A I02B I08A
		I66A I66B I66C			I08B I12A I12B			I08B I12A I12B
M05.09	08	I02A I02B I08A			I12C I13A I13B			I12C I13A I13B
		I08B I13A I13B			I66A I66B I66C			I69A I69B I69C
		I66A I66B I66C	M05.34	08	I02A I02B I08A	M05.92	08	I02A I02B I08A
M05.10	04	E60A E60B E74Z			I08B I13A I13B			I08B I12A I12B
	08	I20D			I32C I66A I66B			I12C I13A I13B
M05.11	04	E60A E60B E74Z			I66C			I69A I69B I69C
M05.12	04	E60A E60B E74Z	M05.35	08	I02A I02B I08A	M05.93	08	I02A I02B I08A
M05.13	04	E60A E60B E74Z			I08B I12A I12B			I08B I12A I12B
M05.14	04	E60A E60B E74Z			I12C I13A I13B			I12C I13A I13B
	08	I32C			I66A I66B I66C			I69A I69B I69C
M05.15	04	E60A E60B E74Z	M05.36	08	I02A I02B I08A	M05.94	08	I02A I02B I08A
M05.16	04	E60A E60B E74Z			I08B I12A I12B			I08B I13A I13B
M05.17	04	E60A E60B E74Z			I12C I13A I13B			I32C I69A I69B
	08	I20D			I66A I66B I66C			I69C
M05.18	04	E60A E60B E74Z	M05.37	08	I02A I02B I08A	M05.95	08	I02A I02B I08A
M05.19	04	E60A E60B E74Z			I08B I13A I13B			I08B I12A I12B
M05.20	08	I02A I02B I08A			I20A I20C I20D			I12C I13A I13B
		I08B I12A I12B			I66A I66B I66C			I69A I69B I69C
		I12C I13A I13B	M05.38	08	I02A I02B I08A	M05.96	08	I02A I02B I08A
		I20D I66A I66B			I08B I13A I13B			I08B I12A I12B
		I66C			I66A I66B I66C			I12C I13A I13B
M05.21	08	I02A I02B I08A	M05.39	08	I02A I02B I08A			I69A I69B I69C
		I08B I12A I12B			I08B I13A I13B	M05.97	08	I02A I02B I08A
		I12C I13A I13B			I66A I66B I66C			I08B I13A I13B
		I66A I66B I66C	M05.80	08	I02A I02B I08A			I20A I20C I20D
M05.22	08	I02A I02B I08A			I08B I12A I12B			I69A I69B I69C

ICD	MDC	DRG	ICD	MDC	DRG	ICD	MDC	DRG
M05.98	08	I02A I02B I08A I08B I13A I13B I69A I69B I69C	M06.16	08	I02A I02B I08A I08B I12A I12B I12C I13A I13B	M06.34	08	I02A I02B I08A I08B I13A I13B I32C I66A I66B I66C
M05.99	08	I02A I02B I08A I08B I13A I13B I69A I69B I69C	M06.17	08	I02A I02B I08A I08B I13A I13B	M06.35	08	I02A I02B I08A I08B I12A I12B I12C I13A I13B
M06.00	08	I02A I02B I08A I08B I12A I12B I12C I13A I13B I20A I20C I20D I69A I69B I69C	M06.18	08	I02A I02B I08A I08B I13A I13B I66A I66B I66C	M06.36	08	I02A I02B I08A I08B I12A I12B I12C I13A I13B
M06.01	08	I02A I02B I08A I08B I12A I12B I12C I13A I13B I69A I69B I69C	M06.19	08	I02A I02B I08A I08B I13A I13B I66A I66B I66C	M06.37	08	I02A I02B I08A I08B I13A I13B I20D I66A I66B I66C
M06.02	08	I02A I02B I08A I08B I12A I12B I12C I13A I13B I69A I69B I69C	M06.20	08	I02A I02B I08A I08B I12A I12B I12C I13A I13B I20D I69A I69B I69C	M06.38	08	I02A I02B I08A I08B I13A I13B I66A I66B I66C
M06.03	08	I02A I02B I08A I08B I12A I12B I12C I13A I13B I69A I69B I69C	M06.21	08	I02A I02B I08A I08B I12A I12B I12C I13A I13B I69A I69B I69C	M06.39	08	I02A I02B I08A I08B I13A I13B I66A I66B I66C
M06.04	08	I02A I02B I08A I08B I13A I13B I32C I69A I69B I69C	M06.22	08	I02A I02B I08A I08B I12A I12B I12C I13A I13B I69A I69B I69C	M06.40	08	I02A I02B I08A I08B I12A I12B I12C I13A I13B I20A I20C I20D I69A I69B I69C
M06.05	08	I02A I02B I08A I08B I12A I12B I12C I13A I13B I69A I69B I69C	M06.23	08	I02A I02B I08A I08B I12A I12B I12C I13A I13B I69A I69B I69C	M06.41	08	I02A I02B I08A I08B I12A I12B I12C I13A I13B I69A I69B I69C
M06.06	08	I02A I02B I08A I08B I12A I12B I12C I13A I13B I69A I69B I69C	M06.24	08	I02A I02B I08A I08B I13A I13B I32C I69A I69B I69C	M06.42	08	I02A I02B I08A I08B I12A I12B I12C I13A I13B I69A I69B I69C
M06.07	08	I02A I02B I08A I08B I13A I13B I20A I20C I20D I69A I69B I69C	M06.25	08	I02A I02B I08A I08B I12A I12B I12C I13A I13B I69A I69B I69C	M06.43	08	I02A I02B I08A I08B I12A I12B I12C I13A I13B I69A I69B I69C
M06.08	08	I02A I02B I08A I08B I13A I13B I69A I69B I69C	M06.26	08	I02A I02B I08A I08B I12A I12B I12C I13A I13B I69A I69B I69C	M06.44	08	I02A I02B I08A I08B I13A I13B I32C I69A I69B I69C
M06.09	08	I02A I02B I08A I08B I13A I13B I69A I69B I69C	M06.27	08	I02A I02B I08A I08B I13A I13B I20D I69A I69B I69C	M06.45	08	I02A I02B I08A I08B I12A I12B I12C I13A I13B I69A I69B I69C
M06.10	08	I02A I02B I08A I08B I12A I12B I12C I13A I13B I20A I20C I20D I66A I66B I66C	M06.28	08	I02A I02B I08A I08B I13A I13B I69A I69B I69C	M06.46	08	I02A I02B I08A I08B I12A I12B I12C I13A I13B I69A I69B I69C
M06.11	08	I02A I02B I08A I08B I12A I12B I12C I13A I13B I66A I66B I66C	M06.29	08	I02A I02B I08A I08B I13A I13B I69A I69B I69C	M06.47	08	I02A I02B I08A I08B I13A I13B I20A I20C I20D I69A I69B I69C
M06.12	08	I02A I02B I08A I08B I12A I12B I12C I13A I13B I66A I66B I66C	M06.30	08	I02A I02B I08A I08B I12A I12B I12C I13A I13B I20D I66A I66B I66C	M06.48	08	I02A I02B I08A I08B I13A I13B I69A I69B I69C
M06.13	08	I02A I02B I08A I08B I12A I12B I12C I13A I13B I66A I66B I66C	M06.31	08	I02A I02B I08A I08B I12A I12B I12C I13A I13B I66A I66B I66C	M06.49	08	I02A I02B I08A I08B I13A I13B I69A I69B I69C
M06.14	08	I02A I02B I08A I08B I13A I13B I32C I66A I66B I66C	M06.32	08	I02A I02B I08A I08B I12A I12B I12C I13A I13B I66A I66B I66C	M06.80	08	I02A I02B I08A I08B I12A I12B I12C I13A I13B I20A I20C I20D I69A I69B I69C
M06.15	08	I02A I02B I08A I08B I12A I12B I12C I13A I13B I66A I66B I66C	M06.33	08	I02A I02B I08A I08B I12A I12B I12C I13A I13B I66A I66B I66C	M06.81	08	I02A I02B I08A I08B I12A I12B I12C I13A I13B I69A I69B I69C

ICD	MDC	DRG	ICD	MDC	DRG	ICD	MDC	DRG
M06.82	08	I02A I02B I08A I08B I12A I12B I12C I13A I13B I69A I69B I69C			I08B I12A I12B I12C I13A I13B I69A I69B I69C	M07.40	Pré	961Z
M06.83	08	I02A I02B I08A I08B I12A I12B I12C I13A I13B I69A I69B I69C	M06.97	02	C60A C61A	M07.41	08	I20A I20C
M06.84	08	I02A I02B I08A I08B I13A I13B I32C I69A I69B I69C		05	F62A	M07.42	Pré	961Z
M06.85	08	I02A I02B I08A I08B I12A I12B I12C I13A I13B I69A I69B I69C	M06.98	02	C60A C61A	M07.43	Pré	961Z
M06.86	08	I02A I02B I08A I08B I12A I12B I12C I13A I13B I69A I69B I69C		05	F62A	M07.44	Pré	961Z
M06.87	08	I02A I02B I08A I08B I13A I13B I20A I20C I20D I69A I69B I69C	M06.99	02	C60A C61A	M07.45	Pré	961Z
M06.88	08	I02A I02B I08A I08B I13A I13B I69A I69B I69C		05	F62A	M07.46	Pré	961Z
M06.89	08	I02A I02B I08A I08B I13A I13B I69A I69B I69C	M07.00	Pré	961Z	M07.47	Pré	961Z
M06.90	02	C60A C61A	M07.2	08	I20A I20C	M07.48	08	I20A I20C
	05	F62A	M07.04	Pré	961Z	M07.49	Pré	961Z
	08	I02A I02B I08A I08B I12A I12B I12C I13A I13B I20A I20C I20D I69A I69B I69C	M07.07	Pré	961Z	M07.50	Pré	961Z
M06.91	02	C60A C61A	M07.09	Pré	961Z		08	I20A I20C
	05	F62A	M07.10	Pré	961Z	M07.51	Pré	961Z
	08	I02A I02B I08A I08B I12A I12B I12C I13A I13B I20A I20C I20D I69A I69B I69C	M07.11	08	I20A I20C	M07.52	Pré	961Z
M06.92	02	C60A C61A	M07.12	Pré	961Z	M07.53	Pré	961Z
	05	F62A	M07.13	Pré	961Z	M07.54	Pré	961Z
	08	I02A I02B I08A I08B I12A I12B I12C I13A I13B I69A I69B I69C	M07.14	Pré	961Z	M07.55	Pré	961Z
M06.93	02	C60A C61A	M07.15	Pré	961Z	M07.56	Pré	961Z
	05	F62A	M07.16	Pré	961Z	M07.57	Pré	961Z
	08	I02A I02B I08A I08B I12A I12B I12C I13A I13B I69A I69B I69C	M07.17	08	I20A I20C		08	I20A I20C
M06.94	02	C60A C61A	M07.18	Pré	961Z	M07.58	Pré	961Z
	05	F62A	M07.19	Pré	961Z	M07.59	Pré	961Z
	08	I02A I02B I08A I08B I13A I13B I32C I69A I69B I69C	M07.30	Pré	961Z	M07.60	Pré	961Z
M06.95	02	C60A C61A		02	C60A C61A	M07.61	Pré	961Z
	05	F62A		05	F62A	M07.62	Pré	961Z
	08	I02A I02B I08A I08B I12A I12B I12C I13A I13B I69A I69B I69C	M07.31	08	I20A I20C	M07.63	Pré	961Z
M06.96	02	C60A C61A		02	C60A C61A	M07.64	Pré	961Z
	05	F62A		05	F62A	M07.65	Pré	961Z
	08	I02A I02B I08A I08B I12A I12B I12C I13A I13B I69A I69B I69C	M07.32	Pré	961Z	M07.66	Pré	961Z
				08	I20A I20C	M07.67	Pré	961Z
				02	C60A C61A		08	I20A I20C
				05	F62A	M08.01	08	I02A I02B I08A I08B I12A I12B I12C I13A I13B I20A I20C I66A I66B I66C
				08	I20A I20C			
				02	C60A C61A	M08.02	08	I02A I02B I08A I08B I12A I12B I12C I13A I13B I66A I66B I66C
				05	F62A			
				08	I20A I20C	M08.03	08	I02A I02B I08A I08B I12A I12B I12C I13A I13B I66A I66B I66C
				02	C60A C61A			
				05	F62A	M08.3	08	I02A I02B I08A I08B I12A I12B I12C I13A I13B I66A I66B I66C
				08	I20A I20C			
				02	C60A C61A	M08.04	08	I02A I02B I08A I08B I13A I13B I66A I66B I66C
				05	F62A			
				08	I20A I20C	M08.05	08	I02A I02B I08A I08B I12A I12B I12C I13A I13B I66A I66B I66C
				02	C60A C61A			
				05	F62A	M08.06	08	I02A I02B I08A I08B I12A I12B I12C I13A I13B I66A I66B I66C
				08	I20A I20C			
				02	C60A C61A	M08.07	08	I02A I02B I08A
				05	F62A			

ICD	MDC	DRG	ICD	MDC	DRG	ICD	MDC	DRG
		I08B I13A I13B			I12C I13A I13B			I12C I13A I13B
		I20A I20C I66A			I66A I66B I66C			I66A I66B I66C
M08.08	08	I66B I66C	M08.43	08	I02A I02B I08A	M08.82	08	I02A I02B I08A
		I02A I02B I08A			I08B I12A I12B			I08B I12A I12B
		I08B I13A I13B			I12C I13A I13B			I12C I13A I13B
		I66A I66B I66C			I66A I66B I66C			I66A I66B I66C
M08.09	08	I02A I02B I08A	M08.44	08	I02A I02B I08A	M08.83	08	I02A I02B I08A
		I08B I13A I13B			I08B I13A I13B			I08B I12A I12B
		I66A I66B I66C			I66A I66B I66C			I12C I13A I13B
M08.10	08	I20A I20C I66A	M08.45	08	I02A I02B I08A	M08.84	08	I02A I02B I08A
		I66B I66C			I08B I12A I12B			I08B I13A I13B
M08.11	08	I66A I66B I66C			I12C I13A I13B			I66A I66B I66C
M08.12	08	I66A I66B I66C			I66A I66B I66C			I66A I66B I66C
M08.13	08	I66A I66B I66C	M08.46	08	I02A I02B I08A	M08.85	08	I02A I02B I08A
M08.14	08	I66A I66B I66C			I08B I12A I12B			I08B I12A I12B
M08.15	08	I66A I66B I66C			I12C I13A I13B			I12C I13A I13B
M08.16	08	I66A I66B I66C			I66A I66B I66C			I66A I66B I66C
M08.17	08	I20A I20C I66A	M08.47	08	I02A I02B I08A	M08.86	08	I02A I02B I08A
		I66B I66C			I08B I13A I13B			I08B I12A I12B
M08.18	08	I66A I66B I66C			I20A I20C I66A			I12C I13A I13B
M08.19	08	I66A I66B I66C			I66B I66C			I66A I66B I66C
M08.20	08	I02A I02B I08A	M08.48	08	I02A I02B I08A	M08.87	08	I02A I02B I08A
		I08B I12A I12B			I08B I13A I13B			I08B I13A I13B
		I12C I13A I13B			I66A I66B I66C			I20A I20C I66A
		I20A I20C I66A	M08.49	08	I02A I02B I08A	M08.88	08	I02A I02B I08A
		I66B I66C			I08B I13A I13B			I08B I13A I13B
M08.21	08	I02A I02B I08A	M08.70	08	I02A I02B I08A	M08.89	08	I02A I02B I08A
		I08B I12A I12B			I08B I12A I12B			I08B I13A I13B
		I12C I13A I13B			I12C I13A I13B			I66A I66B I66C
		I66A I66B I66C			I66A I66B I66C			I66A I66B I66C
M08.22	08	I02A I02B I08A	M08.71	08	I02A I02B I08A	M08.90	08	I02A I02B I08A
		I08B I12A I12B			I08B I12A I12B			I08B I12A I12B
		I12C I13A I13B			I12C I13A I13B			I12C I13A I13B
		I66A I66B I66C			I66A I66B I66C			I20A I20C I66A
M08.23	08	I02A I02B I08A	M08.72	08	I02A I02B I08A	M08.91	08	I02A I02B I08A
		I08B I12A I12B			I08B I12A I12B			I08B I12A I12B
		I12C I13A I13B			I12C I13A I13B			I12C I13A I13B
		I66A I66B I66C			I66A I66B I66C			I66A I66B I66C
M08.24	08	I02A I02B I08A	M08.73	08	I02A I02B I08A	M08.92	08	I02A I02B I08A
		I08B I13A I13B			I08B I12A I12B			I08B I12A I12B
		I66A I66B I66C			I12C I13A I13B			I12C I13A I13B
M08.25	08	I02A I02B I08A	M08.74	08	I02A I02B I08A	M08.93	08	I02A I02B I08A
		I08B I12A I12B			I08B I13A I13B			I08B I12A I12B
		I12C I13A I13B			I66A I66B I66C			I12C I13A I13B
		I66A I66B I66C			I66A I66B I66C			I66A I66B I66C
M08.26	08	I02A I02B I08A	M08.75	08	I02A I02B I08A	M08.94	08	I02A I02B I08A
		I08B I12A I12B			I08B I12A I12B			I08B I13A I13B
		I12C I13A I13B			I12C I13A I13B			I66A I66B I66C
		I66A I66B I66C			I66A I66B I66C			I66A I66B I66C
M08.27	08	I02A I02B I08A	M08.76	08	I02A I02B I08A	M08.95	08	I02A I02B I08A
		I08B I13A I13B			I08B I12A I12B			I08B I12A I12B
		I66A I66B I66C			I12C I13A I13B			I12C I13A I13B
M08.28	08	I02A I02B I08A	M08.77	08	I02A I02B I08A	M08.96	08	I02A I02B I08A
		I08B I13A I13B			I08B I13A I13B			I08B I12A I12B
		I66A I66B I66C			I66A I66B I66C			I12C I13A I13B
M08.29	08	I02A I02B I08A	M08.78	08	I02A I02B I08A	M08.97	08	I02A I02B I08A
		I08B I13A I13B			I08B I13A I13B			I08B I12A I12B
		I66A I66B I66C			I66A I66B I66C			I66A I66B I66C
M08.40	08	I02A I02B I08A	M08.79	08	I02A I02B I08A	M08.98	08	I02A I02B I08A
		I08B I12A I12B			I08B I12A I12B			I08B I13A I13B
		I12C I13A I13B			I12C I13A I13B			I08B I13A I13B
		I20A I20C I66A	M08.80	08	I02A I02B I08A	M08.99	08	I02A I02B I08A
		I66B I66C			I08B I13A I13B			I08B I13A I13B
M08.41	08	I02A I02B I08A	M08.81	08	I02A I02B I08A	M09.00	Pré	961Z
		I08B I12A I12B			I08B I12A I12B			
		I12C I13A I13B			I12C I13A I13B			
		I66A I66B I66C			I20A I20C I66A			
M08.42	08	I02A I02B I08A			I66B I66C			
		I08B I12A I12B			I66A I66B I66C			

ICD	MDC	DRG	ICD	MDC	DRG	ICD	MDC	DRG
M09.01	08	I20A I20C	M10.17	21B	X64Z	M11.10	08	I69A I69B I69C
M09.02	Pré	961Z	M10.18	15	MSPNG SPNG	M11.11	08	I69A I69B I69C
M09.03	Pré	961Z	M10.19	21B	X64Z	M11.12	08	I69A I69B I69C
M09.04	Pré	961Z	M10.20	15	MSPNG SPNG	M11.13	08	I69A I69B I69C
M09.05	Pré	961Z	M10.21	21B	X64Z	M11.14	08	I02A I02B I32A I32B I32C I32D I32E I69A I69B I69C
M09.06	Pré	961Z	M10.22	08	I69A I69B I69C	M11.15	08	I69A I69B I69C
M09.07	Pré	961Z	M10.23	15	MSPNG SPNG	M11.16	08	I69A I69B I69C
M09.08	08	I20A I20C	M10.24	15	MSPNG SPNG	M11.17	08	I69A I69B I69C
M09.09	Pré	961Z	M10.25	08	I69A I69B I69C	M11.18	08	I69A I69B I69C
M09.10	Pré	961Z	M10.26	15	MSPNG SPNG	M11.19	08	I69A I69B I69C
M09.11	08	I20A I20C	M10.27	08	I69A I69B I69C	M11.20	08	I69A I69B I69C
M09.12	Pré	961Z	M10.28	15	MSPNG SPNG	M11.21	08	I69A I69B I69C
M09.13	Pré	961Z	M10.29	08	I69A I69B I69C	M11.22	08	I69A I69B I69C
M09.14	Pré	961Z	M10.30	15	MSPNG SPNG	M11.23	08	I69A I69B I69C
M09.15	Pré	961Z	M10.31	08	I69A I69B I69C	M11.24	08	I02A I02B I32A I32B I32C I32D I32E I69A I69B I69C
M09.16	Pré	961Z	M10.32	15	MSPNG SPNG	M11.25	08	I69A I69B I69C
M09.17	Pré	961Z	M10.33	08	I69A I69B I69C	M11.26	08	I69A I69B I69C
M09.18	08	I20A I20C	M10.34	15	MSPNG SPNG	M11.27	08	I69A I69B I69C
M09.19	Pré	961Z	M10.35	11	L68A L68B L68C	M11.28	08	I69A I69B I69C
M09.20	Pré	961Z	M10.36	11	L68A L68B L68C	M11.29	08	I69A I69B I69C
M09.21	08	I20A I20C	M10.37	11	L68A L68B L68C	M11.80	08	I69A I69B I69C
M09.22	Pré	961Z	M10.38	11	L68A L68B L68C	M11.81	08	I69A I69B I69C
M09.23	Pré	961Z	M10.39	11	L68A L68B L68C	M11.82	08	I69A I69B I69C
M09.24	Pré	961Z	M10.40	11	L68A L68B L68C	M11.83	08	I69A I69B I69C
M09.25	Pré	961Z	M10.41	11	L68A L68B L68C	M11.84	08	I02A I02B I32A I32B I32C I32D I32E I69A I69B I69C
M09.26	Pré	961Z	M10.42	08	I69A I69B I69C	M11.85	08	I69A I69B I69C
M09.27	Pré	961Z	M10.43	08	I69A I69B I69C	M11.86	08	I69A I69B I69C
M09.28	08	I20A I20C	M10.44	08	I69A I69B I69C	M11.87	08	I69A I69B I69C
M09.29	Pré	961Z	M10.45	08	I69A I69B I69C	M11.88	08	I69A I69B I69C
M09.80	Pré	961Z	M10.46	08	I69A I69B I69C	M11.89	08	I69A I69B I69C
M09.81	08	I20A I20C	M10.47	08	I69A I69B I69C	M11.90	08	I69A I69B I69C
M09.82	Pré	961Z	M10.48	08	I69A I69B I69C	M11.91	08	I69A I69B I69C
M09.83	Pré	961Z	M10.49	08	I69A I69B I69C	M11.92	08	I69A I69B I69C
M09.84	Pré	961Z	M10.90	08	I69A I69B I69C	M11.93	08	I69A I69B I69C
M09.85	Pré	961Z	M10.91	08	I69A I69B I69C	M11.94	08	I02A I02B I32A I32B I32C I32D I32E I69A I69B I69C
M09.86	Pré	961Z	M10.92	08	I69A I69B I69C	M11.95	08	I69A I69B I69C
M09.87	Pré	961Z	M10.93	08	I69A I69B I69C	M11.96	08	I69A I69B I69C
M09.88	08	I20A I20C	M10.94	08	I69A I69B I69C	M11.97	08	I69A I69B I69C
M09.89	Pré	961Z	M10.95	08	I69A I69B I69C	M11.98	08	I69A I69B I69C
M10.00	08	I69A I69B I69C	M10.96	08	I69A I69B I69C	M11.99	08	I69A I69B I69C
M10.01	08	I69A I69B I69C	M10.97	08	I69A I69B I69C	M12.00	08	I02A I02B I08A I08B I12A I12B I12C I13A I13B I69A I69B I69C
M10.02	08	I69A I69B I69C	M10.98	08	I69A I69B I69C	M12.01	08	I02A I02B I08A I08B I12A I12B I12C I13A I13B I69A I69B I69C
M10.03	08	I69A I69B I69C	M10.99	08	I69A I69B I69C	M12.02	08	I02A I02B I08A I08B I12A I12B I12C I13A I13B I69A I69B I69C
M10.04	08	I69A I69B I69C	M11.00	08	I69A I69B I69C	M12.03	08	I02A I02B I08A I08B I12A I12B I12C I13A I13B I69A I69B I69C
M10.05	08	I69A I69B I69C	M11.01	08	I69A I69B I69C	M12.04	08	I02A I02B I08A I08B I12A I12B I12C I13A I13B I69A I69B I69C
M10.06	08	I69A I69B I69C	M11.02	08	I69A I69B I69C			
M10.07	08	I69A I69B I69C	M11.03	08	I69A I69B I69C			
M10.08	08	I69A I69B I69C	M11.04	08	I02A I02B I32A I32B I32C I32D I32E I69A I69B I69C			
M10.09	08	I69A I69B I69C	M11.05	08	I69A I69B I69C			
M10.10	15	MSPNG SPNG	M11.06	08	I69A I69B I69C			
M10.11	21B	X64Z	M11.07	08	I69A I69B I69C			
M10.12	15	MSPNG SPNG	M11.08	08	I69A I69B I69C			
M10.13	21B	X64Z	M11.09	08	I69A I69B I69C			
M10.14	15	MSPNG SPNG						
M10.15	21B	X64Z						
M10.16	15	MSPNG SPNG						

ICD	MDC	DRG	ICD	MDC	DRG	ICD	MDC	DRG
		I69A I69B I69C	M12.50	08	I69A I69B I69C	M14.05	Pré	961Z
M12.05	08	I02A I02B I08A	M12.51	08	I69A I69B I69C	M14.06	Pré	961Z
		I08B I12A I12B	M12.52	08	I69A I69B I69C	M14.07	Pré	961Z
		I12C I13A I13B	M12.53	08	I69A I69B I69C	M14.08	Pré	961Z
		I69A I69B I69C	M12.54	08	I02A I02B I32A	M14.09	Pré	961Z
M12.06	08	I02A I02B I08A			I32B I32C I32D	M14.10	Pré	961Z
		I08B I12A I12B			I32E I69A I69B	M14.11	Pré	961Z
		I12C I13A I13B			I69C	M14.12	Pré	961Z
		I69A I69B I69C	M12.55	08	I69A I69B I69C	M14.13	Pré	961Z
M12.07	08	I02A I02B I08A	M12.56	08	I69A I69B I69C	M14.14	Pré	961Z
		I08B I13A I13B	M12.57	08	I69A I69B I69C	M14.15	Pré	961Z
		I69A I69B I69C	M12.58	08	I69A I69B I69C	M14.16	Pré	961Z
M12.08	08	I02A I02B I08A	M12.59	08	I69A I69B I69C	M14.17	Pré	961Z
		I08B I13A I13B	M12.80	08	I69A I69B I69C	M14.18	Pré	961Z
		I69A I69B I69C	M12.81	08	I69A I69B I69C	M14.19	Pré	961Z
M12.09	08	I02A I02B I08A	M12.82	08	I69A I69B I69C	M14.20	Pré	961Z
		I08B I13A I13B	M12.83	08	I69A I69B I69C	M14.21	Pré	961Z
		I69A I69B I69C	M12.84	08	I02A I02B I32A	M14.22	Pré	961Z
M12.10	08	I69A I69B I69C			I32B I32C I32D	M14.23	Pré	961Z
M12.11	08	I69A I69B I69C			I32E I69A I69B	M14.24	Pré	961Z
M12.12	08	I69A I69B I69C			I69C	M14.25	Pré	961Z
M12.13	08	I69A I69B I69C	M12.85	08	I69A I69B I69C	M14.26	Pré	961Z
M12.14	08	I02A I02B I32A	M12.86	08	I69A I69B I69C	M14.27	Pré	961Z
		I32B I32C I32D	M12.87	08	I69A I69B I69C	M14.28	Pré	961Z
		I32E I69A I69B	M12.88	08	I69A I69B I69C	M14.29	Pré	961Z
		I69C	M12.89	08	I69A I69B I69C	M14.30	Pré	961Z
M12.15	08	I69A I69B I69C	M13.0	08	I69A I69B I69C	M14.31	Pré	961Z
M12.16	08	I69A I69B I69C	M13.11	08	I69A I69B I69C	M14.32	Pré	961Z
M12.17	08	I69A I69B I69C	M13.12	08	I69A I69B I69C	M14.33	Pré	961Z
M12.18	08	I69A I69B I69C	M13.13	08	I69A I69B I69C	M14.34	Pré	961Z
M12.19	08	I69A I69B I69C	M13.14	08	I02A I02B I32A	M14.35	Pré	961Z
M12.20	08	I69A I69B I69C			I32B I32C I32D	M14.36	Pré	961Z
M12.21	08	I69A I69B I69C			I32E I69A I69B	M14.37	Pré	961Z
M12.22	08	I69A I69B I69C			I69C	M14.38	Pré	961Z
M12.23	08	I69A I69B I69C	M13.15	08	I69A I69B I69C	M14.39	Pré	961Z
M12.24	08	I02A I02B I32A	M13.16	08	I69A I69B I69C	M14.40	Pré	961Z
		I32B I32C I32D	M13.17	08	I69A I69B I69C	M14.41	Pré	961Z
		I32E I69A I69B	M13.18	08	I69A I69B I69C	M14.42	Pré	961Z
		I69C	M13.19	08	I69A I69B I69C	M14.43	Pré	961Z
M12.25	08	I69A I69B I69C	M13.80	08	I69A I69B I69C	M14.44	Pré	961Z
M12.26	08	I69A I69B I69C	M13.81	08	I69A I69B I69C	M14.45	Pré	961Z
M12.27	08	I69A I69B I69C	M13.82	08	I69A I69B I69C	M14.46	Pré	961Z
M12.28	08	I69A I69B I69C	M13.83	08	I69A I69B I69C	M14.47	Pré	961Z
M12.29	08	I69A I69B I69C	M13.84	08	I02A I02B I32A	M14.48	Pré	961Z
M12.30	08	I69A I69B I69C			I32B I32C I32D	M14.49	Pré	961Z
M12.31	08	I69A I69B I69C			I32E I69A I69B	M14.50	Pré	961Z
M12.32	08	I69A I69B I69C			I69C	M14.51	Pré	961Z
M12.33	08	I69A I69B I69C	M13.85	08	I69A I69B I69C	M14.52	Pré	961Z
M12.34	08	I02A I02B I32A	M13.86	08	I69A I69B I69C	M14.53	Pré	961Z
		I32B I32C I32D	M13.87	08	I69A I69B I69C	M14.54	Pré	961Z
		I32E I69A I69B	M13.88	08	I69A I69B I69C	M14.55	Pré	961Z
		I69C	M13.89	08	I69A I69B I69C	M14.56	Pré	961Z
M12.35	08	I69A I69B I69C	M13.90	08	I69A I69B I69C	M14.57	Pré	961Z
M12.36	08	I69A I69B I69C	M13.91	08	I69A I69B I69C	M14.58	Pré	961Z
M12.37	08	I69A I69B I69C	M13.92	08	I69A I69B I69C	M14.59	Pré	961Z
M12.38	08	I69A I69B I69C	M13.93	08	I69A I69B I69C	M14.60	Pré	961Z
M12.39	08	I69A I69B I69C	M13.94	08	I02A I02B I32A	M14.61	Pré	961Z
M12.40	08	I69A I69B I69C			I32B I32C I32D	M14.62	Pré	961Z
M12.41	08	I69A I69B I69C			I32E I69A I69B	M14.63	Pré	961Z
M12.42	08	I69A I69B I69C			I69C	M14.64	Pré	961Z
M12.43	08	I69A I69B I69C	M13.95	08	I69A I69B I69C	M14.65	Pré	961Z
M12.44	08	I02A I02B I32A	M13.96	08	I69A I69B I69C	M14.66	Pré	961Z
		I32B I32C I32D	M13.97	08	I69A I69B I69C	M14.67	Pré	961Z
		I32E I69A I69B	M13.98	08	I69A I69B I69C	M14.68	Pré	961Z
		I69C	M13.99	08	I69A I69B I69C	M14.69	Pré	961Z
M12.45	08	I69A I69B I69C	M14.00	Pré	961Z	M14.80	15	MSPNG SPNG
M12.46	08	I69A I69B I69C	M14.01	Pré	961Z		Pré	961Z
M12.47	08	I69A I69B I69C	M14.02	Pré	961Z	M14.81	15	MSPNG SPNG
M12.48	08	I69A I69B I69C	M14.03	Pré	961Z		Pré	961Z
M12.49	08	I69A I69B I69C	M14.04	Pré	961Z	M14.82	15	MSPNG SPNG

ICD	MDC	DRG	ICD	MDC	DRG	ICD	MDC	DRG
		Pré 961Z			I32E I69A I69B I69C			I69B I69C
M14.83	15	MSPNG SPNG				M21.02	08	I11A I11B I69A I69B I69C
		Pré 961Z	M19.01	08	I69A I69B I69C			
M14.84	15	MSPNG SPNG	M19.02	08	I69A I69B I69C	M21.03	08	I11A I11B I69A I69B I69C
		Pré 961Z	M19.03	08	I69A I69B I69C			
M14.85	15	MSPNG SPNG	M19.04	08	I02A I02B I32A I32B I32C I32D I32E I69A I69B I69C	M21.04	08	I11A I11B I69A I69B I69C
		Pré 961Z				M21.4	08	I20A I69A I69B I69C
M14.86	15	MSPNG SPNG						
		Pré 961Z	M19.05	08	I69A I69B I69C	M21.05	08	I11A I11B I69A I69B I69C
M14.87	15	MSPNG SPNG	M19.07	08	I69A I69B I69C			
		Pré 961Z	M19.08	08	I69A I69B I69C	M21.06	08	I11A I11B I69A I69B I69C
M14.88	15	MSPNG SPNG	M19.09	08	I69A I69B I69C			
		Pré 961Z	M19.11	08	I69A I69B I69C	M21.07	08	I11A I11B I69A I69B I69C
M14.89	15	MSPNG SPNG	M19.12	08	I69A I69B I69C			
		Pré 961Z	M19.13	08	I69A I69B I69C	M21.08	08	I11A I11B I69A I69B I69C
M15.0	08	I69A I69B I69C	M19.14	08	I02A I02B I32A I32B I32C I32D I32E I69A I69B I69C	M21.09	08	I11A I11B I69A I69B I69C
M15.1	08	I02A I02B I32A I32B I32C I32D I32E I69A I69B I69C				M21.10	08	I11A I11B I69A I69B I69C
			M19.15	08	I69A I69B I69C			
M15.2	08	I02A I02B I32A I32B I32C I32D I32E I69A I69B I69C	M19.17	08	I69A I69B I69C	M21.11	08	I11A I11B I69A I69B I69C
			M19.18	08	I69A I69B I69C			
			M19.19	08	I69A I69B I69C	M21.12	08	I11A I11B I69A I69B I69C
M15.3	08	I69A I69B I69C	M19.21	08	I69A I69B I69C			
M15.4	08	I69A I69B I69C	M19.22	08	I69A I69B I69C	M21.13	08	I11A I11B I69A I69B I69C
M15.8	08	I69A I69B I69C	M19.23	08	I69A I69B I69C			
M15.9	08	I69A I69B I69C	M19.24	08	I02A I02B I32A I32B I32C I32D I32E I69A I69B I69C	M21.14	08	I11A I11B I69A I69B I69C
M16.0	08	I69A I69B I69C				M21.15	08	I11A I11B I69A I69B I69C
M16.1	08	I69A I69B I69C						
M16.2	08	I69A I69B I69C				M21.16	08	I11A I11B I69A I69B I69C
M16.3	08	I69A I69B I69C	M19.25	08	I69A I69B I69C			
M16.4	08	I69A I69B I69C	M19.27	08	I69A I69B I69C	M21.17	08	I11A I11B I69A I69B I69C
M16.5	08	I69A I69B I69C	M19.28	08	I69A I69B I69C			
M16.6	08	I69A I69B I69C	M19.29	08	I69A I69B I69C	M21.18	08	I11A I11B I69A I69B I69C
M16.7	08	I69A I69B I69C	M19.81	08	I69A I69B I69C			
M16.9	08	I69A I69B I69C	M19.82	08	I69A I69B I69C	M21.19	08	I11A I11B I69A I69B I69C
M17.0	08	I69A I69B I69C	M19.83	08	I69A I69B I69C			
M17.1	08	I69A I69B I69C	M19.84	08	I02A I02B I32A I32B I32C I32D I32E I69A I69B I69C	M21.20	08	I11A I11B I69A I69B I69C
M17.2	08	I69A I69B I69C						
M17.3	08	I69A I69B I69C				M21.21	08	I11A I11B I69A I69B I69C
M17.4	08	I69A I69B I69C						
M17.5	08	I69A I69B I69C	M19.85	08	I69A I69B I69C	M21.22	08	I11A I11B I69A I69B I69C
M17.9	08	I69A I69B I69C	M19.87	08	I69A I69B I69C			
M18.0	08	I02A I02B I32A I32B I32C I32D I32E I69A I69B I69C	M19.88	08	I69A I69B I69C	M21.23	08	I11A I11B I69A I69B I69C
			M19.89	08	I69A I69B I69C			
			M19.91	08	I69A I69B I69C	M21.24	08	I11A I11B I69A I69B I69C
			M19.92	08	I69A I69B I69C			
M18.1	08	I02A I02B I32A I32B I32C I32D I32E I69A I69B I69C	M19.93	08	I69A I69B I69C	M21.25	08	I11A I11B I69A I69B I69C
			M19.94	08	I02A I02B I32A I32B I32C I32D I32E I69A I69B I69C	M21.26	08	I11A I11B I69A I69B I69C
M18.2	08	I02A I02B I32A I32B I32C I32D I32E I69A I69B I69C	M19.95	08	I69A I69B I69C	M21.27	08	I11A I11B I69A I69B I69C
			M19.97	08	I69A I69B I69C			
			M19.98	08	I69A I69B I69C	M21.28	08	I11A I11B I69A I69B I69C
M18.3	08	I02A I02B I32A I32B I32C I32D I32E I69A I69B I69C	M19.99	08	I69A I69B I69C			
			M20.0	08	I02A I02B I32A I32B I32C I32D I32E I69A I69B I69C	M21.29	08	I11A I11B I69A I69B I69C
M18.4	08	I02A I02B I32A I32B I32C I32D I32E I69A I69B I69C	M20.1	08	I69A I69B I69C	M21.30	08	I69A I69B I69C
			M20.2	08	I69A I69B I69C	M21.33	01	B03A B03B B03C B03D B71A B71B B71C
			M20.3	08	I69A I69B I69C			
M18.5	08	I02A I02B I32A I32B I32C I32D I32E I69A I69B I69C	M20.4	08	I69A I69B I69C	M21.37	08	I69A I69B I69C
			M20.5	08	I69A I69B I69C	M21.50	01	B03A B03B B03C B03D B71A B71B B71C
			M20.6	08	I69A I69B I69C			
M18.9	08	I02A I02B I32A I32B I32C I32D	M21.00	08	I11A I11B I69A I69B I69C	M21.54	01	B03A B03B B03C B03D B71A B71B B71C
			M21.01	08	I11A I11B I69A I69B I69C			

ICD	MDC	DRG	ICD	MDC	DRG	ICD	MDC	DRG
M21.57	08	I69A I69B I69C	M23.04	08	I77A I77B	M24.13	08	I74A I74B
M21.60	08	I11A I11B I20A	M23.4	08	I76A I76B	M24.14	08	I02A I02B I32A
		I69A I69B I69C	M23.05	08	I77A I77B			I32B I32C I32D
M21.61	08	I11A I11B I20A	M23.06	08	I77A I77B			I32E I74A I74B
		I69A I69B I69C	M23.09	08	I77A I77B	M24.15	08	I76A I76B
M21.62	08	I11A I11B I69A	M23.10	08	I77A I77B	M24.17	08	I77A I77B
		I69B I69C	M23.13	08	I77A I77B	M24.18	08	I76A I76B
M21.63	08	I11A I11B I69A	M23.16	08	I77A I77B	M24.19	08	I76A I76B
		I69B I69C	M23.19	08	I77A I77B	M24.20	08	I72Z I75A I75B
M21.68	08	I11A I11B I69A	M23.20	08	I77A I77B			I75C
		I69B I69C	M23.21	08	I77A I77B	M24.21	08	I72Z I75A I75B
M21.70	08	I11A I11B I69A	M23.22	08	I77A I77B			I75C
		I69B I69C	M23.23	08	I77A I77B	M24.22	08	I72Z I75A I75B
M21.71	08	I11A I11B I69A	M23.24	08	I77A I77B			I75C
		I69B I69C	M23.25	08	I77A I77B	M24.23	08	I72Z I75A I75B
M21.72	08	I11A I11B I69A	M23.26	08	I77A I77B			I75C
		I69B I69C	M23.29	08	I77A I77B	M24.24	08	I72Z I75A I75B
M21.73	08	I11A I11B I69A	M23.30	08	I77A I77B			I75C
		I69B I69C	M23.31	08	I77A I77B	M24.25	08	I72Z I75A I75B
M21.74	08	I11A I11B I69A	M23.32	08	I77A I77B			I75C
		I69B I69C	M23.33	08	I77A I77B	M24.27	08	I72Z I75A I75B
M21.75	08	I11A I11B I69A	M23.34	08	I77A I77B			I75C
		I69B I69C	M23.35	08	I77A I77B	M24.28	08	I72Z I75A I75B
M21.76	08	I11A I11B I69A	M23.36	08	I77A I77B			I75C
		I69B I69C	M23.39	08	I77A I77B	M24.29	08	I72Z I75A I75B
M21.77	08	I11A I11B I69A	M23.50	08	I77A I77B			I75C
		I69B I69C	M23.51	08	I77A I77B	M24.30	08	I76A I76B
M21.79	08	I11A I11B I69A	M23.52	08	I77A I77B	M24.31	08	I77A I77B
		I69B I69C	M23.53	08	I77A I77B	M24.32	08	I77A I77B
M21.80	08	I11A I11B I69A	M23.54	08	I77A I77B	M24.33	08	I74A I74B
		I69B I69C	M23.57	08	I77A I77B	M24.34	08	I02A I02B I32A
M21.81	08	I11A I11B I69A	M23.59	08	I77A I77B			I32B I32C I32D
		I69B I69C	M23.60	08	I77A I77B			I32E I74A I74B
M21.82	08	I11A I11B I69A	M23.61	08	I77A I77B	M24.35	08	I76A I76B
		I69B I69C	M23.62	08	I77A I77B	M24.36	08	I77A I77B
M21.83	08	I11A I11B I69A	M23.63	08	I77A I77B	M24.37	08	I77A I77B
		I69B I69C	M23.64	08	I77A I77B	M24.38	08	I76A I76B
M21.84	08	I02A I02B I11A	M23.67	08	I77A I77B	M24.39	08	I74A I74B
		I11B I32A I32B	M23.69	08	I77A I77B	M24.40	08	I76A I76B
		I32C I32D I32E	M23.80	08	I77A I77B	M24.41	08	I77A I77B
		I69A I69B I69C	M23.81	08	I77A I77B	M24.42	08	I77A I77B
M21.85	08	I11A I11B I69A	M23.82	08	I77A I77B	M24.43	08	I74A I74B
		I69B I69C	M23.83	08	I77A I77B	M24.44	08	I02A I02B I32A
M21.86	08	I11A I11B I69A	M23.84	08	I77A I77B			I32B I32C I32D
		I69B I69C	M23.87	08	I77A I77B			I32E I74A I74B
M21.89	08	I11A I11B I69A	M23.89	08	I77A I77B	M24.45	08	I76A I76B
		I69B I69C	M23.90	08	I77A I77B	M24.46	08	I77A I77B
M21.90	08	I69A I69B I69C	M23.91	08	I77A I77B	M24.47	08	I77A I77B
M21.91	08	I69A I69B I69C	M23.92	08	I77A I77B	M24.48	08	I76A I76B
M21.92	08	I69A I69B I69C	M23.93	08	I77A I77B	M24.49	08	I76A I76B
M21.93	08	I69A I69B I69C	M23.94	08	I77A I77B	M24.50	08	I76A I76B
M21.94	08	I02A I02B I32A	M23.95	08	I77A I77B	M24.51	08	I76A I76B
		I32B I32C I32D	M23.96	08	I77A I77B	M24.52	08	I76A I76B
		I32E I69A I69B	M23.97	08	I77A I77B	M24.53	08	I76A I76B
		I69C	M23.99	08	I77A I77B	M24.54	08	I02A I02B I32A
M21.95	08	I69A I69B I69C	M24.00	08	I76A I76B			I32B I32C I32D
M21.96	08	I69A I69B I69C	M24.01	08	I76A I76B			I32E I76A I76B
M21.97	08	I69A I69B I69C	M24.02	08	I76A I76B	M24.55	08	I76A I76B
M21.99	08	I69A I69B I69C	M24.03	08	I76A I76B	M24.56	08	I76A I76B
M22.0	08	I77A I77B	M24.04	08	I02A I02B I32A	M24.57	08	I76A I76B
M22.1	08	I77A I77B			I32B I32C I32D	M24.58	08	I76A I76B
M22.2	08	I77A I77B			I32E I76A I76B	M24.59	08	I76A I76B
M22.3	08	I77A I77B	M24.05	08	I76A I76B	M24.60	08	I69A I69B I69C
M22.4	08	I77A I77B	M24.07	08	I76A I76B	M24.61	08	I69A I69B I69C
M22.8	08	I77A I77B	M24.7	08	I76A I76B	M24.62	08	I69A I69B I69C
M22.9	08	I77A I77B	M24.08	08	I76A I76B	M24.63	08	I69A I69B I69C
M23.00	08	I77A I77B	M24.09	08	I76A I76B	M24.64	08	I02A I02B I32A
M23.01	08	I77A I77B	M24.10	08	I76A I76B			I32B I32C I32D
M23.02	08	I77A I77B	M24.11	08	I77A I77B			I32E I69A I69B
M23.03	08	I77A I77B	M24.12	08	I77A I77B			I69C

ICD	MDC	DRG	ICD	MDC	DRG	ICD	MDC	DRG
M24.65	08	I69A I69B I69C			I32E I76A I76B	M25.94	08	I02A I02B I32A
M24.66	08	I69A I69B I69C	M25.35	08	I76A I76B			I32B I32C I32D
M24.67	08	I69A I69B I69C	M25.36	08	I77A I77B			I32E I71A I71B
M24.68	08	I69A I69B I69C	M25.37	08	I76A I76B	M25.95	08	I71A I71B
M24.69	08	I69A I69B I69C	M25.38	08	I76A I76B	M25.96	08	I71A I71B
M24.80	08	I76A I76B	M25.39	08	I76A I76B	M25.97	08	I71A I71B
M24.81	08	I76A I76B	M25.40	08	I76A I76B	M25.98	08	I76A I76B
M24.82	08	I76A I76B	M25.41	08	I76A I76B	M25.99	08	I71A I71B
M24.83	08	I76A I76B	M25.42	08	I76A I76B	M30.0	02	C60A C61A
M24.84	08	I02A I02B I32A	M25.43	08	I76A I76B		05	F62A
		I32B I32C I32D	M25.44	08	I02A I02B I32A		08	I66A I66B I66C
		I32E I76A I76B			I32B I32C I32D	M30.1	02	C60A C61A
M24.85	08	I76A I76B			I32E I76A I76B		05	F62A
M24.87	08	I76A I76B	M25.45	08	I76A I76B		08	I66A I66B I66C
M24.88	08	I76A I76B	M25.46	08	I76A I76B	M30.2	08	I66A I66B I66C
M24.89	08	I76A I76B	M25.47	08	I76A I76B	M30.3	02	C60A C61A
M24.90	08	I76A I76B	M25.48	08	I76A I76B		05	F62A
M24.91	08	I76A I76B	M25.49	08	I76A I76B		08	I66A I66B I66C
M24.92	08	I76A I76B	M25.50	08	I71A I71B	M30.8	08	I66A I66B I66C
M24.93	08	I76A I76B	M25.51	08	I71A I71B	M31.0	08	I66A I66B I66C
M24.94	08	I02A I02B I32A	M25.52	08	I71A I71B	M31.1	Pré	A11C
		I32B I32C I32D	M25.53	08	I71A I71B		06	G67C
		I32E I76A I76B	M25.54	08	I02A I02B I32A		07	H63A
M24.95	08	I76A I76B			I32B I32C I32D		11	L37A L37B L72Z
M24.97	08	I76A I76B			I32E I71A I71B	M31.3	Pré	A11C
M24.98	08	I76A I76B	M25.55	08	I71A I71B		02	C60A C61A
M24.99	08	I76A I76B	M25.56	08	I71A I71B		05	F62A
M25.00	08	I69A I69B I69C	M25.57	08	I71A I71B		08	I66A I66B I66C
M25.01	08	I69A I69B I69C	M25.58	08	I71A I71B	M31.4	Pré	A11C
M25.02	08	I69A I69B I69C	M25.59	08	I71A I71B		02	C60A C61A
M25.03	08	I69A I69B I69C	M25.60	08	I71A I71B		05	F62A
M25.04	08	I02A I02B I32A	M25.61	08	I71A I71B		08	I66A I66B I66C
		I32B I32C I32D	M25.62	08	I71A I71B	M31.5	Pré	A11C
		I32E I69A I69B	M25.63	08	I71A I71B		08	I66A I66B I66C
		I69C	M25.64	08	I02A I02B I32A	M31.6	08	I66A I66B I66C
M25.05	08	I69A I69B I69C			I32B I32C I32D	M31.7	08	I66A I66B I66C
M25.06	08	I69A I69B I69C			I32E I71A I71B	M31.8	08	I66A I66B I66C
M25.07	08	I69A I69B I69C	M25.65	08	I71A I71B	M31.9	08	I66A I66B I66C
M25.08	08	I69A I69B I69C	M25.66	08	I71A I71B	M32.0	02	C60A C61A
M25.09	08	I69A I69B I69C	M25.67	08	I71A I71B		05	F62A
M25.10	08	I71A I71B	M25.68	08	I71A I71B		08	I66A I66B I66C
M25.11	08	I71A I71B	M25.69	08	I71A I71B		15	MSPNG SPNG
M25.12	08	I71A I71B	M25.70	08	I76A I76B	M32.1	02	C60A C61A
M25.13	08	I71A I71B	M25.71	08	I76A I76B		05	F62A
M25.14	08	I02A I02B I32A	M25.72	08	I76A I76B		08	I66A I66B I66C
		I32B I32C I32D	M25.73	08	I76A I76B		15	MSPNG SPNG
		I32E I71A I71B	M25.74	08	I02A I02B I32A		Pré	A11C
M25.15	08	I71A I71B			I32B I32C I32D	M32.8	02	C60A C61A
M25.16	08	I71A I71B			I32E I76A I76B		05	F62A
M25.17	08	I71A I71B	M25.75	08	I76A I76B		08	I66A I66B I66C
M25.18	08	I71A I71B	M25.76	08	I77A I77B		15	MSPNG SPNG
M25.19	08	I71A I71B	M25.77	08	I76A I76B	M32.9	02	C60A C61A
M25.20	08	I76A I76B	M25.78	08	I76A I76B		05	F62A
M25.21	08	I76A I76B	M25.79	08	I76A I76B		08	I66A I66B I66C
M25.22	08	I76A I76B	M25.80	08	I71A I71B		15	MSPNG SPNG
M25.23	08	I76A I76B	M25.81	08	I71A I71B	M33.0	08	I66A I66B I66C
M25.24	08	I02A I02B I32A	M25.82	08	I71A I71B	M33.1	08	I02A I02B I08A
		I32B I32C I32D	M25.83	08	I71A I71B			I08B I12A I12B
		I32E I76A I76B	M25.84	08	I02A I02B I32A			I12C I13A I13B
M25.25	08	I76A I76B			I32B I32C I32D			I66A I66B I66C
M25.26	08	I77A I77B			I32E I71A I71B	M33.2	02	C60A C61A
M25.27	08	I76A I76B	M25.85	08	I71A I71B		05	F62A
M25.28	08	I76A I76B	M25.86	08	I71A I71B		08	I02A I02B I08A
M25.29	08	I76A I76B	M25.87	08	I71A I71B			I08B I12A I12B
M25.30	08	I76A I76B	M25.88	08	I71A I71B			I12C I13A I13B
M25.31	08	I76A I76B	M25.89	08	I71A I71B			I66A I66B I66C
M25.32	08	I76A I76B	M25.90	08	I71A I71B	M33.9	08	I66A I66B I66C
M25.33	08	I76A I76B	M25.91	08	I71A I71B	M34.0	02	C60A C61A
M25.34	08	I02A I02B I32A	M25.92	08	I71A I71B		05	F62A
		I32B I32C I32D	M25.93	08	I71A I71B		08	I02A I02B I08A

ICD	MDC	DRG	ICD	MDC	DRG	ICD	MDC	DRG
		I08B I12A I12B	M40.08	08	I09D I68A I68B	M40.43	08	I09D I68A I68B
		I12C I13A I13B			I68C I68D			I68C I68D
M34.1	08	I66A I66B I66C	M40.09	08	I09D I68A I68B	M40.44	08	I09D I68A I68B
M34.2	08	I66A I66B I66C			I68C I68D			I68C I68D
M34.8	08	I66A I66B I66C	M40.10	08	I09D I68A I68B	M40.45	08	I09D I68A I68B
M34.9	08	I02A I02B I08A			I68C I68D			I68C I68D
		I08B I12A I12B	M40.11	08	I09D I68A I68B	M40.46	08	I09D I68A I68B
		I12C I13A I13B			I68C I68D			I68C I68D
		I66A I66B I66C	M40.12	08	I09D I68A I68B	M40.47	08	I09D I68A I68B
M35.0	02	C60A C61A			I68C I68D			I68C I68D
	05	F62A	M40.13	08	I09D I68A I68B	M40.48	08	I09D I68A I68B
	08	I66A I66B I66C			I68C I68D			I68C I68D
M35.1	02	C60A C61A	M40.14	08	I09D I68A I68B	M40.49	08	I09D I68A I68B
	05	F62A			I68C I68D			I68C I68D
	08	I02A I02B I08A	M40.15	08	I09D I68A I68B	M40.50	08	I09D I68A I68B
		I08B I12A I12B			I68C I68D			I68C I68D
		I12C I13A I13B	M40.16	08	I09D I68A I68B	M40.51	08	I09D I68A I68B
		I66A I66B I66C			I68C I68D			I68C I68D
M35.2	02	C60A C61A	M40.17	08	I09D I68A I68B	M40.52	08	I09D I68A I68B
	05	F62A			I68C I68D			I68C I68D
	08	I02A I02B I08A	M40.18	08	I09D I68A I68B	M40.53	08	I09D I68A I68B
		I08B I12A I12B			I68C I68D			I68C I68D
		I12C I13A I13B	M40.19	08	I09D I68A I68B	M40.54	08	I09D I68A I68B
		I66A I66B I66C			I68C I68D			I68C I68D
M35.3	08	I66A I66B I66C	M40.20	08	I09D I68A I68B	M40.55	08	I09D I68A I68B
M35.4	08	I72Z I75A I75B			I68C I68D			I68C I68D
		I75C	M40.21	08	I09D I68A I68B	M40.56	08	I09D I68A I68B
M35.5	08	I66A I66B I66C			I68C I68D			I68C I68D
M35.6	09	J61A J61B J61C	M40.22	08	I09D I68A I68B	M40.57	08	I09D I68A I68B
		J61D			I68C I68D			I68C I68D
M35.7	08	I72Z I75A I75B	M40.23	08	I09D I68A I68B	M40.58	08	I09D I68A I68B
		I75C			I68C I68D			I68C I68D
M35.8	08	I66A I66B I66C	M40.24	08	I09D I68A I68B	M40.59	08	I09D I68A I68B
M35.9	08	I66A I66B I66C			I68C I68D			I68C I68D
M36.0	Pré	961Z	M40.25	08	I09D I68A I68B	M41.00	08	I02A I02B I06B
M36.1	15	MSPNG SPNG			I68C I68D			I09C I09D I68A
	Pré	961Z	M40.26	08	I09D I68A I68B			I68B I68C I68D
M36.2	15	MSPNG SPNG			I68C I68D	M41.01	08	I02A I02B I06B
	Pré	961Z	M40.27	08	I09D I68A I68B			I09C I09D I68A
M36.3	15	MSPNG SPNG			I68C I68D			I68B I68C I68D
	Pré	961Z	M40.28	08	I09D I68A I68B	M41.02	08	I02A I02B I06B
M36.4	Pré	961Z			I68C I68D			I09C I09D I68A
M36.8	15	MSPNG SPNG	M40.29	08	I09D I68A I68B			I68B I68C I68D
	Pré	961Z			I68C I68D	M41.03	08	I02A I02B I06B
M36.51	15	MSPNG SPNG	M40.30	08	I09D I68A I68B			I09C I09D I68A
	Pré	961Z			I68C I68D			I68B I68C I68D
M36.52	15	MSPNG SPNG	M40.31	08	I09D I68A I68B	M41.04	08	I02A I02B I06B
	Pré	961Z			I68C I68D			I09C I09D I68A
M36.53	15	MSPNG SPNG	M40.32	08	I09D I68A I68B			I68B I68C I68D
	17	R50A R60A R60B			I68C I68D	M41.05	08	I02A I02B I06B
		R61A R61B R61C	M40.33	08	I09D I68A I68B			I09C I09D I68A
	Pré	961Z A97A A97B			I68C I68D			I68B I68C I68D
		A97C A97D	M40.34	08	I09D I68A I68B	M41.06	08	I02A I02B I06B
M40.00	08	I09D I68A I68B			I68C I68D			I09C I09D I68A
		I68C I68D	M40.35	08	I09D I68A I68B			I68B I68C I68D
M40.01	08	I09D I68A I68B			I68C I68D	M41.07	08	I02A I02B I06B
		I68C I68D	M40.36	08	I09D I68A I68B			I09C I09D I68A
M40.02	08	I09D I68A I68B			I68C I68D			I68B I68C I68D
		I68C I68D	M40.37	08	I09D I68A I68B	M41.08	08	I02A I02B I06B
M40.03	08	I09D I68A I68B			I68C I68D			I09C I09D I68A
		I68C I68D	M40.38	08	I09D I68A I68B			I68B I68C I68D
M40.04	08	I09D I68A I68B			I68C I68D	M41.09	08	I02A I02B I06B
		I68C I68D	M40.39	08	I09D I68A I68B			I09C I09D I68A
M40.05	08	I09D I68A I68B			I68C I68D			I68B I68C I68D
		I68C I68D	M40.40	08	I09D I68A I68B	M41.10	08	I02A I02B I06B
M40.06	08	I09D I68A I68B			I68C I68D			I09C I09D I68A
		I68C I68D	M40.41	08	I09D I68A I68B			I68B I68C I68D
M40.07	08	I09D I68A I68B			I68C I68D	M41.11	08	I02A I02B I06B
		I68C I68D	M40.42	08	I09D I68A I68B			I09C I09D I68A
					I68C I68D			I68B I68C I68D

ICD	MDC	DRG	ICD	MDC	DRG	ICD	MDC	DRG
M41.12	08	I02A I02B I06B I09C I09D I68A I68B I68C I68D	M41.43	08	I09D I68A I68B I68C I68D	M41.98	08	I09D I68A I68B I68C I68D
M41.13	08	I02A I02B I06B I09C I09D I68A I68B I68C I68D	M41.44	08	I09D I68A I68B I68C I68D	M41.99	08	I09D I68A I68B I68C I68D
M41.14	08	I02A I02B I06B I09C I09D I68A I68B I68C I68D	M41.45	08	I09D I68A I68B I68C I68D	M42.00	08	I69A I69B I69C
M41.15	08	I02A I02B I06B I09C I09D I68A I68B I68C I68D	M41.46	08	I09D I68A I68B I68C I68D	M42.01	08	I69A I69B I69C
M41.16	08	I02A I02B I06B I09C I09D I68A I68B I68C I68D	M41.47	08	I09D I68A I68B I68C I68D	M42.02	08	I69A I69B I69C
M41.17	08	I02A I02B I06B I09C I09D I68A I68B I68C I68D	M41.48	08	I09D I68A I68B I68C I68D	M42.03	08	I69A I69B I69C
M41.18	08	I02A I02B I06B I09C I09D I68A I68B I68C I68D	M41.49	08	I09D I68A I68B I68C I68D	M42.04	08	I69A I69B I69C
M41.19	08	I02A I02B I06B I09C I09D I68A I68B I68C I68D	M41.50	08	I09D I68A I68B I68C I68D	M42.05	08	I69A I69B I69C
M41.20	08	I09D I68A I68B I68C I68D	M41.51	08	I09D I68A I68B I68C I68D	M42.06	08	I69A I69B I69C
M41.21	08	I09D I68A I68B I68C I68D	M41.52	08	I09D I68A I68B I68C I68D	M42.07	08	I69A I69B I69C
M41.22	08	I09D I68A I68B I68C I68D	M41.53	08	I09D I68A I68B I68C I68D	M42.08	08	I69A I69B I69C
M41.23	08	I09D I68A I68B I68C I68D	M41.54	08	I09D I68A I68B I68C I68D	M42.09	08	I69A I69B I69C
M41.24	08	I09D I68A I68B I68C I68D	M41.55	08	I09D I68A I68B I68C I68D	M42.10	08	I69A I69B I69C
M41.25	08	I09D I68A I68B I68C I68D	M41.56	08	I09D I68A I68B I68C I68D	M42.11	08	I69A I69B I69C
M41.26	08	I09D I68A I68B I68C I68D	M41.57	08	I09D I68A I68B I68C I68D	M42.12	08	I69A I69B I69C
M41.27	08	I09D I68A I68B I68C I68D	M41.58	08	I09D I68A I68B I68C I68D	M42.13	08	I69A I69B I69C
M41.28	08	I09D I68A I68B I68C I68D	M41.59	08	I09D I68A I68B I68C I68D	M42.14	08	I69A I69B I69C
M41.29	08	I09D I68A I68B I68C I68D	M41.80	08	I09D I68A I68B I68C I68D	M42.15	08	I69A I69B I69C
M41.30	08	I09D I68A I68B I68C I68D	M41.81	08	I09D I68A I68B I68C I68D	M42.16	08	I69A I69B I69C
M41.31	08	I09D I68A I68B I68C I68D	M41.82	08	I09D I68A I68B I68C I68D	M42.17	08	I69A I69B I69C
M41.32	08	I09D I68A I68B I68C I68D	M41.83	08	I09D I68A I68B I68C I68D	M42.18	08	I69A I69B I69C
M41.33	08	I09D I68A I68B I68C I68D	M41.84	08	I09D I68A I68B I68C I68D	M42.19	08	I69A I69B I69C
M41.34	08	I09D I68A I68B I68C I68D	M41.85	08	I09D I68A I68B I68C I68D	M42.90	08	I69A I69B I69C
M41.35	08	I09D I68A I68B I68C I68D	M41.86	08	I09D I68A I68B I68C I68D	M42.91	08	I69A I69B I69C
M41.36	08	I09D I68A I68B I68C I68D	M41.87	08	I09D I68A I68B I68C I68D	M42.92	08	I69A I69B I69C
M41.37	08	I09D I68A I68B I68C I68D	M41.88	08	I09D I68A I68B I68C I68D	M42.93	08	I69A I69B I69C
M41.38	08	I09D I68A I68B I68C I68D	M41.89	08	I09D I68A I68B I68C I68D	M42.94	08	I69A I69B I69C
M41.39	08	I09D I68A I68B I68C I68D	M41.90	08	I09D I68A I68B I68C I68D	M42.95	08	I69A I69B I69C
M41.40	08	I09D I68A I68B I68C I68D	M41.91	08	I09D I68A I68B I68C I68D	M42.96	08	I69A I69B I69C
M41.41	08	I09D I68A I68B I68C I68D	M41.92	08	I09D I68A I68B I68C I68D	M42.97	08	I69A I69B I69C
M41.42	08	I09D I68A I68B I68C I68D	M41.93	08	I09D I68A I68B I68C I68D	M42.98	08	I69A I69B I69C
			M41.94	08	I09D I68A I68B I68C I68D	M42.99	08	I69A I69B I69C
			M41.95	08	I09D I68A I68B I68C I68D	M43.00	08	I68A I68B I68C I68D
			M41.96	08	I09D I68A I68B I68C I68D	M43.01	08	I68A I68B I68C I68D
			M41.97	08	I09D I68A I68B I68C I68D	M43.02	08	I68A I68B I68C I68D
						M43.03	08	I68A I68B I68C I68D
						M43.3	08	I68A I68B I68C I68D
						M43.04	08	I68A I68B I68C I68D
						M43.4	08	I68A I68B I68C I68D
						M43.05	08	I68A I68B I68C I68D
						M43.06	08	I68A I68B I68C I68D
						M43.6	08	I68A I68B I68C I68D
						M43.07	08	I68A I68B I68C I68D
						M43.08	08	I68A I68B I68C I68D
						M43.09	08	I68A I68B I68C I68D
						M43.10	08	I68A I68B I68C I68D
						M43.11	08	I68A I68B I68C I68D
						M43.12	08	I68A I68B I68C I68D
						M43.13	08	I68A I68B I68C I68D
						M43.14	08	I68A I68B I68C I68D

ICD	MDC	DRG	ICD	MDC	DRG	ICD	MDC	DRG	
M43.15	08	I68A I68B I68C I68D	M43.91	08	I68A I68B I68C I68D	05	F62A		
M43.16	08	I68A I68B I68C I68D	M43.92	08	I68A I68B I68C I68D	08	I02A I02B I08A I08B I13A I13B I66A I66B I66C		
M43.17	08	I68A I68B I68C I68D	M43.93	08	I68A I68B I68C I68D	M46.00	08	I68A I68B I68C I68D	
M43.18	08	I68A I68B I68C I68D	M43.94	08	I68A I68B I68C I68D	M46.01	08	I68A I68B I68C I68D	
M43.19	08	I68A I68B I68C I68D	M43.95	08	I68A I68B I68C I68D	M46.1	08	I68A I68B I68C I68D	
M43.20	08	I68A I68B I68C I68D	M43.96	08	I68A I68B I68C I68D	M46.02	08	I68A I68B I68C I68D	
M43.21	08	I68A I68B I68C I68D	M43.97	08	I68A I68B I68C I68D	M46.03	08	I68A I68B I68C I68D	
M43.22	08	I68A I68B I68C I68D	M43.98	08	I68A I68B I68C I68D	M46.04	08	I68A I68B I68C I68D	
M43.23	08	I68A I68B I68C I68D	M43.99	08	I68A I68B I68C I68D	M46.05	08	I68A I68B I68C I68D	
M43.24	08	I68A I68B I68C I68D	M45.00	02	C60A C61A	M46.06	08	I68A I68B I68C I68D	
M43.25	08	I68A I68B I68C I68D		05	F62A				
M43.26	08	I68A I68B I68C I68D		08	I02A I02B I08A I08B I12A I12B I12C I13A I13B I66A I66B I66C	M46.07	08	I68A I68B I68C I68D	
M43.27	08	I68A I68B I68C I68D	M45.01	02	C60A C61A	M46.08	08	I68A I68B I68C I68D	
M43.28	08	I68A I68B I68C I68D		05	F62A				
M43.29	08	I68A I68B I68C I68D		08	I02A I02B I08A I08B I12A I12B I12C I13A I13B I66A I66B I66C	M46.09	08	I68A I68B I68C I68D	
M43.50	08	I68A I68B I68C I68D	M45.02	02	C60A C61A				
M43.52	08	I68A I68B I68C I68D		05	F62A	M46.21	08	I02A I02B I08A I08B I12A I12B I12C I13A I13B I64A I64B	
M43.53	08	I68A I68B I68C I68D		08	I02A I02B I08A I08B I12A I12B I12C I13A I13B I66A I66B I66C				
M43.54	08	I68A I68B I68C I68D	M45.03	02	C60A C61A	M46.22	08	I02A I02B I08A I08B I12A I12B I12C I13A I13B I64A I64B	
M43.55	08	I68A I68B I68C I68D		05	F62A				
M43.56	08	I68A I68B I68C I68D		08	I02A I02B I08A I08B I12A I12B I12C I13A I13B I66A I66B I66C	M46.23	08	I02A I02B I08A I08B I12A I12B I12C I13A I13B I64A I64B	
M43.57	08	I68A I68B I68C I68D	M45.04	02	C60A C61A				
M43.58	08	I68A I68B I68C I68D		05	F62A				
M43.59	08	I68A I68B I68C I68D		08	I02A I02B I08A I08B I13A I13B I66A I66B I66C	M46.24	08	I02A I02B I08A I08B I13A I13B I64A I64B	
M43.80	08	I68A I68B I68C I68D	M45.05	02	C60A C61A				
M43.81	08	I68A I68B I68C I68D		05	F62A				
M43.82	08	I68A I68B I68C I68D		08	I02A I02B I08A I08B I12A I12B I12C I13A I13B I66A I66B I66C	M46.25	08	I02A I02B I08A I08B I12A I12B I12C I13A I13B I64A I64B	
M43.83	08	I68A I68B I68C I68D	M45.06	02	C60A C61A				
M43.84	08	I68A I68B I68C I68D		05	F62A				
M43.85	08	I68A I68B I68C I68D		08	I02A I02B I08A I08B I12A I12B I12C I13A I13B I66A I66B I66C	M46.26	08	I02A I02B I08A I08B I12A I12B I12C I13A I13B I64A I64B	
M43.86	08	I68A I68B I68C I68D	M45.07	02	C60A C61A				
M43.87	08	I68A I68B I68C I68D		05	F62A	M46.27	08	I02A I02B I08A I08B I13A I13B I64A I64B	
M43.88	08	I68A I68B I68C I68D		08	I02A I02B I08A I08B I13A I13B I66A I66B I66C				
M43.89	08	I68A I68B I68C I68D	M45.08	02	C60A C61A	M46.28	08	I02A I02B I08A I08B I13A I13B I64A I64B	
M43.90	08	I68A I68B I68C I68D		05	F62A				
			M45.09	02	C60A C61A	M46.29	08	I02A I02B I08A I08B I13A I13B	

ICD	MDC	DRG	ICD	MDC	DRG	ICD	MDC	DRG
		I64A I64B	M46.89	08	I68A I68B I68C I68D	M47.24	08	I68A I68B I68C I68D
M46.30	15	MSPNG SPNG						
M46.31	08	I76A I76B	M46.90	08	I68A I68B I68C I68D	M47.25	08	I68A I68B I68C I68D
M46.32	08	I76A I76B						
M46.33	08	I76A I76B	M46.91	08	I68A I68B I68C I68D	M47.26	08	I68A I68B I68C I68D
M46.34	08	I76A I76B						
M46.35	08	I76A I76B	M46.92	08	I68A I68B I68C I68D	M47.27	08	I68A I68B I68C I68D
M46.36	08	I76A I76B						
M46.37	08	I76A I76B	M46.93	08	I68A I68B I68C I68D	M47.28	08	I68A I68B I68C I68D
M46.38	08	I76A I76B						
M46.39	08	I76A I76B	M46.94	08	I68A I68B I68C I68D	M47.29	08	I68A I68B I68C I68D
M46.40	08	I68A I68B I68C I68D						
			M46.95	08	I68A I68B I68C I68D	M47.80	08	I68A I68B I68C I68D
M46.41	08	I68A I68B I68C I68D						
			M46.96	08	I68A I68B I68C I68D	M47.81	08	I68A I68B I68C I68D
M46.42	08	I68A I68B I68C I68D						
			M46.97	08	I68A I68B I68C I68D	M47.82	08	I68A I68B I68C I68D
M46.43	08	I68A I68B I68C I68D						
			M46.98	08	I68A I68B I68C I68D	M47.83	08	I68A I68B I68C I68D
M46.44	08	I68A I68B I68C I68D						
			M46.99	08	I68A I68B I68C I68D	M47.84	08	I68A I68B I68C I68D
M46.45	08	I68A I68B I68C I68D						
			M47.00	08	I68A I68B I68C I68D	M47.85	08	I68A I68B I68C I68D
M46.46	08	I68A I68B I68C I68D						
			M47.01	08	I68A I68B I68C I68D	M47.86	08	I68A I68B I68C I68D
M46.47	08	I68A I68B I68C I68D						
			M47.02	08	I68A I68B I68C I68D	M47.87	08	I68A I68B I68C I68D
M46.48	08	I68A I68B I68C I68D						
			M47.03	08	I68A I68B I68C I68D	M47.88	08	I68A I68B I68C I68D
M46.49	08	I68A I68B I68C I68D						
			M47.04	08	I68A I68B I68C I68D	M47.89	08	I68A I68B I68C I68D
M46.50	08	I68A I68B I68C I68D						
			M47.05	08	I68A I68B I68C I68D	M47.90	08	I68A I68B I68C I68D
M46.51	08	I68A I68B I68C I68D						
			M47.06	08	I68A I68B I68C I68D	M47.91	08	I68A I68B I68C I68D
M46.52	08	I68A I68B I68C I68D						
			M47.07	08	I68A I68B I68C I68D	M47.92	08	I68A I68B I68C I68D
M46.53	08	I68A I68B I68C I68D						
			M47.08	08	I68A I68B I68C I68D	M47.93	08	I68A I68B I68C I68D
M46.54	08	I68A I68B I68C I68D						
			M47.09	08	I68A I68B I68C I68D	M47.94	08	I68A I68B I68C I68D
M46.55	08	I68A I68B I68C I68D						
			M47.10	08	I68A I68B I68C I68D	M47.95	08	I68A I68B I68C I68D
M46.56	08	I68A I68B I68C I68D						
			M47.11	08	I68A I68B I68C I68D	M47.96	08	I68A I68B I68C I68D
M46.57	08	I68A I68B I68C I68D						
			M47.12	08	I68A I68B I68C I68D	M47.97	08	I68A I68B I68C I68D
M46.58	08	I68A I68B I68C I68D						
			M47.13	08	I68A I68B I68C I68D	M47.98	08	I68A I68B I68C I68D
M46.59	08	I68A I68B I68C I68D						
			M47.14	08	I68A I68B I68C I68D	M47.99	08	I68A I68B I68C I68D
M46.80	08	I68A I68B I68C I68D						
			M47.15	08	I68A I68B I68C I68D	M48.00	08	I68A I68B I68C I68D
M46.81	08	I68A I68B I68C I68D						
			M47.16	08	I68A I68B I68C I68D	M48.01	08	I68A I68B I68C I68D
M46.82	08	I68A I68B I68C I68D						
			M47.17	08	I68A I68B I68C I68D	M48.02	08	I68A I68B I68C I68D
M46.83	08	I68A I68B I68C I68D						
			M47.18	08	I68A I68B I68C I68D	M48.03	08	I68A I68B I68C I68D
M46.84	08	I68A I68B I68C I68D						
			M47.19	08	I68A I68B I68C I68D	M48.04	08	I68A I68B I68C I68D
M46.85	08	I68A I68B I68C I68D						
			M47.20	08	I68A I68B I68C I68D	M48.05	08	I68A I68B I68C I68D
M46.86	08	I68A I68B I68C I68D						
			M47.21	08	I68A I68B I68C I68D	M48.06	08	I68A I68B I68C I68D
M46.87	08	I68A I68B I68C I68D						
			M47.22	08	I68A I68B I68C I68D	M48.07	08	I68A I68B I68C I68D
M46.88	08	I68A I68B I68C I68D						
			M47.23	08	I68A I68B I68C I68D	M48.08	08	I68A I68B I68C I68D

ICD	MDC	DRG	ICD	MDC	DRG	ICD	MDC	DRG
M48.09	08	I68A I68B I68C I68D	M48.43	Pré	A11C	M48.97	08	I68A I68B I68C I68D
M48.10	08	I68A I68B I68C I68D		08	I65A I65B	M48.98	08	I68A I68B I68C I68D
M48.11	08	I68A I68B I68C I68D	M48.44	Pré	A11C	M48.99	08	I68A I68B I68C I68D
M48.12	08	I68A I68B I68C I68D		08	I65A I65B	M49.00	Pré	961Z
M48.13	08	I68A I68B I68C I68D	M48.45	Pré	A11C	M49.01	Pré	961Z
M48.14	08	I68A I68B I68C I68D		08	I65A I65B	M49.02	Pré	961Z
M48.15	08	I68A I68B I68C I68D	M48.46	08	I65A I65B	M49.03	Pré	961Z
M48.16	08	I68A I68B I68C I68D		08	I65A I65B	M49.04	Pré	961Z
M48.17	08	I68A I68B I68C I68D	M48.47	08	I65A I65B	M49.05	Pré	961Z
M48.18	08	I68A I68B I68C I68D		08	I65A I65B	M49.06	Pré	961Z
M48.19	08	I68A I68B I68C I68D	M48.48	08	I65A I65B	M49.07	Pré	961Z
M48.20	08	I68A I68B I68C I68D		08	I65A I65B	M49.08	Pré	961Z
M48.21	08	I68A I68B I68C I68D	M48.49	08	I65A I65B	M49.09	Pré	961Z
M48.22	08	I68A I68B I68C I68D		08	I65A I65B	M49.10	Pré	961Z
M48.23	08	I68A I68B I68C I68D	M48.50	08	I65A I65B	M49.11	Pré	961Z
M48.24	08	I68A I68B I68C I68D		08	I65A I65B	M49.12	Pré	961Z
M48.25	08	I68A I68B I68C I68D	M48.51	08	I65A I65B	M49.13	Pré	961Z
M48.26	08	I68A I68B I68C I68D		08	I65A I65B	M49.14	Pré	961Z
M48.27	08	I68A I68B I68C I68D	M48.52	08	I65A I65B	M49.15	Pré	961Z
M48.28	08	I68A I68B I68C I68D		08	I65A I65B	M49.16	Pré	961Z
M48.29	08	I68A I68B I68C I68D	M48.53	08	I65A I65B	M49.17	Pré	961Z
M48.30	08	I68A I68B I68C I68D		08	I65A I65B	M49.18	Pré	961Z
M48.31	08	I68A I68B I68C I68D	M48.54	08	I65A I65B	M49.19	Pré	961Z
M48.32	08	I68A I68B I68C I68D		08	I65A I65B	M49.20	Pré	961Z
M48.33	08	I68A I68B I68C I68D	M48.55	08	I65A I65B	M49.21	Pré	961Z
M48.34	08	I68A I68B I68C I68D		08	I65A I65B	M49.22	Pré	961Z
M48.35	08	I68A I68B I68C I68D	M48.56	08	I65A I65B	M49.23	Pré	961Z
M48.36	08	I68A I68B I68C I68D		08	I65A I65B	M49.24	Pré	961Z
M48.37	08	I68A I68B I68C I68D	M48.57	08	I65A I65B	M49.25	Pré	961Z
M48.38	08	I68A I68B I68C I68D		08	I65A I65B	M49.26	Pré	961Z
M48.39	08	I68A I68B I68C I68D	M48.58	08	I65A I65B	M49.27	Pré	961Z
M48.40	08	I65A I65B		08	I65A I65B	M49.28	Pré	961Z
	15	MSPNG SPNG	M48.59	08	I65A I65B	M49.29	Pré	961Z
	Pré	A11C		15	MSPNG SPNG	M49.30	Pré	961Z
M48.41	08	I65A I65B	M48.80	08	I68A I68B I68C I68D	M49.31	Pré	961Z
	15	MSPNG SPNG		08	I68A I68B I68C I68D	M49.32	Pré	961Z
	Pré	A11C	M48.81	08	I68A I68B I68C I68D	M49.33	Pré	961Z
M48.42	08	I65A I65B		08	I68A I68B I68C I68D	M49.34	Pré	961Z
	15	MSPNG SPNG	M48.82	08	I68A I68B I68C I68D	M49.35	Pré	961Z
				08	I68A I68B I68C I68D	M49.36	Pré	961Z
			M48.83	08	I68A I68B I68C I68D	M49.37	Pré	961Z
				08	I68A I68B I68C I68D	M49.38	Pré	961Z
			M48.84	08	I68A I68B I68C I68D	M49.39	Pré	961Z
				08	I68A I68B I68C I68D	M49.40	Pré	961Z
			M48.85	08	I68A I68B I68C I68D	M49.41	Pré	961Z
				08	I68A I68B I68C I68D	M49.42	Pré	961Z
			M48.86	08	I68A I68B I68C I68D	M49.43	Pré	961Z
				08	I68A I68B I68C I68D	M49.44	Pré	961Z
			M48.87	08	I68A I68B I68C I68D	M49.45	Pré	961Z
				08	I68A I68B I68C I68D	M49.46	Pré	961Z
			M48.88	08	I68A I68B I68C I68D	M49.47	Pré	961Z
				08	I68A I68B I68C I68D	M49.48	Pré	961Z
			M48.89	08	I68A I68B I68C I68D	M49.49	Pré	961Z
				08	I68A I68B I68C I68D	M49.50	15	MSPNG SPNG
			M48.90	08	I68A I68B I68C I68D		Pré	961Z
				08	I68A I68B I68C I68D	M49.51	15	MSPNG SPNG
			M48.91	08	I68A I68B I68C I68D		Pré	961Z
				08	I68A I68B I68C I68D	M49.52	15	MSPNG SPNG
			M48.92	08	I68A I68B I68C I68D		Pré	961Z
				08	I68A I68B I68C I68D	M49.53	15	MSPNG SPNG
			M48.93	08	I68A I68B I68C I68D		Pré	961Z
				08	I68A I68B I68C I68D	M49.54	15	MSPNG SPNG
			M48.94	08	I68A I68B I68C I68D		Pré	961Z
				08	I68A I68B I68C I68D	M49.55	15	MSPNG SPNG
			M48.95	08	I68A I68B I68C I68D		Pré	961Z
				08	I68A I68B I68C I68D	M49.56	15	MSPNG SPNG
			M48.96	08	I68A I68B I68C I68D			

ICD	MDC	DRG	ICD	MDC	DRG	ICD	MDC	DRG
	Pré	961Z	M53.29	08	I68A I68B I68C I68D	M54.09	08	I68A I68B I68C I68D
M49.57	15	MSPNG SPNG	M53.80	08	I68A I68B I68C I68D	M54.10	01	B03A B03B B03C B03D B71A B71B B71C
M49.58	15	MSPNG SPNG	M53.81	08	I68A I68B I68C I68D	M54.11	01	B03A B03B B03C B03D B71A B71B B71C
M49.59	15	MSPNG SPNG	M53.82	08	I68A I68B I68C I68D	M54.12	01	B03A B03B B03C B03D B71A B71B B71C
M49.80	Pré	961Z	M53.83	08	I68A I68B I68C I68D	M54.13	01	B03A B03B B03C B03D B71A B71B B71C
M49.81	Pré	961Z	M53.84	08	I68A I68B I68C I68D	M54.14	08	I68A I68B I68C I68D
M49.82	Pré	961Z	M53.85	08	I68A I68B I68C I68D	M54.15	08	I68A I68B I68C I68D
M49.83	Pré	961Z	M53.86	08	I68A I68B I68C I68D	M54.16	08	I68A I68B I68C I68D
M49.84	Pré	961Z	M53.87	08	I68A I68B I68C I68D	M54.17	08	I68A I68B I68C I68D
M49.85	Pré	961Z	M53.88	08	I68A I68B I68C I68D	M54.18	08	I68A I68B I68C I68D
M49.86	Pré	961Z	M53.89	08	I68A I68B I68C I68D	M54.19	01	B03A B03B B03C B03D B71A B71B B71C
M49.87	Pré	961Z	M53.90	08	I68A I68B I68C I68D	M54.80	08	I68A I68B I68C I68D
M49.88	Pré	961Z	M53.91	08	I68A I68B I68C I68D	M54.81	08	I68A I68B I68C I68D
M49.89	Pré	961Z	M53.92	08	I68A I68B I68C I68D	M54.82	08	I68A I68B I68C I68D
M50.0	08	I68A I68B I68C I68D	M53.93	08	I68A I68B I68C I68D	M54.83	08	I68A I68B I68C I68D
M50.1	08	I68A I68B I68C I68D	M53.94	08	I68A I68B I68C I68D	M54.84	08	I68A I68B I68C I68D
M50.2	08	I68A I68B I68C I68D	M53.95	08	I68A I68B I68C I68D	M54.85	08	I68A I68B I68C I68D
M50.3	08	I68A I68B I68C I68D	M53.96	08	I68A I68B I68C I68D	M54.86	08	I68A I68B I68C I68D
M50.8	08	I68A I68B I68C I68D	M53.97	08	I68A I68B I68C I68D	M54.87	08	I68A I68B I68C I68D
M50.9	08	I68A I68B I68C I68D	M53.98	08	I68A I68B I68C I68D	M54.88	08	I68A I68B I68C I68D
M51.0	08	I68A I68B I68C I68D	M53.99	08	I68A I68B I68C I68D	M54.89	08	I68A I68B I68C I68D
M51.1	08	I68A I68B I68C I68D	M54.00	09	J61A J61B J61C J61D	M54.90	08	I68A I68B I68C I68D
M51.2	08	I68A I68B I68C I68D	M54.01	09	J61A J61B J61C J61D	M54.91	08	I68A I68B I68C I68D
M51.3	08	I68A I68B I68C I68D	M54.02	09	J61A J61B J61C J61D	M54.92	08	I68A I68B I68C I68D
M51.4	08	I68A I68B I68C I68D	M54.03	08	I68A I68B I68C I68D	M54.93	08	I68A I68B I68C I68D
M51.8	08	I68A I68B I68C I68D	M54.04	08	I68A I68B I68C I68D	M54.94	08	I68A I68B I68C I68D
M51.9	08	I68A I68B I68C I68D	M54.05	08	I68A I68B I68C I68D	M54.95	08	I68A I68B I68C I68D
M53.0	01	B03A B03B B03C B03D B71A B71B B71C	M54.06	08	I68A I68B I68C I68D	M54.96	08	I68A I68B I68C I68D
M53.1	01	B03A B03B B03C B03D B71A B71B B71C	M54.07	08	I68A I68B I68C I68D	M54.97	08	I68A I68B I68C I68D
M53.3	08	I68A I68B I68C I68D	M54.08	08	I68A I68B I68C I68D	M54.98	08	I68A I68B I68C I68D
	15	MSPNG SPNG				M54.99	08	I68A I68B I68C I68D
M53.20	08	I68A I68B I68C I68D				M60.00	08	I72Z I75A I75B I75C
M53.21	08	I68A I68B I68C I68D				M60.01	08	I72Z I75A I75B
M53.22	08	I68A I68B I68C I68D						
M53.23	08	I68A I68B I68C I68D						
M53.24	08	I68A I68B I68C I68D						
M53.25	08	I68A I68B I68C I68D						
M53.26	08	I68A I68B I68C I68D						
M53.27	08	I68A I68B I68C I68D						
M53.28	08	I68A I68B I68C I68D						

ICD	MDC	DRG	ICD	MDC	DRG	ICD	MDC	DRG
M60.02	08	I75C I72Z I75A I75B	M60.92	08	I71A I71B	M61.31	08	I72Z I75A I75B I75C
M60.03	08	I72Z I75A I75B I75C	M60.93	08	I71A I71B	M61.32	08	I72Z I75A I75B I75C
M60.04	08	I72Z I75A I75B I75C	M60.94	08	I71A I71B	M61.33	08	I72Z I75A I75B I75C
M60.05	08	I72Z I75A I75B I75C	M60.95	08	I71A I71B	M61.34	08	I72Z I75A I75B I75C
M60.06	08	I72Z I75A I75B I75C	M60.96	08	I71A I71B	M61.35	08	I72Z I75A I75B I75C
M60.07	08	I72Z I75A I75B I75C	M60.97	08	I71A I71B	M61.36	08	I72Z I75A I75B I75C
M60.08	08	I72Z I75A I75B I75C	M60.98	08	I71A I71B	M61.37	08	I72Z I75A I75B I75C
M60.09	08	I72Z I75A I75B I75C	M60.99	08	I71A I71B	M61.38	08	I72Z I75A I75B I75C
M60.10	08	I72Z I75A I75B I75C	M61.00	08	I72Z I75A I75B I75C	M61.39	08	I72Z I75A I75B I75C
M60.11	08	I72Z I75A I75B I75C	M61.01	08	I72Z I75A I75B I75C	M61.40	08	I72Z I75A I75B I75C
M60.12	08	I72Z I75A I75B I75C	M61.02	08	I72Z I75A I75B I75C	M61.41	08	I72Z I75A I75B I75C
M60.13	08	I72Z I75A I75B I75C	M61.03	08	I72Z I75A I75B I75C	M61.42	08	I72Z I75A I75B I75C
M60.14	08	I72Z I75A I75B I75C	M61.04	08	I72Z I75A I75B I75C	M61.43	08	I72Z I75A I75B I75C
M60.15	08	I72Z I75A I75B I75C	M61.05	08	I72Z I75A I75B I75C	M61.44	08	I72Z I75A I75B I75C
M60.16	08	I72Z I75A I75B I75C	M61.06	08	I72Z I75A I75B I75C	M61.45	08	I72Z I75A I75B I75C
M60.17	08	I72Z I75A I75B I75C	M61.07	08	I72Z I75A I75B I75C	M61.46	08	I72Z I75A I75B I75C
M60.18	08	I72Z I75A I75B I75C	M61.08	08	I72Z I75A I75B I75C	M61.47	08	I72Z I75A I75B I75C
M60.19	08	I72Z I75A I75B I75C	M61.09	08	I72Z I75A I75B I75C	M61.48	08	I72Z I75A I75B I75C
M60.20	08	I72Z I75A I75B I75C	M61.10	08	I72Z I75A I75B I75C	M61.49	08	I72Z I75A I75B I75C
M60.21	08	I72Z I75A I75B I75C	M61.11	08	I72Z I75A I75B I75C	M61.50	08	I72Z I75A I75B I75C
M60.22	08	I72Z I75A I75B I75C	M61.12	08	I72Z I75A I75B I75C	M61.51	08	I72Z I75A I75B I75C
M60.23	08	I72Z I75A I75B I75C	M61.13	08	I72Z I75A I75B I75C	M61.52	08	I72Z I75A I75B I75C
M60.24	08	I72Z I75A I75B I75C	M61.14	08	I72Z I75A I75B I75C	M61.53	08	I72Z I75A I75B I75C
M60.25	08	I72Z I75A I75B I75C	M61.15	08	I72Z I75A I75B I75C	M61.54	08	I72Z I75A I75B I75C
M60.26	08	I72Z I75A I75B I75C	M61.16	08	I72Z I75A I75B I75C	M61.55	08	I72Z I75A I75B I75C
M60.27	08	I72Z I75A I75B I75C	M61.17	08	I72Z I75A I75B I75C	M61.56	08	I72Z I75A I75B I75C
M60.28	08	I72Z I75A I75B I75C	M61.18	08	I72Z I75A I75B I75C	M61.57	08	I72Z I75A I75B I75C
M60.29	08	I72Z I75A I75B I75C	M61.19	08	I72Z I75A I75B I75C	M61.58	08	I72Z I75A I75B I75C
M60.80	08	I71A I71B	M61.20	08	I72Z I75A I75B I75C	M61.59	08	I72Z I75A I75B I75C
M60.81	08	I71A I71B	M61.21	08	I72Z I75A I75B I75C	M61.90	08	I72Z I75A I75B I75C
M60.82	08	I71A I71B	M61.22	08	I72Z I75A I75B I75C	M61.91	08	I72Z I75A I75B I75C
M60.83	08	I71A I71B	M61.23	08	I72Z I75A I75B I75C	M61.92	08	I72Z I75A I75B I75C
M60.84	08	I71A I71B	M61.24	08	I72Z I75A I75B I75C	M61.93	08	I72Z I75A I75B I75C
M60.85	08	I71A I71B	M61.25	08	I72Z I75A I75B I75C	M61.94	08	I72Z I75A I75B I75C
M60.86	08	I71A I71B	M61.26	08	I72Z I75A I75B I75C	M61.95	08	I72Z I75A I75B I75C
M60.87	08	I71A I71B	M61.27	08	I72Z I75A I75B I75C			
M60.88	08	I71A I71B	M61.28	08	I72Z I75A I75B I75C			
M60.89	08	I71A I71B	M61.29	08	I72Z I75A I75B I75C			
M60.90	08	I71A I71B	M61.30	08	I72Z I75A I75B I75C			
M60.91	08	I71A I71B						

ICD	MDC	DRG	ICD	MDC	DRG	ICD	MDC	DRG
M61.96	08	I72Z I75A I75B I75C	M62.31	08	I72Z I75A I75B I75C	M62.81	08	I72Z I75A I75B I75C
M61.97	08	I72Z I75A I75B I75C	M62.32	08	I72Z I75A I75B I75C	M62.82	08	I72Z I75A I75B I75C
M61.98	08	I72Z I75A I75B I75C	M62.33	08	I72Z I75A I75B I75C	M62.83	08	I72Z I75A I75B I75C
M61.99	08	I72Z I75A I75B I75C	M62.34	08	I72Z I75A I75B I75C	M62.84	08	I72Z I75A I75B I75C
M62.00	08	I72Z I75A I75B I75C	M62.35	08	I72Z I75A I75B I75C	M62.85	08	I72Z I75A I75B I75C
M62.01	08	I72Z I75A I75B I75C	M62.36	08	I72Z I75A I75B I75C	M62.86	08	I72Z I75A I75B I75C
M62.02	08	I72Z I75A I75B I75C	M62.37	08	I72Z I75A I75B I75C	M62.87	08	I72Z I75A I75B I75C
M62.03	08	I72Z I75A I75B I75C	M62.38	08	I72Z I75A I75B I75C	M62.88	08	I72Z I75A I75B I75C
M62.04	08	I72Z I75A I75B I75C	M62.39	08	I72Z I75A I75B I75C	M62.89	08	I72Z I75A I75B I75C
M62.05	08	I72Z I75A I75B I75C	M62.40	08	I71A I71B	M62.90	08	I72Z I75A I75B I75C
M62.06	08	I72Z I75A I75B I75C	M62.41	08	I71A I71B	M62.91	08	I72Z I75A I75B I75C
M62.07	08	I72Z I75A I75B I75C	M62.42	08	I71A I71B	M62.92	08	I72Z I75A I75B I75C
M62.08	06	G09E G09F	M62.43	08	I71A I71B	M62.93	08	I72Z I75A I75B I75C
M62.09	08	I72Z I75A I75B I75C	M62.44	08	I71A I71B	M62.94	08	I72Z I75A I75B I75C
M62.10	08	I72Z I75A I75B I75C	M62.45	08	I71A I71B	M62.95	08	I72Z I75A I75B I75C
M62.11	08	I72Z I75A I75B I75C	M62.46	08	I71A I71B	M62.96	08	I72Z I75A I75B I75C
M62.12	08	I72Z I75A I75B I75C	M62.47	08	I71A I71B	M62.97	08	I72Z I75A I75B I75C
M62.13	08	I72Z I75A I75B I75C	M62.48	08	I71A I71B	M62.98	08	I72Z I75A I75B I75C
M62.14	08	I72Z I75A I75B I75C	M62.49	08	I71A I71B	M62.99	08	I72Z I75A I75B I75C
M62.15	08	I72Z I75A I75B I75C	M62.50	08	I72Z I75A I75B I75C	M63.00	Pré	961Z
M62.16	08	I72Z I75A I75B I75C	M62.51	08	I72Z I75A I75B I75C	M63.01	Pré	961Z
M62.17	08	I72Z I75A I75B I75C	M62.52	08	I72Z I75A I75B I75C	M63.02	Pré	961Z
M62.18	08	I72Z I75A I75B I75C	M62.53	08	I72Z I75A I75B I75C	M63.03	Pré	961Z
M62.19	08	I72Z I75A I75B I75C	M62.54	08	I72Z I75A I75B I75C	M63.04	Pré	961Z
M62.20	08	I72Z I75A I75B I75C	M62.55	08	I72Z I75A I75B I75C	M63.05	Pré	961Z
M62.21	08	I72Z I75A I75B I75C	M62.56	08	I72Z I75A I75B I75C	M63.06	Pré	961Z
M62.22	08	I72Z I75A I75B I75C	M62.57	08	I72Z I75A I75B I75C	M63.07	Pré	961Z
M62.23	08	I72Z I75A I75B I75C	M62.58	08	I72Z I75A I75B I75C	M63.08	Pré	961Z
M62.24	08	I72Z I75A I75B I75C	M62.59	08	I72Z I75A I75B I75C	M63.09	Pré	961Z
M62.25	08	I72Z I75A I75B I75C	M62.60	08	I72Z I75A I75B I75C	M63.10	Pré	961Z
M62.26	08	I72Z I75A I75B I75C	M62.61	08	I72Z I75A I75B I75C	M63.11	Pré	961Z
M62.27	08	I72Z I75A I75B I75C	M62.62	08	I72Z I75A I75B I75C	M63.12	Pré	961Z
M62.28	08	I72Z I75A I75B I75C	M62.63	08	I72Z I75A I75B I75C	M63.13	Pré	961Z
M62.29	08	I72Z I75A I75B I75C	M62.64	08	I72Z I75A I75B I75C	M63.14	Pré	961Z
M62.30	08	I72Z I75A I75B	M62.65	08	I72Z I75A I75B I75C	M63.15	Pré	961Z
			M62.66	08	I72Z I75A I75B I75C	M63.16	Pré	961Z
			M62.67	08	I72Z I75A I75B I75C	M63.17	Pré	961Z
			M62.68	08	I72Z I75A I75B I75C	M63.18	Pré	961Z
			M62.69	08	I72Z I75A I75B I75C	M63.19	Pré	961Z
			M62.80	08	I72Z I75A I75B	M63.20	Pré	961Z
						M63.21	Pré	961Z
						M63.22	Pré	961Z
						M63.23	Pré	961Z
						M63.24	Pré	961Z
						M63.25	Pré	961Z
						M63.26	Pré	961Z
						M63.27	Pré	961Z
						M63.28	Pré	961Z
						M63.29	Pré	961Z
						M63.30	Pré	961Z

ICD	MDC	DRG	ICD	MDC	DRG	ICD	MDC	DRG
M63.31	Pré	961Z			I75C			I75C
M63.32	Pré	961Z	M65.25	08	I72Z I75A I75B	M66.18	08	I72Z I75A I75B
M63.33	Pré	961Z			I75C			I75C
M63.34	Pré	961Z	M65.26	08	I72Z I75A I75B	M66.19	08	I72Z I75A I75B
M63.35	Pré	961Z			I75C			I75C
M63.36	Pré	961Z	M65.27	08	I72Z I75A I75B	M66.20	08	I72Z I75A I75B
M63.37	Pré	961Z			I75C			I75C
M63.38	Pré	961Z	M65.28	08	I72Z I75A I75B	M66.21	08	I72Z I75A I75B
M63.39	Pré	961Z			I75C			I75C
M63.80	Pré	961Z	M65.29	08	I72Z I75A I75B	M66.22	08	I72Z I75A I75B
M63.81	Pré	961Z			I75C			I75C
M63.82	Pré	961Z	M65.80	08	I72Z I75A I75B	M66.23	08	I72Z I75A I75B
M63.83	Pré	961Z			I75C			I75C
M63.84	Pré	961Z	M65.81	08	I72Z I75A I75B	M66.24	08	I02A I02B I32A
M63.85	Pré	961Z			I75C			I32B I32C I32D
M63.86	Pré	961Z	M65.82	08	I72Z I75A I75B			I32E I72Z I75A
M63.87	Pré	961Z			I75C			I75B I75C
M63.88	Pré	961Z	M65.83	08	I72Z I75A I75B	M66.25	08	I72Z I75A I75B
M63.89	Pré	961Z			I75C			I75C
M65.00	08	I72Z I75A I75B	M65.84	08	I02A I02B I32A	M66.26	08	I72Z I75A I75B
		I75C			I32B I32C I32D			I75C
M65.01	08	I72Z I75A I75B			I32E I72Z I75A	M66.27	08	I72Z I75A I75B
		I75C			I75B I75C			I75C
M65.02	08	I72Z I75A I75B	M65.85	08	I72Z I75A I75B	M66.28	08	I72Z I75A I75B
		I75C			I75C			I75C
M65.03	08	I72Z I75A I75B	M65.86	08	I72Z I75A I75B	M66.29	08	I72Z I75A I75B
		I75C			I75C			I75C
M65.3	08	I72Z I75A I75B	M65.87	08	I72Z I75A I75B	M66.30	08	I02A I02B I32A
		I75C			I75C			I32B I32C I32D
M65.04	08	I72Z I75A I75B	M65.88	08	I72Z I75A I75B			I32E I72Z I75A
		I75C			I75C			I75B I75C
M65.4	08	I72Z I75A I75B	M65.89	08	I72Z I75A I75B	M66.31	08	I72Z I75A I75B
		I75C			I75C			I75C
M65.05	08	I72Z I75A I75B	M65.90	08	I72Z I75A I75B	M66.32	08	I72Z I75A I75B
		I75C			I75C			I75C
M65.06	08	I72Z I75A I75B	M65.91	08	I72Z I75A I75B	M66.33	08	I72Z I75A I75B
		I75C			I75C			I75C
M65.07	08	I72Z I75A I75B	M65.92	08	I72Z I75A I75B	M66.34	08	I02A I02B I32A
		I75C			I75C			I32B I32C I32D
M65.08	08	I72Z I75A I75B	M65.93	08	I72Z I75A I75B			I32E I72Z I75A
		I75C			I75C			I75B I75C
M65.09	08	I72Z I75A I75B	M65.94	08	I72Z I75A I75B	M66.35	08	I72Z I75A I75B
		I75C			I75C			I75C
M65.10	08	I72Z I75A I75B	M65.95	08	I72Z I75A I75B	M66.36	08	I72Z I75A I75B
		I75C			I75C			I75C
M65.11	08	I72Z I75A I75B	M65.96	08	I72Z I75A I75B	M66.37	08	I72Z I75A I75B
		I75C			I75C			I75C
M65.12	08	I72Z I75A I75B	M65.97	08	I72Z I75A I75B	M66.38	08	I72Z I75A I75B
		I75C			I75C			I75C
M65.13	08	I72Z I75A I75B	M65.98	08	I72Z I75A I75B	M66.39	08	I72Z I75A I75B
		I75C			I75C			I75C
M65.14	08	I72Z I75A I75B	M65.99	08	I72Z I75A I75B	M66.40	08	I72Z I75A I75B
		I75C			I75C			I75C
M65.15	08	I72Z I75A I75B	M66.0	08	I72Z I75A I75B	M66.41	08	I72Z I75A I75B
		I75C			I75C			I75C
M65.16	08	I72Z I75A I75B	M66.10	08	I72Z I75A I75B	M66.42	08	I72Z I75A I75B
		I75C			I75C			I75C
M65.17	08	I72Z I75A I75B	M66.11	08	I72Z I75A I75B	M66.43	08	I72Z I75A I75B
		I75C			I75C			I75C
M65.18	08	I72Z I75A I75B	M66.12	08	I72Z I75A I75B	M66.44	08	I72Z I75A I75B
		I75C			I75C			I75C
M65.19	08	I72Z I75A I75B	M66.13	08	I72Z I75A I75B	M66.45	08	I72Z I75A I75B
		I75C			I75C			I75C
M65.20	08	I72Z I75A I75B	M66.14	08	I72Z I75A I75B	M66.46	08	I72Z I75A I75B
		I75C			I75C			I75C
M65.22	08	I72Z I75A I75B	M66.15	08	I72Z I75A I75B	M66.47	08	I72Z I75A I75B
		I75C			I75C			I75C
M65.23	08	I72Z I75A I75B	M66.16	08	I72Z I75A I75B	M66.48	08	I72Z I75A I75B
		I75C			I75C			I75C
M65.24	08	I72Z I75A I75B	M66.17	08	I72Z I75A I75B	M66.49	08	I72Z I75A I75B

ICD	MDC	DRG	ICD	MDC	DRG	ICD	MDC	DRG
M66.50	08	I75C I72Z I75A I75B	M67.34	08	I75C I72Z I75A I75B	M67.99	08	I75C I72Z I75A I75B
M66.51	08	I75C I72Z I75A I75B	M67.35	08	I75C I72Z I75A I75B	M68.00	Pré	961Z
M66.52	08	I75C I72Z I75A I75B	M67.36	08	I75C I72Z I75A I75B	M68.01	Pré	961Z
M66.53	08	I75C I72Z I75A I75B	M67.37	08	I75C I72Z I75A I75B	M68.02	Pré	961Z
M66.54	08	I75C I72Z I75A I75B	M67.38	08	I75C I72Z I75A I75B	M68.03	Pré	961Z
M66.55	08	I75C I72Z I75A I75B	M67.39	08	I75C I72Z I75A I75B	M68.04	Pré	961Z
M66.56	08	I75C I72Z I75A I75B	M67.40	08	I75C I72Z I75A I75B	M68.05	Pré	961Z
M66.57	08	I75C I72Z I75A I75B	M67.41	08	I75C I72Z I75A I75B	M68.06	Pré	961Z
M66.58	08	I75C I72Z I75A I75B	M67.42	08	I75C I72Z I75A I75B	M68.07	Pré	961Z
M66.59	08	I75C I72Z I75A I75B	M67.43	08	I75C I72Z I75A I75B	M68.08	Pré	961Z
M67.0	08	I75C I72Z I75A I75B	M67.44	08	I75C I72Z I75A I75B	M68.09	Pré	961Z
M67.10	08	I75C I72Z I75A I75B	M67.45	08	I75C I72Z I75A I75B	M68.80	Pré	961Z
M67.11	08	I75C I72Z I75A I75B	M67.46	08	I75C I72Z I75A I75B	M68.81	Pré	961Z
M67.12	08	I75C I72Z I75A I75B	M67.47	08	I75C I72Z I75A I75B	M68.82	Pré	961Z
M67.13	08	I75C I72Z I75A I75B	M67.48	08	I75C I72Z I75A I75B	M68.83	Pré	961Z
M67.14	08	I75C I72Z I75A I75B	M67.49	08	I75C I72Z I75A I75B	M68.84	Pré	961Z
M67.15	08	I75C I72Z I75A I75B	M67.80	08	I75C I72Z I75A I75B	M68.85	Pré	961Z
M67.16	08	I75C I72Z I75A I75B	M67.81	08	I75C I72Z I75A I75B	M68.86	Pré	961Z
M67.17	08	I75C I72Z I75A I75B	M67.82	08	I75C I72Z I75A I75B	M68.87	Pré	961Z
M67.18	08	I75C I72Z I75A I75B	M67.83	08	I75C I72Z I75A I75B	M68.88	Pré	961Z
M67.19	08	I75C I72Z I75A I75B	M67.84	08	I75C I72Z I75A I75B	M68.89	Pré	961Z
M67.20	08	I75C I72Z I75A I75B	M67.85	08	I75C I72Z I75A I75B	M70.0	08	I72Z I75A I75B
M67.21	08	I75C I72Z I75A I75B	M67.86	08	I75C I72Z I75A I75B	M70.1	08	I72Z I75A I75B
M67.22	08	I75C I72Z I75A I75B	M67.87	08	I75C I72Z I75A I75B	M70.2	08	I72Z I75A I75B
M67.23	08	I75C I72Z I75A I75B	M67.88	08	I75C I72Z I75A I75B	M70.3	08	I72Z I75A I75B
M67.24	08	I75C I72Z I75A I75B	M67.89	08	I75C I72Z I75A I75B	M70.4	08	I72Z I75A I75B
M67.25	08	I75C I72Z I75A I75B	M67.90	08	I75C I72Z I75A I75B	M70.5	08	I72Z I75A I75B
M67.26	08	I75C I72Z I75A I75B	M67.91	08	I75C I72Z I75A I75B	M70.6	08	I72Z I75A I75B
M67.27	08	I75C I72Z I75A I75B	M67.92	08	I75C I72Z I75A I75B	M70.7	08	I72Z I75A I75B
M67.28	08	I75C I72Z I75A I75B	M67.93	08	I75C I72Z I75A I75B	M70.8	08	I72Z I75A I75B
M67.29	08	I75C I72Z I75A I75B	M67.94	08	I75C I72Z I75A I75B	M70.9	08	I72Z I75A I75B
M67.30	08	I75C I72Z I75A I75B	M67.95	08	I75C I72Z I75A I75B	M71.00	08	I72Z I75A I75B
M67.31	08	I75C I72Z I75A I75B	M67.96	08	I75C I72Z I75A I75B	M71.01	08	I72Z I75A I75B
M67.32	08	I75C I72Z I75A I75B	M67.97	08	I75C I72Z I75A I75B	M71.02	08	I72Z I75A I75B
M67.33	08	I75C I72Z I75A I75B	M67.98	08	I75C I72Z I75A I75B	M71.2	08	I72Z I75A I75B
						M71.03	08	I72Z I75A I75B
						M71.04	08	I72Z I75A I75B
						M71.05	08	I72Z I75A I75B
						M71.06	08	I72Z I75A I75B
						M71.07	08	I72Z I75A I75B
						M71.08	08	I72Z I75A I75B
						M71.09	08	I72Z I75A I75B
						M71.10	08	I72Z I75A I75B
						M71.11	08	I72Z I75A I75B
						M71.12	08	I72Z I75A I75B

ICD	MDC	DRG	ICD	MDC	DRG	ICD	MDC	DRG
M71.13	08	I75C I72Z I75A I75B	M71.80	08	I75C I72Z I75A I75B	M72.61	08	I72Z I75A I75B I75C
M71.14	08	I75C I72Z I75A I75B	M71.81	08	I75C I72Z I75A I75B	M72.61	Pré	A11C
M71.15	08	I75C I72Z I75A I75B	M71.82	08	I75C I72Z I75A I75B	M72.61	08	I72Z I75A I75B I75C
M71.16	08	I75C I72Z I75A I75B	M71.83	08	I75C I72Z I75A I75B	M72.62	Pré	A11C
M71.17	08	I75C I72Z I75A I75B	M71.84	08	I75C I72Z I75A I75B	M72.62	08	I72Z I75A I75B I75C
M71.18	08	I75C I72Z I75A I75B	M71.85	08	I75C I72Z I75A I75B	M72.63	Pré	A11C
M71.19	08	I75C I72Z I75A I75B	M71.86	08	I75C I72Z I75A I75B	M72.63	08	I72Z I75A I75B I75C
M71.30	08	I75C I72Z I75A I75B	M71.87	08	I75C I72Z I75A I75B	M72.64	Pré	A11C
M71.31	08	I75C I72Z I75A I75B	M71.88	08	I75C I72Z I75A I75B	M72.64	08	I72Z I75A I75B I75C
M71.32	08	I75C I72Z I75A I75B	M71.89	08	I75C I72Z I75A I75B	M72.65	Pré	A11C
M71.33	08	I75C I72Z I75A I75B	M71.90	08	I75C I72Z I75A I75B	M72.65	08	I72Z I75A I75B I75C
M71.34	08	I75C I72Z I75A I75B	M71.91	08	I75C I72Z I75A I75B	M72.66	Pré	A11C
M71.35	08	I75C I72Z I75A I75B	M71.92	08	I75C I72Z I75A I75B	M72.66	08	I72Z I75A I75B I75C
M71.36	08	I75C I72Z I75A I75B	M71.93	08	I75C I72Z I75A I75B	M72.67	Pré	A11C
M71.37	08	I75C I72Z I75A I75B	M71.94	08	I75C I72Z I75A I75B	M72.67	08	I72Z I75A I75B I75C
M71.38	08	I75C I72Z I75A I75B	M71.95	08	I75C I72Z I75A I75B	M72.68	Pré	A11C
M71.39	08	I75C I72Z I75A I75B	M71.96	08	I75C I72Z I75A I75B	M72.68	08	I72Z I75A I75B I75C
M71.40	08	I75C I72Z I75A I75B	M71.97	08	I75C I72Z I75A I75B	M72.69	Pré	A11C
M71.42	08	I75C I72Z I75A I75B	M71.98	08	I75C I72Z I75A I75B	M72.69	08	I72Z I75A I75B I75C
M71.43	08	I75C I72Z I75A I75B	M71.99	08	I75C I72Z I75A I75B	M72.80	08	I72Z I75A I75B I75C
M71.44	08	I75C I72Z I75A I75B	M72.0	08	I02A I02B I32A I32B I32C I32D I32E I72Z I75A I75B I75C	M72.80	08	I72Z I75A I75B I75C
M71.45	08	I75C I72Z I75A I75B	M72.1	08	I72Z I75A I75B	M72.81	08	I72Z I75A I75B I75C
M71.46	08	I75C I72Z I75A I75B	M72.2	08	I72Z I75A I75B	M72.82	08	I72Z I75A I75B I75C
M71.47	08	I75C I72Z I75A I75B	M72.40	08	I72Z I75A I75B	M72.83	08	I72Z I75A I75B I75C
M71.48	08	I75C I72Z I75A I75B	M72.41	08	I72Z I75A I75B	M72.84	08	I72Z I75A I75B I75C
M71.49	08	I75C I72Z I75A I75B	M72.42	08	I72Z I75A I75B	M72.85	08	I72Z I75A I75B I75C
M71.50	08	I75C I72Z I75A I75B	M72.43	08	I72Z I75A I75B	M72.86	08	I72Z I75A I75B I75C
M71.52	08	I75C I72Z I75A I75B	M72.44	08	I72Z I75A I75B	M72.87	08	I72Z I75A I75B I75C
M71.53	08	I75C I72Z I75A I75B	M72.45	08	I72Z I75A I75B	M72.88	08	I72Z I75A I75B I75C
M71.54	08	I75C I72Z I75A I75B	M72.46	08	I72Z I75A I75B	M72.89	08	I72Z I75A I75B I75C
M71.55	08	I75C I72Z I75A I75B	M72.47	08	I72Z I75A I75B	M72.90	08	I72Z I75A I75B I75C
M71.56	08	I75C I72Z I75A I75B	M72.48	08	I72Z I75A I75B	M72.91	08	I72Z I75A I75B I75C
M71.57	08	I75C I72Z I75A I75B	M72.49	08	I72Z I75A I75B	M72.92	08	I72Z I75A I75B I75C
M71.58	08	I75C I72Z I75A I75B	M72.60	Pré	A11C	M72.93	08	I72Z I75A I75B I75C
M71.59	08	I72Z I75A I75B				M72.94	08	I72Z I75A I75B I75C
						M72.95	08	I72Z I75A I75B I75C
						M72.96	08	I72Z I75A I75B I75C
						M72.97	08	I72Z I75A I75B I75C
						M72.98	08	I72Z I75A I75B I75C
						M72.99	08	I72Z I75A I75B I75C
						M73.00	15	MSPNG SPNG

ICD	MDC	DRG	ICD	MDC	DRG	ICD	MDC	DRG
		Pré 961Z			I75C			B71C B81A B81B
M73.01	15	MSPNG SPNG	M76.7	08	I72Z I75A I75B	M79.29	01	B81C
		Pré 961Z			I75C			B71A B71B B71C
M73.02	15	MSPNG SPNG	M76.8	08	I72Z I75A I75B	M79.30	09	B81A B81B B81C
		Pré 961Z			I75C			J61A J61B J61C
M73.03	15	MSPNG SPNG	M76.9	08	I72Z I75A I75B	M79.31	09	J61D
		Pré 961Z			I75C			J61A J61B J61C
M73.04	15	MSPNG SPNG	M77.0	08	I72Z I75A I75B	M79.32	09	J61D
		Pré 961Z			I75C			J61A J61B J61C
M73.05	15	MSPNG SPNG	M77.1	08	I72Z I75A I75B	M79.33	09	J61D
		Pré 961Z			I75C			J61A J61B J61C
M73.06	15	MSPNG SPNG	M77.2	08	I72Z I75A I75B	M79.34	09	J61D
		Pré 961Z			I75C			J61A J61B J61C
M73.07	15	MSPNG SPNG	M77.3	08	I76A I76B	M79.35	09	J61D
		Pré 961Z	M77.4	08	I72Z I75A I75B			J61A J61B J61C
M73.08	15	MSPNG SPNG			I75C	M79.36	09	J61D
		Pré 961Z	M77.5	08	I72Z I75A I75B			J61A J61B J61C
M73.09	15	MSPNG SPNG			I75C	M79.37	09	J61D
		Pré 961Z	M77.8	08	I72Z I75A I75B			J61A J61B J61C
M73.10		Pré 961Z			I75C	M79.38	09	J61D
M73.11		Pré 961Z	M77.9	08	I72Z I75A I75B			J61A J61B J61C
M73.12		Pré 961Z			I75C	M79.39	09	J61D
M73.13		Pré 961Z	M79.00	08	I79Z			J61A J61B J61C
M73.14		Pré 961Z	M79.01	08	I79Z			J61D
M73.15		Pré 961Z	M79.02	08	I79Z	M79.46	08	I76A I76B
M73.16		Pré 961Z	M79.03	08	I79Z	M79.50	08	I76A I76B
M73.17		Pré 961Z	M79.04	08	I79Z	M79.51	08	I76A I76B
M73.18		Pré 961Z	M79.05	08	I79Z	M79.52	08	I76A I76B
M73.19		Pré 961Z	M79.06	08	I79Z	M79.53	08	I76A I76B
M73.80		Pré 961Z	M79.07	08	I79Z	M79.54	08	I76A I76B
M73.81		Pré 961Z	M79.08	08	I79Z	M79.55	08	I76A I76B
M73.82		Pré 961Z	M79.09	08	I02A I02B I08A	M79.56	08	I76A I76B
M73.83		Pré 961Z			I08B I13A I13B	M79.57	08	I76A I76B
M73.84		Pré 961Z			I79Z	M79.58	08	I76A I76B
M73.85		Pré 961Z	M79.10	08	I71A I71B	M79.59	08	I76A I76B
M73.86		Pré 961Z	M79.11	08	I71A I71B	M79.60	08	I71A I71B
M73.87		Pré 961Z	M79.12	08	I71A I71B	M79.61	08	I71A I71B
M73.88		Pré 961Z	M79.13	08	I71A I71B	M79.62	08	I71A I71B
M73.89		Pré 961Z	M79.14	08	I71A I71B	M79.63	08	I71A I71B
M75.0	08	I72Z I75A I75B	M79.15	08	I71A I71B	M79.64	08	I71A I71B
		I75C	M79.16	08	I71A I71B	M79.65	08	I71A I71B
M75.1	08	I72Z I75A I75B	M79.17	08	I71A I71B	M79.66	08	I71A I71B
		I75C	M79.18	08	I71A I71B	M79.67	08	I71A I71B
M75.2	08	I72Z I75A I75B	M79.19	08	I71A I71B	M79.69	08	I71A I71B
		I75C	M79.20	01	B03A B03B B03C	M79.70	08	I79Z
M75.3	08	I72Z I75A I75B			B03D B71A B71B	M79.80	08	I71A I71B
		I75C			B71C	M79.81	08	I71A I71B
M75.4	08	I72Z I75A I75B	M79.21	01	B03A B03B B03C	M79.82	08	I71A I71B
		I75C			B03D B71A B71B	M79.83	08	I71A I71B
M75.5	08	I72Z I75A I75B			B71C	M79.84	08	I71A I71B
		I75C	M79.22	01	B03A B03B B03C	M79.85	08	I71A I71B
M75.6	08	I72Z I75A I75B			B03D B71A B71B	M79.86	08	I71A I71B
		I75C			B71C	M79.87	08	I71A I71B
M75.8	08	I72Z I75A I75B	M79.23	01	B03A B03B B03C	M79.88	08	I71A I71B
		I75C			B03D B71A B71B	M79.89	08	I71A I71B
M75.9	08	I72Z I75A I75B			B71C	M79.90	08	I71A I71B
		I75C	M79.24	01	B03A B03B B03C	M79.91	08	I71A I71B
M76.0	08	I72Z I75A I75B			B03D B71A B71B	M79.92	08	I71A I71B
		I75C			B71C	M79.93	08	I71A I71B
M76.1	08	I72Z I75A I75B	M79.25	01	B03A B03B B03C	M79.94	08	I71A I71B
		I75C			B03D B71A B71B	M79.95	08	I71A I71B
M76.2	08	I72Z I75A I75B			B71C	M79.96	08	I71A I71B
		I75C	M79.26	01	B03A B03B B03C	M79.97	08	I71A I71B
M76.3	08	I72Z I75A I75B			B03D B71A B71B	M79.98	08	I71A I71B
		I75C			B71C	M79.99	08	I71A I71B
M76.4	08	I72Z I75A I75B	M79.27	01	B03A B03B B03C	M80.00	08	I69A I69B I69C
		I75C			B03D B71A B71B	M80.01	08	I69A I69B I69C
M76.5	08	I72Z I75A I75B			B71C	M80.02	08	I69A I69B I69C
		I75C	M79.28	01	B03A B03B B03C	M80.03	08	I69A I69B I69C
M76.6	08	I72Z I75A I75B			B03D B71A B71B	M80.04	08	I69A I69B I69C

ICD	MDC	DRG	ICD	MDC	DRG	ICD	MDC	DRG
M80.05	08	I69A I69B I69C	M80.95	08	I69A I69B I69C	M81.80	08	I69A I69B I69C
M80.06	08	I69A I69B I69C	M80.96	08	I69A I69B I69C	M81.81	08	I69A I69B I69C
M80.07	08	I69A I69B I69C	M80.97	08	I69A I69B I69C	M81.82	08	I69A I69B I69C
M80.08	08	I69A I69B I69C	M80.98	08	I69A I69B I69C	M81.83	08	I69A I69B I69C
M80.09	08	I69A I69B I69C	M80.99	08	I69A I69B I69C	M81.84	08	I69A I69B I69C
M80.10	08	I69A I69B I69C	M81.00	08	I69A I69B I69C	M81.85	08	I69A I69B I69C
M80.11	08	I69A I69B I69C	M81.01	08	I69A I69B I69C	M81.86	08	I69A I69B I69C
M80.12	08	I69A I69B I69C	M81.02	08	I69A I69B I69C	M81.87	08	I69A I69B I69C
M80.13	08	I69A I69B I69C	M81.03	08	I69A I69B I69C	M81.88	08	I69A I69B I69C
M80.14	08	I69A I69B I69C	M81.04	08	I69A I69B I69C	M81.89	08	I69A I69B I69C
M80.15	08	I69A I69B I69C	M81.05	08	I69A I69B I69C	M81.90	08	I69A I69B I69C
M80.16	08	I69A I69B I69C	M81.06	08	I69A I69B I69C	M81.91	08	I69A I69B I69C
M80.17	08	I69A I69B I69C	M81.07	08	I69A I69B I69C	M81.92	08	I69A I69B I69C
M80.18	08	I69A I69B I69C	M81.08	08	I69A I69B I69C	M81.93	08	I69A I69B I69C
M80.19	08	I69A I69B I69C	M81.09	08	I69A I69B I69C	M81.94	08	I69A I69B I69C
M80.20	08	I69A I69B I69C	M81.10	08	I69A I69B I69C	M81.95	08	I69A I69B I69C
M80.21	08	I69A I69B I69C	M81.11	08	I69A I69B I69C	M81.96	08	I69A I69B I69C
M80.22	08	I69A I69B I69C	M81.12	08	I69A I69B I69C	M81.97	08	I69A I69B I69C
M80.23	08	I69A I69B I69C	M81.13	08	I69A I69B I69C	M81.98	08	I69A I69B I69C
M80.24	08	I69A I69B I69C	M81.14	08	I69A I69B I69C	M81.99	08	I69A I69B I69C
M80.25	08	I69A I69B I69C	M81.15	08	I69A I69B I69C	M82.00	Pré	961Z
M80.26	08	I69A I69B I69C	M81.16	08	I69A I69B I69C	M82.01	Pré	961Z
M80.27	08	I69A I69B I69C	M81.17	08	I69A I69B I69C	M82.02	Pré	961Z
M80.28	08	I69A I69B I69C	M81.18	08	I69A I69B I69C	M82.03	Pré	961Z
M80.29	08	I69A I69B I69C	M81.19	08	I69A I69B I69C	M82.04	Pré	961Z
M80.30	08	I69A I69B I69C	M81.20	08	I69A I69B I69C	M82.05	Pré	961Z
M80.31	08	I69A I69B I69C	M81.21	08	I69A I69B I69C	M82.06	Pré	961Z
M80.32	08	I69A I69B I69C	M81.22	08	I69A I69B I69C	M82.07	Pré	961Z
M80.33	08	I69A I69B I69C	M81.23	08	I69A I69B I69C	M82.08	Pré	961Z
M80.34	08	I69A I69B I69C	M81.24	08	I69A I69B I69C	M82.09	Pré	961Z
M80.35	08	I69A I69B I69C	M81.25	08	I69A I69B I69C	M82.10	Pré	961Z
M80.36	08	I69A I69B I69C	M81.26	08	I69A I69B I69C	M82.11	Pré	961Z
M80.37	08	I69A I69B I69C	M81.27	08	I69A I69B I69C	M82.12	Pré	961Z
M80.38	08	I69A I69B I69C	M81.28	08	I69A I69B I69C	M82.13	Pré	961Z
M80.39	08	I69A I69B I69C	M81.29	08	I69A I69B I69C	M82.14	Pré	961Z
M80.40	08	I69A I69B I69C	M81.30	08	I69A I69B I69C	M82.15	Pré	961Z
M80.41	08	I69A I69B I69C	M81.31	08	I69A I69B I69C	M82.16	Pré	961Z
M80.42	08	I69A I69B I69C	M81.32	08	I69A I69B I69C	M82.17	Pré	961Z
M80.43	08	I69A I69B I69C	M81.33	08	I69A I69B I69C	M82.18	Pré	961Z
M80.44	08	I69A I69B I69C	M81.34	08	I69A I69B I69C	M82.19	Pré	961Z
M80.45	08	I69A I69B I69C	M81.35	08	I69A I69B I69C	M82.80	Pré	961Z
M80.46	08	I69A I69B I69C	M81.36	08	I69A I69B I69C	M82.81	Pré	961Z
M80.47	08	I69A I69B I69C	M81.37	08	I69A I69B I69C	M82.82	Pré	961Z
M80.48	08	I69A I69B I69C	M81.38	08	I69A I69B I69C	M82.83	Pré	961Z
M80.49	08	I69A I69B I69C	M81.39	08	I69A I69B I69C	M82.84	Pré	961Z
M80.50	08	I69A I69B I69C	M81.40	08	I69A I69B I69C	M82.85	Pré	961Z
M80.51	08	I69A I69B I69C	M81.41	08	I69A I69B I69C	M82.86	Pré	961Z
M80.52	08	I69A I69B I69C	M81.42	08	I69A I69B I69C	M82.87	Pré	961Z
M80.53	08	I69A I69B I69C	M81.43	08	I69A I69B I69C	M82.88	Pré	961Z
M80.54	08	I69A I69B I69C	M81.44	08	I69A I69B I69C	M82.89	Pré	961Z
M80.55	08	I69A I69B I69C	M81.45	08	I69A I69B I69C	M83.00	08	I69A I69B I69C
M80.56	08	I69A I69B I69C	M81.46	08	I69A I69B I69C	M83.01	08	I69A I69B I69C
M80.57	08	I69A I69B I69C	M81.47	08	I69A I69B I69C	M83.02	08	I69A I69B I69C
M80.58	08	I69A I69B I69C	M81.48	08	I69A I69B I69C	M83.03	08	I69A I69B I69C
M80.59	08	I69A I69B I69C	M81.49	08	I69A I69B I69C	M83.04	08	I69A I69B I69C
M80.80	08	I69A I69B I69C	M81.50	08	I69A I69B I69C	M83.05	08	I69A I69B I69C
M80.81	08	I69A I69B I69C	M81.51	08	I69A I69B I69C	M83.06	08	I69A I69B I69C
M80.82	08	I69A I69B I69C	M81.52	08	I69A I69B I69C	M83.07	08	I69A I69B I69C
M80.83	08	I69A I69B I69C	M81.53	08	I69A I69B I69C	M83.08	08	I69A I69B I69C
M80.84	08	I69A I69B I69C	M81.54	08	I69A I69B I69C	M83.09	08	I69A I69B I69C
M80.85	08	I69A I69B I69C	M81.55	08	I69A I69B I69C	M83.10	08	I69A I69B I69C
M80.86	08	I69A I69B I69C	M81.56	08	I69A I69B I69C	M83.11	08	I69A I69B I69C
M80.87	08	I69A I69B I69C	M81.57	08	I69A I69B I69C	M83.12	08	I69A I69B I69C
M80.88	08	I69A I69B I69C	M81.58	08	I69A I69B I69C	M83.13	08	I69A I69B I69C
M80.89	08	I69A I69B I69C	M81.59	08	I69A I69B I69C	M83.14	08	I69A I69B I69C
M80.90	08	I69A I69B I69C	M81.60	08	I69A I69B I69C	M83.15	08	I69A I69B I69C
M80.91	08	I69A I69B I69C	M81.65	08	I69A I69B I69C	M83.16	08	I69A I69B I69C
M80.92	08	I69A I69B I69C	M81.66	08	I69A I69B I69C	M83.17	08	I69A I69B I69C
M80.93	08	I69A I69B I69C	M81.67	08	I69A I69B I69C	M83.18	08	I69A I69B I69C
M80.94	08	I69A I69B I69C	M81.69	08	I69A I69B I69C	M83.19	08	I69A I69B I69C

ICD	MDC	DRG	ICD	MDC	DRG	ICD	MDC	DRG
M83.20	08	I69A I69B I69C	M84.10	08	I76A I76B		15	MSPNG SPNG
M83.21	08	I69A I69B I69C	M84.11	08	I76A I76B		Pré	A11C
M83.22	08	I69A I69B I69C	M84.12	08	I76A I76B	M84.48	08	I65A I65B
M83.23	08	I69A I69B I69C	M84.13	08	I76A I76B		15	MSPNG SPNG
M83.24	08	I69A I69B I69C	M84.14	08	I02A I02B I32A		Pré	A11C
M83.25	08	I69A I69B I69C			I32B I32C I32E	M84.49	08	I65A I65B
M83.26	08	I69A I69B I69C			I76A I76B		15	MSPNG SPNG
M83.27	08	I69A I69B I69C	M84.15	08	I76A I76B		Pré	A11C
M83.28	08	I69A I69B I69C	M84.16	08	I76A I76B	M84.80	08	I76A I76B
M83.29	08	I69A I69B I69C	M84.17	08	I76A I76B	M84.81	08	I76A I76B
M83.30	08	I69A I69B I69C	M84.18	08	I76A I76B	M84.82	08	I76A I76B
M83.31	08	I69A I69B I69C	M84.19	08	I76A I76B	M84.83	08	I76A I76B
M83.32	08	I69A I69B I69C	M84.20	08	I76A I76B	M84.84	08	I76A I76B
M83.33	08	I69A I69B I69C	M84.21	08	I76A I76B	M84.85	08	I76A I76B
M83.34	08	I69A I69B I69C	M84.22	08	I76A I76B	M84.86	08	I76A I76B
M83.35	08	I69A I69B I69C	M84.23	08	I76A I76B	M84.87	08	I76A I76B
M83.36	08	I69A I69B I69C	M84.24	08	I02A I02B I32A	M84.88	08	I76A I76B
M83.37	08	I69A I69B I69C			I32B I32C I32D	M84.89	08	I76A I76B
M83.38	08	I69A I69B I69C			I32E I76A I76B	M84.90	08	I76A I76B
M83.39	08	I69A I69B I69C	M84.25	08	I76A I76B	M84.91	08	I76A I76B
M83.40	08	I69A I69B I69C	M84.26	08	I76A I76B	M84.92	08	I76A I76B
M83.41	08	I69A I69B I69C	M84.27	08	I76A I76B	M84.93	08	I76A I76B
M83.42	08	I69A I69B I69C	M84.28	08	I76A I76B	M84.94	08	I76A I76B
M83.43	08	I69A I69B I69C	M84.29	08	I76A I76B	M84.95	08	I76A I76B
M83.44	08	I69A I69B I69C	M84.30	08	I65A I65B	M84.96	08	I76A I76B
M83.45	08	I69A I69B I69C		15	MSPNG SPNG	M84.97	08	I76A I76B
M83.46	08	I69A I69B I69C	M84.31	08	I65A I65B	M84.98	08	I76A I76B
M83.47	08	I69A I69B I69C		15	MSPNG SPNG	M84.99	08	I76A I76B
M83.48	08	I69A I69B I69C	M84.32	08	I65A I65B	M85.00	08	I69A I69B I69C
M83.49	08	I69A I69B I69C		15	MSPNG SPNG	M85.01	08	I69A I69B I69C
M83.50	08	I69A I69B I69C	M84.33	08	I65A I65B	M85.02	08	I69A I69B I69C
M83.51	08	I69A I69B I69C		15	MSPNG SPNG	M85.2	08	I76A I76B
M83.52	08	I69A I69B I69C	M84.34	08	I02A I02B I32A	M85.03	08	I69A I69B I69C
M83.53	08	I69A I69B I69C			I32B I32C I32D	M85.04	08	I69A I69B I69C
M83.54	08	I69A I69B I69C			I32E I65A I65B	M85.05	08	I69A I69B I69C
M83.55	08	I69A I69B I69C		15	MSPNG SPNG	M85.06	08	I69A I69B I69C
M83.56	08	I69A I69B I69C	M84.35	08	I65A I65B	M85.07	08	I69A I69B I69C
M83.57	08	I69A I69B I69C		15	MSPNG SPNG	M85.08	08	I69A I69B I69C
M83.58	08	I69A I69B I69C	M84.36	08	I65A I65B	M85.09	08	I69A I69B I69C
M83.59	08	I69A I69B I69C		15	MSPNG SPNG	M85.10	08	I76A I76B
M83.80	08	I69A I69B I69C	M84.37	08	I65A I65B	M85.11	08	I76A I76B
M83.81	08	I69A I69B I69C		15	MSPNG SPNG	M85.12	08	I76A I76B
M83.82	08	I69A I69B I69C	M84.38	08	I65A I65B	M85.13	08	I76A I76B
M83.83	08	I69A I69B I69C		15	MSPNG SPNG	M85.14	08	I76A I76B
M83.84	08	I69A I69B I69C	M84.39	08	I65A I65B	M85.15	08	I76A I76B
M83.85	08	I69A I69B I69C		15	MSPNG SPNG	M85.16	08	I76A I76B
M83.86	08	I69A I69B I69C	M84.40	08	I65A I65B	M85.17	08	I76A I76B
M83.87	08	I69A I69B I69C		15	MSPNG SPNG	M85.18	08	I76A I76B
M83.88	08	I69A I69B I69C		Pré	A11C	M85.19	08	I76A I76B
M83.89	08	I69A I69B I69C	M84.41	08	I65A I65B	M85.30	08	I69A I69B I69C
M83.90	08	I69A I69B I69C		15	MSPNG SPNG	M85.31	08	I69A I69B I69C
M83.91	08	I69A I69B I69C		Pré	A11C	M85.32	08	I69A I69B I69C
M83.92	08	I69A I69B I69C	M84.42	08	I65A I65B	M85.33	08	I69A I69B I69C
M83.93	08	I69A I69B I69C		15	MSPNG SPNG	M85.34	08	I69A I69B I69C
M83.94	08	I69A I69B I69C		Pré	A11C	M85.35	08	I69A I69B I69C
M83.95	08	I69A I69B I69C	M84.43	08	I65A I65B	M85.36	08	I69A I69B I69C
M83.96	08	I69A I69B I69C		15	MSPNG SPNG	M85.37	08	I69A I69B I69C
M83.97	08	I69A I69B I69C		Pré	A11C	M85.38	08	I69A I69B I69C
M83.98	08	I69A I69B I69C	M84.44	08	I02A I02B I32A	M85.39	08	I69A I69B I69C
M83.99	08	I69A I69B I69C			I32B I32C I32D	M85.40	08	I69A I69B I69C
M84.00	08	I76A I76B			I32E I65A I65B	M85.41	08	I69A I69B I69C
M84.01	08	I76A I76B		15	MSPNG SPNG	M85.42	08	I69A I69B I69C
M84.02	08	I76A I76B		Pré	A11C	M85.43	08	I69A I69B I69C
M84.03	08	I76A I76B	M84.45	08	I65A I65B	M85.44	08	I69A I69B I69C
M84.04	08	I76A I76B		15	MSPNG SPNG	M85.45	08	I69A I69B I69C
M84.05	08	I76A I76B		Pré	A11C	M85.46	08	I69A I69B I69C
M84.06	08	I76A I76B	M84.46	08	I65A I65B	M85.47	08	I69A I69B I69C
M84.07	08	I76A I76B		15	MSPNG SPNG	M85.48	08	I69A I69B I69C
M84.08	08	I76A I76B		Pré	A11C	M85.49	08	I69A I69B I69C
M84.09	08	I76A I76B	M84.47	08	I65A I65B	M85.50	08	I69A I69B I69C

ICD	MDC	DRG	ICD	MDC	DRG	ICD	MDC	DRG
M85.51	08	I69A I69B I69C	M86.05	05	F61A		15	MSPNG SPNG
M85.52	08	I69A I69B I69C		08	I02A I02B I03A		Pré	A95A A95B
M85.53	08	I69A I69B I69C			I03B I04A I04B	M86.16	05	F61A
M85.54	08	I69A I69B I69C			I04C I08A I08B		08	I02A I02B I04A
M85.55	08	I69A I69B I69C			I12A I12B I12C			I04B I04C I08A
M85.56	08	I69A I69B I69C			I13A I13B I64A			I08B I12A I12B
M85.57	08	I69A I69B I69C			I64B			I12C I13A I13B
M85.58	08	I69A I69B I69C		15	MSPNG SPNG			I14A I64A I64B
M85.59	08	I69A I69B I69C		Pré	A95A A95B		15	MSPNG SPNG
M85.60	08	I69A I69B I69C	M86.06	05	F61A		Pré	A95A A95B
M85.61	08	I69A I69B I69C		08	I02A I02B I04A	M86.17	05	F61A
M85.62	08	I69A I69B I69C			I04B I04C I08A		08	I02A I02B I08A
M85.63	08	I69A I69B I69C			I08B I12A I12B			I08B I13A I13B
M85.64	08	I69A I69B I69C			I12C I13A I13B			I14A I20C I64A
M85.65	08	I69A I69B I69C			I64A I64B			I64B
M85.66	08	I69A I69B I69C		15	MSPNG SPNG		15	MSPNG SPNG
M85.67	08	I69A I69B I69C		Pré	A95A A95B	M86.18	08	I02A I02B I08A
M85.68	08	I69A I69B I69C	M86.07	05	F61A			I08B I13A I13B
M85.69	08	I69A I69B I69C		08	I02A I02B I08A			I64A I64B
M85.80	08	I76A I76B			I08B I13A I13B		15	MSPNG SPNG
M85.81	08	I76A I76B			I64A I64B	M86.19	08	I02A I02B I08A
M85.82	08	I76A I76B		15	MSPNG SPNG			I08B I13A I13B
M85.83	08	I76A I76B	M86.08	05	F61A			I64A I64B
M85.84	08	I76A I76B		08	I02A I02B I08A		15	MSPNG SPNG
M85.85	08	I76A I76B			I08B I13A I13B	M86.20	05	F61A
M85.86	08	I76A I76B			I64A I64B		08	I02A I02B I08A
M85.87	08	I76A I76B		15	MSPNG SPNG			I08B I12A I12B
M85.88	08	I76A I76B	M86.09	05	F61A			I12C I13A I13B
M85.89	08	I76A I76B		08	I02A I02B I08A			I64A I64B
M85.90	08	I76A I76B			I08B I13A I13B		15	MSPNG SPNG
M85.91	08	I76A I76B			I64A I64B	M86.21	05	F61A
M85.92	08	I76A I76B		15	MSPNG SPNG		08	I02A I02B I08A
M85.93	08	I76A I76B	M86.10	05	F61A			I08B I12A I12B
M85.94	08	I76A I76B		08	I02A I02B I08A			I12C I13A I13B
M85.95	08	I76A I76B			I08B I12A I12B			I64A I64B
M85.96	08	I76A I76B			I12C I13A I13B		15	MSPNG SPNG
M85.97	08	I76A I76B			I14A I64A I64B	M86.22	05	F61A
M85.98	08	I76A I76B		15	MSPNG SPNG		08	I02A I02B I08A
M85.99	08	I76A I76B	M86.11	05	F61A			I08B I12A I12B
M86.00	05	F61A		08	I02A I02B I08A			I12C I13A I13B
	08	I02A I02B I08A			I08B I12A I12B			I64A I64B
		I08B I12A I12B			I12C I13A I13B	M86.23	15	MSPNG SPNG
		I12C I13A I13B			I14A I64A I64B		05	F61A
		I20C I64A I64B		15	MSPNG SPNG		08	I02A I02B I08A
M86.01	15	MSPNG SPNG	M86.12	05	F61A			I08B I12A I12B
	05	F61A		08	I02A I02B I08A			I12C I13A I13B
	08	I02A I02B I08A			I08B I12A I12B			I64A I64B
		I08B I12A I12B			I12C I13A I13B		15	MSPNG SPNG
		I12C I13A I13B			I14A I64A I64B	M86.24	05	F61A
		I64A I64B		15	MSPNG SPNG		08	I02A I02B I08A
M86.02	15	MSPNG SPNG	M86.13	05	F61A			I08B I13A I13B
	05	F61A		08	I02A I02B I08A			I32A I32B I32C
	08	I02A I02B I08A			I08B I12A I12B			I32E I64A I64B
		I08B I12A I12B			I12C I13A I13B		15	MSPNG SPNG
		I12C I13A I13B			I14A I64A I64B	M86.25	05	F61A
		I64A I64B		15	MSPNG SPNG		08	I02A I02B I03A
M86.03	15	MSPNG SPNG	M86.14	05	F61A			I03B I04A I04B
	05	F61A		08	I02A I02B I08A			I04C I08A I08B
	08	I02A I02B I08A			I08B I13A I13B			I12A I12B I12C
		I08B I12A I12B			I14A I32A I32B			I13A I13B I64A
		I12C I13A I13B			I32C I32E I64A			I64B
		I64A I64B		15	MSPNG SPNG		15	MSPNG SPNG
M86.04	15	MSPNG SPNG	M86.15	05	F61A	M86.26	Pré	A95A A95B
	05	F61A		08	I02A I02B I03A		05	F61A
	08	I02A I02B I08A			I03B I04A I04B		08	I02A I02B I04A
		I08B I13A I13B			I04C I08A I08B			I04B I04C I08A
		I32A I32B I32C			I12A I12B I12C			I08B I12A I12B
		I32D I32E I64A			I13A I13B I14A			I12C I13A I13B
		I64B			I64A I64B			I64A I64B
	15	MSPNG SPNG					15	MSPNG SPNG

ICD	MDC	DRG	ICD	MDC	DRG	ICD	MDC	DRG		
M86.27	Pré	A95A A95B	M86.39	08	I02A I02B I08A I08B I13A I13B I64A I64B	M86.51	05	F61A		
	05	F61A							08	I02A I02B I08A I08B I12A I12B I12C I13A I13B I64A I64B
	08	I02A I02B I08A I08B I13A I13B I20C I64A I64B								
M86.28	15	MSPNG SPNG	M86.40	05	F61A	M86.52	05	F61A		
	08	I02A I02B I08A I08B I13A I13B I64A I64B							08	I02A I02B I08A I08B I12A I12B I12C I13A I13B I64A I64B
	15	MSPNG SPNG								
M86.29	08	I02A I02B I08A I08B I13A I13B I64A I64B	M86.41	05	F61A	M86.53	15	MSPNG SPNG		
	15	MSPNG SPNG							08	I02A I02B I08A I08B I12A I12B I12C I13A I13B I64A I64B
	08	I02A I02B I08A I08B I13A I13B I64A I64B								
M86.30	05	F61A	M86.42	05	F61A	M86.54	05	F61A		
	08	I02A I02B I08A I08B I12A I12B I12C I13A I13B I64A I64B							08	I02A I02B I08A I08B I12A I12B I12C I13A I13B I64A I64B
	15	MSPNG SPNG								
M86.31	05	F61A	M86.43	05	F61A	M86.55	05	F61A		
	08	I02A I02B I08A I08B I12A I12B I12C I13A I13B I64A I64B							08	I02A I02B I08A I08B I12A I12B I12C I13A I13B I64A I64B
	15	MSPNG SPNG								
M86.32	05	F61A	M86.44	05	F61A	M86.56	05	F61A		
	08	I02A I02B I08A I08B I12A I12B I12C I13A I13B I64A I64B							08	I02A I02B I08A I08B I13A I13B I32A I32B I32C I32E I64A I64B
	15	MSPNG SPNG								
M86.33	05	F61A	M86.45	05	F61A	M86.57	05	F61A		
	08	I02A I02B I08A I08B I12A I12B I12C I13A I13B I64A I64B							08	I02A I02B I03A I03B I04A I04B I04C I08A I08B I12A I12B I12C I13A I13B I64A I64B
	15	MSPNG SPNG								
M86.34	05	F61A	M86.46	05	F61A	M86.58	08	I02A I02B I08A I08B I13A I13B I20C I64A I64B		
	08	I02A I02B I08A I08B I13A I13B I32A I32B I32C I32E I64A I64B							15	MSPNG SPNG A95A A95B
	15	MSPNG SPNG								
M86.35	05	F61A	M86.47	05	F61A	M86.59	08	I02A I02B I08A I08B I13A I13B I64A I64B		
	08	I02A I02B I03A I03B I04A I04B I04C I08A I08B I12A I12B I12C I13A I13B I64A I64B							15	MSPNG SPNG A95A A95B
	15	MSPNG SPNG								
M86.36	Pré	A95A A95B	M86.48	08	I02A I02B I08A I08B I13A I13B I20C I64A I64B	M86.60	05	F61A		
	05	F61A							15	MSPNG SPNG
	08	I02A I02B I04A I04B I04C I08A I08B I12A I12B I12C I13A I13B I64A I64B								
M86.37	15	MSPNG SPNG	M86.49	08	I02A I02B I08A I08B I13A I13B I64A I64B	M86.61	05	F61A		
	Pré	A95A A95B							15	MSPNG SPNG
	05	F61A								
M86.38	08	I02A I02B I08A I08B I13A I13B I20C I64A I64B	M86.50	05	F61A	M86.62	05	F61A		
	15	MSPNG SPNG							08	I02A I02B I08A I08B I12A I12B I12C I13A I13B I64A I64B
	08	I02A I02B I08A I08B I13A I13B I64A I64B								
15	MSPNG SPNG									

ICD	MDC	DRG	ICD	MDC	DRG	ICD	MDC	DRG
M86.63	15	I64A I64B	M86.85	15	I08B I13A I13B	M86.96	15	I64B
	05	MSPNG SPNG		05	I32A I32B I32C		Pré	MSPNG SPNG
	08	F61A		08	I32E I64A I64B		05	A95A A95B
M86.64	08	I02A I02B I08A	M86.86	08	MSPNG SPNG	M86.97	08	F61A
		I08B I12A I12B		05	F61A		08	I02A I02B I04A
		I12C I13A I13B		08	I02A I02B I03A		15	I04B I04C I08A
M86.65	15	I64A I64B	M86.87	08	I03B I04A I04B	M86.98	08	I08B I12A I12B
	15	MSPNG SPNG		08	I04C I08A I08B		15	I12C I13A I13B
	05	F61A		08	I12A I12B I12C		Pré	I64A I64B
M86.66	08	I02A I02B I08A	M86.88	08	I13A I13B I64A	M86.99	08	MSPNG SPNG
		I08B I13A I13B		15	I64B		15	A95A A95B
		I32A I32B I32C		Pré	MSPNG SPNG		08	I02A I02B I08A
M86.67	08	I32E I64A I64B	M86.89	05	F61A	M87.00	08	F61A
	15	MSPNG SPNG		08	I02A I02B I04A		08	I02A I02B I08A
	Pré	A95A A95B		08	I04B I04C I08A		15	I08B I12A I12B
M86.68	05	F61A	M86.90	08	I08B I12A I12B	M87.01	08	I08B I13A I13B
	08	I02A I02B I04A		15	I12C I13A I13B		15	I64A I64B
		I04B I04C I08A		08	I64A I64B		08	MSPNG SPNG
M86.69		I08B I12A I12B	M86.91	08	I08B I13A I13B	M87.02	08	I69A I69B I69C
		I12C I13A I13B		15	I64A I64B		08	I69A I69B I69C
		I64A I64B		08	MSPNG SPNG		15	MSPNG SPNG
M86.70	15	MSPNG SPNG	M86.92	08	I02A I02B I08A	M87.03	08	I69A I69B I69C
	Pré	A95A A95B		05	F61A		08	I69A I69B I69C
	05	F61A		08	I02A I02B I08A		08	I69A I69B I69C
M86.71	08	I02A I02B I04A	M86.93	08	I08B I12A I12B	M87.04	08	I69A I69B I69C
		I04B I04C I08A		15	I12C I13A I13B		15	MSPNG SPNG
		I08B I12A I12B		08	I64A I64B		08	I69A I69B I69C
M86.72		I12C I13A I13B	M86.94	08	I64A I64B	M87.05	08	I69A I69B I69C
		I64A I64B		15	MSPNG SPNG		15	MSPNG SPNG
		I64B		05	F61A		08	I69A I69B I69C
M86.73	15	MSPNG SPNG	M86.95	08	I02A I02B I08A	M87.06	08	I69A I69B I69C
	Pré	A95A A95B		05	F61A		15	MSPNG SPNG
	05	F61A		08	I02A I02B I08A		15	MSPNG SPNG
M86.74	08	I02A I02B I04A	M86.96	08	I08B I12A I12B	M87.07	08	I69A I69B I69C
		I04B I04C I08A		15	I12C I13A I13B		08	I69A I69B I69C
		I08B I12A I12B		08	I64A I64B		15	MSPNG SPNG
M86.75		I12C I13A I13B	M86.97	08	I64A I64B	M87.08	08	I69A I69B I69C
		I64A I64B		15	MSPNG SPNG		08	I69A I69B I69C
		I64B		05	F61A		15	MSPNG SPNG
M86.76	15	MSPNG SPNG	M86.98	08	I02A I02B I08A	M87.09	08	I69A I69B I69C
	Pré	A95A A95B		15	I08B I12A I12B		08	I69A I69B I69C
	05	F61A		08	I12C I13A I13B		15	MSPNG SPNG
M86.77	08	I02A I02B I04A	M86.99	08	I64A I64B	M87.10	08	I69A I69B I69C
		I04B I04C I08A		15	MSPNG SPNG		15	MSPNG SPNG
		I08B I12A I12B		05	F61A		08	I69A I69B I69C
M86.78		I12C I13A I13B	M87.00	08	I08B I13A I13B	M87.11	08	I69A I69B I69C
		I64A I64B		15	I20C I64A I64B		15	MSPNG SPNG
		I64B		08	MSPNG SPNG		15	MSPNG SPNG
M86.79	15	MSPNG SPNG	M87.01	08	I02A I02B I08A	M87.12	08	I69A I69B I69C
	Pré	A95A A95B		15	I08B I12A I12B		08	I69A I69B I69C
	05	F61A		08	I12C I13A I13B		15	MSPNG SPNG
M86.80	08	I02A I02B I04A	M87.02	08	I64A I64B	M87.13	08	I69A I69B I69C
		I04B I04C I08A		15	MSPNG SPNG		15	MSPNG SPNG
		I08B I12A I12B		05	F61A		08	I69A I69B I69C
M86.81		I12C I13A I13B	M87.03	08	I08B I13A I13B	M87.14	08	I69A I69B I69C
		I64A I64B		15	I64A I64B		15	MSPNG SPNG
		I64B		08	MSPNG SPNG		15	MSPNG SPNG
M86.82	15	MSPNG SPNG	M87.04	08	I02A I02B I08A	M87.15	08	I69A I69B I69C
	Pré	A95A A95B		15	I08B I12A I12B		08	I69A I69B I69C
	05	F61A		08	I12C I13A I13B		15	MSPNG SPNG
M86.83	08	I02A I02B I04A	M87.05	08	I64A I64B	M87.16	08	I69A I69B I69C
		I04B I04C I08A		15	MSPNG SPNG		15	MSPNG SPNG
		I08B I12A I12B		05	F61A		08	I69A I69B I69C
M86.84		I12C I13A I13B	M87.06	08	I64A I64B	M87.17	08	I69A I69B I69C
		I64A I64B		15	MSPNG SPNG		15	MSPNG SPNG
		I64B		08	MSPNG SPNG		15	MSPNG SPNG

ICD	MDC	DRG	ICD	MDC	DRG	ICD	MDC	DRG
		I08B I13A I13B I64A I64B			I08B I13A I13B I32A I32B I32C I32D I32E I64A I64B			I08B I13A I13B I02A I02B I08A I08B I13A I13B I64A I64B
M87.18	15 08	MSPNG SPNG I02A I02B I08A I08B I13A I13B I64A I64B	M87.35	15 08	MSPNG SPNG I02A I02B I08A I08B I13A I13B I64A I64B	M87.92	15 08	MSPNG SPNG I02A I02B I08A I08B I13A I13B I64A I64B
M87.19	15 08	MSPNG SPNG I02A I02B I08A I08B I13A I13B I64A I64B	M87.36	15 08	MSPNG SPNG I02A I02B I08A I08B I13A I13B I64A I64B	M87.93	15 08	MSPNG SPNG I02A I02B I08A I08B I13A I13B I64A I64B
M87.20	15 08	MSPNG SPNG I02A I02B I08A I08B I13A I13B I64A I64B	M87.37	15 08	MSPNG SPNG I02A I02B I08A I08B I13A I13B I64A I64B	M87.94	15 08	MSPNG SPNG I02A I02B I08A I08B I13A I13B I32A I32B I32C I32D I32E I64A I64B
M87.21	15 08	MSPNG SPNG I02A I02B I08A I08B I13A I13B I64A I64B	M87.38	15 08	MSPNG SPNG I02A I02B I08A I08B I13A I13B I64A I64B	M87.95	15 08	MSPNG SPNG I02A I02B I08A I08B I13A I13B I64A I64B
M87.22	15 08	MSPNG SPNG I02A I02B I08A I08B I13A I13B I64A I64B	M87.39	15 08	MSPNG SPNG I02A I02B I08A I08B I13A I13B I64A I64B	M87.96	15 08	MSPNG SPNG I02A I02B I08A I08B I13A I13B I64A I64B
M87.23	15 08	MSPNG SPNG I02A I02B I08A I08B I13A I13B I64A I64B	M87.80	15 08	MSPNG SPNG I02A I02B I08A I08B I13A I13B I64A I64B	M87.97	15 08	MSPNG SPNG I02A I02B I08A I08B I13A I13B I64A I64B
M87.24	15 08	MSPNG SPNG I02A I02B I08A I08B I13A I13B I32A I32B I32C I32D I32E I64A I64B	M87.81	15 08	MSPNG SPNG I02A I02B I08A I08B I13A I13B I64A I64B	M87.98	15 08	MSPNG SPNG I02A I02B I08A I08B I13A I13B I64A I64B
M87.25	15 08	MSPNG SPNG I02A I02B I08A I08B I13A I13B I64A I64B	M87.82	15 08	MSPNG SPNG I02A I02B I08A I08B I13A I13B I64A I64B	M87.99	15 08	MSPNG SPNG I02A I02B I08A I08B I13A I13B I64A I64B
M87.26	15 08	MSPNG SPNG I02A I02B I08A I08B I13A I13B I64A I64B	M87.83	15 08	MSPNG SPNG I02A I02B I08A I08B I13A I13B I64A I64B	M88.0	08	I69A I69B I69C
M87.27	15 08	MSPNG SPNG I02A I02B I08A I08B I13A I13B I64A I64B	M87.84	15 08	MSPNG SPNG I02A I02B I08A I08B I13A I13B I32A I32B I32C I32D I32E I64A I64B	M88.80	08	I69A I69B I69C
M87.28	15 08	MSPNG SPNG I02A I02B I08A I08B I13A I13B I64A I64B	M87.85	15 08	MSPNG SPNG I02A I02B I08A I08B I13A I13B I64A I64B	M88.81	08	I69A I69B I69C
M87.29	15 08	MSPNG SPNG I02A I02B I08A I08B I13A I13B I64A I64B	M87.86	15 08	MSPNG SPNG I02A I02B I08A I08B I13A I13B I64A I64B	M88.82	08	I69A I69B I69C
M87.30	15 08	MSPNG SPNG I02A I02B I08A I08B I13A I13B I64A I64B	M87.87	15 08	MSPNG SPNG I02A I02B I08A I08B I13A I13B I64A I64B	M88.83	08	I69A I69B I69C
M87.31	15 08	MSPNG SPNG I02A I02B I08A I08B I13A I13B I64A I64B	M87.88	15 08	MSPNG SPNG I02A I02B I08A I08B I13A I13B I64A I64B	M88.84	08	I69A I69B I69C
M87.32	15 08	MSPNG SPNG I02A I02B I08A I08B I13A I13B I64A I64B	M87.89	15 08	MSPNG SPNG I02A I02B I08A I08B I13A I13B I64A I64B	M88.85	08	I69A I69B I69C
M87.33	15 08	MSPNG SPNG I02A I02B I08A I08B I13A I13B I64A I64B	M87.90	15 08	MSPNG SPNG I02A I02B I08A I08B I13A I13B I64A I64B	M88.86	08	I69A I69B I69C
M87.34	15 08	MSPNG SPNG I02A I02B I08A				M88.87	08	I69A I69B I69C
						M88.88	08	I69A I69B I69C
						M88.89	08	I69A I69B I69C
						M88.90	08	I69A I69B I69C
						M88.91	08	I69A I69B I69C
						M88.92	08	I69A I69B I69C
						M88.93	08	I69A I69B I69C
						M88.94	08	I69A I69B I69C
						M88.95	08	I69A I69B I69C
						M88.96	08	I69A I69B I69C
						M88.97	08	I69A I69B I69C
						M88.98	08	I69A I69B I69C
						M88.99	08	I69A I69B I69C
						M89.00	01	B03A B03B B03C B03D B71A B71B B71C
						M89.01	01	B03A B03B B03C B03D B71A B71B B71C
						M89.02	01	B03A B03B B03C B03D B71A B71B B71C
						M89.03	01	B03A B03B B03C

ICD	MDC	DRG	ICD	MDC	DRG	ICD	MDC	DRG
		B03D B71A B71B		08	I02A I02B I03A	M90.02	15	MSPNG SPNG
		B71C			I03B I04A I04B		Pré	961Z
M89.04	01	B03A B03B B03C			I04C I76A I76B	M90.03	15	MSPNG SPNG
		B03D B71A B71B		17	R62A		Pré	961Z
		B71C	M89.56	Pré	A95A A95B	M90.04	15	MSPNG SPNG
M89.05	01	B03A B03B B03C		08	I04A I04B I04C		Pré	961Z
		B03D B71A B71B			I76A I76B	M90.05	15	MSPNG SPNG
		B71C		17	R62A		Pré	961Z
M89.06	01	B03A B03B B03C	M89.57	08	I76A I76B	M90.06	15	MSPNG SPNG
		B03D B71A B71B		17	R62A		Pré	961Z
		B71C	M89.58	08	I76A I76B	M90.07	15	MSPNG SPNG
M89.07	01	B03A B03B B03C		17	R62A		Pré	961Z
		B03D B71A B71B	M89.59	08	I76A I76B	M90.08	15	MSPNG SPNG
		B71C		17	R62A		Pré	961Z
M89.08	01	B03A B03B B03C	M89.60	08	I02A I02B I08A	M90.09	15	MSPNG SPNG
		B03D B71A B71B			I08B I13A I13B		Pré	961Z
		B71C B81A B81B			I76A I76B	M90.10	15	MSPNG SPNG
		B81C	M89.61	08	I02A I02B I08A		Pré	961Z
M89.09	01	B81A B81B B81C			I08B I13A I13B	M90.11	15	MSPNG SPNG
M89.10	08	I76A I76B			I76A I76B		Pré	961Z
M89.11	08	I76A I76B	M89.62	08	I02A I02B I08A	M90.12	15	MSPNG SPNG
M89.12	08	I76A I76B			I08B I13A I13B		Pré	961Z
M89.13	08	I76A I76B			I76A I76B	M90.13	15	MSPNG SPNG
M89.14	08	I76A I76B	M89.63	08	I02A I02B I08A		Pré	961Z
M89.15	08	I76A I76B			I08B I13A I13B	M90.14	15	MSPNG SPNG
M89.16	08	I76A I76B			I76A I76B		Pré	961Z
M89.17	08	I76A I76B	M89.64	08	I02A I02B I08A	M90.15	15	MSPNG SPNG
M89.18	08	I76A I76B			I08B I13A I13B		Pré	961Z
M89.19	08	I76A I76B			I32A I32B I32C	M90.16	15	MSPNG SPNG
M89.20	08	I76A I76B			I32D I32E I76A		Pré	961Z
M89.21	08	I76A I76B			I76B	M90.17	15	MSPNG SPNG
M89.22	08	I76A I76B	M89.65	08	I02A I02B I08A		Pré	961Z
M89.23	08	I76A I76B			I08B I13A I13B	M90.18	15	MSPNG SPNG
M89.24	08	I76A I76B			I76A I76B		Pré	961Z
M89.25	08	I76A I76B	M89.66	08	I02A I02B I08A	M90.19	15	MSPNG SPNG
M89.26	08	I76A I76B			I08B I13A I13B		Pré	961Z
M89.27	08	I76A I76B			I76A I76B	M90.20	15	MSPNG SPNG
M89.28	08	I76A I76B	M89.67	08	I02A I02B I08A		Pré	961Z
M89.29	08	I76A I76B			I08B I13A I13B	M90.21	15	MSPNG SPNG
M89.30	08	I76A I76B			I76A I76B		Pré	961Z
M89.31	08	I76A I76B	M89.68	08	I02A I02B I08A	M90.22	15	MSPNG SPNG
M89.32	08	I76A I76B			I08B I13A I13B		Pré	961Z
M89.33	08	I76A I76B			I76A I76B	M90.23	15	MSPNG SPNG
M89.34	08	I76A I76B	M89.69	08	I02A I02B I08A		Pré	961Z
M89.35	08	I76A I76B			I08B I13A I13B	M90.24	15	MSPNG SPNG
M89.36	08	I76A I76B			I76A I76B		Pré	961Z
M89.37	08	I76A I76B	M89.80	08	I76A I76B	M90.25	15	MSPNG SPNG
M89.38	08	I76A I76B	M89.81	08	I76A I76B		Pré	961Z
M89.39	08	I76A I76B	M89.82	08	I76A I76B	M90.26	15	MSPNG SPNG
M89.40	08	I69A I69B I69C	M89.83	08	I76A I76B		Pré	961Z
M89.41	08	I69A I69B I69C	M89.84	08	I76A I76B	M90.27	15	MSPNG SPNG
M89.42	08	I69A I69B I69C	M89.85	08	I76A I76B		Pré	961Z
M89.43	08	I69A I69B I69C	M89.86	08	I76A I76B	M90.28	15	MSPNG SPNG
M89.44	08	I69A I69B I69C	M89.87	08	I76A I76B		Pré	961Z
M89.45	08	I69A I69B I69C	M89.88	08	I76A I76B	M90.29	15	MSPNG SPNG
M89.46	08	I69A I69B I69C	M89.89	08	I76A I76B		Pré	961Z
M89.47	08	I69A I69B I69C	M89.90	08	I76A I76B	M90.30	Pré	961Z
M89.48	08	I69A I69B I69C	M89.91	08	I76A I76B	M90.31	Pré	961Z
M89.49	08	I69A I69B I69C	M89.92	08	I76A I76B	M90.32	Pré	961Z
M89.50	08	I76A I76B	M89.93	08	I76A I76B	M90.33	Pré	961Z
	17	R62A	M89.94	08	I76A I76B	M90.34	Pré	961Z
M89.51	08	I76A I76B	M89.95	08	I76A I76B	M90.35	Pré	961Z
	17	R62A	M89.96	08	I76A I76B	M90.36	Pré	961Z
M89.52	08	I76A I76B	M89.97	08	I76A I76B	M90.37	Pré	961Z
	17	R62A	M89.98	08	I76A I76B	M90.38	Pré	961Z
M89.53	08	I76A I76B	M89.99	08	I76A I76B	M90.39	Pré	961Z
	17	R62A	M90.00	15	MSPNG SPNG	M90.40	Pré	961Z
M89.54	08	I76A I76B		Pré	961Z	M90.41	Pré	961Z
	17	R62A	M90.01	15	MSPNG SPNG	M90.42	Pré	961Z
M89.55	Pré	A95A A95B		Pré	961Z	M90.43	Pré	961Z

ICD	MDC	DRG	ICD	MDC	DRG	ICD	MDC	DRG
M90.44	Pré	961Z	M92.8	08	I69A I69B I69C	M95.2	08	I76A I76B
M90.45	Pré	961Z	M92.9	08	I69A I69B I69C	M95.3	08	I76A I76B
M90.46	Pré	961Z	M93.0	08	I69A I69B I69C	M95.4	08	I76A I76B
M90.47	Pré	961Z	M93.1	08	I69A I69B I69C	M95.5	08	I76A I76B
M90.48	Pré	961Z	M93.9	08	I69A I69B I69C	M95.8	08	I76A I76B
M90.49	Pré	961Z	M93.20	08	I69A I69B I69C	M95.9	08	I76A I76B
M90.50	Pré	961Z	M93.21	08	I69A I69B I69C	M96.0	08	I20A I20C I32C
M90.51	Pré	961Z	M93.22	08	I69A I69B I69C			I76A I76B
M90.52	Pré	961Z	M93.23	08	I69A I69B I69C	M96.1	08	I68A I68B I68C
M90.53	Pré	961Z	M93.24	08	I69A I69B I69C			I68D
M90.54	Pré	961Z	M93.25	08	I69A I69B I69C	M96.2	08	I09D I68A I68B
M90.55	Pré	961Z	M93.26	08	I69A I69B I69C			I68C I68D
M90.56	Pré	961Z	M93.27	08	I69A I69B I69C	M96.3	08	I09D I68A I68B
M90.57	Pré	961Z	M93.28	08	I69A I69B I69C			I68C I68D
M90.58	Pré	961Z	M93.29	08	I69A I69B I69C	M96.4	08	I09D I68A I68B
M90.59	Pré	961Z	M93.80	08	I69A I69B I69C			I68C I68D
M90.60	Pré	961Z	M93.81	08	I69A I69B I69C	M96.5	08	I09D I68A I68B
M90.61	Pré	961Z	M93.82	08	I69A I69B I69C			I68C I68D
M90.62	Pré	961Z	M93.83	08	I69A I69B I69C	M96.6	08	I73A I73B
M90.63	Pré	961Z	M93.84	08	I69A I69B I69C	M96.9	08	I02A I02B I08A
M90.64	Pré	961Z	M93.85	08	I69A I69B I69C			I08B I13A I13B
M90.65	Pré	961Z	M93.86	08	I69A I69B I69C			I73A I73B
M90.66	Pré	961Z	M93.87	08	I69A I69B I69C		15	MSPNG SPNG
M90.67	Pré	961Z	M93.88	08	I69A I69B I69C	M96.80	08	I02A I02B I08A
M90.68	Pré	961Z	M93.89	08	I69A I69B I69C			I08B I13A I13B
M90.69	Pré	961Z	M94.0	04	E65A E65B E65C			I73A I73B
M90.70	15	MSPNG SPNG			E65D		15	MSPNG SPNG
	Pré	961Z	M94.1	08	I76A I76B	M96.81	04	E66A E66B
M90.71	15	MSPNG SPNG	M94.20	08	I69A I69B I69C		15	MSPNG SPNG
	Pré	961Z	M94.21	08	I69A I69B I69C	M96.82	08	I02A I02B I03A
M90.72	15	MSPNG SPNG	M94.22	08	I69A I69B I69C			I03B I04A I04B
	Pré	961Z	M94.23	08	I69A I69B I69C			I04C I08A I08B
M90.73	15	MSPNG SPNG	M94.24	08	I69A I69B I69C			I13A I13B I73A
	Pré	961Z	M94.25	08	I69A I69B I69C			I73B
M90.74	15	MSPNG SPNG	M94.26	08	I69A I69B I69C		15	MSPNG SPNG
	Pré	961Z	M94.27	08	I69A I69B I69C		Pré	A95A A95B
M90.75	15	MSPNG SPNG	M94.28	08	I69A I69B I69C	M96.88	08	I02A I02B I08A
	Pré	961Z	M94.29	08	I69A I69B I69C			I08B I13A I13B
M90.76	15	MSPNG SPNG	M94.30	08	I76A I76B			I73A I73B
	Pré	961Z	M94.31	08	I76A I76B		15	MSPNG SPNG
M90.77	15	MSPNG SPNG	M94.32	08	I76A I76B	M99.00	Pré	961Z
	Pré	961Z	M94.33	08	I76A I76B	M99.01	Pré	961Z
M90.78	15	MSPNG SPNG	M94.34	08	I76A I76B	M99.02	Pré	961Z
	Pré	961Z	M94.35	08	I76A I76B	M99.03	Pré	961Z
M90.79	15	MSPNG SPNG	M94.36	08	I76A I76B	M99.04	Pré	961Z
	Pré	961Z	M94.37	08	I76A I76B	M99.05	Pré	961Z
M90.80	Pré	961Z	M94.38	08	I76A I76B	M99.06	Pré	961Z
M90.81	Pré	961Z	M94.39	08	I76A I76B	M99.07	Pré	961Z
M90.82	Pré	961Z	M94.80	08	I76A I76B	M99.08	Pré	961Z
M90.83	Pré	961Z	M94.81	08	I76A I76B	M99.09	Pré	961Z
M90.84	Pré	961Z	M94.82	08	I76A I76B	M99.10	Pré	961Z
M90.85	Pré	961Z	M94.83	08	I76A I76B	M99.11	Pré	961Z
M90.86	Pré	961Z	M94.84	08	I76A I76B	M99.12	Pré	961Z
M90.87	Pré	961Z	M94.85	08	I76A I76B	M99.13	Pré	961Z
M90.88	Pré	961Z	M94.86	08	I76A I76B	M99.14	Pré	961Z
M90.89	Pré	961Z	M94.87	08	I76A I76B	M99.19	Pré	961Z
M91.0	08	I69A I69B I69C	M94.88	08	I76A I76B	M99.20	Pré	961Z
M91.1	08	I69A I69B I69C	M94.89	08	I76A I76B	M99.21	Pré	961Z
M91.2	08	I69A I69B I69C	M94.90	08	I76A I76B	M99.22	Pré	961Z
M91.3	08	I69A I69B I69C	M94.91	08	I76A I76B	M99.23	Pré	961Z
M91.8	08	I69A I69B I69C	M94.92	08	I76A I76B	M99.24	Pré	961Z
M91.9	08	I69A I69B I69C	M94.93	08	I76A I76B	M99.29	Pré	961Z
M92.0	08	I69A I69B I69C	M94.94	08	I76A I76B	M99.30	08	I68A I68B I68C
M92.1	08	I69A I69B I69C	M94.95	08	I76A I76B			I68D
M92.2	08	I69A I69B I69C	M94.96	08	I76A I76B	M99.31	08	I68A I68B I68C
M92.3	08	I69A I69B I69C	M94.97	08	I76A I76B			I68D
M92.4	08	I69A I69B I69C	M94.98	08	I76A I76B	M99.32	08	I68A I68B I68C
M92.5	08	I69A I69B I69C	M94.99	08	I76A I76B			I68D
M92.6	08	I69A I69B I69C	M95.0	03	D65Z	M99.33	08	I68A I68B I68C
M92.7	08	I69A I69B I69C	M95.1	03	D66A D66B			I68D

ICD	MDC	DRG	ICD	MDC	DRG	ICD	MDC	DRG
M99.34	08	I68A I68B I68C I68D	N00.0	Pré	A11C	N05.0	15	MSPNG SPNG
M99.39	08	I68A I68B I68C I68D	N00.1	Pré	L68A L68B L68C		Pré	A11C
M99.40	08	I68A I68B I68C I68D	N00.2	Pré	A11C	N05.1	11	L68A L68B L68C
M99.41	08	I68A I68B I68C I68D	N00.3	Pré	L68A L68B L68C	N05.2	11	L68A L68B L68C
M99.42	08	I68A I68B I68C I68D	N00.4	Pré	A11C	N05.3	11	L68A L68B L68C
M99.43	08	I68A I68B I68C I68D	N00.5	Pré	L68A L68B L68C	N05.4	11	L68A L68B L68C
M99.44	08	I68A I68B I68C I68D	N00.6	Pré	A11C	N05.5	11	L68A L68B L68C
M99.49	08	I68A I68B I68C I68D	N00.7	Pré	L68A L68B L68C	N05.6	11	L68A L68B L68C
M99.50	08	I68A I68B I68C I68D	N00.8	Pré	A11C	N05.7	11	L68A L68B L68C
M99.51	08	I68A I68B I68C I68D	N00.9	Pré	L68A L68B L68C	N05.8	11	L68A L68B L68C
M99.52	08	I68A I68B I68C I68D	N01.0	11	L68A L68B L68C	N05.9	11	L68A L68B L68C
M99.53	08	I68A I68B I68C I68D	N01.1	11	L68A L68B L68C	N06.0	11	L68A L68B L68C
M99.59	08	I68A I68B I68C I68D	N01.2	11	L68A L68B L68C	N06.1	11	L68A L68B L68C
M99.60	08	I68A I68B I68C I68D	N01.3	11	L68A L68B L68C	N06.2	11	L68A L68B L68C
M99.61	08	I68A I68B I68C I68D	N01.4	11	L68A L68B L68C	N06.3	11	L68A L68B L68C
M99.62	08	I68A I68B I68C I68D	N01.5	11	L68A L68B L68C	N06.4	11	L68A L68B L68C
M99.63	08	I68A I68B I68C I68D	N01.6	11	L68A L68B L68C	N06.5	11	L68A L68B L68C
M99.64	08	I68A I68B I68C I68D	N01.7	11	L68A L68B L68C	N06.6	11	L68A L68B L68C
M99.69	08	I68A I68B I68C I68D	N01.8	11	L68A L68B L68C	N06.7	11	L68A L68B L68C
M99.70	08	I68A I68B I68C I68D	N01.9	11	L68A L68B L68C	N06.8	11	L68A L68B L68C
M99.71	08	I68A I68B I68C I68D	N02.0	11	L64A L64B L68B	N06.9	11	L68A L68B L68C
M99.72	08	I68A I68B I68C I68D	N02.1	11	L64A L64B L68B	N07.0	11	L68A L68B L68C
M99.73	08	I68A I68B I68C I68D	N02.2	11	L64A L64B L68B	N07.1	11	L68A L68B L68C
M99.74	08	I68A I68B I68C I68D	N02.3	11	L64A L64B L68B	N07.2	11	L68A L68B L68C
M99.77	08	I68A I68B I68C I68D	N02.4	11	L64A L64B L68B	N07.3	11	L68A L68B L68C
M99.79	08	I68A I68B I68C I68D	N02.5	11	L64A L64B L68B	N07.4	11	L68A L68B L68C
M99.80	Pré	961Z	N02.6	11	L64A L64B L68B	N07.5	11	L68A L68B L68C
M99.81	Pré	961Z	N02.7	11	L64A L64B L68B	N07.6	11	L68A L68B L68C
M99.82	Pré	961Z	N02.8	11	L64A L64B L68B	N07.7	11	L68A L68B L68C
M99.83	Pré	961Z	N02.9	11	L64A L64B L68B	N07.8	11	L68A L68B L68C
M99.84	Pré	961Z	N03.0	11	L68A L68B L68C	N07.9	11	L68A L68B L68C
M99.85	Pré	961Z	N03.1	11	L68A L68B L68C	N08.0	Pré	961Z
M99.86	Pré	961Z	N03.2	11	L68A L68B L68C		11	L68B
M99.87	Pré	961Z	N03.3	11	L68A L68B L68C	N08.1	Pré	961Z
M99.88	Pré	961Z	N03.4	11	L68A L68B L68C		11	L68B
M99.89	Pré	961Z	N03.5	11	L68A L68B L68C	N08.2	Pré	961Z
M99.90	Pré	961Z	N03.6	11	L68A L68B L68C		11	L68B
M99.91	Pré	961Z	N03.7	15	MSPNG SPNG	N08.3	10	K60B
M99.92	Pré	961Z	N03.8	11	L68A L68B L68C		11	L68B
M99.93	Pré	961Z	N03.9	11	L68A L68B L68C	N08.4	Pré	MSPNG SPNG
M99.94	Pré	961Z	N04.0	11	L68B L69A L69B		Pré	961Z
M99.95	Pré	961Z	N04.1	15	MSPNG SPNG	N08.5	Pré	961Z
M99.96	Pré	961Z	N04.2	11	L68B L69A L69B		11	L68B
M99.97	Pré	961Z	N04.3	15	MSPNG SPNG	N08.8	Pré	961Z
M99.98	Pré	961Z	N04.4	11	L68B L69A L69B		11	L68B
M99.99	Pré	961Z	N04.5	15	MSPNG SPNG	N10	11	L20C L63A L63B L63D L68B
			N04.6	11	L68B L69A L69B		15	MSPNG SPNG
			N04.7	11	L68B L69A L69B	N11.0	Pré	A11C
			N04.8	15	MSPNG SPNG		11	L63A L63B L63C L63D L68B
			N04.9	11	L68B L69A L69B	N11.1	11	L63A L63B L63C L63D L68B
						N11.8	11	L63A L63B L63C L63D L68B
						N11.9	11	L63A L63B L63C L63D L68B
						N12	11	L63A L63B L63C L63D L68B
						N13.0	11	L42A L42B L64A L64B L64C L68B
						N13.1	11	L42A L42B L64A L64B L64C L68B
						N13.3	Pré	A11C
							11	L42A L42B L64A L64B L64C L68B

ICD	MDC	DRG	ICD	MDC	DRG	ICD	MDC	DRG
N13.4	11	L42A L42B L64A L64B L64C L68B	N17.03	15	MSPNG SPNG	11	11	L60A L60B L60C L60D L68B L71Z
N13.5	11	L42A L42B L64A L64B L64C L68B		05	F62A F66A	15	Pré	MSPNG SPNG A11C
N13.7	15	MSPNG SPNG		11	L60A L60B L60C L60D L68B L71Z	N17.99	11	L60A L60B L60C L60D L60E L68B L71Z
N13.8	11	L64A L64B L68B	N17.09	15	MSPNG SPNG		11	L60A L60B L60C L60D L60E L68B L71Z
N13.8	11	L63A L63B L63C L63D L68B		Pré	A11C	N18.1	09	MSPNG SPNG J60A
N13.9	15	MSPNG SPNG		11	L60A L60B L60C L60D L60E L68B L71Z		11	L60A L60B L60C L60D L60E L68B L71Z
N13.9	11	L64A L64B L68B	N17.11	15	MSPNG SPNG		15	MSPNG SPNG
N13.20	15	MSPNG SPNG		11	L60A L60B L60C L60D L60E L68B L71Z	N18.2	09	J60A
N13.20	11	L42A L42B L64A L64B L64C L68B		11	L60A L60B L60C L60D L60E L68B L71Z		11	L60A L60B L60C L60D L60E L68B L71Z
N13.21	11	L42A L42B L64A L64B L64C L68B	N17.12	15	MSPNG SPNG		15	MSPNG SPNG
N13.29	11	L42A L42B L64A L64B L64C L68B		11	L60A L60B L60C L60D L60E L68B L71Z	N18.3	09	J60A
N13.60	11	L20C L63A L63B L63C L63D L68B	N17.13	15	MSPNG SPNG		11	L60A L60B L60C L60D L60E L68B L71Z
N13.61	11	L20C L63A L63B L63C L63D L68B		05	F62A F66A	N18.3	09	J60A
N13.62	11	L20C L63A L63B L63C L63D L68B		11	L60A L60B L60C L60D L68B L71Z		11	L60A L60B L60C L60D L60E L68B L71Z
N13.63	11	L20C L63A L63B L63C L63D L68B	N17.19	15	MSPNG SPNG		15	MSPNG SPNG
N13.63	11	L20C L63A L63B L63C L63D L68B		Pré	A11C	N18.4	09	J60A
N13.64	11	L20C L63A L63B L63C L63D L68B		11	L60A L60B L60C L60D L60E L68B L71Z		11	L60A L60B L60C L60D L60E L68B L71Z
N13.65	11	L20C L63A L63B L63C L63D L68B	N17.21	15	MSPNG SPNG		15	MSPNG SPNG
N13.66	11	L20C L63A L63B L63C L63D L68B		11	L60A L60B L60C L60D L60E L68B L71Z	N18.5	Pré	A11C
N13.67	11	L20C L63A L63B L63C L63D L68B	N17.22	15	MSPNG SPNG		Pré	A11C
N13.68	11	L20C L63A L63B L63C L63D L68B		11	L60A L60B L60C L60D L60E L68B L71Z		09	J60A
N14.0	11	L68A L68B L68C	N17.23	15	MSPNG SPNG		10	K60B
N14.1	11	L68A L68B L68C		05	F62A F66A	N18.9	11	L60A L60B L60C L60D L60E L68B L71Z
N14.2	11	L68A L68B L68C		11	L60A L60B L60C L60D L68B L71Z		15	MSPNG SPNG
N14.3	11	L68A L68B L68C		15	MSPNG SPNG		09	J60A
N14.4	11	L68A L68B L68C		Pré	A11C	N18.80	11	L60A L60B L60C L60D L60E L68B L71Z
N15.0	11	L68A L68B L68C	N17.29	15	MSPNG SPNG		15	MSPNG SPNG
N15.8	11	L68A L68B L68C		11	L60A L60B L60C L60D L60E L68B L71Z		09	J60A
N15.9	11	L68A L68B L68C		15	MSPNG SPNG		11	L60A L60B L60C L60D L60E L68B L71Z
N15.10	11	L63A L63B L63C L63D L68B	N17.81	15	MSPNG SPNG		15	MSPNG SPNG
N15.11	15	MSPNG SPNG		11	L60A L60B L60C L60D L60E L68B L71Z	N18.89	09	J60A
N15.11	11	L20C L63A L63B L63C L63D L68B		15	MSPNG SPNG		11	L60A L60B L60C L60D L60E L68B L71Z
N16.0	15	MSPNG SPNG	N17.82	15	MSPNG SPNG		15	MSPNG SPNG
N16.0	Pré	961Z		11	L60A L60B L60C L60D L60E L68B L71Z	N19	11	L60A L60B L60C L60D L60E L68B L71Z
N16.1	11	L68B		15	MSPNG SPNG		15	MSPNG SPNG
N16.1	Pré	961Z	N17.83	05	F62A F66A		11	L60A L60B L60C L60D L60E L68B L71Z
N16.2	11	L68B		11	L60A L60B L60C L60D L68B L71Z	N20.0	11	L42A L42B L64A L64B L64C L68B
N16.2	Pré	961Z		15	MSPNG SPNG		15	MSPNG SPNG
N16.3	11	L68B	N17.89	11	L60A L60B L60C L60D L60E L68B L71Z	N20.1	11	L42A L42B L64A L64B L64C L68B
N16.3	Pré	961Z		Pré	A11C		15	MSPNG SPNG
N16.4	11	L68B		11	L60A L60B L60C L60D L60E L68B L71Z	N20.2	11	L42A L42B L64A L64B L64C L68B
N16.4	Pré	961Z	N17.91	15	MSPNG SPNG		15	MSPNG SPNG
N16.5	11	L68B		11	L60A L60B L60C L60D L60E L68B L71Z	N20.9	11	L42A L42B L64A L64B L64C L68B
N16.5	Pré	961Z		15	MSPNG SPNG		11	L42A L42B L64A L64B L64C L68B
N16.8	11	L68B	N17.92	11	L60A L60B L60C L60D L60E L68B L71Z	N21.0	11	L42A L42B L64A L64B L64C L68B
N17.01	11	L60A L60B L60C L60D L60E L68B L71Z		15	MSPNG SPNG	N21.1	11	L42A L42B L64A L64B L64C L68B
N17.02	15	MSPNG SPNG	N17.93	11	L60A L60B L60C L60D L60E L68B L71Z		15	MSPNG SPNG
N17.02	11	L60A L60B L60C L60D L60E L68B L71Z		05	F62A F66A	N21.8	11	L42A L42B L64A L64B L64C L68B

ICD	MDC	DRG	ICD	MDC	DRG	ICD	MDC	DRG
N21.9	11	L42A L42B L64A L64B L64C L68B	N34.2	11	L63A L63B L63C L63D	N48.9	12	M64Z
N22.0	Pré	961Z	N34.3	11	L63A L63B L63C L63D	N48.30	12	M64Z
N22.8	11	L68B	N35.0	11	L64A L64B	N48.31	12	M64Z
N23	Pré	961Z	N35.1	11	L64A L64B	N48.38	12	M64Z
N25.0	11	L42A L42B L64A L64B L64C L68B	N35.8	11	L64A L64B	N48.39	12	M64Z
N25.1	11	L68A L68B L68C	N35.9	11	L64A L64B	N49.0	12	M62A M62B
N25.8	15	MSPNG SPNG	N36.0	11	L68A L68B L68C	N49.1	12	M62A M62B
N25.9	Pré	A11C	N36.1	11	L68A L68B L68C	N49.2	12	M62A M62B
N26	11	L68A L68B L68C	N36.2	15	MSPNG SPNG	N49.9	12	M62A M62B
N27.0	11	L64A L64B L68B	N36.3	11	L68A L68B L68C	N49.80	Pré	A11C
N27.1	11	L68A L68B L68C	N36.8	11	L68A L68B L68C	N49.88	12	M09A M09B M37Z
N27.9	11	L68A L68B L68C	N36.9	11	L68A L68B L68C	N50.0	12	M62A M62B
N28.0	11	L68B L69A L69B	N37.0	Pré	961Z	N50.1	12	M64Z
N28.1	15	MSPNG SPNG	N37.8	Pré	961Z	N50.8	12	M64Z
N28.9	11	L68A L68B L68C	N39.0	11	L63A L63B L63C L63D	N50.9	12	M64Z
N28.80	11	L68A L68B L68C	N39.1	15	MSPNG SPNG	N51.0	Pré	961Z
N28.88	11	L68A L68B L68C	N39.2	11	L64A L64B	N51.1	Pré	961Z
N29.0	Pré	961Z	N39.3	11	L64A L64B	N51.2	Pré	961Z
N29.1	11	L68B	N39.9	11	L64A L64B	N51.8	Pré	961Z
N29.8	Pré	961Z	N39.40	11	L64A L64B	N51.8	Pré	961Z
N30.0	11	L20C L63A L63B L63C L63D	N39.41	11	L64A L64B	N60.0	09	J67Z
N30.1	11	L64A L64B L64C	N39.42	11	L64A L64B	N60.1	09	J02A J02B J06A J06B J08A J08B J14Z J23A J23B J25Z J62A J62B J67Z
N30.2	11	L63A L63B L63C L63D	N39.43	11	L64A L64B	N60.2	09	J67Z
N30.3	11	L63A L63B L63C L63D	N39.47	11	L64A L64B	N60.3	09	J67Z
N30.4	11	L62A L62B	N39.48	11	L64A L64B	N60.4	09	J67Z
N30.9	11	L63A L63B L63C L63D	N39.81	11	L64A L64B	N60.8	09	J67Z
N30.80	11	L63A L63B L63C L63D	N39.88	11	L64A L64B	N60.9	09	J67Z
N30.88	11	L63A L63B L63C L63D	N40	12	M61Z	N61	09	J67Z
N31.0	11	L68A L68B L68C	N41.0	12	M62A M62B	N62	09	J67Z
N31.1	11	L68A L68B L68C	N41.1	12	M62A M62B	N63	09	J67Z
N31.2	11	L68A L68B L68C	N41.2	12	M62A M62B	N64.0	09	J67Z
N31.9	11	L68A L68B L68C	N41.3	12	M62A M62B	N64.1	09	J67Z
N31.80	11	L68A L68B L68C	N41.8	12	M62A M62B	N64.2	09	J67Z
N31.81	11	L68A L68B L68C	N41.9	12	M62A M62B	N64.3	09	J67Z
N31.82	11	L68A L68B L68C	N42.0	12	M64Z	N64.4	09	J67Z
N31.88	11	L68A L68B L68C	N42.1	12	M64Z	N64.5	09	J67Z
N32.0	11	L68A L68B L68C	N42.2	12	M64Z	N64.8	09	J67Z
N32.1	11	L68A L68B L68C	N42.3	12	M09A M09B M37Z M60A M60B	N64.9	09	J67Z
N32.2	15	MSPNG SPNG	N42.8	12	M64Z	N70.0	13	N04A N04B N04C N07A N07B N33Z N61Z
N32.3	11	L68A L68B L68C	N42.9	12	M64Z	N70.1	13	N04A N04B N04C N07A N07B N33Z N61Z
N32.4	15	MSPNG SPNG	N43.0	12	M64Z	N70.9	13	N04A N04B N04C N07A N07B N33Z N61Z
N32.8	11	L68A L68B L68C	N43.1	12	M62A M62B	N71.0	13	N04A N04B N04C N07A N07B N33Z N61Z
N32.9	11	L68A L68B L68C	N43.2	15	MSPNG SPNG	N71.1	13	N04A N04B N04C N07A N07B N33Z N61Z
N33.0	Pré	961Z	N43.3	12	M64Z	N71.9	13	N04A N04B N04C N07A N07B N33Z N61Z
N33.8	Pré	961Z	N43.4	12	M64Z	N72	13	N61Z
N34.0	11	L63A L63B L63C L63D	N44.0	12	M64Z	N73.0	13	N04A N04B N04C N07A N07B N33Z N61Z
N34.1	15	MSPNG SPNG	N44.1	12	M64Z	N73.1	13	N04A N04B N04C N07A N07B N33Z N61Z
	11	L63A L63B L63C L63D	N45.0	15	MSPNG SPNG	N73.2	13	N04A N04B N04C N07A N07B N33Z N61Z
	15	MSPNG SPNG	N45.9	12	M62A M62B			
	11	L63A L63B L63C L63D	N46	12	M64Z			
			N47	12	M62A M62B			
			N48.0	12	M64Z			
			N48.1	12	M62A M62B			
			N48.2	12	M62A M62B			
			N48.4	12	M64Z			
			N48.5	12	M64Z			
			N48.6	12	M62A M62B			
			N48.8	12	M64Z			

ICD	MDC	DRG	ICD	MDC	DRG	ICD	MDC	DRG
N73.3	13	N61Z N04A N04B N04C N07A N07B N33Z	N80.9	13	N62A N62B N04A N04B N04C N07A N07B N33Z	N88.1	13	N62A N62B
N73.4	13	N61Z N04A N04B N04C N07A N07B N33Z	N81.0	13	N62A N62B	N88.2	13	N62A N62B
N73.5	13	N61Z N04A N04B N04C N07A N07B N33Z	N81.1	13	N62A N62B	N88.3	13	N62A N62B
N73.6	13	N61Z N04A N04B N04C N07A N07B N33Z	N81.2	13	N62A N62B	N88.4	13	N62A N62B
N73.8	13	N61Z N04A N04B N04C N07A N07B N33Z	N81.3	13	N62A N62B	N88.8	13	N62A N62B
N73.9	13	N61Z N04A N04B N04C N07A N07B N33Z	N81.4	13	N62A N62B	N88.9	13	N62A N62B
N74.0	Pré	961Z	N81.5	13	N62A N62B	N89.0	13	N62A N62B
N74.1	Pré	961Z	N81.6	13	N62A N62B	N89.1	13	N62A N62B
N74.2	Pré	961Z	N81.8	13	N62A N62B	N89.2	13	N62A N62B
N74.3	Pré	961Z	N81.9	13	N62A N62B	N89.3	13	N62A N62B
N74.4	Pré	961Z	N82.0	06	G35A G35B	N89.4	13	N62A N62B
N74.8	Pré	961Z	N82.1	13	N62A N62B	N89.5	13	N62A N62B
N75.0	13	N62B	N82.2	06	G35A G35B G71A G71B	N89.6	13	N62A N62B
N75.1	13	N61Z	N82.3	06	G35A G35B G71A G71B	N89.7	13	N62A N62B
N75.8	13	N61Z	N82.4	06	G35A G35B G71A G71B	N89.8	13	N62A N62B
N75.9	13	N61Z	N82.5	13	N62A N62B	N89.9	13	N62A N62B
N76.0	13	N61Z	N82.9	13	N62A N62B	N90.0	13	N62A N62B
N76.1	13	N61Z	N82.80	13	N62A N62B	N90.1	13	N62A N62B
N76.2	13	N61Z	N82.81	13	N62A N62B	N90.2	13	N62A N62B
N76.3	13	N61Z	N82.88	13	N62A N62B	N90.3	13	N62A N62B
N76.4	13	N61Z N86A MSPNG SPNG	N83.0	13	N62B	N90.4	13	N62A N62B
N76.5	13	N61Z	N83.1	13	N62B	N90.5	13	N62A N62B
N76.6	13	N62A N62B	N83.2	13	N62B	N90.6	13	N62A N62B
N76.80	Pré	A11C	N83.3	13	N62A N62B	N90.7	13	N62A N62B
N76.88	13	N61Z	N83.4	13	N62A N62B	N90.8	13	N62A N62B
N77.0	Pré	961Z	N83.5	13	N62B	N90.9	13	N62A N62B
N77.1	Pré	961Z	N83.6	13	N62A N62B	N91.0	13	N62A N62B
N77.8	Pré	961Z	N83.7	13	N62A N62B	N91.1	13	N62A N62B
N77.21	Pré	961Z	N83.8	13	N62B	N91.2	13	N62A N62B
N77.22	Pré	961Z	N83.9	13	N62B	N91.3	13	N62A N62B
N77.23	Pré	961Z A97A A97B A97C A97D	N84.0	13	N62A N62B	N91.4	13	N62A N62B
N80.0	13	R50A R60A R60B R61A R61B R61C N04A N04B N04C N07A N07B N33Z N62A N62B	N84.1	13	N62A N62B	N91.5	13	N62A N62B
N80.1	13	N61Z N04A N04B N04C N07A N07B N33Z N62A N62B	N84.2	13	N62A N62B	N92.0	13	N62B
N80.2	13	N61Z N04A N04B N04C N07A N07B N33Z N62A N62B	N84.3	13	N62A N62B	N92.1	13	N62B
N80.3	13	N61Z N04A N04B N04C N07A N07B N33Z N62A N62B	N84.8	13	N62A N62B	N92.2	13	N62B
N80.4	13	N61Z N04A N04B N04C N07A N07B N33Z N62A N62B	N84.9	13	N62A N62B	N92.3	13	N62B
N80.5	06	G67A G67B G67C G67D	N85.0	13	N62A N62B	N92.4	13	N62B
N80.6	09	J67Z	N85.1	13	N62A N62B	N92.5	13	N62B
N80.8	13	N04A N04B N04C N07A N07B N33Z	N85.2	13	N62A N62B	N92.6	13	N62B
			N85.3	13	N62A N62B	N92.7	13	N62A N62B
			N85.4	13	N62A N62B	N92.8	13	N62A N62B
			N85.5	13	N62A N62B	N92.9	13	N62A N62B
			N85.6	13	N62A N62B	N93.0	13	N62A N62B
			N85.7	13	N62A N62B	N93.8	13	N62A N62B
			N85.8	13	N62A N62B	N93.9	13	N62A N62B
			N85.9	13	N62A N62B	N94.0	13	N62B
			N86	13	N62B	N94.1	13	N62B
			N87.0	13	N62A N62B	N94.2	13	N62A N62B
			N87.1	13	N62A N62B	N94.3	13	N62B
			N87.2	13	N62A N62B	N94.4	13	N62B
			N87.9	13	N62A N62B	N94.5	13	N62B
			N88.0	13	N62A N62B	N94.6	13	N62B
						N94.8	13	N62B
						N94.9	13	N62B
						N95.0	13	N62A N62B
						N95.1	13	N62A N62B
						N95.2	13	N62A N62B
						N95.3	13	N62A N62B
						N95.8	13	N62A N62B
						N95.9	13	N62A N62B
						N96	13	N62B
						N97.0	13	N62A N62B
						N97.1	13	N62A N62B
						N97.2	13	N62A N62B
						N97.3	13	N62A N62B
						N97.4	13	N62A N62B
						N97.8	13	N62A N62B
						N97.9	13	N62A N62B
						N98.0	11	L68A L68B L68C
						N98.1	21B	X62A X62B X62C
						N98.2	21B	X62A X62B X62C
						N98.3	21B	X62A X62B X62C
						N98.8	21B	X62A X62B X62C

ICD	MDC	DRG	ICD	MDC	DRG	ICD	MDC	DRG
N98.9	21B	X62A X62B X62C	O07.3	14	O04Z			O50A O50B O60A
N99.0	11	L60A L60B L60C	O07.4	14	O04Z			O60B O60C O61Z
		L60D L60E L71Z	O07.5	14	O04Z			O65A O65B O65C
N99.2	13	N62A N62B	O07.6	14	O04Z			O65D
N99.3	13	N62A N62B	O07.7	14	O04Z	O13	14	O01B O01C O01D
N99.4	12	M64Z	O07.8	14	O04Z			O01E O01F O04Z
	13	N62A N62B	O07.9	14	O04Z			O50A O50B O60A
N99.5	11	L68A L68B L68C	O08.0	14	O04Z O61Z			O60B O60C O61Z
N99.8	11	L68A L68B L68C	O08.1	14	O04Z O61Z			O65A O65B O65C
N99.9	12	M64Z	O08.2	14	O04Z O61Z			O65D
	13	N62A N62B	O08.3	14	O04Z O61Z	O14.0	14	O01B O01C O01D
N99.10	11	L64A L64B	O08.4	14	O04Z O61Z			O01E O01F O04Z
	15	MSPNG SPNG	O08.5	14	O04Z O61Z			O50A O50B O60A
N99.18	11	L64A L64B	O08.6	14	O04Z O61Z			O60B O60C O61Z
	15	MSPNG SPNG	O08.7	14	O04Z O61Z			O65A O65B O65C
O00.0	14	O04Z	O08.8	14	O04Z O61Z			O65D
O00.1	14	O04Z	O08.9	14	O04Z O61Z	O14.1	Pré	A11C
O00.2	14	O04Z	O09.0	Pré	961Z		14	O01B O01C O01D
O00.8	14	O04Z		14	O01B O01C O01E			O01E O01F O04Z
O00.9	14	O04Z			O50A O50B O60A			O50A O50B O60A
O01.0	14	O04Z	O09.1	Pré	961Z			O60B O60C O61Z
O01.1	14	O04Z		14	O01B O01C O01E			O65A O65B O65C
O01.9	14	O04Z			O50A O50B O60A			O65D
O02.0	14	O04Z	O09.2	Pré	961Z	O14.2	Pré	A11C
O02.1	14	O04Z		14	O01B O01C O01E		14	O01B O01C O01D
O02.8	14	O04Z			O50A O50B O60A			O01E O01F O04Z
O02.9	14	O04Z	O09.3	Pré	961Z			O50A O50B O60A
O03.0	14	O04Z		14	O01B O01C O01E			O60B O60C O61Z
O03.1	14	O04Z			O50A O50B O60A			O65A O65B O65C
O03.2	14	O04Z			O65A			O65D
O03.3	14	O04Z	O09.4	Pré	961Z	O14.9	14	O01B O01C O01D
O03.4	14	O04Z		14	O01B O01C O01E			O01E O01F O04Z
O03.5	14	O04Z			O50A O50B O60A			O50A O50B O60A
O03.6	14	O04Z			O65A O65B			O60B O60C O61Z
O03.7	14	O04Z	O09.5	Pré	961Z			O65A O65B O65C
O03.8	14	O04Z	O09.6	Pré	961Z			O65D
O03.9	14	O04Z	O09.7	Pré	961Z	O15.0	Pré	A11C
O04.0	14	O04Z	O09.9	Pré	961Z		14	O01B O01C O01D
O04.1	14	O04Z	O10.0	14	O04Z O61Z O65A			O01E O01F O04Z
O04.2	14	O04Z			O65B O65C O65D			O50A O50B O60A
O04.3	14	O04Z	O10.1	14	O04Z O61Z O65A			O60B O60C O61Z
O04.4	14	O04Z			O65B O65C O65D			O65A O65B O65C
O04.5	14	O04Z	O10.2	14	O01B O01C O01D			O65D
O04.6	14	O04Z			O01E O01F O04Z	O15.1	Pré	A11C
O04.7	14	O04Z			O50A O50B O60A		14	O01B O01C O01D
O04.8	14	O04Z			O60B O60C O61Z			O01E O01F O02A
O04.9	14	O04Z			O65A O65B O65C			O02B O50A O50B
O05.0	14	O04Z			O65D			O60A O60B O60C
O05.1	14	O04Z	O10.3	14	O04Z O61Z O65A	O15.2	Pré	A11C
O05.2	14	O04Z			O65B O65C O65D		14	O04Z O61Z
O05.3	14	O04Z	O10.4	14	O04Z O61Z O65A	O15.9	14	O01B O01C O01D
O05.4	14	O04Z			O65B O65C O65D			O01E O01F O04Z
O05.5	14	O04Z	O10.9	14	O04Z O61Z O65A			O50A O50B O60A
O05.6	14	O04Z			O65B O65C O65D			O60B O60C O61Z
O05.7	14	O04Z	O11	14	O01B O01C O01D			O65A O65B O65C
O05.8	14	O04Z			O01E O01F O04Z			O65D
O05.9	14	O04Z			O50A O50B O60A	O16	14	O04Z O61Z O65A
O06.0	14	O04Z			O60B O60C O61Z			O65B O65C O65D
O06.1	14	O04Z			O65A O65B O65C	O20.0	14	O62Z
O06.2	14	O04Z			O65D	O20.8	14	O62Z
O06.3	14	O04Z	O12.0	14	O04Z O61Z O65A	O20.9	14	O62Z
O06.4	14	O04Z			O65B O65C O65D	O21.0	14	O04Z O61Z O65A
O06.5	14	O04Z	O12.1	14	O01B O01C O01D			O65B O65C O65D
O06.6	14	O04Z			O01E O01F O04Z	O21.1	14	O04Z O61Z O65A
O06.7	14	O04Z			O50A O50B O60A			O65B O65C O65D
O06.8	14	O04Z			O60B O60C O61Z	O21.2	14	O01B O01C O01D
O06.9	14	O04Z			O65A O65B O65C			O01E O01F O04Z
O07.0	14	O04Z			O65D			O50A O50B O60A
O07.1	14	O04Z	O12.2	14	O01B O01C O01D			O60B O60C O61Z
O07.2	14	O04Z			O01E O01F O04Z			O65A O65B O65C

ICD	MDC	DRG	ICD	MDC	DRG	ICD	MDC	DRG
O21.8	14	O65D O01B O01C O01D O01E O01F O04Z O50A O50B O60A O60B O60C O61Z O65A O65B O65C O65D	O24.3	14	O65D O01B O01C O01D O01E O01F O04Z O50A O50B O60A O60B O60C O61Z O65A O65B O65C O65D	O28.3	14	O65D O65A O65B O65C O65D
O21.9	14	O01B O01C O01D O01E O01F O04Z O50A O50B O60A O60B O60C O61Z O65A O65B O65C O65D	O24.4	14	O01B O01C O01D O01E O01F O04Z O50A O50B O60A O60B O60C O61Z O65A O65B O65C O65D	O28.4	14	O65A O65B O65C O65D
O22.0	14	O04Z O61Z O65A O65B O65C O65D	O24.9	14	O01B O01C O01D O01E O01F O04Z O50A O50B O60A O60B O60C O61Z O65A O65B O65C O65D	O28.5	14	O65A O65B O65C O65D
O22.1	14	O04Z O61Z O65A O65B O65C O65D	O25	14	O04Z O61Z O65A O65B O65C O65D	O28.8	14	O65A O65B O65C O65D
O22.2	14	O04Z O61Z O65A O65B O65C O65D	O26.0	14	O04Z O61Z O65A O65B O65C O65D	O28.9	14	O65A O65B O65C O65D
O22.3	14	O01B O01C O01D O01E O01F O04Z O50A O50B O60A O60B O60C O61Z O65A O65B O65D	O26.1	14	O04Z O61Z O65A O65B O65C O65D	O29.0	14	O01B O01C O01D O01E O01F O04Z O50A O50B O60A O60B O60C O61Z O65A O65B O65C O65D
O22.4	14	O04Z O61Z O65A O65B O65C O65D	O26.2	14	O04Z O61Z O65A O65B O65C O65D	O29.1	14	O01B O01C O01D O01E O01F O04Z O50A O50B O60A O60B O60C O61Z O65A O65B O65C O65D
O22.5	14	O01B O01C O01D O01E O01F O04Z O50A O50B O60A O60B O60C O61Z O65A O65B O65D	O26.3	14	O04Z O61Z O65A O65B O65C O65D	O29.2	14	O01B O01C O01D O01E O01F O04Z O50A O50B O60A O60B O60C O61Z O65A O65B O65C O65D
O22.8	14	O01B O01C O01D O01E O01F O04Z O50A O50B O60A O60B O60C O61Z O65A O65B O65C O65D	O26.4	14	O04Z O61Z O65A O65B O65C O65D	O29.3	14	O04Z O61Z O65A O65B O65C O65D
O22.9	14	O04Z O61Z O65A O65B O65C O65D	O26.5	14	O04Z O61Z O65A O65B O65C O65D	O29.4	14	O04Z O61Z O65A O65B O65C O65D
O23.0	14	O04Z O61Z O65A O65B O65C O65D	O26.7	14	O01B O01C O01D O01E O01F O04Z O50A O50B O60A O60B O60C O61Z O65A O65B O65C O65D	O29.5	14	O04Z O61Z O65A O65B O65C O65D
O23.1	14	O04Z O61Z O65A O65B O65C O65D	O26.9	14	O04Z O61Z O65A O65B O65C O65D	O29.6	14	O04Z O61Z O65A O65B O65C O65D
O23.2	14	O04Z O61Z O65A O65B O65C O65D	O26.60	14	O01B O01C O01D O01E O01F O04Z O50A O50B O60A O60B O60C O61Z O65A O65B O65C O65D	O29.8	14	O04Z O61Z O65A O65B O65C O65D
O23.3	14	O04Z O61Z O65A O65B O65C O65D	O26.68	14	O01B O01C O01D O01E O01F O04Z O50A O50B O60A O60B O60C O61Z O65A O65B O65C O65D	O29.9	14	O04Z O61Z O65A O65B O65C O65D
O23.4	14	O04Z O61Z O65A O65B O65C O65D	O26.81	14	O01B O01C O01D O01E O01F O04Z O50A O50B O60A O60B O60C O61Z O65A O65B O65C O65D	O30.0	14	O01B O01C O01D O01E O01F O04Z O50A O50B O60A O60B O60C O61Z O65A O65B O65C O65D
O23.5	14	O04Z O61Z O65A O65B O65C O65D	O26.82	14	O04Z O61Z O65A O65B O65C O65D	O30.1	14	O01B O01C O01D O01E O01F O04Z O50A O50B O60A O60B O60C O61Z O65A O65B O65C O65D
O23.9	14	O04Z O61Z O65A O65B O65C O65D	O26.83	14	O04Z O61Z O65A O65B O65C O65D	O30.2	14	O01B O01C O01D O01E O01F O04Z O50A O50B O60A O60B O60C O61Z O65A O65B O65C O65D
O24.0	14	O01B O01C O01D O01E O01F O04Z O50A O50B O60A O60B O60C O61Z O65A O65B O65C O65D	O26.88	14	O04Z O61Z O65A O65B O65C O65D	O30.8	14	O01B O01C O01D O01E O01F O04Z O50A O50B O60A O60B O60C O61Z O65A O65B O65C O65D
O24.1	14	O01B O01C O01D O01E O01F O04Z O50A O50B O60A O60B O60C O61Z O65A O65B O65C O65D	O26.88	14	O04Z O61Z O65A O65B O65C O65D	O30.9	14	O01B O01C O01D O01E O01F O04Z O50A O50B O60A O60B O60C O61Z O65A O65B O65C O65D
O24.2	14	O01B O01C O01D O01E O01F O04Z O50A O50B O60A O60B O60C O61Z O65A O65B O65C	O28.0	14	O65A O65B O65C O65D			
			O28.1	14	O65A O65B O65C O65D			
			O28.2	14	O65A O65B O65C			

ICD	MDC	DRG	ICD	MDC	DRG	ICD	MDC	DRG
		O65D			O65B O65C O65D	O36.6	14	O04Z O61Z O65A
O31.0	14	O04Z O61Z O65A	O34.5	14	O04Z O61Z O65A			O65B O65C O65D
		O65B O65C O65D			O65B O65C O65D	O36.7	14	O04Z O61Z O65A
O31.1	14	O01B O01C O01D	O34.6	14	O04Z O61Z O65A			O65B O65C O65D
		O01E O01F O04Z			O65B O65C O65D	O36.8	14	O04Z O61Z O65A
		O50A O50B O60A	O34.7	14	O04Z O61Z O65A			O65B O65C O65D
		O60B O60C O61Z			O65B O65C O65D	O36.9	14	O04Z O61Z O65A
		O65A O65B O65C	O34.8	14	O04Z O61Z O65A			O65B O65C O65D
		O65D			O65B O65C O65D	O40	14	O01B O01C O01D
O31.2	14	O01B O01C O01D	O34.9	14	O04Z O61Z O65A			O01E O01F O04Z
		O01E O01F O04Z			O65B O65C O65D			O50A O50B O60A
		O50A O50B O60A	O34.30	14	O01B O01C O01D			O60B O60C O61Z
		O60B O60C O61Z			O01E O01F O04Z			O65A O65B O65C
		O65A O65B O65C			O50A O50B O60A			O65D
		O65D			O60B O60C O61Z	O41.0	14	O01B O01C O01D
O31.8	14	O01B O01C O01D			O65A O65B O65D			O01E O01F O04Z
		O01E O01F O04Z	O34.31	14	O01B O01C O01D			O50A O50B O60A
		O50A O50B O60A			O01E O01F O04Z			O60B O60C O61Z
		O60B O60C O61Z			O50A O50B O60A			O65A O65B O65C
		O65A O65B O65C			O60B O60C O61Z			O65D
		O65D			O65A O65B O65C	O41.1	14	O04Z O61Z O65A
O32.0	14	O04Z O61Z O65A			O65D			O65B O65C O65D
		O65B O65C O65D	O34.38	14	O01B O01C O01D	O41.8	14	O04Z O61Z O65A
O32.1	14	O04Z O61Z O65A			O01E O01F O04Z			O65B O65C O65D
		O65B O65C O65D			O50A O50B O60A	O41.9	14	O04Z O61Z O65A
O32.2	14	O04Z O61Z O65A			O60B O60C O61Z			O65B O65C O65D
		O65B O65C O65D			O65A O65B O65C	O42.0	14	O04Z O61Z O65A
O32.3	14	O04Z O61Z O65A			O65D			O65B O65C O65D
		O65B O65C O65D	O34.39	14	O01B O01C O01D	O42.9	14	O04Z O61Z O65A
O32.4	14	O04Z O61Z O65A			O01E O01F O04Z			O65B O65C O65D
		O65B O65C O65D			O50A O50B O60A	O42.11	14	O01B O01C O01D
O32.5	14	O01B O01C O01D			O60B O60C O61Z			O01E O01F O04Z
		O01E O01F O04Z			O65A O65B O65C			O50A O50B O60A
		O50A O50B O60A			O65D			O60B O60C O61Z
		O60B O60C O61Z	O35.0	14	O04Z O61Z O65A			O65A O65B O65C
		O65A O65B O65C			O65B O65C O65D			O65D
		O65D	O35.1	14	O04Z O61Z O65A	O42.12	14	O01B O01C O01D
O32.6	14	O04Z O61Z O65A			O65B O65C O65D			O01E O01F O04Z
		O65B O65C O65D	O35.2	14	O04Z O61Z O65A			O50A O50B O60A
O32.8	14	O04Z O61Z O65A			O65B O65C O65D			O60B O60C O61Z
		O65B O65C O65D	O35.3	14	O04Z O61Z O65A			O65A O65B O65C
O32.9	14	O04Z O61Z O65A			O65B O65C O65D			O65D
		O65B O65C O65D	O35.4	14	O04Z O61Z O65A	O42.20	14	O04Z O61Z O65A
O33.0	14	O04Z O61Z O65A			O65B O65C O65D			O65B O65C O65D
		O65B O65C O65D	O35.5	14	O04Z O61Z O65A	O42.21	14	O04Z O61Z O65A
O33.1	14	O04Z O61Z O65A			O65B O65C O65D			O65B O65C O65D
		O65B O65C O65D	O35.6	14	O04Z O61Z O65A	O42.22	14	O04Z O61Z O65A
O33.2	14	O04Z O61Z O65A			O65B O65C O65D			O65B O65C O65D
		O65B O65C O65D	O35.7	14	O04Z O61Z O65A	O42.29	14	O04Z O61Z O65A
O33.3	14	O04Z O61Z O65A			O65B O65C O65D			O65B O65C O65D
		O65B O65C O65D	O35.8	14	O04Z O61Z O65A	O43.0	14	O04Z O61Z O65A
O33.4	14	O04Z O61Z O65A			O65B O65C O65D			O65B O65D
		O65B O65C O65D	O35.9	14	O04Z O61Z O65A	O43.1	14	O04Z O61Z O65A
O33.5	14	O04Z O61Z O65A			O65B O65C O65D			O65B O65C O65D
		O65B O65C O65D	O36.0	14	O04Z O61Z O65A	O43.8	14	O04Z O61Z O65A
O33.6	14	O04Z O61Z O65A			O65B O65C O65D			O65B O65C O65D
		O65B O65C O65D	O36.1	14	O04Z O61Z O65A	O43.9	14	O04Z O61Z O65A
O33.7	14	O04Z O61Z O65A			O65B O65C O65D			O65B O65C O65D
		O65B O65C O65D	O36.2	14	O04Z O61Z O65A	O43.20	14	O04Z O61Z
O33.8	14	O04Z O61Z O65A			O65B O65C O65D	O43.21	14	O04Z O61Z
		O65B O65C O65D	O36.3	14	O04Z O61Z O65A	O44.00	14	O01B O01C O01D
O33.9	14	O04Z O61Z O65A			O65B O65C O65D			O01E O01F O04Z
		O65B O65C O65D	O36.4	14	O04Z O61Z O65A			O50A O50B O60A
O34.0	14	O04Z O61Z O65A			O65B O65C O65D			O60B O60C O61Z
		O65B O65C O65D	O36.5	14	O01B O01C O01D			O65A O65B O65C
O34.1	14	O04Z O61Z O65A			O01E O01F O04Z			O65D
		O65B O65D			O50A O50B O60A	O44.01	14	O01B O01C O01D
O34.2	14	O04Z O61Z O65A			O60B O60C O61Z			O01E O01F O04Z
		O65B O65C O65D			O65A O65B O65C			O50A O50B O60A
O34.4	14	O04Z O61Z O65A			O65D			O60B O60C O61Z

ICD	MDC	DRG	ICD	MDC	DRG	ICD	MDC	DRG
		O65A O65B O65C O65D			O65A O65B O65C O65D			O60C O60D
O44.10	14	O01B O01C O01D O01E O01F O04Z O50A O50B O60A O60B O60C O61Z O65A O65B O65C O65D	O62.1	14	O02A O02B O50A O50B O60A O60B O60C O60D	O66.0	14	O02A O02B O50A O50B O60A O60B O60C O60D
O44.11	14	O01B O01C O01D O01E O01F O04Z O50A O50B O60A O60B O60C O61Z O65A O65B O65D	O62.2	14	O65A O65B O65C O65D	O66.1	14	O02A O02B O50A O50B O60A O60B O60C O60D
O45.0	14	O01B O01C O01D O01E O01F O04Z O50A O50B O60A O60B O60C O61Z O65A O65B O65C O65D	O62.3	14	O02A O02B O50A O50B O60A O60B O60C O60D	O66.2	14	O02A O02B O50A O50B O60A O60B O60C O60D
O45.8	14	O04Z O61Z O65A O65B O65C O65D	O62.4	14	O04Z O61Z	O66.3	14	O02A O02B O50A O50B O60A O60B O60C O60D
O45.9	14	O04Z O61Z O65A O65B O65C O65D	O62.8	14	O65A O65B O65C O65D	O66.4	14	O02A O02B O50A O50B O60A O60B O60C O60D
O46.0	14	O01B O01C O01D O01E O01F O04Z O50A O50B O60A O60B O60C O61Z O65A O65B O65C O65D	O62.9	14	O65A O65B O65C O65D	O66.5	14	O02A O02B O50A O50B O60A O60B O60C O60D
O46.8	14	O04Z O61Z O65A O65B O65C O65D	O63.0	14	O02A O50A O50B O60A O60B O60C	O66.8	14	O02A O02B O50A O50B O60A O60B O60C O60D
O46.9	14	O04Z O61Z O65A O65B O65C O65D	O63.1	14	O02A O50A O50B O60A O60B O60C	O66.9	14	O02A O02B O50A O50B O60A O60B O60C O60D
O47.0	14	O65A O65B O65C O65D	O63.2	14	O02A O50A O50B O60A O60B O60C	O67.0	14	O02A O02B O50A O50B O60A O60B O60C O60D
O47.1	14	O65A O65B O65C O65D	O63.9	14	O02A O50A O50B O60A O60B O60C	O67.8	14	O02A O02B O50A O50B O60A O60B O60C O60D
O47.9	Pré	961Z	O64.0	14	O02A O02B O50A O50B O60A O60B O60C O60D	O67.9	14	O02A O02B O50A O50B O60A O60B O60C O60D
O48	14	O04Z O61Z O65A O65B O65C O65D	O64.1	14	O02A O02B O50A O50B O60A O60B O60C O60D	O68.0	14	O02A O02B O50A O50B O60A O60B O60C O60D
O60.0	14	O65A O65B O65C O65D	O64.2	14	O02A O02B O50A O50B O60A O60B O60C O60D	O68.1	14	O02A O02B O50A O50B O60A O60B O60C O60D
O60.1	14	O01B O01C O01D O01E O01F O02A O02B O50A O50B O60A O60B O60C	O64.3	14	O02A O02B O50A O50B O60A O60B O60C O60D	O68.2	14	O02A O02B O50A O50B O60A O60B O60C O60D
O60.2	14	O01B O01C O01D O01E O01F O02A O02B O50A O50B O60A O60B O60C	O64.4	14	O02A O02B O50A O50B O60A O60B O60C O60D	O68.3	14	O02A O02B O50A O50B O60A O60B O60C O60D
O60.3	14	O01B O01C O01D O01E O01F O02A O02B O50A O50B O60A O60B O60C	O64.5	14	O02A O02B O50A O50B O60A O60B O60C O60D	O68.8	14	O02A O02B O50A O50B O60A O60B O60C O60D
O61.0	14	O01B O01C O01D O01E O01F O04Z O50A O50B O60A O60B O60C O61Z O65A O65B O65C O65D	O64.8	14	O02A O02B O50A O50B O60A O60B O60C O60D	O68.9	14	O04Z O61Z
O61.1	14	O65A O65B O65C O65D	O64.9	14	O02A O02B O50A O50B O60A O60B O60C O60D	O69.0	14	O02A O02B O50A O50B O60A O60B O60C O60D
O61.8	14	O65A O65B O65C O65D	O65.0	14	O02A O02B O50A O50B O60A O60B O60C O60D	O69.1	14	O02A O02B O50A O50B O60A O60B O60C O60D
O61.9	14	O65A O65B O65C O65D	O65.1	14	O02A O02B O50A O50B O60A O60B O60C O60D	O69.2	14	O02A O02B O50A O50B O60A O60B O60C O60D
O62.0	14	O01B O01C O01D O01E O01F O04Z O50A O50B O60A O60B O60C O61Z	O65.2	14	O02A O02B O50A O50B O60A O60B O60C O60D	O69.3	14	O02A O02B O50A O50B O60A O60B O60C O60D
			O65.3	14	O02A O02B O50A O50B O60A O60B O60C O60D	O69.4	14	O02A O02B O50A O50B O60A O60B O60C O60D
			O65.4	14	O02A O02B O50A O50B O60A O60B O60C O60D	O69.5	14	O02A O02B O50A O50B O60A O60B
			O65.5	14	O02A O02B O50A O50B O60A O60B O60C O60D			
			O65.8	14	O02A O02B O50A O50B O60A O60B O60C O60D			
			O65.9	14	O02A O02B O50A O50B O60A O60B			

ICD	MDC	DRG	ICD	MDC	DRG	ICD	MDC	DRG
O69.8	14	O60C O60D O02A O02B O50A O50B O60A O60B O60C O60D	O74.2	14	O60A O60B O60C O01B O01C O01D O01E O01F O02A O02B O50A O50B O60A O60B O60C	O85	14	O01B O01C O01D O01E O01F O04Z O50A O50B O60A O60B O60C O61Z
O69.9	14	O02A O02B O50A O50B O60A O60B O60C O60D	O74.3	14	O01B O01C O01D O01E O01F O02A O02B O50A O50B O60A O60B O60C	O86.0	14	O01B O01C O01D O01E O01F O04Z O50A O50B O60A O60B O60C O61Z
O70.0	14	O02A O02B O50A O50B O60A O60B O60C O60D	O74.4	14	O01B O01C O01D O01E O01F O02A O02B O50A O50B O60A O60B O60C	O86.1	14	O04Z O61Z
O70.1	14	O02A O02B O50A O50B O60A O60B O60C O60D	O74.5	14	O01B O01C O01D O01E O01F O02A O02B O50A O50B O60A O60B O60C	O86.2	14	O04Z O61Z
O70.2	14	O01B O01C O01D O01E O01F O02A O02B O50A O50B O60A O60B O60C	O74.6	14	O01B O01C O01D O01E O01F O02A O02B O50A O50B O60A O60B O60C	O86.3	14	O04Z O61Z
O70.3	14	O01B O01C O01D O01E O01F O02A O02B O50A O50B O60A O60B O60C	O74.7	14	O01B O01C O01D O01E O01F O02A O02B O50A O50B O60A O60B O60C	O86.4	14	O04Z O61Z
O70.9	14	O02A O02B O50A O50B O60A O60B O60C O60D	O74.8	14	O01B O01C O01D O01E O01F O02A O02B O50A O50B O60A O60B O60C	O86.8	14	O04Z O61Z
O71.0	14	O04Z O61Z O65A O65B O65C O65D	O74.9	14	O01B O01C O01D O01E O01F O02A O02B O50A O50B O60A O60B O60C	O87.0	14	O04Z O61Z
O71.1	14	O02A O02B O50A O50B O60A O60B O60C O60D	O75.0	14	O02A O02B O50A O50B O60A O60B O60C O60D	O87.1	14	O04Z O61Z
O71.2	14	O04Z O61Z	O75.1	14	O01B O01C O01D O01E O01F O02A O02B O50A O50B O60A O60B O60C	O87.2	14	O04Z O61Z
O71.3	14	O02A O02B O50A O50B O60A O60B O60C O60D	O75.2	14	O02A O02B O50A O50B O60A O60B O60C O60D	O87.3	14	O04Z O61Z
O71.4	14	O02A O02B O50A O50B O60A O60B O60C O60D	O75.3	14	O02A O02B O50A O50B O60A O60B O60C O60D	O87.8	14	O04Z O61Z
O71.5	14	O02A O02B O50A O50B O60A O60B O60C O60D	O75.4	14	O01B O01C O01D O01E O01F O04Z O50A O50B O60A O60B O60C O61Z	O87.9	14	O04Z O61Z
O71.6	14	O01B O01C O01D O01E O01F O02A O02B O50A O50B O60A O60B O60C	O75.5	14	O02A O02B O50A O50B O60A O60B O60C O60D	O88.0	14	O04Z O61Z
O71.7	14	O02A O02B O50A O50B O60A O60B O60C O60D	O75.6	14	O01B O01C O01D O01E O01F O02A O50A O50B O60A O60B O60C	O88.1	14	O04Z O61Z
O71.8	14	O02A O02B O50A O50B O60A O60B O60C O60D	O75.7	14	O02A O02B O50A O50B O60A O60B O60C O60D	O88.2	14	O04Z O61Z
O71.9	14	O02A O02B O50A O50B O60A O60B O60C O60D	O75.8	14	O04Z O61Z	O88.3	14	O04Z O61Z
O72.0	14	O02A O02B O50A O50B O60A O60B O60C O60D	O75.9	14	O02A O02B O50A O50B O60A O60B O60C O60D	O88.8	14	O04Z O61Z
O72.1	14	O01B O01C O01D O01E O01F O02A O02B O50A O50B O60A O60B O60C	O80	14	O02A O02B O50A O50B O60A O60B O60C O60D	O88.8	14	O04Z O61Z
O72.2	14	O04Z O61Z	O81	14	O02A O02B O50A O50B O60A O60B O60C O60D	O88.20	14	O01A O01B O01C O01D O01E O01F O01G O61Z
O72.3	14	O04Z O61Z	O82	14	962Z	O89.0	14	O01A O01B O01C O01D O01E O01F O01G O61Z
O73.0	14	O04Z O61Z				O89.1	14	O01B O01C O01D O01E O01F O04Z O50A O50B O60A O60B O60C O61Z
O73.1	14	O04Z O61Z				O89.2	14	O04Z O61Z
O74.0	14	O01B O01C O01D O01E O01F O02A O02B O50A O50B O60A O60B O60C				O89.3	14	O04Z O61Z
O74.1	14	O01B O01C O01D O01E O01F O02A O02B O50A O50B				O89.4	14	O04Z O61Z
						O89.5	14	O04Z O61Z
						O89.6	14	O04Z O61Z
						O89.8	14	O04Z O61Z
						O89.9	14	O04Z O61Z
						O90.0	14	O01B O01C O01D O01E O01F O04Z O50A O50B O60A O60B O60C O61Z
						O90.1	14	O01B O01C O01D O01E O01F O04Z O50A O50B O60A O60B O60C O61Z
						O90.2	14	O04Z O61Z
						O90.3	14	O01B O01C O01D O01E O01F O04Z O50A O50B O60A O60B O60C O61Z
						O90.4	14	O04Z O61Z
						O90.5	14	O04Z O61Z
						O90.8	14	O04Z O61Z
						O90.9	14	O04Z O61Z
						O91.00	14	O04Z O61Z
						O91.01	14	O04Z O61Z
						O91.10	14	O04Z O61Z
						O91.11	14	O04Z O61Z
						O91.12	14	O04Z O61Z
						O91.21	14	O04Z O61Z
						O92.00	14	O04Z O61Z
						O92.01	14	O04Z O61Z
						O92.10	14	O04Z O61Z
						O92.11	14	O04Z O61Z
						O92.20	14	O04Z O61Z
						O92.21	14	O04Z O61Z

ICD	MDC	DRG	ICD	MDC	DRG	ICD	MDC	DRG
O92.30	14	O04Z O61Z	P01.4	Pré	963Z		Pré	963Z
O92.31	14	O04Z O61Z	P01.5	Pré	963Z	P10.3	15	MSPNG SPNG
O92.40	14	O04Z O61Z		15	P65B P66B P66C		Pré	963Z
O92.41	14	O04Z O61Z			P67A P67B P67C	P10.4	15	MSPNG SPNG
O92.50	14	O04Z O61Z	P01.6	Pré	963Z		Pré	963Z
O92.51	14	O04Z O61Z		15	P65B P66B P66C	P10.8	15	MSPNG SPNG
O92.60	14	O04Z O61Z			P67A P67B P67C		Pré	963Z
O92.61	14	O04Z O61Z	P01.7	Pré	963Z	P10.9	15	MSPNG SPNG
O92.70	14	O04Z O61Z	P01.8	Pré	963Z		Pré	963Z
O92.71	14	O04Z O61Z	P01.9	Pré	963Z	P11.0	Pré	963Z
O94	Pré	961Z	P02.0	Pré	963Z	P11.1	15	MSPNG SPNG
O95	Pré	961Z	P02.1	15	MSPNG SPNG		Pré	963Z
O96.0	Pré	961Z		Pré	963Z	P11.2	15	MSPNG SPNG
O96.1	Pré	961Z	P02.2	Pré	963Z		Pré	963Z
O96.9	Pré	961Z	P02.3	Pré	963Z	P11.3	01	B03A B03B B03C
O97.0	Pré	961Z	P02.4	Pré	963Z			B03D B71A B71B
O97.1	Pré	961Z		15	P65B P66B P66C			B71C
O97.9	Pré	961Z			P67A P67B P67C	P11.4	01	B03A B03B B03C
O98.0	14	O04Z O61Z O65A	P02.5	Pré	963Z			B03D B71A B71B
		O65B O65C O65D	P02.6	Pré	963Z			B71C
O98.1	14	O04Z O61Z O65A	P02.7	Pré	963Z	P11.9	Pré	963Z
		O65B O65C O65D		15	P65B P66B P66C	P11.50	Pré	B61A B61B B61C
O98.2	14	O04Z O61Z O65A			P67A P67B P67C			B61D B61E B61F
		O65B O65C O65D	P02.8	Pré	963Z		01	B03A B03B B03C
O98.3	14	O04Z O61Z O65A	P02.9	Pré	963Z			B03D B60A B60B
		O65B O65C O65D	P03.0	Pré	963Z			B66A B68A B70A
O98.4	14	O04Z O61Z O65A	P03.1	15	MSPNG SPNG			B81A B85A B86A
		O65B O65C O65D		Pré	963Z		04	E36A E36B E36C
O98.5	14	O04Z O61Z O65A	P03.2	Pré	963Z			E63A E70A E70B
		O65B O65C O65D	P03.3	Pré	963Z			E71A E77A E86B
O98.6	14	O04Z O61Z O65A	P03.4	Pré	963Z		05	F36A F73A F75C
		O65B O65C O65D	P03.5	Pré	963Z		06	G67A G67B G86A
O98.7	14	O04Z O61Z O65A	P03.6	Pré	963Z		07	H64A
		O65B O65C O65D	P03.8	Pré	963Z		08	I02A I02B I06A
O98.8	14	O04Z O61Z O65A	P03.9	Pré	963Z			I06B I06C I10B
		O65B O65C O65D	P04.0	15	MSPNG SPNG			I60A I61A I65A
O98.9	14	O04Z O61Z O65A		Pré	963Z			I68A I68B I71A
		O65B O65C O65D	P04.1	Pré	963Z			I77A
O99.0	14	O04Z O61Z O65A		15	P65B P66B P66C		09	J11A
		O65B O65C O65D			P67A P67B P67C		10	K60B K62A K64A
O99.1	14	O04Z O61Z O65A	P04.2	Pré	963Z		11	L18A L38Z L42A
		O65B O65C O65D	P04.3	Pré	963Z			L60B L62A L63A
O99.2	14	O04Z O61Z O65A	P04.4	Pré	963Z			L64A L68A
		O65B O65C O65D		15	P65B P66B P66C		16	Q60B
O99.3	14	O04Z O61Z O65A			P67A P67B P67C		17	R62A
		O65B O65C O65D	P04.5	Pré	963Z		18B	T60B T60D
O99.4	14	O04Z O61Z O65A	P04.6	Pré	963Z		19	U64A
		O65B O65C O65D	P04.8	Pré	963Z		21A	W02A W02B
O99.5	14	O04Z O61Z O65A	P04.9	Pré	963Z		23	Z86A
		O65B O65C O65D	P05.0	Pré	963Z	P11.51	01	B03A B03B B03C
O99.6	14	O04Z O61Z O65A	P05.1	Pré	963Z			B03D B60A B60B
		O65B O65C O65D	P05.2	Pré	963Z			B66A B68A B70A
O99.7	14	O04Z O61Z O65A	P05.9	Pré	963Z			B81A B85A B86A
		O65B O65C O65D	P07.00	Pré	963Z		04	E36A E36B E36C
O99.8	14	O04Z O61Z O65A	P07.01	Pré	963Z			E63A E70A E70B
		O65B O65C O65D	P07.02	Pré	963Z			E71A E77A E86B
P00.0	Pré	963Z	P07.2	15	MSPNG SPNG		05	F36A F73A F75C
P00.1	Pré	963Z		Pré	963Z		06	G67A G67B G86A
P00.2	Pré	963Z	P07.3	Pré	963Z		07	H64A
P00.3	Pré	963Z	P07.10	Pré	963Z		08	I02A I02B I06A
P00.4	Pré	963Z	P07.11	Pré	963Z			I06B I06C I10B
P00.5	Pré	963Z	P07.12	Pré	963Z			I60A I61A I65A
P00.6	Pré	963Z	P08.0	Pré	963Z			I68A I68B I71A
P00.7	Pré	963Z	P08.1	Pré	963Z			I77A
P00.8	Pré	963Z	P08.2	Pré	963Z		09	J11A
P00.9	Pré	963Z	P10.0	15	MSPNG SPNG		10	K60B K62A K64A
P01.0	Pré	963Z		Pré	963Z		11	L18A L38Z L42A
P01.1	Pré	963Z	P10.1	15	MSPNG SPNG			L60B L62A L63A
P01.2	Pré	963Z		Pré	963Z			L64A L68A
P01.3	Pré	963Z	P10.2	15	MSPNG SPNG		16	Q60B

ICD	MDC	DRG	ICD	MDC	DRG	ICD	MDC	DRG
	17	R62A	P23.1	15	MSPNG SPNG			P67A P67B P67C
	18B	T60B T60D		Pré	963Z	P28.5	04	E65A E65B E65C
	19	U64A	P23.2	15	MSPNG SPNG			E65D
	21A	W02A W02B		Pré	963Z		15	MSPNG SPNG
	23	Z86A	P23.3	15	MSPNG SPNG	P28.8	04	E65A E65B E65C
P11.59	01	B60A B60B		Pré	963Z			E65D
P12.0	Pré	963Z	P23.4	15	MSPNG SPNG		15	P67A P67B P67C
P12.1	Pré	963Z		Pré	963Z	P28.9	Pré	963Z
P12.2	Pré	963Z	P23.5	15	MSPNG SPNG	P29.0	15	MSPNG SPNG
P12.3	Pré	963Z		Pré	963Z		Pré	963Z
P12.4	Pré	963Z	P23.6	15	MSPNG SPNG	P29.1	Pré	963Z
P12.8	Pré	963Z		Pré	963Z		15	P65B P66B P66C
P12.9	Pré	963Z	P23.8	15	MSPNG SPNG			P67A P67B P67C
P13.0	01	B79Z		Pré	963Z	P29.2	Pré	963Z
P13.1	Pré	963Z	P23.9	15	MSPNG SPNG	P29.3	Pré	963Z
P13.2	Pré	963Z		Pré	963Z	P29.4	Pré	963Z
P13.3	Pré	963Z	P24.0	04	E65A E65B E65C	P29.8	Pré	963Z
P13.4	Pré	963Z		E65D		P29.9	Pré	963Z
P13.8	Pré	963Z		15	MSPNG SPNG	P35.0	15	MSPNG SPNG
P13.9	Pré	963Z	P24.1	15	MSPNG SPNG		18B	T63A T63B
P14.0	01	B03A B03B B03C		Pré	963Z	P35.1	15	MSPNG SPNG
		B03D B71A B71B	P24.2	15	MSPNG SPNG		18B	T63A
		B71C		Pré	963Z	P35.2		KP KPP
P14.1	01	B03A B03B B03C	P24.3	15	MSPNG SPNG		05	F62A
		B03D B71A B71B		Pré	963Z		15	MSPNG SPNG
		B71C	P24.8	15	MSPNG SPNG		17	R50A R60A R60B
P14.2	01	B03A B03B B03C		Pré	963Z			R60C R60D R61A
		B03D B71A B71B	P24.9	15	MSPNG SPNG			R61B R61C R61D
		B71C		Pré	963Z			R61E R62A R62B
P14.3	01	B03A B03B B03C	P25.0	15	MSPNG SPNG			R63A R63B R63C
		B03D B71A B71B		Pré	963Z			R63D
		B71C	P25.1	15	MSPNG SPNG		18B	T01C T60A T60B
P14.8	01	B03A B03B B03C		Pré	963Z			T60C T60D T60E
		B03D B71A B71B	P25.2	15	MSPNG SPNG			T60F T60G T61A
		B71C		Pré	963Z			T86A
P14.9	01	B03A B03B B03C	P25.3	15	MSPNG SPNG		Pré	A97A A97B A97C
		B03D B81A B81B		Pré	963Z			A97D
		B81C	P25.8	15	MSPNG SPNG	P35.3	07	H63A H63B H63C
P15.0	Pré	963Z		Pré	963Z			H63D
P15.1	Pré	963Z	P26.0	15	MSPNG SPNG		15	MSPNG SPNG
P15.2	Pré	963Z		Pré	963Z	P35.4	15	MSPNG SPNG
P15.3	Pré	963Z	P26.1	15	MSPNG SPNG		18B	T63A T63B
P15.4	Pré	963Z		Pré	963Z	P35.8	15	MSPNG SPNG
P15.5	Pré	963Z	P26.8	15	MSPNG SPNG		18B	T64A T64B T64C
P15.6	15	MSPNG SPNG		Pré	963Z	P35.9	15	MSPNG SPNG
	Pré	963Z	P26.9	15	MSPNG SPNG		18B	T64A T64B T64C
P15.8	Pré	963Z		Pré	963Z	P36.0	15	MSPNG SPNG
P15.9	Pré	963Z	P27.0	04	E65A E65B E65C		Pré	963Z
P20.0	Pré	963Z		E65D		P36.1	15	MSPNG SPNG
P20.1	Pré	963Z	P27.1	04	E65A E65B E65C		Pré	963Z
P20.9	Pré	963Z		E65D		P36.2	15	MSPNG SPNG
P21.0	01	B03A B03B B03C		E65D			Pré	963Z
		B03D B81A B81B	P27.8	04	E65A E65B E65C	P36.3	15	MSPNG SPNG
		B81C		E65D			Pré	963Z
	15	MSPNG SPNG		E65D		P36.4	15	MSPNG SPNG
P21.1	01	B03A B03B B03C		15	MSPNG SPNG		Pré	963Z
		B03D B81A B81B	P27.9	04	E65A E65B E65C	P36.5	15	MSPNG SPNG
		B81C		E65D			Pré	963Z
P21.9	01	B81A B81B B81C		15	MSPNG SPNG	P36.8	15	MSPNG SPNG
P22.0	15	MSPNG SPNG	P28.0	Pré	963Z		Pré	963Z
	Pré	963Z	P28.1	Pré	963Z	P36.9	15	MSPNG SPNG
P22.1	Pré	963Z	P28.2	04	E65A E65B E65C		Pré	963Z
	15	P67A P67B P67C		E65D		P37.0	15	MSPNG SPNG
P22.8	04	E65A E65B E65C	P28.3	04	E65A E65B E65C		18B	T64A T64B T64C
		E65D		E65D			15	MSPNG SPNG
	15	P67A P67B P67C		15	P65B P66B P66C	P37.1	18B	T64A T64B T64C
P22.9	04	E65A E65B E65C		E65D		P37.2		KP KPP
		E65D	P28.4	04	E65A E65B E65C		05	F62A
P23.0	15	MSPNG SPNG		E65D			15	MSPNG SPNG
	Pré	963Z		15	P65B P66B P66C		17	R50A R60A R60B

ICD	MDC	DRG	ICD	MDC	DRG	ICD	MDC	DRG
		R60C R60D R61A	P54.3	Pré	963Z		15	MSPNG SPNG
		R61B R61C R61D	P54.4	15	MSPNG SPNG	P70.3	10	K63A K63B
		R61E R62A R62B		Pré	963Z	P70.4	10	K63A K63B
		R63A R63B R63C	P54.5	Pré	963Z	P70.8	10	K62A K62B
		R63D	P54.6	Pré	963Z	P70.9	10	K62A K62B
	18B	T01C T60A T60B	P54.8	Pré	963Z	P71.0	10	K62A K62B
		T60C T60D T60E	P54.9	Pré	963Z	P71.1	10	K62A K62B
		T60F T60G T61A	P55.0	15	P65B P66B P66C		15	P65B P66B P66C
		T86A			P67A P67B P67C			P67A P67B P67C
	Pré	A97A A97B A97C		16	Q61A Q61B Q61C	P71.2	10	K62A K62B
		A97D	P55.1	15	P65B P66B P66C	P71.3	10	K62A K62B
P37.3	15	MSPNG SPNG			P67A P67B P67C	P71.4	10	K62A K62B
	18B	T64A T64B T64C		16	Q61A Q61B Q61C	P71.8	10	K62A K62B
P37.4	15	MSPNG SPNG	P55.8	15	P65B P66B P66C	P71.9	10	K62A K62B
	18B	T64A T64B T64C			P67A P67B P67C	P72.0	10	K62A K62B
P37.5	Pré	963Z		16	Q61A Q61B Q61C	P72.1	10	K09A K09B K64A
P37.8	15	MSPNG SPNG	P55.9	16	Q61A Q61B Q61C			K64B K64C
	18B	T64A T64B T64C	P56.0	15	MSPNG SPNG		15	MSPNG SPNG
P37.9	18B	T64A T64B T64C		Pré	963Z	P72.2	10	K62A K62B
P38	Pré	963Z	P56.9	15	MSPNG SPNG	P72.8	10	K62A K62B
	15	P65B P66B P66C		Pré	963Z	P72.9	10	K62A K62B
		P67A P67B P67C	P57.0	15	MSPNG SPNG	P74.0	10	K62A K62B
P39.0	Pré	963Z		Pré	963Z		15	P65B P66B P66C
	15	P65B P66B P66C	P57.8	15	MSPNG SPNG			P67A P67B P67C
		P67A P67B P67C		Pré	963Z	P74.1	10	K62A K62B
P39.1	Pré	963Z	P57.9	15	MSPNG SPNG	P74.2	10	K62A K62B
P39.2	Pré	963Z		Pré	963Z	P74.3	10	K62A K62B
P39.3	Pré	963Z	P58.0	Pré	963Z	P74.4	10	K62A K62B
	15	P65B P66B P66C	P58.1	Pré	963Z	P74.5	10	K62A K62B
		P67A P67B P67C	P58.2	Pré	963Z	P74.8	10	K62A K62B
P39.4	Pré	963Z	P58.3	Pré	963Z	P74.9	10	K62A K62B
	15	P65B P66B P66C	P58.4	Pré	963Z	P75	Pré	961Z 963Z
		P67A P67B P67C	P58.5	Pré	963Z	P76.0	Pré	963Z
P39.8	Pré	963Z	P58.8	Pré	963Z		15	P65B P66B P66C
P39.9	Pré	963Z	P58.9	Pré	963Z			P67A P67B P67C
	15	P67A P67B P67C	P59.0	Pré	963Z	P76.1	06	G71A G71B
P50.0	Pré	963Z		15	P65B P66B P66C	P76.2	06	G46A G46B G72A
P50.1	Pré	963Z			P67A P67B P67C			G72B
P50.2	Pré	963Z	P59.1	07	H63A H63B H63C	P76.8	06	G71A G71B
P50.3	Pré	963Z			H63D	P76.9	06	G71A G71B
P50.4	Pré	963Z		15	MSPNG SPNG	P77	06	G71A G71B
P50.5	Pré	963Z	P59.2	07	H63A H63B H63C		15	MSPNG SPNG
P50.8	Pré	963Z			H63D	P78.0	06	G70A G70B G70C
P50.9	Pré	963Z		15	MSPNG SPNG		15	MSPNG SPNG
P51.0	Pré	963Z	P59.3	07	H63A H63B H63C	P78.1	15	MSPNG SPNG
P51.8	Pré	963Z			H63D		Pré	963Z
P51.9	Pré	963Z	P59.8	Pré	963Z	P78.2	Pré	963Z
P52.0	15	MSPNG SPNG		15	P65B P66B P66C	P78.3	06	G71A G71B
	Pré	963Z			P67A P67B P67C		15	P65B P66B P66C
P52.1	15	MSPNG SPNG	P59.9	Pré	963Z			P67A P67B P67C
	Pré	963Z	P60	06	G67C	P78.8	06	G71A G71B
P52.2	15	MSPNG SPNG		07	H63A	P78.9	06	G71A G71B
	Pré	963Z		15	MSPNG SPNG	P80.0	Pré	963Z
P52.3	15	MSPNG SPNG		16	Q60A Q60B Q60C	P80.8	Pré	963Z
	Pré	963Z	P61.0	06	G67C	P80.9	Pré	963Z
P52.4	Pré	963Z		07	H63A	P81.0	Pré	963Z
	15	P65B P66B P66C		15	MSPNG SPNG	P81.8	Pré	963Z
		P67A P67B P67C		16	Q60A Q60B Q60C	P81.9	Pré	963Z
P52.5	15	MSPNG SPNG	P61.1	Pré	963Z	P83.0	15	MSPNG SPNG
	Pré	963Z	P61.2	16	Q61A Q61B Q61C		Pré	963Z
P52.6	Pré	963Z	P61.3	16	Q61A Q61B Q61C	P83.1	09	J67Z
P52.8	Pré	963Z	P61.4	16	Q61A Q61B Q61C	P83.2	15	MSPNG SPNG
P52.9	Pré	963Z	P61.5	16	Q60A Q60B Q60C		Pré	963Z
P53	06	G67C	P61.6	16	Q60A Q60B Q60C	P83.3	23	Z65A Z65B
	07	H63A	P61.8	Pré	963Z	P83.4	09	J67Z
	15	MSPNG SPNG	P61.9	Pré	963Z	P83.5	12	M64Z
	16	Q60A Q60B Q60C	P70.0	Pré	963Z	P83.6	09	J67Z
P54.0	Pré	963Z	P70.1	Pré	963Z	P83.8	09	J67Z
P54.1	Pré	963Z	P70.2	10	K60A K60B K60C	P83.9	09	J67Z
P54.2	Pré	963Z			K60D K60E	P90	01	B03A B03B B03C

ICD	MDC	DRG	ICD	MDC	DRG	ICD	MDC	DRG
P91.0	15	B03D B76A B76B	P92.8	10	K62A K62B	06	G16A G16B G18A	
		B76C B76D B76E	P92.9	10	K62A K62B		G38A G38B G38C	
		B76F B76G B76H	P93	Pré	963Z	15	MSPNG SPNG	
P91.1	01	MSPNG SPNG	P94.0	01	B03A B03B B03C	Pré	A11C	
		B03A B03B B03C		B03D B85A B85B	Q01.9	01	B81A B81B B81C	
		B03D B66A B66B	P94.1	15	MSPNG SPNG	06	G16A G16B G18A	
P91.2	01	B66C	P94.2	01	963Z		G38A G38B G38C	
		B03A B03B B03C		B81A B81B B81C	15	MSPNG SPNG		
		B03D B66A B66B	P94.8	15	MSPNG SPNG	Pré	A11C	
P91.3	01	B66C	P94.9	Pré	963Z	Q02	Pré	
		B03A B03B B03C	P95	Pré	963Z	01	B03A B03B B03C	
		B03D B66A B66B	P96.0	15	961Z 963Z		B03D B76F B81A	
P91.4	01	B66C	P96.1	15	MSPNG SPNG	06	B81B B81C	
		B03A B03B B03C		MSPNG P66A P67A		G16A G16B G18A		
		B03D B81A B81B	P96.2	15	SPNG	Q03.0	01	G38A G38B G38C
P91.5	01	B81C		Pré	963Z		B03A B03B B03C	
		B03A B03B B03C	P96.3	15	MSPNG P66A P67A	06	B03D B76F B81A	
		B03D B66A B66B		SPNG		B81B B81C		
P91.6	01	B66C	P96.4	Pré	963Z	06	G16A G16B G18A	
		B03A B03B B03C	P96.5	Pré	963Z		G38A G38B G38C	
		B03D B66A B66B	P96.8	Pré	961Z 963Z	15	MSPNG SPNG	
P91.7	15	MSPNG SPNG	P96.9	Pré	963Z	Pré	A11C	
		B85A B85B	Q00.0	01	963Z	Q03.1	01	B03A B03B B03C
		MSPNG SPNG		B03A B03B B03C		B03D B76F B81A		
P91.9	Pré	A11C		06	B03D B76F B81A	06	B81B B81C	
		B81A B81B B81C	Q00.1	01	B81B B81C	15	MSPNG SPNG	
		B03A B03B B03C		B03A B03B B03C	Q03.8	01	A11C	
P91.80	01	B03D B60A B60B		B03D B76F B81A		B03D B76F B81A	06	B81B B81C
		B66A B66B B66C		B81B B81C		B81B B81C	15	MSPNG SPNG
		B68A B70A B81A		G16A G16B G18A	Q03.9	01	A11C	
P91.88	04	B85A B86A		G38A G38B G38C		B81A B81B B81C	06	G16A G16B G18A
		E36A E36B E36C	Q00.2	15	MSPNG SPNG	06	G16A G16B G18A	
		E63A E70A E70B		Pré	A11C	15	MSPNG SPNG	
P92.0	10	E71A E77A E86B		B03A B03B B03C		B03D B76F B81A	Pré	A11C
		F36A F73A F75C	Q01.0	01	B03D B76F B81A	Q04.0	01	B03A B03B B03C
		G67A G67B G86A		B81B B81C		B03D B76F B81A		
P92.1	17	H64A		G16A G16B G18A		B81B B81C	06	G16A G16B G18A
		I02A I02B I06A		G38A G38B G38C		B81B B81C	15	MSPNG SPNG
		I06B I06C I10B	Q01.1	15	MSPNG SPNG	Q04.1	01	A11C
P92.2	16	I60A I61A I65A		Pré	A11C		G38A G38B G38C	
		I68A I68B I71A		01	B03A B03B B03C		B03D B76F B81A	
		I77A		B03D B76F B81A		B81B B81C		
P92.3	18B	J11A		B81B B81C		B81B B81C	15	MSPNG SPNG
		K60B K62A K64A		G16A G16B G18A		B81B B81C	Pré	A11C
		L18A L38Z L42A		G38A G38B G38C	Q04.2	01	B03A B03B B03C	
P92.4	19	L60B L62A L63A		G38A G38B G38C		B03D B76F B81A	06	B81B B81C
		L64A L68A		MSPNG SPNG		B81B B81C	15	MSPNG SPNG
		MSPNG SPNG	Q01.2	01	A11C	Q04.3	01	A11C
P92.5	17	Q60B		01	B03A B03B B03C		B03D B76F B81A	
		R62A		B03D B76F B81A		B81B B81C	06	G16A G16B G18A
		T60B T60D		B81B B81C		B81B B81C	15	MSPNG SPNG
P92.6	21A	U64A		G16A G16B G18A		B81B B81C	06	G16A G16B G18A
		W02A W02B		G38A G38B G38C		B81B B81C	15	MSPNG SPNG
		Z86A		MSPNG SPNG		B81B B81C	Pré	A11C
P92.7	23	A43A A43B		Pré	A11C	Q04.4	01	B03A B03B B03C
		B03A B03B B03C	Q01.8	01	B03A B03B B03C		B03D B76F B81A	
		B03D B66A B66B		B03D B76F B81A		B81B B81C		
P92.8	10	B66C		B81B B81C		B81B B81C	06	G16A G16B G18A
		K62A K62B		G38A G38B G38C		B81B B81C	15	MSPNG SPNG
		K62A K62B		MSPNG SPNG		B81B B81C	06	G16A G16B G18A
P92.9	10	K62A K62B		Pré	A11C		G38A G38B G38C	
		K62A K62B		01	B03A B03B B03C		B03D B76F B81A	
		K62A K62B		B03D B76F B81A		B81B B81C		

ICD	MDC	DRG	ICD	MDC	DRG	ICD	MDC	DRG			
Q04.5	06	B03D B76F B81A	Q05.7	01	B03A B03B B03C	Q11.0	02	C63A C63B C63C			
		B81B B81C			B03D B76F B81A			15	P65B P66B P66C		
		G16A G16B G18A			B81B B81C			Q11.1	02	C63A C63B C63C	
		G38A G38B G38C			MSPNG SPNG					15	P65B P66B P66C
		MSPNG SPNG			A11C					15	P67A P67B P67C
Q04.6	01	B03A B03B B03C	Q05.8	01	B03A B03B B03C	Q11.2	02	C63A C63B C63C			
		B03D B76F B81A			B03D B76F B81A			15	P65B P66B P66C		
		B81B B81C			B81B B81C			Q11.3	02	C63A C63B C63C	
		G16A G16B G18A			MSPNG SPNG					15	P65B P66B P66C
		G38A G38B G38C			A11C					15	P67A P67B P67C
Q04.8	01	B03A B03B B03C	Q06.0	01	B03A B03B B03C	Q12.0	02	C08A C63A C63B			
		B03D B76F B81A			B03D B76F B81A			15	C63C		
		B81B			B81B B81C			Q12.1	02	P65B P66B P66C	
		MSPNG SPNG			MSPNG SPNG					15	P67A P67B P67C
		A11C			A11C					15	C08A C63A C63B
Q04.9	01	B03A B03B B03C	Q06.1	01	B03A B03B B03C	Q12.2	02	C63C			
		B03D B76F B81A			B03D B76F B81A			15	P65B P66B P66C		
		B81B			B81B B81C			Q12.3	02	P67A P67B P67C	
		MSPNG SPNG			MSPNG SPNG					15	C08A C63A C63B
		A11C			A11C					15	C63C
Q05.0	01	B81A B81B B81C	Q06.2	01	B03A B03B B03C	Q12.4	02	C08A C63A C63B			
		B03A B03B B03C			B03D B76F B81A			15	C63C		
		B03D B76F B81A			B81B B81C			Q12.8	02	P65B P66B P66C	
		B81B B81C			MSPNG SPNG					15	P67A P67B P67C
		G16A G16B G18A			A11C					15	C08A C63A C63B
Q05.1	01	G38A G38B G38C	Q06.3	01	B03A B03B B03C	Q12.9	02	C63A C63B C63C			
		MSPNG SPNG			B03D B76F B81A			15	P65B P66B P66C		
		A11C			B81B B81C			Q13.0	02	P67A P67B P67C	
		B03A B03B B03C			MSPNG SPNG					15	C63A C63B C63C
		B03D B76F B81A			A11C					15	P65B P66B P66C
Q05.2	01	B81B B81C	Q06.4	01	B03A B03B B03C	Q13.1	02	C63A C63B C63C			
		G16A G16B G18A			B03D B76F B81A			15	P65B P66B P66C		
		G38A G38B G38C			B81B B81C			Q13.2	02	P67A P67B P67C	
		MSPNG SPNG			MSPNG SPNG					15	C63A C63B C63C
		A11C			A11C					15	P65B P66B P66C
Q05.3	01	B03A B03B B03C	Q06.8	01	B03A B03B B03C	Q13.3	02	C63A C63B C63C			
		B03D B76F B81A			B03D B76F B81A			15	P65B P66B P66C		
		B81B B81C			B81B B81C			Q13.4	02	P67A P67B P67C	
		G16A G16B G18A			MSPNG SPNG					15	C63A C63B C63C
		G38A G38B G38C			A11C					15	P65B P66B P66C
Q05.4	01	MSPNG SPNG	Q06.9	01	B81A B81B B81C	Q13.5	02	C63A C63B C63C			
		A11C			B03A B03B B03C			15	P65B P66B P66C		
		B03A B03B B03C			B03D B76F B81A			Q13.8	02	P67A P67B P67C	
		B03D B76F B81A			B81B B81C					15	C63A C63B C63C
		B81B B81C			G16A G16B G18A					15	P65B P66B P66C
Q05.5	01	G38A G38B G38C	Q07.0	01	G38A G38B G38C	Q13.9	02	C63A C63B C63C			
		MSPNG SPNG			MSPNG SPNG			15	P65B P66B P66C		
		A11C			A11C			Q14.0	02	P67A P67B P67C	
		B03A B03B B03C			B03D B76F B81A					15	C63A C63B C63C
		B03D B76F B81A			B81B B81C					15	P65B P66B P66C
Q05.6	01	B81B B81C	Q07.8	01	B03A B03B B03C	Q14.1	02	C63A C63B C63C			
		G16A G16B G18A			B03D B76F B81A			15	P65B P66B P66C		
		G38A G38B G38C			B81B B81C			Q14.2	02	P67A P67B P67C	
		MSPNG SPNG			MSPNG SPNG					15	C63A C63B C63C
		A11C			A11C					15	P65B P66B P66C
Q05.7	06	B03A B03B B03C	Q07.9	Pré	B81A B81B B81C	Q14.2	02	C63A C63B C63C			
		B03D B76F B81A			C63A C63B C63C			15	P65B P66B P66C		
		B81B B81C			P67A P67B P67C			Q10.1	02	C63A C63B C63C	
		G16A G16B G18A			C63A C63B C63C					15	P65B P66B P66C
		G38A G38B G38C			C63A C63B C63C					15	P67A P67B P67C
Q05.8	15	MSPNG SPNG	Q10.0	02	C63A C63B C63C	Q14.2	02	C63A C63B C63C			
		A11C			P65B P66B P66C			15	P65B P66B P66C		
		B03A B03B B03C			P67A P67B P67C			Q10.2	02	C63A C63B C63C	
		B03D B76F B81A			C63A C63B C63C					15	P65B P66B P66C
		B81B B81C			C63A C63B C63C					15	P67A P67B P67C
Q05.9	15	MSPNG SPNG	Q10.3	02	C63A C63B C63C	Q14.2	02	C63A C63B C63C			
		A11C			C63A C63B C63C			15	P65B P66B P66C		
		B03A B03B B03C			C63A C63B C63C			Q10.4	02	C63A C63B C63C	
		B03D B76F B81A			C63A C63B C63C					15	P65B P66B P66C
		B81B B81C			C63A C63B C63C					15	P67A P67B P67C
Q06.0	01	MSPNG SPNG	Q10.5	02	C63A C63B C63C	Q14.2	02	C63A C63B C63C			
		A11C			C63A C63B C63C			15	P65B P66B P66C		
		B03A B03B B03C			C63A C63B C63C			Q10.6	02	C63A C63B C63C	
		B03D B76F B81A			C63A C63B C63C					15	P65B P66B P66C
		B81B			C63A C63B C63C					15	P67A P67B P67C
Q06.1	01	MSPNG SPNG	Q10.6	02	C63A C63B C63C	Q14.2	02	C63A C63B C63C			
		A11C			C63A C63B C63C			15	P65B P66B P66C		
		B03A B03B B03C			C63A C63B C63C			Q10.7	02	C63A C63B C63C	
		B03D B76F B81A			C63A C63B C63C					15	P65B P66B P66C
		B81B			C63A C63B C63C					15	P67A P67B P67C
Q06.2	01	MSPNG SPNG	Q10.7	02	C63A C63B C63C	Q14.2	02	C63A C63B C63C			
		A11C			C63A C63B C63C			15	P65B P66B P66C		
		B03A B03B B03C			C63A C63B C63C			Q10.7	02	C63A C63B C63C	
		B03D B76F B81A			C63A C63B C63C					15	P65B P66B P66C
		B81B B81C			C63A C63B C63C					15	P67A P67B P67C

ICD	MDC	DRG	ICD	MDC	DRG	ICD	MDC	DRG
Q14.3	02	C63A C63B C63C		15	MSPNG SPNG	06	G16A G16B G18A	
	15	P65B P66B P66C		Pré	A11C		G38A G38B G38C	
Q14.8	02	P67A P67B P67C	Q20.3	05	F03C F03D F30Z	15	MSPNG SPNG	
	15	C63A C63B C63C			F49A F49C F68Z	Pré	A11C	
Q14.9	02	P65B P66B P66C		06	G16A G16B G18A	Pré	A11C	
Q15.0	02	P67A P67B P67C			G38A G38B G38C	05	F03C F03D F49A	
	15	C63A C63B C63C		15	MSPNG SPNG		F49C F68Z	
Q15.8	02	C64Z	Q20.4	Pré	A11C	06	G16A G16B G18A	
Q15.9	02	MSPNG SPNG		05	F03C F03D F30Z	Pré	A11C	
Q16.0	02	C63A C63B C63C			F49A F49C F68Z	Q22.3	05	
	03	D66A D66B		06	G16A G16B G18A		F03C F03D F49A	
	15	P65B P66B P66C			G38A G38B G38C	Q22.4	05	
Q16.1	03	P67A P67B P67C	Q20.5	Pré	A11C		F03C F03D F49A	
	15	D66A D66B		05	F03C F03D F30Z	06	G16A G16B G18A	
Q16.2	03	P65B P66B P66C			F49A F49C F68Z		G38A G38B G38C	
	15	P67A P67B P67C		06	G16A G16B G18A	15	MSPNG SPNG	
Q16.3	03	D66A D66B			G38A G38B G38C	Pré	A11C	
	15	P65B P66B P66C	Q20.6	Pré	A11C	Q22.5	05	
Q16.4	03	P67A P67B P67C		05	F03C F03D F30Z		F03C F03D F49A	
	15	D66A D66B			F49A F49C F68Z	06	F49C F68Z	
Q16.5	03	P65B P66B P66C	Q20.8	Pré	A11C		G16A G16B G18A	
	15	P67A P67B P67C		05	F03C F03D F30Z	06	G38A G38B G38C	
Q16.9	03	D66A D66B	Q20.9	Pré	A11C	15	MSPNG SPNG	
	15	P65B P66B P66C		05	F03C F03D F49A	Pré	A11C	
Q17.0	03	P67A P67B P67C	Q21.0	Pré	A11C	Q22.8	05	
	15	D66A D66B		05	F03C F03D F49A		F03C F03D F49A	
Q17.1	03	P65B P66B P66C	Q21.1	05	F49C F68Z	Q22.9	05	
Q17.2	03	P67A P67B P67C			F49C F68Z		F49C F68Z	
Q17.3	03	D66A D66B		15	MSPNG SPNG	15	MSPNG SPNG	
Q17.4	03	D66A D66B	Q21.2	Pré	A11C	Pré	A11C	
Q17.5	03	D66A D66B		05	F03C F03D F49A	Q23.0	05	
Q17.8	03	D66A D66B			F49C F68Z		F03C F03D F49A	
Q17.9	03	D66A D66B		15	MSPNG SPNG	06	F49C F68Z	
Q18.0	03	D66A D66B	Q21.3	Pré	A11C		G16A G16B G18A	
	15	P65B P66B P66C		05	F03C F03D F49A	15	G38A G38B G38C	
Q18.1	03	P67A P67B P67C			F49C F68Z	Pré	MSPNG SPNG	
Q18.2	03	D66A D66B		06	G16A G16B G18A	Q23.1	05	
Q18.3	09	D66A D66B			G38A G38B G38C		F03C F03D F49A	
Q18.4	03	J67Z	Q21.4	Pré	A11C	06	F49C F68Z	
Q18.5	03	D40Z D67A D67B		05	F03C F03D F49A	15	G16A G16B G18A	
Q18.6	03	D40Z D67A D67B			F49C F68Z	Pré	G38A G38B G38C	
Q18.7	03	D40Z D67A D67B		15	MSPNG SPNG	Q23.2	05	
Q18.8	03	D66A D66B	Q21.9	Pré	A11C		F03C F03D F49A	
Q18.9	09	J67Z		05	F03C F03D F49A	06	F49C F68Z	
Q20.0	05	F03C F03D F30Z			F49C F68Z		G16A G16B G18A	
	06	F49A F49C F68Z	Q21.80	05	F03C F03D F49A	15	G38A G38B G38C	
		G16A G16B G18A			F49C F68Z	Pré	MSPNG SPNG	
		G38A G38B G38C		15	MSPNG SPNG	Q23.3	05	
	15	MSPNG SPNG		Pré	A11C		F03C F03D F49A	
Q20.1	Pré	A11C	Q21.88	Pré	A11C	06	F49C F68Z	
	05	F03C F03D F30Z		05	F03C F03D F49A		G16A G16B G18A	
		F49A F49C F68Z			F49C F68Z	15	G38A G38B G38C	
	06	G16A G16B G18A	Q22.0	05	F03C F03D F30Z	Pré	MSPNG SPNG	
		G38A G38B G38C			F49A F49C F68Z	Q23.4	05	
	15	MSPNG SPNG		06	G16A G16B G18A		F03C F03D F30Z	
Q20.2	Pré	A11C			G38A G38B G38C	06	F49A F49C F68Z	
	05	F03C F03D F30Z		15	MSPNG SPNG		G16A G16B G18A	
		F49A F49C F68Z	Q22.1	Pré	A11C	15	G38A G38B G38C	
	06	G16A G16B G18A		05	F03C F03D F49A	Pré	MSPNG SPNG	
		G38A G38B G38C			F49C F68Z	Q23.8	05	
					F49C F68Z		F03C F03D F49A	

ICD	MDC	DRG	ICD	MDC	DRG	ICD	MDC	DRG
	15	MSPNG SPNG		Pré	A11C			F75B F75C F75D
	Pré	A11C	Q25.6	05	F03C F03D F49A	Q27.9	Pré	A11C
Q23.9	05	F03C F03D F49A			F49C F68Z		05	F03C F03D F75A
		F49C F68Z		06	G16A G16B G18A			F75B F75C F75D
	15	MSPNG SPNG			G38A G38B G38C	Q28.00	01	B03A B03B B03C
	Pré	A11C			MSPNG SPNG			B03D B81A B81B
Q24.0	Pré	A11C	Q25.7	Pré	A11C		15	MSPNG SPNG
	05	F03C F03D F49A		05	F03C F03D F49A		Pré	A11C
		F49C F68Z			F49C F68Z	Q28.01	01	B03A B03B B03C
Q24.1	Pré	A11C	Q25.8	Pré	A11C			B03D B81A B81B
	05	F03C F03D F49A		05	F03C F03D F49A		15	MSPNG SPNG
		F49C F68Z			F49C F75A F75B		Pré	A11C
Q24.2	05	F03C F03D F49A	Q25.9	Pré	A11C	Q28.08	01	B03A B03B B03C
		F49C F68Z		05	F03C F03D F49A			B03D B81A B81B
	15	MSPNG SPNG	Q26.0	Pré	A11C		15	MSPNG SPNG
	Pré	A11C		05	F03C F03D F49A	Q28.09	Pré	A11C
Q24.3	05	F03C F03D F49A			F49C F68Z		01	B81A B81B B81C
		F49C F68Z		06	G16A G16B G18A		15	MSPNG SPNG
	06	G16A G16B G18A	Q26.1	Pré	A11C	Q28.9	Pré	A11C
	G38A G38B G38C	G38A G38B G38C		05	F03C F03D F49A		05	F03C F03D F75A
	15	MSPNG SPNG			F49C F68Z			F75B F75C F75D
Q24.4	Pré	A11C	Q26.2	05	F03C F03D F30Z	Q28.10	01	B03A B03B B03C
	05	F03C F03D F49A			F49A F49C F68Z			B03D B81A B81B
		F49C F68Z		06	G16A G16B G18A		15	MSPNG SPNG
	06	G16A G16B G18A	Q26.3	Pré	A11C	Q28.11	Pré	A11C
	G38A G38B G38C	G38A G38B G38C		05	F03C F03D F49A		01	B03A B03B B03C
	15	MSPNG SPNG			F49C F68Z			B03D B81A B81B
Q24.5	Pré	A11C	Q26.4	Pré	A11C	Q28.18	15	MSPNG SPNG
	05	F03C F03D F49A		05	F03C F03D F49A		Pré	A11C
		F49C F68Z		06	G16A G16B G18A		01	B03A B03B B03C
	15	MSPNG SPNG	Q26.5	Pré	A11C			B03D B81A B81B
Q24.6	Pré	A11C		05	F03C F03D F49A	Q28.19	15	MSPNG SPNG
	05	F03C F03D F49A	Q26.6	Pré	A11C		Pré	A11C
		F49C F68Z		05	F03C F03D F49A		01	B81A B81B B81C
	15	MSPNG SPNG	Q26.8	Pré	A11C	Q28.20	15	MSPNG SPNG
Q24.8	Pré	A11C		05	F03C F03D F49A		Pré	A11C
	05	F03C F03D F49A	Q26.9	Pré	A11C	Q28.21	01	B03A B03B B03C
		F49C F68Z		05	F03C F03D F49A			B03D B81A B81B
	15	MSPNG SPNG	Q27.0	Pré	A11C	Q28.28	15	MSPNG SPNG
Q24.9	Pré	A11C		05	F03C F03D F49A		Pré	A11C
	05	F03C F03D F49A	Q27.1	Pré	A11C		01	B03A B03B B03C
		F49C F68Z		05	F03C F03D F75A			B03D B81A B81B
Q25.0	Pré	A11C	Q27.2	Pré	A11C	Q28.29	15	MSPNG SPNG
	05	F03C F03D F49A		05	F03C F03D F75A		Pré	A11C
		F49C F68Z	Q27.3	Pré	A11C	Q28.30	01	B81A B81B B81C
Q25.1	05	F03C F03D F49A		05	F03C F03D F75A		15	MSPNG SPNG
		F49C F68Z	Q27.4	Pré	A11C	Q28.31	Pré	A11C
	15	MSPNG SPNG		05	F03C F03D F75A		01	B03A B03B B03C
	Pré	A11C	Q27.8	Pré	A11C			B03D B81A B81B
Q25.2	05	F03C F03D F30Z		05	F03C F03D F75A		15	MSPNG SPNG
		F49A F49C F68Z			F75B F75C F75D		Pré	A11C
	06	G16A G16B G18A	Q27.8	Pré	A11C		01	B03A B03B B03C
	G38A G38B G38C	G38A G38B G38C		05	F03C F03D F75A			B03D B81A B81B
	15	MSPNG SPNG			F75B F75C F75D		15	MSPNG SPNG
Q25.3	Pré	A11C		05	F03C F03D F75A		Pré	A11C
	05	F03C F03D F49A			F75B F75C F75D		01	B03A B03B B03C
		F49C F68Z		05	F03C F03D F75A			B03D B81A B81B
	06	G16A G16B G18A	Q27.8	Pré	A11C		15	MSPNG SPNG
	G38A G38B G38C	G38A G38B G38C		05	F03C F03D F75A		Pré	A11C
	15	MSPNG SPNG			F75B F75C F75D		01	B03A B03B B03C
Q25.4	Pré	A11C			F75B F75C F75D			B03D B81A B81B
	05	F03C F03D F49A		05	F03C F03D F75A		15	MSPNG SPNG
		F49C F68Z	Q27.4	Pré	A11C	Q28.31	Pré	A11C
Q25.5	05	F03C F03D F30Z		05	F03C F03D F75A		01	B03A B03B B03C
		F49A F49C F68Z			F75B F75C F75D			B03D B81A B81B
	06	G16A G16B G18A		Pré	A11C		15	MSPNG SPNG
	G38A G38B G38C	G38A G38B G38C		05	F03C F03D F75A		Pré	A11C
	15	MSPNG SPNG			F75B F75C F75A		01	B03A B03B B03C

ICD	MDC	DRG	ICD	MDC	DRG	ICD	MDC	DRG
Q28.38	Pré 01	A11C B03A B03B B03C B03D B81A B81B B81C	Q33.1	Pré 04	A11C E75A E75B E75C	Q37.0	03	P67A P67B P67C D03A D03B D03C D40Z D67A D67B
	15	MSPNG SPNG		15	P65B P66B P66C P67A P67B P67C		15	MSPNG SPNG
Q28.39	Pré 01	A11C B81A B81B B81C	Q33.2	04 15	E75A E75B E75C MSPNG SPNG	Q37.1	03	D03A D03B D03C D40Z D67A D67B
	15	MSPNG SPNG		Pré	A11C		15	MSPNG SPNG
Q28.80	Pré Pré	A11C A11C	Q33.3	04 15	E75A E75B E75C MSPNG SPNG	Q37.2	03	D03A D03B D03C D40Z D67A D67B
	05	F03C F03D F75A F75B F75C F75D	Q33.4	Pré 04	A11C E60A E60B E65A E65B E65C E65D		15	MSPNG SPNG
	15	P65B P66B P66C P67A P67B P67C		15	MSPNG SPNG	Q37.3	03	D03A D03B D03C D40Z D67A D67B
Q28.81	Pré 05	A11C F03C F03D F75A F75B F75C F75D	Q33.5	Pré 04	A11C E75A E75B E75C		15	MSPNG SPNG
	15	P65B P66B P66C P67A P67B P67C		15	P65B P66B P66C P67A P67B P67C	Q37.4	03	D03A D03B D03C D40Z D67A D67B
Q28.88	Pré 05	A11C F03C F03D F75A F75B F75C F75D	Q33.6	04 15	E75A E75B E75C MSPNG SPNG		15	MSPNG SPNG
	Pré	A11C		Pré	A11C	Q37.5	03	D03A D03B D03C D40Z D67A D67B
Q30.0	03 15	D66A D66B MSPNG SPNG	Q33.8	Pré 04	A11C E75A E75B E75C		15	MSPNG SPNG
	Pré	A11C		15	P65B P66B P66C P67A P67B P67C	Q37.8	03	D03A D03B D03C D40Z D67A D67B
Q30.1	03	D66A D66B	Q33.9	Pré	A11C		15	MSPNG SPNG
Q30.2	03	D66A D66B		04	E75A E75B E75C	Q37.9	03	D03A D03B D03C D40Z D67A D67B
Q30.3	03	D66A D66B	Q34.0	Pré	A11C		15	MSPNG SPNG
Q30.8	03	D66A D66B		04	E75A E75B E75C		15	MSPNG SPNG
Q30.9	03	D66A D66B	Q34.1	Pré	A11C		03	D40Z D67A D67B
Q31.0	03 15	D66A D66B MSPNG SPNG		04	E75A E75B E75C	Q38.0	03	D40Z D67A D67B
	Pré	A11C	Q34.8	Pré	A11C	Q38.1	03	D40Z D67A D67B
Q31.1	03 15	D66A D66B MSPNG SPNG		04	E75A E75B E75C	Q38.2	03	D40Z D67A D67B
	Pré	A11C	Q34.9	Pré	A11C	Q38.3	03	D40Z D67A D67B
Q31.2	03 15	D66A D66B MSPNG SPNG		04	E75A E75B E75C	Q38.4	03	D40Z D67A D67B
	Pré	A11C	Q35.1	Pré	A11C	Q38.5	03	D03A D03B D03C D40Z D67A D67B
Q31.3	03 15	D66A D66B MSPNG SPNG		03	D03A D03B D03C D40Z D67A D67B	Q38.6	03	D40Z D67A D67B
	Pré	A11C	Q35.3	Pré	A11C	Q38.7	03	D66A D66B
Q31.5	03 15	D66A D66B MSPNG SPNG		03	D03A D03B D03C D40Z D67A D67B	Q38.8	03	MSPNG SPNG
	Pré	A11C		15	P65B P66B P66C P67A P67B P67C	Q39.0	06	D03A D03B D03C D66A D66B
Q31.8	Pré 03	A11C D66A D66B	Q35.5	Pré 03	A11C D03A D03B D03C D40Z D67A D67B		15	G16A G16B G18A G38A G38B G38C G71A G71B
	15	P65B P66B P66C P67A P67B P67C		15	P65B P66B P66C P67A P67B P67C	Q39.1	06	MSPNG SPNG G16A G16B G18A G38A G38B G38C G71A G71B
Q31.9	Pré 03	A11C D66A D66B		15	P65B P66B P66C P67A P67B P67C		15	MSPNG SPNG
	15	P65B P66B P66C P67A P67B P67C	Q35.7	03	D03A D03B D03C D40Z D67A D67B	Q39.2	06	MSPNG SPNG G16A G16B G18A G38A G38B G38C G71A G71B
Q32.0	03 15	D66A D66B MSPNG SPNG		15	P65B P66B P66C P67A P67B P67C		15	MSPNG SPNG
	Pré	A11C	Q35.9	03	D03A D03B D03C D40Z D67A D67B	Q39.3	06	MSPNG SPNG G16A G16B G18A G38A G38B G38C G71A G71B
Q32.1	03 15	D66A D66B MSPNG SPNG		15	P65B P66B P66C P67A P67B P67C		15	MSPNG SPNG
	Pré	A11C	Q36.0	03	D03A D03B D03C D40Z D67A D67B	Q39.4	06	MSPNG SPNG G16A G16B G18A G38A G38B G38C G71A G71B
Q32.2	03 15	D66A D66B MSPNG SPNG		15	P65B P66B P66C P67A P67B P67C		15	MSPNG SPNG
	Pré	A11C	Q36.1	03	D03A D03B D03C D40Z D67A D67B	Q39.5	06	MSPNG SPNG G16A G16B G18A G38A G38B G38C G71A G71B
Q32.3	03 15	D66A D66B MSPNG SPNG		15	P65B P66B P66C P67A P67B P67C		15	MSPNG SPNG
	Pré	A11C	Q36.9	03	D03A D03B D03C D40Z D67A D67B		Pré	A11C
Q32.4	03 15	D66A D66B MSPNG SPNG		15	P65B P66B P66C P67A P67B P67C		06	G16A G16B G18A
Q33.0	Pré 04 15	A11C E75A E75B E75C MSPNG SPNG		15	P65B P66B P66C			

ICD	MDC	DRG	ICD	MDC	DRG	ICD	MDC	DRG
		G38A G38B G38C		15	MSPNG SPNG			G38A G38B G38C
		G71A G71B		Pré	A11C			G71A G71B
Q39.6	15	P65B P66B P66C	Q42.0	06	G16A G16B G18A	Q43.9	15	P65B P66B P66C
	Pré	P67A P67B P67C			G38A G38B G38C		Pré	P67A P67B P67C
	06	A11C			G71A G71B		06	A11C
		G16A G16B G18A	Q42.1	15	MSPNG SPNG			G16A G16B G18A
		G38A G38B G38C		Pré	A11C			G38A G38B G38C
		G71A G71B		06	G16A G16B G18A	Q43.40	15	P65B P66B P66C
Q39.8	15	P65B P66B P66C	Q42.2	06	G38A G38B G38C		Pré	P67A P67B P67C
	Pré	P67A P67B P67C			G71A G71B		06	A11C
	06	A11C			G16A G16B G18A			G16A G16B G18A
		G16A G16B G18A	Q42.3	15	MSPNG SPNG	Q43.41	15	G38A G38B G38C
		G38A G38B G38C		Pré	A11C		06	G71A G71B
		G71A G71B		06	G16A G16B G18A			P65B P66B P66C
Q39.9	15	P65B P66B P66C	Q42.8	06	G38A G38B G38C	Q43.42	15	P67A P67B P67C
	Pré	P67A P67B P67C			G70A G70B G70C		Pré	A11C
	06	A11C	Q42.9	15	MSPNG SPNG		06	G16A G16B G18A
		G16A G16B G18A		Pré	A11C	Q43.49	15	G38A G38B G38C
		G38A G38B G38C	Q43.0	06	G16A G16B G18A		06	P65B P66B P66C
		G71A G71B			G38A G38B G38C			P67A P67B P67C
Q40.0	06	G16A G16B G18A	Q43.1	15	MSPNG SPNG	Q44.0	Pré	A11C
		G38A G38B G38C		Pré	A11C		07	H63A H63B H63C
		G71A G71B	Q43.2	06	G16A G16B G18A	Q44.1	Pré	H63D
Q40.1	15	MSPNG SPNG			G38A G38B G38C		07	H63A H63B H63C
	Pré	A11C	Q43.3	15	G71A G71B	Q44.2	06	H63D
	06	G16A G16B G18A		Pré	MSPNG SPNG			G16A G16B G18A
		G38A G38B G38C	Q43.4	06	A11C	Q44.3	07	G38A G38B G38C
		G71A G71B			G16A G16B G18A		15	H64A H64B H64C
Q40.2	15	P65B P66B P66C	Q43.5	Pré	G38A G38B G38C	Q44.4	Pré	MSPNG SPNG
	Pré	P67A P67B P67C		06	G71A G71B		07	A11C
	06	A11C	Q43.6	15	MSPNG SPNG	Q44.5	Pré	H63A H63B H63C
		G16A G16B G18A		Pré	A11C		07	H63D
		G38A G38B G38C	Q43.7	06	G16A G16B G18A	Q44.6	07	H63A H63B H63C
		G71A G71B			G38A G38B G38C		15	H63D
Q40.3	Pré	A11C	Q43.8	Pré	G71A G71B	Q44.7	Pré	MSPNG SPNG
	06	G16A G16B G18A		06	MSPNG SPNG		07	A11C
		G38A G38B G38C			A11C	Q45.0	07	H63A H63B H63C
		G71A G71B			G16A G16B G18A		15	H63D
Q40.8	Pré	A11C			G38A G38B G38C	Q45.1	07	H62A H62B H62C
	06	G16A G16B G18A			G71A G71B		15	MSPNG SPNG
		G38A G38B G38C			P65B P66B P66C		Pré	A11C
		G71A G71B			P67A P67B P67C		15	MSPNG SPNG
Q40.9	Pré	A11C			A11C		07	H62A H62B H62C
	06	G16A G16B G18A			G16A G16B G18A		15	MSPNG SPNG
		G38A G38B G38C			G38A G38B G38C		Pré	A11C
		G71A G71B			G71A G71B		15	MSPNG SPNG
Q41.0	06	G16A G16B G18A			P65B P66B P66C		07	A11C
		G38A G38B G38C			P67A P67B P67C		15	MSPNG SPNG
		G71A G71B			A11C		Pré	A11C
Q41.1	15	MSPNG SPNG			G16A G16B G18A		07	H63A H63B H63C
	Pré	A11C			G38A G38B G38C		15	H63D
	06	G16A G16B G18A			G71A G71B		07	H63A H63B H63C
		G38A G38B G38C			P65B P66B P66C		15	H63D
		G71A G71B			P67A P67B P67C		07	H63A H63B H63C
Q41.2	15	MSPNG SPNG			A11C		07	H63D
	Pré	A11C			G16A G16B G18A		15	MSPNG SPNG
	06	G16A G16B G18A			G38A G38B G38C		Pré	A11C
		G38A G38B G38C			G71A G71B		07	H63A H63B H63C
		G71A G71B			P65B P66B P66C		15	H63D
Q41.8	15	MSPNG SPNG			P67A P67B P67C		07	H63A H63B H63C
	Pré	A11C			A11C		15	H63D
	06	G16A G16B G18A			G16A G16B G18A		07	H63A H63B H63C
		G38A G38B G38C			G38A G38B G38C		15	H63D
		G71A G71B			G71A G71B		07	H63A H63B H63C
Q41.9	15	MSPNG SPNG			P65B P66B P66C		15	H63D
	Pré	A11C			P67A P67B P67C		07	H63A H63B H63C
	06	G16A G16B G18A			A11C		15	H63D
		G38A G38B G38C			G16A G16B G18A		07	H63A H63B H63C
		G71A G71B			G38A G38B G38C		15	H63D

ICD	MDC	DRG	ICD	MDC	DRG	ICD	MDC	DRG
Q45.2	07	H62A H62B H62C		15	MSPNG SPNG	Q64.1	11	L68A L68B L68C
	15	MSPNG SPNG	Q60.0	11	L64A L64B L68B		15	MSPNG SPNG
	Pré	A11C		15	MSPNG SPNG	Q64.2	11	L68A L68B L68C
Q45.3	07	H62A H62B H62C	Q60.1	06	G16A G16B G18A		15	MSPNG SPNG
	15	MSPNG SPNG			G38A G38B G38C	Q64.3	11	L68A L68B L68C
	Pré	A11C		11	L68A L68B L68C		15	MSPNG SPNG
Q45.8	Pré	A11C		15	MSPNG SPNG	Q64.4	11	L68A L68B L68C
	06	G16A G16B G18A	Q60.2	Pré	A11C		15	P65B P66B P66C
		G38A G38B G38C		11	L64A L64B L68B			P67A P67B P67C
		G71A G71B		15	MSPNG SPNG	Q64.5	11	L68A L68B L68C
Q45.9	Pré	A11C	Q60.3	11	L64A L64B L68B		15	P65B P66B P66C
	06	G16A G16B G18A		15	MSPNG SPNG	Q64.6	11	P67A P67B P67C
		G38A G38B G38C	Q60.4	06	G16A G16B G18A		15	L68A L68B L68C
		G71A G71B			G38A G38B G38C			P65B P66B P66C
Q50.0	13	N62A N62B		11	L68A L68B L68C	Q64.7	11	P67A P67B P67C
Q50.1	13	N62A N62B		15	MSPNG SPNG		15	L68A L68B L68C
Q50.2	13	N62A N62B	Q60.5	11	L64A L64B L68B		15	P65B P66B P66C
Q50.3	13	N62A N62B		15	MSPNG SPNG			P67A P67B P67C
Q50.4	13	N62A N62B	Q60.6	06	G16A G16B G18A	Q64.8	11	L68A L68B L68C
Q50.5	13	N62A N62B			G38A G38B G38C	Q64.9	11	L68A L68B L68C
Q50.6	13	N62A N62B		11	L64A L64B L68B	Q65.0	08	I76A I76B
Q51.0	13	N62A N62B		15	MSPNG SPNG	Q65.1	08	I76A I76B
Q51.1	13	N62A N62B	Q61.0	11	L68A L68B L68C	Q65.2	08	I76A I76B
Q51.2	13	N62A N62B		15	P65B P66B P66C	Q65.3	08	I76A I76B
Q51.3	13	N62A N62B			P67A P67B P67C	Q65.4	08	I76A I76B
Q51.4	13	N62A N62B	Q61.1	11	L68A L68B L68C	Q65.5	08	I76A I76B
Q51.5	13	N62A N62B		15	MSPNG SPNG	Q65.6	08	I76A I76B
Q51.6	13	N62A N62B	Q61.2	11	L68A L68B L68C	Q65.8	08	I76A I76B
Q51.7	13	N62A N62B		15	P65B P66B P66C	Q65.9	08	I76A I76B
Q51.8	13	N62A N62B			P67A P67B P67C	Q66.0	08	I76A I76B
Q51.9	13	N62A N62B	Q61.3	11	L68A L68B L68C	Q66.1	08	I76A I76B
Q52.0	13	N62A N62B		15	P65B P66B P66C	Q66.2	08	I76A I76B
Q52.1	13	N62A N62B			P67A P67B P67C	Q66.3	08	I76A I76B
Q52.2	13	N62A N62B	Q61.4	11	L68A L68B L68C	Q66.4	08	I76A I76B
Q52.3	13	N62A N62B		15	P65B P66B P66C	Q66.5	08	I20A I76A I76B
Q52.4	13	N62A N62B			P67A P67B P67C	Q66.6	08	I76A I76B
Q52.5	13	N62A N62B	Q61.5	11	L68A L68B L68C	Q66.7	08	I76A I76B
Q52.6	13	N62A N62B		15	P65B P66B P66C	Q66.8	08	I76A I76B
Q52.7	13	N62A N62B			P67A P67B P67C	Q66.9	08	I76A I76B
Q52.8	13	N62A N62B	Q61.8	11	L68A L68B L68C	Q67.0	03	D66A D66B
Q52.9	13	N62A N62B		15	P65B P66B P66C		15	P65B P66B P66C
Q53.0	12	M64Z			P67A P67B P67C	Q67.1	03	P67A P67B P67C
Q53.1	12	M64Z	Q61.9	11	L68A L68B L68C		03	D66A D66B
Q53.2	12	M64Z		15	P65B P66B P66C	Q67.2	03	D66A D66B
Q53.9	12	M64Z			P67A P67B P67C	Q67.3	03	D66A D66B
Q54.0	12	M64Z	Q62.0	11	L64A L64B	Q67.4	03	D66A D66B
Q54.1	12	M64Z		15	P65B P66B P66C	Q67.5	08	I02A I02B I06B
Q54.2	12	M64Z			P67A P67B P67C			I09C I09D I76A
Q54.3	12	M64Z	Q62.1	11	L64A L64B			I76B
Q54.4	12	M64Z		15	P65B P66B P66C		15	P65B P66B P66C
Q54.8	12	M64Z			P67A P67B P67C	Q67.6	04	P67A P67B P67C
Q54.9	12	M64Z	Q62.2	11	L64A L64B		04	E75A E75B E75C
Q55.0	12	M64Z		15	P65B P66B P66C	Q67.7	04	E75A E75B E75C
Q55.1	12	M64Z			P67A P67B P67C	Q67.8	08	I76A I76B
Q55.2	12	M64Z	Q62.3	11	L64A L64B	Q68.0	08	I76A I76B
Q55.3	12	M64Z		15	P65B P66B P66C	Q68.1	08	I02A I02B I32A
Q55.4	12	M64Z			P67A P67B P67C		08	I32B I32C I32D
Q55.5	12	M64Z	Q62.4	11	L64A L64B			I32E I76A I76B
Q55.6	12	M64Z	Q62.5	11	L64A L64B	Q68.2	08	I77A I77B
Q55.8	12	M64Z	Q62.6	11	L64A L64B		15	P65B P66B P66C
Q55.9	12	M64Z	Q62.7	11	L64A L64B			P67A P67B P67C
Q56.0	10	K64A K64B K64C	Q62.8	11	L64A L64B	Q68.3	08	I76A I76B
	15	MSPNG SPNG	Q63.0	11	L64A L64B	Q68.4	08	I76A I76B
Q56.1	10	K64A K64B K64C	Q63.1	11	L64A L64B	Q68.5	08	I76A I76B
	15	MSPNG SPNG	Q63.2	11	L64A L64B	Q68.8	08	I76A I76B
Q56.2	10	K64A K64B K64C	Q63.3	11	L64A L64B	Q69.0	08	I32C I76A I76B
	15	MSPNG SPNG	Q63.8	11	L64A L64B	Q69.1	08	I32C I76A I76B
Q56.3	10	K64A K64B K64C	Q63.9	11	L64A L64B	Q69.2	08	I76A I76B
	15	MSPNG SPNG	Q64.0	12	M64Z	Q69.9	08	I32C I76A I76B
Q56.4	10	K64A K64B K64C		13	N62A N62B	Q70.0	08	I32C I76A I76B

ICD	MDC	DRG	ICD	MDC	DRG	ICD	MDC	DRG	
Q70.1	08	I32C I76A I76B			P67A P67B P67C		15	MSPNG SPNG	
Q70.2	08	I76A I76B	Q72.7	08	I11A I11B I76A		Pré	A11C	
Q70.3	08	I76A I76B			I76B	Q77.1	08	I76A I76B	
Q70.4	08	I32C I76A I76B			15	P65B P66B P66C	15	MSPNG SPNG	
Q70.9	08	I32C I76A I76B			P67A P67B P67C		Pré	A11C	
Q71.0	08	I02A I02B I11A	Q72.8	08	I11A I11B I76A	Q77.2	08	I76A I76B	
		I11B I32A I32B			I76B		15	MSPNG SPNG	
		I32C I32D I32E			15	P65B P66B P66C	Pré	A11C	
	15	P65B P66B P66C	Q72.9	08	P67A P67B P67C	Q77.3	08	I76A I76B	
		P67A P67B P67C			I11A I11B I76A		15	MSPNG SPNG	
Q71.1	08	I02A I02B I11A	Q73.0	08	I76B	Q77.4	08	I76A I76B	
		I11B I32A I32B			I11A I11B I76A		15	MSPNG SPNG	
		I32C I32D I32E	Q73.1	08	I76B		Pré	A11C	
		I76A I76B	Q73.8	08	I11A I11B I76A	Q77.5	08	I76A I76B	
	15	P65B P66B P66C			I76B		15	MSPNG SPNG	
		P67A P67B P67C	Q74.0	08	I11A I11B I76A	Q77.6	08	I76A I76B	
Q71.2	08	I11A I11B I32C	Q74.1	08	I76B		15	MSPNG SPNG	
		I76A I76B			I11A I11B I76A		Pré	A11C	
	15	P65B P66B P66C	Q74.2	08	I76B	Q77.7	08	I76A I76B	
		P67A P67B P67C	Q74.3	08	I11A I11B I76A		15	MSPNG SPNG	
Q71.3	08	I02A I02B I11A			I76B	Q77.8	08	I76A I76B	
		I11B I32A I32B			I11A I11B I76A		15	MSPNG SPNG	
		I32C I32D I32E			I76B		Pré	A11C	
		I76A I76B	Q74.8	08	I11A I11B I76A	Q77.9	08	I76A I76B	
Q71.4	08	I11A I11B I32C			I76B		15	MSPNG SPNG	
		I76A I76B	Q74.9	08	I11A I11B I76A	Q78.0	08	I76A I76B	
	15	P65B P66B P66C			I76B		15	MSPNG SPNG	
		P67A P67B P67C	Q75.0	08	I76A I76B		Pré	A11C	
Q71.5	08	I11A I11B I32C			15	MSPNG SPNG	Q78.1	08	I76A I76B
		I76A I76B	Q75.1	08	I76A I76B		15	MSPNG SPNG	
	15	P65B P66B P66C			15	MSPNG SPNG		Pré	A11C
		P67A P67B P67C	Q75.2	08	I76A I76B	Q78.2	08	I76A I76B	
Q71.6	08	I02A I02B I11A			15	MSPNG SPNG		15	MSPNG SPNG
		I11B I32A I32B	Q75.3	08	I76A I76B		Pré	A11C	
		I32C I32D I32E			15	MSPNG SPNG	Q78.3	08	I76A I76B
		I76A I76B	Q75.4	08	I76A I76B		15	MSPNG SPNG	
Q71.8	08	I11A I11B I32C			15	MSPNG SPNG		Pré	A11C
		I76A I76B	Q75.5	08	I76A I76B	Q78.4	08	I76A I76B	
Q71.9	08	I11A I11B I32C			15	MSPNG SPNG		15	MSPNG SPNG
		I76A I76B	Q75.8	08	I76A I76B		Pré	A11C	
Q72.0	08	I11A I11B I76A			15	MSPNG SPNG	Q78.5	08	I76A I76B
		I76B	Q75.9	08	I76A I76B		Pré	A11C	
	15	P65B P66B P66C			15	MSPNG SPNG	Q78.6	08	I76A I76B
		P67A P67B P67C	Q76.0	01	B03A B03B B03C		15	MSPNG SPNG	
Q72.1	08	I11A I11B I76A			B03D B81A B81B	Q78.8	08	I76A I76B	
		I76B	Q76.1	08	B81C		Pré	A11C	
	15	P65B P66B P66C			I76A I76B	Q78.9	08	I76A I76B	
		P67A P67B P67C	Q76.3	08	I02A I02B I06B		15	MSPNG SPNG	
Q72.2	08	I11A I11B I76A			I09C I09D I68A	Q79.0	04	E75A E75B E75C	
		I76B			I68B I68C I68D		06	G16A G16B G18A	
	15	P65B P66B P66C			15	P65B P66B P66C		G38A G38B G38C	
		P67A P67B P67C	Q76.4	08	P67A P67B P67C		15	MSPNG SPNG	
Q72.3	08	I11A I11B I76A			I68A I68B I68C		Pré	A11C	
		I76B			I68D	Q79.1	04	E75A E75B E75C	
	15	P65B P66B P66C			15	P65B P66B P66C		15	MSPNG SPNG
		P67A P67B P67C	Q76.5	08	P67A P67B P67C		Pré	A11C	
Q72.4	08	I11A I11B I76A			I76A I76B	Q79.2	06	G16A G16B G18A	
		I76B	Q76.6	04	E75A E75B E75C			G38A G38B G38C	
	15	P65B P66B P66C			E75A E75B E75C		15	MSPNG SPNG	
		P67A P67B P67C	Q76.7	04	E75A E75B E75C		Pré	A11C	
Q72.5	08	I11A I11B I76A			I76A I76B	Q79.3	06	G16A G16B G18A	
		I76B	Q76.8	08	I76A I76B			G38A G38B G38C	
	15	P65B P66B P66C			I76A I76B		15	MSPNG SPNG	
		P67A P67B P67C	Q76.9	08	I68A I68B I68C		Pré	A11C	
Q72.6	08	I11A I11B I76A			I68D			G16A G16B G18A	
		I76B	Q76.21	08	I68A I68B I68C			G38A G38B G38C	
	15	P65B P66B P66C			I68D			G71A G71B	
		P67A P67B P67C	Q76.22	08	I68A I68B I68C			MSPNG SPNG	
Q72.6	08	I11A I11B I76A			I68D			A11C	
		I76B	Q77.0	08	I76A I76B			G16A G16B G18A	
	15	P65B P66B P66C						G38A G38B G38C	
								G71A G71B	

ICD	MDC	DRG	ICD	MDC	DRG	ICD	MDC	DRG
	15	MSPNG SPNG		Pré	A11C		15	MSPNG SPNG
	Pré	A11C		Pré	A11C		Pré	A11C
Q79.4	06	G16A G16B G18A G38A G38B G38C G71A G71B	Q82.00	09	J02A J02B J03A J03B J04Z J67Z P65B P66B P66C P67A P67B P67C	Q85.1	01	B03A B03B B03C B03D B81A B81B B81C
	15	MSPNG SPNG		15	P65B P66B P66C P67A P67B P67C		15	MSPNG SPNG
	Pré	A11C		Pré	A11C		Pré	A11C
Q79.5	06	G16A G16B G18A G38A G38B G38C G71A G71B	Q82.01	09	J02A J02B J03A J03B J04Z J67Z P65B P66B P66C P67A P67B P67C	Q85.8	15	MSPNG SPNG
	15	MSPNG SPNG		15	P65B P66B P66C P67A P67B P67C		17	R62A R62B
	Pré	A11C		Pré	A11C		Pré	A11C
Q79.6	08	I76A I76B	Q82.1	09	J61A J61B J61C J61D	Q85.9	15	MSPNG SPNG
	15	MSPNG SPNG		09	J61A J61B J61C J61D		17	R62A R62B
	Pré	A11C		Pré	A11C		Pré	A11C
Q79.8	Pré	A11C	Q82.02	Pré	A11C	Q86.0	Pré	A11C
Q79.9	08	I76A I76B		09	J02A J02B J03A J03B J04Z J67Z		06	G16A G16B G18A G38A G38B G38C
	Pré	A11C		15	P65B P66B P66C P67A P67B P67C	Q86.1	23	Z65A Z65B
	08	I76A I76B		Pré	A11C		15	MSPNG SPNG
Q80.0	09	J02A J02B J08A J08B J61A J61B	Q82.2	09	J67Z		23	Z65A Z65B
	15	MSPNG SPNG		Pré	A11C	Q86.2	Pré	A11C
	Pré	A11C	Q82.03	Pré	A11C		15	MSPNG SPNG
Q80.1	09	J02A J02B J08A J08B J61A J61B		09	J02A J02B J03A J03B J04Z J67Z	Q86.80	Pré	A11C
	15	MSPNG SPNG		15	P65B P66B P66C P67A P67B P67C	Q86.88	23	Z65A Z65B
	Pré	A11C	Q82.3	Pré	A11C		Pré	A11C
Q80.2	09	J02A J02B J08A J08B J61A J61B	Q82.04	09	J67Z	Q87.0	23	Z65A Z65B
	15	MSPNG SPNG		09	J02A J02B J03A J03B J04Z J67Z		04	E77A E77B
	Pré	A11C		15	P65B P66B P66C P67A P67B P67C	Q87.1	06	G16A G16B G18A G38A G38B G38C
Q80.3	09	J02A J02B J08A J08B J61A J61B	Q82.4	09	J67Z		15	MSPNG SPNG
	15	MSPNG SPNG		15	MSPNG SPNG		Pré	961Z A11C
	Pré	A11C	Q82.05	Pré	A11C	Q87.2	04	E77A E77B
Q80.4	09	J02A J02B J08A J08B J61A J61B		09	J02A J02B J03A J03B J04Z J67Z		06	G16A G16B G18A G38A G38B G38C
	15	MSPNG SPNG		15	P65B P66B P66C P67A P67B P67C		15	MSPNG SPNG
	Pré	A11C	Q82.5	09	J67Z		Pré	961Z A11C
Q80.8	09	J02A J02B J08A J08B J61A J61B	Q82.08	Pré	A11C	Q87.3	04	E77A E77B
	15	MSPNG SPNG		09	J02A J02B J03A J03B J04Z J67Z		06	G16A G16B G18A G38A G38B G38C
	Pré	A11C		15	P65B P66B P66C P67A P67B P67C		15	MSPNG SPNG
Q80.9	09	J02A J02B J08A J08B J61A J61B	Q82.8	09	J67Z		Pré	961Z A11C
	15	MSPNG SPNG	Q82.09	Pré	A11C	Q87.4	04	E77A E77B
	Pré	A11C		09	J02A J02B J03A J03B J04Z J67Z		06	G16A G16B G18A G38A G38B G38C
Q81.0	09	J67Z J86A		15	P65B P66B P66C P67A P67B P67C		15	MSPNG SPNG
	15	MSPNG P66A P67A SPNG	Q82.9	09	J67Z		23	Z65A Z65B
	Pré	A11C	Q83.0	09	J67Z	Q87.5	Pré	961Z A11C
Q81.1	09	J02A J02B J08A J08B J61A J61B J86A	Q83.1	09	J67Z		04	E77A E77B
	15	MSPNG P66A P67A SPNG	Q83.2	09	J67Z		06	G16A G16B G18A G38A G38B G38C
	Pré	A11C	Q83.3	09	J67Z	Q87.8	04	E77A E77B
Q81.2	09	J02A J02B J08A J08B J61A J61B J86A	Q83.9	09	J67Z		06	G16A G16B G18A G38A G38B G38C
	15	MSPNG P66A P67A SPNG	Q83.80	09	J01A J01B J67Z		15	MSPNG SPNG
	Pré	A11C	Q83.88	09	J01A J01B J67Z		Pré	961Z A11C
Q81.8	09	J67Z J86A	Q84.0	09	J67Z	Q89.00	Pré	A11C
	15	MSPNG P66A P67A SPNG	Q84.1	09	J67Z		15	P65B P66B P66C P67A P67B P67C
	Pré	A11C	Q84.2	09	J67Z		Q60A Q60B Q60C	
Q81.9	09	J67Z J86A	Q84.3	09	J67Z	Q89.01	Pré	A11C
	15	MSPNG P66A P67A SPNG	Q84.4	09	J67Z		15	P65B P66B P66C P67A P67B P67C
	Pré	A11C	Q84.5	09	J67Z		16	Q60A Q60B Q60C
	09	J67Z J86A	Q84.6	09	J67Z		Pré	A11C
	15	MSPNG P66A P67A SPNG	Q84.8	09	J67Z		15	P65B P66B P66C P67A P67B P67C
			Q84.9	09	J67Z		16	Q60A Q60B Q60C
			Q85.0	01	B81A B81B B81C			

ICD	MDC	DRG	ICD	MDC	DRG	ICD	MDC	DRG
Q89.1	10	K64A K64B K64C	Q91.5	01	B81A B81B B81C	Q93.6	Pré	A11C
	15	MSPNG SPNG		06	G16A G16B G18A		01	B81A B81B B81C
	Pré	A11C			G38A G38B G38C		15	MSPNG SPNG
Q89.2	Pré	A11C		15	MSPNG SPNG		Pré	A11C
	10	K64A K64B K64C		Pré	A11C	Q93.7	01	B81A B81B B81C
Q89.3	06	G16A G16B G18A	Q91.6	01	B81A B81B B81C		15	MSPNG SPNG
		G38A G38B G38C		06	G16A G16B G18A		Pré	A11C
		G71A G71B			G38A G38B G38C	Q93.8	01	B81A B81B B81C
	15	P65B P66B P66C		15	MSPNG SPNG		15	MSPNG SPNG
		P67A P67B P67C		Pré	A11C		Pré	A11C
Q89.4	06	G16A G16B G18A	Q91.7	01	B81A B81B B81C	Q93.9	01	B81A B81B B81C
		G38A G38B G38C		06	G16A G16B G18A		15	MSPNG SPNG
	15	MSPNG SPNG			G38A G38B G38C		Pré	A11C
	23	Z65A Z65B		15	MSPNG SPNG	Q95.0	Pré	A11C
	Pré	A11C		Pré	A11C		23	Z64A Z64B Z64C
Q89.7	Pré	A11C	Q92.0	06	G16A G16B G18A	Q95.1	Pré	A11C
	23	Z65A Z65B			G38A G38B G38C		23	Z64A Z64B Z64C
Q89.08	Pré	A11C		15	MSPNG SPNG	Q95.2	15	MSPNG SPNG
	15	P65B P66B P66C		23	Z64A Z64B Z64C		23	Z64A Z64B Z64C
		P67A P67B P67C		Pré	A11C		Pré	A11C
	16	Q60A Q60B Q60C	Q92.1	06	G16A G16B G18A	Q95.3	15	MSPNG SPNG
Q89.8	Pré	A11C			G38A G38B G38C		23	Z64A Z64B Z64C
	23	Z65A Z65B		15	MSPNG SPNG		Pré	A11C
Q89.9	Pré	A11C		23	Z64A Z64B Z64C	Q95.4	15	MSPNG SPNG
	23	Z65A Z65B		Pré	A11C		23	Z64A Z64B Z64C
Q90.0	01	B81A B81B B81C	Q92.2	06	G16A G16B G18A	Q95.5	Pré	A11C
	06	G16A G16B G18A			G38A G38B G38C		15	MSPNG SPNG
		G38A G38B G38C		15	MSPNG SPNG		23	Z64A Z64B Z64C
	15	MSPNG SPNG		23	Z64A Z64B Z64C		Pré	A11C
	Pré	A11C		Pré	A11C	Q95.8	15	MSPNG SPNG
Q90.1	01	B81A B81B B81C	Q92.3	06	G16A G16B G18A		23	Z64A Z64B Z64C
	06	G16A G16B G18A			G38A G38B G38C		Pré	A11C
		G38A G38B G38C		15	MSPNG SPNG	Q95.9	15	MSPNG SPNG
	15	MSPNG SPNG		23	Z64A Z64B Z64C		23	Z64A Z64B Z64C
	Pré	A11C		Pré	A11C		Pré	A11C
Q90.2	01	B81A B81B B81C	Q92.4	15	MSPNG SPNG	Q96.0	Pré	A11C
	06	G16A G16B G18A		23	Z64A Z64B Z64C		12	M64Z
		G38A G38B G38C		Pré	A11C		13	N62A N62B
	15	MSPNG SPNG	Q92.5	15	MSPNG SPNG		15	P65B P66B P66C
	Pré	A11C		23	Z64A Z64B Z64C	Q96.1	Pré	A11C
Q90.9	01	B81A B81B B81C		Pré	A11C		12	M64Z
	06	G16A G16B G18A	Q92.6	15	MSPNG SPNG		13	N62A N62B
		G38A G38B G38C		23	Z64A Z64B Z64C		15	P65B P66B P66C
	15	MSPNG SPNG		Pré	A11C		15	P67A P67B P67C
	Pré	A11C	Q92.7	15	MSPNG SPNG	Q96.2	Pré	A11C
Q91.0	01	B81A B81B B81C		23	Z64A Z64B Z64C		12	M64Z
	06	G16A G16B G18A	Q92.8	15	MSPNG SPNG		13	N62A N62B
		G38A G38B G38C		23	Z64A Z64B Z64C		15	P65B P66B P66C
	15	MSPNG SPNG		Pré	A11C	Q96.3	Pré	A11C
	Pré	A11C	Q92.9	15	MSPNG SPNG		12	M64Z
Q91.1	01	B81A B81B B81C		23	Z64A Z64B Z64C		13	N62A N62B
	06	G16A G16B G18A	Q93.0	01	B81A B81B B81C		15	P65B P66B P66C
		G38A G38B G38C		15	MSPNG SPNG		15	P67A P67B P67C
	15	MSPNG SPNG		Pré	A11C	Q96.4	Pré	A11C
	Pré	A11C		Pré	A11C		12	M64Z
Q91.2	01	B81A B81B B81C	Q93.1	01	B81A B81B B81C		13	N62A N62B
	06	G16A G16B G18A		15	MSPNG SPNG		15	P65B P66B P66C
		G38A G38B G38C		Pré	A11C		15	P67A P67B P67C
	15	MSPNG SPNG	Q93.2	01	B81A B81B B81C	Q96.8	Pré	A11C
	Pré	A11C		15	MSPNG SPNG		12	M64Z
Q91.3	01	B81A B81B B81C		Pré	A11C		13	N62A N62B
	06	G16A G16B G18A	Q93.3	01	B81A B81B B81C		15	P65B P66B P66C
		G38A G38B G38C		15	MSPNG SPNG		15	P67A P67B P67C
	15	MSPNG SPNG		Pré	A11C	Q96.9	Pré	A11C
	Pré	A11C		Pré	A11C		12	M64Z
Q91.4	01	B81A B81B B81C	Q93.4	01	B81A B81B B81C		13	N62A N62B
	06	G16A G16B G18A		15	MSPNG SPNG		15	P65B P66B P66C
		G38A G38B G38C	Q93.5	01	B81A B81B B81C		15	P67A P67B P67C
	15	MSPNG SPNG		15	MSPNG SPNG			
	Pré	A11C						

ICD	MDC	DRG	ICD	MDC	DRG	ICD	MDC	DRG
Q97.0	Pré	A11C	Q98.8	Pré	A11C	R06.88	04	E75A E75B E75C
	12	M64Z		12	M64Z	R07.0	03	D66A D66B
	13	N62A N62B		13	N62A N62B	R07.1	04	E75A E75B E75C
	15	P65B P66B P66C		15	P65B P66B P66C	R07.2	05	F74A F74B
		P67A P67B P67C			P67A P67B P67C	R07.3	05	F74A F74B
Q97.1	Pré	A11C	Q98.9	Pré	A11C	R07.4	05	F74A F74B
	12	M64Z		12	M64Z	R09.0	Pré	A11C
	13	N62A N62B		13	N62A N62B		04	E75A E75B E75C
	15	P65B P66B P66C		15	P65B P66B P66C	R09.1	04	E65A E65B E65C
		P67A P67B P67C			P67A P67B P67C			E65D
Q97.2	Pré	A11C	Q99.0	10	K64A K64B K64C	R09.2	04	E75A E75B E75C
	12	M64Z		15	MSPNG SPNG		15	P65B P66B P66C
	13	N62A N62B		Pré	A11C			P67A P67B P67C
	15	P65B P66B P66C	Q99.1	10	K64A K64B K64C	R09.3	04	E75A E75B E75C
		P67A P67B P67C		15	MSPNG SPNG	R09.8	04	E75A E75B E75C
Q97.3	Pré	A11C	Q99.2	Pré	A11C	R10.0	06	G72A G72B
	12	M64Z		15	MSPNG SPNG	R10.1	06	G72A G72B
	13	N62A N62B		23	Z65A Z65B	R10.2	12	M64Z
	15	P65B P66B P66C		Pré	A11C		13	N62B
		P67A P67B P67C	Q99.8	Pré	A11C	R10.3	06	G72A G72B
Q97.8	Pré	A11C		12	M64Z	R10.4	06	G72A G72B
	12	M64Z		13	N62A N62B	R11	06	G72A G72B
	13	N62A N62B		15	P65B P66B P66C	R12	06	G72A G72B
	15	P65B P66B P66C			P67A P67B P67C	R13.0	06	G67A G67B G67C
		P67A P67B P67C	Q99.9	Pré	A11C			G67D
Q97.9	Pré	A11C		23	Z65A Z65B	R13.1	06	G67A G67B G67C
	12	M64Z	R00.0	05	F66A F66B			G67D
	13	N62A N62B	R00.1	05	F66A F66B	R13.9	06	G72A G72B
	15	P65B P66B P66C	R00.2	05	F66A F66B	R14	06	G72A G72B
		P67A P67B P67C	R00.3	05	F75A F75B F75C	R15	06	G72A G72B
Q98.0	Pré	A11C		F75D	R16.0	07	H63A H63B H63C	
	12	M64Z	R00.8	05	F75A F75B F75C			H63D
	13	N62A N62B		F75D	R16.1	16	Q60A Q60B Q60C	
	15	P65B P66B P66C	R01.0	05	F69A F69B	R16.2	07	H63A H63B H63C
		P67A P67B P67C	R01.1	05	F69A F69B			H63D
Q98.1	Pré	A11C	R01.2	05	F75A F75B F75C		15	MSPNG SPNG
	12	M64Z		F75D	R17.0	07	H63A H63B H63C	
	13	N62A N62B	R02.00	09	J67Z			H63D
	15	P65B P66B P66C	R02.01	09	J67Z	R17.9	07	H63A H63B H63C
		P67A P67B P67C	R02.02	09	J67Z			H63D
Q98.2	Pré	A11C	R02.03	09	J67Z	R18	23	Z65A Z65B
	12	M64Z	R02.04	09	J67Z	R19.0	06	G72A G72B
	13	N62A N62B	R02.05	09	J67Z	R19.1	06	G72A G72B
	15	P65B P66B P66C	R02.06	09	J67Z	R19.2	06	G72A G72B
		P67A P67B P67C	R02.07	09	J67Z	R19.3	06	G71A G71B
Q98.3	Pré	A11C	R02.8	05	F75A F75B F75C	R19.4	06	G72A G72B
	12	M64Z		F75D	R19.5	06	G72A G72B	
	13	N62A N62B		15	MSPNG SPNG	R19.6	03	D66A D66B
	15	P65B P66B P66C	R02.09	09	J67Z	R19.80	06	G72A G72B
		P67A P67B P67C	R03.0	05	F75A F75B F75C	R19.88	06	G72A G72B
Q98.4	Pré	A11C		F75D	R20.0	01	B81A B81B B81C	
	12	M64Z	R03.1	05	F75A F75B F75C	R20.1	01	B81A B81B B81C
	13	N62A N62B		F75D	R20.2	01	B81A B81B B81C	
	15	P65B P66B P66C	R04.0	03	D62A D62B	R20.3	01	B81A B81B B81C
		P67A P67B P67C	R04.1	03	D62A D62B	R20.8	01	B81A B81B B81C
Q98.5	Pré	A11C	R04.2	04	E75A E75B E75C	R21	09	J67Z
	12	M64Z	R04.8	04	E75A E75B E75C	R22.0	09	J67Z
	13	N62A N62B	R04.9	04	E75A E75B E75C	R22.1	09	J67Z
	15	P65B P66B P66C	R05	04	E75A E75B E75C	R22.2	09	J67Z
		P67A P67B P67C	R06.0	04	E75A E75B E75C	R22.3	09	J67Z
Q98.6	Pré	A11C	R06.1	04	E75A E75B E75C	R22.4	09	J67Z
	12	M64Z	R06.2	04	E75A E75B E75C	R22.7	09	J67Z
	13	N62A N62B	R06.3	04	E75A E75B E75C	R22.9	09	J67Z
	15	P65B P66B P66C	R06.4	04	E75A E75B E75C	R23.0	23	Z65A Z65B
		P67A P67B P67C	R06.5	03	D66A D66B	R23.1	23	Z65A Z65B
Q98.7	Pré	A11C	R06.6	04	E75A E75B E75C	R23.2	23	Z65A Z65B
	12	M64Z	R06.7	03	D66A D66B	R23.3	16	Q60A Q60B Q60C
	13	N62A N62B	R06.80	04	E75A E75B E75C	R23.4	09	J67Z
	15	P65B P66B P66C		15	P65B P66B P66C	R23.8	09	J67Z
		P67A P67B P67C			P67A P67B P67C	R25.0	01	B81A B81B B81C

ICD	MDC	DRG	ICD	MDC	DRG	ICD	MDC	DRG
R25.1	01	B81A B81B B81C	R46.2	23	Z64A Z64B Z64C	R58	05	F75A F75B F75C
R25.2	08	I71A I71B	R46.3	23	Z64A Z64B Z64C			F75D
R25.3	01	B81A B81B B81C	R46.4	23	Z64A Z64B Z64C	R59.0	16	Q60A Q60B Q60C
R25.8	01	B81A B81B B81C	R46.5	23	Z64A Z64B Z64C	R59.1	16	Q60A Q60B Q60C
R26.0	01	B81A B81B B81C	R46.6	23	Z64A Z64B Z64C	R59.9	16	Q60A Q60B Q60C
R26.1	01	B81A B81B B81C	R46.7	23	Z64A Z64B Z64C	R60.0	23	Z65A Z65B
R26.2	08	I71A I71B	R46.8	23	Z64A Z64B Z64C	R60.1	23	Z65A Z65B
R26.3	23	Z64A Z64B Z64C	R47.0	01	B81A B81B B81C	R60.9	23	Z65A Z65B
R26.8	01	B81A B81B B81C	R47.1	01	B81A B81B B81C	R61.0	09	J67Z
R27.0	01	B81A B81B B81C	R47.8	01	B81A B81B B81C	R61.1	09	J67Z
R27.8	01	B81A B81B B81C	R48.0	19	U66A U66B U66C	R61.9	09	J67Z
R29.0	10	K62A K62B			U66D	R62.0	10	K62A K62B
R29.1	01	B81A B81B B81C	R48.1	19	U66A U66B U66C	R62.8	10	K62A K62B
	15	MSPNG SPNG			U66D	R62.9	10	K62A K62B
R29.2	01	B81A B81B B81C	R48.2	19	U66A U66B U66C	R63.0	10	K62A K62B
R29.3	01	B81A B81B B81C			U66D	R63.1	10	K62A K62B
R29.4	08	I71A I71B	R48.8	19	U66A U66B U66C	R63.2	10	K62A K62B
R29.5	01	B81A B81B B81C			U66D	R63.3	10	K62A K62B
R29.6	01	B81A B81B B81C	R49.0	03	D66A D66B	R63.4	10	K62A K62B
R29.8	01	B81A B81B B81C	R49.1	03	D66A D66B	R63.5	10	K62A K62B
R30.0	11	L64A L64B	R49.2	03	D66A D66B	R63.6	10	K62A K62B
R30.1	11	L64A L64B	R49.8	03	D66A D66B	R63.8	10	K62A K62B
R30.9	11	L64A L64B	R50.2	18B	T62A T62B T62C	R64	23	Z65A Z65B
R31	11	L64A L64B	R50.9	18B	T62A T62B T62C	R65.0	Pré	961Z
R32	11	L64A L64B	R50.80	18B	T62A T62B T62C	R65.1	Pré	961Z
R33	11	L64A L64B	R50.88	18B	T62A T62B T62C	R65.2	Pré	961Z
R34	11	L60A L60B L60C L60D L60E L71Z	R51	01	B77A B77B	R65.3	Pré	961Z
			R52.0	23	Z65A Z65B	R65.9	Pré	961Z
R35.0	11	L64A L64B	R52.1	23	Z65A Z65B	R68.0	23	Z65A Z65B
R35.1	11	L64A L64B	R52.2	23	Z65A Z65B	R68.1	23	Z65A Z65B
R35.2	11	L64A L64B	R52.9	23	Z65A Z65B	R68.2	03	D66A D66B
R36	11	L64A L64B	R53	23	Z65A Z65B	R68.3	04	E75A E75B E75C
R39.0	11	L64A L64B	R54	01	B63A B63B	R68.8	23	Z65A Z65B
R39.1	11	L64A L64B	R55	05	F73A F73B	R69	Pré	961Z
R39.2	11	L64A L64B	R56.0	01	B75Z	R70.0	23	Z65A Z65B
R39.8	11	L64A L64B	R56.8	01	B81A B81B B81C	R70.1	23	Z65A Z65B
R40.0	01	B66A B66B B66C			15 MSPNG SPNG	R71	16	Q61A Q61B Q61C
R40.1	01	B66A B66B B66C	R57.0	Pré	A11C	R72	16	Q60A Q60B Q60C
R40.2	01	B81A B81B B81C			05 F62A F62B F62C	R73.0	10	K62A K62B
	15	MSPNG SPNG			F62D F66A	R73.9	10	K62A K62B
R41.0	01	B81A B81B B81C	R57.1	Pré	A11C	R74.0	23	Z65A Z65B
R41.1	23	Z65A Z65B			05 F62A	R74.8	23	Z65A Z65B
R41.2	23	Z65A Z65B			18B T01C T60A T60B	R74.9	23	Z65A Z65B
R41.3	23	Z65A Z65B			T60C T60D T60E	R75	Pré	961Z
R41.8	23	Z65A Z65B			T60F T60G T61A	R76.0	16	Q60A Q60B Q60C
R42	03	D61A D61B			T86A	R76.1	04	E77A E77B E77C
R43.0	01	B81A B81B B81C	R57.2		KP KPP SVB	R76.2	08	I66A I66B I66C
R43.1	01	B81A B81B B81C			05 F62A	R76.8	16	Q60A Q60B Q60C
R43.2	01	B81A B81B B81C			07 H63A	R76.9	16	Q60A Q60B Q60C
R43.8	01	B81A B81B B81C			15 P65B P66B P66C	R77.0	17	R61A R61B R61C
R44.0	19	U64A U64B			P67A P67B P67C			R61D R61E
R44.1	02	C63A C63B C63C			17 R50A R60A R60B	R77.1	17	R61A R61B R61C
R44.2	19	U64A U64B			R60C R60D R61A			R61D R61E
R44.3	19	U64A U64B			R61B R61C R61D	R77.2	17	R61A R61B R61C
R44.8	19	U64A U64B			R62A R62B R63A			R61D R61E
R45.0	19	U66A U66B U66C			R63B R63C R63D	R77.9	17	R61A R61B R61C
		U66D			18B T01C T60A T60B			R61D R61E
R45.1	19	U66A U66B U66C			T60C T60D T60E	R77.80	17	R61A R61B R61C
		U66D			T60F T60G T61A			R61D R61E
R45.2	23	Z64A Z64B Z64C			T86A	R77.88	17	R61A R61B R61C
R45.3	23	Z64A Z64B Z64C			Pré A11D A11B A11C			R61D R61E
R45.4	19	U66A U66B U66C			A11D A97A A97B	R78.0	Pré	961Z
		U66D			A97C A97D	R78.1	23	Z65A Z65B
R45.5	23	Z64A Z64B Z64C	R57.8	Pré	A11C	R78.2	23	Z65A Z65B
R45.6	23	Z64A Z64B Z64C			05 F62A	R78.3	23	Z65A Z65B
R45.7	19	U66A U66B U66C			18B T01C T60A T60B	R78.4	23	Z65A Z65B
		U66D			T60C T60D T60E	R78.5	23	Z65A Z65B
R45.8	23	Z64A Z64B Z64C			T60F T60G T61A	R78.6	23	Z65A Z65B
R46.0	23	Z64A Z64B Z64C			T86A	R78.7	23	Z65A Z65B
R46.1	23	Z64A Z64B Z64C	R57.9	05	F73A F73B	R78.8	23	Z65A Z65B

ICD	MDC	DRG	ICD	MDC	DRG	ICD	MDC	DRG
R78.9	23	Z65A Z65B	R89.2	23	Z65A Z65B	S00.28	02	C62Z
R79.0	23	Z65A Z65B	R89.3	23	Z65A Z65B	21A	W61A W61B W61C	
R79.8	23	Z65A Z65B	R89.4	23	Z65A Z65B	S00.30	09	J65Z
R79.9	23	Z65A Z65B	R89.5	23	Z65A Z65B	21A	W61A W61B W61C	
R80	11	L64A L64B	R89.6	23	Z65A Z65B	S00.31	09	J65Z
R81	10	K60A K60B K60C	R89.7	23	Z65A Z65B	21A	W61A W61B W61C	
		K60D K60E	R89.8	23	Z65A Z65B	S00.32	09	J67Z
R82.0	11	L64A L64B	R89.9	23	Z65A Z65B	21A	W61A W61B W61C	
R82.1	23	Z65A Z65B	R90.0	01	B81A B81B B81C	S00.33	09	J67Z
R82.2	07	H63A H63B H63C	R90.8	01	B81A B81B B81C	21A	W61A W61B W61C	
		H63D	R91	04	E75A E75B E75C	S00.34	09	J65Z
R82.3	11	L64A L64B	R92	09	J67Z	21A	W61A W61B W61C	
R82.4	10	K62A K62B	R93.0	01	B81A B81B B81C	S00.35	09	J65Z
R82.5	11	L64A L64B	R93.1	05	F66A F66B	21A	W61A W61B W61C	
R82.6	23	Z65A Z65B	R93.2	07	H64A H64B H64C	S00.38	09	J65Z
R82.7	11	L64A L64B	R93.3	06	G72A G72B	21A	W61A W61B W61C	
R82.8	11	L64A L64B	R93.4	11	L64A L64B	S00.40	09	J65Z
R82.9	11	L64A L64B	R93.5	06	G72A G72B	21A	W61A W61B W61C	
R83.0	01	B81A B81B B81C	R93.6	08	I76A I76B	S00.41	09	J65Z
R83.1	01	B81A B81B B81C	R93.7	08	I76A I76B	21A	W61A W61B W61C	
R83.2	01	B81A B81B B81C	R93.8	23	Z65A Z65B	S00.42	09	J67Z
R83.3	01	B81A B81B B81C	R94.0	01	B81A B81B B81C	21A	W61A W61B W61C	
R83.4	01	B81A B81B B81C		15	P65B P66B P66C	S00.43	09	J67Z
R83.5	01	B81A B81B B81C			P67A P67B P67C	21A	W61A W61B W61C	
R83.6	01	B81A B81B B81C	R94.1	01	B81A B81B B81C	S00.44	09	J65Z
R83.7	01	B81A B81B B81C	R94.2	04	E75A E75B E75C	21A	W61A W61B W61C	
R83.8	01	B81A B81B B81C	R94.3	05	F75A F75B F75C	S00.45	09	J65Z
R83.9	01	B81A B81B B81C			F75D	21A	W61A W61B W61C	
R84.0	23	Z65A Z65B	R94.4	11	L64A L64B	S00.48	09	J65Z
R84.1	23	Z65A Z65B	R94.5	07	H63A H63B H63C	21A	W61A W61B W61C	
R84.2	23	Z65A Z65B			H63D	S00.50	09	J65Z
R84.3	23	Z65A Z65B	R94.6	10	K09A K09B K64A	21A	W61A W61B W61C	
R84.4	23	Z65A Z65B			K64B K64C	S00.51	09	J65Z
R84.5	23	Z65A Z65B	R94.7	10	K09A K09B K64A	21A	W61A W61B W61C	
R84.6	23	Z65A Z65B			K64B K64C	S00.52	09	J67Z
R84.7	23	Z65A Z65B	R94.8	11	L64A L64B	21A	W61A W61B W61C	
R84.8	23	Z65A Z65B	R95.0	01	B81A B81B B81C	S00.53	09	J67Z
R84.9	23	Z65A Z65B		15	P65B P66B P66C	21A	W61A W61B W61C	
R85.0	06	G72A G72B			P67A P67B P67C	S00.54	09	J65Z
R85.1	06	G72A G72B	R95.9	01	B81A B81B B81C	21A	W61A W61B W61C	
R85.2	06	G72A G72B		15	P65B P66B P66C	S00.55	09	J65Z
R85.3	06	G72A G72B			P67A P67B P67C	21A	W61A W61B W61C	
R85.4	06	G72A G72B	R96.0	Pré	961Z	S00.58	09	J65Z
R85.5	06	G72A G72B	R96.1	Pré	961Z	21A	W61A W61B W61C	
R85.6	06	G72A G72B	R98	Pré	961Z	S00.80	09	J65Z
R85.7	06	G72A G72B	R99	Pré	961Z	21A	W61A W61B W61C	
R85.8	06	G72A G72B	S00.00	21B	X60A X60B X60C	S00.81	09	J65Z
R85.9	06	G72A G72B	S00.01	21B	X60A X60B X60C	15	P65B P66B P66C	
R86.0	12	M64Z	S00.1	02	C62Z		P67A P67B P67C	
R86.1	12	M64Z		21A	W61A W61B W61C	21A	W61A W61B W61C	
R86.2	12	M64Z	S00.02	09	J67Z	S00.82	09	J67Z
R86.3	12	M64Z		21A	W61A W61B W61C	21A	W61A W61B W61C	
R86.4	12	M64Z	S00.03	09	J67Z	S00.83	09	J67Z
R86.5	12	M64Z		21A	W61A W61B W61C	21A	W61A W61B W61C	
R86.6	12	M64Z	S00.04	09	J65Z	S00.84	09	J65Z
R86.7	12	M64Z		21A	W61A W61B W61C	21A	W61A W61B W61C	
R86.8	12	M64Z	S00.05	21B	X60A X60B X60C	S00.85	09	J65Z
R86.9	12	M64Z	S00.7	09	J65Z	15	P65B P66B P66C	
R87.0	23	Z65A Z65B		21A	W61A W61B W61C		P67A P67B P67C	
R87.1	23	Z65A Z65B	S00.08	21B	X60A X60B X60C	21A	W61A W61B W61C	
R87.2	23	Z65A Z65B	S00.20	02	C62Z	S00.88	09	J65Z
R87.3	23	Z65A Z65B		21A	W61A W61B W61C	21A	W61A W61B W61C	
R87.4	23	Z65A Z65B	S00.21	02	C62Z	S00.90	09	J65Z
R87.5	23	Z65A Z65B		21A	W61A W61B W61C	21A	W61A W61B W61C	
R87.6	13	N62B	S00.22	02	C62Z	S00.91	09	J65Z
R87.7	23	Z65A Z65B		21A	W61A W61B W61C	21A	W61A W61B W61C	
R87.8	23	Z65A Z65B	S00.23	02	C62Z	S00.92	09	J67Z
R87.9	23	Z65A Z65B		21A	W61A W61B W61C	21A	W61A W61B W61C	
R89.0	23	Z65A Z65B	S00.24	02	C62Z	S00.93	09	J67Z
R89.1	23	Z65A Z65B		21A	W61A W61B W61C	21A	W61A W61B W61C	

ICD	MDC	DRG	ICD	MDC	DRG	ICD	MDC	DRG
S00.94	09	J65Z						
	21A	W61A W61B W61C	S01.55	21A	W61A W61B W61C	S02.9	21A	W61A W61B W61C
S00.95	09	J65Z		03	D40Z D67A D67B		01	B81A B81B B81C
	15	P65B P66B P66C		15	MSPNG SPNG		21A	W61A W61B W61C
		P67A P67B P67C	S01.59	21A	W61A W61B W61C	S02.40		PTR
	21A	W61A W61B W61C		03	D40Z D67A D67B		03	D40Z D67A D67B
S00.98	09	J65Z		15	MSPNG SPNG		15	MSPNG SPNG
	21A	W61A W61B W61C	S01.80	21A	W61A W61B W61C	S02.41	21A	W61A W61B W61C
S01.0	21A	W61A W61B W61C		21A	W61A W61B W61C			PTR
	21B	X60A X60B X60C	S01.83	21B	X60A X60B X60C		03	D40Z D67A D67B
S01.1	02	C62Z			PTR		15	MSPNG SPNG
	21A	W61A W61B W61C		08	I02A I02B I08A		21A	W61A W61B W61C
S01.7	21A	W61A W61B W61C			I08B I13A I13B	S02.42		PTR
	21B	X60A X60B X60C			I20A I20C I20D		03	D40Z D67A D67B
S01.9	21A	W61A W61B W61C			I22Z I32C		15	MSPNG SPNG
	21B	X60A X60B X60C		21A	W61A W61B W61C		21A	W61A W61B W61C
S01.20	03	D65Z		21B	X01A X07A X07B	S02.43		PTR
	21A	W61A W61B W61C	S01.84	Pré	961Z		03	D40Z D67A D67B
S01.21	03	D65Z		Pré	961Z		15	MSPNG SPNG
	21A	W61A W61B W61C	S01.85	21A	W61A W61B W61C	S02.48	21A	W61A W61B W61C
S01.22	03	D65Z		Pré	961Z			PTR
	21A	W61A W61B W61C	S01.86	21A	W61A W61B W61C		03	D40Z D67A D67B
S01.23	03	D66A D66B		Pré	961Z		15	MSPNG SPNG
	21A	W61A W61B W61C		08	I02A I02B I08A		21A	W61A W61B W61C
S01.29	03	D66A D66B			I08B I13A I13B	S02.49		PTR
	21A	W61A W61B W61C			I20A I20C I20D		03	D40Z D67A D67B
S01.30	03	D66A D66B			I22Z I32C		15	MSPNG SPNG
	21A	W61A W61B W61C		21A	W61A W61B W61C		21A	W61A W61B W61C
S01.31	03	D66A D66B	S01.87	21B	X01A X07A X07B	S02.60		PTR
	21A	W61A W61B W61C		Pré	961Z		03	D40Z D67A D67B
S01.33	03	D66A D66B	S01.88	21A	W61A W61B W61C		15	MSPNG SPNG
	21A	W61A W61B W61C			PTR		21A	W61A W61B W61C
S01.34	03	D66A D66B		08	I02A I02B I08A	S02.61		PTR
	21A	W61A W61B W61C			I08B I13A I13B		03	D40Z D67A D67B
S01.35	03	D66A D66B			I20A I20C I20D		15	MSPNG SPNG
	15	MSPNG SPNG			I22Z I32C		21A	W61A W61B W61C
	21A	W61A W61B W61C		21A	W61A W61B W61C	S02.62		PTR
S01.36	03	D66A D66B		21B	X01A X07A X07B		03	D40Z D67A D67B
	15	MSPNG SPNG	S01.89	Pré	961Z		15	MSPNG SPNG
	21A	W61A W61B W61C			PTR		21A	W61A W61B W61C
S01.37	03	D66A D66B		08	I02A I02B I08A	S02.63		PTR
	15	MSPNG SPNG			I08B I13A I13B		03	D40Z D67A D67B
	21A	W61A W61B W61C			I20A I20C I20D		15	MSPNG SPNG
S01.38	03	D66A D66B			I22Z I32C		21A	W61A W61B W61C
	15	MSPNG SPNG		21A	W61A W61B W61C	S02.64		PTR
	21A	W61A W61B W61C		21B	X01A X07A X07B		03	D40Z D67A D67B
S01.39	03	D66A D66B	S02.0	Pré	961Z		15	MSPNG SPNG
	15	MSPNG SPNG			PTR		21A	W61A W61B W61C
	21A	W61A W61B W61C		01	B79Z	S02.65		PTR
S01.41	21A	W61A W61B W61C		15	MSPNG SPNG		03	D40Z D67A D67B
	21B	X60A X60B X60C	S02.1	21A	W61A W61B W61C		15	MSPNG SPNG
S01.42	03	D40Z D67A D67B			PTR		21A	W61A W61B W61C
	21A	W61A W61B W61C		01	B79Z	S02.66		PTR
S01.43	03	D40Z D67A D67B		15	MSPNG SPNG		03	D40Z D67A D67B
	21A	W61A W61B W61C		21A	W61A W61B		15	MSPNG SPNG
S01.49	21A	W61A W61B W61C	S02.2	Pré	A11C		21A	W61A W61B W61C
	21B	X60A X60B X60C		03	D65Z	S02.67		PTR
S01.50	03	D40Z D67A D67B		15	MSPNG SPNG		03	D40Z D67A D67B
	15	MSPNG SPNG	S02.3	21A	W61A W61B W61C		15	MSPNG SPNG
	21A	W61A W61B W61C			PTR		21A	W61A W61B W61C
S01.51	03	D40Z D67A D67B		01	B79Z	S02.68		PTR
	21A	W61A W61B W61C		15	MSPNG SPNG		03	D40Z D67A D67B
S01.52	03	D40Z D67A D67B	S02.5	21A	W61A W61B W61C		15	MSPNG SPNG
	15	MSPNG SPNG		Pré	A11C		21A	W61A W61B W61C
	21A	W61A W61B W61C			PTR	S02.69		PTR
S01.53	03	D40Z D67A D67B	S02.7	03	D40Z D67A D67B		03	D40Z D67A D67B
	15	MSPNG SPNG		21A	W61A W61B W61C		15	MSPNG SPNG
	21A	W61A W61B W61C			PTR		21A	W61A W61B W61C
S01.54	03	D40Z D67A D67B	S02.8	01	B79Z	S03.0		PTR
	15	MSPNG SPNG		21A	W61A W61B W61C		03	D40Z D67A D67B
				01	B79Z		21A	W61A W61B W61C

ICD	MDC	DRG	ICD	MDC	DRG	ICD	MDC	DRG
S03.1	08	I76A I76B	S05.7		PTR	15		MSPNG SPNG
	21A	W61A W61B W61C		02	C01Z C63A C63B	21A		W61A W61B W61C
S03.2	03	D40Z D67A D67B			C63C	Pré		A11C
	21A	W61A W61B W61C		15	MSPNG SPNG	S06.32		PTR
S03.3	08	I76A I76B		21A	W61A W61B W61C		01	B78A B78B
	21A	W61A W61B W61C	S05.8	02	C62Z		15	MSPNG SPNG
S03.4	03	D40Z D67A D67B		15	MSPNG SPNG		21A	W61A W61B W61C
	21A	W61A W61B W61C		21A	W61A W61B W61C	Pré		A11C
S03.5	08	I76A I76B	S05.9	02	C62Z	S06.33		PTR
	21A	W61A W61B W61C		21A	W61A W61B W61C		01	B78A B78B
S04.0		PTR	S06.0	01	B80Z		15	MSPNG SPNG
	01	B81A B81B B81C		15	MSPNG SPNG	Pré		A11C
	21A	W61A W61B W61C	S06.1		PTR	S06.34		PTR
S04.1		PTR		01	B78A B78B		01	B78A B78B
	01	B71A B71B B71C		15	MSPNG SPNG		15	MSPNG SPNG
	21A	W61A W61B W61C		21A	W61A W61B W61C	Pré		A11C
S04.2		PTR	S06.4		PTR	S06.38		PTR
	01	B71A B71B B71C		01	B78A B78B		01	B78A B78B
	21A	W61A W61B W61C		15	MSPNG SPNG		15	MSPNG SPNG
S04.3		PTR		21A	W61A W61B W61C	Pré		A11C
	01	B71A B71B B71C	S06.5		PTR	S06.70		PTR
	21A	W61A W61B W61C		01	B78A B78B		15	MSPNG SPNG
S04.4		PTR		15	MSPNG SPNG	S06.71		961Z
	01	B71A B71B B71C		21A	W61A W61B W61C	Pré		961Z
	21A	W61A W61B W61C	S06.6		PTR	S06.72		PTR
S04.5		PTR		01	B78A B78B		15	MSPNG SPNG
	01	B71A B71B B71C		15	MSPNG SPNG		Pré	961Z
	21A	W61A W61B W61C		21A	W61A W61B W61C	S06.73		961Z
S04.6		PTR		Pré	A11C	S06.79		MSPNG SPNG
	03	D66A D66B	S06.8		PTR		15	MSPNG SPNG
	21A	W61A W61B W61C		01	B78A B78B	S07.0		PTR
S04.7		PTR		15	MSPNG SPNG		15	MSPNG SPNG
	01	B71A B71B B71C		21A	W61A W61B W61C		21A	W61A W61B W61C
	21A	W61A W61B W61C	S06.9		PTR		21B	X60A X60B X60C
S04.8		PTR		15	MSPNG SPNG	S07.1		PTR
	01	B71A B71B B71C		01	B81A B81B B81C		15	MSPNG SPNG
	21A	W61A W61B W61C	S06.20		PTR		21A	W61A W61B W61C
S04.9		PTR		15	MSPNG SPNG	S07.8		PTR
	01	B71A B71B B71C		01	B81A B81B B81C		15	MSPNG SPNG
	21A	W61A W61B W61C		15	MSPNG SPNG		21A	W61A W61B W61C
S05.0		PTR		21A	W61A W61B W61C	Pré		A11C
	02	C62Z	S06.21		PTR	S07.9		PTR
	21A	W61A W61B W61C		01	B78A B78B		15	MSPNG SPNG
S05.1		PTR		15	MSPNG SPNG		21A	W61A W61B W61C
	02	C62Z		21A	W61A W61B W61C		21B	X60A X60B X60C
	21A	W61A W61B W61C	S06.22		PTR	S08.0		PTR
S05.2		PTR		01	B78A B78B		21A	W61A W61B W61C
	02	C01Z C63A C63B		15	MSPNG SPNG		21B	X60A X60B X60C
		C63C		21A	W61A W61B W61C	S08.1		PTR
	15	MSPNG SPNG	S06.23		PTR		03	D66A D66B
	21A	W61A W61B W61C		01	B78A B78B	S08.8		PTR
S05.3		PTR		15	MSPNG SPNG		21A	W61A W61B W61C
	02	C01Z C63A C63B		21A	W61A W61B W61C		21B	X60A X60B X60C
		C63C		Pré	A11C	S08.9		PTR
	15	MSPNG SPNG		01	B78A B78B		21A	W61A W61B W61C
	21A	W61A W61B W61C		15	MSPNG SPNG		21B	X60A X60B X60C
S05.4		PTR	S06.28		PTR	S09.0		PTR
	02	C63A C63B C63C		01	B78A B78B		21A	W61A W61B W61C
	15	MSPNG SPNG		15	MSPNG SPNG		21B	X60A X60B X60C
	21A	W61A W61B W61C		21A	W61A W61B W61C	S09.1		PTR
S05.5		PTR		Pré	A11C		08	I76A I76B
	02	C01Z C63A C63B	S06.30		PTR	S09.2		PTR
		C63C		01	B81A B81B B81C		21A	W61A W61B W61C
	15	MSPNG SPNG		15	MSPNG SPNG		03	D66A D66B
	21A	W61A W61B W61C		21A	W61A W61B W61C	S09.7		MSPNG SPNG
S05.6		PTR	S06.31		PTR		21A	W61A W61B W61C
	02	C01Z C63A C63B		01	B78A B78B		21A	W61A W61B W61C
		C63C						
	15	MSPNG SPNG						
	21A	W61A W61B W61C						

ICD	MDC	DRG	ICD	MDC	DRG	ICD	MDC	DRG
S09.8	21B	X60A X60B X60C		21A	W61A W61B W61C	04	E66A	
S09.9	21B	X60A X60B X60C	S11.22		PTR	08	I10B I68A I68B	
	15	MSPNG SPNG		03	D66A D66B		I68C I68D	
S10.0	21B	X60A X60B X60C		15	MSPNG SPNG	15	MSPNG SPNG	
S10.7		PTR	S11.80	21A	W61A W61B W61C	21A	W61A W61B W61C	
	09	J65Z			PTR	Pré	A11C	
S10.10	21A	W61A W61B W61C		21A	W61A W61B W61C	S12.22		PTR
S10.11	21B	X60A X60B X60C	S11.84	21B	X60A X60B X60C	04	E66A	
S10.12		PTR		Pré	961Z	08	I10B I68A I68B	
	09	J67Z	S11.85	21A	W61A W61B W61C		I68C I68D	
S10.13	21A	W61A W61B W61C		Pré	961Z	15	MSPNG SPNG	
		PTR	S11.86	21A	W61A W61B W61C	21A	W61A W61B W61C	
	09	J67Z		Pré	961Z	Pré	A11C	
S10.14	21A	W61A W61B W61C		08	I02A I02B I08A	S12.23		PTR
		PTR			I08B I13A I13B	04	E66A	
	09	J65Z			I20A I20C I20D	08	I10B I68A I68B	
S10.18	21A	W61A W61B W61C		21A	W61A W61B W61C		I68C I68D	
S10.80	21B	X60A X60B X60C	S11.87	21B	X01A X07A X07B	15	MSPNG SPNG	
S10.81	21B	X60A X60B X60C			PTR	21A	W61A W61B W61C	
S10.82		PTR	S11.88	21A	W61A W61B W61C	Pré	A11C	
	09	J67Z		Pré	961Z	S12.24		PTR
S10.83	21A	W61A W61B W61C		08	I02A I02B I08A	04	E66A	
		PTR			I08B I13A I13B	08	I10B I68A I68B	
	09	J67Z			I20A I20C I20D		I68C I68D	
S10.84	21A	W61A W61B W61C		21A	W61A W61B W61C	S12.25		PTR
		PTR		21B	X01A X07A X07B	04	E66A	
	09	J65Z	S11.89	Pré	961Z	08	I10B I68A I68B	
S10.85	21A	W61A W61B W61C			PTR		I68C I68D	
S10.86	21B	X60A X60B X60C		08	I02A I02B I08A	15	MSPNG SPNG	
S10.88	21B	X60A X60B X60C			I08B I13A I13B	21A	W61A W61B W61C	
S10.90	21B	X60A X60B X60C			I20A I20C I20D	Pré	A11C	
S10.91	21B	X60A X60B X60C		21A	W61A W61B W61C	S13.0		PTR
S10.92		PTR		21B	X01A X07A X07B	08	I68A I68B I68C	
	09	J67Z		Pré	961Z	I68D		
S10.93	21A	W61A W61B W61C	S12.0		PTR	15	MSPNG SPNG	
		PTR		04	E66A	21A	W61A W61B W61C	
	09	J67Z		08	I10B I68A I68B	S13.2		PTR
S10.94	21A	W61A W61B W61C			I68C I68D	08	I68A I68B I68C	
		PTR		15	MSPNG SPNG	I68D		
	09	J65Z		21A	W61A W61B	15	MSPNG SPNG	
S10.95	21A	W61A W61B W61C		Pré	A11C	21A	W61A W61B W61C	
S10.96	21B	X60A X60B X60C	S12.1		PTR	S13.3		PTR
S10.98	21B	X60A X60B X60C		04	E66A	08	I68A I68B I68C	
S11.01		PTR		08	I10B I68A I68B	I68D		
	03	D66A D66B			I68C I68D	15	MSPNG SPNG	
	15	MSPNG SPNG		15	MSPNG SPNG	21A	W61A W61B W61C	
S11.1	21A	W61A W61B W61C	S12.7	21A	W61A W61B	S13.4		PTR
		PTR		Pré	A11C	08	I68A I68B I68C	
	10	K09A K09B K64A			PTR	I68D		
		K64B K64C		04	E66A	S13.5		PTR
	15	MSPNG SPNG		08	I10B I68A I68B	08	I76A I76B	
S11.02	21A	W61A W61B W61C			I68C I68D	21A	W61A W61B W61C	
		PTR		15	MSPNG SPNG	S13.6		PTR
	04	E66A E66B		21A	W61A W61B W61C	08	I68A I68B I68C	
	15	MSPNG SPNG	S12.8	Pré	A11C	I68D		
S11.7	21A	W61A W61B W61C			PTR	21A	W61A W61B W61C	
		PTR		03	D66A D66B	S13.10		PTR
	21A	W61A W61B W61C		15	MSPNG SPNG	08	I68A I68B I68C	
S11.9	21B	X60A X60B X60C	S12.9	21A	W61A W61B W61C	I68D		
		PTR			PTR	15	MSPNG SPNG	
	21A	W61A W61B W61C		08	I68A I68B I68C	21A	W61A W61B W61C	
S11.21	21B	X60A X60B X60C			I68D	S13.11		PTR
		PTR		15	MSPNG SPNG	08	I68A I68B I68C	
	03	D66A D66B	S12.21	21A	W61A W61B W61C	I68D		
	15	MSPNG SPNG		Pré	A11C	15	MSPNG SPNG	
					PTR	21A	W61A W61B W61C	

ICD	MDC	DRG	ICD	MDC	DRG	ICD	MDC	DRG	
S13.12	Pré	A11C	S14.11	21A	W61A W61B W61C	S15.2	15	MSPNG SPNG	
	08	I68A I68B I68C		Pré	B61A B61B B61C		21A	W61A W61B W61C	
		I68D			B61D B61E B61F		21B	X60A X60B X60C	
S13.13	15	MSPNG SPNG	S14.12	01	B60A B60B	S15.3	21A	W61A W61B W61C	
	21A	W61A W61B W61C		15	MSPNG SPNG		21B	X60A X60B X60C	
	Pré	A11C		21A	W61A W61B W61C		15	MSPNG SPNG	
S13.14	08	I68A I68B I68C	S14.13	Pré	B61A B61B B61C	S15.7	21A	W61A W61B W61C	
		I68D			B61D B61E B61F		21B	X60A X60B X60C	
	15	MSPNG SPNG		01	B60A B60B		21A	W61A W61B W61C	
S13.15	21A	W61A W61B W61C	S14.70	15	MSPNG SPNG	S15.80	21A	W61A W61B W61C	
	Pré	A11C		21A	W61A W61B W61C		21B	X60A X60B X60C	
	08	I68A I68B I68C		Pré	B61A B61B B61C		01	B81A B81B B81C	
S13.16		I68D	S14.71	15	MSPNG SPNG	S15.81	15	MSPNG SPNG	
	15	MSPNG SPNG		21A	W61A W61B W61C		01	B81A B81B B81C	
	21A	W61A W61B W61C		Pré	961Z		15	MSPNG SPNG	
S13.17	Pré	A11C	S14.72	15	MSPNG SPNG	S15.82	01	B81A B81B B81C	
	08	I68A I68B I68C		21A	W61A W61B W61C		15	MSPNG SPNG	
		I68D		Pré	961Z A46B		01	B81A B81B B81C	
S13.18	15	MSPNG SPNG	S14.73	21A	W61A W61B W61C	S15.88	15	MSPNG SPNG	
	21A	W61A W61B W61C		Pré	961Z A46B		21A	W61A W61B W61C	
	Pré	A11C		15	MSPNG SPNG		21B	X60A X60B X60C	
S14.0	08	I68A I68B I68C	S14.74	21A	W61A W61B W61C	S16	08	I68A I68B I68C	
		I68D		Pré	961Z A46B			I68D	
	15	MSPNG SPNG		15	MSPNG SPNG		21A	W61A W61B W61C	
S14.2	21A	W61A W61B W61C	S14.75	Pré	961Z A46B	S17.0	21A	W61A W61B W61C	
	01	B60A B60B		15	MSPNG SPNG		15	MSPNG SPNG	
	15	MSPNG SPNG		21A	W61A W61B W61C		21A	W61A W61B W61C	
S14.3	21A	W61A W61B W61C	S14.76	Pré	961Z A46B	S17.8	21B	X60A X60B X60C	
	01	B71A B71B B71C		15	MSPNG SPNG		15	MSPNG SPNG	
	15	MSPNG SPNG		21A	W61A W61B W61C		21A	W61A W61B W61C	
S14.4	21A	W61A W61B W61C	S14.77	Pré	961Z A46B	S17.9	21B	X60A X60B X60C	
	01	B71A B71B B71C		15	MSPNG SPNG		15	MSPNG SPNG	
	15	MSPNG SPNG		21A	W61A W61B W61C		21A	W61A W61B W61C	
S14.5	21A	W61A W61B W61C	S14.78	Pré	961Z A46B	S19.7	21B	X60A X60B X60C	
	01	B71A B71B B71C		15	MSPNG SPNG		21A	W61A W61B W61C	
	15	MSPNG SPNG		21A	W61A W61B W61C		21B	X60A X60B X60C	
S14.6	21A	W61A W61B W61C	S15.00	Pré	961Z A46B	S19.80	01	B81A B81B B81C	
	01	B71A B71B B71C		15	MSPNG SPNG		15	MSPNG SPNG	
	15	MSPNG SPNG		21A	W61A W61B W61C		21B	X60A X60B X60C	
S14.10	21A	W61A W61B W61C	S15.01	Pré	961Z A46B	S19.88	21B	X60A X60B X60C	
	01	B71A B71B B71C		15	MSPNG SPNG		S20.0	21B	X60A X60B X60C
	15	MSPNG SPNG		21A	W61A W61B W61C		S20.2	21B	X60A X60B X60C
S14.10	21A	W61A W61B W61C	S15.1	21A	W61A W61B W61C	S20.7	21B	X60A X60B X60C	
	01	B60A B60B		21B	X60A X60B X60C		S20.10	21B	X60A X60B X60C
	15	MSPNG SPNG		Pré	961Z A46B		S20.11	21B	X60A X60B X60C
S14.10		I68D	S15.02	15	MSPNG SPNG	S20.12		PTR	
	01	B71A B71B B71C		21A	W61A W61B W61C		09	J67Z	
	21A	W61A W61B W61C		21B	X60A X60B X60C		21A	W61A W61B W61C	
S14.10		I68D	S15.02	Pré	961Z A46B	S20.13		PTR	
	01	B60A B60B		21A	W61A W61B W61C		09	J67Z	
	15	MSPNG SPNG		21B	X60A X60B X60C		21A	W61A W61B W61C	
S14.10		I68D	S15.02	Pré	961Z A46B	S20.14		PTR	
	01	B60A B60B		21A	W61A W61B W61C			PTR	
	15	MSPNG SPNG		21B	X60A X60B X60C			PTR	

ICD	MDC	DRG	ICD	MDC	DRG	ICD	MDC	DRG
	09	J65Z			I22Z I32C		04	E66A
	21A	W61A W61B W61C		15	MSPNG SPNG		08	I10B I68A I68B
S20.16	21B	X60A X60B X60C		21A	W61A W61B W61C			I68C I68D
S20.18	21B	X60A X60B X60C		21B	X01A X07A X07B		15	MSPNG SPNG
S20.30	21B	X60A X60B X60C		Pré	961Z		21A	W61A W61B W61C
S20.31	21B	X60A X60B X60C	S21.84	Pré	961Z	S22.05		PTR
S20.32		PTR		21A	W61A W61B W61C		04	E66A
	09	J67Z	S21.85	Pré	961Z		08	I10B I68A I68B
	21A	W61A W61B W61C		21A	W61A W61B W61C			I68C I68D
S20.33		PTR	S21.86	Pré	961Z		15	MSPNG SPNG
	09	J67Z		04	E66A		21A	W61A W61B W61C
	21A	W61A W61B W61C		08	I02A I02B I08A	S22.5		PTR
S20.34		PTR			I08B I13A I13B		04	E66A
	09	J65Z			I20A I20C I20D		15	MSPNG SPNG
	21A	W61A W61B W61C			I22Z I32C		21A	W61A W61B
S20.36	21B	X60A X60B X60C		21A	W61A W61B W61C		Pré	A11C
S20.38	21B	X60A X60B X60C		21B	X01A X07A X07B	S22.06		PTR
S20.40	21B	X60A X60B X60C	S21.87		PTR		04	E66A
S20.41	21B	X60A X60B X60C		15	MSPNG SPNG		08	I10B I68A I68B
S20.42		PTR		21A	W61A W61B W61C			I68C I68D
	09	J67Z		Pré	961Z		15	MSPNG SPNG
	21A	W61A W61B W61C	S21.88		PTR		21A	W61A W61B W61C
S20.43		PTR		08	I02A I02B I08A	S22.8		PTR
	09	J67Z			I08B I13A I13B		08	I76A I76B
	21A	W61A W61B W61C			I20A I20C I20D		21A	W61A W61B W61C
S20.44		PTR			I22Z I32C	S22.9		PTR
	09	J65Z		15	MSPNG SPNG		08	I76A I76B
	21A	W61A W61B W61C		21A	W61A W61B W61C		21A	W61A W61B W61C
S20.46	21B	X60A X60B X60C		21B	X01A X07A X07B	S22.20		PTR
S20.48	21B	X60A X60B X60C		Pré	961Z		04	E66A E66B
S20.80	21B	X60A X60B X60C	S21.89		PTR		15	MSPNG SPNG
S20.81	21B	X60A X60B X60C		08	I02A I02B I08A		21A	W61A W61B W61C
S20.82		PTR			I08B I13A I13B	S22.21		PTR
	09	J67Z			I20A I20C I20D		04	E66A E66B
	21A	W61A W61B W61C			I22Z I32C		15	MSPNG SPNG
S20.83		PTR		15	MSPNG SPNG		21A	W61A W61B W61C
	09	J67Z		21A	W61A W61B W61C	S22.22		PTR
	21A	W61A W61B W61C		21B	X01A X07A X07B		04	E66A E66B
S20.84		PTR		Pré	961Z		15	MSPNG SPNG
	09	J65Z	S22.00		PTR		21A	W61A W61B W61C
	21A	W61A W61B W61C		04	E66A	S22.23		PTR
S20.86	21B	X60A X60B X60C		08	I68A I68B I68C		04	E66A E66B
S20.88	21B	X60A X60B X60C			I68D		15	MSPNG SPNG
S21.0		PTR		15	MSPNG SPNG		21A	W61A W61B W61C
	21A	W61A W61B W61C		21A	W61A W61B W61C	S22.31		PTR
	21B	X60A X60B X60C	S22.01		PTR		04	E66A E66B
S21.1		PTR		04	E66A		21A	W61A W61B W61C
	15	MSPNG SPNG		08	I10B I68A I68B	S22.32		PTR
	21A	W61A W61B W61C			I68C I68D		04	E66A E66B
	21B	X60A X60B X60C		15	MSPNG SPNG		21A	W61A W61B W61C
S21.2		PTR		21A	W61A W61B W61C	S22.40		PTR
	15	MSPNG SPNG	S22.1		PTR		04	E66A E66B
	21A	W61A W61B W61C		04	E66A		15	MSPNG SPNG
	21B	X60A X60B X60C		08	I10B I68A I68B		21A	W61A W61B W61C
S21.7		PTR			I68C I68D	S22.41		PTR
	15	MSPNG SPNG		15	MSPNG SPNG		04	E66A E66B
	21A	W61A W61B W61C		21A	W61A W61B		15	MSPNG SPNG
	21B	X60A X60B X60C	S22.02		PTR		21A	W61A W61B W61C
S21.9		PTR		04	E66A	S22.42		PTR
	15	MSPNG SPNG		08	I10B I68A I68B		04	E66A E66B
	21A	W61A W61B W61C			I68C I68D		21A	W61A W61B W61C
	21B	X60A X60B X60C		15	MSPNG SPNG	S22.43		PTR
S21.80		PTR		21A	W61A W61B W61C		04	E66A E66B
	15	MSPNG SPNG	S22.03		PTR		21A	W61A W61B W61C
	21A	W61A W61B W61C		04	E66A	S22.44		PTR
	21B	X60A X60B X60C		08	I10B I68A I68B		04	E66A
S21.83		PTR			I68C I68D		15	MSPNG SPNG
	08	I02A I02B I08A		15	MSPNG SPNG		21A	W61A W61B W61C
		I08B I13A I13B		21A	W61A W61B W61C	S23.0	Pré	A11C
		I20A I20C I20D	S22.04		PTR			PTR

ICD	MDC	DRG	ICD	MDC	DRG	ICD	MDC	DRG
S23.2	08	I68A I68B I68C I68D	S24.4	01	PTR	S25.3	15	MSPNG SPNG
	15	MSPNG SPNG		01	B71A B71B B71C		21A	W61A W61B W61C
	21A	W61A W61B W61C PTR		15	MSPNG SPNG		21B	X60A X60B X60C
S23.3	04	E66A E66B	S24.5	21A	W61A W61B W61C PTR	S25.4	15	MSPNG SPNG
	21A	W61A W61B W61C PTR		01	B71A B71B B71C		21A	W61A W61B W61C
S23.4	08	I68A I68B I68C I68D	S24.6	21A	W61A W61B W61C PTR	S25.5	21B	X60A X60B X60C
	21A	W61A W61B W61C PTR		01	B71A B71B B71C B81A B81B B81C		21A	W61A W61B W61C
	04	E75A E75B E75C		21A	W61A W61B W61C PTR		21B	X60A X60B X60C
S23.5	21A	W61A W61B W61C PTR	S24.10	01	B60A B60B	S25.7	21A	W61A W61B W61C
	08	I76A I76B		15	MSPNG SPNG		21A	W61A W61B W61C
S23.10	21A	W61A W61B W61C PTR	S24.11	21A	W61A W61B W61C B61A B61B B61C B61D B61E B61F	S25.9	21B	X60A X60B X60C
	08	I68A I68B I68C I68D		01	B60A B60B		21A	W61A W61B W61C
	15	MSPNG SPNG		15	MSPNG SPNG		21B	X60A X60B X60C
S23.11	21A	W61A W61B W61C PTR	S24.12	21A	W61A W61B W61C B61A B61B B61C B61D B61E B61F	S25.81	01	B81A B81B B81C
	08	I68A I68B I68C I68D		01	B60A B60B		15	MSPNG SPNG
	15	MSPNG SPNG		15	MSPNG SPNG		01	B81A B81B B81C
S23.12	21A	W61A W61B W61C PTR	S24.70	21A	W61A W61B W61C B61A B61B B61C B61D B61E B61F	S25.82	15	MSPNG SPNG
	08	I68A I68B I68C I68D		01	B60A B60B		01	B81A B81B B81C
	15	MSPNG SPNG		15	MSPNG SPNG		15	MSPNG SPNG
S23.13	21A	W61A W61B W61C PTR	S24.71	21A	W61A W61B W61C B61A B61B B61C B61D B61E B61F	S25.88	21A	W61A W61B W61C
	08	I68A I68B I68C I68D		15	MSPNG SPNG		21B	X60A X60B X60C
	15	MSPNG SPNG		21A	W61A W61B W61C PTR		05	F75A F75B F75C F75D
S23.14	21A	W61A W61B W61C PTR	S24.72	15	MSPNG SPNG	S26.9	15	MSPNG SPNG
	08	I68A I68B I68C I68D		21A	W61A W61B W61C B61A B61B B61C B61D B61E B61F		21A	W61A W61B W61C
	15	MSPNG SPNG		15	MSPNG SPNG		05	F75A F75B F75C F75D
S23.15	21A	W61A W61B W61C PTR	S24.73	21A	W61A W61B W61C B61A B61B B61C B61D B61E B61F	S26.81	15	MSPNG SPNG
	08	I68A I68B I68C I68D		15	MSPNG SPNG		21A	W61A W61B W61C
	15	MSPNG SPNG		21A	W61A W61B W61C PTR		05	F75A F75B F75C F75D
S23.16	21A	W61A W61B W61C PTR	S24.74	15	MSPNG SPNG	S26.82	15	MSPNG SPNG
	08	I68A I68B I68C I68D		21A	W61A W61B W61C B61A B61B B61C B61D B61E B61F		21A	W61A W61B W61C
	15	MSPNG SPNG		15	MSPNG SPNG		05	F75A F75B F75C F75D
S23.17	21A	W61A W61B W61C PTR	S24.75	21A	W61A W61B W61C B61A B61B B61C B61D B61E B61F	S26.83	15	MSPNG SPNG
	08	I68A I68B I68C I68D		15	MSPNG SPNG		21A	W61A W61B W61C
	15	MSPNG SPNG		21A	W61A W61B W61C PTR		05	F75A F75B F75C F75D
S24.0	21A	W61A W61B W61C PTR	S24.76	15	MSPNG SPNG	S26.88	15	MSPNG SPNG
	01	B60A B60B		21A	W61A W61B W61C B61A B61B B61C B61D B61E B61F		21A	W61A W61B W61C
	15	MSPNG SPNG		15	MSPNG SPNG		05	F75A F75B F75C F75D
S24.2	21A	W61A W61B W61C PTR	S24.77	21A	W61A W61B W61C B61A B61B B61C B61D B61E B61F	S27.0	15	MSPNG SPNG
	01	B71A B71B B71C		15	MSPNG SPNG		21A	W61A W61B W61C
	15	MSPNG SPNG		21A	W61A W61B W61C PTR		15	MSPNG SPNG
S24.3	21A	W61A W61B W61C PTR	S25.0	21A	W61A W61B W61C B61A B61B B61C B61D B61E B61F	S27.1	21A	W61A W61B W61C
	01	B71A B71B B71C		15	MSPNG SPNG		04	E66A E76A E76B E76C E76D
	21A	W61A W61B W61C PTR		15	MSPNG SPNG		15	MSPNG SPNG
S24.4	01	B71A B71B B71C	S25.1	21A	W61A W61B W61C B61A B61B B61C B61D B61E B61F	S27.1	21A	W61A W61B W61C
	15	MSPNG SPNG		15	MSPNG SPNG		Pré	A11C
	21A	W61A W61B W61C PTR		21A	W61A W61B W61C PTR		04	E66A E76A E76B E76C E76D
S24.5	01	B71A B71B B71C	S25.2	21B	X60A X60B X60C	S27.1	04	E66A E76A E76B E76C E76D
	15	MSPNG SPNG		15	MSPNG SPNG		15	MSPNG SPNG
	21A	W61A W61B W61C PTR		21B	X60A X60B X60C PTR		04	E66A E76A E76B E76C E76D

ICD	MDC	DRG	ICD	MDC	DRG	ICD	MDC	DRG		
S27.2	15	MSPNG SPNG	S28.1	21B	X60A X60B X60C	S31.84	15	MSPNG SPNG		
	21A	W61A W61B W61C		Pré	A11C		21A	W61A W61B W61C		
	Pré	A11C		PTR	21B		X01A X07A X07B			
S27.4	04	E66A E76A E76B E76C E76D	S29.0	15	MSPNG SPNG	S31.85	Pré	961Z		
	15	MSPNG SPNG		21A	W61A W61B W61C		Pré	961Z		
	21A	W61A W61B W61C		21B	X60A X60B X60C		21A	W61A W61B W61C		
S27.5	Pré	A11C	S29.7	08	I68A I68B I68C I68D	S31.86	Pré	961Z		
	04	E66A E66B		21A	W61A W61B W61C		08	I02A I02B I08A I08B I13A I13B I20A I20C I20D I22Z I32C		
	15	MSPNG SPNG		21A	W61A W61B W61C		21A	W61A W61B W61C		
S27.6	21A	W61A W61B W61C	S29.9	21B	X60A X60B X60C	S31.87	Pré	961Z		
	04	E75A E75B E75C		21B	X60A X60B X60C		21A	W61A W61B W61C		
	15	MSPNG SPNG		01	B81A B81B B81C		21B	X01A X07A X07B		
S27.7	21A	W61A W61B W61C	S29.80	15	MSPNG SPNG	S31.88	PTR			
	Pré	A11C		S29.88	21B		X60A X60B X60C	15	MSPNG SPNG	
	04	E75A E75B E75C		S30.0	21B		X60A X60B X60C	21A	W61A W61B W61C	
S27.9	15	MSPNG SPNG	S30.1	21B	X60A X60B X60C	S31.89	Pré	961Z		
	21A	W61A W61B W61C	S30.2	21B	X60A X60B X60C		08	I02A I02B I08A I08B I13A I13B I20A I20C I20D I22Z I32C		
	21B	X60A X60B X60C	S30.7	21B	X60A X60B X60C		15	MSPNG SPNG		
S27.31	Pré	A11C	S30.9	21B	X60A X60B X60C	S32.00	21A	W61A W61B W61C		
	15	MSPNG SPNG	S30.81	21B	X60A X60B X60C		21B	X01A X07A X07B		
	21A	W61A W61B W61C	S30.82	PTR	09		J67Z			
S27.32	21A	W61A W61B W61C	S30.83	09	J67Z	S32.01	Pré	961Z		
	21B	X60A X60B X60C		21A	W61A W61B W61C		08	I02A I02B I08A I08B I13A I13B I20A I20C I20D I22Z I32C		
	Pré	A11C		09	J65Z		15	MSPNG SPNG		
S27.38	04	E66A E75A E75B E75C	S30.85	21A	W61A W61B W61C	S32.1	21A	W61A W61B W61C		
	15	MSPNG SPNG		S30.86	21B		X60A X60B X60C	21B	X01A X07A X07B	
	21A	W61A W61B W61C		S30.88	21B		X60A X60B X60C	Pré	961Z	
S27.81	Pré	A11C	S31.0	PTR	15	MSPNG SPNG	04	E66A		
	04	E66A E66B	S31.1	15	MSPNG SPNG	08	I68A I68B I68C I68D	08	I68A I68B I68B I68C I68D	
	15	MSPNG SPNG		21A	W61A W61B W61C	15	MSPNG SPNG	15	MSPNG SPNG	
21A	W61A W61B W61C	21B		X60A X60B X60C	21A	W61A W61B W61C	21A	W61A W61B W61C		
S27.82	Pré	A11C	S31.2	PTR	12	M64Z	PTR			
	04	E75A E75B E75C		12	M64Z	12	M64Z	04	E66A	
	15	MSPNG SPNG		21A	W61A W61B W61C	15	MSPNG SPNG	08	I10B I68A I68B I68C I68D	
S27.83	21A	W61A W61B W61C	S31.3	12	M64Z	S32.02	15	MSPNG SPNG		
	04	E66A E66B		15	MSPNG SPNG		21A	W61A W61B W61C	08	I10B I68A I68B I68C I68D
	15	MSPNG SPNG		21A	W61A W61B W61C		08	I68A I68B I68B I68C I68D		
S27.84	Pré	A11C	S31.4	13	N62A N62B	S32.2	15	MSPNG SPNG		
	04	E75A E75B E75C		21A	W61A W61B W61C		21A	W61A W61B W61C	08	I10B I68A I68B I68C I68D
	15	MSPNG SPNG		12	M64Z		15	MSPNG SPNG	15	MSPNG SPNG
S27.88	21A	W61A W61B W61C	S31.5	13	N62A N62B	S32.3	21A	W61A W61B W61C		
	Pré	A11C		21A	W61A W61B W61C		08	I10B I68A I68B I68C I68D	21A	W61A W61B W61C
	04	E75A E75B E75C		12	M64Z		08	I10B I68A I68B I68C I68D	15	MSPNG SPNG
S28.0	15	MSPNG SPNG	S31.7	13	N62A N62B	S32.03	PTR			
	21A	W61A W61B W61C		21A	W61A W61B W61C		04	E66A		
	Pré	A11C		15	MSPNG SPNG		08	I10B I68A I68B I68C I68D		
S27.88	04	E75A E75B E75C	S31.80	15	MSPNG SPNG	S32.2	15	MSPNG SPNG		
	15	MSPNG SPNG		21A	W61A W61B W61C		21A	W61A W61B W61C		
	21A	W61A W61B W61C		21B	X60A X60B X60C		08	I10B I68A I68B I68C I68D		
S27.88	Pré	A11C	S31.83	15	MSPNG SPNG	S32.03	15	MSPNG SPNG		
	04	E75A E75B E75C		21A	W61A W61B W61C		21A	W61A W61B W61C		
	15	MSPNG SPNG		21B	X60A X60B X60C		08	I10B I68A I68B I68C I68D		
S28.0	21A	W61A W61B W61C	S31.83	08	I02A I02B I08A I08B I13A I13B I20A I20C I20D I22Z I32C	S32.03	PTR			
	15	MSPNG SPNG		08	I02A I02B I08A I08B I13A I13B I20A I20C I20D I22Z I32C		04	E66A		
	21A	W61A W61B W61C		15	MSPNG SPNG		08	I10B I68A I68B I68C I68D		

ICD	MDC	DRG	ICD	MDC	DRG	ICD	MDC	DRG
S32.3	21A	W61A W61B W61C	S33.11	08	I68A I68B I68C	S34.11	01	PTR
	08	I60A I60B		15	MSPNG SPNG		15	B60A B60B
S32.04	21A	W61A W61B W61C		21A	W61A W61B W61C		21A	MSPNG SPNG
	04	E66A	S33.12	08	I68A I68B I68C		Pré	W61A W61B W61C
	08	I10B I68A I68B		15	MSPNG SPNG	S34.18		A11C B61A B61B
		I68C I68D		21A	W61A W61B W61C			B61C B61D B61E
S32.4	21A	W61A W61B W61C	S33.13	08	I68A I68B I68C		01	B61F
	08	I60A I60B		15	MSPNG SPNG			PTR
	21A	W61A W61B W61C		21A	W61A W61B W61C			B03A B03B B03C
S32.05	04	E66A	S33.14	08	I68A I68B I68C			B03D B60A B60B
	08	I10B I68A I68B		15	MSPNG SPNG		04	B66A B68A B70A
	15	MSPNG SPNG		21A	W61A W61B W61C			B81A B85A B86A
S32.5	21A	W61A W61B W61C	S33.15	08	I68A I68B I68C			E36A E36B E36C
	08	I60A I60B		15	MSPNG SPNG		05	E63A E70A E70B
S32.7	21A	W61A W61B W61C		21A	W61A W61B W61C		06	E71A E77A E86B
	08	I10B I60A I60B	S33.14	08	I68A I68B I68C		07	F36A F73A F75C
	15	MSPNG SPNG		15	MSPNG SPNG		08	G67A G67B G86A
	21A	W61A W61B W61C		21A	W61A W61B W61C		07	H64A
S32.81	Pré	A11C	S33.50	08	I68A I68B I68C			I02A I02B I06A
	08	I60A I60B		15	MSPNG SPNG			I06B I06C I10B
S32.82	21A	W61A W61B W61C	S33.51	08	I68A I68B I68C			I60A I61A I65A
	08	I68A I68B I68C		15	MSPNG SPNG			I68A I68B I71A
	15	MSPNG SPNG		21A	W61A W61B W61C		09	I77A
S32.89	21A	W61A W61B W61C	S34.0	01	B60A B60B		10	J11A
	08	I60A I60B		15	MSPNG SPNG		11	K60B K62A K64A
	15	MSPNG SPNG		21A	W61A W61B W61C			L18A L38Z L42A
	21A	W61A W61B W61C	S34.2	08	I68A I68B I68C			L60B L62A L63A
S33.0	Pré	A11C		15	MSPNG SPNG			L64A L68A
	08	I68A I68B I68C	S34.4	01	B71A B71B B71C	S34.30	15	MSPNG SPNG
	15	MSPNG SPNG		15	MSPNG SPNG		16	Q60B
	21A	W61A W61B W61C		21A	W61A W61B W61C		17	R62A
S33.2	08	I68A I68B I68C	S34.4	01	B71A B71B B71C		18B	T60B T60D
	15	MSPNG SPNG		15	MSPNG SPNG		19	U64A
	21A	W61A W61B W61C		21A	W61A W61B W61C		21A	W02A W02B W61A
S33.3	08	I68A I68B I68C	S34.5	01	B71A B71B B71C			W61B W61C
	15	MSPNG SPNG		15	MSPNG SPNG		23	Z86A
	21A	W61A W61B W61C		21A	W61A W61B W61C		Pré	A11C
S33.4	08	I68A I68B I68C	S34.6	01	B71A B71B B71C			PTR
	15	MSPNG SPNG		15	MSPNG SPNG	S34.31	01	B60A B60B
	21A	W61A W61B W61C		21A	W61A W61B W61C		15	MSPNG SPNG
S33.6	08	I68A I68B I68C	S34.8	01	B71A B71B B71C		21A	W61A W61B W61C
	15	MSPNG SPNG		15	MSPNG SPNG		Pré	A11C B61A B61B
	21A	W61A W61B W61C		21A	W61A W61B W61C			B61C B61D B61E
S33.7	08	I68A I68B I68C	S34.10	01	B60A B60B	S34.38		B61F
	15	MSPNG SPNG		15	MSPNG SPNG		01	B03A B03B B03C
	21A	W61A W61B W61C		21A	W61A W61B W61C			B03D B60A B60B
S33.10	08	I68A I68B I68C		21A	W61A W61B W61C		04	B66A B68A B70A
	15	MSPNG SPNG		Pré	A11C			B81A B85A B86A
	21A	W61A W61B W61C			PTR			E36A E36B E36C
					B71A B71B B71C		05	E63A E70A E70B
					W61A W61B W61C		06	E71A E77A E86B
					Pré		07	F36A F73A F75C
					PTR		08	G67A G67B G86A
					B71A B71B B71C			H64A
					W61A W61B W61C			I02A I02B I06A
					Pré			I06B I06C I10B
					PTR			I60A I61A I65A
					B60A B60B			I68A I68B I71A
					MSPNG SPNG		09	I77A
					W61A W61B W61C		10	J11A
					Pré		11	K60B K62A K64A
					A11C B61A B61B			L18A L38Z L42A
					B61C B61D B61E			
					B61F			

ICD	MDC	DRG	ICD	MDC	DRG	ICD	MDC	DRG
		L60B L62A L63A L64A L68A			15 MSPNG SPNG 21A W61A W61B W61C	S36.08		16 PTR Q60A Q60B Q60C
	15	MSPNG SPNG			Pré A11C		21A	W61A W61B W61C
	16	Q60B	S35.5		PTR		Pré	A11C
	17	R62A		05	F75A F75B F75C	S36.9		PTR
	18B	T60B T60D			F75D		06	G71A G71B
	19	U64A		15	MSPNG SPNG		21A	W61A W61B W61C
	21A	W02A W02B W61A W61B W61C		21A	W61A W61B W61C		Pré	A11C
	23	Z86A	S35.7		Pré A11C	S36.10		PTR
S34.70	Pré	A11C		15	MSPNG SPNG		07	H63A H63B H63C H63D
		PTR		21A	W61A W61B W61C		15	MSPNG SPNG
	15	MSPNG SPNG		21B	X60A X60B X60C		21A	W61A W61B W61C
S34.71	21A	W61A W61B W61C	S35.9		Pré A11C	S36.11	Pré	A11C
	Pré	961Z A11C		15	MSPNG SPNG		07	H63A H63B H63C H63D
		PTR		21A	W61A W61B W61C		15	MSPNG SPNG
	15	MSPNG SPNG		21B	X60A X60B X60C		21A	W61A W61B W61C
S34.72	21A	W61A W61B W61C	S35.80		Pré A11C		Pré	A11C
	Pré	961Z A11C		01	B81A B81B B81C	S36.12		PTR
		PTR		15	MSPNG SPNG		07	H63A H63B H63C H63D
	15	MSPNG SPNG	S35.81		PTR		15	MSPNG SPNG
	21A	W61A W61B W61C		01	B81A B81B B81C		21A	W61A W61B W61C
S34.73	Pré	961Z A11C	S35.82		15 MSPNG SPNG		Pré	A11C
		PTR		01	B81A B81B B81C	S36.13		PTR
	15	MSPNG SPNG		15	MSPNG SPNG		07	H63A H63B H63C H63D
S34.74	21A	W61A W61B W61C	S35.88		15 MSPNG SPNG		15	MSPNG SPNG
	Pré	961Z A11C		21A	W61A W61B W61C		21A	W61A W61B W61C
		PTR		21B	X60A X60B X60C		Pré	A11C
	15	MSPNG SPNG	S36.00		Pré A11C	S36.14		PTR
S34.75	21A	W61A W61B W61C		16	Q60A Q60B Q60C		07	H63A H63B H63C H63D
	Pré	961Z A11C		21A	W61A W61B W61C		15	MSPNG SPNG
		PTR		Pré	A11C		21A	W61A W61B W61C
	15	MSPNG SPNG	S36.01		PTR	S36.15	Pré	A11C
S34.76	21A	W61A W61B W61C		15	MSPNG SPNG		07	H63A H63B H63C H63D
	Pré	961Z A11C		16	Q60A Q60B Q60C		15	MSPNG SPNG
		PTR		21A	W61A W61B W61C		21A	W61A W61B W61C
	15	MSPNG SPNG	S36.02		Pré A11C	S36.16	Pré	A11C
S34.77	21A	W61A W61B W61C		15	MSPNG SPNG		07	H63A H63B H63C H63D
	Pré	961Z A11C		16	Q60A Q60B Q60C		15	MSPNG SPNG
		PTR		21A	W61A W61B W61C		21A	W61A W61B W61C
	15	MSPNG SPNG	S36.03		Pré A11C	S36.17	Pré	A11C
S35.0	21A	W61A W61B W61C		15	MSPNG SPNG		07	H63A H63B H63C H63D
	Pré	961Z A11C		16	Q60A Q60B Q60C		15	MSPNG SPNG
		PTR		21A	W61A W61B W61C		21A	W61A W61B W61C
	05	F75A F75B F75C	S36.04		Pré A11C	S36.18	Pré	A11C
		F75D		15	MSPNG SPNG		07	H64A H64B H64C
	15	MSPNG SPNG		16	Q60A Q60B Q60C		15	MSPNG SPNG
	21A	W61A W61B W61C	S36.3		21A W61A W61B		21A	W61A W61B W61C
S35.1	Pré	A11C		06	G71A G71B		Pré	A11C
		PTR		21A	W61A W61B W61C		07	H64A H64B H64C
	05	F75A F75B F75C	S36.04		Pré A11C	S36.20	07	H64A H64B H64C
		F75D		16	Q60A Q60B Q60C		15	MSPNG SPNG
	15	MSPNG SPNG		21A	W61A W61B		21A	W61A W61B W61C
	21A	W61A W61B W61C	S36.6		Pré A11C	S36.21	Pré	A11C
S35.2	Pré	A11C		06	G71A G71B		07	H62A H62B H62C
		PTR		15	MSPNG SPNG		21A	W61A W61B W61C
	05	F75A F75B F75C	S36.7		21A W61A W61B W61C		Pré	A11C
		F75D		Pré	A11C		07	H62A H62B H62C
	15	MSPNG SPNG		06	G71A G71B	S36.22	21A	W61A W61B W61C
	21A	W61A W61B W61C		15	MSPNG SPNG		Pré	A11C
S35.3	Pré	A11C		21A	W61A W61B W61C		07	H62A H62B H62C
		PTR		Pré	A11C		21A	W61A W61B W61C
	05	F75A F75B F75C		06	G71A G71B		Pré	A11C
		F75D		15	MSPNG SPNG		07	H62A H62B H62C
	15	MSPNG SPNG		21A	W61A W61B W61C		Pré	A11C
	21A	W61A W61B W61C		Pré	A11C		07	H62A H62B H62C
S35.4	Pré	A11C		06	G71A G71B		21A	W61A W61B W61C
		PTR		15	MSPNG SPNG		Pré	A11C
	05	F75A F75B F75C		21A	W61A W61B W61C		07	H62A H62B H62C
		F75D		Pré	A11C			

ICD	MDC	DRG	ICD	MDC	DRG	ICD	MDC	DRG
S36.23	21A	W61A W61B W61C	S37.01	11	L64A L64B	S37.33	Pré	A11C
	Pré	A11C		21A	W61A W61B W61C		11	L68A L68B L68C
S36.29	07	H62A H62B H62C	S37.1	Pré	A11C	S37.38	21A	W61A W61B W61C
	21A	W61A W61B W61C		11	L64A L64B		Pré	A11C
S36.40	Pré	A11C	S37.02	21A	W61A W61B W61C	S37.81	11	L68A L68B L68C
	07	H62A H62B H62C		15	MSPNG SPNG		21A	W61A W61B W61C
S36.41	21A	W61A W61B W61C	S37.03	Pré	A11C	S37.82	10	K09A K09B K64A
	Pré	A11C		11	L69A L69B		21A	W61A W61B W61C
S36.49	06	G71A G71B	S37.04	15	MSPNG SPNG	S37.83	Pré	A11C
	15	MSPNG SPNG		21A	W61A W61B W61C		12	M64Z
S36.50	21A	W61A W61B W61C	S37.5	Pré	A11C	S37.84	21A	W61A W61B W61C
	Pré	A11C		13	N62A N62B		12	M64Z
S36.51	06	G71A G71B	S37.6	21A	W61A W61B W61C	S37.88	21A	W61A W61B W61C
	15	MSPNG SPNG		Pré	A11C		12	M64Z
S36.52	21A	W61A W61B W61C	S37.7	13	N62A N62B	S38.0	21A	W61A W61B W61C
	Pré	A11C		21A	W61A W61B W61C		12	M64Z
S36.53	06	G71A G71B	S37.9	Pré	A11C	S38.1	13	N62A N62B
	15	MSPNG SPNG		12	M64Z		15	MSPNG SPNG
S36.54	21A	W61A W61B W61C	S37.20	13	N62A N62B	S38.2	21A	W61A W61B W61C
	Pré	A11C		21A	W61A W61B W61C		21B	X60A X60B X60C
S36.59	06	G71A G71B	S37.21	Pré	A11C	S38.3	Pré	A11C
	15	MSPNG SPNG		12	M64Z		12	M64Z
S36.81	21A	W61A W61B W61C	S37.22	13	N62A N62B	S39.0	13	N62A N62B
	Pré	A11C		21A	W61A W61B W61C		21A	W61A W61B W61C
S36.82	06	G71A G71B	S37.28	Pré	A11C	S39.6	Pré	A11C
	15	MSPNG SPNG		11	L68A L68B L68C		15	MSPNG SPNG
S36.83	21A	W61A W61B W61C	S37.30	21A	W61A W61B W61C	S39.7	21A	W61A W61B W61C
	Pré	A11C		Pré	A11C		21B	X60A X60B X60C
S36.88	11	L68A L68B L68C	S37.31	11	L64A L64B	S39.9	Pré	A11C
	15	MSPNG SPNG		21A	W61A W61B W61C		21B	X60A X60B X60C
S37.00	21A	W61A W61B W61C	S37.32	Pré	A11C	S39.80	21B	X60A X60B X60C
	21B	X60A X60B X60C		11	L64A L64B		21A	W61A W61B W61C
	Pré	A11C		21A	W61A W61B W61C		21B	X60A X60B X60C

ICD	MDC	DRG	ICD	MDC	DRG	ICD	MDC	DRG
S39.81	Pré	A11C	S42.03	08	PTR	S42.45	08	I77A I77B
	01	B81A B81B B81C		21A	I77A I77B		21A	W61A W61B W61C
S39.88	15	MSPNG SPNG	S42.3	08	PTR	S42.49	08	I77A I77B
S40.0	21B	X60A X60B X60C		21A	W61A W61B W61C		21A	W61A W61B W61C
S40.7	21B	X60A X60B X60C	S42.7	08	I75A I75B I75C	S43.00	21A	W61A W61B W61C
S40.9	21B	X60A X60B X60C		15	MSPNG SPNG		08	I77A I77B
S40.81	21B	X60A X60B X60C	S42.8	21A	W61A W61B W61C	S43.01	21A	W61A W61B W61C
S40.82		PTR		08	I77A I77B		08	I77A I77B
	09	J67Z	S42.09	21A	W61A W61B W61C	S43.1	21A	W61A W61B W61C
S40.83	21A	W61A W61B W61C		08	I77A I77B	S43.02	21A	W61A W61B W61C
		PTR	S42.9	21A	W61A W61B W61C	S43.2	08	I77A I77B
	09	J67Z		08	I77A I77B		21A	W61A W61B W61C
S40.84	21A	W61A W61B W61C	S42.10	21A	W61A W61B W61C	S43.3	08	I77A I77B
		PTR		08	I76A I76B	S43.4	21A	W61A W61B W61C
	09	J65Z	S42.11	21A	W61A W61B W61C	S43.5	08	I77A I77B
S40.86	21A	W61A W61B W61C		08	I77A I77B	S43.6	21A	W61A W61B W61C
S40.88	21B	X60A X60B X60C	S42.12	21A	W61A W61B W61C	S43.7	04	E75A E75B E75C
S41.0	21B	X60A X60B X60C		08	I77A I77B		21A	W61A W61B W61C
		PTR	S42.13	21A	W61A W61B W61C	S43.8	08	I77A I77B
S41.1	21A	W61A W61B W61C		08	I77A I77B	S44.0	21A	W61A W61B W61C
	21B	X60A X60B X60C	S42.14	21A	W61A W61B W61C	S44.1	01	B71A B71B B71C
		PTR		08	I77A I77B		21A	W61A W61B W61C
S41.7	21A	W61A W61B W61C	S42.19	21A	W61A W61B W61C	S44.2	01	B71A B71B B71C
	21B	X60A X60B X60C		08	I76A I76B		21A	W61A W61B W61C
		PTR	S42.20	21A	W61A W61B W61C	S44.3	01	B71A B71B B71C
S41.80	21A	W61A W61B W61C		08	I75A I75B I75C	S44.4	21A	W61A W61B W61C
	21B	X60A X60B X60C	S42.21	21A	W61A W61B W61C	S44.5	01	B71A B71B B71C
S41.84	Pré	961Z		08	I75A I75B I75C	S44.7	21A	W61A W61B W61C
	21A	W61A W61B W61C	S42.22	15	MSPNG SPNG		01	B71A B71B B71C
S41.85	Pré	961Z		21A	W61A W61B W61C	S44.8	21A	W61A W61B W61C
	21A	W61A W61B W61C	S42.23	08	I77A I77B	S44.9	01	B71A B71B B71C
S41.86	Pré	961Z		21A	W61A W61B W61C		21A	W61A W61B W61C
	08	I02A I02B I08A	S42.24	08	I77A I77B		01	B71A B71B B71C
		I08B I13A I13B		15	MSPNG SPNG		21A	W61A W61B W61C
		I20A I20C I20D	S42.29	21A	W61A W61B W61C		01	B71A B71B B71C
		I22Z I32C		08	I77A I77B		21A	W61A W61B W61C
	21A	W61A W61B W61C	S42.40	21A	W61A W61B W61C		01	B71A B71B B71C
	21B	X01A X07A X07B		08	I75A I75B I75C		21A	W61A W61B W61C
S41.87		PTR	S42.41	21A	W61A W61B W61C		01	B71A B71B B71C
	21A	W61A W61B W61C		08	I77A I77B		21A	W61A W61B W61C
S41.88	Pré	961Z	S42.42	21A	W61A W61B W61C		01	B71A B71B B71C
		PTR		08	I77A I77B		21A	W61A W61B W61C
	08	I02A I02B I08A	S42.43	21A	W61A W61B W61C		01	B71A B71B B71C
		I08B I13A I13B		08	I77A I77B		21A	W61A W61B W61C
		I20A I20C I20D	S42.44	21A	W61A W61B W61C		01	B71A B71B B71C
		I22Z I32C		08	I77A I77B		21A	W61A W61B W61C
	21A	W61A W61B W61C		21A	W61A W61B W61C		01	B71A B71B B71C
	21B	X01A X07A X07B		08	I77A I77B		21A	W61A W61B W61C
S41.89	Pré	961Z		21A	W61A W61B W61C		01	B71A B71B B71C
		PTR		08	I77A I77B		21A	W61A W61B W61C
	08	I02A I02B I08A		15	MSPNG SPNG		01	B71A B71B B71C
		I08B I13A I13B	S42.00	21A	W61A W61B W61C		21A	W61A W61B W61C
		I20A I20C I20D		08	I77A I77B		01	B71A B71B B71C
		I22Z I32C	S42.01	21A	W61A W61B W61C		21A	W61A W61B W61C
	21A	W61A W61B W61C		08	I77A I77B		01	B71A B71B B71C
	21B	X01A X07A X07B	S42.02	21A	W61A W61B W61C		21A	W61A W61B W61C
S42.00	Pré	961Z		08	I77A I77B		01	B71A B71B B71C
		PTR		21A	W61A W61B W61C		21A	W61A W61B W61C
	08	I77A I77B		08	I77A I77B		01	B71A B71B B71C
S42.01	21A	W61A W61B W61C		21A	W61A W61B W61C		21A	W61A W61B W61C
		PTR		08	I77A I77B		01	B71A B71B B71C
	08	I77A I77B		21A	W61A W61B W61C		21A	W61A W61B W61C
S42.02	21A	W61A W61B W61C		08	I77A I77B		01	B71A B71B B71C
		PTR		21A	W61A W61B W61C		21A	W61A W61B W61C
	08	I77A I77B		08	I77A I77B		01	B71A B71B B71C
	21A	W61A W61B W61C		21A	W61A W61B W61C		21A	W61A W61B W61C
		PTR		08	I77A I77B		01	B71A B71B B71C
	08	I77A I77B		21A	W61A W61B W61C		21A	W61A W61B W61C
	21A	W61A W61B W61C			PTR		01	B71A B71B B71C

ICD	MDC	DRG	ICD	MDC	DRG	ICD	MDC	DRG
S45.0	21A	W61A W61B W61C PTR	S50.7	21B	X60A X60B X60C	S52.7	21A	W61A W61B W61C PTR
	15	MSPNG SPNG	S50.9	21B	X60A X60B X60C		08	I77A I77B
	21A	W61A W61B W61C	S50.81	21B	X60A X60B X60C		21A	W61A W61B W61C PTR
	21B	X60A X60B X60C	S50.82		PTR	S52.8		
S45.1		PTR		09	J67Z		08	I74A I74B
	15	MSPNG SPNG	S50.83	21A	W61A W61B W61C		21A	W61A W61B W61C PTR
	21A	W61A W61B W61C		09	J67Z	S52.09		
	21B	X60A X60B X60C		21A	W61A W61B W61C		08	I74A I74B
S45.2		PTR	S50.84		PTR		21A	W61A W61B W61C PTR
	15	MSPNG SPNG		09	J65Z	S52.9		
	21A	W61A W61B W61C		21A	W61A W61B W61C		08	I74A I74B
	21B	X60A X60B X60C	S50.86	21B	X60A X60B X60C		21A	W61A W61B W61C PTR
S45.3		PTR	S50.88	21B	X60A X60B X60C	S52.10		
	15	MSPNG SPNG	S51.0		PTR		08	I74A I74B
	21A	W61A W61B W61C		21A	W61A W61B W61C		21A	W61A W61B W61C PTR
	21B	X60A X60B X60C		21B	X60A X60B X60C	S52.11		
S45.7		PTR	S51.7		PTR		08	I74A I74B
	15	MSPNG SPNG		21A	W61A W61B W61C		21A	W61A W61B W61C PTR
	21A	W61A W61B W61C		21B	X60A X60B X60C	S52.12		
	21B	X60A X60B X60C	S51.9		PTR		08	I74A I74B
S45.8		PTR		21A	W61A W61B W61C		21A	W61A W61B W61C PTR
	15	MSPNG SPNG	S51.80	21B	X60A X60B X60C	S52.19		
	21A	W61A W61B W61C			PTR		08	I74A I74B
	21B	X60A X60B X60C		21A	W61A W61B W61C		21A	W61A W61B W61C PTR
S45.9		PTR	S51.84	21B	X60A X60B X60C	S52.20		
	15	MSPNG SPNG		Pré	961Z		08	I74A I74B
	21A	W61A W61B W61C	S51.85	21A	W61A W61B W61C		21A	W61A W61B W61C PTR
	21B	X60A X60B X60C		Pré	961Z	S52.21		
S46.0		PTR	S51.86	21A	W61A W61B W61C		08	I74A I74B
	08	I77A I77B		Pré	961Z		21A	W61A W61B W61C PTR
	21A	W61A W61B W61C		08	I02A I02B I08A	S52.30		
S46.1		PTR			I08B I13A I13B		08	I74A I74B
	08	I77A I77B			I20A I20C I20D		21A	W61A W61B W61C PTR
	21A	W61A W61B W61C			I22Z I32C	S52.31		
S46.2		PTR		21A	W61A W61B W61C		08	I74A I74B
	08	I77A I77B		21B	X01A X07A X07B		21A	W61A W61B W61C PTR
	21A	W61A W61B W61C	S51.87		PTR	S52.50		
S46.3		PTR		21A	W61A W61B W61C		08	I74A I74B
	08	I77A I77B	S51.88	Pré	961Z		21A	W61A W61B W61C PTR
	21A	W61A W61B W61C			PTR	S52.51		
S46.7		PTR		08	I02A I02B I08A		08	I74A I74B
	08	I77A I77B			I08B I13A I13B		21A	W61A W61B W61C PTR
	21A	W61A W61B W61C			I20A I20C I20D	S52.52		
S46.8		PTR			I22Z I32C		08	I74A I74B
	08	I77A I77B		21A	W61A W61B W61C		21A	W61A W61B W61C PTR
	21A	W61A W61B W61C		21B	X01A X07A X07B	S52.59		
S46.9		PTR	S51.89	Pré	961Z		08	I74A I74B
	08	I77A I77B			PTR		21A	W61A W61B W61C PTR
	21A	W61A W61B W61C		08	I02A I02B I08A	S53.0		
S47		PTR			I08B I13A I13B		08	I77A I77B
	15	MSPNG SPNG			I20A I20C I20D		21A	W61A W61B W61C PTR
	21A	W61A W61B W61C			I22Z I32C	S53.2		
	21B	X60A X60B X60C		21A	W61A W61B W61C		08	I74A I74B
S48.0		PTR		21B	X01A X07A X07B		21A	W61A W61B W61C PTR
	21A	W61A W61B W61C	S52.00	Pré	961Z	S53.3		
	21B	X60A X60B X60C			PTR		08	I74A I74B
S48.1		PTR		08	I74A I74B		21A	W61A W61B W61C PTR
	21A	W61A W61B W61C		21A	W61A W61B W61C	S53.10		
	21B	X60A X60B X60C	S52.01		PTR		08	I77A I77B
S48.9		PTR		08	I74A I74B		21A	W61A W61B W61C PTR
	21A	W61A W61B W61C		21A	W61A W61B W61C	S53.11		
	21B	X60A X60B X60C	S52.02		PTR		08	I77A I77B
S49.7		PTR		08	I74A I74B		21A	W61A W61B W61C PTR
	21A	W61A W61B W61C		21A	W61A W61B W61C	S53.12		
	21B	X60A X60B X60C	S52.4		PTR		08	I77A I77B
S49.8		PTR		08	I74A I74B		21A	W61A W61B W61C PTR
S49.9		PTR		21A	W61A W61B W61C	S53.13		
S50.0		PTR	S52.6		PTR		08	I77A I77B
S50.1		PTR		08	I74A I74B		21A	W61A W61B W61C PTR

ICD	MDC	DRG	ICD	MDC	DRG	ICD	MDC	DRG
S53.14		PTR		08	I02A I02B I32A	S60.84		PTR
	08	I77A I77B			I32B I32C I32D		09	J65Z
	21A	W61A W61B W61C		21A	I32E I74A I74B		21A	W61A W61B W61C
S53.18		PTR		21A	W61A W61B W61C	S60.86	21B	X60A X60B X60C
	08	I77A I77B	S56.1		PTR	S60.88	21B	X60A X60B X60C
	21A	W61A W61B W61C		08	I02A I02B I32A	S61.0		PTR
S53.40		PTR			I32B I32C I32D		21A	W61A W61B W61C
	08	I74A I74B		21A	I32E I74A I74B		21B	X05Z X60A X60B
	21A	W61A W61B W61C		21A	W61A W61B W61C			X60C
S53.41		PTR	S56.2		PTR	S61.1		PTR
	08	I74A I74B		08	I74A I74B		21A	W61A W61B W61C
	21A	W61A W61B W61C		21A	W61A W61B W61C		21B	X05Z X60A X60B
S53.42		PTR	S56.3		PTR			X60C
	08	I74A I74B		08	I02A I02B I32A	S61.7		PTR
	21A	W61A W61B W61C			I32B I32C I32D		21A	W61A W61B W61C
S53.43		PTR		21A	I32E I74A I74B	S61.9	21B	X60A X60B X60C
	08	I74A I74B		21A	W61A W61B W61C			PTR
	21A	W61A W61B W61C	S56.4		PTR		21A	W61A W61B W61C
S53.44		PTR		08	I02A I02B I32A		21B	X05Z X60A X60B
	08	I74A I74B			I32B I32C I32D			X60C
	21A	W61A W61B W61C		21A	I32E I74A I74B	S61.80		PTR
S53.48		PTR		21A	W61A W61B W61C		21A	W61A W61B W61C
	08	I74A I74B	S56.5		PTR		21B	X05Z X60A X60B
	21A	W61A W61B W61C		08	I74A I74B			X60C
S54.0		PTR		21A	W61A W61B W61C	S61.84	Pré	961Z
	01	B71A B71B B71C	S56.7		PTR		21A	W61A W61B W61C
	21A	W61A W61B W61C		08	I74A I74B	S61.85	Pré	961Z
S54.1		PTR		21A	W61A W61B W61C		21A	W61A W61B W61C
	01	B71A B71B B71C	S56.8		PTR	S61.86	Pré	961Z
	21A	W61A W61B W61C		08	I74A I74B		08	I02A I02B I08A
S54.2		PTR		21A	W61A W61B W61C			I08B I13A I13B
	01	B71A B71B B71C	S57.0		PTR			I20A I20C I20D
	21A	W61A W61B W61C		15	MSPNG SPNG			I22Z I32C
S54.3		PTR		21A	W61A W61B W61C		21A	W61A W61B W61C
	01	B71A B71B B71C		21B	X60A X60B X60C		21B	X01A X07A X07B
	21A	W61A W61B W61C	S57.8		PTR	S61.87		PTR
S54.7		PTR		15	MSPNG SPNG		21A	W61A W61B W61C
	01	B71A B71B B71C		21A	W61A W61B W61C		Pré	961Z
	21A	W61A W61B W61C		21B	X60A X60B X60C	S61.88		PTR
S54.8		PTR	S57.9		PTR		08	I02A I02B I08A
	01	B71A B71B B71C		15	MSPNG SPNG			I08B I13A I13B
	21A	W61A W61B W61C		21A	W61A W61B W61C			I20A I20C I20D
S54.9		PTR		21B	X60A X60B X60C			I22Z I32C
	01	B71A B71B B71C	S58.0		PTR		21A	W61A W61B W61C
	21A	W61A W61B W61C		21A	W61A W61B W61C		21B	X01A X07A X07B
S55.0		PTR		21B	X60A X60B X60C		Pré	961Z
	15	MSPNG SPNG	S58.1		PTR	S61.89		PTR
	21A	W61A W61B W61C		21A	W61A W61B W61C		08	I02A I02B I08A
	21B	X60A X60B X60C		21B	X60A X60B X60C			I08B I13A I13B
S55.1		PTR	S58.9		PTR			I20A I20C I20D
	15	MSPNG SPNG		21A	W61A W61B W61C			I22Z I32C
	21A	W61A W61B W61C		21B	X60A X60B X60C		21A	W61A W61B W61C
	21B	X60A X60B X60C	S59.7		PTR		21B	X01A X07A X07B
S55.2		PTR		21A	W61A W61B W61C		Pré	961Z
	15	MSPNG SPNG		21B	X05Z X60A X60B	S62.0		PTR
	21A	W61A W61B W61C			X60C		08	I74A I74B
	21B	X60A X60B X60C	S59.8	21B	X60A X60B X60C		21A	W61A W61B W61C
S55.7		PTR	S59.9	21B	X60A X60B X60C	S62.4		PTR
	15	MSPNG SPNG	S60.0	21B	X60A X60B X60C		08	I02A I02B I32A
	21A	W61A W61B W61C	S60.1	21B	X60A X60B X60C			I32B I32C I32D
	21B	X60A X60B X60C	S60.2	21B	X60A X60B X60C			I32E I74A I74B
S55.8		PTR	S60.7	21B	X60A X60B X60C		21A	W61A W61B W61C
	15	MSPNG SPNG	S60.9	21B	X60A X60B X60C	S62.7		PTR
	21A	W61A W61B W61C	S60.81	21B	X60A X60B X60C		08	I02A I02B I32A
	21B	X60A X60B X60C	S60.82		PTR			I32B I32C I32D
S55.9		PTR		09	J67Z			I32E I74A I74B
	15	MSPNG SPNG	S60.83	21A	W61A W61B W61C	S62.8	21A	W61A W61B W61C
	21A	W61A W61B W61C			PTR			PTR
	21B	X60A X60B X60C		09	J67Z		08	I02A I02B I32A
S56.0		PTR		21A	W61A W61B W61C			I32B I32C I32D

ICD	MDC	DRG	ICD	MDC	DRG	ICD	MDC	DRG
S62.10		I32E I74A I74B	S62.33	08	PTR	S62.34	08	I02A I02B I32A
	15	MSPNG SPNG						I32B I32C I32D
	21A	W61A W61B W61C						I32E I74A I74B
S62.11	08	I74A I74B	S62.34	08	PTR	S62.34	21A	W61A W61B W61C
	21A	W61A W61B W61C						I02A I02B I32A
	08	I74A I74B						I32B I32C I32D
S62.12	21A	W61A W61B W61C	S62.50	08	PTR	S62.50	21A	I32E I74A I74B
	08	I74A I74B						I02A I02B I32A
	21A	W61A W61B W61C						I32B I32C I32D
S62.13	21A	W61A W61B W61C	S62.51	08	PTR	S62.51	21A	I32E I74A I74B
	08	I74A I74B						I02A I02B I32A
	21A	W61A W61B W61C						I32B I32C I32D
S62.14	21A	W61A W61B W61C	S62.51	08	PTR	S62.51	21A	I32E I74A I74B
	08	I74A I74B						I02A I02B I32A
	21A	W61A W61B W61C						I32B I32C I32D
S62.15	21A	W61A W61B W61C	S62.52	08	PTR	S62.52	21A	I32E I74A I74B
	08	I74A I74B						I02A I02B I32A
	21A	W61A W61B W61C						I32B I32C I32D
S62.16	21A	W61A W61B W61C	S62.52	08	PTR	S62.52	21A	I32E I74A I74B
	08	I74A I74B						I02A I02B I32A
	21A	W61A W61B W61C						I32B I32C I32D
S62.17	21A	W61A W61B W61C	S62.60	08	PTR	S62.60	21A	I32E I74A I74B
	08	I74A I74B						I02A I02B I32A
	21A	W61A W61B W61C						I32B I32C I32D
S62.19	21A	W61A W61B W61C	S62.60	08	PTR	S62.60	21A	I32E I74A I74B
	08	I74A I74B						I02A I02B I32A
	21A	W61A W61B W61C						I32B I32C I32D
S62.20	21A	W61A W61B W61C	S62.61	08	PTR	S62.61	21A	I32E I74A I74B
	08	I74A I74B						I02A I02B I32A
	21A	W61A W61B W61C						I32B I32C I32D
S62.21	21A	W61A W61B W61C	S62.61	08	PTR	S62.61	21A	I32E I74A I74B
	08	I74A I74B						I02A I02B I32A
	21A	W61A W61B W61C						I32B I32C I32D
S62.22	21A	W61A W61B W61C	S62.62	08	PTR	S62.62	21A	I32E I74A I74B
	08	I74A I74B						I02A I02B I32A
	21A	W61A W61B W61C						I32B I32C I32D
S62.23	21A	W61A W61B W61C	S62.63	08	PTR	S62.63	21A	I32E I74A I74B
	08	I74A I74B						I02A I02B I32A
	21A	W61A W61B W61C						I32B I32C I32D
S62.24	21A	W61A W61B W61C	S63.00	08	PTR	S63.00	21A	I32E I74A I74B
	08	I74A I74B						I02A I02B I32A
	21A	W61A W61B W61C						I32B I32C I32D
S62.24	21A	W61A W61B W61C	S63.01	08	PTR	S63.01	21A	I32E I74A I74B
	08	I74A I74B						I02A I02B I32A
	21A	W61A W61B W61C						I32B I32C I32D
S62.30	21A	W61A W61B W61C	S63.02	08	PTR	S63.02	21A	I32E I74A I74B
	08	I74A I74B						I02A I02B I32A
	21A	W61A W61B W61C						I32B I32C I32D
S62.30	21A	W61A W61B W61C	S63.2	08	PTR	S63.2	21A	I32E I74A I74B
	08	I74A I74B						I02A I02B I32A
	21A	W61A W61B W61C						I32B I32C I32D
S62.31	21A	W61A W61B W61C	S63.03	08	PTR	S63.03	21A	I32E I74A I74B
	08	I74A I74B						I02A I02B I32A
	21A	W61A W61B W61C						I32B I32C I32D
S62.31	21A	W61A W61B W61C	S63.3	08	PTR	S63.3	21A	I32E I74A I74B
	08	I74A I74B						I02A I02B I32A
	21A	W61A W61B W61C						I32B I32C I32D
S62.32	21A	W61A W61B W61C	S63.3	08	PTR	S63.3	21A	I32E I74A I74B
	08	I74A I74B						I02A I02B I32A
	21A	W61A W61B W61C						I32B I32C I32D
S62.32	21A	W61A W61B W61C	S63.04	08	PTR	S63.04	21A	I32E I74A I74B
	08	I74A I74B						I02A I02B I32A
	21A	W61A W61B W61C						I32B I32C I32D

DIAG

ICD	MDC	DRG	ICD	MDC	DRG	ICD	MDC	DRG
S63.68	21A	I32E I74A I74B W61A W61B W61C PTR	S66.0	21B	X60A X60B X60C PTR	S69.9	21B	X60A X60B X60C
	08	I02A I02B I32A I32B I32C I32D I32E I74A I74B		08	I74A I74B		S70.0	21B
S64.0	21A	W61A W61B W61C PTR	S66.1	21A	W61A W61B W61C PTR	S70.1	15	MSPNG SPNG
	01	B82Z		08	I74A I74B		S70.7	21B
S64.1	21A	W61A W61B W61C PTR	S66.2	21A	W61A W61B W61C PTR	S70.81	21B	X60A X60B X60C
	01	B82Z		08	I74A I74B		S70.9	21B
S64.2	21A	W61A W61B W61C PTR	S66.3	21A	W61A W61B W61C PTR	S70.82	09	J02A J02B J03A J03B J04Z J65Z
	01	B82Z		08	I74A I74B		21A	W61A W61B W61C
S64.3	21A	W61A W61B W61C PTR	S66.4	21A	W61A W61B W61C PTR	S70.83	21B	X60A X60B X60C
	01	B82Z		08	I74A I74B		09	J02A J02B J03A J03B J04Z J67Z
S64.4	21A	W61A W61B W61C PTR	S66.5	21A	W61A W61B W61C PTR	S70.84	21A	W61A W61B W61C PTR
	01	B82Z		08	I74A I74B		09	J02A J02B J03A J03B J04Z J67Z
S64.7	21A	W61A W61B W61C PTR	S66.6	21A	W61A W61B W61C PTR	S70.86	21A	W61A W61B W61C
	01	B82Z		08	I74A I74B		21B	X60A X60B X60C
S64.8	21A	W61A W61B W61C PTR	S66.7	21A	W61A W61B W61C PTR	S70.88	21B	X60A X60B X60C
	01	B82Z		08	I74A I74B		S71.0	21A
S64.9	21A	W61A W61B W61C PTR	S66.8	21A	W61A W61B W61C PTR	S71.1	21B	X04Z X60A X60B X60C
	01	B82Z		08	I74A I74B		21A	W61A W61B W61C
S65.0	21A	W61A W61B W61C PTR	S66.9	21A	W61A W61B W61C PTR	S71.7	21B	X04Z X60A X60B X60C
	15	MSPNG SPNG		08	I74A I74B		21A	W61A W61B W61C
S65.1	21A	W61A W61B W61C PTR	S67.0	21A	W61A W61B W61C PTR	S71.84	21A	W61A W61B W61C
	21B	X60A X60B X60C PTR		15	MSPNG SPNG		21B	X04Z X60A X60B X60C
S65.2	21A	W61A W61B W61C PTR	S67.8	21A	W61A W61B W61C PTR	S71.80	21A	W61A W61B W61C
	15	MSPNG SPNG		15	MSPNG SPNG		21B	X04Z X60A X60B X60C
S65.3	21A	W61A W61B W61C PTR	S68.0	21A	W61A W61B W61C PTR	S71.85	21A	W61A W61B W61C
	15	MSPNG SPNG		21B	X05Z X60A X60B X60C		21B	X05Z X60A X60B X60C
S65.4	21A	W61A W61B W61C PTR	S68.1	21A	W61A W61B W61C PTR	S71.86	Pré	961Z
	15	MSPNG SPNG		21A	W61A W61B W61C		21A	W61A W61B W61C
S65.5	21A	W61A W61B W61C PTR	S68.2	21A	W61A W61B W61C PTR	S71.87	21A	W61A W61B W61C
	15	MSPNG SPNG		21B	X05Z X60A X60B X60C		21B	X04Z X60A X60B X60C
S65.7	21A	W61A W61B W61C PTR	S68.3	21A	W61A W61B W61C PTR	S71.88	Pré	961Z
	15	MSPNG SPNG		21A	W61A W61B W61C		08	I02A I02B I08A I08B I13A I13B I20A I20C I20D I22Z I32C
S65.8	21A	W61A W61B W61C PTR	S68.4	21A	W61A W61B W61C PTR	S71.89	21A	W61A W61B W61C
	15	MSPNG SPNG		21B	X05Z X60A X60B X60C		21B	X01A X07A X07B 961Z
S65.9	21A	W61A W61B W61C PTR	S68.8	21A	W61A W61B W61C PTR	S71.89	08	I02A I02B I08A I08B I13A I13B I20A I20C I20D I22Z I32C
	15	MSPNG SPNG		21A	W61A W61B W61C		21A	W61A W61B W61C
S65.9	21A	W61A W61B W61C PTR	S69.7	21A	W61A W61B W61C PTR	S71.89	21B	X01A X07A X07B 961Z
	15	MSPNG SPNG		21B	X60A X60B X60C		08	I02A I02B I08A I08B I13A I13B I20A I20C I20D I22Z I32C
S65.9	21A	W61A W61B W61C PTR	S69.8	21A	W61A W61B W61C PTR	S71.89	21A	W61A W61B W61C
	15	MSPNG SPNG		21B	X05Z X60A X60B X60C		21B	X01A X07A X07B 961Z

ICD	MDC	DRG	ICD	MDC	DRG	ICD	MDC	DRG
S72.00		PTR		08	I46B I71A		21A	W61A W61B W61C
	08	I46B I60A I60B		21A	W61A W61B W61C	S76.4		PTR
S72.01	21A	W61A W61B W61C	S73.10	08	I46B I71A I71B		08	I71A I71B
	08	I46B I60A I60B		21A	W61A W61B W61C	S76.7	21A	W61A W61B W61C
S72.02	21A	W61A W61B W61C	S73.11	08	I46B I71A I71B		08	I71A I71B
	08	I46B I60A I60B		21A	W61A W61B W61C	S77.0	21A	W61A W61B W61C
S72.2	21A	W61A W61B W61C	S73.12	08	I46B I71A I71B		15	MSPNG SPNG
	08	I46B I60A I60B		21A	W61A W61B W61C	S77.1	21A	W61A W61B W61C
S72.03	21A	W61A W61B W61C	S73.18	08	I46B I71A I71B		21B	X04Z X60A X60B
	08	I46B I60A I60B		21A	W61A W61B W61C	S77.1		X60C
S72.3	21A	W61A W61B W61C	S74.0	08	I46B I71A I71B		15	MSPNG SPNG
	08	I46B I60A I60B		21A	W61A W61B W61C	S77.2	21A	W61A W61B W61C
S72.4	15	P65B P66B P66C	S74.1	01	B71A B71B B71C		21B	X04Z X60A X60B
	21A	W61A W61B W61C		21A	W61A W61B W61C	S77.2		X60C
S72.04	21A	W61A W61B W61C	S74.2	01	B71A B71B B71C		15	MSPNG SPNG
	08	I46B I60A I60B		21A	W61A W61B W61C	S78.0	21A	W61A W61B W61C
S72.05	21A	W61A W61B W61C	S74.7	01	B71A B71B B71C		21B	X04Z X60A X60B
	08	I46B I60A I60B		21A	W61A W61B W61C	S78.1		X60C
S72.7	21A	W61A W61B W61C	S74.8	01	B71A B71B B71C		21A	W61A W61B W61C
	08	I46B I75A I75B		21A	W61A W61B W61C	S78.9	21B	X04Z X60A X60B
S72.08	21A	W61A W61B W61C	S74.9	01	B71A B71B B71C			X60C
	08	I46B I60A I60B		21A	W61A W61B W61C	S79.7	21A	W61A W61B W61C
S72.8	21A	W61A W61B W61C	S75.0	21A	W61A W61B W61C		21B	X04Z X60A X60B
	08	I46B I60A I60B		21B	X04Z X60A X60B	S79.7		X60C
S72.9	21A	W61A W61B W61C	S75.1	21A	W61A W61B W61C		21A	W61A W61B W61C
	08	I46B I60A I60B		21B	X04Z X60A X60B	S79.8	21B	X04Z X60A X60B
S72.10	21A	W61A W61B W61C	S75.2	21A	W61A W61B W61C			X60C
	08	I46B I60A I60B		21B	X04Z X60A X60B	S79.9	21B	X60A X60B X60C
S72.11	21A	W61A W61B W61C	S75.7	21A	W61A W61B W61C		21B	X60A X60B X60C
	08	I46B I60A I60B		21B	X04Z X60A X60B	S80.1	21B	X60A X60B X60C
S72.40	21A	W61A W61B W61C	S75.8	15	MSPNG SPNG		21B	X60A X60B X60C
	08	I46B I60A I60B		21A	W61A W61B W61C	S80.7	21B	X60A X60B X60C
S72.41	21A	W61A W61B W61C	S75.9	21A	W61A W61B W61C		21B	X60A X60B X60C
	08	I46B I60A I60B		21B	X04Z X60A X60B	S80.81	21B	X60A X60B X60C
S72.42	21A	W61A W61B W61C	S75.8	15	MSPNG SPNG			X60C
	08	I46B I60A I60B		21A	W61A W61B W61C	S80.82	09	J02A J02B J03A
S72.43	21A	W61A W61B W61C	S75.9	21B	X04Z X60A X60B			J03B J04Z J67Z
	08	I46B I60A I60B		21B	X04Z X60A X60B	S80.84	21A	W61A W61B W61C
S72.44	21A	W61A W61B W61C	S76.0	15	MSPNG SPNG			PTR
	08	I46B I60A I60B		21A	W61A W61B W61C	S80.86	09	J02A J02B J03A
S73.00	21A	W61A W61B W61C	S76.1	21B	X04Z X60A X60B			J03B J04Z J67Z
	08	I46B I71A		21B	X04Z X60A X60B	S80.88	21A	W61A W61B W61C
S73.01	21A	W61A W61B W61C	S76.2	08	I71A I71B			PTR
	08	I46B I71A		21A	W61A W61B W61C	S81.0	09	J02A J02B J03A
S73.02	21A	W61A W61B W61C	S76.3	08	I71A I71B			J03B J04Z J65Z
	08	I46B I71A		21A	W61A W61B W61C	S81.7	21A	W61A W61B W61C
S73.08	21A	W61A W61B W61C		08	I71A I71B		21B	X04Z X60A X60B
	08	I46B I71A		21A	W61A W61B W61C	S81.9		X60C
	21A	W61A W61B W61C		08	I71A I71B		21A	W61A W61B W61C
							21B	X04Z X60A X60B

ICD	MDC	DRG	ICD	MDC	DRG	ICD	MDC	DRG
S81.80		X60C PTR		08	I77A I77B		08	I77A I77B
	21A	W61A W61B W61C	S82.41	21A	W61A W61B W61C PTR	S83.51	21A	W61A W61B W61C PTR
	21B	X04Z X60A X60B X60C		08	I77A I77B		08	I77A I77B
S81.84	Pré	961Z		15	MSPNG SPNG	S83.52	21A	W61A W61B W61C PTR
	21A	W61A W61B W61C	S82.42	21A	W61A W61B W61C PTR		08	I77A I77B
S81.85	Pré	961Z		08	I77A I77B	S83.53	21A	W61A W61B W61C PTR
	21A	W61A W61B W61C	S82.49	21A	W61A W61B W61C PTR		08	I77A I77B
S81.86	Pré	961Z		08	I77A I77B	S83.54	21A	W61A W61B W61C PTR
	08	I02A I02B I08A I08B I13A I13B I20A I20C I20D I22Z I32C	S82.81	21A	W61A W61B W61C PTR		08	I77A I77B
	21A	W61A W61B W61C		08	I77A I77B	S84.0	21A	W61A W61B W61C PTR
	21B	X01A X07A X07B	S82.82	21A	W61A W61B W61C PTR		01	B71A B71B B71C
S81.87				08	I75A I75B I75C	S84.1	21A	W61A W61B W61C PTR
	21A	W61A W61B W61C	S82.88	21A	W61A W61B W61C PTR		01	B71A B71B B71C
S81.88	Pré	961Z		08	I77A I77B	S84.2	21A	W61A W61B W61C PTR
	PTR		S83.0	21A	W61A W61B W61C PTR		01	B71A B71B B71C
	08	I02A I02B I08A I08B I13A I13B I20A I20C I20D I22Z I32C		08	I77A I77B	S84.7	21A	W61A W61B W61C PTR
	21A	W61A W61B W61C	S83.2	21A	W61A W61B W61C PTR		01	B71A B71B B71C
	21B	X01A X07A X07B		08	I77A I77B	S84.8	21A	W61A W61B W61C PTR
S81.89	Pré	961Z		21A	W61A W61B W61C PTR		01	B71A B71B B71C
	PTR		S83.3	08	I77A I77B	S84.9	21A	W61A W61B W61C PTR
	08	I02A I02B I08A I08B I13A I13B I20A I20C I20D I22Z I32C		21A	W61A W61B W61C PTR		01	B71A B71B B71C
	21A	W61A W61B W61C	S83.6	08	I77A I77B	S85.0	21A	W61A W61B W61C PTR
	21B	X01A X07A X07B		21A	W61A W61B W61C PTR		21A	W61A W61B W61C
S82.0	Pré	961Z	S83.7	08	I77A I77B		21B	X04Z X60A X60B X60C
	PTR			21A	W61A W61B W61C PTR	S85.1		
	08	I77A I77B	S83.10	08	I75A I75B I75C		15	MSPNG SPNG
	21A	W61A W61B W61C		21A	W61A W61B W61C PTR		21A	W61A W61B W61C
S82.5			S83.11	08	I77A I77B		21B	X04Z X60A X60B X60C
	08	I77A I77B		21A	W61A W61B W61C PTR	S85.2		
	21A	W61A W61B W61C	S83.12	08	I77A I77B		15	MSPNG SPNG
S82.6				21A	W61A W61B W61C PTR		21A	W61A W61B W61C
	08	I77A I77B	S83.13	08	I77A I77B		21B	X04Z X60A X60B X60C
	21A	W61A W61B W61C		21A	W61A W61B W61C PTR	S85.3		
S82.7			S83.14	08	I77A I77B		21A	W61A W61B W61C
	08	I77A I77B		21A	W61A W61B W61C PTR		21B	X04Z X60A X60B X60C
	21A	W61A W61B W61C	S83.18	08	I77A I77B	S85.4		
S82.9				21A	W61A W61B W61C PTR		21A	W61A W61B W61C
	08	I77A I77B	S83.40	08	I75A I75B I75C		21B	X04Z X60A X60B X60C
	21A	W61A W61B W61C		21A	W61A W61B W61C PTR	S85.5		
S82.11			S83.41	08	I77A I77B		21A	W61A W61B W61C
	08	I75A I75B I75C		21A	W61A W61B W61C PTR		21B	X04Z X60A X60B X60C
	15	MSPNG SPNG	S83.42	08	I75A I75B I75C	S85.7		
	21A	W61A W61B W61C		21A	W61A W61B W61C PTR		15	MSPNG SPNG
S82.18			S83.43	08	I77A I77B		21A	W61A W61B W61C
	08	I75A I75B I75C		21A	W61A W61B W61C PTR		21B	X04Z X60A X60B X60C
	21A	W61A W61B W61C	S83.44	08	I77A I77B	S85.8		
S82.21				21A	W61A W61B W61C PTR		21A	W61A W61B W61C
	08	I75A I75B I75C	S83.44	08	I77A I77B		21B	X04Z X60A X60B X60C
	21A	W61A W61B W61C		21A	W61A W61B W61C PTR	S85.9		
S82.28			S83.44	08	I77A I77B		15	MSPNG SPNG
	08	I75A I75B I75C		21A	W61A W61B W61C PTR		21A	W61A W61B W61C
	21A	W61A W61B W61C	S83.43	08	I77A I77B		21B	X04Z X60A X60B X60C
S82.31				21A	W61A W61B W61C PTR		21A	W61A W61B W61C
	08	I75A I75B I75C	S83.44	08	I77A I77B		21B	X04Z X60A X60B X60C
	21A	W61A W61B W61C		21A	W61A W61B W61C PTR	S85.9		
S82.38			S83.44	08	I77A I77B		15	MSPNG SPNG
	08	I77A I77B		21A	W61A W61B W61C PTR		21A	W61A W61B W61C
	21A	W61A W61B W61C	S83.50	21A	W61A W61B W61C PTR		21A	W61A W61B W61C
S82.40								

ICD	MDC	DRG	ICD	MDC	DRG	ICD	MDC	DRG
S86.0	21B	X04Z X60A X60B X60C PTR	S90.86	21B	X60A X60B X60C	S92.7	21A	W61A W61B W61C PTR
	08	I77A I77B	S90.88	21B	X60A X60B X60C		08	I74A I74B
S86.1	21A	W61A W61B W61C PTR	S91.0	21A	W61A W61B W61C	S92.9	21A	W61A W61B W61C PTR
	08	I77A I77B	S91.1	21B	X04Z X60A X60B X60C		08	I74A I74B
S86.2	21A	W61A W61B W61C PTR	S91.2	21A	W61A W61B W61C	S92.20	21A	W61A W61B W61C PTR
	08	I77A I77B		21B	X04Z X60A X60B X60C	S92.21	08	I74A I74B
S86.3	21A	W61A W61B W61C PTR	S91.3	21A	W61A W61B W61C	S92.22	21A	W61A W61B W61C PTR
	08	I77A I77B		21B	X04Z X60A X60B X60C		S92.23	08
S86.7	21A	W61A W61B W61C PTR	S91.7	21A	W61A W61B W61C	S92.28	21A	W61A W61B W61C PTR
	08	I77A I77B		21B	X04Z X60A X60B X60C		S93.0	08
S86.8	21A	W61A W61B W61C PTR	S91.80	21A	W61A W61B W61C	S93.2	21A	W61A W61B W61C PTR
	08	I77A I77B		21B	X04Z X60A X60B X60C		S93.5	08
S86.9	21A	W61A W61B W61C PTR	S91.84	21A	W61A W61B W61C	S93.6	21A	W61A W61B W61C PTR
	08	I77A I77B		Pré	961Z		S93.10	08
S87.0	21A	W61A W61B W61C PTR	S91.85	21A	W61A W61B W61C	S93.11	21A	W61A W61B W61C PTR
	15	MSPNG SPNG		21A	W61A W61B W61C		S93.12	08
S87.8	21A	W61A W61B W61C PTR	S91.86	21A	W61A W61B W61C	S93.30	21A	W61A W61B W61C PTR
	21B	X04Z X60A X60B X60C		08	I02A I02B I08A I08B I13A I13B I20A I20C I20D I22Z I32C		S93.31	08
S88.0	21A	W61A W61B W61C PTR	S91.87	21A	W61A W61B W61C	S93.32	21A	W61A W61B W61C PTR
	21B	X04Z X60A X60B X60C		21B	X01A X07A X07B PTR		S93.33	08
S88.1	21A	W61A W61B W61C PTR	S91.88	21A	W61A W61B W61C	S93.34	21A	W61A W61B W61C PTR
	21B	X04Z X60A X60B X60C		08	I02A I02B I08A I08B I13A I13B I20A I20C I20D I22Z I32C		S93.38	08
S88.9	21A	W61A W61B W61C PTR	S91.89	08	I02A I02B I08A I08B I13A I13B I20A I20C I20D I22Z I32C	S93.40	21A	W61A W61B W61C PTR
	21B	X04Z X60A X60B X60C		21A	W61A W61B W61C		S93.41	08
S89.7	21A	W61A W61B W61C PTR	S92.0	21B	X01A X07A X07B PTR	S93.42	21A	W61A W61B W61C PTR
	21B	X04Z X60A X60B X60C		08	I20D I77A I77B		S93.42	08
S89.8	21B	X60A X60B X60C	S92.1	08	I02A I02B I08A I08B I13A I13B I20A I20C I20D I22Z I32C	S93.42	21A	W61A W61B W61C PTR
S89.9	21B	X60A X60B X60C		08	I74A I74B		S93.42	08
S90.0	21B	X60A X60B X60C	S92.3	21A	W61A W61B W61C	S93.42	21A	W61A W61B W61C PTR
S90.1	21B	X60A X60B X60C		08	I74A I74B		S93.42	08
S90.2	21B	X60A X60B X60C	S92.4	21A	W61A W61B W61C	S93.42	21A	W61A W61B W61C PTR
S90.3	21B	X60A X60B X60C		08	I74A I74B		S93.42	08
S90.7	21B	X60A X60B X60C	S92.5	21A	W61A W61B W61C	S93.42	21A	W61A W61B W61C PTR
S90.9	21B	X60A X60B X60C		08	I74A I74B		S93.42	08
S90.81	21B	X60A X60B X60C	S92.1	08	I20D I77A I77B	S93.42	21A	W61A W61B W61C PTR
S90.82	21B	X60A X60B X60C PTR		21A	W61A W61B W61C		S93.42	21A
S90.83	09	J02A J02B J03A J03B J04Z J67Z	S92.3	08	I74A I74B	S93.42	08	I74A I74B
	21A	W61A W61B W61C PTR		21A	W61A W61B W61C		S93.42	21A
S90.84	09	J02A J02B J03A J03B J04Z J67Z	S92.4	08	I74A I74B	S93.42	21A	W61A W61B W61C PTR
	21A	W61A W61B W61C PTR		21A	W61A W61B W61C		S93.42	08
S90.84	09	J02A J02B J03A J03B J04Z J65Z	S92.5	21A	W61A W61B W61C	S93.42	08	I77A I77B
	21A	W61A W61B W61C		08	I74A I74B		S93.42	21A

ICD	MDC	DRG	ICD	MDC	DRG	ICD	MDC	DRG
S93.43		PTR		08	I74A I74B	T02.01	01	B79Z
	08	I77A I77B		21A	W61A W61B W61C		21A	W61A W61B W61C
S93.48		PTR	S96.9		PTR	T02.10	08	I76A I76B
	08	I77A I77B		21A	W61A W61B W61C		21A	W61A W61B W61C
S94.0		PTR	S97.0		PTR	T02.11	08	I76A I76B
	21A	W61A W61B W61C		15	MSPNG SPNG	T02.20	21A	W61A W61B W61C
S94.1		PTR		21A	W61A W61B W61C	T02.21	08	I77A I77B
	01	B71A B71B B71C		21B	X04Z X60A X60B X60C		21A	W61A W61B W61C
S94.2		PTR	S97.1		PTR	T02.30	08	I77A I77B
	21A	W61A W61B W61C		15	MSPNG SPNG		21A	W61A W61B W61C
S94.3		PTR		21A	W61A W61B W61C	T02.31	08	I77A I77B
	01	B71A B71B B71C		21B	X04Z X60A X60B X60C		21A	W61A W61B W61C
S94.7		PTR	S97.8		PTR	T02.40	21A	W61A W61B W61C
	01	B71A B71B B71C		15	MSPNG SPNG	T02.41	21B	X60A X60B X60C
S94.8		PTR		21A	W61A W61B W61C		21A	W61A W61B W61C
	21A	W61A W61B W61C		21B	X04Z X60A X60B X60C	T02.50	21A	W61A W61B W61C
S94.9		PTR	S98.0		PTR	T02.51	21B	X60A X60B X60C
	01	B71A B71B B71C		21A	W61A W61B W61C		21A	W61A W61B W61C
S95.0		PTR		21B	X04Z X60A X60B X60C	T02.60	21A	W61A W61B W61C
	15	MSPNG SPNG	S98.1		PTR	T02.61	21B	X60A X60B X60C
S95.1		PTR		21A	W61A W61B W61C		21A	W61A W61B W61C
	21A	W61A W61B W61C		21B	X04Z X60A X60B X60C	T02.70	21B	X60A X60B X60C
S95.2		PTR	S98.2		PTR	T02.71	21A	W61A W61B W61C
	15	MSPNG SPNG		21A	W61A W61B W61C		21B	X60A X60B X60C
S95.7		PTR		21B	X04Z X60A X60B X60C	T02.80	08	I76A I76B
	21A	W61A W61B W61C	S98.3		PTR		21A	W61A W61B W61C
S95.8		PTR		21A	W61A W61B W61C	T02.81	08	I76A I76B
	15	MSPNG SPNG	S98.4		PTR		21A	W61A W61B W61C
S95.9		PTR		21A	W61A W61B W61C	T02.90	08	I76A I76B
	21A	W61A W61B W61C	S99.7		PTR		21A	W61A W61B W61C
S96.0		PTR		21B	X04Z X60A X60B X60C	T02.91	08	I76A I76B
	08	I74A I74B	S99.8		X60C		21A	W61A W61B W61C
S96.1		PTR		21B	X04Z X60A X60B X60C	T03.0	21A	W61A W61B W61C
	21A	W61A W61B W61C	S99.9		X60C		21A	W61A W61B W61C
S96.2		PTR	T00.0		X60C	T03.1	08	I76A I76B
	08	I74A I74B	T00.1		PTR		21A	W61A W61B W61C
S96.7		PTR	T00.2		PTR	T03.2	08	I76A I76B
	21A	W61A W61B W61C	T00.3		PTR		21A	W61A W61B W61C
S96.8		PTR	T00.6		X60C	T03.8	08	I76A I76B
	08	I74A I74B	T00.8		X60C		21A	W61A W61B W61C
	21A	W61A W61B W61C	T00.9		X60C	T03.9	08	I76A I76B
			T01.0		X60C		21A	W61A W61B W61C
			T01.1		X60C	T04.0	15	MSPNG SPNG
			T01.2		X60C		21A	W61A W61B W61C
			T01.3		X60C	T04.1	21B	X60A X60B X60C
			T01.6		X60C		21A	W61A W61B W61C
			T01.8		X60C	T04.2	15	MSPNG SPNG
			T01.9		X60C		21A	W61A W61B W61C
			T02.00		X60C	T04.3	21B	X04Z X60A X60B X60C
				01	B79Z		15	MSPNG SPNG
				21A	W61A W61B W61C	T04.4	21A	W61A W61B W61C
							21B	X04Z X60A X60B X60C
						T04.7	15	MSPNG SPNG
							21A	W61A W61B W61C

ICD	MDC	DRG	ICD	MDC	DRG	ICD	MDC	DRG
T04.8	21B	X60A X60B X60C	T09.00	21B	X60A X60B X60C	T13.1		PTR
	15	MSPNG SPNG	T09.01	21B	X60A X60B X60C		21A	W61A W61B W61C
	21A	W61A W61B W61C	T09.1		PTR		21B	X04Z X60A X60B X60C
T04.9	21B	X60A X60B X60C		15	MSPNG SPNG	T13.02	21B	X60A X60B X60C
	15	MSPNG SPNG		21A	W61A W61B W61C	T13.2		PTR
	21A	W61A W61B W61C	T09.02	21B	X60A X60B X60C		08	I76A I76B
	21B	X60A X60B X60C	T09.2		PTR		21A	W61A W61B W61C
T05.0	21A	W61A W61B W61C		08	I68A I68B I68C	T13.03	21B	X60A X60B X60C
	21B	X60A X60B X60C			I68D	T13.3	01	B71A B71B B71C
T05.1		PTR		21A	W61A W61B W61C	T13.04	21B	X60A X60B X60C
	21A	W61A W61B W61C	T09.03	21B	X60A X60B X60C	T13.4		PTR
	21B	X60A X60B X60C	T09.04	21B	X60A X60B X60C		15	MSPNG SPNG
T05.2		PTR	T09.4		PTR		21A	W61A W61B W61C
	21A	W61A W61B W61C		01	B71A B71B B71C		21B	X04Z X60A X60B X60C
	21B	X60A X60B X60C		15	MSPNG SPNG		21B	X60A X60B X60C
T05.3		PTR		21A	W61A W61B W61C	T13.05		PTR
	21A	W61A W61B W61C	T09.05	21B	X60A X60B X60C	T13.5	08	I77A I77B
	21B	X60A X60B X60C	T09.5		PTR		21A	W61A W61B W61C
T05.4		PTR		08	I76A I76B		21A	W61A W61B W61C
	21A	W61A W61B W61C		21A	W61A W61B W61C	T13.6		PTR
	21B	X60A X60B X60C	T09.6		PTR		21A	W61A W61B W61C
T05.5		PTR		15	MSPNG SPNG		21B	X04Z X60A X60B X60C
	21A	W61A W61B W61C		21A	W61A W61B W61C		21B	X60A X60B X60C
	21B	X60A X60B X60C		21B	X60A X60B X60C	T13.08	21B	X60A X60B X60C
T05.6		PTR	T09.08	21B	X60A X60B X60C	T13.8	21B	X60A X60B X60C
	21A	W61A W61B W61C	T09.8	21B	X60A X60B X60C	T13.9	21B	X60A X60B X60C
	21B	X60A X60B X60C	T09.9	21B	X60A X60B X60C	T14.00	21B	X60A X60B X60C
T05.8		PTR	T10.0		PTR	T14.01	21B	X60A X60B X60C
	15	MSPNG SPNG		08	I77A I77B	T14.1		PTR
	21A	W61A W61B W61C		21A	W61A W61B W61C		21A	W61A W61B W61C
	21B	X60A X60B X60C	T10.1		PTR		21B	X60A X60B X60C
T05.9		PTR		08	I77A I77B	T14.02	21B	X60A X60B X60C
	21A	W61A W61B W61C		21A	W61A W61B W61C	T14.03	21B	X60A X60B X60C
	21B	X60A X60B X60C	T11.00	21B	X60A X60B X60C	T14.3		PTR
T06.0		PTR	T11.01	21B	X60A X60B X60C		08	I76A I76B
	01	B81A B81B B81C	T11.1		PTR		21A	W61A W61B W61C
	15	MSPNG SPNG		21A	W61A W61B W61C	T14.04	21B	X60A X60B X60C
	21A	W61A W61B W61C		21B	X60A X60B X60C	T14.4		PTR
T06.1		PTR	T11.02	21B	X60A X60B X60C		01	B71A B71B B71C
	01	B81A B81B B81C	T11.2		PTR		21A	W61A W61B W61C
	15	MSPNG SPNG		08	I76A I76B		21B	X60A X60B X60C
	21A	W61A W61B W61C		21A	W61A W61B W61C	T14.05	21B	X60A X60B X60C
T06.2		PTR	T11.03	21B	X60A X60B X60C	T14.5		PTR
	01	B71A B71B B71C	T11.3		PTR		15	MSPNG SPNG
	21A	W61A W61B W61C		01	B71A B71B B71C		21A	W61A W61B W61C
T06.3		PTR		21A	W61A W61B W61C		21B	X60A X60B X60C
	15	MSPNG SPNG	T11.04	21B	X60A X60B X60C	T14.6		PTR
	21A	W61A W61B W61C	T11.4		PTR		08	I76A I76B
	21B	X60A X60B X60C		15	MSPNG SPNG		21A	W61A W61B W61C
T06.4		PTR		21A	W61A W61B W61C	T14.7		PTR
	08	I76A I76B		21B	X60A X60B X60C		15	MSPNG SPNG
	21A	W61A W61B W61C	T11.05	21B	X60A X60B X60C		21A	W61A W61B W61C
T06.5		PTR	T11.5		PTR		21B	X60A X60B X60C
	21A	W61A W61B W61C		08	I77A I77B	T14.08	21B	X60A X60B X60C
	21B	X60A X60B X60C		21A	W61A W61B W61C	T14.8	21B	X60A X60B X60C
T06.8		PTR	T11.6		PTR	T14.9	21B	X60A X60B X60C
	21A	W61A W61B W61C		21A	W61A W61B W61C	T14.20		PTR
	21B	X60A X60B X60C		21B	X60A X60B X60C		08	I76A I76B
T07	21B	X60A X60B X60C	T11.08	21B	X60A X60B X60C	T14.21	21A	W61A W61B W61C
T08.0		PTR	T11.8	21B	X60A X60B X60C			PTR
	08	I68A I68B I68C	T11.9	21B	X60A X60B X60C		08	I76A I76B
		I68D	T12.0		PTR		21A	W61A W61B W61C
	15	MSPNG SPNG		08	I77A I77B	T15.0	02	C62Z
	21A	W61A W61B W61C		21A	W61A W61B W61C	T15.1	02	C62Z
T08.1		PTR	T12.1		PTR	T15.8	02	C62Z
	08	I68A I68B I68C		08	I77A I77B	T15.9	02	C62Z
		I68D		21A	W61A W61B W61C	T16	03	D66A D66B
	15	MSPNG SPNG	T13.00	21B	X60A X60B X60C	T17.0	03	D65Z
	21A	W61A W61B W61C	T13.01	21B	X60A X60B X60C	T17.1	03	D65Z

ICD	MDC	DRG	ICD	MDC	DRG	ICD	MDC	DRG
T17.2	03	D66A D66B	T21.20		VB	T21.63	22	Y02B Y62A Y62B VB
T17.3	03	D66A D66B		22	Y02B Y62A Y62B		22	Y02B Y62A Y62B VB
T17.4	04	E75A E75B E75C	T21.21		VB		22	Y02B Y62A Y62B VB
T17.5	04	E75A E75B E75C		22	Y02B Y62A Y62B	T21.64		P65B P66B P66C P67A P67B P67C
T17.8	04	E75A E75B E75C	T21.22		VB		15	Y02B Y62A Y62B VB
T17.9	04	E75A E75B E75C		22	Y02B Y62A Y62B		22	Y02B Y62A Y62B VB
T18.0	03	D40Z D67A D67B	T21.23		VB	T21.65		Y02B Y62A Y62B VB
T18.1	06	G72A G72B		22	Y02B Y62A Y62B		22	Y02B Y62A Y62B VB
T18.2	06	G72A G72B	T21.24		VB		22	Y02B Y62A Y62B VB
T18.3	06	G72A G72B		15	P65B P66B P66C P67A P67B P67C	T21.69		Y02B Y62A Y62B VB
T18.4	06	G72A G72B		22	Y02B Y62A Y62B		22	Y02B Y62A Y62B VB
T18.5	06	G72A G72B		22	Y02B Y62A Y62B	T21.70		MSPNG SPNG
T18.8	06	G72A G72B	T21.25		VB		22	Y02B Y62A Y62B SVB VB
T18.9	06	G72A G72B		22	Y02B Y62A Y62B		22	Y02B Y62A Y62B SVB VB
T19.0	11	L68A L68B L68C	T21.29		VB	T21.71		MSPNG SPNG
T19.1	11	L68A L68B L68C		22	Y02B Y62A Y62B		15	Y02B Y62A Y62B SVB VB
T19.2	13	N62A N62B	T21.30		VB		22	Y02B Y62A Y62B SVB VB
T19.3	13	N62A N62B		15	MSPNG SPNG	T21.72		MSPNG SPNG
T19.8	11	L64A L64B		22	Y02B Y62A Y62B		15	Y02B Y62A Y62B SVB VB
T19.9	11	L64A L64B	T21.31		SVB VB		22	Y02B Y62A Y62B SVB VB
T20.0		VB		15	MSPNG SPNG	T21.73		MSPNG SPNG
	22	Y62A Y62B		22	Y02B Y62A Y62B		15	Y02B Y62A Y62B SVB VB
T20.1		VB	T21.32		SVB VB		22	Y02B Y62A Y62B SVB VB
	22	Y62A Y62B		15	MSPNG SPNG	T21.74		MSPNG SPNG
T20.3		SVB VB		22	Y02B Y62A Y62B		15	Y02B Y62A Y62B SVB VB
	15	MSPNG SPNG	T21.33		SVB VB		22	Y02B Y62A Y62B SVB VB
	22	Y02B Y62A Y62B		15	MSPNG SPNG	T21.75		MSPNG SPNG
T20.4		VB		22	Y02B Y62A Y62B		15	Y02B Y62A Y62B SVB VB
	22	Y62A Y62B	T21.34		SVB VB		22	Y02B Y62A Y62B SVB VB
T20.5		VB		15	MSPNG SPNG	T21.79		MSPNG SPNG
	22	Y62A Y62B		22	Y02B Y62A Y62B		15	Y02B Y62A Y62B SVB VB
T20.7		SVB VB	T21.35		SVB VB		22	Y02B Y62A Y62B SVB VB
	15	MSPNG SPNG		15	MSPNG SPNG	T21.81		Y02B Y62A Y62B SVB VB
	22	Y02B Y62A Y62B		22	Y02B Y62A Y62B		22	Y02B Y62A Y62B SVB VB
T20.20		VB	T21.39		SVB VB		22	Y02B Y62A Y62B SVB VB
	22	Y02B Y62A Y62B		15	MSPNG SPNG	T21.82		Y02B Y62A Y62B SVB VB
T20.21		SVB VB		22	Y02B Y62A Y62B		22	Y02B Y62A Y62B SVB VB
	22	Y02B Y62A Y62B	T21.40		VB	T21.83		Y02B Y62A Y62B SVB VB
T20.60		VB		22	Y62A Y62B		22	Y02B Y62A Y62B SVB VB
	22	Y02B Y62A Y62B	T21.41		VB	T21.84		P65B P66B P66C P67A P67B P67C
T20.61		SVB VB		22	Y62A Y62B		22	Y02B Y62A Y62B SVB VB
	22	Y02B Y62A Y62B	T21.42		VB		22	Y02B Y62A Y62B SVB VB
T21.00		VB		22	Y62A Y62B	T21.85		Y02B Y62A Y62B SVB VB
	22	Y62A Y62B	T21.43		VB		22	Y02B Y62A Y62B SVB VB
T21.01		VB		22	Y62A Y62B	T21.89		Y02B Y62A Y62B SVB VB
	22	Y62A Y62B	T21.44		VB		22	Y02B Y62A Y62B SVB VB
T21.02		VB		22	Y62A Y62B	T21.91		Y02B Y62A Y62B SVB VB
	22	Y62A Y62B	T21.45		VB		22	Y02B Y62A Y62B SVB VB
T21.03		VB		22	Y62A Y62B	T21.92		Y02B Y62A Y62B SVB VB
	22	Y62A Y62B	T21.49		VB		22	Y02B Y62A Y62B SVB VB
T21.04		VB		22	Y62A Y62B	T21.93		Y02B Y62A Y62B SVB VB
	22	Y62A Y62B	T21.50		VB		22	Y02B Y62A Y62B SVB VB
T21.05		VB		22	Y62A Y62B	T21.94		P65B P66B P66C P67A P67B P67C
	22	Y62A Y62B	T21.51		VB		22	Y02B Y62A Y62B SVB VB
T21.09		VB		22	Y62A Y62B		22	Y02B Y62A Y62B SVB VB
	22	Y62A Y62B	T21.52		VB		22	Y02B Y62A Y62B SVB VB
T21.10		VB		22	Y62A Y62B	T21.95		Y02B Y62A Y62B SVB VB
	22	Y62A Y62B	T21.53		VB		22	Y02B Y62A Y62B SVB VB
T21.11		VB		22	Y62A Y62B	T21.99		Y02B Y62A Y62B SVB VB
	22	Y62A Y62B	T21.54		VB		22	Y02B Y62A Y62B SVB VB
T21.12		VB		22	Y62A Y62B	T22.00		Y62A Y62B VB
	22	Y62A Y62B	T21.55		VB		22	Y62A Y62B VB
T21.13		VB		22	Y62A Y62B	T22.01		Y62A Y62B VB
	22	Y62A Y62B	T21.59		VB		22	Y62A Y62B VB
T21.14		VB		22	Y62A Y62B	T22.02		Y62A Y62B VB
	22	Y62A Y62B	T21.60		VB		22	Y62A Y62B VB
T21.15		VB		22	Y02B Y62A Y62B	T22.03		Y62A Y62B VB
	22	Y62A Y62B	T21.61		VB		22	Y62A Y62B VB
T21.19		VB		22	Y02B Y62A Y62B	T22.10		Y62A Y62B VB
	22	Y62A Y62B	T21.62		VB		22	Y62A Y62B VB

ICD	MDC	DRG	ICD	MDC	DRG	ICD	MDC	DRG
T22.11		VB	T22.90		SVB VB	T25.60		VB
	22	Y62A Y62B		22	Y02B Y62A Y62B		22	Y02B Y62A Y62B
T22.12		VB	T22.91		SVB VB	T25.61		SVB VB
	22	Y62A Y62B		22	Y02B Y62A Y62B		22	Y02B Y62A Y62B
T22.13		VB	T22.92		SVB VB	T26.0	02	C62Z
	22	Y62A Y62B		22	Y02B Y62A Y62B		15	MSPNG SPNG
T22.20		VB	T22.93		SVB VB	T26.1	02	C62Z
	22	Y02B Y62A Y62B		22	Y02B Y62A Y62B		15	MSPNG SPNG
T22.21		VB	T23.0		VB	T26.2	02	C62Z
	22	Y02B Y62A Y62B		22	Y62A Y62B		15	MSPNG SPNG
T22.22		VB	T23.1		VB	T26.3	02	C62Z
	22	Y02B Y62A Y62B		22	Y62A Y62B		15	MSPNG SPNG
T22.23		VB	T23.3		SVB VB	T26.4	02	C62Z
	22	Y02B Y62A Y62B		15	MSPNG SPNG		15	MSPNG SPNG
T22.30		SVB VB		22	Y02B Y62A Y62B	T26.5	02	C62Z
	15	MSPNG SPNG	T23.4		VB		15	MSPNG SPNG
	22	Y02B Y62A Y62B		22	Y62A Y62B	T26.6	02	C62Z
T22.31		SVB VB		22	Y62A Y62B		15	MSPNG SPNG
	15	MSPNG SPNG	T23.5		VB	T26.7	02	C62Z
	22	Y02B Y62A Y62B		22	Y62A Y62B		15	MSPNG SPNG
T22.32		SVB VB	T23.7		SVB VB	T26.8	02	C62Z
	15	MSPNG SPNG		15	MSPNG SPNG		15	MSPNG SPNG
	22	Y02B Y62A Y62B	T23.20		Y02B Y62A Y62B	T26.9	02	C62Z
T22.33		SVB VB		22	Y02B Y62A Y62B		15	MSPNG SPNG
	15	MSPNG SPNG	T23.21		SVB VB	T27.0	04	E75A E75B E75C
	22	Y02B Y62A Y62B		22	Y02B Y62A Y62B		15	MSPNG SPNG
T22.40		VB	T23.60		VB		Pré	A11C
	22	Y62A Y62B		22	Y02B Y62A Y62B	T27.1	04	E75A E75B E75C
T22.41		VB	T23.61		SVB VB		15	MSPNG SPNG
	22	Y62A Y62B		22	Y02B Y62A Y62B		Pré	A11C
T22.42		VB	T24.0		VB	T27.2		VB
	22	Y62A Y62B		22	Y62A Y62B		15	MSPNG SPNG
T22.43		VB	T24.1		VB		22	Y62A Y62B
	22	Y62A Y62B		22	Y62A Y62B		Pré	A11C
T22.50		VB	T24.3		SVB VB	T27.3		VB
	22	Y62A Y62B		15	MSPNG SPNG		15	MSPNG SPNG
T22.51		VB		22	Y02B Y62A Y62B		22	Y62A Y62B
	22	Y62A Y62B	T24.4		VB		Pré	A11C
T22.52		VB		22	Y62A Y62B	T27.4	04	E75A E75B E75C
	22	Y62A Y62B	T24.5		VB		15	MSPNG SPNG
T22.53		VB		22	Y62A Y62B		Pré	A11C
	22	Y62A Y62B	T24.7		SVB VB	T27.5	04	E75A E75B E75C
T22.60		VB		15	MSPNG SPNG		15	MSPNG SPNG
	22	Y02B Y62A Y62B		22	Y02B Y62A Y62B		Pré	A11C
T22.61		VB	T24.20		VB	T27.6		VB
	22	Y02B Y62A Y62B		22	Y02B Y62A Y62B		15	MSPNG SPNG
T22.62		VB	T24.21		SVB VB		22	Y62A Y62B
	22	Y02B Y62A Y62B		22	Y02B Y62A Y62B		Pré	A11C
T22.63		VB	T24.60		VB	T27.7		VB
	22	Y02B Y62A Y62B		22	Y02B Y62A Y62B		15	MSPNG SPNG
T22.70		SVB VB	T24.61		SVB VB		22	Y62A Y62B
	15	MSPNG SPNG		22	Y02B Y62A Y62B		Pré	A11C
	22	Y02B Y62A Y62B	T25.0		VB	T28.0	03	D66A D66B
T22.71		SVB VB		22	Y62A Y62B		15	MSPNG SPNG
	15	MSPNG SPNG	T25.1		VB		Pré	A11C
	22	Y02B Y62A Y62B		22	Y62A Y62B	T28.1	06	G71A G71B
T22.72		SVB VB	T25.3		SVB VB		15	MSPNG SPNG
	15	MSPNG SPNG		15	MSPNG SPNG		Pré	A11C
	22	Y02B Y62A Y62B		22	Y02B Y62A Y62B	T28.2	06	G71A G71B
T22.73		SVB VB	T25.4		VB		15	MSPNG SPNG
	15	MSPNG SPNG		22	Y62A Y62B		Pré	A11C
	22	Y02B Y62A Y62B	T25.5		VB	T28.3		VB
T22.80		SVB VB		22	Y62A Y62B		15	MSPNG SPNG
	22	Y02B Y62A Y62B	T25.7		SVB VB		22	Y62A Y62B
T22.81		SVB VB		15	MSPNG SPNG		Pré	A11C
	22	Y02B Y62A Y62B		22	Y02B Y62A Y62B	T28.4		VB
T22.82		SVB VB	T25.20		VB		15	MSPNG SPNG
	22	Y02B Y62A Y62B		22	Y02B Y62A Y62B		22	Y62A Y62B
T22.83		SVB VB	T25.21		SVB VB		Pré	A11C
	22	Y02B Y62A Y62B		22	Y02B Y62A Y62B	T28.5	03	D66A D66B

ICD	MDC	DRG	ICD	MDC	DRG	ICD	MDC	DRG
	15	MSPNG SPNG		15	MSPNG SPNG		15	MSPNG SPNG
	Pré	A11C		22	Y02A Y02B Y02C		22	Y02A Y02B Y02C
T28.6	06	G71A G71B			Y62A			Y62A
	15	MSPNG SPNG		Pré	961Z A06A		Pré	961Z A06A
	Pré	A11C	T31.30		VB	T31.60		SVB VB
T28.7	06	G71A G71B		22	Y62A		15	MSPNG SPNG
	15	MSPNG SPNG		Pré	961Z		22	Y02A Y02B Y02C
	Pré	A11C	T31.31		SVB VB		Pré	961Z A06A
T28.8		VB		22	Y02A Y02B Y02C			SVB VB
	15	MSPNG SPNG			Y62A		T31.61	SVB VB
	22	Y62A Y62B		Pré	961Z A06A		15	MSPNG SPNG
	Pré	A11C	T31.32		SVB VB		22	Y02A Y02B Y02C
T28.9		VB		15	MSPNG SPNG		Pré	961Z A06A
	15	MSPNG SPNG		22	Y02A Y02B Y02C			SVB VB
	22	Y62A Y62B			Y62A		T31.62	SVB VB
	Pré	A11C	T31.33	Pré	961Z A06A		15	MSPNG SPNG
T29.0		VB			SVB VB		22	Y02A Y02B Y02C
	15	MSPNG SPNG		15	MSPNG SPNG		Pré	961Z A06A
	22	Y62A Y62B		22	Y02A Y02B Y02C			SVB VB
T29.1		VB			Y62A		T31.63	SVB VB
T29.3	22	Y62A Y62B		Pré	961Z A06A		15	MSPNG SPNG
		SVB VB	T31.40		SVB VB		22	Y02A Y02B Y02C
	15	MSPNG SPNG		22	Y02A Y02B Y02C		Pré	961Z A06A
	22	Y02B Y62A Y62B			Y62A		T31.64	SVB VB
T29.4		VB		Pré	961Z A06A		15	MSPNG SPNG
	15	MSPNG SPNG	T31.41		SVB VB		22	Y02A Y02B Y02C
	22	Y62A Y62B		22	Y02A Y02B Y02C		Pré	961Z A06A
T29.5		VB			Y62A			SVB VB
	22	Y62A Y62B		Pré	961Z A06A		T31.65	SVB VB
T29.7		SVB VB	T31.42		SVB VB		15	MSPNG SPNG
	15	MSPNG SPNG		15	MSPNG SPNG		22	Y02A Y02B Y02C
	22	Y02B Y62A Y62B		22	Y02A Y02B Y02C		Pré	961Z A06A
T29.20		VB			Y62A			SVB VB
	22	Y02B Y62A Y62B		Pré	961Z A06A		T31.66	SVB VB
T29.21		SVB VB	T31.43		SVB VB		15	MSPNG SPNG
	22	Y02B Y62A Y62B		15	MSPNG SPNG		22	Y02A Y02B Y02C
T29.60		VB		22	Y02A Y02B Y02C		Pré	961Z A06A
	22	Y02B Y62A Y62B			Y62A			SVB VB
T29.61		SVB VB		Pré	961Z A06A		T31.70	SVB VB
	22	Y02B Y62A Y62B	T31.44		SVB VB		15	MSPNG SPNG
T30.0		VB		15	MSPNG SPNG		22	Y02A Y02B Y02C
	22	Y62A Y62B		22	Y02A Y02B Y02C		Pré	961Z A06A
T30.1		VB			Y62A			SVB VB
	22	Y62A Y62B		Pré	961Z A06A		T31.71	SVB VB
T30.3		VB	T31.50		SVB VB		15	MSPNG SPNG
	22	Y02B Y62A Y62B		15	MSPNG SPNG		22	Y02A Y02B Y02C
T30.4		VB		22	Y02A Y02B Y02C		Pré	961Z A06A
	22	Y62A Y62B			Y62A			SVB VB
T30.5		VB		Pré	961Z A06A		T31.72	SVB VB
	22	Y62A Y62B	T31.51		SVB VB		15	MSPNG SPNG
T30.7		VB		15	MSPNG SPNG		22	Y02A Y02B Y02C
	22	Y02B Y62A Y62B		22	Y02A Y02B Y02C		Pré	961Z A06A
T30.20		VB			Y62A			SVB VB
	22	Y02B Y62A Y62B		Pré	961Z A06A		T31.73	SVB VB
T30.21		VB	T31.52		SVB VB		15	MSPNG SPNG
	22	Y02B Y62A Y62B		15	MSPNG SPNG		22	Y02A Y02B Y02C
T30.60		VB		22	Y02A Y02B Y02C		Pré	961Z A06A
	22	Y02B Y62A Y62B			Y62A			SVB VB
T30.61		VB		Pré	961Z A06A		T31.74	SVB VB
	22	Y02B Y62A Y62B	T31.53		SVB VB		15	MSPNG SPNG
T31.00	Pré	961Z		15	MSPNG SPNG		22	Y02A Y02B Y02C
T31.10	Pré	961Z		22	Y02A Y02B Y02C		Pré	961Z A06A
T31.11	Pré	961Z			Y62A			SVB VB
	22	Y62A		Pré	961Z A06A		T31.75	SVB VB
T31.20	Pré	961Z	T31.54		SVB VB		15	MSPNG SPNG
T31.21		SVB VB		15	MSPNG SPNG		22	Y02A Y02B Y02C
	22	Y02A Y02B Y02C		22	Y02A Y02B Y02C		Pré	961Z A06A
		Y62A			Y62A			SVB VB
	Pré	961Z A06A		Pré	961Z A06A		T31.76	SVB VB
T31.22		SVB VB	T31.55		SVB VB			SVB VB

ICD	MDC	DRG	ICD	MDC	DRG	ICD	MDC	DRG
	15	MSPNG SPNG		15	MSPNG SPNG		22	Y02A Y02B Y02C
	22	Y02A Y02B Y02C		22	Y02A Y02B Y02C			Y62A
	Pré	961Z A06A		Pré	961Z A06A	T32.42	Pré	961Z A06A
T31.77		SVB VB	T31.94		SVB VB			SVB VB
	15	MSPNG SPNG		15	MSPNG SPNG		15	MSPNG SPNG
	22	Y02A Y02B Y02C		22	Y02A Y02B Y02C		22	Y02A Y02B Y02C
	Pré	961Z A06A		Pré	961Z A06A	T32.43	Pré	961Z A06A
T31.80		SVB VB	T31.95		SVB VB			SVB VB
	15	MSPNG SPNG		15	MSPNG SPNG		15	MSPNG SPNG
	22	Y02A Y02B Y02C		22	Y02A Y02B Y02C		22	Y02A Y02B Y02C
	Pré	961Z A06A		Pré	961Z A06A	T32.44	Pré	961Z A06A
T31.81		SVB VB	T31.96		SVB VB			SVB VB
	15	MSPNG SPNG		15	MSPNG SPNG		15	MSPNG SPNG
	22	Y02A Y02B Y02C		22	Y02A Y02B Y02C		22	Y02A Y02B Y02C
	Pré	961Z A06A		Pré	961Z A06A	T32.50	Pré	961Z A06A
T31.82		SVB VB	T31.97		SVB VB			SVB VB
	15	MSPNG SPNG		15	MSPNG SPNG		15	MSPNG SPNG
	22	Y02A Y02B Y02C		22	Y02A Y02B Y02C		22	Y02A Y02B Y02C
	Pré	961Z A06A		Pré	961Z A06A	T32.51	Pré	961Z A06A
T31.83		SVB VB	T31.98		SVB VB			SVB VB
	15	MSPNG SPNG		15	MSPNG SPNG		15	MSPNG SPNG
	22	Y02A Y02B Y02C		22	Y02A Y02B Y02C		22	Y02A Y02B Y02C
	Pré	961Z A06A		Pré	961Z A06A	T32.52	Pré	961Z A06A
T31.84		SVB VB	T31.99		SVB VB			SVB VB
	15	MSPNG SPNG		15	MSPNG SPNG		15	MSPNG SPNG
	22	Y02A Y02B Y02C		22	Y02A Y02B Y02C		22	Y02A Y02B Y02C
	Pré	961Z A06A		Pré	961Z A06A	T32.53	Pré	961Z A06A
T31.85		SVB VB	T32.00		Pré 961Z			SVB VB
	15	MSPNG SPNG	T32.10		Pré 961Z		15	MSPNG SPNG
	22	Y02A Y02B Y02C	T32.11		Pré 961Z		22	Y02A Y02B Y02C
	Pré	961Z A06A	T32.20		Pré 961Z	T32.54	Pré	961Z A06A
T31.86		SVB VB	T32.21		SVB VB			SVB VB
	15	MSPNG SPNG		22	Y02A Y02B Y02C		15	MSPNG SPNG
	22	Y02A Y02B Y02C		Y62A		22	Y02A Y02B Y02C	
	Pré	961Z A06A		Pré 961Z A06A	T32.55	Pré	961Z A06A	
T31.87		SVB VB	T32.22		SVB VB			SVB VB
	15	MSPNG SPNG		15	MSPNG SPNG		15	MSPNG SPNG
	22	Y02A Y02B Y02C		22	Y02A Y02B Y02C		22	Y02A Y02B Y02C
	Pré	961Z A06A		Pré 961Z A06A	T32.60	Pré	961Z A06A	
T31.88		SVB VB	T32.30		VB			SVB VB
	15	MSPNG SPNG		22	Y62A		15	MSPNG SPNG
	22	Y02A Y02B Y02C		Pré 961Z		22	Y02A Y02B Y02C	
	Pré	961Z A06A		SVB VB	T32.61	Pré	961Z A06A	
T31.90		SVB VB	T32.31		Y02A Y02B Y02C			SVB VB
	15	MSPNG SPNG		22	Y62A		15	MSPNG SPNG
	22	Y02A Y02B Y02C		Pré 961Z A06A		22	Y02A Y02B Y02C	
	Pré	961Z A06A		SVB VB	T32.62	Pré	961Z A06A	
T31.91		SVB VB	T32.32		Y62A			SVB VB
	15	MSPNG SPNG		15	MSPNG SPNG		15	MSPNG SPNG
	22	Y02A Y02B Y02C		22	Y02A Y02B Y02C		22	Y02A Y02B Y02C
	Pré	961Z A06A		Pré 961Z A06A	T32.63	Pré	961Z A06A	
T31.92		SVB VB	T32.33		SVB VB			SVB VB
	15	MSPNG SPNG		15	MSPNG SPNG		15	MSPNG SPNG
	22	Y02A Y02B Y02C		22	Y02A Y02B Y02C		22	Y02A Y02B Y02C
	Pré	961Z A06A		Pré 961Z A06A	T32.64	Pré	961Z A06A	
T31.93		SVB VB	T32.40		SVB VB			SVB VB
	15	MSPNG SPNG		22	Y02A Y02B Y02C		15	MSPNG SPNG
	22	Y02A Y02B Y02C		Y62A		22	Y02A Y02B Y02C	
	Pré	961Z A06A		Pré 961Z A06A		Pré	961Z A06A	
T31.94		SVB VB	T32.41		SVB VB			SVB VB

ICD	MDC	DRG	ICD	MDC	DRG	ICD	MDC	DRG
	22	Y02A Y02B Y02C Y62A		22	Y02A Y02B Y02C Y62A		22	Y02A Y02B Y02C Y62A
T32.65	Pré	961Z A06A SVB VB	T32.84	Pré	961Z A06A SVB VB	T32.99	Pré	961Z A06A SVB VB
	15	MSPNG SPNG		15	MSPNG SPNG		15	MSPNG SPNG
T32.66	22	Y02A Y02B Y02C Y62A	T32.85	22	Y02A Y02B Y02C Y62A	T33.0	22	Y02A Y02B Y02C Y62A
	Pré	961Z A06A SVB VB		Pré	961Z A06A SVB VB		Pré	961Z A06A SVB VB
T32.70	15	MSPNG SPNG	T32.86	15	MSPNG SPNG	T33.1	21B	X64Z
	22	Y02A Y02B Y02C Y62A		22	Y02A Y02B Y02C Y62A		15	MSPNG SPNG
T32.71	Pré	961Z A06A SVB VB	T32.87	Pré	961Z A06A SVB VB	T33.2	21B	X64Z
	15	MSPNG SPNG		15	MSPNG SPNG		15	MSPNG SPNG
T32.72	22	Y02A Y02B Y02C Y62A	T32.88	22	Y02A Y02B Y02C Y62A	T33.3	21B	X64Z
	Pré	961Z A06A SVB VB		Pré	961Z A06A SVB VB		15	MSPNG SPNG
T32.73	15	MSPNG SPNG	T32.89	15	MSPNG SPNG	T33.4	21B	X64Z
	22	Y02A Y02B Y02C Y62A		22	Y02A Y02B Y02C Y62A		15	MSPNG SPNG
T32.74	Pré	961Z A06A SVB VB	T32.90	Pré	961Z A06A SVB VB	T33.5	21B	X05Z X64Z
	15	MSPNG SPNG		15	MSPNG SPNG		15	MSPNG SPNG
T32.75	22	Y02A Y02B Y02C Y62A	T32.91	22	Y02A Y02B Y02C Y62A	T33.6	21B	X64Z
	Pré	961Z A06A SVB VB		Pré	961Z A06A SVB VB		15	MSPNG SPNG
T32.76	15	MSPNG SPNG	T32.92	15	MSPNG SPNG	T33.7	21B	X64Z
	22	Y02A Y02B Y02C Y62A		22	Y02A Y02B Y02C Y62A		15	MSPNG SPNG
T32.77	Pré	961Z A06A SVB VB	T32.93	Pré	961Z A06A SVB VB	T33.8	21B	X04Z X64Z
	15	MSPNG SPNG		15	MSPNG SPNG		15	MSPNG SPNG
T32.80	22	Y02A Y02B Y02C Y62A	T32.94	22	Y02A Y02B Y02C Y62A	T33.9	21B	X64Z
	Pré	961Z A06A SVB VB		Pré	961Z A06A SVB VB		15	MSPNG SPNG
T32.81	15	MSPNG SPNG	T32.95	15	MSPNG SPNG	T34.0	21B	X62A X62B X62C
	22	Y02A Y02B Y02C Y62A		22	Y02A Y02B Y02C Y62A		Pré	A11C
T32.82	Pré	961Z A06A SVB VB	T32.96	Pré	961Z A06A SVB VB	T34.1	15	MSPNG SPNG
	15	MSPNG SPNG		15	MSPNG SPNG		21B	X62A X62B X62C
T32.83	22	Y02A Y02B Y02C Y62A	T32.97	22	Y02A Y02B Y02C Y62A	T34.2	Pré	A11C
	Pré	961Z A06A SVB VB		Pré	961Z A06A SVB VB		15	MSPNG SPNG
	15	MSPNG SPNG	T32.98	15	MSPNG SPNG	T34.3	21B	X62A X62B X62C
	22	Y02A Y02B Y02C Y62A		22	Y02A Y02B Y02C Y62A		Pré	A11C
	Pré	961Z A06A SVB VB		Pré	961Z A06A SVB VB		15	MSPNG SPNG
	15	MSPNG SPNG		15	MSPNG SPNG	T34.4	21B	X62A X62B X62C
	22	Y02A Y02B Y02C Y62A		22	Y02A Y02B Y02C Y62A		Pré	A11C
	Pré	961Z A06A SVB VB		Pré	961Z A06A SVB VB		15	MSPNG SPNG
	15	MSPNG SPNG		15	MSPNG SPNG	T34.5	21B	X05Z X62A X62B X62C
	22	Y02A Y02B Y02C Y62A		22	Y02A Y02B Y02C Y62A		Pré	A11C
	Pré	961Z A06A SVB VB		Pré	961Z A06A SVB VB		15	MSPNG SPNG
	15	MSPNG SPNG		15	MSPNG SPNG	T34.6	21B	X62A X62B X62C
	22	Y02A Y02B Y02C Y62A		22	Y02A Y02B Y02C Y62A		Pré	A11C
	Pré	961Z A06A SVB VB		Pré	961Z A06A SVB VB		15	MSPNG SPNG
	15	MSPNG SPNG		15	MSPNG SPNG	T34.7	21B	X62A X62B X62C
	22	Y02A Y02B Y02C Y62A		22	Y02A Y02B Y02C Y62A		Pré	A11C
	Pré	961Z A06A SVB VB		Pré	961Z A06A SVB VB		15	MSPNG SPNG
	15	MSPNG SPNG		15	MSPNG SPNG	T34.8	21B	X04Z X62A X62B X62C
	22	Y02A Y02B Y02C Y62A		22	Y02A Y02B Y02C Y62A		Pré	A11C
	Pré	961Z A06A SVB VB		Pré	961Z A06A SVB VB		15	MSPNG SPNG
	15	MSPNG SPNG		15	MSPNG SPNG	T34.9	21B	X62A X62B X62C
	22	Y02A Y02B Y02C Y62A		22	Y02A Y02B Y02C Y62A		Pré	A11C
	Pré	961Z A06A SVB VB		Pré	961Z A06A SVB VB		15	MSPNG SPNG
	15	MSPNG SPNG		15	MSPNG SPNG	T35.0	21B	X62A X62B X62C
	22	Y02A Y02B Y02C Y62A		22	Y02A Y02B Y02C Y62A		Pré	A11C
	Pré	961Z A06A SVB VB		Pré	961Z A06A SVB VB		15	MSPNG SPNG
	15	MSPNG SPNG		15	MSPNG SPNG	T35.1	21B	X62A X62B X62C
	22	Y02A Y02B Y02C Y62A		22	Y02A Y02B Y02C Y62A		Pré	A11C
	Pré	961Z A06A SVB VB		Pré	961Z A06A SVB VB		15	MSPNG SPNG
	15	MSPNG SPNG		15	MSPNG SPNG	T35.2	21B	X64Z
	22	Y02A Y02B Y02C Y62A		22	Y02A Y02B Y02C Y62A		15	MSPNG SPNG
	Pré	961Z A06A SVB VB		Pré	961Z A06A SVB VB		21B	X64Z
	15	MSPNG SPNG		15	MSPNG SPNG	T35.3	21B	X64Z
	22	Y02A Y02B Y02C Y62A		22	Y02A Y02B Y02C Y62A		15	MSPNG SPNG
	Pré	961Z A06A SVB VB		Pré	961Z A06A SVB VB		21B	X64Z
	15	MSPNG SPNG		15	MSPNG SPNG	T35.4	15	MSPNG SPNG

ICD	MDC	DRG	ICD	MDC	DRG	ICD	MDC	DRG
T35.5	21B	X05Z X64Z	T38.3	15	MSPNG SPNG	T41.0	21B	X62A X62B X62C
	15	MSPNG SPNG		21B	X62A X62B X62C		Pré	A11C
T35.6	21B	X04Z X64Z	T38.4	15	MSPNG SPNG		15	MSPNG SPNG
	15	MSPNG SPNG		21B	X62A X62B X62C		21B	X62A X62B X62C
T35.7	21B	X64Z		Pré	A11C		Pré	A11C
	15	MSPNG SPNG	T38.5	15	MSPNG SPNG	T41.1	15	MSPNG SPNG
T36.0	21B	X62A X62B X62C		21B	X62A X62B X62C		21B	X62A X62B X62C
	15	MSPNG SPNG		Pré	A11C		Pré	A11C
T36.1	21B	X62A X62B X62C	T38.6	15	MSPNG SPNG	T41.2	15	MSPNG SPNG
	15	MSPNG SPNG		21B	X62A X62B X62C		21B	X62A X62B X62C
T36.2	21B	X62A X62B X62C		Pré	A11C		Pré	A11C
	15	MSPNG SPNG	T38.7	15	MSPNG SPNG	T41.3	15	MSPNG SPNG
T36.3	21B	X62A X62B X62C		21B	X62A X62B X62C		21B	X62A X62B X62C
	15	MSPNG SPNG		Pré	A11C		Pré	A11C
T36.4	21B	X62A X62B X62C	T38.8	15	MSPNG SPNG	T41.4	15	MSPNG SPNG
	15	MSPNG SPNG		21B	X62A X62B X62C		21B	X62A X62B X62C
T36.5	21B	X62A X62B X62C		Pré	A11C	T41.5	15	MSPNG SPNG
	15	MSPNG SPNG	T38.9	15	MSPNG SPNG		21B	X62A X62B X62C
T36.6	21B	X62A X62B X62C		21B	X62A X62B X62C		Pré	A11C
	15	MSPNG SPNG	T39.0	15	MSPNG SPNG	T42.0	15	MSPNG SPNG
T36.7	21B	X62A X62B X62C		21B	X62A X62B X62C		21B	X62A X62B X62C
	15	MSPNG SPNG		Pré	A11C		Pré	A11C
T36.8	21B	X62A X62B X62C	T39.1	15	MSPNG SPNG	T42.1	15	MSPNG SPNG
	15	MSPNG SPNG		21B	X62A X62B X62C		21B	X62A X62B X62C
T36.9	21B	X62A X62B X62C		Pré	A11C	T42.2	15	MSPNG SPNG
	15	MSPNG SPNG	T39.2	15	MSPNG SPNG		21B	X62A X62B X62C
T37.0	21B	X62A X62B X62C		21B	X62A X62B X62C		Pré	A11C
	15	MSPNG SPNG		Pré	A11C	T42.3	15	MSPNG SPNG
T37.1	21B	X62A X62B X62C	T39.3	15	MSPNG SPNG		21B	X62A X62B X62C
	15	MSPNG SPNG		21B	X62A X62B X62C		Pré	A11C
T37.2	21B	X62A X62B X62C		Pré	A11C	T42.4	15	MSPNG SPNG
	15	MSPNG SPNG	T39.4	15	MSPNG SPNG		21B	X62A X62B X62C
T37.3	21B	X62A X62B X62C		21B	X62A X62B X62C		Pré	A11C
	15	MSPNG SPNG		Pré	A11C	T42.5	15	MSPNG SPNG
T37.4	21B	X62A X62B X62C	T39.8	15	MSPNG SPNG		21B	X62A X62B X62C
	15	MSPNG SPNG		21B	X62A X62B X62C		Pré	A11C
T37.5	21B	X62A X62B X62C		Pré	A11C	T42.6	15	MSPNG SPNG
	15	MSPNG SPNG	T39.9	15	MSPNG SPNG		21B	X62A X62B X62C
T37.8	21B	X62A X62B X62C		21B	X62A X62B X62C		Pré	A11C
	15	MSPNG SPNG		Pré	A11C	T42.7	15	MSPNG SPNG
T37.9	21B	X62A X62B X62C	T40.0	15	MSPNG SPNG		21B	X62A X62B X62C
	15	MSPNG SPNG		21B	X62A X62B X62C		Pré	A11C
T38.0	21B	X62A X62B X62C	T40.1	15	MSPNG SPNG	T42.8	15	MSPNG SPNG
	15	MSPNG SPNG		21B	X62A X62B X62C		21B	X62A X62B X62C
T38.1	21B	X62A X62B X62C		Pré	A11C		Pré	A11C
	15	MSPNG SPNG	T40.2	15	MSPNG SPNG	T43.0	15	MSPNG SPNG
T38.2	21B	X62A X62B X62C		21B	X62A X62B X62C		21B	X62A X62B X62C
	15	MSPNG SPNG		Pré	A11C		Pré	A11C
	21B	X62A X62B X62C	T40.3	15	MSPNG SPNG	T43.1	15	MSPNG SPNG
	Pré	A11C		21B	X62A X62B X62C		21B	X62A X62B X62C
				Pré	A11C		Pré	A11C
			T40.4	15	MSPNG SPNG	T43.2	15	MSPNG SPNG
				21B	X62A X62B X62C		21B	X62A X62B X62C
				Pré	A11C		Pré	A11C
			T40.5	15	MSPNG SPNG	T43.3	15	MSPNG SPNG
				21B	X62A X62B X62C		21B	X62A X62B X62C
				Pré	A11C		Pré	A11C
			T40.6	15	MSPNG SPNG	T43.4	15	MSPNG SPNG
				21B	X62A X62B X62C		21B	X62A X62B X62C
				Pré	A11C		Pré	A11C
			T40.7	15	MSPNG SPNG	T43.5	15	MSPNG SPNG
				21B	X62A X62B X62C		21B	X62A X62B X62C
				Pré	A11C		Pré	A11C
			T40.8	15	MSPNG SPNG	T43.6	15	MSPNG SPNG
				21B	X62A X62B X62C		21B	X62A X62B X62C
				Pré	A11C		Pré	A11C
			T40.9	15	MSPNG SPNG	T43.8	15	MSPNG SPNG
				21B	X62A X62B X62C		21B	X62A X62B X62C
				Pré	A11C		Pré	A11C

ICD	MDC	DRG	ICD	MDC	DRG	ICD	MDC	DRG
T43.9	15	MSPNG SPNG	T46.2	15	MSPNG SPNG	21B	X62A X62B X62C	Pré A11C
	21B	X62A X62B X62C		Pré	A11C	T48.6	15	MSPNG SPNG
T44.0	15	MSPNG SPNG	T46.3	15	MSPNG SPNG	21B	X62A X62B X62C	Pré A11C
	21B	X62A X62B X62C		Pré	A11C	T48.7	15	MSPNG SPNG
T44.1	15	MSPNG SPNG	T46.4	15	MSPNG SPNG	21B	X62A X62B X62C	Pré A11C
	21B	X62A X62B X62C		Pré	A11C	T49.0	15	MSPNG SPNG
T44.2	15	MSPNG SPNG	T46.5	15	MSPNG SPNG	21B	X62A X62B X62C	Pré A11C
	21B	X62A X62B X62C		Pré	A11C	T49.1	15	MSPNG SPNG
T44.3	15	MSPNG SPNG	T46.6	15	MSPNG SPNG	21B	X62A X62B X62C	Pré A11C
	21B	X62A X62B X62C		Pré	A11C	T49.2	15	MSPNG SPNG
T44.4	15	MSPNG SPNG	T46.7	15	MSPNG SPNG	21B	X62A X62B X62C	Pré A11C
	21B	X62A X62B X62C		Pré	A11C	T49.3	15	MSPNG SPNG
T44.5	15	MSPNG SPNG	T46.8	15	MSPNG SPNG	21B	X62A X62B X62C	Pré A11C
	21B	X62A X62B X62C		Pré	A11C	T49.4	15	MSPNG SPNG
T44.6	15	MSPNG SPNG	T46.9	15	MSPNG SPNG	21B	X62A X62B X62C	Pré A11C
	21B	X62A X62B X62C		Pré	A11C	T49.5	02	C62Z
T44.7	15	MSPNG SPNG	T47.0	15	MSPNG SPNG	15	MSPNG SPNG	Pré A11C
	21B	X62A X62B X62C		Pré	A11C	T49.6	15	MSPNG SPNG
T44.8	15	MSPNG SPNG	T47.1	15	MSPNG SPNG	21B	X62A X62B X62C	Pré A11C
	21B	X62A X62B X62C		Pré	A11C	T49.7	15	MSPNG SPNG
T44.9	15	MSPNG SPNG	T47.2	15	MSPNG SPNG	21B	X62A X62B X62C	Pré A11C
	21B	X62A X62B X62C		Pré	A11C	T49.8	15	MSPNG SPNG
T45.0	15	MSPNG SPNG	T47.3	15	MSPNG SPNG	21B	X62A X62B X62C	Pré A11C
	21B	X62A X62B X62C		Pré	A11C	T49.9	15	MSPNG SPNG
T45.1	15	MSPNG SPNG	T47.4	15	MSPNG SPNG	21B	X62A X62B X62C	Pré A11C
	21B	X62A X62B X62C		Pré	A11C	T50.0	15	MSPNG SPNG
T45.2	15	MSPNG SPNG	T47.5	15	MSPNG SPNG	21B	X62A X62B X62C	Pré A11C
	21B	X62A X62B X62C		Pré	A11C	T50.1	15	MSPNG SPNG
T45.3	15	MSPNG SPNG	T47.6	15	MSPNG SPNG	21B	X62A X62B X62C	Pré A11C
	21B	X62A X62B X62C		Pré	A11C	T50.2	15	MSPNG SPNG
T45.4	15	MSPNG SPNG	T47.7	15	MSPNG SPNG	21B	X62A X62B X62C	Pré A11C
	21B	X62A X62B X62C		Pré	A11C	T50.3	15	MSPNG SPNG
T45.5	15	MSPNG SPNG	T47.8	15	MSPNG SPNG	21B	X62A X62B X62C	Pré A11C
	21B	X62A X62B X62C		Pré	A11C	T50.4	15	MSPNG SPNG
T45.6	15	MSPNG SPNG	T47.9	15	MSPNG SPNG	21B	X62A X62B X62C	Pré A11C
	21B	X62A X62B X62C		Pré	A11C	T50.5	15	MSPNG SPNG
T45.7	15	MSPNG SPNG	T48.0	15	MSPNG SPNG	21B	X62A X62B X62C	Pré A11C
	21B	X62A X62B X62C		Pré	A11C	T50.6	15	MSPNG SPNG
T45.8	15	MSPNG SPNG	T48.1	15	MSPNG SPNG	21B	X62A X62B X62C	Pré A11C
	21B	X62A X62B X62C		Pré	A11C	T50.7	15	MSPNG SPNG
T45.9	15	MSPNG SPNG	T48.2	15	MSPNG SPNG	21B	X62A X62B X62C	Pré A11C
	21B	X62A X62B X62C		Pré	A11C	T50.8	15	MSPNG SPNG
T46.0	15	MSPNG SPNG	T48.3	15	MSPNG SPNG	21B	X62A X62B X62C	Pré A11C
	21B	X62A X62B X62C		Pré	A11C	T50.9	15	MSPNG SPNG
T46.1	15	MSPNG SPNG	T48.4	15	MSPNG SPNG	21B	X62A X62B X62C	Pré A11C
	21B	X62A X62B X62C		Pré	A11C	T51.0	15	MSPNG SPNG
	Pré	A11C	T48.5	15	MSPNG SPNG	21B	X62A X62B X62C	Pré A11C
						T51.1	15	MSPNG SPNG

ICD	MDC	DRG	ICD	MDC	DRG	ICD	MDC	DRG
	21B	X62A X62B X62C		21B	X62A X62B X62C		Pré	A11C
	Pré	A11C		Pré	A11C	T59.4	15	MSPNG SPNG
T51.2	15	MSPNG SPNG	T54.9	15	MSPNG SPNG		21B	X62A X62B X62C
	21B	X62A X62B X62C		21B	X62A X62B X62C		Pré	A11C
	Pré	A11C		Pré	A11C	T59.5	15	MSPNG SPNG
T51.3	15	MSPNG SPNG	T55	15	MSPNG SPNG		21B	X62A X62B X62C
	21B	X62A X62B X62C		21B	X62A X62B X62C		Pré	A11C
	Pré	A11C		Pré	A11C	T59.6	15	MSPNG SPNG
T51.8	15	MSPNG SPNG	T56.0	15	MSPNG SPNG		21B	X62A X62B X62C
	21B	X62A X62B X62C		21B	X62A X62B X62C		Pré	A11C
	Pré	A11C		Pré	A11C	T59.7	15	MSPNG SPNG
T51.9	15	MSPNG SPNG	T56.1	15	MSPNG SPNG		21B	X62A X62B X62C
	21B	X62A X62B X62C		21B	X62A X62B X62C		Pré	A11C
	Pré	A11C		Pré	A11C	T59.8	15	MSPNG SPNG
T52.0	15	MSPNG SPNG	T56.2	15	MSPNG SPNG		21B	X62A X62B X62C
	21B	X62A X62B X62C		21B	X62A X62B X62C		Pré	A11C
	Pré	A11C		Pré	A11C	T59.9	15	MSPNG SPNG
T52.1	15	MSPNG SPNG	T56.3	15	MSPNG SPNG		21B	X62A X62B X62C
	21B	X62A X62B X62C		21B	X62A X62B X62C		Pré	A11C
	Pré	A11C		Pré	A11C	T60.0	15	MSPNG SPNG
T52.2	15	MSPNG SPNG	T56.4	15	MSPNG SPNG		21B	X62A X62B X62C
	21B	X62A X62B X62C		21B	X62A X62B X62C		Pré	A11C
	Pré	A11C		Pré	A11C	T60.1	15	MSPNG SPNG
T52.3	15	MSPNG SPNG	T56.5	15	MSPNG SPNG		21B	X62A X62B X62C
	21B	X62A X62B X62C		21B	X62A X62B X62C		Pré	A11C
	Pré	A11C		Pré	A11C	T60.2	15	MSPNG SPNG
T52.4	15	MSPNG SPNG	T56.6	15	MSPNG SPNG		21B	X62A X62B X62C
	21B	X62A X62B X62C		21B	X62A X62B X62C		Pré	A11C
	Pré	A11C		Pré	A11C	T60.3	15	MSPNG SPNG
T52.8	15	MSPNG SPNG	T56.7	15	MSPNG SPNG		21B	X62A X62B X62C
	21B	X62A X62B X62C		21B	X62A X62B X62C		Pré	A11C
	Pré	A11C		Pré	A11C	T60.4	15	MSPNG SPNG
T52.9	15	MSPNG SPNG	T56.8	15	MSPNG SPNG		21B	X62A X62B X62C
	21B	X62A X62B X62C		21B	X62A X62B X62C		Pré	A11C
	Pré	A11C		Pré	A11C	T60.8	15	MSPNG SPNG
T53.0	15	MSPNG SPNG	T56.9	15	MSPNG SPNG		21B	X62A X62B X62C
	21B	X62A X62B X62C		21B	X62A X62B X62C		Pré	A11C
	Pré	A11C		Pré	A11C	T60.9	15	MSPNG SPNG
T53.1	15	MSPNG SPNG	T57.0	15	MSPNG SPNG		21B	X62A X62B X62C
	21B	X62A X62B X62C		21B	X62A X62B X62C		Pré	A11C
	Pré	A11C		Pré	A11C	T61.0	15	MSPNG SPNG
T53.2	15	MSPNG SPNG	T57.1	15	MSPNG SPNG		21B	X62A X62B X62C
	21B	X62A X62B X62C		21B	X62A X62B X62C		Pré	A11C
	Pré	A11C		Pré	A11C	T61.1	15	MSPNG SPNG
T53.3	15	MSPNG SPNG	T57.2	15	MSPNG SPNG		21B	X62A X62B X62C
	21B	X62A X62B X62C		21B	X62A X62B X62C		Pré	A11C
	Pré	A11C		Pré	A11C	T61.2	15	MSPNG SPNG
T53.4	15	MSPNG SPNG	T57.3	15	MSPNG SPNG		21B	X62A X62B X62C
	21B	X62A X62B X62C		21B	X62A X62B X62C		Pré	A11C
	Pré	A11C		Pré	A11C	T61.8	15	MSPNG SPNG
T53.5	15	MSPNG SPNG	T57.8	15	MSPNG SPNG		21B	X62A X62B X62C
	21B	X62A X62B X62C		21B	X62A X62B X62C		Pré	A11C
	Pré	A11C		Pré	A11C	T61.9	15	MSPNG SPNG
T53.6	15	MSPNG SPNG	T57.9	15	MSPNG SPNG		21B	X62A X62B X62C
	21B	X62A X62B X62C		21B	X62A X62B X62C		Pré	A11C
	Pré	A11C		Pré	A11C	T62.0	15	MSPNG SPNG
T53.7	15	MSPNG SPNG	T58	15	MSPNG SPNG		21B	X62A X62B X62C
	21B	X62A X62B X62C		21B	X62A X62B X62C		Pré	A11C
	Pré	A11C		Pré	A11C	T62.1	15	MSPNG SPNG
T53.9	15	MSPNG SPNG	T59.0	15	MSPNG SPNG		21B	X62A X62B X62C
	21B	X62A X62B X62C		21B	X62A X62B X62C		Pré	A11C
	Pré	A11C		Pré	A11C	T62.2	15	MSPNG SPNG
T54.0	15	MSPNG SPNG	T59.1	15	MSPNG SPNG		21B	X62A X62B X62C
	21B	X62A X62B X62C		21B	X62A X62B X62C		Pré	A11C
	Pré	A11C		Pré	A11C	T62.8	15	MSPNG SPNG
T54.1	15	MSPNG SPNG	T59.2	15	MSPNG SPNG		21B	X62A X62B X62C
	21B	X62A X62B X62C		21B	X62A X62B X62C		Pré	A11C
	Pré	A11C		Pré	A11C	T62.9	15	MSPNG SPNG
T54.2	15	MSPNG SPNG	T59.3	15	MSPNG SPNG		21B	X62A X62B X62C
	21B	X62A X62B X62C		21B	X62A X62B X62C		Pré	A11C
	Pré	A11C		Pré	A11C	T63.0	15	MSPNG SPNG
T54.3	15	MSPNG SPNG		21B	X62A X62B X62C		21B	X62A X62B X62C
							Pré	A11C

ICD	MDC	DRG	ICD	MDC	DRG	ICD	MDC	DRG
T63.4	15	MSPNG SPNG	T73.0	21B	X62A X62B X62C	T79.8		PTR
	21B	X62A X62B X62C	T73.1	15	MSPNG SPNG		21A	W61A W61B W61C
	Pré	A11C		21B	X64Z		21B	X64Z
T63.5	15	MSPNG SPNG	T73.2	21B	X64Z	T79.9		PTR
	21B	X62A X62B X62C	T73.3	21B	X64Z		21A	W61A W61B W61C
	Pré	A11C	T73.8	21B	X64Z		21B	X64Z
T63.6	15	MSPNG SPNG	T73.9	21B	X64Z	T79.60		PTR
	21B	X62A X62B X62C	T74.0	Pré	961Z		08	I76A I76B
	Pré	A11C		21A	W61A W61B W61C		15	MSPNG SPNG
T63.8	15	MSPNG SPNG	T74.1	Pré	961Z		21A	W61A W61B W61C
	21B	X62A X62B X62C		21A	W61A W61B W61C	T79.61	Pré	A11C
	Pré	A11C	T74.2	Pré	961Z		08	I76A I76B
T63.9	15	MSPNG SPNG		21A	W61A W61B W61C		15	MSPNG SPNG
	21B	X62A X62B X62C	T74.3	Pré	961Z		21A	W61A W61B W61C
	Pré	A11C		21A	W61A W61B W61C		Pré	A11C
T64	15	MSPNG SPNG	T74.8	Pré	961Z	T79.62		PTR
	21B	X62A X62B X62C		21A	W61A W61B W61C		08	I76A I76B
	Pré	A11C	T74.9	Pré	961Z		15	MSPNG SPNG
T65.0	15	MSPNG SPNG		21A	W61A W61B W61C		21A	W61A W61B W61C
	21B	X62A X62B X62C	T75.0	21B	X62A X62B X62C		Pré	A11C
	Pré	A11C	T75.1	Pré	A11C	T79.63		PTR
T65.1	15	MSPNG SPNG		21B	X62A X62B X62C		08	I76A I76B
	21B	X62A X62B X62C	T75.2	21B	X64Z		15	MSPNG SPNG
	Pré	A11C	T75.3	03	D66A D66B		21A	W61A W61B W61C
T65.2	15	MSPNG SPNG	T75.4	15	MSPNG SPNG		Pré	A11C
	21B	X62A X62B X62C		21B	X64Z	T79.68		PTR
	Pré	A11C	T75.8	21B	X64Z		08	I76A I76B
T65.3	15	MSPNG SPNG	T76	21B	X64Z		15	MSPNG SPNG
	21B	X62A X62B X62C	T78.0	21B	X60A X60B X60C		21A	W61A W61B W61C
	Pré	A11C	T78.1	21B	X62A X62B X62C		Pré	A11C
T65.4	15	MSPNG SPNG	T78.2	21B	X60A X60B X60C	T79.69		PTR
	21B	X62A X62B X62C	T78.3	Pré	A11C		08	I76A I76B
	Pré	A11C		21B	X60A X60B X60C		15	MSPNG SPNG
T65.5	15	MSPNG SPNG	T78.4	21B	X60A X60B X60C		Pré	A11C
	21B	X62A X62B X62C	T78.8	21B	X62A X62B X62C	T80.0	04	E64A E64B E64C
	Pré	A11C	T78.9	21B	X62A X62B X62C			E64D
T65.6	15	MSPNG SPNG	T79.0		PTR		15	MSPNG SPNG
	21B	X62A X62B X62C		04	E64A E64B E64C	T80.1	Pré	A11C
	Pré	A11C		E64D			05	F75A F75B F75C
T65.8	15	MSPNG SPNG		15	MSPNG SPNG			F75D
	21B	X62A X62B X62C		21A	W61A W61B W61C	T80.2	Pré	A11C
	Pré	A11C	T79.1	Pré	A11C		18B	T64A T64B T64C
T65.9	15	MSPNG SPNG			PTR	T80.3	15	MSPNG SPNG
	21B	X62A X62B X62C		04	E64A E64B E64C		16	Q61A Q61B Q61C
T66	21B	X64Z		E64D			Pré	A11C
T67.0	15	MSPNG SPNG		15	MSPNG SPNG	T80.4	15	MSPNG SPNG
	21B	X64Z		21A	W61A W61B W61C		16	Q61A Q61B Q61C
T67.1	15	MSPNG SPNG		Pré	A11C		Pré	A11C
	21B	X64Z			PTR	T80.5	21B	X60A X60B X60C
T67.2	21B	X64Z	T79.2	21A	W61A W61B W61C		21B	X60A X60B X60C
T67.3	21B	X64Z		21B	X64Z	T80.6	16	Q61A Q61B Q61C
T67.4	21B	X64Z			PTR	T80.8	16	Q61A Q61B Q61C
T67.5	21B	X64Z		18B	T61A T61B	T80.9	16	Q61A Q61B Q61C
T67.6	21B	X64Z	T79.3	21A	W61A W61B W61C	T81.0	21B	X62A X62B X62C
T67.7	21B	X64Z			PTR	T81.1	05	F73A F73B
T67.8	21B	X64Z		21A	W61A W61B W61C	T81.2	21B	X62A X62B X62C
T67.9	21B	X64Z	T79.4		PTR		15	MSPNG SPNG
T68	Pré	A11C		21A	W61A W61B W61C	T81.3	21B	X62A X62B X62C
	21B	X64Z		21B	X64Z		Pré	A95A A95B
	21B	X04Z X64Z		Pré	A11C	T81.4		I02A I02B I03A
T69.0	21B	X62A X62B X62C			PTR		08	I03B I04A I04B
T69.1	21B	X64Z	T79.5	11	L60A L60B L60C			I04C
T69.8	21B	X64Z			L60D L60E L71Z		18B	T61A T61B
T69.9	21B	X64Z		21A	W61A W61B W61C		15	MSPNG SPNG
T70.0	21B	X60A X60B X60C		Pré	A11C	T81.5	21B	X62A X62B X62C
T70.1	21B	X60A X60B X60C			PTR		15	MSPNG SPNG
T70.2	21B	X64Z	T79.7		PTR		21B	X62A X62B X62C
T70.3	21B	X62A		04	E76A E76B E76C	T81.6	15	MSPNG SPNG
T70.4	21B	X64Z			E76D		21B	X62A X62B X62C
T70.8	21B	X64Z		15	MSPNG SPNG	T81.7	05	F75A F75B F75C
T70.9	21B	X64Z		21A	W61A W61B W61C			F75D
T71	15	MSPNG SPNG		Pré	A11C	T81.8	21B	X62A X62B X62C

ICD	MDC	DRG	ICD	MDC	DRG	ICD	MDC	DRG
T81.9	21B	X62A X62B X62C			I73A I73B		15	MSPNG SPNG
T82.0	05	F69A F69B		15	MSPNG SPNG	T85.59	06	G70A G70B G70C
	15	MSPNG SPNG		Pré	A11C A95A A95B		15	MSPNG SPNG
T82.1	05	F66A F66B	T84.06	08	I46B I73A I73B	T85.71	11	L68A L68B L68C
	15	MSPNG SPNG		15	MSPNG SPNG		15	MSPNG SPNG
T82.2	05	F75A F75B F75C	T84.6	08	I02A I02B I08A	T85.72	01	B72A B72B
		F75D			I08B I12A I12B		15	MSPNG SPNG
	15	MSPNG SPNG			I12C I13A I13B	T85.73	15	MSPNG SPNG
T82.3	05	F75A F75B F75C		15	MSPNG SPNG	T85.74	21B	X62A X62B X62C
		F75D	T84.07	08	I46B I73A I73B		06	G71A G71B
	15	MSPNG SPNG		15	MSPNG SPNG	T85.75	07	H64A H64B H64C
T82.4	05	F75A F75B F75C		15	MSPNG SPNG	T85.76	06	G70A G70B G70C
		F75D	T84.7	08	I02A I02B I08A		15	MSPNG SPNG
	15	MSPNG SPNG			I08B I12A I12B	T85.78	15	MSPNG SPNG
T82.5	05	F75A F75B F75C			I12C I13A I13B		18B	T61A T61B
		F75D		15	I46B I73A I73B	T85.81	01	B81A B81B B81C
	15	MSPNG SPNG		15	MSPNG SPNG		15	MSPNG SPNG
T82.6	05	F24A F75A F75B	T84.08	08	I46B I73A I73B	T85.82	09	J01A J01B J67Z
		F75C F75D		15	MSPNG SPNG		15	MSPNG SPNG
	15	MSPNG SPNG	T84.8	08	I02A I02B I08A	T85.83	15	MSPNG SPNG
T82.7	05	F24A F61A F75A			I08B I13A I13B		21B	X62A X62B X62C
		F75B F75C F75D			I46B I73A I73B	T85.88	15	MSPNG SPNG
	15	MSPNG SPNG		15	MSPNG SPNG		21B	X62A X62B X62C
T82.8	05	F75A F75B F75C	T84.9	08	I02A I02B I08A	T86.00	Pré	A11C A97A A97B
		F75D			I08B I13A I13B			A97C A97D
	15	MSPNG SPNG		15	I46B I73A I73B		16	Q60A Q60B Q60C
T82.9	05	F75A F75B F75C		15	MSPNG SPNG		17	R50A R60A R60B
		F75D	T84.10	08	I46B I73A I73B			R60C R60D
	15	MSPNG SPNG		15	MSPNG SPNG	T86.01	Pré	A11C A97A A97B
T83.0	11	L64A L64B	T84.11	08	I46B I73A I73B			A97C A97D
	15	MSPNG SPNG		15	MSPNG SPNG		16	Q60A Q60B Q60C
T83.1	11	L64A L64B	T84.12	08	I46B I73A I73B		17	R50A R60A R60B
	15	MSPNG SPNG		15	MSPNG SPNG			R60C R60D
T83.2	11	L64A L64B	T84.13	08	I46B I73A I73B	T86.02	Pré	A11C A97A A97B
	15	MSPNG SPNG		15	MSPNG SPNG			A97C A97D
T83.3	13	N62B	T84.14	08	I46B I73A I73B		16	Q60A Q60B Q60C
T83.4	12	M64Z		15	MSPNG SPNG		17	R50A R60A R60B
	13	N62B	T84.15	08	I46B I73A I73B			R60C R60D R61A
	15	MSPNG SPNG		15	MSPNG SPNG			R61B R61C
T83.5	11	L20C L63A L63B	T84.16	08	I46B I73A I73B	T86.2	05	F75A F75B F75C
		L63C L63D		15	MSPNG SPNG			F75D
	15	MSPNG SPNG	T84.18	08	I46B I73A I73B		15	MSPNG SPNG
T83.6	12	M64Z		15	MSPNG SPNG		Pré	A11C A60A A60B
	13	N62B	T84.20	08	I46B I73A I73B			A60C
	15	MSPNG SPNG		15	MSPNG SPNG	T86.3	05	F75A F75B F75C
T83.8	11	L64A L64B	T84.28	08	I46B I73A I73B			F75D
	15	MSPNG SPNG		15	MSPNG SPNG		15	MSPNG SPNG
T83.9	11	L64A L64B	T85.0	01	B81A B81B B81C		Pré	A11C A60A A60B
	15	MSPNG SPNG		15	MSPNG SPNG			A60C
T84.00	08	I46B I73A I73B	T85.1	01	B81A B81B B81C	T86.05	Pré	A11C A97A A97B
	15	MSPNG SPNG		15	MSPNG SPNG			A97C A97D
T84.01	08	I46B I73A I73B	T85.2	02	C62Z		16	Q60A Q60B Q60C
	15	MSPNG SPNG		15	MSPNG SPNG		17	R50A R60A R60B
T84.02	08	I46B I73A I73B	T85.3	02	C62Z			R60C R60D
	15	MSPNG SPNG		15	MSPNG SPNG	T86.06	Pré	A11C A97A A97B
T84.03	08	I46B I73A I73B	T85.4	09	J01A J01B J67Z			A97C A97D
	15	MSPNG SPNG		15	MSPNG SPNG		16	Q60A Q60B Q60C
T84.3	08	I46B I73A I73B	T85.6	15	MSPNG SPNG		17	R50A R60A R60B
	15	MSPNG SPNG		21B	X62A X62B X62C			R60C R60D
T84.04	08	I46B I73A I73B	T85.9	15	MSPNG SPNG	T86.07	Pré	A11C A97A A97B
	15	MSPNG SPNG		21B	X62A X62B X62C			A97C A97D
T84.4	08	I46B I73A I73B	T85.50	06	G70A G70B G70C		16	Q60A Q60B Q60C
	15	MSPNG SPNG		15	MSPNG SPNG		17	R50A R60A R60B
T84.05	08	I46B I73A I73B	T85.51	06	G70A G70B G70C			R60C R60D R61A
	15	MSPNG SPNG		15	MSPNG SPNG			R61B R61C
T84.5	08	I02A I02B I03A	T85.52	06	G70A G70B G70C	T86.09	Pré	A11C A97A A97B
		I03B I04A I04B		15	MSPNG SPNG			A97C A97D
		I04C I08A I08B	T85.53	06	G70A G70B G70C		16	Q60A Q60B Q60C
		I12A I12B I12C		15	MSPNG SPNG		17	R50A R60A R60B
		I13A I13B I46B	T85.54	06	G70A G70B G70C			R60C R60D

ICD	MDC	DRG	ICD	MDC	DRG	ICD	MDC	DRG
T86.9	15	MSPNG SPNG	T87.2	08	I73A I73B	T93.9	Pré	961Z
	21B	X62A X62B X62C	T87.3	08	I76A I76B	21A	W61A W61B W61C	
	Pré	A11C	T87.4	08	I76A I76B	T94.0	Pré	961Z
T86.10	11	L68A L68B L68C	T87.5	08	I76A I76B	T94.1	Pré	961Z
		L69A L69B	T87.6	08	I76A I76B	21A	W61A W61B W61C	
	15	MSPNG SPNG	T88.0	18B	T64A T64B T64C	T95.0	Pré	961Z
	Pré	A11C A60A A60B	T88.1	15	MSPNG SPNG	T95.1	Pré	961Z
		A60C		21B	X62A X62B X62C	T95.2	Pré	961Z
T86.11	11	L68A L68B L68C	T88.2	21B	X64Z	T95.3	Pré	961Z
		L69A L69B	T88.3	15	MSPNG SPNG	T95.4	Pré	961Z
	15	MSPNG SPNG		21B	X62A X62B X62C	T95.8	Pré	961Z
	Pré	A11C A60A A60B		Pré	A11C	T95.9	Pré	961Z
		A60C	T88.4	21B	X62A X62B X62C	T96	Pré	961Z
T86.12	11	L69A L69B	T88.5	21B	X62A X62B X62C	21A	W61A W61B W61C	
	15	MSPNG SPNG	T88.6	21B	X60A X60B X60C	T97	Pré	961Z
	Pré	A11C A60A A60B	T88.7	21B	X62A X62B X62C	21A	W61A W61B W61C	
		A60C	T88.8	21B	X62A X62B X62C	T98.0	Pré	961Z
T86.19	11	L68A L68B L68C	T88.9	21B	X62A X62B X62C	21A	W61A W61B W61C	
		L69A L69B	T89.00		PTR	T98.1	Pré	961Z
	15	MSPNG SPNG		21A	W61A W61B W61C	21A	W61A W61B W61C	
	Pré	A11C A60A A60B		21B	X60A X60B X60C	T98.2	Pré	961Z
		A60C	T89.01		PTR	21A	W61A W61B W61C	
T86.40	07	H63A H63B H63C		21A	W61A W61B W61C	T98.3	Pré	961Z
		H63D		21B	X60A X60B X60C	21A	W61A W61B W61C	
	15	MSPNG SPNG	T89.02		PTR	04	E77A E77B E77C	
	Pré	A01A A11C A60A		21A	W61A W61B W61C	U04.9	Pré	961Z
		A60B A60C		21B	X60A X60B X60C	U07.0	Pré	961Z
T86.41	07	H63A H63B H63C	T89.03		PTR	U07.1	Pré	961Z A11C
		H63D		21A	W61A W61B W61C	U07.2	Pré	961Z
	15	MSPNG SPNG		21B	X60A X60B X60C	U07.6	Pré	961Z
	Pré	A01A A11C A60A	T90.0		961Z	U07.7	Pré	961Z
		A60B A60C	T90.1	Pré	961Z	U07.8	Pré	961Z
T86.49	07	H63A H63B H63C	T90.2	Pré	961Z	U07.9	Pré	961Z
		H63D	T90.3	Pré	961Z	U08.9	23	Z64A Z64B Z64C
	15	MSPNG SPNG	T90.4	Pré	961Z	U09.9	Pré	961Z
	Pré	A11C A60A A60B		21A	W61A W61B W61C	U10.9	Pré	A11C
		A60C	T90.5	Pré	961Z		16	Q60A Q60B Q60C
T86.50	15	MSPNG SPNG	T90.8	Pré	961Z	U11.9	Pré	961Z
	21B	X62A X62B X62C		21A	W61A W61B W61C	U12.9	Pré	961Z
	Pré	A11C	T90.9	Pré	961Z	U13.0	Pré	961Z
T86.51	15	MSPNG SPNG		21A	W61A W61B W61C	U13.1	Pré	961Z
	21B	X62A X62B X62C	T91.0	Pré	961Z	U13.2	Pré	961Z
	Pré	A11C	T91.1	Pré	961Z	U13.3	Pré	961Z
T86.52	15	MSPNG SPNG	T91.2	Pré	961Z	U13.4	Pré	961Z
	21B	X62A X62B X62C	T91.3	Pré	961Z	U13.5	Pré	961Z
	Pré	A11C	T91.4	Pré	961Z	U13.6	Pré	961Z
T86.59	15	MSPNG SPNG		21A	W61A W61B W61C	U13.7	Pré	961Z
	21B	X62A X62B X62C	T91.5	Pré	961Z	U13.8	Pré	961Z
	Pré	A11C	T91.8	Pré	961Z	U13.9	Pré	961Z
T86.81	04	E75A E75B E75C		21A	W61A W61B W61C	U14.0	Pré	961Z
	15	MSPNG SPNG	T91.9	Pré	961Z	U14.1	Pré	961Z
	Pré	A11C A60A A60B		21A	W61A W61B W61C	U14.2	Pré	961Z
		A60C	T92.0	Pré	961Z	U14.3	Pré	961Z
T86.82	07	H62A H62B H62C	T92.1	Pré	961Z	U14.4	Pré	961Z
	15	MSPNG SPNG	T92.2	Pré	961Z	U14.5	Pré	961Z
	Pré	A11C A60A A60B	T92.3	Pré	961Z	U14.6	Pré	961Z
		A60C	T92.4	Pré	961Z	U14.7	Pré	961Z
T86.83	Pré	A11C	T92.5	Pré	961Z	U14.8	Pré	961Z
	02	C60A C60B	T92.6	Pré	961Z	U14.9	Pré	961Z
T86.84	09	J01A J01B J67Z	T92.8	Pré	961Z	U15.0	Pré	961Z
	15	MSPNG SPNG	T92.9	Pré	961Z	U15.1	Pré	961Z
T86.88	15	MSPNG SPNG		21A	W61A W61B W61C	U15.2	Pré	961Z
	21B	X62A X62B X62C	T93.0	Pré	961Z	U15.3	Pré	961Z
	Pré	A11C	T93.1	Pré	961Z	U15.4	Pré	961Z
T87.0	Pré	A11C	T93.2	Pré	961Z	U15.5	Pré	961Z
	08	I02A I02B I32A	T93.3	Pré	961Z	U15.6	Pré	961Z
		I32B I32C I32D	T93.4	Pré	961Z	U15.7	Pré	961Z
		I32E I73A I73B	T93.5	Pré	961Z	U15.8	Pré	961Z
T87.1	Pré	A11C	T93.6	Pré	961Z	U15.9	Pré	961Z
	08	I73A I73B	T93.8	Pré	961Z	U16.0	Pré	961Z
						U16.1	Pré	961Z

ICD	MDC	DRG	ICD	MDC	DRG	ICD	MDC	DRG
U37.2	Pré	961Z	U44.2	Pré	961Z	01	B70A B70B B70D	
U37.3	Pré	961Z	U44.3	Pré	961Z	11	L63A L63B	
U37.4	Pré	961Z	U44.4	Pré	961Z	U50.50	Pré 961Z A95F A97E	
U37.5	Pré	961Z	U44.5	Pré	961Z	01	B70A B70B B70D	
U37.6	Pré	961Z	U44.6	Pré	961Z	11	L63A L63B	
U37.7	Pré	961Z	U44.7	Pré	961Z	U50.51	Pré 961Z A95F A97E	
U37.8	Pré	961Z	U44.8	Pré	961Z	01	B70A B70B B70D	
U37.9	Pré	961Z	U44.9	Pré	961Z	11	L63A L63B	
U38.0	Pré	961Z	U45.0	Pré	961Z	U51.00	Pré 961Z	
U38.1	Pré	961Z	U45.1	Pré	961Z	U51.01	Pré 961Z	
U38.2	Pré	961Z	U45.2	Pré	961Z	U51.02	Pré 961Z	
U38.3	Pré	961Z	U45.3	Pré	961Z	U51.10	Pré 961Z	
U38.4	Pré	961Z	U45.4	Pré	961Z	U51.11	Pré 961Z	
U38.5	Pré	961Z	U45.5	Pré	961Z	U51.12	Pré 961Z	
U38.6	Pré	961Z	U45.6	Pré	961Z	U51.20	Pré 961Z	
U38.7	Pré	961Z	U45.7	Pré	961Z	U51.21	Pré 961Z	
U38.8	Pré	961Z	U45.8	Pré	961Z	U51.22	Pré 961Z	
U38.9	Pré	961Z	U45.9	Pré	961Z	U52.0	Pré 961Z	
U39.0	Pré	961Z	U46.0	Pré	961Z	U52.1	Pré 961Z	
U39.1	Pré	961Z	U46.1	Pré	961Z	U52.2	Pré 961Z	
U39.2	Pré	961Z	U46.2	Pré	961Z	01	B70A B70B	
U39.3	Pré	961Z	U46.3	Pré	961Z	U52.3	Pré 961Z	
U39.4	Pré	961Z	U46.4	Pré	961Z	01	B70A B70B	
U39.5	Pré	961Z	U46.5	Pré	961Z	U55.10	Pré 961Z	
U39.6	Pré	961Z	U46.6	Pré	961Z	15	P65B P66B P66C	
U39.7	Pré	961Z	U46.7	Pré	961Z		P67A P67B P67C	
U39.8	Pré	961Z	U46.8	Pré	961Z	U55.11	Pré 961Z	
U39.9	Pré	961Z	U46.9	Pré	961Z	15	P65B P66B P66C	
U40.0	Pré	961Z	U47.0	Pré	961Z		P67A P67B P67C	
U40.1	Pré	961Z	U47.1	Pré	961Z	U55.12	HAK	
U40.2	Pré	961Z	U47.2	Pré	961Z	15	P65B P66B P66C	
U40.3	Pré	961Z	U47.3	Pré	961Z		P67A P67B P67C	
U40.4	Pré	961Z	U47.4	Pré	961Z		Pré 961Z	
U40.5	Pré	961Z	U47.5	Pré	961Z	U55.20	Pré 961Z	
U40.6	Pré	961Z	U47.6	Pré	961Z	15	P65B P66B P66C	
U40.7	Pré	961Z	U47.7	Pré	961Z		P67A P67B P67C	
U40.8	Pré	961Z	U47.8	Pré	961Z	U55.21	Pré 961Z	
U40.9	Pré	961Z	U47.9	Pré	961Z	15	P65B P66B P66C	
U41.0	Pré	961Z	U48.0	Pré	961Z		P67A P67B P67C	
U41.1	Pré	961Z	U48.1	Pré	961Z	U55.22	HAK	
U41.2	Pré	961Z	U48.2	Pré	961Z	15	P65B P66B P66C	
U41.3	Pré	961Z	U48.3	Pré	961Z		P67A P67B P67C	
U41.4	Pré	961Z	U48.4	Pré	961Z		Pré 961Z	
U41.5	Pré	961Z	U48.5	Pré	961Z	U55.30	Pré 961Z	
U41.6	Pré	961Z	U48.6	Pré	961Z	15	P65B P66B P66C	
U41.7	Pré	961Z	U48.7	Pré	961Z		P67A P67B P67C	
U41.8	Pré	961Z	U48.8	Pré	961Z	U55.31	Pré 961Z	
U41.9	Pré	961Z	U48.9	Pré	961Z	15	P65B P66B P66C	
U42.0	Pré	961Z	U49.0	Pré	961Z		P67A P67B P67C	
U42.1	Pré	961Z	U49.1	Pré	961Z	U55.32	HAK	
U42.2	Pré	961Z	U49.2	Pré	961Z	15	P65B P66B P66C	
U42.3	Pré	961Z	U49.3	Pré	961Z		P67A P67B P67C	
U42.4	Pré	961Z	U49.4	Pré	961Z		Pré 961Z	
U42.5	Pré	961Z	U49.5	Pré	961Z	U60.1	Pré 961Z	
U42.6	Pré	961Z	U49.6	Pré	961Z	18B	T63A	
U42.7	Pré	961Z	U49.7	Pré	961Z	U60.2	Pré 961Z	
U42.8	Pré	961Z	U49.8	Pré	961Z	18B	T63A	
U42.9	Pré	961Z	U49.9	Pré	961Z	U60.3	Pré 961Z	
U43.0	Pré	961Z	U50.00	Pré	961Z	18B	T63A	
U43.1	Pré	961Z	U50.01	Pré	961Z	U60.9	Pré 961Z	
U43.2	Pré	961Z	U50.10	Pré	961Z	18B	T63A	
U43.3	Pré	961Z	U50.11	Pré	961Z	U61.1	Pré 961Z	
U43.4	Pré	961Z	U50.20	Pré	961Z	18B	T63A	
U43.5	Pré	961Z	U50.21	Pré	961Z	U61.2	Pré 961Z	
U43.6	Pré	961Z	U50.30	Pré	961Z	18B	T63A	
U43.7	Pré	961Z	U50.31	Pré	961Z	U61.3	Pré 961Z	
U43.8	Pré	961Z	U50.31	Pré	961Z A95F A97E	18B	T63A	
U43.9	Pré	961Z	U50.40	01	B70A B70B B70D	U61.9	Pré 961Z	
U44.0	Pré	961Z		11	L63A L63B	18B	T63A	
U44.1	Pré	961Z	U50.41	Pré	961Z A95F A97E	U62.00	Pré 961Z	

ICD	MDC	DRG	ICD	MDC	DRG	ICD	MDC	DRG
U62.01	Pré	961Z		05	F61A	U83.0	Pré	961Z
U63.0	Pré	961Z	U81.05	Pré	961Z		05	F61A
U63.1	Pré	961Z		05	F61A	U83.1	Pré	961Z
U63.2	Pré	961Z	U81.06	Pré	961Z		05	F61A
U63.3	Pré	961Z		05	F61A	U83.3	Pré	961Z
U63.4	Pré	961Z	U81.6	Pré	961Z		05	F61A
U63.5	Pré	961Z		05	F61A	U83.20	Pré	961Z
U63.6	Pré	961Z	U81.07	Pré	961Z		05	F61A
U69.01	Pré	961Z		05	F61A	U83.21	Pré	961Z
U69.04	Pré	961Z	U81.08	Pré	961Z		05	F61A
U69.6	Pré	961Z		05	F61A	U83.22	Pré	961Z
U69.10	Pré	961Z	U81.8	Pré	961Z		05	F61A
U69.11	Pré	961Z		05	F61A	U84	Pré	961Z
U69.12	Pré	961Z	U81.10	Pré	961Z		05	F61A
U69.13	Pré	961Z		05	F61A	U85	Pré	961Z
U69.20	Pré	961Z A11C	U81.11	Pré	961Z		05	F61A
U69.21	Pré	961Z A11C		05	F61A		18B	T63A
U69.30	Pré	961Z	U81.20	Pré	961Z	U98.0	Pré	961Z
U69.31	Pré	961Z		05	F61A	U98.1	Pré	961Z
U69.32	Pré	961Z	U81.21	Pré	961Z	U98.2	Pré	961Z
U69.33	Pré	961Z		05	F61A	U98.3	Pré	961Z
U69.34	Pré	961Z	U81.22	Pré	961Z	U98.4	Pré	961Z
U69.35	Pré	961Z		05	F61A	U98.5	Pré	961Z
U69.36	Pré	961Z	U81.23	Pré	961Z	U98.6	Pré	961Z
U69.40	Pré	961Z		05	F61A	U98.7	Pré	961Z
U69.50	Pré	961Z	U81.24	Pré	961Z	U98.8	Pré	961Z
U69.51	Pré	961Z		05	F61A	U98.9	Pré	961Z
U69.52	Pré	961Z	U81.25	Pré	961Z	U99.0	Pré	961Z
U69.53	Pré	961Z		05	F61A	U99.1	Pré	961Z
U69.54	Pré	961Z	U81.26	Pré	961Z	U99.2	Pré	961Z
U69.55	Pré	961Z		05	F61A	U99.3	Pré	961Z
U69.70	Pré	961Z	U81.27	Pré	961Z	U99.4	Pré	961Z
U69.71	Pré	961Z		05	F61A	U99.5	Pré	961Z
U69.72	Pré	961Z	U81.28	Pré	961Z	U99.6	Pré	961Z
U69.73	Pré	961Z		05	F61A	U99.7	Pré	961Z
U69.74	Pré	961Z	U81.30	Pré	961Z	U99.8	Pré	961Z
U69.75	Pré	961Z		05	F61A	U99.9	Pré	961Z
U69.80	Pré	961Z	U81.31	Pré	961Z	X84.9	20	V02B
U69.81	Pré	961Z		05	F61A	Y09.9	20	V02B
U69.82	Pré	961Z	U81.40	Pré	961Z	Z00.0	Pré	961Z
U69.83	Pré	961Z		05	F61A	Z00.1	Pré	961Z
U69.84	Pré	961Z	U81.41	Pré	961Z	Z00.2	Pré	961Z
U69.85	Pré	961Z		05	F61A	Z00.3	Pré	961Z
U80.00	Pré	961Z	U81.42	Pré	961Z	Z00.4	Pré	961Z
				05	F61A	Z00.5	23	Z64A Z64B
U80.01	Pré	961Z	U81.43	Pré	961Z	Z00.6	Pré	961Z
				05	F61A	Z00.8	Pré	961Z
U80.8	Pré	961Z	U81.44	Pré	961Z	Z01.0	23	Z64A Z64B Z64C
				05	F61A	Z01.1	23	Z64A Z64B Z64C
U80.10	Pré	961Z	U81.45	Pré	961Z	Z01.2	23	Z64A Z64B Z64C
				05	F61A	Z01.3	23	Z64A Z64B Z64C
U80.11	Pré	961Z	U81.46	Pré	961Z	Z01.4	13	N62A N62B
				05	F61A	Z01.5	23	Z64A Z64B Z64C
U80.20	Pré	961Z	U81.47	Pré	961Z	Z01.6	Pré	961Z
				05	F61A	Z01.7	Pré	961Z
U80.21	Pré	961Z	U81.48	Pré	961Z	Z01.9	Pré	961Z
				05	F61A	Z01.80	05	F24A F24B F24D
U80.30	Pré	961Z	U81.50	Pré	961Z			F24E F49A F49C
				05	F61A			F62A F70A F70B
U80.31	Pré	961Z	U81.51	Pré	961Z	Z01.81	05	F49A F49C F75A
				05	F61A			F75B F75C F75D
U81.00	Pré	961Z	U82.0	Pré	961Z	Z01.88	23	Z64A Z64B Z64C
				04	E76A	Z02	23	Z64A Z64B Z64C
U81.01	Pré	961Z		05	F61A	Z03.0	04	E77A E77B E77C
			U82.1	Pré	961Z		15	P65B P66B P66C
U81.02	Pré	961Z		04	E76A			P67A P67B P67C
				05	F61A	Z03.1	17	R62A R62B
U81.03	Pré	961Z	U82.2	Pré	961Z	Z03.2	19	U66A U66B U66C
				04	E76A			U66D
U81.04	Pré	961Z		05	F61A	Z03.3	01	B80Z

ICD	MDC	DRG	ICD	MDC	DRG	ICD	MDC	DRG
Z03.4	05	F74A F74B	Z22.8	23	Z64A Z64B Z64C	Z35.6	Pré	961Z
Z03.5	05	F74A F74B	Z22.9	23	Z64A Z64B Z64C	Z35.8	Pré	961Z
Z03.6	23	Z64A Z64B Z64C	Z23.0	23	Z64A Z64B Z64C	Z35.9	Pré	961Z
Z03.8	23	Z64A Z64B Z64C	Z23.1	23	Z64A Z64B Z64C	Z36.0	14	O65A O65B O65C O65D
Z03.9	23	Z64A Z64B Z64C	Z23.2	23	Z64A Z64B Z64C	Z36.1	14	O65A O65B O65C O65D
Z04.1	21B	X64Z	Z23.3	23	Z64A Z64B Z64C	Z36.2	14	O65A O65B O65C O65D
Z04.2	21B	X64Z	Z23.4	23	Z64A Z64B Z64C	Z36.3	14	O65A O65B O65C O65D
Z04.3	21B	X64Z	Z23.5	23	Z64A Z64B Z64C	Z36.4	14	O65A O65B O65C O65D
Z04.5	21B	X64Z	Z23.6	23	Z64A Z64B Z64C	Z36.5	14	O65A O65B O65C O65D
Z04.8	23	Z64A Z64B Z64C	Z23.7	23	Z64A Z64B Z64C	Z36.8	14	O65A O65B O65C O65D
Z04.9	Pré	961Z	Z23.8	23	Z64A Z64B Z64C	Z36.9	14	O65A O65B O65C O65D
Z08.0	23	Z64A Z64B Z64C	Z24.0	23	Z64A Z64B Z64C	Z37.0	Pré	961Z
Z08.1	23	Z64A Z64B Z64C	Z24.1	23	Z64A Z64B Z64C	Z37.1	Pré	961Z
Z08.2	23	Z64A Z64B Z64C	Z24.2	23	Z64A Z64B Z64C	Z37.2	Pré	961Z
Z08.7	23	Z64A Z64B Z64C	Z24.3	23	Z64A Z64B Z64C	Z37.3	Pré	961Z
Z08.8	23	Z64A Z64B Z64C	Z24.4	23	Z64A Z64B Z64C	Z37.4	Pré	961Z
Z08.9	23	Z64A Z64B Z64C	Z24.5	23	Z64A Z64B Z64C	Z37.5	Pré	961Z
Z09.0	23	Z64A Z64B Z64C	Z24.6	23	Z64A Z64B Z64C	Z37.6	Pré	961Z
Z09.1	23	Z64A Z64B Z64C	Z25.0	23	Z64A Z64B Z64C	Z37.7	Pré	961Z
Z09.2	23	Z64A Z64B Z64C	Z25.1	23	Z64A Z64B Z64C	Z37.9	Pré	961Z
Z09.3	23	Z64A Z64B Z64C	Z25.8	23	Z64A Z64B Z64C	Z38.0	Pré	963Z
Z09.4	23	Z64A Z64B Z64C	Z26.0	23	Z64A Z64B Z64C	Z38.1	Pré	963Z
Z09.7	23	Z64A Z64B Z64C	Z26.8	23	Z64A Z64B Z64C	Z38.2	Pré	963Z
Z09.9	23	Z64A Z64B Z64C	Z26.9	23	Z64A Z64B Z64C	Z38.3	Pré	963Z
Z09.80	23	Z64A Z64B	Z27.0	23	Z64A Z64B Z64C	Z38.4	Pré	963Z
Z09.88	23	Z64A Z64B Z64C	Z27.1	23	Z64A Z64B Z64C			
Z10	23	Z64A Z64B Z64C	Z27.2	23	Z64A Z64B Z64C			
Z11	23	Z64A Z64B Z64C	Z27.3	23	Z64A Z64B Z64C			
Z12.0	23	Z64A Z64B Z64C	Z27.4	23	Z64A Z64B Z64C			
Z12.1	23	Z64A Z64B Z64C	Z27.8	23	Z64A Z64B Z64C			
Z12.2	23	Z64A Z64B Z64C	Z27.9	23	Z64A Z64B Z64C			
Z12.3	23	Z64A Z64B Z64C	Z28	23	Z64A Z64B Z64C			
Z12.4	23	Z64A Z64B Z64C	Z29.0	23	Z64A Z64B Z64C			
Z12.5	23	Z64A Z64B Z64C	Z29.1	23	Z64A Z64B Z64C			
Z12.6	23	Z64A Z64B Z64C	Z29.8	23	Z64A Z64B Z64C			
Z12.8	23	Z64A Z64B Z64C	Z29.9	23	Z64A Z64B Z64C			
Z12.9	23	Z64A Z64B Z64C	Z29.20	23	Z64A Z64B Z64C			
Z13.0	23	Z64A Z64B Z64C	Z29.21	23	Z64A Z64B Z64C			
Z13.1	23	Z64A Z64B Z64C	Z29.22	23	Z64A Z64B Z64C			
Z13.2	23	Z64A Z64B Z64C	Z29.28	23	Z64A Z64B Z64C			
Z13.4	23	Z64A Z64B Z64C	Z30.0	23	Z64A Z64B Z64C			
Z13.5	23	Z64A Z64B Z64C	Z30.1	23	Z64A Z64B Z64C			
Z13.6	23	Z64A Z64B Z64C	Z30.2	12	M64Z			
Z13.7	23	Z64A Z64B Z64C		13	N62A N62B			
Z13.8	23	Z64A Z64B Z64C	Z30.3	23	Z64A Z64B Z64C			
Z13.9	23	Z64A Z64B Z64C	Z30.4	23	Z64A Z64B Z64C			
Z20.0	23	Z64A Z64B Z64C	Z30.5	23	Z64A Z64B Z64C			
Z20.1	15	P65B P66B P66C P67A P67B P67C	Z30.8	23	Z64A Z64B Z64C			
	23	Z64A Z64B	Z30.9	23	Z64A Z64B Z64C			
Z20.2	23	Z64A Z64B Z64C	Z31.0	12	M64Z			
Z20.3	23	Z64A Z64B Z64C		13	N62A N62B			
Z20.4	23	Z64A Z64B Z64C	Z31.1	13	N62A N62B			
Z20.5	23	Z64A Z64B Z64C	Z31.2	13	N62A N62B			
Z20.6	23	Z64A Z64B Z64C	Z31.3	12	M64Z			
Z20.7	23	Z64A Z64B Z64C		13	N62A N62B			
Z20.8	23	Z64A Z64B Z64C	Z31.4	12	M64Z			
Z20.9	23	Z64A Z64B Z64C		13	N62A N62B			
Z21	Pré	961Z	Z31.5	23	Z64A Z64B Z64C			
	14	O01B O01C O01D O01E O01F	Z31.6	23	Z64A Z64B Z64C			
Z22.0	23	Z64A Z64B Z64C	Z31.8	23	Z64A Z64B Z64C			
Z22.1	23	Z64A Z64B Z64C	Z31.9	23	Z64A Z64B Z64C			
Z22.2	23	Z64A Z64B Z64C	Z32	Pré	961Z			
Z22.3	23	Z64A Z64B Z64C	Z33	Pré	961Z			
Z22.4	23	Z64A Z64B Z64C	Z34	Pré	961Z			
Z22.6	17	R62A R62B	Z35.0	Pré	961Z			
Z22.7	Pré	A11C	Z35.1	Pré	961Z			
	04	E76A E76B E76C E76D	Z35.2	Pré	961Z			
			Z35.3	Pré	961Z			
			Z35.4	Pré	961Z			
			Z35.5	Pré	961Z			

ICD	MDC	DRG	ICD	MDC	DRG	ICD	MDC	DRG
		P66A P66B P66C	Z45.81	23	Z64A Z64B	Z54.8	Pré	961Z
		P66D	Z45.82	23	Z64A Z64B Z64C	Z54.9	Pré	961Z
Z38.5	Pré	963Z	Z45.84	23	Z64A Z64B Z64C	Z55	Pré	961Z
	15	P05A P05B P05C	Z45.85	23	Z64A Z64B Z64C	Z56	Pré	961Z
		P66A P66B P66C	Z45.88	23	Z64A Z64B Z64C	Z57	Pré	961Z
		P66D	Z46.0	23	Z64A Z64B Z64C	Z58	Pré	961Z
Z38.6	Pré	963Z	Z46.1	23	Z64A Z64B Z64C	Z59	Pré	961Z
	15	P05A P05B P05C	Z46.2	23	Z64A Z64B Z64C	Z60	Pré	961Z
		P66A P66B P66C	Z46.3	23	Z64A Z64B Z64C	Z61	Pré	961Z
		P66D	Z46.4	23	Z64A Z64B Z64C	Z62	Pré	961Z
Z38.7	Pré	963Z	Z46.5	06	G71A G71B	Z63	Pré	961Z
	15	P05A P05B P05C	Z46.6	11	L68A L68B L68C	Z64.0	Pré	961Z
		P66A P66B P66C	Z46.7	08	I73A I73B	Z64.1	12	M64Z
		P66D	Z46.8	23	Z64A Z64B Z64C		13	N62B
Z38.8	Pré	963Z	Z46.9	23	Z64A Z64B Z64C	Z64.8	Pré	961Z
	15	P05A P05B P05C	Z47.0	Pré	961Z	Z65	23	Z64A Z64B Z64C
		P66A P66B P66C	Z47.8	08	I73A I73B	Z70	Pré	961Z
		P66D	Z47.9	08	I73A I73B	Z71	23	Z64A Z64B Z64C
Z39.0	14	O04Z O61Z	Z48.0	23	Z64A Z64B Z64C	Z72.0	Pré	961Z
Z39.1	14	O04Z O61Z	Z48.8	23	Z65A Z65B	Z72.8	23	Z64A Z64B Z64C
Z39.2	14	O04Z O61Z	Z48.9	23	Z65A Z65B	Z72.9	23	Z64A Z64B Z64C
Z40.00	09	J01A J01B J02A	Z49.0	11	L60A L60B L60C	Z73	23	Z64A Z64B Z64C
		J02B J06A J06B			L60D L60E L71Z	Z74.0	23	Z64A Z64B Z64C
		J08A J08B J14Z	Z49.1	11	L60A L60B L60C	Z74.1	23	Z64A Z64B Z64C
		J23A J23B J25Z			L60D L60E	Z74.2	23	Z64A Z64B Z64C
		J62A J62B J67Z	Z49.2	Pré	961Z	Z74.3	23	Z64A Z64B Z64C
Z40.01	13	N62A N62B	Z50.0	Pré	961Z	Z74.8	23	Z64A Z64B Z64C
Z40.08	12	M64Z	Z50.1	Pré	961Z	Z74.9	23	Z64A Z64B Z64C
	13	N62A N62B	Z50.2	Pré	961Z	Z75.2	Pré	961Z
Z40.8	23	Z64A Z64B Z64C	Z50.3	Pré	961Z	Z75.8	Pré	961Z
Z40.9	23	Z64A Z64B Z64C	Z50.4	Pré	961Z	Z75.9	Pré	961Z
Z41.1	09	J67Z	Z50.5	Pré	961Z	Z75.60	Pré	961Z
Z41.2	12	M62A M62B	Z50.6	Pré	961Z		15	P65B P66B P66C
	13	N62A N62B	Z50.7	Pré	961Z			P67A P67B P67C
Z41.8	23	Z64A Z64B Z64C	Z50.8	Pré	961Z	Z75.64	Pré	961Z
Z41.9	23	Z64A Z64B Z64C	Z50.9	Pré	961Z		15	P65B P66B P66C
Z42.0	09	J67Z	Z51.0	Pré	961Z			P67A P67B P67C
Z42.1	09	J67Z	Z51.1	Pré	961Z	Z75.65	Pré	961Z
Z42.2	09	J67Z	Z51.2	Pré	961Z		15	P65B P66B P66C
Z42.3	09	J67Z	Z51.3	Pré	961Z			P67A P67B P67C
Z42.4	09	J67Z	Z51.4	23	Z65A Z65B	Z75.66	Pré	961Z
Z42.8	09	J67Z	Z51.5	Pré	961Z		15	P65B P66B P66C
Z42.9	09	J67Z	Z51.6	23	Z64A Z64B Z64C			P67A P67B P67C
Z43.0	04	E75A E75B E75C	Z51.9	23	Z65A Z65B	Z75.67	Pré	961Z
Z43.1	06	G71A G71B	Z51.81	Pré	961Z		15	P65B P66B P66C
Z43.2	06	G71A G71B	Z51.82	Pré	961Z			P67A P67B P67C
Z43.3	06	G71A G71B	Z51.83	23	Z65A Z65B	Z75.68	Pré	961Z
Z43.4	06	G71A G71B	Z51.88	23	Z64A Z64B Z64C		15	P65B P66B P66C
Z43.5	11	L68A L68B L68C	Z52.00	Pré	961Z			P67A P67B P67C
Z43.6	11	L68A L68B L68C	Z52.01	23	Z64A Z64B	Z75.69	Pré	961Z
Z43.7	13	N62A N62B	Z52.1	09	J67Z		15	P65B P66B P66C
Z43.9	23	Z64A Z64B Z64C	Z52.2	08	I76A I76B			P67A P67B P67C
Z43.80	23	Z64A Z64B Z64C	Z52.3	23	Z64A Z64B	Z75.70		HAK
Z43.88	23	Z64A Z64B Z64C	Z52.4	23	Z02Z Z64A Z64B		15	P65B P66B P66C
Z44.0	08	I73A I73B			Z64C			P67A P67B P67C
Z44.1	08	I73A I73B	Z52.5	23	Z64A Z64B Z64C		Pré	961Z
Z44.2	23	Z64A Z64B Z64C	Z52.6	23	Z02Z Z64A Z64B	Z75.74		HAK
Z44.3	09	J67Z			Z64C		15	P65B P66B P66C
Z44.8	Pré	961Z	Z52.7	23	Z64A Z64B Z64C			P67A P67B P67C
Z44.9	Pré	961Z	Z52.08	23	Z64A Z64B Z64C		Pré	961Z
Z45.00	05	F66A F66B	Z52.9	23	Z64A Z64B Z64C	Z75.75		HAK
Z45.01	05	F66A F66B	Z52.80	23	Z64A Z64B Z64C		15	P65B P66B P66C
Z45.1	23	Z64A Z64B Z64C	Z52.88	23	Z64A Z64B Z64C			P67A P67B P67C
Z45.02	23	Z64A Z64B	Z53	23	Z64A Z64B Z64C		Pré	961Z
Z45.3	23	Z64A Z64B	Z54.0	Pré	961Z	Z75.76		HAK
Z45.08	05	F66A F66B	Z54.1	Pré	961Z		15	P65B P66B P66C
Z45.9	23	Z64A Z64B Z64C	Z54.2	Pré	961Z			P67A P67B P67C
Z45.20	23	Z64A Z64B Z64C	Z54.3	Pré	961Z		Pré	961Z
Z45.29	23	Z64A Z64B Z64C	Z54.4	Pré	961Z	Z75.77		HAK
Z45.80	23	Z64A Z64B Z64C	Z54.7	Pré	961Z		15	P65B P66B P66C

ICD	MDC	DRG	ICD	MDC	DRG	ICD	MDC	DRG
		P67A P67B P67C	Z87.6	Pré	961Z		03	D67A
	Pré	961Z	Z87.7	Pré	961Z		04	E77A E77B
Z75.78	Pré	961Z	Z87.8	Pré	961Z		05	F61A F75A F75B
	15	P65B P66B P66C	Z88.0	Pré	961Z			F75C F75D
		P67A P67B P67C	Z88.1	Pré	961Z		06	G16A G16B G18A
Z75.79	Pré	961Z	Z88.2	Pré	961Z			G38A G38B G38C
	15	P65B P66B P66C	Z88.3	Pré	961Z			G46C
		P67A P67B P67C	Z88.4	Pré	961Z		10	K62A
Z76.0	23	Z64A Z64B Z64C	Z88.5	Pré	961Z		18B	T01B T60A T60B
Z76.1	15	P65B P66B P66C	Z88.6	Pré	961Z			T60C T61A T63A
		P67A P67B P67C	Z88.7	Pré	961Z		23	Z64A Z64B Z86A
	23	Z64A Z64B Z64C	Z88.8	Pré	961Z	Z94.2	Pré	A11C
Z76.2	23	Z64A Z64B Z64C	Z88.9	Pré	961Z		03	D67A
Z76.3	Pré	961Z	Z89.0	Pré	961Z		04	E65A E75A E75B
Z76.4	23	Z64A Z64B Z64C	Z89.1	Pré	961Z			E75C E77A E77B
Z76.8	23	Z64A Z64B Z64C	Z89.2	Pré	961Z		05	F61A
Z76.9	23	Z64A Z64B Z64C	Z89.3	Pré	961Z		06	G16A G16B G18A
Z80.0	23	Z64A Z64B Z64C	Z89.4	Pré	961Z			G38A G38B G38C
Z80.1	23	Z64A Z64B Z64C	Z89.5	Pré	961Z			G46C
Z80.2	23	Z64A Z64B Z64C	Z89.6	Pré	961Z		10	K62A
Z80.3	09	J01A J01B J02A	Z89.7	Pré	961Z		18B	T01B T60A T60B
		J02B J06A J06B	Z89.8	Pré	961Z			T60C T61A T63A
		J08A J08B J14Z	Z89.9	Pré	961Z		23	Z64A Z64B Z86A
		J23A J23B J25Z	Z90.0	Pré	961Z	Z94.3	Pré	A11C
		J62A J62B J67Z	Z90.1	Pré	961Z		03	D67A
Z80.4	12	M64Z	Z90.2	Pré	961Z		04	E65A E75A E75B
	13	N62A N62B	Z90.3	15	MSPNG SPNG			E75C E77A E77B
Z80.5	23	Z64A Z64B Z64C		Pré	961Z		05	F61A
Z80.6	23	Z64A Z64B Z64C	Z90.4	Pré	961Z		06	G16A G16B G18A
Z80.7	23	Z64A Z64B Z64C	Z90.5	Pré	961Z			G38A G38B G38C
Z80.8	23	Z64A Z64B Z64C	Z90.6	Pré	961Z			G46C
Z80.9	23	Z64A Z64B Z64C	Z90.7	Pré	961Z		10	K62A
Z81	23	Z64A Z64B Z64C	Z90.8	Pré	961Z		18B	T01B T60A T60B
Z82	23	Z64A Z64B Z64C	Z90.9	Pré	961Z			T60C T61A T63A
Z83.1	23	Z64A Z64B Z64C	Z91.0	Pré	961Z		23	Z64A Z64B Z86A
Z83.2	23	Z64A Z64B Z64C	Z91.1	Pré	961Z	Z94.4	Pré	A11C
Z83.3	23	Z64A Z64B Z64C	Z91.8	Pré	961Z		03	D67A
Z83.4	23	Z64A Z64B Z64C	Z91.70	13	N62A N62B		04	E77A E77B
Z83.5	23	Z64A Z64B Z64C	Z91.71	13	N62A N62B		05	F61A
Z83.6	23	Z64A Z64B Z64C	Z91.72	13	N62A N62B		06	G16A G16B G18A
Z83.7	23	Z64A Z64B Z64C	Z91.73	13	N62A N62B			G38A G38B G38C
Z83.8	23	Z64A Z64B Z64C	Z91.74	13	N62A N62B			G46C
Z84.0	23	Z64A Z64B Z64C	Z91.75	Pré	961Z		07	H63A H63B H63C
Z84.1	23	Z64A Z64B Z64C	Z92.1	Pré	961Z			H63D
Z84.2	23	Z64A Z64B Z64C	Z92.2	Pré	961Z		10	K62A
Z84.3	23	Z64A Z64B Z64C	Z92.3	Pré	961Z		18B	T01B T60A T60B
Z84.8	23	Z64A Z64B Z64C	Z92.4	Pré	961Z			T60C T61A T63A
Z84.9	23	Z64A Z64B Z64C	Z92.5	Pré	961Z		23	Z64A Z64B Z86A
Z85.0	Pré	961Z	Z92.6	Pré	961Z		09	J67Z
Z85.1	Pré	961Z	Z92.7	Pré	961Z	Z94.5	09	J67Z
Z85.2	Pré	961Z	Z92.8	Pré	961Z	Z94.6	08	I76A I76B
Z85.3	Pré	961Z	Z92.9	Pré	961Z	Z94.7	02	C63A C63B C63C
Z85.4	Pré	961Z	Z93.0	Pré	961Z	Z94.9	23	Z65A Z65B
Z85.5	Pré	961Z	Z93.1	Pré	961Z	Z94.80	16	Q61A
Z85.6	Pré	961Z	Z93.2	Pré	961Z		17	R62A R62B
Z85.7	Pré	961Z	Z93.3	Pré	961Z	Z94.81	Pré	A11C
Z85.8	Pré	961Z	Z93.4	Pré	961Z		03	D67A
Z85.9	Pré	961Z	Z93.5	Pré	961Z		04	E77A E77B
Z86.0	Pré	961Z	Z93.6	Pré	961Z		05	F61A
Z86.1	Pré	961Z	Z93.9	Pré	961Z		06	G16A G16B G18A
Z86.2	Pré	961Z	Z93.80	Pré	961Z			G38A G38B G38C
Z86.3	Pré	961Z	Z93.88	Pré	961Z			G46C
Z86.4	Pré	961Z	Z94.0	03	D67A		10	K62A
Z86.5	Pré	961Z		04	E77A E77B		16	Q61A
Z86.6	Pré	961Z		05	F61A		17	R62A R62B
Z86.7	Pré	961Z		06	G16A G16B G18A		18B	T01B T60A T60B
Z87.0	Pré	961Z			G38A G38B G38C			T60C T61A T63A
Z87.1	Pré	961Z		10	K62A		23	Z64A Z64B Z86A
Z87.2	Pré	961Z		11	L68A L68B L68C	Z94.88	17	R62A R62B
Z87.3	Pré	961Z		18B	T01B T60A T60B	Z95.0	Pré	961Z
Z87.4	Pré	961Z			T60C T61A T63A	Z95.1	Pré	961Z
Z87.5	Pré	961Z	Z94.1	23	Z64A Z64B Z86A			
				Pré	A11C			

ICD	MDC	DRG	ICD	MDC	DRG	ICD	MDC	DRG
Z95.2	Pré	961Z	Z96.7	Pré	961Z	Z97.1	Pré	961Z
Z95.3	Pré	961Z	Z96.9	Pré	961Z	Z97.8	Pré	961Z
Z95.4	Pré	961Z	Z96.60	Pré	961Z	Z98.0	Pré	961Z
Z95.5	Pré	961Z	Z96.61	Pré	961Z	Z98.1	Pré	961Z
Z95.9	Pré	961Z	Z96.62	Pré	961Z	Z98.2	Pré	961Z
Z95.80	Pré	961Z	Z96.63	Pré	961Z	Z98.8	Pré	961Z
Z95.81	Pré	961Z	Z96.64	Pré	961Z	Z99.0	Pré	961Z
Z95.88	Pré	961Z	Z96.65	Pré	961Z	Z99.1	Pré	961Z
Z96.0	Pré	961Z	Z96.66	Pré	961Z	Z99.2	Pré	961Z
Z96.1	Pré	961Z	Z96.67	Pré	961Z	Z99.3	Pré	961Z
Z96.2	Pré	961Z	Z96.68	Pré	961Z	Z99.4	Pré	961Z
Z96.3	Pré	961Z	Z96.80	Pré	961Z	Z99.8	Pré	961Z
Z96.4	Pré	961Z	Z96.81	Pré	961Z	Z99.9	Pré	961Z
Z96.5	Pré	961Z	Z96.88	Pré	961Z			

DIAG

Annexe B

B Index codes d'interventions / MDC / DRG

Cette annexe contient une liste des codes d'interventions utilisés pour le classement ainsi que des informations détaillées sur les MDC et les DRG dans lesquels ces codes apparaissent. Ces codes proviennent de la classification suisse CHOP version 2025, comme indiqué dans le volume 1, chapitre 6 Particularités de la SwissDRG 14.0 version de tarification (2025/2025). Les procédures non-opératoires sont marquées du signe ‡ à la fin du code. Une flèche double ↔ à la suite du code indique la possibilité d'ajouter un signe pour le marquage de la latéralité.

Le classement des codes d'interventions dans les DRG, basé sur la recherche de toutes les procédures opératoires (pour autant qu'elles ne soient pas utilisées dans d'autres classements) n'est pas répertorié dans l'annexe pour chacune de ces procédures. Au lieu de cela, la liste des codes d'interventions de la CHOP (version 2025) utilisés pour le classement est suivie d'un relevé de tous les DRG dont la définition contient une recherche de toutes les procédures opératoires. Les abréviations utilisées pour les fonctions dans cette annexe sont réunies dans un aperçu général des fonctions à la fin de l'annexe B. Dans les exemples suivants, les attributions à des DRG basées sur les recherches de toutes les procédures opératoires ne sont pas abordées, pas plus que ne le sont les entrées dans la liste des codes d'interventions de la CHOP (version 2025) utilisés pour le classement.

Un code d'intervention peut être attribué à plusieurs DRG dans plusieurs MDC différentes. Ainsi, par exemple, le code d'intervention 26.29.00 *Autre excision de lésion de glande salivaire, SAP* est classé comme suit:

Code	MDC	DRG
26.29.00	03	D06A, D06B, D06C
	04	E36A, E36B
	06	G12A, G16A
		BORP, MBOR, VAC, VBOR

Il en ressort que le code 26.29.00 est l'une des procédures opératoires qui définissent le DRG de base D06 ainsi que les fonctions Procédures opératoires particulières [BORP], Procédures opératoires particulières en plusieurs temps [MBOR], Procédures opératoires particulières en quatre temps [VBOR] et Traitement sous vide[VAC]. Si une série de données présente un diagnostic principal de la MDC 03 (p. ex. K11.8 *Autres maladies des glandes salivaires*) et que le code 26.29.00 est la seule procédure, cette série de données est classée dans le DRG de base D06. Si, par contre, la série de données contient un diagnostic principal de la MDC 01 (p. ex. S44.3 *Lésion traumatique du nerf axillaire*) et que le code 26.29.00 est là aussi la seule procédure opératoire, la série de données sera classée dans le DRG 902Z *Procédure opératoire non étendue sans rapport avec le diagnostic principal* vu que cette procédure opératoire ne figure pas dans les DRG de la MDC 01.

Les codes des procédures non-opératoires ont d'autres conséquences pour le classement des séries de données et sont répertoriés différemment dans cette annexe. Ainsi, par exemple, le code d'intervention 86.03 *Incision de sinus ou de kyste sacro-coccygien* est classé comme suit:

Code	MDC	DRG
86.03	01	B60A
	09	J09A, J09B

Cela signifie que le code 86.03 est une procédure non-opératoire et qu'il est utilisé dans la définition des DRG J09A et J09B Si la série de données contient un diagnostic principal de la MDC 09 (p. ex. L05.0 *Sinus pilonidal avec abcès*) et que le code 86.03 est la seule procédure, cette série de données est classée dans le DRG de base J09. Si la série de données contient un diagnostic principal de la MDC 03 (p. ex. *Vertige bénin paroxystique*) et que le code 86.03 est là aussi la seule procédure, le classement s'effectue dans un DRG médical (en l'occurrence, le DRG de base D61 Troubles de l'équilibre (vertige)).

Un code d'intervention peut être attribué à plusieurs DRG dérivés de DRG de base différents dans une seule et même MDC. Par exemple, le code d'intervention 52.09.00 *Autre pancréatotomie, SAP* est classé dans les MDC et les DRG suivants:

Code	MDC	DRG
52.09.00	04	E36A, E36B
	06	G12A, G16A, G33Z, G38A, G38B, G38C
	07	H01A, H01B, H09A, H09B, H09C, H33Z
		BORP, MBOR, VAC, VAC I, VAC II, VBOR

Cela signifie que le code 52.09.00 fait partie des procédures opératoires qui définissent chacun(e) des DRG et des six fonctions ci-dessus. Ainsi, par exemple, le code 52.09.00 est contenu dans la définition de deux DRG de base de la MDC 07. La logique régissant ces DRG de base (voir le chapitre consacré à la MDC 07 dans le volume 2) veut que le classement dans un DRG de base s'effectue par la combinaison d'un diagnostic et d'une procédure ou de deux procédures définies de la série de données. Si le diagnostic principal d'une série de données est le code C25.8 *Tumeur maligne: Lésion à localisations contiguës du pancréas* de la MDC 07 et que le code 52.09.00 est la seule procédure opératoire, la série de données est classée dans le DRG H09B, sauf CC extrêmement sévères. Si le diagnostic principal d'une série de données n'est pas une tumeur maligne, mais le code S36.20 *Lésion traumatique du pancréas: Partie non précisée* et que le code 52.09.00 est la seule procédure opératoire, la série de données est classée dans le DRG H09C. Si pour le même diagnostic principal, la série de données contient, en plus du code 52.09.00 la procédure opératoire 92.54.00 *Hadronthérapie, SAP* autre le classement s'effectue dans le DRG H01B.

Dans certains cas, un code d'intervention peut être attribué au DRG d'erreur 962Z *Codage non admis d'une césarienne* ainsi qu'à d'autres DRG. Pour les cas de ce type, le raisonnement qui conduit au classement dans un DRG d'erreur est expliqué en détail dans les chapitres correspondant aux MDC respectives des volumes 1 à 4. Par exemple, le code d'intervention 74.0X.00 *Césarienne classique, SAP* est classé entre autres dans les DRG suivants:

Code	MDC	DRG
74.0X.00	04	E36A, E36B
	06	G12A, G16A
	14	O01A, O01B, O01C, O01D, O01E, O01F, O01G BORP, MBOR, VAC, VAC I, VAC II, VBOR

Il en ressort que le code 74.0X.00 fait partie des procédures opératoires qui définissent le DRG de base O01, ainsi que les fonctions Procédures opératoires particulières [BORP], Procédures opératoires particulières en plusieurs temps [MBOR], Traitement sous vide [VAC], Traitement sous vide complexe [VAC I], Traitement sous vide hautement complexe [VAC II] et Procédures opératoires particulières en quatre temps [VBOR]. Une série de données qui contient le diagnostic principal O64.5 *Dystocie due à une présentation complexe* ainsi que la procédure 74.0X.00, dans le DRG de base O01.

Tous les codes d'interventions de la CHOP version 2025 ne sont pas répertoriés dans cette annexe – les codes non utilisés pour le classement dans les DRG ont été exclus. Prenons l'exemple d'une série de données ayant pour diagnostic principal D41.3 *Tumeurs à évolution imprévisible ou inconnue: Urètre avec*

les procédures 57.39 Techniques diagnostiques concernant la vessie, autre. Le code d'intervention 57.39 n'est pas listé dans l'annexe B, c'est pourquoi la série de données ne serait pas classée dans un DRG chirurgical ou « autre » de cette MDC, mais dans un DRG médical (en l'occurrence – à condition qu'il s'agisse d'adultes – dans le DRG L62B).

Pour les séries de données à plusieurs procédures, cette annexe peut être utilisée comme source d'informations sur les DRG (chirurgicaux et « autres ») possibles pour chaque code d'intervention. Si la série de données contient des procédures opératoires dont aucune n'est classée dans un DRG de la MDC correspondante et si les DRG d'erreur sont recherchés avant les DRG de l'« autre » catégorie, la série de données sera classée dans l'un des DRG d'erreur 901A-901D ou 902Z. Si plusieurs codes d'interventions figurent dans les DRG chirurgicaux ou « autres » de cette MDC, la hiérarchie au sein de la partition opératoire ou « autre » de la MDC sera déterminante pour le classement.

Prenons l'exemple d'une série de données contenant le diagnostic principal Q30.8 *Autres malformations congénitales du nez* et les procédures 21.88.99 *Autre septoplastie, autre* et 22.71 *Fermeture de fistule de sinus paranasal*. La liste contient les attributions suivantes:

Code	MDC	DRG
21.88.99	02	C 13A, C 14Z
	03	D35Z, D38A, D38B
	04	E02A, E02B, E02C, E07Z
	08	I28A, I28B
	09	J02A, J02B, J03A, J03B, J04Z, J10A, J10B
	19	U01A, U01B
	21B	X06A, X06B, X06C

Code	MDC	DRG
22.71	03	D06A, D06B
	04	E36A, E36B
	06	G12A, G16A
	21B	X06A, X06B, X06C BORP, MBOR, VAC, VAC I, VAC II, VBOR

Le diagnostic principal détermine la MDC correspondante, en l'occurrence la MDC 03. La liste indique que la série de données pourrait être classée dans les DRG de base D35, D38, D06. Pour pouvoir attribuer précisément un DRG de base à la série de données, le logigramme de la MDC 03 et les définitions des DRG de base correspondants sont nécessaires. Ces éléments permettent de déterminer laquelle des procédures figure en tête de la hiérarchie des DRG chirurgicaux de cette MDC. Et comme le DRG de base D06 est positionné devant le DRG de base dans la hiérarchie opératoire de la MDC 03, cette série de données serait classée dans le DRG de base D06. Un classement dans le DRG de base D35 n'est pas possible, car il suppose par définition l'existence d'une tumeur maligne.

Si, par contre, la série de données contenait le diagnostic principal Q30.8 *Autres malformations congénitales du nez* et les procédures 38.59.09 *Ligature et stripping de veines variqueuses des membres inférieurs, autre* et 23.02 *Extraction dentaire avec un davier, 1 ou plusieurs dents d'un quadrant*, elle se retrouverait classée dans un autre DRG. La liste contient les MDC et DRG suivants:

Code	MDC	DRG
23.02	01	B60A
	03	D40Z

Code	MDC	DRG
38.59.09	05	F39A, F39B
	08	I08B, I28A, I28B, I28C

Le diagnostic principal détermine la MDC correspondante, en l'occurrence la MDC 03. La liste contient une DRG de la MDC 03 pour la procédure non-opératoire 23.02 . Or, la procédure opératoire 38.59.09 ne figure pas sur la liste de la MDC 03, de sorte que la série de données doit être classée dans un DRG d'erreur. Si la série de données contenait aussi la procédure opératoire 22.71 on l'attribuerait au DRG de base D06 vu que celui-ci occupe une position plus élevée que le DRG de base D40 dans la hiérarchie des DRG chirurgicaux et « autres » de la MDC 03.

CHOP	MDC	DRG	CHOP	MDC	DRG	CHOP	MDC	DRG
00.10†↔	Pré	A97A A97B A97C		04	E02A E02B		08	I28A I28B
		A97D		05	F21A F21B F21C		09	J11A
	01	B60A		06	G12A G12B		10	K09A K09B
	17	R50A R60A R60B		07	H06Z		11	L09A L09B
00.11†↔	01	B60A		08	I28A I28B		12	M06Z M37Z
	15	P65B P66B P66C		09	J11A		13	N11A N11B
		P67A P67B P67C		10	K09A K09B		14	O02A O02B
00.17†↔	01	B60A		11	L09A L09B		21B	X06A X06B X06C
	15	P65B P66B P66C		12	M06Z M37Z	00.4B.1A↔	03	D12A
		P67A P67B P67C		13	N11A N11B		04	E02A E02B
00.21†↔	01	B60A		14	O02A O02B		05	F21A F21B F21C
	05	F49A F49C		21B	X06A X06B X06C		06	G12A G12B
00.22†↔	01	B60A	00.4B.15↔	03	D12A		07	H06Z
	05	F49A F49C		04	E02A E02B		08	I28A I28B
00.23†↔	01	B60A		05	F21A F21B F21C		09	J11A
	05	F49A F49C		06	G12A G12B		10	K09A K09B
00.25†↔	01	B60A		07	H06Z		11	L09A L09B
	05	F49A F49C		08	I28A I28B		12	M06Z M37Z
00.28†↔	01	B60A		09	J11A		13	N11A N11B
	05	F49A F49C		10	K09A K09B		14	O02A O02B
00.41†↔	01	B60A		11	L09A L09B		21B	X06A X06B X06C
	05	F59F		12	M06Z M37Z	00.4B.21↔	03	D12A
00.42†↔	01	B60A		13	N11A N11B		04	E02A E02B
	05	F59F		14	O02A O02B		05	F21A F21B F21C
00.43†↔	01	B60A		21B	X06A X06B X06C		06	G12A G12B
	05	F59F	00.4B.16↔	03	D12A		07	H06Z
00.44†↔	01	B60A		04	E02A E02B		08	I28A I28B
	05	F59F		05	F21A F21B F21C		09	J11A
00.4B.11↔	03	D12A		06	G12A G12B		10	K09A K09B
	04	E02A E02B		07	H06Z		11	L09A L09B
	05	F21A F21B F21C		08	I28A I28B		12	M06Z M37Z
	06	G12A G12B		09	J11A		13	N11A N11B
	07	H06Z		10	K09A K09B		14	O02A O02B
	08	I28A I28B		11	L09A L09B		21B	X06A X06B X06C
	09	J11A		12	M06Z M37Z	00.4B.22↔	03	D12A
	10	K09A K09B		13	N11A N11B		04	E02A E02B
	11	L09A L09B		14	O02A O02B		05	F21A F21B F21C
	12	M06Z M37Z		21B	X06A X06B X06C		06	G12A G12B
	13	N11A N11B	00.4B.17↔	03	D12A		07	H06Z
	14	O02A O02B		04	E02A E02B		08	I28A I28B
	21B	X06A X06B X06C		05	F21A F21B F21C		09	J11A
00.4B.12↔	03	D12A		06	G12A G12B		10	K09A K09B
	04	E02A E02B		07	H06Z		11	L09A L09B
	05	F21A F21B F21C		08	I28A I28B		12	M06Z M37Z
	06	G12A G12B		09	J11A		13	N11A N11B
	07	H06Z		10	K09A K09B		14	O02A O02B
	08	I28A I28B		11	L09A L09B		21B	X06A X06B X06C
	09	J11A		12	M06Z M37Z	00.4B.23↔	03	D12A
	10	K09A K09B		13	N11A N11B		04	E02A E02B
	11	L09A L09B		14	O02A O02B		05	F21A F21B F21C
	12	M06Z M37Z		21B	X06A X06B X06C		06	G12A G12B
	13	N11A N11B	00.4B.18↔	03	D12A		07	H06Z
	14	O02A O02B		04	E02A E02B		08	I28A I28B
	21B	X06A X06B X06C		05	F21A F21B F21C		09	J11A
00.4B.13↔	03	D12A		06	G12A G12B		10	K09A K09B
	04	E02A E02B		07	H06Z		11	L09A L09B
	05	F19Z F21A F21B		08	I28A I28B		12	M06Z M37Z
		F21C		09	J11A		13	N11A N11B
	06	G12A G12B		10	K09A K09B		14	O02A O02B
	07	H06Z		11	L09A L09B		21B	X06A X06B X06C
	08	I28A I28B		12	M06Z M37Z	00.4B.24↔	03	D12A
	09	J11A		13	N11A N11B		04	E02A E02B
	10	K09A K09B		14	O02A O02B		05	F21A F21B F21C
	11	L09A L09B		21B	X06A X06B X06C		06	G12A G12B
	12	M06Z M37Z	00.4B.19↔	03	D12A		07	H06Z
	13	N11A N11B		04	E02A E02B		08	I28A I28B
	14	O02A O02B		05	F21A F21B F21C		09	J11A
	21B	X06A X06B X06C		06	G12A G12B		10	K09A K09B
00.4B.14↔	03	D12A		07	H06Z		11	L09A L09B

CHOP	MDC	DRG	CHOP	MDC	DRG	CHOP	MDC	DRG
	12	M06Z M37Z		04	E02A E02B		09	J11A
	13	N11A N11B		05	F21A F21B F21C		10	K09A K09B
	14	O02A O02B		06	G12A G12B		11	L09A L09B
	21B	X06A X06B X06C		07	H06Z		12	M06Z M37Z
00.4B.25↔	03	D12A		08	I28A I28B		13	N11A N11B
	04	E02A E02B		09	J11A		14	O02A O02B
	05	F21A F21B F21C		10	K09A K09B	00.4B.42↔	21B	X06A X06B X06C
	06	G12A G12B		11	L09A L09B		03	D12A
	07	H06Z		12	M06Z M37Z		04	E02A E02B
	08	I28A I28B		13	N11A N11B		05	F21A F21B F21C
	09	J11A		14	O02A O02B		06	G12A G12B
	10	K09A K09B		21B	X06A X06B X06C		07	H06Z
	11	L09A L09B	00.4B.32↔	03	D12A		08	I28A I28B
	12	M06Z M37Z		04	E02A E02B		09	J11A
	13	N11A N11B		05	F21A F21B F21C		10	K09A K09B
	14	O02A O02B		06	G12A G12B		11	L09A L09B
	21B	X06A X06B X06C		07	H06Z		12	M06Z M37Z
00.4B.26↔	03	D12A		08	I28A I28B		13	N11A N11B
	04	E02A E02B		09	J11A		14	O02A O02B
	05	F21A F21B F21C		10	K09A K09B	00.4B.43↔	21B	X06A X06B X06C
	06	G12A G12B		11	L09A L09B		03	D12A
	07	H06Z		12	M06Z M37Z		04	E02A E02B
	08	I28A I28B		13	N11A N11B		05	F21A F21B F21C
	09	J11A		14	O02A O02B		06	G12A G12B
	10	K09A K09B		21B	X06A X06B X06C		07	H06Z
	11	L09A L09B	00.4B.33↔	03	D12A		08	I28A I28B
	12	M06Z M37Z		04	E02A E02B		09	J11A
	13	N11A N11B		05	F21A F21B F21C		10	K09A K09B
	14	O02A O02B		06	G12A G12B		11	L09A L09B
	21B	X06A X06B X06C		07	H06Z		12	M06Z M37Z
00.4B.27↔	03	D12A		08	I28A I28B		13	N11A N11B
	04	E02A E02B		09	J11A		14	O02A O02B
	05	F21A F21B F21C		10	K09A K09B	00.4B.44↔	21B	X06A X06B X06C
	06	G12A G12B		11	L09A L09B		03	D12A
	07	H06Z		12	M06Z M37Z		04	E02A E02B
	08	I28A I28B		13	N11A N11B		05	F21A F21B F21C
	09	J11A		14	O02A O02B		06	G12A G12B
	10	K09A K09B		21B	X06A X06B X06C		07	H06Z
	11	L09A L09B	00.4B.34↔	03	D12A		08	I28A I28B
	12	M06Z M37Z		04	E02A E02B		09	J11A
	13	N11A N11B		05	F21A F21B F21C		10	K09A K09B
	14	O02A O02B		06	G12A G12B		11	L09A L09B
	21B	X06A X06B X06C		07	H06Z		12	M06Z M37Z
00.4B.28↔	03	D12A		08	I28A I28B		13	N11A N11B
	04	E02A E02B		09	J11A		14	O02A O02B
	05	F21A F21B F21C		10	K09A K09B	00.4B.45↔	21B	X06A X06B X06C
	06	G12A G12B		11	L09A L09B		03	D12A
	07	H06Z		12	M06Z M37Z		04	E02A E02B
	08	I28A I28B		13	N11A N11B		05	F21A F21B F21C
	09	J11A		14	O02A O02B		06	G12A G12B
	10	K09A K09B		21B	X06A X06B X06C		07	H06Z
	11	L09A L09B	00.4B.39↔	03	D12A		08	I28A I28B
	12	M06Z M37Z		04	E02A E02B		09	J11A
	13	N11A N11B		05	F21A F21B F21C		10	K09A K09B
	14	O02A O02B		06	G12A G12B		11	L09A L09B
	21B	X06A X06B X06C		07	H06Z		12	M06Z M37Z
00.4B.29↔	03	D12A		08	I28A I28B		13	N11A N11B
	04	E02A E02B		09	J11A		14	O02A O02B
	05	F21A F21B F21C		10	K09A K09B	00.4B.46↔	21B	X06A X06B X06C
	06	G12A G12B		11	L09A L09B		03	D12A
	07	H06Z		12	M06Z M37Z		04	E02A E02B
	08	I28A I28B		13	N11A N11B		05	F21A F21B F21C
	09	J11A		14	O02A O02B		06	G12A G12B
	10	K09A K09B		21B	X06A X06B X06C		07	H06Z
	11	L09A L09B	00.4B.41↔	03	D12A		08	I28A I28B
	12	M06Z M37Z		04	E02A E02B		09	J11A
	13	N11A N11B		05	F21A F21B F21C		10	K09A K09B
	14	O02A O02B		06	G12A G12B		11	L09A L09B
	21B	X06A X06B X06C		07	H06Z		12	M06Z M37Z
00.4B.31↔	03	D12A		08	I28A I28B		13	N11A N11B

CHOP	MDC	DRG	CHOP	MDC	DRG	CHOP	MDC	DRG
	14	O02A O02B			F06A F06B F06C			F24C F24D F24E
	21B	X06A X06B X06C			F12A F24A F24B			F24F F50A
00.4B.49↔	03	D12A			F24C F24D F24E	00.94.31‡↔	01	B20A B20B B60A
	04	E02A E02B			F24F F50A		08	I02A I02B I06B
	05	F21A F21B F21C	00.66.30↔	05	F01A F01C F04Z			I09D
	06	G12A G12B			F06A F06B F06C	00.94.32‡↔	01	B20A B20B B60A
	07	H06Z			F12A F24A F24B		08	I02A I02B I06B
	08	I28A I28B			F24C F24D F50A			I09D
	09	J11A	00.66.31↔	05	F01A F01C F04Z	00.94.33‡↔	01	B20A B20B B60A
	10	K09A K09B			F06A F06B F06C		08	I02A I02B I06B
	11	L09A L09B			F12A F24A F24B			I09D
	12	M06Z M37Z			F24C F24D F24E	00.99.30‡↔	01	B60A
	13	N11A N11B			F24F F50A		11	L20C
	14	O02A O02B	00.66.32↔	05	F01A F01C F04Z	00.99.80‡↔	01	B60A
	21B	X06A X06B X06C			F06A F06B F06C		05	F30Z F59C
00.4C.11‡↔	01	B60A			F12A F24A F24B	00.9A.61‡↔	01	B60A
	05	F24B F24C F24D			F24C F24D F24E		03	D02A D24A
00.4C.12‡↔	01	B60A			F24F F50A		08	I15A I20B I21A
	05	F04Z F13A F13B	00.66.33↔	05	F01A F01C F04Z			I31A I46B
		F24B F24C F24D			F06A F06B F06C	00.9A.62‡↔	01	B60A
		F59E			F12A F24A F24B		03	D02A D24A
00.4C.13‡↔	01	B60A			F24C F24D F24E		08	I15A I20B I21A
	05	F04Z F13A F13B			F24F F50A			I31A I46B
		F24B F24C F59E	00.66.36↔	05	F01A F01C F04Z	00.9A.63‡↔	01	B60A
		B60A			F06A F06B F06C		03	D02A D24A
00.4C.14‡↔	01	B60A			F12A F24A F24B		08	I15A I20B I21A
	05	F04Z F13A F13B			F24C F24D F24E			I31A I46B
		F24B F24C F59E			F24F F50A	00.9A.64‡↔	01	B60A
00.4H.23‡↔	01	B20A B20B B60A			F01A F01C F04Z		03	D02A D24A
00.4H.24‡↔	01	B20A B20B B60A	00.66.37↔	05	F06A F06B F06C		08	I15A I20B I21A
00.4H.25‡↔	01	B20A B20B B60A			F12A F24A F24B			I31A I46B
00.4H.26‡↔	01	B20A B20B B60A			F24C F24D F24E	00.9A.81‡↔	01	B60A
00.4H.43‡↔	01	B20A B20B B60A			F24F F50A		09	J06A J23A
00.4H.44‡↔	01	B20A B20B B60A			F01A F01C F12A	00.9A.82‡↔	01	B60A
00.4H.45‡↔	01	B20A B20B B60A	00.66.38↔	05	F24A F24B F24C		09	J06A J23A
00.4H.46‡↔	01	B20A B20B B60A			F24D F24E F24F	00.9A.83‡↔	01	B60A
00.4H.53‡↔	01	B20A B20B B60A			F50A		09	J06A J23A
00.4H.54‡↔	01	B20A B20B B60A			F01A F01C F04Z	00.9A.84‡↔	01	B60A
00.4H.55‡↔	01	B20A B20B B60A	00.66.3A↔	05	F06A F06B F06C		09	J06A J23A
00.4H.56‡↔	01	B20A B20B B60A			F12A F24A F24B	00.9A.85‡↔	01	B60A
00.66.00↔	05	F01A F01C F04Z			F24C F24D F24E		09	J06A J23A
		F06A F06B F06C			F24F F50A	00.9C.11‡↔	01	B60A
		F12A F24A F24B			F01A F01C F04Z		08	I32C
		F24C F24D F24E	00.66.40↔	05	F06A F06B F06C	00.9C.12‡↔	01	B60A
		F24F F50A			F12A F24A F24B		08	I32C
00.66.09↔	05	F01A F01C F04Z			F24C F24D F24E	00.9C.13‡↔	01	B60A
		F06A F06B F06C			F24F F50A		08	I32C
		F12A F24A F24B			F01A F01C F04Z	00.9C.14‡↔	01	B60A
		F24C F24D F24E	00.66.41↔	05	F06A F06B F06C		08	I32C
		F24F F50A			F12A F24A F24B	00.9C.21‡↔	01	B60A
00.66.10↔	05	F01A F01C F04Z			F24C F24D F24E		08	I20A I20B I20C
		F06A F06B F06C			F24F F50A	00.9C.22‡↔	01	B60A
		F12A F24A F24B			F01A F01C F04Z		08	I20A I20B I20C
		F24C F24D F24E	00.66.42↔	05	F06A F06B F06C	00.9C.23‡↔	01	B60A
		F24F F50A			F12A F24A F24B		08	I20A I20B I20C
00.66.20↔	05	F01A F01C F04Z			F24C F24D F24E	00.9C.24‡↔	01	B60A
		F06A F06B F06C			F24F F50A		08	I20A I20B I20C
		F12A F24A F24B			F01A F01C F04Z	01.10‡↔		KPP
		F24C F24D F24E	00.66.43↔	05	F06A F06B F06C		01	B60A
		F24F F50A			F12A F24A F24B	01.11.10↔	01	B09A B09B B09C
00.66.21↔	05	F01A F01C F04Z			F24C F24D F24E			B09D
		F06A F06B F06C			F24F F50A	01.11.99↔	01	B09A B09B B09C
		F12A F24A F24B			F01A F01C F04Z			B09D
		F24C F24D F24E	00.66.44↔	05	F06A F06B F06C	01.12.00↔		BORP KORP MBOR
		F24F F50A			F12A F24A F24B			MKOR VAC VAC I
00.66.22↔	05	F01A F01C F04Z			F24C F24D F24E			VAC II VBOR VKOR
		F06A F06B F06C			F24F F50A		01	B02A B02B B09A
		F12A F24A F24B			F01A F01C F04Z			B09B B09C B09D
		F24C F24D F24E	00.66.49↔	05	F06A F06B F06C			B20A B20B B20C
		F24F F50A			F12A F24A F24B		03	D25A D25B
00.66.29↔	05	F01A F01C F04Z						

CHOP	MDC	DRG	CHOP	MDC	DRG	CHOP	MDC	DRG
	04	E36A E36B			B09B B09C B09D			B09D
	06	G12A G16A			B20A B20B B20C		04	E36A E36B
	08	I15A I15B		02	C14Z		06	G12A G16A
	09	J02A J02B J08A J08B		03	D25A D25B	01.18.19↔		BORP KORP MBOR
	21A	W01A W01B W36Z		04	E36A E36B			MKOR VAC VAC I
01.12.10↔	21B	X06A X06B X06C BORP KORP MBOR MKOR VAC VAC I VAC II VBOR VKOR		06	G12A G16A		01	VAC II VBOR VKOR
	01	B02A B02B B09A B09B B09C B09D B20A B20B B20C		08	I15A I15B I28A I28B		01	B09A B09B B09C B09D
	03	D25A D25B	01.14.99↔	09	J02A J02B J08A J08B		04	E36A E36B
	04	E36A E36B		10	K09A K09B	01.18.20↔	06	G12A G16A
	06	G12A G16A		21A	W01A W01B W36Z			BORP KORP MBOR
	08	I15A I15B		21B	X06A X06B X06C BORP KORP MBOR MKOR VAC VAC I VAC II VBOR VKOR		01	MKOR VAC VAC I VAC II VBOR VKOR
	09	J02A J02B J08A J08B		01	B02A B02B B09A B09B B09C B09D B20A B20B B20C	01.18.21↔	04	B09A B09B B09C B09D
	21A	W01A W01B W36Z		02	C14Z		06	E36A E36B
01.12.99↔	21B	X06A X06B X06C BORP KORP MBOR MKOR VAC VAC I VAC II VBOR VKOR		03	D25A D25B		01	G12A G16A
	01	B02A B02B B09A B09B B09C B09D B20A B20B B20C		04	E36A E36B	01.18.29↔	04	E36A E36B
	03	D25A D25B		06	G12A G16A		06	G12A G16A
	04	E36A E36B		08	I15A I15B I28A I28B			BORP KORP MBOR
	06	G12A G16A		09	J02A J02B J08A J08B		01	MKOR VAC VAC I VAC II VBOR VKOR
	08	I15A I15B	01.15↔	10	K09A K09B		01	B09A B09B B09C B09D
	09	J02A J02B J08A J08B		21A	W01A W01B W36Z		04	E36A E36B
	21A	W01A W01B W36Z		21B	X06A X06B X06C BORP MBOR VAC VBOR	01.21↔	06	G12A G16A
01.13.10↔	21B	X06A X06B X06C BORP KORP MBOR MKOR VAC VBOR VKOR		01	B02A B02B B09A B09B B09C B09D B20A B20B B20C		01	BORP KORP MBOR MKOR VAC VAC I VAC II VBOR VKOR
	01	B09A B09B B09C B09D		03	D25A D25B		01	B02A B02B B09A B09B B09C B09D
	04	E36A E36B		04	E02A E02B E02C E36A E36B		03	B20A B20B B20C
	06	G12A G16A		06	G12A G16A		04	D25A D25B
01.13.99↔	06	G12A G16A BORP KORP MBOR MKOR VAC VBOR VKOR		08	I15A I15B I18A I18B I18C		04	E36A E36B
	01	B09A B09B B09C B09D		09	J02A J02B J03A J03B J04Z J08A J08B J11A J11B		05	F01A F01C F04Z F28A F59A F59B F59C F59D F59E F59F F59G
	04	E36A E36B		10	K09A K09B		06	G12A G16A
	06	G12A G16A BORP KORP MBOR MKOR VAC VAC I VAC II VBOR VKOR		11	L09A L09B		08	I15A I15B
01.14.00↔	01	B02A B02B B09A B09B B09C B09D B20A B20B B20C	01.16.09‡↔	12	M06Z M09A M09B M37Z		09	J02A J02B J08A J08B
	02	C14Z		21A	W01A W01B W36Z		10	K09A K09B
	03	D25A D25B		21B	X04Z X05Z X06A X06B X06C	01.23.00↔	21A	W01A W01B W36Z
	04	E36A E36B	01.16.11‡↔	01	B60A		21B	X06A X06B X06C BORP MBOR VAC VAC I VAC II VBOR
	06	G12A G16A		01	B60A		01	B02A B02B B20A B20B B20C B20D
	08	I15A I15B I28A I28B	01.16.12‡↔	01	B60A		04	E36A E36B
	09	J02A J02B J08A J08B		01	B60A		06	G12A G16A G33Z G38A G38B G38C
	10	K09A K09B	01.17‡↔	01	B60A		07	H33Z
	21A	W01A W01B W36Z		01	B60A		11	L33Z
01.14.10↔	21B	X06A X06B X06C BORP KORP MBOR MKOR VAC VAC I VAC II VBOR VKOR	01.18.10↔	01	BORP KORP MBOR MKOR VAC VAC I VAC II VBOR VKOR		21A	W01A W01B W36Z
	01	B02A B02B B09A		01	B09A B09B B09C B09D	01.23.10↔	21B	X06A X06B X06C X07A X07B BORP KORP MBOR MKOR VAC VAC I VAC II VBOR VKOR
	01	B02A B02B B09A	01.18.11↔	04	E36A E36B		01	B02A B02B B20A B20B B20C B20D
	01	B02A B02B B09A		06	G12A G16A BORP KORP MBOR MKOR VAC VAC I VAC II VBOR VKOR		04	E36A E36B
	01	B02A B02B B09A		01	B09A B09B B09C		06	G12A G16A G33Z G38A G38B G38C

CHOP	MDC	DRG	CHOP	MDC	DRG	CHOP	MDC	DRG
	07	H33Z		21A	W01A W01B W36Z			B03B B03C B03D
	11	L33Z		21B	X06A X06B X06C			B20A B20B B20C
	21A	W01A W01B W36Z	01.24.10↔		BORP KORP MBOR			B20D
	21B	X06A X06B X06C			MKOR VAC VAC I		03	D25A D25B
01.23.20↔		X07A X07B			VAC II VBOR VKOR		04	E36A E36B
		BORP KORP MBOR		01	B02A B02B B03A		06	G12A G16A
		MKOR VAC VAC I			B03B B03C B03D		08	I15A I15B I28A
		VAC II VBOR VKOR			B20A B20B B20C			I28B
	01	B02A B02B B20A			B20D		09	J02A J02B J08A
		B20B B20C B20D		03	D25A D25B			J08B
	04	E36A E36B		04	E36A E36B		21A	W01A W01B W36Z
	06	G12A G16A G33Z		06	G12A G16A	01.24.15↔	21B	X06A X06B X06C
		G38A G38B G38C		08	I15A I15B I28A			BORP KORP MBOR
	07	H33Z			I28B			MKOR VAC VAC I
	11	L33Z		09	J02A J02B J08A			VAC II VBOR VKOR
	21A	W01A W01B W36Z			J08B		01	B02A B02B B03A
	21B	X06A X06B X06C		21A	W01A W01B W36Z			B03B B03C B03D
01.23.21↔		X07A X07B	01.24.11↔	21B	X06A X06B X06C			B20A B20B B20C
		BORP KORP MBOR			BORP KORP MBOR			B20D
		MKOR VAC VAC I			MKOR VAC VAC I		03	D25A D25B
		VAC II VBOR VKOR			VAC II VBOR VKOR		04	E36A E36B
	01	B02A B02B B20A		01	B02A B02B B03A		06	G12A G16A
		B20B B20C B20D			B03B B03C B03D		08	I15A I15B I28A
	04	E36A E36B			B20A B20B B20C			I28B
	06	G12A G16A G33Z			B20D		09	J02A J02B J08A
		G38A G38B G38C		03	D25A D25B			J08B
	07	H33Z		04	E36A E36B		21A	W01A W01B W36Z
	11	L33Z		06	G12A G16A		21B	X06A X06B X06C
	21A	W01A W01B W36Z		08	I15A I15B I28A	01.24.16↔		BORP KORP MBOR
	21B	X06A X06B X06C			I28B			MKOR VAC VAC I
01.23.29↔		X07A X07B		09	J02A J02B J08A			VAC II VBOR VKOR
		BORP KORP MBOR			J08B		01	B02A B02B B03A
		MKOR VAC VAC I		21A	W01A W01B W36Z			B03B B03C B03D
		VAC II VBOR VKOR		21B	X06A X06B X06C			B20A B20B B20C
	01	B02A B02B B20A	01.24.12↔		BORP KORP MBOR			B20D
		B20B B20C B20D			MKOR VAC VAC I		03	D25A D25B
	04	E36A E36B			VAC II VBOR VKOR		04	E36A E36B
	06	G12A G16A G33Z		01	B02A B02B B03A		06	G12A G16A
		G38A G38B G38C			B03B B03C B03D		08	I15A I15B I28A
	07	H33Z			B20A B20B B20C			I28B
	11	L33Z			B20D		09	J02A J02B J08A
	21A	W01A W01B W36Z		03	D25A D25B			J08B
	21B	X06A X06B X06C		04	E36A E36B		21A	W01A W01B W36Z
01.23.99↔		X07A X07B		06	G12A G16A	01.24.20↔	21B	X06A X06B X06C
		BORP MBOR VAC		08	I15A I15B I28A		01	B02A B02B B03A
		VAC I VAC II VBOR			I28B			B03B B03C B03D
	01	B02A B02B B20A		09	J02A J02B J08A			B09A B09B B09C
		B20B B20C B20D			J08B			B09D B20A B20B
	04	E36A E36B		21A	W01A W01B W36Z			B20C
	06	G12A G16A G33Z	01.24.13↔	21B	X06A X06B X06C		03	D25A D25B
		G38A G38B G38C			BORP KORP MBOR		08	I15A I15B I28A
	07	H33Z			MKOR VAC VAC I			I28B
	11	L33Z			VAC II VBOR VKOR		09	J02A J02B J08A
	21A	W01A W01B W36Z		01	B02A B02B B03A			J08B
	21B	X06A X06B X06C			B03B B03C B03D		21A	W01A W01B W36Z
01.24.00↔		X07A X07B			B20A B20B B20C	01.24.21↔	21B	X06A X06B X06C
		BORP MBOR VAC			B20D		01	B03A B03B B03C
		VBOR		03	D25A D25B			B03D B09A B09B
	01	B02A B02B B03A		04	E36A E36B			B09C B09D
		B03B B03C B03D		06	G12A G16A		03	D25A D25B
		B09A B09B B09C		08	I15A I15B I28A		08	I15A I15B I28A
		B09D B20A B20B			I28B			I28B
		B20C		09	J02A J02B J08A		09	J02A J02B J08A
	03	D25A D25B			J08B			J08B
	04	E36A E36B		21A	W01A W01B W36Z		21A	W01A W01B W36Z
	06	G12A G16A	01.24.14↔	21B	X06A X06B X06C	01.24.22↔	21B	X06A X06B X06C
	08	I15A I15B I28A			BORP KORP MBOR			BORP KORP MBOR
		I28B			MKOR VAC VAC I			MKOR VAC VAC I
	09	J02A J02B J08A			VAC II VBOR VKOR			VAC II VBOR VKOR
		J08B		01	B02A B02B B03A		01	B02A B02B B03A

CHOP	MDC	DRG	CHOP	MDC	DRG	CHOP	MDC	DRG
01.24.29↔		B03B B03C B03D	01.24.33↔		I09B I09C I09D	01.24.37↔	09	J02A J02B J08A
		B09A B09B B09C			I09E I15A I15B		09	J02A J02B J08A
		B09D B20A B20B			I28A I28B		21A	W01A W01B W36Z
		B20C			J02A J02B J08A		21B	X06A X06B X06C
	03	D25A D25B			J08B		Pré	B61A B61B B61C
	04	E36A E36B			BORP KORP MBOR			MKOR VAC VAC I
	06	G12A G16A			MKOR VAC VAC I			VAC II VBOR VKOR
	08	I15A I15B I28A			VAC II VBOR VKOR		01	B02A B02B B03A
		I28B			B03B B03C B03D			B03B B03C B03D
	09	J02A J02B J08A			B20A B20B B20C			B20A B20B B20C
		J08B			B20D		03	D12A D25A D25B
	21A	W01A W01B W36Z			B02A B02B B03A		04	E36A E36B
	21B	X06A X06B X06C			B03B B03C B03D		06	G12A G16A
		BORP KORP MBOR			B09A B09B B09C		08	I15A I15B I28A
	MKOR VAC VAC I		B09D B20A B20B		I28B			
	VAC II VBOR VKOR		B20C	09	J02A J02B J08A			
					J08B			
					21A	W01A W01B W36Z		
					21B	X06A X06B X06C		
						BORP KORP MBOR		
						MKOR VAC VAC I		
						VAC II VBOR VKOR		
						B02A B02B B03A		
						B03B B03C B03D		
						B20A B20B B20C		
						B20D		
						D12A D25A D25B		
						E36A E36B		
						G12A G16A		
						I15A I15B I28A		
						I28B		
						J02A J02B J08A		
						J08B		
						W01A W01B W36Z		
						X06A X06B X06C		
						BORP KORP MBOR		
						MKOR VAC VAC I		
						VAC II VBOR VKOR		
						B02A B02B B03A		
						B03B B03C B03D		
						B20A B20B B20C		
						B20D		
						D12A D25A D25B		
						E36A E36B		
						G12A G16A		
						I15A I15B I28A		
						I28B		
						J02A J02B J08A		
						J08B		
						W01A W01B W36Z		
						X06A X06B X06C		
						BORP KORP MBOR		
						MKOR VAC VAC I		
						VAC II VBOR VKOR		
						B02A B02B B03A		
						B03B B03C B03D		
						B20A B20B B20C		
						B20D		
						D12A D25A D25B		
						E36A E36B		
						G12A G16A		
						I15A I15B I28A		
						I28B		
						J02A J02B J08A		
						J08B		
						W01A W01B W36Z		
						X06A X06B X06C		
						BORP KORP MBOR		
						MKOR VAC VAC I		
						VAC II VBOR VKOR		
						B02A B02B B03A		
						B03B B03C B03D		
						B20A B20B B20C		
						B20D		
						D12A D25A D25B		
						E36A E36B		
						G12A G16A		
						I15A I15B I28A		
						I28B		
						J02A J02B J08A		
						J08B		
						W01A W01B W36Z		
						X06A X06B X06C		
						BORP KORP MBOR		
						MKOR VAC VAC I		
						VAC II VBOR VKOR		
						B02A B02B B03A		
						B03B B03C B03D		
						B20A B20B B20C		
						B20D		
						D12A D25A D25B		
						E36A E36B		
						G12A G16A		
						I15A I15B I28A		
						I28B		
						J02A J02B J08A		
						J08B		
						W01A W01B W36Z		
						X06A X06B X06C		
						BORP KORP MBOR		
						MKOR VAC VAC I		

CHOP	MDC	DRG	CHOP	MDC	DRG	CHOP	MDC	DRG
		VAC II VBOR VKOR			I28B			B20A B20B B20C
	01	B02A B02B B03A		09	J02A J02B J08A		03	B20D
		B03B B03C B03D		21A	W01A W01B W36Z		04	D25A D25B
		B20A B20B B20C		21B	X06A X06B X06C		06	E36A E36B
		B20D	01.24.3G↔		BORP KORP MBOR		08	G12A G16A
	03	D12A D25A D25B			MKOR VAC VAC I		09	I15A I15B I28A
	04	E36A E36B		01	VAC II VBOR VKOR			I28B
	06	G12A G16A			B02A B02B B03A	01.25.12↔	21A	J02A J02B J08A
	08	I15A I15B I28A			B03B B03C B03D		J08B	
		I28B			B20A B20B B20C		21A	W01A W01B W36Z
	09	J02A J02B J08A			B20D		21B	X06A X06B X06C
		J08B		03	D12A D25A D25B			BORP KORP MBOR
01.24.3C↔	21A	W01A W01B W36Z		04	E36A E36B			MKOR VAC VAC I
	21B	X06A X06B X06C		06	G12A G16A		01	VAC II VBOR VKOR
		BORP KORP MBOR		08	I15A I15B I28A			B02A B02B B03A
		MKOR VAC VAC I			I28B			B03B B03C B03D
		VAC II VBOR VKOR		09	J02A J02B J08A			B20A B20B B20C
	01	B02A B02B B03A			J08B		03	B20D
		B03B B03C B03D		21A	W01A W01B W36Z		04	D25A D25B
		B20A B20B B20C	01.24.99↔	21B	X06A X06B X06C		06	E36A E36B
		B20D			BORP KORP MBOR		08	G12A G16A
	03	D12A D25A D25B			MKOR VAC VAC I			I15A I15B I28A
	04	E36A E36B		01	VAC II VBOR VKOR		09	I28B
	06	G12A G16A			B02A B02B B03A			J02A J02B J08A
	08	I15A I15B I28A			B03B B03C B03D	01.25.13↔	21A	J08B
		I28B			B20A B20B B20C		21B	W01A W01B W36Z
	09	J02A J02B J08A			B20D			X06A X06B X06C
		J08B		03	D25A D25B			BORP KORP MBOR
01.24.3D↔	21A	W01A W01B W36Z		04	E36A E36B		01	MKOR VAC VAC I
	21B	X06A X06B X06C		06	G12A G16A			VAC II VBOR VKOR
		BORP KORP MBOR		08	I15A I15B I28A		03	B02A B02B B03A
		MKOR VAC VAC I			I28B		04	B03B B03C B03D
		VAC II VBOR VKOR		09	J02A J02B J08A		06	B20A B20B B20C
	01	B02A B02B B03A			J08B		08	B20D
		B03B B03C B03D		21A	W01A W01B W36Z		03	D25A D25B
		B20A B20B B20C	01.25.00↔	21B	X06A X06B X06C		04	E36A E36B
		B20D		01	B02A B02B B03A		06	G12A G16A
	03	D12A D25A D25B			B03B B03C B03D		08	I15A I15B I28A
	04	E36A E36B			B09A B09B B09C			I28B
	06	G12A G16A			B09D B20A B20B		09	J02A J02B J08A
	08	I15A I15B I28A			B20C		J08B	
		I28B		03	D25A D25B		21A	W01A W01B W36Z
	09	J02A J02B J08A		08	I15A I15B I28A	01.25.14↔	21B	X06A X06B X06C
		J08B			I28B			BORP KORP MBOR
01.24.3E↔	21A	W01A W01B W36Z		09	J02A J02B J08A		01	MKOR VAC VAC I
	21B	X06A X06B X06C			J08B			VAC II VBOR VKOR
		BORP KORP MBOR		21A	W01A W01B W36Z		01	B02A B02B B03A
		MKOR VAC VAC I		21B	X06A X06B X06C			B03B B03C B03D
		VAC II VBOR VKOR	01.25.10↔		BORP KORP MBOR			B20A B20B B20C
	01	B02A B02B B03A			MKOR VAC VAC I		03	B20D
		B03B B03C B03D			VAC II VBOR VKOR		04	D25A D25B
		B20A B20B B20C		01	B02A B02B B03A		06	E36A E36B
		B20D			B03B B03C B03D		08	G12A G16A
	03	D12A D25A D25B			B20A B20B B20C			I15A I15B I28A
	04	E36A E36B			B20D		09	I28B
	06	G12A G16A		03	D25A D25B			J02A J02B J08A
	08	I15A I15B I28A		04	E36A E36B		21A	J08B
		I28B		06	G12A G16A		21B	W01A W01B W36Z
	09	J02A J02B J08A		08	I15A I15B I28A	01.25.19↔		X06A X06B X06C
		J08B			I28B			BORP KORP MBOR
01.24.3F↔	21A	W01A W01B W36Z		09	J02A J02B J08A		01	MKOR VAC VAC I
	21B	X06A X06B X06C			J08B			VAC II VBOR VKOR
		BORP KORP MBOR		21A	W01A W01B W36Z		01	B02A B02B B03A
		MKOR VAC VAC I	01.25.11↔	21B	X06A X06B X06C			B03B B03C B03D
		VAC II VBOR VKOR			BORP KORP MBOR			B20A B20B B20C
	01	B02A B02B B03A			MKOR VAC VAC I		03	B20D
		B03B B03C B03D		01	B02A B02B B03A		04	D25A D25B
		B20A B20B B20C			B03B B03C B03D		06	E36A E36B
		B20D			B20A B20B B20C		08	G12A G16A
	03	D12A D25A D25B			B20D			I15A I15B I28A
	04	E36A E36B			MKOR VAC VAC I			
	06	G12A G16A			VAC II VBOR VKOR			
	08	I15A I15B I28A		01	B02A B02B B03A			
		I28B			B03B B03C B03D			

CHOP	MDC	DRG	CHOP	MDC	DRG	CHOP	MDC	DRG
01.25.20↔		I28B	01.29.00↔	07	G38A G38B G38C	01.31.11↔	03	B09B B09C B09D
	09	J02A J02B J08A		09	H33Z		04	D25A D25B
		J08B			J02A J02B J08A		06	E36A E36B
	21A	W01A W01B W36Z		11	J08B		07	G12A G16A G33Z
	21B	X06A X06B X06C		21B	L33Z		08	G38A G38B G38C
		BORP KORP MBOR			X07A X07B		09	H33Z
		MKOR VAC VAC I			BORP MBOR VAC		08	I15A I15B
		VAC II VBOR VKOR			VAC I VAC II VBOR		09	J02A J02B J08A
	01	B02A B02B B03A		01	B01A B01B B02A			J08B
		B03B B03C B03D			B02B B09A B09B		11	L33Z
		B20A B20B B20C			B09C B09D B20A		21A	W01A W01B W36Z
		B20D			B20B B20C		21B	X06A X06B X06C
	03	D25A D25B		03	D25A D25B			X07A X07B
	04	E36A E36B		04	E36A E36B			BORP MBOR VAC
06	G12A G16A	06	G12A G16A G33Z		VAC I VAC II VBOR			
08	I15A I15B I28A	07	G38A G38B G38C	01	B01A B01B B09A			
	I28B	09	H33Z		B09B B09C B09D			
09	J02A J02B J08A	09	J02A J02B J08A	03	D25A D25B			
	J08B		J08B	04	E36A E36B			
21A	W01A W01B W36Z	11	L33Z	06	G12A G16A G33Z			
21B	X06A X06B X06C	21B	X07A X07B	07	G38A G38B G38C			
01.25.21↔		BORP KORP MBOR	01.29.10↔		BORP MBOR VAC	01.31.20↔	07	H33Z
		MKOR VAC VAC I			VAC I VAC II VBOR		08	I15A I15B
		VAC II VBOR VKOR		01	B01A B01B B02A		09	J02A J02B J08A
	01	B02A B02B B03A			B02B B09A B09B			J08B
		B03B B03C B03D			B09C B09D B20A		11	L33Z
		B20A B20B B20C			B20B B20C		21A	W01A W01B W36Z
		B20D		03	D25A D25B		21B	X06A X06B X06C
	03	D25A D25B		04	E36A E36B			X07A X07B
	04	E36A E36B		06	G12A G16A G33Z			BORP MBOR VAC
	06	G12A G16A		07	G38A G38B G38C		01	VAC I VAC II VBOR
	08	I15A I15B I28A		09	H33Z			B01A B01B B09A
		I28B			J02A J02B J08A			B09B B09C B09D
	09	J02A J02B J08A			J08B		03	D25A D25B
		J08B		11	L33Z		04	E36A E36B
21A	W01A W01B W36Z	21B	X07A X07B	06	G12A G16A G33Z			
21B	X06A X06B X06C		BORP MBOR VAC	07	G38A G38B G38C			
01.25.99↔	01	B02A B02B B03A	01.29.99↔		VAC I VAC II VBOR	01.31.99↔	07	H33Z
		B03B B03C B03D		01	B01A B01B B02A		08	I15A I15B
		B20A B20B B20C			B02B B09A B09B		09	J02A J02B J08A
		B20D			B09C B09D B20A			J08B
	03	D25A D25B			B20B B20C		11	L33Z
	08	I15A I15B I28A		03	D25A D25B		21A	W01A W01B W36Z
		I28B		04	E36A E36B		21B	X06A X06B X06C
	09	J02A J02B J08A		06	G12A G16A G33Z			X07A X07B
		J08B		07	G38A G38B G38C		01	B01A B01B B09A
	21A	W01A W01B W36Z		09	H33Z			B09B B09C B09D
	21B	X06A X06B X06C			J02A J02B J08A		03	D25A D25B
		BORP MBOR VAC			J08B		06	G33Z G38A G38B
		VAC I VAC II VBOR		11	L33Z			G38C
	01	B01A B01B B02A		21B	X07A X07B		07	H33Z
	B02B B09A B09B		BORP MBOR VAC	08	I15A I15B			
	B09C B09D B20A	01	VBOR	09	J02A J02B J08A			
	B20B B20C		B01A B01B B09A		J08B			
03	D25A D25B		B09B B09C B09D	11	L33Z			
04	E36A E36B	03	D25A D25B	21A	W01A W01B W36Z			
06	G12A G16A G33Z	04	E36A E36B	21B	X06A X06B X06C			
	G38A G38B G38C	06	G12A G16A G33Z		X07A X07B			
07	H33Z	07	G38A G38B G38C	01.32.00↔		BORP KORP MBOR		
09	J02A J02B J08A	08	H33Z			MKOR VAC VAC I		
	J08B	09	I15A I15B			VAC II VBOR VKOR		
11	L33Z		J02A J02B J08A		01	B02A B02B B20A		
21B	X07A X07B		J08B			B20B B20C B20D		
	BORP MBOR VAC	11	L33Z		04	E36A E36B		
	VAC I VAC II VBOR	21A	W01A W01B W36Z		06	G12A G16A G33Z		
01	B09A B09B B09C	21B	X06A X06B X06C			G38A G38B G38C		
	B09D		X07A X07B		07	H33Z		
03	D25A D25B		BORP MBOR VAC		11	L33Z		
04	E36A E36B	01.31.10↔			VAC I VAC II VBOR	21A	W01A W01B W36Z	
06	G12A G16A G33Z		01		B01A B01B B09A	21B	X06A X06B X06C	

CHOP	MDC	DRG	CHOP	MDC	DRG	CHOP	MDC	DRG	
01.32.10↔		X07A X07B	01.39.10↔	03	D25A D25B	01.39.21↔	04	E36A E36B	
		BORP KORP MBOR		06	G33Z G38A G38B		06	G12A G16A G33Z	
		MKOR VAC VAC I			G38C			G38A G38B G38C	
		VAC II VBOR VKOR		07	H33Z		07	H33Z	
	01	B02A B02B B20A		08	I15A I15B		08	I15A I15B	
		B20B B20C B20D		09	J02A J02B J08A		09	J02A J02B J08A	
	04	E36A E36B			J08B			J08B	
	06	G12A G16A G33Z		11	L33Z		11	L33Z	
		G38A G38B G38C		21A	W01A W01B W36Z		21A	W01A W01B W36Z	
	07	H33Z		21B	X06A X06B X06C		21B	X06A X06B X06C	
	11	L33Z			X07A X07B			X07A X07B	
	21A	W01A W01B W36Z			BORP KORP MBOR			BORP KORP MBOR	
	21B	X06A X06B X06C			MKOR VAC VAC I			MKOR VAC VAC I	
		X07A X07B			VAC II VBOR VKOR			VAC II VBOR VKOR	
01.32.11↔		BORP KORP MBOR	01	B20A B20B B20C	01	B20A B20B B20C			
		MKOR VAC VAC I		B20D		B20D			
		VAC II VBOR VKOR	03	D25A D25B	03	D25A D25B			
	01	B02A B02B B20A	04	E36A E36B	04	E36A E36B			
		B20B B20C B20D	06	G12A G16A G33Z	06	G12A G16A G33Z			
	04	E36A E36B		G38A G38B G38C		G38A G38B G38C			
	06	G12A G16A G33Z	07	H33Z	07	H33Z			
		G38A G38B G38C	08	I15A I15B	08	I15A I15B			
	07	H33Z	09	J02A J02B J08A	09	J02A J02B J08A			
	11	L33Z		J08B		J08B			
	21A	W01A W01B W36Z	11	L33Z	11	L33Z			
	21B	X06A X06B X06C	21A	W01A W01B W36Z	21A	W01A W01B W36Z			
		X07A X07B	21B	X06A X06B X06C	21B	X06A X06B X06C			
	01.32.12↔		BORP KORP MBOR	01.39.11↔		01.39.29↔			BORP KORP MBOR
		MKOR VAC VAC I		BORP KORP MBOR				MKOR VAC VAC I	
		VAC II VBOR VKOR		MKOR VAC VAC I				VAC II VBOR VKOR	
01		B02A B02B B20A		VAC II VBOR VKOR				VAC II VBOR VKOR	
		B20B B20C B20D	01	B20A B20B B20C	01	B01A B01B B02A		B02B B09A B09B	
04		E36A E36B		B20D		B09C B09D B20A		B20B B20C	
06		G12A G16A G33Z	03	D25A D25B	03	D25A D25B		D25A D25B	
		G38A G38B G38C	04	E36A E36B	04	E36A E36B		E36A E36B	
07		H33Z	06	G12A G16A G33Z	06	G12A G16A G33Z		G12A G16A G33Z	
11		L33Z		G38A G38B G38C		G38A G38B G38C		G38A G38B G38C	
21A		W01A W01B W36Z	07	H33Z	07	H33Z		H33Z	
21B		X06A X06B X06C	08	I15A I15B	08	I15A I15B		I15A I15B	
		X07A X07B	09	J02A J02B J08A	09	J02A J02B J08A		J02A J02B J08A	
01.32.20↔			BORP KORP MBOR		J08B		J08B		J08B
		MKOR VAC VAC I	11	L33Z	11	L33Z		L33Z	
		VAC II VBOR VKOR	21A	W01A W01B W36Z	21A	W01A W01B W36Z		W01A W01B W36Z	
	01	B02A B02B B20A	21B	X06A X06B X06C	21B	X06A X06B X06C		X06A X06B X06C	
		B20B B20C B20D		X07A X07B		X07A X07B		X07A X07B	
	04	E36A E36B	01.39.19↔		01.39.30↔			BORP KORP MBOR	
	06	G12A G16A G33Z		BORP KORP MBOR				MKOR VAC VAC I	
		G38A G38B G38C		MKOR VAC VAC I				VAC II VBOR VKOR	
	07	H33Z	01	B01A B01B B02A	01	B01A B01B B02A		B01A B01B B02A	
	11	L33Z		B02B B09A B09B		B02B B09A B09B		B02B B09A B09B	
	21A	W01A W01B W36Z		B09C B09D B20A		B09C B09D B20A		B09C B09D B20A	
	21B	X06A X06B X06C		B20B B20C		B20B B20C		B20B B20C	
		X07A X07B	03	D25A D25B	03	D25A D25B		D25A D25B	
	01.32.99↔		BORP KORP MBOR	04	E36A E36B	04	E36A E36B		E36A E36B
		MKOR VAC VAC I	06	G12A G16A G33Z	06	G12A G16A G33Z		G12A G16A G33Z	
		VAC II VBOR VKOR		G38A G38B G38C		G38A G38B G38C		G38A G38B G38C	
01		B02A B02B B20A	07	H33Z	07	H33Z		H33Z	
		B20B B20C B20D	08	I15A I15B	08	I15A I15B		I15A I15B	
04		E36A E36B	09	J02A J02B J08A	09	J02A J02B J08A		J02A J02B J08A	
06		G12A G16A G33Z		J08B		J08B		J08B	
		G38A G38B G38C	11	L33Z	11	L33Z		L33Z	
07		H33Z	21A	W01A W01B W36Z	21A	W01A W01B W36Z		W01A W01B W36Z	
11		L33Z	21B	X06A X06B X06C	21B	X06A X06B X06C		X06A X06B X06C	
21A		W01A W01B W36Z		X07A X07B		X07A X07B		X07A X07B	
21B		X06A X06B X06C	01.39.20↔		01.39.40↔			BORP MBOR VAC	
01.39.00↔		01	B01A B01B B02A		BORP KORP MBOR				VAC I VAC II VBOR
			B02B B09A B09B		MKOR VAC VAC I				B01A B01B B02A
		B09C B09D B20A	01	VAC II VBOR VKOR	01	B20A B20B B20C		B02B B09A B09B	
		B20B B20C		B20D		B20D		B20B B09A B09B	
		03	D25A D25B						

CHOP	MDC	DRG	CHOP	MDC	DRG	CHOP	MDC	DRG
		B09C B09D B20A			G38A G38B G38C		07	H33Z
		B20B B20C		07	H33Z		08	I15A I15B
	03	D25A D25B		08	I15A I15B		09	J02A J02B J08A
	04	E36A E36B		09	J02A J02B J08A			J08B
	06	G12A G16A G33Z			J08B		11	L33Z
		G38A G38B G38C		11	L33Z		21A	W01A W01B W36Z
	07	H33Z		21A	W01A W01B W36Z		21B	X06A X06B X06C
	08	I15A I15B		21B	X06A X06B X06C			X07A X07B
	09	J02A J02B J08A	01.42↔		X07A X07B	01.51.21↔		BORP KORP MBOR
		J08B			BORP KORP MBOR			MKOR VAC VAC I
	11	L33Z			MKOR VAC VAC I			VAC II VBOR VKOR
	21A	W01A W01B W36Z			VAC II VBOR VKOR		01	B01A B01B B02A
	21B	X06A X06B X06C		01	B20A B20B B20C			B02B B20A B20B
01.39.41↔		X07A X07B			B20D			B20C
		BORP MBOR VAC		03	D25A D25B		03	D25A D25B
		VAC I VAC II VBOR		04	E36A E36B		04	E36A E36B
	01	B01A B01B B02A		06	G12A G16A G33Z		06	G12A G16A G33Z
		B02B B09A B09B			G38A G38B G38C			G38A G38B G38C
		B09C B09D B20A		07	H33Z		07	H33Z
		B20B B20C		08	I15A I15B		08	I15A I15B
	03	D25A D25B		09	J02A J02B J08A		09	J02A J02B J08A
	04	E36A E36B			J08B			J08B
	06	G12A G16A G33Z		11	L33Z		11	L33Z
		G38A G38B G38C		21A	W01A W01B W36Z		21A	W01A W01B W36Z
	07	H33Z		21B	X06A X06B X06C		21B	X06A X06B X06C
	08	I15A I15B			X07A X07B			X07A X07B
	09	J02A J02B J08A	01.51.00↔		BORP MBOR VAC	01.51.22↔		BORP MBOR VAC
		J08B			VBOR			VBOR
	11	L33Z		01	B01A B01B B02A		01	B01A B01B B02A
	21A	W01A W01B W36Z			B02B B20A B20B			B02B B20A B20B
	21B	X06A X06B X06C			B20C			B20C
01.39.42↔		X07A X07B		03	D25A D25B		03	D25A D25B
	01	B01A B01B B02A		04	E36A E36B		04	E36A E36B
		B02B B09A B09B		06	G12A G16A G33Z		06	G12A G16A G33Z
		B09C B09D B20A			G38A G38B G38C			G38A G38B G38C
		B20B B20C		07	H33Z		07	H33Z
	03	D25A D25B		08	I15A I15B		08	I15A I15B
	06	G33Z G38A G38B		09	J02A J02B J08A		09	J02A J02B J08A
		G38C			J08B			J08B
	07	H33Z		11	L33Z		11	L33Z
	08	I15A I15B		21A	W01A W01B W36Z		21A	W01A W01B W36Z
	09	J02A J02B J08A		21B	X06A X06B X06C		21B	X06A X06B X06C
		J08B			X07A X07B			X07A X07B
	11	L33Z	01.51.10↔		BORP KORP MBOR	01.51.29↔		BORP MBOR VAC
	21A	W01A W01B W36Z			MKOR VAC VAC I			VBOR
	21B	X06A X06B X06C			VAC II VBOR VKOR		01	B01A B01B B02A
		X07A X07B		01	B01A B01B B02A			B02B B20A B20B
01.39.99↔		B01A B01B B02A			B02B B20A B20B			B20C
		B02B B09A B09B			B20C		03	D25A D25B
		B09C B09D B20A		03	D25A D25B		04	E36A E36B
		B20B B20C		04	E36A E36B		06	G12A G16A G33Z
	03	D25A D25B		06	G12A G16A G33Z			G38A G38B G38C
	06	G33Z G38A G38B			G38A G38B G38C		07	H33Z
		G38C		07	H33Z		08	I15A I15B
	07	H33Z		08	I15A I15B		09	J02A J02B J08A
	08	I15A I15B		09	J02A J02B J08A			J08B
	09	J02A J02B J08A			J08B		11	L33Z
		J08B		11	L33Z		21A	W01A W01B W36Z
	11	L33Z		21A	W01A W01B W36Z		21B	X06A X06B X06C
	21A	W01A W01B W36Z		21B	X06A X06B X06C			X07A X07B
	21B	X06A X06B X06C	01.51.19↔		X07A X07B	01.51.31↔		BORP MBOR VAC
01.41↔		X07A X07B			BORP MBOR VAC			VBOR
		BORP KORP MBOR			VBOR		01	B01A B01B B02A
		MKOR VAC VAC I		01	B01A B01B B02A			B02B B20A B20B
		VAC II VBOR VKOR			B02B B20A B20B			B20C
	01	B20A B20B B20C			B20C		03	D25A D25B
		B20D		03	D25A D25B		04	E36A E36B
	03	D25A D25B		04	E36A E36B		06	G12A G16A G33Z
	04	E36A E36B		06	G12A G16A G33Z			G38A G38B G38C
	06	G12A G16A G33Z			G38A G38B G38C		07	H33Z

CHOP	MDC	DRG	CHOP	MDC	DRG	CHOP	MDC	DRG
	08	I15A I15B			J08B		08	I15A I15B
	09	J02A J02B J08A		11	L33Z		09	J02A J02B J08A
		J08B		21A	W01A W01B W36Z			J08B
	11	L33Z		21B	X06A X06B X06C		11	L33Z
	21A	W01A W01B W36Z	01.52.10↔		X07A X07B	01.53.10↔	21A	W01A W01B W36Z
01.51.41↔	21B	X06A X06B X06C			BORP KORP MBOR		21B	X06A X06B X06C
		X07A X07B			MKOR VAC VAC I			X07A X07B
		BORP KORP MBOR		01	VAC II VBOR VKOR			BORP KORP MBOR
		MKOR VAC VAC I			B01A B01B B02A		01	MKOR VAC VAC I
	01	VAC II VBOR VKOR			B02B B20A B20B			VAC II VBOR VKOR
		B01A B01B B02A		03	B20C		01	B01A B01B B02A
		B02B B20A B20B		04	D25A D25B			B02B B20A B20B
		B20C		06	E36A E36B			B20C
	03	D25A D25B		07	G12A G16A G33Z		03	D25A D25B
	04	E36A E36B		08	G38A G38B G38C		04	E36A E36B
	06	G12A G16A G33Z		09	H33Z		06	G12A G16A G33Z
		G38A G38B G38C		08	I15A I15B			G38A G38B G38C
	07	H33Z		09	J02A J02B J08A		07	H33Z
	08	I15A I15B			J08B		08	I15A I15B
	09	J02A J02B J08A		11	L33Z		09	J02A J02B J08A
		J08B		21A	W01A W01B W36Z			J08B
	11	L33Z		21B	X06A X06B X06C		11	L33Z
	21A	W01A W01B W36Z	01.52.11↔		X07A X07B	01.53.11↔	21A	W01A W01B W36Z
01.51.42↔	21B	X06A X06B X06C			BORP KORP MBOR		21B	X06A X06B X06C
		X07A X07B			MKOR VAC VAC I			X07A X07B
		BORP KORP MBOR		01	VAC II VBOR VKOR			BORP KORP MBOR
		MKOR VAC VAC I			B01A B01B B02A		01	MKOR VAC VAC I
	01	VAC II VBOR VKOR			B02B B20A B20B			VAC II VBOR VKOR
		B01A B01B B02A		03	B20C		01	B01A B01B B02A
		B02B B20A B20B		04	D25A D25B			B02B B20A B20B
		B20C		06	E36A E36B			B20C
	03	D25A D25B		07	G12A G16A G33Z		03	D25A D25B
	04	E36A E36B		08	G38A G38B G38C		04	E36A E36B
	06	G12A G16A G33Z		09	H33Z		06	G12A G16A G33Z
		G38A G38B G38C		08	I15A I15B			G38A G38B G38C
	07	H33Z		09	J02A J02B J08A		07	H33Z
	08	I15A I15B			J08B		08	I15A I15B
	09	J02A J02B J08A		11	L33Z		09	J02A J02B J08A
		J08B		21A	W01A W01B W36Z			J08B
	11	L33Z		21B	X06A X06B X06C		11	L33Z
	21A	W01A W01B W36Z	01.52.99↔		X07A X07B	01.53.99↔	21A	W01A W01B W36Z
01.51.49↔	21B	X06A X06B X06C			BORP KORP MBOR		21B	X06A X06B X06C
		X07A X07B			MKOR VAC VAC I			X07A X07B
	01	B01A B01B B02A			VAC II VBOR VKOR			BORP KORP MBOR
		B02B B20A B20B		01	B01A B01B B02A		01	MKOR VAC VAC I
		B20C			B02B B20A B20B			VAC II VBOR VKOR
	03	D25A D25B		03	B20C		01	B01A B01B B02A
	06	G33Z G38A G38B		04	D25A D25B			B02B B20A B20B
		G38C		06	E36A E36B			B20C
	07	H33Z		07	G12A G16A G33Z		03	D25A D25B
	08	I15A I15B		08	G38A G38B G38C		04	E36A E36B
	09	J02A J02B J08A		09	H33Z		06	G12A G16A G33Z
		J08B		08	I15A I15B			G38A G38B G38C
	11	L33Z		09	J02A J02B J08A		07	H33Z
	21A	W01A W01B W36Z			J08B		08	I15A I15B
01.52.00↔	21B	X06A X06B X06C		11	L33Z		09	J02A J02B J08A
		X07A X07B		21A	W01A W01B W36Z			J08B
		BORP KORP MBOR	01.53.00↔	21B	X06A X06B X06C		11	L33Z
		MKOR VAC VAC I			X07A X07B	01.59↔	21A	W01A W01B W36Z
		VAC II VBOR VKOR			BORP KORP MBOR		21B	X06A X06B X06C
	01	B01A B01B B02A			MKOR VAC VAC I			X07A X07B
		B02B B20A B20B		01	VAC II VBOR VKOR		01	BORP MBOR VAC
		B20C			B01A B01B B02A			VBOR
	03	D25A D25B			B02B B20A B20B		01	B01A B01B B02A
	04	E36A E36B		01	B20C			B02B B20A B20B
	06	G12A G16A G33Z		03	D25A D25B			B20C
		G38A G38B G38C		04	E36A E36B		03	D25A D25B
	07	H33Z		06	G12A G16A G33Z		04	E36A E36B
	08	I15A I15B		07	G38A G38B G38C		06	G12A G16A G33Z
	09	J02A J02B J08A		07	H33Z			G38A G38B G38C

CHOP	MDC	DRG	CHOP	MDC	DRG	CHOP	MDC	DRG
	07	H33Z		09	I23B		08	I15A I15B I17Z
	08	I15A I15B		09	J02A J02B J08A		09	J02A J02B J08A
	09	J02A J02B J08A			J08B			J08B
	11	L33Z		11	L33Z		11	L33Z
	21A	W01A W01B W36Z		21A	W01A W01B W36Z		21A	W01A W01B W36Z
	21B	X06A X06B X06C		21B	X06A X06B X06C		21B	X06A X06B X07A
01.6X.10↔		X07A X07B	01.6X.22↔		X07A X07B	02.04.00↔		X07B
		BORP MBOR VAC			BORP MBOR VAC		22	Y02A Y02B Y02C
		VAC I VAC II VBOR			VAC I VAC II VBOR			BORP MBOR VAC
	01	B02A B02B B20A		01	B02A B02B B20A		01	VAC I VAC II VBOR
		B20B B20C B20D			B20B B20C B20D			B02A B02B B09A
	03	D25A D25B		03	D25A D25B			B09B B09C B09D
	04	E36A E36B		04	E36A E36B			B20A B20B B20C
	06	G12A G16A G33Z		06	G12A G16A G33Z		03	D25A D25B
		G38A G38B G38C			G38A G38B G38C		04	E36A E36B
	07	H33Z		07	H33Z		06	G12A G16A G33Z
	08	I15A I15B I23A		08	I15A I15B I23A		07	G38A G38B G38C
		I23B			I23B		08	H33Z
	09	J02A J02B J08A		09	J02A J02B J08A		09	I15A I15B
		J08B			J08B			J02A J02B J08A
	11	L33Z		11	L33Z			J08B
	21A	W01A W01B W36Z		21A	W01A W01B W36Z		11	L33Z
	21B	X06A X06B X06C		21B	X06A X06B X06C		21A	W01A W01B W36Z
01.6X.11↔		X07A X07B	02.01↔		X07A X07B	02.04.10↔		X06A X06B X07A
		BORP MBOR VAC			BORP MBOR VAC		21B	X07B
		VAC I VAC II VBOR			VBOR			BORP MBOR VAC
	01	B02A B02B B20A		01	B02A B02B B09A		01	VAC I VAC II VBOR
		B20B B20C B20D			B09B B09C B09D			B02A B02B B09A
	03	D25A D25B			B20A B20B B20C			B09B B09C B09D
	04	E36A E36B		03	D25A D25B			B20A B20B B20C
	06	G12A G16A G33Z		04	E36A E36B		03	D25A D25B
		G38A G38B G38C		06	G12A G16A G33Z		04	E36A E36B
	07	H33Z			G38A G38B G38C		06	G12A G16A G33Z
	08	I15A I15B I23A		07	H33Z		07	G38A G38B G38C
		I23B		08	I15A I15B		08	H33Z
	09	J02A J02B J08A		09	J02A J02B J08A		09	I15A I15B
		J08B			J08B			J02A J02B J08A
	11	L33Z		11	L33Z			J08B
	21A	W01A W01B W36Z		21A	W01A W01B W36Z		11	L33Z
	21B	X06A X06B X06C		21B	X06A X06B X07A		21A	W01A W01B W36Z
01.6X.20↔		X07A X07B	02.02↔		X07B	02.04.99↔		X06A X06B X07A
		BORP MBOR VAC			BORP KORP MBOR		21B	X07B
		VAC I VAC II VBOR			MKOR VAC VAC I			BORP MBOR VAC
	01	B02A B02B B20A		01	VAC II VBOR VKOR		01	VAC I VAC II VBOR
		B20B B20C B20D			B02A B02B B09A			B02A B02B B09A
	03	D25A D25B			B09B B09C B09D			B09B B09C B09D
	04	E36A E36B			B20A B20B B20C			B20A B20B B20C
	06	G12A G16A G33Z		03	D25A D25B		03	D25A D25B
		G38A G38B G38C		04	E36A E36B		04	E36A E36B
	07	H33Z		06	G12A G16A G33Z		06	G12A G16A G33Z
	08	I15A I15B I23A			G38A G38B G38C		07	G38A G38B G38C
		I23B		07	H33Z		08	H33Z
	09	J02A J02B J08A		08	I15A I15B		08	I15A I15B
		J08B		09	J02A J02B J08A		09	J02A J02B J08A
	11	L33Z			J08B			J08B
	21A	W01A W01B W36Z		11	L33Z		11	L33Z
	21B	X06A X06B X06C		21A	W01A W01B W36Z		21A	W01A W01B W36Z
01.6X.21↔		X07A X07B	02.03↔		X06A X06B X07A	02.05.00↔		X06A X06B X07A
		BORP MBOR VAC			X07B		21B	X07B
		VBOR			BORP KORP MBOR			BORP MBOR VAC
	01	B02A B02B B09A		01	MKOR VAC VAC I		01	VAC I VAC II VBOR
		B09B B09C B09D			VAC II VBOR VKOR			B02A B02B B09A
		B20A B20B B20C			B02A B02B B09A			B09B B09C B09D
	03	D25A D25B			B09B B09C B09D			B20A B20B B20C
	04	E36A E36B			B20A B20B B20C		03	D25A D25B
	06	G12A G16A G33Z		03	D25A D25B		04	E36A E36B
		G38A G38B G38C		04	E36A E36B		06	G12A G16A G33Z
	07	H33Z		06	G12A G16A G33Z		07	G38A G38B G38C
	08	I15A I15B I23A			G38A G38B G38C		08	H33Z
				07	H33Z		08	I15A I15B

CHOP	MDC	DRG	CHOP	MDC	DRG	CHOP	MDC	DRG
	09	J02A J02B J08A		02	C14Z			B20A B20B B20C
		J08B		03	D02A D24A D24B		03	D02A D02B D24A
	11	L33Z			D24C D25A			D24B D24C D25A
	21A	W01A W01B W36Z		04	E36A E36B			D25B
	21B	X06A X06B X07A		06	G12A G16A G33Z		04	E36A E36B
02.05.10↔		X07B			G38A G38B G38C		06	G12A G16A G33Z
		BORP KORP MBOR		07	H33Z			G38A G38B G38C
		MKOR VAC VAC I		08	I15A		07	H33Z
		VAC II VBOR VKOR		09	J02A J02B J08A		08	I15A I15B
	01	B02A B02B B09A			J08B		09	J02A J02B J08A
		B09B B09C B20A		11	L33Z			J08B
		B20B		21A	W01A W01B W36Z		11	L33Z
	03	D02A D24A D24B		21B	X06A X06B X07A		21A	W01A W01B W36Z
		D24C D25A	02.05.41↔		X07B		21B	X06A X06B X07A
	04	E36A E36B			BORP MBOR VAC	02.06.20↔		X07B
	06	G12A G16A G33Z		01	VAC I VAC II VBOR			BORP KORP MBOR
		G38A G38B G38C			B02A B02B B09A			MKOR VAC VAC I
	07	H33Z			B09B B09C B09D		01	VAC II VBOR VKOR
	08	I15A		03	B20A B20B B20C			B02A B02B B09A
	09	J02A J02B J08A		04	D25A D25B			B09B B09C B09D
		J08B		06	E36A E36B			B20A B20B B20C
	11	L33Z			G12A G16A G33Z		03	D25A D25B
	21A	W01A W01B W36Z		07	G38A G38B G38C		04	E36A E36B
	21B	X06A X06B X07A		08	H33Z		06	G12A G16A G33Z
02.05.11↔		X07B		09	I15A I15B			G38A G38B G38C
		BORP KORP MBOR		09	J02A J02B J08A		07	H33Z
		MKOR VAC VAC I			J08B		08	I15A I15B
		VAC II VBOR VKOR		11	L33Z		09	J02A J02B J08A
	01	B02A B02B B09A		21A	W01A W01B W36Z			J08B
		B09B B09C B20A		21B	X06A X06B X07A		11	L33Z
		B20B	02.05.99↔		X07B		21A	W01A W01B W36Z
	03	D02A D24A D24B			BORP MBOR VAC	02.06.30↔	21B	X06A X06B X07A
		D24C D25A		01	VAC I VAC II VBOR			X07B
	04	E36A E36B			B02A B02B B09A			BORP KORP MBOR
	06	G12A G16A G33Z		03	B09B B09C B09D		01	MKOR VAC VAC I
		G38A G38B G38C		04	B20A B20B B20C			VAC II VBOR VKOR
	07	H33Z		06	D25A D25B			B02A B02B B09A
	08	I15A		07	E36A E36B			B09B B09C B09D
	09	J02A J02B J08A			G12A G16A G33Z		03	B20A B20B B20C
		J08B		08	G38A G38B G38C			D02A D02B D24A
	11	L33Z		09	H33Z			D24B D24C D25A
	21A	W01A W01B W36Z		08	I15A I15B		04	D25B
	21B	X06A X06B X07A		09	J02A J02B J08A		06	E36A E36B
02.05.20↔		X07B			J08B		06	G12A G16A G33Z
		BORP KORP MBOR		11	L33Z			G38A G38B G38C
		MKOR VAC VAC I		21A	W01A W01B W36Z		07	H33Z
		VAC II VBOR VKOR		21B	X06A X06B X07A		08	I15A I15B
	01	B02A B02B B09A	02.06.00↔		X07B		09	J02A J02B J08A
		B09B B09C B20A			BORP MBOR VAC			J08B
		B20B		01	VAC I VAC II VBOR		11	L33Z
	02	C14Z			B02A B02B B09A		21A	W01A W01B W36Z
	03	D02A D24A D24B		03	B09B B09C B09D		21B	X06A X06B X07A
		D24C D25A			B20A B20B B20C			X07B
	04	E36A E36B		03	D25A D25B	02.06.99↔		BORP MBOR VAC
	06	G12A G16A G33Z		04	E36A E36B		01	VAC I VAC II VBOR
		G38A G38B G38C		06	G12A G16A G33Z			B02A B02B B09A
	07	H33Z			G38A G38B G38C			B09B B09C B09D
	08	I15A		07	H33Z			B20A B20B B20C
	09	J02A J02B J08A		08	I15A I15B		03	D25A D25B
		J08B		09	J02A J02B J08A		04	E36A E36B
	11	L33Z			J08B		06	G12A G16A G33Z
	21A	W01A W01B W36Z		11	L33Z			G38A G38B G38C
	21B	X06A X06B X07A		21A	W01A W01B W36Z		07	H33Z
02.05.30↔		X07B		21B	X06A X06B X07A		08	I15A I15B
		BORP KORP MBOR			X07B		09	J02A J02B J08A
		MKOR VAC VAC I	02.06.10↔		BORP KORP MBOR			J08B
		VAC II VBOR VKOR		01	MKOR VAC VAC I		11	L33Z
	01	B02A B02B B09A			VAC II VBOR VKOR		21A	W01A W01B W36Z
		B09B B09C B20A		01	B02A B02B B09A		21B	X06A X06B X07A
		B20B			B09B B09C B09D			X07B

CHOP	MDC	DRG	CHOP	MDC	DRG	CHOP	MDC	DRG
02.07↔		BORP MBOR VAC		04	E36A E36B		09	J02A J02B J08A
		VAC I VAC II VBOR		06	G12A G16A G33Z			J08B
	01	B02A B02B B09A			G38A G38B G38C		11	L33Z
		B09B B09C B09D		07	H33Z		21A	W01A W01B W36Z
		B20A B20B B20C		08	I15A I15B		21B	X06A X06B X06C
	03	D25A D25B		09	J02A J02B J08A	02.13↔		X07A X07B
	04	E36A E36B			J08B			BORP MBOR VAC
	06	G12A G16A G33Z		11	L33Z			VAC I VAC II VBOR
		G38A G38B G38C		21A	W01A W01B W36Z		01	B02A B02B B09A
	07	H33Z		21B	X06A X06B X06C			B09B B09C B09D
	08	I15A I15B			X07A X07B			B20A B20B B20C
	09	J02A J02B J08A	02.12.21↔		BORP MBOR VAC		03	D25A D25B
		J08B			VAC I VAC II VBOR		04	E36A E36B
	11	L33Z		01	B02A B02B B20A		06	G12A G16A G33Z
	21A	W01A W01B W36Z			B20B B20C B20D			G38A G38B G38C
	21B	X06A X06B X07A		03	D25A D25B		07	H33Z
		X07B		04	E36A E36B		08	I15A I15B
02.11↔		BORP MBOR VAC		06	G12A G16A G33Z		09	J02A J02B J08A
		VBOR			G38A G38B G38C			J08B
	01	B02A B02B B20A		07	H33Z		11	L33Z
		B20B B20C B20D		08	I15A I15B		21A	W01A W01B W36Z
	03	D25A D25B		09	J02A J02B J08A		21B	X06A X06B X06C
	04	E36A E36B			J08B			X07A X07B
	06	G12A G16A G33Z		11	L33Z	02.14↔		BORP KORP MBOR
		G38A G38B G38C		21A	W01A W01B W36Z			MKOR VAC VAC I
	07	H33Z		21B	X06A X06B X06C		01	VAC II VBOR VKOR
	08	I15A I15B			X07A X07B			B01A B01B B02A
	09	J02A J02B J08A	02.12.22↔		BORP KORP MBOR			B02B B09A B09B
		J08B			MKOR VAC VAC I			B09C B09D B20A
	11	L33Z		01	VAC II VBOR VKOR			B20B B20C
	21A	W01A W01B W36Z			B02A B02B B20A		03	D25A D25B
	21B	X06A X06B X06C		03	D25A D25B		04	E36A E36B
		X07A X07B		04	E36A E36B		06	G12A G16A G33Z
02.12.00↔		BORP MBOR VAC		06	G12A G16A G33Z			G38A G38B G38C
		VBOR			G38A G38B G38C		07	H33Z
	01	B02A B02B B20A		07	H33Z		08	I15A I15B
		B20B B20C B20D		08	I15A I15B		09	J02A J02B J08A
	03	D25A D25B		09	J02A J02B J08A			J08B
	04	E36A E36B			J08B		11	L33Z
	06	G12A G16A G33Z		11	L33Z		21A	W01A W01B W36Z
		G38A G38B G38C		21A	W01A W01B W36Z		21B	X06A X06B X06C
	07	H33Z		21B	X06A X06B X06C	02.2↔		X07A X07B
	08	I15A I15B			X07A X07B			BORP KORP MBOR
	09	J02A J02B J08A	02.12.31↔		BORP MBOR VAC			MKOR VAC VAC I
		J08B			VAC I VAC II VBOR		01	VAC II VBOR VKOR
	11	L33Z		01	B02A B02B B20A			B20A B20B B20C
	21A	W01A W01B W36Z			B20B B20C B20D			B20D
	21B	X06A X06B X06C		03	D25A D25B		03	D25A D25B
		X07A X07B		04	E36A E36B		04	E36A E36B
02.12.10↔		BORP MBOR VAC		06	G12A G16A G33Z		06	G12A G16A G33Z
		VAC I VAC II VBOR			G38A G38B G38C			G38A G38B G38C
	01	B02A B02B B20A		07	H33Z		07	H33Z
		B20B B20C B20D		08	I15A I15B		08	I15A I15B
	03	D25A D25B		09	J02A J02B J08A		09	J02A J02B J08A
	04	E36A E36B			J08B			J08B
	06	G12A G16A G33Z		11	L33Z		11	L33Z
		G38A G38B G38C		21A	W01A W01B W36Z		21A	W01A W01B W36Z
	07	H33Z		21B	X06A X06B X06C		21B	X06A X06B X06C
	08	I15A I15B			X07A X07B	02.31↔		X07A X07B
	09	J02A J02B J08A	02.12.99↔		BORP MBOR VAC			BORP KORP MBOR
		J08B			VBOR			MKOR VAC VAC I
	11	L33Z		01	B02A B02B B20A		01	VAC II VBOR VKOR
	21A	W01A W01B W36Z			B20B B20C B20D			B09A B09B B09C
	21B	X06A X06B X06C		03	D25A D25B		03	D25A D25B
		X07A X07B		04	E36A E36B		04	E36A E36B
02.12.20↔		BORP MBOR VAC		06	G12A G16A G33Z		06	G12A G16A G33Z
		VAC I VAC II VBOR			G38A G38B G38C			G38A G38B G38C
	01	B02A B02B B20A		07	H33Z		07	H33Z
		B20B B20C B20D		08	I15A I15B		08	I15A I15B
	03	D25A D25B		09	J02A J02B J08A		09	J02A J02B J08A

CHOP	MDC	DRG	CHOP	MDC	DRG	CHOP	MDC	DRG
		J08B	02.39↔		BORP MBOR VAC	02.42.00↔		BORP MBOR VAC
	11	L33Z			VBOR			VAC I VAC II VBOR
	21A	W01A W01B W36Z		01	B09A B09B B09C		01	B09A B09B B09C
	21B	X06A X06B X06C			B09D			B09D
02.32↔		X07A X07B		03	D25A D25B		03	D25A D25B
		BORP KORP MBOR		04	E36A E36B		04	E36A E36B
		MKOR VAC VAC I		06	G12A G16A G33Z		05	F04Z F13A
		VAC II VBOR VKOR			G38A G38B G38C		06	G12A G16A
	01	B09A B09B B09C		07	H33Z		08	I15A I15B
	03	D25A D25B		08	I15A I15B		09	J02A J02B J08A
	04	E36A E36B		09	J02A J02B J08A			J08B
	06	G12A G16A G33Z			J08B		21A	W01A W01B W36Z
		G38A G38B G38C		11	L33Z		21B	X06A X06B X06C
	07	H33Z		21A	W01A W01B W36Z	02.42.10↔		BORP MBOR VAC
	08	I15A I15B		21B	X06A X06B X06C			VAC I VAC II VBOR
	09	J02A J02B J08A			X07A X07B		01	B09A B09B B09C
		J08B	02.41.00↔		BORP MBOR VAC		03	D25A D25B
	11	L33Z			VBOR		04	E36A E36B
	21A	W01A W01B W36Z		01	B09A B09B B09C		05	F04Z F13A
	21B	X06A X06B X06C			B09D		06	G12A G16A
		X07A X07B		03	D25A D25B		08	I15A I15B
02.33↔		BORP KORP MBOR		04	E36A E36B		09	J02A J02B J08A
		MKOR VAC VAC I		05	F04Z F13A			J08B
		VAC II VBOR VKOR		06	G12A G16A		21A	W01A W01B W36Z
	01	B09A B09B B09C		08	I15A I15B		21B	X06A X06B X06C
	03	D25A D25B		09	J02A J02B J08A	02.42.20↔		BORP MBOR VAC
	04	E36A E36B			J08B			VAC I VAC II VBOR
	06	G12A G16A G33Z		21A	W01A W01B W36Z		01	B09A B09B B09C
		G38A G38B G38C		21B	X06A X06B X06C		03	D25A D25B
	07	H33Z	02.41.10↔		BORP MBOR VAC		04	E36A E36B
	08	I15A I15B			VAC I VAC II VBOR		05	F04Z F13A
	09	J02A J02B J08A		01	B09A B09B B09C		06	G02A G02B G12A
		J08B			B09D			G16A G38A G38B
	11	L33Z		03	D25A D25B			G38C
	21A	W01A W01B W36Z		04	E36A E36B		08	I15A I15B
	21B	X06A X06B X06C		05	F04Z F13A		09	J02A J02B J08A
		X07A X07B		06	G12A G16A			J08B
02.34↔		BORP KORP MBOR		08	I15A I15B		21A	W01A W01B W36Z
		MKOR VAC VAC I		09	J02A J02B J08A		21B	X06A X06B X06C
		VAC II VBOR VKOR			J08B	02.42.99↔		BORP MBOR VAC
	01	B09A B09B B09C		21A	W01A W01B W36Z			VAC I VAC II VBOR
	03	D25A D25B		21B	X06A X06B X06C		01	B09A B09B B09C
	04	E36A E36B	02.41.20↔		BORP MBOR VAC		03	D25A D25B
	06	G02A G02B G12A			VAC I VAC II VBOR		04	E36A E36B
		G16A G33Z G38A		01	B09A B09B B09C		05	F04Z F13A
		G38B G38C			B09D		06	G12A G16A
	07	H33Z		03	D25A D25B		08	I15A I15B
	08	I15A I15B		04	E36A E36B		09	J02A J02B J08A
	09	J02A J02B J08A		05	F04Z F13A			J08B
		J08B		06	G02A G02B G12A		21A	W01A W01B W36Z
	11	L33Z			G16A G38A G38B		21B	X06A X06B X06C
	21A	W01A W01B W36Z		08	I15A I15B	02.43↔		BORP MBOR VAC
	21B	X06A X06B X06C		09	J02A J02B J08A			VAC I VAC II VBOR
		X07A X07B			J08B		01	B09A B09B B09C
02.35↔		BORP KORP MBOR		21A	W01A W01B W36Z			B09D
		MKOR VAC VAC I		21B	X06A X06B X06C		03	D25A D25B
		VAC II VBOR VKOR			BORP MBOR VAC		04	E36A E36B
	01	B09A B09B B09C	02.41.99↔		VAC I VAC II VBOR		05	F04Z F13A
	03	D25A D25B		01	B09A B09B B09C		06	G12A G16A G33Z
	04	E36A E36B			B09D			G38A G38B G38C
	06	G12A G16A G33Z		03	D25A D25B		07	H33Z
		G38A G38B G38C		04	E36A E36B		08	I15A I15B
	07	H33Z		05	F04Z F13A		09	J02A J02B J08A
	08	I15A I15B		06	G12A G16A			J08B
	09	J02A J02B J08A		08	I15A I15B		11	L33Z
		J08B		09	J02A J02B J08A		21A	W01A W01B W36Z
	11	L33Z			J08B		21B	X06A X06B X06C
	21A	W01A W01B W36Z		21A	W01A W01B W36Z	02.51.00↔		X07A X07B
	21B	X06A X06B X06C		21B	X06A X06B X06C			BORP KORP MBOR
		X07A X07B						MKOR VAC VAC I

CHOP	MDC	DRG	CHOP	MDC	DRG	CHOP	MDC	DRG
		VAC II VBOR VKOR			G38A G38B G38C		09	J02A J02B J08A
	01	B02A B02B B20A		07	H33Z			J08B
		B20B B20C		08	I08B I28A I28B		11	L33Z
	04	E36A E36B			I28C		21A	W01A W01B W36Z
	05	F04Z F06A F06B		11	L33Z		21B	X06A X06B X06C
	06	G12A G16A G33Z		21A	W01A W01B W36Z			X07A X07B
		G38A G38B G38C		21B	X06A X06B X06C	02.93.31↔		BORP KORP MBOR
	07	H33Z	02.51.99↔		X07A X07B			MKOR VAC VAC I
	08	I08B I28A I28B			BORP KORP MBOR		01	VAC II VBOR VKOR
		I28C			MKOR VAC VAC I			B01A B01B B02A
	11	L33Z			VAC II VBOR VKOR			B02B B20A B20B
	21A	W01A W01B W36Z		01	B02A B02B B20A			B20C B21A B21B
	21B	X06A X06B X06C			B20B B20C			B21C B21D
02.51.11↔		X07A X07B		04	E36A E36B		03	D25A D25B
		BORP KORP MBOR		05	F04Z F06A F06B		04	E36A E36B
		MKOR VAC VAC I		06	G12A G16A G33Z		06	G12A G16A G33Z
		VAC II VBOR VKOR			G38A G38B G38C			G38A G38B G38C
	01	B02A B02B B20A		07	H33Z		07	H33Z
		B20B B20C		08	I08B I28A I28B		08	I15A I15B
	04	E36A E36B			I28C		09	J02A J02B J08A
	05	F04Z F06A F06B		11	L33Z			J08B
	06	G12A G16A G33Z		21A	W01A W01B W36Z		11	L33Z
		G38A G38B G38C		21B	X06A X06B X06C		21A	W01A W01B W36Z
	07	H33Z			X07A X07B		21B	X06A X06B X06C
	08	I08B I28A I28B	02.91↔		BORP MBOR VAC	02.93.32↔		X07A X07B
		I28C			VAC I VAC II VBOR			BORP KORP MBOR
	11	L33Z		01	B09A B09B B09C			MKOR VAC VAC I
	21A	W01A W01B W36Z			B09D		01	VAC II VBOR VKOR
	21B	X06A X06B X06C		03	D25A D25B			B01A B01B B02A
02.51.12↔		X07A X07B		04	E36A E36B			B02B B20A B20B
		BORP KORP MBOR		06	G12A G16A G33Z			B20C B21A B21B
		MKOR VAC VAC I			G38A G38B G38C			B21C B21D
		VAC II VBOR VKOR		07	H33Z		03	D25A D25B
	01	B02A B02B B20A		08	I15A I15B		04	E36A E36B
		B20B B20C		09	J02A J02B J08A		06	G12A G16A G33Z
	04	E36A E36B			J08B			G38A G38B G38C
	05	F04Z F06A F06B		11	L33Z		07	H33Z
	06	G12A G16A G33Z		21A	W01A W01B W36Z		08	I15A I15B
		G38A G38B G38C		21B	X06A X06B X06C		09	J02A J02B J08A
	07	H33Z			X07A X07B			J08B
	08	I08B I28A I28B	02.92↔		BORP MBOR VAC	02.93.33↔	11	L33Z
		I28C			VAC I VAC II VBOR		21A	W01A W01B W36Z
	11	L33Z		01	B02A B02B B09A		21B	X06A X06B X06C
	21A	W01A W01B W36Z			B09B B09C B09D			X07A X07B
	21B	X06A X06B X06C			B20A B20B B20C			BORP KORP MBOR
02.51.14↔		X07A X07B		03	D25A D25B			MKOR VAC VAC I
		BORP KORP MBOR		04	E36A E36B			VAC II VBOR VKOR
		MKOR VAC VAC I		06	G12A G16A G33Z		01	B01A B01B B02A
		VAC II VBOR VKOR			G38A G38B G38C			B02B B20A B20B
	01	B02A B02B B20A		07	H33Z			B20C B21A B21B
		B20B B20C		08	I15A I15B			B21C B21D
	04	E36A E36B		09	J02A J02B J08A		03	D25A D25B
	05	F04Z F06A F06B			J08B		04	E36A E36B
	06	G12A G16A G33Z		11	L33Z		06	G12A G16A G33Z
		G38A G38B G38C		21A	W01A W01B W36Z			G38A G38B G38C
	07	H33Z		21B	X06A X06B X06C		07	H33Z
	08	I08B I28A I28B	02.93.30↔		X07A X07B		08	I15A I15B
		I28C			BORP KORP MBOR		09	J02A J02B J08A
	11	L33Z			MKOR VAC VAC I			J08B
	21A	W01A W01B W36Z			VAC II VBOR VKOR		11	L33Z
	21B	X06A X06B X06C		01	B01A B01B B02A		21A	W01A W01B W36Z
02.51.15↔		X07A X07B			B02B B20A B20B		21B	X06A X06B X06C
		BORP KORP MBOR			B20C B21A B21B			X07A X07B
		MKOR VAC VAC I			B21C B21D	02.93.34↔		BORP KORP MBOR
		VAC II VBOR VKOR		03	D25A D25B			MKOR VAC VAC I
	01	B02A B02B B20A		04	E36A E36B		01	VAC II VBOR VKOR
		B20B B20C		06	G12A G16A G33Z			B01A B01B B02A
	04	E36A E36B			G38A G38B G38C			B02B B20A B20B
	05	F04Z F06A F06B		07	H33Z			B20C B21A B21B
	06	G12A G16A G33Z		08	I15A I15B			B21C B21D

CHOP	MDC	DRG	CHOP	MDC	DRG	CHOP	MDC	DRG
	03	D25A D25B		21A	W01A W01B W36Z			MKOR VAC VAC I
	04	E36A E36B		21B	X06A X06B X06C			VAC II VBOR VKOR
	06	G12A G16A G33Z			X07A X07B	01	01	B21A B21B B21C
		G38A G38B G38C	02.93.49↔	01	B01A B01B B02A			B21D
	07	H33Z			B02B B09A B09B		04	E36A E36B
	08	I15A I15B			B09C B09D B20A		06	G12A G16A
	09	J02A J02B J08A			B20B B20C	02.97.15↔		BORP KORP MBOR
		J08B		03	D25A D25B			MKOR VAC VAC I
	11	L33Z		06	G33Z G38A G38B			VAC II VBOR VKOR
	21A	W01A W01B W36Z			G38C		01	B21A B21B B21C
	21B	X06A X06B X06C		07	H33Z			B21D
02.93.39↔		X07A X07B		09	J02A J02B J08A		04	E36A E36B
		BORP KORP MBOR			J08B		06	G12A G16A
		MKOR VAC VAC I		11	L33Z	02.97.19↔		BORP KORP MBOR
		VAC II VBOR VKOR		21A	W01A W01B W36Z			MKOR VAC VAC I
	01	B01A B01B B02A		21B	X06A X06B X06C			VAC II VBOR VKOR
		B02B B20A B20B	02.93.51↔		X07A X07B		01	B21A B21B B21C
		B20C B21A B21B		01	B02A B02B B09A			B21D
		B21C B21D			B09B B09C B09D		04	E36A E36B
	03	D25A D25B			B20A B20B B20C		06	G12A G16A
	04	E36A E36B		03	D25A D25B	02.98.10↔	01	B21A B22Z
	06	G12A G16A G33Z		06	G33Z G38A G38B	02.98.11↔	01	B21A B22Z
		G38A G38B G38C			G38C	02.98.12↔	01	B21A B22Z
	07	H33Z		07	H33Z	02.98.13↔	01	B21A B22Z
	08	I15A I15B		08	I15A I15B	02.98.19↔	01	B21A B22Z
	09	J02A J02B J08A		09	J02A J02B J08A	02.99.10↔		BORP KORP MBOR
		J08B			J08B			MKOR VAC VAC I
	11	L33Z		11	L33Z			VAC II VBOR VKOR
	21A	W01A W01B W36Z		21A	W01A W01B W36Z		01	B01A B01B B02A
	21B	X06A X06B X06C		21B	X06A X06B X06C			B02B B09A B09B
02.93.40↔		X07A X07B			X07A X07B			B09C B09D B20A
	01	B01A B01B B02A	02.94.†↔	01	B60A			B20B B20C
		B02B B09A B09B		08	I10A I10B		03	D25A D25B
		B09C B09D B20A		21A	W02A W02B W02C		04	E36A E36B
		B20B B20C	02.96↔		BORP MBOR VAC		06	G12A G16A G33Z
	03	D25A D25B			VAC I VAC II VBOR			G38A G38B G38C
	06	G33Z G38A G38B		01	B01A B01B B02A		07	H33Z
		G38C			B02B B09A B09B		09	J02A J02B J08A
	07	H33Z			B09C B09D B20A			J08B
	09	J02A J02B J08A			B20B B20C		11	L33Z
		J08B		04	E36A E36B		21A	W01A W01B W36Z
	11	L33Z		06	G12A G16A G33Z		21B	X06A X06B X06C
	21A	W01A W01B W36Z			G38A G38B G38C			X07A X07B
	21B	X06A X06B X06C		07	H33Z	02.99.11↔		BORP KORP MBOR
02.93.41↔		X07A X07B		11	L33Z			MKOR VAC VAC I
	01	B01A B01B B02A		21A	W01A W01B W36Z			VAC II VBOR VKOR
		B02B B09A B09B		21B	X06A X06B X06C		01	B01A B01B B02A
		B09C B09D B20A	02.97.10↔		X07A X07B			B02B B09A B09B
		B20B B20C			BORP KORP MBOR			B09C B09D B20A
	03	D25A D25B			MKOR VAC VAC I		03	D25A D25B
	06	G33Z G38A G38B			VAC II VBOR VKOR		04	E36A E36B
		G38C		01	B21A B21B B21C		06	G12A G16A G33Z
	07	H33Z			B21D			G38A G38B G38C
	09	J02A J02B J08A		04	E36A E36B		07	H33Z
		J08B		06	G12A G16A		09	J02A J02B J08A
	11	L33Z	02.97.11↔		BORP KORP MBOR			J08B
	21A	W01A W01B W36Z			MKOR VAC VAC I		11	L33Z
	21B	X06A X06B X06C			VAC II VBOR VKOR		21A	W01A W01B W36Z
02.93.42↔		X07A X07B		01	B21A B21B B21C		21B	X06A X06B X06C
	01	B01A B01B B02A			B21D			X07A X07B
		B02B B09A B09B	02.97.12↔	04	E36A E36B			BORP KORP MBOR
		B09C B09D B20A		06	G12A G16A	02.99.12↔		MKOR VAC VAC I
		B20B B20C			BORP KORP MBOR			VAC II VBOR VKOR
	03	D25A D25B			MKOR VAC VAC I		01	B01A B01B B02A
	06	G33Z G38A G38B			VAC II VBOR VKOR			B02B B09A B09B
		G38C		01	B21A B21B B21C			B09C B09D B20A
	07	H33Z			B21D		03	D25A D25B
	09	J02A J02B J08A		04	E36A E36B		04	E36A E36B
		J08B	02.97.14↔	06	G12A G16A			
	11	L33Z			BORP KORP MBOR		04	E36A E36B

CHOP	MDC	DRG	CHOP	MDC	DRG	CHOP	MDC	DRG
	06	G12A G16A G33Z G38A G38B G38C		06	G12A G16A G33Z G38A G38B G38C		07	H33Z
	07	H33Z		07	H33Z		09	J02A J02B J08A J08B
	09	J02A J02B J08A J08B		09	J02A J02B J08A J08B		11	L33Z
	11	L33Z		11	L33Z		21A	W01A W01B W36Z
	21A	W01A W01B W36Z		21A	W01A W01B W36Z		21B	X06A X06B X06C X07A X07B
02.99.13↔	21B	X06A X06B X06C X07A X07B BORP KORP MBOR MKOR VAC VAC I VAC II VBOR VKOR	02.99.30↔	21B	X06A X06B X06C X07A X07B BORP MBOR VAC VBOR	02.99.50↔		BORP KORP MBOR MKOR VAC VAC I VAC II VBOR VKOR
	01	B01A B01B B02A B02B B09A B09B B09C B09D B20A B20B B20C		01	B01A B01B B02A B02B B09A B09B B09C B09D B20A B20B B20C		01	B01A B01B B02A B02B B09A B09B B09C B09D B20A B20B B20C
	03	D25A D25B		03	D25A D25B		03	D25A D25B
	04	E36A E36B		04	E36A E36B		04	E36A E36B
	06	G12A G16A G33Z G38A G38B G38C		06	G12A G16A G33Z G38A G38B G38C		06	G12A G16A G33Z G38A G38B G38C
	07	H33Z		07	H33Z		07	H33Z
	09	J02A J02B J08A J08B		09	J02A J02B J08A J08B		09	J02A J02B J08A J08B
	11	L33Z		11	L33Z		11	L33Z
	21A	W01A W01B W36Z		21A	W01A W01B W36Z		21A	W01A W01B W36Z
	21B	X06A X06B X06C X07A X07B		21B	X06A X06B X06C X07A X07B		21B	X06A X06B X06C X07A X07B
02.99.14↔	21B	X06A X06B X06C X07A X07B BORP KORP MBOR MKOR VAC VAC I VAC II VBOR VKOR	02.99.31↔	21B	X06A X06B X06C X07A X07B BORP MBOR VAC VBOR	02.99.90↔	01	B01A B01B B02A B02B B09A B09B B09C B09D B20A B20B B20C
	01	B01A B01B B02A B02B B09A B09B B09C B09D B20A B20B B20C		01	B01A B01B B02A B02B B09A B09B B09C B09D B20A B20B B20C		03	D25A D25B
	03	D25A D25B		03	D25A D25B		06	G33Z G38A G38B G38C
	04	E36A E36B		04	E36A E36B		07	H33Z
	06	G12A G16A G33Z G38A G38B G38C		06	G12A G16A G33Z G38A G38B G38C		09	J02A J02B J08A J08B
	07	H33Z		07	H33Z		11	L33Z
	09	J02A J02B J08A J08B		09	J02A J02B J08A J08B		21A	W01A W01B W36Z
	11	L33Z		11	L33Z		21B	X06A X06B X06C X07A X07B
	21A	W01A W01B W36Z		21A	W01A W01B W36Z		21B	X06A X06B X06C X07A X07B
	21B	X06A X06B X06C X07A X07B	02.99.40↔	21B	X06A X06B X06C X07A X07B BORP MBOR VAC VBOR	02.9A.11↔		BORP KORP MBOR MKOR VAC VAC I VAC II VBOR VKOR
02.99.20↔	21B	X06A X06B X06C X07A X07B BORP MBOR VAC VAC I VAC II VBOR		01	B01A B01B B02A B02B B09A B09B B09C B09D B20A B20B B20C	03.03.09↔	01	B21A B21B B21C B21D
	01	B01A B01B B02A B02B B09A B09B B09C B09D B20A B20B B20C		01	B01A B01B B02A B02B B09A B09B B09C B09D B20A B20B B20C		04	E36A E36B
	03	D25A D25B		03	D25A D25B		06	G12A G16A
	04	E36A E36B		04	E36A E36B		01	B03A B03B B03C B03D
	06	G12A G16A G33Z G38A G38B G38C		06	G12A G16A G33Z G38A G38B G38C		08	I10A I10B I10C
	07	H33Z		07	H33Z		09	J11A J11B
	09	J02A J02B J08A J08B		09	J02A J02B J08A J08B		10	K09A K09B
	11	L33Z		11	L33Z		21A	W01A W36Z
	21A	W01A W01B W36Z		21A	W01A W01B W36Z		21B	X06A X06B X06C X07A X07B
	21B	X06A X06B X06C X07A X07B	02.99.41↔	21B	X06A X06B X06C X07A X07B BORP MBOR VAC VBOR	03.03.11↔	01	B03A B03B B03C B03D
02.99.29↔	21B	X06A X06B X06C X07A X07B BORP MBOR VAC VBOR		01	B01A B01B B02A B02B B09A B09B B09C B09D B20A B20B B20C	03.03.12↔	01	B03A B03B B03C B03D
	01	B01A B01B B02A B02B B09A B09B B09C B09D B20A B20B B20C		01	B01A B01B B02A B02B B09A B09B B09C B09D B20A B20B B20C		08	I10A I10B I10C
	03	D25A D25B		03	D25A D25B		09	J11A J11B
	04	E36A E36B		04	E36A E36B		10	K09A K09B
	06	G12A G16A G33Z G38A G38B G38C		06	G12A G16A G33Z G38A G38B G38C		21A	W01A W36Z
	07	H33Z		07	H33Z		21B	X06A X06B X06C X07A X07B
	09	J02A J02B J08A J08B		09	J02A J02B J08A J08B		01	B03A B03B B03C B03D
	11	L33Z		11	L33Z		08	I10A I10B I10C
	21A	W01A W01B W36Z		21A	W01A W01B W36Z		09	J11A J11B
	21B	X06A X06B X06C X07A X07B		21B	X06A X06B X06C X07A X07B BORP MBOR VAC VBOR	03.03.13↔	10	K09A K09B
	01	B01A B01B B02A B02B B09A B09B B09C B09D B20A B20B B20C		01	B01A B01B B02A B02B B09A B09B B09C B09D B20A B20B B20C		21A	W01A W36Z
	03	D25A D25B		03	D25A D25B		21B	X06A X06B X06C X07A X07B
	04	E36A E36B		04	E36A E36B		01	B03A B03B B03C B03D
	06	G12A G16A G33Z G38A G38B G38C		06	G12A G16A G33Z G38A G38B G38C		08	I10A I10B

CHOP	MDC	DRG	CHOP	MDC	DRG	CHOP	MDC	DRG	
03.03.14↔	09	J11A J11B	03.03.23↔	08	I10A I10B I10C	03.03.2A↔	21B	X06A X06B X06C	
	10	K09A K09B		09	J11A J11B		BORP MBOR VAC		
	21A	W01A W36Z		10	K09A K09B		VAC I VAC II VBOR		
	21B	X06A X06B X06C		21A	W01A W36Z		01	B03A B03B B03C	
	01	B03A B03B B03C		21B	X06A X06B X06C		B03D		
03.03.15↔	08	I10A I10B	03.03.24↔	01	BORP MBOR VAC	03.03.2B↔	04	E36A E36B	
	09	J11A J11B		VAC I VAC II VBOR	06		G12A G16A		
	10	K09A K09B		04	E36A E36B		08	I10A I10B	
	21A	W01A W36Z		06	G12A G16A		09	J11A J11B	
	21B	X06A X06B X06C		08	I10A I10B		10	K09A K09B	
03.03.16↔	01	B03A B03B B03C	03.03.25↔	09	J11A J11B	03.03.31↔	21A	W01A W36Z	
	08	I10A I10B		10	K09A K09B		21B	X06A X06B X06C	
	09	J11A J11B		21A	W01A W36Z		BORP MBOR VAC		
	10	K09A K09B		21B	X06A X06B X06C		VAC I VAC II VBOR		
	21A	W01A W36Z		01	B03A B03B B03C		01	B03A B03B B03C	
03.03.17↔	21B	X06A X06B X06C	03.03.26↔	04	E36A E36B	03.03.32↔	B03D		
	01	B03A B03B B03C		06	G12A G16A		04	E36A E36B	
	08	I10A I10B		08	I10A I10B		06	G12A G16A	
	09	J11A J11B		09	J11A J11B		08	I10A I10B I10C	
	10	K09A K09B		10	K09A K09B		09	J11A J11B	
03.03.18↔	21A	W01A W36Z	03.03.27↔	21A	W01A W36Z	03.03.33↔	10	K09A K09B	
	21B	X06A X06B X06C		21B	X06A X06B X06C		21A	W01A W36Z	
	01	B03A B03B B03C		BORP MBOR VAC	21B		X06A X06B X06C	BORP MBOR VAC	
	08	I10A I10B		VAC I VAC II VBOR	VAC I VAC II VBOR		01	B03A B03B B03C	
	09	J11A J11B		01	B03A B03B B03C		B03D		
03.03.1A↔	01	B03A B03B B03C	03.03.28↔	04	E36A E36B	03.03.34↔	04	E36A E36B	
	08	I10A I10B		06	G12A G16A		06	G12A G16A	
	09	J11A J11B		08	I10A I10B		08	I10A I10B	
	10	K09A K09B		09	J11A J11B		09	J11A J11B	
	21A	W01A W36Z		10	K09A K09B		10	K09A K09B	
03.03.1B↔	21B	X06A X06B X06C	03.03.29↔	21A	W01A W36Z	03.03.35↔	21A	W01A W36Z	
	01	B03A B03B B03C		21B	X06A X06B X06C		21B	X06A X06B X06C	
	08	I10A I10B		BORP MBOR VAC	BORP MBOR VAC		BORP MBOR VAC		
	09	J11A J11B		VAC I VAC II VBOR	VAC I VAC II VBOR		VAC I VAC II VBOR		
	10	K09A K09B		01	B03A B03B B03C		01	B03A B03B B03C	
03.03.21↔	21B	X06A X06B X06C	03.03.30↔	04	E36A E36B	03.03.35↔	B03D		
	BORP MBOR VAC	06		G12A G16A	04		E36A E36B		
	VAC I VAC II VBOR	08		I10A I10B	06		G12A G16A		
	01	B03A B03B B03C		09	J11A J11B		08	I10A I10B	
	B03D	10		K09A K09B	09		J11A J11B	09	J11A J11B
03.03.22↔	04	E36A E36B	03.03.31↔	21A	W01A W36Z	03.03.35↔	10	K09A K09B	
	06	G12A G16A		21B	X06A X06B X06C		21A	W01A W36Z	
	08	I10A I10B I10C		BORP MBOR VAC	21B		X06A X06B X06C	BORP MBOR VAC	
	09	J11A J11B		VAC I VAC II VBOR	VAC I VAC II VBOR		VAC I VAC II VBOR		
	10	K09A K09B		01	B03A B03B B03C		01	B03A B03B B03C	
03.03.22↔	21A	W01A W36Z	03.03.32↔	04	E36A E36B	03.03.35↔	B03D		
	21B	X06A X06B X06C		06	G12A G16A		04	E36A E36B	
	BORP MBOR VAC	08		I10A I10B	06		G12A G16A		
	VAC I VAC II VBOR	09		J11A J11B	08		I10A I10B		
	01	B03A B03B B03C		10	K09A K09B		09	J11A J11B	
03.03.22↔	B03D	03.03.33↔	03.03.34↔	10	K09A K09B	03.03.35↔	10	K09A K09B	
	04			E36A E36B	21A		W01A W36Z	21A	W01A W36Z
	06			G12A G16A	21B		X06A X06B X06C	21B	X06A X06B X06C
	08			I10A I10B I10C	BORP MBOR VAC		BORP MBOR VAC	BORP MBOR VAC	
	09			J11A J11B	VAC I VAC II VBOR		VAC I VAC II VBOR	VAC I VAC II VBOR	
03.03.22↔	10	K09A K09B	03.03.35↔	01	B03A B03B B03C	03.03.35↔	01	B03A B03B B03C	
	21A	W01A W36Z		B03D	B03D				
	21B	X06A X06B X06C		04	E36A E36B		04	E36A E36B	
	BORP MBOR VAC	06		G12A G16A	06		G12A G16A		
	VAC I VAC II VBOR	08		I10A I10B	08		I10A I10B		
03.03.22↔	01	B03A B03B B03C	03.03.36↔	09	J11A J11B	03.03.35↔	09	J11A J11B	
	B03D	10		K09A K09B	10		K09A K09B		
	04	E36A E36B		21A	W01A W36Z		21A	W01A W36Z	
	06	G12A G16A		21B	X06A X06B X06C		21B	X06A X06B X06C	
				BORP MBOR VAC	BORP MBOR VAC		BORP MBOR VAC		
03.03.22↔			03.03.37↔			03.03.35↔			

CHOP	MDC	DRG	CHOP	MDC	DRG	CHOP	MDC	DRG
		B03D						
	04	E36A E36B	03.03.42↔	01	B03A B03B B03C	03.04.23‡↔	01	B60A
	06	G12A G16A			B03D		01	B60A
	08	I10A I10B			I10A I10B I10C	03.04.24‡↔	01	EML
	09	J11A J11B			J11A J11B		01	B60A
	10	K09A K09B			K09A K09B	03.04.25‡↔	01	EML
	21A	W01A W36Z			W01A W36Z		01	B60A
03.03.36↔	21B	X06A X06B X06C	03.03.43↔	01	B03A B03B B03C	03.04.26‡↔	01	EML
		BORP MBOR VAC			B03D		01	B60A
		VAC I VAC II VBOR			I10A I10B	03.04.31‡↔	01	EML
	01	B03A B03B B03C			J11A J11B		01	B60A
		B03D			K09A K09B	03.04.32‡↔	01	EML
	04	E36A E36B			W01A W36Z		01	B60A
	06	G12A G16A	03.03.44↔	01	X06A X06B X06C	03.04.33‡↔	01	EML
	08	I10A I10B			B03A B03B B03C		01	B60A
	09	J11A J11B			B03D	03.04.34‡↔	01	EML
	10	K09A K09B			I10A I10B		01	B60A
	21A	W01A W36Z			J11A J11B	03.04.35‡↔	01	EML
03.03.37↔	21B	X06A X06B X06C			K09A K09B		01	B60A
		BORP MBOR VAC			W01A W36Z	03.04.36‡↔	01	EML
		VAC I VAC II VBOR			X06A X06B X06C		01	B60A
	01	B03A B03B B03C	03.03.45↔	01	B03A B03B B03C	03.05.11↔	01	BORP MBOR VAC
		B03D			B03D		01	B03A B03B B03C
	04	E36A E36B			I10A I10B		04	E36A E36B
	06	G12A G16A			J11A J11B		06	G12A G16A
	08	I10A I10B			K09A K09B		08	I10A I10B I10C
	09	J11A J11B			W01A W36Z		09	J11A J11B
	10	K09A K09B			X06A X06B X06C		10	K09A K09B
	21A	W01A W36Z	03.03.46↔	01	B03A B03B B03C		21A	W01A W36Z
03.03.38↔	21B	X06A X06B X06C			B03D		21B	X06A X06B X06C
		BORP MBOR VAC			I10A I10B			BORP MBOR VAC
		VAC I VAC II VBOR			J11A J11B	03.05.12↔		VBOR
	01	B03A B03B B03C			K09A K09B		01	B03A B03B B03C
		B03D			W01A W36Z			B03D
	04	E36A E36B			X06A X06B X06C		04	E36A E36B
	06	G12A G16A	03.03.47↔	01	B03A B03B B03C		06	G12A G16A
	08	I10A I10B			B03D		08	I10A I10B I10C
	09	J11A J11B			I10A I10B		09	J11A J11B
	10	K09A K09B			J11A J11B		10	K09A K09B
	21A	W01A W36Z			K09A K09B		21A	W01A W36Z
03.03.3A↔	21B	X06A X06B X06C	03.03.48↔	01	W01A W36Z		21B	X06A X06B X06C
		BORP MBOR VAC			X06A X06B X06C			BORP MBOR VAC
		VAC I VAC II VBOR			B03A B03B B03C	03.05.13↔		VAC I VAC II VBOR
	01	B03A B03B B03C			B03D		01	B03A B03B B03C
		B03D			I10A I10B			B03D
	04	E36A E36B			J11A J11B		04	E36A E36B
	06	G12A G16A			K09A K09B		06	G12A G16A
	08	I10A I10B			W01A W36Z		08	I10A I10B
	09	J11A J11B	03.03.4A↔	01	X06A X06B X06C		09	J11A J11B
	10	K09A K09B			B03A B03B B03C		10	K09A K09B
	21A	W01A W36Z			B03D		21A	W01A W36Z
03.03.3B↔	21B	X06A X06B X06C	03.03.4B↔	01	B03A B03B B03C		21B	X06A X06B X06C
		BORP MBOR VAC			B03D			BORP MBOR VAC
		VAC I VAC II VBOR			I10A I10B	03.05.21↔		VAC I VAC II VBOR
	01	B03A B03B B03C			J11A J11B		01	B03A B03B B03C
		B03D			K09A K09B			B03D
	04	E36A E36B			W01A W36Z		04	E36A E36B
	06	G12A G16A			X06A X06B X06C		06	G12A G16A
	08	I10A I10B			B03A B03B B03C		08	I10A I10B I10C
	09	J11A J11B			B03D		09	J11A J11B
	10	K09A K09B			I10A I10B		10	K09A K09B
	21A	W01A W36Z			J11A J11B	03.05.22↔	21A	W01A W36Z
03.03.41↔	21B	X06A X06B X06C	03.04.11‡↔	01	K09A K09B		21B	X06A X06B X06C
		B03A B03B B03C			W01A W36Z			BORP MBOR VAC
		B03D			X06A X06B X06C			VBOR
	08	I10A I10B I10C	03.04.12‡↔	01	B03A B03B B03C		01	B03A B03B B03C
	09	J11A J11B			B03D			B03D
	10	K09A K09B	03.04.21‡↔	01	I10A I10B		04	E36A E36B
	21A	W01A W36Z			J11A J11B		06	G12A G16A
	21B	X06A X06B X06C	03.04.22‡↔	01	K09A K09B		08	I10A I10B I10C
					W01A W36Z		09	J11A J11B
					X06A X06B X06C		10	K09A K09B
					EML		21A	W01A W36Z
					B60A		21B	X06A X06B X06C
					EML			BORP MBOR VAC
					B60A			VBOR
					EML			B03A B03B B03C
					B60A			B03D
					EML			E36A E36B

CHOP	MDC	DRG	CHOP	MDC	DRG	CHOP	MDC	DRG
	06	G12A G16A			B03D		21A	W01A W36Z
	08	I10A I10B I10C		08	I10A I10B I10C		21B	X06A X06B X06C
	09	J11A J11B		21A	W01A W36Z	03.4X.22↔		BORP MBOR VAC
	10	K09A K09B	03.32.21↔		BORP MBOR VAC			VAC I VAC II VBOR
	21A	W01A W36Z			VAC I VAC II VBOR		01	B03A B03B B03C
03.05.23↔	21B	X06A X06B X06C		01	B03A B03B B03C		04	E36A E36B
		BORP MBOR VAC			B03D		06	G12A G16A
		VAC I VAC II VBOR		04	E36A E36B		08	I10A I10B I10C
	01	B03A B03B B03C		06	G12A G16A		21A	W01A W36Z
		B03D		08	I10A I10B I10C		21B	X06A X06B X06C
	04	E36A E36B	03.32.22↔	21A	W01A W36Z	03.4X.29↔		BORP MBOR VAC
	06	G12A G16A			BORP MBOR VAC			VAC I VAC II VBOR
	08	I10A I10B			VAC I VAC II VBOR		01	B03A B03B B03C
	09	J11A J11B		01	B03A B03B B03C		04	E36A E36B
	10	K09A K09B			B03D		06	G12A G16A
	21A	W01A W36Z		04	E36A E36B		08	I10A I10B I10C
03.09↔	21B	X06A X06B X06C		06	G12A G16A		21A	W01A W36Z
		BORP MBOR VAC		08	I10A I10B I10C		21B	X06A X06B X06C
		VBOR		21A	W01A W36Z	03.4X.99↔		BORP MBOR VAC
	01	B03A B03B B03C	03.4X.10↔		BORP KORP MBOR			VAC I VAC II VBOR
		B03D			MKOR VAC VAC I		01	B03A B03B B03C
	04	E36A E36B			VAC II VBOR VKOR		04	E36A E36B
	06	G12A G16A		01	B03A B03B B03C		06	G12A G16A
	08	I10A I10B I10C		04	E36A E36B		08	I10A I10B I10C
	09	J11A J11B		06	G12A G16A		21A	W01A W36Z
	10	K09A K09B		08	I10A I10B		21B	X06A X06B X06C
	21A	W01A W36Z		21A	W01A W36Z	03.51↔		BORP KORP MBOR
03.1↔	21B	X06A X06B X06C		21B	X06A X06B X06C			MKOR VAC VAC I
		BORP MBOR VAC	03.4X.11↔		BORP KORP MBOR			VAC II VBOR VKOR
		VAC I VAC II VBOR			MKOR VAC VAC I		01	B03A B03B B03C
	01	B03A B03B B03C			VAC II VBOR VKOR			B03D
		B03D		01	B03A B03B B03C		04	E36A E36B
	04	E36A E36B		04	E36A E36B		06	G12A G16A
	06	G12A G16A		06	G12A G16A		08	I10A I10B
	08	I10A I10B I10C		08	I10A I10B		21A	W01A W36Z
	09	J11A J11B		21A	W01A W36Z	03.52↔		BORP KORP MBOR
	10	K09A K09B		21B	X06A X06B X06C			MKOR VAC VAC I
	21A	W01A W36Z			BORP KORP MBOR		01	B03A B03B B03C
03.21↔	21B	X06A X06B X06C			MKOR VAC VAC I			B03D
		BORP MBOR VAC	03.4X.12↔		VAC II VBOR VKOR		04	E36A E36B
		VAC I VAC II VBOR		01	B03A B03B B03C		06	G12A G16A
	01	B03A B03B B03C		04	E36A E36B		08	I10A I10B
		B03D		06	G12A G16A		21A	W01A W36Z
	04	E36A E36B		08	I10A I10B	03.59.10↔		BORP KORP MBOR
	06	G12A G16A		21A	W01A W36Z			MKOR VAC VAC I
	07	H06Z		21B	X06A X06B X06C			VAC II VBOR VKOR
03.29↔	21B	X06A X06B X06C			BORP KORP MBOR		01	B03A B03B B03C
		BORP MBOR VAC	03.4X.19↔		MKOR VAC VAC I			B03D
		VAC I VAC II VBOR			VAC II VBOR VKOR		04	E36A E36B
	01	B03A B03B B03C		01	B03A B03B B03C		06	G12A G16A
		B03D		04	E36A E36B		08	I10A I10B
	04	E36A E36B		06	G12A G16A		21A	W01A W36Z
	06	G12A G16A		08	I10A I10B		21B	X06A X06B X06C
	07	H06Z		21A	W01A W36Z	03.59.11↔		BORP KORP MBOR
03.31↔	21B	X06A X06B X06C		21B	X06A X06B X06C			MKOR VAC VAC I
		AKBB	03.4X.20↔		BORP KORP MBOR			VAC II VBOR VKOR
	01	B60A			MKOR VAC VAC I		01	B03A B03B B03C
	15	P67C			VAC II VBOR VKOR			B03D
	16	Q86A		01	B03A B03B B03C		04	E36A E36B
03.32.09↔		BORP MBOR VAC		04	E36A E36B		06	G12A G16A
		VBOR		06	G12A G16A		08	I10A I10B
	01	B03A B03B B03C		08	I10A I10B I10C		21A	W01A W36Z
		B03D		21A	W01A W36Z		21B	X06A X06B X06C
	04	E36A E36B		21B	X06A X06B X06C	03.59.12↔		BORP MBOR VAC
	06	G12A G16A	03.4X.21↔		BORP MBOR VAC			VAC I VAC II VBOR
	08	I10A I10B I10C			VAC I VAC II VBOR		01	B03A B03B B03C
03.32.11↔	21A	W01A W36Z		01	B03A B03B B03C			B03D
	01	B03A B03B B03C		04	E36A E36B		04	E36A E36B
		B03D		06	G12A G16A		06	G12A G16A
	08	I10A I10B I10C		08	I10A I10B		08	I10A I10B
	21A	W01A W36Z		21A	W01A W36Z		21A	W01A W36Z
03.32.12↔	01	B03A B03B B03C		21B	X06A X06B X06C		21B	X06A X06B X06C
		B03D			BORP MBOR VAC			BORP MBOR VAC
	04	E36A E36B			VAC I VAC II VBOR			VAC I VAC II VBOR
	06	G12A G16A		01	B03A B03B B03C		01	B03A B03B B03C
	08	I10A I10B I10C		04	E36A E36B			B03D
	21A	W01A W36Z		06	G12A G16A		04	E36A E36B
	01	B03A B03B B03C		08	I10A I10B I10C		06	G12A G16A

CHOP	MDC	DRG	CHOP	MDC	DRG	CHOP	MDC	DRG		
03.59.13↔	08	I10A I10B I10C	03.93.21↔	04	B21C B21D	03.99.21↔	01	B03A B03B B03C B03D		
	21A	W01A W36Z		06	E36A E36B		04	E36A E36B		
	21B	X06A X06B X06C		BORP MBOR VAC	06		G12A G16A	06	G12A G16A	
		BORP MBOR VAC		VAC I VAC II VBOR	01		B03C B21A B21B B21C B21D	08	I10A I10B I10C	
	01	B03A B03B B03C B03D			04		E36A E36B	21A	W01A W36Z	
	04	E36A E36B			06		G12A G16A	21B	X06A X06B X06C	
03.59.99↔	06	G12A G16A	03.93.22↔	06	G12A G16A			BORP MBOR VAC		
	08	I10A I10B I10C		BORP MBOR VAC	01	B03C B21A B21B B21C B21D	VAC I VAC II VBOR	01	B03A B03B B03C B03D	
	21A	W01A W36Z		VAC I VAC II VBOR	01	B03C B21A B21B B21C B21D		04	E36A E36B	
	21B	X06A X06B X06C			04	E36A E36B		06	G12A G16A	
		BORP MBOR VAC			06	G12A G16A		08	I10A I10B I10C	
	01	B03A B03B B03C B03D			06	G12A G16A		21A	W01A W36Z	
03.6↔	04	E36A E36B	03.93.23↔	06	G12A G16A	03.99.22↔	21B	X06A X06B X06C		
	06	G12A G16A		BORP MBOR VAC	01		B03C B21A B21B B21C B21D	BORP MBOR VAC	01	B03A B03B B03C B03D
	08	I10A I10B I10C		VAC I VAC II VBOR	04		E36A E36B	VAC I VAC II VBOR	04	E36A E36B
	21A	W01A W36Z			06		G12A G16A		06	G12A G16A
	21B	X06A X06B X06C			06		G12A G16A		08	I10A I10B I10C
		BORP MBOR VAC			06		G12A G16A		21A	W01A W36Z
03.6↔	01	B03A B03B B03C B03D	03.93.30↔	01	B21A B21B B21C B21D B21E	03.99.29↔	21B	X06A X06B X06C		
	04	E36A E36B		E36A E36B	01		B03A B03B B03C B03D	BORP MBOR VAC	01	B03A B03B B03C B03D
	06	G12A G16A		VAC I VAC II VBOR	04		E36A E36B	VAC I VAC II VBOR	04	E36A E36B
	08	I10A I10B I10C			06		G12A G16A		06	G12A G16A
	21A	W01A W36Z			06		G12A G16A		08	I10A I10B I10C
	21B	X06A X06B X06C			06		G12A G16A		21A	W01A W36Z
03.71↔		BORP KORP MBOR	03.93.99↔	01	B21A B21B B21C B21D B21E	03.99.30↔	21B	X06A X06B X06C		
		MKOR VAC VAC I		E36A E36B	01		B03A B03B B03C B03D	BORP MBOR VAC	01	B03A B03B B03C B03D
		VAC II VBOR VKOR		BORP MBOR VAC	04		E36A E36B	VAC I VAC II VBOR	08	I10A I10B I10C
	01	B03A B03B B03C B03D		VAC I VAC II VBOR	06		G12A G16A	VAC I VAC II VBOR	21A	W01A W36Z
	04	E36A E36B			08		I10A I10B I10C		21B	X06A X06B X06C
	06	G12A G16A			21A		W01A W36Z		01	B03A B03B B03C B03D
03.72↔		BORP KORP MBOR	03.97↔	01	B03A B03B B03C B03D	03.99.31↔	01	B03A B03B B03C B03D		
		MKOR VAC VAC I		BORP KORP MBOR	04		E36A E36B	BORP MBOR VAC	08	I10A I10B I10C
		VAC II VBOR VKOR		MKOR VAC VAC I	06		G12A G16A	VAC I VAC II VBOR	21A	W01A W36Z
	01	B03A B03B B03C B03D		VAC I VAC II VBOR	08		I10A I10B I10C	VAC I VAC II VBOR	21B	X06A X06B X06C
	04	E36A E36B			21A		W01A W36Z	VAC I VAC II VBOR	01	B03A B03B B03C B03D
	06	G12A G16A			21B		X06A X06B	VAC I VAC II VBOR	08	I10A I10B I10C
03.79↔		BORP KORP MBOR	03.98↔	01	B03A B03B B03C B03D	03.99.32↔	01	B03A B03B B03C B03D		
		MKOR VAC VAC I		BORP MBOR VAC	04		E36A E36B	BORP MBOR VAC	08	I10A I10B I10C
		VAC II VBOR VKOR		VAC I VAC II VBOR	06		G12A G16A	VAC I VAC II VBOR	21A	W01A W36Z
	01	B03A B03B B03C B03D			08		I10A I10B I10C	VAC I VAC II VBOR	21B	X06A X06B X06C
	04	E36A E36B			21A		W01A W36Z	VAC I VAC II VBOR	01	B03A B03B B03C B03D
	06	G12A G16A			21B		X06A X06B	VAC I VAC II VBOR	08	I10A I10B I10C
03.91.21‡↔		BORP KORP MBOR	03.99.09↔	01	B03A B03B B03C B03D	03.99.33↔	01	B03A B03B B03C B03D		
		MKOR VAC VAC I		BORP MBOR VAC	04		E36A E36B	BORP MBOR VAC	08	I10A I10B I10C
		VAC II VBOR VKOR		VAC I VAC II VBOR	06		G12A G16A	VAC I VAC II VBOR	21A	W01A W36Z
	01	B03A B03B B03C B03D			08		I10A I10B I10C	VAC I VAC II VBOR	21B	X06A X06B X06C
	04	E36A E36B			21A		W01A W36Z	VAC I VAC II VBOR	01	B03A B03B B03C B03D
	06	G12A G16A			21B		X06A X06B	VAC I VAC II VBOR	08	I10A I10B I10C
03.91.21‡↔	01	B60A	03.99.10↔	01	B03A B03B B03C B03D	03.99.40↔	01	B03A B03B B03C B03D		
	15	P67A P67B P67C		BORP MBOR VAC	04		E36A E36B	BORP MBOR VAC	04	E36A E36B
		BORP MBOR VAC		VAC I VAC II VBOR	06		G12A G16A	VAC I VAC II VBOR	06	G12A G16A
	01	B21A B21B B21C B21D B21E			08		I10A I10B I10C	VAC I VAC II VBOR	08	I10A I10B I10C
	04	E36A E36B			21A		W01A W36Z	VAC I VAC II VBOR	21A	W01A W36Z
	06	G12A G16A			21B		X06A X06B	VAC I VAC II VBOR	21B	X06A X06B X06C
03.93.11↔		BORP MBOR VAC	03.99.19↔	01	B03A B03B B03C B03D	03.9A.10↔	01	B03A B03B B03C B03D		
		VAC I VAC II VBOR		BORP MBOR VAC	04		E36A E36B	BORP KORP MBOR	04	E36A E36B
	01	B21A B21B B21C B21D B21E		VAC I VAC II VBOR	06		G12A G16A	MKOR VAC VAC I	06	G12A G16A
	04	E36A E36B			08		I10A I10B I10C	VAC II VBOR VKOR	08	I10A I10B I10C
	06	G12A G16A			21A		W01A W36Z	VAC I VAC II VBOR	21A	W01A W36Z
		BORP MBOR VAC			21B		X06A X06B	VAC I VAC II VBOR	21B	X06A X06B X06C
03.93.20↔	01	B03C B21A B21B	03.99.20↔	01	B03C B21A B21B B21C B21D	03.99.20↔	01	B21A B21B B21C B21D		
		BORP MBOR VAC		BORP MBOR VAC	04		E36A E36B	BORP MBOR VAC	04	E36A E36B
		VAC I VAC II VBOR		VAC I VAC II VBOR	06		G12A G16A	VAC I VAC II VBOR		

CHOP	MDC	DRG	CHOP	MDC	DRG	CHOP	MDC	DRG
03.9A.11↔	06	G12A G16A BORP KORP MBOR MKOR VAC VAC I VAC II VBOR VKOR	03.9B.19↔	06	G12A G16A BORP KORP MBOR MKOR VAC VAC I VAC II VBOR VKOR	04.03.00↔	01	B17A B17B I02A I02B I08A I08B I13A I13B I28A I28B
	01	B21A B21B B21C B21D		01	B21A B22Z		21B	X06A X06B X06C
	04	E36A E36B		04	E36A E36B	04.03.10↔	01	B17A B17B
03.9A.12↔	06	G12A G16A BORP KORP MBOR MKOR VAC VAC I VAC II VBOR VKOR	04.01.00↔	06	G12A G16A BORP KORP MBOR MKOR VAC VAC I VAC II VBOR VKOR		08	I02A I02B I08A I08B I13A I13B I28A I28B
	01	B21A B21B B21C B21D		01	B02A B02B B20A	04.03.11↔	21B	X06A X06B X06C
	04	E36A E36B		03	D25A D25B		01	B17A B17B
	06	G12A G16A		04	E36A E36B		08	I02A I02B I08A I08B I13A I13B I28A I28B
03.9A.13↔	06	G12A G16A BORP KORP MBOR MKOR VAC VAC I VAC II VBOR VKOR		06	G12A G16A G33Z G38A G38B G38C	04.03.20↔	21B	X06A X06B X06C
	01	B21A B21B B21C B21D		07	H33Z		01	B17A B17B
	04	E36A E36B		09	J02A J02B J08A J08B		08	I02A I02B I08A I08B I13A I13B I28A I28B
	06	G12A G16A		11	L33Z		21B	X06A X06B X06C
03.9A.19↔	06	G12A G16A BORP KORP MBOR MKOR VAC VAC I VAC II VBOR VKOR	04.01.10↔	21B	X07A X07B BORP KORP MBOR MKOR VAC VAC I VAC II VBOR VKOR	04.03.30↔	01	B17A B17B
	01	B21A B21B B21C B21D		01	B02A B02B B20A B20B B20C		08	I02A I02B I08A I08B I13A I13B I28A I28B
	04	E36A E36B		03	D25A D25B	04.03.31↔	21B	X06A X06B X06C
	06	G12A G16A		04	E36A E36B		08	I02A I02B I08A I08B I13A I13B I28A I28B
03.9A.21↔	06	G12A G16A BORP KORP MBOR MKOR VAC VAC I VAC II VBOR VKOR		06	G12A G16A G33Z G38A G38B G38C	04.03.32↔	21B	X06A X06B X06C
	01	B21A B21B B21C B21D		07	H33Z		01	B17A B17B
	04	E36A E36B		09	J02A J02B J08A J08B		08	I02A I02B I08A I08B I13A I13B I28A I28B
	06	G12A G16A		11	L33Z		21B	X06A X06B X06C
03.9A.31↔	01	B03A B03B B03C B03D	04.01.11↔	21B	X07A X07B BORP KORP MBOR MKOR VAC VAC I VAC II VBOR VKOR	04.03.33↔	01	B17A B17B
	08	I23A I23B I23C		01	B02A B02B B20A B20B B20C		08	I02A I02B I08A I08B I13A I13B I28A I28B
	11	L06A L06B		03	D25A D25B	04.03.99↔	21B	X06A X06B X06C
	12	M06Z M09A M09B M37Z		04	E36A E36B		01	B17A B17B
	13	N11A N11B		06	G12A G16A G33Z G38A G38B G38C		08	I02A I02B I08A I08B I13A I13B I28A I28B
	21B	X06A X06B X06C		07	H33Z		21B	X06A X06B X06C
03.9A.32↔	01	B03A B03B B03C B03D		09	J02A J02B J08A J08B	04.04.00↔	01	B17A B17B
	08	I23A I23B I23C		11	L33Z		08	I02A I02B I08A I08B I13A I13B I28A I28B
	11	L06A L06B		21B	X07A X07B BORP KORP MBOR MKOR VAC VAC I VAC II VBOR VKOR	04.04.10↔	21B	X06A X06B X06C
	12	M06Z M09A M09B M37Z	04.01.99↔				01	B17A B17B
	13	N11A N11B		01	B02A B02B B20A B20B B20C		08	I02A I02B I08A I08B I13A I13B I28A I28B
	21B	X06A X06B X06C		03	D25A D25B	04.04.11↔	21B	X06A X06B X06C
03.9B.10↔	01	B21A B22Z		04	E36A E36B		01	B17A B17B
03.9B.11↔		BORP KORP MBOR MKOR VAC VAC I VAC II VBOR VKOR		06	G12A G16A G33Z G38A G38B G38C		08	I02A I02B I08A I08B I13A I13B I28A I28B
	01	B21A B22Z		07	H33Z		21B	X06A X06B X06C
	04	E36A E36B		09	J02A J02B J08A J08B	04.04.20↔	01	B17A B17B
	06	G12A G16A		11	L33Z		08	I02A I02B I08A I08B I13A I13B I28A I28B
03.9B.12↔		BORP KORP MBOR MKOR VAC VAC I VAC II VBOR VKOR	04.02↔	21B	X07A X07B BORP KORP MBOR MKOR VAC VAC I VAC II VBOR VKOR	04.04.30↔	21B	X06A X06B X06C
	01	B21A B22Z		01	B17A B17B		01	B17A B17B
	04	E36A E36B		04	E36A E36B		08	I02A I02B I08A I08B I13A I13B I28A I28B
	06	G12A G16A		06	G12A G16A		21B	X06A X06B X06C
03.9B.13↔		BORP KORP MBOR MKOR VAC VAC I VAC II VBOR VKOR		21B	X06A X06B X06C			
	01	B21A B22Z						
	04	E36A E36B						

CHOP	MDC	DRG	CHOP	MDC	DRG	CHOP	MDC	DRG
04.04.31↔	01	B17A B17B		08	I02A I02B I08A		06	G12A G16A
	08	I02A I02B I08A			I08B I13A I13B		08	I02A I02B I08A
		I08B I13A I13B			I28A I28B			I08B I13A I13B
	21B	X06A X06B X06C		21B	X06A X06B X06C			I28A I28B
04.04.32↔	01	B17A B17B	04.07.00↔	01	B17A B17B	04.07.43↔	09	J11A J11B
	08	I02A I02B I08A		08	I02A I02B I08A		21B	X06A X06B X06C
		I08B I13A I13B			I08B I13A I13B			BORP MBOR VAC
		I28A I28B			I28A I28B			VAC I VAC II VBOR
	21B	X06A X06B X06C		21B	X06A X06B X06C		01	B17A B17B
04.04.33↔	01	B17A B17B	04.07.10↔		BORP MBOR VAC		04	E36A E36B
	08	I02A I02B I08A			VAC I VAC II VBOR		06	G12A G16A
		I08B I13A I13B		01	B17A B17B		08	I02A I02B I08A
		I28A I28B		04	E36A E36B			I08B I13A I13B
	21B	X06A X06B X06C		06	G12A G16A		09	J11A J11B
04.04.99↔	01	B17A B17B		08	I02A I02B I08A		21B	X06A X06B X06C
	08	I02A I02B I08A			I08B I13A I13B	04.07.99↔	01	B17A B17B
		I08B I13A I13B			I28A I28B		08	I02A I02B I08A
		I28A I28B	04.07.11↔	21B	X06A X06B X06C			I08B I13A I13B
	21B	X06A X06B X06C			BORP MBOR VAC			I28A I28B
04.05.00↔		BORP KORP MBOR			VAC I VAC II VBOR		09	J11A J11B
		MKOR VAC VAC I		01	B17A B17B		21B	X06A X06B X06C
		VAC II VBOR VKOR		04	E36A E36B	04.08.00↔		BORP KORP MBOR
	01	B17A B17B		06	G12A G16A			MKOR VAC VAC I
	04	E36A E36B		08	I02A I02B I08A			VAC II VBOR VKOR
	06	G12A G16A			I08B I13A I13B		01	B17A B17B
	21B	X06A X06B X06C		21B	X06A X06B X06C		04	E36A E36B
04.05.10↔		BORP KORP MBOR	04.07.20↔		BORP MBOR VAC		06	G12A G16A
		MKOR VAC VAC I			VAC I VAC II VBOR		08	I02A I02B I08A
		VAC II VBOR VKOR		01	B09A B09B B09C			I08B I13A I13B
	01	B17A B17B			B09D B17A B17B		21B	X06A X06B X06C
	04	E36A E36B		04	E36A E36B	04.08.10↔		BORP KORP MBOR
	06	G12A G16A		06	G12A G16A			MKOR VAC VAC I
	21B	X06A X06B X06C		08	I02A I02B I08A			VAC II VBOR VKOR
04.05.20↔		BORP MBOR VAC			I08B I13A I13B		01	B17A B17B
		VAC I VAC II VBOR	04.07.30↔	21B	X06A X06B X06C		04	E36A E36B
	01	B17A B17B			BORP MBOR VAC		06	G12A G16A
	04	E36A E36B			VAC I VAC II VBOR		08	I02A I02B I08A
	06	G12A G16A		01	B17A B17B			I08B I13A I13B
	21B	X06A X06B X06C		04	E36A E36B		21B	X06A X06B X06C
04.05.99↔		BORP MBOR VAC		06	G12A G16A	04.08.99↔		BORP KORP MBOR
		VAC I VAC II VBOR		08	I02A I02B I08A			MKOR VAC VAC I
	01	B17A B17B			I08B I13A I13B			VAC II VBOR VKOR
	04	E36A E36B		01	B17A B17B		01	B17A B17B
	06	G12A G16A		04	E36A E36B		04	E36A E36B
	21B	X06A X06B X06C		06	G12A G16A		06	G12A G16A
04.06.00↔	01	B17A B17B	04.07.40↔		BORP MBOR VAC		08	I02A I02B I08A
	08	I02A I02B I08A			VAC I VAC II VBOR			I08B I13A I13B
		I08B I13A I13B		01	B17A B17B		21B	X06A X06B X06C
		I28A I28B		04	E36A E36B			BORP KORP MBOR
	21B	X06A X06B X06C		06	G12A G16A		01	B17A B17B
04.06.10↔		BORP MBOR VAC		08	I02A I02B I08A		02	C14Z
		VAC I VAC II VBOR			I08B I13A I13B		04	E36A E36B
	01	B17A B17B		01	B17A B17B		06	G12A G16A
	04	E36A E36B		04	E36A E36B		08	I02A I02B I08A
	06	G12A G16A		06	G12A G16A			I08B I13A I13B
	08	I02A I02B I08A		08	I02A I02B I08A		21B	X06A X06B X06C
		I08B I13A I13B	04.07.41↔		I08B I13A I13B	04.11.10↔		BORP KORP MBOR
		I28A I28B			I28A I28B		01	B17A B17B
	21B	X06A X06B X06C		09	J11A J11B		08	I28A I28B
04.06.20↔		BORP MBOR VAC		21B	X06A X06B X06C	04.11.20↔	21B	X06A X06B X06C
		VAC I VAC II VBOR			BORP MBOR VAC		01	B17A B17B
	01	B17A B17B			VAC I VAC II VBOR		08	I28A I28B
	04	E36A E36B		01	B17A B17B	04.11.30‡↔	21B	X06A X06B X06C
	06	G12A G16A		04	E36A E36B			AKBB
	08	I02A I02B I08A		06	G12A G16A		01	B60A
		I08B I13A I13B		08	I02A I02B I08A	04.11.31‡↔	16	Q86A
		I28A I28B			I08B I13A I13B			AKBB
	21B	X06A X06B X06C		09	J11A J11B		01	B60A
04.06.99↔	01	B17A B17B	04.07.42↔	21B	X06A X06B X06C	04.11.39‡↔	16	Q86A
		BORP MBOR VAC			BORP MBOR VAC			AKBB
		VAC I VAC II VBOR			VAC I VAC II VBOR	04.11.40‡↔	01	B60A
	01	B17A B17B		01	B17A B17B		16	Q86A
	04	E36A E36B		04	E36A E36B		01	B60A
	06	G12A G16A						AKBB
	08	I02A I02B I08A						B60A
		I08B I13A I13B						AKBB
	21B	X06A X06B X06C						B60A
	01	B17A B17B						B60A

CHOP	MDC	DRG	CHOP	MDC	DRG	CHOP	MDC	DRG
04.11.99†↔	16	Q86A		06	G12A G16A		06	G12A G16A
		AKBB		08	I02A I02B I08A		08	I02A I02B I08A
	01	B60A			I08B I13A I13B			I08B I13A I13B
	16	Q86A			I28A I28B		21B	X06A X06B
04.12.00↔	01	B17A B17B		21B	X06A X06B X06C	04.3X.12↔		BORP MBOR VAC
	08	I28A I28B	04.2X.32↔		BORP MBOR VAC			VAC I VAC II VBOR
	21B	X06A X06B X06C			VAC I VAC II VBOR		01	B17A B17B
04.12.10↔	01	B17A B17B		01	B17A B17B		04	E36A E36B
	08	I28A I28B		04	E36A E36B		06	G12A G16A
	21B	X06A X06B X06C		06	G12A G16A		08	I02A I02B I08A
04.12.20↔	01	B17A B17B		08	I02A I02B I08A			I08B I13A I13B
	08	I28A I28B			I08B I13A I13B		21B	X06A X06B
	21B	X06A X06B X06C			I28A I28B	04.3X.13↔		BORP MBOR VAC
04.12.30↔	01	B17A B17B		21B	X06A X06B X06C			VAC I VAC II VBOR
	08	I28A I28B	04.2X.33↔		BORP MBOR VAC		01	B17A B17B
	21B	X06A X06B X06C			VAC I VAC II VBOR		04	E36A E36B
04.12.31↔	01	B17A B17B		01	B17A B17B		06	G12A G16A
	08	I28A I28B		04	E36A E36B		08	I02A I02B I08A
	21B	X06A X06B X06C		06	G12A G16A			I08B I13A I13B
04.12.32↔	01	B17A B17B		08	I02A I02B I08A		21B	X06A X06B
	08	I28A I28B			I08B I13A I13B	04.3X.14↔		BORP MBOR VAC
	21B	X06A X06B X06C			I28A I28B			VAC I VAC II VBOR
04.12.33↔	01	B17A B17B		21B	X06A X06B X06C		01	B17A B17B
	08	I28A I28B	04.2X.34↔		BORP MBOR VAC		04	E36A E36B
	21B	X06A X06B X06C			VAC I VAC II VBOR		06	G12A G16A
04.12.34↔	01	B17A B17B		01	B17A B17B		08	I02A I02B I08A
	08	I28A I28B		04	E36A E36B			I08B I13A I13B
	21B	X06A X06B X06C		06	G12A G16A		21B	X06A X06B
04.12.35↔	01	B17A B17B		08	I02A I02B I08A	04.3X.15↔		BORP MBOR VAC
	08	I28A I28B			I08B I13A I13B			VAC I VAC II VBOR
	21B	X06A X06B X06C			I28A I28B		01	B17A B17B
04.12.99↔	01	B17A B17B		21B	X06A X06B X06C		04	E36A E36B
	08	I28A I28B	04.2X.39↔		BORP MBOR VAC		06	G12A G16A
	21B	X06A X06B X06C			VAC I VAC II VBOR		08	I02A I02B I08A
04.2X.00↔	01	B17A B17B		01	B17A B17B			I08B I13A I13B
	08	I02A I02B I08A		04	E36A E36B	04.3X.16↔		X06A X06B
		I08B I13A I13B		06	G12A G16A			BORP MBOR VAC
		I28A I28B		08	I02A I02B I08A			VAC I VAC II VBOR
	21B	X06A X06B X06C			I08B I13A I13B		01	B17A B17B
04.2X.10↔		BORP MBOR VAC		21B	X06A X06B X06C		04	E36A E36B
		VAC I VAC II VBOR	04.2X.99↔		BORP MBOR VAC		06	G12A G16A
	01	B17A B17B			VAC I VAC II VBOR		08	I02A I02B I08A
	04	E36A E36B		01	B17A B17B			I08B I13A I13B
	06	G12A G16A		04	E36A E36B	04.3X.17↔		X06A X06B
	08	I02A I02B I08A		06	G12A G16A			BORP MBOR VAC
		I08B I13A I13B		08	I02A I02B I08A			VAC I VAC II VBOR
		I28A I28B			I08B I13A I13B		01	B17A B17B
	21B	X06A X06B X06C		21B	X06A X06B X06C		04	E36A E36B
04.2X.20↔		BORP MBOR VAC	04.3X.00↔		BORP MBOR VAC		06	G12A G16A
		VAC I VAC II VBOR			VAC I VAC II VBOR		08	I02A I02B I08A
	01	B17A B17B		01	B17A B17B	04.3X.19↔		I08B I13A I13B
	04	E36A E36B		04	E36A E36B			X06A X06B
	06	G12A G16A		06	G12A G16A			BORP MBOR VAC
	08	I02A I02B I08A		08	I02A I02B I08A			VAC I VAC II VBOR
		I08B I13A I13B			I08B I13A I13B		01	B17A B17B
		I28A I28B		06	G12A G16A		04	E36A E36B
	21B	X06A X06B X06C	04.3X.10↔		I02A I02B I08A		06	G12A G16A
04.2X.30↔		BORP MBOR VAC		21B	X06A X06B		08	I02A I02B I08A
		VAC I VAC II VBOR			BORP MBOR VAC			I08B I13A I13B
	01	B17A B17B			VAC I VAC II VBOR	04.3X.20↔		X06A X06B
	04	E36A E36B		01	B17A B17B			BORP MBOR VAC
	06	G12A G16A		04	E36A E36B			VAC I VAC II VBOR
	08	I02A I02B I08A		06	G12A G16A		01	B17A B17B
		I08B I13A I13B		08	I02A I02B I08A		04	E36A E36B
		I28A I28B			I08B I13A I13B		06	G12A G16A
	21B	X06A X06B X06C	04.3X.11↔		X06A X06B		08	I02A I02B I08A
04.2X.31↔		BORP MBOR VAC			BORP MBOR VAC			I08B I13A I13B
		VAC I VAC II VBOR			VAC I VAC II VBOR	04.3X.21↔		X06A X06B
	01	B17A B17B		01	B17A B17B			BORP MBOR VAC
	04	E36A E36B		04	E36A E36B			VAC I VAC II VBOR

CHOP	MDC	DRG	CHOP	MDC	DRG	CHOP	MDC	DRG
	06	G12A G16A			I08B I13A I13B		09	J02A J02B J03A
	08	I02A I02B I08A			I32A I32B I32C			J03B J04Z J11A
		I08B I13A I13B			I32D I32E			J11B
04.41↔	21B	X06A X06B		10	K09A K09B		10	K09A K09B
		BORP KORP MBOR	04.44↔	21B	X05Z		21B	X04Z X05Z X06A
		MKOR VAC VAC I		01	B05Z			X06B
		VAC II VBOR VKOR		08	I02A I02B I08A	04.49.13↔		BORP MBOR VAC
	01	B02A B02B B20A			I08B I13A I13B			VAC I VAC II VBOR
		B20B B20C			I20A I20B I20C		01	B17A B17B
	04	E36A E36B			I20D I20E I20F		04	E36A E36B
	06	G12A G16A G33Z			I20G		05	F04Z F13A F13B
		G38A G38B G38C	04.49.00↔	21B	X04Z			F13C
	07	H33Z			BORP MBOR VAC		06	G12A G16A
	11	L33Z			VAC I VAC II VBOR		08	I02A I02B I08A
	21A	W01A W01B W36Z		01	B17A B17B			I08B I13A I13B
	21B	X06A X06B X06C		04	E36A E36B			I32A I32B I32C
04.42.00↔		X07A X07B		05	F04Z F13A F13B			I32D I32E
		BORP MBOR VAC			F13C		09	J02A J02B J03A
		VAC I VAC II VBOR		06	G12A G16A			J03B J04Z J11A
	01	B17A B17B		08	I02A I02B I08A			J11B
	04	E36A E36B			I08B I13A I13B		10	K09A K09B
	06	G12A G16A			I28A I28B I28C		21B	X04Z X05Z X06A
	08	I02A I02B I08A		09	J02A J02B J03A	04.49.14↔		X06B
		I08B I13A I13B			J03B J04Z J11A			BORP MBOR VAC
		I28A I28B I28C		10	K09A K09B			VAC I VAC II VBOR
	21B	X06A X06B		21B	X04Z X05Z X06A		01	B17A B17B
04.42.10↔		BORP MBOR VAC			X06B		04	E36A E36B
		VAC I VAC II VBOR	04.49.10↔		BORP MBOR VAC		05	F04Z F13A F13B
	01	B20A B20B B20C			VAC I VAC II VBOR			F13C
		B20D		01	B17A B17B		06	G12A G16A
	04	E36A E36B		04	E36A E36B		08	I02A I02B I08A
	06	G12A G16A		05	F04Z F13A F13B			I08B I13A I13B
	08	I02A I02B I08A			F13C		09	J02A J02B J03A
		I08B I13A I13B		06	G12A G16A			J03B J04Z J11A
		I28A I28B I28C		08	I02A I02B I08A			J11B
	21B	X06A X06B			I08B I13A I13B		10	K09A K09B
04.42.20↔		BORP MBOR VAC			I28A I28B I28C		21B	X04Z X05Z X06A
		VAC I VAC II VBOR		09	J02A J02B J03A	04.49.15↔		X06B
	01	B17A B17B			J03B J04Z J11A			BORP MBOR VAC
	04	E36A E36B		10	K09A K09B			VAC I VAC II VBOR
	06	G12A G16A		21B	X04Z X05Z X06A		01	B17A B17B
	08	I02A I02B I08A			X06B		04	E36A E36B
		I08B I13A I13B		04.49.11↔	BORP MBOR VAC		05	F04Z F13A F13B
		I28A I28B I28C			VAC I VAC II VBOR			F13C
	21B	X06A X06B		01	B17A B17B		06	G12A G16A
04.42.99↔		BORP MBOR VAC		04	E36A E36B		08	I02A I02B I08A
		VAC I VAC II VBOR		05	F04Z F13A F13B			I08B I13A I13B
	01	B17A B17B			F13C		09	J02A J02B J03A
	04	E36A E36B		06	G12A G16A			J03B J04Z J11A
	06	G12A G16A		08	I02A I02B I08A			J11B
	08	I02A I02B I08A			I08B I13A I13B		10	K09A K09B
		I08B I13A I13B		09	J02A J02B J03A	04.49.16↔		X04Z X05Z X06A
		I28A I28B I28C			J03B J04Z J11A			X06B
	21B	X06A X06B		10	K09A K09B			BORP MBOR VAC
04.43.00↔		BORP MBOR VAC		21B	X04Z X05Z X06A			VAC I VAC II VBOR
		VAC I VAC II VBOR			X06B		01	B17A B17B
	01	B17A B17B		01	B17A B17B		04	E36A E36B
	04	E36A E36B		04	E36A E36B		05	F04Z F13A F13B
	06	G12A G16A		05	F04Z F13A F13B			F13C
	08	I02A I02B I08A			F13C		09	J02A J02B J03A
		I08B I13A I13B		06	G12A G16A			J03B J04Z J11A
		I28A I28B I28C		08	I02A I02B I08A			J11B
	21B	X06A X06B			I08B I13A I13B		10	K09A K09B
04.43.00↔		BORP MBOR VAC		09	J02A J02B J03A		21B	X04Z X05Z X06A
		VAC I VAC II VBOR			J03B J04Z J11A			X06B
	01	B05Z		10	K09A K09B			BORP MBOR VAC
	08	I02A I02B I08A		21B	X04Z X05Z X06A			VAC I VAC II VBOR
		I08B I13A I13B			X06B		01	B17A B17B
		I32A I32B I32C		01	B17A B17B		04	E36A E36B
		I32D I32E		04	E36A E36B		05	F04Z F13A F13B
	10	K09A K09B		05	F04Z F13A F13B			F13C
	21B	X05Z	04.49.12↔		F13C		06	G12A G16A
04.43.10↔		BORP MBOR VAC		01	B17A B17B		08	I02A I02B I08A
		VAC I VAC II VBOR		04	E36A E36B			I08B I13A I13B
	01	B05Z		05	F04Z F13A F13B			I28A I28B I28C
	08	I02A I02B I08A			F13C		09	J02A J02B J03A
		I08B I13A I13B		06	G12A G16A			J03B J04Z J11A
		I32A I32B I32C		08	I02A I02B I08A			J11B
		I32D I32E			I08B I13A I13B		10	K09A K09B
	10	K09A K09B		06	G12A G16A		21B	X04Z X05Z X06A
	21B	X05Z		08	I02A I02B I08A			X06B
04.43.99↔		BORP MBOR VAC			I08B I13A I13B			BORP MBOR VAC
		VAC I VAC II VBOR			I28A I28B I28C			VAC I VAC II VBOR
	01	B05Z			F13C		01	B17A B17B
	08	I02A I02B I08A		01	B17A B17B		04	E36A E36B

CHOP	MDC	DRG	CHOP	MDC	DRG	CHOP	MDC	DRG
04.49.99↔		X06B		04	E36A E36B		04	E36A E36B
		BORP MBOR VAC		06	G12A G16A		06	G12A G16A
		VAC I VAC II VBOR		08	I02A I02B I08A		08	I02A I02B I08A
	01	B17A B17B			I08B I13A I13B			I08B I13A I13B
	04	E36A E36B		21B	X06A X06B X07A		21B	X06A X06B
	05	F04Z F13A F13B			X07B		21B	X06A X06B
		F13C	04.51.19↔		BORP KORP MBOR	04.6X.22↔		BORP KORP MBOR
	06	G12A G16A			MKOR VAC VAC I			MKOR VAC VAC I
	08	I02A I02B I08A			VAC II VBOR VKOR			VAC II VBOR VKOR
		I08B I13A I13B		01	B17A B17B		01	B17A B17B
		I28A I28B I28C		04	E36A E36B		04	E36A E36B
09	J02A J02B J03A		06	G12A G16A		06	G12A G16A	
	J03B J04Z J11A		08	I02A I02B I08A		08	I02A I02B I08A	
	J11B			I08B I13A I13B			I08B I13A I13B	
10	K09A K09B		21B	X06A X06B X07A		21B	X06A X06B	
21B	X04Z X05Z X06A			X07B		21B	X06A X06B	
04.51.00↔		X06B	04.6X.00↔		BORP KORP MBOR	04.6X.23↔		BORP KORP MBOR
		BORP MBOR VAC			MKOR VAC VAC I			MKOR VAC VAC I
		VAC I VAC II VBOR			VAC II VBOR VKOR			VAC II VBOR VKOR
	01	B17A B17B		01	B17A B17B		01	B17A B17B
	04	E36A E36B		04	E36A E36B		04	E36A E36B
	06	G12A G16A		06	G12A G16A		06	G12A G16A
	08	I02A I02B I08A		08	I02A I02B I08A		08	I02A I02B I08A
		I08B I13A I13B			I08B I13A I13B			I08B I13A I13B
	21B	X06A X06B X07A		21B	X06A X06B		21B	X06A X06B
		X07B			X06A X06B			X06A X06B
		BORP KORP MBOR	04.6X.10↔		BORP KORP MBOR	04.6X.30↔		BORP KORP MBOR
	MKOR VAC VAC I			MKOR VAC VAC I			MKOR VAC VAC I	
	VAC II VBOR VKOR			VAC II VBOR VKOR			VAC II VBOR VKOR	
01	B17A B17B		01	B17A B17B		01	B17A B17B	
04	E36A E36B		04	E36A E36B		04	E36A E36B	
06	G12A G16A		06	G12A G16A		06	G12A G16A	
08	I02A I02B I08A		08	I02A I02B I08A		08	I02A I02B I08A	
	I08B I13A I13B			I08B I13A I13B			I08B I13A I13B	
21B	X06A X06B X07A		21B	X06A X06B		21B	X06A X06B	
	X07B			X06A X06B			X06A X06B	
04.51.09↔		BORP KORP MBOR	04.6X.11↔		BORP KORP MBOR	04.6X.31↔		BORP KORP MBOR
	MKOR VAC VAC I			MKOR VAC VAC I			MKOR VAC VAC I	
	VAC II VBOR VKOR			VAC II VBOR VKOR			VAC II VBOR VKOR	
01	B17A B17B		01	B17A B17B		01	B17A B17B	
04	E36A E36B		04	E36A E36B		04	E36A E36B	
06	G12A G16A		06	G12A G16A		06	G12A G16A	
08	I02A I02B I08A		08	I02A I02B I08A		08	I02A I02B I08A	
	I08B I13A I13B			I08B I13A I13B			I08B I13A I13B	
21B	X06A X06B X07A		21B	X06A X06B		21B	X06A X06B	
	X07B			X06A X06B			X06A X06B	
04.51.10↔		BORP KORP MBOR	04.6X.12↔		BORP KORP MBOR	04.6X.40↔		BORP KORP MBOR
	MKOR VAC VAC I			MKOR VAC VAC I			MKOR VAC VAC I	
	VAC II VBOR VKOR			VAC II VBOR VKOR			VAC II VBOR VKOR	
01	B17A B17B		01	B17A B17B		01	B17A B17B	
04	E36A E36B		04	E36A E36B		04	E36A E36B	
06	G12A G16A		06	G12A G16A		06	G12A G16A	
08	I02A I02B I08A		08	I02A I02B I08A		08	I02A I02B I08A	
	I08B I13A I13B			I08B I13A I13B			I08B I13A I13B	
21B	X06A X06B X07A		21B	X06A X06B		21B	X06A X06B	
	X07B			X06A X06B			X06A X06B	
04.51.11↔		BORP KORP MBOR	04.6X.20↔		BORP KORP MBOR	04.6X.41↔		BORP KORP MBOR
	MKOR VAC VAC I			MKOR VAC VAC I			MKOR VAC VAC I	
	VAC II VBOR VKOR			VAC II VBOR VKOR			VAC II VBOR VKOR	
01	B17A B17B		01	B17A B17B		01	B17A B17B	
04	E36A E36B		04	E36A E36B		04	E36A E36B	
06	G12A G16A		06	G12A G16A		06	G12A G16A	
08	I02A I02B I08A		08	I02A I02B I08A		08	I02A I02B I08A	
	I08B I13A I13B			I08B I13A I13B			I08B I13A I13B	
21B	X06A X06B X07A		21B	X06A X06B		21B	X06A X06B	
	X07B			X06A X06B			X06A X06B	
04.51.12↔		BORP KORP MBOR	04.6X.21↔		BORP KORP MBOR	04.6X.42↔		BORP KORP MBOR
	MKOR VAC VAC I			MKOR VAC VAC I			MKOR VAC VAC I	
	VAC II VBOR VKOR			VAC II VBOR VKOR			VAC II VBOR VKOR	
01	B17A B17B		01	B17A B17B		01	B17A B17B	
04	E36A E36B		04	E36A E36B		04	E36A E36B	
06	G12A G16A		06	G12A G16A		06	G12A G16A	
08	I02A I02B I08A		08	I02A I02B I08A		08	I02A I02B I08A	
	I08B I13A I13B			I08B I13A I13B			I08B I13A I13B	
21B	X06A X06B X07A		21B	X06A X06B		21B	X06A X06B	
	X07B			X06A X06B			X06A X06B	
04.51.13↔		BORP KORP MBOR			BORP KORP MBOR			BORP KORP MBOR
	MKOR VAC VAC I				MKOR VAC VAC I			MKOR VAC VAC I
	VAC II VBOR VKOR				VAC II VBOR VKOR			VAC II VBOR VKOR
01	B17A B17B		01	B17A B17B		01	B17A B17B	

CHOP	MDC	DRG	CHOP	MDC	DRG	CHOP	MDC	DRG
	04	E36A E36B		01	B17A B17B			VAC II VBOR VKOR
	06	G12A G16A		04	E36A E36B		01	B17A B17B
	08	I02A I02B I08A I08B I13A I13B I28A I28B		06	G12A G16A		04	E36A E36B
04.6X.43↔	21B	X06A X06B BORP KORP MBOR MKOR VAC VAC I VAC II VBOR VKOR	04.6X.73↔	08	I02A I02B I08A I08B I13A I13B I28A I28B	04.74.00↔	06	G12A G16A
	01	B17A B17B		21B	X06A X06B BORP KORP MBOR MKOR VAC VAC I VAC II VBOR VKOR		08	I02A I02B I08A I08B I13A I13B
	04	E36A E36B		01	B17A B17B		21B	X06A X06B X07A X07B
	06	G12A G16A		04	E36A E36B		01	B17A B17B
	08	I02A I02B I08A I08B I13A I13B I28A I28B		06	G12A G16A		04	E36A E36B
04.6X.50↔	21B	X06A X06B BORP KORP MBOR MKOR VAC VAC I VAC II VBOR VKOR	04.6X.74↔	08	I02A I02B I08A I08B I13A I13B I32A I32B I32C I32D I32E	04.74.10↔	06	G12A G16A
	01	B17A B17B		21B	X06A X06B BORP KORP MBOR MKOR VAC VAC I VAC II VBOR VKOR		08	I02A I02B I08A I08B I13A I13B
	04	E36A E36B		01	B17A B17B		21B	X06A X06B X07A X07B
	06	G12A G16A		04	E36A E36B		01	B17A B17B
	08	I02A I02B I08A I08B I13A I13B I28A I28B		06	G12A G16A		03	D12A
04.6X.51↔	21B	X06A X06B BORP KORP MBOR MKOR VAC VAC I VAC II VBOR VKOR	04.6X.75↔	08	I02A I02B I08A I08B I13A I13B I28A I28B	04.74.11↔	04	E36A E36B
	01	B17A B17B		21B	X06A X06B BORP KORP MBOR MKOR VAC VAC I VAC II VBOR VKOR		06	G12A G16A
	04	E36A E36B		01	B17A B17B		08	I02A I02B I08A I08B I13A I13B
	06	G12A G16A		04	E36A E36B		21B	X06A X06B X07A X07B
	08	I02A I02B I08A I08B I13A I13B I28A I28B		06	G12A G16A		01	B17A B17B
04.6X.60↔	21B	X06A X06B BORP KORP MBOR MKOR VAC VAC I VAC II VBOR VKOR	04.6X.99↔	08	I02A I02B I08A I08B I13A I13B I28A I28B	04.74.99↔	04	E36A E36B
	01	B17A B17B		21B	X06A X06B BORP KORP MBOR MKOR VAC VAC I VAC II VBOR VKOR		06	G12A G16A
	04	E36A E36B		01	B17A B17B		08	I02A I02B I08A I08B I13A I13B
	06	G12A G16A		04	E36A E36B		21B	X06A X06B X07A X07B
	08	I02A I02B I08A I08B I13A I13B I32A I32B I32C I32D I32E		06	G12A G16A		01	B17A B17B
04.6X.70↔	21B	X06A X06B BORP KORP MBOR MKOR VAC VAC I VAC II VBOR VKOR	04.71↔	08	I02A I02B I08A I08B I13A I13B I28A I28B	04.75↔	04	E36A E36B
	01	B17A B17B		21B	X06A X06B BORP KORP MBOR MKOR VAC VAC I VAC II VBOR VKOR		06	G12A G16A
	04	E36A E36B		01	B17A B17B		08	I02A I02B I08A I08B I13A I13B
	06	G12A G16A		04	E36A E36B		21B	X06A X06B X07A X07B
	08	I02A I02B I08A I08B I13A I13B I28A I28B		06	G12A G16A		01	B17A B17B
04.6X.71↔	21B	X06A X06B BORP KORP MBOR MKOR VAC VAC I VAC II VBOR VKOR	04.72↔	08	I02A I02B I08A I08B I13A I13B	04.76↔	04	E36A E36B
	01	B17A B17B		21B	X06A X06B X06C BORP KORP MBOR MKOR VAC VAC I VAC II VBOR VKOR		06	G12A G16A
	04	E36A E36B		01	B17A B17B		08	I02A I02B I08A I08B I13A I13B
	06	G12A G16A		03	D12A		21B	X06A X06B BORP KORP MBOR MKOR VAC VAC I VAC II VBOR VKOR
	08	I02A I02B I08A I08B I13A I13B I28A I28B		04	E36A E36B		01	B17A
04.6X.72↔	21B	X06A X06B BORP KORP MBOR MKOR VAC VAC I VAC II VBOR VKOR	04.73↔	06	G12A G16A		03	D25A D25B D28Z D29Z
	01	B17A B17B		08	I02A I02B I08A I08B I13A I13B		04	E36A E36B
	04	E36A E36B		21B	X06A X06B X06C BORP KORP MBOR MKOR VAC VAC I		06	G12A G16A
	06	G12A G16A		01	B17A B17B		08	I02A I02B I08A I08B I13A I13B
	08	I02A I02B I08A I08B I13A I13B I28A I28B		03	D12A		09	J02A J02B J08A J08B

CHOP	MDC	DRG	CHOP	MDC	DRG	CHOP	MDC	DRG
		VAC II VBOR VKOR		21B	X06A X06B X06C		04	E36A E36B
	01	B17A B17B	04.94.11↔	01	B17A B17B		06	G12A G16A
	03	D25A D25B D28Z D29Z		08	I02A I02B I08A I08B I13A I13B I28A I28B	04.95.15↔		BORP KORP MBOR MKOR VAC VAC I VAC II VBOR VKOR
	04	E36A E36B		11	L09A L09B		01	B21A B21B B21C B21D
	06	G12A G16A		21B	X06A X06B X06C		04	E36A E36B
	08	I02A I02B I08A I08B I13A I13B I28A I28B	04.94.12↔	01	B17A B17B		06	G12A G16A
	09	J02A J02B J08A J08B		08	I02A I02B I08A I08B I13A I13B I28A I28B	04.95.19↔		BORP KORP MBOR MKOR VAC VAC I VAC II VBOR VKOR
	21B	X01A X01B X06A X06B X06C X07A X07B		11	L06A L06B L09A L09B		01	B21A B21B B21C B21D
04.81.42†↔	01	B60A	04.94.13↔	01	B17A B17B		04	E36A E36B
	15	P67A P67B P67C		08	I02A I02B I08A I08B I13A I13B I28A I28B	04.99.00↔	06	G12A G16A
04.81.43†↔	01	B60A		11	L09A L09B		01	B17A B17B
	15	P67A P67B P67C		21B	X06A X06B X06C		08	I02A I02B I08A I08B I13A I13B I28A I28B
04.81.44†↔	01	B60A		01	B17A B17B		21B	X06A X06B X06C
	15	P67A P67B P67C	04.94.14↔	01	B17A B17B	04.99.10↔	01	B17A B17B
04.92.10↔	01	B21A B21B B21C B21D B21E		08	I02A I02B I08A I08B I13A I13B I28A I28B		08	I02A I02B I08A I08B I13A I13B I28A I28B
04.92.11↔	01	B21A B21B B21C B21D B21E		11	L09A L09B		21B	X06A X06B X06C
04.92.20↔	01	B21A B21B B21C B21D B21E	04.94.15↔	01	B17A B17B	04.99.11↔	01	B17A B17B
04.92.21↔	01	B21A B21B B21C B21D B21E		08	I02A I02B I08A I08B I13A I13B I28A I28B		08	I02A I02B I08A I08B I13A I13B I28A I28B
04.92.30↔	01	B21A B21B B21C B21D B21E	04.94.99↔	01	B17A B17B	04.99.12↔	01	B17A B17B
04.92.31↔	01	B21A B21B B21C B21D B21E		08	I02A I02B I08A I08B I13A I13B I28A I28B		08	I02A I02B I08A I08B I13A I13B I28A I28B
04.92.40↔	01	B21A B21B B21C B21D B21E		21B	X06A X06B X06C		21B	X06A X06B X06C
04.92.99↔	01	B21A B21B B21C B21D B21E	04.95.10↔	01	B17A B17B	04.99.99↔	01	B17A B17B
04.93.10↔	01	B17A B17B		08	I02A I02B I08A I08B I13A I13B I28A I28B		08	I02A I02B I08A I08B I13A I13B I28A I28B
	08	I02A I02B I08A I08B I13A I13B I28A I28B		11	L09A L09B		21B	X06A X06B X06C
	11	L09A L09B		21B	X06A X06B X06C		01	B17A B17B
04.93.11↔	21B	X06A X06B X06C		21B	BORP KORP MBOR MKOR VAC VAC I VAC II VBOR VKOR	05.0↔	08	I02A I02B I08A I08B I13A I13B I28A I28B
	01	B17A B17B	04.95.11↔	01	B21A B21B B21C B21D		21B	X06A X06B X06C
	08	I02A I02B I08A I08B I13A I13B I28A I28B		04	E36A E36B		01	B17A B17B
	11	L09A L09B		06	G12A G16A		08	I02A I02B I08A I08B I13A I13B I28A I28B
	21B	X06A X06B X06C	04.95.12↔		BORP KORP MBOR MKOR VAC VAC I VAC II VBOR VKOR	05.21↔	21B	X06A X06B X06C BORP MBOR VAC VAC I VAC II VBOR
04.93.20↔	01	B17A B17B		01	B21A B21B B21C B21D		01	B17A B17B
	08	I02A I02B I08A I08B I13A I13B I28A I28B		04	E36A E36B		03	D12A
	11	L09A L09B	04.95.13↔	06	G12A G16A		04	E36A E36B
	21B	X06A X06B X06C		01	B21A B21B B21C B21D		05	F21A F21B F21C
04.93.21↔	01	B17A B17B		04	E36A E36B		06	G12A G16A
	08	I02A I02B I08A I08B I13A I13B I28A I28B		06	G12A G16A		08	I02A I02B I08A I08B I13A I13B I28A I28B
	11	L09A L09B	04.95.14↔		BORP KORP MBOR MKOR VAC VAC I VAC II VBOR VKOR	05.22↔	09	J02A J02B J03A J03B J04Z J10A J10B
	21B	X06A X06B X06C		01	B21A B21B B21C B21D			BORP MBOR VAC VAC I VAC II VBOR
04.93.40↔	01	B17A B17B		04	E36A E36B		01	B17A B17B
	08	I02A I02B I08A I08B I13A I13B I28A I28B		06	G12A G16A		03	D12A
	21B	X06A X06B X06C		01	B21A B21B B21C B21D		04	E36A E36B
04.93.99↔	01	B17A B17B		04	E36A E36B		05	F21A F21B F21C
	08	I02A I02B I08A I08B I13A I13B I28A I28B	04.95.14↔	06	G12A G16A		06	G12A G16A
	11	L09A L09B			BORP KORP MBOR MKOR VAC VAC I VAC II VBOR VKOR		08	I02A I02B I08A I08B I13A I13B I28A I28B
	21B	X06A X06B X06C		01	B21A B21B B21C B21D		09	J02A J02B J03A

CHOP	MDC	DRG	CHOP	MDC	DRG	CHOP	MDC	DRG		
05.23↔		J03B J04Z J10A J10B	05.89↔	08	I02A I02B I08A I08B I13A I13B	06.2X.11↔	04	E36A E36B G12A G16A		
		BORP MBOR VAC VAC I VAC II VBOR		21B	X06A X06B X06C		10	K06A K06B K06C		
	01	B17A B17B		01	B17A B17B		08	BORP KORP MBOR MKOR VAC VAC I VAC II VBOR VKOR		
	04	E36A E36B		08	I02A I02B I08A I08B I13A I13B		04	E36A E36B		
	05	F21A F21B F21C			I28A I28B		06	G12A G16A		
	06	G12A G16A		21B	X06A X06B X06C		10	K06A K06B K06C		
	08	I02A I02B I08A I08B I13A I13B I28A I28B		06.02↔	10		K06A K06B K06C	10	K06A K06B K06C	
		J02A J02B J03A J03B J04Z J10A J10B		21B	X06A X06B X06C		06.2X.12↔	BORP KORP MBOR MKOR VAC VAC I VAC II VBOR VKOR		
		J02A J02B J03A J03B J04Z J10A J10B		06.09.00↔	03		D09A D09B D30A D30B D30C	04	E36A E36B	
		N11A N11B		09	J02A J02B J03A J03B J04Z J11A J11B		09	J02A J02B J03A J03B J04Z J11A J11B	06	G12A G16A
	05.24↔			BORP MBOR VAC VAC I VAC II VBOR	10		K06A K06B K06C	06.2X.99↔	BORP KORP MBOR MKOR VAC VAC I VAC II VBOR VKOR	
		01		B17A B17B	21B		X06A X06B X06C	04	E36A E36B	
		04		E36A E36B	06.09.10↔		03	D09A D09B D30A D30B D30C	06	G12A G16A
05		F21A F21B F21C	09	J02A J02B J03A J03B J04Z J11A J11B	10	K06A K06B K06C				
06		G12A G16A		I28A I28B	10	K06A K06B K06C				
08		I02A I02B I08A I08B I13A I13B I28A I28B	06.09.11↔	10	K06A K06B K06C	04	E36A E36B			
		J02A J02B J03A J03B J04Z J10A J10B	21B	X06A X06B X06C	06	G12A G16A				
		J02A J02B J03A J03B J04Z J10A J10B	03	D09A D09B D30A D30B D30C	10	K06A K06B K06C				
		N11A N11B	09	J02A J02B J03A J03B J04Z J11A J11B	06.31↔	BORP MBOR VAC VAC I VAC II VBOR				
05.25↔			BORP MBOR VAC VAC I VAC II VBOR	10	K06A K06B K06C	06.32‡↔	B60A			
		01	B17A B17B	21B	X06A X06B X06C	10	K06A K06B K06C			
		04	E36A E36B	06.09.12↔	03	D09A D09B D30A D30B D30C	04	E36A E36B		
		05	F21A F21B F21C	09	J02A J02B J03A J03B J04Z J11A J11B	06	G12A G16A			
	06	G12A G16A		I28A I28B	10	K06A K06B K06C				
	08	I02A I02B I08A I08B I13A I13B I28A I28B	06.09.99↔	10	K06A K06B K06C	11	L04A L04B L04C L38Z			
		J02A J02B J03A J03B J04Z J10A J10B	03	D09A D09B D30A D30B D30C	06.34.11↔	BORP MBOR VAC VAC I VAC II VBOR				
		J02A J02B J03A J03B J04Z J10A J10B	09	J02A J02B J03A J03B J04Z J11A J11B	04	E36A E36B				
		N11A N11B	21B	X06A X06B X06C	06	G12A G16A				
	05.26↔		BORP MBOR VAC VAC I VAC II VBOR	09	J02A J02B J03A J03B J04Z J11A J11B	10	K06A K06B K06C			
		01	B17A B17B	06.11‡↔	01	B60A	11	L04A L04B L04C L38Z		
		04	E36A E36B	06.12↔	16	Q86A	11	L04A L04B L04C L38Z		
		05	F21A F21B F21C		BORP MBOR VAC VAC I VAC II VBOR	06.34.13↔	BORP MBOR VAC VAC I VAC II VBOR			
06		G12A G16A	04	E36A E36B	04	E36A E36B				
08		I02A I02B I08A I08B I13A I13B I28A I28B	06	G12A G16A	06	G12A G16A				
		J02A J02B J03A J03B J04Z J10A J10B	10	K06A K06B K06C	10	K06A K06B K06C				
		J02A J02B J03A J03B J04Z J10A J10B	06.13.10‡↔	01	B60A	11	L04A L04B L04C L38Z			
		N11A N11B	16	Q86A	06.35↔	BORP MBOR VAC VAC I VAC II VBOR				
05.29↔			BORP MBOR VAC VAC I VAC II VBOR	06.13.11‡↔	01	B60A	04	E36A E36B		
		01	B17A B17B	06.13.12↔	16	Q86A	06	G12A G16A		
		03	D12A		BORP MBOR VAC VAC I VAC II VBOR	10	K06A K06B K06C			
		04	E36A E36B	04	E36A E36B	11	L04A L04B L04C L38Z			
	05	F21A F21B F21C	06	G12A G16A	06.36↔	BORP MBOR VAC VAC I VAC II VBOR				
	06	G12A G16A	10	K06A K06B K06C	04	E36A E36B				
	08	I02A I02B I08A I08B I13A I13B I28A I28B	06.13.99‡↔	01	B60A	06	G12A G16A			
		J02A J02B J03A J03B J04Z J10A J10B	16	Q86A	10	K06A K06B K06C				
		J02A J02B J03A J03B J04Z J10A J10B	06.2X.00↔	01	B60A	11	L04A L04B L04C L38Z			
		N11A N11B		BORP KORP MBOR MKOR VAC VAC I VAC II VBOR VKOR	04	E36A E36B				
	05.81↔		BORP MBOR VAC VAC I VAC II VBOR			06	G12A G16A			
		01	B17A B17B			10	K06A K06B K06C			
		04	E36A E36B			11	L04A L04B L04C L38Z			
06		G12A G16A								

CHOP	MDC	DRG	CHOP	MDC	DRG	CHOP	MDC	DRG
06.39↔		BORP MBOR VAC		04	E36A E36B	06.7X.14↔		BORP MBOR VAC
		VAC I VAC II VBOR		06	G12A G16A			VAC I VAC II VBOR
	04	E36A E36B		10	K06A K06B K06C		03	D12A D12B
	06	G12A G16A	06.52.10↔		BORP KORP MBOR		04	E36A E36B
	10	K06A K06B K06C			MKOR VAC VAC I		06	G12A G16A
	11	L04A L04B L04C			VAC II VBOR VKOR	06.7X.15↔	10	K06A K06B K06C
06.4X.00↔		BORP KORP MBOR		04	E36A E36B			BORP MBOR VAC
		MKOR VAC VAC I		06	G12A G16A			VAC I VAC II VBOR
		VAC II VBOR VKOR	06.52.99↔	10	K06A K06B		03	D12A D12B
	04	E36A E36B			BORP KORP MBOR		04	E36A E36B
	06	G12A G16A			MKOR VAC VAC I		06	G12A G16A
	10	K06A K06B K06C		04	E36A E36B	06.7X.99↔	10	K06A K06B K06C
06.4X.10↔		BORP KORP MBOR		06	G12A G16A			BORP MBOR VAC
		MKOR VAC VAC I		10	K06A K06B K06C		03	D12A D12B
		VAC II VBOR VKOR	06.6X.00↔		BORP MBOR VAC		04	E36A E36B
	04	E36A E36B			VAC I VAC II VBOR		06	G12A G16A
	06	G12A G16A		04	E36A E36B		10	K06A K06B K06C
	10	K06A K06B		06	G12A G16A	06.81.00↔		BORP KORP MBOR
06.4X.11↔		BORP KORP MBOR		10	K06A K06B K06C			MKOR VAC VAC I
		MKOR VAC VAC I	06.6X.10↔		BORP MBOR VAC			VAC II VBOR VKOR
		VAC II VBOR VKOR			VAC I VAC II VBOR		04	E36A E36B
	04	E36A E36B		04	E36A E36B		06	G12A G16A
	06	G12A G16A		06	G12A G16A		10	K06A K06B K06C
	10	K06A K06B		10	K06A K06B K06C		11	L04A L04B L04C
06.4X.99↔		BORP KORP MBOR			BORP MBOR VAC			L09A L09B L38Z
		MKOR VAC VAC I	06.6X.11↔		VAC I VAC II VBOR	06.81.10↔		BORP KORP MBOR
		VAC II VBOR VKOR			E36A E36B			MKOR VAC VAC I
	04	E36A E36B		04	E36A E36B			VAC II VBOR VKOR
	06	G12A G16A		06	G12A G16A		04	E36A E36B
	10	K06A K06B K06C		10	K06A K06B K06C		06	G12A G16A
06.50.00↔		BORP KORP MBOR			BORP MBOR VAC		10	K06A K06B K06C
		MKOR VAC VAC I	06.6X.12↔		VAC I VAC II VBOR		11	L04A L04B L04C
		VAC II VBOR VKOR			E36A E36B			L09A L09B L38Z
	04	E36A E36B		04	E36A E36B			BORP KORP MBOR
	06	G12A G16A		06	G12A G16A	06.81.13↔		BORP KORP MBOR
	10	K06A K06B K06C		10	K06A K06B K06C			MKOR VAC VAC I
06.50.10↔		BORP KORP MBOR			BORP MBOR VAC			VAC II VBOR VKOR
		MKOR VAC VAC I	06.6X.99↔		VAC I VAC II VBOR		04	E36A E36B
		VAC II VBOR VKOR			E36A E36B		06	G12A G16A
	04	E36A E36B		04	E36A E36B		10	K06A K06B
	06	G12A G16A		06	G12A G16A		11	L04A L04B L04C
	10	K06A K06B		10	K06A K06B K06C			L09A L09B L38Z
06.50.99↔		BORP KORP MBOR			BORP MBOR VAC			BORP KORP MBOR
		MKOR VAC VAC I	06.7X.00↔		VAC I VAC II VBOR	06.81.99↔		MKOR VAC VAC I
		VAC II VBOR VKOR			D12A D12B			VAC II VBOR VKOR
	04	E36A E36B		03	D12A D12B		04	E36A E36B
	06	G12A G16A		04	E36A E36B		06	G12A G16A
	10	K06A K06B K06C		06	G12A G16A		10	K06A K06B K06C
06.51.00↔		BORP KORP MBOR			BORP MBOR VAC		11	L04A L04B L04C
		MKOR VAC VAC I	06.7X.10↔		VAC I VAC II VBOR	06.89.00↔		L09A L09B L38Z
		VAC II VBOR VKOR			D12A D12B			BORP KORP MBOR
	04	E36A E36B		03	D12A D12B			MKOR VAC VAC I
	06	G12A G16A		04	E36A E36B		04	E36A E36B
	10	K06A K06B K06C		06	G12A G16A		06	G12A G16A
06.51.10↔		BORP KORP MBOR			BORP MBOR VAC		10	K06A K06B K06C
		MKOR VAC VAC I	06.7X.11↔		VAC I VAC II VBOR		11	L04A L04B L04C
		VAC II VBOR VKOR			E36A E36B			L09A L09B L38Z
	04	E36A E36B		04	E36A E36B	06.89.11↔		BORP KORP MBOR
	06	G12A G16A		06	G12A G16A			MKOR VAC VAC I
	10	K06A K06B K06C		10	K06A K06B K06C		04	E36A E36B
06.51.99↔		BORP KORP MBOR			BORP MBOR VAC		06	G12A G16A
		MKOR VAC VAC I	06.7X.12↔		VAC I VAC II VBOR		10	K06A K06B K06C
		VAC II VBOR VKOR			D12A D12B		11	L04A L04B L04C
	04	E36A E36B		03	D12A D12B		21B	X06A X06B X06C
	06	G12A G16A		04	E36A E36B			BORP KORP MBOR
	10	K06A K06B		06	G12A G16A			MKOR VAC VAC I
06.52.00↔		BORP KORP MBOR			BORP MBOR VAC			VAC II VBOR VKOR
		MKOR VAC VAC I	06.7X.13↔		VAC I VAC II VBOR	06.89.13↔		E36A E36B
		VAC II VBOR VKOR			D12A D12B		04	E36A E36B
	04	E36A E36B		03	D12A D12B		06	G12A G16A
	06	G12A G16A		04	E36A E36B		10	K06A K06B K06C
	10	K06A K06B K06C		06	G12A G16A			

CHOP	MDC	DRG	CHOP	MDC	DRG	CHOP	MDC	DRG
	06	G12A G16A		11	L04A L04B L04C		06	G12A G16A
	10	K06A K06B K06C			L38Z		10	K03Z
	11	L04A L04B L04C	06.95.21↔		BORP KORP MBOR	07.13.11↔		BORP KORP MBOR
	21B	L09A L09B L38Z			MKOR VAC VAC I			MKOR VAC VAC I
06.89.99↔		X06A X06B X06C			VAC II VBOR VKOR			VAC II VBOR VKOR
		BORP MBOR VAC		04	E36A E36B		01	B02A B02B B20A
		VBOR		06	G12A G16A			B20B B20C B20D
	04	E36A E36B		10	K06A K06B		04	E36A E36B
	06	G12A G16A		11	L04A L04B L04C		06	G12A G16A
	10	K06A K06B K06C			L38Z		10	K03Z
	11	L04A L04B L04C	06.95.22↔		BORP KORP MBOR	07.13.12↔		BORP KORP MBOR
		L09A L09B L38Z			MKOR VAC VAC I			MKOR VAC VAC I
06.91↔		X06A X06B X06C			VAC II VBOR VKOR			VAC II VBOR VKOR
		BORP MBOR VAC		04	E36A E36B		01	B02A B02B B20A
		VAC I VAC II VBOR		06	G12A G16A			B20B B20C B20D
	03	D09A D09B D30A		10	K06A K06B		04	E36A E36B
		D30B		11	L04A L04B L04C		06	G12A G16A
	04	E36A E36B			L38Z		10	K03Z
	06	G12A G16A	06.95.99↔		BORP KORP MBOR	07.13.99↔		BORP KORP MBOR
	09	J02A J02B J03A			MKOR VAC VAC I			MKOR VAC VAC I
		J03B J04Z J11A			VAC II VBOR VKOR			VAC II VBOR VKOR
		J11B		04	E36A E36B		01	B02A B02B B20A
	10	K06A K06B K06C		06	G12A G16A			B20B B20C B20D
06.92↔	21B	X06A X06B X06C		10	K06A K06B K06C		04	E36A E36B
	10	K06A K06B K06C		11	L04A L04B L04C		06	G12A G16A
	21B	X06A X06B X06C			L38Z		10	K03Z
06.93↔	10	K06A K06B K06C	06.98.00↔		BORP MBOR VAC	07.14.10↔		BORP KORP MBOR
	21B	X06A X06B X06C			VBOR			MKOR VAC VAC I
06.94↔		BORP KORP MBOR		04	E36A E36B			VAC II VBOR VKOR
		MKOR VAC VAC I		06	G12A G16A		01	B02A B02B B20A
		VAC II VBOR VKOR		10	K06A K06B K06C			B20B B20C B20D
	04	E36A E36B	06.98.10↔		BORP MBOR VAC		04	E36A E36B
	06	G12A G16A			VBOR		06	G12A G16A
	10	K06A K06B K06C		04	E36A E36B		10	K03Z
06.95.00↔		BORP KORP MBOR		06	G12A G16A	07.14.11↔		BORP KORP MBOR
		MKOR VAC VAC I		10	K06A K06B K06C			MKOR VAC VAC I
		VAC II VBOR VKOR	06.98.99↔		BORP MBOR VAC			VAC II VBOR VKOR
	04	E36A E36B			VBOR		01	B02A B02B B20A
	06	G12A G16A		04	E36A E36B			B20B B20C B20D
	10	K06A K06B K06C		06	G12A G16A		04	E36A E36B
06.95.10↔		BORP KORP MBOR		10	K06A K06B K06C		06	G12A G16A
		MKOR VAC VAC I	06.99.00↔		BORP MBOR VAC		10	K03Z
		VAC II VBOR VKOR			VBOR	07.14.12↔		BORP KORP MBOR
	04	E36A E36B		04	E36A E36B			MKOR VAC VAC I
	06	G12A G16A		06	G12A G16A			VAC II VBOR VKOR
	10	K06A K06B K06C		10	K06A K06B K06C		01	B02A B02B B20A
	11	L04A L04B L04C	06.99.10↔		BORP MBOR VAC			B20B B20C B20D
		L38Z			VBOR		04	E36A E36B
06.95.11↔		BORP KORP MBOR		04	E36A E36B		06	G12A G16A
		MKOR VAC VAC I		06	G12A G16A		10	K03Z
		VAC II VBOR VKOR	06.99.99↔	10	K06A K06B K06C	07.14.99↔		BORP KORP MBOR
	04	E36A E36B			BORP MBOR VAC			MKOR VAC VAC I
	06	G12A G16A			VBOR			VAC II VBOR VKOR
	10	K06A K06B K06C		04	E36A E36B		01	B02A B02B B20A
	11	L04A L04B L04C		06	G12A G16A			B20B B20C B20D
		L38Z		10	K06A K06B K06C		04	E36A E36B
06.95.12↔		BORP KORP MBOR	07.11‡↔		AKBB		06	G12A G16A
		MKOR VAC VAC I		01	B60A		10	K03Z
		VAC II VBOR VKOR		16	Q86A	07.16.10‡↔		AKBB
	04	E36A E36B	07.12↔		BORP MBOR VAC		01	B60A
	06	G12A G16A			VAC I VAC II VBOR		16	Q86A
	10	K06A K06B K06C		04	E36A E36B	07.16.11↔		BORP MBOR VAC
	11	L04A L04B L04C		06	G12A G16A			VAC I VAC II VBOR
		L38Z		10	K03Z K14A K14B		04	E01A E01B E06A
06.95.20↔		BORP KORP MBOR	07.13.10↔		BORP KORP MBOR			E06B E06C E36A
		MKOR VAC VAC I			MKOR VAC VAC I			E36B
		VAC II VBOR VKOR			VAC II VBOR VKOR		06	G12A G16A
	04	E36A E36B		01	B02A B02B B20A		10	K09A K09B
	06	G12A G16A			B20B B20C B20D	07.16.99‡↔		AKBB
	10	K06A K06B		04	E36A E36B		01	B60A

CHOP	MDC	DRG	CHOP	MDC	DRG	CHOP	MDC	DRG
07.17.10↔	16	Q86A	07.42↔	21B	X06A X06B X06C	07.59↔	10	K03Z
		BORP KORP MBOR			BORP MBOR VAC		11	L33Z
		MKOR VAC VAC I			VAC I VAC II VBOR		21B	X07A X07B
	01	B02A B02B B20A		04	E36A E36B			BORP KORP MBOR
		B20B B20C		06	G12A G16A			MKOR VAC VAC I
	04	E36A E36B		10	K03Z K14A K14B		01	VAC II VBOR VKOR
	06	G12A G16A	07.43↔	21B	X06A X06B X06C			B02A B02B B20A
	10	K03Z			BORP MBOR VAC		04	B20B B20C
07.17.11↔		BORP KORP MBOR		04	E36A E36B		04	E36A E36B
		MKOR VAC VAC I		06	G12A G16A		06	G12A G16A G33Z
		VAC II VBOR VKOR		10	K03Z K14A K14B		07	G38A G38B G38C
	01	B02A B02B B20A		21B	X06A X06B X06C		10	H33Z
		B20B B20C	07.44↔		BORP MBOR VAC		11	K03Z
	04	E36A E36B			VAC I VAC II VBOR		21B	L33Z
	06	G12A G16A		04	E36A E36B	07.61↔		X07A X07B
	10	K03Z		06	G12A G16A			BORP KORP MBOR
07.17.12↔		BORP KORP MBOR		10	K03Z K14A K14B			MKOR VAC VAC I
		MKOR VAC VAC I		21B	X06A X06B X06C		01	VAC II VBOR VKOR
		VAC II VBOR VKOR	07.45↔		BORP MBOR VAC			B02A B02B B20A
	01	B02A B02B B20A			VBOR		04	B20B B20C
		B20B B20C		04	E36A E36B		06	E36A E36B
	04	E36A E36B		06	G12A G16A		07	G12A G16A G33Z
	06	G12A G16A		10	K03Z K14A K14B		08	G38A G38B G38C
	10	K03Z		21B	X06A X06B X06C		07	H33Z
07.17.99↔		BORP KORP MBOR	07.51↔		BORP KORP MBOR		08	I15A I15B
		MKOR VAC VAC I			MKOR VAC VAC I		10	K03Z
		VAC II VBOR VKOR			VAC II VBOR VKOR		11	L33Z
	01	B02A B02B B20A		01	B02A B02B B20A		21A	W01A W01B W36Z
		B20B B20C			B20B B20C		21B	X06A X06B X06C
	04	E36A E36B		04	E36A E36B	07.62↔		X07A X07B
	06	G12A G16A		06	G12A G16A G33Z			BORP KORP MBOR
	10	K03Z		07	H33Z			MKOR VAC VAC I
07.21↔		BORP MBOR VAC		10	K03Z		01	VAC II VBOR VKOR
		VAC I VAC II VBOR		11	L33Z			B02A B02B B20A
	04	E36A E36B		21B	X07A X07B		03	B20B B20C
	06	G12A G16A	07.52↔		BORP KORP MBOR		04	D25A D25B
	10	K03Z K14A K14B			MKOR VAC VAC I		06	E36A E36B
07.23↔		BORP MBOR VAC			VAC II VBOR VKOR		06	G12A G16A G33Z
		VAC I VAC II VBOR		01	B02A B02B B20A		07	G38A G38B G38C
	04	E36A E36B			B20B B20C		07	H33Z
	06	G12A G16A G16B		04	E36A E36B		08	I15A I15B
		G18A G38A G38B		06	G12A G16A G33Z		09	J02A J02B J08A
		G38C		07	H33Z			J08B
	09	J02A J02B J03A		10	K03Z		10	K03Z
		J03B J04Z J11A		11	L33Z		11	L33Z
		J11B		21B	X07A X07B	07.63↔	21A	W01A W01B W36Z
	10	K03Z K14A K14B			BORP KORP MBOR		21B	X06A X06B X06C
07.29↔		BORP MBOR VAC	07.53↔		MKOR VAC VAC I			X07A X07B
		VAC I VAC II VBOR			VAC II VBOR VKOR			BORP KORP MBOR
	04	E36A E36B		01	B02A B02B B20A			MKOR VAC VAC I
	06	G12A G16A G16B			B20B B20C		01	VAC II VBOR VKOR
		G18A G38A G38B		04	E36A E36B			B02A B02B B20A
		G38C		06	G12A G16A G33Z		04	B20B B20C
	10	K03Z K14A K14B		07	H33Z		06	E36A E36B
07.3↔		BORP MBOR VAC		10	K03Z		06	G12A G16A G33Z
		VAC I VAC II VBOR		11	L33Z			G38A G38B G38C
	04	E36A E36B	07.54↔	21B	X07A X07B		07	H33Z
	06	G12A G16A G16B			BORP KORP MBOR		08	I15A I15B
		G18A G38A G38B			MKOR VAC VAC I		10	K03Z
		G38C			VAC II VBOR VKOR	07.64↔	11	L33Z
	09	J02A J02B J03A		01	B02A B02B B20A		21A	W01A W01B W36Z
		J03B J04Z J11A			B20B B20C		21B	X06A X06B X06C
		J11B		04	E36A E36B			X07A X07B
	10	K03Z K14A K14B		06	G12A G16A G33Z			BORP KORP MBOR
07.41↔		BORP MBOR VAC		07	H33Z			MKOR VAC VAC I
		VBOR					01	VAC II VBOR VKOR
	04	E36A E36B						B02A B02B B20A
	06	G12A G16A					04	B20B B20C
	10	K03Z K14A K14B					06	E36A E36B
							06	G12A G16A G33Z

CHOP	MDC	DRG	CHOP	MDC	DRG	CHOP	MDC	DRG	
07.65↔		G38A G38B G38C	07.72↔	21B	X07A X07B	07.83↔		X07A X07B	
	07	H33Z			BORP KORP MBOR			BORP MBOR VAC	
	08	I15A I15B			MKOR VAC VAC I			VAC I VAC II VBOR	
	10	K03Z			VAC II VBOR VKOR		01	B17A B17B	
	11	L33Z		01	B02A B02B B20A		04	E01A E01B E06A	
	21A	W01A W01B W36Z			B20B B20C B20D			E06B E06C E36A	
	21B	X06A X06B X06C		04	E36A E36B			E36B	
		X07A X07B		06	G12A G16A G33Z		06	G12A G16A G33Z	
		BORP KORP MBOR			G38A G38B G38C			G38A G38B G38C	
		MKOR VAC VAC I		07	H33Z		07	H33Z	
		VAC II VBOR VKOR		09	J02A J02B J03A		09	J02A J02B J03A	
	01	B02A B02B B20A			J03B J04Z J11A			J03B J04Z J10A	
		B20B B20C		10	K03Z		10	K09A K09B	
	03	D25A D25B		11	L33Z		11	L33Z	
	04	E36A E36B		21B	X07A X07B		21B	X06A X06B X06C	
	06	G12A G16A G33Z		07.79↔	BORP KORP MBOR		07.84↔	X07A X07B	
	G38A G38B G38C		MKOR VAC VAC I			BORP KORP MBOR			
07	H33Z		VAC II VBOR VKOR			MKOR VAC VAC I			
08	I15A I15B	01	B02A B02B B20A			VAC II VBOR VKOR			
09	J02A J02B J08A		B20B B20C B20D		01	B17A B17B			
	J08B	04	E36A E36B		04	E01A E01B E05A			
10	K03Z	06	G12A G16A G33Z			E05B E05C E36A			
11	L33Z		G38A G38B G38C			E36B			
21A	W01A W01B W36Z	07	H33Z		06	G12A G16A G33Z			
21B	X06A X06B X06C	09	J02A J02B J03A			G38A G38B G38C			
	X07A X07B		J03B J04Z J11A		07	H33Z			
	BORP KORP MBOR	10	K03Z		10	K09A K09B			
	MKOR VAC VAC I	11	L33Z		11	L33Z			
	VAC II VBOR VKOR	21B	X07A X07B		21B	X06A X06B X06C			
01	B02A B02B B20A	07.80↔	BORP KORP MBOR		07.91↔	X07A X07B			
	B20B B20C					BORP KORP MBOR			BORP KORP MBOR
04	E36A E36B			MKOR VAC VAC I			MKOR VAC VAC I		
06	G12A G16A G33Z			VAC II VBOR VKOR			VAC II VBOR VKOR		
	G38A G38B G38C		01	B17A B17B		04	E01A E01B E06A		
07	H33Z		04	E01A E01B E06A			E06B E06C E36A		
08	I15A I15B			E06B E06C E36A			E36B		
10	K03Z		06	G12A G16A G33Z		06	G12A G16A G33Z		
11	L33Z			G38A G38B G38C			G38A G38B G38C		
21A	W01A W01B W36Z		07	H33Z		07	H33Z		
21B	X06A X06B X06C		10	K09A K09B		10	K09A K09B		
	X07A X07B		11	L33Z		11	L33Z		
	BORP KORP MBOR		21B	X06A X06B X06C		21B	X06A X06B X06C		
	MKOR VAC VAC I		07.81↔	BORP MBOR VAC		07.92↔	BORP MBOR VAC		
	VAC II VBOR VKOR						VAC I VAC II VBOR		VAC I VAC II VBOR
01	B02A B02B B20A						B17A B17B	04	E01A E01B E06A
	B20B B20C	01		B17A B17B			E06B E06C E36A		
04	E36A E36B	04		E01A E01B E06A			E36B		
06	G12A G16A G33Z			E06B E06C E36A	06		G12A G16A		
	G38A G38B G38C	06		G12A G16A G33Z	07		H33Z		
07	H33Z			G38A G38B G38C	10		K09A K09B		
08	I15A I15B	07		H33Z	11		L33Z		
10	K03Z	10		K09A K09B	21B		X06A X06B X06C		
11	L33Z	11		L33Z			BORP MBOR VAC		
21A	W01A W01B W36Z	21B		X06A X06B X06C			VBOR		
21B	X06A X06B X06C	07.82↔		BORP KORP MBOR	07.93↔		X06A X06B X06C		
	X07A X07B						BORP KORP MBOR		BORP KORP MBOR
	BORP KORP MBOR						MKOR VAC VAC I		MKOR VAC VAC I
	MKOR VAC VAC I			01			B17A B17B	04	E01A E01B E06A
	VAC II VBOR VKOR		04	E01A E01B E06A			E06B E06C E36A		
01	B02A B02B B20A			E06B E06C E36A			E36B		
	B20B B20C B20D		06	G12A G16A G33Z		06	G12A G16A G33Z		
04	E36A E36B			G38A G38B G38C			G38A G38B G38C		
06	G12A G16A G33Z		07	H33Z		07	H33Z		
	G38A G38B G38C		10	K09A K09B		10	K09A K09B		
07	H33Z		11	L33Z		11	L33Z		
09	J02A J02B J03A		21B	X06A X06B X06C		21B	X06A X06B X06C		
	J03B J04Z J11A			X07A X07B			BORP KORP MBOR		
	J11B			BORP KORP MBOR			MKOR VAC VAC I		
10	K03Z		01	B17A B17B			VAC II VBOR VKOR		
11	L33Z		04	E01A E01B E05A		04	E01A E01B E06A		
			E05B E05C E36A		E06B E06C E36A				
		06	G12A G16A G33Z		E36B				
			G38A G38B G38C	06	G12A G16A G33Z				
		07	H33Z		G38A G38B G38C				
		10	K09A K09B	07	H33Z				
		11	L33Z	10	K09A K09B				
		21B	X06A X06B X06C	11	L33Z				
				21B	X06A X06B X06C				
					BORP MBOR VAC				
					VAC I VAC II VBOR				
				04	E36A E36B				
				06	G12A G16A				
				10	K06A K06B K06C				

CHOP	MDC	DRG	CHOP	MDC	DRG	CHOP	MDC	DRG
07.95↔		BORP MBOR VAC VAC I VAC II VBOR			I27D			VBOR
	04	E01A E01B E06A E06B E06C E36A E36B		09	J02A J02B J03A J03B J04Z J08A J08B J21Z J22Z		02	C01Z C12Z
	06	G12A G16A G33Z G38A G38B G38C		10	K09A K09B	08.42↔	04	E36A E36B
	07	H33Z	08.24↔	21B	X06A X06B X06C		06	G12A G16A
	10	K09A K09B		01	B17A B17B		21B	X06A X06B X06C
	11	L33Z		02	C01Z C12Z			BORP MBOR VAC VBOR
07.98↔	21B	X06A X06B X06C BORP MBOR VAC VBOR		05	F21A F21B F21C		02	C01Z C12Z
	04	E01A E01B E06A E06B E06C E36A E36B		08	I27A I27B I27C I27D		04	E36A E36B
	06	G12A G16A G33Z G38A G38B G38C	08.25†↔	09	J02A J02B J03A J03B J04Z J08A J08B J21Z J22Z		06	G12A G16A
	07	H33Z		10	K09A K09B	08.43↔	21B	X06A X06B X06C BORP MBOR VAC VAC I VAC II VBOR
	10	K09A K09B		21B	X06A X06B X06C		02	C01Z C12Z
	11	L33Z		01	B60A		04	E36A E36B
07.99↔	21B	X06A X06B X06C BORP MBOR VAC VBOR	08.31↔	09	J11A J11B		06	G12A G16A
	04	E01A E01B E06A E06B E06C E36A E36B			BORP MBOR VAC VAC I VAC II VBOR		08	I17Z
	06	G12A G16A		02	C01Z C12Z		09	J02A J02B J03A J03B J04Z J10A J10B
	07	H33Z		04	E36A E36B	08.44.00↔	21B	X06A X06B X06C BORP MBOR VAC VBOR
	10	K09A K09B	08.32↔	06	G12A G16A		02	C01Z C12Z
	11	L33Z		21B	X06A X06B X06C BORP MBOR VAC VAC I VAC II VBOR		04	E36A E36B
07.99↔	21B	X06A X06B X06C BORP MBOR VAC VBOR		02	C01Z C12Z		06	G12A G16A
	04	E01A E01B E06A E06B E06C E36A E36B	08.33↔	04	E36A E36B		08	I17Z
	06	G12A G16A		06	G12A G16A		09	J02A J02B J03A J03B J04Z J10A J10B
	07	H33Z		21B	X06A X06B X06C BORP MBOR VAC VAC I VAC II VBOR	08.44.10↔	10	K09A K09B
	10	K09A K09B		02	C01Z C12Z		21B	X06A X06B X06C BORP MBOR VAC VBOR
	11	L33Z	08.34↔	04	E36A E36B		02	C01Z C12Z
08.09†↔	21B	X06A X06B X06C BORP MBOR VAC VBOR		06	G12A G16A		04	E36A E36B
	01	B60A		21B	X06A X06B X06C BORP MBOR VAC VBOR		06	G12A G16A
	09	J11A J11B	08.35↔		BORP MBOR VAC VAC I VAC II VBOR		08	I17Z
08.11.10†↔	01	B60A		02	C01Z C12Z		09	J02A J02B J03A J03B J04Z J10A J10B
	02	C14Z		04	E36A E36B	08.44.99↔	21B	X06A X06B X06C BORP MBOR VAC VBOR
	16	Q86A	08.36↔	06	G12A G16A		02	C01Z C12Z
08.11.20↔	02	C01Z C12Z		21B	X06A X06B X06C BORP MBOR VAC VBOR		04	E36A E36B
	21B	X06A X06B X06C		02	C01Z C12Z		06	G12A G16A
08.11.99†↔	01	B60A	08.37↔	04	E36A E36B		08	I17Z
	02	C14Z		06	G12A G16A		09	J02A J02B J03A J03B J04Z J10A J10B
	16	Q86A		21B	X06A X06B X06C BORP MBOR VAC VAC I VAC II VBOR		10	K09A K09B
08.20.00†↔	01	B60A		02	C01Z C12Z		21B	X06A X06B X06C BORP MBOR VAC VBOR
	09	J11A J11B	08.38↔	04	E36A E36B		02	C01Z C12Z
08.20.10†↔	01	B60A		06	G12A G16A		04	E36A E36B
	09	J11A J11B		21B	X06A X06B X06C BORP MBOR VAC VBOR		06	G12A G16A
08.20.99†↔	01	B60A			BORP MBOR VAC VBOR		08	I17Z
	09	J11A J11B	08.39↔	02	C01Z C12Z		09	J02A J02B J03A J03B J04Z J10A J10B
08.21↔	02	C01Z C12Z		04	E36A E36B	08.49.00↔	21B	X06A X06B X06C BORP MBOR VAC VBOR
	09	J02A J02B J03A J03B J04Z J11A J11B		06	G12A G16A		02	C01Z C12Z
	10	K09A K09B		21B	X06A X06B X06C BORP MBOR VAC VBOR		04	E36A E36B
08.22↔	21B	X06A X06B X06C B17A B17B		02	C01Z C12Z		06	G12A G16A
	01	B17A B17B	08.40↔	04	E36A E36B		21B	X06A X06B X06C BORP MBOR VAC VBOR
	02	C01Z C12Z		06	G12A G16A		02	C01Z C12Z
	05	F21A F21B F21C		21B	X06A X06B X06C BORP MBOR VAC VBOR		04	E36A E36B
	08	I27A I27B I27C I27D			BORP MBOR VAC VBOR		06	G12A G16A
	09	J02A J02B J03A J03B J04Z J08A J08B J21Z J22Z	08.41↔	02	C01Z C12Z		21B	X06A X06B X06C BORP MBOR VAC VBOR
	10	K09A K09B		04	E36A E36B	08.49.10↔	02	C01Z C12Z
08.23↔	21B	X06A X06B X06C B17A B17B		06	G12A G16A		04	E36A E36B
	01	B17A B17B		09	J02A J02B J03A J03B J04Z J11A J11B		06	G12A G16A
	02	C01Z C12Z		21B	X06A X06B X06C BORP MBOR VAC VBOR	08.49.11↔	21B	X06A X06B X06C BORP MBOR VAC VBOR
	05	F21A F21B F21C			BORP MBOR VAC VBOR		02	C01Z C12Z
	08	I27A I27B I27C		21B	X06A X06B X06C BORP MBOR VAC			

CHOP	MDC	DRG	CHOP	MDC	DRG	CHOP	MDC	DRG
	04	E36A E36B			VAC I VAC II VB			VAC I VAC II VB
	06	G12A G16A			VBOR			VBOR
08.49.99↔	21B	X06A X06B X06C		02	C01Z C12Z		02	C01Z C12Z
		BORP MBOR VAC		04	E36A E36B		04	E36A E36B
		VBOR		05	F21A F21B F21C		05	F21A F21B F21C
	02	C01Z C12Z		06	G12A G16A		06	G12A G16A
	04	E36A E36B		08	I17Z I28A I28B		08	I17Z I28A I28B
	06	G12A G16A			I28C			I28C
08.51↔	21B	X06A X06B X06C		09	J02A J02B J03A		09	J02A J02B J03A
		BORP MBOR VAC			J03B J04Z J10A			J03B J04Z J10A
		VBOR			J10B			J10B
	01	B17A B17B		10	K09A K09B		10	K09A K09B
	02	C01Z C12Z		21B	X06A X06B X06C		21B	X06A X06B X06C
	04	E36A E36B	08.61.11↔	22	Y02A Y02B Y02C	08.69.10↔	22	Y02A Y02B Y02C
	06	G12A G16A			BORP MBOR VAC			BORP MBOR VAC
	09	J02A J02B J03A			VAC I VAC II VB			VAC I VAC II VB
		J03B J04Z J10A			VBOR			VBOR
		J10B		02	C01Z C12Z		02	C01Z C12Z
08.59.00↔	21B	X06A X06B X06C		04	E36A E36B		04	E36A E36B
		BORP MBOR VAC		05	F21A F21B F21C		06	G12A G16A
		VBOR		06	G12A G16A		08	I17Z
	01	B17A B17B		08	I17Z I28A I28B		09	J02A J02B J03A
	02	C01Z C12Z			I28C			J03B J04Z J10A
	04	E36A E36B		09	J02A J02B J03A		10	K09A K09B
	06	G12A G16A			J03B J04Z J10A		21B	X06A X06B X06C
	09	J02A J02B J03A			J10B		22	Y02A Y02B Y02C
		J03B J04Z J10A		10	K09A K09B	08.69.11↔		BORP MBOR VAC
		J10B		21B	X06A X06B X06C			VAC I VAC II VBOR
08.59.10↔	21B	X06A X06B X06C	08.62↔	22	Y02A Y02B Y02C		02	C01Z C12Z
		BORP MBOR VAC			BORP MBOR VAC		04	E36A E36B
		VBOR			VAC I VAC II VB		06	G12A G16A
	01	B17A B17B			VBOR		08	I17Z
	02	C01Z C12Z		02	C01Z C12Z		09	J02A J02B J03A
	04	E36A E36B		04	E36A E36B			J03B J04Z J10A
	06	G12A G16A		05	F21A F21B F21C		10	K09A K09B
	09	J02A J02B J03A		06	G12A G16A		21B	X06A X06B X06C
		J03B J04Z J10A		08	I17Z I28A I28B		22	Y02A Y02B Y02C
		J10B			I28C	08.69.12↔		BORP MBOR VAC
08.59.11↔	21B	X06A X06B X06C		09	J02A J02B J03A			VAC I VAC II VB
		BORP MBOR VAC			J03B J04Z J10A			VBOR
		VBOR			J10B		02	C01Z C12Z
	01	B17A B17B		10	K09A K09B		04	E36A E36B
	02	C01Z C12Z		21B	X06A X06B X06C		05	F21A F21B F21C
	04	E36A E36B	08.63↔	22	Y02A Y02B Y02C		06	G12A G16A
	06	G12A G16A			BORP MBOR VAC		08	I17Z I28A I28B
	09	J02A J02B J03A		02	C01Z C12Z			I28C
		J03B J04Z J10A		04	E36A E36B		09	J02A J02B J03A
		J10B		06	G12A G16A			J03B J04Z J10A
08.59.12↔	21B	X06A X06B X06C		09	J02A J02B J03A		10	K09A K09B
		BORP MBOR VAC			J03B J04Z J10A		21B	X06A X06B X06C
		VBOR			J10B		22	Y02A Y02B Y02C
	01	B17A B17B		10	K09A K09B	08.69.13↔		BORP MBOR VAC
	02	C01Z C12Z		21B	X06A X06B X06C			VAC I VAC II VBOR
	04	E36A E36B	08.64↔		BORP MBOR VAC		02	C01Z C12Z
	06	G12A G16A			VAC I VAC II VB		04	E36A E36B
	09	J02A J02B J03A			VBOR		06	G12A G16A
		J03B J04Z J10A		02	C01Z C12Z		08	I17Z
		J10B		04	E36A E36B		09	J02A J02B J03A
08.59.99↔	21B	X06A X06B X06C		05	F21A F21B F21C			J03B J04Z J10A
		BORP MBOR VAC		06	G12A G16A		10	K09A K09B
		VBOR		08	I17Z I28A I28B		21B	X06A X06B X06C
	01	B17A B17B			I28C		22	Y02A Y02B Y02C
	02	C01Z C12Z		09	J02A J02B J03A	08.69.99↔		BORP MBOR VAC
	04	E36A E36B			J03B J04Z J10A			VAC I VAC II VB
	06	G12A G16A			J10B			VBOR
	09	J02A J02B J03A		10	K09A K09B		02	C01Z C12Z
		J03B J04Z J10A		21B	X06A X06B X06C		04	E36A E36B
08.61.10↔	21B	X06A X06B X06C	08.69.00↔	22	Y02A Y02B Y02C			
		BORP MBOR VAC			BORP MBOR VAC			

CHOP	MDC	DRG	CHOP	MDC	DRG	CHOP	MDC	DRG			
08.71↔	05	F21A F21B F21C	08.83↔		J03B J04Z J10A	08.89.12↔	04	E36A E36B			
	06	G12A G16A			J10B		06	G12A G16A			
	08	I17Z I28A I28B I28C			21B		X06A X06B X06C	09	J02A J02B J03A		
	09	J02A J02B J03A J03B J04Z J10A J10B					BORP MBOR VAC		J03B J04Z J08A		
							VBOR		J08B J10A J10B		
							02	C01Z C12Z		J21Z J22Z	
							04	E36A E36B	21B	X01A X01B X06A	
							06	G12A G16A		X06B X06C X07A	
							08	I17Z		X07B	
							09	J02A J02B J03A		BORP MBOR VAC	
								J03B J04Z J10A		VBOR	
08.72↔			08.84↔		J10B	08.89.13↔	01	B17A B17B			
	02	C01Z C12Z			21B		X06A X06B X06C	02	C01Z C12Z		
	04	E36A E36B					BORP MBOR VAC	04	E36A E36B		
	06	G12A G16A					VBOR	06	G12A G16A		
	21B	X06A X06B X06C					02	C01Z C12Z	09	J02A J02B J03A	
							04	E36A E36B		J03B J04Z J08A	
							06	G12A G16A		J08B J10A J10B	
							08	I17Z	21B	J21Z J22Z	
							09	J02A J02B J03A		X01A X01B X06A	
								J03B J04Z J10A		X06B X06C X07A	
								J10B		X07B	
08.73.00↔			08.85↔		21B	08.89.14↔		BORP MBOR VAC			
							BORP MBOR VAC		VBOR		
	02	C01Z C12Z					02	C01Z C12Z	01	B17A B17B	
	04	E36A E36B					04	E36A E36B	02	C01Z C12Z	
	06	G12A G16A					06	G12A G16A	04	E36A E36B	
	21B	X06A X06B X06C					08	I17Z	06	G12A G16A	
							09	J02A J02B J03A	09	J02A J02B J03A	
								J03B J04Z J10A		J03B J04Z J08A	
								J10B		J08B J10A J10B	
								21B	X06A X06B X06C	21B	J21Z J22Z
								BORP MBOR VAC		X01A X01B X06A	
08.73.10↔			08.86↔		BORP MBOR VAC	08.89.15↔		VBOR			
	02	C01Z C12Z					02	C01Z C12Z	01	B17A B17B	
	04	E36A E36B					04	E36A E36B	02	C01Z C12Z	
	06	G12A G16A					06	G12A G16A	04	E36A E36B	
	21B	X06A X06B X06C					08	I17Z	06	G12A G16A	
							09	J02A J02B J03A	09	J02A J02B J03A	
								J03B J04Z J10A		J03B J04Z J08A	
								J10B		J08B J10A J10B	
								21B	X06A X06B X06C	21B	J21Z J22Z
								BORP MBOR VAC		X01A X01B X06A	
								VBOR		X06B X06C X07A	
08.73.99↔			08.87↔		BORP MBOR VAC	08.89.99↔		VBOR			
	02	C01Z C12Z					01	B17A B17B	01	B17A B17B	
	04	E36A E36B					02	C01Z C12Z	02	C01Z C12Z	
	06	G12A G16A					04	E36A E36B	04	E36A E36B	
	21B	X06A X06B X06C					06	G12A G16A	06	G12A G16A	
							09	J02A J02B J03A	09	J02A J02B J03A	
								J03B J04Z J10A		J03B J04Z J08A	
								J10B		J08B J10A J10B	
								21B	X06A X06B X06C	21B	J21Z J22Z
								BORP MBOR VAC		X01A X01B X06A	
								VBOR		X06B X06C X07A	
08.74.00↔			08.88↔		BORP MBOR VAC	08.89.10↔		VBOR			
	02	C01Z C12Z					01	B17A B17B	01	B17A B17B	
	04	E36A E36B					02	C01Z C12Z	02	C01Z C12Z	
	06	G12A G16A					04	E36A E36B	04	E36A E36B	
	21B	X06A X06B X06C					06	G12A G16A	06	G12A G16A	
							09	J02A J02B J03A	09	J02A J02B J03A	
								J03B J04Z J10A		J03B J04Z J08A	
								J10B		J08B J10A J10B	
								21B	X06A X06B X06C	21B	J21Z J22Z
								BORP MBOR VAC		X01A X01B X06A	
								VBOR		X06B X06C X07A	
08.74.10↔			08.89.10↔		BORP MBOR VAC	08.89.11↔		VBOR			
	02	C01Z C12Z					01	B17A B17B	01	B17A B17B	
	04	E36A E36B					02	C01Z C12Z	02	C01Z C12Z	
	06	G12A G16A					04	E36A E36B	04	E36A E36B	
	21B	X06A X06B X06C					06	G12A G16A	06	G12A G16A	
							09	J02A J02B J03A	09	J02A J02B J03A	
								J03B J04Z J10A		J03B J04Z J08A	
								J10B		J08B J10A J10B	
								21B	X06A X06B X06C	21B	J21Z J22Z
								BORP MBOR VAC		X01A X01B X06A	
								VBOR		X06B X06C X07A	
08.74.99↔			08.89.10↔		BORP MBOR VAC	08.89.99↔		VBOR			
	02	C01Z C12Z					01	B17A B17B	01	B17A B17B	
	04	E36A E36B					02	C01Z C12Z	02	C01Z C12Z	
	06	G12A G16A					04	E36A E36B	04	E36A E36B	
	21B	X06A X06B X06C					06	G12A G16A	06	G12A G16A	
							09	J02A J02B J03A	09	J02A J02B J03A	
								J03B J04Z J10A		J03B J04Z J08A	
								J10B		J08B J10A J10B	
								21B	X06A X06B X06C	21B	J21Z J22Z
								BORP MBOR VAC		X01A X01B X06A	
								VBOR		X06B X06C X07A	
08.82↔			08.89.11↔		BORP MBOR VAC	08.89.99↔		VBOR			
	02	C01Z C12Z					01	B17A B17B	01	B17A B17B	
	04	E36A E36B					02	C01Z C12Z	02	C01Z C12Z	
	06	G12A G16A					04	E36A E36B	04	E36A E36B	
	21B	X06A X06B X06C					06	G12A G16A	06	G12A G16A	
							09	J02A J02B J03A	09	J02A J02B J03A	
								J03B J04Z J10A		J03B J04Z J08A	
								J10B		J08B J10A J10B	
								21B	X06A X06B X06C	21B	J21Z J22Z
								BORP MBOR VAC		X01A X01B X06A	
								VBOR		X06B X06C X07A	

CHOP	MDC	DRG	CHOP	MDC	DRG	CHOP	MDC	DRG
		J21Z J22Z		03	D09A D09B D30A		21B	X06A X06B X06C
	21B	X01A X01B X06A			D30B D30C	10.43↔		BORP MBOR VAC
		X06B X06C X07A		04	E36A E36B			VAC I VAC II VBOR
09.0↔	02	C01Z C13A C13B		06	G12A G16A		02	C01Z C14Z
09.11↔	02	C01Z C13A C13B	10.0↔	21B	X06A X06B X06C		04	E36A E36B
	21B	X06A X06B X06C			BORP MBOR VAC		06	G12A G16A
09.12↔	02	C01Z C13A C13B		02	C01Z C14Z	10.44.00↔	21B	X06A X06B X06C
	21B	X06A X06B X06C		04	E36A E36B			BORP MBOR VAC
09.20↔	02	C01Z C13A C13B		06	G12A G16A			VAC I VAC II VBOR
	21B	X06A X06B X06C		21B	X06A X06B X06C		02	C01Z C14Z
09.21↔	02	C01Z C13A C13B	10.31.10↔		BORP MBOR VAC		04	E36A E36B
	21B	X06A X06B X06C			VBOR		06	G12A G16A
09.22↔	02	C01Z C13A C13B		02	C01Z C14Z	10.44.10↔	21B	X06A X06B X06C
	21B	X06A X06B X06C		04	E36A E36B			BORP MBOR VAC
09.23↔	02	C01Z C13A C13B		06	G12A G16A			VAC I VAC II VBOR
	21B	X06A X06B X06C		21B	X06A X06B X06C		02	C01Z C14Z
09.3↔	02	C01Z C13A C13B	10.31.99↔		BORP MBOR VAC		04	E36A E36B
	03	D09A D09B D30A			VBOR		06	G12A G16A
		D30B		02	C01Z C14Z	10.44.11↔	21B	X06A X06B X06C
	21B	X06A X06B X06C		04	E36A E36B			BORP MBOR VAC
09.44↔	02	C01Z C13A C13B		06	G12A G16A			VAC I VAC II VBOR
	03	D12A D12B		21B	X06A X06B X06C		02	C01Z C14Z
09.53↔	02	C01Z C13A C13B	10.41.00↔		BORP MBOR VAC		04	E36A E36B
09.6↔	02	C01Z C13A C13B			VAC I VAC II VBOR		06	G12A G16A
	03	D09A D09B D30A		02	C01Z C14Z	10.44.99↔	21B	X06A X06B X06C
		D30B		04	E36A E36B			BORP MBOR VAC
	21B	X06A X06B X06C		06	G12A G16A			VAC I VAC II VBOR
09.71↔		BORP MBOR VAC	10.41.10↔	21B	X06A X06B X06C		02	C01Z C14Z
		VBOR			BORP MBOR VAC		04	E36A E36B
	02	C01Z C13A C13B			VAC I VAC II VBOR		06	G12A G16A
	04	E36A E36B		02	C01Z C14Z	10.45.00↔	21B	X06A X06B X06C
	06	G12A G16A		04	E36A E36B			BORP MBOR VAC
	21B	X06A X06B X06C		06	G12A G16A			VAC I VAC II VBOR
09.72↔		BORP MBOR VAC	10.41.11↔	21B	X06A X06B X06C		02	C01Z C14Z
		VBOR			BORP MBOR VAC		04	E36A E36B
	02	C01Z C13A C13B			VAC I VAC II VBOR		06	G12A G16A
	04	E36A E36B		02	C01Z C14Z	10.45.09↔	21B	X06A X06B X06C
	06	G12A G16A		04	E36A E36B			BORP MBOR VAC
	21B	X06A X06B X06C		06	G12A G16A			VAC I VAC II VBOR
09.73↔		BORP MBOR VAC	10.41.99↔	21B	X06A X06B X06C		02	C01Z C14Z
		VBOR			BORP MBOR VAC		04	E36A E36B
	02	C01Z C13A C13B			VAC I VAC II VBOR		06	G12A G16A
	04	E36A E36B		02	C01Z C14Z	10.45.11↔	21B	X06A X06B X06C
	06	G12A G16A		04	E36A E36B			BORP MBOR VAC
	21B	X06A X06B X06C		06	G12A G16A			VAC I VAC II VBOR
09.81↔		BORP MBOR VAC	10.42.00↔	21B	X06A X06B X06C		02	C01Z C14Z
		VBOR			BORP MBOR VAC		04	E36A E36B
	02	C01Z C13A C13B			VAC I VAC II VBOR		06	G12A G16A
	03	D09A D09B D30A		02	C01Z C14Z	10.49.00↔	21B	X06A X06B X06C
		D30B		04	E36A E36B			BORP MBOR VAC
	04	E36A E36B		06	G12A G16A			VBOR
	06	G12A G16A		21B	X06A X06B X06C		02	C01Z C14Z
09.82↔		BORP MBOR VAC	10.42.10↔		BORP MBOR VAC		04	E36A E36B
		VBOR			VAC I VAC II VBOR		06	G12A G16A
	02	C01Z C13A C13B		02	C01Z C14Z	10.49.10↔	21B	X06A X06B X06C
	04	E36A E36B		04	E36A E36B			BORP MBOR VAC
	06	G12A G16A		06	G12A G16A			VAC I VAC II VBOR
	21B	X06A X06B X06C		21B	X06A X06B X06C		02	C01Z C14Z
09.83↔		BORP MBOR VAC	10.42.11↔		BORP MBOR VAC		04	E36A E36B
		VBOR			VAC I VAC II VBOR		06	G12A G16A
	02	C01Z C13A C13B		02	C01Z C14Z	10.49.99↔	21B	X06A X06B X06C
	04	E36A E36B		04	E36A E36B			BORP MBOR VAC
	06	G12A G16A		06	G12A G16A			VBOR
	21B	X06A X06B X06C		21B	X06A X06B X06C		02	C01Z C14Z
09.91↔	02	C01Z C13A C13B	10.42.99↔		BORP MBOR VAC		04	E36A E36B
	21B	X06A X06B X06C			VAC I VAC II VBOR		06	G12A G16A
09.99↔		BORP MBOR VAC		02	C01Z C14Z	10.5X.00↔	21B	X06A X06B X06C
		VBOR		04	E36A E36B			BORP MBOR VAC
	02	C01Z C13A C13B		06	G12A G16A	10.5X.10↔	21B	X06A X06B X06C
							02	C01Z C14Z

CHOP	MDC	DRG	CHOP	MDC	DRG	CHOP	MDC	DRG
10.5X.99↔	21B	X06A X06B X06C		04	E36A E36B	11.59.10↔	21B	X06A X06B X06C
	02	C01Z C14Z		06	G12A G16A			BORP MBOR VAC
10.6X.00↔	21B	X06A X06B X06C	11.42↔	21B	X06A X06B X06C		02	C01Z C04Z C29Z
	02	C01Z C14Z			BORP MBOR VAC		04	E36A E36B
10.6X.10↔	21B	X06A X06B X06C		02	C01Z C04Z C29Z		06	G12A G16A
	02	C01Z C14Z		04	E36A E36B	11.59.11↔	21B	X06A X06B X06C
10.6X.99↔	21B	X06A X06B X06C		06	G12A G16A			BORP MBOR VAC
		BORP MBOR VAC	11.43↔	21B	X06A X06B X06C			VAC I VAC II VBOR
	02	C01Z C14Z			BORP MBOR VAC		02	C01Z C04Z C29Z
	04	E36A E36B		02	C01Z C04Z C29Z		04	E36A E36B
	06	G12A G16A		04	E36A E36B	11.59.12↔	06	G12A G16A
11.0↔	21B	X06A X06B X06C		06	G12A G16A		21B	X06A X06B X06C
		BORP MBOR VAC	11.49.00↔	21B	X06A X06B X06C			BORP MBOR VAC
		VBOR			BORP MBOR VAC		02	C01Z C04Z C29Z
	02	C01Z C04Z C29Z		02	C01Z C04Z C29Z		04	E36A E36B
	04	E36A E36B		04	E36A E36B	11.59.99↔	06	G12A G16A
	06	G12A G16A		06	G12A G16A		21B	X06A X06B X06C
11.1↔	21B	X06A X06B X06C		21B	X06A X06B X06C			BORP MBOR VAC
		BORP MBOR VAC	11.49.10↔		BORP MBOR VAC			VBOR
		VBOR		02	C01Z C04Z C29Z		02	C01Z C04Z C29Z
	02	C01Z C04Z C29Z		04	E36A E36B		04	E36A E36B
	04	E36A E36B		06	G12A G16A	11.60↔	06	G12A G16A
	06	G12A G16A		21B	X06A X06B X06C		21B	X06A X06B X06C
11.22.10‡↔	21B	X06A X06B X06C		06	G12A G16A			BORP MBOR VAC
		AKBB	11.49.19↔	21B	X06A X06B X06C			VAC I VAC II VBOR
	01	B60A		02	C01Z C04Z C29Z		02	C01Z C04Z C29Z
	02	C14Z		21B	X06A X06B X06C		04	E36A E36B
	16	Q86A	11.49.20↔		BORP MBOR VAC		06	G12A G16A
11.22.20↔	02	C01Z C04Z C29Z			VBOR	11.61↔	21B	X06A X06B X06C
	21B	X06A X06B X06C		02	C01Z C04Z C29Z			BORP MBOR VAC
11.22.99‡↔		AKBB		04	E36A E36B			VAC I VAC II VBOR
	01	B60A	11.49.29↔	06	G12A G16A		02	C01Z C04Z C29Z
	02	C14Z		21B	X06A X06B X06C		04	E36A E36B
	16	Q86A			BORP MBOR VAC		06	G12A G16A
11.31↔		BORP MBOR VAC			VBOR	11.62↔	21B	X06A X06B X06C
		VBOR		02	C01Z C04Z C29Z			BORP MBOR VAC
	02	C01Z C04Z C29Z		04	E36A E36B			VAC I VAC II VBOR
	04	E36A E36B		06	G12A G16A		02	C01Z C04Z C29Z
	06	G12A G16A	11.49.99↔	21B	X06A X06B X06C		04	E36A E36B
11.32↔	21B	X06A X06B X06C			BORP MBOR VAC		06	G12A G16A
		BORP MBOR VAC			VBOR	11.63↔	21B	X06A X06B X06C
		VAC I VAC II VBOR		02	C01Z C04Z C29Z			BORP MBOR VAC
	02	C01Z C04Z C29Z		04	E36A E36B			VAC I VAC II VBOR
	04	E36A E36B		06	G12A G16A		02	C01Z C04Z C29Z
	06	G12A G16A	11.51↔	21B	X06A X06B X06C		04	E36A E36B
11.39.00↔	21B	X06A X06B X06C			BORP MBOR VAC		06	G12A G16A
		BORP MBOR VAC			VBOR	11.64↔	21B	X06A X06B X06C
		VBOR		02	C01Z C04Z C29Z			BORP MBOR VAC
	02	C01Z C04Z C29Z		04	E36A E36B			VAC I VAC II VBOR
	04	E36A E36B		06	G12A G16A		02	C01Z C04Z C29Z
	06	G12A G16A	11.52↔	21B	X06A X06B X06C		04	E36A E36B
11.39.10↔		BORP MBOR VAC			BORP MBOR VAC		06	G12A G16A
		VAC I VAC II VBOR			VBOR	11.69.00↔	21B	X06A X06B X06C
	02	C01Z C04Z C29Z		02	C01Z C04Z C29Z			BORP MBOR VAC
	04	E36A E36B		04	E36A E36B			VAC I VAC II VBOR
	06	G12A G16A	11.53↔	06	G12A G16A		02	C01Z C04Z C29Z
11.39.11↔		BORP MBOR VAC		21B	X06A X06B X06C		04	E36A E36B
		VAC I VAC II VBOR			BORP MBOR VAC		06	G12A G16A
	02	C01Z C04Z C29Z			VBOR	11.69.10↔	21B	X06A X06B X06C
	04	E36A E36B		02	C01Z C04Z C29Z			BORP MBOR VAC
	06	G12A G16A		04	E36A E36B			VAC I VAC II VBOR
11.39.99↔		BORP MBOR VAC		06	G12A G16A		02	C01Z C04Z C29Z
		VBOR		21B	X06A X06B X06C		04	E36A E36B
	02	C01Z C04Z C29Z	11.59.00↔		BORP MBOR VAC		06	G12A G16A
	04	E36A E36B			VBOR	11.69.20↔	21B	X06A X06B X06C
	06	G12A G16A		02	C01Z C04Z C29Z			BORP MBOR VAC
11.41↔		BORP MBOR VAC		04	E36A E36B			VAC I VAC II VBOR
		VBOR		06	G12A G16A		02	C01Z C04Z C29Z
	02	C01Z C04Z C29Z						

CHOP	MDC	DRG	CHOP	MDC	DRG	CHOP	MDC	DRG
11.69.99↔	04	E36A E36B	11.92↔	02	VBOR	12.29.20‡↔	16	Q86A
	06	G12A G16A		04	C01Z C04Z C29Z		01	AKBB
	21B	X06A X06B X06C		06	E36A E36B		02	B60A
11.71↔		BORP MBOR VAC	12.00↔	21B	G12A G16A	12.29.30‡↔	16	C14Z
		VAC I VAC II VBOR			X06A X06B X06C		01	Q86A
	02	C01Z C04Z C29Z			BORP MBOR VAC		01	AKBB
11.72↔	04	E36A E36B	12.01↔	02	VBOR	12.31↔	02	B60A
	06	G12A G16A		04	C01Z C04Z C29Z		02	C14Z
	21B	X06A X06B X06C		06	E36A E36B		16	Q86A
11.73↔		BORP MBOR VAC	12.02↔	06	G12A G16A	12.32↔		BORP MBOR VAC
		VAC I VAC II VBOR		21B	X06A X06B X06C		02	VBOR
	02	C01Z C04Z C29Z			BORP MBOR VAC		02	C01Z C03A C06A
11.74↔	04	E36A E36B	12.02↔	06	VBOR	12.33↔	04	C06B
	06	G12A G16A		04	C01Z C03A C06A		06	E36A E36B
	21B	X06A X06B X06C		06	G12A G16A		21B	G12A G16A
11.75↔		BORP MBOR VAC	12.11↔	21B	X06A X06B X06C	12.34↔	21B	X06A X06B X06C
		VBOR			BORP MBOR VAC		02	BORP MBOR VAC
	02	C01Z C04Z C29Z			VAC I VAC II VBOR		02	VBOR
11.76↔	04	E36A E36B	12.12↔	02	C01Z C03A C06A	12.35↔	04	C06B
	06	G12A G16A		04	E36A E36B		06	E36A E36B
	21B	X06A X06B X06C		06	G12A G16A		21B	G12A G16A
11.79.00↔		BORP MBOR VAC	12.13↔	21B	X06A X06B X06C	12.36↔	21B	X06A X06B X06C
		VAC I VAC II VBOR			BORP MBOR VAC		02	BORP MBOR VAC
	02	C01Z C04Z C29Z			VAC I VAC II VBOR		02	VBOR
11.79.10↔	04	E36A E36B	12.14↔	02	C01Z C03A C06A	12.39.00↔	04	C06B
	06	G12A G16A		04	E36A E36B		06	E36A E36B
	21B	X06A X06B X06C		06	G12A G16A		21B	G12A G16A
11.79.20↔		BORP MBOR VAC	12.21↔	21B	X06A X06B X06C	12.39.10↔	21B	X06A X06B X06C
		VAC I VAC II VBOR			BORP MBOR VAC		02	BORP MBOR VAC
	02	C01Z C04Z C29Z			VAC I VAC II VBOR		02	VBOR
11.79.99↔	04	E36A E36B	12.22‡↔	02	C01Z C03A C06A	12.39.99↔	04	C06B
	06	G12A G16A		04	E36A E36B		06	E36A E36B
	21B	X06A X06B X06C		06	G12A G16A		21B	G12A G16A
11.91↔		BORP MBOR VAC	12.29.10‡↔	21B	X06A X06B X06C		21B	X06A X06B X06C
		VBOR			BORP MBOR VAC		02	BORP MBOR VAC
	02	C01Z C04Z C29Z			VAC I VAC II VBOR		02	VBOR
	04	E36A E36B		02	C01Z C03A C06A		04	C06B
	06	G12A G16A		01	AKBB		04	E36A E36B
	21B	X06A X06B X06C		02	B60A		06	G12A G16A
		BORP MBOR VAC		16	Q86A			
				01	AKBB			
				02	B60A			
				02	C14Z			

CHOP	MDC	DRG	CHOP	MDC	DRG	CHOP	MDC	DRG
12.40↔	21B	X06A X06B X06C BORP MBOR VAC VBOR		04	E36A E36B		04	E36A E36B
	06	G12A G16A		06	G12A G16A		06	G12A G16A
	02	C01Z C03A C06A C06B	12.59.00↔	10	K09A K09B BORP MBOR VAC VBOR	12.63↔	21B	X06A X06B X06C BORP MBOR VAC VAC I VAC II VBOR
	04	E36A E36B		02	C01Z C03A C06A C06B		02	C01Z C03A C06A C06B
12.41↔	06	G12A G16A		04	E36A E36B		04	E36A E36B
	21B	X06A X06B X06C BORP MBOR VAC VBOR		06	G12A G16A		06	G12A G16A
	02	C01Z C03A C06A C06B	12.59.10↔	10	K09A K09B	12.64.00↔	21B	X06A X06B X06C BORP MBOR VAC VAC I VAC II VBOR
	04	E36A E36B		21B	X06A X06B X06C BORP MBOR VAC VAC I VAC II VBOR		02	C01Z C03A C06A C06B
	06	G12A G16A		02	C01Z C03A C06A C06B		02	C01Z C03A C06A C06B
12.42↔	21B	X06A X06B X06C BORP MBOR VAC VBOR		04	E36A E36B		04	E36A E36B
	02	C01Z C03A C06A C06B		06	G12A G16A		06	G12A G16A
	04	E36A E36B	12.59.11↔	10	K09A K09B	12.64.10↔	10	K09A K09B
	06	G12A G16A		21B	X06A X06B X06C BORP MBOR VAC VAC I VAC II VBOR		21B	X06A X06B X06C BORP MBOR VAC VAC I VAC II VBOR
	21B	X06A X06B X06C BORP MBOR VAC VBOR		02	C01Z C03A C06A C06B		02	C01Z C03A C06A C06B
12.43↔	02	C01Z C03A C06A C06B		04	E36A E36B		04	E36A E36B
	04	E36A E36B		06	G12A G16A		06	G12A G16A
	06	G12A G16A	12.59.99↔	10	K09A K09B	12.64.11↔	10	K09A K09B
	21B	X06A X06B X06C BORP MBOR VAC VAC I VAC II VBOR		21B	X06A X06B X06C BORP MBOR VAC VBOR		21B	X06A X06B X06C BORP MBOR VAC VAC I VAC II VBOR
	02	C01Z C03A C06A C06B		02	C01Z C03A C06A C06B		02	C01Z C03A C06A C06B
12.44↔	04	E36A E36B		04	E36A E36B		04	E36A E36B
	06	G12A G16A		06	G12A G16A		06	G12A G16A
	21B	X06A X06B X06C BORP MBOR VAC VAC I VAC II VBOR	12.61.00↔	10	K09A K09B	12.64.99↔	10	K09A K09B
	02	C01Z C03A C06A C06B		21B	X06A X06B X06C BORP MBOR VAC VAC I VAC II VBOR		21B	X06A X06B X06C BORP MBOR VAC VAC I VAC II VBOR
12.51↔	04	E36A E36B		02	C01Z C03A C06A C06B		02	C01Z C03A C06A C06B
	06	G12A G16A		04	E36A E36B		04	E36A E36B
	21B	X06A X06B X06C BORP MBOR VAC VBOR	12.61.10↔	06	G12A G16A	12.65↔	06	G12A G16A
	02	C01Z C03A C06A C06B		10	K09A K09B		10	K09A K09B
	04	E36A E36B		21B	X06A X06B X06C BORP MBOR VAC VAC I VAC II VBOR	12.66↔	21B	X06A X06B X06C BORP MBOR VAC VAC I VAC II VBOR
	06	G12A G16A		02	C01Z C03A C06A C06B		02	C01Z C03A C06A C06B
12.52↔	21B	X06A X06B X06C BORP MBOR VAC VBOR		04	E36A E36B		04	E36A E36B
	02	C01Z C03A C06A C06B		06	G12A G16A		06	G12A G16A
	04	E36A E36B	12.61.11↔	10	K09A K09B	12.69.00↔	21B	X06A X06B X06C BORP MBOR VAC VBOR
	06	G12A G16A		21B	X06A X06B X06C BORP MBOR VAC VAC I VAC II VBOR		02	C01Z C03A C06A C06B
	21B	X06A X06B X06C BORP MBOR VAC VBOR		02	C01Z C03A C06A C06B		04	E36A E36B
12.53↔	02	C01Z C03A C06A C06B		04	E36A E36B		06	G12A G16A
	04	E36A E36B		06	G12A G16A		21B	X06A X06B X06C BORP MBOR VAC VBOR
	06	G12A G16A	12.61.99↔	10	K09A K09B	12.69.10↔	02	C01Z C03A C06A C06B
	21B	X06A X06B X06C BORP MBOR VAC VAC I VAC II VBOR		21B	X06A X06B X06C BORP MBOR VAC VAC I VAC II VBOR		04	E36A E36B
	02	C01Z C03A C06A C06B		02	C01Z C03A C06A C06B		06	G12A G16A
12.54↔	04	E36A E36B		04	E36A E36B		21B	X06A X06B X06C BORP MBOR VAC VAC I VAC II VBOR
	06	G12A G16A		06	G12A G16A		02	C01Z C03A C06A C06B
	21B	X06A X06B X06C BORP MBOR VAC VAC I VAC II VBOR	12.62↔	10	K09A K09B		04	E36A E36B
	02	C01Z C03A C06A C06B		21B	X06A X06B X06C BORP MBOR VAC VAC I VAC II VBOR		06	G12A G16A
12.55↔	04	E36A E36B		02	C01Z C03A C06A C06B		02	C01Z C03A C06A C06B
	06	G12A G16A		04	E36A E36B		04	E36A E36B
	10	K09A K09B		06	G12A G16A		06	G12A G16A
	21B	X06A X06B X06C BORP MBOR VAC VBOR		10	K09A K09B		21B	X06A X06B X06C BORP MBOR VAC VAC I VAC II VBOR
	02	C01Z C03A C06A C06B		21B	X06A X06B X06C BORP MBOR VAC VAC I VAC II VBOR		02	C01Z C03A C06A C06B
	02	C01Z C03A C06A C06B		02	C01Z C03A C06A C06B		04	E36A E36B

CHOP	MDC	DRG	CHOP	MDC	DRG	CHOP	MDC	DRG
12.69.99↔	21B	X06A X06B X06C BORP MBOR VAC VBOR	12.81↔		BORP MBOR VAC VAC I VAC II VBOR	12.91.10↔		BORP MBOR VAC VBOR
	02	C01Z C03A C06A C06B		02	C01Z C03A C06A C06B		02	C01Z C03A C06A C06B
	04	E36A E36B		04	E36A E36B		04	E36A E36B
	06	G12A G16A		06	G12A G16A		06	G12A G16A
12.71↔	21B	X06A X06B X06C BORP MBOR VAC VAC I VAC II VBOR	12.82↔		X06A X06B X06C BORP MBOR VAC VAC I VAC II VBOR	12.91.11↔		X06A X06B X06C BORP MBOR VAC VBOR
	02	C01Z C03A C06A C06B		02	C01Z C03A C06A C06B		02	C01Z C03A C06A C06B
	04	E36A E36B		04	E36A E36B		04	E36A E36B
	06	G12A G16A		06	G12A G16A		06	G12A G16A
	10	K09A K09B		21B	X06A X06B X06C BORP MBOR VAC VAC I VAC II VBOR	12.91.19↔	21B	X06A X06B X06C BORP MBOR VAC VBOR
12.72↔		BORP MBOR VAC VAC I VAC II VBOR	12.83↔		BORP MBOR VAC VAC I VAC II VBOR	12.91.19↔		BORP MBOR VAC VBOR
	02	C01Z C03A C06A C06B		02	C01Z C03A C06A C06B		02	C01Z C03A C06A C06B
	04	E36A E36B		04	E36A E36B		04	E36A E36B
	06	G12A G16A		06	G12A G16A		06	G12A G16A
	10	K09A K09B		21B	X06A X06B X06C BORP MBOR VAC VBOR	12.91.20↔	21B	X06A X06B X06C BORP MBOR VAC VBOR
12.73↔		BORP MBOR VAC VAC I VAC II VBOR	12.84↔		BORP MBOR VAC VBOR	12.91.20↔		BORP MBOR VAC VBOR
	02	C01Z C03A C06A C06B		02	C01Z C03A C06A C06B		02	C01Z C03A C06A C06B
	04	E36A E36B		04	E36A E36B		04	E36A E36B
	06	G12A G16A		06	G12A G16A		06	G12A G16A
	10	K09A K09B		21B	X06A X06B X06C BORP MBOR VAC VAC I VAC II VBOR	12.91.99↔	21B	X06A X06B X06C BORP MBOR VAC VBOR
12.74↔		BORP MBOR VAC VAC I VAC II VBOR	12.85↔		BORP MBOR VAC VAC I VAC II VBOR	12.91.99↔		BORP MBOR VAC VBOR
	02	C01Z C03A C06A C06B		02	C01Z C03A C06A C06B		02	C01Z C03A C06A C06B
	04	E36A E36B		04	E36A E36B		04	E36A E36B
	06	G12A G16A		06	G12A G16A		06	G12A G16A
	10	K09A K09B		21B	X06A X06B X06C BORP MBOR VAC VBOR	12.92.09↔	21B	X06A X06B X06C BORP MBOR VAC VBOR
12.79.00↔		BORP MBOR VAC VBOR	12.86↔		BORP MBOR VAC VBOR	12.92.09↔		BORP MBOR VAC VBOR
	02	C01Z C03A C06A C06B		02	C01Z C03A C06A C06B		02	C01Z C03A C06A C06B
	04	E36A E36B		04	E36A E36B		04	E36A E36B
	06	G12A G16A		06	G12A G16A		06	G12A G16A
	10	K09A K09B		21B	X06A X06B X06C BORP MBOR VAC VAC I VAC II VBOR	12.92.21↔	21B	X06A X06B X06C BORP MBOR VAC VBOR
12.79.10↔		BORP MBOR VAC VAC I VAC II VBOR	12.87↔		BORP MBOR VAC VAC I VAC II VBOR	12.92.21↔		BORP MBOR VAC VBOR
	02	C01Z C03A C06A C06B		02	C01Z C03A C06A C06B		02	C01Z C03A C06A C06B
	04	E36A E36B		04	E36A E36B		04	E36A E36B
	06	G12A G16A		06	G12A G16A		06	G12A G16A
	10	K09A K09B		21B	X06A X06B X06C BORP MBOR VAC VBOR	12.92.29↔	21B	X06A X06B X06C BORP MBOR VAC VBOR
12.79.11↔		BORP MBOR VAC VAC I VAC II VBOR	12.88↔		BORP MBOR VAC VBOR	12.92.29↔		BORP MBOR VAC VBOR
	02	C01Z C03A C06A C06B		02	C01Z C03A C06A C06B		02	C01Z C03A C06A C06B
	04	E36A E36B		04	E36A E36B		04	E36A E36B
	06	G12A G16A		06	G12A G16A		06	G12A G16A
	10	K09A K09B		21B	X06A X06B X06C BORP MBOR VAC VBOR	12.93↔	21B	X06A X06B X06C BORP MBOR VAC VBOR
12.79.20↔		BORP MBOR VAC VAC I VAC II VBOR	12.89↔		BORP MBOR VAC VBOR	12.93↔		BORP MBOR VAC VBOR
	02	C01Z C03A C06A C06B		02	C01Z C03A C06A C06B		02	C01Z C03A C06A C06B
	04	E36A E36B		04	E36A E36B		04	E36A E36B
	06	G12A G16A		06	G12A G16A		06	G12A G16A
	10	K09A K09B		21B	X06A X06B X06C BORP MBOR VAC VAC I VAC II VBOR	12.97↔	21B	X06A X06B X06C BORP MBOR VAC VBOR
12.79.99↔		BORP MBOR VAC VAC I VAC II VBOR	12.91.00↔		BORP MBOR VAC VAC I VAC II VBOR	12.97↔		BORP MBOR VAC VBOR
	02	C01Z C03A C06A C06B		02	C01Z C03A C06A C06B		02	C01Z C03A C06A C06B
	04	E36A E36B		04	E36A E36B		04	E36A E36B
	06	G12A G16A		06	G12A G16A		06	G12A G16A
	10	K09A K09B		21B	X06A X06B X06C		21B	X06A X06B X06C

CHOP	MDC	DRG	CHOP	MDC	DRG	CHOP	MDC	DRG
12.98.00↔		BORP MBOR VAC VBOR	13.2↔		BORP MBOR VAC VAC I VAC II VBOR			C08B C29Z E36A E36B
	02	C01Z C03A C06A C06B		02	C01Z C03B C08A C08B C29Z	13.69↔	04	G12A G16A BORP MBOR VAC VAC I VAC II VBOR
	04	E36A E36B		04	E36A E36B		06	C01Z C03B C08A C08B C29Z
	06	G12A G16A		06	G12A G16A		02	E36A E36B G12A G16A
12.98.10↔	21B	X06A X06B X06C BORP MBOR VAC VAC I VAC II VBOR	13.3↔	10	K09A K09B		04	E36A E36B G12A G16A
	02	C01Z C03A C06A C06B		21B	X06A X06B X06C BORP MBOR VAC VAC I VAC II VBOR	13.71↔	06	G12A G16A K09A K09B
	04	E36A E36B		02	C01Z C03B C08A C08B C29Z		10	K09A K09B BORP MBOR VAC VAC I VAC II VBOR
	06	G12A G16A		04	E36A E36B		02	C01Z C03B C08A C08B C29Z
12.98.99↔	21B	X06A X06B X06C BORP MBOR VAC VBOR		06	G12A G16A		04	E36A E36B G12A G16A
	02	C01Z C03A C06A C06B	13.41↔	10	K09A K09B		06	G12A G16A X06A X06B X06C
	04	E36A E36B		21B	X06A X06B X06C BORP MBOR VAC VAC I VAC II VBOR	13.72↔	21B	BORP MBOR VAC VAC I VAC II VBOR
	06	G12A G16A		02	C01Z C03B C08A C08B C29Z		02	C01Z C03B C08A C08B C29Z
	21B	X06A X06B X06C BORP MBOR VAC VBOR		04	E36A E36B		04	E36A E36B G12A G16A
12.99.00↔	02	C01Z C03A C06A C06B	13.42↔	06	G12A G16A		06	G12A G16A X06A X06B X06C
	04	E36A E36B		10	K09A K09B		21B	BORP MBOR VAC VAC I VAC II VBOR
	06	G12A G16A		21B	X06A X06B X06C BORP MBOR VAC VAC I VAC II VBOR	13.73↔	02	C01Z C03B C08A C08B C29Z
	21B	X06A X06B X06C BORP MBOR VAC VBOR		02	C01Z C03B C08A C08B C29Z		04	E36A E36B G12A G16A
12.99.99↔	02	C01Z C03A C06A C06B	13.43↔	04	E36A E36B		06	G12A G16A X06A X06B X06C
	04	E36A E36B		06	G12A G16A		21B	BORP MBOR VAC VAC I VAC II VBOR
	06	G12A G16A		10	K09A K09B		02	C01Z C03B C08A C08B C29Z
	21B	X06A X06B X06C BORP MBOR VAC VBOR		21B	X06A X06B X06C BORP MBOR VAC VAC I VAC II VBOR	13.79↔	04	E36A E36B G12A G16A
13.00↔	02	C01Z C03B C08A C08B C29Z		02	C01Z C03B C08A C08B C29Z		06	G12A G16A X06A X06B X06C
	04	E36A E36B		04	E36A E36B	13.8↔	21B	BORP MBOR VAC VAC I VAC II VBOR
	06	G12A G16A		06	G12A G16A		02	C01Z C03B C08A C08B C29Z
	21B	X06A X06B X06C BORP MBOR VAC VBOR	13.51↔	10	K09A K09B		04	E36A E36B G12A G16A
13.01↔	02	C01Z C03B C08A C08B C29Z		21B	X06A X06B X06C BORP MBOR VAC VAC I VAC II VBOR		10	K09A K09B BORP MBOR VAC VAC I VAC II VBOR
	04	E36A E36B		02	C01Z C03B C08A C08B C29Z		21B	X06A X06B X06C BORP MBOR VAC VAC I VAC II VBOR
	06	G12A G16A		04	E36A E36B	13.91↔	02	C01Z C03B C08A C08B C29Z
	21B	X06A X06B X06C BORP MBOR VAC VBOR	13.59↔	06	G12A G16A		04	E36A E36B G12A G16A
13.02↔	02	C01Z C03B C08A C08B C29Z		10	K09A K09B		10	K09A K09B BORP MBOR VAC VAC I VAC II VBOR
	04	E36A E36B		21B	X06A X06B X06C BORP MBOR VAC VAC I VAC II VBOR	13.92↔	21B	X06A X06B X06C BORP MBOR VAC VAC I VAC II VBOR
	06	G12A G16A		02	C01Z C03B C08A C08B C29Z		02	C01Z C03B C08A C08B C29Z
	21B	X06A X06B X06C BORP MBOR VAC VBOR	13.64↔	04	E36A E36B		04	E36A E36B G12A G16A
13.11↔	02	C01Z C03B C08A C08B C29Z		06	G12A G16A		06	G12A G16A X06A X06B X06C
	04	E36A E36B		10	K09A K09B		21B	BORP MBOR VAC VAC I VAC II VBOR
	06	G12A G16A	13.65↔	21B	X06A X06B X06C BORP MBOR VAC VAC I VAC II VBOR	13.93↔	02	C01Z C03B C08A C08B C29Z
	21B	X06A X06B X06C BORP MBOR VAC VBOR		02	C01Z C03B C08A C08B C29Z		04	E36A E36B G12A G16A
13.19↔	02	C01Z C03B C08A C08B C29Z		04	E36A E36B		06	G12A G16A X06A X06B X06C
	04	E36A E36B	13.66↔	06	G12A G16A		21B	BORP MBOR VAC VAC I VAC II VBOR
	06	G12A G16A		10	K09A K09B	13.99↔	02	C01Z C03B C08A C08B C29Z
	10	K09A K09B		02	C01Z C03B C08A		02	C01Z C03B C08A

CHOP	MDC	DRG	CHOP	MDC	DRG	CHOP	MDC	DRG
14.00↔		C08B C29Z	14.39.10↔	02	C01Z C03A C03B	14.59.10↔		BORP MBOR VAC
		E36A E36B			C03C C29Z			VBOR
		G12A G16A		04	E36A E36B		02	C01Z C03A C03B
		X06A X06B X06C		06	G12A G16A		04	C03C C29Z
14.01↔		BORP MBOR VAC	14.39.99↔	21B	X06A X06B X06C	14.59.11↔	06	E36A E36B
		VBOR			BORP MBOR VAC		06	G12A G16A
		C01Z C03A C03B		02	C01Z C03A C03B		21B	X06A X06B X06C
		C03C C29Z		04	E36A E36B			BORP MBOR VAC
14.02↔		E36A E36B	14.41↔	06	G12A G16A	14.59.99↔	02	C01Z C03A C03B
		G12A G16A		06	X06A X06B X06C		04	C03C C29Z
		X06A X06B X06C		21B	BORP MBOR VAC		04	E36A E36B
		BORP MBOR VAC			VBOR		06	G12A G16A
14.11↔		VBOR	14.49↔	02	C01Z C03A C03B	14.6X.00↔	21B	X06A X06B X06C
		C01Z C03A C03B			C03C C29Z		02	C01Z C03A C03B
		C03C C29Z		04	E36A E36B		04	C03C C29Z
		BORP MBOR VAC		06	G12A G16A		04	E36A E36B
14.2↔		VBOR	14.51↔	10	K09A K09B	14.6X.10↔	06	G12A G16A
		C01Z C03A C03B		21B	X06A X06B X06C		10	K09A K09B
		C03C C29Z			BORP MBOR VAC		21B	X06A X06B X06C
		BORP MBOR VAC			VBOR			BORP MBOR VAC
14.31↔		VBOR	14.52↔	02	C01Z C03A C03B	14.6X.20↔	02	C01Z C03A C03B
		C01Z C03A C03B			C03C C29Z		04	E36A E36B
		C03C C29Z		04	E36A E36B		06	G12A G16A
		E36A E36B		06	G12A G16A		10	K09A K09B
14.32↔		G12A G16A	14.53↔	21B	X06A X06B X06C	14.6X.99↔	21B	X06A X06B X06C
		BORP MBOR VAC			BORP MBOR VAC		02	C01Z C03A C03B
		VBOR		02	C01Z C03A C03B		04	E36A E36B
		C01Z C03A C03B		06	G12A G16A		06	G12A G16A
14.33↔		C03C C29Z	14.54↔	04	E36A E36B	14.71.00↔	10	K09A K09B
		E36A E36B		06	G12A G16A		21B	X06A X06B X06C
		G12A G16A		21B	X06A X06B X06C			BORP MBOR VAC
		X06A X06B X06C			BORP MBOR VAC		02	C01Z C03A C03B
14.34↔		BORP MBOR VAC	14.55↔	02	C01Z C03A C03B	14.71.10↔	04	E36A E36B
		VBOR			C03C C29Z		06	G12A G16A
		C01Z C03A C03B		04	E36A E36B		10	K09A K09B
		C03C C29Z		06	G12A G16A		21B	X06A X06B X06C
14.35↔		E36A E36B		BORP MBOR VAC		BORP MBOR VAC		VAC I VAC II VBOR
		G12A G16A		VAC I VAC II VBOR		VAC I VAC II VBOR		VAC I VAC II VBOR
		X06A X06B X06C		C01Z C03A C03B		C03C C29Z		C03C C29Z
		BORP MBOR VAC		C03C C29Z		E36A E36B		E36A E36B
14.39.00↔		VBOR		E36A E36B		G12A G16A		G12A G16A
		C01Z C03A C03B		G12A G16A		X06A X06B X06C		X06A X06B X06C
		C03C C29Z		X06A X06B X06C		BORP MBOR VAC		BORP MBOR VAC
		E36A E36B		VBOR		VAC I VAC II VBOR		VAC I VAC II VBOR

CHOP	MDC	DRG	CHOP	MDC	DRG	CHOP	MDC	DRG
	02	C01Z C03A C03B		10	K09A K09B		06	G12A G16A
		C03C C29Z		21B	X06A X06B X06C		21B	X06A X06B X06C
	04	E36A E36B	14.9X.00↔		BORP MBOR VAC	14.9X.99↔		BORP MBOR VAC
	06	G12A G16A			VBOR			VBOR
	10	K09A K09B		02	C01Z C03A C03B		02	C01Z C03A C03B
14.71.19↔	21B	X06A X06B X06C			C03C C29Z		04	E36A E36B
		BORP MBOR VAC		04	E36A E36B		06	G12A G16A
		VAC I VAC II VBOR		06	G12A G16A		21B	X06A X06B X06C
	02	C01Z C03A C03B	14.9X.10↔		BORP MBOR VAC	15.01†↔		AKBB
		C03C C29Z			VBOR		01	B60A
	04	E36A E36B		02	C01Z C03A C03B		02	C14Z
	06	G12A G16A			C03C C29Z		16	Q86A
	10	K09A K09B		04	E36A E36B	15.11.00↔		BORP MBOR VAC
14.71.99↔	21B	X06A X06B X06C		06	G12A G16A			VAC I VAC II VBOR
		BORP MBOR VAC		21B	X06A X06B X06C		02	C01Z C10Z
		VAC I VAC II VBOR			BORP MBOR VAC		04	E36A E36B
	02	C01Z C03A C03B	14.9X.11↔		VAC I VAC II VBOR		06	G12A G16A
		C03C C29Z		02	C01Z C03A C03B		10	K09A K09B
	04	E36A E36B			C03C C29Z	15.11.10↔		BORP MBOR VAC
	06	G12A G16A		04	E36A E36B			VAC I VAC II VBOR
	10	K09A K09B		06	G12A G16A		02	C01Z C10Z
14.72↔	21B	X06A X06B X06C		21B	X06A X06B X06C		04	E36A E36B
		BORP MBOR VAC	14.9X.12↔		BORP MBOR VAC		06	G12A G16A
		VAC I VAC II VBOR			VAC I VAC II VBOR		10	K09A K09B
	02	C01Z C03A C03B		02	C01Z C03A C03B	15.11.11↔		BORP MBOR VAC
		C03C C29Z			C03C C29Z			VAC I VAC II VBOR
	04	E36A E36B		04	E36A E36B		02	C01Z C10Z
	06	G12A G16A		06	G12A G16A		04	E36A E36B
	21B	X06A X06B X06C		21B	X06A X06B X06C		06	G12A G16A
14.73.00↔		BORP MBOR VAC	14.9X.13↔		BORP MBOR VAC		10	K09A K09B
		VAC I VAC II VBOR			VAC I VAC II VBOR			BORP MBOR VAC
	02	C01Z C03A C03B		02	C01Z C03A C03B	15.11.99↔		VAC I VAC II VBOR
		C03C C29Z			C03C C29Z		02	C01Z C10Z
	04	E36A E36B		04	E36A E36B		04	E36A E36B
	06	G12A G16A		06	G12A G16A		06	G12A G16A
	10	K09A K09B		21B	X06A X06B X06C		10	K09A K09B
14.73.10↔	21B	X06A X06B X06C			BORP MBOR VAC			BORP MBOR VAC
		BORP MBOR VAC	14.9X.14↔		VAC I VAC II VBOR	15.12.00↔		VAC I VAC II VBOR
		VAC I VAC II VBOR		02	C01Z C03A C03B		02	C01Z C10Z
	02	C01Z C03A C03B			C03C C29Z		04	E36A E36B
		C29Z		04	E36A E36B		06	G12A G16A
	04	E36A E36B		06	G12A G16A		10	K09A K09B
	06	G12A G16A		21B	X06A X06B X06C	15.12.10↔		BORP MBOR VAC
	10	K09A K09B			BORP MBOR VAC			VAC I VAC II VBOR
14.73.19↔	21B	X06A X06B X06C	14.9X.15↔		VAC I VAC II VBOR		02	C01Z C10Z
		BORP MBOR VAC		02	C01Z C03A C03B		04	E36A E36B
		VAC I VAC II VBOR			C03C C29Z		06	G12A G16A
	02	C01Z C03A C03B		04	E36A E36B		10	K09A K09B
		C03C C29Z		06	G12A G16A	15.12.11↔		BORP MBOR VAC
	04	E36A E36B		21B	X06A X06B X06C			VAC I VAC II VBOR
	06	G12A G16A			BORP MBOR VAC		02	C01Z C10Z
	10	K09A K09B	14.9X.16↔		VAC I VAC II VBOR		04	E36A E36B
14.73.99↔	21B	X06A X06B X06C		02	C01Z C03A C03B		06	G12A G16A
		BORP MBOR VAC			C03C C29Z		10	K09A K09B
		VAC I VAC II VBOR		04	E36A E36B	15.12.99↔		BORP MBOR VAC
	02	C01Z C03A C03B		06	G12A G16A			VAC I VAC II VBOR
		C03C C29Z		21B	X06A X06B X06C		02	C01Z C10Z
	04	E36A E36B	14.9X.20↔		BORP MBOR VAC		04	E36A E36B
	06	G12A G16A			VAC I VAC II VBOR		06	G12A G16A
	10	K09A K09B		02	C01Z C03A C03B		10	K09A K09B
14.74↔	21B	X06A X06B X06C			C03C C29Z	15.13.00↔		BORP MBOR VAC
		BORP MBOR VAC		04	E36A E36B			VAC I VAC II VBOR
		VAC I VAC II VBOR		06	G12A G16A		02	C01Z C10Z
	02	C01Z C03A C03B		21B	X06A X06B X06C		04	E36A E36B
		C03C C29Z	14.9X.21↔		BORP MBOR VAC		06	G12A G16A
	04	E36A E36B			VBOR		10	K09A K09B
	06	G12A G16A		02	C01Z C03A C03B	15.13.10↔		BORP MBOR VAC
	10	K09A K09B			C03C C29Z			VAC I VAC II VBOR
14.79↔	21B	X06A X06B X06C		04	E36A E36B		02	C01Z C10Z
		C03C C29Z						

CHOP	MDC	DRG	CHOP	MDC	DRG	CHOP	MDC	DRG
	04	E36A E36B			VAC I VAC II VBOR		08	I17Z
	06	G12A G16A		02	C01Z C10Z		21B	X06A X06B X06C
15.13.11↔	10	K09A K09B		04	E36A E36B	15.29.01↔		BORP MBOR VAC
		BORP MBOR VAC		06	G12A G16A			VBOR
		VAC I VAC II VBOR	15.19.40↔	10	K09A K09B		02	C01Z C10Z
	02	C01Z C10Z			BORP MBOR VAC		04	E36A E36B
	04	E36A E36B			VBOR		06	G12A G16A
15.13.99↔	06	G12A G16A		02	C01Z C10Z	15.29.02↔	08	I17Z
	10	K09A K09B		04	E36A E36B		21B	X06A X06B X06C
		BORP MBOR VAC	15.19.99↔	06	G12A G16A			BORP MBOR VAC
		VAC I VAC II VBOR		10	K09A K09B			VBOR
	02	C01Z C10Z			BORP MBOR VAC		02	C01Z C10Z
15.19.00↔	04	E36A E36B			VAC I VAC II VBOR		04	E36A E36B
	06	G12A G16A	15.21.00↔	02	C01Z C10Z		06	G12A G16A
	10	K09A K09B		04	E36A E36B	15.29.09↔	08	I17Z
		BORP MBOR VAC		06	G12A G16A		21B	X06A X06B X06C
		VBOR		10	K09A K09B			BORP MBOR VAC
	02	C01Z C10Z			BORP MBOR VAC			VBOR
15.19.10↔	04	E36A E36B		02	C01Z C10Z		02	C01Z C10Z
	06	G12A G16A		04	E36A E36B		04	E36A E36B
	10	K09A K09B		06	G12A G16A	15.29.10↔	06	G12A G16A
		BORP MBOR VAC	15.21.10↔	10	K09A K09B		08	I17Z
		VAC I VAC II VBOR			BORP MBOR VAC		21B	X06A X06B X06C
	02	C01Z C10Z			VAC I VAC II VBOR			BORP MBOR VAC
15.19.11↔	04	E36A E36B		02	C01Z C10Z			VAC I VAC II VBOR
	06	G12A G16A		04	E36A E36B	15.29.11↔	02	C01Z C10Z
	10	K09A K09B		06	G12A G16A		04	E36A E36B
		BORP MBOR VAC	15.21.11↔	10	K09A K09B		06	G12A G16A
		VAC I VAC II VBOR			BORP MBOR VAC		08	I17Z
	02	C01Z C10Z			VAC I VAC II VBOR	15.29.12↔	21B	X06A X06B X06C
15.19.12↔	04	E36A E36B		02	C01Z C10Z			BORP MBOR VAC
	06	G12A G16A		04	E36A E36B			VAC I VAC II VBOR
	10	K09A K09B		06	G12A G16A		02	C01Z C10Z
		BORP MBOR VAC	15.21.99↔	10	K09A K09B		04	E36A E36B
		VAC I VAC II VBOR			BORP MBOR VAC		06	G12A G16A
	02	C01Z C10Z			VAC I VAC II VBOR	15.29.19↔	08	I17Z
15.19.19↔	04	E36A E36B		02	C01Z C10Z		21B	X06A X06B X06C
	06	G12A G16A		04	E36A E36B			BORP MBOR VAC
	10	K09A K09B		06	G12A G16A			VAC I VAC II VBOR
		BORP MBOR VAC	15.22.00↔	10	K09A K09B		02	C01Z C10Z
		VAC I VAC II VBOR			BORP MBOR VAC		04	E36A E36B
15.19.20↔	02	C01Z C10Z		02	C01Z C10Z		06	G12A G16A
	04	E36A E36B		04	E36A E36B	15.29.31↔	08	I17Z
	06	G12A G16A		06	G12A G16A		21B	X06A X06B X06C
	10	K09A K09B		10	K09A K09B			BORP MBOR VAC
		BORP MBOR VAC	15.22.10↔		BORP MBOR VAC			VAC I VAC II VBOR
		VAC I VAC II VBOR			VAC I VAC II VBOR	15.29.30↔		VAC I VAC II VBOR
15.19.21↔	02	C01Z C10Z		02	C01Z C10Z		02	C01Z C10Z
	04	E36A E36B		04	E36A E36B		04	E36A E36B
	06	G12A G16A		06	G12A G16A		06	G12A G16A
	10	K09A K09B		10	K09A K09B		08	I17Z
		BORP MBOR VAC	15.22.11↔		BORP MBOR VAC		21B	X06A X06B X06C
		VAC I VAC II VBOR			VAC I VAC II VBOR	15.29.32↔		BORP MBOR VAC
15.19.22↔	02	C01Z C10Z		02	C01Z C10Z			VAC I VAC II VBOR
	04	E36A E36B		04	E36A E36B		02	C01Z C10Z
	06	G12A G16A		06	G12A G16A		04	E36A E36B
	10	K09A K09B		10	K09A K09B		06	G12A G16A
		BORP MBOR VAC	15.22.99↔		BORP MBOR VAC		08	I17Z
		VAC I VAC II VBOR			VAC I VAC II VBOR		21B	X06A X06B X06C
15.19.29↔	02	C01Z C10Z		02	C01Z C10Z			BORP MBOR VAC
	04	E36A E36B		04	E36A E36B			VAC I VAC II VBOR
	06	G12A G16A		06	G12A G16A		02	C01Z C10Z
	10	K09A K09B		10	K09A K09B		04	E36A E36B
		BORP MBOR VAC	15.29.00↔		BORP MBOR VAC		06	G12A G16A
		VAC I VAC II VBOR			VBOR		08	I17Z
15.19.30↔	02	C01Z C10Z		02	C01Z C10Z		21B	X06A X06B X06C
	04	E36A E36B		04	E36A E36B			BORP MBOR VAC
	06	G12A G16A		06	G12A G16A			VAC I VAC II VBOR
	10	K09A K09B		10	K09A K09B		02	C01Z C10Z
		BORP MBOR VAC			BORP MBOR VAC		04	E36A E36B
					VBOR		06	G12A G16A

CHOP	MDC	DRG	CHOP	MDC	DRG	CHOP	MDC	DRG
	08	I17Z		04	E36A E36B		06	G12A G16A
15.29.39↔	21B	X06A X06B X06C BORP MBOR VAC VAC I VAC II VBOR	15.3X.99↔	06	G12A G16A 10 K09A K09B BORP MBOR VAC VAC I VAC II VBOR	15.6↔	06	G12A G16A BORP MBOR VAC VBOR
	02	C01Z C10Z		02	C01Z C10Z		02	C01Z C10Z
	04	E36A E36B		04	E36A E36B		04	E36A E36B
	06	G12A G16A		06	G12A G16A		06	G12A G16A
	08	I17Z		08	I17Z		08	I17Z
15.29.40↔	21B	X06A X06B X06C BORP MBOR VAC VAC I VAC II VBOR	15.4X.00↔	10	K09A K09B BORP MBOR VAC VAC I VAC II VBOR	15.7↔	10	K09A K09B 21B X06A X06B X06C BORP MBOR VAC VAC I VAC II VBOR
	02	C01Z C10Z		02	C01Z C10Z		21B	X06A X06B X06C BORP MBOR VAC VAC I VAC II VBOR
	04	E36A E36B		04	E36A E36B		01	B09A B09B B09C B09D
	06	G12A G16A		06	G12A G16A		02	C01Z C10Z
	08	I17Z		08	I17Z		04	E36A E36B
15.29.41↔	21B	X06A X06B X06C BORP MBOR VAC VAC I VAC II VBOR	15.4X.10↔	10	K09A K09B BORP MBOR VAC VAC I VAC II VBOR	15.9↔	06	G12A G16A BORP MBOR VAC VAC I VAC II VBOR
	02	C01Z C10Z		02	C01Z C10Z		02	C01Z C10Z
	04	E36A E36B		04	E36A E36B		04	E36A E36B
	06	G12A G16A		06	G12A G16A		06	G12A G16A
	08	I17Z		08	I17Z		06	G12A G16A
15.29.42↔	21B	X06A X06B X06C BORP MBOR VAC VAC I VAC II VBOR	15.4X.11↔	10	K09A K09B BORP MBOR VAC VAC I VAC II VBOR	16.01↔	10	K09A K09B BORP MBOR VAC VAC I VAC II VBOR
	02	C01Z C10Z		02	C01Z C10Z		01	B02A B02B B09A B09B B09C B09D B20A B20B B20C
	04	E36A E36B		04	E36A E36B		02	C01Z C02Z C29Z
	06	G12A G16A		06	G12A G16A		04	E36A E36B
	08	I17Z		08	I17Z		06	G12A G16A G33Z G38A G38B G38C
15.29.49↔	21B	X06A X06B X06C BORP MBOR VAC VAC I VAC II VBOR	15.4X.12↔	10	K09A K09B BORP MBOR VAC VAC I VAC II VBOR	16.02↔	07	H33Z
	02	C01Z C10Z		02	C01Z C10Z		08	I17Z
	04	E36A E36B		04	E36A E36B		10	K09A K09B
	06	G12A G16A		06	G12A G16A		11	L33Z
	08	I17Z		08	I17Z		21B	X06A X06B X06C BORP MBOR VAC VAC I VAC II VBOR
15.3X.00↔	21B	X06A X06B X06C BORP MBOR VAC VAC I VAC II VBOR	15.4X.20↔	10	K09A K09B BORP MBOR VAC VAC I VAC II VBOR	16.02↔	11	L33Z
	02	C01Z C10Z		02	C01Z C10Z		21B	X06A X06B X06C BORP MBOR VAC VAC I VAC II VBOR
	04	E36A E36B		04	E36A E36B		01	B02A B02B B09A B09B B09C B09D B20A B20B B20C
	06	G12A G16A		06	G12A G16A		02	C01Z C02Z C29Z
	10	K09A K09B BORP MBOR VAC VAC I VAC II VBOR		10	K09A K09B BORP MBOR VAC VAC I VAC II VBOR		04	E36A E36B
15.3X.10↔	10	K09A K09B BORP MBOR VAC VAC I VAC II VBOR	15.4X.21↔	10	K09A K09B BORP MBOR VAC VAC I VAC II VBOR	16.02↔	06	G12A G16A G33Z G38A G38B G38C
	02	C01Z C10Z		02	C01Z C10Z		07	H33Z
	04	E36A E36B		04	E36A E36B		08	I17Z
	06	G12A G16A		06	G12A G16A		10	K09A K09B
	10	K09A K09B BORP MBOR VAC VAC I VAC II VBOR		10	K09A K09B BORP MBOR VAC VAC I VAC II VBOR		11	L33Z
15.3X.11↔	10	K09A K09B BORP MBOR VAC VAC I VAC II VBOR	15.4X.99↔	10	K09A K09B BORP MBOR VAC VAC I VAC II VBOR	16.02↔	21B	X06A X06B X06C BORP MBOR VAC VAC I VAC II VBOR
	02	C01Z C10Z		02	C01Z C10Z		01	B02A B02B B09A B09B B09C B09D B20A B20B B20C
	04	E36A E36B		04	E36A E36B		02	C01Z C02Z C29Z
	06	G12A G16A		06	G12A G16A		04	E36A E36B
	10	K09A K09B BORP MBOR VAC VAC I VAC II VBOR		10	K09A K09B BORP MBOR VAC VAC I VAC II VBOR		06	G12A G16A G33Z G38A G38B G38C
15.3X.12↔	10	K09A K09B BORP MBOR VAC VAC I VAC II VBOR	15.5X.00↔	10	K09A K09B BORP MBOR VAC VAC I VAC II VBOR	16.09↔	07	H33Z
	02	C01Z C10Z		02	C01Z C10Z		08	I17Z
	04	E36A E36B		04	E36A E36B		10	K09A K09B
	06	G12A G16A		06	G12A G16A		11	L33Z
	10	K09A K09B BORP MBOR VAC VAC I VAC II VBOR		10	K09A K09B BORP MBOR VAC VAC I VAC II VBOR		21B	X06A X06B X06C BORP MBOR VAC VAC I VAC II VBOR
15.3X.20↔	10	K09A K09B BORP MBOR VAC VAC I VAC II VBOR	15.5X.10↔	10	K09A K09B BORP MBOR VAC VAC I VAC II VBOR	16.09↔	21B	X06A X06B X06C BORP MBOR VAC VAC I VAC II VBOR
	02	C01Z C10Z		02	C01Z C10Z		01	B02A B02B B09A B09B B09C B09D B20A B20B B20C
	04	E36A E36B		04	E36A E36B		02	C01Z C02Z C29Z
	06	G12A G16A		06	G12A G16A		04	E36A E36B
	10	K09A K09B BORP MBOR VAC VAC I VAC II VBOR		10	K09A K09B BORP MBOR VAC VAC I VAC II VBOR		06	G12A G16A G33Z G38A G38B G38C
15.3X.21↔	10	K09A K09B BORP MBOR VAC VAC I VAC II VBOR	15.5X.11↔	10	K09A K09B BORP MBOR VAC VAC I VAC II VBOR	16.1↔	07	H33Z
	02	C01Z C10Z		02	C01Z C10Z		10	K09A K09B
	04	E36A E36B		04	E36A E36B		11	L33Z
	06	G12A G16A		06	G12A G16A		21B	X06A X06B X06C BORP MBOR VAC VAC I VAC II VBOR
	10	K09A K09B BORP MBOR VAC VAC I VAC II VBOR		10	K09A K09B BORP MBOR VAC VAC I VAC II VBOR		02	C01Z C02Z C29Z
15.3X.21↔	10	K09A K09B BORP MBOR VAC VAC I VAC II VBOR	15.5X.99↔	10	K09A K09B BORP MBOR VAC VAC I VAC II VBOR	16.1↔	04	E36A E36B
	02	C01Z C10Z		02	C01Z C10Z		06	G12A G16A
	04	E36A E36B		04	E36A E36B		21B	X06A X06B X06C

CHOP	MDC	DRG	CHOP	MDC	DRG	CHOP	MDC	DRG
16.23.11↔	01	B09A B09B B09C B09D		09	J02A J02B J08A J08B		04	D29Z E36A E36B
	02	C01Z C02Z C29Z		11	L33Z		06	G12A G16A G33Z G38A G38B G38C
	08	I17Z		21B	X06A X06B X06C		07	H33Z
	21B	X06A X06B X06C		22	Y02A Y02B Y02C		08	I17Z
16.23.12‡↔		AKBB	16.51.10↔		BORP KORP MBOR MKOR VAC VAC I VAC II VBOR VKOR		09	J02A J02B J08A J08B
	01	B60A		01	B02A B02B B09A B09B B09C B09D B20A B20B B20C		11	L33Z
	02	C14Z		02	C01Z C02Z C29Z	16.52.10↔	21B	X06A X06B X06C
	16	Q86A		03	D25A D25B D28Z D29Z		22	Y02A Y02B Y02C BORP KORP MBOR MKOR VAC VAC I VAC II VBOR VKOR
16.23.21‡↔		AKBB		04	E36A E36B		01	B02A B02B B09A B09B B09C B09D B20A B20B B20C
	01	B60A		06	G12A G16A G33Z G38A G38B G38C		02	C01Z C02Z C29Z
	02	C14Z		07	H33Z		03	D25A D25B D28Z D29Z
	16	Q86A		08	I17Z		04	E36A E36B
16.23.99‡↔		AKBB		09	J02A J02B J08A J08B		06	G12A G16A G33Z G38A G38B G38C
	01	B60A		11	L33Z		07	H33Z
	02	C14Z		21B	X06A X06B X06C		08	I17Z
	16	Q86A		22	Y02A Y02B Y02C		09	J02A J02B J08A J08B
16.31↔		BORP MBOR VAC VAC I VAC II VBOR		01	B02A B02B B09A B09B B09C B09D B20A B20B B20C		11	L33Z
	02	C01Z C02Z C29Z		02	C01Z C02Z C29Z	16.52.11↔	21B	X06A X06B X06C
	04	E36A E36B	16.51.11↔	03	D25A D25B D28Z D29Z		22	Y02A Y02B Y02C BORP KORP MBOR MKOR VAC VAC I VAC II VBOR VKOR
	06	G12A G16A		04	E36A E36B		01	B02A B02B B09A B09B B09C B09D B20A B20B B20C
	21B	X06A X06B X06C		06	G12A G16A G33Z G38A G38B G38C		02	C01Z C02Z C29Z
	22	Y02A Y02B Y02C		07	H33Z		03	D25A D25B D28Z D29Z
16.39↔		BORP KORP MBOR MKOR VAC VAC I VAC II VBOR VKOR		08	I17Z		04	E36A E36B
	02	C01Z C02Z C29Z		09	J02A J02B J08A J08B		06	G12A G16A G33Z G38A G38B G38C
	04	E36A E36B		11	L33Z		07	H33Z
	06	G12A G16A		21B	X06A X06B X06C		08	I17Z
	21B	X06A X06B X06C		22	Y02A Y02B Y02C		09	J02A J02B J08A J08B
	22	Y02A Y02B Y02C		01	B02A B02B B09A B09B B09C B09D B20A B20B B20C		11	L33Z
16.41↔		BORP KORP MBOR MKOR VAC VAC I VAC II VBOR VKOR		02	C01Z C02Z C29Z		21B	X06A X06B X06C
	02	C01Z C02Z C29Z		03	D25A D25B D28Z D29Z		22	Y02A Y02B Y02C BORP KORP MBOR MKOR VAC VAC I VAC II VBOR VKOR
	04	E36A E36B		04	E36A E36B		01	B02A B02B B09A B09B B09C B09D B20A B20B B20C
	06	G12A G16A		06	G12A G16A G33Z G38A G38B G38C		02	C01Z C02Z C29Z
	21B	X06A X06B X06C		07	H33Z		03	D25A D25B D28Z D29Z
	22	Y02A Y02B Y02C		08	I17Z		04	E36A E36B
16.42↔		BORP KORP MBOR MKOR VAC VAC I VAC II VBOR VKOR		09	J02A J02B J08A J08B		06	G12A G16A G33Z G38A G38B G38C
	02	C01Z C02Z C29Z		11	L33Z		07	H33Z
	04	E36A E36B	16.51.99↔	21B	X06A X06B X06C		08	I17Z
	06	G12A G16A		22	Y02A Y02B Y02C		09	J02A J02B J08A J08B
	21B	X06A X06B X06C		01	B02A B02B B09A B09B B09C B09D B20A B20B B20C		11	L33Z
	22	Y02A Y02B Y02C		02	C01Z C02Z C29Z	16.52.99↔	21B	X06A X06B X06C
16.49↔		BORP KORP MBOR MKOR VAC VAC I VAC II VBOR VKOR		03	D25A D25B D28Z D29Z		22	Y02A Y02B Y02C BORP KORP MBOR MKOR VAC VAC I VAC II VBOR VKOR
	02	C01Z C02Z C29Z		04	E36A E36B		01	B02A B02B B09A B09B B09C B09D B20A B20B B20C
	04	E36A E36B		06	G12A G16A G33Z G38A G38B G38C		02	C01Z C02Z C29Z
	06	G12A G16A		07	H33Z		03	D25A D25B D28Z D29Z
	21B	X06A X06B X06C		08	I17Z		04	E36A E36B
	22	Y02A Y02B Y02C		09	J02A J02B J08A J08B		06	G12A G16A G33Z G38A G38B G38C
16.51.00↔		BORP KORP MBOR MKOR VAC VAC I VAC II VBOR VKOR		11	L33Z		07	H33Z
	01	B02A B02B B09A B09B B09C B09D B20A B20B B20C		21B	X06A X06B X06C		08	I17Z
	02	C01Z C02Z C29Z	16.52.00↔	22	Y02A Y02B Y02C		09	J02A J02B J08A J08B
	03	D25A D25B D28Z D29Z		01	B02A B02B B09A B09B B09C B09D B20A B20B B20C		11	L33Z
	04	E36A E36B		02	C01Z C02Z C29Z	16.59.00↔	21B	X06A X06B X06C
	06	G12A G16A G33Z G38A G38B G38C		03	D25A D25B D28Z		22	Y02A Y02B Y02C BORP KORP MBOR MKOR VAC VAC I
	07	H33Z						
	08	I17Z						

CHOP	MDC	DRG	CHOP	MDC	DRG	CHOP	MDC	DRG
		VAC II VBOR VKOR			J08B		03	D12A D12B
	01	B02A B02B B09A		11	L33Z		04	E36A E36B
		B09B B09C B09D		21B	X06A X06B X06C		06	G12A G16A
		B20A B20B B20C		22	Y02A Y02B Y02C		08	I17Z
	02	C01Z C02Z C29Z	16.61.00↔		BORP MBOR VAC		21B	X06A X06B X06C
	03	D25A D25B D28Z			VAC I VAC II VBOR	16.63↔	22	Y02A Y02B Y02C
		D29Z		02	C01Z C02Z C29Z			BORP MBOR VAC
	04	E36A E36B		03	D12A D12B			VAC I VAC II VBOR
	06	G12A G16A G33Z		04	E36A E36B		01	B02A B02B B09A
		G38A G38B G38C		06	G12A G16A			B09B B09C B09D
	07	H33Z		08	I17Z			B20A B20B B20C
	08	I17Z		21B	X06A X06B X06C		02	C01Z C02Z C29Z
	09	J02A J02B J08A		22	Y02A Y02B Y02C		03	D12A D12B
		J08B	16.61.10↔		BORP MBOR VAC		04	E36A E36B
	11	L33Z			VAC I VAC II VBOR		06	G12A G16A G33Z
	21B	X06A X06B X06C		02	C01Z C02Z C29Z		06	G38A G38B G38C
16.59.10↔	22	Y02A Y02B Y02C		03	D12A D12B		07	H33Z
		BORP KORP MBOR		04	E36A E36B		08	I17Z
		MKOR VAC VAC I		06	G12A G16A		10	K09A K09B
		VAC II VBOR VKOR		08	I17Z		11	L33Z
	01	B02A B02B B09A		21B	X06A X06B X06C		21B	X06A X06B X06C
		B09B B09C B09D	16.61.99↔	22	Y02A Y02B Y02C	16.64↔	22	Y02A Y02B Y02C
		B20A B20B B20C			BORP MBOR VAC			BORP MBOR VAC
	02	C01Z C02Z C29Z			VAC I VAC II VBOR			VAC I VAC II VBOR
	03	D25A D25B D28Z		02	C01Z C02Z C29Z		01	B02A B02B B09A
		D29Z		03	D12A D12B			B09B B09C B09D
	04	E36A E36B		04	E36A E36B			B20A B20B B20C
	06	G12A G16A G33Z		06	G12A G16A		02	C01Z C02Z C29Z
		G38A G38B G38C		08	I17Z		03	D12A D12B
	07	H33Z		21B	X06A X06B X06C		04	E36A E36B
	08	I17Z		22	Y02A Y02B Y02C		06	G12A G16A G33Z
	09	J02A J02B J08A	16.62.00↔		BORP MBOR VAC			G38A G38B G38C
		J08B			VAC I VAC II VBOR		07	H33Z
	11	L33Z		02	C01Z C02Z C29Z		08	I17Z
	21B	X06A X06B X06C		03	D12A D12B		10	K09A K09B
16.59.11↔	22	Y02A Y02B Y02C		04	E36A E36B		11	L33Z
		BORP KORP MBOR		06	G12A G16A		21B	X06A X06B X06C
		MKOR VAC VAC I		08	I17Z		22	Y02A Y02B Y02C
		VAC II VBOR VKOR		21B	X06A X06B X06C	16.65.00↔		BORP MBOR VAC
	01	B02A B02B B09A		22	Y02A Y02B Y02C			VAC I VAC II VBOR
		B09B B09C B09D	16.62.10↔		BORP MBOR VAC		02	C01Z C02Z C29Z
		B20A B20B B20C			VAC I VAC II VBOR		04	E36A E36B
	02	C01Z C02Z C29Z		02	C01Z C02Z C29Z		06	G12A G16A
	03	D25A D25B D28Z		03	D12A D12B		08	I17Z
		D29Z		04	E36A E36B		21B	X06A X06B X06C
	04	E36A E36B		06	G12A G16A		22	Y02A Y02B Y02C
	06	G12A G16A G33Z		08	I17Z	16.65.10↔		BORP MBOR VAC
		G38A G38B G38C		21B	X06A X06B X06C			VAC I VAC II VBOR
	07	H33Z		22	Y02A Y02B Y02C		02	C01Z C02Z C29Z
	08	I17Z	16.62.20↔		BORP MBOR VAC		04	E36A E36B
	09	J02A J02B J08A			VAC I VAC II VBOR		06	G12A G16A
		J08B		02	C01Z C02Z C29Z		08	I17Z
	11	L33Z		03	D12A D12B		21B	X06A X06B X06C
	21B	X06A X06B X06C		04	E36A E36B		22	Y02A Y02B Y02C
16.59.99↔	22	Y02A Y02B Y02C		06	G12A G16A	16.65.99↔		BORP MBOR VAC
		BORP KORP MBOR		08	I17Z			VAC I VAC II VBOR
		MKOR VAC VAC I		21B	X06A X06B X06C		02	C01Z C02Z C29Z
		VAC II VBOR VKOR		22	Y02A Y02B Y02C		04	E36A E36B
	01	B02A B02B B09A	16.62.29↔		BORP MBOR VAC		06	G12A G16A
		B09B B09C B09D			VAC I VAC II VBOR		08	I17Z
		B20A B20B B20C		02	C01Z C02Z C29Z		21B	X06A X06B X06C
	02	C01Z C02Z C29Z		03	D12A D12B		22	Y02A Y02B Y02C
	03	D25A D25B D28Z		04	E36A E36B	16.66↔		BORP MBOR VAC
		D29Z		06	G12A G16A			VAC I VAC II VBOR
	04	E36A E36B		08	I17Z		01	B02A B02B B09A
	06	G12A G16A G33Z		21B	X06A X06B X06C			B09B B09C B09D
		G38A G38B G38C		22	Y02A Y02B Y02C			B20A B20B B20C
	07	H33Z	16.62.99↔		BORP MBOR VAC		02	C01Z C02Z C29Z
	08	I17Z			VAC I VAC II VBOR		03	D12A D12B
	09	J02A J02B J08A		02	C01Z C02Z C29Z		04	E36A E36B

CHOP	MDC	DRG	CHOP	MDC	DRG	CHOP	MDC	DRG		
16.71↔	06	G12A G16A G33Z G38A G38B G38C	16.98.19↔	01	VAC II VB VBOR VKOR	18.29.12↔	10	J21Z J22Z K09A K09B		
	07	H33Z		01	B09A B09B B09C B09D		21B	X06A X06B X06C B17A B17B		
	08	I17Z		02	C01Z C02Z C29Z		03	D09A D09B D12A D12B D30A D30B D30C		
	10	K09A K09B		03	D02A D02B D12A D12B D24A D24B		05	F21A F21B F21C		
	11	L33Z		04	E36A E36B		08	I27A I27B I27C I27D		
	21B	X06A X06B X06C		05	F04Z		09	J02A J02B J03A J03B J04Z J08A J08B J11A J11B J21Z J22Z		
	22	Y02A Y02B Y02C		06	G12A G16A		10	K09A K09B		
		BORP MBOR VAC		08	I02A I02B		21B	X06A X06B X06C		
		VAC I VAC II VBOR		09	J01A J01B J02A J02B		01	B17A B17B		
		C01Z C02Z C29Z		21A	W01A W36Z		03	D09A D09B D12A D12B D30A D30B D30C		
		E36A E36B		21B	X01A X06A X06B X06C X07A X07B		05	F21A F21B F21C		
16.72↔	02	C01Z C02Z C29Z	16.98.20↔	16.98.21↔	18.31↔	18.32↔	08	I27A I27B I27C I27D		
	04	E36A E36B					01	B09A B09B B09C B09D	03	D09A D09B D12A D12B D30A D30B D30C
	06	G12A G16A					02	C01Z C02Z C29Z	04	E36A E36B
	21B	X06A X06B X06C					03	D12A D12B	05	F21A F21B F21C
		BORP MBOR VAC					04	E36A E36B	06	G12A G16A
		VAC I VAC II VBOR					06	G12A G16A	08	I27A I27B I27C I27D
	02	C01Z C02Z C29Z					08	I17Z	09	J02A J02B J03A J03B J04Z J08A J08B J10A J10B J21Z
	04	E36A E36B					21B	X06A X06B X06C	10	K09A K09B
	06	G12A G16A					22	Y02A Y02B Y02C	21B	X06A X06B X06C
	21B	X06A X06B X06C						BORP MBOR VAC		BORP MBOR VAC
		BORP MBOR VAC						VAC I VAC II VBOR		VAC I VAC II VBOR
16.81↔	02	C01Z C02Z C29Z	16.98.21↔	18.01↔	18.33↔	18.5↔	01	B17A B17B		
	03	D12A D12B					03	D09A D09B D12A D12B D30A D30B D30C		
	04	E36A E36B					09	J02A J02B J03A J03B J04Z J11A J11B		
	06	G12A G16A					21B	X06A X06B X06C		
	08	I17Z					03	D09A D09B D30A D30B D30C		
	21B	X06A X06B X06C					09	J02A J02B J03A J03B J04Z J11A J11B		
		BORP MBOR VAC					21B	X06A X06B X06C		
		VAC I VAC II VBOR					03	D09A D09B D30A D30B D30C		
	02	C01Z C02Z C29Z					09	J02A J02B J03A J03B J04Z J11A J11B		
	04	E36A E36B					21B	X06A X06B X06C		
	06	G12A G16A					01	B17A B17B		
08	I17Z	03	D09A D09B D12A D12B D30A D30B							
10	K09A K09B	05	F21A F21B F21C							
21B	X06A X06B X06C	08	I27A I27B I27C I27D							
22	Y02A Y02B Y02C	09	J02A J02B J03A J03B J04Z J08A J08B J11A J11B							
	BORP MBOR VAC		BORP MBOR VAC							
	VAC I VAC II VBOR		VAC I VAC II VBOR							
16.82↔	01	B09A B09B B09C B09D	18.09↔	18.21↔	18.6X.00↔		03	D09A D09B D30A D30B D30C		
	02	C01Z C02Z C29Z					04	E36A E36B		
	04	E36A E36B					06	G12A G16A		
	06	G12A G16A					09	J02A J02B J03A J03B J04Z J10A J10B		
	08	I17Z					21B	X06A X06B X06C		
	10	K09A K09B					22	Y02A Y02B Y02C		
	21B	X06A X06B X06C						BORP MBOR VAC		
	22	Y02A Y02B Y02C						VAC I VAC II VBOR		
		BORP MBOR VAC						D09A D09B D30A D30B D30C		
		VAC I VAC II VBOR						E36A E36B		
		B09A B09B B09C B09D						G12A G16A		
16.89↔	02	C01Z C02Z C29Z	16.98.10↔	18.09↔	18.5↔		04	E36A E36B		
	04	E36A E36B					06	G12A G16A		
	06	G12A G16A					09	J02A J02B J03A J03B J04Z J10A J10B		
	08	I17Z					21B	X06A X06B X06C		
	10	K09A K09B					22	Y02A Y02B Y02C		
	21B	X06A X06B X06C						BORP MBOR VAC		
	22	Y02A Y02B Y02C						VAC I VAC II VBOR		
		BORP MBOR VAC						D09A D09B D30A D30B D30C		
		VAC I VAC II VBOR						E36A E36B		
	01	B09A B09B B09C B09D						G12A G16A		
	02	C01Z C02Z C29Z						J02A J02B J03A J03B J04Z J10A J10B		
16.92↔	03	D12A D12B	16.98.11↔	18.21↔	18.6X.00↔		04	E36A E36B		
	04	E36A E36B					06	G12A G16A		
	06	G12A G16A					09	J02A J02B J03A J03B J04Z J10A J10B		
	08	I17Z					21B	X06A X06B X06C		
	10	K09A K09B					22	Y02A Y02B Y02C		
	21B	X06A X06B X06C						BORP MBOR VAC		
	22	Y02A Y02B Y02C						VAC I VAC II VBOR		
		BORP MBOR VAC						D09A D09B D30A D30B D30C		
		VAC I VAC II VBOR						E36A E36B		
	01	B09A B09B B09C B09D						G12A G16A		
	02	C01Z C02Z C29Z						J02A J02B J03A J03B J04Z J10A J10B		

CHOP	MDC	DRG	CHOP	MDC	DRG	CHOP	MDC	DRG	
18.6X.10↔	04	E36A E36B	18.71.11↔	01	B02A B02B B09A B09B B09C B09D B20A B20B B20C	18.71.14↔	11	L33Z	
	06	G12A G16A		03	D09A D09B D17Z D30A D30B		21B	X06A X06B X06C	
	09	J02A J02B J03A J03B J04Z J10A J10B		04	E36A E36B		22	Y02A Y02B Y02C	
	21B	X06A X06B X06C		06	G12A G16A G33Z G38A G38B G38C		01	B02A B02B B09A B09B B09C B09D B20A B20B B20C	
	22	Y02A Y02B Y02C		07	H33Z		03	D02A D02B D09A D09B D17Z D24A D24B D30A D30B	
	BORP MBOR VAC VBOR	08		I15A I15B	04		E36A E36B	04	E36A E36B
	03	D09A D09B D30A D30B		09	J02A J02B J03A J03B J04Z J10A J10B		05	F04Z	
	04	E36A E36B		11	L33Z		06	G12A G16A G33Z G38A G38B G38C	
	06	G12A G16A		21B	X06A X06B X06C		07	H33Z	
	09	J02A J02B J03A J03B J04Z J10A J10B		22	Y02A Y02B Y02C		08	I02A I02B	
18.6X.20↔	21B	X06A X06B X06C	18.71.12↔	01	B02A B02B B09A B09B B09C B09D B20A B20B B20C	18.71.19↔	09	J01A J01B J02A J02B J03A J03B J04Z J10A J10B	
	BORP MBOR VAC VAC I VAC II VBOR	03		D09A D09B D17Z D30A D30B	11		L33Z		
	03	D09A D09B D30A D30B		04	E36A E36B		21A	W01A W36Z	
	04	E36A E36B		06	G12A G16A G33Z G38A G38B G38C		21B	X01A X06A X06B X06C X07A X07B	
	06	G12A G16A		07	H33Z		22	Y02A Y02B	
	09	J02A J02B J03A J03B J04Z J10A J10B		08	I15A I15B		BORP MBOR VAC VAC I VAC II VBOR		
	21B	X06A X06B X06C		09	J02A J02B J03A J03B J04Z J10A J10B		01	B02A B02B B09A B09B B09C B09D B20A B20B B20C	
	22	Y02A Y02B Y02C		11	L33Z		03	D09A D09B D17Z D30A D30B	
	BORP MBOR VAC VAC I VAC II VBOR	21B		X06A X06B X06C	21B		X06A X06B X06C	04	E36A E36B
	03	D09A D09B D30A D30B		22	Y02A Y02B Y02C		06	G12A G16A G33Z G38A G38B G38C	
18.6X.30↔	04	E36A E36B	18.71.13↔	01	B02A B02B B09A B09B B09C B09D B20A B20B B20C	18.71.20↔	07	H33Z	
	06	G12A G16A		03	D09A D09B D17Z D30A D30B		08	I15A I15B	
	09	J02A J02B J03A J03B J04Z J10A J10B		04	E36A E36B		09	J02A J02B J03A J03B J04Z J10A J10B	
	21B	X06A X06B X06C		06	G12A G16A G33Z G38A G38B G38C		01	B02A B02B B09A B09B B09C B09D B20A B20B B20C	
	22	Y02A Y02B Y02C		07	H33Z		03	D09A D09B D17Z D30A D30B	
	BORP MBOR VAC VAC I VAC II VBOR	08		I15A I15B	06		G12A G16A G33Z G38A G38B G38C	04	E36A E36B
	03	D09A D09B D30A D30B		09	J02A J02B J03A J03B J04Z J10A J10B		06	G12A G16A G33Z G38A G38B G38C	
	04	E36A E36B		11	L33Z		07	H33Z	
	06	G12A G16A		21B	X06A X06B X06C		08	I15A I15B	
	09	J02A J02B J03A J03B J04Z J10A J10B		22	Y02A Y02B Y02C		09	J02A J02B J03A J03B J04Z J10A J10B	
18.6X.99↔	21B	X06A X06B X06C	18.71.21↔	01	B02A B02B B09A B09B B09C B09D B20A B20B B20C	18.71.21↔	01	B02A B02B B09A B09B B09C B09D B20A B20B B20C	
	22	Y02A Y02B Y02C		03	D09A D09B D17Z D30A D30B		21B	X06A X06B X06C	
	BORP MBOR VAC VAC I VAC II VBOR	04		E36A E36B	22		Y02A Y02B Y02C	22	Y02A Y02B Y02C
	03	D09A D09B D30A D30B		06	G12A G16A G33Z G38A G38B G38C		BORP MBOR VAC MKOR VAC VAC I VAC II VBOR VKOR		
	04	E36A E36B		07	H33Z		01	B02A B02B B09A B09B B09C B09D B20A B20B B20C	
	06	G12A G16A		08	I15A I15B		03	D09A D09B D17Z D30A D30B	
	09	J02A J02B J03A J03B J04Z J10A J10B		09	J02A J02B J03A J03B J04Z J10A J10B		04	E36A E36B	
	21B	X06A X06B X06C		11	L33Z		06	G12A G16A G33Z G38A G38B G38C	
	22	Y02A Y02B Y02C		21B	X06A X06B X06C		07	H33Z	
	BORP MBOR VAC VAC I VAC II VBOR	22		Y02A Y02B Y02C	22		Y02A Y02B Y02C	08	I15A I15B
18.71.00↔	01	B02A B02B B09A B09B B09C B09D B20A B20B B20C	18.71.10↔	01	B02A B02B B09A B09B B09C B09D B20A B20B B20C	18.71.21↔	09	J02A J02B J03A J03B J04Z J10A J10B	
	03	D09A D09B D17Z D30A D30B		03	D09A D09B D17Z D30A D30B		11	L33Z	
	04	E36A E36B		04	E36A E36B		21B	X06A X06B X06C	
	06	G12A G16A G33Z G38A G38B G38C		06	G12A G16A G33Z G38A G38B G38C		22	Y02A Y02B Y02C	
	07	H33Z		07	H33Z		BORP MBOR VAC MKOR VAC VAC I VAC II VBOR VKOR		
	08	I15A I15B		08	I15A I15B		01	B02A B02B B09A B09B B09C B09D B20A B20B B20C	
	09	J02A J02B J03A J03B J04Z J10A J10B		09	J02A J02B J03A J03B J04Z J10A J10B		03	D09A D09B D17Z D30A D30B	
	11	L33Z		11	L33Z		04	E36A E36B	
	21B	X06A X06B X06C		21B	X06A X06B X06C		06	G12A G16A G33Z G38A G38B G38C	
	22	Y02A Y02B Y02C		22	Y02A Y02B Y02C		07	H33Z	
18.71.10↔	BORP MBOR VAC VAC I VAC II VBOR								

CHOP	MDC	DRG	CHOP	MDC	DRG	CHOP	MDC	DRG
	03	D09A D09B D17Z		11	L33Z			J10B
		D30A D30B		21A	W01A W36Z		21B	X06A X06B X06C
	04	E36A E36B		21B	X01A X06A X06B		22	Y02A Y02B Y02C
	06	G12A G16A G33Z			X06C X07A X07B	18.79↔	03	D09A D09B D17Z
		G38A G38B G38C		22	Y02A Y02B			D30A D30B D30C
	07	H33Z	18.71.29↔		BORP KORP MBOR		09	J02A J02B J03A
	08	I15A I15B			MKOR VAC VAC I			J03B J04Z J10A
	09	J02A J02B J03A			VAC II VBOR VKOR			J10B
		J03B J04Z J10A		01	B02A B02B B09A		21B	X06A X06B X06C
		J10B			B09B B09C B09D	19.0↔		BORP MBOR VAC
	11	L33Z			B20A B20B B20C		03	D09A D09B D30A
	21B	X06A X06B X06C		03	D09A D09B D17Z			D30B
18.71.22↔	22	Y02A Y02B Y02C		04	E36A E36B		04	E36A E36B
		BORP KORP MBOR		06	G12A G16A G33Z		06	G12A G16A
		MKOR VAC VAC I			G38A G38B G38C	19.11↔		BORP KORP MBOR
		VAC II VBOR VKOR		07	H33Z			MKOR VAC VAC I
	01	B02A B02B B09A		08	I15A I15B			VAC II VBOR VKOR
		B09B B09C B09D		09	J02A J02B J03A		01	B02A B02B B09A
		B20A B20B B20C			J03B J04Z J10A			B09B B09C B09D
	03	D09A D09B D17Z			J10B			B20A B20B B20C
		D30A D30B		11	L33Z		03	D09A D09B D30A
	04	E36A E36B		21B	X06A X06B X06C			D30B
	06	G12A G16A G33Z		22	Y02A Y02B Y02C		04	E36A E36B
		G38A G38B G38C	18.71.30↔		BORP KORP MBOR		06	G12A G16A
	07	H33Z			MKOR VAC VAC I		21B	X06A X06B X06C
	08	I15A I15B			VAC II VBOR VKOR	19.19.00↔		BORP KORP MBOR
	09	J02A J02B J03A		01	B02A B02B B09A			MKOR VAC VAC I
		J03B J04Z J10A			B09B B09C B09D			VAC II VBOR VKOR
		J10B			B20A B20B B20C		01	B02A B02B B09A
	11	L33Z		03	D09A D09B D17Z			B09B B09C B09D
	21B	X06A X06B X06C			D30A D30B		03	B20A B20B B20C
18.71.23↔	22	Y02A Y02B Y02C		04	E36A E36B			D09A D09B D30A
		BORP KORP MBOR		06	G12A G16A G33Z		04	D30B D30C
		MKOR VAC VAC I			G38A G38B G38C		06	E36A E36B
		VAC II VBOR VKOR		07	H33Z		21B	G12A G16A
	01	B02A B02B B09A		08	I15A I15B			X06A X06B X06C
		B09B B09C B09D		09	J02A J02B J03A	19.19.10↔		BORP KORP MBOR
		B20A B20B B20C			J03B J04Z J10A			MKOR VAC VAC I
	03	D09A D09B D17Z			J10B			VAC II VBOR VKOR
		D30A D30B		11	L33Z		01	B02A B02B B09A
	04	E36A E36B		21B	X06A X06B X06C			B09B B09C B09D
	06	G12A G16A G33Z	18.71.99↔	22	Y02A Y02B Y02C		03	B20A B20B B20C
		G38A G38B G38C			BORP MBOR VAC			D09A D09B D30A
	07	H33Z			VAC I VAC II VBOR		04	D30B
	08	I15A I15B		01	B02A B02B B09A		06	E36A E36B
	09	J02A J02B J03A			B09B B09C B09D		21B	G12A G16A
		J03B J04Z J10A			B20A B20B B20C			X06A X06B X06C
		J10B		03	D09A D09B D17Z	19.19.11↔		BORP KORP MBOR
	11	L33Z			D30A D30B			MKOR VAC VAC I
	21B	X06A X06B X06C		04	E36A E36B		01	VAC II VBOR VKOR
18.71.24↔	22	Y02A Y02B Y02C		06	G12A G16A G33Z			B02A B02B B09A
		BORP KORP MBOR			G38A G38B G38C			B09B B09C B09D
		MKOR VAC VAC I		07	H33Z		03	B20A B20B B20C
		VAC II VBOR VKOR		08	I15A I15B			D09A D09B D30A
	01	B02A B02B B09A		09	J02A J02B J03A		04	D30B
		B09B B09C B09D			J03B J04Z J10A		06	E36A E36B
		B20A B20B B20C			J10B		21B	G12A G16A
	03	D02A D02B D09A		11	L33Z			X06A X06B X06C
		D09B D17Z D24A		21B	X06A X06B X06C	19.19.12↔		BORP KORP MBOR
		D24B D30A D30B		22	Y02A Y02B Y02C			MKOR VAC VAC I
	04	E36A E36B	18.72↔		BORP KORP MBOR			VAC II VBOR VKOR
	05	F04Z			MKOR VAC VAC I		01	B02A B02B B09A
	06	G12A G16A G33Z			VAC II VBOR VKOR			B09B B09C B09D
		G38A G38B G38C		03	D09A D09B D17Z			B20A B20B B20C
	07	H33Z			D30A D30B		03	D09A D09B D30A
	08	I02A I02B		04	E36A E36B			D30B
	09	J01A J01B J02A		06	G12A G16A		04	E36A E36B
		J02B J03A J03B		09	J02A J02B J03A		06	G12A G16A
		J04Z J10A J10B			J03B J04Z J10A		21B	X06A X06B X06C

CHOP	MDC	DRG	CHOP	MDC	DRG	CHOP	MDC	DRG
19.19.99↔		BORP KORP MBOR MKOR VAC VAC I VAC II VBOR VKOR			B20A B20B B20C D09A D09B D30A D30B D30C	19.56.00↔		BORP MBOR VAC VAC I VAC II VBOR
	01	B02A B02B B09A B09B B09C B09D B20A B20B B20C		03	E36A E36B G12A G16A		01	B02A B02B B09A B09B B09C B09D B20A B20B B20C
	03	D09A D09B D30A D30B	19.29.99↔	06	X06A X06B X06C BORP KORP MBOR MKOR VAC VAC I VAC II VBOR VKOR		03	D06A D06B D09A D09B
	04	E36A E36B		21B	B02A B02B B09A B09B B09C B09D B20A B20B B20C	19.56.10↔	04	E36A E36B
	06	G12A G16A		01	D09A D09B D30A D30B D30C		06	G12A G16A
19.21↔	21B	X06A X06B X06C BORP KORP MBOR MKOR VAC VAC I VAC II VBOR VKOR		03	E36A E36B G12A G16A		21B	X06A X06B X06C BORP MBOR VAC VAC I VAC II VBOR
	01	B02A B02B B09A B09B B09C B09D B20A B20B B20C		04	X06A X06B X06C BORP KORP MBOR MKOR VAC VAC I VAC II VBOR VKOR		01	B02A B02B B09A B09B B09C B09D B20A B20B B20C
	03	D09A D09B D30A D30B	19.3↔	06	D09A D09B D30A D30B		03	D06A D06B D09A D09B
	04	E36A E36B		21B	X06A X06B X06C BORP MBOR VAC VAC I VAC II VBOR	19.56.11↔	04	E36A E36B
	06	G12A G16A		03	D09A D09B D30A D30B D30C		06	G12A G16A
19.29.00↔	21B	X06A X06B X06C BORP MBOR VAC VAC I VAC II VBOR		04	E36A E36B G12A G16A		21B	X06A X06B X06C BORP MBOR VAC VAC I VAC II VBOR
	01	B02A B02B B09A B09B B09C B09D B20A B20B B20C	19.4↔	06	X06A X06B X06C BORP MBOR VAC VBOR		01	B02A B02B B09A B09B B09C B09D B20A B20B B20C
	03	D09A D09B D30A D30B D30C		03	D09A D09B D30A D30B		03	D06A D06B D09A D09B
	04	E36A E36B		04	E36A E36B G12A G16A	19.56.20↔	04	E36A E36B
	06	G12A G16A	19.52↔	06	G12A G16A		06	G12A G16A
19.29.10↔	21B	X06A X06B X06C BORP KORP MBOR MKOR VAC VAC I VAC II VBOR VKOR		21B	X06A X06B X06C BORP MBOR VAC VAC I VAC II VBOR		21B	X06A X06B X06C BORP MBOR VAC VAC I VAC II VBOR
	01	B02A B02B B09A B09B B09C B09D B20A B20B B20C		01	B02A B02B B09A B09B B09C B09D B20A B20B B20C		01	B02A B02B B09A B09B B09C B09D B20A B20B B20C
	03	D09A D09B D30A D30B D30C		03	D06A D06B D09A D09B		03	D06A D06B D09A D09B
	04	E36A E36B		04	E36A E36B G12A G16A	19.56.21↔	04	E36A E36B
	06	G12A G16A	19.53↔	06	G12A G16A		06	G12A G16A
19.29.11↔	21B	X06A X06B X06C BORP KORP MBOR MKOR VAC VAC I VAC II VBOR VKOR		21B	X06A X06B X06C BORP MBOR VAC VAC I VAC II VBOR		21B	X06A X06B X06C BORP MBOR VAC VAC I VAC II VBOR
	01	B02A B02B B09A B09B B09C B09D B20A B20B B20C		01	B02A B02B B09A B09B B09C B09D B20A B20B B20C		01	B02A B02B B09A B09B B09C B09D B20A B20B B20C
	03	D09A D09B D30A D30B D30C		03	D06A D06B D09A D09B		03	D06A D06B D09A D09B
	04	E36A E36B	19.54↔	04	E36A E36B G12A G16A	19.56.99↔	04	E36A E36B
	06	G12A G16A		06	G12A G16A		06	G12A G16A
19.29.12↔	21B	X06A X06B X06C BORP KORP MBOR MKOR VAC VAC I VAC II VBOR VKOR		21B	X06A X06B X06C BORP MBOR VAC VAC I VAC II VBOR		21B	X06A X06B X06C BORP MBOR VAC VAC I VAC II VBOR
	01	B02A B02B B09A B09B B09C B09D B20A B20B B20C		01	B02A B02B B09A B09B B09C B09D B20A B20B B20C		01	B02A B02B B09A B09B B09C B09D B20A B20B B20C
	03	D09A D09B D30A D30B D30C		03	D06A D06B D09A D09B		03	D06A D06B D09A D09B
	04	E36A E36B	19.55↔	04	E36A E36B G12A G16A	19.6↔	04	E36A E36B
	06	G12A G16A		06	G12A G16A		06	G12A G16A
19.29.13↔	21B	X06A X06B X06C BORP KORP MBOR MKOR VAC VAC I VAC II VBOR VKOR		21B	X06A X06B X06C BORP MBOR VAC VAC I VAC II VBOR		21B	X06A X06B X06C BORP MBOR VAC VAC I VAC II VBOR
	01	B02A B02B B09A B09B B09C B09D		01	B02A B02B B09A B09B B09C B09D B20A B20B B20C		01	B02A B02B B09A B09B B09C B09D B20A B20B B20C
				03	D06A D06B D09A D09B		03	D06A D06B D06C D09A D09B D30A D30B
				04	E36A E36B G12A G16A		04	E36A E36B
				06	G12A G16A		06	G12A G16A
				21B	X06A X06B X06C		06	G12A G16A

CHOP	MDC	DRG	CHOP	MDC	DRG	CHOP	MDC	DRG
19.9X.11↔	21B	X06A X06B X06C BORP MBOR VAC VAC I VAC II VBOR	20.01↔	21B	X06A X06B X06C B09A B09B B09C B09D	20.41↔	06	G12A G16A BORP MBOR VAC VBOR
	03	D06A D06B D06C D09A D09B D30A D30B		03	D09A D09B D30A D30B D30C		01	B02A B02B B09A B09B B09C B09D B20A B20B B20C
	04	E36A E36B	20.21↔	21B	X06A X06B X06C BORP MBOR VAC VBOR		03	D06A D06B
	06	G12A G16A		03	D09A D09B D30A D30B D30C	20.42↔	04	E36A E36B
	09	J02A J02B J03A J03B J04Z J10A J10B		04	E36A E36B		06	G12A G16A BORP KORP MBOR MKOR VAC VAC I VAC II VBOR VKOR
19.9X.12↔	21B	X06A X06B X06C BORP KORP MBOR MKOR VAC VAC I VAC II VBOR VKOR	20.22↔	06	G12A G16A BORP MBOR VAC VAC I VAC II VBOR		01	B02A B02B B09A B09B B09C B09D B20A B20B B20C
	03	D06A D06B D06C D09A D09B D30A D30B		03	D09A D09B D30A D30B D30C		03	D06A D06B
	04	E36A E36B	20.23.00↔	04	E36A E36B		04	E36A E36B
	06	G12A G16A		06	G12A G16A	20.43.00↔	06	G12A G16A BORP MBOR VAC VBOR
	09	J02A J02B J03A J03B J04Z J10A J10B		01	B02A B02B B09A B09B B09C B09D B20A B20B B20C		01	B02A B02B B09A B09B B09C B09D B20A B20B B20C
19.9X.13↔	21B	X06A X06B X06C Y02A Y02B Y02C BORP KORP MBOR MKOR VAC VAC I VAC II VBOR VKOR	20.23.10↔	03	D06A D06B D06C D09A D09B D30A D30B		03	D06A D06B
	03	D06A D06B D06C D09A D09B D30A D30B		21B	X06A X06B X06C B02A B02B B09A B09B B09C B09D B20A B20B B20C		04	E36A E36B
	04	E36A E36B	20.23.11↔	01	B02A B02B B09A B09B B09C B09D B20A B20B B20C	20.43.11↔	06	G12A G16A BORP KORP MBOR MKOR VAC VAC I VAC II VBOR VKOR
	06	G12A G16A		03	D06A D06B D06C D09A D09B D30A D30B D30C		01	B02A B02B B09A B09B B09C B09D B20A B20B B20C
	09	J02A J02B J03A J03B J04Z J10A J10B		21B	X06A X06B X06C D09A D09B D30A D30B D30C	20.43.12↔	03	D06A D06B
19.9X.14↔	21B	X06A X06B X06C Y02A Y02B Y02C BORP MBOR VAC VAC I VAC II VBOR	20.23.12↔	01	B02A B02B B09A B09B B09C B09D B20A B20B B20C		04	E36A E36B
	03	D06A D06B D06C D09A D09B D30A D30B		03	D06A D06B D06C D09A D09B D30A D30B D30C	20.43.99↔	06	G12A G16A BORP MBOR VAC VAC I VAC II VBOR
	04	E36A E36B	20.23.13↔	21B	X06A X06B X06C B02A B02B B09A B09B B09C B09D B20A B20B B20C		03	D06A D06B
	06	G12A G16A		01	B02A B02B B09A B09B B09C B09D B20A B20B B20C		04	E36A E36B
	09	J02A J02B J03A J03B J04Z J10A J10B		03	D06A D06B D06C D09A D09B D30A D30B D30C	20.44.00↔	06	G12A G16A BORP MBOR VAC VAC I VAC II VBOR
19.9X.19↔	21B	X06A X06B X06C BORP MBOR VAC VBOR	20.23.99↔	01	B02A B02B B09A B09B B09C B09D B20A B20B B20C		03	D06A D06B
	03	D06A D06B D06C D09A D09B D30A D30B		03	D06A D06B D06C D09A D09B D30A D30B D30C	20.44.11↔	04	E36A E36B
	04	E36A E36B	20.32.01↔	01	B02A B02B B09A B09B B09C B09D B20A B20B B20C		06	G12A G16A BORP KORP MBOR MKOR VAC VAC I VAC II VBOR VKOR
	06	G12A G16A	20.32.02↔	03	D06A D06B D06C D09A D09B D30A D30B D30C		01	B02A B02B B09A B09B B09C B09D B20A B20B B20C
	09	J02A J02B J03A J03B J04Z J10A J10B	20.32.99↔	03	D06A D06B D06C D09A D09B D30A D30B D30C	20.44.12↔	03	D06A D06B
19.9X.99↔	21B	X06A X06B X06C BORP MBOR VAC VBOR	20.40↔	01	B02A B02B B09A B09B B09C B09D B20A B20B B20C		04	E36A E36B
	03	D06A D06B D06C D09A D09B D30A D30B		03	D06A D06B D06C D09A D09B D30A D30B D30C		06	G12A G16A BORP KORP MBOR MKOR VAC VAC I VAC II VBOR VKOR
	04	E36A E36B		03	D06A D06B D06C D09A D09B D30A D30B D30C		01	B02A B02B B09A B09B B09C B09D B20A B20B B20C
	06	G12A G16A		04	E36A E36B		03	D06A D06B
	09	J02A J02B J03A J03B J04Z J10A J10B		03	D06A D06B D06C D09A D09B D30A D30B D30C		06	G12A G16A BORP KORP MBOR MKOR VAC VAC I VAC II VBOR VKOR

CHOP	MDC	DRG	CHOP	MDC	DRG	CHOP	MDC	DRG
20.44.13↔	04	E36A E36B	20.45.99↔	03	B20A B20B B20C	20.62.99↔	03	D09A D09B D30A D30B
	06	G12A G16A		04	D06A D06B		04	E36A E36B
		BORP KORP MBOR		04	E36A E36B		06	G12A G16A
		MKOR VAC VAC I		06	G12A G16A		21B	X06A X06B X06C
		VAC II VBOR VKOR			BORP MBOR VAC			BORP MBOR VAC
		VAC II VBOR VKOR			VAC I VAC II VBOR			VAC I VAC II VBOR
20.44.14↔	01	B02A B02B B09A	20.49↔	03	D06A D06B	20.71↔	03	D09A D09B D30A D30B
		B09B B09C B09D		04	E36A E36B		04	E36A E36B
		B20A B20B B20C		06	G12A G16A		06	G12A G16A
		BORP KORP MBOR			BORP MBOR VAC		21B	X06A X06B X06C
		MKOR VAC VAC I			VAC I VAC II VBOR			BORP MBOR VAC
		VAC II VBOR VKOR			VAC I VAC II VBOR			VAC I VAC II VBOR
20.44.99↔	01	B02A B02B B09A	20.51.10↔	01	B02A B02B B09A	20.72.00↔	03	D06A D06B D06C
		B09B B09C B09D			B09B B09C B09D		04	E36A E36B
		B20A B20B B20C			B20A B20B B20C		06	G12A G16A
		BORP MBOR VAC		03	D06A D06B D06C		03	D06A D06B D06C
		VAC I VAC II VBOR			D09A D09B D30A D30B		03	D06A D06B D06C
		VAC II VBOR VKOR			D09A D09B D30A D30B		03	D06A D06B D06C
20.45.10↔	03	D06A D06B	20.51.11↔	01	B02A B02B B09A	20.72.10↔	03	D06A D06B D06C
	04	E36A E36B			B09B B09C B09D		03	D06A D06B D06C
	06	G12A G16A			B20A B20B B20C		03	D06A D06B D06C
		BORP MBOR VAC			B20A B20B B20C		03	D06A D06B D06C
		VAC I VAC II VBOR			BORP MBOR VAC		03	D06A D06B D06C
		VAC II VBOR VKOR			VAC I VAC II VBOR		03	D06A D06B D06C
20.45.11↔	03	D06A D06B	20.51.12↔	01	B02A B02B B09A	20.72.11↔	03	D06A D06B D06C
	04	E36A E36B			B09B B09C B09D		03	D06A D06B D06C
	06	G12A G16A			B20A B20B B20C		03	D06A D06B D06C
		BORP MBOR VAC			B20A B20B B20C		03	D06A D06B D06C
		VAC I VAC II VBOR			BORP MBOR VAC		03	D06A D06B D06C
		VAC II VBOR VKOR			VAC I VAC II VBOR		03	D06A D06B D06C
20.45.12↔	01	B02A B02B B09A	20.51.99↔	01	B02A B02B B09A	20.72.12↔	03	D06A D06B D06C
		B09B B09C B09D			B09B B09C B09D		03	D06A D06B D06C
		B20A B20B B20C			B20A B20B B20C		03	D06A D06B D06C
		BORP KORP MBOR			BORP MBOR VAC		03	D06A D06B D06C
		MKOR VAC VAC I			VAC I VAC II VBOR		03	D06A D06B D06C
		VAC II VBOR VKOR			VAC I VAC II VBOR		03	D06A D06B D06C
20.45.13↔	01	B02A B02B B09A	20.59↔	01	B02A B02B B09A	20.72.13↔	03	D06A D06B D06C
		B09B B09C B09D			B09B B09C B09D		03	D06A D06B D06C
		B20A B20B B20C			B20A B20B B20C		03	D06A D06B D06C
		BORP KORP MBOR			BORP MBOR VAC		03	D06A D06B D06C
		MKOR VAC VAC I			VAC I VAC II VBOR		03	D06A D06B D06C
		VAC II VBOR VKOR			VAC I VAC II VBOR		03	D06A D06B D06C
20.45.14↔	01	B02A B02B B09A	20.61.00↔	01	B02A B02B B09A	20.72.14↔	03	D06A D06B D06C
		B09B B09C B09D			B09B B09C B09D		03	D06A D06B D06C
		B20A B20B B20C			B20A B20B B20C		03	D06A D06B D06C
		BORP KORP MBOR			BORP MBOR VAC		03	D06A D06B D06C
		MKOR VAC VAC I			VAC I VAC II VBOR		03	D06A D06B D06C
		VAC II VBOR VKOR			VAC I VAC II VBOR		03	D06A D06B D06C
20.45.15↔	01	B02A B02B B09A	20.61.10↔	01	B02A B02B B09A	20.72.15↔	03	D06A D06B D06C
		B09B B09C B09D			B09B B09C B09D		03	D06A D06B D06C
		B20A B20B B20C			B20A B20B B20C		03	D06A D06B D06C
		BORP KORP MBOR			BORP MBOR VAC		03	D06A D06B D06C
		MKOR VAC VAC I			VAC I VAC II VBOR		03	D06A D06B D06C
		VAC II VBOR VKOR			VAC I VAC II VBOR		03	D06A D06B D06C
20.45.16↔	01	B02A B02B B09A	20.61.99↔	01	B02A B02B B09A	20.72.16↔	03	D06A D06B D06C
		B09B B09C B09D			B09B B09C B09D		03	D06A D06B D06C
		B20A B20B B20C			B20A B20B B20C		03	D06A D06B D06C
		BORP KORP MBOR			BORP MBOR VAC		03	D06A D06B D06C
		MKOR VAC VAC I			VAC I VAC II VBOR		03	D06A D06B D06C
		VAC II VBOR VKOR			VAC I VAC II VBOR		03	D06A D06B D06C
20.45.17↔	01	B02A B02B B09A	20.62.00↔	01	B02A B02B B09A	20.72.17↔	03	D06A D06B D06C
		B09B B09C B09D			B09B B09C B09D		03	D06A D06B D06C
		B20A B20B B20C			B20A B20B B20C		03	D06A D06B D06C
		BORP KORP MBOR			BORP MBOR VAC		03	D06A D06B D06C
		MKOR VAC VAC I			VAC I VAC II VBOR		03	D06A D06B D06C
		VAC II VBOR VKOR			VAC I VAC II VBOR		03	D06A D06B D06C
20.45.18↔	01	B02A B02B B09A	20.62.10↔	01	B02A B02B B09A	20.72.18↔	03	D06A D06B D06C
		B09B B09C B09D			B09B B09C B09D		03	D06A D06B D06C
		B20A B20B B20C			B20A B20B B20C		03	D06A D06B D06C
		BORP KORP MBOR			BORP MBOR VAC		03	D06A D06B D06C
		MKOR VAC VAC I			VAC I VAC II VBOR		03	D06A D06B D06C
		VAC II VBOR VKOR			VAC I VAC II VBOR		03	D06A D06B D06C

CHOP	MDC	DRG	CHOP	MDC	DRG	CHOP	MDC	DRG
	01	B02A B02B B09A B09B B09C B09D B20A B20B B20C	20.97↔		BORP KORP MBOR MKOR VAC VAC I VAC II VBOR VKOR		03	VAC I VAC II VBOR D12A D12B
	03	D06A D06B D06C		03	D01A D01B		04	E36A E36B
	04	E36A E36B		04	E36A E36B		05	F21A F21B F21C
20.79.99↔	06	G12A G16A BORP MBOR VAC VAC I VAC II VBOR	20.98↔	06	G12A G16A BORP KORP MBOR MKOR VAC VAC I VAC II VBOR VKOR	21.07↔	06	G12A G16A
	01	B02A B02B B09A B09B B09C B09D B20A B20B B20C		03	D01A D01B		21B	X06A X06B X06C BORP MBOR VAC VAC I VAC II VBOR
	03	D06A D06B D06C		04	E36A E36B		02	C13A C14Z
	04	E36A E36B	20.99.10↔	06	G12A G16A BORP MBOR VAC VAC I VAC II VBOR		03	D09A D09B D30A D30B D30C D38A D38B
20.8↔	06	G12A G16A BORP MBOR VAC VAC I VAC II VBOR		01	B02A B02B B09A B09B B09C B09D B20A B20B B20C		04	E36A E36B
	03	D09A D09B D30A D30B		03	D09A D09B D30A D30B		06	G12A G16A
	04	E36A E36B		04	E36A E36B		08	I28A I28B
20.91↔	06	G12A G16A BORP MBOR VAC VAC I VAC II VBOR		06	G12A G16A	21.09.10↔	09	J02A J02B J03A J03B J04Z J10A J10B
	03	D09A D09B D30A D30B		08	I15A I15B	21.1↔	21B	X06A X06B X06C D12A D12B
	04	E36A E36B		11	L09A L09B		02	C13A C14Z
20.92↔	06	G12A G16A BORP MBOR VAC VAC I VAC II VBOR	20.99.20↔	21B	X06A X06B X06C Y02A Y02B Y02C		03	D39Z
	01	B02A B02B B09A B09B B09C B09D B20A B20B B20C		22	Y02A Y02B Y02C BORP MBOR VAC VAC I VAC II VBOR		09	J02A J02B J03A J03B J04Z J10A J10B
	03	D06A D06B D06C		01	B02A B02B B09A B09B B09C B09D B20A B20B B20C	21.31.10↔	21B	X06A X06B X06C C13A C14Z
	04	E36A E36B		03	D09A D09B D30A D30B		02	C13A C14Z
20.93↔	06	G12A G16A BORP MBOR VAC VAC I VAC II VBOR		04	E36A E36B		03	D09A D09B D30A D30B D30C D35Z D38A
	03	D06A D06B D06C	20.99.30↔	06	G12A G16A		09	J02A J02B J03A J03B J04Z J10A J10B
	04	E36A E36B		08	I15A I15B	21.31.12↔	21B	X06A X06B X06C C13A C14Z
	06	G12A G16A BORP MBOR VAC VAC I VAC II VBOR		21B	X06A X06B X06C Y02A Y02B Y02C		03	D09A D09B D30A D30B D30C D35Z D38A
20.95.00↔	21B	X06A X06B X06C BORP KORP MBOR MKOR VAC VAC I VAC II VBOR VKOR		01	B02A B02B B09A B09B B09C B09D B20A B20B B20C		09	J02A J02B J03A J03B J04Z J10A J10B
	03	D23Z		03	D09A D09B D30A D30B	21.32↔	21B	X06A X06B X06C B17A B17B
	04	E36A E36B		04	E36A E36B		01	B17A B17B
20.95.10↔	06	G12A G16A BORP KORP MBOR MKOR VAC VAC I VAC II VBOR VKOR	20.99.99↔	06	G12A G16A		02	C13A C14Z
	03	D23Z		08	I15A I15B		03	D09A D09B D12A D12B D30A D30B D30C D35Z D39Z
	04	E36A E36B		21B	X06A X06B X06C B09B B09C B09D B20A B20B B20C		05	F21A F21B F21C
20.95.11↔	06	G12A G16A BORP KORP MBOR MKOR VAC VAC I VAC II VBOR VKOR		01	B02A B02B B09A B09B B09C B09D B20A B20B B20C		08	I27A I27B I27C I27D
	03	D23Z		03	D09A D09B D30A D30B		09	J02A J02B J03A J03B J04Z J08A J08B J10A J10B J21Z
	04	E36A E36B	21.04↔	08	I15A I15B		10	K09A K09B
20.95.99↔	06	G12A G16A BORP KORP MBOR MKOR VAC VAC I VAC II VBOR VKOR		21B	X06A X06B X06C BORP MBOR VAC VAC I VAC II VBOR	21.4X.00↔	21B	X06A X06B X06C BORP MBOR VAC VAC I VAC II VBOR
	03	D23Z		03	D12A D12B		01	B17A B17B
	04	E36A E36B		04	E36A E36B		03	D12A D12B D35Z D38A
20.96↔	06	G12A G16A BORP KORP MBOR MKOR VAC VAC I VAC II VBOR VKOR	21.05↔	05	F21A F21B F21C G12A G16A		04	E36A E36B
	03	D01A D01B		21B	X06A X06B X06C BORP MBOR VAC VAC I VAC II VBOR		05	F21A F21B F21C
	04	E36A E36B		03	D12A D12B		06	G12A G16A
	06	G12A G16A	21.06↔	04	E36A E36B		08	I27A I27B I27C I27D
				05	F21A F21B F21C		09	J02A J02B J03A J03B J04Z J08A J08B J10A J10B J21Z J22Z
				06	G12A G16A			
				21B	X06A X06B X06C BORP MBOR VAC			

CHOP	MDC	DRG	CHOP	MDC	DRG	CHOP	MDC	DRG	
21.4X.12↔	10	K09A K09B	21.5↔	22	Y02A Y02B Y02C	21.83.11↔	06	G12A G16A	
	21B	X06A X06B X06C		02	C13A C14Z		08	I28A I28B I28C	
	22	Y02A Y02B Y02C		03	D09A D09B D30A		09	J02A J02B J03A	
		BORP MBOR VAC			D30B D30C D38A			J03B J04Z J10A	
		VAC I VAC II VBOR			D38B			J10B	
	01	B17A B17B		04	E02A E02B E02C		21B	X06A X06B X06C	
	03	D12A D12B D35Z		E07Z	22		Y02A Y02B Y02C		
		D38A		21.61↔	21B		X06A X06B X06C		BORP MBOR VAC
	04	E36A E36B		02	C13A C14Z			VAC I VAC II VBOR	
	05	F21A F21B F21C		03	D39Z		02	C13A C14Z	
06	G12A G16A	04	E02A E02B E02C	03	D35Z D38A				
08	I27A I27B I27C		E07Z	04	E02A E02B E02C				
	I27D	21.62↔	02	C13A C14Z	06	G12A G16A			
09	J02A J02B J03A		03	D39Z	08	I28A I28B I28C			
	J03B J04Z J08A	21.69.00↔	21B	X06A X06B X06C	09	J02A J02B J03A			
	J08B J10A J10B		02	C13A C14Z		J03B J04Z J10A			
	J21Z		03	D39Z		J10B			
10	K09A K09B		04	E02A E02B E02C	21B	X06A X06B X06C			
21B	X06A X06B X06C	21.69.10↔	E07Z	22	Y02A Y02B Y02C				
22	Y02A Y02B Y02C		02	C13A C14Z		BORP MBOR VAC			
	BORP MBOR VAC		03	D39Z	21.83.12↔	VAC I VAC II VBOR			
	VAC I VAC II VBOR		04	E02A E02B E02C		VAC I VAC II VBOR			
01	B17A B17B	21.69.11↔	E07Z	02	C13A C14Z	02	C13A C14Z		
03	D12A D12B D35Z		02	C13A C14Z	03	D35Z D38A			
	D38A		03	D39Z	04	E02A E02B E02C			
04	E36A E36B	21.69.12↔	04	E02A E02B E02C		E07Z E36A E36B			
05	F21A F21B F21C		E07Z	06	G12A G16A				
06	G12A G16A		02	C13A C14Z	08	I28A I28B I28C			
08	I27A I27B I27C		03	D39Z	09	J02A J02B J03A			
	I27D		04	E02A E02B E02C		J03B J04Z J10A			
09	J02A J02B J03A	21.69.99↔	E07Z	02	C13A C14Z	21B	X06A X06B X06C		
	J03B J04Z J08A		03	D39Z	22	Y02A Y02B Y02C			
	J08B J10A J10B		04	E02A E02B E02C		BORP MBOR VAC			
	J21Z		E07Z	21.83.20↔	VAC I VAC II VBOR	VAC I VAC II VBOR			
10	K09A K09B	21.72↔	03	D25A D25B D28Z	02	C13A C14Z			
21B	X06A X06B X06C		D29Z	03	D35Z D38A	03	D35Z D38A		
22	Y02A Y02B Y02C		08	I17Z	04	E02A E02B E02C			
	BORP MBOR VAC		09	J02A J02B J03A		E07Z E36A E36B			
	VAC I VAC II VBOR		J03B J04Z J08A	06	G12A G16A	08	I28A I28B I28C		
01	B17A B17B	21.82↔	J08B J11A J11B	08	I28A I28B I28C	09	J02A J02B J03A		
03	D12A D12B D35Z		21B	X06A X06B X06C	09	J03B J04Z J10A			
	D38A			BORP MBOR VAC		J10B			
04	E36A E36B			VAC I VAC II VBOR	21B	X06A X06B X06C			
05	F21A F21B F21C		02	C13A C14Z	22	Y02A Y02B Y02C			
06	G12A G16A		03	D09A D09B D30A		BORP MBOR VAC			
08	I27A I27B I27C			D30B D30C D38A	21.83.99↔	VAC I VAC II VBOR			
	I27D		04	E36A E36B		VAC I VAC II VBOR			
09	J02A J02B J03A	21.83.00↔	06	G12A G16A	02	C13A C14Z			
	J03B J04Z J08A		21B	X06A X06B X06C	03	D35Z D38A			
	J08B J10A J10B			BORP MBOR VAC	04	E02A E02B E02C			
	J21Z			VAC I VAC II VBOR		E07Z E36A E36B			
10	K09A K09B		02	C13A C14Z	06	G12A G16A			
21B	X06A X06B X06C		03	D35Z D38A	08	I28A I28B I28C			
22	Y02A Y02B Y02C		04	E02A E02B E02C	09	J02A J02B J03A			
	BORP MBOR VAC		E07Z E36A E36B		J03B J04Z J10A				
	VAC I VAC II VBOR		06	G12A G16A		J10B			
01	B17A B17B	21.84↔	21B	X06A X06B X06C	21B	X06A X06B X06C			
03	D12A D12B D35Z			BORP MBOR VAC	22	Y02A Y02B Y02C			
	D38A			VAC I VAC II VBOR		BORP MBOR VAC			
04	E36A E36B		02	C13A C14Z		VAC I VAC II VBOR			
05	F21A F21B F21C		03	D35Z D38A	02	C13A C14Z			
06	G12A G16A		04	E02A E02B E02C	03	D35Z D38A			
08	I27A I27B I27C		E07Z E36A E36B	04	E02A E02B E02C				
	I27D		06	G12A G16A		E07Z E36A E36B			
09	J02A J02B J03A	21.83.10↔	08	I28A I28B I28C	06	G12A G16A			
	J03B J04Z J08A		09	J02A J02B J03A	08	I28A I28B I28C			
	J08B J10A J10B		J03B J04Z J10A	09	J02A J02B J03A				
	J21Z J22Z		J10B		J03B J04Z J10A				
10	K09A K09B		21B	X06A X06B X06C		J10B			
21B	X06A X06B X06C		22	Y02A Y02B Y02C					
	BORP MBOR VAC			BORP MBOR VAC					
	VAC I VAC II VBOR			VAC I VAC II VBOR					
01	B17A B17B		02	C13A C14Z					
03	D12A D12B D35Z		03	D35Z D38A					
	D38A		04	E02A E02B E02C					
04	E36A E36B		E07Z E36A E36B						
05	F21A F21B F21C		06	G12A G16A					
06	G12A G16A		08	I28A I28B I28C					
08	I27A I27B I27C		09	J02A J02B J03A					
	I27D		J03B J04Z J10A						
09	J02A J02B J03A		J10B						
	J03B J04Z J08A		21B	X06A X06B X06C					
	J08B J10A J10B			BORP MBOR VAC					
	J21Z J22Z		22	Y02A Y02B Y02C					
10	K09A K09B			BORP MBOR VAC					
21B	X06A X06B X06C			VAC I VAC II VBOR					
	BORP MBOR VAC		02	C13A C14Z					
	VAC I VAC II VBOR		03	D35Z D38A					
01	B17A B17B		04	E02A E02B E02C					
03	D12A D12B D35Z		E07Z E36A E36B						
	D38A		06	G12A G16A					
04	E36A E36B		08	I28A I28B I28C					
05	F21A F21B F21C		09	J02A J02B J03A					
06	G12A G16A		J03B J04Z J10A						
08	I27A I27B I27C		J10B						
	I27D		21B	X06A X06B X06C					
09	J02A J02B J03A			BORP MBOR VAC					
	J03B J04Z J08A		22	Y02A Y02B Y02C					
	J08B J10A J10B			BORP MBOR VAC					
	J21Z J22Z			VAC I VAC II VBOR					
10	K09A K09B		02	C13A C14Z					
21B	X06A X06B X06C		03	D35Z D38A					
	BORP MBOR VAC		04	E02A E02B E02C					
	VAC I VAC II VBOR		E07Z E36A E36B						

CHOP	MDC	DRG	CHOP	MDC	DRG	CHOP	MDC	DRG	
21.85↔	21B	X06A X06B X06C	21.87↔	21B	X06A X06B X06C	21.88.15↔		J03B J04Z J10A	
	22	Y02A Y02B Y02C		22	Y02A Y02B Y02C			J10B	
		BORP MBOR VAC			BORP MBOR VAC		19	U01A U01B	
		VBOR			VBOR		21B	X06A X06B X06C	
	02	C13A C14Z		02	C13A C14Z		22	Y02A Y02B Y02C	
	03	D35Z D38A		03	D03A D35Z D38A		02	C13A C14Z	
	04	E02A E02B E02C		04	E02A E02B E02C		03	D35Z D38A D38B	
		E07Z E36A E36B			E07Z E36A E36B		04	E02A E02B E02C	
	06	G12A G16A		06	G12A G16A			E07Z	
	08	I28A I28B I28C		08	I28A I28B I28C		08	I28A I28B	
21.86.00↔	09	J02A J02B J03A	09	J02A J02B J03A	09	J02A J02B J03A			
		J03B J04Z J10A		J03B J04Z J10A		J03B J04Z J10A			
		J10B		J10B		J10B			
	21B	X06A X06B X06C	21B	X06A X06B X06C	19	U01A U01B			
	22	Y02A Y02B Y02C	21.88.00↔	02	C13A C14Z	21B	X06A X06B X06C		
		BORP MBOR VAC		03	D35Z D38A D38B	22	Y02A Y02B Y02C		
		VBOR		04	E02A E02B E02C	21.88.99↔	02	C13A C14Z	
	02	C13A C14Z			E07Z	03	D35Z D38A D38B		
	03	D35Z D38A D38B		08	I28A I28B	04	E02A E02B E02C		
	04	E02A E02B E02C		09	J02A J02B J03A		E07Z		
21.86.10↔		E07Z E36A E36B		J03B J04Z J10A		I28A I28B			
	06	G12A G16A		J10B	08	I28A I28B			
	08	I28A I28B I28C	21.88.10↔	21B	X06A X06B X06C	09	J02A J02B J03A		
	09	J02A J02B J03A		02	C13A C14Z		J03B J04Z J10A		
		J03B J04Z J10A		03	D35Z D38A D38B	19	U01A U01B		
		J10B		04	E02A E02B E02C	21B	X06A X06B X06C		
	21B	X06A X06B X06C			E07Z		BORP MBOR VAC		
	22	Y02A Y02B Y02C		08	I28A I28B		VBOR		
		BORP MBOR VAC		09	J02A J02B J03A	21.89↔			
		VBOR		J03B J04Z J10A		02	C13A C14Z		
21.86.11↔	02	C13A C14Z		J10B		03	D35Z D39Z		
	03	D03A D35Z D38A	21.88.11↔	21B	X06A X06B X06C	04	E02A E02B E02C		
		D38B		22	Y02A Y02B Y02C		E07Z E36A E36B		
	04	E02A E02B E02C		02	C13A C14Z	06	G12A G16A		
		E07Z E36A E36B		03	D35Z D38A D38B	08	I28A I28B I28C		
	06	G12A G16A		04	E02A E02B E02C	09	J02A J02B J03A		
	08	I28A I28B I28C			E07Z		J03B J04Z J10A		
	09	J02A J02B J03A		08	I28A I28B	19	U01A U01B		
		J03B J04Z J10A		09	J02A J02B J03A	21B	X06A X06B X06C		
		J10B		J03B J04Z J10A	21.91↔	02	C13A C14Z		
21.86.99↔	21B	X06A X06B X06C		J10B		03	D09A D09B D30A		
	22	Y02A Y02B Y02C	21.88.12↔	21B	X06A X06B X06C		D30B D30C D39Z		
		BORP MBOR VAC		22	Y02A Y02B Y02C	09	J02A J02B J03A		
		VAC I VAC II VB		02	C13A C14Z		J03B J04Z J10A		
		VBOR		03	D35Z D38A D38B		J10B		
	02	C13A C14Z		04	E02A E02B E02C	21B	X06A X06B X06C		
	03	D03A D35Z D38A			E07Z	21.99.00↔	02	C13A C14Z	
		D38B		08	I28A I28B		03	D12A D12B D39Z	
	04	E02A E02B E02C		09	J02A J02B J03A		04	E02A E02B E02C	
		E07Z E36A E36B		J03B J04Z J10A			E07Z		
21.86.11↔		F21A F21B F21C		J10B		21B	X06A X06B X06C		
	06	G12A G16A	21.88.13↔	21B	X06A X06B X06C	21.99.10↔	02	C13A C14Z	
	08	I28A I28B I28C		22	Y02A Y02B Y02C		03	D12A D12B D38A	
	09	J02A J02B J03A		02	C13A C14Z		03	D12A D12B D38B	
		J03B J04Z J10A		03	D35Z D38A D38B		04	E02A E02B E02C	
		J10B		04	E02A E02B E02C			E07Z	
	21B	X06A X06B X06C			E07Z	21.99.20↔	21B	X06A X06B X06C	
	22	Y02A Y02B Y02C		08	I28A I28B		02	C13A C14Z	
		BORP MBOR VAC		09	J02A J02B J03A		03	D12A D12B D38A	
		VBOR		J03B J04Z J10A			04	D38B	
21.86.99↔		VBOR		J10B		04	E02A E02B E02C		
	02	C13A C14Z					E07Z		
	03	D03A D35Z D38A	21.88.14↔	19	U01A U01B	21.99.99↔	21B	X06A X06B X06C	
		D38B		21B	X06A X06B X06C		02	C13A C14Z	
	04	E02A E02B E02C		22	Y02A Y02B Y02C		03	D12A D12B D39Z	
		E07Z E36A E36B		02	C13A C14Z		04	E02A E02B E02C	
	06	G12A G16A		03	D35Z D38A D38B			E07Z	
	08	I28A I28B I28C		04	E02A E02B E02C		21B	X06A X06B X06C	
	09	J02A J02B J03A			E07Z	22.2X.00↔	02	C14Z	
		J03B J04Z J10A		08	I28A I28B	22.2X.10↔	01	B09A B09B B09C	
	J10B		09	J02A J02B J03A					

CHOP	MDC	DRG	CHOP	MDC	DRG	CHOP	MDC	DRG
		B09D		04	E36A E36B		06	G12A G16A
	02	C14Z		06	G12A G16A		08	I28A I28B
	03	D06A D06B D06C	22.42.99↔		BORP MBOR VAC	22.62.20↔		BORP MBOR VAC
	08	I28A I28B			VAC I VAC II VBOR			VAC I VAC II VBOR
22.2X.11↔	01	B09A B09B B09C		01	B09A B09B B09C		01	B09A B09B B09C
		B09D			B09D			B09D
	02	C14Z		03	D06A D06B		03	D06A D06B D06C
	03	D06A D06B D06C		04	E36A E36B		04	E36A E36B
	08	I28A I28B		06	G12A G16A		06	G12A G16A
22.31↔		BORP MBOR VAC	22.50↔	03	D06A D06B D06C		08	I28A I28B
		VAC I VAC II VBOR	22.51↔	01	B02A B02B B09A	22.62.21↔		BORP MBOR VAC
	01	B09A B09B B09C			B09B B09C B09D			VAC I VAC II VBOR
		B09D			B20A B20B B20C		01	B09A B09B B09C
	03	D06A D06B D06C		02	C14Z			B09D
	04	E36A E36B		03	D06A D06B D06C		03	D06A D06B D06C
	06	G12A G16A	22.52↔	04	E36A E36B		04	E36A E36B
22.41.00↔		BORP MBOR VAC		06	G12A G16A		06	G12A G16A
		VAC I VAC II VBOR		01	B09A B09B B09C		08	I28A I28B
	01	B09A B09B B09C			B09D	22.62.29↔		BORP MBOR VAC
		B09D			B20A B20B B20C			VAC I VAC II VBOR
	03	D06A D06B		02	C14Z		01	B09A B09B B09C
	04	E36A E36B		03	D06A D06B D06C			B09D
	06	G12A G16A	22.53↔	04	E36A E36B		03	D06A D06B D06C
22.41.10↔		BORP MBOR VAC		06	G12A G16A		04	E36A E36B
		VAC I VAC II VBOR		01	B09A B09B B09C		06	G12A G16A
	01	B09A B09B B09C			B09D	22.62.99↔	08	I28A I28B
		B09D		03	D06A D06B D06C			BORP MBOR VAC
	03	D06A D06B	22.60↔		BORP MBOR VAC			VAC I VAC II VBOR
	04	E36A E36B			VAC I VAC II VBOR		01	B09A B09B B09C
	06	G12A G16A		03	D06A D06B D06C			B09D
22.41.11↔		BORP MBOR VAC		04	E36A E36B		03	D06A D06B D06C
		VAC I VAC II VBOR		06	G12A G16A		04	E36A E36B
	01	B09A B09B B09C	22.61↔	01	B09A B09B B09C		06	G12A G16A
		B09D			B09D		08	I28A I28B
	03	D06A D06B		01	B09A B09B B09C	22.63.00↔		BORP MBOR VAC
	04	E36A E36B			B09D			VAC I VAC II VBOR
	06	G12A G16A		03	D06A D06B D06C		01	B02A B02B B09A
22.41.12↔		BORP MBOR VAC		04	E36A E36B			B09B B09C B09D
		VAC I VAC II VBOR		06	G12A G16A			B20A B20B B20C
	01	B09A B09B B09C		08	I28A I28B		03	D06A D06B
		B09D	22.62.00↔		BORP MBOR VAC		04	E36A E36B
	03	D06A D06B			VAC I VAC II VBOR		06	G12A G16A
	04	E36A E36B		01	B09A B09B B09C	22.63.10↔		BORP MBOR VAC
	06	G12A G16A			B09D			VAC I VAC II VBOR
22.41.99↔		BORP MBOR VAC		03	D06A D06B D06C		01	B02A B02B B09A
		VAC I VAC II VBOR		04	E36A E36B			B09B B09C B09D
	01	B09A B09B B09C		06	G12A G16A			B20A B20B B20C
		B09D		08	I28A I28B		03	D06A D06B
	03	D06A D06B	22.62.10↔		BORP MBOR VAC		04	E36A E36B
	04	E36A E36B			VAC I VAC II VBOR		06	G12A G16A
	06	G12A G16A		01	B09A B09B B09C	22.63.11↔		BORP MBOR VAC
22.42.00↔		BORP MBOR VAC			B09D			VAC I VAC II VBOR
		VAC I VAC II VBOR		03	D06A D06B D06C		01	B02A B02B B09A
	01	B09A B09B B09C		04	E36A E36B			B09B B09C B09D
		B09D		06	G12A G16A			B20A B20B B20C
	03	D06A D06B		08	I28A I28B		03	D06A D06B
	04	E36A E36B	22.62.11↔		BORP MBOR VAC		04	E36A E36B
	06	G12A G16A			VAC I VAC II VBOR		06	G12A G16A
22.42.10↔		BORP MBOR VAC		01	B09A B09B B09C	22.63.99↔		BORP MBOR VAC
		VAC I VAC II VBOR			B09D			VAC I VAC II VBOR
	01	B09A B09B B09C		03	D06A D06B D06C		01	B02A B02B B09A
		B09D		04	E36A E36B			B09B B09C B09D
	03	D06A D06B		06	G12A G16A			B20A B20B B20C
	04	E36A E36B		08	I28A I28B		03	D06A D06B
	06	G12A G16A	22.62.19↔		BORP MBOR VAC		04	E36A E36B
22.42.11↔		BORP MBOR VAC			VAC I VAC II VBOR		06	G12A G16A
		VAC I VAC II VBOR		01	B09A B09B B09C	22.64↔		BORP MBOR VAC
	01	B09A B09B B09C			B09D			VAC I VAC II VBOR
		B09D		03	D06A D06B D06C		01	B02A B02B B09A
	03	D06A D06B		04	E36A E36B			B09B B09C B09D
	04	E36A E36B		06	G12A G16A			B20A B20B B20C
	06	G12A G16A		08	I28A I28B			D06A D06B
		BORP MBOR VAC			BORP MBOR VAC			E36A E36B
		VAC I VAC II VBOR		01	B09A B09B B09C			G12A G16A
	01	B09A B09B B09C			B09D			BORP MBOR VAC
		B09D		03	D06A D06B D06C			VAC I VAC II VBOR
	03	D06A D06B		04	E36A E36B			B02A B02B B09A
		D06A D06B			E36A E36B			B09B B09C B09D

CHOP	MDC	DRG	CHOP	MDC	DRG	CHOP	MDC	DRG
		B20A B20B B20C	22.9X.13↔	03	D06A D06B		06	G12A G16A
	03	D06A D06B		08	I17Z		21B	X06A X06B X06C
	04	E36A E36B	22.9X.14↔	03	D06A D06B	24.2X.99↔	03	D08Z D22Z D25A
	06	G12A G16A		08	I17Z			D25B D30A D30B
22.71↔		BORP MBOR VAC	22.9X.20↔	03	D06A D06B			D30C
		VAC I VAC II VBOR		08	I17Z		21B	X06A X06B X06C
	03	D06A D06B	22.9X.21↔	03	D06A D06B	24.4X.00↔		BORP MBOR VAC
	04	E36A E36B		08	I17Z			VBOR
	06	G12A G16A	22.9X.22↔	03	D06A D06B		03	D08Z D22Z D25A
22.79.00↔	21B	X06A X06B X06C		08	I17Z			D25B D30A D30B
		BORP MBOR VAC	22.9X.23↔	03	D06A D06B			D30C
		VBOR		08	I17Z		04	E36A E36B
	01	B09A B09B B09C	22.9X.24↔	03	D06A D06B	24.4X.10↔	06	G12A G16A
		B09D		08	I17Z			BORP MBOR VAC
	03	D06A D06B D25A	22.9X.25↔	03	D06A D06B			VAC I VAC II VBOR
		D25B		08	I17Z		03	D08Z D22Z D25A
	04	E36A E36B	22.9X.29↔	03	D06A D06B D06C			D25B D30A D30B
	06	G12A G16A		08	I17Z			D30C
	08	I15A I15B	22.9X.99↔	03	D06A D06B D06C		04	E36A E36B
	09	J02A J02B J08A		08	I17Z		06	G12A G16A
		J08B	23.02‡↔	01	B60A	24.4X.11↔		BORP MBOR VAC
	21A	W01A W01B W36Z		03	D40Z			VAC I VAC II VBOR
	21B	X06A X06B X06C	23.04‡↔	01	B60A		03	D08Z D22Z D25A
22.79.10↔		BORP MBOR VAC		03	D40Z			D25B D30A D30B
		VAC I VAC II VBOR	23.10‡↔	01	B60A			D30C
	01	B09A B09B B09C		03	D40Z		04	E36A E36B
		B09D	23.12.11‡↔	01	B60A	24.4X.99↔	06	G12A G16A
	03	D06A D06B D25A		03	D40Z		03	D08Z D22Z D25A
		D25B	23.12.12‡↔	01	B60A			D25B D30A D30B
	04	E36A E36B		03	D40Z	24.5X.00↔		D30C
	06	G12A G16A	23.13.11‡↔	01	B60A			BORP MBOR VAC
	08	I15A I15B		03	D40Z			VBOR
	09	J02A J02B J08A	23.13.12‡↔	01	B60A		03	D08Z D22Z D25A
		J08B		03	D40Z			D25B D30A D30B
	21A	W01A W01B W36Z	23.19‡↔	01	B60A			D30C
	21B	X06A X06B X06C		03	D40Z		04	E36A E36B
22.79.11↔		BORP MBOR VAC	23.70‡↔	01	B60A		06	G12A G16A
		VAC I VAC II VBOR		03	D40Z		09	J02A J02B J03A
	01	B09A B09B B09C	23.73.11‡↔	01	B60A			J03B J04Z J11A
		B09D		03	D40Z			J11B
	03	D06A D06B D25A	23.73.12‡↔	01	B60A	24.5X.10↔	21B	X06A X06B X06C
		D25B		03	D40Z			BORP MBOR VAC
	04	E36A E36B	23.79‡↔	01	B60A			VAC I VAC II VBOR
	06	G12A G16A		03	D40Z		03	D08Z D22Z D25A
	08	I15A I15B	23.80‡↔	01	B60A			D25B D30A D30B
	09	J02A J02B J08A		03	D40Z			D30C
		J08B	23.81.11‡↔	01	B60A		04	E36A E36B
	21A	W01A W01B W36Z		03	D40Z		06	G12A G16A
	21B	X06A X06B X06C	23.81.12‡↔	01	B60A		09	J02A J02B J03A
22.79.19↔		BORP MBOR VAC		03	D40Z			J03B J04Z J11A
		VBOR	23.82.11‡↔	01	B60A			J11B
	01	B09A B09B B09C		03	D40Z	24.5X.99↔	21B	X06A X06B X06C
		B09D	23.82.12‡↔	01	B60A			BORP MBOR VAC
	03	D06A D06B D25A		03	D40Z			VBOR
		D25B	23.89‡↔	01	B60A		03	D08Z D22Z D25A
	04	E36A E36B		03	D40Z			D25B D30A D30B
	06	G12A G16A	23.A0‡↔	01	B60A			D30C
	08	I15A I15B		03	D40Z		04	E36A E36B
	09	J02A J02B J08A	23.A1.11‡↔	01	B60A		06	G12A G16A
		J08B		03	D40Z		09	J02A J02B J03A
	21A	W01A W01B W36Z	23.A1.12‡↔	01	B60A			J03B J04Z J11A
	21B	X06A X06B X06C		03	D40Z			J11B
22.9X.00↔	03	D06A D06B D06C	23.A1.13‡↔	01	B60A	24.91.10↔	21B	X06A X06B X06C
	08	I17Z		03	D40Z			BORP MBOR VAC
22.9X.10↔	03	D06A D06B D06C	24.2X.10↔		BORP MBOR VAC			VAC I VAC II VBOR
	08	I17Z			D08Z D22Z D25A		03	D08Z D22Z D25A
22.9X.11↔	03	D06A D06B D06C		03	D08Z D22Z D25A			D25B D30A D30B
	08	I17Z			D25B D30A D30B			D30C
22.9X.12↔	03	D06A D06B D06C			D30C		04	E36A E36B
	08	I17Z		04	E36A E36B		06	G12A G16A

CHOP	MDC	DRG	CHOP	MDC	DRG	CHOP	MDC	DRG
	09	J02A J02B J03A J03B J04Z J11A J11B		09	J02A J02B J08A J08B		07	H33Z
	21B	X06A X06B X06C BORP MBOR VAC VAC I VAC II VBOR		11	L33Z		08	I02A I02B
24.91.11↔			25.2X.10↔	21B	X07A X07B BORP KORP MBOR MKOR VAC VAC I VAC II VBOR VKOR		09	J01A J01B J02A J02B J08A J08B L33Z
	03	D08Z D22Z D25A D25B D30A D30B D30C		03	D02A D02B D24A D24B D24C D25A D25B	25.2X.19↔	21A	W01A W36Z
	04	E36A E36B		04	E36A E36B		21B	X01A X07A X07B Y02A Y02B
	06	G12A G16A		06	G12A G16A G33Z G38A G38B G38C		22	BORP KORP MBOR MKOR VAC VAC I VAC II VBOR VKOR
	09	J02A J02B J03A J03B J04Z J11A J11B		07	H33Z		03	D02A D02B D24A D24B D24C D25A D25B
	21B	X06A X06B X06C		09	J02A J02B J08A J08B		04	E36A E36B
24.91.99↔	22	Y02A Y02B Y02C BORP MBOR VAC VBOR		11	L33Z		06	G12A G16A G33Z G38A G38B G38C
	03	D08Z D22Z D25A D25B D30A D30B D30C	25.2X.11↔	21B	X07A X07B BORP KORP MBOR MKOR VAC VAC I VAC II VBOR VKOR		07	H33Z
	04	E36A E36B		03	D02A D02B D24A D24B D24C D25A D25B	25.2X.20↔	09	J02A J02B J08A J08B L33Z
	06	G12A G16A		04	E36A E36B		21B	X07A X07B BORP KORP MBOR MKOR VAC VAC I VAC II VBOR VKOR
	09	J02A J02B J03A J03B J04Z J11A J11B		06	G12A G16A G33Z G38A G38B G38C		03	D02A D02B D24A D24B D24C D25A D25B
	21B	X06A X06B X06C		07	H33Z		04	E36A E36B
24.99.00‡↔	01	B60A		09	J02A J02B J08A J08B		06	G12A G16A G33Z G38A G38B G38C
	03	D40Z		11	L33Z		07	H33Z
24.99.10‡↔	01	B60A		21B	X07A X07B BORP KORP MBOR MKOR VAC VAC I VAC II VBOR VKOR		09	J02A J02B J08A J08B L33Z
	03	D40Z	25.2X.12↔	03	D02A D02B D24A D24B D24C D25A D25B	25.2X.21↔	21B	X07A X07B BORP KORP MBOR MKOR VAC VAC I VAC II VBOR VKOR
	01	B60A		04	E36A E36B		03	D02A D02B D24A D24B D24C D25A D25B
	03	D40Z		06	G12A G16A G33Z G38A G38B G38C		04	E36A E36B
24.99.20‡↔	01	B60A		07	H33Z		06	G12A G16A G33Z G38A G38B G38C
	03	D40Z		09	J02A J02B J08A J08B		07	H33Z
24.99.99‡↔	01	B60A		11	L33Z		09	J02A J02B J08A J08B L33Z
	03	D40Z		21B	X07A X07B BORP KORP MBOR MKOR VAC VAC I VAC II VBOR VKOR	25.2X.22↔	21B	X07A X07B BORP KORP MBOR MKOR VAC VAC I VAC II VBOR VKOR
25.02↔	03	D08Z D22Z D25A D25B D30A D30B D30C		03	D02A D02B D24A D24B D24C D25A D25B		03	D02A D02B D24A D24B D24C D25A D25B
	09	J02A J02B J03A J03B J04Z J11A J11B		04	E36A E36B		04	E36A E36B
	03	D08Z D22Z D25A D25B D30A D30B D30C		06	G12A G16A G33Z G38A G38B G38C		06	G12A G16A G33Z G38A G38B G38C
25.1↔	03	D08Z D22Z D25A D25B D30A D30B D30C		07	H33Z		07	H33Z
	03	D08Z D22Z D25A D25B D30A D30B D30C		09	J02A J02B J08A J08B		09	J02A J02B J08A J08B L33Z
25.2X.00↔		BORP KORP MBOR MKOR VAC VAC I VAC II VBOR VKOR	25.2X.13↔	11	L33Z		21B	X07A X07B BORP KORP MBOR MKOR VAC VAC I VAC II VBOR VKOR
	03	D02A D02B D24A D24B D24C D25A D25B		21B	X07A X07B BORP KORP MBOR MKOR VAC VAC I VAC II VBOR VKOR	25.2X.23↔	03	D02A D02B D24A D24B D24C D25A D25B
	04	E36A E36B		03	D02A D02B D24A D24B D24C D25A D25B		04	E36A E36B
	06	G12A G16A G33Z G38A G38B G38C		04	E36A E36B		06	G12A G16A G33Z G38A G38B G38C
	07	H33Z		06	G12A G16A G33Z G38A G38B G38C		07	H33Z
	09	J02A J02B J08A J08B		07	H33Z		09	J02A J02B J08A J08B L33Z
	11	L33Z		09	J02A J02B J08A J08B		04	E36A E36B
	21B	X07A X07B BORP KORP MBOR MKOR VAC VAC I VAC II VBOR VKOR	25.2X.14↔	11	L33Z		06	G12A G16A G33Z G38A G38B G38C
25.2X.09↔				21B	X07A X07B BORP KORP MBOR MKOR VAC VAC I VAC II VBOR VKOR		07	H33Z
	03	D02A D02B D24A D24B D24C D25A D25B		03	D02A D02B D24A D24B D24C D25A D25B		09	J02A J02B J08A J08B L33Z
	04	E36A E36B		04	E36A E36B		21B	X07A X07B BORP KORP MBOR MKOR VAC VAC I VAC II VBOR VKOR
	06	G12A G16A G33Z G38A G38B G38C		05	F04Z		03	D02A D02B D24A D24B D24C D25A D25B
	07	H33Z		06	G12A G16A G33Z G38A G38B G38C			

CHOP	MDC	DRG	CHOP	MDC	DRG	CHOP	MDC	DRG
	04	E36A E36B			VAC II VBOR VKOR		11	L33Z
	06	G12A G16A G33Z		03	D02A D02B D24A		21B	X07A X07B
		G38A G38B G38C			D24B D24C D25A	25.2X.41↔		BORP KORP MBOR
	07	H33Z			D25B			MKOR VAC VAC I
	09	J02A J02B J08A		04	E36A E36B			VAC II VBOR VKOR
		J08B		06	G12A G16A G33Z		03	D02A D02B D24A
	11	L33Z			G38A G38B G38C			D24B D24C D25A
25.2X.24↔	21B	X07A X07B		07	H33Z			D25B
		BORP KORP MBOR		09	J02A J02B J08A		04	E36A E36B
		MKOR VAC VAC I			J08B		06	G12A G16A G33Z
		VAC II VBOR VKOR		11	L33Z			G38A G38B G38C
		VKOR		21B	X07A X07B		07	H33Z
	03	D02A D02B D24A	25.2X.33↔		BORP KORP MBOR		09	J02A J02B J08A
		D24B D25A D25B			MKOR VAC VAC I			J08B
	04	E36A E36B			VAC II VBOR VKOR		11	L33Z
	05	F04Z		03	D02A D02B D24A	25.2X.42↔	21B	X07A X07B
	06	G12A G16A G33Z			D24B D24C D25A			BORP KORP MBOR
		G38A G38B G38C			D25B			MKOR VAC VAC I
	07	H33Z		04	E36A E36B			VAC II VBOR VKOR
	08	I02A I02B		06	G12A G16A G33Z		03	D02A D02B D24A
	09	J01A J01B J02A			G38A G38B G38C			D24B D24C D25A
		J02B J08A J08B		07	H33Z			D25B
	11	L33Z		09	J02A J02B J08A		04	E36A E36B
	21A	W01A W36Z			J08B		06	G12A G16A G33Z
	21B	X01A X07A X07B		11	L33Z			G38A G38B G38C
25.2X.29↔	22	Y02A Y02B		21B	X07A X07B		07	H33Z
		BORP KORP MBOR	25.2X.34↔		BORP KORP MBOR		09	J02A J02B J08A
		MKOR VAC VAC I			MKOR VAC VAC I			J08B
		VAC II VBOR VKOR			VAC II VBOR VKOR		11	L33Z
		VKOR		03	D02A D02B D24A	25.2X.43↔	21B	X07A X07B
	03	D02A D02B D24A			D24B D25A D25B			BORP KORP MBOR
		D24B D24C D25A			D25B			MKOR VAC VAC I
		D25B		04	E36A E36B			VAC II VBOR VKOR
	04	E36A E36B		05	F04Z		03	D02A D02B D24A
	06	G12A G16A G33Z		06	G12A G16A G33Z			D24B D24C D25A
		G38A G38B G38C			G38A G38B G38C			D25B
	07	H33Z		07	H33Z		04	E36A E36B
	09	J02A J02B J08A		08	I02A I02B		06	G12A G16A G33Z
		J08B		09	J01A J01B J02A			G38A G38B G38C
	11	L33Z			J02B J08A J08B		07	H33Z
25.2X.30↔	21B	X07A X07B		11	L33Z		09	J02A J02B J08A
		BORP KORP MBOR		21A	W01A W36Z			J08B
		MKOR VAC VAC I		21B	X01A X07A X07B		11	L33Z
		VAC II VBOR VKOR		22	Y02A Y02B	25.2X.44↔	21B	X07A X07B
		VKOR			BORP KORP MBOR			BORP KORP MBOR
	03	D02A D02B D24A	25.2X.39↔		MKOR VAC VAC I			MKOR VAC VAC I
		D24B D24C D25A			VAC II VBOR VKOR			VAC II VBOR VKOR
		D25B		03	D02A D02B D24A		03	D02A D02B D24A
	04	E36A E36B			D24B D24C D25A			D24B D25A D25B
	06	G12A G16A G33Z			D25B		04	E36A E36B
		G38A G38B G38C		04	E36A E36B		05	F04Z
	07	H33Z		06	G12A G16A G33Z		06	G12A G16A G33Z
	09	J02A J02B J08A			G38A G38B G38C			G38A G38B G38C
		J08B		07	H33Z		07	H33Z
	11	L33Z		09	J02A J02B J08A		08	I02A I02B
25.2X.31↔	21B	X07A X07B			J08B		09	J01A J01B J02A
		BORP KORP MBOR		11	L33Z			J02B J08A J08B
		MKOR VAC VAC I		21B	X07A X07B		11	L33Z
		VAC II VBOR VKOR			BORP KORP MBOR		21A	W01A W36Z
		VKOR			MKOR VAC VAC I		21B	X01A X07A X07B
	03	D02A D02B D24A	25.2X.40↔		VAC II VBOR VKOR		22	Y02A Y02B
		D24B D24C D25A			D02A D02B D24A	25.2X.49↔		BORP KORP MBOR
		D25B		03	D24B D24C D25A			MKOR VAC VAC I
	04	E36A E36B			D25B			VAC II VBOR VKOR
	06	G12A G16A G33Z		04	E36A E36B		03	D02A D02B D24A
		G38A G38B G38C		06	G12A G16A G33Z			D24B D24C D25A
	07	H33Z			G38A G38B G38C			D25B
	09	J02A J02B J08A		07	H33Z		04	E36A E36B
		J08B		09	J02A J02B J08A		06	G12A G16A G33Z
	11	L33Z			J08B			G12A G16A G33Z
25.2X.32↔	21B	X07A X07B		07	H33Z			
		BORP KORP MBOR		09	J02A J02B J08A			
		MKOR VAC VAC I			J08B			

CHOP	MDC	DRG	CHOP	MDC	DRG	CHOP	MDC	DRG
		G38A G38B G38C		06	G12A G16A G33Z			D24B D24C D25A
	07	H33Z			G38A G38B G38C		04	E36A E36B
	09	J02A J02B J08A		07	H33Z		06	G12A G16A G33Z
		J08B		08	I02A I02B			G38A G38B G38C
	11	L33Z		09	J01A J01B J02A		07	H33Z
25.2X.50↔	21B	X07A X07B			J02B J08A J08B		09	J02A J02B J08A
		BORP KORP MBOR		11	L33Z			J08B
		MKOR VAC VAC I		21A	W01A W36Z		11	L33Z
		VAC II VBOR VKOR		21B	X01A X07A X07B		21B	X07A X07B
	03	D02A D02B D24A	25.2X.59↔	22	Y02A Y02B	25.3X.12↔		BORP KORP MBOR
		D24B D24C D25A			BORP VAC VAC I			MKOR VAC VAC I
		D25B			VAC II VBOR VKOR		03	D02A D02B D24A
	04	E36A E36B		03	D02A D02B D24A			D24B D24C D25A
	06	G12A G16A G33Z			D24B D24C D25A		04	D25B
		G38A G38B G38C		04	E36A E36B		06	E36A E36B
	07	H33Z		06	G12A G16A G33Z		06	G12A G16A G33Z
	09	J02A J02B J08A			G38A G38B G38C		07	G38A G38B G38C
		J08B		07	H33Z		07	H33Z
	11	L33Z		09	J02A J02B J08A		09	J02A J02B J08A
25.2X.51↔	21B	X07A X07B			J08B		11	L33Z
		BORP KORP MBOR		11	L33Z		21B	X07A X07B
		MKOR VAC VAC I		21B	X07A X07B	25.3X.13↔		BORP KORP MBOR
		VAC II VBOR VKOR			BORP VAC VAC I			MKOR VAC VAC I
	03	D02A D02B D24A	25.3X.00↔	03	D02A D02B D24A		03	D02A D02B D24A
		D24B D24C D25A			D24B D24C D25A			D24B D24C D25A
		D25B		04	E36A E36B		04	D25B
	04	E36A E36B		06	G12A G16A G33Z		06	E36A E36B
	06	G12A G16A G33Z			G38A G38B G38C		06	G12A G16A G33Z
		G38A G38B G38C		07	H33Z		07	G38A G38B G38C
	07	H33Z		09	J02A J02B J08A		07	H33Z
	09	J02A J02B J08A			J08B		09	J02A J02B J08A
		J08B		11	L33Z		11	J08B
	11	L33Z		21B	X07A X07B		21B	L33Z
25.2X.52↔	21B	X07A X07B			BORP KORP MBOR			X07A X07B
		BORP KORP MBOR		03	D02A D02B D24A	25.3X.14↔		BORP KORP MBOR
		MKOR VAC VAC I			D24B D24C D25A			MKOR VAC VAC I
		VAC II VBOR VKOR		04	E36A E36B		03	VAC II VBOR VKOR
	03	D02A D02B D24A	25.3X.09↔	06	G12A G16A G33Z		03	D02A D02B D24A
		D24B D24C D25A			G38A G38B G38C			D24B D25A D25B
		D25B		07	H33Z		04	D25B
	04	E36A E36B		09	J02A J02B J08A		04	E36A E36B
	06	G12A G16A G33Z			J08B		05	F04Z
		G38A G38B G38C		11	L33Z		06	G12A G16A G33Z
	07	H33Z		21B	X07A X07B		06	G38A G38B G38C
	09	J02A J02B J08A			BORP KORP MBOR		07	G38A G38B G38C
		J08B		03	D02A D02B D24A		07	H33Z
	11	L33Z			D24B D24C D25A		08	I02A I02B
25.2X.53↔	21B	X07A X07B		04	E36A E36B		09	J01A J01B J02A
		BORP KORP MBOR		06	G12A G16A G33Z			J02B J08A J08B
		MKOR VAC VAC I		07	H33Z		11	L33Z
		VAC II VBOR VKOR		09	J02A J02B J08A		21A	W01A W36Z
	03	D02A D02B D24A	25.3X.10↔		J08B		21B	X01A X07A X07B
		D24B D24C D25A		11	L33Z		22	Y02A Y02B
		D25B		21B	X07A X07B	25.3X.19↔		BORP KORP MBOR
	04	E36A E36B			BORP VAC VAC I			MKOR VAC VAC I
	06	G12A G16A G33Z		03	D02A D02B D24A		03	VAC II VBOR VKOR
		G38A G38B G38C			D24B D24C D25A			D02A D02B D24A
	07	H33Z		04	E36A E36B		03	D24B D24C D25A
	09	J02A J02B J08A		06	G12A G16A G33Z		04	D25B
		J08B		07	H33Z		06	E36A E36B
	11	L33Z		09	J02A J02B J08A		06	G12A G16A G33Z
25.2X.54↔	21B	X07A X07B			J08B		06	G38A G38B G38C
		BORP KORP MBOR		11	L33Z		07	G38A G38B G38C
		MKOR VAC VAC I		21B	X07A X07B		07	H33Z
		VAC II VBOR VKOR			BORP KORP MBOR		09	J02A J02B J08A
	03	D02A D02B D24A	25.3X.11↔		MKOR VAC VAC I			J08B
		D24B D25A D25B		03	D02A D02B D24A		11	L33Z
	04	E36A E36B			VAC II VBOR VKOR		21B	X07A X07B
	05	F04Z		03	D02A D02B D24A			

CHOP	MDC	DRG	CHOP	MDC	DRG	CHOP	MDC	DRG
25.3X.20↔		BORP KORP MBOR		11	L33Z		09	J02A J02B J08A
		MKOR VAC VAC I		21A	W01A W36Z			J08B
		VAC II VBOR VKOR		21B	X01A X07A X07B		11	L33Z
	03	D02A D02B D24A	25.3X.29↔	22	Y02A Y02B	25.3X.34↔	21B	X07A X07B
		D24B D24C D25A			BORP KORP MBOR			BORP KORP MBOR
		D25B			MKOR VAC VAC I			MKOR VAC VAC I
	04	E36A E36B			VAC II VBOR VKOR			VAC II VBOR VKOR
	06	G12A G16A G33Z		03	D02A D02B D24A		03	D02A D02B D24A
		G38A G38B G38C			D24B D24C D25A			D24B D25A D25B
	07	H33Z		04	E36A E36B		04	E36A E36B
	09	J02A J02B J08A		06	G12A G16A G33Z		05	F04Z
		J08B			G38A G38B G38C		06	G12A G16A G33Z
	11	L33Z		07	H33Z			G38A G38B G38C
	21B	X07A X07B		09	J02A J02B J08A		07	H33Z
25.3X.21↔		BORP KORP MBOR			J08B		08	I02A I02B
		MKOR VAC VAC I			L33Z		09	J01A J01B J02A
		VAC II VBOR VKOR		11	L33Z			J02B J08A J08B
	03	D02A D02B D24A	25.3X.30↔	21B	X07A X07B		11	L33Z
		D24B D24C D25A			BORP KORP MBOR		21A	W01A W36Z
		D25B			MKOR VAC VAC I		21B	X01A X07A X07B
	04	E36A E36B		03	D02A D02B D24A	25.3X.39↔	22	Y02A Y02B
	06	G12A G16A G33Z			D24B D24C D25A			BORP KORP MBOR
		G38A G38B G38C			D25B			MKOR VAC VAC I
	07	H33Z		04	E36A E36B			VAC II VBOR VKOR
	09	J02A J02B J08A		06	G12A G16A G33Z		03	D02A D02B D24A
		J08B			G38A G38B G38C			D24B D24C D25A
	11	L33Z		07	H33Z		04	E36A E36B
	21B	X07A X07B		09	J02A J02B J08A		06	G12A G16A G33Z
25.3X.22↔		BORP KORP MBOR			J08B			G38A G38B G38C
		MKOR VAC VAC I		11	L33Z		07	H33Z
		VAC II VBOR VKOR		21B	X07A X07B		09	J02A J02B J08A
	03	D02A D02B D24A	25.3X.31↔		BORP KORP MBOR			J08B
		D24B D24C D25A			MKOR VAC VAC I		11	L33Z
		D25B			VAC II VBOR VKOR		21B	X07A X07B
	04	E36A E36B		03	D02A D02B D24A	25.3X.40↔		BORP KORP MBOR
	06	G12A G16A G33Z			D24B D24C D25A			MKOR VAC VAC I
		G38A G38B G38C			D25B		03	D02A D02B D24A
	07	H33Z		04	E36A E36B			D24B D24C D25A
	09	J02A J02B J08A		06	G12A G16A G33Z		04	E36A E36B
		J08B			G38A G38B G38C		06	G12A G16A G33Z
	11	L33Z		07	H33Z			G38A G38B G38C
	21B	X07A X07B		09	J02A J02B J08A		07	H33Z
25.3X.23↔		BORP KORP MBOR			J08B		09	J02A J02B J08A
		MKOR VAC VAC I		11	L33Z			J08B
		VAC II VBOR VKOR		21B	X07A X07B		11	L33Z
	03	D02A D02B D24A	25.3X.32↔		BORP KORP MBOR		21B	X07A X07B
		D24B D24C D25A			MKOR VAC VAC I			BORP KORP MBOR
		D25B			VAC II VBOR VKOR		03	D02A D02B D24A
	04	E36A E36B		03	D02A D02B D24A	25.3X.41↔		D24B D24C D25A
	06	G12A G16A G33Z			D25B		04	E36A E36B
		G38A G38B G38C			D25B		06	G12A G16A G33Z
	07	H33Z		04	E36A E36B			G38A G38B G38C
	09	J02A J02B J08A		06	G12A G16A G33Z		07	H33Z
		J08B			G38A G38B G38C		09	J02A J02B J08A
	11	L33Z		07	H33Z			J08B
	21B	X07A X07B		09	J02A J02B J08A		11	L33Z
25.3X.24↔		BORP KORP MBOR			J08B		21B	X07A X07B
		MKOR VAC VAC I		11	L33Z			BORP KORP MBOR
		VAC II VBOR VKOR		21B	X07A X07B		03	D02A D02B D24A
	03	D02A D02B D24A	25.3X.33↔		BORP KORP MBOR			D24B D24C D25A
		D24B D25A D25B			MKOR VAC VAC I		04	E36A E36B
		D25B			VAC II VBOR VKOR		06	G12A G16A G33Z
	04	E36A E36B		03	D02A D02B D24A	25.3X.42↔		G38A G38B G38C
	05	F04Z			D24B D24C D25A		07	H33Z
	06	G12A G16A G33Z			D25B		09	J02A J02B J08A
		G38A G38B G38C		04	E36A E36B			J08B
	07	H33Z		06	G12A G16A G33Z		11	L33Z
	08	I02A I02B			G38A G38B G38C		21B	X07A X07B
	09	J01A J01B J02A		07	H33Z			BORP KORP MBOR
		J02B J08A J08B		09	J02A J02B J08A		03	D02A D02B D24A
					J08B			D24B D24C D25A
					L33Z			D25B

CHOP	MDC	DRG	CHOP	MDC	DRG	CHOP	MDC	DRG
	04	E36A E36B			VAC II VBOR VKOR		11	L33Z
	06	G12A G16A G33Z		03	D02A D02B D24A		21B	X07A X07B
		G38A G38B G38C			D24B D24C D25A	25.4X.00↔		BORP KORP MBOR
	07	H33Z			D25B			MKOR VAC VAC I
	09	J02A J02B J08A		04	E36A E36B			VAC II VBOR VKOR
		J08B		06	G12A G16A G33Z		03	D02A D02B D24A
	11	L33Z			G38A G38B G38C			D24B D24C D25A
25.3X.43↔	21B	X07A X07B		07	H33Z			D25B
		BORP KORP MBOR		09	J02A J02B J08A		04	E36A E36B
		MKOR VAC VAC I			J08B		06	G12A G16A G33Z
		VAC II VBOR VKOR		11	L33Z			G38A G38B G38C
	03	D02A D02B D24A	25.3X.52↔	21B	X07A X07B		07	H33Z
		D24B D24C D25A			BORP KORP MBOR		09	J02A J02B J08A
		D25B			MKOR VAC VAC I			J08B
	04	E36A E36B			VAC II VBOR VKOR		11	L33Z
	06	G12A G16A G33Z		03	D02A D02B D24A	25.4X.10↔	21B	X07A X07B
		G38A G38B G38C			D24B D24C D25A			BORP KORP MBOR
	07	H33Z			D25B			MKOR VAC VAC I
	09	J02A J02B J08A		04	E36A E36B		03	D02A D02B D24A
		J08B		06	G12A G16A G33Z			D24B D24C D25A
	11	L33Z			G38A G38B G38C		04	E36A E36B
25.3X.44↔	21B	X07A X07B		07	H33Z		06	G12A G16A G33Z
		BORP KORP MBOR		09	J02A J02B J08A			G38A G38B G38C
		MKOR VAC VAC I			J08B		07	H33Z
		VAC II VBOR VKOR		11	L33Z		09	J02A J02B J08A
	03	D02A D02B D24A	25.3X.53↔	21B	X07A X07B			J08B
		D24B D25A D25B			BORP KORP MBOR		11	L33Z
	04	E36A E36B			MKOR VAC VAC I		21B	X07A X07B
	05	F04Z			VAC II VBOR VKOR			BORP KORP MBOR
	06	G12A G16A G33Z		03	D02A D02B D24A	25.4X.11↔		MKOR VAC VAC I
		G38A G38B G38C			D24B D24C D25A			VAC II VBOR VKOR
	07	H33Z			D25B		03	D02A D02B D24A
	08	I02A I02B		04	E36A E36B			D24B D24C D25A
	09	J01A J01B J02A		06	G12A G16A G33Z		04	E36A E36B
		J02B J08A J08B			G38A G38B G38C		06	G12A G16A G33Z
	11	L33Z		07	H33Z			G38A G38B G38C
	21A	W01A W36Z		09	J02A J02B J08A		07	H33Z
	21B	X01A X07A X07B			J08B		09	J02A J02B J08A
25.3X.49↔	22	Y02A Y02B	25.3X.54↔	11	L33Z		11	L33Z
		BORP KORP MBOR		21B	X07A X07B		21B	X07A X07B
		MKOR VAC VAC I			BORP KORP MBOR			BORP KORP MBOR
		VAC II VBOR VKOR			MKOR VAC VAC I			MKOR VAC VAC I
	03	D02A D02B D24A			VAC II VBOR VKOR	25.4X.12↔		VAC II VBOR VKOR
		D24B D24C D25A		03	D02A D02B D24A		03	D02A D02B D24A
		D25B			D24B D25A D25B			D24B D24C D25A
	04	E36A E36B		04	E36A E36B		04	E36A E36B
	06	G12A G16A G33Z		05	F04Z		06	G12A G16A G33Z
		G38A G38B G38C		06	G12A G16A G33Z			G38A G38B G38C
	07	H33Z			G38A G38B G38C		07	H33Z
	09	J02A J02B J08A		07	H33Z		09	J02A J02B J08A
		J08B		08	I02A I02B		06	G12A G16A G33Z
	11	L33Z		09	J01A J01B J02A			G38A G38B G38C
25.3X.50↔	21B	X07A X07B			J02B J08A J08B		07	H33Z
		BORP KORP MBOR		11	L33Z		09	J02A J02B J08A
		MKOR VAC VAC I		21A	W01A W36Z			J08B
		VAC II VBOR VKOR		21B	X01A X07A X07B		11	L33Z
	03	D02A D02B D24A	25.3X.59↔	22	Y02A Y02B	25.4X.13↔	21B	X07A X07B
		D24B D24C D25A			BORP KORP MBOR			BORP KORP MBOR
		D25B			MKOR VAC VAC I			MKOR VAC VAC I
	04	E36A E36B			VAC II VBOR VKOR		03	D02A D02B D24A
	06	G12A G16A G33Z		03	D02A D02B D24A			D24B D24C D25A
		G38A G38B G38C			D24B D24C D25A			D25B
	07	H33Z		04	E36A E36B		04	E36A E36B
	09	J02A J02B J08A		06	G12A G16A G33Z		06	G12A G16A G33Z
		J08B			G38A G38B G38C			G38A G38B G38C
	11	L33Z		07	H33Z		07	H33Z
25.3X.51↔	21B	X07A X07B		09	J02A J02B J08A		09	J02A J02B J08A
		BORP KORP MBOR			J08B			J08B
		MKOR VAC VAC I						

CHOP	MDC	DRG	CHOP	MDC	DRG	CHOP	MDC	DRG
	11	L33Z			G38A G38B G38C			D24B D24C D25A
25.4X.14↔	21B	X07A X07B		07	H33Z		04	D25B
		BORP KORP MBOR		09	J02A J02B J08A		06	E36A E36B
		MKOR VAC VAC I			J08B		07	G12A G16A G33Z
		VAC II VB VBOR		11	L33Z		09	G38A G38B G38C
		VKOR	25.4X.23↔	21B	X07A X07B		07	H33Z
	03	D02A D02B D24A			BORP KORP MBOR		09	J02A J02B J08A
		D24B D25A D25B			MKOR VAC VAC I			J08B
	04	E36A E36B			VAC II VBOR VKOR		11	L33Z
	05	F04Z		03	D02A D02B D24A	25.4X.32↔	21B	X07A X07B
	06	G12A G16A G33Z			D24B D24C D25A			BORP KORP MBOR
		G38A G38B G38C			D25B			MKOR VAC VAC I
	07	H33Z		04	E36A E36B			VAC II VBOR VKOR
	08	I02A I02B		06	G12A G16A G33Z		03	D02A D02B D24A
	09	J01A J01B J02A			G38A G38B G38C			D24B D24C D25A
		J02B J08A J08B		07	H33Z			D25B
	11	L33Z		09	J02A J02B J08A		04	E36A E36B
	21A	W01A W36Z			J08B		06	G12A G16A G33Z
	21B	X01A X07A X07B		11	L33Z			G38A G38B G38C
25.4X.19↔	22	Y02A Y02B	25.4X.24↔	21B	X07A X07B		07	H33Z
		BORP KORP MBOR			BORP KORP MBOR		09	J02A J02B J08A
		MKOR VAC VAC I			MKOR VAC VAC I			J08B
		VAC II VBOR VKOR			VAC II VBOR		11	L33Z
	03	D02A D02B D24A			VKOR	25.4X.33↔	21B	X07A X07B
		D24B D24C D25A		03	D02A D02B D24A			BORP KORP MBOR
		D25B			D24B D25A D25B			MKOR VAC VAC I
	04	E36A E36B		04	E36A E36B		03	VAC II VBOR VKOR
	06	G12A G16A G33Z		05	F04Z			D02A D02B D24A
		G38A G38B G38C		06	G12A G16A G33Z			D24B D24C D25A
	07	H33Z			G38A G38B G38C			D25B
	09	J02A J02B J08A		07	H33Z		04	E36A E36B
		J08B		08	I02A I02B		06	G12A G16A G33Z
	11	L33Z		09	J01A J01B J02A			G38A G38B G38C
25.4X.20↔	21B	X07A X07B			J02B J08A J08B		07	H33Z
		BORP KORP MBOR		11	L33Z		09	J02A J02B J08A
		MKOR VAC VAC I		21A	W01A W36Z			J08B
		VAC II VBOR VKOR		21B	X01A X07A X07B		11	L33Z
	03	D02A D02B D24A	25.4X.29↔	22	Y02A Y02B	25.4X.34↔	21B	X07A X07B
		D24B D24C D25A			BORP KORP MBOR			BORP KORP MBOR
		D25B			MKOR VAC VAC I			MKOR VAC VAC I
	04	E36A E36B			VAC II VBOR VKOR		03	VAC II VBOR
	06	G12A G16A G33Z		03	D02A D02B D24A			VKOR
		G38A G38B G38C			D24B D24C D25A		03	D02A D02B D24A
	07	H33Z			D25B			D24B D25A D25B
	09	J02A J02B J08A		04	E36A E36B		04	E36A E36B
		J08B		06	G12A G16A G33Z		05	F04Z
	11	L33Z			G38A G38B G38C		06	G12A G16A G33Z
25.4X.21↔	21B	X07A X07B		07	H33Z			G38A G38B G38C
		BORP KORP MBOR		09	J02A J02B J08A		07	H33Z
		MKOR VAC VAC I			J08B		08	I02A I02B
		VAC II VBOR VKOR		11	L33Z		09	J01A J01B J02A
	03	D02A D02B D24A	25.4X.30↔	21B	X07A X07B			J02B J08A J08B
		D24B D24C D25A			BORP KORP MBOR		11	L33Z
		D25B			MKOR VAC VAC I		21A	W01A W36Z
	04	E36A E36B			VAC II VBOR VKOR		21B	X01A X07A X07B
	06	G12A G16A G33Z		03	D02A D02B D24A	25.4X.39↔	22	Y02A Y02B
		G38A G38B G38C			D24B D24C D25A			BORP KORP MBOR
	07	H33Z			D25B			MKOR VAC VAC I
	09	J02A J02B J08A		04	E36A E36B			VAC II VBOR VKOR
		J08B		06	G12A G16A G33Z		03	D02A D02B D24A
	11	L33Z			G38A G38B G38C			D24B D24C D25A
25.4X.22↔	21B	X07A X07B		07	H33Z			D25B
		BORP KORP MBOR		09	J02A J02B J08A		04	E36A E36B
		MKOR VAC VAC I			J08B		06	G12A G16A G33Z
		VAC II VBOR VKOR		11	L33Z			G38A G38B G38C
	03	D02A D02B D24A	25.4X.31↔	21B	X07A X07B		07	H33Z
		D24B D24C D25A			BORP KORP MBOR		09	J02A J02B J08A
		D25B			MKOR VAC VAC I			J08B
	04	E36A E36B			VAC II VBOR VKOR		11	L33Z
	06	G12A G16A G33Z		03	D02A D02B D24A		21B	X07A X07B

CHOP	MDC	DRG	CHOP	MDC	DRG	CHOP	MDC	DRG
25.4X.40↔		BORP KORP MBOR		11	L33Z		09	J02A J02B J08A
		MKOR VAC VAC I		21A	W01A W36Z			J08B
		VAC II VBOR VKOR		21B	X01A X07A X07B		11	L33Z
	03	D02A D02B D24A	25.4X.49↔	22	Y02A Y02B	25.4X.54↔	21B	X07A X07B
		D24B D24C D25A			BORP KORP MBOR			BORP KORP MBOR
		D25B			MKOR VAC VAC I			MKOR VAC VAC I
	04	E36A E36B			VAC II VBOR VKOR			VAC II VBOR VKOR
	06	G12A G16A G33Z		03	D02A D02B D24A		03	D02A D02B D24A
		G38A G38B G38C			D24B D24C D25A			D24B D25A D25B
	07	H33Z		04	E36A E36B		04	E36A E36B
	09	J02A J02B J08A		06	G12A G16A G33Z		05	F04Z
		J08B			G38A G38B G38C		06	G12A G16A G33Z
	11	L33Z		07	H33Z			G38A G38B G38C
	21B	X07A X07B		09	J02A J02B J08A		07	H33Z
25.4X.41↔		BORP KORP MBOR			J08B		08	I02A I02B
		MKOR VAC VAC I			L33Z		09	J01A J01B J02A
		VAC II VBOR VKOR		11	L33Z			J02B J08A J08B
	03	D02A D02B D24A	25.4X.50↔	21B	X07A X07B		11	L33Z
		D24B D24C D25A			BORP KORP MBOR		21A	W01A W36Z
		D25B			MKOR VAC VAC I		21B	X01A X07A X07B
	04	E36A E36B		03	D02A D02B D24A	25.4X.59↔	22	Y02A Y02B
	06	G12A G16A G33Z			D24B D24C D25A			BORP KORP MBOR
		G38A G38B G38C			D25B			MKOR VAC VAC I
	07	H33Z		04	E36A E36B			VAC II VBOR VKOR
	09	J02A J02B J08A		06	G12A G16A G33Z		03	D02A D02B D24A
		J08B			G38A G38B G38C			D24B D24C D25A
	11	L33Z		07	H33Z			D25B
	21B	X07A X07B		09	J02A J02B J08A		04	E36A E36B
25.4X.42↔		BORP KORP MBOR			J08B		06	G12A G16A G33Z
		MKOR VAC VAC I			L33Z			G38A G38B G38C
		VAC II VBOR VKOR		11	L33Z		07	H33Z
	03	D02A D02B D24A	25.4X.51↔	21B	X07A X07B		09	J02A J02B J08A
		D24B D24C D25A			BORP KORP MBOR			J08B
		D25B			MKOR VAC VAC I		11	L33Z
	04	E36A E36B		03	D02A D02B D24A	25.4X.99↔	21B	X07A X07B
	06	G12A G16A G33Z			D24B D24C D25A			BORP KORP MBOR
		G38A G38B G38C			D25B			MKOR VAC VAC I
	07	H33Z		04	E36A E36B			VAC II VBOR VKOR
	09	J02A J02B J08A		06	G12A G16A G33Z		03	D02A D02B D24A
		J08B			G38A G38B G38C			D24B D24C D25A
	11	L33Z		07	H33Z			D25B
	21B	X07A X07B		09	J02A J02B J08A		04	E36A E36B
25.4X.43↔		BORP KORP MBOR			J08B		06	G12A G16A G33Z
		MKOR VAC VAC I			L33Z			G38A G38B G38C
		VAC II VBOR VKOR		11	L33Z		07	H33Z
	03	D02A D02B D24A	25.4X.52↔	21B	X07A X07B		09	J02A J02B J08A
		D24B D24C D25A			BORP KORP MBOR			J08B
		D25B			MKOR VAC VAC I		11	L33Z
	04	E36A E36B		03	D02A D02B D24A	25.59.00↔	21B	X07A X07B
	06	G12A G16A G33Z			D24B D24C D25A			BORP MBOR VAC
		G38A G38B G38C			D25B			VAC I VAC II VBOR
	07	H33Z		04	E36A E36B		03	D08Z D22Z D25A
	09	J02A J02B J08A		06	G12A G16A G33Z			D25B D30A D30B
		J08B			G38A G38B G38C			D30C
	11	L33Z		07	H33Z		04	E07Z E36A E36B
	21B	X07A X07B		09	J02A J02B J08A		06	G12A G16A
25.4X.44↔		BORP KORP MBOR			J08B		21B	X06A X06B X06C
		MKOR VAC VAC I			L33Z		22	Y02A Y02B Y02C
		VAC II VBOR VKOR		11	L33Z			BORP MBOR VAC
	03	D02A D02B D24A	25.4X.53↔	21B	X07A X07B	25.59.10↔		VAC I VAC II VBOR
		D24B D25A D25B			BORP KORP MBOR		03	D08Z D22Z D25A
		D25B			MKOR VAC VAC I			D25B D30A D30B
	04	E36A E36B		03	D02A D02B D24A			D30C
	05	F04Z			D24B D24C D25A		04	E07Z E36A E36B
	06	G12A G16A G33Z		04	E36A E36B		06	G12A G16A
		G38A G38B G38C		06	G12A G16A G33Z		21B	X06A X06B X06C
	07	H33Z			G38A G38B G38C		22	Y02A Y02B Y02C
	08	I02A I02B		07	H33Z			BORP MBOR VAC
	09	J01A J01B J02A				25.59.11↔		VAC I VAC II VBOR
		J02B J08A J08B						

CHOP	MDC	DRG	CHOP	MDC	DRG	CHOP	MDC	DRG
	03	D25A D25B		06	G12A G16A	26.49.11↔		BORP MBOR VAC
	04	E07Z E36A E36B	26.32.00↔		BORP MBOR VAC		03	VAC I VAC II VBOR
	06	G12A G16A			VAC I VAC II VBOR		04	D06A D06B D06C
	21B	X06A X06B X06C		03	D05A D05B		04	E36A E36B
25.59.99↔	22	Y02A Y02B Y02C		04	E36A E36B		06	G12A G16A
		BORP MBOR VAC		06	G12A G16A	26.49.12↔	21B	X06A X06B X06C
		VAC I VAC II VBOR	26.32.10↔		BORP MBOR VAC			BORP MBOR VAC
	03	D08Z D22Z D25A			VAC I VAC II VBOR			VAC I VAC II VBOR
		D25B D30A D30B		03	D05A D05B D24A		03	D06A D06B D06C
		D30C			D24B		04	E36A E36B
	04	E07Z E36A E36B		04	E36A E36B		06	G12A G16A
	06	G12A G16A	26.32.11↔	06	G12A G16A	26.49.99↔	21B	X06A X06B X06C
	21B	X06A X06B X06C			BORP MBOR VAC			BORP MBOR VAC
25.93↔	22	Y02A Y02B Y02C			VAC I VAC II VBOR			VBOR
	03	D08Z D22Z D25A		03	D05A D05B D24A		03	D06A D06B D06C
		D25B D30A D30B			D24B		04	E36A E36B
		D30C		04	E36A E36B		06	G12A G16A
25.94↔	03	D08Z D22Z D25A	26.32.20↔	06	G12A G16A	26.99.00↔	21B	X06A X06B X06C
		D25B D30A D30B			BORP MBOR VAC	26.99.10↔	03	D06A D06B D06C
		D30C			VAC I VAC II VBOR	26.99.20↔	03	D06A D06B D06C
26.11‡↔		AKBB		03	D05A D05B D24A	26.99.21↔	03	D06A D06B D06C
	01	B60A			D24B	26.99.22↔	03	D06A D06B D06C
	03	D86A		04	E36A E36B	26.99.23↔	03	D06A D06B D06C
	16	Q86A		06	G12A G16A	26.99.24↔	03	D06A D06B D06C
26.12↔	03	D06A D06B D06C	26.32.30↔		BORP MBOR VAC	26.99.29↔	03	D06A D06B D06C
	08	I28A I28B I28C			VAC I VAC II VBOR	26.99.99↔	03	D06A D06B D06C
26.21↔		BORP MBOR VAC		03	D05A D05B	27.0‡↔	01	B60A
		VBOR		04	E36A E36B		03	D06A D06B D06C
	03	D06A D06B D06C		06	G12A G16A			D40Z
	04	E36A E36B	26.32.99↔		BORP MBOR VAC	27.1↔	03	D08Z D22Z D25A
	06	G12A G16A			VAC I VAC II VBOR			D25B D30A D30B
26.29.00↔		BORP MBOR VAC		03	D05A D05B		09	J02A J02B J03A
		VBOR		04	E36A E36B			J03B J04Z J11A
	03	D06A D06B D06C		06	G12A G16A		21B	X06A X06B X06C
	04	E36A E36B	26.41.00↔		BORP MBOR VAC			AKBB
	06	G12A G16A			VBOR		01	B60A
26.29.10↔		BORP MBOR VAC		03	D06A D06B D06C	27.21.10‡↔	03	D86A
		VBOR		04	E36A E36B		16	Q86A
	03	D06A D06B D06C		06	G12A G16A	27.21.20↔	03	D08Z D22Z D25A
	04	E36A E36B		21B	X06A X06B X06C			D25B D30A D30B
	06	G12A G16A	26.41.10↔		BORP MBOR VAC		09	J02A J02B J03A
26.29.99↔		BORP MBOR VAC			VBOR			J03B J04Z J11A
		VBOR		03	D06A D06B D06C	27.21.99‡↔	21B	X06A X06B X06C
	03	D06A D06B D06C		04	E36A E36B			AKBB
	04	E36A E36B	26.41.99↔	06	G12A G16A		01	B60A
	06	G12A G16A		21B	X06A X06B X06C	27.22.10‡↔	03	D86A
26.30↔		BORP MBOR VAC			BORP MBOR VAC		16	Q86A
		VBOR			VBOR			AKBB
	03	D06A D06B D06C		03	D06A D06B D06C		01	B60A
	04	E36A E36B		04	E36A E36B		03	D86A
	06	G12A G16A		06	G12A G16A		16	Q86A
26.31.00↔		BORP MBOR VAC		21B	X06A X06B X06C	27.22.20↔	03	D08Z D22Z D25A
		VAC I VAC II VBOR	26.42↔		BORP MBOR VAC			D25B D30A D30B
	03	D05A D05B			VBOR		09	J02A J02B J03A
	04	E36A E36B		03	D06A D06B D06C			J03B J04Z J11A
	06	G12A G16A		04	E36A E36B		16	Q86A
26.31.10↔		BORP MBOR VAC		06	G12A G16A	27.22.99‡↔	03	D08Z D22Z D25A
		VAC I VAC II VBOR		21B	X06A X06B X06C			D25B D30A D30B
	03	D05A D05B	26.49.00↔		BORP MBOR VAC		09	J02A J02B J03A
	04	E36A E36B			VBOR			J03B J04Z J11A
	06	G12A G16A		03	D06A D06B D06C		16	Q86A
26.31.11↔		BORP MBOR VAC		04	E36A E36B	27.22.20↔	03	D08Z D22Z D25A
		VAC I VAC II VBOR		06	G12A G16A			D25B D30A D30B
	03	D05A D05B		21B	X06A X06B X06C		09	J02A J02B J03A
	04	E36A E36B			BORP MBOR VAC			J03B J04Z J11A
	06	G12A G16A	26.49.10↔		VBOR		01	B60A
26.31.99↔		BORP MBOR VAC		03	D06A D06B D06C	27.24.20↔	03	D08Z D22Z D25A
		VAC I VAC II VBOR		04	E36A E36B			D25B D30A D30B
	03	D05A D05B		06	G12A G16A		09	J02A J02B J03A
	04	E36A E36B		21B	X06A X06B X06C			J03B J04Z J11A

CHOP	MDC	DRG	CHOP	MDC	DRG	CHOP	MDC	DRG
27.24.99↔	03	J11B D08Z D22Z D25A D25B D30A D30B D30C		04	D25B D30A D30B D30C		09	J02A J02B J03A J03B J04Z J11A J11B
	09	J02A J02B J03A J03B J04Z J11A J11B		06	E36A E36B	27.44.20↔	21B	X06A X06B X06C
27.31.00↔		BORP MBOR VAC VBOR	27.32.12↔	08	G12A G16A		03	D08Z D22Z D25A D25B D30A D30B D30C
	03	D08Z D22Z D25A D25B D30A D30B D30C		09	J02A J02B J08A J08B		09	J02A J02B J03A J03B J04Z J11A J11B
	04	E36A E36B		21B	X06A X06B X06C BORP MBOR VAC VAC I VAC II VBOR	27.44.99↔	21B	X06A X06B X06C
	06	G12A G16A		03	D08Z D22Z D24A D24B D24C D25A D25B D30A D30B D30C		22	Y02A Y02B Y02C
27.31.10↔		BORP MBOR VAC VBOR		04	E36A E36B		03	D08Z D22Z D25A D25B D30A D30B D30C
	03	D08Z D22Z D25A D25B D30A D30B D30C		06	G12A G16A		09	J02A J02B J03A J03B J04Z J11A J11B
	04	E36A E36B		08	I17Z	27.49.00↔	21B	X06A X06B X06C
	06	G12A G16A	27.32.99↔	09	J02A J02B J08A J08B		03	D08Z D22Z D25A D25B D30A D30B D30C
27.31.20↔		BORP MBOR VAC VBOR		21B	X06A X06B X06C BORP MBOR VAC VBOR		09	J02A J02B J03A J03B J04Z J11A J11B
	03	D08Z D22Z D25A D25B D30A D30B D30C		03	D08Z D22Z D24A D24B D24C D25A D25B D30A D30B D30C	27.49.10↔	21B	X06A X06B X06C
	04	E36A E36B		04	E36A E36B		03	D08Z D22Z D25A D25B D30A D30B D30C
	06	G12A G16A		06	G12A G16A		09	J02A J02B J03A J03B J04Z J11A J11B
27.31.30↔		BORP MBOR VAC VBOR		08	I17Z		21B	X06A X06B X06C
	03	D08Z D22Z D25A D25B D30A D30B D30C	27.42↔	09	J02A J02B J08A J08B	27.49.11↔	03	D08Z D22Z D25A D25B D30A D30B D30C
	04	E36A E36B		21B	X06A X06B X06C BORP MBOR VAC VBOR		09	J02A J02B J03A J03B J04Z J11A J11B
	06	G12A G16A		03	D08Z D22Z D25A D25B D30A D30B D30C		21B	X06A X06B X06C
27.31.99↔		BORP MBOR VAC VBOR		09	J02A J02B J03A J03B J04Z J11A J11B	27.49.99↔	03	D08Z D22Z D25A D25B D30A D30B D30C
	03	D08Z D22Z D25A D25B D30A D30B D30C	27.43.00↔	21B	X06A X06B X06C BORP MBOR VAC VAC I VAC II VBOR		09	J02A J02B J03A J03B J04Z J11A J11B
	04	E36A E36B		03	D08Z D22Z D25A D25B D30A D30B D30C		21B	X06A X06B X06C
	06	G12A G16A		09	J02A J02B J03A J03B J04Z J11A J11B	27.54.00↔	03	D08Z D22Z D25A D25B D30A D30B D30C
27.32.00↔		BORP MBOR VAC VAC I VAC II VBOR		21B	X06A X06B X06C BORP MBOR VAC VAC I VAC II VBOR		09	J02A J02B J03A J03B J04Z J11A J11B
	03	D08Z D22Z D24A D24B D24C D25A D25B D30A D30B D30C	27.43.10↔	03	D08Z D22Z D25A D25B D30A D30B D30C		21B	X06A X06B X06C
	04	E36A E36B		09	J02A J02B J03A J03B J04Z J11A J11B		22	Y02A Y02B Y02C
	06	G12A G16A		21B	X06A X06B X06C BORP MBOR VAC VAC I VAC II VBOR	27.54.10↔	03	D08Z D22Z D25A D25B D30A D30B D30C
	08	I17Z		03	D08Z D22Z D25A D25B D30A D30B D30C		03	D03A D03B D03C
	09	J02A J02B J08A J08B		09	J02A J02B J03A J03B J04Z J11A J11B		04	E36A E36B
27.32.10↔	21B	X06A X06B X06C BORP MBOR VAC VAC I VAC II VBOR	27.43.99↔	21B	X06A X06B X06C BORP MBOR VAC VAC I VAC II VBOR		06	G12A G16A
	03	D08Z D22Z D24A D24B D24C D25A D25B D30A D30B D30C		03	D08Z D22Z D25A D25B D30A D30B D30C		09	J02A J02B J03A J03B J04Z J11A J11B
	04	E36A E36B		09	J02A J02B J03A J03B J04Z J11A J11B		21B	X06A X06B X06C
	06	G12A G16A	27.44.00↔	21B	X06A X06B X06C BORP MBOR VAC VAC I VAC II VBOR		09	J02A J02B J03A J03B J04Z J11A J11B
	08	I17Z		03	D08Z D22Z D25A D25B D30A D30B D30C		22	Y02A Y02B Y02C
	09	J02A J02B J08A J08B		09	J02A J02B J03A J03B J04Z J11A J11B		03	D08Z D22Z D25A D25B D30A D30B D30C
27.32.11↔	21B	X06A X06B X06C BORP MBOR VAC VAC I VAC II VBOR	27.44.11↔	21B	X06A X06B X06C BORP MBOR VAC VAC I VAC II VBOR		04	E36A E36B
	03	D08Z D22Z D24A D24B D24C D25A		03	D08Z D22Z D25A D25B D30A D30B D30C		06	G12A G16A

CHOP	MDC	DRG	CHOP	MDC	DRG	CHOP	MDC	DRG
27.54.11↔	22	Y02A Y02B Y02C BORP KORP MBOR MKOR VAC VAC I VAC II VBOR VKOR	27.55.99↔	22	X06C X07A X07B Y02A Y02B Y02C BORP MBOR VAC VAC I VAC II VBOR			VAC I VAC II VB VBOR
	03	D03A D03B D03C		03	D08Z D22Z D25A D25B D30A D30B D30C		01	B17A B17B
	04	E36A E36B		04	E36A E36B		03	D25A D25B D28Z D29Z
	06	G12A G16A		05	F04Z F13A F28A		04	E36A E36B
	09	J02A J02B J03A J03B J04Z J11A J11B		06	G12A G16A		05	F04Z F13A F21A F21B F21C F28A
	21B	X06A X06B X06C		08	I17Z		06	G12A G16A
27.54.99↔	22	Y02A Y02B Y02C BORP KORP MBOR MKOR VAC VAC I VAC II VBOR VKOR	27.56.10↔	09	J02A J02B J03A J03B J04Z J10A J10B		08	I17Z I28A I28B I28C
	03	D08Z D22Z D25A D25B D30A D30B D30C		21B	X01A X06A X06B X06C X07A X07B BORP MBOR VAC VB VBOR	27.56.50↔	09	J02A J02B J04Z J08A J08B J21Z J22Z
	04	E36A E36B		01	B17A B17B		21B	X01A X01B X06A X06B X06C X07A X07B
	06	G12A G16A		03	D25A D25B D28Z D29Z		22	Y02A Y02B Y02C BORP MBOR VAC VB VBOR
	09	J02A J02B J03A J03B J04Z J11A J11B		04	E36A E36B		01	B17A B17B
	21B	X06A X06B X06C		05	F04Z F13A F21A F21B F21C F28A		03	D25A D25B D28Z D29Z
27.55.00↔	22	Y02A Y02B Y02C BORP MBOR VAC VAC I VAC II VBOR	27.56.20↔	05	F04Z F13A F28A G12A G16A		04	E36A E36B
	03	D08Z D22Z D25A D25B D30A D30B D30C		06	G12A G16A		05	F04Z F13A F21A F21B F21C F28A
	04	E36A E36B		08	I17Z I28A I28B I28C		06	G12A G16A
	05	F04Z F13A F28A		09	J02A J02B J04Z J08A J08B J21Z J22Z		08	I17Z I28A I28B I28C
	06	G12A G16A		21B	X06A X06B X06C Y02A Y02B Y02C BORP MBOR VAC VAC I VAC II VB VBOR	27.56.60↔	09	J02A J02B J04Z J08A J08B J21Z J22Z
	08	I17Z		01	B17A B17B		21B	X01A X01B X06A X06B X06C X07A X07B
	09	J02A J02B J03A J03B J04Z J10A J10B		03	D25A D25B D28Z D29Z		22	Y02A Y02B Y02C BORP MBOR VAC VAC I VAC II VB VBOR
27.55.10↔	21B	X06A X06B X06C BORP MBOR VAC VB VBOR	27.56.30↔	04	E36A E36B		01	B17A B17B
	03	D08Z D22Z D25A D25B D30A D30B D30C		05	F04Z F13A F21A F21B F21C F28A		03	D25A D25B D28Z D29Z
	04	E36A E36B		06	G12A G16A		04	E36A E36B
	05	F04Z F13A F21A F21B F21C F28A		08	I17Z I28A I28B I28C		05	F04Z F13A F21A F21B F21C F28A
	06	G12A G16A		09	J02A J02B J04Z J08A J08B J21Z J22Z		06	G12A G16A
	08	I17Z I28A I28B I28C		21B	X01A X01B X06A X06B X06C X07A X07B		08	I17Z I28A I28B I28C
	09	J02A J02B J03A J03B J04Z J10A J10B		22	Y02A Y02B Y02C BORP MBOR VAC VB VBOR	27.56.99↔	09	J02A J02B J04Z J08A J08B J21Z J22Z
27.55.20↔	21B	X06A X06B X06C Y02A Y02B Y02C BORP MBOR VAC VAC I VAC II VB VBOR	27.56.40↔	01	B17A B17B		21B	X01A X01B X06A X06B X06C X07A X07B
	03	D08Z D22Z D25A D25B D30A D30B D30C		03	D25A D25B D28Z D29Z		22	Y02A Y02B Y02C BORP MBOR VAC VB VBOR
	04	E36A E36B		04	E36A E36B		01	B17A B17B
	05	F04Z F13A F21A F21B F21C F28A		05	F04Z F13A F21A F21B F21C F28A		03	D25A D25B D28Z D29Z
	06	G12A G16A		06	G12A G16A		04	E36A E36B
	08	I17Z I28A I28B I28C		08	I17Z I28A I28B I28C		05	F04Z F13A F21A F21B F21C F28A
	09	J02A J02B J03A J03B J04Z J10A J10B		09	J02A J02B J04Z J08A J08B J21Z J22Z		06	G12A G16A
	21B	X01A X06A X06B		21B	X01A X01B X06A X06B X06C X07A X07B		08	I17Z I28A I28B I28C
				22	Y02A Y02B Y02C BORP MBOR VAC		09	J02A J02B J04Z J08A J08B J21Z J22Z



CHOP	MDC	DRG	CHOP	MDC	DRG	CHOP	MDC	DRG
27.57.10↔	22	X06B X06C X07A	27.59.21↔	04	E36A E36B	27.59.41↔	08	I02A I02B
		X07B		05	F04Z F13A F21A		09	J01A J01B J02A
		Y02A Y02B Y02C		06	F21B F21C			J02B J03A J03B
		BORP KORP MBOR		08	G12A G16A			J04Z J08A J08B
		MKOR VAC VAC I		09	I28A I28B I28C			J10A J10B J11A
		VAC II VB VBOR			J02A J02B J03A			J11B
		VKOR			J03B J04Z J08A		21A	W01A W36Z
		D02A D02B D24A			J08B J10A J10B		21B	X01A X06A X06B
		D24B		21B	J11A J11B			X06C X07A X07B
		E36A E36B		22	X06A X06B X06C		22	Y02A Y02B
		F04Z F13A			Y02A Y02B Y02C			BORP MBOR VAC
		G12A G16A			BORP MBOR VAC			VAC I VAC II VB
I02A I02B		VAC I VAC II VB		VBOR				
J01A J01B J02A		VBOR	03	D08Z D12A D12B				
J02B J03A J03B	03	D08Z D12A D12B		D22Z D25A D25B				
J04Z J08A J08B		D22Z D25A D25B		D30A D30B D30C				
J11A J11B		D30A D30B D30C	04	E36A E36B				
W01A W36Z	04	E36A E36B	05	F04Z F13A F21A				
X01A X06A X06B	05	F04Z F13A F21A		F21B F21C				
X06C X07A X07B		F21B F21C	06	G12A G16A				
Y02A Y02B	06	G12A G16A	08	I28A I28B I28C				
BORP KORP MBOR	08	I28A I28B I28C	09	J02A J02B J03A				
MKOR VAC VAC I	09	J02A J02B J03A		J03B J04Z J08A				
VAC II VBOR VKOR		J03B J04Z J08A		J08B J10A J10B				
D24A D24B D25A		J08B J10A J10B		J11A J11B				
D25B		J11A J11B	21B	X06A X06B X06C				
E36A E36B	21B	X06A X06B X06C	22	Y02A Y02B Y02C				
F04Z F13A	22	Y02A Y02B Y02C		BORP MBOR VAC				
G12A G16A		BORP MBOR VAC		VBOR				
I17Z		VB VBOR	03	D08Z D12A D12B				
J02A J02B J03A	03	D08Z D12A D12B		D22Z D25A D25B				
J03B J04Z J08A		D22Z D25A D25B		D30A D30B D30C				
J08B J11A J11B		D30A D30B D30C	04	E36A E36B				
X01A X01B X06A	04	E36A E36B	05	F04Z F13A				
X06B X06C X07A	05	F04Z F13A F21A	06	G12A G16A				
X07B		F21B F21C	09	J02A J02B J03A				
BORP KORP MBOR	06	G12A G16A		J03B J04Z J08A				
MKOR VAC VAC I	08	I28A I28B I28C		J08B J10A J10B				
VAC II VBOR VKOR	09	J02A J02B J03A		J11A J11B				
B17A B17B		J03B J04Z J08A	21B	X06A X06B X06C				
D25A D25B		J08B J10A J10B	22	Y02A Y02B Y02C				
E36A E36B		J11A J11B		BORP MBOR VAC				
F04Z F13A		X06A X06B X06C		VB VBOR				
G12A G16A		Y02A Y02B Y02C	01	B17A B17B				
I17Z		BORP MBOR VAC	03	D08Z D12A D12B				
J02A J02B J03A		VAC I VAC II VB		D22Z D25A D25B				
J03B J04Z J08A		VBOR		D30A D30B D30C				
J08B J11A J11B	03	D08Z D12A D12B	04	E36A E36B				
X01A X01B X06A		D22Z D25A D25B	05	F04Z F13A F21A				
X06B X06C X07A		D30A D30B D30C		F21B F21C				
X07B	04	E36A E36B	06	G12A G16A				
BORP MBOR VAC	05	F04Z F13A F21A	08	I28A I28B I28C				
VAC I VAC II VBOR		F21B F21C	09	J02A J02B J03A				
D08Z D12A D12B	06	G12A G16A		J03B J04Z J08A				
D22Z D25A D25B	08	I28A I28B I28C		J08B J10A J10B				
D30A D30B D30C	09	J02A J02B J03A		J11A J11B				
E36A E36B		J03B J04Z J08A	21B	X06A X06B X06C				
F04Z F13A		J08B J10A J10B	22	Y02A Y02B Y02C				
G12A G16A		J11A J11B		BORP MBOR VAC				
I17Z		X06A X06B X06C		VB VBOR				
J02A J02B J03A		Y02A Y02B Y02C	01	B17A B17B				
J03B J04Z J08A		BORP MBOR VAC	03	D08Z D12A D12B				
J08B J10A J10B		VAC I VAC II VB		D22Z D25A D25B				
J11A J11B		VBOR		D30A D30B D30C				
X01A X01B X06A	03	D08Z D12A D12B	04	E36A E36B				
X06B X06C X07A		D22Z D25A D25B	05	F04Z F13A F21A				
X07B		D30A D30B D30C		F21B F21C				
BORP MBOR VAC	04	E36A E36B	06	G12A G16A				
VAC I VAC II VBOR	05	F04Z F13A F21A	08	I28A I28B I28C				
D08Z D12A D12B		F21B F21C	09	J02A J02B J03A				
D22Z D25A D25B	06	G12A G16A		J03B J04Z J08A				
D30A D30B D30C	08	I28A I28B I28C		J08B J10A J10B				
E36A E36B	09	J02A J02B J03A		J11A J11B				
F04Z F13A		J03B J04Z J08A	21B	X06A X06B X06C				
G12A G16A		J08B J10A J10B	22	Y02A Y02B Y02C				
I17Z		J11A J11B		D12A D12B				
J02A J02B J03A		X06A X06B X06C	04	E02A E02B E02C				
J03B J04Z J08A	21B	Y02A Y02B Y02C		E07Z				
J08B J10A J10B	22	Y02A Y02B Y02C	09	J02A J02B J03A				
J11A J11B		BORP KORP MBOR		J03B J04Z J10A				
X06A X06B X06C		MKOR VAC VAC I		J10B				
Y02A Y02B Y02C		VAC II VB VBOR	21B	X06A X06B X06C				
BORP MBOR VAC		VBOR		BORP KORP MBOR				
VB VBOR		D02A D02B D24A		MKOR VAC VAC I				
D08Z D12A D12B	03	D24B		VAC II VBOR VKOR				
D22Z D25A D25B	04	E36A E36B		D03A D03B D03C				
D30A D30B D30C	05	F04Z F13A		D12A D12B				
	06	G12A G16A						

CHOP	MDC	DRG	CHOP	MDC	DRG	CHOP	MDC	DRG
	04	E36A E36B		03	D03A D03B D03C		03	D03A D03B D03C
	06	G12A G16A			D12A D12B			D12A D12B
	08	I17Z		04	E36A E36B		04	E36A E36B
	09	J02A J02B J03A		06	G12A G16A		06	G12A G16A
		J03B J04Z J11A		08	I17Z		21B	X07A X07B
		J11B		09	J02A J02B J03A	27.69.10↔		BORP MBOR VAC
27.62.10↔	21B	X06A X06B X06C		J03B J04Z J11A				VBOR
		BORP KORP MBOR	27.63.00↔	J11B			03	D03A D03B D03C
		MKOR VAC VAC I			21B			D12A D12B
		VAC II VBOR VKOR					04	E02A E02B E02C
	03	D03A D03B D03C		03	D03A D03B D03C		06	E07Z E36A E36B
		D12A D12B			D12A D12B		21B	G12A G16A
	04	E36A E36B		04	E36A E36B	27.69.11↔		X06A X06B X06C
	06	G12A G16A		06	G12A G16A			BORP MBOR VAC
	08	I17Z		08	I17Z			VBOR
	09	J02A J02B J03A		09	J02A J02B J03A		03	D03A D03B D03C
		J03B J04Z J11A			J03B J04Z J11A			D12A D12B
		J11B			J11B		04	E02A E02B E02C
27.62.11↔	21B	X06A X06B X06C					06	E07Z E36A E36B
		BORP KORP MBOR	27.63.10↔	21B	X06A X06B X06C		06	G12A G16A
		MKOR VAC VAC I			BORP KORP MBOR		21B	X06A X06B X06C
		VAC II VBOR VKOR			MKOR VAC VAC I	27.69.99↔		BORP MBOR VAC
	03	D03A D03B D03C			VAC II VBOR VKOR			VBOR
		D12A D12B		03	D03A D03B D03C		03	D03A D03B D03C
	04	E36A E36B			D12A D12B			D12A D12B
	06	G12A G16A		04	E36A E36B		04	E02A E02B E02C
	08	I17Z		06	G12A G16A		06	E07Z E36A E36B
	09	J02A J02B J03A		08	I17Z		06	G12A G16A
		J03B J04Z J11A		09	J02A J02B J03A		21B	X06A X06B X06C
		J11B			J03B J04Z J11A	27.71↔	03	D08Z D22Z D25A
27.62.12↔	21B	X06A X06B X06C			J11B			D25B D30A D30B
		BORP MBOR VAC	27.63.11↔	21B	X06A X06B X06C			D30C
		VAC I VAC II VBOR			BORP KORP MBOR	27.72↔	03	D08Z D22Z D25A
	03	D03A D03B D03C			MKOR VAC VAC I			D25B D30A D30B
		D12A D12B			VAC II VBOR VKOR	27.73↔		D30C
	04	E02A E02B E02C		03	D03A D03B D03C			BORP MBOR VAC
		E07Z E36A E36B			D12A D12B			VBOR
	06	G12A G16A		04	E36A E36B		03	D03A D03B D03C
	21B	X06A X06B X06C		06	G12A G16A			D12A D12B
27.62.20↔		BORP KORP MBOR		08	I17Z		04	E02A E02B E02C
		MKOR VAC VAC I		09	J02A J02B J03A			E07Z E36A E36B
		VAC II VBOR VKOR			J03B J04Z J11A		06	G12A G16A
	03	D03A D03B D03C			J11B		21B	X06A X06B X06C
		D12A D12B		21B	X06A X06B X06C	27.79↔		BORP MBOR VAC
	04	E36A E36B	27.63.20↔		BORP KORP MBOR			VBOR
	06	G12A G16A			MKOR VAC VAC I		03	D08Z D22Z D25A
	08	I17Z			VAC II VBOR VKOR			D25B D30A D30B
	09	J02A J02B J03A		03	D03A D03B D03C		04	D30C
		J03B J04Z J11A			D12A D12B		06	E36A E36B
		J11B		04	E36A E36B		06	G12A G16A
27.62.21↔	21B	X06A X06B X06C		06	G12A G16A	27.99↔	03	D08Z D22Z D25A
		BORP MBOR VAC	27.63.99↔	08	I17Z			D25B D30A D30B
		VAC I VAC II VBOR		09	J02A J02B J03A			D30C
	03	D03A D03B D03C			J03B J04Z J11A		09	J02A J02B J03A
		D12A D12B			J11B			J03B J04Z J11A
	04	E02A E02B E02C		21B	X06A X06B X06C	27.79↔	21B	X06A X06B X06C
		E07Z E36A E36B			BORP KORP MBOR			VBOR
	06	G12A G16A			MKOR VAC VAC I	28.0↔	03	D09A D09B D13A
27.62.22↔	21B	X06A X06B X06C			VAC II VBOR VKOR			D13B D13C
		BORP MBOR VAC		03	D03A D03B D03C	28.2X.00↔		BORP MBOR VAC
		VAC I VAC II VBOR			D12A D12B			VBOR
	03	D03A D03B D03C		04	E36A E36B		03	D09A D09B D13A
		D12A D12B		06	G12A G16A			D13B D13C
	04	E02A E02B E02C		08	I17Z		04	E02A E02B E07Z
		E07Z E36A E36B		09	J02A J02B J03A			E36A E36B
	06	G12A G16A			J03B J04Z J11A		06	G12A G16A
27.62.99↔	21B	X06A X06B X06C			J11B	28.2X.10↔		BORP MBOR VAC
		BORP KORP MBOR	27.64↔	21B	X06A X06B X06C			VBOR
		MKOR VAC VAC I			BORP MBOR VAC		03	D09A D09B D13A
		VAC II VBOR VKOR			VAC I VAC II VBOR			D13B D13C

CHOP	MDC	DRG	CHOP	MDC	DRG	CHOP	MDC	DRG
	04	E02A E02B E07Z		04	E36A E36B		01	B60A
		E36A E36B		06	G12A G16A		03	D86A
28.2X.11↔	06	G12A G16A	28.5X.10↔		BORP MBOR VAC	29.2X.00↔	16	Q86A
		BORP MBOR VAC			VAC I VAC II VBOR			BORP MBOR VAC
		VBOR		03	D09A D09B D13A			VAC I VAC II VBOR
	03	D09A D09B D13A			D13B D13C		03	D12A D12B
		D13B D13C		04	E36A E36B		04	E36A E36B
	04	E02A E02B E07Z	28.5X.11↔	06	G12A G16A		06	G12A G16A
		E36A E36B			BORP MBOR VAC		09	J02A J02B J03A
28.2X.12↔	06	G12A G16A			VAC I VAC II VBOR			J03B J04Z J11A
		BORP MBOR VAC		03	D09A D09B D13A		21B	J11B
		VAC I VAC II VBOR			D13B D13C	29.2X.10↔		X06A X06B X06C
	03	D09A D09B D13A		04	E36A E36B			BORP MBOR VAC
		D13B D30B		06	G12A G16A			VAC I VAC II VBOR
	04	E02A E02B E07Z	28.5X.99↔		BORP MBOR VAC		03	D12A D12B
		E36A E36B			VAC I VAC II VBOR		04	E36A E36B
28.2X.99↔	06	G12A G16A		03	D09A D09B D13A		06	G12A G16A
		BORP MBOR VAC			D13B D13C		09	J02A J02B J03A
		VBOR		04	E36A E36B			J03B J04Z J11A
	03	D09A D09B D13A		06	G12A G16A		21B	J11B
		D13B D13C	28.6↔		BORP MBOR VAC			X06A X06B X06C
	04	E02A E02B E07Z			VAC I VAC II VBOR	29.2X.11↔		BORP MBOR VAC
		E36A E36B		03	D09A D09B D13A			VAC I VAC II VBOR
	06	G12A G16A			D13B D13C		03	D12A D12B
28.3X.00↔		BORP MBOR VAC		04	E02A E02B E02C		04	E36A E36B
		VAC I VAC II VBOR			E07Z E36A E36B		06	G12A G16A
	03	D09A D09B D13A	28.7X.00↔	06	G12A G16A		09	J02A J02B J03A
		D13B D13C			D09A D09B D13A			J03B J04Z J11A
	04	E02A E02B E02C		03	D09A D09B D13A		21B	J11B
		E07Z E36A E36B			D13B	29.2X.20↔		X06A X06B X06C
28.3X.10↔	06	G12A G16A	28.7X.10↔	21B	X06A X06B X06C			BORP MBOR VAC
		BORP MBOR VAC			D09A D09B D13A			VAC I VAC II VBOR
		VAC I VAC II VBOR		21B	X06A X06B X06C		03	D12A D12B
	03	D09A D09B D13A	28.7X.11↔	03	D09A D09B D13A		04	E36A E36B
		D13B D13C			D13B		06	G12A G16A
	04	E02A E02B E02C		21B	X06A X06B X06C		09	J02A J02B J03A
		E07Z E36A E36B	28.7X.99↔	03	D09A D09B D13A			J03B J04Z J11A
28.3X.11↔	06	G12A G16A			D13B		21B	J11B
		BORP MBOR VAC		21B	X06A X06B X06C	29.2X.21↔		X06A X06B X06C
		VAC I VAC II VBOR	28.91↔		BORP MBOR VAC			BORP MBOR VAC
	03	D09A D09B D13A			VBOR			VAC I VAC II VBOR
		D13B D13C		03	D09A D09B D13A		03	D12A D12B
	04	E02A E02B E02C			D13B D13C		04	E36A E36B
		E07Z E36A E36B		04	E36A E36B		06	G12A G16A
28.3X.12↔	06	G12A G16A	28.92↔	06	G12A G16A		09	J02A J02B J03A
		BORP MBOR VAC			BORP MBOR VAC			J03B J04Z J11A
		VAC I VAC II VBOR		03	D09A D09B D13A		21B	J11B
	03	D09A D09B D13A			D13B D13C	29.2X.99↔		X06A X06B X06C
		D13B D13C		04	E36A E36B			BORP MBOR VAC
	04	E02A E02B E02C		06	G12A G16A		03	D12A D12B
		E07Z E36A E36B	28.99↔	21B	X06A X06B X06C		04	E36A E36B
28.3X.99↔	06	G12A G16A		03	D09A D09B D13A		06	G12A G16A
		BORP MBOR VAC			D13B D13C		09	J02A J02B J03A
		VAC I VAC II VBOR		21B	X06A X06B X06C			J03B J04Z J11A
	03	D09A D09B D13A	29.0↔	03	D12A D12B		21B	J11B
		D13B D13C		21B	X06A X06B X06C	29.31↔		X06A X06B X06C
	04	E02A E02B E02C	29.12.10‡↔		AKBB			BORP MBOR VAC
		E07Z E36A E36B		01	B60A			VAC I VAC II VBOR
28.4↔	06	G12A G16A		03	D86A		03	D12A
		BORP MBOR VAC		16	Q86A		04	E36A E36B
		VBOR	29.12.20↔	03	D12A D12B D39Z		06	G12A G12B G16A
	03	D09A D09B D13A			J02A J02B J03A			G33Z G38A G38B
		D13B D13C		09	J03B J04Z J11A			G38C
	04	E02A E02B E07Z			J11B		07	H33Z
		E36A E36B	29.12.30↔	03	D12A D12B D39Z		11	L33Z
28.5X.00↔	06	G12A G16A		09	J02A J02B J03A	29.32.00↔		BORP MBOR VAC
		BORP MBOR VAC			J03B J04Z J11A			VAC I VAC II VBOR
		VAC I VAC II VBOR	29.12.99‡↔		J11B		03	D12A D12B
	03	D09A D09B D13A			AKBB		04	E36A E36B
		D13B D13C						

CHOP	MDC	DRG	CHOP	MDC	DRG	CHOP	MDC	DRG
29.32.10↔	06	G12A G12B G16A G33Z G38A G38B G38C	29.32.12↔	04	E02A E02B E02C E07Z E36A E36B	29.33.99↔	22	X06C X07A X07B Y02A Y02B
	07	H33Z		06	G12A G16A G16B G18A G18B G19A G19B G33Z G38A G38B G38C		03	BORP MBOR VAC VAC I VAC II VBOR D03A D03B D03C D12A D12B D25A D25B
	11	L33Z		07	H33Z		04	E02A E02B E02C E07Z E36A E36B
	03	D12A D12B		09	J02A J02B J08A J08B		06	G12A G16A G16B G18A G18B G19A G19B G33Z G38A G38B G38C
	04	E36A E36B		11	L33Z		07	H33Z
	06	G12A G12B G16A G33Z G38A G38B G38C		21B	X06A X06B X06C BORP KORP MBOR MKOR VAC VAC I VAC II VB VBOR VKOR		09	J02A J02B J08A J08B
	07	H33Z		03	D02A D02B D24A D24B		11	L33Z
	11	L33Z		04	E02A E02B E02C E07Z E36A E36B		21B	X06A X06B X06C
	03	D12A D12B		05	F04Z		03	D12A D12B
	04	E36A E36B		06	G12A G16A G16B G18A G18B G19A G19B G33Z G38A G38B G38C		06	G12A G12B
29.32.11↔	06	G12A G12B G16A G33Z G38A G38B G38C	29.33.20↔	07	H33Z	29.4X.10↔	07	H33Z
	07	H33Z		08	I02A I02B		11	L33Z
	11	L33Z		09	J01A J01B J02A J02B J08A J08B		03	BORP KORP MBOR MKOR VAC VAC I VAC II VBOR VKOR
	03	D12A D12B		11	L33Z		07	H33Z
	04	E36A E36B		21A	W01A W36Z		09	J02A J02B J08A J08B
	06	G12A G12B G16A G33Z G38A G38B G38C		21B	X01A X06A X06B X06C X07A X07B		11	L33Z
	07	H33Z		22	Y02A Y02B BORP KORP MBOR MKOR VAC VAC I VAC II VBOR VKOR		21B	X06A X06B X06C X07A X07B
	11	L33Z		03	D12A D12B D24A D24B D24C D25A D25B		04	E02A E02B E02C E07Z E36A E36B
	03	D03A D03B D03C D12A D12B D25A D25B		04	E02A E02B E02C E07Z E36A E36B		06	G12A G16A G33Z G38A G38B G38C
	04	E02A E02B E02C E07Z E36A E36B		06	G12A G16A G16B G18A G18B G19A G19B G33Z G38A G38B G38C		07	H33Z
29.32.99↔	04	E36A E36B	29.33.21↔	07	H33Z	29.4X.11↔	09	J02A J02B J08A J08B
	06	G12A G12B G16A G33Z G38A G38B G38C		09	J02A J02B J08A J08B		11	L33Z
	07	H33Z		03	D02A D02B D24A D24B		21B	X06A X06B X06C X07A X07B
	11	L33Z		04	E02A E02B E02C E07Z E36A E36B		03	D03A D03B D03C D12A D12B D25A D25B
	03	D12A D12B		06	G12A G16A G16B G18A G18B G19A G19B G33Z G38A G38B G38C		04	E02A E02B E02C E07Z E36A E36B
	04	E36A E36B		07	H33Z		06	G12A G16A G33Z G38A G38B G38C
	06	G12A G12B G16A G33Z G38A G38B G38C		09	J02A J02B J08A J08B		07	H33Z
	07	H33Z		11	L33Z		09	J02A J02B J08A J08B
	11	L33Z		21B	X06A X06B X06C BORP MBOR VAC VAC I VAC II VBOR		11	L33Z
	03	D03A D03B D03C D12A D12B D25A D25B		03	D02A D02B D24A D24B		21B	X06A X06B X06C X07A X07B
29.33.00↔	04	E02A E02B E02C E07Z E36A E36B	29.33.10↔	04	E02A E02B E02C E07Z E36A E36B	29.4X.12↔	03	D02A D02B D03A D03B D03C D24A D24B D25A D25B
	06	G12A G16A G16B G18A G18B G19A G19B G33Z G38A G38B G38C		06	G12A G16A G16B G18A G18B G19A G19B G33Z G38A G38B G38C		04	E02A E02B E02C E07Z E36A E36B
	07	H33Z		07	H33Z		05	F04Z
	09	J02A J02B J08A J08B		09	J02A J02B J08A J08B		06	G12A G16A G33Z G38A G38B G38C
	11	L33Z		11	L33Z		07	H33Z
	21B	X06A X06B X06C BORP MBOR VAC VAC I VAC II VBOR		21B	X06A X06B X06C BORP KORP MBOR MKOR VAC VAC I VAC II VBOR VKOR		09	J01A J01B J02A J02B J08A J08B
	03	D03A D03B D03C D12A D12B D25A D25B		03	D02A D02B D24A D24B		11	L33Z
	04	E02A E02B E02C E07Z E36A E36B		04	E02A E02B E02C E07Z E36A E36B		21B	X06A X06B X06C X07A X07B
	06	G12A G16A G16B G18A G18B G19A G19B G33Z G38A G38B G38C		05	F04Z		03	D02A D02B D03A D03B D03C D24A D24B D25A D25B
	07	H33Z		06	G12A G16A G16B G18A G18B G19A G19B G33Z G38A G38B G38C		04	E02A E02B E02C E07Z E36A E36B
29.33.11↔	09	J02A J02B J08A J08B	29.33.11↔	06	G12A G16A G16B G18A G18B G19A G19B G33Z G38A G38B G38C	29.4X.12↔	06	G12A G16A G33Z G38A G38B G38C
	11	L33Z		07	H33Z		07	H33Z
	21B	X06A X06B X06C BORP KORP MBOR MKOR VAC VAC I VAC II VBOR VKOR		08	I02A I02B		08	I02A I02B
	03	D12A D12B D24A D24B D24C D25A D25B		09	J01A J01B J02A J02B J08A J08B		09	J01A J01B J02A J02B J08A J08B
	04	E02A E02B E02C E07Z E36A E36B		11	L33Z		21A	W01A W36Z
	06	G12A G16A G16B G18A G18B G19A G19B G33Z G38A G38B G38C		21B	X01A X06A X06B		21B	X01A X06A X06B
	07	H33Z		07	H33Z			
	09	J02A J02B J08A J08B		08	I02A I02B			
	11	L33Z		09	J01A J01B J02A J02B J08A J08B			
	21B	X06A X06B X06C BORP KORP MBOR MKOR VAC VAC I VAC II VBOR VKOR		11	L33Z			

CHOP	MDC	DRG	CHOP	MDC	DRG	CHOP	MDC	DRG
	11	L33Z			D30B D30C		03	D09A D09B D12A
	21A	W01A W36Z		04	E02A E02B E02C		D12B D30A D30B	
	21B	X01A X06A X06B	30.09.99↔	03	D09A D09B D30A		D30C	
		X06C X07A X07B			D30B D30C		04	E02A E02B E36A
29.4X.99↔	22	Y02A Y02B		04	E02A E02B E02C		E36B	
		BORP MBOR VAC	30.1X.00↔		BORP MBOR VAC		06	G12A G16A
		VAC I VAC II VBOR			VAC I VAC II VBOR		21B	X06A X06B X06C
	03	D03A D03B D03C		03	D25A D25B	30.22.99↔	22	Y02A Y02B Y02C
		D12A D12B D25A		04	E02A E02B E02C			BORP MBOR VAC
		D25B			E36A E36B			VAC I VAC II VBOR
	04	E02A E02B E02C		06	G12A G16A		03	D09A D09B D12A
		E07Z E36A E36B		09	J02A J02B J08A			D12B D30A D30B
	06	G12A G16A			J08B		D30C	
	07	H33Z		21B	X06A X06B X06C		04	E02A E02B E36A
	09	J02A J02B J08A	30.1X.10↔		BORP MBOR VAC		E36B	
		J08B			VAC I VAC II VBOR		06	G12A G16A
	11	L33Z		03	D25A D25B		21B	X06A X06B X06C
	21B	X06A X06B X06C		04	E02A E02B E02C	30.29.00↔	22	Y02A Y02B Y02C
29.51↔		X07A X07B			E36A E36B			BORP MBOR VAC
	03	D12A D12B		06	G12A G16A			VAC I VAC II VBOR
29.52↔	21B	X06A X06B X06C		09	J02A J02B J08A		03	D25A D25B D28Z
		BORP MBOR VAC			J08B		D29Z	
		VAC I VAC II VBOR		21B	X06A X06B X06C		04	E02A E02B E36A
	03	D12A D12B	30.1X.11↔		BORP MBOR VAC		E36B	
	04	E36A E36B			VAC I VAC II VBOR		06	G12A G16A
	06	G12A G16A		03	D25A D25B		09	J02A J02B J08A
	09	J02A J02B J03A		04	E02A E02B E02C		J08B	
		J03B J04Z J11A			E36A E36B		21B	X06A X06B X06C
		J11B		06	G12A G16A	30.29.10↔		BORP MBOR VAC
29.53↔	21B	X06A X06B X06C		09	J02A J02B J08A			VAC I VAC II VBOR
	03	D12A D12B			J08B		03	D25A D25B D28Z
29.54↔	21B	X06A X06B X06C		21B	X06A X06B X06C		D29Z	
29.59↔	03	D12A D12B	30.1X.99↔		BORP MBOR VAC		04	E02A E02B E36A
		BORP MBOR VAC			VAC I VAC II VBOR		E36B	
		VBOR		03	D25A D25B		06	G12A G16A
	03	D03A D03B D03C		04	E02A E02B E02C		09	J02A J02B J08A
		D12A D12B			E36A E36B		J08B	
	04	E02A E02B E02C		06	G12A G16A		21B	X06A X06B X06C
		E07Z E36A E36B		09	J02A J02B J08A	30.29.11↔		BORP MBOR VAC
	06	G12A G16A			J08B			VAC I VAC II VBOR
29.92↔	21B	X06A X06B X06C		21B	X06A X06B X06C		03	D25A D25B D28Z
	01	B17A B17B	30.21↔		BORP MBOR VAC		D29Z	
	03	D12A D12B			VAC I VAC II VBOR		04	E02A E02B E36A
	08	I02A I02B I08A		03	D09A D09B D30A		E36B	
		I08B I13A I13B			D30B		06	G12A G16A
		I28A I28B		04	E02A E02B E36A		09	J02A J02B J08A
29.99↔	21B	X06A X06B X06C			E36B		J08B	
		BORP MBOR VAC		06	G12A G16A	30.29.20↔	21B	X06A X06B X06C
		VBOR	30.22.00↔		BORP MBOR VAC			BORP MBOR VAC
	03	D12A D12B			VAC I VAC II VBOR			VAC I VAC II VBOR
	04	E36A E36B		03	D09A D09B D12A		03	D25A D25B D28Z
	06	G12A G12B G16A			D12B D30A D30B		D29Z	
	07	H33Z		04	E02A E02B E36A		04	E02A E02B E36A
	11	L33Z			E36B		E36B	
30.01↔	03	D09A D09B D30A		06	G12A G16A		06	G12A G16A
		D30B D30C			E36B		09	J02A J02B J08A
	04	E02A E02B E02C		21B	X06A X06B X06C		J08B	
30.09.00↔	03	D09A D09B D30A		22	Y02A Y02B Y02C	30.29.21↔	21B	X06A X06B X06C
		D30B D30C	30.22.10↔		BORP MBOR VAC			BORP MBOR VAC
	04	E02A E02B E02C			VAC I VAC II VBOR			VAC I VAC II VBOR
30.09.10↔	03	D09A D09B D30A		03	D09A D09B D12A		03	D25A D25B D28Z
		D30B D30C			D12B D30A D30B		D29Z	
	04	E02A E02B E02C		04	E02A E02B E36A		04	E02A E02B E36A
30.09.11↔	03	D09A D09B D30A			E36B		E36B	
		D30B D30C		06	G12A G16A		06	G12A G16A
	04	E02A E02B E02C		21B	X06A X06B X06C		09	J02A J02B J08A
30.09.20↔	03	D09A D09B D30A		22	Y02A Y02B Y02C		J08B	
		D30B D30C	30.22.11↔		BORP MBOR VAC	30.29.22↔	21B	X06A X06B X06C
	04	E02A E02B E02C			VAC I VAC II VBOR			BORP MBOR VAC
30.09.21↔	03	D09A D09B D30A			VAC I VAC II VBOR			VAC I VAC II VBOR

CHOP	MDC	DRG	CHOP	MDC	DRG	CHOP	MDC	DRG
	03	D25A D25B D28Z D29Z		06	E07Z E36A E36B G12A G16A	30.3X.19↔		X07A X07B BORP KORP MBOR
	04	E02A E02B E36A E36B		09	J02A J02B J08A J08B		03	MKOR VAC VAC I VAC II VBOR VKOR
	06	G12A G16A		21B	X06A X06B X06C X07A X07B		04	D12A D12B D24A D24B
	09	J02A J02B J08A J08B	30.3X.13↔		BORP KORP MBOR MKOR VAC VAC I		06	E02A E02B E02C E07Z E36A E36B
30.29.30↔	21B	X06A X06B X06C BORP MBOR VAC VAC I VAC II VBOR		03	D12A D12B D24A D24B		09	G12A G16A J02A J02B J08A J08B
	03	D25A D25B D28Z D29Z		04	E02A E02B E02C E07Z E36A E36B	30.3X.99↔	21B	X06A X06B X06C X07A X07B
	04	E02A E02B E36A E36B		06	G12A G16A			BORP KORP MBOR MKOR VAC VAC I
	06	G12A G16A		09	J02A J02B J08A J08B		03	VAC II VBOR VKOR D12A D12B D24A D24B D24C
	09	J02A J02B J08A J08B		21B	X06A X06B X06C X07A X07B		04	E02A E02B E02C E07Z E36A E36B
30.29.99↔	21B	X06A X06B X06C BORP MBOR VAC VAC I VAC II VBOR	30.3X.14↔		BORP KORP MBOR MKOR VAC VAC I		06	G12A G16A
	03	D25A D25B D28Z D29Z		03	D12A D12B D24A D24B		09	J02A J02B J08A J08B
	04	E02A E02B E36A E36B		04	E02A E02B E02C E07Z E36A E36B		21B	X06A X06B X06C X07A X07B
	06	G12A G16A		06	G12A G16A	30.4X.00↔		BORP KORP MBOR MKOR VAC VAC I
	09	J02A J02B J08A J08B		09	J02A J02B J08A J08B		03	VAC II VBOR VKOR D12A D12B D24A D24B D24C
	21B	X06A X06B X06C BORP KORP MBOR MKOR VAC VAC I	30.3X.00↔	21B	X06A X06B X06C X07A X07B		04	E02A E02B E07Z E36A E36B
	03	D12A D12B D24A D24B D24C	30.3X.15↔		BORP KORP MBOR MKOR VAC VAC I		06	G12A G16A
	04	E02A E02B E02C E07Z E36A E36B		03	D02A D02B D24A D24B		09	J02A J02B J03A J03B J04Z J08A J08B J10A J10B
	06	G12A G16A		04	E02A E02B E02C E07Z E36A E36B		10	K09A K09B
	09	J02A J02B J08A J08B		05	F04Z	30.4X.10↔	21B	X06A X06B X06C X07A X07B
	21B	X06A X06B X06C X07A X07B		06	G12A G16A			BORP KORP MBOR MKOR VAC VAC I
30.3X.10↔		BORP KORP MBOR MKOR VAC VAC I VAC II VBOR VKOR		08	I02A I02B		03	VAC II VBOR VKOR D12A D12B D24A D24B
	03	D12A D12B D24A D24B		09	J01A J01B J02A J02B J08A J08B		04	E02A E02B E07Z E36A E36B
	04	E02A E02B E02C E07Z E36A E36B		21A	W01A W36Z		06	G12A G16A
	06	G12A G16A	30.3X.16↔	21B	X01A X06A X06B X06C X07A X07B		09	J02A J02B J03A J03B J04Z J08A J08B J10A J10B
	09	J02A J02B J08A J08B		22	Y02A Y02B		10	K09A K09B
	21B	X06A X06B X06C X07A X07B			BORP KORP MBOR MKOR VAC VAC I	30.4X.11↔	21B	X06A X06B X06C X07A X07B
30.3X.11↔		BORP KORP MBOR MKOR VAC VAC I VAC II VBOR VKOR		03	D12A D12B D24A D24B			BORP KORP MBOR MKOR VAC VAC I
	03	D12A D12B D24A D24B		04	E02A E02B E02C E07Z E36A E36B		03	VAC II VBOR VKOR D12A D12B D24A D24B
	04	E02A E02B E02C E07Z E36A E36B		06	G12A G16A		04	E02A E02B E07Z E36A E36B
	06	G12A G16A	30.3X.17↔	09	J02A J02B J08A J08B		06	G12A G16A
	09	J02A J02B J08A J08B		21B	X06A X06B X06C X07A X07B		09	J02A J02B J03A J03B J04Z J08A J08B J10A J10B
	21B	X06A X06B X06C X07A X07B			BORP KORP MBOR MKOR VAC VAC I		10	K09A K09B
30.3X.12↔		BORP KORP MBOR MKOR VAC VAC I VAC II VBOR VKOR		03	D12A D12B D24A D24B		21B	X06A X06B X06C X07A X07B
	03	D12A D12B D24A D24B		04	E02A E02B E02C E07Z E36A E36B	30.4X.12↔		BORP KORP MBOR MKOR VAC VAC I
	04	E02A E02B E02C		06	G12A G16A			VAC II VBOR VKOR
	09	J02A J02B J08A J08B		09	J02A J02B J08A J08B			
	21B	X06A X06B X06C X07A X07B		21B	X06A X06B X06C			

CHOP	MDC	DRG	CHOP	MDC	DRG	CHOP	MDC	DRG
	03	D12A D12B D24A D24B		10	K09A K09B			J03B J04Z J08A
	04	E02A E02B E07Z E36A E36B		21B	X06A X06B X06C X07A X07B		10	J08B J10A J10B K06A K06B K06C
	06	G12A G16A	30.4X.17↔		BORP KORP MBOR MKOR VAC VAC I VAC II VBOR VKOR		21B	K09A K09B X06A X06B X06C X07A X07B
	09	J02A J02B J03A J03B J04Z J08A J08B J10A J10B		03	D12A D12B D24A D24B	30.4X.23↔		BORP KORP MBOR MKOR VAC VAC I VAC II VBOR VKOR
30.4X.13↔	10	K09A K09B		04	E02A E02B E07Z E36A E36B		03	D12A D12B D24A D24B
	21B	X06A X06B X06C X07A X07B		06	G12A G16A		04	E02A E02B E07Z E36A E36B
		BORP KORP MBOR MKOR VAC VAC I VAC II VBOR VKOR		09	J02A J02B J03A J03B J04Z J08A J08B J10A J10B		06	G12A G16A
	03	D12A D12B D24A D24B		10	K09A K09B		09	J02A J02B J03A J03B J04Z J08A
	04	E02A E02B E07Z E36A E36B	30.4X.19↔	21B	X06A X06B X06C X07A X07B		10	J08B J10A J10B K06A K06B K06C
	06	G12A G16A			BORP KORP MBOR MKOR VAC VAC I VAC II VBOR VKOR		21B	K09A K09B X06A X06B X06C X07A X07B
	09	J02A J02B J03A J03B J04Z J08A J08B J10A J10B		03	D12A D12B D24A D24B	30.4X.24↔		BORP KORP MBOR MKOR VAC VAC I VAC II VBOR VKOR
30.4X.14↔	10	K09A K09B		04	E02A E02B E07Z E36A E36B		03	D12A D12B D24A D24B
	21B	X06A X06B X06C X07A X07B		06	G12A G16A		04	E02A E02B E07Z E36A E36B
		BORP KORP MBOR MKOR VAC VAC I VAC II VBOR VKOR		09	J02A J02B J03A J03B J04Z J08A J08B J10A J10B		06	G12A G16A
	03	D12A D12B D24A D24B		10	K09A K09B		09	J02A J02B J03A J03B J04Z J08A
	04	E02A E02B E07Z E36A E36B	30.4X.20↔	21B	X06A X06B X06C X07A X07B		10	J08B J10A J10B K06A K06B K06C
	06	G12A G16A			BORP KORP MBOR MKOR VAC VAC I VAC II VBOR VKOR		21B	K09A K09B X06A X06B X06C X07A X07B
	09	J02A J02B J03A J03B J04Z J08A J08B J10A J10B		03	D12A D12B D24A D24B	30.4X.25↔		BORP KORP MBOR MKOR VAC VAC I VAC II VBOR VKOR
30.4X.15↔	10	K09A K09B		04	E02A E02B E07Z E36A E36B		03	D02A D02B D24A D24B
	21B	X06A X06B X06C X07A X07B		06	G12A G16A		04	E02A E02B E07Z E36A E36B
		BORP KORP MBOR MKOR VAC VAC I VAC II VBOR VKOR		09	J02A J02B J03A J03B J04Z J08A J08B J10A J10B		05	F04Z
	03	D02A D02B D24A D24B		10	K06A K06B K06C K09A K09B		06	G12A G16A
	04	E02A E02B E07Z E36A E36B	30.4X.21↔	21B	X06A X06B X06C X07A X07B		08	I02A I02B
	05	F04Z			BORP KORP MBOR MKOR VAC VAC I VAC II VBOR VKOR		09	J01A J01B J02A J02B J03A J03B J04Z J08A J08B J10A J10B
	06	G12A G16A		03	D12A D12B D24A D24B		10	K06A K06B K06C K09A K09B
	08	I02A I02B		04	E02A E02B E07Z E36A E36B		21A	W01A W36Z
	09	J01A J01B J02A J02B J03A J03B J04Z J08A J08B J10A J10B		06	G12A G16A		21B	X01A X06A X06B X06C X07A X07B
	10	K09A K09B		09	J02A J02B J03A J03B J04Z J08A J08B J10A J10B		22	Y02A Y02B
	21A	W01A W36Z		10	K06A K06B K06C K09A K09B	30.4X.26↔		BORP KORP MBOR MKOR VAC VAC I VAC II VBOR VKOR
	21B	X01A X06A X06B X06C X07A X07B		21B	X06A X06B X06C X07A X07B		03	D12A D12B D24A D24B
30.4X.16↔	22	Y02A Y02B			BORP KORP MBOR MKOR VAC VAC I VAC II VBOR VKOR		04	E02A E02B E07Z E36A E36B
		BORP KORP MBOR MKOR VAC VAC I VAC II VBOR VKOR	30.4X.22↔	03	D12A D12B D24A D24B		06	G12A G16A
	03	D12A D12B D24A D24B		04	E02A E02B E07Z E36A E36B		09	J02A J02B J03A J03B J04Z J08A
	04	E02A E02B E07Z E36A E36B		06	G12A G16A		10	K06A K06B K06C K09A K09B
	06	G12A G16A		09	J02A J02B J03A			
	09	J02A J02B J03A J03B J04Z J08A J08B J10A J10B						

CHOP	MDC	DRG	CHOP	MDC	DRG	CHOP	MDC	DRG	
30.4X.27↔	21B	X06A X06B X06C X07A X07B	31.43↔	01	AKBB B60A	31.69.12↔		BORP MBOR VAC VAC I VAC II VBOR	
		BORP KORP MBOR MKOR VAC VAC I VAC II VBOR VKOR		03	D86A		03	D25A D25B D28Z D29Z	
	03	D12A D12B D24A D24B		16	Q86A		04	E02A E02B E02C E36A E36B	
	04	E02A E02B E07Z E36A E36B		01	B60A		06	G12A G16A	
	06	G12A G16A		03	D86A		09	J02A J02B J08A J08B	
	09	J02A J02B J03A J03B J04Z J08A J08B J10A J10B		16	Q86A		21B	X06A X06B X06C BORP MBOR VAC VAC I VAC II VBOR	
	10	K06A K06B K06C K09A K09B		03	D09A D09B D30A D30B		03	D25A D25B D28Z D29Z	
	21B	X06A X06B X06C X07A X07B		04	E02A E02B E02C		04	E02A E02B E02C E36A E36B	
	30.4X.29↔			BORP KORP MBOR MKOR VAC VAC I VAC II VBOR VKOR	03		D09A D09B D25A D25B D30A D30B	06	G12A G16A
		03		D12A D12B D24A D24B	04		E02A E02B E02C E36A E36B	09	J02A J02B J08A J08B
04		E02A E02B E07Z E36A E36B	06	G12A G16A	21B	X06A X06B X06C BORP MBOR VAC VAC I VAC II VBOR			
06		G12A G16A	21B	X06A X06B X06C	03	D25A D25B D28Z D29Z			
09		J02A J02B J03A J03B J04Z J08A J08B J10A J10B	22	Y02A Y02B Y02C BORP MBOR VAC VAC I VAC II VBOR	04	E02A E02B E02C E36A E36B			
10		K06A K06B K06C K09A K09B	03	D09A D09B D25A D25B D30A D30B	06	G12A G16A			
21B		X06A X06B X06C X07A X07B	04	E02A E02B E02C E36A E36B	09	J02A J02B J08A J08B			
30.4X.99↔			BORP KORP MBOR MKOR VAC VAC I VAC II VBOR VKOR	06	G12A G16A	21B	X06A X06B X06C BORP MBOR VAC VAC I VAC II VBOR		
		03	D12A D12B D24A D24B D24C	21B	X06A X06B X06C	03	D25A D25B D28Z D29Z		
		04	E02A E02B E07Z E36A E36B	22	Y02A Y02B Y02C BORP MBOR VAC VBOR	04	E02A E02B E02C E36A E36B		
	06	G12A G16A	03	D09A D09B D25A D25B D30A D30B	06	G12A G16A			
	09	J02A J02B J03A J03B J04Z J08A J08B J10A J10B	04	E02A E02B E02C E36A E36B	09	J02A J02B J08A J08B			
	10	K06A K06B K06C K09A K09B	06	G12A G16A	19	U01A U01B			
	21B	X06A X06B X06C X07A X07B	21B	X06A X06B X06C	21B	X06A X06B X06C BORP MBOR VAC VAC I VAC II VBOR			
	31.1↔	Pré	A94A A94B	03	D09A D09B D25A D25B D30A D30B	03	D25A D25B D28Z D29Z		
		01	B60A	04	E02A E02B E02C E36A E36B	04	E02A E02B E02C E36A E36B		
		03	D02A D02B D15A D15B D24A D24B D24C D25A D25B	06	G12A G16A	06	G12A G16A		
04		E02A E02B E02C	21B	X06A X06B X06C	09	J02A J02B J08A J08B			
21A		W01A W01B W36Z	22	Y02A Y02B Y02C BORP MBOR VAC VAC I VAC II VBOR	21B	X06A X06B X06C BORP MBOR VAC VAC I VAC II VBOR			
Pré		A94A A94B	03	D25A D25B D28Z D29Z	03	D25A D25B D28Z D29Z			
01		B60A	04	E02A E02B E02C E36A E36B	04	E02A E02B E02C E36A E36B			
03		D02A D02B D15A D15B D24A D24B D24C D25A D25B	06	G12A G16A	06	G12A G16A			
04		E02A E02B E02C	09	J02A J02B J08A J08B	09	J02A J02B J08A J08B			
21A		W01A W01B W36Z	21B	X06A X06B X06C BORP MBOR VAC VAC I VAC II VBOR	21B	X06A X06B X06C BORP MBOR VAC VBOR			
31.21↔	Pré	A94A A94B	03	D25A D25B D28Z D29Z	31.69.40↔		BORP MBOR VAC VAC I VAC II VBOR		
31.29↔	01	B60A	04	E02A E02B E02C E36A E36B	03	D25A D25B D28Z D29Z			
	03	D02A D02B D15A D15B D24A D24B D24C D25A D25B	06	G12A G16A	04	E02A E02B E02C E36A E36B			
	04	E02A E02B E02C	09	J02A J02B J08A J08B	06	G12A G16A			
	21A	W01A W01B W36Z	21B	X06A X06B X06C BORP MBOR VAC VAC I VAC II VBOR	09	J02A J02B J08A J08B			
	Pré	A94A A94B	03	D25A D25B D28Z D29Z	21B	X06A X06B X06C BORP MBOR VAC VBOR			
	01	B60A	04	E02A E02B E02C E36A E36B	03	D25A D25B D28Z D29Z			
	03	D02A D02B D15A D15B D24A D24B D24C D25A D25B	06	G12A G16A	04	E02A E02B E02C E36A E36B			
	04	E02A E02B E02C	09	J02A J02B J08A J08B	06	G12A G16A			
	21A	W01A W01B W36Z	21B	X06A X06B X06C BORP MBOR VAC VAC I VAC II VBOR	09	J02A J02B J08A J08B			
	31.3↔	03	D09A D09B D30A D30B D30C	09	J02A J02B J08A J08B	21B	X06A X06B X06C		
	04	E02A E02B E02C	21B	X06A X06B X06C					

CHOP	MDC	DRG	CHOP	MDC	DRG	CHOP	MDC	DRG	
31.69.42↔	19	U01A U01B	31.79.10†↔	03	D12A D12B	31.97↔	21B	X06A X06B X06C	
	21B	X06A X06B X06C		04	E02A E02B E02C		03	D12A D12B	
		BORP MBOR VAC			E36A E36B		04	E02A E02B E02C	
		VAC I VAC II VBOR		06	G12A G16A		21B	X06A X06B X06C	
	03	D25A D25B D28Z		21B	X04Z X05Z X06A		31.98↔	03	D09A D09B D30A
		D29Z			X06B X06C			04	D30B D30C
	04	E02A E02B E02C		Pré	A94A A94B			04	E02A E02B E02C
		E36A E36B		01	B60A			21B	X06A X06B X06C
	06	G12A G16A		03	D02A D02B D15A		31.99.00↔	22	Y02A Y02B Y02C
	09	J02A J02B J08A			D15B D24A D24B			03	D12A D12B
31.69.99↔	19	U01A U01B	31.79.11↔	04	E02A E02B E02C	31.99.99↔	04	E02A E02B E02C	
	21B	X06A X06B X06C		21A	W01A W01B W36Z		03	D12A D12B	
		BORP MBOR VAC			BORP MBOR VAC		04	E02A E02B E02C	
		VBOR			VAC I VAC II VBOR		21B	X06A X06B X06C	
	03	D25A D25B D28Z		03	D12A D12B		32.01.13†↔	01	B60A
		D29Z		04	E02A E02B E02C			04	E02A E02B E02C
	04	E02A E02B E02C			E36A E36B		32.09.00↔		BORP MBOR VAC
		E36A E36B		06	G12A G16A				VAC I VAC II VBOR
	06	G12A G16A		21B	X04Z X05Z X06A			04	E01A E01B E06A
	09	J02A J02B J08A			X06B X06C				E06B E06C E36A
31.71↔	19	U01A U01B	31.79.12↔		BORP MBOR VAC		06	G12A G16A	
	21B	X06A X06B X06C			VAC I VAC II VBOR		07	H33Z	
		BORP MBOR VAC		03	D12A D12B		11	L33Z	
		VAC I VAC II VBOR		04	E02A E02B E02C		21B	X06A X06B X06C	
	03	D12A D12B D25A		06	G12A G16A	32.09.10↔	22	Y02A Y02B Y02C	
		D25B		21B	X04Z X05Z X06A				BORP MBOR VAC
	04	E02A E02B E02C			X06B X06C				VAC I VAC II VBOR
		E36A E36B		31.79.13↔	BORP MBOR VAC			04	E01A E01B E06A
	06	G12A G16A			VAC I VAC II VBOR				E06B E06C E36A
	21B	X06A X06B X06C		03	D12A D12B			06	G12A G16A G33Z
	BORP MBOR VAC	04	E02A E02B E02C				G38A G38B G38C		
	VAC I VAC II VBOR	06	G12A G16A		07		H33Z		
03	D12A D12B	21B	X04Z X05Z X06A		11		L33Z		
04	E02A E02B E02C		X06B X06C		21B		X06A X06B X06C		
31.72↔	05	F21A F21B F21C	31.79.14↔		BORP MBOR VAC	32.09.20↔	22	Y02A Y02B Y02C	
	06	G12A G12B G16A			VAC I VAC II VBOR				BORP MBOR VAC
	09	J02A J02B J03A		03	D12A D12B				VAC I VAC II VBOR
		J03B J04Z J11A		04	E02A E02B E02C			04	E01A E01B E06A
		J11B			E36A E36B				E06B E06C E36A
	21B	X06A X06B X06C		06	G12A G16A			06	G12A G16A G33Z
	22	Y02A Y02B Y02C		21B	X04Z X05Z X06A				G38A G38B G38C
		BORP MBOR VAC			X06B X06C			07	H33Z
		VAC I VAC II VBOR		31.79.15↔	BORP MBOR VAC			11	L33Z
	03	D12A D12B D25A			VAC I VAC II VBOR			21B	X06A X06B X06C
31.73↔	04	E01A E01B E02A	03	D12A D12B	32.09.99↔	22	Y02A Y02B Y02C		
		E02B E02C E06A	04	E02A E02B E02C				BORP MBOR VAC	
		E06B E06C E36A		E36A E36B				VAC I VAC II VBOR	
		E36B	06	G12A G16A			04	E01A E01B E06A	
	06	G02A G02B G12A	21B	X04Z X05Z X06A				E06B E06C E36A	
		G16A G16B G18A		X06B X06C			06	G12A G16A G33Z	
		G18B G19A G19B	31.79.99↔	D12A D12B				G38A G38B G38C	
		G38A G38B G38C	04	E02A E02B E02C			07	H33Z	
	07	H33Z	21B	X04Z X05Z X06A			11	L33Z	
	11	L33Z		X06B X06C			21B	X06A X06B X06C	
31.75↔	21B	X06A X06B X06C	31.91↔	01	B17A B17B	32.1X.10↔	22	Y02A Y02B Y02C	
	22	Y02A Y02B Y02C	03	D12A D12B				BORP MBOR VAC	
		BORP MBOR VAC	08	I02A I02B I08A				VAC I VAC II VBOR	
		VAC I VAC II VBOR		I08B I13A I13B			04	E01A E01B E05A	
	03	D09A D09B D24A		I28A I28B				E05B E05C E36A	
		D24B D24C D30A	31.92↔	21B	X06A X06B X06C				E36B
		D30B	03	D09A D09B D30A			06	G12A G16A G33Z	
	04	E02A E02B E02C		D30B D30C				G38A G38B G38C	
		E36A E36B	04	E02A E02B E02C			07	H33Z	
	06	G12A G16A	21B	X06A X06B X06C			11	L33Z	
31.79.00↔		BORP MBOR VAC	31.96↔	22	Y02A Y02B Y02C		21B	X06A X06B X06C	
		VAC I VAC II VBOR		03	D12A D12B			X07A X07B	
				04	E02A E02B E02C				

CHOP	MDC	DRG	CHOP	MDC	DRG	CHOP	MDC	DRG			
32.1X.20↔	22	Y02A Y02B Y02C BORP MBOR VAC VAC I VAC II VBOR	32.31.12↔	06	E06B E06C E36A E36B	32.32.12↔		BORP KORP MBOR MKOR MVE VAC VAC I VAC II VBOR VKOR			
	04	E01A E01B E05A E05B E05C E36A E36B		07	H33Z		04	E01A E01B E06A E06B E06C E36A E36B			
	06	G12A G16A G33Z G38A G38B G38C		09	J01A J01B		06	G12A G16A G33Z G38A G38B G38C			
	07	H33Z		11	L33Z		07	H33Z			
	11	L33Z		21B	X06A X06B X06C X07A X07B		09	J01A J01B			
	21B	X06A X06B X06C X07A X07B		22	Y02A Y02B Y02C BORP KORP MBOR MKOR MVE VAC VAC I VAC II VBOR VKOR		11	L33Z			
	32.21↔	22		Y02A Y02B Y02C BORP MBOR VAC VAC I VAC II VBOR	04		E01A E01B E06A E06B E06C E36A E36B	21B	X06A X06B X06C X07A X07B	22	Y02A Y02B Y02C BORP KORP MBOR MKOR MVE VAC VAC I VAC II VBOR VKOR
		04		E01A E01B E06A E06B E06C E36A E36B	06		G12A G16A G33Z G38A G38B G38C	07	H33Z	04	E01A E01B E06A E06B E06C E36A E36B
		06		G12A G16A G33Z G38A G38B G38C	07		H33Z	09	J01A J01B	06	G12A G16A G33Z G38A G38B G38C
		07		H33Z	11		L33Z	11	L33Z	07	H33Z
		11		L33Z	21B		X07A X07B	21B	X06A X06B X06C X07A X07B	09	J01A J01B
32.22↔	04	E01A E01B E06A E36A E36B	32.31.13↔	04	E01A E01B E06A E06B E06C E36A E36B	32.32.13↔		BORP KORP MBOR MKOR MVE VAC VAC I VAC II VBOR VKOR			
	06	G12A G16A G33Z G38A G38B G38C		06	G12A G16A G33Z G38A G38B G38C		04	E01A E01B E06A E06B E06C E36A E36B			
	07	H33Z		07	H33Z		06	G12A G16A G33Z G38A G38B G38C			
	11	L33Z		11	L33Z		07	H33Z			
	21B	X07A X07B		22	Y02A Y02B Y02C BORP KORP MBOR MKOR MVE VAC VAC I VAC II VBOR VKOR		09	J01A J01B			
32.2A.09↔	04	E01A E01B E06A E06B E06C E36A E36B	32.31.14↔	04	E01A E01B E06A E06B E06C E36A E36B	32.32.14↔		BORP KORP MBOR MKOR MVE VAC VAC I VAC II VBOR VKOR			
	06	G12A G16A		06	G12A G16A G33Z G38A G38B G38C		04	E01A E01B E06A E06B E06C E36A E36B			
	07	H33Z		07	H33Z		06	G12A G16A G33Z G38A G38B G38C			
	08	I28A I28B		09	J01A J01B		07	H33Z			
	11	L33Z		11	L33Z		09	J01A J01B			
	21B	X07A X07B		21B	X06A X06B X06C X07A X07B		11	L33Z			
	32.2A.11↔	04		E01A E01B E06A E06B E06C E36A E36B	32.32.11↔		04	E01A E01B E06A E06B E06C E36A E36B	32.39↔		BORP KORP MBOR MKOR MVE VAC VAC I VAC II VBOR VKOR
		06		G12A G16A G33Z G38A G38B G38C			06	G12A G16A G33Z G38A G38B G38C		04	E01A E01B E06A E06B E06C E36A E36B
07		H33Z	07	H33Z		06	G12A G16A G33Z G38A G38B G38C				
08		I28A I28B	09	J01A J01B		07	H33Z				
09		J01A J01B	11	L33Z		09	J01A J01B				
11		L33Z	21B	X06A X06B X06C X07A X07B		11	L33Z				
21B		X07A X07B	22	Y02A Y02B Y02C BORP KORP MBOR MKOR MVE VAC VAC I VAC II VBOR VKOR		21B	X06A X06B X06C X07A X07B				
32.2A.12↔		04	E01A E01B E06A E06B E06C E36A E36B	32.32.11↔		04	E01A E01B E06A E06B E06C E36A E36B	32.40↔			BORP KORP MBOR MKOR VAC VAC I VAC II VBOR VKOR
		06	G12A G16A G33Z G38A G38B G38C			06	G12A G16A G33Z G38A G38B G38C			04	E01A E01B E05A E05B E05C E36A E36B
		07	H33Z			07	H33Z			06	G12A G16A G33Z G38A G38B G38C
	09	J01A J01B	09		J01A J01B	07	H33Z				
	11	L33Z	11		L33Z	09	J01A J01B				
	21B	X07A X07B	21B		X06A X06B X06C X07A X07B						
	32.31.11↔	04	E01A E01B E06A		32.32.11↔	04	E01A E01B E06A		32.40↔		BORP KORP MBOR MKOR VAC VAC I VAC II VBOR VKOR
			06	G12A G16A G33Z G38A G38B G38C		04	E01A E01B E05A E05B E05C E36A E36B				
			07	H33Z		06	G12A G16A G33Z G38A G38B G38C				
			09	J01A J01B		07	H33Z				

CHOP	MDC	DRG	CHOP	MDC	DRG	CHOP	MDC	DRG
	11	L33Z		04	E01A E01B E05A		21B	X06A X06B X06C
	21B	X06A X06B X06C			E05B E05C E36A			X07A X07B
		X07A X07B		06	G02A G02B G12A	32.43.12↔	22	Y02A Y02B Y02C
32.41.15↔	22	Y02A Y02B Y02C			G16A G33Z G38A			BORP KORP MBOR
		BORP KORP MBOR			G38B G38C			MKOR MVE VAC
		MKOR MVE VAC		07	H33Z			VAC I VAC II VBOR
		VAC I VAC II VBOR		09	J01A J01B		04	E01A E01B E36A
	04	E01A E01B E05A		11	L33Z			E36B
		E05B E05C E36A		21B	X06A X06B X06C		06	G12A G16A G33Z
		E36B			X07A X07B			G38A G38B G38C
	06	G02A G02B G12A	32.42.16↔	22	Y02A Y02B Y02C		07	H33Z
		G16A G33Z G38A			BORP KORP MBOR		09	J01A J01B
		G38B G38C			MKOR MVE VAC		11	L33Z
	07	H33Z			VAC I VAC II VBOR		21B	X06A X06B X06C
	09	J01A J01B		04	E01A E01B E36A			X07A X07B
	11	L33Z			E36B	32.43.13↔	22	Y02A Y02B Y02C
	21B	X06A X06B X06C		06	G02A G02B G12A			BORP KORP MBOR
		X07A X07B			G16A G33Z G38A			MKOR MVE VAC
32.41.16↔	22	Y02A Y02B Y02C			G38B G38C			VAC I VAC II VBOR
		BORP KORP MBOR		07	H33Z		04	E01A E01B E05A
		MKOR MVE VAC		09	J01A J01B			E05B E05C E36A
		VAC I VAC II VBOR		11	L33Z			E36B
		VKOR		21B	X06A X06B X06C		06	G12A G16A G33Z
	04	E01A E01B E36A			X07A X07B			G38A G38B G38C
		E36B		22	Y02A Y02B Y02C		07	H33Z
	06	G02A G02B G12A	32.42.17↔		BORP KORP MBOR		09	J01A J01B
		G16A G33Z G38A			MKOR MVE VAC		11	L33Z
		G38B G38C			VAC I VAC II VBOR		21B	X06A X06B X06C
	07	H33Z		04	E01A E01B E05A			X07A X07B
	09	J01A J01B			E05B E05C E36A	32.43.14↔	22	Y02A Y02B Y02C
	11	L33Z			E36B			BORP KORP MBOR
	21B	X06A X06B X06C		06	G02A G02B G12A			MKOR MVE VAC
		X07A X07B			G16A G33Z G38A			VAC I VAC II VBOR
32.41.17↔	22	Y02A Y02B Y02C			G38B G38C		04	E01A E01B E36A
		BORP KORP MBOR		07	H33Z			E36B
		MKOR MVE VAC		09	J01A J01B		06	G12A G16A G33Z
		VAC I VAC II VBOR		11	L33Z			G38A G38B G38C
		VKOR		21B	X06A X06B X06C		07	H33Z
	04	E01A E01B E05A			X07A X07B		09	J01A J01B
		E05B E05C E36A		22	Y02A Y02B Y02C		11	L33Z
		E36B			BORP KORP MBOR		21B	X06A X06B X06C
	06	G02A G02B G12A	32.42.18↔		MKOR MVE VAC			X07A X07B
		G16A G33Z G38A			VAC I VAC II VBOR	32.43.21↔	22	Y02A Y02B Y02C
		G38B G38C			VKOR			BORP KORP MBOR
	07	H33Z		04	E01A E01B E36A			MKOR MVE VAC
	09	J01A J01B			E36B			VAC I VAC II VBOR
	11	L33Z		06	G02A G02B G12A		04	E01A E01B E05A
	21B	X06A X06B X06C			G16A G33Z G38A			E05B E05C E36A
		X07A X07B			G38B G38C		06	E36B
32.41.18↔	22	Y02A Y02B Y02C		07	H33Z			G12A G16A G33Z
		BORP KORP MBOR		09	J01A J01B		07	G38A G38B G38C
		MKOR MVE VAC		11	L33Z		09	H33Z
		VAC I VAC II VBOR		21B	X06A X06B X06C		09	J01A J01B
		VKOR			X07A X07B		11	L33Z
	04	E01A E01B E36A		22	Y02A Y02B Y02C		21B	X06A X06B X06C
		E36B	32.43.11↔		BORP KORP MBOR			X07A X07B
	06	G02A G02B G12A			MKOR MVE VAC		22	Y02A Y02B Y02C
		G16A G33Z G38A			VAC I VAC II VBOR	32.43.22↔		BORP KORP MBOR
		G38B G38C			VKOR			MKOR MVE VAC
	07	H33Z		04	E01A E01B E05A			VAC I VAC II VBOR
	09	J01A J01B			E05B E05C E36A		04	E01A E01B E36A
	11	L33Z			E36B			E36B
	21B	X06A X06B X06C		06	G12A G16A G33Z		06	G12A G16A G33Z
		X07A X07B			G38A G38B G38C			G38A G38B G38C
32.42.15↔	22	Y02A Y02B Y02C		07	H33Z		07	H33Z
		BORP KORP MBOR		09	J01A J01B			
		MKOR MVE VAC		11	L33Z			
		VAC I VAC II VBOR						
		VKOR						

CHOP	MDC	DRG	CHOP	MDC	DRG	CHOP	MDC	DRG
	09	J01A J01B		06	G12A G16A G33Z		04	E01A E01B E36A
	11	L33Z			G38A G38B G38C			E36B
	21B	X06A X06B X06C		07	H33Z		06	G12A G16A G33Z
		X07A X07B		09	J01A J01B			G38A G38B G38C
32.43.23↔	22	Y02A Y02B Y02C		11	L33Z		07	H33Z
		BORP KORP MBOR		21B	X06A X06B X06C		09	J01A J01B
		MKOR MVE VAC			X07A X07B		11	L33Z
		VAC I VAC II VBOR	32.44.14↔	22	Y02A Y02B Y02C		21B	X06A X06B X06C
		VKOR			BORP KORP MBOR	32.49↔		X07A X07B
	04	E01A E01B E05A			MKOR MVE VAC		22	Y02A Y02B Y02C
		E05B E05C E36A			VAC I VAC II VBOR			BORP KORP MBOR
		E36B		04	VKOR			MKOR MVE VAC
	06	G12A G16A G33Z			VKOR			VAC I VAC II VBOR
		G38A G38B G38C		04	E01A E01B E36A		04	E01A E01B E05A
	07	H33Z			E36B			E05B E05C E36A
	09	J01A J01B		06	G12A G16A G33Z		06	G12A G16A G33Z
	11	L33Z			G38A G38B G38C			G38A G38B G38C
	21B	X06A X06B X06C		07	H33Z		07	H33Z
		X07A X07B		09	J01A J01B		09	J01A J01B
32.43.24↔	22	Y02A Y02B Y02C		11	L33Z		11	L33Z
		BORP KORP MBOR		21B	X06A X06B X06C		21B	X06A X06B X06C
		MKOR MVE VAC			X07A X07B			X07A X07B
		VAC I VAC II VBOR	32.44.21↔	22	Y02A Y02B Y02C		11	L33Z
		VKOR			BORP KORP MBOR		21B	X06A X06B X06C
	04	E01A E01B E36A			MKOR MVE VAC			X07A X07B
		E36B			VAC I VAC II VBOR		22	Y02A Y02B Y02C
	06	G12A G16A G33Z		04	VKOR	32.50.11↔		BORP KORP MBOR
		G38A G38B G38C			VKOR			MKOR MVE VAC
	07	H33Z		06	E01A E01B E05A		04	E01A E01B E05A
	09	J01A J01B			E05B E05C E36A			E05B E05C E36A
	11	L33Z		06	E36B		06	G12A G16A G33Z
	21B	X06A X06B X06C		07	H33Z			G38A G38B G38C
		X07A X07B		09	J01A J01B		07	H33Z
32.44.11↔	22	Y02A Y02B Y02C		11	L33Z		11	L33Z
		BORP KORP MBOR		21B	X06A X06B X06C		21B	X06A X06B X06C
		MKOR MVE VAC			X07A X07B			X07A X07B
		VAC I VAC II VBOR	32.44.22↔	22	Y02A Y02B Y02C		21B	X06A X06B X06C
		VKOR			BORP KORP MBOR			X07A X07B
	04	E01A E01B E05A			MKOR MVE VAC		22	Y02A Y02B Y02C
		E05B E05C E36A			VAC I VAC II VBOR	32.50.12↔		BORP KORP MBOR
		E36B		04	VKOR			MKOR MVE VAC
	06	G12A G16A G33Z			VKOR			VAC I VAC II VBOR
		G38A G38B G38C		04	E01A E01B E36A		04	E01A E01B E36A
	07	H33Z			E36B			E36B
	09	J01A J01B		06	G12A G16A G33Z		06	G12A G16A G33Z
	11	L33Z			G38A G38B G38C			G38A G38B G38C
	21B	X06A X06B X06C		07	H33Z		07	H33Z
		X07A X07B		09	J01A J01B		11	L33Z
32.44.12↔	22	Y02A Y02B Y02C		11	L33Z		21B	X06A X06B X06C
		BORP KORP MBOR		21B	X06A X06B X06C			X07A X07B
		MKOR MVE VAC			X07A X07B			X07A X07B
		VAC I VAC II VBOR	32.44.23↔	22	Y02A Y02B Y02C		21B	X06A X06B X06C
		VKOR			BORP KORP MBOR			X07A X07B
	04	E01A E01B E36A			MKOR MVE VAC	32.50.13↔	22	Y02A Y02B Y02C
		E36B			VAC I VAC II VBOR			BORP KORP MBOR
	06	G12A G16A G33Z			VKOR			MKOR MVE VAC
		G38A G38B G38C		04	E01A E01B E36A		04	E01A E01B E05A
	07	H33Z			E36B			E05B E05C E36A
	09	J01A J01B		06	G12A G16A G33Z		06	G12A G16A G33Z
	11	L33Z			G38A G38B G38C			G38A G38B G38C
	21B	X06A X06B X06C		07	H33Z		07	H33Z
		X07A X07B		09	J01A J01B		11	L33Z
32.44.13↔	22	Y02A Y02B Y02C		11	L33Z		21B	X06A X06B X06C
		BORP KORP MBOR		21B	X06A X06B X06C			X07A X07B
		MKOR MVE VAC			X07A X07B			X07A X07B
		VAC I VAC II VBOR	32.44.24↔	22	Y02A Y02B Y02C		21B	X06A X06B X06C
		VKOR			BORP KORP MBOR	32.50.14↔		X07A X07B
	04	E01A E01B E05A			MKOR MVE VAC		22	Y02A Y02B Y02C
		E05B E05C E36A			VAC I VAC II VBOR			BORP KORP MBOR
		E36B			VKOR			MKOR MVE VAC
					VKOR			VAC I VAC II VBOR
					VKOR			VKOR

CHOP	MDC	DRG	CHOP	MDC	DRG	CHOP	MDC	DRG
	04	E01A E01B E36A E36B		06	G12A G16A G33Z G38A G38B G38C		11	L33Z
	06	G12A G16A G33Z G38A G38B G38C		07	H33Z		21B	X06A X06B X06C X07A X07B
	07	H33Z		11	L33Z	33.20↔	22	Y02A Y02B Y02C BORP MBOR VAC VAC I VAC II VBOR
	11	L33Z		21B	X06A X06B X06C X07A X07B		04	E01A E01B E06A E06B E06C E36A E36B
32.51.15↔	21B	X06A X06B X06C X07A X07B	32.52.12↔	22	Y02A Y02B Y02C BORP KORP MBOR MKOR MVE VAC VAC I VAC II VBOR VKOR		06	G12A G16A G33Z G38A G38B G38C
	22	Y02A Y02B Y02C BORP KORP MBOR MKOR MVE VAC VAC I VAC II VBOR VKOR		04	E01A E01B E36A E36B		07	H33Z
	04	E01A E01B E05A E05B E05C E36A E36B		06	G12A G16A G33Z G38A G38B G38C	33.22‡↔	11	L33Z
	06	G12A G16A G33Z G38A G38B G38C		07	H33Z		21B	X06A X06B X06C X07A X07B
	07	H33Z		11	L33Z	33.23.11‡↔	01	B60A
	11	L33Z		21B	X06A X06B X06C X07A X07B	33.23.13‡↔	04	E64A E75A E86A
	21B	X06A X06B X06C X07A X07B	32.52.13↔	22	Y02A Y02B Y02C BORP KORP MBOR MKOR MVE VAC VAC I VAC II VBOR VKOR	33.23.14‡↔	01	B60A
32.51.16↔	22	Y02A Y02B Y02C BORP KORP MBOR MKOR MVE VAC VAC I VAC II VBOR VKOR		04	E01A E01B E05A E05B E05C E36A E36B	33.23.99‡↔	04	E64A E75A E86A
	04	E01A E01B E36A E36B		06	G12A G16A G33Z G38A G38B G38C	33.24.10‡↔	01	B60A
	06	G12A G16A G33Z G38A G38B G38C		07	H33Z		04	E64A E65B E71A E71B E75A E77A E86A
	07	H33Z		11	L33Z	33.24.11‡↔	16	Q86A
	11	L33Z		21B	X06A X06B X06C X07A X07B		01	B60A
	21B	X06A X06B X06C X07A X07B	32.52.14↔	22	Y02A Y02B Y02C BORP KORP MBOR MKOR MVE VAC VAC I VAC II VBOR VKOR	33.24.12‡↔	04	E64A E65B E71A E71B E75A E77A E86A
32.51.17↔	22	Y02A Y02B Y02C BORP KORP MBOR MKOR MVE VAC VAC I VAC II VBOR VKOR		04	E01A E01B E36A E36B		01	B60A
	04	E01A E01B E05A E05B E05C E36A E36B		06	G12A G16A G33Z G38A G38B G38C	33.24.13‡↔	04	E64A E65B E71A E71B E75A E77A E86A
	06	G12A G16A G33Z G38A G38B G38C		07	H33Z		16	Q86A
	07	H33Z		11	L33Z		01	B60A
	11	L33Z		21B	X06A X06B X06C X07A X07B		04	E64A E65B E71A E71B E75A E77A E86A
	21B	X06A X06B X06C X07A X07B	32.59↔	22	Y02A Y02B Y02C BORP KORP MBOR MKOR MVE VAC VAC I VAC II VBOR VKOR	33.24.14‡↔	16	Q86A
32.51.18↔	22	Y02A Y02B Y02C BORP KORP MBOR MKOR MVE VAC VAC I VAC II VBOR VKOR		04	E01A E01B E05A E05B E05C E36A E36B		01	B60A
	04	E01A E01B E36A E36B		06	G12A G16A G33Z G38A G38B G38C	33.24.16‡↔	04	E64A E65B E71A E71B E75A E77A E86A
	06	G12A G16A G33Z G38A G38B G38C		07	H33Z		16	Q86A
	07	H33Z		11	L33Z		01	B60A
	11	L33Z		21B	X06A X06B X06C X07A X07B		04	E64A E65B E71A E71B E75A E77A E86A
	21B	X06A X06B X06C X07A X07B	32.6↔	22	Y02A Y02B Y02C BORP MBOR MVE VAC VAC I VAC II VBOR	33.24.99‡↔	16	Q86A
32.52.11↔	22	Y02A Y02B Y02C BORP KORP MBOR MKOR MVE VAC VAC I VAC II VBOR VKOR		04	E01A E01B E36A E36B	33.25↔	01	B60A
	04	E01A E01B E05A E05B E05C E36A E36B		06	G12A G16A G33Z G38A G38B G38C		04	E64A E75A E86A Q86A BORP MBOR VAC VAC I VAC II VBOR
	06	G12A G16A G33Z G38A G38B G38C		07	H33Z		06	E01A E01B E06A E06B E06C E36A E36B
	07	H33Z		09	J01A J01B		06	G12A G16A

CHOP	MDC	DRG	CHOP	MDC	DRG	CHOP	MDC	DRG
	21B	X06A X06B X06C			E06B E06C			A06B A06C A07A
	22	Y02A Y02B Y02C		06	G02A G02B G38A	33.53↔		BORP KORP MBOR
33.26.11†↔		AKBB			G38B G38C		04	MKOR VAC VAC I
	01	B60A		07	H33Z		06	VAC II VBOR VKOR
	04	E86B		08	I10A I10B I10C		06	E36A E36B
	16	Q86A		09	J01A J01B		Pré	G12A G16A
33.26.12†↔		AKBB		11	L33Z			A05A A05B A06A
	01	B60A		21A	W01A W36Z			A06B A06C A07A
	04	E86B	33.39↔	04	E01A E01B E06A	33.6X.00↔		BORP KORP MBOR
	16	Q86A			E06B E06C			MKOR VAC VAC I
33.26.13†↔		AKBB		06	G02A G02B G33Z		04	VAC II VBOR VKOR
	01	B60A			G38A G38B G38C		06	E36A E36B
	04	E86B		07	H33Z		Pré	G12A G16A
	16	Q86A		11	L33Z			A05A A05B A06A
33.26.99†↔		AKBB			BORP MBOR VAC			A06B A06C A07A
	01	B60A		04	VAC I VAC II VBOR	33.6X.10↔		BORP KORP MBOR
	04	E86B			E01A E01B E06A			MKOR VAC VAC I
	16	Q86A			E06B E06C E36A		04	VAC II VBOR VKOR
33.27†↔		AKBB			E36B		06	E36A E36B
	01	B60A		06	G12A G16A G33Z		Pré	G12A G16A
	04	E64A E75A E86A			G38A G38B G38C			A05A A05B A06A
	16	Q86A		07	H33Z			A06B A06C A07A
33.28↔		BORP MBOR VAC		11	L33Z	33.6X.99↔		BORP KORP MBOR
		VAC I VAC II VBOR		21B	X06A X06B X06C			MKOR VAC VAC I
	04	E01A E01B E06A		22	Y02A Y02B Y02C		04	VAC II VBOR VKOR
		E06B E06C E36A	33.42↔		BORP MBOR VAC		06	E36A E36B
		E36B			VAC I VAC II VBOR		Pré	G12A G16A
	06	G12A G16A		04	E01A E01B E05A			A05A A05B A06A
	11	L09A L09B			E05B E05C E36A			A06B A06C A07A
33.31↔		BORP MBOR VAC			E36B	33.71.11†↔	01	B60A
		VAC I VAC II VBOR		06	G12A G16A G33Z		04	E02A E02B
	01	B17A B17B			G38A G38B G38C	33.71.12†↔	01	B60A
	04	E36A E36B		07	H33Z		04	E02A E02B
	06	G12A G16A		09	J02A J02B J03A	33.71.13†↔	01	B60A
	08	I02A I02B I08A			J03B J04Z J11A		04	E02A E02B
		I08B I13A I13B			J11B	33.71.14†↔	01	B60A
33.33↔		BORP MBOR VAC		11	L33Z		04	E02A E02B
		VAC I VAC II VBOR		21B	X06A X06B X06C	33.71.16†↔	01	B60A
	04	E36A E36B		22	Y02A Y02B Y02C		04	E02A E02B
	06	G12A G12B G16A	33.43↔		BORP MBOR VAC	33.71.17†↔	01	B60A
	07	H06Z			VAC I VAC II VBOR		04	E02A E02B
	09	J02A J02B J03A		04	E01A E01B E05A	33.71.18†↔	01	B60A
		J03B J04Z J11A			E05B E05C E36A		04	E02A E02B
		J11B			E36B	33.71.1A†↔	01	B60A
	10	K09A K09B		06	G12A G16A G33Z		04	E02A E02B
	21B	X06A X06B			G38A G38B G38C	33.71.1B†↔	01	B60A
33.34.10↔	04	E01A E01B E06A		07	H33Z		04	E02A E02B
		E06B E06C		11	L33Z	33.71.1C†↔	01	B60A
	06	G02A G02B G33Z		21B	X06A X06B X06C		04	E02A E02B
		G38A G38B G38C	33.50↔	22	Y02A Y02B Y02C	33.71.21†↔	01	B60A
	07	H33Z			BORP KORP MBOR		04	E02A E02B
	08	I10A I10B I10C			MKOR VAC VAC I	33.71.22†↔	01	B60A
	09	J01A J01B			VAC II VBOR VKOR		04	E02A E02B
	11	L33Z		04	E36A E36B	33.71.23†↔	01	B60A
	21A	W01A W36Z		06	G12A G16A		04	E02A E02B
33.34.20↔		BORP KORP MBOR		Pré	A05A A05B A06A	33.71.24†↔	01	B60A
		MKOR VAC VAC I			A06B A06C A07A		04	E02A E02B
		VAC II VBOR VKOR	33.51↔		BORP KORP MBOR	33.71.26†↔	01	B60A
	04	E01A E01B E06A			MKOR VAC VAC I		04	E02A E02B
		E06B E06C E36A			VAC II VBOR VKOR	33.71.27†↔	01	B60A
		E36B		04	E36A E36B		04	E02A E02B
	06	G02A G02B G12A		06	G12A G16A	33.71.28†↔	01	B60A
		G16A G33Z G38A		Pré	A05A A05B A06A		04	E02A E02B
		G38B G38C			A06B A06C A07A	33.71.2A†↔	01	B60A
	07	H33Z	33.52↔		BORP KORP MBOR		04	E02A E02B
	08	I10A I10B I10C			MKOR VAC VAC I	33.71.2B†↔	01	B60A
	09	J01A J01B			VAC II VBOR VKOR		04	E02A E02B
	11	L33Z		04	E36A E36B	33.71.2C†↔	01	B60A
	21A	W01A W36Z		06	G12A G16A		04	E02A E02B
33.34.99↔	04	E01A E01B E06A		Pré	A05A A05B A06A	33.72.11†↔	01	B60A

CHOP	MDC	DRG	CHOP	MDC	DRG	CHOP	MDC	DRG
	04	E65A			M37Z			VAC I VAC II VBOR
33.72.12†↔	01	B60A		13	N11A N11B		01	B17A B17B
	04	E65A		14	O02A O02B		03	D12A D12B
33.72.13†↔	01	B60A		21B	X06A X06B X06C		04	E02A E02B E02C
	04	E65A	34.04†↔		KP			E36A E36B
33.72.14†↔	01	B60A		01	B60A		05	F04Z F13A F21A
	04	E65A		05	F62A F62B			F21B F21C
33.72.15†↔	01	B60A		09	J62A		06	G12A G12B G16A
	04	E65A	34.05†↔		KP KPP		07	H06Z
33.72.16†↔	01	B60A		01	B60A		08	I27A I27B I27C
	04	E65A	34.06↔		BORP MBOR VAC			I27D
33.72.17†↔	01	B60A			VBOR		09	J11A J11B
	04	E65A		01	B17A B17B		10	K09A K09B
33.72.18†↔	01	B60A		03	D12A D12B		11	L09A L09B
	04	E65A		04	E02A E02B E02C		12	M06Z M37Z
33.72.1A†↔	01	B60A			E36A E36B		13	N11A N11B
	04	E65A		05	F04Z F13A F21A		21B	X06A X06B X06C
33.91.20†↔	01	B60A			F21B F21C	34.21.20↔		BORP MBOR VAC
	04	E02A E02B		06	G12A G12B G16A			VAC I VAC II VBOR
33.91.21†↔	01	B60A		07	H06Z		01	B17A B17B
	04	E02A E02B		08	I27A I27B I27C		03	D12A D12B
33.91.22†↔	01	B60A			I27D		04	E02A E02B E02C
	04	E02A E02B		09	J11A J11B			E36A E36B
33.91.23†↔	01	B60A		10	K09A K09B		05	F04Z F13A F21A
	04	E02A E02B		11	L09A L09B			F21B F21C
33.91.29†↔	01	B60A		12	M06Z M37Z		06	G12A G12B G16A
	04	E02A E02B		13	N11A N11B		07	H06Z
33.92↔		BORP MBOR VAC		21B	X06A X06B X06C		08	I27A I27B I27C
		VAC I VAC II VBOR	34.09.10†↔		KPP			I27D
	04	E01A E01B E06A		01	B60A		09	J11A J11B
		E06B E06C E36A	34.1↔		BORP MBOR VAC		10	K09A K09B
		E36B			VBOR		11	L09A L09B
	06	G12A G16A G33Z		04	E02A E02B E36A		12	M06Z M37Z
		G38A G38B G38C			E36B		13	N11A N11B
	07	H33Z		05	F04Z F13A F21A		21B	X06A X06B X06C
	11	L33Z			F21B F21C	34.21.99↔		BORP MBOR VAC
	21B	X06A X06B X06C		06	G12A G16A			VAC I VAC II VBOR
	22	Y02A Y02B Y02C		10	K09A K09B		01	B17A B17B
33.94.00†↔	01	B60A		21B	X06A X06B X06C		03	D12A D12B
	04	E64A E75A E86A	34.20↔		B17A B17B		04	E02A E02B E02C
33.94.09†↔	01	B60A		03	D12A D12B			E36A E36B
	04	E64A E75A E86A		04	E02A E02B E02C		05	F04Z F13A F21A
33.94.11†↔	01	B60A		05	F21A F21B F21C			F21B F21C
	04	E64A E75A E86A		06	G12A G12B		06	G12A G12B G16A
33.94.12†↔	01	B60A		07	H06Z		07	H06Z
	04	E64A E75A E86A		09	J11A J11B		08	I27A I27B I27C
34.02↔	04	E01A E01B E06A		10	K09A K09B			I27D
		E06B E06C		11	L09A L09B		09	J11A J11B
	05	F04Z F13A		12	M06Z M37Z		10	K09A K09B
	06	G33Z G38A G38B		13	N11A N11B		11	L09A L09B
		G38C		21B	X06A X06B X06C		12	M06Z M37Z
	07	H33Z	34.21.00↔		BORP MBOR VAC		13	N11A N11B
	11	L33Z			VBOR		21B	X06A X06B X06C
	21B	X06A X06B X06C		01	B17A B17B	34.22↔		E02A E02B E02C
34.03↔	04	E01A E01B E02A		03	D12A D12B		08	I18A I18B I18C
		E02B E02C		04	E02A E02B E02C	34.23.10†↔		AKBB
	05	F03C F03D F04Z			E36A E36B		01	B60A
		F13A F13B F13C		05	F04Z F13A F21A		04	E86B
		F21A F21B F21C			F21B F21C		16	Q86A
		F31A F31B F31C		06	G12A G12B G16A	34.23.20↔	01	B17A B17B
	06	G12A G12B G33Z		07	H06Z		04	E02A E02B E02C
		G38A G38B G38C		08	I27A I27B I27C		08	I27A I27B I27C
	07	H06Z H33Z			I27D			I27D
	08	I23A I23B I23C		09	J11A J11B		09	J02A J02B J03A
	09	J02A J02B J03A		10	K09A K09B			J03B J04Z J11A
		J03B J04Z J11A		11	L09A L09B			J11B
		J11B		12	M06Z M37Z		10	K09A K09B
	10	K09A K09B		13	N11A N11B	34.23.99†↔		AKBB
	11	L09A L09B L33Z		21B	X06A X06B X06C		01	B60A
	12	M06Z M09A M09B	34.21.10↔		BORP MBOR VAC		04	E86B

CHOP	MDC	DRG	CHOP	MDC	DRG	CHOP	MDC	DRG
34.24†↔	16	Q86A		07	G38C		04	E01A E01B E02A
		AKBB		08	H33Z			E02B E02C E05A
	01	B60A		09	I28A I28B			E05B E05C E36A
	04	E86B			J02A J02B J03A		06	E36B
	16	Q86A			J03B J04Z J11A			G12A G12B G16A
34.25†↔		AKBB			J11B			G33Z G38A G38B
	01	B60A		10	K09A K09B		07	G38C
	04	E86B		11	L33Z			H33Z
	16	Q86A		13	N11A N11B		08	I28A I28B
34.26↔		BORP MBOR VAC	34.3X.23↔	21B	X06A X06B X06C		09	J02A J02B J03A
		VAC I VAC II VBOR			BORP KORP MBOR			J03B J04Z J11A
	04	E02A E02B E02C			MKOR VAC VAC I		10	J11B
		E36A E36B			VAC II VBOR VKOR			K09A K09B
	05	F21A F21B F21C		04	E01A E01B E02A		11	L33Z
	06	G12A G16A			E02B E02C E05A		13	N11A N11B
	10	K09A K09B			E05B E05C E36A		21B	X06A X06B X06C
	21B	X06A X06B X06C			E36B	34.3X.27↔		BORP KORP MBOR
34.27.10†↔		AKBB		06	G12A G12B G16A			MKOR VAC VAC I
	01	B60A			G33Z G38A G38B			VAC II VBOR VKOR
	04	E86B			G38C		04	E01A E01B E02A
	16	Q86A		07	H33Z			E02B E02C E05A
34.27.20↔		BORP MBOR VAC		08	I28A I28B			E05B E05C E36A
		VAC I VAC II VBOR		09	J02A J02B J03A		06	E36B
	04	E01A E01B E06A			J03B J04Z J11A			G12A G12B G16A
		E06B E06C E36A			J11B			G33Z G38A G38B
		E36B		10	K09A K09B			G38C
	06	G12A G16A		11	L33Z		07	H33Z
	21B	X06A X06B X06C		13	N11A N11B		08	I28A I28B
34.27.99†↔		AKBB	34.3X.24↔	21B	X06A X06B X06C		09	J02A J02B J03A
	01	B60A			BORP KORP MBOR			J03B J04Z J11A
	04	E86B			MKOR VAC VAC I		10	J11B
	16	Q86A			VAC II VBOR VKOR			K09A K09B
34.3X.10↔	04	E01A E01B E02A		04	E01A E01B E02A		11	L33Z
		E02B E02C E06A			E02B E02C E05A		13	N11A N11B
		E06B E06C			E05B E05C E36A		21B	X06A X06B X06C
	06	G12A G12B			E36B	34.3X.28↔		BORP KORP MBOR
	07	H33Z		06	G12A G12B G16A			MKOR VAC VAC I
	08	I28A I28B			G33Z G38A G38B			VAC II VBOR VKOR
	09	J02A J02B J03A			G38C		04	E01A E01B E02A
		J03B J04Z J11A		07	H33Z			E02B E02C E05A
		J11B		08	I28A I28B			E05B E05C E36A
	10	K09A K09B		09	J02A J02B J03A		06	E36B
	11	L33Z			J03B J04Z J11A			G12A G12B G16A
	13	N11A N11B			J11B			G33Z G38A G38B
	21B	X06A X06B X06C		10	K09A K09B			G38C
34.3X.21↔		BORP MBOR VAC		11	L33Z		07	H33Z
		VBOR		13	N11A N11B		08	I28A I28B
	04	E01A E01B E02A	34.3X.25↔	21B	X06A X06B X06C		09	J02A J02B J03A
		E02B E02C E06A			BORP KORP MBOR			J03B J04Z J11A
		E06B E06C E36A			MKOR VAC VAC I			J11B
		E36B			VAC II VBOR VKOR		10	K09A K09B
	06	G12A G12B G16A		04	E01A E01B E02A		11	L33Z
	07	H33Z			E02B E02C E05A		13	N11A N11B
	08	I28A I28B			E05B E05C E36A		21B	X06A X06B X06C
	09	J02A J02B J03A			E36B	34.3X.29↔	04	E01A E01B E02A
		J03B J04Z J11A		06	G12A G12B G16A			E02B E02C E05A
		J11B			G33Z G38A G38B			E05B E05C
	10	K09A K09B			G38C		06	G12A G12B
	11	L33Z		07	H33Z		07	H33Z
	13	N11A N11B		08	I28A I28B		08	I28A I28B
	21B	X06A X06B X06C		09	J02A J02B J03A		09	J02A J02B J03A
34.3X.22↔		BORP KORP MBOR			J03B J04Z J11A			J03B J04Z J11A
		MKOR VAC VAC I			J11B		10	J11B
		VAC II VBOR VKOR		10	K09A K09B			K09A K09B
	04	E01A E01B E02A		11	L33Z		11	L33Z
		E02B E02C E05A		13	N11A N11B		13	N11A N11B
		E05B E05C E36A		21B	X06A X06B X06C		21B	X06A X06B X06C
		E36B	34.3X.26↔		BORP KORP MBOR	34.3X.30↔	04	E01A E01B E02A
	06	G12A G12B G16A			MKOR VAC VAC I			E02B E02C E06A
		G33Z G38A G38B			VAC II VBOR VKOR			E06B E06C

CHOP	MDC	DRG	CHOP	MDC	DRG	CHOP	MDC	DRG
	06	G12A G12B			G38C		10	K09A K09B
	07	H33Z		07	H33Z		13	N11A N11B
	08	I28A I28B		08	I28A I28B		21B	X06A X06B X06C
	09	J02A J02B J03A J03B J04Z J11A J11B		09	J01A J01B J02A J02B J03A J03B J04Z J11A J11B J18A J23A J23B J25Z	34.51.00↔		BORP MBOR VAC VAC I VAC II VBOR
	10	K09A K09B		10	K09A K09B		04	E01A E01B E05A E05B E05C E36A E36B
	11	L33Z		11	L33Z		05	F21A F21B F21C
	13	N11A N11B		11	L33Z		06	G12A G16A G33Z G38A G38B G38C
34.3X.99↔	21B	X06A X06B X06C		21B	X06A X06B X07A X07B		07	H33Z
	04	E01A E01B E02A E02B E02C E06A E06B E06C		21B	BORP KORP MBOR MKOR VAC VAC I VAC II VBOR VKOR	34.51.11↔	11	L33Z
	06	G12A G12B	34.4X.31↔				21B	X06A X06B X06C Y02A Y02B Y02C
	07	H33Z					22	BORP MBOR VAC VAC I VAC II VBOR
	08	I28A I28B		01	B03A B03B B03C B03D		04	E01A E01B E05A E05B E05C E36A E36B
	09	J02A J02B J03A J03B J04Z J11A J11B		04	E01A E01B E02A E02B E02C E05A E05B E05C E36A E36B		05	F21A F21B F21C
	10	K09A K09B		06	G12A G12B G16A G33Z G38A G38B G38C		06	G12A G12B G16A G33Z G38A G38B G38C
	11	L33Z		07	H33Z		07	H33Z
	13	N11A N11B		08	I28A I28B		09	J11A J11B
34.4X.10↔	21B	X06A X06B X06C		09	J01A J01B J02A J02B J03A J03B J04Z J11A J11B		11	L33Z
	01	B03A B03B B03C B03D		10	K09A K09B	34.51.12↔	13	N11A N11B
	04	E01A E01B E02A E02B E02C E06A E06B E06C		11	L33Z		21B	X06A X06B X06C Y02A Y02B Y02C
	06	G12A G12B		13	N11A N11B		22	BORP MBOR VAC VAC I VAC II VBOR
	07	H33Z		21B	X06A X06B X07A X07B		04	E01A E01B E05A E05B E05C E36A E36B
	08	I28A I28B		21B	BORP KORP MBOR MKOR VAC VAC I VAC II VBOR VKOR		05	F21A F21B F21C
	09	J02A J02B J03A J03B J04Z J11A J11B J18A J23A J23B J25Z	34.4X.32↔	01	B03A B03B B03C B03D		06	G12A G12B G16A G33Z G38A G38B G38C
	10	K09A K09B		04	E01A E01B E02A E02B E02C E05A E05B E05C E36A E36B		07	H33Z
	11	L33Z		06	G12A G12B G16A G33Z G38A G38B G38C	34.51.13↔	09	J11A J11B
	13	N11A N11B		07	H33Z		11	L33Z
34.4X.21↔	21B	X06A X06B X07A X07B		08	I28A I28B		13	N11A N11B
		BORP MBOR VAC VBOR		09	J01A J01B J02A J02B J03A J03B J04Z J11A J11B		21B	X06A X06B X06C Y02A Y02B Y02C
	01	B03A B03B B03C B03D		10	K09A K09B		22	BORP MBOR VAC VAC I VAC II VBOR
	04	E01A E01B E02A E02B E02C E06A E06B E06C E36A E36B		11	L33Z		04	E01A E01B E05A E05B E05C E33A E33B E36A E36B
	06	G12A G12B G16A		13	N11A N11B		05	F21A F21B F21C
	07	H33Z		21B	X06A X06B X07A X07B		06	G12A G12B G16A G33Z G38A G38B G38C
	08	I28A I28B		21B	X06A X06B X07A X07B		07	H33Z
	09	J02A J02B J03A J03B J04Z J11A J11B J18A J23A J23B J25Z	34.4X.40↔	04	E02A E02B E02C		09	J11A J11B
	10	K09A K09B		06	G12A G12B		11	L33Z
	11	L33Z		08	I28A I28B I28C		13	N11A N11B
	13	N11A N11B		09	J11A J11B J18A J23A J23B J25Z	34.51.14↔	21B	X06A X06B X06C Y02A Y02B Y02C
34.4X.22↔	21B	X06A X06B X07A X07B		10	K09A K09B		22	BORP MBOR VAC VAC I VAC II VBOR
		BORP MBOR VAC VBOR		13	N11A N11B		04	E01A E01B E05A E05B E05C E33A E33B E36A E36B
	01	B03A B03B B03C B03D		21B	X06A X06B X06C		05	F21A F21B F21C
	04	E01A E01B E02A E02B E02C E06A E06B E06C E36A E36B	34.4X.99↔	04	E02A E02B E02C		06	G12A G12B G16A G33Z G38A G38B G38C
	06	G12A G12B G16A G33Z G38A G38B		06	G12A G12B		07	H33Z
				08	I28A I28B I28C			
				09	J11A J11B J18A J23A J23B J25Z			

CHOP	MDC	DRG	CHOP	MDC	DRG	CHOP	MDC	DRG
34.51.15↔	09	J11A J11B	34.52.12↔	07	G38C	34.52.99↔	05	E05B E05C E36A
	11	L33Z		09	H33Z		06	E36B
	13	N11A N11B		11	J11A J11B		06	F21A F21B F21C
	21B	X06A X06B X06C		11	L33Z		06	G12A G12B G16A
	22	Y02A Y02B Y02C		13	N11A N11B		06	G33Z G38A G38B
		BORP MBOR VAC		21B	X06A X06B X06C		06	G38C
		VAC I VAC II VBOR		22	Y02A Y02B Y02C		07	H33Z
	04	E01A E01B E05A			BORP MBOR VAC		09	J11A J11B
		E05B E05C E33A			VAC I VAC II VBOR		11	L33Z
		E33B E36A E36B		04	E01A E01B E05A		13	N11A N11B
	05	F21A F21B F21C			E05B E05C E36A		21B	X06A X06B X06C
	06	G12A G12B G16A			E36B		22	Y02A Y02B Y02C
		G33Z G38A G38B		05	F21A F21B F21C			BORP MBOR VAC
		G38C		06	G12A G12B G16A			VAC I VAC II VBOR
07	H33Z		G33Z G38A G38B	04	E01A E01B E05A			
09	J11A J11B		G38C		E05B E05C E36A			
11	L33Z	07	H33Z		E36B			
13	N11A N11B	09	J11A J11B	05	F21A F21B F21C			
21B	X06A X06B X06C	11	L33Z	06	G12A G12B G16A			
22	Y02A Y02B Y02C	13	N11A N11B		G33Z G38A G38B			
34.51.16↔		BORP MBOR VAC	21B	X06A X06B X06C		G38C		
		VAC I VAC II VBOR	22	Y02A Y02B Y02C	07	H33Z		
	04	E01A E01B E05A		BORP MBOR VAC	09	J11A J11B		
		E05B E05C E36A		VAC I VAC II VBOR	11	L33Z		
		E36B	04	E01A E01B E05A	13	N11A N11B		
	05	F21A F21B F21C		E05B E05C E36A	21B	X06A X06B X06C		
	06	G12A G12B G16A		E36B	22	Y02A Y02B Y02C		
		G33Z G38A G38B	05	F21A F21B F21C		BORP MBOR VAC		
		G38C	06	G12A G12B G16A		VAC I VAC II VBOR		
	07	H33Z		G33Z G38A G38B	04	E01A E01B E05A		
	09	J11A J11B		G38C		E05B E05C E36A		
	11	L33Z	07	H33Z		E36B		
	13	N11A N11B	09	J11A J11B	05	F21A F21B F21C		
	21B	X06A X06B X06C	11	L33Z	06	G12A G12B G16A		
22	Y02A Y02B Y02C	13	N11A N11B		G33Z G38A G38B			
34.51.99↔		BORP MBOR VAC	21B	X06A X06B X06C		G38C		
		VAC I VAC II VBOR	22	Y02A Y02B Y02C	07	H33Z		
	04	E01A E01B E05A		BORP MBOR VAC	09	J11A J11B		
		E05B E05C E36A		VAC I VAC II VBOR	11	L33Z		
		E36B	04	E01A E01B E05A	13	N11A N11B		
	05	F21A F21B F21C		E05B E05C E36A	21B	X06A X06B X06C		
	06	G12A G12B G16A		E36B	22	Y02A Y02B Y02C		
		G33Z G38A G38B	05	F21A F21B F21C		BORP MBOR VAC		
		G38C	06	G12A G12B G16A		VAC I VAC II VBOR		
	07	H33Z		G33Z G38A G38B	04	E01A E01B E05A		
	09	J11A J11B		G38C		E05B E05C E36A		
	11	L33Z	07	H33Z		E36B		
	13	N11A N11B	09	J11A J11B	05	F21A F21B F21C		
	21B	X06A X06B X06C	11	L33Z	06	G12A G12B G16A		
22	Y02A Y02B Y02C	13	N11A N11B		G33Z G38A G38B			
34.52.00↔		BORP MBOR VAC	21B	X06A X06B X06C		G38C		
		VAC I VAC II VBOR	22	Y02A Y02B Y02C	07	H33Z		
	04	E01A E01B E05A		BORP MBOR VAC	09	J11A J11B		
		E05B E05C E36A		VAC I VAC II VBOR	11	L33Z		
		E36B	04	E01A E01B E05A	13	N11A N11B		
	05	F21A F21B F21C		E05B E05C E36A	21B	X06A X06B X06C		
	06	G12A G16A G33Z		E36B	22	Y02A Y02B Y02C		
		G38A G38B G38C	05	F21A F21B F21C		BORP MBOR VAC		
	07	H33Z	06	G12A G12B G16A		VAC I VAC II VBOR		
	11	L33Z		G33Z G38A G38B	04	E01A E01B E05A		
	21B	X06A X06B X06C		G38C		E05B E05C E33A		
	22	Y02A Y02B Y02C	07	H33Z		E33B E36A E36B		
		BORP MBOR VAC	09	J11A J11B	05	F21A F21B F21C		
		VAC I VAC II VBOR	11	L33Z	06	G12A G12B G16A		
04	E01A E01B E05A	13	N11A N11B		G33Z G38A G38B			
	E05B E05C E36A	21B	X06A X06B X06C		G38C			
	E36B	22	Y02A Y02B Y02C	07	H33Z			
05	F21A F21B F21C		BORP MBOR VAC	09	J11A J11B			
06	G12A G12B G16A		VAC I VAC II VBOR	11	L33Z			
	G33Z G38A G38B	04	E01A E01B E05A	13	N11A N11B			
			E05B E05C E36A	21B	X06A X06B X06C			
			E36B	22	Y02A Y02B Y02C			
34.52.11↔		BORP MBOR VAC	05	F21A F21B F21C		BORP MBOR VAC		
		VAC I VAC II VBOR	06	G12A G12B G16A		VAC I VAC II VBOR		
	04	E01A E01B E05A		G33Z G38A G38B	04	E02A E02B E36A		
		E05B E05C E36A		G38C		E36B		
		E36B	05	F21A F21B F21C	05	F21A F21B F21C		
	05	F21A F21B F21C	06	G12A G12B G16A	06	G12A G12B G16A		
	06	G12A G12B G16A		G33Z G38A G38B		G33Z G38A G38B		
		G33Z G38A G38B		G38C	07	H33Z		
	07	H33Z			09	J11A J11B		
	11	L33Z	09	J11A J11B	11	L33Z		
	21B	X06A X06B X06C	11	L33Z	13	N11A N11B		
	22	Y02A Y02B Y02C	13	N11A N11B	21B	X06A X06B X06C		
		BORP MBOR VAC	21B	X06A X06B X06C		Y02A Y02B Y02C		
		VAC I VAC II VBOR	22	Y02A Y02B Y02C		BORP MBOR VAC		
04	E01A E01B E05A		BORP MBOR VAC		VAC I VAC II VBOR			
	E05B E05C E36A	04	E01A E01B E05A					
	E36B		E05B E05C E36A					
05	F21A F21B F21C		E36B					
06	G12A G12B G16A							
	G33Z G38A G38B							

CHOP	MDC	DRG	CHOP	MDC	DRG	CHOP	MDC	DRG
34.6X.12↔		BORP MBOR VAC VAC I VAC II VBOR			E36A E36B F21A F21B F21C			E36B G12A G16A G33Z
	04	E02A E02B E36A E36B		05	F21A F21B F21C		06	G12A G12B G16A G33Z G38A G38B G38C
	05	F21A F21B F21C		06	G12A G12B G16A G33Z G38A G38B G38C		07	H33Z
	06	G12A G12B G16A G33Z G38A G38B G38C		07	H33Z		09	J02A J02B J03A J03B J04Z J11A J11B
	07	H33Z		08	I28A I28B I28C		11	L33Z
	09	J11A J11B		09	J11A J11B		21B	X06A X06B X06C
	11	L33Z		11	L33Z		22	Y02A Y02B Y02C
	13	N11A N11B	34.6X.29↔	13	N11A N11B	34.74↔		BORP KORP MBOR MKOR VAC VAC I VAC II VBOR VKOR
	21B	X06A X06B X06C		21B	X06A X06B X06C		04	E01A E01B E06A E06B E06C E36A E36B
34.6X.13↔		BORP MBOR VAC VAC I VAC II VBOR		04	E02A E02B E02C E36A E36B		06	G12A G16A G33Z G38A G38B G38C
	04	E02A E02B E36A E36B		05	F21A F21B F21C		07	H33Z
	05	F21A F21B F21C		06	G12A G12B G16A G33Z G38A G38B G38C		08	I28A I28B
	06	G12A G12B G16A G33Z G38A G38B G38C		07	H33Z		11	L33Z
	07	H33Z		08	I28A I28B I28C		21B	X07A X07B
	09	J11A J11B		09	J11A J11B	34.75↔		BORP MBOR VAC VAC I VAC II VBOR
	11	L33Z		11	L33Z		04	E01A E01B E06A E06B E06C E36A E36B
	13	N11A N11B		13	N11A N11B		06	G12A G16A
	21B	X06A X06B X06C	34.6X.99↔	21B	X06A X06B X06C		07	H33Z
34.6X.19↔		BORP MBOR VAC VAC I VAC II VBOR		04	E02A E02B E02C E36A E36B		09	J02A J02B J03A J03B J04Z J11A J11B
	04	E02A E02B E36A E36B		05	F21A F21B F21C		11	L33Z
	05	F21A F21B F21C		06	G12A G12B G16A G33Z G38A G38B G38C		21B	X06A X06B
	06	G12A G12B G16A G33Z G38A G38B G38C		07	H33Z		22	Y02A Y02B Y02C
	07	H33Z		08	I28A I28B I28C	34.76↔		BORP KORP MBOR MKOR VAC VAC I VAC II VBOR VKOR
	09	J11A J11B		09	J11A J11B		04	E01A E01B E06A E06B E06C E36A E36B
	11	L33Z		11	L33Z		05	F31A F31B F31C F31D F31E
	13	N11A N11B		13	N11A N11B		06	G12A G16A G33Z G38A G38B G38C
	21B	X06A X06B X06C	34.71↔	21B	X06A X06B X06C		07	H33Z
34.6X.21↔		BORP MBOR VAC VAC I VAC II VBOR		04	E01A E01B E06A E06B E06C E36A E36B		08	I28A I28B
	04	E02A E02B E02C E36A E36B		06	G12A G16A G33Z G38A G38B G38C		09	J02A J02B J03A J03B J04Z J11A J11B
	05	F21A F21B F21C		07	H33Z		11	L33Z
	06	G12A G12B G16A G33Z G38A G38B G38C		09	J02A J02B J03A J03B J04Z J11A J11B		21B	X06A X06B
	07	H33Z		11	L33Z	34.77↔	22	Y02A Y02B Y02C
	08	I28A I28B I28C		21B	X06A X06B			BORP KORP MBOR MKOR VAC VAC I VAC II VBOR VKOR
	09	J11A J11B		22	Y02A Y02B Y02C		04	E01A E01B E06A E06B E06C E36A E36B
	11	L33Z		04	E01A E01B E06A E06B E06C E36A E36B		05	F31A F31B F31C F31D F31E
	13	N11A N11B		06	G12A G16A G33Z G38A G38B G38C		06	G12A G16A G33Z G38A G38B G38C
	21B	X06A X06B X06C	34.72↔	07	H33Z		07	H33Z
34.6X.22↔		BORP MBOR VAC VAC I VAC II VBOR		09	J02A J02B J03A J03B J04Z J11A J11B		08	I28A I28B
	04	E02A E02B E02C E36A E36B		11	L33Z		09	J02A J02B J03A J03B J04Z J11A J11B
	05	F21A F21B F21C		21B	X06A X06B		11	L33Z
	06	G12A G12B G16A G33Z G38A G38B G38C		22	Y02A Y02B Y02C		21B	X06A X06B
	07	H33Z		04	E01A E01B E06A E06B E06C E36A E36B		22	Y02A Y02B Y02C
	08	I28A I28B I28C		06	G12A G16A			BORP KORP MBOR MKOR VAC VAC I VAC II VBOR VKOR
	09	J11A J11B		07	H33Z		04	E01A E01B E06A E06B E06C E36A E36B
	11	L33Z		09	J02A J02B J03A J03B J04Z J11A J11B		05	F31A F31B F31C F31D F31E
	13	N11A N11B		11	L33Z		06	G12A G16A G33Z G38A G38B G38C
	21B	X06A X06B X06C	34.73↔	21B	X06A X06B		07	H33Z
34.6X.23↔		BORP MBOR VAC VAC I VAC II VBOR		22	Y02A Y02B Y02C		08	I28A I28B
	04	E02A E02B E02C		04	E01A E01B E05A E05B E05C E36A		09	J02A J02B J03A J03B J04Z J11A J11B
							11	L33Z
							21B	X06A X06B

CHOP	MDC	DRG	CHOP	MDC	DRG	CHOP	MDC	DRG				
34.79↔	22	Y02A Y02B Y02C BORP KORP MBOR MKOR VAC VAC I VAC II VBOR VKOR	34.89.00↔	01	B21A B21B B21C B21D	35.34↔	15	P02A P02B P02C X06A X06B X06C X07A X07B				
	04	E01A E01B E06A E06B E06C E36A E36B		04	E36A E36B		Pré	A06A A06B A06C A07A				
		05		F31A F31B F31C F31D F31E	04		G12A G16A	04	BORP KORP MBOR MKOR VAC VAC I VAC II VBOR VKOR			
	06			G12A G16A G33Z G38A G38B G38C	04		E02A E02B E02C		04	E36A E36B		
		07		H33Z	34.89.10↔		04	E02A E02B E02C	05	F01A F01C F03A F03B F03C F03D F03E F04Z F30Z		
	08			I28A I28B			08	I23A I23B I23C		06	G12A G16A G33Z G38A G38B G38C	
		09		J02A J02B J03A J03B J04Z J11A J11B	34.89.99↔		09	J02A J02B J03A J03B J04Z J11A J11B	07		H33Z	
	11			L33Z			34.93↔	10		K09A K09B	11	L33Z
		21B		X06A X06B	01			B03A B03B B03C B03D	15	P02A P02B P02C X07A X07B		
	34.81↔			22	Y02A Y02B Y02C		34.99.00↔	04		E02A E02B E02C	35.35.00↔	Pré
		04		E01A E01B E06A E06B E06C	08			I23A I23B I23C	04	BORP KORP MBOR MKOR VAC VAC I VAC II VBOR VKOR		
				06	G33Z G38A G38B G38C			09		J02A J02B J03A J03B J04Z J11A J11B		04
		07			H33Z			34.99.10↔	10	K09A K09B		
08			I28A I28B	21B	X06A X06B X06C	06			G12A G16A G33Z G38A G38B G38C			
		11	L33Z	34.99.99↔	01			B03A B03B B03C B03D	07	H33Z		
13			N04A N04B N07A N33Z		04	E02A E02B E02C		11		L33Z		
		21B	X06A X06B X06C X07A X07B	08	I28A I28B I28C	15			P02A P02B P02C X07A X07B			
34.82↔			BORP KORP MBOR MKOR MVE VAC VAC I VAC II VBOR VKOR	34.99.10↔	04			E02A E02B E02C	35.35.09↔	Pré		A06A A06B A06C A07A
		04	E01A E01B E06A E06B E06C E36A E36B		08	I23A I23B I23C		04		BORP KORP MBOR MKOR VAC VAC I VAC II VBOR VKOR		
			06		G09C G12A G16A G33Z G38A G38B G38C	21B				X06A X06B		04
		07			H33Z	34.99.99↔		04		E02A E02B E02C		
			11		L33Z			08		I23A I23B I23C		06
	21B	X06A X06B X06C X07A X07B			35.31↔	21B	X06A X06B	07		H33Z		
		04	E01A E01B E06A E06B E06C E36A E36B			34.83↔	BORP KORP MBOR MKOR VAC VAC I VAC II VBOR VKOR			11	L33Z	
	06		G12A G16A G33Z G38A G38B G38C		04		E36A E36B	15			P02A P02B P02C X07A X07B	
		07	H33Z		35.32↔	05	F01A F01C F03A F03B F03C F03D F03E F04Z F30Z			Pré	A06A A06B A06C A07A	
	11		L33Z			35.32↔	06	G12A G16A G33Z G38A G38B G38C			04	BORP KORP MBOR MKOR VAC VAC I VAC II VBOR VKOR
		21B	X06A X06B X06C X07A X07B		07		H33Z	05		E36A E36B F01A F01C F03A F03B F03C F03D F03E F04Z F30Z		
	34.84↔		MVE		35.31↔	04	E02A E02B E02C			35.35.10↔	06	G12A G16A G33Z G38A G38B G38C
		04	E01A E01B E06A E06B E06C			08	I23A I23B I23C	07			H33Z	
06			G02A G02B G16A G16B G18A G18B G19A G19B G33Z G38A G38B G38C	21B		X06A X06B	11		L33Z			
		07	H01A H33Z	35.31↔		04		E02A E02B E02C	15		P02A P02B P02C X07A X07B	
11			L33Z			08	I23A I23B I23C	Pré			A06A A06B A06C A07A	
		21B	X06A X06B X06C X07A X07B	35.32↔		21B	X06A X06B		04		BORP KORP MBOR MKOR VAC VAC I VAC II VBOR VKOR	
04			E01A E01B E06A E06B E06C			35.32↔	Pré	A06A A06B A06C A07A			05	F01A F01C F03A F03B F03C F03D F03E F04Z F30Z
		06	G02A G02B G16A G16B G18A G18B G19A G19B G33Z G38A G38B G38C	35.32↔			04	E36A E36B	Pré			A06A A06B A06C A07A
07			H01A H33Z			35.32↔	05	F01A F01C F03A F03B F03C F03D F03E F04Z F30Z			04	BORP KORP MBOR MKOR VAC VAC I VAC II VBOR VKOR
		11	L33Z	35.32↔			06	G12A G16A G33Z G38A G38B G38C	05			E36A E36B F01A F01C F03A F03B F03C F03D F03E F04Z F30Z
21B			X06A X06B X06C X07A X07B			35.32↔	06	G12A G16A G33Z G38A G38B G38C			05	F01A F01C F03A F03B F03C F03D F03E F04Z F30Z
		34.85↔	BORP KORP MBOR MKOR VAC VAC I VAC II VBOR VKOR	35.31↔			07	H33Z	35.36.00↔			04
04			E01A E01B E06A E06B E06C			35.32↔	11	L33Z			05	F01A F01C F03A
	06		G02A G02B G16A G16B G18A G18B G19A G19B G33Z G38A G38B G38C		35.32↔		Pré	A06A A06B A06C A07A				
07			H01A H33Z			35.32↔	04	E36A E36B				
	11		L33Z		35.32↔		05	F01A F01C F03A F03B F03C F03D F03E F04Z F30Z				
21B			X06A X06B X06C X07A X07B			35.32↔	06	G12A G16A G33Z G38A G38B G38C				
	04		E01A E01B E06A E06B E06C		35.32↔		Pré	A06A A06B A06C A07A				
06			G02A G02B G16A G16B G18A G18B G19A G19B G33Z G38A G38B G38C			35.32↔	04	E36A E36B				
	07		H01A H33Z		35.32↔		05	F01A F01C F03A F03B F03C F03D F03E F04Z F30Z				
11			L33Z			35.32↔	06	G12A G16A G33Z G38A G38B G38C				
	21B		X06A X06B X06C X07A X07B		35.32↔		07	H33Z				
04			E01A E01B E06A E06B E06C			35.32↔	11	L33Z				
	06		G02A G02B G16A G16B G18A G18B G19A G19B G33Z G38A G38B G38C		35.32↔		Pré	A06A A06B A06C A07A				
07		H01A H33Z	35.32↔	04		E36A E36B						
	11	L33Z		35.32↔	05	F01A F01C F03A F03B F03C F03D F03E F04Z F30Z						
21B		X06A X06B X06C X07A X07B	35.32↔		06	G12A G16A G33Z G38A G38B G38C						
	04	E01A E01B E06A E06B E06C		35.32↔	Pré	A06A A06B A06C A07A						
06		G02A G02B G16A G16B G18A G18B G19A G19B G33Z G38A G38B G38C	35.32↔		04	E36A E36B						
	07	H01A H33Z		35.32↔	05	F01A F01C F03A F03B F03C F03D F03E F04Z F30Z						
11		L33Z	35.32↔		06	G12A G16A G33Z G38A G38B G38C						
	21B	X06A X06B X06C X07A X07B		35.32↔	07	H33Z						
04		E01A E01B E06A E06B E06C	35.32↔		11	L33Z						
	06	G02A G02B G16A G16B G18A G18B G19A G19B G33Z G38A G38B G38C		35.32↔	Pré	A06A A06B A06C A07A						
07		H01A H33Z	35.32↔		04	E36A E36B						
	11	L33Z		35.32↔	05	F01A F01C F03A F03B F03C F03D F03E F04Z F30Z						
21B		X06A X06B X06C X07A X07B	35.32↔		06	G12A G16A G33Z G38A G38B G38C						

CHOP	MDC	DRG	CHOP	MDC	DRG	CHOP	MDC	DRG
		F03B F03C F03D		11	L33Z		11	L33Z
		F03E F04Z F30Z		15	P02A P02B P02C		15	P02A P02B P02C
	06	G12A G16A G33Z		21B	X07A X07B		21B	X07A X07B
		G38A G38B G38C	35.41.10↔		BORP KORP MBOR	35.42.10↔		BORP KORP MBOR
	07	H33Z			MKOR VAC VAC I			MKOR VAC VAC I
	11	L33Z			VAC II VBOR VKOR			VAC II VBOR VKOR
	15	P02A P02B P02C		04	E36A E36B		04	E36A E36B
	21B	X06A X06B X06C		05	F01A F01C F12A		05	F01A F01C F12A
		X07A X07B			F30Z F31A F31B			F30Z F31A F31B
	Pré	A06A A06B A06C			F31C F31D F31E			F31C F31D F31E
35.36.09↔		A07A			F50A			F50A
		BORP KORP MBOR		06	G12A G16A G33Z		06	G12A G16A G33Z
		MKOR VAC VAC I			G38A G38B G38C			G38A G38B G38C
		VAC II VBOR VKOR		07	H33Z		07	H33Z
	04	E36A E36B		11	L33Z		11	L33Z
	05	F01A F01C F03A		15	P02A P02B P02C		15	P02A P02B P02C
		F03B F03C F03D			X07A X07B			X07A X07B
		F03E F04Z F30Z	35.41.20↔		BORP KORP MBOR	35.42.21↔		BORP KORP MBOR
	06	G12A G16A G33Z			MKOR VAC VAC I			MKOR VAC VAC I
		G38A G38B G38C			VAC II VBOR VKOR			VAC II VBOR VKOR
	07	H33Z		04	E36A E36B		04	E36A E36B
	11	L33Z		05	F01A F01C F12A		05	F01A F01C F12A
	15	P02A P02B P02C			F19Z F30Z F31A			F19Z F30Z F31A
	21B	X06A X06B X06C			F31B F31C F31D			F31B F31C F31D
		X07A X07B			F31E F50A			F31E F50A
	Pré	A06A A06B A06C		06	G12A G16A G33Z		06	G12A G16A G33Z
35.36.11↔		A07A			G38A G38B G38C			G38A G38B G38C
		BORP KORP MBOR		07	H33Z		07	H33Z
		MKOR VAC VAC I		11	L33Z		11	L33Z
		VAC II VBOR VKOR		15	P02A P02B P02C		15	P02A P02B P02C
	04	E36A E36B			X07A X07B			X07A X07B
	05	F01A F01C F03A	35.41.99↔		BORP KORP MBOR	35.42.22↔		BORP KORP MBOR
		F03B F03C F03D			MKOR VAC VAC I			MKOR VAC VAC I
		F03E F04Z F30Z			VAC II VBOR VKOR			VAC II VBOR VKOR
	06	G12A G16A G33Z		04	E36A E36B		04	E36A E36B
		G38A G38B G38C		05	F01A F01C F12A		05	F01A F01C F12A
	07	H33Z			F19Z F30Z F31A			F19Z F30Z F31A
	11	L33Z			F31B F31C F31D			F31B F31C F31D
	15	P02A P02B P02C			F31E F50A			F31E F50A
	21B	X06A X06B X06C		06	G12A G16A G33Z		06	G12A G16A G33Z
		X07A X07B			G38A G38B G38C			G38A G38B G38C
	Pré	A06A A06B A06C		07	H33Z		07	H33Z
35.36.21↔		A07A		11	L33Z		11	L33Z
		BORP KORP MBOR		15	P02A P02B P02C		15	P02A P02B P02C
		MKOR VAC VAC I			X07A X07B			X07A X07B
		VAC II VBOR VKOR	35.42.00↔		BORP KORP MBOR	35.43.00↔		BORP KORP MBOR
	04	E36A E36B			MKOR VAC VAC I			MKOR VAC VAC I
	05	F01A F01C F03A			VAC II VBOR VKOR			VAC II VBOR VKOR
		F03B F03C F03D		04	E36A E36B		04	E36A E36B
		F03E F04Z F30Z		05	F01A F01C F12A		05	F01A F01C F03B
	06	G12A G16A G33Z			F19Z F30Z F31A			F03C F03D F30Z
		G38A G38B G38C			F31B F31C F31D			F31A F31B F31C
	07	H33Z			F31E F50A			F31D F31E
	11	L33Z		06	G12A G16A G33Z		06	G12A G16A G33Z
	15	P02A P02B P02C			G38A G38B G38C			G38A G38B G38C
	21B	X06A X06B X06C		07	H33Z		07	H33Z
		X07A X07B		11	L33Z		11	L33Z
	Pré	A06A A06B A06C		15	P02A P02B P02C		15	P02A P02B P02C
35.41.00↔		A07A			X07A X07B			X07A X07B
		BORP KORP MBOR	35.42.09↔		BORP KORP MBOR	35.43.10↔		BORP KORP MBOR
		MKOR VAC VAC I			MKOR VAC VAC I			MKOR VAC VAC I
		VAC II VBOR VKOR			VAC II VBOR VKOR			VAC II VBOR VKOR
	04	E36A E36B		04	E36A E36B			E36A E36B
	05	F01A F01C F12A		05	F01A F01C F12A		04	E36A E36B
		F19Z F30Z F31A			F19Z F30Z F31A		05	F01A F01C F03B
		F31B F31C F31D			F31B F31C F31D			F03C F03D F30Z
		F31E F50A			F31E F50A			F31A F31B F31C
	06	G12A G16A G33Z		06	G12A G16A G33Z		06	G12A G16A G33Z
		G38A G38B G38C			G38A G38B G38C			G38A G38B G38C
	07	H33Z		07	H33Z		06	G12A G16A G33Z

CHOP	MDC	DRG	CHOP	MDC	DRG	CHOP	MDC	DRG
35.43.20↔		G38A G38B G38C	35.53↔		A07A	35.62↔	07	H33Z
		07 H33Z			BORP KORP MBOR		11	L33Z
		11 L33Z			MKOR VAC VAC I		15	P02A P02B P02C
		15 P02A P02B P02C			VAC II VBOR VKOR		21B	X07A X07B
		21B X07A X07B			E36A E36B		Pré	A06A A06B A06C
		Pré A06A A06B A06C			04 F01A F01C F03B			A07A
		A07A			05 F03C F03D F12A			BORP KORP MBOR
		BORP KORP MBOR			F30Z F31A F31B			MKOR VAC VAC I
		MKOR VAC VAC I			F31C F31D F31E			VAC II VBOR VKOR
		VAC II VBOR VKOR			F50A		04	E36A E36B
		04 E36A E36B			06 G12A G16A G33Z		05	F01A F01C F03B
		05 F01A F01C F12A			G38A G38B G38C			F03C F03D F12A
		F19Z F30Z F31A			07 H33Z			F30Z F31A F31B
		F31B F31C F31D			11 L33Z			F31C F31D F31E
		F31E F50A			15 P02A P02B P02C			F50A
	35.43.99↔			06 G12A G16A G33Z	35.54↔			A06A A06B A06C
		G38A G38B G38C		Pré A06A A06B A06C			G38A G38B G38C	
		07 H33Z		A07A		07	H33Z	
		11 L33Z		BORP KORP MBOR		11	L33Z	
		15 P02A P02B P02C		MKOR VAC VAC I		15	P02A P02B P02C	
		21B X07A X07B		VAC II VBOR VKOR		21B	X07A X07B	
		Pré A06A A06B A06C		E36A E36B		Pré	A06A A06B A06C	
		A07A		04 E36A E36B			A07A	
		BORP KORP MBOR		05 F01A F01C F03B			BORP KORP MBOR	
		MKOR VAC VAC I		F03C F03D F30Z			MKOR VAC VAC I	
		VAC II VBOR VKOR		F31A F31B F31C			VAC II VBOR VKOR	
		04 E36A E36B		F31D F31E		04	E36A E36B	
		05 F01A F01C F03B		06 G12A G16A G33Z		05	F01A F01C F03B	
		F03C F03D F30Z		G38A G38B G38C			F03C F03D F30Z	
		F31A F31B F31C		07 H33Z			F31A F31B F31C	
		F31D F31E		11 L33Z			F31D F31E	
35.50↔		06 G12A G16A G33Z	35.55↔		P02A P02B P02C	35.70↔	06	G12A G16A G33Z
		G38A G38B G38C			21B X07A X07B			G38A G38B G38C
		07 H33Z			Pré A06A A06B A06C		07	H33Z
		11 L33Z			A07A		11	L33Z
		15 P02A P02B P02C			BORP MBOR VAC		15	P02A P02B P02C
		21B X07A X07B			VAC I VAC II VBOR		21B	X07A X07B
		Pré A06A A06B A06C			E36A E36B		Pré	A06A A06B A06C
		A07A			04 E36A E36B			A07A
		BORP KORP MBOR			05 F12A F50A F95A			BORP KORP MBOR
		MKOR VAC VAC I			F95B			MKOR VAC VAC I
		VAC II VBOR VKOR			06 G12A G16A			VAC II VBOR VKOR
		04 E36A E36B			P02A P02B P02C		04	E36A E36B
		05 F01A F01C F03B			15 P02A P02B P02C		05	F01A F01C F03B
		F03C F03D F30Z			04 E36A E36B			F03C F03D F30Z
		F31A F31B F31C			05 F01A F01C F03B			F31A F31B F31C
		F31D F31E			F03C F03D F30Z			F31D F31E
35.51↔		06 G12A G16A G33Z	35.60↔		F31A F31B F31C	35.71↔	06	G12A G16A G33Z
		G38A G38B G38C			F31D F31E			G38A G38B G38C
		07 H33Z			06 G12A G16A G33Z		07	H33Z
		11 L33Z			G38A G38B G38C		11	L33Z
		15 P02A P02B P02C			07 H33Z		15	P02A P02B P02C
		21B X07A X07B			11 L33Z		21B	X07A X07B
		Pré A06A A06B A06C			15 P02A P02B P02C		Pré	A06A A06B A06C
		A07A			21B X07A X07B			A07A
		BORP KORP MBOR			Pré A06A A06B A06C			BORP KORP MBOR
		MKOR VAC VAC I			A07A			MKOR VAC VAC I
		VAC II VBOR VKOR			BORP KORP MBOR			VAC II VBOR VKOR
		01 B04A B04B B04C			MKOR VAC VAC I		04	E36A E36B
		04 E01A E01B E36A			VAC II VBOR VKOR		05	F01A F01C F03B
		E36B			01 B04A B04B B04C			F03C F03D F30Z
		05 F01A F01C F03B			04 E01A E01B E36A			F31A F31B F31C
		F03C F03D F30Z			E36B			F31D F31E
	F31A F31B F31C		05 F01A F01C F03B	06	G12A G16A G33Z			
	F31D F31E F98B		F03C F03D F12A		G38A G38B G38C			
	06 G12A G16A G33Z		F30Z F31A F31B	07	H33Z			
	G38A G38B G38C		F31C F31D F31E	11	L33Z			
	07 H33Z		F50A F98B	15	P02A P02B P02C			
	11 L33Z		06 G12A G16A G33Z	21B	X07A X07B			
	15 P02A P02B P02C		G38A G38B G38C	Pré	A06A A06B A06C			
	21B X07A X07B							
	Pré A06A A06B A06C							

CHOP	MDC	DRG	CHOP	MDC	DRG	CHOP	MDC	DRG		
35.72.00↔		A07A	35.82↔	06	F03C F03D F30Z	35.92↔	06	G12A G16A G33Z		
		BORP KORP MBOR		06	G12A G16A G33Z			07	G38A G38B G38C	
		MKOR VAC VAC I			07		H33Z		11	H33Z
		VAC II VBOR VKOR			11		L33Z		15	P02A P02B P02C
	04	E36A E36B			15		P02A P02B P02C		21B	X07A X07B
	05	F01A F01C F03B			21B		X07A X07B		Pré	A06A A06B A06C
		F03C F03D F30Z			Pré		A06A A06B A06C		A07A	BORP KORP MBOR
		F31A F31B F31C					A07A			MKOR VAC VAC I
		F31D F31E					BORP KORP MBOR			VAC II VBOR VKOR
	06	G12A G16A G33Z			04		E36A E36B		04	E36A E36B
		G38A G38B G38C			05		F01A F01C F03B		05	F03C F03D F30Z
	07	H33Z			06		F03C F03D F30Z			F31A F31B F31C
	11	L33Z			07		H33Z			F31D F31E
	15	P02A P02B P02C			11		L33Z		06	G12A G16A G33Z
21B	X07A X07B		15	P02A P02B P02C			G38A G38B G38C			
Pré	A06A A06B A06C		21B	X07A X07B		07	H33Z			
	A07A		Pré	A06A A06B A06C		11	L33Z			
	A07A			A07A		15	P02A P02B P02C			
35.72.10↔		BORP KORP MBOR	35.83↔	07	H33Z	35.93↔	21B	X07A X07B		
		MKOR VAC VAC I			Pré		A06A A06B A06C		Pré	A06A A06B A06C
		VAC II VBOR VKOR					A07A		A07A	BORP KORP MBOR
	04	E36A E36B					BORP KORP MBOR			MKOR VAC VAC I
	05	F01A F01C F03B			04		E36A E36B			VAC II VBOR VKOR
		F03C F03D F30Z			05		F01A F01C F30Z		04	E36A E36B
		F31A F31B F31C			06		G12A G16A G33Z		05	F01A F01C F03B
		F31D F31E					G38A G38B G38C			F03C F03D F30Z
	06	G12A G16A G33Z			07		H33Z			F31A F31B F31C
		G38A G38B G38C			11		L33Z			F31D F31E
	07	H33Z			15		P02A P02B P02C		06	G12A G16A G33Z
	11	L33Z			21B		X07A X07B			G38A G38B G38C
	15	P02A P02B P02C			Pré		A06A A06B A06C		07	H33Z
	21B	X07A X07B					A07A		11	L33Z
Pré	A06A A06B A06C			BORP KORP MBOR		15	P02A P02B P02C			
	A07A			MKOR VAC VAC I		21B	X07A X07B			
	A07A			VAC II VBOR VKOR		Pré	A06A A06B A06C			
35.72.99↔		BORP KORP MBOR	35.84↔	04	E36A E36B	35.94↔		A07A		
		MKOR VAC VAC I			05		F01A F01C F30Z			BORP KORP MBOR
		VAC II VBOR VKOR			06		G12A G16A G33Z			MKOR VAC VAC I
	04	E36A E36B					G38A G38B G38C			VAC II VBOR VKOR
	05	F01A F01C F03B			04		E36A E36B		04	E36A E36B
		F03C F03D F30Z			05		F01A F01C F30Z		05	F01A F01C F03B
		F31A F31B F31C			06		G12A G16A G33Z			F03C F03D F30Z
		F31D F31E					G38A G38B G38C			F31A F31B F31C
	06	G12A G16A G33Z			07		H33Z			F31D F31E
		G38A G38B G38C			11		L33Z		06	G12A G16A G33Z
	07	H33Z			15		P02A P02B P02C			G38A G38B G38C
	11	L33Z			21B		X07A X07B		07	H33Z
	15	P02A P02B P02C			Pré		A06A A06B A06C		11	L33Z
	21B	X07A X07B					A07A		15	P02A P02B P02C
Pré	A06A A06B A06C			BORP KORP MBOR		21B	X07A X07B			
	A07A			MKOR VAC VAC I		Pré	A06A A06B A06C			
	A07A			VAC II VBOR VKOR			A07A			
35.73↔		BORP KORP MBOR	35.85↔	04	E36A E36B	35.95↔		BORP KORP MBOR		
		MKOR VAC VAC I			05		F01A F01C F30Z			MKOR VAC VAC I
		VAC II VBOR VKOR			06		G12A G16A G33Z			VAC II VBOR VKOR
	04	E36A E36B					G38A G38B G38C			VAC II VBOR VKOR
	05	F01A F01C F03B			04		E36A E36B		04	E36A E36B
		F03C F03D F30Z			05		F01A F01C F30Z		05	F01A F01C F03B
		F31A F31B F31C			06		G12A G16A G33Z			F03C F03D F30Z
		F31D F31E					G38A G38B G38C			F31A F31B F31C
	06	G12A G16A G33Z			07		H33Z			F31D F31E
		G38A G38B G38C			11		L33Z		06	G12A G16A G33Z
	07	H33Z			15		P02A P02B P02C			G38A G38B G38C
	11	L33Z			21B		X07A X07B		07	H33Z
	15	P02A P02B P02C			Pré		A06A A06B A06C		11	L33Z
	21B	X07A X07B					A07A		15	P02A P02B P02C
Pré	A06A A06B A06C			BORP KORP MBOR						
	A07A			MKOR VAC VAC I						
	A07A			VAC II VBOR VKOR						
35.81↔		BORP KORP MBOR	35.91↔	04	E36A E36B	35.91↔	06	G12A G16A G33Z		
		MKOR VAC VAC I			05		F01A F01C F03B			G38A G38B G38C
		VAC II VBOR VKOR					F03C F03D F30Z		07	H33Z
	04	E36A E36B					F31A F31B F31C		11	L33Z
	05	F01A F01C F03B					F31D F31E		15	P02A P02B P02C

CHOP	MDC	DRG	CHOP	MDC	DRG	CHOP	MDC	DRG
35.98.11↔	21B	X07A X07B	35.A1.09↔	04	E36A E36B	35.A2.09↔	04	E36A E36B
	Pré	A06A A06B A06C		05	F01A F01C F03A		05	F01A F01C F03A
		A07A			F03B F03C F03D			F03B F03C F03D
		BORP KORP MBOR			F03E F04Z F30Z			F03E F04Z F30Z
		MKOR VAC VAC I			G12A G16A			G12A G16A
		VAC II VBOR VKOR			P02A P02B P02C			P02A P02B P02C
	01	B04A B04B B04C			BORP KORP MBOR			BORP KORP MBOR
	04	E01A E01B E36A			MKOR VAC VAC I			MKOR VAC VAC I
		E36B			VAC II VBOR VKOR			VAC II VBOR VKOR
	05	F12A F50A F95A			E36A E36B			E36A E36B
		F95B F98B			F01A F01C F03A			F01A F01C F03A
35.98.12↔	06	G12A G16A	35.A1.11↔	05	F03B F03C F03D	35.A2.11↔	05	F03B F03C F03D
	15	P02A P02B P02C			F03E F04Z F30Z			F03E F04Z F30Z
		BORP KORP MBOR			G12A G16A			G12A G16A
		MKOR VAC VAC I			P02A P02B P02C			P02A P02B P02C
		VAC II VBOR VKOR			BORP KORP MBOR			BORP KORP MBOR
	01	B04A B04B B04C			MKOR VAC VAC I			MKOR VAC VAC I
	04	E01A E01B E36A			VAC II VBOR VKOR			VAC II VBOR VKOR
		E36B			E36A E36B			E36A E36B
	05	F12A F50A F95A			F01A F01C F03A			F01A F01C F03A
		F95B F98B			F03B F03C F03D			F03B F03C F03D
	35.98.19↔	06		G12A G16A	35.A1.12↔		05	F03E F04Z F30Z
15		P02A P02B P02C		F31A F31B F31C			G12A G16A G33Z	
		BORP KORP MBOR		F31D F31E			G38A G38B G38C	
		MKOR VAC VAC I		G12A G16A G33Z			H33Z	
		VAC II VBOR VKOR		G38A G38B G38C			L33Z	
01		B04A B04B B04C		H33Z			P02A P02B P02C	
04		E01A E01B E36A		L33Z			21B X07A X07B	
		E36B		15 P02A P02B P02C			Pré A06A A06B A06C	
05		F01A F01C F12A		21B X07A X07B			A07A	
		F30Z F31A F31B		Pré A06A A06B A06C			BORP KORP MBOR	
35.98.30↔			F31C F31D F31E	35.A1.13↔			A07A	35.A2.13↔
		F50A F98B			BORP KORP MBOR		VAC II VBOR VKOR	
	06	G12A G16A G33Z			MKOR VAC VAC I		E36A E36B	
		G38A G38B G38C			VAC II VBOR VKOR		F01A F01C F03A	
	07	H33Z			E36A E36B		F03B F03C F03D	
	11	L33Z			F01A F01C F03A		F03E F04Z F30Z	
	15	P02A P02B P02C			F03B F03C F03D		G12A G16A G33Z	
	21B	X07A X07B			F03E F04Z F30Z		G38A G38B G38C	
		BORP KORP MBOR			F31A F31B F31C		H33Z	
		MKOR VAC VAC I			F31D F31E		L33Z	
	35.98.99↔		VAC II VBOR VKOR		35.A1.14↔	06	G12A G16A G33Z	
04		E36A E36B		G38A G38B G38C			15 P02A P02B P02C	
05		F01A F01C F12A		H33Z			21B X07A X07B	
		F30Z F31A F31B		L33Z			Pré A06A A06B A06C	
		F31C F31D F31E		15 P02A P02B P02C			A07A	
		F50A		21B X07A X07B			BORP KORP MBOR	
06		G12A G16A G33Z		Pré A06A A06B A06C			MKOR VAC VAC I	
		G38A G38B G38C		A07A			VAC II VBOR VKOR	
07		H33Z		BORP KORP MBOR			E36A E36B	
11		L33Z		MKOR VAC VAC I			F01A F01C F03A	
35.A1.00↔		15	P02A P02B P02C	35.A2.00↔		05	VAC II VBOR VKOR	35.A3.00↔
	21B	X07A X07B			E36A E36B		F03E F04Z F30Z	
		BORP KORP MBOR			F01A F01C F03A		G12A G16A	
		MKOR VAC VAC I			F03B F03C F03D		P02A P02B P02C	
		VAC II VBOR VKOR			F03E F04Z F30Z		BORP KORP MBOR	
	04	E36A E36B			G12A G16A		MKOR VAC VAC I	
	05	F01A F01C F03B			E36A E36B		VAC II VBOR VKOR	
		F03C F03D F30Z			F01A F01C F03A		E36A E36B	
		F31A F31B F31C			F03B F03C F03D		F01A F01C F03A	
		F31D F31E			F03E F04Z F30Z		F03B F03C F03D	
	06	G12A G16A G33Z			G12A G16A		F03E F04Z F30Z	
	G38A G38B G38C		P02A P02B P02C					
07	H33Z		BORP KORP MBOR					
11	L33Z		MKOR VAC VAC I					
15	P02A P02B P02C		VAC II VBOR VKOR					
21B	X07A X07B		E36A E36B					
	BORP KORP MBOR		F01A F01C F03A					
	MKOR VAC VAC I		F03B F03C F03D					
	VAC II VBOR VKOR		F03E F04Z F30Z					

CHOP	MDC	DRG	CHOP	MDC	DRG	CHOP	MDC	DRG
	06	G12A G16A			VAC II VBOR VKOR	35.B9↔	05	F01A F01C F04Z
	15	P02A P02B P02C		04	E36A E36B			F06A F06B F06C
35.A3.09↔		BORP KORP MBOR		05	F01A F01C F03A	35.C1.00↔		F12A F19Z F50A
		MKOR VAC VAC I			F03B F03C F03D			BORP KORP MBOR
		VAC II VBOR VKOR			F03E F04Z F30Z			MKOR VAC VAC I
	04	E36A E36B		06	G12A G16A			VAC II VBOR VKOR
	05	F01A F01C F03A	35.A4.11↔	15	P02A P02B P02C		04	E36A E36B
		F03B F03C F03D			BORP KORP MBOR		05	F01A F01C F03A
		F03E F04Z F30Z			MKOR VAC VAC I			F03B F03C F03D
	06	G12A G16A			VAC II VBOR VKOR			F03E F04Z F30Z
35.A3.11↔	15	P02A P02B P02C		04	E36A E36B		06	G12A G16A
		BORP KORP MBOR		05	F01A F01C F03A	35.C1.09↔	15	P02A P02B P02C
		MKOR VAC VAC I			F03B F03C F03D			BORP KORP MBOR
		VAC II VBOR VKOR			F03E F04Z F30Z			MKOR VAC VAC I
	04	E36A E36B		06	G12A G16A G33Z			VAC II VBOR VKOR
	05	F01A F01C F03A			G38A G38B G38C		04	E36A E36B
		F03B F03C F03D		07	H33Z		05	F01A F01C F03A
		F03E F04Z F30Z		11	L33Z			F03B F03C F03D
	06	G12A G16A G33Z		15	P02A P02B P02C			F03E F04Z F30Z
		G38A G38B G38C		21B	X07A X07B		06	G12A G16A
	07	H33Z		Pré	A06A A06B A06C	35.C1.11↔	15	P02A P02B P02C
	11	L33Z			A07A			BORP KORP MBOR
	15	P02A P02B P02C	35.A4.12↔		BORP KORP MBOR			MKOR VAC VAC I
	21B	X07A X07B			MKOR VAC VAC I			VAC II VBOR VKOR
	Pré	A06A A06B A06C		04	E36A E36B		04	E36A E36B
		A07A		05	F01A F01C F03A		05	F01A F01C F03A
35.A3.12↔		BORP KORP MBOR			F03B F03C F03D			F03B F03C F03D
		MKOR VAC VAC I			F03E F04Z F30Z			F03E F04Z F30Z
		VAC II VBOR VKOR		06	G12A G16A G33Z			F31A F31B F31C
	04	E36A E36B			G38A G38B G38C		06	F31D F31E
	05	F01A F01C F03A		07	H33Z			G12A G16A G33Z
		F03B F03C F03D		11	L33Z			G38A G38B G38C
		F03E F04Z F30Z		15	P02A P02B P02C		07	H33Z
	06	G12A G16A G33Z		21B	X07A X07B		11	L33Z
		G38A G38B G38C		Pré	A06A A06B A06C	35.C1.12↔	15	P02A P02B P02C
	07	H33Z			A07A		21B	X07A X07B
	11	L33Z	35.A4.13↔		BORP KORP MBOR		Pré	A06A A06B A06C
	15	P02A P02B P02C			MKOR VAC VAC I			A07A
	21B	X07A X07B		04	E36A E36B			BORP KORP MBOR
	Pré	A06A A06B A06C		05	F01A F01C F03A			MKOR VAC VAC I
		A07A			F03B F03C F03D			VAC II VBOR VKOR
35.A3.13↔		BORP KORP MBOR		06	G12A G16A		04	E36A E36B
		MKOR VAC VAC I			G38A G38B G38C		05	F01A F01C F03A
		VAC II VBOR VKOR		07	H33Z			F03B F03C F03D
	04	E36A E36B		11	L33Z			F03E F04Z F30Z
	05	F01A F01C F03A		15	P02A P02B P02C		06	G12A G16A G33Z
		F03B F03C F03D	35.A4.14↔		X07A X07B			G38A G38B G38C
		F03E F04Z F30Z		Pré	A06A A06B A06C		07	H33Z
	06	G12A G16A			A07A		11	L33Z
	15	P02A P02B P02C		04	E36A E36B		15	P02A P02B P02C
35.A3.14↔		BORP KORP MBOR		05	F01A F01C F03A		21B	X07A X07B
		MKOR VAC VAC I			F03B F03C F03D		Pré	A06A A06B A06C
		VAC II VBOR VKOR			F03E F04Z F30Z	35.C2.00↔		A07A
	04	E36A E36B		06	G12A G16A			BORP KORP MBOR
	05	F01A F01C F03A			G38A G38B G38C			MKOR VAC VAC I
		F03B F03C F03D	35.B0↔	15	P02A P02B P02C			VAC II VBOR VKOR
		F03E F04Z F30Z		05	F01A F01C F04Z		04	E36A E36B
	06	G12A G16A			F06A F06B F06C		05	F01A F01C F03A
	15	P02A P02B P02C	35.B1.11↔	05	F01A F01C F04Z			F03B F03C F03D
35.A4.00↔		BORP KORP MBOR			F06A F06B F06C			F03E F04Z F30Z
		MKOR VAC VAC I		05	F12A F19Z F50A		06	G12A G16A
		VAC II VBOR VKOR			F01A F01C F04Z	35.C2.09↔	15	P02A P02B P02C
	04	E36A E36B		05	F06A F06B F06C			BORP KORP MBOR
	05	F01A F01C F03A			F12A F19Z F50A			MKOR VAC VAC I
		F03B F03C F03D	35.B1.12↔	05	F01A F01C F04Z			VAC II VBOR VKOR
		F03E F04Z F30Z			F06A F06B F06C		04	E36A E36B
	06	G12A G16A	35.B1.13↔	05	F12A F19Z F50A		05	F01A F01C F03A
	15	P02A P02B P02C			F01A F01C F04Z			F03B F03C F03D
35.A4.09↔		BORP KORP MBOR		05	F06A F06B F06C			F03E F04Z F30Z
		MKOR VAC VAC I			F12A F19Z F50A		06	G12A G16A

CHOP	MDC	DRG	CHOP	MDC	DRG	CHOP	MDC	DRG			
35.C2.11↔	15	P02A P02B P02C BORP KORP MBOR MKOR VAC VAC I VAC II VBOR VKOR	35.C3.12↔	11	L33Z	35.C4.13↔	15	P02A P02B P02C X07A X07B Pré A06A A06B A06C A07A			
	04	E36A E36B		15	P02A P02B P02C		21B	X07A X07B	Pré	A06A A06B A06C A07A	
	05	F01A F01C F03A F03B F03C F03D F03E F04Z F30Z		04	E36A E36B		05	F01A F01C F04Z F06A F06B F06C F12A F19Z F50A	05	F01A F01C F04Z F06A F06B F06C F12A F19Z F50A	
	06	G12A G16A G33Z G38A G38B G38C		05	F01A F01C F03A F03B F03C F03D F03E F04Z F30Z		05	F01A F01C F04Z F06A F06B F06C F12A F19Z F50A	05	F01A F01C F04Z F06A F06B F06C F12A F19Z F50A	
	07	H33Z		06	G12A G16A G33Z G38A G38B G38C		06	G12A G16A G33Z G38A G38B G38C	05	F01A F01C F03A F03B F03C F03D F03E F04Z F30Z	
	11	L33Z		07	H33Z		07	H33Z	04	E36A E36B	
	15	P02A P02B P02C		11	L33Z		11	L33Z	05	F01A F01C F03A F03B F03C F03D F03E F04Z F30Z	
	21B	X07A X07B		15	P02A P02B P02C		15	P02A P02B P02C	06	G12A G16A G33Z G38A G38B G38C	
	Pré	A06A A06B A06C A07A		21B	X07A X07B		21B	X07A X07B	07	H33Z	
	35.C2.12↔	04		E36A E36B	35.C3.13↔		05	F01A F01C F04Z F06A F06B F06C F12A F19Z F50A	35.D1.00↔	04	E36A E36B
		05		F01A F01C F03A F03B F03C F03D F03E F04Z F30Z			05	F01A F01C F04Z F06A F06B F06C F12A F19Z F50A		05	F01A F01C F03A F03B F03C F03D F03E F04Z F30Z
06		G12A G16A G33Z G38A G38B G38C	05	F01A F01C F04Z F06A F06B F06C F12A F19Z F50A		06	G12A G16A G33Z G38A G38B G38C				
07		H33Z	06	G12A G16A G33Z G38A G38B G38C		07	H33Z				
11		L33Z	07	H33Z		11	L33Z				
15		P02A P02B P02C	11	L33Z		15	P02A P02B P02C				
21B		X07A X07B	15	P02A P02B P02C		21B	X07A X07B				
Pré		A06A A06B A06C A07A	Pré	A06A A06B A06C A07A		Pré	A06A A06B A06C A07A				
35.C2.13↔		04	E36A E36B	35.C3.14↔		05	F01A F01C F04Z F06A F06B F06C F12A F19Z F50A	35.D1.09↔		04	E36A E36B
		05	F01A F01C F04Z F06A F06B F06C F12A F19Z F50A			05	F01A F01C F04Z F06A F06B F06C F12A F19Z F50A			05	F01A F01C F03A F03B F03C F03D F03E F04Z F30Z
		06	G12A G16A G33Z G38A G38B G38C			06	G12A G16A G33Z G38A G38B G38C			06	G12A G16A G33Z G38A G38B G38C
	07	H33Z	07		H33Z	07	H33Z				
	11	L33Z	07		H33Z	11	L33Z				
	15	P02A P02B P02C	11		L33Z	15	P02A P02B P02C				
	21B	X07A X07B	15		P02A P02B P02C	21B	X07A X07B				
	Pré	A06A A06B A06C A07A	Pré		A06A A06B A06C A07A	Pré	A06A A06B A06C A07A				
	35.C2.14↔	04	E36A E36B		35.C4.00↔	04	E36A E36B		35.D1.11↔	04	E36A E36B
		05	F01A F01C F04Z F06A F06B F06C F12A F19Z F50A			04	E36A E36B			05	F01A F01C F03A F03B F03C F03D F03E F04Z F30Z
		06	G12A G16A G33Z G38A G38B G38C			05	F01A F01C F03A F03B F03C F03D F03E F04Z F30Z			06	G12A G16A G33Z G38A G38B G38C
07		H33Z	06	G12A G16A G33Z G38A G38B G38C		07	H33Z				
11		L33Z	07	H33Z		11	L33Z				
15		P02A P02B P02C	11	L33Z		15	P02A P02B P02C				
21B		X07A X07B	15	P02A P02B P02C		21B	X07A X07B				
Pré		A06A A06B A06C A07A	Pré	A06A A06B A06C A07A		Pré	A06A A06B A06C A07A				
35.C3.00↔		04	E36A E36B	35.C4.09↔		04	E36A E36B	35.D1.12↔		04	E36A E36B
		05	F01A F01C F04Z F06A F06B F06C F12A F19Z F50A			05	F01A F01C F03A F03B F03C F03D F03E F04Z F30Z			05	F01A F01C F03A F03B F03C F03D F03E F04Z F30Z
		06	G12A G16A G33Z G38A G38B G38C			06	G12A G16A G33Z G38A G38B G38C			06	G12A G16A G33Z G38A G38B G38C
	07	H33Z	07		H33Z	07	H33Z				
	11	L33Z	07		H33Z	11	L33Z				
	15	P02A P02B P02C	11		L33Z	15	P02A P02B P02C				
	21B	X07A X07B	15		P02A P02B P02C	21B	X07A X07B				
	Pré	A06A A06B A06C A07A	Pré		A06A A06B A06C A07A	Pré	A06A A06B A06C A07A				
	35.C3.09↔	04	E36A E36B		35.C4.11↔	04	E36A E36B		35.D1.12↔	04	E36A E36B
		05	F01A F01C F03A F03B F03C F03D F03E F04Z F30Z			05	F01A F01C F03A F03B F03C F03D F03E F04Z F30Z			05	F01A F01C F03A F03B F03C F03D F03E F04Z F30Z
		06	G12A G16A G33Z G38A G38B G38C			06	G12A G16A G33Z G38A G38B G38C			06	G12A G16A G33Z G38A G38B G38C
07		H33Z	07	H33Z		07	H33Z				
11		L33Z	07	H33Z		11	L33Z				
15		P02A P02B P02C	11	L33Z		15	P02A P02B P02C				
21B		X07A X07B	15	P02A P02B P02C		21B	X07A X07B				
Pré		A06A A06B A06C A07A	Pré	A06A A06B A06C A07A		Pré	A06A A06B A06C A07A				
35.C3.11↔		04	E36A E36B	35.C4.12↔		04	E36A E36B	35.D1.12↔		04	E36A E36B
		05	F01A F01C F03A F03B F03C F03D F03E F04Z F30Z			05	F01A F01C F03A F03B F03C F03D F03E F04Z F30Z			05	F01A F01C F03A F03B F03C F03D F03E F04Z F30Z
		06	G12A G16A G33Z G38A G38B G38C			06	G12A G16A G33Z G38A G38B G38C			06	G12A G16A G33Z G38A G38B G38C
	07	H33Z	07		H33Z	07	H33Z				
	11	L33Z	07		H33Z	11	L33Z				
	15	P02A P02B P02C	11		L33Z	15	P02A P02B P02C				
	21B	X07A X07B	15		P02A P02B P02C	21B	X07A X07B				
	Pré	A06A A06B A06C A07A	Pré		A06A A06B A06C A07A	Pré	A06A A06B A06C A07A				

CHOP	MDC	DRG	CHOP	MDC	DRG	CHOP	MDC	DRG
35.D1.13↔		BORP KORP MBOR MKOR VAC VAC I VAC II VBOR VKOR		11	L33Z			G38A G38B G38C
				15	P02A P02B P02C		07	H33Z
	04	E36A E36B		21B	X07A X07B		11	L33Z
	05	F01A F01C F03A F03B F03C F03D F03E F04Z F30Z	35.D2.12↔	Pré	A06A A06B A06C A07A		15	P02A P02B P02C
	06	G12A G16A G33Z G38A G38B G38C			BORP KORP MBOR MKOR VAC VAC I VAC II VBOR VKOR	35.D3.09↔	21B	X07A X07B
	07	H33Z		04	E36A E36B		Pré	A06A A06B A06C A07A
	11	L33Z		05	F01A F01C F03A F03B F03C F03D F03E F04Z F30Z			BORP KORP MBOR MKOR VAC VAC I VAC II VBOR VKOR
	15	P02A P02B P02C		06	G12A G16A G33Z G38A G38B G38C		04	E36A E36B
	21B	X07A X07B		07	H33Z		05	F01A F01C F03A F03B F03C F03D F03E F04Z F30Z
	Pré	A06A A06B A06C A07A		11	L33Z		06	G12A G16A G33Z G38A G38B G38C
35.D1.14↔		BORP KORP MBOR MKOR VAC VAC I VAC II VBOR VKOR		15	P02A P02B P02C		07	H33Z
	04	E36A E36B		21B	X07A X07B		11	L33Z
	05	F01A F01C F03A F03B F03C F03D F03E F04Z F30Z	35.D2.14↔	Pré	A06A A06B A06C A07A		15	P02A P02B P02C
	06	G12A G16A G33Z G38A G38B G38C			BORP KORP MBOR MKOR VAC VAC I VAC II VBOR VKOR	35.D3.11↔	21B	X07A X07B
	07	H33Z		04	E36A E36B		Pré	A06A A06B A06C A07A
	11	L33Z		05	F01A F01C F03B F03C F03D F30Z F98A F98B F98C			BORP KORP MBOR MKOR VAC VAC I VAC II VBOR VKOR
	15	P02A P02B P02C		06	G12A G16A G33Z G38A G38B G38C		04	E36A E36B
	21B	X07A X07B		07	H33Z		05	F01A F01C F03A F03B F03C F03D F03E F04Z F30Z
	Pré	A06A A06B A06C A07A		11	L33Z		06	G12A G16A G33Z G38A G38B G38C
35.D2.00↔		BORP KORP MBOR MKOR VAC VAC I VAC II VBOR VKOR		15	P02A P02B P02C		07	H33Z
	04	E36A E36B		21B	X07A X07B		11	L33Z
	05	F01A F01C F03A F03B F03C F03D F03E F04Z F30Z	35.D2.21↔	Pré	A06A A06B A06C A07A		15	P02A P02B P02C
	06	G12A G16A G33Z G38A G38B G38C			BORP KORP MBOR MKOR VAC VAC I VAC II VBOR VKOR	35.D3.12↔	21B	X07A X07B
	07	H33Z		04	E36A E36B		Pré	A06A A06B A06C A07A
	11	L33Z		05	F01A F01C F04Z F06A F06B F06C F12A F50A F98A F98B F98C			BORP KORP MBOR MKOR VAC VAC I VAC II VBOR VKOR
	15	P02A P02B P02C		06	G12A G16A		04	E36A E36B
	21B	X07A X07B			BORP KORP MBOR MKOR VAC VAC I VAC II VBOR VKOR	35.D3.13↔	05	F01A F01C F03A F03B F03C F03D F03E F04Z F30Z
	Pré	A06A A06B A06C A07A	35.D2.22↔	04	E36A E36B		06	G12A G16A G33Z G38A G38B G38C
35.D2.09↔		BORP KORP MBOR MKOR VAC VAC I VAC II VBOR VKOR		05	F01A F01C F04Z F06A F06B F06C F12A F50A F98A F98B F98C		07	H33Z
	04	E36A E36B		06	G12A G16A		11	L33Z
	05	F01A F01C F03A F03B F03C F03D F03E F04Z F30Z	35.D2.23↔		BORP KORP MBOR MKOR VAC VAC I VAC II VBOR VKOR	35.D3.14↔	15	P02A P02B P02C
	06	G12A G16A G33Z G38A G38B G38C		04	E36A E36B		21B	X07A X07B
	07	H33Z		05	F01A F01C F04Z F06A F06B F06C F12A F50A F98A F98B F98C		Pré	A06A A06B A06C A07A
	11	L33Z		06	G12A G16A			BORP KORP MBOR MKOR VAC VAC I VAC II VBOR VKOR
	15	P02A P02B P02C	35.D3.00↔		BORP KORP MBOR MKOR VAC VAC I VAC II VBOR VKOR		04	E36A E36B
	21B	X07A X07B		04	E36A E36B		05	F01A F01C F03A F03B F03C F03D F03E F04Z F30Z
	Pré	A06A A06B A06C A07A		05	F01A F01C F03A F03B F03C F03D F03E F04Z F30Z		06	G12A G16A G33Z G38A G38B G38C
35.D2.11↔		BORP KORP MBOR MKOR VAC VAC I VAC II VBOR VKOR		06	G12A G16A G33Z		07	H33Z
	04	E36A E36B			BORP KORP MBOR MKOR VAC VAC I VAC II VBOR VKOR		11	L33Z
	05	F01A F01C F03A F03B F03C F03D F03E F04Z F30Z		04	E36A E36B		15	P02A P02B P02C
	06	G12A G16A G33Z G38A G38B G38C		05	F01A F01C F04Z F06A F06B F06C F12A F50A F98A F98B F98C		21B	X07A X07B
	07	H33Z		06	G12A G16A G33Z		Pré	A06A A06B A06C A07A
	11	L33Z			BORP KORP MBOR MKOR VAC VAC I VAC II VBOR VKOR			BORP KORP MBOR MKOR VAC VAC I VAC II VBOR VKOR
	15	P02A P02B P02C		04	E36A E36B			
	21B	X07A X07B		05	F01A F01C F03A F03B F03C F03D F03E F04Z F30Z			
	Pré	A06A A06B A06C A07A		06	G12A G16A G33Z			
					BORP KORP MBOR MKOR VAC VAC I VAC II VBOR VKOR			

CHOP	MDC	DRG	CHOP	MDC	DRG	CHOP	MDC	DRG
	04	E36A E36B		Pré	A06A A06B A06C		04	VAC II VBOR VKOR
	05	F01A F01C F03A			A07A		04	E36A E36B
		F03B F03C F03D	35.D4.14↔		BORP KORP MBOR		05	F01A F01C F03A
		F03E F04Z F30Z			MKOR VAC VAC I			F03B F03C F03D
	06	G12A G16A G33Z			VAC II VBOR VKOR		06	F03E F04Z F30Z
		G38A G38B G38C		04	E36A E36B		06	G12A G16A G33Z
	07	H33Z		05	F01A F01C F03B			G38A G38B G38C
	11	L33Z			F03C F03D F30Z		07	H33Z
	15	P02A P02B P02C			F98A F98B F98C		11	L33Z
	21B	X07A X07B		06	G12A G16A G33Z		15	P02A P02B P02C
	Pré	A06A A06B A06C			G38A G38B G38C		21B	X07A X07B
35.D4.00↔		A07A		07	H33Z	35.E1.13↔	Pré	A06A A06B A06C
		BORP KORP MBOR		11	L33Z		A07A	
		MKOR VAC VAC I		15	P02A P02B P02C		05	F01A F01C F04Z
		VAC II VBOR VKOR		21B	X07A X07B	35.E1.14↔		F06A F06B F06C
	04	E36A E36B		Pré	A06A A06B A06C			F12A F19Z F50A
	05	F01A F01C F03A	35.D4.21↔		A07A		05	F01A F01C F04Z
		F03B F03C F03D			BORP KORP MBOR			F06A F06B F06C
		F03E F04Z F30Z			MKOR VAC VAC I	35.E2.00↔	05	F12A F19Z F50A
	06	G12A G16A G33Z			VAC II VBOR VKOR			F01A F01C F04Z
		G38A G38B G38C		04	E36A E36B		05	F06A F06B F06C
	07	H33Z		05	F01A F01C F03B	35.E2.09↔		F12A F19Z F50A
	11	L33Z			F03C F03D F30Z		05	F01A F01C F04Z
	15	P02A P02B P02C			F98A F98B F98C			F06A F06B F06C
	21B	X07A X07B		06	G12A G16A G33Z	35.E2.11↔		F12A F19Z F50A
	Pré	A06A A06B A06C			G38A G38B G38C			BORP KORP MBOR
		A07A		07	H33Z			MKOR VAC VAC I
35.D4.09↔		BORP KORP MBOR		11	L33Z		04	VAC II VBOR VKOR
		MKOR VAC VAC I		15	P02A P02B P02C		04	E36A E36B
		VAC II VBOR VKOR		21B	X07A X07B		05	F01A F01C F03A
	04	E36A E36B		Pré	A06A A06B A06C			F03B F03C F03D
	05	F01A F01C F03A	35.D4.22↔		A07A		06	F03E F04Z F30Z
		F03B F03C F03D			BORP KORP MBOR			G12A G16A G33Z
		F03E F04Z F30Z			MKOR VAC VAC I		07	G38A G38B G38C
	06	G12A G16A G33Z			VAC II VBOR VKOR		11	H33Z
		G38A G38B G38C		04	E36A E36B		15	L33Z
	07	H33Z		05	F01A F01C F03B		15	P02A P02B P02C
	11	L33Z			F03C F03D F30Z		21B	X07A X07B
	15	P02A P02B P02C			F98A F98B F98C		Pré	A06A A06B A06C
	21B	X07A X07B		06	G12A G16A G33Z	35.E2.12↔		A07A
	Pré	A06A A06B A06C			G38A G38B G38C			BORP KORP MBOR
		A07A		07	H33Z			MKOR VAC VAC I
35.D4.11↔		BORP KORP MBOR		11	L33Z		04	VAC II VBOR VKOR
		MKOR VAC VAC I		15	P02A P02B P02C		04	E36A E36B
		VAC II VBOR VKOR		21B	X07A X07B		05	F01A F01C F03A
	04	E36A E36B		Pré	A06A A06B A06C			F03B F03C F03D
	05	F01A F01C F03A	35.E1.00↔		A07A		06	F03E F04Z F30Z
		F03B F03C F03D			BORP KORP MBOR			G12A G16A G33Z
		F03E F04Z F30Z			MKOR VAC VAC I	35.E1.09↔	07	G38A G38B G38C
	06	G12A G16A G33Z			VAC II VBOR VKOR		11	H33Z
		G38A G38B G38C		04	E36A E36B		15	L33Z
	07	H33Z		05	F01A F01C F03B		15	P02A P02B P02C
	11	L33Z			F03C F03D F30Z		21B	X07A X07B
	15	P02A P02B P02C			F98A F98B F98C	35.E1.11↔	Pré	A06A A06B A06C
	21B	X07A X07B		06	G12A G16A G33Z			A07A
	Pré	A06A A06B A06C			G38A G38B G38C			BORP KORP MBOR
		A07A		07	H33Z	35.E2.13↔		MKOR VAC VAC I
35.D4.12↔		BORP KORP MBOR		11	L33Z		04	VAC II VBOR VKOR
		MKOR VAC VAC I		15	P02A P02B P02C		04	E36A E36B
		VAC II VBOR VKOR		21B	X07A X07B		05	F01A F01C F04Z
	04	E36A E36B		Pré	A06A A06B A06C			F06A F06B F06C
	05	F01A F01C F03A	35.E1.00↔		A07A		06	F12A F50A F98A
		F03B F03C F03D			BORP KORP MBOR			F98B F98C
		F03E F04Z F30Z			MKOR VAC VAC I	35.E2.14↔	06	G12A G16A
	06	G12A G16A G33Z			VAC II VBOR VKOR			BORP KORP MBOR
		G38A G38B G38C		04	E36A E36B			MKOR VAC VAC I
	07	H33Z		05	F01A F01C F03A			VAC II VBOR VKOR
	11	L33Z			F03B F03C F03D		04	E36A E36B
	15	P02A P02B P02C			F03E F04Z F30Z		05	F01A F01C F04Z
	21B	X07A X07B		06	G12A G16A G33Z			F06A F06B F06C
	Pré	A06A A06B A06C			G38A G38B G38C		06	F12A F50A F98A
		A07A		07	H33Z			F98B F98C
	04	E36A E36B		11	L33Z			G12A G16A
	05	F01A F01C F03A		15	P02A P02B P02C			BORP KORP MBOR
		F03B F03C F03D		21B	X07A X07B			MKOR VAC VAC I
		F03E F04Z F30Z		Pré	A06A A06B A06C			VAC II VBOR VKOR
	06	G12A G16A G33Z			A07A		04	E36A E36B
		G38A G38B G38C			BORP KORP MBOR		05	F01A F01C F04Z
	07	H33Z	35.E1.12↔		MKOR VAC VAC I			F06A F06B F06C
	11	L33Z						
	15	P02A P02B P02C						
	21B	X07A X07B						

CHOP	MDC	DRG	CHOP	MDC	DRG	CHOP	MDC	DRG
		F12A F50A F98A F98B F98C		Pré	A06A A06B A06C A07A		15	P02A P02B P02C X07A X07B
	06	G12A G16A	35.E4.12↔		BORP KORP MBOR MKOR VAC VAC I VAC II VBOR VKOR	35.F1.12↔	Pré	A06A A06B A06C A07A BORP KORP MBOR MKOR VAC VAC I VAC II VBOR VKOR
35.E2.15↔	Pré	A06A A06B A06C A07A A11A		04	E36A E36B		04	E36A E36B
	05	F01A F01C F04Z F06A F06B F06C F12A F50A F98A F98B F98C		05	F01A F01C F03A F03B F03C F03D F03E F04Z F30Z		05	F01A F01C F03A F03B F03C F03D F03E F04Z F30Z
35.E3.00↔	05	F01A F01C F04Z F06A F06B F06C F12A F19Z F50A		06	G12A G16A G33Z G38A G38B G38C		06	G12A G16A G33Z G38A G38B G38C
35.E3.09↔	05	F01A F01C F04Z F06A F06B F06C F12A F19Z F50A		07	H33Z		07	H33Z
35.E3.11↔		BORP KORP MBOR MKOR VAC VAC I VAC II VBOR VKOR	35.E4.14↔	11	L33Z		11	L33Z
	04	E36A E36B		15	P02A P02B P02C		15	P02A P02B P02C
	05	F01A F01C F03A F03B F03C F03D F03E F04Z F30Z	35.E4.15↔	21B	X07A X07B		21B	X07A X07B
	06	G12A G16A G33Z G38A G38B G38C		Pré	A06A A06B A06C A07A	35.F1.21↔	Pré	A06A A06B A06C A07A BORP KORP MBOR MKOR VAC VAC I VAC II VBOR VKOR
	07	H33Z	35.E4.16↔	05	F01A F01C F04Z F06A F06B F06C F12A F50A F98A F98B F98C		04	E36A E36B
	11	L33Z		05	F01A F01C F04Z F06A F06B F06C F12A F50A F98A F98B F98C	35.F1.22↔	05	F01A F01C F03A F03B F03C F03D F03E F04Z F30Z
	15	P02A P02B P02C	35.F1.00↔	06	G12A G16A G33Z G38A G38B G38C		06	G12A G16A G33Z G38A G38B G38C
	21B	X07A X07B		07	H33Z		07	H33Z
35.E3.12↔	Pré	A06A A06B A06C A07A		11	L33Z		11	L33Z
		BORP KORP MBOR MKOR VAC VAC I VAC II VBOR VKOR		15	P02A P02B P02C		15	P02A P02B P02C
	04	E36A E36B	35.F1.09↔	21B	X07A X07B		21B	X07A X07B
	05	F01A F01C F03A F03B F03C F03D F03E F04Z F30Z		Pré	A06A A06B A06C A07A	35.F1.23↔	Pré	A06A A06B A06C A07A BORP KORP MBOR MKOR VAC VAC I VAC II VBOR VKOR
	06	G12A G16A G33Z G38A G38B G38C		04	E36A E36B		04	E36A E36B
	07	H33Z		05	F01A F01C F03A F03B F03C F03D F03E F04Z F30Z		05	F01A F01C F03A F03B F03C F03D F03E F04Z F30Z
	11	L33Z		06	G12A G16A G33Z G38A G38B G38C		06	G12A G16A G33Z G38A G38B G38C
	15	P02A P02B P02C		07	H33Z		07	H33Z
	21B	X07A X07B		11	L33Z		11	L33Z
35.E3.13↔	Pré	A06A A06B A06C A07A		15	P02A P02B P02C		15	P02A P02B P02C
	05	F01A F01C F04Z F06A F06B F06C F12A F19Z F50A	35.F1.11↔	21B	X07A X07B		21B	X07A X07B
35.E3.14↔	05	F01A F01C F04Z F06A F06B F06C F12A F19Z F50A		Pré	A06A A06B A06C A07A	35.F1.24↔	Pré	A06A A06B A06C A07A BORP KORP MBOR MKOR VAC VAC I VAC II VBOR VKOR
35.E4.00↔	05	F01A F01C F04Z F06A F06B F06C F12A F19Z F50A		04	E36A E36B		04	E36A E36B
35.E4.09↔	05	F01A F01C F04Z F06A F06B F06C F12A F19Z F50A		05	F01A F01C F03A F03B F03C F03D F03E F04Z F30Z		05	F01A F01C F03A F03B F03C F03D F03E F04Z F30Z
35.E4.11↔		BORP KORP MBOR MKOR VAC VAC I VAC II VBOR VKOR		06	G12A G16A G33Z G38A G38B G38C		06	G12A G16A G33Z G38A G38B G38C
	04	E36A E36B		07	H33Z		07	H33Z
	05	F01A F01C F03A F03B F03C F03D F03E F04Z F30Z		11	L33Z		11	L33Z
	06	G12A G16A G33Z G38A G38B G38C		15	P02A P02B P02C		15	P02A P02B P02C
	07	H33Z		21B	X07A X07B		21B	X07A X07B
	11	L33Z		Pré	A06A A06B A06C A07A		Pré	A06A A06B A06C A07A BORP KORP MBOR MKOR VAC VAC I VAC II VBOR VKOR
	15	P02A P02B P02C		04	E36A E36B		04	E36A E36B
	21B	X07A X07B		05	F01A F01C F03A F03B F03C F03D F03E F04Z F30Z		05	F01A F01C F03A F03B F03C F03D F03E F04Z F30Z
				06	G12A G16A G33Z G38A G38B G38C		06	G12A G16A G33Z G38A G38B G38C
				07	H33Z		07	H33Z
				11	L33Z		11	L33Z
				15	P02A P02B P02C		15	P02A P02B P02C
				21B	X07A X07B		21B	X07A X07B

CHOP	MDC	DRG	CHOP	MDC	DRG	CHOP	MDC	DRG
35.F1.25↔	Pré	A06A A06B A06C A07A A11A	35.F1.35↔	06	G12A G16A G33Z G38A G38B G38C	35.F1.45↔	11	L33Z
		BORP KORP MBOR MKOR VAC VAC I VAC II VBOR VKOR		07	H33Z		15	P02A P02B P02C
	04	E36A E36B		11	L33Z		21B	X07A X07B
	05	F01A F01C F98A F98B F98C		15	P02A P02B P02C		Pré	A06A A06B A06C A07A A11A
	06	G12A G16A G33Z G38A G38B G38C		21B	X07A X07B		Pré	A06A A06B A06C A07A A11A
	07	H33Z		Pré	A06A A06B A06C A07A A11A		04	E36A E36B
	11	L33Z		04	E36A E36B		05	F01A F01C F98A F98B F98C
	15	P02A P02B P02C		05	F01A F01C F98A F98B F98C		06	G12A G16A G33Z G38A G38B G38C
	21B	X07A X07B		06	G12A G16A G33Z G38A G38B G38C		07	H33Z
	Pré	A06A A06B A06C A07A A11A		07	H33Z		11	L33Z
35.F1.26↔		BORP KORP MBOR MKOR VAC VAC I VAC II VBOR VKOR	35.F1.41↔	07	H33Z	35.F1.51↔	15	P02A P02B P02C
	04	E36A E36B		11	L33Z		21B	X07A X07B
	05	F01A F01C F98A F98B F98C		15	P02A P02B P02C		Pré	A06A A06B A06C A07A A11A
	06	G12A G16A		21B	X07A X07B		Pré	A06A A06B A06C A07A A11A
	Pré	A06A A06B A06C A07A A11A		Pré	A06A A06B A06C A07A A11A		04	E36A E36B
		BORP KORP MBOR MKOR VAC VAC I VAC II VBOR VKOR		04	E36A E36B		05	F01A F01C F03A F03B F03C F03D F03E F04Z F30Z
	04	E36A E36B		05	F01A F01C F03A F03B F03C F03D F03E F04Z F30Z		06	G12A G16A G33Z G38A G38B G38C
	05	F01A F01C F03A F03B F03C F03D F03E F04Z F30Z		06	G12A G16A G33Z G38A G38B G38C		07	H33Z
	06	G12A G16A G33Z G38A G38B G38C		07	H33Z		11	L33Z
	07	H33Z		15	P02A P02B P02C		15	P02A P02B P02C
11	L33Z	21B	X07A X07B	21B	X07A X07B			
35.F1.31↔	15	P02A P02B P02C	35.F1.42↔	Pré	A06A A06B A06C A07A	35.F1.52↔	Pré	A06A A06B A06C A07A
	21B	X07A X07B		04	E36A E36B		04	E36A E36B
	Pré	A06A A06B A06C A07A		05	F01A F01C F03A F03B F03C F03D F03E F04Z F30Z		05	F01A F01C F03A F03B F03C F03D F03E F04Z F30Z
		BORP KORP MBOR MKOR VAC VAC I VAC II VBOR VKOR		05	F01A F01C F03A F03B F03C F03D F03E F04Z F30Z		06	G12A G16A G33Z G38A G38B G38C
	04	E36A E36B		06	G12A G16A G33Z G38A G38B G38C		07	H33Z
	05	F01A F01C F03A F03B F03C F03D F03E F04Z F30Z		06	G12A G16A G33Z G38A G38B G38C		11	L33Z
	06	G12A G16A G33Z G38A G38B G38C		07	H33Z		15	P02A P02B P02C
	07	H33Z		11	L33Z		15	P02A P02B P02C
	11	L33Z		15	P02A P02B P02C		21B	X07A X07B
	15	P02A P02B P02C		21B	X07A X07B		Pré	A06A A06B A06C A07A
35.F1.32↔	21B	X07A X07B	35.F1.43↔	Pré	A06A A06B A06C A07A	35.F1.61↔	Pré	A06A A06B A06C A07A
	Pré	A06A A06B A06C A07A		04	E36A E36B		04	E36A E36B
		BORP KORP MBOR MKOR VAC VAC I VAC II VBOR VKOR		05	F01A F01C F03A F03B F03C F03D F03E F04Z F30Z		05	F01A F01C F03A F03B F03C F03D F03E F04Z F30Z
	04	E36A E36B		05	F01A F01C F03A F03B F03C F03D F03E F04Z F30Z		06	G12A G16A G33Z G38A G38B G38C
	05	F01A F01C F03A F03B F03C F03D F03E F04Z F30Z		06	G12A G16A G33Z G38A G38B G38C		07	H33Z
	06	G12A G16A G33Z G38A G38B G38C		07	H33Z		11	L33Z
	07	H33Z		11	L33Z		15	P02A P02B P02C
	11	L33Z		15	P02A P02B P02C		15	P02A P02B P02C
	15	P02A P02B P02C		21B	X07A X07B		21B	X07A X07B
	21B	X07A X07B		Pré	A06A A06B A06C A07A		Pré	A06A A06B A06C A07A
35.F1.33↔	Pré	A06A A06B A06C A07A	35.F1.44↔	Pré	A06A A06B A06C A07A	35.F1.62↔	Pré	A06A A06B A06C A07A
		BORP KORP MBOR MKOR VAC VAC I VAC II VBOR VKOR		04	E36A E36B		04	E36A E36B
	04	E36A E36B		05	F01A F01C F98A F98B F98C		05	F01A F01C F98A F98B F98C
	05	F01A F01C F98A F98B F98C		06	G12A G16A		06	G12A G16A G33Z G38A G38B G38C
	06	G12A G16A		Pré	A06A A06B A06C A07A A11A		07	H33Z
	Pré	A06A A06B A06C A07A A11A		Pré	A06A A06B A06C A07A A11A		11	L33Z
		BORP KORP MBOR MKOR VAC VAC I VAC II VBOR VKOR		04	E36A E36B		15	P02A P02B P02C
	04	E36A E36B		05	F01A F01C F98A F98B F98C		21B	X07A X07B
	05	F01A F01C F98A F98B F98C		06	G12A G16A G33Z G38A G38B G38C		Pré	A06A A06B A06C A07A
	06	G12A G16A		07	H33Z		04	E36A E36B
35.F1.34↔	Pré	A06A A06B A06C A07A A11A		04	E36A E36B		05	F01A F01C F03A F03B F03C F03D
		BORP KORP MBOR MKOR VAC VAC I VAC II VBOR VKOR		05	F01A F01C F98A F98B F98C		05	F01A F01C F03A F03B F03C F03D
	04	E36A E36B		06	G12A G16A G33Z G38A G38B G38C		05	F01A F01C F03A F03B F03C F03D
	05	F01A F01C F98A F98B F98C		07	H33Z			

CHOP	MDC	DRG	CHOP	MDC	DRG	CHOP	MDC	DRG	
35.F1.71↔	06	F03E F04Z F30Z	35.F2.00↔	04	MKOR VAC VAC I	35.F2.21↔	15	P02A P02B P02C	
		G12A G16A G33Z			VAC II VBOR VKOR			21B	X07A X07B
		G38A G38B G38C			E36A E36B			Pré	A06A A06B A06C
		H33Z			F01A F01C F03A				A07A
		L33Z			F03B F03C F03D				BORP KORP MBOR
		P02A P02B P02C			F04Z F30Z				MKOR VAC VAC I
		X07A X07B			G12A G16A G33Z				VAC II VBOR VKOR
		Pré			G38A G38B G38C				E36A E36B
		A06A A06B A06C			H33Z				F01A F01C F03A
		A07A			L33Z				F03B F03C F03D
		BORP KORP MBOR			P02A P02B P02C				F03E F04Z F30Z
		MKOR VAC VAC I			X07A X07B				G12A G16A G33Z
		VAC II VBOR VKOR			Pré				G38A G38B G38C
		E36A E36B			A06A A06B A06C				A07A
		F01A F01C F03A			A07A				H33Z
F03B F03C F03D	BORP KORP MBOR		L33Z						
F04Z F30Z	MKOR VAC VAC I		P02A P02B P02C						
G12A G16A G33Z	VAC II VBOR VKOR		X07A X07B						
G38A G38B G38C	E36A E36B		Pré						
H33Z	F01A F01C F03A		A06A A06B A06C						
L33Z	F03B F03C F03D		A07A						
P02A P02B P02C	F03E F04Z F30Z		BORP KORP MBOR						
X07A X07B	G12A G16A G33Z		MKOR VAC VAC I						
Pré	G38A G38B G38C		VAC II VBOR VKOR						
A06A A06B A06C	H33Z		E36A E36B						
A07A	L33Z		F01A F01C F03A						
BORP KORP MBOR	P02A P02B P02C		F03B F03C F03D						
MKOR VAC VAC I	X07A X07B		F04Z F30Z						
VAC II VBOR VKOR	Pré		G12A G16A G33Z						
E36A E36B	A06A A06B A06C		G38A G38B G38C						
F01A F01C F03A	A07A		A07A						
F03B F03C F03D	BORP KORP MBOR		H33Z						
F03E F04Z F30Z	MKOR VAC VAC I		L33Z						
G12A G16A G33Z	VAC II VBOR VKOR		P02A P02B P02C						
G38A G38B G38C	E36A E36B		X07A X07B						
H33Z	F01A F01C F03A		Pré						
L33Z	F03B F03C F03D		A06A A06B A06C						
P02A P02B P02C	F03E F04Z F30Z		A07A						
X07A X07B	G12A G16A G33Z		BORP KORP MBOR						
Pré	G38A G38B G38C		MKOR VAC VAC I						
A06A A06B A06C	H33Z		VAC II VBOR VKOR						
A07A	L33Z		E36A E36B						
BORP KORP MBOR	P02A P02B P02C		F01A F01C F98A						
MKOR VAC VAC I	X07A X07B		F98B F98C						
VAC II VBOR VKOR	Pré		G12A G16A						
E36A E36B	A06A A06B A06C		A07A A11A						
F01A F01C F03A	A07A		BORP KORP MBOR						
F03B F03C F03D	BORP KORP MBOR		MKOR VAC VAC I						
F03E F04Z F30Z	MKOR VAC VAC I		VAC II VBOR VKOR						
G12A G16A G33Z	VAC II VBOR VKOR		E36A E36B						
G38A G38B G38C	E36A E36B		F01A F01C F98A						
H33Z	F01A F01C F03A		F98B F98C						
L33Z	F03B F03C F03D		G12A G16A						
P02A P02B P02C	F03E F04Z F30Z		Pré						
X07A X07B	G12A G16A G33Z		A06A A06B A06C						
Pré	G38A G38B G38C		A07A A11A						
A06A A06B A06C	H33Z		BORP KORP MBOR						
A07A	L33Z		MKOR VAC VAC I						
BORP KORP MBOR	P02A P02B P02C		VAC II VBOR VKOR						
MKOR VAC VAC I	X07A X07B		E36A E36B						
VAC II VBOR VKOR	Pré		F01A F01C F98A						
E36A E36B	A06A A06B A06C		F98B						
F01A F01C F03A	A07A		G12A G16A						
F03B F03C F03D	BORP KORP MBOR		Pré						
F03E F04Z F30Z	MKOR VAC VAC I		A06A A06B A06C						
G12A G16A G33Z	VAC II VBOR VKOR		A07A A11A						
G38A G38B G38C	E36A E36B		BORP KORP MBOR						
H33Z	F01A F01C F03A		MKOR VAC VAC I						
L33Z	F03B F03C F03D		VAC II VBOR VKOR						
P02A P02B P02C	F03E F04Z F30Z		E36A E36B						
X07A X07B	G12A G16A G33Z		F01A F01C F98A						
Pré	G38A G38B G38C		F98B F98C						
A06A A06B A06C	H33Z		G12A G16A						
A07A	L33Z		Pré						
BORP KORP MBOR	P02A P02B P02C		A06A A06B A06C						
MKOR VAC VAC I	X07A X07B		A07A A11A						
VAC II VBOR VKOR	Pré		BORP KORP MBOR						
E36A E36B	A06A A06B A06C		MKOR VAC VAC I						
F01A F01C F03A	A07A		VAC II VBOR VKOR						
F03B F03C F03D	BORP KORP MBOR		E36A E36B						
F03E F04Z F30Z	MKOR VAC VAC I		F01A F01C F98A						
G12A G16A G33Z	VAC II VBOR VKOR		F98B						
G38A G38B G38C	E36A E36B		G12A G16A						
H33Z	F01A F01C F03A		Pré						
L33Z	F03B F03C F03D		A06A A06B A06C						
P02A P02B P02C	F03E F04Z F30Z		A07A A11A						
X07A X07B	G12A G16A G33Z		BORP KORP MBOR						
Pré	G38A G38B G38C		MKOR VAC VAC I						
A06A A06B A06C	H33Z		VAC II VBOR VKOR						
A07A	L33Z		E36A E36B						
BORP KORP MBOR	P02A P02B P02C		F01A F01C F98A						
MKOR VAC VAC I	X07A X07B		F98B F98C						
VAC II VBOR VKOR	Pré		G12A G16A						
E36A E36B	A06A A06B A06C		Pré						
F01A F01C F03A	A07A		A06A A06B A06C						
F03B F03C F03D	BORP KORP MBOR		A07A A11A						
F03E F04Z F30Z	MKOR VAC VAC I		BORP KORP MBOR						
G12A G16A G33Z	VAC II VBOR VKOR		MKOR VAC VAC I						
G38A G38B G38C	E36A E36B		VAC II VBOR VKOR						
H33Z	F01A F01C F03A		E36A E36B						
L33Z	F03B F03C F03D		F01A F01C F98A						
P02A P02B P02C	F03E F04Z F30Z		F98B F98C						
X07A X07B	G12A G16A G33Z		G12A G16A						
Pré	G38A G38B G38C		Pré						
A06A A06B A06C	H33Z		A06A A06B A06C						
A07A	L33Z		A07A A11A						
BORP KORP MBOR	P02A P02B P02C								

CHOP	MDC	DRG	CHOP	MDC	DRG	CHOP	MDC	DRG
35.F2.31↔		BORP KORP MBOR MKOR VAC VAC I VAC II VBOR VKOR		06	G12A G16A G33Z G38A G38B G38C		04	VAC II VBOR VKOR E36A E36B
	04	E36A E36B		07	H33Z		05	F01A F01C F03A F03B F03C F03D F03E F04Z F30Z
	05	F01A F01C F03A F03B F03C F03D F03E F04Z F30Z		11	L33Z		06	G12A G16A G33Z G38A G38B G38C
	06	G12A G16A G33Z G38A G38B G38C	35.F3.00↔	15	P02A P02B P02C		07	H33Z
	07	H33Z		21B	X07A X07B		11	L33Z
	11	L33Z		Pré	A06A A06B A06C A07A		15	P02A P02B P02C
	15	P02A P02B P02C		04	E36A E36B		21B	X07A X07B
	21B	X07A X07B		05	F01A F01C F03A F03B F03C F03D F03E F04Z F30Z	35.F3.22↔	Pré	A06A A06B A06C A07A
	Pré	A06A A06B A06C A07A		06	G12A G16A G33Z G38A G38B G38C		04	BORP KORP MBOR MKOR VAC VAC I VAC II VBOR VKOR
35.F2.32↔		BORP KORP MBOR MKOR VAC VAC I VAC II VBOR VKOR		07	H33Z		05	E36A E36B F01A F01C F03A F03B F03C F03D F04Z F30Z
	04	E36A E36B		11	L33Z		06	G12A G16A G33Z G38A G38B G38C
	05	F01A F01C F03A F03B F03C F03D F03E F04Z F30Z		15	P02A P02B P02C		07	H33Z
	06	G12A G16A G33Z G38A G38B G38C	35.F3.09↔	21B	X07A X07B		11	L33Z
	07	H33Z		Pré	A06A A06B A06C A07A		15	P02A P02B P02C
	11	L33Z		04	E36A E36B		21B	X07A X07B
	15	P02A P02B P02C		05	F01A F01C F03A F03B F03C F03D F03E F04Z F30Z	35.F3.23↔	Pré	A06A A06B A06C A07A
	21B	X07A X07B		06	G12A G16A G33Z G38A G38B G38C		04	BORP KORP MBOR MKOR VAC VAC I VAC II VBOR VKOR
	Pré	A06A A06B A06C A07A		07	H33Z		05	E36A E36B F01A F01C F98A F98B F98C
35.F2.33↔		BORP KORP MBOR MKOR VAC VAC I VAC II VBOR VKOR		11	L33Z		06	G12A G16A A06A A06B A06C A07A A11A
	04	E36A E36B	35.F3.11↔	15	P02A P02B P02C		Pré	A06A A06B A06C A07A A11A
	05	F01A F01C F98A F98B F98C		04	E36A E36B		04	BORP KORP MBOR MKOR VAC VAC I VAC II VBOR VKOR
	06	G12A G16A A06A A06B A06C A07A A11A		05	F01A F01C F03A F03B F03C F03D F03E F04Z F30Z		05	E36A E36B F01A F01C F98A F98B F98C
	Pré	A06A A06B A06C A07A A11A		06	G12A G16A G33Z G38A G38B G38C	35.F3.24↔	06	G12A G16A A06A A06B A06C A07A A11A
35.F2.34↔		BORP KORP MBOR MKOR VAC VAC I VAC II VBOR VKOR		07	H33Z		Pré	A06A A06B A06C A07A A11A
	04	E36A E36B		11	L33Z		04	BORP KORP MBOR MKOR VAC VAC I VAC II VBOR VKOR
	05	F01A F01C F98A F98B F98C		15	P02A P02B P02C		05	E36A E36B F01A F01C F98A F98B F98C
	06	G12A G16A A06A A06B A06C A07A A11A		21B	X07A X07B		06	G12A G16A A06A A06B A06C A07A A11A
	Pré	A06A A06B A06C A07A A11A	35.F3.12↔	Pré	A06A A06B A06C A07A		Pré	A06A A06B A06C A07A A11A
35.F2.51↔		BORP KORP MBOR MKOR VAC VAC I VAC II VBOR VKOR		04	E36A E36B		04	BORP KORP MBOR MKOR VAC VAC I VAC II VBOR VKOR
	04	E36A E36B		05	F01A F01C F03A F03B F03C F03D F03E F04Z F30Z	35.F3.25↔	05	E36A E36B F01A F01C F98A F98B F98C
	05	F01A F01C F03A F03B F03C F03D F03E F04Z F30Z		06	G12A G16A G33Z G38A G38B G38C		06	G12A G16A A06A A06B A06C A07A A11A
	06	G12A G16A G33Z G38A G38B G38C		07	H33Z		Pré	A06A A06B A06C A07A A11A
	07	H33Z		11	L33Z		04	BORP KORP MBOR MKOR VAC VAC I VAC II VBOR VKOR
	11	L33Z		15	P02A P02B P02C		05	E36A E36B F01A F01C F98A F98B F98C
	15	P02A P02B P02C		21B	X07A X07B		06	G12A G16A A06A A06B A06C A07A A11A
	21B	X07A X07B		Pré	A06A A06B A06C A07A	35.F3.31↔	Pré	A06A A06B A06C A07A A11A
	Pré	A06A A06B A06C A07A		04	E36A E36B		04	BORP KORP MBOR MKOR VAC VAC I VAC II VBOR VKOR
35.F2.52↔		BORP KORP MBOR MKOR VAC VAC I VAC II VBOR VKOR		05	F01A F01C F03A F03B F03C F03D F03E F04Z F30Z		05	E36A E36B F01A F01C F03A F03B F03C F03D F03E F04Z F30Z
	04	E36A E36B		06	G12A G16A G33Z G38A G38B G38C		06	G12A G16A G33Z G38A G38B G38C
	05	F01A F01C F03A F03B F03C F03D F03E F04Z F30Z		07	H33Z		07	H33Z
			35.F3.21↔	11	L33Z		11	L33Z
				15	P02A P02B P02C		15	P02A P02B P02C
				21B	X07A X07B		21B	X07A X07B
				Pré	A06A A06B A06C A07A		Pré	A06A A06B A06C A07A

CHOP	MDC	DRG	CHOP	MDC	DRG	CHOP	MDC	DRG
35.F3.32↔		BORP KORP MBOR MKOR VAC VAC I VAC II VBOR VKOR		Pré	A06A A06B A06C A07A		07	G38A G38B G38C H33Z
	04	E36A E36B	35.F3.61↔		BORP KORP MBOR MKOR VAC VAC I VAC II VBOR VKOR		11	L33Z
	05	F01A F01C F03A F03B F03C F03D F03E F04Z F30Z		04	E36A E36B		15	P02A P02B P02C
	06	G12A G16A G33Z G38A G38B G38C		05	F01A F01C F03A F03B F03C F03D F03E F04Z F30Z	35.F3.82↔	21B	X07A X07B
	07	H33Z		06	G12A G16A G33Z G38A G38B G38C		Pré	A06A A06B A06C A07A
	11	L33Z		07	H33Z		04	E36A E36B
	15	P02A P02B P02C		11	L33Z		05	F01A F01C F03A F03B F03C F03D F03E F04Z F30Z
	21B	X07A X07B		15	P02A P02B P02C		06	G12A G16A G33Z G38A G38B G38C
	Pré	A06A A06B A06C A07A		21B	X07A X07B		Pré	A06A A06B A06C A07A
35.F3.33↔		BORP KORP MBOR MKOR VAC VAC I VAC II VBOR VKOR	35.F3.62↔		BORP KORP MBOR MKOR VAC VAC I VAC II VBOR VKOR		07	H33Z
	04	E36A E36B		04	E36A E36B		11	L33Z
	05	F01A F01C F98A F98B F98C		05	F01A F01C F03A F03B F03C F03D F03E F04Z F30Z		15	P02A P02B P02C
	06	G12A G16A A06A A06B A06C A07A A11A		06	G12A G16A G33Z G38A G38B G38C	35.F4.00↔	21B	X07A X07B
	Pré	A06A A06B A06C A07A A11A		07	H33Z		Pré	A06A A06B A06C A07A
35.F3.34↔		BORP KORP MBOR MKOR VAC VAC I VAC II VBOR VKOR	35.F3.71↔		BORP KORP MBOR MKOR VAC VAC I VAC II VBOR VKOR		04	E36A E36B
	04	E36A E36B		04	E36A E36B		05	F01A F01C F03A F03B F03C F03D F03E F04Z F30Z
	05	F01A F01C F98A F98B F98C		05	F01A F01C F03A F03B F03C F03D F03E F04Z F30Z		06	G12A G16A G33Z G38A G38B G38C
	06	G12A G16A A06A A06B A06C A07A A11A		06	G12A G16A G33Z G38A G38B G38C	35.F4.09↔	07	H33Z
	Pré	A06A A06B A06C A07A A11A		07	H33Z		11	L33Z
35.F3.35↔		BORP KORP MBOR MKOR VAC VAC I VAC II VBOR VKOR	35.F3.72↔		BORP KORP MBOR MKOR VAC VAC I VAC II VBOR VKOR		15	P02A P02B P02C
	04	E36A E36B		04	E36A E36B		21B	X07A X07B
	05	F01A F01C F98A F98B F98C		05	F01A F01C F03A F03B F03C F03D F03E F04Z F30Z	35.F4.11↔	Pré	A06A A06B A06C A07A
	06	G12A G16A A06A A06B A06C A07A A11A		06	G12A G16A G33Z G38A G38B G38C		04	E36A E36B
	Pré	A06A A06B A06C A07A A11A		07	H33Z		05	F01A F01C F03A F03B F03C F03D F03E F04Z F30Z
35.F3.51↔		BORP KORP MBOR MKOR VAC VAC I VAC II VBOR VKOR	35.F3.81↔		BORP KORP MBOR MKOR VAC VAC I VAC II VBOR VKOR		06	G12A G16A G33Z G38A G38B G38C
	04	E36A E36B		04	E36A E36B		07	H33Z
	05	F01A F01C F03A F03B F03C F03D F03E F04Z F30Z		05	F01A F01C F03A F03B F03C F03D F03E F04Z F30Z	35.F4.12↔	11	L33Z
	06	G12A G16A G33Z G38A G38B G38C		06	G12A G16A G33Z G38A G38B G38C		15	P02A P02B P02C
	07	H33Z		07	H33Z		21B	X07A X07B
	11	L33Z		11	L33Z		Pré	A06A A06B A06C A07A
	15	P02A P02B P02C		15	P02A P02B P02C		04	E36A E36B
	21B	X07A X07B		21B	X07A X07B		05	F01A F01C F03A F03B F03C F03D F03E F04Z F30Z
	Pré	A06A A06B A06C A07A		Pré	A06A A06B A06C A07A		06	G12A G16A G33Z G38A G38B G38C
35.F3.52↔		BORP KORP MBOR MKOR VAC VAC I VAC II VBOR VKOR		07	H33Z		07	H33Z
	04	E36A E36B		11	L33Z		11	L33Z
	05	F01A F01C F03A F03B F03C F03D F03E F04Z F30Z		15	P02A P02B P02C		15	P02A P02B P02C
	06	G12A G16A G33Z G38A G38B G38C		21B	X07A X07B		21B	X07A X07B
	07	H33Z		Pré	A06A A06B A06C A07A		Pré	A06A A06B A06C A07A
	11	L33Z		04	E36A E36B		06	G12A G16A G33Z G38A G38B G38C
	15	P02A P02B P02C		05	F01A F01C F03A F03B F03C F03D F03E F04Z F30Z		07	H33Z
	21B	X07A X07B		06	G12A G16A G33Z G38A G38B G38C		11	L33Z

CHOP	MDC	DRG	CHOP	MDC	DRG	CHOP	MDC	DRG
	04	E36A E36B		15	P02A P02B P02C		05	F01A F01C F03A
	05	F01A F01C F03A		21B	X07A X07B			F03B F03C F03D
		F03E F04Z F30Z		Pré	A06A A06B A06C		06	F03E F04Z F30Z
	06	G12A G16A G33Z	35.F4.31↔		A07A			G12A G16A G33Z
		G38A G38B G38C			BORP KORP MBOR		07	G38A G38B G38C
	07	H33Z			MKOR VAC VAC I		11	H33Z
	11	L33Z		04	VAC II VBOR VKOR		15	L33Z
	15	P02A P02B P02C		05	E36A E36B		21B	P02A P02B P02C
	21B	X07A X07B			F01A F01C F03A		Pré	X07A X07B
	Pré	A06A A06B A06C			F03B F03C F03D			A06A A06B A06C
35.F4.21↔		A07A		06	F03E F04Z F30Z	35.F4.52↔		A07A
		BORP KORP MBOR			G12A G16A G33Z			BORP KORP MBOR
		MKOR VAC VAC I			G38A G38B G38C		04	MKOR VAC VAC I
		VAC II VBOR VKOR		07	H33Z		05	VAC II VBOR VKOR
	04	E36A E36B		11	L33Z			E36A E36B
	05	F01A F01C F03A		15	P02A P02B P02C		05	F01A F01C F03A
		F03B F03C F03D		21B	X07A X07B			F03B F03C F03D
		F03E F04Z F30Z		Pré	A06A A06B A06C		06	F03E F04Z F30Z
	06	G12A G16A G33Z	35.F4.32↔		A07A			G12A G16A G33Z
		G38A G38B G38C			BORP KORP MBOR		07	G38A G38B G38C
	07	H33Z			MKOR VAC VAC I		11	H33Z
	11	L33Z			VAC II VBOR VKOR		15	L33Z
	15	P02A P02B P02C		04	E36A E36B		21B	P02A P02B P02C
	21B	X07A X07B		05	F01A F01C F03A		Pré	X07A X07B
	Pré	A06A A06B A06C			F03B F03C F03D			A06A A06B A06C
35.F4.22↔		A07A		06	F03E F04Z F30Z	35.G0↔		A07A
		BORP KORP MBOR			G12A G16A G33Z			BORP KORP MBOR
		MKOR VAC VAC I			G38A G38B G38C		04	MKOR VAC VAC I
		VAC II VBOR VKOR		07	H33Z		05	VAC II VBOR VKOR
	04	E36A E36B		11	L33Z			E36A E36B
	05	F01A F01C F03A		15	P02A P02B P02C		05	F01A F01C F03A
		F03B F03C F03D		21B	X07A X07B			F03B F03C F03D
		F04Z F30Z		Pré	A06A A06B A06C		06	F04Z F06A F06B
	06	G12A G16A G33Z	35.F4.33↔		A07A			F30Z F31A F31B
		G38A G38B G38C			BORP KORP MBOR		06	F31C
	07	H33Z			MKOR VAC VAC I			G12A G16A G33Z
	11	L33Z			VAC II VBOR VKOR		07	G38A G38B G38C
	15	P02A P02B P02C		04	E36A E36B		11	H33Z
	21B	X07A X07B		05	F01A F01C F03A		15	L33Z
	Pré	A06A A06B A06C			F03B F03C F03D		21B	P02A P02B P02C
35.F4.23↔		A07A			F04Z F30Z F98A		Pré	X07A X07B
		BORP KORP MBOR		06	F98B F98C	35.G1.11↔		A06A A06B A06C
		MKOR VAC VAC I			G12A G16A G33Z			A07A
		VAC II VBOR VKOR			G38A G38B G38C		04	BORP KORP MBOR
	04	E36A E36B		07	H33Z		05	MKOR VAC VAC I
	05	F01A F01C F03A		11	L33Z			VAC II VBOR VKOR
		F03B F03C F03D		15	P02A P02B P02C		04	E36A E36B
		F04Z F30Z F98A		21B	X07A X07B		05	F01A F01C F03A
		F98B F98C		Pré	A06A A06B A06C			F03B F03C F03D
	06	G12A G16A G33Z	35.F4.34↔		A07A		06	F04Z F06A F06B
		G38A G38B G38C			BORP KORP MBOR			F30Z F31A F31B
	07	H33Z			MKOR VAC VAC I		06	F31C
	11	L33Z			VAC II VBOR VKOR			G12A G16A G33Z
	15	P02A P02B P02C		04	E36A E36B		07	G38A G38B G38C
	21B	X07A X07B		05	F01A F01C F03A		11	H33Z
	Pré	A06A A06B A06C			F03B F03C F03D		15	L33Z
35.F4.24↔		A07A			F04Z F30Z F98A		21B	P02A P02B P02C
		BORP KORP MBOR		06	F98B F98C	35.G1.12↔		X07A X07B
		MKOR VAC VAC I			G12A G16A G33Z		Pré	A06A A06B A06C
		VAC II VBOR VKOR			G38A G38B G38C			A07A
	04	E36A E36B		07	H33Z			BORP KORP MBOR
	05	F01A F01C F03A		11	L33Z		04	MKOR VAC VAC I
		F03B F03C F03D		15	P02A P02B P02C		05	VAC II VBOR VKOR
		F04Z F30Z F98A		21B	X07A X07B			E36A E36B
		F98B F98C		Pré	A06A A06B A06C		05	F01A F01C F03A
	06	G12A G16A G33Z	35.F4.51↔		A07A			F03B F03C F03D
		G38A G38B G38C			BORP KORP MBOR		06	F04Z F06A F06B
	07	H33Z			MKOR VAC VAC I			F30Z F31A F31B
	11	L33Z		04	VAC II VBOR VKOR			F31C
					E36A E36B			G12A G16A G33Z

CHOP	MDC	DRG	CHOP	MDC	DRG	CHOP	MDC	DRG
		G38A G38B G38C		11	L33Z		21B	X07A X07B
	07	H33Z		15	P02A P02B P02C		Pré	A06A A06B A06C
	11	L33Z		21B	X07A X07B			A07A
	15	P02A P02B P02C		Pré	A06A A06B A06C	35.G3.13↔		BORP KORP MBOR
	21B	X07A X07B			A07A			MKOR VAC VAC I
	Pré	A06A A06B A06C	35.G2.13↔		BORP KORP MBOR			VAC II VBOR VKOR
35.G1.13↔		A07A			MKOR VAC VAC I		04	E36A E36B
		BORP KORP MBOR			VAC II VBOR VKOR		05	F01A F01C F03A
		MKOR VAC VAC I		04	E36A E36B			F03B F03C F03D
		VAC II VBOR VKOR		05	F01A F01C F03A			F04Z F06A F06B
	04	E36A E36B			F03B F03C F03D			F30Z F31A F31B
	05	F01A F01C F03A			F04Z F06A F06B			F31C
		F03B F03C F03D			F30Z F31A F31B		06	G12A G16A G33Z
		F04Z F06A F06B			F31C			G38A G38B G38C
		F30Z F31A F31B		06	G12A G16A G33Z		07	H33Z
		F31C			G38A G38B G38C		11	L33Z
	06	G12A G16A G33Z		07	H33Z		15	P02A P02B P02C
		G38A G38B G38C		11	L33Z		21B	X07A X07B
	07	H33Z		15	P02A P02B P02C		Pré	A06A A06B A06C
	11	L33Z		21B	X07A X07B	35.G3.14↔		A07A
	15	P02A P02B P02C		Pré	A06A A06B A06C			BORP KORP MBOR
	21B	X07A X07B			A07A			MKOR VAC VAC I
	Pré	A06A A06B A06C	35.G2.14↔		BORP KORP MBOR			VAC II VBOR VKOR
35.G1.14↔		A07A			MKOR VAC VAC I		04	E36A E36B
		BORP KORP MBOR			VAC II VBOR VKOR		05	F01A F01C F03A
		MKOR VAC VAC I		04	E36A E36B			F03B F03C F03D
		VAC II VBOR VKOR		05	F01A F01C F03A			F04Z F06A F06B
	04	E36A E36B			F03B F03C F03D			F30Z F31A F31B
	05	F01A F01C F03A			F04Z F06A F06B			F31C
		F03B F03C F03D			F30Z F31A F31B		06	G12A G16A G33Z
		F04Z F06A F06B			F31C			G38A G38B G38C
		F30Z F31A F31B		06	G12A G16A G33Z		07	H33Z
		F31C			G38A G38B G38C		11	L33Z
	06	G12A G16A G33Z		07	H33Z		15	P02A P02B P02C
		G38A G38B G38C		11	L33Z		21B	X07A X07B
	07	H33Z		15	P02A P02B P02C		Pré	A06A A06B A06C
	11	L33Z		21B	X07A X07B	35.G4.11↔		A07A
	15	P02A P02B P02C		Pré	A06A A06B A06C			BORP KORP MBOR
	21B	X07A X07B			A07A			MKOR VAC VAC I
	Pré	A06A A06B A06C	35.G3.11↔		BORP KORP MBOR			VAC II VBOR VKOR
35.G2.11↔		A07A			MKOR VAC VAC I		04	E36A E36B
		BORP KORP MBOR			VAC II VBOR VKOR		05	F01A F01C F03A
		MKOR VAC VAC I		04	E36A E36B			F03B F03C F03D
		VAC II VBOR VKOR		05	F01A F01C F03A			F04Z F06A F06B
	04	E36A E36B			F03B F03C F03D			F30Z F31A F31B
	05	F01A F01C F03A			F04Z F06A F06B			F31C
		F03B F03C F03D			F30Z F31A F31B		06	G12A G16A G33Z
		F04Z F06A F06B			F31C			G38A G38B G38C
		F30Z F31A F31B		06	G12A G16A G33Z		07	H33Z
		F31C			G38A G38B G38C		11	L33Z
	06	G12A G16A G33Z		07	H33Z		15	P02A P02B P02C
		G38A G38B G38C		11	L33Z		21B	X07A X07B
	07	H33Z		15	P02A P02B P02C		Pré	A06A A06B A06C
	11	L33Z		21B	X07A X07B	35.G4.12↔		A07A
	15	P02A P02B P02C		Pré	A06A A06B A06C			BORP KORP MBOR
	21B	X07A X07B			A07A			MKOR VAC VAC I
	Pré	A06A A06B A06C	35.G3.12↔		BORP KORP MBOR			VAC II VBOR VKOR
35.G2.12↔		A07A			MKOR VAC VAC I		04	E36A E36B
		BORP KORP MBOR			VAC II VBOR VKOR		05	F01A F01C F03A
		MKOR VAC VAC I		04	E36A E36B			F03B F03C F03D
		VAC II VBOR VKOR		05	F01A F01C F03A			F04Z F06A F06B
	04	E36A E36B			F03B F03C F03D			F30Z F31A F31B
	05	F01A F01C F03A			F04Z F06A F06B			F31C
		F03B F03C F03D			F30Z F31A F31B		06	G12A G16A G33Z
		F04Z F06A F06B			F31C			G38A G38B G38C
		F30Z F31A F31B		06	G12A G16A G33Z		07	H33Z
		F31C			G38A G38B G38C		11	L33Z
	06	G12A G16A G33Z		07	H33Z		15	P02A P02B P02C
		G38A G38B G38C		11	L33Z		21B	X07A X07B
	07	H33Z		15	P02A P02B P02C		Pré	A06A A06B A06C

CHOP	MDC	DRG	CHOP	MDC	DRG	CHOP	MDC	DRG	
35.G4.13↔		A07A	35.H1.11↔	04	E36A E36B	35.H1.31↔	Pré	A06A A06B A06C	
		BORP KORP MBOR		05	F01A F01C F03A			A07A	
		MKOR VAC VAC I			F03B F03C F03D			BORP KORP MBOR	
		VAC II VBOR VKOR		06	F03E F04Z F30Z			MKOR VAC VAC I	
	04	E36A E36B			G12A G16A G33Z			VAC II VBOR VKOR	
	05	F01A F01C F03A		07	G38A G38B G38C		04	E36A E36B	
		F03B F03C F03D		11	H33Z		05	F01A F01C F03A	
		F04Z F06A F06B		15	L33Z			F03B F03C F03D	
		F30Z F31A F31B		21B	P02A P02B P02C			F03E F04Z F30Z	
		F31C		Pré	X07A X07B		06	G12A G16A G33Z	
		G12A G16A G33Z			A06A A06B A06C			G38A G38B G38C	
		G38A G38B G38C			A07A		07	H33Z	
	07	H33Z			BORP KORP MBOR		11	L33Z	
	11	L33Z			MKOR VAC VAC I		15	P02A P02B P02C	
	15	P02A P02B P02C			VAC II VBOR VKOR		21B	X07A X07B	
	21B	X07A X07B		04	E36A E36B		Pré	A06A A06B A06C	
Pré	A06A A06B A06C	05	F01A F01C F03A		A07A				
35.G4.14↔		A07A	35.H1.12↔	06	F03B F03C F03D	35.H1.32↔		BORP KORP MBOR	
		BORP KORP MBOR			F03E F04Z F30Z			MKOR VAC VAC I	
		MKOR VAC VAC I		06	G12A G16A G33Z			VAC II VBOR VKOR	
		VAC II VBOR VKOR			G38A G38B G38C		04	E36A E36B	
	04	E36A E36B		07	H33Z		05	F01A F01C F03A	
	05	F01A F01C F03A		11	L33Z			F03B F03C F03D	
		F03B F03C F03D		15	P02A P02B P02C			F03E F04Z F30Z	
		F04Z F06A F06B		21B	X07A X07B		06	G12A G16A G33Z	
		F30Z F31A F31B		Pré	A06A A06B A06C			G38A G38B G38C	
		F31C			A07A		07	H33Z	
		G12A G16A G33Z			BORP KORP MBOR		11	L33Z	
		G38A G38B G38C			MKOR VAC VAC I		15	P02A P02B P02C	
	07	H33Z			VAC II VBOR VKOR		21B	X07A X07B	
	11	L33Z		04	E36A E36B		Pré	A06A A06B A06C	
	15	P02A P02B P02C		05	F01A F01C F03A			A07A	
	21B	X07A X07B			F03B F03C F03D		35.H1.41↔		BORP KORP MBOR
Pré	A06A A06B A06C		F03E F04Z F30Z		MKOR VAC VAC I				
35.G9↔		A07A	35.H1.12↔	06	G12A G16A G33Z	35.H1.41↔			VAC II VBOR VKOR
		BORP KORP MBOR			G38A G38B G38C			04	E36A E36B
		MKOR VAC VAC I		07	H33Z			05	F01A F01C F03A
		VAC II VBOR VKOR		11	L33Z				F03B F03C F03D
	04	E36A E36B		15	P02A P02B P02C				F04Z F30Z
	05	F01A F01C F03A		21B	X07A X07B			06	G12A G16A G33Z
		F03B F03C F03D		Pré	A06A A06B A06C				G38A G38B G38C
		F04Z F06A F06B			A07A			07	H33Z
		F30Z F31A F31B			BORP KORP MBOR			11	L33Z
		F31C			MKOR VAC VAC I			15	P02A P02B P02C
		G12A G16A G33Z			VAC II VBOR VKOR			21B	X07A X07B
		G38A G38B G38C		04	E36A E36B			Pré	A06A A06B A06C
	07	H33Z		05	F01A F01C F03A				A07A
	11	L33Z			F03B F03C F03D			35.H1.42↔	
	15	P02A P02B P02C			F03E F04Z F30Z				MKOR VAC VAC I
	21B	X07A X07B		06	G12A G16A G33Z				VAC II VBOR VKOR
Pré	A06A A06B A06C		G38A G38B G38C	04	E36A E36B				
35.H1.00↔		A07A	35.H1.21↔	07	H33Z	35.H1.42↔	04		E36A E36B
		BORP KORP MBOR			L33Z		05		F01A F01C F03A
		MKOR VAC VAC I			P02A P02B P02C				F03B F03C F03D
		VAC II VBOR VKOR		04	X07A X07B				F04Z F30Z
	04	E36A E36B		Pré	A06A A06B A06C		06		G12A G16A G33Z
	05	F01A F01C F03A			A07A				G38A G38B G38C
		F03B F03C F03D			BORP KORP MBOR		07		H33Z
		F03E F04Z F30Z			MKOR VAC VAC I		11		L33Z
		G12A G16A G33Z			VAC II VBOR VKOR		15		P02A P02B P02C
		G38A G38B G38C		04	E36A E36B		21B		X07A X07B
	07	H33Z		05	F01A F01C F03A		Pré		A06A A06B A06C
	11	L33Z			F03B F03C F03D		35.H1.44↔		
	15	P02A P02B P02C			F03E F04Z F30Z				MKOR VAC VAC I
	21B	X07A X07B			G12A G16A G33Z				VAC II VBOR VKOR
	Pré	A06A A06B A06C		06	G38A G38B G38C			04	E36A E36B
	35.H1.09↔			A07A	35.H1.22↔			07	H33Z
		BORP KORP MBOR		L33Z				F03B F03C F03D	
		MKOR VAC VAC I		P02A P02B P02C				F04Z F30Z	
		VAC II VBOR VKOR	04	X07A X07B		06		G12A G16A G33Z	
04		E36A E36B	Pré	A06A A06B A06C				G38A G38B G38C	
05		F01A F01C F03A		A07A		07		H33Z	
		F03B F03C F03D		BORP KORP MBOR		11		L33Z	
		F03E F04Z F30Z		MKOR VAC VAC I		15		P02A P02B P02C	
		G12A G16A G33Z		VAC II VBOR VKOR		21B		X07A X07B	
		G38A G38B G38C	04	E36A E36B		Pré		A06A A06B A06C	
07		H33Z	05	F01A F01C F03A				A07A	
11		L33Z		F03B F03C F03D		35.H1.51↔			BORP KORP MBOR
15		P02A P02B P02C		F03E F04Z F30Z				MKOR VAC VAC I	
21B		X07A X07B		G12A G16A G33Z				VAC II VBOR VKOR	
Pré		A06A A06B A06C	06	G38A G38B G38C			04	E36A E36B	
35.H1.09↔			A07A	35.H1.22↔			07	H33Z	35.H1.51↔
		BORP KORP MBOR			L33Z			F03B F03C F03D	
		MKOR VAC VAC I			P02A P02B P02C			F03E F04Z F30Z	
		VAC II VBOR VKOR	04		X07A X07B		06	G12A G16A G33Z	
	04	E36A E36B	Pré		A06A A06B A06C			G38A G38B G38C	
	05	F01A F01C F03A			A07A			H33Z	
		F03B F03C F03D			BORP KORP MBOR		11	L33Z	
		F03E F04Z F30Z			MKOR VAC VAC I		15	P02A P02B P02C	
		G12A G16A G33Z			VAC II VBOR VKOR		21B	X07A X07B	
		G38A G38B G38C	04		E36A E36B		Pré	A06A A06B A06C	
	07	H33Z	05		F01A F01C F03A			A07A	
	11	L33Z			F03B F03C F03D			BORP KORP MBOR	
	15	P02A P02B P02C			F03E F04Z F30Z		MKOR VAC VAC I		
	21B	X07A X07B			G12A G16A G33Z		VAC II VBOR VKOR		
	Pré	A06A A06B A06C	06		G38A G38B G38C	04	E36A E36B		
		A07A	07		H33Z	05	F01A F01C F03A		
	BORP KORP MBOR		L33Z		F03B F03C F03D				
	MKOR VAC VAC I		P02A P02B P02C		F03E F04Z F30Z				
	VAC II VBOR VKOR	21B	X07A X07B	06	G12A G16A G33Z				

CHOP	MDC	DRG	CHOP	MDC	DRG	CHOP	MDC	DRG
35.H1.52↔		G38A G38B G38C	35.H1.81↔	04	E36A E36B	35.H2.09↔	Pré	A06A A06B A06C
		H33Z		05	F01A F01C F03A			A07A
		L33Z			F03B F03C F03D			BORP KORP MBOR
		P02A P02B P02C			F03E F04Z F30Z			MKOR VAC VAC I
		X07A X07B		06	G12A G16A G33Z			VAC II VBOR VKOR
		Pré			G38A G38B G38C		04	E36A E36B
		A06A A06B A06C			H33Z		05	F01A F01C F03A
		A07A			L33Z			F03B F03C F03D
		BORP KORP MBOR			P02A P02B P02C			F03E F04Z F30Z
		MKOR VAC VAC I			X07A X07B		06	G12A G16A G33Z
35.H1.61↔	04	E36A E36B		Pré	A06A A06B A06C	35.H2.11↔		A07A
	05	F01A F01C F03A		A07A			BORP KORP MBOR	
		F03B F03C F03D		BORP KORP MBOR			MKOR VAC VAC I	
		F03E F04Z F30Z	04	E36A E36B			VAC II VBOR VKOR	
	06	G12A G16A G33Z		H33Z	04		E36A E36B	
		G38A G38B G38C		L33Z	05		F01A F01C F03A	
	07	H33Z		P02A P02B P02C			F03B F03C F03D	
	11	L33Z		X07A X07B			F03E F04Z F30Z	
	15	P02A P02B P02C		Pré	A06A A06B A06C		06	G12A G16A G33Z
	21B	X07A X07B		A07A			G38A G38B G38C	
35.H1.62↔	Pré	A06A A06B A06C		Pré	A06A A06B A06C	35.H2.12↔		A07A
		A07A		A07A			BORP KORP MBOR	
		BORP KORP MBOR		BORP KORP MBOR			MKOR VAC VAC I	
		MKOR VAC VAC I		MKOR VAC VAC I			VAC II VBOR VKOR	
		VAC II VBOR VKOR	04	E36A E36B			VAC II VBOR VKOR	
	04	E36A E36B		H33Z	04		E36A E36B	
	05	F01A F01C F03A		L33Z	05		F01A F01C F03A	
		F03B F03C F03D		P02A P02B P02C			F03B F03C F03D	
		F03E F04Z F30Z		X07A X07B			F03E F04Z F30Z	
	06	G12A G16A G33Z		Pré	A06A A06B A06C		06	G12A G16A G33Z
35.H1.71↔		G38A G38B G38C		Pré	A06A A06B A06C	35.H2.21↔		A07A
	07	H33Z		A07A			BORP KORP MBOR	
	11	L33Z		BORP KORP MBOR			MKOR VAC VAC I	
	15	P02A P02B P02C		MKOR VAC VAC I			VAC II VBOR VKOR	
	21B	X07A X07B		VAC II VBOR VKOR			VAC II VBOR VKOR	
	Pré	A06A A06B A06C	04	E36A E36B			VAC II VBOR VKOR	
		A07A		H33Z	04		E36A E36B	
		BORP KORP MBOR		L33Z	05		F01A F01C F03A	
		MKOR VAC VAC I		P02A P02B P02C			F03B F03C F03D	
		VAC II VBOR VKOR		X07A X07B			F03E F04Z F30Z	
35.H1.72↔	04	E36A E36B		Pré	A06A A06B A06C	35.H2.22↔		A07A
	05	F01A F01C F03A		A07A			BORP KORP MBOR	
		F03B F03C F03D		BORP KORP MBOR			MKOR VAC VAC I	
		F03E F04Z F30Z		MKOR VAC VAC I			VAC II VBOR VKOR	
	06	G12A G16A G33Z		VAC II VBOR VKOR			VAC II VBOR VKOR	
		G38A G38B G38C	04	E36A E36B			VAC II VBOR VKOR	
	07	H33Z		H33Z	04		E36A E36B	
	11	L33Z		L33Z	05		F01A F01C F03A	
	15	P02A P02B P02C		P02A P02B P02C			F03B F03C F03D	
	21B	X07A X07B		X07A X07B			F03E F04Z F30Z	

CHOP	MDC	DRG	CHOP	MDC	DRG	CHOP	MDC	DRG
35.H2.24↔		G38A G38B G38C	35.H2.32↔		BORP KORP MBOR	35.H3.09↔	07	H33Z
		H33Z			MKOR VAC VAC I		11	L33Z
		L33Z			VAC II VBOR VKOR		15	P02A P02B P02C
		P02A P02B P02C		04	E36A E36B		21B	X07A X07B
		X07A X07B		05	F01A F01C F03A		Pré	A06A A06B A06C
		Pré A06A A06B A06C			F03B F03C F03D			A07A
		A07A		06	F03E F04Z F30Z			BORP KORP MBOR
		BORP KORP MBOR			G12A G16A G33Z			MKOR VAC VAC I
		MKOR VAC VAC I			G38A G38B G38C		04	VAC II VBOR VKOR
		VAC II VBOR VKOR			H33Z		04	E36A E36B
35.H2.25↔	04	E36A E36B	35.H2.34↔		BORP KORP MBOR	35.H3.11↔	05	F01A F01C F03A
	05	F01A F01C F03A			MKOR VAC VAC I		06	F03B F03C F03D
		F03B F03C F03D			VAC II VBOR VKOR			F03E F04Z F30Z
		F03E F04Z F30Z			G38A G38B G38C		06	G12A G16A G33Z
		F98A F98B F98C			H33Z			G38A G38B G38C
		G38A G38B G38C			L33Z		07	H33Z
		H33Z			E36A E36B		11	L33Z
		L33Z			F01A F01C F03A		15	P02A P02B P02C
		P02A P02B P02C		04	F01A F01C F03A		21B	X07A X07B
		X07A X07B		05	F03B F03C F03D		Pré	A06A A06B A06C
35.H2.26↔	Pré	A06A A06B A06C	35.H2.51↔		BORP KORP MBOR	35.H3.12↔		A07A
		A07A			MKOR VAC VAC I			BORP KORP MBOR
		BORP KORP MBOR			VAC II VBOR VKOR			MKOR VAC VAC I
		MKOR VAC VAC I			E36A E36B		04	VAC II VBOR VKOR
		VAC II VBOR VKOR			L33Z		04	E36A E36B
		E36A E36B			F01A F01C F03A		05	F01A F01C F03A
	04	E36A E36B			F03B F03C F03D			F03B F03C F03D
	05	F01A F01C F03A			F03E F04Z F30Z		06	F03E F04Z F30Z
		F03B F03C F03D			F98A F98B F98C			G12A G16A G33Z
		F03E F04Z F30Z			G12A G16A G33Z			G38A G38B G38C
35.H2.27↔	06	G12A G16A G33Z	35.H2.52↔		BORP KORP MBOR	35.H3.21↔		H33Z
		G38A G38B G38C			MKOR VAC VAC I			L33Z
		H33Z			VAC II VBOR VKOR			P02A P02B P02C
		L33Z			E36A E36B		04	X07A X07B
		P02A P02B P02C		04	F01A F01C F03A		06	G12A G16A G33Z
		X07A X07B			F03B F03C F03D			G38A G38B G38C
		Pré A06A A06B A06C			F03E F04Z F30Z		07	H33Z
		A07A			F98A F98B F98C		11	L33Z
		BORP KORP MBOR			G12A G16A G33Z		15	P02A P02B P02C
		MKOR VAC VAC I			G38A G38B G38C		21B	X07A X07B
35.H2.28↔	04	E36A E36B	35.H2.53↔		BORP KORP MBOR	35.H3.22↔	Pré	A06A A06B A06C
	05	F01A F01C F03A			MKOR VAC VAC I			A07A
		F03B F03C F03D			VAC II VBOR VKOR			BORP KORP MBOR
		F03E F04Z F30Z			E36A E36B		04	MKOR VAC VAC I
		F98A F98B F98C			L33Z		04	VAC II VBOR VKOR
		G12A G16A G33Z			F01A F01C F03A		05	E36A E36B
		G38A G38B G38C			F03B F03C F03D		05	F01A F01C F03A
		H33Z			F03E F04Z F30Z			F03B F03C F03D
		L33Z			G12A G16A G33Z		06	F03E F04Z F30Z
		P02A P02B P02C			G38A G38B G38C			G12A G16A G33Z
35.H2.29↔	21B	X07A X07B	35.H3.00↔		BORP KORP MBOR	35.H3.23↔		H33Z
	Pré	A06A A06B A06C			MKOR VAC VAC I			L33Z
		A07A			VAC II VBOR VKOR			P02A P02B P02C
		BORP KORP MBOR			E36A E36B		04	X07A X07B
		MKOR VAC VAC I			L33Z		05	G12A G16A G33Z
		VAC II VBOR VKOR			F01A F01C F03A			G38A G38B G38C
	04	E36A E36B			F03B F03C F03D		07	H33Z
	05	F01A F01C F03A			F03E F04Z F30Z		11	L33Z
		F03B F03C F03D			G12A G16A G33Z		15	P02A P02B P02C
		F03E F04Z F30Z			G38A G38B G38C		21B	X07A X07B
35.H2.30↔	06	G12A G16A G33Z	35.H3.01↔		BORP KORP MBOR	35.H3.24↔	Pré	A06A A06B A06C
		G38A G38B G38C			MKOR VAC VAC I			A07A
		H33Z			VAC II VBOR VKOR			BORP KORP MBOR
		L33Z			E36A E36B		04	MKOR VAC VAC I
		P02A P02B P02C			L33Z		04	VAC II VBOR VKOR
		X07A X07B			F01A F01C F03A		05	E36A E36B
		Pré A06A A06B A06C			F03B F03C F03D		05	F01A F01C F03A
		A07A			F03E F04Z F30Z			F03B F03C F03D
		BORP KORP MBOR			G12A G16A G33Z		06	F03E F04Z F30Z
		MKOR VAC VAC I			G38A G38B G38C			G12A G16A G33Z
	VAC II VBOR VKOR		H33Z		G38A G38B G38C			

CHOP	MDC	DRG	CHOP	MDC	DRG	CHOP	MDC	DRG
35.H3.31↔	05	F01A F01C F03A F03B F03C F03D F03E F04Z F30Z	35.H3.61↔		A07A BORP KORP MBOR MKOR VAC VAC I VAC II VBOR VKOR	35.H3.82↔	07	H33Z
	06	G12A G16A G33Z G38A G38B G38C		04	E36A E36B		11	L33Z
	07	H33Z		05	F01A F01C F03A F03B F03C F03D F03E F04Z F30Z		15	P02A P02B P02C
	11	L33Z		06	G12A G16A G33Z G38A G38B G38C		21B	X07A X07B
	15	P02A P02B P02C		07	H33Z		Pré	A06A A06B A06C
	21B	X07A X07B		11	L33Z		07	A07A
	Pré	A06A A06B A06C		15	P02A P02B P02C		11	L33Z
		A07A		21B	X07A X07B		15	P02A P02B P02C
		BORP KORP MBOR MKOR VAC VAC I VAC II VBOR VKOR		Pré	A06A A06B A06C		21B	X07A X07B
		E36A E36B			A07A		Pré	A06A A06B A06C
35.H3.32↔	04	F01A F01C F03A F03B F03C F03D F03E F04Z F30Z	35.H3.62↔		A07A BORP KORP MBOR MKOR VAC VAC I VAC II VBOR VKOR	35.H4.00↔	07	H33Z
	05	F01A F01C F03A F03B F03C F03D F03E F04Z F30Z		04	E36A E36B		11	L33Z
	06	G12A G16A G33Z G38A G38B G38C		05	F01A F01C F03A F03B F03C F03D F03E F04Z F30Z		15	P02A P02B P02C
	07	H33Z		06	G12A G16A G33Z G38A G38B G38C		21B	X07A X07B
	11	L33Z		07	H33Z		Pré	A06A A06B A06C
	15	P02A P02B P02C		11	L33Z		07	A07A
	21B	X07A X07B		15	P02A P02B P02C		11	L33Z
	Pré	A06A A06B A06C		21B	X07A X07B		15	P02A P02B P02C
		A07A		Pré	A06A A06B A06C		21B	X07A X07B
		BORP KORP MBOR MKOR VAC VAC I VAC II VBOR VKOR			A07A		Pré	A06A A06B A06C
	E36A E36B		A07A		A07A			
35.H3.51↔	04	F01A F01C F03A F03B F03C F03D F03E F04Z F30Z	35.H3.71↔		A07A BORP KORP MBOR MKOR VAC VAC I VAC II VBOR VKOR	35.H4.09↔	07	H33Z
	05	F01A F01C F03A F03B F03C F03D F03E F04Z F30Z		04	E36A E36B		11	L33Z
	06	G12A G16A G33Z G38A G38B G38C		05	F01A F01C F03A F03B F03C F03D F03E F04Z F30Z		15	P02A P02B P02C
	07	H33Z		06	G12A G16A G33Z G38A G38B G38C		21B	X07A X07B
	11	L33Z		07	H33Z		Pré	A06A A06B A06C
	15	P02A P02B P02C		11	L33Z		07	A07A
	21B	X07A X07B		15	P02A P02B P02C		11	L33Z
	Pré	A06A A06B A06C		21B	X07A X07B		15	P02A P02B P02C
		A07A		Pré	A06A A06B A06C		21B	X07A X07B
		BORP KORP MBOR MKOR VAC VAC I VAC II VBOR VKOR			A07A		Pré	A06A A06B A06C
	E36A E36B		A07A		A07A			
35.H3.52↔	04	F01A F01C F03A F03B F03C F03D F03E F04Z F30Z	35.H3.72↔		A07A BORP KORP MBOR MKOR VAC VAC I VAC II VBOR VKOR	35.H4.11↔	07	H33Z
	05	F01A F01C F03A F03B F03C F03D F03E F04Z F30Z		04	E36A E36B		11	L33Z
	06	G12A G16A G33Z G38A G38B G38C		05	F01A F01C F03A F03B F03C F03D F03E F04Z F30Z		15	P02A P02B P02C
	07	H33Z		06	G12A G16A G33Z G38A G38B G38C		21B	X07A X07B
	11	L33Z		07	H33Z		Pré	A06A A06B A06C
	15	P02A P02B P02C		11	L33Z		07	A07A
	21B	X07A X07B		15	P02A P02B P02C		11	L33Z
	Pré	A06A A06B A06C		21B	X07A X07B		15	P02A P02B P02C
		A07A		Pré	A06A A06B A06C		21B	X07A X07B
		BORP KORP MBOR MKOR VAC VAC I VAC II VBOR VKOR			A07A		Pré	A06A A06B A06C
	E36A E36B		A07A		A07A			
35.H3.81↔	04	F01A F01C F03A F03B F03C F03D F03E F04Z F30Z	35.H3.81↔		A07A BORP KORP MBOR MKOR VAC VAC I VAC II VBOR VKOR	35.H4.12↔	07	H33Z
	05	F01A F01C F03A F03B F03C F03D F03E F04Z F30Z		04	E36A E36B		11	L33Z
	06	G12A G16A G33Z G38A G38B G38C		05	F01A F01C F03A F03B F03C F03D F03E F04Z F30Z		15	P02A P02B P02C
	07	H33Z		06	G12A G16A G33Z G38A G38B G38C		21B	X07A X07B
	11	L33Z		07	H33Z		Pré	A06A A06B A06C
	15	P02A P02B P02C		11	L33Z		07	A07A
	21B	X07A X07B		15	P02A P02B P02C		11	L33Z
	Pré	A06A A06B A06C		21B	X07A X07B		15	P02A P02B P02C
		A07A		Pré	A06A A06B A06C		21B	X07A X07B
		BORP KORP MBOR MKOR VAC VAC I VAC II VBOR VKOR			A07A		Pré	A06A A06B A06C
	E36A E36B		A07A		A07A			

CHOP	MDC	DRG	CHOP	MDC	DRG	CHOP	MDC	DRG
	05	F01A F01C F03A F03B F03C F03D F03E F04Z F30Z			A07A BORP KORP MBOR MKOR VAC VAC I VAC II VBOR VKOR	35.13.12↔		BORP KORP MBOR MKOR VAC VAC I VAC II VBOR VKOR
	06	G12A G16A G33Z G38A G38B G38C	35.H4.51↔		VAC II VBOR VKOR E36A E36B		04	E36A E36B
	07	H33Z		04	E36A E36B		05	F01A F01C F03A F03B F03C F03D F03E F04Z F30Z
	11	L33Z		05	F01A F01C F03A F03B F03C F03D F03E F04Z F30Z		06	G12A G16A G33Z G38A G38B G38C
	15	P02A P02B P02C		06	G12A G16A G33Z G38A G38B G38C		07	H33Z
	21B	X07A X07B		07	H33Z		11	L33Z
35.H4.21↔	Pré	A06A A06B A06C A07A BORP KORP MBOR MKOR VAC VAC I VAC II VBOR VKOR		11	L33Z		15	P02A P02B P02C
	04	E36A E36B		15	P02A P02B P02C		21B	X07A X07B
	05	F01A F01C F03A F03B F03C F03D F03E F04Z F30Z		21B	X07A X07B		Pré	A06A A06B A06C A07A
	06	G12A G16A G33Z G38A G38B G38C	35.H4.52↔	Pré	A06A A06B A06C A07A	36.03.00↔		BORP KORP MBOR MKOR VAC VAC I VAC II VBOR VKOR
	07	H33Z			BORP KORP MBOR MKOR VAC VAC I VAC II VBOR VKOR		04	E36A E36B
	11	L33Z		04	E36A E36B		05	F01A F01C F03C F03D F04Z F06A F06B F06C F06D F30Z F98A
	15	P02A P02B P02C		05	F01A F01C F03A F03B F03C F03D F03E F04Z F30Z		06	G12A G16A G33Z G38A G38B G38C
	21B	X07A X07B		06	G12A G16A G33Z G38A G38B G38C		07	H33Z
35.H4.22↔	Pré	A06A A06B A06C A07A BORP KORP MBOR MKOR VAC VAC I VAC II VBOR VKOR		07	H33Z		11	L33Z
	04	E36A E36B		11	L33Z		15	P02A P02B P02C
	05	F01A F01C F03A F03B F03C F03D F03E F04Z F30Z		15	P02A P02B P02C		21B	X07A X07B
	06	G12A G16A G33Z G38A G38B G38C	35.I1.11↔	21B	X07A X07B		Pré	A06A A06B A06C A07A
	07	H33Z		Pré	A06A A06B A06C A07A	36.03.09↔		BORP KORP MBOR MKOR VAC VAC I VAC II VBOR VKOR
	11	L33Z			BORP KORP MBOR MKOR VAC VAC I VAC II VBOR VKOR		04	E36A E36B
	15	P02A P02B P02C		04	E36A E36B		05	F01A F01C F03C F03D F04Z F06A F06B F06C F06D F30Z F98A
	21B	X07A X07B		05	F01A F01C F03A F03B F03C F03D F03E F04Z F30Z		06	G12A G16A G33Z G38A G38B G38C
35.H4.31↔	Pré	A06A A06B A06C A07A BORP KORP MBOR MKOR VAC VAC I VAC II VBOR VKOR	35.I2.11↔	06	G12A G16A P02A P02B P02C		07	H33Z
	04	E36A E36B		15	P02A P02B P02C		11	L33Z
	05	F01A F01C F03A F03B F03C F03D F03E F04Z F30Z		15	P02A P02B P02C		15	P02A P02B P02C
	06	G12A G16A G33Z G38A G38B G38C		21B	X07A X07B		21B	X07A X07B
	07	H33Z		Pré	A06A A06B A06C A07A	36.03.13↔		BORP KORP MBOR MKOR VAC VAC I VAC II VBOR VKOR
	11	L33Z			BORP KORP MBOR MKOR VAC VAC I VAC II VBOR VKOR		04	E36A E36B
	15	P02A P02B P02C		04	E36A E36B		05	F01A F01C F03C F03D F04Z F06A F06B F06C F06D F30Z F98A
	21B	X07A X07B		05	F01A F01C F03A F03B F03C F03D F03E F04Z F30Z		06	G12A G16A G33Z G38A G38B G38C
35.H4.32↔	Pré	A06A A06B A06C A07A BORP KORP MBOR MKOR VAC VAC I VAC II VBOR VKOR	35.I3.11↔	06	G12A G16A G33Z G38A G38B G38C		07	H33Z
	04	E36A E36B		07	H33Z		11	L33Z
	05	F01A F01C F03A F03B F03C F03D F03E F04Z F30Z		11	L33Z		15	P02A P02B P02C
	06	G12A G16A G33Z G38A G38B G38C		15	P02A P02B P02C		21B	X07A X07B
	07	H33Z		21B	X07A X07B		Pré	A06A A06B A06C A07A
	11	L33Z		Pré	A06A A06B A06C A07A	36.03.14↔		BORP KORP MBOR MKOR VAC VAC I VAC II VBOR VKOR
	15	P02A P02B P02C			BORP KORP MBOR MKOR VAC VAC I VAC II VBOR VKOR		04	E36A E36B
	21B	X07A X07B		04	E36A E36B		05	F01A F01C F03C F03D F04Z F06A F06B F06C F06D F30Z F98A
	Pré	A06A A06B A06C		05	F01A F01C F03A F03B F03C F03D F03E F04Z F30Z		06	G12A G16A G33Z G38A G38B G38C
				06	G12A G16A G33Z G38A G38B G38C		07	H33Z
				07	H33Z		11	L33Z
				11	L33Z		15	P02A P02B P02C
				15	P02A P02B P02C		21B	X07A X07B
				21B	X07A X07B		Pré	A06A A06B A06C A07A
				Pré	A06A A06B A06C A07A		15	P02A P02B P02C

CHOP	MDC	DRG	CHOP	MDC	DRG	CHOP	MDC	DRG			
36.03.15↔	21B	X07A X07B BORP KORP MBOR MKOR VAC VAC I VAC II VBOR VKOR	36.03.32↔	21B	X07A X07B BORP KORP MBOR MKOR VAC VAC I VAC II VBOR VKOR	36.03.52↔	21B	X07A X07B BORP KORP MBOR MKOR VAC VAC I VAC II VBOR VKOR			
	04	E36A E36B		04	E36A E36B		04	E36A E36B			
	05	F01A F01C F03C F03D F04Z F06A F06B F06C F06D F30Z F98A		05	F01A F01C F03C F03D F04Z F06A F06B F06C F06D F30Z F98A		05	F01A F01C F03C F03D F04Z F06A F06B F06C F06D F30Z F98A			
	06	G12A G16A G33Z G38A G38B G38C		06	G12A G16A G33Z G38A G38B G38C		06	G12A G16A G33Z G38A G38B G38C			
	07	H33Z		07	H33Z		07	H33Z			
	11	L33Z		11	L33Z		11	L33Z			
	15	P02A P02B P02C		15	P02A P02B P02C		15	P02A P02B P02C			
	21B	X07A X07B		21B	X07A X07B		21B	X07A X07B			
	36.03.16↔	21B		BORP KORP MBOR MKOR VAC VAC I VAC II VBOR VKOR	36.03.41↔		21B	BORP KORP MBOR MKOR VAC VAC I VAC II VBOR VKOR	36.03.61↔	21B	BORP KORP MBOR MKOR VAC VAC I VAC II VBOR VKOR
		04		E36A E36B			04	E36A E36B		04	E36A E36B
05		F01A F01C F03C F03D F04Z F06A F06B F06C F06D F30Z F98A	05	F01A F01C F03C F03D F04Z F06A F06B F06C F06D F30Z F98A		05	F01A F01C F03C F03D F04Z F06A F06B F06C F06D F30Z F98A				
06		G12A G16A G33Z G38A G38B G38C	06	G12A G16A G33Z G38A G38B G38C		06	G12A G16A G33Z G38A G38B G38C				
07		H33Z	07	H33Z		07	H33Z				
11		L33Z	11	L33Z		11	L33Z				
15		P02A P02B P02C	15	P02A P02B P02C		15	P02A P02B P02C				
21B		X07A X07B	21B	X07A X07B		21B	X07A X07B				
36.03.21↔		21B	BORP KORP MBOR MKOR VAC VAC I VAC II VBOR VKOR	36.03.42↔		21B	BORP KORP MBOR MKOR VAC VAC I VAC II VBOR VKOR	36.03.62↔		21B	BORP KORP MBOR MKOR VAC VAC I VAC II VBOR VKOR
		04	E36A E36B			04	E36A E36B			04	E36A E36B
	05	F01A F01C F03C F03D F04Z F06A F06B F06C F06D F30Z F98A	05		F01A F01C F03C F03D F04Z F06A F06B F06C F06D F30Z F98A	05	F01A F01C F03C F03D F04Z F06A F06B F06C F06D F30Z F98A				
	06	G12A G16A G33Z G38A G38B G38C	06		G12A G16A G33Z G38A G38B G38C	06	G12A G16A G33Z G38A G38B G38C				
	07	H33Z	07		H33Z	07	H33Z				
	11	L33Z	11		L33Z	11	L33Z				
	15	P02A P02B P02C	15		P02A P02B P02C	15	P02A P02B P02C				
	21B	X07A X07B	21B		X07A X07B	21B	X07A X07B				
	36.03.22↔	21B	BORP KORP MBOR MKOR VAC VAC I VAC II VBOR VKOR		36.03.43↔	21B	BORP KORP MBOR MKOR VAC VAC I VAC II VBOR VKOR		36.03.71↔	21B	BORP KORP MBOR MKOR VAC VAC I VAC II VBOR VKOR
		04	E36A E36B			04	E36A E36B			04	E36A E36B
05		F01A F01C F03C F03D F04Z F06A F06B F06C F06D F30Z F98A	05	F01A F01C F03C F03D F04Z F06A F06B F06C F06D F30Z F98A		05	F01A F01C F03C F03D F04Z F06A F06B F06C F06D F30Z F98A				
06		G12A G16A G33Z G38A G38B G38C	06	G12A G16A G33Z G38A G38B G38C		06	G12A G16A G33Z G38A G38B G38C				
07		H33Z	07	H33Z		07	H33Z				
11		L33Z	11	L33Z		11	L33Z				
15		P02A P02B P02C	15	P02A P02B P02C		15	P02A P02B P02C				
21B		X07A X07B	21B	X07A X07B		21B	X07A X07B				
36.03.31↔		21B	BORP KORP MBOR MKOR VAC VAC I VAC II VBOR VKOR	36.03.51↔		21B	BORP KORP MBOR MKOR VAC VAC I VAC II VBOR VKOR	36.03.72↔		21B	BORP KORP MBOR MKOR VAC VAC I VAC II VBOR VKOR
		04	E36A E36B			04	E36A E36B			04	E36A E36B
	05	F01A F01C F03C F03D F04Z F06A F06B F06C F06D F30Z F98A	05		F01A F01C F03C F03D F04Z F06A F06B F06C F06D F30Z F98A	05	F01A F01C F03C F03D F04Z F06A F06B F06C F06D F30Z F98A				
	06	G12A G16A G33Z G38A G38B G38C	06		G12A G16A G33Z G38A G38B G38C	06	G12A G16A G33Z G38A G38B G38C				
	07	H33Z	07		H33Z	07	H33Z				
	11	L33Z	11		L33Z	11	L33Z				
	15	P02A P02B P02C	15		P02A P02B P02C	15	P02A P02B P02C				

CHOP	MDC	DRG	CHOP	MDC	DRG	CHOP	MDC	DRG
36.03.73↔	21B	X07A X07B BORP KORP MBOR MKOR VAC VAC I VAC II VBOR VKOR	36.08.16↔	05	F50A F01A F01C F12A F24A F24B F24C F24D F24E F24F F50A	36.11.00↔	07	G38A G38B G38C H33Z
	04	E36A E36B					11	L33Z
	05	F01A F01C F03C F03D F04Z F06A F06B F06C F06D F30Z F98A	36.08.17↔	05	F01A F01C F12A F24A F24B F24C F24D F24E F24F F50A		15	P02A P02B P02C
	06	G12A G16A G33Z G38A G38B G38C	36.08.21↔	05	F01A F01C F12A F24A F24B F24C F24D F24E F24F F50A		21B	X07A X07B BORP KORP MBOR MKOR VAC VAC I VAC II VBOR VKOR
	07	H33Z					04	E36A E36B
	11	L33Z	36.08.22↔	05	F01A F01C F12A F24A F24B F24C F24D F24E F24F F50A		05	F01A F01C F03C F03D F04Z F06A F06B F06C F06D F30Z F98A
	15	P02A P02B P02C					06	G12A G16A G33Z G38A G38B G38C
36.03.81↔	21B	X07A X07B BORP KORP MBOR MKOR VAC VAC I VAC II VBOR VKOR	36.08.23↔	05	F01A F01C F12A F24A F24B F24C F24D F24E F24F F50A	36.11.21↔	07	H33Z
	04	E36A E36B					11	L33Z
	05	F01A F01C F03C F03D F04Z F06A F06B F06C F06D F30Z F98A	36.08.24↔	05	F01A F01C F12A F24A F24B F24C F24D F24E F24F F50A		15	P02A P02B P02C
	06	G12A G16A G33Z G38A G38B G38C					21B	X07A X07B BORP KORP MBOR MKOR VAC VAC I VAC II VBOR VKOR
	07	H33Z	36.08.25↔	05	F01A F01C F12A F24A F24B F24C F24D F24E F24F F50A		04	E36A E36B
	11	L33Z					05	F01A F01C F03C F03D F04Z F06A F06B F06C F06D F30Z F98A
	15	P02A P02B P02C	36.08.26↔	05	F01A F01C F12A F24A F24B F24C F24D F24E F24F F50A		06	G12A G16A G33Z G38A G38B G38C
36.03.82↔	21B	X07A X07B BORP KORP MBOR MKOR VAC VAC I VAC II VBOR VKOR				36.11.22↔	07	H33Z
	04	E36A E36B	36.08.27↔	05	F01A F01C F12A F24A F24B F24C F24D F24E F24F F50A		11	L33Z
	05	F01A F01C F03C F03D F04Z F06A F06B F06C F06D F30Z F98A					15	P02A P02B P02C
	06	G12A G16A G33Z G38A G38B G38C	36.08.31↔	05	F01A F01C F12A F24A F24B F24C F24D F24E F24F F50A		21B	X07A X07B BORP KORP MBOR MKOR VAC VAC I VAC II VBOR VKOR
	07	H33Z					04	E36A E36B
	11	L33Z	36.08.32↔	05	F01A F01C F12A F24A F24B F24C F24D F24E F24F F50A		05	F01A F01C F03C F03D F04Z F06A F06B F06C F06D F30Z F98A
	15	P02A P02B P02C					06	G12A G16A G33Z G38A G38B G38C
	21B	X07A X07B	36.08.32↔	05	F01A F01C F12A F24A F24B F24C F24D F24E F24F F50A		07	H33Z
36.08.00↔	05	F01A F01C F12A F24A F24B F24C F24D F24E F24F F50A	36.09↔		BORP MBOR VAC VAC I VAC II VBOR	36.11.23↔	11	L33Z
36.08.09↔	05	F01A F01C F12A F24A F24B F24C F24D F24E F24F F50A		04	E36A E36B		15	P02A P02B P02C
				05	F01A F01C F24A F24B F24C F24D F24E F24F F30Z		21B	X07A X07B BORP KORP MBOR MKOR VAC VAC I VAC II VBOR VKOR
36.08.11↔	05	F01A F01C F12A F24A F24B F24C F24D F24E F24F F50A		06	G12A G16A G33Z G38A G38B G38C		04	E36A E36B
				07	H33Z		05	F01A F01C F03C F03D F04Z F06A F06B F06C F06D F30Z F98A
				11	L33Z		06	G12A G16A G33Z G38A G38B G38C
36.08.12↔	05	F01A F01C F12A F24A F24B F24C F24D F24E F24F F50A	36.0A↔	05	F01A F01C F12A F24A F24B F24C F24D F24E F24F F50A		07	H33Z
							11	L33Z
36.08.13↔	05	F01A F01C F12A F24A F24B F24C F24D F24E F24F F50A	36.10↔		BORP KORP MBOR MKOR VAC VAC I VAC II VBOR VKOR	36.11.24↔	15	P02A P02B P02C
							21B	X07A X07B BORP KORP MBOR MKOR VAC VAC I VAC II VBOR VKOR
36.08.14↔	05	F01A F01C F12A F24A F24B F24C F24D F24E F24F F50A		04	E36A E36B		04	E36A E36B
				05	F01A F01C F03C F03D F04Z F06A F06B F06C F06D F30Z F98A		05	F01A F01C F03C F03D F04Z F06A F06B F06C F06D F30Z F98A
36.08.15↔	05	F01A F01C F12A F24A F24B F24C F24D F24E F24F		06	G12A G16A G33Z		06	G12A G16A G33Z

CHOP	MDC	DRG	CHOP	MDC	DRG	CHOP	MDC	DRG
36.11.25↔		G38A G38B G38C	36.11.31↔		G38A G38B G38C	36.11.36↔		G38A G38B G38C
	07	H33Z		07	H33Z		07	H33Z
	11	L33Z		11	L33Z		11	L33Z
	15	P02A P02B P02C		15	P02A P02B P02C		15	P02A P02B P02C
	21B	X07A X07B		21B	X07A X07B		21B	X07A X07B
		BORP KORP MBOR			BORP KORP MBOR			BORP KORP MBOR
		MKOR VAC VAC I			MKOR VAC VAC I			MKOR VAC VAC I
		VAC II VBOR VKOR			VAC II VBOR VKOR			VAC II VBOR VKOR
	04	E36A E36B		04	E36A E36B		04	E36A E36B
	05	F01A F01C F03C		05	F01A F01C F03C		05	F01A F01C F03C
	F03D F04Z F06A		F03D F04Z F06A		F03D F04Z F06A			
	F06B F06C F06D		F06B F06C F06D		F06B F06C F06D			
	F30Z F98A		F30Z F98A		F30Z F98A			
06	G12A G16A G33Z	06	G12A G16A G33Z	06	G12A G16A G33Z			
	G38A G38B G38C		G38A G38B G38C		G38A G38B G38C			
07	H33Z	07	H33Z	07	H33Z			
11	L33Z	11	L33Z	11	L33Z			
15	P02A P02B P02C	15	P02A P02B P02C	15	P02A P02B P02C			
21B	X07A X07B	21B	X07A X07B	21B	X07A X07B			
36.11.26↔		BORP KORP MBOR	36.11.32↔		BORP KORP MBOR	36.11.37↔		BORP KORP MBOR
		MKOR VAC VAC I			MKOR VAC VAC I			MKOR VAC VAC I
		VAC II VBOR VKOR			VAC II VBOR VKOR			VAC II VBOR VKOR
	04	E36A E36B		04	E36A E36B		04	E36A E36B
	05	F01A F01C F03C		05	F01A F01C F03C		05	F01A F01C F03C
		F03D F04Z F06A			F03D F04Z F06A			F03D F04Z F06A
		F06B F06C F06D			F06B F06C F06D			F06B F06C F06D
		F30Z F98A			F30Z F98A			F30Z F98A
	06	G12A G16A G33Z		06	G12A G16A G33Z		06	G12A G16A G33Z
		G38A G38B G38C			G38A G38B G38C			G38A G38B G38C
07	H33Z	07	H33Z	07	H33Z			
11	L33Z	11	L33Z	11	L33Z			
15	P02A P02B P02C	15	P02A P02B P02C	15	P02A P02B P02C			
21B	X07A X07B	21B	X07A X07B	21B	X07A X07B			
36.11.27↔		BORP KORP MBOR	36.11.33↔		BORP KORP MBOR	36.11.38↔		BORP KORP MBOR
		MKOR VAC VAC I			MKOR VAC VAC I			MKOR VAC VAC I
		VAC II VBOR VKOR			VAC II VBOR VKOR			VAC II VBOR VKOR
	04	E36A E36B		04	E36A E36B		04	E36A E36B
	05	F01A F01C F03C		05	F01A F01C F03C		05	F01A F01C F03C
		F03D F04Z F06A			F03D F04Z F06A			F03D F04Z F06A
		F06B F06C F06D			F06B F06C F06D			F06B F06C F06D
		F30Z F98A			F30Z F98A			F30Z F98A
	06	G12A G16A G33Z		06	G12A G16A G33Z		06	G12A G16A G33Z
		G38A G38B G38C			G38A G38B G38C			G38A G38B G38C
07	H33Z	07	H33Z	07	H33Z			
11	L33Z	11	L33Z	11	L33Z			
15	P02A P02B P02C	15	P02A P02B P02C	15	P02A P02B P02C			
21B	X07A X07B	21B	X07A X07B	21B	X07A X07B			
36.11.28↔		BORP KORP MBOR	36.11.34↔		BORP KORP MBOR	36.11.3A↔		BORP KORP MBOR
		MKOR VAC VAC I			MKOR VAC VAC I			MKOR VAC VAC I
		VAC II VBOR VKOR			VAC II VBOR VKOR			VAC II VBOR VKOR
	04	E36A E36B		04	E36A E36B		04	E36A E36B
	05	F01A F01C F03C		05	F01A F01C F03C		05	F01A F01C F03C
		F03D F04Z F06A			F03D F04Z F06A			F03D F04Z F06A
		F06B F06C F06D			F06B F06C F06D			F06B F06C F06D
		F30Z F98A			F30Z F98A			F30Z F98A
	06	G12A G16A G33Z		06	G12A G16A G33Z		06	G12A G16A G33Z
		G38A G38B G38C			G38A G38B G38C			G38A G38B G38C
07	H33Z	07	H33Z	07	H33Z			
11	L33Z	11	L33Z	11	L33Z			
15	P02A P02B P02C	15	P02A P02B P02C	15	P02A P02B P02C			
21B	X07A X07B	21B	X07A X07B	21B	X07A X07B			
36.11.2A↔		BORP KORP MBOR	36.11.35↔		BORP KORP MBOR	36.11.99↔		BORP KORP MBOR
		MKOR VAC VAC I			MKOR VAC VAC I			MKOR VAC VAC I
		VAC II VBOR VKOR			VAC II VBOR VKOR			VAC II VBOR VKOR
	04	E36A E36B		04	E36A E36B		04	E36A E36B
	05	F01A F01C F03C		05	F01A F01C F03C		05	F01A F01C F03C
		F03D F04Z F06A			F03D F04Z F06A			F03D F04Z F06A
	F06B F06C F06D		F06B F06C F06D		F06B F06C F06D			
	F30Z F98A		F30Z F98A		F30Z F98A			
06	G12A G16A G33Z	06	G12A G16A G33Z	06	G12A G16A G33Z			

CHOP	MDC	DRG	CHOP	MDC	DRG	CHOP	MDC	DRG
36.12.00↔		G38A G38B G38C	36.12.25↔		G38A G38B G38C	36.12.31↔		G38A G38B G38C
		07 H33Z			07 H33Z			07 H33Z
		11 L33Z			11 L33Z			11 L33Z
		15 P02A P02B P02C			15 P02A P02B P02C			15 P02A P02B P02C
		21B X07A X07B			21B X07A X07B			21B X07A X07B
		BORP KORP MBOR			BORP KORP MBOR			BORP KORP MBOR
		MKOR VAC VAC I			MKOR VAC VAC I			MKOR VAC VAC I
		VAC II VBOR VKOR			VAC II VBOR VKOR			VAC II VBOR VKOR
		04 E36A E36B			04 E36A E36B			04 E36A E36B
		05 F01A F01C F03C			05 F01A F01C F03C			05 F01A F01C F03C
	F03D F04Z F06A		F03D F04Z F06A		F03D F04Z F06A			
	F06B F06C F06D		F06B F06C F06D		F06B F06C F06D			
	F30Z F98A		F30Z F98A		F30Z F98A			
	06 G12A G16A G33Z		06 G12A G16A G33Z		06 G12A G16A G33Z			
	G38A G38B G38C		G38A G38B G38C		G38A G38B G38C			
	07 H33Z		07 H33Z		07 H33Z			
	11 L33Z		11 L33Z		11 L33Z			
	15 P02A P02B P02C		15 P02A P02B P02C		15 P02A P02B P02C			
	21B X07A X07B		21B X07A X07B		21B X07A X07B			
36.12.21↔		BORP KORP MBOR	36.12.26↔		BORP KORP MBOR	36.12.32↔		BORP KORP MBOR
		MKOR VAC VAC I			MKOR VAC VAC I			MKOR VAC VAC I
		VAC II VBOR VKOR			VAC II VBOR VKOR			VAC II VBOR VKOR
		04 E36A E36B			04 E36A E36B			04 E36A E36B
		05 F01A F01C F03C			05 F01A F01C F03C			05 F01A F01C F03C
		F03D F04Z F06A			F03D F04Z F06A			F03D F04Z F06A
		F06B F06C F06D			F06B F06C F06D			F06B F06C F06D
		F30Z F98A			F30Z F98A			F30Z F98A
		06 G12A G16A G33Z			06 G12A G16A G33Z			06 G12A G16A G33Z
		G38A G38B G38C			G38A G38B G38C			G38A G38B G38C
	07 H33Z		07 H33Z		07 H33Z			
	11 L33Z		11 L33Z		11 L33Z			
	15 P02A P02B P02C		15 P02A P02B P02C		15 P02A P02B P02C			
	21B X07A X07B		21B X07A X07B		21B X07A X07B			
36.12.22↔		BORP KORP MBOR	36.12.27↔		BORP KORP MBOR	36.12.33↔		BORP KORP MBOR
		MKOR VAC VAC I			MKOR VAC VAC I			MKOR VAC VAC I
		VAC II VBOR VKOR			VAC II VBOR VKOR			VAC II VBOR VKOR
		04 E36A E36B			04 E36A E36B			04 E36A E36B
		05 F01A F01C F03C			05 F01A F01C F03C			05 F01A F01C F03C
		F03D F04Z F06A			F03D F04Z F06A			F03D F04Z F06A
		F06B F06C F06D			F06B F06C F06D			F06B F06C F06D
		F30Z F98A			F30Z F98A			F30Z F98A
		06 G12A G16A G33Z			06 G12A G16A G33Z			06 G12A G16A G33Z
		G38A G38B G38C			G38A G38B G38C			G38A G38B G38C
	07 H33Z		07 H33Z		07 H33Z			
	11 L33Z		11 L33Z		11 L33Z			
	15 P02A P02B P02C		15 P02A P02B P02C		15 P02A P02B P02C			
	21B X07A X07B		21B X07A X07B		21B X07A X07B			
36.12.23↔		BORP KORP MBOR	36.12.28↔		BORP KORP MBOR	36.12.34↔		BORP KORP MBOR
		MKOR VAC VAC I			MKOR VAC VAC I			MKOR VAC VAC I
		VAC II VBOR VKOR			VAC II VBOR VKOR			VAC II VBOR VKOR
		04 E36A E36B			04 E36A E36B			04 E36A E36B
		05 F01A F01C F03C			05 F01A F01C F03C			05 F01A F01C F03C
		F03D F04Z F06A			F03D F04Z F06A			F03D F04Z F06A
		F06B F06C F06D			F06B F06C F06D			F06B F06C F06D
		F30Z F98A			F30Z F98A			F30Z F98A
		06 G12A G16A G33Z			06 G12A G16A G33Z			06 G12A G16A G33Z
		G38A G38B G38C			G38A G38B G38C			G38A G38B G38C
	07 H33Z		07 H33Z		07 H33Z			
	11 L33Z		11 L33Z		11 L33Z			
	15 P02A P02B P02C		15 P02A P02B P02C		15 P02A P02B P02C			
	21B X07A X07B		21B X07A X07B		21B X07A X07B			
36.12.24↔		BORP KORP MBOR	36.12.2A↔		BORP KORP MBOR	36.12.35↔		BORP KORP MBOR
		MKOR VAC VAC I			MKOR VAC VAC I			MKOR VAC VAC I
		VAC II VBOR VKOR			VAC II VBOR VKOR			VAC II VBOR VKOR
		04 E36A E36B			04 E36A E36B			04 E36A E36B
		05 F01A F01C F03C			05 F01A F01C F03C			05 F01A F01C F03C
		F03D F04Z F06A			F03D F04Z F06A			F03D F04Z F06A
		F06B F06C F06D			F06B F06C F06D			F06B F06C F06D
		F30Z F98A			F30Z F98A			F30Z F98A
		06 G12A G16A G33Z			06 G12A G16A G33Z			06 G12A G16A G33Z

CHOP	MDC	DRG	CHOP	MDC	DRG	CHOP	MDC	DRG
36.12.36↔		G38A G38B G38C	36.13.00↔		G38A G38B G38C	36.13.25↔		G38A G38B G38C
		07 H33Z			07 H33Z			07 H33Z
		11 L33Z			11 L33Z			11 L33Z
		15 P02A P02B P02C			15 P02A P02B P02C			15 P02A P02B P02C
		21B X07A X07B			21B X07A X07B			21B X07A X07B
		BORP KORP MBOR			BORP KORP MBOR			BORP KORP MBOR
		MKOR VAC VAC I			MKOR VAC VAC I			MKOR VAC VAC I
		VAC II VBOR VKOR			VAC II VBOR VKOR			VAC II VBOR VKOR
		04 E36A E36B			04 E36A E36B			04 E36A E36B
		05 F01A F01C F03C			05 F01A F01C F03C			05 F01A F01C F03C
	F03D F04Z F06A		F03D F04Z F06A		F03D F04Z F06A			
	F06B F06C F06D		F06B F06C F06D		F06B F06C F06D			
	F30Z F98A		F30Z F98A		F30Z F98A			
	06 G12A G16A G33Z		06 G12A G16A G33Z		06 G12A G16A G33Z			
	G38A G38B G38C		G38A G38B G38C		G38A G38B G38C			
	07 H33Z		07 H33Z		07 H33Z			
	11 L33Z		11 L33Z		11 L33Z			
	15 P02A P02B P02C		15 P02A P02B P02C		15 P02A P02B P02C			
	21B X07A X07B		21B X07A X07B		21B X07A X07B			
36.12.37↔		BORP KORP MBOR	36.13.21↔		BORP KORP MBOR	36.13.26↔		BORP KORP MBOR
		MKOR VAC VAC I			MKOR VAC VAC I			MKOR VAC VAC I
		VAC II VBOR VKOR			VAC II VBOR VKOR			VAC II VBOR VKOR
		04 E36A E36B			04 E36A E36B			04 E36A E36B
		05 F01A F01C F03C			05 F01A F01C F03C			05 F01A F01C F03C
		F03D F04Z F06A			F03D F04Z F06A			F03D F04Z F06A
		F06B F06C F06D			F06B F06C F06D			F06B F06C F06D
		F30Z F98A			F30Z F98A			F30Z F98A
		06 G12A G16A G33Z			06 G12A G16A G33Z			06 G12A G16A G33Z
		G38A G38B G38C			G38A G38B G38C			G38A G38B G38C
	07 H33Z		07 H33Z		07 H33Z			
	11 L33Z		11 L33Z		11 L33Z			
	15 P02A P02B P02C		15 P02A P02B P02C		15 P02A P02B P02C			
	21B X07A X07B		21B X07A X07B		21B X07A X07B			
36.12.38↔		BORP KORP MBOR	36.13.22↔		BORP KORP MBOR	36.13.27↔		BORP KORP MBOR
		MKOR VAC VAC I			MKOR VAC VAC I			MKOR VAC VAC I
		VAC II VBOR VKOR			VAC II VBOR VKOR			VAC II VBOR VKOR
		04 E36A E36B			04 E36A E36B			04 E36A E36B
		05 F01A F01C F03C			05 F01A F01C F03C			05 F01A F01C F03C
		F03D F04Z F06A			F03D F04Z F06A			F03D F04Z F06A
		F06B F06C F06D			F06B F06C F06D			F06B F06C F06D
		F30Z F98A			F30Z F98A			F30Z F98A
		06 G12A G16A G33Z			06 G12A G16A G33Z			06 G12A G16A G33Z
		G38A G38B G38C			G38A G38B G38C			G38A G38B G38C
	07 H33Z		07 H33Z		07 H33Z			
	11 L33Z		11 L33Z		11 L33Z			
	15 P02A P02B P02C		15 P02A P02B P02C		15 P02A P02B P02C			
	21B X07A X07B		21B X07A X07B		21B X07A X07B			
36.12.3A↔		BORP KORP MBOR	36.13.23↔		BORP KORP MBOR	36.13.28↔		BORP KORP MBOR
		MKOR VAC VAC I			MKOR VAC VAC I			MKOR VAC VAC I
		VAC II VBOR VKOR			VAC II VBOR VKOR			VAC II VBOR VKOR
		04 E36A E36B			04 E36A E36B			04 E36A E36B
		05 F01A F01C F03C			05 F01A F01C F03C			05 F01A F01C F03C
		F03D F04Z F06A			F03D F04Z F06A			F03D F04Z F06A
		F06B F06C F06D			F06B F06C F06D			F06B F06C F06D
		F30Z F98A			F30Z F98A			F30Z F98A
		06 G12A G16A G33Z			06 G12A G16A G33Z			06 G12A G16A G33Z
		G38A G38B G38C			G38A G38B G38C			G38A G38B G38C
	07 H33Z		07 H33Z		07 H33Z			
	11 L33Z		11 L33Z		11 L33Z			
	15 P02A P02B P02C		15 P02A P02B P02C		15 P02A P02B P02C			
	21B X07A X07B		21B X07A X07B		21B X07A X07B			
36.12.99↔		BORP KORP MBOR	36.13.24↔		BORP KORP MBOR	36.13.2A↔		BORP KORP MBOR
		MKOR VAC VAC I			MKOR VAC VAC I			MKOR VAC VAC I
		VAC II VBOR VKOR			VAC II VBOR VKOR			VAC II VBOR VKOR
		04 E36A E36B			04 E36A E36B			04 E36A E36B
		05 F01A F01C F03C			05 F01A F01C F03C			05 F01A F01C F03C
		F03D F04Z F06A			F03D F04Z F06A			F03D F04Z F06A
		F06B F06C F06D			F06B F06C F06D			F06B F06C F06D
		F30Z F98A			F30Z F98A			F30Z F98A
		06 G12A G16A G33Z			06 G12A G16A G33Z			06 G12A G16A G33Z

CHOP	MDC	DRG	CHOP	MDC	DRG	CHOP	MDC	DRG
36.13.31↔		G38A G38B G38C	36.13.36↔		G38A G38B G38C	36.18.00↔		G38A G38B G38C
	07	H33Z		07	H33Z		07	H33Z
	11	L33Z		11	L33Z		11	L33Z
	15	P02A P02B P02C		15	P02A P02B P02C		15	P02A P02B P02C
	21B	X07A X07B		21B	X07A X07B		21B	X07A X07B
		BORP KORP MBOR			BORP KORP MBOR			BORP KORP MBOR
		MKOR VAC VAC I			MKOR VAC VAC I			MKOR VAC VAC I
		VAC II VBOR VKOR			VAC II VBOR VKOR			VAC II VBOR VKOR
	04	E36A E36B		04	E36A E36B		04	E36A E36B
	05	F01A F01C F03C		05	F01A F01C F03C		05	F01A F01C F03C
	F03D F04Z F06A		F03D F04Z F06A		F03D F04Z F06A			
	F06B F06C F06D		F06B F06C F06D		F06B F06C F06D			
	F30Z F98A		F30Z F98A		F30Z F98A			
06	G12A G16A G33Z	06	G12A G16A G33Z	06	G12A G16A G33Z			
	G38A G38B G38C		G38A G38B G38C		G38A G38B G38C			
07	H33Z	07	H33Z	07	H33Z			
11	L33Z	11	L33Z	11	L33Z			
15	P02A P02B P02C	15	P02A P02B P02C	15	P02A P02B P02C			
21B	X07A X07B	21B	X07A X07B	21B	X07A X07B			
36.13.32↔		BORP KORP MBOR	36.13.37↔		BORP KORP MBOR	36.18.11↔		BORP KORP MBOR
		MKOR VAC VAC I			MKOR VAC VAC I			MKOR VAC VAC I
		VAC II VBOR VKOR			VAC II VBOR VKOR			VAC II VBOR VKOR
	04	E36A E36B		04	E36A E36B		04	E36A E36B
	05	F01A F01C F03C		05	F01A F01C F03C		05	F01A F01C F03C
		F03D F04Z F06A			F03D F04Z F06A			F03D F04Z F06A
		F06B F06C F06D			F06B F06C F06D			F06B F06C F06D
		F30Z F98A			F30Z F98A			F30Z F98A
	06	G12A G16A G33Z		06	G12A G16A G33Z		06	G12A G16A G33Z
		G38A G38B G38C			G38A G38B G38C			G38A G38B G38C
07	H33Z	07	H33Z	07	H33Z			
11	L33Z	11	L33Z	11	L33Z			
15	P02A P02B P02C	15	P02A P02B P02C	15	P02A P02B P02C			
21B	X07A X07B	21B	X07A X07B	21B	X07A X07B			
36.13.33↔		BORP KORP MBOR	36.13.38↔		BORP KORP MBOR	36.18.12↔		BORP KORP MBOR
		MKOR VAC VAC I			MKOR VAC VAC I			MKOR VAC VAC I
		VAC II VBOR VKOR			VAC II VBOR VKOR			VAC II VBOR VKOR
	04	E36A E36B		04	E36A E36B		04	E36A E36B
	05	F01A F01C F03C		05	F01A F01C F03C		05	F01A F01C F03C
		F03D F04Z F06A			F03D F04Z F06A			F03D F04Z F06A
		F06B F06C F06D			F06B F06C F06D			F06B F06C F06D
		F30Z F98A			F30Z F98A			F30Z F98A
	06	G12A G16A G33Z		06	G12A G16A G33Z		06	G12A G16A G33Z
		G38A G38B G38C			G38A G38B G38C			G38A G38B G38C
07	H33Z	07	H33Z	07	H33Z			
11	L33Z	11	L33Z	11	L33Z			
15	P02A P02B P02C	15	P02A P02B P02C	15	P02A P02B P02C			
21B	X07A X07B	21B	X07A X07B	21B	X07A X07B			
36.13.34↔		BORP KORP MBOR	36.13.3A↔		BORP KORP MBOR	36.18.13↔		BORP KORP MBOR
		MKOR VAC VAC I			MKOR VAC VAC I			MKOR VAC VAC I
		VAC II VBOR VKOR			VAC II VBOR VKOR			VAC II VBOR VKOR
	04	E36A E36B		04	E36A E36B		04	E36A E36B
	05	F01A F01C F03C		05	F01A F01C F03C		05	F01A F01C F03C
		F03D F04Z F06A			F03D F04Z F06A			F03D F04Z F06A
		F06B F06C F06D			F06B F06C F06D			F06B F06C F06D
		F30Z F98A			F30Z F98A			F30Z F98A
	06	G12A G16A G33Z		06	G12A G16A G33Z		06	G12A G16A G33Z
		G38A G38B G38C			G38A G38B G38C			G38A G38B G38C
07	H33Z	07	H33Z	07	H33Z			
11	L33Z	11	L33Z	11	L33Z			
15	P02A P02B P02C	15	P02A P02B P02C	15	P02A P02B P02C			
21B	X07A X07B	21B	X07A X07B	21B	X07A X07B			
36.13.35↔		BORP KORP MBOR	36.13.99↔		BORP KORP MBOR	36.18.14↔		BORP KORP MBOR
		MKOR VAC VAC I			MKOR VAC VAC I			MKOR VAC VAC I
		VAC II VBOR VKOR			VAC II VBOR VKOR			VAC II VBOR VKOR
	04	E36A E36B		04	E36A E36B		04	E36A E36B
	05	F01A F01C F03C		05	F01A F01C F03C		05	F01A F01C F03C
		F03D F04Z F06A			F03D F04Z F06A			F03D F04Z F06A
		F06B F06C F06D			F06B F06C F06D			F06B F06C F06D
		F30Z F98A			F30Z F98A			F30Z F98A
	06	G12A G16A G33Z		06	G12A G16A G33Z		06	G12A G16A G33Z

CHOP	MDC	DRG	CHOP	MDC	DRG	CHOP	MDC	DRG
36.18.15↔		G38A G38B G38C	36.18.21↔		G38A G38B G38C	36.18.26↔		G38A G38B G38C
	07	H33Z		07	H33Z		07	H33Z
	11	L33Z		11	L33Z		11	L33Z
	15	P02A P02B P02C		15	P02A P02B P02C		15	P02A P02B P02C
	21B	X07A X07B		21B	X07A X07B		21B	X07A X07B
		BORP KORP MBOR			BORP KORP MBOR			BORP KORP MBOR
		MKOR VAC VAC I			MKOR VAC VAC I			MKOR VAC VAC I
		VAC II VBOR VKOR			VAC II VBOR VKOR			VAC II VBOR VKOR
	04	E36A E36B		04	E36A E36B		04	E36A E36B
	05	F01A F01C F03C		05	F01A F01C F03C		05	F01A F01C F03C
	F03D F04Z F06A		F03D F04Z F06A		F03D F04Z F06A			
	F06B F06C F06D		F06B F06C F06D		F06B F06C F06D			
	F30Z F98A		F30Z F98A		F30Z F98A			
06	G12A G16A G33Z	06	G12A G16A G33Z	06	G12A G16A G33Z			
	G38A G38B G38C		G38A G38B G38C		G38A G38B G38C			
07	H33Z	07	H33Z	07	H33Z			
11	L33Z	11	L33Z	11	L33Z			
15	P02A P02B P02C	15	P02A P02B P02C	15	P02A P02B P02C			
21B	X07A X07B	21B	X07A X07B	21B	X07A X07B			
36.18.16↔		BORP KORP MBOR	36.18.22↔		BORP KORP MBOR	36.18.27↔		BORP KORP MBOR
		MKOR VAC VAC I			MKOR VAC VAC I			MKOR VAC VAC I
		VAC II VBOR VKOR			VAC II VBOR VKOR			VAC II VBOR VKOR
	04	E36A E36B		04	E36A E36B		04	E36A E36B
	05	F01A F01C F03C		05	F01A F01C F03C		05	F01A F01C F03C
		F03D F04Z F06A			F03D F04Z F06A			F03D F04Z F06A
		F06B F06C F06D			F06B F06C F06D			F06B F06C F06D
		F30Z F98A			F30Z F98A			F30Z F98A
	06	G12A G16A G33Z		06	G12A G16A G33Z		06	G12A G16A G33Z
		G38A G38B G38C			G38A G38B G38C			G38A G38B G38C
07	H33Z	07	H33Z	07	H33Z			
11	L33Z	11	L33Z	11	L33Z			
15	P02A P02B P02C	15	P02A P02B P02C	15	P02A P02B P02C			
21B	X07A X07B	21B	X07A X07B	21B	X07A X07B			
36.18.17↔		BORP KORP MBOR	36.18.23↔		BORP KORP MBOR	36.18.28↔		BORP KORP MBOR
		MKOR VAC VAC I			MKOR VAC VAC I			MKOR VAC VAC I
		VAC II VBOR VKOR			VAC II VBOR VKOR			VAC II VBOR VKOR
	04	E36A E36B		04	E36A E36B		04	E36A E36B
	05	F01A F01C F03C		05	F01A F01C F03C		05	F01A F01C F03C
		F03D F04Z F06A			F03D F04Z F06A			F03D F04Z F06A
		F06B F06C F06D			F06B F06C F06D			F06B F06C F06D
		F30Z F98A			F30Z F98A			F30Z F98A
	06	G12A G16A G33Z		06	G12A G16A G33Z		06	G12A G16A G33Z
		G38A G38B G38C			G38A G38B G38C			G38A G38B G38C
07	H33Z	07	H33Z	07	H33Z			
11	L33Z	11	L33Z	11	L33Z			
15	P02A P02B P02C	15	P02A P02B P02C	15	P02A P02B P02C			
21B	X07A X07B	21B	X07A X07B	21B	X07A X07B			
36.18.18↔		BORP KORP MBOR	36.18.24↔		BORP KORP MBOR	36.18.2A↔		BORP KORP MBOR
		MKOR VAC VAC I			MKOR VAC VAC I			MKOR VAC VAC I
		VAC II VBOR VKOR			VAC II VBOR VKOR			VAC II VBOR VKOR
	04	E36A E36B		04	E36A E36B		04	E36A E36B
	05	F01A F01C F03C		05	F01A F01C F03C		05	F01A F01C F03C
		F03D F04Z F06A			F03D F04Z F06A			F03D F04Z F06A
		F06B F06C F06D			F06B F06C F06D			F06B F06C F06D
		F30Z F98A			F30Z F98A			F30Z F98A
	06	G12A G16A G33Z		06	G12A G16A G33Z		06	G12A G16A G33Z
		G38A G38B G38C			G38A G38B G38C			G38A G38B G38C
07	H33Z	07	H33Z	07	H33Z			
11	L33Z	11	L33Z	11	L33Z			
15	P02A P02B P02C	15	P02A P02B P02C	15	P02A P02B P02C			
21B	X07A X07B	21B	X07A X07B	21B	X07A X07B			
36.18.1A↔		BORP KORP MBOR	36.18.25↔		BORP KORP MBOR	36.18.99↔		BORP KORP MBOR
		MKOR VAC VAC I			MKOR VAC VAC I			MKOR VAC VAC I
		VAC II VBOR VKOR			VAC II VBOR VKOR			VAC II VBOR VKOR
	04	E36A E36B		04	E36A E36B		04	E36A E36B
	05	F01A F01C F03C		05	F01A F01C F03C		05	F01A F01C F03C
		F03D F04Z F06A			F03D F04Z F06A			F03D F04Z F06A
		F06B F06C F06D			F06B F06C F06D			F06B F06C F06D
		F30Z F98A			F30Z F98A			F30Z F98A
	06	G12A G16A G33Z		06	G12A G16A G33Z		06	G12A G16A G33Z

CHOP	MDC	DRG	CHOP	MDC	DRG	CHOP	MDC	DRG			
36.19↔		G38A G38B G38C	36.1A.14↔		G38A G38B G38C	36.1A.1A↔		G38A G38B G38C			
	07	H33Z		07	H33Z		07	H33Z			
	11	L33Z		11	L33Z		11	L33Z			
	15	P02A P02B P02C		15	P02A P02B P02C		15	P02A P02B P02C			
	21B	X07A X07B		21B	X07A X07B		21B	X07A X07B			
		BORP KORP MBOR MKOR VAC VAC I VAC II VBOR VKOR			BORP KORP MBOR MKOR VAC VAC I VAC II VBOR VKOR			BORP KORP MBOR MKOR VAC VAC I VAC II VBOR VKOR			
	04	E36A E36B		04	E36A E36B		04	E36A E36B			
	05	F01A F01C F03C F03D F04Z F06A F06B F06C F06D F30Z F98A		05	F01A F01C F03C F03D F04Z F06A F06B F06C F06D F30Z F98A		05	F01A F01C F03C F03D F04Z F06A F06B F06C F06D F30Z F98A			
	06	G12A G16A G33Z G38A G38B G38C		06	G12A G16A G33Z G38A G38B G38C		06	G12A G16A G33Z G38A G38B G38C			
	07	H33Z		07	H33Z		07	H33Z			
36.1A.00↔		L33Z	36.1A.15↔		L33Z	36.1A.21↔		L33Z			
	15	P02A P02B P02C		15	P02A P02B P02C		15	P02A P02B P02C			
	21B	X07A X07B		21B	X07A X07B		21B	X07A X07B			
		BORP KORP MBOR MKOR VAC VAC I VAC II VBOR VKOR			BORP KORP MBOR MKOR VAC VAC I VAC II VBOR VKOR			BORP KORP MBOR MKOR VAC VAC I VAC II VBOR VKOR			
	04	E36A E36B		04	E36A E36B		04	E36A E36B			
	05	F01A F01C F03C F03D F04Z F06A F06B F06C F06D F30Z F98A		05	F01A F01C F03C F03D F04Z F06A F06B F06C F06D F30Z F98A		05	F01A F01C F03C F03D F04Z F06A F06B F06C F06D F30Z F98A			
	06	G12A G16A G33Z G38A G38B G38C		06	G12A G16A G33Z G38A G38B G38C		06	G12A G16A G33Z G38A G38B G38C			
	07	H33Z		07	H33Z		07	H33Z			
	11	L33Z		11	L33Z		11	L33Z			
	36.1A.11↔			P02A P02B P02C	36.1A.16↔			P02A P02B P02C	36.1A.22↔		P02A P02B P02C
21B		X07A X07B	21B	X07A X07B		21B	X07A X07B				
		BORP KORP MBOR MKOR VAC VAC I VAC II VBOR VKOR		BORP KORP MBOR MKOR VAC VAC I VAC II VBOR VKOR			BORP KORP MBOR MKOR VAC VAC I VAC II VBOR VKOR				
04		E36A E36B	04	E36A E36B		04	E36A E36B				
05		F01A F01C F03C F03D F04Z F06A F06B F06C F06D F30Z F98A	05	F01A F01C F03C F03D F04Z F06A F06B F06C F06D F30Z F98A		05	F01A F01C F03C F03D F04Z F06A F06B F06C F06D F30Z F98A				
06		G12A G16A G33Z G38A G38B G38C	06	G12A G16A G33Z G38A G38B G38C		06	G12A G16A G33Z G38A G38B G38C				
07		H33Z	07	H33Z		07	H33Z				
11		L33Z	11	L33Z		11	L33Z				
15		P02A P02B P02C	15	P02A P02B P02C		15	P02A P02B P02C				
21B		X07A X07B	21B	X07A X07B		21B	X07A X07B				
36.1A.12↔		BORP KORP MBOR MKOR VAC VAC I VAC II VBOR VKOR	36.1A.17↔		BORP KORP MBOR MKOR VAC VAC I VAC II VBOR VKOR	36.1A.23↔		BORP KORP MBOR MKOR VAC VAC I VAC II VBOR VKOR			
	04	E36A E36B		04	E36A E36B		04	E36A E36B			
	05	F01A F01C F03C F03D F04Z F06A F06B F06C F06D F30Z F98A		05	F01A F01C F03C F03D F04Z F06A F06B F06C F06D F30Z F98A		05	F01A F01C F03C F03D F04Z F06A F06B F06C F06D F30Z F98A			
	06	G12A G16A G33Z G38A G38B G38C		06	G12A G16A G33Z G38A G38B G38C		06	G12A G16A G33Z G38A G38B G38C			
	07	H33Z		07	H33Z		07	H33Z			
	11	L33Z		11	L33Z		11	L33Z			
	15	P02A P02B P02C		15	P02A P02B P02C		15	P02A P02B P02C			
	21B	X07A X07B		21B	X07A X07B		21B	X07A X07B			
	36.1A.13↔			BORP KORP MBOR MKOR VAC VAC I VAC II VBOR VKOR	36.1A.18↔			BORP KORP MBOR MKOR VAC VAC I VAC II VBOR VKOR	36.1A.24↔		BORP KORP MBOR MKOR VAC VAC I VAC II VBOR VKOR
		04		E36A E36B			04	E36A E36B		04	E36A E36B
05		F01A F01C F03C F03D F04Z F06A F06B F06C F06D F30Z F98A	05	F01A F01C F03C F03D F04Z F06A F06B F06C F06D F30Z F98A		05	F01A F01C F03C F03D F04Z F06A F06B F06C F06D F30Z F98A				
06		G12A G16A G33Z	06	G12A G16A G33Z		06	G12A G16A G33Z				

CHOP	MDC	DRG	CHOP	MDC	DRG	CHOP	MDC	DRG
		G38A G38B G38C			G38A G38B G38C			G38A G38B G38C
	07	H33Z		07	H33Z		07	H33Z
	11	L33Z		11	L33Z		11	L33Z
	15	P02A P02B P02C		15	P02A P02B P02C		15	P02A P02B P02C
	21B	X07A X07B		21B	X07A X07B		21B	X07A X07B
36.1A.25↔		BORP KORP MBOR MKOR VAC VAC I VAC II VBOR VKOR	36.1A.99↔		BORP KORP MBOR MKOR VAC VAC I VAC II VBOR VKOR	36.1B.14↔		BORP KORP MBOR MKOR VAC VAC I VAC II VBOR VKOR
	04	E36A E36B		04	E36A E36B		04	E36A E36B
	05	F01A F01C F03C F03D F04Z F06A F06B F06C F06D F30Z F98A		05	F01A F01C F03C F03D F04Z F06A F06B F06C F06D F30Z F98A		05	F01A F01C F03C F03D F04Z F06A F06B F06C F06D F30Z F98A
	06	G12A G16A G33Z G38A G38B G38C		06	G12A G16A G33Z G38A G38B G38C		06	G12A G16A G33Z G38A G38B G38C
	07	H33Z		07	H33Z		07	H33Z
	11	L33Z		11	L33Z		11	L33Z
	15	P02A P02B P02C		15	P02A P02B P02C		15	P02A P02B P02C
	21B	X07A X07B		21B	X07A X07B		21B	X07A X07B
36.1A.26↔		BORP KORP MBOR MKOR VAC VAC I VAC II VBOR VKOR	36.1B.00↔		BORP KORP MBOR MKOR VAC VAC I VAC II VBOR VKOR	36.1B.15↔		BORP KORP MBOR MKOR VAC VAC I VAC II VBOR VKOR
	04	E36A E36B		04	E36A E36B		04	E36A E36B
	05	F01A F01C F03C F03D F04Z F06A F06B F06C F06D F30Z F98A		05	F01A F01C F03C F03D F04Z F06A F06B F06C F06D F30Z F98A		05	F01A F01C F03C F03D F04Z F06A F06B F06C F06D F30Z F98A
	06	G12A G16A G33Z G38A G38B G38C		06	G12A G16A G33Z G38A G38B G38C		06	G12A G16A G33Z G38A G38B G38C
	07	H33Z		07	H33Z		07	H33Z
	11	L33Z		11	L33Z		11	L33Z
	15	P02A P02B P02C		15	P02A P02B P02C		15	P02A P02B P02C
	21B	X07A X07B		21B	X07A X07B		21B	X07A X07B
36.1A.27↔		BORP KORP MBOR MKOR VAC VAC I VAC II VBOR VKOR	36.1B.11↔		BORP KORP MBOR MKOR VAC VAC I VAC II VBOR VKOR	36.1B.16↔		BORP KORP MBOR MKOR VAC VAC I VAC II VBOR VKOR
	04	E36A E36B		04	E36A E36B		04	E36A E36B
	05	F01A F01C F03C F03D F04Z F06A F06B F06C F06D F30Z F98A		05	F01A F01C F03C F03D F04Z F06A F06B F06C F06D F30Z F98A		05	F01A F01C F03C F03D F04Z F06A F06B F06C F06D F30Z F98A
	06	G12A G16A G33Z G38A G38B G38C		06	G12A G16A G33Z G38A G38B G38C		06	G12A G16A G33Z G38A G38B G38C
	07	H33Z		07	H33Z		07	H33Z
	11	L33Z		11	L33Z		11	L33Z
	15	P02A P02B P02C		15	P02A P02B P02C		15	P02A P02B P02C
	21B	X07A X07B		21B	X07A X07B		21B	X07A X07B
36.1A.28↔		BORP KORP MBOR MKOR VAC VAC I VAC II VBOR VKOR	36.1B.12↔		BORP KORP MBOR MKOR VAC VAC I VAC II VBOR VKOR	36.1B.17↔		BORP KORP MBOR MKOR VAC VAC I VAC II VBOR VKOR
	04	E36A E36B		04	E36A E36B		04	E36A E36B
	05	F01A F01C F03C F03D F04Z F06A F06B F06C F06D F30Z F98A		05	F01A F01C F03C F03D F04Z F06A F06B F06C F06D F30Z F98A		05	F01A F01C F03C F03D F04Z F06A F06B F06C F06D F30Z F98A
	06	G12A G16A G33Z G38A G38B G38C		06	G12A G16A G33Z G38A G38B G38C		06	G12A G16A G33Z G38A G38B G38C
	07	H33Z		07	H33Z		07	H33Z
	11	L33Z		11	L33Z		11	L33Z
	15	P02A P02B P02C		15	P02A P02B P02C		15	P02A P02B P02C
	21B	X07A X07B		21B	X07A X07B		21B	X07A X07B
36.1A.2A↔		BORP KORP MBOR MKOR VAC VAC I VAC II VBOR VKOR	36.1B.13↔		BORP KORP MBOR MKOR VAC VAC I VAC II VBOR VKOR	36.1B.18↔		BORP KORP MBOR MKOR VAC VAC I VAC II VBOR VKOR
	04	E36A E36B		04	E36A E36B		04	E36A E36B
	05	F01A F01C F03C F03D F04Z F06A F06B F06C F06D F30Z F98A		05	F01A F01C F03C F03D F04Z F06A F06B F06C F06D F30Z F98A		05	F01A F01C F03C F03D F04Z F06A F06B F06C F06D F30Z F98A
	06	G12A G16A G33Z		06	G12A G16A G33Z		06	G12A G16A G33Z

CHOP	MDC	DRG	CHOP	MDC	DRG	CHOP	MDC	DRG
		G38A G38B G38C			G38A G38B G38C			G38A G38B G38C
	07	H33Z		07	H33Z		07	H33Z
	11	L33Z		11	L33Z		11	L33Z
	15	P02A P02B P02C		15	P02A P02B P02C		15	P02A P02B P02C
	21B	X07A X07B		21B	X07A X07B		21B	X07A X07B
36.1B.1A↔		BORP KORP MBOR MKOR VAC VAC I VAC II VBOR VKOR	36.1B.25↔		BORP KORP MBOR MKOR VAC VAC I VAC II VBOR VKOR	36.1B.99↔		BORP KORP MBOR MKOR VAC VAC I VAC II VBOR VKOR
	04	E36A E36B		04	E36A E36B		04	E36A E36B
	05	F01A F01C F03C F03D F04Z F06A F06B F06C F06D F30Z F98A		05	F01A F01C F03C F03D F04Z F06A F06B F06C F06D F30Z F98A		05	F01A F01C F03C F03D F04Z F06A F06B F06C F06D F30Z F98A
	06	G12A G16A G33Z G38A G38B G38C		06	G12A G16A G33Z G38A G38B G38C		06	G12A G16A G33Z G38A G38B G38C
	07	H33Z		07	H33Z		07	H33Z
	11	L33Z		11	L33Z		11	L33Z
	15	P02A P02B P02C		15	P02A P02B P02C		15	P02A P02B P02C
	21B	X07A X07B		21B	X07A X07B		21B	X07A X07B
36.1B.21↔		BORP KORP MBOR MKOR VAC VAC I VAC II VBOR VKOR	36.1B.26↔		BORP KORP MBOR MKOR VAC VAC I VAC II VBOR VKOR	36.2↔		BORP KORP MBOR MKOR VAC VAC I VAC II VBOR VKOR
	04	E36A E36B		04	E36A E36B		04	E36A E36B
	05	F01A F01C F03C F03D F04Z F06A F06B F06C F06D F30Z F98A		05	F01A F01C F03C F03D F04Z F06A F06B F06C F06D F30Z F98A		05	F01A F01C F03C F03D F04Z F06A F06B F06C F06D F30Z F98A
	06	G12A G16A G33Z G38A G38B G38C		06	G12A G16A G33Z G38A G38B G38C		06	G12A G16A 15 P02A P02B P02C 21B X06A X06B X06C
	07	H33Z		07	H33Z	36.32↔	21B	BORP KORP MBOR MKOR VAC VAC I VAC II VBOR VKOR
	11	L33Z		11	L33Z			
	15	P02A P02B P02C		15	P02A P02B P02C			
	21B	X07A X07B		21B	X07A X07B			
36.1B.22↔		BORP KORP MBOR MKOR VAC VAC I VAC II VBOR VKOR	36.1B.27↔		BORP KORP MBOR MKOR VAC VAC I VAC II VBOR VKOR		04	E01A E01B E05A E05B E05C E36A E36B
	04	E36A E36B		04	E36A E36B		05	F01A F01C F03C F03D F04Z F06A F06B F06C F06D F12A F24A F24B F24C F24D F24E F24F F30Z F50A F98A
	05	F01A F01C F03C F03D F04Z F06A F06B F06C F06D F30Z F98A		05	F01A F01C F03C F03D F04Z F06A F06B F06C F06D F30Z F98A		06	G12A G16A G33Z G38A G38B G38C
	06	G12A G16A G33Z G38A G38B G38C		06	G12A G16A G33Z G38A G38B G38C		07	H33Z
	07	H33Z		07	H33Z		11	L33Z
	11	L33Z		11	L33Z		15	P02A P02B P02C
	15	P02A P02B P02C		15	P02A P02B P02C		21B	X07A X07B
	21B	X07A X07B		21B	X07A X07B		15	P02A P02B P02C
36.1B.23↔		BORP KORP MBOR MKOR VAC VAC I VAC II VBOR VKOR	36.1B.28↔		BORP KORP MBOR MKOR VAC VAC I VAC II VBOR VKOR	36.33↔	21B	X07A X07B BORP KORP MBOR MKOR VAC VAC I VAC II VBOR VKOR
	04	E36A E36B		04	E36A E36B		04	E01A E01B E05A E05B E05C E36A E36B
	05	F01A F01C F03C F03D F04Z F06A F06B F06C F06D F30Z F98A		05	F01A F01C F03C F03D F04Z F06A F06B F06C F06D F30Z F98A		05	F01A F01C F03C F03D F04Z F06A F06B F06C F06D F30Z F98A
	06	G12A G16A G33Z G38A G38B G38C		06	G12A G16A G33Z G38A G38B G38C		06	G12A G16A G33Z G38A G38B G38C
	07	H33Z		07	H33Z		07	H33Z
	11	L33Z		11	L33Z		11	L33Z
	15	P02A P02B P02C		15	P02A P02B P02C		15	P02A P02B P02C
	21B	X07A X07B		21B	X07A X07B		21B	X07A X07B
36.1B.24↔		BORP KORP MBOR MKOR VAC VAC I VAC II VBOR VKOR	36.1B.2A↔		BORP KORP MBOR MKOR VAC VAC I VAC II VBOR VKOR	36.39.00↔	05	F01A F01C F03C F03D F04Z F06A F06B F06C F06D F30Z F98A
	04	E36A E36B		04	E36A E36B		06	G12A G16A G33Z G38A G38B G38C
	05	F01A F01C F03C F03D F04Z F06A F06B F06C F06D F30Z F98A		05	F01A F01C F03C F03D F04Z F06A F06B F06C F06D F30Z F98A		07	H33Z
	06	G12A G16A G33Z		06	G12A G16A G33Z		11	L33Z

CHOP	MDC	DRG	CHOP	MDC	DRG	CHOP	MDC	DRG
		G38C		05	F24A F24B F24C		21B	X06A X06B X06C
	07	H33Z			F24D F24E F24F	37.12.09↔		BORP MBOR VAC
	11	L33Z	36.99.19†↔	01	B60A			VAC I VAC II VBOR
	15	P02A P02B P02C		05	F24A F24B F24C		04	E01A E01B E05A
	21B	X06A X06B X06C			F24D F24E F24F			E05B E05C E36A
36.39.11↔		X07A X07B	36.99.20↔		BORP MBOR VAC		05	E36B
		BORP KORP MBOR			VBOR			F01A F01C F31A
		MKOR VAC VAC I		04	E36A E36B			F31B F31C F31D
		VAC II VBOR VKOR		05	F01A F01C F03B		06	F31E
	04	E36A E36B			F03C F03D F04Z			G12A G16A G33Z
	05	F01A F01C F03C			F06A F06B F06C			G38A G38B G38C
		F03D F04Z F06A			F06D F30Z F98A		07	H33Z
		F06B F06C F06D		06	G12A G16A		11	L33Z
		F30Z F98A		15	P02A P02B P02C		21B	X06A X06B X06C
	06	G12A G16A G33Z		21B	X06A X06B X06C	37.12.11↔		BORP MBOR VAC
		G38A G38B G38C	36.99.30↔		BORP MBOR VAC			VAC I VAC II VBOR
	07	H33Z			VAC I VAC II VBOR		04	E01A E01B E05A
	11	L33Z		04	E36A E36B			E05B E05C E36A
	15	P02A P02B P02C		05	F01A F01C F03B		05	E36B
	21B	X06A X06B X06C			F03C F03D F04Z			F01A F01C F31A
36.39.13↔		X07A X07B			F06A F06B F06C			F31B F31C F31D
		BORP KORP MBOR			F06D F30Z F98A		06	F31E
		MKOR VAC VAC I		06	G12A G16A			G12A G16A G33Z
		VAC II VBOR VKOR		15	P02A P02B P02C		07	G38A G38B G38C
	04	E36A E36B	36.99.40↔	21B	X06A X06B X06C		11	H33Z
	05	F01A F01C F03C			BORP MBOR VAC		21B	L33Z
		F03D F04Z F06A			VAC I VAC II VBOR			X06A X06B X06C
		F06B F06C F06D		04	E36A E36B	37.12.12↔		BORP MBOR VAC
		F30Z F98A		05	F01A F01C F03B			VAC I VAC II VBOR
	06	G12A G16A G33Z			F03C F03D F04Z		04	E01A E01B E05A
		G38A G38B G38C			F06A F06B F06C			E05B E05C E36A
	07	H33Z			F06D F30Z F98A		05	E36B
	11	L33Z		06	G12A G16A			F01A F01C F31A
	15	P02A P02B P02C		15	P02A P02B P02C			F31B F31C F31D
	21B	X06A X06B X06C		21B	X06A X06B X06C		06	F31E
36.39.99↔		X07A X07B	36.99.99↔	05	F01A F01C F03B			G12A G16A G33Z
	05	F01A F01C F03C			F03C F03D F04Z			G38A G38B G38C
		F03D F04Z F06A			F06A F06B F06C		07	H33Z
		F06B F06C F06D			F06D F30Z F98A		11	L33Z
		F30Z F98A		15	P02A P02B P02C		21B	X06A X06B X06C
	06	G33Z G38A G38B		21B	X06A X06B X06C	37.21†↔		B06A
		G38C	37.10↔	05	F01A F01C F30Z		05	F03C F03D F04Z
	07	H33Z			F31A F31B F31C			F06A F06B F06C
	11	L33Z			F31D F31E			F41A F41B F49A
	15	P02A P02B P02C		15	P02A P02B P02C			F49B F49C F49D
	21B	X06A X06B X06C		21B	X06A X06B X06C			F49E F61A
36.91↔		X07A X07B	37.11↔		BORP MBOR VAC	37.22†↔	01	B60A
		BORP MBOR VAC			VAC I VAC II VBOR		05	F03C F03D F04Z
		VAC I VAC II VBOR		04	E36A E36B			F06A F06B F06C
	04	E36A E36B		05	F01A F01C F30Z			F41A F41B F49A
	05	F01A F01C F03C			F31A F31B F31C			F49B F49C F49D
		F03D F04Z F06A			F31D F31E			F49E F61A
		F06B F06C F06D		06	G12A G16A G33Z	37.23†↔	01	B60A
		F30Z F98A			G38A G38B G38C		05	F03C F03D F04Z
	06	G12A G16A		07	H33Z			F06A F06B F06C
	15	P02A P02B P02C		11	L33Z			F41A F41B F49A
	21B	X06A X06B X06C		15	P02A P02B P02C			F49B F49C F49D
36.99.00↔	05	F01A F01C F03B		21B	X06A X06B X06C			F49E F61A
		F03C F03D F04Z	37.12.00↔		BORP MBOR VAC	37.24.10†↔		AKBB
		F06A F06B F06C			VAC I VAC II VBOR		01	B60A
		F06D F30Z F98A		04	E01A E01B E05A		05	F49A F49C
	15	P02A P02B P02C			E05B E05C E36A		16	Q86A
	21B	X06A X06B X06C		05	F01A F01C F31A	37.24.20↔		BORP MBOR VAC
36.99.10†↔	01	B60A			F31B F31C F31D			VAC I VAC II VBOR
	05	F24A F24B F24C			F31E		04	E01A E01B E06A
		F24D F24E F24F		06	G12A G16A G33Z			E06B E06C E36A
36.99.11†↔	01	B60A			G38A G38B G38C		05	E36B
	05	F24A F24B F24C		07	H33Z			F01A F01C F31A
		F24D F24E F24F		11	L33Z			F31B F31C F31D
36.99.12†↔	01	B60A						F31E F49A F49C

CHOP	MDC	DRG	CHOP	MDC	DRG	CHOP	MDC	DRG
37.24.99†↔	06	G12A G16A			E36B		08	I23A I23B
	01	AKBB		05	F01A F01C F31A		09	J02A J02B J03A
	05	B60A			F31B F31C F31D			J03B J04Z J11A
	16	F49A F49C			F31E		11	J11B
37.25.10†↔		Q86A		06	G12A G16A G16B	37.31.99↔	21B	L33Z
	01	AKBB			G18A G18B G19A			X06A X06B X06C
	05	B60A			G19B G33Z G38A			BORP KORP MBOR
	16	F49A F49C			G38B G38C			MKOR VAC VAC I
37.25.20↔		Q86A		07	H33Z		04	VAC II VBOR VKOR
		BORP MBOR VAC		08	I23A I23B			E01A E01B E02A
		VAC I VAC II VBOR		09	J02A J02B J03A			E02B E02C E05A
	04	E01A E01B E06A			J03B J04Z J11A			E05B E05C E36A
		E06B E06C E36A			J11B		05	E36B
	05	E36B		11	L33Z			F01A F01C F31A
		F01A F01C F31A	37.31.10↔	21B	X06A X06B X06C			F31B F31C F31D
		F31B F31C F31D			BORP MBOR VAC		06	F31E
		F31E F49A F49C			VAC I VAC II VBOR			G12A G16A G16B
	06	G12A G16A		04	E01A E01B E02A			G18A G18B G19A
	08	I28A I28B I28C			E02B E02C E05A			G19B G33Z G38A
37.25.30↔		BORP MBOR VAC			E05B E05C E36A			G38B G38C
		VAC I VAC II VBOR			E36B		07	H33Z
	04	E01A E01B E06A		05	F01A F01C F31A		08	I23A I23B
		E06B E06C E36A			F31B F31C F31D		09	J02A J02B J03A
	05	E36B			F31E			J03B J04Z J11A
		F01A F01C F31A		06	G12A G16A G16B		11	J11B
		F31B F31C F31D			G18A G18B G19A		21B	L33Z
		F31E F49A F49C			G19B G33Z G38A	37.32↔		X06A X06B X06C
	06	G12A G16A			G38B G38C			BORP KORP MBOR
37.25.99†↔		AKBB		07	H33Z			MKOR VAC VAC I
	01	B60A		08	I23A I23B		04	VAC II VBOR VKOR
	05	F49A F49C		09	J02A J02B J03A			E36A E36B
	16	Q86A			J03B J04Z J11A		05	F01A F01C F30Z
37.26†↔	01	B60A			J11B			F31A F31B F31C
	05	F49A F49B F49C		11	L33Z		06	F31D F31E
		F49D F49E F61A		21B	X06A X06B X06C			G12A G16A G33Z
37.27.00†↔	01	B60A	37.31.20↔		BORP KORP MBOR		07	G38A G38B G38C
	05	F49A F49B F49C			MKOR VAC VAC I		11	H33Z
		F49D F49E F61A		04	VAC II VBOR VKOR		15	L33Z
37.27.09†↔	01	B60A			E01A E01B E02A		21B	P02A P02B P02C
	05	F49A F49B F49C			E02B E02C E05A	37.33.00↔		X07A X07B
		F49D F49E F61A			E05B E05C E36A			BORP MBOR VAC
37.27.11†↔	01	B60A			E36B			VAC I VAC II VBOR
	05	F49A F49B F49C		05	F01A F01C F31A		04	E36A E36B
		F49D F49E F61A			F31B F31C F31D		05	F01A F01C F03C
37.28†↔	01	B60A			F31E			F03D F04Z F06A
	05	F03C F03D F04Z		06	G12A G16A G16B		06	F06B F06C F31A
		F06A F06B F06C			G18A G18B G19A			F31B F31C F31D
		F41A F41B F49A			G19B G33Z G38A			G12A G16A G33Z
		F49B F49C F49D			G38B G38C		07	G38A G38B G38C
		F49E F61A		07	H33Z		11	H33Z
37.2A.10†↔	01	B60A		08	I23A I23B		15	L33Z
	05	F49A F49C		09	J02A J02B J03A		21B	P02A P02B P02C
37.2A.11†↔	01	B60A			J03B J04Z J11A			X07A X07B
	05	F24A F24B F24C			J11B	37.33.10↔		BORP MBOR VAC
		F49A F49C		11	L33Z			VAC I VAC II VBOR
37.2A.12†↔	01	B60A		21B	X06A X06B X06C		04	E36A E36B
	05	F24A F24B F24C	37.31.30↔		BORP MBOR VAC		05	F01A F01C F03C
		F49A F49C			VAC I VAC II VBOR			F03D F04Z F06A
37.2A.19†↔	01	B60A		04	E01A E01B E02A			F06B F06C F31A
	05	F49A F49C			E02B E02C E05A		06	F31B F31C F31D
37.2A.20†↔	01	B60A			E05B E05C E36A			G12A G16A G33Z
37.2A.21†↔	01	B60A			E36B			G38A G38B G38C
	05	F24A F49A F49C		05	F01A F01C F31A		07	H33Z
37.2A.29†↔	01	B60A			F31B F31C F31D		11	L33Z
37.2A.99†↔	01	B60A			F31E		15	P02A P02B P02C
37.31.00↔		BORP MBOR VAC		06	G12A G16A G16B	37.33.11↔	21B	X07A X07B
		VAC I VAC II VBOR			G18A G18B G19A			BORP MBOR VAC
	04	E01A E01B E02A			G19B G33Z G38A			VAC I VAC II VBOR
		E02B E02C E05A			G38B G38C		04	E36A E36B
		E05B E05C E36A		07	H33Z		05	F01A F01C F03C

CHOP	MDC	DRG	CHOP	MDC	DRG	CHOP	MDC	DRG
		F03D F04Z F06A			F41A F41B F49A		07	H33Z
		F06B F06C F31A			F49B F49C F49D		11	L33Z
		F31B F31C F31D			F49E F61A		15	P02A P02B P02C
	06	G12A G16A G33Z	37.34.10↔		BORP MBOR VAC	37.40↔	21B	X07A X07B
		G38A G38B G38C			VBOR			BORP MBOR VAC
	07	H33Z		04	E36A E36B			VBOR
	11	L33Z		05	F01A F01C F12A		04	E01A E01B E06A
	15	P02A P02B P02C			F50A F50B F50C			E06B E06C E36A
	21B	X07A X07B		06	G12A G16A			E36B
37.33.19↔		BORP MBOR VAC	37.34.11↔		BORP MBOR VAC		05	F01A F01C F31A
		VAC I VAC II VBOR			VBOR			F31B F31C F31D
	04	E36A E36B		04	E36A E36B			F31E
	05	F01A F01C F03C		05	F01A F01C F12A		06	G12A G16A
		F03D F04Z F06A			F50A F50B F50C		15	P02A P02B P02C
		F06B F06C F31A		06	G12A G16A	37.41↔		BORP KORP KP
		F31B F31C F31D	37.34.12↔		BORP MBOR VAC			KPP MBOR MKOR
	06	G12A G16A G33Z			VBOR			VAC VAC I VAC II
		G38A G38B G38C		04	E36A E36B			VBOR VKOR
	07	H33Z		05	F01A F01C F12A		04	E01A E01B E05A
	11	L33Z			F50A F50B			E05B E05C E36A
	15	P02A P02B P02C		06	G12A G16A			E36B
	21B	X07A X07B	37.34.13↔		BORP MBOR VAC		05	F01A F01C F30Z
37.33.20↔		BORP MBOR VAC			VBOR			F31A F31B F31C
		VAC I VAC II VBOR		04	E36A E36B			F31D F31E
	04	E36A E36B		05	F01A F01C F12A		06	G12A G16A G33Z
	05	F01A F01C F03C			F50A F50B F50C			G38A G38B G38C
		F03D F04Z F06A	37.34.15↔	06	G12A G16A		07	H33Z
		F06B F06C F31A			BORP MBOR VAC		11	L33Z
		F31B F31C F31D			VBOR		15	P02A P02B P02C
	06	G12A G16A G33Z		04	E36A E36B		21B	X07A X07B
		G38A G38B G38C		05	F01A F01C F12A	37.42.11↔		BORP MBOR VAC
	07	H33Z			F50A F50B			VAC I VAC II VBOR
	11	L33Z		06	G12A G16A		04	E01A E01B E06A
	15	P02A P02B P02C	37.34.16↔		BORP MBOR VAC			E06B E06C E36A
	21B	X07A X07B			VBOR			E36B
37.33.30↔		BORP MBOR VAC		04	E36A E36B		05	F01A F01C F31A
		VAC I VAC II VBOR		05	F01A F01C F12A			F31B F31C F31D
	04	E36A E36B			F50A F50B F50C		06	G12A G16A
	05	F01A F01C F03C	37.34.19↔	06	G12A G16A		15	P02A P02B P02C
		F03D F04Z F06A			BORP MBOR VAC			BORP MBOR VAC
		F06B F06C F31A			VBOR		37.42.21↔	VAC I VAC II VBOR
		F31B F31C F31D		04	E36A E36B			VAC I VAC II VBOR
	06	G12A G16A G33Z		05	F01A F01C F12A		04	E01A E01B E06A
		G38A G38B G38C			F50A F50B F50C			E06B E06C E36A
	07	H33Z		06	G12A G16A			E36B
	11	L33Z	37.34.1C↔		BORP MBOR VAC		05	F01A F01C F31A
	15	P02A P02B P02C			VBOR			F31B F31C F31D
	21B	X07A X07B		04	E36A E36B			F31E
37.33.99↔		BORP MBOR VAC		05	F01A F01C F12A		06	G12A G16A
		VAC I VAC II VBOR			F50A F50B F50C		15	P02A P02B P02C
	04	E36A E36B	37.34.24‡↔	06	G12A G16A	37.43.11↔		BORP MBOR VAC
	05	F01A F01C F03C		01	B60A			VBOR
		F03D F04Z F06A	37.34.25‡↔	05	F50A		04	E36A E36B
		F06B F06C F31A		01	B60A		05	F01A F01C F31A
		F31B F31C F31D		05	F50A			F31B F31C F31D
	06	G12A G16A G33Z	37.34.31↔		BORP MBOR VAC			F31E
		G38A G38B G38C			VBOR		06	G12A G16A
	07	H33Z		04	E36A E36B		15	P02A P02B P02C
	11	L33Z		05	F01A F01C F12A	37.43.12↔		BORP MBOR VAC
	15	P02A P02B P02C			F50A F50B			VBOR
	21B	X07A X07B		06	G12A G16A		04	E36A E36B
37.34.00‡↔	01	B60A	37.35↔		BORP KORP MBOR		05	F01A F01C F30Z
	05	F03C F03D F04Z			MKOR VAC VAC I			F31A F31B F31C
		F06A F06B F06C			VAC II VBOR VKOR			F31D F31E
		F41A F41B F49A		04	E36A E36B		06	G12A G16A
		F49B F49C F49D		05	F01A F01C F30Z		15	P02A P02B P02C
		F49E F61A			F31A F31B F31C	37.49↔		BORP MBOR VAC
37.34.09‡↔	01	B60A			F31D F31E			VBOR
	05	F03C F03D F04Z		06	G12A G16A G33Z		04	E36A E36B
		F06A F06B F06C			G38A G38B G38C		05	F01A F01C F31A

CHOP	MDC	DRG	CHOP	MDC	DRG	CHOP	MDC	DRG
		F31B F31C F31D		05	F87Z			A06C
		F31E	37.69.21†↔	Pré	A05A A06A A06B		01	B60A
	06	G12A G16A			A06C		05	F87Z
37.51.00↔	15	P02A P02B P02C		01	B60A	37.69.2L†↔	Pré	A05A A06A A06B
		BORP KORP MBOR		05	F87Z			A06C
		MKOR VAC VAC I	37.69.22†↔	Pré	A05A A06A A06B		01	B60A
		VAC II VBOR VKOR			A06C		05	F87Z
	04	E36A E36B		01	B60A	37.69.2M†↔	Pré	A05A A06A A06B
	06	G12A G16A		05	F87Z			A06C
	Pré	A05A A05B A06A	37.69.24†↔	Pré	A05A A06A A06B		01	B60A
		A06B A06C A07A			A06C		05	F87Z
37.51.10↔		BORP KORP MBOR		01	B60A	37.69.2N†↔	Pré	A05A A06A A06B
		MKOR VAC VAC I		05	F87Z			A06C
		VAC II VBOR VKOR	37.69.25†↔	Pré	A05A A06A A06B		01	B60A
	04	E36A E36B			A06C		05	F87Z
	06	G12A G16A		01	B60A	37.69.40†↔	Pré	A05A A06A A06B
	Pré	A05A A05B A06A		05	F87Z			A06C
		A06B A06C A07A	37.69.26†↔	Pré	A05A A06A A06B		01	B60A
37.51.20↔		BORP KORP MBOR			A06C		05	F87Z
		MKOR VAC VAC I		01	B60A	37.69.41†↔	Pré	A05A A06A A06B
		VAC II VBOR VKOR		05	F87Z			A06C
	04	E36A E36B	37.69.27†↔	Pré	A05A A06A A06B		01	B60A
	06	G12A G16A			A06C		05	F87Z
	Pré	A05A A05B A06A		01	B60A	37.69.42†↔	Pré	A05A A06A A06B
		A06B A06C A07A		05	F87Z			A06C
37.51.99↔		BORP KORP MBOR	37.69.28†↔	Pré	A05A A06A A06B		01	B60A
		MKOR VAC VAC I			A06C		05	F87Z
		VAC II VBOR VKOR		01	B60A	37.69.44†↔	Pré	A05A A06A A06B
	04	E36A E36B		05	F87Z			A06C
	06	G12A G16A	37.69.2A†↔	Pré	A05A A06A A06B		01	B60A
	Pré	A05A A05B A06A			A06C		05	F87Z
		A06B A06C A07A		01	B60A	37.69.45†↔	Pré	A05A A06A A06B
37.52↔		BORP KORP KP		05	F87Z			A06C
		KPP MBOR MKOR	37.69.2B†↔	Pré	A05A A06A A06B		01	B60A
		VAC VAC I VAC II			A06C		05	F87Z
		VBOR VKOR		01	B60A	37.69.46†↔	Pré	A05A A06A A06B
	04	E36A E36B		05	F87Z			A06C
	05	F01A F01C F30Z	37.69.2C†↔	Pré	A05A A06A A06B		01	B60A
		F31A F31B F31C			A06C		05	F87Z
		F31D		01	B60A	37.69.47†↔	Pré	A05A A06A A06B
	06	G12A G16A G33Z		05	F87Z			A06C
		G38A G38B G38C	37.69.2D†↔	Pré	A05A A06A A06B		01	B60A
		H33Z			A06C		05	F87Z
	07	L33Z		01	B60A	37.69.48†↔	Pré	A05A A06A A06B
	11	L33Z		05	F87Z			A06C
	15	P02A P02B P02C		01	B60A		01	B60A
37.53↔	21B	X07A X07B	37.69.2E†↔	Pré	A05A A06A A06B		05	F87Z
		BORP MBOR VAC			A06C		01	B60A
		VAC I VAC II VBOR		01	B60A	37.69.4A†↔	Pré	A05A A06A A06B
	04	E36A E36B		05	F87Z			A06C
	05	F01A F01C F31A	37.69.2F†↔	Pré	A05A A06A A06B		01	B60A
		F31B F31C F31D			A06C		05	F87Z
	06	G12A G16A G33Z		01	B60A	37.69.4B†↔	Pré	A05A A06A A06B
		G38A G38B G38C		05	F87Z			A06C
	07	H33Z	37.69.2G†↔	Pré	A05A A06A A06B		01	B60A
	11	L33Z			A06C		05	F87Z
	21B	X07A X07B		01	B60A	37.69.4C†↔	Pré	A05A A06A A06B
37.54↔		BORP KORP MBOR		05	F87Z			A06C
		MKOR VAC VAC I	37.69.2H†↔	Pré	A05A A06A A06B		01	B60A
		VAC II VBOR VKOR			A06C		05	F87Z
	04	E36A E36B		01	B60A	37.69.4D†↔	Pré	A05A A06A A06B
	05	F01A F01C F31A		05	F87Z			A06C
		F31B F31C F31D	37.69.2I†↔	Pré	A05A A06A A06B		01	B60A
	06	G12A G16A G33Z			A06C		05	F87Z
		G38A G38B G38C		01	B60A	37.69.4E†↔	Pré	A05A A06A A06B
	07	H33Z		05	F87Z			A06C
	11	L33Z	37.69.2J†↔	Pré	A05A A06A A06B		01	B60A
	21B	X07A X07B			A06C		05	F87Z
37.69.20†↔	Pré	A05A A06A A06B		01	B60A	37.69.4F†↔	Pré	A05A A06A A06B
		A06C		05	F87Z			A06C
	01	B60A	37.69.2K†↔	Pré	A05A A06A A06B		01	B60A

CHOP	MDC	DRG	CHOP	MDC	DRG	CHOP	MDC	DRG
37.69.4G†↔	05	F87Z				37.69.66†↔	05	F87Z
	Pré	A05A A06A A06B		01	A06C		Pré	A05A A06A A06B
		A06C		05	F87Z			A06C
	01	B60A	37.69.5C†↔	Pré	A05A A06A A06B		01	B60A
	05	F87Z			A06C		05	F87Z
37.69.4H†↔	Pré	A05A A06A A06B		01	B60A	37.69.67†↔	Pré	A05A A06A A06B
		A06C		05	F87Z			A06C
	01	B60A	37.69.5D†↔	Pré	A05A A06A A06B		01	B60A
	05	F87Z			A06C		05	F87Z
37.69.4I†↔	Pré	A05A A06A A06B		01	B60A	37.69.68†↔	Pré	A05A A06A A06B
		A06C		05	F87Z			A06C
	01	B60A	37.69.5E†↔	Pré	A05A A06A A06B		01	B60A
	05	F87Z			A06C		05	F87Z
37.69.4J†↔	Pré	A05A A06A A06B		01	B60A	37.69.6A†↔	Pré	A05A A06A A06B
		A06C		05	F87Z			A06C
	01	B60A	37.69.5F†↔	Pré	A05A A06A A06B		01	B60A
	05	F87Z			A06C		05	F87Z
37.69.4K†↔	Pré	A05A A06A A06B		01	B60A	37.69.6B†↔	Pré	A05A A06A A06B
		A06C		05	F87Z			A06C
	01	B60A	37.69.5G†↔	Pré	A05A A06A A06B		01	B60A
	05	F87Z			A06C		05	F87Z
37.69.4L†↔	Pré	A05A A06A A06B		01	B60A	37.69.6C†↔	Pré	A05A A06A A06B
		A06C		05	F87Z			A06C
	01	B60A	37.69.5H†↔	Pré	A05A A06A A06B		01	B60A
	05	F87Z			A06C		05	F87Z
37.69.4M†↔	Pré	A05A A06A A06B		01	B60A	37.69.6D†↔	Pré	A05A A06A A06B
		A06C		05	F87Z			A06C
	01	B60A	37.69.5I†↔	Pré	A05A A06A A06B		01	B60A
	05	F87Z			A06C		05	F87Z
37.69.4N†↔	Pré	A05A A06A A06B		01	B60A	37.69.6E†↔	Pré	A05A A06A A06B
		A06C		05	F87Z			A06C
	01	B60A	37.69.5J†↔	Pré	A05A A06A A06B		01	B60A
	05	F87Z			A06C		05	F87Z
37.69.50†↔	Pré	A05A A06A A06B		01	B60A	37.69.6F†↔	Pré	A05A A06A A06B
		A06C		05	F87Z			A06C A11A A11B
	01	B60A	37.69.5K†↔	Pré	A05A A06A A06B		01	B60A
	05	F87Z			A06C		05	F87Z
37.69.51†↔	Pré	A05A A06A A06B		01	B60A	37.69.6G†↔	Pré	A05A A06A A06B
		A06C		05	F87Z			A06C A11A A11B
	01	B60A	37.69.5L†↔	Pré	A05A A06A A06B		01	B60A
	05	F87Z			A06C		05	F87Z
37.69.52†↔	Pré	A05A A06A A06B		01	B60A	37.69.6H†↔	Pré	A05A A06A A06B
		A06C		05	F87Z			A06C A11A A11B
	01	B60A	37.69.5M†↔	Pré	A05A A06A A06B		01	B60A
	05	F87Z			A06C		05	F87Z
37.69.54†↔	Pré	A05A A06A A06B		01	B60A	37.69.6I†↔	Pré	A05A A06A A06B
		A06C		05	F87Z			A06C A11A A11B
	01	B60A	37.69.5N†↔	Pré	A05A A06A A06B		01	B60A
	05	F87Z			A06C		05	F87Z
37.69.55†↔	Pré	A05A A06A A06B		01	B60A	37.69.6J†↔	Pré	A05A A06A A06B
		A06C		05	F87Z			A06C A11A A11B
	01	B60A	37.69.60†↔	Pré	A05A A06A A06B		01	B60A
	05	F87Z			A06C		05	F87Z
37.69.56†↔	Pré	A05A A06A A06B		01	B60A	37.69.6K†↔	Pré	A05A A06A A06B
		A06C		05	F87Z			A06C A11A A11B
	01	B60A	37.69.61†↔	Pré	A05A A06A A06B		01	B60A
	05	F87Z			A06C		05	F87Z
37.69.57†↔	Pré	A05A A06A A06B		01	B60A	37.69.6L†↔	Pré	A05A A06A A06B
		A06C		05	F87Z			A06C A11A A11B
	01	B60A	37.69.62†↔	Pré	A05A A06A A06B		01	B60A
	05	F87Z			A06C		05	F87Z
37.69.58†↔	Pré	A05A A06A A06B		01	B60A	37.69.6M†↔	Pré	A05A A06A A06B
		A06C		05	F87Z			A06C A11A A11B
	01	B60A	37.69.64†↔	Pré	A05A A06A A06B		01	B60A
	05	F87Z			A06C		05	F87Z
37.69.5A†↔	Pré	A05A A06A A06B		01	B60A	37.69.6N†↔	Pré	A05A A06A A06B
		A06C		05	F87Z			A06C A11A A11B
	01	B60A	37.69.65†↔	Pré	A05A A06A A06B		01	B60A
	05	F87Z			A06C		05	F87Z
37.69.5B†↔	Pré	A05A A06A A06B		01	B60A	37.69.70†↔		KP KPP

CHOP	MDC	DRG	CHOP	MDC	DRG	CHOP	MDC	DRG
	01	B60A		01	B60A			KPP MBOR MKOR
	Pré	A06A A06B A06C		Pré	A06A A06B A06C			VAC VAC I VAC II
		A07A A07B A07C			A07A A07B A07C			VBOR VKOR
37.69.BC†↔		A11A A11B	37.69.BR†↔		A11A A11B		04	E01A E01B E05A
		KP KPP			KP KPP			E05B E05C E36A
	01	B60A		01	B60A			E36B
	Pré	A06A A06B A06C		Pré	A06A A06B A06C		05	F01A F01C F30Z
		A07A A07B A07C			A07A A07B A07C			F31A F31B F31C
37.69.BD†↔		A11A A11B	37.6A.11↔		A11A A11B			F31D F36A F36B
		KP KPP			BORP KORP KP			F36C F36D
	01	B60A			KPP MBOR MKOR		06	G12A G16A G33Z
	Pré	A06A A06B A06C			VAC VAC I VAC II			G38A G38B G38C
		A07A A07B A07C			VBOR VKOR		07	H33Z
37.69.BE†↔		A11A A11B		04	E01A E01B E05A		11	L33Z
		KP KPP			E05B E05C E36A		15	P02A P02B P02C
	01	B60A			E36B		21B	X07A X07B
	Pré	A06A A06B A06C		05	F01A F01C F30Z		Pré	A06A A06B A06C
		A07A A07B A07C			F31A F31B F31C			A07A A11A A11B
37.69.BF†↔		A11A A11B			F31D F36A F36B	37.6A.37↔		A11C A11D
		KP KPP			F36C F36D			BORP KORP KP
	01	B60A		06	G12A G16A G33Z			KPP MBOR MKOR
	Pré	A06A A06B A06C			G38A G38B G38C			VAC VAC I VAC II
		A07A A07B A07C		07	H33Z		04	VBOR VKOR
37.69.BG†↔		A11A A11B		11	L33Z			E01A E01B E05A
		KP KPP		15	P02A P02B P02C			E05B E05C E36A
	01	B60A		21B	X07A X07B			E36B
	Pré	A06A A06B A06C		Pré	A06A A06B A06C		05	F01A F01C F30Z
		A07A A07B A07C			A07A A11A A11B			F31A F31B F31C
37.69.BH†↔		A11A A11B	37.6A.12↔		A11C A11D			F31D F36A F36B
		KP KPP			BORP KORP KP			F36C F36D
	01	B60A			KPP MBOR MKOR		06	G12A G16A G33Z
	Pré	A06A A06B A06C			VAC VAC I VAC II			G38A G38B G38C
		A07A A07B A07C		04	E01A E01B E05A		07	H33Z
37.69.BI†↔		A11A A11B			E05B E05C E36A		11	L33Z
		KP KPP			E36B		15	P02A P02B P02C
	01	B60A		05	F01A F01C F30Z		21B	X07A X07B
	Pré	A06A A06B A06C			F31A F31B F31C		Pré	A06A A06B A06C
		A07A A07B A07C			F31D F36A F36B			A07A A11A A11B
37.69.BJ†↔		A11A A11B			F36C F36D	37.6A.3A↔		A11C A11D
		KP KPP			BORP KORP KP			BORP KORP KP
	01	B60A		06	G12A G16A G33Z			KPP MBOR MKOR
	Pré	A06A A06B A06C			G38A G38B G38C			VAC VAC I VAC II
		A07A A07B A07C		07	H33Z		04	VBOR VKOR
37.69.BL†↔		A11A A11B		11	L33Z			E01A E01B E05A
		KP KPP		15	P02A P02B P02C			E05B E05C E36A
	01	B60A		21B	X07A X07B			E36B
	Pré	A06A A06B A06C		Pré	A06A A06B A06C		05	F01A F01C F30Z
		A07A A07B A07C			A07A A11A A11B			F31A F31B F31C
37.69.BM†↔		A11A A11B	37.6A.21↔		A11C A11D			F31D F36A F36B
		KP KPP			BORP KORP KP			F36C F36D
	01	B60A			KPP MBOR MKOR		06	G12A G16A G33Z
	Pré	A06A A06B A06C			VAC VAC I VAC II			G38A G38B G38C
		A07A A07B A07C		04	E01A E01B E05A		07	H33Z
37.69.BN†↔		A11A A11B			E05B E05C E36A		11	L33Z
		KP KPP			E36B		15	P02A P02B P02C
	01	B60A		05	F01A F01C F30Z		21B	X07A X07B
	Pré	A06A A06B A06C			F31A F31B F31C		Pré	A06A A06B A06C
		A07A A07B A07C			F31D F36A F36B			A07A A11A A11B
37.69.BO†↔		A11A A11B			F36C F36D	37.6A.42↔		A11C A11D
		KP KPP			BORP KORP KP			KP KPP
	01	B60A		06	G12A G16A G33Z		05	F01A F01C F19Z
	Pré	A06A A06B A06C			G38A G38B G38C			F31C F31D F36A
		A07A A07B A07C		07	H33Z			F36B F36C F36D
37.69.BP†↔		A11A A11B		11	L33Z		Pré	F90A F90B
		KP KPP		15	P02A P02B P02C			A11A A11B
	01	B60A		21B	X07A X07B	37.6A.43↔		KP KPP
	Pré	A06A A06B A06C		Pré	A06A A06B A06C		05	F01A F01C F19Z
		A07A A07B A07C			A07A A11A A11B			F31C F31D F36A
37.69.BQ†↔		A11A A11B	37.6A.35↔		A11C A11D			F36B F36C F36D
		KP KPP			BORP KORP KP			F90A F90B

CHOP	MDC	DRG	CHOP	MDC	DRG	CHOP	MDC	DRG
37.6A.44↔	Pré	A11A A11B KP KPP	37.6A.4G↔	04	E36A E36B F01A F01C F31A F31B F31C F31D	37.6A.62↔	15	P02A P02B P02C X07A X07B
	05	F01A F01C F19Z F31C F31D F36A F36B F36C F36D F90A F90B		06	G12A G16A BORP KP KPP MBOR VAC VAC I VAC II VBOR		04	E01A E01B E05A E05B E05C E36A E36B
37.6A.45↔	Pré	A11A A11B KP KPP	37.6A.4H↔	04	E36A E36B	37.6A.71↔	05	F01A F01C F19Z F30Z F31C F31D F36A F36B F36C F36D F90A F90B
	05	F01A F01C F19Z F31C F31D F36A F36B F36C F36D F90A F90B		05	F01A F01C F31A F31B F31C F31D G12A G16A		06	G12A G16A G33Z G38A G38B G38C H33Z
37.6A.46↔	Pré	A11A A11B KP KPP	37.6A.4I↔	05	E36A E36B	37.6A.72↔	07	H33Z
	05	F01A F01C F19Z F31C F31D F36A F36B F36C F36D F90A F90B		06	F01A F01C F31A F31B F31C F31D G12A G16A		11	L33Z
37.6A.47↔	Pré	A11A A11B KP KPP	37.6A.4J↔	05	F01A F01C F31A F31B F31C F31D G12A G16A	37.6A.73↔	15	P02A P02B P02C X07A X07B
	05	F01A F01C F19Z F31C F31D F36A F36B F36C F36D F90A F90B		06	BORP KP KPP MBOR VAC VAC I VAC II VBOR		21B	X07A X07B
37.6A.48↔	Pré	A11A A11B BORP KP KPP MBOR VAC VAC I VAC II VBOR	37.6A.4K↔	04	E36A E36B	37.6A.81↔	Pré	A11A A11B BORP KORB KP KPP MBOR MKOR VAC VAC I VAC II VBOR VKOR
	04	E36A E36B		05	F01A F01C F31A F31B F31C F31D G12A G16A		04	E01A E01B E05A E05B E05C E36A E36B
37.6A.4A↔	05	F01A F01C F31A F31B F31C F31D G12A G16A	37.6A.4L↔	05	F01A F01C F31A F31B F31C F31D G12A G16A	37.6A.74↔	05	F01A F01C F30Z F31A F31B F31C F31D
	06	G12A G16A BORP KP KPP MBOR VAC VAC I VAC II VBOR		06	BORP KP KPP MBOR VAC VAC I VAC II VBOR		06	G12A G16A G33Z G38A G38B G38C H33Z
37.6A.4B↔	04	E36A E36B	37.6A.4M↔	06	E36A E36B	37.6A.75↔	11	L33Z
	05	F01A F01C F31A F31B F31C F31D G12A G16A		05	F01A F01C F19Z F30Z F31C F31D F36A F36B F36C F36D F90A F90B		15	P02A P02B P02C X07A X07B
37.6A.4C↔	06	G12A G16A BORP KP KPP MBOR VAC VAC I VAC II VBOR	37.6A.4N↔	06	G12A G16A G33Z G38A G38B G38C H33Z	37.6A.76↔	21B	X07A X07B
	04	E36A E36B		07	H33Z		04	E01A E01B E05A E05B E05C E36A E36B
37.6A.4D↔	05	F01A F01C F31A F31B F31C F31D G12A G16A	37.6A.4O↔	07	H33Z	37.6A.77↔	05	F01A F01C F19Z F30Z F31C F31D F36A F36B F36C F36D F90A F90B
	06	G12A G16A BORP KP KPP MBOR VAC VAC I VAC II VBOR		11	L33Z		06	G12A G16A G33Z G38A G38B G38C H33Z
37.6A.4E↔	04	E36A E36B	37.6A.4P↔	15	P02A P02B P02C X07A X07B	37.6A.78↔	15	P02A P02B P02C X07A X07B
	05	F01A F01C F31A F31B F31C F31D G12A G16A		21B	X07A X07B		04	E01A E01B E05A E05B E05C E36A E36B
37.6A.4F↔	06	G12A G16A BORP KP KPP MBOR VAC VAC I VAC II VBOR	37.6A.4Q↔	Pré	A11A A11B BORP KORB KP KPP MBOR MKOR VAC VAC I VAC II VBOR VKOR	37.6A.79↔	05	F01A F01C F30Z F31A F31B F31C F31D
	04	E36A E36B		04	E01A E01B E05A E05B E05C E36A E36B		07	H33Z
	05	F01A F01C F31A F31B F31C F31D G12A G16A		05	F01A F01C F30Z F31A F31B F31C F31D		11	L33Z
	06	G12A G16A BORP KP KPP MBOR VAC VAC I VAC II VBOR		06	G12A G16A G33Z G38A G38B G38C H33Z		15	P02A P02B P02C X07A X07B
				07	H33Z		21B	X07A X07B
				11	L33Z		Pré	A11A A11B BORP KP KPP MBOR VAC VAC I

CHOP	MDC	DRG	CHOP	MDC	DRG	CHOP	MDC	DRG
		VAC II VBOR		21B	X07A X07B		05	F01A F01C F31A
	04	E36A E36B	37.6B.44↔	05	F01A F01C F30Z		06	F31B F31C F31D
	05	F01A F01C F31A			F31A F31B F31C		07	G12A G16A G33Z
37.6A.82↔	06	G12A G16A		07	H33Z		07	G38A G38B G38C
		KP KPP		11	L33Z		11	H33Z
	05	F01A F01C F19Z		15	P02A P02B P02C	37.6C.21↔	21B	L33Z
37.6A.A1†↔		F31C F31D	37.6B.45↔	21B	X07A X07B		04	X07A X07B
	01	B60A		05	F01A F01C F30Z			BORP MBOR VAC
	Pré	A06A A06B A06C			F31A F31B F31C		04	VBOR
37.6A.A2†↔		A11A A11B		07	H33Z		05	E36A E36B
	01	B60A		11	L33Z		05	F01A F01C F31A
	Pré	A06A A06B A06C		15	P02A P02B P02C		06	F31B F31C F31D
		A11A A11B		21B	X07A X07B		06	G12A G16A G33Z
37.6B.11↔	05	F01A F01C F30Z	37.6B.46↔	05	F01A F01C F30Z		07	G38A G38B G38C
		F31A F31B F31C			F31A F31B F31C		07	H33Z
		F31D		07	H33Z	37.6C.31↔	11	L33Z
	07	H33Z		11	L33Z		21B	X07A X07B
	11	L33Z		15	P02A P02B P02C			BORP MBOR VAC
	15	P02A P02B P02C		21B	X07A X07B		04	VBOR
37.6B.12↔	21B	X07A X07B	37.6B.61↔	05	F01A F01C F30Z		05	E36A E36B
	05	F01A F01C F30Z			F31A F31B F31C		05	F01A F01C F31A
		F31A F31B F31C		07	H33Z		06	F31B F31C F31D
		F31D		11	L33Z		06	G12A G16A G33Z
	07	H33Z		15	P02A P02B P02C		07	G38A G38B G38C
	11	L33Z		21B	X07A X07B	37.6C.32↔	11	H33Z
	15	P02A P02B P02C		05	F01A F01C F30Z		21B	L33Z
37.6B.21↔	21B	X07A X07B	37.6B.71↔	05	F01A F01C F30Z			X07A X07B
	05	F01A F01C F30Z			F31A F31B F31C		04	BORP MBOR VAC
		F31A F31B F31C		07	H33Z		04	VBOR
		F31D		11	L33Z		05	E36A E36B
	07	H33Z		15	P02A P02B P02C		05	F01A F01C F31A
	11	L33Z		21B	X07A X07B		05	F31B F31C F31D
	15	P02A P02B P02C	37.6B.72↔	05	F01A F01C F30Z		06	G12A G16A G33Z
37.6B.31↔	21B	X07A X07B			F31A F31B F31C		06	G38A G38B G38C
	05	F01A F01C F30Z		07	H33Z	37.6C.33↔	07	H33Z
		F31A F31B F31C		11	L33Z		11	L33Z
		F31D		15	P02A P02B P02C		21B	X07A X07B
	07	H33Z		21B	X07A X07B			BORP MBOR VAC
	11	L33Z		05	F01A F01C F30Z		04	VBOR
	15	P02A P02B P02C	37.6B.81↔		F31A F31B F31C		05	E36A E36B
37.6B.32↔	21B	X07A X07B		07	H33Z		05	F01A F01C F31A
	05	F01A F01C F30Z		11	L33Z		06	F31B F31C F31D
		F31A F31B F31C		15	P02A P02B P02C		06	G12A G16A G33Z
		F31D		21B	X07A X07B		07	G38A G38B G38C
	07	H33Z		05	F01A F01C F30Z		07	H33Z
	11	L33Z			F31A F31B F31C		11	L33Z
	15	P02A P02B P02C		07	H33Z	37.6C.43↔	21B	X07A X07B
37.6B.33↔	21B	X07A X07B	37.6B.A1↔	05	F01A F01C F30Z			BORP MBOR VAC
	05	F01A F01C F30Z			F31A F31B F31C		04	VBOR
		F31A F31B F31C		07	H33Z		04	E36A E36B
		F31D		11	L33Z		05	F01A F01C F31A
	07	H33Z		15	P02A P02B P02C		06	F31B F31C F31D
	11	L33Z		21B	X07A X07B		06	G12A G16A G33Z
	15	P02A P02B P02C		05	F01A F01C F30Z		07	G38A G38B G38C
37.6B.41↔	21B	X07A X07B	37.6C.11↔		BORP MBOR VAC		07	H33Z
		KPP			VBOR	37.6C.44↔	11	L33Z
	05	F01A F01C F19Z		04	E36A E36B		21B	X07A X07B
37.6B.42↔		F31C F31D		05	F01A F01C F31A			BORP MBOR VAC
	05	F01A F01C F19Z			F31B F31C F31D		04	VBOR
		F31C F31D		06	G12A G16A G33Z		05	E36A E36B
37.6B.43↔	05	F01A F01C F30Z			G38A G38B G38C		06	F01A F01C F31A
		F31A F31B F31C		07	H33Z		06	F31B F31C F31D
		F31D		11	L33Z		06	G12A G16A G33Z
	07	H33Z		15	P02A P02B P02C		07	G38A G38B G38C
	11	L33Z	37.6C.12↔	21B	X07A X07B		07	H33Z
	15	P02A P02B P02C			BORP MBOR VAC	37.6C.45↔	11	L33Z
				04	E36A E36B		21B	X07A X07B
								BORP MBOR VAC
							04	VBOR
							04	E36A E36B

CHOP	MDC	DRG	CHOP	MDC	DRG	CHOP	MDC	DRG
	05	F01A F01C F31A F31B F31C F31D	37.75.32↔	21B	X06A X06B X06C BORP MBOR VAC VBOR	37.7A.12↔	06	G12A G16A BORP MBOR VAC VBOR
	06	G12A G16A G33Z G38A G38B G38C		04	E36A E36B		04	E36A E36B
	07	H33Z		05	F18A F18B		05	F01A F01B F01C F01D F01E F01F
	11	L33Z		06	G12A G16A		05	F03A F03B F04Z F06A F12A F12B F12C F12D F18A F18B F98B
37.6C.46↔	21B	X07A X07B BORP MBOR VAC VBOR	37.75.33↔	21B	X06A X06B X06C BORP MBOR VAC VBOR		06	G12A G16A BORP MBOR VAC VBOR
	04	E36A E36B		04	E36A E36B		04	E36A E36B
	05	F01A F01C F31A F31B F31C F31D		05	F18A F18B	37.7A.13↔	05	F01A F01B F01C F01D F01E F01F
	06	G12A G16A G33Z G38A G38B G38C	37.75.34↔	06	G12A G16A		06	BORP MBOR VAC VBOR
	07	H33Z		21B	X06A X06B X06C BORP MBOR VAC VBOR		04	E36A E36B
	11	L33Z		04	E36A E36B		05	F01A F01B F01C F01D F01E F01F
37.6C.61↔	21B	X07A X07B BORP MBOR VAC VBOR		05	F18A F18B		05	F03A F03B F04Z F06A F12A F12B F12C F12D F18A F18B F98B
	04	E36A E36B	37.75.41↔	06	G12A G16A		06	G12A G16A BORP MBOR VAC VBOR
	05	F01A F01C F31A F31B F31C F31D		21B	X06A X06B X06C BORP MBOR VAC VBOR	37.7A.14↔	04	E36A E36B
	06	G12A G16A G33Z G38A G38B G38C		04	E36A E36B		05	F01A F01B F01C F01D F01E F01F
	07	H33Z		05	F18A F18B		05	F03A F03B F04Z F06A F12A F12B F12C F12D F18A F18B F98B
	11	L33Z	37.75.51↔	06	G12A G16A		06	G12A G16A BORP MBOR VAC VBOR
37.6C.71↔	21B	X07A X07B BORP MBOR VAC VBOR		21B	X06A X06B X06C BORP MBOR VAC VBOR	37.7A.21↔	04	E36A E36B
	04	E36A E36B		04	E36A E36B		05	F01A F01B F01C F01D F01E F01F
	05	F01A F01C F31A F31B F31C F31D	37.75.52↔	05	F18A F18B		06	G12A G16A BORP MBOR VAC VBOR
	06	G12A G16A G33Z G38A G38B G38C		06	G12A G16A		04	E36A E36B
	07	H33Z		21B	X06A X06B X06C BORP MBOR VAC VBOR	37.7A.22↔	05	F01A F01B F01C F01D F01E F01F
	11	L33Z		04	E36A E36B		05	F03A F03B F04Z F06A F12A F12B F12C F12D F18A F18B F98B
37.6C.72↔	21B	X07A X07B BORP MBOR VAC VBOR	37.79↔	21B	X06A X06B X06C J02A J02B J03A J03B J04Z J11A J11B		06	G12A G16A BORP MBOR VAC VBOR
	04	E36A E36B		05	F18A F18B	37.7A.23↔	04	E36A E36B
	05	F01A F01C F31A F31B F31C F31D	37.7A.00↔	06	G12A G16A BORP MBOR VAC VBOR		05	F01A F01B F01C F01D F01E F01F
	06	G12A G16A G33Z G38A G38B G38C		04	E36A E36B		06	G12A G16A BORP MBOR VAC VBOR
	07	H33Z		05	F01A F01B F01C F01D F01E F01F		04	E36A E36B
	11	L33Z		05	F18A F18B		05	F01A F01B F01C F01D F01E F01F
37.6C.A1↔	21B	X07A X07B BORP MBOR VAC VBOR		06	G12A G16A BORP MBOR VAC VBOR		05	F03A F03B F04Z F06A F12A F12B F12C F12D F18A F18B F98B
	04	E36A E36B	37.7A.09↔	06	G12A G16A BORP MBOR VAC VBOR	37.7A.23↔	06	G12A G16A BORP MBOR VAC VBOR
	05	F01A F01C F31A F31B F31C F31D		04	E36A E36B		04	E36A E36B
	06	G12A G16A G33Z G38A G38B G38C		05	F01A F01B F01C F01D F01E F01F		05	F01A F01B F01C F01D F01E F01F
	07	H33Z		05	F18A F18B		05	F03A F03B F04Z F06A F12A F12B F12C F12D F18A F18B F98B
	11	L33Z		06	G12A G16A	37.7A.31↔	06	G12A G16A BORP MBOR VAC VBOR
37.75.00↔	21B	X07A X07B F18A F18B		04	E36A E36B		04	E36A E36B
37.75.09↔	21B	X06A X06B X06C BORP MBOR VAC VBOR	37.7A.11↔	05	F01A F01B F01C F01D F01E F01F		05	F01A F01B F01C F01D F01E F01F
	04	E36A E36B		05	F18A F18B		05	F03A F03B F04Z F06A F12A F12B F12C F12D F18A F18B F98B
	05	F18A F18B		06	G12A G16A BORP MBOR VAC VBOR		05	F01A F01B F01C F01D F01E F01F
	06	G12A G16A		04	E36A E36B		05	F03A F03B F04Z F06A F12A F12B F12C F12D F18A F18B F98B
37.75.31↔	21B	X06A X06B X06C BORP MBOR VAC VBOR		05	F01A F01B F01C F01D F01E F01F		05	F03A F03B F04Z F06A F12A F12B F12C F12D F18A F18B F98B
	04	E36A E36B		05	F18A F18B		05	F01A F01B F01C F01D F01E F01F
	05	F18A F18B		06	G12A G16A		05	F03A F03B F04Z F06A F12A F12B F12C F12D F18A F18B F98B
	06	G12A G16A		05	F01A F01B F01C F01D F01E F01F		05	F03A F03B F04Z F06A F12A F12B F12C F12D F18A F18B F98B

CHOP	MDC	DRG	CHOP	MDC	DRG	CHOP	MDC	DRG
37.7A.32↔	06	G12A G16A BORP MBOR VAC VBOR		06	G12A G16A G33Z G38A G38B G38C	37.8A.42↔	Pré	A06A A06B A06C A07A
	04	E36A E36B		07	H33Z			BORP KORP MBOR
	05	F01A F01B F01C F01D F01E F01F F03A F03B F04Z F06A F12A F12B F12C F12D F18A F18B F98B	37.8A.11↔	11	L33Z			MKOR VAC VAC I VAC II VBOR VKOR
37.7A.33↔	06	G12A G16A BORP MBOR VAC VBOR		21B	X06A X06B X06C X07A X07B BORP KORP MBOR MKOR VAC VAC I VAC II VBOR VKOR		01	B04A B04B B04C
	04	E36A E36B		01	B04A B04B B04C		04	E36A E36B
	05	F01A F01B F01C F01D F01E F01F F03A F03B F04Z F06A F12A F12B F12C F12D F18A F18B F98B		04	E36A E36B		05	F03A F03B F04Z F06A F12A F12B F12C F17A F17B F98B
37.7A.51↔	06	G12A G16A BORP MBOR VAC VAC I VAC II VBOR	37.8A.21↔	05	F03A F03B F04Z F06A F12A F12B F12C F12D F17A F17B F98B		06	G12A G16A G33Z G38A G38B G38C
	04	E36A E36B		06	G12A G16A G33Z G38A G38B G38C		07	H33Z
	05	F01A F01B F01C F01D F01E F01F F03A F03B F04Z F06A F12A F12B F12C F98B		07	H33Z	37.8A.43↔	11	L33Z
37.7B.11‡↔	01	B60A		07	H33Z		21B	X06A X06B X06C X07A X07B
	05	F18A F18B		11	L33Z			BORP KORP MBOR
37.7B.12‡↔	01	B60A		21B	X06A X06B X06C X07A X07B			MKOR VAC VAC I VAC II VBOR VKOR
	05	F18A F18B		Pré	A06A A06B A06C A07A		01	B04A B04B B04C
37.7B.13‡↔	01	B60A		01	B04A B04B B04C		04	E36A E36B
	05	F18A F18B		04	E36A E36B		05	F03A F03B F04Z F06A F12A F12B F12C F17A F17B F98B
37.7B.14‡↔	01	B60A		05	F03A F03B F04Z F06A F12A F12B F12C F12D F17A F17B F98B		06	G12A G16A G33Z G38A G38B G38C
	05	F18A F18B	37.8A.22↔	06	G12A G16A G33Z G38A G38B G38C		07	H33Z
37.7B.21↔	05	F18A F18B		07	H33Z	37.8A.44↔	11	L33Z
	21B	X06A X06B X06C		21B	X06A X06B X06C X07A X07B		21B	X06A X06B X06C X07A X07B
37.7B.22↔	05	F18A F18B		Pré	A06A A06B A06C A07A			BORP MBOR VAC VAC I VAC II VBOR
	21B	X06A X06B X06C		01	B04A B04B B04C		04	E36A E36B
37.7B.23↔	05	F18A F18B		04	E36A E36B		05	F18A F18B
	21B	X06A X06B X06C		05	F03A F03B F04Z F06A F12A F12B F12C F12D F17A F17B F98B		06	G12A G16A J02A J02B J03A J03B J04Z J11A J11B
37.7B.31↔	05	F18A F18B		06	G12A G16A G33Z G38A G38B G38C	37.8B.00↔	09	J02A J02B J03A J03B J04Z J11A J11B
	21B	X06A X06B X06C		07	H33Z		21B	X06A X06B X06C BORP MBOR VAC VAC I VAC II VBOR
37.8A.00↔		BORP KORP MBOR MKOR VAC VBOR VKOR	37.8A.22↔	01	B04A B04B B04C			BORP MBOR VAC VAC I VAC II VBOR
	01	B04A B04B B04C		04	E36A E36B	37.8B.09↔	04	E36A E36B
	04	E36A E36B		11	L33Z		05	F18A F18B
	05	F03A F03B F04Z F06A F12A F12B F12C F12D F17A F17B F98B		21B	X06A X06B X06C X07A X07B		06	G12A G16A
	06	G12A G16A G33Z G38A G38B G38C	37.8A.31↔	Pré	A06A A06B A06C A07A		09	J02A J02B J03A J03B J04Z J11A J11B
	07	H33Z		01	B04A B04B B04C		21B	X06A X06B X06C BORP MBOR VAC VAC I VAC II VBOR
	11	L33Z		04	E36A E36B	37.8B.11↔	04	E36A E36B
	21B	X06A X06B X06C X07A X07B		05	F03A F03B F04Z F06A F12A F12B F12C F12D F17A F17B F98B		05	F18A F18B
37.8A.09↔		BORP KORP MBOR MKOR VAC VAC I VAC II VBOR VKOR		06	G12A G16A G33Z G38A G38B G38C		06	G12A G16A
	01	B04A B04B B04C		07	H33Z		09	J02A J02B J03A J03B J04Z J11A J11B
	04	E36A E36B		11	L33Z		21B	X06A X06B X06C BORP MBOR VAC VAC I VAC II VBOR
	05	F03A F03B F04Z F06A F12A F12B F12C F12D F17A F17B F98B		21B	X06A X06B X06C X07A X07B		04	E36A E36B

CHOP	MDC	DRG	CHOP	MDC	DRG	CHOP	MDC	DRG		
37.8B.21↔	09	J02A J02B J03A J03B J04Z J11A J11B	37.8E.00↔	05	F18A F18B	37.8E.21↔		BORP KORP MBOR MKOR VAC VAC I VAC II VBOR VKOR		
	21B	X06A X06B X06C BORP MBOR VAC VAC I VAC II VBOR		06	G12A G16A		01	B04A B04B B04C		
	04	E36A E36B		09	J02A J02B J03A J03B J04Z J11A J11B		04	E36A E36B	04	E36A E36B
	05	F18A F18B		21B	X06A X06B X06C BORP KORP MBOR MKOR VAC VAC I VAC II VBOR VKOR		05	F01A F01B F01C F01D F01E F01F F02Z	05	F01A F01B F01C F01D F01E F01F F02Z
	06	G12A G16A		01	B04A B04B B04C		06	G12A G16A G33Z G38A G38B G38C	06	G12A G16A G33Z G38A G38B G38C
	09	J02A J02B J03A J03B J04Z J11A J11B		04	E36A E36B		07	H33Z	07	H33Z
	21B	X06A X06B X06C BORP MBOR VAC VAC I VAC II VBOR		05	F01A F01B F01C F01D F01E F01F F02Z		11	L33Z	11	L33Z
	04	E36A E36B		06	G12A G16A G33Z G38A G38B G38C		21B	X06A X06B X06C X07A X07B	21B	X06A X06B X06C X07A X07B
	05	F18A F18B		07	H33Z		Pré	A06A A06B A06C A07A	Pré	A06A A06B A06C A07A
	06	G12A G16A		11	L33Z		37.8E.22↔			BORP KORP MBOR MKOR VAC VAC I VAC II VBOR VKOR
37.8B.22↔	09	J02A J02B J03A J03B J04Z J11A J11B	37.8E.09↔	05	F01A F01B F01C F01D F01E F01F F02Z	37.8E.22↔		BORP KORP MBOR MKOR VAC VAC I VAC II VBOR VKOR		
	21B	X06A X06B X06C BORP MBOR VAC VAC I VAC II VBOR		06	G12A G16A G33Z G38A G38B G38C		01	B04A B04B B04C		
	04	E36A E36B		04	E36A E36B		04	E36A E36B		
	05	F18A F18B		05	F01A F01B F01C F01D F01E F01F F02Z		05	F01A F01B F01C F01D F01E F01F F02Z		
	06	G12A G16A		06	G12A G16A G33Z G38A G38B G38C		06	G12A G16A G33Z G38A G38B G38C		
	09	J02A J02B J03A J03B J04Z J11A J11B		07	H33Z		07	H33Z		
	21B	X06A X06B X06C BORP MBOR VAC VAC I VAC II VBOR		11	L33Z		11	L33Z		
	04	E36A E36B		21B	X06A X06B X06C X07A X07B		21B	X06A X06B X06C X07A X07B		
	05	F18A F18B		Pré	A06A A06B A06C A07A		Pré	A06A A06B A06C A07A		
	06	G12A G16A		01	B04A B04B B04C		06	G12A G16A G33Z G38A G38B G38C		
37.8B.31↔	09	J02A J02B J03A J03B J04Z J11A J11B	37.8E.11↔	05	F01A F01B F01C F01D F01E F01F F02Z	37.8E.31↔		BORP KORP MBOR MKOR VAC VAC I VAC II VBOR VKOR		
	21B	X06A X06B X06C BORP MBOR VAC VAC I VAC II VBOR		06	G12A G16A G33Z G38A G38B G38C		01	B04A B04B B04C		
	04	E36A E36B		04	E36A E36B		04	E36A E36B		
	05	F18A F18B		05	F01A F01B F01C F01D F01E F01F F02Z		04	E36A E36B		
	06	G12A G16A		06	G12A G16A G33Z G38A G38B G38C		05	F01A F01B F01C F01D F02Z		
	09	J02A J02B J03A J03B J04Z J11A J11B		07	H33Z		06	G12A G16A G33Z G38A G38B G38C		
	21B	X06A X06B X06C BORP MBOR VAC VAC I VAC II VBOR		11	L33Z		07	H33Z		
	04	E36A E36B		21B	X06A X06B X06C X07A X07B		11	L33Z		
	05	F18A F18B		Pré	A06A A06B A06C A07A		21B	X06A X06B X06C X07A X07B		
	06	G12A G16A		01	B04A B04B B04C		Pré	A06A A06B A06C A07A		
37.8B.42↔	09	J02A J02B J03A J03B J04Z J11A J11B	37.8E.12↔	05	F01A F01B F01C F01D F01E F01F F02Z	37.8F.00↔		BORP MBOR VAC VBOR		
	21B	X06A X06B X06C BORP MBOR VAC VAC I VAC II VBOR		06	G12A G16A G33Z G38A G38B G38C		04	E36A E36B		
	04	E36A E36B		07	H33Z		05	F18A F18B		
	05	F18A F18B		11	L33Z		06	G12A G16A		
	06	G12A G16A		21B	X06A X06B X06C X07A X07B		09	J02A J02B J03A J03B J04Z J11A J11B		
	09	J02A J02B J03A J03B J04Z J11A J11B		Pré	A06A A06B A06C A07A		21B	X06A X06B X06C BORP MBOR VAC VBOR		
	21B	X06A X06B X06C BORP MBOR VAC VAC I VAC II VBOR		01	B04A B04B B04C		04	E36A E36B		
	04	E36A E36B		04	E36A E36B		05	F18A F18B		
	05	F18A F18B		05	F01A F01B F01C F01D F01E F01F F02Z		06	G12A G16A		
	06	G12A G16A		06	G12A G16A G33Z G38A G38B G38C		09	J02A J02B J03A J03B J04Z J11A J11B		
37.8B.43↔	09	J02A J02B J03A J03B J04Z J11A J11B	37.8E.12↔	07	H33Z	37.8F.09↔		BORP MBOR VAC VBOR		
	21B	X06A X06B X06C BORP MBOR VAC VAC I VAC II VBOR		11	L33Z		04	E36A E36B		
	04	E36A E36B		21B	X06A X06B X06C X07A X07B		05	F18A F18B		
	05	F18A F18B		Pré	A06A A06B A06C A07A		06	G12A G16A		
	06	G12A G16A		01	B04A B04B B04C		09	J02A J02B J03A J03B J04Z J11A J11B		
	09	J02A J02B J03A J03B J04Z J11A J11B		04	E36A E36B		21B	X06A X06B X06C BORP MBOR VAC VBOR		
	21B	X06A X06B X06C BORP MBOR VAC VAC I VAC II VBOR		05	F01A F01B F01C F01D F01E F01F F02Z		04	E36A E36B		
	04	E36A E36B		06	G12A G16A G33Z G38A G38B G38C		05	F18A F18B		
	05	F18A F18B		07	H33Z		06	G12A G16A		
	06	G12A G16A		11	L33Z		09	J02A J02B J03A J03B J04Z J11A J11B		
37.8B.44↔	09	J02A J02B J03A J03B J04Z J11A J11B	37.8E.12↔	07	H33Z	37.8F.11↔		BORP MBOR VAC VBOR		
	21B	X06A X06B X06C BORP MBOR VAC VAC I VAC II VBOR		11	L33Z		04	E36A E36B		
	04	E36A E36B		21B	X06A X06B X06C X07A X07B		05	F18A F18B		
	05	F18A F18B		Pré	A06A A06B A06C A07A		06	G12A G16A		
	06	G12A G16A		01	B04A B04B B04C		09	J02A J02B J03A J03B J04Z J11A J11B		
	09	J02A J02B J03A J03B J04Z J11A J11B		04	E36A E36B		21B	X06A X06B X06C BORP MBOR VAC VBOR		
	21B	X06A X06B X06C BORP MBOR VAC VAC I VAC II VBOR		05	F01A F01B F01C F01D F01E F01F F02Z		04	E36A E36B		
	01	B04A B04B B04C		06	G12A G16A G33Z G38A G38B G38C		05	F18A F18B		
	04	E36A E36B		07	H33Z		06	G12A G16A		
	05	F03A F03B F04Z F12A F12B F12C F12D		11	L33Z		09	J02A J02B J03A J03B J04Z J11A J11B		
37.8C↔	06	G12A G16A	37.8E.12↔	21B	X06A X06B X06C X07A X07B	37.8F.11↔		BORP MBOR VAC VBOR		
	21B	X06A X06B X06C BORP MBOR VAC VBOR		Pré	A06A A06B A06C A07A		04	E36A E36B		
37.8D↔	04	E36A E36B						BORP MBOR VAC VBOR		
	04	E36A E36B						BORP MBOR VAC VBOR		

CHOP	MDC	DRG	CHOP	MDC	DRG	CHOP	MDC	DRG
37.8F.12↔	09	J02A J02B J03A J03B J04Z J11A J11B	37.99.00↔	11	L33Z	37.99.24↔	06	F03C F03D F30Z G12A G16A G33Z G38A G38B G38C
	21B	X06A X06B X06C BORP MBOR VAC VBOR		21B	X07A X07B BORP MBOR VAC VBOR		07	H33Z
	04	E36A E36B		04	E36A E36B		11	L33Z
	05	F18A F18B		05	F01A F01C F31A F31B F31C F31D F31E		15	P02A P02B P02C X07A X07B
	06	G12A G16A		06	G12A G16A G33Z G38A G38B G38C		Pré	A06A A06B A06C A07A
	09	J02A J02B J03A J03B J04Z J11A J11B		07	H33Z			BORP KORP MBOR MKOR VAC VAC I VAC II VBOR VKOR
	21B	X06A X06B X06C BORP MBOR VAC VBOR		09	J02A J02B J03A J03B J04Z J11A J11B		04	E36A E36B
	04	E36A E36B		11	L33Z		05	F01A F01C F03B F03C F03D F30Z
	05	F18A F18B		15	P02A P02B P02C		06	G12A G16A G33Z G38A G38B G38C
	06	G12A G16A		21B	X06A X06B X06C X07A X07B BORP MBOR VAC VBOR		07	H33Z
37.8F.21↔	09	J02A J02B J03A J03B J04Z J11A J11B	37.99.20↔	04	E01A E01B E05A E05B E05C E36A E36B	37.99.25↔	15	P02A P02B P02C X07A X07B
	21B	X06A X06B X06C BORP MBOR VAC VBOR		05	F01A F01C F31A F31B F31C F31D F31E		Pré	A06A A06B A06C A07A
	04	E36A E36B		06	G12A G16A G33Z G38A G38B G38C		04	E36A E36B
	05	F18A F18B		07	H33Z		05	F01A F01C F03B F03C F03D F30Z
	06	G12A G16A		09	J02A J02B J03A J03B J04Z J11A J11B		06	G12A G16A G33Z G38A G38B G38C
	09	J02A J02B J03A J03B J04Z J11A J11B		04	E01A E01B E05A E05B E05C E36A E36B		07	H33Z
	21B	X06A X06B X06C BORP MBOR VAC VBOR		05	F01A F01C F03B F03C F03D F30Z		11	L33Z
	04	E36A E36B		06	G12A G16A G33Z G38A G38B G38C		15	P02A P02B P02C
	05	F18A F18B		07	H33Z		21B	X07A X07B
	06	G12A G16A		09	J02A J02B J03A J03B J04Z J11A J11B		Pré	A06A A06B A06C A07A
37.8F.22↔	09	J02A J02B J03A J03B J04Z J11A J11B	37.99.21↔	21B	X06A X06B X06C X07A X07B BORP KORP MBOR MKOR VAC VAC I VAC II VBOR VKOR	37.99.29↔	04	E01A E01B E05A E05B E05C E36A E36B
	21B	X06A X06B X06C BORP MBOR VAC VBOR		04	E36A E36B		05	F01A F01C F31A F31B F31C F31D F31E
	04	E36A E36B		05	F01A F01C F03B F03C F03D F30Z		06	G12A G16A G33Z G38A G38B G38C
	05	F18A F18B		06	G12A G16A G33Z G38A G38B G38C		07	H33Z
	06	G12A G16A		11	L33Z		15	P02A P02B P02C
	09	J02A J02B J03A J03B J04Z J11A J11B		21B	X06A X06B X06C X07A X07B BORP KORP MBOR MKOR VAC VAC I VAC II VBOR VKOR		21B	X07A X07B
	21B	X06A X06B X06C BORP MBOR VAC VBOR		Pré	A06A A06B A06C A07A		Pré	A06A A06B A06C A07A
	04	E36A E36B		04	E36A E36B		04	E01A E01B E05A E05B E05C E36A E36B
	05	F18A F18B		05	F01A F01C F03B F03C F03D F30Z		05	F01A F01C F31A F31B F31C F31D F31E
	06	G12A G16A		06	G12A G16A G33Z G38A G38B G38C		06	G12A G16A G33Z G38A G38B G38C
37.8F.31↔	09	J02A J02B J03A J03B J04Z J11A J11B	37.99.22↔	07	H33Z	37.99.30↔	07	H33Z
	21B	X06A X06B X06C BORP MBOR VAC VBOR		11	L33Z		09	J02A J02B J03A J03B J04Z J11A J11B
	04	E36A E36B		15	P02A P02B P02C		11	L33Z
	05	F18A F18B		21B	X07A X07B		15	P02A P02B P02C
	06	G12A G16A		Pré	A06A A06B A06C A07A		21B	X06A X06B X06C X07A X07B BORP MBOR VAC VAC I VAC II VBOR
	09	J02A J02B J03A J03B J04Z J11A J11B		04	E36A E36B		04	E01A E01B E05A E05B E05C E36A E36B
	21B	X06A X06B X06C BORP MBOR VAC VBOR		05	F01A F01C F03B F03C F03D F30Z		05	F01A F01C F31A F31B F31C F31D F31E
	04	E36A E36B		06	G12A G16A G33Z G38A G38B G38C		06	G12A G16A G33Z G38A G38B G38C
	05	F18A F18B		07	H33Z		07	H33Z
	06	G12A G16A		11	L33Z		09	J02A J02B J03A J03B J04Z J11A J11B
37.90.09↔	01	B04A B04B B04C	37.99.23↔	15	P02A P02B P02C	37.99.23↔	11	L33Z
	04	E01A E01B E36A E36B		21B	X07A X07B		15	P02A P02B P02C
	05	F01A F01C F12A F19Z F31A F31B F31C F31D F31E F50A F98B		Pré	A06A A06B A06C A07A		21B	X06A X06B X06C X07A X07B BORP KORP MBOR MKOR VAC VAC I VAC II VBOR VKOR
	06	G12A G16A BORP MBOR VAC VAC I VAC II VBOR		04	E36A E36B		04	E36A E36B
	01	B04A B04B B04C		05	F01A F01C F03B F03C F03D F30Z		05	F01A F01C F30Z F31A F31B F31C F31D F31E
	04	E01A E01B E36A E36B		06	G12A G16A G33Z G38A G38B G38C		06	G12A G16A G33Z G38A G38B G38C
	05	F01A F01C F12A F19Z F50A F98B		07	H33Z		07	H33Z
	06	G12A G16A BORP KORP KP MBOR MKOR VAC VBOR VKOR		11	L33Z		09	J02A J02B J03A J03B J04Z J11A J11B
	04	E01A E01B E05A E05B E05C E36A E36B		15	P02A P02B P02C		11	L33Z
	05	F01A F01C F30Z F31A F31B F31C F31D F31E		21B	X07A X07B		15	P02A P02B P02C
37.91↔	06	G12A G16A G33Z G38A G38B G38C	37.99.23↔	Pré	A06A A06B A06C A07A	37.99.23↔	06	G12A G16A G33Z G38A G38B G38C
	07	H33Z		04	E36A E36B		07	H33Z
				05	F01A F01C F03B		09	J02A J02B J03A J03B J04Z J11A J11B
							11	L33Z

CHOP	MDC	DRG	CHOP	MDC	DRG	CHOP	MDC	DRG
	15	P02A P02B P02C		21B	X06A X06B X06C		01	B09A B09B B09C
	21B	X06A X06B X06C	37.9A.99↔		BORP MBOR VAC			B09D
37.99.80↔		X07A X07B		04	VAC I VAC II VBOR		03	D25A D25B
		BORP MBOR VAC			E01A E01B E05A		04	E36A E36B
	04	VBOR		05	E05B E05C E36A		05	F01A F01C F04Z
		E01A E01B E05A			E36B			F28A F59A F59B
		E05B E05C E36A		05	F01A F01C F30Z			F59C F59D F59E
		E36B			F31A F31B F31C		06	F59F F59G
	05	F01A F01C F03A			F31D F31E			G12A G16A
		F03B F03C F03D		06	F12A F16A G33Z		08	I15A I15B
		F04Z F31A F31B			G38A G38B G38C		09	J02A J02B J08A
		F31C F31D F31E		07	H33Z			J08B
	06	G12A G16A		11	L33Z		10	K09A K09B
	07	H33Z		15	P02A P02B P02C		21A	W01A W01B W36Z
	09	J02A J02B J03A		21B	X07A X07B		21B	X06A X06B X06C
		J03B J04Z J11A	37.9B.11↔		BORP MBOR VAC	38.03.00‡↔	01	B60A
		J11B			VAC I VAC II VBOR		05	F59E
	11	L33Z		04	E36A E36B	38.03.10‡↔	01	B60A
	15	P02A P02B P02C		05	F01A F01C F30Z		05	F59E
	21B	X06A X06B X06C			F31A F31B F31C	38.03.11‡↔	01	B60A
37.99.99↔		X07A X07B		06	F31D F31E		05	F59E
	05	F01A F01C F31A			G12A G16A G33Z	38.03.19‡↔	01	B60A
		F31B F31C F31D			G38A G38B G38C		05	F59E
		F31E		07	H33Z	38.03.20‡↔	01	B60A
	06	G33Z G38A G38B		11	L33Z		05	F59E
		G38C		15	P02A P02B P02C	38.03.21‡↔	01	B60A
	07	H33Z		21B	X06A X06B X06C		05	F59E
	09	J02A J02B J03A	37.9B.12↔		BORP MBOR VAC	38.03.30‡↔	01	B60A
		J03B J04Z J11A			VAC I VAC II VBOR		05	F59E
		J11B		04	E36A E36B	38.03.31‡↔	01	B60A
	11	L33Z		05	F01A F01C F30Z		05	F59E
	15	P02A P02B P02C			F31A F31B F31C	38.03.38‡↔	01	B60A
	21B	X06A X06B X06C			F31D F31E		05	F59E
37.9A.00↔		X07A X07B		06	G12A G16A G33Z	38.03.39‡↔	01	B60A
		BORP MBOR VAC			G38A G38B G38C		05	F59E
		VBOR		07	H33Z	38.03.41‡↔	01	B60A
	04	E01A E01B E05A		11	L33Z		05	F59E
		E05B E05C E36A		15	P02A P02B P02C	38.03.99‡↔	01	B60A
		E36B		21B	X06A X06B X06C		05	F59E
	05	F01A F01C F30Z	37.9B.13↔	05	F01A F01C F04Z	38.04.00↔	04	E01A E01B E05A
		F31A F31B F31C			F06A F06B F06C			E05B E05C
		F31D F31E			F12A F24A F24B		05	F01A F01C F30Z
	06	G12A G16A G33Z			F24C F24D F24E			F31A F31B F31C
		G38A G38B G38C			F24F F50A		06	F31D F31E
	07	H33Z	37.9C.11‡↔	01	B60A			G16A G16B G18A
	11	L33Z		05	F03C F03D F04Z			G18B G19A G19B
	15	P02A P02B P02C			F06A F06B F06C			G38A G38B G38C
	21B	X07A X07B			F41A F41B F49A		07	H33Z
37.9A.11↔		BORP MBOR VAC			F49B F49C F49D		08	I08B I28A I28B
		VAC I VAC II VBOR			F49E F50A F61A			I28C
	04	E01A E01B E05A	37.9C.19‡↔	01	B60A		11	L33Z
		E05B E05C E36A		05	F03C F03D F04Z		15	P02A P02B P02C
		E36B			F06A F06B F06C		21B	X06A X06B X06C
	05	F01A F01C F30Z			F41A F41B F49A			X07A X07B
		F31A F31B F31C			F49B F49C F49D	38.04.10↔		BORP KORP MBOR
		F31D F31E			F49E F50A F61A			MKOR VAC VBOR
	06	G12A G16A G33Z	37.9C.21‡↔	01	B60A			VKOR
		G38A G38B G38C		05	F03C F03D F04Z		04	E01A E01B E05A
	07	H33Z			F06A F06B F06C			E05B E05C E36A
	11	L33Z			F41A F41B F49A			E36B
	15	P02A P02B P02C			F49B F49C F49D		05	F01A F01C F30Z
	21B	X07A X07B			F49E F50A F61A			F31A F31B F31C
37.9A.12↔		BORP MBOR VAC	37.9C.29‡↔	01	B60A			F31D F31E
		VAC I VAC II VBOR		05	F03C F03D F04Z		06	G12A G16A G16B
	04	E36A E36B			F06A F06B F06C			G18A G18B G19A
	05	F18A F18B			F41A F41B F49A			G19B G38A G38B
	06	G12A G16A			F49B F49C F49D			G38C
	09	J02A J02B J03A	38.01↔		F49E F50A F61A		07	H33Z
		J03B J04Z J11A			BORP MBOR VAC		08	I08B I28A I28B
		J11B			VBOR			I28C

CHOP	MDC	DRG	CHOP	MDC	DRG	CHOP	MDC	DRG
38.04.20↔	11	L33Z	38.05.00↔	11	L33Z	38.05.29↔	08	I08B I28A I28B
	15	P02A P02B P02C		15	P02A P02B P02C		I28C	
	21B	X06A X06B X06C		21B	X06A X06B X06C		11	L33Z
		X07A X07B			X07A X07B		15	P02A P02B P02C
		BORP KORP MBOR			BORP MBOR VAC		21B	X06A X06B X06C
		MKOR VAC VBOR			VBOR			X07A X07B
		VKOR		04	E02A E02B E02C			BORP MBOR VAC
	04	E01A E01B E05A			E36A E36B			VBOR
		E05B E05C E36A		05	F01A F01C F31A		04	E02A E02B E02C
		E36B			F31B F31C F31D			E36A E36B
	05	F01A F01C F30Z			F31E		05	F01A F01C F31A
		F31A F31B F31C		06	G12A G16A G16B			F31B F31C F31D
		F31D F31E			G18A G18B G19A		06	G12A G16A G16B
	06	G12A G16A G16B			G19B G38A G38B			G18A G18B G19A
		G18A G18B G19A			G38C			G19B G38A G38B
	G19B G38A G38B	07	H33Z	07	H33Z			
	G38C	08	I08B I28A I28B	08	I08B I28A I28B			
	H33Z		I28C		I28C			
	I08B I28A I28B	11	L33Z	11	L33Z			
	I28C	15	P02A P02B P02C	15	P02A P02B P02C			
	L33Z	21B	X06A X06B X06C	21B	X06A X06B X06C			
	P02A P02B P02C		X07A X07B		X07A X07B			
	X06A X06B X06C	38.05.10↔	BORP MBOR VAC	38.05.31↔	E02A E02B E02C			
38.04.30↔		X07A X07B		VBOR	04	E02A E02B E02C		
		BORP KORP MBOR	04	E02A E02B E02C		E36A E36B		
		MKOR VAC VBOR		E36A E36B	05	F01A F01C F31A		
		VKOR		F01A F01C F31A		F31B F31C F31D		
	04	E01A E01B E05A		F31B F31C F31D		F31E		
		E05B E05C E36A	06	G12A G16A G16B	06	G16A G16B G18A		
		E36B		G18A G18B G19A		G18B G19A G19B		
	05	F01A F01C F30Z		G19B G38A G38B		G38A G38B G38C		
		F31A F31B F31C	07	H33Z	07	H33Z		
		F31D F31E	08	I08B I28A I28B	08	I08B I28A I28B		
	06	G12A G16A G16B		I28C		I28C		
		G18A G18B G19A	11	L33Z	11	L33Z		
		G19B G38A G38B	15	P02A P02B P02C	15	P02A P02B P02C		
		G38C	21B	X06A X06B X06C	21B	X06A X06B X06C		
		H33Z		X07A X07B		X07A X07B		
	I08B I28A I28B	38.05.20↔	BORP MBOR VAC	38.05.99↔	E02A E02B E02C			
	I28C		VBOR	04	E02A E02B E02C			
	L33Z	04	E02A E02B E02C	05	F01A F01C F31A			
	P02A P02B P02C		E36A E36B		F31B F31C F31D			
	X06A X06B X06C	05	F01A F01C F31A	06	G16A G16B G18A			
38.04.40↔		X07A X07B		F31B F31C F31D		G18B G19A G19B		
	04	E01A E01B E05A		F31E		G38A G38B G38C		
		E05B E05C	06	G12A G16A G16B	07	H33Z		
	05	F01A F01C F30Z		G18A G18B G19A	08	I08B I28A I28B		
		F31A F31B F31C		G19B G38A G38B		I28C		
		F31D F31E	07	H33Z	11	L33Z		
	06	G16A G16B G18A	08	I08B I28A I28B	15	P02A P02B P02C		
		G18B G19A G19B		I28C	21B	X06A X06B X06C		
		G38A G38B G38C	11	L33Z		X07A X07B		
		H33Z	15	P02A P02B P02C	38.06.00↔	E02A E02B E02C		
		I08B I28A I28B	21B	X06A X06B X06C	05	F01A F01C F04Z		
		I28C		X07A X07B		F28A F59A F59B		
		L33Z	38.05.21↔	BORP MBOR VAC		F59C F59D F59E		
		P02A P02B P02C		VBOR		F59F		
		X06A X06B X06C	04	E02A E02B E02C	06	G12A G12B		
	X07A X07B		E36A E36B	07	H06Z			
38.04.99↔		X07A X07B		F01A F01C F31A	08	I08B I28A I28B		
	04	E01A E01B E05A		F31B F31C F31D		I28C		
		E05B E05C	05	F01A F01C F31A	10	K09A K09B		
	05	F01A F01C F30Z		F31B F31C F31D	11	L09A L09B		
		F31A F31B F31C		F31E	21B	X06A X06B X06C		
		F31D F31E	06	G12A G16A G16B	38.06.10↔	B17A B17B		
	06	G16A G16B G18A		G18A G18B G19A	01	B17A B17B		
		G18B G19A G19B		G19B G38A G38B	05	F01A F01C F04Z		
		G38A G38B G38C	07	H33Z		F28A F59A F59B		
		H33Z	08	I08B I28A I28B		F59C F59D F59E		
		I08B I28A I28B	11	L33Z		F59F		
		I28C	15	P02A P02B P02C	06	G12A G12B		
		L33Z	21B	X06A X06B X06C	07	H06Z		
		P02A P02B P02C		X07A X07B	08	I08B I28A I28B		
		X06A X06B X06C	38.05.21↔	BORP MBOR VAC		I28C		
	X07A X07B		VBOR	10	K09A K09B			
	E01A E01B E05A	04	E02A E02B E02C	11	L09A L09B			
	E05B E05C		E36A E36B	21B	X06A X06B X06C			
	F01A F01C F30Z	05	F01A F01C F31A	01	B17A B17B			
	F31A F31B F31C		F31B F31C F31D	05	F01A F01C F04Z			
	F31D F31E	06	G12A G16A G16B		F28A F59A F59B			
06	G16A G16B G18A		G18A G18B G19A		F59C F59D F59E			
	G18B G19A G19B		G19B G38A G38B		F59F			
	G38A G38B G38C	07	H33Z	06	G12A G12B			
	H33Z		I28C					
	I08B I28A I28B		I28C					
	I28C		L33Z					

CHOP	MDC	DRG	CHOP	MDC	DRG	CHOP	MDC	DRG
38.06.11↔	07	H06Z	38.06.17↔	05	F01A F01C F04Z	38.07.00↔	21B	X06A X06B X06C
	08	I08B I28A I28B			F28A F59A F59B		04	E02A E02B E02C
		I28C			F59C F59D F59E		05	F01A F01C F04Z
	10	K09A K09B			F59F			F28A F31A F31B
	11	L09A L09B			G12A G12B			F31C F31D F31E
	21B	X06A X06B X06C			H06Z			F59A F59B F59C
		BORP MBOR VAC			I08B I28A I28B			F59D F59E F59F
		VAC I VAC II VBOR			I28C		06	G12A G12B G16A
	01	B17A B17B			K09A K09B			G16B G18A G18B
	04	E36A E36B			L09A L09B			G19A G19B G38A
	05	F01A F01C F04Z			21B		X06A X06B X06C	
38.06.12↔	01	B17A B17B	38.06.18↔	01	B17A B17B	38.07.10↔	07	H33Z
	05	F01A F01C F04Z			F01A F01C F04Z		08	I08B I28A I28B
		F28A F59A F59B			F28A F59A F59B			I28C
		F59C F59D F59E			F59C F59D F59E			L09A L09B L33Z
		F59F			F59F			P02A P02B P02C
	06	G12A G12B			G12A G12B		21B	X06A X06B X06C
	07	H06Z			H06Z			X07A X07B
	08	I08B I28A I28B			I08B I28A I28B		04	E02A E02B E02C
		I28C			I28C		05	F01A F01C F04Z
	10	K09A K09B			K09A K09B			F28A F31A F31B
	11	L09A L09B			L09A L09B			F31C F31D F31E
38.06.13↔	21B	X06A X06B X06C	38.06.19↔	21B	X06A X06B X06C	38.07.11↔		F59A F59B F59C
	01	B17A B17B			B17A B17B			F59D F59E F59F
	05	F01A F01C F04Z			F01A F01C F04Z		06	G12A G12B G16A
		F28A F59A F59B			F28A F59A F59B			G16B G18A G18B
		F59C F59D F59E			F59C F59D F59E			G19A G19B G38A
		F59F			F59F			G38B G38C
	06	G12A G12B			G12A G12B		07	H33Z
	07	H06Z			H06Z		08	I08B I28A I28B
	08	I08B I28A I28B			I08B I28A I28B			I28C
		I28C			I28C		11	L09A L09B L33Z
	10	K09A K09B			K09A K09B		15	P02A P02B P02C
11	L09A L09B		L09A L09B	21B	X06A X06B X06C			
38.06.14↔	21B	X06A X06B X06C	38.06.21↔	21B	X06A X06B X06C	38.07.12↔		X07A X07B
	01	B17A B17B			B17A B17B			BORP MBOR VAC
	05	F01A F01C F04Z			F01A F01C F04Z			VAC I VAC II VBOR
		F28A F59A F59B			F28A F59A F59B		04	E02A E02B E02C
		F59C F59D F59E			F59C F59D F59E			E36A E36B
		F59F			F59F		05	F01A F01C F04Z
	06	G12A G12B			G12A G12B			F28A F30Z F31A
	07	H06Z			H06Z			F31B F31C F31D
	08	I08B I28A I28B			I08B I28A I28B			F31E F59A F59B
		I28C			I28C			F59C F59D F59E
	10	K09A K09B			K09A K09B			F59F
11	L09A L09B		L09A L09B	06	G12A G12B G16A			
38.06.15↔	21B	X06A X06B X06C	38.06.21↔	21B	X06A X06B X06C	38.07.12↔		G16B G18A G18B
	01	B17A B17B			B17A B17B			G19A G19B G38A
	05	F01A F01C F04Z			F01A F01C F04Z			G38B G38C
		F28A F59A F59B			F28A F59A F59B		07	H33Z
		F59C F59D F59E			F59C F59D F59E		08	I08B I28A I28B
		F59F			F59F			I28C
	06	G12A G12B			G12A G12B		11	L09A L09B L33Z
	07	H06Z			H06Z		15	P02A P02B P02C
	08	I08B I28A I28B			I08B I28A I28B		21B	X06A X06B X06C
		I28C			I28C			X07A X07B
	10	K09A K09B			K09A K09B		04	E02A E02B E02C
11	L09A L09B		L09A L09B	05	F01A F01C F04Z			
38.06.16↔	21B	X06A X06B X06C	38.06.99↔	21B	X06A X06B X06C	38.07.12↔		F28A F31A F31B
	01	B17A B17B			B17A B17B			F31C F31D F31E
	05	F01A F01C F04Z			F01A F01C F04Z			F59A F59B F59C
		F28A F59A F59B			F28A F59A F59B			F59D F59E F59F
		F59C F59D F59E			F59C F59D F59E		06	G12A G12B G16A
		F59F			F59F			G16B G18A G18B
	06	G12A G12B			G12A G12B			G19A G19B G38A
	07	H06Z			H06Z			G38B G38C
	08	I08B I28A I28B			I08B I28A I28B		07	H33Z
		I28C			I28C		08	I08B I28A I28B
	10	K09A K09B			K09A K09B			I28C
11	L09A L09B		L09A L09B	11	L09A L09B L33Z			

CHOP	MDC	DRG	CHOP	MDC	DRG	CHOP	MDC	DRG
	15	P02A P02B P02C	38.09.10†↔	01	B60A			F13A F28A F31A
	21B	X06A X06B X06C		05	F59E			F31B F31C F31D
38.07.19↔	04	X07A X07B E02A E02B E02C	38.09.21†↔	01	B60A		06	F31E G12A G12B G16A
	05	F01A F01C F04Z	38.09.99†↔	01	F59E			G16B G18A G38A
		F28A F31A F31B		05	B60A			G38B G38C
		F31C F31D F31E	38.11↔		F59E		08	I08B I28A I28B
		F59A F59B F59C			BORP KORP MBOR			I28C
		F59D F59E F59F			MKOR VAC VAC I		21B	X06A X06B X06C
	06	G12A G12B G16A		01	VAC II VBOR VKOR	38.14.30↔		X07A X07B
		G16B G18A G18B			B20A B20B B20C			BORP KORP MBOR
		G19A G19B G38A		04	E36A E36B			MKOR VAC VAC I
		G38B G38C		05	F01A F01C F04Z		04	VAC II VBOR VKOR
	07	H33Z			F28A F59A F59B		05	E36A E36B
	08	I08B I28A I28B			F59C F59D F59E			F01A F01C F04Z
		I28C			F59F			F13A F28A F31A
	11	L09A L09B L33Z		06	G12A G16A			F31B F31C F31D
	15	P02A P02B P02C		10	K09A K09B		06	F31E G12A G12B G16A
	21B	X06A X06B X06C	38.12↔	21B	X06A X06B X06C			G16B G18A G38A
38.07.21↔	04	X07A X07B E01A E01B E05A			BORP KORP MBOR		08	G38B G38C
		E05B E05C			MKOR VAC VAC I			I08B I28A I28B
	05	F01A F01C F04Z		01	VAC II VBOR VKOR		21B	I28C
		F28A F31A F31B			B01A B01B B04A			X06A X06B X06C
		F31C F31D F31E		02	B04B B04C			X07A X07B
		F59A F59B F59C		03	C14Z	38.14.40↔		BORP KORP MBOR
		F59D F59E F59F		04	D12A D12B			MKOR VAC VAC I
	06	G12A G12B G16A		05	E36A E36B		04	VAC II VBOR VKOR
		G16B G18A G18B			F01A F01C F04Z		05	E36A E36B
		G19A G19B G38A			F06A F06B F28A			F01A F01C F04Z
		G38B G38C			F59A F59B F59C			F13A F28A F31A
	07	H33Z		06	F59D F59E F59F			F31B F31C F31D
	08	I08B I28A I28B		08	G12A G16A		06	F31E G12A G12B G16A
		I28C			I08B I28A I28B			G16B G18A G38A
	11	L09A L09B L33Z		10	I28C		08	G38B G38C
	15	P02A P02B P02C	38.13↔	21B	K09A K09B			I08B I28A I28B
	21B	X06A X06B X06C			X06A X06B X06C		21B	I28C
38.07.99↔	04	X07A X07B E01A E01B E05A			BORP KORP MBOR			X06A X06B X06C
		E05B E05C			MKOR VAC VAC I			X07A X07B
	05	F01A F01C F04Z		04	VAC II VBOR VKOR	38.14.99↔		BORP KORP MBOR
		F28A F31A F31B			E36A E36B			MKOR VAC VAC I
		F31C F31D F31E		05	F01A F01C F04Z		04	VAC II VBOR VKOR
		F59A F59B F59C			F28A F59A F59B		05	E36A E36B
		F59D F59E F59F			F59C F59D F59E			F01A F01C F04Z
	06	G12A G12B G16A		06	F59F			F13A F28A F31A
		G16B G18A G18B		08	G12A G16A			F31B F31C F31D
		G19A G19B G38A			I08B I28A I28B		06	F31E G12A G12B G16A
		G38B G38C			I28C			G16B G18A G38A
	07	H33Z		10	K09A K09B		06	G38B G38C
	08	I08B I28A I28B	38.14.10↔	21B	X05Z X06A X06B		08	I08B I28A I28B
		I28C			X06C		21B	I28C
	11	L09A L09B L33Z			BORP KORP MBOR	38.15.10↔		X06A X06B X06C
	15	P02A P02B P02C		04	MKOR VAC VAC I			X07A X07B
	21B	X06A X06B X06C		05	VAC II VBOR VKOR		04	BORP KORP MBOR
38.08.00†↔	01	X07A X07B B60A			E36A E36B			MKOR VAC VAC I
	05	F59E			F01A F01C F04Z		05	VAC II VBOR VKOR
38.08.10†↔	01	B60A			F13A F28A F31A			E01A E01B E05A
	05	F59E		06	F31B F31C F31D			E05B E05C E36A
38.08.11†↔	01	B60A			F31E		05	E36B
	05	F59E			G12A G12B G16A			F01A F01C F30Z
38.08.12†↔	01	B60A		08	G16B G18A G38A			F31A F31B F31C
	05	F59E			G38B G38C			F31D F31E
38.08.21†↔	01	B60A		21B	I08B I28A I28B		06	G12A G16A G33Z
	05	F59E	38.14.20↔		I28C			G38A G38B G38C
38.08.99†↔	01	B60A			X06A X06B X06C		07	H33Z
	05	F59E			X07A X07B		08	I08B I28A I28B
38.09.00†↔	01	B60A		04	BORP KORP MBOR			I28C
	05	F59E		05	MKOR VAC VAC I		11	L33Z
					VAC II VBOR VKOR			
					E36A E36B			
					F01A F01C F04Z			

CHOP	MDC	DRG	CHOP	MDC	DRG	CHOP	MDC	DRG
38.15.20↔	15	P02A P02B P02C	38.15.99↔	07	H33Z	38.16.12↔		G16B G18A G38A
	21B	X06A X06B X06C		08	I08B I28A I28B			G38B G38C
		X07A X07B			I28C		07	H01A H06Z H33Z
		BORP KORP MBOR		11	L33Z		08	I08B I28A I28B
		MKOR VAC VAC I		15	P02A P02B P02C			I28C
		VAC II VBOR VKOR		21B	X06A X06B X06C		10	K09A K09B
	04	E01A E01B E05A			X07A X07B		11	L09A L09B
		E05B E05C E36A			BORP KORP MBOR		21B	X06A X06B X06C
		E36B			MKOR VAC VAC I			X07A X07B
	05	F01A F01C F30Z			VAC II VBOR VKOR			BORP KORP MBOR
		F31A F31B F31C		04	E01A E01B E05A			MKOR VAC VAC I
		F31D F31E			E05B E05C E36A			VAC II VBOR VKOR
	06	G12A G16A G33Z			E36B		04	E36A E36B
		G38A G38B G38C		05	F01A F01C F30Z		05	F01A F01C F04Z
	07	H33Z			F31A F31B F31C			F13A F28A F59A
08	I08B I28A I28B	06	F31D F31E		F59B F59C F59D			
	I28C		G12A G16A G33Z		F59E F59F			
	L33Z		G38A G38B G38C	06	G12A G12B G16A			
	P02A P02B P02C	07	H33Z		G16B G18A G38A			
21B	X06A X06B X06C	08	I08B I28A I28B		G38B G38C			
38.15.30↔		X07A X07B	38.16.01↔		I28C	38.16.13↔		H01A H06Z H33Z
		BORP KORP MBOR		11	L33Z			I08B I28A I28B
		MKOR VAC VAC I		15	P02A P02B P02C			I28C
		VAC II VBOR VKOR		21B	X06A X06B X06C		10	K09A K09B
	04	E01A E01B E05A			X07A X07B		11	L09A L09B
		E05B E05C E36A			BORP KORP MBOR		21B	X06A X06B X06C
		E36B			MKOR VAC VAC I			X07A X07B
	05	F01A F01C F03A			VAC II VBOR VKOR			BORP KORP MBOR
		F03B F04Z F30Z		04	E36A E36B			MKOR VAC VAC I
		F31A F31B F31C		05	F01A F01C F04Z			VAC II VBOR VKOR
		F31D F31E F36A			F13A F28A F59A		04	E36A E36B
		F36B F36C F36D			F59B F59C F59D		05	F01A F01C F04Z
	06	G12A G16A G33Z			F59E F59F			F13A F28A F59A
		G38A G38B G38C		06	G12A G12B G16A			F59B F59C F59D
	07	H33Z			G16B G18A G38A			F59E F59F
08	I08B I28A I28B		G38B G38C	06	G12A G12B G16A			
	I28C	07	H01A H06Z H33Z		G16B G18A G38A			
	L33Z	08	I08B I28A I28B		G38B G38C			
	P02A P02B P02C		I28C	07	H01A H06Z H33Z			
21B	X06A X06B X06C	10	K09A K09B	08	I08B I28A I28B			
38.15.40↔		X07A X07B	38.16.09↔	11	L09A L09B	38.16.14↔		I28C
		BORP KORP MBOR		21B	X06A X06B X06C		10	K09A K09B
		MKOR VAC VAC I			X07A X07B		11	L09A L09B
		VAC II VBOR VKOR			BORP KORP MBOR		21B	X06A X06B X06C
	04	E01A E01B E05A			MKOR VAC VAC I			X07A X07B
		E05B E05C E36A			VAC II VBOR VKOR			BORP KORP MBOR
		E36B		04	E36A E36B			MKOR VAC VAC I
	05	F01A F01C F30Z		05	F01A F01C F04Z		04	E36A E36B
		F31A F31B F31C			F13A F28A F59A		05	F01A F01C F04Z
		F31D F31E			F59B F59C F59D			F13A F28A F59A
	06	G12A G16A G33Z			F59E F59F			F59B F59C F59D
		G38A G38B G38C		06	G12A G12B G16A		06	G12A G12B G16A
	07	H33Z			G16B G18A G38A			G16B G18A G38A
	08	I08B I28A I28B			G38B G38C			G38B G38C
		I28C		07	H01A H06Z H33Z		07	H01A H06Z H33Z
	L33Z	08	I08B I28A I28B	08	I08B I28A I28B			
	P02A P02B P02C		I28C		I28C			
21B	X06A X06B X06C	10	K09A K09B	10	K09A K09B			
38.15.50↔		X07A X07B	38.16.11↔	11	L09A L09B	38.16.15↔		I28C
		BORP KORP MBOR		21B	X06A X06B X06C		10	K09A K09B
		MKOR VAC VAC I			X07A X07B		11	L09A L09B
		VAC II VBOR VKOR			BORP KORP MBOR		21B	X06A X06B X06C
	04	E01A E01B E05A			MKOR VAC VAC I			X07A X07B
		E05B E05C E36A			VAC II VBOR VKOR			BORP KORP MBOR
		E36B		04	E36A E36B			MKOR VAC VAC I
	05	F01A F01C F30Z		05	F01A F01C F04Z		04	E36A E36B
		F31A F31B F31C			F13A F28A F59A		05	F01A F01C F04Z
		F31D F31E			F59B F59C F59D			F13A F28A F59A
	06	G12A G16A G33Z			F59E F59F			F59B F59C F59D
		G38A G38B G38C		06	G12A G12B G16A		06	G12A G12B G16A
					G16B G18A G38A			G16B G18A G38A
				07	H01A H06Z H33Z			G38B G38C
				08	I08B I28A I28B		07	H01A H06Z H33Z
			I28C	08	I08B I28A I28B			
		10	K09A K09B		I28C			

CHOP	MDC	DRG	CHOP	MDC	DRG	CHOP	MDC	DRG
		F59E F59F			F13A F28A F59A		04	E36A E36B
	06	G12A G12B G16A			F59B F59C F59D		05	F01A F01C F04Z
		G16B G18A G38A			F59E F59F			F28A F59A F59B
	07	H01A H06Z H33Z		06	G12A G12B G16A			F59C F59D F59E
	08	I08B I28A I28B			G16B G18A G38A			F59F
		I28C			G38B G38C		06	G12A G16A
	10	K09A K09B		07	H01A H06Z H33Z		08	I08B I28A I28B
	11	L09A L09B		08	I08B I28A I28B			I28C
	21B	X06A X06B X06C		10	K09A K09B		10	K09A K09B
38.16.16↔		X07A X07B		11	L09A L09B		21B	X04Z X06A X06B
		BORP KORP MBOR		21B	X06A X06B X06C	38.18.21↔		BORP MBOR VAC
		MKOR VAC VAC I	38.18.01↔		BORP MBOR VAC		04	VAC I VAC II VBOR
	04	VAC II VBOR VKOR		04	E36A E36B		05	E36A E36B
		E36A E36B		05	F01A F01C F04Z			F28A F59A F59B
	05	F01A F01C F04Z			F28A F59A F59B			F59C F59D F59E
		F13A F28A F59A		06	G12A G16A		06	G12A G16A
		F59B F59C F59D		08	I08B I28A I28B		08	I08B I28A I28B
	06	F59E F59F			I28C			I28C
		G12A G12B G16A		06	G12A G16A		10	K09A K09B
		G16B G18A G38A		08	I08B I28A I28B		21B	X04Z X06A X06B
		G38B G38C			I28C			X06C
	07	H01A H06Z H33Z		10	K09A K09B	38.21↔	01	B17A B17B
	08	I08B I28A I28B		21B	X04Z X06A X06B		02	C14Z
		I28C			X06C		05	F01A F01C F04Z
	10	K09A K09B	38.18.09↔	04	E36A E36B			F28A F59A F59B
	11	L09A L09B		05	F01A F01C F04Z			F59C F59D F59E
	21B	X06A X06B X06C			F28A F59A F59B		08	F59F F59G
38.16.17↔		X07A X07B		06	G12A G16A		09	I28A I28B I28C
		BORP KORP MBOR		08	I08B I28A I28B			J02A J02B J03A
		MKOR VAC VAC I			I28C	38.31↔		J03B J04Z J11A
	04	VAC II VBOR VKOR		10	K09A K09B		10	J11B
		E36A E36B		21B	X04Z X06A X06B			K09A K09B
	05	F01A F01C F04Z			X06C		01	BORP KORP MBOR
		F13A F28A F59A		04	E36A E36B			MKOR VAC VAC I
		F59B F59C F59D		05	F01A F01C F04Z		01	VAC II VBOR VKOR
	06	F59E F59F			F28A F59A F59B			B02A B02B B20A
		G12A G12B G16A		06	G12A G16A		03	B20B B20C B20D
		G16B G18A G38A	38.18.10↔	08	I08B I28A I28B		04	D25A D25B
		G38B G38C			I28C		06	E36A E36B
	07	H01A H06Z H33Z		10	K09A K09B		06	G12A G16A G33Z
	08	I08B I28A I28B		21B	X04Z X06A X06B			G38A G38B G38C
		I28C			X06C		07	H33Z
	10	K09A K09B		04	E36A E36B		08	I15A I15B
	11	L09A L09B		05	F01A F01C F04Z		09	J02A J02B J08A
	21B	X06A X06B X06C			F28A F59A F59B			J08B
38.16.18↔		X07A X07B			F59C F59D F59E		11	L33Z
		BORP KORP MBOR		06	G12A G16A		21A	W01A W01B W36Z
		MKOR VAC VAC I		08	I08B I28A I28B		21B	X06A X06B X06C
	04	VAC II VBOR VKOR			I28C			X07A X07B
		E36A E36B		10	K09A K09B		38.32.10↔	BORP MBOR VAC
	05	F01A F01C F04Z		21B	X04Z X06A X06B			VAC I VAC II VBOR
		F13A F28A F59A	38.18.11↔		X06C		01	B01A B01B B04A
		F59B F59C F59D			BORP KORP MBOR			B04B B04C
		F59E F59F		04	E36A E36B		03	D12A
	06	G12A G12B G16A		05	F01A F01C F04Z		04	E36A E36B
		G16B G18A G38A			F28A F59A F59B		05	F01A F01C F04Z
		G38B G38C			F59C F59D F59E			F06A F06B F28A
	07	H01A H06Z H33Z		06	G12A G16A			F59A F59B F59C
	08	I08B I28A I28B		08	I08B I28A I28B			F59D F59E F59F
		I28C			I28C		06	G12A G16A
	10	K09A K09B		10	K09A K09B		08	I08B I28A I28B
	11	L09A L09B		21B	X04Z X06A X06B			I28C
	21B	X06A X06B X06C			X06C	38.32.21↔	21B	X06A X06B X06C
38.16.21↔		X07A X07B		10	K09A K09B			BORP MBOR VAC
		BORP KORP MBOR	38.18.12↔	21B	X04Z X06A X06B			VAC I VAC II VBOR
		MKOR VAC VAC I			X06C		01	B01A B01B B04A
	04	VAC II VBOR VKOR			BORP KORP MBOR			B04B B04C
		E36A E36B			MKOR VAC VAC I			
	05	F01A F01C F04Z			VAC II VBOR VKOR			

CHOP	MDC	DRG	CHOP	MDC	DRG	CHOP	MDC	DRG
	03	D12A		21B	X06A X06B X06C		05	F01A F01C F04Z
	04	E36A E36B	38.33.12↔		BORP MBOR VAC			F28A F59A F59B
	05	F01A F01C F04Z			VAC I VAC II VBOR			F59C F59D F59E
		F06A F06B F28A		04	E36A E36B		06	G12A G16A
		F59A F59B F59C		05	F01A F01C F04Z		08	I08B I28A I28B
		F59D F59E F59F			F28A F59A F59B			I28C
	06	G12A G16A			F59C F59D F59E	38.33.99↔	21B	X06A X06B X06C
	08	I08B I28A I28B			F59F			BORP MBOR VAC
		I28C			G12A G16A			VAC I VAC II VBOR
38.32.22↔	21B	X06A X06B X06C		08	I08B I28A I28B		04	E36A E36B
		BORP MBOR VAC			I28C		05	F01A F01C F04Z
		VAC I VAC II VBOR	38.33.13↔	21B	X06A X06B X06C			F28A F59A F59B
	01	B01A B01B B04A			BORP MBOR VAC			F59C F59D F59E
		B04B B04C			VAC I VAC II VBOR			F59F
	03	D12A		04	E36A E36B		06	G12A G16A
	04	E36A E36B		05	F01A F01C F04Z		08	I08B I28A I28B
	05	F01A F01C F04Z			F28A F59A F59B			I28C
		F06A F06B F28A			F59C F59D F59E		21B	X06A X06B X06C
		F59A F59B F59C			F59F	38.34.10↔		BORP KORP MBOR
		F59D F59E F59F			G12A G16A			MKOR VAC VAC I
	06	G12A G16A			I08B I28A I28B		04	VAC II VBOR VKOR
	08	I08B I28A I28B			I28C		05	E01A E01B E05A
		I28C	38.33.14↔	21B	X06A X06B X06C			E05B E05C E36A
	21B	X06A X06B X06C			BORP MBOR VAC		06	E36B
38.32.99↔		BORP MBOR VAC			VAC I VAC II VBOR		05	F01A F01C F04Z
		VAC I VAC II VBOR		04	E36A E36B			F13A F28A F30Z
	01	B01A B01B B04A		05	F01A F01C F04Z			F31A F31B F31C
		B04B B04C			F28A F59A F59B			F31D F31E
	03	D12A			F59C F59D F59E		06	G12A G12B G16A
	04	E36A E36B			F59F			G16B G18A G33Z
	05	F01A F01C F04Z			G12A G16A			G38A G38B G38C
		F06A F06B F28A			I08B I28A I28B		07	H33Z
		F59A F59B F59C			I28C		08	I08B I28A I28B
		F59D F59E F59F			I28C			I28C
	06	G12A G16A	38.33.20↔	21B	X06A X06B X06C		11	L33Z
	08	I08B I28A I28B			BORP MBOR VAC		15	P02A P02B P02C
		I28C			VAC I VAC II VBOR		21B	X06A X06B X06C
	21B	X06A X06B X06C		04	E36A E36B			X07A X07B
38.33.00↔		BORP MBOR VAC		05	F01A F01C F04Z	38.34.20↔		BORP KORP MBOR
		VAC I VAC II VBOR			F28A F59A F59B			MKOR VAC VAC I
	04	E36A E36B			F59C F59D F59E		04	VAC II VBOR VKOR
	05	F01A F01C F04Z			F59F			E01A E01B E05A
		F28A F59A F59B			G12A G16A			E05B E05C E36A
		F59C F59D F59E			I08B I28A I28B		05	E36B
		F59F			I28C		06	F01A F01C F04Z
	06	G12A G16A	38.33.21↔	21B	X06A X06B X06C			F13A F28A F30Z
	08	I08B I28A I28B			BORP MBOR VAC			F31A F31B F31C
		I28C			VAC I VAC II VBOR		06	F31D F31E
	21B	X06A X06B X06C		04	E36A E36B			G12A G12B G16A
38.33.10↔		BORP MBOR VAC		05	F01A F01C F04Z			G16B G18A G33Z
		VAC I VAC II VBOR			F28A F59A F59B			G38A G38B G38C
	04	E36A E36B			F59C F59D F59E		07	H33Z
	05	F01A F01C F04Z			F59F		08	I08B I28A I28B
		F28A F59A F59B			G12A G16A			I28C
		F59C F59D F59E			I08B I28A I28B			I28C
		F59F			I28C		11	L33Z
	06	G12A G16A	38.33.22↔	21B	X06A X06B X06C		15	P02A P02B P02C
	08	I08B I28A I28B			BORP MBOR VAC		21B	X06A X06B X06C
		I28C			VAC I VAC II VBOR			X07A X07B
	21B	X06A X06B X06C		04	E36A E36B	38.34.30↔		BORP KORP MBOR
38.33.11↔		BORP MBOR VAC		05	F01A F01C F04Z			MKOR VAC VAC I
		VAC I VAC II VBOR			F28A F59A F59B		04	VAC II VBOR VKOR
	04	E36A E36B			F59C F59D F59E			E01A E01B E05A
	05	F01A F01C F04Z			F59F			E05B E05C E36A
		F28A F59A F59B			G12A G16A		05	E36B
		F59C F59D F59E			I08B I28A I28B			F01A F01C F04Z
		F59F			I28C			F13A F28A F30Z
	06	G12A G16A	38.33.23↔	21B	X06A X06B X06C			F31A F31B F31C
	08	I08B I28A I28B			BORP MBOR VAC			F31D F31E
		I28C			VAC I VAC II VBOR		06	G12A G12B G16A
		I28C		04	E36A E36B			

CHOP	MDC	DRG	CHOP	MDC	DRG	CHOP	MDC	DRG
38.34.99↔		G16B G18A G33Z G38A G38B G38C	38.35.12↔	04	MKOR VAC VAC I VAC II VBOR VKOR	38.35.20↔		G19B G33Z G38A G38B G38C
	07	H33Z		04	E01A E01B E05A E05B E05C E36A E36B		07	H33Z
	08	I08B I28A I28B I28C		05	F01A F01C F30Z F31A F31B F31C F31D F31E		08	I08B I28A I28B I28C
	11	L33Z		06	G12A G16A G16B G18A G18B G19A G19B G33Z G38A G38B G38C		11	L33Z
	15	P02A P02B P02C		07	H33Z		15	P02A P02B P02C
	21B	X06A X06B X06C X07A X07B		08	I08B I28A I28B I28C		21B	X06A X06B X06C X07A X07B
		BORP KORP MBOR MKOR VAC VAC I VAC II VBOR VKOR		11	L33Z			BORP KORP MBOR MKOR VAC VAC I VAC II VBOR VKOR
	04	E01A E01B E05A E05B E05C E36A E36B		15	P02A P02B P02C		04	E01A E01B E05A E05B E05C E36A E36B
	05	F01A F01C F04Z F13A F28A F30Z F31A F31B F31C F31D F31E		21B	X06A X06B X06C X07A X07B		05	F01A F01C F30Z F31A F31B F31C F31D F31E
	06	G12A G12B G16A G16B G18A G33Z G38A G38B G38C			BORP KORP MBOR MKOR VAC VAC I VAC II VBOR VKOR		06	G12A G16A G16B G18A G18B G19A G19B G33Z G38A G38B G38C
	07	H33Z		04	E01A E01B E05A E05B E05C E36A E36B		07	H33Z
	08	I08B I28A I28B I28C		05	F01A F01C F30Z F31A F31B F31C F31D F31E		08	I08B I28A I28B I28C
	11	L33Z		11	L33Z		11	L33Z
	15	P02A P02B P02C		15	P02A P02B P02C		15	P02A P02B P02C
21B	X06A X06B X06C X07A X07B	21B	X06A X06B X06C X07A X07B	21B	X06A X06B X06C X07A X07B			
38.35.00↔		BORP KORP MBOR MKOR VAC VAC I VAC II VBOR VKOR	38.35.13↔	04	E01A E01B E05A E05B E05C E36A E36B	38.35.21↔		BORP KORP MBOR MKOR VAC VAC I VAC II VBOR VKOR
	04	E01A E01B E05A E05B E05C E36A E36B		04	E01A E01B E05A E05B E05C E36A E36B		04	E01A E01B E05A E05B E05C E36A E36B
	05	F01A F01C F30Z F31A F31B F31C F31D F31E		05	F01A F01C F30Z F31A F31B F31C F31D F31E		05	F01A F01C F30Z F31A F31B F31C F31D F31E
	06	G12A G16A G16B G18A G18B G19A G19B G33Z G38A G38B G38C		11	L33Z		06	G12A G16A G16B G18A G18B G19A G19B G33Z G38A G38B G38C
	07	H33Z		15	P02A P02B P02C		11	L33Z
	08	I08B I28A I28B I28C		21B	X06A X06B X06C X07A X07B		15	P02A P02B P02C
	11	L33Z			BORP KORP MBOR MKOR VAC VAC I VAC II VBOR VKOR		21B	X06A X06B X06C X07A X07B
	15	P02A P02B P02C		04	E01A E01B E05A E05B E05C E36A E36B			BORP KORP MBOR MKOR VAC VAC I VAC II VBOR VKOR
	21B	X06A X06B X06C X07A X07B		05	F01A F01C F30Z F31A F31B F31C F31D F31E		04	E01A E01B E05A E05B E05C E36A E36B
		BORP KORP MBOR MKOR VAC VAC I VAC II VBOR VKOR		11	L33Z		05	F01A F01C F30Z F31A F31B F31C F31D F31E
	04	E01A E01B E05A E05B E05C E36A E36B		15	P02A P02B P02C		06	G12A G16A G16B G18A G18B G19A G19B G33Z G38A G38B G38C
	05	F01A F01C F30Z F31A F31B F31C F31D F31E		21B	X06A X06B X06C X07A X07B		11	L33Z
	06	G12A G16A G16B G18A G18B G19A G19B G33Z G38A G38B G38C			BORP KORP MBOR MKOR VAC VAC I VAC II VBOR VKOR		15	P02A P02B P02C
	07	H33Z		04	E01A E01B E05A E05B E05C E36A E36B		21B	X06A X06B X06C X07A X07B
08	I08B I28A I28B I28C	05	F01A F01C F30Z F31A F31B F31C F31D F31E		BORP KORP MBOR MKOR VAC VAC I VAC II VBOR VKOR			
11	L33Z	11	L33Z	04	E01A E01B E05A E05B E05C E36A E36B			
15	P02A P02B P02C	15	P02A P02B P02C	05	F01A F01C F30Z F31A F31B F31C F31D F31E			
21B	X06A X06B X06C X07A X07B	21B	X06A X06B X06C X07A X07B	06	G12A G16A G16B G18A G18B G19A G19B G33Z G38A G38B G38C			
38.35.10↔		BORP KORP MBOR MKOR VAC VAC I VAC II VBOR VKOR	38.35.19↔	04	E01A E01B E05A E05B E05C E36A E36B	38.35.22↔		BORP KORP MBOR MKOR VAC VAC I VAC II VBOR VKOR
	04	E01A E01B E05A E05B E05C E36A E36B		04	E01A E01B E05A E05B E05C E36A E36B		04	E01A E01B E05A E05B E05C E36A E36B
	05	F01A F01C F30Z F31A F31B F31C F31D F31E		05	F01A F01C F30Z F31A F31B F31C F31D F31E		05	F01A F01C F30Z F31A F31B F31C F31D F31E
	06	G12A G16A G16B G18A G18B G19A G19B G33Z G38A G38B G38C		11	L33Z		06	G12A G16A G16B G18A G18B G19A G19B G33Z G38A G38B G38C
	07	H33Z		15	P02A P02B P02C		11	L33Z
	08	I08B I28A I28B I28C		21B	X06A X06B X06C X07A X07B		15	P02A P02B P02C
	11	L33Z			BORP KORP MBOR MKOR VAC VAC I VAC II VBOR VKOR		21B	X06A X06B X06C X07A X07B
	15	P02A P02B P02C		04	E01A E01B E05A E05B E05C E36A E36B			BORP KORP MBOR MKOR VAC VAC I VAC II VBOR VKOR
	21B	X06A X06B X06C X07A X07B		05	F01A F01C F30Z F31A F31B F31C F31D F31E		04	E01A E01B E05A E05B E05C E36A E36B
		BORP KORP MBOR MKOR VAC VAC I VAC II VBOR VKOR		11	L33Z		05	F01A F01C F30Z F31A F31B F31C F31D F31E
	04	E01A E01B E05A E05B E05C E36A E36B		15	P02A P02B P02C		06	G12A G16A G16B G18A G18B G19A G19B G33Z G38A G38B G38C
	05	F01A F01C F30Z F31A F31B F31C F31D F31E		21B	X06A X06B X06C X07A X07B		11	L33Z
	06	G12A G16A G16B G18A G18B G19A G19B G33Z G38A G38B G38C			BORP KORP MBOR MKOR VAC VAC I VAC II VBOR VKOR		15	P02A P02B P02C
	07	H33Z		04	E01A E01B E05A E05B E05C E36A E36B		21B	X06A X06B X06C X07A X07B
08	I08B I28A I28B I28C	05	F01A F01C F30Z F31A F31B F31C F31D F31E		BORP KORP MBOR MKOR VAC VAC I VAC II VBOR VKOR			
11	L33Z	11	L33Z	04	E01A E01B E05A E05B E05C E36A E36B			
15	P02A P02B P02C	15	P02A P02B P02C	05	F01A F01C F30Z F31A F31B F31C F31D F31E			
21B	X06A X06B X06C X07A X07B	21B	X06A X06B X06C X07A X07B	06	G12A G16A G16B G18A G18B G19A G19B G33Z G38A G38B G38C			
38.35.11↔		BORP KORP MBOR		BORP KORP MBOR		BORP KORP MBOR		BORP KORP MBOR
		BORP KORP MBOR		BORP KORP MBOR		BORP KORP MBOR		BORP KORP MBOR
		BORP KORP MBOR		BORP KORP MBOR		BORP KORP MBOR		BORP KORP MBOR
		BORP KORP MBOR		BORP KORP MBOR		BORP KORP MBOR		BORP KORP MBOR

CHOP	MDC	DRG	CHOP	MDC	DRG	CHOP	MDC	DRG
		MKOR VAC VAC I			G19B G33Z G38A			MKOR VAC VAC I
		VAC II VBOR VKOR			G38B G38C			VAC II VBOR VKOR
	04	E01A E01B E05A		07	H33Z		04	E36A E36B
		E05B E05C E36A		08	I08B I28A I28B		05	F01A F01C F04Z
		E36B			I28C			F13A F28A F31A
	05	F01A F01C F30Z		11	L33Z			F31B F31C F31D
		F31A F31B F31C		15	P02A P02B P02C			F31E F59A F59B
		F31D F31E		21B	X06A X06B X06C			F59C F59D F59E
	06	G12A G16A G16B	38.36.11↔		X07A X07B		06	F59F F59G
		G18A G18B G19A			BORP KORP MBOR			G12A G16A G16B
		G19B G33Z G38A			MKOR VAC VAC I			G18A G19A G19B
		G38B G38C			VAC II VBOR VKOR			G33Z G38A G38B
	07	H33Z		04	E36A E36B			G38C
	08	I08B I28A I28B		05	F01A F01C F04Z		07	H01A H06Z H33Z
		I28C			F13A F28A F31A		08	I08B I28A I28B
	11	L33Z			F31B F31C F31D			I28C
	15	P02A P02B P02C			F31E F59A F59B		11	L09A L09B L33Z
	21B	X06A X06B X06C		21B	X06A X06B X06C		21B	X06A X06B X06C
38.35.28↔		X07A X07B			X07A X07B	38.36.15↔		X07A X07B
		BORP KORP MBOR		06	G12A G16A G16B			BORP KORP MBOR
		MKOR VAC VAC I			G18A G19A G19B			MKOR VAC VAC I
		VAC II VBOR VKOR			G33Z G38A G38B			VAC II VBOR VKOR
	04	E01A E01B E05A			G38C		04	E36A E36B
		E05B E05C E36A		07	H01A H06Z H33Z		05	F01A F01C F04Z
		E36B		08	I08B I28A I28B			F13A F28A F31A
	05	F01A F01C F30Z			I28C			F31B F31C F31D
		F31A F31B F31C		11	L09A L09B L33Z			F31E F59A F59B
		F31D F31E		21B	X06A X06B X06C			F59C F59D F59E
	06	G12A G16A G16B	38.36.12↔		X07A X07B		06	F59F F59G
		G18A G18B G19A			BORP KORP MBOR			G12A G16A G16B
		G19B G33Z G38A			MKOR VAC VAC I			G18A G19A G19B
		G38B G38C			VAC II VBOR VKOR			G33Z G38A G38B
	07	H33Z		04	E36A E36B			G38C
	08	I08B I28A I28B		05	F01A F01C F04Z		07	H01A H06Z H33Z
		I28C			F13A F28A F31A		08	I08B I28A I28B
	11	L33Z			F31B F31C F31D			I28C
	15	P02A P02B P02C			F31E F59A F59B		11	L09A L09B L33Z
	21B	X06A X06B X06C		21B	X06A X06B X06C		21B	X06A X06B X06C
38.35.29↔		X07A X07B			X07A X07B	38.36.16↔		X07A X07B
		BORP KORP MBOR		06	G12A G16A G16B			BORP KORP MBOR
		MKOR VAC VAC I			G18A G19A G19B			MKOR VAC VAC I
		VAC II VBOR VKOR			G33Z G38A G38B			VAC II VBOR VKOR
	04	E01A E01B E05A			G38C		04	E36A E36B
		E05B E05C E36A		07	H01A H06Z H33Z		05	F01A F01C F04Z
		E36B		08	I08B I28A I28B			F13A F28A F31A
	05	F01A F01C F30Z			I28C			F31B F31C F31D
		F31A F31B F31C		11	L09A L09B L33Z			F31E F59A F59B
		F31D F31E		21B	X06A X06B X06C			F59C F59D F59E
	06	G12A G16A G16B	38.36.13↔		X07A X07B		06	F59F F59G
		G18A G18B G19A			BORP KORP MBOR			G12A G16A G16B
		G19B G33Z G38A			MKOR VAC VAC I			G18A G19A G19B
		G38B G38C			VAC II VBOR VKOR			G33Z G38A G38B
	07	H33Z		04	E36A E36B			G38C
	08	I08B I28A I28B		05	F01A F01C F04Z		07	H01A H06Z H33Z
		I28C			F13A F28A F31A		08	I08B I28A I28B
	11	L33Z			F31B F31C F31D			I28C
	15	P02A P02B P02C			F31E F59A F59B		11	L09A L09B L33Z
	21B	X06A X06B X06C		21B	X06A X06B X06C		21B	X06A X06B X06C
38.35.99↔		X07A X07B			X07A X07B	38.36.17↔		X07A X07B
		BORP KORP MBOR		06	G12A G16A G16B			BORP KORP MBOR
		MKOR VAC VAC I			G18A G19A G19B			MKOR VAC VAC I
		VAC II VBOR VKOR			G33Z G38A G38B			VAC II VBOR VKOR
	04	E01A E01B E05A			G38C		04	E36A E36B
		E05B E05C E36A		07	H01A H06Z H33Z		05	F01A F01C F04Z
		E36B		08	I08B I28A I28B			F13A F28A F31A
	05	F01A F01C F30Z			I28C			F31B F31C F31D
		F31A F31B F31C		11	L09A L09B L33Z			F31E F59A F59B
		F31D F31E		21B	X06A X06B X06C			F59C F59D F59E
	06	G12A G16A G16B	38.36.14↔		X07A X07B			F59F F59G
		G18A G18B G19A			BORP KORP MBOR		06	G12A G16A G16B

CHOP	MDC	DRG	CHOP	MDC	DRG	CHOP	MDC	DRG
		G18A G19A G19B			VAC II VBOR VKOR		04	E36A E36B
		G33Z G38A G38B		04	E36A E36B		05	F01A F01C F04Z
		G38C		05	F01A F01C F04Z			F13A F13B F13C
	07	H01A H06Z H33Z			F13A F28A F31A			F28A F59A F59B
	08	I08B I28A I28B			F31B F31C F31D			F59C F59D F59E
		I28C			F31E F59A F59B			F59F F59G
	11	L09A L09B L33Z			F59C F59D F59E		06	G12A G16A
	21B	X06A X06B X06C			F59F F59G		08	I08B I28A I28B
38.36.19↔		X07A X07B		06	G12A G12B G16A	38.38.12↔	21B	X04Z X07A X07B
		BORP KORP MBOR			G16B G18A G38A			BORP KORP MBOR
		MKOR VAC VAC I			G38B G38C			MKOR VAC VAC I
		VAC II VBOR VKOR		07	H01A H33Z		04	E36A E36B
	04	E36A E36B		08	I08B I28A I28B		05	F01A F01C F04Z
	05	F01A F01C F04Z			I28C			F13A F13B F13C
		F13A F28A F31A		11	L09A L09B			F28A F59A F59B
		F31B F31C F31D		21B	X06A X06B X06C			F59C F59D F59E
		F31E F59A F59B	38.37.19↔		X07A X07B			F59F F59G
		F59C F59D F59E			BORP KORP MBOR		06	G12A G16A
		F59F F59G			MKOR VAC VAC I		08	I08B I28A I28B
	06	G12A G16A G16B		04	VAC II VBOR VKOR			I28C
		G18A G19A G19B		05	E36A E36B		21B	X04Z X07A X07B
		G33Z G38A G38B			F01A F01C F04Z			BORP KORP MBOR
		G38C			F13A F28A F31A	38.38.99↔		MKOR VAC VAC I
	07	H01A H06Z H33Z			F31B F31C F31D			VAC II VBOR VKOR
	08	I08B I28A I28B			F31E F59A F59B		04	E36A E36B
		I28C			F59C F59D F59E		05	F01A F01C F04Z
	11	L09A L09B L33Z			F59F F59G			F13A F13B F13C
	21B	X06A X06B X06C		06	G12A G12B G16A			F28A F59A F59B
38.36.99↔		X07A X07B			G16B G18A G38A			F59C F59D F59E
		BORP KORP MBOR			G38B G38C			F59F F59G
		MKOR VAC VAC I		07	H01A H33Z		06	G12A G16A
		VAC II VBOR VKOR		08	I08B I28A I28B		08	I08B I28A I28B
	04	E36A E36B			I28C			I28C
	05	F01A F01C F04Z		11	L09A L09B			X04Z X07A X07B
		F13A F28A F31A		21B	X06A X06B X06C		21B	BORP KORP MBOR
		F31B F31C F31D	38.37.99↔		X07A X07B			MKOR VAC VAC I
		F31E F59A F59B			BORP KORP MBOR	38.39.00↔		VAC I VAC II VBOR
		F59C F59D F59E			MKOR VAC VAC I		04	E36A E36B
		F59F F59G			VAC II VBOR VKOR		05	F39A F39B
	06	G12A G16A G16B		04	E36A E36B		06	G12A G16A
		G18A G19A G19B		05	F01A F01C F04Z		08	I08B I28A I28B
		G33Z G38A G38B			F13A F28A F31A			I28C
		G38C			F31B F31C F31D		21B	X04Z
	07	H01A H06Z H33Z			F31E F59A F59B	38.39.10↔		BORP MBOR VAC
	08	I08B I28A I28B			F59C F59D F59E			VAC I VAC II VBOR
		I28C			F59F F59G		04	E36A E36B
	11	L09A L09B L33Z		06	G12A G12B G16A		05	F39A F39B
	21B	X06A X06B X06C			G16B G18A G38A		06	G12A G16A
38.37.11↔		X07A X07B			G38B G38C		08	I08B I28A I28B
		BORP KORP MBOR		07	H01A H33Z			I28C
		MKOR VAC VAC I		08	I08B I28A I28B		21B	X04Z
		VAC II VBOR VKOR			I28C	38.39.99↔		BORP MBOR VAC
	04	E36A E36B		11	L09A L09B			VAC I VAC II VBOR
	05	F01A F01C F04Z		21B	X06A X06B X06C		04	E36A E36B
		F13A F28A F31A	38.38.10↔		X07A X07B		05	F39A F39B
		F31B F31C F31D			BORP MBOR VAC		06	G12A G16A
		F31E F59A F59B			VAC I VAC II VBOR		08	I08B I28A I28B
		F59C F59D F59E		04	E36A E36B			I28C
		F59F F59G		05	F01A F01C F04Z		21B	X04Z
	06	G12A G12B G16A			F13A F13B F13C	38.41↔		BORP KORP MBOR
		G16B G18A G38A			F28A F59A F59B			MKOR VAC VAC I
		G38B G38C			F59C F59D F59E		01	B02A B02B B20A
	07	H01A H33Z			F59F F59G		04	E36A E36B
	08	I08B I28A I28B		06	G12A G16A		05	F01A F01C F04Z
		I28C		08	I08B I28A I28B			F28A F31A F31B
	11	L09A L09B			I28C			F31C F31D F31E
	21B	X06A X06B X06C	38.38.11↔	21B	X04Z X07A X07B		06	G12A G16A G33Z
38.37.12↔		X07A X07B			BORP KORP MBOR			
		BORP KORP MBOR			MKOR VAC VAC I			
		MKOR VAC VAC I			VAC II VBOR VKOR			

CHOP	MDC	DRG	CHOP	MDC	DRG	CHOP	MDC	DRG
		G38A G38B G38C		05	F01A F01C F04Z			I28C
	07	H33Z			F28A F59A F59B		11	L09A L09B
	11	L33Z			F59C F59D F59E		21B	X06A X06B X06C
38.42↔	21B	X07A X07B			F59F	38.44.12↔		X07A X07B
		BORP MBOR VAC		06	G12A G16A			BORP KORP MBOR
		VAC I VAC II VBOR		08	I08B I28A I28B			MKOR VAC VAC I
	01	B01A B01B B04A	38.43.28↔		I28C		04	VAC II VBOR VKOR
		B04B B04C B17A		21B	X06A X06B X06C		05	E36A E36B
		B17B			BORP KORP MBOR			F01A F01C F04Z
	03	D12A			MKOR VAC VAC I		06	F13A F28A F31A
	04	E36A E36B			VAC II VBOR VKOR			F31B F31C F31D
	05	F01A F01C F04Z		04	E36A E36B			G12A G12B G16A
		F06A F06B F28A		05	F01A F01C F04Z		08	G16B G18A G38A
		F59A F59B F59C			F28A F59A F59B			G38B G38C
		F59D F59E F59F			F59C F59D F59E		08	I08B I28A I28B
	06	G12A G16A			F59F			I28C
	08	I08B I28A I28B		06	G12A G16A		11	L09A L09B
		I28C		08	I08B I28A I28B		21B	X06A X06B X06C
38.43.00↔	21B	X06A X06B X06C			I28C	38.44.99↔		X07A X07B
		BORP MBOR VAC	38.43.29↔	21B	X06A X06B X06C			BORP KORP MBOR
		VBOR			BORP KORP MBOR			MKOR VAC VAC I
	04	E36A E36B			MKOR VAC VAC I		04	VAC II VBOR VKOR
	05	F01A F01C F04Z		04	E36A E36B		05	E36A E36B
		F28A F59A F59B		05	F01A F01C F04Z			F01A F01C F04Z
		F59C F59D F59E			F28A F59A F59B		06	F13A F28A F31A
		F59F			F59C F59D F59E			F31B F31C F31D
	06	G12A G16A		06	G12A G16A			G12A G12B G16A
	08	I08B I28A I28B		08	I08B I28A I28B		08	G16B G18A G38A
		I28C			I28C			G38B G38C
38.43.10↔	21B	X06A X06B X06C	38.43.99↔	21B	X06A X06B X06C		08	I08B I28A I28B
		BORP KORP MBOR			BORP KORP MBOR	38.45.00↔	11	L09A L09B
		MKOR VAC VAC I			MKOR VAC VAC I		21B	X06A X06B X06C
		VAC II VBOR VKOR		04	E36A E36B			X07A X07B
	04	E36A E36B		05	F01A F01C F04Z			BORP KORP MBOR
	05	F01A F01C F04Z			F28A F59A F59B		04	MKOR VAC VAC I
		F28A F59A F59B			F59C F59D F59E			VAC II VBOR VKOR
		F59C F59D F59E		04	E36A E36B		05	E01A E01B E05A
		F59F		05	F01A F01C F04Z			E05B E05C E36A
	06	G12A G16A			F28A F59A F59B			E36B
	08	I08B I28A I28B			F59C F59D F59E		05	F01A F01C F03C
		I28C		06	G12A G16A			F03D F04Z F06A
38.43.11↔	21B	X06A X06B X06C	38.44.10↔	08	I08B I28A I28B		06	F06B F13A F31A
		BORP KORP MBOR			I28C			F31B F31C F31D
		MKOR VAC VAC I		21B	X06A X06B X06C		06	G12A G16A G16B
		VAC II VBOR VKOR			BORP KORP MBOR			G18A G18B G19A
	04	E36A E36B			MKOR VAC VAC I		07	G19B G33Z G38A
	05	F01A F01C F04Z		04	E36A E36B			G38B G38C
		F28A F59A F59B		05	F01A F01C F04Z		07	H33Z
		F59C F59D F59E			F13A F28A F31A		08	I08B I28A I28B
		F59F		05	F31B F31C F31D			I28C
	06	G12A G16A		06	G12A G12B G16A		11	L33Z
	08	I08B I28A I28B			G16B G18A G38A		21B	X06A X06B X06C
		I28C		08	G38B G38C	38.45.12↔		X07A X07B
38.43.20↔	21B	X06A X06B X06C			I08B I28A I28B			BORP KORP MBOR
		BORP KORP MBOR		11	L09A L09B		04	MKOR VAC VAC I
		MKOR VAC VAC I		21B	X06A X06B X06C			VAC II VBOR VKOR
		VAC II VBOR VKOR			X07A X07B		05	E01A E01B E05A
	04	E36A E36B	38.44.11↔		BORP KORP MBOR			E05B E05C E36A
	05	F01A F01C F04Z			MKOR VAC VAC I		05	E36B
		F28A F59A F59B		04	E36A E36B			F01A F01C F03C
		F59C F59D F59E		05	F01A F01C F04Z		06	F03D F04Z F06A
		F59F			F13A F28A F31A			F06B F13A F31A
	06	G12A G16A		04	E36A E36B		06	F31B F31C F31D
	08	I08B I28A I28B		05	F01A F01C F04Z			G12A G16A G16B
		I28C			F13A F28A F31A		07	G18A G18B G19A
38.43.21↔	21B	X06A X06B X06C		06	F31B F31C F31D			G19B G33Z G38A
		BORP KORP MBOR			G12A G12B G16A		08	G38B G38C
		MKOR VAC VAC I		06	G16B G18A G38A			H33Z
		VAC II VBOR VKOR		08	G38B G38C		08	I08B I28A I28B
	04	E36A E36B			I08B I28A I28B			

CHOP	MDC	DRG	CHOP	MDC	DRG	CHOP	MDC	DRG
38.45.13↔	11	I28C	38.45.17↔	04	VAC II VBOR VKOR	38.45.29↔	07	G19B G33Z G38A
	21B	L33Z		04	E01A E01B E05A		07	G38B G38C
		X06A X06B X06C			E05B E05C E36A		08	H33Z
		X07A X07B			E36B		08	I08B I28A I28B
		BORP KORP MBOR			F01A F01C F03C		11	I28C
		MKOR VAC VAC I			F03D F04Z F06A		21B	L33Z
		VAC II VBOR VKOR			F06B F13A F31A			X06A X06B X06C
	04	E01A E01B E05A			F31B F31C F31D			X07A X07B
		E05B E05C E36A			G12A G16A G16B			BORP KORP MBOR
		E36B			G18A G18B G19A			MKOR VAC VAC I
	05	F01A F01C F03C			G19B G33Z G38A			VAC II VBOR VKOR
		F03D F04Z F06A			G38B G38C		04	E01A E01B E05A
		F06B F13A F31A						E05B E05C E36A
	F31B F31C F31D			05	E36B			
	F36A F36B F36C				F01A F01C F03C			
	F36D F36E				F03D F04Z F06A			
	G12A G16A G16B				F06B F13A F31A			
	G18A G18B G19A				F31B F31C F31D			
	G19B G33Z G38A				G12A G16A G16B			
	G38B G38C				G18A G18B G19A			
07	H33Z				G19B G33Z G38A			
08	I08B I28A I28B				G38B G38C			
	I28C							
11	L33Z							
21B	X06A X06B X06C							
	X07A X07B							
38.45.14↔		BORP KORP MBOR						
		MKOR VAC VAC I						
		VAC II VBOR VKOR						
	04	E01A E01B E05A						
		E05B E05C E36A						
		E36B						
	05	F01A F01C F03C						
		F03D F04Z F06A						
		F06B F13A F31A						
		F31B F31C F31D						
		F36A F36B F36C						
		F36D F36E						
	06	G12A G16A G16B						
	G18A G18B G19A							
	G19B G33Z G38A							
	G38B G38C							
07	H33Z							
08	I08B I28A I28B							
	I28C							
11	L33Z							
21B	X06A X06B X06C							
	X07A X07B							
38.45.15↔		BORP KORP MBOR						
		MKOR VAC VAC I						
		VAC II VBOR VKOR						
	04	E01A E01B E05A						
		E05B E05C E36A						
		E36B						
	05	F01A F01C F03C						
		F03D F04Z F06A						
		F06B F13A F31A						
		F31B F31C F31D						
		F36A F36B F36C						
		F36D F36E						
	06	G12A G16A G16B						
	G18A G18B G19A							
	G19B G33Z G38A							
	G38B G38C							
07	H33Z							
08	I08B I28A I28B							
	I28C							
11	L33Z							
21B	X06A X06B X06C							
	X07A X07B							
38.45.16↔		BORP KORP MBOR						
		MKOR VAC VAC I						
		VAC II VBOR VKOR						
	04	E01A E01B E05A						
		E05B E05C E36A						
		E36B						
	05	F01A F01C F03C						
		F03D F04Z F06A						
		F06B F13A F31A						
		F31B F31C F31D						
		F36A F36B F36C						
		F36D F36E						
	06	G12A G16A G16B						
	G18A G18B G19A							
	G19B G33Z G38A							
	G38B G38C							
07	H33Z							
08	I08B I28A I28B							
	I28C							
11	L33Z							
21B	X06A X06B X06C							
	X07A X07B							
38.45.17↔		BORP KORP MBOR						
		MKOR VAC VAC I						
		VAC II VBOR VKOR						
	04	E01A E01B E05A						
		E05B E05C E36A						
		E36B						
	05	F01A F01C F03C						
		F03D F04Z F06A						
		F06B F13A F31A						
		F31B F31C F31D						
		F36A F36B F36C						
		F36D F36E						
	06	G12A G16A G16B						
	G18A G18B G19A							
	G19B G33Z G38A							
	G38B G38C							
07	H33Z							
08	I08B I28A I28B							
	I28C							
11	L33Z							
21B	X06A X06B X06C							
	X07A X07B							
38.45.18↔		BORP KORP MBOR						
		MKOR VAC VAC I						
		VAC II VBOR VKOR						
	04	E01A E01B E05A						
		E05B E05C E36A						
		E36B						
	05	F01A F01C F03C						
		F03D F04Z F06A						
		F06B F13A F31A						
		F31B F31C F31D						
		F36A F36B F36C						
		F36D F36E						
	06	G12A G16A G16B						
	G18A G18B G19A							
	G19B G33Z G38A							
	G38B G38C							
07	H33Z							
08	I08B I28A I28B							
	I28C							
11	L33Z							
21B	X06A X06B X06C							
	X07A X07B							
38.45.19↔		BORP KORP MBOR						
		MKOR VAC VAC I						
		VAC II VBOR VKOR						
	04	E01A E01B E05A						
		E05B E05C E36A						
		E36B						
	05	F01A F01C F03C						
		F03D F04Z F06A						
		F06B F13A F31A						
		F31B F31C F31D						
		F36A F36B F36C						
		F36D F36E						
	06	G12A G16A G16B						
	G18A G18B G19A							
	G19B G33Z G38A							
	G38B G38C							
07	H33Z							
08	I08B I28A I28B							
	I28C							
11	L33Z							
21B	X06A X06B X06C							
	X07A X07B							

CHOP	MDC	DRG	CHOP	MDC	DRG	CHOP	MDC	DRG
		VAC II VBOR VKOR		08	I08B I28A I28B			F13A F13B F13C
	04	E01A E01B E05A			I28C			F28A F59A F59B
		E05B E05C E36A		11	L09A L09B L33Z			F59C F59D F59E
		E36B		21B	X06A X06B X06C		06	G12A G16A
	05	F01A F01C F03C	38.47.12↔		X07A X07B		08	I08B I28A I28B
		F03D F04Z F06A			BORP KORP MBOR			I28C
		F06B F13A F31A		04	MKOR VAC VAC I	38.48.11↔	21B	X04Z X07A X07B
		F31B F31C F31D			VAC II VBOR VKOR			BORP KORP MBOR
	06	G12A G16A G16B		04	E01A E01B E05A			MKOR VAC VAC I
		G18A G18B G19A			E05B E05C E36A			VAC II VBOR VKOR
		G19B G33Z G38A		05	E36B		04	E36A E36B
		G38B G38C			F01A F01C F04Z		05	F01A F01C F04Z
	07	H33Z		06	F13A F28A F31A			F13A F13B F13C
	08	I08B I28A I28B			F31B F31C F31D			F28A F59A F59B
		I28C		06	F31E			F59C F59D F59E
	11	L33Z			G12A G12B G16A		06	G12A G16A
	21B	X06A X06B X06C		07	G16B G18A G19A		08	I08B I28A I28B
38.45.99↔		X07A X07B			G19B G33Z G38A			I28C
		BORP KORP MBOR		07	G38B G38C		21B	X04Z X07A X07B
		MKOR VAC VAC I		08	H01A H33Z			BORP KORP MBOR
		VAC II VBOR VKOR			I08B I28A I28B			MKOR VAC VAC I
	04	E01A E01B E05A		11	L09A L09B L33Z	38.48.12↔		VAC II VBOR VKOR
		E05B E05C E36A		21B	X06A X06B X06C		04	E36A E36B
		E36B			X07A X07B		05	F01A F01C F04Z
	05	F01A F01C F03C	38.47.19↔		BORP KORP MBOR			F13A F13B F13C
		F03D F04Z F06A			MKOR VAC VAC I			F28A F59A F59B
		F06B F13A F31A		04	VAC II VBOR VKOR			F59C F59D F59E
		F31B F31C F31D			E01A E01B E05A		06	G12A G16A
	06	G12A G16A G16B			E05B E05C E36A		08	I08B I28A I28B
		G18A G18B G19A		05	E36B			I28C
		G19B G33Z G38A			F01A F01C F04Z		21B	X04Z X07A X07B
		G38B G38C		06	F13A F28A F31A	38.48.13↔		BORP KORP MBOR
	07	H33Z			F31B F31C F31D			MKOR VAC VAC I
	08	I08B I28A I28B		07	F31E			VAC II VBOR VKOR
		I28C		08	G12A G12B G16A		04	E36A E36B
	11	L33Z			G16B G18A G19A		05	F01A F01C F04Z
	21B	X06A X06B X06C		06	G19B G33Z G38A			F13A F13B F13C
38.46↔		X07A X07B			G38B G38C			F28A F59A F59B
		BORP KORP MBOR		07	H01A H33Z			F59C F59D F59E
		MKOR VAC VAC I		08	I08B I28A I28B		06	G12A G16A
		VAC II VBOR VKOR			I28C		08	I08B I28A I28B
	04	E36A E36B		11	L09A L09B L33Z			I28C
	05	F01A F01C F04Z		21B	X06A X06B X06C		21B	X04Z X07A X07B
		F13A F28A F31A			X07A X07B			BORP KORP MBOR
		F31B F31C F31D			BORP KORP MBOR			MKOR VAC VAC I
		F31E	38.47.99↔		MKOR VAC VAC I	38.48.99↔		VAC II VBOR VKOR
	06	G12A G12B G16A			VAC II VBOR VKOR		04	E36A E36B
		G16B G18A G38A		04	E01A E01B E05A		05	F01A F01C F04Z
		G38B G38C			E05B E05C E36A			F13A F13B F13C
	07	H01A H06Z H33Z		05	E36B			F28A F59A F59B
	08	I08B I28A I28B			F01A F01C F04Z			F59C F59D F59E
		I28C		06	F13A F28A F31A		06	G12A G16A
	11	L09A L09B			F31B F31C F31D		08	I08B I28A I28B
	21B	X06A X06B X06C		06	F31E			I28C
38.47.11↔		X07A X07B			G12A G12B G16A		21B	X04Z X07A X07B
		BORP KORP MBOR		07	G16B G18A G19A			BORP MBOR VAC
		MKOR VAC VAC I		08	G19B G33Z G38A			VAC I VAC II VBOR
		VAC II VBOR VKOR			G38B G38C		04	E36A E36B
	04	E01A E01B E05A		07	H01A H33Z		05	F39A F39B
		E05B E05C E36A		08	I08B I28A I28B	38.49.00↔	06	G12A G16A
		E36B			I28C		08	I08B I28A I28B
	05	F01A F01C F04Z		11	L09A L09B L33Z			I28C
		F13A F28A F31A		21B	X06A X06B X06C		21B	X04Z
		F31B F31C F31D			X07A X07B			BORP MBOR VAC
		F31E	38.48.10↔		BORP KORP MBOR	38.49.10↔		VAC I VAC II VBOR
	06	G12A G12B G16A			MKOR VAC VAC I			
		G16B G18A G19A		04	VAC II VBOR VKOR			
		G19B G33Z G38A			E01A E01B E05A			
		G38B G38C		05	E05B E05C E36A			
	07	H01A H33Z			E36B			

CHOP	MDC	DRG	CHOP	MDC	DRG	CHOP	MDC	DRG
	04	E36A E36B		08	I08B I28A I28B			F59A F59B F59C
	05	F59A F59B F59C			I28C			F59D F59E F59F
		F59D F59E F59F	38.59.39↔	05	F39A F39B	06		G12A G12B G16A
	06	G12A G16A		08	I08B I28A I28B			G16B G18A G18B
	08	I08B I28A I28B			I28C			G19A G19B G33Z
		I28C	38.59.40↔	05	F39A F39B			G38A G38B G38C
	21B	X04Z		08	I08B I28A I28B		07	H33Z
38.49.99↔		BORP MBOR VAC			I28C		08	I08B I28A I28B
		VAC I VAC II VBOR	38.59.50‡↔	01	B60A			I28C
	04	E36A E36B		05	F39A F39B		11	L09A L09B L33Z
	05	F59A F59B F59C	38.59.51‡↔	01	B60A		21B	X06A X06B X06C
		F59D F59E F59F		05	F39A F39B			X07A X07B
	06	G12A G16A	38.59.52‡↔	01	B60A	38.64.99↔	04	E01A E01B E05A
	08	I08B I28A I28B		05	F39A F39B			E05B E05C
		I28C	38.59.59‡↔	01	B60A		05	F01A F01C F04Z
	21B	X04Z		05	F39A F39B			F28A F31A F31B
38.50↔	05	F39A F39B	38.61↔	01	B02A B02B B20A			F31C F31D F31E
	08	I08B I28A I28B			B20B B20C B20D			F59A F59B F59C
		I28C		03	D25A D25B			F59D F59E F59F
38.52↔	05	F39A F39B		05	F01A F01C F04Z		06	G12A G12B G16A
	08	I08B I28A I28B			F28A F59A F59B			G16B G18A G18B
		I28C			F59C F59D F59E			G19A G19B G33Z
38.53↔	05	F39A F39B			F59F F59G			G38A G38B G38C
	08	I08B I28A I28B		07	H33Z		07	H33Z
		I28C		08	I15A I15B		08	I08B I28A I28B
38.55↔	05	F39A F39B		09	J02A J02B J08A			I28C
	08	I08B I28A I28B			J08B		11	L09A L09B L33Z
		I28C		11	L33Z		21B	X06A X06B X06C
38.57↔	05	F39A F39B		21A	W01A W01B W36Z			X07A X07B
	08	I08B I28A I28B		21B	X06A X06B X06C	38.65.10↔	04	E02A E02B E02C
		I28C			X07A X07B		05	F01A F01C F04Z
	12	M06Z M09A M09B	38.64.00↔	04	E01A E01B E05A			F28A F31A F31B
		M37Z			E05B E05C			F31C F31D F31E
38.59.00↔	05	F39A F39B		05	F01A F01C F04Z			F59A F59B F59C
	08	I08B I28A I28B			F28A F31A F31B			F59D F59E F59F
		I28C			F31C F31D F31E		06	G16A G16B G18A
38.59.09↔	05	F39A F39B			F59A F59B F59C			G18B G19A G19B
	08	I08B I28A I28B			F59D F59E F59F			G38A G38B G38C
		I28C		06	G12A G12B G16A		07	H33Z
38.59.11↔	05	F39A F39B			G16B G18A G18B		08	I08B I28A I28B
	08	I08B I28A I28B			G19A G19B G33Z			I28C
		I28C			G38A G38B G38C		11	L33Z
38.59.12↔	05	F39A F39B		07	H33Z		14	O02A O02B
	08	I08B I28A I28B		08	I08B I28A I28B		21B	X06A X06B X06C
		I28C			I28C			X07A X07B
38.59.13↔	05	F39A F39B		11	L09A L09B L33Z	38.65.20↔	04	E02A E02B E02C
	08	I08B I28A I28B		21B	X06A X06B X06C		05	F01A F01C F04Z
		I28C			X07A X07B			F28A F31A F31B
38.59.14↔	05	F39A F39B	38.64.10↔	04	E01A E01B E05A			F31C F31D F31E
	08	I08B I28A I28B			E05B E05C			F59A F59B F59C
		I28C		05	F01A F01C F04Z			F59D F59E F59F
38.59.24↔	05	F39A F39B			F28A F31A F31B		06	G16A G16B G18A
	08	I08B I28A I28B			F31C F31D F31E			G18B G19A G19B
		I28C			F59A F59B F59C			G38A G38B G38C
38.59.25↔	05	F39A F39B			F59D F59E F59F		07	H33Z
	08	I08B I28A I28B		06	G12A G12B G16A		08	I08B I28A I28B
		I28C			G16B G18A G18B			I28C
38.59.26↔	05	F39A F39B			G19A G19B G33Z		11	L33Z
	08	I08B I28A I28B			G38A G38B G38C		21B	X06A X06B X06C
		I28C		07	H33Z			X07A X07B
38.59.29↔	05	F39A F39B		08	I08B I28A I28B	38.65.21↔	04	E01A E01B E02A
	08	I08B I28A I28B			I28C			E02B E02C E05A
		I28C		11	L09A L09B L33Z			E05B E05C
38.59.31↔	05	F39A F39B		21B	X06A X06B X06C		05	F01A F01C F04Z
	08	I08B I28A I28B			X07A X07B			F28A F31A F31B
		I28C	38.64.20↔	04	E01A E01B E05A			F31C F31D F31E
38.59.32↔	05	F39A F39B			E05B E05C			F59A F59B F59C
	08	I08B I28A I28B		05	F01A F01C F04Z		06	F59D F59E F59F
		I28C			F28A F31A F31B			G16A G16B G18A
38.59.33↔	05	F39A F39B			F31C F31D F31E			G18B G19A G19B

CHOP	MDC	DRG	CHOP	MDC	DRG	CHOP	MDC	DRG
		G33Z G38A G38B		10	K09A K09B		10	K09A K09B
		G38C		11	L09A L09B		11	L09A L09B
	07	H33Z		21B	X06A X06B X06C		21B	X06A X06B X06C
	08	I08B I28A I28B	38.66.10↔		BORP MBOR VAC	38.66.15↔		BORP MBOR VAC
		I28C			VBOR			VBOR
	11	L33Z		01	B17A B17B		01	B17A B17B
	14	O02A O02B		04	E36A E36B		04	E36A E36B
	21B	X06A X06B X06C		05	F01A F01C F04Z		05	F01A F01C F04Z
38.65.22↔		X07A X07B			F28A F59A F59B			F28A F59A F59B
	04	E01A E01B E02A			F59C F59D F59E			F59C F59D F59E
		E02B E02C E05A			F59F			F59F
		E05B E05C		06	G12A G12B G16A		06	G12A G12B G16A
	05	F01A F01C F04Z		08	I08B I28A I28B		08	I08B I28A I28B
		F28A F31A F31B			I28C			I28C
		F31C F31D F31E		10	K09A K09B		10	K09A K09B
		F59A F59B F59C		11	L09A L09B		11	L09A L09B
		F59D F59E F59F		21B	X06A X06B X06C		21B	X06A X06B X06C
	06	G16A G16B G18A	38.66.11↔		BORP MBOR VAC	38.66.16↔		BORP MBOR VAC
		G18B G19A G19B			VBOR			VBOR
		G38A G38B G38C		01	B17A B17B		01	B17A B17B
	07	H33Z		04	E36A E36B		04	E36A E36B
	08	I08B I28A I28B		05	F01A F01C F04Z		05	F01A F01C F04Z
		I28C			F28A F59A F59B			F28A F59A F59B
	11	L33Z			F59C F59D F59E			F59C F59D F59E
	14	O02A O02B			F59F			F59F
	21B	X06A X06B X06C		06	G12A G12B G16A		06	G12A G12B G16A
		X07A X07B		08	I08B I28A I28B		08	I08B I28A I28B
38.65.29↔		E02A E02B E02C			I28C			I28C
	05	F01A F01C F04Z		10	K09A K09B		10	K09A K09B
		F28A F31A F31B		11	L09A L09B		11	L09A L09B
		F31C F31D F31E		21B	X06A X06B X06C		21B	X06A X06B X06C
		F59A F59B F59C	38.66.12↔		BORP MBOR VAC	38.66.17↔		BORP MBOR VAC
		F59D F59E F59F			VBOR			VBOR
	06	G16A G16B G18A		01	B17A B17B		01	B17A B17B
		G18B G19A G19B		04	E36A E36B		04	E36A E36B
		G38A G38B G38C		05	F01A F01C F04Z		05	F01A F01C F04Z
	07	H33Z			F28A F59A F59B			F28A F59A F59B
	08	I08B I28A I28B			F59C F59D F59E			F59C F59D F59E
		I28C			F59F			F59F
	11	L33Z		06	G12A G12B G16A		06	G12A G12B G16A
	14	O02A O02B		08	I08B I28A I28B		08	I08B I28A I28B
	21B	X06A X06B X06C			I28C			I28C
		X07A X07B		10	K09A K09B		10	K09A K09B
38.65.99↔		E02A E02B E02C		11	L09A L09B		11	L09A L09B
	05	F01A F01C F04Z		21B	X06A X06B X06C		21B	X06A X06B X06C
		F28A F31A F31B	38.66.13↔		BORP MBOR VAC	38.66.18↔		BORP MBOR VAC
		F31C F31D F31E			VBOR			VBOR
		F59A F59B F59C		01	B17A B17B		01	B17A B17B
		F59D F59E F59F		04	E36A E36B		04	E36A E36B
	06	G16A G16B G18A		05	F01A F01C F04Z		05	F01A F01C F04Z
		G18B G19A G19B			F28A F59A F59B			F28A F59A F59B
		G38A G38B G38C			F59C F59D F59E			F59C F59D F59E
	07	H33Z			F59F			F59F
	08	I08B I28A I28B		06	G12A G12B G16A		06	G12A G12B G16A
		I28C		08	I08B I28A I28B		08	I08B I28A I28B
	11	L33Z			I28C			I28C
	14	O02A O02B		10	K09A K09B		10	K09A K09B
	21B	X06A X06B X06C		11	L09A L09B		11	L09A L09B
		X07A X07B		21B	X06A X06B X06C		21B	X06A X06B X06C
38.66.00↔		BORP MBOR VAC	38.66.14↔		BORP MBOR VAC	38.66.19↔		BORP MBOR VAC
		VBOR			VBOR			VBOR
	01	B17A B17B		01	B17A B17B		01	B17A B17B
	04	E36A E36B		04	E36A E36B		04	E36A E36B
	05	F01A F01C F04Z		05	F01A F01C F04Z		05	F01A F01C F04Z
		F28A F59A F59B			F28A F59A F59B			F28A F59A F59B
		F59C F59D F59E			F59C F59D F59E			F59C F59D F59E
		F59F			F59F			F59F
	06	G12A G12B G16A		06	G12A G12B G16A		06	G12A G12B G16A
	08	I08B I28A I28B		08	I08B I28A I28B		08	I08B I28A I28B
		I28C			I28C			I28C

CHOP	MDC	DRG	CHOP	MDC	DRG	CHOP	MDC	DRG				
38.66.99↔	10	K09A K09B	38.67.99↔	11	I28C	38.6A†↔	01	B60A				
	11	L09A L09B		14	L09A L09B		05	F06B F06C				
	21B	X06A X06B X06C		21B	O02A O02B		38.7X.00†↔	01	B60A			
		BORP MBOR VAC VBOR		21B	X04Z X05Z X06A X06B X06C			05	F75A F75B F75C F75D			
		01		B17A B17B			04	E02A E02B E02C	38.7X.10↔		BORP MBOR VAC VBOR	
		04		E36A E36B			05	F01A F01C F04Z F28A F59A F59B F59C F59D F59E F59F		04	E02A E02B E36A E36B	
		05		F01A F01C F04Z F28A F59A F59B F59C F59D F59E F59F			06	G12A G12B	05	F01A F01C F04Z F28A F59A F59B F59C F59D F59E F59F		
		06		G12A G12B G16A			08	I08B I28A I28B I28C	06	G12A G16A G16B G18A G38A G38B G38C		
		08		I08B I28A I28B I28C			11	L09A L09B	08	I08B I28A I28B I28C		
		10		K09A K09B			14	O02A O02B	21B	X06A X06B X06C BORP MBOR VAC VBOR		
	11	L09A L09B	38.67.10↔	21B	X04Z X05Z X06A X06B X06C	38.7X.11↔	04	E02A E02B E36A E36B				
38.67.00↔	21B	X06A X06B X06C			04		E36A E36B	04	E02A E02B E36A E36B			
		04		E02A E02B E02C			05	F01A F01C F04Z F28A F59A F59B F59C F59D F59E F59F	05	F01A F01C F04Z F28A F59A F59B F59C F59D F59E F59F		
		05		F01A F01C F04Z F28A F59A F59B F59C F59D F59E F59F	38.68.00↔			06	G12A G16A	06	G12A G16A G16B G18A G38A G38B G38C	
		06		G12A G12B				08	I08B I28A I28B I28C	08	I08B I28A I28B I28C	
		08		I08B I28A I28B I28C				10	K09A K09B	14	O02A O02B	
		11		L09A L09B				21B	X04Z	21B	X06A X06B X06C BORP MBOR VAC VBOR	
		21B		X04Z X05Z X06A X06B X06C			38.68.10↔		04	E36A E36B	04	E02A E02B E36A E36B
		04		E02A E02B E02C					05	F01A F01C F04Z F28A F59A F59B F59C F59D F59E F59F	05	F01A F01C F04Z F28A F59A F59B F59C F59D F59E F59F
		05		F01A F01C F04Z F28A F59A F59B F59C F59D F59E F59F					06	G12A G16A	06	G12A G16A G16B G18A G38A G38B G38C
		06	G12A G12B			08		I08B I28A I28B I28C	08	I08B I28A I28B I28C		
	08	I08B I28A I28B I28C		10		K09A K09B		14	O02A O02B			
	11	L09A L09B		21B		X04Z		21B	X06A X06B X06C BORP MBOR VAC VBOR			
	21B	X04Z X05Z X06A X06B X06C	38.68.20↔		04	E36A E36B		04	E02A E02B E36A E36B			
	04	E02A E02B E02C			05	F01A F01C F04Z F28A F59A F59B F59C F59D F59E F59F		05	F01A F01C F04Z F28A F59A F59B F59C F59D F59E F59F			
	05	F01A F01C F04Z F28A F59A F59B F59C F59D F59E F59F			06	G12A G16A		06	G12A G16A G16B G18A G38A G38B G38C			
	06	G12A G12B			08	I08B I28A I28B I28C		08	I08B I28A I28B I28C			
	08	I08B I28A I28B I28C			10	K09A K09B	14	O02A O02B				
	11	L09A L09B			21B	X04Z	21B	X06A X06B X06C BORP MBOR VAC VBOR				
	14	O02A O02B		38.68.99↔		04	E36A E36B	04	E02A E02B E36A E36B			
	21B	X04Z X05Z X06A X06B X06C				05	F01A F01C F04Z F28A F59A F59B F59C F59D F59E F59F	05	F01A F01C F04Z F28A F59A F59B F59C F59D F59E F59F			
38.67.11↔	04	E02A E02B E02C				06	G12A G16A	38.7X.12↔	06	G12A G16A G16B G18A G38A G38B G38C		
	05	F01A F01C F04Z F28A F59A F59B F59C F59D F59E F59F				08	I08B I28A I28B I28C		08	I08B I28A I28B I28C		
		06	G12A G12B			10	K09A K09B		14	O02A O02B		
		08	I08B I28A I28B I28C			21B	X04Z		21B	X06A X06B X06C BORP MBOR VAC VBOR		
		11	L09A L09B		38.68.99↔		04		E36A E36B	04	E02A E02B E36A E36B	
		14	O02A O02B				05		F01A F01C F04Z F28A F59A F59B F59C F59D F59E F59F	05	F01A F01C F04Z F28A F59A F59B F59C F59D F59E F59F	
		21B	X04Z X05Z X06A X06B X06C				06		G12A G16A	06	G12A G16A G16B G18A G38A G38B G38C	
		04	E02A E02B E02C				08		I08B I28A I28B I28C	08	I08B I28A I28B I28C	
		05	F01A F01C F04Z F28A F59A F59B F59C F59D F59E F59F			10	K09A K09B		14	O02A O02B		
		06	G12A G12B			21B	X04Z		21B	X06A X06B X06C BORP MBOR VAC VBOR		
	08	I08B I28A I28B I28C	38.69↔			04	E36A E36B	04	E02A E02B E36A E36B			
	11	L09A L09B				05	F01A F01C F04Z F28A F59A F59B F59C F59D F59E F59F	05	F01A F01C F04Z F28A F59A F59B F59C F59D F59E F59F			
	14	O02A O02B				06	G12A G16A	06	G12A G16A G16B G18A G38A G38B G38C			
	21B	X04Z X05Z X06A X06B X06C				08	I08B I28A I28B I28C	08	I08B I28A I28B I28C			
	04	E02A E02B E02C			10	K09A K09B	14	O02A O02B				
	05	F01A F01C F04Z F28A F59A F59B F59C F59D F59E F59F			21B	X04Z	21B	X06A X06B X06C BORP MBOR VAC VBOR				
	06	G12A G12B			04	E36A E36B	04	E02A E02B E36A E36B				
	08	I08B I28A I28B I28C			05	F01A F01C F04Z F28A F59A F59B F59C F59D F59E F59F	05	F01A F01C F04Z F28A F59A F59B F59C F59D F59E F59F				
	11	L09A L09B			06	G12A G16A	06	G12A G16A G16B G18A G38A G38B G38C				
	14	O02A O02B			08	I08B I28A I28B I28C	08	I08B I28A I28B I28C				
	21B	X04Z X05Z X06A X06B X06C		10	K09A K09B	14	O02A O02B					
38.67.12↔	04	E02A E02B E02C		21B	X04Z	38.7X.13↔	21B	X06A X06B X06C BORP MBOR VAC VBOR				
	05	F01A F01C F04Z F28A F59A F59B F59C F59D F59E F59F		04	E36A E36B		04	E02A E02B E36A E36B				
		06	G12A G12B		05		F01A F01C F04Z F28A F59A F59B F59C F59D F59E F59F	05	F01A F01C F04Z F28A F59A F59B F59C F59D F59E F59F			
		08	I08B I28A I28B I28C		06		G12A G16A	06	G12A G16A G16B G18A G38A G38B G38C			
		11	L09A L09B		08		I08B I28A I28B I28C	08	I08B I28A I28B I28C			
		14	O02A O02B		10		K09A K09B	14	O02A O02B			
		21B	X04Z X05Z X06A X06B X06C		21B		X04Z	21B	X06A X06B X06C BORP MBOR VAC VBOR			
		04	E02A E02B E02C	38.67.19↔			04	E36A E36B	04	E02A E02B E36A E36B		
		05	F01A F01C F04Z F28A F59A F59B F59C F59D F59E F59F				05	F01A F01C F04Z F28A F59A F59B F59C F59D F59E F59F	05	F01A F01C F04Z F28A F59A F59B F59C F59D F59E F59F		
		06	G12A G12B				06	G12A G16A	06	G12A G16A G16B G18A G38A G38B G38C		
	08	I08B I28A I28B I28C			08	I08B I28A I28B I28C	08	I08B I28A I28B I28C				
	11	L09A L09B			10	K09A K09B	14	O02A O02B				
	14	O02A O02B			21B	X04Z	21B	X06A X06B X06C BORP MBOR VAC VBOR				
	21B	X04Z X05Z X06A X06B X06C			04	E36A E36B	04	E02A E02B E36A E36B				
	04	E02A E02B E02C			05	F01A F01C F04Z F28A F59A F59B F59C F59D F59E F59F	05	F01A F01C F04Z F28A F59A F59B F59C F59D F59E F59F				
	05	F01A F01C F04Z F28A F59A F59B F59C F59D F59E F59F			06	G12A G16A	06	G12A G16A G16B G18A G38A G38B G38C				
	06	G12A G12B			08	I08B I28A I28B I28C	08	I08B I28A I28B I28C				
	08	I08B I28A I28B		10	K09A K09B	14	O02A O02B					

CHOP	MDC	DRG	CHOP	MDC	DRG	CHOP	MDC	DRG
		F59C F59D F59E		03	D12A D12B			X06C
		F59F		05	F01A F01C F04Z	38.84.00↔		BORP KORP MBOR
	06	G12A G16A G16B			F28A F59A F59B			MKOR VAC VAC I
		G18A G38A G38B			F59C F59D F59E		04	VAC II VBOR VKOR
		G38C		08	F59F			E01A E01B E05A
	08	I08B I28A I28B			I28C			E05B E05C E36A
		I28C		21B	X06A X06B X06C		05	E36B
	14	O02A O02B	38.82.21↔	01	B17A B17B			F01A F01C F04Z
	21B	X06A X06B X06C		03	D12A D12B			F28A F59A F59B
38.7X.20‡↔	01	B60A		05	F01A F01C F04Z		06	F59C F59D F59E
	05	F75A F75B F75C			F28A F59A F59B			F59F
		F75D			F59C F59D F59E			G02A G02B G12A
38.7X.21↔	01	B01A B01B B04A			F59C F59D F59E			G16A G16B G18A
		B04B B04C		08	I08B I28A I28B			G33Z G38A G38B
	03	D12A			I28C		07	G38C
	04	E02A E02B		21B	X06A X06B X06C		08	H33Z
	05	F21A F21B F21C		01	B17A B17B			I08B I28A I28B
	06	G12A G12B	38.82.22↔	03	D12A D12B		10	I28C
	07	H06Z		05	F01A F01C F04Z		11	K09A K09B
	08	I28A I28B			F28A F59A F59B		21B	L33Z
	09	J11A			F59C F59D F59E			X06A X06B X07A
	10	K09A K09B		08	F59F	38.84.09↔		X07B
	11	L09A L09B			I08B I28A I28B			BORP KORP MBOR
	12	M06Z M37Z			I28C			MKOR VAC VAC I
	13	N11A N11B		21B	X06A X06B X06C		04	VAC II VBOR VKOR
	14	O02A O02B		01	B17A B17B			E01A E01B E05A
	21B	X06A X06B X06C	38.82.29↔	03	D12A D12B			E05B E05C E36A
38.7X.23‡↔	01	B60A		05	F01A F01C F04Z		05	E36B
	05	F75A F75B F75C			F28A F59A F59B			F01A F01C F04Z
		F75D			F59C F59D F59E			F28A F59A F59B
38.7X.29‡↔	01	B60A			F59F			F59C F59D F59E
	05	F75A F75B F75C		08	I08B I28A I28B		06	F59F
		F75D			I28C			G12A G16A G16B
38.7X.99‡↔	01	B60A		21B	X06A X06B X06C			G18A G33Z G38A
	05	F75A F75B F75C		01	B17A B17B		07	G38B G38C
		F75D	38.82.99↔	03	D12A D12B		08	H33Z
38.81↔	01	B09A B09B B09C		05	F01A F01C F04Z			I08B I28A I28B
		B09D			F28A F59A F59B		10	I28C
	03	D25A D25B			F59C F59D F59E		11	K09A K09B
	05	F01A F01C F04Z		08	F59F		21B	L33Z
		F28A F59A F59B			I08B I28A I28B			X06A X06B X07A
		F59C F59D F59E			I28C	38.84.10↔		X07B
		F59F		21B	X06A X06B X06C			BORP KORP MBOR
	07	H33Z		05	F01A F01C F04Z			MKOR VAC VAC I
	08	I15A I15B	38.83.11↔		F28A F59A F59B		04	VAC II VBOR VKOR
	09	J02A J02B J08A			F59C F59D F59E			E01A E01B E05A
		J08B		08	F59F			E05B E05C E36A
	11	L33Z			I08B I28A I28B		05	E36B
	21A	W01A W01B W36Z		10	K09A K09B			F01A F01C F04Z
	21B	X06A X06B X06C		21B	X05Z X06A X06B			F28A F59A F59B
38.82.00↔	01	B17A B17B			X06C		06	F59C F59D F59E
	03	D12A D12B		05	F01A F01C F04Z			F59F
	05	F01A F01C F04Z	38.83.19↔		F28A F59A F59B			G02A G02B G12A
		F28A F59A F59B			F59C F59D F59E			G16A G16B G18A
		F59C F59D F59E		08	F59F			G33Z G38A G38B
		F59F			I08B I28A I28B		07	G38C
	08	I08B I28A I28B		08	I28C		08	H33Z
		I28C			I08B I28A I28B			I08B I28A I28B
	21B	X06A X06B X06C		10	K09A K09B		10	I28C
38.82.10↔	01	B17A B17B		21B	X05Z X06A X06B			K09A K09B
	03	D12A D12B			X06C		11	L33Z
	05	F01A F01C F04Z	38.83.21↔	05	F01A F01C F04Z		21B	X06A X06B X07A
		F28A F59A F59B			F28A F59A F59B			X07B
		F59C F59D F59E			F59C F59D F59E	38.84.20↔		BORP KORP MBOR
		F59F			F59F			MKOR VAC VAC I
	08	I08B I28A I28B		08	I08B I28A I28B		04	VAC II VBOR VKOR
		I28C			I28C			E01A E01B E05A
	21B	X06A X06B X06C		10	K09A K09B			E05B E05C E36A
38.82.20↔	01	B17A B17B		21B	X05Z X06A X06B		05	E36B
								F01A F01C F04Z

CHOP	MDC	DRG	CHOP	MDC	DRG	CHOP	MDC	DRG
		F28A F59A F59B		21B	X06A X06B X07A		07	H33Z
		F59C F59D F59E			X07B		08	I08B I28A I28B
		F59F	38.85.12↔		BORP KORP MBOR			I28C
	06	G02A G02B G12A			MKOR VAC VAC I		11	L33Z
		G16A G16B G18A			VAC II VBOR VKOR		14	O02A O02B
		G33Z G38A G38B		01	B17A B17B		21B	X06A X06B X07A
		G38C		04	E01A E01B E05A			X07B
	07	H33Z			E05B E05C E36A	38.85.22↔		BORP KORP MBOR
	08	I08B I28A I28B			E36B			MKOR VAC VAC I
		I28C		05	F01A F01C F03B			VAC II VBOR VKOR
	10	K09A K09B			F03C F03D F04Z		01	B17A B17B
	11	L33Z			F28A F31A F31B		04	E01A E01B E05A
	21B	X06A X06B X07A			F31C F31D F31E			E05B E05C E36A
38.84.31↔		X07B			F59A F59B F59C			E36B
		BORP MBOR VAC			F59D F59E F59F		05	F01A F01C F03B
		VBOR		06	G02A G02B G12A			F03C F03D F04Z
	01	B17A B17B			G16A G16B G18A			F28A F31A F31B
	04	E02A E02B E02C			G18B G19A G19B			F31C F31D F31E
		E36A E36B			G33Z G38A G38B			F59A F59B F59C
	05	F01A F01C F03B			G38C			F59D F59E F59F
		F03C F03D F04Z		07	H33Z		06	G02A G02B G12A
		F28A F59A F59B		08	I08B I28A I28B			G16A G16B G18A
		F59C F59D F59E			I28C			G18B G19A G19B
		F59F		11	L33Z			G33Z G38A G38B
	06	G12A G16A		14	O02A O02B			G38C
		I08B I28A I28B		21B	X06A X06B X07A		07	H33Z
		I28C			X07B		08	I08B I28A I28B
	10	K09A K09B	38.85.13↔		BORP KORP MBOR			I28C
	21B	X04Z X05Z X06A			MKOR VAC VAC I		11	L33Z
		X06B X06C			VAC II VBOR VKOR		14	O02A O02B
38.85.00↔	01	B17A B17B		01	B17A B17B		21B	X06A X06B X07A
		F01A F01C F03B		04	E01A E01B E05A			X07B
		F03C F03D F04Z			E05B E05C E36A	38.85.23↔		BORP KORP MBOR
		F28A F31A F31B			E36B			MKOR VAC VAC I
		F31C F31D F31E		05	F01A F01C F03B			VAC II VBOR VKOR
		F59A F59B F59C			F03C F03D F04Z		01	B17A B17B
		F59D F59E F59F			F28A F31A F31B		04	E01A E01B E05A
	06	G02A G02B G16A			F31C F31D F31E			E05B E05C E36A
		G16B G18A G18B			F59A F59B F59C			E36B
		G19A G19B G38A			F59D F59E F59F		05	F01A F01C F03B
		G38B G38C		06	G02A G02B G12A			F03C F03D F04Z
	07	H33Z			G16A G16B G18A			F28A F31A F31B
	08	I08B I28A I28B			G18B G19A G19B			F31C F31D F31E
		I28C			G33Z G38A G38B			F59A F59B F59C
	11	L33Z			G38C			F59D F59E F59F
	21B	X06A X06B X07A		07	H33Z		06	G02A G02B G12A
38.85.11↔		X07B		08	I08B I28A I28B			G16A G16B G18A
		BORP KORP MBOR			I28C			G18B G19A G19B
		MKOR VAC VAC I		11	L33Z			G33Z G38A G38B
		VAC II VBOR VKOR		14	O02A O02B			G38C
	01	B17A B17B		21B	X06A X06B X07A		07	H33Z
	04	E01A E01B E05A	38.85.21↔		X07B		08	I08B I28A I28B
		E05B E05C E36A			BORP KORP MBOR			I28C
		E36B			MKOR VAC VAC I		11	L33Z
	05	F01A F01C F03B			VAC II VBOR VKOR		14	O02A O02B
		F03C F03D F04Z		01	B17A B17B		21B	X06A X06B X07A
		F28A F31A F31B		04	E01A E01B E05A			X07B
		F31C F31D F31E			E05B E05C E36A	38.85.99↔	01	B17A B17B
		F59A F59B F59C			E36B		05	F01A F01C F03B
		F59D F59E F59F		05	F01A F01C F03B			F03C F03D F04Z
	06	G02A G02B G12A			F03C F03D F04Z			F28A F31A F31B
		G16A G16B G18A			F28A F31A F31B			F31C F31D F31E
		G18B G19A G19B			F31C F31D F31E			F59A F59B F59C
		G33Z G38A G38B			F59A F59B F59C			F59D F59E F59F
		G38C			F59D F59E F59F		06	G16A G16B G18A
	07	H33Z		06	G02A G02B G12A			G18B G19A G19B
	08	I08B I28A I28B			G16A G16B G18A			G38A G38B G38C
		I28C			G18B G19A G19B		07	H33Z
	11	L33Z			G33Z G38A G38B		08	I08B I28A I28B
	14	O02A O02B			G38C			I28C

CHOP	MDC	DRG	CHOP	MDC	DRG	CHOP	MDC	DRG	
38.86.00↔	11	L33Z	38.86.14↔		F59C F59D F59E	38.86.99↔		VAC I VAC II VBOR	
	14	O02A O02B			F59F		01	B17A B17B	
	21B	X06A X06B X07A X07B			06		G12A G12B G16A	04	E36A E36B
		BORP MBOR VAC VAC I VAC II VBOR			07		H06Z	05	F01A F01C F04Z F28A F59A F59B F59C F59D F59E F59F
	01	B17A B17B			08		I08B I28A I28B I28C	06	G12A G12B G16A
	04	E36A E36B			10		K09A K09B	07	H06Z
	05	F01A F01C F04Z F28A F59A F59B F59C F59D F59E F59F			11		L09A L09B	08	I08B I28A I28B I28C
	06	G12A G12B G16A			21B		X06A X06B	10	K09A K09B
	07	H06Z			01		B17A B17B	11	L09A L09B
	08	I08B I28A I28B I28C			04		E36A E36B	21B	X06A X06B
	10	K09A K09B			05		F01A F01C F04Z F28A F59A F59B F59C F59D F59E F59F		BORP MBOR VAC VAC I VAC II VBOR
	11	L09A L09B			06		G12A G12B G16A	01	B17A B17B
	21B	X06A X06B			07		H06Z	04	E36A E36B
	38.86.10↔			BORP MBOR VAC VAC I VAC II VBOR	38.86.15↔			F59C F59D F59E F59F	38.87.00↔
01		B17A B17B		08		I08B I28A I28B I28C	01	B17A B17B	
04		E36A E36B		10		K09A K09B	04	E02A E02B E02C E36A E36B	
05		F01A F01C F04Z F28A F59A F59B F59C F59D F59E F59F		11		L09A L09B	05	F01A F01C F04Z F28A F59A F59B F59C F59D F59E F59F	
06		G12A G12B G16A		21B		X06A X06B	06	G12A G12B G16A	
07		H06Z		01		B17A B17B	08	I08B I28A I28B I28C	
08		I08B I28A I28B I28C		04		E36A E36B	11	L09A L09B	
10		K09A K09B		05		F01A F01C F04Z F28A F59A F59B F59C F59D F59E F59F	13	N25Z	
11		L09A L09B		06		G12A G12B G16A	21B	X04Z X06A X06B	
21B		X06A X06B		07		H06Z		BORP MBOR VAC VAC I VAC II VBOR	
		BORP MBOR VAC VAC I VAC II VBOR		08		I08B I28A I28B I28C	01	B17A B17B	
01		B17A B17B		10		K09A K09B	04	E02A E02B E02C E36A E36B	
04		E36A E36B		11		L09A L09B	05	F01A F01C F04Z F28A F59A F59B F59C F59D F59E F59F	
05		F01A F01C F04Z F28A F59A F59B F59C F59D F59E F59F		21B		X06A X06B	06	G12A G12B G16A	
38.86.11↔		BORP MBOR VAC VAC I VAC II VBOR	38.86.16↔		BORP MBOR VAC VAC I VAC II VBOR	38.87.10↔		VAC I VAC II VBOR	
	01	B17A B17B			01		B17A B17B	01	B17A B17B
	04	E36A E36B			04		E36A E36B	04	E02A E02B E02C E36A E36B
	05	F01A F01C F04Z F28A F59A F59B F59C F59D F59E F59F			05		F01A F01C F04Z F28A F59A F59B F59C F59D F59E F59F	05	F01A F01C F04Z F28A F59A F59B F59C F59D F59E F59F
	06	G12A G12B G16A			06		G12A G12B G16A	06	G12A G12B G16A
	07	H06Z			07		H06Z	08	I08B I28A I28B I28C
	08	I08B I28A I28B I28C			08		I08B I28A I28B I28C	11	L09A L09B
	10	K09A K09B			10		K09A K09B	13	N25Z
	11	L09A L09B			11		L09A L09B	21B	X04Z X06A X06B
	21B	X06A X06B			21B		X06A X06B		BORP MBOR VAC VAC I VAC II VBOR
		BORP MBOR VAC VAC I VAC II VBOR			01		B17A B17B	01	B17A B17B
	01	B17A B17B			04		E36A E36B	04	E02A E02B E02C E36A E36B
	04	E36A E36B			05		F01A F01C F04Z F28A F59A F59B F59C F59D F59E F59F	05	F01A F01C F04Z F28A F59A F59B F59C F59D F59E F59F
	05	F01A F01C F04Z F28A F59A F59B F59C F59D F59E F59F			06		G12A G12B G16A	06	G12A G12B G16A
38.86.12↔		BORP MBOR VAC VAC I VAC II VBOR	38.86.17↔		BORP MBOR VAC VAC I VAC II VBOR	38.87.11↔		VAC I VAC II VBOR	
	01	B17A B17B			01		B17A B17B	01	B17A B17B
	04	E36A E36B			04		E36A E36B	04	E02A E02B E02C E36A E36B
	05	F01A F01C F04Z F28A F59A F59B F59C F59D F59E F59F			05		F01A F01C F04Z F28A F59A F59B F59C F59D F59E F59F	05	F01A F01C F04Z F28A F59A F59B F59C F59D F59E F59F
	06	G12A G12B G16A			06		G12A G12B G16A	06	G12A G12B G16A
	07	H06Z			07		H06Z	08	I08B I28A I28B I28C
	08	I08B I28A I28B I28C			08		I08B I28A I28B I28C	11	L09A L09B
	10	K09A K09B			10		K09A K09B	13	N25Z
	11	L09A L09B			11		L09A L09B	21B	X04Z X06A X06B
	21B	X06A X06B			21B		X06A X06B		BORP MBOR VAC VAC I VAC II VBOR
		BORP MBOR VAC VAC I VAC II VBOR			01		B17A B17B	01	B17A B17B
	01	B17A B17B			04		E36A E36B	04	E02A E02B E02C E36A E36B
	04	E36A E36B			05		F01A F01C F04Z F28A F59A F59B F59C F59D F59E F59F	05	F01A F01C F04Z F28A F59A F59B F59C F59D F59E F59F
	05	F01A F01C F04Z F28A F59A F59B F59C F59D F59E F59F			06		G12A G12B G16A	06	G12A G12B G16A
38.86.13↔		BORP MBOR VAC VAC I VAC II VBOR	38.86.19↔		BORP MBOR VAC			H06Z	
	01	B17A B17B			01		B17A B17B		
	04	E36A E36B			04		E36A E36B		
	05	F01A F01C F04Z F28A F59A F59B			05		F01A F01C F04Z F28A F59A F59B F59C F59D F59E F59F		
		BORP MBOR VAC VAC I VAC II VBOR			06		G12A G12B G16A		
	01	B17A B17B			07		H06Z		
	04	E36A E36B			08		I08B I28A I28B I28C		
	05	F01A F01C F04Z F28A F59A F59B			10		K09A K09B		
		BORP MBOR VAC VAC I VAC II VBOR			11		L09A L09B		
	01	B17A B17B			21B		X06A X06B		
	04	E36A E36B					BORP MBOR VAC		
	05	F01A F01C F04Z F28A F59A F59B							

CHOP	MDC	DRG	CHOP	MDC	DRG	CHOP	MDC	DRG			
38.87.12↔	08	I08B I28A I28B I28C	39.OX.10↔		F59C F59D F59E F59F	39.OX.13↔	21B	X07A X07B BORP KORP MBOR MKOR VAC VAC I VAC II VBOR VKOR			
	11	L09A L09B		06	G12A G16A G33Z G38A G38B G38C		04	E02A E02B E02C E36A E36B			
	13	N25Z		07	H33Z		05	F01A F01C F04Z F28A F30Z F31A F31B F31C F31D F31E F59A F59B F59C F59D F59E F59F			
	14	O02A O02B		08	I08B I28A I28B I28C		10	K09A K09B			
	21B	X04Z X06A X06B BORP MBOR VAC VAC I VAC II VBOR		11	L33Z		15	P02A P02B P02C			
	01	B17A B17B		21B	X07A X07B BORP KORP MBOR MKOR VAC VAC I VAC II VBOR VKOR		06	G12A G16A G33Z G38A G38B G38C H33Z			
	04	E02A E02B E02C E36A E36B		04	E02A E02B E02C E36A E36B		07	H33Z			
	05	F01A F01C F04Z F28A F59A F59B F59C F59D F59E F59F		05	F01A F01C F04Z F28A F30Z F31A F31B F31C F31D F31E F59A F59B F59C F59D F59E F59F		08	I08B I28A I28B I28C			
	06	G12A G12B G16A		10	K09A K09B		10	K09A K09B			
	07	H06Z		11	L33Z		11	L33Z			
	08	I08B I28A I28B I28C		15	P02A P02B P02C		15	P02A P02B P02C			
	11	L09A L09B		F59C F59D F59E F59F	21B		X07A X07B BORP KORP MBOR MKOR VAC VAC I VAC II VBOR VKOR	21B	X07A X07B BORP KORP MBOR MKOR VAC VAC I VAC II VBOR VKOR		
	13	N25Z		06	G12A G16A G33Z G38A G38B G38C		04	E02A E02B E02C E36A E36B			
	14	O02A O02B		07	H33Z		05	F01A F01C F04Z F28A F30Z F31A F31B F31C F31D F31E F59A F59B F59C F59D F59E F59F			
21B	X04Z X06A X06B BORP MBOR VAC VAC I VAC II VBOR	08	I08B I28A I28B I28C	10	K09A K09B						
38.87.19↔	01	B17A B17B	39.OX.11↔		F59C F59D F59E F59F	39.OX.20↔	04	E02A E02B E02C E36A E36B			
	04	E02A E02B E02C E36A E36B		07	H33Z		05	F01A F01C F04Z F28A F30Z F31A F31B F31C F31D F31E F59A F59B F59C F59D F59E F59F			
	05	F01A F01C F04Z F28A F59A F59B F59C F59D F59E F59F		08	I08B I28A I28B I28C		10	K09A K09B			
	06	G12A G12B G16A		11	L33Z		11	L33Z			
	07	H06Z		15	P02A P02B P02C		15	P02A P02B P02C			
	08	I08B I28A I28B I28C		21B	X07A X07B BORP KORP MBOR MKOR VAC VAC I VAC II VBOR VKOR		21B	X07A X07B BORP KORP MBOR MKOR VAC VAC I VAC II VBOR VKOR			
	11	L09A L09B		04	E02A E02B E02C E36A E36B		04	E02A E02B E02C E36A E36B			
	13	N25Z		05	F01A F01C F04Z F28A F30Z F31A F31B F31C F31D F31E F59A F59B F59C F59D F59E F59F		05	F01A F01C F04Z F28A F30Z F31A F31B F31C F31D F31E F59A F59B F59C F59D F59E F59F			
	14	O02A O02B		10	K09A K09B		10	K09A K09B			
	21B	X04Z X06A X06B BORP MBOR VAC VAC I VAC II VBOR		11	L33Z		11	L33Z			
	01	B17A B17B		15	P02A P02B P02C		15	P02A P02B P02C			
	04	E02A E02B E02C E36A E36B		21B	X07A X07B BORP KORP MBOR MKOR VAC VAC I VAC II VBOR VKOR		21B	X07A X07B BORP KORP MBOR MKOR VAC VAC I VAC II VBOR VKOR			
	05	F01A F01C F04Z F28A F59A F59B F59C F59D F59E F59F		06	G12A G16A G33Z G38A G38B G38C		04	E02A E02B E02C E36A E36B			
	06	G12A G12B G16A		07	H33Z		05	F01A F01C F04Z F28A F30Z F31A F31B F31C F31D F31E F59A F59B F59C F59D F59E F59F			
07	H06Z	08	I08B I28A I28B I28C	10	K09A K09B						
08	I08B I28A I28B I28C	11	L33Z	11	L33Z						
38.87.99↔	11	L09A L09B	39.OX.12↔		F59C F59D F59E F59F	39.OX.21↔	06	G12A G16A G33Z G38A G38B G38C H33Z			
	13	N25Z		07	H33Z		07	H33Z			
	14	O02A O02B		08	I08B I28A I28B I28C		08	I08B I28A I28B I28C			
	21B	X04Z X06A X06B BORP MBOR VAC VAC I VAC II VBOR		10	K09A K09B		10	K09A K09B			
	01	B17A B17B		11	L33Z		11	L33Z			
	04	E02A E02B E02C E36A E36B		15	P02A P02B P02C		15	P02A P02B P02C			
	05	F01A F01C F04Z F28A F59A F59B F59C F59D F59E F59F		21B	X07A X07B BORP KORP MBOR MKOR VAC VAC I VAC II VBOR VKOR		21B	X07A X07B BORP KORP MBOR MKOR VAC VAC I VAC II VBOR VKOR			
	06	G12A G12B G16A		04	E02A E02B E02C E36A E36B		04	E02A E02B E02C E36A E36B			
	07	H06Z		05	F01A F01C F04Z F28A F30Z F31A F31B F31C F31D F31E F59A F59B F59C F59D F59E F59F		05	F01A F01C F04Z F28A F30Z F31A F31B F31C F31D F31E F59A F59B F59C F59D F59E F59F			
	08	I08B I28A I28B I28C		10	K09A K09B		10	K09A K09B			
	11	L09A L09B		11	L33Z		11	L33Z			
	13	N25Z		15	P02A P02B P02C		15	P02A P02B P02C			
	14	O02A O02B		21B	X07A X07B BORP KORP MBOR MKOR VAC VAC I VAC II VBOR VKOR		21B	X07A X07B BORP KORP MBOR MKOR VAC VAC I VAC II VBOR VKOR			
	21B	X04Z X06A X06B KP		06	G12A G16A G33Z G38A G38B G38C H33Z		06	G12A G16A G33Z G38A G38B G38C H33Z			
38.93.11‡↔	01	B60A	39.OX.23↔		F59C F59D F59E F59F	39.OX.23↔	07	H33Z			
	09	J11A J11B		08	I08B I28A I28B I28C		07	H33Z			
	17	R62A R65A R65B BORP KORP MBOR MKOR VAC VAC I VAC II VBOR VKOR		10	K09A K09B		08	I08B I28A I28B I28C			
	04	E02A E02B E02C E36A E36B		11	L33Z		10	K09A K09B			
	05	F01A F01C F04Z F28A F30Z F31A F31B F31C F31D F31E F59A F59B		15	P02A P02B P02C		11	L33Z			
	39.OX.00↔	01		B60A	39.OX.12↔			F59C F59D F59E F59F	39.OX.23↔	15	P02A P02B P02C
		09		J11A J11B			06	G12A G16A G33Z G38A G38B G38C		15	P02A P02B P02C
		17		R62A R65A R65B BORP KORP MBOR MKOR VAC VAC I VAC II VBOR VKOR			07	H33Z		21B	X07A X07B BORP KORP MBOR MKOR VAC VAC I VAC II VBOR VKOR
		04		E02A E02B E02C E36A E36B			08	I08B I28A I28B I28C		04	E02A E02B E02C E36A E36B
		05		F01A F01C F04Z F28A F30Z F31A F31B F31C F31D F31E F59A F59B			10	K09A K09B		05	F01A F01C F04Z F28A F30Z F31A F31B F31C F31D F31E F59A F59B

CHOP	MDC	DRG	CHOP	MDC	DRG	CHOP	MDC	DRG
		F59C F59D F59E F59F			MKOR VAC VAC I VAC II VBOR VKOR	39.11.21↔	21B	X07A X07B BORP KORP MBOR
	06	G12A G16A G33Z G38A G38B G38C		04	E36A E36B			MKOR VAC VAC I VAC II VBOR VKOR
	07	H33Z		05	F01A F01C F04Z F28A F59A F59B F59C F59D F59E F59F		04	E36A E36B
	08	I08B I28A I28B I28C		06	G12A G16A G16B G18A G18B G19A G19B G33Z G38A G38B G38C		05	F01A F01C F04Z F28A F59A F59B F59C F59D F59E F59F
	10	K09A K09B		07	H01A H01B H09A H09B H09C H33Z		06	G12A G16A G16B G18A G18B G19A G19B G33Z G38A G38B G38C
	11	L33Z		08	I08B I28A I28B I28C		07	H01A H01B H09A H09B H09C H33Z
	15	P02A P02B P02C		11	L33Z		08	I08B I28A I28B I28C
39.OX.24↔	21B	X07A X07B BORP KORP MBOR MKOR VAC VAC I VAC II VBOR VKOR		21B	X07A X07B BORP KORP MBOR MKOR VAC VAC I VAC II VBOR VKOR	39.11.22↔	21B	X07A X07B BORP KORP MBOR MKOR VAC VAC I VAC II VBOR VKOR
	04	E02A E02B E02C E36A E36B	39.11.11↔	04	E36A E36B		04	E36A E36B
	05	F01A F01C F04Z F28A F30Z F31A F31B F31C F31D F31E F59A F59B F59C F59D F59E F59F		05	F01A F01C F04Z F28A F59A F59B F59C F59D F59E F59F		05	F01A F01C F04Z F28A F59A F59B F59C F59D F59E F59F
	06	G12A G16A G33Z G38A G38B G38C		06	G12A G16A G16B G18A G18B G19A G19B G33Z G38A G38B G38C		06	G12A G16A G16B G18A G18B G19A G19B G33Z G38A G38B G38C
	07	H33Z		07	H01A H01B H09A H09B H09C H33Z		07	H01A H01B H09A H09B H09C H33Z
	08	I08B I28A I28B I28C		08	I08B I28A I28B I28C		08	I08B I28A I28B I28C
	10	K09A K09B		11	L33Z		11	L33Z
	11	L33Z		21B	X07A X07B BORP KORP MBOR MKOR VAC VAC I VAC II VBOR VKOR	39.11.23↔	21B	X07A X07B BORP KORP MBOR MKOR VAC VAC I VAC II VBOR VKOR
	15	P02A P02B P02C		04	E36A E36B		04	E36A E36B
39.OX.99↔	21B	X07A X07B BORP KORP MBOR MKOR VAC VAC I VAC II VBOR VKOR		05	F01A F01C F04Z F28A F59A F59B F59C F59D F59E F59F		05	F01A F01C F04Z F28A F59A F59B F59C F59D F59E F59F
	04	E02A E02B E02C E36A E36B	39.11.12↔	06	G12A G16A G16B G18A G18B G19A G19B G33Z G38A G38B G38C		06	G12A G16A G16B G18A G18B G19A G19B G33Z G38A G38B G38C
	05	F01A F01C F04Z F28A F30Z F31A F31B F31C F31D F31E F59A F59B F59C F59D F59E F59F		07	H01A H01B H09A H09B H09C H33Z		07	H01A H01B H09A H09B H09C H33Z
	06	G12A G16A G33Z G38A G38B G38C		08	I08B I28A I28B I28C		08	I08B I28A I28B I28C
	07	H33Z		10	K09A K09B		10	K09A K09B
	08	I08B I28A I28B I28C		11	L33Z		11	L33Z
	10	K09A K09B		15	P02A P02B P02C		15	P02A P02B P02C
	11	L33Z		21B	X07A X07B BORP KORP MBOR MKOR VAC VAC I VAC II VBOR VKOR	39.11.13↔	21B	X07A X07B BORP KORP MBOR MKOR VAC VAC I VAC II VBOR VKOR
	15	P02A P02B P02C		04	E36A E36B		04	E36A E36B
39.10↔	21B	X07A X07B BORP KORP MBOR MKOR VAC VAC I VAC II VBOR VKOR		05	F01A F01C F04Z F28A F59A F59B F59C F59D F59E F59F		05	F01A F01C F04Z F28A F59A F59B F59C F59D F59E F59F
	04	E36A E36B		06	G12A G16A G16B G18A G18B G19A G19B G33Z G38A G38B G38C		06	G12A G16A G16B G18A G18B G19A G19B G33Z G38A G38B G38C
	05	F01A F01C F04Z F28A F59A F59B F59C F59D F59E F59F		07	H01A H01B H09A H09B H09C H33Z		07	H01A H01B H09A H09B H09C H33Z
	06	G12A G16A G16B G18A G18B G19A G19B G33Z G38A G38B G38C		08	I08B I28A I28B I28C		08	I08B I28A I28B I28C
	07	H01A H01B H09A H09B H09C H33Z		11	L33Z		11	L33Z
	08	I08B I28A I28B I28C		21B	X07A X07B BORP KORP MBOR MKOR VAC VAC I VAC II VBOR VKOR	39.11.24↔	21B	X07A X07B BORP KORP MBOR MKOR VAC VAC I VAC II VBOR VKOR
	11	L33Z		04	E36A E36B		04	E36A E36B
39.11.00↔	21B	X07A X07B BORP KORP MBOR		05	F01A F01C F04Z F28A F59A F59B F59C F59D F59E F59F		05	F01A F01C F04Z F28A F59A F59B F59C F59D F59E F59F
				06	G12A G16A G16B G18A G18B G19A G19B G33Z G38A G38B G38C		06	G12A G16A G16B G18A G18B G19A G19B G33Z G38A G38B G38C
				07	H01A H01B H09A H09B H09C H33Z		07	H01A H01B H09A H09B H09C H33Z
				08	I08B I28A I28B I28C		08	I08B I28A I28B I28C
				11	L33Z		11	L33Z
				11	L33Z		11	L33Z

CHOP	MDC	DRG	CHOP	MDC	DRG	CHOP	MDC	DRG
		I28C			MKOR VAC VAC I			F28A F31A F31B
	11	L33Z			VAC II VBOR VKOR			F31C F31D F31E
39.11.99↔	21B	X07A X07B		04	E01A E01B E05A		06	G12A G16A
		BORP KORP MBOR			E05B E05C E36A		08	I08B I28A I28B
		MKOR VAC VAC I			E36B			I28C
		VAC II VBOR VKOR		05	F01A F01C F30Z		10	K09A K09B
	04	E36A E36B		06	G12A G16A G33Z		21B	X06A X06B X06C
	05	F01A F01C F04Z			G38A G38B G38C	39.22.19↔		X07A X07B
		F28A F59A F59B		07	H33Z			BORP KORP MBOR
		F59C F59D F59E		11	L33Z			MKOR VAC VAC I
		F59F		15	P02A P02B P02C			VAC II VBOR VKOR
	06	G12A G16A G16B	39.22.11↔	21B	X07A X07B		01	B01A B01B B04A
		G18A G18B G19A		Pré	A06A A06B A06C			B04B B04C
		G19B G33Z G38A			A07A		04	E36A E36B
		G38B G38C			BORP KORP MBOR		05	F01A F01C F04Z
	07	H01A H01B H09A			MKOR VAC VAC I			F06A F06B F13A
		H09B H09C H33Z			VAC II VBOR VKOR			F28A F31A F31B
	08	I08B I28A I28B		01	B01A B01B B04A			F31C F31D F31E
		I28C			B04B B04C		06	G12A G16A
	11	L33Z		04	E36A E36B		08	I08B I28A I28B
39.19↔	21B	X07A X07B		05	F01A F01C F04Z			I28C
		BORP KORP MBOR			F06A F06B F13A		10	K09A K09B
		MKOR VAC VAC I			F28A F31A F31B		21B	X06A X06B X06C
		VAC II VBOR VKOR			F31C F31D F31E	39.22.21↔		X07A X07B
	04	E36A E36B		06	G12A G16A			BORP KORP MBOR
	05	F01A F01C F04Z		08	I08B I28A I28B			MKOR VAC VAC I
		F28A F59A F59B			I28C		01	VAC II VBOR VKOR
		F59C F59D F59E		10	K09A K09B			B01A B01B B04A
		F59F		21B	X06A X06B X06C			B04B B04C
	06	G12A G16A G16B	39.22.12↔		X07A X07B		04	E36A E36B
		G18A G18B G19A			BORP KORP MBOR		05	F01A F01C F04Z
		G19B G33Z G38A			MKOR VAC VAC I			F06A F06B F13A
		G38B G38C			VAC II VBOR VKOR			F28A F31A F31B
	07	H01A H01B H09A		01	B01A B01B B04A			F31C F31D F31E
		H09B H09C H33Z			B04B B04C		06	G12A G16A
	08	I08B I28A I28B		04	E36A E36B		08	I08B I28A I28B
		I28C		05	F01A F01C F04Z			I28C
	11	L33Z			F06A F06B F13A		10	K09A K09B
39.21.00↔	21B	X07A X07B			F28A F31A F31B		21B	X06A X06B X06C
		BORP KORP MBOR			F31C F31D F31E	39.22.29↔		X07A X07B
		MKOR VAC VAC I		06	G12A G16A			BORP KORP MBOR
		VAC II VBOR VKOR		08	I08B I28A I28B			MKOR VAC VAC I
	04	E01A E01B E05A			I28C		01	VAC II VBOR VKOR
		E05B E05C E36A		10	K09A K09B			B01A B01B B04A
		E36B		21B	X06A X06B X06C			B04B B04C
	05	F01A F01C F30Z			X07A X07B		04	E36A E36B
	06	G12A G16A G33Z	39.22.13↔		BORP KORP MBOR		05	F01A F01C F04Z
		G38A G38B G38C			MKOR VAC VAC I			F06A F06B F13A
	07	H33Z			VAC II VBOR VKOR			F28A F31A F31B
	11	L33Z		01	B01A B01B B04A			F31C F31D F31E
	15	P02A P02B P02C			B04B B04C		06	G12A G16A
	21B	X07A X07B		04	E36A E36B		08	I08B I28A I28B
	Pré	A06A A06B A06C		05	F01A F01C F04Z			I28C
		A07A			F06A F06B F13A		10	K09A K09B
39.21.10↔		BORP KORP MBOR			F28A F31A F31B		21B	X06A X06B X06C
		MKOR VAC VAC I			F31C F31D F31E	39.22.99↔		X07A X07B
		VAC II VBOR VKOR		06	G12A G16A			BORP KORP MBOR
	04	E01A E01B E05A		08	I08B I28A I28B			MKOR VAC VAC I
		E05B E05C E36A			I28C		01	VAC II VBOR VKOR
		E36B		10	K09A K09B			B01A B01B B04A
	05	F01A F01C F30Z		21B	X06A X06B X06C			B04B B04C
	06	G12A G16A G33Z	39.22.14↔		X07A X07B		04	E36A E36B
		G38A G38B G38C			BORP KORP MBOR		05	F01A F01C F04Z
	07	H33Z			MKOR VAC VAC I			F06A F06B F13A
	11	L33Z			VAC II VBOR VKOR			F28A F31A F31B
	15	P02A P02B P02C		01	B01A B01B B04A			F31C F31D F31E
	21B	X07A X07B			B04B B04C		06	G12A G16A
	Pré	A06A A06B A06C		04	E36A E36B		08	I08B I28A I28B
		A07A		05	F01A F01C F04Z			I28C
39.21.99↔		BORP KORP MBOR			F06A F06B F13A		10	K09A K09B

CHOP	MDC	DRG	CHOP	MDC	DRG	CHOP	MDC	DRG
	21B	X06A X06B X06C X07A X07B			I28C	39.25.21↔		BORP KORP MBOR MKOR VAC VAC I
39.23↔		BORP KORP MBOR MKOR VAC VAC I VAC II VBOR VKOR		09	J02A J02B J03A J03B J04Z J11A J11B		04	E36A E36B
	04	E36A E36B		21B	X06A X06B X06C X07A X07B		05	F01A F01C F04Z F13A F13B F13C F28A F31A F31B F31C F31D F31E
	05	F01A F01C F04Z F13A F28A F31A F31B F31C F31D F31E	39.25.13↔		BORP KORP MBOR MKOR VAC VAC I VAC II VBOR VKOR		06	G12A G16A
	06	G12A G16A		04	E36A E36B		08	I08B I28A I28B I28C
	08	I08B I28A I28B I28C		05	F01A F01C F04Z F13A F13B F13C F28A F31A F31B F31C F31D F31E		09	J02A J02B J03A J03B J04Z J11A J11B
	21B	X06A X06B X06C X07A X07B		06	G12A G16A		21B	X06A X06B X06C X07A X07B
39.24↔		BORP KORP MBOR MKOR VAC VAC I VAC II VBOR VKOR		08	I08B I28A I28B I28C	39.25.22↔		BORP KORP MBOR MKOR VAC VAC I VAC II VBOR VKOR
	04	E36A E36B		09	J02A J02B J03A J03B J04Z J11A J11B		04	E36A E36B
	05	F01A F01C F04Z F13A F28A F31A F31B F31C F31D F31E		21B	X06A X06B X06C X07A X07B		05	F01A F01C F04Z F13A F13B F13C F28A F31A F31B F31C F31D F31E
	06	G12A G16A	39.25.14↔		BORP KORP MBOR MKOR VAC VAC I VAC II VBOR VKOR		06	G12A G16A
	08	I08B I28A I28B I28C		04	E36A E36B		08	I08B I28A I28B I28C
	21B	X06A X06B X06C X07A X07B		05	F01A F01C F04Z F13A F13B F13C F28A F31A F31B F31C F31D F31E		09	J02A J02B J03A J03B J04Z J11A J11B
39.25.09↔		BORP KORP MBOR MKOR VAC VAC I VAC II VBOR VKOR		06	G12A G16A		21B	X06A X06B X06C X07A X07B
	04	E36A E36B		08	I08B I28A I28B I28C	39.25.23↔		BORP KORP MBOR MKOR VAC VAC I VAC II VBOR VKOR
	05	F01A F01C F04Z F13A F13B F13C F28A F31A F31B F31C F31D F31E		09	J02A J02B J03A J03B J04Z J11A J11B		04	E36A E36B
	06	G12A G16A		21B	X06A X06B X06C X07A X07B		05	F01A F01C F04Z F13A F13B F13C F28A F31A F31B F31C F31D F31E
	08	I08B I28A I28B I28C	39.25.15↔		BORP KORP MBOR MKOR VAC VAC I VAC II VBOR VKOR		06	G12A G16A
	09	J02A J02B J03A J03B J04Z J11A J11B		04	E36A E36B		08	I08B I28A I28B I28C
	21B	X06A X06B X06C X07A X07B		05	F01A F01C F04Z F13A F13B F13C F28A F31A F31B F31C F31D F31E		09	J02A J02B J03A J03B J04Z J11A J11B
39.25.11↔		BORP KORP MBOR MKOR VAC VAC I VAC II VBOR VKOR		06	G12A G16A	39.25.24↔		BORP KORP MBOR MKOR VAC VAC I VAC II VBOR VKOR
	04	E36A E36B		08	I08B I28A I28B I28C		04	E36A E36B
	05	F01A F01C F04Z F13A F13B F13C F28A F31A F31B F31C F31D F31E		09	J02A J02B J03A J03B J04Z J11A J11B		05	F01A F01C F04Z F13A F13B F13C F28A F31A F31B F31C F31D F31E
	06	G12A G16A	39.25.16↔		BORP KORP MBOR MKOR VAC VAC I VAC II VBOR VKOR		06	G12A G16A
	08	I08B I28A I28B I28C		04	E36A E36B		08	I08B I28A I28B I28C
	09	J02A J02B J03A J03B J04Z J11A J11B		05	F01A F01C F04Z F13A F13B F13C F28A F31A F31B F31C F31D F31E		09	J02A J02B J03A J03B J04Z J11A J11B
	21B	X06A X06B X06C X07A X07B		06	G12A G16A	39.25.30↔		BORP KORP MBOR MKOR VAC VAC I VAC II VBOR VKOR
39.25.12↔		BORP KORP MBOR MKOR VAC VAC I VAC II VBOR VKOR		08	I08B I28A I28B I28C		04	E36A E36B
	04	E36A E36B		09	J02A J02B J03A J03B J04Z J11A J11B		05	F01A F01C F04Z F13A F13B F13C
	05	F01A F01C F04Z F13A F13B F13C F28A F31A F31B F31C F31D F31E		21B	X06A X06B X06C X07A X07B			
	06	G12A G16A						
	08	I08B I28A I28B						

CHOP	MDC	DRG	CHOP	MDC	DRG	CHOP	MDC	DRG
		F28A F31A F31B		05	F01A F01C F04Z	39.28↔		BORP KORP MBOR
		F31C F31D F31E			F13A F28A F31A			MKOR VAC VAC I
	06	G12A G16A			F31B F31C F31D		01	VAC II VBOR VKOR
	08	I08B I28A I28B		06	F31E			B02A B02B B20A
		I28C		07	G12A G12B G16A		04	B20B B20C B20D
	09	J02A J02B J03A		08	H06Z		05	E36A E36B
		J03B J04Z J11A			I08B I28A I28B		06	F04Z F06A F06B
		J11B			I28C		07	G12A G16A G33Z
	21B	X06A X06B X06C		21B	X06A X06B X06C		08	G38A G38B G38C
39.26.10↔		X07A X07B	39.27.00↔	01	X07A X07B		07	H33Z
		BORP KORP MBOR		05	B04A B04B B04C		08	I08B I28A I28B
		MKOR VAC VAC I		06	F21A F21B F21C		11	I28C
		VAC II VBOR VKOR		07	G12A G12B		21A	L33Z
	04	E36A E36B		08	H06Z		21B	W01A W01B W36Z
	05	F01A F01C F04Z		09	I28A I28B I28C			X06A X06B X06C
		F13A F28A F31A		10	J11A	39.29.09↔		X07A X07B
		F31B F31C F31D		11	K09A K09B			BORP MBOR VAC
		F31E		11	L09A L09B			VAC I VAC II VBOR
	06	G12A G12B G16A		21B	L09A L09B		04	E36A E36B
	07	H06Z		22	X06A X06B X06C		05	F01A F01C F04Z
	08	I08B I28A I28B	39.27.09↔	01	Y02A Y02B Y02C			F13A F21A F21B
		I28C		05	B04A B04B B04C			F21C F28A F31A
	21B	X06A X06B X06C		06	F21A F21B F21C			F31B F31C F31D
39.26.11↔		X07A X07B		07	G12A G12B			F31E
		BORP KORP MBOR		08	H06Z		06	G12A G16A
		MKOR VAC VAC I		09	I28A I28B I28C		07	H06Z
		VAC II VBOR VKOR		10	J11A		08	I08B I28A I28B
	04	E36A E36B		11	K09A K09B			I28C
	05	F01A F01C F04Z		21B	L09A L09B		09	J02A J02B J03A
		F13A F28A F31A		22	X06A X06B X06C			J03B J04Z J11A
		F31B F31C F31D	39.27.11↔	01	Y02A Y02B Y02C		10	J11B
		F31E		05	B04A B04B B04C		21B	K09A K09B
	06	G12A G12B G16A		06	F21A F21B F21C			X04Z X06A X06B
	07	H06Z		07	G12A G12B			X06C X07A X07B
	08	I08B I28A I28B		08	H06Z	39.29.10↔		BORP KORP MBOR
		I28C		09	I28A I28B I28C			MKOR VAC VAC I
	21B	X06A X06B X06C		10	J11A			VAC II VBOR VKOR
39.26.12↔		X07A X07B		11	K09A K09B		04	E36A E36B
		BORP KORP MBOR		21B	L09A L09B		05	F01A F01C F04Z
		MKOR VAC VAC I		22	X06A X06B X06C			F13A F21A F21B
		VAC II VBOR VKOR	39.27.12↔	01	Y02A Y02B Y02C			F21C F28A
	04	E36A E36B		05	B04A B04B B04C		06	G12A G16A
	05	F01A F01C F04Z		06	F21A F21B F21C		07	H06Z
		F13A F28A F31A		07	G12A G12B		08	I08B I28A I28B
		F31B F31C F31D		08	H06Z			I28C
		F31E		09	I28A I28B I28C		09	J02A J02B J03A
	06	G12A G12B G16A		10	J11A			J03B J04Z J11A
	07	H06Z		11	K09A K09B		10	J11B
	08	I08B I28A I28B		21B	L09A L09B		21B	K09A K09B
		I28C		22	X06A X06B X06C			X04Z X06A X06B
	21B	X06A X06B X06C	39.27.14↔	01	Y02A Y02B Y02C			X06C X07A X07B
39.26.19↔		X07A X07B		05	B04A B04B B04C	39.29.11↔		BORP KORP MBOR
		BORP KORP MBOR		06	F21A F21B F21C			MKOR VAC VAC I
		MKOR VAC VAC I		07	G12A G12B			VAC II VBOR VKOR
		VAC II VBOR VKOR		08	H06Z		04	E36A E36B
	04	E36A E36B		09	I28A I28B I28C		05	F01A F01C F04Z
	05	F01A F01C F04Z		10	J11A			F13A F21A F21B
		F13A F28A F31A		11	K09A K09B			F21C F28A F31A
		F31B F31C F31D		21B	L09A L09B			F31B F31C F31D
		F31E		22	X06A X06B X06C			F31E
	06	G12A G12B G16A	39.27.15↔	01	Y02A Y02B Y02C		06	G12A G16A
	07	H06Z		05	B04A B04B B04C		07	H06Z
	08	I08B I28A I28B		06	F21A F21B F21C		08	I08B I28A I28B
		I28C		07	G12A G12B			I28C
	21B	X06A X06B X06C		08	H06Z		09	J02A J02B J03A
39.26.99↔		X07A X07B		09	I28A I28B I28C			J03B J04Z J11A
		BORP KORP MBOR		10	J11A		10	J11B
		MKOR VAC VAC I		11	K09A K09B		21B	K09A K09B
		VAC II VBOR VKOR		21B	L09A L09B			X04Z X06A X06B
	04	E36A E36B		22	X06A X06B X06C			X06C X07A X07B
					Y02A Y02B Y02C			

CHOP	MDC	DRG	CHOP	MDC	DRG	CHOP	MDC	DRG
39.29.12↔		BORP KORP MBOR MKOR VAC VAC I VAC II VBOR VKOR		09	J02A J02B J03A J03B J04Z J11A J11B		06	G12A G16A
	04	E36A E36B		10	K09A K09B		07	H06Z
	05	F01A F01C F04Z F13A F21A F21B F21C F28A F31A F31B F31C F31D F31E	39.29.16↔	21B	X04Z X06A X06B X06C X07A X07B BORP KORP MBOR MKOR VAC VAC I VAC II VBOR VKOR		08	I08B I28A I28B I28C
	06	G12A G16A		04	E36A E36B	39.29.31↔	09	J02A J02B J03A J03B J04Z J11A J11B
	07	H06Z		05	F01A F01C F04Z F13A F21A F21B F21C F28A F31A F31B F31C F31D F31E		10	K09A K09B
	08	I08B I28A I28B I28C		06	G12A G16A		21B	X04Z X06A X06B X06C X07A X07B BORP KORP MBOR MKOR VAC VAC I VAC II VBOR VKOR
	09	J02A J02B J03A J03B J04Z J11A J11B		07	H06Z		04	E36A E36B
	10	K09A K09B		08	I08B I28A I28B I28C		05	F01A F01C F04Z F13A F21A F21B F21C F28A F31A F31B F31C F31D F31E
	21B	X04Z X06A X06B X06C X07A X07B BORP KORP MBOR MKOR VAC VAC I VAC II VBOR VKOR		09	J02A J02B J03A J03B J04Z J11A J11B		06	G12A G16A
39.29.13↔		BORP KORP MBOR MKOR VAC VAC I VAC II VBOR VKOR	39.29.19↔	10	K09A K09B		07	H06Z
	04	E36A E36B		21B	X04Z X06A X06B X06C X07A X07B BORP KORP MBOR MKOR VAC VAC I VAC II VBOR VKOR		08	I08B I28A I28B I28C
	05	F01A F01C F04Z F13A F21A F21B F21C F28A F31A F31B F31C F31D F31E		04	E36A E36B	39.29.32↔	09	J02A J02B J03A J03B J04Z J11A J11B
	06	G12A G16A		05	F01A F01C F04Z F13A F21A F21B F21C F28A F31A F31B F31C F31D F31E		10	K09A K09B
	07	H06Z		06	G12A G16A		21B	X04Z X06A X06B X06C X07A X07B BORP KORP MBOR MKOR VAC VAC I VAC II VBOR VKOR
	08	I08B I28A I28B I28C		07	H06Z		04	E36A E36B
	09	J02A J02B J03A J03B J04Z J11A J11B		08	I08B I28A I28B I28C		05	F01A F01C F04Z F13A F21A F21B F21C F28A F31A F31B F31C F31D F31E
	10	K09A K09B		09	J02A J02B J03A J03B J04Z J11A J11B		06	G12A G16A
	21B	X04Z X06A X06B X06C X07A X07B BORP KORP MBOR MKOR VAC VAC I VAC II VBOR VKOR	39.29.20↔	10	K09A K09B		07	H06Z
39.29.14↔		BORP KORP MBOR MKOR VAC VAC I VAC II VBOR VKOR		21B	X04Z X06A X06B X06C X07A X07B BORP KORP MBOR MKOR VAC VAC I VAC II VBOR VKOR		08	I08B I28A I28B I28C
	04	E36A E36B		04	E36A E36B	39.29.33↔	09	J02A J02B J03A J03B J04Z J11A J11B
	05	F01A F01C F04Z F13A F21A F21B F21C F28A F31A F31B F31C F31D F31E		05	F01A F01C F04Z F13A F21A F21B F21C F28A F31A F31B F31C F31D F31E		10	K09A K09B
	06	G12A G16A		06	G12A G16A		21B	X04Z X06A X06B X06C X07A X07B BORP KORP MBOR MKOR VAC VAC I VAC II VBOR VKOR
	07	H06Z		07	H06Z		04	E36A E36B
	08	I08B I28A I28B I28C		08	I08B I28A I28B I28C		05	F01A F01C F04Z F13A F21A F21B F21C F28A F31A F31B F31C F31D F31E
	09	J02A J02B J03A J03B J04Z J11A J11B		09	J02A J02B J03A J03B J04Z J11A J11B		06	G12A G16A
	10	K09A K09B		10	K09A K09B		07	H06Z
	21B	X04Z X06A X06B X06C X07A X07B BORP KORP MBOR MKOR VAC VAC I VAC II VBOR VKOR	39.29.30↔	21B	X04Z X06A X06B X06C X07A X07B BORP KORP MBOR MKOR VAC VAC I VAC II VBOR VKOR		08	I08B I28A I28B I28C
39.29.15↔		BORP KORP MBOR MKOR VAC VAC I VAC II VBOR VKOR		04	E36A E36B	39.29.39↔	09	J02A J02B J03A J03B J04Z J11A J11B
	04	E36A E36B		05	F01A F01C F04Z F13A F21A F21B F21C F28A F31A F31B F31C F31D F31E		10	K09A K09B
	05	F01A F01C F04Z F13A F21A F21B F21C F28A F31A F31B F31C F31D F31E		06	G12A G16A		21B	X04Z X06A X06B X06C X07A X07B BORP MBOR VAC VAC I VAC II VBOR
	06	G12A G16A		07	H06Z		04	E36A E36B
	07	H06Z		08	I08B I28A I28B I28C			
	08	I08B I28A I28B I28C		09	J02A J02B J03A J03B J04Z J11A J11B			

CHOP	MDC	DRG	CHOP	MDC	DRG	CHOP	MDC	DRG
	05	F01A F01C F04Z F13A F21A F21B F21C F28A F31A F31B F31C F31D F31E		05	F01A F01C F04Z F13A F21A F21B F21C F28A F31A F31B F31C F31D F31E		05	F01A F01C F04Z F28A F59A F59B F59C F59D F59E F59F F59G
	06	G12A G16A		06	G12A G16A		06	G12A G12B G16A
	07	H06Z		07	H06Z		07	H33Z
	08	I08B I28A I28B I28C		08	I08B I28A I28B I28C		08	I08B I28A I28B I28C I32C
	09	J02A J02B J03A J03B J04Z J11A J11B		09	J02A J02B J03A J03B J04Z J11A J11B		10	K09A K09B
	10	K09A K09B		10	K09A K09B	39.31.11↔	11	L09A L09B L33Z
39.29.40↔	21B	X04Z X06A X06B X06C X07A X07B BORP MBOR VAC VAC I VAC II VBOR	39.29.82↔	21B	X04Z X06A X06B X06C X07A X07B BORP MBOR VAC VAC I VAC II VBOR		21B	X05Z X06A X06B X06C X07A X07B BORP MBOR VAC VBOR
	04	E36A E36B		04	E36A E36B		04	E36A E36B
	05	F01A F01C F04Z F13A F21A F21B F21C F28A F31A F31B F31C F31D F31E		05	F01A F01C F04Z F13A F21A F21B F21C F28A F31A F31B F31C F31D F31E		05	F01A F01C F04Z F28A F59A F59B F59C F59D F59E F59F F59G
	06	G12A G16A		06	G12A G16A		06	G12A G12B G16A G33Z G38A G38B G38C
	07	H06Z		07	H06Z		07	H33Z
	08	I08B I28A I28B I28C		08	I08B I28A I28B I28C		08	I08B I28A I28B I28C I32C
	09	J02A J02B J03A J03B J04Z J11A J11B		09	J02A J02B J03A J03B J04Z J11A J11B	39.31.19↔	10	K09A K09B
	10	K09A K09B		10	K09A K09B		11	L09A L09B L33Z
39.29.51↔	21B	X04Z X06A X06B X06C X07A X07B	39.29.89↔	21B	X04Z X06A X06B X06C X07A X07B BORP MBOR VAC VAC I VAC II VBOR		21B	X05Z X06A X06B X06C X07A X07B BORP MBOR VAC VBOR
	03	D12A		04	E36A E36B		04	E36A E36B
	04	E02A E02B		05	F01A F01C F04Z F21A F21B F21C F28A F59A F59B F59C F59D F59E F59F		05	F01A F01C F04Z F28A F59A F59B F59C F59D F59E F59F F59G
	05	F01A F01C F04Z F21A F21B F21C F28A F59A F59B F59C F59D F59E F59F		05	F01A F01C F04Z F13A F21A F21B F21C F28A F31A F31B F31C F31D F31E		06	G12A G12B G16A
	06	G12A G12B		06	G12A G16A		07	H33Z
	07	H06Z		07	H06Z		08	I08B I28A I28B I28C I32C
	08	I28A I28B		08	I08B I28A I28B I28C	39.31.20↔	10	K09A K09B
	09	J11A		09	J02A J02B J03A J03B J04Z J11A J11B		11	L09A L09B L33Z
	10	K09A K09B		10	K09A K09B		21B	X05Z X06A X06B X06C X07A X07B BORP MBOR VAC VBOR
	11	L09A L09B		11	L33Z		04	E36A E36B
	12	M06Z M37Z		12	M06Z M37Z		05	F01A F01C F04Z F28A F59A F59B F59C F59D F59E F59F F59G
	13	N11A N11B		13	N11A N11B		06	G12A G12B G16A
	14	O02A O02B		14	O02A O02B		07	H33Z
39.29.59↔	21B	X06A X06B X06C D12A	39.2A↔	21B	X04Z X06A X06B X06C X07A X07B BORP KORP MBOR MKOR VAC VAC I VAC II VBOR VKOR		08	I08B I28A I28B I28C I32C
	04	E02A E02B		01	B02A B02B B20A B20B B20C		10	K09A K09B
	05	F01A F01C F04Z F21A F21B F21C F28A F59A F59B F59C F59D F59E F59F F59G		04	E36A E36B		11	L09A L09B L33Z
	06	G12A G12B		05	F04Z F06A F06B		21B	X05Z X06A X06B X06C X07A X07B BORP MBOR VAC VBOR
	07	H06Z		06	G12A G16A G33Z G38A G38B G38C	39.31.21↔	04	E36A E36B
	08	I28A I28B		07	H33Z		05	F01A F01C F04Z F28A F59A F59B F59C F59D F59E F59F F59G
	09	J11A		08	I08B I28A I28B I28C		06	G12A G12B G16A G33Z G38A G38B G38C
	10	K09A K09B		11	L33Z		07	H33Z
	11	L09A L09B		21A	W01A W01B W36Z			
	12	M06Z M37Z		21B	X06A X06B X06C X07A X07B			
	13	N11A N11B			BORP MBOR VAC VBOR			
39.29.81↔	21B	X06A X06B X06C BORP MBOR VAC VAC I VAC II VBOR	39.31.10↔		BORP MBOR VAC VBOR			
	04	E36A E36B		04	E36A E36B			

CHOP	MDC	DRG	CHOP	MDC	DRG	CHOP	MDC	DRG		
39.31.22↔	08	I08B I28A I28B I28C I32C	39.31.50↔		BORP MBOR VAC VBOR	39.31.69↔	21B	X05Z X06A X06B X06C X07A X07B BORP MBOR VAC VBOR		
	10	K09A K09B		04	E36A E36B		04	E01A E01B E05A E05B E05C E36A E36B		
	11	L09A L09B L33Z		05	F01A F01C F04Z F28A F59A F59B F59C F59D F59E F59F F59G		05	F01A F01C F04Z F28A F59A F59B F59C F59D F59E F59F F59G		
	21B	X05Z X06A X06B X06C X07A X07B BORP MBOR VAC VBOR		06	G12A G12B G16A G33Z G38A G38B G38C		06	G12A G12B G16A G33Z G38A G38B G38C		
	04	E36A E36B		07	H33Z		07	H33Z		
	05	F01A F01C F04Z F28A F59A F59B F59C F59D F59E F59F F59G		08	I08B I28A I28B I28C I32C		08	I08B I28A I28B I28C I32C		
	06	G12A G12B G16A G33Z G38A G38B G38C		10	K09A K09B		10	K09A K09B		
	07	H33Z		11	L09A L09B L33Z		11	L09A L09B L33Z		
	08	I08B I28A I28B I28C I32C		21B	X05Z X06A X06B X06C X07A X07B BORP MBOR VAC VBOR		21B	X05Z X06A X06B X06C X07A X07B BORP MBOR VAC VBOR		
	10	K09A K09B								
	11	L09A L09B L33Z		39.31.60↔	04		E01A E01B E05A E05B E05C E36A E36B	39.31.70↔	04	E36A E36B
	21B	X05Z X06A X06B X06C X07A X07B BORP MBOR VAC VBOR			05		F01A F01C F04Z F28A F59A F59B F59C F59D F59E F59F F59G		05	F01A F01C F04Z F28A F59A F59B F59C F59D F59E F59F F59G
	04	E36A E36B			06		G12A G12B G16A G33Z G38A G38B G38C		06	G12A G12B G16A G33Z G38A G38B G38C
	05	F01A F01C F04Z F28A F59A F59B F59C F59D F59E F59F F59G			07		H33Z		07	H33Z
	06	G12A G12B G16A			10		K09A K09B		08	I08B I28A I28B I28C I32C
07	H33Z	11	L09A L09B L33Z		10	K09A K09B				
08	I08B I28A I28B I28C I32C	21B	X05Z X06A X06B X06C X07A X07B BORP MBOR VAC VBOR		11	L09A L09B L33Z				
10	K09A K09B				21B	X05Z X06A X06B X06C X07A X07B BORP MBOR VAC VBOR				
11	L09A L09B L33Z	39.31.61↔	04		E01A E01B E05A E05B E05C E36A E36B	39.31.71↔	04		E01A E01B E05A E05B E05C E36A E36B	
21B	X05Z X06A X06B X06C X07A X07B BORP MBOR VAC VBOR		05		F01A F01C F04Z F28A F59A F59B F59C F59D F59E F59F F59G		05		F01A F01C F04Z F28A F59A F59B F59C F59D F59E F59F F59G	
04	E36A E36B		06		G12A G12B G16A G33Z G38A G38B G38C		06		G12A G12B G16A G33Z G38A G38B G38C	
05	F01A F01C F04Z F28A F59A F59B F59C F59D F59E F59F F59G		07		H33Z		07		H33Z	
06	G12A G12B G16A		08		I08B I28A I28B I28C I32C		08		I08B I28A I28B I28C I32C	
07	H33Z		10		K09A K09B		10		K09A K09B	
08	I02A I02B I08B I28A I28B I28C I32A I32B I32C		11		L09A L09B L33Z		11		L09A L09B L33Z	
10	K09A K09B		21B	X05Z X06A X06B X06C X07A X07B BORP MBOR VAC VBOR	21B		X05Z X06A X06B X06C X07A X07B BORP MBOR VAC VBOR			
11	L09A L09B L33Z									
21B	X05Z X06A X06B X06C X07A X07B BORP MBOR VAC VBOR		39.31.62↔	04	E01A E01B E05A E05B E05C E36A E36B		39.31.72↔	04	E01A E01B E05A E05B E05C E36A E36B	
04	E36A E36B			05	F01A F01C F04Z F28A F59A F59B F59C F59D F59E F59F F59G			05	F01A F01C F04Z F28A F59A F59B F59C F59D F59E F59F F59G	
05	F01A F01C F04Z F28A F59A F59B F59C F59D F59E F59F F59G			06	G12A G12B G16A G33Z G38A G38B G38C			06	G12A G12B G16A G33Z G38A G38B G38C	
06	G12A G12B G16A			07	H33Z			07	H33Z	
07	H33Z			08	I08B I28A I28B I28C I32C			08	I08B I28A I28B I28C I32C	
08	I02A I02B I08B I28A I28B I28C I32A I32B I32C			10	K09A K09B			10	K09A K09B	
10	K09A K09B	11		L09A L09B L33Z	11	L09A L09B L33Z				
11	L09A L09B L33Z	21B		X05Z X06A X06B X06C X07A X07B BORP MBOR VAC VBOR	21B	X05Z X06A X06B X06C X07A X07B BORP MBOR VAC VBOR				
21B	X05Z X06A X06B X06C X07A X07B BORP MBOR VAC VBOR									
04	E36A E36B									
05	F01A F01C F04Z F28A F59A F59B F59C F59D F59E F59F F59G									
06	G12A G12B G16A									
07	H33Z									
08	I02A I02B I08B I28A I28B I28C I32A I32B I32C									
10	K09A K09B									
11	L09A L09B L33Z									
21B	X05Z X06A X06B X06C X07A X07B									

CHOP	MDC	DRG	CHOP	MDC	DRG	CHOP	MDC	DRG
	10	K09A K09B		04	E36A E36B		11	L09A L09B L33Z
	11	L09A L09B L33Z		05	F01A F01C F04Z		21B	X05Z X06A X06B
39.31.73↔	21B	X05Z X06A X06B X06C X07A X07B BORP MBOR VAC VBOR			F28A F59A F59B F59C F59D F59E F59F F59G	39.31.87↔		BORP MBOR VAC VBOR
	04	E01A E01B E05A E05B E05C E36A E36B		06	G12A G12B G16A		04	E36A E36B
	05	F01A F01C F04Z F28A F59A F59B F59C F59D F59E F59F F59G		07	H33Z		05	F01A F01C F04Z
	06	G12A G12B G16A G33Z G38A G38B G38C	39.31.83↔	08	I08B I28A I28B I28C I32C			F28A F59A F59B F59C F59D F59E F59F F59G
	07	H33Z		10	K09A K09B		06	G12A G12B G16A
	08	I08B I28A I28B I28C I32C		11	L09A L09B L33Z		07	H33Z
	10	K09A K09B		21B	X05Z X06A X06B X06C X07A X07B BORP MBOR VAC VBOR		08	I08B I28A I28B I28C I32C
39.31.79↔	11	L09A L09B L33Z		04	E36A E36B		10	K09A K09B
	21B	X05Z X06A X06B X06C X07A X07B BORP MBOR VAC VBOR		05	F01A F01C F04Z F28A F59A F59B F59C F59D F59E F59F F59G	39.31.84↔	11	L09A L09B L33Z
	04	E36A E36B		06	G12A G12B G16A		21B	X05Z X06A X06B X06C X07A X07B BORP MBOR VAC VBOR
	05	F01A F01C F04Z F28A F59A F59B F59C F59D F59E F59F F59G		07	H33Z		04	E36A E36B
	06	G12A G12B G16A		08	I08B I28A I28B I28C I32C		05	F01A F01C F04Z
	07	H33Z		10	K09A K09B		06	G12A G12B G16A
	08	I08B I28A I28B I28C I32C		11	L09A L09B L33Z		07	H33Z
	10	K09A K09B		21B	X05Z X06A X06B X06C X07A X07B BORP MBOR VAC VBOR		08	I08B I28A I28B I28C I32C
39.31.80↔	11	L09A L09B L33Z		04	E36A E36B		10	K09A K09B
	21B	X05Z X06A X06B X06C X07A X07B BORP MBOR VAC VBOR		05	F01A F01C F04Z F28A F59A F59B F59C F59D F59E F59F F59G	39.31.85↔	11	L09A L09B L33Z
	04	E36A E36B		06	G12A G12B G16A		21B	X05Z X06A X06B X06C X07A X07B BORP MBOR VAC VBOR
	05	F01A F01C F04Z F28A F59A F59B F59C F59D F59E F59F F59G		07	H33Z		04	E36A E36B
	06	G12A G12B G16A		08	I08B I28A I28B I28C I32C		05	F01A F01C F04Z
	07	H33Z		10	K09A K09B		06	G12A G12B G16A
	08	I08B I28A I28B I28C I32C		11	L09A L09B L33Z		07	H33Z
	10	K09A K09B		21B	X05Z X06A X06B X06C X07A X07B BORP MBOR VAC VBOR		08	I08B I28A I28B I28C I32C
39.31.81↔	11	L09A L09B L33Z		04	E36A E36B		10	K09A K09B
	21B	X05Z X06A X06B X06C X07A X07B BORP MBOR VAC VBOR		05	F01A F01C F04Z F28A F59A F59B F59C F59D F59E F59F F59G	39.31.86↔	11	L09A L09B L33Z
	04	E36A E36B		06	G12A G12B G16A		21B	X05Z X06A X06B X06C X07A X07B BORP MBOR VAC VBOR
	05	F01A F01C F04Z F28A F59A F59B F59C F59D F59E F59F F59G		07	H33Z		04	E36A E36B
	06	G12A G12B G16A		08	I08B I28A I28B I28C I32C		05	F01A F01C F04Z
	07	H33Z		10	K09A K09B		06	G12A G16A
	08	I08B I28A I28B I28C I32C		11	L09A L09B L33Z		08	I08B I28A I28B I28C
	10	K09A K09B		21B	X05Z X06A X06B X06C X07A X07B BORP MBOR VAC VBOR		21B	X06A X06B X06C BORP MBOR VAC VBOR
39.31.82↔	11	L09A L09B L33Z		04	E36A E36B		04	E36A E36B
	21B	X05Z X06A X06B X06C X07A X07B BORP MBOR VAC VBOR		05	F01A F01C F04Z F28A F59A F59B F59C F59D F59E F59F F59G	39.32.11↔	05	F01A F01C F04Z
	04	E36A E36B		06	G12A G12B G16A		06	G12A G16A
	05	F01A F01C F04Z F28A F59A F59B F59C F59D F59E F59F F59G		07	H33Z		08	I08B I28A I28B I28C
	06	G12A G12B G16A		08	I08B I28A I28B I28C I32C		21B	X06A X06B X06C BORP MBOR VAC VBOR
	07	H33Z		10	K09A K09B		04	E36A E36B
	08	I08B I28A I28B I28C I32C		11	L09A L09B L33Z		05	F01A F01C F04Z
	10	K09A K09B		21B	X05Z X06A X06B X06C X07A X07B BORP MBOR VAC VBOR		06	G12A G16A
	11	L09A L09B L33Z		04	E36A E36B		08	I08B I28A I28B I28C
	21B	X05Z X06A X06B X06C X07A X07B BORP MBOR VAC VBOR		05	F01A F01C F04Z F28A F59A F59B F59C F59D F59E F59F F59G	39.32.19↔	06	G12A G16A
	04	E36A E36B		06	G12A G12B G16A		08	I08B I28A I28B I28C
	05	F01A F01C F04Z F28A F59A F59B F59C F59D F59E F59F F59G		07	H33Z		21B	X06A X06B X06C
	06	G12A G12B G16A		08	I08B I28A I28B I28C I32C			
	07	H33Z		10	K09A K09B			
	08	I08B I28A I28B I28C I32C						
	10	K09A K09B						
	11	L09A L09B L33Z						
	21B	X05Z X06A X06B X06C X07A X07B BORP MBOR VAC VBOR						

CHOP	MDC	DRG	CHOP	MDC	DRG	CHOP	MDC	DRG
39.32.30↔		BORP MBOR VAC VBOR			F28A F59A F59B F59C F59D F59E F59F F59G		07	G38C H33Z
	04	E36A E36B		06	G12A G16A		08	I08B I28A I28B I28C
	05	F01A F01C F04Z F28A F59A F59B F59C F59D F59E F59F F59G		08	I08B I28A I28B I28C		09	J02A J02B J03A J03B J04Z J11A J11B
	06	G12A G16A	39.42.11↔	21B	X06A X06B X06C		10	K09A K09B
	08	I08B I28A I28B I28C		01	B04A B04B B04C		11	L09A L09B L33Z
39.32.31↔		BORP MBOR VAC VBOR		05	F21A F21B F21C		15	P02A P02B P02C
	04	E36A E36B		06	G12A G12B		21B	X04Z X05Z X06A X06B X06C X07A X07B
	05	F01A F01C F04Z F28A F59A F59B F59C F59D F59E F59F F59G		07	H06Z	39.49.99‡↔	01	B60A
	06	G12A G16A		08	I28A I28B I28C		05	F21A F21B F21C
	08	I08B I28A I28B I28C		09	J11A	39.51.00↔		BORP KORP MBOR MKOR VAC VAC I VAC II VBOR VKOR
	21B	X06A X06B X06C		10	K09A K09B		01	B02A B02B B20A B20B B20C
39.32.32↔		BORP MBOR VAC VBOR	39.42.12↔	01	B04A B04B B04C		04	E36A E36B
	04	E36A E36B		05	F21A F21B F21C		05	F01A F01C F04Z F28A F59A F59B F59C F59D F59E F59F
	05	F01A F01C F04Z F28A F59A F59B F59C F59D F59E F59F F59G		06	G12A G12B		06	G12A G16A
	06	G12A G16A		07	H06Z		07	H33Z
	08	I08B I28A I28B I28C		08	I28A I28B I28C		11	L33Z
	21B	X06A X06B X06C		09	J11A		21A	W01A W01B W36Z
39.32.33↔		BORP MBOR VAC VBOR	39.43↔	01	B04A B04B B04C		21B	X06A X06B X06C X07A X07B
	04	E36A E36B		05	F21A F21B F21C			BORP KORP MBOR MKOR VAC VAC I VAC II VBOR VKOR
	05	F01A F01C F04Z F28A F59A F59B F59C F59D F59E F59F F59G		06	G12A G12B		01	B02A B02B B20A B20B B20C
	06	G12A G16A		07	H06Z		04	E36A E36B
	08	I08B I28A I28B I28C		08	I28A I28B I28C	39.51.11↔	05	F01A F01C F04Z F28A F59A F59B F59C F59D F59E F59F
	21B	X06A X06B X06C		09	J11A		06	G12A G16A
39.32.39↔		BORP MBOR VAC VBOR		10	K09A K09B		07	H33Z
	04	E36A E36B		11	L09A L09B		11	L33Z
	05	F01A F01C F04Z F28A F59A F59B F59C F59D F59E F59F F59G	39.49.10↔	21B	X06A X06B X06C		21A	W01A W01B W36Z
	06	G12A G16A		22	Y02A Y02B Y02C		21B	X06A X06B X06C X07A X07B
	08	I08B I28A I28B I28C		04	E36A E36B			BORP KORP MBOR MKOR VAC VAC I VAC II VBOR VKOR
	21B	X06A X06B X06C		05	F01A F01C F04Z F28A F59A F59B F59C F59D F59E F59F F59G		04	E36A E36B
39.32.40↔		BORP MBOR VAC VBOR		06	G12A G12B G16A		05	F01A F01C F04Z F28A F59A F59B F59C F59D F59E F59F
	04	E36A E36B		07	H33Z		06	G12A G16A G33Z G38A G38B G38C
	05	F01A F01C F04Z F28A F59A F59B F59C F59D F59E F59F F59G		08	I02A I02B I08B I28A I28B I28C I32A I32B I32C		07	H33Z
	06	G12A G16A		10	K09A K09B	39.51.99↔	11	L33Z
	08	I08B I28A I28B I28C		11	L09A L09B L33Z		21A	W01A W01B W36Z
	21B	X06A X06B X06C		21B	X05Z X06A X06B X06C X07A X07B		21B	X06A X06B X06C X07A X07B
39.32.41↔		BORP MBOR VAC VBOR	39.49.21‡↔	01	B60A			BORP KORP MBOR MKOR VAC VAC I VAC II VBOR VKOR
	04	E36A E36B		05	F21A F21B F21C		01	B02A B02B B20A B20B B20C
	05	F01A F01C F04Z F28A F59A F59B F59C F59D F59E F59F F59G	39.49.22‡↔	01	B60A		04	E36A E36B
	06	G12A G16A		05	F21A F21B F21C		05	F01A F01C F04Z F28A F59A F59B F59C F59D F59E F59F
	08	I08B I28A I28B I28C	39.49.23‡↔	01	B60A		06	G12A G16A
	21B	X06A X06B X06C		05	F21A F21B F21C		07	H33Z
39.32.42↔		BORP MBOR VAC VBOR	39.49.24‡↔	01	B60A		11	L33Z
	04	E36A E36B		05	F21A F21B F21C		21A	W01A W01B W36Z
	05	F01A F01C F04Z F28A F59A F59B F59C F59D F59E F59F F59G	39.49.30↔		BORP KORP MBOR MKOR VAC VAC I VAC II VBOR VKOR		21B	X06A X06B X06C X07A X07B
	06	G12A G16A		04	E02A E02B E02C	39.52.00↔	05	F01A F01C F04Z F28A F59A F59B F59C F59D F59E F59F
	08	I08B I28A I28B I28C		05	F04Z F13A F21A F21B F21C		06	G02A G02B G38A G38B G38C
	21B	X06A X06B X06C		06	G12A G12B G16A G33Z G38A G38B			

CHOP	MDC	DRG	CHOP	MDC	DRG	CHOP	MDC	DRG
	07	H33Z		04	E01A E01B E05A			MKOR VAC VAC I
	08	I08B I28A I28B I28C			E05B E05C E36A E36B		01	VAC II VBOR VKOR B02A B02B B20A B20B B20C B20D
	10	K09A K09B		05	F01A F01C F04Z F28A F59A F59B F59C F59D F59E F59F		04	E36A E36B
	11	L33Z			G02A G02B G12A G16A G33Z G38A G38B G38C		05	F01A F01C F04Z F28A F59A F59B F59C F59D F59E F59F
39.52.11↔	21B	X06A X06B X06C X07A X07B BORP KORP MBOR MKOR VAC VAC I VAC II VBOR VKOR		06	H33Z		06	G12A G16A G33Z G38A G38B G38C
	01	B02A B02B B20A B20B B20C B20D		07	I08B I28A I28B I28C		07	H33Z
	04	E36A E36B		08	I08B I28A I28B I28C		08	I08B I28A I28B I28C
	05	F01A F01C F04Z F28A F59A F59B F59C F59D F59E F59F		10	K09A K09B		11	L09A L09B L33Z
	06	G02A G02B G12A G16A G33Z G38A G38B G38C	39.52.22↔	11	L33Z		21B	X06A X06B X06C X07A X07B
	07	H33Z		21B	X06A X06B X06C X07A X07B BORP KORP MBOR MKOR VAC VAC I VAC II VBOR VKOR	39.54.00↔	05	F01A F01C F04Z F28A F59A F59B F59C F59D F59E F59F
	08	I08B I28A I28B I28C		04	E01A E01B E05A E05B E05C E36A E36B		06	G02A G02B G38A G38B G38C
	10	K09A K09B		05	F01A F01C F04Z F28A F59A F59B F59C F59D F59E F59F		07	H33Z
	11	L33Z		06	G02A G02B G12A G16A G33Z G38A G38B G38C		08	I08B I28A I28B I28C
39.52.19↔	21B	X06A X06B X06C X07A X07B BORP KORP MBOR MKOR VAC VAC I VAC II VBOR VKOR		07	H33Z		10	K09A K09B
	01	B01A B01B B04A B04B B04C		08	I08B I28A I28B I28C		11	L33Z
	04	E36A E36B		10	K09A K09B		21B	X06A X06B X06C X07A X07B
	05	F01A F01C F04Z F28A F59A F59B F59C F59D F59E F59F		11	L33Z	39.54.09↔	05	F01A F01C F04Z F28A F59A F59B F59C F59D F59E F59F
	06	G02A G02B G12A G16A G33Z G38A G38B G38C	39.52.29↔	21B	X06A X06B X06C X07A X07B BORP KORP MBOR MKOR VAC VAC I VAC II VBOR VKOR		07	H33Z
	07	H33Z		04	E01A E01B E05A E05B E05C E36A E36B		08	I08B I28A I28B I28C
	08	I08B I28A I28B I28C		05	F01A F01C F04Z F28A F59A F59B F59C F59D F59E F59F		10	K09A K09B
	10	K09A K09B		06	G12A G16A G33Z G38A G38B G38C		11	L33Z
	11	L33Z		07	H33Z	39.54.11↔	21B	X06A X06B X06C X07A X07B BORP KORP MBOR MKOR VAC VAC I VAC II VBOR VKOR
39.52.20↔	21B	X06A X06B X06C X07A X07B BORP KORP MBOR MKOR VAC VAC I VAC II VBOR VKOR		08	I08B I28A I28B I28C		04	E36A E36B
	04	E01A E01B E05A E05B E05C E36A E36B		10	K09A K09B		05	F01A F01C F04Z F28A F59A F59B F59C F59D F59E F59F
	05	F01A F01C F04Z F28A F59A F59B F59C F59D F59E F59F		11	L33Z		06	G02A G02B G12A G16A G33Z G38A G38B G38C
	06	G02A G02B G12A G16A G33Z G38A G38B G38C	39.52.99↔	21B	X06A X06B X06C X07A X07B		07	H33Z
	07	H33Z		03	D12A		08	I08B I28A I28B I28C
	08	I08B I28A I28B I28C		04	E02A E02B		10	K09A K09B
	10	K09A K09B		05	F21A F21B F21C	39.54.12↔	11	L33Z
	11	L33Z		06	G12A G12B		21B	X06A X06B X06C X07A X07B BORP KORP MBOR MKOR VAC VAC I VAC II VBOR VKOR
39.52.21↔	21B	X06A X06B X06C X07A X07B BORP KORP MBOR MKOR VAC VAC I VAC II VBOR VKOR		07	H06Z		04	E36A E36B
	04	E01A E01B E05A E05B E05C E36A E36B	39.53↔	08	I28A I28B		05	F01A F01C F04Z F28A F59A F59B F59C F59D F59E F59F
	05	F01A F01C F04Z F28A F59A F59B F59C F59D F59E F59F		09	J11A		06	G02A G02B G12A G16A G33Z G38A G38B G38C
	06	G02A G02B G12A G16A G33Z G38A G38B G38C		10	K09A K09B		07	H33Z
	07	H33Z		11	L09A L09B			
	08	I08B I28A I28B I28C		12	M06Z M37Z			
	10	K09A K09B		13	N11A N11B			
	11	L33Z		14	O02A O02B			
	21B	X06A X06B X06C X07A X07B BORP KORP MBOR MKOR VAC VAC I VAC II VBOR VKOR		21B	X06A X06B X06C BORP KORP MBOR			

CHOP	MDC	DRG	CHOP	MDC	DRG	CHOP	MDC	DRG
	08	I08B I28A I28B I28C		06	F59F G12A G12B G16A		15	P02A P02B P02C X04Z X05Z X06A
	10	K09A K09B		08	I08B I28A I28B I28C		21B	X06B X06C X07A X07B
	11	L33Z		09	J02A J02B J03A J03B J04Z J11A J11B	39.56.19↔		BORP MBOR VAC VBOR
39.54.21↔	21B	X06A X06B X06C X07A X07B BORP KORP MBOR MKOR VAC VAC I VAC II VBOR VKOR		10	K09A K09B		01	B01A B01B B04A B04B B04C
	04	E36A E36B	39.56.00↔	11	L09A L09B		04	E36A E36B
	05	F01A F01C F04Z F28A F59A F59B F59C F59D F59E F59F		21B	X06A X06B X06C BORP MBOR VAC VBOR		05	F01A F01C F04Z F06A F06B F28A F59A F59B F59C F59D F59E F59F
	06	G02A G02B G12A G16A G33Z G38A G38B G38C		04	E36A E36B		06	G12A G16A G16B G18A G18B G19A G19B G38A G38B G38C
	07	H33Z		05	F01A F01C F04Z F06A F06B F28A F59A F59B F59C F59D F59E F59F		07	H06Z H33Z
	08	I08B I28A I28B I28C		06	G12A G16A G16B G18A G18B G19A G19B G38A G38B G38C		08	I08B I28A I28B I28C
	10	K09A K09B		07	H06Z H33Z		10	K09A K09B
	11	L33Z		08	I08B I28A I28B I28C		11	L09A L09B L33Z
39.54.22↔	21B	X06A X06B X06C X07A X07B BORP KORP MBOR MKOR VAC VAC I VAC II VBOR VKOR		10	K09A K09B		15	P02A P02B P02C
	04	E36A E36B		11	L09A L09B L33Z	39.56.20↔	21B	X04Z X05Z X06A X06B X06C X07A X07B
	05	F01A F01C F04Z F28A F59A F59B F59C F59D F59E F59F	39.56.11↔	15	P02A P02B P02C			BORP MBOR VAC VBOR
	06	G02A G02B G12A G16A G33Z G38A G38B G38C		21B	X04Z X05Z X06A X06B X06C X07A X07B BORP MBOR VAC VBOR		04	E36A E36B
	07	H33Z		01	B20A B20B B20C B20D		05	F01A F01C F04Z F06A F06B F28A F59A F59B F59C F59D F59E F59F
	08	I08B I28A I28B I28C		04	E36A E36B		06	G12A G16A G16B G18A G18B G19A G19B G38A G38B G38C
	10	K09A K09B		05	F01A F01C F04Z F06A F06B F28A F59A F59B F59C F59D F59E F59F		07	H06Z H33Z
	11	L33Z		06	G12A G16A G16B G18A G18B G19A G19B G38A G38B G38C		08	I08B I28A I28B I28C
39.54.91↔	21B	X06A X06B X06C X07A X07B		07	H06Z H33Z		10	K09A K09B
	05	F01A F01C F04Z F28A F59A F59B F59C F59D F59E F59F		08	I08B I28A I28B I28C		11	L09A L09B L33Z
	07	H33Z		10	K09A K09B	39.56.21↔	15	P02A P02B P02C
	08	I08B I28A I28B I28C		11	L09A L09B L33Z		21B	X04Z X05Z X06A X06B X06C X07A X07B
	10	K09A K09B		15	P02A P02B P02C			BORP MBOR VAC VBOR
	11	L33Z		21B	X04Z X05Z X06A X06B X06C X07A X07B BORP MBOR VAC VBOR		04	E36A E36B
39.54.92↔	21B	X06A X06B X06C X07A X07B	39.56.12↔				05	F01A F01C F04Z F06A F06B F28A F59A F59B F59C F59D F59E F59F
	05	F01A F01C F04Z F28A F59A F59B F59C F59D F59E F59F		01	B01A B01B B04A B04B B04C		06	G12A G16A G16B G18A G18B G19A G19B G38A G38B G38C
	07	H33Z		04	E36A E36B		07	H06Z H33Z
	08	I08B I28A I28B I28C		05	F01A F01C F04Z F06A F06B F28A F59A F59B F59C F59D F59E F59F		08	I08B I28A I28B I28C
	10	K09A K09B		06	G12A G16A G16B G18A G18B G19A G19B G38A G38B G38C		10	K09A K09B
	11	L33Z		07	H06Z H33Z		11	L09A L09B L33Z
39.55↔	21B	X06A X06B X06C X07A X07B BORP MBOR VAC VAC I VAC II VBOR		08	I08B I28A I28B I28C	39.56.22↔	15	P02A P02B P02C
	04	E36A E36B		07	H06Z H33Z		21B	X04Z X05Z X06A X06B X06C X07A X07B
	05	F01A F01C F04Z F28A F59A F59B F59C F59D F59E		08	I08B I28A I28B I28C			BORP MBOR VAC VBOR
				10	K09A K09B		04	E36A E36B
				11	L09A L09B L33Z		05	F01A F01C F04Z

CHOP	MDC	DRG	CHOP	MDC	DRG	CHOP	MDC	DRG
		F06A F06B F28A		10	K09A K09B			F06A F06B F28A
		F59A F59B F59C		11	L09A L09B L33Z			F59A F59B F59C
		F59D F59E F59F		15	P02A P02B P02C			F59D F59E F59F
	06	G12A G16A G16B		21B	X04Z X05Z X06A		06	G12A G16A G16B
		G18A G18B G19A			X06B X06C X07A			G18A G18B G19A
		G19B G38A G38B			X07B			G19B G38A G38B
		G38C	39.56.31↔		BORP MBOR VAC			G38C
	07	H06Z H33Z			VBOR		07	H06Z H33Z
	08	I08B I28A I28B		04	E36A E36B		08	I08B I28A I28B
		I28C		05	F01A F01C F04Z			I28C
	10	K09A K09B			F28A F59A F59B		10	K09A K09B
	11	L09A L09B L33Z			F59C F59D F59E		11	L09A L09B L33Z
	15	P02A P02B P02C			F59F F59G		15	P02A P02B P02C
	21B	X04Z X05Z X06A		06	G12A G16A G16B		21B	X04Z X05Z X06A
		X06B X06C X07A			G18A G18B G19A			X06B X06C X07A
		X07B			G19B G38A G38B			X07B
39.56.23↔		BORP MBOR VAC			G38C	39.56.40↔		BORP MBOR VAC
		VBOR		07	H06Z H33Z			VBOR
	04	E36A E36B		08	I08B I28A I28B		04	E36A E36B
	05	F01A F01C F04Z			I28C		05	F01A F01C F04Z
		F06A F06B F28A		10	K09A K09B			F06A F06B F28A
		F59A F59B F59C		11	L09A L09B L33Z			F59A F59B F59C
		F59D F59E F59F		15	P02A P02B P02C			F59D F59E F59F
	06	G12A G16A G16B		21B	X04Z X05Z X06A		06	G12A G16A G16B
		G18A G18B G19A			X06B X06C X07A			G18A G18B G19A
		G19B G38A G38B			X07B			G19B G38A G38B
		G38C	39.56.32↔		BORP MBOR VAC			G38C
	07	H06Z H33Z			VBOR		07	H06Z H33Z
	08	I08B I28A I28B		04	E36A E36B		08	I08B I28A I28B
		I28C		05	F01A F01C F04Z			I28C
	10	K09A K09B			F28A F59A F59B		10	K09A K09B
	11	L09A L09B L33Z			F59C F59D F59E		11	L09A L09B L33Z
	15	P02A P02B P02C			F59F F59G		15	P02A P02B P02C
	21B	X04Z X05Z X06A		06	G12A G16A G16B		21B	X04Z X05Z X06A
		X06B X06C X07A			G18A G18B G19A			X06B X06C X07A
		X07B			G19B G38A G38B			X07B
39.56.29↔		BORP MBOR VAC			G38C	39.56.41↔		BORP MBOR VAC
		VBOR		07	H06Z H33Z			VBOR
	04	E36A E36B		08	I08B I28A I28B		04	E36A E36B
	05	F01A F01C F04Z			I28C		05	F01A F01C F04Z
		F06A F06B F28A		10	K09A K09B			F06A F06B F28A
		F59A F59B F59C		11	L09A L09B L33Z			F59A F59B F59C
		F59D F59E F59F		15	P02A P02B P02C			F59D F59E F59F
	06	G12A G16A G16B		21B	X04Z X05Z X06A		06	G12A G16A G16B
		G18A G18B G19A			X06B X06C X07A			G18A G18B G19A
		G19B G38A G38B			X07B			G19B G38A G38B
		G38C	39.56.33↔		BORP MBOR VAC			G38C
	07	H06Z H33Z			VBOR		07	H06Z H33Z
	08	I08B I28A I28B		04	E36A E36B		08	I08B I28A I28B
		I28C		05	F01A F01C F04Z			I28C
	10	K09A K09B			F06A F06B F28A		10	K09A K09B
	11	L09A L09B L33Z			F59A F59B F59C		11	L09A L09B L33Z
	15	P02A P02B P02C			F59D F59E F59F		15	P02A P02B P02C
	21B	X04Z X05Z X06A		06	G12A G16A G16B		21B	X04Z X05Z X06A
		X06B X06C X07A			G18A G18B G19A			X06B X06C X07A
		X07B			G19B G38A G38B			X07B
39.56.30↔		BORP MBOR VAC			G38C	39.56.42↔		BORP MBOR VAC
		VBOR		07	H06Z H33Z			VBOR
	04	E36A E36B		08	I08B I28A I28B		04	E36A E36B
	05	F01A F01C F04Z			I28C		05	F01A F01C F04Z
		F06A F06B F28A		10	K09A K09B			F06A F06B F28A
		F59A F59B F59C		11	L09A L09B L33Z			F59A F59B F59C
		F59D F59E F59F		15	P02A P02B P02C			F59D F59E F59F
	06	G12A G16A G16B		21B	X04Z X05Z X06A		06	G12A G16A G16B
		G18A G18B G19A			X06B X06C X07A			G18A G18B G19A
		G19B G38A G38B			X07B			G19B G38A G38B
		G38C	39.56.39↔		BORP MBOR VAC			G38C
	07	H06Z H33Z			VBOR		07	H06Z H33Z
	08	I08B I28A I28B		04	E36A E36B		08	I08B I28A I28B
		I28C		05	F01A F01C F04Z			I28C

CHOP	MDC	DRG	CHOP	MDC	DRG	CHOP	MDC	DRG
	10	K09A K09B			F06A F06B F28A		10	K09A K09B
	11	L09A L09B L33Z			F59A F59B F59C		11	L09A L09B L33Z
	15	P02A P02B P02C			F59D F59E F59F		15	P02A P02B P02C
	21B	X04Z X05Z X06A X06B X06C X07A X07B		06	G12A G16A G16B G18A G18B G19A G19B G38A G38B G38C		21B	X04Z X05Z X06A X06B X06C X07A X07B
39.56.43↔		BORP MBOR VAC VBOR		07	H06Z H33Z	39.56.50↔		BORP MBOR VAC VBOR
	04	E36A E36B		08	I08B I28A I28B I28C		04	E36A E36B
	05	F01A F01C F04Z F06A F06B F28A F59A F59B F59C F59D F59E F59F		10	K09A K09B		05	F01A F01C F04Z F06A F06B F28A F59A F59B F59C F59D F59E F59F
	06	G12A G16A G16B G18A G18B G19A G19B G38A G38B G38C		11	L09A L09B L33Z		06	G12A G16A G16B G18A G18B G19A G19B G38A G38B G38C
	07	H06Z H33Z	39.56.47↔	15	P02A P02B P02C		07	H06Z H33Z
	08	I08B I28A I28B I28C		21B	X04Z X05Z X06A X06B X06C X07A X07B		08	I08B I28A I28B I28C
	10	K09A K09B			BORP MBOR VAC VBOR		10	K09A K09B
	11	L09A L09B L33Z		04	E36A E36B		11	L09A L09B L33Z
	15	P02A P02B P02C		05	F01A F01C F04Z F06A F06B F28A F59A F59B F59C F59D F59E F59F		15	P02A P02B P02C
	21B	X04Z X05Z X06A X06B X06C X07A X07B		10	K09A K09B		21B	X04Z X05Z X06A X06B X06C X07A X07B
39.56.44↔		BORP MBOR VAC VBOR		11	L09A L09B L33Z	39.56.51↔		BORP MBOR VAC VBOR
	04	E36A E36B		15	P02A P02B P02C		04	E36A E36B
	05	F01A F01C F04Z F06A F06B F28A F59A F59B F59C F59D F59E F59F		21B	X04Z X05Z X06A X06B X06C X07A X07B		05	F01A F01C F04Z F06A F06B F28A F59A F59B F59C F59D F59E F59F
	06	G12A G16A G16B G18A G18B G19A G19B G38A G38B G38C			BORP MBOR VAC VBOR		06	G12A G16A G16B G18A G18B G19A G19B G38A G38B G38C
	07	H06Z H33Z	39.56.48↔	07	H06Z H33Z		07	H06Z H33Z
	08	I08B I28A I28B I28C		08	I08B I28A I28B I28C		08	I08B I28A I28B I28C
	10	K09A K09B		10	K09A K09B		10	K09A K09B
	11	L09A L09B L33Z		11	L09A L09B L33Z		11	L09A L09B L33Z
	15	P02A P02B P02C		15	P02A P02B P02C		15	P02A P02B P02C
	21B	X04Z X05Z X06A X06B X06C X07A X07B		21B	X04Z X05Z X06A X06B X06C X07A X07B		21B	X04Z X05Z X06A X06B X06C X07A X07B
39.56.45↔		BORP MBOR VAC VBOR			BORP MBOR VAC VBOR	39.56.52↔		BORP MBOR VAC VBOR
	04	E36A E36B		04	E36A E36B		04	E36A E36B
	05	F01A F01C F04Z F06A F06B F28A F59A F59B F59C F59D F59E F59F		05	F01A F01C F04Z F06A F06B F28A F59A F59B F59C F59D F59E F59F		05	F01A F01C F04Z F06A F06B F28A F59A F59B F59C F59D F59E F59F
	06	G12A G16A G16B G18A G18B G19A G19B G38A G38B G38C		10	K09A K09B		06	G12A G16A G16B G18A G18B G19A G19B G38A G38B G38C
	07	H06Z H33Z	39.56.49↔	11	L09A L09B L33Z		07	H06Z H33Z
	08	I08B I28A I28B I28C		15	P02A P02B P02C		08	I08B I28A I28B I28C
	10	K09A K09B		21B	X04Z X05Z X06A X06B X06C X07A X07B		10	K09A K09B
	11	L09A L09B L33Z			BORP MBOR VAC VBOR		11	L09A L09B L33Z
	15	P02A P02B P02C		04	E36A E36B		15	P02A P02B P02C
	21B	X04Z X05Z X06A X06B X06C X07A X07B		05	F01A F01C F04Z F06A F06B F28A F59A F59B F59C F59D F59E F59F		21B	X04Z X05Z X06A X06B X06C X07A X07B
39.56.46↔		BORP MBOR VAC VBOR		10	K09A K09B	39.56.59↔		BORP MBOR VAC VBOR
	04	E36A E36B		11	L09A L09B L33Z		04	E36A E36B
	05	F01A F01C F04Z F06A F06B F28A F59A F59B F59C F59D F59E F59F		15	P02A P02B P02C		05	F01A F01C F04Z F06A F06B F28A F59A F59B F59C F59D F59E F59F

CHOP	MDC	DRG	CHOP	MDC	DRG	CHOP	MDC	DRG
		F06A F06B F28A		10	K09A K09B			F06A F06B F28A
		F59A F59B F59C		11	L09A L09B L33Z			F59A F59B F59C
		F59D F59E F59F		15	P02A P02B P02C			F59D F59E F59F
	06	G12A G16A G16B		21B	X04Z X05Z X06A		06	G12A G16A G16B
		G18A G18B G19A			X06B X06C X07A			G18A G18B G19A
		G19B G38A G38B			X07B			G19B G38A G38B
		G38C	39.56.63↔		BORP MBOR VAC			G38C
	07	H06Z H33Z			VBOR		07	H06Z H33Z
	08	I08B I28A I28B		04	E36A E36B		08	I08B I28A I28B
		I28C		05	F01A F01C F04Z			I28C
	10	K09A K09B			F06A F06B F28A		10	K09A K09B
	11	L09A L09B L33Z			F59A F59B F59C		11	L09A L09B L33Z
	15	P02A P02B P02C			F59D F59E F59F		15	P02A P02B P02C
	21B	X04Z X05Z X06A		06	G12A G16A G16B		21B	X04Z X05Z X06A
		X06B X06C X07A			G18A G18B G19A			X06B X06C X07A
		X07B			G19B G38A G38B			X07B
39.56.60↔		BORP MBOR VAC			G38C	39.57.00↔		BORP MBOR VAC
		VBOR		07	H06Z H33Z			VAC I VAC II VBOR
	04	E36A E36B		08	I08B I28A I28B		04	E36A E36B
	05	F01A F01C F04Z			I28C		05	F01A F01C F04Z
		F06A F06B F28A		10	K09A K09B			F06A F06B F28A
		F59A F59B F59C		11	L09A L09B L33Z			F59A F59B F59C
		F59D F59E F59F		15	P02A P02B P02C			F59D F59E F59F
	06	G12A G16A G16B		21B	X04Z X05Z X06A		06	G12A G16A G16B
		G18A G18B G19A			X06B X06C X07A			G18A G18B G19A
		G19B G38A G38B			X07B			G19B G33Z G38A
		G38C	39.56.64↔		BORP MBOR VAC			G38B G38C
	07	H06Z H33Z			VBOR		07	H06Z H33Z
	08	I08B I28A I28B		04	E36A E36B		08	I08B I28A I28B
		I28C		05	F01A F01C F04Z			I28C
	10	K09A K09B			F06A F06B F28A		10	K09A K09B
	11	L09A L09B L33Z			F59A F59B F59C		11	L09A L09B L33Z
	15	P02A P02B P02C			F59D F59E F59F		15	P02A P02B P02C
	21B	X04Z X05Z X06A		06	G12A G16A G16B		21B	X04Z X05Z X06A
		X06B X06C X07A			G18A G18B G19A			X06B X06C X07A
		X07B			G19B G38A G38B			X07B
39.56.61↔		BORP MBOR VAC			G38C	39.57.11↔		BORP MBOR VAC
		VBOR		07	H06Z H33Z			VAC I VAC II VBOR
	04	E36A E36B		08	I08B I28A I28B		01	B20A B20B B20C
	05	F01A F01C F04Z			I28C			B20D
		F06A F06B F28A		10	K09A K09B		04	E36A E36B
		F59A F59B F59C		11	L09A L09B L33Z		05	F01A F01C F04Z
		F59D F59E F59F		15	P02A P02B P02C			F06A F06B F28A
	06	G12A G16A G16B		21B	X04Z X05Z X06A			F59A F59B F59C
		G18A G18B G19A			X06B X06C X07A			F59D F59E F59F
		G19B G38A G38B			X07B		06	G12A G16A G16B
		G38C	39.56.69↔		BORP MBOR VAC			G18A G18B G19A
	07	H06Z H33Z			VBOR			G19B G33Z G38A
	08	I08B I28A I28B		04	E36A E36B			G38B G38C
		I28C		05	F01A F01C F04Z		07	H06Z H33Z
	10	K09A K09B			F06A F06B F28A		08	I08B I28A I28B
	11	L09A L09B L33Z			F59A F59B F59C			I28C
	15	P02A P02B P02C			F59D F59E F59F		10	K09A K09B
	21B	X04Z X05Z X06A		06	G12A G16A G16B		11	L09A L09B L33Z
		X06B X06C X07A			G18A G18B G19A		15	P02A P02B P02C
		X07B			G19B G38A G38B		21B	X04Z X05Z X06A
39.56.62↔		BORP MBOR VAC			G38C	39.57.12↔		X06B X06C X07A
		VBOR		07	H06Z H33Z			X07B
	04	E36A E36B		08	I08B I28A I28B			BORP MBOR VAC
	05	F01A F01C F04Z			I28C			VAC I VAC II VBOR
		F06A F06B F28A		10	K09A K09B		01	B01A B01B B04A
		F59A F59B F59C		11	L09A L09B L33Z			B04B B04C
		F59D F59E F59F		15	P02A P02B P02C		04	E36A E36B
	06	G12A G16A G16B		21B	X04Z X05Z X06A		05	F01A F01C F04Z
		G18A G18B G19A			X06B X06C X07A			F06A F06B F28A
		G19B G38A G38B			X07B			F59A F59B F59C
		G38C	39.56.99↔		BORP MBOR VAC			F59D F59E F59F
	07	H06Z H33Z			VBOR		06	G12A G16A G16B
	08	I08B I28A I28B		04	E36A E36B			G18A G18B G19A
		I28C		05	F01A F01C F04Z			G19B G33Z G38A

CHOP	MDC	DRG	CHOP	MDC	DRG	CHOP	MDC	DRG
		G38B G38C		15	P02A P02B P02C			F59D F59E F59F
	07	H06Z H33Z		21B	X04Z X05Z X06A		06	G12A G16A G16B
	08	I08B I28A I28B I28C			X06B X06C X07A X07B			G18A G18B G19A G19B G33Z G38A G38B G38C
	10	K09A K09B	39.57.21↔		BORP MBOR VAC		07	H06Z H33Z
	11	L09A L09B L33Z			VAC I VAC II VBOR		08	I08B I28A I28B I28C
	15	P02A P02B P02C		04	E36A E36B		10	K09A K09B
	21B	X04Z X05Z X06A X06B X06C X07A X07B		05	F01A F01C F04Z F06A F06B F28A F59A F59B F59C F59D F59E F59F		11	L09A L09B L33Z
39.57.13↔		BORP MBOR VAC VAC I VAC II VBOR		06	G12A G16A G16B G18A G18B G19A G19B G33Z G38A G38B G38C		15	P02A P02B P02C
	01	B01A B01B B04A B04B B04C		07	H06Z H33Z	39.57.30↔	21B	X04Z X05Z X06A X06B X06C X07A X07B
	04	E36A E36B		08	I08B I28A I28B I28C			BORP MBOR VAC VAC I VAC II VBOR
	05	F01A F01C F04Z F06A F06B F28A F59A F59B F59C F59D F59E F59F		10	K09A K09B		04	E36A E36B
	06	G12A G16A G16B G18A G18B G19A G19B G33Z G38A G38B G38C		11	L09A L09B L33Z		05	F01A F01C F04Z F06A F06B F28A F59A F59B F59C F59D F59E F59F
	07	H06Z H33Z		15	P02A P02B P02C		06	G12A G16A G16B G18A G18B G19A G19B G33Z G38A G38B G38C
	08	I08B I28A I28B I28C	39.57.22↔	21B	X04Z X05Z X06A X06B X06C X07A X07B		07	H06Z H33Z
	10	K09A K09B			BORP MBOR VAC		08	I08B I28A I28B I28C
	11	L09A L09B L33Z		04	E36A E36B		10	K09A K09B
	15	P02A P02B P02C		05	F01A F01C F04Z F06A F06B F28A F59A F59B F59C F59D F59E F59F		11	L09A L09B L33Z
	21B	X04Z X05Z X06A X06B X06C X07A X07B		06	G12A G16A G16B G18A G18B G19A G19B G33Z G38A G38B G38C		15	P02A P02B P02C
39.57.19↔		BORP MBOR VAC VAC I VAC II VBOR		07	H06Z H33Z	39.57.31↔	21B	X04Z X05Z X06A X06B X06C X07A X07B
	01	B01A B01B B04A B04B B04C		08	I08B I28A I28B I28C			BORP MBOR VAC VAC I VAC II VBOR
	04	E36A E36B		10	K09A K09B		04	E36A E36B
	05	F01A F01C F04Z F06A F06B F28A F59A F59B F59C F59D F59E F59F		11	L09A L09B L33Z		05	F01A F01C F04Z F06A F06B F28A F59A F59B F59C F59D F59E F59F
	06	G12A G16A G16B G18A G18B G19A G19B G33Z G38A G38B G38C		15	P02A P02B P02C		06	G12A G16A G16B G18A G18B G19A G19B G33Z G38A G38B G38C
	07	H06Z H33Z	39.57.23↔	21B	X04Z X05Z X06A X06B X06C X07A X07B		07	H06Z H33Z
	08	I08B I28A I28B I28C			BORP MBOR VAC		08	I08B I28A I28B I28C
	10	K09A K09B		04	E36A E36B		10	K09A K09B
	11	L09A L09B L33Z		05	F01A F01C F04Z F06A F06B F28A F59A F59B F59C F59D F59E F59F		11	L09A L09B L33Z
	15	P02A P02B P02C		06	G12A G16A G16B G18A G18B G19A G19B G33Z G38A G38B G38C		15	P02A P02B P02C
	21B	X04Z X05Z X06A X06B X06C X07A X07B		07	H06Z H33Z	39.57.32↔	21B	X04Z X05Z X06A X06B X06C X07A X07B
39.57.20↔		BORP MBOR VAC VAC I VAC II VBOR		08	I08B I28A I28B I28C			BORP MBOR VAC VAC I VAC II VBOR
	04	E36A E36B		10	K09A K09B		04	E36A E36B
	05	F01A F01C F04Z F06A F06B F28A F59A F59B F59C F59D F59E F59F		11	L09A L09B L33Z		05	F01A F01C F04Z F06A F06B F28A F59A F59B F59C F59D F59E F59F
	06	G12A G16A G16B G18A G18B G19A G19B G33Z G38A G38B G38C		15	P02A P02B P02C		06	G12A G16A G16B G18A G18B G19A G19B G33Z G38A G38B G38C
	07	H06Z H33Z	39.57.29↔	21B	X04Z X05Z X06A X06B X06C X07A X07B		07	H06Z H33Z
	08	I08B I28A I28B I28C			BORP MBOR VAC		08	I08B I28A I28B I28C
	10	K09A K09B		04	E36A E36B		10	K09A K09B
	11	L09A L09B L33Z		05	F01A F01C F04Z F06A F06B F28A F59A F59B F59C		11	L09A L09B L33Z

CHOP	MDC	DRG	CHOP	MDC	DRG	CHOP	MDC	DRG
		F59D F59E F59F		15	P02A P02B P02C			F59D F59E F59F
	06	G12A G16A G16B		21B	X04Z X05Z X06A		06	G12A G16A G16B
		G18A G18B G19A			X06B X06C X07A			G18A G18B G19A
		G19B G38A G38B			X07B			G19B G38A G38B
		G38C	39.57.52↔		BORP MBOR VAC			G38C
	07	H06Z H33Z			VAC I VAC II VBOR		07	H06Z H33Z
	08	I08B I28A I28B		04	E36A E36B		08	I08B I28A I28B
		I28C		05	F01A F01C F04Z			I28C
	10	K09A K09B			F06A F06B F28A		10	K09A K09B
	11	L09A L09B L33Z			F59A F59B F59C		11	L09A L09B L33Z
	15	P02A P02B P02C			F59D F59E F59F		15	P02A P02B P02C
	21B	X04Z X05Z X06A		06	G12A G16A G16B		21B	X04Z X05Z X06A
		X06B X06C X07A			G18A G18B G19A			X06B X06C X07A
		X07B			G19B G38A G38B			X07B
39.57.49↔		BORP MBOR VAC			G38C	39.57.62↔		BORP MBOR VAC
		VAC I VAC II VBOR			H06Z H33Z			VAC I VAC II VBOR
	04	E36A E36B		07	I08B I28A I28B		04	E36A E36B
	05	F01A F01C F04Z			I28C		05	F01A F01C F04Z
		F06A F06B F28A		10	K09A K09B			F06A F06B F28A
		F59A F59B F59C		11	L09A L09B L33Z			F59A F59B F59C
		F59D F59E F59F		15	P02A P02B P02C			F59D F59E F59F
	06	G12A G16A G16B		21B	X04Z X05Z X06A		06	G12A G16A G16B
		G18A G18B G19A			X06B X06C X07A			G18A G18B G19A
		G19B G38A G38B			X07B			G19B G38A G38B
		G38C	39.57.59↔		BORP MBOR VAC			G38C
	07	H06Z H33Z			VAC I VAC II VBOR		07	H06Z H33Z
	08	I08B I28A I28B		04	E36A E36B		08	I08B I28A I28B
		I28C		05	F01A F01C F04Z			I28C
	10	K09A K09B			F06A F06B F28A		10	K09A K09B
	11	L09A L09B L33Z			F59A F59B F59C		11	L09A L09B L33Z
	15	P02A P02B P02C			F59D F59E F59F		15	P02A P02B P02C
	21B	X04Z X05Z X06A		06	G12A G16A G16B		21B	X04Z X05Z X06A
		X06B X06C X07A			G18A G18B G19A			X06B X06C X07A
		X07B			G19B G38A G38B			X07B
39.57.50↔		BORP MBOR VAC			G38C	39.57.63↔		BORP MBOR VAC
		VAC I VAC II VBOR			H06Z H33Z			VAC I VAC II VBOR
	04	E36A E36B		07	I08B I28A I28B		04	E36A E36B
	05	F01A F01C F04Z			I28C		05	F01A F01C F04Z
		F06A F06B F28A		10	K09A K09B			F06A F06B F28A
		F59A F59B F59C		11	L09A L09B L33Z			F59A F59B F59C
		F59D F59E F59F		15	P02A P02B P02C			F59D F59E F59F
	06	G12A G16A G16B		21B	X04Z X05Z X06A		06	G12A G16A G16B
		G18A G18B G19A			X06B X06C X07A			G18A G18B G19A
		G19B G38A G38B			X07B			G19B G38A G38B
		G38C	39.57.60↔		BORP MBOR VAC			G38C
	07	H06Z H33Z			VAC I VAC II VBOR		07	H06Z H33Z
	08	I08B I28A I28B		04	E36A E36B		08	I08B I28A I28B
		I28C		05	F01A F01C F04Z			I28C
	10	K09A K09B			F06A F06B F28A		10	K09A K09B
	11	L09A L09B L33Z			F59A F59B F59C		11	L09A L09B L33Z
	15	P02A P02B P02C			F59D F59E F59F		15	P02A P02B P02C
	21B	X04Z X05Z X06A		06	G12A G16A G16B		21B	X04Z X05Z X06A
		X06B X06C X07A			G18A G18B G19A			X06B X06C X07A
		X07B			G19B G38A G38B			X07B
39.57.51↔		BORP MBOR VAC			G38C	39.57.64↔		BORP MBOR VAC
		VAC I VAC II VBOR			H06Z H33Z			VAC I VAC II VBOR
	04	E36A E36B		07	I08B I28A I28B		04	E36A E36B
	05	F01A F01C F04Z			I28C		05	F01A F01C F04Z
		F06A F06B F28A		10	K09A K09B			F06A F06B F28A
		F59A F59B F59C		11	L09A L09B L33Z			F59A F59B F59C
		F59D F59E F59F		15	P02A P02B P02C			F59D F59E F59F
	06	G12A G16A G16B		21B	X04Z X05Z X06A		06	G12A G16A G16B
		G18A G18B G19A			X06B X06C X07A			G18A G18B G19A
		G19B G38A G38B			X07B			G19B G38A G38B
		G38C	39.57.61↔		BORP MBOR VAC			G38C
	07	H06Z H33Z			VAC I VAC II VBOR		07	H06Z H33Z
	08	I08B I28A I28B		04	E36A E36B		08	I08B I28A I28B
		I28C		05	F01A F01C F04Z			I28C
	10	K09A K09B			F06A F06B F28A		10	K09A K09B
	11	L09A L09B L33Z			F59A F59B F59C		11	L09A L09B L33Z

CHOP	MDC	DRG	CHOP	MDC	DRG	CHOP	MDC	DRG
	15	P02A P02B P02C			F59F		06	G12A G12B G16A
	21B	X04Z X05Z X06A		06	G12A G12B G16A		07	H33Z
		X06B X06C X07A		07	H33Z		08	I08B I28A I28B
39.57.69↔		X07B		08	I08B I28A I28B			I28C
		BORP MBOR VAC			I28C		09	J02A J02B J03A
		VAC I VAC II VBOR		09	J02A J02B J03A			J03B J04Z J11A
	04	E36A E36B			J03B J04Z J11A			J11B
	05	F01A F01C F04Z		10	K09A K09B		10	K09A K09B
		F06A F06B F28A		11	L09A L09B L33Z		11	L09A L09B L33Z
		F59A F59B F59C		21B	X06A X06B X06C		21B	X06A X06B X06C
		F59D F59E F59F			X07A X07B	39.59.39↔		X07A X07B
	06	G12A G16A G16B	39.59.32↔		BORP MBOR VAC			BORP MBOR VAC
		G18A G18B G19A			VBOR		01	B01A B01B B04A
		G19B G38A G38B		01	B01A B01B B04A			B04B B04C B17A
		G38C			B04B B04C B17A			B17B
	07	H06Z H33Z		03	D12A		03	D12A
	08	I08B I28A I28B		04	E02A E02B E02C		04	E02A E02B E02C
		I28C			E36A E36B		05	F01A F01C F04Z
	10	K09A K09B		05	F01A F01C F04Z			F28A F59A F59B
	11	L09A L09B L33Z			F28A F59A F59B			F59C F59D F59E
	15	P02A P02B P02C			F59C F59D F59E		06	G12A G12B G16A
	21B	X04Z X05Z X06A		06	G12A G12B G16A		07	H33Z
		X06B X06C X07A		07	H33Z		08	I08B I28A I28B
		X07B		08	I08B I28A I28B			I28C
39.57.99↔		BORP MBOR VAC		09	J02A J02B J03A		09	J02A J02B J03A
		VAC I VAC II VBOR			J03B J04Z J11A			J03B J04Z J11A
	04	E36A E36B			J03B J04Z J11A			J11B
	05	F01A F01C F04Z		10	K09A K09B		10	K09A K09B
		F06A F06B F28A		11	L09A L09B L33Z		11	L09A L09B L33Z
		F59A F59B F59C		21B	X06A X06B X06C		21B	X06A X06B X06C
		F59D F59E F59F			X07A X07B	39.59.40↔		X07A X07B
	06	G12A G16A G16B			BORP MBOR VAC			BORP MBOR VAC
		G18A G18B G19A			VBOR		01	B17A B17B
		G19B G38A G38B		01	B01A B01B B04A		04	E02A E02B E02C
		G38C			B04B B04C B17A			E36A E36B
	07	H06Z H33Z		03	D12A		05	F01A F01C F04Z
	08	I08B I28A I28B	39.59.33↔	04	E02A E02B E02C			F28A F59A F59B
		I28C			E36A E36B			F59C F59D F59E
	10	K09A K09B		05	F01A F01C F04Z		06	G12A G12B G16A
	11	L09A L09B L33Z			F28A F59A F59B		07	H33Z
	15	P02A P02B P02C		06	G12A G12B G16A		08	I08B I28A I28B
	21B	X04Z X05Z X06A		07	H33Z			I28C
		X06B X06C X07A		08	I08B I28A I28B		09	J02A J02B J03A
		X07B			I28C			J03B J04Z J11A
39.59.30↔	01	B17A B17B		09	J02A J02B J03A		10	K09A K09B
	03	D12A			J03B J04Z J11A		11	L09A L09B L33Z
	04	E02A E02B E02C		10	K09A K09B		21B	X06A X06B X06C
	05	F01A F01C F04Z		11	L09A L09B L33Z			X07A X07B
		F28A F59A F59B		21B	X06A X06B X06C			BORP MBOR VAC
		F59C F59D F59E			X07A X07B	39.59.41↔		VBOR
		F59F			BORP MBOR VAC		01	B17A B17B
	06	G12A G12B			VBOR		04	E02A E02B E02C
	07	H33Z		01	B01A B01B B04A			E36A E36B
	08	I08B I28A I28B			B04B B04C B17A		05	F01A F01C F04Z
		I28C		03	D12A			F28A F59A F59B
	09	J02A J02B J03A		04	E02A E02B E02C			F59C F59D F59E
		J03B J04Z J11A			E36A E36B		06	G12A G12B G16A
		J11B		05	F01A F01C F04Z		07	H33Z
	10	K09A K09B	39.59.34↔		F28A F59A F59B		08	I08B I28A I28B
	11	L09A L09B L33Z			F59C F59D F59E			I28C
	21B	X06A X06B X06C		01	B01A B01B B04A		09	J02A J02B J03A
		X07A X07B			B04B B04C B17A			J03B J04Z J11A
39.59.31↔		BORP MBOR VAC		03	D12A			J11B
		VBOR		04	E02A E02B E02C			
	01	B17A B17B			E36A E36B			
	04	E02A E02B E02C		05	F01A F01C F04Z			
		E36A E36B			F28A F59A F59B			
	05	F01A F01C F04Z			F59C F59D F59E			
		F28A F59A F59B			F59F			
		F59C F59D F59E			G12A G12B G16A			

CHOP	MDC	DRG	CHOP	MDC	DRG	CHOP	MDC	DRG
	10	K09A K09B			F28A F59A F59B		07	H33Z
	11	L09A L09B L33Z			F59C F59D F59E		08	I08B I28A I28B
	21B	X06A X06B X06C			F59F			I28C
39.59.42↔		X07A X07B		06	G12A G12B G16A		09	J02A J02B J03A
		BORP MBOR VAC		07	H33Z			J03B J04Z J11A
		VBOR		08	I08B I28A I28B			J11B
	01	B17A B17B			I28C		10	K09A K09B
	04	E02A E02B E02C		09	J02A J02B J03A		11	L09A L09B L33Z
		E36A E36B			J03B J04Z J11A		21B	X06A X06B X06C
	05	F01A F01C F04Z			J11B			X07A X07B
		F28A F59A F59B		10	K09A K09B	39.59.54↔		BORP MBOR VAC
		F59C F59D F59E		11	L09A L09B L33Z			VBOR
		F59F		21B	X06A X06B X06C		01	B17A B17B
	06	G12A G12B G16A	39.59.51↔		X07A X07B		04	E02A E02B E02C
	07	H33Z			BORP MBOR VAC			E36A E36B
	08	I08B I28A I28B			VBOR		05	F01A F01C F04Z
		I28C		01	B17A B17B			F28A F59A F59B
	09	J02A J02B J03A		04	E02A E02B E02C			F59C F59D F59E
		J03B J04Z J11A			E36A E36B		06	F59F
		J11B		05	F01A F01C F04Z			G12A G12B G16A
	10	K09A K09B			F28A F59A F59B			G33Z G38A G38B
	11	L09A L09B L33Z			F59C F59D F59E		07	G38C
	21B	X06A X06B X06C		06	G12A G12B G16A		08	H33Z
39.59.48↔		X07A X07B			G33Z G38A G38B			I08B I28A I28B
		BORP MBOR VAC			G38C		09	I28C
		VBOR		07	H33Z			J02A J02B J03A
	01	B17A B17B		08	I08B I28A I28B			J03B J04Z J11A
	04	E02A E02B E02C			I28C		10	J11B
		E36A E36B		09	J02A J02B J03A			K09A K09B
	05	F01A F01C F04Z			J03B J04Z J11A		11	L09A L09B L33Z
		F28A F59A F59B			J11B		21B	X06A X06B X06C
		F59C F59D F59E		10	K09A K09B	39.59.55↔		X07A X07B
		F59F		11	L09A L09B L33Z			BORP MBOR VAC
	06	G12A G12B G16A		21B	X06A X06B X06C			VBOR
	07	H33Z			X07A X07B		01	B17A B17B
	08	I08B I28A I28B	39.59.52↔		BORP MBOR VAC		04	E02A E02B E02C
		I28C			VBOR			E36A E36B
	09	J02A J02B J03A		01	B17A B17B		05	F01A F01C F04Z
		J03B J04Z J11A		04	E02A E02B E02C			F28A F59A F59B
		J11B			E36A E36B		06	F59C F59D F59E
	10	K09A K09B		05	F01A F01C F04Z			F59F
	11	L09A L09B L33Z			F28A F59A F59B			G12A G12B G16A
	21B	X06A X06B X06C			F59C F59D F59E			G33Z G38A G38B
39.59.49↔		X07A X07B			F59F		07	G38C
		BORP MBOR VAC		06	G12A G12B G16A		08	H33Z
		VBOR			G33Z G38A G38B			I08B I28A I28B
	01	B17A B17B			G38C		09	I28C
	04	E02A E02B E02C		07	H33Z			J02A J02B J03A
		E36A E36B		08	I08B I28A I28B			J03B J04Z J11A
	05	F01A F01C F04Z			I28C		10	J11B
		F28A F59A F59B		09	J02A J02B J03A			K09A K09B
		F59C F59D F59E			J03B J04Z J11A		11	L09A L09B L33Z
		F59F			J11B		21B	X06A X06B X06C
	06	G12A G12B G16A		10	K09A K09B	39.59.59↔		X07A X07B
	07	H33Z		11	L09A L09B L33Z			BORP MBOR VAC
	08	I08B I28A I28B	39.59.53↔	21B	X06A X06B X06C			VBOR
		I28C			X07A X07B		01	B17A B17B
	09	J02A J02B J03A			BORP MBOR VAC		04	E02A E02B E02C
		J03B J04Z J11A			VBOR			E36A E36B
		J11B		01	B17A B17B		05	F01A F01C F04Z
	10	K09A K09B		04	E02A E02B E02C			F28A F59A F59B
	11	L09A L09B L33Z			E36A E36B			F59C F59D F59E
	21B	X06A X06B X06C		05	F01A F01C F04Z		06	F59F
39.59.50↔		X07A X07B			F28A F59A F59B			G12A G12B G16A
		BORP MBOR VAC			F59C F59D F59E		07	H33Z
		VBOR			F59F		08	I08B I28A I28B
	01	B17A B17B		06	G12A G12B G16A			I28C
	04	E02A E02B E02C			G33Z G38A G38B		09	J02A J02B J03A
		E36A E36B			G38C			J03B J04Z J11A
	05	F01A F01C F04Z						J11B

CHOP	MDC	DRG	CHOP	MDC	DRG	CHOP	MDC	DRG
	10	K09A K09B		01	B17A B17B			I28C
	11	L09A L09B L33Z		04	E02A E02B E02C		09	J02A J02B J03A
	21B	X06A X06B X06C			E36A E36B			J03B J04Z J11A
39.59.60↔		X07A X07B		05	F01A F01C F04Z		10	K09A K09B
		BORP MBOR VAC			F28A F59A F59B		11	L09A L09B L33Z
		VBOR			F59C F59D F59E	39.59.67↔	21B	X06A X06B X06C
	01	B17A B17B			F59F			X07A X07B
	04	E02A E02B E02C		06	G12A G12B G16A			BORP MBOR VAC
		E36A E36B		07	H33Z			VBOR
	05	F01A F01C F04Z		08	I08B I28A I28B		01	B17A B17B
		F28A F59A F59B			I28C		04	E02A E02B E02C
		F59C F59D F59E		09	J02A J02B J03A			E36A E36B
		F59F			J03B J04Z J11A		05	F01A F01C F04Z
	06	G12A G12B G16A			J11B			F28A F59A F59B
	07	H33Z		10	K09A K09B			F59C F59D F59E
	08	I08B I28A I28B	39.59.64↔	11	L09A L09B L33Z			F59F
		I28C		21B	X06A X06B X06C		06	G12A G12B G16A
	09	J02A J02B J03A			X07A X07B		07	H33Z
		J03B J04Z J11A			BORP MBOR VAC		08	I08B I28A I28B
		J11B			VBOR			I28C
	10	K09A K09B		01	B17A B17B		09	J02A J02B J03A
	11	L09A L09B L33Z		04	E02A E02B E02C			J03B J04Z J11A
	21B	X06A X06B X06C			E36A E36B		10	K09A K09B
39.59.61↔		X07A X07B		05	F01A F01C F04Z		11	L09A L09B L33Z
		BORP MBOR VAC			F28A F59A F59B		21B	X06A X06B X06C
		VBOR			F59C F59D F59E	39.59.68↔		X07A X07B
	01	B17A B17B			F59F			BORP MBOR VAC
	04	E02A E02B E02C		06	G12A G12B G16A			VBOR
		E36A E36B		07	H33Z		01	B17A B17B
	05	F01A F01C F04Z		08	I08B I28A I28B		04	E02A E02B E02C
		F28A F59A F59B			I28C			E36A E36B
		F59C F59D F59E		09	J02A J02B J03A		05	F01A F01C F04Z
		F59F			J03B J04Z J11A			F28A F59A F59B
	06	G12A G12B G16A			J11B			F59C F59D F59E
		G33Z G38A G38B		10	K09A K09B		06	G12A G12B G16A
		G38C		11	L09A L09B L33Z		07	H33Z
	07	H33Z	39.59.65↔	21B	X06A X06B X06C		08	I08B I28A I28B
	08	I08B I28A I28B			X07A X07B			I28C
		I28C			BORP MBOR VAC		09	J02A J02B J03A
	09	J02A J02B J03A			VBOR			J03B J04Z J11A
		J03B J04Z J11A		01	B17A B17B		10	K09A K09B
		J11B		04	E02A E02B E02C		11	L09A L09B L33Z
	10	K09A K09B			E36A E36B		21B	X06A X06B X06C
	11	L09A L09B L33Z		05	F01A F01C F04Z			X07A X07B
	21B	X06A X06B X06C			F28A F59A F59B	39.59.69↔		BORP MBOR VAC
39.59.62↔		X07A X07B			F59C F59D F59E			VBOR
		BORP MBOR VAC			F59F		01	B17A B17B
		VBOR		06	G12A G12B G16A		04	E02A E02B E02C
	01	B17A B17B		07	H33Z			E36A E36B
	04	E02A E02B E02C		08	I08B I28A I28B		05	F01A F01C F04Z
		E36A E36B			I28C			F28A F59A F59B
	05	F01A F01C F04Z		09	J02A J02B J03A			F59C F59D F59E
		F28A F59A F59B			J03B J04Z J11A		06	G12A G12B G16A
		F59C F59D F59E			J11B		07	H33Z
		F59F		10	K09A K09B		08	I08B I28A I28B
	06	G12A G12B G16A		11	L09A L09B L33Z			I28C
		G33Z G38A G38B	39.59.66↔	21B	X06A X06B X06C		09	J02A J02B J03A
		G38C			X07A X07B			J03B J04Z J11A
	07	H33Z			BORP MBOR VAC		10	K09A K09B
	08	I08B I28A I28B			VBOR		11	L09A L09B L33Z
		I28C		01	B17A B17B		21B	X06A X06B X06C
	09	J02A J02B J03A		04	E02A E02B E02C			X07A X07B
		J03B J04Z J11A			E36A E36B	39.59.70↔		BORP MBOR VAC
		J11B		05	F01A F01C F04Z			VBOR
	10	K09A K09B			F28A F59A F59B		01	B17A B17B
	11	L09A L09B L33Z			F59C F59D F59E		04	E02A E02B E02C
	21B	X06A X06B X06C			F59F			E36A E36B
39.59.63↔		X07A X07B		06	G12A G12B G16A		05	F01A F01C F04Z
		BORP MBOR VAC		07	H33Z			F28A F59A F59B
		VBOR		08	I08B I28A I28B			F59C F59D F59E

CHOP	MDC	DRG	CHOP	MDC	DRG	CHOP	MDC	DRG
	01	B17A B17B		07	H33Z	39.59.83↔		BORP MBOR VAC
	04	E02A E02B E02C E36A E36B		08	I08B I28A I28B I28C		01	B17A B17B
	05	F01A F01C F04Z F28A F59A F59B F59C F59D F59E F59F		09	J02A J02B J03A J03B J04Z J11A J11B		04	E02A E02B E02C E36A E36B
	06	G12A G12B G16A		10	K09A K09B		05	F01A F01C F04Z F28A F59A F59B F59C F59D F59E F59F
	07	H33Z		11	L09A L09B L33Z		06	G12A G12B G16A
	08	I08B I28A I28B I28C	39.59.80↔	21B	X06A X06B X06C X07A X07B		07	H33Z
	09	J02A J02B J03A J03B J04Z J11A J11B			BORP MBOR VAC VBOR		08	I08B I28A I28B I28C
	10	K09A K09B		01	B17A B17B		09	J02A J02B J03A J03B J04Z J11A J11B
	11	L09A L09B L33Z		04	E02A E02B E02C E36A E36B		10	K09A K09B
39.59.71↔	21B	X06A X06B X06C X07A X07B BORP MBOR VAC VBOR		05	F01A F01C F04Z F28A F59A F59B F59C F59D F59E F59F		11	L09A L09B L33Z
	01	B17A B17B		06	G12A G12B G16A	39.59.88↔	21B	X06A X06B X06C X07A X07B BORP MBOR VAC VBOR
	04	E02A E02B E02C E36A E36B		07	H33Z		01	B17A B17B
	05	F01A F01C F04Z F28A F59A F59B F59C F59D F59E F59F		08	I08B I28A I28B I28C		04	E02A E02B E02C E36A E36B
	06	G12A G12B G16A G33Z G38A G38B G38C		09	J02A J02B J03A J03B J04Z J11A J11B		05	F01A F01C F04Z F28A F59A F59B F59C F59D F59E F59F
	07	H33Z	39.59.81↔	10	K09A K09B		06	G12A G12B G16A
	08	I08B I28A I28B I28C		11	L09A L09B L33Z		07	H33Z
	09	J02A J02B J03A J03B J04Z J11A J11B		21B	X06A X06B X06C X07A X07B		08	I08B I28A I28B I28C
	10	K09A K09B			BORP MBOR VAC VBOR		09	J02A J02B J03A J03B J04Z J11A J11B
	11	L09A L09B L33Z		01	B17A B17B		10	K09A K09B
39.59.72↔	21B	X06A X06B X06C X07A X07B BORP MBOR VAC VBOR		04	E02A E02B E02C E36A E36B		11	L09A L09B L33Z
	01	B17A B17B		05	F01A F01C F04Z F28A F59A F59B F59C F59D F59E F59F	39.59.89↔	21B	X06A X06B X06C X07A X07B BORP MBOR VAC VBOR
	04	E02A E02B E02C E36A E36B		06	G12A G12B G16A		01	B17A B17B
	05	F01A F01C F04Z F28A F59A F59B F59C F59D F59E F59F		07	H33Z		04	E02A E02B E02C E36A E36B
	06	G12A G12B G16A		08	I08B I28A I28B I28C		05	F01A F01C F04Z F28A F59A F59B F59C F59D F59E F59F
	07	H33Z	39.59.82↔	09	J02A J02B J03A J03B J04Z J11A J11B		06	G12A G12B
	08	I08B I28A I28B I28C		10	K09A K09B		07	H33Z
	09	J02A J02B J03A J03B J04Z J11A J11B		11	L09A L09B L33Z		08	I08B I28A I28B I28C
	10	K09A K09B		21B	X06A X06B X06C X07A X07B		09	J02A J02B J03A J03B J04Z J11A J11B
	11	L09A L09B L33Z			BORP MBOR VAC VBOR		10	K09A K09B
39.59.79↔	21B	X06A X06B X06C X07A X07B BORP MBOR VAC VBOR		01	B17A B17B	39.59.90↔	11	L09A L09B L33Z
	01	B17A B17B		04	E02A E02B E02C E36A E36B		21B	X06A X06B X06C X07A X07B BORP MBOR VAC VBOR
	04	E02A E02B E02C E36A E36B		05	F01A F01C F04Z F28A F59A F59B F59C F59D F59E F59F		01	B17A B17B
	05	F01A F01C F04Z F28A F59A F59B F59C F59D F59E F59F		06	G12A G12B G16A		04	E02A E02B E02C E36A E36B
	06	G12A G12B G16A		07	H33Z		05	F01A F01C F04Z F28A F59A F59B F59C F59D F59E F59F
	07	H33Z		08	I08B I28A I28B I28C		06	G12A G12B G16A
	08	I08B I28A I28B I28C		09	J02A J02B J03A J03B J04Z J11A J11B		07	H33Z
	09	J02A J02B J03A J03B J04Z J11A J11B		10	K09A K09B		08	I08B I28A I28B I28C
	10	K09A K09B		11	L09A L09B L33Z			
	11	L09A L09B L33Z		21B	X06A X06B X06C X07A X07B			
	21B	X06A X06B X06C X07A X07B BORP MBOR VAC VBOR			BORP MBOR VAC VBOR			

CHOP	MDC	DRG	CHOP	MDC	DRG	CHOP	MDC	DRG
39.61.00↔	09	J02A J02B J03A J03B J04Z J11A J11B	39.61.21↔	05	F31A F31B F31C F31D F31E F36A F36B F36C F36D F36E	39.66↔	05	F31A F31B F31C F31D F31E F36A F36B F36C F36D F36E
	10	K09A K09B		06	G12A G16A		06	G12A G16A
	11	L09A L09B L33Z		07	H33Z		07	H33Z
	21B	X06A X06B X06C X07A X07B		11	L33Z		11	L33Z
		BORP MBOR VAC VBOR			BORP MBOR VAC VBOR			BORP KORP MBOR MKOR VAC VAC I VAC II VBOR VKOR
	04	E05A E36A E36B		04	E05A E36A E36B		04	E05A E36A E36B
	05	F31A F31B F31C F31D F31E F36A F36B F36C F36D F36E		05	F31A F31B F31C F31D F31E F36A F36B F36C F36D F36E		05	F31A F31B F31C F31D F31E F36A F36B F36C F36D F36E
	06	G12A G16A		06	G12A G16A		06	G12A G16A G33Z G38A G38B G38C
	07	H33Z		07	H33Z		06	G12A G16A G33Z G38A G38B G38C
	11	L33Z		11	L33Z		07	H33Z
		BORP MBOR VAC VBOR			BORP MBOR VAC VBOR		11	L33Z
39.61.10↔	04	E05A E36A E36B	39.61.22↔	04	E05A E36A E36B	39.71.00↔		BORP KORP MBOR MKOR VAC VAC I VAC II VBOR VKOR
	05	F31A F31B F31C F31D F31E F36A F36B F36C F36D F36E		05	F31A F31B F31C F31D F31E F36A F36B F36C F36D F36E		03	D12A
	06	G12A G16A		06	G12A G16A		04	E02A E02B E36A E36B
	07	H33Z		07	H33Z		05	F21A F21B F21C F31A F51A F51B F51C F98B
	11	L33Z		11	L33Z		06	G12A G12B G16A
		BORP MBOR VAC VBOR			BORP MBOR VAC VBOR		07	H06Z
	04	E05A E36A E36B		04	E05A E36A E36B		08	I28A I28B
	05	F31A F31B F31C F31D F31E F36A F36B F36C F36D F36E		05	F31A F31B F31C F31D F31E F36A F36B F36C F36D F36E		09	J11A
	06	G12A G16A		06	G12A G16A		10	K09A K09B
	07	H33Z		07	H33Z		11	L09A L09B
	11	L33Z		11	L33Z		12	M06Z M37Z
	BORP MBOR VAC VBOR		BORP MBOR VAC VBOR	13	N11A N11B			
39.61.11↔	04	E05A E36A E36B	39.61.23↔	04	E05A E36A E36B	39.71.09↔	14	O02A O02B
	05	F31A F31B F31C F31D F31E F36A F36B F36C F36D F36E		05	F31A F31B F31C F31D F31E F36A F36B F36C F36D F36E		21B	X06A X06B X06C BORP KORP MBOR MKOR VAC VAC I VAC II VBOR VKOR
	06	G12A G16A		06	G12A G16A		03	D12A
	07	H33Z		07	H33Z		04	E02A E02B E36A E36B
	11	L33Z		11	L33Z		05	F21A F21B F21C F31A F51A F51B F51C F98B
		BORP MBOR VAC VBOR			BORP MBOR VAC VBOR		06	G12A G12B G16A
	04	E05A E36A E36B		04	E05A E36A E36B		07	H06Z
	05	F31A F31B F31C F31D F31E F36A F36B F36C F36D F36E		05	F31A F31B F31C F31D F31E F36A F36B F36C F36D F36E		08	I28A I28B
	06	G12A G16A		06	G12A G16A		09	J11A
	07	H33Z		07	H33Z		10	K09A K09B
	11	L33Z		11	L33Z		11	L09A L09B
	BORP MBOR VAC VBOR		BORP MBOR VAC VBOR	12	M06Z M37Z			
39.61.12↔	04	E05A E36A E36B	39.61.24↔	04	E05A E36A E36B	39.71.21↔	13	N11A N11B
	05	F31A F31B F31C F31D F31E F36A F36B F36C F36D F36E		05	F03B F03C F31A F31B F31C F31D F31E F36A F36B F36C F36D F36E		14	O02A O02B
	06	G12A G16A		06	G12A G16A		21B	X06A X06B X06C BORP KORP MBOR MKOR VAC VAC I VAC II VBOR VKOR
	07	H33Z		07	H33Z		03	D12A
	11	L33Z		11	L33Z		04	E02A E02B E36A E36B
		BORP MBOR VAC VBOR			BORP MBOR VAC VBOR		05	F21A F21B F21C F31A F51A F51B F51C F98B
	04	E05A E36A E36B		04	E05A E36A E36B		06	G12A G12B G16A
	05	F03B F03C F31A F31B F31C F31D F31E F36A F36B F36C F36D F36E		05	F03B F03C F31A F31B F31C F31D F31E F36A F36B F36C F36D F36E		07	H06Z
	06	G12A G16A		06	G12A G16A		08	I28A I28B
	07	H33Z		07	H33Z		09	J11A
	11	L33Z		11	L33Z		10	K09A K09B
	BORP MBOR VAC VBOR		BORP MBOR VAC VBOR	11	L09A L09B			
39.61.13↔	04	E05A E36A E36B	39.61.25↔	04	E05A E36A E36B	39.71.09↔	12	M06Z M37Z
	05	F03B F03C F31A F31B F31C F31D F31E F36A F36B F36C F36D F36E		05	F03B F03C F31A F31B F31C F31D F31E F36A F36B F36C F36D F36E		13	N11A N11B
	06	G12A G16A		06	G12A G16A		14	O02A O02B
	07	H33Z		07	H33Z		21B	X06A X06B X06C BORP KORP MBOR MKOR VAC VAC I VAC II VBOR VKOR
	11	L33Z		11	L33Z		03	D12A
		BORP MBOR VAC VBOR			BORP MBOR VAC VBOR		04	E02A E02B E36A E36B
	04	E05A E36A E36B		04	E05A E36A E36B		05	F21A F21B F21C F31A F51A F51B F51C F98B
	05	F03B F03C F31A F31B F31C F31D F31E F36A F36B F36C F36D F36E		05	F03B F03C F31A F31B F31C F31D F31E F36A F36B F36C F36D F36E		06	G12A G12B G16A
	06	G12A G16A		06	G12A G16A		07	H06Z
	07	H33Z		07	H33Z		08	I28A I28B
	11	L33Z		11	L33Z		09	J11A
	BORP MBOR VAC VBOR		BORP MBOR VAC VBOR	10	K09A K09B			
39.61.14↔	04	E05A E36A E36B	39.61.26↔	04	E05A E36A E36B	39.71.21↔	11	L09A L09B
	05	F03B F03C F31A F31B F31C F31D F31E F36A F36B F36C F36D F36E		05	F03B F03C F31A F31B F31C F31D F31E F36A F36B F36C F36D F36E		12	M06Z M37Z
	06	G12A G16A		06	G12A G16A		13	N11A N11B
	07	H33Z		07	H33Z		14	O02A O02B
	11	L33Z		11	L33Z		21B	X06A X06B X06C BORP KORP MBOR MKOR VAC VAC I VAC II VBOR VKOR
		BORP MBOR VAC VBOR			BORP MBOR VAC VBOR		03	D12A
	04	E05A E36A E36B		04	E05A E36A E36B		04	E02A E02B E36A E36B
	05	F03B F03C F31A F31B F31C F31D F31E F36A F36B F36C F36D F36E		05	F03B F03C F31A F31B F31C F31D F31E F36A F36B F36C F36D F36E		05	F21A F21B F21C F31A F51A F51B F51C F98B
	06	G12A G16A		06	G12A G16A		06	G12A G12B G16A
	07	H33Z		07	H33Z		07	H06Z
	11	L33Z		11	L33Z		08	I28A I28B
	BORP MBOR VAC VBOR		BORP MBOR VAC VBOR	09	J11A			
39.61.15↔	04	E05A E36A E36B	39.61.99↔	04	E05A E36A E36B	39.71.21↔	09	J11A

CHOP	MDC	DRG	CHOP	MDC	DRG	CHOP	MDC	DRG
	10	K09A K09B			F31A F51A F51B		14	O02A O02B
	11	L09A L09B			F51C F98B		21B	X06A X06B X06C
	12	M06Z M37Z		06	G12A G12B G16A	39.72.14↔		BORP KORP MBOR
	13	N11A N11B		07	H06Z			MKOR VAC VBOR
	14	O02A O02B		08	I28A I28B			VKOR
39.71.22↔	21B	X06A X06B X06C		09	J11A		01	B01A B01B B02A
		BORP KORP MBOR		10	K09A K09B			B02B B20A B20B
		MKOR VAC VAC I		11	L09A L09B			B20C
		VAC II VBOR VKOR		12	M06Z M37Z		02	C14Z
	03	D12A		13	N11A N11B		03	D12A
	04	E02A E02B E36A		14	O02A O02B		04	E02A E02B E36A
		E36B	39.71.31↔	21B	X06A X06B X06C			E36B
	05	F21A F21B F21C			BORP KORP MBOR		05	F01A F01C F04Z
		F31A F51A F51B			MKOR VAC VAC I			F21A F21B F21C
		F51C F98B			VAC II VBOR VKOR			F28A F31A F31B
	06	G12A G12B G16A		03	D12A			F31C F31D F31E
	07	H06Z		04	E02A E02B E36A		06	G12A G12B G16A
	08	I28A I28B			E36B		07	H06Z
	09	J11A		05	F21A F21B F21C		08	I28A I28B
	10	K09A K09B			F31A F51A F51B		09	J11A
	11	L09A L09B			F51C F98B		10	K09A K09B
	12	M06Z M37Z		06	G12A G12B G16A		11	L09A L09B
	13	N11A N11B		07	H06Z		12	M06Z M37Z
	14	O02A O02B		08	I28A I28B		13	N11A N11B
39.71.23↔	21B	X06A X06B X06C		09	J11A		14	O02A O02B
		BORP KORP MBOR		10	K09A K09B		21B	X06A X06B X06C
		MKOR VAC VAC I		11	L09A L09B	39.72.15↔		BORP KORP MBOR
		VAC II VBOR VKOR		12	M06Z M37Z			MKOR VAC VBOR
	03	D12A		13	N11A N11B			VKOR
	04	E02A E02B E36A		14	O02A O02B		01	B01A B01B B02A
		E36B	39.71.32↔	21B	X06A X06B X06C			B02B B20A B20B
	05	F21A F21B F21C			BORP KORP MBOR			B20C
		F31A F51A F51B			MKOR VAC VAC I		02	C14Z
		F51C F98B			VAC II VBOR VKOR		03	D12A
	06	G12A G12B G16A		03	D12A		04	E02A E02B E36A
	07	H06Z		04	E02A E02B E36A			E36B
	08	I28A I28B			E36B		05	F01A F01C F04Z
	09	J11A		05	F21A F21B F21C			F21A F21B F21C
	10	K09A K09B			F31A F51A F51B			F28A F31A F31B
	11	L09A L09B			F51C F98B			F31C F31D F31E
	12	M06Z M37Z		06	G12A G12B G16A		06	G12A G12B G16A
	13	N11A N11B		07	H06Z		07	H06Z
	14	O02A O02B		08	I28A I28B		08	I28A I28B
39.71.24↔	21B	X06A X06B X06C		09	J11A		09	J11A
		BORP KORP MBOR		10	K09A K09B		10	K09A K09B
		MKOR VAC VAC I		11	L09A L09B		11	L09A L09B
		VAC II VBOR VKOR		12	M06Z M37Z		12	M06Z M37Z
	03	D12A		13	N11A N11B		13	N11A N11B
	04	E02A E02B E36A		14	O02A O02B		14	O02A O02B
		E36B	39.72.09↔	21B	X06A X06B X06C		21B	X06A X06B X06C
	05	F21A F21B F21C			BORP MBOR VAC	39.72.16↔		BORP KORP MBOR
		F31A F51A F51B			VBOR			MKOR VAC VBOR
		F51C F98B		01	B02A B02B B20A			VKOR
	06	G12A G12B G16A			B20B B20C B20D		01	B01A B01B B02A
	07	H06Z		02	C14Z			B02B B20A B20B
	08	I28A I28B		03	D12A			B20C
	09	J11A		04	E02A E02B E36A		02	C14Z
	10	K09A K09B			E36B		03	D12A
	11	L09A L09B		05	F01A F01C F04Z		04	E02A E02B E36A
	12	M06Z M37Z			F21A F21B F21C			E36B
	13	N11A N11B			F28A F31A F31B		05	F01A F01C F04Z
	14	O02A O02B			F31C F31D F31E			F21A F21B F21C
39.71.25↔	21B	X06A X06B X06C		06	G12A G12B G16A			F28A F31A F31B
		BORP KORP MBOR		07	H06Z			F31C F31D F31E
		MKOR VAC VAC I		08	I28A I28B		06	G12A G12B G16A
		VAC II VBOR VKOR		09	J11A		07	H06Z
	03	D12A		10	K09A K09B		08	I28A I28B
	04	E02A E02B E36A		11	L09A L09B		09	J11A
		E36B		12	M06Z M37Z		10	K09A K09B
	05	F21A F21B F21C		13	N11A N11B		11	L09A L09B

CHOP	MDC	DRG	CHOP	MDC	DRG	CHOP	MDC	DRG
39.72.17↔	12	M06Z M37Z	39.72.1A↔	10	K09A K09B	39.72.25↔	07	H06Z
	13	N11A N11B		11	L09A L09B		08	I28A I28B
	14	O02A O02B		12	M06Z M37Z		09	J11A
	21B	X06A X06B X06C		13	N11A N11B		10	K09A K09B
		BORP KORP MBOR		14	O02A O02B		11	L09A L09B
		MKOR VAC VBOR		21B	X06A X06B X06C		12	M06Z M37Z
		VKOR			BORP KORP MBOR		13	N11A N11B
	01	B01A B01B B02A			MKOR VAC VBOR		14	O02A O02B
		B02B B20A B20B		01	VKOR		21B	X06A X06B X06C
		B20C			BORP KORP MBOR			BORP KORP MBOR
	02	C14Z			MKOR VAC VBOR			MKOR VAC VBOR
	03	D12A			VKOR			VKOR
	04	E02A E02B E36A		02	B01A B01B B02A		01	B01A B01B B02A
		E36B			B02B B20A B20B			B02B B04A B04B
	05	F01A F01C F04Z		03	B20C			B04C B20A B20B
		F21A F21B F21C		04	C14Z			B20C B20D
		F28A F31A F31B			D12A		02	C14Z
		F31C F31D F31E		05	E02A E02B E36A		03	D12A
	06	G12A G12B G16A			E36B		04	E02A E02B E36A
	07	H06Z		06	F01A F01C F04Z			E36B
	08	I28A I28B			F21A F21B F21C		05	F01A F01C F04Z
	09	J11A		07	F28A F31A F31B			F21A F21B F21C
	10	K09A K09B		08	F31C F31D F31E			F28A F31A F31B
	11	L09A L09B		09	G12A G12B G16A			F31C F31D F31E
	12	M06Z M37Z		10	H06Z		06	G12A G12B G16A
	13	N11A N11B		11	I28A I28B		07	H06Z
	14	O02A O02B		12	J11A		08	I28A I28B
	21B	X06A X06B X06C		13	K09A K09B		09	J11A
	BORP KORP MBOR	14	L09A L09B	10	K09A K09B			
	MKOR VAC VBOR	21B	M06Z M37Z	11	L09A L09B			
	VKOR		N11A N11B	12	M06Z M37Z			
01	B01A B01B B02A		O02A O02B	13	N11A N11B			
	B02B B20A B20B	39.72.1B↔	X06A X06B X06C	14	O02A O02B			
	B20C		BORP KORP MBOR	21B	X06A X06B X06C			
02	C14Z		MKOR VAC VBOR		BORP KORP MBOR			
03	D12A		VKOR	39.72.26↔	MKOR VAC VBOR			
04	E02A E02B E36A	01	B01A B01B B02A		VKOR			
	E36B		B02B B20A B20B	01	B01A B01B B02A			
05	F01A F01C F04Z	02	B20C		B02B B04A B04B			
	F21A F21B F21C	03	C14Z		B04C B20A B20B			
	F28A F31A F31B	04	D12A		B20C B20D			
	F31C F31D F31E	05	E02A E02B E36A	02	C14Z			
06	G12A G12B G16A		E36B	03	D12A			
07	H06Z	06	F01A F01C F04Z	04	E02A E02B E36A			
08	I28A I28B		F21A F21B F21C		E36B			
09	J11A	07	F28A F31A F31B	05	F01A F01C F04Z			
10	K09A K09B	08	F31C F31D F31E		F21A F21B F21C			
11	L09A L09B	09	G12A G12B G16A		F28A F31A F31B			
12	M06Z M37Z	10	H06Z	06	F31C F31D F31E			
13	N11A N11B	11	I28A I28B	07	G12A G12B G16A			
14	O02A O02B	12	J11A	08	H06Z			
21B	X06A X06B X06C	13	K09A K09B	09	I28A I28B			
	BORP KORP MBOR	14	L09A L09B	10	J11A			
	MKOR VAC VBOR	21B	M06Z M37Z	11	K09A K09B			
	VKOR		N11A N11B	12	L09A L09B			
01	B01A B01B B02A	39.72.24↔	O02A O02B	13	M06Z M37Z			
	B02B B20A B20B		X06A X06B X06C	14	N11A N11B			
	B20C		BORP KORP MBOR	21B	O02A O02B			
02	C14Z		MKOR VAC VBOR		X06A X06B X06C			
03	D12A	01	VKOR	39.72.27↔	BORP KORP MBOR			
04	E02A E02B E36A		B01A B01B B02A		MKOR VAC VBOR			
	E36B		B02B B04A B04B	01	VKOR			
05	F01A F01C F04Z	02	B04C B20A B20B		B01A B01B B02A			
	F21A F21B F21C	03	B20C B20D		B02B B04A B04B			
	F28A F31A F31B	04	C14Z		B04C B20A B20B			
	F31C F31D F31E	05	D12A		B20C B20D			
06	G12A G12B G16A		E02A E02B E36A	02	C14Z			
07	H06Z	06	E36B	03	D12A			
08	I28A I28B		F01A F01C F04Z	04	E02A E02B E36A			
09	J11A		F21A F21B F21C		E36B			
			F28A F31A F31B	01	B01A B01B B02A			
			F31C F31D F31E		B02B B04A B04B			
			G12A G12B G16A		B04C B20A B20B			
					B20C B20D			
					C14Z			
					D12A			
					E02A E02B E36A			
					E36B			

CHOP	MDC	DRG	CHOP	MDC	DRG	CHOP	MDC	DRG
	05	F01A F01C F04Z		02	B20C B20D		04	E02A E02B E36A
		F21A F21B F21C		03	C14Z		05	F04Z F13A F21A
		F28A F31A F31B		04	D12A			F21B F21C F31A
		F31C F31D F31E		05	E02A E02B E36A			F51A F51B F98B
	06	G12A G12B G16A		06	E36B		06	G12A G12B G16A
	07	H06Z		07	F01A F01C F04Z		07	H06Z
	08	I28A I28B		08	F21A F21B F21C		08	I28A I28B
	09	J11A		09	F28A F31A F31B		09	J11A
	10	K09A K09B		10	F31C F31D F31E		10	K09A K09B
	11	L09A L09B		11	G12A G12B G16A		11	L09A L09B
	12	M06Z M37Z		12	H06Z		12	M06Z M37Z
	13	N11A N11B		13	I28A I28B		13	N11A N11B
	14	O02A O02B		14	J11A		14	O02A O02B
	21B	X06A X06B X06C		15	K09A K09B		14	O02A O02B
39.72.28↔		BORP KORP MBOR		16	L09A L09B	39.73.31↔	21B	X06A X06B X06C
		MKOR VAC VBOR		17	M06Z M37Z			X07A X07B
		VKOR		18	N11A N11B		Pré	A06A A06B A06C
	01	B01A B01B B02A	39.72.2B↔	19	O02A O02B			A07A
		B02B B04A B04B		21B	X06A X06B X06C			BORP KORP MBOR
		B04C B20A B20B			BORP KORP MBOR			MKOR VAC VAC I
		B20C B20D			MKOR VAC VBOR			VAC II VBOR VKOR
	02	C14Z		01	B01A B01B B02A		03	D12A
	03	D12A			B02B B04A B04B		04	E02A E02B E36A
	04	E02A E02B E36A			B04C B20A B20B			E36B
		E36B			B20C B20D		05	F04Z F13A F21A
	05	F01A F01C F04Z		02	C14Z			F21B F21C F31A
		F21A F21B F21C		03	D12A			F51A F51B F98B
		F28A F31A F31B		04	E02A E02B E36A		06	G12A G12B G16A
		F31C F31D F31E			E36B		07	H06Z
	06	G12A G12B G16A		05	F01A F01C F04Z		08	I28A I28B
	07	H06Z			F21A F21B F21C		09	J11A
	08	I28A I28B			F28A F31A F31B		10	K09A K09B
	09	J11A			F31C F31D F31E		11	L09A L09B
	10	K09A K09B		06	G12A G12B G16A		12	M06Z M37Z
	11	L09A L09B		07	H06Z		13	N11A N11B
	12	M06Z M37Z		08	I28A I28B		14	O02A O02B
	13	N11A N11B		09	J11A		21B	X06A X06B X06C
	14	O02A O02B		10	K09A K09B			X07A X07B
	21B	X06A X06B X06C		11	L09A L09B	39.73.32↔	Pré	A06A A06B A06C
39.72.29↔		BORP KORP MBOR		12	M06Z M37Z			A07A
		MKOR VAC VBOR		13	N11A N11B			BORP KORP MBOR
		VKOR		14	O02A O02B			MKOR VAC VAC I
	01	B01A B01B B02A	39.73.00↔	21B	X06A X06B X06C		03	D12A
		B02B B04A B04B			BORP KORP MBOR		04	E02A E02B E36A
		B04C B20A B20B			MKOR VAC VAC I			E36B
		B20C B20D			VAC II VBOR VKOR		05	F04Z F13A F21A
	02	C14Z		03	D12A			F21B F21C F31A
	03	D12A		04	E02A E02B E36A			F51A F51B F98B
	04	E02A E02B E36A			E36B		06	G12A G12B G16A
		E36B		05	F04Z F13A F21A		07	H06Z
	05	F01A F01C F04Z			F21B F21C F31A		08	I28A I28B
		F21A F21B F21C			F51A F51B F98B		09	J11A
		F28A F31A F31B		06	G12A G12B G16A		10	K09A K09B
		F31C F31D F31E		07	H06Z		11	L09A L09B
	06	G12A G12B G16A		08	I28A I28B		12	M06Z M37Z
	07	H06Z		09	J11A		13	N11A N11B
	08	I28A I28B		10	K09A K09B		14	O02A O02B
	09	J11A		11	L09A L09B		21B	X06A X06B X06C
	10	K09A K09B		12	M06Z M37Z			X07A X07B
	11	L09A L09B		13	N11A N11B		Pré	A06A A06B A06C
	12	M06Z M37Z		14	O02A O02B			A07A
	13	N11A N11B		21B	X06A X06B X06C	39.73.33↔		BORP KORP MBOR
	14	O02A O02B			X07A X07B			MKOR VAC VAC I
	21B	X06A X06B X06C		Pré	A06A A06B A06C			VAC II VBOR VKOR
39.72.2A↔		BORP KORP MBOR		01	B01A B01B B02A		03	D12A
		MKOR VAC VBOR			B02B B04A B04B		04	E02A E02B E36A
		VKOR	39.73.09↔		B04C B20A B20B			E36B
	01	B01A B01B B02A					05	F04Z F13A F21A
		B02B B04A B04B						F21B F21C F31A
		B04C B20A B20B		03	D12A			

CHOP	MDC	DRG	CHOP	MDC	DRG	CHOP	MDC	DRG
		F51A F51B F98B		09	J11A		13	N11A N11B
	06	G12A G12B G16A		10	K09A K09B		14	O02A O02B
	07	H06Z		11	L09A L09B		21B	X06A X06B X06C
	08	I28A I28B		12	M06Z M37Z			X07A X07B
	09	J11A		13	N11A N11B		Pré	A06A A06B A06C
	10	K09A K09B		14	O02A O02B			A07A
	11	L09A L09B		21B	X06A X06B X06C	39.73.43↔		BORP KORP MBOR
	12	M06Z M37Z			X07A X07B			MKOR VAC VAC I
	13	N11A N11B		Pré	A06A A06B A06C			VAC II VBOR VKOR
	14	O02A O02B			A07A		03	D12A
	21B	X06A X06B X06C	39.73.37↔		BORP KORP MBOR		04	E02A E02B E36A
	Pré	X07A X07B			MKOR VAC VAC I			E36B
		A06A A06B A06C			VAC II VBOR VKOR		05	F04Z F13A F21A
		A07A		03	D12A			F21B F21C F31A
39.73.34↔		BORP KORP MBOR		04	E02A E02B E36A			F51A F51B F98B
		MKOR VAC VAC I			E36B		06	G12A G12B G16A
		VAC II VBOR VKOR		05	F04Z F13A F21A		07	H06Z
	03	D12A			F21B F21C F31A		08	I28A I28B
	04	E02A E02B E36A			F51A F51B F98B		09	J11A
		E36B		06	G12A G12B G16A		10	K09A K09B
	05	F04Z F13A F21A		07	H06Z		11	L09A L09B
		F21B F21C F31A		08	I28A I28B		12	M06Z M37Z
		F51A F51B F98B		09	J11A		13	N11A N11B
	06	G12A G12B G16A		10	K09A K09B		14	O02A O02B
	07	H06Z		11	L09A L09B		21B	X06A X06B X06C
	08	I28A I28B		12	M06Z M37Z			X07A X07B
	09	J11A		13	N11A N11B		Pré	A06A A06B A06C
	10	K09A K09B		14	O02A O02B			A07A
	11	L09A L09B		21B	X06A X06B X06C	39.73.44↔		BORP KORP MBOR
	12	M06Z M37Z			X07A X07B			MKOR VAC VAC I
	13	N11A N11B		Pré	A06A A06B A06C			VAC II VBOR VKOR
	14	O02A O02B			A07A		03	D12A
	21B	X06A X06B X06C	39.73.41↔		BORP KORP MBOR		04	E02A E02B E36A
	Pré	X07A X07B			MKOR VAC VAC I			E36B
		A06A A06B A06C			VAC II VBOR VKOR		05	F04Z F13A F21A
		A07A		03	D12A			F21B F21C F31A
39.73.35↔		BORP KORP MBOR		04	E02A E02B E36A		06	F51A F51B F98B
		MKOR VAC VAC I			E36B		07	G12A G12B G16A
		VAC II VBOR VKOR		05	F04Z F13A F21A		08	H06Z
	03	D12A			F21B F21C F31A		09	I28A I28B
	04	E02A E02B E36A			F51A F51B F98B		10	J11A
		E36B		06	G12A G12B G16A		11	K09A K09B
	05	F04Z F13A F21A		07	H06Z		12	L09A L09B
		F21B F21C F31A		08	I28A I28B		13	M06Z M37Z
		F51A F51B F98B		09	J11A		14	N11A N11B
	06	G12A G12B G16A		10	K09A K09B		21B	O02A O02B
	07	H06Z		11	L09A L09B			X06A X06B X06C
	08	I28A I28B		12	M06Z M37Z			X07A X07B
	09	J11A		13	N11A N11B		Pré	A06A A06B A06C
	10	K09A K09B		14	O02A O02B			A07A
	11	L09A L09B		21B	X06A X06B X06C	39.73.45↔		BORP KORP MBOR
	12	M06Z M37Z			X07A X07B			MKOR VAC VAC I
	13	N11A N11B		Pré	A06A A06B A06C			VAC II VBOR VKOR
	14	O02A O02B			A07A		03	D12A
	21B	X06A X06B X06C	39.73.42↔		BORP KORP MBOR		04	E02A E02B E36A
	Pré	X07A X07B			MKOR VAC VAC I			E36B
		A06A A06B A06C			VAC II VBOR VKOR		05	F04Z F13A F21A
		A07A		03	D12A			F21B F21C F31A
39.73.36↔		BORP KORP MBOR		04	E02A E02B E36A		06	F51A F51B F98B
		MKOR VAC VAC I			E36B		07	G12A G12B G16A
		VAC II VBOR VKOR		05	F04Z F13A F21A		08	H06Z
	03	D12A			F21B F21C F31A		09	I28A I28B
	04	E02A E02B E36A			F51A F51B F98B		10	J11A
		E36B		06	G12A G12B G16A		11	K09A K09B
	05	F04Z F13A F21A		07	H06Z		12	L09A L09B
		F21B F21C F31A		08	I28A I28B		13	M06Z M37Z
		F51A F51B F98B		09	J11A		14	N11A N11B
	06	G12A G12B G16A		10	K09A K09B		21B	O02A O02B
	07	H06Z		11	L09A L09B			X06A X06B X06C
	08	I28A I28B		12	M06Z M37Z			X07A X07B

CHOP	MDC	DRG	CHOP	MDC	DRG	CHOP	MDC	DRG
	Pré	A06A A06B A06C			VAC II VBOR VKOR		05	F04Z F13A F21A
		A07A		03	D12A			F21B F21C F31A
39.73.46↔		BORP KORP MBOR		04	E02A E02B E36A			F51A F51B F98B
		MKOR VAC VAC I			E36B		06	G12A G12B G16A
		VAC II VBOR VKOR		05	F04Z F13A F21A		07	H06Z
	03	D12A			F21B F21C F31A		08	I28A I28B
	04	E02A E02B E36A			F51A F51B F98B		09	J11A
		E36B		06	G12A G12B G16A		10	K09A K09B
	05	F04Z F13A F21A		07	H06Z		11	L09A L09B
		F21B F21C F31A		08	I28A I28B		12	M06Z M37Z
		F51A F51B F98B		09	J11A		13	N11A N11B
	06	G12A G12B G16A		10	K09A K09B		14	O02A O02B
	07	H06Z		11	L09A L09B		21B	X06A X06B X06C
	08	I28A I28B		12	M06Z M37Z			X07A X07B
	09	J11A		13	N11A N11B	39.73.56↔	Pré	A06A A06B A06C
	10	K09A K09B		14	O02A O02B		A07A	BORP KORP MBOR
	11	L09A L09B		21B	X06A X06B X06C			MKOR VAC VAC I
	12	M06Z M37Z			X07A X07B			VAC II VBOR VKOR
	13	N11A N11B		Pré	A06A A06B A06C		03	D12A
	14	O02A O02B	39.73.53↔		A07A		04	E02A E02B E36A
	21B	X06A X06B X06C			BORP KORP MBOR			E36B
		X07A X07B			MKOR VAC VAC I		05	F04Z F13A F21A
	Pré	A06A A06B A06C			VAC II VBOR VKOR			F21B F21C F31A
	A07A A11A			03	D12A			F51A F51B F98B
39.73.47↔		BORP KORP MBOR		04	E02A E02B E36A		06	G12A G12B G16A
		MKOR VAC VAC I			E36B		07	H06Z
		VAC II VBOR VKOR		05	F04Z F13A F21A		08	I28A I28B
	03	D12A			F21B F21C F31A		09	J11A
	04	E02A E02B E36A			F51A F51B F98B		10	K09A K09B
		E36B		06	G12A G12B G16A		11	L09A L09B
	05	F04Z F13A F21A		07	H06Z		12	M06Z M37Z
		F21B F21C F31A		08	I28A I28B		13	N11A N11B
		F51A F51B F98B		09	J11A		14	O02A O02B
	06	G12A G12B G16A		10	K09A K09B		21B	X06A X06B X06C
	07	H06Z		11	L09A L09B			X07A X07B
	08	I28A I28B		12	M06Z M37Z		Pré	A06A A06B A06C
	09	J11A		13	N11A N11B		A07A	BORP KORP MBOR
	10	K09A K09B		14	O02A O02B	39.75.01↔	03	D12A
	11	L09A L09B		21B	X06A X06B X06C		04	E02A E02B
	12	M06Z M37Z			X07A X07B		05	F01A F01C F04Z
	13	N11A N11B		Pré	A06A A06B A06C			F21A F21B F21C
	14	O02A O02B	39.73.54↔		A07A			F28A F59A F59B
	21B	X06A X06B X06C			BORP KORP MBOR			F59C F59D F59E
		X07A X07B			MKOR VAC VAC I			F59F F59G
	Pré	A06A A06B A06C			VAC II VBOR VKOR		06	G12A G12B
	A07A A11A			03	D12A		07	H06Z
39.73.51↔		BORP KORP MBOR		04	E02A E02B E36A		08	I28A I28B
		MKOR VAC VAC I			E36B		09	J11A
		VAC II VBOR VKOR		05	F04Z F13A F21A		10	K09A K09B
	03	D12A			F21B F21C F31A		11	L09A L09B
	04	E02A E02B E36A			F51A F51B F98B		12	M06Z M37Z
		E36B		06	G12A G12B G16A		13	N11A N11B
	05	F04Z F13A F21A		07	H06Z		14	O02A O02B
		F21B F21C F31A		08	I28A I28B		21B	X06A X06B X06C
		F51A F51B F98B		09	J11A	39.75.10↔	03	D12A
	06	G12A G12B G16A		10	K09A K09B		04	E02A E02B
	07	H06Z		11	L09A L09B		05	F01A F01C F04Z
	08	I28A I28B		12	M06Z M37Z			F21A F21B F21C
	09	J11A		13	N11A N11B			F28A F59A F59B
	10	K09A K09B		14	O02A O02B			F59C F59D F59E
	11	L09A L09B		21B	X06A X06B X06C			F59F F59G
	12	M06Z M37Z			X07A X07B		06	G12A G12B
	13	N11A N11B		Pré	A06A A06B A06C		07	H06Z
	14	O02A O02B	39.73.55↔		A07A		08	I28A I28B
	21B	X06A X06B X06C			BORP KORP MBOR		09	J11A
		X07A X07B			MKOR VAC VAC I		10	K09A K09B
	Pré	A06A A06B A06C			VAC II VBOR VKOR		11	L09A L09B
	A07A			03	D12A		12	M06Z M37Z
39.73.52↔		BORP KORP MBOR		04	E02A E02B E36A		13	N11A N11B
		MKOR VAC VAC I			E36B			

CHOP	MDC	DRG	CHOP	MDC	DRG	CHOP	MDC	DRG	
	14	O02A O02B		03	D12A		21B	X04Z X05Z X06A	
	21B	X06A X06B X06C	39.75.15↔	04	E02A E02B			X06B X06C	
39.75.11↔	01	B17A B17B		05	F01A F01C F04Z	39.75.1A↔	01	B17A B17B	
	03	D12A			F21A F21B F21C		03	D12A	
	04	E02A E02B			F28A F59A F59B		04	E02A E02B	
	05	F21A F21B F21C			F59C F59D F59E		05	F01A F01C F04Z	
		F59A F59B F59C			F59F			F19Z F21A F21B	
		F59D F59E F59F		06	G12A G12B			F21C F28A F59A	
	06	G12A G12B		07	H06Z			F59B F59C F59D	
	07	H06Z		08	I28A I28B			F59E F59F	
	08	I28A I28B		09	J11A		06	G12A G12B	
	09	J11A		10	K09A K09B		07	H06Z	
	10	K09A K09B		11	L09A L09B		08	I28A I28B	
	11	L09A L09B		12	M06Z M37Z		09	J11A	
	12	M06Z M37Z		13	N11A N11B		10	K09A K09B	
	13	N11A N11B		14	O02A O02B		11	L09A L09B	
	14	O02A O02B		21B	X06A X06B X06C		12	M06Z M37Z	
	21B	X04Z X05Z X06A	39.75.16↔	03	D12A		13	N11A N11B	
		X06B X06C		04	E02A E02B		14	O02A O02B	
39.75.12↔	03	D12A		05	F01A F01C F04Z		21B	X04Z X05Z X06A	
	04	E02A E02B			F21A F21B F21C			X06B X06C	
	05	F01A F01C F04Z			F28A F59A F59B	39.75.1B↔	01	B17A B17B	
		F21A F21B F21C			F59C F59D F59E		03	D12A	
		F28A F59A F59B			F59F		04	E02A E02B	
		F59C F59D F59E		06	G12A G12B		05	F01A F01C F04Z	
		F59F F59G		07	H06Z			F21A F21B F21C	
	06	G12A G12B		08	I28A I28B			F28A F59A F59B	
	07	H06Z		09	J11A			F59C F59D F59E	
	08	I28A I28B		10	K09A K09B			F59F F59G	
	09	J11A		11	L09A L09B		06	G12A G12B	
	10	K09A K09B		12	M06Z M37Z		07	H06Z	
	11	L09A L09B		13	N11A N11B		08	I28A I28B	
	12	M06Z M37Z		14	O02A O02B		09	J11A	
	13	N11A N11B		21B	X06A X06B X06C		10	K09A K09B	
	14	O02A O02B	39.75.17↔	01	B17A B17B		11	L09A L09B	
	21B	X06A X06B X06C		03	D12A		12	M06Z M37Z	
39.75.13↔	03	D12A		04	E02A E02B		13	N11A N11B	
	04	E02A E02B		05	F01A F01C F04Z		14	O02A O02B	
	05	F01A F01C F04Z			F21A F21B F21C		21B	X04Z X05Z X06A	
		F21A F21B F21C			F28A F59A F59B			X06B X06C	
		F28A F59A F59B			F59C F59D F59E	39.75.20‡↔	01	B60A	
		F59C F59D F59E			F59F F59G		05	F59A F59B F59C	
		F59F F59G		06	G12A G12B			F59D F59E F59F	
	06	G12A G12B		07	H06Z		39.75.21‡↔	01	B60A
	07	H06Z		08	I28A I28B			05	F59A F59B F59C
	08	I28A I28B		09	J11A				F59D F59E F59F
	09	J11A		10	K09A K09B		39.75.30↔	01	B01A B01B B04A
	10	K09A K09B		11	L09A L09B				B04B B04C
	11	L09A L09B		12	M06Z M37Z			03	D12A
	12	M06Z M37Z		13	N11A N11B			04	E02A E02B
	13	N11A N11B		14	O02A O02B			05	F21A F21B F21C
	14	O02A O02B		21B	X04Z X05Z X06A			06	G12A G12B
	21B	X06A X06B X06C			X06B X06C			07	H06Z
39.75.14↔	03	D12A	39.75.18↔	01	B17A B17B			08	I28A I28B
	04	E02A E02B		03	D12A			09	J11A
	05	F01A F01C F04Z		04	E02A E02B			10	K09A K09B
		F21A F21B F21C		05	F01A F01C F04Z			11	L09A L09B
		F28A F59A F59B			F19Z F21A F21B			12	M06Z M37Z
		F59C F59D F59E			F21C F28A F59A			13	N11A N11B
		F59F F59G			F59B F59C F59D			14	O02A O02B
	06	G12A G12B			F59E F59F F59G		21B	X06A X06B X06C	
	07	H06Z		06	G12A G12B		39.76.10↔	01	B01A B01B B04A
	08	I28A I28B		07	H06Z				B04B B04C
	09	J11A		08	I28A I28B			03	D12A
	10	K09A K09B		09	J11A			04	E02A E02B
	11	L09A L09B		10	K09A K09B			05	F01A F01C F04Z
	12	M06Z M37Z		11	L09A L09B				F21A F21B F21C
	13	N11A N11B		12	M06Z M37Z				F28A F59A F59B
	14	O02A O02B		13	N11A N11B				F59C F59D F59E
	21B	X06A X06B X06C		14	O02A O02B				F59F

CHOP	MDC	DRG	CHOP	MDC	DRG	CHOP	MDC	DRG
	06	G12A G12B		04	E02A E02B		12	M06Z M37Z
	07	H06Z		05	F01A F01C F04Z		13	N11A N11B
	08	I28A I28B			F21A F21B F21C		14	O02A O02B
	09	J11A			F28A F59A F59B		21B	X06A X06B X06C
	10	K09A K09B			F59C F59D F59E	39.76.70↔	01	B01A B01B B04A
	11	L09A L09B			F59F			B04B B04C
	12	M06Z M37Z		06	G12A G12B		03	D12A
	13	N11A N11B		07	H06Z		04	E02A E02B
	14	O02A O02B		08	I28A I28B		05	F01A F01C F04Z
39.76.11↔	21B	X06A X06B X06C		09	J11A			F21A F21B F21C
	01	B01A B01B B04A		10	K09A K09B			F28A F59A F59B
		B04B B04C		11	L09A L09B			F59C F59D F59E
	03	D12A		12	M06Z M37Z			F59F F59G
	04	E02A E02B		13	N11A N11B		06	G12A G12B
	05	F01A F01C F04Z		14	O02A O02B		07	H06Z
		F21A F21B F21C	39.76.50↔	21B	X06A X06B X06C		08	I28A I28B
		F28A F59A F59B		01	B01A B01B B04A		09	J11A
		F59C F59D F59E			B04B B04C		10	K09A K09B
		F59F		03	D12A		11	L09A L09B
	06	G12A G12B		04	E02A E02B		12	M06Z M37Z
	07	H06Z		05	F01A F01C F04Z		13	N11A N11B
	08	I28A I28B			F21A F21B F21C		14	O02A O02B
	09	J11A			F28A F59A F59B		21B	X06A X06B X06C
	10	K09A K09B			F59C F59D F59E	39.76.99↔	01	B01A B01B B04A
	11	L09A L09B			F59F F59G			B04B B04C
	12	M06Z M37Z		06	G12A G12B		03	D12A
	13	N11A N11B		07	H06Z		04	E02A E02B
	14	O02A O02B		08	I28A I28B		05	F01A F01C F04Z
39.76.20↔	21B	X06A X06B X06C		09	J11A			F21A F21B F21C
	01	B01A B01B B04A		10	K09A K09B			F28A F59A F59B
		B04B B04C		11	L09A L09B			F59C F59D F59E
	03	D12A		12	M06Z M37Z			F59F
	04	E02A E02B		13	N11A N11B		06	G12A G12B
	05	F01A F01C F04Z		14	O02A O02B		07	H06Z
		F21A F21B F21C	39.76.61↔	21B	X06A X06B X06C		08	I28A I28B
		F28A F59A F59B		01	B01A B01B B04A		09	J11A
		F59C F59D F59E			B04B B04C		10	K09A K09B
		F59F		03	D12A		11	L09A L09B
	06	G12A G12B		04	E02A E02B		12	M06Z M37Z
	07	H06Z		05	F21A F21B F21C		13	N11A N11B
	08	I28A I28B			F59A F59B F59C		14	O02A O02B
	09	J11A			F59D F59E F59F		21B	X06A X06B X06C
	10	K09A K09B		06	G12A G12B	39.77.00↔	01	B02A B02B B20A
	11	L09A L09B		07	H06Z			B20B B20C B20D
	12	M06Z M37Z		08	I28A I28B		05	F01A F01C F04Z
	13	N11A N11B		09	J11A			F28A F59A F59B
	14	O02A O02B		10	K09A K09B			F59C F59D F59E
39.76.30↔	21B	X06A X06B X06C		11	L09A L09B			F59F
	01	B01A B01B B04A		12	M06Z M37Z		10	K09A K09B
		B04B B04C		13	N11A N11B		21B	X07A X07B
	03	D12A		14	O02A O02B	39.77.09↔	01	B02A B02B B20A
	04	E02A E02B		21B	X06A X06B X06C			B20B B20C B20D
	05	F01A F01C F04Z	39.76.62↔		BORP MBOR VAC		05	F01A F01C F04Z
		F21A F21B F21C			VBOR			F28A F59A F59B
		F28A F59A F59B		01	B01A B01B B04A			F59C F59D F59E
		F59C F59D F59E			B04B B04C			F59F
		F59F		03	D12A		10	K09A K09B
	06	G12A G12B		04	E02A E02B E36A		21B	X07A X07B
	07	H06Z			E36B	39.77.10↔		BORP KORP MBOR
	08	I28A I28B		05	F01A F01C F04Z			MKOR VAC VAC I
	09	J11A			F21A F21B F21C			VAC II VBOR VKOR
	10	K09A K09B			F28A F59A F59B		01	B01A B01B B02A
	11	L09A L09B			F59C F59D F59E			B02B B20A B20B
	12	M06Z M37Z			F59F			B20C
	13	N11A N11B		06	G12A G12B G16A		04	E36A E36B
	14	O02A O02B		07	H06Z		05	F01A F01C F04Z
39.76.40↔	21B	X06A X06B X06C		08	I28A I28B			F28A F59A F59B
	01	B01A B01B B04A		09	J11A			F59C F59D F59E
		B04B B04C		10	K09A K09B			F59F
	03	D12A		11	L09A L09B		06	G12A G16A

CHOP	MDC	DRG	CHOP	MDC	DRG	CHOP	MDC	DRG
	10	K09A K09B			B02B B20A B20B		06	F31C F31D F31E
	21B	X07A X07B			B20C		07	G12A G12B G16A
39.77.20↔		BORP KORP MBOR		04	E36A E36B		08	H06Z
		MKOR VAC VAC I		05	F59A F59B F59C		09	I28A I28B
		VAC II VBOR VKOR			F59D F59E F59F		10	J11A
	01	B01A B01B B02A		06	G12A G16A		11	K09A K09B
		B02B B20A B20B		10	K09A K09B		12	L09A L09B
		B20C	39.77.62↔	21B	X07A X07B		13	M06Z M37Z
	04	E36A E36B			BORP KORP MBOR	39.79.22↔	14	N11A N11B N25Z
	05	F01A F01C F04Z			MKOR VAC VAC I		21B	O02A O02B
		F28A F59A F59B		01	VAC II VBOR VKOR			X06A X06B X06C
		F59C F59D F59E			B01A B01B B02A			BORP KORP MBOR
		F59F			B02B B20A B20B			MKOR VAC VAC I
	06	G12A G16A		04	B20C		01	VAC II VBOR VKOR
	10	K09A K09B		05	E36A E36B			B02A B02B B20A
39.77.30↔	21B	X07A X07B			F01A F01C F04Z		03	B20B B20C
		BORP KORP MBOR			F28A F59A F59B		04	D12A
		MKOR VAC VAC I			F59C F59D F59E		05	E02A E02B E36A
		VAC II VBOR VKOR		06	F59F			E36B
	01	B01A B01B B02A		10	G12A G16A		06	F01A F01C F04Z
		B02B B20A B20B		10	K09A K09B		07	F21A F21B F21C
		B20C	39.77.70↔	21B	X07A X07B		08	F28A F31A F31B
	04	E36A E36B			BORP KORP MBOR		09	F31C F31D F31E
	05	F01A F01C F04Z			MKOR VAC VAC I		10	G12A G12B G16A
		F28A F59A F59B			VAC II VBOR VKOR		07	H06Z
		F59C F59D F59E		01	B20A B20B B20C		08	I28A I28B
		F59F			B20D		09	J11A
	06	G12A G16A		03	D12A		10	K09A K09B
	10	K09A K09B		04	E02A E02B E36A		11	L09A L09B
39.77.40↔	21B	X07A X07B			E36B		12	M06Z M37Z
		BORP KORP MBOR		05	F01A F01C F04Z		13	N11A N11B N25Z
		MKOR VAC VAC I			F21A F21B F21C		14	O02A O02B
		VAC II VBOR VKOR			F28A F59A F59B		21B	X06A X06B X06C
	01	B01A B01B B02A			F59C F59D F59E	39.79.24↔		BORP KORP MBOR
		B02B B20A B20B			F59F			MKOR VAC VAC I
		B20C		06	G12A G12B G16A			VAC II VBOR VKOR
	04	E36A E36B		07	H06Z		01	B02A B02B B20A
	05	F01A F01C F04Z		08	I28A I28B			B20B B20C
		F28A F59A F59B		09	J11A		03	D12A
		F59C F59D F59E		10	K09A K09B		04	E02A E02B E36A
		F59F		11	L09A L09B			E36B
	06	G12A G16A		12	M06Z M37Z		05	F01A F01C F04Z
	10	K09A K09B		13	N11A N11B			F21A F21B F21C
39.77.50↔	21B	X07A X07B		14	O02A O02B			F28A F31A F31B
		BORP MBOR VAC		21B	X06A X06B X06C			F31C F31D F31E
		VAC I VAC II VBOR	39.77.80↔		BORP KORP MBOR		06	G12A G12B G16A
	01	B20A B20B B20C			MKOR VAC VAC I		07	H06Z
		B20D			VAC II VBOR VKOR		08	I28A I28B
	03	D12A		01	B01A B01B B02A		09	J11A
	04	E02A E02B E36A			B02B B20A B20B		10	K09A K09B
		E36B			B20C		11	L09A L09B
	05	F01A F01C F04Z		04	E36A E36B		12	M06Z M37Z
		F21A F21B F21C		05	F01A F01C F04Z		13	N11A N11B N25Z
		F28A F59A F59B			F28A F59A F59B		14	O02A O02B
		F59C F59D F59E			F59C F59D F59E		21B	X06A X06B X06C
		F59F			F59F	39.79.25↔		BORP KORP MBOR
	06	G12A G12B G16A		06	G12A G16A			MKOR VAC VAC I
	07	H06Z		10	K09A K09B			VAC II VBOR VKOR
	08	I28A I28B		21B	X07A X07B		01	B02A B02B B20A
	09	J11A	39.79.21↔		BORP KORP MBOR			B20B B20C
	10	K09A K09B			MKOR VAC VAC I		03	D12A
	11	L09A L09B			VAC II VBOR VKOR		04	E02A E02B E36A
	12	M06Z M37Z		01	B02A B02B B20A			E36B
	13	N11A N11B			B20B B20C		05	F01A F01C F04Z
	14	O02A O02B		03	D12A			F21A F21B F21C
39.77.61↔	21B	X06A X06B X06C		04	E02A E02B E36A			F28A F31A F31B
		BORP KORP MBOR			E36B			F31C F31D F31E
		MKOR VAC VAC I		05	F01A F01C F04Z		06	G12A G12B G16A
		VAC II VBOR VKOR			F21A F21B F21C		07	H06Z
	01	B01A B01B B02A			F28A F31A F31B		08	I28A I28B

CHOP	MDC	DRG	CHOP	MDC	DRG	CHOP	MDC	DRG
	09	J11A		13	N11A N11B N25Z			VAC II VBOR VKOR
	10	K09A K09B		14	O02A O02B		01	B02A B02B B20A
	11	L09A L09B		21B	X06A X06B X06C			B20B B20C
	12	M06Z M37Z	39.79.29↔		BORP MBOR VAC		03	D12A
	13	N11A N11B N25Z			VBOR		04	E02A E02B E36A
	14	O02A O02B		01	B02A B02B B20A			E36B
39.79.26↔	21B	X06A X06B X06C			B20B B20C		05	F01A F01C F04Z
		BORP MBOR VAC		03	D12A			F21A F21B F21C
		VAC I VAC II VBOR		04	E02A E02B E36A			F28A F31A F31B
	01	B02A B02B B20A			E36B			F31C F31D F31E
		B20B B20C		05	F01A F01C F04Z		06	G12A G12B G16A
	03	D12A			F21A F21B F21C		07	H06Z
	04	E02A E02B E36A		07	H06Z		08	I28A I28B
		E36B		08	I28A I28B		09	J11A
	05	F01A F01C F04Z		09	J11A		10	K09A K09B
		F21A F21B F21C		10	K09A K09B		11	L09A L09B
		F28A F31A F31B		11	L09A L09B		12	M06Z M37Z
		F31C F31D F31E		12	M06Z M37Z	39.79.45↔	13	N11A N11B N25Z
	06	G12A G12B G16A		13	N11A N11B N25Z		14	O02A O02B
	07	H06Z		14	O02A O02B		21B	X06A X06B X06C
	08	I28A I28B		21B	X06A X06B X06C			BORP KORP MBOR
	09	J11A			BORP KORP MBOR			MKOR VAC VAC I
	10	K09A K09B			MKOR VAC VAC I		01	VAC II VBOR VKOR
	11	L09A L09B			VAC II VBOR VKOR			B02A B02B B20A
	12	M06Z M37Z	39.79.41↔		B02A B02B B20A			B20B B20C
	13	N11A N11B N25Z		01	B02A B02B B20A		03	D12A
	14	O02A O02B			B20B B20C		04	E02A E02B E36A
39.79.27↔	21B	X06A X06B X06C			B20B B20C			E36B
		BORP MBOR VAC		03	D12A		05	F01A F01C F04Z
		VAC I VAC II VBOR		04	E02A E02B E36A			F21A F21B F21C
	01	B02A B02B B20A			E36B			F28A F31A F31B
		B20B B20C		05	F01A F01C F04Z			F31C F31D F31E
	03	D12A			F21A F21B F21C		06	G12A G12B G16A
	04	E02A E02B E36A		06	G12A G12B G16A		07	H06Z
		E36B		07	H06Z		08	I28A I28B
	05	F01A F01C F04Z		08	I28A I28B		09	J11A
		F21A F21B F21C		09	J11A		10	K09A K09B
		F28A F31A F31B		10	K09A K09B		11	L09A L09B
		F31C F31D F31E		11	L09A L09B		12	M06Z M37Z
	06	G12A G12B G16A		12	M06Z M37Z	39.79.46↔	13	N11A N11B N25Z
	07	H06Z		13	N11A N11B N25Z		14	O02A O02B
	08	I28A I28B		14	O02A O02B		21B	X06A X06B X06C
	09	J11A		21B	X06A X06B X06C			BORP KORP MBOR
	10	K09A K09B			BORP KORP MBOR			MKOR VAC VAC I
	11	L09A L09B			MKOR VAC VAC I		01	VAC II VBOR VKOR
	12	M06Z M37Z			VAC II VBOR VKOR			B02A B02B B20A
	13	N11A N11B N25Z	39.79.42↔		B02A B02B B20A			B20B B20C
	14	O02A O02B			B20B B20C		03	D12A
39.79.28↔	21B	X06A X06B X06C		01	B02A B02B B20A		04	E02A E02B E36A
		BORP KORP MBOR			B20B B20C			E36B
		MKOR VAC VAC I		03	D12A		05	F01A F01C F04Z
		VAC II VBOR VKOR		04	E02A E02B E36A			F21A F21B F21C
	01	B01A B01B B02A			E36B			F28A F31A F31B
		B02B B04A B04B		05	F01A F01C F04Z			F31C F31D F31E
		B04C B20A B20B			F21A F21B F21C		06	G12A G12B G16A
		B20C B20D			F28A F31A F31B		07	H06Z
	03	D12A			F31C F31D F31E		08	I28A I28B
	04	E02A E02B E36A		06	G12A G12B G16A		09	J11A
		E36B		07	H06Z		10	K09A K09B
	05	F01A F01C F04Z		08	I28A I28B		11	L09A L09B
		F21A F21B F21C		09	J11A		12	M06Z M37Z
		F28A F31A F31B		10	K09A K09B		13	N11A N11B N25Z
		F31C F31D F31E		11	L09A L09B		14	O02A O02B
	06	G12A G12B G16A		12	M06Z M37Z	39.79.47↔	21B	X06A X06B X06C
	07	H06Z		13	N11A N11B N25Z			BORP KORP MBOR
	08	I28A I28B		14	O02A O02B			MKOR VAC VAC I
	09	J11A		21B	X06A X06B X06C		01	VAC II VBOR VKOR
	10	K09A K09B			BORP KORP MBOR			B01A B01B B02A
	11	L09A L09B	39.79.44↔		MKOR VAC VAC I			B02B B04A B04B
	12	M06Z M37Z						B04C B20A B20B

CHOP	MDC	DRG	CHOP	MDC	DRG	CHOP	MDC	DRG
		B20C B20D			F21A F21B F21C		07	H06Z
	03	D12A			F28A F31A F31B		08	I28A I28B
	04	E02A E02B E36A			F31C F31D F31E		09	J11A
		E36B		06	G12A G12B G16A		10	K09A K09B
	05	F01A F01C F04Z		07	H06Z		11	L09A L09B
		F21A F21B F21C		08	I28A I28B		12	M06Z M37Z
		F28A F31A F31B		09	J11A		13	N11A N11B N25Z
		F31C F31D F31E		10	K09A K09B		14	O02A O02B
	06	G12A G12B G16A		11	L09A L09B		21B	X06A X06B X06C
	07	H06Z		12	M06Z M37Z	39.79.56↔		BORP KORP MBOR
	08	I28A I28B		13	N11A N11B N25Z		01	VAC II VBOR VKOR
	09	J11A		14	O02A O02B		03	B02A B02B B20A
	10	K09A K09B	39.79.52↔	21B	X06A X06B X06C		04	B20B B20C
	11	L09A L09B			BORP KORP MBOR		05	E02A E02B E36A
	12	M06Z M37Z			MKOR VAC VAC I			E36B
	13	N11A N11B N25Z		01	B02A B02B B20A		06	F01A F01C F04Z
	14	O02A O02B			B20B B20C		07	F21A F21B F21C
39.79.48↔	21B	X06A X06B X06C		03	D12A		08	F28A F31A F31B
		BORP KORP MBOR		04	E02A E02B E36A		09	F31C F31D F31E
		MKOR VAC VAC I			E36B		10	G12A G12B G16A
		VAC II VBOR VKOR		05	F01A F01C F04Z		11	H06Z
	01	B02A B02B B20A			F21A F21B F21C		12	I28A I28B
		B20B B20C			F28A F31A F31B		13	J11A
	03	D12A			F31C F31D F31E		14	K09A K09B
	04	E02A E02B E36A		06	G12A G12B G16A		21B	L09A L09B
		E36B		07	H06Z			M06Z M37Z
	05	F01A F01C F04Z		08	I28A I28B		01	N11A N11B N25Z
		F21A F21B F21C		09	J11A		03	O02A O02B
		F28A F31A F31B		10	K09A K09B		04	X06A X06B X06C
		F31C F31D F31E		11	L09A L09B			BORP KORP MBOR
	06	G12A G12B G16A		12	M06Z M37Z	39.79.57↔		MKOR VAC VAC I
	07	H06Z		13	N11A N11B N25Z			VAC II VBOR VKOR
	08	I28A I28B		14	O02A O02B		01	B02A B02B B20A
	09	J11A		21B	X06A X06B X06C		03	B20B B20C
	10	K09A K09B	39.79.54↔		BORP KORP MBOR		04	D12A
	11	L09A L09B			MKOR VAC VAC I		05	E02A E02B E36A
	12	M06Z M37Z		01	B02A B02B B20A			E36B
	13	N11A N11B N25Z			B20B B20C		06	F01A F01C F04Z
	14	O02A O02B		03	D12A		07	F21A F21B F21C
39.79.49↔	21B	X06A X06B X06C		04	E02A E02B E36A		08	F28A F31A F31B
		BORP KORP MBOR			E36B		09	F31C F31D F31E
		MKOR VAC VAC I		05	F01A F01C F04Z		10	G12A G12B G16A
		VAC II VBOR VKOR			F21A F21B F21C		11	H06Z
	01	B02A B02B B20A			F28A F31A F31B		12	I28A I28B
		B20B B20C			F31C F31D F31E		13	J11A
	03	D12A		06	G12A G12B G16A		14	K09A K09B
	04	E02A E02B E36A		07	H06Z		21B	L09A L09B
		E36B		08	I28A I28B			M06Z M37Z
	05	F01A F01C F04Z		09	J11A		01	N11A N11B N25Z
		F21A F21B F21C		10	K09A K09B		03	O02A O02B
		F28A F31A F31B		11	L09A L09B		04	X06A X06B X06C
		F31C F31D F31E		12	M06Z M37Z	39.79.58↔		BORP KORP MBOR
	06	G12A G12B G16A		13	N11A N11B N25Z			MKOR VAC VAC I
	07	H06Z		14	O02A O02B		01	VAC II VBOR VKOR
	08	I28A I28B		21B	X06A X06B X06C		03	B01A B01B B02A
	09	J11A			BORP KORP MBOR		04	B02B B04A B04B
	10	K09A K09B	39.79.55↔		MKOR VAC VAC I		05	B04C B20A B20B
	11	L09A L09B			VAC II VBOR VKOR			B20C B20D
	12	M06Z M37Z		01	B02A B02B B20A		03	D12A
	13	N11A N11B N25Z			B20B B20C		04	E02A E02B E36A
	14	O02A O02B		03	D12A			E36B
39.79.51↔	21B	X06A X06B X06C		04	E02A E02B E36A		05	F01A F01C F04Z
		BORP MBOR VAC			E36B			F21A F21B F21C
		VAC I VAC II VBOR		05	F01A F01C F04Z			F28A F31A F31B
	01	B02A B02B B20A			F21A F21B F21C			F31C F31D F31E
		B20B B20C			F28A F31A F31B		06	G12A G12B G16A
	03	D12A			F31C F31D F31E		07	H06Z
	04	E02A E02B E36A		06	G12A G12B G16A		08	I28A I28B
		E36B						
	05	F01A F01C F04Z						

CHOP	MDC	DRG	CHOP	MDC	DRG	CHOP	MDC	DRG
	09	J11A		14	O02A O02B		04	E02A E02B E36A
	10	K09A K09B		21B	X06A X06B X06C			E36B
	11	L09A L09B	39.79.64↔		BORP MBOR VAC		05	F01A F01C F04Z
	12	M06Z M37Z			VAC I VAC II VBOR			F21A F21B F21C
	13	N11A N11B N25Z		01	B02A B02B B20A			F28A F31A F31B
	14	O02A O02B			B20B B20C			F31C F31D F31E
39.79.59↔	21B	X06A X06B X06C		03	D12A		06	G12A G12B G16A
		BORP KORP MBOR		04	E02A E02B E36A		07	H06Z
		MKOR VAC VAC I			E36B		08	I28A I28B
		VAC II VBOR VKOR		05	F01A F01C F04Z		09	J11A
	01	B02A B02B B20A			F21A F21B F21C		10	K09A K09B
		B20B B20C			F28A F31A F31B		11	L09A L09B
	03	D12A			F31C F31D F31E		12	M06Z M37Z
	04	E02A E02B E36A		06	G12A G12B G16A		13	N11A N11B N25Z
		E36B		07	H06Z		14	O02A O02B
	05	F01A F01C F04Z		08	I28A I28B	39.79.68↔	21B	X06A X06B X06C
		F21A F21B F21C		09	J11A			BORP KORP MBOR
		F28A F31A F31B		10	K09A K09B			MKOR VAC VAC I
		F31C F31D F31E		11	L09A L09B			VAC II VBOR VKOR
	06	G12A G12B G16A		12	M06Z M37Z		01	B01A B01B B02A
	07	H06Z		13	N11A N11B N25Z			B02B B04A B04B
	08	I28A I28B		14	O02A O02B			B04C B20A B20B
	09	J11A		21B	X06A X06B X06C			B20C B20D
	10	K09A K09B	39.79.65↔		BORP MBOR VAC		03	D12A
	11	L09A L09B			VAC I VAC II VBOR		04	E02A E02B E36A
	12	M06Z M37Z		01	B02A B02B B20A			E36B
	13	N11A N11B N25Z			B20B B20C		05	F01A F01C F04Z
	14	O02A O02B		03	D12A			F21A F21B F21C
39.79.61↔	21B	X06A X06B X06C		04	E02A E02B E36A			F28A F31A F31B
		BORP MBOR VAC			E36B			F31C F31D F31E
		VAC I VAC II VBOR		05	F01A F01C F04Z		06	G12A G12B G16A
	01	B02A B02B B20A			F21A F21B F21C		07	H06Z
		B20B B20C			F28A F31A F31B		08	I28A I28B
	03	D12A			F31C F31D F31E		09	J11A
	04	E02A E02B E36A		06	G12A G12B G16A		10	K09A K09B
		E36B		07	H06Z		11	L09A L09B
	05	F01A F01C F04Z		08	I28A I28B		12	M06Z M37Z
		F21A F21B F21C		09	J11A		13	N11A N11B N25Z
		F28A F31A F31B		10	K09A K09B		14	O02A O02B
		F31C F31D F31E		11	L09A L09B		21B	X06A X06B X06C
	06	G12A G12B G16A		12	M06Z M37Z	39.79.69↔	01	B02A B02B B20A
	07	H06Z		13	N11A N11B N25Z			B20B B20C
	08	I28A I28B		14	O02A O02B		03	D12A
	09	J11A		21B	X06A X06B X06C		04	E02A E02B
	10	K09A K09B	39.79.66↔		BORP MBOR VAC		05	F01A F01C F04Z
	11	L09A L09B			VAC I VAC II VBOR			F21A F21B F21C
	12	M06Z M37Z		01	B02A B02B B20A			F28A F31A F31B
	13	N11A N11B N25Z			B20B B20C			F31C F31D F31E
	14	O02A O02B		03	D12A		06	G12A G12B
39.79.62↔	21B	X06A X06B X06C		04	E02A E02B E36A		07	H06Z
		BORP KORP MBOR			E36B		08	I28A I28B
		MKOR VAC VAC I		05	F01A F01C F04Z		09	J11A
		VAC II VBOR VKOR			F21A F21B F21C		10	K09A K09B
	01	B02A B02B B20A			F28A F31A F31B		11	L09A L09B
		B20B B20C			F31C F31D F31E		12	M06Z M37Z
	03	D12A		06	G12A G12B G16A		13	N11A N11B N25Z
	04	E02A E02B E36A		07	H06Z		14	O02A O02B
		E36B		08	I28A I28B		21B	X06A X06B X06C
	05	F01A F01C F04Z		09	J11A	39.79.71↔		BORP MBOR VAC
		F21A F21B F21C		10	K09A K09B			VBOR
		F28A F31A F31B		11	L09A L09B		01	B02A B02B B20A
		F31C F31D F31E		12	M06Z M37Z			B20B B20C
	06	G12A G12B G16A		13	N11A N11B N25Z		03	D12A
	07	H06Z		14	O02A O02B		04	E02A E02B E36A
	08	I28A I28B		21B	X06A X06B X06C			E36B
	09	J11A	39.79.67↔		BORP MBOR VAC		05	F01A F01C F04Z
	10	K09A K09B			VAC I VAC II VBOR			F21A F21B F21C
	11	L09A L09B		01	B02A B02B B20A			F28A F31A F31B
	12	M06Z M37Z			B20B B20C			F31C F31D F31E
	13	N11A N11B N25Z		03	D12A			F59C F59D F59E
								F59F F59G

CHOP	MDC	DRG	CHOP	MDC	DRG	CHOP	MDC	DRG
	06	G12A G12B G16A		12	M06Z M37Z	39.79.81↔		BORP MBOR VAC
	07	H06Z		13	N11A N11B N25Z			VBOR
	08	I28A I28B		14	O02A O02B		01	B02A B02B B20A
	09	J11A		21B	X06A X06B X06C			B20B B20C
	10	K09A K09B	39.79.76↔		BORP MBOR VAC		03	D12A
	11	L09A L09B			VBOR		04	E02A E02B E36A
	12	M06Z M37Z		01	B02A B02B B20A			E36B
	13	N11A N11B N25Z			B20B B20C		05	F01A F01C F04Z
	14	O02A O02B		03	D12A			F21A F21B F21C
39.79.72↔	21B	X06A X06B X06C		04	E02A E02B E36A			F28A F59A F59B
		BORP MBOR VAC			E36B			F59C F59D F59E
		VBOR		05	F01A F01C F04Z			F59F F59G
	01	B02A B02B B20A			F21A F21B F21C		06	G12A G12B G16A
		B20B B20C			F28A F59A F59B		07	H06Z
	03	D12A			F59C F59D F59E		08	I28A I28B
	04	E02A E02B E36A			F59F F59G		09	J11A
		E36B		06	G12A G12B G16A		10	K09A K09B
	05	F01A F01C F04Z		07	H06Z		11	L09A L09B
		F21A F21B F21C		08	I28A I28B		12	M06Z M37Z
		F28A F31A F31B		09	J11A		13	N11A N11B N25Z
		F31C F31D F31E		10	K09A K09B		14	O02A O02B
	06	G12A G12B G16A		11	L09A L09B	39.79.82↔	21B	X06A X06B X06C
	07	H06Z		12	M06Z M37Z			BORP MBOR VAC
	08	I28A I28B		13	N11A N11B N25Z			VBOR
	09	J11A		14	O02A O02B		01	B02A B02B B20A
	10	K09A K09B		21B	X06A X06B X06C			B20B B20C
	11	L09A L09B	39.79.77↔		BORP MBOR VAC		03	D12A
	12	M06Z M37Z			VBOR		04	E02A E02B E36A
	13	N11A N11B N25Z		01	B02A B02B B20A			E36B
	14	O02A O02B			B20B B20C		05	F01A F01C F04Z
39.79.74↔	21B	X06A X06B X06C		03	D12A			F21A F21B F21C
		BORP MBOR VAC		04	E02A E02B E36A			F28A F31A F31B
		VBOR			E36B			F31C F31D F31E
	01	B02A B02B B20A		05	F01A F01C F04Z		06	G12A G12B G16A
		B20B B20C			F21A F21B F21C		07	H06Z
	03	D12A			F28A F59A F59B		08	I28A I28B
	04	E02A E02B E36A			F59C F59D F59E		09	J11A
		E36B		06	G12A G12B G16A		10	K09A K09B
	05	F01A F01C F04Z		07	H06Z		11	L09A L09B
		F21A F21B F21C		08	I28A I28B		12	M06Z M37Z
		F28A F31A F31B		09	J11A		13	N11A N11B N25Z
		F31C F31D F31E		10	K09A K09B		14	O02A O02B
	06	G12A G12B G16A		11	L09A L09B	39.79.84↔	21B	X06A X06B X06C
	07	H06Z		12	M06Z M37Z			BORP MBOR VAC
	08	I28A I28B		13	N11A N11B N25Z			VBOR
	09	J11A		14	O02A O02B		01	B02A B02B B20A
	10	K09A K09B		21B	X06A X06B X06C			B20B B20C
	11	L09A L09B	39.79.79↔		BORP MBOR VAC		03	D12A
	12	M06Z M37Z			VBOR		04	E02A E02B E36A
	13	N11A N11B N25Z		01	B02A B02B B20A			E36B
	14	O02A O02B			B20B B20C		05	F01A F01C F04Z
39.79.75↔	21B	X06A X06B X06C		03	D12A			F21A F21B F21C
		BORP MBOR VAC		04	E02A E02B E36A			F28A F31A F31B
		VBOR			E36B			F31C F31D F31E
	01	B02A B02B B20A		05	F01A F01C F04Z		06	G12A G12B G16A
		B20B B20C			F21A F21B F21C		07	H06Z
	03	D12A			F28A F59A F59B		08	I28A I28B
	04	E02A E02B E36A			F59C F59D F59E		09	J11A
		E36B			F59F F59G		10	K09A K09B
	05	F01A F01C F04Z		06	G12A G12B G16A		11	L09A L09B
		F21A F21B F21C		07	H06Z		12	M06Z M37Z
		F28A F59A F59B		08	I28A I28B		13	N11A N11B N25Z
		F59C F59D F59E		09	J11A		14	O02A O02B
		F59F F59G		10	K09A K09B	39.79.85↔	21B	X06A X06B X06C
	06	G12A G12B G16A		11	L09A L09B			BORP MBOR VAC
	07	H06Z		12	M06Z M37Z			VBOR
	08	I28A I28B		13	N11A N11B N25Z		01	B02A B02B B20A
	09	J11A		14	O02A O02B			B20B B20C
	10	K09A K09B		21B	X06A X06B X06C		03	D12A
	11	L09A L09B					04	E02A E02B E36A

CHOP	MDC	DRG	CHOP	MDC	DRG	CHOP	MDC	DRG
		E36B			F59C F59D F59E		03	D12A
	05	F01A F01C F04Z			F59F F59G		04	E02A E02B E36A
		F21A F21B F21C		06	G12A G12B G16A			E36B
		F28A F59A F59B		07	H06Z		05	F21A F21B F21C
		F59C F59D F59E		08	I28A I28B		06	G12A G12B G16A
		F59F F59G		09	J11A		07	H06Z
	06	G12A G12B G16A		10	K09A K09B		08	I28A I28B
	07	H06Z		11	L09A L09B		09	J11A
	08	I28A I28B		12	M06Z M37Z		10	K09A K09B
	09	J11A		13	N11A N11B N25Z		11	L09A L09B
	10	K09A K09B		14	O02A O02B		12	M06Z M37Z
	11	L09A L09B	39.79.91↔	21B	X06A X06B X06C		13	N11A N11B N25Z
	12	M06Z M37Z			BORP MBOR VAC		14	O02A O02B
	13	N11A N11B N25Z			VAC I VAC II VBOR	39.79.96↔	21B	X06A X06B X06C
	14	O02A O02B		01	B02A B02B B20A			BORP MBOR VAC
39.79.86↔	21B	X06A X06B X06C			B20B B20C			VAC I VAC II VBOR
		BORP MBOR VAC		03	D12A		01	B02A B02B B20A
		VBOR		04	E02A E02B E36A			B20B B20C
	01	B02A B02B B20A			E36B		03	D12A
		B20B B20C		05	F21A F21B F21C		04	E02A E02B E36A
	03	D12A		06	G12A G12B G16A			E36B
	04	E02A E02B E36A		07	H06Z		05	F21A F21B F21C
		E36B		08	I28A I28B		06	G12A G12B G16A
	05	F01A F01C F04Z		09	J11A		07	H06Z
		F21A F21B F21C		10	K09A K09B		08	I28A I28B
		F28A F59A F59B		11	L09A L09B		09	J11A
		F59C F59D F59E		12	M06Z M37Z		10	K09A K09B
		F59F F59G		13	N11A N11B N25Z		11	L09A L09B
	06	G12A G12B G16A		14	O02A O02B		12	M06Z M37Z
	07	H06Z	39.79.92↔	21B	X06A X06B X06C		13	N11A N11B N25Z
	08	I28A I28B			BORP MBOR VAC		14	O02A O02B
	09	J11A			VAC I VAC II VBOR	39.79.97↔	21B	X06A X06B X06C
	10	K09A K09B		01	B02A B02B B20A		03	D12A
	11	L09A L09B			B20B B20C		04	E02A E02B
	12	M06Z M37Z		03	D12A		05	F21A F21B F21C
	13	N11A N11B N25Z		04	E02A E02B E36A		06	G12A G12B
	14	O02A O02B			E36B		07	H06Z
39.79.87↔	21B	X06A X06B X06C		05	F21A F21B F21C		08	I28A I28B
		BORP MBOR VAC		06	G12A G12B G16A		09	J11A
		VBOR		07	H06Z		10	K09A K09B
	01	B02A B02B B20A		08	I28A I28B		11	L09A L09B
		B20B B20C		09	J11A		12	M06Z M37Z
	03	D12A		10	K09A K09B		13	N11A N11B
	04	E02A E02B E36A		11	L09A L09B		14	O02A O02B
		E36B		12	M06Z M37Z		21B	X06A X06B X06C
	05	F01A F01C F04Z		13	N11A N11B N25Z	39.79.98↔		BORP KORP MBOR
		F21A F21B F21C		14	O02A O02B			MKOR VAC VAC I
		F28A F59A F59B		21B	X06A X06B X06C			VAC II VBOR VKOR
		F59C F59D F59E	39.79.94↔		BORP MBOR VAC		01	B01A B01B B02A
		F59F F59G			VAC I VAC II VBOR			B02B B04A B04B
	06	G12A G12B G16A		01	B02A B02B B20A			B04C B20A B20B
	07	H06Z			B20B B20C			B20C B20D
	08	I28A I28B		03	D12A		03	D12A
	09	J11A		04	E02A E02B E36A		04	E02A E02B E36A
	10	K09A K09B			E36B			E36B
	11	L09A L09B		05	F21A F21B F21C		05	F21A F21B F21C
	12	M06Z M37Z		06	G12A G12B G16A		06	G12A G12B G16A
	13	N11A N11B N25Z		07	H06Z		07	H06Z
	14	O02A O02B		08	I28A I28B		08	I28A I28B
39.79.89↔	21B	X06A X06B X06C		09	J11A		09	J11A
		BORP MBOR VAC		10	K09A K09B		10	K09A K09B
		VBOR		11	L09A L09B		11	L09A L09B
	01	B02A B02B B20A		12	M06Z M37Z		12	M06Z M37Z
		B20B B20C		13	N11A N11B N25Z		13	N11A N11B N25Z
	03	D12A		14	O02A O02B		14	O02A O02B
	04	E02A E02B E36A		21B	X06A X06B X06C	39.79.A1↔	21B	X06A X06B X06C
		E36B	39.79.95↔		BORP MBOR VAC			BORP MBOR VAC
	05	F01A F01C F04Z			VAC I VAC II VBOR			VAC I VAC II VBOR
		F21A F21B F21C		01	B02A B02B B20A		01	B02A B02B B20A
		F28A F59A F59B			B20B B20C			B20B B20C

CHOP	MDC	DRG	CHOP	MDC	DRG	CHOP	MDC	DRG
	03	D12A			F21A F21B F21C			F31C F31D F31E
	04	E02A E02B E36A E36B			F28A F31A F31B F31C F31D F31E		06	G12A G12B G16A
	05	F01A F01C F04Z F21A F21B F21C F28A F31A F31B F31C F31D F31E		06	G12A G12B G16A		07	H06Z
	06	G12A G12B G16A		07	H06Z		08	I28A I28B
	07	H06Z		08	I28A I28B		09	J11A
	08	I28A I28B		09	J11A		10	K09A K09B
	09	J11A		10	K09A K09B		11	L09A L09B
	10	K09A K09B		11	L09A L09B		12	M06Z M37Z
	11	L09A L09B		12	M06Z M37Z		13	N11A N11B N25Z
	12	M06Z M37Z	39.79.A6↔	13	N11A N11B N25Z		14	O02A O02B
	13	N11A N11B N25Z		14	O02A O02B		21B	X06A X06B X06C
	14	O02A O02B		21B	X06A X06B X06C	39.79.A9↔		BORP KORP MBOR
39.79.A2↔	21B	X06A X06B X06C BORP KORP MBOR MKOR VAC VAC I VAC II VBOR VKOR		01	B02A B02B B20A B20B B20C		01	B02A B02B B20A B20B B20C
	01	B02A B02B B20A B20B B20C		03	D12A		03	D12A
	03	D12A		04	E02A E02B E36A E36B		04	E02A E02B E36A E36B
	04	E02A E02B E36A E36B		05	F01A F01C F04Z F21A F21B F21C F28A F31A F31B F31C F31D F31E		05	F01A F01C F04Z F21A F21B F21C F28A F31A F31B F31C F31D F31E
	05	F01A F01C F04Z F21A F21B F21C F28A F31A F31B F31C F31D F31E		06	G12A G12B G16A		06	G12A G12B G16A
	06	G12A G12B G16A		07	H06Z		07	H06Z
	07	H06Z		08	I28A I28B		08	I28A I28B
	08	I28A I28B		09	J11A		09	J11A
	09	J11A		10	K09A K09B		10	K09A K09B
	10	K09A K09B		11	L09A L09B		11	L09A L09B
	11	L09A L09B		12	M06Z M37Z		12	M06Z M37Z
	12	M06Z M37Z	39.79.A7↔	13	N11A N11B N25Z		13	N11A N11B N25Z
	13	N11A N11B N25Z		14	O02A O02B		14	O02A O02B
	14	O02A O02B		21B	X06A X06B X06C	39.79.B1↔	21B	X06A X06B X06C
39.79.A4↔	21B	X06A X06B X06C BORP KORP MBOR MKOR VAC VAC I VAC II VBOR VKOR		01	B02A B02B B20A B20B B20C		01	B02A B02B B20A B20B B20C
	01	B02A B02B B20A B20B B20C		03	D12A		03	D12A
	03	D12A		04	E02A E02B E36A E36B		04	E02A E02B E36A E36B
	04	E02A E02B E36A E36B		05	F01A F01C F04Z F21A F21B F21C F28A F31A F31B F31C F31D F31E		05	F01A F01C F04Z F21A F21B F21C F28A F31A F31B F31C F31D F31E
	05	F01A F01C F04Z F21A F21B F21C F28A F31A F31B F31C F31D F31E		06	G12A G12B G16A		06	G12A G12B G16A
	06	G12A G12B G16A		07	H06Z		07	H06Z
	07	H06Z		08	I28A I28B		08	I28A I28B
	08	I28A I28B		09	J11A		09	J11A
	09	J11A		10	K09A K09B		10	K09A K09B
	10	K09A K09B		11	L09A L09B		11	L09A L09B
	11	L09A L09B		12	M06Z M37Z		12	M06Z M37Z
	12	M06Z M37Z	39.79.A8↔	13	N11A N11B N25Z		13	N11A N11B N25Z
	13	N11A N11B N25Z		14	O02A O02B		14	O02A O02B
	14	O02A O02B		21B	X06A X06B X06C	39.79.B2↔	21B	X06A X06B X06C
39.79.A5↔	21B	X06A X06B X06C BORP KORP MBOR MKOR VAC VAC I VAC II VBOR VKOR		01	B01A B01B B02A B02B B04A B04B B04C B20A B20B B20C B20D		01	B02A B02B B20A B20B B20C
	01	B02A B02B B20A B20B B20C		03	D12A		03	D12A
	03	D12A		04	E02A E02B E36A E36B		04	E02A E02B E36A E36B
	04	E02A E02B E36A E36B		05	F01A F01C F04Z F21A F21B F21C F28A F31A F31B		05	F01A F01C F04Z F21A F21B F21C F28A F31A F31B
	05	F01A F01C F04Z				39.79.B4↔		BORP MBOR VAC

CHOP	MDC	DRG	CHOP	MDC	DRG	CHOP	MDC	DRG
		VAC I VAC II VBOR			B02B B04A B04B		21B	X06A X06B X06C
	01	B02A B02B B20A			B04C B20A B20B	39.79.C5↔		BORP MBOR VAC
		B20B B20C			B20C B20D		01	VAC I VAC II VBOR
	03	D12A		03	D12A			B02A B02B B20A
	04	E02A E02B E36A		04	E02A E02B E36A			B20B B20C
		E36B			E36B		03	D12A
	05	F21A F21B F21C		05	F21A F21B F21C		04	E02A E02B E36A
	06	G12A G12B G16A		06	G12A G12B G16A			E36B
	07	H06Z		07	H06Z		05	F21A F21B F21C
	08	I28A I28B		08	I28A I28B		06	G12A G12B G16A
	09	J11A		09	J11A		07	H06Z
	10	K09A K09B		10	K09A K09B		08	I28A I28B
	11	L09A L09B		11	L09A L09B		09	J11A
	12	M06Z M37Z		12	M06Z M37Z		10	K09A K09B
	13	N11A N11B N25Z		13	N11A N11B N25Z		11	L09A L09B
	14	O02A O02B		14	O02A O02B		12	M06Z M37Z
39.79.B5↔	21B	X06A X06B X06C	39.79.C1↔	21B	X06A X06B X06C		13	N11A N11B N25Z
		BORP MBOR VAC			BORP MBOR VAC		14	O02A O02B
		VAC I VAC II VBOR			VAC I VAC II VBOR	39.79.C6↔	21B	X06A X06B X06C
	01	B02A B02B B20A		01	B02A B02B B20A			BORP MBOR VAC
		B20B B20C			B20B B20C		01	VAC I VAC II VBOR
	03	D12A		03	D12A			B02A B02B B20A
	04	E02A E02B E36A		04	E02A E02B E36A			B20B B20C
		E36B			E36B		03	D12A
	05	F21A F21B F21C		05	F21A F21B F21C		04	E02A E02B E36A
	06	G12A G12B G16A		06	G12A G12B G16A			E36B
	07	H06Z		07	H06Z		05	F21A F21B F21C
	08	I28A I28B		08	I28A I28B		06	G12A G12B G16A
	09	J11A		09	J11A		07	H06Z
	10	K09A K09B		10	K09A K09B		08	I28A I28B
	11	L09A L09B		11	L09A L09B		09	J11A
	12	M06Z M37Z		12	M06Z M37Z		10	K09A K09B
	13	N11A N11B N25Z		13	N11A N11B N25Z		11	L09A L09B
	14	O02A O02B		14	O02A O02B		12	M06Z M37Z
39.79.B6↔	21B	X06A X06B X06C	39.79.C2↔	21B	X06A X06B X06C		13	N11A N11B N25Z
		BORP MBOR VAC			BORP MBOR VAC		14	O02A O02B
		VAC I VAC II VBOR			VAC I VAC II VBOR	39.79.C7↔	21B	X06A X06B X06C
	01	B02A B02B B20A		01	B02A B02B B20A			D12A
		B20B B20C			B20B B20C		03	D12A
	03	D12A		03	D12A		04	E02A E02B
	04	E02A E02B E36A		04	E02A E02B E36A		05	F21A F21B F21C
		E36B			E36B		06	G12A G12B
	05	F21A F21B F21C		05	F21A F21B F21C		07	H06Z
	06	G12A G12B G16A		06	G12A G12B G16A		08	I28A I28B
	07	H06Z		07	H06Z		09	J11A
	08	I28A I28B		08	I28A I28B		10	K09A K09B
	09	J11A		09	J11A		11	L09A L09B
	10	K09A K09B		10	K09A K09B		12	M06Z M37Z
	11	L09A L09B		11	L09A L09B		13	N11A N11B
	12	M06Z M37Z		12	M06Z M37Z		14	O02A O02B
	13	N11A N11B N25Z		13	N11A N11B N25Z	39.79.C8↔	21B	X06A X06B X06C
	14	O02A O02B		14	O02A O02B			BORP KORP MBOR
39.79.B7↔	21B	X06A X06B X06C	39.79.C4↔	21B	X06A X06B X06C			MKOR VAC VAC I
		BORP MBOR VAC			BORP MBOR VAC		01	VAC II VBOR VKOR
		VAC I VAC II VBOR			VAC I VAC II VBOR			B01A B01B B02A
	01	B02A B02B B20A		01	B02A B02B B20A			B02B B04A B04B
		B20B B20C			B20B B20C			B04C B20A B20B
	03	D12A		03	D12A			B20C B20D
	04	E02A E02B		04	E02A E02B E36A		03	D12A
		E36B			E36B		04	E02A E02B E36A
	05	F21A F21B F21C		05	F21A F21B F21C			E36B
	06	G12A G12B		06	G12A G12B G16A		05	F21A F21B F21C
	07	H06Z		07	H06Z		06	G12A G12B G16A
	08	I28A I28B		08	I28A I28B		07	H06Z
	09	J11A		09	J11A		08	I28A I28B
	10	K09A K09B		10	K09A K09B		09	J11A
	11	L09A L09B		11	L09A L09B		10	K09A K09B
	12	M06Z M37Z		12	M06Z M37Z		11	L09A L09B
	13	N11A N11B		13	N11A N11B N25Z		12	M06Z M37Z
	14	O02A O02B		14	O02A O02B		13	N11A N11B N25Z
39.79.B8↔	21B	X06A X06B X06C		21B	X06A X06B X06C		14	O02A O02B
		BORP KORP MBOR			BORP MBOR VAC			
		MKOR VAC VAC I			VAC I VAC II VBOR			
		VAC II VBOR VKOR			B02A B02B B20A			
	01	B01A B01B B02A		01	B20B B20C			

CHOP	MDC	DRG	CHOP	MDC	DRG	CHOP	MDC	DRG
39.7A.09↔	21B	X06A X06B X06C BORP MBOR VAC VAC I VAC II VBOR	39.7A.14↔		BORP MBOR VAC VAC I VAC II VBOR	39.7A.22↔	21B	X04Z X06A X06B X06C X07A X07B BORP KORP MBOR
	04	E36A E36B		04	E36A E36B		01	B02A B02B B20A B20B B20C
	05	F01A F01C F04Z F13A F28A F59A F59B F59C F59D F59E F59F F59G		05	F01A F01C F04Z F13A F28A F51A F51B F59A F59B F59C F59D F59E F59F F59G		03	D12A
	06	G12A G16A		06	G12A G16A		04	E02A E02B E36A E36B
	07	H06Z		07	H06Z		05	F01A F01C F04Z F21A F21B F21C F28A F31A F31B F31C F31D F31E F59A F59B F59C F59D F59E F59F F59G
	08	I08B I28A I28B I28C		08	I08B I28A I28B I28C		06	G12A G12B G16A
	09	J02A J02B J03A J03B J04Z J11A J11B		09	J02A J02B J03A J03B J04Z J11A J11B		07	H06Z
	10	K09A K09B		10	K09A K09B		08	I28A I28B
	21B	X04Z X06A X06B X06C X07A X07B BORP MBOR VAC VAC I VAC II VBOR		21B	X04Z X06A X06B X06C X07A X07B BORP MBOR VAC VAC I VAC II VBOR		09	J11A
							10	K09A K09B
							11	L09A L09B
39.7A.11↔	04	E36A E36B	39.7A.15↔	04	E36A E36B	39.7A.31↔	12	M06Z M37Z
	05	F01A F01C F04Z F13A F28A F59A F59B F59C F59D F59E F59F F59G		05	F01A F01C F04Z F13A F28A F51A F51B F59A F59B F59C F59D F59E F59F F59G		13	N11A N11B N25Z
	06	G12A G16A		06	G12A G16A		14	O02A O02B
	07	H06Z		07	H06Z		21B	X06A X06B X06C BORP KORP MBOR
	08	I08B I28A I28B I28C		08	I08B I28A I28B I28C		01	B02A B02B B20A B20B B20C
	09	J02A J02B J03A J03B J04Z J11A J11B		09	J02A J02B J03A J03B J04Z J11A J11B		03	D12A
	10	K09A K09B		10	K09A K09B		04	E02A E02B E36A E36B
	21B	X04Z X06A X06B X06C X07A X07B BORP MBOR VAC VAC I VAC II VBOR		21B	X04Z X06A X06B X06C X07A X07B BORP MBOR VAC VAC I VAC II VBOR		05	F01A F01C F04Z F21A F21B F21C F28A F31A F31B F31C F31D F31E F59A F59B F59C F59D F59E F59F F59G
							06	G12A G12B G16A
							07	H06Z
							08	I28A I28B
39.7A.12↔	04	E36A E36B	39.7A.16↔	04	E36A E36B	39.7A.32↔	09	J11A
	05	F01A F01C F04Z F13A F28A F59A F59B F59C F59D F59E F59F F59G		05	F01A F01C F04Z F13A F28A F51A F51B F59A F59B F59C F59D F59E F59F F59G		10	K09A K09B
	06	G12A G16A		06	G12A G16A		11	L09A L09B
	07	H06Z		07	H06Z		12	M06Z M37Z
	08	I08B I28A I28B I28C		08	I08B I28A I28B I28C		13	N11A N11B N25Z
	09	J02A J02B J03A J03B J04Z J11A J11B		09	J02A J02B J03A J03B J04Z J11A J11B		14	O02A O02B
	10	K09A K09B		10	K09A K09B		21B	X06A X06B X06C BORP KORP MBOR
	21B	X04Z X06A X06B X06C X07A X07B BORP MBOR VAC VAC I VAC II VBOR		21B	X04Z X06A X06B X06C X07A X07B BORP MBOR VAC VAC I VAC II VBOR		01	B02A B02B B20A B20B B20C
							03	D12A
							04	E02A E02B E36A E36B
							05	F01A F01C F04Z F21A F21B F21C F28A F31A F31B F31C F31D F31E F59A F59B F59C F59D F59E F59F F59G
39.7A.13↔	04	E36A E36B	39.7A.21↔	04	E36A E36B	39.7A.32↔	09	J11A
	05	F01A F01C F04Z F13A F28A F51A F51B F59A F59B F59C F59D F59E F59F F59G		05	F01A F01C F04Z F13A F21A F21B F21C F28A F31A F31B F31C F31D F31E F51A F51B		10	K09A K09B
	06	G12A G16A		06	G12A G16A		11	L09A L09B
	07	H06Z		07	H06Z		12	M06Z M37Z
	08	I08B I28A I28B I28C		08	I08B I28A I28B I28C		13	N11A N11B N25Z
	09	J02A J02B J03A J03B J04Z J11A J11B		09	J02A J02B J03A J03B J04Z J11A J11B		14	O02A O02B
	10	K09A K09B		10	K09A K09B		21B	X06A X06B X06C BORP KORP MBOR
	21B	X04Z X06A X06B X06C X07A X07B BORP MBOR VAC VAC I VAC II VBOR		21B	X04Z X06A X06B X06C X07A X07B BORP MBOR VAC VAC I VAC II VBOR		01	B02A B02B B20A B20B B20C
							03	D12A
							04	E02A E02B E36A E36B
							05	F01A F01C F04Z F21A F21B F21C F28A F31A F31B F31C F31D F31E F59A F59B F59C F59D F59E F59F F59G

CHOP	MDC	DRG	CHOP	MDC	DRG	CHOP	MDC	DRG
	09	J11A			B21D	39.95.10†↔		DIAL
	10	K09A K09B		04	E36A E36B		01	B60A
	11	L09A L09B		06	G12A G16A	39.95.19†↔		DIAL KPP
	12	M06Z M37Z	39.8X.21↔	01	B01A B01B B04A		01	B60A
	13	N11A N11B N25Z			B04B B04C B17A	39.95.20†↔		DIAL
	14	O02A O02B			B17B		01	B60A
39.7A.41↔	21B	X06A X06B X06C		03	D12A D12B	39.95.21†↔		DIAL KP KPP
		BORP KORP MBOR		04	E02A E02B E02C		01	B60A
		MKOR VAC VAC I		05	F01A F01C F04Z	39.95.22†↔		DIAL KP KPP
		VAC II VBOR VKOR			F28A F59A F59B		01	B60A
	01	B02A B02B B20A			F59C F59D F59E	39.95.23†↔		DIAL KP KPP
		B20B B20C			F59F		01	B60A
	03	D12A		08	I08B I28A I28B	39.95.24†↔		DIAL KP KPP
	04	E02A E02B E36A			I28C		01	B60A
		E36B		10	K09A K09B	39.95.30†↔		DIAL
	05	F01A F01C F04Z		21B	X06A X06B X06C		01	B60A
		F21A F21B F21C	39.8X.22↔	01	B01A B01B B04A	39.95.31†↔		DIAL KP KPP
		F28A F31A F31B			B04B B04C B17A		01	B60A
		F31C F31D F31E			B17B	39.95.32†↔		DIAL KP KPP
		F59A F59B F59C		03	D12A D12B		01	B60A
		F59D F59E F59F		04	E02A E02B E02C		18B	T36A T36B T36C
		F59G		05	F01A F01C F04Z	39.95.33†↔		DIAL KP KPP
	06	G12A G12B G16A			F28A F59A F59B		01	B60A
	07	H06Z			F59C F59D F59E		18B	T36A T36B T36C
	08	I28A I28B			F59F	39.95.34†↔		DIAL KP KPP
	09	J11A		08	I08B I28A I28B		01	B60A
	10	K09A K09B			I28C		18B	T36A T36B T36C
	11	L09A L09B		10	K09A K09B	39.95.35†↔		DIAL HAK KP
	12	M06Z M37Z		21B	X06A X06B X06C			KPP
	13	N11A N11B N25Z	39.8X.30↔	01	B21A B21B B21C		01	B60A
	14	O02A O02B			B21D B21E		18B	T36A T36B T36C
39.8X.10↔	21B	X06A X06B X06C	39.8X.31↔	01	B01A B01B B04A	39.95.36†↔		DIAL HAK KP
		BORP MBOR VAC			B04B B04C B17A			KPP
		VAC I VAC II VBOR			B17B		01	B60A
	01	B01A B01B B04A		03	D12A D12B		18B	T36A T36B T36C
		B04B B04C B17A		04	E02A E02B E02C	39.95.40†↔		DIAL
		B17B		05	F01A F01C F04Z		01	B60A
	03	D12A D12B			F28A F59A F59B	39.95.41†↔		DIAL KP KPP
	04	E02A E02B E02C			F59C F59D F59E		01	B60A
		E36A E36B			F59F	39.95.42†↔		DIAL KP KPP
	05	F01A F01C F04Z		08	I08B I28A I28B		01	B60A
		F28A F59A F59B			I28C		18B	T36A T36B T36C
		F59C F59D F59E		10	K09A K09B	39.95.43†↔		DIAL KP KPP
		F59F		21B	X06A X06B X06C		01	B60A
	06	G12A G16A	39.8X.32↔	01	B01A B01B B04A		18B	T36A T36B T36C
	08	I08B I28A I28B			B04B B04C B17A	39.95.44†↔		DIAL KP KPP
		I28C			B17B		01	B60A
	10	K09A K09B		03	D12A D12B		18B	T36A T36B T36C
39.8X.11↔	21B	X06A X06B X06C		04	E02A E02B E02C	39.95.45†↔		DIAL HAK KP
		BORP MBOR VAC		05	F01A F01C F04Z			KPP
		VAC I VAC II VBOR			F28A F59A F59B		01	B60A
	01	B01A B01B B04A			F59C F59D F59E	39.95.46†↔		DIAL HAK KP
		B04B B04C B17A			F59F			KPP
		B17B		08	I08B I28A I28B		01	B60A
	03	D12A D12B			I28C		18B	T36A T36B T36C
	04	E02A E02B E02C		10	K09A K09B			DIAL
		E36A E36B		21B	X06A X06B X06C	39.95.50†↔		DIAL
	05	F01A F01C F04Z	39.8X.99↔	01	B01A B01B B04A	39.95.59†↔		B60A
		F28A F59A F59B			B04B B04C B17A			DIAL
		F59C F59D F59E			B17B		01	B60A
		F59F		03	D12A D12B	39.95.60†↔		DIAL
	06	G12A G16A		04	E02A E02B E02C		01	B60A
	08	I08B I28A I28B		05	F01A F01C F04Z	39.95.61†↔		DIAL KP KPP
		I28C			F28A F59A F59B		01	B60A
	10	K09A K09B			F59C F59D F59E	39.95.62†↔		DIAL KP KPP
39.8X.20↔	21B	X06A X06B X06C			F59F		01	B60A
		BORP KORP MBOR		08	I08B I28A I28B	39.95.63†↔		DIAL KP KPP
		MKOR VAC VAC I			I28C		01	B60A
		VAC II VBOR VKOR		10	K09A K09B	39.95.64†↔		DIAL KP KPP
	01	B21A B21B B21C		21B	X06A X06B X06C		01	B60A

CHOP	MDC	DRG	CHOP	MDC	DRG	CHOP	MDC	DRG
39.95.70†↔		DIAL		01	B60A		08	I27A I27B I27C
	01	B60A	39.95.B9†↔		DIAL KP KPP			I27D
39.95.71†↔		DIAL KP KPP		01	B60A	39.97.12†↔		KP KPP
	01	B60A	39.95.C0†↔		DIAL		01	B60A
39.95.72†↔		DIAL KP KPP		01	B60A		08	I27A I27B I27C
	01	B60A	39.95.C1†↔		DIAL KP KPP	39.97.13†↔		I27D
	18B	T36A T36B T36C	39.95.C2†↔		DIAL KP KPP		01	KP KPP
39.95.73†↔		DIAL KP KPP		01	B60A		08	I27A I27B I27C
	01	B60A	39.95.C3†↔		DIAL KP KPP	39.97.19†↔		I27D
	18B	T36A T36B T36C		01	B60A		01	B60A
39.95.74†↔		DIAL KP KPP	39.95.C4†↔		DIAL KP KPP		08	I27A I27B I27C
	01	B60A		01	B60A	39.99.10↔		I27D
	18B	T36A T36B T36C	39.95.C5†↔		DIAL HAK KP		01	BORP MBOR VAC
39.95.75†↔		DIAL HAK KP		01	B60A		08	VAC I VAC II VBOR
	01	B60A	39.95.C6†↔		DIAL HAK KP		01	B17A B17B
	18B	T36A T36B T36C		01	B60A		04	E02A E02B E02C
39.95.76†↔		DIAL HAK KP	39.95.D0†↔		DIAL		05	E36A E36B
	01	B60A		01	B60A		05	F01A F01C F03B
	18B	T36A T36B T36C	39.95.D1†↔		DIAL KP KPP		05	F03C F03D F04Z
39.95.80†↔		DIAL		01	B60A		05	F28A F59A F59B
	01	B60A	39.95.D2†↔		DIAL KP KPP		05	F59C F59D F59E
39.95.81†↔		DIAL KP KPP		01	B60A		05	F59F
	01	B60A	39.95.D3†↔		DIAL KP KPP	39.99.20↔	06	G12A G16A
39.95.82†↔		DIAL KP KPP		01	B60A		08	I08B I28A I28B
	01	B60A	39.95.D4†↔		DIAL KP KPP		08	I28C
	18B	T36A T36B T36C		01	B60A		10	K09A K09B
39.95.83†↔		DIAL KP KPP	39.95.D5†↔		DIAL HAK KP		21B	X04Z X05Z X06A
	01	B60A		01	B60A			X06B X06C
	18B	T36A T36B T36C	39.95.D9†↔		DIAL HAK KP	39.99.20↔		BORP MBOR VAC
39.95.84†↔		DIAL KP KPP		01	B60A			VBOR
	01	B60A	39.95.E0†↔		DIAL		01	B17A B17B
	18B	T36A T36B T36C		01	B60A		04	E02A E02B E02C
39.95.85†↔		DIAL HAK KP	39.95.E1†↔		DIAL KP KPP		04	E36A E36B
	01	B60A		01	B60A		05	F01A F01C F03B
	18B	T36A T36B T36C	39.95.E2†↔		DIAL KP KPP		05	F03C F03D F04Z
39.95.86†↔		DIAL HAK KP		01	B60A		05	F28A F59A F59B
	01	B60A	39.95.E3†↔		DIAL KP KPP		05	F59C F59D F59E
	18B	T36A T36B T36C		01	B60A		05	F59F
39.95.A0†↔		DIAL	39.95.E4†↔		DIAL HAK KP		06	G12A G16A
	01	B60A		01	B60A		08	I08B I28A I28B
39.95.A1†↔		DIAL KP KPP	39.95.E5†↔		DIAL HAK KP		08	I28C
	01	B60A		01	B60A		10	K09A K09B
39.95.A2†↔		DIAL KP KPP	39.95.E6†↔		DIAL HAK KP	39.99.21↔	21B	X04Z X05Z X06A
	01	B60A		01	B60A			X06B X06C
	18B	T36A T36B T36C	39.95.E6†↔		DIAL HAK KP			BORP KORP MBOR
39.95.A3†↔		DIAL KP KPP		01	B60A			MKOR VAC VAC I
	01	B60A	39.95.E6†↔		DIAL HAK KP		04	VAC II VBOR VKOR
	18B	T36A T36B T36C		01	B60A		04	E01A E01B E05A
39.95.A4†↔		DIAL KP KPP	39.95.E6†↔		DIAL HAK KP		04	E05B E05C E36A
	01	B60A		01	B60A		04	E36B
	18B	T36A T36B T36C	39.95.E6†↔		DIAL HAK KP		05	F01A F01C F04Z
39.95.A5†↔		DIAL HAK KP		01	B60A		05	F13A F28A F30Z
	01	B60A	39.95.E6†↔		DIAL HAK KP		05	F31A F31B F31C
	18B	T36A T36B T36C		01	B60A		05	F31D F31E
39.95.A6†↔		DIAL HAK KP	39.95.E6†↔		DIAL HAK KP		06	G12A G12B G16A
	01	B60A		01	B60A		06	G16B G18A G33Z
	18B	T36A T36B T36C	39.95.E6†↔		DIAL HAK KP		06	G38A G38B G38C
39.95.B0†↔		DIAL		01	B60A		07	H33Z
	01	B60A	39.95.E6†↔		DIAL HAK KP		08	I08B I28A I28B
39.95.B1†↔		DIAL KP KPP		01	B60A		08	I28C
	01	B60A	39.95.E6†↔		DIAL HAK KP		11	L33Z
39.95.B2†↔		DIAL KP KPP		01	B60A		15	P02A P02B P02C
	01	B60A	39.97.11†↔		DIAL KP KPP	39.99.22↔	21B	X06A X06B X06C
39.95.B3†↔		DIAL KP KPP		01	B60A			X07A X07B
	01	B60A		01	B60A			BORP KORP MBOR
	01	B60A		01	B60A			MKOR VAC VAC I
	01	B60A		01	B60A			VAC II VBOR VKOR
	01	B60A		01	B60A			B17A B17B

CHOP	MDC	DRG	CHOP	MDC	DRG	CHOP	MDC	DRG
	04	E02A E02B E02C E36A E36B			X06B X06C BORP MBOR VAC		14	O02A O02B
	05	F01A F01C F03B F03C F03D F04Z F28A F59A F59B F59C F59D F59E F59F	39.99.38↔	01	B17A B17B	39.B1.11↔	21B	X05Z X06A X06B X06C BORP KORP MBOR MKOR VAC VBOR VKOR
	06	G12A G16A		04	E02A E02B E02C E36A E36B		01	B01A B01B B02A B02B B09A B09B B09C B09D B20A B20B B20C
	08	I08B I28A I28B I28C		05	F01A F01C F03B F03C F03D F04Z F28A F59A F59B F59C F59D F59E F59F		03	D12A
	10	K09A K09B		06	G12A G16A		04	E02A E02B E36A E36B
39.99.23↔	21B	X04Z X05Z X06A X06B X06C BORP MBOR VAC VAC I VAC II VBOR	39.99.39↔	08	I08B I28A I28B I28C		05	F01A F01C F04Z F21A F21B F21C F28A F59A F59B F59C F59D F59E F59F F59G
	01	B17A B17B		05	F01A F01C F03B F03C F03D F04Z F28A F59A F59B F59C F59D F59E F59F		06	G12A G12B G16A
	04	E02A E02B E02C E36A E36B		06	G12A G16A		07	H06Z
	05	F01A F01C F03B F03C F03D F04Z F28A F59A F59B F59C F59D F59E F59F		08	I08B I28A I28B I28C		08	I28A I28B
	06	G12A G16A		08	I08B I28A I28B I28C		09	J02A J02B J03A J03B J04Z J11A
	08	I08B I28A I28B I28C		10	K09A K09B		10	K09A K09B
	10	K09A K09B		10	K09A K09B		11	L09A L09B
39.99.24↔	21B	X04Z X05Z X06A X06B X06C BORP MBOR VAC VAC I VAC II VBOR	39.9A.11‡↔	21B	X04Z X05Z X06A X06B X06C KP	39.B1.22↔	12	M06Z M37Z
	01	B17A B17B		01	B60A		13	N11A N11B
	04	E02A E02B E02C E36A E36B		09	J11A J11B		14	O02A O02B
	05	F01A F01C F03B F03C F03D F04Z F28A F59A F59B F59C F59D F59E F59F	39.9A.21↔	17	R62A R65A R65B		21B	X06A X06B X06C X07A X07B
	06	G12A G16A	39.9A.22↔	01	B21A B22Z		01	B01A B01B B04A B04B B04C
	08	I08B I28A I28B I28C	39.9A.23↔	01	B21A B22Z		03	D12A
	10	K09A K09B	39.9A.24↔	01	B21A B22Z		04	E02A E02B
39.99.31↔	21B	X04Z X05Z X06A X06B X06C BORP MBOR VAC VAC I VAC II VBOR	39.A.1.11‡↔	01	B60A		05	F01A F01C F04Z F21A F21B F21C F28A F59A F59B F59C F59D F59E F59F F59G
	01	B17A B17B	39.A.1.12‡↔	05	F01A F01C F12A F18A		06	G12A G12B
	04	E02A E02B E02C E36A E36B	39.A.1.21↔	01	B60A		07	H06Z
	05	F01A F01C F03B F03C F03D F19Z		05	F01A F01C F12A F18A BORP MBOR VAC VBOR		08	I28A I28B
	06	G12A G16A		04	E36A E36B		09	J02A J02B J03A J03B J04Z J11A
	08	I08B I28A I28B I28C		05	F01A F01B F01C F01D F01E F01F F03A F03B F04Z F06A F12A F12B F12C F12D F18A F18B F98B	39.B1.23↔	10	K09A K09B
	10	K09A K09B	39.B1.09↔	06	G12A G16A		11	L09A L09B
39.99.32↔	21B	X04Z X05Z X06A X06B X06C BORP MBOR VAC VAC I VAC II VBOR		03	D12A		12	M06Z M37Z
	01	B17A B17B		04	E02A E02B		13	N11A N11B
	04	E02A E02B E02C E36A E36B		05	F01A F01C F04Z F21A F21B F21C F28A F59A F59B F59C F59D F59E F59F F59G		14	O02A O02B
	05	F01A F01C F03B F03C F03D F19Z		06	G12A G12B		21B	X06A X06B X06C X07A X07B
	06	G12A G16A		07	H06Z		01	B01A B01B B04A B04B B04C
	08	I08B I28A I28B I28C		08	I28A I28B		03	D12A
	10	K09A K09B		09	J02A J02B J03A J03B J04Z J11A		04	E02A E02B
	21B	X04Z X05Z X06A X06B X06C BORP MBOR VAC VAC I VAC II VBOR		10	K09A K09B		05	F01A F01C F04Z F21A F21B F21C F28A F59A F59B F59C F59D F59E F59F F59G
	01	B17A B17B		10	K09A K09B		06	G12A G12B
	04	E02A E02B E02C E36A E36B		11	L09A L09B		07	H06Z
	05	F01A F01C F03B F03C F03D F19Z		12	M06Z M37Z		08	I28A I28B
	06	G12A G16A		11	L09A L09B		09	J02A J02B J03A J03B J04Z J11A
	08	I08B I28A I28B I28C		12	M06Z M37Z		10	K09A K09B
	10	K09A K09B		13	N11A N11B		11	L09A L09B
	21B	X04Z X05Z X06A					12	M06Z M37Z
							13	N11A N11B
							14	O02A O02B
							21B	X06A X06B X06C

CHOP	MDC	DRG	CHOP	MDC	DRG	CHOP	MDC	DRG			
39.B1.25↔	01	B01A B01B B04A B04B B04C	39.B1.31↔	07	H06Z	39.B1.75↔	06	G12A G12B			
	03	D12A		08	I28A I28B		07	H06Z			
	04	E02A E02B		09	J02A J02B J03A J03B J04Z J11A		08	I28A I28B			
	05	F01A F01C F04Z F21A F21B F21C F28A F59A F59B F59C F59D F59E F59F F59G		10	K09A K09B		09	J02A J02B J03A J03B J04Z J11A			
	06	G12A G12B		11	L09A L09B		10	K09A K09B			
	07	H06Z		12	M06Z M37Z		11	L09A L09B			
	08	I28A I28B		13	N11A N11B		12	M06Z M37Z			
	09	J02A J02B J03A J03B J04Z J11A		14	O02A O02B		13	N11A N11B			
	10	K09A K09B		21B	X06A X06B X06C		14	O02A O02B			
	11	L09A L09B		03	D12A		21B	X06A X06B X06C			
	12	M06Z M37Z		04	E02A E02B		05	F01A F01C F12A F24A F24B F24C F24D F24E F24F F50A F59D			
	13	N11A N11B		05	F01A F01C F04Z F21A F21B F21C F28A F59A F59B F59C F59D F59E F59F F59G		06	G12A G12B			
	14	O02A O02B		06	G12A G12B		07	H06Z			
	21B	X06A X06B X06C		08	I28A I28B		08	I28A I28B			
	39.B1.26↔	01		B01A B01B B04A B04B B04C	39.B1.51↔		09	J02A J02B J03A J03B J04Z J11A	39.B1.81↔	09	J02A J02B J03A J03B J04Z J11A
		03		D12A			10	K09A K09B		10	K09A K09B
		04		E02A E02B			11	L09A L09B		11	L09A L09B
		05		F01A F01C F04Z F21A F21B F21C F28A F59A F59B F59C F59D F59E F59F F59G			12	M06Z M37Z		12	M06Z M37Z
		06		G12A G12B			13	N11A N11B		13	N11A N11B
		07		H06Z			14	O02A O02B		14	O02A O02B
		08		I28A I28B			21B	X05Z X06A X06B X06C		21B	X05Z X06A X06B X06C
09		J02A J02B J03A J03B J04Z J11A	03	D12A		03	D12A				
10		K09A K09B	04	E02A E02B		04	E02A E02B				
11		L09A L09B	05	F01A F01C F04Z F21A F21B F21C F28A F59A F59B F59C F59D F59E F59F F59G		05	F01A F01C F04Z F21A F21B F21C F28A F59A F59B F59C F59D F59E F59F F59G				
12		M06Z M37Z	06	G12A G12B		06	G12A G12B				
13		N11A N11B	07	H06Z		07	H06Z				
14		O02A O02B	08	I28A I28B		08	I28A I28B				
21B		X06A X06B X06C	09	J02A J02B J03A J03B J04Z J11A		09	J02A J02B J03A J03B J04Z J11A				
39.B1.27↔		01	B01A B01B B04A B04B B04C	39.B1.71↔		10	K09A K09B	39.B1.A4↔		10	K09A K09B
		03	D12A			11	L09A L09B			11	L09A L09B
		04	E02A E02B			12	M06Z M37Z			12	M06Z M37Z
		05	F01A F01C F04Z F21A F21B F21C F28A F59A F59B F59C F59D F59E F59F F59G			13	N11A N11B			13	N11A N11B
		06	G12A G12B			14	O02A O02B			14	O02A O02B
		07	H06Z			21B	X05Z X06A X06B X06C			21B	X06A X06B X06C
		08	I28A I28B			03	D12A			03	D12A
	09	J02A J02B J03A J03B J04Z J11A	04		E02A E02B	04	E02A E02B				
	10	K09A K09B	05		F01A F01C F04Z F21A F21B F21C F28A F59A F59B F59C F59D F59E F59F F59G	05	F01A F01C F04Z F21A F21B F21C F28A F59A F59B F59C F59D F59E F59F F59G				
	11	L09A L09B	06		G12A G12B	06	G12A G12B				
	12	M06Z M37Z	07		H06Z	07	H06Z				
	13	N11A N11B	08		I28A I28B	08	I28A I28B				
	14	O02A O02B	09		J02A J02B J03A J03B J04Z J11A	09	J02A J02B J03A J03B J04Z J11A				
	21B	X06A X06B X06C	10		K09A K09B	10	K09A K09B				
	39.B1.28↔	01	B01A B01B B04A B04B B04C		39.B1.74↔	11	L09A L09B		39.B1.C1↔	11	L09A L09B
		03	D12A			12	M06Z M37Z			12	M06Z M37Z
		04	E02A E02B			13	N11A N11B			13	N11A N11B
		05	F01A F01C F04Z F21A F21B F21C F28A F59A F59B F59C F59D F59E F59F F59G			14	O02A O02B			14	O02A O02B
		06	G12A G12B			21B	X06A X06B X06C			21B	X06A X06B X06C
		07	H06Z			03	D12A			03	D12A
		08	I28A I28B			04	E02A E02B			04	E02A E02B
09		J02A J02B J03A J03B J04Z J11A	05	F01A F01C F04Z F21A F21B F21C F28A F59A F59B F59C F59D F59E F59F F59G		05	F01A F01C F04Z F21A F21B F21C F28A F59A F59B F59C F59D F59E F59F F59G				
10		K09A K09B	06	G12A G12B		06	G12A G12B				
11		L09A L09B	07	H06Z		07	H06Z				
12		M06Z M37Z	08	I28A I28B		08	I28A I28B				
13		N11A N11B	09	J02A J02B J03A J03B J04Z J11A		09	J02A J02B J03A J03B J04Z J11A				
14		O02A O02B	10	K09A K09B		10	K09A K09B				
21B		X06A X06B X06C	11	L09A L09B		11	L09A L09B				
01		B01A B01B B04A B04B B04C	12	M06Z M37Z		12	M06Z M37Z				
03		D12A	13	N11A N11B		13	N11A N11B				
04		E02A E02B	14	O02A O02B		14	O02A O02B				
05		F01A F01C F04Z F21A F21B F21C F28A F59A F59B F59C F59D F59E F59F F59G	21B	X06A X06B X06C		21B	X06A X06B X06C				
06		G12A G12B	03	D12A		03	D12A				
			04	E02A E02B		04	E02A E02B				
			05	F01A F01C F04Z F21A F21B F21C		05	F01A F01C F04Z F21A F21B F21C				

CHOP	MDC	DRG	CHOP	MDC	DRG	CHOP	MDC	DRG		
39.B1.C3↔	13	N11A N11B	39.B1.J3↔	10	K09A K09B	39.B1.JI↔	08	I28A I28B		
	14	O02A O02B		11	L09A L09B		09	J02A J02B J03A		
	21B	X06A X06B X06C		12	M06Z M37Z			J03B J04Z J11A		
	03	D12A		13	N11A N11B		10	K09A K09B		
	04	E02A E02B		14	O02A O02B		11	L09A L09B		
	05	F01A F01C F04Z		21B	X05Z X06A X06B		12	M06Z M37Z		
		F21A F21B F21C		03	X06C		13	N11A N11B		
		F28A F59A F59B		04	D12A		14	O02A O02B		
		F59C F59D F59E		05	E02A E02B		21B	X05Z X06A X06B		
		F59F F59G			F01A F01C F04Z			X06C		
	06	G12A G12B			F21A F21B F21C		03	D12A		
	07	H06Z			F28A F59A F59B		04	E02A E02B		
	08	I28A I28B			F59C F59D F59E		05	F01A F01C F04Z		
	09	J02A J02B J03A			F59F F59G			F21A F21B F21C		
	J03B J04Z J11A		G12A G12B		F28A F59A F59B					
	K09A K09B	06	H06Z		F59C F59D F59E					
	L09A L09B	07	I28A I28B		F59F F59G					
	M06Z M37Z	08	J02A J02B J03A	06	G12A G12B					
	N11A N11B	09	J03B J04Z J11A	07	H06Z					
	O02A O02B	10	K09A K09B	08	I28A I28B					
	X06A X06B X06C	11	L09A L09B	09	J02A J02B J03A					
39.B1.D1↔	03	D12A		12	M06Z M37Z		J03B J04Z J11A			
	04	E02A E02B		13	N11A N11B	10	K09A K09B			
	05	F01A F01C F04Z		14	O02A O02B	11	L09A L09B			
		F21A F21B F21C		21B	X06A X06B X06C	12	M06Z M37Z			
		F28A F59A F59B	39.B1.J7↔	03	D12A	13	N11A N11B			
		F59C F59D F59E		04	E02A E02B	14	O02A O02B			
		F59F F59G		05	F01A F01C F04Z	21B	X06A X06B X06C			
	06	G12A G12B			F21A F21B F21C					
	07	H06Z			F28A F59A F59B	39.B1.L1↔	BORP KORP MBOR			
	08	I28A I28B			F59C F59D F59E			MKOR VAC VAC I		
	09	J02A J02B J03A			F59F F59G			VAC II VBOR VKOR		
		J03B J04Z J11A			G12A G12B		01	B01A B01B B02A		
		K09A K09B		06	H06Z			B02B B04A B04B		
		L09A L09B		07	I28A I28B			B04C B20A B20B		
	M06Z M37Z	08		J02A J02B J03A			B20C			
	N11A N11B	09		J03B J04Z J11A	03		D12A			
	O02A O02B	10		K09A K09B	04		E02A E02B E36A			
	X06A X06B X06C	11		L09A L09B			E36B			
39.B1.G1↔	03	D12A		12	M06Z M37Z		05	F01A F01C F04Z		
	04	E02A E02B		13	N11A N11B			F21A F21B F21C		
	05	F01A F01C F04Z		14	O02A O02B			F28A F59A F59B		
		F21A F21B F21C		21B	X06A X06B X06C			F59C F59D F59E		
		F28A F59A F59B	39.B1.JB↔	03	D12A		F59F F59G			
		F59C F59D F59E		04	E02A E02B	06	G12A G12B G16A			
		F59F F59G		05	F01A F01C F04Z	07	H06Z			
	06	G12A G12B			F21A F21B F21C	08	I28A I28B			
	07	H06Z			F28A F59A F59B	09	J11A			
	08	I28A I28B			F59C F59D F59E	10	K09A K09B			
	09	J02A J02B J03A			F59F F59G	11	L09A L09B			
		J03B J04Z J11A			G12A G12B	12	M06Z M37Z			
		K09A K09B		06	H06Z	13	N11A N11B N25Z			
		L09A L09B		07	I28A I28B	14	O02A O02B			
	M06Z M37Z	08		J02A J02B J03A	21B	X06A X06B X06C				
	N11A N11B	09		J03B J04Z J11A	39.B1.M2↔	05	F01A F01C F12A			
	O02A O02B	10		K09A K09B			F24A F24B F24C			
	X05Z X06A X06B	11		L09A L09B			F24D F24E F24F			
	X06C	12	M06Z M37Z			F50A F59D				
39.B1.H1↔	03	D12A		13		N11A N11B	39.B1.N2↔	05	F01A F01C F12A	
	04	E02A E02B		14		O02A O02B			F24A F24B F24C	
	05	F01A F01C F04Z		21B		X06A X06B X06C			F24D F24E F24F	
		F21A F21B F21C	39.B1.JF↔	03		D12A			F50A F59D	
		F28A F59A F59B		04		E02A E02B		39.B2.09↔	03	D12A
		F59C F59D F59E		05		F01A F01C F04Z			04	E02A E02B
		F59F F59G				F21A F21B F21C			05	F01A F01C F04Z
	06	G12A G12B				F28A F59A F59B				F21A F21B F21C
	07	H06Z				F59C F59D F59E				F28A F59A F59B
	08	I28A I28B				F59F F59G				F59C F59D F59E
	09	J02A J02B J03A			G12A G12B				F59F F59G	
		J03B J04Z J11A		06	H06Z	06			G12A G12B	
				07		07			H06Z	

CHOP	MDC	DRG	CHOP	MDC	DRG	CHOP	MDC	DRG
	08	I28A I28B			J03B J04Z J11A		04	E02A E02B
	09	J02A J02B J03A		10	K09A K09B		05	F01A F01C F04Z
		J03B J04Z J11A		11	L09A L09B			F21A F21B F21C
	10	K09A K09B		12	M06Z M37Z			F28A F59A F59B
	11	L09A L09B		13	N11A N11B			F59C F59D F59E
	12	M06Z M37Z		14	O02A O02B			F59F F59G
	13	N11A N11B		21B	X06A X06B X06C		06	G12A G12B
	14	O02A O02B	39.B2.25↔	01	B01A B01B B04A		07	H06Z
	21B	X05Z X06A X06B			B04B B04C		08	I28A I28B
39.B2.11↔		X06C		03	D12A		09	J02A J02B J03A
		BORP KORP MBOR		04	E02A E02B			J03B J04Z J11A
		MKOR VAC VBOR		05	F01A F01C F04Z		10	K09A K09B
		VKOR			F21A F21B F21C		11	L09A L09B
	01	B01A B01B B02A			F28A F59A F59B		12	M06Z M37Z
		B02B B09A B09B			F59C F59D F59E		13	N11A N11B
		B09C B09D B20A			F59F F59G		14	O02A O02B
		B20B B20C		06	G12A G12B	39.B2.31↔	21B	X06A X06B X06C
	03	D12A		07	H06Z		03	D12A
	04	E02A E02B E36A		08	I28A I28B		04	E02A E02B
		E36B		09	J02A J02B J03A		05	F01A F01C F04Z
	05	F01A F01C F04Z			J03B J04Z J11A			F21A F21B F21C
		F21A F21B F21C		10	K09A K09B			F28A F59A F59B
		F28A F59A F59B		11	L09A L09B			F59C F59D F59E
		F59C F59D F59E		12	M06Z M37Z			F59F F59G
		F59F F59G		13	N11A N11B		06	G12A G12B
	06	G12A G12B G16A		14	O02A O02B		07	H06Z
	07	H06Z		21B	X06A X06B X06C		08	I28A I28B
	08	I28A I28B	39.B2.26↔	01	B01A B01B B04A		09	J02A J02B J03A
	09	J02A J02B J03A			B04B B04C			J03B J04Z J11A
		J03B J04Z J11A		03	D12A		10	K09A K09B
	10	K09A K09B		04	E02A E02B		11	L09A L09B
	11	L09A L09B		05	F01A F01C F04Z		12	M06Z M37Z
	12	M06Z M37Z			F21A F21B F21C		13	N11A N11B
	13	N11A N11B			F28A F59A F59B		14	O02A O02B
	14	O02A O02B			F59C F59D F59E		21B	X04Z X05Z X06A
	21B	X06A X06B X06C			F59F F59G			X06B X06C
39.B2.22↔		X07A X07B		06	G12A G12B	39.B2.51↔	03	D12A
	01	B01A B01B B04A		07	H06Z		04	E02A E02B
		B04B B04C		08	I28A I28B		05	F01A F01C F04Z
	03	D12A		09	J02A J02B J03A			F21A F21B F21C
	04	E02A E02B			J03B J04Z J11A			F28A F59A F59B
	05	F01A F01C F04Z		10	K09A K09B			F59C F59D F59E
		F21A F21B F21C		11	L09A L09B			F59F F59G
		F28A F59A F59B		12	M06Z M37Z		06	G12A G12B
		F59C F59D F59E		13	N11A N11B		07	H06Z
		F59F F59G		14	O02A O02B		08	I28A I28B
	06	G12A G12B		21B	X06A X06B X06C		09	J02A J02B J03A
	07	H06Z	39.B2.27↔	01	B01A B01B B04A			J03B J04Z J11A
	08	I28A I28B			B04B B04C		10	K09A K09B
	09	J02A J02B J03A		03	D12A		11	L09A L09B
		J03B J04Z J11A		04	E02A E02B		12	M06Z M37Z
	10	K09A K09B		05	F01A F01C F04Z		13	N11A N11B
	11	L09A L09B			F21A F21B F21C		14	O02A O02B
	12	M06Z M37Z			F28A F59A F59B		21B	X04Z X05Z X06A
	13	N11A N11B			F59C F59D F59E			X06B X06C
	14	O02A O02B			F59F F59G	39.B2.71↔	03	D12A
	21B	X06A X06B X06C		06	G12A G12B		04	E02A E02B
39.B2.23↔		X06C		07	H06Z		05	F01A F01C F04Z
	01	B01A B01B B04A		08	I28A I28B			F21A F21B F21C
		B04B B04C		09	J02A J02B J03A			F28A F59A F59B
	03	D12A			J03B J04Z J11A			F59C F59D F59E
	04	E02A E02B		10	K09A K09B			F59F F59G
	05	F01A F01C F04Z		11	L09A L09B		06	G12A G12B
		F21A F21B F21C		12	M06Z M37Z		07	H06Z
		F28A F59A F59B		13	N11A N11B		08	I28A I28B
		F59C F59D F59E		14	O02A O02B		09	J02A J02B J03A
		F59F F59G		21B	X06A X06B X06C			J03B J04Z J11A
	06	G12A G12B					10	K09A K09B
	07	H06Z	39.B2.28↔	01	B01A B01B B04A		11	L09A L09B
	08	I28A I28B			B04B B04C		12	M06Z M37Z
	09	J02A J02B J03A		03	D12A			

CHOP	MDC	DRG	CHOP	MDC	DRG	CHOP	MDC	DRG
	13	N11A N11B		07	H06Z			F59C F59D F59E
	14	O02A O02B		08	I28A I28B			F59F F59G
	21B	X06A X06B X06C		09	J02A J02B J03A		06	G12A G12B
39.B2.74↔	03	D12A			J03B J04Z J11A		07	H06Z
	04	E02A E02B		10	K09A K09B		08	I28A I28B
	05	F01A F01C F04Z		11	L09A L09B		09	J02A J02B J03A
		F21A F21B F21C		12	M06Z M37Z			J03B J04Z J11A
		F28A F59A F59B		13	N11A N11B		10	K09A K09B
		F59C F59D F59E		14	O02A O02B		11	L09A L09B
		F59F F59G		21B	X06A X06B X06C		12	M06Z M37Z
	06	G12A G12B	39.B2.C3↔	03	D12A		13	N11A N11B
	07	H06Z		04	E02A E02B		14	O02A O02B
	08	I28A I28B		05	F01A F01C F04Z		21B	X04Z X05Z X06A
	09	J02A J02B J03A			F21A F21B F21C			X06B X06C
		J03B J04Z J11A			F28A F59A F59B	39.B2.J3↔	03	D12A
	10	K09A K09B			F59C F59D F59E		04	E02A E02B
	11	L09A L09B			F59F F59G		05	F01A F01C F04Z
	12	M06Z M37Z		06	G12A G12B			F21A F21B F21C
	13	N11A N11B		07	H06Z			F28A F59A F59B
	14	O02A O02B		08	I28A I28B			F59C F59D F59E
	21B	X06A X06B X06C		09	J02A J02B J03A			F59F F59G
39.B2.75↔	05	F01A F01C F12A			J03B J04Z J11A		06	G12A G12B
		F24A F24B F24C		10	K09A K09B		07	H06Z
		F24D F24E F24F		11	L09A L09B		08	I28A I28B
		F50A F59D		12	M06Z M37Z		09	J02A J02B J03A
39.B2.81↔	03	D12A		13	N11A N11B			J03B J04Z J11A
	04	E02A E02B		14	O02A O02B		10	K09A K09B
	05	F01A F01C F04Z		21B	X06A X06B X06C		11	L09A L09B
		F21A F21B F21C	39.B2.D1↔	03	D12A		12	M06Z M37Z
		F28A F59A F59B		04	E02A E02B		13	N11A N11B
		F59C F59D F59E		05	F01A F01C F04Z		14	O02A O02B
		F59F F59G			F21A F21B F21C		21B	X06A X06B X06C
	06	G12A G12B			F28A F59A F59B	39.B2.J7↔	03	D12A
	07	H06Z			F59C F59D F59E		04	E02A E02B
	08	I28A I28B			F59F F59G		05	F01A F01C F04Z
	09	J02A J02B J03A		06	G12A G12B			F21A F21B F21C
		J03B J04Z J11A		07	H06Z			F28A F59A F59B
	10	K09A K09B		08	I28A I28B			F59C F59D F59E
	11	L09A L09B		09	J02A J02B J03A			F59F F59G
	12	M06Z M37Z			J03B J04Z J11A		06	G12A G12B
	13	N11A N11B		10	K09A K09B		07	H06Z
	14	O02A O02B		11	L09A L09B		08	I28A I28B
	21B	X04Z X05Z X06A		12	M06Z M37Z		09	J02A J02B J03A
		X06B X06C		13	N11A N11B			J03B J04Z J11A
39.B2.A4↔	03	D12A		14	O02A O02B		10	K09A K09B
	04	E02A E02B		21B	X06A X06B X06C		11	L09A L09B
	05	F01A F01C F04Z	39.B2.G1↔	03	D12A		12	M06Z M37Z
		F21A F21B F21C		04	E02A E02B		13	N11A N11B
		F28A F59A F59B		05	F01A F01C F04Z		14	O02A O02B
		F59C F59D F59E			F21A F21B F21C		21B	X06A X06B X06C
		F59F F59G			F28A F59A F59B	39.B2.JB↔	03	D12A
	06	G12A G12B			F59C F59D F59E		04	E02A E02B
	07	H06Z			F59F F59G		05	F01A F01C F04Z
	08	I28A I28B		06	G12A G12B			F21A F21B F21C
	09	J02A J02B J03A		07	H06Z			F28A F59A F59B
		J03B J04Z J11A		08	I28A I28B			F59C F59D F59E
	10	K09A K09B		09	J02A J02B J03A			F59F F59G
	11	L09A L09B			J03B J04Z J11A		06	G12A G12B
	12	M06Z M37Z		10	K09A K09B		07	H06Z
	13	N11A N11B		11	L09A L09B		08	I28A I28B
	14	O02A O02B		12	M06Z M37Z		09	J02A J02B J03A
	21B	X06A X06B X06C		13	N11A N11B			J03B J04Z J11A
39.B2.C1↔	03	D12A		14	O02A O02B		10	K09A K09B
	04	E02A E02B		21B	X04Z X05Z X06A		11	L09A L09B
	05	F01A F01C F04Z			X06B X06C		12	M06Z M37Z
		F21A F21B F21C	39.B2.H1↔	03	D12A		13	N11A N11B
		F28A F59A F59B		04	E02A E02B		14	O02A O02B
		F59C F59D F59E		05	F01A F01C F04Z		21B	X06A X06B X06C
		F59F F59G			F21A F21B F21C	39.B2.JF↔	03	D12A
	06	G12A G12B			F28A F59A F59B		04	E02A E02B

CHOP	MDC	DRG	CHOP	MDC	DRG	CHOP	MDC	DRG
	05	F01A F01C F04Z F21A F21B F21C F28A F59A F59B F59C F59D F59E F59F F59G		05	F01A F01C F04Z F21A F21B F21C F28A F59A F59B F59C F59D F59E F59F		06	F28A F59A F59B F59C F59D F59E F59F F59G
	06	G12A G12B		06	G12A G12B		07	H06Z
	07	H06Z		07	H06Z		08	I28A I28B
	08	I28A I28B		08	I28A I28B		09	J02A J02B J03A J03B J04Z J11A
	09	J02A J02B J03A J03B J04Z J11A		09	J02A J02B J03A J03B J04Z J11A		10	K09A K09B
	10	K09A K09B		10	K09A K09B		11	L09A L09B
	11	L09A L09B		11	L09A L09B		12	M06Z M37Z
	12	M06Z M37Z		12	M06Z M37Z		13	N11A N11B
	13	N11A N11B		13	N11A N11B		14	O02A O02B
	14	O02A O02B		14	O02A O02B	39.B3.25↔	21B	X06A X06B X06C
	21B	X04Z X05Z X06A X06B X06C		21B	X05Z X06A X06B X06C		01	B01A B01B B04A B04B B04C
39.B2.JI↔	03	D12A	39.B3.11↔		BORP KORP MBOR MKOR VAC VBOR VKOR		03	D12A
	04	E02A E02B					04	E02A E02B
	05	F01A F01C F04Z F21A F21B F21C F28A F59A F59B F59C F59D F59E F59F F59G		01	B01A B01B B02A B02B B09A B09B B09C B09D B20A B20B B20C		05	F01A F01C F04Z F21A F21B F21C F28A F59A F59B F59C F59D F59E F59F F59G
	06	G12A G12B		03	D12A		06	G12A G12B
	07	H06Z		04	E02A E02B E36A E36B		07	H06Z
	08	I28A I28B		05	F01A F01C F04Z F21A F21B F21C F28A F59A F59B F59C F59D F59E F59F F59G		08	I28A I28B
	09	J02A J02B J03A J03B J04Z J11A		06	G12A G12B G16A		09	J02A J02B J03A J03B J04Z J11A
	10	K09A K09B		07	H06Z		10	K09A K09B
	11	L09A L09B		08	I28A I28B	39.B3.26↔	11	L09A L09B
	12	M06Z M37Z		09	J02A J02B J03A J03B J04Z J11A		12	M06Z M37Z
	13	N11A N11B		10	K09A K09B		13	N11A N11B
	14	O02A O02B		11	L09A L09B		14	O02A O02B
	21B	X06A X06B X06C BORP KORP MBOR MKOR VAC VAC I VAC II VBOR VKOR		12	M06Z M37Z		21B	X06A X06B X06C
39.B2.L1↔	01	B01A B01B B02A B02B B04A B04B B04C B20A B20B B20C		13	N11A N11B		01	B01A B01B B04A B04B B04C
	03	D12A		14	O02A O02B		03	D12A
	04	E02A E02B E36A E36B	39.B3.22↔	21B	X06A X06B X06C X07A X07B		04	E02A E02B
	05	F01A F01C F04Z F21A F21B F21C F28A F59A F59B F59C F59D F59E F59F F59G		01	B01A B01B B04A B04B B04C		05	F01A F01C F04Z F21A F21B F21C F28A F59A F59B F59C F59D F59E F59F F59G
	06	G12A G12B G16A		03	D12A		06	G12A G12B
	07	H06Z		04	E02A E02B		07	H06Z
	08	I28A I28B		05	F01A F01C F04Z F21A F21B F21C F28A F59A F59B F59C F59D F59E F59F F59G		08	I28A I28B
	09	J11A		06	G12A G12B		09	J02A J02B J03A J03B J04Z J11A
	10	K09A K09B		07	H06Z	39.B3.27↔	10	K09A K09B
	11	L09A L09B		08	I28A I28B		11	L09A L09B
	12	M06Z M37Z		09	J02A J02B J03A J03B J04Z J11A		12	M06Z M37Z
	13	N11A N11B N25Z		10	K09A K09B		13	N11A N11B
	14	O02A O02B		11	L09A L09B		14	O02A O02B
	21B	X06A X06B X06C		12	M06Z M37Z		21B	X06A X06B X06C
39.B2.M2↔	05	F01A F01C F12A F24A F24B F24C F24D F24E F24F F50A F59D		13	N11A N11B		01	B01A B01B B04A B04B B04C
	05	F01A F01C F12A F24A F24B F24C F24D F24E F24F F50A F59D	39.B3.23↔	21B	X06A X06B X06C		03	D12A
39.B2.N2↔	03	D12A		01	B01A B01B B04A B04B B04C		04	E02A E02B
	04	E02A E02B		03	D12A		05	F01A F01C F04Z F21A F21B F21C F28A F59A F59B F59C F59D F59E F59F F59G
39.B3.09↔	03	D12A		04	E02A E02B		06	G12A G12B
	04	E02A E02B		05	F01A F01C F04Z F21A F21B F21C		07	H06Z
							08	I28A I28B
							09	J02A J02B J03A J03B J04Z J11A
							10	K09A K09B
							11	L09A L09B

CHOP	MDC	DRG	CHOP	MDC	DRG	CHOP	MDC	DRG
	12	M06Z M37Z			F28A F59A F59B		04	E02A E02B
	13	N11A N11B			F59C F59D F59E		05	F01A F01C F04Z
	14	O02A O02B			F59F			F21A F21B F21C
39.B3.28↔	21B	X06A X06B X06C		06	G12A G12B			F28A F59A F59B
	01	B01A B01B B04A		07	H06Z			F59C F59D F59E
		B04B B04C		08	I28A I28B			F59F
	03	D12A		09	J02A J02B J03A		06	G12A G12B
	04	E02A E02B			J03B J04Z J11A		07	H06Z
	05	F01A F01C F04Z		10	K09A K09B		08	I28A I28B
		F21A F21B F21C		11	L09A L09B		09	J02A J02B J03A
		F28A F59A F59B		12	M06Z M37Z			J03B J04Z J11A
		F59C F59D F59E		13	N11A N11B		10	K09A K09B
		F59F F59G		14	O02A O02B		11	L09A L09B
	06	G12A G12B		21B	X05Z X06A X06B		12	M06Z M37Z
	07	H06Z			X06C		13	N11A N11B
	08	I28A I28B	39.B3.C1↔	03	D12A		14	O02A O02B
	09	J02A J02B J03A		04	E02A E02B		21B	X05Z X06A X06B
		J03B J04Z J11A		05	F01A F01C F04Z	39.B3.H1↔	03	D12A
	10	K09A K09B			F21A F21B F21C		04	E02A E02B
	11	L09A L09B			F28A F59A F59B		05	F01A F01C F04Z
	12	M06Z M37Z			F59C F59D F59E			F21A F21B F21C
	13	N11A N11B			F59F			F28A F59A F59B
	14	O02A O02B		06	G12A G12B			F59C F59D F59E
39.B3.31↔	21B	X06A X06B X06C		07	H06Z			F59F
	03	D12A		08	I28A I28B		06	G12A G12B
	04	E02A E02B		09	J02A J02B J03A		07	H06Z
	05	F01A F01C F04Z			J03B J04Z J11A		08	I28A I28B
		F21A F21B F21C		10	K09A K09B		09	J02A J02B J03A
		F28A F59A F59B		11	L09A L09B			J03B J04Z J11A
		F59C F59D F59E		12	M06Z M37Z		10	K09A K09B
		F59F		13	N11A N11B		11	L09A L09B
	06	G12A G12B		14	O02A O02B		12	M06Z M37Z
	07	H06Z		21B	X06A X06B X06C		13	N11A N11B
	08	I28A I28B	39.B3.C3↔	03	D12A		14	O02A O02B
	09	J02A J02B J03A		04	E02A E02B		21B	X05Z X06A X06B
		J03B J04Z J11A		05	F01A F01C F04Z			X06C
	10	K09A K09B			F21A F21B F21C	39.B3.J7↔	03	D12A
	11	L09A L09B			F28A F59A F59B		04	E02A E02B
	12	M06Z M37Z			F59C F59D F59E		05	F01A F01C F04Z
	13	N11A N11B			F59F			F21A F21B F21C
	14	O02A O02B		06	G12A G12B			F28A F59A F59B
39.B3.51↔	21B	X05Z X06A X06B		07	H06Z			F59C F59D F59E
		X06C		08	I28A I28B			F59F F59G
	03	D12A		09	J02A J02B J03A		06	G12A G12B
	04	E02A E02B			J03B J04Z J11A		07	H06Z
	05	F01A F01C F04Z		10	K09A K09B		08	I28A I28B
		F21A F21B F21C		11	L09A L09B		09	J02A J02B J03A
		F28A F59A F59B		12	M06Z M37Z			J03B J04Z J11A
		F59C F59D F59E		13	N11A N11B		10	K09A K09B
		F59F		14	O02A O02B		11	L09A L09B
	06	G12A G12B		21B	X06A X06B X06C		12	M06Z M37Z
	07	H06Z	39.B3.D1↔	03	D12A		13	N11A N11B
	08	I28A I28B		04	E02A E02B		14	O02A O02B
	09	J02A J02B J03A		05	F01A F01C F04Z		21B	X06A X06B X06C
		J03B J04Z J11A			F21A F21B F21C	39.B3.JB↔	03	D12A
	10	K09A K09B			F28A F59A F59B		04	E02A E02B
	11	L09A L09B			F59C F59D F59E		05	F01A F01C F04Z
	12	M06Z M37Z			F59F			F21A F21B F21C
	13	N11A N11B		06	G12A G12B			F28A F59A F59B
	14	O02A O02B		07	H06Z			F59C F59D F59E
39.B3.75↔	21B	X05Z X06A X06B		08	I28A I28B			F59F
		X06C		09	J02A J02B J03A		06	G12A G12B
	05	F01A F01C F12A			J03B J04Z J11A		07	H06Z
		F24A F24B F24C		10	K09A K09B		08	I28A I28B
		F24D F24E F24F		11	L09A L09B		09	J02A J02B J03A
		F50A F59D		12	M06Z M37Z			J03B J04Z J11A
39.B3.81↔	03	D12A		13	N11A N11B		10	K09A K09B
	04	E02A E02B		14	O02A O02B		11	L09A L09B
	05	F01A F01C F04Z		21B	X06A X06B X06C		12	M06Z M37Z
		F21A F21B F21C	39.B3.G1↔	03	D12A			

CHOP	MDC	DRG	CHOP	MDC	DRG	CHOP	MDC	DRG
	13	N11A N11B			F28A F59A F59B			F59F F59G
	14	O02A O02B			F59C F59D F59E		06	G12A G12B
	21B	X05Z X06A X06B			F59F		07	H06Z
39.B3.JF↔		X06C		06	G12A G12B		08	I28A I28B
	03	D12A		07	H06Z		09	J02A J02B J03A
	04	E02A E02B		08	I28A I28B			J03B J04Z J11A
	05	F01A F01C F04Z		09	J02A J02B J03A		10	K09A K09B
		F21A F21B F21C			J03B J04Z J11A		11	L09A L09B
		F28A F59A F59B		10	K09A K09B		12	M06Z M37Z
		F59C F59D F59E		11	L09A L09B		13	N11A N11B
		F59F		12	M06Z M37Z		14	O02A O02B
	06	G12A G12B		13	N11A N11B		21B	X06A X06B X06C
	07	H06Z		14	O02A O02B	39.B4.25↔	01	B01A B01B B04A
	08	I28A I28B		21B	X05Z X06A X06B			B04B B04C
	09	J02A J02B J03A			X06C		03	D12A
		J03B J04Z J11A	39.B4.11↔		BORP KORP MBOR		04	E02A E02B
	10	K09A K09B			MKOR VAC VBOR		05	F01A F01C F04Z
	11	L09A L09B			VKOR			F21A F21B F21C
	12	M06Z M37Z		01	B01A B01B B02A			F28A F59A F59B
	13	N11A N11B			B02B B09A B09B			F59C F59D F59E
	14	O02A O02B			B09C B09D B20A			F59F F59G
	21B	X05Z X06A X06B			B20B B20C		06	G12A G12B
		X06C			D12A		07	H06Z
39.B3.JI↔	03	D12A		03	D12A		08	I28A I28B
	04	E02A E02B		04	E02A E02B E36A		09	J02A J02B J03A
	05	F01A F01C F04Z			E36B			J03B J04Z J11A
		F21A F21B F21C		05	F01A F01C F04Z		10	K09A K09B
		F28A F59A F59B			F21A F21B F21C		11	L09A L09B
		F59C F59D F59E			F28A F59A F59B		12	M06Z M37Z
		F59F F59G			F59C F59D F59E		13	N11A N11B
	06	G12A G12B		06	G12A G12B G16A		14	O02A O02B
	07	H06Z		07	H06Z		21B	X06A X06B X06C
	08	I28A I28B		08	I28A I28B	39.B4.26↔	01	B01A B01B B04A
	09	J02A J02B J03A		09	J02A J02B J03A			B04B B04C
		J03B J04Z J11A			J03B J04Z J11A		03	D12A
	10	K09A K09B		10	K09A K09B		04	E02A E02B
	11	L09A L09B		11	L09A L09B		05	F01A F01C F04Z
	12	M06Z M37Z		12	M06Z M37Z			F21A F21B F21C
	13	N11A N11B		13	N11A N11B			F28A F59A F59B
	14	O02A O02B		14	O02A O02B			F59C F59D F59E
	21B	X06A X06B X06C		21B	X06A X06B X06C			F59F F59G
39.B3.L1↔		BORP KORP MBOR			X07A X07B		06	G12A G12B
		MKOR VAC VAC I	39.B4.22↔	01	B01A B01B B04A		07	H06Z
		VAC II VBOR VKOR			B04B B04C		08	I28A I28B
	01	B01A B01B B02A		03	D12A		09	J02A J02B J03A
		B02B B04A B04B		04	E02A E02B			J03B J04Z J11A
		B04C B20A B20B		05	F01A F01C F04Z		10	K09A K09B
		B20C			F21A F21B F21C		11	L09A L09B
	03	D12A			F28A F59A F59B		12	M06Z M37Z
	04	E02A E02B E36A			F59C F59D F59E		13	N11A N11B
		E36B			F59F F59G		14	O02A O02B
	05	F01A F01C F04Z		06	G12A G12B	39.B4.27↔	21B	X06A X06B X06C
		F21A F21B F21C		07	H06Z		01	B01A B01B B04A
		F28A F59A F59B		08	I28A I28B			B04B B04C
		F59C F59D F59E		09	J02A J02B J03A		03	D12A
		F59F F59G			J03B J04Z J11A		04	E02A E02B
	06	G12A G12B G16A		10	K09A K09B		05	F01A F01C F04Z
	07	H06Z		11	L09A L09B			F21A F21B F21C
	08	I28A I28B		12	M06Z M37Z			F28A F59A F59B
	09	J11A		13	N11A N11B			F59C F59D F59E
	10	K09A K09B		14	O02A O02B			F59F F59G
	11	L09A L09B		21B	X06A X06B X06C		06	G12A G12B
	12	M06Z M37Z	39.B4.23↔	01	B01A B01B B04A		07	H06Z
	13	N11A N11B N25Z			B04B B04C		08	I28A I28B
	14	O02A O02B		03	D12A		09	J02A J02B J03A
	21B	X06A X06B X06C		04	E02A E02B			J03B J04Z J11A
39.B4.09↔	03	D12A		05	F01A F01C F04Z		10	K09A K09B
	04	E02A E02B			F21A F21B F21C		11	L09A L09B
	05	F01A F01C F04Z			F28A F59A F59B		12	M06Z M37Z
		F21A F21B F21C			F59C F59D F59E		13	N11A N11B

CHOP	MDC	DRG	CHOP	MDC	DRG	CHOP	MDC	DRG
	14	O02A O02B			F59F			F21A F21B F21C
	21B	X06A X06B X06C		06	G12A G12B			F28A F59A F59B
39.B4.28↔	01	B01A B01B B04A		07	H06Z			F59C F59D F59E
		B04B B04C		08	I28A I28B			F59F
	03	D12A		09	J02A J02B J03A		06	G12A G12B
	04	E02A E02B			J03B J04Z J11A		07	H06Z
	05	F01A F01C F04Z		10	K09A K09B		08	I28A I28B
		F21A F21B F21C		11	L09A L09B		09	J02A J02B J03A
		F28A F59A F59B		12	M06Z M37Z			J03B J04Z J11A
		F59C F59D F59E		13	N11A N11B		10	K09A K09B
		F59F F59G		14	O02A O02B		11	L09A L09B
	06	G12A G12B		21B	X05Z X06A X06B		12	M06Z M37Z
	07	H06Z			X06C		13	N11A N11B
	08	I28A I28B	39.B4.C1↔	03	D12A		14	O02A O02B
	09	J02A J02B J03A		04	E02A E02B		21B	X05Z X06A X06B
		J03B J04Z J11A		05	F01A F01C F04Z	39.B4.H1↔	03	D12A
	10	K09A K09B			F21A F21B F21C		04	E02A E02B
	11	L09A L09B			F28A F59A F59B		05	F01A F01C F04Z
	12	M06Z M37Z			F59C F59D F59E			F21A F21B F21C
	13	N11A N11B			F59F			F28A F59A F59B
	14	O02A O02B		06	G12A G12B			F59C F59D F59E
	21B	X06A X06B X06C		07	H06Z			F59F
39.B4.31↔	03	D12A		08	I28A I28B		06	G12A G12B
	04	E02A E02B		09	J02A J02B J03A		07	H06Z
	05	F01A F01C F04Z			J03B J04Z J11A		08	I28A I28B
		F21A F21B F21C		10	K09A K09B		09	J02A J02B J03A
		F28A F59A F59B		11	L09A L09B			J03B J04Z J11A
		F59C F59D F59E		12	M06Z M37Z		10	K09A K09B
		F59F		13	N11A N11B		11	L09A L09B
	06	G12A G12B		14	O02A O02B		12	M06Z M37Z
	07	H06Z		21B	X06A X06B X06C		13	N11A N11B
	08	I28A I28B	39.B4.C3↔	03	D12A		14	O02A O02B
	09	J02A J02B J03A		04	E02A E02B		21B	X05Z X06A X06B
		J03B J04Z J11A		05	F01A F01C F04Z			X06C
	10	K09A K09B			F21A F21B F21C	39.B4.J7↔	03	D12A
	11	L09A L09B			F28A F59A F59B		04	E02A E02B
	12	M06Z M37Z			F59C F59D F59E		05	F01A F01C F04Z
	13	N11A N11B			F59F			F21A F21B F21C
	14	O02A O02B		06	G12A G12B			F28A F59A F59B
	21B	X05Z X06A X06B		07	H06Z			F59C F59D F59E
		X06C		08	I28A I28B			F59F F59G
39.B4.51↔	03	D12A		09	J02A J02B J03A		06	G12A G12B
	04	E02A E02B			J03B J04Z J11A		07	H06Z
	05	F01A F01C F04Z		10	K09A K09B		08	I28A I28B
		F21A F21B F21C		11	L09A L09B		09	J02A J02B J03A
		F28A F59A F59B		12	M06Z M37Z			J03B J04Z J11A
		F59C F59D F59E		13	N11A N11B		10	K09A K09B
		F59F		14	O02A O02B		11	L09A L09B
	06	G12A G12B		21B	X06A X06B X06C		12	M06Z M37Z
	07	H06Z			X06C		13	N11A N11B
	08	I28A I28B	39.B4.D1↔	03	D12A		14	O02A O02B
	09	J02A J02B J03A		04	E02A E02B		21B	X06A X06B X06C
		J03B J04Z J11A		05	F01A F01C F04Z	39.B4.JB↔	03	D12A
	10	K09A K09B			F21A F21B F21C		04	E02A E02B
	11	L09A L09B			F28A F59A F59B		05	F01A F01C F04Z
	12	M06Z M37Z			F59C F59D F59E			F21A F21B F21C
	13	N11A N11B			F59F			F28A F59A F59B
	14	O02A O02B		06	G12A G12B			F59C F59D F59E
	21B	X05Z X06A X06B		07	H06Z			F59F
		X06C		08	I28A I28B			G12A G12B
39.B4.75↔	05	F01A F01C F12A		09	J02A J02B J03A		06	G12A G12B
		F24A F24B F24C			J03B J04Z J11A		07	H06Z
		F24D F24E F24F		10	K09A K09B		08	I28A I28B
		F50A F59D		11	L09A L09B		09	J02A J02B J03A
				12	M06Z M37Z			J03B J04Z J11A
39.B4.81↔	03	D12A		13	N11A N11B		10	K09A K09B
	04	E02A E02B		14	O02A O02B		11	L09A L09B
	05	F01A F01C F04Z		21B	X06A X06B X06C		12	M06Z M37Z
		F21A F21B F21C	39.B4.G1↔	03	D12A		13	N11A N11B
		F28A F59A F59B		04	E02A E02B		14	O02A O02B
		F59C F59D F59E		05	F01A F01C F04Z			

CHOP	MDC	DRG	CHOP	MDC	DRG	CHOP	MDC	DRG
	21B	X05Z X06A X06B			F59F		07	H06Z
		X06C		06	G12A G12B		08	I28A I28B
39.B4.JF↔	03	D12A		07	H06Z		09	J02A J02B J03A
	04	E02A E02B		08	I28A I28B			J03B J04Z J11A
	05	F01A F01C F04Z		09	J02A J02B J03A		10	K09A K09B
		F21A F21B F21C			J03B J04Z J11A		11	L09A L09B
		F28A F59A F59B		10	K09A K09B		12	M06Z M37Z
		F59C F59D F59E		11	L09A L09B		13	N11A N11B
		F59F		12	M06Z M37Z		14	O02A O02B
	06	G12A G12B		13	N11A N11B	39.B5.25↔	21B	X06A X06B X06C
	07	H06Z		14	O02A O02B		01	B01A B01B B04A
	08	I28A I28B		21B	X05Z X06A X06B			B04B B04C
	09	J02A J02B J03A	39.B5.11↔		X06C		03	D12A
		J03B J04Z J11A			BORP KORP MBOR		04	E02A E02B
	10	K09A K09B			MKOR VAC VBOR		05	F01A F01C F04Z
	11	L09A L09B			VKOR			F21A F21B F21C
	12	M06Z M37Z		01	B01A B01B B02A			F28A F59A F59B
	13	N11A N11B			B02B B09A B09B			F59C F59D F59E
	14	O02A O02B			B09C B09D B20A			F59F F59G
	21B	X05Z X06A X06B			B20B B20C		06	G12A G12B
		X06C		03	D12A		07	H06Z
39.B4.JI↔	03	D12A		04	E02A E02B E36A		08	I28A I28B
	04	E02A E02B			E36B		09	J02A J02B J03A
	05	F01A F01C F04Z		05	F01A F01C F04Z			J03B J04Z J11A
		F21A F21B F21C			F21A F21B F21C		10	K09A K09B
		F28A F59A F59B			F28A F59A F59B		11	L09A L09B
		F59C F59D F59E			F59C F59D F59E		12	M06Z M37Z
		F59F F59G			F59F F59G		13	N11A N11B
	06	G12A G12B		06	G12A G12B G16A		14	O02A O02B
	07	H06Z		07	H06Z	39.B5.26↔	21B	X06A X06B X06C
	08	I28A I28B		08	I28A I28B		01	B01A B01B B04A
	09	J02A J02B J03A		09	J02A J02B J03A			B04B B04C
		J03B J04Z J11A			J03B J04Z J11A		03	D12A
	10	K09A K09B		10	K09A K09B		04	E02A E02B
	11	L09A L09B		11	L09A L09B		05	F01A F01C F04Z
	12	M06Z M37Z		12	M06Z M37Z			F21A F21B F21C
	13	N11A N11B		13	N11A N11B			F28A F59A F59B
	14	O02A O02B		14	O02A O02B			F59C F59D F59E
	21B	X06A X06B X06C		21B	X06A X06B X06C			F59F F59G
39.B4.L1↔		BORP KORP MBOR			X07A X07B		06	G12A G12B
		MKOR VAC VAC I	39.B5.22↔	01	B01A B01B B04A		07	H06Z
		VAC II VBOR VKOR			B04B B04C		08	I28A I28B
	01	B01A B01B B02A		03	D12A		09	J02A J02B J03A
		B02B B04A B04B		04	E02A E02B			J03B J04Z J11A
		B04C B20A B20B		05	F01A F01C F04Z		10	K09A K09B
		B20C			F21A F21B F21C		11	L09A L09B
	03	D12A			F28A F59A F59B		12	M06Z M37Z
	04	E02A E02B E36A			F59C F59D F59E		13	N11A N11B
		E36B			F59F F59G		14	O02A O02B
	05	F01A F01C F04Z		06	G12A G12B	39.B5.27↔	21B	X06A X06B X06C
		F21A F21B F21C		07	H06Z		01	B01A B01B B04A
		F28A F59A F59B		08	I28A I28B			B04B B04C
		F59C F59D F59E		09	J02A J02B J03A		03	D12A
		F59F F59G			J03B J04Z J11A		04	E02A E02B
	06	G12A G12B G16A		10	K09A K09B		05	F01A F01C F04Z
	07	H06Z		11	L09A L09B			F21A F21B F21C
	08	I28A I28B		12	M06Z M37Z			F28A F59A F59B
	09	J11A		13	N11A N11B			F59C F59D F59E
	10	K09A K09B		14	O02A O02B			F59F F59G
	11	L09A L09B		21B	X06A X06B X06C		06	G12A G12B
	12	M06Z M37Z	39.B5.23↔	01	B01A B01B B04A		07	H06Z
	13	N11A N11B N25Z			B04B B04C		08	I28A I28B
	14	O02A O02B		03	D12A		09	J02A J02B J03A
	21B	X06A X06B X06C		04	E02A E02B			J03B J04Z J11A
39.B5.09↔	03	D12A		05	F01A F01C F04Z		10	K09A K09B
	04	E02A E02B			F21A F21B F21C		11	L09A L09B
	05	F01A F01C F04Z			F28A F59A F59B		12	M06Z M37Z
		F21A F21B F21C			F59C F59D F59E		13	N11A N11B
		F28A F59A F59B			F59F F59G		14	O02A O02B
		F59C F59D F59E		06	G12A G12B		21B	X06A X06B X06C

CHOP	MDC	DRG	CHOP	MDC	DRG	CHOP	MDC	DRG
39.B5.31↔	03	D12A		12	M06Z M37Z		06	G12A G12B
	04	E02A E02B		13	N11A N11B		07	H06Z
	05	F01A F01C F04Z		14	O02A O02B		08	I28A I28B
		F21A F21B F21C		21B	X06A X06B X06C		09	J02A J02B J03A
		F28A F59A F59B	39.B5.75↔	05	F01A F01C F12A			J03B J04Z J11A
		F59C F59D F59E			F24A F24B F24C		10	K09A K09B
		F59F			F24D F24E F24F		11	L09A L09B
	06	G12A G12B			F50A F59D		12	M06Z M37Z
	07	H06Z	39.B5.81↔	03	D12A		13	N11A N11B
	08	I28A I28B		04	E02A E02B		14	O02A O02B
	09	J02A J02B J03A		05	F01A F01C F04Z		21B	X06A X06B X06C
		J03B J04Z J11A			F21A F21B F21C	39.B5.G1↔	03	D12A
	10	K09A K09B			F28A F59A F59B		04	E02A E02B
	11	L09A L09B			F59C F59D F59E		05	F01A F01C F04Z
	12	M06Z M37Z			F59F			F21A F21B F21C
	13	N11A N11B		06	G12A G12B			F28A F59A F59B
	14	O02A O02B		07	H06Z			F59C F59D F59E
	21B	X05Z X06A X06B		08	I28A I28B			F59F
		X06C		09	J02A J02B J03A		06	G12A G12B
39.B5.51↔	03	D12A			J03B J04Z J11A		07	H06Z
	04	E02A E02B		10	K09A K09B		08	I28A I28B
	05	F01A F01C F04Z		11	L09A L09B		09	J02A J02B J03A
		F21A F21B F21C		12	M06Z M37Z			J03B J04Z J11A
		F28A F59A F59B		13	N11A N11B		10	K09A K09B
		F59C F59D F59E		14	O02A O02B		11	L09A L09B
		F59F		21B	X05Z X06A X06B		12	M06Z M37Z
	06	G12A G12B			X06C		13	N11A N11B
	07	H06Z	39.B5.C1↔	03	D12A		14	O02A O02B
	08	I28A I28B		04	E02A E02B		21B	X05Z X06A X06B
	09	J02A J02B J03A		05	F01A F01C F04Z			X06C
		J03B J04Z J11A			F21A F21B F21C	39.B5.H1↔	03	D12A
	10	K09A K09B			F28A F59A F59B		04	E02A E02B
	11	L09A L09B			F59C F59D F59E		05	F01A F01C F04Z
	12	M06Z M37Z			F59F			F21A F21B F21C
	13	N11A N11B		06	G12A G12B			F28A F59A F59B
	14	O02A O02B		07	H06Z			F59C F59D F59E
	21B	X05Z X06A X06B		08	I28A I28B			F59F
		X06C		09	J02A J02B J03A		06	G12A G12B
39.B5.71↔	03	D12A			J03B J04Z J11A		07	H06Z
	04	E02A E02B		10	K09A K09B		08	I28A I28B
	05	F01A F01C F04Z		11	L09A L09B		09	J02A J02B J03A
		F21A F21B F21C		12	M06Z M37Z			J03B J04Z J11A
		F28A F59A F59B		13	N11A N11B		10	K09A K09B
		F59C F59D F59E		14	O02A O02B		11	L09A L09B
		F59F F59G		21B	X06A X06B X06C		12	M06Z M37Z
	06	G12A G12B	39.B5.C3↔	03	D12A		13	N11A N11B
	07	H06Z		04	E02A E02B		14	O02A O02B
	08	I28A I28B		05	F01A F01C F04Z		21B	X05Z X06A X06B
	09	J02A J02B J03A			F21A F21B F21C	39.B5.J7↔		X06C
		J03B J04Z J11A			F28A F59A F59B		03	D12A
	10	K09A K09B			F59C F59D F59E		04	E02A E02B
	11	L09A L09B			F59F		05	F01A F01C F04Z
	12	M06Z M37Z						F21A F21B F21C
	13	N11A N11B		06	G12A G12B			F28A F59A F59B
	14	O02A O02B		07	H06Z			F59C F59D F59E
	21B	X06A X06B X06C		08	I28A I28B			F59F F59G
39.B5.74↔	03	D12A		09	J02A J02B J03A			
	04	E02A E02B			J03B J04Z J11A		06	G12A G12B
	05	F01A F01C F04Z					07	H06Z
		F21A F21B F21C		10	K09A K09B		08	I28A I28B
		F28A F59A F59B		11	L09A L09B		09	J02A J02B J03A
		F59C F59D F59E		12	M06Z M37Z			J03B J04Z J11A
		F59F F59G		13	N11A N11B		10	K09A K09B
	06	G12A G12B		14	O02A O02B		11	L09A L09B
	07	H06Z	39.B5.D1↔	21B	X06A X06B X06C		12	M06Z M37Z
	08	I28A I28B		03	D12A		13	N11A N11B
	09	J02A J02B J03A		04	E02A E02B		14	O02A O02B
		J03B J04Z J11A		05	F01A F01C F04Z		21B	X06A X06B X06C
	10	K09A K09B			F21A F21B F21C	39.B5.JB↔		
	11	L09A L09B			F28A F59A F59B		03	D12A
					F59C F59D F59E		04	E02A E02B
					F59F		05	F01A F01C F04Z

CHOP	MDC	DRG	CHOP	MDC	DRG	CHOP	MDC	DRG
		F21A F21B F21C		08	I28A I28B		12	M06Z M37Z
		F28A F59A F59B		09	J11A		13	N11A N11B
		F59C F59D F59E		10	K09A K09B		14	O02A O02B
		F59F		11	L09A L09B		21B	X06A X06B X06C
	06	G12A G12B		12	M06Z M37Z	39.B6.23↔	01	B01A B01B B04A
	07	H06Z		13	N11A N11B N25Z			B04B B04C
	08	I28A I28B		14	O02A O02B		03	D12A
	09	J02A J02B J03A		21B	X06A X06B X06C		04	E02A E02B
		J03B J04Z J11A	39.B6.09↔	03	D12A		05	F01A F01C F04Z
	10	K09A K09B		04	E02A E02B			F21A F21B F21C
	11	L09A L09B		05	F01A F01C F04Z			F28A F59A F59B
	12	M06Z M37Z			F21A F21B F21C			F59C F59D F59E
	13	N11A N11B			F28A F59A F59B			F59F F59G
	14	O02A O02B			F59C F59D F59E		06	G12A G12B
	21B	X05Z X06A X06B			F59F		07	H06Z
		X06C		06	G12A G12B		08	I28A I28B
39.B5.JF↔	03	D12A		07	H06Z		09	J02A J02B J03A
	04	E02A E02B		08	I28A I28B			J03B J04Z J11A
	05	F01A F01C F04Z		09	J02A J02B J03A		10	K09A K09B
		F21A F21B F21C			J03B J04Z J11A		11	L09A L09B
		F28A F59A F59B		10	K09A K09B		12	M06Z M37Z
		F59C F59D F59E		11	L09A L09B		13	N11A N11B
		F59F		12	M06Z M37Z		14	O02A O02B
	06	G12A G12B		13	N11A N11B		21B	X06A X06B X06C
	07	H06Z		14	O02A O02B	39.B6.25↔	01	B01A B01B B04A
	08	I28A I28B		21B	X05Z X06A X06B			B04B B04C
	09	J02A J02B J03A			X06C		03	D12A
		J03B J04Z J11A	39.B6.11↔		BORP KORP MBOR		04	E02A E02B
	10	K09A K09B			MKOR VAC VBOR		05	F01A F01C F04Z
	11	L09A L09B			VKOR			F21A F21B F21C
	12	M06Z M37Z		01	B01A B01B B02A			F28A F59A F59B
	13	N11A N11B			B02B B09A B09B			F59C F59D F59E
	14	O02A O02B			B09C B09D B20A			F59F F59G
	21B	X05Z X06A X06B			B20B B20C		06	G12A G12B
		X06C		03	D12A		07	H06Z
39.B5.JI↔	03	D12A		04	E02A E02B E36A		08	I28A I28B
	04	E02A E02B			E36B		09	J02A J02B J03A
	05	F01A F01C F04Z		05	F01A F01C F04Z			J03B J04Z J11A
		F21A F21B F21C			F21A F21B F21C		10	K09A K09B
		F28A F59A F59B			F28A F59A F59B		11	L09A L09B
		F59C F59D F59E			F59C F59D F59E		12	M06Z M37Z
		F59F F59G			F59F F59G		13	N11A N11B
	06	G12A G12B		06	G12A G12B G16A		14	O02A O02B
	07	H06Z		07	H06Z		21B	X06A X06B X06C
	08	I28A I28B		08	I28A I28B	39.B6.26↔	01	B01A B01B B04A
	09	J02A J02B J03A		09	J02A J02B J03A			B04B B04C
		J03B J04Z J11A			J03B J04Z J11A		03	D12A
	10	K09A K09B		10	K09A K09B		04	E02A E02B
	11	L09A L09B		11	L09A L09B		05	F01A F01C F04Z
	12	M06Z M37Z		12	M06Z M37Z			F21A F21B F21C
	13	N11A N11B		13	N11A N11B			F28A F59A F59B
	14	O02A O02B		14	O02A O02B			F59C F59D F59E
	21B	X06A X06B X06C		21B	X06A X06B X06C			F59F F59G
39.B5.L1↔		BORP KORP MBOR			X07A X07B		06	G12A G12B
		MKOR VAC VAC I	39.B6.22↔	01	B01A B01B B04A		07	H06Z
		VAC II VBOR VKOR			B04B B04C		08	I28A I28B
	01	B01A B01B B02A		03	D12A		09	J02A J02B J03A
		B02B B04A B04B		04	E02A E02B			J03B J04Z J11A
		B04C B20A B20B		05	F01A F01C F04Z		10	K09A K09B
		B20C			F21A F21B F21C		11	L09A L09B
	03	D12A			F28A F59A F59B		12	M06Z M37Z
	04	E02A E02B E36A			F59C F59D F59E		13	N11A N11B
		E36B			F59F F59G		14	O02A O02B
	05	F01A F01C F04Z		06	G12A G12B		21B	X06A X06B X06C
		F21A F21B F21C		07	H06Z	39.B6.27↔	01	B01A B01B B04A
		F28A F59A F59B		08	I28A I28B			B04B B04C
		F59C F59D F59E		09	J02A J02B J03A		03	D12A
		F59F F59G			J03B J04Z J11A		04	E02A E02B
	06	G12A G12B G16A		10	K09A K09B		05	F01A F01C F04Z
	07	H06Z		11	L09A L09B			F21A F21B F21C

CHOP	MDC	DRG	CHOP	MDC	DRG	CHOP	MDC	DRG
		F28A F59A F59B	39.B6.74↔	03	D12A			J03B J04Z J11A
		F59C F59D F59E		04	E02A E02B		10	K09A K09B
		F59F F59G		05	F01A F01C F04Z		11	L09A L09B
	06	G12A G12B			F21A F21B F21C		12	M06Z M37Z
	07	H06Z			F28A F59A F59B		13	N11A N11B
	08	I28A I28B			F59C F59D F59E		14	O02A O02B
	09	J02A J02B J03A			F59F F59G		21B	X06A X06B X06C
		J03B J04Z J11A		06	G12A G12B	39.B6.D1↔	03	D12A
	10	K09A K09B		07	H06Z		04	E02A E02B
	11	L09A L09B		08	I28A I28B		05	F01A F01C F04Z
	12	M06Z M37Z		09	J02A J02B J03A			F21A F21B F21C
	13	N11A N11B			J03B J04Z J11A			F28A F59A F59B
	14	O02A O02B		10	K09A K09B			F59C F59D F59E
39.B6.31↔	21B	X06A X06B X06C		11	L09A L09B			F59F
	03	D12A		12	M06Z M37Z		06	G12A G12B
	04	E02A E02B		13	N11A N11B		07	H06Z
	05	F01A F01C F04Z		14	O02A O02B		08	I28A I28B
		F21A F21B F21C	39.B6.75↔	21B	X06A X06B X06C		09	J02A J02B J03A
		F28A F59A F59B		05	F01A F01C F12A		10	J03B J04Z J11A
		F59C F59D F59E			F24A F24B F24C		11	K09A K09B
		F59F			F24D F24E F24F		11	L09A L09B
	06	G12A G12B			F50A F59D		12	M06Z M37Z
	07	H06Z	39.B6.81↔	03	D12A		13	N11A N11B
	08	I28A I28B		04	E02A E02B		14	O02A O02B
	09	J02A J02B J03A		05	F01A F01C F04Z		21B	X06A X06B X06C
		J03B J04Z J11A			F21A F21B F21C	39.B6.G1↔	03	D12A
	10	K09A K09B			F28A F59A F59B		04	E02A E02B
	11	L09A L09B			F59C F59D F59E		05	F01A F01C F04Z
	12	M06Z M37Z			F59F			F21A F21B F21C
	13	N11A N11B		06	G12A G12B			F28A F59A F59B
	14	O02A O02B		07	H06Z			F59C F59D F59E
39.B6.51↔	21B	X05Z X06A X06B		08	I28A I28B			F59F
		X06C		09	J02A J02B J03A		06	G12A G12B
	03	D12A			J03B J04Z J11A		07	H06Z
	04	E02A E02B		10	K09A K09B		08	I28A I28B
	05	F01A F01C F04Z		11	L09A L09B		09	J02A J02B J03A
		F21A F21B F21C		12	M06Z M37Z			J03B J04Z J11A
		F28A F59A F59B		13	N11A N11B		10	K09A K09B
		F59C F59D F59E		14	O02A O02B		11	L09A L09B
		F59F		21B	X05Z X06A X06B		12	M06Z M37Z
	06	G12A G12B			X06C		13	N11A N11B
	07	H06Z	39.B6.C1↔	03	D12A		14	O02A O02B
	08	I28A I28B		04	E02A E02B		21B	X05Z X06A X06B
	09	J02A J02B J03A		05	F01A F01C F04Z			X06C
		J03B J04Z J11A			F21A F21B F21C	39.B6.H1↔	03	D12A
	10	K09A K09B			F28A F59A F59B		04	E02A E02B
	11	L09A L09B			F59C F59D F59E		05	F01A F01C F04Z
	12	M06Z M37Z			F59F			F21A F21B F21C
	13	N11A N11B		06	G12A G12B			F28A F59A F59B
	14	O02A O02B		07	H06Z			F59C F59D F59E
39.B6.71↔	21B	X05Z X06A X06B		08	I28A I28B			F59F
		X06C		09	J02A J02B J03A		06	G12A G12B
	03	D12A			J03B J04Z J11A		07	H06Z
	04	E02A E02B		10	K09A K09B		08	I28A I28B
	05	F01A F01C F04Z		11	L09A L09B		09	J02A J02B J03A
		F21A F21B F21C		12	M06Z M37Z			J03B J04Z J11A
		F28A F59A F59B		13	N11A N11B		10	K09A K09B
		F59C F59D F59E		14	O02A O02B		11	L09A L09B
		F59F F59G		21B	X06A X06B X06C		12	M06Z M37Z
	06	G12A G12B	39.B6.C3↔	03	D12A		13	N11A N11B
	07	H06Z		04	E02A E02B		14	O02A O02B
	08	I28A I28B		05	F01A F01C F04Z		21B	X05Z X06A X06B
	09	J02A J02B J03A			F21A F21B F21C	39.B6.J7↔		X06C
		J03B J04Z J11A			F28A F59A F59B		03	D12A
	10	K09A K09B			F59C F59D F59E		04	E02A E02B
	11	L09A L09B			F59F		05	F01A F01C F04Z
	12	M06Z M37Z		06	G12A G12B			F21A F21B F21C
	13	N11A N11B		07	H06Z			F28A F59A F59B
	14	O02A O02B		08	I28A I28B			F59C F59D F59E
39.B6.31↔	21B	X06A X06B X06C		09	J02A J02B J03A			F59F F59G

CHOP	MDC	DRG	CHOP	MDC	DRG	CHOP	MDC	DRG
	06	G12A G12B		01	B01A B01B B02A		03	D12A
	07	H06Z			B02B B04A B04B		04	E02A E02B
	08	I28A I28B			B04C B20A B20B		05	F01A F01C F04Z
	09	J02A J02B J03A			B20C			F21A F21B F21C
		J03B J04Z J11A		03	D12A			F28A F59A F59B
	10	K09A K09B		04	E02A E02B E36A			F59C F59D F59E
	11	L09A L09B			E36B			F59F F59G
	12	M06Z M37Z		05	F01A F01C F04Z		06	G12A G12B
	13	N11A N11B			F21A F21B F21C		07	H06Z
	14	O02A O02B			F28A F59A F59B		08	I28A I28B
39.B6.JB↔	21B	X06A X06B X06C			F59C F59D F59E		09	J02A J02B J03A
	03	D12A			F59F F59G			J03B J04Z J11A
	04	E02A E02B		06	G12A G12B G16A		10	K09A K09B
	05	F01A F01C F04Z		07	H06Z		11	L09A L09B
		F21A F21B F21C		08	I28A I28B		12	M06Z M37Z
		F28A F59A F59B		09	J11A		13	N11A N11B
		F59C F59D F59E		10	K09A K09B		14	O02A O02B
		F59F		11	L09A L09B		21B	X06A X06B X06C
	06	G12A G12B		12	M06Z M37Z	39.B7.23↔	01	B01A B01B B04A
	07	H06Z		13	N11A N11B N25Z			B04B B04C
	08	I28A I28B		14	O02A O02B		03	D12A
	09	J02A J02B J03A		21B	X06A X06B X06C		04	E02A E02B
		J03B J04Z J11A	39.B7.09↔	03	D12A		05	F01A F01C F04Z
	10	K09A K09B		04	E02A E02B			F21A F21B F21C
	11	L09A L09B		05	F01A F01C F04Z			F28A F59A F59B
	12	M06Z M37Z			F21A F21B F21C			F59C F59D F59E
	13	N11A N11B			F28A F59A F59B			F59F F59G
	14	O02A O02B			F59C F59D F59E		06	G12A G12B
	21B	X05Z X06A X06B			F59F F59G		07	H06Z
	X06C			06	G12A G12B		08	I28A I28B
39.B6.JF↔	03	D12A		07	H06Z		09	J02A J02B J03A
	04	E02A E02B		08	I28A I28B			J03B J04Z J11A
	05	F01A F01C F04Z		09	J02A J02B J03A		10	K09A K09B
		F21A F21B F21C			J03B J04Z J11A		11	L09A L09B
		F28A F59A F59B		10	K09A K09B		12	M06Z M37Z
		F59C F59D F59E		11	L09A L09B		13	N11A N11B
		F59F		12	M06Z M37Z		14	O02A O02B
	06	G12A G12B		13	N11A N11B		21B	X06A X06B X06C
	07	H06Z		14	O02A O02B	39.B7.25↔	01	B01A B01B B04A
	08	I28A I28B		21B	X05Z X06A X06B			B04B B04C
	09	J02A J02B J03A			X06C		03	D12A
		J03B J04Z J11A	39.B7.11↔		BORP KORP MBOR		04	E02A E02B
	10	K09A K09B			MKOR VAC VBOR		05	F01A F01C F04Z
	11	L09A L09B			VKOR			F21A F21B F21C
	12	M06Z M37Z		01	B01A B01B B02A			F28A F59A F59B
	13	N11A N11B			B02B B09A B09B			F59C F59D F59E
	14	O02A O02B			B09C B09D B20A			F59F F59G
	21B	X05Z X06A X06B			B20B B20C		06	G12A G12B
	X06C			03	D12A		07	H06Z
39.B6.JI↔	03	D12A		04	E02A E02B E36A		08	I28A I28B
	04	E02A E02B			E36B		09	J02A J02B J03A
	05	F01A F01C F04Z		05	F01A F01C F04Z			J03B J04Z J11A
		F21A F21B F21C			F21A F21B F21C		10	K09A K09B
		F28A F59A F59B			F28A F59A F59B		11	L09A L09B
		F59C F59D F59E			F59C F59D F59E		12	M06Z M37Z
		F59F F59G			F59F F59G		13	N11A N11B
	06	G12A G12B		06	G12A G12B G16A		14	O02A O02B
	07	H06Z		07	H06Z	39.B7.26↔	21B	X06A X06B X06C
	08	I28A I28B		08	I28A I28B		01	B01A B01B B04A
	09	J02A J02B J03A		09	J02A J02B J03A			B04B B04C
		J03B J04Z J11A			J03B J04Z J11A		03	D12A
	10	K09A K09B		10	K09A K09B		04	E02A E02B
	11	L09A L09B		11	L09A L09B		05	F01A F01C F04Z
	12	M06Z M37Z		12	M06Z M37Z			F21A F21B F21C
	13	N11A N11B		13	N11A N11B			F28A F59A F59B
	14	O02A O02B		14	O02A O02B			F59C F59D F59E
	21B	X06A X06B X06C		21B	X06A X06B X06C			F59F F59G
39.B6.L1↔		BORP KORP MBOR	39.B7.22↔	01	B01A B01B B04A		06	G12A G12B
		MKOR VAC VAC I			B04B B04C		07	H06Z
		VAC II VBOR VKOR					08	I28A I28B

CHOP	MDC	DRG	CHOP	MDC	DRG	CHOP	MDC	DRG
	09	J02A J02B J03A			F21A F21B F21C		12	M06Z M37Z
		J03B J04Z J11A			F28A F59A F59B		13	N11A N11B
	10	K09A K09B			F59C F59D F59E		14	O02A O02B
	11	L09A L09B			F59F F59G		21B	X05Z X06A X06B
	12	M06Z M37Z		06	G12A G12B	39.B7.A4↔		X06C
	13	N11A N11B		07	H06Z		03	D12A
	14	O02A O02B		08	I28A I28B		04	E02A E02B
	21B	X06A X06B X06C		09	J02A J02B J03A		05	F01A F01C F04Z
39.B7.27↔	01	B01A B01B B04A			J03B J04Z J11A			F21A F21B F21C
		B04B B04C		10	K09A K09B			F28A F59A F59B
	03	D12A		11	L09A L09B			F59C F59D F59E
	04	E02A E02B		12	M06Z M37Z			F59F F59G
	05	F01A F01C F04Z		13	N11A N11B		06	G12A G12B
		F21A F21B F21C		14	O02A O02B		07	H06Z
		F28A F59A F59B		21B	X05Z X06A X06B		08	I28A I28B
		F59C F59D F59E			X06C		09	J02A J02B J03A
		F59F F59G	39.B7.71↔	03	D12A			J03B J04Z J11A
	06	G12A G12B		04	E02A E02B		10	K09A K09B
	07	H06Z		05	F01A F01C F04Z		11	L09A L09B
	08	I28A I28B			F21A F21B F21C		12	M06Z M37Z
	09	J02A J02B J03A			F28A F59A F59B		13	N11A N11B
		J03B J04Z J11A			F59C F59D F59E		14	O02A O02B
	10	K09A K09B			F59F F59G		21B	X06A X06B X06C
	11	L09A L09B		06	G12A G12B	39.B7.C1↔	03	D12A
	12	M06Z M37Z		07	H06Z		04	E02A E02B
	13	N11A N11B		08	I28A I28B		05	F01A F01C F04Z
	14	O02A O02B		09	J02A J02B J03A			F21A F21B F21C
	21B	X06A X06B X06C			J03B J04Z J11A			F28A F59A F59B
39.B7.28↔	01	B01A B01B B04A		10	K09A K09B			F59C F59D F59E
		B04B B04C		11	L09A L09B			F59F F59G
	03	D12A		12	M06Z M37Z		06	G12A G12B
	04	E02A E02B		13	N11A N11B		07	H06Z
	05	F01A F01C F04Z		14	O02A O02B		08	I28A I28B
		F21A F21B F21C		21B	X06A X06B X06C		09	J02A J02B J03A
		F28A F59A F59B						J03B J04Z J11A
		F59C F59D F59E		03	D12A		10	K09A K09B
		F59F F59G	39.B7.74↔	04	E02A E02B		11	L09A L09B
	06	G12A G12B		05	F01A F01C F04Z		12	M06Z M37Z
	07	H06Z			F21A F21B F21C		13	N11A N11B
	08	I28A I28B			F28A F59A F59B		14	O02A O02B
	09	J02A J02B J03A			F59C F59D F59E		21B	X06A X06B X06C
		J03B J04Z J11A		06	G12A G12B	39.B7.C3↔	03	D12A
	10	K09A K09B		07	H06Z		04	E02A E02B
	11	L09A L09B		08	I28A I28B		05	F01A F01C F04Z
	12	M06Z M37Z		09	J02A J02B J03A			F21A F21B F21C
	13	N11A N11B			J03B J04Z J11A			F28A F59A F59B
	14	O02A O02B		10	K09A K09B			F59C F59D F59E
	21B	X06A X06B X06C		11	L09A L09B			F59F F59G
39.B7.31↔	03	D12A		12	M06Z M37Z		06	G12A G12B
	04	E02A E02B		13	N11A N11B		07	H06Z
	05	F01A F01C F04Z		14	O02A O02B		08	I28A I28B
		F21A F21B F21C		21B	X06A X06B X06C		09	J02A J02B J03A
		F28A F59A F59B						J03B J04Z J11A
		F59C F59D F59E		05	F01A F01C F12A		10	K09A K09B
		F59F F59G			F24A F24B F24C		11	L09A L09B
	06	G12A G12B			F24D F24E F24F		12	M06Z M37Z
	07	H06Z	39.B7.75↔		F50A F59D		13	N11A N11B
	08	I28A I28B		03	D12A		14	O02A O02B
	09	J02A J02B J03A		04	E02A E02B		21B	X06A X06B X06C
		J03B J04Z J11A		05	F01A F01C F04Z			
	10	K09A K09B			F21A F21B F21C	39.B7.D1↔	03	D12A
	11	L09A L09B			F28A F59A F59B		04	E02A E02B
	12	M06Z M37Z			F59C F59D F59E		05	F01A F01C F04Z
	13	N11A N11B			F59F F59G			F21A F21B F21C
	14	O02A O02B		06	G12A G12B			F28A F59A F59B
	21B	X05Z X06A X06B		07	H06Z			F59C F59D F59E
		X06C		08	I28A I28B			F59F F59G
39.B7.51↔	03	D12A		09	J02A J02B J03A		06	G12A G12B
	04	E02A E02B			J03B J04Z J11A		07	H06Z
	05	F01A F01C F04Z		10	K09A K09B		08	I28A I28B
				11	L09A L09B		09	J02A J02B J03A

CHOP	MDC	DRG	CHOP	MDC	DRG	CHOP	MDC	DRG				
39.B7.G1↔	10	J03B J04Z J11A	39.B7.JB↔	06	G12A G12B	39.B7.M2↔	01	B01A B01B B02A B02B B04A B04B B04C B20A B20B B20C				
	11	K09A K09B		07	H06Z		03	D12A				
	12	L09A L09B		08	I28A I28B		04	E02A E02B E36A E36B				
	13	M06Z M37Z		09	J02A J02B J03A J03B J04Z J11A		05	F01A F01C F04Z F21A F21B F21C F28A F59A F59B F59C F59D F59E F59F F59G				
	14	O02A O02B		10	K09A K09B		06	G12A G12B G16A				
	21B	X06A X06B X06C		11	L09A L09B		07	H06Z				
	03	D12A		12	M06Z M37Z		08	I28A I28B				
	04	E02A E02B		13	N11A N11B		09	J11A				
	05	F01A F01C F04Z F21A F21B F21C F28A F59A F59B F59C F59D F59E F59F F59G		14	O02A O02B		10	K09A K09B				
	06	G12A G12B		21B	X06A X06B X06C		11	L09A L09B				
	07	H06Z		03	D12A		12	M06Z M37Z				
	08	I28A I28B		04	E02A E02B		13	N11A N11B N25Z				
	09	J02A J02B J03A J03B J04Z J11A		05	F01A F01C F04Z F21A F21B F21C F28A F59A F59B F59C F59D F59E F59F F59G		14	O02A O02B				
	10	K09A K09B		06	G12A G12B		21B	X06A X06B X06C				
	11	L09A L09B		07	H06Z		05	F01A F01C F12A F24A F24B F24C F24D F24E F24F F50A F59D				
	12	M06Z M37Z		08	I28A I28B		39.B7.N2↔	05	F01A F01C F12A F24A F24B F24C F24D F24E F24F F50A F59D			
	13	N11A N11B		09	J02A J02B J03A J03B J04Z J11A			03	D12A			
	14	O02A O02B		10	K09A K09B			04	E02A E02B			
	21B	X05Z X06A X06B X06C		11	L09A L09B			05	F01A F01C F04Z F21A F21B F21C F28A F59A F59B F59C F59D F59E F59F F59G			
	39.B7.H1↔	03		D12A	39.B7.JF↔			06	G12A G12B	39.B8.09↔	06	G12A G12B
		04		E02A E02B				07	H06Z		07	H06Z
05		F01A F01C F04Z F21A F21B F21C F28A F59A F59B F59C F59D F59E F59F F59G	08	I28A I28B		08		I28A I28B				
06		G12A G12B	09	J02A J02B J03A J03B J04Z J11A		09		J02A J02B J03A J03B J04Z J11A				
07		H06Z	10	K09A K09B		10		K09A K09B				
08		I28A I28B	11	L09A L09B		11		L09A L09B				
09		J02A J02B J03A J03B J04Z J11A	12	M06Z M37Z		12		M06Z M37Z				
10		K09A K09B	13	N11A N11B		13		N11A N11B				
11		L09A L09B	14	O02A O02B		14		O02A O02B				
12		M06Z M37Z	21B	X05Z X06A X06B X06C		21B		X05Z X06A X06B X06C				
13		N11A N11B	39.B7.JI↔	03		D12A		39.B8.11↔	BORP KORP MBOR MKOR VAC VBOR VKOR			
14		O02A O02B		04		E02A E02B			01		B01A B01B B02A B02B B09A B09B B09C B09D B20A B20B B20C	
21B		X05Z X06A X06B X06C		05		F01A F01C F04Z F21A F21B F21C F28A F59A F59B F59C F59D F59E F59F F59G			06		G12A G12B G16A	
39.B7.J3↔		03		D12A		06			G12A G12B		07	H06Z
		04		E02A E02B		07			H06Z		08	I28A I28B
		05		F01A F01C F04Z F21A F21B F21C F28A F59A F59B F59C F59D F59E F59F F59G		08			I28A I28B		09	J02A J02B J03A J03B J04Z J11A
		06		G12A G12B		09			J02A J02B J03A J03B J04Z J11A		10	K09A K09B
		07		H06Z		10	K09A K09B		11		L09A L09B	
		08		I28A I28B		11	L09A L09B		12		M06Z M37Z	
		09		J02A J02B J03A J03B J04Z J11A		12	M06Z M37Z		13		N11A N11B	
		10		K09A K09B		13	N11A N11B		14		O02A O02B	
	11	L09A L09B		14	O02A O02B	21B	X05Z X06A X06B X06C					
	12	M06Z M37Z		39.B7.L1↔	03	D12A	39.B8.11↔		BORP KORP MBOR MKOR VAC VBOR VKOR			
	13	N11A N11B			04	E02A E02B			03	D12A		
	14	O02A O02B			05	F01A F01C F04Z F21A F21B F21C F28A F59A F59B F59C F59D F59E F59F F59G			04	E02A E02B E36A E36B		
	21B	X06A X06B X06C			06	G12A G12B			05	F01A F01C F04Z F21A F21B F21C F28A F59A F59B F59C F59D F59E F59F F59G		
	39.B7.J7↔	03			D12A	07			H06Z	06	G12A G12B G16A	
		04			E02A E02B	08			I28A I28B	07	H06Z	
		05			F01A F01C F04Z F21A F21B F21C F28A F59A F59B F59C F59D F59E F59F F59G	09			J02A J02B J03A J03B J04Z J11A	08	I28A I28B	
		06			G12A G12B	10			K09A K09B	09	J02A J02B J03A J03B J04Z J11A	
		07			H06Z	11			L09A L09B	10	K09A K09B	
		08	I28A I28B		12	M06Z M37Z		11	L09A L09B			
		09	J02A J02B J03A J03B J04Z J11A		13	N11A N11B		12	M06Z M37Z			
		10	K09A K09B		14	O02A O02B		13	N11A N11B			
11		L09A L09B	21B		X06A X06B X06C	14		O02A O02B				
12		M06Z M37Z	39.B7.L1↔		03	D12A		39.B8.11↔	BORP KORP MBOR MKOR VAC VBOR VKOR			
13		N11A N11B			04	E02A E02B			03	D12A		
14		O02A O02B			05	F01A F01C F04Z F21A F21B F21C F28A F59A F59B F59C F59D F59E F59F F59G			04	E02A E02B E36A E36B		
21B		X06A X06B X06C			06	G12A G12B			05	F01A F01C F04Z F21A F21B F21C F28A F59A F59B F59C F59D F59E F59F F59G		
39.B7.J7↔		03			D12A	07			H06Z	06	G12A G12B G16A	
		04			E02A E02B	08			I28A I28B	07	H06Z	
		05			F01A F01C F04Z F21A F21B F21C F28A F59A F59B F59C F59D F59E F59F F59G	09			J02A J02B J03A J03B J04Z J11A	08	I28A I28B	
		06			G12A G12B	10			K09A K09B	09	J02A J02B J03A J03B J04Z J11A	
		07		H06Z	11	L09A L09B	10		K09A K09B			
		08		I28A I28B	12	M06Z M37Z	11		L09A L09B			
		09		J02A J02B J03A J03B J04Z J11A	13	N11A N11B	12		M06Z M37Z			
		10		K09A K09B	14	O02A O02B	13		N11A N11B			
	11	L09A L09B		21B	X06A X06B X06C	14	O02A O02B					
	12	M06Z M37Z		39.B7.L1↔	03	D12A	39.B8.11↔		BORP KORP MBOR MKOR VAC VBOR VKOR			
	13	N11A N11B			04	E02A E02B			03	D12A		
	14	O02A O02B			05	F01A F01C F04Z F21A F21B F21C F28A F59A F59B F59C F59D F59E F59F F59G			04	E02A E02B E36A E36B		
	21B	X06A X06B X06C			06	G12A G12B			05	F01A F01C F04Z F21A F21B F21C F28A F59A F59B F59C F59D F59E F59F F59G		

CHOP	MDC	DRG	CHOP	MDC	DRG	CHOP	MDC	DRG
	11	L09A L09B		05	F01A F01C F04Z		12	M06Z M37Z
	12	M06Z M37Z			F21A F21B F21C		13	N11A N11B
	13	N11A N11B			F28A F59A F59B		14	O02A O02B
	14	O02A O02B			F59C F59D F59E		21B	X05Z X06A X06B
	21B	X06A X06B X06C			F59F F59G			X06C
39.B8.22↔	01	X07A X07B B01A B01B B04A B04B B04C		06	G12A G12B	39.B8.51↔	03	D12A
	03	D12A		07	H06Z		04	E02A E02B
	04	E02A E02B		08	I28A I28B		05	F01A F01C F04Z
	05	F01A F01C F04Z F21A F21B F21C F28A F59A F59B F59C F59D F59E F59F F59G		09	J02A J02B J03A J03B J04Z J11A			F21A F21B F21C F28A F59A F59B F59C F59D F59E F59F
	06	G12A G12B		10	K09A K09B		06	G12A G12B
	07	H06Z	39.B8.27↔	11	L09A L09B		07	H06Z
	08	I28A I28B		12	M06Z M37Z		08	I28A I28B
	09	J02A J02B J03A J03B J04Z J11A		13	N11A N11B		09	J02A J02B J03A J03B J04Z J11A
	10	K09A K09B		14	O02A O02B		10	K09A K09B
	11	L09A L09B		21B	X06A X06B X06C		11	L09A L09B
	12	M06Z M37Z		01	B01A B01B B04A B04B B04C		12	M06Z M37Z
	13	N11A N11B		03	D12A		13	N11A N11B
	14	O02A O02B		04	E02A E02B		14	O02A O02B
39.B8.23↔	21B	X06A X06B X06C		05	F01A F01C F04Z F21A F21B F21C F28A F59A F59B F59C F59D F59E F59F F59G		21B	X05Z X06A X06B X06C
	01	B01A B01B B04A B04B B04C		06	G12A G12B	39.B8.71↔	03	D12A
	03	D12A		07	H06Z		04	E02A E02B
	04	E02A E02B		08	I28A I28B		05	F01A F01C F04Z F21A F21B F21C F28A F59A F59B F59C F59D F59E F59F F59G
	05	F01A F01C F04Z F21A F21B F21C F28A F59A F59B F59C F59D F59E F59F F59G		09	J02A J02B J03A J03B J04Z J11A			F21A F21B F21C F28A F59A F59B F59C F59D F59E F59F F59G
	06	G12A G12B		10	K09A K09B		06	G12A G12B
	07	H06Z	39.B8.28↔	11	L09A L09B		07	H06Z
	08	I28A I28B		12	M06Z M37Z		08	I28A I28B
	09	J02A J02B J03A J03B J04Z J11A		13	N11A N11B		09	J02A J02B J03A J03B J04Z J11A
	10	K09A K09B		14	O02A O02B		10	K09A K09B
	11	L09A L09B		21B	X06A X06B X06C		11	L09A L09B
	12	M06Z M37Z		01	B01A B01B B04A B04B B04C		12	M06Z M37Z
	13	N11A N11B		03	D12A		13	N11A N11B
	14	O02A O02B		04	E02A E02B		14	O02A O02B
39.B8.25↔	21B	X06A X06B X06C		05	F01A F01C F04Z F21A F21B F21C F28A F59A F59B F59C F59D F59E F59F F59G		21B	X06A X06B X06C
	01	B01A B01B B04A B04B B04C		06	G12A G12B	39.B8.74↔	03	D12A
	03	D12A		07	H06Z		04	E02A E02B
	04	E02A E02B		08	I28A I28B		05	F01A F01C F04Z F21A F21B F21C F28A F59A F59B F59C F59D F59E F59F F59G
	05	F01A F01C F04Z F21A F21B F21C F28A F59A F59B F59C F59D F59E F59F F59G		09	J02A J02B J03A J03B J04Z J11A			F21A F21B F21C F28A F59A F59B F59C F59D F59E F59F F59G
	06	G12A G12B		10	K09A K09B		06	G12A G12B
	07	H06Z	39.B8.31↔	11	L09A L09B		07	H06Z
	08	I28A I28B		12	M06Z M37Z		08	I28A I28B
	09	J02A J02B J03A J03B J04Z J11A		13	N11A N11B		09	J02A J02B J03A J03B J04Z J11A
	10	K09A K09B		14	O02A O02B		10	K09A K09B
	11	L09A L09B		21B	X06A X06B X06C		11	L09A L09B
	12	M06Z M37Z		03	D12A		12	M06Z M37Z
	13	N11A N11B		04	E02A E02B		13	N11A N11B
	14	O02A O02B		05	F01A F01C F04Z F21A F21B F21C F28A F59A F59B F59C F59D F59E F59F F59G		14	O02A O02B
39.B8.26↔	21B	X06A X06B X06C		06	G12A G12B		21B	X06A X06B X06C
	01	B01A B01B B04A B04B B04C		07	H06Z	39.B8.75↔	05	F01A F01C F12A F24A F24B F24C F24D F24E F24F F50A F59D
	03	D12A		08	I28A I28B			F01A F01C F04Z F21A F21B F21C F28A F59A F59B F59C F59D F59E
	04	E02A E02B		09	J02A J02B J03A J03B J04Z J11A		03	D12A
				10	K09A K09B		04	E02A E02B
				11	L09A L09B		05	F01A F01C F04Z F21A F21B F21C F28A F59A F59B F59C F59D F59E

CHOP	MDC	DRG	CHOP	MDC	DRG	CHOP	MDC	DRG
		F59F			F21A F21B F21C		21B	X06A X06B X06C
	06	G12A G12B			F28A F59A F59B	39.B8.J7↔	03	D12A
	07	H06Z			F59C F59D F59E		04	E02A E02B
	08	I28A I28B		06	G12A G12B		05	F01A F01C F04Z
	09	J02A J02B J03A		07	H06Z			F21A F21B F21C
		J03B J04Z J11A		08	I28A I28B			F28A F59A F59B
	10	K09A K09B		09	J02A J02B J03A			F59C F59D F59E
	11	L09A L09B			J03B J04Z J11A		06	F59F F59G
	12	M06Z M37Z		10	K09A K09B		06	G12A G12B
	13	N11A N11B		11	L09A L09B		07	H06Z
	14	O02A O02B		12	M06Z M37Z		08	I28A I28B
	21B	X05Z X06A X06B		13	N11A N11B		09	J02A J02B J03A
		X06C		14	O02A O02B			J03B J04Z J11A
39.B8.A4↔	03	D12A	39.B8.G1↔	03	D12A		10	K09A K09B
	04	E02A E02B		04	E02A E02B		11	L09A L09B
	05	F01A F01C F04Z		05	F01A F01C F04Z		12	M06Z M37Z
		F21A F21B F21C			F21A F21B F21C		13	N11A N11B
		F28A F59A F59B			F28A F59A F59B		14	O02A O02B
		F59C F59D F59E			F28A F59A F59B		21B	X06A X06B X06C
		F59F F59G			F59C F59D F59E	39.B8.JB↔	03	D12A
	06	G12A G12B			F59F F59G		04	E02A E02B
	07	H06Z		06	G12A G12B		05	F01A F01C F04Z
	08	I28A I28B		07	H06Z			F21A F21B F21C
	09	J02A J02B J03A		08	I28A I28B			F28A F59A F59B
		J03B J04Z J11A		09	J02A J02B J03A			F59C F59D F59E
	10	K09A K09B			J03B J04Z J11A		06	F59F
	11	L09A L09B		10	K09A K09B		06	G12A G12B
	12	M06Z M37Z		11	L09A L09B		07	H06Z
	13	N11A N11B		12	M06Z M37Z		08	I28A I28B
	14	O02A O02B		13	N11A N11B		09	J02A J02B J03A
	21B	X06A X06B X06C		14	O02A O02B			J03B J04Z J11A
39.B8.C1↔	03	D12A		21B	X05Z X06A X06B		10	K09A K09B
	04	E02A E02B			X06C		11	L09A L09B
	05	F01A F01C F04Z	39.B8.H1↔	03	D12A		12	M06Z M37Z
		F21A F21B F21C		04	E02A E02B		13	N11A N11B
		F28A F59A F59B		05	F01A F01C F04Z		14	O02A O02B
		F59C F59D F59E			F21A F21B F21C		21B	X05Z X06A X06B
		F59F			F28A F59A F59B	39.B8.JF↔	03	D12A
	06	G12A G12B			F59C F59D F59E		04	E02A E02B
	07	H06Z			F59F		05	F01A F01C F04Z
	08	I28A I28B		06	G12A G12B			F21A F21B F21C
	09	J02A J02B J03A		07	H06Z			F28A F59A F59B
		J03B J04Z J11A		08	I28A I28B			F59C F59D F59E
	10	K09A K09B		09	J02A J02B J03A			F59F
	11	L09A L09B			J03B J04Z J11A		06	G12A G12B
	12	M06Z M37Z		10	K09A K09B		07	H06Z
	13	N11A N11B		11	L09A L09B		08	I28A I28B
	14	O02A O02B		12	M06Z M37Z		09	J02A J02B J03A
	21B	X06A X06B X06C		13	N11A N11B			J03B J04Z J11A
39.B8.C3↔	03	D12A		14	O02A O02B		10	K09A K09B
	04	E02A E02B		21B	X05Z X06A X06B		11	L09A L09B
	05	F01A F01C F04Z	39.B8.J3↔		X06C		12	M06Z M37Z
		F21A F21B F21C		03	D12A		13	N11A N11B
		F28A F59A F59B		04	E02A E02B		14	O02A O02B
		F59C F59D F59E		05	F01A F01C F04Z		21B	X05Z X06A X06B
		F59F			F21A F21B F21C	39.B8.JI↔	03	D12A
	06	G12A G12B			F28A F59A F59B		04	E02A E02B
	07	H06Z			F59C F59D F59E		05	F01A F01C F04Z
	08	I28A I28B			F59F F59G			F21A F21B F21C
	09	J02A J02B J03A		06	G12A G12B			F28A F59A F59B
		J03B J04Z J11A		07	H06Z			F59C F59D F59E
	10	K09A K09B		08	I28A I28B			F59F F59G
	11	L09A L09B		09	J02A J02B J03A		06	G12A G12B
	12	M06Z M37Z			J03B J04Z J11A		07	H06Z
	13	N11A N11B		10	K09A K09B		08	I28A I28B
	14	O02A O02B		11	L09A L09B		09	J02A J02B J03A
	21B	X06A X06B X06C		12	M06Z M37Z			J03B J04Z J11A
39.B8.D1↔	03	D12A		13	N11A N11B		10	K09A K09B
	04	E02A E02B		14	O02A O02B			
	05	F01A F01C F04Z						

CHOP	MDC	DRG	CHOP	MDC	DRG	CHOP	MDC	DRG
	11	L09A L09B		11	L09A L09B		05	F01A F01C F04Z
	12	M06Z M37Z		12	M06Z M37Z			F21A F21B F21C
	13	N11A N11B		13	N11A N11B			F28A F59A F59B
	14	O02A O02B		14	O02A O02B			F59C F59D F59E
	21B	X06A X06B X06C		21B	X06A X06B X06C			F59F F59G
39.B8.L1↔		BORP KORP MBOR	39.BA.J3↔	03	D12A		06	G12A G12B
		MKOR VAC VAC I		04	E02A E02B		07	H06Z
		VAC II VBOR VKOR		05	F01A F01C F04Z		08	I28A I28B
	01	B01A B01B B02A			F21A F21B F21C		09	J02A J02B J03A
		B02B B04A B04B			F28A F59A F59B			J03B J04Z J11A
		B04C B20A B20B			F59C F59D F59E		10	K09A K09B
		B20C			F59F F59G		11	L09A L09B
	03	D12A		06	G12A G12B		12	M06Z M37Z
	04	E02A E02B E36A		07	H06Z		13	N11A N11B
		E36B		08	I28A I28B		14	O02A O02B
	05	F01A F01C F04Z		09	J02A J02B J03A	39.BB.M2↔	21B	X06A X06B X06C
		F21A F21B F21C			J03B J04Z J11A		05	F01A F01C F12A
		F28A F59A F59B		10	K09A K09B			F24A F24B F24C
		F59C F59D F59E		11	L09A L09B			F24D F24E F24F
		F59F F59G		12	M06Z M37Z			F50A F59D
	06	G12A G12B G16A		13	N11A N11B	39.BB.N2↔	05	F01A F01C F12A
	07	H06Z		14	O02A O02B			F24A F24B F24C
	08	I28A I28B		21B	X06A X06B X06C			F24D F24E F24F
	09	J11A	39.BA.M2↔	05	F01A F01C F12A	39.BE↔		F50A F59D
	10	K09A K09B			F24A F24B F24C			BORP KORP MBOR
	11	L09A L09B			F24D F24E F24F			MKOR VAC VBOR
	12	M06Z M37Z			F50A F59D			VKOR
	13	N11A N11B N25Z	39.BA.N2↔	05	F01A F01C F12A		01	B01A B01B B02A
	14	O02A O02B			F24A F24B F24C			B02B B09A B09B
	21B	X06A X06B X06C			F24D F24E F24F			B09C B09D B20A
39.B8.M2↔	05	F01A F01C F12A			F50A F59D			B20B B20C
		F24A F24B F24C	39.BB.09↔	03	D12A		03	D12A
		F24D F24E F24F		04	E02A E02B		04	E02A E02B E36A
		F50A F59D		05	F01A F01C F04Z			E36B
39.B8.N2↔	05	F01A F01C F12A			F21A F21B F21C		05	F01A F01C F04Z
		F24A F24B F24C			F28A F59A F59B			F21A F21B F21C
		F24D F24E F24F			F59C F59D F59E			F28A F59A F59B
		F50A F59D			F59F			F59C F59D F59E
39.BA.09↔	03	D12A		06	G12A G12B			F59F F59G
	04	E02A E02B		07	H06Z		06	G12A G12B G16A
	05	F01A F01C F04Z		08	I28A I28B		07	H06Z
		F21A F21B F21C		09	J02A J02B J03A		08	I28A I28B
		F28A F59A F59B			J03B J04Z J11A		09	J02A J02B J03A
		F59C F59D F59E		10	K09A K09B			J03B J04Z J11A
		F59F		11	L09A L09B		10	K09A K09B
	06	G12A G12B		12	M06Z M37Z		11	L09A L09B
	07	H06Z		13	N11A N11B		12	M06Z M37Z
	08	I28A I28B		14	O02A O02B		13	N11A N11B
	09	J02A J02B J03A		21B	X05Z X06A X06B		14	O02A O02B
		J03B J04Z J11A			X06C		21B	X06A X06B X06C
	10	K09A K09B	39.BB.A4↔	03	D12A			X07A X07B
	11	L09A L09B		04	E02A E02B	39.BF.09↔	03	D12A
	12	M06Z M37Z		05	F01A F01C F04Z		04	E02A E02B
	13	N11A N11B			F21A F21B F21C		05	F01A F01C F04Z
	14	O02A O02B			F28A F59A F59B			F21A F21B F21C
	21B	X05Z X06A X06B			F59C F59D F59E			F28A F59A F59B
		X06C			F59F F59G			F59C F59D F59E
39.BA.A4↔	03	D12A		06	G12A G12B			F59F F59G
	04	E02A E02B		07	H06Z		06	G12A G12B
	05	F01A F01C F04Z		08	I28A I28B		07	H06Z
		F21A F21B F21C		09	J02A J02B J03A		08	I28A I28B
		F28A F59A F59B			J03B J04Z J11A		09	J02A J02B J03A
		F59C F59D F59E		10	K09A K09B			J03B J04Z J11A
		F59F F59G		11	L09A L09B		10	K09A K09B
	06	G12A G12B		12	M06Z M37Z		11	L09A L09B
	07	H06Z		13	N11A N11B		12	M06Z M37Z
	08	I28A I28B		14	O02A O02B		13	N11A N11B
	09	J02A J02B J03A		21B	X06A X06B X06C		14	O02A O02B
		J03B J04Z J11A	39.BB.J3↔	03	D12A		21B	X05Z X06A X06B
	10	K09A K09B		04	E02A E02B			X06C

CHOP	MDC	DRG	CHOP	MDC	DRG	CHOP	MDC	DRG	
39.BF.11↔		BORP KORP MBOR			F59C F59D F59E	39.BG.C3↔	03	D12A	
		MKOR VAC VBOR			F59F		04	E02A E02B	
		VKOR		06	G12A G12B		05	F01A F01C F04Z	
	01	B01A B01B B02A		07	H06Z			F21A F21B F21C	
		B02B B09A B09B		08	I28A I28B			F28A F59A F59B	
		B09C B09D B20A		09	J02A J02B J03A			F59C F59D F59E	
		B20B B20C			J03B J04Z J11A			F59F	
	03	D12A		10	K09A K09B		06	G12A G12B	
	04	E02A E02B E36A		11	L09A L09B		07	H06Z	
		E36B		12	M06Z M37Z		08	I28A I28B	
	05	F01A F01C F04Z		13	N11A N11B		09	J02A J02B J03A	
		F21A F21B F21C		14	O02A O02B			J03B J04Z J11A	
		F28A F59A F59B		21B	X05Z X06A X06B		10	K09A K09B	
		F59C F59D F59E			X06C		11	L09A L09B	
		F59F F59G	39.BG.31↔	03	D12A		12	M06Z M37Z	
	06	G12A G12B G16A		04	E02A E02B		13	N11A N11B	
	07	H06Z		05	F01A F01C F04Z		14	O02A O02B	
	08	I28A I28B			F21A F21B F21C		21B	X06A X06B X06C	
	09	J02A J02B J03A			F28A F59A F59B		39.BG.G1↔	03	D12A
		J03B J04Z J11A			F59C F59D F59E			04	E02A E02B
	10	K09A K09B			F59F			05	F01A F01C F04Z
11	L09A L09B		06	G12A G12B		F21A F21B F21C			
12	M06Z M37Z		07	H06Z		F28A F59A F59B			
13	N11A N11B		08	I28A I28B		F59C F59D F59E			
14	O02A O02B		09	J02A J02B J03A		F59F			
21B	X06A X06B X06C			J03B J04Z J11A	06	G12A G12B			
	X07A X07B		10	K09A K09B	07	H06Z			
39.BF.51↔	03	D12A		11	L09A L09B	08		I28A I28B	
	04	E02A E02B		12	M06Z M37Z	09		J02A J02B J03A	
	05	F01A F01C F04Z		13	N11A N11B			J03B J04Z J11A	
		F21A F21B F21C		14	O02A O02B	10		K09A K09B	
		F28A F59A F59B		21B	X05Z X06A X06B	11		L09A L09B	
		F59C F59D F59E			X06C	12		M06Z M37Z	
		F59F F59G	39.BG.81↔	03	D12A	13		N11A N11B	
	06	G12A G12B		04	E02A E02B	14		O02A O02B	
	07	H06Z		05	F01A F01C F04Z	21B		X05Z X06A X06B	
	08	I28A I28B			F21A F21B F21C			X06C	
	09	J02A J02B J03A			F28A F59A F59B	39.BG.H1↔		03	D12A
		J03B J04Z J11A			F59C F59D F59E			04	E02A E02B
	10	K09A K09B			F59F		05	F01A F01C F04Z	
	11	L09A L09B		06	G12A G12B			F21A F21B F21C	
	12	M06Z M37Z		07	H06Z			F28A F59A F59B	
	13	N11A N11B		08	I28A I28B			F59C F59D F59E	
	14	O02A O02B		09	J02A J02B J03A			F59F	
	21B	X05Z X06A X06B			J03B J04Z J11A		06	G12A G12B	
		X06C		10	K09A K09B		07	H06Z	
	39.BF.H1↔	03	D12A		11		L09A L09B	08	I28A I28B
		04	E02A E02B		12		M06Z M37Z	09	J02A J02B J03A
05		F01A F01C F04Z		13	N11A N11B			J03B J04Z J11A	
		F21A F21B F21C		14	O02A O02B		10	K09A K09B	
		F28A F59A F59B		21B	X05Z X06A X06B		11	L09A L09B	
		F59C F59D F59E			X06C		12	M06Z M37Z	
		F59F F59G	39.BG.C1↔	03	D12A		13	N11A N11B	
06		G12A G12B		04	E02A E02B		14	O02A O02B	
07		H06Z		05	F01A F01C F04Z		21B	X05Z X06A X06B	
08		I28A I28B			F21A F21B F21C			X06C	
09		J02A J02B J03A			F28A F59A F59B		39.BH.09↔	03	D12A
		J03B J04Z J11A			F59C F59D F59E			04	E02A E02B
10		K09A K09B			F59F	05		F01A F01C F04Z	
11		L09A L09B		06	G12A G12B			F21A F21B F21C	
12		M06Z M37Z		07	H06Z			F28A F59A F59B	
13		N11A N11B		08	I28A I28B			F59C F59D F59E	
14		O02A O02B		09	J02A J02B J03A			F59F F59G	
21B		X05Z X06A X06B			J03B J04Z J11A	06		G12A G12B	
		X06C		10	K09A K09B	07		H06Z	
39.BG.09↔		03	D12A		11	L09A L09B		08	I28A I28B
		04	E02A E02B		12	M06Z M37Z		09	J02A J02B J03A
	05	F01A F01C F04Z		13	N11A N11B			J03B J04Z J11A	
		F21A F21B F21C		14	O02A O02B	10		K09A K09B	
		F28A F59A F59B		21B	X06A X06B X06C	11		L09A L09B	

CHOP	MDC	DRG	CHOP	MDC	DRG	CHOP	MDC	DRG
	12	M06Z M37Z					07	H06Z
	13	N11A N11B	39.BH.25↔	01	B01A B01B B04A		08	I28A I28B
	14	O02A O02B		03	B04B B04C		09	J02A J02B J03A
	21B	X05Z X06A X06B		04	D12A			J03B J04Z J11A
39.BH.11↔		X06C		05	E02A E02B		10	K09A K09B
		BORP KORP MBOR			F01A F01C F04Z		11	L09A L09B
		MKOR VAC VBOR			F21A F21B F21C		12	M06Z M37Z
		VKOR			F28A F59A F59B		13	N11A N11B
	01	B01A B01B B02A			F59C F59D F59E		14	O02A O02B
		B02B B20A B20B		06	F59F F59G		21B	X06A X06B X06C
		B20C		07	G12A G12B	39.BH.31↔	03	D12A
	02	C14Z		07	H06Z		04	E02A E02B
	03	D12A		08	I28A I28B		05	F01A F01C F04Z
	04	E02A E02B E36A		09	J02A J02B J03A			F21A F21B F21C
		E36B			J03B J04Z J11A			F28A F59A F59B
	05	F01A F01C F04Z		10	K09A K09B			F59C F59D F59E
		F21A F21B F21C		11	L09A L09B			F59F F59G
		F28A F59A F59B		12	M06Z M37Z		06	G12A G12B
		F59C F59D F59E		13	N11A N11B		07	H06Z
		F59F F59G		14	O02A O02B		08	I28A I28B
	06	G12A G12B G16A	39.BH.26↔	21B	X06A X06B X06C		09	J02A J02B J03A
	07	H06Z		01	B01A B01B B04A			J03B J04Z J11A
	08	I28A I28B			B04B B04C		10	K09A K09B
	09	J11A		03	D12A		11	L09A L09B
	10	K09A K09B		04	E02A E02B		12	M06Z M37Z
	11	L09A L09B		05	F01A F01C F04Z		13	N11A N11B
	12	M06Z M37Z			F21A F21B F21C		14	O02A O02B
	13	N11A N11B			F28A F59A F59B		21B	X05Z X06A X06B
	14	O02A O02B			F59C F59D F59E			X06C
39.BH.22↔	21B	X06A X06B X06C		06	F59F F59G	39.BH.51↔	03	D12A
	01	B01A B01B B04A		07	G12A G12B		04	E02A E02B
		B04B B04C		08	H06Z		05	F01A F01C F04Z
	03	D12A		09	I28A I28B			F21A F21B F21C
	04	E02A E02B			J02A J02B J03A			F28A F59A F59B
	05	F01A F01C F04Z			J03B J04Z J11A			F59C F59D F59E
		F21A F21B F21C		10	K09A K09B			F59F F59G
		F28A F59A F59B		11	L09A L09B		06	G12A G12B
		F59C F59D F59E		12	M06Z M37Z		07	H06Z
		F59F F59G		13	N11A N11B		08	I28A I28B
	06	G12A G12B		14	O02A O02B		09	J02A J02B J03A
	07	H06Z	39.BH.27↔	21B	X06A X06B X06C			J03B J04Z J11A
	08	I28A I28B		01	B01A B01B B04A		10	K09A K09B
	09	J02A J02B J03A			B04B B04C		11	L09A L09B
		J03B J04Z J11A		03	D12A		12	M06Z M37Z
	10	K09A K09B		04	E02A E02B		13	N11A N11B
	11	L09A L09B		05	F01A F01C F04Z		14	O02A O02B
	12	M06Z M37Z			F21A F21B F21C		21B	X05Z X06A X06B
	13	N11A N11B			F28A F59A F59B			X06C
	14	O02A O02B			F59C F59D F59E	39.BH.71↔	03	D12A
39.BH.23↔	21B	X06A X06B X06C		06	F59F F59G		04	E02A E02B
	01	B01A B01B B04A		07	G12A G12B		05	F01A F01C F04Z
		B04B B04C		08	H06Z			F21A F21B F21C
	03	D12A		09	I28A I28B			F28A F59A F59B
	04	E02A E02B			J02A J02B J03A			F59C F59D F59E
	05	F01A F01C F04Z			J03B J04Z J11A			F59F F59G
		F21A F21B F21C		10	K09A K09B		06	G12A G12B
		F28A F59A F59B		11	L09A L09B		07	H06Z
		F59C F59D F59E		12	M06Z M37Z		08	I28A I28B
		F59F F59G		13	N11A N11B		09	J02A J02B J03A
	06	G12A G12B		14	O02A O02B			J03B J04Z J11A
	07	H06Z	39.BH.28↔	21B	X06A X06B X06C		10	K09A K09B
	08	I28A I28B		01	B01A B01B B04A		11	L09A L09B
	09	J02A J02B J03A			B04B B04C		12	M06Z M37Z
		J03B J04Z J11A		03	D12A		13	N11A N11B
	10	K09A K09B		04	E02A E02B		14	O02A O02B
	11	L09A L09B		05	F01A F01C F04Z		21B	X06A X06B X06C
	12	M06Z M37Z			F21A F21B F21C	39.BH.74↔	03	D12A
	13	N11A N11B			F28A F59A F59B		04	E02A E02B
	14	O02A O02B			F59C F59D F59E		05	F01A F01C F04Z
21B	X06A X06B X06C			06	F59F F59G			F21A F21B F21C
					G12A G12B			

CHOP	MDC	DRG	CHOP	MDC	DRG	CHOP	MDC	DRG
		F28A F59A F59B		13	N11A N11B			J03B J04Z J11A
		F59C F59D F59E		14	O02A O02B		10	K09A K09B
		F59F F59G		21B	X06A X06B X06C		11	L09A L09B
	06	G12A G12B	39.BH.D1↔	03	D12A		12	M06Z M37Z
	07	H06Z		04	E02A E02B		13	N11A N11B
	08	I28A I28B		05	F01A F01C F04Z		14	O02A O02B
	09	J02A J02B J03A			F21A F21B F21C	39.BH.JB↔	21B	X06A X06B X06C
		J03B J04Z J11A			F28A F59A F59B		03	D12A
	10	K09A K09B			F59C F59D F59E		04	E02A E02B
	11	L09A L09B			F59F F59G		05	F01A F01C F04Z
	12	M06Z M37Z		06	G12A G12B			F21A F21B F21C
	13	N11A N11B		07	H06Z			F28A F59A F59B
	14	O02A O02B		08	I28A I28B			F59C F59D F59E
	21B	X06A X06B X06C		09	J02A J02B J03A			F59F F59G
39.BH.75↔	05	F01A F01C F12A			J03B J04Z J11A		06	G12A G12B
		F24A F24B F24C		10	K09A K09B		07	H06Z
		F24D F24E F24F		11	L09A L09B		08	I28A I28B
		F50A F59D		12	M06Z M37Z		09	J02A J02B J03A
39.BH.81↔	03	D12A		13	N11A N11B			J03B J04Z J11A
	04	E02A E02B		14	O02A O02B		10	K09A K09B
	05	F01A F01C F04Z		21B	X06A X06B X06C		11	L09A L09B
		F21A F21B F21C	39.BH.G1↔	03	D12A		12	M06Z M37Z
		F28A F59A F59B		04	E02A E02B		13	N11A N11B
		F59C F59D F59E		05	F01A F01C F04Z		14	O02A O02B
		F59F F59G			F21A F21B F21C	39.BH.JF↔	21B	X06A X06B X06C
	06	G12A G12B			F28A F59A F59B		03	D12A
	07	H06Z			F59C F59D F59E		04	E02A E02B
	08	I28A I28B		06	G12A G12B		05	F01A F01C F04Z
	09	J02A J02B J03A		07	H06Z			F21A F21B F21C
		J03B J04Z J11A		08	I28A I28B			F28A F59A F59B
	10	K09A K09B		09	J02A J02B J03A			F59C F59D F59E
	11	L09A L09B			J03B J04Z J11A			F59F F59G
	12	M06Z M37Z		10	K09A K09B		06	G12A G12B
	13	N11A N11B		11	L09A L09B		07	H06Z
	14	O02A O02B		12	M06Z M37Z		08	I28A I28B
	21B	X05Z X06A X06B		13	N11A N11B		09	J02A J02B J03A
39.BH.C1↔	03	D12A		14	O02A O02B			J03B J04Z J11A
	04	E02A E02B		21B	X05Z X06A X06B		10	K09A K09B
	05	F01A F01C F04Z			X06C		11	L09A L09B
		F21A F21B F21C	39.BH.H1↔	03	D12A		12	M06Z M37Z
		F28A F59A F59B		04	E02A E02B		13	N11A N11B
		F59C F59D F59E		05	F01A F01C F04Z		14	O02A O02B
		F59F F59G			F21A F21B F21C	39.BH.JI↔	21B	X05Z X06A X06B
	06	G12A G12B			F28A F59A F59B		03	D12A
	07	H06Z			F59C F59D F59E		04	E02A E02B
	08	I28A I28B			F59F F59G		05	F01A F01C F04Z
	09	J02A J02B J03A		06	G12A G12B			F21A F21B F21C
		J03B J04Z J11A		07	H06Z			F28A F59A F59B
	10	K09A K09B		08	I28A I28B			F59C F59D F59E
	11	L09A L09B		09	J02A J02B J03A			F59F F59G
	12	M06Z M37Z			J03B J04Z J11A		06	G12A G12B
	13	N11A N11B		10	K09A K09B		07	H06Z
	14	O02A O02B		11	L09A L09B		08	I28A I28B
	21B	X06A X06B X06C		12	M06Z M37Z		09	J02A J02B J03A
39.BH.C3↔	03	D12A		13	N11A N11B			J03B J04Z J11A
	04	E02A E02B		14	O02A O02B		10	K09A K09B
	05	F01A F01C F04Z		21B	X05Z X06A X06B		11	L09A L09B
		F21A F21B F21C	39.BH.J7↔	03	D12A		12	M06Z M37Z
		F28A F59A F59B		04	E02A E02B		13	N11A N11B
		F59C F59D F59E		05	F01A F01C F04Z		14	O02A O02B
		F59F F59G			F21A F21B F21C	39.BH.L1↔	21B	X06A X06B X06C
	06	G12A G12B			F28A F59A F59B			BORP KORP MBOR
	07	H06Z			F59C F59D F59E			MKOR VAC VAC I
	08	I28A I28B			F59F F59G			VAC II VBOR VKOR
	09	J02A J02B J03A		06	G12A G12B		01	B01A B01B B02A
		J03B J04Z J11A		07	H06Z			B02B B04A B04B
	10	K09A K09B		08	I28A I28B			B04C B20A B20B
	11	L09A L09B		09	J02A J02B J03A			B20C
	12	M06Z M37Z					03	D12A

CHOP	MDC	DRG	CHOP	MDC	DRG	CHOP	MDC	DRG
	04	E02A E02B E36A E36B	39.C1.1L†↔	01	B60A		12	M06Z M09A M09B M37Z
	05	F01A F01C F04Z F21A F21B F21C F28A F59A F59B F59C F59D F59E F59F F59G		05	F24A F24B F24C F51A F59F		13	N01D N02A N02B N04A N04B N06A N06B N06C N33Z
	06	G12A G12B G16A	39.C1.1M†↔	01	B60A		16	Q03Z
	07	H06Z		05	F24A F24B F24C F51A F59F	40.11.21†↔	01	AKBB
	08	I28A I28B	39.C4.12†↔	01	B60A		16	B60A
	09	J11A		05	F59F		16	Q86A
	10	K09A K09B	39.C4.13†↔	01	B60A	40.11.22†↔	01	AKBB
	11	L09A L09B		05	F59F		16	B60A
	12	M06Z M37Z	39.C4.14†↔	01	B60A	40.11.29†↔	16	Q86A
	13	N11A N11B N25Z		05	F59F		01	AKBB
	14	O02A O02B	39.D1.11↔		BORP MBOR VAC VAC I VAC II VBOR	40.11.29†↔	01	B60A
	21B	X06A X06B X06C		04	E36A E36B		16	Q86A
39.C1.11†↔	01	B60A		05	F01A F01B F01C F01D F01E F01F F03A F03B F04Z F06A F12A F12B F12C F98B	40.21.10↔	01	VB
	05	F24B F24C F24D		06	G12A G16A		03	B17A
39.C1.12†↔	01	B60A		09	J02A J02B J03A J03B J04Z J11A		04	D12A D12B
	05	F24A F24B F24C F24D F51A F51B	40.0↔		J11B		04	E01A E01B E02A E02B E02C E06A E06B E06C
39.C1.13†↔	01	B60A		01	AKBB		05	F21A F21B F21C
	05	F24A F24B F24C F51A F59F	40.11.09†↔	01	B60A		06	G12A G12B
39.C1.14†↔	01	B60A		16	Q86A		07	H12A H12B H33Z
	05	F24A F24B F24C F51A F59F	40.11.10↔	01	B17A B17B		08	I28A I28B
39.C1.15†↔	01	B60A		04	E02A E02B E02C		09	J02A J02B J03A J03B J04Z J11A
	05	F24A F24B F24C F51A F59F		06	G12A G12B		10	K09A K09B
39.C1.17†↔	01	B60A		07	H06Z		11	L09A L09B L33Z
	05	F24A F24B F24C F51A F59F		08	I28A I28B		12	M09A M09B M37Z
39.C1.18†↔	01	B60A		09	J02A J02B J03A J03B J04Z J11A		13	N01D N02A N02B N04A N04B N06A N06B N06C N23A N23B N33Z
	05	F24A F24B F24C F51A F59F		10	K09A K09B		14	O02A O02B
39.C1.1A†↔	01	B60A		11	L09A L09B		16	Q03Z
	05	F24A F24B F24C F51A F59F		12	M06Z M09A M09B M37Z		21B	X04Z X05Z X06A X06B X06C
39.C1.1B†↔	01	B60A		13	N01D N02A N02B N04A N04B N06A N06B N06C N33Z		22	Y02A Y02B Y02C
	05	F24A F24B F24C F51A F59F		16	Q03Z	40.21.11↔	03	D12A D12B
39.C1.1C†↔	01	B60A	40.11.11↔	01	B17A B17B		04	E02A E02B E02C
	05	F24A F24B F24C F51A F59F		03	D12A D12B		06	G12A G12B
39.C1.1D†↔	01	B60A		04	E02A E02B E02C		08	I28A I28B
	05	F24A F24B F24C F51A F59F		06	G12A G12B		09	J01A J01B J02A J02B J03A J03B J04Z J11A J11B
39.C1.1E†↔	01	B60A		07	H06Z		10	J21Z J23A J23B J24A J24B J25Z
	05	F24A F24B F24C F51A F59F		08	I28A I28B		10	K09A K09B
39.C1.1F†↔	01	B60A		09	J02A J02B J03A J03B J04Z J11A		11	L09A L09B
	05	F24A F24B F24C F51A F59F		10	K09A K09B		12	M06Z M09A M09B M37Z
39.C1.1G†↔	01	B60A		11	L09A L09B		13	N01D N02A N02B N04A N04B N06A N06B N06C N23A N23B N33Z
	05	F24A F24B F24C F51A F59F		12	M06Z M09A M09B M37Z		14	O02A O02B
39.C1.1H†↔	01	B60A		13	N01D N02A N02B N04A N04B N06A N06B N06C N33Z		16	Q03Z
	05	F24A F24B F24C F51A F59F	40.11.19↔	01	B17A B17B		16	Q03Z
39.C1.1I†↔	01	B60A		04	E02A E02B E02C	40.21.99↔	01	VB
	05	F24A F24B F24C F51A F59F		06	G12A G12B		01	B17A
39.C1.1J†↔	01	B60A		07	H06Z		03	D12A D12B
	05	F24A F24B F24C F51A F59F		08	I28A I28B		04	E01A E01B E02A E02B E02C E06A E06B E06C
39.C1.1K†↔	01	B60A		09	J02A J02B J03A J03B J04Z J11A		05	F21A F21B F21C
	05	F24A F24B F24C F51A F59F		10	K09A K09B		06	G12A G12B
				11	L09A L09B		07	H12A H12B H33Z

CHOP	MDC	DRG	CHOP	MDC	DRG	CHOP	MDC	DRG
	08	I28A I28B		05	F21A F21B F21C		04	E01A E01B E02A
	09	J02A J02B J03A		06	G12A G12B		05	E02B E02C E06A
		J03B J04Z J11A		07	H12A H12B H33Z		06	E06B E06C
		J11B J21Z J23A		08	I28A I28B		07	F21A F21B F21C
		J23B J24A J24B		09	J02A J02B J03A		08	G12A G12B
		J25Z			J03B J04Z J11A		09	H12A H12B H33Z
	10	K09A K09B			J11B J21Z J23A		05	I28A I28B
	11	L09A L09B L33Z			J23B J24A J24B		06	J02A J02B J03A
	12	M09A M09B M37Z			J25Z		07	J03B J04Z J11A
	13	N01D N02A N02B		10	K09A K09B		08	J11B J21Z J23A
		N04A N04B N06A		11	L09A L09B L33Z		09	J23B J24A J24B
		N06B N06C N23A		12	M09A M09B M37Z		10	J25Z
		N23B N33Z		13	N01D N02A N02B		11	K09A K09B
	14	O02A O02B			N04A N04B N06A		12	L09A L09B L33Z
	16	Q03Z			N06B N06C N23A		13	M09A M09B M37Z
	21B	X04Z X05Z X06A			N23B N33Z		14	N01D N02A N02B
		X06B X06C		14	O02A O02B		11	N04A N04B N06A
		Y02A Y02B Y02C		16	Q03Z		12	N06B N06C N23A
40.22.11↔		VB		21B	X04Z X05Z X06A		13	N23B N33Z
	01	B17A			X06B X06C		14	O02A O02B
	03	D12A D12B		22	Y02A Y02B Y02C		16	Q03Z
	04	E01A E01B E02A	40.22.22↔	03	D12A D12B		21B	X04Z X05Z X06A
		E02B E02C E06A		04	E02A E02B E02C			X06B X06C
		E06B E06C		06	G12A G12B		22	Y02A Y02B Y02C
	05	F21A F21B F21C		08	I28A I28B	40.23.11↔	03	D12A D12B
	06	G12A G12B		09	J01A J01B J02A		04	E02A E02B E02C
	07	H12A H12B H33Z			J02B J03A J03B		06	G12A G12B
	08	I28A I28B			J04Z J11A J11B		08	I28A I28B
	09	J02A J02B J03A			J21Z J23A J23B		09	J01A J01B J02A
		J03B J04Z J11A			J24A J24B J25Z			J02B J03A J03B
		J11B J21Z J23A		10	K09A K09B			J04Z J11A J11B
		J23B J24A J24B		11	L09A L09B			J21Z J23A J23B
		J25Z		12	M06Z M09A M09B			J24A J24B J25Z
	10	K09A K09B			M37Z		10	K09A K09B
	11	L09A L09B L33Z		13	N01D N02A N02B		11	L09A L09B
	12	M09A M09B M37Z			N04A N04B N06A		12	M06Z M09A M09B
	13	N01D N02A N02B			N06B N06C N23A		13	M37Z
		N04A N04B N06A		14	O02A O02B			N01D N02A N02B
		N06B N06C N23A		16	Q03Z			N04A N04B N06A
		N23B N33Z			VB			N06B N06C N23A
	14	O02A O02B	40.22.99↔	01	B17A			N23B N33Z
	16	Q03Z		03	D12A D12B		14	O02A O02B
	21B	X04Z X05Z X06A		04	E01A E01B E02A	40.23.99↔	16	Q03Z
		X06B X06C			E02B E02C E06A			VB
40.22.12↔		Y02A Y02B Y02C		05	F21A F21B F21C		01	B17A
	22	D12A D12B		06	G12A G12B		03	D12A D12B
	03	E02A E02B E02C		07	H12A H12B H33Z		04	E01A E01B E02A
	04	E02A E02B E02C		08	I28A I28B			E02B E02C E06A
	06	G12A G12B		09	J02A J02B J03A		05	E06B E06C
	08	I28A I28B			J03B J04Z J11A		06	F21A F21B F21C
	09	J01A J01B J02A			J11B J21Z J23A		07	G12A G12B
		J02B J03A J03B			J23B J24A J24B		08	H12A H12B H33Z
		J04Z J11A J11B			J25Z		09	I28A I28B
		J21Z J23A J23B		10	K09A K09B			J02A J02B J03A
		J24A J24B J25Z		11	L09A L09B			J03B J04Z J11A
	10	K09A K09B		12	M09A M09B M37Z			J11B J21Z J23A
	11	L09A L09B		13	N01D N02A N02B			J23B J24A J24B
	12	M06Z M09A M09B			N04A N04B N06A		10	J25Z
		M37Z			N06B N06C N23A		11	K09A K09B
	13	N01D N02A N02B		14	O02A O02B		12	L09A L09B L33Z
		N04A N04B N06A		16	Q03Z		13	M09A M09B M37Z
		N06B N06C N23A		21B	X04Z X05Z X06A			N01D N02A N02B
		N23B N33Z			X06B X06C			N04A N04B N06A
	14	O02A O02B		22	Y02A Y02B Y02C			N06B N06C N23A
	16	Q03Z			VB			N23B N33Z
40.22.21↔		VB		01	B17A		14	O02A O02B
	01	B17A		03	D12A D12B		16	Q03Z
	03	D12A D12B	40.23.10↔	01	B17A		21B	X04Z X05Z X06A
	04	E01A E01B E02A		03	D12A D12B			X06B X06C
		E02B E02C E06A					22	Y02A Y02B Y02C
		E06B E06C						



CHOP	MDC	DRG	CHOP	MDC	DRG	CHOP	MDC	DRG
40.24.10↔		VB		21B	X04Z X05Z X06A			N23B N33Z
	01	B17A			X06B X06C		14	O02A O02B
	03	D12A D12B		22	Y02A Y02B Y02C		16	Q03Z
	04	E01A E01B E02A	40.24.22↔	03	D12A D12B		21B	X04Z X05Z X06A
		E02B E02C E06A		04	E02A E02B E02C			X06B X06C
		E06B E06C		06	G12A G12B	40.29.13↔	22	Y02A Y02B Y02C
	05	F21A F21B F21C		08	I28A I28B			VB
	06	G12A G12B		09	J01A J01B J02A		01	B17A
	07	H12A H12B H33Z			J02B J03A J03B		03	D12A D12B
	08	I28A I28B			J04Z J11A J11B		04	E01A E01B E02A
	09	J02A J02B J03A			J21Z J23A J23B			E02B E02C E06A
		J03B J04Z J11A			J24A J24B J25Z			E06B E06C
		J11B J21Z J23A		10	K09A K09B		05	F21A F21B F21C
		J23B J24A J24B		11	L09A L09B		06	G12A G12B
		J25Z		12	M06Z M09A M09B		07	H12A H12B H33Z
	10	K09A K09B			M37Z		08	I28A I28B
	11	L09A L09B L33Z		13	N01D N02A N02B		09	J02A J02B J03A
	12	M09A M09B M37Z			N04A N04B N06A			J03B J04Z J11A
	13	N01D N02A N02B			N06B N06C N23A			J11B J21Z J23A
		N04A N04B N06A			N23B N33Z			J23B J24A J24B
		N06B N06C N23A		14	O02A O02B			J25Z
		N23B N33Z	40.24.99↔	16	Q03Z		10	K09A K09B
	14	O02A O02B			VB		11	L09A L09B L33Z
	16	Q03Z		01	B17A		12	M09A M09B M37Z
	21B	X04Z X05Z X06A		03	D12A D12B		13	N01D N02A N02B
		X06B X06C		04	E01A E01B E02A			N04A N04B N06A
	22	Y02A Y02B Y02C			E02B E02C E06A			N06B N06C N23A
40.24.11↔	03	D12A D12B			E06B E06C		14	O02A O02B
	04	E02A E02B E02C		05	F21A F21B F21C		16	Q03Z
	06	G12A G12B		06	G12A G12B		21B	X04Z X05Z X06A
	08	I28A I28B		07	H12A H12B H33Z			X06B X06C
	09	J01A J01B J02A		08	I28A I28B	40.29.14↔	22	Y02A Y02B Y02C
		J02B J03A J03B		09	J02A J02B J03A		03	D12A D12B
		J04Z J11A J11B			J03B J04Z J11A		04	E02A E02B E02C
		J21Z J23A J23B			J11B J21Z J23A		06	G12A G12B
		J24A J24B J25Z			J23B J24A J24B		08	I28A I28B
	10	K09A K09B			J25Z		09	J01A J01B J02A
	11	L09A L09B		10	K09A K09B			J02B J03A J03B
	12	M06Z M09A M09B		11	L09A L09B L33Z			J04Z J11A J11B
		M37Z		12	M09A M09B M37Z			J21Z J23A J23B
	13	N01D N02A N02B		13	N01D N02A N02B			J24A J24B J25Z
		N04A N04B N06A			N04A N04B N06A		10	K09A K09B
		N06B N06C N23A			N06B N06C N23A		11	L09A L09B
		N23B N33Z		14	O02A O02B		12	M06Z M09A M09B
	14	O02A O02B		16	Q03Z			M37Z
	16	Q03Z		21B	X04Z X05Z X06A		13	N01D N02A N02B
40.24.21↔		VB			X06B X06C			N04A N04B N06A
	01	B17A	40.29.09↔	22	Y02A Y02B Y02C			N06B N06C N23A
	03	D12A D12B			VB		14	O02A O02B
	04	E01A E01B E02A		01	B17A	40.29.15↔	16	Q03Z
		E02B E02C E06A		03	D12A D12B			VB
		E06B E06C		04	E01A E01B E02A		01	B17A
	05	F21A F21B F21C			E02B E02C E06A		03	D12A D12B
	06	G12A G12B			E06B E06C		04	E01A E01B E02A
	07	H12A H12B H33Z		05	F21A F21B F21C			E02B E02C E06A
	08	I28A I28B		06	G12A G12B			E06B E06C
	09	J02A J02B J03A		07	H12A H12B H33Z		05	F21A F21B F21C
		J03B J04Z J11A		08	I28A I28B		06	G12A G12B
		J11B J21Z J23A		09	J02A J02B J03A		07	H12A H12B H33Z
		J23B J24A J24B			J03B J04Z J11A		08	I28A I28B
		J25Z			J11B J21Z J23A		09	J02A J02B J03A
	10	K09A K09B			J23B J24A J24B			J03B J04Z J11A
	11	L09A L09B L33Z			J25Z			J11B J21Z J23A
	12	M09A M09B M37Z		10	K09A K09B			J23B J24A J24B
	13	N01D N02A N02B		11	L09A L09B L33Z			J25Z
		N04A N04B N06A		12	M09A M09B M37Z		10	K09A K09B
		N06B N06C N23A		13	N01D N02A N02B		11	L09A L09B L33Z
		N23B N33Z			N04A N04B N06A		12	M09A M09B M37Z
	14	O02A O02B			N06B N06C N23A			
	16	Q03Z						

CHOP	MDC	DRG	CHOP	MDC	DRG	CHOP	MDC	DRG
	13	N01D N02A N02B N04A N04B N06A N06B N06C N23A N23B N33Z		10	K09A K09B			M37Z
	14	O02A O02B		11	L09A L09B L33Z	13		N01D N02A N02B N04A N04B N06A N06B N06C N23A N23B N33Z
	16	Q03Z		12	M09A M09B M37Z		14	O02A O02B
	21B	X04Z X05Z X06A X06B X06C		13	N01D N02A N02B N04A N04B N06A N06B N06C N23A N23B N33Z	40.29.31↔	16	Q03Z VB
40.29.16↔	22	Y02A Y02B Y02C		14	O02A O02B		01	B17A
	03	D12A D12B		16	Q03Z		03	D12A D12B
	04	E02A E02B E02C		21B	X04Z X05Z X06A X06B X06C		04	E01A E01B E02A E02B E02C E06A E06B E06C
	06	G12A G12B	40.29.22↔	22	Y02A Y02B Y02C		05	F21A F21B F21C
	08	I28A I28B		03	D12A D12B		06	G12A G12B
	09	J01A J01B J02A J02B J03A J03B J04Z J11A J11B J21Z J23A J23B J24A J24B J25Z		04	E02A E02B E02C		07	H12A H12B H33Z
	10	K09A K09B		06	G12A G12B		08	I28A I28B
	11	L09A L09B		08	I28A I28B		09	J02A J02B J03A J03B J04Z J11A J11B J21Z J23A J23B J24A J24B J25Z
	12	M06Z M09A M09B M37Z		09	J01A J01B J02A J02B J03A J03B J04Z J11A J11B J21Z J23A J23B J24A J24B J25Z		10	K09A K09B
	13	N01D N02A N02B N04A N04B N06A N06B N06C N23A N23B N33Z		10	K09A K09B		11	L09A L09B
	14	O02A O02B		11	L09A L09B		12	M06Z M09A M09B M37Z
40.29.19↔	16	Q03Z VB		12	M06Z M09A M09B M37Z		13	N01D N02A N02B N04A N04B N06A N06B N06C N23A N23B N33Z
	01	B17A		13	N01D N02A N02B N04A N04B N06A N06B N06C N23A N23B N33Z		14	O02A O02B
	03	D12A D12B	40.29.23↔	14	O02A O02B		16	Q03Z
	04	E01A E01B E02A E02B E02C E06A E06B E06C		16	Q03Z VB		21B	X04Z X05Z X06A X06B X06C
	05	F21A F21B F21C		01	B17A		22	Y02A Y02B Y02C
	06	G12A G12B		03	D12A D12B	40.29.32↔	03	D12A D12B
	07	H12A H12B H33Z		04	E01A E01B E02A E02B E02C E06A E06B E06C		04	E02A E02B E02C
	08	I28A I28B		05	F21A F21B F21C		06	G12A G12B
	09	J02A J02B J03A J03B J04Z J11A J11B J21Z J23A J23B J24A J24B J25Z		06	G12A G12B		08	I28A I28B
	10	K09A K09B		07	H12A H12B H33Z		09	J01A J01B J02A J02B J03A J03B J04Z J11A J11B J21Z J23A J23B J24A J24B J25Z
	11	L09A L09B L33Z		08	I28A I28B		10	K09A K09B
	12	M09A M09B M37Z		09	J02A J02B J03A J03B J04Z J11A J11B J21Z J23A J23B J24A J24B J25Z		11	L09A L09B
	13	N01D N02A N02B N04A N04B N06A N06B N06C N23A N23B N33Z		10	K09A K09B		12	M06Z M09A M09B M37Z
	14	O02A O02B		11	L09A L09B L33Z		13	N01D N02A N02B N04A N04B N06A N06B N06C N23A N23B N33Z
	16	Q03Z		12	M09A M09B M37Z		14	O02A O02B
40.29.21↔	21B	X04Z X05Z X06A X06B X06C		13	N01D N02A N02B N04A N04B N06A N06B N06C N23A N23B N33Z		16	Q03Z VB
	22	Y02A Y02B Y02C VB		14	O02A O02B	40.29.33↔	01	B17A
	01	B17A	40.29.24↔	16	Q03Z		03	D12A D12B
	03	D12A D12B		21B	X04Z X05Z X06A X06B X06C		04	E01A E01B E02A E02B E02C E06A E06B E06C
	04	E01A E01B E02A E02B E02C E06A E06B E06C		22	Y02A Y02B Y02C		05	F21A F21B F21C
	05	F21A F21B F21C		03	D12A D12B		06	G12A G12B
	06	G12A G12B		04	E02A E02B E02C		07	H12A H12B H33Z
	07	H12A H12B H33Z		06	G12A G12B		08	I28A I28B
	08	I28A I28B		08	I28A I28B		09	J02A J02B J03A J03B J04Z J11A J11B J21Z J23A J23B J24A J24B J25Z
	09	J02A J02B J03A J03B J04Z J11A J11B J21Z J23A J23B J24A J24B J25Z		09	J01A J01B J02A J02B J03A J03B J04Z J11A J11B J21Z J23A J23B J24A J24B J25Z		10	K09A K09B
				10	K09A K09B		11	L09A L09B
				11	L09A L09B		12	M06Z M09A M09B
				12	M06Z M09A M09B			

CHOP	MDC	DRG	CHOP	MDC	DRG	CHOP	MDC	DRG
	12	M09A M09B M37Z			J25Z		04	E02A E02B E02C
	13	N01D N02A N02B		10	K09A K09B		06	E36A E36B
		N04A N04B N06A		11	L09A L09B L33Z		08	G12A G12B G16A
		N06B N06C N23A		12	M09A M09B M37Z		09	I28A I28B
		N23B N33Z		13	N01D N02A N02B			J01A J01B J02A
	14	O02A O02B			N04A N04B N06A			J02B J03A J03B
	16	Q03Z			N06B N06C N23A			J04Z J11A J11B
	21B	X04Z X05Z X06A			N23B N33Z			J21Z J23A J23B
		X06B X06C		14	O02A O02B		10	K09A K09B
40.29.34↔	22	Y02A Y02B Y02C		16	Q03Z		11	L09A L09B
	03	D12A D12B		21B	X04Z X05Z X06A		12	M06Z M09A M09B
	04	E01A E01B E02A	40.29.82↔		X06B X06C		13	M37Z
	06	E02B E02C E06A		22	Y02A Y02B Y02C		14	N01D N02A N02B
	08	E06B E06C			VB			N04A N04B N06A
	09	J01A J01B J02A		01	B17A			N06B N06C N33Z
		J02B J03A J03B		03	D12A D12B		14	O02A O02B
		J04Z J11A J11B		04	E01A E01B E02A	40.3X.12↔	16	Q03Z
		J21Z J23A J23B			E02B E02C E06A			BORP MBOR VAC
		J24A J24B J25Z			E06B E06C			VBOR
	10	K09A K09B		05	F21A F21B F21C		04	E02A E02B E02C
	11	L09A L09B		06	G12A G12B			E36A E36B
	12	M06Z M09A M09B		07	H12A H12B H33Z		06	G12A G12B G16A
		M37Z		08	I28A I28B		08	I28A I28B
	13	N01D N02A N02B		09	J02A J02B J03A		09	J01A J01B J02A
		N04A N04B N06A			J03B J04Z J11A			J02B J03A J03B
		N06B N06C N23A			J11B J21Z J23A			J04Z J11A J11B
		N23B N33Z			J23B J24A J24B			J21Z J23A J23B
	14	O02A O02B			J25Z		10	K09A K09B
40.29.70↔	16	Q03Z		10	K09A K09B		11	L09A L09B
		VB		11	L09A L09B L33Z		12	M06Z M09A M09B
	01	B17A		12	M09A M09B M37Z			M37Z
	03	D12A D12B		13	N01D N02A N02B		13	N01D N02A N02B
	04	E01A E01B E02A			N04A N04B N06A			N04A N04B N06A
		E02B E02C E06A			N06B N06C N23A			N06B N06C N33Z
		E06B E06C			N23B N33Z		14	O02A O02B
	05	F21A F21B F21C		14	O02A O02B		16	Q03Z
	06	G12A G12B		16	Q03Z	40.3X.13↔		BORP MBOR VAC
	07	H12A H12B H33Z		21B	X04Z X05Z X06A			VBOR
	08	I28A I28B			X06B X06C		04	E02A E02B E02C
	09	J02A J02B J03A		22	Y02A Y02B Y02C			E36A E36B
		J03B J04Z J11A	40.29.89↔		VB		06	G12A G12B G16A
		J11B J21Z J23A		01	B17A		08	I28A I28B
		J23B J24A J24B		03	D12A D12B		09	J01A J01B J02A
		J25Z		04	E01A E01B E02A			J02B J03A J03B
	10	K09A K09B			E02B E02C E06A			J04Z J11A J11B
	11	L09A L09B L33Z			E06B E06C			J21Z J23A J23B
	12	M09A M09B M37Z		05	F21A F21B F21C		10	K09A K09B
	13	N01D N02A N02B		06	G12A G12B		11	L09A L09B
		N04A N04B N06A		07	H12A H12B H33Z		12	M06Z M09A M09B
		N06B N06C N23A		08	I28A I28B			M37Z
		N23B N33Z		09	J02A J02B J03A		13	N01D N02A N02B
	14	O02A O02B			J03B J04Z J11A			N04A N04B N06A
	16	Q03Z			J11B J21Z J23A			N06B N06C N33Z
	21B	X04Z X05Z X06A			J23B J24A J24B		14	O02A O02B
		X06B X06C			J25Z		16	Q03Z
40.29.81↔	22	Y02A Y02B Y02C		10	K09A K09B	40.3X.14↔		BORP MBOR VAC
		VB		11	L09A L09B L33Z			VBOR
	01	B17A		12	M09A M09B M37Z		01	B17A B17B
	03	D12A D12B		13	N01D N02A N02B		04	E02A E02B E02C
	04	E01A E01B E02A			N04A N04B N06A			E36A E36B
		E02B E02C E06A			N06B N06C N23A		06	G12A G12B G16A
		E06B E06C			N23B N33Z		08	I28A I28B
	05	F21A F21B F21C		14	O02A O02B		09	J01A J01B J02A
	06	G12A G12B		16	Q03Z			J02B J03A J03B
	07	H12A H12B H33Z		21B	X04Z X05Z X06A			J04Z J11A J11B
	08	I28A I28B			X06B X06C			J21Z J23A J23B
	09	J02A J02B J03A	40.3X.11↔	22	Y02A Y02B Y02C		10	K09A K09B
		J03B J04Z J11A			BORP MBOR VAC		11	L09A L09B
		J11B J21Z J23A			VBOR		12	M06Z M09A M09B
		J23B J24A J24B		03	D12A			M37Z

CHOP	MDC	DRG	CHOP	MDC	DRG	CHOP	MDC	DRG
40.3X.15↔	13	N01D N02A N02B N04A N04B N06A N06B N06C N33Z	40.3X.22↔	10	J21Z J23A J23B K09A K09B	40.3X.26↔		J02B J03A J03B J04Z J11A J11B
	14	O02A O02B		11	L09A L09B L13A L13B L13C L38Z		10	K09A K09B
	16	Q03Z		12	M06Z M09A M09B M37Z		11	L09A L09B L13A L13B L13C L38Z
		BORP MBOR VAC VBOR		13	N01A N01B N01C N01D N02A N02B N04A N04B N06A N06B N06C N33Z		12	M06Z M09A M09B M37Z
	04	E02A E02B E02C E36A E36B		14	O02A O02B		13	N01A N01B N01C N01D N02A N02B N04A N04B N06A N06B N06C N33Z
	06	G12A G12B G16A		16	Q03Z		14	O02A O02B
	08	I28A I28B		04	E02A E02B E02C		16	Q03Z
	09	J01A J01B J02A J02B J03A J03B J04Z J11A J11B J21Z J23A J23B		06	G12A G12B		04	E02A E02B E02C
		K09A K09B		08	I28A I28B		06	G12A G12B
		L09A L09B		09	J01A J01B J02A J02B J03A J03B J04Z J11A J11B J21Z J23A J23B		08	I28A I28B
		M06Z M09A M09B M37Z		10	K09A K09B		09	J01A J01B J02A J02B J03A J03B J04Z J11A J11B J21Z J23A J23B
	40.3X.16↔	13		N01D N02A N02B N04A N04B N06A N06B N06C N33Z	40.3X.23↔		11	L09A L09B L13A L13B L13C L38Z
14		O02A O02B	12	M06Z M09A M09B M37Z		10	K09A K09B	
16		Q03Z	13	N01A N01B N01C N01D N02A N02B N04A N04B N06A N06B N06C N33Z		11	L09A L09B L13A L13B L13C L38Z	
		BORP MBOR VAC VBOR	14	O02A O02B		12	M06Z M09A M09B M37Z	
04		E02A E02B E02C E36A E36B	16	Q03Z		13	N01A N01B N01C N01D N02A N02B N04A N04B N06A N06B N06C N33Z	
06		G12A G12B G16A	04	E02A E02B E02C		14	O02A O02B	
08		I28A I28B	06	G12A G12B		16	Q03Z	
09		J01A J01B J02A J02B J03A J03B J04Z J11A J11B J21Z J23A J23B	08	I28A I28B		03	D12A	
		K09A K09B	09	J01A J01B J02A J02B J03A J03B J04Z J11A J11B J21Z J23A J23B		04	E02A E02B E02C	
		L09A L09B	10	K09A K09B		06	G12A G12B	
		M06Z M09A M09B M37Z	11	L09A L09B L13A L13B L13C L38Z		08	I28A I28B	
		N01D N02A N02B N04A N04B N06A N06B N06C N33Z	12	M06Z M09A M09B M37Z		09	J01A J01B J02A J02B J03A J03B J04Z J11A J11B J21Z J23A J23B	
40.3X.19↔	14	O02A O02B	40.3X.24↔	13	N01A N01B N01C N01D N02A N02B N04A N04B N06A N06B N06C N33Z	40.43.11↔		K09A K09B
	16	Q03Z		14	O02A O02B		10	K09A K09B
		BORP MBOR VAC VBOR		16	Q03Z		11	L09A L09B L13A L13B L13C L38Z
	03	D12A D12B		04	E02A E02B E02C		12	M06Z M09A M09B M37Z
	04	E02A E02B E02C E36A E36B		06	G12A G12B		13	N01A N01B N01C N01D N02A N02B N04A N04B N06A N06B N06C N33Z
	06	G12A G12B G16A		08	I28A I28B		14	O02A O02B
	08	I28A I28B		09	J01A J01B J02A J02B J03A J03B J04Z J11A J11B J21Z J23A J23B		16	Q03Z
	09	J01A J01B J02A J02B J03A J03B J04Z J11A J11B J21Z J23A J23B		10	K09A K09B		03	BORP KORP MBOR MKOR VAC VAC I VAC II VBOR VKOR
		K09A K09B		11	L09A L09B L13A L13B L13C L38Z		04	E02A E02B E36A E36B
		L09A L09B		12	M06Z M09A M09B M37Z		06	G12A G16A
		M06Z M09A M09B M37Z		13	N01A N01B N01C N01D N02A N02B N04A N04B N06A N06B N06C N33Z		09	J02A J02B J03A J03B J04Z J08A J08B J10A J10B J21Z
		N01D N02A N02B N04A N04B N06A N06B N06C N33Z		14	O02A O02B		10	K06A K14A K14B R01A R01B
40.3X.21↔	14	O02A O02B	40.3X.25↔	16	Q03Z	40.43.12↔		A97A A97B A97C A97D
	16	Q03Z		04	E02A E02B E02C		Pré	BORP KORP MBOR MKOR VAC VAC I
	03	D12A		06	G12A G12B			
	04	E02A E02B E02C		08	I28A I28B			
	06	G12A G12B		09	J01A J01B J02A			
	08	I28A I28B						
	09	J01A J01B J02A J02B J03A J03B J04Z J11A J11B						

CHOP	MDC	DRG	CHOP	MDC	DRG	CHOP	MDC	DRG
		VAC II VBOR VKOR			D24B D24C D25A		08	I28A I28B
	03	D02A D02B D24A			D25B D28Z D29Z		09	J01A J01B J02A
		D24B D24C D25A		04	E02A E02B E36A			J02B J03A J03B
	04	D25B D28Z D29Z			E36B			J04Z J10A J10B
		E02A E02B E36A		06	G12A G16A			J21Z J23A J23B
	06	E36B		09	J02A J02B J03A		11	J24A J24B J25Z
		G12A G16A			J03B J04Z J08A	40.51.99↔		L13A L33Z L38Z
	09	J02A J02B J03A			J08B J10A J10B			BORP MBOR VAC
		J03B J04Z J08A		10	J21Z		04	VAC I VAC II VBOR
		J08B J10A J10B		17	K06A K14A K14B			E01A E01B E06A
	10	J21Z		Pré	R01A R01B		06	E06B E06C E36A
	17	K06A K14A K14B	40.45↔		A97A A97B A97C		07	E36B
	Pré	R01A R01B			A97D		08	G12A G12B G16A
		A97A A97B A97C			BORP KORP MBOR		09	H33Z
40.43.13↔		A97D			MKOR VAC VAC I		08	I28A I28B
		BORP KORP MBOR			VAC II VBOR VKOR		09	J01A J01B J02A
		MKOR VAC VAC I		03	D02A D02B D24A			J02B J03A J03B
		VAC II VBOR VKOR			D24B D24C D25A			J04Z J10A J10B
	03	D02A D02B D24A		04	D25B D28Z D29Z			J21Z J23A J23B
		D24B D24C D25A			E02A E02B E36A			J24A J24B J25Z
	04	D25B D28Z D29Z		06	E36B	40.52.10↔	11	L13B L33Z
		E02A E02B E36A		09	G12A G16A			BORP MBOR VAC
	06	E36B			J02A J02B J03A		04	VAC I VAC II VBOR
		G12A G16A			J03B J04Z J08A			E01A E01B E06A
	09	J02A J02B J03A			J08B J10A J10B		06	E06B E06C E36A
		J03B J04Z J08A		10	J21Z			E36B
		J08B J10A J10B		17	K06A K14A K14B		06	G12A G12B G16A
	10	J21Z		Pré	R01A R01B			G33Z G38A G38B
	17	K06A K14A K14B			A97A A97B A97C		07	G38C
	Pré	R01A R01B	40.49↔		A97D		08	H33Z
		A97A A97B A97C			BORP KORP MBOR		09	I28A I28B
		A97D			MKOR VAC VAC I			J02A J02B J03A
40.43.14↔		BORP KORP MBOR			VAC II VBOR VKOR			J03B J04Z J10A
		MKOR VAC VAC I		03	D02A D02B D24A		10	J10B J21Z
		VAC II VBOR VKOR			D24B D24C D25A			K09A K09B
	03	D02A D02B D24A		04	D25B D28Z D29Z		11	L03Z L04A L04B
		D24B D24C D25A			E02A E02B E36A			L04C L10A L10B
	04	D25B D28Z D29Z		06	E36B			L13A L13B L33Z
		E02A E02B E36A		09	G12A G16A			L38Z
	06	E36B			J02A J02B J03A		12	M01Z M09A M37Z
		G12A G16A			J03B J04Z J08A		13	N01D N02A N02B
	09	J02A J02B J03A			J08B J10A J10B			N04A N04B N06A
		J03B J04Z J08A		10	J21Z			N06B N06C N33Z
		J08B J10A J10B		17	K06A K14A K14B		17	R01A R01B
	10	J21Z		Pré	R01A R01B		Pré	A97A A97B A97C
	17	K06A K14A K14B			A97A A97B A97C	40.52.11↔		A97D
	Pré	R01A R01B	40.51.10↔		A97D			BORP MBOR VAC
		A97A A97B A97C			BORP MBOR VAC		04	VAC I VAC II VBOR
40.43.15↔		A97D		04	VAC I VAC II VBOR			E01A E01B E06A
		BORP KORP MBOR			E01A E01B E06A			E06B E06C E36A
		MKOR VAC VAC I		06	E06B E06C E36A		06	E36B
		VAC II VBOR VKOR			G12A G12B G16A		07	G12A G12B G16A
	03	D02A D02B D24A			G33Z G38A G38B		08	H33Z
		D24B D24C D25A			G38C		09	I28A I28B
	04	D25B D28Z D29Z		07	H33Z			J02A J02B J03A
		E02A E02B E36A		08	I28A I28B			J03B J04Z J10A
	06	E36B		09	J01A J01B J02A		10	J10B J21Z
		G12A G16A			J02B J03A J03B		11	K09A K09B
	09	J02A J02B J03A			J04Z J10A J10B			L03Z L04A L04B
		J03B J04Z J08A			J21Z J23A J23B			L04C L10A L10B
		J08B J10A J10B			J24A J24B J25Z			L13A L13B L13C
	10	J21Z		11	L13B L33Z		12	L33Z L38Z
	17	K06A K14A K14B	40.51.11↔		BORP MBOR VAC		13	M01Z M09A M37Z
	Pré	R01A R01B			VAC I VAC II VBOR			N01A N01B N01C
		A97A A97B A97C		04	VAC I VAC II VBOR			N01D N02A N02B
		A97D			E01A E01B E06A			N04A N04B N06A
40.44↔		BORP KORP MBOR			E06B E06C E36A			N06B N06C N33Z
		MKOR VAC VAC I		06	E36B		17	R01A R01B
		VAC II VBOR VKOR		07	G12A G12B G16A		Pré	A97A A97B A97C
	03	D02A D02B D24A			H33Z			A97D

CHOP	MDC	DRG	CHOP	MDC	DRG	CHOP	MDC	DRG
40.52.99↔		BORP MBOR VAC VAC I VAC II VBOR		Pré	A97A A97B A97C A97D		04	E36A E36B G12A G12B G16A
	04	E01A E01B E06A E06B E06C E36A E36B	40.53.99↔		BORP MBOR VAC VAC I VAC II VBOR		07	H33Z
	06	G12A G12B G16A		04	E01A E01B E06A E06B E06C E36A E36B		08	I28A I28B
	07	H33Z		06	G12A G12B G16A		09	J02A J02B J03A J03B J04Z J10A J10B J21Z
	08	I28A I28B		07	H33Z		11	L03Z L04A L04B L04C L10A L10B L13A L13B L33Z L38Z
	09	J02A J02B J03A J03B J04Z J10A J10B J21Z		08	I28A I28B		12	M01Z M09A M37Z
	10	K09A K09B		09	J02A J02B J03A J03B J04Z J10A J10B J21Z		13	N01D N02A N02B N04A N04B N06A N06B N06C N33Z L38Z
	11	L03Z L04A L04B L04C L10A L10B L13A L13B L33Z L38Z		10	K09A K09B		Pré	A97A A97B A97C A97D
	12	M01Z M09A M37Z		11	L03Z L04A L04B L04C L10A L10B L13A L13B L33Z L38Z	40.59.11↔		BORP MBOR VAC VAC I VAC II VBOR
	13	N01D N02A N02B N04A N04B N06A N06B N06C N33Z		12	M01Z M09A M37Z		04	E01A E01B E06A E06B E06C E36A E36B
	17	R01A R01B		13	N01D N02A N02B N04A N04B N06A N06B N06C N33Z		06	G12A G12B G16A G33Z G38A G38B G38C
	Pré	A97A A97B A97C A97D		17	R01A R01B		07	H33Z
40.53.10↔		BORP MBOR VAC VAC I VAC II VBOR	40.54.10↔		BORP MBOR VAC VAC I VAC II VBOR		08	I28A I28B
	04	E01A E01B E06A E06B E06C E36A E36B		04	E36A E36B		09	J02A J02B J03A J03B J04Z J10A J10B J21Z
	06	G12A G12B G16A G33Z G38A G38B G38C		06	G12A G12B G16A G33Z G38A G38B G38C		10	K09A K09B
	07	H33Z		07	H33Z		11	L03Z L04A L04B L04C L10A L10B L13A L13B L33Z L38Z
	08	I28A I28B		08	I28A I28B		12	M01Z M09A M37Z
	09	J02A J02B J03A J03B J04Z J10A J10B J21Z		09	J02A J02B J03A J03B J04Z J10A J10B J21Z		13	N01D N02A N02B N04A N04B N06A N06B N06C N33Z
	10	K09A K09B		11	L03Z L04A L04B L04C L10A L10B L13A L13B L33Z L38Z		17	R01A R01B
	11	L03Z L04A L04B L04C L10A L10B L13A L13B L33Z L38Z		12	M01Z M09A M37Z		Pré	A97A A97B A97C A97D
	12	M01Z M09A M37Z		13	N01D N02A N02B N04A N04B N06A N06B N06C N33Z	40.59.12↔		BORP MBOR VAC VAC I VAC II VBOR
	13	N01D N02A N02B N04A N04B N06A N06B N06C N33Z		17	R01A R01B		04	E01A E01B E06A E06B E06C E36A E36B
	17	R01A R01B		Pré	A97A A97B A97C A97D		06	G12A G12B G16A G33Z G38A G38B G38C
	Pré	A97A A97B A97C A97D	40.54.11↔		BORP MBOR VAC VAC I VAC II VBOR		07	H33Z
40.53.11↔		BORP MBOR VAC VAC I VAC II VBOR		04	E36A E36B		08	I28A I28B
	04	E01A E01B E06A E06B E06C E36A E36B		06	G12A G12B G16A		09	J02A J02B J03A J03B J04Z J10A J10B J21Z
	06	G12A G12B G16A		07	H33Z		10	K09A K09B
	07	H33Z		08	I28A I28B		11	L03Z L04A L04B L04C L10A L10B L13A L13B L33Z L38Z
	08	I28A I28B		09	J02A J02B J03A J03B J04Z J10A J10B J21Z		12	M01Z M09A M37Z
	09	J02A J02B J03A J03B J04Z J10A J10B J21Z		11	L03Z L04A L04B L04C L10A L10B L13A L13B L33Z L38Z		13	N01D N02A N02B N04A N04B N06A N06B N06C N33Z
	10	K09A K09B		12	M01Z M09A M37Z		17	R01A R01B
	11	L03Z L04A L04B L04C L10A L10B L13A L13B L33Z L38Z		13	N01A N01B N01C N01D N02A N02B N04A N04B N06A N06B N06C N33Z		Pré	A97A A97B A97C A97D
	12	M01Z M09A M37Z	40.54.99↔		BORP MBOR VAC VAC I VAC II VBOR		Pré	A97A A97B A97C A97D
	13	N01A N01B N01C N01D N02A N02B N04A N04B N06A N06B N06C N33Z		04	E36A E36B	40.59.19↔		BORP MBOR VAC VAC I VAC II VBOR
	17	R01A R01B		06	G12A G12B G16A		07	H33Z

CHOP	MDC	DRG	CHOP	MDC	DRG	CHOP	MDC	DRG
	04	E01A E01B E06A E06B E06C E36A E36B	40.59.29↔		A97D BORP MBOR VAC VAC I VAC II VBOR	40.69↔	06	G33Z G38A G38B G38C
	06	G12A G12B G16A G33Z G38A G38B G38C		04	E01A E01B E06A E06B E06C E36A E36B	40.71.11↔	07	H33Z
	07	H33Z		06	G12A G12B G16A		11	L33Z
	08	I28A I28B		07	H33Z		21B	X06A X06B X06C BORP KORP MBOR MKOR VAC VB VBOR VKOR
	09	J02A J02B J03A J03B J04Z J10A J10B J21Z		08	I28A I28B		03	D02A D02B D24A D24B
	10	K09A K09B		09	J02A J02B J03A J03B J04Z J10A J10B J21Z		04	E02A E02B E02C E36A E36B
	11	L03Z L04A L04B L04C L10A L10B L13A L13B L33Z L38Z		10	K09A K09B		05	F04Z F13A F13B F13C
	12	M01Z M09A M37Z		11	L03Z L04A L04B L04C L10A L10B L13A L13B L13C L33Z L38Z		06	G12A G12B G16A
	13	N01D N02A N02B N04A N04B N06A N06B N06C N33Z		12	M01Z M09A M37Z		08	I02A I02B I28A I28B
	17	R01A R01B		13	N01A N01B N01C N01D N02A N02B N04A N04B N06A N06B N06C N33Z		09	J01A J01B J02A J02B J03A J03B J04Z J11A J11B J14Z
40.59.21↔	Pré	A97A A97B A97C A97D BORP MBOR VAC VAC I VAC II VBOR		17	R01A R01B N06B N06C N33Z A97A A97B A97C A97D		10	K09A K09B
	04	E01A E01B E06A E06B E06C E36A E36B	40.59.99↔	Pré	A97A A97B A97C A97D BORP MBOR VAC VAC I VAC II VBOR		11	L09A L09B
	06	G12A G12B G16A		04	E36A E36B		12	M06Z M09A M09B M37Z
	07	H33Z		06	G12A G12B G16A		16	Q03Z
	08	I28A I28B		07	H33Z	40.71.21↔	21A	W01A W36Z
	09	J02A J02B J03A J03B J04Z J10A J10B J21Z		08	I28A I28B		21B	X01A X06A X06B X06C X07A X07B Y02A Y02B
	10	K09A K09B		09	J02A J02B J03A J03B J04Z J10A J10B J21Z		22	BORP KORP MBOR MKOR VAC VB VBOR VKOR
	11	L03Z L04A L04B L04C L10A L10B L13A L13B L13C L33Z L38Z		10	K09A K09B		03	D02A D02B D24A D24B
	12	M01Z M09A M37Z		11	L03Z L04A L04B L04C L10A L10B L13A L13B L33Z L38Z		04	E02A E02B E02C E36A E36B
	13	N01A N01B N01C N01D N02A N02B N04A N04B N06A N06B N06C N33Z		12	M01Z M09A M37Z		05	F04Z F13A F13B F13C
	17	R01A R01B		13	N01D N02A N02B N04A N04B N06A N06B N06C N33Z		06	G12A G12B G16A
40.59.22↔	Pré	A97A A97B A97C A97D BORP MBOR VAC VAC I VAC II VBOR	40.62↔	17	R01A R01B A97A A97B A97C A97D		08	I02A I02B I28A I28B
	04	E01A E01B E06A E06B E06C E36A E36B		Pré	A97A A97B A97C A97D BORP MBOR VAC VAC I VAC II VBOR		09	J01A J01B J02A J02B J03A J03B J04Z J11A J11B
	06	G12A G12B G16A		04	E36A E36B		10	K09A K09B
	07	H33Z		06	G12A G16A G33Z G38A G38B G38C		11	L09A L09B
	08	I28A I28B	40.63↔	07	H33Z		12	M06Z M09A M09B M37Z
	09	J02A J02B J03A J03B J04Z J10A J10B J21Z		11	L33Z		16	Q03Z
	10	K09A K09B		21B	X06A X06B X06C BORP MBOR VAC VAC I VAC II VBOR	40.71.31↔	21A	W01A W36Z
	11	L03Z L04A L04B L04C L10A L10B L13A L13B L13C L33Z L38Z	40.64↔	04	E36A E36B		21B	X01A X06A X06B X06C X07A X07B Y02A Y02B
	12	M01Z M09A M37Z		06	G12A G16A G33Z G38A G38B G38C		22	BORP KORP MBOR MKOR VAC VB VBOR VKOR
	13	N01A N01B N01C N01D N02A N02B N04A N04B N06A N06B N06C N33Z		07	H33Z		03	D02A D02B D24A D24B
	17	R01A R01B		11	L33Z		04	E02A E02B E02C E36A E36B
	Pré	A97A A97B A97C		21B	X06A X06B X06C BORP MBOR VAC VAC I VAC II VBOR		05	F04Z F13A F13B F13C
				04	E36A E36B		06	G12A G12B G16A
				06	G12A G16A G33Z G38A G38B G38C		08	I02A I02B I28A I28B
				07	H33Z		09	J01A J01B J02A J02B J03A J03B J04Z J11A J11B
				11	L33Z		10	K09A K09B
				21B	X06A X06B X06C			

CHOP	MDC	DRG	CHOP	MDC	DRG	CHOP	MDC	DRG
	11	L09A L09B	41.0A.25†↔	01	B60A			A06A A06B A06C
	12	M06Z M09A M09B		23	Z43Z			A07A
	16	Q03Z	41.0B.09↔		BORP MBOR VAC	41.0B.25↔		BORP MBOR VAC
	21A	W01A W36Z		04	E36A E36B		04	VAC I VAC II VBOR
	21B	X01A X06A X06B		06	G12A G16A		06	E36A E36B
		X06C X07A X07B		Pré	A06A A06B A06C		06	G12A G16A
40.79↔	22	Y02A Y02B			A07A A15A A15B		Pré	A04A A04B A04C
		BORP MBOR VAC			A15C			A06A A06B A06C
		VBOR	41.0B.11↔		BORP MBOR VAC	41.0B.31↔		A07A
	03	D12A D12B			VAC I VAC II VBOR			BORP MBOR VAC
	04	E02A E02B E02C		04	E36A E36B		04	VBOR
		E36A E36B		06	G12A G16A		06	E36A E36B
	05	F04Z F13A F13B		Pré	A06A A06B A06C		Pré	G12A G16A
		F13C			A07A A15A A15B			A06A A06B A06C
	06	G12A G12B G16A			A15C			A07A A15A A15B
	08	I28A I28B	41.0B.12↔		BORP MBOR VAC	41.0B.32↔		A15C
	09	J02A J02B J03A			VAC I VAC II VBOR			BORP MBOR VAC
		J03B J04Z J11A		04	E36A E36B		04	VBOR
		J11B		06	G12A G16A		06	E36A E36B
	10	K09A K09B		Pré	A04A A04B A04C		Pré	G12A G16A
	11	L09A L09B			A06A A06B A06C			A04A A04B A04C
	12	M06Z M09A M09B			A07A			A06A A06B A06C
		M37Z	41.0B.13↔		BORP MBOR VAC	41.0B.33↔		A07A
	16	Q03Z			VAC I VAC II VBOR			BORP MBOR VAC
40.9X.20↔	21B	X06A X06B X06C		04	E36A E36B		04	VBOR
		BORP MBOR VAC		06	G12A G16A		06	E36A E36B
		VBOR		Pré	A04A A04B A04C		Pré	G12A G16A
	03	D12A			A06A A06B A06C			A04A A04B A04C
	04	E02A E02B E02C			A07A			A06A A06B A06C
		E36A E36B	41.0B.14↔		BORP MBOR VAC	41.0B.34↔		A07A
	05	F04Z F13A F13B			VAC I VAC II VBOR			BORP MBOR VAC
		F13C		04	E36A E36B		04	VBOR
	06	G12A G12B G16A		06	G12A G16A		06	E36A E36B
	08	I28A I28B		Pré	A04A A04B A04C		Pré	G12A G16A
	09	J02A J02B J03A			A06A A06B A06C			A04A A04B A04C
		J03B J04Z J11A			A07A			A06A A06B A06C
		J11B	41.0B.15↔		BORP MBOR VAC	41.0B.35↔		A07A
	10	K09A K09B			VAC I VAC II VBOR			BORP MBOR VAC
	11	L09A L09B		04	E36A E36B		04	VBOR
	12	M06Z M09A M09B		06	G12A G16A		06	E36A E36B
		M37Z		Pré	A04A A04B A04C		Pré	G12A G16A
	16	Q03Z			A06A A06B A06C			A04A A04B A04C
	21B	X06A X06B X06C			A07A			A06A A06B A06C
41.0A.09†↔	01	B60A	41.0B.21↔		BORP MBOR VAC	41.0C.32†↔	Pré	A07A
	23	Z43Z			VAC I VAC II VBOR		01	A42A
41.0A.11†↔	Pré	A42A A42B A97A		04	E36A E36B	41.0C.42↔		B60A
		A97B A97C A97D		06	G12A G16A			BORP MBOR VAC
	01	B60A		Pré	A06A A06B A06C		04	VAC I VAC II VBOR
	17	R50A R60A R60B			A07A A15A A15B		06	E36A E36B
		R60C R60D			A15C		06	G12A G16A
41.0A.12†↔	01	B60A	41.0B.22↔		BORP MBOR VAC	41.0E.12†↔	Pré	A06A A06B A06C
	23	Z43Z			VAC I VAC II VBOR			A07A A15A A15B
41.0A.13†↔	01	B60A		04	E36A E36B		Pré	A42A A42B A97A
	23	Z43Z		06	G12A G16A			A97B A97C A97D
41.0A.14†↔	01	B60A		Pré	A04A A04B A04C		01	B60A
	23	Z43Z			A06A A06B A06C		17	R50A R60A R60B
41.0A.15†↔	01	B60A			A07A			R60C R60D
	23	Z43Z	41.0B.23↔		BORP MBOR VAC	41.0E.13†↔	Pré	A42A A42B A97A
41.0A.21†↔	Pré	A42A A42B A97A			VAC I VAC II VBOR			A97B A97C A97D
		A97B A97C A97D		04	E36A E36B		01	B60A
	01	B60A		06	G12A G16A		17	R50A R60A R60B
	17	R50A R60A R60B		Pré	A04A A04B A04C	41.0F.13↔		R60C R60D
		R60C R60D			A06A A06B A06C			BORP MBOR VAC
41.0A.22†↔	01	B60A			A07A		04	VAC I VAC II VBOR
	23	Z43Z	41.0B.24↔		BORP MBOR VAC		06	E36A E36B
41.0A.23†↔	01	B60A			VAC I VAC II VBOR		Pré	G12A G16A
	23	Z43Z		04	E36A E36B			A06A A06B A06C
41.0A.24†↔	01	B60A		06	G12A G16A			A07A A15A A15B
	23	Z43Z		Pré	A04A A04B A04C	41.0F.14↔		A20Z
								BORP MBOR VAC

CHOP	MDC	DRG	CHOP	MDC	DRG	CHOP	MDC	DRG
		VAC I VAC II VBOR			G16B G18A G38A			G19B G38A G38B
	04	E36A E36B			G38B G38C			G38C
	06	G12A G16A		08	I28A I28B	07		H33Z
	Pré	A06A A06B A06C		16	Q01Z	11		L33Z
		A07A A15A A15B		21B	X06A X06B X06C	21B		X06A X06B X06C
41.2↔		BORP MBOR VAC	41.5↔		BORP MBOR MVE	42.10↔		BORP MBOR VAC
		VAC I VAC II VBOR			VAC VAC I VAC II			VBOR
	04	E36A E36B			VBOR	04		E36A E36B
	06	G12A G16A		04	E36A E36B	06		G12A G16A G16B
	16	Q01Z		05	F21A F21B F21C			G18A G18B G19A
	21B	X06A X06B X06C		06	G12A G12B G16A			G19B G38A G38B
41.31‡↔		AKBB			G16B G18A G38A			G38C
	01	B60A			G38B G38C	07		H33Z
	16	Q86A		08	I28A I28B	11		L33Z
41.32‡↔		AKBB		11	L09A L09B	21B		X06A X06B X06C
	01	B60A		13	N01D N11A	22		Y02A Y02B Y02C
	16	Q86A		16	Q01Z	42.11↔		BORP MBOR MVE
41.33↔		BORP MBOR VAC		21B	X06A X06B X06C			VAC VAC I VAC II
		VAC I VAC II VBOR	41.93↔		BORP MBOR VAC			VBOR
	04	E36A E36B			VAC I VAC II VBOR	04		E36A E36B
	06	G12A G16A		04	E36A E36B	06		G12A G16A G16B
	16	Q01Z		06	G12A G16A			G18A G18B G19A
41.41↔		BORP MBOR VAC		16	Q01Z			G19B G38A G38B
		VAC I VAC II VBOR		21B	X06A X06B X06C			G38C
	04	E36A E36B	41.94↔		BORP KORB MBOR	07		H33Z
	06	G12A G16A			MKOR VAC VAC I	11		L33Z
	16	Q01Z			VAC II VBOR VKOR	21B		X06A X06B X06C
	21B	X06A X06B X06C		04	E36A E36B	22		Y02A Y02B Y02C
41.42.00↔		BORP MBOR VAC		06	G12A G12B G16A	42.12↔		BORP MBOR VAC
		VBOR		16	Q01Z			VAC I VAC II VBOR
	04	E36A E36B	41.95.00↔	21B	X06A X06B X06C			E36A E36B
	05	F21A F21B F21C			BORP MBOR VAC	06		G12A G16A G16B
	06	G12A G12B G16A		04	E36A E36B			G18A G18B G19A
		G16B		06	G12A G12B G16A			G19B G38A G38B
	08	I28A I28B		16	Q01Z			G38C
	16	Q01Z		21B	X06A X06B X06C	07		H33Z
	21B	X06A X06B X06C	41.95.10↔		BORP MBOR VAC	11		L33Z
41.42.10↔		BORP MBOR VAC		21B	X06A X06B X06C	21B		X06A X06B X06C
		VBOR			BORP MBOR VAC	22		Y02A Y02B Y02C
	04	E36A E36B		04	E36A E36B	42.19↔		BORP MBOR VAC
	05	F21A F21B F21C		06	G12A G12B G16A			VAC I VAC II VBOR
	06	G12A G12B G16A		16	Q01Z	04		E36A E36B
		G16B	41.95.99↔	21B	X06A X06B X06C	06		G12A G16A G16B
	08	I28A I28B			BORP MBOR VAC			G18A G18B G19A
	16	Q01Z			VAC I VAC II VBOR			G19B G38A G38B
	21B	X06A X06B X06C		04	E36A E36B			G38C
41.42.20↔		BORP MBOR VAC		06	G12A G12B G16A	07		H33Z
		VBOR		16	Q01Z	11		L33Z
	04	E36A E36B	41.99↔	21B	X06A X06B X06C	21B		X06A X06B X06C
	05	F21A F21B F21C			BORP MBOR VAC	22		Y02A Y02B Y02C
	06	G12A G12B G16A			VAC I VAC II VBOR	42.21↔		BORP MBOR VAC
		G16B		04	E36A E36B			VAC I VAC II VBOR
	08	I28A I28B		06	G12A G16A	04		E36A E36B
	16	Q01Z		16	Q01Z	06		G04A G04B G12A
	21B	X06A X06B X06C	42.09.11↔	21B	X06A X06B X06C			G16A G38A G38B
41.42.99↔		BORP MBOR VAC			BORP MBOR VAC			G38C
		VBOR			VBOR	21B		X06A X06B X06C
	04	E36A E36B		04	E36A E36B	42.22‡↔		B60A
	05	F21A F21B F21C		06	G12A G16A G16B			E71B E75A E77A
	06	G12A G12B G16A			G18A G18B G19A	06		G46A G46B G46C
		G16B			G19B G38A G38B			G46D G72A G86A
	08	I28A I28B			G38C	42.23‡↔		B60A
	16	Q01Z		07	H33Z			E71B E75A E77A
	21B	X06A X06B X06C		11	L33Z	06		G46A G46B G46C
41.43↔		BORP MBOR MVE	42.09.12↔	21B	X06A X06B X06C			G46D G72A G86A
		VAC VAC I VAC II			BORP MBOR VAC	42.24‡↔		AKBB
		VBOR			VBOR			B60A
	04	E36A E36B		04	E36A E36B	04		E71B E75A E77A
	05	F21A F21B F21C		06	G12A G16A G16B	06		G46A G46B G46C
	06	G12A G12B G16A			G18A G18B G19A			G46D G72A G86A

CHOP	MDC	DRG	CHOP	MDC	DRG	CHOP	MDC	DRG
42.25↔	16	Q86A BORP MBOR VAC VAC I VAC II VBOR			G19A G19B G33Z G38A G38B G38C		11	L33Z
	04	E36A E36B		07	H33Z		21B	X06A X06B X06C X07A X07B
	06	G12A G16A G16B G18A G18B G19A G19B G38A G38B G38C		11	L33Z	42.42.10↔	22	Y02A Y02B Y02C BORP KORP MBOR MKOR MVE VAC VAC I VAC II VBOR VKOR
42.31↔		BORP MBOR VAC VAC I VAC II VBOR	42.41.00↔		BORP MBOR VAC VAC I VAC II VBOR		03	D24A D24B D24C
	04	E36A E36B		04	E36A E36B		04	E36A E36B
	06	G12A G16A G16B G18A G18B G19A G19B G38A G38B G38C		06	G12A G16A G16B G18A G18B G19A G19B G33Z G38A G38B G38C		06	G03A G12A G16A G16B G18A G18B G19A G19B G33Z G38A G38B G38C
	07	H33Z		07	H33Z		07	H33Z
	11	L33Z		11	L33Z		09	J02A J02B J08A J08B
42.32↔		BORP MBOR VAC VBOR		21B	X06A X06B X06C X07A X07B		11	L33Z
	04	E36A E36B	42.41.10↔		BORP MBOR MVE VAC VAC I VAC II VBOR		21B	X06A X06B X06C X07A X07B
	06	G12A G16A G16B G18A G18B G19A G19B G38A G38B G38C		04	E36A E36B	42.42.20↔	22	Y02A Y02B Y02C BORP KORP MBOR MKOR MVE VAC VAC I VAC II VBOR VKOR
	07	H33Z		06	G12A G16A G16B G18A G18B G19A G19B G33Z G38A G38B G38C		03	D24A D24B D24C
	11	L33Z		07	H33Z		04	E36A E36B
42.33.10†↔	01	B60A		11	L33Z		06	G03A G12A G16A G16B G18A G18B G19A G19B G33Z G38A G38B G38C
	04	E71B E75A E77A		21B	X06A X06B X06C X07A X07B		07	H33Z
	06	G46A G46B G46C G46D G72A G86A H41A H41B H41C		22	Y02A Y02B Y02C BORP MBOR MVE VAC VAC I VAC II VBOR		09	J02A J02B J08A J08B
42.33.11†↔	01	B60A	42.41.20↔		BORP MBOR MVE VAC VAC I VAC II VBOR		11	L33Z
	04	E71B E75A E77A		04	E36A E36B		21B	X06A X06B X06C X07A X07B
	06	G46A G46B G46C G46D G72A G86A H41A H41B H41C		06	G03A G12A G16A G16B G18A G18B G19A G19B G33Z G38A G38B G38C	42.42.21↔	22	Y02A Y02B Y02C BORP KORP MBOR MKOR MVE VAC VAC I VAC II VBOR VKOR
42.33.20†↔	01	B60A		07	H33Z		03	D24A D24B D24C
	04	E71B E75A E77A		11	L33Z		04	E36A E36B
	06	G46A G46B G46C G46D G72A G86A H41A H41B H41C		21B	X06A X06B X06C X07A X07B		06	G03A G12A G16A G16B G18A G18B G19A G19B G33Z G38A G38B G38C
42.33.21†↔	01	B60A		22	Y02A Y02B Y02C BORP MBOR MVE VAC VAC I VAC II VBOR		07	H33Z
	04	E71B E75A E77A	42.41.99↔		BORP MBOR MVE VAC VAC I VAC II VBOR		09	J02A J02B J08A J08B
	06	G46A G46B G46C G46D G72A G86A H41A H41B H41C		04	E36A E36B		11	L33Z
42.33.22†↔	01	B60A		06	G12A G16A G16B G18A G18B G19A G19B G33Z G38A G38B G38C		21B	X06A X06B X06C X07A X07B
	04	E71B E75A E77A		07	H33Z		22	Y02A Y02B Y02C BORP KORP MBOR MKOR MVE VAC VAC I VAC II VBOR VKOR
	06	G46A G46B G46C G46D G72A G86A H41A H41B H41C		11	L33Z	42.42.29↔	03	D24A D24B D24C
42.33.23†↔	01	B60A		21B	X06A X06B X06C X07A X07B		04	E36A E36B
	04	E71B E75A E77A		22	Y02A Y02B Y02C BORP KORP MBOR MKOR MVE VAC VAC I VAC II VBOR VKOR		06	G03A G12A G16A G16B G18A G18B G19A G19B G33Z G38A G38B G38C
	06	G46A G46B G46C G46D G72A G86A H41A H41B H41C		07	H33Z		07	H33Z
42.39↔	07	H41A H41B H41C BORP MBOR VAC VBOR	42.42.00↔		BORP KORP MBOR MKOR VAC VAC I VAC II VBOR VKOR		09	J02A J02B J08A J08B
	04	E36A E36B		03	D24A D24B D24C		11	L33Z
	06	G12A G16A G16B G18A G18B G19A G19B G38A G38B G38C		04	E36A E36B		21B	X06A X06B X06C X07A X07B
	07	H33Z		06	G03A G12A G16A G16B G18A G18B G19A G19B G33Z G38A G38B G38C		22	Y02A Y02B Y02C BORP KORP MBOR MKOR MVE VAC VAC I VAC II VBOR VKOR
	11	L33Z		06	G03A G12A G16A G16B G18A G18B G19A G19B G33Z G38A G38B G38C		03	D24A D24B D24C
42.40↔		BORP MBOR VAC VAC I VAC II VBOR		07	H33Z		04	E36A E36B
	04	E36A E36B		11	L33Z		06	G03A G12A G16A G16B G18A G18B G19A G19B G33Z G38A G38B G38C
	06	G03A G12A G16A G16B G18A G18B		21B	X06A X06B X06C X07A X07B		07	H33Z
				09	J02A J02B J08A J08B		09	J02A J02B J08A J08B
							11	L33Z
							21B	X06A X06B X06C

CHOP	MDC	DRG	CHOP	MDC	DRG	CHOP	MDC	DRG		
42.42.99↔	22	X07A X07B	42.54↔	04	E36A E36B	42.62↔	04	VAC VAC I VAC II		
		Y02A Y02B Y02C		06	G03A G12A G16A			06	G03A G12A G16A	
		BORP KORP MBOR			G33Z G38A G38B				G33Z G38A G38B	
		MKOR MVE VAC			G38C				G38C	
	VAC I VAC II VBOR				07		H33Z		07	H33Z
	VKOR				11		L33Z		11	L33Z
	D24A D24B D24C				21B		X06A X06B X06C		21B	X06A X06B X06C
	E36A E36B						X07A X07B			X07A X07B
	G03A G12A G16A				22		Y02A Y02B Y02C		22	Y02A Y02B Y02C
	G16B G18A G18B						BORP MBOR MVE			BORP MBOR MVE
	G19A G19B G33Z						VAC VAC I VAC II			VAC VAC I VAC II
G38A G38B G38C				VBOR			VBOR			
H33Z			04	E36A E36B		04	E36A E36B			
J02A J02B J08A			06	G03A G12A G16A		06	G03A G12A G16A			
J08B				G33Z G38A G38B			G33Z G38A G38B			
L33Z				G38C			G38C			
X06A X06B X06C			07	H33Z		07	H33Z			
X07A X07B			11	L33Z		11	L33Z			
Y02A Y02B Y02C			21B	X06A X06B X06C		21B	X06A X06B X06C			
BORP MBOR VAC				X07A X07B			X07A X07B			
VAC I VAC II VBOR			22	Y02A Y02B Y02C		22	Y02A Y02B Y02C			
VBOR				BORP MBOR MVE			BORP MBOR MVE			
E36A E36B				VAC VAC I VAC II			VAC VAC I VAC II			
G02A G02B G03A			04	E36A E36B		04	E36A E36B			
G12A G16A G33Z			06	G03A G12A G16A		06	G03A G12A G16A			
G38A G38B G38C				G33Z G38A G38B			G33Z G38A G38B			
H33Z			07	H33Z		07	H33Z			
L33Z			11	L33Z		11	L33Z			
X06A X06B X06C			21B	X06A X06B X06C		21B	X06A X06B X06C			
X07A X07B				X07A X07B			X07A X07B			
Y02A Y02B Y02C			22	Y02A Y02B Y02C		22	Y02A Y02B Y02C			
BORP KORP MBOR				BORP MBOR MVE			BORP MBOR MVE			
MKOR MVE VAC				VAC VAC I VAC II			VAC VAC I VAC II			
VAC I VAC II VBOR				VBOR			VBOR			
VKOR			04	E36A E36B		04	E36A E36B			
E36A E36B			06	G03A G12A G16A		06	G03A G12A G16A			
G02A G02B G03A				G33Z G38A G38B			G33Z G38A G38B			
G12A G16A G33Z			07	H33Z		07	H33Z			
G38A G38B G38C			11	L33Z		11	L33Z			
H33Z			21B	X06A X06B X06C		21B	X06A X06B X06C			
L33Z				X07A X07B			X07A X07B			
X06A X06B X06C			22	Y02A Y02B Y02C		22	Y02A Y02B Y02C			
X07A X07B				BORP MBOR MVE			BORP MBOR MVE			
Y02A Y02B Y02C				VAC VAC I VAC II			VAC VAC I VAC II			
BORP MBOR MVE				VBOR			VBOR			
VAC VAC I VAC II			04	E36A E36B		04	E36A E36B			
VBOR			06	G03A G12A G16A		06	G03A G12A G16A			
E36A E36B				G33Z G38A G38B			G33Z G38A G38B			
G02A G02B G03A			07	H33Z		07	H33Z			
G12A G16A G33Z			11	L33Z		11	L33Z			
G38A G38B G38C			21B	X06A X06B X06C		21B	X06A X06B X06C			
H33Z				X07A X07B			X07A X07B			
L33Z			22	Y02A Y02B Y02C		22	Y02A Y02B Y02C			
X06A X06B X06C				BORP MBOR MVE			BORP MBOR MVE			
X07A X07B				VAC VAC I VAC II			VAC VAC I VAC II			
Y02A Y02B Y02C				VBOR			VBOR			
BORP MBOR MVE			04	E36A E36B		04	E36A E36B			
VAC VAC I VAC II			06	G03A G12A G16A		06	G03A G12A G16A			
VBOR				G33Z G38A G38B			G33Z G38A G38B			
E36A E36B			07	H33Z		07	H33Z			
G03A G12A G16A			11	L33Z		11	L33Z			
G33Z G38A G38B			21B	X06A X06B X06C		21B	X06A X06B X06C			
G38C				X07A X07B			X07A X07B			
H33Z			22	Y02A Y02B Y02C		22	Y02A Y02B Y02C			
L33Z				BORP MBOR MVE			BORP MBOR MVE			
X06A X06B X06C				VAC VAC I VAC II			VAC VAC I VAC II			
X07A X07B				VBOR			VBOR			
Y02A Y02B Y02C			04	E36A E36B		04	E36A E36B			
BORP MBOR MVE			06	G03A G12A G16A		06	G03A G12A G16A			
VAC VAC I VAC II				G33Z G38A G38B			G33Z G38A G38B			
VBOR			07	H33Z		07	H33Z			
E36A E36B			11	L33Z		11	L33Z			
G03A G12A G16A			21B	X06A X06B X06C		21B	X06A X06B X06C			
G33Z G38A G38B				X07A X07B			X07A X07B			
G38C			22	Y02A Y02B Y02C		22	Y02A Y02B Y02C			
H33Z				BORP MBOR MVE			BORP MBOR MVE			
L33Z				VAC VAC I VAC II			VAC VAC I VAC II			
X06A X06B X06C				VBOR			VBOR			
X07A X07B			04	E36A E36B		04	E36A E36B			
Y02A Y02B Y02C			06	G03A G12A G16A		06	G03A G12A G16A			
BORP MBOR MVE				G33Z G38A G38B			G33Z G38A G38B			
VAC VAC I VAC II			07	H33Z		07	H33Z			
VBOR			11	L33Z		11	L33Z			
E36A E36B			21B	X06A X06B X06C		21B	X06A X06B X06C			
G03A G12A G16A				X07A X07B			X07A X07B			
G33Z G38A G38B			22	Y02A Y02B Y02C		22	Y02A Y02B Y02C			
G38C				BORP MBOR MVE			BORP MBOR MVE			
H33Z				VAC VAC I VAC II			VAC VAC I VAC II			
L33Z				VBOR			VBOR			
X06A X06B X06C			04	E36A E36B		04	E36A E36B			
X07A X07B			06	G03A G12A G16A		06	G03A G12A G16A			
Y02A Y02B Y02C				G33Z G38A G38B			G33Z G38A G38B			
BORP MBOR MVE			07	H33Z		07	H33Z			
VAC VAC I VAC II			11	L33Z		11	L33Z			
VBOR			21B	X06A X06B X06C		21B	X06A X06B X06C			
E36A E36B				X07A X07B			X07A X07B			
G03A G12A G16A			22	Y02A Y02B Y02C		22	Y02A Y02B Y02C			
G33Z G38A G38B				BORP MBOR MVE			BORP MBOR MVE			
G38C				VAC VAC I VAC II			VAC VAC I VAC II			
H33Z				VBOR			VBOR			
L33Z			04	E36A E36B		04	E36A E36B			
X06A X06B X06C			06	G03A G12A G16A		06	G03A G12A G16A			
X07A X07B				G33Z G38A G38B			G33Z G38A G38B			
Y02A Y02B Y02C			07	H33Z		07	H33Z			
BORP MBOR MVE			11	L33Z		11	L33Z			
VAC VAC I VAC II			21B	X06A X06B X06C		21B	X06A X06B X06C			
VBOR				X07A X07B			X07A X07B			
E36A E36B			22	Y02A Y02B Y02C		22	Y02A Y02B Y02C			
G03A G12A G16A				BORP MBOR MVE			BORP MBOR MVE			
G33Z G38A G38B				VAC VAC I VAC II			VAC VAC I VAC II			
G38C				VBOR			VBOR			
H33Z			04	E36A E36B		04	E36A E36B			
L33Z			06	G03A G12A G16A		06	G03A G12A G16A			
X06A X06B X06C				G33Z G38A G38B			G33Z G38A G38B			
X07A X07B			07	H33Z		07	H33Z			
Y02A Y02B Y02C			11	L33Z		11	L33Z			
BORP MBOR MVE			21B	X06A X06B X06C		21B	X06A X06B X06C			
VAC VAC I VAC II				X07A X07B			X07A X07B			
VBOR			22	Y02A Y02B Y02C		22	Y02A Y02B Y02C			
E36A E36B				BORP MBOR MVE			BORP MBOR MVE			
G03A G12A G16A				VAC VAC I VAC II			VAC VAC I VAC II			
G33Z G38A G38B				VBOR			VBOR			
G38C			04	E36A E36B		04	E36A E36B			
H33Z			06	G03A G12A G16A		06	G03A G12A G16A			
L33Z				G33Z G38A G38B			G33Z G38A G38B			
X06A X06B X06C			07	H33Z		07	H33Z			
X07A X07B			11	L33Z		11	L33Z			
Y02A Y02B Y02C			21B	X06A X06B X06C		21B	X06A X06B X06C			
BORP MBOR MVE				X07A X07B			X07A X07B			
VAC VAC I VAC II			22	Y02A Y02B Y02C		22	Y02A Y02B Y02C			
VBOR				BORP MBOR MVE			BORP MBOR MVE			

CHOP	MDC	DRG	CHOP	MDC	DRG	CHOP	MDC	DRG
42.68↔	22	Y02A Y02B Y02C BORP MBOR MVE VAC VAC I VAC II VBOR		04	E36A E36B	42.81.32↔	21B	X06A X06B X06C BORP MBOR VAC VAC I VAC II VBOR
	04	E36A E36B		06	G12A G12B G16A		04	E36A E36B
	06	G03A G12A G16A G33Z G38A G38B G38C	42.7X.32↔	07	H33Z		06	G12A G12B G16A
	07	H33Z		11	L33Z		07	H06Z H33Z
	11	L33Z		21B	X06A X06B X06C		11	L33Z
	21B	X06A X06B X06C X07A X07B		06	G12A G12B G16A	42.81.40‡↔	21B	X06A X06B X06C Y02A Y02B Y02C
42.69↔	22	Y02A Y02B Y02C BORP MBOR MVE VAC VAC I VAC II VBOR	42.81.00‡↔	07	H33Z		04	E71B E75A E77A
	04	E36A E36B		06	G46A G46B G46C G46D G72A G86A		06	G46A G46B G46C G46D G72A G86A
	06	G03A G12A G16A G33Z G38A G38B G38C	42.81.10‡↔	07	H41A H41B H41C	42.81.41‡↔	04	E71B E75A E77A
	07	H33Z		01	B60A		06	G46A G46B G46C G46D G72A G86A
	11	L33Z		04	E71B E75A E77A		07	H41A H41B H41C
	21B	X06A X06B X06C X07A X07B	42.81.11‡↔	06	G46A G46B G46C G46D G72A G86A	42.81.42‡↔	04	E71B E75A E77A
	22	Y02A Y02B Y02C		07	H41A H41B H41C		06	G46A G46B G46C G46D G72A G86A
42.7X.10‡↔	01	B60A		04	E71B E75A E77A	42.81.50↔	07	H41A H41B H41C
	04	E71B E75A E77A	42.81.12‡↔	06	G46A G46B G46C G46D G72A G86A		04	E36A E36B
	06	G46A G46B G46C G46D G72A G86A		07	H41A H41B H41C		06	G12A G12B G16A
	07	H41A H41B H41C		04	E71B E75A E77A		07	H06Z H33Z
42.7X.11↔		BORP MBOR VAC VAC I VAC II VBOR	42.81.20↔	06	G46A G46B G46C G46D G72A G86A	42.81.51↔	11	L33Z
	04	E36A E36B		07	H41A H41B H41C		21B	X06A X06B X06C Y02A Y02B Y02C
	06	G12A G12B G16A		04	E36A E36B		22	BORP MBOR VAC VAC I VAC II VBOR
	07	H33Z		06	G12A G12B G16A		04	E36A E36B
	11	L33Z		07	H06Z H33Z		06	G12A G12B G16A
	21B	X06A X06B X06C	42.81.21↔	11	L33Z		07	H06Z H33Z
42.7X.12↔		BORP MBOR VAC VAC I VAC II VBOR		21B	X06A X06B X06C	42.81.52↔	11	L33Z
	04	E36A E36B		22	Y02A Y02B Y02C		21B	X06A X06B X06C Y02A Y02B Y02C
	06	G12A G12B G16A		04	E36A E36B		22	BORP MBOR VAC VAC I VAC II VBOR
	07	H33Z		06	G12A G12B G16A		04	E36A E36B
	11	L33Z		07	H06Z H33Z		06	G12A G12B G16A
	21B	X06A X06B X06C	42.81.22↔	11	L33Z	42.81.60↔	07	H06Z H33Z
42.7X.20‡↔	01	B60A		21B	X06A X06B X06C		11	L33Z
	04	E71B E75A E77A		22	Y02A Y02B Y02C		21B	X06A X06B X06C Y02A Y02B Y02C
	06	G46A G46B G46C G46D G72A G86A		04	E36A E36B		22	BORP MBOR VAC VAC I VAC II VBOR
	07	H41A H41B H41C		06	G12A G12B G16A		22	Y02A Y02B Y02C BORP MBOR VAC VAC I VAC II VBOR
42.7X.21↔		BORP MBOR VAC VAC I VAC II VBOR		07	H06Z H33Z		04	E36A E36B
	04	E36A E36B		11	L33Z		06	G12A G12B G16A
	06	G12A G12B G16A		21B	X06A X06B X06C		07	H06Z H33Z
	07	H33Z		22	Y02A Y02B Y02C		11	L33Z
	11	L33Z		04	E36A E36B		21B	X06A X06B X06C Y02A Y02B Y02C
	21B	X06A X06B X06C	42.81.30↔	06	G12A G12B G16A	42.81.61↔	22	BORP MBOR VAC VAC I VAC II VBOR
42.7X.22↔		BORP MBOR VAC VAC I VAC II VBOR		07	H06Z H33Z		04	E36A E36B
	04	E36A E36B		11	L33Z		06	G12A G12B G16A
	06	G12A G12B G16A		21B	X06A X06B X06C		07	H06Z H33Z
	07	H33Z		22	Y02A Y02B Y02C		11	L33Z
	11	L33Z		04	E36A E36B		21B	X06A X06B X06C Y02A Y02B Y02C
	21B	X06A X06B X06C	42.81.31↔	06	G12A G12B G16A	42.81.62↔	22	BORP MBOR VAC VAC I VAC II VBOR
42.7X.30‡↔	01	B60A		07	H06Z H33Z		04	E36A E36B
	04	E71B E75A E77A		11	L33Z		06	G12A G12B G16A
	06	G46A G46B G46C G46D G72A G86A		21B	X06A X06B X06C		07	H06Z H33Z
	07	H41A H41B H41C		22	Y02A Y02B Y02C		11	L33Z
42.7X.31↔		BORP MBOR VAC VAC I VAC II VBOR		04	E36A E36B		21B	X06A X06B X06C Y02A Y02B Y02C
	04	E36A E36B		06	G12A G12B G16A		22	BORP MBOR VAC VAC I VAC II VBOR
	06	G12A G12B G16A		07	H06Z H33Z		04	E36A E36B
	11	L33Z		11	L33Z		06	G12A G12B G16A
	21B	X06A X06B X06C		21B	X06A X06B X06C		07	H06Z H33Z
	01	B60A		22	Y02A Y02B Y02C		11	L33Z
	04	E71B E75A E77A		04	E36A E36B		21B	X06A X06B X06C Y02A Y02B Y02C
	06	G46A G46B G46C G46D G72A G86A		06	G12A G12B G16A		22	BORP MBOR VAC VAC I VAC II VBOR
	07	H41A H41B H41C		07	H06Z H33Z		04	E36A E36B
		BORP MBOR VAC VAC I VAC II VBOR		11	L33Z		06	G12A G12B G16A
				21B	X06A X06B X06C		07	H06Z H33Z
				22	Y02A Y02B Y02C		11	L33Z

CHOP	MDC	DRG	CHOP	MDC	DRG	CHOP	MDC	DRG
	21B	X06A X06B X06C		04	E36A E36B			G19B G38A G38B
	22	Y02A Y02B Y02C		06	G12A G16A G16B			G38C
42.81.99†↔	01	B60A			G18A G18B G19A		07	H06Z H33Z
	04	E71B E75A E77A			G19B G38A G38B		11	L33Z
	06	G46A G46B G46C			G38C	42.99.37↔		BORP MBOR VAC
		G46D G72A G86A		07	H06Z H33Z			VAC I VAC II VBOR
42.82↔	07	H41A H41B H41C	42.88.12↔	11	L33Z		04	E36A E36B
		BORP MBOR MVE			BORP MBOR VAC		06	G12A G16A G16B
		VAC VAC I VAC II			VAC I VAC II VBOR			G18A G18B G19A
		VBOR		04	E36A E36B			G19B G38A G38B
	04	E36A E36B		06	G12A G16A G16B		07	G38C
	06	G12A G16A G16B			G18A G18B G19A		11	H06Z H33Z
		G18A G18B G19A			G19B G38A G38B			L33Z
		G19B G38A G38B			G38C	42.99.38↔		BORP MBOR VAC
		G38C		07	H06Z H33Z			VAC I VAC II VBOR
	07	H33Z		11	L33Z		04	E36A E36B
	11	L33Z	42.88.99↔		BORP MBOR VAC		06	G12A G16A G16B
	21B	X06A X06B X06C			VBOR			G18A G18B G19A
	22	Y02A Y02B Y02C		04	E36A E36B			G19B G38A G38B
42.83↔		BORP MBOR VAC		06	G12A G16A G16B		07	G38C
		VAC I VAC II VBOR			G18A G18B G19A		11	H06Z H33Z
	04	E01A E01B E06A			G19B G38A G38B			L33Z
		E06B E06C E36A			G38C	42.99.3A↔		BORP MBOR VAC
		E36B		07	H06Z H33Z			VAC I VAC II VBOR
	06	G12A G16A G16B		11	L33Z		04	E36A E36B
		G18A G18B G19A	42.89↔	06	G16A G16B G18A		06	G12A G16A G16B
		G19B G38A G38B			G18B G19A G19B			G18A G18B G19A
		G38C			G38A G38B G38C			G19B G38A G38B
	07	H33Z		07	H33Z		07	G38C
	11	L33Z		11	L33Z		11	H06Z H33Z
	21B	X06A X06B X06C		21B	X06A X06B X06C			L33Z
	22	Y02A Y02B Y02C		22	Y02A Y02B Y02C	42.99.3B↔		BORP MBOR VAC
42.85↔		BORP MBOR VAC	42.91↔		BORP MBOR VAC			VAC I VAC II VBOR
		VAC I VAC II VBOR			VAC I VAC II VBOR		04	E36A E36B
	04	E36A E36B		04	E36A E36B		06	G12A G16A G16B
	06	G03A G12A G16A		06	G12A G12B G16A			G18A G18B G19A
		G33Z G38A G38B		07	H06Z H33Z			G19B G38A G38B
		G38C		11	L33Z		07	G38C
	07	H33Z	42.92†↔	01	B60A		07	H06Z H33Z
	11	L33Z		04	E71B E75A E77A		11	L33Z
	21B	X06A X06B X06C		06	G46A G46B G46C	42.99.3C↔		BORP MBOR VAC
		X07A X07B			G46D G72A G86A			VAC I VAC II VBOR
	22	Y02A Y02B Y02C	42.99.10↔		BORP MBOR VAC		04	E36A E36B
42.87↔		BORP MBOR VAC			VAC I VAC II VBOR		06	G12A G16A G16B
		VAC I VAC II VBOR		04	E36A E36B			G18A G18B G19A
	04	E36A E36B		06	G12A G16A G16B			G19B G38A G38B
	06	G03A G12A G16A			G18A G18B G19A		07	G38C
		G33Z G38A G38B			G19B G38A G38B		11	H06Z H33Z
		G38C		07	H06Z H33Z	42.99.3D↔		L33Z
	07	H33Z		11	L33Z		04	BORP MBOR VAC
	11	L33Z	42.99.20†↔	01	B60A		04	VAC I VAC II VBOR
	21B	X06A X06B X06C		04	E71B E75A E77A		06	E36A E36B
		X07A X07B		06	G46A G46B G46C			G12A G16A G16B
	22	Y02A Y02B Y02C			G46D G72A G86A			G18A G18B G19A
42.88.00↔		BORP MBOR VAC			G46D G72A G86A			G19B G38A G38B
		VBOR		07	H41A H41B H41C		07	G38C
	04	E36A E36B	42.99.35↔		BORP MBOR VAC		11	H06Z H33Z
	06	G12A G16A G16B			VAC I VAC II VBOR			L33Z
		G18A G18B G19A		04	E36A E36B	42.99.3E↔		BORP MBOR VAC
		G19B G38A G38B		06	G12A G16A G16B		04	VAC I VAC II VBOR
		G38C			G18A G18B G19A		06	E36A E36B
	07	H06Z H33Z			G19B G38A G38B			G12A G16A G16B
	11	L33Z		07	H06Z H33Z			G18A G18B G19A
42.88.10†↔	01	B60A		11	L33Z			G19B G38A G38B
	04	E71B E75A E77A			G38C		07	G38C
	06	G46A G46B G46C	42.99.36↔		BORP MBOR VAC		11	H06Z H33Z
		G46D G72A G86A			VAC I VAC II VBOR			L33Z
	07	H41A H41B H41C		04	E36A E36B	42.99.3F↔		BORP MBOR VAC
42.88.11↔		BORP MBOR VAC		06	G12A G16A G16B			VAC I VAC II VBOR
		VAC I VAC II VBOR			G18A G18B G19A		04	E36A E36B

CHOP	MDC	DRG	CHOP	MDC	DRG	CHOP	MDC	DRG
	06	G12A G16A G16B G18A G18B G19A G19B G38A G38B G38C	43.6X.00↔		BORP MBOR VAC VAC I VAC II VBOR		22	X07A X07B Y02A Y02B Y02C BORP MBOR MVE VAC VAC I VAC II VBOR
	07	H06Z H33Z		04	E36A E36B	43.71.11↔	04	E36A E36B
42.99.41†↔	11	L33Z		06	G03A G03B G12A G16A G16B G18A G18B G19A G19B G33Z G38A G38B G38C		06	G12A G16A G16B G18A G18B G19A G19B G33Z G38A G38B G38C
	01	B60A		07	H33Z		07	H33Z
	04	E71B E75A E77A		09	J01A J01B		09	J01A J01B
42.99.42↔	06	G46A G46B G46C G46D G72A G86A		11	L33Z		11	L33Z
	07	H41A H41B H41C BORP MBOR VAC VAC I VAC II VBOR		21B	X06A X06B X06C X07A X07B		21B	X06A X06B X06C X07A X07B
	04	E36A E36B	43.6X.10↔	22	Y02A Y02B Y02C BORP MBOR MVE VAC VAC I VAC II VBOR		22	Y02A Y02B Y02C BORP MBOR MVE VAC VAC I VAC II VBOR
	06	G12A G16A G16B G18A G18B G19A G19B G38A G38B G38C		04	E36A E36B	43.71.21↔	04	E36A E36B
43.0↔		BORP MBOR VAC VBOR		06	G03A G03B G12A G16A G16B G18A G18B G19A G19B G33Z G38A G38B G38C		06	G12A G16A G16B G18A G18B G19A G19B G33Z G38A G38B G38C
	04	E36A E36B		07	H33Z		07	H33Z
	06	G12A G16A G16B G18A G18B G19A G19B G38A G38B G38C		09	J01A J01B		09	J01A J01B
	07	H06Z H33Z		11	L33Z		11	L33Z
	11	L33Z		21B	X06A X06B X06C X07A X07B		21B	X06A X06B X06C X07A X07B
	21B	X06A X06B X06C	43.6X.20↔	22	Y02A Y02B Y02C BORP MBOR MVE VAC VAC I VAC II VBOR		22	Y02A Y02B Y02C BORP MBOR MVE VAC VAC I VAC II VBOR
43.11†↔	22	Y02A Y02B Y02C		04	E36A E36B	43.72.11↔	04	E36A E36B
	01	B60A		06	G03A G03B G12A G16A G16B G18A G18B G19A G19B G33Z G38A G38B G38C		06	G12A G16A G16B G18A G18B G19A G19B G33Z G38A G38B G38C
	04	E71B E75A E77A G46A G46B G46C G46D G72A G86A		07	H33Z		07	H33Z
43.3↔		BORP MBOR VAC VAC I VAC II VBOR		09	J01A J01B		09	J01A J01B
	04	E36A E36B		11	L33Z		11	L33Z
	06	G11A G11B G12A G16A		21B	X06A X06B X06C X07A X07B		21B	X06A X06B X06C X07A X07B
43.41.10†↔	01	B60A	43.6X.99↔	22	Y02A Y02B Y02C BORP MBOR MVE VAC VAC I VAC II VBOR		22	Y02A Y02B Y02C BORP MBOR MVE VAC VAC I VAC II VBOR
	04	E71B E75A E77A G46A G46B G46C G46D G72A G86A		04	E36A E36B	43.72.21↔	04	E36A E36B
43.41.11†↔	01	B60A		06	G03A G03B G12A G16A G16B G18A G18B G19A G19B G33Z G38A G38B G38C		06	G12A G16A G16B G18A G18B G19A G19B G33Z G38A G38B G38C
	04	E71B E75A E77A G46A G46B G46C G46D G72A G86A		07	H33Z		07	H33Z
43.41.20†↔	04	E71B E75A E77A G46A G46B G46C G46D G72A G86A		09	J01A J01B		09	J01A J01B
	06	G46A G46B G46C G46D G72A G86A		11	L33Z		11	L33Z
43.41.29†↔	01	B60A		21B	X06A X06B X06C X07A X07B		21B	X06A X06B X06C X07A X07B
	04	E71B E75A E77A G46A G46B G46C G46D G72A G86A		22	Y02A Y02B Y02C BORP MBOR VAC VAC I VAC II VBOR	43.79↔	22	Y02A Y02B Y02C BORP MBOR MVE VAC VAC I VAC II VBOR
43.42.11↔	06	G12A G12B	43.70↔	22	Y02A Y02B Y02C BORP MBOR VAC VAC I VAC II VBOR		04	E36A E36B
43.42.21↔	06	G12A G12B		04	E36A E36B		06	G12A G16A G16B G18A G18B G19A G19B G33Z G38A G38B G38C
43.5↔		BORP MBOR MVE VAC VAC I VAC II VBOR		06	G12A G16A G16B G18A G18B G19A G19B G33Z G38A G38B G38C		07	H33Z
	04	E36A E36B		07	H33Z		09	J01A J01B
	06	G03A G12A G16A G16B G18A G18B G19A G19B G33Z G38A G38B G38C		09	J01A J01B		11	L33Z
	07	H33Z		11	L33Z		21B	X06A X06B X06C X07A X07B
	09	J01A J01B		21B	X06A X06B X06C X07A X07B		22	Y02A Y02B Y02C BORP MBOR MVE VAC VAC I VAC II VBOR
	11	L33Z		22	Y02A Y02B Y02C BORP MBOR VAC VAC I VAC II VBOR		04	E36A E36B
	21B	X06A X06B X06C X07A X07B		04	E36A E36B		06	G12A G16A G16B G18A G18B G19A G19B G33Z G38A G38B G38C
	22	Y02A Y02B Y02C		06	G12A G16A G16B G18A G18B G19A G19B G33Z G38A G38B G38C		07	H33Z
				07	H33Z		09	J01A J01B
				09	J01A J01B		11	L33Z
				11	L33Z		21B	X06A X06B X06C
				21B	X06A X06B X06C			

CHOP	MDC	DRG	CHOP	MDC	DRG	CHOP	MDC	DRG			
43.81↔	22	X07A X07B	43.89.21↔	22	Y02A Y02B Y02C	43.89.42↔	07	H33Z			
		BORP MBOR MVE			BORP MBOR MVE			09	J01A J01B		
		VAC VAC I VAC II			VAC VAC I VAC II			11	L33Z		
		VBOR			VBOR			21B	X06A X06B X06C		
		04			E36A E36B			04	E36A E36B	22	Y02A Y02B Y02C
					G03A G03B G12A				G03A G03B G12A		BORP KORP MBOR
		06			G16A G33Z G38A			06	G16A G16B G18A	06	G12A G16A G16B
					G38B G38C				G18B G19A G19B		G18A G18B G19A
		07			H33Z			07	G33Z G38A G38B	07	G19B G33Z G38A
					J01A J01B				G38C		G38B G38C
09	L33Z	09	H33Z	09	H33Z						
	X06A X06B X06C		J01A J01B		J01A J01B						
11	L33Z	11	L33Z	11	L33Z						
	X06A X06B X06C		X06A X06B X06C		X06A X06B X06C						
21B	X07A X07B	21B	X07A X07B	21B	X07A X07B						
	Y02A Y02B Y02C		Y02A Y02B Y02C		Y02A Y02B Y02C						
43.89.00↔	22	BORP MBOR VAC	43.89.30↔	22	Y02A Y02B Y02C	43.89.43↔	07	H33Z			
		VAC I VAC II VBOR			BORP MBOR MVE			09	J01A J01B		
		04			E36A E36B			04	VAC VAC I VAC II	11	L33Z
					G12A G16A G16B				VAC VAC I VAC II		21B
		06			G18A G18B G19A			06	VBOR	22	Y02A Y02B Y02C
					G19B G33Z G38A				E36A E36B		BORP KORP MBOR
		07			G38B G38C			07	G03A G03B G12A	07	G12A G16A G16B
					H33Z				G16A G16B G18A		G18A G18B G19A
		09			J01A J01B			09	G18B G19A G19B	09	G19B G33Z G38A
					L33Z				G33Z G38A G38B		G38B G38C
11	L33Z	11	G38C	11	H33Z						
	X06A X06B X06C		H33Z		J01A J01B						
21B	X07A X07B	21B	J01A J01B	21B	X06A X06B X06C						
	Y02A Y02B Y02C		X07A X07B		X07A X07B						
43.89.09↔	22	BORP MBOR MVE	43.89.31↔	22	Y02A Y02B Y02C	43.89.44↔	07	H33Z			
		VAC VAC I VAC II			BORP MBOR MVE			09	J01A J01B		
		VBOR			VAC VAC I VAC II			11	L33Z		
		04			E36A E36B			04	VBOR	22	Y02A Y02B Y02C
					G12A G16A G16B				E36A E36B		BORP KORP MBOR
		06			G18A G18B G19A			06	G03A G03B G12A	06	G12A G16A G16B
					G19B G33Z G38A				G16A G16B G18A		G18A G18B G19A
		07			G38B G38C			07	G18B G19A G19B	07	G19B G33Z G38A
					H06Z H33Z				G33Z G38A G38B		G38B G38C
		09			J01A J01B			09	G38C	09	H33Z
L33Z	H33Z		J01A J01B								
11	L33Z	11	J01A J01B	11	L33Z						
	X06A X06B X06C		X06A X06B X06C		X06A X06B X06C						
21B	X07A X07B	21B	X07A X07B	21B	X07A X07B						
	Y02A Y02B Y02C		Y02A Y02B Y02C		Y02A Y02B Y02C						
43.89.10↔	22	BORP MBOR MVE	43.89.40↔	22	Y02A Y02B Y02C	43.89.45↔	07	H33Z			
		VAC VAC I VAC II			BORP KORP MBOR			09	J01A J01B		
		VBOR			MKOR MVE VAC			11	L33Z		
		04			E36A E36B			04	VAC I VAC II VBOR	22	Y02A Y02B Y02C
					G12A G16A G16B				VAC I VAC II VBOR		BORP KORP MBOR
		06			G18A G18B G19A			06	VKOR	06	G12A G16A G16B
					G19B G33Z G38A				E36A E36B		G18A G18B G19A
		07			G38B G38C			07	G12A G16A G16B	07	G19B G33Z G38A
					H33Z				G18B G19A G19B		G38B G38C
		09			J01A J01B			09	G19B G33Z G38A	09	H33Z
L33Z	G38B G38C		J01A J01B								
11	L33Z	11	G38C	11	L33Z						
	X06A X06B X06C		H33Z		X06A X06B X06C						
21B	X07A X07B	21B	X07A X07B	21B	X07A X07B						
	Y02A Y02B Y02C		Y02A Y02B Y02C		Y02A Y02B Y02C						
43.89.20↔	22	BORP MBOR MVE	43.89.41↔	22	Y02A Y02B Y02C	43.89.50↔	07	H33Z			
		VAC VAC I VAC II			BORP KORP MBOR			09	J01A J01B		
		VBOR			MKOR MVE VAC			11	L33Z		
		04			E36A E36B			04	VAC I VAC II VBOR	22	Y02A Y02B Y02C
					G03A G03B G12A				VAC I VAC II VBOR		BORP KORP MBOR
		06			G16A G16B G18A			06	VKOR	06	G12A G16A G16B
					G18B G19A G19B				E36A E36B		G18A G18B G19A
		07			G33Z G38A G38B			07	G12A G16A G16B	07	G19B G33Z G38A
					G38C				G18B G19A G19B		G38B G38C
		09			J01A J01B			09	G19B G33Z G38A	09	H33Z
L33Z	G38B G38C		J01A J01B								
11	L33Z	11	G38C	11	L33Z						
	X06A X06B X06C		H33Z		X06A X06B X06C						
21B	X07A X07B	21B	X07A X07B	21B	X07A X07B						
	Y02A Y02B Y02C		Y02A Y02B Y02C		Y02A Y02B Y02C						

CHOP	MDC	DRG	CHOP	MDC	DRG	CHOP	MDC	DRG
	04	E36A E36B			G16A G33Z G38A			G38C
	06	G12A G16A G16B			G38B G38C		07	H33Z
		G18A G18B G19A		07	H33Z	44.03↔		BORP MBOR VAC
		G19B G33Z G38A		09	J01A J01B			VAC I VAC II VBOR
		G38B G38C		11	L33Z		04	E36A E36B
	07	H33Z		21B	X06A X06B X06C		06	G12A G16A G16B
	09	J01A J01B			X07A X07B			G18A G18B G19A
	11	L33Z		22	Y02A Y02B Y02C			G19B G38A G38B
	21B	X06A X06B X06C	43.99.10↔		BORP MBOR MVE		07	G38C
		X07A X07B			VAC VAC I VAC II			H33Z
43.89.51↔	22	Y02A Y02B Y02C		04	E36A E36B	44.11↔		BORP MBOR VAC
		BORP KORP MBOR		06	G03A G03B G12A			VAC I VAC II VBOR
		MKOR MVE VAC			G16A G33Z G38A		04	E36A E36B
		VAC I VAC II VBOR			G38B G38C		06	G12A G12B G16A
		VKOR		07	H33Z		07	H12A H12B
	04	E36A E36B		09	J01A J01B		21B	X06A X06B X06C
	06	G12A G16A G16B		11	L33Z	44.13‡↔	22	Y02A Y02B Y02C
		G18A G18B G19A		21B	X06A X06B X06C		01	B60A
		G19B G33Z G38A			X07A X07B		04	E71B E75A E77A
		G38B G38C		22	Y02A Y02B Y02C		06	G46A G46B G46C
	07	H33Z			BORP MBOR MVE			G46D G72A G86A
	09	J01A J01B	43.99.11↔		VAC VAC I VAC II	44.14‡↔	01	B60A
	11	L33Z			VBOR		04	E71B E75A E77A
	21B	X06A X06B X06C		04	E36A E36B		06	G46A G46B G46C
		X07A X07B		06	G03A G03B G12A			G46D G72A G86A
43.89.61↔	22	Y02A Y02B Y02C			G16A G33Z G38A	44.15↔	16	Q86A
		BORP MBOR MVE			G38B G38C			BORP MBOR VAC
		VAC VAC I VAC II		07	H33Z			VAC I VAC II VBOR
		VBOR		09	J01A J01B		04	E36A E36B
	04	E36A E36B		11	L33Z		06	G12A G16A G16B
	06	G12A G16A G16B		21B	X06A X06B X06C			G18A G18B G19A
		G18A G18B G19A			X07A X07B			G19B G38A G38B
		G19B G33Z G38A		22	Y02A Y02B Y02C			G38C
		G38B G38C			BORP MBOR MVE			BORP MBOR VAC
	07	H06Z H33Z	43.99.99↔		VAC VAC I VAC II	44.21↔		VAC I VAC II VBOR
	09	J01A J01B			VBOR		04	E36A E36B
	11	L33Z		04	E36A E36B		06	G12A G16A G16B
	21B	X06A X06B X06C		06	G03A G03B G12A			G18A G18B G19A
		X07A X07B			G16A G33Z G38A	44.15↔		G19B G38A G38B
43.91↔	22	Y02A Y02B Y02C			G38B G38C			G38C
		BORP MBOR MVE		07	H33Z		07	H33Z
		VAC VAC I VAC II		09	J01A J01B		11	L33Z
		VBOR		11	L33Z	44.22‡↔	01	B60A
	04	E36A E36B		21B	X06A X06B X06C		04	E71B E75A E77A
	06	G03A G03B G12A			X07A X07B		06	G46A G46B G46C
		G16A G33Z G38A		22	Y02A Y02B Y02C			G46D G72A G86A
		G38B G38C			BORP MBOR VAC	44.29↔		BORP MBOR VAC
	07	H33Z	44.00↔		VAC I VAC II VBOR			VAC I VAC II VBOR
	09	J01A J01B		04	E36A E36B		04	E36A E36B
	11	L33Z		06	G12A G16A G16B		06	G12A G16A G16B
	21B	X06A X06B X06C			G18A G18B G19A			G18A G18B G19A
		X07A X07B			G19B G38A G38B			G19B G38A G38B
43.92↔	22	Y02A Y02B Y02C			G38C			G38C
		BORP MBOR MVE		07	H33Z		07	H33Z
		VAC VAC I VAC II			BORP MBOR VAC		11	L33Z
		VBOR			VAC I VAC II VBOR		21B	X06A X06B X06C
	04	E36A E36B	44.01↔	01	B17A B17B		22	Y02A Y02B Y02C
	06	G03A G12A G16A		04	E36A E36B	44.31.00↔		BORP MBOR VAC
		G33Z G38A G38B		06	G12A G16A G16B			VAC I VAC II VBOR
		G38C			G18A G18B G19A		04	E36A E36B
	07	H33Z			G19B G38A G38B		06	G12A G16A G16B
	11	L33Z		07	H33Z			G18A G18B G19A
	21B	X06A X06B X06C			BORP MBOR VAC			G19B G33Z G38A
		X07A X07B			VAC I VAC II VBOR			G38B G38C
43.99.00↔	22	Y02A Y02B Y02C	44.02↔	04	E36A E36B		07	H12A H33Z
		BORP MBOR MVE		06	G12A G16A G16B		11	L33Z
		VAC VAC I VAC II			G18A G18B G19A	44.31.09↔	21B	X07A X07B
		VBOR			G19B G38A G38B			BORP MBOR VAC
	04	E36A E36B			G38C			VAC I VAC II VBOR
	06	G03A G03B G12A			G38B G38C			

CHOP	MDC	DRG	CHOP	MDC	DRG	CHOP	MDC	DRG
	04	E36A E36B		07	G38B G38C	44.38↔		BORP MBOR VAC
	06	G12A G16A G16B		11	H12A H33Z			VAC I VAC II VBOR
		G18A G18B G19A		21B	L33Z		04	E36A E36B
		G19B G33Z G38A	44.31.21↔		X07A X07B		06	G12A G16A G16B
		G38B G38C			BORP MBOR VAC			G18A G18B G19A
	07	H12A H33Z			VAC I VAC II VBOR			G19B G33Z G38A
	11	L33Z		04	E36A E36B			G38B G38C
44.31.11↔	21B	X07A X07B		06	G12A G16A G16B	44.39↔	07	H12A H33Z
		BORP KORP MBOR			G18A G18B G19A		11	L33Z
		MKOR VAC VAC I			G19B G33Z G38A		21B	X07A X07B
		VAC II VBOR VKOR			G38B G38C			BORP MBOR VAC
	04	E36A E36B		07	H12A H33Z			VAC I VAC II VBOR
	06	G12A G16A G16B		11	L33Z		04	E36A E36B
		G18A G18B G19A	44.31.22↔	21B	X07A X07B		06	G12A G16A G16B
		G19B G33Z G38A			BORP MBOR VAC			G18A G18B G19A
		G38B G38C			VAC I VAC II VBOR			G19B G33Z G38A
	07	H12A H33Z		04	E36A E36B			G38B G38C
	11	L33Z		06	G12A G16A G16B		07	H12A H33Z
44.31.12↔	21B	X07A X07B			G18A G18B G19A		11	L33Z
		BORP KORP MBOR			G19B G33Z G38A		21B	X07A X07B
		MKOR VAC VAC I			G38B G38C	44.40↔		BORP MBOR VAC
		VAC II VBOR VKOR		07	H12A H33Z			VAC I VAC II VBOR
	04	E36A E36B		11	L33Z		04	E36A E36B
	06	G12A G16A G16B	44.31.31↔	21B	X07A X07B		06	G12A G16A G16B
		G18A G18B G19A			BORP MBOR VAC			G18A G18B G19A
		G19B G33Z G38A			VAC I VAC II VBOR			G19B G38A G38B
		G38B G38C		04	E36A E36B			G38C
	07	H12A H33Z		06	G12A G16A G16B		07	H33Z
	11	L33Z			G18A G18B G19A	44.41↔		BORP MBOR VAC
44.31.13↔	21B	X07A X07B			G19B G33Z G38A			VAC I VAC II VBOR
		BORP KORP MBOR			G38B G38C		04	E36A E36B
		MKOR VAC VAC I		07	H12A H33Z		06	G12A G16A G16B
		VAC II VBOR VKOR		11	L33Z			G18A G18B G19A
	04	E36A E36B		21B	X07A X07B			G19B G38A G38B
	06	G12A G16A G16B	44.31.32↔		BORP MBOR VAC			G38C
		G18A G18B G19A			VAC I VAC II VBOR		07	H33Z
		G19B G33Z G38A		04	E36A E36B	44.42↔		BORP MBOR VAC
		G38B G38C		06	G12A G16A G16B			VAC I VAC II VBOR
	07	H12A H33Z			G18A G18B G19A		04	E36A E36B
	11	L33Z			G19B G33Z G38A		06	G12A G16A G16B
44.31.14↔	21B	X07A X07B			G38B G38C			G18A G18B G19A
		BORP KORP MBOR		07	H12A H33Z			G19B G38A G38B
		MKOR VAC VAC I		11	L33Z			G38C
		VAC II VBOR VKOR		21B	X07A X07B		07	H33Z
	04	E36A E36B	44.31.41↔		BORP KORP MBOR		21B	X07A X07B
	06	G12A G16A G16B			MKOR VAC VAC I	44.43.00‡↔	01	B60A
		G18A G18B G19A			VAC II VBOR VKOR		04	E71B E75A E77A
		G19B G33Z G38A		04	E36A E36B		06	G46A G46B G46C
		G38B G38C		06	G12A G16A G16B			G46D G72A G86A
	07	H12A H33Z			G18A G18B G19A		07	H61A
	11	L33Z			G19B G33Z G38A	44.43.10‡↔	01	B60A
44.31.15↔	21B	X07A X07B			G38B G38C		04	E71B E75A E77A
		BORP KORP MBOR		07	H12A H33Z		06	G46A G46B G46C
		MKOR VAC VAC I		11	L33Z			G46D G72A G86A
		VAC II VBOR VKOR		21B	X07A X07B		07	H61A
	04	E36A E36B	44.31.42↔		BORP KORP MBOR	44.43.20‡↔	01	B60A
	06	G12A G16A G16B			MKOR VAC VAC I		04	E71B E75A E77A
		G18A G18B G19A			VAC II VBOR VKOR		06	G46A G46B G46C
		G19B G33Z G38A		04	E36A E36B			G46D G72A G86A
		G38B G38C		06	G12A G16A G16B		07	H61A
	07	H12A H33Z			G18A G18B G19A	44.43.99‡↔	01	B60A
	11	L33Z			G19B G33Z G38A		04	E71B E75A E77A
44.31.16↔	21B	X07A X07B			G38B G38C		06	G46A G46B G46C
		BORP KORP MBOR		07	H12A H33Z			G46D G72A G86A
		MKOR VAC VAC I		11	L33Z		07	H61A
		VAC II VBOR VKOR	44.33‡↔	21B	X07A X07B	44.49.10↔		BORP MBOR VAC
	04	E36A E36B			B60A			VAC I VAC II VBOR
	06	G12A G16A G16B		04	E71B E75A E77A		04	E36A E36B
		G18A G18B G19A		06	G46A G46B G46C		06	G12A G16A G16B
		G19B G33Z G38A			G46D G72A G86A			G18A G18B G19A

CHOP	MDC	DRG	CHOP	MDC	DRG	CHOP	MDC	DRG						
44.49.11↔	07	G19B G38A G38B G38C	44.5X.22↔	22	Y02A Y02B Y02C BORP MBOR VAC VAC I VAC II VBOR	44.5X.42↔	21B	X06A X06B X06C X07A X07B						
		04			E36A E36B			04	E36A E36B					
					06				G12A G16A G16B G18A G18B G19A G19B G38A G38B G38C	06	G02A G02B G12A G16A G16B G18A G18B G19A G19B G38A G38B G38C			
		07						H06Z H33Z	11		L33Z			
					21B			X06A X06B X06C X07A X07B		21B	X06A X06B X06C X07A X07B			
		44.49.20↔						04	E36A E36B		44.5X.33↔	04	E36A E36B	44.5X.43↔
06	G12A G16A G16B G18A G18B G19A G19B G38A G38B G38C		06	G02A G02B G12A G16A G16B G18A G18B G19A G19B G38A G38B G38C										
	07			H06Z H33Z	07	H06Z H33Z								
21B			X06A X06B X06C X07A X07B	21B		X06A X06B X06C X07A X07B								
	44.49.21↔		04		E36A E36B	44.5X.34↔	04		E36A E36B	44.5X.44↔			04	
06				G12A G16A G16B G18A G18B G19A G19B G38A G38B G38C	06				G02A G02B G12A G16A G16B G18A G18B G19A G19B G38A G38B G38C					
		07		H06Z H33Z				07	H06Z H33Z					
21B				X06A X06B X06C X07A X07B	21B				X06A X06B X06C X07A X07B					
		44.49.30↔		04				E36A E36B	44.5X.35↔		04	E36A E36B		44.5X.51↔
06					G12A G16A G16B G18A G18B G19A G19B G38A G38B G38C			06				G02A G02B G12A G16A G16B G18A G18B G19A G19B G38A G38B G38C		
	07		H06Z H33Z		07	H06Z H33Z								
21B			X06A X06B X06C X07A X07B			21B	X06A X06B X06C X07A X07B							
	44.5X.00↔		04		E36A E36B		44.5X.36↔	04		E36A E36B		44.5X.52↔	04	
06					G02A G02B G12A G16A G16B G18A G18B G19A G19B G38A G38B G38C	06				G02A G02B G12A G16A G16B G18A G18B G19A G19B G38A G38B G38C				
		07		H06Z H33Z	07				H06Z H33Z					
21B				X06A X06B X06C X07A X07B		21B			X06A X06B X06C X07A X07B					
		44.5X.10↔		04	E36A E36B				44.5X.37↔	04	E36A E36B			44.5X.99↔
06					G02A G02B G12A G16A G16B G18A G18B G19A G19B G38A G38B G38C	06					G02A G02B G12A G16A G16B G18A G18B G19A G19B G38A G38B G38C			
	07		H06Z H33Z		07		H06Z H33Z							
21B			X06A X06B X06C X07A X07B			21B	X06A X06B X06C X07A X07B							
	44.5X.21↔		04		E36A E36B		44.5X.38↔	04			E36A E36B	44.5X.99↔	04	
06					G02A G02B G12A G16A G16B G18A G18B G19A G19B G38A G38B G38C	06					G02A G02B G12A G16A G16B G18A G18B G19A G19B G38A G38B G38C			
		07		H06Z H33Z	07				H06Z H33Z					
21B				X06A X06B X06C X07A X07B		21B			X06A X06B X06C X07A X07B					

CHOP	MDC	DRG	CHOP	MDC	DRG	CHOP	MDC	DRG
	07	H06Z H33Z			VAC I VAC II VBOR			VAC I VAC II VBOR
	11	L33Z		04	E36A E36B		04	E36A E36B
	21B	X06A X06B X06C		06	G12A G16A G16B		06	G02A G02B G12A
		X07A X07B			G18A G18B G19A			G16A G16B G18A
44.61↔	22	Y02A Y02B Y02C			G19B G38A G38B			G18B G19A G19B
		BORP MBOR VAC			G38C			G19C G38A G38B
		VAC I VAC II VBOR		07	H33Z			G38C
	04	E36A E36B		11	L33Z		07	H33Z
	06	G12A G16A G16B	44.65.10↔	21B	X06A X06B	44.67.10↔	11	L33Z
		G18A G18B G19A			BORP MBOR VAC		21B	X06A X06B
		G19B G38A G38B			VAC I VAC II VBOR			BORP MBOR VAC
		G38C		04	E36A E36B			VAC I VAC II VBOR
	07	H33Z		06	G12A G16A G16B		04	E36A E36B
	11	L33Z			G18A G18B G19A		06	G02A G02B G12A
44.63.00↔	21B	X06A X06B			G19B G38A G38B			G16A G16B G18A
		BORP MBOR VAC			G38C			G18B G19A G19B
		VAC I VAC II VBOR		07	H33Z			G19C G38A G38B
	04	E36A E36B		11	L33Z			G38C
	06	G02A G02B G12A	44.65.20↔	21B	X06A X06B	44.67.20↔	07	H33Z
		G16A G16B G18A			BORP MBOR VAC		11	L33Z
		G18B G38A G38B			VAC I VAC II VBOR		21B	X06A X06B
		G38C		04	E36A E36B			BORP MBOR VAC
	07	H33Z		06	G12A G16A G16B		04	E36A E36B
	21B	X06A X06B X06C			G18A G18B G19A		06	G02A G02B G12A
44.63.10‡↔	01	B60A			G19B G38A G38B			G16A G16B G18A
	04	E71B E75A E77A		07	H33Z			G18B G19A G19B
	06	G46A G46B G46C		11	L33Z			G19C G38A G38B
		G46D G72A G86A		21B	X06A X06B			G38C
44.63.11↔		BORP MBOR VAC	44.65.99↔		BORP MBOR VAC		07	H33Z
		VAC I VAC II VBOR			VAC I VAC II VBOR		11	L33Z
	04	E36A E36B		04	E36A E36B	44.67.99↔	21B	X06A X06B
	06	G02A G02B G12A		06	G12A G16A G16B			BORP MBOR VAC
		G16A G16B G18A			G18A G18B G19A		04	E36A E36B
		G18B G38A G38B			G19B G38A G38B		06	G12A G16A G16B
		G38C		07	H33Z			G18A G18B G19A
	07	H33Z		11	L33Z			G19B G19C G38A
	21B	X06A X06B X06C		21B	X06A X06B			G38B G38C
44.63.12↔		BORP MBOR VAC	44.66.00↔		BORP MBOR VAC		07	H33Z
		VAC I VAC II VBOR			VAC I VAC II VBOR		11	L33Z
	04	E36A E36B		04	E36A E36B	44.68↔	21B	X06A X06B
	06	G02A G02B G12A		06	G02A G02B G12A			BORP MBOR VAC
		G16A G16B G18A			G16A G16B G18A		04	E36A E36B
		G18B G38A G38B			G18B G19A G19B		06	G12A G16A G16B
		G38C		07	H33Z			G18A G18B G19A
	07	H33Z		11	L33Z			G19B G19C G38A
	21B	X06A X06B X06C		21B	X06A X06B			G38B G38C
44.63.99↔		BORP MBOR VAC	44.66.11↔		BORP MBOR VAC		07	H33Z
		VAC I VAC II VBOR			VAC I VAC II VBOR		11	L33Z
	04	E36A E36B		04	E36A E36B	44.69↔	21B	X06A X06B
	06	G02A G02B G12A		06	G02A G02B G12A			BORP MBOR VAC
		G16A G16B G18A			G16A G16B G18A		04	E36A E36B
		G18B G38A G38B			G18B G19A G19B		06	G12A G16A G16B
		G38C		07	H33Z			G18A G18B G19A
	07	H33Z		11	L33Z			G19B G19C G38A
	21B	X06A X06B X06C		21B	X06A X06B			G38B G38C
44.64↔		BORP MBOR VAC	44.66.99↔		BORP MBOR VAC		07	H33Z
		VAC I VAC II VBOR			VAC I VAC II VBOR		11	L33Z
	04	E36A E36B		04	E36A E36B	44.91↔	21B	X06A X06B
	06	G12A G16A G16B		06	G12A G16A G16B			BORP MBOR VAC
		G18A G18B G19A			G18A G18B G19A		04	E36A E36B
		G19B G38A G38B			G19B G38A G38B		06	G12A G16A G16B
		G38C		07	H33Z			G18A G18B G19A
	07	H33Z		11	L33Z			G19B G38A G38B
	11	L33Z		21B	X06A X06B			G38C
44.65.00↔	21B	X06A X06B		21B	X06A X06B			G38C
		BORP MBOR VAC	44.67.00↔		BORP MBOR VAC		07	H06Z H33Z

CHOP	MDC	DRG	CHOP	MDC	DRG	CHOP	MDC	DRG
44.92↔		BORP MBOR VAC VAC I VAC II VBOR		21B	X06A X06B		11	L33Z
	04	E36A E36B	44.95.31‡↔	01	B60A		21B	X06A X06B
	06	G12A G16A G16B G18A G18B G19A G19B G38A G38B G38C		04	E71B E75A E77A	44.97.00↔		BORP MBOR VAC VAC I VAC II VBOR
	07	H06Z H33Z	44.96.00↔		G46A G46B G46C G72A G86A		04	E36A E36B
	21B	X06A X06B X06C		04	BORP MBOR VAC VAC I VAC II VBOR		06	G12A G12B G16A
44.93↔		BORP MBOR VAC VAC I VAC II VBOR		06	E36A E36B		07	H33Z
	04	E36A E36B		11	L33Z	44.97.11↔	11	L33Z
	06	G12A G12B G16A	44.96.11↔	21B	X06A X06B		21B	X06A X06B
	07	H33Z			BORP MBOR VAC VAC I VAC II VBOR		04	E36A E36B
	11	L33Z		04	E36A E36B		06	G12A G12B G16A
	21B	X06A X06B		06	G12A G12B G16A		07	H33Z
44.94↔		BORP MBOR VAC VAC I VAC II VBOR		07	H33Z	44.97.12↔	21B	X06A X06B
	04	E36A E36B		11	L33Z			BORP MBOR VAC VAC I VAC II VBOR
	06	G12A G12B G16A	44.96.12↔	21B	X06A X06B		04	E36A E36B
	07	H33Z			BORP MBOR VAC VAC I VAC II VBOR		06	G12A G12B G16A
	11	L33Z		04	E36A E36B		07	H33Z
	21B	X06A X06B		06	G12A G12B G16A		11	L33Z
44.95.00↔		BORP MBOR VAC VAC I VAC II VBOR		07	H33Z	44.97.99↔	21B	X06A X06B
	04	E36A E36B		11	L33Z			BORP MBOR VAC VAC I VAC II VBOR
	06	G12A G12B G16A	44.96.13↔	21B	X06A X06B		04	E36A E36B
	07	H33Z			BORP MBOR VAC VAC I VAC II VBOR		06	G12A G12B G16A
	11	L33Z		04	E36A E36B		07	H33Z
	21B	X06A X06B		06	G12A G12B G16A		11	L33Z
44.95.09↔		BORP MBOR VAC VAC I VAC II VBOR		07	H33Z	44.99.00‡↔	21B	X06A X06B
	04	E36A E36B		11	L33Z		01	B60A
	06	G12A G12B G16A	44.96.14↔	21B	X06A X06B		04	E71B E75A E77A
	07	H33Z			BORP MBOR VAC VAC I VAC II VBOR		06	G46A G46B G46C G46D G72A G86A
	11	L33Z		04	E36A E36B	44.99.10‡↔	01	B60A
	21B	X06A X06B		06	G12A G12B G16A		04	E71B E75A E77A
44.95.11↔		BORP MBOR VAC VAC I VAC II VBOR		07	H33Z		06	G46A G46B G46C G46D G72A G86A
	04	E36A E36B	44.96.15‡↔	11	L33Z	44.99.11↔		BORP MBOR VAC VAC I VAC II VBOR
	06	G12A G12B G16A		21B	X06A X06B		04	E36A E36B
	07	H33Z		01	B60A		06	G12A G12B G16A
	11	L33Z		04	E71B E75A E77A		07	H33Z
	21B	X06A X06B		06	G46A G46B G46C G46D G72A G86A	44.99.12↔		BORP MBOR VAC VAC I VAC II VBOR
44.95.12↔		BORP MBOR VAC VAC I VAC II VBOR	44.96.16↔		BORP MBOR VAC VAC I VAC II VBOR		04	E36A E36B
	04	E36A E36B		04	E36A E36B		06	G12A G12B G16A
	06	G12A G12B G16A		06	G12A G12B G16A		07	H33Z
	07	H33Z		07	H33Z	44.99.20‡↔	01	B60A
	11	L33Z		11	L33Z		04	E71B E75A E77A
	21B	X06A X06B		21B	X06A X06B		06	G46A G46B G46C G46D G72A G86A
44.95.21↔		BORP MBOR VAC VAC I VAC II VBOR	44.96.17↔		BORP MBOR VAC VAC I VAC II VBOR	44.99.21↔		BORP MBOR VAC VAC I VAC II VBOR
	04	E36A E36B		04	E36A E36B		04	E36A E36B
	06	G12A G16A G16B G18A G18B G19A G19B G19C G38A G38B G38C		06	G12A G12B G16A		06	G12A G12B G16A
	07	H33Z		07	H33Z		07	H33Z
	11	L33Z	44.96.18↔	11	L33Z	44.99.22↔		BORP MBOR VAC VAC I VAC II VBOR
	21B	X06A X06B		21B	X06A X06B		04	E36A E36B
44.95.22↔		BORP MBOR VAC VAC I VAC II VBOR		04	E36A E36B		06	G12A G12B G16A
	04	E36A E36B		06	G12A G12B G16A	44.99.30‡↔	07	H33Z
	06	G12A G16A G16B G18A G18B G19A G19B G19C G38A G38B G38C	44.96.99↔	07	H33Z		01	B60A
	07	H33Z		07	H33Z		04	E71B E75A E77A
	11	L33Z		11	L33Z		06	G46A G46B G46C G46D G72A G86A
				21B	X06A X06B	44.99.50‡↔	01	B60A
					BORP MBOR VAC VAC I VAC II VBOR		04	E71B E75A E77A
				04	E36A E36B		06	G46A G46B G46C G46D G72A G86A
				06	G12A G12B G16A			
				07	H33Z			

CHOP	MDC	DRG	CHOP	MDC	DRG	CHOP	MDC	DRG
44.99.51↔		BORP MBOR VAC			G46D G72A G86A	45.24‡↔	01	B60A
		VAC I VAC II VBOR	45.04‡↔	01	B60A		04	E71B E75A E77A
	04	E36A E36B		04	E71B E75A E77A		06	G46A G46B G46C
	06	G12A G12B G16A		06	G46A G46B G46C			G46D G72A G86A
	07	H33Z			G46D G72A G86A		07	H61A
44.99.52↔		BORP MBOR VAC	45.05‡↔	01	B60A	45.25‡↔		AKBB
		VAC I VAC II VBOR		04	E71B E75A E77A		01	B60A
	04	E36A E36B		06	G46A G46B G46C		04	E71B E75A E77A
	06	G12A G12B G16A			G46D G72A G86A		06	G46A G46B G46C
	07	H33Z			B60A			G46D G72A G86A
44.99.60‡↔	01	B60A	45.11‡↔	01	B60A		07	H61A
	04	E71B E75A E77A		04	E71B E75A E77A		16	Q86A
	06	G46A G46B G46C		06	G46A G46B G46C	45.26↔		BORP MBOR VAC
		G46D G72A G86A			G46D G72A			VAC I VAC II VBOR
44.99.61↔		BORP MBOR VAC	45.12‡↔	01	B60A		04	E36A E36B
		VAC I VAC II VBOR		04	E71B E75A E77A		06	G04A G04B G12A
	04	E36A E36B		06	G46A G46B G46C			G16A G38A G38B
	06	G12A G12B G16A	45.13.10‡↔	01	B60A			G38C
	07	H33Z		04	E71B E75A E77A	45.28.10‡↔	01	B60A
44.99.62↔		BORP MBOR VAC		06	G46A G46B G46C		04	E71B E75A E77A
		VAC I VAC II VBOR	45.13.20‡↔	01	B60A		06	G46A G46B G46C
	04	E36A E36B		04	E71B E75A E77A	45.28.20‡↔	01	B60A
	06	G12A G12B G16A		06	G46A G46B G46C		04	E71B E75A E77A
	07	H33Z			G72A G86A		06	G46A G46B G46C
44.99.70‡↔	01	B60A	45.13.30‡↔	01	B60A	45.30.00‡↔	01	B60A
	04	E71B E75A E77A		04	E71B E75A E77A		04	E71B E75A E77A
	06	G46A G46B G46C		06	G46A G46B G46C		06	G46A G46B G46C
		G46D G72A G86A			G46D G72A G86A			G46D G72A G86A
44.99.71↔		BORP MBOR VAC	45.13.31‡↔	01	B60A	45.30.09‡↔	01	B60A
		VBOR		04	E71B E75A E77A		04	E71B E75A E77A
	04	E36A E36B		06	G46A G46B G46C		06	G46A G46B G46C
	06	G12A G12B G16A	45.14‡↔		G46D G72A G86A	45.30.10‡↔	01	B60A
	07	H33Z		01	AKBB		04	E71B E75A E77A
44.99.72↔		BORP MBOR VAC		04	E71B E75A E77A		06	G46A G46B G46C
		VBOR		06	G46A G46B G46C			G46D G72A G86A
	04	E36A E36B			AKBB	45.30.11‡↔	01	B60A
	06	G12A G12B G16A		16	Q86A		04	E71B E75A E77A
	07	H33Z	45.15↔		BORP MBOR VAC		06	G46A G46B G46C
44.99.80↔		BORP MBOR VAC			VAC I VAC II VBOR	45.30.21‡↔	01	B60A
		VAC I VAC II VBOR		04	E36A E36B		04	E71B E75A E77A
	01	B21A B21B B21C		06	G04A G04B G12A		06	G46A G46B G46C
		B21D			G16A G38A G38B			G46D G72A G86A
	04	E36A E36B	45.16‡↔		G38C	45.30.21‡↔	01	B60A
	06	G12A G12B G16A		01	AKBB		04	E71B E75A E77A
	07	H33Z		04	E71B E75A E77A	45.35.11‡↔	01	B60A
44.99.81↔		BORP MBOR VAC		06	G46A G46B G46C		04	E71B E75A E77A
		VAC I VAC II VBOR			G46D G72A G86A		06	G46A G46B G46C
	04	E36A E36B		16	Q86A		07	H61A
	06	G12A G12B G16A		01	B60A	45.35.21‡↔	01	B60A
	07	H33Z	45.17‡↔	01	B60A		04	E71B E75A E77A
44.99.90‡↔	01	B60A		04	E71B E75A E77A		06	G46A G46B G46C
	04	E71B E75A E77A		06	G46A G46B G46C			G46D G72A G86A
	06	G46A G46B G46C			G46D G72A G86A	45.41.00‡↔	01	B60A
		G46D G72A G86A		16	Q86A		04	E71B E75A E77A
44.99.91↔		BORP MBOR VAC	45.21‡↔	01	B60A		06	G46A G46B G46C
		VBOR		04	E71B E75A E77A			G46D G72A G86A
	04	E36A E36B		06	G46A G46B G46C		07	H61A
	06	G12A G12B G16A			G46D G72A G86A	45.41.09‡↔	01	B60A
	07	H33Z		16	Q86A		04	E71B E75A E77A
44.99.A1‡↔	01	B60A	45.22‡↔	01	B60A		06	G46A G46B G46C
	04	E71B E75A E77A		04	E71B E75A E77A			G46D G72A G86A
	06	G46A G46B G46C		06	G46A G46B G46C		07	H61A
		G46D G72A G86A			G46D G72A	45.41.11‡↔	01	B60A
44.99.A2‡↔	01	B60A		04	E71B E75A E77A		04	E71B E75A E77A
	04	E71B E75A E77A	45.23‡↔	01	B60A		06	G46A G46B G46C
	06	G46A G46B G46C		04	E71B E75A E77A			G46D G72A G86A
		G46D G72A G86A		06	G46A G46B G46C		06	G46A G46B G46C
45.00‡↔	01	B60A		07	H61A			G46D G72A G86A
	04	E71B E75A E77A						
	06	G46A G46B G46C						

CHOP	MDC	DRG	CHOP	MDC	DRG	CHOP	MDC	DRG
45.41.12†↔	07	H61A			VAC I VAC II VBOR		13	N01A N01B N01C
	01	B60A		04	E36A E36B			N01D N33Z N34Z
	04	E71B E75A E77A		06	G02A G02B G12A	45.72.12↔	21B	X06A X06B
	06	G46A G46B G46C			G16A G16B G18A			BORP MBOR VAC
		G46D G72A			G18B G33Z G38A			VAC I VAC II VBOR
45.41.13†↔	01	B60A			G38B G38C		04	E36A E36B
	04	E71B E75A E77A		07	H33Z		06	G02A G02B G12A
	06	G46A G46B G46C		10	K09A K09B			G16A G16B G18A
		G46D G72A		11	L10A L10B L33Z			G18B G38A G38B
45.41.14†↔	01	B60A		13	N01A N01B N01C			G38C
	04	E71B E75A E77A			N01D N33Z N34Z		10	K09A K09B
	06	G46A G46B G46C		21B	X06A X06B X07A		11	L10A L10B
		G46D G72A G86A			X07B		12	M37Z
45.41.15†↔	07	H61A	45.63.00↔		BORP KORP MBOR		13	N01A N01B N01C
	01	B60A			MKOR VAC VAC I			N01D N33Z N34Z
	04	E71B E75A E77A			VAC II VBOR VKOR	45.73.11↔	21B	X06A X06B
	06	G46A G46B G46C		04	E36A E36B			BORP MBOR VAC
		G46D G72A G86A		06	G02A G02B G12A			VAC I VAC II VBOR
45.41.21↔	07	H61A			G16A G16B G18A		04	E36A E36B
	06	G04A G04B G38A			G18B G33Z G38A		06	G02A G02B G12A
		G38B G38C			G38B G38C			G16A G16B G18A
45.41.31↔	21B	X06A X06B		07	H33Z			G18B G33Z G38A
	06	G04A G04B G38A		10	K09A K09B			G38B G38C
		G38B G38C		11	L10A L10B L33Z		07	H33Z
45.50↔	21B	X06A X06B		12	M37Z		11	L10A L10B L33Z
		BORP MBOR VAC		13	N01A N01B N01C		12	M37Z
		VAC I VAC II VBOR			N01D N33Z N34Z		13	N01A N01B N01C
	04	E36A E36B		21B	X06A X06B X07A			N01D N33Z N34Z
	06	G02A G02B G12A	45.63.99↔		X07B		21B	X06A X06B X07A
		G16A G16B G18A			BORP KORP MBOR	45.73.12↔		X07B
		G18B G33Z G38A			MKOR MVE VAC			BORP MBOR VAC
		G38B G38C			VAC I VAC II VBOR		04	E36A E36B
	07	H33Z			VKOR		06	G02A G02B G12A
45.51↔	11	L33Z		04	E36A E36B			G16A G16B G18A
		BORP MBOR VAC		06	G02A G02B G12A			G18B G33Z G38A
		VAC I VAC II VBOR			G16A G16B G18A			G18B G33Z G38A
	04	E36A E36B			G18B G33Z G38A		07	G38B G38C
	06	G02A G02B G12A		07	H33Z		11	L10A L10B L33Z
		G16A G16B G18A		10	K09A K09B		12	M37Z
		G18B G33Z G38A		11	L10A L10B L33Z		13	N01A N01B N01C
		G38B G38C		12	M37Z			N01D N33Z N34Z
	07	H33Z		13	N01A N01B N01C		21B	X06A X06B X07A
45.52↔	11	L33Z			N01D N33Z N34Z	45.74.11↔		X07B
	21B	X07A X07B		21B	X06A X06B X07A			BORP KORP MBOR
		BORP MBOR VAC	45.70↔		X07B			MKOR VAC VAC I
		VAC I VAC II VBOR			BORP MBOR VAC		04	E36A E36B
	04	E36A E36B			VAC I VAC II VBOR		06	G02A G02B G12A
	06	G02A G02B G12A		04	E36A E36B			G16A G16B G18A
		G16A G16B G18A		06	G02A G02B G12A			G16A G16B G33Z
		G18B G33Z G38A			G16A G16B G18A			G38A G38B G38C
		G38B G38C			G18B G33Z G38A		07	H33Z
	07	H33Z			G38B G38C		10	K09A K09B
45.61↔	11	L33Z		07	H33Z		11	L10A L10B L33Z
	21B	X07A X07B		10	K09A K09B		12	M37Z
		BORP MBOR MVE		11	L10A L10B L33Z		13	N01A N01B N01C
		VAC VAC I VAC II		13	N01A N01B N01C			N01D N33Z N34Z
		VBOR			N01D N33Z N34Z	45.74.12↔	21B	X06A X06B X07A
	04	E36A E36B		21B	X06A X06B X07A			X07B
	06	G02A G02B G12A	45.72.11↔		X07B			BORP KORP MBOR
		G16A G16B G33Z			BORP MBOR VAC			MKOR VAC VAC I
		G38A G38B G38C			VAC I VAC II VBOR		04	E36A E36B
	07	H33Z		04	E36A E36B		06	G02A G02B G12A
	10	K09A K09B		06	G02A G02B G12A			G16A G16B G33Z
	11	L10A L10B L33Z			G16A G16B G18A			G38A G38B G38C
	12	M37Z			G18B G38A G38B		07	H33Z
	13	N01A N01B N01C			G38C		10	K09A K09B
		N01D N33Z N34Z		10	K09A K09B		11	L10A L10B L33Z
45.62↔	21B	X06A X06B X07A		11	L10A L10B		12	M37Z
		X07B		12	M37Z			
		BORP MBOR VAC						

CHOP	MDC	DRG	CHOP	MDC	DRG	CHOP	MDC	DRG
	13	N01A N01B N01C N01D N33Z N34Z			G18B G33Z G38A G38B G38C		21B	X06A X06B X07A X07B
45.75.11↔	21B	X06A X06B X07A X07B		07	H33Z	45.77.12↔		BORP MBOR VAC VAC I VAC II VBOR
		BORP MBOR VAC VAC I VAC II VBOR		10	K09A K09B		04	E36A E36B
	04	E36A E36B		11	L10A L10B L33Z		06	G02A G02B G12A G16A G16B G18A
	06	G02A G02B G12A G16A G16B G18A G18B G33Z G38A G38B G38C	45.76.09↔	13	N01A N01B N01C N01D N33Z N34Z			G18B G33Z G38A G38B G38C
	07	H33Z		21B	X06A X06B X07A X07B		07	H33Z
	10	K09A K09B			BORP KORP MBOR MKOR VAC VAC I VAC II VBOR VKOR		10	K09A K09B
	11	L10A L10B L33Z		04	E36A E36B		11	L10A L10B L33Z
	12	M37Z		06	G02A G02B G12A G16A G16B G18A G18B G33Z G38A G38B G38C		12	M37Z
	13	N01A N01B N01C N01D N33Z N34Z			X06A X06B X07A X07B	45.77.21↔	13	N01A N01B N01C N01D N33Z N34Z
45.75.12↔	21B	X06A X06B X07A X07B		07	H33Z		21B	X06A X06B X07A X07B
		BORP MBOR VAC VAC I VAC II VBOR		10	K09A K09B			BORP MBOR VAC VAC I VAC II VBOR
	04	E36A E36B		11	L10A L10B L33Z		04	E36A E36B
	06	G02A G02B G12A G16A G16B G18A G18B G33Z G38A G38B G38C	45.76.11↔	12	M37Z		06	G02A G02B G12A G16A G16B G18A G18B G33Z G38A G38B G38C
	07	H33Z		13	N01A N01B N01C N01D N33Z N34Z			G18B G33Z G38A G38B G38C
	10	K09A K09B		21B	X06A X06B X07A X07B		07	H33Z
	11	L10A L10B L33Z			BORP KORP MBOR MKOR VAC VAC I VAC II VBOR VKOR		10	K09A K09B
	12	M37Z		04	E36A E36B		11	L10A L10B L33Z
	13	N01A N01B N01C N01D N33Z N34Z		06	G02A G02B G12A G16A G16B G18A G18B G33Z G38A G38B G38C	45.77.22↔	12	M37Z
45.75.21↔	21B	X06A X06B X07A X07B			X06A X06B X07A X07B		13	N01A N01B N01C N01D N33Z N34Z
		BORP MBOR VAC VAC I VAC II VBOR		07	H33Z		21B	X06A X06B X07A X07B
	04	E36A E36B		10	K09A K09B			BORP MBOR VAC VAC I VAC II VBOR
	06	G02A G02B G12A G16A G16B G18A G18B G33Z G38A G38B G38C	45.76.21↔	11	L10A L10B L33Z		04	E36A E36B
	07	H33Z		12	M37Z		06	G02A G02B G12A G16A G16B G18A G18B G33Z G38A G38B G38C
	10	K09A K09B		13	N01A N01B N01C N01D N33Z N34Z			G18B G33Z G38A G38B G38C
	11	L10A L10B L33Z		21B	X06A X06B X07A X07B	45.78.11↔	07	H33Z
	12	M37Z			BORP KORP MBOR MKOR VAC VAC I VAC II VBOR VKOR		10	K09A K09B
	13	N01A N01B N01C N01D N33Z N34Z		04	E36A E36B		11	L10A L10B L33Z
45.75.22↔	21B	X06A X06B X07A X07B		06	G02A G02B G12A G16A G16B G18A G18B G33Z G38A G38B G38C		12	M37Z
		BORP MBOR VAC VAC I VAC II VBOR			X06A X06B X07A X07B		13	N01A N01B N01C N01D N33Z N34Z
	04	E36A E36B		07	H33Z		21B	X06A X06B X07A X07B
	06	G02A G02B G12A G16A G16B G18A G18B G33Z G38A G38B G38C	45.77.11↔	10	K09A K09B			BORP MBOR VAC VAC I VAC II VBOR
	07	H33Z		11	L10A L10B L33Z		04	E36A E36B
	10	K09A K09B		12	M37Z		06	G02A G02B G12A G16A G16B G18A G18B G33Z G38A G38B G38C
	11	L10A L10B L33Z		13	N01A N01B N01C N01D N33Z N34Z	45.78.12↔		G18B G33Z G38A G38B G38C
	12	M37Z		21B	X06A X06B X07A X07B		07	H33Z
	13	N01A N01B N01C N01D N33Z N34Z			BORP MBOR VAC VAC I VAC II VBOR		10	K09A K09B
45.76.00↔	21B	X06A X06B X07A X07B		04	E36A E36B		11	L10A L10B L33Z
		BORP KORP MBOR MKOR VAC VAC I VAC II VBOR VKOR		06	G02A G02B G12A G16A G16B G18A G18B G33Z G38A G38B G38C		12	M37Z
	04	E36A E36B			X06A X06B X07A X07B		13	N01A N01B N01C N01D N33Z N34Z
	06	G02A G02B G12A G16A G16B G18A		07	H33Z		21B	X06A X06B X07A X07B
				10	K09A K09B			BORP MBOR VAC VAC I VAC II VBOR
				11	L10A L10B L33Z		04	E36A E36B
				12	M37Z		06	G02A G02B G12A G16A G16B G18A G18B G33Z G38A G38B G38C
				13	N01A N01B N01C N01D N33Z N34Z		07	H33Z

CHOP	MDC	DRG	CHOP	MDC	DRG	CHOP	MDC	DRG
45.78.21↔	10	K09A K09B	45.81.11↔		BORP KORP MBOR	45.90↔	04	E36A E36B
	11	L10A L10B L33Z			MKOR MVE VAC		06	G02A G02B G12A
	12	M37Z			VAC I VAC II VBOR			G16A G16B G18A
	13	N01A N01B N01C			VKOR			G18B G33Z G38A
	21B	X06A X06B X07A		04	E36A E36B			G38B G38C
		X07B		06	G02A G02B G12A		07	H33Z
		BORP MBOR MVE			G16A G16B G18A		10	K09A K09B
		VAC VAC I VAC II			G18B G33Z G38A		11	L10A L10B L33Z
		VBOR			G38B G38C		12	M37Z
	04	E36A E36B		07	H33Z		13	N01A N01B N01C
	06	G02A G02B G12A		10	K09A K09B			N01D N33Z N34Z
		G16A G16B G18A		11	L10A L10B L33Z		21B	X06A X06B X07A
		G18B G33Z G38A		12	M37Z			X07B
	G38B G38C	13	N01A N01B N01C		BORP MBOR VAC			
			N01D N33Z N34Z		VAC I VAC II VBOR			
45.78.22↔	07	H33Z	45.81.12↔		BORP KORP MBOR	45.91↔	04	E36A E36B
	10	K09A K09B			MKOR MVE VAC		06	G02A G02B G12A
	11	L10A L10B L33Z			VAC I VAC II VBOR			G16A G16B G18A
	12	M37Z			VKOR			G18B G33Z G38A
	13	N01A N01B N01C		04	E36A E36B			G38B G38C
	21B	X06A X06B X07A		06	G02A G02B G12A		07	H33Z
		X07B			G16A G16B G18A		11	L33Z
		BORP MBOR MVE			G18B G33Z G38A		13	N11A N11B
		VAC VAC I VAC II			G38B G38C		21B	X06A X06B X06C
		VBOR						BORP MBOR VAC
	04	E36A E36B		07	H33Z			VAC I VAC II VBOR
	06	G02A G02B G12A		10	K09A K09B		04	E36A E36B
		G16A G16B G18A		11	L10A L10B L33Z		06	G02A G02B G12A
	G18B G33Z G38A	12	M37Z		G16A G16B G18A			
	G38B G38C	13	N01A N01B N01C		G18B G33Z G38A			
			N01D N33Z N34Z	07	H01A H01B H09A			
45.79↔	07	H33Z	45.82.11↔		BORP KORP MBOR	45.92.11↔	11	L33Z
	10	K09A K09B			MKOR MVE VAC		13	N11A N11B
	11	L10A L10B L33Z			VAC I VAC II VBOR		21B	X06A X06B X06C
	12	M37Z			VKOR			X07A X07B
	13	N01A N01B N01C		04	E36A E36B			BORP MBOR VAC
	21B	X06A X06B X07A		06	G02A G02B G12A			VAC I VAC II VBOR
		X07B			G16A G16B G33Z		04	E36A E36B
		BORP MBOR MVE			G38A G38B G38C		06	G02A G02B G12A
		VAC VAC I VAC II		07	H33Z			G16A G16B G18A
		VBOR		10	K09A K09B			G18B G33Z G38A
	04	E36A E36B		11	L10A L10B L33Z		07	H33Z
	06	G02A G02B G12A		12	M37Z		10	K09A K09B
		G16A G16B G18A		13	N01A N01B N01C		11	L33Z
	G18B G33Z G38A		N01D N33Z N34Z	13	N11A N11B			
	G38B G38C	21B	X06A X06B X07A	21B	X06A X06B X06C			
45.80↔	07	H33Z	45.82.12↔		BORP KORP MBOR	45.92.12↔		X07A X07B
	10	K09A K09B			MKOR MVE VAC			BORP MBOR VAC
	11	L10A L10B L33Z			VAC I VAC II VBOR			VAC I VAC II VBOR
	12	M37Z			VKOR		04	E36A E36B
	13	N01A N01B N01C		04	E36A E36B		06	G02A G02B G12A
	21B	X06A X06B X07A		06	G02A G02B G12A			G16A G16B G18A
		X07B			G16A G16B G33Z			G18B G33Z G38A
		BORP KORP MBOR			G38A G38B G38C			G38B G38C
		MKOR MVE VAC		07	H33Z		07	H33Z
		VAC I VAC II VBOR		10	K09A K09B		10	K09A K09B
		VBOR		11	L10A L10B L33Z		11	L33Z
	04	E36A E36B		12	M37Z		13	N11A N11B
	06	G02A G02B G12A		13	N01A N01B N01C		21B	X06A X06B X06C
	G16A G16B G18A		N01D N33Z N34Z		X07A X07B			
	G18B G33Z G38A	21B	X06A X06B X07A		BORP MBOR VAC			
	G38B G38C		X07B		VAC I VAC II VBOR			
				04	E36A E36B			
45.79↔	07	H33Z	45.89↔		BORP KORP MBOR	45.93↔	06	G02A G02B G12A
	10	K09A K09B			MKOR MVE VAC			G16A G16B G18A
	11	L10A L10B L33Z			VAC I VAC II VBOR			G18B G33Z G38A
	12	M37Z			VKOR			G38B G38C
	13	N01A N01B N01C		04	E36A E36B		07	H33Z
	21B	X06A X06B X07A		06	G02A G02B G12A		10	K09A K09B
		X07B			G16A G16B G33Z		11	L33Z
		BORP KORP MBOR			G38A G38B G38C		13	N11A N11B
		MKOR MVE VAC		07	H33Z		21B	X06A X06B X06C
		VAC I VAC II VBOR		10	K09A K09B			X07A X07B
		VBOR		11	L10A L10B L33Z			BORP MBOR VAC
	04	E36A E36B		12	M37Z			VAC I VAC II VBOR
	06	G02A G02B G12A		13	N01A N01B N01C		04	E36A E36B
	G16A G16B G18A		N01D N33Z N34Z	06	G02A G02B G12A			
	G18B G33Z G38A	21B	X06A X06B X07A		G16A G16B G18A			
	G38B G38C		X07B		G18B G33Z G38A			
					G38B G38C			

CHOP	MDC	DRG	CHOP	MDC	DRG	CHOP	MDC	DRG
	07	H33Z			G16A G16B G18A	46.04↔		BORP MBOR VAC
	11	L33Z			G18B G33Z G38A			VAC I VAC II VBOR
	13	N11A N11B			G38B G38C		04	E36A E36B
45.94↔	21B	X06A X06B X06C		07	H33Z		06	G02A G02B G12A
		X07A X07B		11	L33Z			G13A G13B G16A
		BORP MBOR VAC		13	N11A N11B			G38A G38B G38C
		VAC I VAC II VBOR		21B	X06A X06B X06C		13	N11A N11B
	04	E36A E36B	45.97.12↔		X07A X07B	46.10↔	21B	X06A X06B X06C
	06	G02A G02B G12A			BORP KORP MBOR			BORP MBOR VAC
		G16A G16B G18A			MKOR VAC VAC I			VBOR
		G18B G33Z G38A			VAC II VBOR VKOR		04	E36A E36B
		G38B G38C		04	E36A E36B		06	G02A G02B G12A
	07	H33Z		06	G02A G02B G12A			G16A G16B G18A
	11	L33Z			G16A G16B G18A			G18B G38A G38B
	13	N11A N11B			G18B G33Z G38A			G38C
45.95.11↔	21B	X06A X06B X06C			G38B G38C		13	N01D N11A
		X07A X07B		07	H33Z		21B	X06A X06B X06C
		BORP MBOR VAC		11	L33Z	46.12.11↔		BORP KORP MBOR
		VAC I VAC II VBOR		13	N11A N11B			MKOR VAC VAC I
	04	E36A E36B		21B	X06A X06B X06C			VAC II VBOR VKOR
	06	G02A G02B G12A	45.98.11↔		X07A X07B		04	E36A E36B
		G16A G16B G18A			BORP MBOR VAC		06	G02A G02B G12A
		G18B G33Z G38A			VAC I VAC II VBOR			G13A G13B G16A
		G38B G38C		04	E36A E36B			G16B G18A G18B
	07	H33Z		05	F04Z F13A			G38A G38B G38C
	11	L33Z		06	G12A G16A G16B		07	H33Z
	13	N11A N11B			G18A G18B G38A		11	L10A L10B L33Z
45.95.12↔	21B	X06A X06B X06C			G38B G38C		12	M37Z
		X07A X07B		13	N11A N11B		13	N01D N11A
		BORP MBOR VAC	45.98.12↔	21B	X06A X06B		21B	X06A X06B X06C
		VAC I VAC II VBOR			BORP MBOR VAC	46.12.12↔		X07A X07B
	04	E36A E36B			VAC I VAC II VBOR			BORP KORP MBOR
	06	G02A G02B G12A		04	E36A E36B			MKOR VAC VAC I
		G16A G16B G18A		05	F04Z F13A			VAC II VBOR VKOR
		G18B G33Z G38A		06	G12A G16A G16B		04	E36A E36B
		G38B G38C			G18A G18B G38A		06	G02A G02B G12A
	07	H33Z			G38B G38C			G13A G13B G16A
	11	L33Z		13	N11A N11B			G16B G18A G18B
	13	N11A N11B		21B	X06A X06B			G38A G38B G38C
45.95.21↔	21B	X06A X06B X06C	45.98.13↔		BORP MBOR VAC		07	H33Z
		X07A X07B			VAC I VAC II VBOR		11	L10A L10B L33Z
		BORP MBOR VAC		04	E36A E36B		12	M37Z
		VAC I VAC II VBOR		06	G02A G02B G12A		13	N01D N11A
	04	E36A E36B			G16A G16B G18A		21B	X06A X06B X06C
	06	G02A G02B G12A			G18B G33Z G38A	46.15.11↔		X07A X07B
		G16A G16B G18A			G38B G38C			BORP KORP MBOR
		G18B G33Z G38A		07	H33Z			MKOR VAC VAC I
		G38B G38C		11	L33Z			VAC II VBOR VKOR
	07	H33Z		13	N11A N11B		04	E36A E36B
	11	L33Z		21B	X06A X06B X06C		06	G02A G02B G12A
	13	N11A N11B			X07A X07B			G13A G13B G16A
45.96↔	21B	X06A X06B X06C	45.99↔		BORP MBOR VAC		21B	G16B G18A G18B
		X07A X07B			VAC I VAC II VBOR			G38A G38B G38C
		BORP MBOR VAC		04	E36A E36B		07	H33Z
		VAC I VAC II VBOR		06	G02A G02B G12A		11	L10A L10B L33Z
	04	E36A E36B			G16A G16B G18A		12	M37Z
	06	G02A G02B G12A			G18B G33Z G38A		13	N01D N11A
		G16A G16B G18A			G38B G38C	46.15.12↔	21B	X06A X06B X06C
		G18B G33Z G38A		07	H33Z			X07A X07B
		G38B G38C		11	L33Z			BORP KORP MBOR
	07	H33Z		13	N11A N11B			MKOR VAC VAC I
	11	L33Z	46.02↔	21B	X06A X06B X06C			VAC II VBOR VKOR
	13	N11A N11B			BORP MBOR VAC		04	E36A E36B
45.97.11↔	21B	X06A X06B X06C			VAC I VAC II VBOR		06	G02A G02B G12A
		X07A X07B		04	E36A E36B			G13A G13B G16A
		BORP KORP MBOR		06	G02A G02B G12A			G16B G18A G18B
		MKOR VAC VAC I			G13A G13B G16A			G38A G38B G38C
		VAC II VBOR VKOR			G38A G38B G38C		07	H33Z
	04	E36A E36B		13	N11A N11B		11	L10A L10B L33Z
	06	G02A G02B G12A		21B	X06A X06B X06C		12	M37Z

CHOP	MDC	DRG	CHOP	MDC	DRG	CHOP	MDC	DRG
46.19↔	13	N01D N11A	46.29↔		G13A G13B G16A	46.41.00↔		BORP MBOR VAC
	21B	X06A X06B X06C			G16B G18A G18B			VBOR
		X07A X07B			G38A G38B G38C		04	E36A E36B
		BORP MBOR VAC		07	H33Z		06	G12A G13A G13B
		VBOR		11	L10A L10B L33Z			G16A
	04	E36A E36B		12	M37Z		13	N11A N11B
	06	G02A G02B G12A		13	N01D N11A		21B	X06A X06B X06C
		G16A G16B G18A		21B	X06A X06B X06C			BORP MBOR VAC
		G18B G38A G38B			X07A X07B			VBOR
		G38C			BORP MBOR VAC		04	E36A E36B
46.20↔	13	N01D N11A		VAC I VAC II VBOR	06	G12A G13A G13B		
	21B	X06A X06B X06C	04	E36A E36B		G16A		
		BORP MBOR VAC	06	G02A G02B G12A	13	N11A N11B		
		VAC I VAC II VBOR		G13A G13B G16A	21B	X06A X06B X06C		
	04	E36A E36B		G16B G18A G18B		BORP KORP MBOR		
	06	G02A G02B G12A		G38A G38B G38C		MKOR VAC VAC I		
		G16A G16B G18A	07	H33Z		VAC II VBOR VKOR		
		G18B G38A G38B	11	L10A L10B L33Z	04	E36A E36B		
		G38C	12	M37Z	06	G12A G13A G13B		
		L10A L10B	13	N01D N11A		G16A		
46.25.11↔	12	M37Z	46.2A↔		X06A X06B X06C	46.41.12↔		N01D N11A
	13	N01D N11A			X07A X07B		13	X06A X06B X06C
	21B	X06A X06B X06C			BORP MBOR VAC		21B	BORP MBOR VAC
		BORP KORP MBOR			VAC I VAC II VBOR			VAC I VAC II VBOR
		MKOR VAC VAC I		04	E36A E36B		04	E36A E36B
		VAC II VBOR VKOR		06	G02A G02B G12A		06	G12A G13A G13B
	04	E36A E36B			G16A G16B G18A			G16A
	06	G02A G02B G12A			G18B G38A G38B		13	N01D N11A
		G13A G13B G16A		07	H33Z		21B	X06A X06B X06C
		G16B G18A G18B		10	K09A K09B			BORP MBOR VAC
46.25.12↔		G38A G38B G38C		L10A L10B L33Z		VAC I VAC II VBOR		
	07	H33Z	11	L10A L10B L33Z	04	E36A E36B		
	11	L10A L10B L33Z	12	M37Z	06	G12A G13A G13B		
	12	M37Z	13	N01D N11A		G16A		
	13	N01D N11A	21B	X06A X06B X06C	13	N01D N11A		
	21B	X06A X06B X06C		X07A X07B	21B	X06A X06B X06C		
		X07A X07B		BORP MBOR VAC		BORP MBOR VAC		
		BORP KORP MBOR		VAC I VAC II VBOR		VBOR		
		MKOR VAC VAC I	04	E36A E36B	04	E36A E36B		
		VAC II VBOR VKOR	06	G02A G02B G12A	06	G12A G13A G13B		
46.26.11↔	04	E36A E36B	46.33↔		G16A G16B G18A	46.41.99↔		G16A
	06	G02A G02B G12A			G18B G38A G38B		13	N01D N11A
		G13A G13B G16A		07	H33Z		21B	X06A X06B X06C
		G16B G18A G18B		10	K09A K09B			BORP MBOR VAC
		G38A G38B G38C		11	L10A L10B L33Z			VAC I VAC II VBOR
	07	H33Z		11	L10A L10B L33Z		04	E36A E36B
	11	L10A L10B L33Z		12	M37Z		06	G12A G12B G16A
	12	M37Z		13	N11A N11B		13	N11A N11B
	13	N01D N11A		21B	X06A X06B X06C		21B	X06A X06B X06C
	21B	X06A X06B X06C			X07A X07B			BORP MBOR VAC
46.26.12↔		X07A X07B	46.39↔		BORP MBOR VAC	46.42.09↔		VAC I VAC II VBOR
		BORP KORP MBOR			VAC I VAC II VBOR		04	E36A E36B
		MKOR VAC VAC I		04	E36A E36B		06	G12A G12B G16A
		VAC II VBOR VKOR		06	G12A G16A G16B		13	N11A N11B
	04	E36A E36B			G18A G18B G38A		21B	X06A X06B X06C
	06	G02A G02B G12A			G38B G38C			BORP MBOR VAC
		G13A G13B G16A		07	H33Z			VAC I VAC II VBOR
		G16B G18A G18B		10	K09A K09B		04	E36A E36B
		G38A G38B G38C		11	L10A L10B L33Z		06	G12A G12B G16A
	07	H33Z		12	M37Z		13	N11A N11B
46.26.12↔	11	L10A L10B L33Z	46.40↔		N11A N11B	46.42.12↔		X06A X06B X06C
	12	M37Z			X06A X06B X06C		21B	BORP MBOR VAC
	13	N01D N11A			X07A X07B			VAC I VAC II VBOR
	21B	X06A X06B X06C			BORP MBOR VAC		04	E36A E36B
		X07A X07B			VBOR		06	G12A G12B G16A
		BORP KORP MBOR		04	E36A E36B		13	N11A N11B
		MKOR VAC VAC I		06	G12A G13A G13B		21B	X06A X06B X06C
		VAC II VBOR VKOR			G16A			BORP MBOR VAC
	04	E36A E36B		13	N11A N11B			VAC I VAC II VBOR
	06	G02A G02B G12A		21B	X06A X06B X06C		04	E36A E36B

CHOP	MDC	DRG	CHOP	MDC	DRG	CHOP	MDC	DRG
46.42.22↔	06	G12A G12B G16A	46.51.00↔	10	K09A K09B	46.72.10‡↔	01	B60A
	13	N11A N11B		13	N11A N11B		04	E71B E75A E77A
	21B	X06A X06B X06C		21B	X06A X06B		06	G46A G46B G46C
46.43.00↔		BORP MBOR VAC	46.51.10↔		BORP MBOR VAC	46.72.11↔		BORP MBOR VAC
		VAC I VAC II VBOR			VAC I VAC II VBOR			VAC I VAC II VBOR
	04	E36A E36B		04	E36A E36B		04	E36A E36B
	06	G12A G12B G16A		05	F04Z F13A		06	G12A G16A G16B
	13	N11A N11B		06	G04A G04B G12A		06	G18A G18B G38A
	21B	X06A X06B X06C		13	N11A N11B		21B	X06A X06B
46.43.10↔		BORP MBOR VAC	46.51.20↔		BORP MBOR VAC	46.72.12↔		BORP MBOR VAC
		VBOR			VBOR			VAC I VAC II VBOR
	04	E36A E36B		04	E36A E36B		04	E36A E36B
	05	F04Z F13A		05	F04Z F13A		06	G12A G16A G16B
	06	G02A G02B G12A		06	G02A G02B G04A		06	G18A G18B G38A
		G13A G13B G16A			G04B G12A G16A			G38B G38C
46.43.11↔		G16B G18A G18B	46.51.99↔		G04B G12A G16A	46.72.99‡↔	21B	X06A X06B
		G38A G38B G38C			G38A G38B G38C		01	B60A
	10	K09A K09B		13	N11A N11B		04	E71B E75A E77A
	13	N11A N11B		21B	X06A X06B		06	G46A G46B G46C
	21B	X06A X06B X06C			BORP MBOR VAC		06	G46D G72A G86A
		BORP KORP MBOR			VAC I VAC II VBOR			BORP MBOR VAC
46.43.12↔		MKOR VAC VAC I	46.52.10↔		VAC I VAC II VBOR	46.74.00‡↔		VAC I VAC II VBOR
		VAC II VBOR VKOR			VAC I VAC II VBOR			VAC I VAC II VBOR
	04	E36A E36B		04	E36A E36B		01	B60A
	05	F04Z F13A		05	F04Z F13A		04	E71B E75A E77A
	06	G02A G02B G12A		06	G02A G02B G04A		06	G46A G46B G46C
		G13A G13B G16A			G04B G12A G16A			G72A G86A
46.43.20↔		G16B G18A G18B	46.52.20↔		G16A G16A G16A	46.74.10‡↔		G16A G16A G16A
		G38A G38B G38C			G16B G18A G18B			G46A G46B G46C
	10	K09A K09B		13	N11A N11B		04	E71B E75A E77A
	13	N01D N11A		21B	X06A X06B		06	G46A G46B G46C
	21B	X06A X06B X06C			BORP MBOR VAC		06	G72A G86A
		BORP MBOR VAC			VAC I VAC II VBOR			BORP MBOR VAC
46.43.99↔		VAC I VAC II VBOR	46.71↔		VAC I VAC II VBOR	46.74.11↔		VAC I VAC II VBOR
	04	E36A E36B		04	E36A E36B		04	E36A E36B
	05	F04Z F13A		05	F04Z F13A		06	G12A G16A G16B
	06	G02A G02B G12A		06	G02A G02B G04A		06	G18A G18B G38A
		G13A G13B G16A			G04B G12A G16A			G38B G38C
		G16B G18A G18B			G16B G18A G18B			G38B G38C
46.43.99↔		G38A G38B G38C	46.72.00‡↔		G38A G38B G38C	46.76.00‡↔		G38A G38B G38C
	10	K09A K09B		13	N11A N11B		04	E36A E36B
	13	N01D N11A		21B	X06A X06B		06	G12A G16A G16B
	21B	X06A X06B X06C			BORP MBOR VAC		06	G18A G18B G38A
		BORP MBOR VAC			VAC I VAC II VBOR			G38B G38C
		VBOR			VAC I VAC II VBOR			X06A X06B
	E36A E36B		VAC I VAC II VBOR		B60A			
	F04Z F13A		VAC I VAC II VBOR		E71B E75A E77A			
	G12A G13A G13B		VAC I VAC II VBOR		G46A G46B G46C			
					G72A G86A		BORP MBOR VAC	
					VAC I VAC II VBOR		VAC I VAC II VBOR	
					E36A E36B		E36A E36B	
					G12A G16A G16B		G12A G16A G16B	
					G18A G18B G38A		G18A G18B G38A	
					G38B G38C		G38B G38C	
					X06A X06B		X06A X06B	
					B60A		B60A	
					E71B E75A E77A		E71B E75A E77A	
					G46A G46B G46C		G46A G46B G46C	
					G72A G86A		G72A G86A	
					BORP MBOR VAC		BORP MBOR VAC	
					VAC I VAC II VBOR		VAC I VAC II VBOR	
					E36A E36B		E36A E36B	
					G12A G16A G16B		G12A G16A G16B	
					G18A G18B G38A		G18A G18B G38A	
					G38B G38C		G38B G38C	
					X06A X06B		X06A X06B	
					B60A		B60A	
					E71B E75A E77A		E71B E75A E77A	
					G46A G46B G46C		G46A G46B G46C	
					G46D G72A		G46D G72A	
					B60A		B60A	

CHOP	MDC	DRG	CHOP	MDC	DRG	CHOP	MDC	DRG
	04	E71B E75A E77A			G18B G38A G38B	46.85.32↔	06	G04A G04B G38A
	06	G46A G46B G46C			G38C			G38B G38C
46.76.11↔		G46D G72A	46.79.39↔	21B	X06A X06B	46.85.99‡↔	21B	X06A X06B
		BORP MBOR VAC			BORP MBOR VAC		01	B60A
		VAC I VAC II VBOR			VAC I VAC II VBOR		04	E71B E75A E77A
	04	E36A E36B		04	E36A E36B		06	G46A G46B G46C
	06	G12A G16A G16B		06	G12A G13A G13B	46.91↔		G46D G72A
		G18A G18B G38A			G16A G16B G18A			BORP MBOR VAC
		G38B G38C			G18B G38A G38B			VAC I VAC II VBOR
46.76.12↔	21B	X06A X06B	46.79.40↔	21B	X06A X06B		04	E36A E36B
		BORP MBOR VAC			BORP MBOR VAC		06	G04A G04B G12A
		VAC I VAC II VBOR			VAC I VAC II VBOR			G16A G38A G38B
	04	E36A E36B		04	E36A E36B	46.92↔	21B	X06A X06B
	06	G12A G16A G16B		06	G12A G13A G13B			BORP MBOR VAC
		G18A G18B G38A			G16A G16B G18A			VAC I VAC II VBOR
		G38B G38C			G18B G38A G38B		04	E36A E36B
46.76.99‡↔	21B	X06A X06B	46.79.41↔	21B	X06A X06B		06	G04A G04B G12A
	01	B60A			BORP MBOR VAC			G16A G38A G38B
	04	E71B E75A E77A			VAC I VAC II VBOR			G38C
	06	G46A G46B G46C		04	E36A E36B	46.97.00↔	21B	X06A X06B
		G46D G72A		06	G12A G13A G13B			BORP KORP MBOR
46.79.00‡↔	01	B60A			G16A G16B G18A			MKOR VAC VAC I
	04	E71B E75A E77A			G18B G38A G38B		04	E36A E36B
	06	G46A G46B G46C			G38C		06	G12A G16A G16B
		G46D G72A			X06A X06B			G18A G18B G38A
46.79.10↔	06	G13A G13B G16A	46.79.50↔	21B	BORP MBOR VAC			G38B G38C
		G16B G18A G18B			VBOR		07	H06Z
		G38A G38B G38C		04	E36A E36B		10	K09A K09B
	21B	X06A X06B		06	G12A G13A G13B		21B	X06A X06B
46.79.20‡↔	01	B60A			G16A G16B G18A		Pré	A01A A02Z A06A
	04	E71B E75A E77A			G18B G38A G38B			A06B A06C A07A
	06	G46A G46B G46C			G38C	46.97.10↔		BORP KORP MBOR
		G46D G72A			X06A X06B			MKOR VAC VAC I
46.79.21↔		BORP MBOR VAC	46.79.51↔	21B	BORP MBOR VAC			VAC II VBOR VKOR
		VAC I VAC II VBOR			VBOR		04	E36A E36B
	04	E36A E36B		04	E36A E36B		06	G12A G16A G16B
	06	G12A G13A G13B		06	G12A G13A G13B			G18A G18B G38A
		G16A G16B G18A			G16A G16B G18A			G38B G38C
		G18B G38A G38B			G18B G38A G38B		07	H06Z
		G38C			G38C		10	K09A K09B
46.79.22↔	21B	X06A X06B	46.85.10‡↔	21B	X06A X06B		21B	X06A X06B
		BORP MBOR VAC		01	B60A	46.97.99↔	Pré	A01A A02Z A06A
		VAC I VAC II VBOR		04	E71B E75A E77A			A06B A06C A07A
	04	E36A E36B		06	G46A G46B G46C			BORP KORP MBOR
	06	G12A G13A G13B			G46D G72A			MKOR VAC VAC I
		G16A G16B G18A	46.85.11↔	06	G04A G04B G38A			VAC II VBOR VKOR
		G18B G38A G38B			G38B G38C		04	E36A E36B
		G38C			X06A X06B		06	G12A G16A
46.79.30↔	21B	X06A X06B	46.85.12↔	21B	X06A X06B		Pré	A01A A02Z A06A
		BORP MBOR VAC		06	G04A G04B G38A			A06B A06C A07A
		VAC I VAC II VBOR			G38B G38C	46.99.00‡↔	01	B60A
	04	E36A E36B		21B	X06A X06B		04	E71B E75A E77A
	06	G12A G13A G13B	46.85.20‡↔	01	B60A		06	G46A G46B G46C
		G16A G16B G18A		04	E71B E75A E77A			G46D G72A
		G18B G38A G38B		06	G46A G46B G46C	46.99.10↔	06	G04A G04B G12A
		G38C			G46D G72A			G12B G38A G38B
46.79.31↔	21B	X06A X06B	46.85.21↔	06	G04A G04B G38A			G38C
		BORP MBOR VAC			G38B G38C		07	H06Z H33Z
		VAC I VAC II VBOR			X06A X06B		13	N11A N11B
	04	E36A E36B	46.85.22↔	06	G04A G04B G38A		21B	X06A X06B X07A
	06	G12A G13A G13B			G38B G38C			X07B
		G16A G16B G18A			X06A X06B	46.99.20‡↔	01	B60A
		G18B G38A G38B		01	B60A		04	E71B E75A E77A
		G38C		04	E71B E75A E77A		06	G46A G46B G46C
46.79.32↔	21B	X06A X06B	46.85.30‡↔	06	G46A G46B G46C			G46D G72A G86A
		BORP MBOR VAC			G46D G72A	46.99.30‡↔	01	B60A
		VAC I VAC II VBOR			G04A G04B G38A		04	E71B E75A E77A
	04	E36A E36B			G38B G38C		06	G46A G46B G46C
	06	G12A G13A G13B	46.85.31↔	06	G04A G04B G38A			G46D G72A G86A
		G16A G16B G18A			G38B G38C		04	E71B E75A E77A
		G18B G38A G38B		21B	X06A X06B		06	G46A G46B G46C
		G38C						

CHOP	MDC	DRG	CHOP	MDC	DRG	CHOP	MDC	DRG
46.99.50†↔	01	G46D G72A G86A		13	N11A N11B		04	E36A E36B
	04	B60A		21B	X06A X06B X07A		06	G12A G16A G22A
	06	E71B E75A E77A	46.99.93↔	06	X07B			G22B G22C G22D
		G46A G46B G46C			G04A G04B G12A	48.0↔	13	G22E
46.99.51↔	06	G72A			G12B G38A G38B			N11A N11B
		G04A G04B G12A			G38C			BORP MBOR VAC
		G12B G38A G38B			H06Z H33Z			VBOR
		G38C			N11A N11B		04	E36A E36B
	07	H06Z H33Z			X06A X06B X07A		06	G04A G04B G12A
	13	N11A N11B	46.99.94↔	06	X07B			G16A G38A G38B
	21B	X06A X06B X07A			G04A G04B G12A	48.1↔	21B	G38C
46.99.52↔	06	X07B			G12B G38A G38B			X06A X06B X06C
		G04A G04B G12A			G38C			BORP MBOR VAC
		G12B G38A G38B			H06Z H33Z			VBOR
		G38C			N11A N11B		04	E36A E36B
	07	H06Z H33Z			X06A X06B X07A		06	G02A G02B G12A
	13	N11A N11B	47.00↔		X07B			G16A G16B G18A
	21B	X06A X06B X07A			BORP MBOR VAC			G18B G33Z G38A
46.99.60†↔	01	B60A		04	VBOR		07	G38B G38C
	04	E71B E75A E77A		06	E36A E36B		11	H33Z
	06	G46A G46B G46C			G12A G16A G22A		21B	L33Z
		G72A			G22B G22C G22D			X06A X06B X06C
46.99.61↔	06	G04A G04B G12A		13	G22E	48.21↔		X07A X07B
		G12B G38A G38B	47.01↔		N11A N11B			BORP MBOR VAC
		G38C			BORP MBOR VAC			VAC I VAC II VBOR
	07	H06Z H33Z		04	VAC I VAC II VBOR		04	E36A E36B
	13	N11A N11B		06	E36A E36B		06	G04A G04B G12A
	21B	X06A X06B X07A			G12A G16A G22A			G16A G38A G38B
46.99.62↔	06	X07B			G22B G22C G22D		21B	G38C
		G04A G04B G12A	47.02↔		G22E			X06A X06B X06C
		G12B G38A G38B		13	N08Z	48.22†↔	01	B60A
		G38C			BORP MBOR VAC		04	E71B E75A E77A
	07	H06Z H33Z		04	VBOR		06	G46A G46B G46C
	13	N11A N11B		06	E36A E36B			G46D G72A G86A
	21B	X06A X06B X07A			G12A G16A G22A		07	H61A
46.99.63†↔	01	B60A			G22B G22C G22D	48.24†↔		AKBB
	04	E71B E75A E77A			G22E		01	B60A
	06	G46A G46B G46C	47.09↔	13	N11A N11B		04	E71B E75A E77A
		G72A G86A			BORP MBOR VAC		06	G46A G46B G46C
46.99.70†↔	01	B60A		04	VBOR		07	G46D G72A G86A
	04	E71B E75A E77A		06	E36A E36B		16	H61A
	06	G46A G46B G46C			G12A G16A G22A	48.25↔		Q86A
		G46D G72A			G22B G22C G22D			BORP MBOR VAC
46.99.71↔	06	G04A G04B G12A		13	G22E			VAC I VAC II VBOR
		G12B G38A G38B	47.10↔		N11A N11B		04	E36A E36B
		G38C		06	BORP MBOR VAC		06	G04A G04B G12A
	07	H06Z H33Z			VBOR			G16A G38A G38B
	13	N11A N11B			E36A E36B	48.26†↔		G38C
	21B	X06A X06B X07A			G09C G12A G16A		01	AKBB
46.99.72↔	06	X07B			G22A G22B G22C		04	B60A
		G04A G04B G12A		06	G22D G22E		04	E71B E75A E77A
		G12B G38A G38B			G22D G22E		06	G46A G46B G46C
		G38C		13	N11A N11B		07	G46D G72A G86A
	07	H06Z H33Z			BORP MBOR VAC		16	H61A
	13	N11A N11B			VBOR		01	Q86A
	21B	X06A X06B X07A	47.12↔	06	E36A E36B	48.31†↔	01	B60A
46.99.81↔	06	X07B			G09C G12A G16A		04	E71B E75A E77A
		G04A G04B G12A			G22A G22B G22C		06	G46A G46B G46C
		G12B G38A G38B			G22D G22E			G46D G72A G86A
		G38C			G22D G22E		07	H61A
	07	H06Z H33Z			N08Z N11A N11B		16	Q86A
	13	N11A N11B	47.19↔	06	G09C G22A G22B	48.32†↔	01	B60A
	21B	X06A X06B X07A			G22C G22D G22E		04	E71B E75A E77A
46.99.82↔	06	X07B			N11A N11B		06	G46A G46B G46C
		G04A G04B G12A			BORP MBOR VAC			G46D G72A
		G12B G38A G38B			VBOR		01	B60A
		G38C			E36A E36B	48.33†↔	04	E71B E75A E77A
	07	H06Z H33Z		06	G12A G16A G22A		06	G46A G46B G46C
	13	N11A N11B			G22B G22C G22D			G46D G72A
	21B	X06A X06B X07A	47.2↔		G22E		01	B60A
46.99.82↔	06	X07B			N11A N11B	48.34†↔	04	E71B E75A E77A
		G04A G04B G12A			BORP MBOR VAC		06	G46A G46B G46C
		G12B G38A G38B			VBOR			G46D G72A
		G38C			E36A E36B		01	B60A
	07	H06Z H33Z	47.9↔		G12A G16A G22A		04	E71B E75A E77A
					G22B G22C G22D		06	G46A G46B G46C
					G22E			G46D G72A
					N11A N11B		01	B60A
					BORP MBOR VAC		04	E71B E75A E77A
					VBOR		06	G46A G46B G46C

CHOP	MDC	DRG	CHOP	MDC	DRG	CHOP	MDC	DRG
48.35.10†↔	01	G46D G72A		04	VKOR		21B	N01D N33Z N34Z
	06	B60A		06	E36A E36B			X06A X06B X06C
		G46A G46B G46C			G12A G16A G16B	48.66.11↔		X07A X07B
48.35.11†↔	01	G46D G86A			G33Z G38A G38B			BORP KORP MBOR
	06	B60A		07	G38C			MKOR MVE VAC
		G46A G46B G46C		11	H33Z			VAC I VAC II VBOR
48.41↔		G46D G86A		12	L10A L10B L33Z			VKOR
		BORP KORP MBOR		13	M01Z M37Z		04	E36A E36B
		MKOR VAC VAC I		21B	N01A N01B N01C		06	G12A G16A G16B
	04	VAC II VBOR VKOR			N01D N33Z N34Z			G17A G17B G17C
	06	E36A E36B	48.59↔		X06A X06B X06C			G33Z G38A G38B
		G12A G16A G16B			X07A X07B		07	G38C
		G17A G17B G17C		04	BORP MBOR MVE		11	H33Z
		G33Z G38A G38B		06	VAC VAC I VAC II		12	L10A L10B L33Z
		G38C			VBOR		13	M01Z M37Z
	07	H33Z		07	E36A E36B		21B	N01A N01B N01C
	11	L10A L10B L33Z			G12A G16A G16B			N01D N33Z N34Z
	12	M01Z M37Z		06	G17A G17B G17C			X06A X06B X06C
	13	N01A N01B N01C			G33Z G38A G38B			X07A X07B
	21B	N01D N33Z N34Z			G38C	48.66.12↔		BORP KORP MBOR
		X06A X06B X06C		07	H33Z			MKOR MVE VAC
48.49↔		X07A X07B		11	L10A L10B L33Z			VAC I VAC II VBOR
		BORP KORP MBOR		12	M01Z M37Z			VKOR
		MKOR VAC VAC I		13	N01A N01B N01C		04	E36A E36B
		VAC II VBOR VKOR		21B	N01D N33Z N34Z		06	G12A G16A G16B
	04	E36A E36B			X06A X06B X06C			G17A G17B G17C
	06	G12A G16A G16B	48.65↔		X07A X07B			G33Z G38A G38B
		G17A G17B G17C			BORP KORP MBOR		07	G38C
		G33Z G38A G38B			MKOR MVE VAC		11	H33Z
		G38C			VAC I VAC II VBOR		12	L10A L10B L33Z
	07	H33Z		04	VKOR		13	M01Z M37Z
	11	L10A L10B L33Z		06	E36A E36B		21B	N01A N01B N01C
	12	M01Z M37Z			G12A G16A G16B			N01D N33Z N34Z
	13	N01A N01B N01C			G17A G17B G17C			X06A X06B X06C
	21B	N01D N33Z N34Z			G33Z G38A G38B	48.66.13↔		X07A X07B
		X06A X06B X06C		07	G38C			BORP KORP MBOR
48.50↔		X07A X07B		11	H33Z			MKOR MVE VAC
		BORP MBOR MVE		12	L10A L10B L33Z			VAC I VAC II VBOR
		VAC VAC I VAC II		13	M37Z		04	VKOR
		VBOR		21B	N01A N01B N01C		06	E36A E36B
	04	E36A E36B			N01D N33Z N34Z			G12A G16A G16B
	06	G12A G16A G16B			X06A X06B X06C			G17A G17B G17C
		G17A G17B G17C	48.66.00↔		X07A X07B			G33Z G38A G38B
		G33Z G38A G38B			BORP MBOR MVE		07	G38C
		G38C			VAC VAC I VAC II		11	H33Z
	07	H33Z			VBOR		12	L10A L10B L33Z
	11	L10A L10B L33Z		04	E36A E36B		13	M01Z M37Z
	12	M01Z M37Z		06	G12A G16A G16B		21B	N01A N01B N01C
	13	N01A N01B N01C			G17A G17B G17C			N01D N33Z N34Z
	21B	N01D N33Z N34Z			G33Z G38A G38B	48.66.14↔		X06A X06B X06C
		X06A X06B X06C			G38C			X07A X07B
48.51↔		X07A X07B		07	H33Z			BORP KORP MBOR
		BORP KORP MBOR		11	L10A L10B L33Z			MKOR MVE VAC
		MKOR MVE VAC		12	M01Z M37Z			VAC I VAC II VBOR
		VAC I VAC II VBOR		13	N01A N01B N01C			VKOR
		VKOR		21B	N01D N33Z N34Z		04	E36A E36B
	04	E36A E36B			X06A X06B X06C		06	G12A G16A G16B
	06	G12A G16A G16B	48.66.09↔		X07A X07B			G17A G17B G17C
		G33Z G38A G38B			BORP MBOR MVE			G33Z G38A G38B
		G38C			VAC VAC I VAC II		07	G38C
	07	H33Z			VBOR		11	H33Z
	11	L10A L10B L33Z		04	E36A E36B		12	L10A L10B L33Z
	12	M01Z M37Z		06	G12A G16A G16B		13	M01Z M37Z
	13	N01A N01B N01C			G17A G17B G17C		21B	N01A N01B N01C
	21B	N01D N33Z N34Z			G33Z G38A G38B	48.66.15↔		N01D N33Z N34Z
		X06A X06B X06C			G38C			X06A X06B X06C
48.53↔		X07A X07B		07	H33Z			X07A X07B
		BORP KORP MBOR		11	L10A L10B L33Z			BORP KORP MBOR
		MKOR MVE VAC		12	M01Z M37Z			MKOR MVE VAC
		VAC I VAC II VBOR		13	N01A N01B N01C			VAC I VAC II VBOR

CHOP	MDC	DRG	CHOP	MDC	DRG	CHOP	MDC	DRG
		VKOR		12	M01Z M37Z			VAC I VAC II VBOR
	04	E36A E36B		13	N01A N01B N01C			VKOR
	06	G12A G16A G16B			N01D N33Z N34Z		04	E36A E36B
		G17A G17B G17C		21B	X06A X06B X06C		06	G12A G16A G16B
		G33Z G38A G38B	48.66.25↔		X07A X07B		06	G12A G16A G16B
		G38C			BORP KORP MBOR			G33Z G38A G38B
	07	H33Z			MKOR MVE VAC		07	G38C
	11	L10A L10B L33Z			VAC I VAC II VBOR		07	H33Z
	12	M01Z M37Z			VKOR		11	L10A L10B L33Z
	13	N01A N01B N01C		04	E36A E36B		12	M01Z M37Z
		N01D N33Z N34Z		06	G12A G16A G16B		13	N01A N01B N01C
	21B	X06A X06B X06C			G17A G17B G17C		21B	N01D N33Z N34Z
48.66.21↔		X07A X07B			G33Z G38A G38B			N01D N33Z N34Z
		BORP KORP MBOR			G38C	48.66.35↔		X06A X06B X06C
		MKOR MVE VAC			G38C			X07A X07B
		VAC I VAC II VBOR		07	H33Z			BORP KORP MBOR
		VKOR		11	L10A L10B L33Z			MKOR MVE VAC
	04	E36A E36B		12	M01Z M37Z			VAC I VAC II VBOR
	06	G12A G16A G16B		13	N01A N01B N01C		04	VKOR
		G17A G17B G17C			N01D N33Z N34Z		06	E36A E36B
		G33Z G38A G38B		21B	X06A X06B X06C		06	G12A G16A G16B
		G38C	48.66.31↔		X07A X07B			G17A G17B G17C
	07	H33Z			BORP KORP MBOR			G33Z G38A G38B
	11	L10A L10B L33Z			MKOR MVE VAC		07	G38C
	12	M01Z M37Z			VAC I VAC II VBOR		07	H33Z
	13	N01A N01B N01C		04	E36A E36B		11	L10A L10B L33Z
		N01D N33Z N34Z		06	G12A G16A G16B		12	M01Z M37Z
	21B	X06A X06B X06C			G17A G17B G17C		13	N01A N01B N01C
48.66.22↔		X07A X07B			G33Z G38A G38B		21B	N01D N33Z N34Z
		BORP KORP MBOR			G38C	48.69↔		X06A X06B X06C
		MKOR MVE VAC		07	H33Z			X07A X07B
		VAC I VAC II VBOR		11	L10A L10B L33Z			BORP MBOR MVE
		VKOR		12	M01Z M37Z			VAC VAC I VAC II
	04	E36A E36B		13	N01A N01B N01C		04	VBOR
	06	G12A G16A G16B			N01D N33Z N34Z		06	E36A E36B
		G33Z G38A G38B		21B	X06A X06B X06C		06	G12A G16A G16B
		G38C	48.66.32↔		X07A X07B			G17A G17B G17C
	07	H33Z			BORP KORP MBOR			G33Z G38A G38B
	11	L10A L10B L33Z			MKOR MVE VAC		07	G38C
	12	M01Z M37Z			VAC I VAC II VBOR		07	H33Z
	13	N01A N01B N01C		04	E36A E36B		11	L10A L10B L33Z
		N01D N33Z N34Z		06	G12A G16A G16B		12	M01Z M37Z
	21B	X06A X06B X06C			G33Z G38A G38B		13	N01A N01B N01C
48.66.23↔		X07A X07B			G38C	48.71↔	21B	N01D N33Z N34Z
		BORP KORP MBOR			G38C			X06A X06B X06C
		MKOR MVE VAC		07	H33Z			X07A X07B
		VAC I VAC II VBOR		11	L10A L10B L33Z			BORP MBOR VAC
		VKOR		12	M01Z M37Z			VAC I VAC II VBOR
	04	E36A E36B		13	N01A N01B N01C		04	VAC I VAC II VBOR
	06	G12A G16A G16B			N01D N33Z N34Z		06	E36A E36B
		G33Z G38A G38B		21B	X06A X06B X06C		06	G12A G16A G16B
		G38C	48.66.33↔		X07A X07B			G18A G18B G38A
	07	H33Z			BORP KORP MBOR		13	G38B G38C
	11	L10A L10B L33Z			MKOR MVE VAC			N04C N06A N06B
	12	M01Z M37Z			VAC I VAC II VBOR		21B	N06C
	13	N01A N01B N01C		04	E36A E36B			X06A X06B
		N01D N33Z N34Z		06	G12A G16A G16B	48.72↔		BORP MBOR VAC
	21B	X06A X06B X06C			G33Z G38A G38B			VAC I VAC II VBOR
48.66.24↔		X07A X07B			G38C		04	E36A E36B
		BORP KORP MBOR			G38C		06	G12A G16A G16B
		MKOR MVE VAC		07	H33Z			G18A G18B G38A
		VAC I VAC II VBOR		11	L10A L10B L33Z		13	G38B G38C
		VKOR		12	M01Z M37Z			N06C
	04	E36A E36B		13	N01A N01B N01C		21B	X06A X06B
	06	G12A G16A G16B			N01D N33Z N34Z			BORP MBOR VAC
		G33Z G38A G38B		21B	X06A X06B X06C			VAC I VAC II VBOR
		G38C	48.66.34↔		X07A X06C		04	E36A E36B
	07	H33Z			X07A X07B		06	G12A G16A G16B
	11	L10A L10B L33Z			BORP KORP MBOR		21B	G18A G18B G38A
	12	M01Z M37Z			MKOR MVE VAC			G38B G38C
	13	N01A N01B N01C		04	E36A E36B			N04C N06A N06B
		N01D N33Z N34Z		06	G12A G16A G16B			N06C
	21B	X06A X06B X06C			G17A G17B G17C		04	X06A X06B
		X07A X07B			G33Z G38A G38B		06	G12A G16A G16B
		BORP KORP MBOR			G38C	48.73↔		G18A G18B G38A
		MKOR MVE VAC		07	H33Z			G38B G38C
		VAC I VAC II VBOR		11	L10A L10B L33Z		21B	X06A X06B
		VKOR		12	M01Z M37Z			BORP MBOR VAC
	04	E36A E36B		13	N01A N01B N01C			VAC I VAC II VBOR
	06	G12A G16A G16B			N01D N33Z N34Z		04	E36A E36B
		G33Z G38A G38B		21B	X06A X06B X06C		06	G12A G12B G16A
		G38C			X07A X07B		21B	X06A X06B
	07	H33Z			BORP KORP MBOR	48.74↔		G02A G02B G12A
	11	L10A L10B L33Z			MKOR MVE VAC		06	G12B G33Z G38A
								G38B G38C
							07	H33Z
							11	L33Z

CHOP	MDC	DRG	CHOP	MDC	DRG	CHOP	MDC	DRG
	13	N08Z		09	J02A J02B J03A		14	O02A O02B
	21B	X06A X06B X06C		J03B J04Z J09A	49.46.00↔	06	G26A G26B	
48.75.00↔		X07A X07B		J09B	49.46.10↔	06	G26A G26B	
		BORP MBOR VAC		13	N04A N04B N07A		14	O02A O02B
		VAC I VAC II VBOR		N33Z	49.46.11↔	06	G26A G26B	
	04	E36A E36B		14	O02A O02B		14	O02A O02B
	06	G12A G16A G16B	48.92↔	21B	X06A X06B X06C	49.46.12↔	06	G26A G26B
		G18A G18B G38A		BORP MBOR VAC	49.46.99↔	14	O02A O02B	
		G38B G38C		VBOR	49.46.99↔	06	G26A G26B	
	13	N04C N06A N06B		04	E36A E36B		14	O02A O02B
		N06C		06	G11A G11B G12A	49.51↔		BORP MBOR VAC
48.75.09↔	21B	X06A X06B	48.93↔	G16A		04	VAC I VAC II VBOR	
		BORP MBOR VAC		BORP MBOR VAC		06	E36A E36B	
		VAC I VAC II VBOR		VAC I VAC II VBOR			G12A G16A G26A	
	04	E36A E36B		04	E36A E36B		G26B	
	06	G12A G16A G16B		06	G12A G13A G13B	49.52↔		BORP MBOR VAC
		G18A G18B G38A		G16A			VAC I VAC II VBOR	
		G38B G38C		09	J02A J02B J03A		04	E36A E36B
	13	N04C N06A N06B		J03B J04Z J11A		06	G12A G16A G26A	
48.75.11↔	21B	X06A X06B		J11B	49.59↔		G26B	
		BORP MBOR VAC		13	N04C N06A N06B			BORP MBOR VAC
		VAC I VAC II VBOR		N06C			VAC I VAC II VBOR	
	04	E36A E36B		14	O02A O02B		04	E36A E36B
	06	G12A G16A G16B	49.01‡↔	21B	X06A X06B		06	G12A G16A G26A
		G18A G18B G38A		01	B60A	49.6↔	G26B	
		G38B G38C		06	G46A G46B G46C		06	G26A G26B
	13	N04C N06A N06B	49.02‡↔	G46D G86A		09	J02A J02B J03A	
48.75.21↔	21B	X06A X06B		01	B60A		J03B J04Z J11A	
		BORP MBOR VAC		06	G46A G46B G46C		J11B	
		VAC I VAC II VBOR		G46D G86A		14	O02A O02B	
	04	E36A E36B	49.03‡↔	01	B60A	21B	X06A X06B X06C	
	06	G12A G16A G16B		06	G46A G46B G46C	49.70↔	G11A G11B	
		G18A G18B G38A		G46D G86A		09	J02A J02B J03A	
		G38B G38C	49.04‡↔	01	B60A		J03B J04Z J11A	
	13	N04C N06A N06B		06	G46A G46B G46C		J11B	
48.76.00↔	21B	X06A X06B	49.11↔	G46D G86A		21B	X06A X06B X06C	
		BORP MBOR VAC		06	G26A G26B	49.71↔	G11A G11B	
		VAC I VAC II VBOR		09	J02A J02B J03A		J02A J02B J03A	
	04	E36A E36B		J03B J04Z J09A		09	J03B J04Z J11A	
	06	G12A G12B G16A		J09B			J11B	
	13	N04C N06A N06B	49.12↔	21B	X06A X06B X06C	49.72↔	21B	X06A X06B X06C
		N06C		06	G26A G26B		06	G11A G11B
48.76.10↔	21B	X06A X06B		09	J02A J02B J03A		09	J02A J02B J03A
		BORP MBOR VAC		J03B J04Z J11A			J03B J04Z J11A	
		VAC I VAC II VBOR		J11B			J11B	
	04	E36A E36B	49.22‡↔	21B	X06A X06B X06C	49.73.00↔	06	G26A G26B
	06	G12A G12B G16A		AKBB		09	J02A J02B J03A	
	13	N04C N06A N06B		01	B60A		J03B J04Z J11A	
		N06C		04	E71B E75A E77A		J11B	
48.76.11↔	21B	X06A X06B		06	G46A G46B G46C	49.73.11↔	21B	X06A X06B X06C
		BORP MBOR VAC		G46D G72A G86A		06	G26A	
		VAC I VAC II VBOR		07	H61A	09	J02A J02B J03A	
	04	E36A E36B	49.23‡↔	16	Q86A		J03B J04Z J11A	
	06	G12A G12B G16A		AKBB			J11B	
	13	N04C N06A N06B		01	B60A	21B	X06A X06B X06C	
		N06C		04	E71B E75A E77A	49.73.12↔	06	G26A
48.76.99↔	21B	X06A X06B		06	G46A G46B G46C		09	J02A J02B J03A
		BORP MBOR VAC		G46D G72A G86A			J03B J04Z J11A	
		VAC I VAC II VBOR		07	H61A		J11B	
	04	E36A E36B	49.31‡↔	16	Q86A	21B	X06A X06B X06C	
	06	G12A G12B G16A		01	B60A	49.73.99↔	06	G26A
	13	N04C N06A N06B		06	G46A G46B G46C		09	J02A J02B J03A
		N06C		G46D G86A			J03B J04Z J11A	
48.81↔	21B	X06A X06B	49.39‡↔	01	B60A		J11B	
	06	G26A G26B		06	G86A	21B	X06A X06B X06C	
	09	J02A J02B J03A	49.43↔	06	G26A G26B	49.74↔	BORP KORB MBOR	
		J03B J04Z J09A		14	O02A O02B		MKOR VAC VAC I	
		J09B	49.44↔	06	G26A G26B		VAC II VBOR VKOR	
48.82↔	21B	X06A X06B X06C	49.39‡↔	14	O02A O02B		E36A E36B	
	06	G26A G26B	49.45↔	06	G26A G26B		G02A G02B G12A	

CHOP	MDC	DRG	CHOP	MDC	DRG	CHOP	MDC	DRG
		G16A G16B G33Z			G11B G12A G16A		13	N04C N06A N06B
		G38A G38B G38C			G38A G38B G38C			N06C
	07	H33Z		09	J02A J02B J03A		14	O02A O02B
	11	L33Z			J03B J04Z J09A		21B	X06A X06B X06C
	21B	X07A X07B			J09B	49.78.31↔		BORP MBOR VAC
49.75↔		BORP MBOR VAC		13	N04C N06A N06B			VAC I VAC II VBOR
		VAC I VAC II VBOR			N06C		04	E36A E36B
	04	E36A E36B		14	O02A O02B		06	G02A G02B G11A
	06	G11A G11B G12A	49.78.11↔	21B	X06A X06B X06C			G11B G12A G16A
		G16A			BORP MBOR VAC		09	G38A G38B G38C
49.76↔		BORP MBOR VAC			VAC I VAC II VBOR			J02A J02B J03A
		VAC I VAC II VBOR		04	E36A E36B			J03B J04Z J09A
	04	E36A E36B		06	G02A G02B G11A		13	N04C N06A N06B
	06	G11A G11B G12A			G11B G12A G16A			N06C
		G16A		09	G38A G38B G38C		14	O02A O02B
49.77.11↔		BORP MBOR VAC		21B	X06A X06B X06C		21B	X06A X06B X06C
		VAC I VAC II VBOR			BORP MBOR VAC			BORP MBOR VAC
	04	E36A E36B			VAC I VAC II VBOR	49.79↔		VBOR
	06	G02A G02B G11A		13	N04C N06A N06B		04	E36A E36B
		G11B G12A G16A			N06C		06	G11A G11B G12A
		G38A G38B G38C		14	O02A O02B			G16A
	09	J02A J02B J03A	49.78.12↔	21B	X06A X06B X06C		09	J02A J02B J03A
		J03B J04Z J09A			BORP MBOR VAC			J03B J04Z J09A
		J09B			VAC I VAC II VBOR		13	N04C N06A N06B
	13	N04C N06A N06B		04	E36A E36B			N06C
		N06C		06	G02A G02B G11A		14	O02A O02B
	14	O02A O02B			G11B G12A G16A		21B	X06A X06B X06C
49.77.12↔	21B	X06A X06B X06C		09	G38A G38B G38C			BORP MBOR VAC
		BORP MBOR VAC			J02A J02B J03A		50.0↔	BORP MBOR VAC
		VAC I VAC II VBOR			J03B J04Z J09A			VAC I VAC II VBOR
	04	E36A E36B			J09B		04	E36A E36B
	06	G02A G02B G11A		13	N04C N06A N06B		06	G12A G16A G33Z
		G11B G12A G16A			N06C			G38A G38B G38C
		G38A G38B G38C		14	O02A O02B		07	H01A H01B H09A
	09	J02A J02B J03A	49.78.13↔	21B	X06A X06B X06C			H09B H09C H33Z
		J03B J04Z J09A			BORP MBOR VAC		11	L33Z
		J09B			VAC I VAC II VBOR		21B	X06A X06B X06C
	13	N04C N06A N06B		04	E36A E36B			AKBB
		N06C		06	G02A G02B G11A	50.11.09‡↔	01	B60A
	14	O02A O02B			G11B G12A G16A		04	E71B E75A E77A
49.77.13↔	21B	X06A X06B X06C		09	G38A G38B G38C		06	G46A G46B G46C
		BORP MBOR VAC			J02A J02B J03A			G46D G72A G86A
		VAC I VAC II VBOR			J03B J04Z J09A		16	Q86A
	04	E36A E36B			J09B			AKBB
	06	G02A G02B G11A	49.78.14↔	13	N04C N06A N06B	50.11.11‡↔	01	B60A
		G11B G12A G16A			N06C		04	E71B E75A E77A
		G38A G38B G38C		14	O02A O02B		06	G46A G46B G46C
	09	J02A J02B J03A		21B	X06A X06B X06C			G46D G72A G86A
		J03B J04Z J09A			BORP MBOR VAC		16	Q86A
		J09B			VAC I VAC II VBOR			AKBB
	13	N04C N06A N06B		04	E36A E36B	50.11.12‡↔	01	B60A
		N06C		06	G02A G02B G11A		04	E71B E75A E77A
	14	O02A O02B			G11B G12A G16A		06	G46A G46B G46C
49.78.00↔	21B	X06A X06B X06C			G38A G38B G38C			G46D G72A G86A
		BORP MBOR VAC		09	J02A J02B J03A		16	Q86A
		VAC I VAC II VBOR			J03B J04Z J09A			AKBB
	04	E36A E36B			J09B	50.12.00↔	01	B60A
	06	G02A G02B G11A		13	N04C N06A N06B		04	E71B E75A E77A
		G11B G12A G16A			N06C		06	G46A G46B G46C
		G38A G38B G38C		14	O02A O02B			G46D G72A G86A
	09	J02A J02B J03A	49.78.21↔	21B	X06A X06B X06C		16	Q86A
		J03B J04Z J09A			BORP MBOR VAC			BORP MBOR VAC
		J09B			VAC I VAC II VBOR		04	VAC I VAC II VBOR
	13	N04C N06A N06B		04	E36A E36B			E02A E02B E02C
		N06C		06	G02A G02B G11A		06	E36A E36B
	21B	X06A X06B X06C			G11B G12A G16A		07	G12A G12B G16A
49.78.09↔		BORP MBOR VAC		09	G38A G38B G38C		08	H12A H12B
		VAC I VAC II VBOR			J02A J02B J03A		09	I28A I28B
	04	E36A E36B			J03B J04Z J09A			J02A J02B J03A
	06	G02A G02B G11A			J09B			J03B J04Z J11A
					J09B		10	J11B
					J09B		11	K09A K09B
					J09B		12	L09A L09B
					J09B			M06Z M09A M09B
					J09B			M37Z

CHOP	MDC	DRG	CHOP	MDC	DRG	CHOP	MDC	DRG	
50.12.09↔	13	N11A N11B	50.20‡↔	13	N11A N11B	50.25.12↔	09	J01A J01B	
	21B	X06A X06B X06C		14	O02A O02B		11	L33Z	
		BORP MBOR VAC		21B	X06A X06B X06C		21B	X07A X07B	
		VAC I VAC II VBOR		22	Y02A Y02B Y02C			BORP MBOR VAC	
	04	E02A E02B E02C		01	B60A			VAC I VAC II VBOR	
		E36A E36B		04	E71B E75A E77A		04	E36A E36B	
	06	G12A G12B G16A		07	H41A H41B H41C		06	G10Z G12A G16A	
	07	H12A H12B		50.21.11↔			BORP MBOR VAC		G16B G18A G33Z
	08	I28A I28B					VAC I VAC II VBOR		G38A G38B G38C
	09	J02A J02B J03A			04		E36A E36B	07	H01A H01B H09A
		J03B J04Z J11A			06		G10Z G12A G16A		H09B H09C H33Z
		J11B					G33Z G38A G38B	09	J01A J01B
	10	K09A K09B					G38C	11	L33Z
11	L09A L09B		H01A H01B H09A		21B	X07A X07B			
12	M06Z M09A M09B		H09B H09C H33Z			BORP MBOR VAC			
	M37Z		J01A J01B			VAC I VAC II VBOR			
50.12.11↔	13	N11A N11B	50.21.12↔		11	L33Z	50.25.13↔	04	E36A E36B
	21B	X06A X06B X06C			21B	X07A X07B		06	G10Z G12A G16A
		BORP MBOR VAC				BORP MBOR VAC			G16B G18A G33Z
		VAC I VAC II VBOR				VAC I VAC II VBOR			G38A G38B G38C
	04	E02A E02B E02C		04	E36A E36B	07		H01A H01B H09A	
		E36A E36B		06	G10Z G12A G16A			H09B H09C H33Z	
	06	G12A G12B G16A			G33Z G38A G38B	09		J01A J01B	
	07	H12A H12B			G38C	11		L33Z	
	08	I28A I28B		07	H01A H01B H09A	21B		X07A X07B	
	09	J02A J02B J03A			H09B H09C H33Z			BORP MBOR VAC	
		J03B J04Z J11A		09	J01A J01B			VAC I VAC II VBOR	
		J11B		11	L33Z	04		E36A E36B	
	10	K09A K09B		21B	X07A X07B	06		G10Z G12A G16A	
11	L09A L09B	50.23.11↔		BORP MBOR VAC		G16B G18A G33Z			
12	M06Z M09A M09B			VAC I VAC II VBOR		G38A G38B G38C			
	M37Z		04	E36A E36B	07	H01A H01B H09A			
50.12.12↔	13		N11A N11B	06	G10Z G12A G16A		H09B H09C H33Z		
	21B		X06A X06B X06C		G16B G18A G33Z	09	J01A J01B		
			BORP MBOR VAC		G38A G38B G38C	11	L33Z		
			VAC I VAC II VBOR	07	H01A H01B H09A	21B	X07A X07B		
	04		E02A E02B E02C		H09B H09C H33Z		BORP MBOR VAC		
			E36A E36B	09	J01A J01B		VAC I VAC II VBOR		
	06		G12A G12B G16A	11	L33Z	04	E36A E36B		
	07		H12A H12B	21B	X07A X07B	06	G10Z G12A G16A		
	08		I28A I28B	50.23.12↔		BORP MBOR VAC		G16B G18A G33Z	
	09		J02A J02B J03A			VAC I VAC II VBOR		G38A G38B G38C	
		J03B J04Z J11A	04		E36A E36B	07	H01A H01B H09A		
		J11B	06		G10Z G12A G16A		H09B H09C H33Z		
	10	K09A K09B			G16B G18A G33Z	09	J01A J01B		
11	L09A L09B		G38A G38B G38C		11	L33Z			
12	M06Z M09A M09B	07	H01A H01B H09A		21B	X07A X07B			
	M37Z		H09B H09C H33Z			BORP MBOR VAC			
50.13.10‡↔	13	N11A N11B	09		J01A J01B	50.27.12↔		VAC I VAC II VBOR	
	21B	X06A X06B X06C	11		L33Z		04	E36A E36B	
		AKBB	21B		X07A X07B		06	G10Z G12A G16A	
	01	B60A			BORP MBOR VAC			G16B G18A G33Z	
	04	E71B E75A E77A			VAC I VAC II VBOR			G38A G38B G38C	
	07	H41A H41B H41C	04	E36A E36B	07		H01A H01B H09A		
	16	Q86A	06	G10Z G12A G16A			H09B H09C H33Z		
	50.13.99‡↔		AKBB		G16B G18A G33Z		09	J01A J01B	
		01	B60A		G38A G38B G38C		11	L33Z	
		04	E71B E75A E77A	07	H01A H01B H09A		21B	X07A X07B	
		07	H41A H41B H41C		H09B H09C H33Z			BORP MBOR VAC	
		16	Q86A	09	J01A J01B			VAC I VAC II VBOR	
		50.14↔	04	E02A E02B E02C	11		L33Z	50.27.14↔	04
05			F21A F21B F21C	21B	X07A X07B	06	G10Z G12A G16A		
06			G12A G12B		BORP MBOR VAC		G16B G18A G33Z		
07			H12A H12B		VAC I VAC II VBOR		G38A G38B G38C		
08			I28A I28B	04	E36A E36B	07	H01A H01B H09A		
09			J02A J02B J03A	06	G10Z G12A G16A		H09B H09C H33Z		
			J03B J04Z J11A		G16B G18A G33Z	09	J01A J01B		
			J11B		G38A G38B G38C	11	L33Z		
10	K09A K09B		07	H01A H01B H09A	21B	X07A X07B			
11	L09A L09B			H09B H09C H33Z		BORP MBOR VAC			

CHOP	MDC	DRG	CHOP	MDC	DRG	CHOP	MDC	DRG
		VAC I VAC II VBOR			G38A G38B G38C		07	H01A H01B H09A
	04	E36A E36B		07	H01A H01B H09A		09	H09B H09C H33Z
	06	G10Z G12A G16A		09	J01A J01B		11	J01A J01B
		G16B G18A G33Z		11	L33Z		21B	X06A X06B X06C
		G38A G38B G38C		21B	X07A X07B			X07A X07B
	07	H01A H01B H09A	50.27.29↔		BORP MBOR VAC	50.2A.22↔		BORP KORP MBOR
		H09B H09C H33Z			VAC I VAC II VBOR			MKOR MVE VAC
	09	J01A J01B		04	E36A E36B			VAC I VAC II VBOR
	11	L33Z		06	G10Z G12A G16A			VKOR
50.27.19↔	21B	X07A X07B			G16B G18A G33Z		04	E36A E36B
		BORP MBOR VAC			G38A G38B G38C		06	G12A G16A
		VAC I VAC II VBOR		07	H01A H01B H09A		07	H01A H01B H09A
	04	E36A E36B			H09B H09C H33Z			H09B H09C H33Z
	06	G10Z G12A G16A		09	J01A J01B		09	J01A J01B
		G16B G18A G33Z		11	L33Z		11	L33Z
		G38A G38B G38C		21B	X07A X07B		21B	X06A X06B X06C
	07	H01A H01B H09A	50.27.31‡↔	01	B60A			X07A X07B
		H09B H09C H33Z		04	E71B E75A E77A	50.2A.23↔		BORP KORP MBOR
	09	J01A J01B		07	H41A H41B H41C			MKOR MVE VAC
	11	L33Z		01	B60A			VAC I VAC II VBOR
	21B	X07A X07B	50.27.32‡↔	04	E71B E75A E77A			VKOR
50.27.21↔		BORP MBOR VAC		07	H41A H41B H41C		04	E36A E36B
		VAC I VAC II VBOR		01	B60A		06	G12A G16A
	04	E36A E36B	50.27.33‡↔	04	E71B E75A E77A		07	H01A H01B H09A
	06	G10Z G12A G16A		07	H41A H41B H41C			H09B H09C H33Z
		G16B G18A G33Z		01	B60A		09	J01A J01B
		G38A G38B G38C		04	E71B E75A E77A		11	L33Z
	07	H01A H01B H09A	50.27.34‡↔	07	H41A H41B H41C		21B	X06A X06B X06C
		H09B H09C H33Z		01	B60A			X07A X07B
	09	J01A J01B		04	E71B E75A E77A			BORP KORP MBOR
	11	L33Z	50.27.35‡↔	07	H41A H41B H41C	50.2A.24↔		MKOR MVE VAC
	21B	X07A X07B		01	B60A			VAC I VAC II VBOR
50.27.22↔		BORP MBOR VAC	50.27.39‡↔	04	E71B E75A E77A			VKOR
		VAC I VAC II VBOR		07	H41A H41B H41C		04	E36A E36B
	04	E36A E36B		01	B60A		06	G12A G16A
	06	G10Z G12A G16A	50.29‡↔	04	E71B E75A E77A		07	H01A H01B H09A
		G16B G18A G33Z		07	H41A H41B H41C			H09B H09C H33Z
		G38A G38B G38C		BORP KORP MBOR		09	J01A J01B	
	07	H01A H01B H09A	50.2A.11↔	MKOR MVE VAC		11	L33Z	
		H09B H09C H33Z		VAC I VAC II VBOR		21B	X06A X06B X06C	
	09	J01A J01B		VKOR			X07A X07B	
	11	L33Z		04	E36A E36B	50.2A.25↔		BORP KORP MBOR
	21B	X07A X07B		06	G10Z G12A G16A			MKOR MVE VAC
50.27.23↔		BORP MBOR VAC			G16B G18A G33Z			VAC I VAC II VBOR
		VAC I VAC II VBOR			G38A G38B G38C			VKOR
	04	E36A E36B		07	H01A H01B H09A		04	E36A E36B
	06	G10Z G12A G16A			H09B H09C H33Z		06	G12A G16A
		G16B G18A G33Z		09	J01A J01B		07	H01A H01B H09A
		G38A G38B G38C		11	L33Z			H09B H09C H33Z
	07	H01A H01B H09A		21B	X07A X07B		09	J01A J01B
		H09B H09C H33Z	50.2A.12↔		BORP KORP MBOR		11	L33Z
	09	J01A J01B		MKOR MVE VAC		21B	X06A X06B X06C	
	11	L33Z		VAC I VAC II VBOR			X07A X07B	
	21B	X07A X07B		VKOR			BORP KORP MBOR	
50.27.24↔		BORP MBOR VAC		04	E36A E36B	50.2A.26↔		MKOR MVE VAC
		VAC I VAC II VBOR		06	G10Z G12A G16A			VAC I VAC II VBOR
	04	E36A E36B			G16B G18A G33Z		04	E36A E36B
	06	G10Z G12A G16A			G38A G38B G38C		06	G12A G16A
		G16B G18A G33Z		07	H01A H01B H09A		07	H01A H01B H09A
		G38A G38B G38C			H09B H09C H33Z			H09B H09C H33Z
	07	H01A H01B H09A		09	J01A J01B		09	J01A J01B
		H09B H09C H33Z		11	L33Z		11	L33Z
	09	J01A J01B		21B	X07A X07B		21B	X06A X06B X06C
	11	L33Z	50.2A.21↔		BORP KORP MBOR	50.2A.27↔		X07A X07B
	21B	X07A X07B		MKOR MVE VAC				BORP KORP MBOR
50.27.25↔		BORP MBOR VAC		VAC I VAC II VBOR				MKOR MVE VAC
		VAC I VAC II VBOR		VKOR				VAC I VAC II VBOR
	04	E36A E36B		04	E36A E36B			VKOR
	06	G10Z G12A G16A		06	G12A G16A			
		G16B G18A G33Z						

CHOP	MDC	DRG	CHOP	MDC	DRG	CHOP	MDC	DRG	
50.2A.28↔	04	E36A E36B	50.2B.12↔		VAC I VAC II VBOR	50.2C.15↔	04	VKOR	
	06	G12A G16A			VKOR		04	E36A E36B	
	07	H01A H01B H09A H09B H09C H33Z		04	E36A E36B		06	G10Z G12A G16A G16B G18A G33Z G38A G38B G38C	
	09	J01A J01B		06	G12A G16A		07	H01A H01B H09A H09B H09C H33Z	
	11	L33Z		07	H01A H09A H09B H09C H33Z		09	J01A J01B	
	21B	X06A X06B X06C X07A X07B		09	J01A J01B		11	L33Z	
		BORP KORP MBOR MKOR MVE VAC VAC I VAC II VBOR VKOR		11	L33Z		21B	X06A X06B X06C X07A X07B	
				21B	X06A X06B X06C X07A X07B		23	Z02Z	
							23	Z02Z	
							04	E36A E36B	
							06	G10Z G12A G16A G16B G18A G33Z G38A G38B G38C	
							07	H01A H01B H09A H09B H09C H33Z	
50.2A.2A↔	04	E36A E36B	50.2C.11↔		BORP KORP MBOR	50.2C.16↔	04	E36A E36B	
	06	G12A G16A			MKOR MVE VAC		06	G10Z G12A G16A G16B G18A G33Z G38A G38B G38C	
	07	H01A H01B H09A H09B H09C H33Z			VAC I VAC II VBOR VKOR		07	H01A H01B H09A H09B H09C H33Z	
	09	J01A J01B			VAC I VAC II VBOR VKOR		09	J01A J01B	
	11	L33Z			VAC I VAC II VBOR VKOR		11	L33Z	
	21B	X06A X06B X06C X07A X07B		04	E36A E36B		21B	X06A X06B X06C X07A X07B	
		BORP KORP MBOR MKOR MVE VAC VAC I VAC II VBOR VKOR		06	G10Z G12A G16A G16B G18A G33Z G38A G38B G38C		23	Z02Z	
				07	H01A H01B H09A H09B H09C H33Z		23	Z02Z	
							04	E36A E36B	
							06	G10Z G12A G16A G16B G18A G33Z G38A G38B G38C	
							07	H01A H01B H09A H09B H09C H33Z	
	50.2A.2B↔	04		E36A E36B	50.2C.12↔			BORP KORP MBOR	50.50↔
06		G12A G16A		MKOR MVE VAC		06	G10Z G12A G16A G16B G18A G33Z G38A G38B G38C		
07		H01A H01B H09A H09B H09C H33Z		VAC I VAC II VBOR VKOR		07	H01A H01B H09A H09B H09C H33Z		
09		J01A J01B		VAC I VAC II VBOR VKOR		09	J01A J01B		
11		L33Z		VAC I VAC II VBOR VKOR		11	L33Z		
21B		X06A X06B X06C X07A X07B	04	E36A E36B		21B	X06A X06B X06C X07A X07B		
		BORP KORP MBOR MKOR MVE VAC VAC I VAC II VBOR VKOR	06	G10Z G12A G16A G16B G18A G33Z G38A G38B G38C		23	Z02Z		
			07	H01A H01B H09A H09B H09C H33Z		23	Z02Z		
						04	E36A E36B		
						06	G10Z G12A G16A G16B G18A G33Z G38A G38B G38C		
						07	H01A H01B H09A H09B H09C H33Z		
50.2A.2C↔		04	E36A E36B	50.2C.13↔			BORP KORP MBOR	50.52↔	
	06	G12A G16A			MKOR MVE VAC	Pré	BORP KORP MBOR MKOR VAC VAC I VAC II VBOR VKOR		
	07	H01A H01B H09A H09B H09C H33Z			VAC I VAC II VBOR VKOR	04	E36A E36B		
	09	J01A J01B			VAC I VAC II VBOR VKOR	06	G12A G16A		
	11	L33Z			VAC I VAC II VBOR VKOR	Pré	A01A A01B A06A A06B A06C A07A		
	21B	X06A X06B X06C X07A X07B	04		E36A E36B	Pré	BORP KORP MBOR MKOR VAC VAC I VAC II VBOR VKOR		
		BORP KORP MBOR MKOR MVE VAC VAC I VAC II VBOR VKOR	06		G10Z G12A G16A G16B G18A G33Z G38A G38B G38C	04	E36A E36B		
			07		H01A H01B H09A H09B H09C H33Z	06	G12A G16A		
						Pré	A01A A01B A06A A06B A06C A07A		
						Pré	BORP KORP MBOR MKOR VAC VAC I VAC II VBOR VKOR		
						04	E36A E36B		
	50.2A.2D↔	04	E36A E36B		50.2C.14↔		BORP KORP MBOR		50.53↔
06		G12A G16A		MKOR MVE VAC		06	G12A G16A		
07		H01A H01B H09A H09B H09C H33Z		VAC I VAC II VBOR VKOR		Pré	A01A A01B A06A A06B A06C A07A		
09		J01A J01B		VAC I VAC II VBOR VKOR		Pré	BORP KORP MBOR MKOR VAC VAC I VAC II VBOR VKOR		
11		L33Z		VAC I VAC II VBOR VKOR		04	E36A E36B		
21B		X06A X06B X06C X07A X07B	04	E36A E36B		06	G12A G16A		
		BORP KORP MBOR MKOR MVE VAC VAC I VAC II VBOR VKOR	06	G10Z G12A G16A G16B G18A G33Z G38A G38B G38C		Pré	A01A A01B A06A A06B A06C A07A		
			07	H01A H01B H09A H09B H09C H33Z		Pré	BORP KORP MBOR MKOR VAC VAC I VAC II VBOR VKOR		
						04	E36A E36B		
						06	G12A G16A		
						Pré	A01A A01B A06A A06B A06C A07A		
50.2B.11↔		04	E36A E36B					50.59↔	
	06	G12A G16A				06	G12A G16A		
	07	H01A H01B H09A H09B H09C H33Z				Pré	A01A A01B A06A A06B A06C A07A		
	09	J01A J01B				Pré	BORP KORP MBOR MKOR VAC VAC I VAC II VBOR VKOR		
	11	L33Z				04	E36A E36B		
	21B	X06A X06B X06C X07A X07B	04	E36A E36B			06		G12A G16A
		BORP KORP MBOR MKOR MVE VAC	06	G10Z G12A G16A G16B G18A G33Z G38A G38B G38C			Pré		A01A A01B A06A A06B A06C A07A
			07	H01A H01B H09A H09B H09C H33Z			Pré		BORP KORP MBOR MKOR VAC VAC I VAC II VBOR VKOR
							04		E36A E36B
							06		G12A G16A
							Pré		A01A A01B A06A A06B A06C A07A
							Pré		BORP KORP MBOR MKOR VAC VAC I VAC II VBOR VKOR

CHOP	MDC	DRG	CHOP	MDC	DRG	CHOP	MDC	DRG
50.62↔		BORP MBOR MVE VAC VAC I VAC II VBOR		04	E36A E36B		07	H07A H07B H07C X06A X06B
	04	E36A E36B	51.04↔		G12A G12B G16A G38A G38B G38C H01A H01B H09A H09B H09C H33Z	51.22.12↔	21B	BORP MBOR VAC VAC I VAC II VBOR
	06	G12A G16A G33Z G38A G38B G38C		04	E36A E36B		04	E36A E36B
	07	H01A H01B H09A H09B H09C H33Z		06	G12A G16A		06	G12A G12B G16A
	11	L33Z	51.10‡↔	07	H05A H05B H33Z		07	H07A H07B H07C
	21B	X06A X06B X06C X07A X07B		01	B60A	51.22.99↔	21B	X06A X06B BORP MBOR VAC VAC I VAC II VBOR
50.63↔		BORP MBOR MVE VAC VAC I VAC II VBOR	51.11‡↔	04	E71B E75A E77A H07A H07B H41A H41B H41C		04	E36A E36B
	04	E36A E36B		06	G12A G16A	51.23↔	06	G12A G12B G16A
	06	G12A G16A G33Z G38A G38B G38C		07	H07A H07B H41A H41B H41C		07	H07A H07B H07C
	07	H01A H01B H09A H09B H09C H33Z	51.12‡↔	01	B60A		21B	X06A X06B BORP MBOR VAC VAC I VAC II VBOR
	11	L33Z		04	E71B E75A E77A		04	E36A E36B
	21B	X06A X06B X06C X07A X07B		07	H07A H07B H41A H41B H41C		06	G12A G12B G16A
50.69↔		BORP MBOR VAC VBOR	51.13↔	07	H07A H07B H41A H41B H41C		07	H07A H07B H07C H07D
	04	E36A E36B		16	Q86A	51.24↔	21B	X06A X06B BORP MBOR VAC VAC I VAC II VBOR
	06	G12A G16A		04	E36A E36B		04	E36A E36B
	07	H12A H12B	51.14‡↔	06	G12A G12B G16A		06	G12A G12B G16A
	21B	X06A X06B X06C		07	H12A H12B		07	H07A H07B H07C H07D
50.71↔		BORP KORP MBOR MKOR MVE VAC VAC I VAC II VBOR VKOR		01	B60A	51.31↔	21B	X06A X06B BORP MBOR MVE VAC VAC I VAC II VBOR
	04	E36A E36B	51.16.00‡↔	04	E71B E75A E77A		04	E36A E36B
	06	G10Z G12A G16A G16B G18A G33Z G38A G38B G38C		07	H41A H41B H41C		06	G10Z G12A G12B G16A G33Z G38A G38B G38C
	07	H01A H01B H09A H09B H09C H33Z		16	Q86A		07	H01A H01B H05A H09A H09B H09C H33Z
	09	J01A J01B	51.16.10‡↔	01	B60A	51.32↔	21B	X06A X06B X06C BORP MBOR MVE VAC VAC I VAC II VBOR
	11	L33Z		04	E71B E75A E77A		04	E36A E36B
	21B	X06A X06B X06C X07A X07B		07	H41A H41B H41C		06	G10Z G12A G16A G33Z G38A G38B G38C
	23	Z02Z	51.16.99‡↔	16	Q86A		07	H01A H01B H05A H09A H09B H09C H33Z
50.92‡↔		KP KPP		01	B60A		11	L33Z
	01	B60A		04	E71B E75A E77A		21B	X06A X06B X06C X07A X07B
	07	H37A H37B	51.21↔	07	H41A H41B H41C	51.33↔	04	E36A E36B
50.95‡↔	01	B60A		16	Q86A		06	G10Z G12A G16A G33Z G38A G38B G38C
	04	E71B E75A E77A		04	E36A E36B		07	H01A H01B H05A H09A H09B H09C H33Z
	07	H41A H41B H41C		06	G12A G12B G16A		11	L33Z
50.96‡↔	01	B60A		07	H07A H07B H07C X06A X06B		21B	X06A X06B X06C X07A X07B
	04	E71B E75A E77A	51.22.00↔	21B	BORP MBOR VAC VAC I VAC II VBOR		04	E36A E36B
	06	G46A G46B G46C G46D G72A G86A		04	E36A E36B		06	G10Z G12A G16A G33Z G38A G38B G38C
50.99.10↔		BORP MBOR VAC VAC I VAC II VBOR		06	G12A G12B G16A		07	H01A H01B H09A H09B H09C H33Z
	04	E36A E36B		07	H07A H07B H07C		11	L33Z
	06	G12A G16A	51.22.10↔	21B	X06A X06B BORP MBOR VAC VAC I VAC II VBOR		21B	X06A X06B X06C X07A X07B
	07	H12A H12B		04	E36A E36B		04	E36A E36B
50.99.11↔		BORP MBOR VAC VAC I VAC II VBOR		06	G12A G12B G16A		06	G10Z G12A G16A G33Z G38A G38B G38C
	04	E36A E36B		07	H07A H07B H07C		07	H01A H01B H09A H09B H09C H33Z
	06	G12A G16A		21B	X06A X06B		11	L33Z
	07	H12A H12B	51.22.11↔	04	E36A E36B	51.34↔	21B	X06A X06B X06C BORP MBOR MVE VAC VAC I VAC II VBOR
51.02↔		BORP MBOR VAC VAC I VAC II VBOR		06	G09C G12A G12B G16A		04	E36A E36B
	04	E36A E36B		07	H07A H07B H07C		06	G10Z G12A G16A G33Z G38A G38B G38C
	06	G12A G12B G16A		21B	X06A X06B			
	07	H05A H05B H33Z		04	E36A E36B			
51.03↔		BORP MBOR VAC VAC I VAC II VBOR		06	G09C G12A G12B G16A			

CHOP	MDC	DRG	CHOP	MDC	DRG	CHOP	MDC	DRG
	07	H01A H01B H05A H09A H09B H09C H33Z		04	E71B E75A E77A H41A H41B H41C		04	VAC I VAC II VBOR E36A E36B
	11	L33Z	51.39↔	07	BORP MBOR VAC VAC I VAC II VBOR		06	G12A G12B G16A H12A H12B
	21B	X06A X06B X06C X07A X07B BORP MBOR MVE VAC VAC I VAC II VBOR		04	E36A E36B	51.44.11↔	07	BORP MBOR VAC VBOR
51.35↔	04	E36A E36B		06	G10Z G12A G16A G33Z G38A G38B G38C		04	E36A E36B
	06	G10Z G12A G16A G33Z G38A G38B G38C		07	H05A H33Z		06	G12A G12B G16A
	07	H05A H33Z		11	L33Z		07	H05A H05B H33Z
	11	L33Z		21B	X06A X06B X06C X07A X07B BORP MBOR VAC VAC I VAC II VBOR	51.44.21↔	21B	X06A X06B X06C BORP MBOR VAC VBOR
	21B	X06A X06B X06C X07A X07B BORP MBOR MVE VAC VAC I VAC II VBOR	51.41.00↔	04	E36A E36B		04	E36A E36B
	04	E36A E36B		06	G12A G12B G16A		06	G12A G12B G16A
	06	G10Z G12A G16A G33Z G38A G38B G38C		07	H12A H12B		07	H12A H12B
	07	H01A H01B H05A H09A H09B H09C H33Z	51.41.09↔	07	H12A H12B	51.49.00↔	21B	X06A X06B X06C BORP MBOR VAC VAC I VAC II VBOR
	11	L33Z		04	E36A E36B		04	E36A E36B
	21B	X06A X06B X06C X07A X07B BORP MBOR MVE VAC VAC I VAC II VBOR	51.41.11↔	06	G12A G12B G16A		06	G12A G12B G16A
	04	E36A E36B		07	H12A H12B	51.49.09↔	07	H12A H12B
	06	G10Z G12A G16A G33Z G38A G38B G38C		04	E36A E36B		06	G12A G12B G16A
	07	H01A H01B H05A H09A H09B H09C H33Z	51.41.21↔	06	G12A G12B G16A		07	H12A H12B
	11	L33Z		07	H05A H05B H33Z	51.49.11↔	07	H12A H12B
	21B	X06A X06B X06C X07A X07B BORP MBOR MVE VAC VAC I VAC II VBOR		21B	X06A X06B X06C BORP MBOR VAC VAC I VAC II VBOR		21B	X06A X06B X06C BORP MBOR VAC VBOR
51.36↔	04	E36A E36B		04	E36A E36B		04	E36A E36B
	06	G10Z G12A G16A G33Z G38A G38B G38C		06	G12A G12B G16A		06	G12A G12B G16A
	07	H01A H01B H05A H09A H09B H09C H33Z	51.42.00↔	07	H05A H05B H33Z		21B	X06A X06B X06C BORP MBOR VAC VBOR
	11	L33Z		21B	X06A X06B X06C BORP MBOR VAC VAC I VAC II VBOR	51.49.21↔	04	E36A E36B
	21B	X06A X06B X06C X07A X07B BORP MBOR MVE VAC VAC I VAC II VBOR		04	E36A E36B		06	G12A G12B G16A
51.37↔	04	E36A E36B		06	G12A G12B G16A		07	H05A H05B H33Z
	06	G10Z G12A G16A G33Z G38A G38B G38C	51.42.09↔	07	H05A H05B H33Z		21B	X06A X06B X06C BORP MBOR VAC VBOR
	07	H01A H01B H05A H09A H09B H09C H33Z		04	E36A E36B		04	E36A E36B
	11	L33Z		06	G12A G12B G16A		06	G12A G12B G16A
	21B	X06A X06B X06C X07A X07B BORP MBOR VAC VAC I VAC II VBOR	51.42.11↔	07	H12A H12B		07	H05A H05B H33Z
	04	E36A E36B		07	H12A H12B	51.61↔	21B	X06A X06B X06C BORP MBOR VAC VAC I VAC II VBOR
	06	G10Z G12A G16A G33Z G38A G38B G38C		04	E36A E36B		04	E36A E36B
	07	H01A H01B H05A H09A H09B H09C H33Z	51.42.21↔	06	G12A G12B G16A		06	G12A G12B G16A
	11	L33Z		07	H05A H05B H33Z		07	H05A H05B H33Z
	21B	X06A X06B X06C X07A X07B BORP MBOR VAC VAC I VAC II VBOR		21B	X06A X06B X06C BORP MBOR VAC VAC I VAC II VBOR	51.62↔	21B	X06A X06B X06C BORP MBOR VAC VAC I VAC II VBOR
51.38.00‡↔	01	B60A		04	E36A E36B		04	E36A E36B
	04	E71B E75A E77A H41A H41B H41C	51.42.11↔	06	G12A G12B G16A		06	G12A G12B G16A
	07	H41A H41B H41C		07	H05A H05B H33Z		07	H05A H05B H33Z
51.38.09‡↔	01	B60A		21B	X06A X06B X06C BORP MBOR VAC VAC I VAC II VBOR	51.63↔	21B	X06A X06B X06C BORP MBOR VAC VBOR
	04	E71B E75A E77A H41A H41B H41C		04	E36A E36B		04	E36A E36B
	07	H41A H41B H41C		06	G12A G12B G16A		06	G12A G12B G16A
51.38.11↔	07	BORP MBOR VAC VAC I VAC II VBOR	51.42.21↔	07	H05A H05B H33Z		07	H05A H05B H33Z
	04	E36A E36B		21B	X06A X06B X06C BORP MBOR VAC VAC I VAC II VBOR		21B	X06A X06B X06C BORP MBOR VAC VBOR
	06	G10Z G12A G16A G33Z G38A G38B G38C		04	E36A E36B		04	E36A E36B
	07	H05A H33Z		06	G12A G12B G16A		06	G12A G12B G16A
	11	L33Z	51.43↔	07	H05A H05B H33Z		07	H05A H05B H33Z
	21B	X06A X06B X06C X07A X07B BORP MBOR VAC VAC I VAC II VBOR		21B	X06A X06B X06C BORP MBOR VAC VAC I VAC II VBOR	51.64.00‡↔	01	B60A
	04	E36A E36B		04	E36A E36B		04	E71B E75A E77A H41A H41B H41C
	06	G10Z G12A G16A G33Z G38A G38B G38C		06	G12A G12B G16A G16A G33Z G38A G38B G38C	51.64.10‡↔	07	H41A H41B H41C
	07	H05A H33Z		07	H05A H33Z		01	B60A
	11	L33Z	51.44.00↔	21B	X06A X06B X06C BORP MBOR VAC VAC I VAC II VBOR	51.64.11‡↔	04	E71B E75A E77A H41A
	21B	X06A X06B X06C X07A X07B BORP MBOR VAC VAC I VAC II VBOR		04	E36A E36B		07	H41A
51.38.21↔	04	E36A E36B		06	G12A G12B G16A	51.64.12‡↔	01	B60A
	06	G10Z G12A G16A G33Z G38A G38B G38C		07	H05A H33Z		04	E71B E75A E77A H41A H41B H41C
	07	H05A H33Z		21B	X06A X06B X06C BORP MBOR VAC VAC I VAC II VBOR		07	H41A
	11	L33Z		04	E36A E36B	51.64.19‡↔	01	B60A
	21B	X06A X06B X06C X07A X07B BORP MBOR VAC	51.44.09↔	06	G12A G12B G16A		04	E71B E75A E77A H41A H41B H41C
51.38.31‡↔	01	B60A		07	H12A H12B		07	H41A H41B H41C

CHOP	MDC	DRG	CHOP	MDC	DRG	CHOP	MDC	DRG
51.64.99†↔	01	B60A	51.87.10†↔	01	B60A	51.92↔	21B	X06A X06B X06C
	04	E71B E75A E77A		04	E71B E75A E77A			BORP MBOR VAC
	07	H41A H41B H41C		07	H07A H07B H41A			VAC I VAC II VBOR
51.69↔		BORP MBOR VAC	51.87.13†↔	01	B60A		04	E36A E36B
		VAC I VAC II VBOR		04	E71B E75A E77A		06	G12A G16A
	04	E36A E36B		07	H07A H07B H41A		07	H05A H05B H33Z
	06	G10Z G12A G12B	51.87.23†↔	01	B60A	51.93↔	21B	X06A X06B X06C
		G16A G33Z G38A		04	E71B E75A E77A			BORP MBOR VAC
		G38B G38C		07	H07A H07B H41A			VAC I VAC II VBOR
51.71↔	07	H05A H33Z	51.87.23†↔	01	B60A		04	E36A E36B
		BORP MBOR VAC		04	E71B E75A E77A		06	G12A G12B G16A
		VBOR		07	H07A H07B H41A		07	H05A H05B H33Z
	04	E36A E36B	51.87.24†↔	01	B60A	51.94↔	21B	X06A X06B X06C
	06	G10Z G12A G12B		04	E71B E75A E77A			BORP MBOR VAC
		G16A G33Z G38A		07	H07A H07B H41A			VAC I VAC II VBOR
		G38B G38C	51.87.25†↔	01	B60A		04	E36A E36B
	07	H06Z		04	E71B E75A E77A		06	G10Z G12A G12B
51.72↔	21B	X06A X06B X06C		07	H07A H07B H41A			G16A G33Z G38A
		BORP MBOR VAC	51.87.26†↔	01	B60A	51.95.00†↔	01	B60A
		VBOR		04	E71B E75A E77A		04	E71B E75A E77A
	04	E36A E36B		07	H07A H07B H41A		07	H41A H41B H41C
	06	G10Z G12A G12B	51.87.27†↔	01	B60A	51.95.10†↔	01	KP KPP
		G16A G33Z G38A		04	E71B E75A E77A		04	B60A
		G38B G38C		07	H07A H07B H41A		07	E71B E75A E77A
	07	H05A H33Z	51.87.28†↔	01	B60A		07	H41A H41B H41C
51.79↔	21B	X06A X06B X06C		04	E71B E75A E77A	51.95.11†↔	01	B60A
		BORP MBOR VAC		07	H07A H07B H41A		04	E71B E75A E77A
		VBOR	51.87.30†↔	01	B60A		07	H41A H41B H41C
	04	E36A E36B		04	E71B E75A E77A	51.95.20↔	04	BORP MBOR VAC
	06	G10Z G12A G12B		07	H07A H07B H41A			VAC I VAC II VBOR
		G16A G33Z G38A	51.87.31†↔	01	B60A		04	E36A E36B
		G38B G38C		04	E71B E75A E77A		06	G10Z G12A G12B
	07	H06Z		07	H07A H07B H41A			G16A G33Z G38A
51.81↔	21B	X06A X06B X06C	51.87.33†↔	01	B60A		07	G38B G38C
		BORP MBOR VAC		04	E71B E75A E77A		07	H01A H01B H09A
		VBOR		07	H07A H07B H41A		21B	H09B H09C H33Z
	04	E36A E36B	51.87.34†↔	01	B60A	51.95.21↔		X06A X06B X06C
	06	G12A G12B G16A		04	E71B E75A E77A			BORP MBOR VAC
	07	H05A H05B H33Z		07	H07A H07B H41A			VAC I VAC II VBOR
	21B	X06A X06B X06C	51.87.35†↔	01	B60A		04	E36A E36B
51.82†↔	01	B60A		04	E71B E75A E77A		06	G10Z G12A G12B
	04	E71B E75A E77A		07	H07A H07B H41A			G16A G33Z G38A
	06	G12A G12B	51.87.36†↔	01	B60A		07	G38B G38C
	07	H41A H41B H41C		04	E71B E75A E77A		07	H01A H01B H09A
51.83↔		BORP MBOR VAC		07	H07A H07B H41A		21B	H09B H09C H33Z
		VBOR	51.88†↔	01	B60A	51.95.99†↔		X06A X06B X06C
	04	E36A E36B		04	E71B E75A E77A		01	KP KPP
	06	G12A G12B G16A		07	H07A H07B H41A		04	B60A
	07	H05A H05B H33Z	51.87.36†↔	01	B60A		04	E71B E75A E77A
	21B	X06A X06B X06C		04	E71B E75A E77A		07	H41A H41B H41C
51.84†↔	01	B60A		07	H07A H07B H41A	51.97†↔	01	B60A
	04	E71B E75A E77A	51.87.36†↔	01	B60A		04	E71B E75A E77A
	07	H07A H07B H41A		04	E71B E75A E77A		07	H41A H41B H41C
		H41B H41C		07	H07A H07B H41A		01	B60A
51.85†↔	01	B60A	51.88†↔	01	B60A	51.98.10†↔	01	B60A
	04	E71B E75A E77A		04	E71B E75A E77A		04	E71B E75A E77A
	07	H07A H07B H41A		07	H07A H07B H41A		07	H41A H41B H41C
		H41B H41C	51.89↔	04	E71B E75A E77A		01	B60A
51.86†↔	01	B60A		07	H07A H07B H41A		04	E71B E75A E77A
	04	E71B E75A E77A	51.89↔		BORP MBOR VAC		07	H41A H41B H41C
	07	H07A H07B H41A			VBOR	51.98.12†↔	01	B60A
		H41B H41C		04	E36A E36B		04	E71B E75A E77A
51.87.00†↔	01	B60A		06	G12A G12B G16A		07	H41A H41B H41C
	04	E71B E75A E77A	51.91↔		H05A H05B H33Z	51.99.90†↔	01	B60A
	07	H07A H07B H41A			BORP MBOR VAC		04	E71B E75A E77A
		H41B H41C			VAC I VAC II VBOR		06	G12A G12B
51.87.09†↔	01	B60A		04	E36A E36B	51.99.91†↔	01	B60A
	04	E71B E75A E77A		06	G12A G16A		04	E71B E75A E77A
	07	H07A H07B H41A		07	H05A H05B H33Z		06	G12A G12B
		H41B H41C			BORP MBOR VAC		07	H41A H41B H41C
	04	E71B E75A E77A			VAC I VAC II VBOR		01	B60A
	07	H07A H07B H41A		04	E36A E36B		04	E71B E75A E77A
		H41B H41C		06	G12A G16A		06	G12A G12B
				07	H05A H05B H33Z			

CHOP	MDC	DRG	CHOP	MDC	DRG	CHOP	MDC	DRG
51.99.99†↔	07	H41A H41B H41C	51.9A.51↔	07	H01A H01B H09A H09B H09C H33Z	51.9A.63↔	07	G16A G33Z G38A G38B G38C
	01	B60A		21B	X06A X06B X06C		21B	H01A H01B H09A H09B H09C H33Z
	04	E71B E75A E77A			BORP MBOR VAC VAC I VAC II VBOR			X06A X06B X06C BORP MBOR VAC VAC I VAC II VBOR
51.9A.00†↔	06	G12A G12B	51.9A.52↔	04	E36A E36B	51.9A.64↔	04	E36A E36B
	07	H41A H41B H41C		06	G10Z G12A G12B G16A G33Z G38A G38B G38C		06	G10Z G12A G12B G16A G33Z G38A G38B G38C
	01	B60A		07	H01A H01B H09A H09B H09C H33Z		07	H01A H01B H09A H09B H09C H33Z
51.9A.09†↔	04	E71B E75A E77A	51.9A.53↔	21B	X06A X06B X06C BORP MBOR VAC VAC I VAC II VBOR	51.9A.65↔	07	H01A H01B H09A H09B H09C H33Z
	07	H07A H07B H41A H41B H41C		04	E36A E36B		21B	X06A X06B X06C BORP MBOR VAC VAC I VAC II VBOR
	01	B60A		06	G10Z G12A G12B G16A G33Z G38A G38B G38C		04	E36A E36B
51.9A.11†↔	04	E71B E75A E77A	51.9A.54↔	07	H01A H01B H09A H09B H09C H33Z	51.9A.66↔	06	G10Z G12A G12B G16A G33Z G38A G38B G38C
	07	H41A H41B H41C		21B	X06A X06B X06C BORP MBOR VAC VAC I VAC II VBOR		07	H01A H01B H09A H09B H09C H33Z
	01	B60A		04	E36A E36B		21B	X06A X06B X06C BORP MBOR VAC VAC I VAC II VBOR
51.9A.12†↔	04	E71B E75A E77A	51.9A.55↔	06	G10Z G12A G12B G16A G33Z G38A G38B G38C	51.9A.71↔	06	G10Z G12A G12B G16A G33Z G38A G38B G38C
	07	H41A H41B H41C		07	H01A H01B H09A H09B H09C H33Z		04	E36A E36B
	01	B60A		21B	X06A X06B X06C BORP MBOR VAC VAC I VAC II VBOR		06	G10Z G12A G12B G16A G33Z G38A G38B G38C
51.9A.21†↔	04	E71B E75A E77A	51.9A.56↔	07	H01A H01B H09A H09B H09C H33Z	51.9A.72↔	07	H01A H01B H09A H09B H09C H33Z
	07	H41A H41B H41C		21B	X06A X06B X06C BORP MBOR VAC VAC I VAC II VBOR		07	H01A H01B H09A H09B H09C H33Z
	01	B60A		04	E36A E36B		21B	X06A X06B X06C BORP MBOR VAC VAC I VAC II VBOR
51.9A.22†↔	04	E71B E75A E77A	51.9A.57↔	06	G10Z G12A G12B G16A G33Z G38A G38B G38C	51.9A.81↔	06	G10Z G12A G12B G16A G33Z G38A G38B G38C
	07	H41A H41B H41C		07	H01A H01B H09A H09B H09C H33Z		04	E36A E36B
	01	B60A		21B	X06A X06B X06C BORP MBOR VAC VAC I VAC II VBOR		06	G10Z G12A G12B G16A G33Z G38A G38B G38C
51.9A.23†↔	04	E71B E75A E77A	51.9A.58↔	07	H01A H01B H09A H09B H09C H33Z	51.9A.82↔	07	H01A H01B H09A H09B H09C H33Z
	07	H41A H41B H41C		21B	X06A X06B X06C BORP MBOR VAC VAC I VAC II VBOR		21B	X06A X06B X06C BORP MBOR VAC VAC I VAC II VBOR
	01	B60A		04	E36A E36B			
51.9A.24†↔	04	E71B E75A E77A	51.9A.59↔	06	G10Z G12A G12B G16A G33Z G38A G38B G38C			
	07	H41A H41B H41C		07	H01A H01B H09A H09B H09C H33Z			
	01	B60A		21B	X06A X06B X06C BORP MBOR VAC VAC I VAC II VBOR			
51.9A.25†↔	04	E71B E75A E77A	51.9A.60↔	07	H01A H01B H09A H09B H09C H33Z			
	07	H41A H41B H41C		21B	X06A X06B X06C BORP MBOR VAC VAC I VAC II VBOR			
	01	B60A		04	E36A E36B			
51.9A.26†↔	04	E71B E75A E77A	51.9A.61↔	06	G10Z G12A G12B G16A G33Z G38A G38B G38C			
	07	H41A H41B H41C		07	H01A H01B H09A H09B H09C H33Z			
	01	B60A		21B	X06A X06B X06C BORP MBOR VAC VAC I VAC II VBOR			
51.9A.31†↔	04	E71B E75A E77A	51.9A.62↔	07	H01A H01B H09A H09B H09C H33Z			
	07	H41A H41B H41C		21B	X06A X06B X06C BORP MBOR VAC VAC I VAC II VBOR			
	01	B60A		04	E36A E36B			
51.9A.32†↔	04	E71B E75A E77A	51.9A.63↔	06	G10Z G12A G12B G16A G33Z G38A G38B G38C			
	07	H41A H41B H41C		07	H01A H01B H09A H09B H09C H33Z			
	01	B60A		21B	X06A X06B X06C BORP MBOR VAC VAC I VAC II VBOR			
51.9A.33†↔	04	E71B E75A E77A	51.9A.64↔	07	H01A H01B H09A H09B H09C H33Z			
	07	H41A H41B H41C		21B	X06A X06B X06C BORP MBOR VAC VAC I VAC II VBOR			
	01	B60A		04	E36A E36B			
51.9A.34†↔	04	E71B E75A E77A	51.9A.65↔	06	G10Z G12A G12B G16A G33Z G38A G38B G38C			
	07	H41A H41B H41C		07	H01A H01B H09A H09B H09C H33Z			
	01	B60A		21B	X06A X06B X06C BORP MBOR VAC VAC I VAC II VBOR			
51.9A.35†↔	04	E71B E75A E77A	51.9A.66↔	07	H01A H01B H09A H09B H09C H33Z			
	07	H41A H41B H41C		21B	X06A X06B X06C BORP MBOR VAC VAC I VAC II VBOR			
	01	B60A		04	E36A E36B			
51.9A.36†↔	04	E71B E75A E77A	51.9A.67↔	06	G10Z G12A G12B G16A G33Z G38A G38B G38C			
	07	H41A H41B H41C		07	H01A H01B H09A H09B H09C H33Z			
	01	B60A		21B	X06A X06B X06C BORP MBOR VAC VAC I VAC II VBOR			
51.9A.41↔	04	E71B E75A E77A	51.9A.68↔	07	H01A H01B H09A H09B H09C H33Z			
	07	H41A H41B H41C		21B	X06A X06B X06C BORP MBOR VAC VAC I VAC II VBOR			
	01	B60A		04	E36A E36B			
51.9A.42↔	04	E71B E75A E77A	51.9A.69↔	06	G10Z G12A G12B G16A G33Z G38A G38B G38C			
	07	H41A H41B H41C		07	H01A H01B H09A H09B H09C H33Z			
	01	B60A		21B	X06A X06B X06C BORP MBOR VAC VAC I VAC II VBOR			
51.9A.41↔	04	E36A E36B	51.9A.70↔	06	G10Z G12A G12B G16A G33Z G38A G38B G38C			
	06	G10Z G12A G12B G16A G33Z G38A G38B G38C		07	H01A H01B H09A H09B H09C H33Z			
	07	H01A H01B H09A H09B H09C H33Z		21B	X06A X06B X06C BORP MBOR VAC VAC I VAC II VBOR			
51.9A.42↔	21B	X06A X06B X06C BORP MBOR VAC VAC I VAC II VBOR	51.9A.71↔	07	H01A H01B H09A H09B H09C H33Z			
	04	E36A E36B		21B	X06A X06B X06C BORP MBOR VAC VAC I VAC II VBOR			
	06	G10Z G12A G12B G16A G33Z G38A G38B G38C		04	E36A E36B			
51.9A.42↔	06	G10Z G12A G12B G16A G33Z G38A G38B G38C	51.9A.72↔	06	G10Z G12A G12B G16A G33Z G38A G38B G38C			
	04	E36A E36B		07	H01A H01B H09A H09B H09C H33Z			
	06	G10Z G12A G12B G16A G33Z G38A G38B G38C		21B	X06A X06B X06C BORP MBOR VAC VAC I VAC II VBOR			

CHOP	MDC	DRG	CHOP	MDC	DRG	CHOP	MDC	DRG	
51.9A.83↔	04	E36A E36B	51.9A.A4↔		BORP MBOR VAC	52.01.23↔	07	H01A H01B H09A	
	06	G10Z G12A G12B			VAC I VAC II VBOR			11	H09B H09C H33Z
		G16A G33Z G38A		04	E36A E36B		21B	L33Z	
		G38B G38C		06	G10Z G12A G12B			X06A X06B X06C	
		H01A H01B H09A			G16A G33Z G38A			BORP MBOR VAC	
		H09B H09C H33Z		07	G38B G38C			VAC I VAC II VBOR	
	21B	X06A X06B X06C			H01A H01B H09A		04	E36A E36B	
		BORP MBOR VAC		21B	H09B H09C H33Z		06	G10Z G12A G16A	
		VAC I VAC II VBOR			X06A X06B X06C			G33Z G38A G38B	
					BORP MBOR VAC			G38C	
51.9A.84↔	04	E36A E36B	51.9A.A5↔		VAC I VAC II VBOR	52.01.99‡↔	07	H01A H01B H09A	
	06	G10Z G12A G12B		04	E36A E36B		21B	H09B H09C H33Z	
		G16A G33Z G38A		06	G10Z G12A G12B			X06A X06B X06C	
		G38B G38C			G16A G33Z G38A		01	B60A	
		H01A H01B H09A		07	G38B G38C		04	E71B E75A E77A	
		H09B H09C H33Z		21B	H01A H01B H09A		06	G46A G46B G46C	
	21B	X06A X06B X06C			H09B H09C H33Z		07	G46D G72A G86A	
		BORP MBOR VAC			X06A X06B X06C			H41A H41B H41C	
		VAC I VAC II VBOR			BORP MBOR VAC		07	H41A H41B H41C	
					VAC I VAC II VBOR			KP	
51.9A.85↔	04	E36A E36B	51.9A.A6↔		VAC I VAC II VBOR	52.09.00↔	07	H01A H01B H09A	
	06	G10Z G12A G12B		04	E36A E36B		04	E36A E36B	
		G16A G33Z G38A		06	G10Z G12A G12B		06	G12A G16A G33Z	
		G38B G38C			G16A G33Z G38A		07	G38A G38B G38C	
		H01A H01B H09A		07	G38B G38C		07	H01A H01B H09A	
		H09B H09C H33Z		21B	H01A H01B H09A		07	H09B H09C H33Z	
	21B	X06A X06B X06C			H09B H09C H33Z		52.09.10↔	BORP MBOR VAC	
		BORP MBOR VAC			X06A X06B X06C			04	VAC I VAC II VBOR
		VAC I VAC II VBOR			BORP MBOR VAC			06	E36A E36B
					VAC I VAC II VBOR			07	G12A G16A G33Z
04	E36A E36B	52.01.00‡↔	04	E36A E36B	07	G38A G38B G38C			
06	G10Z G12A G12B		06	G10Z G12A G12B	07	H01A H01B H09A			
	G16A G33Z G38A			G16A G33Z G38A	52.09.10↔	H09B H09C H33Z			
	G38B G38C		07	G38B G38C		BORP MBOR VAC			
	H01A H01B H09A		21B	H01A H01B H09A		VAC I VAC II VBOR			
	H09B H09C H33Z		01	X06A X06B X06C		04		E36A E36B	
21B	X06A X06B X06C		04	B60A		06	G12A G16A G33Z		
	BORP MBOR VAC		06	E71B E75A E77A		07	G38A G38B G38C		
	VAC I VAC II VBOR		07	G46A G46B G46C		07	H01A H01B H09A		
				G46D G72A G86A		07	H09B H09C H33Z		
04	E36A E36B	52.01.11‡↔	07	H41A H41B H41C		52.09.11↔	BORP MBOR VAC		
06	G10Z G12A G12B		01	KP			VAC I VAC II VBOR		
	G16A G33Z G38A		04	B60A	04		E36A E36B		
	G38B G38C		06	E71B E75A E77A	06		G12A G16A G33Z		
	H01A H01B H09A		07	G46A G46B G46C	07		G38A G38B G38C		
	H09B H09C H33Z		21B	G46D G72A G86A	07		H01A H01B H09A		
21B	X06A X06B X06C			H41A H41B H41C	07		H09B H09C H33Z		
	BORP MBOR VAC			KP	52.09.21‡↔		BORP MBOR VAC		
	VAC I VAC II VBOR			B60A			VAC I VAC II VBOR		
				E71B E75A E77A			04	E36A E36B	
04	E36A E36B	52.01.12↔	04	E71B E75A E77A		06	G12A G16A G33Z		
06	G10Z G12A G12B		06	G46A G46B G46C		07	G38A G38B G38C		
	G16A G33Z G38A		07	G46D G72A G86A		07	H01A H01B H09A		
	G38B G38C		07	H41A H41B H41C		07	H09B H09C H33Z		
	H01A H01B H09A		04	BORP MBOR VAC		52.09.22‡↔	KP		
	H09B H09C H33Z		06	VAC I VAC II VBOR			01	B60A	
21B	X06A X06B X06C		07	E36A E36B			04	E71B E75A E77A	
	BORP MBOR VAC		06	G10Z G12A G16A	06		G46A G46B G46C		
	VAC I VAC II VBOR			G33Z G38A G38B	07		G46D G72A G86A		
				G38C	07		H41A H41B H41C		
04	E36A E36B	52.01.13↔	07	H01A H01B H09A	52.09.99↔		BORP MBOR VAC		
06	G10Z G12A G12B		04	H09B H09C H33Z			VAC I VAC II VBOR		
	G16A G33Z G38A		11	L33Z			04	E36A E36B	
	G38B G38C		21B	X06A X06B X06C			06	G12A G16A G33Z	
	H01A H01B H09A			KP		07	G38A G38B G38C		
	H09B H09C H33Z			B60A		07	H01A H01B H09A		
21B	X06A X06B X06C		52.01.21‡↔	04		E71B E75A E77A	07	H09B H09C H33Z	
	BORP MBOR VAC			06		G46A G46B G46C	52.11.09‡↔	AKBB	
	VAC I VAC II VBOR			07		G46D G72A G86A		01	B60A
						H41A H41B H41C		04	E71B E75A E77A
04	E36A E36B	52.01.22↔		07	H41A H41B H41C	07		H41A H41B H41C	
06	G10Z G12A G12B			06	BORP MBOR VAC	16		Q86A	
	G16A G33Z G38A			04	VAC I VAC II VBOR	01		AKBB	
	G38B G38C			06	E36A E36B	04		B60A	
	H01A H01B H09A				G10Z G12A G16A	07		E71B E75A E77A	
	H09B H09C H33Z				G33Z G38A G38B	07		H41A H41B H41C	
21B	X06A X06B X06C			G38C	16	Q86A			

CHOP	MDC	DRG	CHOP	MDC	DRG	CHOP	MDC	DRG
52.11.12†↔		KP		04	E36A E36B	52.54↔		BORP KORP MBOR
	01	B60A		06	G03A G10Z G12A			MKOR VAC VAC I
	04	E71B E75A E77A			G12B G16A G33Z			VAC II VBOR VKOR
	06	G46A G46B G46C		07	G38A G38B G38C		04	E36A E36B
		G46D G72A G86A			H01A H01B H09A		06	G12A G16A
52.12↔		H41A H41B H41C			H09B H33Z		07	H01A H01B H09A
		BORP MBOR VAC		11	L33Z			H09B H33Z
		VAC I VAC II VBOR		21B	X06A X06B X06C		11	L33Z
	04	E36A E36B	52.51.10↔		X07A X07B	52.59↔	21B	X06A X06B X06C
	06	G12A G12B G16A			BORP KORP MBOR			X07A X07B
	07	H12A H12B			MKOR MVE VAC			BORP KORP MBOR
	10	K09A K09B			VAC I VAC II VBOR			MKOR VAC VAC I
	21B	X06A X06B X06C			VKOR			VAC II VBOR VKOR
52.13†↔		AKBB		04	E36A E36B		04	E36A E36B
	01	B60A		06	G12A G16A		06	G03A G10Z G12A
	04	E71B E75A E77A		07	H01A H01B H09A			G12B G16A G33Z
	07	H07A H07B H41A			H09B H09C H33Z			G38A G38B G38C
		H41B H41C		11	L33Z		07	H01A H01B H09A
	16	Q86A		21B	X06A X06B X06C			H09B H33Z
52.14†↔		AKBB			X07A X07B		11	L33Z
	01	B60A	52.51.20↔		BORP KORP MBOR	52.60↔	21B	X06A X06B X06C
	04	E71B E75A E77A			MKOR MVE VAC			X07A X07B
	07	H41A H41B H41C			VAC I VAC II VBOR			BORP KORP MBOR
	16	Q86A			VKOR			MKOR VAC VAC I
52.21†↔	01	B60A		04	E36A E36B			VAC II VBOR VKOR
	04	E71B E75A E77A		06	G12A G16A		04	E36A E36B
	07	H41A H41B H41C		07	H01A H01B H09A		06	G12A G16A
52.22.00↔		BORP MBOR VAC			H09B H09C H33Z		07	H01A H01B H09A
		VAC I VAC II VBOR		11	L33Z			H09B H09C H33Z
	04	E36A E36B		21B	X06A X06B X06C		11	L33Z
	06	G12A G16A G33Z	52.51.31↔		X07A X07B	52.61↔	21B	X06A X06B X06C
		G38A G38B G38C			BORP KORP MBOR			X07A X07B
	07	H01A H01B H09A			MKOR MVE VAC			BORP KORP MBOR
		H09B H09C H33Z			VAC I VAC II VBOR			MKOR MVE VAC
	10	K09A K09B			VKOR			VAC I VAC II VBOR
52.22.11†↔	01	B60A		04	E36A E36B			VKOR
	04	E71B E75A E77A		06	G12A G16A		04	E36A E36B
	07	H41A H41B H41C		07	H01A H01B H09A		06	G12A G16A
52.22.12†↔	01	B60A			H09B H09C H33Z		07	H01A H01B H09A
	04	E71B E75A E77A		11	L33Z			H09B H09C H33Z
	07	H41A H41B H41C		21B	X06A X06B X06C		11	L33Z
52.22.99↔		BORP MBOR VAC			X07A X07B	52.62↔	21B	X06A X06B X06C
		VAC I VAC II VBOR	52.52.11↔		BORP KORP MBOR			X07A X07B
	04	E36A E36B			MKOR MVE VAC			BORP KORP MBOR
	06	G12A G16A G33Z			VAC I VAC II VBOR			MKOR MVE VAC
		G38A G38B G38C			VKOR			VAC I VAC II VBOR
	07	H01A H01B H09A		04	E36A E36B		04	E36A E36B
		H09B H09C H33Z		06	G03A G10Z G12A		06	G12A G16A
	10	K09A K09B			G12B G16A G33Z		07	H01A H01B H09A
52.3↔		BORP MBOR VAC			G38A G38B G38C			H09B H09C H33Z
		VAC I VAC II VBOR			H01A H01B H09A		11	L33Z
	04	E36A E36B			H09B H33Z		21B	X06A X06B X06C
	06	G10Z G12A G16A			K09A K09B	52.63↔		X07A X07B
		G33Z G38A G38B			L33Z			BORP KORP MBOR
		G38C		21B	X06A X06B X06C			MKOR MVE VAC
	07	H01A H01B H09A	52.52.12↔		X07A X07B			VAC I VAC II VBOR
		H09B H09C H33Z			BORP KORP MBOR			VKOR
52.4↔		BORP MBOR VAC			MKOR MVE VAC		04	E36A E36B
		VAC I VAC II VBOR			VAC I VAC II VBOR		06	G12A G16A
	04	E36A E36B			VKOR		07	H01A H01B H09A
	06	G10Z G12A G16A		04	E36A E36B			H09B H09C H33Z
		G33Z G38A G38B		06	G03A G10Z G12A		11	L33Z
		G38C			G12B G16A G33Z		21B	X06A X06B X06C
	07	H01A H01B H09A			G38A G38B G38C			X07A X07B
		H09B H09C H33Z		07	H01A H01B H09A			BORP KORP MBOR
	11	L33Z			H09B H33Z	52.69↔		MKOR VAC VAC I
52.50↔	21B	X06A X06B X06C			K09A K09B			VAC II VBOR VKOR
		BORP KORP MBOR		11	L33Z		04	E36A E36B
		MKOR VAC VAC I		21B	X06A X06B X06C		06	G12A G16A
		VAC II VBOR VKOR			X07A X07B			

CHOP	MDC	DRG	CHOP	MDC	DRG	CHOP	MDC	DRG
52.82↔	07	H01A H01B H09A	52.93.10‡↔	07	H41A H41B H41C	52.95.40↔	21B	X06A X06B X06C
		H09B H09C H33Z		01	B60A			BORP MBOR VAC
	11	L33Z		04	E71B E75A E77A			VAC I VAC II VBOR
	21B	X06A X06B X06C		07	H41A H41B H41C		04	E36A E36B
		X07A X07B		01	B60A		06	G10Z G12A G12B
		BORP KORP MBOR		04	E71B E75A E77A			G16A G33Z G38A
		MKOR VAC VAC I		07	H41A H41B H41C			G38B G38C
		VAC II VBOR VKOR		01	B60A		07	H01A H01B H09A
		E36A E36B		04	E71B E75A E77A			H09B H09C H33Z
		G12A G16A		07	H41A H41B H41C		10	K09A K09B
52.83.00↔	07	H01A H01B H09A	52.93.30‡↔	01	B60A	52.95.41↔	11	L33Z
		H09B H09C H33Z		04	E71B E75A E77A		21B	X06A X06B X06C
	Pré	A01A A02Z A06A		07	H41A H41B H41C			BORP MBOR VAC
		A06B A06C A07A		01	B60A			VAC I VAC II VBOR
		BORP KORP MBOR		04	E71B E75A E77A		04	E36A E36B
		MKOR VAC VAC I		07	H41A H41B H41C		06	G10Z G12A G12B
		VAC II VBOR VKOR		01	B60A			G16A G33Z G38A
		E36A E36B		04	E71B E75A E77A		07	H01A H01B H09A
		G12A G16A		06	G10Z G12A G12B			H09B H09C H33Z
		H01A H01B H09A		07	H01A H01B H09A		10	K09A K09B
52.83.10↔		H09B H09C H33Z	52.95.10↔	11	L33Z	52.95.50↔	21B	X06A X06B X06C
	Pré	A01A A02Z A06A		21B	X06A X06B X06C			BORP MBOR VAC
		A06B A06C A07A			BORP MBOR VAC			VAC I VAC II VBOR
		BORP KORP MBOR		04	E36A E36B		04	E36A E36B
		MKOR VAC VAC I		06	G10Z G12A G12B		06	G10Z G12A G12B
		VAC II VBOR VKOR		07	H01A H01B H09A			G16A G33Z G38A
		E36A E36B		10	K09A K09B		07	H01A H01B H09A
		G12A G16A		11	L33Z			H09B H09C H33Z
		H01A H01B H09A		21B	X06A X06B X06C		10	K09A K09B
		H09B H09C H33Z			BORP MBOR VAC		11	L33Z
52.83.11↔		H09B H09C H33Z	52.95.11↔		BORP MBOR VAC	52.95.51↔	21B	X06A X06B X06C
	Pré	A01A A02Z A06A		04	E36A E36B			BORP MBOR VAC
		A06B A06C A07A		06	G10Z G12A G12B			VAC I VAC II VBOR
		BORP KORP MBOR		07	H01A H01B H09A		04	E36A E36B
		MKOR VAC VAC I		10	K09A K09B		06	G10Z G12A G12B
		VAC II VBOR VKOR		11	L33Z			G16A G33Z G38A
		E36A E36B		21B	X06A X06B X06C		07	H01A H01B H09A
		G12A G16A			BORP MBOR VAC			H09B H09C H33Z
		H01A H01B H09A		04	E36A E36B		10	K09A K09B
		H09B H09C H33Z		06	G10Z G12A G12B		11	L33Z
52.83.99↔		H09B H09C H33Z	52.95.20↔		BORP MBOR VAC	52.95.60↔	21B	X06A X06B X06C
	Pré	A01A A02Z A06A		04	E36A E36B			BORP MBOR VAC
		A06B A06C A07A		06	G10Z G12A G12B			VAC I VAC II VBOR
		BORP KORP MBOR		07	H01A H01B H09A		04	E36A E36B
		MKOR VAC VAC I		10	K09A K09B		06	G10Z G12A G12B
		VAC II VBOR VKOR		11	L33Z			G16A G33Z G38A
		E36A E36B		21B	X06A X06B X06C		07	H01A H01B H09A
		G12A G16A			BORP MBOR VAC			H09B H09C H33Z
		H01A H01B H09A		04	E36A E36B		10	K09A K09B
		H09B H09C H33Z		06	G10Z G12A G12B		11	L33Z
52.84↔		H09B H09C H33Z	52.95.30↔		BORP MBOR VAC	52.95.70↔	21B	X06A X06B X06C
	Pré	A01A A02Z A06A		04	E36A E36B			BORP MBOR VAC
		A06B A06C A07A		06	G10Z G12A G12B			VAC I VAC II VBOR
		BORP KORP MBOR		07	H01A H01B H09A		04	E36A E36B
		MKOR VAC VAC I		10	K09A K09B		06	G10Z G12A G12B
		VAC II VBOR VKOR		11	L33Z			G16A G33Z G38A
		E36A E36B		21B	X06A X06B X06C		07	H01A H01B H09A
		G12A G16A			BORP MBOR VAC			H09B H09C H33Z
		H01A H01B H09A		04	E36A E36B		10	K09A K09B
		H09B H09C H33Z		06	G10Z G12A G12B		11	L33Z
52.85↔		H09B H09C H33Z	52.95.31↔		BORP MBOR VAC	52.95.90↔	21B	X06A X06B X06C
	Pré	A01A A02Z A06A		04	E36A E36B			BORP MBOR VAC
		A06B A06C A07A		06	G10Z G12A G12B			VAC I VAC II VBOR
		BORP KORP MBOR		07	H01A H01B H09A		04	E36A E36B
		MKOR VAC VAC I		10	K09A K09B		06	G10Z G12A G12B
		VAC II VBOR VKOR		11	L33Z			G16A G33Z G38A
		E36A E36B		21B	X06A X06B X06C		07	H01A H01B H09A
		G12A G16A			BORP MBOR VAC			H09B H09C H33Z
		H01A H01B H09A		04	E36A E36B		10	K09A K09B
		H09B H09C H33Z		06	G10Z G12A G12B		11	L33Z
52.86↔		H09B H09C H33Z	52.95.31↔		BORP MBOR VAC	52.95.90↔	21B	X06A X06B X06C
	Pré	A01A A06A A06B		04	E36A E36B			BORP MBOR VAC
		A06C A07A		06	G10Z G12A G12B			VAC I VAC II VBOR
		BORP MBOR VAC		07	H01A H01B H09A		04	E36A E36B
		VAC I VAC II VBOR		10	K09A K09B		06	G10Z G12A G12B
		E36A E36B		11	L33Z			G16A G33Z G38A
		G12A G16A		21B	X06A X06B X06C		07	H01A H01B H09A
		H01A A06A A06B			BORP MBOR VAC			H09B H09C H33Z
		A06C A07A		04	E36A E36B		10	K09A K09B
		BORP MBOR VAC		06	G10Z G12A G12B		11	L33Z
52.93.00‡↔		H09B H09C H33Z	52.93.99‡↔		BORP MBOR VAC	52.95.41↔	21B	X06A X06B X06C
	01	B60A		04	E71B E75A E77A			BORP MBOR VAC
		E71B E75A E77A		07	H41A H41B H41C			VAC I VAC II VBOR
	04	E71B E75A E77A		01	B60A		04	E36A E36B
		E71B E75A E77A		04	E71B E75A E77A		06	G10Z G12A G12B
		E71B E75A E77A		07	H41A H41B H41C			G16A G33Z G38A
		E71B E75A E77A		01	B60A		07	H01A H01B H09A
		E71B E75A E77A		04	E71B E75A E77A			H09B H09C H33Z
		E71B E75A E77A		06	G10Z G12A G12B		10	K09A K09B
		E71B E75A E77A		07	H01A H01B H09A		11	L33Z

CHOP	MDC	DRG	CHOP	MDC	DRG	CHOP	MDC	DRG
	06	G10Z G12A G12B G16A G33Z G38A G38B G38C		10	H09B H09C H33Z K09A K09B		15	P60A P60B P60C P60D P66B P66C P67A P67B
	07	H01A H01B H09A H09B H09C H33Z		11	L33Z			BORP MBOR VAC VAC I VAC II VBOR
	10	K09A K09B	52.99.10↔	21B	X06A X06B X06C BORP MBOR VAC VAC I VAC II VBOR	53.06.21↔	04	E36A E36B
52.95.A1↔	11	L33Z		04	E36A E36B		05	F21A F21B F21C
	21B	X06A X06B X06C BORP MBOR VAC VAC I VAC II VBOR		06	G10Z G12A G12B G16A G16B G18A G18B G19A G19B G33Z G38A G38B G38C		06	G09A G09B G09C G09D G09E G09F G09G G09H G12A G16A
	04	E36A E36B		07	H01A H01B H09A H09B H09C H33Z		07	H06Z
	06	G12A G16A G33Z G38A G38B G38C		10	K09A K09B		08	I27B
52.95.A2↔	07	H01A H01B H09A H09B H09C H33Z BORP MBOR VAC VAC I VAC II VBOR		11	L33Z		09	J11A J11B
	04	E36A E36B	52.99.20↔	21B	X06A X06B X06C BORP MBOR VAC VAC I VAC II VBOR		12	M04A M04B M04C
	06	G12A G16A G33Z G38A G38B G38C		04	E36A E36B	53.07.11↔	15	P60A P60B P60C P60D P66B P66C P67A P67B
	07	H01A H01B H09A H09B H09C H33Z		06	G10Z G12A G12B G16A G16B G18A G18B G19A G19B G33Z G38A G38B G38C		04	E36A E36B
52.96.00‡↔	01	B60A		07	H01A H01B H09A H09B H09C H33Z		05	F21A F21B F21C
	04	E71B E75A E77A		10	K09A K09B		06	G09A G09B G09C G09D G09E G09F G09G G09H G12A G16A
52.96.09‡↔	07	H41A H41B H41C		11	L33Z		07	H06Z
	01	B60A		21B	X06A X06B X06C BORP MBOR VAC VAC I VAC II VBOR		08	I27B
	04	E71B E75A E77A	52.99.99↔	04	E36A E36B		09	J11A J11B
52.96.11↔	07	H41A H41B H41C BORP MBOR MVE VAC VAC I VAC II VBOR		06	G10Z G12A G12B G16A G16B G18A G18B G19A G19B G33Z G38A G38B G38C		12	M04A M04B M04C
	04	E36A E36B		07	H01A H01B H09A H09B H09C H33Z		15	P60A P60B P60C P60D P66B P66C P67A P67B
	06	G10Z G12A G16A G33Z G38A G38B G38C		10	K09A K09B	53.07.21↔	04	E36A E36B
	07	H01A H09A H09B H09C H33Z		11	L33Z		05	F21A F21B F21C
	11	L33Z		21B	X06A X06B X06C BORP MBOR VAC VAC I VAC II VBOR		06	G09A G09B G09C G09D G09E G09F G09G G09H G12A G16A
52.96.21↔	21B	X06A X06B X06C X07A X07B BORP MBOR MVE VAC VAC I VAC II VBOR		07	H01A H01B H09A H09B H09C H33Z		07	H06Z
	04	E36A E36B	53.00↔	10	K09A K09B		08	I27B
	06	G10Z G12A G16A G33Z G38A G38B G38C		11	L33Z		09	J11A J11B
	07	H01A H09A H09B H09C H33Z		21B	X06A X06B X06C BORP MBOR VAC VAC I VAC II VBOR		12	M04A M04B M04C
	11	L33Z		04	E36A E36B		15	P60A P60B P60C P60D P66B P66C P67A P67B
	21B	X06A X06B X06C X07A X07B		05	F21A F21B F21C	53.09↔	04	E36A E36B
52.96.31‡↔	01	B60A		06	G09A G09B G09C G09D G09E G09F G09G G09H G12A G16A		05	F21A F21B F21C
	04	E71B E75A E77A		07	H01A H01B H09A H09B H09C H33Z		06	G09A G09B G09C G09D G09E G09F G09G G09H G12A G16A
52.97‡↔	07	H41A H41B H41C		10	K09A K09B		07	H06Z
	01	B60A		11	L33Z		08	I27B
	04	E71B E75A E77A		21B	X06A X06B X06C BORP MBOR VAC VAC I VAC II VBOR		09	J11A J11B
52.98‡↔	07	H41A H41B H41C		04	E36A E36B		12	M04A M04B M04C
	01	B60A	53.06.11↔	05	F21A F21B F21C		15	P60A P60B P60C P60D P66B P66C P67A P67B
	04	E71B E75A E77A		06	G09A G09B G09C G09D G09E G09F G09G G09H G12A G16A		04	E36A E36B
52.99.00↔	07	H41A H41B H41C BORP MBOR VAC VAC I VAC II VBOR		07	H06Z	53.20↔	05	F21A F21B F21C
	04	E36A E36B		08	I27B		06	G09A G09B G09C G09D G09E G09F G09G G09H G12A
	06	G10Z G12A G12B G16A G16B G18A G18B G19A G19B G33Z G38A G38B G38C		09	J11A J11B			
	07	H01A H01B H09A		12	M04A M04B M04C			

CHOP	MDC	DRG	CHOP	MDC	DRG	CHOP	MDC	DRG
		G16A			VBOR			VBOR
	07	H06Z		04	E36A E36B		04	E36A E36B
	08	I27B		06	G09A G09B G09C		06	G09A G09B G09C
	09	J11A J11B			G09D G09E G09F			G09D G09E G09F
53.22.11↔		BORP MBOR VAC			G09G G09H G12A			G09H G12A G16A
		VAC I VAC II VBOR			G16A		08	I27B
	04	E36A E36B		08	I27B		09	J11A J11B
	05	F21A F21B F21C		09	J11A J11B		21B	X06A X06B X06C
	06	G09A G09B G09C		21B	X06A X06B		22	Y02A Y02B Y02C
		G09D G09E G09F	53.42.21↔		BORP MBOR VAC	53.51.21↔		BORP MBOR VAC
		G09G G09H G12A			VAC I VAC II VBOR			VBOR
		G16A		04	E36A E36B		04	E36A E36B
	07	H06Z		06	G09A G09B G09C		06	G09A G09B G09C
	08	I27B			G09D G09E G09F			G09D G09E G09F
	09	J11A J11B			G09G G09H G12A			G09H G12A G16A
53.22.21↔		BORP MBOR VAC			G16A		08	I27B
		VAC I VAC II VBOR		08	I27B		09	J11A J11B
	04	E36A E36B		09	J11A J11B		21B	X06A X06B X06C
	05	F21A F21B F21C		21B	X06A X06B		22	Y02A Y02B Y02C
	06	G09A G09B G09C	53.43.11↔		BORP MBOR VAC	53.52.11↔		BORP MBOR VAC
		G09D G09E G09F			VBOR			VAC I VAC II VBOR
		G09G G09H G12A		04	E36A E36B		04	E36A E36B
		G16A		06	G09A G09B G09C		06	G09A G09B G09C
	07	H06Z			G09D G09E G09F			G09D G09E G09F
	08	I27B			G09G G09H G12A			G09H G12A G16A
	09	J11A J11B			G16A		08	I27B
53.23.11↔		BORP MBOR VAC		08	I27B		09	J11A J11B
		VAC I VAC II VBOR		09	J11A J11B		53.52.21↔	BORP MBOR VAC
	04	E36A E36B		21B	X06A X06B			VAC I VAC II VBOR
	05	F21A F21B F21C	53.43.21↔		BORP MBOR VAC		04	E36A E36B
	06	G09A G09B G09C			VAC I VAC II VBOR		06	G09A G09B G09C
		G09D G09E G09F		04	E36A E36B			G09D G09E G09F
		G09G G09H G12A		06	G09A G09B G09C			G09H G12A G16A
		G16A			G09D G09E G09F		08	I27B
	07	H06Z			G09G G09H G12A		09	J11A J11B
	08	I27B		08	I27B		53.58↔	BORP MBOR VAC
	09	J11A J11B		09	J11A J11B			VAC I VAC II VBOR
53.23.21↔		BORP MBOR VAC		21B	X06A X06B		04	E36A E36B
		VAC I VAC II VBOR			BORP MBOR VAC		06	G09A G09B G09C
	04	E36A E36B	53.49↔		VBOR			G09D G09E G09F
	05	F21A F21B F21C		04	E36A E36B		08	I27B
	06	G09A G09B G09C		06	G09A G09B G09C		09	J11A J11B
		G09D G09E G09F			G09D G09E G09F		53.61.00↔	BORP MBOR VAC
		G09G G09H G12A			G09G G09H G12A			VAC I VAC II VBOR
		G16A			G16A		04	E36A E36B
	07	H06Z		08	I27B		06	G09A G09B G09C
	08	I27B		09	J11A J11B			G09D G09E G09F
	09	J11A J11B		21B	X06A X06B			G09H G12A G16A
53.29↔		BORP MBOR VAC			BORP MBOR VAC		08	I27B
		VAC I VAC II VBOR		53.51.00↔	VBOR		09	J11A J11B
	04	E36A E36B			E36A E36B		21B	X06A X06B X06C
	05	F21A F21B F21C		04	E36A E36B		22	Y02A Y02B Y02C
	06	G09A G09B G09C		06	G09A G09B G09C		53.61.09↔	BORP MBOR VAC
		G09D G09E G09F			G09D G09E G09F			VAC I VAC II VBOR
		G09G G09H G12A			G09G G09H G12A		04	E36A E36B
		G16A		08	I27B		06	G09A G09B G09C
	07	H06Z		09	J11A J11B			G09D G09E G09F
	08	I27B		21B	X06A X06B X06C			G09H G12A G16A
	09	J11A J11B		22	Y02A Y02B Y02C		08	I27B
53.40↔		BORP MBOR VAC	53.51.09↔		BORP MBOR VAC		09	J11A J11B
		VBOR			VBOR		21B	X06A X06B X06C
	04	E36A E36B		04	E36A E36B		22	Y02A Y02B Y02C
	06	G09A G09B G09C		06	G09A G09B G09C		53.61.11↔	BORP MBOR VAC
		G09D G09E G09F			G09D G09E G09F			VAC I VAC II VBOR
		G09G G09H G12A			G09G G09H G12A		04	E36A E36B
		G16A		08	I27B		06	G09A G09B G09C
	08	I27B		09	J11A J11B			G09D G09E G09F
	09	J11A J11B		21B	X06A X06B X06C			G09H G12A G16A
	21B	X06A X06B		22	Y02A Y02B Y02C		08	I27B
53.42.11↔		BORP MBOR VAC	53.51.11↔		BORP MBOR VAC		09	J11A J11B

CHOP	MDC	DRG	CHOP	MDC	DRG	CHOP	MDC	DRG
53.61.21↔	09	J11A J11B	53.72.11↔	07	G19C G33Z G38A	53.83.11↔	04	E01A E01B E02A
	21B	X06A X06B X06C		11	G38B G38C		06	E02B E02C E06A
	22	Y02A Y02B Y02C		15	H33Z		06	E06B E06C E36A
		BORP MBOR VAC		21B	L33Z		06	E36B
		VAC I VAC II VBOR			P02A P02B P02C		06	G02A G02B G12A
	04	E36A E36B			X06A X06B X06C		06	G16A G16B G18A
	06	G09A G09B G09C			BORP MBOR VAC		06	G18B G19A G19B
		G09D G09E G09F			VAC I VAC II VBOR		06	G19C G33Z G38A
		G09H G12A G16A			E02A E02B E02C		06	G38B G38C
		I27B			E36A E36B		07	H33Z
53.62.11↔	09	J11A J11B	53.72.21↔	06	G02A G02B G12A	53.83.21↔	07	L33Z
	21B	X06A X06B X06C		11	G16A G16B G18A		21B	X06A X06B X06C
	22	Y02A Y02B Y02C		15	G18B G19A G19B			BORP MBOR VAC
		BORP MBOR VAC		21B	G19C G33Z G38A			VAC I VAC II VBOR
		VAC I VAC II VBOR			G38B G38C		04	E02A E02B E02C
	04	E36A E36B			H33Z		04	E36A E36B
	06	G09A G09B G09C			L33Z		06	G02A G02B G12A
		G09D G09E G09F			P02A P02B P02C		06	G16A G16B G18A
		G09H G12A G16A			X06A X06B X06C		06	G18B G19A G19B
		I27B			BORP MBOR VAC		06	G19C G33Z G38A
53.62.21↔	09	J11A J11B	53.79↔	04	E02A E02B E02C	53.84.11↔	07	H33Z
		BORP MBOR VAC		06	E36A E36B		11	L33Z
		VAC I VAC II VBOR			G02A G02B G12A		21B	X06A X06B X06C
	04	E36A E36B			G16A G16B G18A			BORP MBOR VAC
	06	G09A G09B G09C			G18B G19A G19B		04	VAC I VAC II VBOR
		G09D G09E G09F			G19C G33Z G38A		04	E02A E02B E02C
		G09H G12A G16A			G38B G38C		06	E36A E36B
		I27B			H33Z		06	G02A G02B G12A
		J11A J11B			L33Z		06	G16A G16B G18A
		BORP MBOR VAC			P02A P02B P02C		06	G18B G19A G19B
53.69↔		VAC I VAC II VBOR	53.80↔	21B	X06A X06B X06C	53.84.21↔	07	H33Z
	04	E36A E36B			BORP MBOR VAC		11	L33Z
	06	G09A G09B G09C			VAC I VAC II VBOR		21B	X06A X06B X06C
		G09D G09E G09F			E02A E02B E02C			BORP MBOR VAC
		G09H G12A G16A			E36A E36B		04	VAC I VAC II VBOR
		I27B			G02A G02B G12A		04	E02A E02B E02C
		J11A J11B			G16A G16B G18A		06	E36A E36B
		BORP MBOR VAC			G18B G19A G19B		06	G02A G02B G12A
		VAC I VAC II VBOR			G19C G33Z G38A		06	G16A G16B G18A
					G38B G38C		06	G18B G19A G19B
53.70↔	04	E02A E02B E02C	53.81↔	04	E02A E02B E02C	53.85.11↔	07	H33Z
		E36A E36B		06	E36A E36B		11	L33Z
	06	G02A G02B G12A			G12A G16A G16B		21B	X06A X06B X06C
		G16A G16B G18A			G18A G18B G19A			BORP MBOR VAC
		G18B G19A G19B			G19B G19C G33Z		04	VAC I VAC II VBOR
		G19C G33Z G38A			G38A G38B G38C		04	E02A E02B E02C
		G38B G38C			H33Z		06	E36A E36B
		H33Z			L33Z		06	G02A G02B G12A
		L33Z			X06A X06B X06C		06	G16A G16B G18A
		P02A P02B P02C			BORP MBOR VAC		06	G18B G19A G19B
53.71.11↔	21B	X06A X06B X06C	53.82↔	21B	X06A X06B X06C		G19C G33Z G38A	
		BORP MBOR VAC			BORP MBOR VAC		G38B G38C	
		VAC I VAC II VBOR			VAC I VAC II VBOR			
	04	E02A E02B E02C			E02A E02B E02C			
		E36A E36B			E36A E36B			
	06	G02A G02B G12A			G12A G16A G16B			
		G16A G16B G18A			G18A G18B G19A			
		G18B G19A G19B			G19B G19C G33Z			
		G19C G33Z G38A			G38A G38B G38C			
		G38B G38C			H33Z			
53.71.21↔	07	H33Z		L33Z				
	11	L33Z		X06A X06B X06C				
	15	P02A P02B P02C		BORP MBOR VAC				
	21B	X06A X06B X06C		VAC I VAC II VBOR				
		BORP MBOR VAC		E02A E02B E02C				
		VAC I VAC II VBOR		E36A E36B				
	04	E02A E02B E02C		G12A G16A G16B				
		E36A E36B		G18A G18B G19A				
	06	G02A G02B G12A		G19B G19C G33Z				
		G16A G16B G18A		G38A G38B G38C				
	G18B G19A G19B		H33Z					

CHOP	MDC	DRG	CHOP	MDC	DRG	CHOP	MDC	DRG	
53.85.21↔	11	L33Z	54.12.11↔	13	M09B M37Z	54.21.10↔		J03B J04Z J11A	
	15	P02A P02B P02C		14	N11A N11B		10	J11B	K09A K09B
	21B	X06A X06B X06C		21B	O02A O02B		11	L09A L09B	L09A L09B
		BORP MBOR VAC		22	X06A X06B		12	VAC I VAC II VBOR	M01Z M06Z M09A
	04	E02A E02B E02C			BORP MBOR VAC			M09B M37Z	M09B M37Z
		E36A E36B		04	VAC I VAC II VBOR		13	N11A N11B	N11A N11B
	06	G02A G02B G12A		05	E36A E36B		14	O02A O02B	O02A O02B
		G16A G16B G18A		06	F04Z F13A F21A		21B	X06A X06B	X06A X06B
		G18B G19A G19B			F21B F21C		22	Y02A Y02B Y02C	Y02A Y02B Y02C
		G19C G33Z G38A		06	G12A G12B G16A			BORP MBOR VAC	BORP MBOR VAC
		G38B G38C		07	H05A H05B H06Z			VBOR	VBOR
	07	H33Z			H33Z		04	E02A E02B E02C	E02A E02B E02C
	11	L33Z		09	J02A J02B J03A			E36A E36B	E36A E36B
15	P02A P02B P02C		J03B J04Z J11A	05	F21A F21B F21C	F21A F21B F21C			
21B	X06A X06B X06C	10	J11B	06	G12A G12B G16A	G12A G12B G16A			
53.89↔		BORP MBOR VAC	11	K09A K09B	07	H12A H12B	H12A H12B		
		VAC I VAC II VBOR	11	L09A L09B	08	I27A I27B I27C	I27A I27B I27C		
	04	E02A E02B E02C	12	M01Z M06Z M09A		I27D	I27D		
		E36A E36B		M09B M37Z	09	J02A J02B J03A	J02A J02B J03A		
	06	G02A G02B G12A	13	N11A N11B		J03B J04Z J11A	J03B J04Z J11A		
		G16A G16B G18A	14	O02A O02B	11	J11B	J11B		
		G18B G19A G19B	21B	X06A X06B	11	L09A L09B	L09A L09B		
		G19C G33Z G38A	22	Y02A Y02B Y02C	12	M06Z M09A M09B	M06Z M09A M09B		
		G38B G38C		BORP MBOR VAC		M37Z	M37Z		
	07	H33Z	04	VAC I VAC II VBOR	13	N11A N11B N13Z	N11A N11B N13Z		
	11	L33Z	05	E36A E36B		N25Z	N25Z		
	21B	X06A X06B X06C	05	F04Z F13A F21A	14	O02A O02B	O02A O02B		
	53.9↔		BORP MBOR VAC	06	F21B F21C	21B	X06A X06B	X06A X06B	
		VBOR	06	G12A G12B G16A	22	Y02A Y02B Y02C	Y02A Y02B Y02C		
04		E02A E02B E02C	07	H05A H05B H06Z		B06A	B06A		
		E36A E36B		H33Z	13	N06B	N06B		
06		G09A G09B G09C	09	J02A J02B J03A		BORP MBOR VAC	BORP MBOR VAC		
		G09D G09E G09F		J03B J04Z J11A	04	VBOR	VBOR		
		G09G G09H G12A	10	J11B		E36A E36B	E36A E36B		
		G16A	10	K09A K09B	05	F21A F21B F21C	F21A F21B F21C		
08		I27B	11	L09A L09B	06	G12A G12B G16A	G12A G12B G16A		
		BORP MBOR VAC	12	M01Z M06Z M09A	07	H12A H12B	H12A H12B		
		VAC I VAC II VBOR		M09B M37Z	08	I27A I27B I27C	I27A I27B I27C		
04		E02A E02B E02C	13	N11A N11B		I27D	I27D		
		E36A E36B	14	O02A O02B	09	J02A J02B J03A	J02A J02B J03A		
05	F04Z F13A F21A	21B	X06A X06B		J03B J04Z J11A	J03B J04Z J11A			
	F21B F21C	22	Y02A Y02B Y02C	11	J11B	J11B			
06	G12A G12B G16A		BORP MBOR VAC	11	L09A L09B	L09A L09B			
07	H05A H05B H33Z	04	VAC I VAC II VBOR	13	N11A N11B N25Z	N11A N11B N25Z			
09	J02A J02B J03A	05	E36A E36B	14	O02A O02B	O02A O02B			
	J03B J04Z J11A	05	F04Z F13A F21A	21B	X06A X06B	X06A X06B			
	J11B		F21B F21C	22	Y02A Y02B Y02C	Y02A Y02B Y02C			
10	K09A K09B	06	G12A G12B G16A		BORP MBOR VAC	BORP MBOR VAC			
11	L09A L09B	07	H05A H05B H06Z		VAC I VAC II VBOR	VAC I VAC II VBOR			
12	M01Z M06Z M09A		H33Z	04	E36A E36B	E36A E36B			
	M09B M37Z	09	J02A J02B J03A	05	F21A F21B F21C	F21A F21B F21C			
13	N11A N11B N13Z		J03B J04Z J11A	06	G12A G12B G16A	G12A G12B G16A			
14	O02A O02B		J11B	07	H12A H12B	H12A H12B			
21B	X06A X06B	10	K09A K09B	08	I27A I27B I27C	I27A I27B I27C			
22	Y02A Y02B Y02C	11	L09A L09B		I27D	I27D			
54.12.00↔		BORP MBOR VAC	12	M01Z	09	J02A J02B J03A	J02A J02B J03A		
		VAC I VAC II VBOR	13	N11A N11B		J03B J04Z J11A	J03B J04Z J11A		
	04	E36A E36B	14	O02A O02B	11	J11B	J11B		
	05	F04Z F13A F21A	21B	X06A X06B	11	L09A L09B	L09A L09B		
		F21B F21C	22	Y02A Y02B Y02C	12	M06Z M09A M09B	M06Z M09A M09B		
	06	G12A G12B G16A		BORP MBOR VAC		M37Z	M37Z		
	07	H05A H05B H06Z	04	VAC I VAC II VBOR	13	N11A N11B N25Z	N11A N11B N25Z		
		H33Z	05	E36A E36B	14	O02A O02B	O02A O02B		
	09	J02A J02B J03A	05	F04Z F13A F21A	21B	X06A X06B	X06A X06B		
		J03B J04Z J11A		F21B F21C	22	Y02A Y02B Y02C	Y02A Y02B Y02C		
		J11B	06	G12A G12B G16A		AKBB	AKBB		
	10	K09A K09B	07	H05A H05B H06Z	01	B60A	B60A		
	11	L09A L09B		H33Z	04	E71B E75A E77A	E71B E75A E77A		
12	M01Z M06Z M09A	09	J02A J02B J03A	07	H41A H41B H41C	H41A H41B H41C			

CHOP	MDC	DRG	CHOP	MDC	DRG	CHOP	MDC	DRG
54.22.20†↔	16	Q86A	54.4X.99↔	04	E36A E36B	54.62.11↔	12	M04A M04B M04C
	04	AKBB		06	G12A G12B G16A		13	M06Z M09A M09B
54.22.99†↔	01	B60A	54.4X.99↔	07	H06Z	54.62.11↔	13	M37Z
	16	Q86A		10	K09A K09B		13	N02A N02B N02C
54.23↔	04	AKBB	54.4X.99↔	13	N01A N01B N01C	54.62.11↔	13	N04A N04B N04C
	01	B60A		13	N01D N02A N02B		21B	N06B N33Z
	04	E71B E75A E77A		04	N02C N04A N04B		21B	X06A X06B X06C
	07	H41A H41B H41C		06	N07A N11A N33Z		04	BORP MBOR VAC
	16	Q86A		07	BORP MBOR VAC		04	VBOR
	05	F21A F21B F21C		04	VBOR		04	E36A E36B
	06	G12A G12B		06	E36A E36B		05	F04Z F13A
	07	H12A H12B		06	G12A G12B G16A		06	G02A G02B G12A
	09	J02A J02B J03A		07	H06Z		06	G12B G16A G38A
	09	J03B J04Z J11A		10	K09A K09B		07	G38B G38C
54.24†↔	10	K09A K09B	54.51↔	11	L09A L09B	54.65↔	07	H06Z
	11	L09A L09B		13	N01A N01B N01C		09	J02A J02B J03A
	12	M01Z M09A M09B		13	N01D N01E N02A		09	J03B J04Z J11A
	13	N02A N02B N02C		13	N02B N02C N11A		13	J11B
	13	N04C N07A N07B		04	N11B N33Z		13	N11A N11B
	14	N25Z N33Z		06	BORP MBOR VAC		21B	X06A X06B X06C
	14	O02A O02B		06	VAC I VAC II VBOR		22	Y02A Y02B Y02C
	21B	X06A X06B X06C		04	E36A E36B		06	G12A G12B
	54.24†↔	AKBB		06	G12A G16A G21A		07	H06Z
	01	B60A		07	G21B G21C		09	J02A J02B J03A
54.25↔	16	Q86A	07	H06Z H07C	09	J03B J04Z J11A		
	01	BORP MBOR VAC	11	L03Z L04A L04B	13	J11B		
54.26†↔	01	BORP MBOR VAC	54.52↔	12	L04C L06A L06B	54.67↔	13	N11A N11B
	01	B17A B17B		12	L09A L09B L10A		21B	X06A X06B X06C
	04	E36A E36B		12	L10B L13A L13B		06	G02A G02B G09A
	06	G12A G12B G16A		12	L13C L20A L20B		06	G09B G09C G09D
	07	H06Z		12	L20C L20D L20E		06	G09E G09F G09G
	13	N11A N11B		12	L38Z		06	G09H G12A G12B
	21B	X06A X06B X06C		12	M04A M04B M04C		06	G38A G38B G38C
	54.26†↔	AKBB		12	M06Z M09A M09B		07	H06Z
	01	B60A		13	M37Z		08	I27B
	16	Q86A		13	N02A N02B N02C		09	J02A J02B J03A
54.3X.10↔	01	BORP MBOR VAC	54.52↔	13	N04A N04B N04C	54.68↔	09	J03B J04Z J11A
	16	Q86A		13	N06B N33Z		21B	J11B
	04	BORP MBOR VAC		21B	X06A X06B X06C		21B	X06A X06B
	04	VAC I VAC II VBOR		04	BORP VAC I VAC II		06	G09A G09B G09C
	06	E36A E36B		04	E36A E36B		06	G09D G09E G09F
	06	G12A G12B G16A		06	G16A G21A G21B		06	G09G G09H G12A
	07	H06Z		06	G21C		07	G12B
	08	I27A I27B I27C		07	H06Z H07C		07	H06Z
	08	I27D		11	L03Z L04A L04B		08	I27B
	09	J02A J02B J03A		11	L04C L06A L06B		09	J02A J02B J03A
54.4X.10↔	09	J03B J04Z J11A	54.52↔	11	L09A L09B L10A	54.69↔	09	J03B J04Z J11A
	10	J11B		11	L10B L13A L13B		21B	J11B
	10	K09A K09B		11	L13C L20A L20B		21B	X06A X06B
	21B	X06A X06B X06C		11	L20C L20D L20E		06	G12A G12B
	06	G12A G12B		12	L38Z		07	H06Z
	07	H06Z		12	M04A M04B M04C		09	J02A J02B J03A
	10	K09A K09B		12	M06Z M09A M09B		09	J03B J04Z J11A
	13	N01A N01B N01C		12	M37Z		09	J11B
	13	N01D N01E N02A		13	N02A N02B N02C		13	N11A N11B
	13	N02B N02C N04A		13	N04A N04B N04C		21B	X06A X06B X06C
54.4X.11↔	13	N04B N07A N11A	54.59↔	13	N06B N33Z	54.6A↔	06	G12A G12B
	13	N11B N33Z		21B	X06A X06B X06C		07	H06Z
	04	BORP MBOR VAC		21B	BORP VAC I VAC II		07	H06Z
	04	VAC I VAC II VBOR		04	E36A E36B		09	J02A J02B J03A
	06	E36A E36B		04	E36A E36B		09	J03B J04Z J11A
	06	G12A G12B G16A		06	G16A G21A G21B		09	J11B
	07	H06Z		06	G21C		13	N11A N11B
	10	K09A K09B		07	H06Z H07C		21B	X06A X06B X06C
	13	N01A N01B N01C		07	L03Z L04A L04B		21B	BORP MBOR VAC
	13	N01D N02A N02B		11	L04C L06A L06B		21B	VBOR
54.4X.12↔	13	N02C N04A N04B	54.59↔	11	L09A L09B L10A	54.6B↔	04	E36A E36B
	13	N07A N11A N33Z		11	L10B L13A L13B		05	F04Z F13A
54.4X.12↔	BORP MBOR VAC	13	N07A N11A N33Z	11	L13C L20A L20B	06	G02A G02B G12A	
54.4X.12↔	VAC I VAC II VBOR	13	BORP MBOR VAC	11	L20C L20D L20E	06	G12B G16A G38A	
54.4X.12↔	VAC I VAC II VBOR	13	VAC I VAC II VBOR	11	L38Z	06	G38B G38C	



CHOP	MDC	DRG	CHOP	MDC	DRG	CHOP	MDC	DRG
	07	H06Z		07	H06Z	54.98.33†↔		DIAL KP KPP
	09	J02A J02B J03A		10	K09A K09B		01	B60A
		J03B J04Z J11A		21B	X06A X06B	54.98.34†↔		DIAL KP KPP
	13	N11A N11B	54.75↔		BORP MBOR VAC		01	B60A
	21B	X06A X06B X06C			VAC I VAC II VBOR	54.98.35†↔		DIAL KP KPP
54.6C↔	22	Y02A Y02B Y02C		04	E36A E36B		01	B60A
		BORP MBOR VAC		06	G09A G09B G09C	54.98.36†↔		DIAL KP KPP
		VBOR			G09D G09E G09F		01	B60A
	04	E36A E36B			G09G G09H G12A	54.99.31↔		BORP MBOR VAC
	05	F04Z F13A			G16A			VAC I VAC II VBOR
	06	G02A G02B G12A		07	H06Z		04	E02A E02B E02C
		G12B G16A G38A		08	I27B			E36A E36B
		G38B G38C		09	J02A J02B J03A		05	F04Z F13A F21A
	07	H06Z			J03B J04Z J11A			F21B F21C
	09	J02A J02B J03A		11	L09A L09B		06	G12A G12B G16A
		J03B J04Z J11A		21B	X06A X06B		07	H06Z
		J11B	54.91†↔	01	B60A		09	J02A J02B J03A
	13	N11A N11B		23	Z65A			J03B J04Z J11A
	21B	X06A X06B X06C	54.92↔		BORP MBOR VAC		10	J11B
54.71.00↔	22	Y02A Y02B Y02C			VAC I VAC II VBOR		11	K09A K09B
		BORP MBOR VAC		04	E36A E36B			L03Z L04A L04B
		VAC I VAC II VBOR		05	F21A F21B F21C			L04C L09A L09B
	04	E36A E36B		06	G12A G12B G16A			L10A L10B L13A
	06	G09A G09B G09C		07	H12A H12B		12	L13B L13C L38Z
		G09D G09E G09F		11	L09A L09B			M06Z M09A M09B
		G09H G12A G16A		13	N11A N11B		13	M37Z
	08	I27B		21B	X06A X06B X06C			N01A N01B N01C
	09	J11A J11B	54.93†↔	01	B60A			N01D N11A N11B
	21B	X06A X06B X06C		06	G70A G70B G70C		21B	N33Z
54.71.10↔		BORP MBOR VAC		07	H61A H63A H63C			X06A X06B
		VAC I VAC II VBOR			H63D	54.99.40↔	22	Y02A Y02B Y02C
	04	E36A E36B		09	J11A J11B			BORP MBOR VAC
	06	G02A G02B G09A		11	L02Z			VAC I VAC II VBOR
		G09B G09C G09D		12	M06Z M09A M09B		04	E02A E02B E02C
		G09E G09F G09H			M37Z			E36A E36B
		G12A G16A G38A		13	N11A N11B		05	F04Z F13A F21A
		G38B G38C	54.94↔		BORP MBOR VAC			F21B F21C
	08	I27B			VAC I VAC II VBOR		06	G12A G12B G16A
	09	J11A J11B		04	E36A E36B		07	H06Z
	21B	X06A X06B X06C		06	G12A G12B G16A		09	J02A J02B J03A
54.71.99↔		BORP MBOR VAC			G33Z G38A G38B			J03B J04Z J11A
		VAC I VAC II VBOR			G38C		10	J11B
	04	E36A E36B		07	H01A H01B H09A			K09A K09B
	06	G09A G09B G09C			H09B H09C H33Z		11	L03Z L04A L04B
		G09D G09E G09F		11	L33Z			L04C L09A L09B
		G09H G12A G16A	54.95†↔	01	B03A B03B B03C			L10A L10B L13A
	08	I27B			B03D B60A		12	L13B L13C L38Z
	09	J11A J11B	54.98.00†↔		DIAL			M06Z M09A M09B
	21B	X06A X06B X06C		01	B60A		13	M37Z
54.73↔		BORP MBOR VAC	54.98.09†↔		DIAL KP KPP			N11A N11B
		VAC I VAC II VBOR		01	B60A		21B	X06A X06B
	04	E36A E36B	54.98.11†↔		DIAL KP KPP	54.99.50↔	22	Y02A Y02B Y02C
	06	G09A G09B G09C		01	B60A			BORP MBOR VAC
		G09D G09E G09F	54.98.21†↔		DIAL KP KPP			VAC I VAC II VBOR
		G09G G09H G12A		01	B60A		04	E02A E02B E02C
		G16A	54.98.22†↔		DIAL KP KPP			E36A E36B
	07	H06Z		01	B60A		05	F04Z F13A F21A
	08	I27B	54.98.23†↔		DIAL KP KPP			F21B F21C
	09	J02A J02B J03A		01	B60A		06	G12A G12B G16A
		J03B J04Z J11A	54.98.24†↔		DIAL KP KPP		07	H06Z
		J11B		01	B60A		09	J02A J02B J03A
	21B	X06A X06B	54.98.25†↔		DIAL KP KPP			J03B J04Z J11A
54.74↔		BORP MBOR VAC		01	B60A		10	J11B
		VAC I VAC II VBOR	54.98.26†↔		DIAL KP KPP			K09A K09B
	04	E36A E36B		01	B60A		11	L03Z L04A L04B
	05	F04Z F13A	54.98.31†↔		DIAL KP KPP			L04C L09A L09B
	06	G12A G12B G16A		01	B60A			L10A L10B L13A
		G16B G18A G38A	54.98.32†↔		DIAL KP KPP			L13B L13C L38Z
		G38B G38C		01	B60A		12	M06Z M09A M09B
								M37Z

CHOP	MDC	DRG	CHOP	MDC	DRG	CHOP	MDC	DRG
54.99.51↔	13	N01D N11A	54.99.80↔ 54.99.81↔	04	E02A E02B E02C	54.A1↔	07	H06Z
	21B	X06A X06B		05	E36A E36B		09	J02A J02B J03A
	22	Y02A Y02B Y02C		06	F04Z F13A F21A		10	J03B J04Z J11A
		BORP MBOR VAC		07	F21B F21C		11	J11B
		VAC I VAC II VBOR		09	G12A G12B G16A		12	K09A K09B
	04	E02A E02B E02C		10	H06Z		13	L03Z L04A L04B
		E36A E36B		11	J02A J02B J03A		21B	L04C L09A L09B
	05	F04Z F13A F21A		12	J03B J04Z J11A		22	L10A L10B L13A
		F21B F21C		13	J11B			L13B L13C L38Z
	06	G12A G12B G16A		21B	K09A K09B			L13B L13C L38Z
	07	H06Z		22	L03Z L04A L04B			M06Z M09A M09B
	09	J02A J02B J03A		01	L04C L09A L09B			M37Z
		J03B J04Z J11A		04	L10A L10B L13A			N11A N11B
	J11B	05	L13B L13C L38Z		X06A X06B			
10	K09A K09B	06	M06Z M09A M09B		Y02A Y02B Y02C			
11	L03Z L04A L04B	07	M37Z		BORP MBOR VAC			
	L04C L09A L09B	09			VBOR			
	L10A L10B L13A	10			E02A E02B E02C			
	L13B L13C L38Z	11			E36A E36B			
12	M06Z M09A M09B	12			F04Z F13A F21A			
	M37Z	13			F21B F21C			
13	N01D N11A	21B			G12A G12B G16A			
21B	X06A X06B	22			H06Z			
22	Y02A Y02B Y02C	01			J02A J02B J03A			
54.99.52↔		BORP MBOR VAC	04			J03B J04Z J11A		
		VAC I VAC II VBOR	05			J11B		
	04	E02A E02B E02C	06			K09A K09B		
		E36A E36B	07			L03Z L04A L04B		
	05	F04Z F13A F21A	09			L04C L09A L09B		
		F21B F21C	10			L10A L10B L13A		
	06	G12A G12B G16A	11			L13B L13C L38Z		
	07	H06Z	12			M06Z M09A M09B		
	09	J02A J02B J03A	13			M37Z		
		J03B J04Z J11A	21B			N11A N11B		
		J11B	22			X06A X06B		
	10	K09A K09B	01			Y02A Y02B Y02C		
	11	L03Z L04A L04B	04			B60A		
	L04C L09A L09B	05			E71B E75A E77A			
	L10A L10B L13A	06			L40Z L42A L70B			
	L13B L13C L38Z	07			B60A			
12	M06Z M09A M09B	09			E71B E75A E77A			
	M37Z	10			L40Z L42A L70B			
13	N01D N11A	11			BORP MBOR VAC			
21B	X06A X06B	12			VAC I VAC II VBOR			
22	Y02A Y02B Y02C	13			E36A E36B			
54.99.60↔		BORP MBOR VAC	21B			G12A G16A		
		VBOR	22			I28A I28B		
	04	E02A E02B E02C	01			L03Z L04A L04B		
		E36A E36B	04			L04C L10A L10B		
	05	F04Z F13A F21A	05			L13A L13B L13C		
		F21B F21C	06			L38Z		
	06	G12A G12B G16A	08			BORP MBOR VAC		
	07	H06Z	11			VAC I VAC II VBOR		
	08	I27A I27B I27C	12			E36A E36B		
		I27D	13			G12A G16A		
	09	J02A J02B J03A	21B			I28A I28B		
		J03B J04Z J11A	22			L03Z L04A L04B		
		J11B	01			L04C L10A L10B		
10	K09A K09B	04			L13A L13B L13C			
11	L03Z L04A L04B	05			L38Z			
	L04C L09A L09B	06			BORP MBOR VAC			
	L10A L10B L13A	08			VAC I VAC II VBOR			
	L13B L13C L38Z	11			E36A E36B			
12	M06Z M09A M09B	12			G12A G16A			
	M37Z	13			I28A I28B			
13	N11A N11B	21B			L03Z L04A L04B			
21B	X06A X06B	22			L04C L10A L10B			
22	Y02A Y02B Y02C	01			L13A L13B L13C			
54.99.61↔		BORP MBOR VAC	04			L38Z		
		VBOR	05			BORP MBOR VAC		
			06			VAC I VAC II VBOR		

CHOP	MDC	DRG	CHOP	MDC	DRG	CHOP	MDC	DRG
55.02.00†↔	11	L40Z L42A L70B	55.23†↔	01	AKBB		11	G38C
	01	B60A		11	B60A		11	L03Z L04A L04B
	11	L13A L13B L13C		16	L42A L70B			L04C L10A L10B
		L18A L18B L38Z	55.24↔		Q86A			L13A L13B L13C
		L42A L70B			BORP MBOR VAC			L38Z
55.02.10†↔	01	B60A		04	VAC I VAC II VBOR	55.51.00↔	14	O01B O02A O02B
	11	L13A L13B L13C		06	E36A E36B		21B	X06A X06B X06C
		L18A L18B L38Z		08	G12A G16A			BORP MBOR VAC
		L42A L70B		11	I28A I28B			VAC I VAC II VBOR
	15	P67A P67B		11	L03Z L04A L04B		04	E36A E36B
55.02.11↔		BORP MBOR VAC			L04C L10A L10B		06	G12A G16A G16B
		VAC I VAC II VBOR			L13A L13B L13C			G18A G38A G38B
	04	E36A E36B	55.25†↔	01	L38Z		07	G38C
	06	G12A G16A		11	AKBB		11	H01A H33Z
	11	L03Z L04A L04B		11	B60A			L03Z L04A L04B
		L04C L10A L10B		16	L42A L70B			L04C L10A L10B
		L13A L13B L13C			Q86A			L13A L13B L13C
		L38Z	55.31↔		BORP MBOR VAC		14	L38Z
	21B	X06A X06B X06C			VAC I VAC II VBOR		14	O01B O02A O02B
55.02.99†↔	01	B60A		04	E36A E36B		21B	X06A X06B X06C
	11	L13A L13B L13C		06	G12A G16A	55.51.01↔	23	Z02Z
		L18A L18B L38Z		11	L03Z L04A L04B			BORP MBOR MVE
		L42A L70B			L04C L10A L10B			VAC VAC I VAC II
55.03.00†↔	01	B60A			L13A L13B L13C			VBOR
	11	L13A L13B L13C		21B	L38Z		04	E36A E36B
		L18A L18B L38Z	55.3A.11↔		X06A X06B X06C		06	G12A G16A G16B
		L42A L70B			BORP MBOR VAC			G18A G38A G38B
55.03.10†↔	01	B60A		04	VAC I VAC II VBOR		07	G38C
	11	L13A L13B L13C		06	E36A E36B		11	H01A H33Z
		L18A L18B L38Z		11	G12A G16A			L03Z L04A L04B
		L42A L70B			L03Z L04A L04B			L04C L10A L10B
55.03.11†↔	01	B60A			L04C L10A L10B			L13A L13B L38Z
	11	L13A L13B L13C			L13A L13B L13C		14	O01B O02A O02B
		L18A L18B L38Z			L38Z		21B	X06A X06B X06C
		L42A L70B		21B	X06A X06B X06C		23	Z02Z
55.03.99†↔	01	B60A	55.3A.12↔		BORP MBOR VAC	55.51.02↔		BORP MBOR VAC
	11	L13A L13B L13C		04	VAC I VAC II VBOR			VAC I VAC II VBOR
		L18A L18B L38Z		06	E36A E36B		04	E36A E36B
		L42A L70B		11	G12A G16A		06	G12A G16A
55.04.00†↔	01	B60A			L03Z L04A L04B		11	L03Z L04A L04B
	11	L13A L13B L13C			L04C L10A L10B			L04C L10A L10B
		L18A L18B L38Z			L13A L13B L13C			L13A L13B L13C
55.04.10†↔	01	B60A			L38Z		21B	L38Z
	11	L13A L13B L13C	55.3A.13↔		X06A X06B X06C		23	X06A X06B X06C
		L18A L18B L38Z			BORP MBOR VAC	55.51.99↔		Z02Z
		L42A L70B			VBOR			BORP MBOR MVE
55.04.11†↔	01	B60A		04	E36A E36B			VAC VAC I VAC II
	11	L13A L13B L13C		06	G12A G16A		04	VBOR
		L18A L18B L38Z		11	L03Z L04A L04B		06	E36A E36B
55.04.99†↔	01	B60A			L04C L10A L10B			G12A G16A G16B
	11	L13A L13B L13C			L13A L13B L13C			G18A G38A G38B
		L18A L18B L38Z		21B	L38Z		07	G38C
55.05†↔	01	B60A	55.3A.14†↔	01	X06A X06B X06C		11	H01A H33Z
	11	L13A L13B L13C		11	B60A			L03Z L04A L04B
		L18A L18B L38Z			L20A L20B L20C			L04C L10A L10B
		L42A L70B			L20D L20E			L13A L13B L38Z
55.11†↔	01	B60A	55.3Y↔		BORP MBOR VAC		14	O01B O02A O02B
	04	E71B E75A E77A			VBOR		21B	X06A X06B X06C
	11	L40Z L42A L70B		04	E36A E36B		23	Z02Z
55.12†↔	01	B60A		06	G12A G16A	55.52↔		BORP MBOR MVE
	11	L13A L13B L13C		11	L03Z L04A L04B			VAC VAC I VAC II
		L18A L18B L38Z			L04C L10A L10B			VBOR
		L42A L70B			L13A L13B L13C		04	E36A E36B
55.21†↔	01	B60A		21B	L38Z		06	G12A G16A G16B
	04	E71B E75A E77A			X06A X06B X06C			G18A G38A G38B
	11	L13A L13B L13C	55.4↔		BORP MBOR VAC			G38C
		L38Z L40Z		04	VAC I VAC II VBOR		11	L03Z L04A L04B
55.22†↔	01	B60A		06	E36A E36B			L04C L10A L10B
	04	E71B E75A E77A			G12A G16A G16B			L13A L13B L13C
	11	L13A L13B L13C			G18A G38A G38B			L38Z

CHOP	MDC	DRG	CHOP	MDC	DRG	CHOP	MDC	DRG
55.53↔	21B	X06A X06B X06C BORP MBOR MVE VAC VAC I VAC II VBOR		04	VAC II VBOR VKOR E36A E36B		04	VAC I VAC II VBOR E36A E36B
	04	E36A E36B		06	G12A G16A		06	G12A G16A
	06	G12A G16A G16B G18A G38A G38B G38C	55.69.99↔	Pré	A01A A05A A06A A06B A06C A07A A11A A17A A17B		11	L03Z L04A L04B L04C L10A L10B L13A L13B L13C L38Z
	11	L03Z L04A L04B L04C L10A L10B L13A L13B L13C L38Z		BORP KORP MBOR MKOR VAC VAC I VAC II VBOR VKOR	55.87↔	21B	X06A X06B X06C BORP MBOR VAC VAC I VAC II VBOR	
55.54↔	21B	X06A X06B X06C BORP MBOR MVE VAC VAC I VAC II VBOR	55.7↔	04	E36A E36B		04	E36A E36B
	04	E36A E36B		06	G12A G16A		06	G12A G16A
	06	G12A G16A G16B G18A G38A G38B G38C		11	L03Z L04A L04B L04C L10A L10B L13A L13B L13C L38Z	55.89↔	11	L03Z L04A L04B L04C L10A L10B L13A L13B L13C L38Z
	11	L03Z L04A L04B L04C L10A L10B L13A L13B L13C L38Z		21B	X06A X06B X06C BORP MBOR VAC VAC I VAC II VBOR		21B	X06A X06B X06C BORP MBOR VAC VAC I VAC II VBOR
	14	O01B O02A O02B	55.81↔	04	E36A E36B		04	E36A E36B
55.61↔	21B	X06A X06B X06C BORP KORP MBOR MKOR VAC VAC I VAC II VBOR VKOR		06	G12A G16A		06	G12A G16A
	04	E36A E36B		08	I28A I28B	55.91↔	11	L03Z L04A L04B L04C L10A L10B L13A L13B L13C L38Z
	06	G12A G16A		11	L03Z L04A L04B L04C L10A L10B L13A L13B L13C L38Z		11	L03Z L04A L04B L04C L10A L10B L13A L13B L13C L38Z
	11	L03Z L04A L04B L04C L10A L10B L13A L13B L13C L38Z	55.82↔	21B	X06A X06B X06C BORP MBOR VAC VAC I VAC II VBOR		21B	X06A X06B X06C BORP MBOR VAC VAC I VAC II VBOR
55.69.00↔	21B	X06A X06B X06C BORP KORP MBOR MKOR VAC VAC I VAC II VBOR VKOR		04	E36A E36B	55.92‡↔	01	B60A
	04	E36A E36B		06	G12A G16A		04	E71B E75A E77A
	06	G12A G16A		11	L03Z L04A L04B L04C L10A L10B L13A L13B L13C L38Z	55.93‡↔	11	L40Z L42A L70B
	Pré	A01A A05A A06A A06B A06C A07A A11A A17A A17B	55.83↔	21B	X06A X06B X06C BORP MBOR VAC VAC I VAC II VBOR		01	B60A
55.69.10↔	04	E36A E36B		04	E36A E36B	55.94‡↔	11	L42A L70B
	06	G12A G16A		06	G12A G16A		11	L42A L70B
	Pré	A01A A05A A06A A06B A06C A07A A11A A17A A17B	55.84↔	11	L03Z L04A L04B L04C L10A L10B L13A L13B L13C L38Z	55.96↔	11	L06A L06B
55.69.20↔	04	E36A E36B		21B	X06A X06B X06C BORP MBOR VAC VAC I VAC II VBOR	55.99.10↔	21B	X06A X06B X06C BORP MBOR VAC VAC I VAC II VBOR
	06	G12A G16A		04	E36A E36B		04	E36A E36B
	Pré	A01A A05A A06A A06B A06C A07A A11A A17A A17B	55.85↔	06	G12A G16A		06	G12A G16A
55.69.30↔	04	E36A E36B		11	L03Z L04A L04B L04C L10A L10B L13A L13B L13C L38Z	56.0X.00↔	11	L20A L20B L20C L20D L20E
	06	G12A G16A		21B	X06A X06B X06C BORP MBOR VAC VAC I VAC II VBOR		21B	X06A X06B X06C L20D L20E
	Pré	A01A A05A A06A A06B A06C A07A A11A A17A A17B	55.86↔	04	E36A E36B	56.0X.10↔	06	G12A G12B
55.69.40↔	04	E36A E36B		06	G12A G16A		10	K09A K09B
	06	G12A G16A		11	L03Z L04A L04B L04C L10A L10B L13A L13B L13C L38Z	56.0X.11↔	11	L20A L20B L20C L20D L20E
	Pré	A01A A05A A06A A06B A06C A07A A11A A17A A17B		21B	X06A X06B X06C BORP MBOR VAC	56.0X.99↔	21B	X06A X06B X06C G12A G12B
	04	E36A E36B		04	E36A E36B		10	K09A K09B
	06	G12A G16A		06	G12A G16A		11	L20A L20B L20C L20D L20E
	Pré	A01A A05A A06A A06B A06C A07A A11A A17A A17B		11	L03Z L04A L04B L04C L10A L10B L13A L13B L13C L38Z		11	L20A L20B L20C L20D L20E
	04	E36A E36B		21B	X06A X06B X06C BORP MBOR VAC		11	L20A L20B L20C L20D L20E

CHOP	MDC	DRG	CHOP	MDC	DRG	CHOP	MDC	DRG
56.1X.00↔	21B	X06A X06B X06C	56.2X.40↔	21B	X06A X06B X06C	56.41.12↔	06	G12A G16A
	11	L03Z L04A L04B			BORP MBOR VAC		11	L03Z L04A L04B
		L04C L10A L10B		04	VAC I VAC II VBOR			L04C L10A L10B
		L13A L13B L13C		06	E36A E36B			L13A L13B L13C
		L38Z		11	G12A G16A		12	L38Z
56.1X.10↔	21B	X06A X06B X06C			L03Z L04A L04B		12	M06Z M09A M09B
	11	L03Z L04A L04B			L04C L10A L10B			M37Z
		L04C L10A L10B			L13A L13B L13C		13	N08Z N11A N11B
		L13A L13B L13C			L38Z		21B	X06A X06B X06C
		L38Z	56.2X.99↔	21B	X06A X06B X06C			BORP MBOR VAC
56.1X.11↔	21B	X06A X06B X06C			BORP MBOR VAC			VAC I VAC II VBOR
	11	L03Z L04A L04B			VBOR		04	E36A E36B
		L04C L10A L10B		04	E36A E36B		06	G12A G16A
		L13A L13B L13C		06	G12A G16A		11	L03Z L04A L04B
		L38Z		11	L03Z L04A L04B			L04C L10A L10B
56.1X.12↔	21B	X06A X06B X06C			L04C L10A L10B			L13A L13B L13C
	11	L03Z L04A L04B			L13A L13B L13C		12	L38Z
		L04C L10A L10B			L38Z		12	M06Z M09A M09B
		L13A L13B L13C						M37Z
		L38Z	56.31†↔	21B	X06A X06B X06C		13	N08Z N11A N11B
56.1X.99↔	21B	X06A X06B X06C		01	B60A		21B	X06A X06B X06C
	11	L03Z L04A L04B		04	E71B E75A E77A			BORP MBOR VAC
		L04C L10A L10B		11	L40Z	56.41.20↔		VAC I VAC II VBOR
		L13A L13B L13C			AKBB		04	E36A E36B
		L38Z	56.32†↔	01	B60A		06	G12A G16A
56.2X.00↔	21B	X06A X06B X06C		16	Q86A		11	L03Z L04A L04B
		BORP MBOR VAC			AKBB			L04C L10A L10B
		VAC I VAC II VBOR		01	B60A			L13A L13B L13C
	04	E36A E36B		11	L20A L20B L20C			L38Z
	06	G12A G16A			L20D L20E		12	M06Z M09A M09B
	11	L03Z L04A L04B		16	Q86A			M37Z
		L04C L10A L10B	56.34↔	11	L03Z L04A L04B		13	N08Z N11A N11B
		L13A L13B L13C			L04C L10A L10B		21B	X06A X06B X06C
		L38Z			L13A L13B L13C			BORP MBOR VAC
56.2X.10↔	21B	X06A X06B X06C			L38Z			VAC I VAC II VBOR
		BORP MBOR VAC				56.41.21↔	04	E36A E36B
		VBOR			BORP MBOR VAC		06	G12A G16A
	04	E36A E36B			VAC I VAC II VBOR		11	L03Z L04A L04B
	06	G12A G16A		04	E36A E36B			L04C L10A L10B
	11	L03Z L04A L04B		06	G12A G16A			L13A L13B L13C
		L04C L10A L10B		11	L03Z L04A L04B			L38Z
		L13A L13B L13C			L04C L10A L10B		12	M06Z M09A M09B
		L38Z			L13A L13B L13C			M37Z
56.2X.11↔	21B	X06A X06B X06C			L38Z		13	N08Z N11A N11B
		BORP MBOR VAC	56.41.00↔	21B	X06A X06B X06C		21B	X06A X06B X06C
		VBOR			BORP MBOR VAC			BORP MBOR VAC
	04	E36A E36B			VAC I VAC II VBOR			VAC I VAC II VBOR
	06	G12A G16A		04	E36A E36B	56.41.30↔	04	E36A E36B
	11	L03Z L04A L04B		06	G12A G16A		06	G12A G16A
		L04C L10A L10B		11	L03Z L04A L04B		11	L03Z L04A L04B
		L13A L13B L13C			L04C L10A L10B			L04C L10A L10B
		L38Z			L13A L13B L13C			L13A L13B L13C
56.2X.20↔	21B	X06A X06B X06C			L38Z		12	L38Z
		BORP MBOR VAC					12	M06Z M09A M09B
		VBOR			M06Z M09A M09B			M37Z
	04	E36A E36B			M37Z		13	N08Z N11A N11B
	06	G12A G16A			N08Z N11A N11B		21B	X06A X06B X06C
	11	L03Z L04A L04B	56.41.10↔	21B	X06A X06B X06C			BORP MBOR VAC
		L04C L10A L10B			BORP MBOR VAC			VAC I VAC II VBOR
		L13A L13B L13C			VAC I VAC II VBOR	56.41.40↔	04	E36A E36B
		L38Z		04	E36A E36B		06	G12A G16A
56.2X.30↔	21B	X06A X06B X06C		06	G12A G16A		11	L03Z L04A L04B
		BORP MBOR VAC		11	L03Z L04A L04B			L04C L10A L10B
		VAC I VAC II VBOR			L04C L10A L10B			L13A L13B L13C
	04	E36A E36B			L13A L13B L13C			L38Z
	06	G12A G16A			L38Z		12	M06Z M09A M09B
	11	L03Z L04A L04B						M37Z
		L04C L10A L10B	56.41.11↔	21B	X06A X06B X06C		13	N08Z N11A N11B
		L13A L13B L13C			BORP MBOR VAC		21B	X06A X06B X06C
		L38Z			VAC I VAC II VBOR			BORP MBOR VAC
	04	E36A E36B		04	E36A E36B	56.41.41↔		VAC I VAC II VBOR
	06	G12A G16A		06	G12A G16A			
	11	L03Z L04A L04B		11	L03Z L04A L04B			
		L04C L10A L10B			L04C L10A L10B			
		L13A L13B L13C			L13A L13B L13C			
		L38Z			L38Z			
					M06Z M09A M09B			
					M37Z			
					N08Z N11A N11B			
					X06A X06B X06C			
					BORP MBOR VAC			
					VAC I VAC II VBOR			
					E36A E36B			
					G12A G16A			
					L03Z L04A L04B			
					L04C L10A L10B			
					L13A L13B L13C			
					L38Z			

CHOP	MDC	DRG	CHOP	MDC	DRG	CHOP	MDC	DRG
		VAC I VAC II VBOR			L13A L13B L13C			VAC I VAC II VBOR
	04	E36A E36B			L33Z L38Z			VKOR
	06	G12A G16A		12	M06Z M09A M09B	01		B03A B03B B03C
	11	L03Z L04A L04B			M37Z			B03D
		L04C L10A L10B		13	N01A N01B N01C	04		E36A E36B
		L13A L13B L13C			N01D N08Z N11A	06		G12A G16A G16B
		L38Z			N33Z N34Z			G18A G38A G38B
	12	M06Z M09A M09B	56.51.11↔	21B	X06A X06B X06C			G38C
		M37Z			BORP KORP MBOR	11		L03Z L04A L04B
	13	N08Z N11A N11B			MKOR MVE VAC			L04C L10A L10B
56.41.49↔	21B	X06A X06B X06C		01	VAC I VAC II VBOR			L13A L13B L13C
		BORP MBOR VAC			VKOR			L33Z L38Z
		VAC I VAC II VBOR		01	B03A B03B B03C	12		M06Z M09A M09B
	04	E36A E36B			B03D			M37Z
	06	G12A G16A		04	E36A E36B	13		N01A N01B N01C
	11	L03Z L04A L04B		06	G12A G16A G16B			N01D N08Z N11A
		L04C L10A L10B			G18A G38A G38B			N33Z N34Z
		L13A L13B L13C			G38C	21B		X06A X06B X06C
		L38Z		11	L03Z L04A L04B		56.51.99↔	MVE
	12	M06Z M09A M09B			L04C L10A L10B			B03A B03B B03C
		M37Z			L13A L13B L13C			B03D
	13	N08Z N11A N11B		12	L33Z L38Z	06		G16A G16B G18A
56.41.99↔	21B	X06A X06B X06C			M06Z M09A M09B			G38A G38B G38C
		BORP MBOR VAC		13	M37Z	11		L03Z L04A L04B
		VAC I VAC II VBOR			N01A N01B N01C			L04C L10A L10B
	04	E36A E36B		13	N01D N08Z N11A			L13A L13B L13C
	06	G12A G16A			N33Z N34Z			L33Z L38Z
	11	L03Z L04A L04B	56.51.12↔	21B	X06A X06B X06C			M06Z M09A M09B
		L04C L10A L10B			BORP KORP MBOR			M37Z
		L13A L13B L13C			MKOR MVE VAC			N01A N01B N01C
		L38Z			VAC I VAC II VBOR			N01D N08Z N11A
	12	M06Z M09A M09B			VKOR			N33Z N34Z
		M37Z		01	B03A B03B B03C	21B		X06A X06B X06C
	13	N08Z N11A N11B			B03D		56.52.00↔	BORP MBOR VAC
56.42↔	21B	X06A X06B X06C		04	E36A E36B			VBOR
		BORP MBOR VAC		06	G12A G16A G16B	01		B03A B03B B03C
		VAC I VAC II VBOR			G18A G38A G38B			B03D
	04	E36A E36B			G38C	04		E36A E36B
	06	G12A G16A		11	L03Z L04A L04B	06		G12A G16A G16B
	11	L03Z L04A L04B			L04C L10A L10B			G18A G38A G38B
		L04C L10A L10B			L13A L13B L13C			G38C
		L13A L13B L13C			L33Z L38Z	11		L03Z L04A L04B
		L38Z		12	M06Z M09A M09B			L04C L10A L10B
	21B	X06A X06B X06C			M37Z			L13A L13B L13C
56.51.00↔	01	B03A B03B B03C		13	N01A N01B N01C			L33Z L38Z
		B03D			N01D N08Z N11A	12		M06Z M09A M09B
	06	G16A G16B G18A	56.51.20↔		N33Z N34Z			M37Z
		G38A G38B G38C		21B	X06A X06B X06C	13		N01A N01B N01C
	11	L03Z L04A L04B			BORP KORP MBOR			N01D N11A N33Z
		L04C L10A L10B			MKOR MVE VAC			N34Z
		L13A L13B L13C			VAC I VAC II VBOR	21B		X06A X06B X06C
		L33Z L38Z			VKOR		56.52.10↔	BORP MBOR MVE
	12	M06Z M09A M09B		01	B03A B03B B03C			VAC VAC I VAC II
		M37Z			B03D			VBOR
	13	N01A N01B N01C		04	E36A E36B	01		B03A B03B B03C
		N01D N08Z N11A		06	G12A G16A G16B			B03D
		N33Z N34Z			G18A G38A G38B	04		E36A E36B
56.51.10↔	21B	X06A X06B X06C			G38C	06		G12A G16A G16B
		BORP KORP MBOR		11	L03Z L04A L04B			G18A G38A G38B
		MKOR MVE VAC			L04C L10A L10B			G38C
		VAC I VAC II VBOR			L13A L13B L13C	11		L03Z L04A L04B
		VKOR			L33Z L38Z			L04C L10A L10B
	01	B03A B03B B03C		12	M06Z M09A M09B			L13A L13B L13C
		B03D			M37Z			L33Z L38Z
	04	E36A E36B		13	N01A N01B N01C	12		M06Z M09A M09B
	06	G12A G16A G16B			N01D N08Z N11A			M37Z
		G18A G38A G38B			N33Z N34Z	13		N01A N01B N01C
		G38C		21B	X06A X06B X06C			N01D N11A N33Z
	11	L03Z L04A L04B	56.51.30↔		BORP KORP MBOR			N34Z
		L04C L10A L10B			MKOR MVE VAC	21B		X06A X06B X06C

CHOP	MDC	DRG	CHOP	MDC	DRG	CHOP	MDC	DRG
56.52.20↔		BORP MBOR MVE VAC VAC I VAC II VBOR	56.61.20↔		BORP MBOR MVE VAC VAC I VAC II VBOR		06	G12A G16A G16B G18A G38A G38B G38C
	01	B03A B03B B03C B03D		01	B03A B03B B03C B03D		11	L03Z L04A L04B L04C L10A L10B L13A L13B L13C L33Z L38Z
	04	E36A E36B		04	E36A E36B		12	M06Z M09A M09B M37Z
	06	G12A G16A G16B G18A G38A G38B G38C		06	G12A G16A G16B G18A G38A G38B G38C		13	N01A N01B N01C N01D N08Z N11A N33Z N34Z
	11	L03Z L04A L04B L04C L10A L10B L13A L13B L13C L33Z L38Z		11	L03Z L04A L04B L04C L10A L10B L13A L13B L13C L33Z L38Z	56.71.11↔	21B	X06A X06B X06C BORP MBOR MVE VAC VAC I VAC II VBOR
	12	M06Z M09A M09B M37Z		12	M06Z M09A M09B M37Z		04	E36A E36B
	13	N01A N01B N01C N01D N11A N33Z N34Z		13	N01D N08Z N11A		06	G12A G16A G16B G18A G38A G38B G38C
	21B	X06A X06B X06C BORP MBOR MVE VAC VBOR	56.61.99↔		X06A X06B X06C BORP MBOR MVE VAC VAC I VAC II VBOR		11	L03Z L04A L04B L04C L10A L10B L13A L13B L13C L33Z L38Z
56.52.99↔		BORP MBOR MVE VAC VBOR		01	B03A B03B B03C B03D		12	M06Z M09A M09B M37Z
	01	B03A B03B B03C B03D		04	E36A E36B		13	N01A N01B N01C N01D N08Z N11A N33Z N34Z
	04	E36A E36B		06	G12A G16A G16B G18A G38A G38B G38C		21B	X06A X06B X06C BORP MBOR MVE VAC VAC I VAC II VBOR
	06	G12A G16A G16B G18A G38A G38B G38C		11	L03Z L04A L04B L04C L10A L10B L13A L13B L13C L33Z L38Z	56.71.20↔	04	E36A E36B
	11	L03Z L04A L04B L04C L10A L10B L13A L13B L13C L33Z L38Z		12	M06Z M09A M09B M37Z		06	G12A G16A G16B G18A G38A G38B G38C
	12	M06Z M09A M09B M37Z		13	N01D N08Z N11A		11	L03Z L04A L04B L04C L10A L10B L13A L13B L13C L33Z L38Z
	13	N01A N01B N01C N01D N11A N33Z N34Z	56.62↔		X06A X06B X06C BORP MBOR MVE VAC VBOR		12	M06Z M09A M09B M37Z
	21B	X06A X06B X06C BORP MBOR VAC VAC I VAC II VBOR		01	B03A B03B B03C B03D		13	N01D N11A
56.61.00↔		BORP MBOR VAC VAC I VAC II VBOR		04	E36A E36B		21B	X06A X06B X06C BORP MBOR VAC VAC I VAC II VBOR
	01	B03A B03B B03C B03D		06	G12A G16A G16B G18A G38A G38B G38C	56.71.99↔	04	E36A E36B
	04	E36A E36B		11	L03Z L04A L04B L04C L10A L10B L13A L13B L13C L33Z L38Z		06	G12A G16A G16B G18A G38A G38B G38C
	06	G12A G16A G16B G18A G38A G38B G38C		12	M06Z M09A M09B M37Z		11	L03Z L04A L04B L04C L10A L10B L13A L13B L13C L33Z L38Z
	11	L03Z L04A L04B L04C L10A L10B L13A L13B L13C L33Z L38Z		13	N01D N11A		12	M06Z M09A M09B M37Z
	12	M06Z M09A M09B M37Z	56.71.00↔		X06A X06B X06C BORP MBOR VAC VAC I VAC II VBOR		13	N01A N01B N01C N01D N08Z N11A N33Z N34Z
	13	N01D N08Z N11A		04	E36A E36B		21B	X06A X06B X06C BORP MBOR MVE VAC VAC I VAC II VBOR
	21B	X06A X06B X06C BORP MBOR MVE VAC VAC I VAC II VBOR		06	G12A G16A G16B G18A G38A G38B G38C	56.72↔	04	E36A E36B
56.61.10↔		BORP MBOR MVE VAC VAC I VAC II VBOR		11	L03Z L04A L04B L04C L10A L10B L13A L13B L13C L33Z L38Z		06	G12A G16A G16B G18A G38A G38B G38C
	01	B03A B03B B03C B03D		12	M06Z M09A M09B M37Z		11	L03Z L04A L04B L04C L10A L10B L13A L13B L13C L33Z L38Z
	04	E36A E36B		13	N01A N01B N01C N01D N08Z N11A N33Z N34Z		12	M06Z M09A M09B M37Z
	06	G12A G16A G16B G18A G38A G38B G38C	56.71.10↔		X06A X06B X06C BORP MBOR MVE VAC VAC I VAC II VBOR		13	N01A N01B N01C N01D N08Z N11A N33Z N34Z
	11	L03Z L04A L04B L04C L10A L10B L13A L13B L13C L33Z L38Z		04	E36A E36B		21B	X06A X06B X06C BORP MBOR MVE VAC VAC I VAC II VBOR
	12	M06Z M09A M09B M37Z		11	L03Z L04A L04B L04C L10A L10B L13A L13B L13C L33Z L38Z		04	E36A E36B
	13	N01D N08Z N11A		12	M06Z M09A M09B M37Z		06	G12A G16A G16B G18A G38A G38B G38C
	21B	X06A X06B X06C		13	N01A N01B N01C N01D N08Z N11A N33Z N34Z			

CHOP	MDC	DRG	CHOP	MDC	DRG	CHOP	MDC	DRG		
56.73↔	11	G38C	56.75↔	04	BORP MBOR VAC	56.84.10↔	13	L13A L13B L13C		
		L03Z L04A L04B			VAC I VAC II VBOR			L38Z		
		L04C L10A L10B			E36A E36B			N04C N06A N06B		
		L13A L13B L13C			G12A G16A			N06C N13Z		
		L33Z L38Z			L03Z L04A L04B			X06A X06B X06C		
		12			M06Z M09A M09B			L04C L10A L10B	BORP MBOR VAC	VAC I VAC II VBOR
					M37Z			L13A L13B L13C	E36A E36B	G04A G04B G12A
					N01A N01B N01C			L38Z	G16A G38A G38B	
		13			N01D N11A N33Z			M06Z M09A M09B	G38C	L03Z L04A L04B
					N34Z			M37Z	L04C L10A L10B	N06C N13Z
X06A X06B X06C	N01D N11A		L13A L13B L13C	X06A X06B X06C						
56.74.00↔	21B	BORP MBOR VAC	56.79↔	21B	BORP MBOR VAC	56.84.11↔	04	E36A E36B		
		VAC I VAC II VBOR			VAC I VAC II VBOR			L04C L10A L10B		
		E36A E36B			E36A E36B			L13A L13B L13C		
		G12A G16A			E36A E36B			L38Z		
		L03Z L04A L04B			G12A G16A			N04C N06A N06B		
		L04C L10A L10B			L03Z L04A L04B			N06C N13Z		
		L13A L13B L13C			L04C L10A L10B			X06A X06B X06C		
		L38Z			L13A L13B L13C			BORP MBOR VAC		
		X06A X06B X06C			L38Z			VAC I VAC II VBOR		
		BORP MBOR VAC			X06A X06B X06C			E36A E36B		
56.74.10↔	21B	VAC I VAC II VBOR	56.81↔	21B	BORP MBOR VAC	56.84.20↔	06	G04A G04B G12A		
		E36A E36B			VAC I VAC II VBOR			G16A G38A G38B		
		G12A G16A			E36A E36B			G38C		
		L03Z L04A L04B			G12A G16A G21A			L03Z L04A L04B		
		L04C L10A L10B			G21B G21C			L04C L10A L10B		
		L13A L13B L13C			H06Z H07C			L13A L13B L13C		
		L38Z			L03Z L04A L04B			L38Z		
		N08Z			L04C L06A L06B			N04C N06A N06B		
		X06A X06B X06C			L09A L09B L10A			N06C N13Z		
		BORP MBOR VAC			L10B L13A L13B			X06A X06B X06C		
56.74.11↔	21B	VAC I VAC II VBOR	56.82↔	21B	L13C L20A L20B	56.84.21↔	13	BORP MBOR VAC		
		E36A E36B			L20C L20D L20E			VAC I VAC II VBOR		
		G12A G16A			L38Z			E36A E36B		
		L03Z L04A L04B			M04A M04B M04C			G04A G04B G12A		
		L04C L10A L10B			M06Z M09A M09B			G16A G38A G38B		
		L13A L13B L13C			M37Z			G38C		
		L38Z			N02A N02B N02C			L03Z L04A L04B		
		N08Z			N04A N04B N04C			L04C L10A L10B		
		X06A X06B X06C			N06B N33Z			L13A L13B L13C		
		BORP MBOR VAC			X06A X06B X06C			L38Z		
56.74.20↔	21B	VAC I VAC II VBOR	56.83↔	21B	BORP MBOR VAC	56.84.22↔	13	N04C N06A N06B		
		E36A E36B			VAC I VAC II VBOR			N06C N13Z		
		G12A G16A			E36A E36B			X06A X06B X06C		
		L03Z L04A L04B			G12A G16A			BORP MBOR VAC		
		L04C L10A L10B			L03Z L04A L04B			VAC I VAC II VBOR		
		L13A L13B L13C			L04C L10A L10B			E36A E36B		
		L38Z			L13A L13B L13C			G04A G04B G12A		
		N08Z			L38Z			G16A G38A G38B		
		X06A X06B X06C			X06A X06B X06C			G38C		
		BORP MBOR VAC			BORP MBOR VAC			L03Z L04A L04B		
56.74.99↔	21B	VAC I VAC II VBOR	56.84.00↔	21B	VBOR	56.84.22↔	21B	L04C L10A L10B		
		E36A E36B			E36A E36B			L13A L13B L13C		
		G12A G16A			G12A G16A			L38Z		
		L03Z L04A L04B			L03Z L04A L04B			N04C N06A N06B		
		L04C L10A L10B			L04C L10A L10B			N06C N13Z		
		L13A L13B L13C			L13A L13B L13C			X06A X06B X06C		
		L38Z			L38Z			BORP MBOR VAC		
		N08Z			M06Z M09A M09B			VAC I VAC II VBOR		
		X06A X06B X06C			M37Z			E36A E36B		
		BORP MBOR VAC			N08Z N11A N11B			G04A G04B G12A		
56.74.99↔	21B	VAC I VAC II VBOR	56.84.00↔	21B	X06A X06B X06C	56.84.22↔	21B	G16A G38A G38B		
		E36A E36B			BORP MBOR VAC			G38C		
		G12A G16A			VAC I VAC II VBOR			L03Z L04A L04B		
		L03Z L04A L04B			E36A E36B			L04C L10A L10B		
		L04C L10A L10B			G04A G04B G12A			L13A L13B L13C		
		L13A L13B L13C			G16A G38A G38B			L38Z		
		L38Z			G38C			N04C N06A N06B		
		N08Z			L03Z L04A L04B			N06C N13Z		
		X06A X06B X06C			L04C L10A L10B			X06A X06B X06C		
		BORP MBOR VAC			L13A L13B L13C			BORP MBOR VAC		
56.74.99↔	21B	VAC I VAC II VBOR	56.84.00↔	21B	VBOR	56.84.22↔	21B	VAC I VAC II VBOR		
		E36A E36B			E36A E36B			E36A E36B		
		G12A G16A			G12A G16A			G04A G04B G12A		
		L03Z L04A L04B			L03Z L04A L04B			G16A G38A G38B		
		L04C L10A L10B			L04C L10A L10B			G38C		
		L13A L13B L13C			L13A L13B L13C			L03Z L04A L04B		
		L38Z			L38Z			L04C L10A L10B		
		N08Z			M06Z M09A M09B			L13A L13B L13C		
		X06A X06B X06C			M37Z			L38Z		
		BORP MBOR VAC			N08Z N11A N11B			N04C N06A N06B		
56.74.99↔	21B	VAC I VAC II VBOR	56.84.00↔	21B	X06A X06B X06C	56.84.22↔	21B	N06C N13Z		
		E36A E36B			BORP MBOR VAC			X06A X06B X06C		
		G12A G16A			VAC I VAC II VBOR			BORP MBOR VAC		
		L03Z L04A L04B			E36A E36B			VAC I VAC II VBOR		
		L04C L10A L10B			G04A G04B G12A			E36A E36B		
		L13A L13B L13C			G16A G38A G38B			G04A G04B G12A		
		L38Z			G38C			G16A G38A G38B		
		N08Z			L03Z L04A L04B			G38C		
		X06A X06B X06C			L04C L10A L10B			L03Z L04A L04B		
		BORP MBOR VAC			L13A L13B L13C			L04C L10A L10B		
56.74.99↔	21B	VAC I VAC II VBOR	56.84.00↔	21B	VBOR	56.84.22↔	21B	L13A L13B L13C		
		E36A E36B			E36A E36B			L38Z		
		G12A G16A			G12A G16A			N04C N06A N06B		
		L03Z L04A L04B			L03Z L04A L04B			N06C N13Z		
		L04C L10A L10B			L04C L10A L10B			X06A X06B X06C		
		L13A L13B L13C			L13A L13B L13C			BORP MBOR VAC		
		L38Z			L38Z			VAC I VAC II VBOR		
		N08Z			M06Z M09A M09B			E36A E36B		
		X06A X06B X06C			M37Z			G04A G04B G12A		
		BORP MBOR VAC			N08Z N11A N11B			G16A G38A G38B		
56.74.99↔	21B	VAC I VAC II VBOR	56.84.00↔	21B	X06A X06B X06C	56.84.22↔	21B	G38C		
		E36A E36B			BORP MBOR VAC			L03Z L04A L04B		
		G12A G16A			VAC I VAC II VBOR			L04C L10A L10B		
		L03Z L04A L04B			E36A E36B			L13A L13B L13C		
		L04C L10A L10B			G04A G04B G12A			L38Z		
		L13A L13B L13C			G16A G38A G38B			N04C N06A N06B		
		L38Z			G38C			N06C N13Z		
		N08Z			L03Z L04A L04B			X06A X06B X06C		
		X06A X06B X06C			L04C L10A L10B			BORP MBOR VAC		
		BORP MBOR VAC			L13A L13B L13C			VAC I VAC II VBOR		

CHOP	MDC	DRG	CHOP	MDC	DRG	CHOP	MDC	DRG
56.84.99↔		BORP MBOR VAC VAC I VAC II VBOR		04	E36A E36B			L04C L06A L06B L10A L10B L13A L13B L13C L20A L20B L20C L20D L20E L38Z
	04	E36A E36B		06	G12A G16A			M06Z M09A M09B M37Z
	06	G04A G04B G12A G16A G38A G38B G38C		11	L03Z L04A L04B L04C L10A L10B L13A L13B L13C L38Z		12	N11A N11B
	11	L03Z L04A L04B L04C L10A L10B L13A L13B L13C L38Z	56.99.00↔	21B	X06A X06B X06C		21B	X06A X06B X06C B03A B03B B03C B03D
	13	N04C N06A N06B N06C N13Z		01	B03A B03B B03C B03D	56.99.32↔	01	B03A B03B B03C B03D
	21B	X06A X06B X06C		11	L03Z L04A L04B L04C L06A L06B L10A L10B L13A L13B L13C L20A L20B L20C L20D L20E L38Z		11	L03Z L04A L04B L04C L06A L06B L10A L10B L13A L13B L13C L20A L20B L20C L20D L20E L38Z
56.85↔		BORP MBOR VAC VAC I VAC II VBOR		12	M06Z M09A M09B M37Z			M06Z M09A M09B M37Z
	04	E36A E36B		13	N11A N11B		12	M06Z M09A M09B M37Z
	06	G12A G16A		21B	X06A X06B X06C		13	N11A N11B
	11	L03Z L04A L04B L04C L10A L10B L13A L13B L13C L38Z	56.99.10↔	01	B03A B03B B03C B03D		21B	X06A X06B X06C B03A B03B B03C B03D
	21B	X06A X06B X06C		11	L03Z L04A L04B L04C L06A L06B L10A L10B L13A L13B L13C L20A L20B L20C L20D L20E L38Z	56.99.99↔	01	L03Z L04A L04B L04C L06A L06B L10A L10B L13A L13B L13C L20A L20B L20C L20D L20E L38Z
56.86↔		BORP MBOR VAC VAC I VAC II VBOR		12	M06Z M09A M09B M37Z			M06Z M09A M09B M37Z
	04	E36A E36B		13	N11A N11B		12	M06Z M09A M09B M37Z
	06	G12A G16A		21B	X06A X06B X06C		13	N11A N11B
	11	L03Z L04A L04B L04C L10A L10B L13A L13B L13C L38Z	56.99.20↔	01	B03A B03B B03C B03D		21B	X06A X06B X06C BORP MBOR VAC VAC I VAC II VBOR
	21B	X06A X06B X06C		11	L03Z L04A L04B L04C L06A L06B L10A L10B L13A L13B L13C L20A L20B L20C L20D L20E L38Z	57.12↔	01	B03A B03B B03C B03D
56.89↔		BORP MBOR VAC VBOR		12	M06Z M09A M09B M37Z			E36A E36B G12A G16A G21A G21B G21C
	04	E36A E36B		13	N11A N11B		04	E36A E36B
	06	G12A G16A		21B	X06A X06B X06C		06	G12A G16A G21A G21B G21C
	11	L03Z L04A L04B L04C L10A L10B L13A L13B L13C L38Z	56.99.21↔	01	B03A B03B B03C B03D		07	H06Z H07C
	21B	X06A X06B X06C		11	L03Z L04A L04B L04C L06A L06B L10A L10B L13A L13B L13C L20A L20B L20C L20D L20E L38Z		11	L03Z L04A L04B L04C L06A L06B L09A L09B L10A L10B L13A L13B L13C L20A L20B L20C L20D L20E L38Z
56.91‡↔	01	B60A		12	M06Z M09A M09B M37Z			M04A M04B M04C M06Z M09A M09B M37Z
56.92↔	11	L63C L64B		13	N11A N11B		13	N02A N02B N02C N04A N04B N04C N06B N33Z
		BORP MBOR VAC VAC I VAC II VBOR		21B	X06A X06B X06C		21B	X06A X06B X06C
	01	B21A B21B B21C B21D	56.99.21↔	01	B03A B03B B03C B03D		01	B60A
	04	E36A E36B		11	L03Z L04A L04B L04C L06A L06B L10A L10B L13A L13B L13C L20A L20B L20C L20D L20E L38Z	57.19.10‡↔	11	L42A L63C L64B L70B
	06	G12A G16A		12	M06Z M09A M09B M37Z			B60A
56.93↔		BORP MBOR VAC VAC I VAC II VBOR		13	N11A N11B		57.19.11‡↔	L42A L63C L64B L70B
	01	B21A B21B B21C B21D		21B	X06A X06B X06C			L06A L06B
	04	E36A E36B		01	B03A B03B B03C B03D	57.19.21↔	11	L06A L06B
	06	G12A G16A	56.99.30↔	11	L03Z L04A L04B L04C L06A L06B L10A L10B L13A L13B L13C L20A L20B L20C L20D L20E L38Z	57.19.22↔	11	L06A L06B
	11	L06A L06B		12	M06Z M09A M09B M37Z	57.19.23↔	11	L06A L06B
	12	M06Z M09A M09B M37Z		13	N11A N11B	57.21↔		BORP MBOR VAC VBOR
	13	N11A N11B		21B	X06A X06B X06C		01	B03A B03B B03C B03D
56.94↔		BORP MBOR VAC VAC I VAC II VBOR		01	B03A B03B B03C B03D		04	E36A E36B
	01	B03A B03B B03C B03D	56.99.31↔	11	L03Z L04A L04B		06	G12A G16A
	04	E36A E36B						
	06	G12A G16A						
	08	I23A I23B I23C						
	11	L06A L06B						
	12	M06Z M09A M09B M37Z						
	13	N11A N11B						
56.95↔	21B	X06A X06B X06C						
		BORP MBOR VAC VBOR						
	01	B03A B03B B03C B03D						

CHOP	MDC	DRG	CHOP	MDC	DRG	CHOP	MDC	DRG		
57.22↔	11	L06A L06B	57.32‡↔	21B	X06A X06B X06C	57.49.99↔		BORP MBOR VAC		
	12	M06Z M09A M09B		01	B60A			01	VAC I VAC II VBOR	
		M37Z		11	L42A L63C L64B			01	B03A B03B B03C	
		N13Z			L70B				B03D	
		X06A X06B X06C		57.33‡↔	01		AKBB		04	E36A E36B
		BORP MBOR VAC			16		B60A		06	G12A G12B G16A
		VBOR			01		Q86A		11	L13A L13B L13C
	01	B03A B03B B03C		57.34↔	01		B03A B03B B03C			L18A L18B L18C
		B03D					B03D			L38Z
	04	E36A E36B			11		L06A L06B		12	M06Z M09A M09B
	06	G12A G16A			12		M06Z M09A M09B			M37Z
	11	L06A L06B			13		M37Z	57.51↔	13	N11A N11B
	12	M06Z M09A M09B					N11A N11B			BORP MBOR VAC
	M37Z	57.41↔	01	BORP VAC I VAC II		01	VAC I VAC II VBOR			
	N13Z			B03A B03B B03C			B03A B03B B03C			
57.23.00↔	21B	X06A X06B X06C		01	B03A B03B B03C		01	B03D		
		BORP MBOR VAC		04	E36A E36B		04	E36A E36B		
		VAC I VAC II VBOR		06	G16A G21A G21B		06	G09A G09B G09C		
	01	B03A B03B B03C			G21C			G09D G09E G09F		
		B03D		07	H06Z H07C			G09G G09H G12A		
	04	E36A E36B		11	L03Z L04A L04B			G16A		
	06	G12A G16A			L04C L06A L06B		08	I27B		
	11	L06A L06B			L09A L09B L10A		09	J11A J11B		
	12	M06Z M09A M09B			L10B L13A L13B		11	L06A L06B		
		M37Z			L13C L20A L20B		12	M06Z M09A M09B		
		N13Z			L20C L20D L20E			M37Z		
		X06A X06B X06C	57.23.11↔	12	M04A M04B M04C	57.58↔	13	N11A N11B		
		BORP MBOR VAC			M06Z M09A M09B		21B	X06A X06B X06C		
	VAC I VAC II VBOR			M37Z			BORP MBOR VAC			
01	B03A B03B B03C		13	N02A N02B N02C		01	VAC I VAC II VBOR			
	B03D			N04A N04B N04C			B03A B03B B03C			
04	E36A E36B			N06B N33Z		01	B03D			
06	G12A G16A		21B	X06A X06B X06C		04	E36A E36B			
11	L03Z L38Z			BORP MBOR VAC		06	G12A G16A			
12	M06Z M09A M09B	57.49.00↔		VAC I VAC II VBOR		11	L06A L06B			
	M37Z		01	B03A B03B B03C		12	M06Z M09A M09B			
	N13Z			B03D			M37Z			
	X06A X06B X06C	57.23.12↔	04	E36A E36B		13	N08Z N11A N11B			
	BORP MBOR VAC		06	G12A G16A	57.59.00↔	21B	X06A X06B X06C			
	VAC I VAC II VBOR		11	L13A L13B L13C			BORP MBOR VAC			
01	B03A B03B B03C			L18A L18B L18C		01	VAC I VAC II VBOR			
	B03D		12	M06Z M09A M09B			B03A B03B B03C			
04	E36A E36B			M37Z		01	B03D			
06	G12A G16A		13	N11A N11B		04	E36A E36B			
11	L06A L06B			BORP MBOR VAC		06	G12A G16A			
12	M06Z M09A M09B	57.49.11↔		VAC I VAC II VBOR		11	L06A L06B			
	M37Z		01	B03A B03B B03C		12	M06Z M09A M09B			
	N13Z			B03D			M37Z			
	X06A X06B X06C	57.23.13↔	04	E36A E36B	57.59.10↔	13	N08Z N11A N11B			
	BORP MBOR VAC		06	G12A G12B G16A		21B	X06A X06B X06C			
	VAC I VAC II VBOR		11	L13A L13B L13C			BORP MBOR VAC			
01	B03A B03B B03C			L18A L18B L18C		01	VAC I VAC II VBOR			
	B03D		12	M06Z M09A M09B			B03A B03B B03C			
04	E36A E36B			M37Z		01	B03D			
06	G12A G16A		13	N11A N11B		04	E36A E36B			
11	L06A L06B	57.49.12↔		BORP MBOR VAC		06	G12A G16A			
12	M06Z M09A M09B			VAC I VAC II VBOR		11	L06A L06B			
	M37Z		01	B03A B03B B03C	57.59.20↔	12	M06Z M09A M09B			
	N13Z			B03D			M37Z			
	X06A X06B X06C	57.23.99↔	04	E36A E36B		13	N08Z N11A N11B			
	BORP MBOR VAC		06	G12A G12B G16A		21B	X06A X06B X06C			
	VAC I VAC II VBOR		11	L13A L13B L13C			BORP MBOR VAC			
01	B03A B03B B03C			L18A L18B L18C		01	VAC I VAC II VBOR			
	B03D		12	M06Z M09A M09B			B03A B03B B03C			
04	E36A E36B			M37Z		01	B03D			
06	G12A G16A		13	N11A N11B		04	E36A E36B			
11	L06A L06B			BORP MBOR VAC		06	G12A G16A			
12	M06Z M09A M09B			VAC I VAC II VBOR		11	L06A L06B			
	M37Z		01	B03A B03B B03C		12	M06Z M09A M09B			
	N13Z			B03D			M37Z			
	X06A X06B X06C		04	E36A E36B		13	N08Z N11A N11B			
	BORP MBOR VAC		06	G12A G12B G16A		21B	X06A X06B X06C			
	VAC I VAC II VBOR		11	L13A L13B L13C			BORP MBOR VAC			
01	B03A B03B B03C			L18A L18B L18C		01	VAC I VAC II VBOR			
	B03D		12	M06Z M09A M09B			B03A B03B B03C			
04	E36A E36B			M37Z		01	B03D			
06	G12A G16A		13	N11A N11B		04	E36A E36B			
11	L06A L06B			BORP MBOR VAC		06	G12A G16A			
12	M06Z M09A M09B			VAC I VAC II VBOR		11	L06A L06B			
	M37Z		01	B03A B03B B03C		12	M06Z M09A M09B			
	N13Z			B03D			M37Z			

CHOP	MDC	DRG	CHOP	MDC	DRG	CHOP	MDC	DRG
	13	N08Z N11A N11B			G18A G38A G38B		11	L03Z L04A L04B
57.59.99↔	21B	X06A X06B X06C			G38C			L04C L06A L06B
		BORP MBOR VAC		11	L03Z L04A L04B			L10A L10B L13A
		VAC I VAC II VBOR			L04C L06A L06B		12	L13B L13C L38Z
	01	B03A B03B B03C			L10A L10B L13A			M01Z M37Z
		B03D		12	L13B L13C L38Z		13	N01A N01B N01C
	04	E36A E36B			M01Z M37Z			N01D N08Z N11A
	06	G12A G16A		13	N01A N01B N01C		21B	N11B N33Z N34Z
	11	L06A L06B			N01D N08Z N11A			X06A X06B X06C
	12	M06Z M09A M09B		21B	N11B N33Z N34Z	57.6X.23↔		BORP MBOR VAC
		M37Z			X06A X06B X06C			VAC I VAC II VBOR
	13	N08Z N11A N11B	57.6X.13↔		BORP MBOR VAC		01	B03A B03B B03C
57.6X.00↔	21B	X06A X06B X06C			VAC I VAC II VBOR			B03D
		BORP MBOR VAC		01	B03A B03B B03C		04	E36A E36B
		VAC I VAC II VBOR			B03D		06	G12A G16A G16B
	01	B03A B03B B03C		04	E36A E36B			G18A G38A G38B
		B03D		06	G12A G16A G16B		11	G18A G38A G38B
	04	E36A E36B			G18A G38A G38B			G38C
	06	G12A G16A G16B		11	L03Z L04A L04B			L04C L06A L06B
		G18A G38A G38B			L04C L06A L06B		12	L10A L10B L13A
	11	L03Z L04A L04B			L10A L10B L13A			L13B L13C L38Z
		L04C L06A L06B		12	M01Z M37Z		13	N01A N01B N01C
		L10A L10B L13A			N01D N08Z N11A			N01D N08Z N11A
		L13B L13C L38Z		13	N01A N01B N01C		21B	N11B N33Z N34Z
	12	M01Z			N01D N08Z N11A			X06A X06B X06C
	13	N01A N01B N01C		21B	N11B N33Z N34Z	57.6X.99↔		BORP MBOR VAC
		N01D N08Z N11A			X06A X06B X06C			VAC I VAC II VBOR
		N11B N33Z N34Z	57.6X.20↔		BORP MBOR VAC		01	B03A B03B B03C
57.6X.10↔	21B	X06A X06B X06C			VAC I VAC II VBOR			B03D
		BORP MBOR VAC		01	B03A B03B B03C		04	E36A E36B
		VAC I VAC II VBOR			B03D		06	G12A G16A G16B
	01	B03A B03B B03C		04	E36A E36B			G18A G38A G38B
		B03D		06	G12A G16A G16B		11	G18A G38A G38B
	04	E36A E36B			G18A G38A G38B			G38C
	06	G12A G16A G16B		11	L03Z L04A L04B			L04C L06A L06B
		G18A G38A G38B			L04C L06A L06B		12	L10A L10B L13A
	11	L03Z L04A L04B			L10A L10B L13A			L13B L13C L38Z
		L04C L06A L06B		12	M01Z M37Z		13	N01A N01B N01C
		L10A L10B L13A			N01D N08Z N11A			N01D N08Z N11A
		L13B L13C L38Z		13	N01A N01B N01C		21B	N11B N33Z N34Z
	12	M01Z			N01D N08Z N11A			X06A X06B X06C
	13	N01A N01B N01C		21B	N11B N33Z N34Z	57.71.00↔		BORP MBOR VAC
		N01D N08Z N11A			X06A X06B X06C			VAC I VAC II VBOR
		N11B N33Z N34Z	57.6X.21↔		BORP MBOR VAC		01	B03A B03B B03C
57.6X.11↔	21B	X06A X06B X06C			VAC I VAC II VBOR			B03D
		BORP MBOR VAC		01	B03A B03B B03C		04	E36A E36B
		VAC I VAC II VBOR			B03D		06	G12A G16A G16B
	01	B03A B03B B03C		04	E36A E36B			G18A G33Z G38A
		B03D		06	G12A G16A G16B			G38B G38C
	04	E36A E36B			G18A G38A G38B		07	H33Z
	06	G12A G16A G16B		11	L03Z L04A L04B		11	L03Z L04A L04B
		G18A G38A G38B			L04C L06A L06B			L04C L10A L10B
	11	L03Z L04A L04B			L10A L10B L13A			L13A L13B L13C
		L04C L06A L06B		12	M01Z M37Z		12	L33Z L38Z
		L10A L10B L13A			N01A N01B N01C		13	M01Z M37Z
		L13B L13C L38Z		13	N01D N08Z N11A			N01A N01B N01C
	12	M01Z			N11B N33Z N34Z		21B	N01D N11A N33Z
	13	N01A N01B N01C		21B	X06A X06B X06C			N34Z
		N01D N08Z N11A	57.6X.22↔		BORP MBOR VAC			X06A X06B X06C
		N11B N33Z N34Z			VAC I VAC II VBOR	57.71.10↔		X07A X07B
57.6X.12↔	21B	X06A X06B X06C			VAC I VAC II VBOR			BORP MBOR VAC
		BORP MBOR VAC		01	B03A B03B B03C			MKOR MVE VAC
		VAC I VAC II VBOR			B03D			VAC I VAC II VBOR
	01	B03A B03B B03C		04	E36A E36B		01	VKOR
		B03D		06	G12A G16A G16B			B03A B03B B03C
	04	E36A E36B			G18A G38A G38B			B03D
	06	G12A G16A G16B			G38C		04	E36A E36B

CHOP	MDC	DRG	CHOP	MDC	DRG	CHOP	MDC	DRG
57.71.11↔	06	G12A G16A G16B G18A G33Z G38A G38B G38C	57.71.30↔	12	L33Z L38Z	57.71.50↔	01	VKOR B03A B03B B03C B03D
	07	H33Z		13	M01Z M37Z		04	E36A E36B
	11	L03Z L04A L04B L04C L10A L10B L13A L13B L13C L33Z L38Z		21B	N01A N01B N01C N01D N11A N33Z N34Z		06	G12A G16A G16B G18A G33Z G38A G38B G38C
	12	M01Z M37Z		01	X06A X06B X06C X07A X07B		07	H33Z
	13	N01A N01B N01C N01D N11A N33Z N34Z		04	BORP KORP MBOR MKOR MVE VAC VAC I VAC II VBOR VKOR		11	L03Z L04A L04B L04C L10A L10B L13A L13B L13C L33Z L38Z
	21B	X06A X06B X06C X07A X07B		06	B03A B03B B03C B03D		13	N01A N01B N01C N01D N11A N33Z N34Z
	01	BORP KORP MBOR MKOR MVE VAC VAC I VAC II VBOR VKOR		04	E36A E36B		21B	X06A X06B X06C X07A X07B
	04	B03A B03B B03C B03D		06	G12A G16A G16B G18A G33Z G38A G38B G38C		07	BORP KORP MBOR MKOR MVE VAC VAC I VAC II VBOR VKOR
	06	E36A E36B		07	H33Z		11	L03Z L04A L04B L04C L10A L10B L13A L13B L13C L33Z L38Z
	07	G12A G16A G16B G18A G33Z G38A G38B G38C		11	L03Z L04A L04B L04C L10A L10B L13A L13B L13C L33Z L38Z		13	N01A N01B N01C N01D N11A N33Z N34Z
	11	L03Z L04A L04B L04C L10A L10B L13A L13B L13C L33Z L38Z		21B	X06A X06B X06C X07A X07B		21B	X06A X06B X06C X07A X07B
57.71.20↔	12	M01Z M37Z	57.71.31↔	01	BORP KORP MBOR MKOR MVE VAC VAC I VAC II VBOR VKOR	57.71.51↔	01	B03A B03B B03C B03D
	13	N01A N01B N01C N01D N11A N33Z N34Z		04	B03A B03B B03C B03D		04	E36A E36B
	21B	X06A X06B X06C X07A X07B		06	E36A E36B		06	G12A G16A G16B G18A G33Z G38A G38B G38C
	01	BORP KORP MBOR MKOR MVE VAC VAC I VAC II VBOR VKOR		07	G12A G16A G16B G18A G33Z G38A G38B G38C		07	H33Z
	04	B03A B03B B03C B03D		11	L03Z L04A L04B L04C L10A L10B L13A L13B L13C L33Z L38Z		11	L03Z L04A L04B L04C L10A L10B L13A L13B L13C L33Z L38Z
	06	E36A E36B		13	N01A N01B N01C N01D N11A N33Z N34Z		12	M01Z M37Z
	07	G12A G16A G16B G18A G33Z G38A G38B G38C		21B	X06A X06B X06C X07A X07B		13	N01A N01B N01C N01D N11A N33Z N34Z
	11	L03Z L04A L04B L04C L10A L10B L13A L13B L13C L33Z L38Z		01	BORP KORP MBOR MKOR MVE VAC VAC I VAC II VBOR VKOR		21B	X06A X06B X06C X07A X07B
	12	M01Z M37Z		04	B03A B03B B03C B03D		01	BORP KORP MBOR MKOR MVE VAC VAC I VAC II VBOR VKOR
	13	N01A N01B N01C N01D N11A N33Z N34Z		06	E36A E36B		04	B03A B03B B03C B03D
	21B	X06A X06B X06C X07A X07B		07	G12A G16A G16B G18A G33Z G38A G38B G38C		06	E36A E36B
57.71.21↔	01	BORP KORP MBOR MKOR MVE VAC VAC I VAC II VBOR VKOR	57.71.40↔	11	L03Z L04A L04B L04C L10A L10B L13A L13B L13C L33Z L38Z	57.71.99↔	06	G12A G16A G16B G18A G33Z G38A G38B G38C
	04	B03A B03B B03C B03D		01	B03A B03B B03C B03D		07	H33Z
	06	E36A E36B		04	E36A E36B		11	L03Z L04A L04B L04C L10A L10B L13A L13B L13C L33Z L38Z
	07	G12A G16A G16B G18A G33Z G38A G38B G38C		06	E36A E36B		13	N01A N01B N01C N01D N11A N33Z N34Z
	11	L03Z L04A L04B L04C L10A L10B L13A L13B L13C L33Z L38Z		07	G12A G16A G16B G18A G33Z G38A G38B G38C		21B	X06A X06B X06C X07A X07B
	12	M01Z M37Z		11	L03Z L04A L04B L04C L10A L10B L13A L13B L13C L33Z L38Z		01	BORP KORP MBOR MKOR MVE VAC VAC I VAC II VBOR VKOR
	13	N01A N01B N01C N01D N11A N33Z N34Z		13	N01A N01B N01C N01D N11A N33Z N34Z		04	B03A B03B B03C B03D
	21B	X06A X06B X06C X07A X07B		21B	X06A X06B X06C X07A X07B		06	E36A E36B
	01	BORP KORP MBOR MKOR MVE VAC VAC I VAC II VBOR VKOR		01	BORP KORP MBOR MKOR MVE VAC VAC I VAC II VBOR VKOR		07	G12A G16A G16B G18A G33Z G38A G38B G38C
	04	B03A B03B B03C B03D		04	B03A B03B B03C B03D		11	L03Z L04A L04B L04C L10A L10B L13A L13B L13C L33Z L38Z
	06	E36A E36B		06	E36A E36B		12	M01Z M37Z
07	G12A G16A G16B G18A G33Z G38A G38B G38C	07	G12A G16A G16B G18A G33Z G38A G38B G38C	13	N01A N01B N01C N01D N11A N33Z N34Z			
11	L03Z L04A L04B L04C L10A L10B L13A L13B L13C	11	L03Z L04A L04B L04C L10A L10B L13A L13B L13C L33Z L38Z	21B	X06A X06B X06C X07A X07B			
57.71.41↔	12	M01Z M37Z	57.71.41↔	01	BORP KORP MBOR MKOR MVE VAC VAC I VAC II VBOR VKOR	57.71.99↔	01	B03A B03B B03C B03D
	13	N01A N01B N01C N01D N11A N33Z N34Z		04	B03A B03B B03C B03D		04	E36A E36B
	21B	X06A X06B X06C X07A X07B		06	E36A E36B		06	G12A G16A G16B G18A G33Z G38A G38B G38C
	01	BORP KORP MBOR MKOR MVE VAC VAC I VAC II VBOR VKOR		07	G12A G16A G16B G18A G33Z G38A G38B G38C		07	H33Z
	04	B03A B03B B03C B03D		11	L03Z L04A L04B L04C L10A L10B L13A L13B L13C L33Z L38Z		11	L03Z L04A L04B L04C L10A L10B L13A L13B L13C L33Z L38Z
	06	E36A E36B		13	N01A N01B N01C N01D N11A N33Z N34Z		12	M01Z M37Z
	07	G12A G16A G16B G18A G33Z G38A G38B G38C		21B	X06A X06B X06C X07A X07B		13	N01A N01B N01C N01D N11A N33Z N34Z
	11	L03Z L04A L04B L04C L10A L10B L13A L13B L13C		01	BORP KORP MBOR MKOR MVE VAC VAC I VAC II VBOR VKOR		21B	X06A X06B X06C X07A X07B
	12	M01Z M37Z		04	B03A B03B B03C B03D		01	BORP KORP MBOR MKOR MVE VAC VAC I VAC II VBOR VKOR
	13	N01A N01B N01C N01D N11A N33Z N34Z		06	E36A E36B		04	B03A B03B B03C B03D
	21B	X06A X06B X06C X07A X07B		07	G12A G16A G16B G18A G33Z G38A G38B G38C		06	E36A E36B

CHOP	MDC	DRG	CHOP	MDC	DRG	CHOP	MDC	DRG
	11	L03Z L04A L04B L04C L10A L10B L13A L13B L13C L33Z L38Z			G18A G38A G38B G38C			G16A G16B G38A G38B G38C
	12	M01Z M37Z		11	L03Z L04A L04B L04C L10A L10B L13A L13B L13C L38Z		11	L03Z L04A L04B L04C L10A L10B L13A L13B L13C L38Z
	13	N01A N01B N01C N01D N11A N33Z N34Z		13	N01A N01B N01C N01D N11A N33Z N34Z		12	M06Z M09A M09B M37Z
57.79.00↔	21B	X06A X06B X06C X07A X07B BORP MBOR VAC VAC I VAC II VBOR	57.79.21↔	21B	X06A X06B X06C BORP MBOR MVE VAC VAC I VAC II VBOR	57.84.00↔	21B	X06A X06B X06C BORP MBOR VAC VAC I VAC II VBOR
	01	B03A B03B B03C B03D		01	B03A B03B B03C B03D		04	E36A E36B
	04	E36A E36B		04	E36A E36B		06	G12A G16A
	06	G12A G16A G16B G18A G38A G38B G38C		06	G12A G16A G16B G18A G38A G38B G38C		11	L06A L06B
	11	L03Z L04A L04B L04C L10A L10B L13A L13B L13C L38Z		11	L03Z L04A L04B L04C L10A L10B L13A L13B L13C L38Z		12	M06Z M09A M09B M37Z
	12	M01Z M37Z		12	M01Z M37Z	57.84.10↔	13	N04C N06A N06B N06C N11A N11B
	13	N01A N01B N01C N01D N11A N33Z N34Z		13	N01A N01B N01C N01D N11A N33Z N34Z		21B	X06A X06B X06C BORP MBOR VAC VAC I VAC II VBOR
57.79.10↔	21B	X06A X06B X06C BORP MBOR MVE VAC VAC I VAC II VBOR	57.79.99↔	21B	X06A X06B X06C BORP MBOR MVE VAC VAC I VAC II VBOR		04	E36A E36B
	01	B03A B03B B03C B03D		01	B03A B03B B03C B03D	57.84.11↔	06	G12A G16A
	04	E36A E36B		04	E36A E36B		11	L06A L06B
	06	G12A G16A G16B G18A G38A G38B G38C		06	G12A G16A G16B G18A G38A G38B G38C		12	M06Z M09A M09B M37Z
	11	L03Z L04A L04B L04C L10A L10B L13A L13B L13C L38Z		11	L03Z L04A L04B L04C L10A L10B L13A L13B L13C L38Z		13	N01D N04C N06A N06B N06C N11A
	12	M01Z M37Z		12	M01Z M37Z	57.84.12↔	21B	X06A X06B X06C BORP MBOR VAC VAC I VAC II VBOR
	13	N01A N01B N01C N01D N11A N33Z N34Z		13	N01A N01B N01C N01D N11A N33Z N34Z		04	E36A E36B
57.79.11↔	21B	X06A X06B X06C BORP MBOR MVE VAC VAC I VAC II VBOR	57.81↔	21B	X06A X06B X06C BORP MBOR VAC VAC I VAC II VBOR		06	G12A G16A
	01	B03A B03B B03C B03D		01	B03A B03B B03C B03D		11	L06A L06B
	04	E36A E36B		04	E36A E36B	57.84.13↔	12	M06Z M09A M09B M37Z
	06	G12A G16A G16B G18A G38A G38B G38C		06	G12A G16A L06A L06B		13	N01D N04C N06A N06B N06C N11A
	11	L03Z L04A L04B L04C L10A L10B L13A L13B L13C L38Z		11	L06A L06B		04	E36A E36B
	12	M01Z M37Z	57.82↔	12	M06Z M09A M09B M37Z		06	G12A G16A
	13	N01A N01B N01C N01D N11A N33Z N34Z		13	N11A N11B		11	L06A L06B
	21B	X06A X06B X06C BORP MBOR MVE VAC VAC I VAC II VBOR	57.83↔	21B	X06A X06B X06C BORP MBOR VAC VAC I VAC II VBOR	57.84.20↔	12	M06Z M09A M09B M37Z
	01	B03A B03B B03C B03D		01	B03A B03B B03C B03D		13	N01D N04C N06A N06B N06C N11A
	04	E36A E36B		04	E36A E36B		21B	X06A X06B X06C BORP MBOR VAC VAC I VAC II VBOR
	06	G12A G16A G16B		06	G04A G04B G12A		04	E36A E36B

CHOP	MDC	DRG	CHOP	MDC	DRG	CHOP	MDC	DRG
57.84.21↔		BORP MBOR VAC VAC I VAC II VBOR		11	L03Z L04A L04B L04C L10A L10B L13A L13B L13C L33Z L38Z		01	B03A B03B B03C B03D
	04	E36A E36B		12	M37Z		04	E36A E36B
	06	G12A G16A		13	N01A N01B N01C N01D N33Z N34Z		06	G12A G16A G16B G18A G33Z G38A G38B G38C
	11	L06A L06B		21B	X06A X06B X06C X07A X07B		07	H33Z
	12	M06Z M09A M09B M37Z	57.87.11↔		BORP KORB MBOR MKOR MVE VAC VAC I VAC II VBOR VKOR		11	L03Z L04A L04B L04C L10A L10B L13A L13B L13C L33Z L38Z
	13	N01D N04C N06A N06B N06C N11A		01	B03A B03B B03C B03D		12	M37Z
57.84.99↔	21B	X06A X06B X06C		04	E36A E36B	57.87.31↔	13	N01A N01B N01C N01D N33Z N34Z
		BORP MBOR VAC VAC I VAC II VBOR		06	G12A G16A G16B G18A G33Z G38A G38B G38C		21B	X06A X06B X06C X07A X07B
	04	E36A E36B		07	H33Z		01	B03A B03B B03C B03D
	06	G12A G16A		11	L03Z L04A L04B L04C L10A L10B L13A L13B L13C L33Z L38Z		04	E36A E36B
	11	L06A L06B		12	M37Z		06	G12A G16A G16B G18A G33Z G38A G38B G38C
	12	M06Z M09A M09B M37Z		13	N01A N01B N01C N01D N33Z N34Z		07	H33Z
	13	N01D N04C N06A N06B N06C N11A	57.87.20↔	21B	X06A X06B X06C X07A X07B		11	L03Z L04A L04B L04C L10A L10B L13A L13B L13C L33Z L38Z
	21B	X06A X06B X06C			BORP MBOR MVE VAC VAC I VAC II VBOR		12	M37Z
57.85↔		BORP MBOR VAC VAC I VAC II VBOR		01	B03A B03B B03C B03D	57.87.40↔	13	N01A N01B N01C N01D N33Z N34Z
	01	B03A B03B B03C B03D		04	E36A E36B		21B	X06A X06B X06C X07A X07B
	04	E36A E36B		06	G12A G16A G16B G18A G33Z G38A G38B G38C		01	B03A B03B B03C B03D
	06	G12A G16A		07	H33Z		04	E36A E36B
	11	L08A L08B		11	L03Z L04A L04B L04C L10A L10B L13A L13B L13C L33Z L38Z		06	G12A G16A G16B G18A G33Z G38A G38B G38C
	12	M03A M03B		12	M37Z		07	H33Z
	13	N04C N06A N06B N06C	57.87.21↔	13	N01A N01B N01C N01D N33Z N34Z		11	L03Z L04A L04B L04C L10A L10B L13A L13B L13C L33Z L38Z
	21B	X06A X06B X06C		21B	X06A X06B X06C X07A X07B		12	M37Z
57.86↔		BORP MBOR MVE VAC VAC I VAC II VBOR			BORP MBOR MVE VAC VAC I VAC II VBOR	57.87.41↔	13	N01A N01B N01C N01D N33Z N34Z
	01	B03A B03B B03C B03D		01	B03A B03B B03C B03D		21B	X06A X06B X06C X07A X07B
	04	E36A E36B		04	E36A E36B		01	B03A B03B B03C B03D
	06	G02A G02B G12A G16A G16B G18A G38A G38B G38C		06	G12A G16A G16B G18A G33Z G38A G38B G38C		04	E36A E36B
	11	L03Z L04A L04B L04C L10A L10B L13A L13B L13C L38Z		07	H33Z		06	G12A G16A G16B G18A G33Z G38A G38B G38C
57.87.00↔		BORP KORB MBOR MKOR VAC VAC I VAC II VBOR VKOR		11	L03Z L04A L04B L04C L10A L10B L13A L13B L13C L33Z L38Z		07	H33Z
	01	B03A B03B B03C B03D	57.87.22↔	13	N01A N01B N01C N01D N33Z N34Z		11	L03Z L04A L04B L04C L10A L10B L13A L13B L13C L33Z L38Z
	04	E36A E36B		21B	X06A X06B X06C X07A X07B		12	M37Z
	06	G12A G16A G16B G18A G33Z G38A G38B G38C			BORP MBOR MVE VAC VAC I VAC II VBOR		13	N01A N01B N01C N01D N33Z N34Z
	07	H33Z		01	B03A B03B B03C B03D		21B	X06A X06B X06C X07A X07B
	11	L09A L09B		04	E36A E36B		01	B03A B03B B03C B03D
	13	N01A N01B N01C N01D N33Z N34Z		06	G12A G16A G16B G18A G33Z G38A G38B G38C		04	E36A E36B
	21B	X06A X06B X06C X07A X07B	57.87.30↔	07	H33Z		06	G12A G16A G16B G18A G33Z G38A G38B G38C
57.87.10↔		BORP KORB MBOR MKOR MVE VAC VAC I VAC II VBOR VKOR			BORP MBOR MVE VAC VAC I VAC II VBOR		07	H33Z
	01	B03A B03B B03C B03D		11	L03Z L04A L04B L04C L10A L10B L13A L13B L13C L33Z L38Z		11	L03Z L04A L04B L04C L10A L10B L13A L13B L13C L33Z L38Z
	04	E36A E36B		12	M37Z		12	M37Z
	06	G12A G16A G16B G18A G33Z G38A G38B G38C		13	N01A N01B N01C N01D N33Z N34Z		13	N01A N01B N01C
	07	H33Z		21B	X06A X06B X06C X07A X07B			

CHOP	MDC	DRG	CHOP	MDC	DRG	CHOP	MDC	DRG						
57.87.99↔	21B	N01D N33Z N34Z	57.93.13↔	13	M37Z	57.99.33↔	11	L06A L06B						
		X06A X06B X06C			N13Z			21B	X06A X06B X06C					
		X07A X07B			21B			X06A X06B X06C	01	B03A B03B B03C				
		BORP MBOR MVE			01			B03A B03B B03C	01	B03D				
	VAC VAC I VAC II	57.93.14↔		11	L06A L06B		57.99.34↔	11	L06A L06B					
	VBOR				12				M06Z M09A M09B	21B	X06A X06B X06C			
	01				B03A B03B B03C				01	B03A B03B B03C				
	B03D				01				B03D					
	04			E36A E36B	57.93.14↔			13	N13Z	57.99.41↔	11	L06A L06B		
	06			G12A G16A G16B					21B			X06A X06B X06C	21B	X06A X06B X06C
	G18A G33Z G38A			01					B03A B03B B03C			01	B03A B03B B03C	
G38B G38C	01		B03D	01		B03D								
07	H33Z		57.93.14↔	11		L06A L06B		57.99.42↔	11		L06A L06B			
11	L09A L09B					12					M06Z M09A M09B	21B	X06A X06B X06C	
12	M37Z					01					M37Z	01	B03A B03B B03C	
13	N01A N01B N01C	13				N13Z	01				B03D			
N01D N33Z N34Z	57.93.99↔	21B		X06A X06B X06C		57.99.43↔	11		L06A L06B					
X07A X07B				01					B03A B03B B03C		21B	X06A X06B X06C		
BORP MBOR VAC				01					B03D		01	B03A B03B B03C		
VAC I VAC II VBOR				11	L06A L06B				01	B03D				
01		B03A B03B B03C		57.99.10↔	12		M06Z M09A M09B		57.99.44↔	11	L06A L06B			
B03D		13					N13Z				21B	X06A X06B X06C		
04		E36A E36B					21B				X06A X06B X06C	01	B03A B03B B03C	
06		G12A G16A	01				B03A B03B B03C	11			L06A L06B			
07		H05A H33Z	57.99.11↔		11		L06A L06B	57.99.45↔		21B	X06A X06B X06C			
11		L06A L06B					21B				X06A X06B X06C	01	B03A B03B B03C	
12		M06Z M09A M09B					01				B03A B03B B03C	11	L06A L06B	
M37Z	01	B03D				21B	X06A X06B X06C							
13	N11A N11B	57.99.11↔			11	L06A L06B	58.0↔			01	B03A B03B B03C			
14	O02A O02B					21B					X06A X06B X06C	01	B03D	
21B	X06A X06B X06C					01					B03A B03B B03C	11	L17A L17B	
BORP MBOR VAC	57.99.12↔			11		L06A L06B			58.1↔		21B	X06A X06B X06C		
VAC I VAC II VBOR					21B	X06A X06B X06C				01		B03A B03B B03C		
01					B03A B03B B03C	11				L06A L06B		21B	X06A X06B X06C	
B03D					01	B03A B03B B03C				01		B03D		
04			E36A E36B	57.99.13↔	11	L06A L06B		58.22‡↔		11	L17A L17B			
06			G12A G16A			21B					X06A X06B X06C	12	M06Z M09A M09B	
11			L06A L06B			01					B03A B03B B03C	21B	X06A X06B X06C	
12			M03A M03B M06Z			01					B03D	11	L42A L70B	
M09A M09B M37Z		57.99.14↔	11		L06A L06B	58.23‡↔	01			B60A				
N04C N06A N06B					21B					X06A X06B X06C	11	L42A L70B		
N06C N11A N11B					01					B03A B03B B03C	01	AKBB		
O02A O02B	01				B03D				16	B60A				
21B	X06A X06B X06C		57.99.16↔		11		L06A L06B		58.24↔	01	Q86A			
01	B03A B03B B03C						21B				X06A X06B X06C	01	B03A B03B B03C	
B03D	01						B03A B03B B03C				11	L06A L06B		
11	L06A L06B			21B			X06A X06B X06C	12			M06Z M09A M09B			
12	M06Z M09A M09B			57.99.17↔	11		L06A L06B	58.39.10↔		21B	X06A X06B X06C			
M37Z	01						B03A B03B B03C				01	B03A B03B B03C		
13	N13Z						01				B03D	01	B03D	
21B	X06A X06B X06C	57.99.22↔				21B	X06A X06B X06C				58.39.30↔	01	B03A B03B B03C	
01	B03A B03B B03C				01		B03A B03B B03C			11			L06A L06B	
B03D	01				B03D		21B			X06A X06B X06C				
11	L06A L06B				57.99.23↔		11			L06A L06B			58.39.31↔	09
12	M06Z M09A M09B		21B			X06A X06B X06C			13	N04C N06A N06B				
M37Z	01		B03A B03B B03C			01			B03A B03B B03C	21B		X06A X06B X06C		
13	N13Z		01			B03D			01	B03D				
21B	X06A X06B X06C		57.93.11↔			11	L06A L06B		58.39.30↔	11		L08A L08B		
01	B03A B03B B03C			21B			X06A X06B X06C	13				N04C N06A N06B		
B03D	57.99.30↔			11			L06A L06B	58.39.31↔				21B		X06A X06B X06C
11							L06A L06B							01
12		M06Z M09A M09B				11	L06A L06B			11	L08A L08B			
M37Z		21B				X06A X06B X06C	13			N04C N06A N06B				
13		N13Z		57.99.31↔		11	L06A L06B			58.39.31↔	21B	X06A X06B X06C		
21B		X06A X06B X06C			01		B03A B03B B03C					01	B03A B03B B03C	
01		B03A B03B B03C			01		B03D					11	L08A L08B	
B03D		21B			X06A X06B X06C		13					N04C N06A N06B		
11		L06A L06B			57.99.32↔	11	L06A L06B				58.39.31↔	21B	X06A X06B X06C	
12		M06Z M09A M09B	01				B03A B03B B03C		01				B03A B03B B03C	
M37Z		01	B03D				11		L08A L08B					
13	N13Z	21B	X06A X06B X06C				13	N04C N06A N06B						
21B	X06A X06B X06C	57.99.12↔	11			L06A L06B	58.39.31↔	21B	X06A X06B X06C					
01	B03A B03B B03C					01			B03A B03B B03C			01	B03A B03B B03C	
B03D	01					B03D			11			L08A L08B		
11	L06A L06B			21B		X06A X06B X06C			13	N04C N06A N06B				
12	M06Z M09A M09B		57.99.32↔	11		L06A L06B		58.39.31↔	21B	X06A X06B X06C				
M37Z	01					B03A B03B B03C				01		B03A B03B B03C		
13	N13Z					01				B03D		11	L08A L08B	
21B	X06A X06B X06C				21B	X06A X06B X06C				13	N04C N06A N06B			
01	B03A B03B B03C			57.99.32↔	11	L06A L06B			58.39.31↔	21B	X06A X06B X06C			
B03D	01					B03A B03B B03C					01	B03A B03B B03C		
11	L06A L06B					01					B03D	11	L08A L08B	
12	M06Z M09A M09B	21B				X06A X06B X06C	13				N04C N06A N06B			

CHOP	MDC	DRG	CHOP	MDC	DRG	CHOP	MDC	DRG
	13	N04C N06A N06B N06C		21B	X06A X06B X06C		14	O02A O02B
	21B	X06A X06B X06C	58.43.12↔		BORP MBOR VAC		19	U01A
58.39.32↔	01	B03A B03B B03C B03D		04	E36A E36B	58.45.20↔	21B	X06A X06B X06C
	11	L08A L08B		06	G12A G16A			BORP MBOR VAC
	13	N04C N06A N06B N06C		11	L08A L08B		04	E36A E36B
	21B	X06A X06B X06C		12	M03A M03B		06	G12A G16A
58.39.33↔	01	B03A B03B B03C B03D		13	N04C N06A N06B N06C N11A N11B		10	K09A K09B
	11	L08A L08B	58.43.20↔	19	U01A		11	L08A
	13	N04C N06A N06B N06C		21B	X06A X06B X06C		12	M03A M03B
	21B	X06A X06B X06C			BORP MBOR VAC		13	N11A N11B
58.39.99↔	01	B03A B03B B03C B03D		04	E36A E36B	58.45.21↔	14	O02A O02B
	11	L17A L17B		06	G12A G16A		19	U01A
	13	N04C N06A N06B N06C		11	L08A L08B		21B	X06A X06B X06C
	21B	X06A X06B X06C		12	M03A M03B			BORP MBOR VAC
58.41↔		BORP MBOR VAC		13	N04C N06A N06B N06C N11A N11B		04	E36A E36B
	04	E36A E36B	58.43.30↔	19	U01A U01B		06	G12A G16A
	06	G12A G16A		21B	X06A X06B X06C		10	K09A K09B
	11	L08A L08B			BORP MBOR VAC		11	L08A
	12	M03A M03B		04	E36A E36B		12	M03A M03B
	13	N01D N11A		06	G12A G16A		13	N11A N11B
	14	O02A O02B		11	L08A L08B	58.45.99↔	14	O02A O02B
	19	U01A U01B		12	M03A M03B		19	U01A
	21B	X06A X06B X06C		13	N04C N06A N06B N06C N11A N11B		21B	X06A X06B X06C
58.42↔		BORP MBOR VAC	58.43.99↔	19	U01A U01B			BORP MBOR VAC
	04	E36A E36B		21B	X06A X06B X06C		04	E36A E36B
	06	G12A G16A			BORP MBOR VAC		06	G12A G16A
	11	L08A L08B		04	E36A E36B		10	K09A K09B
	12	M03A M03B		06	G12A G16A		11	L08A L17A L17B
	13	N11A N11B		11	L17A L17B		12	M03A M03B
	14	O02A O02B		12	M03A M03B	58.46.00↔	13	N11A N11B
	19	U01A U01B		13	N04C N06A N06B N06C N11A N11B		14	O02A O02B
	21B	X06A X06B X06C		19	U01A U01B		19	U01A
58.43.00↔		BORP MBOR VAC	58.44↔	21B	X06A X06B X06C		21B	X06A X06B X06C
	04	E36A E36B			BORP MBOR VAC			BORP MBOR VAC
	06	G12A G16A		04	E36A E36B		04	E36A E36B
	11	L17A L17B		06	G12A G16A		06	G12A G16A
	12	M03A M03B		11	L08A L08B	58.46.10↔	11	L17A L17B
	13	N04C N06A N06B N06C N11A N11B		12	M03A M03B		12	M03A M03B
	19	U01A U01B		13	N11A N11B		13	N11A N11B
	21B	X06A X06B X06C		14	O02A O02B		14	O02A O02B
58.43.10↔		BORP MBOR VAC	58.45.00↔	19	U01A		19	U01A U01B
	04	E36A E36B		21B	X06A X06B X06C		21B	X06A X06B X06C
	06	G12A G16A			BORP MBOR VAC			BORP MBOR VAC
	11	L08A L08B		04	E36A E36B		04	E36A E36B
	12	M03A M03B		06	G12A G16A	58.46.11↔	06	G12A G16A
	13	N04C N06A N06B N06C N11A N11B		10	K09A K09B		11	L08A L08B
	19	U01A		11	L17A L17B		12	M03A M03B
	21B	X06A X06B X06C		12	M03A M03B		13	N11A N11B
58.43.11↔		BORP MBOR VAC	58.45.10↔	13	N11A N11B		14	O02A O02B
	04	E36A E36B		14	O02A O02B		19	U01A U01B
	06	G12A G16A		19	U01A U01B		21B	X06A X06B X06C
	11	L08A L08B		21B	X06A X06B X06C			BORP MBOR VAC
	12	M03A M03B			BORP MBOR VAC		04	E36A E36B
	13	N04C N06A N06B N06C N11A N11B		04	E36A E36B	58.46.99↔	06	G12A G16A
	19	U01A		06	G12A G16A		11	L08A L08B
	21B	X06A X06B X06C		10	K09A K09B		12	M03A M03B
	04	E36A E36B		11	L08A		13	N11A N11B
	06	G12A G16A		12	M03A M03B		14	O02A O02B
	11	L08A L08B		13	N11A N11B		19	U01A U01B
	12	M03A M03B			BORP MBOR VAC		21B	X06A X06B X06C
	13	N04C N06A N06B N06C N11A N11B		04	E36A E36B			BORP MBOR VAC
	19	U01A		06	G12A G16A		04	E36A E36B
	21B	X06A X06B X06C		10	K09A K09B		06	G12A G16A

CHOP	MDC	DRG	CHOP	MDC	DRG	CHOP	MDC	DRG
	11	L17A L17B		13	N01D N11A			L20C L20D L20E
	12	M03A M03B		14	O02A O02B		12	M03A M03B M06Z
	13	N11A N11B		19	U01A U01B			M09A M09B M37Z
	14	O02A O02B		21B	X06A X06B X06C		13	N11A N11B
	19	U01A U01B	58.49.30↔		BORP MBOR VAC		14	O02A O02B
58.47‡↔	21B	X06A X06B X06C			VAC I VAC II VBOR		19	U01A U01B
	01	B60A		04	E36A E36B		21B	X06A X06B X06C
	11	L17A L17B		06	G12A G16A	58.5X.10↔	01	B03A B03B B03C
	12	M03A M03B		11	L08A L20A L20B			B03D
58.49.10↔		BORP MBOR VAC			L20C L20D L20E		11	L17A L17B
		VAC I VAC II VBOR		12	M03A M03B M06Z		12	M06Z M09A M09B
	04	E36A E36B			M09A M09B M37Z			M37Z
	06	G12A G16A		13	N11A N11B		13	N08Z N11A N11B
	11	L08A L17A L17B		14	O02A O02B		21B	X06A X06B X06C
		L20A L20B L20C		19	U01A U01B	58.5X.20↔	01	B03A B03B B03C
		L20D L20E		21B	X06A X06B X06C			B03D
	12	M03A M03B M06Z	58.49.31↔		BORP MBOR VAC		11	L17A L17B
		M09A M09B M37Z			VAC I VAC II VBOR		12	M06Z M09A M09B
	13	N01D N11A		04	E36A E36B			M37Z
	14	O02A O02B		06	G12A G16A		13	N08Z N11A N11B
	19	U01A U01B		11	L08A L20A L20B		21B	X06A X06B X06C
58.49.11↔	21B	X06A X06B X06C			L20C L20D L20E	58.5X.99↔	01	B03A B03B B03C
		BORP MBOR VAC		12	M03A M03B M06Z			B03D
		VAC I VAC II VBOR			M09A M09B M37Z		11	L17A L17B
	04	E36A E36B		13	N01D N11A		12	M06Z M09A M09B
	06	G12A G16A		14	O02A O02B			M37Z
	11	L08A L17A L17B		19	U01A		13	N08Z N11A N11B
		L20A L20B L20C		21B	X06A X06B X06C		21B	X06A X06B X06C
		L20D L20E	58.49.33↔		BORP MBOR VAC	58.91↔	01	B03A B03B B03C
	12	M03A M03B M06Z			VAC I VAC II VBOR			B03D
		M09A M09B M37Z		04	E36A E36B		11	L17A L17B
	13	N01D N11A		06	G12A G16A		13	N11A N11B
	14	O02A O02B		11	L08A L20A L20B		21B	X06A X06B X06C
	19	U01A U01B			L20C L20D L20E	58.92↔	01	B03A B03B B03C
58.49.20↔	21B	X06A X06B X06C		12	M03A M03B M06Z			B03D
		BORP MBOR VAC			M09A M09B M37Z		11	L08A L08B
		VAC I VAC II VBOR		13	N01D N11A		13	N11A N11B
	04	E36A E36B		14	O02A O02B		21B	X06A X06B X06C
	06	G12A G16A		19	U01A	58.93.00‡↔	01	B60A
	11	L08A L17A L17B		21B	X06A X06B X06C		11	L20A L20B L20C
		L20A L20B L20C	58.49.39↔		BORP MBOR VAC			L20D L20E L42A
		L20D L20E			VAC I VAC II VBOR			L70B
	12	M03A M03B M06Z		04	E36A E36B		12	M06Z M09A M09B
		M09A M09B M37Z		06	G12A G16A			M37Z
	13	N01D N11A		11	L08A L20A L20B	58.93.11↔		BORP KORP MBOR
	14	O02A O02B			L20C L20D L20E			MKOR VAC VAC I
	19	U01A U01B		12	M03A M03B M06Z			VAC II VBOR VKOR
58.49.21↔	21B	X06A X06B X06C			M09A M09B M37Z		01	B03A B03B B03C
		BORP MBOR VAC		13	N01D N11A			B03D
		VAC I VAC II VBOR		14	O02A O02B		04	E36A E36B
	04	E36A E36B		19	U01A		06	G12A G16A
	06	G12A G16A		21B	X06A X06B X06C		11	L03Z L04A L10A
	11	L08A L17A L17B	58.49.40↔		BORP MBOR VAC			L10B L13A L13B
		L20A L20B L20C			VBOR			L13C L38Z
		L20D L20E		04	E36A E36B		12	M01Z
	12	M03A M03B M06Z		06	G12A G16A		13	N04C N06A N06B
		M09A M09B M37Z		11	L08A L20A L20B			N06C
	13	N01D N11A			L20C L20D L20E		21B	X06A X06B X06C
	14	O02A O02B		12	M03A M03B M06Z	58.93.21‡↔	01	B60A
	19	U01A U01B			M09A M09B M37Z		11	L20A L20B L20C
58.49.29↔	21B	X06A X06B X06C		13	N11A N11B			L20D L20E L42A
		BORP MBOR VAC		14	O02A O02B			L70B
		VAC I VAC II VBOR		19	U01A U01B		12	M06Z M09A M09B
	04	E36A E36B		21B	X06A X06B X06C			M37Z
	06	G12A G16A	58.49.99↔		BORP MBOR VAC	58.93.31‡↔	01	B60A
	11	L08A L17A L17B			VBOR		11	L20A L20B L20C
		L20A L20B L20C		04	E36A E36B			L20D L20E L42A
		L20D L20E		06	G12A G16A			L70B
	12	M03A M03B M06Z		11	L08A L08B L17A		12	M06Z M09A M09B
		M09A M09B M37Z			L17B L20A L20B			M37Z

CHOP	MDC	DRG	CHOP	MDC	DRG	CHOP	MDC	DRG
58.93.99†↔	01	B60A		12	M06Z M09A M09B		04	E36A E36B
	11	L20A L20B L20C L20D L20E L42A L70B	58.99.10†↔	01	B60A		06	G12A G16A
	12	M06Z M09A M09B M37Z		11	L20A L20B L20C L20E L42A L70B		11	L03Z L04A L04B L04C L10A L10B L13A L13B L13C L38Z
58.94.00↔		BORP MBOR VAC VAC I VAC II VBOR	58.99.99†↔	12	M06Z M09A M09B M37Z		12	M06Z M09A M09B M37Z
	04	E36A E36B		11	L20A L20B L20C L20D L20E L42A L70B		13	N02A N02B N02C N04A N04B N04C N06B N33Z
	06	G12A G16A	59.00↔	01	B60A	59.03.11↔	21B	X06A X06B X06C BORP MBOR VAC VAC I VAC II VBOR
	11	L03Z L04A L04B L04C L10A L10B L13A L13B L13C L38Z		12	M06Z M09A M09B M37Z		04	E36A E36B
	12	M01Z		04	E36A E36B		06	G12A G16A
	13	N04C N06A N06B N06C		06	G12A G12B G16A G16B		11	L03Z L04A L04B L04C L10A L10B L13A L13B L13C L38Z
58.94.11↔	21B	X06A X06B X06C BORP MBOR VAC VAC I VAC II VBOR		07	H06Z		12	M06Z M09A M09B M37Z
	04	E36A E36B	59.02↔	10	K09A K09B		13	N02A N02B N02C N04A N04B N04C N06B N33Z
	06	G12A G16A		11	L03Z L04A L04B L04C L10A L10B L13A L13B L13C L38Z		21B	X06A X06B X06C BORP MBOR VAC VAC I VAC II VBOR
	11	L03Z L04A L04B L04C L10A L10B L13A L13B L13C L38Z		12	M06Z M09A M09B M37Z	59.03.99↔	04	E36A E36B
	12	M01Z		13	N11A N11B		06	G12A G16A G21A G21B G21C
	13	N04C N06A N06B N06C		21B	X06A X06B X06C BORP MBOR VAC VAC I VAC II VBOR		07	H06Z H07C
58.94.21↔	21B	X06A X06B X06C BORP MBOR VAC VAC I VAC II VBOR		04	E36A E36B		11	L03Z L04A L04B L04C L06A L06B L09A L09B L10A L10B L13A L13B L13C L20A L20B L20C L20D L20E L38Z
	04	E36A E36B		06	G12A G16A G21A G21B G21C		12	M04A M04B M04C M06Z M09A M09B M37Z
	06	G12A G16A		07	H06Z H07C		13	N02A N02B N02C N04A N04B N04C N06B N33Z
	11	L03Z L04A L04B L04C L10A L10B L13A L13B L13C L38Z		11	L03Z L04A L04B L04C L06A L06B L09A L09B L10A L10B L13A L13B L13C L20A L20B L20C L20D L20E L38Z	59.09↔	21B	X06A X06B X06C BORP MBOR VAC VBOR
	12	M01Z		12	M04A M04B M04C M06Z M09A M09B M37Z		04	E36A E36B
	13	N04C N06A N06B N06C		13	N02A N02B N02C N04A N04B N04C N06B N33Z		06	G12A G16A
58.94.31↔	21B	X06A X06B X06C BORP MBOR VAC VAC I VAC II VBOR	59.03.00↔	12	M06Z M09A M09B M37Z		11	L03Z L04A L04B L04C L10A L10B L13A L13B L13C L38Z
	04	E36A E36B		13	N02A N02B N02C N04A N04B N04C N06B N33Z		12	M06Z M09A M09B M37Z
	06	G12A G16A		21B	X06A X06B X06C BORP MBOR VAC VAC I VAC II VBOR	59.11↔	13	N11A N11B
	11	L03Z L04A L04B L04C L10A L10B L13A L13B L13C L38Z		04	E36A E36B		21B	X06A X06B X06C BORP MBOR VAC VAC I VAC II VBOR
	12	M01Z		06	G12A G16A G21A G21B G21C		04	E36A E36B
	13	N04C N06A N06B N06C		07	H06Z H07C		06	G12A G16A G21A G21B G21C
58.94.99↔	21B	X06A X06B X06C BORP MBOR VAC VAC I VAC II VBOR		11	L03Z L04A L04B L04C L06A L06B L09A L09B L10A L10B L13A L13B L13C L20A L20B L20C L20D L20E L38Z		07	H06Z H07C
	04	E36A E36B		12	M04A M04B M04C M06Z M09A M09B M37Z		11	L03Z L04A L04B L04C L06A L06B L09A L09B L10A L10B L13A L13B L13C L20A L20B L20C L20D L20E L38Z
	06	G12A G16A		13	N02A N02B N02C N04A N04B N04C N06B N33Z		11	L04C L10A L10B L13A L13B L13C L38Z
	11	L03Z L04A L04B L04C L10A L10B L13A L13B L13C L38Z		21B	X06A X06B X06C BORP MBOR VAC VAC I VAC II VBOR		12	M06Z M09A M09B M37Z
	12	M01Z		04	E36A E36B		13	N11A N11B
	13	N04C N06A N06B N06C		06	G12A G16A G21A G21B G21C		21B	X06A X06B X06C BORP MBOR VAC VAC I VAC II VBOR
58.99.00†↔	21B	X06A X06B X06C	59.03.10↔	13	N02A N02B N02C N04A N04B N04C N06B N33Z		04	E36A E36B
	01	B60A		21B	X06A X06B X06C BORP MBOR VAC VAC I VAC II VBOR		06	G12A G16A G21A G21B G21C
	11	L20A L20B L20C L20D L20E L42A L70B					07	H06Z H07C

CHOP	MDC	DRG	CHOP	MDC	DRG	CHOP	MDC	DRG
		L38Z		13	N04C N06A N06B	59.8X.00‡↔	01	B60A
	12	M04A M04B M04C			N06C		11	L42A L63C L64B
		M06Z M09A M09B	59.71↔		BORP MBOR VAC			L70B
		M37Z			VAC I VAC II VBOR	59.8X.10‡↔	01	B60A
	13	N02A N02B N02C		04	E36A E36B		11	L20B L42A L63C
		N04A N04B N04C		06	G12A G16A			L64B L70A
		N06B N33Z		11	L06A L06B	59.8X.11‡↔	01	B60A
59.12↔	21B	X06A X06B X06C		13	N04C N06A N06B		11	L20B L42A L63C
		BORP MBOR VAC			N06C			L64B L70A
		VAC I VAC II VBOR	59.72↔		BORP MBOR VAC	59.8X.12‡↔	01	B60A
	04	E36A E36B			VAC I VAC II VBOR		11	L20B L42A L63C
	06	G12A G16A G21A		04	E36A E36B			L64B L70A
		G21B G21C		06	G12A G16A	59.8X.99‡↔	01	B60A
	07	H06Z H07C		11	L06A L06B		11	L20B L42A L63C
	11	L03Z L04A L04B		12	M06Z M09A M09B			L64B L70A
		L04C L06A L06B			M37Z	59.91↔		BORP MBOR VAC
		L09A L09B L10A			N13Z			VBOR
		L10B L13A L13B	59.73.00↔		BORP MBOR VAC		01	B03A B03B B03C
		L13C L20A L20B			VBOR			B03D
		L20C L20D L20E		04	E36A E36B		04	E36A E36B
		L38Z		06	G12A G16A		06	G12A G12B G16A
	12	M04A M04B M04C		11	L06A L06B			G16B
		M06Z M09A M09B		13	N23A N23B	59.73.10↔	07	H06Z
		M37Z			BORP MBOR VAC		10	K09A K09B
	13	N02A N02B N02C			VBOR		11	L03Z L04A L04B
		N04A N04B N04C		04	E36A E36B			L04C L10A L10B
		N06B N33Z		06	G12A G16A			L13A L13B L13C
	21B	X06A X06B X06C		11	L06A L06B			L38Z
59.19↔	06	G12A G12B		13	N23A N23B		12	M06Z M09A M09B
	07	H06Z	59.73.11↔		BORP MBOR VAC			M37Z
	10	K09A K09B			VBOR		13	N02A N02B N02C
	11	L03Z L04A L04B		04	E36A E36B			N04C N07A N07B
		L04C L06A L06B		06	G12A G16A			N11A N11B N25Z
		L10A L10B L13A		11	L06A L06B			N33Z
		L13B L13C L38Z		13	N23A N23B	59.92↔	21B	X06A X06B X06C
	12	M06Z M09A M09B	59.73.12↔		BORP MBOR VAC			BORP MBOR VAC
		M37Z			VBOR			VBOR
	13	N11A N11B		04	E36A E36B		01	B03A B03B B03C
59.21↔	21B	X06A X06B X06C		06	G12A G16A			B03D
		BORP MBOR VAC		11	L06A L06B		04	E36A E36B
		VAC I VAC II VBOR	59.73.19↔	13	N23A N23B		06	G12A G12B G16A
	04	E36A E36B			BORP MBOR VAC			G16B
	06	G12A G16A			VBOR		07	H06Z
	11	L06A L06B		04	E36A E36B		10	K09A K09B
	12	M06Z M09A M09B		06	G12A G16A		11	L03Z L04A L04B
		M37Z		11	L06A L06B			L04C L10A L10B
59.3↔	21B	X06A X06B X06C		13	N23A N23B	59.73.99↔		L13A L13B L13C
		BORP MBOR VAC			BORP MBOR VAC			L38Z
		VAC I VAC II VBOR	59.73.99↔		VBOR		12	M06Z M09A M09B
	04	E36A E36B		04	E36A E36B			M37Z
	06	G12A G16A		06	G12A G16A		13	N02A N02B N02C
	11	L06A L06B		11	L06A L06B			N04C N07A N07B
	13	N13Z		13	N23A N23B			N11A N11B N25Z
59.4↔		BORP MBOR VAC	59.74↔		BORP MBOR VAC			N33Z
		VAC I VAC II VBOR			VBOR		21B	X06A X06B X06C
	04	E36A E36B		01	B03A B03B B03C	59.93‡↔	01	B60A
	06	G12A G16A			B03D		11	L42A L63C L64B
	11	L06A L06B		04	E36A E36B			L70B
	13	N23A N23B		06	G12A G16A	59.95↔		BORP MBOR VAC
59.5↔		BORP MBOR VAC		11	L06A L06B			VBOR
		VAC I VAC II VBOR		12	M06Z M09A M09B		01	B03A B03B B03C
	04	E36A E36B			M37Z			B03D
	06	G12A G16A	59.79↔		BORP MBOR VAC		04	E36A E36B
	11	L06A L06B			VBOR		06	G12A G16A
	13	N13Z N23A N23B		01	B03A B03B B03C		11	L20A L20B L20C
59.6↔		BORP MBOR VAC			B03D			L20D L20E
		VAC I VAC II VBOR		04	E36A E36B		21B	X06A X06B X06C
	04	E36A E36B		06	G12A G16A	59.99↔		BORP MBOR VAC
	06	G12A G16A		11	L06A L06B			VBOR
	11	L06A L06B		13	N23A N23B		01	B03A B03B B03C

CHOP	MDC	DRG	CHOP	MDC	DRG	CHOP	MDC	DRG
		B03D			BORP MBOR VAC			L13A L13B L13C
	04	E36A E36B	60.4↔		VAC I VAC II VBOR			L20A L20B L20C
	06	G12A G16A		04	E36A E36B		12	L20D L20E L38Z
	11	L06A L06B		06	G12A G16A			M01Z M06Z M09A
	12	M06Z M09A M09B		11	L03Z L04A L04B			M09B M37Z
		M37Z			L04C L10A L10B	60.61.10↔		BORP MBOR VAC
	13	N11A N11B			L13A L13B L13C			VBOR
60.0↔	21B	X06A X06B X06C			L38Z		04	E36A E36B
		BORP MBOR VAC		12	M01Z M09A M37Z		06	G12A G16A
		VBOR		19	U01A U01B		11	L03Z L04A L04B
	04	E36A E36B	60.5X.00↔		BORP MBOR VAC			L04C L10A L10B
	06	G12A G16A			VAC I VAC II VBOR			L13A L13B L13C
	12	M06Z M09A M09B		04	E36A E36B			L20A L20B L20C
		M37Z		06	G12A G16A G16B			L20D L20E L38Z
60.11↔		AKBB		11	L03Z L04A L04B		12	M01Z M06Z M09A
	01	B60A			L04C L10A L10B			M09B M37Z
	16	Q86A			L13A L13B L13C	60.61.11↔		BORP MBOR VAC
60.12↔	12	M06Z M09A M09B			L38Z			VBOR
		M37Z		12	M01Z		04	E36A E36B
60.13↔		AKBB		19	U01A U01B		06	G12A G16A
	01	B60A	60.5X.10↔		BORP MBOR MVE		11	L03Z L04A L04B
	16	Q86A			VAC VAC I VAC II			L04C L10A L10B
60.14↔	12	M06Z M09A M09B			VBOR			L13A L13B L13C
		M37Z		04	E36A E36B			L20A L20B L20C
60.20↔		BORP MBOR VAC		06	G12A G16A G16B			L20D L20E L38Z
		VAC I VAC II VBOR		11	L03Z L04A L04B		12	M01Z M06Z M09A
	04	E36A E36B			L04C L10A L10B			M09B M37Z
	06	G12A G16A			L13A L13B L13C	60.61.12↔		BORP MBOR VAC
	12	M06Z M09A M09B			L38Z			VBOR
		M11A M11B M11C		12	M01Z		04	E36A E36B
		M37Z		19	U01A U01B		06	G12A G16A
60.21.11↔	19	U01A U01B	60.5X.20↔		BORP MBOR MVE		11	L03Z L04A L04B
		BORP MBOR VAC			VAC VAC I VAC II			L04C L10A L10B
		VAC I VAC II VBOR			VBOR			L13A L13B L13C
	04	E36A E36B		04	E36A E36B			L20A L20B L20C
	06	G12A G16A		06	G12A G16A G16B			L20D L20E L38Z
	12	M06Z M09A M09B		11	L03Z L04A L04B		12	M01Z M06Z M09A
60.21.12↔		M11A M11B M37Z			L04C L10A L10B			M09B M37Z
		BORP MBOR VAC			L13A L13B L13C	60.61.13↔		BORP MBOR VAC
		VAC I VAC II VBOR			L38Z			VBOR
	04	E36A E36B		12	M01Z		04	E36A E36B
	06	G12A G16A		19	U01A U01B		06	G12A G16A
	12	M06Z M09A M09B	60.5X.30↔		BORP MBOR MVE		11	L03Z L04A L04B
60.22↔		M11A M11B M37Z			VAC VAC I VAC II			L04C L10A L10B
		BORP MBOR VAC			VBOR			L13A L13B L13C
		VAC I VAC II VBOR		04	E36A E36B			L20A L20B L20C
	04	E36A E36B		06	G12A G16A G16B			L20D L20E L38Z
	06	G12A G16A		11	L03Z L04A L04B		12	M01Z M06Z M09A
	12	M06Z M09A M09B			L04C L10A L10B			M09B M37Z
		M11A M11B M11C			L13A L13B L13C	60.61.99↔		BORP MBOR VAC
		M37Z			L38Z			VBOR
60.29↔	19	U01A U01B		12	M01Z		04	E36A E36B
		BORP MBOR VAC	60.5X.99↔	19	U01A U01B		06	G12A G16A
		VAC I VAC II VBOR			BORP MBOR MVE		11	L03Z L04A L04B
	04	E36A E36B			VAC VAC I VAC II			L04C L10A L10B
	06	G12A G16A			VBOR			L13A L13B L13C
	12	M06Z M09A M09B		04	E36A E36B			L20A L20B L20C
		M11A M11B M11C		06	G12A G16A G16B			L20D L20E L38Z
		M37Z		11	L03Z L04A L04B		12	M01Z M06Z M09A
60.3↔	19	U01A U01B			L04C L10A L10B			M09B M37Z
		BORP MBOR VAC			L13A L13B L13C	60.62↔		BORP MBOR VAC
		VAC I VAC II VBOR			L38Z			VAC I VAC II VBOR
	04	E36A E36B		12	M01Z		04	E36A E36B
	06	G12A G16A		19	U01A U01B		06	G12A G16A
	11	L03Z L04A L04B	60.61.00↔		BORP MBOR VAC		11	L03Z L04A L04B
		L04C L10A L10B			VBOR			L04C L10A L10B
		L13A L13B L13C		04	E36A E36B			L13A L13B L13C
		L38Z		06	G12A G16A			L38Z
	12	M01Z M09A M37Z		11	L03Z L04A L04B		12	M01Z
	19	U01A U01B			L04C L10A L10B	60.69↔		BORP MBOR VAC

CHOP	MDC	DRG	CHOP	MDC	DRG	CHOP	MDC	DRG
		VAC I VAC II VBOR	60.99.13↔	11	L17A L17B		10	K09A K09B
	04	E36A E36B		12	M06Z M09A M09B		12	M04A M04B M04C
	06	G12A G16A			M37Z			M09A M09B M37Z
	11	L03Z L04A L04B	60.99.21↔	11	L17A L17B	61.3X.10↔	21B	X06A X06B X06C
		L04C L10A L10B		12	M06Z M09A M09B			BORP MBOR VAC
		L13A L13B L13C			M37Z			VBOR
60.72↔	12	L38Z	60.99.22↔	11	L17A L17B		04	E36A E36B
		M01Z		12	M06Z M09A M09B		06	G12A G16A
		BORP MBOR VAC	60.99.31↔	11	L20A L20B L20C		09	J11A J11B
		VBOR			L20D L20E		10	K09A K09B
	04	E36A E36B	60.99.41↔	11	M06Z M09A M09B	61.3X.11↔	12	M04A M04B M04C
	06	G12A G16A		12	M06Z M09A M09B		21B	M09A M09B M37Z
60.73↔	12	M06Z M09A M09B	60.99.41↔	11	L17A L17B		21B	X06A X06B X06C
		M37Z		12	M06Z M09A M09B			BORP MBOR VAC
		BORP MBOR VAC	60.99.52↔	11	L17A L17B	61.3X.12↔		VBOR
		VBOR		12	M06Z M09A M09B		04	E36A E36B
	04	E36A E36B	61.0X.00↔		M37Z		06	G12A G16A
	06	G12A G16A			BORP MBOR VAC		09	J11A J11B
60.79↔	12	M06Z M09A M09B			VBOR		10	K09A K09B
		M37Z			VBOR		12	M04A M04B M04C
		BORP MBOR VAC		04	E36A E36B		19	M09A M09B M37Z
		VBOR		06	G12A G16A G26A	61.3X.12↔	21B	U01A U01B
	04	E36A E36B			G26B			X06A X06B X06C
	06	G12A G16A		12	M04A M04B M04C			BORP MBOR VAC
60.81↔	12	M06Z M09A M09B	61.0X.10↔		M09A M09B M37Z		04	E36A E36B
		M37Z		21B	X06A X06B X06C		06	G12A G16A
		BORP MBOR VAC			BORP MBOR VAC		09	J11A J11B
		VBOR			VBOR		10	K09A K09B
	04	E36A E36B		04	E36A E36B		12	M04A M04B M04C
	06	G12A G16A		06	G12A G16A G26A		19	M09A M09B M37Z
60.82↔	12	M06Z M09A M09B			G26B	61.3X.99↔	21B	U01A U01B
		M37Z		11	L09A L09B			X06A X06B X06C
		BORP MBOR VAC		12	M04A M04B M04C			BORP MBOR VAC
		VBOR			M09A M09B M37Z		04	E36A E36B
	04	E36A E36B	61.0X.99↔		X06A X06B X06C	61.42↔	06	G12A G16A
	06	G12A G16A		21B	BORP MBOR VAC		09	J11A J11B
60.82↔	12	M06Z M09A M09B			VBOR		10	K09A K09B
		M37Z		04	E36A E36B		11	L09A L09B
		BORP MBOR VAC		06	G12A G16A G26A		12	M04A M04B M04C
		VBOR			G26B		21B	M09A M09B M37Z
	04	E36A E36B		12	M04A M04B M04C			X06A X06B X06C
	06	G12A G16A			M09A M09B M37Z			BORP MBOR VAC
60.93↔	12	M06Z M09A M09B	61.11.10†↔	21B	X06A X06B X06C		21B	VAC I VAC II VBOR
		M37Z			AKBB		04	E36A E36B
		BORP MBOR VAC		01	B60A		06	G12A G16A
		VBOR		10	K09A K09B		10	K09A K09B
	04	E36A E36B		12	M04A M04B M04C		12	M04A M04B M04C
	06	G12A G16A	61.11.11†↔	16	Q86A		12	M04A M04B M04C
60.93↔	12	M06Z M09A M09B			AKBB		19	M09A M09B M37Z
		M37Z		01	B60A		21B	U01A U01B
		BORP MBOR VAC		10	K09A K09B	61.49↔		X06A X06B X06C
		VBOR		12	M04A M04B M04C			BORP MBOR VAC
	04	E36A E36B	61.11.99†↔	16	Q86A			VAC I VAC II VBOR
	06	G12A G16A			AKBB		04	E36A E36B
60.96↔	12	M06Z M09A M09B		01	B60A		06	G12A G16A
		M37Z		10	K09A K09B		10	K09A K09B
		BORP MBOR VAC		12	M04A M04B M04C		12	M04A M04B M04C
		VBOR		16	Q86A		19	M09A M09B M37Z
	04	E36A E36B			AKBB		21B	U01A U01B
	06	G12A G16A	61.2↔		BORP MBOR VAC			X06A X06B X06C
60.97↔	12	M06Z M09A M09B			VBOR			BORP MBOR VAC
		M37Z		04	E36A E36B	61.92↔		VAC I VAC II VBOR
		BORP MBOR VAC		06	G12A G16A		04	E36A E36B
		VBOR		12	M04A M04B M04C		06	G12A G16A
	04	E36A E36B			M09A M09B M37Z		10	K09A K09B
	06	G12A G16A	61.3X.00↔		BORP MBOR VAC		12	M04A M04B M04C
60.99.00↔	11	L17A L17B			VBOR		21B	M09A M09B M37Z
	12	M06Z M09A M09B		04	E36A E36B			U01A U01B
		M37Z		06	G12A G16A			X06A X06B X06C
60.99.09↔	11	L17A L17B		12	M04A M04B M04C			BORP MBOR VAC
	12	M06Z M09A M09B			M09A M09B M37Z			VAC I VAC II VBOR
		M37Z			BORP MBOR VAC		04	E36A E36B
60.99.12↔	11	L17A L17B			VBOR		06	G12A G16A
	12	M06Z M09A M09B		04	E36A E36B		10	K09A K09B
		M37Z		06	G12A G16A		12	M04A M04B M04C
				09	J11A J11B	61.99↔	21B	M09A M09B M37Z
								X06A X06B X06C
								BORP MBOR VAC

CHOP	MDC	DRG	CHOP	MDC	DRG	CHOP	MDC	DRG
		VBOR		21B	X06A X06B X06C		22	Y02A Y02B Y02C
	04	E36A E36B		22	Y02A Y02B Y02C	62.69↔		BORP MBOR VAC
	06	G12A G16A	62.3X.30↔		BORP MBOR VAC		04	E36A E36B
	12	M04A M04B M04C			VAC I VAC II VBOR		06	G12A G16A
		M09A M09B M37Z		04	E36A E36B		10	K09A K09B
62.0↔	21B	X06A X06B X06C		06	G12A G16A		12	M04A M04B M04C
		BORP MBOR VAC		08	I28A I28B		21B	X06A X06B X06C
		VBOR		10	K09A K09B		22	Y02A Y02B Y02C
	04	E36A E36B		12	M04A M04B M04C	62.7‡↔	01	B60A
	06	G12A G16A		21B	X06A X06B X06C		12	M04A M04B M04C
	12	M04A M04B M04C	62.3X.31↔	22	Y02A Y02B Y02C	62.99.20↔		BORP MBOR VAC
62.11‡↔	21B	X06A X06B X06C			BORP MBOR VAC			VAC I VAC II VBOR
		AKBB			VAC I VAC II VBOR		04	E36A E36B
	01	B60A		04	E36A E36B		06	G12A G16A
	10	K09A K09B		06	G12A G16A		10	K09A K09B
	12	M04A M04B M04C		08	I28A I28B		12	M01Z M04A M04B
	16	Q86A		10	K09A K09B			M04C M06Z M09A
62.12↔	10	K09A K09B		12	M04A M04B M04C			M09B M37Z
	12	M04A M04B M04C		21B	X06A X06B X06C			BORP MBOR VAC
62.2↔		BORP MBOR VAC		22	Y02A Y02B Y02C	62.99.30↔		VBOR
		VBOR	62.3X.40↔		BORP MBOR VAC		04	E36A E36B
	04	E36A E36B			VAC I VAC II VBOR		06	G12A G16A
	06	G12A G16A		04	E36A E36B		10	K09A K09B
	10	K09A K09B		06	G12A G16A		12	M01Z M04A M04B
	12	M04A M04B M04C		08	I28A I28B			M04C M06Z M09A
		M09A M09B M37Z		10	K09A K09B			M09B M37Z
62.3X.00↔	21B	X06A X06B X06C		12	M04A M04B M04C			AKBB
		BORP MBOR VAC		21B	X06A X06B X06C	63.01‡↔	01	B60A
		VAC I VAC II VBOR		22	Y02A Y02B Y02C		16	Q86A
	04	E36A E36B	62.3X.99↔		BORP MBOR VAC			BORP MBOR VAC
	06	G12A G16A			VAC I VAC II VBOR	63.1↔		VAC I VAC II VBOR
	08	I28A I28B		04	E36A E36B		04	E36A E36B
	10	K09A K09B		06	G12A G16A		06	G12A G16A
	12	M04A M04B M04C		08	I28A I28B		12	M04A M04B M04C
	21B	X06A X06B X06C		10	K09A K09B			BORP MBOR VAC
	22	Y02A Y02B Y02C		12	M04A M04B M04C	63.2↔		VAC I VAC II VBOR
62.3X.10↔		BORP MBOR VAC		21B	X06A X06B X06C		04	E36A E36B
		VAC I VAC II VBOR		22	Y02A Y02B Y02C		06	G12A G16A
	04	E36A E36B	62.41↔		BORP MBOR VAC		12	M04A M04B M04C
	06	G12A G16A			VAC I VAC II VBOR	63.3↔		BORP MBOR VAC
	08	I28A I28B		04	E36A E36B		04	E36A E36B
	10	K09A K09B		06	G12A G16A		06	G12A G16A
	12	M04A M04B M04C		08	I28A I28B		12	M04A M04B M04C
	21B	X06A X06B X06C		10	K09A K09B			BORP MBOR VAC
	22	Y02A Y02B Y02C		12	M04A M04B M04C	63.4↔		VAC I VAC II VBOR
62.3X.11↔		BORP MBOR VAC		19	U01A U01B		04	E36A E36B
		VAC I VAC II VBOR		21B	X06A X06B X06C		06	G12A G16A
	04	E36A E36B		22	Y02A Y02B Y02C		12	M04A M04B M04C
	06	G12A G16A	62.42↔		BORP MBOR VAC		04	E36A E36B
	08	I28A I28B			VAC I VAC II VBOR	63.51↔		BORP MBOR VAC
	10	K09A K09B		04	E36A E36B		04	E36A E36B
	12	M04A M04B M04C		06	G12A G16A		06	G12A G16A
	21B	X06A X06B X06C		10	K09A K09B		12	M04A M04B M04C
	22	Y02A Y02B Y02C		12	M04A M04B M04C			VAC I VAC II VBOR
62.3X.20↔		BORP MBOR VAC		19	U01A U01B		04	E36A E36B
		VAC I VAC II VBOR		21B	X06A X06B X06C		06	G12A G16A
	04	E36A E36B	62.5↔	22	Y02A Y02B Y02C	63.52‡↔	21B	X06A X06B X06C
	06	G12A G16A			BORP MBOR VAC		01	B60A
	08	I28A I28B			VBOR	63.53↔	12	M04A M04B M04C
	10	K09A K09B		04	E36A E36B			BORP MBOR VAC
	12	M04A M04B M04C		06	G12A G16A			VAC I VAC II VBOR
	21B	X06A X06B X06C		10	K09A K09B		04	E36A E36B
	22	Y02A Y02B Y02C		12	M04A M04B M04C		06	G12A G16A
62.3X.21↔		BORP MBOR VAC		21B	X06A X06B X06C		12	M04A M04B M04C
		VAC I VAC II VBOR	62.61↔		BORP MBOR VAC	63.59↔	21B	X06A X06B X06C
	04	E36A E36B			VBOR			VAC I VAC II VBOR
	06	G12A G16A		04	E36A E36B		04	E36A E36B
	08	I28A I28B		06	G12A G16A		06	G12A G16A
	10	K09A K09B		12	M04A M04B M04C		12	M04A M04B M04C
	12	M04A M04B M04C		21B	X06A X06B X06C		21B	X06A X06B X06C

CHOP	MDC	DRG	CHOP	MDC	DRG	CHOP	MDC	DRG
63.81↔		BORP MBOR VAC	64.0‡↔	01	B60A	04	04	E36A E36B
		VAC I VAC II VBOR		12	M05Z	06	06	G12A G16A
	04	E36A E36B	64.11.10‡↔		AKBB	12	12	M03A M03B
	06	G12A G16A		01	B60A	19	19	U01A U01B
	12	M04A M04B M04C		16	Q86A	21B	21B	X06A X06B X06C
	21B	X06A X06B X06C	64.11.11‡↔		AKBB	64.43↔		BORP MBOR VAC
63.82↔		BORP MBOR VAC		01	B60A			VAC I VAC II VBOR
		VAC I VAC II VBOR		16	Q86A	04	04	E36A E36B
	04	E36A E36B	64.11.99‡↔		AKBB	06	06	G12A G16A
	06	G12A G16A		01	B60A	09	09	J02A J02B J03A
	12	M04A M04B M04C		16	Q86A			J03B J04Z J11A
	21B	X06A X06B X06C	64.2‡↔	01	B60A			J11B
63.83↔		BORP MBOR VAC		12	M05Z	12	12	M03A M03B
		VAC I VAC II VBOR	64.3X.00↔		BORP MBOR VAC	19	19	U01A
	04	E36A E36B			VAC I VAC II VBOR	21B	21B	X06A X06B X06C
	06	G12A G16A		04	E36A E36B	22	22	Y02A Y02B Y02C
	12	M04A M04B M04C		06	G12A G16A	64.44.00↔		BORP MBOR VAC
63.84↔		BORP MBOR VAC		10	K09A K09B			VBOR
		VAC I VAC II VBOR		12	M03A M03B	04	04	E36A E36B
	04	E36A E36B		19	U01A U01B	06	06	G12A G16A
	06	G12A G16A		21B	X06A X06B X06C	09	09	J02A J02B J03A
	12	M04A M04B M04C		22	Y02A Y02B Y02C			J03B J04Z J11A
63.85↔		BORP MBOR VAC	64.3X.10↔		BORP MBOR VAC			J11B
		VAC I VAC II VBOR			VAC I VAC II VBOR	12	12	M03A M03B
	04	E36A E36B		04	E36A E36B	19	19	U01A U01B
	06	G12A G16A		06	G12A G16A	21B	21B	X06A X06B X06C
	12	M04A M04B M04C		10	K09A K09B	22	22	Y02A Y02B Y02C
63.89↔		BORP MBOR VAC		12	M03A M03B	64.44.10↔		BORP MBOR VAC
		VAC I VAC II VBOR		19	U01A U01B			VAC I VAC II VBOR
	04	E36A E36B		21B	X06A X06B X06C	04	04	E36A E36B
	06	G12A G16A		22	Y02A Y02B Y02C	06	06	G12A G16A
	12	M04A M04B M04C	64.3X.11↔		BORP MBOR VAC	09	09	J02A J02B J03A
63.92↔		BORP MBOR VAC			VAC I VAC II VBOR			J03B J04Z J11A
		VAC I VAC II VBOR		04	E36A E36B			J11B
	04	E36A E36B		06	G12A G16A	12	12	M03A M03B
	06	G12A G16A		10	K09A K09B	19	19	U01A
	12	M04A M04B M04C		12	M03A M03B	21B	21B	X06A X06B X06C
63.93↔		BORP MBOR VAC		19	U01A	22	22	Y02A Y02B Y02C
		VAC I VAC II VBOR		21B	X06A X06B X06C	64.44.11↔		BORP MBOR VAC
	04	E36A E36B		22	Y02A Y02B Y02C			VAC I VAC II VBOR
	06	G12A G16A	64.3X.12↔		BORP MBOR VAC	04	04	E36A E36B
	12	M04A M04B M04C			VAC I VAC II VBOR	06	06	G12A G16A
63.94↔		BORP MBOR VAC		04	E36A E36B	09	09	J02A J02B J03A
		VAC I VAC II VBOR		06	G12A G16A			J03B J04Z J11A
	04	E36A E36B		10	K09A K09B			J11B
	06	G12A G16A G21A		12	M03A M03B	12	12	M03A M03B
	07	H06Z H07C		19	U01A U01B	19	19	U01A
	11	L03Z L04A L04B		21B	X06A X06B X06C	21B	21B	X06A X06B X06C
		L04C L06A L06B	64.3X.99↔		Y02A Y02B Y02C	22	22	Y02A Y02B Y02C
		L09A L09B L10A			BORP MBOR VAC	64.44.99↔		BORP MBOR VAC
		L10B L13A L13B		04	E36A E36B			VBOR
		L13C L20A L20B		06	G12A G16A	04	04	E36A E36B
		L20C L20D L20E		10	K09A K09B	06	06	G12A G16A
		L38Z		12	M03A M03B	09	09	J02A J02B J03A
	12	M04A M04B M04C		19	U01A U01B			J03B J04Z J11A
		M06Z M09A M09B		21B	X06A X06B X06C	12	12	M03A M03B
		M37Z	64.41↔		Y02A Y02B Y02C	19	19	U01A U01B
	21B	X06A X06B X06C			BORP MBOR VAC	21B	21B	X06A X06B X06C
63.95↔		BORP MBOR VAC			VBOR	22	22	Y02A Y02B Y02C
		VAC I VAC II VBOR		04	E36A E36B	64.45↔		BORP MBOR VAC
	04	E36A E36B		06	G12A G16A			VAC I VAC II VBOR
	06	G12A G16A		09	J02A J02B J03A	04	04	E36A E36B
	12	M04A M04B M04C			J03B J04Z J11A	06	06	G12A G16A
63.99↔		BORP MBOR VAC		12	M03A M03B	09	09	J02A J02B J03A
		VBOR		19	U01A U01B			J03B J04Z J11A
	04	E36A E36B		21B	X06A X06B X06C	12	12	M03A M03B
	06	G12A G16A	64.42↔		BORP MBOR VAC	19	19	U01A
	12	M04A M04B M04C			VBOR	21B	21B	X06A X06B X06C

CHOP	MDC	DRG	CHOP	MDC	DRG	CHOP	MDC	DRG
64.49†↔	22	Y02A Y02B Y02C	64.98.30↔		BORP MBOR VAC	04	04	E36A E36B
	01	B60A			VAC I VAC II VBOR	06	06	G12A G16A
	12	M05Z		04	E36A E36B	10	10	K09A K09B
	19	U01A U01B		06	G12A G16A	13	13	N02A N02B N02C
64.51↔		BORP KORP MBOR		12	M03A M03B			N04C N07A N07B
		MKOR VAC VAC I		19	U01A U01B			N25Z N33Z
		VAC II VBOR VKOR	64.98.40↔		BORP MBOR VAC	65.25↔		BORP MBOR VAC
	04	E36A E36B			VAC I VAC II VBOR			VBOR
	06	G12A G16A		04	E36A E36B	04	04	E36A E36B
	10	K09A K09B		06	G12A G16A	06	06	G12A G16A
	12	M03A M03B		11	L09A L09B	13	13	N02A N02B N02C
	19	U01A U01B		12	M03A M03B			N04C N07A N07B
64.52↔		BORP KORP MBOR		19	U01A U01B			N25Z N33Z
		MKOR VAC VAC I	65.01↔		BORP MBOR VAC	65.29↔		BORP MBOR VAC
		VAC II VBOR VKOR			VAC I VAC II VBOR			VBOR
	04	E36A E36B		04	E36A E36B	04	04	E36A E36B
	06	G12A G16A		06	G12A G16A	06	06	G12A G16A
	10	K09A K09B		13	N02A N02B N02C	13	13	N02A N02B N02C
	12	M03A M03B			N04C N07A N07B			N04C N07A N07B
	19	U01A U01B			N25Z N33Z			N25Z N33Z
64.59↔		BORP KORP MBOR	65.09↔		BORP MBOR VAC	65.30↔		BORP MBOR VAC
		MKOR VAC VAC I			VAC I VAC II VBOR			VAC I VAC II VBOR
		VAC II VBOR VKOR		04	E36A E36B	04	04	E36A E36B
	04	E36A E36B		06	G12A G16A	06	06	G12A G16A
	06	G12A G16A		13	N02A N02B N02C	09	09	J02A J02B J03A
	10	K09A K09B			N04C N07A N07B			J03B J04Z J11A
	12	M03A M03B			N25Z N33Z			J11B
	19	U01A U01B	65.11↔	10	K09A K09B	10	10	K09A K09B
64.92.00†↔	01	B60A		13	N02A N02B N02C	13	13	N02A N02B N02C
	12	M05Z			N04C N07A N07B			N04A N04B N04C
64.92.10†↔	01	B60A			N25Z N33Z			N04D N33Z
	12	M05Z	65.12↔	10	K09A K09B	19	19	U01A U01B
64.92.20†↔	01	B60A		13	N02A N02B N02C	65.31↔		BORP MBOR VAC
	12	M05Z			N04C N07A N07B			VAC I VAC II VBOR
64.92.99†↔	01	B60A			N25Z N33Z		04	E36A E36B
	12	M05Z	65.13↔	10	K09A K09B		06	G12A G16A
64.93.00†↔	01	B60A		13	N02A N02B N02C		09	J02A J02B J03A
	12	M05Z			N04C N07A N07B			J03B J04Z J11A
64.93.10†↔	01	B60A			N25Z N33Z		10	K09A K09B
	12	M05Z	65.14↔	10	K09A K09B		13	N02A N02B N02C
64.93.99†↔	01	B60A		13	N02A N02B N02C			N04A N04B N04C
	12	M05Z			N25Z N33Z			N04D N33Z
64.95↔		BORP MBOR VAC	65.15†↔		AKBB		19	U01A U01B
		VAC I VAC II VBOR		01	B60A	65.32↔		BORP MBOR VAC
	04	E36A E36B		16	Q86A			VAC I VAC II VBOR
	06	G12A G16A	65.21↔		BORP MBOR VAC	04	04	E36A E36B
	11	L09A L09B			VAC I VAC II VBOR	06	06	G12A G16A
	12	M03A M03B		04	E36A E36B	09	09	J02A J02B J03A
	19	U01A U01B		06	G12A G16A			J03B J04Z J11A
64.96↔	11	L09A L09B		13	N02A N02B N02C		10	K09A K09B
	12	M03A M03B			N04C N07A N07B		13	N02A N02B N02C
	19	U01A U01B			N25Z N33Z			N04A N04B N04C
64.97↔		BORP MBOR VAC	65.22↔		BORP MBOR VAC			N04D N07A N07B
		VAC I VAC II VBOR			VAC I VAC II VBOR			N25Z N33Z
	04	E36A E36B		04	E36A E36B	65.33↔	19	U01A U01B
	06	G12A G16A		06	G12A G16A			BORP MBOR VAC
	11	L09A		10	K09A K09B			VAC I VAC II VBOR
	12	M03A M03B M09A		13	N02A N02B N02C		04	E36A E36B
	19	U01A			N04C N07A N07B		06	G12A G16A
64.98.00†↔	01	B60A	65.23↔		N25Z N33Z		09	J02A J02B J03A
	12	M05Z			BORP MBOR VAC			J03B J04Z J11A
64.98.10†↔	01	B60A			VAC I VAC II VBOR			J11B
	12	M05Z		04	E36A E36B		10	K09A K09B
64.98.20↔		BORP MBOR VAC		06	G12A G16A		13	N02A N02B N02C
		VAC I VAC II VBOR		13	N02A N02B N02C			N04A N04B N04C
	04	E36A E36B	65.24↔		N04C N07A N07B			N04D N07A N07B
	06	G12A G16A			N25Z N33Z			N25Z N33Z
	12	M03A M03B			BORP MBOR VAC		19	U01A U01B
	19	U01A U01B			VAC I VAC II VBOR			

CHOP	MDC	DRG	CHOP	MDC	DRG	CHOP	MDC	DRG
65.34↔		BORP MBOR VAC		10	K09A K09B			N04C N07A N07B
		VAC I VAC II VBOR		13	N02A N02B N02C			N25Z N33Z
	04	E36A E36B			N04A N04B N04C	65.76↔	21B	X06A X06B X06C
	06	G12A G16A			N04D N33Z			BORP MBOR VAC
	09	J02A J02B J03A		14	O03Z			VAC I VAC II VBOR
		J03B J04Z J11A		19	U01A U01B		04	E36A E36B
		J11B	65.44↔		BORP MBOR VAC		06	G12A G16A
	10	K09A K09B			VAC I VAC II VBOR		13	N02A N02B N02C
	13	N02A N02B N02C		04	E36A E36B			N04C N07A N07B
		N04A N04B N04C		06	G12A G16A			N25Z N33Z
		N04D N33Z		09	J02A J02B J03A	65.79↔	21B	X06A X06B X06C
65.39↔	19	U01A U01B			J03B J04Z J11A			BORP MBOR VAC
		BORP MBOR VAC		10	J11B			VBOR
		VAC I VAC II VBOR		13	K09A K09B		04	E36A E36B
	04	E36A E36B		13	N02A N02B N02C		06	G12A G16A
	06	G12A G16A			N04A N04B N04C		13	N02A N02B N02C
	09	J02A J02B J03A			N04D N33Z			N04C N07A N07B
		J03B J04Z J11A		14	O03Z		21B	N25Z N33Z
		J11B		19	U01A U01B			X06A X06B X06C
	10	K09A K09B	65.49↔		BORP MBOR VAC	65.81.00↔		BORP MBOR VAC
	13	N02A N02B N02C			VAC I VAC II VBOR			VAC I VAC II VBOR
		N04A N04B N04C		04	E36A E36B		04	E36A E36B
		N04D N33Z		06	G12A G16A		06	G12A G16A G21A
65.40↔	19	U01A U01B		09	J02A J02B J03A			G21B G21C
		BORP MBOR VAC			J03B J04Z J11A		07	H06Z H07C
		VAC I VAC II VBOR			J11B		11	L03Z L04A L04B
	04	E36A E36B		10	K09A K09B			L04C L06A L06B
	06	G12A G16A		13	N02A N02B N02C			L09A L09B L10A
	09	J02A J02B J03A			N04A N04B N04C			L10B L13A L13B
		J03B J04Z J11A			N04D N33Z			L13C L20A L20B
		J11B		14	O03Z			L20C L20D L20E
	10	K09A K09B		19	U01A U01B			L38Z
	13	N02A N02B N02C	65.71↔		BORP MBOR VAC		13	N02A N02B N02C
		N04A N04B N04C			VBOR			N04A N04B N04C
		N04D N33Z		04	E36A E36B		21B	N06B N33Z
	14	O03Z		06	G12A G16A			X06A X06B X06C
65.41↔	19	U01A U01B		13	N02A N02B N02C	65.81.10↔		BORP MBOR VAC
		BORP MBOR VAC			N04C N07A N07B			VAC I VAC II VBOR
		VAC I VAC II VBOR			N25Z N33Z		04	E36A E36B
	04	E36A E36B		21B	X06A X06B X06C		06	G12A G16A G21A
	06	G12A G16A	65.72↔		BORP MBOR VAC			G21B G21C
	09	J02A J02B J03A			VAC I VAC II VBOR		07	H06Z H07C
		J03B J04Z J11A		04	E36A E36B		11	L03Z L04A L04B
		J11B		06	G12A G16A			L04C L06A L06B
	10	K09A K09B		13	N02A N02B N02C			L09A L09B L10A
	13	N02A N02B N02C			N04C N07A N07B			L10B L13A L13B
		N04A N04B N04C			N25Z N33Z			L13C L20A L20B
		N04D N33Z		21B	X06A X06B X06C			L20C L20D L20E
	14	O03Z	65.73↔		BORP MBOR VAC			L38Z
	19	U01A U01B			VAC I VAC II VBOR		13	N02A N02B N02C
65.42↔		BORP MBOR VAC		04	E36A E36B			N04A N04B N04C
		VAC I VAC II VBOR		06	G12A G16A	65.81.99↔		N06B N33Z
	04	E36A E36B		13	N02A N02B N02C		21B	X06A X06B X06C
	06	G12A G16A			N04A N04B N04C			BORP MBOR VAC
	09	J02A J02B J03A			N04D N07A N07B			VAC I VAC II VBOR
		J03B J04Z J11A			N25Z N33Z		04	E36A E36B
		J11B		21B	X06A X06B X06C		06	G12A G16A G21A
	10	K09A K09B	65.74↔		BORP MBOR VAC			G21B G21C
	13	N02A N02B N02C			VAC I VAC II VBOR		07	H06Z H07C
		N04A N04B N04C		04	E36A E36B		11	L03Z L04A L04B
		N04D N33Z		06	G12A G16A			L04C L06A L06B
	14	O03Z		13	N02A N02B N02C			L09A L09B L10A
	19	U01A U01B			N04C N07A N07B			L10B L13A L13B
65.43↔		BORP MBOR VAC			N25Z N33Z			L13C L20A L20B
		VAC I VAC II VBOR		21B	X06A X06B X06C			L20C L20D L20E
	04	E36A E36B	65.75↔		BORP MBOR VAC			L38Z
	06	G12A G16A			VAC I VAC II VBOR		13	N02A N02B N02C
	09	J02A J02B J03A		04	E36A E36B			N04A N04B N04C
		J03B J04Z J11A		06	G12A G16A			N06B N33Z
		J11B		13	N02A N02B N02C		21B	X06A X06B X06C

CHOP	MDC	DRG	CHOP	MDC	DRG	CHOP	MDC	DRG
65.89.00↔		BORP MBOR VAC		04	E36A E36B	66.00↔	13	N02A N02B N02C
		VAC I VAC II VBOR		06	G12A G16A G21A			N04C N07A N07B
	04	E36A E36B		07	H06Z H07C		14	N25Z N33Z
	06	G12A G16A G21A		11	L03Z L04A L04B	66.03↔		O03Z
	07	H06Z H07C			L04C L06A L06B			BORP MBOR VAC
	11	L03Z L04A L04B			L09A L09B L10A		04	VAC I VAC II VBOR
		L04C L06A L06B			L10B L13A L13B		06	E36A E36B
		L09A L09B L10A			L13C L20A L20B		13	G12A G16A
		L10B L13A L13B			L20C L20D L20E			N02A N02B N02C
		L13C L20A L20B		13	L38Z			N04C N07A N07B
		L20C L20D L20E			N02A N02B N02C		14	N25Z N33Z
		L38Z			N04A N04B N04C	66.04↔		O03Z
	13	N02A N02B N02C		21B	X06A X06B X06C		04	BORP MBOR VAC
		N04A N04B N04C	65.89.99↔		BORP MBOR VAC		06	VAC I VAC II VBOR
		N06B N33Z		04	VAC I VAC II VBOR		13	E36A E36B
	21B	X06A X06B X06C		06	E36A E36B			G12A G16A
65.89.10↔		BORP MBOR VAC		07	G12A G16A G21A		14	N02A N02B N02C
		VAC I VAC II VBOR		11	G21B G21C	66.05↔		N04C N07A N07B
	04	E36A E36B			H06Z H07C			N25Z N33Z
	06	G12A G16A G21A		11	L03Z L04A L04B		14	O03Z
	07	H06Z H07C			L04C L06A L06B			BORP MBOR VAC
	11	L03Z L04A L04B			L09A L09B L10A		04	VAC I VAC II VBOR
		L04C L06A L06B			L10B L13A L13B		06	E36A E36B
		L09A L09B L10A			L13C L20A L20B		13	G12A G16A
		L10B L13A L13B			L20C L20D L20E			N02A N02B N02C
		L13C L20A L20B		13	L38Z			N04C N07A N07B
		L20C L20D L20E			N02A N02B N02C	66.06↔	14	N25Z N33Z
		L38Z			N04A N04B N04C			O03Z
	13	N02A N02B N02C		21B	X06A X06B X06C		04	BORP MBOR VAC
		N04A N04B N04C	65.91↔	13	N25Z		06	VAC I VAC II VBOR
		N06B N33Z	65.92↔		BORP KORP MBOR		13	E36A E36B
	21B	X06A X06B X06C			MKOR VAC VAC I			G12A G16A
65.89.11↔		BORP MBOR VAC			VAC II VBOR VKOR	66.09↔	14	N02A N02B N02C
		VAC I VAC II VBOR		04	E36A E36B			N04C N07A N07B
	04	E36A E36B		06	G12A G16A		04	N25Z N33Z
	06	G12A G16A G21A		13	N02A N02B N02C		06	O03Z
	07	H06Z H07C			N04C N07A N07B		13	BORP MBOR VAC
	11	L03Z L04A L04B			N25Z N33Z			VAC I VAC II VBOR
		L04C L06A L06B	65.93↔		BORP MBOR VAC		04	E36A E36B
		L09A L09B L10A			VAC I VAC II VBOR		06	G12A G16A
		L10B L13A L13B		04	E36A E36B		13	N02A N02B N02C
		L13C L20A L20B		06	G12A G16A	66.11.11†↔	01	N04C N07A N07B
		L20C L20D L20E		13	N02A N02B N02C		16	N25Z N33Z
		L38Z			N04C N07A N07B			O03Z
	13	N02A N02B N02C			N25Z N33Z	66.11.21↔	13	AKBB
		N04A N04B N04C	65.94↔		BORP MBOR VAC			B60A
		N06B N33Z			VAC I VAC II VBOR		16	Q86A
	21B	X06A X06B X06C		04	E36A E36B			N02A N02B N02C
65.89.12↔		BORP MBOR VAC		06	G12A G16A	66.11.31↔	13	N04C N07A N07B
		VAC I VAC II VBOR		13	N02A N02B N02C			N25Z N33Z
	04	E36A E36B			N04C N07A N07B		13	N02A N02B N02C
	06	G12A G16A G21A			N25Z N33Z	66.11.41†↔		N04C N07A N07B
	07	H06Z H07C	65.95↔		BORP MBOR VAC		01	N25Z N33Z
	11	L03Z L04A L04B			VAC I VAC II VBOR		16	AKBB
		L04C L06A L06B		04	E36A E36B	66.40↔		B60A
		L09A L09B L10A		06	G12A G16A		13	Q86A
		L10B L13A L13B		13	N02A N02B N02C			N02A N02B N02C
		L13C L20A L20B			N04C N07A N07B		14	N04C N07A N07B
		L20C L20D L20E			N25Z N33Z	66.41.11↔		N25Z N33Z
		L38Z		21B	X06A X06B X06C			O03Z
	13	N02A N02B N02C	65.99↔		BORP MBOR VAC		04	BORP MBOR VAC
		N04A N04B N04C			VAC I VAC II VBOR		06	VAC I VAC II VBOR
		N06B N33Z		04	E36A E36B		13	E36A E36B
	21B	X06A X06B X06C		06	G12A G16A			G12A G16A
65.89.13↔		BORP MBOR VAC		13	N02A N02B N02C		14	N02A N02B N02C
		VAC I VAC II VBOR			N04C N07A N07B	66.41.21↔		N04A N04B N04C
					N25Z N33Z			N04D N33Z
								O02A O02B O03Z
								BORP MBOR VAC
								VAC I VAC II VBOR

CHOP	MDC	DRG	CHOP	MDC	DRG	CHOP	MDC	DRG
	04	E36A E36B	66.72↔		BORP MBOR VAC			N25Z N33Z
	06	G12A G16A			VAC I VAC II VBOR		21B	X06A X06B X06C
	13	N02A N02B N02C N04A N04B N04C N04D N33Z		04	E36A E36B	66.8↔	13	N09Z
66.41.31↔	14	O02A O02B O03Z BORP MBOR VAC VAC I VAC II VBOR		06	G12A G16A	66.93↔		BORP MBOR VAC VAC I VAC II VBOR
	04	E36A E36B	66.73↔	13	N02A N02B N02C N04C N07A N07B N25Z N33Z		04	E36A E36B
	06	G12A G16A			O03Z		06	G12A G16A
	13	N02A N02B N02C N04A N04B N04C N04D N33Z		14	BORP MBOR VAC VAC I VAC II VBOR	66.94↔	13	N02A N02B N02C N04C N07A N07B N25Z N33Z
66.41.41↔	14	O02A O02B O03Z BORP MBOR VAC VAC I VAC II VBOR		04	E36A E36B		04	E36A E36B
	04	E36A E36B	66.74↔	06	G12A G16A		06	G12A G16A
	06	G12A G16A		13	N02A N02B N02C N04A N04B N04C N04D N33Z		13	N02A N02B N02C N04C N07A N07B N25Z N33Z
	13	N02A N02B N02C N04A N04B N04C N04D N33Z		13	N02A N02B N02C N04A N04B N04C N04D N33Z	66.95↔	13	N02A N02B N02C N04C N07A N07B N25Z N33Z
66.42.11↔	14	O02A O02B O03Z BORP MBOR VAC VAC I VAC II VBOR		21B	X06A X06B X06C BORP MBOR VAC VAC I VAC II VBOR	66.96↔		BORP MBOR VAC VAC I VAC II VBOR
	04	E36A E36B	66.79.00↔	13	N02A N02B N02C N04A N04B N04C N04D N07A N07B N25Z N33Z		04	E36A E36B
	06	G12A G16A			O02A O02B O03Z BORP MBOR VAC VAC I VAC II VBOR		06	G12A G16A
	13	N02A N02B N02C N04C N07A N07B N25Z N33Z		21B	X06A X06B X06C BORP MBOR VAC VAC I VAC II VBOR	66.97↔	13	N02A N02B N02C N04C N07A N07B N25Z N33Z
66.42.21↔	14	O02A O02B O03Z BORP MBOR VAC VAC I VAC II VBOR		04	E36A E36B		04	E36A E36B
	04	E36A E36B	66.79.10↔	06	G12A G16A		06	G12A G16A
	06	G12A G16A		13	N02A N02B N02C N04A N04B N04C N04D N07A N07B N25Z N33Z		13	N02A N02B N02C N04C N07A N07B N25Z N33Z
	13	N02A N02B N02C N04C N07A N07B N25Z N33Z		21B	X06A X06B X06C BORP MBOR VAC VAC I VAC II VBOR	66.A0↔	13	N02A N02B N02C N04C N07A N07B N09Z N25Z N33Z
66.42.31↔	14	O02A O02B O03Z BORP MBOR VAC VAC I VAC II VBOR		04	E36A E36B		14	O04Z
	04	E36A E36B	66.79.20↔	06	G12A G16A		04	BORP MBOR VAC VAC I VAC II VBOR
	06	G12A G16A		13	N02A N02B N02C N04A N04B N04C N04D N07A N07B N25Z N33Z		06	E36A E36B
	13	N02A N02B N02C N04C N07A N07B N25Z N33Z		21B	X06A X06B X06C BORP MBOR VAC VAC I VAC II VBOR	66.A1↔	06	G12A G16A
66.42.41↔	14	O02A O02B O03Z BORP MBOR VAC VAC I VAC II VBOR		04	E36A E36B		13	N02A N02B N02C N04C N07A N07B N25Z N33Z
	04	E36A E36B	66.79.21↔	06	G12A G16A		14	O02A O02B O04Z BORP MBOR VAC VAC I VAC II VBOR
	06	G12A G16A		13	N02A N02B N02C N04A N04B N04C N04D N07A N07B N25Z N33Z		04	E36A E36B
	13	N02A N02B N02C N04C N07A N07B N25Z N33Z		21B	X06A X06B X06C BORP MBOR VAC VAC I VAC II VBOR	66.A2↔	06	G12A G16A
66.49↔	14	O02A O02B O03Z BORP MBOR VAC VAC I VAC II VBOR		04	E36A E36B		13	N02A N02B N02C N04C N07A N07B N25Z N33Z
	04	E36A E36B	66.79.30↔	06	G12A G16A		14	O02A O02B O04Z BORP MBOR VAC VAC I VAC II VBOR
	06	G12A G16A		13	N02A N02B N02C N04A N04B N04C N04D N07A N07B N25Z N33Z		04	E36A E36B
	13	N02A N02B N02C N04C N07A N07B N25Z N33Z		21B	X06A X06B X06C BORP MBOR VAC VAC I VAC II VBOR	66.A3↔	06	G12A G16A
66.71↔	14	O02A O02B O03Z BORP MBOR VAC VAC I VAC II VBOR		04	E36A E36B		13	N02A N02B N02C N04C N07A N07B N25Z N33Z
	04	E36A E36B	66.79.99↔	06	G12A G16A		14	O02A O02B O04Z BORP MBOR VAC VAC I VAC II VBOR
	06	G12A G16A		13	N02A N02B N02C N04A N04B N04C N04D N07A N07B N25Z N33Z		04	E36A E36B
	13	N02A N02B N02C N04C N07A N07B N25Z N33Z		21B	X06A X06B X06C BORP MBOR VAC VAC I VAC II VBOR	66.A4↔	06	G12A G16A
	21B	X06A X06B X06C		04	E36A E36B		13	N02A N02B N02C N04C N07A N07B N09Z N25Z N33Z
				06	G12A G16A		14	O02A O02B O04Z
				13	N02A N02B N02C N04A N04B N04C N04D N07A N07B			

CHOP	MDC	DRG	CHOP	MDC	DRG	CHOP	MDC	DRG
66.A9↔		BORP MBOR VAC VAC I VAC II VBOR	67.4X.11↔	13	N13Z BORP MBOR VAC VAC I VAC II VBOR		04	E36A E36B G12A G16A
	04	E36A E36B		04	E36A E36B		13	N13Z
	06	G12A G16A		06	G12A G16A		14	O02A O02B
	13	N02A N02B N02C N04C N07A N07B N09Z N25Z N33Z	67.4X.12↔	13	N13Z BORP MBOR VAC VAC I VAC II VBOR	67.51.13‡↔	21B	X06A X06B X06C
66.B0↔	14	O02A O02B O04Z		04	E36A E36B	67.59‡↔	01	B60A
	13	N02A N02B N02C N04C N07A N07B N09Z N25Z N33Z		06	G12A G16A		13	N23A N23B
66.B1↔	14	O02A O02B BORP MBOR VAC VAC I VAC II VBOR	67.4X.13↔	13	N13Z BORP MBOR VAC VAC I VAC II VBOR	67.61↔	14	O65A O65B
	04	E36A E36B		04	E36A E36B		01	B60A
	06	G12A G16A		06	G12A G16A		13	N23A N23B
	13	N02A N02B N02C N04C N07A N07B N09Z N25Z N33Z	67.4X.14↔	13	N13Z BORP MBOR VAC VAC I VAC II VBOR		14	O65A O65B
66.B2↔	14	O02A O02B BORP MBOR VAC VAC I VAC II VBOR		04	E36A E36B	67.62↔	21B	X06A X06B X06C
	04	E36A E36B		06	G12A G16A		04	E36A E36B
	06	G12A G16A	67.4X.20↔	13	N13Z BORP MBOR VAC VAC I VAC II VBOR		06	G12A G16A
	13	N02A N02B N02C N04C N07A N07B N09Z N25Z N33Z		04	E36A E36B		13	N13Z
66.B3↔	14	O02A O02B BORP MBOR VAC VAC I VAC II VBOR	67.4X.21↔	13	N13Z BORP MBOR VAC VAC I VAC II VBOR	67.63‡↔	14	O02A O02B
	04	E36A E36B		06	G12A G16A		21B	X06A X06B X06C
	06	G12A G16A		13	N13Z	67.69‡↔	01	B60A
	13	N02A N02B N02C N04C N07A N07B N09Z N25Z N33Z	67.4X.22↔	04	E36A E36B		13	N23A N23B
66.B4↔	14	O02A O02B BORP MBOR VAC VAC I VAC II VBOR		06	G12A G16A	67.69‡↔	14	O65A O65B
	04	E36A E36B	67.4X.23↔	13	N13Z BORP MBOR VAC VAC I VAC II VBOR	68.0↔	01	B60A
	06	G12A G16A		04	E36A E36B		13	N23A N23B
	13	N02A N02B N02C N04C N07A N07B N09Z N25Z N33Z		06	G12A G16A		14	O65A O65B
66.B9↔	14	O02A O02B BORP MBOR VAC VAC I VAC II VBOR	67.4X.24↔	13	N13Z BORP MBOR VAC VAC I VAC II VBOR	68.12.00‡↔	21B	X06A X06B X06C
	04	E36A E36B		04	E36A E36B		01	B60A
	06	G12A G16A		06	G12A G16A	68.12.11‡↔	13	N23A N23B
	13	N02A N02B N02C N04C N07A N07B N09Z N25Z N33Z	67.4X.29↔	13	N13Z BORP MBOR VAC VAC I VAC II VBOR		14	O65A O65B
67.11.12‡↔	14	O02A O02B AKBB		04	E36A E36B	68.12.12‡↔	01	B60A
	01	B60A	67.4X.30↔	06	G12A G16A		13	N23A N23B
	16	Q86A		13	N13Z	68.12.99‡↔	14	O65A O65B
67.2‡↔	01	B60A		06	G12A G16A		01	B60A
	13	N23A N23B	67.4X.99↔	13	N13Z BORP MBOR VAC VAC I VAC II VBOR	68.13↔	13	N23A N23B
	14	O65A O65B		04	E36A E36B	68.14↔	14	O65A O65B
67.3‡↔	01	B60A		06	G12A G16A	68.15↔	01	B60A
	13	N23A N23B	67.51.11↔	13	N13Z BORP MBOR VAC VAC I VAC II VBOR		13	N23A N23B
	14	O65A O65B		06	G12A G16A	68.16‡↔	14	O65A O65B
67.4X.00↔		BORP MBOR VAC VBOR		13	N13Z BORP MBOR VAC VAC I VAC II VBOR		13	N23A N23B
	04	E36A E36B		04	E36A E36B	68.21.10↔	14	O65A O65B
	06	G12A G16A		06	G12A G16A		01	B60A
	13	N13Z	67.51.12↔	13	N13Z O02A O02B		16	Q86A
67.4X.10↔		BORP MBOR VAC VAC I VAC II VBOR		14	O02A O02B		04	E36A E36B
	04	E36A E36B		21B	X06A X06B X06C BORP MBOR VAC VAC I VAC II VBOR	68.21.11↔	06	G12A G16A
	06	G12A G16A		06	G12A G16A		13	N09Z
	13	N09Z		13	N13Z BORP MBOR VAC VAC I VAC II VBOR		13	N09Z
	06	G12A G16A		13	N13Z BORP MBOR VAC VAC I VAC II VBOR		13	BORP MBOR VAC

CHOP	MDC	DRG	CHOP	MDC	DRG	CHOP	MDC	DRG
		VAC I VAC II VBOR	68.29.48↔		BORP MBOR VAC			N04B N04C N04D
	04	E36A E36B			VAC I VAC II VBOR			N33Z
	06	G12A G16A		04	E36A E36B		14	O01B O02A O02B
	13	N09Z		06	G12A G16A		19	U01A U01B
68.21.99↔		BORP MBOR VAC		13	N23A N23B	68.42↔		BORP MBOR VAC
		VAC I VAC II VBOR		14	O02A O02B			VAC I VAC II VBOR
	04	E36A E36B	68.29.4A↔		BORP MBOR VAC		04	E36A E36B
	06	G12A G16A			VAC I VAC II VBOR		06	G12A G12B G16A
	13	N09Z		04	E36A E36B		13	N01A N01B N01C
68.23.09↔	11	L09A L09B		06	G12A G16A			N01D N01E N04A
	13	N09Z		13	N23A N23B			N04B N04C N04D
	14	O02A O02B O04Z		14	O02A O02B			N33Z
68.23.11↔		BORP MBOR VAC	68.29.4B↔		BORP MBOR VAC		14	O01B O02A O02B
		VBOR			VAC I VAC II VBOR		19	U01A U01B
	04	E36A E36B		04	E36A E36B	68.43↔		BORP MBOR VAC
	06	G12A G16A		06	G12A G16A			VAC I VAC II VBOR
	14	O04Z		13	N23A N23B		04	E36A E36B
68.23.12↔		BORP MBOR VAC		14	O02A O02B		06	G12A G12B G16A
		VBOR	68.30↔		BORP MBOR VAC		13	N01A N01B N01C
	04	E36A E36B			VAC I VAC II VBOR			N01D N01E N04A
	06	G12A G16A		04	E36A E36B			N04B N04C N04D
	14	O02A O02B O04Z		06	G12A G12B G16A			N33Z
68.23.19↔	11	L09A L09B		13	N01A N01B N01C		14	O01B O02A O02B
	13	N09Z			N01D N01E N04A		19	U01A U01B
	14	O02A O02B O04Z			N04B N04C N04D	68.44↔		BORP MBOR VAC
68.23.21↔		BORP MBOR VAC			N33Z			VAC I VAC II VBOR
		VBOR		14	O01B O02A O02B		04	E36A E36B
	04	E36A E36B		19	U01A		06	G12A G12B G16A
	06	G12A G16A	68.31↔		BORP MBOR VAC		13	N01A N01B N01C
	14	O04Z			VAC I VAC II VBOR			N01D N01E N04A
68.23.22↔		BORP MBOR VAC		04	E36A E36B			N04B N04C N04D
		VBOR		06	G12A G12B G16A			N33Z
	04	E36A E36B		13	N01A N01B N01C		14	O01B O02A O02B
	06	G12A G16A			N01D N01E N04A		19	U01A U01B
	14	O02A O02B O04Z			N04B N04C N04D	68.49↔		BORP MBOR VAC
68.23.29↔	13	N09Z			N33Z			VAC I VAC II VBOR
	14	O02A O02B O04Z		14	O01B O02A O02B		04	E36A E36B
68.29.1G↔		BORP MBOR VAC		19	U01A		06	G12A G12B G16A
		VAC I VAC II VBOR	68.32↔		BORP MBOR VAC		14	O01B O02A O02B
	04	E36A E36B			VAC I VAC II VBOR		19	U01A U01B
	06	G12A G16A		04	E36A E36B	68.60↔		BORP MBOR VAC
	13	N23A N23B		06	G12A G12B G16A			MKOR MVE VAC
	14	O02A O02B		13	N01A N01B N01C			VAC I VAC II VBOR
68.29.1H↔		BORP MBOR VAC			N01D N01E N04A			VKOR
		VAC I VAC II VBOR			N04B N04C N04D		04	E36A E36B
	04	E36A E36B			N33Z		06	G12A G16A G16B
	06	G12A G16A		14	O01B O02A O02B		13	N01A N01B N01C
	13	N23A N23B		19	U01A			N01D N04A N04B
	14	O02A O02B	68.39↔		BORP MBOR VAC			N04C N04D N33Z
68.29.1I↔		BORP MBOR VAC			VAC I VAC II VBOR		14	O01B O02A O02B
		VAC I VAC II VBOR		04	E36A E36B	68.61↔		BORP MBOR MVE
	04	E36A E36B		06	G12A G12B G16A			VAC VAC I VAC II
	06	G12A G16A		13	N01A N01B N01C			VBOR
	13	N23A N23B			N01D N01E N04A		04	E36A E36B
	14	O02A O02B			N04B N04C N04D		06	G12A G16A G16B
68.29.1J†↔	01	B60A			N33Z		13	N01A N01B N01C
	13	N23A N23B		14	O01B O02A O02B			N01D N04A N04B
	14	O65A O65B		19	U01A			N04C N04D N33Z
68.29.46↔		BORP MBOR VAC	68.40↔		BORP MBOR VAC		14	O01B O02A O02B
		VAC I VAC II VBOR			VAC I VAC II VBOR	68.62↔		BORP MBOR VAC
	04	E36A E36B		04	E36A E36B			MKOR MVE VAC
	06	G12A G16A		06	G12A G12B G16A			VAC I VAC II VBOR
	13	N23A N23B		14	O01B O02A O02B			VKOR
	14	O02A O02B		19	U01A U01B		04	E36A E36B
68.29.47↔		BORP MBOR VAC	68.41↔		BORP MBOR VAC		06	G12A G16A G16B
		VAC I VAC II VBOR			VAC I VAC II VBOR		13	N01A N01B N01C
	04	E36A E36B		04	E36A E36B			N01D N04A N04B
	06	G12A G16A		06	G12A G12B G16A			N04C N04D N33Z
	13	N23A N23B		13	N01A N01B N01C		14	O01B O02A O02B
	14	O02A O02B			N01D N01E N04A	68.63↔		BORP MBOR VAC

CHOP	MDC	DRG	CHOP	MDC	DRG	CHOP	MDC	DRG									
68.64↔		MKOR MVE VAC	69.42↔		BORP MBOR VAC	69.92.29↔	13	N11A N11B									
		VAC I VAC II VBOR			VAC I VAC II VBOR		69.92.30↔	13	N11A N11B								
		VKOR		04	E36A E36B			69.92.31↔	13	N11A N11B							
		E36A E36B		06	G12A G16A				69.92.32↔	13	N11A N11B						
		G12A G16A G16B		13	N02A N02B N02C					69.92.39↔	13	N11A N11B					
		N01A N01B N01C			N04C N07A N07B						69.92.99↔	13	N11A N11B				
		N01D N04A N04B			N25Z N33Z							70.11↔	13	N09Z			
		N04C N04D N33Z		14	O02A O02B								70.12↔	14	O02A O02B		
		O01B O02A O02B		21B	X06A X06B X06C									70.13↔	19	U01A U01B	
		BORP KORP MBOR			BORP MBOR VAC												BORP MBOR VAC
		MKOR MVE VAC			VAC I VAC II VBOR												VAC I VAC II VBOR
		VAC I VAC II VBOR		04	E36A E36B										04	E36A E36B	E36A E36B
		VKOR		06	G12A G16A										06	G12A G12B G16A	G12A G12B G16A
	E36A E36B	13	N02A N02B N02C	11	L09A L09B	L09A L09B											
	G12A G16A G16B		N04C N07A N07B	13	N11A N11B	N11A N11B											
	N01A N01B N01C		N25Z N33Z	14	O02A O02B	O02A O02B											
	N01D N04A N04B	14	O02A O02B	21B	X06A X06B X06C	X06A X06B X06C											
	N04C N04D N33Z	21B	X06A X06B X06C			BORP MBOR VAC											
68.6A↔		O01B O02A O02B	69.44↔		BORP MBOR VAC			VAC I VAC II VBOR									
		BORP KORP MBOR			VAC I VAC II VBOR			E36A E36B									
		MKOR MVE VAC		04	E36A E36B	06	G12A G16A G21A	G12A G16A G21A									
		VAC I VAC II VBOR		06	G12A G16A			G21B G21C									
		VKOR		13	N02A N02B N02C	07	H06Z H07C	H06Z H07C									
		E36A E36B			N04C N07A N07B	09	J02A J02B J03A	J02A J02B J03A									
		G12A G16A G16B			N25Z N33Z			J03B J04Z J11A									
		N01A N01B N01C		14	O02A O02B			J11B									
		N01D N04A N04B		21B	X06A X06B X06C	11	L03Z L04A L04B	L03Z L04A L04B									
		N04C N04D N33Z			BORP MBOR VAC			L04C L06A L06B									
		O01B O02A O02B		04	E36A E36B			L09A L09B L10A									
		BORP KORP MBOR		06	G12A G16A			L10B L13A L13B									
		MKOR MVE VAC		13	N02A N02B N02C			L13C L20A L20B									
	VAC I VAC II VBOR		N04C N07A N07B			L20C L20D L20E											
	VKOR		N25Z N33Z	13	N02A N02B N02C	N02A N02B N02C											
	E36A E36B	14	O02A O02B			N04A N04B N04C											
	G12A G16A G16B	21B	X06A X06B X06C			N06B N33Z											
	G33Z G38A G38B	69.45↔		BORP MBOR VAC			O02A O02B										
	G38C			VAC I VAC II VBOR	14	O02A O02B	O02A O02B										
	H33Z		04	E36A E36B	19	U01A U01B	U01A U01B										
	L33Z		04	E36A E36B	21B	X06A X06B X06C	X06A X06B X06C										
	N01A N01B N01C		06	G12A G16A	13	N11A N11B	N11A N11B										
	N01D N33Z		13	N02A N02B N02C	14	O02A O02B	O02A O02B										
	X07A X07B			N04C N07A N07B	21B	X06A X06B X06C	X06A X06B X06C										
	A06A A06B A06C			N25Z N33Z	70.22↔		G12A G12B										
	A07A		14	O02A O02B	70.23↔		N02A N02B N02C										
	BORP MBOR VAC		21B	X06A X06B X06C			N04C N07A N07B										
	VAC I VAC II VBOR		69.49↔		BORP MBOR VAC			N25Z N33Z									
	E36A E36B				VAC I VAC II VBOR	70.24.10‡↔		AKBB									
	G12A G16A			04	E36A E36B			B60A									
	N02A N02B N02C	06		G12A G16A	16	Q86A	Q86A										
	N04C N07A N07B	13		N02A N02B N02C	70.24.11‡↔		AKBB										
	N25Z N33Z			N04C N07A N07B			B60A										
	O02A O02B	14		O02A O02B	16	Q86A	Q86A										
	X06A X06B X06C	21B		X06A X06B X06C	70.24.20‡↔		AKBB										
	BORP MBOR VAC			BORP MBOR VAC			B60A										
	VAC I VAC II VBOR	69.6↔			VBOR	70.24.99‡↔		AKBB									
	E36A E36B			04	E36A E36B			B60A									
	G12A G16A			06	G12A G16A	16	Q86A	Q86A									
	N02A N02B N02C			13	N09Z N11A N11B	70.31↔		N13Z									
	N04C N07A N07B		14	O02A O02B			O02A O02B										
	N25Z N33Z		13	N11A N11B	70.32.00↔		G12A G12B										
	O02A O02B			N11A N11B			K09A K09B										
	BORP MBOR VAC		69.92.01↔	N11A N11B			N08Z										
	VAC I VAC II VBOR		69.92.10↔	N11A N11B	70.32.10↔		G12A G12B										
	E36A E36B		69.92.11↔	N11A N11B			J02A J02B J03A										
	G12A G16A		69.92.12↔	N11A N11B			J03B J04Z J11A										
	N02A N02B N02C		69.92.19↔	N11A N11B			J11B										
	N04C N07A N07B		69.92.20↔	N11A N11B			K09A K09B										
	N25Z N33Z	69.92.21↔	N11A N11B			N04A N04B N07A											
	O02A O02B	69.92.22↔	N11A N11B			N08Z N33Z											
	X06A X06B X06C	69.92.23↔	N11A N11B														
		69.92.24↔	N11A N11B														

CHOP	MDC	DRG	CHOP	MDC	DRG	CHOP	MDC	DRG
70.32.11↔	06	G12A G12B		04	E36A E36B			VAC I VAC II VBOR
	09	J02A J02B J03A		06	G12A G16A		04	E36A E36B
		J03B J04Z J11A		13	N04C N06A N06B		06	G12A G16A G16B
		J11B		19	U01A U01B			G18A G18B G38A
	10	K09A K09B	70.43↔		BORP MBOR VAC			G38B G38C
	13	N08Z			VBOR		13	N04C N06A N06B
70.32.99↔	06	G12A G12B		04	E36A E36B			N06C N13Z
	09	J02A J02B J03A		06	G12A G16A		14	O02A O02B
		J03B J04Z J11A		13	N04C N06A N06B		21B	X06A X06B X06C
		J11B		19	U01A U01B	70.72.20↔		BORP MBOR VAC
	10	K09A K09B	70.49↔		BORP MBOR VAC			VAC I VAC II VBOR
	13	N08Z			VAC I VAC II VBOR		04	E36A E36B
70.33.00↔	09	J02A J02B J03A		04	E36A E36B		06	G12A G16A G16B
		J03B J04Z J11A		06	G12A G16A			G18A G18B G38A
		J11B		13	N04C N06A N06B			G38B G38C
	11	L09A L09B			N06C		13	N04C N06A N06B
	13	N13Z	70.61.11↔		U01A U01B			N06C N13Z
	14	O02A O02B			BORP MBOR VAC		14	O02A O02B
	21B	X06A X06B X06C			VAC I VAC II VBOR		21B	X06A X06B X06C
70.33.10↔	09	J02A J02B J03A		04	E36A E36B	70.72.30↔		BORP MBOR VAC
		J03B J04Z J11A		06	G12A G16A			VAC I VAC II VBOR
		J11B		10	K09A K09B		04	E36A E36B
	11	L09A L09B		13	N04C N06A N06B		06	G12A G16A G16B
	13	N13Z			N06C			G18A G18B G38A
	14	O02A O02B		19	U01A			G38B G38C
	21B	X06A X06B X06C	70.61.99↔	21B	X06A X06B X06C		13	N04C N06A N06B
70.33.11↔	09	J02A J02B J03A			BORP MBOR VAC			N06C N13Z
		J03B J04Z J11A			VAC I VAC II VBOR		14	O02A O02B
		J11B		04	E36A E36B	70.72.99↔	21B	X06A X06B X06C
	11	L09A L09B		06	G12A G16A			BORP MBOR VAC
	13	N13Z		10	K09A K09B			VAC I VAC II VBOR
	14	O02A O02B		13	N04C N06A N06B		04	E36A E36B
	21B	X06A X06B X06C			N06C		06	G12A G16A G16B
70.33.12↔	09	J02A J02B J03A		19	U01A U01B			G18A G18B G38A
		J03B J04Z J11A		21B	X06A X06B X06C			G38B G38C
		J11B	70.62↔		BORP MBOR VAC		13	N04C N06A N06B
	11	L09A L09B			VAC I VAC II VBOR			N06C N13Z
	13	N13Z		04	E36A E36B		14	O02A O02B
	14	O02A O02B		06	G12A G16A		21B	X06A X06B X06C
	21B	X06A X06B X06C		10	K09A K09B	70.73.10↔		BORP MBOR VAC
70.33.13↔	09	J02A J02B J03A		13	N04C N06A N06B			VAC I VAC II VBOR
		J03B J04Z J11A			N06C		04	E36A E36B
		J11B		19	U01A U01B		06	G12A G16A G16B
	11	L09A L09B	70.63↔	21B	X06A X06B X06C			G18A G18B G38A
	13	N13Z			BORP MBOR VAC			G38B G38C
	14	O02A O02B			VAC I VAC II VBOR		13	N04C N06A N06B
	21B	X06A X06B X06C		04	E36A E36B			N06C N13Z
70.33.14↔	09	J02A J02B J03A		06	G12A G16A		14	O02A O02B
		J03B J04Z J11A		10	K09A K09B	70.73.20↔	21B	X06A X06B X06C
		J11B		13	N04A N04B N06A			BORP MBOR VAC
	11	L09A L09B			N06B N06C N33Z			VAC I VAC II VBOR
	13	N13Z		19	U01A		04	E36A E36B
	14	O02A O02B		21B	X06A X06B X06C		06	G12A G16A G16B
	21B	X06A X06B X06C	70.64↔		BORP MBOR VAC			G18A G18B G38A
70.33.99↔	09	J02A J02B J03A			VAC I VAC II VBOR			G38B G38C
		J03B J04Z J11A		04	E36A E36B		13	N04C N06A N06B
		J11B		06	G12A G16A			N06C N13Z
	11	L09A L09B		10	K09A K09B		14	O02A O02B
	13	N13Z		13	N04A N04B N06A	70.73.30↔	21B	X06A X06B X06C
	14	O02A O02B			N06B N06C N33Z			BORP MBOR VAC
	21B	X06A X06B X06C		19	U01A			VAC I VAC II VBOR
70.41↔		BORP MBOR VAC		21B	X06A X06B X06C		04	E36A E36B
		VBOR	70.71↔	09	J02A J02B J03A		06	G12A G16A G16B
	04	E36A E36B			J03B J04Z J11A			G18A G18B G38A
	06	G12A G16A			J11B			G38B G38C
	13	N04C N06A N06B		10	K09A K09B		13	N04C N06A N06B
		N06C		13	N13Z			N06C N13Z
	19	U01A U01B		14	O02A O02B		14	O02A O02B
70.42↔		BORP MBOR VAC		21B	X06A X06B X06C		21B	X06A X06B X06C
		VBOR	70.72.10↔		BORP MBOR VAC	70.73.99↔		BORP MBOR VAC

CHOP	MDC	DRG	CHOP	MDC	DRG	CHOP	MDC	DRG
		VAC I VAC II VBOR			BORP MBOR VAC			N06C
	04	E36A E36B	70.A1.31↔		VAC I VAC II VBOR		14	O02A O02B
	06	G12A G12B G16A		04	E36A E36B		19	U01A U01B
	13	N04C N06A N06B N06C N13Z		06	G12A G16A	70.A9↔		BORP MBOR VAC VAC I VAC II VBOR
	14	O02A O02B		11	L06A L06B		04	E36A E36B
70.74↔	21B	X06A X06B X06C BORP MBOR VAC VAC I VAC II VBOR		13	N04A N04B N06A N06B N33Z		06	G12A G16A
	04	E36A E36B	70.A1.32↔	14	O02A O02B BORP MBOR VAC VAC I VAC II VBOR		11	L06A L06B
	06	G04A G04B G12A G16A G38A G38B G38C		04	E36A E36B	71.01↔	14	O02A O02B BORP VAC I VAC II
	13	N13Z		06	G12A G16A		04	E36A E36B
	14	O02A O02B		11	L06A L06B		06	G16A G21A G21B G21C
70.75↔	21B	X06A X06B X06C BORP MBOR VAC VAC I VAC II VBOR	70.A2.11↔	13	N04A N04B N06A N06B N33Z		07	H06Z H07C
	04	E36A E36B		14	O02A O02B BORP MBOR VAC VAC I VAC II VBOR		09	J02A J02B J03A J03B J04Z J11A J11B
	06	G04A G04B G12A G16A G38A G38B G38C		04	E36A E36B		10	K09A K09B
	13	N13Z		06	G12A G16A		11	L03Z L04A L04B L04C L06A L06B L09A L09B L10A L10B L13A L13B L13C L20A L20B L20C L20D L20E L38Z
70.76↔	21B	X06A X06B X06C	70.A2.12↔	11	L06A L06B		13	N02A N02B N02C N04A N04B N04C N06B N33Z X06A X06B X06C
	13	N13Z		13	N04A N04B N06A N06B N33Z		21B	X06A X06B X06C
70.79↔	14	O02A O02B		14	O02A O02B BORP MBOR VAC VAC I VAC II VBOR	71.11.10‡↔	01	AKBB
	09	J02A J02B J03A J03B J04Z J11A J11B	70.A2.21↔	04	E36A E36B		16	Q86A
	10	K09A K09B		06	G12A G16A	71.11.11‡↔	01	AKBB
	13	N13Z		11	L06A L06B		16	Q86A
	14	O02A O02B		13	N04A N04B N06A N06B N33Z	71.11.20‡↔	01	AKBB
70.9↔	21B	X06A X06B X06C		14	O02A O02B BORP MBOR VAC VAC I VAC II VBOR		01	B60A
	06	G12A G12B	70.A2.22↔	04	E36A E36B	71.11.99‡↔	16	Q86A
	13	N04C N06A N06B N06C N13Z		06	G12A G16A		01	B60A
	14	O02A O02B BORP MBOR VAC VAC I VAC II VBOR		11	L06A L06B	71.4X.10↔	16	Q86A
70.A1.11↔				13	N04A N04B N06A N06B N33Z		10	K09A K09B
	04	E36A E36B		14	O02A O02B BORP MBOR VAC VAC I VAC II VBOR	71.4X.99↔	13	N13Z
	06	G12A G16A	70.A2.23↔	14	O02A O02B BORP MBOR VAC VAC I VAC II VBOR		19	U01A
	11	L06A L06B		04	E36A E36B	71.5↔	10	K09A K09B
	13	N04A N04B N06A N06B N33Z		06	G12A G16A		13	N13Z
70.A1.12↔	14	O02A O02B BORP MBOR VAC VAC I VAC II VBOR	70.A2.31↔	11	L06A L06B		19	U01A U01B
	04	E36A E36B		13	N04A N04B N06A N06B N33Z		19	U01A U01B BORP MBOR VAC VAC I VAC II VBOR
	06	G12A G16A		14	O02A O02B BORP MBOR VAC VAC I VAC II VBOR	71.61↔	04	E36A E36B
	11	L06A L06B		04	E36A E36B		06	G12A G16A G33Z G38A G38B G38C
	13	N04A N04B N06A N06B N33Z		06	G12A G16A		07	H33Z
70.A1.21↔	14	O02A O02B BORP MBOR VAC VAC I VAC II VBOR	70.A2.32↔	11	L06A L06B		11	L33Z
	04	E36A E36B		13	N04A N04B N06A N06B N33Z		13	N01A N01B N01C N01D N33Z
	06	G12A G16A		14	O02A O02B BORP MBOR VAC VAC I VAC II VBOR		19	U01A
	11	L06A L06B		04	E36A E36B		21B	X07A X07B BORP MBOR VAC VAC I VAC II VBOR
	13	N04A N04B N06A N06B N33Z		06	G12A G16A		04	E36A E36B
70.A1.22↔	14	O02A O02B BORP MBOR VAC VAC I VAC II VBOR	70.A3↔	11	L06A L06B	71.62↔	06	G12A G16A
	04	E36A E36B		13	N04C N06A N06B		13	N04C N06A N06B N06C
	06	G12A G16A		04	E36A E36B		19	U01A U01B
	11	L06A L06B		06	G12A G16A		04	E36A E36B
	13	N04A N04B N06A N06B N33Z		11	L06A L06B		06	G12A G16A
	14	O02A O02B		13	N04C N06A N06B		13	N04C N06A N06B N06C

CHOP	MDC	DRG	CHOP	MDC	DRG	CHOP	MDC	DRG
	06	G12A G16A			O01D O01E O01F			VAC I VAC II VBOR
	09	J02A J02B J03A			O01G		04	E36A E36B
		J03B J04Z J11A	74.0X.20↔		BORP MBOR VAC		06	G12A G16A
		J11B			VAC I VAC II VBOR		14	O03Z
	13	N04C N06A N06B		04	E36A E36B	74.4X.00↔		BORP MBOR VAC
		N06C		06	G12A G16A			VAC I VAC II VBOR
71.71↔	19	U01A		14	O01A O01B O01C		04	E36A E36B
	13	N09Z			O01D O01E		06	G12A G16A
	14	O02A O02B	74.0X.99↔		BORP MBOR VAC		14	O01A O01B O01C
	19	U01A U01B			VAC I VAC II VBOR			O01D O01E O01F
	21B	X06A X06B X06C		04	E36A E36B			O01G
71.72↔		BORP MBOR VAC		06	G12A G16A	74.4X.10↔		BORP MBOR VAC
		VAC I VAC II VBOR		14	O01A O01B O01C			VAC I VAC II VBOR
	04	E36A E36B			O01D O01E O01F		04	E36A E36B
	06	G04A G04B G12A			O01G		06	G12A G16A
		G16A G38A G38B	74.1X.00↔		BORP MBOR VAC		14	O01A O01B O01C
		G38C			VAC I VAC II VBOR			O01D O01E O01F
	13	N09Z		04	E36A E36B			O01G
	14	O02A O02B		06	G12A G16A	74.4X.20↔		BORP MBOR VAC
	19	U01A U01B		14	O01A O01B O01C			VAC I VAC II VBOR
	21B	X06A X06B X06C			O01D O01E O01F		04	E36A E36B
71.73↔		BORP MBOR VAC			O01G		06	G12A G16A
		VAC I VAC II VBOR	74.1X.10↔		BORP MBOR VAC		14	O01A O01B O01C
	04	E36A E36B			VAC I VAC II VBOR			O01D O01E
	06	G12A G16A		04	E36A E36B	74.4X.99↔		BORP MBOR VAC
	09	J02A J02B J03A		06	G12A G16A			VAC I VAC II VBOR
		J03B J04Z J11A		14	O01A O01B O01C		04	E36A E36B
		J11B			O01D O01E O01F		06	G12A G16A
	13	N04C N06A N06B			O01G		14	O01A O01B O01C
		N06C N09Z	74.1X.20↔		BORP MBOR VAC			O01D O01E O01F
	19	U01A U01B			VAC I VAC II VBOR			O01G
	21B	X06A X06B X06C		04	E36A E36B	74.99.00↔		BORP MBOR VAC
71.79‡↔	01	B60A		06	G12A G16A			VAC I VAC II VBOR
	13	N23A N23B		14	O01A O01B O01C		04	E36A E36B
	14	O02A O02B			O01D O01E		06	G12A G16A
	19	U01A U01B	74.1X.99↔		BORP MBOR VAC		14	O01A O01B O01C
71.8‡↔	01	B60A			VAC I VAC II VBOR			O01D O01E O01F
	13	N23A N23B		04	E36A E36B			O01G
	14	O02A O02B		06	G12A G16A	74.99.10↔		BORP MBOR VAC
	19	U01A U01B		14	O01A O01B O01C			VAC I VAC II VBOR
71.9‡↔	01	B60A			O01D O01E O01F		04	E36A E36B
	13	N23A N23B			O01G		06	G12A G16A
	14	O02A O02B	74.2X.00↔		BORP MBOR VAC		14	O01A O01B O01C
	19	U01A U01B			VAC I VAC II VBOR			O01D O01E O01F
73.7X.12‡↔	01	B60A		04	E36A E36B			O01G
	14	O50A O50B O50C		06	G12A G16A	74.99.20↔		BORP MBOR VAC
		O50D		14	O01A O01B O01C			VAC I VAC II VBOR
73.7X.13‡↔	01	B60A			O01D O01E O01F		04	E36A E36B
	14	O50A O50B O50C			O01G		06	G12A G16A
73.7X.14‡↔	01	B60A	74.2X.10↔		BORP MBOR VAC		14	O01A O01B O01C
	14	O50A O50B O50C			VAC I VAC II VBOR			O01D O01E O01F
73.7X.15‡↔	01	B60A		04	E36A E36B			O01G
	14	O50A O50B O50C		06	G12A G16A	74.99.99↔		BORP MBOR VAC
73.94↔		BORP MBOR VAC		14	O01A O01B O01C			VAC I VAC II VBOR
		VAC I VAC II VBOR			O01D O01E O01F		04	E36A E36B
	04	E36A E36B			O01G		06	G12A G16A
	06	G12A G16A	74.2X.20↔		BORP MBOR VAC		14	O01A O01B O01C
	14	O02A O02B			VAC I VAC II VBOR			O01D O01E O01F
74.0X.00↔		BORP MBOR VAC		04	E36A E36B			O01G
		VAC I VAC II VBOR		06	G12A G16A	75.4‡↔	01	B60A
	04	E36A E36B		14	O01A O01B O01C		14	O50A O50B O60A
	06	G12A G16A			O01D O01E			O60C
	14	O01A O01B O01C	74.2X.99↔		BORP MBOR VAC			BORP MBOR VAC
		O01D O01E O01F			VAC I VAC II VBOR	75.50↔		VAC I VAC II VBOR
		O01G		04	E36A E36B		04	E36A E36B
74.0X.10↔		BORP MBOR VAC		06	G12A G16A		06	G12A G16A
		VAC I VAC II VBOR		14	O01A O01B O01C		13	N02A N02B N02C
	04	E36A E36B			O01D O01E O01F			N04C N07A N07B
	06	G12A G16A			O01G			N25Z N33Z
	14	O01A O01B O01C	74.3↔		BORP MBOR VAC		14	O02A O02B

CHOP	MDC	DRG	CHOP	MDC	DRG	CHOP	MDC	DRG
75.51↔	21B	X06A X06B X06C BORP MBOR VAC VAC I VAC II VBOR		04	E36A E36B		06	G12A G16A
	04	E36A E36B		06	G12A G16A		14	O01A O01B O01C O01D O01E O01F O01G
	06	G12A G16A		14	O01A O01B O01C O01D O01E O01F O01G	75.E9↔		BORP MBOR VAC VAC I VAC II VBOR
	14	O02A O02B	75.C4↔		BORP MBOR VAC VAC I VAC II VBOR		04	E36A E36B
75.52↔		BORP MBOR VAC VAC I VAC II VBOR		04	E36A E36B		06	G12A G16A
	04	E36A E36B		06	G12A G16A		14	O01A O01B O01C O01D O01E
	06	G12A G16A		14	O01A O01B O01C O01D O01E O01F O01G	75.F1‡↔	01	B60A
	13	N02A N02B N02C N04C N07A N07B N25Z N33Z		14	O01A O01B O01C O01D O01E O01F O01G	75.F2‡↔	01	B60A
	14	O02A O02B	75.C5↔	14	O01A O01B O01C O01D O01E O01F O01G	75.F9‡↔	01	B60A
	21B	X06A X06B X06C		01	B60A		14	O01B O02A
75.61↔	14	O02A O02B	75.C7‡↔	14	O01B O02A	76.01↔		BORP MBOR VAC VAC I VAC II VBOR
75.62↔	14	O02A O02B		04	E36A E36B		03	D25A D25B
75.7‡↔	01	B60A	75.C8.11↔	06	G12A G16A		04	E36A E36B
	14	O50A O50B O60A O60C		06	G12A G16A		06	G12A G16A
		BORP MBOR VAC VAC I VAC II VBOR		14	O01A O01B O01C O01D O01E O01F O01G		08	I23A I23B
75.93↔	04	E36A E36B		14	O01A O01B O01C O01D O01E O01F O01G		09	J02A J02B J08A J08B
	06	G12A G16A		04	E36A E36B	76.09.10↔		BORP MBOR VAC VAC I VAC II VBOR
	14	O02A O02B	75.C8.99↔	06	G12A G16A		03	D25A D25B D28Z D29Z
75.B1.12‡↔		AKBB		06	G12A G16A		04	E36A E36B
	01	B60A		14	O01A O01B O01C O01D O01E O01F O01G		06	G12A G16A
	14	O01B O02A		14	O01A O01B O01C O01D O01E O01F O01G		08	I17Z I23A I23B I23C
	16	Q86A		04	E36A E36B		09	J02A J02B J08A J08B
75.B1.13↔	14	O01A O01B O01C O01D O01E O01F O01G	75.C9↔	06	G12A G16A	76.11.10‡↔	21B	X06A X06B X06C AKBB
		AKBB		14	O01A O01B O01C O01D O01E O01F O01G		01	B60A
75.B1.14‡↔	01	B60A		04	E36A E36B		16	Q86A
	14	O01B O02A		06	G12A G16A		03	D12A D12B
	16	Q86A		14	O01A O01B O01C O01D O01E O01F O01G	76.11.11↔	04	E02A E02B E02C
75.B1.15↔	14	O01A O01B O01C O01D O01E O01F O01G	75.D1↔	04	E36A E36B		08	I18A I18B I18C
		AKBB		06	G12A G16A	76.11.99↔	21B	X06A X06B X06C D12A D12B
	01	B60A		14	O01A O01B O01C O01D O01E O01F O01G		04	E02A E02B E02C
	14	O01B O02A		04	E36A E36B		08	I18A I18B I18C
	16	Q86A		06	G12A G16A	76.19.10‡↔	21B	X06A X06B X06C AKBB
75.B2.11↔	14	O01A O01B O01C O01D O01E O01F O01G	75.D2↔	04	E36A E36B		01	B60A
		O01A O01B O01C O01D O01E O01F O01G		06	G12A G16A		16	Q86A
75.B2.12↔	14	O01A O01B O01C O01D O01E O01F O01G		14	O01A O01B O01C O01D O01E O01F O01G	76.19.11↔	03	D12A D12B
		O01A O01B O01C O01D O01E O01F O01G		04	E36A E36B		04	E02A E02B E02C
75.B2.21↔	14	O01A O01B O01C O01D O01E O01F O01G	75.D3‡↔	06	G12A G16A		08	I18A I18B I18C
		O01A O01B O01C O01D O01E O01F O01G		14	O01A O01B O01C O01D O01E O01F O01G	76.19.12↔	21B	X06A X06B X06C D12A D12B
75.B2.99↔	14	O01A O01B O01C O01D O01E O01F O01G	75.D9↔	01	B60A		03	D12A D12B
		O01A O01B O01C O01D O01E O01F O01G		14	O01B O02A		04	E02A E02B E02C
75.C1.11‡↔	01	B60A		04	E36A E36B		08	I18A I18B I18C
	14	O01B O02A		06	G12A G16A	76.2X.00↔	21B	X06A X06B X06C BORP MBOR VAC VBOR
75.C1.12‡↔	01	B60A		14	O01A O01B O01C O01D O01E O01F O01G		03	D25A D25B D28Z D29Z
	14	O01B O02A		04	E36A E36B		04	E36A E36B
75.C1.99‡↔	01	B60A		06	G12A G16A		06	G12A G16A
	14	O01B O02A		14	O01A O01B O01C O01D O01E O01F O01G		08	I17Z
75.C2↔		BORP MBOR VAC VAC I VAC II VBOR	75.E1↔		BORP MBOR VAC VAC I VAC II VBOR		09	J02A J02B J08A J08B
	04	E36A E36B		04	E36A E36B		21B	X06A X06B X06C BORP MBOR VAC VAC I VAC II VBOR
	06	G12A G16A		06	G12A G16A	76.2X.10↔		D25A D25B D28Z D29Z
	14	O01A O01B O01C O01D O01E O01F O01G	75.E2↔	14	O01A O01B O01C O01D O01E O01F O01G		03	D25A D25B D28Z D29Z
75.C3↔		BORP MBOR VAC VAC I VAC II VBOR		04	E36A E36B			

CHOP	MDC	DRG	CHOP	MDC	DRG	CHOP	MDC	DRG
	04	E36A E36B		21B	X06A X06B X06C			VAC I VAC II VBOR
	06	G12A G16A	76.31.20↔		BORP KORP MBOR		03	D25A D25B
	08	I17Z			MKOR VAC VAC I		04	E36A E36B
	09	J02A J02B J08A			VAC II VB VBOR		06	G12A G16A
		J08B			VKOR		08	I17Z
76.2X.11↔	21B	X06A X06B X06C		03	D02A D02B D24A		09	J02A J02B J08A
		BORP MBOR VAC			D24B			J08B
		VAC I VAC II VBOR		04	E36A E36B	76.39.19↔	21B	X06A X06B X06C
	03	D25A D25B D28Z		05	F04Z			BORP MBOR VAC
		D29Z		06	G12A G16A			VAC I VAC II VBOR
	04	E36A E36B		08	I02A I02B		03	D25A D25B
	06	G12A G16A		09	J01A J01B J02A		04	E36A E36B
	08	I17Z			J02B J08A J08B		06	G12A G16A
	09	J02A J02B J08A		21A	W01A W36Z		08	I17Z
		J08B		21B	X01A X06A X06B		09	J02A J02B J08A
76.2X.12↔	21B	X06A X06B X06C			X06C X07A X07B			J08B
	03	D25A D25B D28Z	76.31.21↔	22	Y02A Y02B	76.39.99↔	21B	X06A X06B X06C
		D29Z			BORP MBOR VAC			BORP MBOR VAC
	08	I17Z			VAC I VAC II VBOR			VAC I VAC II VBOR
	09	J02A J02B J08A		03	D25A D25B		03	D25A D25B
		J08B		04	E36A E36B		04	E36A E36B
	19	U01A		06	G12A G16A		06	G12A G16A
76.2X.20↔	21B	X06A X06B X06C		08	I17Z		08	I17Z
		BORP MBOR VAC		09	J02A J02B J08A		09	J02A J02B J08A
		VBOR			J08B			J08B
	03	D25A D25B D28Z	76.31.29↔	21B	X06A X06B X06C	76.41.00↔	21B	X06A X06B X06C
		D29Z			BORP MBOR VAC			BORP MBOR VAC
	04	E36A E36B			VAC I VAC II VBOR		03	D02A D02B D24A
	06	G12A G16A		03	D25A D25B			D24B D24C D25A
	08	I17Z		04	E36A E36B			D25B
	09	J02A J02B J08A		06	G12A G16A		04	E36A E36B
		J08B		08	I17Z		06	G12A G16A
76.2X.31↔	21B	X06A X06B X06C		09	J02A J02B J08A		08	I17Z
		BORP MBOR VAC			J08B		09	J02A J02B J08A
		VAC I VAC II VBOR		21B	X06A X06B X06C			J08B
	03	D25A D25B D28Z	76.31.99↔		BORP MBOR VAC	76.41.10↔	21B	X06A X06B X06C
		D29Z			VAC I VAC II VBOR			BORP KORP MBOR
	04	E36A E36B		03	D25A D25B			MKOR VAC VAC I
	06	G12A G16A		04	E36A E36B			VAC II VB VBOR
	08	I17Z		06	G12A G16A			VKOR
	09	J02A J02B J08A		08	I17Z		03	D02A D02B D24A
		J08B		09	J02A J02B J08A			D24B D25A D25B
76.2X.99↔	21B	X06A X06B X06C			J08B		04	E36A E36B
		BORP MBOR VAC	76.39.00↔	21B	X06A X06B X06C	76.41.99↔	05	F04Z
		VBOR			BORP MBOR VAC		06	G12A G16A
	03	D25A D25B D28Z			VAC I VAC II VBOR		08	I02A I02B
		D29Z		03	D25A D25B		09	J01A J01B J02A
	04	E36A E36B		04	E36A E36B			J02B J08A J08B
	06	G12A G16A		06	G12A G16A		21A	W01A W36Z
	08	I17Z		08	I17Z		21B	X01A X06A X06B
	09	J02A J02B J08A		09	J02A J02B J08A			X06C X07A X07B
		J08B			J08B		22	Y02A Y02B
76.31.00↔	21B	X06A X06B X06C		21B	X06A X06B X06C	76.41.99↔		BORP MBOR VAC
		BORP MBOR VAC	76.39.10↔		BORP KORP MBOR			VAC I VAC II VBOR
		VAC I VAC II VBOR			MKOR VAC VAC I		03	D02A D02B D24A
	03	D25A D25B			VAC II VB VBOR			D24B D24C D25A
	04	E36A E36B			VKOR		04	E36A E36B
	06	G12A G16A		03	D02A D02B D24A		06	G12A G16A
	08	I17Z			D24B D25A D25B		08	I17Z
	09	J02A J02B J08A		04	E36A E36B		09	J02A J02B J08A
		J08B		05	F04Z			J08B
76.31.10↔	21B	X06A X06B X06C		06	G12A G16A	76.42↔	21B	X06A X06B X06C
		BORP MBOR VAC		08	I02A I02B			BORP MBOR VAC
		VAC I VAC II VBOR		09	J01A J01B J02A			VAC I VAC II VBOR
	03	D25A D25B			J02B J08A J08B		03	D25A D25B
	04	E36A E36B		21A	W01A W36Z		04	E36A E36B
	06	G12A G16A		21B	X01A X06A X06B		06	G12A G16A
	08	I17Z			X06C X07A X07B		08	I17Z
	09	J02A J02B J08A		22	Y02A Y02B		09	J02A J02B J08A
		J08B	76.39.11↔		BORP MBOR VAC			J08B

CHOP	MDC	DRG	CHOP	MDC	DRG	CHOP	MDC	DRG
	09	J02A J02B J08A			J08B		03	D25A D25B
		J08B		11	L33Z		04	E36A E36B
76.43.00↔	21B	X06A X06B X06C		21B	X06A X06B X06C		06	G12A G16A
		BORP MBOR VAC	76.44.10↔		X07A X07B		08	I17Z
		VAC I VAC II VBOR			BORP KORP MBOR		09	J02A J02B J08A
	03	D25A D25B			MKOR VAC VAC I			J08B
	04	E36A E36B			VAC II VB VBOR	76.46.00↔	21B	X06A X06B X06C
	06	G12A G16A		03	VKOR			BORP MBOR VAC
	08	I17Z		04	D02A D02B D24A			VAC I VAC II VBOR
	09	J02A J02B J08A			D24B D25A D25B		03	D25A D25B
		J08B		04	E36A E36B		04	E36A E36B
76.43.10↔	21B	X06A X06B X06C		05	F04Z		06	G12A G16A G33Z
		BORP KORP MBOR		06	G12A G16A G33Z			G38A G38B G38C
		MKOR VAC VAC I		07	H33Z		07	H33Z
		VAC II VB VBOR		08	I02A I02B		08	I17Z
		VKOR		09	J01A J01B J02A		09	J02A J02B J08A
	03	D02A D02B D24A			J02B J08A J08B			J08B
		D24B D25A D25B		11	L33Z		11	L33Z
	04	E36A E36B		21A	W01A W36Z	76.46.10↔	21B	X06A X06B X06C
	05	F04Z		21B	X01A X06A X06B			X07A X07B
	06	G12A G16A			X06C X07A X07B			BORP KORP MBOR
	08	I02A I02B		22	Y02A Y02B			MKOR VAC VAC I
	09	J01A J01B J02A	76.44.11↔		BORP MBOR VAC			VAC II VB VBOR
		J02B J08A J08B		03	VAC I VAC II VBOR		03	D02A D02B D24A
	21A	W01A W36Z			D02A D02B D24A			D24B D25A D25B
	21B	X01A X06A X06B		04	E36A E36B		04	E36A E36B
		X06C X07A X07B		06	G12A G16A G33Z		05	F04Z
	22	Y02A Y02B			G38A G38B G38C		06	G12A G16A G33Z
76.43.11↔		BORP KORP MBOR		07	H33Z			G38A G38B G38C
		MKOR VAC VAC I		08	I17Z		07	H33Z
		VAC II VBOR VKOR		09	J02A J02B J08A		08	I02A I02B
	03	D02A D02B D24A			J08B		09	J01A J01B J02A
		D24B D24C D25A		11	L33Z			J02B J08A J08B
		D25B		21B	X06A X06B X06C		11	L33Z
	04	E36A E36B			X07A X07B		21A	W01A W36Z
	06	G12A G16A			BORP MBOR VAC		21B	X01A X06A X06B
	08	I17Z		03	VAC I VAC II VBOR			X06C X07A X07B
	09	J02A J02B J08A			D02A D02B D24A		22	Y02A Y02B
		J08B	76.44.19↔		D24B D24C D25A	76.46.99↔		BORP MBOR VAC
76.43.12↔	21B	X06A X06B X06C		04	E36A E36B			VAC I VAC II VBOR
		BORP KORP MBOR		06	G12A G16A G33Z		03	D25A D25B
		MKOR VAC VAC I			G38A G38B G38C		04	E36A E36B
		VAC II VBOR VKOR		07	H33Z		06	G12A G16A G33Z
	01	B09B B20A B20B		08	I17Z			G38A G38B G38C
	03	D02A D24A D24B		09	J02A J02B J08A		07	H33Z
		D24C D25A			J08B		08	I17Z
	04	E36A E36B		11	L33Z		09	J02A J02B J08A
	06	G12A G16A		21B	X06A X06B X06C			J08B
	08	I17Z			X07A X07B		11	L33Z
	09	J02A J02B J08A		03	D02A D02B D24A	76.5X.00↔	21B	X06A X06B X06C
		J08B	76.44.99↔		D24B D24C D25A			X07A X07B
76.43.99↔	21B	X06A X06B X06C			D25B			BORP MBOR VAC
		BORP MBOR VAC		04	E36A E36B			VAC I VAC II VBOR
		VAC I VAC II VBOR		06	G12A G16A G33Z		03	D12A D12B D25A
	03	D25A D25B			G38A G38B G38C			D25B D28Z D29Z
	04	E36A E36B		07	H33Z		04	E36A E36B
	06	G12A G16A		08	I17Z		06	G12A G16A
	08	I17Z		09	J02A J02B J08A		08	I17Z I23A I23B
	09	J02A J02B J08A			J08B		09	J02A J02B J03A
		J08B		11	L33Z			J03B J04Z J08A
76.44.00↔	21B	X06A X06B X06C		21B	X06A X06B X06C			J08B J11A J11B
		BORP MBOR VAC			X07A X07B	76.5X.10↔	21B	X06A X06B X06C
		VAC I VAC II VBOR			BORP MBOR VAC			BORP MBOR VAC
	03	D25A D25B		03	VAC I VAC II VBOR			VAC I VAC II VBOR
	04	E36A E36B			D02A D02B D24A		03	D12A D12B D25A
	06	G12A G16A G33Z			D24B D24C D25A			D25B D28Z D29Z
		G38A G38B G38C		04	E36A E36B		04	E36A E36B
	07	H33Z		06	G12A G16A G33Z		06	G12A G16A
	08	I17Z			G38A G38B G38C		08	I17Z I23A I23B
	09	J02A J02B J08A	76.45↔	07	H33Z		09	J02A J02B J03A
		J08B		08	I17Z			J03B J04Z J08A
		J08B		09	J02A J02B J08A			J08B J11A J11B
		J08B			J08B			X06A X06B X06C
		J08B		11	L33Z			BORP MBOR VAC
		J08B		21B	X06A X06B X06C			VAC I VAC II VBOR
		J08B			X07A X07B		03	D12A D12B D25A
		J08B			BORP MBOR VAC			D25B D28Z D29Z
		J08B			VAC I VAC II VBOR		04	E36A E36B
		J08B			VAC I VAC II VBOR		06	G12A G16A
		J08B			VAC I VAC II VBOR		08	I17Z I23A I23B

CHOP	MDC	DRG	CHOP	MDC	DRG	CHOP	MDC	DRG
	09	J02A J02B J03A	76.5X.41↔		BORP MBOR VAC		06	G12A G16A
		J03B J04Z J08A			VAC I VAC II VBOR		08	I17Z I23A I23B
		J08B J11A J11B		03	D12A D12B D25A		09	J02A J02B J03A
76.5X.19↔	21B	X06A X06B X06C			D25B D28Z D29Z	76.5X.71↔	21B	X06A X06B X06C
		BORP MBOR VAC		04	E36A E36B			BORP MBOR VAC
		VAC I VAC II VBOR		06	G12A G16A		03	D01A
	03	D12A D12B D25A		08	I17Z I23A I23B		04	E36A E36B
		D25B D28Z D29Z		09	J02A J02B J03A		06	G12A G16A
	04	E36A E36B	76.5X.42↔		J03B J04Z J08A		08	I17Z I23A I23B
	06	G12A G16A			J08B J11A J11B		09	J02A J02B J03A
	08	I17Z I23A I23B		21B	X06A X06B X06C		08	I17Z I23A I23B
	09	J02A J02B J03A			BORP MBOR VAC	76.5X.90↔	09	J02A J02B J03A
		J03B J04Z J08A			VAC I VAC II VBOR		09	J03B J04Z J08A
		J08B J11A J11B		03	D12A D12B D25A		08	I17Z I23A I23B
76.5X.20↔	21B	X06A X06B X06C			D25B D28Z D29Z		09	J02A J02B J03A
		BORP MBOR VAC		04	E36A E36B		21B	X06A X06B X06C
		VAC I VAC II VBOR		06	G12A G16A			BORP MBOR VAC
	03	D12A D12B D25A		08	I17Z I23A I23B		03	D12A D12B D25A
		D25B D28Z D29Z		09	J02A J02B J03A			D25B D28Z D29Z
	04	E36A E36B	76.5X.50↔		J03B J04Z J08A		04	E36A E36B
	06	G12A G16A			J08B J11A J11B		06	G12A G16A
	08	I17Z I23A I23B		21B	X06A X06B X06C		08	I17Z I23A I23B
	09	J02A J02B J03A			BORP MBOR VAC	76.5X.99↔	09	J02A J02B J03A
		J03B J04Z J08A			VAC I VAC II VBOR		09	J03B J04Z J08A
		J08B J11A J11B		03	D12A D12B D25A		08	I17Z I23A I23B
76.5X.29↔	21B	X06A X06B X06C			D25B D28Z D29Z		09	J02A J02B J03A
		BORP MBOR VAC		04	E36A E36B		21B	X06A X06B X06C
		VAC I VAC II VBOR		06	G12A G16A			BORP MBOR VAC
	03	D12A D12B D25A		08	I17Z I23A I23B		03	D12A D12B D25A
		D25B D28Z D29Z		09	J02A J02B J03A			D25B D28Z D29Z
	04	E36A E36B	76.5X.59↔		J03B J04Z J08A		04	E36A E36B
	06	G12A G16A			J08B J11A J11B		06	G12A G16A
	08	I17Z I23A I23B		21B	X06A X06B X06C		08	I17Z I23A I23B
	09	J02A J02B J03A			BORP MBOR VAC	76.61.00↔	09	J02A J02B J03A
		J03B J04Z J08A			VAC I VAC II VBOR		09	J03B J04Z J08A
		J08B J11A J11B		03	D12A D12B D25A		08	I17Z I23A I23B
76.5X.30↔	21B	X06A X06B X06C			D25B D28Z D29Z		09	J02A J02B J03A
		BORP MBOR VAC		04	E36A E36B		21B	X06A X06B X06C
		VAC I VAC II VBOR		06	G12A G16A			BORP MBOR VAC
	03	D12A D12B D25A		08	I17Z I23A I23B		03	D12A D12B D25A
		D25B D28Z D29Z		09	J02A J02B J03A			D25B D28Z D29Z
	04	E36A E36B	76.5X.60↔		J03B J04Z J08A		04	E36A E36B
	06	G12A G16A			J08B J11A J11B		06	G12A G16A
	08	I17Z I23A I23B		21B	X06A X06B X06C		08	I17Z
	09	J02A J02B J03A			BORP MBOR VAC	76.61.10↔	09	J02A J02B J08A
		J03B J04Z J08A			VAC I VAC II VBOR		08	J08B
		J08B J11A J11B		03	D01A D12A D12B		21B	X06A X06B X06C
76.5X.39↔	21B	X06A X06B X06C			D25A D25B D28Z			BORP MBOR VAC
		BORP MBOR VAC		04	E36A E36B		03	D25A D25B D28Z
		VAC I VAC II VBOR		06	G12A G16A			D29Z
	03	D12A D12B D25A		08	I17Z I23A I23B		04	E36A E36B
		D25B D28Z D29Z		09	J02A J02B J03A		06	G12A G16A
	04	E36A E36B	76.5X.61↔		J03B J04Z J08A		08	I17Z
	06	G12A G16A			J08B J11A J11B		09	J02A J02B J08A
	08	I17Z I23A I23B		21B	X06A X06B X06C		08	J08B
	09	J02A J02B J03A			BORP MBOR VAC	76.61.20↔	21B	X06A X06B X06C
		J03B J04Z J08A			VAC I VAC II VBOR			BORP MBOR VAC
		J08B J11A J11B		03	D01A D12A D12B		03	D25A D25B D28Z
76.5X.40↔	21B	X06A X06B X06C			D25A D25B D28Z			D29Z
		BORP MBOR VAC		04	E36A E36B		04	E36A E36B
		VAC I VAC II VBOR		06	G12A G16A		06	G12A G16A
	03	D12A D12B D25A		08	I17Z I23A I23B		08	I17Z
		D25B D28Z D29Z		09	J02A J02B J03A		09	J02A J02B J08A
	04	E36A E36B	76.5X.70↔		J03B J04Z J08A		21B	X06A X06B X06C
	06	G12A G16A			J08B J11A J11B			BORP MBOR VAC
	08	I17Z I23A I23B		21B	X06A X06B X06C		03	D01A
	09	J02A J02B J03A			BORP MBOR VAC	76.61.99↔	04	E36A E36B
		J03B J04Z J08A			VAC I VAC II VBOR			BORP MBOR VAC
		J08B J11A J11B		03	D01A			VBOR
	21B	X06A X06B X06C		04	E36A E36B			

CHOP	MDC	DRG	CHOP	MDC	DRG	CHOP	MDC	DRG
76.62.00↔	03	D25A D25B D28Z D29Z	76.63.11↔		BORP MBOR VAC VAC I VAC II VBOR	76.65.10↔	04	D28Z D29Z E36A E36B
	04	E36A E36B		03	D04Z D25A D25B D28Z D29Z		06	G12A G16A
	06	G12A G16A		04	E36A E36B		08	I17Z
	08	I17Z		06	G12A G16A		09	J02A J02B J08A J08B
	09	J02A J02B J08A J08B		08	I17Z		21B	X06A X06B X06C
	21B	X06A X06B X06C		09	J02A J02B J03A J03B J04Z J08A J08B J11A J11B			BORP MBOR VAC VAC I VAC II VBOR
		BORP MBOR VAC VAC I VAC II VBOR		21B	X06A X06B X06C		03	D04Z D25A D25B D28Z D29Z
		D28Z D29Z			BORP MBOR VAC VAC I VAC II VBOR		04	E36A E36B
		E36A E36B		03	D04Z D25A D25B D28Z D29Z		06	G12A G16A
		G12A G16A		04	E36A E36B		08	I17Z
76.62.10↔	06	G12A G16A	76.63.12↔		BORP MBOR VAC VAC I VAC II VBOR	76.65.20↔	09	J02A J02B J08A J08B
	08	I17Z		04	E36A E36B		21B	X06A X06B X06C
	09	J02A J02B J08A J08B		06	G12A G16A			BORP MBOR VAC VAC I VAC II VBOR
	21B	X06A X06B X06C		08	I17Z		03	D04Z D25A D25B D28Z D29Z
		BORP MBOR VAC VAC I VAC II VBOR		09	J02A J02B J03A J03B J04Z J08A J08B J11A J11B		04	E36A E36B
		D28Z D29Z		21B	X06A X06B X06C		06	G12A G16A
		E36A E36B			BORP MBOR VAC VAC I VAC II VBOR		08	I17Z
		G12A G16A		03	D04Z D25A D25B D28Z D29Z		09	J02A J02B J08A J08B
		I17Z		04	E36A E36B		21B	X06A X06B X06C
		J02A J02B J08A J08B		06	G12A G16A			BORP MBOR VAC VAC I VAC II VBOR
76.62.20↔	08	I17Z	76.63.20↔		BORP MBOR VAC VAC I VAC II VBOR	76.65.21↔	03	D04Z D25A D25B D28Z D29Z
	09	J02A J02B J08A J08B		04	E36A E36B		04	E36A E36B
	21B	X06A X06B X06C		06	G12A G16A		06	G12A G16A
		BORP MBOR VAC VAC I VAC II VBOR		08	I17Z		08	I17Z
		D28Z D29Z		09	J02A J02B J03A J03B J04Z J08A J08B J11A J11B		09	J02A J02B J08A J08B
		E36A E36B		21B	X06A X06B X06C		21B	X06A X06B X06C
		G12A G16A			BORP MBOR VAC VAC I VAC II VBOR			BORP MBOR VAC VAC I VAC II VBOR
		I17Z		03	D04Z D25A D25B D28Z D29Z		03	D04Z D25A D25B D28Z D29Z
		J02A J02B J08A J08B		04	E36A E36B		04	E36A E36B
		X06A X06B X06C		06	G12A G16A		06	G12A G16A
76.62.99↔	06	G12A G16A	76.63.21↔		BORP MBOR VAC VAC I VAC II VBOR	76.65.22↔	08	I17Z
	08	I17Z		04	E36A E36B		08	I17Z
	09	J02A J02B J08A J08B		06	G12A G16A		09	J02A J02B J08A J08B
	21B	X06A X06B X06C		08	I17Z		21B	X06A X06B X06C
		BORP MBOR VAC VAC I VAC II VBOR		09	J02A J02B J03A J03B J04Z J08A J08B J11A J11B			BORP MBOR VAC VAC I VAC II VBOR
		D28Z D29Z		21B	X06A X06B X06C		03	D04Z D25A D25B D28Z D29Z
		E36A E36B			BORP MBOR VAC VAC I VAC II VBOR		04	E36A E36B
		G12A G16A		03	D04Z D25A D25B D28Z D29Z		06	G12A G16A
		I17Z		04	E36A E36B		08	I17Z
		J02A J02B J08A J08B		06	G12A G16A		09	J02A J02B J08A J08B
76.63.00↔	08	I17Z	76.63.99↔		BORP MBOR VAC VAC I VAC II VBOR	76.65.99↔	21B	X06A X06B X06C
	09	J02A J02B J08A J08B		04	E36A E36B			BORP MBOR VAC VAC I VAC II VBOR
	21B	X06A X06B X06C		06	G12A G16A		03	D04Z D25A D25B D28Z D29Z
		BORP MBOR VAC VAC I VAC II VBOR		08	I17Z		04	E36A E36B
		D28Z D29Z		09	J02A J02B J03A J03B J04Z J08A J08B J11A J11B		06	G12A G16A
		E36A E36B		21B	X06A X06B X06C		08	I17Z
		G12A G16A			BORP MBOR VAC VAC I VAC II VBOR		09	J02A J02B J08A J08B
		I17Z		03	D04Z D25A D25B D28Z D29Z		21B	X06A X06B X06C
		J02A J02B J03A J03B J04Z J08A J08B J11A J11B		04	E36A E36B			BORP MBOR VAC VAC I VAC II VBOR
		X06A X06B X06C		06	G12A G16A		03	D04Z D25A D25B D28Z D29Z
76.63.10↔	06	G12A G16A	76.64↔		BORP MBOR VAC VAC I VAC II VBOR	76.66.00↔	04	E36A E36B
	08	I17Z		04	E36A E36B		04	E36A E36B
	09	J02A J02B J03A J03B J04Z J08A J08B J11A J11B		06	G12A G16A		06	G12A G16A
	21B	X06A X06B X06C		08	I17Z		08	I17Z
		BORP MBOR VAC VAC I VAC II VBOR		09	J02A J02B J03A J03B J04Z J08A J08B J10A J10B		09	J02A J02B J08A J08B
		D28Z D29Z		21B	X06A X06B X06C		21B	X06A X06B X06C
		E36A E36B			BORP MBOR VAC VAC I VAC II VBOR			BORP MBOR VAC VAC I VAC II VBOR
		G12A G16A		03	D04Z D25A D25B D28Z D29Z		03	D04Z D25A D25B D28Z D29Z
		I17Z		04	E36A E36B		04	E36A E36B
		J02A J02B J03A J03B J04Z J08A J08B J11A J11B		06	G12A G16A		06	G12A G16A
	X06A X06B X06C	08	I17Z	08	I17Z			
76.63.10↔	06	G12A G16A	76.65.00↔		BORP MBOR VAC VAC I VAC II VBOR	76.66.10↔	09	J02A J02B J08A J08B
	08	I17Z		04	E36A E36B		21B	X06A X06B X06C
	09	J02A J02B J03A J03B J04Z J08A J08B J11A J11B		06	G12A G16A			BORP MBOR VAC VAC I VAC II VBOR
	21B	X06A X06B X06C		08	I17Z		03	D04Z D25A D25B D28Z D29Z
		BORP MBOR VAC VAC I VAC II VBOR		09	J02A J02B J03A J03B J04Z J08A J08B J10A J10B		04	E36A E36B
		D28Z D29Z		21B	X06A X06B X06C		06	G12A G16A
		E36A E36B			BORP MBOR VAC VAC I VAC II VBOR		08	I17Z
		G12A G16A		03	D04Z D25A D25B D28Z D29Z		09	J02A J02B J08A J08B
		I17Z		04	E36A E36B		21B	X06A X06B X06C
		J02A J02B J03A J03B J04Z J08A J08B J11A J11B		06	G12A G16A			BORP MBOR VAC VAC I VAC II VBOR
	X06A X06B X06C	08	I17Z	03	D04Z D25A D25B D28Z D29Z			

CHOP	MDC	DRG	CHOP	MDC	DRG	CHOP	MDC	DRG
		D28Z D29Z		06	G12A G16A		04	E36A E36B
	04	E36A E36B		08	I17Z		06	G12A G16A
	06	G12A G16A		09	J02A J02B J08A		08	I17Z
	08	I17Z		21B	X06A X06B X06C		09	J02A J02B J08A
	09	J02A J02B J08A	76.69.10↔		BORP MBOR VAC	76.72↔	21B	X06A X06B X06C
76.66.20↔	21B	X06A X06B X06C			VAC I VAC II VBOR			BORP MBOR VAC
		BORP MBOR VAC		03	D24A D24B D24C		01	B09A B09B B09C
	03	D04Z D25A D25B		04	E36A E36B		03	B09D
	04	D28Z D29Z		06	G12A G16A		03	D04Z D25A D25B
	06	E36A E36B		08	I17Z		04	D28Z D29Z
	08	G12A G16A		09	J02A J02B J08A		06	E36A E36B
	09	J02A J02B J08A	76.69.20↔	21B	X06A X06B X06C		08	G12A G16A
76.66.21↔	21B	X06A X06B X06C			BORP MBOR VAC	76.74↔	08	I17Z
		BORP MBOR VAC			VAC I VAC II VBOR		09	J02A J02B J08A
	03	D04Z D25A D25B		03	D24A D24B D24C		21B	X06A X06B X06C
	04	D28Z D29Z		04	D25A D25B			BORP MBOR VAC
	06	E36A E36B		06	E36A E36B			VAC I VAC II VBOR
	08	G12A G16A		08	G12A G16A		03	D04Z D25A D25B
	09	I17Z		09	I17Z		04	D28Z D29Z
	21B	J02A J02B J08A	76.69.21↔	21B	J02A J02B J08A		06	E36A E36B
76.66.22↔	21B	X06A X06B X06C			BORP MBOR VAC	76.76.00↔	08	G12A G16A
		BORP MBOR VAC			VAC I VAC II VBOR		08	I17Z
	03	D04Z D25A D25B		03	D24A D24B D24C		09	J02A J02B J08A
	04	D28Z D29Z		04	D25A D25B		21B	X06A X06B X06C
	06	E36A E36B		06	E36A E36B			BORP MBOR VAC
	08	G12A G16A		08	G12A G16A			VAC I VAC II VBOR
	09	I17Z		09	I17Z		03	D04Z D25A D25B
	21B	J02A J02B J08A	76.69.30↔	21B	J02A J02B J08A		04	D28Z D29Z
76.66.30↔	21B	X06A X06B X06C			BORP MBOR VAC	76.76.10↔	06	E36A E36B
		BORP MBOR VAC			VAC I VAC II VBOR		08	G12A G16A
	03	D04Z D25A D25B		03	D24A D24B D24C		08	I17Z
	04	D28Z D29Z		04	D25A D25B		09	J02A J02B J08A
	06	E36A E36B		06	E36A E36B		21B	X06A X06B X06C
	08	G12A G16A		08	G12A G16A			BORP MBOR VAC
	09	I17Z		09	I17Z			VAC I VAC II VBOR
	21B	J02A J02B J08A	76.69.40↔	21B	J02A J02B J08A		03	D04Z D25A D25B
76.66.30↔	21B	X06A X06B X06C			BORP MBOR VAC	76.76.11↔	04	D28Z D29Z
		BORP MBOR VAC			VAC I VAC II VBOR		06	E36A E36B
	03	D04Z D25A D25B		03	D24A D24B D24C		08	G12A G16A
	04	D28Z D29Z		04	D25A D25B		08	I17Z
	06	E36A E36B		06	E36A E36B		09	J02A J02B J08A
	08	G12A G16A		08	G12A G16A		21B	X06A X06B X06C
	09	I17Z		09	I17Z			BORP MBOR VAC
	21B	J02A J02B J08A	76.69.90↔	21B	J02A J02B J08A			VAC I VAC II VBOR
76.66.99↔	21B	X06A X06B X06C			BORP MBOR VAC	76.76.11↔	03	D04Z D25A D25B
		BORP MBOR VAC			VAC I VAC II VBOR		04	D28Z D29Z
	03	D04Z D25A D25B		03	D24A D24B D24C		06	E36A E36B
	04	D28Z D29Z		04	D25A D25B		08	G12A G16A
	06	E36A E36B		06	E36A E36B		08	I17Z
	08	G12A G16A		08	G12A G16A		09	J02A J02B J08A
	09	I17Z		09	I17Z		21B	X06A X06B X06C
	21B	J02A J02B J08A	76.69.90↔	21B	J02A J02B J08A			BORP MBOR VAC
76.66.99↔	21B	X06A X06B X06C			BORP MBOR VAC	76.76.20↔		VAC I VAC II VBOR
		BORP MBOR VAC			VAC I VAC II VBOR		03	D04Z D25A D25B
	03	D04Z D25A D25B		03	D24A D24B D24C		04	D28Z D29Z
	04	D28Z D29Z		04	D25A D25B		06	E36A E36B
	06	E36A E36B		06	E36A E36B		08	G12A G16A
	08	G12A G16A		08	G12A G16A		08	I17Z
	09	I17Z		09	I17Z		09	J02A J02B J08A
	21B	J02A J02B J08A	76.69.90↔	21B	J02A J02B J08A		21B	X06A X06B X06C
76.67↔	21B	X06A X06B X06C			BORP MBOR VAC	76.76.21↔		BORP MBOR VAC
		BORP MBOR VAC			VAC I VAC II VBOR			VAC I VAC II VBOR
	03	D25A D25B		03	D24A D24B D24C		03	D04Z D25A D25B
	04	E36A E36B		04	D25A D25B		04	D28Z D29Z
	06	G12A G16A		06	E36A E36B		06	E36A E36B
	08	I17Z		08	G12A G16A		08	G12A G16A
	09	I17Z		09	I17Z		08	I17Z
	21B	J02A J02B J08A	76.70↔	21B	J02A J02B J08A		09	J02A J02B J08A
76.68↔	21B	X06A X06B X06C			BORP MBOR VAC		21B	X06A X06B X06C
		BORP MBOR VAC			VAC I VAC II VBOR			BORP MBOR VAC
	03	D25A D25B		01	B09A B09B B09C			VAC I VAC II VBOR
	04	E36A E36B		03	B09D			
				03	D25A D25B D28Z			
					D29Z			

CHOP	MDC	DRG	CHOP	MDC	DRG	CHOP	MDC	DRG
76.76.30↔	03	D04Z D25A D25B D28Z D29Z	76.78.20↔	01	B09A B09B B09C B09D	76.79.20↔	21B	J08B X06A X06B X06C BORP MBOR VAC VAC I VAC II VBOR
	04	E36A E36B		03	D25A D25B D28Z D29Z		01	B09A B09B B09C B09D
	06	G12A G16A		04	E36A E36B		03	D25A D25B D28Z D29Z
	08	I17Z		06	G12A G16A		04	E36A E36B
	09	J02A J02B J08A J08B		08	I17Z		06	G12A G16A
	21B	X06A X06B X06C BORP MBOR VAC VAC I VAC II VBOR		09	J02A J02B J08A J08B		09	J02A J02B J08A J08B
	03	D04Z D25A D25B D28Z D29Z		21B	X06A X06B X06C BORP MBOR VAC VAC I VAC II VBOR		21B	X06A X06B X06C BORP MBOR VAC VAC I VAC II VBOR
	04	E36A E36B		03	D25A D25B D28Z D29Z		01	B09A B09B B09C B09D
	06	G12A G16A		04	E36A E36B		03	D25A D25B D28Z D29Z
	08	I17Z		06	G12A G16A		04	E36A E36B
76.76.99↔	09	J02A J02B J08A J08B	76.78.21↔	08	I17Z	76.79.30↔	06	G12A G16A
	21B	X06A X06B X06C BORP MBOR VAC VAC I VAC II VBOR		09	J02A J02B J08A J08B		08	I17Z
	03	D04Z D25A D25B D28Z D29Z		21B	X06A X06B X06C BORP MBOR VAC VAC I VAC II VBOR		09	J02A J02B J08A J08B
	04	E36A E36B		01	B09A B09B B09C B09D		21B	X06A X06B X06C BORP MBOR VAC VAC I VAC II VBOR
	06	G12A G16A		03	D25A D25B D28Z D29Z		01	B09A B09B B09C B09D
	08	I17Z		04	E36A E36B		03	D25A D25B D28Z D29Z
	09	J02A J02B J08A J08B		06	G12A G16A		04	E36A E36B
	21B	X06A X06B X06C BORP MBOR VAC VAC I VAC II VBOR		08	I17Z		06	G12A G16A
	03	D04Z D25A D25B D28Z D29Z		09	J02A J02B J08A J08B		08	I17Z
	04	E36A E36B		21B	X06A X06B X06C BORP MBOR VAC VAC I VAC II VBOR		09	J02A J02B J08A J08B
76.77.00↔	06	G12A G16A	76.79.00↔	01	B09A B09B B09C B09D	76.79.31↔	21B	X06A X06B X06C BORP MBOR VAC VAC I VAC II VBOR
	08	I17Z		03	D25A D25B D28Z D29Z		01	B09A B09B B09C B09D
	09	J02A J02B J08A J08B		04	E36A E36B		03	D25A D25B D28Z D29Z
	21B	X06A X06B X06C BORP MBOR VAC VAC I VAC II VBOR		06	G12A G16A		04	E36A E36B
	03	D04Z D25A D25B D28Z D29Z		08	I17Z		06	G12A G16A
	04	E36A E36B		09	J02A J02B J08A J08B		08	I17Z
	06	G12A G16A		21B	X06A X06B X06C BORP MBOR VAC VAC I VAC II VBOR		09	J02A J02B J08A J08B
	08	I17Z		01	B09A B09B B09C B09D		21B	X06A X06B X06C BORP MBOR VAC VAC I VAC II VBOR
	09	J02A J02B J08A J08B		03	D25A D25B D28Z D29Z		01	B09A B09B B09C B09D
	21B	X06A X06B X06C BORP MBOR VAC VAC I VAC II VBOR		04	E36A E36B		03	D25A D25B D28Z D29Z
76.77.10↔	06	G12A G16A	76.79.10↔	06	G12A G16A	76.79.39↔	04	E36A E36B
	08	I17Z		08	I17Z		06	G12A G16A
	09	J02A J02B J08A J08B		09	J02A J02B J08A J08B		08	I17Z
	21B	X06A X06B X06C BORP MBOR VAC VAC I VAC II VBOR		21B	X06A X06B X06C BORP MBOR VAC VAC I VAC II VBOR		09	J02A J02B J08A J08B
	03	D04Z D25A D25B D28Z D29Z		01	B09A B09B B09C B09D		21B	X06A X06B X06C BORP MBOR VAC VAC I VAC II VBOR
	04	E36A E36B		03	D25A D25B D28Z D29Z		01	B09A B09B B09C B09D
	06	G12A G16A		04	E36A E36B		03	D25A D25B D28Z D29Z
	08	I17Z		06	G12A G16A		04	E36A E36B
	09	J02A J02B J08A J08B		08	I17Z		06	G12A G16A
	21B	X06A X06B X06C BORP MBOR VAC VAC I VAC II VBOR		09	J02A J02B J08A J08B		08	I17Z
76.77.11↔	06	G12A G16A	76.79.11↔	21B	X06A X06B X06C BORP MBOR VAC VAC I VAC II VBOR	76.79.40↔	09	J02A J02B J08A J08B
	08	I17Z		01	B09A B09B B09C B09D		21B	X06A X06B X06C BORP MBOR VAC VAC I VAC II VBOR
	09	J02A J02B J08A J08B		03	D25A D25B D28Z D29Z		01	B09A B09B B09C B09D
	21B	X06A X06B X06C BORP MBOR VAC VAC I VAC II VBOR		04	E36A E36B		03	D04Z D25A D25B D28Z D29Z
	03	D04Z D25A D25B D28Z D29Z		06	G12A G16A		04	E36A E36B
	04	E36A E36B		08	I17Z		06	G12A G16A
	06	G12A G16A		09	J02A J02B J08A J08B		08	I17Z
	08	I17Z		21B	X06A X06B X06C BORP MBOR VAC VAC I VAC II VBOR		09	J02A J02B J08A J08B
	09	J02A J02B J08A J08B		01	B09A B09B B09C B09D		21B	X06A X06B X06C BORP MBOR VAC VAC I VAC II VBOR
	21B	X06A X06B X06C BORP MBOR VAC VAC I VAC II VBOR		03	D25A D25B D28Z D29Z		01	B09A B09B B09C B09D
76.77.99↔	06	G12A G16A	76.79.19↔	04	E36A E36B	76.79.99↔	03	D25A D25B D28Z D29Z
	08	I17Z		06	G12A G16A		01	B09A B09B B09C B09D
	09	J02A J02B J08A J08B		08	I17Z		03	D25A D25B D28Z D29Z
	21B	X06A X06B X06C BORP MBOR VAC VAC I VAC II VBOR		09	J02A J02B J08A J08B		04	E36A E36B
	03	D04Z D25A D25B D28Z D29Z		21B	X06A X06B X06C BORP MBOR VAC VAC I VAC II VBOR		06	G12A G16A
	04	E36A E36B		01	B09A B09B B09C B09D		08	I17Z
	06	G12A G16A		03	D25A D25B D28Z D29Z		09	J02A J02B J08A J08B
	08	I17Z		04	E36A E36B		21B	X06A X06B X06C BORP MBOR VAC VAC I VAC II VBOR
	09	J02A J02B J08A J08B		06	G12A G16A		01	B09A B09B B09C B09D
	21B	X06A X06B X06C BORP MBOR VAC VAC I VAC II VBOR		08	I17Z		03	D25A D25B D28Z D29Z
76.78.11↔	09	J02A J02B J08A J08B	76.79.00↔	09	J02A J02B J08A J08B	76.79.30↔	04	E36A E36B
	21B	X06A X06B X06C BORP MBOR VAC VAC I VAC II VBOR		01	B09A B09B B09C B09D		06	G12A G16A
	03	D04Z D25A D25B D28Z D29Z		03	D25A D25B D28Z D29Z		08	I17Z
	04	E36A E36B		04	E36A E36B		09	J02A J02B J08A J08B
	06	G12A G16A		06	G12A G16A		21B	X06A X06B X06C BORP MBOR VAC VAC I VAC II VBOR

CHOP	MDC	DRG	CHOP	MDC	DRG	CHOP	MDC	DRG
	08	I17Z			B20A B20B B20C		03	D16Z
	09	J02A J02B J08A			B20D		04	E36A E36B
		J08B		02	C14Z		06	G12A G16A
76.91.00↔	21B	X06A X06B X06C		03	D02A D24A D24B		08	I23A I23B I23C
		BORP MBOR VAC			D24C D25A	77.00↔	21B	X06A X06B X06C
		VAC I VAC II VBOR		04	E36A E36B			BORP MBOR VAC
	03	D25A D25B		06	G12A G16A G33Z			VAC I VAC II VBOR
	04	E36A E36B			G38A G38B G38C		04	E36A E36B
	06	G12A G16A		07	H33Z		05	F04Z F13A
	08	I17Z		08	I15A		06	G12A G16A
	09	J02A J02B J08A		09	J02A J02B J08A		08	I12A I12B I12C
		J08B			J08B			I23A I23B
76.91.10↔	21B	X06A X06B X06C		11	L33Z	77.01.00↔	21B	X06A X06B X06C
		BORP MBOR VAC		21A	W01A W01B W36Z			BORP EML MBOR
		VAC I VAC II VBOR		21B	X06A X06B X07A			VAC VAC I VAC II
		D25A D25B	76.92.30↔		X07B			VBOR
	03	D25A D25B			BORP KORP MBOR		04	E02A E02B E02C
	04	E36A E36B			MKOR VAC VAC I			E36A E36B
	06	G12A G16A			VAC II VBOR VKOR		05	F04Z F13A
	08	I17Z		01	B02A B02B B20A		06	G12A G16A
	09	J02A J02B J08A			B20B B20C B20D		08	I12A I12B I12C
		J08B		03	D02A D02B D24A	77.01.10↔		I23A I23B
76.91.11↔	21B	X06A X06B X06C			D24B D24C D25A			BORP EML MBOR
		BORP KORP MBOR			D25B			VAC VAC I VAC II
		MKOR VAC VAC I		04	E36A E36B			VBOR
		VAC II VBOR VKOR		06	G12A G16A G33Z		04	E02A E02B E02C
	03	D24A D24B D24C			G38A G38B G38C			E36A E36B
		D25A D25B		07	H33Z		05	F04Z F13A
	04	E36A E36B		08	I15A I15B		06	G12A G16A
	06	G12A G16A		09	J02A J02B J08A		08	I12A I12B I12C
	08	I17Z			J08B	77.01.11↔		I23A I23B
	09	J02A J02B J08A		11	L33Z			BORP EML MBOR
		J08B		21A	W01A W01B W36Z			VAC VAC I VAC II
76.91.99↔	21B	X06A X06B X06C		21B	X06A X06B X07A			VBOR
		BORP MBOR VAC	76.92.31↔		X07B		04	E02A E02B E02C
		VAC I VAC II VBOR			BORP KORP MBOR			E36A E36B
	03	D25A D25B			MKOR VAC VAC I		05	F04Z F13A
	04	E36A E36B			VAC II VBOR VKOR		06	G12A G16A
	06	G12A G16A		01	B02A B02B B09B		08	I12A I12B I12C
	08	I17Z			B20A B20B B20C	77.01.20↔		I23A I23B
	09	J02A J02B J08A			B20D			BORP EML MBOR
		J08B		03	D02A D24A D24B			VAC VAC I VAC II
76.92.00‡↔	21B	X06A X06B X06C			D24C D25A		04	E02A E02B E02C
	01	B60A			E36A E36B			E36A E36B
	02	C14Z		04	E36A E36B		05	F04Z F13A
76.92.10‡↔	01	B60A		06	G12A G16A G33Z		06	G12A G16A
	02	C14Z			G38A G38B G38C		08	I12A I12B I12C
76.92.20↔		BORP KORP MBOR		07	H33Z			I23A I23B
		MKOR VAC VAC I		08	I15A			BORP EML MBOR
		VAC II VBOR VKOR		09	J02A J02B J08A	77.01.21↔		VAC VAC I VAC II
	01	B02A B02B B09B			J08B			VBOR
		B20A B20B B20C		11	L33Z		04	E02A E02B E02C
		B20D		21A	W01A W01B W36Z			E36A E36B
	02	C14Z		21B	X06A X06B X07A		05	F04Z F13A
	03	D02A D24A D24B	76.92.99‡↔	01	B60A		06	G12A G16A
		D24C D25A		02	C14Z	76.94↔	08	I12A I12B I12C
	04	E36A E36B			BORP MBOR VAC			I23A I23B
	06	G12A G16A G33Z			VAC I VAC II VBOR	77.01.99↔		BORP EML MBOR
		G38A G38B G38C		03	D25A D25B D28Z			VAC VAC I VAC II
	07	H33Z			D29Z		04	E02A E02B E02C
	08	I15A I15B		04	E36A E36B			E36A E36B
	09	J02A J02B J08A		06	G12A G16A		05	F04Z F13A
		J08B		08	I17Z		06	G12A G16A
	11	L33Z		09	J02A J02B J08A		08	I12A I12B I12C
	21A	W01A W01B W36Z			J08B	77.02.00↔		I23A I23B
	21B	X06A X06B X07A	76.97↔	21B	X06A X06B X06C			BORP EML MBOR
76.92.21↔		X07B			BORP MBOR VAC			VAC VAC I VAC II
		BORP KORP MBOR		01	B09A B09B B09C			VBOR
		MKOR VAC VAC I			B09D			
		VAC II VBOR VKOR						
	01	B02A B02B B09B						

CHOP	MDC	DRG	CHOP	MDC	DRG	CHOP	MDC	DRG			
77.07.99↔	21B	I23A I23B	77.09.30↔	05	F04Z F13A	77.11.13↔	04	I28A I28B I28C			
		X04Z		06	G12A G16A			BORP MBOR VAC			
		BORP EML MBOR		08	I12A I12B I12C			VBOR			
		VAC VAC I VAC II		21B	X04Z X05Z X06A			E02A E02B E02C			
		VBOR		X06B X06C	E36A E36B						
77.08.10↔	04	E36A E36B	77.09.31↔	05	F04Z F13A	77.11.20↔	06	G12A G16A			
		05			F04Z F13A			08	I12A I12B I12C	I12A I12B I12C	
		06			G12A G16A			08	I12A I12B I12C	I28A I28B I28C	
		08			I12A I12B I12C			21B	X04Z X05Z X06A	BORP MBOR VAC	
		I23A I23B			I23A I23B			VAC I VAC II VBOR			
77.08.11↔	21B	X04Z	77.09.41↔	05	F04Z F13A	77.11.21↔	04	E02A E02B E02C			
		BORP EML MBOR			08			I12A I12B I12C	E36A E36B		
		VAC VAC I VAC II			21B			X04Z X05Z X06A	G12A G16A		
		VBOR			X06B X06C			I12A I12B I12C			
		04			E36A E36B			08	I12A I12B I12C	I28A I28B I28C	
77.08.99↔	04	E36A E36B	77.09.90↔	05	F04Z F13A F13B	77.11.22↔	04	E02A E02B E02C			
		05			F04Z F13A F13B			08	I12A I12B I12C	E36A E36B	
		06			G12A G16A			21B	X04Z X05Z X06A	G12A G16A	
		08			I12A I12B I12C			X06B X06C	I12A I12B I12C		
		I20A I20B I20C			05			F04Z F13A F13B	08	I12A I12B I12C	I28A I28B I28C
77.09.00↔	21B	X04Z	77.09.91↔	08	I12A I12B I12C	77.12.10↔	04	E02A E02B E02C			
		BORP EML MBOR			21B			X04Z X05Z X06A	E36A E36B		
		VAC VAC I VAC II			X06B X06C			04	E02A E02B E02C	G12A G16A	
		VBOR			05			F04Z F13A F13B	I12A I12B I12C		
		04			E36A E36B			08	I12A I12B I12C	I28A I28B I28C	
77.09.10↔	04	E36A E36B	77.11.10↔	08	I12A I12B I12C	77.12.11↔	04	E02A E02B E02C			
		05			F04Z F13A			21B	X04Z X05Z X06A	E36A E36B	
		06			G12A G16A			X06B X06C	05	F04Z F13A	G12A G16A
		08			I12A I12B I12C			BORP MBOR VAC	06	G12A G16A	I12A I12B I12C
		I23A I23B			VAC I VAC II VBOR			08	I12A I12B I12C	I13A I13B I13C	
77.09.11↔	21B	X04Z X05Z X06A	77.11.11↔	04	E02A E02B E02C	77.12.12↔	21B	X06A X06B X06C			
		X06B X06C			06			G12A G16A	BORP EML MBOR		
		BORP EML MBOR			08			I12A I12B I12C	VAC VAC I VAC II		
		VAC VAC I VAC II			08			I12A I12B I12C	VBOR		
		VBOR			I28A I28B I28C			04	E36A E36B	E36A E36B	
77.09.11↔	04	E36A E36B	77.11.12↔	08	I12A I12B I12C	77.12.13↔	04	E36A E36B			
		05			F04Z F13A			04	E02A E02B E02C	F04Z F13A	
		06			G12A G16A			06	G12A G16A	G12A G16A	
		08			I12A I12B I12C			08	I12A I12B I12C	I12A I12B I12C	
		I23A I23B			BORP MBOR VAC			08	I12A I12B I12C	I13A I13B I13C	
77.09.11↔	21B	X04Z X05Z X06A	77.11.12↔	04	E02A E02B E02C	77.12.13↔	21B	X06A X06B X06C			
		X06B X06C			06			G12A G16A	BORP EML MBOR		
		BORP EML MBOR			08			I12A I12B I12C	VAC VAC I VAC II		
		VAC VAC I VAC II			08			I12A I12B I12C	VBOR		
		VBOR			I28A I28B I28C			04	E36A E36B	E36A E36B	
77.09.11↔	04	E36A E36B	77.11.12↔	08	I12A I12B I12C	77.12.13↔	21B	X06A X06B X06C			
		05			F04Z F13A			04	E02A E02B E02C	BORP EML MBOR	
		06			G12A G16A			06	G12A G16A	VAC VAC I VAC II	
		08			I12A I12B I12C			08	I12A I12B I12C	VBOR	
		I23A I23B			BORP MBOR VAC			04	E36A E36B	E36A E36B	

CHOP	MDC	DRG	CHOP	MDC	DRG	CHOP	MDC	DRG
		VAC VAC I VAC II		08	I02A I02B I32A		08	I12A I12B I12C
		VBOR			I32B I32C I32D			I18A I18B I18C
	04	E36A E36B			I32E			I23A I23B I30A
	05	F04Z F13A		21B	X05Z		21B	I30B I30C
	06	G12A G16A	77.14.13↔		BORP EML MBOR			X04Z X06A X06B
	08	I12A I12B I12C			VAC VAC I VAC II	77.16.11↔		X06C
		I13A I13B I13C			VBOR			BORP EML MBOR
		I13D I23A I23B		04	E36A E36B			VAC VAC I VAC II
77.12.99↔	21B	X06A X06B X06C		05	F04Z F13A		01	VBOR
	05	F04Z F13A		06	G12A G16A			B03A B03B B03C
	08	I12A I12B I12C		08	I02A I02B I32A			B03D
		I13A I13B I13C			I32B I32C I32D		04	E36A E36B
		I13D I23A I23B			I32E		05	F04Z F13A
77.13.10↔	21B	X06A X06B X06C	77.14.99↔	21B	X05Z		06	G12A G16A
		BORP EML MBOR		05	F04Z F13A		08	I12A I12B I12C
		VAC VAC I VAC II		08	I02A I02B I32A			I18A I18B I18C
		VBOR			I32B I32C I32D			I23A I23B I30A
	04	E36A E36B			I32E		21B	I30B I30C
	05	F04Z F13A	77.15.10↔	21B	X05Z			X04Z X06A X06B
	06	G12A G16A			BORP EML MBOR	77.16.12↔		X06C
	08	I23A I23B I23C			VAC VAC I VAC II			BORP EML MBOR
77.13.11↔		BORP EML MBOR			VBOR			VAC VAC I VAC II
		VAC VAC I VAC II		04	E36A E36B		01	VBOR
		VBOR		05	F04Z F13A			B03A B03B B03C
	04	E36A E36B		06	G12A G16A			B03D
	05	F04Z F13A		08	I21A I21B		04	E36A E36B
	06	G12A G16A		21B	X04Z		05	F04Z F13A
	08	I23A I23B I23C	77.15.11↔		BORP EML MBOR		06	G12A G16A
77.13.12↔		BORP EML MBOR			VAC VAC I VAC II		08	I12A I12B I12C
		VAC VAC I VAC II			VBOR			I18A I18B I18C
		VBOR		04	E36A E36B			I23A I23B I30A
	04	E36A E36B		05	F04Z F13A		21B	I30B I30C
	05	F04Z F13A		06	G12A G16A			X04Z X06A X06B
	06	G12A G16A		08	I21A I21B	77.16.13↔		X06C
	08	I23A I23B I23C	77.15.12↔	21B	X04Z			BORP EML MBOR
77.13.13↔		BORP EML MBOR			BORP EML MBOR			VAC VAC I VAC II
		VAC VAC I VAC II			VAC VAC I VAC II		01	VBOR
		VBOR			VBOR			B03A B03B B03C
	04	E36A E36B		04	E36A E36B			B03D
	05	F04Z F13A		05	F04Z F13A		04	E36A E36B
	06	G12A G16A		06	G12A G16A		05	F04Z F13A
	08	I23A I23B I23C		08	I21A I21B		06	G12A G16A
77.13.99↔	05	F04Z F13A		21B	X04Z		08	I12A I12B I12C
77.14.10↔	08	I23A I23B I23C	77.15.13↔		BORP EML MBOR			I18A I18B I18C
		BORP EML MBOR			VAC VAC I VAC II			I23A I23B I30A
		VAC VAC I VAC II			VBOR		21B	I30B I30C
		VBOR		04	E36A E36B			X04Z X06A X06B
	04	E36A E36B		05	F04Z F13A	77.16.99↔	01	X06C
	05	F04Z F13A		06	G12A G16A			B03A B03B B03C
	06	G12A G16A		08	I21A I21B			B03D
	08	I02A I02B I32A		21B	X04Z		05	F04Z F13A
		I32B I32C I32D	77.15.20↔		BORP EML MBOR		08	I12A I12B I12C
		I32E			VAC VAC I VAC II			I23A I23B
	21B	X05Z			VBOR		21B	X04Z X06A X06B
77.14.11↔		BORP EML MBOR		04	E36A E36B			X06C
		VAC VAC I VAC II		05	F04Z F13A	77.17.10↔		BORP EML MBOR
		VBOR		06	G12A G16A			VAC VAC I VAC II
	04	E36A E36B		08	I21A I21B		04	VBOR
	05	F04Z F13A	77.15.99↔	21B	X04Z			E36A E36B
	06	G12A G16A			BORP EML MBOR		05	F04Z F13A
	08	I02A I02B I32A			VAC VAC I VAC II		06	G12A G16A
		I32B I32C I32D			VBOR		08	I23A I23B I23C
		I32E	77.16.10↔	21B	X04Z		21B	X04Z
	21B	X05Z			BORP EML MBOR	77.17.11↔		BORP EML MBOR
77.14.12↔		BORP EML MBOR			VAC VAC I VAC II			VAC VAC I VAC II
		VAC VAC I VAC II			VBOR			VBOR
		VBOR		01	B03A B03B B03C		04	E36A E36B
	04	E36A E36B			B03D		05	F04Z F13A
	05	F04Z F13A		04	E36A E36B		06	G12A G16A
	06	G12A G16A		05	F04Z F13A		08	I23A I23B I23C
	08	I02A I02B I32A		06	G12A G16A			

CHOP	MDC	DRG	CHOP	MDC	DRG	CHOP	MDC	DRG
77.17.12↔	21B	X04Z BORP EML MBOR VAC VAC I VAC II VBOR		06	G12A G16A	77.18.34↔		BORP EML MBOR VAC VAC I VAC II VBOR
	04	E36A E36B		08	I20A I20B I20C I20D I20E I20F I20G		04	E36A E36B
	05	F04Z F13A	77.18.22↔	21B	X04Z BORP EML MBOR VAC VAC I VAC II VBOR		05	F04Z F13A
	06	G12A G16A		04	E36A E36B		06	G12A G16A
	08	I23A I23B I23C		05	F04Z F13A		08	I20A I20B I20C I20D I20E I20F I20G
77.17.13↔	21B	X04Z BORP EML MBOR VAC VAC I VAC II VBOR		08	I20A I20B I20C I20D I20E I20F I20G	77.18.39↔	21B	X04Z F04Z F13A
	04	E36A E36B		21B	X04Z BORP EML MBOR VAC VAC I VAC II VBOR		08	I20A I20B I20C I20D I20E I20F I20G
	05	F04Z F13A	77.18.23↔	04	E36A E36B		21B	X04Z
	06	G12A G16A		05	F04Z F13A	77.18.41↔	05	F04Z F13A
	08	I23A I23B I23C		06	G12A G16A		08	I20A I20B I20C I20D I20E I20F I20G
77.17.99↔	21B	X04Z F04Z F13A		08	I20A I20B I20C I20D I20E I20F I20G		21B	X04Z BORP EML MBOR VAC VAC I VAC II VBOR
	05	F04Z F13A		21B	X04Z BORP EML MBOR VAC VAC I VAC II VBOR		04	E36A E36B
	08	I23A I23B I23C		05	F04Z F13A		05	F04Z F13A
77.18.11↔	21B	X04Z BORP EML MBOR VAC VAC I VAC II VBOR		06	G12A G16A		06	G12A G16A
	04	E36A E36B		08	I20A I20B I20C I20D I20E I20F I20G		08	I20A I20B I20C I20D I20E I20F I20G
	05	F04Z F13A	77.18.24↔	21B	X04Z BORP EML MBOR VAC VAC I VAC II VBOR		21B	X04Z BORP EML MBOR VAC VAC I VAC II VBOR
	06	G12A G16A		04	E36A E36B	77.18.42↔	04	E36A E36B
	08	I20A I20B I20C I20D I20E I20F I20G		05	F04Z F13A		05	F04Z F13A
77.18.12↔	21B	X04Z BORP EML MBOR VAC VAC I VAC II VBOR		06	G12A G16A		06	G12A G16A
	04	E36A E36B		08	I20A I20B I20C I20D I20E I20F I20G		08	I20A I20B I20C I20D I20E I20F I20G
	05	F04Z F13A	77.18.29↔	21B	X04Z F04Z F13A		21B	X04Z BORP EML MBOR VAC VAC I VAC II VBOR
	06	G12A G16A		08	I20A I20B I20C I20D I20E I20F I20G	77.18.43↔	04	E36A E36B
	08	I20A I20B I20C I20D I20E I20F I20G		21B	X04Z BORP EML MBOR VAC VAC I VAC II VBOR		05	F04Z F13A
77.18.13↔	21B	X04Z BORP EML MBOR VAC VAC I VAC II VBOR		08	I20A I20B I20C I20D I20E I20F I20G		06	G12A G16A
	04	E36A E36B	77.18.31↔	21B	X04Z BORP EML MBOR VAC VAC I VAC II VBOR		08	I20A I20B I20C I20D I20E I20F I20G
	05	F04Z F13A		04	E36A E36B		21B	X04Z
	06	G12A G16A		05	F04Z F13A	77.18.44↔	04	E36A E36B
	08	I20A I20B I20C I20D I20E I20F I20G		06	G12A G16A		05	F04Z F13A
77.18.14↔	21B	X04Z BORP EML MBOR VAC VAC I VAC II VBOR		08	I20A I20B I20C I20D I20E I20F I20G		08	I20A I20B I20C I20D I20E I20F I20G
	04	E36A E36B	77.18.32↔	21B	X04Z BORP EML MBOR VAC VAC I VAC II VBOR		21B	X04Z BORP EML MBOR VAC VAC I VAC II VBOR
	05	F04Z F13A		04	E36A E36B	77.18.49↔	05	F04Z F13A
	06	G12A G16A		05	F04Z F13A		08	I20A I20B I20C I20D I20E I20F I20G
	08	I20A I20B I20C I20D I20E I20F I20G		06	G12A G16A		21B	X04Z
77.18.19↔	21B	X04Z F04Z F13A		08	I20A I20B I20C I20D I20E I20F I20G		05	F04Z F13A
	05	F04Z F13A	77.18.33↔	21B	X04Z BORP EML MBOR VAC VAC I VAC II VBOR		08	I20A I20B I20C I20D I20E I20F I20G
	08	I20A I20B I20C I20D I20E I20F I20G		04	E36A E36B	77.18.99↔	21B	X04Z BORP EML MBOR VAC VAC I VAC II VBOR
77.18.21↔	21B	X04Z BORP EML MBOR VAC VAC I VAC II VBOR		05	F04Z F13A		04	E36A E36B
	04	E36A E36B		06	G12A G16A	77.19.10↔	05	F04Z F13A
	05	F04Z F13A		08	I20A I20B I20C I20D I20E I20F I20G		21B	X04Z
				21B	X04Z			

CHOP	MDC	DRG	CHOP	MDC	DRG	CHOP	MDC	DRG
	06	G12A G16A		13	N11A N11B			X06B X06C
	08	I23A I23B I23C		21B	X04Z X05Z X06A	77.19.90↔		BORP MBOR VAC
	21B	X04Z X05Z X06A			X06B X06C			VAC I VAC II VBOR
77.19.11↔		BORP EML MBOR	77.19.33↔		BORP EML MBOR		04	E36A E36B
		VAC VAC I VAC II			VAC VAC I VAC II		05	F04Z F13A
		VBOR		04	VBOR		06	G12A G16A
	04	E36A E36B		05	E36A E36B		08	I23A I23B I23C
	05	F04Z F13A		06	F04Z F13A		13	N11A N11B
	06	G12A G16A		08	G12A G16A		21B	X04Z X05Z X06A
	08	I23A I23B I23C		08	I23A I23B I23C			X06B X06C
	13	N11A N11B		13	N11A N11B	77.19.91↔		BORP MBOR VAC
	21B	X04Z X05Z X06A		21B	X04Z X05Z X06A			VAC I VAC II VBOR
77.19.12↔		X06B X06C	77.19.39↔		X06B X06C		04	E36A E36B
		BORP EML MBOR			BORP EML MBOR		05	F04Z F13A
		VAC VAC I VAC II			VAC VBOR		06	G12A G16A
		VBOR		04	E36A E36B		08	I23A I23B I23C
	04	E36A E36B		05	F04Z F13A		13	N11A N11B
	05	F04Z F13A		06	G12A G16A		21B	X04Z X05Z X06A
	06	G12A G16A		08	I23A I23B I23C			X06B X06C
	08	I23A I23B I23C		13	N11A N11B	77.19.92↔		BORP MBOR VAC
	13	N11A N11B		21B	X04Z X05Z X06A			VAC I VAC II VBOR
	21B	X04Z X05Z X06A	77.19.40↔		X06B X06C		04	E36A E36B
77.19.13↔		BORP EML MBOR			BORP EML MBOR		05	F04Z F13A
		VAC VAC I VAC II			VAC VAC I VAC II		06	G12A G16A
		VBOR		04	E36A E36B		08	I23A I23B I23C
	04	E36A E36B		05	F04Z F13A		13	N11A N11B
	05	F04Z F13A		06	G12A G16A		21B	X04Z X05Z X06A
	06	G12A G16A		08	I23A I23B I23C			X06B X06C
	08	I23A I23B I23C		13	N11A N11B	77.19.93↔		BORP MBOR VAC
	13	N11A N11B		21B	X04Z X05Z X06A			VAC I VAC II VBOR
	21B	X04Z X05Z X06A	77.19.41↔		X06B X06C		04	E36A E36B
77.19.19↔		BORP EML MBOR			BORP EML MBOR		05	F04Z F13A
		VAC VBOR			VAC VAC I VAC II		06	G12A G16A
	04	E36A E36B		04	E36A E36B		08	I23A I23B I23C
	05	F04Z F13A		05	F04Z F13A		13	N11A N11B
	06	G12A G16A		06	G12A G16A		21B	X04Z X05Z X06A
	08	I23A I23B I23C		08	I23A I23B I23C			X06B X06C
	13	N11A N11B		13	N11A N11B		04	E36A E36B
	21B	X04Z X05Z X06A	77.19.42↔		X04Z X05Z X06A		05	F04Z F13A
77.19.30↔		X06B X06C			X06B X06C		06	G12A G16A
		BORP EML MBOR			BORP EML MBOR		08	I23A I23B I23C
		VAC VAC I VAC II			VAC VAC I VAC II		13	N11A N11B
		VBOR		04	E36A E36B		21B	X04Z X05Z X06A
	04	E36A E36B		05	F04Z F13A			X06B X06C
	05	F04Z F13A		06	G12A G16A	77.19.99↔	05	F04Z F13A
	06	G12A G16A		08	I23A I23B I23C		08	I23A I23B I23C
	08	I23A I23B I23C		13	N11A N11B		13	N11A N11B
	13	N11A N11B		21B	X04Z X05Z X06A		21B	X04Z X05Z X06A
	21B	X04Z X05Z X06A	77.19.43↔		X06B X06C			X06B X06C
77.19.31↔		BORP EML MBOR			BORP EML MBOR	77.21.10↔		BORP MBOR VAC
		VAC VAC I VAC II			VAC VAC I VAC II			VAC I VAC II VBOR
		VBOR			VBOR		04	E02A E02B E02C
	04	E36A E36B		04	E36A E36B			E36A E36B
	05	F04Z F13A		05	F04Z F13A		06	G12A G16A
	06	G12A G16A		06	G12A G16A		08	I29A I29B I29C
	08	I23A I23B I23C		08	I23A I23B I23C		21B	X06A X06B X06C
	13	N11A N11B		13	N11A N11B	77.21.11↔		BORP MBOR VAC
	21B	X04Z X05Z X06A		21B	X04Z X05Z X06A			VAC I VAC II VBOR
77.19.32↔		X06B X06C			X06B X06C		04	E02A E02B E02C
		BORP EML MBOR			BORP EML MBOR			E36A E36B
		VAC VAC I VAC II			VAC VAC I VAC II		06	G12A G16A
		VBOR			VBOR		08	I29A I29B I29C
	04	E36A E36B		04	E36A E36B	77.21.20↔	21B	X06A X06B X06C
	05	F04Z F13A		05	F04Z F13A			BORP MBOR VAC
	06	G12A G16A		06	G12A G16A			VAC I VAC II VBOR
	08	I23A I23B I23C		08	I23A I23B I23C		04	E02A E02B E02C
	13	N11A N11B		13	N11A N11B			E36A E36B
	21B	X04Z X05Z X06A		21B	X04Z X05Z X06A		06	G12A G16A
		X06B X06C	77.19.49↔		X06B X06C		08	I29A I29B I29C
		BORP EML MBOR			BORP EML MBOR	77.21.21↔	21B	X06A X06B X06C
		VAC VAC I VAC II			VAC VBOR			BORP MBOR VAC
		VBOR		04	E36A E36B			VAC I VAC II VBOR
	04	E36A E36B		05	F04Z F13A		04	E02A E02B E02C
	05	F04Z F13A		06	G12A G16A			E36A E36B
	06	G12A G16A		08	I23A I23B I23C		06	G12A G16A
	08	I23A I23B I23C		13	N11A N11B		08	I29A I29B I29C
	13	N11A N11B		21B	X04Z X05Z X06A		21B	X06A X06B X06C
	21B	X04Z X05Z X06A			X06B X06C			

CHOP	MDC	DRG	CHOP	MDC	DRG	CHOP	MDC	DRG
77.22↔		BORP EML MBOR VAC VAC I VAC II VBOR			VAC VAC I VAC II VBOR			I20B I20C I20D I20G
	04	E36A E36B		01	B03A B03B B03C B03D	77.28.30↔	21B	X04Z
	06	G12A G16A		04	E36A E36B			BORP EML MBOR VAC VAC I VAC II VBOR
	08	I11A I11B I13A I13B I13C I13D		05	F04Z F13A F13B F13C		04	E36A E36B
77.23↔	21B	X06A X06B X06C BORP EML MBOR VAC VAC I VAC II VBOR		06	G12A G16A		05	F04Z F13A F13B F13C
	04	E36A E36B	77.27.10↔	08	I11A I11B I13A I13B I13C I13D		06	G12A G16A
	06	G12A G16A		10	K09A K09B		08	I11A I11B I20A I20B I20C I20D I20G
	08	I11A I11B I31A I31B		21B	X04Z BORP EML MBOR VAC VAC I VAC II VBOR	77.28.40↔	21B	X04Z BORP EML MBOR VAC VAC I VAC II VBOR
77.24↔	21B	X06A X06B X06C BORP EML MBOR VAC VAC I VAC II VBOR		01	B03A B03B B03C B03D		04	E36A E36B
	04	E36A E36B		04	E36A E36B		05	F04Z F13A F13B F13C
	06	G12A G16A		05	F04Z F13A F13B F13C		06	G12A G16A
	08	I02A I02B I11A I11B I32A I32B I32C I32D I32E		06	G12A G16A		08	I11A I11B I20A I20B I20C I20D I20G
77.25.00↔	21B	X05Z BORP EML MBOR VAC VAC I VAC II VBOR	77.27.20↔	08	I11A I11B I13A I13B I13C I13D		21B	X04Z BORP EML MBOR VAC VAC I VAC II VBOR
	01	B03A B03B B03C B03D		10	K09A K09B	77.28.99↔	04	E36A E36B
	04	E36A E36B		21B	X04Z BORP EML MBOR VAC VAC I VAC II VBOR		05	F04Z F13A F13B F13C
	06	G12A G16A		01	B03A B03B B03C B03D		06	G12A G16A
	08	I02A I02B I08A I08B I08C I11A I11B		04	E36A E36B		08	I11A I11B I20A I20B I20C I20D I20G
77.25.10↔	21B	X04Z BORP EML MBOR VAC VAC I VAC II VBOR	77.27.99↔	05	F04Z F13A F13B F13C		21B	X04Z BORP EML MBOR VAC VAC I VAC II VBOR
	01	B03A B03B B03C B03D		06	G12A G16A	77.29.00↔	01	B03A B03B B03C B03D
	04	E36A E36B		08	I11A I11B I13A I13B I13C I13D		08	I28A I28B I28C X06A X06B X06C BORP EML MBOR VAC VAC I VAC II VBOR
	06	G12A G16A		10	K09A K09B	77.29.10↔	01	B03A B03B B03C B03D
	08	I02A I02B I08A I08B I08C I11A I11B		21B	X04Z BORP EML MBOR VAC VAC I VAC II VBOR		04	E36A E36B
77.25.20↔	21B	X04Z BORP EML MBOR VAC VAC I VAC II VBOR	77.28.10↔	01	B03A B03B B03C B03D		06	G12A G16A
	01	B03A B03B B03C B03D		04	E36A E36B		08	I02A I02B I08A I08B I11A I11B I32A I32B I32C I32D I32E
	04	E36A E36B		05	F04Z F13A F13B F13C	77.29.30↔	21B	X05Z BORP EML MBOR VAC VAC I VAC II VBOR
	06	G12A G16A		06	G12A G16A		04	E36A E36B
	08	I02A I02B I08A I08B I08C I11A I11B		08	I11A I11B I13A I13B I13C I13D		06	G12A G16A
77.25.99↔	21B	X04Z BORP EML MBOR VAC VAC I VAC II VBOR		10	K09A K09B	77.29.40↔	21B	X06A X06B X06C BORP EML MBOR VAC VAC I VAC II VBOR
	01	B03A B03B B03C B03D		21B	X04Z BORP EML MBOR VAC VAC I VAC II VBOR		01	B03A B03B B03C B03D
	04	E36A E36B	77.28.20↔	01	B03A B03B B03C B03D		04	E36A E36B
	06	G12A G16A		04	E36A E36B		05	F04Z F13A F13B F13C
	08	I02A I02B I08A I08B I08C I11A I11B		05	F04Z F13A F13B F13C		06	G12A G16A
77.27.00↔	21B	X04Z BORP EML MBOR		06	G12A G16A		08	I02A I02B I08A I08B I11A I11B I20A I20B I20C
	01	B03A B03B B03C B03D		08	I11A I11B I20A			

CHOP	MDC	DRG	CHOP	MDC	DRG	CHOP	MDC	DRG
		I20D I20E I20F		04	E36A E36B		08	I02A I02B I08A
		I20G		06	G12A G16A			I08B I08C I11A
77.29.99↔	21B	X04Z		08	I11A I11B I31A		21B	I11B
	01	B03A B03B B03C			I31B	77.35.10↔		X04Z
		B03D		21B	X06A X06B X06C			BORP EML MBOR
77.31.10↔	21B	X06A X06B X06C	77.33.10↔		BORP EML MBOR			VAC VAC I VAC II
		BORP EML MBOR			VAC VAC I VAC II			VBOR
		VAC VAC I VAC II		04	E36A E36B		01	B03A B03B B03C
		VBOR		06	G12A G16A			B03D
	04	E02A E02B E02C		08	I11A I11B I31A		04	E36A E36B
		E36A E36B			I31B		06	G12A G16A
	06	G12A G16A		21B	X06A X06B X06C		08	I02A I02B I08A
		I28B	77.33.11↔		BORP EML MBOR			I08B I08C I11A
	21B	X06A X06B X06C			VAC VAC I VAC II		21B	I11B
77.31.11↔		BORP EML MBOR			VBOR	77.35.11↔		X04Z
		VAC VAC I VAC II		04	E36A E36B			BORP EML MBOR
		VBOR		06	G12A G16A			VAC VAC I VAC II
	04	E02A E02B E02C		08	I11A I11B I31A		01	B03A B03B B03C
		E36A E36B		21B	X06A X06B X06C			B03D
	06	G12A G16A	77.33.20↔		BORP EML MBOR		04	E36A E36B
		I28B			VAC VAC I VAC II		06	G12A G16A
	21B	X06A X06B X06C		04	E36A E36B		08	I02A I02B I08A
77.31.12↔		BORP EML MBOR			G12A G16A			I08B I08C I11A
		VAC VAC I VAC II		06	G12A G16A		21B	I11B
		VBOR		08	I11A I11B I31A	77.35.12↔		X04Z
	04	E02A E02B E02C		21B	X06A X06B X06C			BORP EML MBOR
		E36A E36B	77.33.99↔		BORP EML MBOR			VAC VAC I VAC II
	06	G12A G16A			VAC VAC I VAC II		01	B03A B03B B03C
		I28B		04	E36A E36B			B03D
	21B	X06A X06B X06C		06	G12A G16A		04	E36A E36B
77.31.13↔		BORP EML MBOR		08	I11A I11B I31A		06	G12A G16A
		VAC VAC I VAC II			I31B		08	I02A I02B I08A
		VBOR		21B	X06A X06B X06C			I08B I08C I11A
	04	E02A E02B E02C	77.34.10↔		BORP EML MBOR		21B	I11B
		E36A E36B			VAC VAC I VAC II	77.35.19↔		X04Z
	06	G12A G16A			VBOR			BORP EML MBOR
		I28B		04	E36A E36B			VAC VAC I VAC II
	21B	X06A X06B X06C		06	G12A G16A		01	B03A B03B B03C
77.31.20↔		BORP MBOR VAC		08	I02A I02B I11A			B03D
		VAC I VAC II VBOR			I11B I32A I32B		04	E36A E36B
	04	E36A E36B		21B	I32C I32D I32E		06	G12A G16A
	06	G12A G16A	77.34.11↔		X05Z		08	I02A I02B I08A
		I28A I28B I28C			BORP EML MBOR			I08B I08C I11A
77.31.21↔		BORP MBOR VAC			VAC VAC I VAC II		21B	I11B
		VAC I VAC II VBOR		04	E36A E36B	77.35.20↔		X04Z
	04	E36A E36B		06	G12A G16A			BORP EML MBOR
	06	G12A G16A		08	I02A I02B I11A			VAC VAC I VAC II
	08	I28A I28B I28C			I11B I32A I32B		01	B03A B03B B03C
77.32.00↔	08	I13A I13B I13C		21B	I32C I32E			B03D
		I13D			X05Z		04	E36A E36B
77.32.10↔	21B	X06A X06B X06C	77.34.99↔		BORP EML MBOR		06	G12A G16A
		BORP EML MBOR			VAC VAC I VAC II		08	I02A I02B I08A
		VAC VAC I VAC II			VBOR			I08B I08C I11A
		VBOR		04	E36A E36B		21B	I11B
	04	E36A E36B		06	G12A G16A	77.35.21↔		X04Z
	06	G12A G16A		08	I02A I02B I11A			BORP EML MBOR
	08	I28A I28B I28C			I11B I32A I32B			VAC VAC I VAC II
77.32.00↔	08	I13A I13B I13C		21B	I32C I32E		01	B03A B03B B03C
		I13D			X05Z			B03D
77.32.11↔	21B	X06A X06B X06C	77.35.00↔		BORP EML MBOR		04	E36A E36B
		I13A I13B			VAC VAC I VAC II		06	G12A G16A
77.32.99↔	21B	X06A X06B X06C			VBOR		08	I02A I02B I08A
		I13A I13B I13C		01	B03A B03B B03C			I08B I08C I11A
77.33.00↔	21B	X06A X06B X06C			B03D		21B	I11B
		BORP EML MBOR		04	E36A E36B			X04Z
		VAC VBOR		06	G12A G16A			

CHOP	MDC	DRG	CHOP	MDC	DRG	CHOP	MDC	DRG
77.35.22↔		BORP EML MBOR VAC VAC I VAC II VBOR		10	K09A K09B		01	B03A B03B B03C B03D
	01	B03A B03B B03C B03D	77.37.13↔	21B	X04Z		04	E36A E36B
	04	E36A E36B		01	BORP EML MBOR VAC VAC I VAC II VBOR		05	F04Z F13A F13B F13C
	06	G12A G16A		04	B03A B03B B03C B03D		06	G12A G16A
	08	I02A I02B I08A I08B I08C I11A I11B		05	E36A E36B		08	I11A I11B I13A I13B
	21B	X04Z		06	F04Z F13A F13B F13C	77.37.29↔	10	K09A K09B
77.35.24↔		BORP EML MBOR VAC VAC I VAC II VBOR		08	G12A G16A		21B	X04Z
	01	BORP EML MBOR VAC VAC I VAC II VBOR	77.37.14↔	10	I11A I11B I13A I13B		01	BORP EML MBOR VAC VAC I VAC II VBOR
	04	B03A B03B B03C B03D		21B	K09A K09B		04	B03A B03B B03C B03D
	06	E36A E36B		01	X04Z		05	E36A E36B
	08	G12A G16A		04	BORP EML MBOR VAC VAC I VAC II VBOR		06	F04Z F13A F13B F13C
	21B	I02A I02B I08A I08B I08C I11A I11B		05	B03A B03B B03C B03D		08	G12A G16A
77.35.99↔		BORP EML MBOR VAC VAC I VAC II VBOR		04	E36A E36B		10	I11A I11B I13A I13B I13C I13D
	01	BORP EML MBOR VAC VAC I VAC II VBOR	77.37.19↔	05	F04Z F13A F13B F13C		21B	K09A K09B
	04	B03A B03B B03C B03D		06	G12A G16A	77.37.99↔	21B	X04Z
	06	E36A E36B		08	I11A I11B I13A I13B I13C I13D		01	BORP EML MBOR VAC VAC I VAC II VBOR
	08	G12A G16A		10	K09A K09B		04	B03A B03B B03C B03D
	21B	I02A I02B I08A I08B I08C I11A I11B		21B	X04Z		05	E36A E36B
77.37.00↔		BORP EML MBOR VAC VAC I VAC II VBOR		01	BORP EML MBOR VAC VAC I VAC II VBOR	77.37.20↔	06	F04Z F13A F13B F13C
	01	BORP EML MBOR VAC VAC I VAC II VBOR		04	B03A B03B B03C B03D		08	G12A G16A
	04	B03A B03B B03C B03D		05	E36A E36B		10	I11A I11B I13A I13B I13C I13D
	06	E36A E36B		06	F04Z F13A F13B F13C		21B	K09A K09B
	08	G12A G16A		08	G12A G16A	77.38.10↔	21B	X04Z
	21B	I11A I11B I13A I13B I13C I13D		10	I11A I11B I13A I13B I13C I13D		04	BORP EML MBOR VAC VAC I VAC II VBOR
77.37.10↔		BORP EML MBOR VAC VAC I VAC II VBOR		21B	K09A K09B		05	E36A E36B
	01	BORP EML MBOR VAC VAC I VAC II VBOR		01	BORP EML MBOR VAC VAC I VAC II VBOR	77.38.11↔	06	F04Z F13A F13B F13C
	04	B03A B03B B03C B03D		04	B03A B03B B03C B03D		08	G12A G16A
	05	E36A E36B		05	E36A E36B		10	I11A I11B I20A I20B I20C I20D I20G
	06	F04Z F13A F13B F13C		06	F04Z F13A F13B F13C		21B	X04Z
	08	G12A G16A	77.37.21↔	08	I11A I11B I13A I13B I13C I13D		04	BORP EML MBOR VAC VAC I VAC II VBOR
	21B	I11A I11B I13A I13B I13C I13D		10	K09A K09B		05	E36A E36B
77.37.12↔		BORP EML MBOR VAC VAC I VAC II VBOR		21B	X04Z		06	F04Z F13A F13B F13C
	01	BORP EML MBOR VAC VAC I VAC II VBOR		04	BORP EML MBOR VAC VAC I VAC II VBOR	77.38.12↔	08	G12A G16A
	04	B03A B03B B03C B03D		05	F04Z F13A F13B F13C		10	I11A I11B I20A I20B I20C I20D I20G
	06	E36A E36B		06	G12A G16A		21B	X04Z
	08	F04Z F13A F13B F13C		08	I11A I11B I13A I13B I13C I13D		04	BORP EML MBOR VAC VAC I VAC II VBOR
	21B	X04Z	77.37.22↔	10	K09A K09B		05	E36A E36B
	01	BORP EML MBOR VAC VAC I VAC II VBOR		21B	X04Z		06	F04Z F13A F13B F13C
	04	B03A B03B B03C B03D		04	BORP EML MBOR VAC VAC I VAC II VBOR	77.38.13↔	08	G12A G16A
	06	E36A E36B		05	F04Z F13A F13B F13C		10	I11A I11B I20A I20B I20C I20D I20G
	08	G12A G16A		06	G12A G16A		21B	X04Z
	21B	I11A I11B I13A I13B I13C I13D		08	I11A I11B I13A I13B I13C I13D		04	BORP EML MBOR VAC VAC I VAC II VBOR

CHOP	MDC	DRG	CHOP	MDC	DRG	CHOP	MDC	DRG
		VAC VAC I VAC II			VBOR	77.41.99↔	01	B17A B17B
		VBOR		04	E36A E36B		04	E02A E02B
	04	E36A E36B		06	G12A G16A		05	F04Z F13A F13B
	05	F04Z F13A F13B		08	I02A I02B I08A			F13C
		F13C			I08B I08C		08	I18A I18B I18C
	06	G12A G16A		21B	X06A X06B X06C		09	J02A J02B J03A
	08	I11A I11B I20A	77.39.32↔		BORP EML MBOR			J03B J04Z J11A
		I20B I20C I20D			VAC VAC I VAC II			J11B
		I20G			VBOR		10	K09A K09B
77.38.19↔	21B	X04Z		04	E36A E36B		11	L09A L09B
		BORP EML MBOR		06	G12A G16A		12	M06Z M09A M09B
		VAC VBOR		08	I02A I02B I08A			M37Z
	04	E36A E36B			I08B I08C		16	Q03Z
	05	F04Z F13A F13B	77.39.39↔	21B	X06A X06B X06C	77.42.10‡↔	21B	X06A X06B X06C
		F13C			BORP EML MBOR			AKBB
	06	G12A G16A			VAC VBOR		01	B60A
	08	I11A I11B I20A		04	E36A E36B		16	Q86A
		I20B I20C I20D		06	G12A G16A	77.42.20↔	01	B17A B17B
		I20G		21B	X06A X06B X06C		04	E02A E02B
77.38.29↔	21B	X04Z	77.39.40↔		BORP MBOR VAC		05	F04Z F13A F13B
		BORP EML MBOR			VAC I VAC II VBOR			F13C
		VAC VBOR		01	B03A B03B B03C		08	I18A I18B I18C
	04	E36A E36B			B03D		09	J02A J02B J03A
	05	F04Z F13A F13B		04	E36A E36B			J03B J04Z J11A
		F13C		06	G12A G16A			J11B
	06	G12A G16A		08	I11A I11B I20A		10	K09A K09B
	08	I11A I11B I20A			I20B I20C I20D		11	L09A L09B
		I20B I20C I20D			I20G		12	M06Z M09A M09B
		I20G		21B	X04Z			M37Z
77.38.99↔	21B	X04Z	77.39.49↔		BORP MBOR VAC		16	Q03Z
		BORP EML MBOR			VBOR		21B	X06A X06B X06C
		VAC VBOR		01	B03A B03B B03C	77.42.99↔	01	B17A B17B
	04	E36A E36B			B03D		04	E02A E02B
	05	F04Z F13A F13B		04	E36A E36B		05	F04Z F13A F13B
		F13C		06	G12A G16A			F13C
	06	G12A G16A		08	I11A I11B I28A		08	I18A I18B I18C
	08	I11A I11B I20A			I28B		09	J02A J02B J03A
		I20B I20C I20D		21B	X06A X06B X06C			J03B J04Z J11A
		I20G	77.40.20↔	01	B17A B17B			J11B
77.39.10↔	21B	X04Z		04	E02A E02B		10	K09A K09B
		BORP MBOR VAC		05	F04Z F13A F13B		11	L09A L09B
		VBOR			F13C		12	M06Z M09A M09B
	01	B03A B03B B03C		08	I18A I18B I18C			M37Z
		B03D		09	J02A J02B J03A		16	Q03Z
	04	E36A E36B			J03B J04Z J11A		21B	X06A X06B X06C
	06	G12A G16A			J11B	77.43.10‡↔		AKBB
	08	I02A I02B I11A		10	K09A K09B		01	B60A
		I11B I32A I32B		11	L09A L09B		16	Q86A
		I32C I32D I32E		12	M06Z M09A M09B	77.43.20↔	01	B17A B17B
77.39.19↔	21B	X05Z			M37Z		04	E02A E02B
		BORP MBOR VAC		16	Q03Z		05	F04Z F13A F13B
		VBOR		21B	X06A X06B X06C			F13C
	01	B03A B03B B03C	77.40.99‡↔	01	B60A		08	I18A I18B I18C
		B03D	77.41.10‡↔		AKBB		09	J02A J02B J03A
	04	E36A E36B		01	B60A			J03B J04Z J11A
	06	G12A G16A		16	Q86A			J11B
	08	I02A I02B I32A	77.41.20↔	01	B17A B17B		10	K09A K09B
		I32B I32C I32D		04	E02A E02B		11	L09A L09B
		I32E		05	F04Z F13A F13B		12	M06Z M09A M09B
77.39.30↔	21B	X05Z			F13C			M37Z
		BORP EML MBOR		08	I18A I18B I18C		16	Q03Z
		VAC VAC I VAC II		09	J02A J02B J03A		21B	X05Z X06A X06B
		VBOR			J03B J04Z J11A			X06C
	04	E36A E36B			J11B	77.43.99↔	01	B17A B17B
	06	G12A G16A		10	K09A K09B		04	E02A E02B
	08	I02A I02B I08A		11	L09A L09B		05	F04Z F13A F13B
		I08B I08C		12	M06Z M09A M09B			F13C
77.39.31↔	21B	X06A X06B X06C			M37Z		08	I18A I18B I18C
		BORP EML MBOR		16	Q03Z		09	J02A J02B J03A
		VAC VAC I VAC II		21B	X06A X06B X06C			J03B J04Z J11A

CHOP	MDC	DRG	CHOP	MDC	DRG	CHOP	MDC	DRG
		J11B			J11B			M37Z
	10	K09A K09B		10	K09A K09B		16	Q03Z
	11	L09A L09B		11	L09A L09B		21B	X04Z X06A X06B
	12	M06Z M09A M09B		12	M06Z M09A M09B			X06C
		M37Z			M37Z	77.48.10†↔		AKBB
	16	Q03Z		16	Q03Z		01	B60A
	21B	X04Z X06A X06B		21B	X04Z X06A X06B		16	Q86A
77.44.10†↔		X06C	77.46.10†↔		X06C	77.48.20↔	01	B17A B17B
		AKBB			AKBB		04	E02A E02B
	01	B60A		01	B60A		05	F04Z F13A F13B
	16	Q86A		16	Q86A			F13C
77.44.20↔	01	B17A B17B	77.46.20↔	01	B17A B17B		08	I20A I20B I20C
	04	E02A E02B		04	E02A E02B			I20D I20G
	05	F04Z F13A F13B		05	F04Z F13A F13B		09	J02A J02B J03A
		F13C			F13C			J03B J04Z J11A
	08	I02A I02B I32A		08	I18A I18B I18C			J11B
		I32B I32C I32D		09	J02A J02B J03A		10	K09A K09B
		I32E			J03B J04Z J11A		11	L09A L09B
	09	J02A J02B J03A			J11B		12	M06Z M09A M09B
		J03B J04Z J11A		10	K09A K09B			M37Z
		J11B		11	L09A L09B		16	Q03Z
	10	K09A K09B		12	M06Z M09A M09B		21B	X04Z X06A X06B
	11	L09A L09B			M37Z			X06C
	12	M06Z M09A M09B		16	Q03Z	77.48.99↔	01	B17A B17B
		M37Z		21B	X04Z X06A X06B		04	E02A E02B
	16	Q03Z			X06C		05	F04Z F13A F13B
	21B	X04Z X06A X06B	77.46.99↔	01	B17A B17B			F13C
77.44.99↔		X06C		04	E02A E02B		08	I20A I20B I20C
	01	B17A B17B		05	F04Z F13A F13B			I20D I20E I20F
	04	E02A E02B			F13C		09	J02A J02B J03A
	05	F04Z F13A F13B		08	I18A I18B I18C			J03B J04Z J11A
		F13C		09	J02A J02B J03A			J11B
	08	I02A I02B I32A			J03B J04Z J11A		10	K09A K09B
		I32B I32C I32D		10	K09A K09B		11	L09A L09B
		I32E		11	L09A L09B		12	M06Z M09A M09B
	09	J02A J02B J03A		12	M06Z M09A M09B			M37Z
		J03B J04Z J11A			M37Z		16	Q03Z
		J11B		16	Q03Z		21B	X04Z X06A X06B
	10	K09A K09B		21B	X04Z X06A X06B			X06C
	11	L09A L09B			X06C	77.49.40†↔		AKBB
	12	M06Z M09A M09B			AKBB		01	B60A
		M37Z	77.47.10†↔	01	B60A		16	Q86A
	16	Q03Z		16	Q86A		01	B17A B17B
	21B	X04Z X06A X06B			B17A B17B	77.49.41↔	04	E02A E02B
77.45.10†↔		X06C	77.47.20↔	01	E02A E02B		05	F04Z F13A F13B
		AKBB		04	E02A E02B			F13C
	01	B60A		05	F04Z F13A F13B		08	I18A I18B I18C
	16	Q86A			F13C		09	J02A J02B J03A
77.45.20↔	01	B17A B17B		08	I18A I18B I18C			J03B J04Z J11A
	04	E02A E02B		09	J02A J02B J03A			J11B
	05	F04Z F13A F13B			J03B J04Z J11A		10	K09A K09B
		F13C		10	K09A K09B		11	L09A L09B
	08	I18A I18B I18C		11	L09A L09B		12	M06Z M09A M09B
	09	J02A J02B J03A		12	M06Z M09A M09B			M37Z
		J03B J04Z J11A			M37Z		16	Q03Z
		J11B		16	Q03Z		21B	X04Z X06A X06B
	10	K09A K09B		21B	X04Z X06A X06B			X06C
	11	L09A L09B			X06C	77.49.91↔	01	B17A B17B
	12	M06Z M09A M09B			X06C		04	E02A E02B
		M37Z	77.47.99↔	01	B17A B17B		05	F04Z F13A F13B
	16	Q03Z		04	E02A E02B			F13C
	21B	X04Z X06A X06B		05	F04Z F13A F13B		08	I18A I18B I18C
77.45.99↔		X06C			F13C		09	J02A J02B J03A
	01	B17A B17B		08	I18A I18B I18C			J03B J04Z J11A
	04	E02A E02B		09	J02A J02B J03A			J11B
	05	F04Z F13A F13B			J03B J04Z J11A		10	K09A K09B
		F13C		10	K09A K09B		11	L09A L09B
	08	I18A I18B I18C		11	L09A L09B		12	M06Z M09A M09B
	09	J02A J02B J03A		12	M06Z M09A M09B			M37Z
		J03B J04Z J11A			M37Z		16	Q03Z
		J11A		16	Q03Z		21B	X04Z X06A X06B
	10	K09A K09B		21B	X04Z X06A X06B			X06C
	11	L09A L09B			X06C		01	B17A B17B
	12	M06Z M09A M09B			X06C		04	E02A E02B
		M37Z		01	B17A B17B		05	F04Z F13A F13B
	16	Q03Z		04	E02A E02B			F13C
	21B	X04Z X06A X06B		05	F04Z F13A F13B		08	I18A I18B I18C
77.45.99↔		X06C			F13C		09	J02A J02B J03A
	01	B17A B17B		08	I18A I18B I18C			J03B J04Z J11A
	04	E02A E02B		09	J02A J02B J03A			J11B
	05	F04Z F13A F13B			J03B J04Z J11A		10	K09A K09B
		F13C		10	K09A K09B		11	L09A L09B
	08	I18A I18B I18C		11	L09A L09B		12	M06Z M09A M09B
	09	J02A J02B J03A		12	M06Z M09A M09B			M37Z
		J03B J04Z J11A			M37Z			

CHOP	MDC	DRG	CHOP	MDC	DRG	CHOP	MDC	DRG
	16	Q03Z	77.57↔		BORP EML MBOR		04	E36A E36B
	21B	X04Z X06A X06B X06C			VAC VAC I VAC II VBOR		06	G12A G16A
77.49.99↔	01	B17A B17B		04	E36A E36B		08	I12A I12B I12C I13A I13B I13C I13D
	04	E02A E02B		06	G12A G16A		21B	X06A X06B X06C BORP MBOR VAC VBOR
	05	F04Z F13A F13B F13C		08	I20A I20B I20C I20D I20E I20F I20G	77.62.99↔	04	E36A E36B
	08	I18A I18B I18C			BORP EML MBOR VAC VAC I VAC II VBOR		06	G12A G16A
	09	J02A J02B J03A J03B J04Z J11A J11B	77.58↔		BORP EML MBOR VAC VAC I VAC II VBOR		08	I12A I12B I12C I13A I13B I13C I13D
	10	K09A K09B		04	E36A E36B		21B	X06A X06B X06C BORP MBOR VAC VAC I VAC II VBOR
	11	L09A L09B		05	F04Z F13A F13B F13C		04	E36A E36B
	12	M06Z M09A M09B M37Z		06	G12A G16A	77.63.20↔	06	G12A G16A
	16	Q03Z		08	I20A I20B I20C I20D I20E I20F I20G		08	I12A I12B I12C I18A I18B I18C
	21B	X04Z X06A X06B X06C		21B	X04Z BORP EML MBOR VAC VAC I VAC II VBOR		21B	X06A X06B X06C BORP MBOR VAC VBOR
77.51↔		BORP EML MBOR VAC VAC I VAC II VBOR	77.5A↔		BORP EML MBOR VAC VAC I VAC II VBOR	77.63.99↔	04	E36A E36B
	04	E36A E36B		04	E36A E36B		06	G12A G16A
	05	F04Z F13A F13B F13C		05	F04Z F13A F13B F13C		08	I12A I12B I12C I18A I18B I18C
	06	G12A G16A		06	G12A G16A		21B	X06A X06B X06C BORP MBOR VAC VBOR
	08	I20A I20B I20C I20D I20E I20F I20G		08	I20A I20B I20C I20D I20E I20F I20G		04	E36A E36B
	21B	X04Z BORP EML MBOR VAC VAC I VAC II VBOR		21B	X04Z BORP MBOR VAC VBOR	77.64.20↔	06	G12A G16A
77.52↔		BORP EML MBOR VAC VAC I VAC II VBOR	77.61.10↔		BORP MBOR VAC VBOR		08	I02A I02B I12A I12B I12C I32A I32B I32C I32D I32E
	04	E36A E36B		01	B03A B03B B03C B03D		21B	X05Z BORP MBOR VAC VBOR
	05	F04Z F13A F13B F13C		04	E02A E02B E02C E36A E36B		04	E36A E36B
	06	G12A G16A		06	G12A G16A		06	G12A G16A
	08	I20A I20B I20C I20D I20E I20F I20G		08	I12A I12B I12C I29A I29B I29C		08	I12A I12B I12C I18A I18B I18C
	21B	X04Z BORP EML MBOR VAC VAC I VAC II VBOR		21B	X06A X06B BORP MBOR VAC VBOR	77.64.99↔	21B	X05Z BORP MBOR VAC VBOR
77.53↔		BORP EML MBOR VAC VAC I VAC II VBOR	77.61.11↔		BORP MBOR VAC VBOR		04	E36A E36B
	04	E36A E36B		01	B17A B17B		06	G12A G16A
	05	F04Z F13A F13B F13C		04	E02A E02B E02C E36A E36B		08	I02A I02B I12A I12B I12C I32A I32B I32C I32D I32E
	06	G12A G16A		06	G12A G16A		21B	X05Z BORP MBOR VAC VAC I VAC II VBOR
	08	I20A I20B I20C I20D I20E I20F I20G		08	I12A I12B I12C I29A I29B I29C	77.65.20↔	04	E36A E36B
	21B	X04Z BORP EML MBOR VAC VAC I VAC II VBOR		21B	X06A X06B BORP MBOR VAC VBOR		06	G12A G16A
77.54↔		BORP EML MBOR VAC VAC I VAC II VBOR	77.61.12↔		BORP MBOR VAC VBOR		08	I21A I21B
	04	E36A E36B		01	B17A B17B		21B	X04Z BORP MBOR VAC VBOR
	05	F04Z F13A F13B F13C		04	E02A E02B E02C E36A E36B		04	E36A E36B
	06	G12A G16A		06	G12A G16A	77.65.99↔	06	G12A G16A
	08	I20A I20B I20C I20D I20E I20F I20G		08	I12A I12B I12C I29A I29B I29C		08	I21A I21B
	21B	X04Z BORP EML MBOR VAC VAC I VAC II VBOR		08	I12A I12B I12C I29A I29B I29C	77.66.20↔	21B	X04Z VAC I VAC II
77.56↔		BORP EML MBOR VAC VAC I VAC II VBOR	77.61.20↔		BORP MBOR VAC VBOR		08	I18A I18B I18C I30A I30B I30C
	04	E36A E36B		01	B03A B03B B03C B03D		08	I18A I18B I18C I30A I30B I30C
	05	F04Z F13A F13B F13C		04	E02A E02B E02C E36A E36B	77.66.99↔	08	I18A I18B I18C I30A I30B I30C
	06	G12A G16A		06	G12A G16A		08	I12A I12B I12C I18A I18B I18C
	08	I20A I20B I20C I20D I20E I20F I20G		08	I12A I12B I12C I29A I29B I29C	77.67.10↔	08	I12A I12B I12C I18A I18B I18C I30A I30B I30C
	21B	X04Z BORP EML MBOR VAC VAC I VAC II VBOR		21B	X06A X06B		21B	X06A X06B X06C
	04	E36A E36B	77.61.99↔	08	I12A I12B I12C I28A I28B I28C	77.67.11↔	08	I12A I12B I12C I18A I18B I18C I30A I30B I30C
	06	G12A G16A			BORP MBOR VAC VAC I VAC II VBOR			
	08	I20A I20B I20C I20D I20E I20F I20G	77.62.20↔					

CHOP	MDC	DRG	CHOP	MDC	DRG	CHOP	MDC	DRG
77.67.20↔	21B	X06A X06B X06C MBOR VAC VAC I VAC II VBOR			I20A I20B I20C I20D I20E I20F I20G	05	F04Z F13A F13B F13C	
	06	G12A		21B	X04Z	06	G12A G16A	
	08	I12A I12B I12C I18A I18B I18C I30A I30B I30C	77.69.10↔		BORP EML MBOR VAC VBOR	08	I12A I12B I12C I20A I20B I20C I20D I20E I20F I20G	
77.67.21↔	21B	X06A X06B X06C MBOR VAC VAC I VAC II VBOR		01	B03A B03B B03C B03D	09	J02A J02B J03A J03B J04Z J11A J11B	
	06	G12A		04	E36A E36B	10	K09A K09B	
	08	I12A I12B I12C I18A I18B I18C I30A I30B I30C		06	G12A G16A	21B	X04Z	
	21B	X06A X06B X06C	77.69.12↔	08	I02A I02B I32A I32B I32C I32D I32E	77.81.00↔	08	I12A I12B I12C I28A I28B I28C
77.67.99↔	08	I12A I12B I12C I18A I18B I18C I30A I30B I30C			BORP EML MBOR VAC VBOR	77.81.10↔	08	I12A I12B I12C I29A I29B I29C
	21B	X06A X06B X06C BORP MBOR VAC VBOR		04	E36A E36B	77.81.11↔		BORP MBOR VAC VBOR
77.68.10↔	04	E36A E36B	77.69.13↔	06	G12A G16A		01	B17A B17B
	05	F04Z F13A F13B F13C		08	I12A I12B I12C I21A I21B		04	E02A E02B E02C E36A E36B
	06	G12A G16A		21B	X06A X06B X06C BORP EML MBOR VAC VBOR		06	G12A G16A
	08	I12A I12B I12C I20A I20B I20C I20D I20E I20F I20G		01	B03A B03B B03C B03D	77.81.12↔	08	I12A I12B I12C I29A I29B I29C BORP MBOR VAC VBOR
77.68.11↔	21B	X04Z BORP MBOR VAC VBOR		04	E36A E36B		01	B17A B17B
	04	E36A E36B	77.69.20↔	05	F04Z F13A F13B F13C		04	E02A E02B E02C E36A E36B
	05	F04Z F13A F13B F13C		06	G12A G16A		06	G12A G16A
	06	G12A G16A		08	I12A I12B I12C I20A I20B I20C I20D I20E I20F I20G		08	I12A I12B I12C I29A I29B I29C
	08	I12A I12B I12C I20A I20B I20C I20D I20E I20F I20G		10	K09A K09B	77.81.99↔	08	I12A I12B I12C I28A I28B I28C
77.68.20↔	21B	X04Z BORP MBOR VAC VAC I VAC II VBOR		21B	X04Z BORP EML MBOR VAC VAC I VAC II VBOR	77.82↔		BORP MBOR VAC VBOR
	04	E36A E36B	77.69.22↔	01	B03A B03B B03C B03D		04	E36A E36B
	05	F04Z F13A F13B F13C		04	E36A E36B	77.83↔	06	G12A G16A
	06	G12A G16A		05	F04Z F13A F13B F13C		08	I12A I12B I12C I13A I13B I13C I13D
	08	I12A I12B I12C I20A I20B I20C I20D I20E I20F I20G		06	G12A G16A		21B	X06A X06B X06C BORP MBOR VAC VBOR
77.68.21↔	21B	X04Z BORP MBOR VAC VAC I VAC II VBOR		08	I02A I02B I32A I32B I32C I32D I32E		04	E36A E36B
	04	E36A E36B	77.69.23↔	09	J02A J02B J03A J03B J04Z J11A J11B	77.84↔	06	G12A G16A
	05	F04Z F13A F13B F13C		09	J02A J02B J03A J03B J04Z J11A J11B		08	I12A I12B I12C I31A I31B
	06	G12A G16A		21B	X05Z BORP EML MBOR VAC VAC I VAC II VBOR		21B	X06A X06B X06C BORP MBOR VAC VBOR
	08	I12A I12B I12C I20A I20B I20C I20D I20E I20F I20G		04	E36A E36B	77.85↔	04	E36A E36B
77.68.99↔	21B	X04Z BORP MBOR VAC VBOR		05	F04Z F13A F13B F13C		06	G12A G16A
	04	E36A E36B		06	G12A G16A		08	I02A I02B I12A I12B I12C I32A I32B I32C I32D I32E
	05	F04Z F13A F13B F13C		08	I12A I12B I12C I21A I21B		09	J02A J02B J03A J03B J04Z J11A J11B
	06	G12A G16A		09	J02A J02B J03A J03B J04Z J11A J11B	77.86↔	21B	X05Z BORP MBOR VAC VBOR
	08	I12A I12B I12C I20A I20B I20C I20D I20E I20F I20G		21B	X06A X06B X06C BORP EML MBOR VAC VAC I VAC II VBOR		04	E36A E36B
	21B	X04Z BORP MBOR VAC VBOR		01	B03A B03B B03C B03D		06	G12A G16A
	04	E36A E36B		04	E36A E36B		08	I21A I21B X04Z
	05	F04Z F13A F13B F13C		05	F04Z F13A F13B F13C		21B	BORP EML MBOR VAC VBOR
	06	G12A G16A		06	G12A G16A		01	B03A B03B B03C
	08	I12A I12B I12C I20A I20B I20C I20D I20E I20F I20G		08	I12A I12B I12C I21A I21B			

CHOP	MDC	DRG	CHOP	MDC	DRG	CHOP	MDC	DRG
		B03D			X06C			E36A E36B
	04	E36A E36B	77.89.40↔		BORP EML MBOR		06	G12A G16A G33Z
	06	G12A G16A			VAC VBOR			G38A G38B G38C
	08	I12A I12B I12C		01	B03A B03B B03C		07	H33Z
		I18A I18B I18C			B03D		08	I12A I12B I12C
		I30A I30B I30C		04	E36A E36B			I28B I59Z
77.87.00↔	21B	X04Z		05	F04Z F13A F13B		09	J01A J01B J02A
		BORP MBOR VAC			F13C			J02B J03A J03B
		VBOR		06	G12A G16A			J04Z J11A J11B
	04	E36A E36B		08	I12A I12B I12C		10	K09A K09B
	06	G12A G16A			I20A I20B I20C		11	L33Z
	08	I12A I12B I12C			I20D I20E I20F		21B	X06A X06B X07A
		I13A I13B I13C		09	I20G	77.91.13↔		X07B
		I13D			J02A J02B J03A			BORP KORP MBOR
	21B	X04Z			J03B J04Z J11A		01	MKOR VAC VAC I
77.87.10↔		BORP MBOR VAC			J11B			VAC II VBOR VKOR
		VBOR		10	K09A K09B		04	B03A B03B B03C
	04	E36A E36B		13	N11A N11B			B03D
	06	G12A G16A		21B	X04Z X06A X06B		04	E02A E02B E02C
	08	I12A I12B I12C			X06C			E36A E36B
		I13A I13B I13C	77.91.00↔		BORP MBOR VAC		06	G12A G16A G33Z
		I13D			VAC I VAC II VBOR			G38A G38B G38C
	21B	X04Z		04	E36A E36B		07	H33Z
77.87.11↔		BORP MBOR VAC		06	G12A G16A G33Z		08	I12A I12B I12C
		VBOR			G38A G38B G38C			I28B I59Z
	04	E36A E36B		07	H33Z		09	J01A J01B J02A
	06	G12A G16A		08	I12A I12B I12C			J02B J03A J03B
	08	I12A I12B I12C			I29A I29B I29C			J04Z J11A J11B
		I13A I13B I13C		09	J01A J01B		10	K09A K09B
		I13D		11	L33Z		11	L33Z
	21B	X04Z		21B	X06A X06B X07A		21B	X06A X06B X07A
77.87.99↔		BORP MBOR VAC			X07B			X07B
		VBOR	77.91.10↔		BORP KORP MBOR	77.91.99↔		BORP KORP MBOR
	04	E36A E36B			MKOR VAC VAC I			MKOR VAC VAC I
	06	G12A G16A			VAC II VBOR VKOR			VAC II VBOR VKOR
	08	I12A I12B I12C		04	E36A E36B		04	E36A E36B
		I13A I13B I13C		06	G12A G16A G33Z		06	G12A G16A G33Z
		I13D			G38A G38B G38C			G38A G38B G38C
	21B	X04Z		07	H33Z		07	H33Z
77.88↔		BORP MBOR VAC		08	I12A I12B I12C		08	I12A I12B I12C
		VBOR			I29A I29B I29C			I29A I29B I29C
	04	E36A E36B		09	J01A J01B		09	J01A J01B
	05	F04Z F13A F13B		11	L33Z		11	L33Z
		F13C		21B	X06A X06B X07A		21B	X06A X06B X07A
	06	G12A G16A			X07B			X07B
	08	I12A I12B I12C	77.91.11↔		BORP KORP MBOR	77.92↔		BORP KORP MBOR
		I20A I20B I20C			MKOR VAC VAC I			MKOR VAC VAC I
		I20D I20E I20F			VAC II VBOR VKOR			VAC II VBOR VKOR
		I20G		01	B03A B03B B03C		04	E36A E36B
	21B	X04Z			B03D		06	G12A G16A
77.89.10↔		BORP EML MBOR		04	E02A E02B E02C		08	I12A I12B I12C
		VAC VBOR			E36A E36B			I13A I13B I13C
	01	B03A B03B B03C		06	G12A G16A G33Z		21B	X06A X06B X06C
		B03D			G38A G38B G38C			BORP KORP MBOR
	04	E36A E36B		07	H33Z	77.93↔		MKOR VAC VAC I
	06	G12A G16A		08	I12A I12B I12C			VAC II VBOR VKOR
	08	I02A I02B I32A			I28B I59Z		04	E36A E36B
		I32B I32C I32D		09	J01A J01B J02A		06	G12A G16A
		I32E			J02B J03A J03B		08	I12A I12B I12C
	09	J02A J02B J03A			J04Z J11A J11B			I31A
		J03B J04Z J11A		10	K09A K09B		21B	X06A X06B X06C
		J11B		11	L33Z			BORP KORP MBOR
	21B	X05Z		21B	X06A X06B X07A	77.94↔		MKOR VAC VAC I
77.89.30↔		BORP EML MBOR			X07B			VAC II VBOR VKOR
		VAC VBOR	77.91.12↔		BORP KORP MBOR		04	E36A E36B
	04	E36A E36B			MKOR VAC VAC I		06	G12A G16A
	06	G12A G16A			VAC II VBOR VKOR		08	I02A I02B I12A
	08	I28A I28B I28C		01	B03A B03B B03C			I12B I12C I32A
	13	N11A N11B			B03D			I32B I32C I32D
	21B	X04Z X06A X06B		04	E02A E02B E02C			

CHOP	MDC	DRG	CHOP	MDC	DRG	CHOP	MDC	DRG
		I32E			F13C			I29A I29B
77.95↔	21B	X05Z		06	G12A G16A		21B	X06A X06B X06C
		BORP KORP MBOR		08	I12A I12B I12C	78.01.13↔	22	Y02A Y02B
		MKOR VAC VAC I			I20A I20B I20C			BORP EML MBOR
		VAC II VBOR VKOR			I20D I20G			VAC VAC I VAC II
	04	E36A E36B		21B	X04Z			VBOR
	06	G12A G16A	77.98.99↔		BORP MBOR VAC		04	E36A E36B
	08	I02A I02B I08A			VAC I VAC II VBOR		06	G12A G16A
		I08B I08C		04	E36A E36B		08	I12A I12B I12C
77.96↔	21B	X04Z		05	F04Z F13A F13B			I29A I29B
		BORP EML KORP			F13C	78.01.14↔	21B	X06A X06B X06C
		MBOR MKOR VAC		06	G12A G16A			BORP EML MBOR
		VAC I VAC II VBOR		08	I12A I12B I12C			VAC VAC I VAC II
		VKOR			I20A I20B I20C			VBOR
	04	E36A E36B		21B	X04Z		04	E36A E36B
	06	G12A G16A	77.99.10↔		BORP EML MBOR		06	G12A G16A
	08	I12A I12B I12C			VAC VAC I VAC II		08	I12A I12B I12C
		I18A I18B I18C			VBOR			I29A I29B
		I30A I30B I30C		04	E36A E36B	78.01.15↔	21B	X06A X06B X06C
77.97.00↔	21B	X04Z		05	F04Z F13A F13B			BORP EML MBOR
		BORP KORP MBOR			F13C			VAC VAC I VAC II
		MKOR VAC VAC I		06	G12A G16A		04	E36A E36B
		VAC II VBOR VKOR		08	I02A I02B I08A		06	G12A G16A
	04	E36A E36B			I08B I12A I12B		08	I12A I12B I12C
	06	G12A G16A			I12C I32A I32B			I29A I29B
	08	I12A I12B I12C			I32C I32D I32E		21B	X06A X06B X06C
		I13A I13B I13C		10	K09A K09B	78.01.18↔		BORP EML MBOR
		I13D		21B	X05Z			VAC VAC I VAC II
77.97.10↔	21B	X04Z	77.99.30↔		BORP EML KORP			VBOR
		BORP KORP MBOR			MBOR MKOR VAC		04	E36A E36B
		MKOR VAC VAC I			VAC I VAC II VBOR		06	G12A G16A
		VAC II VBOR VKOR			VKOR		08	I12A I12B I12C
	04	E36A E36B		04	E36A E36B			I29A I29B
	06	G12A G16A		06	G12A G16A	78.02.10↔	21B	X06A X06B X06C
	08	I12A I12B I12C		08	I28A I28B I28C			BORP EML KORP
		I13A I13B I13C		21B	X04Z X06A X06B			MBOR MKOR VAC
		I13D			X06C			VAC I VAC II VB
77.97.11↔	21B	X04Z	77.99.40↔		BORP EML MBOR			VBOR VKOR
		BORP KORP MBOR			VAC VAC I VAC II		04	E36A E36B
		MKOR VAC VAC I			VBOR		06	G12A G16A
		VAC II VBOR VKOR		04	E36A E36B		08	I02A I02B I08A
	04	E36A E36B		05	F04Z F13A F13B			I08B
	06	G12A G16A			F13C		21B	X01A X01B X06A
	08	I12A I12B I12C		06	G12A G16A			X06B X06C X07A
		I13A I13B I13C		08	I12A I12B I12C			X07B
		I13D			I20A I20B I20C	78.02.11↔	22	Y02A Y02B
77.97.99↔	21B	X04Z			I20D I20G			BORP EML KORP
		BORP KORP MBOR		10	K09A K09B			MBOR MKOR VAC
		MKOR VAC VAC I	78.01.09↔	21B	X04Z			VAC I VAC II VB
		VAC II VBOR VKOR			I12A I12B I12C			VBOR VKOR
	04	E36A E36B		08	I29A I29B I29C		04	E36A E36B
	06	G12A G16A			X06A X06B X06C		06	G12A G16A
	08	I12A I12B I12C	78.01.10↔	21B	X06A X06B X06C		08	I12A I12B I12C
		I13A I13B I13C			BORP EML KORP			I13A I13B I32C
		I13D			MBOR MKOR VAC		21B	X01A X01B X06A
77.98.10↔	21B	X04Z			VAC I VAC II VB			X06B X06C X07A
		BORP MBOR VAC			VBOR VKOR			X07B
		VAC I VAC II VBOR		04	E36A E36B	78.02.13↔	22	Y02A Y02B
	04	E36A E36B		06	G12A G16A			BORP EML MBOR
	05	F04Z F13A F13B		08	I02A I02B I08A			VAC VAC I VAC II
		F13C			I08B			VBOR
	06	G12A G16A		21B	X06A X06B X06C		04	E36A E36B
	08	I12A I12B I12C	78.01.11↔	22	Y02A Y02B		06	G12A G16A
		I20A I20B I20C			BORP EML KORP		08	I12A I12B I12C
		I20D I20G			MBOR MKOR VAC			I13A I13B I32C
77.98.11↔	21B	X04Z			VAC I VAC II VB		21B	X01A X01B X06A
		BORP MBOR VAC			VBOR VKOR			X06B X06C X07A
		VAC I VAC II VBOR		04	E36A E36B			X07B
	04	E36A E36B		06	G12A G16A	78.03.10↔		BORP EML KORP
	05	F04Z F13A F13B		08	I12A I12B I12C			

CHOP	MDC	DRG	CHOP	MDC	DRG	CHOP	MDC	DRG
		MBOR MKOR VAC			MBOR MKOR VAC			VBOR VKOR
		VAC I VAC II VB			VAC I VAC II VB		04	E36A E36B
		VBOR VKOR			VBOR VKOR		06	G12A G16A
	04	E36A E36B		01	B03A B03B B03C		08	I12A I12B I12C
	06	G12A G16A			B03D			I13A I13B I32C
	08	I02A I02B I08A		04	E36A E36B		21B	X01A X01B X04Z
		I08B		06	G12A G16A			X07A X07B
	21B	X01A X01B X06A		08	I02A I02B I08A	78.07.13↔	22	Y02A Y02B
		X06B X06C X07A			I08B			BORP EML MBOR
		X07B		21B	X01A X01B X04Z			VAC VAC I VAC II
78.03.11↔	22	Y02A Y02B			X07A X07B			VBOR
		BORP EML KORP	78.05.11↔	22	Y02A Y02B		04	E36A E36B
		MBOR MKOR VAC			BORP EML KORP		06	G12A G16A
		VAC I VAC II VB			MBOR MKOR VAC		08	I12A I12B I12C
		VBOR VKOR			VAC I VAC II VB			I13A I13B I32C
	04	E36A E36B			VBOR VKOR		21B	X01A X01B X04Z
	06	G12A G16A		01	B03A B03B B03C	78.07.20↔		X07A X07B
	08	I02A I02B I31A			B03D			BORP EML KORP
		I32A I32B I32C		04	E36A E36B			MBOR MKOR VAC
	21B	X01A X01B X06A		06	G12A G16A			VAC I VAC II VB
		X06B X06C X07A		08	I02A I02B I08A			VBOR VKOR
		X07B			I08B I08C I32C		04	E36A E36B
78.03.13↔	22	Y02A Y02B		21B	X01A X01B X04Z		06	G12A G16A
		BORP EML MBOR			X07A X07B		08	I02A I02B I08A
		VAC VAC I VAC II		22	Y02A Y02B			I08B
		VBOR	78.05.13↔		BORP EML MBOR		21B	X01A X01B X04Z
	04	E36A E36B			VAC VAC I VAC II			X07A X07B
	06	G12A G16A			VBOR		22	Y02A Y02B
	08	I02A I02B I12A		01	B03A B03B B03C	78.07.21↔		BORP EML KORP
		I12B I12C I31A			B03D			MBOR MKOR VAC
		I32A I32B I32C		04	E36A E36B			VAC I VAC II VB
	21B	X01A X01B X06A		06	G12A G16A			VBOR VKOR
		X06B X06C X07A		08	I02A I02B I08A		04	E36A E36B
		X07B			I08B I08C I32C		06	G12A G16A
78.04.10↔		BORP EML KORP		21B	X01A X01B X04Z		08	I12A I12B I12C
		MBOR MKOR VAC			X07A X07B			I13A I13B I32C
		VAC I VAC II VB	78.06.10↔		BORP EML KORP		21B	X01A X01B X04Z
		VBOR VKOR			MBOR MKOR VAC			X07A X07B
	04	E36A E36B			VAC I VAC II VB		22	Y02A Y02B
	06	G12A G16A			VBOR VKOR	78.07.23↔		BORP EML MBOR
	08	I02A I02B I08A		04	E36A E36B			VAC VAC I VAC II
		I08B		06	G12A G16A			VBOR
	21B	X01A X01B X05Z		08	I02A I02B I08A		04	E36A E36B
		X07A X07B			I08B		06	G12A G16A
78.04.11↔	22	Y02A Y02B		21B	X04Z X06A X06B		08	I12A I12B I12C
		BORP EML KORP			X06C			I13A I13B I32C
		MBOR MKOR VAC		22	Y02A Y02B		21B	X01A X01B X04Z
		VAC I VAC II VB	78.06.20↔		BORP EML KORP			X07A X07B
		VBOR VKOR			MBOR MKOR VAC	78.08.10↔		BORP EML KORP
	04	E36A E36B			VAC I VAC II VB			MBOR MKOR VAC
	06	G12A G16A			VBOR VKOR			VAC I VAC II VB
	08	I02A I02B I08A		04	E36A E36B			VBOR VKOR
		I08B		06	G12A G16A		04	E36A E36B
	21B	X01A X01B X05Z		08	I12A I12B I12C		06	G12A G16A
		X07A X07B			I30A I30B I30C		08	I02A I02B I08A
78.04.13↔	22	Y02A Y02B		21B	X04Z			I08B
		BORP EML MBOR	78.07.10↔		BORP EML KORP		21B	X04Z
		VAC VAC I VAC II			MBOR MKOR VAC		22	Y02A Y02B
		VBOR			VAC I VAC II VB	78.08.11↔		BORP EML KORP
	04	E36A E36B			VBOR VKOR			MBOR MKOR VAC
	06	G12A G16A		04	E36A E36B			VAC I VAC II VB
	08	I02A I02B I12A		06	G12A G16A			VBOR VKOR
		I12B I12C I32A		08	I02A I02B I08A		04	E36A E36B
		I32B I32C I32D			I08B		06	G12A G16A
		I32E		21B	X01A X01B X04Z		08	I12A I12B I12C
	21B	X01A X01B X05Z			X07A X07B			I20A I20B I20C
		X07A X07B		22	Y02A Y02B			I20D I20G
	22	Y02A Y02B	78.07.11↔		BORP EML KORP		21B	X04Z
		BORP EML MBOR			MBOR MKOR VAC		22	Y02A Y02B
		VAC VAC I VAC II			VAC I VAC II VB	78.08.13↔		BORP EML MBOR
		VBOR			VBOR VKOR			
	04	E36A E36B			VAC I VAC II VB			
	06	G12A G16A			VBOR VKOR			
	08	I02A I02B I12A			VAC I VAC II VB			
		I12B I12C I32A			VBOR VKOR			
		I32B I32C I32D			VAC I VAC II VB			
		I32E			VBOR VKOR			
	21B	X01A X01B X05Z			VAC I VAC II VB			
78.05.10↔		X07A X07B			VBOR VKOR			
		BORP EML KORP			VAC I VAC II VB			

CHOP	MDC	DRG	CHOP	MDC	DRG	CHOP	MDC	DRG
		VAC VAC I VAC II			X06A X06B X06C			I12B I12C I20D
		VBOR			X07A X07B			I28A I28B I32A
	04	E36A E36B		22	Y02A Y02B		21B	I32B I32C
	06	G12A G16A	78.09.33↔		BORP EML MBOR			X01A X01B X04Z
	08	I12A I12B I12C			VAC VAC I VAC II			X05Z X06A X06B
		I20A I20B I20C		04	VBOR		22	X06C X07A X07B
		I20D I20G		06	E36A E36B	78.10.1↔	22	Y02A Y02B
78.09.10↔	21B	X04Z		08	G12A G16A		01	B60A
		BORP EML KORP			I02A I02B I08A		08	I11A I11B
		MBOR MKOR VAC		21B	I08B I08C	78.11.10↔		BORP EML MBOR
		VAC I VAC II VB			X01A X01B X04Z			VAC VAC I VAC II
		VBOR VKOR			X06A X06B X06C		04	VBOR
	04	E36A E36B	78.09.40↔		X07A X07B			E02A E02B E02C
	06	G12A G16A			BORP EML KORP		05	E36A E36B
	08	I02A I02B I08A			MBOR MKOR VAC		06	F21A F21B F21C
		I08B			VAC I VAC II VB		08	G12A G12B G16A
	21B	X01A X01B X04Z		04	VBOR VKOR			I12A I12B I12C
		X05Z X06A X06B		05	E36A E36B		09	I13A I13B I29A
		X06C X07A X07B		06	F04Z F13A F13B		10	I29B I29C
78.09.11↔	22	Y02A Y02B		08	F13C		21B	J11A J11B
		BORP EML KORP			G12A G16A			K09A K09B
		MBOR MKOR VAC		21B	I02A I02B I08A			X06A X06B X06C
		VAC I VAC II VB			I08B	78.11.11↔		BORP EML MBOR
		VBOR VKOR		21B	X01A X01B X04Z			VAC VAC I VAC II
	04	E36A E36B			X07A X07B		04	VBOR
	06	G12A G16A	78.09.41↔	22	Y02A Y02B			E02A E02B E02C
	08	I02A I02B I08A			BORP EML KORP		05	E36A E36B
		I08B I12A I12B			MBOR MKOR VAC		06	F21A F21B F21C
		I12C I20D I28A		04	VAC I VAC II VB		08	G12A G12B G16A
		I28B I32A I32B			VBOR VKOR			I12A I12B I12C
		I32C I32D I32E		05	E36A E36B		09	I13A I13B I29A
	21B	X01A X01B X04Z		06	F04Z F13A F13B		10	I29B I29C
		X05Z X06A X06B		08	F13C		21B	J11A J11B
		X06C X07A X07B			G12A G16A			K09A K09B
78.09.13↔	22	Y02A Y02B		21B	I20A I20B I20C			X06A X06B X06C
		BORP EML MBOR			I20D I20G	78.11.12↔		BORP EML MBOR
		VAC VAC I VAC II		21B	X01A X01B X04Z			VAC VAC I VAC II
		VBOR			X07A X07B		04	VBOR
	04	E36A E36B		22	Y02A Y02B			E02A E02B E02C
	06	G12A G16A	78.09.42↔		BORP EML MBOR		05	E36A E36B
	08	I02A I02B I08A			VAC VAC I VAC II		06	F21A F21B F21C
		I08B I12A I12B		04	VBOR		08	G12A G12B G16A
		I12C I20D I28A		05	E36A E36B			I12A I12B I12C
		I28B I28C I32A		06	F04Z F13A F13B		09	I13A I13B I29A
		I32B I32C I32D		08	F13C		10	I29B I29C
		I32E			G12A G16A		21B	J11A J11B
	21B	X01A X01B X04Z		21B	I20A I20B I20C	78.11.20↔		K09A K09B
		X05Z X06A X06B			I20D I20G			X06A X06B X06C
		X06C X07A X07B			X01A X01B X04Z			BORP EML MBOR
78.09.30↔		BORP EML KORP	78.09.90↔		X07A X07B			VAC VAC I VAC II
		MBOR MKOR VAC			BORP KORP MBOR		04	VBOR
		VAC I VAC II VB			MKOR VAC VAC I			E02A E02B E02C
		VBOR VKOR			VAC II VB VBOR		05	E36A E36B
	04	E36A E36B		04	VKOR		06	F21A F21B F21C
	06	G12A G16A		06	E36A E36B		08	G12A G12B G16A
	08	I02A I02B I08A		08	G12A G16A			I13A I13B I29A
		I08B			I02A I02B I08A		09	I29B I29C
	21B	X01A X01B X04Z		21B	I08B		10	J11A J11B
		X06A X06B X06C			X01A X01B X04Z		21B	K09A K09B
		X07A X07B			X05Z X06A X06B			X06A X06B X06C
78.09.31↔	22	Y02A Y02B			X06C X07A X07B	78.11.21↔		BORP EML MBOR
		BORP EML KORP	78.09.91↔	22	Y02A Y02B			VAC VAC I VAC II
		MBOR MKOR VAC			BORP KORP MBOR		04	VBOR
		VAC I VAC II VB			MKOR VAC VAC I			E02A E02B E02C
		VBOR VKOR			VAC II VB VBOR		05	E36A E36B
	04	E36A E36B		04	VKOR		06	F21A F21B F21C
	06	G12A G16A		06	E36A E36B		08	G12A G12B G16A
	08	I02A I02B I08A		08	G12A G16A			I13A I13B I29A
		I08B I08C			I02A I02B I08A		09	I29B I29C
	21B	X01A X01B X04Z			I08B I08C I12A			J11A J11B

CHOP	MDC	DRG	CHOP	MDC	DRG	CHOP	MDC	DRG	
78.11.99↔	10	K09A K09B	78.13.10↔	04	E02A E02B E02C E36A E36B	78.13.99↔	05	E36A E36B F21A F21B F21C	
	21B	X06A X06B X06C BORP EML MBOR VAC VAC I VAC II VBOR		05	F21A F21B F21C		06	G12A G12B G16A	
	04	E02A E02B E02C E36A E36B		06	G12A G12B G16A		08	I12A I12B I12C I13A I13B I13A I31B	
	05	F21A F21B F21C		08	I12A I12B I12C I13A I13B I13C I31D		09	J11A J11B	
	06	G12A G12B G16A		09	J11A J11B		10	K09A K09B	
	08	I12A I12B I12C I13A I13B I28A I28B		10	K09A K09B		21B	X05Z X06A X06B X06C	
	09	J11A J11B		21B	X06A X06B X06C BORP EML MBOR VAC VAC I VAC II VBOR		04	E02A E02B E02C E36A E36B	
	10	K09A K09B		04	E02A E02B E02C E36A E36B		05	F21A F21B F21C	
	21B	X06A X06B X06C BORP EML MBOR VAC VAC I VAC II VBOR		05	F21A F21B F21C		06	G12A G12B G16A	
	04	E02A E02B E02C E36A E36B		06	G12A G12B G16A		08	I12A I12B I12C I13A I13B I31A I31B	
78.12.10↔	05	F21A F21B F21C	78.13.11↔	09	J11A J11B	78.14.10↔	09	J11A J11B	
	06	G12A G12B G16A		10	K09A K09B		10	K09A K09B	
	08	I12A I12B I12C I13A I13B I13C I13D		21B	X05Z X06A X06B X06C		21B	X05Z X06A X06B X06C	
	09	J11A J11B		BORP EML MBOR VAC VAC I VAC II VBOR	BORP EML MBOR VAC VAC I VAC II VBOR				
	10	K09A K09B		04	E02A E02B E02C E36A E36B		04	E02A E02B E02C E36A E36B	
	21B	X06A X06B X06C BORP EML MBOR VAC VAC I VAC II VBOR		05	F21A F21B F21C		05	F21A F21B F21C	
	04	E02A E02B E02C E36A E36B		06	G12A G12B G16A		06	G12A G12B G16A	
	05	F21A F21B F21C		08	I12A I12B I12C I13A I13B I31A I31B		08	I02A I02B I12A I12B I12C I13A I13B I32A I32B I32C I32D I32E	
	06	G12A G12B G16A		09	J11A J11B		09	J11A J11B	
	08	I12A I12B I12C I13A I13B I13C I13D		10	K09A K09B		10	K09A K09B	
78.12.11↔	09	J11A J11B	78.13.12↔	21B	X05Z X06A X06B X06C	78.14.11↔	21B	X05Z BORP EML MBOR VAC VAC I VAC II VBOR	
	10	K09A K09B		BORP EML MBOR VAC VAC I VAC II VBOR	04		E02A E02B E02C E36A E36B		
	21B	X06A X06B X06C BORP EML MBOR VAC VAC I VAC II VBOR		04	E02A E02B E02C E36A E36B		05	F21A F21B F21C	
	04	E02A E02B E02C E36A E36B		05	F21A F21B F21C		06	G12A G12B G16A	
	05	F21A F21B F21C		06	G12A G12B G16A		08	I02A I02B I12A I12B I12C I13A I13B I32A I32B I32C I32D I32E	
	06	G12A G12B G16A		08	I12A I12B I12C I13A I13B I31A I31B		09	J11A J11B	
	08	I12A I12B I12C I13A I13B I13C I13D		09	J11A J11B		10	K09A K09B	
	09	J11A J11B		10	K09A K09B		21B	X05Z BORP EML MBOR VAC VAC I VAC II VBOR	
	10	K09A K09B		21B	X05Z X06A X06B X06C		04	E02A E02B E02C E36A E36B	
	21B	X06A X06B X06C BORP EML MBOR VAC VAC I VAC II VBOR		BORP EML MBOR VAC VAC I VAC II VBOR	05		F21A F21B F21C		
78.12.90↔	04	E02A E02B E02C E36A E36B	78.13.13↔	06	G12A G12B G16A	78.14.99↔	04	E02A E02B E02C E36A E36B	
	05	F21A F21B F21C		05	F21A F21B F21C		05	F21A F21B F21C	
	06	G12A G12B G16A		06	G12A G12B G16A		06	G12A G12B G16A	
	08	I12A I12B I12C I13A I13B I13C I13D		08	I12A I12B I12C I13A I13B I31A I31B		08	I02A I02B I12A I12B I12C I13A I13B I32A I32B I32C I32D I32E	
	09	J11A J11B		09	J11A J11B		09	J11A J11B	
	10	K09A K09B		10	K09A K09B		10	K09A K09B	
	21B	X06A X06B X06C BORP EML MBOR VAC VAC I VAC II VBOR		21B	X05Z X06A X06B X06C		21B	X05Z BORP EML MBOR VAC VAC I VAC II VBOR	
	04	E02A E02B E02C E36A E36B		BORP EML MBOR VAC VAC I VAC II VBOR	04		E02A E02B E02C E36A E36B	04	E02A E02B E02C E36A E36B
	05	F21A F21B F21C		04	E02A E02B E02C E36A E36B		05	F21A F21B F21C	
	06	G12A G12B G16A		05	F21A F21B F21C		06	G12A G12B G16A	
78.12.91↔	08	I12A I12B I12C I13A I13B I13C I13D	78.13.20↔	08	I12A I12B I12C I13A I13B I31A I31B	78.15.10↔	08	I02A I02B I12A I12B I12C I13A I13B I32A I32B I32C I32D I32E	
	09	J11A J11B		09	J11A J11B		09	J11A J11B	
	10	K09A K09B		10	K09A K09B		10	K09A K09B	
	21B	X06A X06B X06C BORP EML MBOR VAC VAC I VAC II VBOR		21B	X05Z X06A X06B X06C		21B	X05Z BORP EML MBOR VAC VAC I VAC II VBOR	
	04	E02A E02B E02C E36A E36B		BORP EML MBOR VAC VAC I VAC II VBOR	04		E02A E02B E02C E36A E36B	01	B03A B03B B03C
	05	F21A F21B F21C		04	E02A E02B E02C E36A E36B		05	F21A F21B F21C	
	06	G12A G12B G16A		05	F21A F21B F21C		06	G12A G12B G16A	
	08	I12A I12B I12C I13A I13B I13C I13D		08	I12A I12B I12C I13A I13B I31A I31B		08	I02A I02B I12A I12B I12C I13A I13B I32A I32B I32C I32D I32E	
	09	J11A J11B		09	J11A J11B		09	J11A J11B	
	10	K09A K09B		10	K09A K09B		10	K09A K09B	
21B	X06A X06B X06C BORP EML MBOR VAC VAC I VAC II VBOR	21B	X05Z X06A X06B X06C	21B	X05Z BORP EML MBOR VAC VAC I VAC II VBOR				
78.12.99↔	04	E02A E02B E02C E36A E36B	78.13.20↔	04	E02A E02B E02C E36A E36B	78.15.10↔	01	B03A B03B B03C	
	05	F21A F21B F21C		05	F21A F21B F21C		05	F21A F21B F21C	
	06	G12A G12B G16A		06	G12A G12B G16A		06	G12A G12B G16A	
	08	I12A I12B I12C I13A I13B I13C I13D		08	I12A I12B I12C I13A I13B I31A I31B		08	I02A I02B I12A I12B I12C I13A I13B I32A I32B I32C I32D I32E	
	09	J11A J11B		09	J11A J11B		09	J11A J11B	
	10	K09A K09B		10	K09A K09B		10	K09A K09B	
	21B	X06A X06B X06C BORP EML MBOR VAC VAC I VAC II VBOR		21B	X05Z X06A X06B X06C		21B	X05Z BORP EML MBOR VAC VAC I VAC II VBOR	
	04	E02A E02B E02C E36A E36B		BORP EML MBOR VAC VAC I VAC II VBOR	04		E02A E02B E02C E36A E36B	01	B03A B03B B03C
	05	F21A F21B F21C		04	E02A E02B E02C E36A E36B		05	F21A F21B F21C	
	06	G12A G12B G16A		05	F21A F21B F21C		06	G12A G12B G16A	

CHOP	MDC	DRG	CHOP	MDC	DRG	CHOP	MDC	DRG
		B03D			VBOR		05	F21A F21B F21C
	04	E02A E02B E02C		01	B03A B03B B03C		06	G12A G12B G16A
		E36A E36B			B03D		08	I12A I12B I12C
	05	F21A F21B F21C		04	E02A E02B E02C			I13A I13B I13C
	06	G12A G12B G16A			E36A E36B			I13D
	08	I02A I02B I08A		05	F21A F21B F21C		09	J11A J11B
		I08B I08C I13A		06	G12A G12B G16A		10	K09A K09B
		I13B		08	I02A I02B I08A	78.17.12↔	21B	X04Z
	09	J11A J11B			I08B I08C I12A			BORP EML MBOR
	10	K09A K09B			I12B I12C I13A			VAC VAC I VAC II
78.15.20↔	21B	X04Z			I13B			VBOR
		BORP EML MBOR		09	J11A J11B		04	E02A E02B E02C
		VAC VAC I VAC II	78.16.10↔	10	K09A K09B		05	E36A E36B
		VBOR		21B	X04Z		06	F21A F21B F21C
	04	E02A E02B E02C			BORP EML MBOR		08	G12A G12B G16A
		E36A E36B			VAC VAC I VAC II			I12A I12B I12C
	05	F21A F21B F21C		04	E02A E02B E02C			I13A I13B I13C
	06	G12A G12B G16A			E36A E36B		09	I13D
	08	I02A I02B I08A		05	F21A F21B F21C		10	J11A J11B
		I08B I08C I13A		06	G12A G12B G16A		21B	K09A K09B
		I13B		08	I12A I12B I12C	78.17.13↔		X04Z
	09	J11A J11B			I13A I13B I18A			BORP EML MBOR
	10	K09A K09B		09	I18B I18C I30A			VAC VAC I VAC II
78.15.30↔	21B	X04Z			I30B I30C			VBOR
		BORP EML MBOR		09	J11A J11B		04	E02A E02B E02C
		VAC VAC I VAC II		10	K09A K09B		05	E36A E36B
		VBOR		21B	X04Z		06	F21A F21B F21C
	04	E02A E02B E02C	78.16.11↔		BORP EML MBOR		08	G12A G12B G16A
		E36A E36B			VAC VAC I VAC II			I12A I12B I12C
	05	F21A F21B F21C		04	E02A E02B E02C			I13A I13B I13C
	06	G12A G12B G16A			E36A E36B		09	I13D
	08	I02A I02B I08A		05	F21A F21B F21C		10	J11A J11B
		I08B I08C I12A		06	G12A G12B G16A		21B	K09A K09B
		I12B I12C I13A		08	I12A I12B I12C	78.17.14↔		X04Z
		I13B			I13A I13B I18A			BORP EML MBOR
	09	J11A J11B		09	I18B I18C I30A			VAC VAC I VAC II
	10	K09A K09B			I30B I30C		04	VBOR
78.15.31↔	21B	X04Z		09	J11A J11B		05	E02A E02B E02C
		BORP EML MBOR		10	K09A K09B		06	E36A E36B
		VAC VAC I VAC II		21B	X04Z		08	F21A F21B F21C
		VBOR			EML			G12A G12B G16A
	04	E02A E02B E02C	78.16.99↔	04	E02A E02B E02C		08	I12A I12B I12C
		E36A E36B			E02A E02B E02C			I13A I13B I13C
	05	F21A F21B F21C		05	F21A F21B F21C		09	I13D
	06	G12A G12B G16A		06	G12A G12B		10	J11A J11B
	08	I02A I02B I08A		08	I13A I13B I18A		21B	K09A K09B
		I08B I08C I12A			I18B I18C I30A	78.17.15↔		X04Z
		I12B I12C I13A		09	I30B I30C			BORP EML MBOR
		I13B		09	J11A J11B			VAC VAC I VAC II
	09	J11A J11B		10	K09A K09B		04	VBOR
	10	K09A K09B		21B	X04Z		05	E02A E02B E02C
78.15.40↔	21B	X04Z	78.17.10↔		BORP EML MBOR		06	E36A E36B
		BORP EML MBOR			VAC VAC I VAC II		08	F21A F21B F21C
		VAC VAC I VAC II		04	E02A E02B E02C			G12A G12B G16A
		VBOR			E36A E36B			I12A I12B I12C
	01	B03A B03B B03C		05	F21A F21B F21C			I13A I13B I13C
		B03D		06	G12A G12B G16A		09	I13D
	04	E02A E02B E02C		08	I12A I12B I12C		10	J11A J11B
		E36A E36B			I13A I13B I13C	78.17.16↔	21B	K09A K09B
	05	F21A F21B F21C			I13D			X04Z
	06	G12A G12B G16A		09	J11A J11B			BORP EML MBOR
	08	I02A I02B I08A		10	K09A K09B			VAC VAC I VAC II
		I08B I08C I12A		21B	X04Z		04	VBOR
		I12B I12C I13A			BORP EML MBOR		05	E02A E02B E02C
		I13B		04	E02A E02B E02C		06	E36A E36B
	09	J11A J11B	78.17.11↔		E36A E36B		08	F21A F21B F21C
	10	K09A K09B			F21A F21B F21C			G12A G12B G16A
78.15.99↔	21B	X04Z			G12A G12B G16A			I12A I12B I12C
		BORP EML MBOR		04	E02A E02B E02C			I13A I13B I13C
		VAC VAC I VAC II			E36A E36B			I13D

CHOP	MDC	DRG	CHOP	MDC	DRG	CHOP	MDC	DRG
	09	J11A J11B			VBOR			I20B I20C I20D
	10	K09A K09B		04	E02A E02B E02C			I20E I20F I20G
78.17.20↔	21B	X04Z			E36A E36B	78.18.12↔	09	J11A J11B
		BORP EML MBOR		05	F21A F21B F21C		10	K09A K09B
		VAC VAC I VAC II		06	G12A G12B G16A		21B	X04Z
		VBOR		08	I12A I12B I12C			BORP EML MBOR
	04	E02A E02B E02C			I13A I13B I13C			VAC VAC I VAC II
		E36A E36B			I13D			VBOR
	05	F21A F21B F21C		09	J11A J11B		04	E02A E02B E02C
	06	G12A G12B G16A	78.17.26↔	10	K09A K09B			E36A E36B
	08	I12A I12B I12C		21B	X04Z		05	F21A F21B F21C
		I13A I13B I13C			BORP EML MBOR		06	G12A G12B G16A
		I13D			VAC VAC I VAC II		08	I12A I12B I12C
	09	J11A J11B			VBOR			I13A I13B I20A
	10	K09A K09B		04	E02A E02B E02C			I20B I20C I20D
78.17.21↔	21B	X04Z			E36A E36B			I20E I20F I20G
		BORP EML MBOR		05	F21A F21B F21C		09	J11A J11B
		VAC VAC I VAC II		06	G12A G12B G16A		10	K09A K09B
		VBOR		08	I12A I12B I12C	78.18.13↔	21B	X04Z
	04	E02A E02B E02C			I13A I13B I13C			BORP EML MBOR
		E36A E36B			I13D			VAC VAC I VAC II
	05	F21A F21B F21C		09	J11A J11B		04	E02A E02B E02C
	06	G12A G12B G16A		10	K09A K09B			E36A E36B
	08	I12A I12B I12C	78.17.27↔	21B	X04Z		05	F21A F21B F21C
		I13A I13B I13C			BORP EML MBOR		06	G12A G12B G16A
		I13D			VAC VAC I VAC II		08	I12A I12B I12C
	09	J11A J11B			VBOR			I13A I13B I20A
	10	K09A K09B		04	E02A E02B E02C			I20B I20C I20D
78.17.22↔	21B	X04Z			E36A E36B			I20E I20F I20G
		BORP EML MBOR		05	F21A F21B F21C		09	J11A J11B
		VAC VAC I VAC II		06	G12A G12B G16A		10	K09A K09B
		VBOR		08	I12A I12B I12C	78.18.14↔	21B	X04Z
	04	E02A E02B E02C			I13A I13B I13C			BORP EML MBOR
		E36A E36B			I13D			VAC VAC I VAC II
	05	F21A F21B F21C		09	J11A J11B		04	E02A E02B E02C
	06	G12A G12B G16A		10	K09A K09B			E36A E36B
	08	I12A I12B I12C	78.17.99↔	21B	X04Z		05	F21A F21B F21C
		I13A I13B I13C			BORP EML MBOR		06	G12A G12B G16A
		I13D			VAC VAC I VAC II		08	I12A I12B I12C
	09	J11A J11B			VBOR			I13A I13B I20A
	10	K09A K09B		04	E02A E02B E02C			I20B I20C I20D
78.17.23↔	21B	X04Z			E36A E36B			I20E I20F I20G
		BORP EML MBOR		05	F21A F21B F21C		09	J11A J11B
		VAC VAC I VAC II		06	G12A G12B G16A		10	K09A K09B
		VBOR		08	I12A I12B I12C	78.18.15↔	21B	X04Z
	04	E02A E02B E02C			I13A I13B I13C			BORP EML MBOR
		E36A E36B			I13D			VAC VAC I VAC II
	05	F21A F21B F21C		09	J11A J11B		04	E02A E02B E02C
	06	G12A G12B G16A		10	K09A K09B			E36A E36B
	08	I12A I12B I12C	78.18.10↔	21B	X04Z		05	F21A F21B F21C
		I13A I13B I13C			EML		06	G12A G12B G16A
		I13D			E02A E02B E02C		08	I12A I12B I12C
	09	J11A J11B		04	E02A E02B E02C			I13A I13B I20A
	10	K09A K09B		05	F21A F21B F21C			I20B I20C I20D
78.17.24↔	21B	X04Z		06	G12A G12B			I20E I20F I20G
		BORP EML MBOR		08	I12A I12B I12C		09	J11A J11B
		VAC VAC I VAC II			I13A I13B I20A		10	K09A K09B
		VBOR			I20B I20C I20D		21B	X04Z
	04	E02A E02B E02C			I20G			BORP EML MBOR
		E36A E36B			J11A J11B			VAC VAC I VAC II
	05	F21A F21B F21C		09	J11A J11B		04	E02A E02B E02C
	06	G12A G12B G16A		10	K09A K09B			E36A E36B
	08	I12A I12B I12C	78.18.11↔	21B	X04Z		05	F21A F21B F21C
		I13A I13B I13C			BORP EML MBOR		06	G12A G12B G16A
		I13D			VAC VAC I VAC II		08	I12A I12B I12C
	09	J11A J11B			VBOR			I13A I13B I20A
	10	K09A K09B		04	E02A E02B E02C			I20B I20C I20D
78.17.25↔	21B	X04Z			E36A E36B			I20E I20F I20G
		BORP EML MBOR		05	F21A F21B F21C		09	J11A J11B
		VAC VAC I VAC II		06	G12A G12B G16A		10	K09A K09B
				08	I12A I12B I12C		21B	X04Z
					I13A I13B I20A			BORP EML MBOR
								VAC VAC I VAC II
								VBOR
							04	E02A E02B E02C
								E36A E36B
							05	F21A F21B F21C
							06	G12A G12B G16A
							08	I12A I12B I12C
								I13A I13B I20A

CHOP	MDC	DRG	CHOP	MDC	DRG	CHOP	MDC	DRG
		I20B I20C I20D		10	K09A K09B			VBOR
		I20E I20F I20G		21B	X06A X06B X06C		04	E36A E36B
	09	J11A J11B	78.19.30↔		BORP EML MBOR		06	G12A G16A
	10	K09A K09B			VAC VAC I VAC II		08	I29A I29B I29C
78.19.10↔	21B	X04Z			VBOR	78.21.10↔	21B	X06A X06B X06C
		BORP EML MBOR		04	E02A E02B E02C			BORP EML MBOR
		VAC VAC I VAC II			E36A E36B			VAC VAC I VAC II
		VBOR		05	F21A F21B F21C			VBOR
	04	E02A E02B E02C		06	G12A G12B G16A		04	E36A E36B
		E36A E36B		08	I12A I12B I12C		06	G12A G16A
	05	F21A F21B F21C			I13A I13B I20A		08	I29A I29B I29C
	06	G12A G12B G16A			I20B I20C I20D		21B	X06A X06B X06C
	08	I02A I02B I12A			I20E I20F I20G	78.21.11↔		BORP EML MBOR
		I12B I12C I13A		09	J11A J11B			VAC VAC I VAC II
		I13B I32A I32B		10	K09A K09B			VBOR
		I32C I32D I32E		21B	X04Z		04	E36A E36B
	09	J11A J11B	78.19.31↔		BORP EML MBOR		06	G12A G16A
	10	K09A K09B			VAC VAC I VAC II		08	I29A I29B I29C
78.19.11↔	21B	X05Z			VBOR	78.21.12↔	21B	X06A X06B X06C
		BORP EML MBOR		04	E02A E02B E02C			BORP EML MBOR
		VAC VAC I VAC II			E36A E36B			VAC VAC I VAC II
		VBOR		05	F21A F21B F21C			VBOR
	04	E02A E02B E02C		06	G12A G12B G16A		04	E36A E36B
		E36A E36B		08	I12A I12B I12C		06	G12A G16A
	05	F21A F21B F21C			I13A I13B I20A		08	I29A I29B I29C
	06	G12A G12B G16A			I20B I20C I20D		21B	X06A X06B X06C
	08	I02A I02B I12A			I20E I20F I20G	78.21.99↔		BORP EML MBOR
		I12B I12C I13A		09	J11A J11B			VAC VAC I VAC II
		I13B I32A I32B		10	K09A K09B			VBOR
		I32C I32D I32E		21B	X04Z		04	E36A E36B
	09	J11A J11B	78.19.90↔		BORP MBOR VAC		06	G12A G16A
	10	K09A K09B			VAC I VAC II VBOR		08	I29A I29B I29C
78.19.20↔	21B	X05Z		03	D25A D25B D28Z	78.22.00↔	21B	X06A X06B X06C
		BORP EML MBOR			D29Z			BORP EML MBOR
		VAC VAC I VAC II		04	E02A E02B E02C			VAC VAC I VAC II
		VBOR			E36A E36B			VBOR
	04	E02A E02B E02C		06	G12A G16A		04	E36A E36B
		E36A E36B		08	I12A I12B I12C		06	G12A G16A
	05	F21A F21B F21C			I28A I28B		08	I11A I11B I12A
	06	G12A G12B G16A		09	J02A J02B J08A			I12B I12C I13A
	08	I02A I02B I08A			J08B			I13B I13C I13D
		I08B I08C I13A		21B	X04Z X05Z X06A	78.22.10↔	21B	X06A X06B X06C
		I13B			X06B X06C			BORP EML MBOR
	09	J11A J11B	78.19.91↔		BORP MBOR VAC			VAC VAC I VAC II
	10	K09A K09B			VAC I VAC II VBOR			VBOR
78.19.21↔	21B	X06A X06B X06C		03	D25A D25B D28Z		04	E36A E36B
		BORP EML MBOR			D29Z		06	G12A G16A
		VAC VAC I VAC II		04	E02A E02B E02C		08	I11A I11B I12A
		VBOR			E36A E36B			I12B I12C I13A
	04	E02A E02B E02C		06	G12A G16A			I13B I13C I13D
		E36A E36B		08	I12A I12B I12C	78.22.11↔	21B	X06A X06B X06C
	05	F21A F21B F21C			I28A I28B			BORP EML MBOR
	06	G12A G12B G16A		09	J02A J02B J08A			VAC VAC I VAC II
	08	I02A I02B I08A			J08B			VBOR
		I08B I08C I13A		21B	X04Z X05Z X06A		04	E36A E36B
		I13B			X06B X06C		06	G12A G16A
	09	J11A J11B	78.19.99↔		BORP MBOR VAC		08	I11A I11B I12A
	10	K09A K09B			VAC I VAC II VBOR			I12B I12C I13A
78.19.22↔	21B	X06A X06B X06C		03	D28Z			I13B I13C I13D
		BORP EML MBOR		04	E02A E02B E02C	78.22.12↔	21B	X06A X06B X06C
		VAC VAC I VAC II			E36A E36B			BORP EML MBOR
		VBOR		06	G12A G16A			VAC VAC I VAC II
	04	E02A E02B E02C		08	I12A I12B I12C			VBOR
		E36A E36B			I28A I28B		04	E36A E36B
	05	F21A F21B F21C		09	J02A J02B J08A		06	G12A G16A
	06	G12A G12B G16A			J08B		08	I11A I11B I12A
	08	I02A I02B I08A		21B	X04Z X05Z X06A			I12B I12C I13A
		I08B I08C I13A			X06B X06C			I13B I13C I13D
		I13B	78.21.00↔		BORP EML MBOR	78.22.99↔	21B	X06A X06B X06C
	09	J11A J11B			VAC VAC I VAC II			BORP EML MBOR

CHOP	MDC	DRG	CHOP	MDC	DRG	CHOP	MDC	DRG
		VAC VAC I VAC II		21B	X05Z		08	I02A I02B I08A
		VBOR	78.24.12↔		BORP EML MBOR			I08B I08C I11A
	04	E36A E36B			VAC VAC I VAC II		21B	I11B
	06	G12A G16A		04	E36A E36B	78.25.20↔		X04Z
	08	I11A I11B I12A		06	G12A G16A			BORP EML MBOR
		I12B I12C I13A		08	I02A I02B I11A			VAC VAC I VAC II
78.23.00↔		I13B I13C I13D			I11B I32A I32B		01	VBOR
	21B	X06A X06B X06C		21B	I32C I32D I32E			B03A B03B B03C
		BORP EML MBOR	78.24.99↔		X05Z		04	B03D
		VAC VAC I VAC II			BORP EML MBOR		06	E36A E36B
		VBOR		04	VAC VAC I VAC II		08	G12A G16A
	04	E36A E36B		06	VBOR			I02A I02B I08A
	06	G12A G16A		08	E36A E36B			I08B I08C I11A
	08	I11A I11B I12A			G12A G16A		21B	I11B
		I12B I12C I31A		04	I02A I02B I11A	78.25.21↔		X04Z
		I31B		06	I11B I32A I32B			BORP EML MBOR
78.23.10↔	21B	X06A X06B X06C		08	I32C I32D I32E			VAC VAC I VAC II
		BORP EML MBOR	78.25.00↔	21B	X05Z		01	VBOR
		VAC VAC I VAC II			BORP EML MBOR			B03A B03B B03C
		VBOR			VAC VAC I VAC II		04	B03D
	04	E36A E36B		01	VBOR		04	E36A E36B
	06	G12A G16A			B03A B03B B03C		06	G12A G16A
	08	I11A I11B I12A		04	B03D		08	I02A I02B I08A
		I12B I12C I31A		06	E36A E36B			I08B I08C I11A
		I31B		08	G12A G16A		21B	I11B
78.23.11↔	21B	X06A X06B X06C		08	I02A I02B I08A	78.25.22↔		X04Z
		BORP EML MBOR			I08B I08C I11A			BORP EML MBOR
		VAC VAC I VAC II		21B	I11B		01	VAC VAC I VAC II
		VBOR			X04Z			VBOR
	04	E36A E36B	78.25.10↔		BORP EML MBOR			B03A B03B B03C
	06	G12A G16A			VAC VAC I VAC II		04	B03D
	08	I11A I11B I12A		01	VBOR		04	E36A E36B
		I12B I12C I31A			B03A B03B B03C		06	G12A G16A
		I31B		04	B03D		08	I02A I02B I08A
78.23.12↔	21B	X06A X06B X06C		06	E36A E36B			I08B I08C I11A
		BORP EML MBOR		08	G12A G16A	78.25.99↔	21B	I11B
		VAC VAC I VAC II			I02A I02B I08A			X04Z
		VBOR		08	I08B I08C I11A			BORP EML MBOR
	04	E36A E36B		21B	I11B		01	VAC VAC I VAC II
	06	G12A G16A			X04Z			VBOR
	08	I11A I11B I12A		01	BORP EML MBOR			B03A B03B B03C
		I12B I12C I31A			VAC VAC I VAC II		04	B03D
		I31B	78.25.11↔	04	VBOR		04	E36A E36B
78.23.99↔	21B	X06A X06B X06C		06	B03A B03B B03C		06	G12A G16A
		BORP EML MBOR		08	B03D		08	I02A I02B I08A
		VAC VAC I VAC II			E36A E36B			I08B I08C I11A
		VBOR		04	G12A G16A	78.27.00↔	21B	I11B
	04	E36A E36B		06	I02A I02B I08A			X04Z
	06	G12A G16A		08	I08B I08C I11A			BORP EML MBOR
	08	I11A I11B I12A		21B	I11B		04	VAC VAC I VAC II
		I12B I12C I31A			X04Z		06	VBOR
		I31B	78.25.12↔	01	BORP EML MBOR		08	B03A B03B B03C
78.24.10↔	21B	X06A X06B X06C			VAC VAC I VAC II			B03D
		BORP EML MBOR		04	VBOR		04	E36A E36B
		VAC VAC I VAC II		06	B03A B03B B03C	78.27.10↔	21B	G12A G16A
		VBOR		08	B03D			I02A I02B I08A
	04	E36A E36B			E36A E36B			I08B I08C I11A
	06	G12A G16A		04	G12A G16A		04	I11B
	08	I02A I02B I11A		06	I02A I02B I08A			X04Z
		I11B I32A I32B		08	I08B I08C I11A		06	BORP EML MBOR
		I32C I32D I32E		21B	I11B		08	VAC VAC I VAC II
78.24.11↔	21B	X05Z			X04Z			VBOR
		BORP EML MBOR	78.25.19↔	21B	BORP EML MBOR		04	E36A E36B
		VAC VAC I VAC II			VAC VAC I VAC II		06	G12A G16A
		VBOR		01	VBOR	78.27.11↔	21B	I11A I11B I13A
	04	E36A E36B			B03A B03B B03C			I13B I13C I13D
	06	G12A G16A		04	B03D			X04Z
	08	I02A I02B I11A		06	E36A E36B		04	BORP EML MBOR
		I11B I32A I32B		08	G12A G16A		06	VAC VAC I VAC II
		I32C I32D I32E			I02A I02B I08A		08	VBOR
	21B	X05Z		04	I08B I08C I11A			E36A E36B
		BORP EML MBOR		06	I11B		04	G12A G16A
		VAC VAC I VAC II		21B	X04Z		08	I11A I11B I13A
		VBOR			BORP EML MBOR			I13B I13C I13D
	04	E36A E36B			VAC VAC I VAC II		21B	X04Z
	06	G12A G16A		01	VBOR			BORP EML MBOR
	08	I02A I02B I11A			B03A B03B B03C		04	VAC VAC I VAC II
		I11B I32A I32B		04	B03D		06	VBOR
		I32C I32D I32E		06	E36A E36B		08	E36A E36B
				06	G12A G16A			G12A G16A
								I11A I11B I13A

CHOP	MDC	DRG	CHOP	MDC	DRG	CHOP	MDC	DRG
		I13B I13C I13D			VAC VAC I VAC II		04	E36A E36B
	21B	X04Z			VBOR		05	F04Z F13A F13B
78.27.12↔		BORP EML MBOR		04	E36A E36B		06	G12A G16A
		VAC VAC I VAC II		05	F04Z F13A F13B		08	I02A I02B I11A
	04	E36A E36B		06	G12A G16A			I11B I32A I32B
	06	G12A G16A		08	I11A I11B I20A			I32C I32D I32E
	08	I11A I11B I13A			I20B I20C I20D	78.29.11↔	21B	X06A X06B X06C
		I13B I13C I13D			I20E I20F I20G			BORP EML MBOR
	21B	X04Z	78.28.12↔	21B	X04Z			VAC VAC I VAC II
78.27.19↔		BORP EML MBOR			BORP EML MBOR		04	E36A E36B
		VAC VAC I VAC II			VAC VAC I VAC II		05	F04Z F13A F13B
		VBOR		04	E36A E36B		06	G12A G16A
	04	E36A E36B		05	F04Z F13A F13B		08	I02A I02B I11A
	06	G12A G16A			F13C			I11B I32A I32B
	08	I11A I11B I13A		06	G12A G16A			I32C I32D I32E
		I13B I13C I13D		08	I11A I11B I20A	78.29.12↔	21B	X06A X06B X06C
	21B	X04Z			I20B I20C I20D			BORP EML MBOR
78.27.20↔		BORP EML MBOR			I20E I20F I20G			VAC VAC I VAC II
		VAC VAC I VAC II	78.28.20↔	21B	X04Z		04	E36A E36B
		VBOR			BORP EML MBOR		05	F04Z F13A F13B
	04	E36A E36B			VAC VAC I VAC II		06	G12A G16A
	06	G12A G16A		04	E36A E36B		08	I02A I02B I11A
	08	I11A I11B I13A		05	F04Z F13A F13B			I11B I32A I32B
		I13B I13C I13D			F13C			I32C I32D I32E
	21B	X04Z		06	G12A G16A	78.29.19↔	21B	X06A X06B X06C
78.27.21↔		BORP EML MBOR		08	I11A I11B I20A			BORP EML MBOR
		VAC VAC I VAC II			I20B I20C I20D			VAC VAC I VAC II
		VBOR			I20E I20F I20G		04	E36A E36B
	04	E36A E36B	78.28.21↔	21B	X04Z		05	F04Z F13A F13B
	06	G12A G16A			BORP EML MBOR		06	G12A G16A
	08	I11A I11B I13A			VAC VAC I VAC II		08	I02A I02B I11A
		I13B I13C I13D		04	E36A E36B			I11B I32A I32B
	21B	X04Z		05	F04Z F13A F13B			I32C I32D I32E
78.27.22↔		BORP EML MBOR			F13C		21B	X06A X06B X06C
		VAC VAC I VAC II			G12A G16A			BORP EML MBOR
		VBOR		04	E36A E36B	78.29.30↔		VAC VAC I VAC II
	04	E36A E36B		05	F04Z F13A F13B			VBOR
	06	G12A G16A			F13C		04	E36A E36B
	08	I11A I11B I13A		06	G12A G16A		06	G12A G16A
		I13B I13C I13D		08	I11A I11B I20A		08	I21A I21B
	21B	X04Z			I20B I20C I20D	78.29.31↔	21B	X06A X06B X06C
78.27.29↔		BORP EML MBOR			I20E I20F I20G			BORP EML MBOR
		VAC VAC I VAC II	78.28.22↔	21B	X04Z			VAC VAC I VAC II
		VBOR			BORP EML MBOR		04	E36A E36B
	04	E36A E36B			VAC VAC I VAC II		06	G12A G16A
	06	G12A G16A		04	E36A E36B		08	I21A I21B
	08	I11A I11B I13A		05	F04Z F13A F13B			X06A X06B X06C
		I13B I13C I13D			F13C	78.29.32↔	21B	X06A X06B X06C
	21B	X04Z		06	G12A G16A			BORP EML MBOR
78.27.99↔		BORP EML MBOR		08	I11A I11B I20A			VAC VAC I VAC II
		VAC VAC I VAC II			I20B I20C I20D		04	E36A E36B
		VBOR			I20E I20F I20G		06	G12A G16A
	04	E36A E36B	78.28.99↔	21B	X04Z		08	I21A I21B
	06	G12A G16A			BORP EML MBOR	78.29.33↔	21B	X06A X06B X06C
	08	I11A I11B I13A			VAC VAC I VAC II			BORP EML MBOR
		I13B I13C I13D			VBOR			VAC VAC I VAC II
	21B	X04Z		04	E36A E36B		04	E36A E36B
78.28.10↔		BORP EML MBOR		05	F04Z F13A F13B		06	G12A G16A
		VAC VAC I VAC II			F13C		08	I21A I21B
		VBOR		06	G12A G16A	78.29.39↔	21B	X06A X06B X06C
	04	E36A E36B		08	I11A I11B I20A			BORP EML MBOR
	05	F04Z F13A F13B			I20B I20C I20D			VAC VAC I VAC II
		F13C			I20E I20F I20G		04	E36A E36B
	06	G12A G16A	78.29.00↔	21B	X04Z		06	G12A G16A
	08	I11A I11B I20A			BORP EML MBOR		08	I21A I21B
		I20B I20C I20D			VAC VAC I VAC II	78.29.40↔	21B	X06A X06B X06C
		I20E I20F I20G	78.29.10↔	21B	X04Z			BORP EML MBOR
	21B	X04Z			VBOR			VAC VAC I VAC II
78.28.11↔		BORP EML MBOR		04	E36A E36B			VBOR

CHOP	MDC	DRG	CHOP	MDC	DRG	CHOP	MDC	DRG
		VAC VAC I VAC II		04	E36A E36B		21B	X04Z
		VBOR		06	G12A G16A	78.38.10↔		BORP EML MBOR
	04	E36A E36B		08	I11A I11B			VAC VAC I VAC II
	05	F04Z F13A F13B	78.33↔	21B	X06A X06B X06C		04	E36A E36B
		F13C			BORP EML MBOR		05	F04Z F13A F13B
	06	G12A G16A			VAC VAC I VAC II			F13C
	08	I11A I11B I20A		04	E36A E36B		06	G12A G16A
		I20B I20C I20D		06	G12A G16A		08	I11A I11B I20A
		I20G		08	I11A I11B			I20B I20C I20D
78.29.41↔	21B	X04Z		21B	X06A X06B X06C		21B	I20G
		BORP EML MBOR	78.34↔		BORP EML MBOR	78.38.19↔		X04Z
		VAC VAC I VAC II			VAC VAC I VAC II			BORP EML MBOR
		VBOR			VBOR			VAC VAC I VAC II
	04	E36A E36B		04	E36A E36B		04	E36A E36B
	05	F04Z F13A F13B		06	G12A G16A		05	F04Z F13A F13B
		F13C		08	I02A I02B I11A			F13C
	06	G12A G16A			I11B I32A I32B		06	G12A G16A
	08	I11A I11B I20A			I32C I32D I32E		08	I11A I11B I20A
		I20B I20C I20D		21B	X05Z			I20B I20C I20D
		I20G			BORP EML MBOR		21B	I20G
78.29.42↔	21B	X04Z	78.35.00↔		VAC VAC I VAC II			X04Z
		BORP EML MBOR			VBOR	78.38.20↔		BORP EML MBOR
		VAC VAC I VAC II		01	B03A B03B B03C			VAC VAC I VAC II
		VBOR			B03D			VBOR
	04	E36A E36B		04	E36A E36B		04	E36A E36B
	05	F04Z F13A F13B		06	G12A G16A		05	F04Z F13A F13B
		F13C		08	I02A I02B I08A			F13C
	06	G12A G16A			I08B I08C I11A		06	G12A G16A
	08	I11A I11B I20A			I11B		08	I11A I11B I20A
		I20B I20C I20D		21B	X04Z			I20B I20C I20D
		I20G	78.35.10↔		BORP EML MBOR	78.38.99↔		I20G
78.29.49↔	21B	X04Z			VAC VAC I VAC II		21B	X04Z
		BORP EML MBOR			VBOR			BORP EML MBOR
		VAC VAC I VAC II		01	B03A B03B B03C			VAC VAC I VAC II
		VBOR			B03D			VBOR
	04	E36A E36B		04	E36A E36B		04	E36A E36B
	05	F04Z F13A F13B		06	G12A G16A		05	F04Z F13A F13B
		F13C		08	I02A I02B I08A			F13C
	06	G12A G16A			I08B I08C I11A		06	G12A G16A
	08	I11A I11B I20A			I11B		08	I11A I11B I20A
		I20B I20C I20D		21B	X04Z			I20B I20C I20D
		I20G	78.35.19↔		BORP EML MBOR	78.39.10↔		I20G
78.29.90↔	08	I28A I28B I28C			VAC VAC I VAC II		21B	X04Z
	21B	X06A X06B X06C			VBOR			BORP EML MBOR
78.29.91↔	08	I28A I28B I28C		01	B03A B03B B03C			VAC VAC I VAC II
	21B	X06A X06B X06C			B03D			VBOR
78.29.92↔	08	I28A I28B I28C		04	E36A E36B		01	B03A B03B B03C
	21B	X06A X06B X06C		06	G12A G16A			B03D
78.30↔		BORP MBOR VAC		08	I02A I02B I08A		04	E36A E36B
		VAC I VAC II VBOR			I08B I08C I11A		06	G12A G16A
	01	B03A B03B B03C			I11B		08	I02A I02B I08A
		B03D	78.35.99↔	21B	X04Z			I08B I11A I11B
	04	E36A E36B			BORP EML MBOR	78.39.20↔		I32A I32B I32C
	06	G12A G16A			VAC VAC I VAC II			I32D I32E
	08	I11A I11B I28A			VBOR		21B	X05Z
		I28B		01	B03A B03B B03C			BORP EML MBOR
	21B	X06A X06B X06C			B03D			VAC VAC I VAC II
78.31↔		BORP EML MBOR		04	E36A E36B		01	B03A B03B B03C
		VAC VAC I VAC II		06	G12A G16A			B03D
		VBOR		08	I02A I02B I08A		04	E36A E36B
	04	E36A E36B	78.37↔		I08B I08C I11A		06	G12A G16A
	06	G12A G16A			I11B		08	I02A I02B I08A
	08	I02A I02B I08A		21B	X04Z			I08B I08C
		I08B I11A I11B			BORP EML MBOR	78.39.30↔	21B	X04Z X06A X06B
		I29A I29B I29C			VAC VAC I VAC II			X06C
	21B	X06A X06B X06C			VBOR			BORP EML MBOR
78.32↔		BORP EML MBOR		04	E36A E36B			VAC VAC I VAC II
		VAC VAC I VAC II		06	G12A G16A			
		VBOR		08	I11A I11B			

CHOP	MDC	DRG	CHOP	MDC	DRG	CHOP	MDC	DRG
		VBOR		04	E36A E36B			I13B I13C I13D
	01	B03A B03B B03C		06	G12A G16A		21B	X04Z
		B03D		08	I29A I29B I29C	78.48↔		BORP EML MBOR
	04	E36A E36B		21B	X06A X06B X06C			VAC VAC I VAC II
	06	G12A G16A	78.42↔		BORP EML MBOR			VBOR
	08	I11A I11B I20A			VAC VAC I VAC II		04	E36A E36B
		I20B I20C I20D		04	E36A E36B		05	F04Z F13A F13B
		I20E I20F I20G		06	G12A G16A		06	G12A G16A
78.39.99↔	21B	X04Z		08	I11A I11B I13A		08	I11A I11B I20A
		BORP MBOR VAC			I13B I13C I13D			I20B I20C I20D
		VAC I VAC II VBOR		21B	X06A X06B X06C	78.49.00↔	21B	X04Z
	01	B03A B03B B03C	78.43↔		BORP EML MBOR		08	I10A I10B I10C
		B03D			VAC VAC I VAC II	78.49.09↔	21A	W01A W36Z
	04	E36A E36B		04	E36A E36B		08	I10A I10B I10C
	06	G12A G16A		06	G12A G16A	78.49.11↔	21A	W01A W36Z
	08	I02A I02B I08A		08	I11A I11B I31A			EML
		I08B I08C I11A			I31B		05	F04Z F13A F13B
		I11B I28A I28B		21B	X06A X06B X06C			F13C
78.41.00↔	21B	X05Z X06A X06B	78.44↔		BORP EML MBOR		08	I02A I02B I11A
		X06C			VAC VAC I VAC II			I11B I32A I32B
		BORP EML MBOR			VAC VAC I VAC II		21B	I32C I32E
		VAC VAC I VAC II		04	E36A E36B	78.49.12↔		X05Z
		VBOR		06	G12A G16A			BORP EML MBOR
	04	E36A E36B		08	I02A I02B I11A		04	VAC VAC I VAC II
	06	G12A G16A			I11B I32A I32B		05	VBOR
	08	I11A I11B I29A		21B	X05Z		04	E36A E36B
78.41.10↔	21B	X06A X06B	78.45↔		BORP EML MBOR		05	F04Z F13A F13B
		BORP EML MBOR			VAC VAC I VAC II			F13C
		VAC VAC I VAC II		01	B03A B03B B03C	78.49.13↔	06	G12A G16A
		VBOR			B03D		08	I11A I11B I21A
	04	E36A E36B		04	E36A E36B		21B	I21B
	06	G12A G16A		06	G12A G16A			X04Z
	08	I11A I11B I29A		08	I02A I02B I08A			BORP EML MBOR
78.41.20↔	21B	X06A X06B			I08B I08C I11A		04	VAC VAC I VAC II
		BORP EML MBOR			I11B		05	VBOR
		VAC VAC I VAC II		21B	X04Z		06	E36A E36B
		VBOR			BORP EML MBOR	78.49.19↔	08	F04Z F13A F13B
	01	B03A B03B B03C	78.47.00↔		VAC VAC I VAC II			F13C
		B03D		04	E36A E36B	78.51.00↔	06	G12A G16A
	04	E02A E02B E02C		06	G12A G16A		08	I11A I11B I20A
		E36A E36B		08	I11A I11B I13A			I20B I20C I20D
	06	G12A G16A			I13B I13C I13D		21B	I20G I32C
	08	I11A I11B I29A		21B	X04Z			X04Z
78.41.30↔	21B	X06A X06B X06C	78.47.10↔		BORP EML MBOR	78.51.10↔	08	I28A I28B
		BORP EML MBOR			VAC VAC I VAC II		21B	X06A X06B X06C
		VAC VAC I VAC II			VAC VAC I VAC II	78.51.99↔		BORP EML MBOR
		VBOR		04	E36A E36B		04	VAC VAC I VAC II
		VKOR		06	G12A G16A			VBOR
	01	B03A B03B B03C	78.47.20↔	08	I11A I11B I13A		06	E02A E02B E02C
		B03D			I13B I13C I13D		06	E36A E36B
	04	E02A E02B E02C		21B	X04Z		08	G12A G16A
		E36A E36B			BORP EML MBOR			I12A I12B I12C
	06	G12A G16A G33Z			VAC VAC I VAC II		21B	I59Z
		G38A G38B G38C			VBOR	78.51.99↔		X06A X06B X06C
	07	H33Z		04	E36A E36B		04	E02A E02B E02C
	08	I02A I02B I06A		06	G12A G16A		08	E36A E36B
		I06B I09A I09B		08	I11A I11B I13A			G12A G16A
		I09C I09D I09E			I13B I13C I13D		08	I12A I12B I12C
	09	J01A J01B		21B	X04Z			I59Z
	11	L33Z	78.47.99↔		BORP EML MBOR	78.52.00↔	21B	X06A X06B X06C
	21A	W01A W36Z			VAC VAC I VAC II			BORP EML MBOR
	21B	X06A X06B X07A			VBOR		06	VAC VAC I VAC II
		X07B		04	E36A E36B		08	VBOR
78.41.99↔	Pré	B61A B61B B61C		06	G12A G16A			E02A E02B E02C
		BORP EML MBOR		08	I11A I11B I13A			E36A E36B
		VAC VAC I VAC II			I13B I13C I13D		06	G12A G16A
		VBOR			X04Z		08	I12A I12B I12C

CHOP	MDC	DRG	CHOP	MDC	DRG	CHOP	MDC	DRG
		VBOR			I12B I12C I32A			VAC VAC I VAC II
	04	E36A E36B			I32B I32C I32D			VBOR
	06	G12A G16A			I32E	04		E36A E36B
	08	I12A I12B I12C		21B	X05Z	06		G12A G16A
		I13A I13B I13C	78.54.10↔		BORP EML MBOR	08		I12A I12B I12C
		I13D			VAC VAC I VAC II			I18A I18B I18C
	21B	X05Z X06A X06B			VBOR			I30A I30B I30C
78.52.10↔		X06C		04	E36A E36B	78.57.00↔	21B	X04Z
		BORP EML MBOR		06	G12A G16A			BORP EML MBOR
		VAC VAC I VAC II		08	I02A I02B I12A			VAC VAC I VAC II
		VBOR			I12B I12C I32A			VBOR
	04	E36A E36B			I32B I32C I32D		04	E36A E36B
	06	G12A G16A			I32E		06	G12A G16A
	08	I12A I12B I12C		21B	X05Z		08	I12A I12B I12C
		I13A I13B I13C	78.54.99↔		BORP EML MBOR			I13A I13B I13C
		I13D			VAC VAC I VAC II			I13D
	21B	X05Z X06A X06B			VBOR		21B	X04Z
78.52.99↔		X06C		04	E36A E36B	78.57.10↔		BORP EML MBOR
		BORP EML MBOR		06	G12A G16A			VAC VAC I VAC II
		VAC VAC I VAC II		08	I02A I02B I12A			VBOR
		VBOR			I12B I12C I32A		04	E36A E36B
	04	E36A E36B			I32B I32C I32D		06	G12A G16A
	06	G12A G16A			I32E		08	I12A I12B I12C
	08	I12A I12B I12C		21B	X05Z			I13A I13B I13C
		I13A I13B I13C	78.55.00↔		BORP EML MBOR			I13D
		I13D			VAC VAC I VAC II		21B	X04Z
	21B	X05Z X06A X06B			VBOR	78.57.20↔		BORP EML MBOR
78.53.00↔		X06C		04	E36A E36B			VAC VAC I VAC II
		BORP EML MBOR		06	G12A G16A		04	VBOR
		VAC VAC I VAC II		08	I02A I02B I08A		06	E36A E36B
		VBOR			I08B I08C I12A		08	G12A G16A
	04	E36A E36B			I12B I12C			I12A I12B I12C
	06	G12A G16A		21B	X04Z			I13A I13B I13C
	08	I12A I12B I12C	78.55.10↔		BORP EML MBOR			I13D
		I31A I31B			VAC VAC I VAC II		21B	X04Z
	21B	X05Z X06A X06B		04	E36A E36B	78.57.99↔		BORP EML MBOR
78.53.10↔		X06C		06	G12A G16A			VAC VAC I VAC II
		BORP EML MBOR		08	I02A I02B I08A		04	VBOR
		VAC VAC I VAC II			I08B I08C I12A		06	E36A E36B
		VBOR			I12B I12C		08	G12A G16A
	04	E36A E36B		21B	X04Z			I12A I12B I12C
	06	G12A G16A			BORP EML MBOR			I13A I13B I13C
	08	I12A I12B I12C	78.55.99↔		VAC VAC I VAC II			I13D
		I31A I31B		04	E36A E36B	78.58.10↔	21B	X04Z
	21B	X05Z X06A X06B		06	G12A G16A			BORP EML MBOR
78.53.20↔		X06C		08	I02A I02B I08A			VAC VAC I VAC II
		BORP EML MBOR			I08B I08C I12A		04	VBOR
		VAC VAC I VAC II			I12B I12C		06	E36A E36B
		VBOR		21B	X04Z		08	G12A G16A
	04	E36A E36B			BORP EML MBOR			I12A I12B I12C
	06	G12A G16A			VAC VAC I VAC II			I13A I13B I13C
	08	I12A I12B I12C	78.56.00↔		VBOR			I13D
		I31A I31B		04	E36A E36B	78.58.99↔	21B	X04Z
	21B	X05Z X06A X06B		06	G12A G16A			BORP EML MBOR
78.53.99↔		X06C		08	I02A I02B I08A			VAC VAC I VAC II
		BORP EML MBOR			I08B I08C I12A		04	VBOR
		VAC VAC I VAC II			I12B I12C		06	E36A E36B
		VBOR		21B	X04Z		08	G12A G16A
	04	E36A E36B			BORP EML MBOR			I12A I12B I12C
	06	G12A G16A			VAC VAC I VAC II			I20A I20B I20C
	08	I12A I12B I12C	78.56.99↔		VBOR			I20D I20E I20F
		I31A I31B		04	E36A E36B		09	I20G
	21B	X05Z X06A X06B		06	G12A G16A			J02A J02B J08A
78.53.99↔		X06C		08	I12A I12B I12C			J08B
		BORP EML MBOR			I18A I18B I18C	78.58.99↔	21B	X04Z
		VAC VAC I VAC II			I30A I30B I30C			BORP EML MBOR
		VBOR		21B	X04Z			VAC VAC I VAC II
	04	E36A E36B			BORP EML MBOR			VBOR
	06	G12A G16A			VAC VAC I VAC II		04	E36A E36B
	08	I12A I12B I12C	78.56.10↔		VBOR		06	G12A G16A
		I31A I31B		04	E36A E36B		08	I12A I12B I12C
	21B	X05Z X06A X06B		06	G12A G16A			I20A I20B I20C
78.54.00↔		X06C		08	I12A I12B I12C			I20D I20E I20F
		BORP EML MBOR			I18A I18B I18C		09	I20G
		VAC VAC I VAC II			I30A I30B I30C			J02A J02B J08A
		VBOR		21B	X04Z	78.59.00↔		J08B
	04	E36A E36B			BORP EML MBOR		21B	X04Z
	06	G12A G16A			VAC VAC I VAC II		03	D25A D25B D28Z
	08	I02A I02B I12A	78.56.99↔		VBOR			D29Z

CHOP	MDC	DRG	CHOP	MDC	DRG	CHOP	MDC	DRG
	04	E02A E02B E02C		06	G12A G16A			VAC I VAC II VBOR
	08	I28A I28B I28C		08	I12A I12B I12C		01	B03A B03B B03C
	09	J02A J02B J08A			I23A I23B I23C			B03D
		J08B		21B	X06A X06B X06C		04	E36A E36B
78.59.10↔	21B	X06A X06B X06C	78.61.05↔		BORP MBOR VAC		06	G12A G16A
		BORP EML MBOR			VAC I VAC II VBOR		08	I12A I12B I12C
		VAC VAC I VAC II		04	E02A E02B E02C			I23A I23B I23C
		VBOR			E36A E36B		21B	X05Z X06A X06B
	04	E36A E36B		06	G12A G16A	78.63.05↔		X06C
	06	G12A G16A		08	I12A I12B I12C			BORP MBOR VAC
	08	I02A I02B I32A			I23A I23B I23C			VAC I VAC II VBOR
		I32B I32C I32D		21B	X06A X06B X06C		01	B03A B03B B03C
		I32E	78.61.08↔		BORP MBOR VAC			B03D
78.59.30↔	21B	X05Z			VAC I VAC II VBOR		04	E36A E36B
		BORP EML MBOR		04	E36A E36B		06	G12A G16A
		VAC VAC I VAC II			G12A G16A		08	I12A I12B I12C
		VBOR		06	I12A I12B I12C			I23A I23B I23C
	04	E36A E36B		08	I23A I23B I23C		21B	X05Z X06A X06B
	06	G12A G16A			X06A X06B X06C			X06C
	08	I28A I28B I28C	78.61.11↔		BORP MBOR VAC	78.63.08↔		BORP MBOR VAC
78.59.40↔	21B	X04Z			VAC I VAC II VBOR		01	VAC I VAC II VBOR
		BORP EML MBOR		04	E02A E02B E02C			B03A B03B B03C
		VAC VAC I VAC II			E36A E36B			B03D
		VBOR		05	F21A F21B F21C		04	E36A E36B
	04	E36A E36B		06	G12A G16A		06	G12A G16A
	06	G12A G16A		08	I12A I12B I12C		08	I12A I12B I12C
	08	I12A I12B I12C			I23A I23B I23C			I23A I23B I23C
		I20A I20B I20C		21B	I28A I28B		21B	X05Z X06A X06B
		I20D I20E I20F			X06A X06B X06C			X06C
		I20G	78.62.01↔		BORP MBOR VAC	78.64.01↔		BORP MBOR VAC
	09	J02A J02B J08A			VAC I VAC II VBOR		01	VAC I VAC II VBOR
		J08B		01	B03A B03B B03C			B03A B03B B03C
	21B	X04Z X05Z			B03D			B03D
78.59.90↔	03	D25A D25B D28Z		04	E36A E36B		04	E36A E36B
		D29Z		06	G12A G16A		06	G12A G16A
	04	E02A E02B E02C		08	I12A I12B I12C		08	I12A I12B I12C
	08	I28A I28B I28C			I13A I13B I23A			I23A I23B I23C
	09	J02A J02B J08A			I23B I23C		21B	X05Z X06A X06B
		J08B		21B	X06A X06B X06C			X06C
78.59.99↔	21B	X06A X06B X06C	78.62.02↔		BORP MBOR VAC	78.64.05↔		BORP MBOR VAC
		BORP MBOR VAC			VAC I VAC II VBOR			VAC I VAC II VBOR
		VAC I VAC II VBOR		01	B03A B03B B03C		01	B03A B03B B03C
		VBOR			B03D			B03D
	04	E02A E02B E02C		04	E36A E36B		04	E36A E36B
	08	I28A I28B I28C		06	G12A G16A		06	G12A G16A
	09	J02A J02B J08A		08	I12A I12B I12C		08	I12A I12B I12C
		J08B			I13A I13B I23A			I23A I23B I23C
78.60.05↔	21B	X06A X06B X06C		21B	I23B I23C		21B	X05Z X06A X06B
		BORP MBOR VAC			X06A X06B X06C			X06C
		VAC I VAC II VBOR	78.62.05↔		BORP MBOR VAC	78.64.08↔		BORP MBOR VAC
		VBOR			VAC I VAC II VBOR			VAC I VAC II VBOR
	01	B03A B03B B03C		01	B03A B03B B03C		01	B03A B03B B03C
		B03D			B03D			B03D
	04	E36A E36B		04	E36A E36B		04	E36A E36B
	06	G12A G16A		06	G12A G16A		06	G12A G16A
	08	I12A I12B I12C		08	I12A I12B I12C		08	I12A I12B I12C
		I23A I23B I23C			I13A I13B I23A			I23A I23B I23C
78.60.08↔	21B	X04Z X05Z X06A		21B	I23B I23C		21B	X05Z X06A X06B
		X06B X06C			X06A X06B X06C			X06C
		BORP MBOR VAC	78.62.08↔		BORP MBOR VAC	78.65.01↔		BORP MBOR VAC
		VAC I VAC II VBOR			VAC I VAC II VBOR			VAC I VAC II VBOR
		VBOR		01	B03A B03B B03C		01	B03A B03B B03C
	01	B03A B03B B03C			B03D			B03D
		B03D		04	E36A E36B		04	E36A E36B
	04	E36A E36B		06	G12A G16A		06	G12A G16A
	06	G12A G16A		08	I12A I12B I12C		08	I12A I12B I12C
	08	I12A I12B I12C			I13A I13B I23A			I21A I21B
		I23A I23B I23C		21B	I23B I23C		21B	X04Z X06A X06B
78.61.01↔	21B	X04Z X05Z X06A			X06A X06B X06C			X06C
		X06B X06C	78.63.01↔		BORP MBOR VAC	78.65.02↔		BORP MBOR VAC
		BORP MBOR VAC			VAC I VAC II VBOR			VAC I VAC II VBOR
		VAC I VAC II VBOR		21B	X06A X06B X06C			VAC I VAC II VBOR
		VBOR			BORP MBOR VAC			VAC I VAC II VBOR
	04	E36A E36B			VAC I VAC II VBOR			VAC I VAC II VBOR



CHOP	MDC	DRG	CHOP	MDC	DRG	CHOP	MDC	DRG
		VAC I VAC II VBOR	78.67.01↔		BORP MBOR VAC		21B	X04Z X06A X06B
	01	B03A B03B B03C			VAC I VAC II VBOR			X06C
		B03D		04	E36A E36B	78.68.05↔		BORP MBOR VAC
	04	E36A E36B		06	G12A G16A		04	VAC I VAC II VBOR
	06	G12A G16A		08	I12A I12B I12C		06	E36A E36B
	08	I12A I12B I12C			I23A I23B I23C		08	G12A G16A
		I21A I21B		21B	X04Z X06A X06B			I12A I12B I12C
	21B	X04Z X06A X06B			X06C		21B	I23A I23B I23C
78.65.03↔		X06C	78.67.05↔		BORP MBOR VAC			X04Z X06A X06B
		BORP MBOR VAC			VAC I VAC II VBOR		78.68.06↔	X06C
		VAC I VAC II VBOR		04	E36A E36B			BORP MBOR VAC
	01	B03A B03B B03C		06	G12A G16A			VAC I VAC II VBOR
		B03D		08	I12A I12B I12C		04	E36A E36B
	04	E36A E36B			I23A I23B I23C		06	G12A G16A
	06	G12A G16A		21B	X04Z X06A X06B		08	I12A I12B I12C
	08	I12A I12B I12C			X06C			I23A I23B I23C
		I21A I21B		78.67.11↔	BORP MBOR VAC		21B	X04Z X06A X06B
	21B	X04Z X06A X06B			VAC I VAC II VBOR			X06C
78.65.04↔		X06C		04	E36A E36B		78.68.08↔	BORP MBOR VAC
		BORP MBOR VAC		06	G12A G16A			VAC I VAC II VBOR
		VAC I VAC II VBOR		08	I12A I12B I12C		04	E36A E36B
	01	B03A B03B B03C			I23A I23B I23C		06	G12A G16A
		B03D		21B	X04Z X06A X06B		08	I12A I12B I12C
	04	E36A E36B			X06C			I23A I23B I23C
	06	G12A G16A		78.67.12↔	BORP MBOR VAC		21B	X04Z X06A X06B
	08	I12A I12B I12C			VAC I VAC II VBOR			X06C
		I21A I21B		04	E36A E36B		78.69.11↔	BORP MBOR VAC
	21B	X04Z X06A X06B		06	G12A G16A			VAC I VAC II VBOR
78.65.05↔		X06C		08	I12A I12B I12C		01	B03A B03B B03C
		BORP MBOR VAC			I23A I23B I23C			B03D B17A B17B
		VAC I VAC II VBOR		21B	X04Z X06A X06B		04	E36A E36B
	01	B03A B03B B03C			X06C		06	G12A G16A
		B03D		78.67.13↔	BORP MBOR VAC		08	I12A I12B I12C
	04	E36A E36B			VAC I VAC II VBOR			I23A I23B I23C
	06	G12A G16A		04	E36A E36B		21B	X05Z X06A X06B
	08	I12A I12B I12C		06	G12A G16A			X06C
		I21A I21B		08	I12A I12B I12C		78.69.15↔	BORP MBOR VAC
	21B	X04Z X06A X06B			I23A I23B I23C			VAC I VAC II VBOR
78.65.08↔		X06C		21B	X04Z X06A X06B		01	B03A B03B B03C
		BORP MBOR VAC			X06C			B03D B17A B17B
		VAC I VAC II VBOR		78.67.21↔	BORP MBOR VAC		04	E36A E36B
	01	B03A B03B B03C			VAC I VAC II VBOR		06	G12A G16A
		B03D		04	E36A E36B		08	I12A I12B I12C
	04	E36A E36B		06	G12A G16A			I23A I23B I23C
	06	G12A G16A		08	I12A I12B I12C		21B	X05Z X06A X06B
	08	I12A I12B I12C			I23A I23B I23C			X06C
		I21A I21B		21B	X04Z X06A X06B		78.69.18↔	BORP MBOR VAC
	21B	X04Z X06A X06B			X06C			VAC I VAC II VBOR
78.66.01↔		X06C		78.67.22↔	BORP MBOR VAC		01	B03A B03B B03C
		BORP MBOR VAC			VAC I VAC II VBOR			B03D B17A B17B
		VAC I VAC II VBOR		04	E36A E36B		04	E36A E36B
	04	E36A E36B		06	G12A G16A		06	G12A G16A
	06	G12A G16A		08	I12A I12B I12C		08	I12A I12B I12C
	08	I12A I12B I12C			I23A I23B I23C			I23A I23B I23C
		I23A I23B I23C		21B	X04Z X06A X06B		21B	X05Z X06A X06B
	21B	X04Z			X06C			X06C
78.66.05↔		X06C		78.67.28↔	BORP MBOR VAC		78.69.21↔	BORP MBOR VAC
		BORP MBOR VAC			VAC I VAC II VBOR			VAC I VAC II VBOR
		VAC I VAC II VBOR		04	E36A E36B		01	B03A B03B B03C
	04	E36A E36B		06	G12A G16A			B03D B17A B17B
	06	G12A G16A		08	I12A I12B I12C		04	E36A E36B
	08	I12A I12B I12C			I23A I23B I23C		06	G12A G16A
		I23A I23B I23C		21B	X04Z X06A X06B		08	I12A I12B I12C
	21B	X04Z			X06C			I23A I23B
78.66.08↔		X06C		78.68.01↔	BORP MBOR VAC		21B	X04Z X05Z X06A
		BORP MBOR VAC			VAC I VAC II VBOR			X06B X06C
		VAC I VAC II VBOR		04	E36A E36B		78.69.22↔	BORP MBOR VAC
	04	E36A E36B		06	G12A G16A			VAC I VAC II VBOR
	06	G12A G16A		08	I12A I12B I12C		01	B03A B03B B03C
	08	I12A I12B I12C			I23A I23B I23C			B03D B17A B17B
		I23A I23B I23C		21B	X04Z X06A X06B			
	21B	X04Z			X06C			

CHOP	MDC	DRG	CHOP	MDC	DRG	CHOP	MDC	DRG
	04	E36A E36B		04	E36A E36B		06	G12A G16A
	06	G12A G16A		06	G12A G16A		08	I12A I12B I12C
	08	I12A I12B I12C		08	I12A I12B I12C		21B	X04Z X05Z X06A
	21B	I23A I23B		21B	I23A I23B I23C			X06B X06C
78.69.25↔		X04Z X05Z X06A	78.69.51↔		X04Z X05Z X06A	78.92↔		X06B X06C
		BORP MBOR VAC			BORP MBOR VAC			BORP MBOR VAC
		VAC I VAC II VBOR			VAC I VAC II VBOR			VBOR
	01	B03A B03B B03C		01	B03A B03B B03C		04	E36A E36B
		B03D B17A B17B			B03D B17A B17B		06	G12A G16A
	04	E36A E36B		04	E36A E36B		08	I13A I13B I13C
	06	G12A G16A		06	G12A G16A			I13D
	08	I12A I12B I12C		08	I12A I12B I12C	78.93↔	21B	X06A X06B X06C
	21B	I23A I23B		21B	I23A I23B I23C			BORP MBOR VAC
78.69.28↔		X04Z X05Z X06A	78.69.52↔		X04Z X05Z X06A			VBOR
		X06B X06C			X06B X06C		04	E36A E36B
		BORP MBOR VAC			BORP MBOR VAC		06	G12A G16A
		VAC I VAC II VBOR			VAC I VAC II VBOR		08	I31A I31B
	01	B03A B03B B03C		01	B03A B03B B03C	78.94↔	21B	X06A X06B X06C
		B03D B17A B17B			B03D B17A B17B			BORP MBOR VAC
	04	E36A E36B		04	E36A E36B			VBOR
	06	G12A G16A		06	G12A G16A		04	E36A E36B
	08	I12A I12B I12C		08	I12A I12B I12C		06	G12A G16A
	21B	I23A I23B		21B	I23A I23B I23C		08	I02A I02B I32A
78.69.31↔		X04Z X05Z X06A	78.69.53↔		X04Z X05Z X06A			I32B I32C I32D
		X06B X06C			X06B X06C		21B	I32E
		BORP MBOR VAC			BORP MBOR VAC	78.95↔		X05Z
		VAC I VAC II VBOR			VAC I VAC II VBOR			BORP MBOR VAC
	01	B03A B03B B03C		01	B03A B03B B03C		04	VBOR
		B03D B17A B17B			B03D B17A B17B		06	E36A E36B
	04	E36A E36B		04	E36A E36B		08	G12A G16A
	06	G12A G16A		06	G12A G16A			I02A I02B I08A
	08	I12A I12B I12C		08	I12A I12B I12C			I08B I08C I12A
	21B	I23A I23B I23C		21B	I23A I23B I23C	78.96↔		I12B I12C
78.69.38↔		X04Z X05Z X06A	78.69.55↔		X04Z X05Z X06A		21B	X04Z
		X06B X06C			X06B X06C			BORP MBOR VAC
		BORP MBOR VAC			BORP MBOR VAC			VBOR
		VAC I VAC II VBOR			VAC I VAC II VBOR		04	E36A E36B
	01	B03A B03B B03C		01	B03A B03B B03C		06	G12A G16A
		B03D B17A B17B			B03D B17A B17B		08	I12A I12B I12C
	04	E36A E36B		04	E36A E36B			I18A I18B I18C
	06	G12A G16A		06	G12A G16A			I30A I30B I30C
	08	I12A I12B I12C		08	I12A I12B I12C	78.97↔	21B	X04Z
	21B	I23A I23B I23C		21B	I23A I23B I23C			BORP MBOR VAC
78.69.41↔		X04Z X05Z X06A	78.69.58↔		X04Z X05Z X06A			VBOR
		X06B X06C			X06B X06C		04	E02A E02B E36A
		BORP MBOR VAC			BORP MBOR VAC			E36B
		VAC I VAC II VBOR			VAC I VAC II VBOR		06	G12A G16A
	01	B03A B03B B03C		01	B03A B03B B03C		08	I12A I12B I12C
		B03D B17A B17B			B03D B17A B17B			I28A I28B
	04	E36A E36B		04	E36A E36B		21B	X04Z X05Z X06A
	06	G12A G16A		06	G12A G16A	78.98↔		X06B X06C
	08	I12A I12B I12C		08	I12A I12B I12C			BORP MBOR VAC
	21B	I23A I23B I23C		21B	I23A I23B I23C			VBOR
78.69.45↔		X04Z X05Z X06A	78.69.71↔		X04Z X05Z X06A		04	E36A E36B
		X06B X06C			X06B X06C		06	G12A G16A
		BORP MBOR VAC			BORP MBOR VAC		08	I12A I12B I12C
		VAC I VAC II VBOR			VAC I VAC II VBOR			I20A I20B I20C
	01	B03A B03B B03C		01	B03A B03B B03C			I20D I20E I20F
		B03D B17A B17B			B03D B17A B17B		21B	I20G
	04	E36A E36B		04	E36A E36B	78.99↔		X04Z
	06	G12A G16A		06	G12A G16A			BORP MBOR VAC
	08	I12A I12B I12C		08	I12A I12B I12C			VBOR
	21B	I23A I23B I23C		21B	I23A I23B I23C		04	E02A E02B E36A
78.69.48↔		X04Z X05Z X06A	78.91↔		X04Z X05Z X06A			E36B
		X06B X06C			X06B X06C		06	G12A G16A
		BORP MBOR VAC			BORP MBOR VAC		08	I12A I12B I12C
		VAC I VAC II VBOR			VAC I VAC II VBOR			I28A I28B
	01	B03A B03B B03C		04	E02A E02B E36A		21B	X04Z X05Z X06A
		B03D B17A B17B			E36B			X06B X06C
	04	E36A E36B				79.11.00↔		BORP EML MBOR
	06	G12A G16A						
	08	I12A I12B I12C						
	21B	I23A I23B I23C						

CHOP	MDC	DRG	CHOP	MDC	DRG	CHOP	MDC	DRG
		VAC VAC I VAC II			VBOR			VBOR
	04	E36A E36B		04	E36A E36B		04	E36A E36B
	06	G12A G16A		06	G12A G16A		06	G12A G16A
	08	I13A I13B I13C		08	I13A I13B I59Z		08	I13A I13B I59Z
		I13D		21B	X06A X06B X06C		21B	X06A X06B X06C
79.11.10↔	21B	X06A X06B X06C	79.12.11↔		BORP EML MBOR	79.12.31↔		BORP EML MBOR
		BORP EML MBOR			VAC VAC I VAC II			VAC VAC I VAC II
		VAC VAC I VAC II			VBOR			VBOR
	04	E36A E36B		04	E36A E36B		04	E36A E36B
	06	G12A G16A		06	G12A G16A		06	G12A G16A
	08	I13A I13B I13C	79.12.12↔	08	I13A I13B I59Z	79.12.32↔	08	I13A I13B I59Z
		I13D		21B	X06A X06B X06C		21B	X06A X06B X06C
79.11.11↔	21B	X06A X06B X06C			BORP EML MBOR			BORP EML MBOR
		BORP EML MBOR			VAC VAC I VAC II			VAC VAC I VAC II
		VAC VAC I VAC II			VBOR			VBOR
	04	E36A E36B		04	E36A E36B		04	E36A E36B
	06	G12A G16A		06	G12A G16A		06	G12A G16A
	08	I13A I13B	79.12.13↔	08	I13A I13B I59Z	79.12.39↔	08	I13A I13B I59Z
	21B	X06A X06B X06C		21B	X06A X06B X06C		21B	X06A X06B X06C
79.11.19↔	21B	X06A X06B X06C			BORP EML MBOR			BORP EML MBOR
		BORP EML MBOR			VAC VAC I VAC II			VAC VAC I VAC II
		VAC VAC I VAC II			VBOR			VBOR
	04	E36A E36B		04	E36A E36B		04	E36A E36B
	06	G12A G16A		06	G12A G16A		06	G12A G16A
	08	I13A I13B		08	I13A I13B I59Z		08	I13A I13B I59Z
	21B	X06A X06B X06C	79.12.19↔	21B	X06A X06B X06C	79.12.99↔	21B	X06A X06B X06C
		BORP EML MBOR			BORP EML MBOR			BORP EML MBOR
		VAC VAC I VAC II			VAC VAC I VAC II			VAC VAC I VAC II
		VBOR			VBOR			VBOR
	04	E36A E36B		04	E36A E36B		04	E36A E36B
	06	G12A G16A		06	G12A G16A		06	G12A G16A
	08	I13A I13B I13C		08	I13A I13B I59Z		08	I13A I13B I59Z
		I13D		21B	X06A X06B X06C		21B	X06A X06B X06C
79.11.20↔	21B	X06A X06B X06C			BORP EML MBOR			BORP EML MBOR
		BORP EML MBOR			VAC VAC I VAC II			VAC VAC I VAC II
		VAC VAC I VAC II			VBOR			VBOR
	04	E36A E36B	79.12.20↔	04	E36A E36B	79.13.00↔	04	E36A E36B
	06	G12A G16A		06	G12A G16A		06	G12A G16A
	08	I13A I13B I13C		08	I13A I13B I59Z		08	I13A I13B I59Z
		I13D		21B	X06A X06B X06C		21B	X06A X06B X06C
79.11.21↔	21B	X06A X06B X06C			BORP EML MBOR			BORP EML MBOR
		BORP EML MBOR			VAC VAC I VAC II			VAC VAC I VAC II
		VAC VAC I VAC II			VBOR			VBOR
	04	E36A E36B	79.12.21↔	04	E36A E36B		04	E36A E36B
	06	G12A G16A		06	G12A G16A		06	G12A G16A
	08	I13A I13B		08	I13A I13B I59Z		08	I02A I02B I32A
	21B	X06A X06B X06C		21B	X06A X06B X06C		08	I32B I32C I32D
		BORP EML MBOR			BORP EML MBOR		21B	I32E
		VAC VAC I VAC II			VAC VAC I VAC II			X05Z
		VBOR			VBOR			BORP EML MBOR
	04	E36A E36B		04	E36A E36B	79.13.10↔	21B	VAC VAC I VAC II
	06	G12A G16A		06	G12A G16A			VBOR
	08	I13A I13B		08	I13A I13B I59Z		04	E36A E36B
	21B	X06A X06B X06C		21B	X06A X06B X06C		06	G12A G16A
79.11.29↔	21B	X06A X06B X06C			BORP EML MBOR		08	I02A I02B I32A
		BORP EML MBOR			VAC VAC I VAC II			I32B I32C I32D
		VAC VAC I VAC II			VBOR			I32E
		VBOR	79.12.22↔		VAC VAC I VAC II			X05Z
	04	E36A E36B		04	E36A E36B		21B	BORP EML MBOR
	06	G12A G16A		06	G12A G16A	79.13.19↔		VAC VAC I VAC II
	08	I13A I13B		08	I13A I13B I59Z			VBOR
	21B	X06A X06B X06C		21B	X06A X06B X06C		04	E36A E36B
79.11.29↔	21B	X06A X06B X06C			BORP EML MBOR		06	G12A G16A
		BORP EML MBOR			VAC VAC I VAC II		08	I02A I02B I32A
		VAC VAC I VAC II			VBOR			I32B I32C I32D
		VBOR			VAC VAC I VAC II			I32E
	04	E36A E36B		04	E36A E36B		21B	X05Z
	06	G12A G16A		06	G12A G16A	79.13.19↔		BORP EML MBOR
	08	I13A I13B I13C		08	I13A I13B I59Z			VAC VAC I VAC II
		I13D		21B	X06A X06B X06C			VBOR
79.11.99↔	21B	X06A X06B X06C			BORP EML MBOR		04	E36A E36B
		BORP EML MBOR	79.12.23↔		VAC VAC I VAC II		06	G12A G16A
		VAC VAC I VAC II			VBOR		08	I02A I02B I32A
		VBOR			VAC VAC I VAC II			I32B I32C I32D
	04	E36A E36B		04	E36A E36B			I32E
	06	G12A G16A		06	G12A G16A	79.13.99↔	21B	X05Z
	08	I13A I13B I13C		08	I13A I13B I59Z			BORP EML MBOR
		I13D		21B	X06A X06B X06C			VAC VAC I VAC II
79.11.99↔	21B	X06A X06B X06C			BORP EML MBOR			VBOR
		BORP EML MBOR	79.12.29↔		VAC VAC I VAC II		04	E36A E36B
		VAC VAC I VAC II			VBOR		06	G12A G16A
		VBOR			VAC VAC I VAC II		08	I02A I02B I32A
	04	E36A E36B		04	E36A E36B			I32B I32C I32D
	06	G12A G16A		06	G12A G16A			I32E
	08	I13A I13B I13C		08	I13A I13B I59Z		21B	X05Z
		I13D		21B	X06A X06B X06C	79.13.99↔		BORP EML MBOR
79.12.00↔	21B	X06A X06B X06C			BORP EML MBOR			VAC VAC I VAC II
		BORP EML MBOR	79.12.29↔		VAC VAC I VAC II			VBOR
		VAC VAC I VAC II			VBOR		04	E36A E36B
		VBOR			VAC VAC I VAC II		06	G12A G16A
	04	E36A E36B		04	E36A E36B		08	I02A I02B I32A
	06	G12A G16A		06	G12A G16A			I32B I32C I32D
	08	I13A I13B I13C		08	I13A I13B I59Z			I32E
		I13D		21B	X06A X06B X06C	79.13.99↔	21B	X05Z
79.12.00↔	21B	X06A X06B X06C			BORP EML MBOR			BORP EML MBOR
		BORP EML MBOR	79.12.29↔		VAC VAC I VAC II			VAC VAC I VAC II
		VAC VAC I VAC II			VBOR			VBOR
		VBOR			VAC VAC I VAC II		04	E36A E36B
	04	E36A E36B		04	E36A E36B		06	G12A G16A
	06	G12A G16A		06	G12A G16A		08	I02A I02B I32A
	08	I13A I13B I59Z		08	I13A I13B I59Z			I32B I32C I32D
		I13D		21B	X06A X06B X06C			I32E
79.12.10↔	21B	X06A X06B X06C	79.12.30↔	21B	X06A X06B X06C	79.14.00↔	21B	X05Z
		BORP EML MBOR			BORP EML MBOR			BORP EML MBOR
		VAC VAC I VAC II			VAC VAC I VAC II			

CHOP	MDC	DRG	CHOP	MDC	DRG	CHOP	MDC	DRG
		VAC VAC I VAC II		04	E36A E36B		04	E36A E36B
		VBOR		06	G12A G16A		06	G12A G16A
	04	E36A E36B		08	I02A I02B I08A		08	I13A I13B I13C
	06	G12A G16A			I08B I08C			I13D
	08	I02A I02B I32A		21B	X04Z		21B	X04Z
		I32B I32C I32D	79.16.00↔		BORP EML MBOR	79.16.50↔		BORP EML MBOR
		I32E			VAC VAC I VAC II			VAC VAC I VAC II
	21B	X05Z			VBOR			VBOR
79.14.10↔		BORP EML MBOR		04	E36A E36B		04	E36A E36B
		VAC VAC I VAC II		06	G12A G16A		06	G12A G16A
		VBOR		08	I13A I13B I13C		08	I13A I13B I13C
	04	E36A E36B			I13D			I13D
	06	G12A G16A	79.16.10↔	21B	X04Z	79.16.59↔	21B	X04Z
	08	I02A I02B I32A			BORP EML MBOR			BORP EML MBOR
		I32B I32C I32D			VAC VAC I VAC II			VAC VAC I VAC II
		I32E			VBOR			VBOR
	21B	X05Z		04	E36A E36B		04	E36A E36B
79.14.19↔		BORP EML MBOR		06	G12A G16A		06	G12A G16A
		VAC VAC I VAC II		08	I13A I13B I13C		08	I13A I13B I13C
		VBOR			I13D			I13D
	04	E36A E36B	79.16.11↔	21B	X04Z	79.16.99↔	21B	X04Z
	06	G12A G16A			BORP EML MBOR			BORP EML MBOR
	08	I02A I02B I32A			VAC VAC I VAC II			VAC VAC I VAC II
		I32B I32C I32D			VBOR			VBOR
		I32E		04	E36A E36B		04	E36A E36B
	21B	X05Z		06	G12A G16A		06	G12A G16A
79.14.99↔		BORP EML MBOR		08	I13A I13B		08	I13A I13B I13C
		VAC VAC I VAC II			X04Z			I13D
		VBOR	79.16.29↔	21B	X04Z		21B	X04Z
	04	E36A E36B			BORP EML MBOR	79.17.10↔		BORP EML MBOR
	06	G12A G16A			VAC VAC I VAC II			VAC VAC I VAC II
	08	I02A I02B I32A			VBOR			VBOR
		I32B I32C I32D		04	E36A E36B		04	E36A E36B
		I32E		06	G12A G16A		06	G12A G16A
	21B	X05Z		08	I13A I13B I13C		08	I20A I20B I20C
79.15.00↔		BORP EML MBOR			I13D			I20D I20G
		VAC VAC I VAC II	79.16.30↔	21B	X04Z	79.17.11↔	21B	X04Z
		VBOR			BORP EML MBOR			BORP EML MBOR
	01	B03A B03B B03C			VAC VAC I VAC II			VAC VAC I VAC II
		B03D			VBOR			VBOR
	04	E36A E36B		04	E36A E36B		04	E36A E36B
	06	G12A G16A		06	G12A G16A		06	G12A G16A
	08	I02A I02B I08A		08	I13A I13B I13C		08	I13A I20A I20B
		I08B I08C			I13D			I20C I20D I20G
	21B	X04Z	79.16.31↔	21B	X04Z	79.17.19↔	21B	X04Z
79.15.10↔		BORP EML MBOR			BORP EML MBOR			BORP EML MBOR
		VAC VAC I VAC II			VAC VAC I VAC II			VAC VAC I VAC II
		VBOR			VBOR			VBOR
	01	B03A B03B B03C		04	E36A E36B		04	E36A E36B
		B03D		06	G12A G16A		06	G12A G16A
	04	E36A E36B		08	I13A I13B		08	I20A I20B I20C
	06	G12A G16A	79.16.39↔	21B	X04Z	79.17.29↔	21B	X04Z
	08	I02A I02B I08A			BORP EML MBOR			I20D I20G
		I08B I08C			VAC VAC I VAC II			BORP EML MBOR
	21B	X04Z			VBOR			VAC VAC I VAC II
79.15.20↔		BORP EML MBOR		04	E36A E36B			VBOR
		VAC VAC I VAC II		06	G12A G16A		04	E36A E36B
		VBOR		08	I13A I13B I13C		06	G12A G16A
	01	B03A B03B B03C			I13D		08	I20A I20B I20C
		B03D	79.16.40↔	21B	X04Z			I20D I20E I20F
	04	E36A E36B			BORP EML MBOR			I20G
	06	G12A G16A			VAC VAC I VAC II	79.17.99↔	21B	X04Z
	08	I02A I02B I08A			VBOR			BORP EML MBOR
		I08B I08C		04	E36A E36B			VAC VAC I VAC II
	21B	X04Z		06	G12A G16A			VBOR
79.15.99↔		BORP EML MBOR		08	I13A I13B I13C		04	E36A E36B
		VAC VAC I VAC II	79.16.49↔		I13D		06	G12A G16A
		VBOR			X04Z		08	I20A I20B I20C
	01	B03A B03B B03C			BORP EML MBOR			I20D I20E I20F
		B03D			VAC VAC I VAC II			I20G
	04	E36A E36B			VBOR			

CHOP	MDC	DRG	CHOP	MDC	DRG	CHOP	MDC	DRG
79.18↔	21B	X04Z BORP EML MBOR VAC VAC I VAC II VBOR		06	G12A G16A			I32E
	04	E36A E36B		08	I13A I13B I13C I13D	79.24↔	21B	X05Z BORP EML MBOR VAC VAC I VAC II VBOR
	06	G12A G16A	79.21.11↔				01	B17A B17B
	08	I20A I20B I20C I20D I20E I20F I20G		04	E36A E36B		04	E36A E36B
79.19.00↔	21B	X04Z BORP MBOR VAC VAC I VAC II VBOR		06	G12A G16A		06	G12A G16A
	04	E36A E36B	79.21.12↔	08	I13A I13B I13C I13D	79.25↔	08	I02A I02B I32A I32B I32C I32D I32E
	06	G12A G16A		21B	X06A X06B X06C BORP EML MBOR VAC VAC I VAC II VBOR		21B	X05Z BORP EML MBOR VAC VAC I VAC II VBOR
	08	I28A I28B		04	E36A E36B		04	E36A E36B
79.19.10↔	21B	X06A X06B X06C BORP MBOR VAC VAC I VAC II VBOR		06	G12A G16A		06	G12A G16A
	04	E02A E02B E36A E36B		08	I13A I13B I13C I13D		08	I02A I02B I08A I08B I08C
	06	G12A G16A	79.21.99↔	21B	X06A X06B X06C BORP EML MBOR VAC VAC I VAC II VBOR	79.26.00↔	21B	X04Z BORP EML MBOR VAC VAC I VAC II VBOR
	08	I29A I29B I29C		04	E36A E36B		04	E36A E36B
79.19.11↔	21B	X06A X06B X06C BORP MBOR VAC VAC I VAC II VBOR		06	G12A G16A		06	G12A G16A
	04	E02A E02B E36A E36B		08	I13A I13B I13C I13D		08	I13A I13B I13C I13D
	06	G12A G16A	79.22.00↔	21B	X06A X06B X06C BORP EML MBOR VAC VAC I VAC II VBOR	79.26.10↔	21B	X04Z BORP EML MBOR VAC VAC I VAC II VBOR
	08	I28A I28B		04	E36A E36B		04	E36A E36B
79.19.12↔	21B	X06A X06B X06C BORP MBOR VAC VAC I VAC II VBOR		06	G12A G16A		06	G12A G16A
	04	E02A E02B E36A E36B		08	I31A I31B		08	I13A I13B I13C I13D
	06	G12A G16A	79.22.10↔	21B	X06A X06B X06C BORP EML MBOR VAC VAC I VAC II VBOR	79.26.11↔	21B	X04Z BORP EML MBOR VAC VAC I VAC II VBOR
	08	I28A I28B		04	E36A E36B		04	E36A E36B
79.19.20↔	21B	X06A X06B X06C BORP EML MBOR VAC VAC I VAC II VBOR		06	G12A G16A		06	G12A G16A
	04	E36A E36B		08	I31A I31B		08	I13A I13B I13C I13D
	06	G12A G16A	79.22.19↔	21B	X06A X06B X06C BORP EML MBOR VAC VAC I VAC II VBOR	79.26.12↔	21B	X04Z BORP EML MBOR VAC VAC I VAC II VBOR
	08	I02A I02B I08A I08B I08C		04	E36A E36B		04	E36A E36B
79.19.30↔	21B	X04Z BORP MBOR VAC VAC I VAC II VBOR		06	G12A G16A		06	G12A G16A
	04	E36A E36B		08	I31A I31B		08	I13A I13B I13C I13D
	06	G12A G16A	79.22.20↔	21B	X06A X06B X06C BORP EML MBOR VAC VAC I VAC II VBOR	79.26.20↔	21B	X04Z BORP EML MBOR VAC VAC I VAC II VBOR
	08	I18A I18B I18C I30A I30B I30C		04	E36A E36B		04	E36A E36B
79.19.99↔	21B	X04Z BORP MBOR VAC VAC I VAC II VBOR		06	G12A G16A		06	G12A G16A
	04	E36A E36B		08	I31A I31B		08	I13A I13B I13C I13D
	06	G12A G16A	79.22.99↔	21B	X06A X06B X06C BORP EML MBOR VAC VAC I VAC II VBOR	79.26.21↔	21B	X04Z BORP EML MBOR VAC VAC I VAC II VBOR
	08	I28A I28B		04	E36A E36B		04	E36A E36B
79.21.00↔	21B	X06A X06B X06C BORP EML MBOR VAC VAC I VAC II VBOR		06	G12A G16A		06	G12A G16A
	04	E36A E36B		08	I31A I31B		08	I13A I13B I13C I13D
	06	G12A G16A	79.23↔	21B	X06A X06B X06C BORP EML MBOR VAC VAC I VAC II VBOR	79.26.22↔	21B	X04Z BORP EML MBOR VAC VAC I VAC II VBOR
	08	I13A I13B I13C I13D		04	E36A E36B		04	E36A E36B
79.21.10↔	21B	X06A X06B X06C BORP EML MBOR VAC VAC I VAC II VBOR		06	G12A G16A		06	G12A G16A
	04	E36A E36B		08	I02A I02B I32A I32B I32C I32D		08	I13A I13B I13C I13D

CHOP	MDC	DRG	CHOP	MDC	DRG	CHOP	MDC	DRG
		VBOR			I08B I29A I29B	79.31.20↔		BORP EML MBOR
	04	E36A E36B			I29C			VAC VAC I VAC II
	06	G12A G16A		21B	X06A X06B X06C		04	E36A E36B
	08	I13A I13B I13C	79.29.11↔		BORP EML MBOR		06	G12A G16A
		I13D			VAC VAC I VAC II		08	I13A I13B I13C
79.26.99↔	21B	X04Z		04	VBOR			I13D
		BORP EML MBOR		06	E36A E36B	79.31.30↔	21B	X06A X06B X06C
		VAC VAC I VAC II		08	G12A G16A			BORP EML MBOR
		VBOR			I02A I02B I08A			VAC VAC I VAC II
	04	E36A E36B			I08B I29A I29B			VBOR
	06	G12A G16A		21B	I29C		04	E36A E36B
	08	I13A I13B I13C	79.29.20↔		X06A X06B X06C		06	G12A G16A
		I13D			BORP MBOR VAC		08	I13A I13B I13C
79.27.10↔	21B	X04Z		04	VAC I VAC II VBOR			I13D
		BORP EML MBOR		06	E36A E36B	79.31.31↔	21B	X06A X06B X06C
		VAC VAC I VAC II		08	G12A G16A			BORP EML MBOR
		VBOR			I28A I28B I28C			VAC VAC I VAC II
	04	E36A E36B		21B	X04Z		04	E36A E36B
	06	G12A G16A	79.29.30↔		BORP EML MBOR		06	G12A G16A
	08	I20A I20B I20C			VAC VAC I VAC II		08	I13A I13B I13C
		I20D I20G		04	VBOR			I13D
79.27.11↔	21B	X04Z		06	E36A E36B	79.31.90↔	21B	X06A X06B X06C
		BORP EML MBOR		08	G12A G16A			BORP EML MBOR
		VAC VAC I VAC II			I02A I02B I08A			VAC VAC I VAC II
		VBOR			I08B I08C I18A		04	E36A E36B
	04	E36A E36B			I18B I18C I30A		06	G12A G16A
	06	G12A G16A		21B	I30B I30C		08	I13A I13B I13C
	08	I20A I20B I20C	79.29.99↔		X04Z			I13D
		I20D I20G		04	BORP EML MBOR		21B	X06A X06B X06C
79.27.12↔	21B	X04Z			VAC VAC I VAC II			BORP EML MBOR
		BORP EML MBOR		04	VBOR	79.31.99↔	21B	X06A X06B X06C
		VAC VAC I VAC II		06	E36A E36B			BORP EML MBOR
		VBOR		08	G12A G16A		04	E36A E36B
	04	E36A E36B			I02A I02B I08A		06	G12A G16A
	06	G12A G16A			I08B I18A I18B		08	I13A I13B I13C
	08	I20A I20B I20C		21B	I18C I28A I28B			I13D
		I20D I20G			X04Z X06A X06B		21B	X06A X06B X06C
79.27.99↔	21B	X04Z			X06C			BORP EML MBOR
		BORP EML MBOR	79.31.00↔		BORP EML MBOR	79.32.00↔	21B	X06A X06B X06C
		VAC VAC I VAC II			VAC VAC I VAC II			BORP EML MBOR
		VBOR		04	VBOR			VAC VAC I VAC II
	04	E36A E36B		06	E36A E36B		04	E36A E36B
	06	G12A G16A		08	G12A G16A		06	G12A G16A
	08	I20A I20B I20C			I13A I13B I13C		08	I31A I31B
		I20D I20G		21B	I13D	79.32.10↔	21B	X06A X06B X06C
79.28↔	21B	X04Z			X06A X06B X06C			BORP EML MBOR
		BORP EML MBOR	79.31.10↔		BORP EML MBOR		04	E36A E36B
		VAC VAC I VAC II			VAC VAC I VAC II		06	G12A G16A
		VBOR		04	VBOR		08	I31A I31B
	04	E36A E36B		06	E36A E36B	79.32.10↔	21B	X06A X06B X06C
	06	G12A G16A		08	G12A G16A			BORP EML MBOR
	08	I20A I20B I20C			I13A I13B I13C		04	E36A E36B
		I20D I20E I20F		21B	I13D	79.32.19↔	06	G12A G16A
		I20G			X06A X06B X06C		08	I31A I31B
79.29.00↔	21B	X04Z			BORP EML MBOR		21B	X06A X06B X06C
		BORP EML MBOR	79.31.11↔		VAC VAC I VAC II			BORP EML MBOR
		VAC VAC I VAC II			VBOR			VAC VAC I VAC II
		VBOR		04	VBOR	79.32.29↔		VBOR
	04	E36A E36B		06	E36A E36B		04	E36A E36B
	06	G12A G16A		08	G12A G16A		06	G12A G16A
	08	I18A I18B I18C			I13A I13B I13C		08	I31A I31B
		I28A I28B		21B	I13D		21B	X06A X06B X06C
79.29.10↔	21B	X04Z X06A X06B X06C			X06A X06B X06C			BORP EML MBOR
		BORP EML MBOR	79.31.12↔		BORP EML MBOR			VAC VAC I VAC II
		VAC VAC I VAC II			VAC VAC I VAC II		04	E36A E36B
		VBOR		04	VBOR	79.32.99↔	06	G12A G16A
	04	E36A E36B		06	E36A E36B		08	I31A I31B
	06	G12A G16A		08	G12A G16A		21B	X06A X06B X06C
	08	I18A I18B I18C			I13A I13B I13C			BORP EML MBOR
		I28A I28B		21B	I13D			VAC VAC I VAC II
		X04Z X06A X06B X06C			X06A X06B X06C			VBOR
		BORP EML MBOR		04	BORP EML MBOR		04	E36A E36B
		VAC VAC I VAC II		06	VAC VAC I VAC II		06	G12A G16A
		VBOR		08	VBOR		08	I31A I31B
	04	E36A E36B			E36A E36B		21B	X06A X06B X06C
	06	G12A G16A			G12A G16A			BORP EML MBOR
	08	I02A I02B I08A		21B	I13A I13B I13C			VAC VAC I VAC II
					I13D			VBOR
					X06A X06B X06C			VBOR

CHOP	MDC	DRG	CHOP	MDC	DRG	CHOP	MDC	DRG
		VBOR		10	K09A K09B			I30B I30C
	04	E36A E36B		21B	X04Z		21B	X04Z X06A X06B
	06	G12A G16A	79.35.11↔		BORP EML MBOR			X06C
	08	I31A I31B			VAC VAC I VAC II	79.36.12↔		BORP EML MBOR
79.33.00↔	21B	X06A X06B X06C		01	VBOR			VAC VAC I VAC II
		BORP EML MBOR			B03A B03B B03C		04	VBOR
		VAC VAC I VAC II		04	B03D		06	E36A E36B
	04	VBOR		06	E36A E36B		08	G12A G16A
	06	E36A E36B		08	G12A G16A			I13A I13B I30A
	08	G12A G16A			I02A I02B I08A		21B	I30B I30C
	08	I02A I02B I32A		10	I08B I08C			X04Z X06A X06B
		I32B I32C I32D	79.35.12↔	21B	K09A K09B	79.36.13↔		X06C
79.33.10↔	21B	I32E			X04Z			BORP EML MBOR
		X05Z			BORP EML MBOR		04	VAC VAC I VAC II
		BORP EML MBOR			VAC VAC I VAC II			VBOR
		VAC VAC I VAC II		01	VBOR		06	E36A E36B
	04	VBOR			B03A B03B B03C		08	G12A G16A
	06	E36A E36B		04	B03D			I13A I13B I30A
	08	G12A G16A		06	E36A E36B		21B	I30B I30C
	08	I02A I02B I32A		08	G12A G16A			X04Z X06A X06B
		I32B I32C I32D			I02A I02B I08A	79.36.14↔		X06C
	21B	I32E		10	I08B I08C			BORP EML MBOR
79.33.19↔		X05Z	79.35.13↔	21B	K09A K09B		04	VAC VAC I VAC II
		BORP EML MBOR			X04Z		06	VBOR
		VAC VAC I VAC II			BORP EML MBOR		08	E36A E36B
	04	VBOR			VAC VAC I VAC II			G12A G16A
	06	E36A E36B		01	VBOR			I13A I13B I30A
	08	G12A G16A			B03A B03B B03C		21B	I30B I30C
	08	I02A I02B I32A		04	B03D			X04Z X06A X06B
		I32B I32C I32D		06	E36A E36B	79.36.20↔		X06C
	21B	I32E		08	G12A G16A			BORP EML MBOR
79.33.99↔		X05Z	79.35.99↔		I02A I02B I08A		04	VAC VAC I VAC II
		BORP EML MBOR			I08B I08C		06	VBOR
		VAC VAC I VAC II		10	K09A K09B		08	E36A E36B
	04	VBOR		21B	X04Z			G12A G16A
	06	E36A E36B			BORP EML MBOR			I13A I13B I13C
	08	G12A G16A			VAC VAC I VAC II		21B	I13D
	08	I02A I02B I32A		01	VBOR	79.36.30↔		X04Z
		I32B I32C I32D			B03A B03B B03C			BORP EML MBOR
	21B	I32E		04	B03D		04	VAC VAC I VAC II
79.34↔		X05Z		06	E36A E36B		06	VBOR
		BORP EML MBOR		08	G12A G16A		08	E36A E36B
		VAC VAC I VAC II			I02A I02B I08A			G12A G16A
	04	VBOR		10	I08B I08C			I13A I13B I13C
	06	E36A E36B		21B	K09A K09B		21B	I13D
	08	G12A G16A	79.36.00↔		X04Z			X04Z
	08	I02A I02B I32A			BORP EML MBOR	79.36.31↔		BORP EML MBOR
		I32B I32C I32D			VAC VAC I VAC II		04	VAC VAC I VAC II
	21B	I32E		04	VBOR		06	VBOR
79.35.00↔		X05Z		06	E36A E36B		08	E36A E36B
		BORP EML MBOR		08	G12A G16A			G12A G16A
		VAC VAC I VAC II			I13A I13B I13C			I13D
	01	VBOR		21B	I13D	79.36.32↔	21B	I13D
		B03A B03B B03C			X04Z X06A X06B			X04Z
		B03D			X06C			BORP EML MBOR
	04	E36A E36B	79.36.10↔		BORP EML MBOR		04	VAC VAC I VAC II
	06	G12A G16A			VAC VAC I VAC II		06	VBOR
	08	I02A I02B I08A		04	VBOR		08	E36A E36B
		I08B I08C		06	E36A E36B			G12A G16A
	10	K09A K09B		08	G12A G16A			I13A I13B I13C
	21B	X04Z			I13A I13B I30A		21B	I13D
79.35.10↔		BORP EML MBOR		21B	I30B I30C			X04Z X06A X06B
		VAC VAC I VAC II			X04Z X06A X06B	79.36.40↔		X06C
		VBOR			X06C			BORP EML MBOR
	01	B03A B03B B03C	79.36.11↔		BORP EML MBOR		04	VAC VAC I VAC II
		B03D			VAC VAC I VAC II		06	VBOR
	04	E36A E36B		04	VBOR		08	E36A E36B
	06	G12A G16A		06	E36A E36B			G12A G16A
	08	I02A I02B I08A		08	G12A G16A			I13A I13B I13C
		I08B I08C			I13A I13B I30A			I13D I30A I30B

CHOP	MDC	DRG	CHOP	MDC	DRG	CHOP	MDC	DRG
	06	G12A G16A			I13D I28A I28B	79.56.20↔		BORP EML MBOR
	08	I02A I02B I08A		21B	X06A X06B X06C			VAC VAC I VAC II
		I08B I29A I29B	79.51↔		BORP EML MBOR		04	VBOR
	21B	X06A X06B X06C		04	VAC VAC I VAC II		06	E36A E36B
79.39.15↔		BORP EML MBOR		06	VBOR		08	G12A G16A
		VAC VAC I VAC II		08				I13A I13B I13C
	04	E02A E02B E36A		21B	I13D	79.56.21↔	21B	I13D
		E36B			X06A X06B X06C			X04Z
	06	G12A G16A	79.52.00↔		BORP EML MBOR			BORP EML MBOR
	08	I02A I02B I08A			VAC VAC I VAC II		04	VAC VAC I VAC II
		I08B I29A I29B		04	VBOR		06	VBOR
	21B	X06A X06B X06C		06	E36A E36B		08	E36A E36B
79.39.20↔		BORP EML MBOR		08	G12A G16A			G12A G16A
		VAC VAC I VAC II		21B	I31A I31B	79.56.99↔	21B	I13A I13B I13C
	01	B03A B03B B03C	79.52.10↔		X06A X06B X06C			I13D
		B03D			BORP EML MBOR			X04Z
	04	E36A E36B			VAC VAC I VAC II		04	BORP EML MBOR
	06	G12A G16A		04	VBOR		06	VAC VAC I VAC II
	08	I02A I02B I08A		06	E36A E36B		08	VBOR
		I08B I08C		08	G12A G16A			E36A E36B
	21B	X04Z X06A X06B	79.52.20↔	21B	I31A I31B	79.59.00↔	21B	G12A G16A
		X06C			X06A X06B X06C			I13A I13B I13C
79.39.29↔		BORP EML MBOR			BORP EML MBOR			I13D
		VAC VAC I VAC II			VAC VAC I VAC II			X04Z
		VBOR		04	VBOR		04	BORP MBOR VAC
	04	E36A E36B		06	E36A E36B		06	VAC I VAC II VBOR
	06	G12A G16A		08	G12A G16A		08	E36A E36B
	08	I02A I02B I08A	79.52.99↔	21B	I31A I31B	79.59.10↔		G12A G16A
		I08B I08C			X06A X06B X06C		08	I18A I18B I18C
	21B	X04Z X06A X06B			BORP EML MBOR		21B	I18A I18B I18C
		X06C			VAC VAC I VAC II			X04Z
79.39.40↔		BORP EML MBOR		04	VBOR		04	BORP EML MBOR
		VAC VAC I VAC II		06	E36A E36B		06	VAC VAC I VAC II
		VBOR		08	G12A G16A		08	VBOR
	04	E36A E36B	79.55↔	21B	I31A I31B	79.59.99↔	21B	E36A E36B
	06	G12A G16A			X06A X06B X06C			G12A G16A
	08	I18A I18C I30A			BORP EML MBOR		08	I18A I18B I18C
		I30B I30C			VAC VAC I VAC II			I30A I30B I30C
	21B	X04Z		04	VBOR		04	X04Z
79.39.99↔		BORP MBOR VAC		06	E36A E36B		06	BORP MBOR VAC
		VAC I VAC II VBOR		08	G12A G16A		08	VAC I VAC II VBOR
	01	B03A B03B B03C	79.56.00↔	21B	I02A I02B I08A	79.61↔	21B	E36A E36B
		B03D			I08B I08C			G12A G16A
	04	E36A E36B			X04Z		08	I18A I18B I18C
	06	G12A G16A			BORP EML MBOR		21B	I18A I18B I18C
	08	I02A I02B I08A			VAC VAC I VAC II			X04Z
		I08B I28A I28B		04	VBOR		04	BORP MBOR VAC
	21B	X04Z X06A X06B		06	E36A E36B		06	VAC I VAC II VBOR
		X06C		08	G12A G16A		08	E36A E36B
79.40↔	08	I28A I28B		21B	I13A I13B I13C			G12A G16A
					I13D		08	I12A I12B I12C
79.41↔	21B	X06A X06B X06C	79.56.10↔		X04Z	79.62↔	21B	I13A I13B I13C
					BORP EML MBOR			I13D
	08	I28A I28B I28C			VAC VAC I VAC II			X06A X06B X06C
	21B	X06A X06B X06C			VBOR			BORP EML MBOR
79.42↔	08	I28A I28B I28C		04	E36A E36B		04	VAC VAC I VAC II
				06	G12A G16A		05	VBOR
	21B	X06A X06B X06C		08	I13A I13B I13C		06	E36A E36B
79.45↔	08	I28A I28B I28C			I13D		08	F04Z F13A
				21B	X04Z		06	G12A G16A
79.46↔	21B	X04Z	79.56.11↔		BORP EML MBOR		08	I12A I12B I12C
					VAC VAC I VAC II	79.63↔		I31A I31B
79.49↔	08	I28A I28B I28C			VBOR		21B	X06A X06B X06C
					VAC VAC I VAC II			BORP EML MBOR
79.50↔	21B	X06A X06B X06C		04	E36A E36B			VAC VAC I VAC II
				06	G12A G16A		04	VBOR
		BORP MBOR VAC		08	I13A I13B I13C		05	E36A E36B
		VAC I VAC II VBOR			I13D		06	F04Z F13A
	04	E36A E36B		21B	X04Z		08	G12A G16A
	06	G12A G16A						I02A I02B I12A
	08	I13A I13B I13C						

CHOP	MDC	DRG	CHOP	MDC	DRG	CHOP	MDC	DRG
79.88.20↔		BORP EML MBOR VAC VAC I VAC II VBOR		05	F04Z F13A F13B F13C		16	Q03Z X04Z X06A X06B X06C
	04	E36A E36B		08	I18A I18B I18C	7A.25↔	01	B17A B17B
	06	G12A G16A		09	J02A J02B J03A J03B J04Z J11A J11B		04	E02A E02B
	08	I20A I20B I20C I20D I20G		10	K09A K09B		05	F04Z F13A F13B F13C
	21B	X04Z		11	L09A L09B		08	I18A I18B I18C
79.88.99↔		BORP EML MBOR VAC VAC I VAC II VBOR		12	M06Z M09A M09B M37Z		09	J02A J02B J03A J03B J04Z J11A J11B
	04	E36A E36B		16	Q03Z		10	K09A K09B
	06	G12A G16A		21B	X04Z X06A X06B X06C		11	L09A L09B
	08	I20A I20B I20C I20D I20G	7A.12.11↔	08	I18A I18B I18C		12	M06Z M09A M09B M37Z
	21B	X04Z	7A.12.24↔	04	E02A E02B E02C		16	Q03Z
79.89.00↔		BORP MBOR VAC VAC I VAC II VBOR		08	I10A I10B I10C		21B	X04Z X06A X06B X06C
	01	B03A B03B B03C B03D	7A.13.11‡↔	21A	W01A W36Z	7A.27↔		BORP EML MBOR VAC VBOR
	04	E36A E36B		21B	X06A X06B X06C AKBB		01	B03A B03B B03C B03D
	06	G12A G16A		01	B60A		04	E36A E36B
	08	I02A I02B I08A I08B I28A I28B I28C	7A.13.12↔	16	Q86A		06	G12A G16A
	21B	X04Z X06A X06B X06C	7A.13.13↔	08	I18A I18B I18C		08	I10A I10B I10C I12A I12B I12C
		BORP EML MBOR VAC VAC I VAC II VBOR		01	B17A B17B		21A	W01A W36Z
79.89.10↔		BORP EML MBOR VAC VAC I VAC II VBOR		04	E02A E02B		21B	X06A X06B X06C BORP EML MBOR VAC VBOR
	04	E36A E36B		05	F04Z F13A F13B F13C	7A.28.11↔	01	B03A B03B B03C B03D
	06	G12A G16A		08	I18A I18B I18C		04	E36A E36B
	08	I02A I02B I08A I08B I29A I29B I29C		09	J02A J02B J03A J03B J04Z J11A J11B		06	G12A G16A
	21B	X06A X06B X06C		10	K09A K09B		08	I10A I10B I10C I12A I12B I12C
79.89.20↔		BORP EML MBOR VAC VAC I VAC II VBOR		11	L09A L09B		13	N11A N11B
	04	E36A E36B	7A.21↔	12	M06Z M09A M09B M37Z		21A	W01A W36Z
	06	G12A G16A		16	Q03Z	7A.28.21↔	21B	X06A X06B X06C BORP EML MBOR VAC VBOR
	08	I02A I02B I08A I08B I08C		21B	X04Z X06A X06B X06C		01	B03A B03B B03C B03D
	21B	X04Z X06A X06B X06C		01	B03A B03B B03C B03D		04	E36A E36B
79.89.30↔		BORP EML MBOR VAC VAC I VAC II VBOR		04	E36A E36B		06	G12A G16A
	04	E36A E36B		06	G12A G16A		08	I10A I10B I10C I12A I12B I12C
	06	G12A G16A		08	I10A I10B I10C I12A I12B I12C		13	N11A N11B
	08	I02A I02B I08A I08B I08C		09	J02A J02B J03A J03B J04Z J11A J11B		21A	W01A W36Z
	21B	X04Z X06A X06B X06C		21A	W01A W36Z	7A.28.31↔	21B	X06A X06B X06C BORP EML MBOR VAC VAC I VAC II VBOR
79.89.99↔		BORP MBOR VAC VAC I VAC II VBOR	7A.22↔	21B	X06A X06B X06C		01	B03A B03B B03C B03D
	01	B03A B03B B03C B03D		05	F04Z F13A		04	E36A E36B
	04	E36A E36B		08	I12A I12B I12C I23A I23B I23C		06	G12A G16A
	06	G12A G16A		21B	X04Z X05Z X06A X06B X06C		08	I02A I02B I08A I08B I10A I10B I10C I11A I11B
	08	I02A I02B I08A I08B I28A I28B I28C	7A.23↔	01	B17A B17B		21A	W01A W36Z
	21B	X04Z X06A X06B X06C		04	E02A E02B		21B	X06A X06B X06C BORP EML MBOR VAC VAC I VAC II VBOR
7A.11.11‡↔		AKBB		05	F04Z F13A F13B F13C	7A.28.41↔	01	B03A B03B B03C B03D
	01	B60A		08	I18A I18B I18C		04	E36A E36B
	16	Q86A		09	J02A J02B J03A J03B J04Z J11A J11B		06	G12A G16A
7A.11.12↔		B17A B17B		10	K09A K09B		08	I02A I02B I08A
	01	E02A E02B		11	L09A L09B			
	04			12	M06Z M09A M09B M37Z			

CHOP	MDC	DRG	CHOP	MDC	DRG	CHOP	MDC	DRG
		I08B I10A I10B	7A.32.13↔		BORP EML MBOR			G38A G38B G38C
		I10C I11A I11B			VAC VAC I VAC II		07	H33Z
	21A	W01A W36Z			VBOR		08	I10A I10B I10C
7A.28.51↔	21B	X06A X06B X06C		01	B03A B03B B03C		09	J01A J01B
		BORP EML KORP			B03D		11	L33Z
		MBOR MKOR VAC		04	E36A E36B		21A	W01A W36Z
		VAC I VAC II VBOR		06	G12A G16A	7A.43.11↔	21B	X06A X06B X06C
		VKOR		08	I10A I10B I10C			BORP EML MBOR
	01	B02A B02B B20A		21A	W01A W36Z			VAC VAC I VAC II
		B20B B20C	7A.3A↔	21B	X06A X06B X06C			VBOR
	04	E36A E36B			BORP EML MBOR		01	B03A B03B B03C
	06	G12A G16A			VAC VAC I VAC II			B03D
	08	I10A I10B I12A		01	VBOR		04	E36A E36B
		I12B I12C		01	B03A B03B B03C		06	G12A G16A G33Z
	21A	W01A W36Z			B03D			G38A G38B G38C
7A.28.61↔	21B	X06A X06B X06C		04	E36A E36B		07	H33Z
		BORP EML KORP		06	G12A G16A		08	I10A I10B I10C
		MBOR MKOR VAC		08	I10A I10B I10C		11	L33Z
		VAC I VAC II VBOR			I12A I12B I12C		21A	W01A W36Z
		VKOR		21A	W01A W36Z		21B	X06A X06B X06C
	01	B02A B02B B20A	7A.42.11↔	21B	X06A X06B X06C			X07A X07B
		B20B B20C			BORP EML MBOR	7A.43.12↔		BORP EML MBOR
	04	E36A E36B			VAC VAC I VAC II			VAC VAC I VAC II
	06	G12A G16A		01	VBOR		01	B03A B03B B03C
	08	I10A I10B I12A			B03D			B03D
		I12B I12C		04	E36A E36B		04	E36A E36B
	21A	W01A W36Z		06	G12A G16A G33Z		06	G12A G16A G33Z
7A.29↔	21B	X06A X06B X06C			G38A G38B G38C			G38A G38B G38C
		BORP EML MBOR		07	H33Z		07	H33Z
		VAC VBOR		08	I10A I10B I10C		08	I10A I10B I10C
	01	B03A B03B B03C		09	J01A J01B		11	L33Z
		B03D		11	L33Z		21A	W01A W36Z
	04	E36A E36B		21A	W01A W36Z		21B	X06A X06B X06C
	06	G12A G16A		21B	X06A X06B X06C	7A.43.13↔		X07A X07B
	08	I10A I10B I10C			BORP EML MBOR			BORP EML MBOR
		I12A I12B I12C	7A.42.12↔		VAC VAC I VAC II			VAC VAC I VAC II
	13	N11A N11B		01	VBOR		01	B03A B03B B03C
7A.31↔	21A	W01A W36Z			B03D			B03D
	21B	X06A X06B X06C		04	E36A E36B		04	E36A E36B
		BORP EML MBOR		06	G12A G16A G33Z		06	G12A G16A G33Z
		VAC VAC I VAC II			G38A G38B G38C			G38A G38B G38C
		VBOR		07	H33Z		07	H33Z
	01	B03A B03B B03C		08	I10A I10B I10C		08	I10A I10B I10C
		B03D		09	J01A J01B		11	L33Z
	04	E36A E36B		11	L33Z		21A	W01A W36Z
	06	G12A G16A		21A	W01A W36Z		21B	X06A X06B X06C
	08	I10A I10B I10C		21B	X06A X06B X06C	7A.43.14↔		X07A X07B
		I12A I12B I12C	7A.42.13↔		BORP EML MBOR			BORP EML MBOR
7A.32.11↔	21B	X06A X06B X06C			VAC VAC I VAC II			VAC VAC I VAC II
		BORP EML MBOR		01	VBOR		01	B03A B03B B03C
		VAC VAC I VAC II			B03D			B03D
		VBOR		04	E36A E36B		04	E36A E36B
	01	B03A B03B B03C		06	G12A G16A G33Z		06	G12A G16A G33Z
		B03D			G38A G38B G38C			G38A G38B G38C
	04	E36A E36B		07	H33Z		07	H33Z
	06	G12A G16A		08	I10A I10B I10C		08	I10A I10B I10C
	08	I10A I10B I10C		09	J01A J01B		11	L33Z
		I12A I12B I12C		11	L33Z		21A	W01A W36Z
	21A	W01A W36Z		21A	W01A W36Z		21B	X06A X06B X06C
7A.32.12↔	21B	X06A X06B X06C		21B	X06A X06B X06C	7A.44.21↔		X07A X07B
		BORP EML MBOR			BORP EML MBOR			BORP EML MBOR
		VAC VAC I VAC II	7A.42.14↔		VAC VAC I VAC II			VAC VAC I VAC II
		VBOR		01	VBOR		01	B02A B02B B03A
	01	B03A B03B B03C			B03D			B03B B03C B03D
		B03D		04	E36A E36B			B20A B20B B20C
	04	E36A E36B		01	B03A B03B B03C		04	E36A E36B
	06	G12A G16A			B03D			
	08	I10A I10B I10C		04	E36A E36B			
		I12A I12B I12C		06	G12A G16A G33Z			
	21A	W01A W36Z						
	21B	X06A X06B X06C						

CHOP	MDC	DRG	CHOP	MDC	DRG	CHOP	MDC	DRG
	06	G12A G16A G33Z G38A G38B G38C		21A	W01A W36Z		01	B02A B02B B03A B03B B03C B03D B20A B20B B20C
	07	H33Z		21B	X06A X06B X06C X07A X07B		04	E36A E36B
	08	I10A I10B I10C	7A.44.32↔		BORP EML MBOR VAC VAC I VAC II VBOR		06	G12A G16A G33Z G38A G38B G38C
	09	J01A J01B		01	B02A B02B B03A B03B B03C B03D B20A B20B B20C		07	H33Z
	11	L33Z		04	E36A E36B		08	I10A I10B I10C
7A.44.22↔	21A	W01A W36Z		06	G12A G16A G33Z G38A G38B G38C		09	J01A J01B
	21B	X06A X06B X06C X07A X07B		07	H33Z	7A.44.93↔	11	L33Z
		BORP EML MBOR VAC VAC I VAC II VBOR		08	I10A I10B I10C		21A	W01A W36Z
	01	B02A B02B B03A B03B B03C B03D B20A B20B B20C		09	J01A J01B		21B	X06A X06B X06C X07A X07B
	04	E36A E36B		11	L33Z			BORP EML MBOR VAC VAC I VAC II VBOR
	06	G12A G16A G33Z G38A G38B G38C	7A.44.33↔	21A	W01A W36Z		01	B02A B02B B03A B03B B03C B03D B20A B20B B20C
	07	H33Z		21B	X06A X06B X06C X07A X07B		04	E36A E36B
	08	I10A I10B I10C			BORP EML MBOR VAC VAC I VAC II VBOR		06	G12A G16A G33Z G38A G38B G38C
	09	J01A J01B		01	B02A B02B B03A B03B B03C B03D B20A B20B B20C		07	H33Z
	11	L33Z		04	E36A E36B		08	I10A I10B
7A.44.23↔	21A	W01A W36Z		06	G12A G16A G33Z G38A G38B G38C		09	J01A J01B
	21B	X06A X06B X06C X07A X07B		07	H33Z	7A.44.94↔	11	L33Z
		BORP EML MBOR VAC VAC I VAC II VBOR		08	I10A I10B		21A	W01A W36Z
	01	B02A B02B B03A B03B B03C B03D B20A B20B B20C		09	J01A J01B		21B	X06A X06B X06C X07A X07B
	04	E36A E36B		11	L33Z			BORP EML MBOR VAC VAC I VAC II VBOR
	06	G12A G16A G33Z G38A G38B G38C	7A.44.34↔	21A	W01A W36Z		01	B02A B02B B03A B03B B03C B03D B20A B20B B20C
	07	H33Z		21B	X06A X06B X06C X07A X07B		04	E36A E36B
	08	I10A I10B			BORP EML MBOR VAC VAC I VAC II VBOR		06	G12A G16A G33Z G38A G38B G38C
	09	J01A J01B		01	B02A B02B B03A B03B B03C B03D B20A B20B B20C		07	H33Z
	11	L33Z		04	E36A E36B		08	I10A I10B
7A.44.24↔	21A	W01A W36Z		06	G12A G16A G33Z G38A G38B G38C		09	J01A J01B
	21B	X06A X06B X06C X07A X07B		07	H33Z	7A.51.12↔	11	L33Z
		BORP EML MBOR VAC VAC I VAC II VBOR		08	I10A I10B		21A	W01A W36Z
	01	B02A B02B B03A B03B B03C B03D B20A B20B B20C		09	J01A J01B		21B	X06A X06B X06C X07A X07B
	04	E36A E36B		11	L33Z			BORP EML MBOR MKOR VAC VAC I VAC II VB VBOR VKOR
	06	G12A G16A G33Z G38A G38B G38C	7A.44.91↔	21A	W01A W36Z		04	E36A E36B
	07	H33Z		21B	X06A X06B X06C X07A X07B		06	G12A G16A
	08	I10A I10B			BORP EML MBOR VAC VAC I VAC II VBOR		08	I02A I02B I08A I08B
	09	J01A J01B		01	B02A B02B B03A B03B B03C B03D B20A B20B B20C		21B	X01A X01B X04Z X05Z X06A X06B X06C X07A X07B Y02A Y02B
	11	L33Z		04	E36A E36B			BORP EML MBOR VAC VBOR
7A.44.31↔	21A	W01A W36Z		06	G12A G16A G33Z G38A G38B G38C	7A.51.13↔	01	B03A B03B B03C B03D
	21B	X06A X06B X06C X07A X07B		07	H33Z		04	E36A E36B
		BORP EML MBOR VAC VAC I VAC II VBOR		08	I10A I10B I10C		06	G12A G16A
	01	B02A B02B B03A B03B B03C B03D B20A B20B B20C		09	J01A J01B		08	I10A I10B I10C I12A I12B I12C
	04	E36A E36B		11	L33Z		09	J02A J02B J03A J03B J04Z J11A J11B
	06	G12A G16A G33Z G38A G38B G38C	7A.44.92↔	21A	W01A W36Z		21A	W01A W36Z
	07	H33Z		21B	X06A X06B X06C X07A X07B		21B	X06A X06B X06C
	08	I10A I10B I10C			BORP EML MBOR VAC VAC I VAC II VBOR			
	09	J01A J01B						
	11	L33Z						

CHOP	MDC	DRG	CHOP	MDC	DRG	CHOP	MDC	DRG
7A.61.11↔		BORP EML MBOR VAC VAC I VAC II VBOR			VAC I VAC II VBOR VKOR		11	L33Z
	01	B03A B03B B03C B03D		01	B03A B03B B03C B03D		21A	W01A W36Z
	04	E36A E36B		04	E36A E36B		21B	X06A X06B X06C X07A X07B
	06	G12A G16A		06	G12A G16A G33Z G38A G38B G38C	7A.64.21↔	Pré	B61A B61B B61C BORP EML KORP MBOR MKOR VAC VAC I VAC II VBOR VKOR
	08	I45A I45B		07	H33Z		01	B03A B03B B03C B03D
	09	J01A J01B		08	I02A I02B I06A I06B I06C I09A I09B I09C I09D I09E I09F I10A I10B I10C		04	E36A E36B
	21B	X06A X06B X06C		09	J01A J01B		06	G12A G16A G33Z G38A G38B G38C
7A.61.21↔		BORP EML MBOR VAC VAC I VAC II VBOR		11	L33Z		07	H33Z
	01	B03A B03B B03C B03D		21A	W01A W36Z		08	I02A I02B I06A I06B I06C I09A I09B I09C I09D I09E I09F I10A I10B
	04	E36A E36B		21B	X06A X06B X06C X07A X07B		09	J01A J01B
	06	G12A G16A		Pré	B61A B61B B61C BORP EML KORP MBOR MKOR VAC VAC I VAC II VBOR VKOR		11	L33Z
	08	I45A I45B	7A.63.21↔	04	E36A E36B		21A	W01A W36Z
	09	J01A J01B		06	G12A G16A G33Z G38A G38B G38C	7A.64.31↔	21B	X06A X06B X06C X07A X07B
	21B	X06A X06B X06C		07	H33Z		Pré	B61A B61B B61C BORP EML KORP MBOR MKOR VAC VAC I VAC II VBOR VKOR
7A.61.31↔		BORP EML MBOR VAC VAC I VAC II VBOR		08	I02A I02B I06A I06B I06C I09A I09B I09C I09D I09E I09F I10A I10B		01	B03A B03B B03C B03D
	01	B03A B03B B03C B03D		09	J01A J01B		08	I10A I10B I10C
	08	I10A I10B I10C		11	L33Z		21A	W01A W36Z
	09	J11A J11B		21B	X06A X06B X06C B03D		21B	X06A X06B X06C X07A X07B
	10	K09A K09B		04	E36A E36B		Pré	B61A B61B B61C B03A B03B B03C B03D
	21A	W01A W36Z		06	G12A G16A G33Z G38A G38B G38C	7A.64.41↔	01	B03A B03B B03C B03D
	21B	X06A X06B X06C		07	H33Z		08	I10A I10B I10C
7A.61.41↔		BORP EML MBOR VAC VAC I VAC II VBOR		08	I02A I02B I06A I06B I06C I09A I09B I09C I09D I09E I09F I10A I10B		09	J11A J11B
	01	B03A B03B B03C B03D		09	J01A J01B		10	K09A K09B
	08	I10A I10B I10C		11	L33Z		21A	W01A W36Z
	09	J11A J11B		21A	W01A W36Z		21B	X06A X06B X06C X07A X07B
	10	K09A K09B		21B	X06A X06B X06C X07A X07B	7A.65.11↔	01	B03A B03B B03C B03D
	21A	W01A W36Z		Pré	B61A B61B B61C BORP EML KORP MBOR MKOR VAC VAC I VAC II VBOR VKOR		08	I02A I02B I06A I06B I06C I09A I09B I09C I09D I09E I09F I10A I10B I10C
	21B	X06A X06B X06C		01	B03A B03B B03C B03D		09	J01A J01B
7A.62.11↔		BORP EML MBOR VAC VAC I VAC II VBOR		08	I10A I10B I10C		11	L33Z
	01	B03A B03B B03C B03D		09	J11A J11B		21A	W01A W36Z
	04	E36A E36B		10	K09A K09B		21B	X06A X06B X06C X07A X07B
	06	G12A G16A	7A.63.31↔	21A	W01A W36Z		01	B03A B03B B03C B03D
	08	I45A I45B		21B	X06A X06B X06C X07A X07B		04	E36A E36B
	09	J01A J01B		01	B03A B03B B03C B03D		06	G12A G16A G33Z G38A G38B G38C
	21B	X06A X06B X06C		08	I10A I10B I10C		07	H33Z
7A.62.21↔		BORP EML MBOR VAC VAC I VAC II VBOR		09	J11A J11B		08	I02A I02B I06A I06B I06C I09A I09B I09C I09D I09E I09F I10A I10B I10C
	01	B03A B03B B03C B03D		10	K09A K09B		09	J01A J01B
	04	E36A E36B		21A	W01A W36Z		11	L33Z
	06	G12A G16A		21B	X06A X06B X06C X07A X07B	7A.64.11↔	21A	W01A W36Z
	08	I45A I45B		01	B03A B03B B03C B03D		21B	X06A X06B X06C X07A X07B
	09	J01A J01B		08	I10A I10B I10C		Pré	B61A B61B B61C BORP EML MBOR VAC VAC I VAC II VBOR
	21B	X06A X06B X06C		09	J11A J11B		01	B03A B03B B03C B03D
7A.62.31↔		BORP EML MBOR VAC VAC I VAC II VBOR		10	K09A K09B		04	E36A E36B
	01	B03A B03B B03C B03D		21A	W01A W36Z		06	G12A G16A G33Z G38A G38B G38C
	08	I10A I10B I10C		21B	X06A X06B X06C X07A X07B		07	H33Z
	09	J11A J11B		01	B03A B03B B03C B03D		08	I02A I02B I06A I06B I06C I09A I09B I09C I09D I09E I09F I10A I10B I10C
	10	K09A K09B		08	I10A I10B I10C		09	J01A J01B
	21A	W01A W36Z		09	J11A J11B		11	L33Z
	21B	X06A X06B X06C		10	K09A K09B		21A	W01A W36Z
7A.62.41↔		BORP EML MBOR VAC VAC I VAC II VBOR		21A	W01A W36Z		21B	X06A X06B X06C X07A X07B
	01	B03A B03B B03C B03D		21B	X06A X06B X06C X07A X07B	7A.65.21↔	Pré	B61A B61B B61C BORP EML MBOR VAC VAC I VAC II VBOR
	08	I10A I10B I10C		01	B03A B03B B03C B03D		01	B03A B03B B03C B03D
	09	J11A J11B		04	E36A E36B		04	E36A E36B
	10	K09A K09B		06	G12A G16A G33Z G38A G38B G38C		06	G12A G16A G33Z G38A G38B G38C
	21A	W01A W36Z		07	H33Z		07	H33Z
	21B	X06A X06B X06C		08	I02A I02B I06A I06B I06C I09A I09B I09C I09D I09E I09F I10A I10B I10C		08	I02A I02B I06A
7A.63.11↔		BORP EML KORP MBOR MKOR VAC		09	J01A J01B			

CHOP	MDC	DRG	CHOP	MDC	DRG	CHOP	MDC	DRG
		I06B I06C I09A I09B I09C I09D I09E I09F I10A I10B	7A.67.21↔		BORP EML MBOR VAC VAC I VAC II VBOR		01	B02A B02B B03A B03B B03C B03D B20A B20B B20C
	09	J01A J01B		01	B03A B03B B03C B03D		04	E36A E36B
	11	L33Z		04	E36A E36B		06	G12A G16A G33Z G38A G38B G38C
	21A	W01A W36Z		06	G12A G16A		07	H33Z
	21B	X06A X06B X06C X07A X07B		08	I10A I10B		08	I02A I02B I06A I06B I06C I09A I09B I09C I09D I09E
7A.65.31↔	Pré	B61A B61B B61C	7A.67.31↔	21A	W01A W36Z		09	J01A J01B
	01	B03A B03B B03C B03D		21B	X06A X06B X06C		11	L33Z
	08	I10A I10B I10C		01	B03A B03B B03C B03D		21A	W01A W36Z W60A
	09	J11A J11B		08	I10A I10B I10C		21B	X06A X06B X06C X07A X07B
	10	K09A K09B		09	J11A J11B		Pré	A11A A11B A46D B61A B61B B61C BORP EML KORP MBOR MKOR VAC VAC I VAC II VBOR VKOR
	21A	W01A W36Z		10	K09A K09B		01	B02A B02B B03A B03B B03C B03D B20A B20B B20C
7A.65.41↔	21B	X06A X06B X06C	7A.67.41↔	21A	W01A W36Z		04	E36A E36B
	01	B03A B03B B03C B03D		21B	X06A X06B X06C		06	G12A G16A G33Z G38A G38B G38C
	08	I10A I10B I10C		01	B03A B03B B03C B03D	7A.71.14↔	07	H33Z
	09	J11A J11B		08	I10A I10B I10C		08	I02A I02B I06A I06B I06C I09A I09B I09C I09D I09E
	10	K09A K09B		09	J11A J11B		09	J01A J01B
	21A	W01A W36Z		10	K09A K09B		11	L33Z
7A.66.11↔	21B	X06A X06B X06C BORP EML MBOR VAC VAC I VAC II VBOR	7A.71.11↔	21A	W01A W36Z		21A	W01A W36Z W60A
	01	B03A B03B B03C B03D		21B	X06A X06B X06C BORP EML MBOR VAC VAC I VAC II VBOR		21B	X06A X06B X06C X07A X07B
	04	E36A E36B		01	B03A B03B B03C B03D		Pré	A11A A11B A46D B61A B61B B61C BORP EML KORP MBOR MKOR VAC VAC I VAC II VBOR VKOR
	06	G12A G16A		04	E36A E36B		01	B02A B02B B03A B03B B03C B03D B20A B20B B20C
	08	I10A I10B I10C		06	G12A G16A G33Z G38A G38B G38C		04	E36A E36B
	21A	W01A W36Z		07	H33Z		06	G12A G16A G33Z G38A G38B G38C
7A.66.21↔	21B	X06A X06B X06C BORP EML MBOR VAC VAC I VAC II VBOR		08	I02A I02B I09A I09B I09C I09D I09E		07	H33Z
	01	B03A B03B B03C B03D		09	J01A J01B		08	I02A I02B I06A I06B I06C I09A I09B I09C I09D I09E
	04	E36A E36B		11	L33Z		09	J01A J01B
	06	G12A G16A		13	N11A N11B		11	L33Z
	08	I10A I10B I10C		21A	W01A W36Z W60A		21A	W01A W36Z W60A
	21A	W01A W36Z		21B	X06A X06B X06C X07A X07B	7A.71.15↔	21B	X06A X06B X06C X07A X07B
7A.66.31↔	21B	X06A X06B X06C BORP EML MBOR VAC VAC I VAC II VBOR		Pré	A11A A11B A46D B61A B61B B61C B61D		Pré	A11A A11B A46D B61A B61B B61C BORP EML KORP MBOR MKOR VAC VAC I VAC II VBOR VKOR
	01	B03A B03B B03C B03D	7A.71.12↔	BORP EML MBOR VAC VAC I VAC II VBOR		01	B02A B02B B03A B03B B03C B03D B20A B20B B20C	
	04	E36A E36B		01	B03A B03B B03C B03D		04	E36A E36B
	06	G12A G16A		04	E36A E36B		06	G12A G16A G33Z G38A G38B G38C
	08	I10A I10B I10C		06	G12A G16A G33Z G38A G38B G38C		07	H33Z
	21A	W01A W36Z		07	H33Z		08	I02A I02B I06A I06B I06C I09A I09B I09C I09D I09E
7A.66.41↔	21B	X06A X06B X06C BORP EML MBOR VAC VAC I VAC II VBOR		08	I02A I02B I09A I09B I09C I09D I09E		09	J01A J01B
	01	B03A B03B B03C B03D		09	J01A J01B		11	L33Z
	04	E36A E36B		11	L33Z		21A	W01A W36Z W60A
	06	G12A G16A		13	N11A N11B		21B	X06A X06B X06C X07A X07B
	08	I10A I10B I10C		21A	W01A W36Z W60A		Pré	A11A A11B A46D B61A B61B B61C BORP EML KORP MBOR MKOR VAC VAC I VAC II VBOR VKOR
	21A	W01A W36Z		21B	X06A X06B X06C X07A X07B	7A.71.16↔	01	B02A B02B B03A B03B B03C B03D B20A B20B B20C
7A.67.11↔	21B	X06A X06B X06C BORP MBOR VAC VAC I VAC II VBOR	7A.71.13↔	Pré	A11A A11B A46D B61A B61B B61C B61D		04	E36A E36B
	04	E36A E36B		BORP EML KORP MBOR MKOR VAC VAC I VAC II VBOR VKOR				
	06	G12A G16A						
	08	I10A I10B I10C						
	21A	W01A W36Z						

CHOP	MDC	DRG	CHOP	MDC	DRG	CHOP	MDC	DRG
	06	G12A G16A G33Z G38A G38B G38C		09	I09C I09D I09E J01A J01B	7A.71.1E↔		B61A B61B B61C BORP EML KORP
	07	H33Z		11	L33Z			MBOR MKOR VAC
	08	I02A I02B I06A I06B I06C I09A I09B I09C I09D I09E		21A	W01A W36Z W60A			VAC I VAC II VBOR
	09	J01A J01B		21B	X06A X06B X06C X07A X07B		01	VKOR B02A B02B B03A
	11	L33Z	7A.71.1B↔	Pré	A11A A11B A46D B61A B61B B61C		04	B03B B03C B03D B20A B20B B20C
7A.71.17↔	21A	W01A W36Z W60A		01	B02A B02B B03A B03B B03C B03D B20A B20B B20C		06	E36A E36B G12A G16A G33Z G38A G38B G38C
	21B	X06A X06B X06C X07A X07B		04	E36A E36B		07	H33Z
	Pré	A11A A11B A46D B61A B61B B61C BORP EML KORP MBOR MKOR VAC VAC I VAC II VBOR VKOR		06	G12A G16A G33Z G38A G38B G38C		08	I02A I02B I06A I06B I09A I09B I09C I09D I09E
	01	B02A B02B B03A B03B B03C B03D B20A B20B B20C		07	H33Z		09	J01A J01B
	04	E36A E36B		08	I02A I02B I06A I06B I09A I09B I09C I09D I09E		11	L33Z
	06	G12A G16A G33Z G38A G38B G38C		09	J01A J01B	7A.71.1F↔	21A	W01A W36Z W60A
	07	H33Z		11	L33Z		21B	X06A X06B X06C X07A X07B
	08	I02A I02B I06A I06B I06C I09A I09B I09C I09D I09E		21A	W01A W36Z W60A		Pré	A11A A11B A46D B61A B61B B61C BORP EML KORP MBOR MKOR VAC VAC I VAC II VBOR VKOR
	09	J01A J01B		21B	X06A X06B X06C X07A X07B		01	B02A B02B B03A B03B B03C B03D B20A B20B B20C
	11	L33Z	7A.71.1C↔	Pré	A11A A11B A46D B61A B61B B61C		04	E36A E36B
7A.71.18↔	21A	W01A W36Z W60A		04	E36A E36B		06	G12A G16A G33Z G38A G38B G38C
	21B	X06A X06B X06C X07A X07B		06	G12A G16A G33Z G38A G38B G38C		07	H33Z
	Pré	A11A A11B A46D B61A B61B B61C BORP EML KORP MBOR MKOR VAC VAC I VAC II VBOR VKOR		07	H33Z		08	I02A I02B I06A I06B I09A I09B I09C I09D I09E
	01	B02A B02B B03A B03B B03C B03D B20A B20B B20C		08	I02A I02B I06A I06B I09A I09B I09C I09D I09E		09	J01A J01B
	04	E36A E36B		09	J01A J01B	7A.71.21↔	11	L33Z
	06	G12A G16A G33Z G38A G38B G38C		11	L33Z		21A	W01A W36Z W60A
	07	H33Z		21A	W01A W36Z W60A		21B	X06A X06B X06C X07A X07B
	08	I02A I02B I06A I06B I09A I09B I09C I09D I09E		21B	X06A X06B X06C X07A X07B		Pré	A11A A11B A46D B61A B61B B61C BORP EML KORP MBOR MKOR VAC VAC I VAC II VBOR VKOR
	09	J01A J01B		Pré	A11A A11B A46D B61A B61B B61C BORP EML KORP MBOR MKOR VAC VAC I VAC II VBOR VKOR		01	B02A B02B B03A B03B B03C B03D B20A B20B B20C
	11	L33Z	7A.71.1D↔	04	E36A E36B		04	E36A E36B
7A.71.1A↔	21A	W01A W36Z W60A		06	G12A G16A G33Z G38A G38B G38C		06	G12A G16A G33Z G38A G38B G38C
	21B	X06A X06B X06C X07A X07B		07	H33Z		07	H33Z
	Pré	A11A A11B A46D B61A B61B B61C BORP EML KORP MBOR MKOR VAC VAC I VAC II VBOR VKOR		08	I02A I02B I06A I06B I09A I09B I09C I09D I09E		08	I02A I02B I09A I09B I09C I09D I09E I09F
	01	B02A B02B B03A B03B B03C B03D B20A B20B B20C		09	J01A J01B	7A.71.22↔	09	J01A J01B
	04	E36A E36B		11	L33Z		11	L33Z
	06	G12A G16A G33Z G38A G38B G38C		21A	W01A W36Z W60A		13	N11A N11B
	07	H33Z		21B	X06A X06B X06C X07A X07B		21A	W01A W36Z W60A
	08	I02A I02B I06A I06B I09A I09B		Pré	A11A A11B A46D B61A B61B B61C BORP EML KORP MBOR MKOR VAC VAC I VAC II VBOR VKOR		21B	X06A X06B X06C X07A X07B
				01	B02A B02B B03A B03B B03C B03D B20A B20B B20C		Pré	A11A A11B A46D B61A B61B B61C B61D BORP EML MBOR VAC VAC I VAC II VBOR
				04	E36A E36B		01	B03A B03B B03C B03D
				06	G12A G16A G33Z G38A G38B G38C		04	E36A E36B
				07	H33Z		06	G12A G16A G33Z G38A G38B G38C
				08	I02A I02B I06A I06B I09A I09B I09C I09D I09E		07	H33Z
				09	J01A J01B		08	I02A I02B I09A I09B I09C I09D I09E I09F
				11	L33Z		09	J01A J01B
				21A	W01A W36Z W60A		11	L33Z
				21B	X06A X06B X06C X07A X07B		13	N11A N11B
				Pré	A11A A11B A46D		21A	W01A W36Z W60A
							21B	X06A X06B X06C X07A X07B
							Pré	A11A A11B A46D B61A B61B B61C B61D BORP EML MBOR VAC VAC I VAC II VBOR
							01	B03A B03B B03C B03D
							04	E36A E36B

CHOP	MDC	DRG	CHOP	MDC	DRG	CHOP	MDC	DRG
	06	G12A G16A G33Z G38A G38B G38C		08	I02A I02B I06A I06B I06C I09A I09B I09C I09D I09E		11	L33Z
	07	H33Z		09	J01A J01B		21A	W01A W36Z W60A
	08	I02A I02B I09A I09B I09C I09D I09E I09F		11	L33Z		21B	X06A X06B X06C X07A X07B
	09	J01A J01B		21A	W01A W36Z W60A	7A.71.2A↔	Pré	A11A A11B A46D B61A B61B B61C BORP EML KORP MBOR MKOR VAC VAC I VAC II VBOR VKOR
	11	L33Z		21B	X06A X06B X06C X07A X07B		01	B02A B02B B03A B03B B03C B03D B20A B20B B20C
	13	N11A N11B	7A.71.26↔	Pré	A11A A11B A46D B61A B61B B61C VAC I VAC II VBOR VKOR		04	E36A E36B
	21A	W01A W36Z W60A		01	B02A B02B B03A B03B B03C B03D B20A B20B B20C		06	G12A G16A G33Z G38A G38B G38C
	21B	X06A X06B X06C X07A X07B		04	E36A E36B		07	H33Z
7A.71.23↔	Pré	A11A A11B A46D B61A B61B B61C B61D		06	G12A G16A G33Z G38A G38B G38C		08	I02A I02B I06A I06B I06C I09A I09B I09C I09D I09E
		BORP EML KORP MBOR MKOR VAC VAC I VAC II VBOR VKOR		07	H33Z		09	J01A J01B
	01	B02A B02B B03A B03B B03C B03D B20A B20B B20C		08	I02A I02B I06A I06B I06C I09A I09B I09C I09D I09E		11	L33Z
	04	E36A E36B		09	J01A J01B		21A	W01A W36Z W60A
	06	G12A G16A G33Z G38A G38B G38C		11	L33Z		21B	X06A X06B X06C X07A X07B
	07	H33Z		21A	W01A W36Z W60A	7A.71.2B↔	Pré	A11A A11B A46D B61A B61B B61C BORP EML KORP MBOR MKOR VAC VAC I VAC II VBOR VKOR
	08	I02A I02B I06A I06B I06C I09A I09B I09C I09D I09E		21B	X06A X06B X06C X07A X07B		01	B02A B02B B03A B03B B03C B03D B20A B20B B20C
	09	J01A J01B		Pré	A11A A11B A46D B61A B61B B61C BORP EML KORP MBOR MKOR VAC VAC I VAC II VBOR VKOR		04	E36A E36B
	11	L33Z	7A.71.27↔	01	B02A B02B B03A B03B B03C B03D B20A B20B B20C		06	G12A G16A G33Z G38A G38B G38C
	21A	W01A W36Z W60A		04	E36A E36B		07	H33Z
	21B	X06A X06B X06C X07A X07B		06	G12A G16A G33Z G38A G38B G38C		08	I02A I02B I06A I06B I06C I09A I09B I09C I09D I09E
7A.71.24↔	Pré	A11A A11B A46D B61A B61B B61C BORP EML KORP MBOR MKOR VAC VAC I VAC II VBOR VKOR		07	H33Z		09	J01A J01B
	01	B02A B02B B03A B03B B03C B03D B20A B20B B20C		08	I02A I02B I06A I06B I06C I09A I09B I09C I09D I09E		11	L33Z
	04	E36A E36B		09	J01A J01B		21A	W01A W36Z W60A
	06	G12A G16A G33Z G38A G38B G38C		11	L33Z		21B	X06A X06B X06C X07A X07B
	07	H33Z		21A	W01A W36Z W60A	7A.71.2C↔	Pré	A11A A11B A46D B61A B61B B61C BORP EML KORP MBOR MKOR VAC VAC I VAC II VBOR VKOR
	08	I02A I02B I06A I06B I06C I09A I09B I09C I09D I09E		21B	X06A X06B X06C X07A X07B		01	B02A B02B B03A B03B B03C B03D B20A B20B B20C
	09	J01A J01B		Pré	A11A A11B A46D B61A B61B B61C BORP EML KORP MBOR MKOR VAC VAC I VAC II VBOR VKOR		04	E36A E36B
	11	L33Z	7A.71.28↔	01	B02A B02B B03A B03B B03C B03D B20A B20B B20C		06	G12A G16A G33Z G38A G38B G38C
	21A	W01A W36Z W60A		04	E36A E36B		07	H33Z
	21B	X06A X06B X06C X07A X07B		06	G12A G16A G33Z G38A G38B G38C		08	I02A I02B I06A I06B I06C I09A I09B I09C I09D I09E
7A.71.25↔	Pré	A11A A11B A46D B61A B61B B61C BORP EML KORP MBOR MKOR VAC VAC I VAC II VBOR VKOR		07	H33Z		09	J01A J01B
	01	B02A B02B B03A B03B B03C B03D B20A B20B B20C		08	I02A I02B I06A I06B I06C I09A I09B I09C I09D I09E		11	L33Z
	04	E36A E36B		09	J01A J01B		21A	W01A W36Z W60A
	06	G12A G16A G33Z G38A G38B G38C		11	L33Z		21B	X06A X06B X06C X07A X07B
	07	H33Z		21A	W01A W36Z W60A	7A.71.2D↔	Pré	A11A A11B A46D B61A B61B B61C BORP EML KORP

CHOP	MDC	DRG	CHOP	MDC	DRG	CHOP	MDC	DRG
		MBOR MKOR VAC		07	H33Z		11	L33Z
		VAC I VAC II VBOR		08	I02A I02B I09A		21A	W01A W36Z W60A
		VKOR			I09B I09C I09D		21B	X06A X06B X06C
	01	B02A B02B B03A			I09E I09F			X07A X07B
		B03B B03C B03D		09	J01A J01B		Pré	A11A A11B A46D
		B20A B20B B20C		11	L33Z			B61A B61B B61C
	04	E36A E36B		13	N11A N11B	7A.72.15↔		BORP EML KORP
	06	G12A G16A G33Z		21A	W01A W36Z W60A			MBOR MKOR VAC
		G38A G38B G38C		21B	X06A X06B X06C			VAC I VAC II VBOR
	07	H33Z			X07A X07B			VKOR
	08	I02A I02B I06A		Pré	A11A A11B A46D		01	B02A B02B B03A
		I06B I09A I09B			B61A B61B B61C			B03B B03C B03D
		I09C I09D I09E	7A.72.12↔		B61D			B20A B20B B20C
	09	J01A J01B			BORP EML MBOR		04	E36A E36B
	11	L33Z			VAC VAC I VAC II		06	G12A G16A G33Z
	21A	W01A W36Z W60A			VBOR			G38A G38B G38C
	21B	X06A X06B X06C		01	B03A B03B B03C		07	H33Z
		X07A X07B			B03D		08	I02A I02B I09A
7A.71.2E↔	Pré	A11A A11B A46D		04	E36A E36B			I09B I09C I09D
		B61A B61B B61C		06	G12A G16A G33Z			I09E
		BORP EML KORP			G38A G38B G38C		09	J01A J01B
		MBOR MKOR VAC		07	H33Z		11	L33Z
		VAC I VAC II VBOR		08	I02A I02B I09A		21A	W01A W36Z W60A
		VKOR			I09B I09C I09D		21B	X06A X06B X06C
	01	B02A B02B B03A			I09E			X07A X07B
		B03B B03C B03D		09	J01A J01B		Pré	A11A A11B A46D
		B20A B20B B20C		11	L33Z			B61A B61B B61C
	04	E36A E36B		13	N11A N11B	7A.72.16↔		BORP EML KORP
	06	G12A G16A G33Z		21A	W01A W36Z W60A			MBOR MKOR VAC
		G38A G38B G38C		21B	X06A X06B X06C			VAC I VAC II VBOR
	07	H33Z			X07A X07B			VKOR
	08	I02A I02B I06A		Pré	A11A A11B A46D		01	B02A B02B B03A
		I06B I09A I09B			B61A B61B B61C			B03B B03C B03D
		I09C I09D I09E			B61D			B20A B20B B20C
	09	J01A J01B	7A.72.13↔		BORP EML KORP		04	E36A E36B
	11	L33Z			MBOR MKOR VAC		06	G12A G16A G33Z
	21A	W01A W36Z W60A			VAC I VAC II VBOR			G38A G38B G38C
	21B	X06A X06B X06C			VKOR		07	H33Z
		X07A X07B		01	B02A B02B B03A		08	I02A I02B I09A
7A.71.2F↔	Pré	A11A A11B A46D			B03B B03C B03D			I09B I09C I09D
		B61A B61B B61C			B20A B20B B20C			I09E
		BORP EML KORP		04	E36A E36B		09	J01A J01B
		MBOR MKOR VAC		06	G12A G16A G33Z		11	L33Z
		VAC I VAC II VBOR			G38A G38B G38C		21A	W01A W36Z W60A
		VKOR		07	H33Z		21B	X06A X06B X06C
	01	B02A B02B B03A		08	I02A I02B I09A			X07A X07B
		B03B B03C B03D			I09B I09C I09D		Pré	A11A A11B A46D
		B20A B20B B20C			I09E			B61A B61B B61C
	04	E36A E36B		09	J01A J01B	7A.72.17↔		BORP EML KORP
	06	G12A G16A G33Z		11	L33Z			MBOR MKOR VAC
		G38A G38B G38C		21A	W01A W36Z W60A			VAC I VAC II VBOR
	07	H33Z		21B	X06A X06B X06C			VKOR
	08	I02A I02B I06A			X07A X07B		01	B02A B02B B03A
		I06B I09A I09B		Pré	A11A A11B A46D			B03B B03C B03D
		I09C I09D I09E			B61A B61B B61C			B20A B20B B20C
	09	J01A J01B	7A.72.14↔		BORP EML KORP		04	E36A E36B
	11	L33Z			MBOR MKOR VAC		06	G12A G16A G33Z
	21A	W01A W36Z W60A			VAC I VAC II VBOR			G38A G38B G38C
	21B	X06A X06B X06C			VKOR		07	H33Z
7A.72.11↔	Pré	A11A A11B A46D		01	B02A B02B B03A		08	I02A I02B I09A
		B61A B61B B61C			B03B B03C B03D			I09B I09C I09D
		BORP EML MBOR			B20A B20B B20C			I09E
		VAC VAC I VAC II		04	E36A E36B		09	J01A J01B
		VBOR		06	G12A G16A G33Z		11	L33Z
	01	B03A B03B B03C			G38A G38B G38C		21A	W01A W36Z W60A
		B03D		07	H33Z		21B	X06A X06B X06C
	04	E36A E36B		08	I02A I02B I09A			X07A X07B
	06	G12A G16A G33Z			I09B I09C I09D		Pré	A11A A11B A46D
		G38A G38B G38C		09	J01A J01B	7A.72.18↔		B61A B61B B61C
								BORP EML KORP

CHOP	MDC	DRG	CHOP	MDC	DRG	CHOP	MDC	DRG
		MBOR MKOR VAC		06	G12A G16A G33Z		11	L33Z
		VAC I VAC II VBOR			G38A G38B G38C		21A	W01A W36Z W60A
		VKOR		07	H33Z		21B	X06A X06B X06C
	01	B02A B02B B03A		08	I02A I02B I09A		Pré	X07A X07B
		B03B B03C B03D			I09B I09C I09D			A11A A11B A46D
		B20A B20B B20C			I09E			B61A B61B B61C
	04	E36A E36B		09	J01A J01B	7A.72.21↔		BORP EML MBOR
	06	G12A G16A G33Z		11	L33Z			VAC VAC I VAC II
		G38A G38B G38C		21A	W01A W36Z W60A		01	VBOR
	07	H33Z		21B	X06A X06B X06C			B03A B03B B03C
	08	I02A I02B I09A			X07A X07B		04	B03D
		I09B I09C I09D	7A.72.1D↔	Pré	A11A A11B A46D		06	E36A E36B
		I09E			B61A B61B B61C			G12A G16A G33Z
	09	J01A J01B			BORP EML KORP		07	G38A G38B G38C
	11	L33Z			MBOR MKOR VAC		08	H33Z
	21A	W01A W36Z W60A			VAC I VAC II VBOR			I02A I02B I09A
	21B	X06A X06B X06C			VKOR		08	I09B I09C I09D
	Pré	A11A A11B A46D		01	B02A B02B B03A			I09E I09F
7A.72.1A↔		B61A B61B B61C			B03B B03C B03D		09	J01A J01B
		BORP EML KORP		04	B20A B20B B20C		11	L33Z
		MBOR MKOR VAC		06	E36A E36B		13	N11A N11B
		VAC I VAC II VBOR		06	G12A G16A G33Z		21A	W01A W36Z W60A
		VKOR			G38A G38B G38C		21B	X06A X06B X06C
	01	B02A B02B B03A		07	H33Z			X07A X07B
		B03B B03C B03D		08	I02A I02B I09A		Pré	A11A A11B A46D
		B20A B20B B20C			I09B I09C I09D			B61A B61B B61C
	04	E36A E36B			I09E	7A.72.22↔		B61D
	06	G12A G16A G33Z		09	J01A J01B			BORP EML MBOR
		G38A G38B G38C		11	L33Z			VAC VAC I VAC II
	07	H33Z		21A	W01A W36Z W60A		01	VBOR
	08	I02A I02B I09A		21B	X06A X06B X06C			B03A B03B B03C
		I09B I09C I09D			X07A X07B		04	B03D
		I09E		Pré	A11A A11B A46D		06	E36A E36B
	09	J01A J01B	7A.72.1E↔		B61A B61B B61C			G12A G16A G33Z
	11	L33Z			BORP EML KORP		07	G38A G38B G38C
	21A	W01A W36Z W60A			MBOR MKOR VAC		08	H33Z
	21B	X06A X06B X06C			VAC I VAC II VBOR			I02A I02B I09A
	Pré	A11A A11B A46D		01	VKOR		08	I09B I09C I09D
7A.72.1B↔		B61A B61B B61C						I09E
		BORP EML KORP		04	B02A B02B B03A		09	J01A J01B
		MBOR MKOR VAC			B03B B03C B03D		11	L33Z
		VAC I VAC II VBOR		06	B20A B20B B20C		13	N11A N11B
		VKOR		06	E36A E36B		21A	W01A W36Z W60A
	01	B02A B02B B03A			G12A G16A G33Z		21B	X06A X06B X06C
		B03B B03C B03D		07	G38A G38B G38C			X07A X07B
		B20A B20B B20C		07	H33Z		Pré	A11A A11B A46D
	04	E36A E36B		08	I02A I02B I09A			B61A B61B B61C
	06	G12A G16A G33Z			I09B I09C I09D			B61D
		G38A G38B G38C			I09E	7A.72.23↔		BORP EML KORP
	07	H33Z		09	J01A J01B			MBOR MKOR VAC
	08	I02A I02B I09A		11	L33Z			VAC I VAC II VBOR
		I09B I09C I09D		21A	W01A W36Z W60A			VKOR
		I09E		21B	X06A X06B X06C		01	B02A B02B B03A
	09	J01A J01B	7A.72.1F↔		X07A X07B			B03B B03C B03D
	11	L33Z		Pré	A11A A11B A46D			B20A B20B B20C
	21A	W01A W36Z W60A			B61A B61B B61C		04	B03D
	21B	X06A X06B X06C			BORP EML KORP		06	E36A E36B
	Pré	A11A A11B A46D			MBOR MKOR VAC			G12A G16A G33Z
7A.72.1C↔		B61A B61B B61C			VAC I VAC II VBOR		07	G38A G38B G38C
		BORP EML KORP		01	VKOR			H33Z
		MBOR MKOR VAC					08	I02A I02B I09A
		VAC I VAC II VBOR		04	B02A B02B B03A			I09B I09C I09D
		VKOR			B03B B03C B03D			I09E
	01	B02A B02B B03A		04	B20A B20B B20C		09	J01A J01B
		B03B B03C B03D		06	E36A E36B		11	L33Z
		B20A B20B B20C		06	G12A G16A G33Z		21A	W01A W36Z W60A
	04	E36A E36B			G38A G38B G38C		21B	X06A X06B X06C
				07	H33Z			X07A X07B
				08	I02A I02B I09A		Pré	A11A A11B A46D
					I09B I09C I09D			B61A B61B B61C
					I09E			B61D
				09	J01A J01B	7A.72.24↔		BORP EML KORP

CHOP	MDC	DRG	CHOP	MDC	DRG	CHOP	MDC	DRG
		MBOR MKOR VAC		06	G12A G16A G33Z		11	L33Z
		VAC I VAC II VBOR			G38A G38B G38C		21A	W01A W36Z W60A
		VKOR		07	H33Z		21B	X06A X06B X06C
	01	B02A B02B B03A		08	I02A I02B I09A		Pré	X07A X07B
		B03B B03C B03D			I09B I09C I09D			A11A A11B A46D
		B20A B20B B20C			I09E	7A.72.2C↔		B61A B61B B61C
	04	E36A E36B		09	J01A J01B			BORP EML KORP
	06	G12A G16A G33Z		11	L33Z			MBOR MKOR VAC
		G38A G38B G38C		21A	W01A W36Z W60A			VAC I VAC II VBOR
	07	H33Z		21B	X06A X06B X06C			VKOR
	08	I02A I02B I09A	7A.72.28↔		X07A X07B		01	B02A B02B B03A
		I09B I09C I09D			A11A A11B A46D			B03B B03C B03D
		I09E			B61A B61B B61C			B20A B20B B20C
	09	J01A J01B			BORP EML KORP		04	E36A E36B
	11	L33Z			MBOR MKOR VAC		06	G12A G16A G33Z
	21A	W01A W36Z W60A			VAC I VAC II VBOR			G38A G38B G38C
	21B	X06A X06B X06C			VKOR		07	H33Z
7A.72.25↔		X07A X07B		01	B02A B02B B03A		08	I02A I02B I09A
	Pré	A11A A11B A46D			B03B B03C B03D			I09B I09C I09D
		B61A B61B B61C			B20A B20B B20C			I09E
		BORP EML KORP		04	E36A E36B		09	J01A J01B
		MBOR MKOR VAC		06	G12A G16A G33Z		11	L33Z
		VAC I VAC II VBOR			G38A G38B G38C		21A	W01A W36Z W60A
		VKOR		07	H33Z		21B	X06A X06B X06C
	01	B02A B02B B03A		08	I02A I02B I09A			X07A X07B
		B03B B03C B03D			I09B I09C I09D		Pré	A11A A11B A46D
		B20A B20B B20C			I09E	7A.72.2D↔		B61A B61B B61C
	04	E36A E36B		09	J01A J01B			BORP EML KORP
	06	G12A G16A G33Z		11	L33Z			MBOR MKOR VAC
		G38A G38B G38C		21A	W01A W36Z W60A			VAC I VAC II VBOR
	07	H33Z		21B	X06A X06B X06C		01	B02A B02B B03A
	08	I02A I02B I09A			X07A X07B			B03B B03C B03D
		I09B I09C I09D			A11A A11B A46D			B20A B20B B20C
		I09E			B61A B61B B61C		04	E36A E36B
	09	J01A J01B	7A.72.2A↔		BORP EML KORP		06	G12A G16A G33Z
	11	L33Z			MBOR MKOR VAC			G38A G38B G38C
	21A	W01A W36Z W60A			VAC I VAC II VBOR		07	H33Z
	21B	X06A X06B X06C			VKOR		08	I02A I02B I09A
7A.72.26↔		X07A X07B		01	B02A B02B B03A			I09B I09C I09D
	Pré	A11A A11B A46D			B03B B03C B03D			I09E
		B61A B61B B61C			B20A B20B B20C		09	J01A J01B
		BORP EML KORP		04	E36A E36B		11	L33Z
		MBOR MKOR VAC		06	G12A G16A G33Z		21A	W01A W36Z W60A
		VAC I VAC II VBOR			G38A G38B G38C		21B	X06A X06B X06C
		VKOR		07	H33Z			X07A X07B
	01	B02A B02B B03A		08	I02A I02B I09A		Pré	A11A A11B A46D
		B03B B03C B03D			I09B I09C I09D			B61A B61B B61C
		B20A B20B B20C			I09E	7A.72.2E↔		BORP EML KORP
	04	E36A E36B		09	J01A J01B			MBOR MKOR VAC
	06	G12A G16A G33Z		11	L33Z			VAC I VAC II VBOR
		G38A G38B G38C		21A	W01A W36Z W60A			VKOR
	07	H33Z		21B	X06A X06B X06C		01	B02A B02B B03A
	08	I02A I02B I09A			X07A X07B			B03B B03C B03D
		I09B I09C I09D			A11A A11B A46D			B20A B20B B20C
		I09E			B61A B61B B61C		04	E36A E36B
	09	J01A J01B	7A.72.2B↔		BORP EML KORP		06	G12A G16A G33Z
	11	L33Z			MBOR MKOR VAC			G38A G38B G38C
	21A	W01A W36Z W60A			VAC I VAC II VBOR		07	H33Z
	21B	X06A X06B X06C			VKOR		08	I02A I02B I09A
7A.72.27↔		X07A X07B		01	B02A B02B B03A			I09B I09C I09D
	Pré	A11A A11B A46D			B03B B03C B03D			I09E
		B61A B61B B61C			B20A B20B B20C		09	J01A J01B
		BORP EML KORP		04	E36A E36B		11	L33Z
		MBOR MKOR VAC		06	G12A G16A G33Z		21A	W01A W36Z W60A
		VAC I VAC II VBOR			G38A G38B G38C		21B	X06A X06B X06C
		VKOR		07	H33Z			X07A X07B
	01	B02A B02B B03A		08	I02A I02B I09A		Pré	A11A A11B A46D
		B03B B03C B03D			I09B I09C I09D			B61A B61B B61C
		B20A B20B B20C			I09E	7A.72.2F↔		BORP EML KORP
	04	E36A E36B		09	J01A J01B			

CHOP	MDC	DRG	CHOP	MDC	DRG	CHOP	MDC	DRG
		MBOR MKOR VAC VAC I VAC II VBOR VKOR		Pré	A11A A11B A46D B61B B61C		21B	X06A X06B X06C X07A X07B
	01	B02A B02B B03A B03B B03C B03D B20A B20B B20C	7A.73.14↔		BORP EML KORP MBOR MKOR VAC VAC I VAC II VBOR VKOR	7A.73.18↔	Pré	A11A A11B A46D B61B B61C BORP EML KORP MBOR MKOR VAC VAC I VAC II VBOR VKOR
	04	E36A E36B		01	B03A B03B B03C B03D		01	B03A B03B B03C B03D
	06	G12A G16A G33Z G38A G38B G38C		04	E36A E36B		04	E36A E36B
	07	H33Z		06	G12A G16A G33Z G38A G38B G38C		06	G12A G16A G33Z G38A G38B G38C
	08	I02A I02B I09A I09B I09C I09D I09E		07	H33Z		07	H33Z
	09	J01A J01B		08	I09C I09D I10A I10B		08	I09C I09D I10A I10B
	11	L33Z		11	L33Z		11	L33Z
	21A	W01A W36Z W60A		21A	W01A W36Z W60A		21A	W01A W36Z W60A
	21B	X06A X06B X06C X07A X07B		21B	X06A X06B X06C X07A X07B		21B	X06A X06B X06C X07A X07B
	Pré	A11A A11B A46D B61A B61B B61C		Pré	A11A A11B A46D B61B B61C		Pré	A11A A11B A46D B61B B61C
7A.73.11↔		BORP EML MBOR VAC VAC I VAC II VBOR	7A.73.15↔		BORP EML KORP MBOR MKOR VAC VAC I VAC II VBOR VKOR	7A.73.1A↔		BORP EML KORP MBOR MKOR VAC VAC I VAC II VBOR VKOR
	01	B03A B03B B03C B03D		01	B03A B03B B03C B03D		01	B03A B03B B03C B03D
	04	E36A E36B		04	E36A E36B		04	E36A E36B
	06	G12A G16A G33Z G38A G38B G38C		06	G12A G16A G33Z G38A G38B G38C		06	G12A G16A G33Z G38A G38B G38C
	07	H33Z		07	H33Z		07	H33Z
	08	I09C I09D I10A I10B		08	I09C I09D I10A I10B		08	I09C I09D I10A I10B
	11	L33Z		11	L33Z		11	L33Z
	21A	W01A W36Z W60A		21A	W01A W36Z W60A		21A	W01A W36Z W60A
	21B	X06A X06B X06C X07A X07B		21B	X06A X06B X06C X07A X07B		21B	X06A X06B X06C X07A X07B
	Pré	A11A A11B A46D B61B B61C B61D		Pré	A11A A11B A46D B61B B61C		Pré	A11A A11B A46D B61B B61C
7A.73.12↔		BORP EML MBOR VAC VAC I VAC II VBOR	7A.73.16↔		BORP EML KORP MBOR MKOR VAC VAC I VAC II VBOR VKOR	7A.73.1B↔		BORP EML KORP MBOR MKOR VAC VAC I VAC II VBOR VKOR
	01	B03A B03B B03C B03D		01	B03A B03B B03C B03D		01	B03A B03B B03C B03D
	04	E36A E36B		04	E36A E36B		04	E36A E36B
	06	G12A G16A G33Z G38A G38B G38C		06	G12A G16A G33Z G38A G38B G38C		06	G12A G16A G33Z G38A G38B G38C
	07	H33Z		07	H33Z		07	H33Z
	08	I09C I09D I10A I10B		08	I09C I09D I10A I10B		08	I09C I09D I10A I10B
	11	L33Z		11	L33Z		11	L33Z
	21A	W01A W36Z W60A		21A	W01A W36Z W60A		21A	W01A W36Z W60A
	21B	X06A X06B X06C X07A X07B		21B	X06A X06B X06C X07A X07B		21B	X06A X06B X06C X07A X07B
	Pré	A11A A11B A46D B61B B61C B61D		Pré	A11A A11B A46D B61B B61C		Pré	A11A A11B A46D B61B B61C
7A.73.13↔		BORP EML KORP MBOR MKOR VAC VAC I VAC II VBOR VKOR	7A.73.17↔		BORP EML KORP MBOR MKOR VAC VAC I VAC II VBOR VKOR	7A.73.1C↔		BORP EML KORP MBOR MKOR VAC VAC I VAC II VBOR VKOR
	01	B03A B03B B03C B03D		01	B03A B03B B03C B03D		01	B03A B03B B03C B03D
	04	E36A E36B		04	E36A E36B		04	E36A E36B
	06	G12A G16A G33Z G38A G38B G38C		06	G12A G16A G33Z G38A G38B G38C		06	G12A G16A G33Z G38A G38B G38C
	07	H33Z		07	H33Z		07	H33Z
	08	I09C I09D I10A I10B		08	I09C I09D I10A I10B		08	I09C I09D I10A I10B
	11	L33Z		11	L33Z		11	L33Z
	21A	W01A W36Z W60A		21A	W01A W36Z W60A		21A	W01A W36Z W60A
	21B	X06A X06B X06C X07A X07B		21A	W01A W36Z W60A		21B	X06A X06B X06C X07A X07B

CHOP	MDC	DRG	CHOP	MDC	DRG	CHOP	MDC	DRG
	11	L33Z		11	I10B		08	I09C I09D I10A
	21A	W01A W36Z W60A		21A	L33Z		11	L33Z
	21B	X06A X06B X06C		21B	W01A W36Z W60A		21A	W01A W36Z W60A
	Pré	A11A A11B A46D		21B	X06A X06B X06C		21B	X06A X06B X06C
7A.73.1D↔		B61B B61C		Pré	A11A A11B A46D	7A.73.26↔	Pré	X07A X07B
		BORP EML KORP	7A.73.22↔		B61B B61C B61D		Pré	A11A A11B A46D
		MBOR MKOR VAC			BORP EML MBOR			B61B B61C
		VAC I VAC II VBOR			VAC VAC I VAC II			BORP EML KORP
		VKOR			VBOR			MBOR MKOR VAC
	01	B03A B03B B03C		01	B03A B03B B03C			VAC I VAC II VBOR
		B03D			B03D			VKOR
	04	E36A E36B		04	E36A E36B		01	B03A B03B B03C
	06	G12A G16A G33Z		06	G12A G16A G33Z			B03D
		G38A G38B G38C			G38A G38B G38C		04	E36A E36B
	07	H33Z		07	H33Z		06	G12A G16A G33Z
	08	I09C I09D I10A		08	I09C I09D I10A			G38A G38B G38C
		I10B			I10B		07	H33Z
	11	L33Z		11	L33Z		08	I09C I09D I10A
	21A	W01A W36Z W60A		21A	W01A W36Z W60A			I10B
	21B	X06A X06B X06C		21B	X06A X06B X06C		11	L33Z
	Pré	A11A A11B A46D		21B	X07A X07B		21A	W01A W36Z W60A
7A.73.1E↔		B61B B61C	7A.73.23↔	Pré	A11A A11B A46D	7A.73.27↔	21B	X06A X06B X06C
		BORP EML KORP			B61B B61C B61D		Pré	X07A X07B
		MBOR MKOR VAC			BORP EML KORP			A11A A11B A46D
		VAC I VAC II VBOR			MBOR MKOR VAC			B61B B61C
		VKOR			VAC I VAC II VBOR			BORP EML KORP
	01	B03A B03B B03C		01	B03A B03B B03C			MBOR MKOR VAC
		B03D			B03D			VAC I VAC II VBOR
	04	E36A E36B		04	E36A E36B		01	B03A B03B B03C
	06	G12A G16A G33Z		06	G12A G16A G33Z			B03D
		G38A G38B G38C			G38A G38B G38C		04	E36A E36B
	07	H33Z		07	H33Z		06	G12A G16A G33Z
	08	I09C I09D I10A		08	I09C I09D I10A			G38A G38B G38C
		I10B			I10B		07	H33Z
	11	L33Z		11	L33Z		08	I09C I09D I10A
	21A	W01A W36Z W60A		21A	W01A W36Z W60A			I10B
	21B	X06A X06B X06C		21B	X06A X06B X06C		11	L33Z
	Pré	A11A A11B A46D		21B	X07A X07B		21A	W01A W36Z W60A
7A.73.1F↔		B61B B61C	7A.73.24↔	Pré	A11A A11B A46D	7A.73.28↔	21B	X06A X06B X06C
		BORP EML KORP			B61B B61C		Pré	X07A X07B
		MBOR MKOR VAC			BORP EML KORP			A11A A11B A46D
		VAC I VAC II VBOR			MBOR MKOR VAC			B61B B61C
		VKOR			VAC I VAC II VBOR			BORP EML KORP
	01	B03A B03B B03C		01	B03A B03B B03C			MBOR MKOR VAC
		B03D			B03D			VAC I VAC II VBOR
	04	E36A E36B		04	E36A E36B		01	B03A B03B B03C
	06	G12A G16A G33Z		06	G12A G16A G33Z			B03D
		G38A G38B G38C			G38A G38B G38C		04	E36A E36B
	07	H33Z		07	H33Z		06	G12A G16A G33Z
	08	I09C I09D I10A		08	I09C I09D I10A			G38A G38B G38C
		I10B			I10B		07	H33Z
	11	L33Z		11	L33Z		08	I09C I09D I10A
	21A	W01A W36Z W60A		21A	W01A W36Z W60A			I10B
	21B	X06A X06B X06C		21B	X06A X06B X06C		11	L33Z
	Pré	A11A A11B A46D		21B	X07A X07B		21A	W01A W36Z W60A
7A.73.21↔		B61B B61C	7A.73.25↔	Pré	A11A A11B A46D	7A.73.2A↔	21B	X06A X06B X06C
		BORP EML MBOR			B61B B61C		Pré	X07A X07B
		VAC VAC I VAC II			BORP EML KORP			A11A A11B A46D
		VBOR			MBOR MKOR VAC			B61B B61C
		VKOR			VAC I VAC II VBOR			BORP EML KORP
	01	B03A B03B B03C		01	B03A B03B B03C			MBOR MKOR VAC
		B03D			B03D			VAC I VAC II VBOR
	04	E36A E36B		04	E36A E36B		01	B03A B03B B03C
	06	G12A G16A G33Z		06	G12A G16A G33Z			B03D
		G38A G38B G38C			G38A G38B G38C		04	E36A E36B
	07	H33Z		07	H33Z		06	G12A G16A G33Z
	08	I09C I09D I10A		08	I09C I09D I10A			G38A G38B G38C

CHOP	MDC	DRG	CHOP	MDC	DRG	CHOP	MDC	DRG
		G38A G38B G38C		04	E36A E36B			MBOR MKOR VAC
	07	H33Z		06	G12A G16A G33Z			VAC I VAC II VBOR
	08	I09C I09D I10A			G38A G38B G38C		01	VKOR
		I10B		07	H33Z			B03A B03B B03C
	11	L33Z		08	I09C I09D I10A			B03D
	21A	W01A W36Z W60A			I10B		04	E36A E36B
	21B	X06A X06B X06C		11	L33Z		06	G12A G16A G33Z
		X07A X07B		21A	W01A W36Z W60A			G38A G38B G38C
	Pré	A11A A11B A46D		21B	X06A X06B X06C		07	H33Z
7A.73.2B↔		B61B B61C	7A.73.2F↔		X07A X07B		08	I02A I02B I06A
		BORP EML KORP		Pré	A11A A11B A46D			I06B I06C I09A
		MBOR MKOR VAC			B61B B61C			I09B I09C I09D
		VAC I VAC II VBOR			BORP EML KORP		09	I09E
		VKOR			MBOR MKOR VAC			J01A J01B
	01	B03A B03B B03C			VAC I VAC II VBOR		11	L33Z
		B03D			VKOR		21A	W01A W36Z W60A
	04	E36A E36B		01	B03A B03B B03C		21B	X06A X06B X06C
	06	G12A G16A G33Z			B03D		Pré	A11A A11B A46D
		G38A G38B G38C		04	E36A E36B	7A.74.14↔		B61A B61B B61C
	07	H33Z		06	G12A G16A G33Z			BORP EML KORP
	08	I09C I09D I10A			G38A G38B G38C			MBOR MKOR VAC
		I10B		07	H33Z			VAC I VAC II VBOR
	11	L33Z		08	I09C I09D I10A			VKOR
	21A	W01A W36Z W60A			I10B		01	B03A B03B B03C
	21B	X06A X06B X06C		11	L33Z			B03D
		X07A X07B		21A	W01A W36Z W60A		04	E36A E36B
	Pré	A11A A11B A46D		21B	X06A X06B X06C		06	G12A G16A G33Z
7A.73.2C↔		B61B B61C	7A.74.11↔		X07A X07B			G38A G38B G38C
		BORP EML KORP		Pré	A11A A11B A46D		07	H33Z
		MBOR MKOR VAC			B61B B61C		08	I02A I02B I06A
		VAC I VAC II VBOR			BORP EML MBOR			I06B I06C I09A
		VKOR			VAC VAC I VAC II			I09B I09C I09D
	01	B03A B03B B03C			VBOR		09	I09E
		B03D		01	B03A B03B B03C			J01A J01B
	04	E36A E36B			B03D		11	L33Z
	06	G12A G16A G33Z		04	E36A E36B		21A	W01A W36Z W60A
		G38A G38B G38C		06	G12A G16A G33Z		21B	X06A X06B X06C
	07	H33Z			G38A G38B G38C		Pré	A11A A11B A46D
	08	I09C I09D I10A		07	H33Z			B61A B61B B61C
		I10B		08	I02A I02B I09A	7A.74.15↔		BORP EML KORP
	11	L33Z			I09B I09C I09D			MBOR MKOR VAC
	21A	W01A W36Z W60A			I09E			VAC I VAC II VBOR
	21B	X06A X06B X06C		09	J01A J01B			VKOR
		X07A X07B			L33Z		01	B03A B03B B03C
	Pré	A11A A11B A46D		21A	W01A W36Z W60A			B03D
7A.73.2D↔		B61B B61C	7A.74.12↔		X06A X06B X06C		04	E36A E36B
		BORP EML KORP		Pré	A11A A11B A46D		06	G12A G16A G33Z
		MBOR MKOR VAC			B61A B61B B61C			G38A G38B G38C
		VAC I VAC II VBOR			B61D		07	H33Z
		VKOR			BORP EML MBOR		08	I02A I02B I06A
	01	B03A B03B B03C			VAC VAC I VAC II			I06B I06C I09A
		B03D			VBOR			I09B I09C I09D
	04	E36A E36B		01	B03A B03B B03C		09	I09E
	06	G12A G16A G33Z			B03D			J01A J01B
		G38A G38B G38C		04	E36A E36B		11	L33Z
	07	H33Z		06	G12A G16A G33Z		21A	W01A W36Z W60A
	08	I09C I09D I10A			G38A G38B G38C		21B	X06A X06B X06C
		I10B		07	H33Z		Pré	A11A A11B A46D
	11	L33Z		08	I02A I02B I06A	7A.74.16↔		B61A B61B B61C
	21A	W01A W36Z W60A			I06B I06C I09A			BORP EML KORP
	21B	X06A X06B X06C			I09B I09C I09D			MBOR MKOR VAC
		X07A X07B			I09E			VAC I VAC II VBOR
	Pré	A11A A11B A46D		09	J01A J01B			VKOR
7A.73.2E↔		B61B B61C			L33Z		01	B03A B03B B03C
		BORP EML KORP		21A	W01A W36Z W60A			B03D
		MBOR MKOR VAC		21B	X06A X06B X06C		04	E36A E36B
		VAC I VAC II VBOR		Pré	A11A A11B A46D		06	G12A G16A G33Z
		VKOR			B61A B61B B61C			G38A G38B G38C
	01	B03A B03B B03C			B61D		07	H33Z
		B03D	7A.74.13↔		BORP EML KORP		08	I02A I02B I06A

CHOP	MDC	DRG	CHOP	MDC	DRG	CHOP	MDC	DRG
		I06B I06C I09A			VKOR		21B	X06A X06B X06C
		I09B I09C I09D		01	B03A B03B B03C		Pré	A11A A11B A46D
		I09E			B03D	7A.74.1F↔		B61A B61B B61C
	09	J01A J01B		04	E36A E36B			BORP EML KORP
	11	L33Z		06	G12A G16A G33Z			MBOR MKOR VAC
	21A	W01A W36Z W60A			G38A G38B G38C			VAC I VAC II VBOR
7A.74.17↔	21B	X06A X06B X06C		07	H33Z		01	VKOR
	Pré	A11A A11B A46D		08	I02A I02B I06A			B03A B03B B03C
		B61A B61B B61C			I06B I09A I09B		04	B03D
		BORP EML KORP			I09C I09D I09E		06	E36A E36B
		MBOR MKOR VAC		09	J01A J01B		06	G12A G16A G33Z
		VAC I VAC II VBOR		11	L33Z		07	G38A G38B G38C
		VKOR		21A	W01A W36Z W60A		07	H33Z
	01	B03A B03B B03C	7A.74.1C↔	21B	X06A X06B X06C		08	I02A I02B I06A
		B03D		Pré	A11A A11B A46D			I06B I09A I09B
	04	E36A E36B			B61A B61B B61C		09	I09C I09D I09E
	06	G12A G16A G33Z			BORP EML KORP		11	J01A J01B
	07	H33Z			MBOR MKOR VAC		21A	L33Z
	08	I02A I02B I06A			VAC I VAC II VBOR		21B	W01A W36Z W60A
		I06B I06C I09A		01	VKOR	7A.74.21↔	Pré	X06A X06B X06C
		I09B I09C I09D			B03A B03B B03C			A11A A11B A46D
		I09E		04	B03D			B61A B61B B61C
	09	J01A J01B		06	E36A E36B		01	BORP EML MBOR
	11	L33Z		07	G12A G16A G33Z			VAC VAC I VAC II
	21A	W01A W36Z W60A		08	G38A G38B G38C		01	VBOR
7A.74.18↔	21B	X06A X06B X06C			H33Z		04	B03A B03B B03C
	Pré	A11A A11B A46D		08	I02A I02B I06A		06	B03D
		B61A B61B B61C			I06B I09A I09B		07	E36A E36B
		BORP EML KORP		09	I09C I09D I09E		06	G12A G16A G33Z
		MBOR MKOR VAC		11	J01A J01B		07	G38A G38B G38C
		VAC I VAC II VBOR		21A	L33Z		08	H33Z
		VKOR		21B	W01A W36Z W60A			I02A I02B I09A
	01	B03A B03B B03C	7A.74.1D↔	Pré	X06A X06B X06C		09	I09B I09C I09D
		B03D			A11A A11B A46D		11	I09E
	04	E36A E36B			B61A B61B B61C		09	J01A J01B
	06	G12A G16A G33Z			BORP EML KORP		11	L33Z
	07	H33Z			MBOR MKOR VAC		21A	W01A W36Z W60A
	08	I02A I02B I06A		01	VAC I VAC II VBOR		21B	X06A X06B X06C
		I06B I09A I09B			VKOR		Pré	A11A A11B A46D
		I09C I09D I09E		04	B03A B03B B03C			B61A B61B B61C
	09	J01A J01B		06	B03D	7A.74.22↔	01	B61D
	11	L33Z		07	E36A E36B			BORP EML MBOR
	21A	W01A W36Z W60A		08	G12A G16A G33Z		04	VAC VAC I VAC II
7A.74.1A↔	21B	X06A X06B X06C			G38A G38B G38C		06	VBOR
	Pré	A11A A11B A46D		07	H33Z		01	B03A B03B B03C
		B61A B61B B61C		08	I02A I02B I06A		04	B03D
		BORP EML KORP			I06B I09A I09B		06	E36A E36B
		MBOR MKOR VAC		09	I09C I09D I09E		06	G12A G16A G33Z
		VAC I VAC II VBOR		11	J01A J01B		07	G38A G38B G38C
		VKOR		21A	L33Z		07	H33Z
	01	B03A B03B B03C	7A.74.1E↔	21B	W01A W36Z W60A		08	I02A I02B I06A
		B03D		Pré	X06A X06B X06C			I06B I06C I09A
	04	E36A E36B			A11A A11B A46D		09	I09B I09C I09D
	06	G12A G16A G33Z			B61A B61B B61C		11	I09E
	07	H33Z			BORP EML KORP		21A	J01A J01B
	08	I02A I02B I06A		01	MBOR MKOR VAC		21B	L33Z
		I06B I09A I09B			VAC I VAC II VBOR		Pré	W01A W36Z W60A
		I09C I09D I09E		04	VKOR			X06A X06B X06C
	09	J01A J01B		06	B03A B03B B03C		01	A11A A11B A46D
	11	L33Z			B03D	7A.74.23↔	Pré	B61A B61B B61C
	21A	W01A W36Z W60A		04	E36A E36B			B61D
7A.74.1B↔	21B	X06A X06B X06C		06	G12A G16A G33Z		04	BORP EML KORP
	Pré	A11A A11B A46D		07	G38A G38B G38C		06	MBOR MKOR VAC
		B61A B61B B61C		08	H33Z		07	VAC I VAC II VBOR
		BORP EML KORP			I02A I02B I06A		08	VKOR
		MBOR MKOR VAC		09	I06B I09A I09B		01	B03A B03B B03C
		VAC I VAC II VBOR		11	I09C I09D I09E			B03D
				21A	J01A J01B		04	E36A E36B
					L33Z		06	G12A G16A G33Z
					W01A W36Z W60A			G38A G38B G38C

CHOP	MDC	DRG	CHOP	MDC	DRG	CHOP	MDC	DRG
	07	H33Z		21A	W01A W36Z W60A		01	B03A B03B B03C
	08	I02A I02B I06A		21B	X06A X06B X06C		04	E36A E36B
		I06B I06C I09A			X07A X07B		06	G12A G16A G33Z
		I09B I09C I09D		Pré	A11A A11B A46D		07	G38A G38B G38C
		I09E			B61A B61B B61C		07	H33Z
	09	J01A J01B	7A.74.27↔		BORP EML KORP		08	I02A I02B I06A
	11	L33Z			MBOR MKOR VAC			I06B I09A I09B
	21A	W01A W36Z W60A			VAC I VAC II VBOR			I09C I09D I09E
	21B	X06A X06B X06C		01	VKOR		09	J01A J01B
		X07A X07B			B03A B03B B03C		11	L33Z
7A.74.24↔	Pré	A11A A11B A46D		04	B03D		21A	W01A W36Z W60A
		B61A B61B B61C		06	E36A E36B		21B	X06A X06B X06C
		BORP EML KORP			G12A G16A G33Z			X07A X07B
		MBOR MKOR VAC		07	G38A G38B G38C		Pré	A11A A11B A46D
		VAC I VAC II VBOR		08	H33Z	7A.74.2C↔		B61A B61B B61C
		VKOR			I02A I02B I06A			BORP EML KORP
	01	B03A B03B B03C			I06B I06C I09A			MBOR MKOR VAC
		B03D			I09B I09C I09D			VAC I VAC II VBOR
	04	E36A E36B			I09E			VKOR
	06	G12A G16A G33Z		09	J01A J01B		01	B03A B03B B03C
		G38A G38B G38C		11	L33Z			B03D
	07	H33Z		21A	W01A W36Z W60A		04	E36A E36B
	08	I02A I02B I06A		21B	X06A X06B X06C		06	G12A G16A G33Z
		I06B I06C I09A			X07A X07B			G38A G38B G38C
		I09B I09C I09D		Pré	A11A A11B A46D		07	H33Z
		I09E			B61A B61B B61C		08	I02A I02B I06A
	09	J01A J01B	7A.74.28↔		BORP EML KORP			I06B I09A I09B
	11	L33Z			MBOR MKOR VAC			I09C I09D I09E
	21A	W01A W36Z W60A			VAC I VAC II VBOR		09	J01A J01B
	21B	X06A X06B X06C			VKOR		11	L33Z
		X07A X07B		01	B03A B03B B03C		21A	W01A W36Z W60A
	Pré	A11A A11B A46D			B03D		21B	X06A X06B X06C
7A.74.25↔		B61A B61B B61C		04	E36A E36B			X07A X07B
		BORP EML KORP		06	G12A G16A G33Z		Pré	A11A A11B A46D
		MBOR MKOR VAC			G38A G38B G38C			B61A B61B B61C
		VAC I VAC II VBOR		07	H33Z	7A.74.2D↔		BORP EML KORP
		VKOR		08	I02A I02B I06A			MBOR MKOR VAC
	01	B03A B03B B03C			I06B I09A I09B			VAC I VAC II VBOR
		B03D			I09C I09D I09E			VKOR
	04	E36A E36B		09	J01A J01B		01	B03A B03B B03C
	06	G12A G16A G33Z		11	L33Z			B03D
		G38A G38B G38C		21A	W01A W36Z W60A		04	E36A E36B
	07	H33Z		21B	X06A X06B X06C		06	G12A G16A G33Z
	08	I02A I02B I06A			X07A X07B			G38A G38B G38C
		I06B I06C I09A		Pré	A11A A11B A46D		07	H33Z
		I09B I09C I09D			B61A B61B B61C		08	I02A I02B I06A
		I09E	7A.74.2A↔		BORP EML KORP			I06B I09A I09B
	09	J01A J01B			MBOR MKOR VAC			I09C I09D I09E
	11	L33Z			VAC I VAC II VBOR		09	J01A J01B
	21A	W01A W36Z W60A			VKOR		11	L33Z
	21B	X06A X06B X06C		01	B03A B03B B03C		21A	W01A W36Z W60A
		X07A X07B			B03D		21B	X06A X06B X06C
	Pré	A11A A11B A46D		04	E36A E36B			X07A X07B
7A.74.26↔		B61A B61B B61C		06	G12A G16A G33Z		Pré	A11A A11B A46D
		BORP EML KORP			G38A G38B G38C			B61A B61B B61C
		MBOR MKOR VAC		07	H33Z	7A.74.2E↔		BORP EML KORP
		VAC I VAC II VBOR		08	I02A I02B I06A			MBOR MKOR VAC
		VKOR			I06B I09A I09B			VAC I VAC II VBOR
	01	B03A B03B B03C			I09C I09D I09E			VKOR
		B03D		09	J01A J01B		01	B03A B03B B03C
	04	E36A E36B		11	L33Z			B03D
	06	G12A G16A G33Z		21A	W01A W36Z W60A		04	E36A E36B
		G38A G38B G38C		21B	X06A X06B X06C		06	G12A G16A G33Z
	07	H33Z			X07A X07B			G38A G38B G38C
	08	I02A I02B I06A		Pré	A11A A11B A46D		07	H33Z
		I06B I06C I09A	7A.74.2B↔		B61A B61B B61C		08	I02A I02B I06A
		I09B I09C I09D			BORP EML KORP			I06B I09A I09B
		I09E			MBOR MKOR VAC			I09C I09D I09E
	09	J01A J01B			VAC I VAC II VBOR		09	J01A J01B
	11	L33Z			VKOR			L33Z

CHOP	MDC	DRG	CHOP	MDC	DRG	CHOP	MDC	DRG
	11	L33Z						
	21A	W01A W36Z W60A	7A.85↔		BORP EML MBOR VAC VAC I VAC II VBOR	7A.A1.35‡↔	Pré	B61A B61B B61C B60A
	21B	X06A X06B X06C X07A X07B		04	E36A E36B		08	I02A I02B I06A I06B I06C I09A I09B I09C I09D I09E I09F
7A.74.2F↔	Pré	A11A A11B A46D B61A B61B B61C BORP EML KORP MBOR MKOR VAC VAC I VAC II VBOR VKOR		06	G12A G16A	7A.A1.42‡↔	Pré	W01A W36Z B61A B61B B61C B60A
	01	B03A B03B B03C B03D	7A.86↔	21A	W01A W36Z		08	I02A I02B I06A I06B I06C I09A I09B I09C I09D I09E I09F
	04	E36A E36B		21B	X06A X06B X06C BORP EML MBOR VAC VAC I VAC II VBOR		01	B60A
	06	G12A G16A G33Z G38A G38B G38C		01	B03A B03B B03C B03D	7A.A1.43‡↔	Pré	W01A W36Z B61A B61B B61C B60A
	07	H33Z		04	E36A E36B		01	B60A
	08	I02A I02B I06A I06B I09A I09B I09C I09D I09E		06	G12A G16A		08	I02A I02B I06A I06B I06C I09A I09B I09C I09D I09E I09F
	09	J01A J01B		08	I12A I12B I12C I23A I23B		21A	W01A W36Z
	11	L33Z	7A.89↔	21B	X04Z X05Z X06A X06B X06C	7A.A1.44‡↔	Pré	B61A B61B B61C B60A
	21A	W01A W36Z W60A			BORP EML MBOR VAC VAC I VAC II VBOR		08	I02A I02B I06A I06B I06C I09A I09B I09C I09D I09E I09F
	21B	X06A X06B X06C X07A X07B		04	E36A E36B	7A.A1.45‡↔	21A	W01A W36Z
7A.79↔	Pré	A11A A11B A46D B61A B61B B61C		06	G12A G16A		Pré	B61A B61B B61C B60A
	01	B03A B03B B03C B03D		08	I10A I10B I10C I12A I12B I12C		08	I02A I02B I06A I06B I06C I09A I09B I09C I09D I09E I09F
	08	I10A I10B I10C		21A	W01A W36Z		21A	W01A W36Z
7A.81↔	21A	W01A W36Z BORP EML MBOR VAC VAC I VAC II VBOR	7A.A1.11‡↔	21B	X06A X06B X06C	7A.A1.12‡↔	Pré	B61A B61B B61C B60A
	04	E36A E36B		01	B60A		01	B60A
	06	G12A G16A	7A.A1.12‡↔	08	I45A		08	I02A I02B I06A I06B I06C I09A I09B I09C I09D I09E I09F
	08	I10A I10B I10C I12A I12B I12C	7A.A1.13‡↔	08	I45A		21A	W01A W36Z
	21A	W01A W36Z	7A.A1.14‡↔	01	B60A	7A.A1.15‡↔	Pré	B61A B61B B61C B60A
7A.82↔	21B	X06A X06B X06C BORP EML MBOR VAC VAC I VAC II VBOR	7A.A1.15‡↔	08	I45A		08	I02A I02B I06A I06B I06C I09A I09B I09C I09D I09E I09F
	01	B03A B03B B03C B03D	7A.A1.21‡↔	01	B60A	7A.A1.52‡↔	21A	W01A W36Z
	04	E36A E36B	7A.A1.22‡↔	08	I45A		Pré	B61A B61B B61C B60A
	06	G12A G16A	7A.A1.23‡↔	08	I45A	7A.A1.53‡↔	01	B60A
	08	I10A I10B I10C I12A I12B I12C I23A I23B	7A.A1.24‡↔	01	B60A		08	I02A I02B I06A I06B I06C I09A I09B I09C I09D I09E I09F
	21B	X04Z X05Z X06A X06B X06C	7A.A1.25‡↔	08	I45A		21A	W01A W36Z
7A.83↔		BORP EML MBOR VAC VAC I VAC II VBOR	7A.A1.32‡↔	Pré	B61A B61B B61C B60A	7A.A1.54‡↔	Pré	B61A B61B B61C B60A
	04	E36A E36B		01	B60A		08	I02A I02B I06A I06B I06C I09A I09B I09C I09D I09E I09F
	06	G12A G16A		08	I02A I02B I06A I06B I06C I09A I09B I09C I09D I09E I09F		21A	W01A W36Z
	08	I10A I10B I10C I12A I12B I12C	7A.A1.33‡↔	21A	W01A W36Z	7A.A1.55‡↔	Pré	B61A B61B B61C B60A
	21A	W01A W36Z		01	B60A		01	B60A
7A.84↔	21B	X06A X06B X06C BORP EML MBOR VAC VAC I VAC II VBOR		08	I02A I02B I06A I06B I06C I09A I09B I09C I09D I09E I09F		08	I02A I02B I06A I06B I06C I09A I09B I09C I09D I09E I09F
	01	B03A B03B B03C B03D	7A.A1.34‡↔	21A	W01A W36Z	7A.A2↔	21A	W01A W36Z BORP EML KORP MBOR MKOR VAC VAC I VAC II VBOR VKOR
	04	E36A E36B		Pré	B61A B61B B61C B60A		01	B03A B03B B03C B03D
	06	G12A G16A		01	B60A		04	E02A E02B E02C
	08	I12A I12B I12C I23A I23B		08	I02A I02B I06A I06B I06C I09A I09B I09C I09D I09E I09F			
	21B	X04Z X05Z X06A X06B X06C		21A	W01A W36Z			

CHOP	MDC	DRG	CHOP	MDC	DRG	CHOP	MDC	DRG
		E36A E36B			VAC VAC I VAC II			VBOR
	06	G12A G16A G33Z		01	VBOR		04	E36A E36B
		G38A G38B G38C			B03A B03B B03C		05	F04Z F13A
	07	H33Z			B03D		06	G12A G16A
	08	I02A I02B I06A		04	E36A E36B		08	I12A I12B I12C
		I06B I09A I09B		06	G12A G16A G33Z			I23A I23B
		I09C I09D I09E			G38A G38B G38C	80.01.09↔	21B	X06A X06B X06C
	09	J01A J01B		07	H33Z			BORP EML MBOR
	11	L33Z		08	I10A I10B I10C			VAC VAC I VAC II
	21A	W01A W36Z		09	J01A J01B			VBOR
	21B	X06A X06B X07A		11	L33Z		04	E36A E36B
		X07B		21A	W01A W36Z		05	F04Z F13A
7A.A3↔	Pré	B61A B61B B61C	7A.A4.15↔	21B	X06A X06B X06C		06	G12A G16A
		BORP EML MBOR			BORP EML MBOR		08	I12A I12B I12C
		VAC VAC I VAC II			VAC VAC I VAC II			I23A I23B
		VBOR		01	VBOR	80.01.21↔	21B	X06A X06B X06C
	01	B03A B03B B03C			B03A B03B B03C			BORP EML MBOR
		B03D		04	E36A E36B			VAC VAC I VAC II
	04	E36A E36B		06	G12A G16A G33Z			VBOR
	06	G12A G16A G33Z			G38A G38B G38C		04	E36A E36B
		G38A G38B G38C		07	H33Z		05	F04Z F13A
	07	H33Z		08	I10A I10B I10C		06	G12A G16A
	08	I10A I10B I10C		09	J01A J01B		08	I12A I12B I12C
	11	L33Z		11	L33Z			I23A I23B
	21A	W01A W36Z		13	N11A N11B	80.01.22↔	21B	X06A X06B X06C
	21B	X06A X06B X06C		21A	W01A W36Z			BORP EML MBOR
7A.A4.11↔		X07A X07B		21B	X06A X06B X06C			VAC VAC I VAC II
		BORP EML MBOR	7A.A4.16↔		BORP EML MBOR		04	E36A E36B
		VAC VAC I VAC II			VAC VAC I VAC II		05	F04Z F13A
		VBOR		01	VBOR		06	G12A G16A
	01	B03A B03B B03C			B03A B03B B03C		08	I12A I12B I12C
		B03D		04	E36A E36B			I23A I23B
	04	E36A E36B		06	G12A G16A G33Z	80.01.23↔	21B	X06A X06B X06C
	06	G12A G16A G33Z			G38A G38B G38C			BORP EML MBOR
		G38A G38B G38C		07	H33Z			VAC VAC I VAC II
	07	H33Z		08	I10A I10B I10C			VBOR
	08	I10A I10B I10C		09	J01A J01B		04	E36A E36B
	09	J01A J01B		11	L33Z		05	F04Z F13A
	11	L33Z		13	N11A N11B		06	G12A G16A
	21A	W01A W36Z		21A	W01A W36Z		08	I12A I12B I12C
7A.A4.12↔	21B	X06A X06B X06C		21B	X06A X06B X06C			I23A I23B
		BORP EML MBOR	7A.A4.19↔		BORP EML MBOR	80.01.31↔	21B	X06A X06B X06C
		VAC VAC I VAC II			VAC VAC I VAC II			BORP EML MBOR
		VBOR		01	VBOR			VAC VAC I VAC II
	01	B03A B03B B03C			B03A B03B B03C		04	E36A E36B
		B03D		04	E36A E36B		05	F04Z F13A
	04	E36A E36B		06	G12A G16A G33Z		06	G12A G16A
	06	G12A G16A G33Z			G38A G38B G38C		08	I12A I12B I12C
		G38A G38B G38C		07	H33Z			I23A I23B
	07	H33Z		08	I10A I10B I10C	80.01.32↔	21B	X06A X06B X06C
	08	I10A I10B I10C		09	J01A J01B			BORP EML MBOR
	09	J01A J01B		11	L33Z			VAC VAC I VAC II
	11	L33Z		13	N11A N11B			VBOR
	21A	W01A W36Z		21A	W01A W36Z		04	E36A E36B
7A.A4.13↔	21B	X06A X06B X06C		21B	X06A X06B X06C		05	F04Z F13A
		BORP EML MBOR	7A.A6↔		BORP EML MBOR		06	G12A G16A
		VAC VAC I VAC II			VAC VAC I VAC II		08	I12A I12B I12C
		VBOR			VBOR	80.01.33↔	21B	X06A X06B X06C
	01	B03A B03B B03C		01	B03A B03B B03C			BORP EML MBOR
		B03D			B03A B03B B03C			VAC VAC I VAC II
	04	E36A E36B		04	E36A E36B			VBOR
	06	G12A G16A G33Z		06	G12A G16A		04	E36A E36B
		G38A G38B G38C		08	I10A I10B I10C		05	F04Z F13A
	07	H33Z		21A	W01A W36Z		06	G12A G16A
	08	I10A I10B I10C	80.01.00↔	21B	X06A X06B X06C		08	I12A I12B I12C
	09	J01A J01B			BORP EML MBOR			I23A I23B
	11	L33Z			VAC VAC I VAC II		21B	X06A X06B X06C
	21A	W01A W36Z						
7A.A4.14↔	21B	X06A X06B X06C						
		BORP EML MBOR						

CHOP	MDC	DRG	CHOP	MDC	DRG	CHOP	MDC	DRG
80.01.46↔		BORP EML MBOR VAC VAC I VAC II VBOR		05	F04Z F13A		21B	X04Z
				06	G12A G16A		Pré	A95A A95B
	04	E36A E36B		08	I12A I12B I12C	80.05.18↔		BORP EML MBOR
	05	F04Z F13A			I23A I23B I23C			VAC VAC I VAC II
	06	G12A G16A		21B	X05Z X06A X06B			VBOR
	08	I12A I12B I12C	80.04.99↔		X06C		01	B03A B03B B03C
		I23A I23B			BORP EML MBOR			B03D
	21B	X06A X06B X06C			VAC VAC I VAC II		04	E36A E36B
80.01.47↔		BORP EML MBOR		04	E36A E36B		05	F04Z F13A
		VAC VAC I VAC II		05	F04Z F13A		06	G12A G16A
		VBOR		06	G12A G16A		08	I02A I02B I03A
	04	E36A E36B		08	I12A I12B I12C			I03B I08A I08B
	05	F04Z F13A			I23A I23B I23C			I08C I46A I46B
	06	G12A G16A		21B	X05Z X06A X06B		21B	X04Z
	08	I12A I12B I12C			X06C		Pré	A95A A95B
		I23A I23B	80.05.00↔		BORP EML MBOR	80.05.1A↔		BORP EML MBOR
	21B	X06A X06B X06C			VAC VAC I VAC II			VAC VAC I VAC II
80.01.48↔		BORP EML MBOR			VBOR		01	B03A B03B B03C
		VAC VAC I VAC II		01	B03A B03B B03C			B03D
		VBOR			B03D		04	E36A E36B
	04	E36A E36B		04	E36A E36B		05	F04Z F13A
	05	F04Z F13A		05	F04Z F13A		06	G12A G16A
	06	G12A G16A		06	G12A G16A		08	I02A I02B I03A
	08	I12A I12B I12C		08	I02A I02B I03A			I03B I08A I08B
		I23A I23B			I03B I08A I08B			I08C I46A I46B
	21B	X06A X06B X06C			I08C I46A I46B		21B	X04Z
80.02↔		BORP EML MBOR		21B	X04Z		Pré	A95A A95B
		VAC VAC I VAC II	80.05.15↔	Pré	A95A A95B	80.05.1B↔		BORP EML MBOR
		VBOR			BORP EML MBOR			VAC VAC I VAC II
	04	E36A E36B			VAC VAC I VAC II		01	B03A B03B B03C
	05	F04Z F13A		01	B03A B03B B03C			B03D
	06	G12A G16A			B03D		04	E36A E36B
	08	I12A I12B I12C		04	E36A E36B		05	F04Z F13A
		I23A I23B		05	F04Z F13A		06	G12A G16A
	21B	X06A X06B X06C		06	G12A G16A		08	I02A I02B I03A
80.03↔		BORP EML MBOR		08	I02A I02B I03A			I03B I08A I08B
		VAC VAC I VAC II			I03B I08A I08B			I08C I46A I46B
		VBOR			I08C I46A I46B		21B	X04Z
	04	E36A E36B		21B	X04Z		Pré	A95A A95B
	05	F04Z F13A		Pré	A95A A95B	80.05.1C↔		BORP EML MBOR
	06	G12A G16A			BORP EML MBOR			VAC VAC I VAC II
	08	I12A I12B I12C	80.05.16↔		VAC VAC I VAC II		01	B03A B03B B03C
		I23A I23B			VBOR			B03D
	21B	X05Z X06A X06B		01	B03A B03B B03C		04	E36A E36B
80.04.00↔		BORP EML MBOR			B03D		05	F04Z F13A
		VAC VAC I VAC II		04	E36A E36B		06	G12A G16A
		VBOR		05	F04Z F13A		08	I02A I02B I03A
	04	E36A E36B		06	G12A G16A			I03B I08A I08B
	05	F04Z F13A		08	I02A I02B I03A			I03B I08A I08B
	06	G12A G16A			I03B I08A I08B			I08C I46A I46B
	08	I12A I12B I12C			I08C I46A I46B		21B	X04Z
		I23A I23B I23C		21B	X04Z		Pré	A95A A95B
	21B	X05Z X06A X06B		Pré	A95A A95B	80.05.1D↔		BORP EML MBOR
80.04.10↔		BORP EML MBOR	80.05.17↔		BORP EML MBOR			VAC VAC I VAC II
		VAC VAC I VAC II			VAC VAC I VAC II		01	B03A B03B B03C
		VBOR			VBOR			B03D
	04	E36A E36B		01	B03A B03B B03C		04	E36A E36B
	05	F04Z F13A			B03D		05	F04Z F13A
	06	G12A G16A		04	E36A E36B		06	G12A G16A
	08	I12A I12B I12C		05	F04Z F13A		08	I02A I02B I03A
		I23A I23B I23C		06	G12A G16A			I03B I08A I08B
	21B	X05Z X06A X06B		08	I02A I02B I03A			I03B I08A I08B
80.04.11↔		BORP EML MBOR			I03B I08A I08B			I08C I46A I46B
		VAC VAC I VAC II			I08C I46A I46B			I46C
		VBOR		21B	X04Z		21B	X04Z
	04	E36A E36B		Pré	A95A A95B		Pré	A95A A95B

CHOP	MDC	DRG	CHOP	MDC	DRG	CHOP	MDC	DRG
80.05.1E↔	21B	X04Z	80.06.12↔	04	E36A E36B	80.06.18↔		I12A I12B I12C
	Pré	A95A A95B		05	F04Z F13A			I44A I44B
		BORP EML MBOR		06	G12A G16A		21B	X04Z
		VAC VAC I VAC II		08	I04A I04B I04C		Pré	A95A A95B
		VBOR			I12A I12B I12C			BORP EML MBOR
	01	B03A B03B B03C			I44A I44B			VAC VAC I VAC II
		B03D		21B	X04Z			VBOR
	04	E36A E36B		Pré	A95A A95B		04	E36A E36B
	05	F04Z F13A			BORP EML MBOR		05	F04Z F13A
	06	G12A G16A			VAC VAC I VAC II		06	G12A G16A
80.05.1F↔	08	I02A I02B I03A	80.06.13↔	04	E36A E36B	80.06.1A↔	08	I04A I04B I04C
		I03B I08A I08B		05	F04Z F13A		Pré	A95A A95B
		I08C I46A I46B		06	G12A G16A			BORP EML MBOR
	21B	X04Z		08	I04A I04B I04C			VAC VAC I VAC II
	Pré	A95A A95B			I12A I12B I12C			VBOR
		BORP EML MBOR		21B	X04Z		04	E36A E36B
		VAC VAC I VAC II		Pré	A95A A95B		05	F04Z F13A
		VBOR			BORP EML MBOR		06	G12A G16A
	01	B03A B03B B03C			VAC VAC I VAC II		08	I04A I04B I04C
		B03D		04	E36A E36B			I12A I12B I12C
80.05.1G↔	04	E36A E36B	80.06.14↔	05	F04Z F13A	80.06.1B↔		I44A I44B
	05	F04Z F13A		06	G12A G16A		21B	X04Z
	06	G12A G16A		08	I04A I04B I04C		Pré	A95A A95B
	08	I02A I02B I03A			I12A I12B I12C			BORP EML MBOR
		I03B I08A I08B		04	E36A E36B			VAC VAC I VAC II
		I08C I46A I46B		05	F04Z F13A			VBOR
	21B	X04Z		06	G12A G16A		04	E36A E36B
	Pré	A95A A95B		08	I04A I04B I04C		05	F04Z F13A
		BORP EML MBOR			I12A I12B I12C		06	G12A G16A
		VAC VAC I VAC II		21B	X04Z		08	I04A I04B I04C
80.05.99↔		VBOR	80.06.15↔	Pré	A95A A95B	80.06.1C↔		I12A I12B I12C
	01	B03A B03B B03C			BORP EML MBOR		21B	X04Z
		B03D		04	E36A E36B		Pré	A95A A95B
	04	E36A E36B		05	F04Z F13A			BORP EML MBOR
	05	F04Z F13A		06	G12A G16A			VAC VAC I VAC II
	06	G12A G16A		08	I04A I04B I04C			VBOR
	08	I02A I02B I03A			I12A I12B I12C		04	E36A E36B
		I03B I08A I08B		21B	X04Z		05	F04Z F13A
		I08C I46A I46B		Pré	A95A A95B		06	G12A G16A
	21B	X04Z			BORP EML MBOR		08	I04A I04B I04C
80.06.00↔	Pré	A95A A95B	80.06.16↔		VAC VAC I VAC II	80.06.99↔		I12A I12B I12C
		BORP EML MBOR		04	E36A E36B		21B	X04Z
		VAC VAC I VAC II		05	F04Z F13A		Pré	A95A A95B
		VBOR		06	G12A G16A			BORP EML MBOR
	01	B03A B03B B03C		08	I04A I04B I04C			VAC VAC I VAC II
		B03D			I12A I12B I12C			VBOR
	04	E36A E36B		21B	X04Z		04	E36A E36B
	05	F04Z F13A		Pré	A95A A95B		05	F04Z F13A
	06	G12A G16A			BORP EML MBOR		06	G12A G16A
	08	I02A I02B I03A			VAC VAC I VAC II		08	I04A I04B I04C
80.06.11↔		I03B I08A I08B	80.06.17↔		VBOR	80.07↔		I12A I12B I12C
		I08C I46A I46B		04	E36A E36B		Pré	A95A A95B
	21B	X04Z		05	F04Z F13A			BORP EML MBOR
	Pré	A95A A95B		06	G12A G16A			VAC VAC I VAC II
		BORP EML MBOR		08	I04A I04B I04C			VBOR
		VAC VAC I VAC II			I12A I12B I12C		04	E36A E36B
		VBOR		21B	X04Z		05	F04Z F13A
	04	E36A E36B		Pré	A95A A95B		06	G12A G16A
	05	F04Z F13A			BORP EML MBOR		08	I04A I04B I04C
	06	G12A G16A			VAC VAC I VAC II			I12A I12B I12C
80.06.11↔	08	I12A I12B I12C	80.06.18↔		VBOR	80.08↔		I23A I23B
		I44A I44B		04	E36A E36B		21B	X04Z X06A X06B
	21B	X04Z		05	F04Z F13A			X06C
	Pré	A95A A95B		06	G12A G16A			BORP EML MBOR

CHOP	MDC	DRG	CHOP	MDC	DRG	CHOP	MDC	DRG
		VAC VAC I VAC II		21B	X06A X06B X06C		06	G12A G16A
		VBOR	80.11.21↔		BORP EML MBOR		08	I12A I12B I12C
	04	E36A E36B			VAC VAC I VAC II		10	I31A I31B
	05	F04Z F13A		04	VBOR		21B	K09A K09B
	06	G12A G16A		06	E36A E36B	80.12.20↔	21B	X06A X06B X06C
	08	I12A I12B I12C		08	G12A G16A			BORP EML MBOR
		I23A I23B I23C		08	I29A I29B I29C			VAC VAC I VAC II
	21B	X04Z X06A X06B		21B	X06A X06B X06C			VBOR
80.09↔		X06C	80.11.22↔		BORP EML MBOR		04	E36A E36B
		BORP MBOR VAC			VAC VAC I VAC II		05	F04Z F13A
		VBOR		04	VBOR		06	G12A G16A
	04	E36A E36B		04	E36A E36B		08	I12A I12B I12C
	05	F04Z F13A		06	G12A G16A			I31A I31B
	06	G12A G16A		08	I12A I12B I12C		10	K09A K09B
	08	I12A I12B I12C		08	I29A I29B I29C		21B	X06A X06B X06C
		I23A I23B I28A		21B	X06A X06B X06C	80.12.21↔		BORP EML MBOR
		I28B	80.11.23↔		BORP EML MBOR			VAC VAC I VAC II
	21B	X04Z X05Z X06A			VAC VAC I VAC II			VBOR
		X06B X06C			VBOR		04	E36A E36B
80.11.00↔		BORP EML MBOR		04	E36A E36B		05	F04Z F13A
		VAC VAC I VAC II		06	G12A G16A		06	G12A G16A
		VBOR		08	I29A I29B I29C		08	I31A I31B
	04	E36A E36B		21B	X06A X06B X06C		10	K09A K09B
	06	G12A G16A	80.11.29↔		BORP EML MBOR		21B	X06A X06B X06C
	08	I29A I29B I29C			VAC VAC I VAC II	80.12.99↔		BORP EML MBOR
	21B	X06A X06B X06C			VBOR			VAC VAC I VAC II
80.11.10↔		BORP EML MBOR		04	E36A E36B			VBOR
		VAC VAC I VAC II		06	G12A G16A		04	E36A E36B
		VBOR		08	I29A I29B I29C		05	F04Z F13A
	04	E36A E36B		21B	X06A X06B X06C		06	G12A G16A
	06	G12A G16A	80.11.99↔		BORP EML MBOR		08	I31A I31B
	08	I29A I29B I29C			VAC VAC I VAC II		10	K09A K09B
		I29A I29B I29C			VBOR		21B	X06A X06B X06C
	21B	X06A X06B X06C		04	E36A E36B	80.13.00↔		BORP EML MBOR
80.11.11↔		BORP EML MBOR		06	G12A G16A			VAC VAC I VAC II
		VAC VAC I VAC II		08	I29A I29B I29C			VBOR
		VBOR		21B	X06A X06B X06C		04	E36A E36B
	04	E36A E36B	80.12.00↔		BORP EML MBOR		05	F04Z F13A
	06	G12A G16A			VAC VAC I VAC II		06	G12A G16A
	08	I29A I29B I29C			VBOR		08	I02A I02B I32A
	21B	X06A X06B X06C		04	E36A E36B			I32B I32C I32D
80.11.12↔		BORP EML MBOR		05	F04Z F13A			I32E
		VAC VAC I VAC II		06	G12A G16A		09	J02A J02B J03A
		VBOR		08	I31A I31B			J03B J04Z J11A
	04	E36A E36B		10	K09A K09B			J11B
	06	G12A G16A		21B	X06A X06B X06C		21B	X05Z
	08	I12A I12B I12C	80.12.10↔		BORP EML MBOR	80.13.10↔		BORP EML MBOR
		I29A I29B I29C			VAC VAC I VAC II			VAC VAC I VAC II
	21B	X06A X06B X06C			VBOR			VBOR
80.11.13↔		BORP EML MBOR		04	E36A E36B		04	E36A E36B
		VAC VAC I VAC II		05	F04Z F13A		05	F04Z F13A
		VBOR		06	G12A G16A		06	G12A G16A
	04	E36A E36B		08	I12A I12B I12C		08	I02A I02B I12A
	06	G12A G16A			I31A I31B			I12B I12C I32A
	08	I29A I29B I29C		10	K09A K09B			I32B I32C I32D
	21B	X06A X06B X06C		21B	X06A X06B X06C			I32E
80.11.19↔		BORP EML MBOR	80.12.11↔		BORP EML MBOR		09	J02A J02B J03A
		VAC VAC I VAC II			VAC VAC I VAC II			J03B J04Z J11A
		VBOR			VBOR			J11B
	04	E36A E36B		04	E36A E36B		21B	X05Z
	06	G12A G16A		05	F04Z F13A	80.13.11↔		BORP EML MBOR
	08	I29A I29B I29C		06	G12A G16A			VAC VAC I VAC II
	21B	X06A X06B X06C		08	I31A I31B			VBOR
80.11.20↔		BORP EML MBOR		10	K09A K09B		04	E36A E36B
		VAC VAC I VAC II		21B	X06A X06B X06C		05	F04Z F13A
		VBOR	80.12.12↔		BORP EML MBOR		06	G12A G16A
	04	E36A E36B			VAC VAC I VAC II		08	I02A I02B I32A
	06	G12A G16A			VBOR			I32B I32C I32D
	08	I12A I12B I12C		04	E36A E36B			I32E
		I29A I29B I29C		05	F04Z F13A		09	J02A J02B J03A

CHOP	MDC	DRG	CHOP	MDC	DRG	CHOP	MDC	DRG
80.13.12↔	21B	J03B J04Z J11A J11B	80.14.10↔		BORP EML MBOR	80.15.20↔		I08B I08C I12A I12B I12C I21A I21B
		BORP EML MBOR VAC VAC I VAC II VBOR			04 E36A E36B			09 J02A J02B J03A J03B J04Z J11A J11B
		E36A E36B			05 F04Z F13A			21B X06A X06B X06C
		F04Z F13A			06 G12A G16A			BORP EML MBOR VAC VAC I VAC II VBOR
		G12A G16A			08 I02A I02B I12A I12B I12C I32A I32B I32C I32D I32E			04 E36A E36B
		I02A I02B I12A I12B I12C I32A I32B I32C I32D I32E			09 J02A J02B J03A J03B J04Z J11A J11B			06 G12A G16A
		J02A J02B J03A J03B J04Z J11A J11B			21B X05Z			08 I02A I02B I08A I08B I08C I12A I12B I12C I21A I21B
		X05Z			BORP EML MBOR VAC VAC I VAC II VBOR			09 J02A J02B J03A J03B J04Z J11A J11B
		BORP EML MBOR VAC VAC I VAC II VBOR			04 E36A E36B			21B X06A X06B X06C
		E36A E36B			05 F04Z F13A			BORP EML MBOR VAC VAC I VAC II VBOR
		F04Z F13A			06 G12A G16A			04 E36A E36B
		G12A G16A			08 I02A I02B I12A I12B I12C I32A I32B I32C I32D I32E			06 G12A G16A
I02A I02B I12A I12B I12C I32A I32B I32C I32D I32E	09 J02A J02B J03A J03B J04Z J11A J11B	08 I02A I02B I08A I08B I08C I21A I21B						
J02A J02B J03A J03B J04Z J11A J11B	21B X05Z	09 J02A J02B J03A J03B J04Z J11A J11B						
X05Z	BORP EML MBOR VAC VAC I VAC II VBOR	21B X06A X06B X06C						
BORP EML MBOR VAC VAC I VAC II VBOR	04 E36A E36B	BORP EML MBOR VAC VAC I VAC II VBOR						
E36A E36B	05 F04Z F13A	04 E36A E36B						
F04Z F13A	06 G12A G16A	06 G12A G16A						
G12A G16A	08 I02A I02B I32A I32B I32C I32D I32E	08 I02A I02B I08A I08B I08C I21A I21B						
I02A I02B I32A I32B I32C I32D I32E	09 J02A J02B J03A J03B J04Z J11A J11B	09 J02A J02B J03A J03B J04Z J11A J11B						
J02A J02B J03A J03B J04Z J11A J11B	21B X05Z	21B X06A X06B X06C						
X05Z	BORP EML MBOR VAC VAC I VAC II VBOR	BORP EML MBOR VAC VAC I VAC II VBOR						
BORP EML MBOR VAC VAC I VAC II VBOR	04 E36A E36B	04 E36A E36B						
E36A E36B	05 F04Z F13A	05 F04Z F13A						
F04Z F13A	06 G12A G16A	06 G12A G16A						
G12A G16A	08 I02A I02B I32A I32B I32C I32D I32E	08 I18A I18B I18C I30A I30B I30C						
I02A I02B I32A I32B I32C I32D I32E	09 J02A J02B J03A J03B J04Z J11A J11B	09 J02A J02B J03A J03B J04Z J11A J11B						
J02A J02B J03A J03B J04Z J11A J11B	21B X05Z	09 J02A J02B J03A J03B J04Z J11A J11B						
X05Z	BORP EML MBOR VAC VAC I VAC II VBOR	10 K09A K09B						
BORP EML MBOR VAC VAC I VAC II VBOR	04 E36A E36B	21B X04Z						
E36A E36B	05 F04Z F13A	BORP EML MBOR VAC VAC I VAC II VBOR						
F04Z F13A	06 G12A G16A	04 E36A E36B						
G12A G16A	08 I02A I02B I32A I32B I32C I32D I32E	05 F04Z F13A						
I02A I02B I32A I32B I32C I32D I32E	09 J02A J02B J03A J03B J04Z J11A J11B	06 G12A G16A						
J02A J02B J03A J03B J04Z J11A J11B	21B X06A X06B X06C	08 I12A I12B I12C I18A I18B I18C I30A I30B I30C						
X06A X06B X06C	BORP EML MBOR VAC VAC I VAC II VBOR	09 J02A J02B J03A J03B J04Z J11A J11B						
BORP EML MBOR VAC VAC I VAC II VBOR	04 E36A E36B	09 J02A J02B J03A J03B J04Z J11A J11B						
E36A E36B	06 G12A G16A	10 K09A K09B						
G12A G16A	08 I02A I02B I08A I08B I08C I21A I21B							
I02A I02B I08A I08B I08C I21A I21B	09 J02A J02B J03A J03B J04Z J11A J11B							
J02A J02B J03A J03B J04Z J11A J11B	21B X05Z							
X05Z	BORP EML MBOR VAC VAC I VAC II VBOR							
BORP EML MBOR VAC VAC I VAC II VBOR	04 E36A E36B							
E36A E36B	06 G12A G16A							
F04Z F13A	08 I02A I02B I08A							
G12A G16A								
I02A I02B I32A I32B I32C I32D I32E								
I32B I32C I32D I32E								
J02A J02B J03A J03B J04Z J11A J11B								
J03B J04Z J11A J11B								
J11B								
X05Z								

CHOP	MDC	DRG	CHOP	MDC	DRG	CHOP	MDC	DRG
80.16.11↔	21B	X04Z BORP EML MBOR VAC VAC I VAC II VBOR	80.17.11↔	04	VBOR E36A E36B	80.17.31↔	04	E36A E36B
	04	E36A E36B		06	G12A G16A		06	G12A G16A
	05	F04Z F13A		08	I12A I12B I12C I13A I13B I13C I13D		08	I12A I12B I12C I13A I13B I13C I13D
	06	G12A G16A		09	J02A J02B J03A J03B J04Z J11A J11B		09	J02A J02B J03A J03B J04Z J11A J11B
	08	I18A I18B I18C I30A I30B I30C		21B	X04Z BORP EML MBOR VAC VAC I VAC II VBOR		21B	X04Z BORP EML MBOR VAC VAC I VAC II VBOR
	09	J02A J02B J03A J03B J04Z J11A J11B		04	E36A E36B		04	E36A E36B
	10	K09A K09B		06	G12A G16A		06	G12A G16A
	21B	X04Z BORP EML MBOR VAC VAC I VAC II VBOR		08	I12A I12B I12C I13A I13B I13C I13D		08	I12A I12B I12C I13A I13B I13C I13D
	04	E36A E36B		09	J02A J02B J03A J03B J04Z J11A J11B		09	J02A J02B J03A J03B J04Z J11A J11B
	05	F04Z F13A		21B	X04Z BORP EML MBOR VAC VAC I VAC II VBOR		21B	X04Z BORP EML MBOR VAC VAC I VAC II VBOR
80.16.12↔	06	G12A G16A	80.17.12↔	04	E36A E36B	80.17.32↔	04	E36A E36B
	08	I12A I12B I18A I18B I18C I30A I30B I30C		06	G12A G16A		06	G12A G16A
	09	J02A J02B J03A J03B J04Z J11A J11B		08	I12A I12B I12C I13A I13B I13C I13D		08	I12A I12B I12C I13A I13B I13C I13D
	10	K09A K09B		09	J02A J02B J03A J03B J04Z J11A J11B		09	J02A J02B J03A J03B J04Z J11A J11B
	21B	X04Z BORP EML MBOR VAC VAC I VAC II VBOR		21B	X04Z BORP EML MBOR VAC VAC I VAC II VBOR		21B	X04Z BORP EML MBOR VAC VAC I VAC II VBOR
	04	E36A E36B		04	E36A E36B		04	E36A E36B
	05	F04Z F13A		06	G12A G16A		06	G12A G16A
	06	G12A G16A		08	I12A I12B I12C I13A I13B I13C I13D		08	I12A I12B I12C I13A I13B I13C I13D
	08	I12A I12B I18A I18B I18C I30A I30B I30C		09	J02A J02B J03A J03B J04Z J11A J11B		09	J02A J02B J03A J03B J04Z J11A J11B
	09	J02A J02B J03A J03B J04Z J11A J11B		21B	X04Z BORP EML MBOR VAC VAC I VAC II VBOR		21B	X04Z BORP EML MBOR VAC VAC I VAC II VBOR
80.16.20↔	10	K09A K09B	80.17.20↔	04	E36A E36B	80.17.40↔	04	E36A E36B
	21B	X04Z BORP EML MBOR VAC VAC I VAC II VBOR		06	G12A G16A		06	G12A G16A
	04	E36A E36B		08	I12A I12B I12C I13A I13B I13C I13D		08	I12A I12B I12C I13A I13B I13C I13D
	05	F04Z F13A		09	J02A J02B J03A J03B J04Z J11A J11B		09	J02A J02B J03A J03B J04Z J11A J11B
	06	G12A G16A		21B	X04Z BORP EML MBOR VAC VAC I VAC II VBOR		21B	X04Z BORP EML MBOR VAC VAC I VAC II VBOR
	08	I12A I12B I12C I18A I18B I18C I30A I30B I30C		04	E36A E36B		04	E36A E36B
	09	J02A J02B J03A J03B J04Z J11A J11B		06	G12A G16A		06	G12A G16A
	10	K09A K09B		08	I12A I12B I12C I13A I13B I13C I13D		08	I12A I12B I12C I13A I13B I13C I13D
	21B	X04Z BORP EML MBOR VAC VAC I VAC II VBOR		09	J02A J02B J03A J03B J04Z J11A J11B		09	J02A J02B J03A J03B J04Z J11A J11B
	04	E36A E36B		21B	X04Z BORP EML MBOR VAC VAC I VAC II VBOR		21B	X04Z BORP EML MBOR VAC VAC I VAC II VBOR
80.16.21↔	05	F04Z F13A	80.17.21↔	04	E36A E36B	80.17.41↔	04	E36A E36B
	06	G12A G16A		06	G12A G16A		06	G12A G16A
	08	I18A I18B I18C I30A I30B I30C		08	I12A I12B I12C I13A I13B I13C I13D		08	I12A I12B I12C I13A I13B I13C I13D
	09	J02A J02B J03A J03B J04Z J11A J11B		09	J02A J02B J03A J03B J04Z J11A J11B		09	J02A J02B J03A J03B J04Z J11A J11B
	10	K09A K09B		21B	X04Z BORP EML MBOR VAC VAC I VAC II VBOR		21B	X04Z BORP EML MBOR VAC VAC I VAC II VBOR
	21B	X04Z BORP EML MBOR VAC VAC I VAC II VBOR		04	E36A E36B		04	E36A E36B
	04	E36A E36B		06	G12A G16A		06	G12A G16A
	05	F04Z F13A		08	I12A I12B I12C I13A I13B I13C I13D		08	I12A I12B I12C I13A I13B I13C I13D
	06	G12A G16A		09	J02A J02B J03A J03B J04Z J11A J11B		09	J02A J02B J03A J03B J04Z J11A J11B
	08	I18A I18B I18C I30A I30B I30C		21B	X04Z BORP EML MBOR VAC VAC I VAC II VBOR		21B	X04Z BORP EML MBOR VAC VAC I VAC II VBOR
80.16.99↔	09	J02A J02B J03A J03B J04Z J11A J11B	80.17.29↔	04	E36A E36B	80.17.49↔	04	E36A E36B
	10	K09A K09B		06	G12A G16A		06	G12A G16A
	21B	X04Z BORP EML MBOR VAC VAC I VAC II VBOR		08	I12A I12B I12C I13A I13B I13C I13D		08	I12A I12B I12C I13A I13B I13C I13D
	04	E36A E36B		09	J02A J02B J03A J03B J04Z J11A J11B		09	J02A J02B J03A J03B J04Z J11A J11B
	05	F04Z F13A		21B	X04Z BORP EML MBOR VAC VAC I VAC II VBOR		21B	X04Z BORP EML MBOR VAC VAC I VAC II VBOR
	06	G12A G16A		04	E36A E36B		04	E36A E36B
	08	I18A I18B I18C I30A I30B I30C		06	G12A G16A		06	G12A G16A
	09	J02A J02B J03A J03B J04Z J11A J11B		08	I12A I12B I12C I13A I13B I13C I13D		08	I12A I12B I12C I13A I13B I13C I13D
	10	K09A K09B		09	J02A J02B J03A J03B J04Z J11A J11B		09	J02A J02B J03A J03B J04Z J11A J11B
	21B	X04Z BORP EML MBOR VAC VAC I VAC II VBOR		21B	X04Z BORP EML MBOR VAC VAC I VAC II VBOR		21B	X04Z BORP EML MBOR VAC VAC I VAC II VBOR
80.17.10↔	04	E36A E36B	80.17.30↔	04	E36A E36B	80.17.99↔	04	E36A E36B
	05	F04Z F13A		06	G12A G16A		06	G12A G16A
	06	G12A G16A		08	I12A I12B I12C I13A I13B I13C I13D		08	I12A I12B I12C I13A I13B I13C I13D

CHOP	MDC	DRG	CHOP	MDC	DRG	CHOP	MDC	DRG
80.18.10↔	06	G12A G16A	80.18.99↔	09	J02A J02B J03A	80.19.20↔		X06C
	08	I13A I13B I13C			J03B J04Z J11A			BORP EML MBOR
		I13D			J11B			VAC VAC I VAC II
	09	J02A J02B J03A			K09A K09B			VBOR
		J03B J04Z J11A			X04Z		04	E36A E36B
	21B	X04Z			BORP EML MBOR		05	F04Z F13A
		BORP EML MBOR			VAC VAC I VAC II		06	G12A G16A
		VAC VAC I VAC II			VBOR		08	I12A I12B I12C
		VBOR			E36A E36B			I29A I29B I29C
		E36A E36B			F04Z F13A		09	J02A J02B J03A
80.18.11↔	04	E36A E36B	80.19.00↔	21B	X04Z	80.19.21↔		J03B J04Z J11A
	05	F04Z F13A			BORP MBOR VAC			J11B
	06	G12A G16A			VAC I VAC II VBOR			K09A K09B
	08	I12A I12B I12C			E36A E36B		10	K09A K09B
		I20A I20B I20C			F04Z F13A		21B	X04Z X06A X06B
		I20D I20G			G12A G16A			X06C
	09	J02A J02B J03A			I28A I28B			BORP EML MBOR
		J03B J04Z J11A			J02A J02B J03A			VAC VAC I VAC II
	10	K09A K09B			J03B J04Z J11A			VBOR
	21B	X04Z			J11B		04	E36A E36B
80.18.12↔		BORP EML MBOR	80.19.10↔	10	K09A K09B	80.19.29↔		X04Z X06A X06B
		VAC VAC I VAC II			X04Z X06A X06B			X06C
		VBOR			BORP EML MBOR			VAC VAC I VAC II
	04	E36A E36B			VAC VAC I VAC II			VBOR
	05	F04Z F13A			VBOR		04	E36A E36B
	06	G12A G16A			E36A E36B		05	F04Z F13A
	08	I12A I12B I12C			F04Z F13A		06	G12A G16A
		I20A I20B I20C			G12A G16A		08	I29A I29B I29C
		I20D I20G			I12A I12B I12C		09	J02A J02B J03A
	09	J02A J02B J03A			I29A I29B I29C			J03B J04Z J11A
80.18.20↔		J03B J04Z J11A	80.19.11↔	10	K09A K09B	80.19.30↔		J11B
		J11B			X04Z X06A X06B			X06C
	10	K09A K09B			BORP EML MBOR			BORP EML MBOR
	21B	X04Z			VAC VAC I VAC II			VAC VAC I VAC II
		BORP EML MBOR			VBOR		04	E36A E36B
		VAC VAC I VAC II			E36A E36B		06	G12A G16A
		VBOR			F04Z F13A		08	I28A I28B I28C
	04	E36A E36B			G12A G16A		09	J02A J02B J03A
	05	F04Z F13A			I29A I29B I29C			J03B J04Z J11A
	06	G12A G16A			J02A J02B J03A		21B	X04Z
80.18.21↔	08	I12A I12B I12C	80.19.12↔	10	K09A K09B	80.19.31↔		J11B
		I20A I20B I20C			X04Z X06A X06B			BORP EML MBOR
		I20D I20G			X06C			VAC VAC I VAC II
	09	J02A J02B J03A			BORP EML MBOR			VBOR
		J03B J04Z J11A			VAC VAC I VAC II		04	E36A E36B
		J11B			VBOR		06	G12A G16A
	10	K09A K09B			E36A E36B		08	I28A I28B I28C
	21B	X04Z			F04Z F13A		09	J02A J02B J03A
		BORP EML MBOR			G12A G16A			J03B J04Z J11A
		VAC VAC I VAC II			I29A I29B I29C		21B	X04Z
80.18.21↔		VBOR		J02A J02B J03A	80.19.32↔		BORP EML MBOR	
	04	E36A E36B		J03B J04Z J11A			VAC VAC I VAC II	
	05	F04Z F13A		J11B			VBOR	
	06	G12A G16A		K09A K09B		04	E36A E36B	
	08	I20A I20B I20C		X04Z X06A X06B		06	G12A G16A	
		I20D I20G		X06C		08	I28A I28B I28C	
				BORP EML MBOR		09	J02A J02B J03A	
				VAC VAC I VAC II			J03B J04Z J11A	
			VBOR	21B	X04Z			
			E36A E36B		BORP EML MBOR			
			F04Z F13A		VAC VAC I VAC II			
			G12A G16A		VBOR			
			I12A I12B I12C	04	E36A E36B			
			I29A I29B I29C	06	G12A G16A			
			J02A J02B J03A	08	I28A I28B I28C			
			J03B J04Z J11A	09	J02A J02B J03A			
			J11B		J03B J04Z J11A			
			K09A K09B		J11B			
			X04Z X06A X06B					

CHOP	MDC	DRG	CHOP	MDC	DRG	CHOP	MDC	DRG
80.19.40↔	21B	X04Z BORP EML MBOR VAC VAC I VAC II VBOR		09	J02A J02B J03A J03B J04Z J11A J11B	80.26↔	21B	X04Z I18A I18B I18C
	04	E36A E36B		10	K09A K09B	80.27↔	08	I20A I20B I20C I20D I20E I20F I20G
	06	G12A G16A	80.19.92↔	21B	X04Z X06A X06B X06C		21B	X04Z
	08	I28A I28B I28C		BORP MBOR VAC VAC I VAC II VBOR	80.28↔	08	I20A I20B I20C I20D I20E I20F I20G	
	09	J02A J02B J03A J03B J04Z J11A J11B		04	E36A E36B		21B	X04Z X06A X06B X06C
80.19.41↔	21B	X04Z BORP EML MBOR VAC VAC I VAC II VBOR		05	F04Z F13A	80.29.10↔	03	D12A D12B
	04	E36A E36B		06	G12A G16A		08	I18A I18B I18C
	06	G12A G16A		08	I12A I12B I12C I28A I28B	80.29.11↔	21B	X06A X06B X06C
	08	I28A I28B I28C		09	J02A J02B J03A J03B J04Z J11A J11B	80.29.99↔	08	I18A I18B I18C
	09	J02A J02B J03A J03B J04Z J11A J11B		10	K09A K09B		21B	X06A X06B X06C
80.19.49↔	21B	X04Z BORP EML MBOR VAC VAC I VAC II VBOR	80.19.93↔	21B	X04Z X06A X06B X06C	80.31.10‡↔	08	I18A I18B I18C
	04	E36A E36B		BORP MBOR VAC VAC I VAC II VBOR		21B	X06A X06B X06C	
	06	G12A G16A		04	E36A E36B	80.31.20↔	01	B60A
	08	I28A I28B I28C		05	F04Z F13A		16	Q86A
	09	J02A J02B J03A J03B J04Z J11A J11B		06	G12A G16A	80.31.30↔	04	E02A E02B E02C
80.19.52↔	21B	X04Z BORP EML MBOR VAC VAC I VAC II VBOR	80.19.94↔	08	I12A I12B I12C I28A I28B		08	I29A I29B I29C
	04	E36A E36B		09	J02A J02B J03A J03B J04Z J11A J11B	80.31.99↔	21B	X06A X06B X06C
	06	G12A G16A		10	K09A K09B		04	E02A E02B E02C
	08	I28A I28B I28C		21B	X04Z X06A X06B X06C	80.32.10‡↔	08	I29A I29B I29C
	09	J02A J02B J03A J03B J04Z J11A J11B		BORP MBOR VAC VAC I VAC II VBOR		21B	X06A X06B X06C	
80.19.59↔	21B	X04Z BORP EML MBOR VAC VAC I VAC II VBOR	80.19.99↔	04	E36A E36B	80.32.20↔	01	B60A
	04	E36A E36B		05	F04Z F13A		16	Q86A
	06	G12A G16A		06	G12A G16A	80.32.30↔	04	E02A E02B E02C
	08	I28A I28B I28C		08	I28A I28B		08	I31A I31B
	09	J02A J02B J03A J03B J04Z J11A J11B		09	J02A J02B J03A J03B J04Z J11A J11B	80.32.99↔	21B	X06A X06B X06C
80.19.90↔	21B	X04Z BORP MBOR VAC VAC I VAC II VBOR		10	K09A K09B		04	E02A E02B E02C
	04	E36A E36B		21B	X04Z X06A X06B X06C	80.33.10‡↔	08	I31A I31B
	05	F04Z F13A		BORP MBOR VAC VAC I VAC II VBOR		21B	X06A X06B X06C	
	06	G12A G16A		04	E36A E36B	80.33.20↔	04	E02A E02B E02C
	08	I12A I12B I12C I28A I28B	80.21↔	05	F04Z F13A		08	I02A I02B I32A I32B I32C I32D I32E
	09	J02A J02B J03A J03B J04Z J11A J11B	80.22↔	06	G12A G16A		21B	X05Z X06A X06B X06C
	10	K09A K09B	80.23↔	08	I28A I28B	80.33.99↔	04	E02A E02B E02C
	21B	X04Z X06A X06B X06C		09	J02A J02B J03A J03B J04Z J11A J11B		08	I02A I02B I32A I32B I32C I32D I32E
80.19.91↔	21B	X04Z BORP MBOR VAC VAC I VAC II VBOR	80.24↔	09	J02A J02B J03A J03B J04Z J11A J11B	80.34.10‡↔	21B	X05Z X06A X06B X06C
	04	E36A E36B		10	K09A K09B		04	E02A E02B E02C
	05	F04Z F13A		21B	X04Z X06A X06B X06C	80.34.20↔	08	I02A I02B I32A I32B I32C I32D
	06	G12A G16A	80.25↔	08	I29A I29B I29C X06A X06B X06C		21B	X05Z X06A X06B X06C
	08	I28A I28B		08	I31A I31B		01	B60A
				21B	X06A X06B X06C		16	Q86A
				21B	X06A X06B X06C		04	E02A E02B E02C
				21B	X06A X06B X06C		08	I02A I02B I32A I32B I32C I32D I32E
				21B	X05Z		21B	X05Z X06A X06B X06C
				21B	X05Z		01	B60A
				21B	X05Z X06A X06B X06C		16	Q86A
				21B	X05Z X06A X06B X06C		04	E02A E02B E02C
				21B	X05Z X06A X06B X06C		08	I02A I02B I32A I32B I32C I32D
				21B	I21A I21B		08	I02A I02B I32A I32B I32C I32D

CHOP	MDC	DRG	CHOP	MDC	DRG	CHOP	MDC	DRG
		I32E			X06C	80.44.99↔	08	I02A I02B I32A
	21B	X05Z X06A X06B	80.38.10†↔		AKBB			I32B I32C I32D
		X06C		01	B60A			I32E
80.34.30↔	04	E02A E02B E02C		16	Q86A		09	J02A J02B J03A
	08	I02A I02B I32A	80.38.20↔	04	E02A E02B E02C			J03B J04Z J11A
		I32B I32C I32D		08	I20A I20B I20C			J11B
		I32E			I20D I20E I20F	80.45↔	21B	X05Z
	21B	X05Z X06A X06B			I20G		08	I21A I21B
		X06C		21B	X04Z X06A X06B	80.46.10↔	21B	X04Z
80.34.99↔	04	E02A E02B E02C			X06C		01	B03A B03B B03C
	08	I02A I02B I32A	80.38.30↔	04	E02A E02B E02C			B03D
		I32B I32C I32D		08	I20A I20B I20C		08	I18A I18B I18C
		I32E			I20D I20E I20F			I30A I30B I30C
	21B	X05Z X06A X06B		21B	X04Z X06A X06B	80.46.20↔	21B	X04Z
		X06C			X06C		01	B03A B03B B03C
80.35.10†↔		AKBB			X06C			B03D
	01	B60A	80.38.99↔	04	E02A E02B E02C		08	I18A I18B I18C
	16	Q86A		08	I20A I20B I20C			I30A I30B I30C
80.35.20↔	08	I02A I02B I08A			I20D I20E I20F		21B	X04Z
		I08B I08C I21A		21B	X04Z X06A X06B	80.46.99↔	01	B03A B03B B03C
		I21B			X06C			B03D
	21B	X04Z			AKBB		08	I18A I18B I18C
80.35.30↔	08	I02A I02B I08A	80.39.10†↔	01	B60A			I30A I30B I30C
		I08B I08C I21A		16	Q86A	80.47.10↔	21B	X04Z
		I21B			Q86A		08	I59Z
	21B	X04Z		04	E02A E02B E02C		21B	X04Z
80.35.99↔	08	I02A I02B I08A	80.39.21↔	08	I18A I18B I18C	80.47.20↔	08	I59Z
		I08B I08C I21A			I18A I18B I18C		21B	X04Z
		I21B		21B	X06A X06B X06C	80.47.99↔	08	I59Z
	21B	X04Z		03	D12A D12B		21B	X04Z
80.36.10†↔		AKBB		04	E02A E02B E02C	80.48.10↔	08	I20A I20B I20C
	01	B60A		08	I18A I18B I18C			I20D I20E I20F
	16	Q86A		21B	X06A X06B X06C		21B	X04Z
80.36.20↔	04	E02A E02B E02C	80.39.30↔	03	D12A D12B		08	I20A I20B I20C
	05	F04Z F13A F13B		04	E02A E02B E02C	80.48.20↔		I20D I20E I20F
		F13C		08	I18A I18B I18C		21B	X04Z
	08	I18A I18B I18C		21B	X06A X06B X06C		08	I20A I20B I20C
	10	K09A K09B	80.39.99↔	03	D12A D12B			I20D I20E I20F
	21B	X04Z X06A X06B		04	E02A E02B E02C	80.48.99↔	21B	X04Z
		X06C		08	I18A I18B I18C		08	I20A I20B I20C
80.36.30↔	04	E02A E02B E02C		21B	X06A X06B X06C			I20D I20E I20F
	05	F04Z F13A F13B	80.41.10↔	08	I59Z	80.49.10↔	21B	X04Z
		F13C		21B	X06A X06B X06C		08	I59Z
	08	I18A I18B I18C		21B	X06A X06B X06C	80.49.20↔	08	I21A I21B
	10	K09A K09B	80.41.20↔	08	I59Z	80.49.30↔	08	I21A I21B
	21B	X04Z X06A X06B		21B	X06A X06B X06C	80.6X.00↔		BORP EML MBOR
		X06C		08	I31A I31B			VAC VAC I VAC II
80.36.99↔	04	E02A E02B E02C	80.42↔	21B	X06A X06B X06C			VBOR
	05	F04Z F13A F13B		08	I02A I02B I32A		01	B03A B03B B03C
		F13C	80.43.10↔		I32B I32C I32D			B03D
	08	I18A I18B I18C			I32E		04	E36A E36B
	10	K09A K09B		21B	X05Z		05	F04Z F13A F13B
	21B	X04Z X06A X06B	80.43.99↔	08	I02A I02B I32A			F13C
		X06C			I32B I32C I32D		06	G12A G16A
80.37.10†↔		AKBB			I32E		08	I18A I18B I18C
	01	B60A		21B	X05Z			I30A I30B I30C
	16	Q86A	80.44.10↔	08	I02A I02B I32A	80.6X.10↔	10	K09A K09B
80.37.20↔	04	E02A E02B E02C			I32B I32C I32D		21B	X04Z
	08	I20A I20B I20C			I32E			BORP EML MBOR
		I20D I20E I20F		09	J02A J02B J03A			VAC VAC I VAC II
		I20G			J03B J04Z J11A			VBOR
	21B	X04Z X06A X06B			J11B		01	B03A B03B B03C
		X06C		21B	X05Z			B03D
80.37.30↔	04	E02A E02B E02C	80.44.11↔	08	I02A I02B I32A		04	E36A E36B
	08	I18A I18B I18C			I32B I32C I32D		05	F04Z F13A F13B
	21B	X04Z X06A X06B			I32E			F13C
		X06C		09	J02A J02B J03A		06	G12A G16A
80.37.99↔	04	E02A E02B E02C			J03B J04Z J11A		08	I18A I18B I18C
	08	I18A I18B I18C			J11B			I30A I30B I30C
	21B	X04Z X06A X06B		21B	X05Z		10	K09A K09B

CHOP	MDC	DRG	CHOP	MDC	DRG	CHOP	MDC	DRG		
80.6X.11↔	21B	X04Z BORP EML MBOR VAC VAC I VAC II VBOR	80.71.11↔	21B	X06A X06B X06C BORP EML MBOR VAC VAC I VAC II VBOR	80.73.20↔	04	E36A E36B F04Z F13A G12A G16A I02A I02B I12A I12B I12C I32A I32B I32C I32D I32E		
	01	B03A B03B B03C B03D		04	E36A E36B		05	F04Z F13A		
	04	E36A E36B		06	G12A G16A		08	I02A I02B I12A I12B I12C I32A I32B I32C I32D I32E		
	05	F04Z F13A F13B F13C		08	I12A I12B I12C I29A I29B I29C		09	J02A J02B J03A J03B J04Z J11A J11B		
	06	G12A G16A		80.71.99↔	21B		X06A X06B X06C BORP EML MBOR VAC VAC I VAC II VBOR	21B	X05Z BORP EML MBOR VAC VAC I VAC II VBOR	
	08	I18A I18B I18C I30A I30B I30C			04		E36A E36B	04	E36A E36B	
	10	K09A K09B			05		F04Z F13A	05	F04Z F13A	
	21B	X04Z BORP EML MBOR VAC VAC I VAC II VBOR			06		G12A G16A	06	G12A G16A	
	80.6X.20↔	01			B03A B03B B03C B03D		08	I12A I12B I12C I29A I29B I29C	08	I02A I02B I12A I12B I12C I32A I32B I32C I32D I32E
		04			E36A E36B		80.72.00↔	21B	X06A X06B X06C BORP EML MBOR VAC VAC I VAC II VBOR	09
05		F04Z F13A F13B F13C	04		E36A E36B	21B		X05Z BORP EML MBOR VAC VAC I VAC II VBOR		
06		G12A G16A	05		F04Z F13A	04		E36A E36B		
08		I18A I18B I18C I30A I30B I30C	06		G12A G16A	05		F04Z F13A		
10		K09A K09B	08		I12A I12B I12C I31A I31B	06		G12A G16A		
21B		X04Z BORP EML MBOR VAC VAC I VAC II VBOR	80.72.10↔	21B	X06A X06B X06C BORP EML MBOR VAC VAC I VAC II VBOR	08		I02A I02B I12A I12B I12C I32A I32B I32C I32D I32E		
01		B03A B03B B03C B03D		04	E36A E36B	09		J02A J02B J03A J03B J04Z J11A J11B		
04		E36A E36B		05	F04Z F13A	21B		X05Z BORP EML MBOR VAC VAC I VAC II VBOR		
05		F04Z F13A F13B F13C		06	G12A G16A	04		E36A E36B		
06	G12A G16A	08		I12A I12B I12C I31A I31B	05	F04Z F13A				
08	I18A I18B I18C I30A I30B I30C	80.72.20↔		21B	X06A X06B X06C BORP EML MBOR VAC VAC I VAC II VBOR	06	G12A G16A			
10	K09A K09B			04	E36A E36B	08	I02A I02B I12A I12B I12C I32A I32B I32C I32D I32E			
21B	X04Z BORP EML MBOR VAC VAC I VAC II VBOR			05	F04Z F13A	09	J02A J02B J03A J03B J04Z J11A J11B			
80.6X.21↔	01			B03A B03B B03C B03D	06	G12A G16A	21B	X05Z BORP EML MBOR VAC VAC I VAC II VBOR		
	04			E36A E36B	08	I12A I12B I12C I31A I31B	04	E36A E36B		
	05		F04Z F13A F13B F13C	80.72.99↔	21B	X06A X06B X06C BORP EML MBOR VAC VAC I VAC II VBOR	05	F04Z F13A		
	06		G12A G16A		04	E36A E36B	06	G12A G16A		
	08		I18A I18B I18C I30A I30B I30C		05	F04Z F13A	08	I02A I02B I12A I12B I12C I32A I32B I32C I32D I32E		
	10		K09A K09B		06	G12A G16A	09	J02A J02B J03A J03B J04Z J11A J11B		
	21B		X04Z BORP EML MBOR VAC VAC I VAC II VBOR		80.73.00↔	21B	X06A X06B X06C BORP EML MBOR VAC VAC I VAC II VBOR	21B	X05Z BORP EML MBOR VAC VAC I VAC II VBOR	
	80.6X.99↔	01	B03A B03B B03C B03D			04	E36A E36B	04	E36A E36B	
		04	E36A E36B			05	F04Z F13A	05	F04Z F13A	
		05	F04Z F13A F13B F13C			06	G12A G16A	06	G12A G16A	
06		G12A G16A	08			I12A I12B I12C I31A I31B	08	I12A I12B I12C I27A I27B I27C I27D		
08		I18A I18B I18C I30A I30B I30C	80.73.10↔			21B	X06A X06B X06C BORP EML MBOR VAC VAC I VAC II VBOR	09	J02A J02B J03A J03B J04Z J11A J11B	
10		K09A K09B		04		E36A E36B	21B	X04Z X06A X06B X06C BORP EML MBOR VAC VAC I VAC II VBOR		
21B		X04Z BORP EML MBOR VAC VAC I VAC II VBOR		05		F04Z F13A	04	E36A E36B		
80.71.00↔		04		E36A E36B		06	G12A G16A	05	F04Z F13A	
		05		F04Z F13A		08	I12A I12B I12C I27A I27B I27C I27D	06	G12A G16A	
		06		G12A G16A	80.75.00↔	21B	X06A X06B X06C BORP EML MBOR VAC VAC I VAC II VBOR	08	I12A I12B I12C I27A I27B I27C I27D	
	08	I12A I12B I12C I29A I29B I29C		04		E36A E36B	09	J02A J02B J03A J03B J04Z J11A J11B		
	21B	X06A X06B X06C BORP EML MBOR VAC VAC I VAC II VBOR		05		F04Z F13A	21B	X04Z X06A X06B X06C BORP EML MBOR VAC VAC I VAC II VBOR		
	80.71.10↔	04		E36A E36B		06	G12A G16A	04	E36A E36B	
		05		F04Z F13A		08	I02A I02B I12A I12B I12C I32A I32B I32C I32D I32E	05	F04Z F13A	
		06	G12A G16A	80.75.10↔		21B	X05Z BORP EML MBOR	06	G12A G16A	
		08	I12A I12B I12C I29A I29B I29C			08	I12A I12B I12C I27A I27B I27C I27D	08	I12A I12B I12C I27A I27B I27C	

CHOP	MDC	DRG	CHOP	MDC	DRG	CHOP	MDC	DRG
80.75.20↔		I27D	80.76.20↔		J03B J04Z J11A	80.77.21↔	04	VBOR
	09	J02A J02B J03A			J11B		04	E36A E36B
		J03B J04Z J11A		21B	X04Z		06	G12A G16A
	21B	X04Z X06A X06B			BORP EML MBOR		08	I12A I12B I12C
		X06C			VAC VAC I VAC II			I20A I20B I20C
		BORP EML MBOR		04	VBOR			I20D I20E I20F
		VAC VAC I VAC II		05	E36A E36B		09	I20G
	04	VBOR		06	F04Z F13A			J02A J02B J03A
	05	E36A E36B		08	G12A G16A		21B	J03B J04Z J11A
	06	F04Z F13A			I12A I12B I18A			J11B
80.75.99↔	08	G12A G16A	80.76.21↔	09	I18B I18C I30A	80.77.99↔	04	X04Z
	08	I12A I12B I12C			I30B I30C		06	BORP EML MBOR
		I27A I27B I27C		09	J02A J02B J03A		08	VAC VAC I VAC II
		I27D			J03B J04Z J11A			VBOR
	09	J02A J02B J03A		21B	J11B		04	E36A E36B
		J03B J04Z J11A			X04Z		06	G12A G16A
	21B	X04Z X06A X06B			BORP EML MBOR		08	I12A I12B I12C
		X06C			VAC VAC I VAC II			I20A I20B I20C
		BORP EML MBOR		04	VBOR		09	I20D I20E I20F
		VAC VAC I VAC II		05	E36A E36B		21B	I20G
80.76.00↔	04	VBOR	80.76.99↔	06	F04Z F13A	80.78.10↔	09	J02A J02B J03A
	05	E36A E36B		08	G12A G16A			J03B J04Z J11A
	06	F04Z F13A			I12A I12B I12C		21B	J11B
	08	G12A G16A		09	I18A I18B I18C			X04Z
		I12A I12B I12C			I30A I30B I30C		04	BORP EML MBOR
		I27A I27B I27C		21B	J02A J02B J03A		06	VAC VAC I VAC II
		I27D			J03B J04Z J11A		08	VBOR
	09	J02A J02B J03A			J11B		04	E36A E36B
		J03B J04Z J11A		80.77.10↔	X04Z		05	G12A G16A
	21B	X04Z X06A X06B			BORP EML MBOR		06	G12A G16A
80.76.10↔		X06C	80.77.11↔	08	VAC VAC I VAC II	80.78.11↔	08	I12A I12B I12C
		BORP EML MBOR			VBOR			I20A I20B I20C
		VAC VAC I VAC II		04	E36A E36B		21B	I20D I20E I20F
	04	VBOR		05	F04Z F13A		09	I20G
	05	E36A E36B		06	G12A G16A			J02A J02B J03A
	06	F04Z F13A			I12A I12B I12C			J03B J04Z J11A
	08	G12A G16A		08	I20A I20B I20C			J11B
		I12A I12B I12C			I20D I20E I20F		21B	X04Z
		I18A I18B I18C		09	I20G			BORP EML MBOR
	09	I30A I30B I30C			J02A J02B J03A			VAC VAC I VAC II
80.76.11↔	09	J02A J02B J03A	80.77.20↔		J03B J04Z J11A	80.78.19↔	04	VBOR
		J03B J04Z J11A		21B	J11B		04	E36A E36B
	21B	X04Z			X04Z		05	F04Z F13A
		BORP EML MBOR			BORP EML MBOR		06	G12A G16A
		VAC VAC I VAC II		04	VAC VAC I VAC II		08	I12A I12B I12C
	04	VBOR		06	VBOR			I20A I20B I20C
	05	E36A E36B		08	E36A E36B		21B	I20D I20G
	06	F04Z F13A			G12A G16A		09	J02A J02B J03A
	08	G12A G16A			I12A I12B I12C			J03B J04Z J11A
		I12A I12B I12C			I20A I20B I20C			J11B

CHOP	MDC	DRG	CHOP	MDC	DRG	CHOP	MDC	DRG
		I20A I20B I20C			J03B J04Z J11A			J11B
		I20D I20G			J11B		10	K09A K09B
	09	J02A J02B J03A		21B	X04Z X06A X06B		21B	X06A X06B X06C
		J03B J04Z J11A			X06C	80.81.11↔		BORP EML MBOR
	21B	J11B	80.79.11↔		BORP EML MBOR			VAC VBOR
80.78.20↔		X04Z			VAC VAC I VAC II		01	B17A B17B
		BORP EML MBOR			VBOR		04	E36A E36B
		VAC VAC I VAC II		04	E36A E36B		05	F04Z F13A F13B
		VBOR		05	F04Z F13A		06	F13C
	01	B05Z		06	G12A G16A		08	G12A G16A
	04	E36A E36B		08	I12A I12B I12C		09	I59Z
	05	F04Z F13A			I27A I27B I27C		09	J02A J02B J03A
	06	G12A G16A		09	I27D			J03B J04Z J11A
	08	I12A I12B I12C			J02A J02B J03A		10	J11B
		I20A I20B I20C			J03B J04Z J11A		21B	J11B
		I20D I20G			J11B			K09A K09B
	09	J02A J02B J03A		21B	X04Z X06A X06B	80.81.19↔		X06A X06B X06C
		J03B J04Z J11A			X06C			BORP EML MBOR
	J11B		80.79.20↔		BORP EML MBOR			VAC VBOR
80.78.21↔	21B	X04Z			VAC VAC I VAC II		01	B17A B17B
		BORP EML MBOR			VBOR		04	E36A E36B
		VAC VAC I VAC II		04	E36A E36B		05	F04Z F13A F13B
		VBOR		05	F04Z F13A		06	F13C
	01	B05Z		06	G12A G16A		08	G12A G16A
	04	E36A E36B		08	I12A I12B I12C		09	I59Z
	05	F04Z F13A			I29A I29B I29C		09	J02A J02B J03A
	06	G12A G16A		09	J02A J02B J03A			J03B J04Z J11A
	08	I12A I12B I12C			J03B J04Z J11A		10	J11B
		I20A I20B I20C			J11B		21B	J11B
		I20D I20G		21B	X04Z X06A X06B	80.81.20↔		X06A X06B X06C
	09	J02A J02B J03A			X06C			BORP EML MBOR
		J03B J04Z J11A	80.79.21↔		BORP EML MBOR			VAC VAC I VAC II
	J11B				VAC VAC I VAC II		01	VBOR
80.78.29↔	21B	X04Z			VBOR		04	B17A B17B
		BORP EML MBOR		04	E36A E36B		05	E36A E36B
		VAC VAC I VAC II		05	F04Z F13A		06	F04Z F13A F13B
		VBOR		06	G12A G16A		08	F13C
	01	B05Z		08	I12A I12B I12C		06	G12A G16A
	04	E36A E36B			I27A I27B I27C		08	I59Z
	05	F04Z F13A		09	I27D		09	J02A J02B J03A
	06	G12A G16A			J02A J02B J03A			J03B J04Z J11A
	08	I12A I12B I12C			J03B J04Z J11A		10	J11B
		I20A I20B I20C			J11B		21B	J11B
		I20D I20G		21B	X04Z X06A X06B	80.81.21↔		X06A X06B X06C
	09	J02A J02B J03A			X06C			BORP EML MBOR
		J03B J04Z J11A	80.79.22↔		BORP EML MBOR			VAC VBOR
	J11B				VAC VAC I VAC II		01	VAC VAC I VAC II
80.78.99↔	21B	X04Z			VBOR		04	VBOR
		BORP EML MBOR		04	E36A E36B		05	B17A B17B
		VAC VAC I VAC II		05	F04Z F13A		04	E36A E36B
		VBOR		06	G12A G16A		05	F04Z F13A F13B
	04	E36A E36B		08	I12A I12B I12C		06	F13C
	05	F04Z F13A			I27A I27B I27C		06	G12A G16A
	06	G12A G16A		09	I27D		08	I59Z
	08	I12A I12B I12C			J02A J02B J03A		09	J02A J02B J03A
		I20A I20B I20C			J03B J04Z J11A			J03B J04Z J11A
		I20D I20G			J11B		10	J11B
	09	J02A J02B J03A		21B	X04Z X06A X06B	80.81.29↔		J11B
		J03B J04Z J11A			X06C		21B	K09A K09B
	J11B		80.81.10↔		BORP EML MBOR			X06A X06B X06C
80.79.10↔	21B	X04Z			VAC VAC I VAC II			BORP EML MBOR
		BORP EML MBOR			VBOR		01	VAC VBOR
		VAC VAC I VAC II		01	B17A B17B		04	B17A B17B
		VBOR		04	E36A E36B		05	E36A E36B
	04	E36A E36B		05	F04Z F13A F13B		06	F04Z F13A F13B
	05	F04Z F13A			F13C		06	F13C
	06	G12A G16A		06	G12A G16A		08	G12A G16A
	08	I12A I12B I12C		08	I59Z		09	I59Z
		I29A I29B I29C			J02A J02B J03A			J02A J02B J03A
	09	J02A J02B J03A		09	J02A J02B J03A			J03B J04Z J11A
					J03B J04Z J11A		10	J11B
					J11B		21B	J11B
						80.81.99↔		K09A K09B
								X06A X06B X06C
								BORP EML MBOR
								VAC VBOR
								VAC VAC I VAC II
								VBOR
								B17A B17B
								E36A E36B
								F04Z F13A F13B
								F13C
								G12A G16A
								I59Z
								J02A J02B J03A
								J03B J04Z J11A
								J11B
								K09A K09B
								X06A X06B X06C
								BORP EML MBOR

CHOP	MDC	DRG	CHOP	MDC	DRG	CHOP	MDC	DRG
		VAC VBOR			F13C	80.83.99↔		BORP EML MBOR
	01	B17A B17B		06	G12A G16A			VAC VBOR
	04	E36A E36B		08	I31A I31B		01	B17A B17B
	05	F04Z F13A F13B		09	J02A J02B J03A		04	E36A E36B
		F13C			J03B J04Z J11A		05	F04Z F13A
	06	G12A G16A			J11B		06	G12A G16A
	08	I59Z		10	K09A K09B		08	I02A I02B I32A
	09	J02A J02B J03A	80.83.00↔	21B	X06A X06B X06C			I32B I32C I32D
		J03B J04Z J11A			BORP EML MBOR		09	I32E
		J11B			VAC VBOR			J02A J02B J03A
80.82.00↔	10	K09A K09B		01	B17A B17B			J03B J04Z J11A
	21B	X06A X06B X06C		04	E36A E36B		10	J11B
		BORP EML MBOR		05	F04Z F13A		21B	K09A K09B
		VAC VBOR		06	G12A G16A			X05Z X06A X06B
	01	B17A B17B		08	I02A I02B I32A	80.84.00↔		X06C
	04	E36A E36B			I32B I32C I32D			BORP EML MBOR
	05	F04Z F13A F13B			I32E			VAC VBOR
		F13C		09	J02A J02B J03A		04	E36A E36B
	06	G12A G16A			J03B J04Z J11A		06	G12A G16A
	08	I31A I31B			J11B		08	I02A I02B I32A
	09	J02A J02B J03A		10	K09A K09B			I32B I32C I32D
		J03B J04Z J11A		21B	X05Z X06A X06B		09	I32E
		J11B	80.83.10↔		X06C			J02A J02B J03A
	10	K09A K09B			BORP EML MBOR		09	J03B J04Z J11A
80.82.10↔	21B	X06A X06B X06C			VAC VBOR		21B	J11B
		BORP EML MBOR		01	B17A B17B			X05Z
		VAC VBOR		04	E36A E36B	80.84.10↔		BORP EML MBOR
	01	B17A B17B		05	F04Z F13A			VAC VAC I VAC II
	04	E36A E36B		06	G12A G16A			VBOR
	05	F04Z F13A F13B		08	I02A I02B I32A		04	E36A E36B
		F13C			I32B I32C I32D		06	G12A G16A
	06	G12A G16A			I32E		08	I02A I02B I32A
	08	I31A I31B		09	J02A J02B J03A			I32B I32C I32D
	09	J02A J02B J03A			J03B J04Z J11A		09	I32E
		J03B J04Z J11A			J11B			J02A J02B J03A
		J11B		10	K09A K09B		09	J03B J04Z J11A
	10	K09A K09B		21B	X05Z X06A X06B		21B	J11B
80.82.11↔	21B	X06A X06B X06C			X06C			X05Z
		BORP EML MBOR	80.83.11↔		BORP EML MBOR	80.84.20↔		BORP EML MBOR
		VAC VAC I VAC II			VAC VAC I VAC II			VAC VAC I VAC II
		VBOR			VBOR		04	E36A E36B
	01	B17A B17B		01	B17A B17B		06	G12A G16A
	04	E36A E36B		04	E36A E36B		08	I02A I02B I32A
	05	F04Z F13A F13B		05	F04Z F13A			I32B I32C I32D
		F13C		06	G12A G16A			I32E
	06	G12A G16A		08	I02A I02B I12A		09	J02A J02B J03A
	08	I31A I31B			I12B I12C I32A			J03B J04Z J11A
	09	J02A J02B J03A			I32B I32C I32D		21B	J11B
		J03B J04Z J11A		09	J02A J02B J03A			X05Z
		J11B			J03B J04Z J11A	80.84.99↔		BORP EML MBOR
	10	K09A K09B			J11B			VAC VBOR
80.82.12↔	21B	X06A X06B X06C		10	K09A K09B		04	E36A E36B
		BORP EML MBOR		21B	X05Z X06A X06B		06	G12A G16A
		VAC VBOR	80.83.12↔		X06C		08	I02A I02B I32A
	01	B17A B17B			BORP EML MBOR			I32B I32C I32D
	04	E36A E36B			VAC VBOR		09	I32E
	05	F04Z F13A F13B		01	B17A B17B			J02A J02B J03A
		F13C		04	E36A E36B		21B	J03B J04Z J11A
	06	G12A G16A		05	F04Z F13A			J11B
	08	I31A I31B		06	G12A G16A			X05Z
	09	J02A J02B J03A		08	I02A I02B I32A	80.85.00↔		BORP EML MBOR
		J03B J04Z J11A			I32B I32C I32D			VAC VBOR
		J11B		09	J02A J02B J03A		01	B17A B17B
	10	K09A K09B			J03B J04Z J11A		04	E36A E36B
80.82.99↔	21B	X06A X06B X06C			J11B		05	F04Z F13A
		BORP EML MBOR		01	B17A B17B		06	G12A G16A
		VAC VBOR		04	E36A E36B		08	I21A I21B
	01	B17A B17B		05	F04Z F13A		09	J02A J02B J03A
	04	E36A E36B		06	G12A G16A			J03B J04Z J11A
	05	F04Z F13A F13B		08	I02A I02B I32A			
		F13C			I32B I32C I32D			
	06	G12A G16A			I32E			
	08	I31A I31B		09	J02A J02B J03A			
	09	J02A J02B J03A			J03B J04Z J11A			
		J03B J04Z J11A			J11B			
		J11B		10	K09A K09B			
	10	K09A K09B		21B	X05Z X06A X06B			
	21B	X06A X06B X06C			X06C			

CHOP	MDC	DRG	CHOP	MDC	DRG	CHOP	MDC	DRG
80.85.10↔		J11B	80.85.99↔		BORP EML MBOR	80.86.13↔		X06C
		K09A K09B			VAC VBOR			BORP EML MBOR
	21B	X04Z X06A X06B		01	B17A B17B			VAC VBOR
		X06C		04	E36A E36B		01	B17A B17B
		BORP EML MBOR		05	F04Z F13A		04	E36A E36B
		VAC VBOR		06	G12A G16A		05	F04Z F13A
	01	B17A B17B		08	I21A I21B		06	G12A G16A
	04	E36A E36B		09	J02A J02B J03A		08	I18A I18B I18C
	05	F04Z F13A			J03B J04Z J11A		09	I30A I30B I30C
	06	G12A G16A			J11B		09	J02A J02B J03A
80.85.11↔		J11B	80.86.00↔		BORP EML MBOR	80.86.99↔		BORP EML MBOR
		K09A K09B			VAC VBOR			VAC VBOR
	21B	X04Z X06A X06B		01	B17A B17B		01	B17A B17B
		X06C		04	E36A E36B		04	E36A E36B
		BORP EML MBOR		05	F04Z F13A		05	F04Z F13A
		VAC VAC I VAC II		06	G12A G16A		06	G12A G16A
		VBOR		08	I18A I18B I18C		06	G12A G16A
	01	B17A B17B		09	I30A I30B I30C		08	I18A I18B I18C
	04	E36A E36B			J02A J02B J03A		09	I30A I30B I30C
	05	F04Z F13A			J03B J04Z J11A		09	J02A J02B J03A
80.85.12↔		J11B	80.86.10↔		BORP EML MBOR	80.87.10↔		BORP EML MBOR
		K09A K09B			VAC VBOR			VAC VBOR
	21B	X04Z X06A X06B		01	B17A B17B		01	B17A B17B
		X06C		04	E36A E36B		04	E36A E36B
		BORP EML MBOR		05	F04Z F13A		05	F04Z F13A
		VAC VBOR		06	G12A G16A		06	G12A G16A
	01	B17A B17B		08	I18A I18B I18C		06	G12A G16A
	04	E36A E36B		09	I30A I30B I30C		08	I20A I20B I20C
	05	F04Z F13A			J02A J02B J03A		08	I20D I20E I20F
	06	G12A G16A			J03B J04Z J11A		09	I20G
80.85.21↔		J11B	80.86.11↔		BORP EML MBOR	80.87.11↔		BORP EML MBOR
		K09A K09B			VAC VAC I VAC II			VAC VAC I VAC II
	21B	X04Z X06A X06B			VBOR			VBOR
		X06C		01	B17A B17B		01	B17A B17B
		BORP EML MBOR		04	E36A E36B		04	E36A E36B
		VAC VBOR		05	F04Z F13A		05	F04Z F13A
	01	B17A B17B		06	G12A G16A		06	G12A G16A
	04	E36A E36B		08	I12A I12B I12C		06	G12A G16A
	05	F04Z F13A			I18A I18B I18C		08	I12A I12B I12C
	06	G12A G16A			I30A I30B I30C		09	I59Z
80.85.22↔		J11B	80.86.12↔		BORP EML MBOR	80.87.12↔		BORP EML MBOR
		K09A K09B			VAC VBOR			VAC VBOR
	21B	X04Z X06A X06B		01	B17A B17B		01	B17A B17B
		X06C		04	E36A E36B		04	E36A E36B
		BORP EML MBOR		05	F04Z F13A		05	F04Z F13A
		VAC VBOR		06	G12A G16A		06	G12A G16A
	01	B17A B17B		08	I18A I18B I18C		06	G12A G16A
	04	E36A E36B		09	I30A I30B I30C		08	I59Z
	05	F04Z F13A			J02A J02B J03A		09	J02A J02B J03A
	06	G12A G16A			J03B J04Z J11A		09	J03B J04Z J11A

CHOP	MDC	DRG	CHOP	MDC	DRG	CHOP	MDC	DRG			
80.87.19↔	21B	X04Z X06A X06B X06C	80.87.99↔		X06C BORP EML MBOR VAC VBOR	80.88.30↔	21B	X04Z X06A X06B X06C BORP EML MBOR VAC VAC I VAC II VBOR			
	01	B17A B17B		01	B17A B17B		01	B17A B17B			
	04	E36A E36B		04	E36A E36B		04	E36A E36B			
	05	F04Z F13A		05	F04Z F13A		05	F04Z F13A			
	06	G12A G16A		06	G12A G16A		06	G12A G16A			
	08	I59Z		08	I59Z		08	I12A I12B I12C I20A I20B I20C I20D I20G			
	09	J02A J02B J03A J03B J04Z J11A J11B		09	J02A J02B J03A J03B J04Z J11A J11B		09	J02A J02B J03A J03B J04Z J11A J11B			
	10	K09A K09B		10	K09A K09B		10	K09A K09B			
	21B	X04Z X06A X06B X06C		21B	X04Z X06A X06B X06C		21B	X04Z X06A X06B X06C			
	80.87.20↔			BORP EML MBOR VAC VBOR	80.88.10↔			BORP EML MBOR VAC VBOR	80.88.40↔		BORP EML MBOR VAC VAC I VAC II VBOR
		01		B17A B17B			01	B17A B17B		01	B17A B17B
04		E36A E36B	04	E36A E36B		04	E36A E36B				
05		F04Z F13A	05	F04Z F13A		05	F04Z F13A				
06		G12A G16A	06	G12A G16A		06	G12A G16A				
08		I20A I20B I20C I20D I20E I20F I20G	08	I20A I20B I20C I20D I20G		08	I12A I12B I12C I20A I20B I20C I20D I20G				
09		J02A J02B J03A J03B J04Z J11A J11B	09	J02A J02B J03A J03B J04Z J11A J11B		09	J02A J02B J03A J03B J04Z J11A J11B				
10		K09A K09B	10	K09A K09B		10	K09A K09B				
21B		X04Z X06A X06B X06C	21B	X04Z X06A X06B X06C		21B	X04Z X06A X06B X06C				
80.87.21↔			BORP EML MBOR VAC VAC I VAC II VBOR	80.88.20↔			BORP EML MBOR VAC VAC I VAC II VBOR	80.88.50↔			BORP EML MBOR VAC VBOR
		01	B17A B17B			01	B17A B17B			01	B17A B17B
	04	E36A E36B	04		E36A E36B	04	E36A E36B				
	05	F04Z F13A	05		F04Z F13A	05	F04Z F13A				
	06	G12A G16A	06		G12A G16A	06	G12A G16A				
	08	I12A I12B I12C I59Z	08		I12A I12B I12C I20A I20B I20C I20D I20G	08	I20A I20B I20C I20D I20G				
	09	J02A J02B J03A J03B J04Z J11A J11B	09		J02A J02B J03A J03B J04Z J11A J11B	09	J02A J02B J03A J03B J04Z J11A J11B				
	10	K09A K09B	10		K09A K09B	10	K09A K09B				
	21B	X04Z X06A X06B X06C	21B		X04Z X06A X06B X06C	21B	X04Z X06A X06B X06C				
	80.87.22↔		BORP EML MBOR VAC VBOR		80.88.21↔		BORP EML MBOR VAC VBOR		80.88.59↔		BORP EML MBOR VAC VBOR
		01	B17A B17B			01	B17A B17B			01	B17A B17B
04		E36A E36B	04	E36A E36B		04	E36A E36B				
05		F04Z F13A	05	F04Z F13A		05	F04Z F13A				
06		G12A G16A	06	G12A G16A		06	G12A G16A				
08		I59Z	08	I20A I20B I20C I20D I20G		08	I20A I20B I20C I20D I20G				
09		J02A J02B J03A J03B J04Z J11A J11B	09	J02A J02B J03A J03B J04Z J11A J11B		09	J02A J02B J03A J03B J04Z J11A J11B				
10		K09A K09B	10	K09A K09B		10	K09A K09B				
21B		X04Z X06A X06B X06C	21B	X04Z X06A X06B X06C		21B	X04Z X06A X06B X06C				
80.87.29↔			BORP EML MBOR VAC VBOR	80.88.29↔			BORP EML MBOR VAC VBOR	80.88.99↔			BORP EML MBOR VAC VBOR
		01	B17A B17B			01	B17A B17B			01	B17A B17B
	04	E36A E36B	04		E36A E36B	04	E36A E36B				
	05	F04Z F13A	05		F04Z F13A	05	F04Z F13A				
	06	G12A G16A	06		G12A G16A	06	G12A G16A				
	08	I59Z	08		I20A I20B I20C I20D I20G	08	I20A I20B I20C I20D I20G				
	09	J02A J02B J03A J03B J04Z J11A J11B	09		J02A J02B J03A J03B J04Z J11A J11B	09	J02A J02B J03A J03B J04Z J11A J11B				
	10	K09A K09B	10		K09A K09B	10	K09A K09B				
	21B	X04Z X06A X06B X06C	21B		X04Z X06A X06B X06C	21B	X04Z X06A X06B X06C				

CHOP	MDC	DRG	CHOP	MDC	DRG	CHOP	MDC	DRG
	09	J02A J02B J03A J03B J04Z J11A J11B			J03B J04Z J11A J11B		04	E36A E36B
	10	K09A K09B		10	K09A K09B		05	F04Z F13A F13B F13C
	21B	X04Z X06A X06B X06C		21A	W01A W36Z		06	G12A G16A
80.89.00↔		BORP MBOR VAC VBOR	80.89.22↔		X04Z X06A X06B X06C		08	I29A I29B I29C
	01	B17A B17B		01	BORP EML MBOR VAC VBOR		09	J02A J02B J03A J03B J04Z J11A J11B
	04	E36A E36B		04	B17A B17B	80.91.21↔	10	K09A K09B
	05	F04Z F13A		04	E36A E36B		21B	X06A X06B X06C
	06	G12A G16A		05	F04Z F13A			BORP EML MBOR VAC VBOR
	08	I28B I29A I29B I29C		06	G12A G16A		01	B17A B17B
	09	J02A J02B J03A J03B J04Z J11A J11B		08	I10A I10B I10C		04	E36A E36B
	10	K09A K09B		09	J02A J02B J03A J03B J04Z J11A J11B		05	F04Z F13A F13B F13C
	21B	X04Z X06A X06B X06C		10	K09A K09B		06	G12A G16A
80.89.10↔		BORP EML MBOR VAC VBOR	80.89.29↔	21A	W01A W36Z		08	I29A I29B I29C
	04	E36A E36B		21B	X04Z X06A X06B X06C		09	J02A J02B J03A J03B J04Z J11A J11B
	06	G12A G16A			BORP EML MBOR VAC VBOR	80.92.10↔	10	K09A K09B
	08	I29A I29B I29C		01	B17A B17B		21B	X06A X06B X06C
80.89.11↔	21B	X06A X06B X06C BORP EML MBOR VAC VAC I VAC II VBOR		04	E36A E36B			BORP EML MBOR VAC VBOR
	04	E36A E36B		05	F04Z F13A		01	B17A B17B
	06	G12A G16A		06	G12A G16A		04	E36A E36B
	08	I12A I12B I12C I29A I29B I29C		08	I10A I10B I10C		05	F04Z F13A F13B F13C
	21B	X06A X06B X06C BORP EML MBOR VAC VBOR		09	J02A J02B J03A J03B J04Z J11A J11B		06	G12A G16A
80.89.12↔		BORP EML MBOR VAC VBOR	80.89.30↔	10	K09A K09B		08	I27A I27B I27C I27D
	04	E36A E36B		21A	W01A W36Z		09	J02A J02B J03A J03B J04Z J11A J11B
	06	G12A G16A		21B	X04Z X06A X06B X06C		10	K09A K09B
	08	I29A I29B I29C	80.89.31↔		EML VAC I VAC II	80.92.11↔	21B	X06A X06B X06C
80.89.19↔	21B	X06A X06B X06C BORP EML MBOR VAC VBOR		08	I23A I23B I23C EML			BORP EML MBOR VAC VBOR
	04	E36A E36B	80.89.39↔	08	I23A I23B I23C EML		01	B17A B17B
	06	G12A G16A	80.89.40↔	08	I23A I23B I23C		04	E36A E36B
	08	I29A I29B I29C	80.91.10↔	08	I18A I18B I18C BORP EML MBOR VAC VBOR		05	F04Z F13A F13B F13C
80.89.20↔	21B	X06A X06B X06C BORP EML MBOR VAC VBOR		01	B17A B17B		06	G12A G16A
	01	B17A B17B		04	E36A E36B		08	I27A I27B I27C I27D
	04	E36A E36B		05	F04Z F13A F13B F13C		09	J02A J02B J03A J03B J04Z J11A J11B
	05	F04Z F13A		06	G12A G16A	80.93.11↔	10	K09A K09B
	06	G12A G16A		08	I29A I29B I29C		21B	X06A X06B X06C
	08	I18A I18B I18C I28B		09	J02A J02B J03A J03B J04Z J11A J11B			BORP EML MBOR VAC VBOR
	09	J02A J02B J03A J03B J04Z J11A J11B	80.91.11↔	10	K09A K09B		01	B17A B17B
	10	K09A K09B		21B	X06A X06B X06C BORP EML MBOR VAC VBOR		04	E36A E36B
	21B	X04Z X06A X06B X06C		01	B17A B17B		05	F04Z F13A F13B F13C
80.89.21↔		BORP EML MBOR VAC VAC I VAC II VBOR		04	E36A E36B		06	G12A G16A
	01	B17A B17B		05	F04Z F13A F13B F13C		08	I02A I02B I32A I32B I32C I32D I32E
	04	E36A E36B		06	G12A G16A		09	J02A J02B J03A J03B J04Z J11A J11B
	05	F04Z F13A		08	I29A I29B I29C		10	K09A K09B
	06	G12A G16A	80.91.20↔	09	J02A J02B J03A J03B J04Z J11A J11B		21B	X05Z X06A X06B X06C
	08	I10A I10B I10C I12A I12B I12C		10	K09A K09B	80.93.12↔		BORP EML MBOR VAC VBOR
	09	J02A J02B J03A		21B	X06A X06B X06C BORP EML MBOR VAC VBOR		01	B17A B17B

CHOP	MDC	DRG	CHOP	MDC	DRG	CHOP	MDC	DRG
	04	E36A E36B		06	G12A G16A		04	E36A E36B
	05	F04Z F13A F13B F13C		08	I27A I27B I27C I27D		05	F04Z F13A F13B F13C
	06	G12A G16A		09	J02A J02B J03A J03B J04Z J11A J11B		06	G12A G16A
	08	I02A I02B I32A I32B I32C I32D I32E		10	K09A K09B		08	I20A I20B I20C I20D I20E I20F I20G
	09	J02A J02B J03A J03B J04Z J11A J11B	80.96.10↔	21B	X04Z X06A X06B X06C		09	J02A J02B J03A J03B J04Z J11A J11B
	10	K09A K09B			BORP EML MBOR VAC VBOR		10	K09A K09B
80.93.13↔	21B	X05Z X06A X06B X06C		01	B17A B17B	80.97.20↔	21B	X04Z X06A X06B X06C
		BORP EML MBOR VAC VAC I VAC II VBOR		04	E36A E36B			BORP EML MBOR VAC VBOR
	04	E36A E36B		05	F04Z F13A F13B F13C		01	B17A B17B
	06	G12A G16A		06	G12A G16A		04	E36A E36B
	08	I02A I02B I32A I32B I32C I32D I32E		08	I18A I18B I18C		05	F04Z F13A F13B F13C
	21B	X05Z		09	J02A J02B J03A J03B J04Z J11A J11B		06	G12A G16A
80.94.11↔		BORP EML MBOR VAC VAC I VAC II VBOR	80.96.20↔	10	K09A K09B		08	I20A I20B I20C I20D I20E I20F I20G
	04	E36A E36B		21B	X04Z X06A X06B X06C		09	J02A J02B J03A J03B J04Z J11A J11B
	06	G12A G16A			BORP EML MBOR VAC VBOR		10	K09A K09B
	08	I02A I02B I32A I32B I32C I32D I32E		01	B17A B17B		21B	X04Z X06A X06B X06C
	21B	X05Z		04	E36A E36B	80.97.21↔		BORP EML MBOR VAC VBOR
80.94.12↔	08	I02A I02B I32A I32B I32C I32D I32E		05	F04Z F13A F13B F13C		01	B17A B17B
		BORP EML MBOR VAC VBOR		06	G12A G16A		04	E36A E36B
80.95.10↔	01	B17A B17B		08	I18A I18B I18C		05	F04Z F13A F13B F13C
	04	E36A E36B	80.96.21↔	09	J02A J02B J03A J03B J04Z J11A J11B		06	G12A G16A
	05	F04Z F13A F13B F13C		10	K09A K09B		08	I20A I20B I20C I20D I20E I20F I20G
	06	G12A G16A		21B	X04Z X06A X06B X06C		09	J02A J02B J03A J03B J04Z J11A J11B
	08	I27A I27B I27C I27D			BORP EML MBOR VAC VBOR		10	K09A K09B
	09	J02A J02B J03A J03B J04Z J11A J11B		01	B17A B17B	80.97.30↔	21B	X04Z X06A X06B X06C
	10	K09A K09B		04	E36A E36B			BORP EML MBOR VAC VBOR
80.95.11↔	21B	X04Z X06A X06B X06C		05	F04Z F13A F13B F13C		01	B17A B17B
		BORP EML MBOR VAC VBOR		06	G12A G16A		04	E36A E36B
	01	B17A B17B	80.97.10↔	08	I27A I27B I27C I27D		05	F04Z F13A F13B F13C
	04	E36A E36B		09	J02A J02B J03A J03B J04Z J11A J11B		06	G12A G16A
	05	F04Z F13A F13B F13C		10	K09A K09B		08	I20A I20B I20C I20D I20E I20F I20G
	06	G12A G16A		21B	X04Z X06A X06B X06C		09	J02A J02B J03A J03B J04Z J11A J11B
	08	I27A I27B I27C I27D			BORP EML MBOR VAC VBOR		10	K09A K09B
	09	J02A J02B J03A J03B J04Z J11A J11B		01	B17A B17B	80.97.99↔	21B	X04Z X06A X06B X06C
	10	K09A K09B		04	E36A E36B			BORP EML MBOR VAC VBOR
80.95.99↔	21B	X04Z X06A X06B X06C		05	F04Z F13A F13B F13C		01	B17A B17B
		BORP EML MBOR VAC VBOR		06	G12A G16A		04	E36A E36B
	01	B17A B17B	80.97.11↔	08	I27A I27B I27C I27D		05	F04Z F13A F13B F13C
	04	E36A E36B		09	J02A J02B J03A J03B J04Z J11A J11B		06	G12A G16A
	05	F04Z F13A F13B F13C		10	K09A K09B		08	I20A I20B I20C I20D I20E I20F
		BORP EML MBOR VAC VBOR		21B	X04Z X06A X06B X06C			BORP EML MBOR VAC VBOR
	01	B17A B17B			BORP EML MBOR VAC VBOR		01	B17A B17B
	04	E36A E36B		01	B17A B17B		04	E36A E36B
	05	F04Z F13A F13B F13C		04	E36A E36B		05	F04Z F13A F13B F13C
		BORP EML MBOR VAC VBOR		05	F04Z F13A F13B F13C		06	G12A G16A
	01	B17A B17B		06	G12A G16A		08	I20A I20B I20C I20D I20E I20F
	04	E36A E36B		08	I20A I20B I20C I20D I20E I20F I20G			BORP EML MBOR VAC VBOR
	05	F04Z F13A F13B F13C		09	J02A J02B J03A J03B J04Z J11A J11B		01	B17A B17B
		BORP EML MBOR VAC VBOR		10	K09A K09B		04	E36A E36B
	01	B17A B17B		21B	X04Z X06A X06B X06C		05	F04Z F13A F13B F13C
	04	E36A E36B			BORP EML MBOR VAC VBOR		06	G12A G16A
	05	F04Z F13A F13B F13C		01	B17A B17B		08	I20A I20B I20C I20D I20E I20F

CHOP	MDC	DRG	CHOP	MDC	DRG	CHOP	MDC	DRG
		I20G			X06C			J03B J04Z J11A
	09	J02A J02B J03A	80.98.99↔		BORP EML MBOR		10	J11B
		J03B J04Z J11A		01	VAC VBOR		21B	K09A K09B
	10	J11B		04	B17A B17B			X04Z X06A X06B
	21B	K09A K09B		05	E36A E36B	80.99.30↔		X06C
80.98.10↔		X04Z X06A X06B		06	F04Z F13A F13B		01	BORP EML MBOR
		X06C		08	F13C		04	VAC VBOR
		BORP EML MBOR		09	G12A G16A		05	B17A B17B
	01	VAC VBOR		10	I20A I20B I20C		06	E36A E36B
	04	B17A B17B		21B	I20D I20E I20F		08	F04Z F13A F13B
	05	E36A E36B			I20G		09	F13C
	06	F04Z F13A F13B		09	J02A J02B J03A		10	G12A G16A
	08	F13C			J03B J04Z J11A		21B	I27A I27B I27C
	09	G12A G16A		10	J11B			I27D
	10	I20A I20B I20C		21B	K09A K09B		09	J02A J02B J03A
	21B	I20D I20E I20F			X04Z X06A X06B		10	J03B J04Z J11A
		I20G	80.99.10↔		X06C		21B	J11B
	09	J02A J02B J03A		01	BORP EML MBOR		10	K09A K09B
		J03B J04Z J11A		04	VAC VBOR		21B	X04Z X06A X06B
	10	J11B		05	B17A B17B	80.99.31↔		X06C
	21B	K09A K09B		06	E36A E36B		01	BORP EML MBOR
80.98.11↔		X04Z X06A X06B		08	F04Z F13A F13B		04	VAC VBOR
		X06C		09	F13C		05	B17A B17B
		BORP EML MBOR		10	G12A G16A		06	E36A E36B
	01	VAC VBOR		21B	I29A I29B I29C		08	F04Z F13A F13B
	04	B17A B17B			J02A J02B J03A		09	F13C
	05	E36A E36B		09	J03B J04Z J11A		10	G12A G16A
	06	F04Z F13A F13B		10	J11B		21B	I27A I27B I27C
	08	F13C		21B	K09A K09B			I27D
	09	G12A G16A			X04Z X06A X06B		09	J02A J02B J03A
	10	I20A I20B I20C			X06C		10	J03B J04Z J11A
	21B	I20D I20E I20F	80.99.11↔		BORP EML MBOR		21B	J11B
		I20G		01	VAC VBOR		10	K09A K09B
	09	J02A J02B J03A		04	B17A B17B		21B	X04Z X06A X06B
		J03B J04Z J11A		05	E36A E36B	81.13↔		X06C
	10	J11B		06	F04Z F13A F13B		01	BORP EML MBOR
	21B	K09A K09B		08	F13C		04	VAC VAC I VAC II
80.98.12↔		X04Z X06A X06B		09	G12A G16A		05	VBOR
		X06C		10	I29A I29B I29C		06	B03A B03B B03C
		BORP EML MBOR		21B	J02A J02B J03A		07	B03D
	01	VAC VBOR			J03B J04Z J11A		08	E36A E36B
	04	B17A B17B		01	J11B		09	F04Z F13A F13B
	05	E36A E36B		02	K09A K09B		10	G12A G16A G33Z
	06	F04Z F13A F13B		03	X04Z X06A X06B		11	G38A G38B G38C
	08	F13C		04	X06C		12	H33Z
	09	G12A G16A	80.99.20↔	05	BORP EML MBOR		13	I02A I02B I03A
	10	I20A I20B I20C		06	VAC VBOR		14	I03B I12A I12B
	21B	I20D I20E I20F		07	B17A B17B		15	I12C I13A I13B
		I20G		08	E36A E36B		16	I13C I13D I20A
	09	J02A J02B J03A		09	F04Z F13A F13B		17	I20B I20C
		J03B J04Z J11A		10	F13C		18	L33Z
	10	J11B		21B	G12A G16A		19	X04Z X07A X07B
	21B	K09A K09B			I27A I27B I27C		20	A95A A95B
80.98.13↔		X04Z X06A X06B		01	I27D	81.14.11↔	Pré	BORP EML MBOR
		X06C		02	J02A J02B J03A			VAC VAC I VAC II
		BORP EML MBOR		03	J03B J04Z J11A		01	VBOR
	01	VAC VBOR		04	J11B		02	B03A B03B B03C
	04	B17A B17B		05	K09A K09B		03	B03D
	05	E36A E36B		06	X04Z X06A X06B		04	E36A E36B
	06	F04Z F13A F13B		07	X06C		05	F04Z F13A F13B
	08	F13C	80.99.21↔	08	BORP EML MBOR		06	G12A G16A
	09	G12A G16A		09	VAC VBOR		07	I12A I12B I12C
	10	I20A I20B I20C		10	B17A B17B		08	I20A I20B I20C
	21B	I20D I20E I20F		21B	E36A E36B		09	I20D I20G
		I20G			F04Z F13A F13B		10	X04Z
	09	J02A J02B J03A		01	F13C	81.14.12↔	21B	BORP EML MBOR
		J03B J04Z J11A		02	G12A G16A			VAC VAC I VAC II
	10	J11B		03	I27A I27B I27C		01	VBOR
	21B	K09A K09B		04	I27D			B03A B03B B03C
		X04Z X06A X06B		05	J02A J02B J03A			B03D

CHOP	MDC	DRG	CHOP	MDC	DRG	CHOP	MDC	DRG
81.14.13↔	04	E36A E36B	81.16↔	01	B03A B03B B03C B03D	81.1C↔	11	I12C I13A I13B I13C I13D I20A I20B I20C
	05	F04Z F13A F13B		04	E36A E36B		21B	L33Z X04Z X07A X07B
	06	G12A G16A		05	F04Z F13A F13B		Pré	A95A A95B BORP EML MBOR VAC VAC I VAC II VBOR
	08	I12A I12B I12C I20A I20B I20C I20D I20G		06	G12A G16A		01	B03A B03B B03C B03D
	21B	X04Z BORP EML MBOR VAC VAC I VAC II VBOR		04	E36A E36B		04	E36A E36B
	01	B03A B03B B03C B03D		05	F04Z F13A F13B		05	F04Z F13A F13B
	04	E36A E36B		06	G12A G16A		06	G12A G16A G33Z G38A G38B G38C
	05	F04Z F13A F13B		08	I12A I12B I12C I20A I20B I20C I20D I20G		07	H33Z
	06	G12A G16A		21B	X04Z BORP EML MBOR VAC VAC I VAC II VBOR		08	I02A I02B I03A I03B I12A I12B I12C I13A I13B I13C I13D I20A I20B I20C
	08	I12A I12B I12C I20A I20B I20C I20D I20G		04	E36A E36B		11	L33Z
81.15.11↔	21B	X04Z BORP EML MBOR VAC VAC I VAC II VBOR	81.17↔	06	G12A G16A	81.1D.11↔	21B	X04Z X07A X07B Pré A95A A95B BORP EML MBOR VAC VAC I VAC II VBOR
	01	B03A B03B B03C B03D		08	I12A I12B I12C I20A I20B I20C I20D I20G		01	B03A B03B B03C B03D
	04	E36A E36B		04	E36A E36B		04	E36A E36B
	05	F04Z F13A F13B		06	G12A G16A		05	F04Z F13A F13B
	06	G12A G16A		08	I12A I12B I12C I20A I20B I20C I20D I20G		06	G12A G16A G33Z G38A G38B G38C
	08	I12A I12B I12C I20A I20B I20C I20D I20G		21B	X04Z BORP EML MBOR VAC VAC I VAC II VBOR		07	H33Z
	21B	X04Z BORP EML MBOR VAC VAC I VAC II VBOR		04	E36A E36B		08	I02A I02B I03A I03B I12A I12B I12C I13A I13B I13C I13D I20A I20B I20C
	01	B03A B03B B03C B03D		06	G12A G16A		11	L33Z
	04	E36A E36B		08	I12A I12B I12C I20A I20B I20C I20D I20G		21B	X04Z X07A X07B Pré A95A A95B BORP EML MBOR VAC VAC I VAC II VBOR
	05	F04Z F13A F13B		01	B03A B03B B03C B03D		81.1D.12↔	01
06	G12A G16A	04	E36A E36B	04	E36A E36B			
08	I12A I12B I12C I20A I20B I20C I20D I20G	05	F04Z F13A F13B F13C	05	F04Z F13A F13B			
21B	X04Z BORP EML MBOR VAC VAC I VAC II VBOR	06	G12A G16A G33Z G38A G38B G38C	06	G12A G16A G33Z G38A G38B G38C			
01	B03A B03B B03C B03D	07	H33Z	06	G12A G16A G33Z G38A G38B G38C			
04	E36A E36B	08	I02A I02B I03A I03B I12A I12B I12C I13A I13B I13C I13D I20A I20B I20C	07	H33Z			
05	F04Z F13A F13B	11	L33Z	08	I02A I02B I03A I03B I12A I12B I12C I13A I13B I13C I13D I20A I20B I20C			
06	G12A G16A	21B	X04Z X07A X07B Pré A95A A95B BORP EML MBOR VAC VAC I VAC II VBOR	11	L33Z			
08	I12A I12B I12C I20A I20B I20C I20D I20G	01	B03A B03B B03C B03D	21B	X04Z X07A X07B Pré A95A A95B BORP EML MBOR VAC VAC I VAC II VBOR			
21B	X04Z BORP EML MBOR VAC VAC I VAC II VBOR	04	E36A E36B	81.1D.13↔	01	B03A B03B B03C B03D		
81.15.13↔	01	B03A B03B B03C B03D	81.1A↔		05	F04Z F13A F13B F13C	04	E36A E36B
	04	E36A E36B			06	G12A G16A G33Z G38A G38B G38C	05	F04Z F13A F13B
	05	F04Z F13A F13B			07	H33Z	06	G12A G16A G33Z G38A G38B G38C
	06	G12A G16A			08	I02A I02B I03A I03B I12A I12B I12C I13A I13B I13C I13D I20A I20B I20C	07	H33Z
	08	I12A I12B I12C I20A I20B I20C I20D I20G			11	L33Z	08	I02A I02B I03A I03B I12A I12B I12C I13A I13B I13C I13D I20A I20B I20C
	21B	X04Z BORP EML MBOR VAC VAC I VAC II VBOR			21B	X04Z X07A X07B Pré A95A A95B BORP EML MBOR VAC VAC I VAC II VBOR	11	L33Z
	01	B03A B03B B03C B03D			01	B03A B03B B03C B03D	21B	X04Z X07A X07B Pré A95A A95B BORP EML MBOR VAC VAC I VAC II VBOR
	04	E36A E36B			04	E36A E36B	01	B03A B03B B03C B03D
	05	F04Z F13A F13B			05	F04Z F13A F13B	04	E36A E36B
	06	G12A G16A		06	G12A G16A G33Z G38A G38B G38C	05	F04Z F13A F13B	
08	I12A I12B I12C I20A I20B I20C I20D I20G	07	H33Z	06	G12A G16A G33Z G38A G38B G38C			
21B	X04Z BORP EML MBOR VAC VAC I VAC II VBOR	08	I02A I02B I03A I03B I12A I12B	07	H33Z			
81.15.14↔	01	B03A B03B B03C B03D	81.1B↔	01	B03A B03B B03C B03D	81.1D.13↔	01	B03A B03B B03C B03D
	04	E36A E36B		04	E36A E36B		04	E36A E36B
	05	F04Z F13A F13B		05	F04Z F13A F13B		05	F04Z F13A F13B
	06	G12A G16A		06	G12A G16A G33Z G38A G38B G38C		06	G12A G16A G33Z G38A G38B G38C
	08	I12A I12B I12C I20A I20B I20C I20D I20G		07	H33Z		06	G12A G16A G33Z G38A G38B G38C
	21B	X04Z BORP EML MBOR VAC VAC I VAC II VBOR		08	I02A I02B I03A I03B I12A I12B		07	H33Z
	01	B03A B03B B03C B03D		11	L33Z		07	H33Z
	04	E36A E36B		21B	X04Z X07A X07B Pré A95A A95B BORP EML MBOR VAC VAC I VAC II VBOR		07	H33Z
	05	F04Z F13A F13B		01	B03A B03B B03C B03D			
	06	G12A G16A		04	E36A E36B			
08	I12A I12B I12C I20A I20B I20C I20D I20G	05	F04Z F13A F13B					
21B	X04Z BORP EML MBOR VAC VAC I VAC II VBOR	06	G12A G16A G33Z G38A G38B G38C					
81.15.15↔	01	B03A B03B B03C B03D	81.1A↔	07	H33Z	81.1D.13↔	06	G12A G16A G33Z G38A G38B G38C
	04	E36A E36B		08	I02A I02B I03A I03B I12A I12B		07	H33Z
	05	F04Z F13A F13B						
	06	G12A G16A						
	08	I12A I12B I12C I20A I20B I20C I20D I20G						
	21B	X04Z BORP EML MBOR VAC VAC I VAC II VBOR						
	01	B03A B03B B03C B03D						
	04	E36A E36B						
	05	F04Z F13A F13B						
	06	G12A G16A						
08	I12A I12B I12C I20A I20B I20C I20D I20G							
21B	X04Z BORP EML MBOR VAC VAC I VAC II VBOR							

CHOP	MDC	DRG	CHOP	MDC	DRG	CHOP	MDC	DRG	
81.1D.14↔	08	I02A I02B I03A I03B I12A I12B I12C I13A I13B I13C I13D I20A I20B I20C	81.22↔	01	VBOR B03A B03B B03C B03D	81.26.09↔	04	E36A E36B G12A G16A	
	11	L33Z		04	E36A E36B		08	I02A I02B I12A I12B I12C I32A I32B I32C I32D I32E	
	21B	X04Z X07A X07B		06	G12A G16A		21B	X05Z	
	Pré	A95A A95B		08	I02A I02B I03A I03B I08A I08B I08C		01	BORP EML MBOR VAC VAC I VAC II VBOR	
		BORP EML MBOR VAC VAC I VAC II VBOR		21B	X04Z		04	E36A E36B	
		B03A B03B B03C B03D		Pré	A95A A95B		06	G12A G16A	
		E36A E36B			BORP EML MBOR VAC VAC I VAC II VBOR		08	I02A I02B I12A I12B I12C I32A I32B I32C I32D I32E	
		F04Z F13A F13B			B03A B03B B03C B03D		21B	X05Z	
		G12A G16A G33Z G38A G38B G38C			E36A E36B		01	BORP EML MBOR VAC VAC I VAC II VBOR	
		H33Z			G12A G16A G33Z G38A G38B G38C		04	E36A E36B	
		I02A I02B I03A I03B I12A I12B I12C I13A I13B I13C I13D I20A I20B I20C			H33Z		06	G12A G16A	
		L33Z			I02A I02B I03A I03B I04A I04B I04C I12A I12B I12C		08	I02A I02B I12A I12B I12C I32A I32B I32C I32D I32E	
		X04Z X07A X07B			11		L33Z	21B	X05Z
		Pré		81.23↔	21B		X04Z X07A X07B	01	BORP EML MBOR VAC VAC I VAC II VBOR
81.1D.15↔		BORP EML MBOR VAC VAC I VAC II VBOR		Pré	A95A A95B	04	E36A E36B		
		B03A B03B B03C B03D			BORP EML MBOR VAC VAC I VAC II VBOR	06	G12A G16A		
		E36A E36B		04	E36A E36B	08	I02A I02B I12A I12B I12C I32A I32B I32C I32D I32E		
		F04Z F13A F13B		06	G12A G16A	21B	X05Z		
		G12A G16A G33Z G38A G38B G38C	81.24↔	08	I12A I12B I12C I29A I29B	01	BORP EML MBOR VAC VAC I VAC II VBOR		
		H33Z		21B	X06A X06B X06C BORP EML MBOR VAC VAC I VAC II VBOR	04	E36A E36B		
		I02A I02B I03A I03B I12A I12B I12C I13A I13B I13C I13D I20A I20B I20C		01	B03A B03B B03C B03D	06	G12A G16A		
		L33Z		04	E36A E36B	08	I02A I02B I12A I12B I12C I32A I32B I32C I32D I32E		
		X04Z X07A X07B		06	G12A G16A	21B	X05Z		
		Pré	81.25.09↔	08	I12A I12B I12C I31A I31B	01	BORP EML MBOR VAC VAC I VAC II VBOR		
		BORP EML MBOR VAC VAC I VAC II VBOR		21B	X06A X06B X06C BORP EML MBOR VAC VAC I VAC II VBOR	04	E36A E36B		
		B03A B03B B03C B03D		01	B17A B17B	06	G12A G16A		
		E36A E36B		04	E36A E36B	08	I02A I02B I20A I20B I20C I20D I20E I20F I20G I32A I32B I32C I32D I32E		
		F04Z F13A F13B		06	G12A G16A	21B	X05Z		
	G12A G16A		08	I02A I02B I12A I12B I12C I32A I32B I32C I32D I32E	01	BORP EML MBOR VAC VAC I VAC II VBOR			
81.1E.11↔		I12A I12B I12C I20A I20B I20C I20D I20G		01	B17A B17B	04	E36A E36B		
		X04Z	81.25.11↔	04	E36A E36B	06	G12A G16A		
		BORP EML MBOR VAC VAC I VAC II VBOR		06	G12A G16A	08	I02A I02B I20A I20B I20C I20D I20E I20F I20G I32A I32B I32C I32D I32E		
		B03A B03B B03C B03D		08	I02A I02B I12A I12B I12C I32A I32B I32C I32D I32E	21B	X05Z		
		E36A E36B		21B	X05Z	01	BORP EML MBOR VAC VAC I VAC II VBOR		
		F04Z F13A F13B		01	B17A B17B	04	E36A E36B		
		G12A G16A		04	E36A E36B	06	G12A G16A		
		I12A I12B I12C I20A I20B I20C I20D I20G		06	G12A G16A	08	I02A I02B I08A I08B I08C		
		X04Z		08	I02A I02B I12A I12B I12C I32A I32B I32C I32D I32E	21B	X04Z X06A X06B X06C		
		BORP EML MBOR VAC VAC I VAC II VBOR	81.25.21↔	21B	X05Z	01	BORP EML MBOR VAC VAC I VAC II VBOR		
		B03A B03B B03C B03D		01	B17A B17B	04	E36A E36B		
		E36A E36B		04	E36A E36B	06	G12A G16A		
		F04Z F13A F13B		06	G12A G16A	08	I02A I02B I08A I08B I08C		
		G12A G16A		08	I02A I02B I12A I12B I12C I32A I32B I32C I32D I32E	21B	X04Z X06A X06B X06C		
	I12A I12B I12C I20A I20B I20C I20D I20G		21B	X05Z	01	BORP EML MBOR VAC VAC I VAC II VBOR			
81.21↔	21B	X04Z		01	B17A B17B	04	E36A E36B		
		BORP EML MBOR VAC VAC I VAC II		04	E36A E36B	06	G12A G16A		
		BORP EML MBOR VAC VAC I VAC II		06	G12A G16A	08	I02A I02B I08A I08B I08C		

CHOP	MDC	DRG	CHOP	MDC	DRG	CHOP	MDC	DRG
	21B	X04Z X06A X06B X06C		01	B03A B03B B03C B03D	81.40.34↔		X06C BORP EML MBOR VAC VAC I VAC II VBOR
81.29.99↔		BORP MBOR VAC VBOR		04	E36A E36B		01	B03A B03B B03C B03D
	04	E36A E36B		06	G12A G16A		04	E36A E36B
	06	G12A G16A		08	I02A I02B I08A I08B I08C I12A I12B I12C I21A I21B		06	G12A G16A
81.40.00↔	08	I28A I28B I28C BORP EML MBOR VAC VAC I VAC II VBOR		21B	X04Z X06A X06B X06C		08	I02A I02B I08A I08B I08C I12A I12B I12C
	01	B03A B03B B03C B03D	81.40.21↔		BORP EML MBOR VAC VAC I VAC II VBOR		21B	X04Z X06A X06B X06C
	04	E36A E36B		01	B03A B03B B03C B03D	81.40.35↔		BORP EML MBOR VAC VAC I VAC II VBOR
	06	G12A G16A		04	E36A E36B		01	B03A B03B B03C B03D
	08	I02A I02B I08A I08B I08C I12A I12B I12C		06	G12A G16A		04	E36A E36B
81.40.10↔	21B	X04Z X06A X06B X06C		08	I02A I02B I08A I08B I08C I12A I12B I12C I21A I21B		06	G12A G16A
		BORP EML MBOR VAC VAC I VAC II VBOR		21B	X04Z X06A X06B X06C		08	I02A I02B I08A I08B I08C I12A I12B I12C
	01	B03A B03B B03C B03D	81.40.30↔		BORP EML MBOR VAC VAC I VAC II VBOR	81.40.99↔		BORP EML MBOR VAC VAC I VAC II VBOR
	04	E36A E36B		01	B03A B03B B03C B03D		01	B03A B03B B03C B03D
	06	G12A G16A		04	E36A E36B		04	E36A E36B
	08	I12A I12B I12C I21A		06	G12A G16A		06	G12A G16A
81.40.11↔	21B	X04Z X06A X06B X06C		08	I02A I02B I08A I08B I08C I12A I12B I12C		08	I02A I02B I08A I08B I08C I12A I12B I12C
		BORP EML MBOR VAC VAC I VAC II VBOR		21B	X04Z X06A X06B X06C		21B	X04Z X06A X06B X06C
	01	B03A B03B B03C B03D	81.40.31↔		BORP EML MBOR VAC VAC I VAC II VBOR	81.42↔		BORP EML MBOR VAC VAC I VAC II VBOR
	04	E36A E36B		01	B03A B03B B03C B03D		01	B03A B03B B03C B03D
	06	G12A G16A		04	E36A E36B		04	E36A E36B
	08	I12A I12B I12C I21A		06	G12A G16A		06	G12A G16A
81.40.16↔	21B	X04Z X06A X06B X06C		08	I02A I02B I08A I08B I12A I12B I12C		08	I30A I30B I30C
81.40.17↔	08	I21A I21B		21B	X04Z X06A X06B X06C		21B	X04Z
81.40.18↔		BORP EML MBOR VAC VAC I VAC II VBOR	81.40.32↔		BORP EML MBOR VAC VAC I VAC II VBOR	81.43↔		BORP EML MBOR VAC VAC I VAC II VBOR
	01	B03A B03B B03C B03D		01	B03A B03B B03C B03D		01	B03A B03B B03C B03D
	04	E36A E36B		04	E36A E36B		04	E36A E36B
	06	G12A G16A		06	G12A G16A		06	G12A G16A
	08	I02A I02B I08A I08B I08C I12A I12B I12C		08	I02A I02B I08A I08B I12A I12B I12C		08	I30A I30B I30C
81.40.19↔	21B	X04Z X06A X06B X06C		21B	X04Z X06A X06B X06C		21B	X04Z
		BORP EML MBOR VAC VAC I VAC II VBOR	81.40.33↔		BORP EML MBOR VAC VAC I VAC II VBOR	81.44.10↔		BORP EML MBOR VAC VAC I VAC II VBOR
	01	B03A B03B B03C B03D		01	B03A B03B B03C B03D		01	B03A B03B B03C B03D
	04	E36A E36B		04	E36A E36B		04	E36A E36B
	06	G12A G16A		06	G12A G16A		06	G12A G16A
	08	I02A I02B I08A I08B I08C I12A I12B I12C		08	I02A I02B I08A I08B I08C I12A I12B I12C		08	I30A I30B I30C
81.40.20↔	21B	X04Z X06A X06B X06C		21B	X04Z X06A X06B X06C		21B	X04Z
		BORP EML MBOR VAC VAC I VAC II VBOR		01	B03A B03B B03C B03D	81.44.11↔		BORP EML MBOR VAC VAC I VAC II VBOR
	01	B03A B03B B03C B03D		04	E36A E36B		01	B03A B03B B03C B03D B17A B17B
	04	E36A E36B		06	G12A G16A		04	E36A E36B
	06	G12A G16A		08	I02A I02B I08A I08B I08C I12A I12B I12C		05	F04Z F13A F13B F13C
	08	I02A I02B I08A I08B I08C I12A I12B I12C		01	B03A B03B B03C B03D		06	G12A G16A
	21B	X04Z X06A X06B X06C		04	E36A E36B		08	I30A I30B I30C
		BORP EML MBOR VAC VAC I VAC II VBOR		06	G12A G16A		10	K09A K09B
	01	B03A B03B B03C B03D		08	I02A I02B I08A I08B I08C I12A I12B I12C		21B	X04Z
	04	E36A E36B		21B	X04Z X06A X06B			BORP EML MBOR VAC VAC I VAC II VBOR
	06	G12A G16A						
	08	I02A I02B I08A I08B I08C I12A I12B I12C						

CHOP	MDC	DRG	CHOP	MDC	DRG	CHOP	MDC	DRG
	01	B03A B03B B03C		04	E36A E36B			VBOR
		B03D B17A B17B		06	G12A G16A		01	B17A B17B
	04	E36A E36B		08	I30A I30B I30C		04	E36A E36B
	05	F04Z F13A F13B		10	K09A K09B		06	G12A G16A
		F13C		21B	X04Z		08	I30A I30B I30C
	06	G12A G16A	81.45.12↔		BORP EML MBOR		10	K09A K09B
	08	I30A I30B I30C			VAC VAC I VAC II	81.45.24↔	21B	X04Z
	10	K09A K09B			VBOR			BORP EML MBOR
81.44.12↔	21B	X04Z		01	B17A B17B			VAC VAC I VAC II
		BORP EML MBOR		04	E36A E36B			VBOR
		VAC VAC I VAC II		06	G12A G16A		01	B17A B17B
		VBOR		08	I30A I30B I30C		04	E36A E36B
	01	B03A B03B B03C		10	K09A K09B		06	G12A G16A
		B03D B17A B17B	81.45.13↔	21B	X04Z		08	I30A I30B I30C
	04	E36A E36B			BORP EML MBOR		10	K09A K09B
	05	F04Z F13A F13B			VAC VAC I VAC II	81.45.29↔	21B	X04Z
		F13C			VBOR			BORP EML MBOR
	06	G12A G16A		01	B17A B17B			VAC VAC I VAC II
	08	I30A I30B I30C		04	E36A E36B		01	B17A B17B
	10	K09A K09B		06	G12A G16A		04	E36A E36B
81.44.13↔	21B	X04Z		08	I30A I30B I30C		06	G12A G16A
		BORP EML MBOR		10	K09A K09B		08	I30A I30B I30C
		VAC VAC I VAC II	81.45.14↔	21B	X04Z		10	K09A K09B
		VBOR			BORP EML MBOR		21B	X04Z
	01	B03A B03B B03C			VAC VAC I VAC II	81.45.99↔		BORP EML MBOR
		B03D B17A B17B			VBOR			VAC VAC I VAC II
	04	E36A E36B		01	B17A B17B			VBOR
	05	F04Z F13A F13B		04	E36A E36B		01	B17A B17B
		F13C		06	G12A G16A		04	E36A E36B
	06	G12A G16A		08	I30A I30B I30C		06	G12A G16A
	08	I30A I30B I30C		10	K09A K09B		08	I30A I30B I30C
	10	K09A K09B		21B	X04Z		10	K09A K09B
81.44.14↔	21B	X04Z	81.45.19↔		BORP EML MBOR		21B	X04Z
		BORP EML MBOR			VAC VAC I VAC II	81.46↔		BORP EML MBOR
		VAC VAC I VAC II			VBOR			VAC VAC I VAC II
		VBOR		01	B17A B17B			VBOR
	01	B03A B03B B03C		04	E36A E36B		01	B03A B03B B03C
		B03D B17A B17B		06	G12A G16A			B03D
	04	E36A E36B		08	I30A I30B I30C		04	E36A E36B
	05	F04Z F13A F13B		10	K09A K09B		06	G12A G16A
		F13C	81.45.20↔	21B	X04Z		08	I18A I18B I18C
	06	G12A G16A			BORP EML MBOR		21B	X04Z
	08	I30A I30B I30C			VAC VAC I VAC II	81.47.10↔		BORP EML MBOR
	10	K09A K09B			VBOR			VAC VAC I VAC II
81.44.99↔	21B	X04Z		01	B17A B17B		01	B03A B03B B03C
		BORP EML MBOR		04	E36A E36B			B03D
		VAC VAC I VAC II		06	G12A G16A		04	E36A E36B
		VBOR		08	I30A I30B I30C		06	G12A G16A
	01	B03A B03B B03C		10	K09A K09B		08	I18A I18B I18C
		B03D B17A B17B	81.45.21↔	21B	X04Z		21B	X04Z
	04	E36A E36B			BORP EML MBOR			BORP EML MBOR
	05	F04Z F13A F13B			VAC VAC I VAC II	81.47.11↔		VAC VAC I VAC II
		F13C			VBOR		01	B03A B03B B03C
	06	G12A G16A		01	B17A B17B			B03D
	08	I30A I30B I30C		04	E36A E36B		04	E36A E36B
	10	K09A K09B		06	G12A G16A		06	G12A G16A
81.45.10↔	21B	X04Z		08	I30A I30B I30C		08	I18A I18B I18C
		BORP EML MBOR		10	K09A K09B		21B	X04Z
		VAC VAC I VAC II	81.45.22↔	21B	X04Z			BORP EML MBOR
		VBOR			BORP EML MBOR		01	B03A B03B B03C
	01	B17A B17B			VAC VAC I VAC II	81.47.12↔		B03D
	04	E36A E36B			VBOR		04	E36A E36B
	06	G12A G16A		01	B17A B17B		06	G12A G16A
	08	I30A I30B I30C		04	E36A E36B		08	I18A I18B I18C
	10	K09A K09B		06	G12A G16A		21B	X04Z
81.45.11↔	21B	X04Z		08	I30A I30B I30C		08	I18A I18B I18C
		BORP EML MBOR	81.45.23↔	10	K09A K09B		21B	X04Z
		VAC VAC I VAC II		21B	X04Z	81.47.13↔		I30A I30B I30C
		VBOR			BORP EML MBOR		08	I18A I18B I18C
	01	B17A B17B			VAC VAC I VAC II	81.47.14↔	21B	X04Z
					VBOR			BORP EML MBOR

CHOP	MDC	DRG	CHOP	MDC	DRG	CHOP	MDC	DRG
		VAC VAC I VAC II			I30A I30B I30C	81.47.60↔		BORP EML MBOR
		VBOR		21B	X04Z			VAC VAC I VAC II
	01	B03A B03B B03C	81.47.25↔		BORP EML MBOR		01	VBOR
		B03D			VAC VAC I VAC II		01	B03A B03B B03C
	04	E36A E36B			VBOR		04	B03D
	06	G12A G16A		01	B03A B03B B03C		04	E36A E36B
	08	I18A I18C I30A			B03D		06	G12A G16A
		I30B I30C		04	E36A E36B		08	I30A I30B I30C
81.47.15↔	21B	X04Z		06	G12A G16A	81.47.90↔	21B	X04Z
		BORP EML MBOR		08	I18A I18C I30A			BORP EML MBOR
		VAC VAC I VAC II			I30B I30C			VAC VAC I VAC II
		VBOR		21B	X04Z			VBOR
	01	B03A B03B B03C	81.47.26↔	01	B03A B03B B03C		01	B03A B03B B03C
		B03D			B03D		01	B03D
	04	E36A E36B		08	I18A I18B I18C		04	E36A E36B
	06	G12A G16A		21B	X04Z		06	G12A G16A
	08	I18A I18C I30A	81.47.27↔		BORP EML MBOR		08	I18A I18B I18C
		I30B I30C			VAC VAC I VAC II		21B	X04Z
	21B	X04Z			VBOR			BORP EML MBOR
81.47.16↔		BORP EML MBOR		01	B03A B03B B03C	81.47.99↔		VAC VAC I VAC II
		VAC VAC I VAC II			B03D			VBOR
		VBOR		04	E36A E36B		01	B03A B03B B03C
	01	B03A B03B B03C		06	G12A G16A		01	B03D
		B03D		08	I18A I18B I18C		04	E36A E36B
	04	E36A E36B			I30A I30B I30C		06	G12A G16A
	06	G12A G16A		21B	X04Z		08	I18A I18B I18C
	08	I08B I30A	81.47.28↔		BORP EML MBOR		21B	X04Z
	21B	X04Z			VAC VAC I VAC II	81.49.10↔		BORP EML MBOR
81.47.19↔		BORP EML MBOR			VBOR			VAC VAC I VAC II
		VAC VAC I VAC II		01	B03A B03B B03C			VBOR
		VBOR			B03D		01	B03A B03B B03C
	01	B03A B03B B03C		04	E36A E36B		01	B03D
		B03D		06	G12A G16A		04	E36A E36B
	04	E36A E36B		08	I18A I18C I30A		05	F04Z F13A F13B
	06	G12A G16A			I30B I30C		06	F13C
	08	I18A I18B I18C		21B	X04Z		06	G12A G16A
		I30A I30B I30C	81.47.2A↔	01	B03A B03B B03C		08	I12A I12B I12C
	21B	X04Z			B03D		21B	I59Z
81.47.20↔		BORP EML MBOR		08	I18A I18B I18C			X04Z
		VAC VAC I VAC II		21B	X04Z	81.49.11↔		BORP EML MBOR
		VBOR			BORP EML MBOR			VAC VAC I VAC II
	01	B03A B03B B03C	81.47.30↔		VAC VAC I VAC II		01	VBOR
		B03D			VBOR		01	B03A B03B B03C
	04	E36A E36B		01	B03A B03B B03C		01	B03D
	06	G12A G16A			B03D		04	E36A E36B
	08	I18A I18B I18C		04	E36A E36B		05	F04Z F13A F13B
		I30A I30B I30C		06	G12A G16A		06	F13C
	21B	X04Z		08	I18A I18B I18C		06	G12A G16A
81.47.21↔	08	I18A I18B I18C			I30A I30B I30C		08	I12A I12B I12C
	21B	X04Z		21B	X04Z		21B	I59Z
81.47.22↔	08	I18A I18B I18C	81.47.31↔		BORP EML MBOR			X04Z
	21B	X04Z			VAC VAC I VAC II	81.49.12↔		BORP EML MBOR
81.47.23↔		BORP EML MBOR			VBOR			VAC VAC I VAC II
		VAC VAC I VAC II		01	B03A B03B B03C			VBOR
		VBOR			B03D		01	B03A B03B B03C
	01	B03A B03B B03C		04	E36A E36B		01	B03D
		B03D		06	G12A G16A		04	E36A E36B
	04	E36A E36B		08	I18A I18B I18C		05	F04Z F13A F13B
	06	G12A G16A			I30A I30B I30C		06	F13C
	08	I18A I18B I18C		21B	X04Z		06	G12A G16A
		I30A I30B I30C	81.47.40↔		BORP EML MBOR		08	I12A I12B I12C
	21B	X04Z			VAC VAC I VAC II		21B	I59Z
81.47.24↔		BORP EML MBOR			VBOR			X04Z
		VAC VAC I VAC II		01	B03A B03B B03C	81.49.13↔		BORP EML MBOR
		VBOR			B03D			VAC VAC I VAC II
	01	B03A B03B B03C		04	E36A E36B		01	VBOR
		B03D		06	G12A G16A		01	B03A B03B B03C
	04	E36A E36B		08	I18A I18B I18C		01	B03D
	06	G12A G16A			I30A I30B I30C		04	E36A E36B
	08	I18A I18B I18C		21B	X04Z		05	F04Z F13A F13B

CHOP	MDC	DRG	CHOP	MDC	DRG	CHOP	MDC	DRG
		F13C			B03D		21B	X04Z
	06	G12A G16A		04	E36A E36B	81.51.00↔		BORP EML MBOR
	08	I12A I12B I12C		05	F04Z F13A F13B			VAC VAC I VAC II
		I59Z			F13C			VBOR
81.49.26↔	21B	X04Z		06	G12A G16A		04	E36A E36B
		BORP EML MBOR		08	I12A I12B I12C		06	G12A G16A G33Z
		VAC VAC I VAC II			I20A I20B I20C			G38A G38B G38C
		VBOR			I20D I20G		07	H33Z
	01	B03A B03B B03C	81.49.32↔	21B	X04Z		08	I02A I02B I03A
		B03D			BORP EML MBOR			I03B I12A I12B
	04	E36A E36B			VAC VAC I VAC II			I12C I36Z I46A
	05	F04Z F13A F13B			VBOR			I46B I46C
		F13C		01	B03A B03B B03C		11	L33Z
	06	G12A G16A			B03D		21B	X04Z X07A X07B
	08	I12A I12B I12C		04	E36A E36B	81.51.11↔	Pré	A95A A95B
		I59Z		05	F04Z F13A F13B			BORP EML MBOR
81.49.27↔	21B	X04Z			F13C			VAC VAC I VAC II
		BORP EML MBOR		06	G12A G16A			VBOR
		VAC VAC I VAC II		08	I12A I12B I12C		04	E36A E36B
		VBOR			I59Z		06	G12A G16A G33Z
	01	B03A B03B B03C	81.49.33↔	21B	X04Z			G38A G38B G38C
		B03D			BORP EML MBOR		07	H33Z
	04	E36A E36B			VAC VAC I VAC II		08	I02A I02B I03A
	05	F04Z F13A F13B			VBOR			I03B I12A I12B
		F13C		01	B03A B03B B03C			I12C I36Z I46A
	06	G12A G16A			B03D			I46B I46C
	08	I12A I12B I12C		04	E36A E36B		11	L33Z
		I59Z		05	F04Z F13A F13B		21B	X04Z X07A X07B
81.49.28↔	21B	X04Z			F13C	81.51.12↔	Pré	A95A A95B
		BORP EML MBOR		06	G12A G16A			BORP EML MBOR
		VAC VAC I VAC II		08	I12A I12B I12C			VAC VAC I VAC II
		VBOR			I59Z			VBOR
	01	B03A B03B B03C	81.49.34↔	21B	X04Z		04	E36A E36B
		B03D			BORP EML MBOR		06	G12A G16A G33Z
	04	E36A E36B			VAC VAC I VAC II			G38A G38B G38C
	05	F04Z F13A F13B			VBOR		07	H33Z
		F13C		01	B03A B03B B03C		08	I02A I02B I03A
	06	G12A G16A			B03D			I03B I12A I12B
	08	I12A I12B I12C		04	E36A E36B			I12C I36Z I46A
		I59Z		05	F04Z F13A F13B			I46B I46C
81.49.29↔	21B	X04Z			F13C		11	L33Z
		BORP EML MBOR		06	G12A G16A		21B	X04Z X07A X07B
		VAC VAC I VAC II		08	I12A I12B I12C	81.51.13↔	Pré	A95A A95B
		VBOR			I20A I20B I20C			BORP EML MBOR
	01	B03A B03B B03C	81.49.35↔	21B	X04Z			VAC VAC I VAC II
		B03D			BORP EML MBOR			VBOR
	04	E36A E36B			VAC VAC I VAC II		04	E36A E36B
	05	F04Z F13A F13B			VBOR		05	F04Z F13A
		F13C		01	B03A B03B B03C		06	G12A G16A G33Z
	06	G12A G16A			B03D			G38A G38B G38C
	08	I12A I12B I12C		04	E36A E36B		07	H33Z
		I59Z		05	F04Z F13A F13B		08	I02A I02B I03A
81.49.30↔	21B	X04Z			F13C			I03B I12A I12B
		BORP EML MBOR		06	G12A G16A			I12C I46A I46B
		VAC VAC I VAC II		08	I12A I12B I12C			I46C
		VBOR			I20A I20B I20C		11	L33Z
	01	B03A B03B B03C	81.49.99↔	21B	X04Z	81.51.19↔	21B	X04Z X07A X07B
		B03D			BORP EML MBOR		Pré	A95A A95B
	04	E36A E36B			VAC VAC I VAC II			BORP EML MBOR
	05	F04Z F13A F13B			VBOR			VAC VAC I VAC II
		F13C		01	B03A B03B B03C			VBOR
	06	G12A G16A			B03D		04	E36A E36B
	08	I12A I12B I12C		04	E36A E36B		06	G12A G16A G33Z
		I20A I20B I20C		05	F04Z F13A F13B			G38A G38B G38C
		I20D I20G			F13C		07	H33Z
81.49.31↔	21B	X04Z		06	G12A G16A		08	I02A I02B I03A
		BORP EML MBOR		08	I12A I12B I12C			I03B I12A I12B
		VAC VAC I VAC II			I59Z			I12C I36Z I46A
		VBOR						I46B I46C
	01	B03A B03B B03C					11	L33Z

CHOP	MDC	DRG	CHOP	MDC	DRG	CHOP	MDC	DRG		
81.51.21↔	21B	X04Z X07A X07B	81.52.21↔	07	G38A G38B G38C	81.52.39↔		BORP EML MBOR		
	Pré	A95A A95B		08	H33Z				VAC VAC I VAC II	
		BORP EML KORP			08		I02A I02B I03A			VBOR
		MBOR MKOR VAC					I03B I12A I12B	04		E36A E36B
		VAC I VAC II VBOR					I12C I36Z I46A	06		G12A G16A G33Z
		VKOR					I46B I46C			G38A G38B G38C
	04	E36A E36B			10		K09A K09B	07		H33Z
	05	F04Z F13A			11		L33Z	08		I02A I02B I03A
	06	G12A G16A G33Z			21B		X04Z X07A X07B			I03B I12A I12B
		G38A G38B G38C			Pré		A95A A95B			I12C I36Z I46A
		H33Z					BORP EML MBOR			I46B I46C
81.51.22↔	08	I02A I02B I03A	81.52.22↔		VAC VAC I VAC II	81.52.41↔	10	K09A K09B		
		I03B I12A I12B			04		E36A E36B			L33Z
		I12C I46A I46B			06		G12A G16A G33Z	21B		X04Z X07A X07B
		I46C					G38A G38B G38C	Pré		A95A A95B
	10	K09A K09B			07		H33Z			BORP EML MBOR
	11	L33Z			08		I02A I02B I03A			VAC VAC I VAC II
	21B	X04Z X07A X07B					I03B I12A I12B	04		E36A E36B
	Pré	A95A A95B					I12C I36Z I46A	05		F04Z F13A
		BORP EML KORP					I46B I46C	06		G12A G16A G33Z
		MBOR MKOR VAC			10		K09A K09B			G38A G38B G38C
		VAC I VAC II VBOR			11		L33Z	07		H33Z
81.51.23↔	04	E36A E36B	81.52.29↔	21B	X04Z X07A X07B	81.52.42↔	08	I02A I02B I03A		
	05	F04Z F13A			Pré		A95A A95B			I03B I12A I12B
	06	G12A G16A G33Z					BORP EML MBOR			I12C I46A I46B
		G38A G38B G38C					VAC VAC I VAC II			I46C
	07	H33Z			04		E36A E36B	10		K09A K09B
	08	I02A I02B I03A			06		G12A G16A G33Z	11		L33Z
		I03B I12A I12B					G38A G38B G38C	21B		X04Z X07A X07B
		I12C I46A I46B			07		H33Z	Pré		A95A A95B
		I46C			08		I02A I02B I03A			BORP EML MBOR
	10	K09A K09B					I03B I12A I12B			VAC VAC I VAC II
	11	L33Z					I12C I36Z I46A	04		E36A E36B
21B	X04Z X07A X07B			I46B I46C	05		F04Z F13A			
81.51.29↔	Pré	A95A A95B	81.52.31↔	10	K09A K09B	81.52.49↔	06	G12A G16A G33Z		
		BORP EML MBOR			11		L33Z			G38A G38B G38C
		VAC VAC I VAC II			21B		X04Z X07A X07B	07		H33Z
		VBOR			Pré		A95A A95B	08		I02A I02B I03A
	04	E36A E36B					BORP EML MBOR			I03B I12A I12B
	05	F04Z F13A					VAC VAC I VAC II			I12C I46A I46B
	06	G12A G16A G33Z			04		E36A E36B	10		K09A K09B
		G38A G38B G38C			06		G12A G16A G33Z	11		L33Z
	07	H33Z					G38A G38B G38C	21B		X04Z X07A X07B
	08	I02A I02B I03A			07		H33Z	Pré		A95A A95B
		I03B I12A I12B			08		I02A I02B I03A			BORP EML MBOR
81.52.00↔		I12C I46A I46B			I03B I12A I12B			VAC VAC I VAC II		
		I46C			I12C I36Z I46A			VBOR		
	10	K09A K09B			I46B I46C	04		E36A E36B		
	11	L33Z			K09A K09B	05		F04Z F13A		
	21B	X04Z X07A X07B			L33Z	06		G12A G16A G33Z		
	Pré	A95A A95B			X04Z X07A X07B			G38A G38B G38C		
		BORP EML MBOR			Pré	A95A A95B	07		H33Z	
		VAC VAC I VAC II			BORP EML MBOR			I46A I46B I46C		
		VBOR			VAC VAC I VAC II	08		K09A K09B		
	04	E36A E36B			VBOR	11		L33Z		
	06	G12A G16A G33Z			E36A E36B	21B		X04Z X07A X07B		
	G38A G38B G38C			G12A G16A G33Z			BORP EML KORP			
	H33Z			G38A G38B G38C			MBOR MKOR VAC			
	I02A I02B I03A			H33Z			VAC I VAC II VBOR			
	I03B I12A I12B			I02A I02B I03A	04		E36A E36B			
	I12C I46A I46B			I03B I12A I12B	05		F04Z F13A			
	I46C			I12C I36Z I46A	06		G12A G16A G33Z			
10	K09A K09B			I46B I46C			G38A G38B G38C			
11	L33Z			K09A K09B	07		H33Z			
21B	X04Z X07A X07B			L33Z	08		I12A I12B I12C			
Pré	A95A A95B			X04Z X07A X07B			I46A I46B I46C			
	BORP EML MBOR			Pré	A95A A95B					
	VAC VAC I VAC II									
	VBOR									
04	E36A E36B									
06	G12A G16A G33Z									

CHOP	MDC	DRG	CHOP	MDC	DRG	CHOP	MDC	DRG
81.52.52↔	10	K09A K09B	81.52.57↔		I12C I46A I46B	81.52.5B↔		BORP EML KORP
	11	L33Z			I46C			MBOR MKOR VAC
	21B	X04Z X07A X07B		10	K09A K09B			VAC I VAC II VBOR
		BORP EML KORP		11	L33Z			VKOR
		MBOR MKOR VAC		21B	X04Z X07A X07B		04	E36A E36B
		VAC I VAC II VBOR		Pré	A95A A95B		05	F04Z F13A
		VKOR			BORP EML KORP		06	G12A G16A G33Z
	04	E36A E36B			MBOR MKOR VAC			G38A G38B G38C
	05	F04Z F13A			VAC I VAC II VBOR		07	H33Z
	06	G12A G16A G33Z			VKOR		08	I02A I02B I03A
		G38A G38B G38C		04	E36A E36B			I03B I12A I12B
	H33Z	05	F04Z F13A		I12C I46A I46B			
	I46A I46B I46C	06	G12A G16A G33Z		I46C			
	K09A K09B		G38A G38B G38C	10	K09A K09B			
	L33Z	07	H33Z	11	L33Z			
81.52.53↔	21B	X04Z X07A X07B	08	I02A I02B I03A	81.53↔	21B	X04Z X07A X07B	
		BORP EML KORP		I03B I12A I12B		Pré	A95A A95B	
		MBOR MKOR VAC		I12C I46A I46B			EML	
		VAC I VAC II VBOR		I46C		05	F04Z F13A	
		VKOR	10	K09A K09B		06	G33Z G38A G38B	
	04	E36A E36B	11	L33Z			G38C	
	05	F04Z F13A	21B	X04Z X07A X07B		07	H33Z	
	06	G12A G16A G33Z	Pré	A95A A95B		08	I02A I02B I08A	
		G38A G38B G38C		BORP EML KORP			I08B I08C	
	07	H33Z		MBOR MKOR VAC		10	K09A K09B	
	08	I46A I46B I46C		VAC I VAC II VBOR		11	L33Z	
09	K09A K09B	04	E36A E36B	21B	X04Z X07A X07B			
	L33Z	05	F04Z F13A	08	I44A I44B			
81.52.54↔	21B	X04Z X07A X07B	06	G12A G16A G33Z	81.54.00↔	21B	X04Z	
		BORP EML KORP		G38A G38B G38C		81.54.21↔		BORP EML MBOR
		MBOR MKOR VAC	07	H33Z				VAC VAC I VAC II
		VAC I VAC II VBOR	08	I02A I02B I03A				VBOR
		VKOR		I03B I12A I12B			04	E36A E36B
	04	E36A E36B		I12C I46A I46B			06	G12A G16A G33Z
	05	F04Z F13A		I46C				G38A G38B G38C
	06	G12A G16A G33Z	10	K09A K09B			07	H33Z
		G38A G38B G38C	11	L33Z			08	I02A I02B I03A
	07	H33Z	21B	X04Z X07A X07B				I03B I04A I04B
	08	I46A I46B I46C	Pré	A95A A95B				I04C I12A I12B
09	K09A K09B		BORP EML KORP		I12C I36Z I43A			
	L33Z		MBOR MKOR VAC		I43B I43C			
81.52.55↔	21B	X04Z X07A X07B	81.52.59↔		BORP EML KORP	11	L33Z	
		BORP EML KORP			MBOR MKOR VAC	21B	X04Z X07A X07B	
		MBOR MKOR VAC			VAC I VAC II VBOR	Pré	A95A A95B	
		VAC I VAC II VBOR		04	E36A E36B	81.54.22↔		BORP EML MBOR
		VKOR		05	F04Z F13A			VAC VAC I VAC II
	04	E36A E36B		06	G12A G16A G33Z			VBOR
	05	F04Z F13A			G38A G38B G38C		04	E36A E36B
	06	G12A G16A G33Z		07	H33Z		06	G12A G16A G33Z
		G38A G38B G38C		08	I46A I46B I46C			G38A G38B G38C
	07	H33Z		10	K09A K09B		07	H33Z
	08	I02A I02B I03A		11	L33Z		08	I02A I02B I03A
	I03B I12A I12B	21B	X04Z X07A X07B		I03B I04A I04B			
	I12C I46A I46B		BORP EML KORP		I04C I12A I12B			
	I46C		MBOR MKOR VAC		I12C I36Z I43A			
	K09A K09B		VAC I VAC II VBOR		I43B I43C			
	L33Z		VKOR	11	L33Z			
81.52.56↔	21B	X04Z X07A X07B	81.52.5A↔		BORP EML KORP	21B	X04Z X07A X07B	
	Pré	A95A A95B			MBOR MKOR VAC	Pré	A95A A95B	
		BORP EML KORP		04	E36A E36B	81.54.23↔		BORP EML MBOR
		MBOR MKOR VAC		05	F04Z F13A			VAC VAC I VAC II
		VAC I VAC II VBOR		06	G12A G16A G33Z			VBOR
		VKOR			G38A G38B G38C		04	E36A E36B
	04	E36A E36B		07	H33Z		06	G12A G16A G33Z
	05	F04Z F13A		08	I46A I46B I46C			G38A G38B G38C
	06	G12A G16A G33Z		10	K09A K09B		07	H33Z
		G38A G38B G38C		11	L33Z		08	I02A I02B I03A
	07	H33Z		21B	X04Z X07A X07B			I03B I04A I04B
08	I02A I02B I03A		BORP EML KORP		I04C I12A I12B			
	I03B I12A I12B		MBOR MKOR VAC		I12C I36Z I43A			
			VAC I VAC II VBOR		I43B I43C			
			VKOR	11	L33Z			
				21B	X04Z X07A X07B			
				Pré	A95A A95B			
					BORP EML MBOR			
					VAC VAC I VAC II			
					VBOR			
				04	E36A E36B			
				06	G12A G16A G33Z			
					G38A G38B G38C			
				07	H33Z			
				08	I02A I02B I03A			
					I03B I04A I04B			
					I04C I12A I12B			
					I12C I36Z I43A			

CHOP	MDC	DRG	CHOP	MDC	DRG	CHOP	MDC	DRG
81.54.24↔	11	I43B I43C	81.54.32↔	08	I02A I02B I03A	81.54.42↔	05	F04Z F13A
	21B	L33Z		11	I03B I04A I04B		06	G12A G16A G33Z
	Pré	X04Z X07A X07B		21B	I12A I12B I12C		07	H33Z
		A95A A95B		Pré	I43A I43B		08	I44A
		BORP EML MBOR			L33Z		11	L33Z
		VAC VAC I VAC II			X04Z X07A X07B		21B	X04Z X07A X07B
		VBOR			A95A A95B			BORP EML MBOR
	04	E36A E36B			BORP EML KORP			VAC VAC I VAC II
	06	G12A G16A G33Z			MBOR MKOR VAC			VBOR
	07	H33Z			VAC I VAC II VBOR		04	E36A E36B
81.54.25↔	08	I02A I02B I03A	81.54.33↔	04	E36A E36B	81.54.43↔	05	F04Z F13A
		I03B I04A I04B		05	F04Z F13A		06	G12A G16A G33Z
		I04C I12A I12B		06	G12A G16A G33Z		07	H33Z
		I12C I36Z I44A		07	H33Z		08	I44A I44B
		I44B		08	I02A I02B I03A		11	L33Z
	11	L33Z			I03B I04A I04B		21B	X04Z X07A X07B
	21B	X04Z X07A X07B			I12A I12B I12C			BORP EML MBOR
	Pré	A95A A95B			I43A I43B			VAC VAC I VAC II
		BORP EML MBOR			L33Z			VBOR
		VAC VAC I VAC II			X04Z X07A X07B		04	E36A E36B
81.54.26↔		VBOR	81.54.34↔	21B	A95A A95B	81.54.44↔	05	F04Z F13A
	04	E36A E36B		Pré	BORP EML KORP		06	G12A G16A G33Z
	06	G12A G16A G33Z			MBOR MKOR VAC		07	H33Z
	07	H33Z			VAC I VAC II VBOR		08	I44A I44B
	08	I02A I02B I03A			VKOR		11	L33Z
		I03B I04A I04B			E36A E36B		21B	X04Z X07A X07B
		I04C I12A I12B			F04Z F13A			BORP EML MBOR
		I12C I36Z I43A			G12A G16A G33Z			VAC VAC I VAC II
		I43B I43C			G38A G38B G38C			VBOR
	11	L33Z			H33Z		04	E36A E36B
81.54.27↔	21B	X04Z X07A X07B	81.54.35↔	08	I02A I02B I03A	81.54.45↔	05	F04Z F13A
	Pré	A95A A95B			I03B I04A I04B		06	G12A G16A G33Z
		BORP EML MBOR			I12A I12B I12C		07	H33Z
		VAC VAC I VAC II			I43A I43B		08	I02A I02B I03A
		VBOR			L33Z		08	I03B I04A I04B
	04	E36A E36B			X04Z X07A X07B		06	G12A G16A G33Z
	06	G12A G16A G33Z			A95A A95B		07	H33Z
	07	H33Z			BORP EML MBOR		08	I02A I02B I03A
	08	I02A I02B I03A			VAC VAC I VAC II		11	L33Z
		I03B I04A I04B			VBOR		21B	X04Z X07A X07B
81.54.28↔		I04C I12A I12B	81.54.36↔	04	E36A E36B	81.54.46↔	Pré	A95A A95B
		I12C I36Z I44A		05	F04Z F13A			BORP EML KORP
		I44B		06	G12A G16A G33Z			VAC I VAC II VBOR
	11	L33Z			G38A G38B G38C			VKOR
	21B	X04Z X07A X07B			H33Z		04	E36A E36B
	Pré	A95A A95B			I44A		05	F04Z F13A
	Pré	A95A A95B			L33Z		06	G12A G16A G33Z
	08	I04A I04B I04C			X04Z X07A X07B		07	H33Z
		I44A I44B			A95A A95B		08	I02A I02B I03A
	21B	X04Z			BORP EML MBOR			I03B I04A I04B
81.54.29↔		A95A A95B	81.54.37↔	21B	BORP EML KORP		I04C I12A I12B	
	08	I04A I04B I04C			MBOR MKOR VAC		I12C I44A	
		I44A I44B			VAC I VAC II VBOR	11	L33Z	
	21B	X04Z			VKOR	21B	X04Z X07A X07B	
	Pré	A95A A95B			E36A E36B	Pré	A95A A95B	
	08	I04A I04B I04C			F04Z F13A		BORP EML MBOR	
		I44A I44B			G12A G16A G33Z		VAC VAC I VAC II	
	21B	X04Z			G38A G38B G38C		VBOR	
		BORP EML KORP			H33Z	04	E36A E36B	
		MBOR MKOR VAC			I02A I02B I03A	05	F04Z F13A	
81.54.31↔		VAC I VAC II VBOR	81.54.38↔	08	I03B I04A I04B	81.54.47↔	06	G12A G16A G33Z
		VKOR			I04C I12A I12B		07	H33Z
	04	E36A E36B			I12C I43A I43B		08	I44A I44B
	05	F04Z F13A			I43A I43B		11	L33Z
	06	G12A G16A G33Z			L33Z		21B	X04Z X07A X07B
	07	H33Z			X04Z X07A X07B		Pré	A95A A95B
	08	I02A I02B I03A			A95A A95B			BORP EML MBOR
		I03B I04A I04B			BORP EML MBOR			VAC VAC I VAC II
		I04C I12A I12B			VAC VAC I VAC II			VBOR
		I12C I36Z I44A			VBOR		04	E36A E36B
81.54.32↔		I44B	81.54.39↔	21B	X04Z X07A X07B	81.54.48↔	05	F04Z F13A
	11	L33Z		Pré	A95A A95B		06	G12A G16A G33Z
	21B	X04Z X07A X07B			BORP EML MBOR		07	H33Z
	Pré	A95A A95B			VAC VAC I VAC II		08	I44A I44B
		BORP EML MBOR			VBOR		11	L33Z
		VAC VAC I VAC II			E36A E36B			
		VBOR			F04Z F13A			
	04	E36A E36B			G12A G16A G33Z			
	06	G12A G16A G33Z			G38A G38B G38C			
	07	H33Z			H33Z			

CHOP	MDC	DRG	CHOP	MDC	DRG	CHOP	MDC	DRG
81.54.47↔	21B	X04Z X07A X07B BORP EML MBOR VAC VAC I VAC II VBOR	81.59.10↔	21B	I20D I20G X04Z BORP EML MBOR VAC VAC I VAC II VBOR	81.71.10↔	21B	X05Z BORP EML MBOR VAC VAC I VAC II VBOR
	04	E36A E36B		04	E36A E36B		01	B17A B17B
	05	F04Z F13A		05	F04Z F13A		04	E36A E36B
	06	G12A G16A G33Z G38A G38B G38C		06	G12A G16A G33Z G38A G38B G38C		06	G12A G16A
	07	H33Z		07	H33Z		08	I02A I02B I32A I32B I32C I32E
	08	I44A I44B		07	H33Z	81.71.99↔	21B	X05Z
	11	L33Z		08	I20A I20B I20C I20D I20E I20F I20G			BORP EML MBOR VAC VAC I VAC II VBOR
81.54.49↔	21B	X04Z X07A X07B BORP EML MBOR VAC VAC I VAC II VBOR	81.59.11↔	21B	X04Z X07A X07B BORP EML MBOR VAC VAC I VAC II VBOR		01	B17A B17B
	04	E36A E36B		04	E36A E36B		04	E36A E36B
	05	F04Z F13A		05	F04Z F13A		06	G12A G16A
	06	G12A G16A G33Z G38A G38B G38C		06	G12A G16A G33Z G38A G38B G38C	81.72↔	08	I02A I02B I32A I32B I32C I32E
	07	H33Z		07	H33Z		21B	X05Z
	08	I44A I44B		08	I02A I02B I03A I03B I12A I12B I12C I20A I20B I20C I20D I20G			BORP EML MBOR VAC VAC I VAC II VBOR
	11	L33Z		11	L33Z		01	B17A B17B
81.55↔	21B	X04Z X07A X07B EML	81.59.12↔	21B	X04Z X07A X07B Pré A95A A95B BORP EML MBOR VAC VAC I VAC II VBOR	81.73↔	04	E36A E36B
	05	F04Z F13A		04	E36A E36B		06	G12A G16A
	06	G33Z G38A G38B G38C		05	F04Z F13A		08	I02A I02B I32A I32B I32C I32E
	07	H33Z		06	G12A G16A G33Z G38A G38B G38C		21B	X05Z
	08	I18A I18B I18C I30A I30B I30C		07	H33Z			BORP EML MBOR VAC VAC I VAC II VBOR
	11	L33Z		08	I02A I02B I03A I03B I12A I12B I12C I20A I20B I20C I20D I20E I20F I20G	81.74↔	01	B17A B17B
81.56↔	21B	X04Z X07A X07B BORP EML MBOR VAC VAC I VAC II VBOR		11	L33Z		04	E36A E36B
	04	E36A E36B		21B	X04Z X07A X07B Pré A95A A95B		06	G12A G16A
	06	G12A G16A G33Z G38A G38B G38C		21B	X04Z X07A X07B Pré A95A A95B		08	I02A I02B I32A I32B I32C I32E
	07	H33Z	81.59.13↔	04	E36A E36B		21B	X05Z
	08	I02A I02B I03A I03B I20A I20B I20C I20D I20G		05	F04Z F13A	81.74.00↔		BORP EML MBOR VAC VAC I VAC II VBOR
	11	L33Z		06	G12A G16A G33Z G38A G38B G38C		01	B17A B17B
	21B	X04Z X07A X07B Pré A95A A95B		07	H33Z		04	E36A E36B
81.57.10↔	21B	X04Z X07A X07B BORP EML MBOR VAC VAC I VAC II VBOR		08	I02A I02B I03A I03B I12A I12B I12C I20A I20B I20C I20D I20G		06	G12A G16A
	04	E36A E36B		11	L33Z		08	I02A I02B I32A I32B I32C I32E
	06	G12A G16A	81.59.13↔	21B	X04Z X07A X07B Pré A95A A95B	81.74.10↔	21B	X05Z
	08	I12A I12B I12C I20A I20B I20C I20D I20G		04	E36A E36B			BORP EML MBOR VAC VAC I VAC II VBOR
	21B	X04Z BORP EML MBOR VAC VAC I VAC II VBOR		05	F04Z F13A		01	B17A B17B
81.57.11↔	04	E36A E36B		06	G12A G16A G33Z G38A G38B G38C		04	E36A E36B
	06	G12A G16A		07	H33Z		06	G12A G16A
	08	I12A I12B I12C I20A I20B I20C I20D I20G		08	I02A I02B I03A I03B I12A I12B I12C I20A I20B I20C I20D I20G	81.74.21↔	08	I02A I02B I32A I32B I32C I32E
	21B	X04Z BORP EML MBOR VAC VAC I VAC II VBOR	81.71.00↔	08	I02A I02B I03A I03B I12A I12B I12C I20A I20B I20C I20D I20G		21B	X05Z
81.57.99↔	04	E36A E36B		11	L33Z			BORP EML MBOR VAC VAC I VAC II VBOR
	06	G12A G16A		21B	X04Z X07A X07B Pré A95A A95B		01	B17A B17B
	08	I12A I12B I12C I20A I20B I20C I20D I20G		04	E36A E36B	81.74.99↔	04	E36A E36B
	21B	X04Z BORP EML MBOR VAC VAC I VAC II VBOR		06	G12A G16A		06	G12A G16A
	04	E36A E36B		08	I02A I02B I32A I32B I32C I32D I32E		08	I02A I02B I32A I32B I32C I32E
	06	G12A G16A		01	B17A B17B		21B	X05Z
	08	I12A I12B I12C I20A I20B I20C		04	E36A E36B			BORP EML MBOR VAC VAC I VAC II VBOR
				06	G12A G16A		01	B17A B17B
				08	I02A I02B I32A I32B I32C I32D I32E		04	E36A E36B

CHOP	MDC	DRG	CHOP	MDC	DRG	CHOP	MDC	DRG
	06	G12A G16A		21B	X06A X06B X06C		08	I05A I05B I12A
	08	I02A I02B I32A	81.80.22↔		BORP KORP MBOR			I12B I12C
		I32B I32C I32E			MKOR VAC VAC I	81.81.23↔	21B	X06A X06B X06C
81.75↔	21B	X05Z			VAC II VBOR VKOR			BORP EML MBOR
		BORP EML MBOR		04	E36A E36B			VAC VAC I VAC II
		VAC VAC I VAC II		06	G12A G16A			VBOR
		VBOR		08	I05A I05B I12A		04	E36A E36B
	04	E36A E36B			I12B		06	G12A G16A
	06	G12A G16A		21B	X06A X06B X06C		08	I05A I05B I05C
	08	I02A I02B I32A	81.80.23↔		BORP KORP MBOR			I12A I12B I12C
		I32B I32C I32D			MKOR VAC VAC I	81.81.36↔	21B	X06A X06B X06C
		I32E			VAC II VBOR VKOR			BORP EML MBOR
81.79↔	21B	X05Z		04	E36A E36B			VAC VAC I VAC II
	08	I02A I02B I32A		06	G12A G16A		04	E36A E36B
		I32B I32C I32D		08	I05A I05B I12A		06	G12A G16A
		I32E			I12B		08	I05A I05B I05C
	21B	X04Z X05Z X06A		21B	X06A X06B X06C			I12A I12B I12C
		X06B X06C	81.81.00↔		BORP EML MBOR		21B	X06A X06B X06C
81.80.00↔		BORP EML KORP			VAC VAC I VAC II	81.81.37↔		BORP EML MBOR
		MBOR MKOR VAC			VBOR			VAC VAC I VAC II
		VAC I VAC II VBOR		04	E36A E36B			VBOR
		VKOR		06	G12A G16A		04	E36A E36B
	04	E36A E36B		08	I05A I05B I05C		06	G12A G16A
	06	G12A G16A			I12A I12B I12C		08	I05A I05B I05C
	08	I05A I05B I12A		21B	X06A X06B X06C			I12A I12B I12C
		I12B I12C	81.81.09↔		BORP EML MBOR		21B	X06A X06B X06C
81.80.09↔	21B	X06A X06B X06C			VAC VAC I VAC II	81.81.38↔		BORP EML MBOR
		BORP EML KORP			VBOR			VAC VAC I VAC II
		MBOR MKOR VAC		04	E36A E36B		04	E36A E36B
		VAC I VAC II VBOR		06	G12A G16A		06	G12A G16A
		VKOR		08	I05A I05B I05C		08	I05A I05B I05C
	04	E36A E36B			I12A I12B I12C			I12A I12B I12C
	06	G12A G16A		21B	X06A X06B X06C		21B	X06A X06B X06C
	08	I05A I05B I12A	81.81.11↔		BORP EML MBOR			BORP EML MBOR
		I12B I12C			VAC VAC I VAC II	81.82.00↔		VAC VAC I VAC II
81.80.11↔	21B	X06A X06B X06C			VBOR		04	E36A E36B
		BORP EML KORP		04	E36A E36B		06	G12A G16A
		MBOR MKOR VAC		06	G12A G16A		08	I05A I05B I05C
		VAC I VAC II VBOR		08	I05A I05B I05C			I12A I12B I12C
		VKOR			I12A I12B I12C		21B	X06A X06B X06C
	04	E36A E36B		21B	X06A X06B X06C			BORP EML MBOR
	06	G12A G16A	81.81.12↔		BORP EML MBOR		04	E36A E36B
	08	I05A I05B I12A			VAC VAC I VAC II	81.82.09↔	06	G12A G16A
		I12B I12C			VBOR		08	I12A I12B I12C
81.80.12↔	21B	X06A X06B X06C		04	E36A E36B			I29A I29B I29C
		BORP EML KORP		06	G12A G16A		21B	X06A X06B X06C
		MBOR MKOR VAC		08	I05A I05B I05C			BORP EML MBOR
		VAC I VAC II VBOR			I12A I12B I12C		01	B03A B03B B03C
		VKOR		21B	X06A X06B X06C		04	E36A E36B
	04	E36A E36B	81.81.13↔		BORP EML MBOR		05	F04Z F13A F13B
	06	G12A G16A			VAC VAC I VAC II		06	F13C
	08	I05A I05B I12A			VBOR		08	G12A G16A
		I12B I12C		04	E36A E36B			I12A I12B I12C
81.80.13↔	21B	X06A X06B X06C		06	G12A G16A		10	I29A I29B
		BORP EML KORP		08	I05A I05B I05C			K09A K09B
		MBOR MKOR VAC			I12A I12B I12C	81.82.31↔	21B	X06A X06B X06C
		VAC I VAC II VBOR		21B	X06A X06B X06C			BORP EML MBOR
		VKOR	81.81.21↔		BORP EML MBOR			VAC VAC I VAC II
	04	E36A E36B			VAC VAC I VAC II			VBOR
	06	G12A G16A			VBOR		01	B03A B03B B03C
	08	I05A I05B I12A		04	E36A E36B			B03D
		I12B I12C		06	G12A G16A		04	E36A E36B
81.80.21↔	21B	X06A X06B X06C		08	I05A I05B I05C		05	F04Z F13A F13B
		BORP KORP MBOR			I12A I12B I12C		06	F13C
		MKOR VAC VAC I	81.81.22↔	21B	X06A X06B X06C		08	G12A G16A
		VAC II VBOR VKOR			BORP KORP MBOR			I12A I12B I12C
	04	E36A E36B			MKOR VAC VAC I		10	I29A I29B
	06	G12A G16A			VAC II VBOR VKOR			K09A K09B
	08	I05A I05B I12A		04	E36A E36B	81.82.32↔	21B	X06A X06B X06C
		I12B		06	G12A G16A			BORP EML MBOR

CHOP	MDC	DRG	CHOP	MDC	DRG	CHOP	MDC	DRG
		VAC VAC I VAC II		10	K09A K09B		05	F04Z F13A F13B
		VBOR		21B	X06A X06B X06C			F13C
	01	B03A B03B B03C	81.82.43↔		BORP EML MBOR		06	G12A G16A
		B03D			VAC VAC I VAC II		08	I12A I12B I12C
	04	E36A E36B			VBOR			I29A I29B I29C
	05	F04Z F13A F13B		01	B03A B03B B03C		10	K09A K09B
		F13C			B03D	81.83.10↔	21B	X06A X06B X06C
	06	G12A G16A		04	E36A E36B			BORP EML MBOR
	08	I12A I12B I12C		05	F04Z F13A F13B			VAC VAC I VAC II
		I29A I29B I29C			F13C			VBOR
	10	K09A K09B		06	G12A G16A		01	B03A B03B B03C
81.82.33↔	21B	X06A X06B X06C		08	I12A I12B I12C			B03D
		BORP EML MBOR			I29A I29B		04	E36A E36B
		VAC VAC I VAC II		10	K09A K09B		05	F04Z F13A F13B
		VBOR		21B	X06A X06B X06C			F13C
	01	B03A B03B B03C	81.82.44↔		BORP EML MBOR		06	G12A G16A
		B03D			VAC VAC I VAC II		08	I12A I12B I12C
	04	E36A E36B			VBOR			I29A I29B I29C
	05	F04Z F13A F13B		01	B03A B03B B03C		10	K09A K09B
		F13C			B03D		21B	X06A X06B X06C
	06	G12A G16A		04	E36A E36B	81.83.11↔		BORP EML MBOR
	08	I12A I12B I12C		05	F04Z F13A F13B			VAC VAC I VAC II
		I29A I29B			F13C			VBOR
	10	K09A K09B		06	G12A G16A		01	B03A B03B B03C
81.82.34↔	21B	X06A X06B X06C		08	I12A I12B I12C			B03D
		BORP EML MBOR			I29A I29B I29C		04	E36A E36B
		VAC VAC I VAC II		10	K09A K09B		05	F04Z F13A F13B
		VBOR		21B	X06A X06B X06C			F13C
	01	B03A B03B B03C	81.82.45↔		BORP EML MBOR		06	G12A G16A
		B03D			VAC VAC I VAC II		08	I12A I12B I12C
	04	E36A E36B			VBOR			I29A I29B I29C
	05	F04Z F13A F13B		04	E36A E36B		10	K09A K09B
		F13C		06	G12A G16A		21B	X06A X06B X06C
	06	G12A G16A		08	I12A I12B I12C	81.83.12↔		BORP EML MBOR
	08	I12A I12B I12C			I29A I29B			VAC VAC I VAC II
		I29A I29B		21B	X06A X06B X06C			VBOR
	10	K09A K09B	81.82.46↔		BORP MBOR VAC		01	B03A B03B B03C
81.82.35↔	21B	X06A X06B X06C			VAC I VAC II VBOR			B03D
		BORP EML MBOR		01	B17A B17B		04	E36A E36B
		VAC VAC I VAC II		04	E36A E36B		05	F04Z F13A F13B
		VBOR		05	F04Z F13A F13B			F13C
	04	E36A E36B			F13C		06	G12A G16A
	06	G12A G16A		06	G12A G16A		08	I12A I12B I12C
	08	I12A I12B I12C		08	I02A I02B I08A			I29A I29B I29C
		I29A I29B			I08B I12A I12B		10	K09A K09B
	21B	X06A X06B X06C	81.82.47↔		I12C I13A I13B		21B	X06A X06B X06C
		BORP EML MBOR			I29A I29B	81.83.13↔		BORP EML MBOR
		VAC VAC I VAC II		10	K09A K09B			VAC VAC I VAC II
		VBOR		21B	X04Z X05Z X06A			VBOR
	01	B03A B03B B03C			X06B X06C		01	B03A B03B B03C
		B03D			BORP MBOR VAC			B03D
	04	E36A E36B			VAC I VAC II VBOR		04	E36A E36B
	05	F04Z F13A F13B		01	B17A B17B		05	F04Z F13A F13B
		F13C		04	E36A E36B			F13C
	06	G12A G16A		05	F04Z F13A F13B		06	G12A G16A
	08	I12A I12B I12C			F13C		08	I12A I12B I12C
		I29A I29B		06	G12A G16A			I29A I29B I29C
	10	K09A K09B		08	I02A I02B I08A		10	K09A K09B
81.82.41↔	21B	X06A X06B X06C			I08B I12A I12B		21B	X06A X06B X06C
		BORP EML MBOR			I12C I13A I13B			BORP EML MBOR
		VAC VAC I VAC II		10	I29A I29B	81.83.22↔		VAC VAC I VAC II
		VBOR		21B	X04Z X05Z X06A	81.83.23↔		VBOR
	01	B03A B03B B03C			X06B X06C	81.83.26↔		B03A B03B B03C
		B03D			BORP MBOR VAC			B03D
	04	E36A E36B	81.82.47↔		VAC I VAC II VBOR		04	E36A E36B
	05	F04Z F13A F13B		01	B17A B17B		05	F04Z F13A F13B
		F13C		04	E36A E36B			F13C
	06	G12A G16A		05	F04Z F13A F13B		06	G12A G16A
	08	I12A I12B I12C			F13C		08	I12A I12B I12C
		I29A I29B		06	G12A G16A			I29A I29B I29C
	10	K09A K09B		08	I02A I02B I08A		10	K09A K09B
81.82.42↔	21B	X06A X06B X06C			I08B I12A I12B		21B	X06A X06B X06C
		BORP EML MBOR			I12C I13A I13B	81.83.22↔		BORP EML MBOR
		VAC VAC I VAC II		10	I29A I29B	81.83.23↔		VAC VAC I VAC II
		VBOR		21B	X04Z X05Z X06A	81.83.26↔		VBOR
	01	B03A B03B B03C			X06B X06C		01	B03A B03B B03C
		B03D			BORP EML MBOR			B03D
	04	E36A E36B	81.83.00↔		VAC VAC I VAC II		04	E36A E36B
	05	F04Z F13A F13B			VBOR		05	F04Z F13A F13B
		F13C		01	B03A B03B B03C			F13C
	06	G12A G16A			B03D		06	G12A G16A
	08	I12A I12B I12C		04	E36A E36B			
		I29A I29B						

CHOP	MDC	DRG	CHOP	MDC	DRG	CHOP	MDC	DRG
81.83.27↔	08	I12A I12B I12C I29A I29B I29C	81.83.36↔	01	VAC VAC I VAC II VBOR	81.85.00↔	08	I05A I05B X06A X06B X06C
	10	K09A K09B		04	B03A B03B B03C B03D		21B	BORP EML MBOR VAC VAC I VAC II VBOR
	21B	X06A X06B X06C BORP EML MBOR VAC VAC I VAC II VBOR		05	F04Z F13A F13B F13C		01	B03A B03B B03C B03D
	01	B03A B03B B03C B03D		06	G12A G16A		04	E36A E36B
	04	E36A E36B		08	I12A I12B I12C I29A I29B		06	G12A G16A
	05	F04Z F13A F13B F13C		10	K09A K09B		08	I12A I12B I12C I27A I27B I27C I27D I31A I31B
	06	G12A G16A		21B	X06A X06B X06C BORP EML MBOR VAC VAC I VAC II VBOR		21B	X06A X06B X06C BORP EML MBOR VAC VAC I VAC II VBOR
	08	I12A I12B I12C I29A I29B I29C		01	B03A B03B B03C B03D		01	B03A B03B B03C B03D
	10	K09A K09B		04	E36A E36B		04	E36A E36B
	21B	X06A X06B X06C BORP EML MBOR VAC VAC I VAC II VBOR		05	F04Z F13A F13B F13C		06	G12A G16A
81.83.28↔	01	B03A B03B B03C B03D	81.83.40↔	06	G12A G16A	81.85.11↔	08	I12A I12B I12C I27A I27B I27C I27D I31A I31B
	04	E36A E36B		08	I12A I12B I12C I29A I29B		21B	X06A X06B X06C BORP EML MBOR VAC VAC I VAC II VBOR
	05	F04Z F13A F13B F13C		10	K09A K09B		01	B03A B03B B03C B03D
	06	G12A G16A		21B	X06A X06B X06C BORP EML MBOR VAC VAC I VAC II VBOR		04	E36A E36B
	08	I12A I12B I12C I29A I29B I29C		01	B03A B03B B03C B03D		06	G12A G16A
	10	K09A K09B		04	E36A E36B		08	I12A I12B I12C I27A I27B I27C I27D I31A I31B
	21B	X06A X06B X06C BORP EML MBOR VAC VAC I VAC II VBOR		05	F04Z F13A F13B F13C		21B	X06A X06B X06C BORP EML MBOR VAC VAC I VAC II VBOR
	01	B03A B03B B03C B03D		06	G12A G16A		01	B03A B03B B03C B03D
	04	E36A E36B		08	I12A I12B I12C I29A I29B I29C		04	E36A E36B
	05	F04Z F13A F13B F13C		10	K09A K09B		06	G12A G16A
81.83.29↔	06	G12A G16A	81.83.51↔	21B	X06A X06B X06C BORP EML MBOR VAC VAC I VAC II VBOR	81.85.18↔	08	I12A I12B I12C I27A I27B I27C I27D I31A I31B
	08	I12A I12B I12C I29A I29B I29C		01	B03A B03B B03C B03D		01	B03A B03B B03C B03D
	10	K09A K09B		04	E36A E36B		04	E36A E36B
	21B	X06A X06B X06C BORP EML MBOR VAC VAC I VAC II VBOR		05	F04Z F13A F13B F13C		06	G12A G16A
	01	B03A B03B B03C B03D		06	G12A G16A		08	I12A I12B I12C I27A I27B I27C I27D I31A I31B
	04	E36A E36B		08	I12A I12B I12C I29A I29B I29C		21B	X06A X06B X06C BORP EML MBOR VAC VAC I VAC II VBOR
	05	F04Z F13A F13B F13C		10	K09A K09B		01	B03A B03B B03C B03D
	06	G12A G16A		21B	X06A X06B X06C BORP EML MBOR VAC VAC I VAC II VBOR		04	E36A E36B
	08	I12A I12B I12C I29A I29B I29C		01	B03A B03B B03C B03D		06	G12A G16A
	10	K09A K09B		04	E36A E36B		08	I12A I12B I12C I27A I27B I27C I27D I31A I31B
81.83.30↔	21B	X06A X06B X06C BORP EML MBOR VAC VAC I VAC II VBOR	81.83.99↔	05	F04Z F13A F13B F13C	81.85.19↔	21B	X06A X06B X06C BORP EML MBOR VAC VAC I VAC II VBOR
	01	B03A B03B B03C B03D		06	G12A G16A		01	B03A B03B B03C B03D
	04	E36A E36B		08	I12A I12B I12C I29A I29B I29C		04	E36A E36B
	05	F04Z F13A F13B F13C		10	K09A K09B		06	G12A G16A
	06	G12A G16A		21B	X06A X06B X06C BORP EML MBOR VAC VAC I VAC II VBOR		08	I12A I12B I12C I27A I27B I27C I27D I31A I31B
	08	I12A I12B I12C I29A I29B		01	B03A B03B B03C B03D		21B	X06A X06B X06C BORP EML MBOR VAC VAC I VAC II VBOR
	10	K09A K09B		04	E36A E36B		01	B03A B03B B03C B03D
	21B	X06A X06B X06C BORP EML MBOR VAC VAC I VAC II VBOR		05	F04Z F13A F13B F13C		04	E36A E36B
	01	B03A B03B B03C B03D		06	G12A G16A		06	G12A G16A
	04	E36A E36B		08	I12A I12B I12C I29A I29B I29C		08	I12A I12B I12C I27A I27B I27C I27D I31A I31B
81.83.31↔	05	F04Z F13A F13B F13C	81.84↔	10	K09A K09B	81.85.20↔	21B	X06A X06B X06C BORP EML MBOR VAC VAC I VAC II VBOR
	06	G12A G16A		21B	X06A X06B X06C BORP EML MBOR VAC VAC I VAC II VBOR		01	B03A B03B B03C B03D
	08	I12A I12B I12C I29A I29B		04	E36A E36B		04	E36A E36B
	10	K09A K09B		05	F04Z F13A F13B F13C		06	G12A G16A
	21B	X06A X06B X06C BORP EML MBOR VAC VAC I VAC II VBOR		06	G12A G16A		08	I12A I12B I12C I27A I27B I27C I27D I31A I31B
	01	B03A B03B B03C B03D		08	I12A I12B I12C I29A I29B I29C		21B	X06A X06B X06C BORP EML MBOR VAC VAC I VAC II VBOR
	04	E36A E36B		10	K09A K09B		01	B03A B03B B03C B03D
	05	F04Z F13A F13B F13C		21B	X06A X06B X06C BORP EML MBOR VAC VAC I VAC II VBOR		04	E36A E36B
	06	G12A G16A		04	E36A E36B		06	G12A G16A
	08	I12A I12B I12C I29A I29B		06	G12A G16A		08	I12A I12B I12C I27A I27B I27C I27D I31A I31B
10	K09A K09B	08	I12A I12B I12C I29A I29B I29C	21B	X06A X06B X06C BORP EML MBOR VAC VAC I VAC II VBOR			
81.83.35↔	21B	X06A X06B X06C BORP EML MBOR		04	E36A E36B	81.85.21↔	21B	X06A X06B X06C BORP EML MBOR VAC VAC I VAC II
				06	G12A G16A			

CHOP	MDC	DRG	CHOP	MDC	DRG	CHOP	MDC	DRG
81.85.22↔		VBOR	81.93.21↔	06	G12A G16A	81.95.09↔		VAC VAC I VAC II
	01	B03A B03B B03C		08	I02A I02B I12A		01	B03A B03B B03C
		B03D			I12B I12C I27A			B03D
	04	E36A E36B			I27B I27C I27D		04	E36A E36B
	06	G12A G16A			I32A I32B I32C		06	G12A G16A
	08	I12A I12B I12C		09	J02A J02B J03A		08	I18A I18B I18C
		I31A I31B			J03B J04Z J11A		21B	X04Z
	21B	X06A X06B X06C		21B	J11B			BORP EML MBOR
		BORP EML MBOR			X04Z X05Z X06A			VAC VAC I VAC II
		VAC VAC I VAC II			X06B X06C			VBOR
81.85.30↔	01	B03A B03B B03C	81.93.30↔		BORP EML MBOR	81.95.10↔		B03A B03B B03C
		B03D			VAC VAC I VAC II			B03D
	04	E36A E36B			VBOR		04	E36A E36B
	06	G12A G16A		01	B17A B17B		06	G12A G16A
	08	I12A I12B I12C		04	E36A E36B		08	I18A I18B I18C
		I27A I27B I27C		06	G12A G16A		21B	X04Z
		I27D I31A I31B		08	I02A I02B I12A			BORP EML MBOR
	21B	X06A X06B X06C			I12B I12C I32A			VAC VAC I VAC II
		BORP EML MBOR			I32B I32C I32D			VBOR
		VAC VAC I VAC II			I32E		01	B03A B03B B03C
81.85.31↔	01	B03A B03B B03C	81.93.99↔	09	J02A J02B J03A	81.95.11↔		B03D
		B03D			J03B J04Z J11A			B03D
	04	E36A E36B		21B	J11B		04	E36A E36B
	06	G12A G16A			X04Z X05Z X06A		06	G12A G16A
	08	I05A I05B I05C			X06B X06C		08	I18A I18B I18C
		I12A I12B I12C			BORP EML MBOR		21B	X04Z
		I12A I12B I12C			VAC VAC I VAC II			BORP EML MBOR
	21B	X06A X06B X06C		01	VBOR			VAC VAC I VAC II
		BORP EML MBOR		04	B17A B17B		01	B03A B03B B03C
		VAC VAC I VAC II		06	E36A E36B			B03D
81.85.99↔	04	E36A E36B	81.93.10↔	08	G12A G16A	81.95.12↔		B03D
	06	G12A G16A			I02A I02B I12A		04	E36A E36B
	08	I05A I05B I05C			I12B I12C I32A		06	G12A G16A
		I12A I12B I12C		09	I32B I32C I32D		08	I18A I18B I18C
		I31A I31B			I32E		21B	I30A I30B I30C
	21B	X05Z			J02A J02B J03A			X04Z
		BORP EML MBOR			J03B J04Z J11A			BORP EML MBOR
		VAC VAC I VAC II		21B	J11B			VAC VAC I VAC II
		VBOR			X04Z X05Z X06A		01	B03A B03B B03C
	01	B03A B03B B03C			X06B X06C			B03D
81.93.10↔		B03D	81.94↔		BORP EML MBOR	81.95.13↔		B03D
	04	E36A E36B			VAC VAC I VAC II		04	E36A E36B
	06	G12A G16A		01	VBOR		06	G12A G16A
	08	I12A I12B I12C		04	B17A B17B		08	I18A I18B I18C
		I27A I27B I27C		06	E36A E36B		21B	I30A I30B I30C
		I27D I31A I31B		08	G12A G16A			X04Z
	21B	X06A X06B X06C			I02A I02B I12A			BORP EML MBOR
		BORP EML MBOR			I12B I12C I27A			VAC VAC I VAC II
		VAC VAC I VAC II			I27B I27C I27D		01	B03A B03B B03C
		VBOR			I32A I32B I32C			B03D
81.93.20↔	01	B17A B17B	81.95.00↔	09	J02A J02B J03A	81.95.14↔		B03D
	04	E36A E36B			J03B J04Z J11A		04	E36A E36B
	06	G12A G16A		21B	J11B		06	G12A G16A
	08	I02A I02B I12A			X04Z X05Z X06A		08	I18A I18B I18C
		I12B I12C I29A			X06B X06C		21B	I30A I30B I30C
		I29B I29C I32A			BORP EML MBOR			X04Z
		I32B I32C I32D			VAC VAC I VAC II			BORP EML MBOR
		I32E			VBOR		01	VAC VAC I VAC II
	09	J02A J02B J03A		01	B03A B03B B03C			VBOR
		J03B J04Z J11A			B03D		04	B03A B03B B03C
21B	X04Z X05Z X06A		B03D		B03D			
	X06B X06C	04	E36A E36B	04	E36A E36B			
	BORP EML MBOR	05	F04Z F13A F13B	06	G12A G16A			
	VAC VAC I VAC II	06	F13C	08	I18A I18B I18C			
	VBOR	08	G12A G16A	21B	I30A I30B I30C			
01	B17A B17B		I12A I12B I12C		X04Z			
04	E36A E36B		I59Z		BORP EML MBOR			
		21B	X04Z		VAC VAC I VAC II			
			BORP EML MBOR		VBOR			

CHOP	MDC	DRG	CHOP	MDC	DRG	CHOP	MDC	DRG
81.95.16↔	01	B03A B03B B03C B03D	81.96.11↔	21B	X06A X06B X06C	81.96.22↔		BORP MBOR VAC VAC I VAC II VBOR
	04	E36A E36B		04	E36A E36B		01	B03A B03B B03C B03D
	06	G12A G16A		06	G12A G16A		04	E36A E36B
	08	I18A I18B I18C I30A I30B I30C		08	I12A I12B I12C I29A I29B I29C		06	G12A G16A
	21B	X04Z		21B	X06A X06B X06C		08	I02A I02B I32A I32B I32C I32D I32E
		BORP EML MBOR VAC VAC I VAC II VBOR		21B	BORP MBOR VAC VAC I VAC II VBOR		21B	X05Z
	01	B03A B03B B03C B03D		04	E36A E36B		01	BORP MBOR VAC VAC I VAC II VBOR
	04	E36A E36B		06	G12A G16A		01	B03A B03B B03C B03D
	06	G12A G16A		08	I12A I12B I12C I29A I29B I29C		04	E36A E36B
	08	I18A I18B I18C I30A I30B I30C		21B	X06A X06B X06C		06	G12A G16A
	21B	X04Z			BORP MBOR VAC VAC I VAC II VBOR		08	I02A I02B I32A I32B I32C I32D I32E
		BORP EML MBOR VAC VAC I VAC II VBOR		04	E36A E36B		21B	X05Z
	01	B03A B03B B03C B03D		06	G12A G16A		01	BORP MBOR VAC VAC I VAC II VBOR
04	E36A E36B	08	I12A I12B I12C I29A I29B I29C	01	B03A B03B B03C B03D			
06	G12A G16A	21B	X06A X06B X06C	04	E36A E36B			
08	I18A I18B I18C I30A I30B I30C		BORP MBOR VAC VAC I VAC II VBOR	06	G12A G16A			
21B	X04Z	04	E36A E36B	08	I02A I02B I32A I32B I32C I32D I32E			
	BORP EML MBOR VAC VAC I VAC II VBOR	06	G12A G16A	21B	X05Z			
01	B03A B03B B03C B03D	08	I12A I12B I12C I29A I29B I29C	01	BORP MBOR VAC VAC I VAC II VBOR			
04	E36A E36B	21B	X06A X06B X06C	01	B03A B03B B03C B03D			
06	G12A G16A		BORP MBOR VAC VAC I VAC II VBOR	04	E36A E36B			
08	I18A I18B I18C I30A I30B I30C	04	E36A E36B	06	G12A G16A			
21B	X04Z	06	G12A G16A	08	I02A I02B I32A I32B I32C I32D I32E			
	BORP EML MBOR VAC VAC I VAC II VBOR	08	I12A I12B I12C I29A I29B I29C	21B	X05Z			
01	B03A B03B B03C B03D	21B	X06A X06B X06C	01	BORP MBOR VAC VAC I VAC II VBOR			
04	E36A E36B		BORP MBOR VAC VAC I VAC II VBOR	01	B03A B03B B03C B03D			
06	G12A G16A	04	E36A E36B	04	E36A E36B			
08	I18A I18B I18C I30A I30B I30C	06	G12A G16A	06	G12A G16A			
21B	X04Z	08	I12A I12B I12C I29A I29B I29C	08	I02A I02B I32A I32B I32C I32D I32E			
	BORP EML MBOR VAC VAC I VAC II VBOR	21B	X06A X06B X06C	21B	X05Z			
01	B03A B03B B03C B03D		BORP MBOR VAC VAC I VAC II VBOR	01	BORP MBOR VAC VAC I VAC II VBOR			
04	E36A E36B	04	E36A E36B	01	B03A B03B B03C B03D			
06	G12A G16A	06	G12A G16A	04	E36A E36B			
08	I18A I18B I18C I30A I30B I30C	08	I12A I12B I12C I29A I29B I29C	06	G12A G16A			
21B	X04Z	21B	X06A X06B X06C	08	I02A I02B I32A I32B I32C I32D I32E			
	BORP EML MBOR VAC VAC I VAC II VBOR		BORP MBOR VAC VAC I VAC II VBOR	21B	X05Z			
01	B03A B03B B03C B03D	04	E36A E36B	01	BORP MBOR VAC VAC I VAC II VBOR			
04	E36A E36B	06	G12A G16A	01	B03A B03B B03C B03D			
06	G12A G16A	08	I12A I12B I12C I29A I29B I29C	04	E36A E36B			
08	I18A I18B I18C I30A I30B I30C	21B	X06A X06B X06C	06	G12A G16A			
21B	X04Z		BORP MBOR VAC VAC I VAC II VBOR	08	I02A I02B I32A I32B I32C I32D I32E			
	BORP EML MBOR VAC VAC I VAC II VBOR	04	E36A E36B	21B	X05Z			
01	B03A B03B B03C B03D	06	G12A G16A	01	BORP MBOR VAC VAC I VAC II VBOR			
04	E36A E36B	08	I12A I12B I12C I29A I29B I29C	01	B03A B03B B03C B03D			
06	G12A G16A	21B	X06A X06B X06C	04	E36A E36B			
08	I18A I18B I18C I30A I30B I30C		BORP MBOR VAC VAC I VAC II VBOR	06	G12A G16A			
21B	X04Z	04	E36A E36B	08	I05A I05B I05C I12A I12B I12C I31A I31B			
	BORP EML MBOR VAC VAC I VAC II VBOR	06	G12A G16A	21B	X06A X06B X06C			
01	B03A B03B B03C B03D	08	I12A I12B I12C I29A I29B I29C	01	BORP MBOR VAC VAC I VAC II VBOR			
04	E36A E36B	21B	X06A X06B X06C	01	B03A B03B B03C B03D			
06	G12A G16A		BORP MBOR VAC VAC I VAC II VBOR	04	E36A E36B			
08	I18A I18B I18C I30A I30B I30C	01	B03A B03B B03C B03D	06	G12A G16A			
21B	X04Z	04	E36A E36B	08	I02A I02B I32A I32B I32C I32D I32E			
	BORP MBOR VAC VAC I VAC II VBOR	06	G12A G16A	21B	X05Z			
04	E36A E36B	08	I02A I02B I32A I32B I32C I32D I32E					
06	G12A G16A	21B	X05Z					
08	I12A I12B I12C I29A I29B I29C							

CHOP	MDC	DRG	CHOP	MDC	DRG	CHOP	MDC	DRG
81.96.30↔	21B	X05Z BORP MBOR VAC VAC I VAC II VBOR		01	VAC I VAC II VBOR B03A B03B B03C B03D	81.96.51↔	21B	X04Z BORP MBOR VAC VAC I VAC II VBOR
	04	E36A E36B		04	E36A E36B		01	B03A B03B B03C B03D
	06	G12A G16A		06	G12A G16A		04	E36A E36B
	08	I27A I27B I27C I27D I28A I28B I28C		08	I12A I12B I12C I13A I13B I13C I13D I20A I20B I20C I20D I20E I20F I20G		06	G12A G16A
81.96.31↔		BORP MBOR VAC VAC I VAC II VBOR		21B	X04Z		08	I12A I12B I12C I20A I20B I20C I20D I20E I20F I20G
	04	E36A E36B	81.96.49↔		BORP MBOR VAC VAC I VAC II VBOR	81.96.52↔	21B	X04Z BORP MBOR VAC VAC I VAC II VBOR
	06	G12A G16A		01	B03A B03B B03C B03D		01	B03A B03B B03C B03D
	08	I27A I27B I27C I27D I28A I28B I28C		04	E36A E36B		04	E36A E36B
81.96.32↔		BORP MBOR VAC VAC I VAC II VBOR		06	G12A G16A		06	G12A G16A
	04	E36A E36B		08	I12A I12B I12C I13A I13B I13C I13D I20A I20B I20C I20D I20E I20F I20G		08	I12A I12B I12C I20A I20B I20C I20D I20E I20F I20G
	06	G12A G16A		21B	X04Z		21B	X04Z
	08	I27A I27B I27C I27D I28A I28B I28C	81.96.4A↔		BORP MBOR VAC VAC I VAC II VBOR	81.96.59↔	01	B03A B03B B03C B03D
81.96.39↔		BORP MBOR VAC VAC I VAC II VBOR		01	B03A B03B B03C B03D		04	E36A E36B
	04	E36A E36B		04	E36A E36B		06	G12A G16A
	06	G12A G16A		06	G12A G16A		08	I12A I12B I12C I20A I20B I20C I20D I20E I20F I20G
	08	I27A I27B I27C I27D I28A I28B I28C		08	I12A I12B I12C I13A I13B I13C I13D I20A I20B I20C I20D I20E I20F I20G		21B	X04Z
81.96.3A↔		BORP MBOR VAC VAC I VAC II VBOR		21B	X04Z	81.96.5A↔		BORP MBOR VAC VAC I VAC II VBOR
	04	E36A E36B	81.96.4B↔		BORP MBOR VAC VAC I VAC II VBOR		01	B03A B03B B03C B03D
	06	G12A G16A		01	B03A B03B B03C B03D		04	E36A E36B
	08	I27A I27B I27C I27D I28A I28B I28C		04	E36A E36B		06	G12A G16A
81.96.3B↔		BORP MBOR VAC VAC I VAC II VBOR		06	G12A G16A		08	I12A I12B I12C I20A I20B I20C I20D I20E I20F I20G
	04	E36A E36B		08	I12A I12B I12C I13A I13B I13C I13D I20A I20B I20C I20D I20E I20F I20G		21B	X04Z
	06	G12A G16A	81.96.4C↔		BORP MBOR VAC VAC I VAC II VBOR	81.96.5B↔		BORP MBOR VAC VAC I VAC II VBOR
	08	I27A I27B I27C I27D I28A I28B I28C		01	B03A B03B B03C B03D		01	B03A B03B B03C B03D
81.96.3C↔		BORP MBOR VAC VAC I VAC II VBOR		04	E36A E36B		04	E36A E36B
	04	E36A E36B		06	G12A G16A		06	G12A G16A
	06	G12A G16A		08	I12A I12B I12C I13A I13B I13C I13D I20A I20B I20C I20D I20E I20F I20G		08	I12A I12B I12C I20A I20B I20C I20D I20E I20F I20G
	08	I27A I27B I27C I27D I28A I28B I28C	81.96.4D↔		BORP MBOR VAC VAC I VAC II VBOR	81.96.5C↔		BORP MBOR VAC VAC I VAC II VBOR
81.96.3D↔		BORP MBOR VAC VAC I VAC II VBOR		01	B03A B03B B03C B03D		01	B03A B03B B03C B03D
	04	E36A E36B		04	E36A E36B		04	E36A E36B
	06	G12A G16A		06	G12A G16A		06	G12A G16A
	08	I27A I27B I27C I27D I28A I28B I28C		08	I12A I12B I12C I13A I13B I13C I13D I20A I20B I20C I20D I20E I20F I20G		08	I12A I12B I12C I20A I20B I20C I20D I20E I20F I20G
81.96.41↔		BORP MBOR VAC VAC I VAC II VBOR		21B	X04Z	81.96.5D↔		BORP MBOR VAC VAC I VAC II VBOR
	01	B03A B03B B03C B03D		21B	X04Z		01	B03A B03B B03C B03D
	04	E36A E36B		01	B03A B03B B03C B03D		04	E36A E36B
	06	G12A G16A		04	E36A E36B		06	G12A G16A
	08	I12A I12B I12C I13A I13B I13C I13D I20A I20B I20C I20D I20E I20F I20G		06	G12A G16A		08	I12A I12B I12C I20A I20B I20C I20D I20E I20F I20G
81.96.42↔	21B	X04Z BORP MBOR VAC		08	I12A I12B I12C I13A I13B I13C I13D I20A I20B I20C I20D I20E I20F I20G		21B	X04Z BORP MBOR VAC VAC I VAC II VBOR
							01	B03A B03B B03C

CHOP	MDC	DRG	CHOP	MDC	DRG	CHOP	MDC	DRG	
81.96.61↔		B03D	81.96.6D↔		I20A I20B I20C	81.96.7C↔		BORP MBOR VAC	
	04	E36A E36B			I20D I20E I20F			01	VAC I VAC II VBOR
	06	G12A G16A			I20G			04	B03A B03B B03C
	08	I12A I12B I12C			X04Z			08	B03D
		I20A I20B I20C			BORP MBOR VAC			04	E36A E36B
		I20D I20E I20F			VAC I VAC II VBOR			06	G12A G16A
		I20G			B03A B03B B03C			08	I12A I12B I12C
		X04Z			B03D			21B	I20A I20B I20C
		BORP MBOR VAC			E36A E36B			04	I20D I20E I20F
		VAC I VAC II VBOR			G12A G16A			06	I20G
81.96.62↔	01	B03A B03B B03C	81.96.71↔	01	B03A B03B B03C	81.96.7D↔	21B	X04Z	
		B03D			BORP MBOR VAC			01	BORP MBOR VAC
	04	E36A E36B			VAC I VAC II VBOR			04	VAC I VAC II VBOR
	06	G12A G16A			B03A B03B B03C			06	B03A B03B B03C
	08	I12A I12B I12C			B03D			08	B03D
		I20A I20B I20C			E36A E36B			04	E36A E36B
		I20D I20E I20F			G12A G16A			06	G12A G16A
		I20G			I12A I12B I12C			08	I12A I12B I12C
		X04Z			I20A I20B I20C			21B	I20A I20B I20C
		BORP MBOR VAC			I20D I20E I20F			01	I20D I20E I20F
81.96.69↔	01	B03A B03B B03C	81.96.72↔	01	B03A B03B B03C	81.96.80↔	21B	X04Z	
		B03D			BORP MBOR VAC			04	BORP MBOR VAC
	04	E36A E36B			VAC I VAC II VBOR			01	VAC I VAC II VBOR
	06	G12A G16A			B03A B03B B03C			04	B03A B03B B03C
	08	I12A I12B I12C			B03D			08	B03D
		I20A I20B I20C			E36A E36B			04	E36A E36B
		I20D I20E I20F			G12A G16A			06	G12A G16A
		I20G			I12A I12B I12C			08	I12A I12B I12C
		X04Z			I20A I20B I20C			21B	I27A I27B I27C
		BORP MBOR VAC			I20D I20E I20F			04	I27D I28A I28B
81.96.6A↔	01	B03A B03B B03C	81.96.79↔	01	B03A B03B B03C	81.96.81↔	21B	X04Z X05Z X06A	
		B03D			BORP MBOR VAC			01	X06B X06C
	04	E36A E36B			VAC I VAC II VBOR			04	BORP MBOR VAC
	06	G12A G16A			B03A B03B B03C			01	VAC I VAC II VBOR
	08	I12A I12B I12C			B03D			04	B03A B03B B03C
		I20A I20B I20C			E36A E36B			06	B03D
		I20D I20E I20F			G12A G16A			08	E36A E36B
		I20G			I12A I12B I12C			21B	G12A G16A
		X04Z			I20A I20B I20C			04	I12A I12B I12C
		BORP MBOR VAC			I20D I20E I20F			06	I27A I27B I27C
81.96.6B↔	01	B03A B03B B03C	81.96.7A↔	01	B03A B03B B03C	81.96.82↔	21B	I27D I28A I28B	
		B03D			BORP MBOR VAC			04	X04Z X05Z X06A
	04	E36A E36B			VAC I VAC II VBOR			01	X06B X06C
	06	G12A G16A			B03A B03B B03C			04	BORP MBOR VAC
	08	I12A I12B I12C			B03D			01	VAC I VAC II VBOR
		I20A I20B I20C			E36A E36B			04	B03A B03B B03C
		I20D I20E I20F			G12A G16A			06	B03D
		I20G			I12A I12B I12C			08	E36A E36B
		X04Z			I20A I20B I20C			21B	G12A G16A
		BORP MBOR VAC			I20D I20E I20F			04	I12A I12B I12C
81.96.6C↔	01	B03A B03B B03C	81.96.7B↔	01	B03A B03B B03C	81.96.89↔	21B	I27A I27B I27C	
		B03D			BORP MBOR VAC			04	I27D I28A I28B
	04	E36A E36B			VAC I VAC II VBOR			01	X04Z X05Z X06A
	06	G12A G16A			B03A B03B B03C			04	X06B X06C
	08	I12A I12B I12C			B03D			01	BORP MBOR VAC
		I20A I20B I20C			E36A E36B			04	VAC I VAC II VBOR
		I20D I20E I20F			G12A G16A			06	B03A B03B B03C
		I20G			I12A I12B I12C			08	B03D
		X04Z			I20A I20B I20C			21B	E36A E36B
		BORP MBOR VAC			I20D I20E I20F			04	G12A G16A
81.96.6C↔	01	B03A B03B B03C	81.96.7B↔	01	B03A B03B B03C	81.96.8A↔	21B	I12A I12B I12C	
		B03D			BORP MBOR VAC			04	I27A I27B I27C
	04	E36A E36B			VAC I VAC II VBOR			06	I27D I28A I28B
	06	G12A G16A			B03A B03B B03C			01	X04Z X05Z X06A
	08	I12A I12B I12C			B03D			04	X06B X06C
		I20A I20B I20C			E36A E36B			01	BORP MBOR VAC
		I20D I20E I20F			G12A G16A			04	VAC I VAC II VBOR
		I20G			I12A I12B I12C			06	B03A B03B B03C
		X04Z			I20A I20B I20C			08	B03D
		BORP MBOR VAC			I20D I20E I20F			21B	E36A E36B

CHOP	MDC	DRG	CHOP	MDC	DRG	CHOP	MDC	DRG	
81.96.8B↔	04	E36A E36B	81.96.97↔	06	G12A G16A	81.97.15↔		BORP KORP MBOR	
	06	G12A G16A		08	I02A I02B I28A			MKOR VAC VAC I	
	08	I12A I12B I12C			I28B I28C I32A			VAC II VBOR VKOR	
		I27A I27B I27C		21B	X05Z		04	E36A E36B	
		I27D I28A I28B			BORP MBOR VAC		06	G12A G16A	
	21B	X04Z X05Z X06A			VAC I VAC II VBOR		08	I02A I02B I08A	
		X06B X06C		01	B03A B03B B03C			I08B I32A I32B	
		BORP MBOR VAC			B03D		21B	I32C I32E	
		VBOR		04	E36A E36B			X05Z	
		B03A B03B B03C		06	G12A G16A			BORP KORP MBOR	
81.96.8C↔	04	E36A E36B	81.96.98↔	08	I12A I12B I12C	81.97.16↔		MKOR VAC VAC I	
	06	G12A G16A			I27A I27B I27C			VAC II VBOR VKOR	
	08	I12A I12B I12C			I27D I28A I28B		04	E36A E36B	
		I27A I27B I27C		21B	X04Z X05Z X06A		06	G12A G16A	
		I27D I28A I28B			X06B X06C		08	I02A I02B I08A	
	21B	X04Z X05Z X06A			BORP MBOR VAC			I08B I32A I32B	
		X06B X06C		01	B03A B03B B03C		21B	I32C I32E	
		BORP MBOR VAC			B03D			X05Z	
		VBOR		04	E36A E36B			BORP KORP MBOR	
		B03A B03B B03C		06	G12A G16A			MKOR VAC VAC I	
81.96.8D↔	04	E36A E36B	81.96.99A↔	08	I02A I02B I32A	81.97.17↔		VAC II VBOR VKOR	
	06	G12A G16A			I32B I32C I32D		04	E36A E36B	
	08	I12A I12B I12C			I32E		06	G12A G16A	
		I27A I27B I27C		21B	X05Z		08	I02A I02B I08A	
		I27D I28A I28B			BORP MBOR VAC			I08B I32A I32B	
	21B	X04Z X05Z X06A			VAC I VAC II VBOR		21B	I32C I32E	
		X06B X06C		01	B03A B03B B03C			X05Z	
		BORP MBOR VAC			B03D			BORP KORP MBOR	
		VBOR		04	E36A E36B			MKOR VAC VAC I	
		B03A B03B B03C		06	G12A G16A			VAC II VBOR VKOR	
81.96.92↔	04	E36A E36B	81.96.9B↔	08	I02A I02B I32A	81.97.21↔		E36A E36B	
	06	G12A G16A			I32B I32C I32D		06	G12A G16A	
	08	I12A I12B I12C			I32E		08	I02A I02B I08A	
		I27A I27B I27C		21B	X05Z			I08B I32A I32B	
		I27D I28A I28B			BORP MBOR VAC		21B	I32C I32E	
	21B	X04Z X05Z X06A			VAC I VAC II VBOR			X05Z	
		X06B X06C		01	B03A B03B B03C			BORP MBOR VAC	
		BORP MBOR VAC			B03D			VAC I VAC II VBOR	
		VBOR		04	E36A E36B		04	E36A E36B	
		B03A B03B B03C		05	F04Z F13A F13B		06	G12A G16A	
81.96.93↔	04	E36A E36B	81.96.9B↔	06	G12A G16A	81.97.22↔		I28A I28B I28C	
	06	G12A G16A			I12A I12B I12C		08	I02A I02B I08A	
	08	I12A I12B I12C			I20A I20B I20C			I08B I32A I32B	
		I27A I27B I27C			I20D I20E I20F		21B	I32C I32E	
		I27D I28A I28B		21B	X04Z			X05Z	
	21B	X04Z X05Z X06A			BORP MBOR VAC			BORP MBOR VAC	
		X06B X06C			VAC I VAC II VBOR		04	E36A E36B	
		BORP MBOR VAC		01	B03A B03B B03C		06	G12A G16A	
		VBOR			B03D		08	I28A I28B I28C	
		B03A B03B B03C		04	E36A E36B		21B	X06A X06B X06C	
81.96.94↔	04	E36A E36B	81.97.10↔	06	G12A G16A	81.97.22↔		BORP MBOR VAC	
	06	G12A G16A			I12A I12B I12C			VAC I VAC II VBOR	
	08	I12A I12B I12C			I27A I27B I27C		04	E36A E36B	
		I27A I27B I27C			I27D I28A I28B		06	G12A G16A	
		I27D I28A I28B		21B	X04Z X05Z X06A		08	I28A I28B I28C	
	21B	X04Z X05Z X06A			X06B X06C		21B	X06A X06B X06C	
		X06B X06C			BORP MBOR VAC		08	I28A I28B	
		BORP MBOR VAC			VAC I VAC II VBOR		21B	X06A X06B X06C	
		VBOR		01	B03A B03B B03C			X06A X06B X06C	
		B03A B03B B03C			B03D		81.99.00↔	08	I28A I28B
81.96.95↔	04	E36A E36B	81.97.13↔	06	G12A G16A	81.99.11↔		BORP EML MBOR	
	06	G12A G16A			I12A I12B I12C			VAC VAC I VAC II	
	08	I12A I12B I12C			I27A I27B I27C			VBOR	
		I27A I27B I27C			I27D I28A I28B		04	E36A E36B	
		I27D I28A I28B		21B	X04Z X05Z X06A		06	G12A G16A	
	21B	X04Z X05Z X06A			X06B X06C		08	I12A I12B I12C	
		X06B X06C			BORP MBOR VAC		21B	I29A I29B I29C	
		BORP MBOR VAC			VAC I VAC II VBOR			X06A X06B X06C	
		VBOR		04	E36A E36B		81.99.12↔	21B	BORP EML MBOR
		B03A B03B B03C		06	G12A G16A			VAC VAC I VAC II	
81.96.95↔	04	E36A E36B	81.97.14↔	08	I28A I28B I28C	81.99.13↔		VBOR	
	06	G12A G16A			X06A X06B X06C		04	E36A E36B	
	08	I12A I12B I12C			BORP KORP MBOR		06	G12A G16A	
		I18A I18B I18C		21B	X06A X06B X06C		08	I12A I12B I12C	
	21B	X04Z			BORP KORP MBOR		21B	I29A I29B I29C	
		BORP MBOR VAC			MKOR VAC VAC I			X06A X06B X06C	
		VAC I VAC II VBOR			VAC II VBOR VKOR		81.99.14↔	BORP EML MBOR	
		VBOR		04	E36A E36B			VAC VAC I VAC II	
		B03A B03B B03C		06	G12A G16A			VBOR	
		B03A B03B B03C		08	I05A I05B		04	E36A E36B	
	B03D	21B	X06A X06B X06C	06	G12A G16A				
	E36A E36B		BORP KORP MBOR	08	I12A I12B I12C				
	E36A E36B		MKOR VAC VAC I	21B	I29A I29B I29C				
	E36A E36B		VAC II VBOR VKOR		X06A X06B X06C				
	E36A E36B		E36A E36B	81.99.14↔	BORP EML MBOR				
	E36A E36B		G12A G16A		VAC VAC I VAC II				
	E36A E36B		I05A I05B I05C	04	E36A E36B				
	E36A E36B		X05Z	06	G12A G16A				

CHOP	MDC	DRG	CHOP	MDC	DRG	CHOP	MDC	DRG			
81.99.15↔	08	I12A I12B I12C I31A I31B	81.99.1D↔		BORP EML MBOR VAC VAC I VAC II VBOR	81.99.25↔	21B	I31A I31B X06A X06B X06C BORP EML MBOR VAC VAC I VAC II VBOR			
	21B	X06A X06B X06C BORP EML MBOR VAC VAC I VAC II VBOR		04	E36A E36B		04	E36A E36B			
	04	E36A E36B		06	G12A G16A		06	G12A G16A			
	06	G12A G16A		08	I12A I12B I12C I20A I20B I20C I20D I20E I20F I20G I28B		08	I02A I02B I12A I12B I12C I32A I32B I32C I32D I32E			
	08	I02A I02B I12A I12B I12C I32A I32B I32C I32D I32E		21B	X04Z		21B	X05Z BORP EML MBOR VAC VAC I VAC II VBOR			
	81.99.16↔	21B		X05Z BORP EML MBOR VAC VAC I VAC II VBOR	81.99.1E↔			BORP EML MBOR VAC VAC I VAC II VBOR	81.99.26↔	21B	X05Z BORP EML MBOR VAC VAC I VAC II VBOR
		04		E36A E36B			04	E36A E36B		04	E36A E36B
		06		G12A G16A			06	G12A G16A		06	G12A G16A
		08		I12A I12B I12C I28A I28B I28C			08	I12A I12B I12C I20A I20B I20C I20D I20E I20F I20G		08	I12A I12B I12C I28A I28B I28C
		21B		X04Z BORP EML MBOR VAC VAC I VAC II VBOR			21B	X04Z		21B	X04Z BORP EML MBOR VAC VAC I VAC II VBOR
81.99.17↔		04	E36A E36B	81.99.1F↔			BORP EML MBOR VAC VAC I VAC II VBOR	81.99.27↔		21B	X04Z BORP EML MBOR VAC VAC I VAC II VBOR
		06	G12A G16A			04	E36A E36B			04	E36A E36B
		08	I12A I12B I12C I28A I28B I28C			06	G12A G16A			06	G12A G16A
		21B	X04Z BORP EML MBOR VAC VAC I VAC II VBOR			08	I12A I12B I12C I20A I20B I20C I20D I20E I20F I20G			08	I12A I12B I12C I28A I28B I28C
		04	E36A E36B			21B	X04Z			21B	X04Z BORP EML MBOR VAC VAC I VAC II VBOR
	81.99.18↔	06	G12A G16A		81.99.1G↔		BORP EML MBOR VAC VAC I VAC II VBOR		81.99.28↔	21B	X04Z BORP EML MBOR VAC VAC I VAC II VBOR
		08	I12A I12B I12C I28A I28B I28C			04	E36A E36B			04	E36A E36B
		21B	X04Z BORP EML MBOR VAC VAC I VAC II VBOR			06	G12A G16A			06	G12A G16A
		04	E36A E36B			08	I12A I12B I12C I20A I20B I20C I20D I20E I20F I20G			08	I12A I12B I12C I28A I28B I28C
		06	G12A G16A			21B	X04Z			21B	X04Z BORP EML MBOR VAC VAC I VAC II VBOR
81.99.19↔		08	I12A I12B I12C I28A I28B	81.99.1H↔			BORP EML MBOR VAC VAC I VAC II VBOR	81.99.29↔		21B	X04Z BORP EML MBOR VAC VAC I VAC II VBOR
		21B	X06A X06B X06C BORP EML MBOR VAC VAC I VAC II VBOR			04	E36A E36B			04	E36A E36B
		04	E36A E36B			06	G12A G16A			06	G12A G16A
		06	G12A G16A			08	I12A I12B I12C I29A I29B I29C			08	I12A I12B I12C I28A I28B I28C
		08	I12A I12B I12C I28A I28B			21B	X06A X06B X06C BORP EML MBOR VAC VAC I VAC II VBOR			21B	X04Z BORP EML MBOR VAC VAC I VAC II VBOR
	81.99.1A↔	21B	X06A X06B X06C BORP EML MBOR VAC VAC I VAC II VBOR		81.99.21↔		BORP EML MBOR VAC VAC I VAC II VBOR		81.99.2A↔	21B	X04Z BORP EML MBOR VAC VAC I VAC II VBOR
		04	E36A E36B			04	E36A E36B			04	E36A E36B
		06	G12A G16A			06	G12A G16A			06	G12A G16A
		08	I12A I12B I12C I18A I18B I18C I30A I30B I30C			08	I12A I12B I12C I29A I29B I29C			08	I12A I12B I12C I28A I28B I28C
		21B	X04Z X06A X06B X06C BORP EML MBOR VAC VAC I VAC II VBOR			21B	X06A X06B X06C BORP EML MBOR VAC VAC I VAC II VBOR			21B	X04Z BORP EML MBOR VAC VAC I VAC II VBOR
81.99.1B↔		04	E36A E36B	81.99.22↔			BORP EML MBOR VAC VAC I VAC II VBOR	81.99.2B↔		21B	X04Z X06A X06B X06C BORP EML MBOR VAC VAC I VAC II VBOR
		06	G12A G16A			04	E36A E36B			04	E36A E36B
		08	I12A I12B I12C I18A I18B I18C I30A I30B I30C			06	G12A G16A			06	G12A G16A
		21B	X04Z X06A X06B X06C BORP EML MBOR VAC VAC I VAC II VBOR			08	I12A I12B I12C I29A I29B I29C			08	I12A I12B I12C I18A I18B I18C I30A I30B I30C
		04	E36A E36B			21B	X06A X06B X06C BORP EML MBOR VAC VAC I VAC II VBOR			21B	X04Z X06A X06B X06C BORP EML MBOR VAC VAC I VAC II VBOR
	81.99.1C↔	06	G12A G16A		81.99.23↔		BORP EML MBOR VAC VAC I VAC II VBOR		81.99.2C↔	21B	X04Z X06A X06B X06C BORP EML MBOR VAC VAC I VAC II VBOR
		08	I12A I12B I12C I18A I18B I18C I30A I30B I30C			04	E36A E36B			04	E36A E36B
		21B	X04Z X06A X06B X06C BORP EML MBOR VAC VAC I VAC II VBOR			06	G12A G16A			06	G12A G16A
		04	E36A E36B			08	I12A I12B I12C I29A I29B I29C			08	I12A I12B I12C I18A I18B I18C I30A I30B I30C
		06	G12A G16A			21B	X06A X06B X06C BORP EML MBOR VAC VAC I VAC II VBOR			21B	X04Z X06A X06B X06C BORP EML MBOR VAC VAC I VAC II VBOR
81.99.1D↔		08	I12A I12B I12C I20A I20B I20C I20D I20E I20F I20G I28B	81.99.24↔			BORP EML MBOR VAC VAC I VAC II VBOR	81.99.2D↔		21B	X04Z BORP EML MBOR VAC VAC I VAC II VBOR
		21B	X04Z			04	E36A E36B			04	E36A E36B
						06	G12A G16A			06	G12A G16A
						08	I12A I12B I12C I29A I29B I29C			08	I12A I12B I12C I18A I18B I18C I30A I30B I30C
						21B	X06A X06B X06C BORP EML MBOR VAC VAC I VAC II VBOR			21B	X04Z X06A X06B X06C BORP EML MBOR VAC VAC I VAC II VBOR

CHOP	MDC	DRG	CHOP	MDC	DRG	CHOP	MDC	DRG
81.99.2D↔	21B	I20A I20B I20C	81.99.35↔	04	E36A E36B	81.99.3E↔	21B	I20G I28B
		I20D I20E I20F		06	G12A G16A			X04Z
		I20G I28B		08	I31A I31B			BORP EML MBOR
		X04Z		21B	X06A X06B X06C			VAC VAC I VAC II
81.99.2E↔	04 06 08 21B	BORP EML MBOR	81.99.36↔	04 06 08 21B	BORP EML MBOR	81.99.3F↔	04 06 08 21B	VBOR
		VAC VAC I VAC II			VAC VAC I VAC II			VAC VAC I VAC II
		VBOR			VBOR			VBOR
		E36A E36B			E36A E36B			E36A E36B
		G12A G16A			G12A G16A			G12A G16A
		I12A I12B I12C			I02A I02B I32A			I20A I20B I20C
		I20A I20B I20C			I32B I32C I32D			I20D I20E I20F
		I20D I20E I20F			I32E			I20G
		I20G I28B			X05Z			I20G I28B
		X04Z			BORP EML MBOR			X04Z
		BORP EML MBOR			VAC VAC I VAC II			BORP EML MBOR
		VAC VAC I VAC II			VBOR			VAC VAC I VAC II
81.99.2F↔	04 06 08 21B	VBOR	81.99.37↔	04 06 08 21B	BORP EML MBOR	81.99.3G↔	04 06 08 21B	E36A E36B
		E36A E36B			VAC VAC I VAC II			VAC VAC I VAC II
		G12A G16A			VBOR			VBOR
		I12A I12B I12C			E36A E36B			E36A E36B
		I20A I20B I20C			G12A G16A			G12A G16A
		I20D I20E I20F			I28A I28B I28C			I20A I20B I20C
		I20G			X04Z			I20D I20E I20F
		X04Z			BORP EML MBOR			I20G
		BORP EML MBOR			VAC VAC I VAC II			X04Z
		VAC VAC I VAC II			VBOR			X04Z
		VBOR			E36A E36B			I28A I28B
		E36A E36B			G12A G16A			X06A X06B X06C
G12A G16A	I12A I12B I12C	BORP EML MBOR						
I12A I12B I12C	I20A I20B I20C	VAC VAC I VAC II						
I20A I20B I20C	I20D I20E I20F	VBOR						
I20D I20E I20F	I20G	E36A E36B						
I20G	X04Z	G12A G16A						
X04Z	BORP EML MBOR	I20A I20B I20C						
BORP EML MBOR	VAC VAC I VAC II	I20D I20E I20F						
VAC VAC I VAC II	VBOR	I20G						
VBOR	E36A E36B	X04Z						
E36A E36B	G12A G16A	I28A I28B						
G12A G16A	I12A I12B I12C	X06A X06B X06C						
I12A I12B I12C	I20A I20B I20C	BORP EML MBOR						
I20A I20B I20C	I20D I20E I20F	VAC VAC I VAC II						
I20D I20E I20F	I20G	VBOR						
I20G	X04Z	E36A E36B						
X04Z	BORP EML MBOR	G12A G16A						
BORP EML MBOR	VAC VAC I VAC II	I20A I20B I20C						
VAC VAC I VAC II	VBOR	I20D I20E I20F						
VBOR	E36A E36B	I20G						
E36A E36B	G12A G16A	X04Z						
G12A G16A	I12A I12B I12C	I28A I28B						
I12A I12B I12C	I20A I20B I20C	X06A X06B X06C						
I20A I20B I20C	I20D I20E I20F	BORP EML MBOR						
I20D I20E I20F	I20G	VAC VAC I VAC II						
I20G	X04Z	VBOR						
X04Z	BORP EML MBOR	E36A E36B						
BORP EML MBOR	VAC VAC I VAC II	G12A G16A						
VAC VAC I VAC II	VBOR	I29A I29B I29C						
VBOR	E36A E36B	X06A X06B X06C						
E36A E36B	G12A G16A	BORP EML MBOR						
G12A G16A	I12A I12B I12C	VAC VAC I VAC II						
I12A I12B I12C	I20A I20B I20C	VBOR						
I20A I20B I20C	I20D I20E I20F	E36A E36B						
I20D I20E I20F	I20G	G12A G16A						
I20G	X04Z	I29A I29B I29C						
X04Z	BORP EML MBOR	X06A X06B X06C						
BORP EML MBOR	VAC VAC I VAC II	BORP EML MBOR						
VAC VAC I VAC II	VBOR	VAC VAC I VAC II						
VBOR	E36A E36B	VBOR						
E36A E36B	G12A G16A	E36A E36B						
G12A G16A	I12A I12B I12C	G12A G16A						
I12A I12B I12C	I20A I20B I20C	I29A I29B I29C						
I20A I20B I20C	I20D I20E I20F	X06A X06B X06C						
I20D I20E I20F	I20G	BORP EML MBOR						
I20G	X04Z	VAC VAC I VAC II						
X04Z	BORP EML MBOR	VBOR						
BORP EML MBOR	VAC VAC I VAC II	E36A E36B						
VAC VAC I VAC II	VBOR	G12A G16A						
VBOR	E36A E36B	I29A I29B I29C						
E36A E36B	G12A G16A	X06A X06B X06C						
G12A G16A	I12A I12B I12C	BORP EML MBOR						
I12A I12B I12C	I20A I20B I20C	VAC VAC I VAC II						
I20A I20B I20C	I20D I20E I20F	VBOR						
I20D I20E I20F	I20G	E36A E36B						
I20G	X04Z	G12A G16A						
X04Z	BORP EML MBOR	I31A I31B						
BORP EML MBOR	VAC VAC I VAC II	X06A X06B X06C						
VAC VAC I VAC II	VBOR	BORP EML MBOR						
VBOR	E36A E36B	VAC VAC I VAC II						
E36A E36B	G12A G16A	VBOR						
G12A G16A	I12A I12B I12C	E36A E36B						
I12A I12B I12C	I20A I20B I20C	G12A G16A						
I20A I20B I20C	I20D I20E I20F	I29A I29B I29C						
I20D I20E I20F	I20G	X06A X06B X06C						
I20G	X04Z	BORP EML MBOR						
X04Z	BORP EML MBOR	VAC VAC I VAC II						
BORP EML MBOR	VAC VAC I VAC II	VBOR						
VAC VAC I VAC II	VBOR	E36A E36B						
VBOR	E36A E36B	G12A G16A						
E36A E36B	G12A G16A	I31A I31B						
G12A G16A	I12A I12B I12C	X06A X06B X06C						
I12A I12B I12C	I20A I20B I20C	BORP EML MBOR						
I20A I20B I20C	I20D I20E I20F	VAC VAC I VAC II						
I20D I20E I20F	I20G	VBOR						
I20G	X04Z	E36A E36B						
X04Z	BORP EML MBOR	G12A G16A						
BORP EML MBOR	VAC VAC I VAC II	I02A I02B I32A						
VAC VAC I VAC II	VBOR	I32B I32C I32D						
VBOR	E36A E36B	I32E						
E36A E36B	G12A G16A	X05Z						
G12A G16A	I12A I12B I12C	BORP EML MBOR						
I12A I12B I12C	I20A I20B I20C	VAC VAC I VAC II						
I20A I20B I20C	I20D I20E I20F	VBOR						
I20D I20E I20F	I20G	E36A E36B						
I20G	X04Z	G12A G16A						
X04Z	BORP EML MBOR	I20A I20B I20C						
BORP EML MBOR	VAC VAC I VAC II	I20D I20E I20F						
VAC VAC I VAC II	VBOR							
VBOR	E36A E36B							

CHOP	MDC	DRG	CHOP	MDC	DRG	CHOP	MDC	DRG
		VBOR		21B	X04Z		08	I28A I28B I28C
	04	E36A E36B	81.99.4F↔		BORP EML MBOR		21B	X04Z
	06	G12A G16A			VAC VAC I VAC II	81.99.58↔		BORP EML MBOR
	08	I28A I28B I28C		04	E36A E36B			VAC VAC I VAC II
81.99.47↔	21B	X04Z		06	G12A G16A			VBOR
		BORP EML MBOR		08	I20A I20B I20C		04	E36A E36B
		VAC VAC I VAC II			I20D I20E I20F		06	G12A G16A
		VBOR			I20G I28B		08	I28A I28B I28C
	04	E36A E36B		21B	X04Z	81.99.59↔	21B	X04Z
	06	G12A G16A	81.99.4G↔		BORP EML MBOR		08	I28A I28B
	08	I28A I28B I28C			VAC VAC I VAC II	81.99.5A↔	21B	X06A X06B X06C
81.99.48↔	21B	X04Z			VBOR			BORP EML MBOR
		BORP EML MBOR		04	E36A E36B			VAC VAC I VAC II
		VAC VAC I VAC II		06	G12A G16A		04	E36A E36B
		VBOR		08	I20A I20B I20C		06	G12A G16A
	04	E36A E36B			I20D I20E I20F		08	I18A I18B I18C
	06	G12A G16A		21B	X04Z		21B	I30A I30B I30C
	08	I28A I28B I28C			BORP EML MBOR			X04Z X06A X06B
81.99.49↔	21B	X04Z	81.99.50↔	08	I28A I28B			X06C
		BORP EML MBOR		21B	X06A X06B X06C	81.99.5B↔		BORP EML MBOR
		VAC VAC I VAC II			BORP EML MBOR			VAC VAC I VAC II
		VBOR	81.99.51↔		VAC VAC I VAC II			VBOR
	04	E36A E36B			VBOR		04	E36A E36B
	06	G12A G16A		04	E36A E36B		06	G12A G16A
	08	I28A I28B I28C		06	G12A G16A		08	I18A I18B I18C
81.99.4A↔	21B	X04Z		08	I29A I29B I29C		21B	I30A I30B I30C
		BORP EML MBOR		21B	X06A X06B X06C			X04Z X06A X06B
		VAC VAC I VAC II			BORP EML MBOR			X06C
		VBOR	81.99.52↔		VAC VAC I VAC II	81.99.5C↔		BORP EML MBOR
	04	E36A E36B			VBOR			VAC VAC I VAC II
	06	G12A G16A		04	E36A E36B		04	E36A E36B
	08	I18A I18B I18C		06	G12A G16A		06	G12A G16A
	21B	X04Z X06A X06B		08	I29A I29B I29C		08	I18A I18B I18C
81.99.4B↔		X06C		21B	X06A X06B X06C		21B	I30A I30B I30C
		BORP EML MBOR			BORP EML MBOR			X04Z X06A X06B
		VAC VAC I VAC II	81.99.53↔		VAC VAC I VAC II			X06C
		VBOR			VBOR			BORP EML MBOR
	04	E36A E36B		04	E36A E36B	81.99.5D↔		VAC VAC I VAC II
	06	G12A G16A		06	G12A G16A		04	E36A E36B
	08	I18A I18B I18C		08	I29A I29B I29C		06	G12A G16A
	21B	X04Z X06A X06B		21B	X06A X06B X06C		08	I20A I20B I20C
81.99.4C↔		X06C			BORP EML MBOR		21B	I20D I20E I20F
		BORP EML MBOR			VAC VAC I VAC II			I20G I28B
		VAC VAC I VAC II		04	E36A E36B			X04Z
		VBOR		06	G12A G16A	81.99.5E↔		BORP EML MBOR
	04	E36A E36B		08	I29A I29B I29C			VAC VAC I VAC II
	06	G12A G16A		21B	X06A X06B X06C		04	E36A E36B
	08	I18A I18B I18C			BORP EML MBOR		06	G12A G16A
	21B	X04Z X06A X06B	81.99.54↔		VAC VAC I VAC II		08	I20A I20B I20C
81.99.4C↔		X06C			VBOR		21B	I20D I20E I20F
		BORP EML MBOR		04	E36A E36B			I20G I28B
		VAC VAC I VAC II		06	G12A G16A			X04Z
		VBOR		08	I31A I31B	81.99.5E↔		BORP EML MBOR
	04	E36A E36B		21B	X06A X06B X06C			VAC VAC I VAC II
	06	G12A G16A			BORP EML MBOR		04	E36A E36B
	08	I20A I20B I20C	81.99.55↔		VAC VAC I VAC II		06	G12A G16A
		I20D I20E I20F			VBOR		08	I20A I20B I20C
		I20G		04	E36A E36B		21B	I20D I20E I20F
81.99.4D↔	21B	X04Z		06	G12A G16A			I20G
		BORP EML MBOR		08	I02A I02B I32A			X04Z
		VAC VAC I VAC II			I32B I32C I32D	81.99.5F↔		BORP EML MBOR
		VBOR		21B	X06A X06B X06C			VAC VAC I VAC II
	04	E36A E36B			BORP EML MBOR		04	E36A E36B
	06	G12A G16A	81.99.56↔		VAC VAC I VAC II		06	G12A G16A
	08	I20A I20B I20C			VBOR		08	I20A I20B I20C
		I20D I20E I20F		04	E36A E36B		21B	I20D I20E I20F
		I20G		06	G12A G16A			I20G
81.99.4E↔	21B	X04Z		08	I28A I28B I28C			X04Z
		BORP EML MBOR		21B	X04Z	81.99.5G↔		BORP EML MBOR
		VAC VAC I VAC II			BORP EML MBOR			VAC VAC I VAC II
		VBOR		04	E36A E36B		04	E36A E36B
	04	E36A E36B	81.99.57↔		G12A G16A		06	G12A G16A
	06	G12A G16A			VBOR			
	08	I20A I20B I20C		04	E36A E36B			
		I20D I20E I20F		06	G12A G16A			
		I20G I28B		08	I28A I28B I28C			

CHOP	MDC	DRG	CHOP	MDC	DRG	CHOP	MDC	DRG
	08	I20A I20B I20C		08	I31A I31B			I20G
		I20D I20E I20F		21B	X06A X06B X06C		21B	X04Z
	21B	I20G	81.99.96↔		BORP EML MBOR	81.99.9G↔		BORP EML MBOR
81.99.80↔	08	X04Z			VAC VAC I VAC II			VAC VAC I VAC II
	21B	I28A I28B		04	VBOR		04	VBOR
81.99.81↔	08	X06A X06B X06C		06	E36A E36B		06	E36A E36B
	21B	BORP EML MBOR		08	G12A G16A		08	G12A G16A
		VAC VAC I VAC II			I02A I02B I32A		08	I20A I20B I20C
	04	VBOR			I32B I32C I32D			I20D I20E I20F
	06	E36A E36B		21B	I32E		21B	I20G
	08	G12A G16A	81.99.97↔		X05Z	81.9A.11↔		X04Z
	21B	I02A I02B I32A			BORP EML MBOR			BORP EML MBOR
		I32B I32C I32D			VAC VAC I VAC II			VAC VAC I VAC II
	21B	I32E		04	VBOR		01	VBOR
81.99.82↔	04	X05Z		06	E36A E36B		01	B03A B03B B03C
		BORP EML MBOR		08	G12A G16A		04	B03D
		VAC VAC I VAC II		21B	I28A I28B I28C		04	E36A E36B
	04	VBOR			X04Z		05	F04Z F13A F13B
	06	E36A E36B	81.99.98↔		BORP EML MBOR		06	F13C
	08	G12A G16A			VAC VAC I VAC II		06	G12A G16A
	21B	I18A I18B I18C		04	VBOR		08	I12A I12B I12C
		I30A I30B I30C		06	E36A E36B		10	I29A I29B I29C
	21B	X04Z X06A X06B		08	G12A G16A		21B	K09A K09B
81.99.83↔		X06C		21B	I28A I28B I28C	81.9A.12↔		X06A X06B X06C
		BORP EML MBOR	81.99.99↔		X04Z			BORP EML MBOR
		VAC VAC I VAC II		08	I28A I28B			VAC VAC I VAC II
	04	VBOR	81.99.9A↔	21B	X06A X06B X06C			VBOR
	06	E36A E36B			BORP EML MBOR		01	B03A B03B B03C
	08	G12A G16A			VAC VAC I VAC II		04	B03D
	21B	I20A I20B I20C		04	VBOR		04	E36A E36B
		I20D I20E I20F		06	E36A E36B		05	F04Z F13A F13B
	21B	I20G		08	G12A G16A		06	F13C
81.99.89↔	08	X04Z		21B	I18A I18B I18C		06	G12A G16A
	21B	I28A I28B			I30A I30B I30C		08	I12A I12B I12C
81.99.90↔	08	X06A X06B X06C		21B	X04Z X06A X06B		10	I29A I29B I29C
	21B	I28A I28B	81.99.9B↔		X06C		21B	K09A K09B
81.99.91↔	08	X06A X06B X06C			BORP EML MBOR	81.9A.13↔		X06A X06B X06C
		BORP EML MBOR			VAC VAC I VAC II			BORP EML MBOR
		VAC VAC I VAC II			VBOR			VAC VAC I VAC II
	04	VBOR		04	E36A E36B		04	VBOR
	06	E36A E36B		06	G12A G16A		04	E36A E36B
	08	G12A G16A		08	I20A I20B I20C		06	G12A G16A
	21B	I29A I29B I29C			I20D I20E I20F		08	I12A I12B I12C
81.99.92↔	21B	X06A X06B X06C		21B	I20G	81.9A.14↔	21B	I29A I29B I29C
		BORP EML MBOR	81.99.9C↔		X04Z			X06A X06B X06C
		VAC VAC I VAC II			BORP EML MBOR			BORP EML MBOR
	04	VBOR			VAC VAC I VAC II			VAC VAC I VAC II
	06	E36A E36B		04	VBOR		01	VBOR
	08	G12A G16A		06	E36A E36B		04	B03A B03B B03C
	21B	I29A I29B I29C		08	G12A G16A		04	B03D
81.99.93↔	21B	X06A X06B X06C		21B	I20A I20B I20C		06	E36A E36B
		BORP EML MBOR			I20D I20E I20F		08	G12A G16A
		VAC VAC I VAC II			I20G		21B	I12A I12B I12C
	04	VBOR	81.99.9E↔		X04Z			I27A I27B I27C
	06	E36A E36B			BORP EML MBOR			I27D I31A I31B
	08	G12A G16A			VAC VAC I VAC II	81.9A.16↔	21B	X06A X06B X06C
	21B	I29A I29B I29C		04	VBOR			BORP MBOR VAC
81.99.94↔	21B	X06A X06B X06C		06	E36A E36B		01	VAC I VAC II VBOR
		BORP EML MBOR		08	G12A G16A		04	B03A B03B B03C
		VAC VAC I VAC II			I20A I20B I20C		04	B03D
		VBOR		08	I20D I20E I20F		06	E36A E36B
	04	E36A E36B		21B	I20G		08	G12A G16A
	06	G12A G16A	81.99.9F↔		X04Z		21B	I02A I02B I32A
	08	I31A I31B			BORP EML MBOR			I32B I32C I32D
81.99.95↔	21B	X06A X06B X06C			VAC VAC I VAC II			I32E
		BORP EML MBOR			VBOR	81.9A.1A↔	21B	X05Z
		VAC VAC I VAC II		04	E36A E36B			BORP MBOR VAC
		VBOR		06	G12A G16A		04	VAC I VAC II VBOR
	04	E36A E36B		08	I20A I20B I20C		04	E36A E36B
	06	G12A G16A			I20D I20E I20F		06	G12A G16A
	08	I31A I31B			I20G		08	I27A I27B I27C
	21B	X06A X06B X06C			X04Z			
		BORP EML MBOR			BORP EML MBOR			
		VAC VAC I VAC II			VAC VAC I VAC II			
	04	VBOR		04	E36A E36B			
	06	E36A E36B		06	G12A G16A			
	08	G12A G16A		08	I20A I20B I20C			
	21B	I20A I20B I20C			I20D I20E I20F			
		I20D I20E I20F			I20G			
					X04Z			
					BORP EML MBOR			
					VAC VAC I VAC II			
					VBOR			
					E36A E36B			
					G12A G16A			
					I20A I20B I20C			
					I20D I20E I20F			

CHOP	MDC	DRG	CHOP	MDC	DRG	CHOP	MDC	DRG					
81.9A.1B↔		I27D I28A I28B I28C	81.9A.1H↔	21B	X04Z BORP MBOR VAC VAC I VAC II VBOR	81.9A.26↔	01	B03A B03B B03C B03D					
		BORP EML MBOR VAC VAC I VAC II VBOR		01	B03A B03B B03C B03D		04	E36A E36B G12A G16A					
	01	B03A B03B B03C B03D		04	E36A E36B G12A G16A		06	G12A G16A					
	04	E36A E36B		06	G12A G16A		08	I02A I02B I08A I08B I08C I12A I12B I12C					
	06	G12A G16A		08	I12A I12B I12C I20A I20B I20C I20D I20E I20F I20G		21B	X04Z BORP MBOR VAC VAC I VAC II VBOR					
	08	I02A I02B I08A I08B I08C I12A I12B I12C		21B	X04Z BORP MBOR VAC VAC I VAC II VBOR		01	B03A B03B B03C B03D					
	21B	X04Z X06A X06B X06C		01	B03A B03B B03C B03D		04	E36A E36B G12A G16A					
	81.9A.1C↔			BORP EML MBOR VAC VAC I VAC II VBOR	81.9A.1I↔		01	B03A B03B B03C B03D	81.9A.2A↔	01	B03A B03B B03C B03D		
		01		B03A B03B B03C B03D			04	E36A E36B G12A G16A		04	E36A E36B G12A G16A		
		04		E36A E36B			06	G12A G16A		06	G12A G16A		
06		G12A G16A	08	I12A I12B I12C I20A I20B I20C I20D I20E I20F I20G		08	I02A I02B I32A I32B I32C I32D I32E						
08		I18A I18B I18C I30A I30B I30C	21B	X04Z BORP MBOR VAC VAC I VAC II VBOR		21B	X05Z BORP MBOR VAC VAC I VAC II VBOR						
21B		X04Z BORP MBOR VAC VAC I VAC II VBOR	01	B03A B03B B03C B03D		04	E36A E36B G12A G16A						
81.9A.1D↔			BORP MBOR VAC VAC I VAC II VBOR	81.9A.1J↔		04	E36A E36B G12A G16A	81.9A.2B↔		04	E36A E36B G12A G16A		
		01	B03A B03B B03C B03D			06	G12A G16A			06	G12A G16A		
		04	E36A E36B			08	I12A I12B I12C I27A I27B I27C I27D I28A I28B			08	I27A I27B I27C I27D I28A I28B I28C		
		06	G12A G16A			21B	X04Z X05Z X06A X06B X06C			08	I02A I02B I08A I08B I08C I12A I12B I12C		
	08	I12A I12B I12C I13A I13B I13C I13D I20A I20B I20C I20D I20E I20F I20G	21B		X04Z X05Z X06A X06B X06C	21B	X04Z X06A X06B X06C						
	21B	X04Z BORP EML MBOR VAC VAC I VAC II VBOR	01		B03A B03B B03C B03D	81.9A.2C↔	01		B03A B03B B03C B03D				
	81.9A.1E↔		BORP EML MBOR VAC VAC I VAC II VBOR		81.9A.21↔		04		E36A E36B G12A G16A	81.9A.2D↔	01	B03A B03B B03C B03D	
		01	B03A B03B B03C B03D				06		G12A G16A		04	E36A E36B G12A G16A	
		04	E36A E36B				08		I12A I12B I12C I27A I27B I27C I27D I28A I28B		06	G12A G16A	
		06	G12A G16A				10		K09A K09B		08	I18A I18B I18C I30A I30B I30C	
08		I12A I12B I12C I59Z	21B	X06A X06B X06C			21B	X04Z BORP MBOR VAC VAC I VAC II VBOR					
21B		X04Z BORP EML MBOR VAC VAC I VAC II VBOR	01	B03A B03B B03C B03D			81.9A.2E↔	01	B03A B03B B03C B03D				
81.9A.1F↔			BORP EML MBOR VAC VAC I VAC II VBOR	81.9A.22↔				04	E36A E36B G12A G16A		81.9A.2E↔	04	E36A E36B G12A G16A
		01	B03A B03B B03C B03D					06	G12A G16A			06	G12A G16A
		04	E36A E36B					08	I12A I12B I12C I29A I29B I29C			08	I12A I12B I12C I13A I13B I13C I13D I20A I20B I20C I20D I20E I20F I20G
		06	G12A G16A			10		K09A K09B	21B			X04Z BORP EML MBOR VAC VAC I VAC II VBOR	
	08	I12A I12B I12C I59Z	21B		X06A X06B X06C	01		B03A B03B B03C B03D					
	21B	X04Z BORP EML MBOR VAC VAC I VAC II VBOR	01		B03A B03B B03C B03D	04		E36A E36B G12A G16A					
	81.9A.1G↔		BORP MBOR VAC VAC I VAC II VBOR		81.9A.23↔	04		E36A E36B G12A G16A	81.9A.2E↔	06		G12A G16A	
		01	B03A B03B B03C B03D			06		G12A G16A		08		I12A I12B I12C I29A I29B I29C I29A I29B I29C	
		04	E36A E36B			08		I12A I12B I12C I29A I29B I29C		08		I12A I12B I12C I13A I13B I13C I13D I20A I20B I20C I20D I20E I20F I20G	
		06	G12A G16A			10	K09A K09B	21B		X04Z BORP EML MBOR VAC VAC I VAC II VBOR			
08		I12A I12B I12C I59Z	21B	X06A X06B X06C		01	B03A B03B B03C B03D						
21B		X04Z BORP MBOR VAC VAC I VAC II VBOR	01	B03A B03B B03C B03D		04	E36A E36B G12A G16A						
81.9A.1H↔			BORP MBOR VAC VAC I VAC II VBOR	81.9A.24↔		04	E36A E36B G12A G16A	81.9A.2E↔		06	G12A G16A		
		01	B03A B03B B03C B03D			06	G12A G16A			08	I12A I12B I12C I29A I29B I29C I29A I29B I29C		
		04	E36A E36B			08	I12A I12B I12C I29A I29B I29C			08	I12A I12B I12C I13A I13B I13C I13D I20A I20B I20C I20D I20E I20F I20G		
		06	G12A G16A			10	K09A K09B			21B	X04Z BORP EML MBOR VAC VAC I VAC II VBOR		
	08	I12A I12B I12C I20A I20B I20C I20D I20E I20F I20G	21B		X06A X06B X06C	01	B03A B03B B03C B03D						
	21B	X04Z X06A X06B X06C	01		B03A B03B B03C B03D	04	E36A E36B G12A G16A						
	81.9A.1I↔		BORP EML MBOR VAC VAC I VAC II VBOR		81.9A.24↔	04	E36A E36B G12A G16A		81.9A.2E↔	06	G12A G16A		
		01	B03A B03B B03C B03D			06	G12A G16A			08	I12A I12B I12C I29A I29B I29C I29A I29B I29C		
		04	E36A E36B			08	I12A I12B I12C I29A I29B I29C			08	I12A I12B I12C I13A I13B I13C I13D I20A I20B I20C I20D I20E I20F I20G		
		06	G12A G16A			10	K09A K09B			21B	X04Z BORP EML MBOR VAC VAC I VAC II VBOR		
08		I12A I12B I12C I59Z	21B	X06A X06B X06C		01	B03A B03B B03C B03D						
21B		X04Z BORP EML MBOR VAC VAC I VAC II VBOR	01	B03A B03B B03C B03D		04	E36A E36B G12A G16A						
81.9A.1J↔			BORP MBOR VAC VAC I VAC II VBOR	81.9A.24↔		04	E36A E36B G12A G16A	81.9A.2E↔		06	G12A G16A		
		01	B03A B03B B03C B03D			06	G12A G16A			08	I12A I12B I12C I29A I29B I29C I29A I29B I29C		
		04	E36A E36B			08	I12A I12B I12C I29A I29B I29C			08	I12A I12B I12C I13A I13B I13C I13D I20A I20B I20C I20D I20E I20F I20G		
		06	G12A G16A			10	K09A K09B			21B	X04Z BORP EML MBOR VAC VAC I VAC II VBOR		
	08	I12A I12B I12C I59Z	21B		X06A X06B X06C	01	B03A B03B B03C B03D						
	21B	X04Z BORP MBOR VAC VAC I VAC II VBOR	01		B03A B03B B03C B03D	04	E36A E36B G12A G16A						
	81.9A.1K↔		BORP MBOR VAC VAC I VAC II VBOR		81.9A.24↔	04	E36A E36B G12A G16A		81.9A.2E↔	06	G12A G16A		
		01	B03A B03B B03C B03D			06	G12A G16A			08	I12A I12B I12C I29A I29B I29C I29A I29B I29C		
		04	E36A E36B			08	I12A I12B I12C I29A I29B I29C			08	I12A I12B I12C I13A I13B I13C I13D I20A I20B I20C I20D I20E I20F I20G		
		06	G12A G16A			10	K09A K09B			21B	X04Z BORP EML MBOR VAC VAC I VAC II VBOR		
08		I12A I12B I12C I59Z	21B	X06A X06B X06C		01	B03A B03B B03C B03D						
21B		X04Z BORP MBOR VAC VAC I VAC II VBOR	01	B03A B03B B03C B03D		04	E36A E36B G12A G16A						

CHOP	MDC	DRG	CHOP	MDC	DRG	CHOP	MDC	DRG
81.9A.2F↔	21B	X04Z BORP EML MBOR VAC VAC I VAC II VBOR	81.9A.3A‡↔	01	B60A	81.9A.4I‡↔	01	I30B I30C B60A
	01	B03A B03B B03C B03D		08	I18A I18C I30A I30B I30C		08	I18A I18C I30A I30B I30C
	04	E36A E36B	81.9A.3B‡↔	01	B60A	81.9A.4J‡↔	01	B60A
	05	F04Z F13A F13B F13C		08	I18A I18C I30A I30B I30C		08	I18A I18C I30A I30B I30C
	06	G12A G16A	81.9A.3C‡↔	01	B60A	81.9A.5C↔		BORP EML MBOR VAC VAC I VAC II VBOR
	08	I12A I12B I12C I59Z		08	I18A I18C I30A I30B I30C		01	B03A B03B B03C B03D
81.9A.2G↔	21B	X04Z BORP MBOR VAC VAC I VAC II VBOR	81.9A.3D‡↔	01	B60A		04	E36A E36B
	01	B03A B03B B03C B03D		08	I18A I18C I30A I30B I30C		06	G12A G16A
	04	E36A E36B	81.9A.3E‡↔	01	B60A		08	I18A I18B I18C I30A I30B I30C
	06	G12A G16A		08	I18A I18C I30A I30B I30C	81.9A.6C↔	21B	X04Z BORP EML MBOR VAC VAC I VAC II VBOR
	08	I12A I12B I12C I20A I20B I20C I20D I20E I20F I20G	81.9A.3F‡↔	01	B60A		01	B03A B03B B03C B03D
	21B	X04Z BORP MBOR VAC VAC I VAC II VBOR		08	I18A I18C I30A I30B I30C		04	E36A E36B
81.9A.2H↔	01	B03A B03B B03C B03D	81.9A.3G‡↔	01	B60A		06	G12A G16A
	04	E36A E36B		08	I18A I18C I30A I30B I30C		08	I18A I18B I18C I30A I30B I30C
	06	G12A G16A	81.9A.3H‡↔	01	B60A		21B	X04Z KORP
	08	I12A I12B I12C I20A I20B I20C I20D I20E I20F I20G		08	I18A I18C I30A I30B I30C	81.A1.11‡↔	01	B60A
	21B	X04Z BORP MBOR VAC VAC I VAC II VBOR	81.9A.3I‡↔	01	B60A		08	I95Z
81.9A.2I↔	01	B03A B03B B03C B03D		08	I18A I18C I30A I30B I30C		17	R01A
	04	E36A E36B	81.9A.3J‡↔	01	B60A		Pré	A95A A95B A97A A97B B61A
	06	G12A G16A		08	I18A I18C I30A I30B I30C	81.A1.12‡↔	Pré	A95A A95B
	08	I12A I12B I12C I20A I20B I20C I20D I20E I20F I20G	81.9A.41‡↔	01	B60A		01	B60A
	21B	X04Z BORP MBOR VAC VAC I VAC II VBOR		08	I18A I18C I30A I30B I30C		08	I04A I04B I43A I43B I46B
81.9A.2J↔	01	B03A B03B B03C B03D	81.9A.42‡↔	01	B60A		81.A1.13‡↔	Pré
	04	E36A E36B		08	I18A I18C I30A I30B I30C		01	B60A
	06	G12A G16A	81.9A.43‡↔	01	B60A		08	I04A I04B I43A I43B I46B
	08	I12A I12B I12C I20A I20B I20C I20D I20E I20F I20G		08	I18A I18C I30A I30B I30C	82.04↔		BORP EML MBOR VAC VBOR
	21B	X04Z BORP MBOR VAC VBOR	81.9A.44‡↔	01	B60A		04	E36A E36B
81.9A.2K↔	01	B03A B03B B03C B03D		08	I18A I18C I30A I30B I30C		06	G12A G16A
	04	E36A E36B	81.9A.45‡↔	01	B60A		08	I02A I02B I32A I32B I32C I32D I32E
	06	G12A G16A		08	I18A I18C I30A I30B I30C		09	J02A J02B J03A J03B J04Z J11A J11B
	08	I12A I12B I12C I27A I27B I27C I27D I28A I28B X04Z X05Z X06A X06B X06C	81.9A.46‡↔	01	B60A		21B	X05Z BORP EML MBOR VAC VBOR
	21B	X04Z X05Z X06A X06B X06C		08	I18A I18C I30A I30B I30C	82.09.10↔		E36A E36B G12A G16A
81.9A.31‡↔	01	B60A	81.9A.4A‡↔	01	B60A		04	E36A E36B
	08	I18A I18C I30A I30B I30C		08	I18A I18C I30A I30B I30C		06	G12A G16A
81.9A.32‡↔	01	B60A	81.9A.4B‡↔	01	B60A		08	I02A I02B I12A I12B I12C I32A I32B I32C I32D I32E
	08	I18A I18C I30A I30B I30C		08	I18A I18C I30A I30B I30C		09	J02A J02B J03A J03B J04Z J11A J11B
81.9A.33‡↔	01	B60A	81.9A.4C‡↔	01	B60A		21B	X05Z BORP EML MBOR VAC VBOR
	08	I18A I18C I30A I30B I30C		08	I18A I18C I30A I30B I30C		04	E36A E36B
81.9A.34‡↔	01	B60A	81.9A.4D‡↔	01	B60A		06	G12A G16A
	08	I18A I18C I30A I30B I30C		08	I18A I18C I30A I30B I30C		08	I02A I02B I12A I12B I12C I32A I32B I32C I32D I32E
81.9A.36‡↔	01	B60A	81.9A.4E‡↔	01	B60A		09	J02A J02B J03A J03B J04Z J11A J11B
	08	I18A I18C I30A I30B I30C		08	I18A I18C I30A I30B I30C		21B	X05Z BORP EML MBOR VAC VBOR
	08	I18A I18C I30A I30B I30C	81.9A.4F‡↔	01	B60A		04	E36A E36B
	08	I18A I18C I30A I30B I30C		08	I18A I18C I30A I30B I30C		06	G12A G16A
	08	I18A I18C I30A I30B I30C	81.9A.4G‡↔	01	B60A		08	I02A I02B I12A I12B I12C I32A
	08	I18A I18C I30A I30B I30C		08	I18A I18C I30A I30B I30C			
	08	I18A I18C I30A I30B I30C	81.9A.4H‡↔	01	B60A			
	08	I18A I18C I30A I30B I30C		08	I18A I18C I30A I30B I30C			

CHOP	MDC	DRG	CHOP	MDC	DRG	CHOP	MDC	DRG	
82.11.11↔	09	I32B I32C I32D	82.21↔	04	G12A G16A	82.35.10↔	21B	I32E	
		J02A J02B J03A			08			I02A I02B I32A	X04Z X05Z X06A
		J03B J04Z J11A			09			I32B I32C I32D	X06B X06C
		J11B			09			I32E	BORP EML MBOR
		X05Z			09			J02A J02B J03A	VAC VAC I VAC II
		BORP EML MBOR			21B			J03B J04Z J11A	VBOR
		VAC VBOR			21B			J11B	B17A B17B
		E36A E36B			21B			X05Z	E36A E36B
		G12A G16A			04			BORP EML MBOR	G12A G16A
		I02A I02B I12A			06			VAC VBOR	I02A I02B I32A
82.11.20↔	08	I12B I12C I32A	82.22↔	05	F04Z F13A F13B	82.35.11↔	09	I32B I32C I32D	
		I32E			06			G12A G16A	J02A J02B J03A
		J02A J02B J03A			08			I02A I02B I32A	J03B J04Z J11A
		J03B J04Z J11A			08			I32B I32C I32D	J11B
		J11B			09			I32E	K09A K09B
		X05Z			09			J02A J02B J03A	X05Z
		BORP EML MBOR			21B			J03B J04Z J11A	BORP EML MBOR
		VAC VBOR			21B			J11B	VAC VAC I VAC II
		E36A E36B			10			K09A K09B	VBOR
		G12A G16A			21B			X05Z	B17A B17B
82.11.99↔	08	I02A I02B I12A	82.22↔	04	E36A E36B	82.35.12↔	01	B17A B17B	
		I12B I12C I32A			06			G12A G16A	E36A E36B
		I32B I32C I32D			08			I02A I02B I32A	G12A G16A
		I32E			08			I32B I32C I32D	I02A I02B I32A
		J02A J02B J03A			09			I32E	I32B I32C I32D
		J03B J04Z J11A			09			J02A J02B J03A	I32E
		J11B			09			J03B J04Z J11A	J02A J02B J03A
		X05Z			10			J11B	J03B J04Z J11A
		BORP EML MBOR			21B			X05Z	J11B
		VAC VBOR			21B			BORP EML MBOR	K09A K09B
82.12↔	04	E36A E36B	82.31↔	21B	X05Z	82.35.13↔	21B	X05Z	
		G12A G16A			BORP MBOR VAC			BORP EML MBOR	
		I02A I02B I12A			VBOR			VAC VAC I VAC II	
		I12B I12C I32A			01			B03A B03B B03C	VBOR
		I32B I32C I32D			04			B03D	B17A B17B
		I32E			04			E36A E36B	E36A E36B
		J02A J02B J03A			06			G12A G16A	G12A G16A
		J03B J04Z J11A			08			I02A I02B I32A	I02A I02B I32A
		J11B			08			I32B I32C I32D	I32B I32C I32D
		X05Z			08			I32E	I32E
82.19.10↔	21B	BORP EML MBOR	82.32↔	21B	X05Z X06A X06B	82.35.99↔	09	J02A J02B J03A	
		VAC VBOR			21B			X06C	J03B J04Z J11A
		B17A B17B			BORP MBOR VAC			J11B	J11B
		E36A E36B			VBOR			X05Z	K09A K09B
		G12A G16A			01			B17A B17B	X05Z
		I02A I02B I32A			04			E36A E36B	BORP EML MBOR
		I32B I32C I32D			06			G12A G16A	VAC VAC I VAC II
		I32E			08			I02A I02B I12A	VBOR
		J02A J02B J03A			08			I12B I12C I32A	B17A B17B
		J03B J04Z J11A			08			I32B I32C I32D	E36A E36B
82.19.99↔	21B	BORP EML MBOR	82.33↔	08	I02A I02B I32A	82.35.99↔	21B	X05Z	
		VAC VBOR			08			I32B I32C I32D	BORP EML MBOR
		B05Z			09			I32E	VAC VAC I VAC II
		E36A E36B			09			J02A J02B J03A	VBOR
		G12A G16A			09			J03B J04Z J11A	B17A B17B
		I02A I02B I32A			21B			J11B	E36A E36B
		I32B I32C I32D			01			X05Z	G12A G16A
		I32E			04			BORP MBOR VAC	I02A I02B I32A
		J02A J02B J03A			06			VBOR	I32B I32C I32D
		J03B J04Z J11A			08			B17A B17B	I32E
82.19.99↔	04	E36A E36B	82.34↔	01	B17A B17B	82.35.99↔	09	J02A J02B J03A	
		B05Z			04			E36A E36B	J03B J04Z J11A
		E36A E36B			06			G12A G16A	J11B
		G12A G16A			08			I02A I02B I12A	J03B J04Z J11A

CHOP	MDC	DRG	CHOP	MDC	DRG	CHOP	MDC	DRG				
82.36↔	21B	J11B	82.44↔	04	BORP EML MBOR	82.51.11↔	21B	X05Z				
		K09A K09B			VAC VAC I VAC II			X05Z				
	04	BORP EML MBOR		82.45↔	06		E36A E36B	82.51.12↔	21B	X05Z X06A X06B		
		VAC VAC I VAC II					VAC VAC I VAC II			BORP EML MBOR		
		VBOR			21B		08		I02A I02B I12A	01	B17A B17B	
		E36A E36B					08		G12A G16A		04	E36A E36B
		G12A G16A					08		I02A I02B I32A		06	G12A G16A
		I02A I02B I32A					08		I32B I32C I32D		08	I02A I02B I32A
		I32B I32C I32D					08		I32E		08	I32B I32C I32D
		I32E					09		J02A J02B J03A		08	I32E
J02A J02B J03A	09	J03B J04Z J11A	08	I32E								
J03B J04Z J11A	09	J11B	08	I32E								
J11B	09	J11B	08	I32E								
82.39.00↔	21B	X05Z	82.46.10↔	21B	X05Z	82.52.11↔	21B	X05Z				
		B17A B17B			BORP EML MBOR			BORP EML MBOR				
	01	I02A I02B I32A		82.46.20↔	01		B17A B17B	82.52.12↔	21B	X05Z		
		I32B I32C I32D					VAC VAC I VAC II			BORP EML MBOR		
		I32E			21B		04		E36A E36B	01	B17A B17B	
		J02A J02B J03A					04		E36A E36B		04	E36A E36B
		J03B J04Z J11A					05		F04Z F13A F13B		06	G12A G16A
		J11B					05		F13C		08	I02A I02B I12A
		X05Z					06		G12A G16A		08	I12B I12C I32A
		B17A B17B					08		I02A I02B I32A		08	I32B I32C I32D
82.39.10↔	08	I02A I02B I32A	82.46.20↔	08	I32B I32C I32D	82.52.12↔	21B	X05Z				
		I32E			I32E			BORP EML MBOR				
	09	J02A J02B J03A		82.46.20↔	09		J02A J02B J03A	82.53↔	21B	X05Z		
		J03B J04Z J11A					VAC VAC I VAC II			BORP EML MBOR		
		J11B			21B		01		B17A B17B	01	B17A B17B	
		X05Z					04		E36A E36B		04	E36A E36B
		B17A B17B					05		F04Z F13A F13B		06	G12A G16A
		I02A I02B I32A					06		F13C		08	I02A I02B I32A
		I32B I32C I32D					08		G12A G16A		08	I32B I32C I32D
		I32E					08		I02A I02B I32A		08	I32E
J02A J02B J03A	09	I32B I32C I32D	08	I32E								
J03B J04Z J11A	09	I32E	08	I32E								
J11B	09	J02A J02B J03A	08	I32E								
J11B	09	J03B J04Z J10A	08	I32E								
82.39.99↔	21B	X05Z	82.46.20↔	21B	X05Z	82.54↔	21B	X05Z				
		BORP EML MBOR			BORP EML MBOR			BORP EML MBOR				
	01	VAC VAC I VAC II		82.46.99↔	01		B17A B17B	82.54↔	21B	X05Z		
		VBOR					VAC VAC I VAC II			BORP EML MBOR		
		E36A E36B			21B		04		E36A E36B	01	B17A B17B	
		G12A G16A					04		E36A E36B		04	E36A E36B
		I02A I02B I32A					05		F04Z F13A F13B		06	G12A G16A
		I32B I32C I32D					06		F13C		08	I02A I02B I12A
		I32E					08		G12A G16A		08	I12B I12C I32A
		I32E					08		I02A I02B I32A		08	I32B I32C I32D
X05Z	08	I32B I32C I32D	08	I32E								
BORP EML MBOR	09	I32E	09	I32E								
VAC VAC I VAC II	09	J02A J02B J03A	09	I32E								
VBOR	09	J03B J04Z J10A	09	I32E								
82.41↔	04	E36A E36B	82.46.20↔	09	J02A J02B J03A	82.54↔	21B	X05Z				
		G12A G16A			J03B J04Z J10A			BORP EML MBOR				
	08	I02A I02B I32A		82.46.20↔	10		K09A K09B	82.54↔	21B	X05Z		
		I32B I32C I32D					VAC VAC I VAC II			BORP EML MBOR		
		I32E			21B		01		B17A B17B	01	B17A B17B	
		I32E					04		E36A E36B		04	E36A E36B
		X05Z					05		F04Z F13A F13B		06	G12A G16A
		BORP EML MBOR					06		F13C		08	I02A I02B I12A
		VAC VAC I VAC II					08		G12A G16A		08	I12B I12C I32A
		VBOR					08		I02A I02B I32A		08	I32B I32C I32D
B03A B03B B03C	09	I32B I32C I32D	08	I32E								
B03D	09	I32E	08	I32E								
E36A E36B	09	J02A J02B J03A	08	I32E								
G12A G16A	09	J03B J04Z J10A	08	I32E								
82.42↔	08	I02A I02B I12A	82.46.99↔	21B	X05Z	82.54↔	21B	X05Z				
		I12B I12C I32A			BORP EML MBOR			BORP EML MBOR				
	21B	I32B I32C I32D		82.46.99↔	01		B17A B17B	82.54↔	21B	X05Z		
		I32E					VAC VAC I VAC II			BORP EML MBOR		
		X05Z			21B		04		E36A E36B	01	B17A B17B	
		BORP EML MBOR					04		E36A E36B		04	E36A E36B
		VAC VAC I VAC II					05		F04Z F13A F13B		06	G12A G16A
		VBOR					06		F13C		08	I02A I02B I12A
		B03A B03B B03C					08		G12A G16A		08	I12B I12C I32A
		B03D					08		I02A I02B I32A		08	I32B I32C I32D
E36A E36B	08	I32B I32C I32D	08	I32E								
G12A G16A	08	I32E	08	I32E								
I02A I02B I12A	09	J02A J02B J03A	08	I32E								
I12B I12C I32A	09	J03B J04Z J10A	08	I32E								
82.43↔	21B	X05Z	82.46.99↔	10	K09A K09B	82.54↔	21B	X05Z				
		BORP EML MBOR			BORP EML MBOR			BORP EML MBOR				
	04	VAC VAC I VAC II		82.46.99↔	01		B17A B17B	82.54↔	21B	X05Z		
		VBOR					VAC VAC I VAC II			BORP EML MBOR		
		E36A E36B			21B		04		E36A E36B	01	B17A B17B	
		G12A G16A					04		E36A E36B		04	E36A E36B
		I02A I02B I12A					05		F04Z F13A F13B		06	G12A G16A
		I12B I12C I32A					06		F13C		08	I02A I02B I12A
		I32B I32C I32D					08		G12A G16A		08	I12B I12C I32A
		I32E					08		I02A I02B I32A		08	I32B I32C I32D
X05Z	08	I32B I32C I32D	08	I32E								
BORP EML MBOR	09	I32E	08	I32E								
VAC VAC I VAC II	09	J02A J02B J03A	08	I32E								
VBOR	09	J03B J04Z J10A	08	I32E								
82.44↔	21B	X05Z	82.46.99↔	10	K09A K09B	82.54↔	21B	X05Z				
		BORP EML MBOR			BORP EML MBOR			BORP EML MBOR				
	04	VAC VAC I VAC II		82.46.99↔	01		B17A B17B	82.54↔	21B	X05Z		
		VBOR					VAC VAC I VAC II			BORP EML MBOR		
		E36A E36B			21B		04		E36A E36B	01	B17A B17B	
		G12A G16A					04		E36A E36B		04	E36A E36B
		I02A I02B I12A					05		F04Z F13A F13B		06	G12A G16A
		I12B I12C I32A					06		F13C		08	I02A I02B I12A
		I32B I32C I32D					08		G12A G16A		08	I12B I12C I32A
		I32E					08		I02A I02B I32A		08	I32B I32C I32D
X05Z	08	I32B I32C I32D	08	I32E								
BORP EML MBOR	09	I32E	08	I32E								
VAC VAC I VAC II	09	J02A J02B J03A	08	I32E								
VBOR	09	J03B J04Z J10A	08	I32E								

CHOP	MDC	DRG	CHOP	MDC	DRG	CHOP	MDC	DRG
82.55↔	21B	J03B J04Z J10A	82.61↔	21B	04 E36A E36B	82.72.21↔	21B	I32B I32C I32E
		J10B			05 F04Z F13A F13B			09 J02A J02B J03A
		X05Z			F13C			J03B J04Z J10A
		BORP EML MBOR			06 G12A G16A			J10B
		VAC VAC I VAC II			08 I02A I02B I32A			X05Z
		VBOR			I32B I32C I32D			BORP KORP MBOR
		01 B17A B17B			I32E			MKOR VAC VAC I
		04 E36A E36B			09 J02A J02B J03A			VAC II VB VBOR
		06 G12A G16A			J03B J04Z J10A			VKOR
		08 I02A I02B I32A			J10B			01 B17A B17B
82.56↔	21B	I32B I32C I32D	82.69↔	21B	10 K09A K09B	82.72.99↔	21A	D02A D02B D24A
		I32E			21B X05Z			D24B
		09 J02A J02B J03A			BORP EML MBOR			04 E36A E36B
		J03B J04Z J10A			VAC VAC I VAC II			05 F04Z F13A F13B
		J10B			VBOR			F13C F21A F21B
		X05Z			01 B17A B17B			F21C
		BORP EML MBOR			04 E36A E36B			G12A G16A
		VAC VAC I VAC II			06 G12A G16A			08 I02A I02B
		VBOR			08 I02A I02B I32A			09 J01A J01B J02A
		01 B17A B17B			I32B I32C I32E			J02B
82.57.10↔	21B	04 E36A E36B	82.71↔	21B	21B X07A X07B	82.79↔	21B	W01A W36Z
		06 G12A G16A			BORP EML MBOR			X01A X05Z X06A
		08 I02A I02B I12A			VAC VAC I VAC II			X06B X06C X07A
		I12B I12C I32A			VBOR			X07B
		I32B I32C I32D			01 B17A B17B			Y02A Y02B
		I32E			04 E36A E36B			BORP EML MBOR
		09 J02A J02B J03A			06 G12A G16A			VAC VAC I VAC II
		J03B J04Z J10A			08 I02A I02B I32A			VBOR
		J10B			I32B I32C I32E			01 B17A B17B
		X05Z			04 E36A E36B			04 E36A E36B
82.57.99↔	21B	BORP EML MBOR	82.72.00↔	21B	BORP EML MBOR	82.81↔	21B	G12A G16A
		VAC VAC I VAC II			VAC VAC I VAC II			I02A I02B I32A
		VBOR			VBOR			I32B I32C I32E
		01 B17A B17B			01 B17A B17B			09 J02A J02B J03A
		04 E36A E36B			04 E36A E36B			J03B J04Z J10A
		06 G12A G16A			06 G12A G16A			J10B
		08 I02A I02B I32A			08 I02A I02B I32A			X05Z
		I32B I32C I32D			I32B I32C I32E			BORP EML MBOR
		I32E			09 J02A J02B J03A			VAC VAC I VAC II
		09 J02A J02B J03A			J03B J04Z J10A			VBOR
82.58↔	21B	J10B	82.72.10↔	21B	J10B	82.82↔	21B	X05Z
		X05Z			X05Z			BORP EML MBOR
		BORP EML MBOR			BORP EML MBOR			VAC VAC I VAC II
		VAC VAC I VAC II			VAC VAC I VAC II			VBOR
		VBOR			VBOR			01 B17A B17B
		01 B17A B17B			01 B17A B17B			04 E36A E36B
		04 E36A E36B			04 E36A E36B			06 G12A G16A
		06 G12A G16A			06 G12A G16A			08 I02A I02B I12A
		08 I02A I02B I32A			08 I02A I02B I32A			I12B I12C I32A
		I32B I32C I32D			I32B I32C I32E			I32B I32C I32E
82.59↔	21B	I32E	82.72.11↔	21B	I32B I32C I32E	82.82↔	21B	J02A J02B J03A
		09 J02A J02B J03A			09 J02A J02B J03A			J03B J04Z J10A
		J03B J04Z J10A			J03B J04Z J10A			J10B
		J10B			J10B			X05Z
		X05Z			X05Z			BORP EML MBOR
		BORP EML MBOR			BORP EML MBOR			VAC VAC I VAC II
		VAC VAC I VAC II			VAC VAC I VAC II			VBOR
		VBOR			VBOR			01 B17A B17B
		01 B17A B17B			01 B17A B17B			04 E36A E36B
					04 E36A E36B			05 F21A F21B F21C
	06 G12A G16A	06 G12A G16A						
	08 I02A I02B I32A	08 I02A I02B I32A						
	I32B I32C I32D	I32B I32C I32D						
	I32E	I32E						
	09 J02A J02B J03A	09 J02A J02B J03A						

CHOP	MDC	DRG	CHOP	MDC	DRG	CHOP	MDC	DRG
82.83↔	21B	J03B J04Z J08A	82.86.13↔	01	VBOR	82.89.12↔	01	X07A X07B
		J08B J10A J10B			04			BORP EML MBOR
		J21Z J22Z			06			VAC VAC I VAC II
		X01A X01B X05Z			08			VBOR
		X07A X07B			09			B17A B17B
		BORP EML MBOR			04			E36A E36B
		VAC VAC I VAC II			06			G12A G16A
		VBOR			08			I02A I02B I32A
		01			I32B I32C I32D			
		04			I32E			
82.84↔	21B	J02A J02B J03A	82.86.99↔	01	J02A J02B J03A	82.89.13↔	01	J02A J02B J03A
		J03B J04Z J10A			04			J03B J04Z J10A
		J10B			06			J10B J10A J10B
		X05Z			08			J21Z J22Z
		BORP EML MBOR			09			X01A X01B X05Z
		VAC VAC I VAC II			21B			X07A X07B
		VBOR			01			BORP EML MBOR
		04			VAC VAC I VAC II			
		06			VBOR			
		08			B17A B17B			
82.85↔	21B	E36A E36B	82.86.10↔	04	E36A E36B	82.89.14↔	01	B17A B17B
		G12A G16A			04			B17A B17B
		I02A I02B I32A			06			E36A E36B
		I32B I32C I32D			08			G12A G16A
		I32E			09			I02A I02B I32A
		J02A J02B J03A			21B			I32B I32C I32D
		J03B J04Z J11A			01			I32E
		J11B			04			J02A J02B J03A
		X05Z			06			J03B J04Z J10A
		BORP EML MBOR			08			J10B J11A J11B
VAC VAC I VAC II	82.89.10↔	21B	X05Z					
VBOR	01	BORP EML MBOR						
04	VAC VAC I VAC II							
06	VBOR							
08	B17A B17B							
82.86.10↔	21B	E36A E36B	82.89.11↔	04	E36A E36B	82.89.15↔	01	B17A B17B
		G12A G16A			06			B17A B17B
		I02A I02B I12A			08			E36A E36B
		I12B I12C I32A			09			F21A F21B F21C
		I32B I32C I32D			21B			G12A G16A
		I32E			01			I02A I02B I32A
		J02A J02B J03A			04			I32B I32C I32D
		J03B J04Z J10A			06			I32E
		J10B J11A J11B			09			J02A J02B J03A
		X05Z			82.89.11↔			21B
BORP EML MBOR	01	X07A X07B						
VAC VAC I VAC II	04	BORP EML MBOR						
VBOR	06	VAC VAC I VAC II						
01	VBOR							
04	B17A B17B							
06	E36A E36B							
08	G12A G16A							
82.86.11↔	21B	I02A I02B I12A	82.89.11↔	01	B17A B17B	82.89.16↔	01	B17A B17B
		I12B I12C I32A			04			E36A E36B
		I32B I32C I32D			05			F21A F21B F21C
		I32E			06			G12A G16A
		J02A J02B J03A			08			I02A I02B I32A
		J03B J04Z J10A			09			I32B I32C I32D
		J10B J11A J11B			21B			I32E
		X05Z			01			J02A J02B J03A
		BORP EML MBOR			04			J03B J04Z J08A
		VAC VAC I VAC II			06			J08B J10A J10B
VBOR	82.89.11↔	21B	J21Z J22Z					
01	VBOR							
04	B17A B17B							
06	E36A E36B							
08	G12A G16A							
82.86.12↔	21B	I02A I02B I12A	82.89.11↔	01	B17A B17B	82.89.16↔	01	B17A B17B
		I12B I12C I32A			04			E36A E36B
		I32B I32C I32D			05			F21A F21B F21C
		I32E			06			G12A G16A
		J02A J02B J03A			08			I02A I02B I32A
		J03B J04Z J10A			09			I32B I32C I32D
		J10B J11A J11B			21B			I32E
		X05Z			01			J02A J02B J03A
		BORP EML MBOR			04			J03B J04Z J08A
		VAC VAC I VAC II			82.89.11↔			21B
01	VBOR							
04	B17A B17B							
06	E36A E36B							
08	G12A G16A							

CHOP	MDC	DRG	CHOP	MDC	DRG	CHOP	MDC	DRG
	05	F21A F21B F21C		09	J11A J11B		11	L09A L09B
	06	G12A G16A		10	K09A K09B		12	M06Z M37Z
	08	I02A I02B I32A I32B I32C I32D I32E		11	L09A L09B		13	N11A N11B
	09	J02A J02B J03A J03B J04Z J08A J08B J10A J10B J21Z J22Z		12	M06Z M37Z	83.03.10↔	21B	X06A X06B X06C BORP MBOR VAC VAC I VAC II VBOR
	21B	X01A X01B X05Z X07A X07B BORP MBOR VAC VAC I VAC II VBOR	83.02.14↔	21B	X06A X06B X06C BORP MBOR VAC VAC I VAC II VBOR		01	B17A B17B
83.02.10↔	01	B17A B17B		01	B17A B17B		03	D12A D12B
	03	D12A D12B		03	D12A D12B		04	E02A E02B E02C E36A E36B
	04	E02A E02B E02C E36A E36B		04	E02A E02B E02C E36A E36B		05	F21A F21B F21C
	05	F21A F21B F21C		05	F21A F21B F21C		06	G12A G12B G16A
	06	G12A G12B G16A		06	G12A G12B G16A		07	H06Z
	07	H06Z		07	H06Z		08	I29A I29B I29C
	08	I29A I29B I29C		08	I27A I27B I27C I27D		09	J11A J11B
	09	J11A J11B		09	J11A J11B		10	K09A K09B
	10	K09A K09B		10	K09A K09B		11	L09A L09B
	11	L09A L09B		11	L09A L09B		12	M06Z M37Z
	12	M06Z M37Z		12	M06Z M37Z	83.03.11↔	13	N11A N11B
	13	N11A N11B		13	N11A N11B		21B	X06A X06B X06C BORP MBOR VAC VAC I VAC II VBOR
83.02.11↔	21B	X06A X06B X06C BORP MBOR VAC VAC I VAC II VBOR	83.02.15↔	21B	X06A X06B X06C BORP MBOR VAC VAC I VAC II VBOR		01	B17A B17B
	01	B17A B17B		01	B17A B17B		03	D12A D12B
	03	D12A D12B		03	D12A D12B		04	E02A E02B E02C E36A E36B
	04	E02A E02B E02C E36A E36B		04	E02A E02B E02C E36A E36B		05	F21A F21B F21C
	05	F21A F21B F21C		05	F21A F21B F21C		06	G12A G12B G16A
	06	G12A G12B G16A		06	G12A G12B G16A		07	H06Z
	07	H06Z		07	H06Z		08	I29A I29B I29C
	08	I29A I29B I29C		08	I27A I27B I27C I27D		09	J11A J11B
	09	J11A J11B		09	J11A J11B		10	K09A K09B
	10	K09A K09B		10	K09A K09B		11	L09A L09B
	11	L09A L09B		11	L09A L09B		12	M06Z M37Z
	12	M06Z M37Z		12	M06Z M37Z	83.03.12↔	13	N11A N11B
	13	N11A N11B		13	N11A N11B		21B	X06A X06B X06C BORP MBOR VAC VAC I VAC II VBOR
83.02.12↔	21B	X06A X06B X06C BORP MBOR VAC VAC I VAC II VBOR	83.02.16↔	21B	X06A X06B X06C BORP MBOR VAC VAC I VAC II VBOR		01	B17A B17B
	01	B17A B17B		01	B17A B17B		03	D12A D12B
	03	D12A D12B		03	D12A D12B		04	E02A E02B E02C E36A E36B
	04	E02A E02B E02C E36A E36B		04	E02A E02B E02C E36A E36B		05	F21A F21B F21C
	05	F21A F21B F21C		05	F21A F21B F21C		06	G12A G12B G16A
	06	G12A G12B G16A		06	G12A G12B G16A		07	H06Z
	07	H06Z		07	H06Z		08	I29A I29B I29C
	08	I29A I29B I29C		08	I27A I27B I27C I27D		09	J11A J11B
	09	J11A J11B		09	J11A J11B		10	K09A K09B
	10	K09A K09B		10	K09A K09B		11	L09A L09B
	11	L09A L09B		11	L09A L09B		12	M06Z M37Z
	12	M06Z M37Z		12	M06Z M37Z	83.03.13↔	13	N11A N11B
	13	N11A N11B		13	N11A N11B		21B	X06A X06B X06C BORP MBOR VAC VAC I VAC II VBOR
83.02.13↔	21B	X06A X06B X06C BORP MBOR VAC VAC I VAC II VBOR	83.02.19↔	21B	X06A X06B X06C BORP MBOR VAC VAC I VAC II VBOR		01	B17A B17B
	01	B17A B17B		01	B17A B17B		03	D12A D12B
	03	D12A D12B		03	D12A D12B		04	E02A E02B E02C E36A E36B
	04	E02A E02B E02C E36A E36B		04	E02A E02B E02C E36A E36B		05	F21A F21B F21C
	05	F21A F21B F21C		05	F21A F21B F21C		06	G12A G12B G16A
	06	G12A G12B G16A		06	G12A G12B G16A		07	H06Z
	07	H06Z		07	H06Z		08	I27A I27B I27C I27D
	08	I27A I27B I27C I27D		08	I27A I27B I27C I27D		09	J11A J11B
	09	J11A J11B		09	J11A J11B		10	K09A K09B
	10	K09A K09B		10	K09A K09B	83.03.14↔	11	L09A L09B
	11	L09A L09B		11	L09A L09B		12	M06Z M37Z
	12	M06Z M37Z		12	M06Z M37Z		13	N11A N11B
	13	N11A N11B		13	N11A N11B		21B	X06A X06B X06C BORP MBOR VAC
	21B	X06A X06B X06C BORP MBOR VAC		21B	X06A X06B X06C BORP MBOR VAC			

CHOP	MDC	DRG	CHOP	MDC	DRG	CHOP	MDC	DRG
		VAC I VAC II VBOR		03	D12A D12B		07	H06Z
	01	B17A B17B		04	E02A E02B E02C		08	I27A I27B I27C
	03	D12A D12B			E36A E36B			I27D
	04	E02A E02B E02C		05	F21A F21B F21C		09	J11A J11B
		E36A E36B		06	G12A G12B G16A		10	K09A K09B
	05	F21A F21B F21C		07	H06Z		11	L09A L09B
	06	G12A G12B G16A		08	I29A I29B I29C		12	M06Z M37Z
	07	H06Z		09	J11A J11B		13	N11A N11B
	08	I27A I27B I27C		10	K09A K09B		21B	X06A X06B X06C
		I27D		11	L09A L09B	83.09.15↔		BORP MBOR VAC
	09	J11A J11B		12	M06Z M37Z			VAC I VAC II VBOR
	10	K09A K09B	83.09.11↔	13	N11A N11B		01	B17A B17B
	11	L09A L09B		21B	X06A X06B X06C		03	D12A D12B
	12	M06Z M37Z			BORP MBOR VAC		04	E02A E02B E02C
	13	N11A N11B			VAC I VAC II VBOR			E36A E36B
83.03.15↔	21B	X06A X06B X06C		01	B17A B17B		05	F21A F21B F21C
		BORP MBOR VAC		03	D12A D12B		06	G12A G12B G16A
		VAC I VAC II VBOR		04	E02A E02B E02C		07	H06Z
	01	B17A B17B			E36A E36B		08	I27A I27B I27C
	03	D12A D12B		05	F21A F21B F21C			I27D
	04	E02A E02B E02C		06	G12A G12B G16A		09	J11A J11B
		E36A E36B		07	H06Z		10	K09A K09B
	05	F21A F21B F21C		08	I29A I29B I29C		11	L09A L09B
	06	G12A G12B G16A		09	J11A J11B		12	M06Z M37Z
	07	H06Z		10	K09A K09B		13	N11A N11B
	08	I27A I27B I27C		11	L09A L09B		21B	X06A X06B X06C
		I27D		12	M06Z M37Z	83.09.16↔		BORP MBOR VAC
	09	J11A J11B		13	N11A N11B			VAC I VAC II VBOR
	10	K09A K09B	83.09.12↔	21B	X06A X06B X06C		01	B17A B17B
	11	L09A L09B			BORP MBOR VAC		03	D12A D12B
	12	M06Z M37Z			VAC I VAC II VBOR		04	E02A E02B E02C
	13	N11A N11B		01	B17A B17B			E36A E36B
83.03.16↔	21B	X06A X06B X06C		03	D12A D12B		05	F21A F21B F21C
		BORP MBOR VAC		04	E02A E02B E02C		06	G12A G12B G16A
		VAC I VAC II VBOR			E36A E36B		07	H06Z
	01	B17A B17B		05	F21A F21B F21C		08	I27A I27B I27C
	03	D12A D12B		06	G12A G12B G16A			I27D
	04	E02A E02B E02C		07	H06Z		09	J11A J11B
		E36A E36B		08	I29A I29B I29C		10	K09A K09B
	05	F21A F21B F21C		09	J11A J11B		11	L09A L09B
	06	G12A G12B G16A		10	K09A K09B		12	M06Z M37Z
	07	H06Z		11	L09A L09B		13	N11A N11B
	08	I27A I27B I27C		12	M06Z M37Z		21B	X06A X06B X06C
		I27D		13	N11A N11B	83.09.19↔		BORP MBOR VAC
	09	J11A J11B		21B	X06A X06B X06C			VAC I VAC II VBOR
	10	K09A K09B	83.09.13↔		BORP MBOR VAC		01	B17A B17B
	11	L09A L09B			VAC I VAC II VBOR		03	D12A D12B
	12	M06Z M37Z		01	B17A B17B		04	E02A E02B E02C
	13	N11A N11B		03	D12A D12B			E36A E36B
83.03.19↔	21B	X06A X06B X06C		04	E02A E02B E02C		05	F21A F21B F21C
		BORP MBOR VAC			E36A E36B		06	G12A G12B G16A
		VAC I VAC II VBOR		05	F21A F21B F21C		07	H06Z
	01	B17A B17B		06	G12A G12B G16A		08	I27A I27B I27C
	03	D12A D12B		07	H06Z			I27D
	04	E02A E02B E02C		08	I27A I27B I27C		09	J11A J11B
		E36A E36B		09	J11A J11B		10	K09A K09B
	05	F21A F21B F21C		10	K09A K09B		11	L09A L09B
	06	G12A G12B G16A		11	L09A L09B		12	M06Z M37Z
	07	H06Z		12	M06Z M37Z		13	N11A N11B
	08	I27A I27B I27C		13	N11A N11B		21B	X06A X06B X06C
		I27D		21B	X06A X06B X06C	83.11↔		BORP MBOR VAC
	09	J11A J11B			BORP MBOR VAC			VAC I VAC II VBOR
	10	K09A K09B	83.09.14↔		VAC I VAC II VBOR		01	B17A B17B
	11	L09A L09B		01	B17A B17B		03	D12A D12B
	12	M06Z M37Z		03	D12A D12B		04	E02A E02B E02C
	13	N11A N11B		04	E02A E02B E02C			E36A E36B
83.09.10↔	21B	X06A X06B X06C			E36A E36B		05	F21A F21B F21C
		BORP MBOR VAC		01	B17A B17B		06	G12A G12B G16A
		VAC I VAC II VBOR		03	D12A D12B		07	H06Z
	01	B17A B17B		04	E02A E02B E02C		08	I27A I27B I27C

CHOP	MDC	DRG	CHOP	MDC	DRG	CHOP	MDC	DRG
		I27D		13	N11A N11B	83.13.20↔		BORP MBOR VAC
	09	J11A J11B		21B	X06A X06B X06C			VBOR
	10	K09A K09B	83.13.13↔		BORP MBOR VAC		01	B17A B17B
	11	L09A L09B			VBOR		03	D12A D12B
	12	M06Z M37Z		01	B17A B17B		04	E02A E02B E02C
	13	N11A N11B		03	D12A D12B			E36A E36B
83.12↔	21B	X06A X06B X06C		04	E02A E02B E02C		05	F21A F21B F21C
		BORP MBOR VAC			E36A E36B		06	G12A G12B G16A
		VAC I VAC II VBOR		05	F21A F21B F21C		07	H06Z
	01	B17A B17B		06	G12A G12B G16A		08	I29A I29B I29C
	03	D12A D12B		07	H06Z		09	J11A J11B
	04	E02A E02B E02C		08	I27A I27B I27C		10	K09A K09B
		E36A E36B			I27D		11	L09A L09B
	05	F21A F21B F21C		09	J11A J11B		12	M06Z M37Z
	06	G12A G12B G16A		10	K09A K09B		13	N11A N11B
	07	H06Z		11	L09A L09B	83.13.21↔	21B	X06A X06B X06C
	08	I27A I27B I27C		12	M06Z M37Z			BORP MBOR VAC
		I27D		13	N11A N11B			VBOR
	09	J11A J11B		21B	X06A X06B X06C		01	B17A B17B
	10	K09A K09B	83.13.14↔		BORP MBOR VAC		03	D12A D12B
	11	L09A L09B			VBOR		04	E02A E02B E02C
	12	M06Z M37Z		01	B17A B17B			E36A E36B
	13	N11A N11B		03	D12A D12B		05	F21A F21B F21C
83.13.10↔	21B	X06A X06B X06C		04	E02A E02B E02C		06	G12A G12B G16A
		BORP MBOR VAC			E36A E36B		07	H06Z
		VBOR		05	F21A F21B F21C		08	I29A I29B I29C
	01	B17A B17B		06	G12A G12B G16A		09	J11A J11B
	03	D12A D12B		07	H06Z		10	K09A K09B
	04	E02A E02B E02C		08	I27A I27B I27C		11	L09A L09B
		E36A E36B			I27D		12	M06Z M37Z
	05	F21A F21B F21C		09	J11A J11B		13	N11A N11B
	06	G12A G12B G16A		10	K09A K09B	83.13.22↔	21B	X06A X06B X06C
	07	H06Z		11	L09A L09B			BORP MBOR VAC
	08	I29A I29B I29C		12	M06Z M37Z			VBOR
	09	J11A J11B		13	N11A N11B		01	B17A B17B
	10	K09A K09B		21B	X06A X06B X06C		03	D12A D12B
	11	L09A L09B	83.13.15↔		BORP MBOR VAC		04	E02A E02B E02C
	12	M06Z M37Z			VBOR			E36A E36B
	13	N11A N11B		01	B17A B17B		05	F21A F21B F21C
83.13.11↔	21B	X06A X06B X06C		03	D12A D12B		06	G12A G12B G16A
		BORP MBOR VAC		04	E02A E02B E02C		07	H06Z
		VBOR			E36A E36B		08	I29A I29B I29C
	01	B17A B17B		05	F21A F21B F21C		09	J11A J11B
	03	D12A D12B		06	G12A G12B G16A		10	K09A K09B
	04	E02A E02B E02C		07	H06Z		11	L09A L09B
		E36A E36B		08	I27A I27B I27C		12	M06Z M37Z
	05	F21A F21B F21C			I27D		13	N11A N11B
	06	G12A G12B G16A		09	J11A J11B	83.13.23↔	21B	X06A X06B X06C
	07	H06Z		10	K09A K09B			BORP MBOR VAC
	08	I29A I29B I29C		11	L09A L09B			VBOR
	09	J11A J11B		12	M06Z M37Z		01	B17A B17B
	10	K09A K09B		13	N11A N11B		03	D12A D12B
	11	L09A L09B		21B	X06A X06B X06C		04	E02A E02B E02C
	12	M06Z M37Z	83.13.16↔		BORP MBOR VAC			E36A E36B
	13	N11A N11B			VBOR		05	F21A F21B F21C
83.13.12↔	21B	X06A X06B X06C		01	B17A B17B		06	G12A G12B G16A
		BORP MBOR VAC		03	D12A D12B		07	H06Z
		VBOR		04	E02A E02B E02C		08	I27A I27B I27C
	01	B17A B17B			E36A E36B			I27D
	03	D12A D12B		05	F21A F21B F21C		09	J11A J11B
	04	E02A E02B E02C		06	G12A G12B G16A		10	K09A K09B
		E36A E36B		07	H06Z		11	L09A L09B
	05	F21A F21B F21C		08	I27A I27B I27C		12	M06Z M37Z
	06	G12A G12B G16A			I27D		13	N11A N11B
	07	H06Z		09	J11A J11B	83.13.24↔	21B	X06A X06B X06C
	08	I29A I29B I29C		10	K09A K09B			BORP MBOR VAC
	09	J11A J11B		11	L09A L09B			VBOR
	10	K09A K09B		12	M06Z M37Z		01	B17A B17B
	11	L09A L09B		13	N11A N11B		03	D12A D12B
	12	M06Z M37Z		21B	X06A X06B X06C		04	E02A E02B E02C

CHOP	MDC	DRG	CHOP	MDC	DRG	CHOP	MDC	DRG
		E36A E36B		13	N11A N11B		21B	X06A X06B X06C
	05	F21A F21B F21C		21B	X06A X06B X06C	83.19.10↔		BORP MBOR VAC
	06	G12A G12B G16A	83.14.12↔	01	B17A B17B		01	B17A B17B
	07	H06Z		03	D12A D12B		03	D12A D12B
	08	I27A I27B I27C		04	E02A E02B E02C		04	E02A E02B E02C
		I27D		05	F21A F21B F21C		04	E02A E02B E02C
	09	J11A J11B		06	G12A G12B		05	F21A F21B F21C
	10	K09A K09B		07	H06Z		06	G12A G12B G16A
	11	L09A L09B		08	I29A I29B I29C		07	H06Z
	12	M06Z M37Z		09	J11A J11B		08	I29A I29B I29C
	13	N11A N11B		10	K09A K09B		09	J11A J11B
83.13.25↔	21B	X06A X06B X06C		11	L09A L09B		10	K09A K09B
		BORP MBOR VAC		12	M06Z M37Z		11	L09A L09B
		VBOR		13	N11A N11B		12	M06Z M37Z
	01	B17A B17B		21B	X06A X06B X06C		13	N11A N11B
	03	D12A D12B	83.14.13↔	01	B17A B17B		21B	X06A X06B X06C
	04	E02A E02B E02C		03	D12A D12B	83.19.11↔		BORP MBOR VAC
		E36A E36B		04	E02A E02B E02C			VBOR
	05	F21A F21B F21C		05	F21A F21B F21C		01	B17A B17B
	06	G12A G12B G16A		06	G12A G12B		03	D12A D12B
	07	H06Z		07	H06Z		04	E02A E02B E02C
	08	I27A I27B I27C		08	I27A I27B I27C		04	E36A E36B
		I27D			I27D		05	F21A F21B F21C
	09	J11A J11B		09	J11A J11B		06	G12A G12B G16A
	10	K09A K09B		10	K09A K09B		07	H06Z
	11	L09A L09B		11	L09A L09B		08	I29A I29B I29C
	12	M06Z M37Z		12	M06Z M37Z		09	J11A J11B
	13	N11A N11B		13	N11A N11B		10	K09A K09B
83.13.26↔	21B	X06A X06B X06C		21B	X06A X06B X06C		10	K09A K09B
		BORP MBOR VAC	83.14.14↔	01	B17A B17B		11	L09A L09B
		VBOR		03	D12A D12B		12	M06Z M37Z
	01	B17A B17B		04	E02A E02B E02C		13	N11A N11B
	03	D12A D12B		05	F21A F21B F21C		21B	X06A X06B X06C
	04	E02A E02B E02C		06	G12A G12B	83.19.12↔		BORP MBOR VAC
		E36A E36B		07	H06Z			VBOR
	05	F21A F21B F21C		08	I27A I27B I27C		01	B17A B17B
	06	G12A G12B G16A			I27D		03	D12A D12B
	07	H06Z		09	J11A J11B		04	E02A E02B E02C
	08	I27A I27B I27C		10	K09A K09B		04	E36A E36B
		I27D		11	L09A L09B		05	F21A F21B F21C
	09	J11A J11B		12	M06Z M37Z		06	G12A G12B G16A
	10	K09A K09B		13	N11A N11B		07	H06Z
	11	L09A L09B		21B	X06A X06B X06C		08	I29A I29B I29C
	12	M06Z M37Z	83.14.15↔	01	B17A B17B		09	J11A J11B
	13	N11A N11B		03	D12A D12B		10	K09A K09B
	21B	X06A X06B X06C		04	E02A E02B E02C		11	L09A L09B
83.14.10↔	01	B17A B17B		05	F21A F21B F21C		12	M06Z M37Z
	03	D12A D12B		06	G12A G12B		13	N11A N11B
	04	E02A E02B E02C		07	H06Z		21B	X06A X06B X06C
	05	F21A F21B F21C		08	I27A I27B I27C	83.19.13↔		BORP MBOR VAC
	06	G12A G12B			I27D			VBOR
	07	H06Z		09	J11A J11B		01	B17A B17B
	08	I29A I29B I29C		10	K09A K09B		03	D12A D12B
	09	J11A J11B		11	L09A L09B		04	E02A E02B E02C
	10	K09A K09B		12	M06Z M37Z		04	E36A E36B
	11	L09A L09B		13	N11A N11B		05	F21A F21B F21C
	12	M06Z M37Z		21B	X06A X06B X06C		06	G12A G12B G16A
	13	N11A N11B	83.14.16↔	01	B17A B17B		07	H06Z
	21B	X06A X06B X06C		03	D12A D12B		08	I27A I27B I27C
83.14.11↔	01	B17A B17B		04	E02A E02B E02C		08	I27A I27B I27C
	03	D12A D12B		05	F21A F21B F21C			I27D
	04	E02A E02B E02C		06	G12A G12B		09	J11A J11B
	05	F21A F21B F21C		07	H06Z		10	K09A K09B
	06	G12A G12B		08	I27A I27B I27C		11	L09A L09B
	07	H06Z			I27D		12	M06Z M37Z
	08	I29A I29B I29C		09	J11A J11B		13	N11A N11B
	09	J11A J11B		10	K09A K09B	83.19.14↔	21B	X06A X06B X06C
	10	K09A K09B		11	L09A L09B			BORP MBOR VAC
	11	L09A L09B		12	M06Z M37Z			VBOR
	12	M06Z M37Z		13	N11A N11B		01	B17A B17B
							03	D12A D12B

CHOP	MDC	DRG	CHOP	MDC	DRG	CHOP	MDC	DRG
83.19.15↔	04	E02A E02B E02C E36A E36B	83.19.22↔	06	G12A G12B G16A	83.19.26↔	09	J11A J11B
	05	F21A F21B F21C		07	H06Z		10	K09A K09B
	06	G12A G12B G16A		08	I29A I29B I29C		11	L09A L09B
	07	H06Z		09	J11A J11B		12	M06Z M37Z
	08	I27A I27B I27C I27D		10	K09A K09B		13	N11A N11B
	09	J11A J11B		11	L09A L09B		21B	X06A X06B X06C
	10	K09A K09B		12	M06Z M37Z			BORP MBOR VAC
	11	L09A L09B		13	N11A N11B			VAC I VAC II VBOR
	12	M06Z M37Z		21B	X06A X06B X06C		01	B17A B17B
	13	N11A N11B			BORP MBOR VAC		03	D12A D12B
	21B	X06A X06B X06C BORP MBOR VAC VBOR			VAC I VAC II VBOR		04	E02A E02B E02C
	01	B17A B17B		01	B17A B17B		05	E02A E02B E02C
	03	D12A D12B		03	D12A D12B		06	E36A E36B
04	E02A E02B E02C E36A E36B	04	E02A E02B E02C E36A E36B	07	F21A F21B F21C			
05	F21A F21B F21C	05	F21A F21B F21C	08	G12A G12B G16A			
06	G12A G12B G16A	06	G12A G12B G16A	09	H06Z			
07	H06Z	07	H06Z	10	I27A I27B I27C			
08	I27A I27B I27C I27D	08	I29A I29B I29C	11	J11A J11B			
09	J11A J11B	09	J11A J11B	12	K09A K09B			
10	K09A K09B	10	K09A K09B	13	L09A L09B			
11	L09A L09B	11	L09A L09B	21B	M06Z M37Z			
12	M06Z M37Z	12	M06Z M37Z		N11A N11B			
13	N11A N11B	13	N11A N11B	21B	X06A X06B X06C			
21B	X06A X06B X06C BORP MBOR VAC VBOR	21B	X06A X06B X06C	01	B17A B17B			
01	B17A B17B		BORP MBOR VAC	03	D12A D12B			
03	D12A D12B	01	B17A B17B	04	E02A E02B E02C			
04	E02A E02B E02C E36A E36B	03	D12A D12B	05	F21A F21B F21C			
05	F21A F21B F21C	04	E02A E02B E02C E36A E36B	06	G12A G12B G16A			
06	G12A G12B G16A	05	F21A F21B F21C	07	H06Z			
07	H06Z	06	G12A G12B G16A	08	I27A I27B I27C I27D			
08	I27A I27B I27C I27D	07	H06Z	09	J11A J11B			
09	J11A J11B	08	I27A I27B I27C I27D	10	K09A K09B			
10	K09A K09B	09	J11A J11B	11	L09A L09B			
11	L09A L09B	10	K09A K09B	12	M06Z M37Z			
12	M06Z M37Z	11	L09A L09B	13	N11A N11B			
13	N11A N11B	12	M06Z M37Z	21B	X06A X06B X06C			
21B	X06A X06B X06C BORP MBOR VAC VAC I VAC II VBOR	13	N11A N11B	01	B17A B17B			
01	B17A B17B	21B	X06A X06B X06C	03	D12A D12B			
03	D12A D12B		BORP MBOR VAC	04	E02A E02B E02C			
04	E02A E02B E02C E36A E36B		VAC I VAC II VBOR	05	F21A F21B F21C			
05	F21A F21B F21C	01	B17A B17B	06	G12A G12B G16A			
06	G12A G12B G16A	03	D12A D12B	07	H06Z			
07	H06Z	04	E02A E02B E02C E36A E36B	08	I27A I27B I27C I27D			
08	I29A I29B I29C	05	F21A F21B F21C	09	J11A J11B			
09	J11A J11B	06	G12A G12B G16A	10	K09A K09B			
10	K09A K09B	07	H06Z	11	L09A L09B			
11	L09A L09B	08	I27A I27B I27C I27D	12	M06Z M37Z			
12	M06Z M37Z	09	J11A J11B	13	N11A N11B			
13	N11A N11B	10	K09A K09B	21B	X06A X06B X06C			
21B	X06A X06B X06C BORP MBOR VAC VAC I VAC II VBOR	11	L09A L09B	01	B17A B17B			
01	B17A B17B	12	M06Z M37Z	03	D12A D12B			
03	D12A D12B	13	N11A N11B	04	E02A E02B E02C			
04	E02A E02B E02C E36A E36B	21B	X06A X06B X06C	05	F21A F21B F21C			
05	F21A F21B F21C		BORP MBOR VAC	06	G12A G12B G16A			
06	G12A G12B G16A		VAC I VAC II VBOR	07	H06Z			
07	H06Z	01	B17A B17B	08	I29A I29B I29C			
08	I29A I29B I29C	03	D12A D12B	09	J11A J11B			
09	J11A J11B	04	E02A E02B E02C E36A E36B	10	K09A K09B			
10	K09A K09B	05	F21A F21B F21C	11	L09A L09B			
11	L09A L09B	06	G12A G12B G16A	12	M06Z M37Z			
12	M06Z M37Z	07	H06Z	13	N11A N11B			
13	N11A N11B	08	I27A I27B I27C I27D	21B	X06A X06B X06C			
21B	X06A X06B X06C BORP MBOR VAC VAC I VAC II VBOR	09	J11A J11B	01	B17A B17B			
01	B17A B17B	10	K09A K09B	03	D12A D12B			
03	D12A D12B	11	L09A L09B	04	E02A E02B E02C			
04	E02A E02B E02C E36A E36B	12	M06Z M37Z	05	F21A F21B F21C			
05	F21A F21B F21C	13	N11A N11B	06	G12A G12B G16A			
06	G12A G12B G16A	21B	X06A X06B X06C	07	H06Z			
07	H06Z		BORP MBOR VAC	08	I29A I29B I29C			
08	I27A I27B I27C I27D		VAC I VAC II VBOR	09	J11A J11B			
09	J11A J11B	01	B17A B17B	10	K09A K09B			
10	K09A K09B	03	D12A D12B	11	L09A L09B			
11	L09A L09B	04	E02A E02B E02C E36A E36B	12	M06Z M37Z			
12	M06Z M37Z	05	F21A F21B F21C	13	N11A N11B			
13	N11A N11B	06	G12A G12B G16A	21B	X06A X06B X06C			
21B	X06A X06B X06C BORP MBOR VAC VAC I VAC II VBOR	07	H06Z	01	B17A B17B			
01	B17A B17B	08	I27A I27B I27C I27D	03	D12A D12B			
03	D12A D12B		BORP MBOR VAC	04	E02A E02B E02C			
04	E02A E02B E02C E36A E36B		VAC I VAC II VBOR	05	F21A F21B F21C			
05	F21A F21B F21C	01	B17A B17B	06	G12A G12B G16A			

CHOP	MDC	DRG	CHOP	MDC	DRG	CHOP	MDC	DRG
	03	D12A D12B		06	G12A G12B G16A		05	F21A F21B F21C
	04	E02A E02B E02C		07	H06Z		06	G12A G12B
		E36A E36B		08	I27A I27B I27C		07	H06Z
	05	F21A F21B F21C			I27D		08	I27A I27B I27C
	06	G12A G12B G16A		09	J11A J11B			I27D
	07	H06Z		10	K09A K09B		09	J11A J11B
	08	I29A I29B I29C		11	L09A L09B		10	K09A K09B
	09	J11A J11B		12	M06Z M37Z		11	L09A L09B
	10	K09A K09B		13	N11A N11B		12	M06Z M37Z
	11	L09A L09B		21B	X06A X06B X06C		13	N11A N11B
	12	M06Z M37Z	83.31.16↔		BORP MBOR VAC		21B	X06A X06B X06C
	13	N11A N11B			VAC I VAC II VBOR	83.32.14↔	01	B17A B17B
83.31.12↔	21B	X06A X06B X06C		01	B17A B17B		03	D12A D12B
		BORP MBOR VAC		03	D12A D12B		04	E02A E02B E02C
		VAC I VAC II VBOR		04	E02A E02B E02C		05	F21A F21B F21C
	01	B17A B17B			E36A E36B		06	G12A G12B
	03	D12A D12B		05	F21A F21B F21C		07	H06Z
	04	E02A E02B E02C		06	G12A G12B G16A		08	I27A I27B I27C
		E36A E36B		07	H06Z			I27D
	05	F21A F21B F21C		08	I27A I27B I27C		09	J11A J11B
	06	G12A G12B G16A			I27D		10	K09A K09B
	07	H06Z		09	J11A J11B		11	L09A L09B
	08	I29A I29B I29C		10	K09A K09B		12	M06Z M37Z
	09	J11A J11B		11	L09A L09B		13	N11A N11B
	10	K09A K09B		12	M06Z M37Z		21B	X06A X06B X06C
	11	L09A L09B		13	N11A N11B	83.32.19↔	01	B17A B17B
	12	M06Z M37Z		21B	X06A X06B X06C		03	D12A D12B
	13	N11A N11B	83.32.10↔	01	B17A B17B		04	E02A E02B E02C
83.31.13↔	21B	X06A X06B X06C		03	D12A D12B		05	F21A F21B F21C
		BORP MBOR VAC		04	E02A E02B E02C		06	G12A G12B
		VAC I VAC II VBOR		05	F21A F21B F21C		07	H06Z
	01	B17A B17B		06	G12A G12B		08	I27A I27B I27C
	03	D12A D12B		07	H06Z			I27D
	04	E02A E02B E02C		08	I29A I29B I29C		09	J11A J11B
		E36A E36B		09	J11A J11B		10	K09A K09B
	05	F21A F21B F21C		10	K09A K09B		11	L09A L09B
	06	G12A G12B G16A		11	L09A L09B		12	M06Z M37Z
	07	H06Z		12	M06Z M37Z		13	N11A N11B
	08	I27A I27B I27C		13	N11A N11B		21B	X06A X06B X06C
		I27D		21B	X06A X06B X06C	83.39.10↔	01	B17A B17B
	09	J11A J11B	83.32.11↔	01	B17A B17B		03	D12A D12B
	10	K09A K09B		03	D12A D12B		04	E02A E02B E02C
	11	L09A L09B		04	E02A E02B E02C		05	F21A F21B F21C
	12	M06Z M37Z		05	F21A F21B F21C		06	G12A G12B
	13	N11A N11B		06	G12A G12B		07	H06Z
83.31.14↔	21B	X06A X06B X06C		07	H06Z		08	I29A I29B I29C
		BORP MBOR VAC		08	I29A I29B I29C		09	J11A J11B
		VAC I VAC II VBOR		09	J11A J11B		10	K09A K09B
	01	B17A B17B		10	K09A K09B		11	L09A L09B
	03	D12A D12B		11	L09A L09B		12	M06Z M37Z
	04	E02A E02B E02C		12	M06Z M37Z		13	N11A N11B
		E36A E36B		13	N11A N11B		21B	X06A X06B X06C
	05	F21A F21B F21C		21B	X06A X06B X06C	83.39.11↔	01	B17A B17B
	06	G12A G12B G16A	83.32.12↔	01	B17A B17B		03	D12A D12B
	07	H06Z		03	D12A D12B		04	E02A E02B E02C
	08	I27A I27B I27C		04	E02A E02B E02C		05	F21A F21B F21C
		I27D		05	F21A F21B F21C		06	G12A G12B
	09	J11A J11B		06	G12A G12B		07	H06Z
	10	K09A K09B		07	H06Z		08	I29A I29B I29C
	11	L09A L09B		08	I27A I27B I27C		09	J11A J11B
	12	M06Z M37Z			I27D		10	K09A K09B
	13	N11A N11B		09	J11A J11B		11	L09A L09B
83.31.15↔	21B	X06A X06B X06C		10	K09A K09B		12	M06Z M37Z
		BORP MBOR VAC		11	L09A L09B		13	N11A N11B
		VAC I VAC II VBOR		12	M06Z M37Z		21B	X06A X06B X06C
	01	B17A B17B		13	N11A N11B	83.39.12↔	01	B17A B17B
	03	D12A D12B		21B	X06A X06B X06C		03	D12A D12B
	04	E02A E02B E02C	83.32.13↔	01	B17A B17B		04	E02A E02B E02C
		E36A E36B		03	D12A D12B		05	F21A F21B F21C
	05	F21A F21B F21C		04	E02A E02B E02C		06	G12A G12B

CHOP	MDC	DRG	CHOP	MDC	DRG	CHOP	MDC	DRG
	07	H06Z		09	I27D		07	H06Z
	08	I27A I27B I27C		10	J11A J11B		08	I29A I29B I29C
		I27D		11	K09A K09B		09	J11A J11B
	09	J11A J11B		12	L09A L09B		10	K09A K09B
	10	K09A K09B		13	M06Z M37Z		11	L09A L09B
	11	L09A L09B		21B	N11A N11B		12	M06Z M37Z
	12	M06Z M37Z	83.39.23↔	01	X06A X06B X06C		13	N11A N11B
	13	N11A N11B		03	B17A B17B	83.42.12↔	21B	X06A X06B X06C
83.39.13↔	21B	X06A X06B X06C		04	D12A D12B		01	B17A B17B
	01	B17A B17B		05	E02A E02B E02C		03	D12A D12B
	03	D12A D12B		06	F21A F21B F21C		04	E02A E02B E02C
	04	E02A E02B E02C		07	G12A G12B		05	F21A F21B F21C
	05	F21A F21B F21C		08	H06Z		06	G12A G12B
	06	G12A G12B		09	I27A I27B I27C		07	H06Z
	07	H06Z		10	I27D		08	I29A I29B I29C
	08	I27A I27B I27C		11	J11A J11B		09	J11A J11B
		I27D		12	K09A K09B		10	K09A K09B
	09	J11A J11B		13	L09A L09B		11	L09A L09B
	10	K09A K09B		21B	M06Z M37Z		12	M06Z M37Z
	11	L09A L09B		01	N11A N11B		13	N11A N11B
	12	M06Z M37Z	83.39.24↔	01	X06A X06B X06C		21B	X06A X06B X06C
	13	N11A N11B		03	B17A B17B	83.42.13↔	01	B17A B17B
83.39.14↔	21B	X06A X06B X06C		04	D12A D12B		03	D12A D12B
	01	B17A B17B		05	E02A E02B E02C		04	E02A E02B E02C
	03	D12A D12B		06	F21A F21B F21C		05	F21A F21B F21C
	04	E02A E02B E02C		07	G12A G12B		06	G12A G12B
	05	F21A F21B F21C		08	H06Z		07	H06Z
	06	G12A G12B		09	I27A I27B I27C		08	I27A I27B I27C
	07	H06Z		10	I27D			I27D
	08	I27A I27B I27C		11	J11A J11B		09	J11A J11B
		I27D		12	K09A K09B		10	K09A K09B
	09	J11A J11B		13	L09A L09B		11	L09A L09B
	10	K09A K09B		21B	M06Z M37Z		12	M06Z M37Z
	11	L09A L09B		01	N11A N11B		13	N11A N11B
	12	M06Z M37Z	83.41↔	01	X06A X06B X06C		21B	X06A X06B X06C
	13	N11A N11B		03	BORP MBOR VAC	83.42.14↔	01	B17A B17B
	21B	X06A X06B X06C		04	VAC I VAC II VBOR		03	D12A D12B
83.39.20↔	01	B17A B17B		05	B17A B17B		04	E02A E02B E02C
	03	D12A D12B		06	D12A D12B		05	F21A F21B F21C
	04	E02A E02B E02C		07	E02A E02B E02C		06	G12A G12B
	05	F21A F21B F21C		08	E36A E36B		07	H06Z
	06	G12A G12B		09	F21A F21B F21C		08	I27A I27B I27C
	07	H06Z		10	G12A G12B G16A			I27D
	08	I29A I29B I29C		11	H06Z		09	J11A J11B
	09	J11A J11B		12	I27A I27B I27C		10	K09A K09B
	10	K09A K09B		13	I27D		11	L09A L09B
	11	L09A L09B		21B	J11A J11B		12	M06Z M37Z
	12	M06Z M37Z		01	K09A K09B		13	N11A N11B
	13	N11A N11B		02	L09A L09B		21B	X06A X06B X06C
	21B	X06A X06B X06C		03	M06Z M37Z	83.42.15↔	01	B17A B17B
83.39.21↔	01	B17A B17B		04	N11A N11B		03	D12A D12B
	03	D12A D12B		05	X06A X06B X06C		04	E02A E02B E02C
	04	E02A E02B E02C	83.42.10↔	01	B17A B17B		05	F21A F21B F21C
	05	F21A F21B F21C		03	D12A D12B		06	G12A G12B
	06	G12A G12B		04	E02A E02B E02C		07	H06Z
	07	H06Z		05	F21A F21B F21C		08	I27A I27B I27C
	08	I29A I29B I29C		06	G12A G12B			I27D
	09	J11A J11B		07	H06Z		09	J11A J11B
	10	K09A K09B		08	I29A I29B I29C		10	K09A K09B
	11	L09A L09B		09	J11A J11B		11	L09A L09B
	12	M06Z M37Z		10	K09A K09B		12	M06Z M37Z
	13	N11A N11B		11	L09A L09B		13	N11A N11B
	21B	X06A X06B X06C		12	M06Z M37Z		21B	X06A X06B X06C
83.39.22↔	01	B17A B17B		13	N11A N11B	83.42.16↔	01	B17A B17B
	03	D12A D12B		21B	X06A X06B X06C		03	D12A D12B
	04	E02A E02B E02C	83.42.11↔	01	B17A B17B		04	E02A E02B E02C
	05	F21A F21B F21C		03	D12A D12B		05	F21A F21B F21C
	06	G12A G12B		04	E02A E02B E02C		06	G12A G12B
	07	H06Z		05	F21A F21B F21C		07	H06Z
	08	I27A I27B I27C		06	G12A G12B		08	I27A I27B I27C



CHOP	MDC	DRG	CHOP	MDC	DRG	CHOP	MDC	DRG
		I27D			F13C F21A F21B		10	K09A K09B
	09	J11A J11B			F21C		11	L09A L09B
	10	K09A K09B		06	G12A G16A		12	M06Z M37Z
	11	L09A L09B		08	I02A I02B		13	N11A N11B
	12	M06Z M37Z		09	J01A J01B J02A	83.44.12↔	21B	X06A X06B X06C
	13	N11A N11B			J02B J04Z J08A			MBOR VAC VAC I
83.42.19↔	21B	X06A X06B X06C			J08B J21Z J22Z			VAC II VBOR
	01	B17A B17B		21A	W01A W36Z		01	B17A B17B
	03	D12A D12B		21B	X01A X04Z X05Z		03	D12A D12B
	04	E02A E02B E02C			X06A X06B X06C		04	E02A E02B E02C
	05	F21A F21B F21C			X07A X07B		05	F21A F21B F21C
	06	G12A G12B	83.43.99↔	22	Y02A Y02B		06	G12A G12B
	07	H06Z			BORP MBOR VAC		07	H06Z
	08	I27A I27B I27C			VAC I VAC II VBOR		08	I29A I29B I29C
		I27D		01	B17A B17B		09	J11A J11B
	09	J11A J11B		03	D12A D12B		10	K09A K09B
	10	K09A K09B		04	E36A E36B		11	L09A L09B
	11	L09A L09B		05	F04Z F13A F13B		12	M06Z M37Z
	12	M06Z M37Z			F13C F21A F21B		13	N11A N11B
	13	N11A N11B			F21C		21B	X06A X06B X06C
83.43.10↔	21B	X06A X06B X06C		06	G12A G16A	83.44.13↔		MBOR VAC VAC I
		BORP KORP MBOR		08	I02A I02B I08A			VAC II VBOR
		MKOR VAC VAC I			I08B I12A I12B		01	B17A B17B
		VAC II VBOR VKOR			I12C I13A I13B		03	D12A D12B
	01	B17A B17B			I32A I32B I32C		04	E02A E02B E02C
	03	D12A D12B		09	J02A J02B J04Z		05	F21A F21B F21C
	04	E36A E36B			J08A J08B J21Z		06	G12A G12B
	05	F04Z F13A F13B			J22Z		07	H06Z
		F13C F21A F21B		21B	X04Z X05Z X06A		08	I27A I27B I27C
		F21C			X06B X06C			I27D
	06	G12A G16A	83.44.00↔	22	Y02A Y02B Y02C		09	J11A J11B
	08	I02A I02B I08A		01	B17A B17B		10	K09A K09B
		I08B I12A I12B		03	D12A D12B		11	L09A L09B
		I12C I13A I13B		04	E02A E02B E02C		12	M06Z M37Z
		I32A I32B I32C		05	F21A F21B F21C		13	N11A N11B
	09	J02A J02B J04Z		06	G12A G12B	83.44.14↔	21B	X06A X06B X06C
		J08A J08B J21Z		07	H06Z			MBOR VAC VAC I
		J22Z		08	I27A I27B I27C			VAC II VBOR
	21B	X04Z X05Z X06A			I27D		01	B17A B17B
		X06B X06C		09	J11A J11B		03	D12A D12B
	22	Y02A Y02B Y02C		10	K09A K09B		04	E02A E02B E02C
83.43.11↔		BORP KORP MBOR		11	L09A L09B		05	F21A F21B F21C
		MKOR VAC VAC I		12	M06Z M37Z		06	G12A G12B
		VAC II VBOR VKOR		13	N11A N11B		07	H06Z
	01	B17A B17B		21B	X06A X06B X06C		08	I27A I27B I27C
	03	D12A D12B	83.44.10↔		MBOR VAC VAC I			I27D
	04	E36A E36B			VAC II VBOR		09	J11A J11B
	05	F04Z F13A F13B		01	B17A B17B		10	K09A K09B
		F13C F21A F21B		03	D12A D12B		11	L09A L09B
		F21C		04	E02A E02B E02C		12	M06Z M37Z
	06	G12A G16A		05	F21A F21B F21C		13	N11A N11B
	08	I02A I02B I08A		06	G12A G12B	83.44.15↔	21B	X06A X06B X06C
		I08B I12A I12B		07	H06Z			MBOR VAC VAC I
		I12C I13A I13B		08	I29A I29B I29C			VAC II VBOR
		I32A I32B I32C		09	J11A J11B		01	B17A B17B
	09	J02A J02B J04Z		10	K09A K09B		03	D12A D12B
		J08A J08B J21Z		11	L09A L09B		04	E02A E02B E02C
		J22Z		12	M06Z M37Z		05	F21A F21B F21C
	21B	X04Z X05Z X06A		13	N11A N11B		06	G12A G12B
		X06B X06C		21B	X06A X06B X06C		07	H06Z
83.43.12↔	22	Y02A Y02B Y02C	83.44.11↔		MBOR VAC VAC I		08	I27A I27B I27C
		BORP KORP MBOR			VAC II VBOR			I27D
		MKOR VAC VAC I		01	B17A B17B		09	J11A J11B
		VAC II VBOR		03	D12A D12B		10	K09A K09B
		VKOR		04	E02A E02B E02C		11	L09A L09B
	01	B17A B17B		05	F21A F21B F21C		12	M06Z M37Z
	03	D02A D02B D24A		06	G12A G12B		13	N11A N11B
		D24B		07	H06Z	83.44.16↔	21B	X06A X06B X06C
	04	E36A E36B		08	I29A I29B I29C			MBOR VAC VAC I
	05	F04Z F13A F13B		09	J11A J11B			VAC II VBOR

CHOP	MDC	DRG	CHOP	MDC	DRG	CHOP	MDC	DRG
	01	B17A B17B		01	B17A B17B		03	D12A D12B
	03	D12A D12B	83.45.12↔	03	D12A D12B		04	E02A E02B E02C
	04	E02A E02B E02C		04	E02A E02B E02C		05	F21A F21B F21C
	05	F21A F21B F21C		05	F21A F21B F21C		06	G12A G12B
	06	G12A G12B		06	G12A G12B		07	H06Z
	07	H06Z		07	H06Z		08	I27A I27B I27C
	08	I27A I27B I27C		08	I29A I29B I29C		09	J11A J11B
		I27D		09	J11A J11B		10	K09A K09B
	09	J11A J11B		10	K09A K09B		11	L09A L09B
	10	K09A K09B		11	L09A L09B		12	M06Z M37Z
	11	L09A L09B		12	M06Z M37Z		13	N11A N11B
	12	M06Z M37Z		13	N11A N11B		21B	X06A X06B X06C
	13	N11A N11B	83.45.13↔	21B	X06A X06B X06C	83.49.10↔	21B	X06A X06B X06C
83.44.19↔	21B	X06A X06B X06C		01	B17A B17B			BORP MBOR VAC
		MBOR VAC VAC I		03	D12A D12B			VAC I VAC II VBOR
		VAC II VBOR		04	E02A E02B E02C		01	B17A B17B
	01	B17A B17B		05	F21A F21B F21C		03	D12A D12B
	03	D12A D12B		06	G12A G12B		04	E02A E02B E02C
	04	E02A E02B E02C		07	H06Z		05	F21A F21B F21C
	05	F21A F21B F21C		08	I27A I27B I27C		06	G12A G12B G16A
	06	G12A G12B			I27D		07	H06Z
	07	H06Z		09	J11A J11B		08	I29A I29B I29C
	08	I27A I27B I27C		10	K09A K09B		09	J11A J11B
		I27D		11	L09A L09B		10	K09A K09B
	09	J11A J11B		12	M06Z M37Z		11	L09A L09B
	10	K09A K09B		13	N11A N11B		12	M06Z M37Z
	11	L09A L09B		21B	X06A X06B X06C		13	N11A N11B
	12	M06Z M37Z	83.45.14↔	01	B17A B17B	83.49.11↔	21B	X06A X06B X06C
	13	N11A N11B		03	D12A D12B			BORP MBOR VAC
	21B	X06A X06B X06C		04	E02A E02B E02C			VAC I VAC II VBOR
83.44.99↔	01	B17A B17B		05	F21A F21B F21C		01	B17A B17B
	03	D12A D12B		06	G12A G12B		03	D12A D12B
	04	E02A E02B E02C		07	H06Z		04	E02A E02B E02C
	05	F21A F21B F21C		08	I27A I27B I27C		05	F21A F21B F21C
	06	G12A G12B			I27D		06	G12A G12B G16A
	07	H06Z		09	J11A J11B		07	H06Z
	08	I27A I27B I27C		10	K09A K09B		08	I29A I29B I29C
		I27D		11	L09A L09B		09	J11A J11B
	09	J11A J11B		12	M06Z M37Z		10	K09A K09B
	10	K09A K09B		13	N11A N11B		11	L09A L09B
	11	L09A L09B		21B	X06A X06B X06C		12	M06Z M37Z
	12	M06Z M37Z	83.45.15↔	01	B17A B17B		13	N11A N11B
	13	N11A N11B		03	D12A D12B		21B	X06A X06B X06C
	21B	X06A X06B X06C		04	E02A E02B E02C	83.49.12↔		BORP MBOR VAC
83.45.10↔	01	B17A B17B		05	F21A F21B F21C			VAC I VAC II VBOR
	03	D12A D12B		06	G12A G12B		01	B17A B17B
	04	E02A E02B E02C		07	H06Z		03	D12A D12B
	05	F21A F21B F21C		08	I27A I27B I27C		04	E02A E02B E02C
	06	G12A G12B			I27D		05	F21A F21B F21C
	07	H06Z		09	J11A J11B		06	G12A G12B G16A
	08	I29A I29B I29C		10	K09A K09B		07	H06Z
	09	J11A J11B		11	L09A L09B		08	I29A I29B I29C
	10	K09A K09B		12	M06Z M37Z		09	J11A J11B
	11	L09A L09B		13	N11A N11B		10	K09A K09B
	12	M06Z M37Z		21B	X06A X06B X06C		11	L09A L09B
	13	N11A N11B	83.45.16↔	01	B17A B17B		12	M06Z M37Z
	21B	X06A X06B X06C		03	D12A D12B		13	N11A N11B
83.45.11↔	01	B17A B17B		04	E02A E02B E02C	83.49.13↔	21B	X06A X06B X06C
	03	D12A D12B		05	F21A F21B F21C			BORP MBOR VAC
	04	E02A E02B E02C		06	G12A G12B			VAC I VAC II VBOR
	05	F21A F21B F21C		07	H06Z		01	B17A B17B
	06	G12A G12B		08	I27A I27B I27C		03	D12A D12B
	07	H06Z			I27D		04	E02A E02B E02C
	08	I29A I29B I29C		09	J11A J11B		05	F21A F21B F21C
	09	J11A J11B		10	K09A K09B		06	G12A G12B G16A
	10	K09A K09B		11	L09A L09B		07	H06Z
	11	L09A L09B		12	M06Z M37Z		08	I29A I29B I29C
	12	M06Z M37Z		13	N11A N11B		09	J11A J11B
	13	N11A N11B		21B	X06A X06B X06C		10	K09A K09B
	21B	X06A X06B X06C	83.45.19↔	01	B17A B17B		11	L09A L09B
				03	D12A D12B		12	M06Z M37Z
				04	E02A E02B E02C		13	N11A N11B
				05	F21A F21B F21C		21B	X06A X06B X06C
				06	G12A G12B			BORP MBOR VAC
				07	H06Z			VAC I VAC II VBOR
				08	I27A I27B I27C		01	B17A B17B
				09	J11A J11B		03	D12A D12B
				10	K09A K09B		04	E02A E02B E02C
				11	L09A L09B		05	F21A F21B F21C
				12	M06Z M37Z		06	G12A G12B G16A
				13	N11A N11B		07	H06Z
				21B	X06A X06B X06C			
				01	B17A B17B			

CHOP	MDC	DRG	CHOP	MDC	DRG	CHOP	MDC	DRG
	08	I27A I27B I27C I27D		10	K09A K09B			VAC I VAC II VBOR
	09	J11A J11B		11	L09A L09B		01	B17A B17B
	10	K09A K09B		12	M06Z M37Z		03	D12A D12B
	11	L09A L09B		13	N11A N11B		04	E02A E02B E02C E36A E36B
	12	M06Z M37Z	83.49.21↔	21B	X06A X06B X06C		05	F21A F21B F21C
	13	N11A N11B			BORP MBOR VAC		06	G12A G12B G16A
83.49.14↔	21B	X06A X06B X06C		01	B17A B17B		07	H06Z
		BORP MBOR VAC		03	D12A D12B		08	I27A I27B I27C
		VAC I VAC II VBOR		04	E02A E02B E02C E36A E36B		09	J11A J11B
	01	B17A B17B		05	F21A F21B F21C		10	K09A K09B
	03	D12A D12B		06	G12A G12B G16A		11	L09A L09B
	04	E02A E02B E02C E36A E36B		07	H06Z		12	M06Z M37Z
	05	F21A F21B F21C		08	I29A I29B I29C		13	N11A N11B
	06	G12A G12B G16A		09	J11A J11B	83.49.26↔	21B	X06A X06B X06C
	07	H06Z		10	K09A K09B			BORP MBOR VAC
	08	I27A I27B I27C I27D		11	L09A L09B			VAC I VAC II VBOR
	09	J11A J11B		12	M06Z M37Z		01	B17A B17B
	10	K09A K09B		13	N11A N11B		03	D12A D12B
	11	L09A L09B	83.49.22↔	21B	X06A X06B X06C		04	E02A E02B E02C E36A E36B
	12	M06Z M37Z			BORP MBOR VAC		05	F21A F21B F21C
	13	N11A N11B			VAC I VAC II VBOR		06	G12A G12B G16A
83.49.15↔	21B	X06A X06B X06C		01	B17A B17B		07	H06Z
		BORP MBOR VAC		03	D12A D12B		08	I27A I27B I27C
		VAC I VAC II VBOR		04	E02A E02B E02C E36A E36B		09	J11A J11B
	01	B17A B17B		05	F21A F21B F21C		10	K09A K09B
	03	D12A D12B		06	G12A G12B G16A		11	L09A L09B
	04	E02A E02B E02C E36A E36B		07	H06Z		12	M06Z M37Z
	05	F21A F21B F21C		08	I29A I29B I29C		13	N11A N11B
	06	G12A G12B G16A		09	J11A J11B	83.49.29↔	21B	X06A X06B X06C
	07	H06Z		10	K09A K09B			BORP MBOR VAC
	08	I27A I27B I27C I27D		11	L09A L09B			VAC I VAC II VBOR
	09	J11A J11B		12	M06Z M37Z		01	B17A B17B
	10	K09A K09B	83.49.23↔	13	N11A N11B		03	D12A D12B
	11	L09A L09B		21B	X06A X06B X06C		04	E02A E02B E02C E36A E36B
	12	M06Z M37Z			BORP MBOR VAC		05	F21A F21B F21C
	13	N11A N11B			VAC I VAC II VBOR		06	G12A G12B G16A
83.49.16↔	21B	X06A X06B X06C		01	B17A B17B		07	H06Z
		BORP MBOR VAC		03	D12A D12B		08	I27A I27B I27C I27D
		VAC I VAC II VBOR		04	E02A E02B E02C E36A E36B		09	J11A J11B
	01	B17A B17B		05	F21A F21B F21C		10	K09A K09B
	03	D12A D12B		06	G12A G12B G16A		11	L09A L09B
	04	E02A E02B E02C E36A E36B		07	H06Z		12	M06Z M37Z
	05	F21A F21B F21C		08	I27A I27B I27C		13	N11A N11B
	06	G12A G12B G16A		09	J11A J11B		21B	X06A X06B X06C
	07	H06Z		10	K09A K09B	83.49.30↔		BORP MBOR VAC
	08	I27A I27B I27C I27D		11	L09A L09B			VBOR
	09	J11A J11B		12	M06Z M37Z		01	B17A B17B
	10	K09A K09B	83.49.24↔	13	N11A N11B		03	D12A D12B
	11	L09A L09B		21B	X06A X06B X06C		04	E02A E02B E02C E36A E36B
	12	M06Z M37Z			BORP MBOR VAC		05	F21A F21B F21C
	13	N11A N11B			VAC I VAC II VBOR		06	G12A G12B G16A
83.49.20↔	21B	X06A X06B X06C		01	B17A B17B		07	H06Z
		BORP MBOR VAC		03	D12A D12B		08	I29A I29B I29C
		VAC I VAC II VBOR		04	E02A E02B E02C E36A E36B		09	J11A J11B
	01	B17A B17B		05	F21A F21B F21C		10	K09A K09B
	03	D12A D12B		06	G12A G12B G16A		11	L09A L09B
	04	E02A E02B E02C E36A E36B		07	H06Z		12	M06Z M37Z
	05	F21A F21B F21C		08	I27A I27B I27C		13	N11A N11B
	06	G12A G12B G16A		09	J11A J11B		21B	X06A X06B X06C
	07	H06Z		10	K09A K09B	83.49.31↔		BORP MBOR VAC
	08	I29A I29B I29C		11	L09A L09B			VBOR
	09	J11A J11B	83.49.25↔	12	M06Z M37Z		01	B17A B17B
				13	N11A N11B		03	D12A D12B
				21B	X06A X06B X06C		04	E02A E02B E02C E36A E36B
					BORP MBOR VAC			

CHOP	MDC	DRG	CHOP	MDC	DRG	CHOP	MDC	DRG
	05	F21A F21B F21C			I27D		12	M06Z M37Z
	06	G12A G12B G16A		09	J11A J11B		13	N11A N11B
	07	H06Z		10	K09A K09B		21B	X06A X06B X06C
	08	I29A I29B I29C		11	L09A L09B	83.5X.12↔		BORP MBOR VAC
	09	J11A J11B		12	M06Z M37Z			VAC I VAC II VBOR
	10	K09A K09B		13	N11A N11B		01	B17A B17B
	11	L09A L09B		21B	X06A X06B X06C		03	D12A D12B
	12	M06Z M37Z	83.49.36↔		BORP MBOR VAC		04	E02A E02B E02C
	13	N11A N11B			VBOR			E36A E36B
83.49.32↔	21B	X06A X06B X06C		01	B17A B17B		05	F21A F21B F21C
		BORP MBOR VAC		03	D12A D12B		06	G12A G12B G16A
		VBOR		04	E02A E02B E02C		07	H06Z
	01	B17A B17B			E36A E36B		08	I29A I29B I29C
	03	D12A D12B		05	F21A F21B F21C		09	J11A J11B
	04	E02A E02B E02C		06	G12A G12B G16A		10	K09A K09B
		E36A E36B		07	H06Z		11	L09A L09B
	05	F21A F21B F21C		08	I27A I27B I27C		12	M06Z M37Z
	06	G12A G12B G16A			I27D		13	N11A N11B
	07	H06Z		09	J11A J11B		21B	X06A X06B X06C
	08	I29A I29B I29C		10	K09A K09B	83.5X.13↔		BORP MBOR VAC
	09	J11A J11B		11	L09A L09B			VAC I VAC II VBOR
	10	K09A K09B		12	M06Z M37Z		01	B17A B17B
	11	L09A L09B		13	N11A N11B		03	D12A D12B
	12	M06Z M37Z		21B	X06A X06B X06C		04	E02A E02B E02C
	13	N11A N11B	83.49.39↔		BORP MBOR VAC			E36A E36B
	21B	X06A X06B X06C			VBOR		05	F21A F21B F21C
83.49.33↔		BORP MBOR VAC		01	B17A B17B		06	G12A G12B G16A
		VBOR		03	D12A D12B		07	H06Z
	01	B17A B17B		04	E02A E02B E02C		08	I27A I27B I27C
	03	D12A D12B			E36A E36B			I27D
	04	E02A E02B E02C		05	F21A F21B F21C		09	J11A J11B
		E36A E36B		06	G12A G12B G16A		10	K09A K09B
	05	F21A F21B F21C		07	H06Z		11	L09A L09B
	06	G12A G12B G16A		08	I27A I27B I27C		12	M06Z M37Z
	07	H06Z			I27D		13	N11A N11B
	08	I27A I27B I27C		09	J11A J11B		21B	X06A X06B X06C
		I27D		10	K09A K09B	83.5X.14↔		BORP MBOR VAC
	09	J11A J11B		11	L09A L09B			VAC I VAC II VBOR
	10	K09A K09B		12	M06Z M37Z		01	B17A B17B
	11	L09A L09B		13	N11A N11B		03	D12A D12B
	12	M06Z M37Z		21B	X06A X06B X06C		04	E02A E02B E02C
	13	N11A N11B	83.5X.10↔		BORP MBOR VAC			E36A E36B
	21B	X06A X06B X06C			VAC I VAC II VBOR		05	F21A F21B F21C
83.49.34↔		BORP MBOR VAC		01	B17A B17B		06	G12A G12B G16A
		VBOR		03	D12A D12B		07	H06Z
	01	B17A B17B		04	E02A E02B E02C		08	I27A I27B I27C
	03	D12A D12B			E36A E36B			I27D
	04	E02A E02B E02C		05	F21A F21B F21C		09	J11A J11B
		E36A E36B		06	G12A G12B G16A		10	K09A K09B
	05	F21A F21B F21C		07	H06Z		11	L09A L09B
	06	G12A G12B G16A		08	I29A I29B I29C		12	M06Z M37Z
	07	H06Z		09	J11A J11B		13	N11A N11B
	08	I27A I27B I27C		10	K09A K09B		21B	X06A X06B X06C
		I27D		11	L09A L09B	83.5X.15↔		BORP MBOR VAC
	09	J11A J11B		12	M06Z M37Z			VAC I VAC II VBOR
	10	K09A K09B		13	N11A N11B		01	B17A B17B
	11	L09A L09B		21B	X06A X06B X06C		03	D12A D12B
	12	M06Z M37Z	83.5X.11↔		BORP MBOR VAC		04	E02A E02B E02C
	13	N11A N11B			VAC I VAC II VBOR			E36A E36B
	21B	X06A X06B X06C		01	B17A B17B		05	F21A F21B F21C
83.49.35↔		BORP MBOR VAC		03	D12A D12B		06	G12A G12B G16A
		VBOR		04	E02A E02B E02C		07	H06Z
	01	B17A B17B			E36A E36B		08	I27A I27B I27C
	03	D12A D12B		05	F21A F21B F21C			I27D
	04	E02A E02B E02C		06	G12A G12B G16A		09	J11A J11B
		E36A E36B		07	H06Z		10	K09A K09B
	05	F21A F21B F21C		08	I29A I29B I29C		11	L09A L09B
	06	G12A G12B G16A		09	J11A J11B		12	M06Z M37Z
	07	H06Z		10	K09A K09B		13	N11A N11B
	08	I27A I27B I27C		11	L09A L09B		21B	X06A X06B X06C

CHOP	MDC	DRG	CHOP	MDC	DRG	CHOP	MDC	DRG
83.5X.16↔		BORP MBOR VAC		12	M06Z M37Z		21B	X06A X06B X06C
		VAC I VAC II VBOR		13	N11A N11B	83.61.19↔		BORP MBOR VAC
	01	B17A B17B		21B	X06A X06B X06C		01	B17A B17B
	03	D12A D12B	83.61.13↔		BORP MBOR VAC		03	D12A D12B
	04	E02A E02B E02C			VAC I VAC II VBOR		04	E02A E02B E02C
		E36A E36B		01	B17A B17B		04	E36A E36B
	05	F21A F21B F21C		03	D12A D12B		05	F21A F21B F21C
	06	G12A G12B G16A		04	E02A E02B E02C		06	G12A G12B G16A
	07	H06Z			E36A E36B		07	H06Z
	08	I27A I27B I27C		05	F21A F21B F21C		08	I27A I27B I27C
		I27D		06	G12A G12B G16A			I27D
	09	J11A J11B		07	H06Z		09	J11A J11B
	10	K09A K09B		08	I27A I27B I27C		10	K09A K09B
	11	L09A L09B			I27D		11	L09A L09B
	12	M06Z M37Z		09	J11A J11B		12	M06Z M37Z
	13	N11A N11B		10	K09A K09B		13	N11A N11B
	21B	X06A X06B X06C		11	L09A L09B		21B	X06A X06B X06C
83.5X.19↔		BORP MBOR VAC		12	M06Z M37Z	83.62.10↔		BORP MBOR VAC
		VAC I VAC II VBOR		13	N11A N11B			VAC I VAC II VBOR
	01	B17A B17B		21B	X06A X06B X06C		01	B17A B17B
	03	D12A D12B	83.61.14↔		BORP MBOR VAC		03	D12A D12B
	04	E02A E02B E02C			VAC I VAC II VBOR		04	E02A E02B E02C
		E36A E36B		01	B17A B17B		04	E36A E36B
	05	F21A F21B F21C		03	D12A D12B		05	F21A F21B F21C
	06	G12A G12B G16A		04	E02A E02B E02C		06	G12A G12B G16A
	07	H06Z			E36A E36B		07	H06Z
	08	I27A I27B I27C		05	F21A F21B F21C		08	I29A I29B I29C
		I27D		06	G12A G12B G16A		09	J11A J11B
	09	J11A J11B		07	H06Z		10	K09A K09B
	10	K09A K09B		08	I27A I27B I27C		11	L09A L09B
	11	L09A L09B			I27D		12	M06Z M37Z
	12	M06Z M37Z		09	J11A J11B		13	N11A N11B
	13	N11A N11B		10	K09A K09B		21B	X06A X06B X06C
	21B	X06A X06B X06C		11	L09A L09B	83.62.11↔		BORP MBOR VAC
83.61.10↔		BORP MBOR VAC		12	M06Z M37Z			VAC I VAC II VBOR
		VAC I VAC II VBOR		13	N11A N11B		01	B17A B17B
	04	E36A E36B	83.61.15↔	21B	X06A X06B X06C		03	D12A D12B
	06	G12A G16A			BORP MBOR VAC		04	E02A E02B E02C
	08	I29A I29B I29C			VAC I VAC II VBOR		04	E36A E36B
	21B	X04Z X05Z X06A		01	B17A B17B		05	F21A F21B F21C
		X06B X06C		03	D12A D12B		06	G12A G12B G16A
83.61.11↔		BORP MBOR VAC		04	E02A E02B E02C		07	H06Z
		VAC I VAC II VBOR			E36A E36B		08	I29A I29B I29C
	01	B17A B17B		05	F21A F21B F21C		09	J11A J11B
	03	D12A D12B		06	G12A G12B G16A		10	K09A K09B
	04	E02A E02B E02C		07	H06Z		11	L09A L09B
		E36A E36B		08	I27A I27B I27C		12	M06Z M37Z
	05	F21A F21B F21C			I27D		13	N11A N11B
	06	G12A G12B G16A		09	J11A J11B	83.62.12↔	21B	X06A X06B X06C
	07	H06Z		10	K09A K09B			BORP MBOR VAC
	08	I29A I29B I29C		11	L09A L09B			VAC I VAC II VBOR
	09	J11A J11B		12	M06Z M37Z		01	B17A B17B
	10	K09A K09B		13	N11A N11B		03	D12A D12B
	11	L09A L09B		21B	X06A X06B X06C		04	E02A E02B E02C
	12	M06Z M37Z	83.61.16↔		BORP MBOR VAC		04	E36A E36B
	13	N11A N11B			VAC I VAC II VBOR		05	F21A F21B F21C
	21B	X06A X06B X06C		01	B17A B17B		06	G12A G12B G16A
83.61.12↔		BORP MBOR VAC		03	D12A D12B		07	H06Z
		VAC I VAC II VBOR		04	E02A E02B E02C		08	I29A I29B I29C
	01	B17A B17B			E36A E36B		09	J11A J11B
	03	D12A D12B		05	F21A F21B F21C		10	K09A K09B
	04	E02A E02B E02C		06	G12A G12B G16A		11	L09A L09B
		E36A E36B		07	H06Z		12	M06Z M37Z
	05	F21A F21B F21C		08	I27A I27B I27C		13	N11A N11B
	06	G12A G12B G16A			I27D	83.62.13↔	21B	X06A X06B X06C
	07	H06Z		09	J11A J11B			BORP MBOR VAC
	08	I29A I29B I29C		10	K09A K09B			VAC I VAC II VBOR
	09	J11A J11B		11	L09A L09B		01	B17A B17B
	10	K09A K09B		12	M06Z M37Z		03	D12A D12B
	11	L09A L09B		13	N11A N11B			

CHOP	MDC	DRG	CHOP	MDC	DRG	CHOP	MDC	DRG
	04	E02A E02B E02C		05	F21A F21B F21C		09	J11A J11B
		E36A E36B		06	G12A G12B G16A		10	K09A K09B
	05	F21A F21B F21C		07	H06Z		11	L09A L09B
	06	G12A G12B G16A		08	I27A I27B I27C		12	M06Z M37Z
	07	H06Z			I27D		13	N11A N11B
	08	I27A I27B I27C		09	J11A J11B	83.64.14↔	21B	X06A X06B X06C
		I27D		10	K09A K09B			BORP MBOR VAC
	09	J11A J11B		11	L09A L09B			VAC I VAC II VBOR
	10	K09A K09B		12	M06Z M37Z		01	B17A B17B
	11	L09A L09B		13	N11A N11B		03	D12A D12B
	12	M06Z M37Z	83.64.10↔	21B	X06A X06B X06C		04	E02A E02B E02C
83.62.14↔	21B	X06A X06B X06C			BORP MBOR VAC		05	E36A E36B
		BORP MBOR VAC		01	B17A B17B		06	F21A F21B F21C
		VAC I VAC II VBOR		03	D12A D12B		07	G12A G12B G16A
	01	B17A B17B		04	E02A E02B E02C		08	H06Z
	03	D12A D12B			E36A E36B			I27A I27B I27C
	04	E02A E02B E02C		05	F21A F21B F21C		09	I27D
		E36A E36B		06	G12A G12B G16A		10	J11A J11B
	05	F21A F21B F21C		07	H06Z		11	K09A K09B
	06	G12A G12B G16A		08	I29A I29B I29C		12	L09A L09B
	07	H06Z		09	J11A J11B		13	M06Z M37Z
	08	I27A I27B I27C		10	K09A K09B	83.64.15↔	21B	N11A N11B
		I27D		11	L09A L09B			X06A X06B X06C
	09	J11A J11B		12	M06Z M37Z			BORP MBOR VAC
	10	K09A K09B		13	N11A N11B			VAC I VAC II VBOR
	11	L09A L09B		21B	X06A X06B X06C		01	B17A B17B
	12	M06Z M37Z	83.64.11↔		BORP MBOR VAC		03	D12A D12B
	13	N11A N11B			VAC I VAC II VBOR		04	E02A E02B E02C
	21B	X06A X06B X06C		01	B17A B17B		05	E36A E36B
83.62.15↔		BORP MBOR VAC		03	D12A D12B		06	F21A F21B F21C
		VAC I VAC II VBOR		04	E02A E02B E02C		07	G12A G12B G16A
	01	B17A B17B			E36A E36B		08	H06Z
	03	D12A D12B		05	F21A F21B F21C			I27A I27B I27C
	04	E02A E02B E02C		06	G12A G12B G16A		09	I27D
		E36A E36B		07	H06Z		10	J11A J11B
	05	F21A F21B F21C		08	I29A I29B I29C		11	K09A K09B
	06	G12A G12B G16A		09	J11A J11B		12	L09A L09B
	07	H06Z		10	K09A K09B		13	M06Z M37Z
	08	I27A I27B I27C		11	L09A L09B	83.64.16↔	21B	N11A N11B
		I27D		12	M06Z M37Z			X06A X06B X06C
	09	J11A J11B		13	N11A N11B			BORP MBOR VAC
	10	K09A K09B		21B	X06A X06B X06C			VAC I VAC II VBOR
	11	L09A L09B	83.64.12↔		BORP MBOR VAC		01	B17A B17B
	12	M06Z M37Z			VAC I VAC II VBOR		03	D12A D12B
	13	N11A N11B		01	B17A B17B		04	E02A E02B E02C
	21B	X06A X06B X06C		03	D12A D12B		05	E36A E36B
83.62.16↔		BORP MBOR VAC		04	E02A E02B E02C		06	F21A F21B F21C
		VAC I VAC II VBOR			E36A E36B		07	G12A G12B G16A
	01	B17A B17B		05	F21A F21B F21C		08	H06Z
	03	D12A D12B		06	G12A G12B G16A			I27A I27B I27C
	04	E02A E02B E02C		07	H06Z		09	I27D
		E36A E36B		08	I29A I29B I29C		10	J11A J11B
	05	F21A F21B F21C		09	J11A J11B		11	K09A K09B
	06	G12A G12B G16A		10	K09A K09B		12	L09A L09B
	07	H06Z		11	L09A L09B		13	M06Z M37Z
	08	I27A I27B I27C		12	M06Z M37Z	83.64.19↔	21B	N11A N11B
		I27D		13	N11A N11B			X06A X06B X06C
	09	J11A J11B		21B	X06A X06B X06C			BORP MBOR VAC
	10	K09A K09B	83.64.13↔		BORP MBOR VAC			VAC I VAC II VBOR
	11	L09A L09B			VAC I VAC II VBOR		01	B17A B17B
	12	M06Z M37Z		01	B17A B17B		03	D12A D12B
	13	N11A N11B		03	D12A D12B		04	E02A E02B E02C
	21B	X06A X06B X06C		04	E02A E02B E02C		05	E36A E36B
83.62.19↔		BORP MBOR VAC			E36A E36B		06	F21A F21B F21C
		VAC I VAC II VBOR		05	F21A F21B F21C		07	G12A G12B G16A
	01	B17A B17B		06	G12A G12B G16A		08	H06Z
	03	D12A D12B		07	H06Z			I27A I27B I27C
	04	E02A E02B E02C		08	I27A I27B I27C		09	I27D
		E36A E36B			I27D		10	J11A J11B
								K09A K09B

CHOP	MDC	DRG	CHOP	MDC	DRG	CHOP	MDC	DRG
	11	L09A L09B		13	N11A N11B			I12C I13A I13B
	12	M06Z M37Z		21B	X06A X06B X06C			I27A I27B I27C
	13	N11A N11B	83.65.15↔	01	B17A B17B			I27D
83.65.10↔	21B	X06A X06B X06C		03	D12A D12B	83.71.14↔	21B	X04Z X05Z X06A
	01	B17A B17B		04	E02A E02B E02C			X06B X06C
	03	D12A D12B		05	F21A F21B F21C			BORP MBOR VAC
	04	E02A E02B E02C		06	G12A G12B			VAC I VAC II VBOR
	05	F21A F21B F21C		07	H06Z		01	B17A B17B
	06	G12A G12B		08	I27A I27B I27C		04	E36A E36B
	07	H06Z			I27D		06	G12A G16A
	08	I29A I29B I29C		09	J11A J11B		08	I02A I02B I08A
	09	J11A J11B		10	K09A K09B			I08B I12A I12B
	10	K09A K09B		11	L09A L09B			I12C I13A I13B
	11	L09A L09B		12	M06Z M37Z			I27A I27B I27C
	12	M06Z M37Z		13	N11A N11B			I27D
	13	N11A N11B	83.65.11↔	21B	X06A X06B X06C		21B	X04Z X05Z X06A
83.65.11↔	21B	X06A X06B X06C		01	B17A B17B			X06B X06C
	01	B17A B17B		03	D12A D12B	83.71.15↔		BORP MBOR VAC
	03	D12A D12B		04	E02A E02B E02C			VAC I VAC II VBOR
	04	E02A E02B E02C		05	F21A F21B F21C		01	B17A B17B
	05	F21A F21B F21C		06	G12A G12B		04	E36A E36B
	06	G12A G12B		07	H06Z		06	G12A G16A
	07	H06Z		08	I27A I27B I27C		08	I02A I02B I08A
	08	I29A I29B I29C			I27D			I08B I12A I12B
	09	J11A J11B		09	J11A J11B			I12C I13A I13B
	10	K09A K09B		10	K09A K09B			I27A I27B I27C
	11	L09A L09B		11	L09A L09B			I27D
	12	M06Z M37Z		12	M06Z M37Z		21B	X04Z X05Z X06A
	13	N11A N11B		13	N11A N11B			X06B X06C
83.65.12↔	21B	X06A X06B X06C	83.71.10↔	21B	X06A X06B X06C	83.71.16↔		BORP MBOR VAC
	01	B17A B17B			BORP MBOR VAC			VAC I VAC II VBOR
	03	D12A D12B			VAC I VAC II VBOR		01	B17A B17B
	04	E02A E02B E02C		01	B17A B17B		04	E36A E36B
	05	F21A F21B F21C		04	E36A E36B		06	G12A G16A
	06	G12A G12B		06	G12A G16A		08	I02A I02B I08A
	07	H06Z		08	I02A I02B I08A			I08B I12A I12B
	08	I29A I29B I29C			I08B I12A I12B			I12C I13A I13B
	09	J11A J11B			I12C I13A I13B			I27A I27B I27C
	10	K09A K09B			I29A I29B			I27D
	11	L09A L09B		21B	X04Z X05Z X06A		21B	X04Z X05Z X06A
	12	M06Z M37Z			X06B X06C			X06B X06C
	13	N11A N11B	83.71.11↔		BORP MBOR VAC	83.71.19↔		BORP MBOR VAC
83.65.13↔	21B	X06A X06B X06C			VAC I VAC II VBOR			VAC I VAC II VBOR
	01	B17A B17B		01	B17A B17B		01	B17A B17B
	03	D12A D12B		04	E36A E36B		04	E36A E36B
	04	E02A E02B E02C		06	G12A G16A		06	G12A G16A
	05	F21A F21B F21C		08	I02A I02B I08A		08	I02A I02B I08A
	06	G12A G12B			I08B I12A I12B			I08B I12A I12B
	07	H06Z			I12C I13A I13B			I12C I13A I13B
	08	I27A I27B I27C			I29A I29B			I27A I27B I27C
		I27D		21B	X04Z X05Z X06A			I27D
	09	J11A J11B			X06B X06C		21B	X04Z X05Z X06A
	10	K09A K09B	83.71.12↔		BORP MBOR VAC			X06B X06C
	11	L09A L09B			VAC I VAC II VBOR	83.71.99↔		BORP MBOR VAC
	12	M06Z M37Z		01	B17A B17B			VAC I VAC II VBOR
	13	N11A N11B		04	E36A E36B		01	B17A B17B
83.65.14↔	21B	X06A X06B X06C		06	G12A G16A		04	E36A E36B
	01	B17A B17B		08	I02A I02B I08A		06	G12A G16A
	03	D12A D12B			I08B I12A I12B		08	I02A I02B I08A
	04	E02A E02B E02C			I12C I13A I13B			I08B I12A I12B
	05	F21A F21B F21C			I29A I29B			I12C I13A I13B
	06	G09E G09F G12A G12B		21B	X04Z X05Z X06A			I27A I27B I27C
	07	H06Z			X06B X06C			I27D
	08	I27A I27B I27C	83.71.13↔		BORP MBOR VAC		21B	X04Z X05Z X06A
		I27D			VAC I VAC II VBOR			X06B X06C
	09	J11A J11B		01	B17A B17B	83.72.10↔		BORP MBOR VAC
	10	K09A K09B		04	E36A E36B			VAC I VAC II VBOR
	11	L09A L09B		06	G12A G16A		01	B17A B17B
	12	M06Z M37Z		08	I02A I02B I08A		03	D12A D12B
					I08B I12A I12B		04	E02A E02B E02C

CHOP	MDC	DRG	CHOP	MDC	DRG	CHOP	MDC	DRG
		E36A E36B			I27D			12 M06Z M37Z
	05	F21A F21B F21C		09	J11A J11B			13 N11A N11B
	06	G12A G12B G16A		10	K09A K09B		21B	X06A X06B X06C
	07	H06Z		11	L09A L09B	83.73.12↔		BORP MBOR VAC
	08	I29A I29B I29C		12	M06Z M37Z			VAC I VAC II VBOR
	09	J11A J11B		13	N11A N11B		01	B17A B17B
	10	K09A K09B	83.72.15↔	21B	X06A X06B X06C		03	D12A D12B
	11	L09A L09B			BORP MBOR VAC		04	E02A E02B E02C
	12	M06Z M37Z			VAC I VAC II VBOR			E36A E36B
	13	N11A N11B		01	B17A B17B		05	F21A F21B F21C
83.72.11↔	21B	X06A X06B X06C		03	D12A D12B		06	G12A G12B G16A
		BORP MBOR VAC		04	E02A E02B E02C		07	H06Z
		VAC I VAC II VBOR			E36A E36B		08	I29A I29B I29C
	01	B17A B17B		05	F21A F21B F21C		09	J11A J11B
	03	D12A D12B		06	G12A G12B G16A		10	K09A K09B
	04	E02A E02B E02C		07	H06Z		11	L09A L09B
		E36A E36B		08	I27A I27B I27C		12	M06Z M37Z
	05	F21A F21B F21C			I27D		13	N11A N11B
	06	G12A G12B G16A		09	J11A J11B		21B	X06A X06B X06C
	07	H06Z		10	K09A K09B	83.73.13↔		BORP MBOR VAC
	08	I29A I29B I29C		11	L09A L09B			VAC I VAC II VBOR
	09	J11A J11B		12	M06Z M37Z		01	B17A B17B
	10	K09A K09B		13	N11A N11B		03	D12A D12B
	11	L09A L09B	83.72.16↔	21B	X06A X06B X06C		04	E02A E02B E02C
	12	M06Z M37Z			BORP MBOR VAC			E36A E36B
	13	N11A N11B			VAC I VAC II VBOR		05	F21A F21B F21C
83.72.12↔	21B	X06A X06B X06C		01	B17A B17B		06	G12A G12B G16A
		BORP MBOR VAC		03	D12A D12B		07	H06Z
		VAC I VAC II VBOR		04	E02A E02B E02C		08	I27A I27B I27C
	01	B17A B17B			E36A E36B		09	J11A J11B
	03	D12A D12B		05	F21A F21B F21C		10	K09A K09B
	04	E02A E02B E02C		06	G12A G12B G16A		11	L09A L09B
		E36A E36B		07	H06Z		12	M06Z M37Z
	05	F21A F21B F21C		08	I27A I27B I27C		13	N11A N11B
	06	G12A G12B G16A			I27D		21B	X06A X06B X06C
	07	H06Z		09	J11A J11B	83.73.14↔		BORP MBOR VAC
	08	I29A I29B I29C		10	K09A K09B			VAC I VAC II VBOR
	09	J11A J11B		11	L09A L09B		01	B17A B17B
	10	K09A K09B		12	M06Z M37Z		03	D12A D12B
	11	L09A L09B		13	N11A N11B		04	E02A E02B E02C
	12	M06Z M37Z	83.73.10↔	21B	X06A X06B X06C			E36A E36B
	13	N11A N11B			BORP MBOR VAC		05	F21A F21B F21C
83.72.13↔	21B	X06A X06B X06C			VAC I VAC II VBOR		06	G12A G12B G16A
		BORP MBOR VAC		01	B17A B17B		07	H06Z
		VAC I VAC II VBOR		03	D12A D12B		08	I27A I27B I27C
	01	B17A B17B		04	E02A E02B E02C		09	J11A J11B
	03	D12A D12B			E36A E36B		10	K09A K09B
	04	E02A E02B E02C		05	F21A F21B F21C		11	L09A L09B
		E36A E36B		06	G12A G12B G16A		12	M06Z M37Z
	05	F21A F21B F21C		07	H06Z		13	N11A N11B
	06	G12A G12B G16A		08	I29A I29B I29C		21B	X06A X06B X06C
	07	H06Z		09	J11A J11B	83.73.15↔		BORP MBOR VAC
	08	I27A I27B I27C		10	K09A K09B			VAC I VAC II VBOR
		I27D		11	L09A L09B		01	B17A B17B
	09	J11A J11B		12	M06Z M37Z		03	D12A D12B
	10	K09A K09B		13	N11A N11B		04	E02A E02B E02C
	11	L09A L09B	83.73.11↔	21B	X06A X06B X06C			E36A E36B
	12	M06Z M37Z			BORP MBOR VAC		05	F21A F21B F21C
	13	N11A N11B			VAC I VAC II VBOR		06	G12A G12B G16A
83.72.14↔	21B	X06A X06B X06C		01	B17A B17B		07	H06Z
		BORP MBOR VAC		03	D12A D12B		08	I27A I27B I27C
		VAC I VAC II VBOR		04	E02A E02B E02C		09	J11A J11B
	01	B17A B17B			E36A E36B		10	K09A K09B
	03	D12A D12B		05	F21A F21B F21C		11	L09A L09B
	04	E02A E02B E02C		06	G12A G12B G16A		12	M06Z M37Z
		E36A E36B		07	H06Z		13	N11A N11B
	05	F21A F21B F21C		08	I29A I29B I29C		21B	X06A X06B X06C
	06	G12A G12B G16A		09	J11A J11B	83.73.16↔		BORP MBOR VAC
	07	H06Z		10	K09A K09B			VAC I VAC II VBOR
	08	I27A I27B I27C		11	L09A L09B		01	B17A B17B

CHOP	MDC	DRG	CHOP	MDC	DRG	CHOP	MDC	DRG
	03	D12A D12B		07	H06Z		13	N11A N11B
	04	E02A E02B E02C		08	I29A I29B I29C		21B	X06A X06B X06C
		E36A E36B		09	J11A J11B	83.74.19↔		BORP MBOR VAC
	05	F21A F21B F21C		10	K09A K09B			VAC I VAC II VBOR
	06	G12A G12B G16A		11	L09A L09B		01	B17A B17B
	07	H06Z		12	M06Z M37Z		03	D12A D12B
	08	I27A I27B I27C		13	N11A N11B		04	E02A E02B E02C
	09	J11A J11B	83.74.13↔	21B	X06A X06B X06C			E36A E36B
	10	K09A K09B			BORP MBOR VAC		05	F21A F21B F21C
	11	L09A L09B			VAC I VAC II VBOR		06	G12A G12B G16A
	12	M06Z M37Z		01	B17A B17B		07	H06Z
	13	N11A N11B		03	D12A D12B		08	I27A I27B I27C
83.73.19↔	21B	X06A X06B X06C		04	E02A E02B E02C			I27D
		BORP MBOR VAC			E36A E36B		09	J11A J11B
		VAC I VAC II VBOR		05	F21A F21B F21C		10	K09A K09B
	01	B17A B17B		06	G12A G12B G16A		11	L09A L09B
	03	D12A D12B		07	H06Z		12	M06Z M37Z
	04	E02A E02B E02C		08	I27A I27B I27C		13	N11A N11B
		E36A E36B		09	J11A J11B	83.76.10↔	21B	X06A X06B X06C
	05	F21A F21B F21C		10	K09A K09B			BORP MBOR VAC
	06	G12A G12B G16A		11	L09A L09B			VAC I VAC II VBOR
	07	H06Z		12	M06Z M37Z		01	B17A B17B
	08	I27A I27B I27C		13	N11A N11B		04	E36A E36B
		I27D		21B	X06A X06B X06C		06	G12A G16A
	09	J11A J11B	83.74.14↔		BORP MBOR VAC		08	I02A I02B I08A
	10	K09A K09B			VAC I VAC II VBOR			I08B I12A I12B
	11	L09A L09B		01	B17A B17B			I12C I13A I13B
	12	M06Z M37Z		03	D12A D12B			I29A I29B
	13	N11A N11B		04	E02A E02B E02C		21B	X04Z X05Z X06A
83.74.10↔	21B	X06A X06B X06C			E36A E36B			X06B X06C
		BORP MBOR VAC		05	F21A F21B F21C	83.76.11↔		BORP MBOR VAC
		VAC I VAC II VBOR		06	G12A G12B G16A			VAC I VAC II VBOR
	01	B17A B17B		07	H06Z		01	B17A B17B
	03	D12A D12B		08	I27A I27B I27C		04	E36A E36B
	04	E02A E02B E02C		09	J11A J11B		06	G12A G16A
		E36A E36B		10	K09A K09B		08	I02A I02B I08A
	05	F21A F21B F21C		11	L09A L09B			I08B I12A I12B
	06	G12A G12B G16A		12	M06Z M37Z			I12C I13A I13B
	07	H06Z		13	N11A N11B			I29A I29B
	08	I29A I29B I29C		21B	X06A X06B X06C		21B	X04Z X05Z X06A
	09	J11A J11B	83.74.15↔		BORP MBOR VAC			X06B X06C
	10	K09A K09B			VAC I VAC II VBOR	83.76.12↔		BORP MBOR VAC
	11	L09A L09B		01	B17A B17B			VAC I VAC II VBOR
	12	M06Z M37Z		03	D12A D12B		01	B17A B17B
	13	N11A N11B		04	E02A E02B E02C		04	E36A E36B
83.74.11↔	21B	X06A X06B X06C			E36A E36B		06	G12A G16A
		BORP MBOR VAC		05	F21A F21B F21C		08	I02A I02B I08A
		VAC I VAC II VBOR		06	G12A G12B G16A			I08B I12A I12B
	01	B17A B17B		07	H06Z			I12C I13A I13B
	03	D12A D12B		08	I27A I27B I27C			I29A I29B
	04	E02A E02B E02C		09	J11A J11B		21B	X04Z X05Z X06A
		E36A E36B		10	K09A K09B			X06B X06C
	05	F21A F21B F21C		11	L09A L09B	83.76.13↔		BORP MBOR VAC
	06	G12A G12B G16A		12	M06Z M37Z			VAC I VAC II VBOR
	07	H06Z		13	N11A N11B		01	B17A B17B
	08	I29A I29B I29C		21B	X06A X06B X06C		04	E36A E36B
	09	J11A J11B	83.74.16↔		BORP MBOR VAC		06	G12A G16A
	10	K09A K09B			VAC I VAC II VBOR		08	I02A I02B I08A
	11	L09A L09B		01	B17A B17B			I08B I12A I12B
	12	M06Z M37Z		03	D12A D12B			I12C I13A I13B
	13	N11A N11B		04	E02A E02B E02C			I27A I27B I27C
83.74.12↔	21B	X06A X06B X06C			E36A E36B		21B	X04Z X05Z X06A
		BORP MBOR VAC		05	F21A F21B F21C			X06B X06C
		VAC I VAC II VBOR		06	G12A G12B G16A	83.76.14↔		BORP MBOR VAC
	01	B17A B17B		07	H06Z			VAC I VAC II VBOR
	03	D12A D12B		08	I27A I27B I27C		01	B17A B17B
	04	E02A E02B E02C		09	J11A J11B		04	E36A E36B
		E36A E36B		10	K09A K09B		06	G12A G16A
	05	F21A F21B F21C		11	L09A L09B		08	I02A I02B I08A
	06	G12A G12B G16A		12	M06Z M37Z			I08B I12A I12B

CHOP	MDC	DRG	CHOP	MDC	DRG	CHOP	MDC	DRG	
83.76.15↔	21B	I12C I13A I13B	83.77.12↔	01	BORP MBOR VAC	83.77.19↔	05	F21A F21B F21C	
		I27A I27B I27C			VAC I VAC II VBOR			06	G12A G12B G16A
		X04Z X05Z X06A			B17A B17B			07	H06Z
		X06B X06C			D12A D12B			08	I27A I27B I27C
		BORP MBOR VAC			E02A E02B E02C			09	J11A J11B
		VAC I VAC II VBOR			E36A E36B			10	K09A K09B
		01			B17A B17B			11	L09A L09B
		04			E36A E36B			12	M06Z M37Z
		06			G12A G16A			13	N11A N11B
		08			I02A I02B I08A			21B	X06A X06B X06C
83.76.16↔	21B	I08B I12A I12B	83.77.13↔	01	BORP MBOR VAC	83.77.10↔	05	F21A F21B F21C	
		I12C I13A I13B			VAC I VAC II VBOR			06	G12A G12B G16A
		I27A I27B I27C			B17A B17B			07	H06Z
		X04Z X05Z X06A			D12A D12B			08	I27A I27B I27C
		X06B X06C			E02A E02B E02C			09	J11A J11B
		BORP MBOR VAC			E36A E36B			10	K09A K09B
		VAC I VAC II VBOR			G12A G16A			11	L09A L09B
		01			B17A B17B			12	M06Z M37Z
		04			E36A E36B			13	N11A N11B
		06			G12A G16A			21B	X06A X06B X06C
83.76.19↔	21B	I02A I02B I08A	83.77.14↔	01	BORP MBOR VAC	83.78.10↔	05	F04Z F13A F13B	
		I08B I12A I12B			VAC I VAC II VBOR			06	G12A G16A
		I12C I13A I13B			B17A B17B			08	I02A I02B I08A
		I27A I27B I27C			D12A D12B			08	I08B I12A I12B
		I27D			E02A E02B E02C			08	I12C I13A I13B
		X04Z X05Z X06A			E36A E36B			10	I29A I29B
		X06B X06C			G12A G16A			10	K09A K09B
		BORP MBOR VAC			I02A I02B I08A			21B	X04Z X05Z X06A
		VAC I VAC II VBOR			I08B I12A I12B			21B	X06B X06C
		01			B17A B17B			01	BORP MBOR VAC
83.77.10↔	21B	I12C I13A I13B	83.77.15↔	01	BORP MBOR VAC	83.78.11↔	01	B17A B17B	
		I27A I27B I27C			VAC I VAC II VBOR			04	E36A E36B
		I27D			B17A B17B			04	F04Z F13A F13B
		X04Z X05Z X06A			D12A D12B			06	F13C
		X06B X06C			E02A E02B E02C			06	G12A G16A
		BORP MBOR VAC			E36A E36B			08	I02A I02B I08A
		VAC I VAC II VBOR			G12A G12B G16A			08	I08B I12A I12B
		01			B17A B17B			10	I12C I13A I13B
		03			D12A D12B			10	I29A I29B
		04			E02A E02B E02C			21B	K09A K09B
83.77.11↔	21B	E36A E36B	83.77.16↔	01	BORP MBOR VAC	83.78.12↔	01	B17A B17B	
		F21A F21B F21C			VAC I VAC II VBOR			04	E36A E36B
		G12A G12B G16A			B17A B17B			04	F04Z F13A F13B
		H06Z			D12A D12B			05	F13C
		I29A I29B I29C			E02A E02B E02C			06	G12A G16A
		J11A J11B			E36A E36B			08	I02A I02B I08A
		K09A K09B			G12A G12B G16A			08	I08B I12A I12B
		L09A L09B			H06Z			10	I12C I13A I13B
		M06Z M37Z			I29A I29B I29C			21B	I29A I29B
		N11A N11B			J11A J11B			21B	K09A K09B
X06A X06B X06C	K09A K09B	21B	X04Z X05Z X06A						
83.77.11↔	21B	BORP MBOR VAC	83.77.16↔	01	BORP MBOR VAC	83.78.13↔	01	BORP MBOR VAC	
		VAC I VAC II VBOR			VAC I VAC II VBOR			04	X06B X06C
		01			B17A B17B			04	X06B X06C
		03			D12A D12B			04	BORP MBOR VAC
		04			E02A E02B E02C			04	VAC I VAC II VBOR
		05			F21A F21B F21C			04	B17A B17B
		06			G12A G12B G16A			04	E36A E36B
		07			H06Z			04	F04Z F13A F13B
		08			I29A I29B I29C			04	F13C
		09			J11A J11B			04	G12A G16A
10	K09A K09B	04	I02A I02B I08A						
11	L09A L09B	04	I08B I12A I12B						
12	M06Z M37Z	04	I12C I13A I13B						
13	N11A N11B	04	I29A I29B						
21B	X06A X06B X06C	04	K09A K09B						
83.77.11↔	21B	BORP MBOR VAC	83.77.16↔	01	BORP MBOR VAC	83.78.13↔	01	BORP MBOR VAC	
		VAC I VAC II VBOR			VAC I VAC II VBOR			04	X06B X06C
		01			B17A B17B			04	X06B X06C
		03			D12A D12B			04	BORP MBOR VAC
		04			E02A E02B E02C			04	VAC I VAC II VBOR
		05			F21A F21B F21C			04	B17A B17B
		06			G12A G12B G16A			04	E36A E36B
		07			H06Z			04	F04Z F13A F13B
		08			I29A I29B I29C			04	F13C
		09			J11A J11B			04	G12A G16A
10	K09A K09B	04	I02A I02B I08A						
11	L09A L09B	04	I08B I12A I12B						
12	M06Z M37Z	04	I12C I13A I13B						
13	N11A N11B	04	I29A I29B						
21B	X06A X06B X06C	04	K09A K09B						

CHOP	MDC	DRG	CHOP	MDC	DRG	CHOP	MDC	DRG
		VAC I VAC II VBOR		21B	X04Z X05Z X06A		21B	X04Z X05Z X06A
	01	B17A B17B			X06B X06C			X06B X06C
	04	E36A E36B	83.79↔		BORP MBOR VAC	83.81.14↔		BORP MBOR VAC
	05	F04Z F13A F13B			VAC I VAC II VBOR			VAC I VAC II VBOR
		F13C		01	B17A B17B		01	B17A B17B
	06	G12A G16A		04	E36A E36B		04	E36A E36B
	08	I02A I02B I08A		05	F04Z F13A F13B		05	F04Z F13A F13B
		I08B I12A I12B			F13C			F13C
		I12C I13A I13B		06	G12A G16A		06	G12A G16A
		I27A I27B I27C		08	I02A I02B I08A		08	I02A I02B I08A
	10	K09A K09B			I08B I12A I12B			I08B I12A I12B
	21B	X04Z X05Z X06A			I12C I13A I13B			I12C I13A I13B
83.78.14↔		X06B X06C			I27A I27B I27C			I27A I27B I27C
		BORP MBOR VAC			I27D		10	K09A K09B
		VAC I VAC II VBOR		10	K09A K09B		21B	X04Z X05Z X06A
	01	B17A B17B	83.81.10↔	21B	X06A X06B X06C	83.81.15↔		X06B X06C
	04	E36A E36B			BORP MBOR VAC			BORP MBOR VAC
	05	F04Z F13A F13B			VAC I VAC II VBOR			VAC I VAC II VBOR
		F13C		01	B17A B17B		01	B17A B17B
	06	G12A G16A		04	E36A E36B		04	E36A E36B
	08	I02A I02B I08A		05	F04Z F13A F13B		05	F04Z F13A F13B
		I08B I12A I12B			F13C			F13C
		I12C I13A I13B		06	G12A G16A		06	G12A G16A
		I27A I27B I27C		08	I02A I02B I08A		08	I02A I02B I08A
	10	K09A K09B			I08B I12A I12B			I08B I12A I12B
	21B	X04Z X05Z X06A			I12C I13A I13B			I12C I13A I13B
83.78.15↔		X06B X06C			I29A I29B		10	K09A K09B
		BORP MBOR VAC		10	K09A K09B		21B	X04Z X05Z X06A
		VAC I VAC II VBOR		21B	X04Z X05Z X06A	83.81.16↔		X06B X06C
	01	B17A B17B	83.81.11↔		BORP MBOR VAC			BORP MBOR VAC
	04	E36A E36B			VAC I VAC II VBOR			VAC I VAC II VBOR
	05	F04Z F13A F13B		01	B17A B17B		01	B17A B17B
		F13C		04	E36A E36B		04	E36A E36B
	06	G12A G16A		05	F04Z F13A F13B		05	F04Z F13A F13B
	08	I02A I02B I08A			F13C			F13C
		I08B I12A I12B		06	G12A G16A		06	G12A G16A
		I12C I13A I13B		08	I02A I02B I08A		08	I02A I02B I08A
		I27A I27B I27C			I08B I12A I12B			I08B I12A I12B
	10	K09A K09B			I12C I13A I13B			I12C I13A I13B
	21B	X04Z X05Z X06A			I29A I29B		10	K09A K09B
83.78.16↔		X06B X06C		10	K09A K09B		21B	X04Z X05Z X06A
		BORP MBOR VAC	83.81.12↔	21B	X04Z X05Z X06A	83.81.19↔		X06B X06C
		VAC I VAC II VBOR			BORP MBOR VAC			BORP MBOR VAC
	01	B17A B17B			VAC I VAC II VBOR			VAC I VAC II VBOR
	04	E36A E36B		01	B17A B17B		01	B17A B17B
	05	F04Z F13A F13B		04	E36A E36B		04	E36A E36B
		F13C		05	F04Z F13A F13B		05	F04Z F13A F13B
	06	G12A G16A			F13C			F13C
	08	I02A I02B I08A		06	G12A G16A		06	G12A G16A
		I08B I12A I12B		08	I02A I02B I08A		08	I02A I02B I08A
		I12C I13A I13B			I08B I12A I12B			I08B I12A I12B
		I20A I20B I20C			I12C I13A I13B			I12C I13A I13B
		I20D I27A I27B			I29A I29B		10	K09A K09B
		I27C		10	K09A K09B		21B	X04Z X05Z X06A
	10	K09A K09B		21B	X04Z X05Z X06A	83.81.10↔		X06B X06C
	21B	X04Z X05Z X06A			BORP MBOR VAC			BORP MBOR VAC
83.78.19↔		X06B X06C	83.81.13↔		VAC I VAC II VBOR	83.82.10↔		VAC I VAC II VBOR
		BORP MBOR VAC		01	B17A B17B			BORP MBOR VAC
		VAC I VAC II VBOR		04	E36A E36B			VAC I VAC II VBOR
	01	B17A B17B		05	F04Z F13A F13B		01	B17A B17B
	04	E36A E36B			F13C		04	E36A E36B
	05	F04Z F13A F13B		06	G12A G16A		05	F04Z F13A F13B
		F13C		08	I02A I02B I08A			F13C
	06	G12A G16A			I08B I12A I12B		06	G12A G16A
	08	I02A I02B I08A			I12C I13A I13B		08	I02A I02B I08A
		I08B I12A I12B			I29A I29B			I08B I12A I12B
		I12C I13A I13B		10	K09A K09B			I12C I13A I13B
		I27A I27B I27C		21B	X04Z X05Z X06A			I27A I27B I27C
		I27D			X06B X06C			I27D
	10	K09A K09B			BORP MBOR VAC		10	K09A K09B
					VAC I VAC II VBOR		21B	X04Z X05Z X06A
				01	B17A B17B			X06B X06C
				04	E36A E36B			BORP MBOR VAC
				05	F04Z F13A F13B			VAC I VAC II VBOR
					F13C		01	B17A B17B
				06	G12A G16A		03	D12A
				08	I02A I02B I08A		04	E36A E36B
					I08B I12A I12B		05	F04Z F13A F13B
					I12C I13A I13B			F13C F21A F21B
					I27A I27B I27C			F21C
					I27D		06	G12A G16A
				10	K09A K09B			

CHOP	MDC	DRG	CHOP	MDC	DRG	CHOP	MDC	DRG
	09	J02A J02B J04Z J08A J08B J21Z J22Z		01	VAC I VAC II VBOR B17A B17B		08	I02A I02B I08A I08B I12A I12B
	21B	X01A X01B X05Z X06A X06B X06C X07A X07B		03	D12A			I12C I13A I13B I22Z I29A I29B I32C I50Z
83.82.23↔		BORP MBOR VAC VAC I VAC II VBOR		04	E36A E36B		09	J02A J02B J04Z J08A J08B J21Z J22Z
	01	B17A B17B		05	F04Z F13A F13B F13C F21A F21B F21C	83.82.32↔	21B	X01A X01B X05Z X06A X06B X06C X07A X07B
	03	D12A		06	G12A G16A			BORP MBOR VAC VAC I VAC II VBOR
	04	E36A E36B		08	I02A I02B I08A I08B I12A I12B I12C I13A I13B I22Z I27A I27B I27C I27D I32A I32B I32C I50Z		01	B17A B17B
	05	F04Z F13A F13B F13C F21A F21B F21C		09	J02A J02B J04Z J08A J08B J21Z J22Z		03	D12A
	06	G12A G16A		21B	X01A X01B X05Z X06A X06B X06C X07A X07B		04	E36A E36B
	08	I02A I02B I08A I08B I12A I12B I12C I13A I13B I22Z I27A I27B I27C I27D I32A I32B I32C I50Z	83.82.29↔		BORP MBOR VAC VAC I VAC II VBOR		05	F04Z F13A F13B F13C F21A F21B F21C
	09	J02A J02B J04Z J08A J08B J21Z J22Z		01	B17A B17B		06	G12A G16A
	21B	X01A X01B X05Z X06A X06B X06C X07A X07B		03	D12A		08	I02A I02B I08A I08B I12A I12B I12C I13A I13B I22Z I29A I29B I32C I50Z
83.82.24↔		BORP MBOR VAC VAC I VAC II VBOR		04	E36A E36B		09	J02A J02B J04Z J08A J08B J21Z J22Z
	01	B17A B17B		05	F04Z F13A F13B F13C F21A F21B F21C		21B	X01A X01B X05Z X06A X06B X06C X07A X07B
	03	D12A		06	G12A G16A			BORP MBOR VAC VAC I VAC II VBOR
	04	E36A E36B		08	I02A I02B I08A I08B I12A I12B I12C I13A I13B I22Z I27A I27B I27C I27D I32A I32B I32C I50Z	83.82.33↔	01	B17A B17B
	05	F04Z F13A F13B F13C F21A F21B F21C		09	J02A J02B J04Z J08A J08B J21Z J22Z		03	D12A
	06	G12A G16A		21B	X01A X01B X05Z X06A X06B X06C X07A X07B		04	E36A E36B
	08	I02A I02B I08A I08B I12A I12B I12C I13A I13B I22Z I27A I27B I27C I27D I32C I50Z	83.82.30↔		BORP MBOR VAC VAC I VAC II VBOR		05	F04Z F13A F13B F13C F21A F21B F21C
	09	J02A J02B J04Z J08A J08B J21Z J22Z		01	B17A B17B		06	G12A G16A
	21B	X01A X01B X05Z X06A X06B X06C X07A X07B		03	D12A		08	I02A I02B I08A I08B I12A I12B I12C I13A I13B I22Z I27A I27B I27C I32A I32B I32C I50Z
83.82.25↔		BORP MBOR VAC VAC I VAC II VBOR		04	E36A E36B		09	J02A J02B J04Z J08A J08B J21Z J22Z
	01	B17A B17B		05	F04Z F13A F13B F13C F21A F21B F21C		21B	X01A X01B X05Z X06A X06B X06C X07A X07B
	03	D12A		06	G12A G16A			BORP MBOR VAC VAC I VAC II VBOR
	04	E36A E36B		08	I02A I02B I08A I08B I12A I12B I12C I13A I13B I22Z I29A I29B I32C I50Z	83.82.34↔	01	B17A B17B
	05	F04Z F13A F13B F13C F21A F21B F21C		09	J02A J02B J04Z J08A J08B J21Z J22Z		03	D12A
	06	G12A G16A		21B	X01A X01B X05Z X06A X06B X06C X07A X07B		04	E36A E36B
	08	I02A I02B I08A I08B I12A I12B I12C I13A I13B I22Z I27A I27B I27C I27D I32C I50Z	83.82.31↔		BORP MBOR VAC VAC I VAC II VBOR		05	F04Z F13A F13B F13C F21A F21B F21C
	09	J02A J02B J04Z J08A J08B J21Z J22Z		01	B17A B17B		06	G12A G16A
	21B	X01A X01B X05Z X06A X06B X06C X07A X07B		03	D12A		08	I02A I02B I08A I08B I12A I12B I12C I13A I13B I22Z I27A I27B I27C I32C I50Z
83.82.26↔		BORP MBOR VAC		04	E36A E36B		09	J02A J02B J04Z J08A J08B J21Z J22Z
				05	F04Z F13A F13B F13C F21A F21B F21C		21B	X01A X01B X05Z
				06	G12A G16A			

CHOP	MDC	DRG	CHOP	MDC	DRG	CHOP	MDC	DRG		
83.82.35↔		X06A X06B X06C X07A X07B		03	D02A D02B D24A D24B		21A	W01A W36Z		
		BORP MBOR VAC VAC I VAC II VBOR		04	E36A E36B		21B	X01A X05Z X06A X06B X06C X07A X07B		
	01	B17A B17B		05	F04Z F13A F13B F13C F21A F21B F21C	83.82.44↔	22	Y02A Y02B		
	03	D12A		06	G12A G16A				BORP KORP MBOR MKOR VAC VAC I VAC II VB VBOR VKOR	
	04	E36A E36B		08	I02A I02B			01	B17A B17B	
	05	F04Z F13A F13B F13C F21A F21B F21C		09	J01A J01B J02A J02B			03	D02A D02B D24A D24B	
	06	G12A G16A		21A	W01A W36Z			04	E36A E36B	
	08	I02A I02B I08A I08B I12A I12B I12C I13A I13B I22Z I27A I27B I27C I32C I50Z	83.82.41↔	21B	X01A X05Z X06A X06B X06C X07A X07B			05	F04Z F13A F13B F13C F21A F21B F21C	
	09	J02A J02B J04Z J08A J08B J21Z J22Z			22		Y02A Y02B		06	G12A G16A
	21B	X01A X01B X05Z X06A X06B X06C X07A X07B			01		B17A B17B		08	I02A I02B
		BORP KORP MBOR MKOR VAC VAC I VAC II VBOR VKOR			03		D02A D02B D24A D24B		09	J01A J01B J02A J02B
	01	B17A B17B			04		E36A E36B	83.82.45↔	21A	W01A W36Z
	03	D12A			05		F04Z F13A F13B F13C F21A F21B F21C			21B
04	E36A E36B			06	G12A G16A				22	Y02A Y02B
05	F04Z F13A F13B F13C F21A F21B F21C			08	I02A I02B					BORP KORP MBOR MKOR VAC VAC I VAC II VB VBOR VKOR
06	G12A G16A			09	J01A J01B J02A J02B		01		B17A B17B	
08	I02A I02B I08A I08B I12A I12B I12C I13A I13B I22Z I27A I27B I27C I32C I50Z	83.82.42↔		21A	W01A W36Z		03		D02A D02B D24A D24B	
09	J02A J02B J04Z J08A J08B J21Z J22Z				21B	X01A X05Z X06A X06B X06C X07A X07B			04	E36A E36B
21B	X01A X01B X05Z X06A X06B X06C X07A X07B				22	Y02A Y02B			05	F04Z F13A F13B F13C F21A F21B F21C
	BORP KORP MBOR MKOR VAC VAC I VAC II VBOR VKOR				01	B17A B17B			06	G12A G16A
01	B17A B17B			03	D02A D02B D24A D24B		08		I02A I02B	
03	D12A			04	E36A E36B	83.82.46↔	09		J01A J01B J02A J02B	
04	E36A E36B			05	F04Z F13A F13B F13C F21A F21B F21C				21A	W01A W36Z
05	F04Z F13A F13B F13C F21A F21B F21C			06	G12A G16A				21B	X01A X05Z X06A X06B X06C X07A X07B
06	G12A G16A			08	I02A I02B			22	Y02A Y02B	
08	I02A I02B I08A I08B I12A I12B I12C I13A I13B I22Z I27A I27B I27C I32C I50Z		83.82.43↔	09	J01A J01B J02A J02B				BORP KORP MBOR MKOR VAC VAC I VAC II VB VBOR VKOR	
09	J02A J02B J04Z J08A J08B J21Z J22Z				21A		W01A W36Z		01	B17A B17B
21B	X01A X01B X05Z X06A X06B X06C X07A X07B				21B		X01A X05Z X06A X06B X06C X07A X07B		03	D02A D02B D24A D24B
	BORP KORP MBOR MKOR VAC VAC I VAC II VBOR VKOR				22		Y02A Y02B		04	E36A E36B
01	B17A B17B			01	B17A B17B			05	F04Z F13A F13B F13C F21A F21B F21C	
03	D12A			03	D02A D02B D24A D24B		83.82.47↔	06	G12A G16A	
04	E36A E36B			04	E36A E36B				08	I02A I02B
05	F04Z F13A F13B F13C F21A F21B F21C			05	F04Z F13A F13B F13C F21A F21B F21C				09	J01A J01B J02A J02B
06	G12A G16A			06	G12A G16A				21A	W01A W36Z
08	I02A I02B I08A I08B I12A I12B I12C I13A I13B I22Z I27A I27B I27C I32C I50Z			08	I02A I02B			21B	X01A X05Z X06A X06B X06C X07A X07B	
09	J02A J02B J04Z J08A J08B J21Z J22Z			09	J01A J01B J02A J02B			22	Y02A Y02B	
21B	X01A X01B X05Z X06A X06B X06C X07A X07B			01	B17A B17B				BORP KORP MBOR MKOR VAC VAC I VAC II VB VBOR VKOR	
	BORP KORP MBOR MKOR VAC VAC I VAC II VB VBOR VKOR			03	D02A D02B D24A D24B			01	B17A B17B	
01	B17A B17B		04	E36A E36B						
	BORP KORP MBOR MKOR VAC VAC I VAC II VB VBOR VKOR		05	F04Z F13A F13B F13C F21A F21B F21C						
01	B17A B17B		06	G12A G16A						
	BORP KORP MBOR MKOR VAC VAC I VAC II VB VBOR VKOR		08	I02A I02B						
01	B17A B17B		09	J01A J01B J02A J02B						

CHOP	MDC	DRG	CHOP	MDC	DRG	CHOP	MDC	DRG
	03	D02A D02B D24A D24B		05	E36A E36B		10	K09A K09B
	04	E36A E36B		06	F21A F21B F21C		11	L09A L09B
	05	F04Z F13A F13B F13C F21A F21B F21C		07	G12A G12B G16A		12	M06Z M37Z
	06	G12A G16A		08	H06Z		13	N11A N11B
	08	I02A I02B		09	I29A I29B I29C	83.85.19↔	21B	X06A X06B X06C
	09	J01A J01B J02A J02B		10	J11A J11B			BORP MBOR VAC
	21A	W01A W36Z		11	K09A K09B		01	VAC I VAC II VBOR
	21B	X01A X05Z X06A X06B X06C X07A X07B	83.85.13↔	12	L09A L09B		03	B17A B17B
83.83↔	22	Y02A Y02B		13	M06Z M37Z		04	D12A D12B
		BORP EML MBOR VAC VAC I VAC II VBOR		21B	N11A N11B		05	E02A E02B E02C
	04	E36A E36B			X06A X06B X06C		06	E36A E36B
	06	G12A G16A		01	BORP MBOR VAC VAC I VAC II VBOR		07	F21A F21B F21C
	08	I02A I02B I32A I32B I32C I32E		03	B17A B17B		08	G12A G12B G16A
83.84↔	21B	X06A X06B X06C		04	D12A D12B		09	H06Z
		BORP EML MBOR VAC VAC I VAC II VBOR		05	E02A E02B E02C		10	I27A I27B I27C
	04	E36A E36B		06	E36A E36B	83.85.20↔	11	I27D
	06	G12A G16A		07	F21A F21B F21C		12	J11A J11B
	08	I12A I12B I12C I20A I20B I20C I20D I20G		08	G12A G12B G16A		13	K09A K09B
	21B	X04Z X06A X06B X06C	83.85.14↔	09	H06Z		21B	L09A L09B
83.85.10↔		BORP MBOR VAC VAC I VAC II VBOR		10	I27A I27B I27C			M06Z M37Z
	01	B17A B17B		11	J11A J11B		01	N11A N11B
	03	D12A D12B		12	K09A K09B		03	X06A X06B X06C
	04	E02A E02B E02C		13	L09A L09B		04	BORP MBOR VAC VAC I VAC II VBOR
	05	E36A E36B		21B	M06Z M37Z		05	B17A B17B
	06	F21A F21B F21C			X06A X06B X06C		06	D12A D12B
	07	G12A G12B G16A		01	B17A B17B		07	E02A E02B E02C
	08	H06Z		03	D12A D12B		08	E36A E36B
	09	I29A I29B I29C		04	E02A E02B E02C		09	F21A F21B F21C
	10	J11A J11B		05	E36A E36B		10	G12A G12B G16A
	11	K09A K09B		06	F21A F21B F21C		11	H06Z
	12	L09A L09B		07	G12A G12B G16A		12	I29A I29B I29C
	13	M06Z M37Z		08	H06Z		13	J11A J11B
	21B	X06A X06B X06C	83.85.15↔	09	I27A I27B I27C		21B	K09A K09B
		BORP MBOR VAC VAC I VAC II VBOR		10	J11A J11B			L09A L09B
83.85.11↔	01	B17A B17B		11	K09A K09B	83.85.21↔	01	M06Z M37Z
	03	D12A D12B		12	L09A L09B		03	N11A N11B
	04	E02A E02B E02C		13	M06Z M37Z		04	X06A X06B X06C
	05	E36A E36B		21B	N11A N11B			BORP MBOR VAC VAC I VAC II VBOR
	06	F21A F21B F21C			X06A X06B X06C		05	B17A B17B
	07	G12A G12B G16A		01	B17A B17B		06	D12A D12B
	08	H06Z		03	D12A D12B		07	E02A E02B E02C
	09	I29A I29B I29C		04	E02A E02B E02C		08	E36A E36B
	10	J11A J11B		05	E36A E36B		09	F21A F21B F21C
	11	K09A K09B		06	F21A F21B F21C		10	G12A G12B G16A
	12	L09A L09B		07	G12A G12B G16A		11	H06Z
	13	M06Z M37Z		08	H06Z		12	I29A I29B I29C
	21B	X06A X06B X06C	83.85.16↔	09	I27A I27B I27C		13	J11A J11B
		BORP MBOR VAC VAC I VAC II VBOR		10	J11A J11B		21B	K09A K09B
	01	B17A B17B		11	K09A K09B	83.85.22↔		L09A L09B
	03	D12A D12B		12	L09A L09B		01	M06Z M37Z
	04	E02A E02B E02C		13	M06Z M37Z		03	N11A N11B
	05	E36A E36B		21B	N11A N11B		04	X06A X06B X06C
	06	F21A F21B F21C			X06A X06B X06C			BORP MBOR VAC VAC I VAC II VBOR
	07	G12A G12B G16A		01	B17A B17B		05	B17A B17B
	08	H06Z		03	D12A D12B		06	D12A D12B
	09	I29A I29B I29C		04	E02A E02B E02C		07	E02A E02B E02C
	10	J11A J11B		05	E36A E36B		08	E36A E36B
	11	K09A K09B		06	F21A F21B F21C		09	F21A F21B F21C
	12	L09A L09B		07	G12A G12B G16A		10	G12A G12B G16A
	13	M06Z M37Z		08	H06Z		11	H06Z
	21B	X06A X06B X06C		09	I27A I27B I27C		12	I29A I29B I29C
83.85.12↔		BORP MBOR VAC VAC I VAC II VBOR		10	J11A J11B		13	J11A J11B
	01	B17A B17B		11	K09A K09B		21B	K09A K09B
	03	D12A D12B		12	L09A L09B			L09A L09B
	04	E02A E02B E02C		13	M06Z M37Z		01	M06Z M37Z
				21B	N11A N11B		03	N11A N11B
					X06A X06B X06C		04	X06A X06B X06C
				05	BORP MBOR VAC VAC I VAC II VBOR		05	X06A X06B X06C
				06	B17A B17B		06	
				07	D12A D12B		07	
				08	E02A E02B E02C		08	
				09	E36A E36B		09	
				10	F21A F21B F21C		10	
				11	G12A G12B G16A		11	
				12	H06Z		12	
				13	I27A I27B I27C		13	
				21B	J11A J11B		21B	

CHOP	MDC	DRG	CHOP	MDC	DRG	CHOP	MDC	DRG
83.85.23↔		BORP MBOR VAC		01	B17A B17B		06	G12A G12B G16A
		VAC I VAC II VBOR		03	D12A D12B		07	H06Z
	01	B17A B17B		04	E02A E02B E02C		08	I29A I29B I29C
	03	D12A D12B			E36A E36B		09	J11A J11B
	04	E02A E02B E02C		05	F21A F21B F21C		10	K09A K09B
		E36A E36B		06	G12A G12B G16A		11	L09A L09B
	05	F21A F21B F21C		07	H06Z		12	M06Z M37Z
	06	G12A G12B G16A		08	I27A I27B I27C		13	N11A N11B
	07	H06Z			I27D		21B	X06A X06B X06C
	08	I27A I27B I27C		09	J11A J11B	83.87.13↔		BORP MBOR VAC
		I27D		10	K09A K09B			VAC I VAC II VBOR
	09	J11A J11B		11	L09A L09B		01	B17A B17B
	10	K09A K09B		12	M06Z M37Z		03	D12A D12B
	11	L09A L09B		13	N11A N11B		04	E02A E02B E02C
	12	M06Z M37Z		21B	X06A X06B X06C			E36A E36B
	13	N11A N11B	83.86↔		BORP MBOR VAC		05	F21A F21B F21C
	21B	X06A X06B X06C			VAC I VAC II VBOR		06	G12A G12B G16A
83.85.24↔		BORP MBOR VAC		01	B17A B17B		07	H06Z
		VAC I VAC II VBOR		03	D12A D12B		08	I27A I27B I27C
	01	B17A B17B		04	E02A E02B E02C			I27D
	03	D12A D12B			E36A E36B		09	J11A J11B
	04	E02A E02B E02C		05	F21A F21B F21C		10	K09A K09B
		E36A E36B		06	G12A G12B G16A		11	L09A L09B
	05	F21A F21B F21C		07	H06Z		12	M06Z M37Z
	06	G12A G12B G16A		08	I30A I30B I30C		13	N11A N11B
	07	H06Z		09	J11A J11B		21B	X06A X06B X06C
	08	I27A I27B I27C		10	K09A K09B	83.87.14↔		BORP MBOR VAC
		I27D		11	L09A L09B			VAC I VAC II VBOR
	09	J11A J11B		12	M06Z M37Z		01	B17A B17B
	10	K09A K09B		13	N11A N11B		03	D12A D12B
	11	L09A L09B		21B	X06A X06B X06C		04	E02A E02B E02C
	12	M06Z M37Z	83.87.10↔		BORP MBOR VAC			E36A E36B
	13	N11A N11B			VAC I VAC II VBOR		05	F21A F21B F21C
	21B	X06A X06B X06C		01	B17A B17B		06	G12A G12B G16A
83.85.25↔		BORP MBOR VAC		03	D12A D12B		07	H06Z
		VAC I VAC II VBOR		04	E02A E02B E02C		08	I27A I27B I27C
	01	B17A B17B			E36A E36B			I27D
	03	D12A D12B		05	F21A F21B F21C		09	J11A J11B
	04	E02A E02B E02C		06	G12A G12B G16A		10	K09A K09B
		E36A E36B		07	H06Z		11	L09A L09B
	05	F21A F21B F21C		08	I29A I29B I29C		12	M06Z M37Z
	06	G12A G12B G16A		09	J11A J11B		13	N11A N11B
	07	H06Z		10	K09A K09B		21B	X06A X06B X06C
	08	I27A I27B I27C		11	L09A L09B	83.87.15↔		BORP MBOR VAC
		I27D		12	M06Z M37Z			VAC I VAC II VBOR
	09	J11A J11B		13	N11A N11B		01	B17A B17B
	10	K09A K09B		21B	X06A X06B X06C		03	D12A D12B
	11	L09A L09B	83.87.11↔		BORP MBOR VAC		04	E02A E02B E02C
	12	M06Z M37Z			VAC I VAC II VBOR			E36A E36B
	13	N11A N11B		01	B17A B17B		05	F21A F21B F21C
	21B	X06A X06B X06C		03	D12A D12B		06	G12A G12B G16A
83.85.26↔		BORP MBOR VAC		04	E02A E02B E02C		07	H06Z
		VAC I VAC II VBOR			E36A E36B		08	I27A I27B I27C
	01	B17A B17B		05	F21A F21B F21C			I27D
	03	D12A D12B		06	G12A G12B G16A		09	J11A J11B
	04	E02A E02B E02C		07	H06Z		10	K09A K09B
		E36A E36B		08	I29A I29B I29C		11	L09A L09B
	05	F21A F21B F21C		09	J11A J11B		12	M06Z M37Z
	06	G12A G12B G16A		10	K09A K09B		13	N11A N11B
	07	H06Z		11	L09A L09B		21B	X06A X06B X06C
	08	I27A I27B I27C		12	M06Z M37Z	83.87.16↔		BORP MBOR VAC
		I27D		13	N11A N11B			VAC I VAC II VBOR
	09	J11A J11B		21B	X06A X06B X06C		01	B17A B17B
	10	K09A K09B	83.87.12↔		BORP MBOR VAC		03	D12A D12B
	11	L09A L09B			VAC I VAC II VBOR		04	E02A E02B E02C
	12	M06Z M37Z		01	B17A B17B			E36A E36B
	13	N11A N11B		03	D12A D12B		05	F21A F21B F21C
	21B	X06A X06B X06C		04	E02A E02B E02C		06	G12A G12B G16A
83.85.29↔		BORP MBOR VAC			E36A E36B		07	H06Z
		VAC I VAC II VBOR		05	F21A F21B F21C		08	I27A I27B I27C

CHOP	MDC	DRG	CHOP	MDC	DRG	CHOP	MDC	DRG
		I27D		13	N11A N11B	83.88.20↔		BORP MBOR VAC
	09	J11A J11B		21B	X06A X06B X06C			VAC I VAC II VBOR
	10	K09A K09B	83.88.14↔		BORP MBOR VAC		01	B17A B17B
	11	L09A L09B			VAC I VAC II VBOR		03	D12A D12B
	12	M06Z M37Z		01	B17A B17B		04	E02A E02B E02C
	13	N11A N11B		03	D12A D12B		05	F21A F21B F21C
83.88.10↔	21B	X06A X06B X06C		04	E02A E02B E02C		06	G12A G12B G16A
		BORP MBOR VAC			E36A E36B		07	H06Z
		VAC I VAC II VBOR		05	F21A F21B F21C		08	I29A I29B I29C
	01	B17A B17B		06	G12A G12B G16A		09	J11A J11B
	03	D12A D12B		07	H06Z		10	K09A K09B
	04	E02A E02B E02C		08	I27A I27B I27C		11	L09A L09B
		E36A E36B			I27D		12	M06Z M37Z
	05	F21A F21B F21C		09	J11A J11B		13	N11A N11B
	06	G12A G12B G16A		10	K09A K09B	83.88.21↔	21B	X06A X06B X06C
	07	H06Z		11	L09A L09B			BORP MBOR VAC
	08	I29A I29B I29C		12	M06Z M37Z			VAC I VAC II VBOR
	09	J11A J11B		13	N11A N11B		01	B17A B17B
	10	K09A K09B	83.88.15↔	21B	X06A X06B X06C		03	D12A D12B
	11	L09A L09B			BORP MBOR VAC		04	E02A E02B E02C
	12	M06Z M37Z			VAC I VAC II VBOR		05	F21A F21B F21C
	13	N11A N11B		01	B17A B17B		06	G12A G12B G16A
83.88.11↔	21B	X06A X06B X06C		03	D12A D12B		07	H06Z
		BORP MBOR VAC		04	E02A E02B E02C		08	I29A I29B I29C
		VAC I VAC II VBOR			E36A E36B		09	J11A J11B
	01	B17A B17B		05	F21A F21B F21C		10	K09A K09B
	03	D12A D12B		06	G12A G12B G16A		11	L09A L09B
	04	E02A E02B E02C		07	H06Z		12	M06Z M37Z
		E36A E36B		08	I27A I27B I27C		13	N11A N11B
	05	F21A F21B F21C			I27D		21B	X06A X06B X06C
	06	G12A G12B G16A		09	J11A J11B	83.88.22↔		BORP MBOR VAC
	07	H06Z		10	K09A K09B			VAC I VAC II VBOR
	08	I29A I29B I29C		11	L09A L09B		01	B17A B17B
	09	J11A J11B		12	M06Z M37Z		03	D12A D12B
	10	K09A K09B		13	N11A N11B		04	E02A E02B E02C
	11	L09A L09B	83.88.16↔	21B	X06A X06B X06C			E36A E36B
	12	M06Z M37Z			BORP MBOR VAC		05	F21A F21B F21C
	13	N11A N11B			VAC I VAC II VBOR		06	G12A G12B G16A
83.88.12↔	21B	X06A X06B X06C		01	B17A B17B		07	H06Z
		BORP MBOR VAC		03	D12A D12B		08	I29A I29B I29C
		VAC I VAC II VBOR		04	E02A E02B E02C		09	J11A J11B
	01	B17A B17B			E36A E36B		10	K09A K09B
	03	D12A D12B		05	F21A F21B F21C		11	L09A L09B
	04	E02A E02B E02C		06	G12A G12B G16A		12	M06Z M37Z
		E36A E36B		07	H06Z		13	N11A N11B
	05	F21A F21B F21C		08	I27A I27B I27C		21B	X06A X06B X06C
	06	G12A G12B G16A			I27D	83.88.23↔		BORP MBOR VAC
	07	H06Z		09	J11A J11B			VAC I VAC II VBOR
	08	I29A I29B I29C		10	K09A K09B		01	B17A B17B
	09	J11A J11B		11	L09A L09B		03	D12A D12B
	10	K09A K09B		12	M06Z M37Z		04	E02A E02B E02C
	11	L09A L09B		13	N11A N11B			E36A E36B
	12	M06Z M37Z	83.88.19↔	21B	X06A X06B X06C		05	F21A F21B F21C
	13	N11A N11B			BORP MBOR VAC		06	G12A G12B G16A
83.88.13↔	21B	X06A X06B X06C			VAC I VAC II VBOR		07	H06Z
		BORP MBOR VAC		01	B17A B17B		08	I27A I27B I27C
		VAC I VAC II VBOR		03	D12A D12B		09	J11A J11B
	01	B17A B17B		04	E02A E02B E02C		10	K09A K09B
	03	D12A D12B			E36A E36B		11	L09A L09B
	04	E02A E02B E02C		05	F21A F21B F21C		12	M06Z M37Z
		E36A E36B		06	G12A G12B G16A		13	N11A N11B
	05	F21A F21B F21C		07	H06Z		21B	X06A X06B X06C
	06	G12A G12B G16A		08	I27A I27B I27C	83.88.24↔		BORP MBOR VAC
	07	H06Z			I27D			VAC I VAC II VBOR
	08	I27A I27B I27C		09	J11A J11B		01	B17A B17B
		I27D		10	K09A K09B		03	D12A D12B
	09	J11A J11B		11	L09A L09B		04	E02A E02B E02C
	10	K09A K09B		12	M06Z M37Z			E36A E36B
	11	L09A L09B		13	N11A N11B			
	12	M06Z M37Z		21B	X06A X06B X06C			

CHOP	MDC	DRG	CHOP	MDC	DRG	CHOP	MDC	DRG
	05	F21A F21B F21C		10	K09A K09B		21B	X06A X06B X06C
	06	G12A G12B G16A		11	L09A L09B	83.88.35↔		BORP MBOR VAC
	07	H06Z		12	M06Z M37Z			VAC I VAC II VBOR
	08	I27A I27B I27C		13	N11A N11B		01	B17A B17B
	09	J11A J11B		21B	X06A X06B X06C		03	D12A D12B
	10	K09A K09B	83.88.31↔		BORP MBOR VAC		04	E02A E02B E02C
	11	L09A L09B			VAC I VAC II VBOR		04	E36A E36B
	12	M06Z M37Z		01	B17A B17B		05	F21A F21B F21C
	13	N11A N11B		03	D12A D12B		06	G12A G12B G16A
83.88.25↔	21B	X06A X06B X06C		04	E02A E02B E02C		07	H06Z
		BORP MBOR VAC			E36A E36B		08	I27A I27B I27C
		VAC I VAC II VBOR		05	F21A F21B F21C			I27D
	01	B17A B17B		06	G12A G12B G16A		09	J11A J11B
	03	D12A D12B		07	H06Z		10	K09A K09B
	04	E02A E02B E02C		08	I29A I29B I29C		11	L09A L09B
		E36A E36B		09	J11A J11B		12	M06Z M37Z
	05	F21A F21B F21C		10	K09A K09B		13	N11A N11B
	06	G12A G12B G16A		11	L09A L09B		21B	X06A X06B X06C
	07	H06Z		12	M06Z M37Z	83.88.36↔		BORP MBOR VAC
	08	I27A I27B I27C		13	N11A N11B			VAC I VAC II VBOR
	09	J11A J11B		21B	X06A X06B X06C		01	B17A B17B
	10	K09A K09B	83.88.32↔		BORP MBOR VAC		03	D12A D12B
	11	L09A L09B			VAC I VAC II VBOR		04	E02A E02B E02C
	12	M06Z M37Z		01	B17A B17B			E36A E36B
	13	N11A N11B		03	D12A D12B		05	F21A F21B F21C
83.88.26↔	21B	X06A X06B X06C		04	E02A E02B E02C		06	G12A G12B G16A
		BORP MBOR VAC			E36A E36B		07	H06Z
		VAC I VAC II VBOR		05	F21A F21B F21C		08	I27A I27B I27C
	01	B17A B17B		06	G12A G12B G16A			I27D
	03	D12A D12B		07	H06Z		09	J11A J11B
	04	E02A E02B E02C		08	I29A I29B I29C		10	K09A K09B
		E36A E36B		09	J11A J11B		11	L09A L09B
	05	F21A F21B F21C		10	K09A K09B		12	M06Z M37Z
	06	G12A G12B G16A		11	L09A L09B		13	N11A N11B
	07	H06Z		12	M06Z M37Z		21B	X06A X06B X06C
	08	I27A I27B I27C		13	N11A N11B	83.88.39↔		BORP MBOR VAC
	09	J11A J11B		21B	X06A X06B X06C			VAC I VAC II VBOR
	10	K09A K09B	83.88.33↔		BORP MBOR VAC		01	B17A B17B
	11	L09A L09B			VAC I VAC II VBOR		03	D12A D12B
	12	M06Z M37Z		01	B17A B17B		04	E02A E02B E02C
	13	N11A N11B		03	D12A D12B			E36A E36B
83.88.29↔	21B	X06A X06B X06C		04	E02A E02B E02C		05	F21A F21B F21C
		BORP MBOR VAC			E36A E36B		06	G12A G12B G16A
		VAC I VAC II VBOR		05	F21A F21B F21C		07	H06Z
	01	B17A B17B		06	G12A G12B G16A		08	I27A I27B I27C
	03	D12A D12B		07	H06Z			I27D
	04	E02A E02B E02C		08	I27A I27B I27C		09	J11A J11B
		E36A E36B		09	J11A J11B		10	K09A K09B
	05	F21A F21B F21C		10	K09A K09B		11	L09A L09B
	06	G12A G12B G16A		11	L09A L09B		12	M06Z M37Z
	07	H06Z		12	M06Z M37Z		13	N11A N11B
	08	I27A I27B I27C		13	N11A N11B	83.88.40↔	21B	X06A X06B X06C
		I27D		21B	X06A X06B X06C			BORP MBOR VAC
	09	J11A J11B			BORP MBOR VAC			VAC I VAC II VBOR
	10	K09A K09B	83.88.34↔		VAC I VAC II VBOR		01	B17A B17B
	11	L09A L09B		01	B17A B17B		03	D12A D12B
	12	M06Z M37Z		03	D12A D12B		04	E02A E02B E02C
	13	N11A N11B		04	E02A E02B E02C			E36A E36B
83.88.30↔	21B	X06A X06B X06C		04	E02A E02B E02C		05	F21A F21B F21C
		BORP MBOR VAC			E36A E36B		06	G12A G12B G16A
		VAC I VAC II VBOR		05	F21A F21B F21C		07	H06Z
	01	B17A B17B		06	G12A G12B G16A		08	I29A I29B I29C
	03	D12A D12B		07	H06Z		09	J11A J11B
	04	E02A E02B E02C		08	I27A I27B I27C		10	K09A K09B
		E36A E36B		09	J11A J11B		11	L09A L09B
	05	F21A F21B F21C		10	K09A K09B		12	M06Z M37Z
	06	G12A G12B G16A		11	L09A L09B		13	N11A N11B
	07	H06Z		12	M06Z M37Z	83.88.41↔	21B	X06A X06B X06C
	08	I29A I29B I29C		13	N11A N11B			BORP MBOR VAC
	09	J11A J11B						VAC I VAC II VBOR

CHOP	MDC	DRG	CHOP	MDC	DRG	CHOP	MDC	DRG
	01	B17A B17B		05	F21A F21B F21C		08	I29A I29B I29C
	03	D12A D12B		06	G12A G12B G16A		09	J11A J11B
	04	E02A E02B E02C		07	H06Z		10	K09A K09B
		E36A E36B		08	I27A I27B I27C		11	L09A L09B
	05	F21A F21B F21C			I27D		12	M06Z M37Z
	06	G12A G12B G16A		09	J11A J11B		13	N11A N11B
	07	H06Z		10	K09A K09B	83.88.92↔	21B	X06A X06B X06C
	08	I29A I29B I29C		11	L09A L09B			BORP MBOR VAC
	09	J11A J11B		12	M06Z M37Z			VAC I VAC II VBOR
	10	K09A K09B		13	N11A N11B		01	B17A B17B
	11	L09A L09B	83.88.42↔	21B	X06A X06B X06C		03	D12A D12B
	12	M06Z M37Z			BORP MBOR VAC		04	E02A E02B E02C
	13	N11A N11B			VAC I VAC II VBOR			E36A E36B
	21B	X06A X06B X06C		01	B17A B17B		05	F21A F21B F21C
		BORP MBOR VAC		03	D12A D12B		06	G12A G12B G16A
		VAC I VAC II VBOR		04	E02A E02B E02C		07	H06Z
83.88.42↔	01	B17A B17B			E36A E36B		08	I29A I29B I29C
	03	D12A D12B		05	F21A F21B F21C		09	J11A J11B
	04	E02A E02B E02C		06	G12A G12B G16A		10	K09A K09B
		E36A E36B		07	H06Z		11	L09A L09B
	05	F21A F21B F21C		08	I27A I27B I27C		12	M06Z M37Z
	06	G12A G12B G16A			I27D		13	N11A N11B
	07	H06Z		09	J11A J11B		21B	X06A X06B X06C
	08	I29A I29B I29C		10	K09A K09B	83.88.93↔		BORP MBOR VAC
	09	J11A J11B		11	L09A L09B			VAC I VAC II VBOR
	10	K09A K09B		12	M06Z M37Z		01	B17A B17B
	11	L09A L09B		13	N11A N11B		03	D12A D12B
	12	M06Z M37Z		21B	X06A X06B X06C		04	E02A E02B E02C
	13	N11A N11B			BORP MBOR VAC			E36A E36B
	21B	X06A X06B X06C	83.88.46↔		VAC I VAC II VBOR		05	F21A F21B F21C
		BORP MBOR VAC		01	B17A B17B		06	G12A G12B G16A
		VAC I VAC II VBOR		03	D12A D12B		07	H06Z
83.88.43↔	01	B17A B17B		04	E02A E02B E02C		08	I27A I27B I27C
	03	D12A D12B			E36A E36B			I27D
	04	E02A E02B E02C		05	F21A F21B F21C		09	J11A J11B
		E36A E36B		06	G12A G12B G16A		10	K09A K09B
	05	F21A F21B F21C		07	H06Z		11	L09A L09B
	06	G12A G12B G16A		08	I27A I27B I27C		12	M06Z M37Z
	07	H06Z			I27D		13	N11A N11B
	08	I27A I27B I27C		09	J11A J11B		21B	X06A X06B X06C
		I27D		10	K09A K09B	83.88.94↔		BORP MBOR VAC
	09	J11A J11B		11	L09A L09B			VAC I VAC II VBOR
	10	K09A K09B		12	M06Z M37Z		01	B17A B17B
	11	L09A L09B		13	N11A N11B		03	D12A D12B
	12	M06Z M37Z		21B	X06A X06B X06C		04	E02A E02B E02C
	13	N11A N11B			BORP MBOR VAC			E36A E36B
	21B	X06A X06B X06C	83.88.49↔		VAC I VAC II VBOR		05	F21A F21B F21C
		BORP MBOR VAC		01	B17A B17B		06	G12A G12B G16A
		VAC I VAC II VBOR		03	D12A D12B		07	H06Z
83.88.44↔	01	B17A B17B		04	E02A E02B E02C		08	I27A I27B I27C
	03	D12A D12B			E36A E36B			I27D
	04	E02A E02B E02C		05	F21A F21B F21C		09	J11A J11B
		E36A E36B		06	G12A G12B G16A		10	K09A K09B
	05	F21A F21B F21C		07	H06Z		11	L09A L09B
	06	G12A G12B G16A		08	I27A I27B I27C		12	M06Z M37Z
	07	H06Z			I27D		13	N11A N11B
	08	I27A I27B I27C		09	J11A J11B		21B	X06A X06B X06C
		I27D		10	K09A K09B	83.88.95↔		BORP MBOR VAC
	09	J11A J11B		11	L09A L09B			VAC I VAC II VBOR
	10	K09A K09B		12	M06Z M37Z		01	B17A B17B
	11	L09A L09B		13	N11A N11B		03	D12A D12B
	12	M06Z M37Z		21B	X06A X06B X06C		04	E02A E02B E02C
	13	N11A N11B			BORP MBOR VAC			E36A E36B
	21B	X06A X06B X06C	83.88.90↔		VAC I VAC II VBOR		05	F21A F21B F21C
		BORP MBOR VAC		01	B17A B17B		06	G12A G12B G16A
		VAC I VAC II VBOR		03	D12A D12B		07	H06Z
83.88.44↔	01	B17A B17B		04	E02A E02B E02C		08	I27A I27B I27C
	03	D12A D12B			E36A E36B			I27D
	04	E02A E02B E02C		05	F21A F21B F21C		09	J11A J11B
		E36A E36B		06	G12A G12B G16A		10	K09A K09B
	05	F21A F21B F21C		07	H06Z		11	L09A L09B
	06	G12A G12B G16A		08	I29A I29B I29C		12	M06Z M37Z
	07	H06Z		09	J11A J11B		13	N11A N11B
	08	I27A I27B I27C		10	K09A K09B		21B	X06A X06B X06C
		I27D		11	L09A L09B			BORP MBOR VAC
	09	J11A J11B		12	M06Z M37Z			VAC I VAC II VBOR
	10	K09A K09B		13	N11A N11B		01	B17A B17B
	11	L09A L09B		21B	X06A X06B X06C		03	D12A D12B
	12	M06Z M37Z			BORP MBOR VAC		04	E02A E02B E02C
	13	N11A N11B			VAC I VAC II VBOR			E36A E36B
	21B	X06A X06B X06C	83.88.91↔		VAC I VAC II VBOR		05	F21A F21B F21C
		BORP MBOR VAC		01	B17A B17B		06	G12A G12B G16A
		VAC I VAC II VBOR		03	D12A D12B		07	H06Z
83.88.45↔	01	B17A B17B		04	E02A E02B E02C		08	I27A I27B I27C
	03	D12A D12B			E36A E36B			I27D
	04	E02A E02B E02C		05	F21A F21B F21C		09	J11A J11B
		E36A E36B		06	G12A G12B G16A		10	K09A K09B

CHOP	MDC	DRG	CHOP	MDC	DRG	CHOP	MDC	DRG
83.88.96↔	11	L09A L09B	83.89.14↔	01	VAC I VAC II VBOR	83.89.21↔	03	D12A D12B
	12	M06Z M37Z		03	B17A B17B		04	E02A E02B E02C
	13	N11A N11B		04	D12A D12B		05	F21A F21B F21C
	21B	X06A X06B X06C		04	E02A E02B E02C		06	G12A G12B G16A
		BORP MBOR VAC		05	E36A E36B		07	H06Z
		VAC I VAC II VBOR		06	F21A F21B F21C		08	I29A I29B I29C
	01	B17A B17B		07	G12A G12B G16A		09	J11A J11B
	03	D12A D12B		08	H06Z		10	K09A K09B
	04	E02A E02B E02C		09	I27A I27B I27C		11	L09A L09B
		E36A E36B		10	I27D		12	L09A L09B
	05	F21A F21B F21C		11	J11A J11B		13	M06Z M37Z
	06	G12A G12B G16A		12	K09A K09B		21B	N11A N11B
	07	H06Z		13	L09A L09B			X06A X06B X06C
08	I27A I27B I27C	21B	M06Z M37Z		BORP MBOR VAC			
	I27D		N11A N11B		VAC I VAC II VBOR			
09	J11A J11B		X06A X06B X06C	01	B17A B17B			
10	K09A K09B		BORP MBOR VAC	03	D12A D12B			
11	L09A L09B		VAC I VAC II VBOR	04	E02A E02B E02C			
12	M06Z M37Z		VAC I VAC II VBOR	05	F21A F21B F21C			
13	N11A N11B		B17A B17B	06	G12A G12B G16A			
21B	X06A X06B X06C		D12A D12B	07	H06Z			
	BORP MBOR VAC		E02A E02B E02C	08	I29A I29B I29C			
	VAC I VAC II VBOR		E36A E36B	09	J11A J11B			
01	B17A B17B		F21A F21B F21C	10	K09A K09B			
03	D12A D12B		G12A G12B G16A	11	L09A L09B			
04	E02A E02B E02C		H06Z	12	M06Z M37Z			
	E36A E36B		I27A I27B I27C	13	N11A N11B			
05	F21A F21B F21C		I27D	21B	X06A X06B X06C			
06	G12A G12B G16A		J11A J11B		BORP MBOR VAC			
07	H06Z		K09A K09B		VAC I VAC II VBOR			
08	I29A I29B I29C		L09A L09B	01	B17A B17B			
09	J11A J11B		M06Z M37Z	03	D12A D12B			
10	K09A K09B		N11A N11B	04	E02A E02B E02C			
11	L09A L09B		X06A X06B X06C	05	F21A F21B F21C			
12	M06Z M37Z		BORP MBOR VAC	06	G12A G12B G16A			
13	N11A N11B		VAC I VAC II VBOR	07	H06Z			
21B	X06A X06B X06C		B17A B17B	08	I29A I29B I29C			
	BORP MBOR VAC		D12A D12B	09	J11A J11B			
	VAC I VAC II VBOR		E02A E02B E02C	10	K09A K09B			
01	B17A B17B		E36A E36B	11	L09A L09B			
03	D12A D12B		F21A F21B F21C	12	M06Z M37Z			
04	E02A E02B E02C		G12A G12B G16A	13	N11A N11B			
	E36A E36B		H06Z	21B	X06A X06B X06C			
05	F21A F21B F21C		I27A I27B I27C		BORP MBOR VAC			
06	G12A G12B G16A		I27D		VAC I VAC II VBOR			
07	H06Z		J11A J11B	01	B17A B17B			
08	I29A I29B I29C		K09A K09B	03	D12A D12B			
09	J11A J11B		L09A L09B	04	E02A E02B E02C			
10	K09A K09B		M06Z M37Z	05	F21A F21B F21C			
11	L09A L09B		N11A N11B	06	G12A G12B G16A			
12	M06Z M37Z		X06A X06B X06C	07	H06Z			
13	N11A N11B		BORP MBOR VAC	08	I27A I27B I27C			
21B	X06A X06B X06C		VAC I VAC II VBOR	09	J11A J11B			
	BORP MBOR VAC		B17A B17B	10	K09A K09B			
	VAC I VAC II VBOR		D12A D12B	11	L09A L09B			
01	B17A B17B		E02A E02B E02C	12	M06Z M37Z			
03	D12A D12B		E36A E36B	13	N11A N11B			
04	E02A E02B E02C		F21A F21B F21C	21B	X06A X06B X06C			
	E36A E36B		G12A G12B G16A		BORP MBOR VAC			
05	F21A F21B F21C		H06Z		VAC I VAC II VBOR			
06	G12A G12B G16A		I27A I27B I27C	01	B17A B17B			
07	H06Z		I27D	03	D12A D12B			
08	I29A I29B I29C		J11A J11B	04	E02A E02B E02C			
09	J11A J11B		K09A K09B	05	F21A F21B F21C			
10	K09A K09B		L09A L09B	06	G12A G12B G16A			
11	L09A L09B		M06Z M37Z	07	H06Z			
12	M06Z M37Z		N11A N11B	08	I27A I27B I27C			
13	N11A N11B		X06A X06B X06C	09	J11A J11B			
21B	X06A X06B X06C		BORP MBOR VAC	10	K09A K09B			
	BORP MBOR VAC		VAC I VAC II VBOR	11	L09A L09B			
			B17A B17B	12	M06Z M37Z			
			D12A D12B	13	N11A N11B			
			E02A E02B E02C	21B	X06A X06B X06C			
			E36A E36B		BORP MBOR VAC			
			F21A F21B F21C		VAC I VAC II VBOR			
			G12A G12B G16A	01	B17A B17B			
			H06Z	03	D12A D12B			
			I27A I27B I27C	04	E02A E02B E02C			
			I27D	05	F21A F21B F21C			
			J11A J11B	06	G12A G12B G16A			
			K09A K09B					
			L09A L09B					
			M06Z M37Z					
			N11A N11B					
			X06A X06B X06C					
			BORP MBOR VAC					
			VAC I VAC II VBOR					
			B17A B17B					

CHOP	MDC	DRG	CHOP	MDC	DRG	CHOP	MDC	DRG
	07	H06Z		10	K09A K09B		13	N11A N11B
	08	I27A I27B I27C I27D		11	L09A L09B		21B	X06A X06B X06C
	09	J11A J11B		12	M06Z M37Z	83.89.96↔		BORP MBOR VAC
	10	K09A K09B		13	N11A N11B			VAC I VAC II VBOR
	11	L09A L09B	83.89.92↔	21B	X06A X06B X06C		01	B17A B17B
	12	M06Z M37Z			BORP MBOR VAC		03	D12A D12B
	13	N11A N11B		01	B17A B17B		04	E02A E02B E02C
83.89.25↔	21B	X06A X06B X06C BORP MBOR VAC VAC I VAC II VBOR		03	D12A D12B		05	F21A F21B F21C
	01	B17A B17B		04	E02A E02B E02C		06	G12A G12B G16A
	03	D12A D12B		05	F21A F21B F21C		07	H06Z
	04	E02A E02B E02C E36A E36B		06	G12A G12B G16A		08	I27A I27B I27C I27D
	05	F21A F21B F21C		07	H06Z		09	J11A J11B
	06	G12A G12B G16A		08	I29A I29B I29C		10	K09A K09B
	07	H06Z		09	J11A J11B		11	L09A L09B
	08	I27A I27B I27C I27D		10	K09A K09B		12	M06Z M37Z
	09	J11A J11B		11	L09A L09B		13	N11A N11B
	10	K09A K09B		12	M06Z M37Z	83.8A.30↔	21B	X06A X06B X06C
	11	L09A L09B		13	N11A N11B			BORP MBOR VAC
	12	M06Z M37Z	83.89.93↔	21B	X06A X06B X06C			VAC I VAC II VB
	13	N11A N11B			BORP MBOR VAC			VBOR
83.89.26↔	21B	X06A X06B X06C BORP MBOR VAC VAC I VAC II VBOR		01	B17A B17B		01	B17A B17B
	01	B17A B17B		03	D12A D12B		03	D12A D12B
	03	D12A D12B		04	E02A E02B E02C		04	E36A E36B
	04	E02A E02B E02C E36A E36B		05	F21A F21B F21C		05	F04Z F13A F13B F13C F21A F21B F21C
	05	F21A F21B F21C		06	G12A G12B G16A		06	G12A G12B G16A
	06	G12A G12B G16A		07	H06Z		08	I02A I02B I12A I12B I12C I22Z I28A I28B I28C I32C I50Z
	07	H06Z		08	I27A I27B I27C I27D		09	J02A J02B J03A J03B J04Z J08A J08B J10A J10B J21Z J22Z
	08	I27A I27B I27C I27D		09	J11A J11B		21B	X01A X01B X04Z X05Z X06A X06B X06C X07A X07B Y02A Y02B Y02C
	09	J11A J11B		10	K09A K09B		22	BORP MBOR VAC VAC I VAC II VB VBOR
	10	K09A K09B	83.89.94↔	11	L09A L09B		01	B17A B17B
	11	L09A L09B		12	M06Z M37Z	83.8A.31↔	04	E36A E36B
	12	M06Z M37Z		13	N11A N11B		05	F04Z F13A F13B F13C F21A F21B F21C
	13	N11A N11B		21B	X06A X06B X06C		06	G12A G12B G16A
83.89.90↔	21B	X06A X06B X06C BORP MBOR VAC VAC I VAC II VBOR			BORP MBOR VAC		08	I02A I02B I12A I12B I12C I22Z I28A I28B I28C I32C I50Z
	01	B17A B17B		01	B17A B17B		09	J02A J02B J03A J03B J04Z J08A J08B J10A J10B J21Z J22Z
	03	D12A D12B		03	D12A D12B		21B	X01A X01B X04Z X05Z X06A X06B X06C X07A X07B Y02A Y02B Y02C
	04	E02A E02B E02C E36A E36B		04	E02A E02B E02C		01	B17A B17B
	05	F21A F21B F21C		05	F21A F21B F21C		04	E36A E36B
	06	G12A G12B G16A		06	G12A G12B G16A		05	F04Z F13A F13B F13C F21A F21B F21C
	07	H06Z		07	H06Z		06	G12A G12B G16A
	08	I29A I29B I29C		08	I27A I27B I27C I27D		08	I02A I02B I12A I12B I12C I22Z I28A I28B I28C I32C I50Z
	09	J11A J11B		09	J11A J11B		09	J02A J02B J03A J03B J04Z J08A J08B J10A J10B J21Z J22Z
	10	K09A K09B		10	K09A K09B		21B	X01A X01B X04Z X05Z X06A X06B X06C X07A X07B Y02A Y02B Y02C
	11	L09A L09B		11	L09A L09B		22	BORP MBOR VAC VAC I VAC II VB VBOR
	12	M06Z M37Z	83.89.95↔	12	M06Z M37Z		01	B17A B17B
	13	N11A N11B		13	N11A N11B		04	E36A E36B
83.89.91↔	21B	X06A X06B X06C BORP MBOR VAC VAC I VAC II VBOR		21B	X06A X06B X06C		05	F04Z F13A F13B F13C F21A F21B F21C
	01	B17A B17B			BORP MBOR VAC		06	G12A G12B G16A
	03	D12A D12B		01	B17A B17B		08	I02A I02B I12A I12B I12C I22Z I28A I28B I28C I32C I50Z
	04	E02A E02B E02C E36A E36B		03	D12A D12B	83.8A.32↔	09	J02A J02B J03A J03B J04Z J08A J08B J10A J10B J21Z J22Z
	05	F21A F21B F21C		04	E02A E02B E02C		21B	X01A X01B X04Z X05Z X06A X06B X06C X07A X07B Y02A Y02B Y02C
	06	G12A G12B G16A		05	F21A F21B F21C		22	BORP MBOR VAC VAC I VAC II VB VBOR
	07	H06Z		06	G12A G12B G16A		01	B17A B17B
	08	I29A I29B I29C		07	H06Z		04	E36A E36B
	09	J11A J11B		08	I27A I27B I27C I27D		05	F04Z F13A F13B F13C F21A F21B F21C
				09	J11A J11B			
				10	K09A K09B			
				11	L09A L09B			
				12	M06Z M37Z			

CHOP	MDC	DRG	CHOP	MDC	DRG	CHOP	MDC	DRG
83.8A.33↔	06	G12A G12B G16A	83.8A.36↔		J03B J04Z J08A	83.91.12↔	04	E02A E02B E02C
	08	I02A I02B I12A			J08B J10A J10B			E36A E36B
		I12B I12C I22Z			J21Z J22Z		05	F21A F21B F21C
		I28A I28B I28C		21B	X01A X01B X04Z		06	G12A G12B G16A
		I32C I50Z			X05Z X06A X06B		07	H06Z
	09	J02A J02B J03A			X06C X07A X07B		08	I29A I29B I29C
		J03B J04Z J08A		22	Y02A Y02B Y02C		09	J11A J11B
		J08B J10A J10B			BORP MBOR VAC		10	K09A K09B
		J21Z J22Z			VAC I VAC II VB		11	L09A L09B
	21B	X01A X01B X04Z			VBOR		12	M06Z M37Z
		X05Z X06A X06B		01	B17A B17B		13	N11A N11B
		X06C X07A X07B		04	E36A E36B		21B	X06A X06B X06C
	22	Y02A Y02B Y02C		05	F04Z F13A F13B			BORP MBOR VAC
		BORP MBOR VAC			F13C F21A F21B			VBOR
		VAC I VAC II VB			F21C		01	B17A B17B
		VBOR		06	G12A G12B G16A		03	D12A D12B
	01	B17A B17B		08	I02A I02B I12A		04	E02A E02B E02C
	04	E36A E36B			I12B I12C I22Z			E36A E36B
	05	F04Z F13A F13B			I28A I28B I28C		05	F21A F21B F21C
		F13C F21A F21B			I32C I50Z		06	G12A G12B G16A
		F21C		09	J02A J02B J03A		07	H06Z
06	G12A G12B G16A		J03B J04Z J08A	08	I29A I29B I29C			
08	I02A I02B I12A		J08B J10A J10B	09	J11A J11B			
	I12B I12C I22Z	21B	J21Z J22Z	10	K09A K09B			
	I28A I28B I28C		X01A X01B X04Z	11	L09A L09B			
	I32A I32B I32C		X05Z X06A X06B	12	M06Z M37Z			
	I32D I32E I50Z		X06C X07A X07B	13	N11A N11B			
09	J02A J02B J03A	22	Y02A Y02B Y02C	21B	X06A X06B X06C			
	J03B J04Z J08A		BORP MBOR VAC		BORP MBOR VAC			
	J08B J10A J10B	83.8A.39↔	VAC I VAC II VB		VBOR			
	J21Z J22Z		VBOR	01	B17A B17B			
21B	X01A X01B X04Z		B17A B17B	03	D12A D12B			
	X05Z X06A X06B		D12A D12B	04	E02A E02B E02C			
	X06C X07A X07B		E36A E36B		E36A E36B			
22	Y02A Y02B Y02C		F04Z F13A F13B	05	F21A F21B F21C			
	BORP MBOR VAC		F13C F21A F21B	06	G12A G12B G16A			
	VAC I VAC II VB		F21C	07	H06Z			
	VBOR		G12A G12B G16A	08	I27A I27B I27C			
01	B17A B17B		I02A I02B I12A		I27D			
04	E36A E36B		I12B I12C I22Z	09	J11A J11B			
05	F04Z F13A F13B		I28A I28B I28C	10	K09A K09B			
	F13C F21A F21B		I32C I50Z	11	L09A L09B			
	F21C	09	J02A J02B J03A	12	M06Z M37Z			
06	G12A G12B G16A		J03B J04Z J08A	13	N11A N11B			
08	I02A I02B I12A		J08B J10A J10B	21B	X06A X06B X06C			
	I12B I12C I22Z		J21Z J22Z		BORP MBOR VAC			
	I28A I28B I28C	83.91.10↔	X01A X01B X04Z		VBOR			
	I32C I50Z		X05Z X06A X06B	01	B17A B17B			
09	J02A J02B J03A		X06C X07A X07B	03	D12A D12B			
	J03B J04Z J08A		Y02A Y02B Y02C	04	E02A E02B E02C			
	J08B J10A J10B		BORP MBOR VAC		E36A E36B			
	J21Z J22Z		VBOR	05	F21A F21B F21C			
21B	X01A X01B X04Z		B17A B17B	06	G12A G12B G16A			
	X05Z X06A X06B		D12A D12B	07	H06Z			
	X06C X07A X07B		E02A E02B E02C	08	I27A I27B I27C			
22	Y02A Y02B Y02C		E36A E36B		I27D			
	BORP MBOR VAC		F21A F21B F21C	09	J11A J11B			
	VAC I VAC II VB		G12A G12B G16A	10	K09A K09B			
	VBOR		H06Z	11	L09A L09B			
01	B17A B17B		I29A I29B I29C	12	M06Z M37Z			
04	E36A E36B		J11A J11B	13	N11A N11B			
05	F04Z F13A F13B		K09A K09B	21B	X06A X06B X06C			
	F13C F21A F21B		L09A L09B		BORP MBOR VAC			
	F21C		M06Z M37Z		VBOR			
06	G12A G12B G16A		N11A N11B	01	B17A B17B			
08	I02A I02B I12A	83.91.11↔	X06A X06B X06C	03	D12A D12B			
	I12B I12C I22Z		BORP MBOR VAC	04	E02A E02B E02C			
	I28A I28B I28C		VBOR		E36A E36B			
	I32C I50Z		B17A B17B	05	F21A F21B F21C			
09	J02A J02B J03A		D12A D12B	06	G12A G12B G16A			

CHOP	MDC	DRG	CHOP	MDC	DRG	CHOP	MDC	DRG
	07	H06Z		01	B17A B17B			E36A E36B
	08	I27A I27B I27C I27D		03	D12A D12B		05	F21A F21B F21C
	09	J11A J11B		04	E02A E02B E02C E36A E36B		06	G12A G12B G16A
	10	K09A K09B		05	F21A F21B F21C		07	H06Z
	11	L09A L09B		06	G12A G12B G16A		08	I27A I27B I27C I27D
	12	M06Z M37Z		07	H06Z		09	J11A J11B
	13	N11A N11B		08	I29A I29B I29C		10	K09A K09B
	21B	X06A X06B X06C BORP MBOR VAC VBOR		09	J11A J11B		11	L09A L09B
83.91.16↔				10	K09A K09B		12	M06Z M37Z
	01	B17A B17B		11	L09A L09B		13	N11A N11B
	03	D12A D12B		12	M06Z M37Z	83.99.20↔	21B	X06A X06B X06C BORP MBOR VAC VBOR
	04	E02A E02B E02C E36A E36B	83.99.13↔	13	N11A N11B		01	B17A B17B
	05	F21A F21B F21C		21B	X06A X06B X06C BORP MBOR VAC VBOR		03	D12A D12B
	06	G12A G12B G16A		01	B17A B17B		04	E02A E02B E02C E36A E36B
	07	H06Z		03	D12A D12B		05	F21A F21B F21C
	08	I27A I27B I27C I27D		04	E02A E02B E02C E36A E36B		06	G12A G12B G16A
	09	J11A J11B		05	F21A F21B F21C		07	H06Z
	10	K09A K09B		06	G12A G12B G16A		08	I29A I29B I29C
	11	L09A L09B		07	H06Z		09	J11A J11B
	12	M06Z M37Z		08	I27A I27B I27C I27D		10	K09A K09B
	13	N11A N11B		09	J11A J11B		11	L09A L09B
	21B	X06A X06B X06C		10	K09A K09B		12	M06Z M37Z
83.92↔	01	B17A B17B		11	L09A L09B		13	N11A N11B
	03	D12A		12	M06Z M37Z	83.99.21↔	21B	X06A X06B X06C BORP MBOR VAC VBOR
	06	G11A G11B		13	N11A N11B		01	B17A B17B
	08	I28A I28B		21B	X06A X06B X06C BORP MBOR VAC VBOR		03	D12A D12B
	11	L03Z L04A L04B L04C L10A L10B L38Z	83.99.14↔	01	B17A B17B		04	E02A E02B E02C E36A E36B
	12	M06Z M09A M09B M37Z		03	D12A D12B		05	F21A F21B F21C
	13	N11A N11B		04	E02A E02B E02C E36A E36B		06	G12A G12B G16A
83.99.10↔		BORP MBOR VAC VBOR		05	F21A F21B F21C		07	H06Z
	01	B17A B17B		06	G12A G12B G16A		08	I29A I29B I29C
	03	D12A D12B		07	H06Z		09	J11A J11B
	04	E02A E02B E02C E36A E36B		08	I27A I27B I27C I27D		10	K09A K09B
	05	F21A F21B F21C		09	J11A J11B		11	L09A L09B
	06	G12A G12B G16A		10	K09A K09B		12	M06Z M37Z
	07	H06Z		11	L09A L09B	83.99.22↔	13	N11A N11B
	08	I29A I29B I29C		12	M06Z M37Z		21B	X06A X06B X06C BORP MBOR VAC VBOR
	09	J11A J11B		13	N11A N11B		01	B17A B17B
	10	K09A K09B		21B	X06A X06B X06C BORP MBOR VAC VBOR		03	D12A D12B
	11	L09A L09B	83.99.15↔	01	B17A B17B		04	E02A E02B E02C E36A E36B
	12	M06Z M37Z		03	D12A D12B		05	F21A F21B F21C
	13	N11A N11B		04	E02A E02B E02C E36A E36B		06	G12A G12B G16A
	21B	X06A X06B X06C BORP MBOR VAC VBOR		05	F21A F21B F21C		07	H06Z
83.99.11↔				06	G12A G12B G16A		08	I29A I29B I29C
	01	B17A B17B		07	H06Z		09	J11A J11B
	03	D12A D12B		08	I27A I27B I27C I27D		10	K09A K09B
	04	E02A E02B E02C E36A E36B		09	J11A J11B		11	L09A L09B
	05	F21A F21B F21C		10	K09A K09B		12	M06Z M37Z
	06	G12A G12B G16A		11	L09A L09B	83.99.23↔	13	N11A N11B
	07	H06Z		12	M06Z M37Z		21B	X06A X06B X06C BORP MBOR VAC VBOR
	08	I29A I29B I29C		13	N11A N11B		01	B17A B17B
	09	J11A J11B		21B	X06A X06B X06C BORP MBOR VAC VBOR		03	D12A D12B
	10	K09A K09B	83.99.16↔	01	B17A B17B		04	E02A E02B E02C E36A E36B
	11	L09A L09B		03	D12A D12B		05	F21A F21B F21C
	12	M06Z M37Z		04	E02A E02B E02C		06	G12A G12B G16A
	13	N11A N11B		01	B17A B17B		07	H06Z
	21B	X06A X06B X06C BORP MBOR VAC VBOR		03	D12A D12B		08	I27A I27B I27C
83.99.12↔				04	E02A E02B E02C			

CHOP	MDC	DRG	CHOP	MDC	DRG	CHOP	MDC	DRG
		I27D		10	K09A K09B		09	J02A J02B J03A
	09	J11A J11B		11	L09A L09B			J03B J04Z J11A
	10	K09A K09B		12	M06Z M37Z			J11B
	11	L09A L09B		13	N11A N11B		21B	X05Z
	12	M06Z M37Z		21B	X06A X06B X06C	84.03.99↔	22	Y02A Y02B Y02C
83.99.24↔	21B	X06A X06B X06C	84.00↔		BORP KORP MBOR			BORP KORP MBOR
		BORP MBOR VAC			MKOR VAC VAC I			MKOR VAC VAC I
		VBOR			VAC II VBOR VKOR			VAC II VBOR VKOR
	01	B17A B17B		04	E36A E36B		04	E36A E36B
	03	D12A D12B		05	F04Z F13A F13B		05	F04Z F13A F13B
	04	E02A E02B E02C			F13C		06	G12A G16A
		E36A E36B		06	G12A G16A		08	I02A I02B I07A
	05	F21A F21B F21C		08	I02A I02B I07A			I07B
	06	G12A G12B G16A		09	J02A J02B J03A		09	J02A J02B J03A
	07	H06Z			J03B J04Z J11A			J03B J04Z J11A
	08	I27A I27B I27C			J11B		21B	X05Z
		I27D		21B	X06A X06B X06C		22	Y02A Y02B Y02C
	09	J11A J11B	84.01↔	22	Y02A Y02B Y02C	84.04↔		BORP KORP MBOR
	10	K09A K09B			BORP MBOR VAC			MKOR VAC VAC I
	11	L09A L09B			VAC I VAC II VBOR			VAC II VBOR VKOR
	12	M06Z M37Z		04	E36A E36B		04	E36A E36B
	13	N11A N11B		05	F04Z F13A F13B		05	F04Z F13A F13B
83.99.25↔	21B	X06A X06B X06C			F13C		06	G12A G16A
		BORP MBOR VAC		06	G12A G16A		08	I02A I02B I32A
		VBOR		08	I02A I02B I32A			I32B I32C I32D
	01	B17A B17B			I32E		09	J02A J02B J03A
	03	D12A D12B		09	J02A J02B J03A			J03B J04Z J11A
	04	E02A E02B E02C			J11B		21B	X05Z
		E36A E36B		22	Y02A Y02B Y02C	84.05↔	22	Y02A Y02B Y02C
	05	F21A F21B F21C			BORP MBOR VAC			BORP KORP MBOR
	06	G12A G12B G16A			VAC I VAC II VBOR			MKOR VAC VAC I
	07	H06Z	84.02↔	04	E36A E36B			VAC II VBOR VKOR
	08	I27A I27B I27C		05	F04Z F13A F13B		04	E36A E36B
		I27D			F13C		05	F04Z F13A F13B
	09	J11A J11B		06	G12A G16A		06	G12A G16A
	10	K09A K09B		08	I02A I02B I32A		08	I02A I02B I07A
	11	L09A L09B			I32E		09	J02A J02B J03A
	12	M06Z M37Z		09	J02A J02B J03A			J03B J04Z J11A
	13	N11A N11B			J03B J04Z J11A		21B	X06A X06B X06C
83.99.26↔	21B	X06A X06B X06C		21B	J11B		22	Y02A Y02B Y02C
		BORP MBOR VAC			J11B			BORP KORP MBOR
		VBOR		22	Y02A Y02B Y02C	84.06↔		MKOR VAC VAC I
	01	B17A B17B			BORP KORP MBOR			VAC II VBOR VKOR
	03	D12A D12B		04	E36A E36B		04	E36A E36B
	04	E02A E02B E02C		05	F04Z F13A F13B		05	F04Z F13A F13B
		E36A E36B			F13C		06	G12A G16A
	05	F21A F21B F21C		06	G12A G16A		08	I02A I02B I07A
	06	G12A G12B G16A	84.03.00↔	08	I02A I02B I07A			I07B
	07	H06Z		09	J02A J02B J03A		09	J02A J02B J03A
	08	I27A I27B I27C			J03B J04Z J11A			J03B J04Z J11A
		I27D			J11B		21B	X06A X06B X06C
	09	J11A J11B		21B	X05Z		22	Y02A Y02B Y02C
	10	K09A K09B		22	Y02A Y02B Y02C	84.07↔		BORP KORP MBOR
	11	L09A L09B			BORP KORP MBOR			MKOR VAC VAC I
	12	M06Z M37Z			MKOR VAC VAC I			VAC II VBOR VKOR
	13	N11A N11B		04	E36A E36B		04	E36A E36B
83.99.30↔	21B	X06A X06B X06C		05	F04Z F13A F13B		05	F04Z F13A F13B
		BORP MBOR VAC			F13C		06	G12A G16A
		VBOR		06	G12A G16A		08	I02A I02B I07A
	01	B17A B17B		08	I02A I02B I07A			I07B
	03	D12A D12B	84.03.10↔	09	J02A J02B J03A		09	J02A J02B J03A
	04	E02A E02B E02C			J03B J04Z J11A			J03B J04Z J11A
		E36A E36B			J11B		21B	X06A X06B X06C
	05	F21A F21B F21C		21B	X05Z		22	Y02A Y02B Y02C
	06	G12A G12B G16A		22	Y02A Y02B Y02C			BORP KORP MBOR
	07	H06Z			BORP KORP MBOR			MKOR VAC VAC I
	08	I27A I27B I27C			MKOR VAC VAC I			VAC II VBOR VKOR
		I27D		04	E36A E36B		04	E36A E36B
	09	J11A J11B		05	F04Z F13A F13B		05	F04Z F13A F13B
					F13C		06	G12A G16A
				06	G12A G16A		08	I02A I02B I07A
				08	I02A I02B I07A			I07B

CHOP	MDC	DRG	CHOP	MDC	DRG	CHOP	MDC	DRG
84.08↔	09	J02A J02B J03A J03B J04Z J11A J11B	84.13↔	08	I02A I02B I07A I07B	84.18↔	05	F04Z F13A F13B F13C F28A F28B F28C
	21B	X06A X06B X06C		09	J02A J02B J03A J03B J04Z J11A J11B		06	G12A G16A
	22	Y02A Y02B Y02C		21B	X04Z		08	I02A I02B I07A I07B
		BORP KORP MBOR MKOR VAC VAC I VAC II VBOR VKOR		22	Y02A Y02B Y02C BORP KORP MBOR MKOR VAC VAC I VAC II VBOR VKOR		09	J02A J02B J03A J03B J04Z J11A J11B
	04	E36A E36B		04	E36A E36B		21B	X04Z
	05	F04Z F13A F13B F13C		05	F04Z F13A F13B F13C		22	Y02A Y02B Y02C BORP KORP MBOR MKOR VAC VAC I VAC II VBOR VKOR
	06	G12A G16A		06	G12A G16A		04	E36A E36B
	08	I02A I02B I07A I07B		08	I02A I02B I07A I07B		05	F04Z F13A F28A F28B F28C
	09	J02A J02B J03A J03B J04Z J11A J11B		09	J02A J02B J03A J03B J04Z J11A J11B		06	G12A G16A
	21B	X06A X06B X06C		21B	X04Z		08	I02A I02B I07A I07B
84.09↔	22	Y02A Y02B Y02C BORP KORP MBOR MKOR VAC VAC I VAC II VBOR VKOR	84.14↔	22	Y02A Y02B Y02C BORP KORP MBOR MKOR VAC VAC I VAC II VBOR VKOR	84.19↔	09	J02A J02B J03A J03B J04Z J11A J11B
	04	E36A E36B		04	E36A E36B		21B	X04Z
	05	F04Z F13A F13B F13C		05	F04Z F13A F13B F13C F28A F28B F28C		22	Y02A Y02B Y02C BORP KORP MBOR MKOR VAC VAC I VAC II VBOR VKOR
	06	G12A G16A		06	G12A G16A		04	E36A E36B
	08	I02A I02B I07A I07B		08	I02A I02B I07A I07B		05	F04Z F13A F28A F28B F28C
	09	J02A J02B J03A J03B J04Z J11A J11B		09	J02A J02B J03A J03B J04Z J11A J11B		06	G12A G16A
	21B	X06A X06B X06C		21B	X04Z		08	I02A I02B I07A I07B
	22	Y02A Y02B Y02C BORP KORP MBOR MKOR VAC VAC I VAC II VBOR VKOR		22	Y02A Y02B Y02C BORP KORP MBOR MKOR VAC VAC I VAC II VBOR VKOR		09	J02A J02B J03A J03B J04Z J11A J11B
	04	E36A E36B		04	E36A E36B		21B	X04Z
	05	F04Z F13A F13B F13C F28A F28B F28C		05	F04Z F13A F13B F13C F28A F28B F28C		22	Y02A Y02B Y02C BORP EML KORP MBOR MKOR VAC VAC I VAC II VBOR VKOR
84.10↔	06	G12A G16A	84.15↔	06	G12A G16A	84.20↔	04	E36A E36B
	08	I02A I02B I07A I07B		08	I02A I02B I07A I07B		05	F04Z F13A
	09	J02A J02B J03A J03B J04Z J11A J11B		09	J02A J02B J03A J03B J04Z J11A J11B		06	G12A G16A
	21B	X06A X06B X06C		21B	X04Z		08	I02A I02B I22Z I32A I32B I32C I32D I32E I50Z
	22	Y02A Y02B Y02C BORP KORP MBOR MKOR VAC VAC I VAC II VBOR VKOR		22	Y02A Y02B Y02C BORP KORP MBOR MKOR VAC VAC I VAC II VBOR VKOR		21B	X01A X01B X05Z X07A X07B BORP EML KORP MBOR MKOR VAC VAC I VAC II VBOR VKOR
	04	E36A E36B		04	E36A E36B		04	E36A E36B
	05	F04Z F13A F13B F13C F28A F28B F28C		05	F04Z F13A F13B F13C F28A F28B F28C		05	F04Z F13A
	06	G12A G16A		06	G12A G16A		06	G12A G16A
	08	I02A I02B I07A I07B		08	I02A I02B I07A I07B		08	I02A I02B I22Z I32A I32B I32C I32D I32E I50Z
	09	J02A J02B J03A J03B J04Z J11A J11B		09	J02A J02B J03A J03B J04Z J11A J11B		21B	X01A X01B X05Z X07A X07B BORP EML KORP MBOR MKOR VAC VAC I VAC II VBOR VKOR
84.11↔	21B	X04Z	84.16↔	21B	X04Z	84.21↔	04	E36A E36B
	22	Y02A Y02B Y02C BORP MBOR VAC VAC I VAC II VBOR		22	Y02A Y02B Y02C BORP KORP MBOR MKOR VAC VAC I VAC II VBOR VKOR		05	F04Z F13A
	04	E36A E36B		04	E36A E36B		06	G12A G16A
	05	F04Z F13A F13B F13C		05	F04Z F13A F13B F13C F28A F28B F28C		08	I02A I02B I22Z I32A I32B I32C I32D I32E I50Z
	06	G12A G16A		06	G12A G16A		21B	X01A X01B X05Z X07A X07B BORP EML KORP MBOR MKOR VAC VAC I VAC II VBOR VKOR
	08	I20A I20B I20C I20D I20E I20F I20G		08	I02A I02B I07A I07B		04	E36A E36B
	09	J02A J02B J03A J03B J04Z J11A J11B		09	J02A J02B J03A J03B J04Z J11A J11B		05	F04Z F13A
	21B	X04Z		21B	X04Z		06	G12A G16A
	22	Y02A Y02B Y02C BORP KORP MBOR MKOR VAC VAC I VAC II VBOR VKOR		22	Y02A Y02B Y02C BORP KORP MBOR MKOR VAC VAC I VAC II VBOR VKOR		08	I02A I02B I22Z I32A I32B I32C I32D I32E I50Z
	04	E36A E36B		04	E36A E36B		21B	X01A X01B X05Z X07A X07B BORP EML KORP MBOR MKOR VAC VAC I VAC II VBOR VKOR
84.12↔	05	F04Z F13A F13B F13C F28A F28B F28C	84.17↔	05	F04Z F13A F13B F13C F28A F28B F28C	84.22↔	04	E36A E36B
	06	G12A G16A		06	G12A G16A		05	F04Z F13A
	09	J02A J02B J03A J03B J04Z J11A J11B		09	J02A J02B J03A J03B J04Z J11A J11B		06	G12A G16A
	21B	X04Z		21B	X04Z		08	I02A I02B I22Z I32A I32B I32C I32D I32E I50Z
	22	Y02A Y02B Y02C BORP KORP MBOR MKOR VAC VAC I VAC II VBOR VKOR		22	Y02A Y02B Y02C BORP KORP MBOR MKOR VAC VAC I VAC II VBOR VKOR		21B	X01A X01B X05Z X07A X07B BORP EML KORP MBOR MKOR VAC VAC I VAC II VBOR VKOR
	04	E36A E36B		04	E36A E36B		04	E36A E36B
	05	F04Z F13A F13B F13C F28A F28B F28C		05	F04Z F13A F13B F13C F28A F28B F28C		05	F04Z F13A
	06	G12A G16A		06	G12A G16A		06	G12A G16A
	09	J02A J02B J03A J03B J04Z J11A J11B		09	J02A J02B J03A J03B J04Z J11A J11B		08	I02A I02B I22Z I32A I32B I32C I32D I32E I50Z
	21B	X04Z		21B	X04Z		21B	X01A X01B X05Z X07A X07B BORP EML KORP MBOR MKOR VAC VAC I VAC II VBOR VKOR

CHOP	MDC	DRG	CHOP	MDC	DRG	CHOP	MDC	DRG															
84.23.00↔	08	I02A I02B I22Z I32A I32B I32C I32D I32E I50Z	84.24.11↔	05	F04Z F13A	84.27.12↔	08	I02A I02B I22Z															
	21B	X01A X01B X05Z X07A X07B		06	G12A G16A		21B	X01A X01B X04Z X07A X07B															
	04	E36A E36B		04	E36A E36B		04	F04Z F13A	04	E36A E36B													
											05	F04Z F13A	05	F04Z F13A									
															06	G12A G16A	06	G12A G16A					
																			08	I02A I02B I22Z I32A I32B I32C I32D I32E I50Z	08	I02A I02B I22Z I50Z I59Z	
	21B	X01A X01B X05Z X07A X07B		21B	X01A X01B X07A X07B		21B	X01A X01B X04Z X07A X07B															
	84.23.10↔	BORP EML KORP MBOR MKOR VAC VAC I VAC II VBOR VKOR		84.24.12↔	BORP EML KORP MBOR MKOR VAC VAC I VAC II VBOR VKOR		04	E36A E36B	84.27.99↔	BORP EML KORP MBOR MKOR VAC VAC I VAC II VBOR VKOR													
											05	F04Z F13A	05	F04Z F13A									
															06	G12A G16A	06	G12A G16A					
08			I02A I02B I22Z I32A I32B I32C I32D I32E I50Z			08													I02A I02B I22Z I50Z I59Z				
21B			X01A X01B X05Z X07A X07B			21B					X01A X01B X07A X07B	21B	X01A X01B X04Z X07A X07B										
84.23.12↔			BORP EML KORP MBOR MKOR VAC VAC I VAC II VBOR VKOR			84.24.99↔					BORP EML KORP MBOR MKOR VAC VAC I VAC II VBOR VKOR	04	E36A E36B	84.28↔	BORP EML KORP MBOR MKOR VAC VAC I VAC II VBOR VKOR								
																05	F04Z F13A	05	F04Z F13A				
																				06	G12A G16A	06	G12A G16A
																21B	X01A X01B X05Z X07A X07B	21B	X01A X01B X07A X07B	21B	X01A X01B X04Z X07A X07B		
	84.23.13↔	BORP EML KORP MBOR MKOR VAC VAC I VAC II VBOR VKOR		84.25↔	BORP EML KORP MBOR MKOR VAC VAC I VAC II VBOR VKOR		04	E36A E36B	84.29↔	BORP EML KORP MBOR MKOR VAC VAC I VAC II VBOR VKOR													
																05	F04Z F13A	05	F04Z F13A				
																				06	G12A G16A	06	G12A G16A
																21B	X01A X01B X05Z X07A X07B	21B	X01A X01B X07A X07B	21B	X01A X01B X04Z X07A X07B		
84.23.99↔			BORP EML KORP MBOR MKOR VAC VAC I VAC II VBOR VKOR			84.26↔					BORP EML KORP MBOR MKOR VAC VAC I VAC II VBOR VKOR	04	E36A E36B	84.3X.00↔	BORP MBOR VAC VAC I VAC II VBOR VKOR								
																05	F04Z F13A	05	F04Z F13A				
																				06	G12A G16A	06	G12A G16A
																21B	X01A X01B X05Z X07A X07B	21B	X01A X01B X07A X07B	21B	X01A X01B X05Z X07A X07B		
	84.24.00↔	BORP EML KORP MBOR MKOR VAC VAC I VAC II VBOR VKOR		84.27.11↔	BORP EML KORP MBOR MKOR VAC VAC I VAC II VBOR VKOR		04	E36A E36B	84.3X.10↔	BORP MBOR VAC VAC I VAC II VBOR VKOR													
																05	F04Z F13A	05	F04Z F13A				
																				06	G12A G16A	06	G12A G16A
																21B	X01A X01B X05Z X07A X07B	21B	X01A X01B X04Z X07A X07B	21B	X04Z X05Z X06A X06B X06C		
04			E36A E36B			04					E36A E36B	04	E36A E36B	04	E36A E36B								
																05	F04Z F13A	05	F04Z F13A				
																				06	G12A G16A	06	G12A G16A
21B			X01A X01B X05Z X07A X07B			21B					X01A X01B X04Z X07A X07B	21B	Y02A Y02B Y02C BORP MBOR VAC VAC I VAC II VBOR VKOR										
05	F04Z F13A	05	F04Z F13A	05	F04Z F13A	05	F04Z F13A																
								06	G12A G16A	06	G12A G16A												
												08	I02A I02B I22Z I32A I32B I32C I32D I32E I50Z	08	I02A I02B I22Z I32A I32B I32C I32D I32E I50Z								
																04	E36A E36B	04	E36A E36B				
21B	X01A X01B X05Z X07A X07B	21B	X01A X01B X04Z X07A X07B	21B	F04Z F13A F13B F13C																		
06	G12A G16A	06	G12A G16A	06	G12A G16A	06	G12A G16A																
								08	I02A I02B I22Z I32A I32B I32C I32D I32E I50Z	08	I02A I02B I22Z I50Z I59Z												
												04	E36A E36B	04	E36A E36B								
																05	F04Z F13A	05	F04Z F13A				
21B	X01A X01B X05Z X07A X07B	21B	X01A X01B X04Z X07A X07B	21B	G12A G16A I14A I14B																		
08	I02A I02B I22Z I32A I32B I32C I32D I32E I50Z	08	I02A I02B I22Z I50Z I59Z	08	I02A I02B I22Z I50Z I59Z	08	I02A I02B I22Z I50Z I59Z																
								04	E36A E36B	04	E36A E36B												
												05	F04Z F13A	05	F04Z F13A								
																06	G12A G16A	06	G12A G16A				
21B	X01A X01B X05Z X07A X07B	21B	X01A X01B X04Z X07A X07B	21B	J02A J02B J03A J03B J04Z J11A J11B																		
04	E36A E36B	04	E36A E36B	04	E36A E36B	04	E36A E36B																
								05	F04Z F13A	05	F04Z F13A												
												06	G12A G16A	06	G12A G16A								
																08	I02A I02B I22Z I32A I32B I32C I32D I32E I50Z	08	I02A I02B I22Z I50Z I59Z				
21B	X01A X01B X05Z X07A X07B	21B	X01A X01B X04Z X07A X07B	21B	X04Z X05Z X06A X06B X06C																		
05	F04Z F13A	05	F04Z F13A	05	F04Z F13A	05	F04Z F13A																
								06	G12A G16A	06	G12A G16A												
												08	I02A I02B I22Z I32A I32B I32C I32D I32E I50Z	08	I02A I02B I22Z I50Z I59Z								
																04	E36A E36B	04	E36A E36B				
21B	X01A X01B X05Z X07A X07B	21B	X01A X01B X04Z X07A X07B	21B	F13C																		
06	G12A G16A	06	G12A G16A	06	G12A G16A	06	G12A G16A																
								08	I02A I02B I22Z I32A I32B I32C I32D I32E I50Z	08	I02A I02B I22Z I50Z I59Z												
												04	E36A E36B	04	E36A E36B								
																05	F04Z F13A	05	F04Z F13A				
21B	X01A X01B X05Z X07A X07B	21B	X01A X01B X04Z X07A X07B	21B	G12A G16A I14A I14B																		
08	I02A I02B I22Z I32A I32B I32C I32D I32E I50Z	08	I02A I02B I22Z I50Z I59Z	08	I02A I02B I22Z I50Z I59Z	08	I02A I02B I22Z I50Z I59Z																
								04	E36A E36B	04	E36A E36B												
												05	F04Z F13A	05	F04Z F13A								
																06	G12A G16A	06	G12A G16A				
21B	X01A X01B X05Z X07A X07B	21B	X01A X01B X04Z X07A X07B	21B	J02A J02B J03A J03B J04Z J11A J11B																		

CHOP	MDC	DRG	CHOP	MDC	DRG	CHOP	MDC	DRG
	09	J02A J02B J03A J03B J04Z J11A J11B	84.4A†↔	22	Y02A Y02B Y02C 01 B60A 08 I73A	84.73†↔	01	I13B B60A
	21B	X04Z X05Z X06A X06B X06C	84.4B†↔	01	B60A 08 I73A	84.92↔	08	I11A I11B BORP KORP MBOR MKOR VAC VAC I VAC II VBOR VKOR
84.3X.11↔	22	Y02A Y02B Y02C BORP MBOR VAC VAC I VAC II VBOR	84.53.00↔		BORP MBOR VAC VAC I VAC II VBOR		04	E36A E36B
	04	E36A E36B		03	D25A D25B D28Z D29Z		06	G12A G16A
	05	F04Z F13A F13B F13C		04	E02A E02B E02C E36A E36B		08	I28A I28B
	06	G12A G16A		06	G12A G16A	84.93↔	Pré	A05A A05B A06A A06B
	08	I14A I14B		08	I11A I11B			BORP KORP MBOR MKOR VAC VAC I VAC II VBOR VKOR
	09	J02A J02B J03A J03B J04Z J11A J11B		09	J02A J02B J08A J08B		04	E36A E36B
	21B	X04Z X05Z X06A X06B X06C	84.53.10↔	21B	X04Z X05Z X06A X06B X06C		06	G12A G16A
84.3X.12↔	22	Y02A Y02B Y02C BORP MBOR VAC VAC I VAC II VBOR			BORP MBOR VAC VAC I VAC II VBOR	84.99.14↔	08	I28A I28B
	04	E36A E36B		03	D25A D25B D28Z D29Z		Pré	A05A A05B A06A A06B
	05	F04Z F13A F13B F13C		04	E02A E02B E02C E36A E36B			BORP EML KORP MBOR MKOR VAC VAC I VAC II VBOR VKOR
	06	G12A G16A		06	G12A G16A		04	E36A E36B
	08	I14A I14B		08	I11A I11B		05	F04Z F13A
	09	J02A J02B J03A J03B J04Z J11A J11B		09	J02A J02B J08A J08B		06	G12A G16A
	21B	X04Z X05Z X06A X06B X06C	84.53.11↔	21B	X04Z X05Z X06A X06B X06C	84.99.31↔	08	I02A I02B I22Z I50Z
84.3X.13↔	22	Y02A Y02B Y02C BORP MBOR VAC VAC I VAC II VBOR			BORP MBOR VAC VAC I VAC II VBOR		21B	X01A X01B X07A X07B
	04	E36A E36B		03	D25A D25B D28Z D29Z			BORP EML KORP MBOR MKOR VAC VAC I VAC II VBOR VKOR
	05	F04Z F13A F13B F13C		04	E02A E02B E02C E36A E36B		04	E36A E36B
	06	G12A G16A		06	G12A G16A		05	F04Z F13A
	08	I14A I14B		08	I11A I11B		06	G12A G16A
	09	J02A J02B J03A J03B J04Z J11A J11B		09	J02A J02B J08A J08B		08	I02A I02B I22Z I32A I32B I32C I32D I32E I50Z
	21B	X04Z X05Z X06A X06B X06C	84.53.99↔	21B	X04Z X05Z X06A X06B X06C		21B	X01A X01B X05Z X07A X07B
84.3X.19↔	22	Y02A Y02B Y02C BORP MBOR VAC VAC I VAC II VBOR			BORP MBOR VAC VAC I VAC II VBOR	85.11†↔		AKBB
	04	E36A E36B		03	D25A D25B D28Z D29Z		01	B60A
	05	F04Z F13A F13B F13C		04	E02A E02B E02C E36A E36B	85.12↔	16	Q86A
	06	G12A G16A		06	G12A G16A		09	J24A J24B J25Z
	08	I14A I14B		08	I11A I11B		10	K09A K09B
	09	J02A J02B J03A J03B J04Z J11A J11B	84.54↔	09	J02A J02B J08A J08B	85.20↔	13	N23A N23B
	21B	X04Z X05Z X06A X06B X06C		21B	X04Z X05Z X06A X06B X06C		21B	X06A X06B X06C
84.3X.99↔	22	Y02A Y02B Y02C BORP MBOR VAC VAC I VAC II VBOR			BORP MBOR VAC VAC I VAC II VBOR	85.24↔	09	J18A J23A J23B J24A J24B J25Z
	04	E36A E36B		03	D25A D25B D28Z D29Z		10	K09A K09B
	05	F04Z F13A F13B F13C		04	E02A E02B E02C E36A E36B		13	N23A N23B
	06	G12A G16A		06	G12A G16A		14	O02A O02B
	08	I14A I14B		08	I12A I12B I12C		21B	X06A X06B X06C BORP MBOR VAC VAC I VAC II VBOR
	09	J02A J02B J03A J03B J04Z J11A J11B	84.71†↔	09	J02A J02B J08A J08B	85.25↔	04	E36A E36B
	21B	X04Z X05Z X06A X06B X06C	84.72†↔	21B	X04Z X05Z X06A X06B X06C		06	G12A G16A
				01	B60A		09	J24A J24B J25Z
				08	I11A I11B		10	K09A K09B
				01	B60A		13	N23A N23B
				08	I11A I11B I13A			

CHOP	MDC	DRG	CHOP	MDC	DRG	CHOP	MDC	DRG
	19	U01A U01B		21B	X06A X06B		21B	X06A X06B X06C
	21B	X06A X06B	85.A0↔		BORP MBOR VAC	85.A6.11↔		BORP MBOR VAC
85.27↔	09	J18A J23A J23B			VAC I VAC II VBOR			VAC I VAC II VBOR
		J24A J24B J25Z		04	E36A E36B		04	E36A E36B
	10	K09A K09B		06	G12A G16A		06	G12A G16A
	13	N23A N23B		09	J01A J01B J06A		09	J01A J01B J06A
	14	O02A O02B			J06B J18A J23A			J06B J18A J23A
	19	U01A U01B			J23B J24A J24B			J23B J24A J24B
	21B	X06A X06B X06C		19	U01A U01B		21B	X06A X06B X06C
85.28↔	09	J18A J23A J23B	85.A1↔	21B	X06A X06B X06C	85.A6.12↔		BORP MBOR VAC
		J24A J24B J25Z			BORP MBOR VAC			VAC I VAC II VBOR
	10	K09A K09B			VAC I VAC II VBOR		04	E36A E36B
	13	N23A N23B		04	E36A E36B		06	G12A G16A
	14	O02A O02B		06	G12A G16A		09	J01A J01B J06A
	19	U01A U01B		09	J01A J01B J06A			J06B J18A J23A
	21B	X06A X06B X06C			J06B J18A J23A			J23B J24A J24B
85.29↔	09	J18A J23A J23B		21B	X06A X06B X06C	85.A7↔	21B	X06A X06B X06C
		J24A J24B J25Z	85.A2.11↔		BORP MBOR VAC			BORP MBOR VAC
	10	K09A K09B			VAC I VAC II VBOR			VAC I VAC II VBOR
	13	N23A N23B		04	E36A E36B		04	E36A E36B
	14	O02A O02B		06	G12A G16A		06	G12A G16A
	21B	X06A X06B X06C		09	J01A J01B J06A		09	J01A J01B J06A
85.2A↔	09	J18A J23A J23B			J06B J18A J23A			J06B J18A J23A
		J24A J24B J25Z			J23B J24A J24B		21B	X06A X06B X06C
	10	K09A K09B		19	U01A U01B	85.A8↔		BORP MBOR VAC
	13	N23A N23B		21B	X06A X06B X06C			VAC I VAC II VBOR
	14	O02A O02B	85.A2.12↔		BORP MBOR VAC		04	E36A E36B
	21B	X06A X06B X06C			VAC I VAC II VBOR		06	G12A G16A
85.2B↔	09	J18A J23A J23B		04	E36A E36B		09	J01A J01B J06A
		J24A J24B J25Z		06	G12A G16A			J06B J18A J23A
	10	K09A K09B		09	J01A J01B J06A			J23B J24A J24B
	13	N23A N23B			J06B J18A J23A		19	U01A U01B
	14	O02A O02B		19	U01A U01B	85.A9↔	21B	X06A X06B X06C
	21B	X06A X06B X06C		21B	X06A X06B X06C			BORP MBOR VAC
85.2C.11†↔		BORP MBOR VAC	85.A3.11↔		BORP MBOR VAC			VAC I VAC II VBOR
	01	B60A			VAC I VAC II VBOR		04	E36A E36B
85.2C.12↔	09	J11A J11B		04	E36A E36B		06	G12A G16A
		BORP MBOR VAC		06	G12A G16A		09	J01A J01B J06A
		VAC I VAC II VBOR		09	J01A J01B J06A			J06B J18A J23A
	01	B17A B17B			J06B J18A J23A			J23B J24A J24B
	02	C14Z		19	U01A U01B	85.B↔	21B	X06A X06B X06C
	03	D12A D12B		21B	X06A X06B X06C			BORP MBOR VAC
	04	E02A E02B E02C	85.A3.12↔		BORP MBOR VAC			VAC I VAC II VBOR
		E36A E36B			VAC I VAC II VBOR		04	E36A E36B
	05	F21A F21B F21C		04	E36A E36B		06	G12A G16A
	06	G12A G12B G16A		06	G12A G16A		09	J01A J01B J06A
	07	H06Z		09	J01A J01B J06A			J06B J23A J23B
	08	I02A I02B I28A			J06B J18A J23A			J24A J25Z
		I28B I28C I32A		19	U01A U01B	85.D1↔	21B	X06A X06B
		I32B		21B	X06A X06B X06C			BORP MBOR VAC
	09	J02A J02B J11A			VAC I VAC II VBOR			VAC I VAC II VBOR
		J11B	85.A4↔		BORP MBOR VAC		04	E36A E36B
	10	K09A K09B			VAC I VAC II VBOR		06	G12A G16A
	11	L09A L09B		04	E36A E36B		09	J01A J01B J06A
	12	M06Z M09A M09B		06	G12A G16A			J06B J23A J23B
		M37Z		09	J01A J01B J06A			J24A J25Z
	13	N11A N11B			J06B J18A J23A		19	U01A U01B
	21B	X05Z		09	J01A J01B J06A	85.D2↔	21B	X06A X06B
85.2C.22†↔	01	Y02A Y02B Y02C			J23B J24A J24B			BORP MBOR VAC
	09	J02A J02B J60A		19	U01A U01B			VAC I VAC II VB
85.2C.32†↔	01	B60A	85.A5↔	21B	X06A X06B X06C			VBOR
		J02A J02B J60A			BORP MBOR VAC		04	E36A E36B
85.6↔		BORP MBOR VAC			VAC I VAC II VBOR		05	F21A F21B F21C
		VAC I VAC II VBOR		04	E36A E36B		06	G12A G16A
	04	E36A E36B		06	G12A G16A		08	I28A I28B I28C
	06	G12A G16A		09	J01A J01B J06A		09	J01A J01B J06A
	09	J24A J24B J25Z			J06B J18A J23A			J06B J23A J23B
	13	N23A N23B			J23B J24A J24B			J24A J25Z

CHOP	MDC	DRG	CHOP	MDC	DRG	CHOP	MDC	DRG				
85.D9↔	19	U01A U01B	85.F2.00↔	19	U01A U01B	85.G4.13↔	09	J01A J01B J23A				
	21B	X06A X06B		21B	X06A X06B		09	J23B J24A J24B				
	04	Y02A Y02B Y02C		04	BORP MBOR VAC		04	E36A E36B	04	E36A E36B		
		BORP MBOR VAC			06			G12A G16A		05	F21A F21B F21C	
		VAC I VAC II VBOR			06			G12A G16A		06	G12A G16A	
					09			J24A J24B J25Z		08	I28A I28B I28C	
	06	E36A E36B		85.F2.09↔	04		E36A E36B	85.G5.12↔	09	J01A J01B J23A		
	06	G12A G16A			06		G12A G16A		09	J23B J24A J24B		
	09	J01A J01B J06A			09		J01A J01B J23A		13	N23A N23B		
	J06B J23A J23B	13			N23A N23B		19		U01A U01B			
J24A J24B J25Z	19	U01A U01B	21B		X06A X06B							
19	U01A U01B	85.F2.11↔	04		E36A E36B	85.G5.13↔	09		J01A J01B J23A			
21B	X06A X06B		06		G12A G16A		09		J23B J24A J24B			
04	BORP MBOR VAC		04		BORP MBOR VAC		09		J01A J01B J23A	09	J01A J01B J23A	
	BORP MBOR VAC				06				G12A G16A		09	J23B J24A J24B
	VAC I VAC II VB				09				J01A J01B J23A		13	N23A N23B
	VBOR			21B	X06A X06B			13	N23A N23B			
04	E36A E36B		85.F2.12↔	04	E36A E36B		85.H0↔	05	F21A F21B F21C			
05	F21A F21B F21C			06	G12A G16A			08	I28A I28B I28C			
06	G12A G16A			09	J01A J01B J23A			09	J01A J01B J23A			
08	I28A I28B I28C			85.F2.11↔	J23B J24A J24B			85.H1↔	09	J23B J24A J24B		
09	J01A J01B J06A	13			N23A N23B	21B			X06A X06B X06C			
J06B J23A J23B	19	U01A U01B			22	Y02A Y02B Y02C						
J24A J25Z	21B	X06A X06B			BORP MBOR VAC							
19	U01A U01B	85.F2.12↔			BORP MBOR VAC	85.H2↔			04	E36A E36B		
21B	X06A X06B				VAC I VAC II VBOR				05	F04Z F21A F21B		
22	Y02A Y02B Y02C				VAC I VAC II VBOR				06	F21C F28A		
BORP MBOR VAC	85.G1↔		VAC I VAC II VBOR		06		G12A G16A					
BORP MBOR VAC			04		E36A E36B		08		I28A I28B I28C			
VAC I VAC II VB			06		G12A G16A		09		J01A J01B J14Z			
VBOR			09	J01A J01B J23A	09		J23A J23B J24A					
04			E36A E36B	85.G2↔	J23B J24A J24B		85.H3.11†↔	09	J24B J25Z			
05			F21A F21B F21C		13			N23A N23B	12	M09A M09B M37Z		
06			G12A G16A		19			U01A U01B	19	U01A U01B		
08		I28A I28B I28C	21B		X06A X06B	21B		X06A X06B				
09		J01A J01B J06A	85.G4.12↔		BORP MBOR VAC	22		Y02A Y02B Y02C				
J06B J23A J23B		04			E36A E36B	BORP MBOR VAC						
J24A J25Z	06	G12A G16A			VAC I VAC II VB							
19	U01A U01B	09			J24A J24B J25Z	VBOR						
21B	X06A X06B	19			U01A U01B	01		B17A				
22	Y02A Y02B Y02C	85.G2↔			X06A X06B	85.H3.12†↔		04	E36A E36B			
BORP MBOR VAC	04			E36A E36B	05		F21A F21B F21C					
BORP MBOR VAC	06			G12A G16A	06		G12A G12B G16A					
VAC I VAC II VB	09			J01A J01B J23A	07		H06Z					
VBOR	13			N23A N23B	08		I28A I28B I28C					
04	E36A E36B		85.G4.12↔	19	U01A U01B		09	J01A J01B J14Z				
05	F21A F21B F21C			21B	X06A X06B		09	J23A J23B J24A				
06	G12A G16A			BORP MBOR VAC	06		G12A G12B G16A					
08	I28A I28B I28C			VAC I VAC II VB	07		H06Z					
09	J01A J01B J06A			VBOR	08		I28A I28B I28C					
J06B J23A J23B	85.G2↔	04		E36A E36B	09	J01A J01B J14Z						
J24A J25Z		06		G12A G16A	09	J23A J23B J24A						
19		U01A U01B		19	U01A U01B	09	J24B J25Z					
21B		X06A X06B		21B	X06A X06B	12	M09A M09B M37Z					
22		Y02A Y02B Y02C		85.G2↔	BORP MBOR VAC	19	U01A U01B					
BORP MBOR VAC		04	E36A E36B		21B	X06A X06B						
VAC I VAC II VB		06	G12A G16A		22	Y02A Y02B Y02C						
VBOR		09	J24A J24B J25Z		01	B60A						
04		E36A E36B	85.G4.12↔		19	U01A U01B	05	F21A F21B F21C				
05		F21A F21B F21C			21B	X06A X06B	15	P03A P03B P04A				
06	G12A G16A	BORP MBOR VAC			21B	X06A X06B	21B	X06A X06B X06C				
08	I28A I28B I28C	VAC I VAC II VB			22	Y02A Y02B Y02C						
09	J01A J01B J06A	VBOR			01	B60A						
J06B J23A J23B	85.G2↔	04			E36A E36B	05	F21A F21B F21C					
J24A J25Z		05		F21A F21B F21C	05	P03A P03B P04A						
19		U01A U01B		06	G12A G16A	05	P04B P05A P05B					
21B		X06A X06B		08	I28A I28B I28C	05	P05C P61A					
22		Y02A Y02B Y02C		09	J01A J01B J23A	21B	X06A X06B X06C					
BORP MBOR VAC		85.F1↔	J23B J24A J24B	85.H3.11†↔	22	Y02A Y02B Y02C						
BORP MBOR VAC			04		E36A E36B	01	B60A					
VAC I VAC II VBOR			05		F21A F21B F21C	05	F21A F21B F21C					
			06		G12A G16A	15	P03A P03B P04A					
04			E36A E36B		85.G4.12↔	08	I28A I28B I28C	21B	X06A X06B			
06	G12A G16A		09			J01A J01B J23A	22	Y02A Y02B Y02C				
09	J01A J01B J23A		04			E36A E36B	01	B60A				
J23B J24A J25Z	05		F21A F21B F21C			05	F21A F21B F21C					
	06		G12A G16A			19	U01A U01B					
	08		I28A I28B I28C			21B	X06A X06B					
	09	J01A J01B J23A	22	Y02A Y02B Y02C								
J23B J24A J25Z	85.F1↔	J23B J24A J24B	85.H3.12†↔	01		B60A						
		13		N23A N23B		05	F21A F21B F21C					
		19		U01A U01B		08	I28A					
		21B		X06A X06B	09	J02A J02B J08A						
		22		Y02A Y02B Y02C								

CHOP	MDC	DRG	CHOP	MDC	DRG	CHOP	MDC	DRG
		J08B		04	E36A E36B			X07A X07B
	15	P03A P03B P04A		05	F04Z		22	Y02A Y02B
		P04B P05A P05B		06	G12A G16A	85.K4.12↔		BORP KORP MBOR
		P05C P61A		08	I02A I02B			MKOR VAC VAC I
	21B	X06A X06B X06C		09	J01A J01B J02A			VAC II VB VBOR
85.H9↔	22	Y02A Y02B Y02C			J02B J14Z			VKOR
		VB		19	U01A U01B		03	D02A D02B D24A
	05	F21A F21B F21C		21A	W01A W36Z			D24B
	08	I28A I28B I28C		21B	X01A X06A X06B		04	E36A E36B
	09	J01A J01B J23A			X07A X07B		05	F04Z
		J23B J24A J24B	85.K3.11↔	22	Y02A Y02B Y02C		06	G12A G16A
		J25Z			BORP KORP MBOR		08	I02A I02B
	21B	X06A X06B X06C			MKOR VAC VAC I		09	J01A J01B J02A
85.I1↔	22	Y02A Y02B Y02C			VAC II VBOR VKOR			J02B J14Z
		BORP MBOR VAC		04	E36A E36B		19	U01A U01B
		VAC I VAC II VBOR		06	G12A G16A		21A	W01A W36Z
	04	E36A E36B		09	J01A J01B J02A		21B	X01A X06A X06B
	06	G12A G16A			J02B J14Z J23A			X07A X07B
	09	J01A J01B J23A			J23B J24A		22	Y02A Y02B
		J23B J24A		19	U01A U01B	85.K4.13↔		BORP KORP MBOR
	19	U01A U01B		21B	X06A X06B			MKOR VAC VAC I
85.I2↔	21B	X06A X06B		22	Y02A Y02B Y02C			VAC II VB VBOR
		BORP KORP MBOR	85.K3.12↔		BORP KORP MBOR			VKOR
		MKOR VAC VAC I			MKOR VAC VAC I		03	D02A D02B D24A
		VAC II VBOR VKOR			VAC II VBOR VKOR			D24B
	04	E36A E36B		03	D02A D02B D24A		04	E36A E36B
	06	G12A G16A			D24B		05	F04Z
	09	J01A J01B J14Z		04	E36A E36B		06	G12A G16A
		J23A J23B J24A		05	F04Z		08	I02A I02B
		J25Z		06	G12A G16A		09	J01A J01B J02A
	19	U01A U01B		08	I02A I02B			J02B J14Z
	21B	X06A X06B		09	J01A J01B J02A		19	U01A U01B
85.J1↔	22	Y02A Y02B Y02C			J02B J14Z		21A	W01A W36Z
		BORP MBOR VAC		19	U01A U01B		21B	X01A X06A X06B
		VAC I VAC II VB		21A	W01A W36Z			X07A X07B
		VBOR		21B	X01A X06A X06B		22	Y02A Y02B
	04	E36A E36B			X07A X07B	85.K4.14↔		BORP KORP MBOR
	05	F04Z F13A F21A		22	Y02A Y02B Y02C			MKOR VAC VAC I
		F21B F21C	85.K4.09↔		BORP KORP MBOR			VAC II VB VBOR
	06	G12A G16A			MKOR VAC VAC I			VKOR
	08	I28A I28B I28C			VAC II VB VBOR		03	D02A D02B D24A
		I32C			VKOR			D24B
	09	J02A J02B J04Z		03	D02A D02B D24A		04	E36A E36B
		J08A J08B J21Z			D24B		05	F04Z
		J22Z		04	E36A E36B		06	G12A G16A
	21B	X01A X01B X06A		05	F04Z		08	I02A I02B
		X06B X06C X07A		06	G12A G16A		09	J01A J01B J02A
		X07B		08	I02A I02B			J02B J14Z
85.J2↔	22	Y02A Y02B Y02C		09	J01A J01B J02A		19	U01A U01B
		BORP MBOR VAC			J02B J14Z		21A	W01A W36Z
		VAC I VAC II VBOR		19	U01A U01B		21B	X01A X06A X06B
	04	E36A E36B		21A	W01A W36Z			X07A X07B
	06	G12A G16A		21B	X01A X06A X06B		22	Y02A Y02B
	09	J01A J01B J23A			X07A X07B	85.K4.15↔		BORP KORP MBOR
		J23B J24A J25Z		22	Y02A Y02B			MKOR VAC VAC I
	19	U01A U01B			BORP KORP MBOR			VAC II VB VBOR
85.K0↔	21B	X06A X06B	85.K4.11↔		MKOR VAC VAC I			VKOR
		BORP MBOR VAC			VAC II VB VBOR		03	D02A D02B D24A
		VAC I VAC II VBOR			VKOR			D24B
	04	E36A E36B		03	D02A D02B D24A		04	E36A E36B
	06	G12A G16A			D24B		05	F04Z
	09	J01A J01B J23A		04	E36A E36B		06	G12A G16A
		J23B J24A		05	F04Z		08	I02A I02B
	19	U01A U01B		06	G12A G16A		09	J01A J01B J02A
85.K3.09↔	21B	X06A X06B		08	I02A I02B			J02B J14Z
		BORP KORP MBOR		09	J01A J01B J02A		19	U01A U01B
		MKOR VAC VAC I			J02B J14Z		21A	W01A W36Z
		VAC II VBOR VKOR		19	U01A U01B		21B	X01A X06A X06B
	03	D02A D02B D24A		21A	W01A W36Z			X07A X07B
		D24B		21B	X01A X06A X06B		22	Y02A Y02B

CHOP	MDC	DRG	CHOP	MDC	DRG	CHOP	MDC	DRG
85.K5↔		BORP KORP MBOR MKOR VAC VAC I VAC II VBOR VKOR	86.2A.1D‡↔	09	J11A J11B BORP MBOR VAC VAC I VAC II VBOR	86.2A.2E‡↔	18B	T01A T01B T01C T01D
	04	E36A E36B		01	B60A		21B	X05Z
	06	G12A G16A		09	J11A J11B		22	Y02A Y02B Y02C Y62A
	09	J01A J01B J02A J02B J14Z J23A J23B J24A	86.2A.1E‡↔		BORP MBOR VAC VAC I VAC II VBOR		01	BORP MBOR VAC VAC I VAC II VBOR
	19	U01A U01B		01	B60A		01	B17A B17B B60A
	21B	X06A X06B	86.2A.21‡↔	09	J11A J11B BORP MBOR VAC VAC I VAC II VBOR		02	C14Z
	22	Y02A Y02B Y02C		01	B17A B17B B60A		03	D12A D12B
85.K6.13↔		BORP MBOR VAC VAC I VAC II VB VBOR		02	C14Z		04	E02A E02B E02C
	01	B17A B17B		03	D12A D12B		05	F21A F21B F21C
	04	E36A E36B		04	E02A E02B E02C		06	G12A G12B
	05	F04Z F13A F13B F13C F21A F21B F21C		05	F21A F21B F21C		07	H06Z
	06	G12A G12B G16A		06	G12A G12B		08	I02A I02B I28A I28B I32A I32B
	08	I02A I02B I12A I12B I12C I22Z I28A I28B I28C I32C I50Z		07	H06Z		09	I02A I02B I28A I28B I32A I32B
	09	J02A J02B J03A J03B J04Z J08A J08B J10A J10B J21Z J22Z		08	I02A I02B I28A I28B I32A I32B		10	K09A K09B
	21B	X01A X01B X04Z X05Z X06A X06B X06C X07A X07B		09	J02A J02B J11A J11B		11	L09A L09B
	22	Y02A Y02B Y02C		10	K09A K09B		12	M06Z M37Z
85.K9↔		BORP MBOR VAC VAC I VAC II VBOR	86.2A.26‡↔	11	L09A L09B		13	N11A N11B
	04	E36A E36B		12	M06Z M37Z		18B	T01A T01B T01C T01D
	06	G12A G16A		13	N11A N11B		21B	X05Z
	09	J01A J01B J23A J23B J24A		18B	T01A T01B T01C T01D	86.2A.31↔	22	Y02A Y02B Y02C Y62A
	19	U01A U01B		21B	X05Z		01	BORP MBOR VAC VAC I VAC II VBOR
	21B	X06A X06B		22	Y02A Y02B Y02C Y62A		02	B17A B17B
86.03‡↔	01	B60A			BORP MBOR VAC VAC I VAC II VBOR		03	D12A D12B
86.0B.11‡↔	09	J09A J09B		01	B17A B17B B60A		04	E02A E02B E02C E36A E36B
	01	B17A B17B B60A		02	C14Z		05	F21A F21B F21C
	02	C14Z		03	D12A D12B		06	G12A G12B G16A
	03	D12A D12B		04	E02A E02B E02C		07	H06Z
	04	E02A E02B E02C		05	F21A F21B F21C		08	I02A I02B I28A I28B I28C I32A I32B
	05	F21A F21B F21C		06	G12A G12B		09	J02A J02B J11A J11B
	06	G12A G12B		07	H06Z		10	K09A K09B
	07	H06Z		08	I02A I02B I28A I28B I32A I32B		11	L09A L09B
	08	I28A I28B I28C		09	J02A J02B J11A J11B		12	M06Z M09A M09B M37Z
	10	K09A K09B		10	K09A K09B		13	N11A N11B
	11	L09A L09B		11	L09A L09B		21B	X05Z
	12	M06Z M37Z		12	M06Z M37Z		22	Y02A Y02B Y02C
	13	N11A N11B	86.2A.2D‡↔	13	N11A N11B	86.2A.36↔	01	BORP MBOR VAC VAC I VAC II VBOR
	18B	T01A T01B T01C T01D		01	B17A B17B B60A		02	B17A B17B
	21B	X05Z		02	C14Z		03	D12A D12B
86.20‡↔	01	B60A		03	D12A D12B		04	E02A E02B E02C E36A E36B
	09	J11A J11B		04	E02A E02B E02C		05	F21A F21B F21C
86.21‡↔	01	B60A		05	F21A F21B F21C		06	G12A G12B G16A
	09	J09A J09B		06	G12A G12B		07	H06Z
86.29‡↔	01	B60A		07	H06Z		08	I02A I02B I28A I28B I28C I32A I32B
	09	J11A J11B		08	I02A I02B I28A I28B I32A I32B		09	J02A J02B J11A J11B
86.2A.11‡↔		BORP MBOR VAC VAC I VAC II VBOR		09	J02A J02B J11A J11B		10	K09A K09B
	01	B60A		10	K09A K09B		11	L09A L09B
	09	J11A J11B		11	L09A L09B		12	M06Z M09A M09B M37Z
86.2A.16‡↔		BORP MBOR VAC VAC I VAC II VBOR		12	M06Z M37Z		13	N11A N11B
	01	B60A		13	N11A N11B		21B	X05Z

CHOP	MDC	DRG	CHOP	MDC	DRG	CHOP	MDC	DRG			
86.2A.3D↔	22	Y02A Y02B Y02C BORP MBOR VAC VAC I VAC II VBOR	86.2C.26‡↔	09	J11A J11B	86.41.12↔		J03B J04Z J08A J08B J11A J11B J21Z			
	01	B17A B17B		01	B60A		10	K09A K09B			
	02	C14Z		09	J11A J11B		09	J11A J11B	12	M09A M09B M37Z	
	03	D12A D12B		01	B60A		09	J11A J11B	21B	X06A X06B X06C	
	04	E02A E02B E02C E36A E36B		09	J11A J11B		09	J11A J11B	22	Y02A Y02B Y02C BORP MBOR VAC VAC I VAC II VBOR	
	05	F21A F21B F21C		01	B60A		09	J11A J11B	01	B17A B17B	
	06	G12A G12B G16A		09	J11A J11B		01	B60A	02	C14Z	
	07	H06Z		01	B60A		09	J11A J11B	03	D08Z D12A D22Z D25A D25B D30A D30B D30C	
	08	I02A I02B I28A I28B I28C I32A I32B		09	J11A J11B		09	J11A J11B	04	E36A E36B	
	09	J02A J02B J11A J11B		09	J11A J11B		09	J11A J11B	05	F04Z F13A F21A F21B F21C	
	10	K09A K09B		01	B60A		09	J11A J11B	06	G12A G16A	
	11	L09A L09B		09	J11A J11B		09	J11A J11B	08	I28A I28B I28C	
	12	M06Z M09A M09B M37Z		01	B60A		09	J11A J11B	09	J02A J02B J03A J03B J04Z J08A J08B J11A J11B J21Z	
	13	N11A N11B		09	J11A J11B		09	J11A J11B	10	K09A K09B	
	21B	X05Z		01	B60A		09	J11A J11B	12	M09A M09B M37Z	
	22	Y02A Y02B Y02C BORP MBOR VAC VAC I VAC II VBOR		09	J11A J11B		09	J11A J11B	21B	X06A X06B X06C	
	86.2A.3E↔	01		B17A B17B	01		B60A	09	J11A J11B	22	Y02A Y02B Y02C BORP MBOR VAC VAC I VAC II VBOR
		02		C14Z	09		J11A J11B	09	J11A J11B	01	B17A B17B
		03		D12A D12B	01		B60A	09	J11A J11B	02	C14Z
		04		E02A E02B E02C E36A E36B	09		J11A J11B	09	J11A J11B	03	D12A
		05		F21A F21B F21C	01		B60A	09	J11A J11B	04	E36A E36B
		06		G12A G12B G16A	09		J11A J11B	09	J11A J11B	05	F04Z F13A F21A F21B F21C
07		H06Z	01	B60A	09	J11A J11B	06	G12A G16A			
08		I02A I02B I28A I28B I28C I32A I32B	09	J11A J11B	09	J11A J11B	08	I28A I28B I28C			
09		J02A J02B J11A J11B	01	B60A	09	J11A J11B	09	J02A J02B J03A J03B J04Z J08A J08B J11A J11B J21Z			
10		K09A K09B	09	J11A J11B	09	J11A J11B	10	K09A K09B			
11		L09A L09B	01	B60A	09	J11A J11B	12	M09A M09B M37Z			
12		M06Z M09A M09B M37Z	09	J11A J11B	09	J11A J11B	21B	X06A X06B X06C			
13		N11A N11B	01	B60A	09	J11A J11B	22	Y02A Y02B Y02C BORP MBOR VAC VAC I VAC II VBOR			
21B		X05Z	09	J11A J11B	09	J11A J11B	01	B17A B17B			
22		Y02A Y02B Y02C	09	J11A J11B	09	J11A J11B	02	C14Z			
86.2B.21‡↔		01	B60A	01	B60A	09	J11A J11B	03	D12A		
		09	J02A J02B J60A	09	J11A J11B	09	J11A J11B	04	E36A E36B		
		86.2B.26‡↔	01	B60A	01	B60A	09	J11A J11B	05	F04Z F13A F21A F21B F21C	
			09	J02A J02B J60A	09	J11A J11B	09	J11A J11B	06	G12A G16A	
		86.2B.2D‡↔	01	B60A	01	B60A	09	J11A J11B	08	I28A I28B I28C	
			09	J02A J02B J60A	01	B60A	09	J11A J11B	09	J02A J02B J03A J03B J04Z J08A J08B J11A J11B J21Z	
		86.2B.2E‡↔	01	B60A	09	J11A J11B	09	J11A J11B	10	K09A K09B	
	09		J02A J02B J60A	01	B60A	09	J11A J11B	12	M09A M09B M37Z		
	86.2B.41‡↔	01	B60A	01	B60A	09	J11A J11B	21B	X06A X06B X06C		
		09	J02A J02B J60A	09	J11A J11B	09	J11A J11B	22	Y02A Y02B Y02C BORP MBOR VAC VAC I VAC II VBOR		
	86.2B.46‡↔	01	B60A	01	B60A	09	J11A J11B	01	B17A B17B		
		09	J02A J02B J60A	09	J11A J11B	09	J11A J11B	02	C14Z		
	86.2B.4D‡↔	01	B60A	01	B60A	09	J11A J11B	03	D12A		
		09	J02A J02B J60A	09	J11A J11B	09	J11A J11B	04	E36A E36B		
	86.2B.4E‡↔	01	B60A	01	B60A	09	J11A J11B	05	F04Z F13A F21A F21B F21C		
		09	J02A J02B J60A	09	J11A J11B	09	J11A J11B	06	G12A G16A		
	86.2C.11‡↔	01	B60A	01	B60A	09	J11A J11B	08	I28A I28B I28C		
		09	J11A J11B	09	J11A J11B	09	J11A J11B	09	J02A J02B J03A J03B J04Z J08A J08B J11A J11B J21Z		
	86.2C.16‡↔	01	B60A	09	J11A J11B	09	J11A J11B	10	K09A K09B		
		09	J11A J11B	01	B60A	09	J11A J11B	12	M09A M09B M37Z		
	86.2C.1D‡↔	01	B60A	09	J11A J11B	09	J11A J11B	21B	X06A X06B X06C		
		09	J11A J11B	09	J11A J11B	09	J11A J11B	22	Y02A Y02B Y02C BORP MBOR VAC VAC I VAC II VBOR		
86.2C.1E‡↔	01	B60A	04	E36A E36B	09	J11A J11B	01	B17A B17B			
	09	J11A J11B	05	F04Z F13A F21A F21B F21C	09	J11A J11B	02	C14Z			
86.2C.21‡↔	01	B60A	06	G12A G16A	09	J11A J11B	03	D12A			
	09	J11A J11B	08	I28A I28B I28C	09	J11A J11B	04	E36A E36B			
	01	B60A	09	J02A J02B J03A	09	J11A J11B	05	F04Z F13A F21A			

CHOP	MDC	DRG	CHOP	MDC	DRG	CHOP	MDC	DRG
86.41.16↔	06	F21B F21C	86.41.1B↔	04	E36A E36B	86.42.12↔	02	C14Z
	08	G12A G16A		05	F04Z F13A F21A		03	D08Z D12A D22Z
	09	I28A I28B I28C		06	F21B F21C		04	D25A D25B D30A
		J02A J02B J03A		08	G12A G16A		05	D30B D30C
		J03B J04Z J08A		09	I28A I28B I28C		06	E36A E36B
		J08B J11A J11B		10	J02A J02B J03A		07	F04Z F13A F21A
		J21Z		11	J03B J04Z J08A		08	F21B F21C
	10	K09A K09B		12	J08B J11A J11B		09	G12A G16A
	12	M09A M09B M37Z		13	J21Z		10	I28A I28B I28C
	21B	X06A X06B X06C		14	K09A K09B		11	J02A J02B J03A
	22	Y02A Y02B Y02C		15	M09A M09B M37Z		12	J03B J04Z J08A
		BORP MBOR VAC		16	X06A X06B X06C		13	J08B J11A J11B
		VAC I VAC II VBOR		17	Y02A Y02B Y02C		14	J21Z
	01	B17A B17B		18	BORP MBOR VAC		15	K09A K09B
	02	C14Z		19	VAC I VAC II VBOR		16	M09A M09B M37Z
	03	D12A		20			17	X06A X06B X06C
	04	E36A E36B		21			18	Y02A Y02B Y02C
	05	F04Z F13A F21A		22			19	BORP MBOR VAC
	06	F21B F21C					20	VAC I VAC II VBOR
	08	G12A G16A					21	B17A B17B
	09	I28A I28B I28C					22	C14Z
		J02A J02B J03A						D08Z D12A D22Z
	J03B J04Z J08A				D25A D25B D30A			
	J08B J11A J11B				D30B D30C			
	J21Z				E36A E36B			
10	K09A K09B				F04Z F13A F21A			
12	M09A M09B M37Z				F21B F21C			
21B	X06A X06B X06C				G12A G16A			
22	Y02A Y02B Y02C				I28A I28B I28C			
	BORP MBOR VAC				J02A J02B J03A			
	VAC I VAC II VBOR				J03B J04Z J08A			
01	B17A B17B				J08B J11A J11B			
02	C14Z				J21Z			
03	D12A				K09A K09B			
04	E36A E36B				M09A M09B M37Z			
05	F04Z F13A F21A				X06A X06B X06C			
	F21B F21C				Y02A Y02B Y02C			
06	G12A G16A				BORP MBOR VAC			
08	I28A I28B I28C				VAC I VAC II VBOR			
09	J02A J02B J03A				B17A B17B			
	J03B J04Z J08A				C14Z			
	J08B J11A J11B				D12A			
	J21Z				E36A E36B			
10	K09A K09B				F04Z F13A F21A			
12	M09A M09B M37Z				F21B F21C			
21B	X06A X06B X06C				G12A G16A			
22	Y02A Y02B Y02C				I28A I28B I28C			
	BORP MBOR VAC				J02A J02B J03A			
	VAC I VAC II VBOR				J03B J04Z J08A			
01	B17A B17B				J08B J11A J11B			
02	C14Z				J21Z			
03	D12A				K09A K09B			
04	E36A E36B				M09A M09B M37Z			
05	F04Z F13A F21A				X06A X06B X06C			
	F21B F21C				Y02A Y02B Y02C			
06	G12A G16A				BORP MBOR VAC			
08	I28A I28B I28C				VAC I VAC II VBOR			
09	J02A J02B J03A				B17A B17B			
	J03B J04Z J08A				C14Z			
	J08B J11A J11B				D12A			
	J21Z				E36A E36B			
10	K09A K09B				F04Z F13A F21A			
12	M09A M09B M37Z				F21B F21C			
21B	X06A X06B X06C				G12A G16A			
22	Y02A Y02B Y02C				I28A I28B I28C			
	BORP MBOR VAC				J02A J02B J03A			
	VAC I VAC II VBOR				J03B J04Z J08A			
01	B17A B17B				J08B J11A J11B			
02	C14Z				J21Z			
03	D12A				K09A K09B			
04	E36A E36B				M09A M09B M37Z			
05	F04Z F13A F21A				X06A X06B X06C			
	F21B F21C				Y02A Y02B Y02C			
06	G12A G16A				BORP MBOR VAC			
08	I28A I28B I28C				VAC I VAC II VBOR			
09	J02A J02B J03A				B17A B17B			
	J03B J04Z J08A				C14Z			
	J08B J11A J11B				D12A			
	J21Z				E36A E36B			
10	K09A K09B				F04Z F13A F21A			
12	M09A M09B M37Z				F21B F21C			
21B	X06A X06B X06C				G12A G16A			
22	Y02A Y02B Y02C				I28A I28B I28C			
	BORP MBOR VAC				J02A J02B J03A			
	VAC I VAC II VBOR				J03B J04Z J08A			
01	B17A B17B				J08B J11A J11B			
02	C14Z				J21Z			
03	D12A				K09A K09B			
					M09A M09B M37Z			
					X06A X06B X06C			
					Y02A Y02B Y02C			
					BORP MBOR VAC			
					VAC I VAC II VBOR			
					B17A B17B			
					C14Z			
					D12A			
					E36A E36B			
					F04Z F13A F21A			
					F21B F21C			
					G12A G16A			
					I28A I28B I28C			
					J02A J02B J03A			
					J03B J04Z J08A			
					J08B J11A J11B			
					J21Z			
					K09A K09B			

CHOP	MDC	DRG	CHOP	MDC	DRG	CHOP	MDC	DRG		
86.42.15↔	12	M09A M09B M37Z	86.42.1A↔		J08B J11A J11B	86.43.11↔	09	J02A J02B J03A		
	21B	X06A X06B X06C			J21Z			J03B J04Z J08A		
	22	Y02A Y02B Y02C			10		K09A K09B		J08B J11A J11B	
		BORP MBOR VAC			12		M09A M09B M37Z		J21Z	
		VAC I VAC II VBOR			21B		X06A X06B X06C		10	K09A K09B
	01	B17A B17B			22		Y02A Y02B Y02C		12	M09A M09B M37Z
	02	C14Z					BORP MBOR VAC		21B	X06A X06B X06C
	03	D12A					VAC I VAC II VBOR		22	Y02A Y02B Y02C
	04	E36A E36B			01		B17A B17B			BORP MBOR VAC
	05	F04Z F13A F21A			02		C14Z			VAC I VAC II VBOR
		F21B F21C			03		D12A		01	B17A B17B
		G12A G16A			04		E36A E36B		02	C14Z
06	G12A G16A		05	F04Z F13A F21A		03	D08Z D12A D22Z			
08	I28A I28B I28C			F21B F21C			D25A D25B D30A			
09	J02A J02B J03A		06	G12A G16A			D30B D30C			
	J03B J04Z J08A		08	I28A I28B I28C		04	E36A E36B			
	J08B J11A J11B		09	J02A J02B J03A		05	F04Z F13A F21A			
	J21Z			J03B J04Z J08A			F21B F21C			
10	K09A K09B			J08B J11A J11B		06	G12A G16A			
12	M09A M09B M37Z			J21Z		08	I28A I28B I28C			
21B	X06A X06B X06C		10	K09A K09B		09	J02A J02B J03A			
22	Y02A Y02B Y02C		12	M09A M09B M37Z			J03B J04Z J08A			
	BORP MBOR VAC		21B	X06A X06B X06C			J08B J11A J11B			
	VAC I VAC II VBOR		22	Y02A Y02B Y02C			J21Z			
01	B17A B17B			BORP MBOR VAC		10	K09A K09B			
02	C14Z			VAC I VAC II VBOR		12	M09A M09B M37Z			
03	D12A		01	B17A B17B		21B	X06A X06B X06C			
04	E36A E36B		02	C14Z		22	Y02A Y02B Y02C			
05	F04Z F13A F21A		03	D12A			BORP MBOR VAC			
	F21B F21C		04	E36A E36B			VAC I VAC II VBOR			
06	G12A G16A		05	F04Z F13A F21A		01	B17A B17B			
08	I28A I28B I28C			F21B F21C		02	C14Z			
09	J02A J02B J03A		06	G12A G16A		03	D08Z D12A D22Z			
	J03B J04Z J08A		08	I28A I28B I28C			D25A D25B D30A			
	J08B J11A J11B		09	J02A J02B J03A			D30B D30C			
	J21Z			J03B J04Z J08A		04	E36A E36B			
10	K09A K09B			J08B J11A J11B		05	F04Z F13A F21A			
12	M09A M09B M37Z			J21Z			F21B F21C			
21B	X06A X06B X06C		10	K09A K09B		06	G12A G16A			
22	Y02A Y02B Y02C		12	M09A M09B M37Z		08	I28A I28B I28C			
	BORP MBOR VAC		21B	X06A X06B X06C		09	J02A J02B J03A			
	VAC I VAC II VBOR		22	Y02A Y02B Y02C			J03B J04Z J08A			
01	B17A B17B			BORP MBOR VAC			J08B J11A J11B			
02	C14Z			VAC I VAC II VBOR			J21Z			
03	D12A		01	B17A B17B		10	K09A K09B			
04	E02A E02B E02C		02	C14Z		12	M09A M09B M37Z			
	E36A E36B		03	D12A		21B	X06A X06B X06C			
05	F04Z F13A F21A		04	E36A E36B		22	Y02A Y02B Y02C			
	F21B F21C		05	F04Z F13A F21A			BORP MBOR VAC			
06	G12A G16A			F21B F21C			VAC I VAC II VBOR			
08	I28A I28B I28C		06	G12A G16A		01	B17A B17B			
09	J02A J02B J03A		08	I28A I28B I28C		02	C14Z			
	J03B J04Z J08A		09	J02A J02B J03A		03	D12A			
	J08B J11A J11B			J03B J04Z J08A		04	E36A E36B			
	J21Z			J08B J11A J11B		05	F04Z F13A F21A			
10	K09A K09B			J21Z			F21B F21C			
12	M09A M09B M37Z		10	K09A K09B		06	G12A G16A			
21B	X06A X06B X06C		12	M09A M09B M37Z		08	I28A I28B I28C			
22	Y02A Y02B Y02C		21B	X06A X06B X06C		09	J02A J02B J03A			
	BORP MBOR VAC		22	Y02A Y02B Y02C			J03B J04Z J08A			
	VAC I VAC II VBOR			BORP MBOR VAC			J08B J11A J11B			
01	B17A B17B			VAC I VAC II VBOR			J21Z			
02	C14Z		01	B17A B17B		10	K09A K09B			
03	D12A		02	C14Z		12	M09A M09B M37Z			
04	E36A E36B		03	D12A		21B	X06A X06B X06C			
05	F04Z F13A F21A		04	E36A E36B		22	Y02A Y02B Y02C			
	F21B F21C		05	F04Z F13A F21A			BORP MBOR VAC			
06	G12A G16A			F21B F21C			VAC I VAC II VBOR			
08	I28A I28B I28C		06	G12A G16A		01	B17A B17B			
09	J02A J02B J03A		08	I28A I28B I28C		02	C14Z			
	J03B J04Z J08A		09	J02A J02B J03A		03	D12A			
	J08B J11A J11B			J03B J04Z J08A		04	E36A E36B			
	J21Z			J08B J11A J11B		05	F04Z F13A F21A			
10	K09A K09B			J21Z			F21B F21C			
12	M09A M09B M37Z		10	K09A K09B		06	G12A G16A			
21B	X06A X06B X06C		12	M09A M09B M37Z		08	I28A I28B I28C			
22	Y02A Y02B Y02C		21B	X06A X06B X06C		09	J02A J02B J03A			
	BORP MBOR VAC		22	Y02A Y02B Y02C			J03B J04Z J08A			
	VAC I VAC II VBOR			BORP MBOR VAC			J08B J11A J11B			
01	B17A B17B			VAC I VAC II VBOR			J21Z			
02	C14Z		01	B17A B17B		10	K09A K09B			
03	D12A		02	C14Z		12	M09A M09B M37Z			
04	E36A E36B		03	D12A		21B	X06A X06B X06C			
05	F04Z F13A F21A		04	E36A E36B		22	Y02A Y02B Y02C			
	F21B F21C		05	F04Z F13A F21A			BORP MBOR VAC			
06	G12A G16A			F21B F21C			VAC I VAC II VBOR			
08	I28A I28B I28C		06	G12A G16A		01	B17A B17B			
09	J02A J02B J03A		08	I28A I28B I28C		02	C14Z			
	J03B J04Z J08A			J21Z						

CHOP	MDC	DRG	CHOP	MDC	DRG	CHOP	MDC	DRG
	03	D12A		01	B17A B17B	86.43.1D↔		BORP MBOR VAC
	04	E36A E36B		02	C14Z			VAC I VAC II VBOR
	05	F04Z F13A F21A		03	D12A		01	B17A B17B
		F21B F21C		04	E36A E36B		02	C14Z
	06	G12A G16A		05	F04Z F13A F21A		03	D12A
	08	I28A I28B I28C			F21B F21C		04	E36A E36B
	09	J02A J02B J03A		06	G12A G16A		05	F04Z F13A F21A
		J03B J04Z J08A		08	I28A I28B I28C			F21B F21C
		J08B J11A J11B		09	J02A J02B J03A		06	G12A G16A
		J21Z			J03B J04Z J08A		08	I28A I28B I28C
	10	K09A K09B			J08B J11A J11B		09	J02A J02B J03A
	12	M09A M09B M37Z			J21Z			J03B J04Z J08A
	21B	X06A X06B X06C		10	K09A K09B			J08B J11A J11B
	22	Y02A Y02B Y02C		12	M09A M09B M37Z			J21Z
86.43.15↔		BORP MBOR VAC		21B	X06A X06B X06C		10	K09A K09B
		VAC I VAC II VBOR		22	Y02A Y02B Y02C		12	M09A M09B M37Z
	01	B17A B17B	86.43.1A↔		BORP MBOR VAC		21B	X06A X06B X06C
	02	C14Z			VAC I VAC II VBOR		22	Y02A Y02B Y02C
	03	D12A		01	B17A B17B	86.53.11‡↔	01	B60A
	04	E36A E36B		02	C14Z		05	F04Z F13A
	05	F04Z F13A F21A		03	D12A	86.53.16‡↔	01	B60A
		F21B F21C		04	E36A E36B		05	F04Z F13A
	06	G12A G16A		05	F04Z F13A F21A	86.53.1D‡↔	01	B60A
	08	I28A I28B I28C			F21B F21C		05	F04Z F13A
	09	J02A J02B J03A		06	G12A G16A	86.53.1E‡↔	01	B60A
		J03B J04Z J08A		08	I28A I28B I28C		05	F04Z F13A
		J08B J11A J11B		09	J02A J02B J03A	86.69↔		VB
		J21Z			J03B J04Z J08A		05	F21A F21B F21C
	10	K09A K09B			J08B J11A J11B		08	I28A I28B I28C
	12	M09A M09B M37Z			J21Z		09	J01A J01B J23A
	21B	X06A X06B X06C		10	K09A K09B			J23B J24A J24B
86.43.16↔		Y02A Y02B Y02C		12	M09A M09B M37Z			J25Z
		BORP MBOR VAC		21B	X06A X06B X06C		12	M09A M09B M37Z
		VAC I VAC II VBOR		22	Y02A Y02B Y02C		21B	X06A X06B X06C
	01	B17A B17B	86.43.1B↔		BORP MBOR VAC		22	Y02A Y02B Y02C
	02	C14Z			VAC I VAC II VBOR	86.6A.11↔		BORP MBOR VAC
	03	D12A		01	B17A B17B			VAC I VAC II VB
	04	E36A E36B		02	C14Z			VBOR
	05	F04Z F13A F21A		03	D12A		01	B17A B17B
		F21B F21C		04	E36A E36B		04	E36A E36B
	06	G12A G16A		05	F04Z F13A F21A		05	F04Z F13A F21A
	08	I28A I28B I28C			F21B F21C		05	F21B F21C F28A
	09	J02A J02B J03A		06	G12A G16A		06	G12A G16A
		J03B J04Z J08A		08	I28A I28B I28C		08	I02A I02B I12A
		J08B J11A J11B		09	J02A J02B J03A			I12B I12C I22Z
		J21Z			J03B J04Z J08A			I28A I28B I28C
	10	K09A K09B			J08B J11A J11B			I32C I50Z
	12	M09A M09B M37Z			J21Z		09	J02A J02B J04Z
	21B	X06A X06B X06C		10	K09A K09B			J08A J08B J21Z
86.43.17↔		Y02A Y02B Y02C		12	M09A M09B M37Z			J22Z
		BORP MBOR VAC		21B	X06A X06B X06C		12	M09A M09B M37Z
		VAC I VAC II VBOR		22	Y02A Y02B Y02C		21B	X01A X01B X06A
	01	B17A B17B	86.43.1C↔		BORP MBOR VAC			X06B X06C X07A
	02	C14Z			VAC I VAC II VBOR			X07B
	03	D12A		01	B17A B17B	86.6A.12↔	22	Y02A Y02B Y02C
	04	E36A E36B		02	C14Z			BORP MBOR VAC
	05	F04Z F13A F21A		03	D12A			VAC I VAC II VB
		F21B F21C		04	E36A E36B			VBOR
	06	G12A G16A		05	F04Z F13A F21A		01	B17A B17B
	08	I28A I28B I28C			F21B F21C		04	E36A E36B
	09	J02A J02B J03A		06	G12A G16A		05	F04Z F13A F21A
		J03B J04Z J08A		08	I28A I28B I28C			F21B F21C F28A
		J08B J11A J11B		09	J02A J02B J03A		06	G12A G16A
		J21Z			J03B J04Z J08A		08	I02A I02B I12A
	10	K09A K09B			J08B J11A J11B			I12B I12C I22Z
	12	M09A M09B M37Z			J21Z			I28A I28B I28C
	21B	X06A X06B X06C		10	K09A K09B			I32C I50Z
86.43.18↔		Y02A Y02B Y02C		12	M09A M09B M37Z		09	J02A J02B J04Z
		BORP MBOR VAC		21B	X06A X06B X06C			J08A J08B J21Z
		VAC I VAC II VBOR		22	Y02A Y02B Y02C			J22Z

CHOP	MDC	DRG	CHOP	MDC	DRG	CHOP	MDC	DRG			
86.6A.13↔	12	M09A M09B M37Z	86.6A.17↔	04	E36A E36B	86.6A.1B↔		I32C I50Z			
	21B	X01A X01B X06A X06B X06C X07A X07B		05	F04Z F13A F21A F21B F21C		09	J02A J02B J04Z J08A J08B J21Z J22Z			
	22	Y02A Y02B Y02C BORP MBOR VAC VAC I VAC II VB VBOR		06	G12A G16A		12	M05Z M09A M09B M37Z			
	01	B17A B17B		08	I02A I02B I12A I12B I12C I28A I28B I28C I32A I32B I32C I32D I32E		13	N09Z			
	04	E36A E36B		09	J02A J02B J03A J03B J04Z J08A J08B J21Z J22Z		21B	X01A X01B X06A X06B X06C X07A X07B			
	05	F04Z F13A F21A F21B F21C F28A		12	M09A M09B M37Z		22	Y02A Y02B Y02C BORP MBOR VAC VAC I VAC II VB VBOR			
	06	G12A G16A		21B	X01A X01B X06A X06B X06C X07A X07B		01	B17A B17B			
	08	I02A I02B I12A I12B I12C I22Z I28A I28B I28C I32C I50Z		22	Y02A Y02B Y02C BORP MBOR VAC VAC I VAC II VB VBOR		04	E36A E36B			
	09	J02A J02B J04Z J08A J08B J21Z J22Z		01	B17A B17B		05	F04Z F13A F21A F21B F21C F28A			
	12	M09A M09B M37Z		04	E36A E36B		06	G12A G16A			
	21B	X01A X01B X06A X06B X06C X07A X07B		05	F04Z F13A F21A F21B F21C F28A		08	I02A I02B I12A I12B I12C I22Z I28A I28B I28C I32C I50Z			
	86.6A.14↔	22		Y02A Y02B Y02C BORP MBOR VAC VAC I VAC II VB VBOR	86.6A.18↔		06	G12A G16A	86.6A.1C↔		J02A J02B J04Z J08A J08B J21Z J22Z
01		B17A B17B	08	I02A I02B I12A I12B I12C I22Z I28A I28B I28C I32C I50Z		12	M09A M09B M37Z				
04		E36A E36B	09	J02A J02B J04Z J08A J08B J21Z J22Z		21B	X01A X01B X06A X06B X06C X07A X07B				
05		F04Z F13A F21A F21B F21C F28A	01	B17A B17B		22	Y02A Y02B Y02C BORP MBOR VAC VAC I VAC II VB VBOR				
06		G12A G16A	04	E36A E36B		01	B17A B17B				
08		I02A I02B I12A I12B I12C I22Z I28A I28B I28C I32C I50Z	05	F04Z F13A F21A F21B F21C F28A		04	E36A E36B				
09		J02A J02B J04Z J08A J08B J21Z J22Z	06	G12A G16A		05	F04Z F13A F21A F21B F21C F28A				
12		M09A M09B M37Z	08	I02A I02B I12A I12B I12C I22Z I28A I28B I28C I32C I50Z		06	G12A G16A				
21B		X01A X01B X06A X06B X06C X07A X07B	09	J02A J02B J04Z J08A J08B J21Z J22Z		08	I02A I02B I12A I12B I12C I22Z I28A I28B I28C I32C I50Z				
86.6A.15↔		22	Y02A Y02B Y02C BORP MBOR VAC VAC I VAC II VB VBOR	86.6A.1A↔		01	B17A B17B	86.6A.1D↔			J02A J02B J04Z J08A J08B J21Z J22Z
		01	B17A B17B			04	E36A E36B			12	M09A M09B M37Z
		04	E36A E36B			05	F04Z F13A F21A F21B F21C F28A			21B	X01A X01B X06A X06B X06C X07A X07B
	05	F04Z F13A F21A F21B F21C F28A	06		G12A G12B G16A	22	Y02A Y02B Y02C BORP MBOR VAC VAC I VAC II VB VBOR				
	06	G12A G16A	08		I02A I02B I12A I12B I12C I22Z I28A I28B I28C I32C I50Z	01	B17A B17B				
	08	I02A I02B I12A I12B I12C I22Z I28A I28B I28C I32A I32B I32C I50Z	09		J02A J02B J04Z J08A J08B J21Z J22Z	04	E36A E36B				
	09	J02A J02B J04Z J08A J08B J21Z J22Z	12		M05Z M09A M09B M37Z	05	F04Z F13A F21A F21B F21C F28A				
	12	M09A M09B M37Z	13		N09Z	06	G12A G16A				
	21B	X01A X01B X06A X06B X06C X07A X07B	21B		X01A X01B X06A X06B X06C X07A X07B	08	I02A I02B I12A I12B I12C I22Z I28A I28B I28C I32C I50Z				
	86.6A.16↔	22	Y02A Y02B Y02C BORP MBOR VAC VAC I VAC II VB VBOR			22	Y02A Y02B Y02C BORP MBOR VAC VAC I VAC II VB VBOR		09	J02A J02B J04Z J08A J08B J21Z J22Z	
		01	B17A B17B			01	B17A B17B		12	M09A M09B M37Z	
						04	E36A E36B		21B	X01A X01B X06A X06B X06C X07A X07B	
				05	F04Z F13A F21A F21B F21C F28A						

CHOP	MDC	DRG	CHOP	MDC	DRG	CHOP	MDC	DRG			
86.6A.2D↔	01	B17A B17B	86.6B.13↔		J08B J10A J10B	86.6B.17↔	21B	X06A X06B X06C			
	04	E36A E36B			J21Z J22Z		22	Y02A Y02B Y02C			
	05	F04Z F13A F21A			12		M09A M09B M37Z		BORP MBOR VAC		
		F21B F21C F28A			21B		X06A X06B X06C		VB VBOR		
	06	G12A G16A			22		Y02A Y02B Y02C	01	B17A		
	08	I02A I02B I12A					BORP MBOR VAC	04	E36A E36B		
		I12B I12C I22Z					VB VBOR	05	F04Z F13A F21A		
		I28A I28B I28C			01		B17A		F21B F21C		
		I32C I50Z			04		E36A E36B	06	G12A G12B G16A		
	09	J02A J02B J04Z			05		F04Z F13A F21A	07	H06Z		
		J08A J08B J21Z					F21B F21C	08	I28A I28B I28C		
		J22Z			06		G12A G12B G16A	09	J02A J02B J03A		
	12	M09A M09B M37Z			07		H06Z		J03B J04Z J08A		
	21B	X01A X01B X06A			08		I28A I28B I28C		J08B J10A J10B		
		X06B X06C X07A			09		J02A J02B J03A		J21Z J22Z		
		X07B					J03B J04Z J08A	12	M09A M09B M37Z		
		Y02A Y02B Y02C					J08B J10A J10B	21B	X06A X06B X06C		
		BORP MBOR VAC					J21Z J22Z	22	Y02A Y02B Y02C		
		VAC I VAC II VB			12		M09A M09B M37Z		BORP MBOR VAC		
		VBOR			21B		X06A X06B X06C		VB VBOR		
	86.6B.11↔	01		B17A B17B	86.6B.14↔			Y02A Y02B Y02C	86.6B.18↔	01	B17A
		04		E36A E36B				BORP MBOR VAC		04	E36A E36B
05		F04Z F13A F21A		VB VBOR		05	F04Z F13A F21A				
		F21B F21C F28A		01		B17A		F21B F21C			
06		G12A G16A		04		E36A E36B	06	G12A G12B G16A			
08		I02A I02B I12A		05		F04Z F13A F21A	07	H06Z			
		I12B I12C I22Z				F21B F21C	08	I28A I28B I28C			
		I28A I28B I28C		06		G12A G12B G16A	09	J02A J02B J03A			
		I32C I50Z		07		H06Z		J03B J04Z J08A			
09		J02A J02B J04Z		08		I28A I28B I28C		J08B J10A J10B			
		J08A J08B J21Z		09		J02A J02B J03A		J21Z J22Z			
		J22Z				J03B J04Z J08A	12	M09A M09B M37Z			
12		M09A M09B M37Z				J08B J10A J10B	21B	X06A X06B X06C			
21B		X01A X01B X06A				J21Z J22Z	22	Y02A Y02B Y02C			
		X06B X06C X07A		12		M09A M09B M37Z		BORP MBOR VAC			
		X07B		21B		X06A X06B X06C		VB VBOR			
		Y02A Y02B Y02C		22		Y02A Y02B Y02C	01	B17A			
		BORP MBOR VAC				BORP MBOR VAC	04	E36A E36B			
		VB VBOR				VB VBOR	05	F04Z F13A F21A			
86.6B.12↔		01	B17A	86.6B.15↔		01	B17A	86.6B.1A↔		06	G12A G12B G16A
		03	D08Z D22Z D25A			04	E36A E36B			07	H06Z
			D25B D30A D30B			05	F04Z F13A F21A			08	I28A I28B I28C
		D30C	06		G12A G12B G16A	09	J02A J02B J03A				
	04	E36A E36B			07	H06Z			J03B J04Z J08A		
	05	F04Z F13A F21A			08	I28A I28B I28C			J08B J10A J10B		
		F21B F21C			09	J02A J02B J03A			J21Z J22Z		
	06	G12A G12B G16A				J03B J04Z J08A	12		M09A M09B M37Z		
	07	H06Z				J08B J10A J10B	21B		X06A X06B X06C		
	08	I28A I28B I28C				J21Z J22Z	22		Y02A Y02B Y02C		
	09	J02A J02B J03A			12	M09A M09B M37Z			BORP MBOR VAC		
		J03B J04Z J08A			21B	X06A X06B X06C			VB VBOR		
		J08B J10A J10B			22	Y02A Y02B Y02C	01		B17A		
		J21Z J22Z				BORP MBOR VAC	04		E36A E36B		
	12	M09A M09B M37Z				VAC I VAC II VB	05		F04Z F13A F21A		
	21B	X06A X06B X06C				VBOR			F21B F21C		
		Y02A Y02B Y02C			01	B17A B17B	06		G12A G12B G16A		
		BORP MBOR VAC			04	E36A E36B	07		H06Z		
		VB VBOR			05	F04Z F13A F21A	08		I28A I28B I28C		
	01	B17A				F21B F21C F28A	09		J02A J02B J03A		
	03	D08Z D22Z D25A			06	G12A G16A			J03B J04Z J08A		
		D25B D30A D30B			08	I02A I02B I12A			J08B J10A J10B		
	D30C			I12B I12C I28A	12	M09A M09B M37Z					
04	E36A E36B			I28B I28C I32A	21B	X06A X06B X06C					
05	F04Z F13A F21A			I32B I32C I32D	22	Y02A Y02B Y02C					
	F21B F21C		09	I32E		BORP MBOR VAC					
06	G12A G12B G16A			J02A J02B J03A		VB VBOR					
07	H06Z			J03B J04Z J08A	01	B17A					
08	I28A I28B I28C			J08B J21Z J22Z	04	E36A E36B					
09	J02A J02B J03A		12	M09A M09B M37Z							
	J03B J04Z J08A										

CHOP	MDC	DRG	CHOP	MDC	DRG	CHOP	MDC	DRG		
86.6B.1D↔	05	F04Z F13A F21A F21B F21C	86.6B.24↔	01	VBOR	86.6B.27↔		BORP MBOR VAC		
	06	G12A G12B G16A		04	E36A E36B			VAC I VAC II VB		
	07	H06Z		05	F04Z F13A F21A F21B F21C		01	B17A	VBOR	
	08	I28A I28B I28C		06	G12A G12B G16A		04	E36A E36B		
	09	J02A J02B J03A J03B J04Z J08A J08B J10A J10B J21Z J22Z		07	H06Z		05	F04Z F13A F21A F21B F21C	05	F04Z F13A F21A F21B F21C
	12	M09A M09B M37Z		08	I28A I28B		06	G12A G12B G16A	06	G12A G12B G16A
	21B	X06A X06B X06C		09	J02A J02B J03A J03B J04Z J08A J08B J10A J10B J21Z J22Z		07	H06Z	07	H06Z
	22	Y02A Y02B Y02C		12	M09A M09B M37Z		08	I28A I28B	08	I28A I28B
		BORP MBOR VAC		21B	X06A X06B X06C		09	J02A J02B J03A J03B J04Z J08A J08B J10A J10B J21Z J22Z	09	J02A J02B J03A J03B J04Z J08A J08B J10A J10B J21Z J22Z
	01	B17A		22	Y02A Y02B		12	M09A M09B M37Z	12	M09A M09B M37Z
	04	E36A E36B			BORP MBOR VAC		21B	X06A X06B X06C	21B	X06A X06B X06C
	05	F04Z F13A F21A F21B F21C			VAC I VAC II VB		22	Y02A Y02B	22	Y02A Y02B
	06	G12A G12B G16A			VBOR			BORP MBOR VAC		BORP MBOR VAC
	07	H06Z			VAC I VAC II VB			VAC I VAC II VB		VAC I VAC II VB
	08	I28A I28B I28C			VBOR			VBOR		VBOR
	09	J02A J02B J03A J03B J04Z J08A J08B J10A J10B J21Z J22Z			B17A			B17A	01	B17A
	12	M09A M09B M37Z			E36A E36B			E36A E36B	04	E36A E36B
	21B	X06A X06B X06C			F04Z F13A F21A F21B F21C			F04Z F13A F21A F21B F21C	05	F04Z F13A F21A F21B F21C
	22	Y02A Y02B Y02C			G12A G12B G16A			G12A G12B G16A	06	G12A G12B G16A
		BORP MBOR VAC			H06Z			H06Z	07	H06Z
		VAC I VAC II VB			I28A I28B			I28A I28B	08	I28A I28B
	01	B17A			J02A J02B J03A J03B J04Z J08A J08B J10A J10B J21Z J22Z			J02A J02B J03A J03B J04Z J08A J08B J10A J10B J21Z J22Z	09	J02A J02B J03A J03B J04Z J08A J08B J10A J10B J21Z J22Z
03	D08Z D22Z D25A D25B D30A D30B D30C		M09A M09B M37Z		M09A M09B M37Z	12	M05Z M09A M09B M37Z			
04	E36A E36B		X06A X06B X06C		X06A X06B X06C	13	N09Z			
05	F04Z F13A F21A F21B F21C		Y02A Y02B		Y02A Y02B	21B	X06A X06B X06C			
06	G12A G12B G16A		BORP MBOR VAC		BORP MBOR VAC	22	Y02A Y02B			
07	H06Z		VAC I VAC II VB		VAC I VAC II VB		BORP MBOR VAC			
08	I28A I28B		VBOR		VBOR		VAC I VAC II VB			
09	J02A J02B J03A J03B J04Z J08A J08B J10A J10B J21Z J22Z		B17A		B17A	01	B17A			
12	M09A M09B M37Z		E36A E36B		E36A E36B	04	E36A E36B			
21B	X06A X06B X06C		F04Z F13A F21A F21B F21C		F04Z F13A F21A F21B F21C	05	F04Z F13A F21A F21B F21C			
22	Y02A Y02B		G12A G12B G16A		G12A G12B G16A	06	G12A G12B G16A			
	BORP MBOR VAC		H06Z		H06Z	07	H06Z			
	VAC I VAC II VB		I28A I28B		I28A I28B	08	I28A I28B			
01	B17A		J02A J02B J03A J03B J04Z J08A J08B J10A J10B J21Z J22Z		J02A J02B J03A J03B J04Z J08A J08B J10A J10B J21Z J22Z	09	J02A J02B J03A J03B J04Z J08A J08B J10A J10B J21Z J22Z			
03	D08Z D22Z D25A D25B D30A D30B D30C		M09A M09B M37Z		M09A M09B M37Z	12	M05Z M09A M09B M37Z			
04	E36A E36B		X06A X06B X06C		X06A X06B X06C	13	N09Z			
05	F04Z F13A F21A F21B F21C		Y02A Y02B		Y02A Y02B	21B	X06A X06B X06C			
06	G12A G12B G16A		BORP MBOR VAC		BORP MBOR VAC	22	Y02A Y02B			
07	H06Z		VAC I VAC II VB		VAC I VAC II VB		BORP MBOR VAC			
08	I28A I28B		VBOR		VBOR		VAC I VAC II VB			
09	J02A J02B J03A J03B J04Z J08A J08B J10A J10B J21Z J22Z		B17A B17B		B17A B17B	01	B17A			
12	M09A M09B M37Z		E36A E36B		E36A E36B	04	E36A E36B			
21B	X06A X06B X06C		F04Z F13A F21A F21B F21C		F04Z F13A F21A F21B F21C	05	F04Z F13A F21A F21B F21C			
22	Y02A Y02B		G12A G16A		G12A G16A	06	G12A G12B G16A			
	BORP MBOR VAC		I02A I02B I12A I12B I12C I28A I28B I28C I32A I32B I32C I32D I32E		I02A I02B I12A I12B I12C I28A I28B I28C I32A I32B I32C I32D I32E	07	H06Z			
	VAC I VAC II VB		J02A J02B J03A J03B J04Z J08A J08B J10A J10B J21Z J22Z		J02A J02B J03A J03B J04Z J08A J08B J10A J10B J21Z J22Z	08	I28A I28B			
01	B17A		M09A M09B M37Z		M09A M09B M37Z	09	J02A J02B J03A J03B J04Z J08A J08B J10A J10B J21Z J22Z			
03	D08Z D22Z D25A D25B D30A D30B D30C		X01A X01B X06A X06B X06C X07A X07B		X01A X01B X06A X06B X06C X07A X07B	12	M09A M09B M37Z			
04	E36A E36B		Y02A Y02B Y02C		Y02A Y02B Y02C	12	M09A M09B M37Z			
05	F04Z F13A F21A F21B F21C									
06	G12A G12B G16A									
07	H06Z									
08	I28A I28B									
09	J02A J02B J03A J03B J04Z J08A J08B J10A J10B J21Z J22Z									
12	M09A M09B M37Z									
21B	X06A X06B X06C									
22	Y02A Y02B									
	BORP MBOR VAC									
	VAC I VAC II VB									

CHOP	MDC	DRG	CHOP	MDC	DRG	CHOP	MDC	DRG
	21B	X06A X06B X06C			P04B P05A P05B		21B	X06A X06B X06C
	22	Y02A Y02B			P05C P61A		22	Y02A Y02B Y02C
86.6B.2C↔		BORP MBOR VAC		21B	X06A X06B X06C	86.6C.46‡↔	01	B60A
		VAC I VAC II VB		22	Y02A Y02B Y02C		05	F21A F21B F21C
		VBOR	86.6C.26‡↔	01	B60A		08	I28A
	01	B17A		05	F21A F21B F21C		09	J02A J02B J08A
	04	E36A E36B		08	I28A		15	J02A J02B J08A
	05	F04Z F13A F21A		09	J02A J02B J08A			P03A P03B P04A
		F21B F21C			J08B			P04B P05A P05B
	06	G12A G12B G16A		15	P03A P03B P04A		21B	P05C P61A
	07	H06Z			P04B P05A P05B		22	X06A X06B X06C
	08	I28A I28B			P05C P61A	86.6C.4D‡↔	22	Y02A Y02B Y02C
	09	J02A J02B J03A		21B	X06A X06B X06C		01	B60A
		J03B J04Z J08A	86.6C.2D‡↔	22	Y02A Y02B Y02C		05	F21A F21B F21C
		J08B J10A J10B		01	B60A		08	I28A
		J21Z J22Z		05	F21A F21B F21C		09	J02A J02B J08A
	12	M09A M09B M37Z		08	I28A		15	J02A J02B J08A
	21B	X06A X06B X06C		09	J02A J02B J08A			J08B
86.6B.2D↔	22	Y02A Y02B			J08B		15	P03A P03B P04A
		BORP MBOR VAC		15	P03A P03B P04A			P04B P05A P05B
		VAC I VAC II VB			P04B P05A P05B		21B	P05C P61A
		VBOR			P05C P61A	86.6C.4E‡↔	22	X06A X06B X06C
	01	B17A		21B	X06A X06B X06C		01	B60A
	04	E36A E36B		22	Y02A Y02B Y02C		05	F21A F21B F21C
	05	F04Z F13A F21A	86.6C.2E‡↔	01	B60A		08	I28A
		F21B F21C		05	F21A F21B F21C		09	J02A J02B J08A
	06	G12A G12B G16A		08	I28A		15	J02A J02B J08A
	07	H06Z		09	J02A J02B J08A			J08B
	08	I28A I28B		15	P03A P03B P04A			P04B P05A P05B
	09	J02A J02B J03A			P04B P05A P05B		21B	P05C P61A
		J03B J04Z J08A			P05C P61A		22	X06A X06B X06C
		J08B J10A J10B		21B	X06A X06B X06C	86.6C.51‡↔	22	Y02A Y02B Y02C
		J21Z J22Z		22	Y02A Y02B Y02C		01	B60A
	12	M09A M09B M37Z		01	B60A		05	F21A F21B F21C
	21B	X06A X06B X06C	86.6C.31‡↔	05	F21A F21B F21C		15	P03A P03B P04A
	22	Y02A Y02B		15	P03A P03B P04A			P04B P05A P05B
86.6C.11‡↔	01	B60A			P04B P05A P05B		21B	P05C P61A
	05	F21A F21B F21C		21B	X06A X06B X06C	86.6C.56‡↔	22	Y02A Y02B Y02C
	15	P03A P03B P04A		22	Y02A Y02B Y02C		01	B60A
		P04B P05A P05B		01	B60A		05	F21A F21B F21C
		P05C P61A	86.6C.36‡↔	05	F21A F21B F21C		15	P03A P03B P04A
	21B	X06A X06B X06C		15	P03A P03B P04A			P04B P05A P05B
86.6C.16‡↔	22	Y02A Y02B Y02C			P04B P05A P05B		21B	P05C P61A
	01	B60A		21B	X06A X06B X06C	86.6C.5D‡↔	22	X06A X06B X06C
	05	F21A F21B F21C		22	Y02A Y02B Y02C		01	B60A
	15	P03A P03B P04A		01	B60A		05	F21A F21B F21C
		P04B P05A P05B		05	F21A F21B F21C		15	P03A P03B P04A
		P05C P61A	86.6C.3D‡↔	15	P03A P03B P04A			P04B P05A P05B
	21B	X06A X06B X06C			P04B P05A P05B		21B	P05C P61A
86.6C.1D‡↔	22	Y02A Y02B Y02C		21B	X06A X06B X06C	86.6C.5E‡↔	22	Y02A Y02B Y02C
	01	B60A		22	Y02A Y02B Y02C		01	B60A
	05	F21A F21B F21C		01	B60A		05	F21A F21B F21C
	15	P03A P03B P04A		05	F21A F21B F21C		15	P03A P03B P04A
		P04B P05A P05B		15	P03A P03B P04A			P04B P05A P05B
		P05C P61A	86.6C.3E‡↔		P04B P05A P05B		21B	P05C P61A
	21B	X06A X06B X06C		21B	X06A X06B X06C	86.6C.5E‡↔	22	X06A X06B X06C
	22	Y02A Y02B Y02C		22	Y02A Y02B Y02C		01	B60A
86.6C.1E‡↔	01	B60A		01	B60A		05	F21A F21B F21C
	05	F21A F21B F21C		05	F21A F21B F21C		15	P03A P03B P04A
	15	P03A P03B P04A		15	P03A P03B P04A			P04B P05A P05B
		P04B P05A P05B			P04B P05A P05B		21B	P05C P61A
		P05C P61A		21B	X06A X06B X06C	86.6C.61‡↔	22	Y02A Y02B Y02C
	21B	X06A X06B X06C	86.6C.41‡↔	22	Y02A Y02B Y02C		01	B60A
86.6C.21‡↔	22	Y02A Y02B Y02C		05	F21A F21B F21C		05	F21A F21B F21C
	01	B60A		08	I28A		08	I28A
	05	F21A F21B F21C		09	J02A J02B J08A		09	J02A J02B J08A
	08	I28A			J08B		15	J02A J02B J08A
	09	J02A J02B J08A		15	P03A P03B P04A			P04B P05A P05B
		J08B			P04B P05A P05B		21B	P05C P61A
	15	P03A P03B P04A			P05C P61A		22	X06A X06B X06C
								Y02A Y02B Y02C

CHOP	MDC	DRG	CHOP	MDC	DRG	CHOP	MDC	DRG
86.6C.66†↔	01	B60A	86.6D.1E↔	12	M09A M09B M37Z	86.7A.3E↔		I28A I28B I28C
	05	F21A F21B F21C		21B	X01A X01B X07A		09	J02A J02B J04Z
	08	I28A			X07B			J08A J08B J21Z
	09	J02A J02B J08A			Y02A Y02B Y02C			J22Z
		J08B			BORP MBOR VAC			M09A M09B M37Z
	15	P03A P03B P04A		04	E36A E36B		21B	X06A X06B X06C
		P04B P05A P05B		05	F04Z F13A		22	Y02A Y02B Y02C
		P05C P61A		06	G12A G16A			BORP MBOR VAC
	21B	X06A X06B X06C		08	I28A I28B I28C			VAC I VAC II VB
	22	Y02A Y02B Y02C			I32C			VBOR
86.6C.6D†↔	01	B60A	86.7A.31↔	09	J02A J02B J04Z	86.7A.41↔	01	B17A B17B
	05	F21A F21B F21C			J08A J08B J21Z		03	D24A D24B D24C
	08	I28A			J22Z			D25A D25B
	09	J02A J02B J08A		12	M09A M09B M37Z		04	E36A E36B
		J08B		21B	X01A X01B X07A		05	F04Z F13A F21A
	15	P03A P03B P04A			X07B		22	Y02A Y02B Y02C
		P04B P05A P05B			Y02A Y02B Y02C			BORP MBOR VAC
		P05C P61A			BORP MBOR VAC			VAC I VAC II VB
	21B	X06A X06B X06C			VBOR			VBOR VKOR
	22	Y02A Y02B Y02C			B17A B17B		01	B17A B17B
86.6C.6E†↔	01	B60A	86.7A.36↔	02	C14Z	86.7A.46↔	02	C14Z
	05	F21A F21B F21C		03	D24A D24B D24C		03	D24A D24B D24C
	08	I28A			D25A D25B		04	E36A E36B
	09	J02A J02B J08A		04	E36A E36B		05	F04Z F13A F21A
		J08B		05	F04Z F13A F21A		22	Y02A Y02B Y02C
	15	P03A P03B P04A			F21B F21C			BORP KORB MBOR
		P04B P05A P05B			G12A G16A			MKOR VAC VAC I
		P05C P61A			I02A I02B I12A			VAC II VBOR VKOR
	21B	X06A X06B X06C			I12B I12C I22Z		01	B17A B17B
	22	Y02A Y02B Y02C			I28A I28B I28C		02	C14Z
86.6D.11↔	01	B60A	86.7A.36↔	09	J02A J02B J04Z	86.7A.46↔	03	D24A D24B D24C
	05	F21A F21B F21C			J08A J08B J21Z		04	D25A D25B
	08	I28A			J22Z		04	E36A E36B
	09	J02A J02B J08A		12	M09A M09B M37Z		05	F04Z F13A F21A
		J08B		21B	X06A X06B X06C		22	Y02A Y02B Y02C
	15	P03A P03B P04A			Y02A Y02B Y02C			BORP KORB MBOR
		P04B P05A P05B			BORP MBOR VAC			MKOR VAC VAC I
		P05C P61A			VAC I VAC II VB			VAC II VBOR VKOR
	21B	X06A X06B X06C			VBOR		01	B17A B17B
	22	Y02A Y02B Y02C			B17A B17B		02	C14Z
86.6D.16↔	04	E36A E36B	86.7A.36↔	04	E36A E36B	86.7A.46↔	03	D24A D24B D24C
	05	F04Z F13A		05	F04Z F13A F21A		04	D25A D25B
	06	G12A G16A			F21B F21C		04	E36A E36B
	08	I02A I02B I28A		06	G12A G16A		05	F04Z F13A F21A
		I28B I28C I32A		08	I02A I02B I12A		22	Y02A Y02B Y02C
		I32B I32C I32D			I12B I12C I28A			BORP KORB MBOR
		I32E			I28B I28C I32A			MKOR VAC VAC I
	09	J02A J02B J04Z			I32B I32C I32D			VAC II VBOR VKOR
		J08A J08B J21Z		09	J02A J02B J03A		01	B17A B17B
	J22Z				J03B J04Z J08A		04	E36A E36B
86.6D.1D↔	12	M09A M09B M37Z	86.7A.3D↔		J08B J21Z J22Z	86.7A.46↔	05	F04Z F13A F21A
	21B	X01A X01B X07A		12	M09A M09B M37Z		22	Y02A Y02B Y02C
		X07B		21B	X06A X06B X06C			F21B F21C
	22	Y02A Y02B Y02C			Y02A Y02B Y02C		06	G12A G16A
		BORP MBOR VAC			BORP MBOR VAC		08	I02A I02B I12A
		VBOR			VAC I VAC II VB			I12B I12C I28A
	04	E36A E36B			VBOR			I28B I28C I32A
	05	F04Z F13A		01	B17A B17B			I32B I32C I32D
	06	G12A G16A		03	D24A D24B D24C			I32E
	08	I28A I28B I28C		04	E36A E36B		09	J02A J02B J03A
I32C		05	F04Z F13A F21A		J03B J04Z J08A			
86.6D.1E↔	09	J02A J02B J04Z		F21B F21C		J08B J14Z J21Z		
		J08A J08B J21Z	06	G12A G16A		J22Z		
	J22Z		08	I02A I02B I12A	12	M09A M09B M37Z		
	12	M09A M09B M37Z		I12B I12C I28A	21B	X01A X01B X06A		
	21B	X01A X01B X07A		I28B I28C I32A		X06B X06C X07A		
		X07B		I32B I32C I32D				
	22	Y02A Y02B Y02C		I32E				
		BORP MBOR VAC		J02A J02B J03A				
		VBOR		J03B J04Z J08A				
	04	E36A E36B		J08B J21Z J22Z				

CHOP	MDC	DRG	CHOP	MDC	DRG	CHOP	MDC	DRG			
86.7A.4D↔	22	X07B	86.7A.5D↔	01	B17A B17B	86.7A.66↔	06	F21B F21C			
		Y02A Y02B Y02C			04			E36A E36B	08	G12A G16A	
		BORP KORP MBOR			05			F04Z F13A F21A	09	I02A I02B I12A	
	01	B17A B17B		03	D24A D24B D24C		04	E36A E36B	09	I12B I12C I22Z	
		D24A D24B D24C			05			F04Z F13A F21A		12	M09A M09B M37Z
		D25A D25B			06			F21B F21C		21B	X01A X01B X07A
	04	E36A E36B		04	E36A E36B		06	G12A G16A	22	Y02A Y02B Y02C	
		F04Z F13A F21A			08			I02A I02B I12A		08	I02A I02B I12A
		F21B F21C			09			J02A J02B J04Z		09	J02A J02B J04Z
	06	G12A G16A		05	F04Z F13A F21A		08	I02A I02B I12A	12	M09A M09B M37Z	
		I02A I02B I12A			08			I02A I02B I12A		21B	X01A X01B X06A
		I12B I12C I22Z			09			J02A J02B J04Z		22	Y02A Y02B Y02C
08	I02A I02B I12A	09	J02A J02B J04Z	09	J02A J02B J04Z	22	BORP MBOR VAC				
	I12B I12C I22Z		12		M09A M09B M37Z		01	B17A B17B			
	I50Z		21B		X01A X01B X06A		04	E36A E36B			
09	J02A J02B J04Z	12	M09A M09B M37Z	05	F04Z F13A F21A	05	F04Z F13A F21A				
	J08A J08B J14Z		21B		X01A X01B X06A		06	G12A G16A			
	J21Z J22Z		22		Y02A Y02B Y02C		08	I02A I02B I12A			
12	M09A M09B M37Z	21B	X01A X01B X07A	22	Y02A Y02B Y02C	09	J02A J02B J04Z				
	X07B		01		B17A B17B		09	J08A J08B J14Z			
	22		Y02A Y02B Y02C		03		D24A D24B D24C				
86.7A.4E↔	22	BORP KORP MBOR	86.7A.5E↔	03	D24A D24B D24C	86.7A.6D↔	04	E36A E36B			
		MKOR VAC VAC I			04			E36A E36B	04	E36A E36B	
		VAC II VBOR VKOR			05			F04Z F13A F21A	05	F04Z F13A F21A	
	01	B17A B17B		04	E36A E36B		06	G12A G16A	06	G12A G16A	
		D24A D24B D24C			08			I02A I02B I12A		08	I02A I02B I12A
		D25A D25B			09			J02A J02B J04Z		09	J02A J02B J04Z
	03	D24A D24B D24C		05	F04Z F13A F21A		08	I02A I02B I12A	12	M09A M09B M37Z	
		D25A D25B			08			I02A I02B I12A		21B	X01A X01B X06A
		D25A D25B			09			J02A J02B J04Z		22	Y02A Y02B Y02C
	04	E36A E36B		06	G12A G16A		09	J02A J02B J04Z	22	BORP MBOR VAC	
		F04Z F13A F21A			12			M09A M09B M37Z		01	B17A B17B
		F21B F21C			21B			X01A X01B X06A		03	D24A D24B D24C
06	G12A G12B G16A	22	Y02A Y02B Y02C	22	Y02A Y02B Y02C	04	E36A E36B				
	I02A I02B I12A		BORP MBOR VAC		05		F04Z F13A F21A				
	I12B I12C I22Z		VAC I VAC II VB		06		G12A G16A				
08	I02A I02B I12A	09	J02A J02B J04Z	09	J02A J02B J04Z	08	I02A I02B I12A				
	I12B I12C I22Z		12		M09A M09B M37Z		09	J02A J02B J04Z			
	I50Z		21B		X01A X01B X06A		09	J08A J08B J14Z			
09	J02A J02B J04Z	22	Y02A Y02B Y02C	22	Y02A Y02B Y02C	12	M09A M09B M37Z				
	J08A J08B J14Z		BORP MBOR VAC		21B		X01A X01B X07A	21B	X01A X01B X07A		
	J21Z J22Z		VAC I VAC II VBOR		22		Y02A Y02B Y02C	22	Y02A Y02B Y02C		
12	M05Z M09A M09B	21B	X07B	22	Y02A Y02B Y02C	22	BORP MBOR VAC				
	M37Z		01		B17A B17B		04	E36A E36B			
	N09Z		03		D24A D24B D24C		05	F04Z F13A F21A			
86.7A.51↔	22	Y02A Y02B Y02C	86.7A.61↔	03	D24A D24B D24C	86.7A.6E↔	06	G12A G16A			
		BORP MBOR VAC			04			E36A E36B	08	I02A I02B I12A	
		VAC I VAC II VB			05			F04Z F13A F21A	09	J02A J02B J04Z	
	01	B17A B17B		04	E36A E36B		06	G12A G16A	09	J02A J02B J04Z	
		C14Z			08			I02A I02B I12A		09	J08A J08B J14Z
		D24A D24B D24C			09			J02A J02B J04Z		12	M09A M09B M37Z
	02	C14Z		05	F04Z F13A F21A		08	I02A I02B I12A	21B	X01A X01B X07A	
		D24A D24B D24C			08			I02A I02B I12A		22	Y02A Y02B Y02C
		D25A D25B			09			J02A J02B J04Z		22	BORP MBOR VAC
	03	D24A D24B D24C		06	G12A G16A		09	J02A J02B J04Z	22	BORP MBOR VAC	
		D25A D25B			08			I02A I02B I12A		01	B17A B17B
		D25A D25B			08			I02A I02B I12A		03	D24A D24B D24C
04	E36A E36B	08	I02A I02B I12A	09	J02A J02B J04Z	04	E36A E36B				
	E36A E36B		12		M09A M09B M37Z		05	F04Z F13A F21A			
	F04Z F13A F21A		21B		X01A X01B X06A		05	F21B F21C			
05	F04Z F13A F21A	09	J02A J02B J04Z	22	Y02A Y02B Y02C	06	G12A G12B G16A				
	F21B F21C		08		I02A I02B I12A		08	I02A I02B I12A			
	F21B F21C		12		M09A M09B M37Z		09	J02A J02B J04Z			
06	G12A G16A	21B	X06B X06C X07A	22	Y02A Y02B Y02C	09	J02A J02B J04Z				
	I02A I02B I12A		BORP MBOR VAC		09		J08A J08B J14Z				
	I12B I12C I22Z		VAC I VAC II VBOR		12		M05Z M09A M09B				
08	I02A I02B I12A	01	B17A B17B	05	F04Z F13A F21A	12	M09B M37Z				
	I12B I12C I22Z		02		C14Z		12	M09B M37Z			
	I28A I28B I28C		03		D24A D24B D24C		12	M09B M37Z			
09	J02A J02B J04Z	03	D24A D24B D24C	04	E36A E36B	22	Y02A Y02B Y02C				
	J08A J08B J14Z		04		E36A E36B		22	BORP MBOR VAC			
	J21Z J22Z		05		F04Z F13A F21A		22	BORP MBOR VAC			
12	M09A M09B M37Z	05	F04Z F13A F21A	06	G12A G12B G16A	22	BORP MBOR VAC				
	X07B		08		I02A I02B I12A		22	BORP MBOR VAC			
	21B		X06B X06C X07A		09		J02A J02B J04Z	22	BORP MBOR VAC		
22	Y02A Y02B Y02C	01	B17A B17B	09	J02A J02B J04Z	22	BORP MBOR VAC				
	BORP MBOR VAC		02		C14Z		22	BORP MBOR VAC			
	VAC I VAC II VB		03		D24A D24B D24C		22	BORP MBOR VAC			
86.7A.56↔	22	VBOR	05	F04Z F13A F21A	04	E36A E36B	12	M09B M37Z			
		VBOR		05		F04Z F13A F21A		12	M09B M37Z		
		VBOR		05		F04Z F13A F21A		12	M09B M37Z		

CHOP	MDC	DRG	CHOP	MDC	DRG	CHOP	MDC	DRG
86.7A.71↔	13	N09Z	86.7A.7E↔		BORP MBOR VAC	86.7A.8E↔	05	F04Z F13A F21A
	21B	X01A X01B X07A X07B			VAC I VAC II VB VBOR		06	G12A G16A
	22	Y02A Y02B Y02C		01	B17A B17B		08	I02A I02B I12A I12B I12C I22Z I50Z
		BORP MBOR VAC		03	D24A D24B D24C D25A D25B		09	J02A J02B J04Z J08A J08B J14Z J21Z J22Z
		VAC I VAC II VB VBOR		04	E36A E36B		12	M09A M09B M37Z
	01	B17A B17B		05	F04Z F13A F21A F21B F21C		21B	X01A X01B X07A X07B
	02	C14Z		06	G12A G16A		22	Y02A Y02B Y02C
	03	D24A D24B D24C D25A D25B		08	I02A I02B I12A I12B I12C I22Z I28A I28B I28C I50Z			BORP MBOR VAC
	04	E36A E36B		09	J02A J02B J04Z J08A J08B J21Z J22Z			VAC I VAC II VBOR
	05	F04Z F13A F21A F21B F21C		12	M09A M09B M37Z		01	B17A B17B
	06	G12A G16A		21B	X01A X01B X06A X06B X06C X07A X07B		03	D24A D24B D24C D25A D25B
	08	I02A I02B I12A I12B I12C I22Z I28A I28B I28C I50Z		22	Y02A Y02B Y02C		04	E36A E36B
	09	J02A J02B J04Z J08A J08B J21Z J22Z			BORP MBOR VAC		05	F04Z F13A F21A F21B F21C
86.7A.76↔	12	M09A M09B M37Z	86.7A.81↔		BORP MBOR VAC	86.7A.B1↔	06	G12A G12B G16A
	21B	X01A X01B X06A X06B X06C X07A X07B		01	B17A B17B		08	I02A I02B I12A I12B I12C I22Z I50Z
	22	Y02A Y02B Y02C		02	C14Z		09	J02A J02B J04Z J08A J08B J14Z J21Z J22Z
		BORP MBOR VAC		03	D24A D24B D24C D25A D25B		12	M09A M09B M37Z
		VAC I VAC II VB VBOR		04	E36A E36B		21B	X01A X01B X07A X07B
	01	B17A B17B		05	F04Z F13A F21A F21B F21C		22	Y02A Y02B Y02C
	04	E36A E36B		06	G12A G16A			BORP MBOR VAC
	05	F04Z F13A F21A F21B F21C		08	I02A I02B I12A I12B I12C I22Z I50Z			VAC I VAC II VB VBOR
	06	G12A G16A		09	J02A J02B J04Z J08A J08B J14Z J21Z J22Z		01	B17A B17B
	08	I02A I02B I12A I12B I12C I28A I28B I28C I32A I32B I32C I32D I32E		12	M09A M09B M37Z		04	E36A E36B
	09	J02A J02B J03A J03B J04Z J08A J08B J21Z J22Z		21B	X01A X01B X07A X07B		05	F04Z F13A F21A F21B F21C
	12	M09A M09B M37Z		22	Y02A Y02B Y02C		06	G12A G16A
	21B	X01A X01B X06A X06B X06C X07A X07B			BORP MBOR VAC		08	I02A I02B I12A I12B I12C I28A I28B I28C I32A I32B I32C I32D I32E
86.7A.7D↔	22	Y02A Y02B Y02C	86.7A.86↔		BORP MBOR VAC	86.7A.B6↔	08	I02A I02B I12A I12B I12C I28A I28B I28C I32A I32B I32C I32D I32E
		BORP MBOR VAC		01	B17A B17B		09	J02A J02B J03A J03B J04Z J08A J08B J21Z J22Z
		VAC I VAC II VB VBOR		04	E36A E36B		12	M09A M09B M37Z
	01	B17A B17B		05	F04Z F13A F21A F21B F21C		21B	X01A X01B X06A X06B X06C X07A X07B
	03	D24A D24B D24C D25A D25B		06	G12A G16A		22	Y02A Y02B Y02C
	04	E36A E36B		08	I02A I02B I12A I12B I12C I28A I28B I28C I32A I32B I32C I32D I32E			BORP MBOR VAC
	05	F04Z F13A F21A F21B F21C		09	J02A J02B J03A J03B J04Z J08A J08B J14Z J21Z J22Z			VAC I VAC II VB VBOR
	06	G12A G16A		12	M09A M09B M37Z		01	B17A B17B
	08	I02A I02B I12A I12B I12C I22Z I28A I28B I28C I50Z		21B	X01A X01B X06A X06B X06C X07A X07B		04	E36A E36B
	09	J02A J02B J04Z J08A J08B J21Z J22Z		22	Y02A Y02B Y02C		05	F04Z F13A F21A F21B F21C
	12	M09A M09B M37Z			BORP MBOR VAC		06	G12A G16A
	21B	X01A X01B X06A X06B X06C X07A X07B			VAC I VAC II VBOR		08	I02A I02B I12A I12B I12C I28A I28B I28C I32A I32B I32C I32D I32E
	22	Y02A Y02B Y02C			B17A B17B		09	J02A J02B J03A J03B J04Z J08A J08B J21Z J22Z
86.7A.8D↔		BORP MBOR VAC	86.7A.8D↔		BORP MBOR VAC	86.7A.BD↔	12	M09A M09B M37Z
		VAC I VAC II VBOR		01	B17A B17B		21B	X01A X01B X06A X06B X06C X07A X07B
	01	B17A B17B		03	D24A D24B D24C D25A D25B		22	Y02A Y02B Y02C
	03	D24A D24B D24C D25A D25B		04	E36A E36B			BORP MBOR VAC
	04	E36A E36B			VAC I VAC II VBOR		05	F04Z F13A F21A F21B F21C
	05	F04Z F13A F21A F21B F21C			B17A B17B		08	I28A I28B I28C
	06	G12A G16A			D24A D24B D24C D25A D25B		09	J02A J02B J03A J03B J04Z J10A J10B
	08	I02A I02B I12A I12B I12C I22Z I28A I28B I28C I50Z			E36A E36B		12	M09A M09B M37Z
	09	J02A J02B J04Z J08A J08B J21Z J22Z					21B	X06A X06B X06C
	12	M09A M09B M37Z						
	21B	X01A X01B X06A X06B X06C X07A X07B						
	22	Y02A Y02B Y02C						

CHOP	MDC	DRG	CHOP	MDC	DRG	CHOP	MDC	DRG	
86.7A.BE↔	03	D12A D12B	86.7B.12↔		I12B I12C I22Z	86.7B.16↔		MKOR VAC VAC I	
	05	F04Z F13A			I50Z			VAC II VBOR VKOR	
	06	G12A G12B		09	J02A J02B J04Z		01	B17A B17B	
	08	I28A I28B I28C			J08A J08B J14Z		03	D24A D24B D24C	
	09	J02A J02B J03A			J21Z J22Z			D25A D25B	
		J03B J04Z J10A		12	M09A M09B M37Z		04	E36A E36B	
		J10B		21B	X01A X01B X07A		05	F04Z F13A F21A	
					X07B			F21B F21C	
				22	Y02A Y02B Y02C		06	G12A G16A	
					BORP KORP MBOR		08	I02A I02B I12A	
86.7A.D1↔	03	D12A D12B		MKOR VAC VAC I		I12B I12C I22Z	86.7B.17↔		I50Z
	05	F04Z F13A	01	VAC II VBOR VKOR	09	J02A J02B J04Z			J02A J02B J03A
	08	I28A I28B I28C	03	B17A B17B		J08A J08B J14Z			J03B J04Z J08A
	09	J02A J02B J03A		D24A D24B D24C	04	E36A E36B			J08B J14Z J21Z
		J03B J04Z J10A	04	D25A D25B	05	F04Z F13A F21A			J22Z
		J10B	05	E36A E36B	12	M09A M09B M37Z		12	M09A M09B M37Z
			06	F04Z F13A F21A	21B	X01A X01B X07A		21B	X01A X01B X07A
			08	F21B F21C		X07B			X07B
			09	G12A G16A	06	G12A G16A		22	Y02A Y02B Y02C
			12	I02A I02B I12A	08	I02A I02B I12A			BORP KORP MBOR
86.7A.D6↔	01	B17A B17B		I12B I12C I22Z		I50Z		MKOR VAC VAC I	
	04	E36A E36B		I50Z		VAC II VBOR VKOR		VAC II VBOR VKOR	
	05	F04Z F13A F21A	09	J02A J02B J04Z	01	B17A B17B	01	B17A B17B	
		F21B F21C		J08A J08B J14Z	04	E36A E36B	04	E36A E36B	
	06	G12A G16A		J21Z J22Z	05	F04Z F13A F21A	05	F04Z F13A F21A	
	08	I02A I02B I12A	12	M09A M09B M37Z		F21B F21C		F21B F21C	
		I12B I12C I28A	21B	X01A X01B X07A	06	G12A G16A	06	G12A G16A	
		I28B I28C I32A		X07B	08	I02A I02B I12A	08	I02A I02B I12A	
		I32B I32C I32D	22	Y02A Y02B Y02C		I12B I12C I32A		I12B I12C I32A	
		I32E		BORP KORP MBOR		I32B I32C I32D		I32E	
86.7A.DD↔	09	J02A J02B J03A		MKOR VAC VAC I	09	J02A J02B J03A	09	J02A J02B J03A	
		J03B J04Z J08A		VAC II VBOR VKOR		J03B J04Z J08A		J03B J04Z J08A	
		J08B J21Z J22Z	01	B17A B17B		J08B J14Z J21Z		J08B J14Z J21Z	
	12	M09A M09B M37Z	03	D24A D24B D24C	12	M09A M09B M37Z	12	M09A M09B M37Z	
	21B	X01A X01B X06A	04	D25A D25B	04	E36A E36B	21B	X01A X01B X07A	
		X06B X06C X07A	05	E36A E36B	05	F04Z F13A F21A		X07B	
		X07B	06	F04Z F13A F21A		F21B F21C	22	Y02A Y02B Y02C	
	22	Y02A Y02B Y02C	08	F21B F21C		G12A G16A		BORP KORP MBOR	
	05	F04Z F13A		G12A G16A		I02A I02B I12A		MKOR VAC VAC I	
	08	I28A I28B I28C		I12B I12C I22Z		I12B I12C I22Z		VAC II VBOR VKOR	
86.7A.DE↔	09	J02A J02B J03A		I50Z		VAC II VBOR VKOR		VAC II VBOR VKOR	
		J03B J04Z J10A	09	J02A J02B J04Z	01	B17A B17B	01	B17A B17B	
		J10B		J08A J08B J14Z	03	D24A D24B D24C	03	D24A D24B D24C	
	12	M09A M09B M37Z		J21Z J22Z		D25A D25B		D25A D25B	
	21B	X06A X06B X06C	12	M09A M09B M37Z	04	E36A E36B	04	E36A E36B	
	03	D12A D12B	21B	X01A X01B X07A	05	F04Z F13A F21A	05	F04Z F13A F21A	
	05	F04Z F13A		X07B		F21B F21C		F21B F21C	
	06	G12A G12B	22	Y02A Y02B Y02C	06	G12A G16A	06	G12A G16A	
	08	I28A I28B I28C		BORP KORP MBOR	08	I02A I02B I12A	08	I02A I02B I12A	
	09	J02A J02B J03A		MKOR VAC VAC I		I12B I12C I22Z		I12B I12C I22Z	
86.7B.11↔		J03B J04Z J10A		VAC II VBOR VKOR		I50Z		I50Z	
		J10B	01	B17A B17B	09	J02A J02B J04Z	09	J02A J02B J04Z	
	12	M05Z M09A M09B	03	D24A D24B D24C		J08A J08B J14Z		J08A J08B J14Z	
		M37Z		D25A D25B	12	M09A M09B M37Z	12	M09A M09B M37Z	
	13	N09Z	04	E36A E36B	04	E36A E36B	21B	X01A X01B X07A	
	21B	X06A X06B X06C	05	F04Z F13A F21A	05	F04Z F13A F21A		X07B	
		BORP KORP MBOR	06	F21B F21C		F21B F21C	22	Y02A Y02B Y02C	
		MKOR VAC VAC I	08	G12A G16A		G12A G12B G16A		BORP KORP MBOR	
		VAC II VBOR VKOR		I02A I02B I12A		I02A I02B I12A		MKOR VAC VAC I	
	01	B17A B17B		I12B I12C I22Z		I50Z		VAC II VBOR VKOR	
02	C14Z		I50Z		VAC II VBOR VKOR	01	B17A B17B		
03	D24A D24B D24C	09	J02A J02B J04Z	03	D24A D24B D24C	03	D24A D24B D24C		
	D25A D25B		J08A J08B J14Z		D25A D25B		D25A D25B		
04	E36A E36B	12	M09A M09B M37Z	04	E36A E36B	04	E36A E36B		
05	F04Z F13A F21A	21B	X01A X01B X07A	05	F04Z F13A F21A	05	F04Z F13A F21A		
	F21B F21C		X07B		F21B F21C		F21B F21C		
06	G12A G16A	22	Y02A Y02B Y02C	06	G12A G16A	06	G12A G16A		
08	I02A I02B I12A		BORP KORP MBOR	08	I02A I02B I12A	08	I02A I02B I12A		

CHOP	MDC	DRG	CHOP	MDC	DRG	CHOP	MDC	DRG
		I12B I12C I22Z		21B	X01A X01B X07A		04	E36A E36B
		I50Z			X07B		05	F04Z F13A F21A
	09	J02A J02B J04Z	86.7B.1D↔	22	Y02A Y02B Y02C		06	F21B F21C
		J08A J08B J14Z			BORP KORP MBOR		08	G12A G16A
		J21Z J22Z			MKOR VAC VAC I		08	I02A I02B I12A
	12	M05Z M09A M09B			VAC II VBOR VKOR		09	I12B I12C I22Z
		M37Z		01	B17A B17B		09	I50Z
	13	N09Z		03	D24A D24B D24C		09	J02A J02B J04Z
	21B	X01A X01B X07A			D25A D25B			J08A J08B J14Z
		X07B		04	E36A E36B			J21Z J22Z
86.7B.1A↔	22	Y02A Y02B Y02C		05	F04Z F13A F21A		12	M09A M09B M37Z
		BORP KORP MBOR			F21B F21C		21B	X01A X01B X07A
		MKOR VAC VAC I		06	G12A G16A		22	X07B
		VAC II VBOR VKOR		08	I02A I02B I12A	86.7C.14↔		Y02A Y02B Y02C
	01	B17A B17B			I12B I12C I22Z			BORP KORP MBOR
	03	D24A D24B D24C		09	I50Z			MKOR VAC VAC I
		D25A D25B			J02A J02B J04Z		01	VAC II VBOR VKOR
	04	E36A E36B			J08A J08B J14Z		03	B17A B17B
	05	F04Z F13A F21A			J21Z J22Z			D24A D24B D24C
		F21B F21C		12	M09A M09B M37Z		04	D25A D25B
	06	G12A G12B G16A		21B	X01A X01B X07A		04	E36A E36B
	08	I02A I02B I12A			X07B		05	F04Z F13A F21A
		I12B I12C I22Z		22	Y02A Y02B Y02C			F21B F21C
		I50Z	86.7C.11↔		BORP KORP MBOR		06	G12A G16A
	09	J02A J02B J04Z			MKOR VAC VAC I		08	I02A I02B I12A
		J08A J08B J14Z			VAC II VBOR VKOR			I12B I12C I22Z
		J21Z J22Z		01	B17A B17B			I50Z
	12	M05Z M09A M09B		02	C14Z		09	J02A J02B J04Z
		M37Z		03	D24A D24B D24C			J08A J08B J14Z
	13	N09Z			D25A D25B			J21Z J22Z
	21B	X01A X01B X07A		04	E36A E36B		12	M09A M09B M37Z
		X07B		05	F04Z F13A F21A		21B	X01A X01B X07A
86.7B.1B↔	22	Y02A Y02B Y02C			F21B F21C		22	X07B
		BORP KORP MBOR		06	G12A G16A	86.7C.15↔		Y02A Y02B Y02C
		MKOR VAC VAC I		08	I02A I02B I12A			BORP KORP MBOR
		VAC II VBOR VKOR			I12B I12C I22Z			MKOR VAC VAC I
	01	B17A B17B		09	I50Z		01	VAC II VBOR VKOR
	03	D24A D24B D24C			J02A J02B J04Z		03	B17A B17B
		D25A D25B			J08A J08B J14Z			D24A D24B D24C
	04	E36A E36B			J21Z J22Z		04	D25A D25B
	05	F04Z F13A F21A		12	M09A M09B M37Z		04	E36A E36B
		F21B F21C		21B	X01A X01B X07A		05	F04Z F13A F21A
	06	G12A G16A			X07B			F21B F21C
	08	I02A I02B I12A		22	Y02A Y02B Y02C		06	G12A G16A
		I12B I12C I22Z	86.7C.12↔		BORP KORP MBOR		08	I02A I02B I12A
		I50Z			MKOR VAC VAC I			I12B I12C I22Z
	09	J02A J02B J04Z			VAC II VBOR VKOR		09	I50Z
		J08A J08B J14Z		01	B17A B17B			J02A J02B J04Z
		J21Z J22Z		03	D24A D24B D24C			J08A J08B J14Z
	12	M09A M09B M37Z			D25A D25B			J21Z J22Z
	21B	X01A X01B X07A		04	E36A E36B		12	M09A M09B M37Z
		X07B		05	F04Z F13A F21A		21B	X01A X01B X07A
86.7B.1C↔	22	Y02A Y02B Y02C			F21B F21C		22	X07B
		BORP KORP MBOR		06	G12A G16A	86.7C.16↔		Y02A Y02B Y02C
		MKOR VAC VAC I		08	I02A I02B I12A			BORP KORP MBOR
		VAC II VBOR VKOR			I12B I12C I22Z			MKOR VAC VAC I
	01	B17A B17B		09	I50Z			VAC II VBOR VKOR
	03	D24A D24B D24C			J02A J02B J04Z		01	B17A B17B
		D25A D25B			J08A J08B J14Z		04	E36A E36B
	04	E36A E36B			J21Z J22Z		05	F04Z F13A F21A
	05	F04Z F13A F21A		12	M09A M09B M37Z			F21B F21C
		F21B F21C		21B	X01A X01B X07A		06	G12A G16A
	06	G12A G16A			X07B		08	I02A I02B I12A
	08	I02A I02B I12A		22	Y02A Y02B Y02C			I12B I12C I32A
		I12B I12C I22Z	86.7C.13↔		BORP KORP MBOR			I32B I32C I32D
		I50Z			MKOR VAC VAC I			I32E
	09	J02A J02B J04Z			VAC II VBOR VKOR		09	J02A J02B J03A
		J08A J08B J14Z		01	B17A B17B			J03B J04Z J08A
		J21Z J22Z		03	D24A D24B D24C			J08B J14Z J21Z
	12	M09A M09B M37Z			D25A D25B			J22Z

CHOP	MDC	DRG	CHOP	MDC	DRG	CHOP	MDC	DRG
86.7C.17↔	12	M09A M09B M37Z	86.7C.1C↔	01	VAC II VBOR VKOR	86.7D.12↔	08	I02A I02B
	21B	X01A X01B X07A X07B		03	B17A B17B		09	J01A J01B J02A J02B J04Z J08A J08B J14Z J21Z J22Z
	22	Y02A Y02B Y02C		04	D24A D24B D24C D25A D25B		12	M09A M09B M37Z
		BORP KORP MBOR		05	E36A E36B		21A	W01A W36Z
		MKOR VAC VAC I		06	F04Z F13A F21A F21B F21C		21B	X01A X07A X07B
		VAC II VBOR VKOR		08	G12A G16A		22	Y02A Y02B
	01	B17A B17B		09	I02A I02B I12A I12B I12C I22Z I50Z			BORP KORP MBOR
	03	D24A D24B D24C D25A D25B		12	J02A J02B J04Z J08A J08B J14Z J21Z J22Z			MKOR VAC VAC I
	04	E36A E36B		21B	X01A X01B X07A X07B			VAC II VBOR VKOR
	05	F04Z F13A F21A F21B F21C		22	Y02A Y02B Y02C		01	B17A B17B
	06	G12A G16A			BORP KORP MBOR		03	D02A D02B D24A D24B
	08	I02A I02B I12A I12B I12C I22Z I50Z			MKOR VAC VAC I		04	E36A E36B
	09	J02A J02B J04Z J08A J08B J14Z J21Z J22Z			VAC II VBOR VKOR		05	F04Z F13A F21A F21B F21C
	12	M09A M09B M37Z			B17A B17B		06	G12A G16A
	21B	X01A X01B X07A X07B			D24A D24B D24C D25A D25B		08	I02A I02B
86.7C.18↔	22	Y02A Y02B Y02C	86.7C.1D↔	01	B17A B17B	86.7D.13↔	09	J01A J01B J02A J02B J04Z J08A J08B J14Z J21Z J22Z
		BORP KORP MBOR		03	D24A D24B D24C D25A D25B		12	M09A M09B M37Z
		MKOR VAC VAC I		04	E36A E36B		21A	W01A W36Z
		VAC II VBOR VKOR		05	F04Z F13A F21A F21B F21C		21B	X01A X07A X07B
	01	B17A B17B		06	G12A G16A		22	Y02A Y02B
	03	D24A D24B D24C D25A D25B		08	I02A I02B I12A I12B I12C I22Z I50Z			BORP KORP MBOR
	04	E36A E36B		09	J02A J02B J04Z J08A J08B J14Z J21Z J22Z			MKOR VAC VAC I
	05	F04Z F13A F21A F21B F21C		12	M09A M09B M37Z			VAC II VBOR VKOR
	06	G12A G12B G16A		21B	X01A X01B X07A X07B		01	B17A B17B
	08	I02A I02B I12A I12B I12C I22Z I50Z		22	Y02A Y02B Y02C		03	D02A D02B D24A D24B
	09	J02A J02B J04Z J08A J08B J14Z J21Z J22Z			BORP KORP MBOR		04	E36A E36B
	12	M05Z M09A M09B M37Z			MKOR VAC VAC I		05	F04Z F13A F21A F21B F21C
	13	N09Z			VAC II VBOR VKOR		06	G12A G16A
	21B	X01A X01B X07A X07B			B17A B17B		08	I02A I02B
	86.7C.1A↔	22		Y02A Y02B Y02C	86.7D.11↔		03	D24A D24B D24C D25A D25B
		BORP KORP MBOR	04	E36A E36B		12	M09A M09B M37Z	
		MKOR VAC VAC I	05	F04Z F13A F21A F21B F21C		21A	W01A W36Z	
		VAC II VBOR VKOR	06	G12A G16A		21B	X01A X07A X07B	
01		B17A B17B	08	I02A I02B I12A I12B I12C I22Z I50Z		22	Y02A Y02B	
03		D24A D24B D24C D25A D25B	09	J02A J02B J04Z J08A J08B J14Z J21Z J22Z			BORP KORP MBOR	
04		E36A E36B	12	M09A M09B M37Z			MKOR VAC VAC I	
05		F04Z F13A F21A F21B F21C	21B	X01A X01B X07A X07B			VAC II VBOR VKOR	
06		G12A G12B G16A	22	Y02A Y02B Y02C		01	B17A B17B	
08		I02A I02B I12A I12B I12C I22Z I50Z		BORP KORP MBOR		03	D02A D02B D24A D24B	
09		J02A J02B J04Z J08A J08B J14Z J21Z J22Z		MKOR VAC VAC I		04	E36A E36B	
12		M05Z M09A M09B M37Z		VAC II VBOR VKOR		05	F04Z F13A F21A F21B F21C	
13		N09Z		B17A B17B		06	G12A G16A	
21B		X01A X01B X07A X07B		C14Z		08	I02A I02B	
86.7C.1B↔		22	Y02A Y02B Y02C			D02A D02B D24A D24B	09	J01A J01B J02A J02B J04Z J08A J08B J14Z J21Z J22Z
		BORP KORP MBOR		E36A E36B	12	M09A M09B M37Z		
		MKOR VAC VAC I		F04Z F13A F21A F21B F21C	21A	W01A W36Z		
				G12A G16A	21B	X01A X07A X07B		
				22	Y02A Y02B			
					BORP KORP MBOR			

CHOP	MDC	DRG	CHOP	MDC	DRG	CHOP	MDC	DRG
		MKOR VAC VAC I			F21B F21C		22	Y02A Y02B
		VAC II VB VBOR		06	G12A G16A	86.7D.1D↔		BORP KORP MBOR
		VKOR		08	I02A I02B			MKOR VAC VAC I
	01	B17A B17B		09	J01A J01B J02A			VAC II VB VBOR
	03	D02A D02B D24A			J02B J04Z J08A			VKOR
		D24B			J08B J14Z J21Z		01	B17A B17B
	04	E36A E36B			J22Z		03	D02A D02B D24A
	05	F04Z F13A F21A		12	M09A M09B M37Z			D24B
		F21B F21C		21A	W01A W36Z		04	E36A E36B
	06	G12A G16A		21B	X01A X07A X07B		05	F04Z F13A F21A
	08	I02A I02B		22	Y02A Y02B			F21B F21C
	09	J01A J01B J02A	86.7D.1A↔		BORP KORP MBOR		06	G12A G16A
		J02B J04Z J08A			MKOR VAC VAC I		08	I02A I02B
		J08B J14Z J21Z			VAC II VB VBOR		09	J01A J01B J02A
		J22Z			VKOR			J02B J04Z J08A
	12	M09A M09B M37Z		01	B17A B17B			J08B J14Z J21Z
	21A	W01A W36Z		03	D02A D02B D24A			J22Z
	21B	X01A X07A X07B			D24B		12	M09A M09B M37Z
	22	Y02A Y02B		04	E36A E36B		21A	W01A W36Z
86.7D.16↔		BORP KORP MBOR		05	F04Z F13A F21A		21B	X01A X07A X07B
		MKOR VAC VAC I			F21B F21C		22	Y02A Y02B
		VAC II VB VBOR		06	G12A G16A	86.7E.21↔		BORP MBOR VAC
		VKOR		08	I02A I02B			VAC I VAC II VB
	01	B17A B17B		09	J01A J01B J02A			VBOR
	03	D02A D02B D24A			J02B J04Z J08A		01	B17A B17B
		D24B			J08B J14Z J21Z		03	D12A D12B
	04	E36A E36B			J22Z		04	E36A E36B
	05	F04Z F13A F21A		12	M09A M09B M37Z		05	F04Z F13A F13B
		F21B F21C		21A	W01A W36Z			F13C F21A F21B
	06	G12A G16A		21B	X01A X07A X07B		06	F21C
	08	I02A I02B I28A		22	Y02A Y02B		08	G12A G12B G16A
		I28B I28C	86.7D.1B↔		BORP KORP MBOR		08	I02A I02B I12A
	09	J01A J01B J02A			MKOR VAC VAC I			I12B I12C I22Z
		J02B J03A J03B			VAC II VB VBOR			I28A I28B I28C
		J04Z J08A J08B			VKOR		09	I32C I50Z
		J14Z J21Z J22Z		01	B17A B17B			J02A J02B J03A
	12	M09A M09B M37Z		03	D02A D02B D24A			J03B J04Z J08A
	21A	W01A W36Z			D24B			J08B J10A J10B
	21B	X01A X06A X06B		04	E36A E36B		12	J21Z J22Z
		X06C X07A X07B		05	F04Z F13A F21A		21B	M09A M09B M37Z
86.7D.17↔	22	Y02A Y02B			F21B F21C			X01A X01B X04Z
		BORP KORP MBOR		06	G12A G16A			X05Z X06A X06B
		MKOR VAC VAC I		08	I02A I02B			X06C X07A X07B
		VAC II VB VBOR		09	J01A J01B J02A		22	Y02A Y02B Y02C
		VKOR			J02B J04Z J08A	86.7E.26↔		BORP MBOR VAC
	01	B17A B17B			J08B J14Z J21Z			VAC I VAC II VB
	03	D02A D02B D24A			J22Z			VBOR
		D24B		12	M09A M09B M37Z		01	B17A B17B
	04	E36A E36B		21A	W01A W36Z		04	E36A E36B
	05	F04Z F13A F21A		21B	X01A X07A X07B		05	F04Z F13A F13B
		F21B F21C		22	Y02A Y02B			F13C F21A F21B
	06	G12A G16A	86.7D.1C↔		BORP KORP MBOR		06	F21C
	08	I02A I02B			MKOR VAC VAC I		08	G12A G12B G16A
	09	J01A J01B J02A			VAC II VB VBOR			I02A I02B I12A
		J02B J04Z J08A			VKOR			I12B I12C I22Z
		J08B J14Z J21Z		01	B17A B17B			I28A I28B I28C
		J22Z		03	D02A D02B D24A			I32A I32B I32C
	12	M09A M09B M37Z			D24B			I32D I32E I50Z
	21A	W01A W36Z		04	E36A E36B		09	J02A J02B J03A
	21B	X01A X07A X07B		05	F04Z F13A F21A			J03B J04Z J08A
86.7D.18↔	22	Y02A Y02B			F21B F21C			J08B J10A J10B
		BORP KORP MBOR		06	G12A G16A			J21Z J22Z
		MKOR VAC VAC I		08	I02A I02B		12	M09A M09B M37Z
		VAC II VB VBOR		09	J01A J01B J02A		21B	X01A X01B X04Z
		VKOR			J02B J04Z J08A			X05Z X06A X06B
	01	B17A B17B			J08B J14Z J21Z			X06C X07A X07B
	03	D02A D02B D24A			J22Z	86.7E.2D↔	22	Y02A Y02B Y02C
		D24B		12	M09A M09B M37Z			BORP MBOR VAC
	04	E36A E36B		21A	W01A W36Z			VAC I VAC II VB
	05	F04Z F13A F21A		21B	X01A X07A X07B			VBOR

CHOP	MDC	DRG	CHOP	MDC	DRG	CHOP	MDC	DRG
	01	B17A B17B		05	F04Z F13A F13B			F13C F21A F21B
	04	E36A E36B			F13C F21A F21B		06	G12A G12B G16A
	05	F04Z F13A F13B		06	F21C		08	I02A I02B I12A
		F13C F21A F21B		08	I12B I12C I22Z			I28A I28B I28C
	06	G12A G12B G16A			I28A I28B I28C		09	I32C I50Z
	08	I02A I02B I12A		09	I32D I32E I50Z			J02A J02B J03A
		I12B I12C I22Z			J02A J02B J03A			J03B J04Z J08A
		I28A I28B I28C			J03B J04Z J08A			J08B J10A J10B
		I32C I50Z			J08B J10A J10B			J21Z J22Z
	09	J02A J02B J03A		12	J21Z J22Z		12	M09A M09B M37Z
		J03B J04Z J08A		21B	M09A M09B M37Z		21B	X01A X01B X04Z
		J08B J10A J10B			X01A X01B X04Z			X05Z X06A X06B
		J21Z J22Z			X05Z X06A X06B			X06C X07A X07B
	12	M09A M09B M37Z		22	Y02A Y02B Y02C	86.7E.46↔	22	Y02A Y02B Y02C
	21B	X01A X01B X04Z	86.7E.3D↔	22	X06C X07A X07B			BORP MBOR VAC
		X05Z X06A X06B			Y02A Y02B Y02C			VAC I VAC II VB
		X06C X07A X07B			BORP MBOR VAC		01	VBOR
86.7E.2E↔	22	Y02A Y02B Y02C			VAC I VAC II VB		04	B17A B17B
		BORP MBOR VAC			VAC I VAC II VB		05	E36A E36B
		VAC I VAC II VB			VBOR			F04Z F13A F13B
	01	B17A B17B		01	B17A B17B		06	F13C F21A F21B
	03	D12A D12B		04	E36A E36B		08	F21C
	04	E36A E36B		05	F04Z F13A F13B			G12A G12B G16A
	05	F04Z F13A F13B			F13C F21A F21B			I02A I02B I12A
		F13C F21A F21B			F13C F21A F21B			I12B I12C I22Z
		F21C			F21C			I28A I28B I28C
	06	G12A G12B G16A		06	G12A G12B G16A			I32C I50Z
	08	I02A I02B I12A		08	I02A I02B I12A		09	I32D I32E I50Z
		I12B I12C I22Z			I12B I12C I22Z			J02A J02B J03A
		I28A I28B I28C			I28A I28B I28C			J03B J04Z J08A
		I32C I50Z			I32C I50Z			J08B J10A J10B
	09	J02A J02B J03A		09	J02A J02B J03A			J21Z J22Z
		J03B J04Z J08A			J03B J04Z J08A		12	M09A M09B M37Z
		J08B J10A J10B			J08B J10A J10B		21B	X01A X01B X04Z
		J21Z J22Z			J21Z J22Z			X05Z X06A X06B
	12	M09A M09B M37Z		12	M09A M09B M37Z			X06C X07A X07B
	21B	X01A X01B X04Z		21B	X01A X01B X04Z		22	Y02A Y02B Y02C
		X05Z X06A X06B			X05Z X06A X06B	86.7E.4D↔		BORP MBOR VAC
		X06C X07A X07B			X06C X07A X07B			VAC I VAC II VB
86.7E.31↔	22	Y02A Y02B Y02C	86.7E.3E↔	22	Y02A Y02B Y02C			VBOR
		BORP MBOR VAC			BORP MBOR VAC		01	B17A B17B
		VAC I VAC II VB			VAC I VAC II VB		04	E36A E36B
		VBOR			VBOR		05	F04Z F13A F13B
	01	B17A B17B		01	B17A B17B		06	F13C F21A F21B
	03	D12A D12B		03	D12A D12B		08	F21C
	04	E36A E36B		04	E36A E36B			G12A G12B G16A
	05	F04Z F13A F13B		05	F04Z F13A F13B			I02A I02B I12A
		F13C F21A F21B			F13C F21A F21B			I12B I12C I22Z
		F21C			F21C			I28A I28B I28C
	06	G12A G12B G16A		06	G12A G12B G16A			I32C I50Z
	08	I02A I02B I12A		08	I02A I02B I12A		09	I32D I32E I50Z
		I12B I12C I22Z			I12B I12C I22Z			J02A J02B J03A
		I28A I28B I28C			I28A I28B I28C			J03B J04Z J08A
		I32C I50Z			I32C I50Z			J08B J10A J10B
	09	J02A J02B J03A		09	J02A J02B J03A			J21Z J22Z
		J03B J04Z J08A			J03B J04Z J08A		12	M09A M09B M37Z
		J08B J10A J10B			J08B J10A J10B		21B	X01A X01B X04Z
		J21Z J22Z			J21Z J22Z			X05Z X06A X06B
	12	M09A M09B M37Z		12	M09A M09B M37Z			X06C X07A X07B
	21B	X01A X01B X04Z		21B	X01A X01B X04Z		22	Y02A Y02B Y02C
		X05Z X06A X06B			X05Z X06A X06B	86.7E.4E↔		BORP MBOR VAC
		X06C X07A X07B			X06C X07A X07B			VAC I VAC II VB
86.7E.36↔	22	Y02A Y02B Y02C	86.7E.41↔	22	Y02A Y02B Y02C			VBOR
		BORP MBOR VAC			BORP MBOR VAC		01	B17A B17B
		VAC I VAC II VB			VAC I VAC II VB		03	D12A D12B
		VBOR			VBOR		04	E36A E36B
	01	B17A B17B		01	B17A B17B		05	F04Z F13A F13B
	04	E36A E36B		03	D12A D12B			F13C F21A F21B
				04	E36A E36B			F21C
				05	F04Z F13A F13B			

CHOP	MDC	DRG	CHOP	MDC	DRG	CHOP	MDC	DRG
	06	G12A G12B G16A		04	E36A E36B		10	K09A K09B
	08	I02A I02B I12A		06	G12A G16A		12	M09A M09B M37Z
		I12B I12C I22Z		09	J02A J02B J03A		21B	X04Z X05Z X06A
		I28A I28B I28C			J03B J04Z J10A			X06B X06C
		I32C I50Z			J10B J11A J11B	86.83.1E↔		BORP MBOR VAC
	09	J02A J02B J03A		10	K09A K09B			VAC I VAC II VBOR
		J03B J04Z J08A		12	M09A M09B M37Z		01	B17A B17B
		J08B J10A J10B		21B	X04Z X05Z X06A		03	D12A
		J21Z J22Z			X06B X06C		04	E36A E36B
	12	M09A M09B M37Z	86.83.14↔		BORP MBOR VAC		06	G12A G16A
	21B	X01A X01B X04Z			VAC I VAC II VBOR		09	J02A J02B J03A
		X05Z X06A X06B		01	B17A B17B		21B	J03B J04Z J10A
		X06C X07A X07B		03	D12A			J10B
	22	Y02A Y02B Y02C		04	E36A E36B		10	K09A K09B
86.81↔		BORP MBOR VAC		06	G12A G16A		12	M09A M09B M37Z
		VAC I VAC II VBOR		09	J02A J02B J03A		21B	X04Z X05Z X06A
	03	D12A			J03B J04Z J10A			X06B X06C
	04	E36A E36B			J10B J11A J11B	86.83.1F↔		BORP MBOR VAC
	06	G12A G16A		10	K09A K09B			VAC I VAC II VBOR
	09	J02A J02B J03A		12	M09A M09B M37Z		01	B17A B17B
		J03B J04Z J10A		21B	X04Z X05Z X06A		03	D12A
		J10B			X06B X06C		04	E36A E36B
	10	K09A K09B	86.83.1A↔		BORP MBOR VAC		06	G12A G16A
	12	M09A M09B M37Z			VAC I VAC II VBOR		09	J02A J02B J03A
	21B	X06A X06B		01	B17A B17B			J03B J04Z J10A
86.82↔		BORP MBOR VAC		03	D12A			J10B
		VAC I VAC II VBOR		04	E36A E36B		10	K09A K09B
	01	B09A B09B B09C		06	G09C G12A G16A		12	M09A M09B M37Z
		B09D		09	J02A J02B J03A		21B	X04Z X05Z X06A
	03	D12A			J03B J04Z J10A			X06B X06C
	04	E36A E36B			J10B	86.83.1G↔		BORP MBOR VAC
	06	G12A G16A		10	K09A K09B			VAC I VAC II VBOR
	09	J02A J02B J03A		12	M09A M09B M37Z		01	B17A B17B
		J03B J04Z J10A		21B	X04Z X05Z X06A		03	D12A
		J10B			X06B X06C		04	E36A E36B
	10	K09A K09B	86.83.1B↔		BORP MBOR VAC		06	G12A G16A
	12	M09A M09B M37Z			VAC I VAC II VBOR		09	J02A J02B J03A
	21B	X06A X06B		01	B17A B17B			J03B J04Z J10A
86.83.11↔		BORP MBOR VAC		03	D12A			J10B
		VAC I VAC II VBOR		04	E36A E36B		10	K09A K09B
	01	B17A B17B		06	G12A G16A		12	M09A M09B M37Z
	03	D08Z D12A D22Z		09	J02A J02B J03A		21B	X04Z X05Z X06A
		D25A D25B D30A			J03B J04Z J10A			X06B X06C
		D30B D30C			J10B	86.84.21↔	01	B17A B17B
	04	E36A E36B		10	K09A K09B		03	D12A D12B
	06	G12A G16A		12	M09A M09B M37Z		04	E02A E02B E02C
	09	J02A J02B J03A		21B	X04Z X05Z X06A		05	F21A F21B F21C
		J03B J04Z J10A			X06B X06C		06	G12A G12B
		J10B	86.83.1C↔		BORP MBOR VAC		07	H06Z
	10	K09A K09B			VAC I VAC II VBOR		08	I27A I27B I27C
	12	M09A M09B M37Z		01	B17A B17B			I27D
	21B	X04Z X05Z X06A		03	D12A		09	J11A J11B
		X06B X06C		04	E36A E36B		10	K09A K09B
86.83.12↔		BORP MBOR VAC		06	G12A G16A		11	L09A L09B
		VAC I VAC II VBOR		09	J02A J02B J03A		12	M06Z M09A M09B
	01	B17A B17B			J03B J04Z J10A			M37Z
	03	D12A			J10B		13	N11A N11B
	04	E36A E36B		10	K09A K09B		21B	X06A X06B X06C
	06	G12A G16A		12	M09A M09B M37Z	86.84.26↔	01	B17A B17B
	09	J02A J02B J03A		21B	X04Z X05Z X06A		03	D12A D12B
		J03B J04Z J10A			X06B X06C		04	E02A E02B E02C
		J10B	86.83.1D↔		BORP MBOR VAC		05	F21A F21B F21C
	10	K09A K09B			VAC I VAC II VBOR		06	G12A G12B
	12	M09A M09B M37Z		01	B17A B17B		07	H06Z
	21B	X04Z X05Z X06A		03	D12A		08	I27A I27B I27C
86.83.13↔		X06B X06C		04	E36A E36B			I27D
		BORP MBOR VAC		06	G12A G16A		09	J11A J11B
		VAC I VAC II VBOR		09	J02A J02B J03A		10	K09A K09B
	01	B17A B17B			J03B J04Z J10A		11	L09A L09B
	03	D12A			J10B		12	M06Z M09A M09B

CHOP	MDC	DRG	CHOP	MDC	DRG	CHOP	MDC	DRG		
86.84.2D↔		M37Z	86.85.60↔		BORP MBOR VAC	86.88.DD↔	22	Y02A Y02B Y02C		
		N11A N11B			VAC I VAC II VBOR			04	BORP MBOR VAC	
		X06A X06B X06C			04		E36A E36B		04	VAC I VAC II VB
		B17A B17B			06		G12A G16A		05	VBOR
		D12A D12B			08		I20A I20B I20C		05	E36A E36B
		E02A E02B E02C			09		I20D I20G		05	F04Z F13A F21A
		F21A F21B F21C			09		J02A J02B J03A		06	F21B F21C
		G12A G12B					J03B J04Z J10A		06	G12A G16A
		H06Z					J10B		08	I28A I28B I28C
		I27A I27B I27C			12		M09A M09B M37Z		08	I32C
		I27D			21B		X05Z		09	J02A J02B J04Z
		J11A J11B		86.85.70↔			BORP MBOR VAC		09	J08A J08B J21Z
		K09A K09B					VAC I VAC II VBOR		12	J22Z
	L09A L09B		04		E36A E36B		12	M09A M09B M37Z		
	M06Z M09A M09B		06		G12A G16A		21B	X01A X01B X06A		
	M37Z		08		I02A I02B I20A			X06B X06C X07A		
	N11A N11B				I20B I20C I32A		22	X07B		
	X06A X06B X06C				I32B I32C I32D		22	Y02A Y02B Y02C		
	B17A B17B				I32E	86.88.DE↔		BORP MBOR VAC		
	D12A D12B		09		J02A J02B J03A			04	VAC I VAC II VB	
	E02A E02B E02C				J03B J04Z J10A			05	VBOR	
	F21A F21B F21C				J10B			04	E36A E36B	
	G12A G12B		12		M09A M09B M37Z			05	F04Z F13A F21A	
	H06Z		21B		X05Z			06	F21B F21C	
	I27A I27B I27C	86.85.80↔		BORP MBOR VAC			06	G12A G16A		
	I27D			VAC I VAC II VBOR			08	I28A I28B I28C		
	J11A J11B			04	E36A E36B			08	I32C	
	K09A K09B			06	G12A G16A			09	J02A J02B J04Z	
	L09A L09B			08	I20A I20B I20C			09	J08A J08B J21Z	
	M06Z M09A M09B				I20D I20G			12	J22Z	
	M37Z			09	J02A J02B J03A			12	M09A M09B M37Z	
	N11A N11B				J03B J04Z J10A		21B	X01A X01B X06A		
	X06A X06B X06C				J10B			X06B X06C X07A		
	BORP MBOR VAC			12	M09A M09B M37Z		22	X07B		
	VAC I VAC II VBOR		86.88.D1↔		X05Z	86.88.F1↔	22	Y02A Y02B Y02C		
	E36A E36B				BORP MBOR VAC			04	BORP MBOR VAC	
	G12A G16A				VAC I VAC II VB			04	VAC I VAC II VB	
	I02A I02B I20A			VBOR			05	VBOR		
	I20B I20C I32A			04	E36A E36B			04	E36A E36B	
	I32B I32C I32D			05	F04Z F13A F21A			05	F04Z F13A F21A	
	I32E				F21B F21C			05	F21B F21C	
	J02A J02B J03A			06	G12A G16A			06	G12A G16A	
	J03B J04Z J10A			08	I28A I28B I28C			08	I28A I28B I28C	
	J10B				I32C			08	I32C	
	M09A M09B M37Z			09	J02A J02B J04Z			09	J02A J02B J04Z	
	X05Z				J08A J08B J21Z			09	J08A J08B J21Z	
	BORP MBOR VAC	86.85.40↔			J22Z			12	J22Z	
	VAC I VAC II VBOR			12	M09A M09B M37Z		12	M09A M09B M37Z		
	E36A E36B			21B	X01A X01B X06A		21B	X01A X01B X06A		
	G12A G16A				X06B X06C X07A		21B	X06B X06C X07A		
	I20A I20B I20C				X07B		22	X07B		
	I20D I20G			22	Y02A Y02B Y02C		22	Y02A Y02B Y02C		
	J02A J02B J03A		86.88.D6↔		BORP MBOR VAC	86.88.F6↔		BORP MBOR VAC		
	J03B J04Z J10A				VAC I VAC II VB				VAC I VAC II VB	
	J10B				VBOR				VBOR	
	M09A M09B M37Z				04		E36A E36B		04	E36A E36B
	X05Z				05		F04Z F13A F21A		05	F04Z F13A F21A
	BORP MBOR VAC						F21B F21C		05	F21B F21C
	VAC I VAC II VBOR				06		G12A G16A		06	G12A G16A
	E36A E36B			08	I02A I02B I28A			06	G12A G16A	
	G12A G16A				I28B I28C I32A			08	I02A I02B I28A	
	I02A I02B I20A				I32B I32C I32D			08	I28B I28C I32A	
	I20B I20C I32A				I32E			08	I32B I32C I32D	
	I32B I32C I32D			09	J02A J02B J04Z			09	I32E	
	I32E				J08A J08B J21Z			09	J02A J02B J04Z	
	J02A J02B J03A			J22Z		09	J08A J08B J21Z			
	J03B J04Z J10A		12	M09A M09B M37Z		12	J22Z			
	J10B		21B	X01A X01B X06A		21B	M09A M09B M37Z			
	M09A M09B M37Z			X06B X06C X07A		21B	X01A X01B X06A			
	X05Z			X07B		21B	X06B X06C X07A			
						21B	X07B			

CHOP	MDC	DRG	CHOP	MDC	DRG	CHOP	MDC	DRG
86.88.FD↔	22	Y02A Y02B Y02C BORP MBOR VAC VAC I VAC II VB VBOR	86.88.HD↔	22	Y02A Y02B Y02C BORP MBOR VAC VAC I VAC II VB VBOR	86.88.I3↔	22	Y02A Y02B Y02C VAC VAC I VAC II VBOR
	04	E36A E36B		04	E36A E36B		01	B17A
	05	F04Z F13A F21A F21B F21C		05	F04Z F13A F21A F21B F21C		03	D12A D12B
	06	G12A G16A		06	G12A G16A		04	E02A E02B E02C
	08	I28A I28B I28C I32C		08	I28A I28B I28C I32C		05	F21A F21B F21C
	09	J02A J02B J04Z J08A J08B J21Z J22Z		09	J02A J02B J04Z J08A J08B J21Z J22Z		06	G12A G12B
	12	M09A M09B M37Z		12	M09A M09B M37Z		07	H06Z
	21B	X01A X01B X06A X06B X06C X07A X07B		21B	X01A X01B X06A X06B X06C X07A X07B		08	I28A I28B
	22	Y02A Y02B Y02C BORP MBOR VAC VAC I VAC II VB VBOR		22	Y02A Y02B Y02C BORP MBOR VAC VAC I VAC II VB VBOR		09	J11A J11B
	04	E36A E36B		04	E36A E36B		10	K09A K09B
	05	F04Z F13A F21A F21B F21C		05	F04Z F13A F21A F21B F21C		11	L09A L09B
	06	G12A G16A		06	G12A G16A		12	M06Z M09A M09B M37Z
	08	I28A I28B I28C I32C		08	I28A I28B I28C I32C		13	N11A N11B
09	J02A J02B J04Z J08A J08B J21Z J22Z	09	J02A J02B J04Z J08A J08B J21Z J22Z	21A	W02A W02B			
12	M09A M09B M37Z	12	M09A M09B M37Z	21B	X06A X06B X06C			
21B	X01A X01B X06A X06B X06C X07A X07B	21B	X01A X01B X06A X06B X06C X07A X07B	22	Y02A Y02B Y02C VAC VAC I VAC II VBOR			
22	Y02A Y02B Y02C BORP MBOR VAC VAC I VAC II VB VBOR	22	Y02A Y02B Y02C BORP MBOR VAC VAC I VAC II VB VBOR	01	B17A			
04	E36A E36B	04	E36A E36B	03	D12A D12B			
05	F04Z F13A F21A F21B F21C	05	F04Z F13A F21A F21B F21C	04	E02A E02B E02C			
06	G12A G16A	06	G12A G16A	05	F21A F21B F21C			
08	I28A I28B I28C I32C	08	I28A I28B I28C I32C	06	G12A G12B			
09	J02A J02B J04Z J08A J08B J21Z J22Z	09	J02A J02B J04Z J08A J08B J21Z J22Z	07	H06Z			
12	M09A M09B M37Z	12	M09A M09B M37Z	08	I28A I28B			
21B	X01A X01B X06A X06B X06C X07A X07B	21B	X01A X01B X06A X06B X06C X07A X07B	09	J11A J11B			
22	Y02A Y02B Y02C BORP MBOR VAC VAC I VAC II VB VBOR	22	Y02A Y02B Y02C BORP MBOR VAC VAC I VAC II VB VBOR	10	K09A K09B			
04	E36A E36B	04	E36A E36B	11	L09A L09B			
05	F04Z F13A F21A F21B F21C	05	F04Z F13A F21A F21B F21C	12	M06Z M09A M09B M37Z			
06	G12A G16A	06	G12A G16A	13	N11A N11B			
08	I28A I28B I28C I32C	08	I28A I28B I28C I32C	21A	W02A W02B			
09	J02A J02B J04Z J08A J08B J21Z J22Z	09	J02A J02B J04Z J08A J08B J21Z J22Z	21B	X06A X06B X06C			
12	M09A M09B M37Z	12	M09A M09B M37Z	22	Y02A Y02B Y02C VAC VAC I VAC II VBOR			
21B	X01A X01B X06A X06B X06C X07A X07B	21B	X01A X01B X06A X06B X06C X07A X07B	01	B17A			
22	Y02A Y02B Y02C BORP MBOR VAC VAC I VAC II VB VBOR	22	Y02A Y02B Y02C BORP MBOR VAC VAC I VAC II VB VBOR	03	D12A D12B			
04	E36A E36B	04	E36A E36B	04	E02A E02B E02C			
05	F04Z F13A F21A F21B F21C	05	F04Z F13A F21A F21B F21C	05	F21A F21B F21C			
06	G12A G16A	06	G12A G16A	06	G12A G12B			
08	I02A I02B I28A I28B I28C I32A I32B I32C I32D I32E	08	I28A I28B	07	H06Z			
09	J02A J02B J04Z J08A J08B J21Z J22Z	09	J11A J11B	08	I28A I28B			
12	M09A M09B M37Z	10	K09A K09B	09	J11A J11B			
21B	X01A X01B X06A X06B X06C X07A X07B	11	L09A L09B	10	K09A K09B			
22	Y02A Y02B Y02C BORP MBOR VAC VAC I VAC II VB VBOR	12	M06Z M09A M09B M37Z	11	L09A L09B			
04	E36A E36B	13	N11A N11B	12	M06Z M09A M09B M37Z			
05	F04Z F13A F21A F21B F21C	21A	W02A W02B	13	N11A N11B			
06	G12A G16A	21B	X06A X06B X06C	21A	W02A W02B			
08	I02A I02B I28A I28B I28C I32A I32B I32C I32D I32E	22	Y02A Y02B Y02C VAC VAC I VAC II VBOR	21B	X06A X06B X06C			
09	J02A J02B J04Z J08A J08B J21Z J22Z	01	B17A	22	Y02A Y02B Y02C VAC VAC I VAC II VBOR			
12	M09A M09B M37Z	03	D12A D12B	01	B17A			
21B	X01A X01B X06A X06B X06C X07A X07B	04	E02A E02B E02C	03	D12A D12B			
22	Y02A Y02B Y02C BORP MBOR VAC VAC I VAC II VB VBOR	05	F21A F21B F21C	04	E02A E02B E02C			
04	E36A E36B	06	G12A G12B	05	F21A F21B F21C			
05	F04Z F13A F21A F21B F21C	07	H06Z	06	G12A G12B			
06	G12A G16A	08	I28A I28B	07	H06Z			
08	I02A I02B I28A I28B I28C I32A I32B I32C I32D I32E	09	J11A J11B	08	I28A I28B			
09	J02A J02B J04Z J08A J08B J21Z J22Z	10	K09A K09B	09	J11A J11B			
12	M09A M09B M37Z	11	L09A L09B	10	K09A K09B			
21B	X01A X01B X06A X06B X06C X07A X07B	12	M06Z M09A M09B M37Z	11	L09A L09B			
22	Y02A Y02B Y02C BORP MBOR VAC VAC I VAC II VB VBOR	13	N11A N11B	12	M06Z M09A M09B M37Z			
04	E36A E36B	21A	W02A W02B	13	N11A N11B			
05	F04Z F13A F21A F21B F21C	21B	X06A X06B X06C					

CHOP	MDC	DRG	CHOP	MDC	DRG	CHOP	MDC	DRG
86.88.17↔	21A	W02A W02B	86.8A.1D↔	12	M09A M09B M37Z	86.8A.2D↔	12	M09A M09B M37Z
	21B	X06A X06B X06C		21B	X01A X01B X06A		21B	X01A X01B X06A
	22	Y02A Y02B Y02C		22	X06B X06C X07A		22	X06B X06C X07A
		VAC VAC I VAC II			X07B			X07B
		VBOR			Y02A Y02B Y02C			Y02A Y02B Y02C
	01	B17A			BORP MBOR VAC			BORP MBOR VAC
	03	D12A D12B			VAC I VAC II VB			VAC I VAC II VB
	04	E02A E02B E02C			VBOR			VBOR
	05	F21A F21B F21C		04	E36A E36B		04	E36A E36B
	06	G12A G12B		05	F04Z F13A F21A		05	F04Z F13A F21A
	07	H06Z			F21B F21C			F21B F21C
	08	I28A I28B		06	G12A G16A		06	G12A G16A
09	J11A J11B	08	I28A I28B I28C	08	I28A I28B I28C			
10	K09A K09B		I32C		I32C			
11	L09A L09B	09	J02A J02B J04Z	09	J02A J02B J04Z			
12	M06Z M09A M09B		J08A J08B J21Z		J08A J08B J21Z			
	M37Z		J22Z		J22Z			
	N11A N11B	12	M09A M09B M37Z	12	M09A M09B M37Z			
21A	W02A W02B	21B	X01A X01B X06A	21B	X01A X01B X06A			
21B	X06A X06B X06C		X06B X06C X07A		X06B X06C X07A			
22	Y02A Y02B Y02C		X07B		X07B			
86.88.18↔		VAC VAC I VAC II	86.8A.1E↔	22	Y02A Y02B Y02C	86.8A.2E↔	22	Y02A Y02B Y02C
		VBOR			BORP MBOR VAC			BORP MBOR VAC
	01	B17A			VAC I VAC II VB			VAC I VAC II VB
	03	D12A D12B			VBOR			VBOR
	04	E02A E02B E02C		04	E36A E36B		04	E36A E36B
	05	F21A F21B F21C		05	F04Z F13A F21A		05	F04Z F13A F21A
	06	G12A G12B			F21B F21C			F21B F21C
	07	H06Z		06	G12A G16A		06	G12A G16A
	08	I28A I28B		08	I28A I28B I28C		08	I28A I28B I28C
	09	J11A J11B			I32C			I32C
	10	K09A K09B		09	J02A J02B J04Z		09	J02A J02B J04Z
	11	L09A L09B			J08A J08B J21Z			J08A J08B J21Z
12	M06Z M09A M09B		J22Z		J22Z			
	M37Z	12	M09A M09B M37Z	12	M09A M09B M37Z			
	N11A N11B	21B	X01A X01B X06A	21B	X01A X01B X06A			
21A	W02A W02B		X06B X06C X07A		X06B X06C X07A			
21B	X06A X06B X06C		X07B		X07B			
22	Y02A Y02B Y02C	22	Y02A Y02B Y02C	22	Y02A Y02B Y02C			
86.8A.11↔		BORP MBOR VAC	86.8A.21↔		BORP MBOR VAC	86.8A.31↔		BORP MBOR VAC
		VAC I VAC II VB			VAC I VAC II VB			VAC I VAC II VB
		VBOR			VBOR			VBOR
	04	E36A E36B		04	E36A E36B		04	E36A E36B
	05	F04Z F13A F21A		05	F04Z F13A F21A		05	F04Z F13A F21A
		F21B F21C			F21B F21C			F21B F21C
	06	G12A G16A		06	G12A G16A		06	G12A G16A
	08	I28A I28B I28C		08	I28A I28B I28C		08	I28A I28B I28C
		I32C			I32C			I32C
	09	J02A J02B J04Z		09	J02A J02B J04Z		09	J02A J02B J04Z
		J08A J08B J21Z			J08A J08B J21Z			J08A J08B J21Z
		J22Z			J22Z			J22Z
12	M09A M09B M37Z	12	M09A M09B M37Z	12	M09A M09B M37Z			
21B	X01A X01B X06A	21B	X01A X01B X06A	21B	X01A X01B X06A			
	X06B X06C X07A		X06B X06C X07A		X06B X06C X07A			
	X07B		X07B		X07B			
22	Y02A Y02B Y02C	22	Y02A Y02B Y02C	22	Y02A Y02B Y02C			
86.8A.16↔		BORP MBOR VAC	86.8A.26↔		BORP MBOR VAC	86.8A.36↔		BORP MBOR VAC
		VAC I VAC II VB			VAC I VAC II VB			VAC I VAC II VB
		VBOR			VBOR			VBOR
	04	E36A E36B		04	E36A E36B		04	E36A E36B
	05	F04Z F13A F21A		05	F04Z F13A F21A		05	F04Z F13A F21A
		F21B F21C			F21B F21C			F21B F21C
	06	G12A G16A		06	G12A G16A		06	G12A G16A
	08	I02A I02B I28A		08	I02A I02B I28A		08	I02A I02B I28A
		I28B I28C I32A			I28B I28C I32A			I28B I28C I32A
		I32B I32C I32D			I32B I32C I32D			I32B I32C I32D
		I32E			I32E			I32E
	09	J02A J02B J04Z		09	J02A J02B J04Z		09	J02A J02B J04Z
	J08A J08B J21Z		J08A J08B J21Z		J08A J08B J21Z			
	J22Z		J22Z		J22Z			

CHOP	MDC	DRG	CHOP	MDC	DRG	CHOP	MDC	DRG	
86.8A.3D↔	12	M09A M09B M37Z	86.8A.4D↔	12	M09A M09B M37Z	86.93.21↔		X06B X06C X07A	
	21B	X01A X01B X06A		21B	X01A X01B X06A			22	Y02A Y02B Y02C
		X06B X06C X07A			X06B X06C X07A				BORP MBOR VAC
		X07B			X07B				VAC I VAC II VB
		Y02A Y02B Y02C			Y02A Y02B Y02C				VBOR
		BORP MBOR VAC			BORP MBOR VAC			01	B17A B17B
		VAC I VAC II VB			VAC I VAC II VB			03	D12A
		VBOR			VBOR			04	E36A E36B
		E36A E36B			E36A E36B			05	F21A F21B F21C
		F04Z F13A F21A			F04Z F13A F21A			06	G12A G16A
		F21B F21C			F21B F21C			08	I28A I28B I28C
		G12A G16A			G12A G16A			09	J02A J02B J04Z
	I28A I28B I28C		I28A I28B I28C			J08A J08B J21Z			
	I32C		I32C			J22Z			
	J02A J02B J04Z		J02A J02B J04Z		12	M09A M09B M37Z			
	J08A J08B J21Z		J08A J08B J21Z		21B	X01A X01B X06A			
	J22Z		J22Z			X06B X06C X07A			
	M09A M09B M37Z		M09A M09B M37Z			X07B			
	X01A X01B X06A		X01A X01B X06A		22	Y02A Y02B Y02C			
	X06B X06C X07A		X06B X06C X07A			BORP MBOR VAC			
	X07B		X07B			VAC I VAC II VB			
86.8A.3E↔	22	Y02A Y02B Y02C	86.8A.4E↔	22	Y02A Y02B Y02C	86.93.26↔		VBOR	
	BORP MBOR VAC		BORP MBOR VAC		BORP MBOR VAC		01	B17A B17B	
	VAC I VAC II VB		VAC I VAC II VB		VAC I VAC II VB		03	D12A	
	VBOR		VBOR		VBOR		04	E36A E36B	
	E36A E36B		E36A E36B		E36A E36B		05	F21A F21B F21C	
	F04Z F13A F21A		F04Z F13A F21A		F04Z F13A F21A		06	G12A G16A	
	F21B F21C		F21B F21C		F21B F21C		08	I28A I28B I28C	
	G12A G16A		G12A G16A		G12A G16A		09	J02A J02B J04Z	
	I28A I28B I28C		I28A I28B I28C		I28A I28B I28C			J08A J08B J21Z	
	I32C		I32C		I32C			J22Z	
	J02A J02B J04Z		J02A J02B J04Z		J02A J02B J04Z		12	M09A M09B M37Z	
	J08A J08B J21Z		J08A J08B J21Z		J08A J08B J21Z		21B	X01A X01B X06A	
	J22Z		J22Z		J22Z			X06B X06C X07A	
	M09A M09B M37Z		M09A M09B M37Z		M09A M09B M37Z			X07B	
	X01A X01B X06A		X01A X01B X06A		X01A X01B X06A		22	Y02A Y02B Y02C	
	X06B X06C X07A		X06B X06C X07A		X06B X06C X07A			BORP MBOR VAC	
	X07B		X07B		X07B			VAC I VAC II VB	
86.8A.41↔	22	Y02A Y02B Y02C	86.91↔	22	Y02A Y02B Y02C	86.93.2D↔		VBOR	
	BORP MBOR VAC		BORP MBOR VAC		BORP MBOR VAC		01	B17A B17B	
	VAC I VAC II VB		VAC I VAC II VB		VAC I VAC II VB		03	D12A	
	VBOR		VBOR		VBOR		04	E36A E36B	
	E36A E36B		E36A E36B		E36A E36B		05	F21A F21B F21C	
	F04Z F13A F21A		F04Z F13A F21A		F04Z F13A F21A		06	G12A G16A	
	F21B F21C		F21B F21C		F04Z F13A F13B		08	I28A I28B I28C	
	G12A G16A		G12A G16A		F13C F21A F21B		09	J02A J02B J04Z	
	I28A I28B I28C		I28A I28B I28C		F21C			J08A J08B J21Z	
	I32C		I32C		G12A G16A			J22Z	
	J02A J02B J04Z		J02A J02B J04Z		I12A I12B I12C		12	M09A M09B M37Z	
	J08A J08B J21Z		J08A J08B J21Z		J02A J02B J04Z		21B	X01A X01B X06A	
	J22Z		J22Z		J08A J08B J21Z			X06B X06C X07A	
	M09A M09B M37Z		M09A M09B M37Z		J22Z			X07B	
	X01A X01B X06A		X01A X01B X06A		M09A M09B M37Z		22	Y02A Y02B Y02C	
	X06B X06C X07A		X06B X06C X07A		X04Z X05Z X06A			BORP MBOR VAC	
	X07B		X07B		X06B X06C			VAC I VAC II VB	
86.8A.46↔	22	Y02A Y02B Y02C	86.93.09↔	22	Y02A Y02B Y02C	86.93.2E↔		VBOR	
	BORP MBOR VAC		BORP MBOR VAC		BORP MBOR VAC		01	B17A B17B	
	VAC I VAC II VB		VAC I VAC II VB		VAC I VAC II VB		03	D12A	
	VBOR		VBOR		VBOR		04	E36A E36B	
	E36A E36B		E36A E36B		E36A E36B		05	F21A F21B F21C	
	F04Z F13A F21A		F04Z F13A F21A		F04Z F13A F21A		06	G12A G16A	
	F21B F21C		F21B F21C		F21A F21B F21C		08	I28A I28B I28C	
	G12A G16A		G12A G16A		G12A G16A		09	J02A J02B J04Z	
	I02A I02B I28A		I28A I28B I28C		I28A I28B I28C			J08A J08B J21Z	
	I28B I28C I32A		I32C		J02A J02B J04Z			J22Z	
	I32B I32C I32D		I32E		J08A J08B J21Z		12	M09A M09B M37Z	
	I32E		J02A J02B J04Z		J22Z		21B	X01A X01B X06A	
	J02A J02B J04Z		J08A J08B J21Z		M09A M09B M37Z			X06B X06C X07A	
	J08A J08B J21Z		J22Z		X01A X01B X06A			X07B	
	J22Z		X01A X01B X06A		X06B X06C X07A			X07B	

CHOP	MDC	DRG	CHOP	MDC	DRG	CHOP	MDC	DRG
86.A1.12†↔	22	Y02A Y02B Y02C	86.A2.2E↔	12	M09A M09B M37Z	88.72.21†↔	01	F41A F41B F49A
	01	B60A		21B	X01A X01B X06A		15	P67C
	08	I02A I02B I32A			X06B X06C X07A		01	B60A
		I32B			X07B		04	E86A
86.A2.00†↔	09	J02A J02B J11A			Y02A Y02B Y02C		01	B60A
		J11B			BORP MBOR VAC		05	F49A F49B F49C
	22	Y02A Y02B Y02C			VAC I VAC II VB		01	F62A F62B
		Y62A			VBOR		01	B60A
86.A2.09†↔	01	B60A			E36A E36B		05	F49A F49B F49C
	08	I02A I02B I32A			F04Z F13A F21A		01	F62A F62B
		I32B			F21B F21C		01	B60A
	09	J02A J02B J11A			G12A G16A		04	E60A
86.A2.09†↔		J11B		I28A I28B I28C	08	I66A		
	22	Y02A Y02B Y02C		I32C	01	B60A		
		Y62A		J02A J02B J04Z	04	E60A		
	01	B60A		J08A J08B J21Z	08	I66A		
86.A2.09†↔	08	I02A I02B I32A		J22Z	01	B60A		
		I32B		M09A M09B M37Z	07	H61A H63A H63C		
	09	J02A J02B J11A		X01A X01B X06A	01	H63D		
		J11B	21B	X06B X06C X07A	01	B60A		
86.A2.21↔	22	Y02A Y02B Y02C		X07B	10	K60B		
		Y62A		Y02A Y02B Y02C	01	B60A		
		BORP MBOR VAC	88.43†↔	01	B60A	05	F49A F49B F49C	
		VAC I VAC II VB		05	F03C F03D F04Z	01	F62A F62B	
86.A2.21↔		VBOR		F06A F06B F06C	89.07.32†↔	01	B60A	
	04	E36A E36B		F41A F41B F49A	04	E60A		
	05	F04Z F13A F21A		F49B F49C F49D	08	I66A		
		F21B F21C		F49E F61A	01	B60A		
86.A2.21↔	06	G12A G16A	88.50†↔	01	B60A	89.07.33†↔	04	E60A
	08	I28A I28B I28C		05	F03C F03D F04Z	08	I66A	
		I32C		F06A F06B F06C	89.07.34†↔	01	B60A	
	09	J02A J02B J04Z		F41A F41B F49A	07	H61A H63A H63C		
86.A2.21↔		J08A J08B J21Z		F49B F49C F49D		H63D		
		J22Z		F49E F61A	89.07.35†↔	01	B60A	
	12	M09A M09B M37Z	88.51†↔	01	B60A	10	K60B	
	21B	X01A X01B X06A		05	F75A F75B F75C	89.0A.42†↔	Pré	A95F
86.A2.26↔		X06B X06C X07A		F75D	01	B60A		
		X07B	88.52†↔	01	B60A	04	E77A E77B	
	22	Y02A Y02B Y02C		05	F03C F03D F04Z	89.0A.43†↔	Pré	A95F
		BORP MBOR VAC		F06A F06B F06C	01	B60A		
86.A2.26↔		VAC I VAC II VB		F41A F41B F49A	04	E77A E77B		
		VBOR		F49B F49C F49D	89.0A.44†↔	Pré	A95F	
	04	E36A E36B		F49E F61A	01	B60A		
	05	F04Z F13A F21A	88.53†↔	01	B60A	04	E77A E77B	
86.A2.26↔		F21B F21C		05	F03C F03D F04Z	89.14.11†↔	01	B60A B76F B76G
	06	G12A G16A		F06A F06B F06C	89.14.12†↔	01	B60A B76F B76G	
	08	I02A I02B I28A		F41A F41B F49A	89.17.10†↔	01	B60A	
		I28B I28C I32A		F49B F49C F49D		04	E63A E63B	
86.A2.26↔		I32B I32C I32D		F49E F61A	89.17.11†↔	01	B60A	
		I32E	88.54†↔	01	B60A	04	E63A E63B	
	09	J02A J02B J04Z		05	F03C F03D F04Z	89.19.00†↔	01	B60A B76F B76G
		J08A J08B J21Z		F06A F06B F06C	89.19.09†↔	01	B60A B76F B76G	
86.A2.26↔		J22Z		F41A F41B F49A	89.19.11†↔	01	B60A B76F B76G	
	12	M09A M09B M37Z		F49B F49C F49D	89.19.12†↔	01	B60A B76F B76G	
	21B	X01A X01B X06A	88.55†↔	01	F49E F61A	89.19.13†↔	01	B60A B76A B76B
		X06B X06C X07A		05	B60A		01	B76C B76D B76E
86.A2.2D↔		X07B		F03C F03D F04Z		01	B76F B76G B76H	
	22	Y02A Y02B Y02C		F06A F06B F06C	89.19.14†↔	01	B60A B76A B76B	
		BORP MBOR VAC		F41A F41B F49A		01	B76C B76D B76E	
		VAC I VAC II VB		F49B F49C F49D		01	B76F B76G B76H	
86.A2.2D↔		VBOR		F49E F61A	89.19.15†↔	01	B60A B76A B76B	
	04	E36A E36B	88.56†↔	01	B60A		01	B76C B76D B76E
	05	F04Z F13A F21A		05	F03C F03D F04Z		01	B76F B76G B76H
		F21B F21C		F06A F06B F06C	89.19.21†↔	01	B01A B01B B60A	
86.A2.2D↔	06	G12A G16A		F41A F41B F49A		01	B76A B76B B76C	
	08	I28A I28B I28C		F49B F49C F49D		01	B76D B76E B76F	
		I32C		F49E F61A		01	B76G B76H	
	09	J02A J02B J04Z	88.57†↔	01	B60A	89.19.30†↔	01	B60A B76F B76G
86.A2.2D↔		J08A J08B J21Z		05	F03C F03D F04Z	89.19.40†↔	01	B60A B76F B76G
		J22Z		F06A F06B F06C	89.1A.11†↔	01	B60A B67A B67B	



CHOP	MDC	DRG	CHOP	MDC	DRG	CHOP	MDC	DRG
89.93†↔		AKBB		09	J02A J02B J03A		08	H33Z
	01	B60A			J03B J04Z J11A		09	I54A I54B
92.05.00†↔	01	B60A			J11B J18A J18B			J02A J02B J03A
	05	F49A F49C		10	K15A K15B			J03B J04Z J11A
92.05.09†↔	01	B60A		11	L12Z			J11B J18A J18B
	05	F49A F49C		12	M10Z M37Z		10	K15A K15B
92.05.11†↔	01	B60A		13	N16Z N33Z		11	L12Z
	05	F74A		21B	X04Z X05Z X06A		12	M10Z M37Z
92.05.12†↔	01	B60A			X06B X06C		13	N16Z N33Z
	05	F74A		Pré	A11A		21B	X04Z X05Z X06A
92.05.13†↔	01	B60A	92.28.11↔		BORP KP KPP			X06B X06C
	05	F74A		01	B02A B02B B16Z		Pré	A11A A50A A50B
92.05.14†↔	01	B60A			B17A B17B			A50C A50D
	05	F74A		02	C29Z	92.28.25↔		BORP KP KPP
92.05.19†↔	01	B60A		03	D12A D15A D15B		01	B02A B02B B16Z
	05	F74A			D20Z D25A D25B			B17A B17B
92.18.04†↔	01	B60A		04	E01A E01B E08A		02	C29Z
	10	K64B			E08B E36A E36B		03	D12A D15A D15B
92.19.00†↔		AKBB			E86A			D20Z D25A D25B
	01	B60A		06	G12A G12B G16A		04	E01A E01B E08A
92.19.01†↔		AKBB			G16B G29A G29B			E08B E36A E36B
	01	B60A		07	H01A H01B H16Z		06	E86A
92.19.02†↔		AKBB			H33Z			G12A G12B G16A
	01	B60A		08	I54A I54B		07	G16B G29A G29B
92.19.03†↔		AKBB		09	J02A J02B J03A			H01A H01B H16Z
	01	B60A			J03B J04Z J11A		08	H33Z
92.19.04†↔		AKBB			J11B J18A J18B			I54A I54B
	01	B60A		10	K15A K15B		09	J02A J02B J03A
92.19.05†↔		AKBB		11	L12Z			J03B J04Z J11A
	01	B60A		12	M10Z M37Z			J11B J18A J18B
92.19.06†↔		AKBB		13	N16Z N33Z		10	K15A K15B
	01	B60A		21B	X04Z X05Z X06A		11	L12Z
92.28.00↔		BORP			X06B X06C		12	M10Z M37Z
	01	B02A B02B B16Z		Pré	A11A		13	N16Z N33Z
		B17A B17B	92.28.14↔		BORP KP KPP		21B	X04Z X05Z X06A
	02	C29Z		01	B02A B02B B16Z			X06B X06C
	03	D12A D15A D15B			B17A B17B		Pré	A11A A50A A50B
		D20Z D25A D25B		02	C29Z			A50C
	04	E01A E01B E08A		03	D12A D15A D15B	92.28.26↔		BORP KP KPP
		E08B E36A E36B			D20Z D25A D25B		01	B02A B02B B16Z
		E86A		04	E01A E01B E08A			B17A B17B
	06	G12A G12B G16A			E08B E36A E36B		02	C29Z
		G16B G29A G29B		06	G12A G12B G16A		03	D12A D15A D15B
	07	H01A H01B H16Z			G16B G29A G29B			D20Z D25A D25B
		H33Z		07	H01A H01B H16Z		04	E01A E01B E08A
	08	I54A I54B			H33Z			E08B E36A E36B
	09	J02A J02B J03A		08	I54A I54B		06	E86A
		J03B J04Z J11A		09	J02A J02B J03A			G12A G12B G16A
		J11B J18A J18B			J03B J04Z J11A		07	G16B G29A G29B
	10	K15A K15B			J11B J18A J18B			H01A H01B H16Z
	11	L12Z		10	K15A K15B		08	H33Z
	12	M10Z M37Z		11	L12Z			I54A I54B
	13	N16Z N33Z		12	M10Z M37Z		09	J02A J02B J03A
	21B	X04Z X05Z X06A		13	N16Z N33Z			J03B J04Z J11A
		X06B X06C		21B	X04Z X05Z X06A			J11B J18A J18B
92.28.09↔	Pré	A11A			X06B X06C		10	K15A K15B
		BORP KP KPP		Pré	A11A		11	L12Z
	01	B02A B02B B16Z	92.28.24↔		BORP KP KPP		12	M10Z M37Z
		B17A B17B		01	B02A B02B B16Z		13	N16Z N33Z
	02	C29Z			B17A B17B		21B	X04Z X05Z X06A
	03	D12A D15A D15B		02	C29Z			X06B X06C
		D20Z D25A D25B		03	D12A D15A D15B	92.28.33↔	Pré	A11A A50A A50B
	04	E01A E01B E08A			D20Z D25A D25B			A50C
		E08B E36A E36B		04	E01A E01B E08A		01	BORP KP KPP
		E86A			E08B E36A E36B			B02A B02B B16Z
	06	G12A G12B G16A		06	G12A G12B G16A			B17A B17B
		G16B G29A G29B			G16B G29A G29B		02	C29Z
	07	H01A H01B H16Z		07	H01A H01B H16Z		03	D12A D15A D15B
		H33Z			H33Z			D20Z D25A D25B
	08	I54A I54B		07	H01A H01B H16Z		04	E01A E01B E08A

CHOP	MDC	DRG	CHOP	MDC	DRG	CHOP	MDC	DRG
		E08B E36A E36B			D20Z D25A D25B		02	C29Z
		E86A		04	E01A E01B E08A		03	D12A D15A D15B
	06	G12A G12B G16A			E08B E36A E36B			D20Z D25A D25B
		G16B G29A G29B		06	E86A		04	E01A E01B E08A
	07	H01A H01B H16Z			G12A G12B G16A			E08B E36A E36B
		H33Z		07	G16B G29A G29B		06	E86A
	08	I54A I54B			H01A H01B H16Z			G12A G12B G16A
	09	J02A J02B J03A		08	H33Z		07	G16B G29A G29B
		J03B J04Z J11A		09	I54A I54B			H01A H01B H16Z
		J11B J18A J18B		10	J02A J02B J03A		08	H33Z
	10	K15A K15B			J03B J04Z J11A		09	I54A I54B
	11	L12Z		10	J11B J18A J18B			J02A J02B J03A
	12	M10Z M37Z		11	K15A K15B			J03B J04Z J11A
	13	N16Z N33Z		12	L12Z			J11B J18A J18B
	21B	X04Z X05Z X06A		13	M10Z M37Z		10	K15A
		X06B X06C		21B	N16Z N33Z		11	L12Z
92.28.41↔	Pré	A11A			X04Z X05Z X06A		12	M10Z M37Z
		BORP KP KPP		Pré	X06B X06C		13	N16Z N33Z
	01	B02A B02B B16Z	92.28.44↔		A11A		21B	X04Z X05Z X06A
		B17A B17B		01	BORP KP KPP			X06B X06C
	02	C29Z			B02A B02B B16Z	92.28.51↔	Pré	A11A
	03	D12A D15A D15B		02	B17A B17B		01	BORP KP KPP
		D20Z D25A D25B		03	C29Z			B02A B02B B16Z
	04	E01A E01B E08A		04	D12A D15A D15B		02	B17A B17B
		E08B E36A E36B			D20Z D25A D25B		03	C29Z
		E86A		06	E01A E01B E08A		04	D12A D15A D15B
	06	G12A G12B G16A			E08B E36A E36B			D20Z D25A D25B
		G16B G29A G29B		06	E86A		06	E01A E01B E08A
	07	H01A H01B H16Z			G12A G12B G16A			E08B E36A E36B
		H33Z		07	G16B G29A G29B		06	E86A
	08	I54A I54B			H01A H01B H16Z		07	G12A G12B G16A
	09	J02A J02B J03A		08	H33Z			G16B G29A G29B
		J03B J04Z J11A		09	I54A I54B		07	H01A H01B H16Z
		J11B J18A J18B		10	J02A J02B J03A		08	H33Z
	10	K15A K15B			J03B J04Z J11A		09	I54A I54B
	11	L12Z		10	J11B J18A J18B			J02A J02B J03A
	12	M10Z M37Z		11	K15A		08	J03B J04Z J11A
	13	N16Z N33Z		12	L12Z		09	J11B J18A J18B
	21B	X04Z X05Z X06A		13	M10Z M37Z		10	K15A
		X06B X06C		21B	N16Z N33Z		11	L12Z
92.28.42↔	Pré	A11A			X04Z X05Z X06A		12	M10Z M37Z
		BORP KP KPP		Pré	X06B X06C		13	N16Z N33Z
	01	B02A B02B B16Z	92.28.45↔		A11A		21B	X04Z X05Z X06A
		B17A B17B		01	BORP KP KPP			X06B X06C
	02	C29Z			B02A B02B B16Z	92.28.52↔	Pré	A11A
	03	D12A D15A D15B		02	B17A B17B		01	BORP KP KPP
		D20Z D25A D25B		03	C29Z			B02A B02B B16Z
	04	E01A E01B E08A		04	D12A D15A D15B		02	B17A B17B
		E08B E36A E36B			D20Z D25A D25B		03	C29Z
		E86A		06	E01A E01B E08A		04	D12A D15A D15B
	06	G12A G12B G16A			E08B E36A E36B			D20Z D25A D25B
		G16B G29A G29B		06	E86A		04	E01A E01B E08A
	07	H01A H01B H16Z			G12A G12B G16A			E08B E36A E36B
		H33Z		07	G16B G29A G29B		06	E86A
	08	I54A I54B			H01A H01B H16Z		07	G12A G12B G16A
	09	J02A J02B J03A		08	H33Z			G16B G29A G29B
		J03B J04Z J11A		09	I54A I54B		07	H01A H01B H16Z
		J11B J18A J18B		10	J02A J02B J03A		08	H33Z
	10	K15A			J03B J04Z J11A		09	I54A I54B
	11	L12Z		10	J11B J18A J18B			J02A J02B J03A
	12	M10Z M37Z		11	K15A		10	J03B J04Z J11A
	13	N16Z N33Z		12	L12Z		11	J11B J18A J18B
	21B	X04Z X05Z X06A		13	M10Z M37Z		12	K15A
		X06B X06C		21B	N16Z N33Z		13	L12Z
92.28.43↔	Pré	A11A			X04Z X05Z X06A		21B	M10Z M37Z
		BORP KP KPP		Pré	X06B X06C			N16Z N33Z
	01	B02A B02B B16Z	92.28.46↔		A11A		21B	X04Z X05Z X06A
		B17A B17B		01	BORP KP KPP			X06B X06C
	02	C29Z			B02A B02B B16Z	92.28.53↔	Pré	A11A
	03	D12A D15A D15B		02	B17A B17B			BORP KP KPP

CHOP	MDC	DRG	CHOP	MDC	DRG	CHOP	MDC	DRG
92.28.64↔	01	B02A B02B B16Z B17A B17B	92.28.66↔	Pré	X06B X06C A11A A50A A50B A50C	92.28.6B↔	10	K15A K15B L12Z
	02	C29Z		01	BORP KP KPP B02A B02B B16Z B17A B17B		12	M10Z M37Z
	03	D12A D15A D15B D20Z D25A D25B		02	C29Z		13	N16Z N33Z
	04	E01A E01B E08A E08B E36A E36B E86A		03	D12A D15A D15B D20Z D25A D25B		21B	X04Z X05Z X06A X06B X06C
	06	G12A G12B G16A G16B G29A G29B		04	E01A E01B E08A E08B E36A E36B E86A		Pré	A11A A50A A50B A50C
	07	H01A H01B H16Z H33Z		06	G12A G12B G16A G16B G29A G29B		01	BORP KP KPP B02A B02B B16Z B17A B17B
	08	I54A I54B		07	H01A H01B H16Z H33Z		02	C29Z
	09	J02A J02B J03A J03B J04Z J11A J11B J18A J18B		08	I54A I54B		03	D12A D15A D15B D20Z D25A D25B
	10	K15A K15B		09	J02A J02B J03A J03B J04Z J11A J11B J18A J18B		04	E01A E01B E08A E08B E36A E36B E86A
	11	L12Z		10	K15A K15B		06	G12A G12B G16A G16B G29A G29B
	12	M10Z M37Z		11	L12Z		07	H01A H01B H16Z H33Z
	13	N16Z N33Z		12	M10Z M37Z		08	I54A I54B
	21B	X04Z X05Z X06A X06B X06C		13	N16Z N33Z		09	J02A J02B J03A J03B J04Z J11A J11B J18A J18B
	Pré	A11A BORP KP KPP		21B	X04Z X05Z X06A X06B X06C		10	K15A K15B
	01	B02A B02B B16Z B17A B17B		Pré	A11A A50A A50B A50C A50D		11	L12Z
	02	C29Z		01	BORP KP KPP B02A B02B B16Z B17A B17B		12	M10Z M37Z
	03	D12A D15A D15B D20Z D25A D25B		02	C29Z		13	N16Z N33Z
	04	E01A E01B E08A E08B E36A E36B E86A		03	D12A D15A D15B D20Z D25A D25B		21B	X04Z X05Z X06A X06B X06C
	06	G12A G12B G16A G16B G29A G29B		04	E01A E01B E08A E08B E36A E36B E86A		Pré	A11A A50A A50B A50C
	07	H01A H01B H16Z H33Z		06	G12A G12B G16A G16B G29A G29B		01	BORP KP KPP B02A B02B B16Z B17A B17B
	08	I54A I54B		07	H01A H01B H16Z H33Z		02	C29Z
	09	J02A J02B J03A J03B J04Z J11A J11B J18A J18B		08	I54A I54B		03	D12A D15A D15B D20Z D25A D25B
	10	K15A		09	J02A J02B J03A J03B J04Z J11A J11B J18A J18B		04	E01A E01B E08A E08B E36A E36B E86A
	11	L12Z		10	K15A K15B		06	G12A G12B G16A G16B G29A G29B
	12	M10Z M37Z		11	L12Z		07	H01A H01B H16Z H33Z
	13	N16Z N33Z		12	M10Z M37Z		08	I54A I54B
	21B	X04Z X05Z X06A X06B X06C		13	N16Z N33Z		09	J02A J02B J03A J03B J04Z J11A J11B J18A J18B
	Pré	A11A A50A A50B A50C A50D		21B	X04Z X05Z X06A X06B X06C		10	K15A K15B
	01	B02A B02B B16Z B17A B17B		Pré	A11A A50A A50B A50C A50D		11	L12Z
	02	C29Z		01	BORP KP KPP B02A B02B B16Z B17A B17B		12	M10Z M37Z
	03	D12A D15A D15B D20Z D25A D25B		02	C29Z		13	N16Z N33Z
	04	E01A E01B E08A E08B E36A E36B E86A		03	D12A D15A D15B D20Z D25A D25B		21B	X04Z X05Z X06A X06B X06C
	06	G12A G12B G16A G16B G29A G29B		04	E01A E01B E08A E08B E36A E36B E86A		Pré	A11A A50A A50B A50C
	07	H01A H01B H16Z H33Z		06	G12A G12B G16A G16B G29A G29B		01	BORP KP KPP B02A B02B B16Z B17A B17B
08	I54A I54B	07	H01A H01B H16Z H33Z	02	C29Z			
09	J02A J02B J03A J03B J04Z J11A J11B J18A J18B	08	I54A I54B	03	D12A D15A D15B D20Z D25A D25B			
10	K15A	09	J02A J02B J03A J03B J04Z J11A J11B J18A J18B	04	E01A E01B E08A E08B E36A E36B E86A			
11	L12Z	10	K15A K15B	06	G12A G12B G16A G16B G29A G29B			
12	M10Z M37Z	11	L12Z	07	H01A H01B H16Z H33Z			
13	N16Z N33Z	12	M10Z M37Z	08	I54A I54B			
21B	X04Z X05Z X06A	13	N16Z N33Z	09	J02A J02B J03A J03B J04Z J11A J11B J18A J18B			
		21B	X04Z X05Z X06A X06B X06C	10	K15A K15B			
		Pré	A11A A50A A50B A50C A50D	11	L12Z			
		01	BORP KP KPP B02A B02B B16Z B17A B17B	12	M10Z M37Z			
		02	C29Z	13	N16Z N33Z			
		03	D12A D15A D15B D20Z D25A D25B	21B	X04Z X05Z X06A X06B X06C			
		04	E01A E01B E08A E08B E36A E36B E86A	Pré	A11A A50A A50B A50C			
		06	G12A G12B G16A G16B G29A G29B	01	BORP KP KPP B02A B02B B16Z B17A B17B			
		07	H01A H01B H16Z H33Z	02	C29Z			
		08	I54A I54B	03	D12A D15A D15B D20Z D25A D25B			
		09	J02A J02B J03A J03B J04Z J11A J11B J18A J18B	04	E01A E01B E08A E08B E36A E36B E86A			
		10	K15A	06	G12A G12B G16A G16B G29A G29B			
		11	L12Z	07	H01A H01B H16Z H33Z			
		12	M10Z M37Z	08	I54A I54B			
		13	N16Z N33Z	09	J02A J02B J03A J03B J04Z J11A J11B J18A J18B			
		21B	X04Z X05Z X06A					

CHOP	MDC	DRG	CHOP	MDC	DRG	CHOP	MDC	DRG
		H33Z		12	M10Z M37Z		02	C29Z
	08	I54A I54B		13	N16Z N33Z		03	D12A D15A D15B
	09	J02A J02B J03A		Pré	A11A A36A A90A			D20Z D25A D25B
		J03B J04Z J11A			A90B A93A A93B		04	E01A E01B E08A
		J11B J18A J18B			A93C			E08B E36A E36B
	10	K15A	92.52.20↔		BORP		06	E86A
	11	L12Z		01	B02A B02B B16Z		06	G16A G16B G29A
	12	M10Z M37Z		02	C29Z			G29B
	13	N16Z N33Z		03	D12A D15A D15B		07	H01A H01B H16Z
	21B	X04Z X05Z X06A			D20Z D25A D25B			H33Z
		X06B X06C		04	E01A E01B E08A		08	I54A I54B
92.52.00↔	Pré	A11A			E08B E36A E36B		09	J02A J18A J18B
		BORP			E86A		10	K15A
	01	B02A B02B B16Z		06	G16A G16B G29A		11	L12Z
	02	C29Z			G29B		12	M10Z M37Z
	03	D12A D15A D15B		07	H01A H01B H16Z		13	N16Z N33Z
		D20Z D25A D25B			H33Z	92.52.24↔	Pré	A11A A36A A90A
	04	E01A E01B E08A		08	I54A I54B			A90B A93A A93B
		E08B E36A E36B		09	J02A J18A J18B			A93C
		E86A		10	K15A			BORP KP KPP
	06	G16A G16B G29A		11	L12Z		01	B02A B02B B16Z
		G29B		12	M10Z M37Z		02	C29Z
	07	H01A H01B H16Z		13	N16Z N33Z		03	D12A D15A D15B
		H33Z		Pré	A11A A36A A90A			D20Z D25A D25B
	08	I54A I54B			A90B A93A A93B		04	E01A E01B E08A
	09	J02A J18A J18B			A93C			E08B E36A E36B
	10	K15A	92.52.21↔		BORP KP KPP		06	E86A
	11	L12Z		01	B02A B02B B16Z		06	G16A G16B G29A
	12	M10Z M37Z		02	C29Z			G29B
	13	N16Z N33Z		03	D12A D15A D15B		07	H01A H01B H16Z
	Pré	A11A A36A A90A			D20Z D25A D25B			H33Z
92.52.09↔		A90B A93A A93B		04	E01A E01B E08A		08	I54A I54B
		A93C			E08B E36A E36B		09	J02A J18A J18B
		BORP			E86A		10	K15A
	01	B02A B02B B16Z		06	G16A G16B G29A		11	L12Z
	02	C29Z			G29B		12	M10Z M37Z
	03	D12A D15A D15B		07	H01A H01B H16Z		13	N16Z N33Z
		D20Z D25A D25B			H33Z	92.52.25↔	Pré	A11A A36A A90A
	04	E01A E01B E08A		08	I54A I54B			A90B A93A A93B
		E08B E36A E36B		09	J02A J18A J18B			A93C
		E86A		10	K15A			BORP KP KPP
	06	G16A G16B G29A		11	L12Z		01	B02A B02B B16Z
		G29B		12	M10Z M37Z		02	C29Z
	07	H01A H01B H16Z		13	N16Z N33Z		03	D12A D15A D15B
		H33Z		Pré	A11A A36A A90A			D20Z D25A D25B
	08	I54A I54B			A90B A93A A93B		04	E01A E01B E08A
	09	J02A J18A J18B			A93C			E08B E36A E36B
	10	K15A	92.52.22↔		BORP KP KPP		06	E86A
	11	L12Z		01	B02A B02B B16Z		06	G16A G16B G29A
	12	M10Z M37Z		02	C29Z			G29B
	13	N16Z N33Z		03	D12A D15A D15B		07	H01A H01B H16Z
	Pré	A11A A36A A90A			D20Z D25A D25B			H33Z
92.52.11↔		A90B A93A A93B		04	E01A E01B E08A		08	I54A I54B
		A93C			E08B E36A E36B		09	J02A J18A J18B
		BORP			E86A		10	K15A
	01	B02A B02B B16Z		06	G16A G16B G29A		11	L12Z
	02	C29Z			G29B		12	M10Z M37Z
	03	D12A D15A D15B		07	H01A H01B H16Z		13	N16Z N33Z
		D20Z D25A D25B			H33Z	92.52.26↔	Pré	A11A A36A A90A
	04	E01A E01B E08A		08	I54A I54B			A90B A93A A93B
		E08B E36A E36B		09	J02A J18A J18B			A93C
		E86A		10	K15A			BORP KP KPP
	06	G16A G16B G29A		11	L12Z		01	B02A B02B B16Z
		G29B		12	M10Z M37Z		02	C29Z
	07	H01A H01B H16Z		13	N16Z N33Z		03	D12A D15A D15B
		H33Z		Pré	A11A A36A A90A			D20Z D25A D25B
	08	I54A I54B			A90B A93A A93B		04	E01A E01B E08A
	09	J02A J18A J18B			A93C			E08B E36A E36B
	10	K15A	92.52.23↔		BORP KP KPP		06	E86A
	11	L12Z		01	B02A B02B B16Z		06	G16A G16B G29A

CHOP	MDC	DRG	CHOP	MDC	DRG	CHOP	MDC	DRG
		G29B		12	M10Z M37Z		13	N16Z N33Z
	07	H01A H01B H16Z		13	N16Z N33Z		21A	W01A W01B W36Z
		H33Z		21A	W01A W01B W36Z		21B	X06A X06B X06C
	08	I54A I54B		21B	X06A X06B X06C		Pré	A11A A36A A90A
	09	J02A J18A J18B		Pré	A11A A36A A90A			A90B A93A A93B
	10	K15A			A90B A93A A93B	92.53.10↔		A93C
	11	L12Z	92.52.2B↔		A93C			BORP KPP
	12	M10Z M37Z			BORP KP KPP		01	B02A B02B B16Z
	13	N16Z N33Z		01	B02A B02B B16Z		02	C29Z
	Pré	A11A A36A A90A		02	C29Z		03	D12A D15A D15B
		A90B A93A A93B		03	D12A D15A D15B			D20Z D25A D25B
92.52.27↔		A93C		04	D20Z D25A D25B		04	E01A E01B E08A
		BORP KP KPP		04	E01A E01B E08A			E08B E36A E36B
	01	B02A B02B B16Z			E08B E36A E36B		06	E86A
	02	C29Z		06	E86A		06	G16A G16B G29A
	03	D12A D15A D15B		06	G16A G16B G29A		07	G29B
		D20Z D25A D25B		07	G29B			H01A H01B H16Z
	04	E01A E01B E08A		07	H01A H01B H16Z		08	H33Z
		E08B E36A E36B		08	H33Z		09	I54A I54B
		E86A		08	I54A I54B		09	J02A J18A J18B
	06	G16A G16B G29A		09	J02A J18A J18B		10	K15A
	G29B			10	K15A		11	L12Z
	07	H01A H01B H16Z		11	L12Z		12	M10Z M37Z
		H33Z		12	M10Z M37Z		13	N16Z N33Z
	08	I54A I54B		13	N16Z N33Z		21A	W01A W01B W36Z
	09	J02A J18A J18B		21A	W01A W01B W36Z		21B	X06A X06B X06C
	10	K15A		21B	X06A X06B X06C		Pré	A11A A36A A90A
	11	L12Z		Pré	A11A A36A A90A			A90B A93A A93B
	12	M10Z M37Z			A90B A93A A93B	92.53.11↔		A93C
	13	N16Z N33Z			A93C			BORP KP KPP
	Pré	A11A A36A A90A	92.53.00↔		BORP KPP		01	B02A B02B B16Z
		A90B A93A A93B		01	B02A B02B B16Z		02	C29Z
		A93C		02	C29Z		03	D12A D15A D15B
92.52.29↔		BORP KP KPP		03	D12A D15A D15B			D20Z D25A D25B
	01	B02A B02B B16Z		04	D20Z D25A D25B		04	E01A E01B E08A
	02	C29Z		04	E01A E01B E08A			E08B E36A E36B
	03	D12A D15A D15B			E08B E36A E36B		06	E86A
		D20Z D25A D25B		06	E86A		06	G16A G16B G29A
	04	E01A E01B E08A		06	G16A G16B G29A		07	G29B
		E08B E36A E36B		07	G29B			H01A H01B H16Z
		E86A		07	H01A H01B H16Z		08	H33Z
	06	G16A G16B G29A		08	H33Z		08	I54A I54B
	G29B			08	I54A I54B		09	J02A J18A J18B
	07	H01A H01B H16Z		09	J02A J18A J18B		10	K15A
		H33Z		10	K15A		11	L12Z
	08	I54A I54B		11	L12Z		12	M10Z M37Z
	09	J02A J18A J18B		12	M10Z M37Z		13	N16Z N33Z
	10	K15A		13	N16Z N33Z		21A	W01A W01B W36Z
	11	L12Z		21A	W01A W01B W36Z		21B	X06A X06B X06C
	12	M10Z M37Z		21B	X06A X06B X06C		Pré	A11A A36A A90A
	13	N16Z N33Z		Pré	A11A A36A A90A			A90B A93A A93B
	Pré	A11A A36A A90A	92.53.09↔		A90B A93A A93B	92.53.12↔		A93C
		A90B A93A A93B			A93C			BORP KP KPP
92.52.2A↔		A93C			BORP KP KPP		01	B02A B02B B16Z
		BORP KP KPP		01	B02A B02B B16Z		02	C29Z
	01	B02A B02B B16Z		02	C29Z		03	D12A D15A D15B
	02	C29Z		03	D12A D15A D15B			D20Z D25A D25B
	03	D12A D15A D15B		04	D20Z D25A D25B		04	E01A E01B E08A
		D20Z D25A D25B		04	D20Z D25A D25B			E08B E36A E36B
	04	E01A E01B E08A		04	E01A E01B E08A		06	E86A
		E08B E36A E36B			E08B E36A E36B		06	G16A G16B G29A
		E86A		06	E86A		07	G29B
	06	G16A G16B G29A		06	G16A G16B G29A			H01A H01B H16Z
	G29B			07	G29B		08	H33Z
	07	H01A H01B H16Z		07	H01A H01B H16Z		09	I54A I54B
		H33Z		08	H33Z		09	J02A J18A J18B
	08	I54A I54B		08	I54A I54B		10	K15A
	09	J02A J18A J18B		09	J02A J18A J18B		11	L12Z
	10	K15A		10	K15A		12	M10Z M37Z
	11	L12Z		11	L12Z		13	N16Z N33Z
	11	L12Z		12	M10Z M37Z			

CHOP	MDC	DRG	CHOP	MDC	DRG	CHOP	MDC	DRG
	21A	W01A W01B W36Z			G29B G33Z G38A		06	G16A G16B G29A
	21B	X06A X06B X06C			G38B G38C			G29B
	Pré	A11A A36A A90A		07	H01A H01B H16Z		07	H01A H01B H16Z
		A90B A93A A93B			H33Z			H33Z
92.53.13↔		A93C		08	I54A I54B		08	I54A I54B
		BORP KP KPP		09	J02A J18A J18B		09	J02A J18A J18B
	01	B01A B01B B02A		10	K15A K15B		10	K15A
		B02B B16Z B20A		11	L12Z L33Z		11	L12Z
		B20B B20C		12	M10Z M37Z		12	M10Z M37Z
	02	C29Z		13	N16Z N33Z		13	N16Z N33Z
	03	D12A D15A D15B		21A	W01A W01B W36Z		21A	W01A W01B W36Z
		D20Z D25A D25B		21B	X06A X06B X06C		21B	X06A X06B X06C
	04	E01A E01B E08A			X07A X07B		Pré	A11A A36A A90A
		E08B E36A E36B		Pré	A11A A36A A90A			A90B A93A A93B
		E86A			A90B A93A A93B			A93C
	06	G16A G16B G29A	92.53.20↔		A93C	92.53.23↔		BORP KP KPP
		G29B G33Z G38A			BORP KPP		01	B01A B01B B02A
		G38B G38C		01	B02A B02B B16Z			B02B B16Z B20A
	07	H01A H01B H16Z		02	C29Z			B20B B20C
		H33Z		03	D12A D15A D15B		02	C29Z
	08	I54A I54B			D20Z D25A D25B		03	D12A D15A D15B
	09	J02A J18A J18B		04	E01A E01B E08A		04	D20Z D25A D25B
	10	K15A			E08B E36A E36B			E01A E01B E08A
	11	L12Z L33Z		06	E86A		06	E08B E36A E36B
	12	M10Z M37Z			G16A G16B G29A			E86A
	13	N16Z N33Z		07	G29B		06	G16A G16B G29A
	21A	W01A W01B W36Z			H01A H01B H16Z			G29B G33Z G38A
	21B	X06A X06B X06C		07	H33Z			G38B G38C
		X07A X07B		08	I54A I54B		07	H01A H01B H16Z
	Pré	A11A A36A A90A		09	J02A J18A J18B			H33Z
		A90B A93A A93B		10	K15A		08	I54A I54B
		A93C		11	L12Z		09	J02A J18A J18B
92.53.14↔		BORP KP KPP		12	M10Z M37Z		10	K15A
	01	B01A B01B B02A		13	N16Z N33Z		11	L12Z L33Z
		B02B B16Z B20A		21A	W01A W01B W36Z		12	M10Z M37Z
		B20B B20C		21B	X06A X06B X06C		13	N16Z N33Z
	02	C29Z	92.53.21↔	Pré	A11A A36A A90A		21A	W01A W01B W36Z
	03	D12A D15A D15B			A90B A93A A93B		21B	X06A X06B X06C
		D20Z D25A D25B			A93C			X07A X07B
	04	E01A E01B E08A		01	BORP KP KPP	92.53.24↔	Pré	A11A A36A A90A
		E08B E36A E36B		02	B02A B02B B16Z			A90B A93A A93B
		E86A		03	C29Z			A93C
	06	G16A G16B G29A			D12A D15A D15B			BORP KP KPP
		G29B G33Z G38A		04	D20Z D25A D25B		01	B01A B01B B02A
		G38B G38C			E01A E01B E08A			B02B B16Z B20A
	07	H01A H01B H16Z		06	E08B E36A E36B			B20B B20C
		H33Z			E86A		02	C29Z
	08	I54A I54B		07	G16A G16B G29A		03	D12A D15A D15B
	09	J02A J18A J18B			G29B			D20Z D25A D25B
	10	K15A		07	H01A H01B H16Z		04	E01A E01B E08A
	11	L12Z L33Z			H33Z			E08B E36A E36B
	12	M10Z M37Z		08	I54A I54B		06	E86A
	13	N16Z N33Z		09	J02A J18A J18B			G16A G16B G29A
	21A	W01A W01B W36Z		10	K15A			G29B G33Z G38A
	21B	X06A X06B X06C		11	L12Z			G38B G38C
		X07A X07B		12	M10Z M37Z		07	H01A H01B H16Z
	Pré	A11A A36A A90A		13	N16Z N33Z			H33Z
		A90B A93A A93B		21A	W01A W01B W36Z		08	I54A I54B
		A93C		21B	X06A X06B X06C		09	J02A J18A J18B
92.53.19↔		BORP		Pré	A11A A36A A90A		10	K15A
	01	B01A B01B B02A	92.53.22↔		A90B A93A A93B		11	L12Z L33Z
		B02B B16Z B20A			A93C		12	M10Z M37Z
		B20B B20C		01	BORP KP KPP		13	N16Z N33Z
	02	C29Z		02	B02A B02B B16Z		21A	W01A W01B W36Z
	03	D12A D15A D15B		03	C29Z		21B	X06A X06B X06C
		D20Z D25A D25B			D12A D15A D15B			X07A X07B
	04	E01A E01B E08A		04	D20Z D25A D25B		Pré	A11A A36A A90A
		E08B E36A E36B			E01A E01B E08A			A90B A93A A93B
		E86A			E08B E36A E36B			A93C
	06	G16A G16B G29A			E86A	92.53.29↔		BORP

CHOP	MDC	DRG	CHOP	MDC	DRG	CHOP	MDC	DRG
	01	B01A B01B B02A B02B B16Z B20A B20B B20C		10	K15A		13	N16Z N33Z
	02	C29Z		11	L12Z		Pré	A11A A36A A90A A90B A93A A93B A93C
	03	D12A D15A D15B D20Z D25A D25B		12	M10Z M37Z			BORP KP KPP
	04	E01A E01B E08A E08B E36A E36B E86A		13	N16Z N33Z	92.54.91↔	01	B02A B02B B16Z
	06	G16A G16B G29A G29B G33Z G38A G38B G38C	92.54.00↔	21A	W01A W01B W36Z		02	C29Z
	07	H01A H01B H16Z H33Z		21B	X06A X06B X06C		03	D12A D15A D15B D20Z D25A D25B
	08	I54A I54B		Pré	A11A A36A A90A A90B A93A A93B A93C		04	E01A E01B E08A E08B E36A E36B E86A
	09	J02A J18A J18B		01	B02A B02B B16Z		06	G16A G16B G29A G29B
	10	K15A K15B		02	C29Z		07	H01A H01B H16Z H33Z
	11	L12Z L33Z		03	D12A D15A D15B D20Z D25A D25B		08	I54A I54B
	12	M10Z M37Z		04	E01A E01B E08A E08B E36A E36B E86A		09	J02A J18A J18B
	13	N16Z N33Z		06	G16A G16B G29A G29B		10	K15A
	21A	W01A W01B W36Z		07	H01A H01B H16Z H33Z		11	L12Z
	21B	X06A X06B X06C X07A X07B		08	I54A I54B		12	M10Z M37Z
	Pré	A11A A36A A90A A90B A93A A93B A93C		09	J02A J18A J18B		13	N16Z N33Z
92.53.31↔		BORP MBOR VAC VAC I VAC II VBOR		10	K15A		Pré	A11A A36A A90A A90B A93A A93B A93C
	02	C01Z C03A C03B C03C C29Z		11	L12Z	92.54.92↔		BORP KP KPP
	04	E36A E36B		12	M10Z M37Z		01	B02A B02B B16Z
	06	G12A G16A		13	N16Z N33Z		02	C29Z
92.53.32↔	21B	X06A X06B X06C	92.54.31↔	21A	W01A W01B W36Z		03	D12A D15A D15B D20Z D25A D25B
	01	B02A B02B B16Z		21B	X06A X06B X06C		04	E01A E01B E08A E08B E36A E36B E86A
	02	C29Z		Pré	A11A A36A A90A A90B A93A A93B A93C		06	G16A G16B G29A G29B
	03	D12A D15A D15B D20Z D25A D25B		01	B02A B02B B16Z		07	H01A H01B H16Z H33Z
	04	E01A E01B E08A E08B E36A E36B E86A		02	C29Z		08	I54A I54B
	06	G16A G16B G29A G29B		03	D12A D15A D15B D20Z D25A D25B		09	J02A J18A J18B
	07	H01A H01B H16Z H33Z		04	E01A E01B E08A E08B E36A E36B E86A		10	K15A
	08	I54A I54B		06	G16A G16B G29A G29B		11	L12Z
	09	J02A J18A J18B		07	H01A H01B H16Z H33Z		12	M10Z M37Z
	10	K15A		08	I54A I54B		13	N16Z N33Z
	11	L12Z		09	J02A J18A J18B		Pré	A11A A36A A90A A90B A93A A93B A93C
	12	M10Z M37Z		10	K15A	92.55.00↔		BORP
	13	N16Z N33Z		11	L12Z		01	B02A B02B B16Z
	21A	W01A W01B W36Z		12	M10Z M37Z		02	C29Z
	21B	X06A X06B X06C		13	N16Z N33Z		03	D12A D15A D15B D20Z D25A D25B
	Pré	A11A A36A A90A A90B A93A A93B A93C	92.54.32↔	Pré	A11A A36A A90A A90B A93A A93B A93C		04	E01A E01B E08A E08B E36A E36B E86A
92.53.39↔		BORP KP KPP		01	B02A B02B B16Z		06	G16A G16B G29A G29B
	01	B02A B02B B16Z		02	C29Z		07	H01A H01B H16Z H33Z
	02	C29Z		03	D12A D15A D15B D20Z D25A D25B		08	I54A I54B
	03	D12A D15A D15B D20Z D25A D25B		04	E01A E01B E08A E08B E36A E36B E86A		09	J02A J18A J18B
	04	E01A E01B E08A E08B E36A E36B E86A		06	G16A G16B G29A G29B		10	K15A
	06	G16A G16B G29A G29B		07	H01A H01B H16Z H33Z		11	L12Z
	07	H01A H01B H16Z H33Z		08	I54A I54B	92.55.09↔	12	M10Z M37Z
	08	I54A I54B		09	J02A J18A J18B		13	N16Z N33Z
	09	J02A J18A J18B		10	K15A		Pré	A11A
				11	L12Z			BORP
				12	M10Z M37Z		01	B02A B02B B16Z
							02	C29Z
							03	D12A D15A D15B D20Z D25A D25B

CHOP	MDC	DRG	CHOP	MDC	DRG	CHOP	MDC	DRG
92.55.11↔	04	E01A E01B E08A E08B E36A E36B E86A	92.55.14↔	06	E86A G12A G12B G16A G16B G29A G29B	92.55.21↔	04	E01A E01B E08A E08B E36A E36B E86A
	06	G16A G16B G29A G29B		07	H01A H01B H16Z H33Z		06	G12A G12B G16A G16B G29A G29B
	07	H01A H01B H16Z H33Z		08	I54A I54B		07	H01A H01B H16Z H33Z
	08	I54A I54B		09	J02A J02B J03A J03B J04Z J11A J11B J18A J18B		08	I54A I54B
	09	J02A J18A J18B		10	K15A		09	J02A J02B J03A J03B J04Z J11A J11B J18A J18B
	10	K15A		11	L12Z		10	K15A
	11	L12Z		12	M10Z M37Z		11	L12Z
	12	M10Z M37Z		13	N16Z N33Z		12	M10Z M37Z
	13	N16Z N33Z		21B	X04Z X05Z X06A X06B X06C		13	N16Z N33Z
	Pré	A11A		Pré	A11A		21B	X04Z X05Z X06A X06B X06C
	01	B02A B02B B16Z B17A B17B		01	BORP KP KPP B02A B02B B16Z B17A B17B		Pré	A11A BORP KP KPP X06B X06C
	02	C29Z		02	C29Z		01	BORP KP KPP B02A B02B B16Z B17A B17B
	03	D12A D15A D15B D20Z D25A D25B		03	D12A D15A D15B D20Z D25A D25B		02	C29Z
	04	E01A E01B E08A E08B E36A E36B E86A		04	E01A E01B E08A E08B E36A E36B E86A		03	D12A D15A D15B D20Z D25A D25B
	06	G12A G12B G16A G16B G29A G29B		06	G12A G12B G16A G16B G29A G29B		04	E01A E01B E08A E08B E36A E36B E86A
	07	H01A H01B H16Z H33Z		07	H01A H01B H16Z H33Z		06	G12A G12B G16A G16B G29A G29B
	08	I54A I54B		08	I54A I54B		07	H01A H01B H16Z H33Z
	09	J02A J02B J03A J03B J04Z J11A J11B J18A J18B		09	J02A J02B J03A J03B J04Z J11A J11B J18A J18B		08	I54A I54B
	10	K15A		10	K15A		09	J02A J02B J03A J03B J04Z J11A J11B J18A J18B
	11	L12Z		11	L12Z		10	K15A
	12	M10Z M37Z		12	M10Z M37Z		11	L12Z
13	N16Z N33Z	13	N16Z N33Z	12	M10Z M37Z			
21B	X04Z X05Z X06A X06B X06C	21B	X04Z X05Z X06A X06B X06C	13	N16Z N33Z			
Pré	A11A	Pré	A11A	21B	X04Z X05Z X06A X06B X06C			
92.55.12↔	BORP KP KPP B02A B02B B16Z B17A B17B	92.55.15↔	BORP KP KPP B02A B02B B16Z B17A B17B	92.55.22↔	Pré A11A BORP KP KPP B02A B02B B16Z B17A B17B			
01	B02A B02B B16Z B17A B17B	01	BORP KP KPP B02A B02B B16Z B17A B17B	01	BORP KP KPP B02A B02B B16Z B17A B17B			
02	C29Z	02	C29Z	02	C29Z			
03	D12A D15A D15B D20Z D25A D25B	03	D12A D15A D15B D20Z D25A D25B	03	D12A D15A D15B D20Z D25A D25B			
04	E01A E01B E08A E08B E36A E36B E86A	04	E01A E01B E08A E08B E36A E36B E86A	04	E01A E01B E08A E08B E36A E36B E86A			
06	G12A G12B G16A G16B G29A G29B	06	G12A G12B G16A G16B G29A G29B	06	G12A G12B G16A G16B G29A G29B			
07	H01A H01B H16Z H33Z	07	H01A H01B H16Z H33Z	07	H01A H01B H16Z H33Z			
08	I54A I54B	08	I54A I54B	08	I54A I54B			
09	J02A J02B J03A J03B J04Z J11A J11B J18A J18B	09	J02A J02B J03A J03B J04Z J11A J11B J18A J18B	09	J02A J02B J03A J03B J04Z J11A J11B J18A J18B			
10	K15A	10	K15A	10	K15A			
11	L12Z	11	L12Z	11	L12Z			
12	M10Z M37Z	12	M10Z M37Z	12	M10Z M37Z			
13	N16Z N33Z	13	N16Z N33Z	13	N16Z N33Z			
21B	X04Z X05Z X06A X06B X06C	21B	X04Z X05Z X06A X06B X06C	21B	X04Z X05Z X06A X06B X06C			
Pré	A11A	Pré	A11A	Pré	A11A			
92.55.13↔	BORP KP KPP B02A B02B B16Z B17A B17B	92.55.16↔	BORP KP KPP B02A B02B B16Z B17A B17B	92.55.29↔	BORP KP KPP B02A B02B B16Z B17A B17B			
01	BORP KP KPP B02A B02B B16Z B17A B17B	01	BORP KP KPP B02A B02B B16Z B17A B17B	01	BORP KP KPP B02A B02B B16Z B17A B17B			
02	C29Z	02	C29Z	02	C29Z			
03	D12A D15A D15B D20Z D25A D25B	03	D12A D15A D15B D20Z D25A D25B	03	D12A D15A D15B D20Z D25A D25B			
04	E01A E01B E08A E08B E36A E36B	04	D12A D15A D15B D20Z D25A D25B	04	C29Z			

CHOP	MDC	DRG	CHOP	MDC	DRG	CHOP	MDC	DRG
	03	D12A D15A D15B D20Z D25A D25B		02	B17A B17B C29Z	92.55.43↔	01	BORP KP KPP B02A B02B B16Z B17A B17B
	04	E01A E01B E08A E08B E36A E36B E86A		03	D12A D15A D15B D20Z D25A D25B		02	C29Z
	06	G12A G12B G16A G16B G29A G29B		04	E01A E01B E08A E08B E36A E36B E86A		03	D12A D15A D15B D20Z D25A D25B
	07	H01A H01B H16Z H33Z		06	G12A G12B G16A G16B G29A G29B		04	E01A E01B E08A E08B E36A E36B E86A
	08	I54A I54B		07	H01A H01B H16Z H33Z		06	G12A G12B G16A G16B G29A G29B
	09	J02A J02B J03A J03B J04Z J11A J11B J18A J18B		08	I54A I54B		07	H01A H01B H16Z H33Z
	10	K15A		09	J02A J02B J03A J03B J04Z J11A J11B J18A J18B		08	I54A I54B
	11	L12Z		10	K15A		09	J02A J02B J03A J03B J04Z J11A J11B J18A J18B
	12	M10Z M37Z		11	L12Z		10	K15A
	13	N16Z N33Z		12	M10Z M37Z		11	L12Z
	21B	X04Z X05Z X06A X06B X06C		13	N16Z N33Z		12	M10Z M37Z
92.55.31↔	Pré	A11A		21B	X04Z X05Z X06A X06B X06C		13	N16Z N33Z
	01	BORP KP KPP B02A B02B B16Z B17A B17B	92.55.41↔	Pré	A11A		21B	X04Z X05Z X06A X06B X06C
	02	C29Z		01	BORP KP KPP B02A B02B B16Z B17A B17B	92.55.44↔	Pré	A11A
	03	D12A D15A D15B D20Z D25A D25B		02	C29Z		01	BORP KP KPP B02A B02B B16Z B17A B17B
	04	E01A E01B E08A E08B E36A E36B E86A		03	D12A D15A D15B D20Z D25A D25B		02	C29Z
	06	G12A G12B G16A G16B G29A G29B		04	E01A E01B E08A E08B E36A E36B E86A		03	D12A D15A D15B D20Z D25A D25B
	07	H01A H01B H16Z H33Z		06	G12A G12B G16A G16B G29A G29B		04	E01A E01B E08A E08B E36A E36B E86A
	08	I54A I54B		07	H01A H01B H16Z H33Z		06	G12A G12B G16A G16B G29A G29B
	09	J02A J02B J03A J03B J04Z J11A J11B J18A J18B		08	I54A I54B		07	H01A H01B H16Z H33Z
	10	K15A		09	J02A J02B J03A J03B J04Z J11A J11B J18A J18B		08	I54A I54B
	11	L12Z		10	K15A		09	J02A J02B J03A J03B J04Z J11A J11B J18A J18B
	12	M10Z M37Z		11	L12Z		10	K15A
	13	N16Z N33Z		12	M10Z M37Z		11	L12Z
	21B	X04Z X05Z X06A X06B X06C		13	N16Z N33Z		12	M10Z M37Z
92.55.32↔	Pré	A11A		21B	X04Z X05Z X06A X06B X06C		13	N16Z N33Z
	01	BORP KP KPP B02A B02B B16Z B17A B17B	92.55.42↔	Pré	A11A		21B	X04Z X05Z X06A X06B X06C
	02	C29Z		01	BORP KP KPP B02A B02B B16Z B17A B17B	92.55.49↔	Pré	A11A
	03	D12A D15A D15B D20Z D25A D25B		02	C29Z		01	BORP KP KPP B02A B02B B16Z B17A B17B
	04	E01A E01B E08A E08B E36A E36B E86A		03	D12A D15A D15B D20Z D25A D25B		02	C29Z
	06	G12A G12B G16A G16B G29A G29B		04	E01A E01B E08A E08B E36A E36B E86A		03	D12A D15A D15B D20Z D25A D25B
	07	H01A H01B H16Z H33Z		06	G12A G12B G16A G16B G29A G29B		04	E01A E01B E08A E08B E36A E36B E86A
	08	I54A I54B		07	H01A H01B H16Z H33Z		06	G12A G12B G16A G16B G29A G29B
	09	J02A J02B J03A J03B J04Z J11A J11B J18A J18B		08	I54A I54B		07	H01A H01B H16Z H33Z
	10	K15A		09	J02A J02B J03A J03B J04Z J11A J11B J18A J18B		08	I54A I54B
	11	L12Z		10	K15A		09	J02A J02B J03A J03B J04Z J11A J11B J18A J18B
	12	M10Z M37Z		11	L12Z		10	K15A
	13	N16Z N33Z		12	M10Z M37Z		11	L12Z
	21B	X04Z X05Z X06A X06B X06C		13	N16Z N33Z		12	M10Z M37Z
92.55.39↔	Pré	A11A		21B	X04Z X05Z X06A X06B X06C		13	N16Z N33Z
	01	BORP KP KPP B02A B02B B16Z		Pré	A11A		21B	X04Z X05Z X06A

CHOP	MDC	DRG	CHOP	MDC	DRG	CHOP	MDC	DRG
92.55.50↔	Pré	X06B X06C A11A BORP	92.55.53↔	Pré	A11A BORP KP KPP	92.55.61↔	21B	X04Z X05Z X06A X06B X06C
	01	B02A B02B B16Z		01	B02A B02B B16Z B17A B17B		Pré	A11A BORP KP KPP
	02	C29Z		02	C29Z		01	B02A B02B B16Z B17A B17B
	03	D12A D15A D15B D20Z D25A D25B		03	D12A D15A D15B D20Z D25A D25B		02	C29Z
	04	E01A E01B E08A E08B E36A E36B E86A		04	E01A E01B E08A E08B E36A E36B E86A		03	D12A D15A D15B D20Z D25A D25B
	06	G16A G16B G29A G29B		06	G12A G12B G16A G16B G29A G29B		04	E01A E01B E08A E08B E36A E36B E86A
	07	H01A H01B H16Z H33Z		07	H01A H01B H16Z H33Z		06	G12A G12B G16A G16B G29A G29B
	08	I54A I54B		08	I54A I54B		07	H01A H01B H16Z H33Z
	09	J02A J18A J18B		09	J02A J02B J03A J03B J04Z J11A J11B J18A J18B		08	I54A I54B
	10	K15A		10	K15A		09	J02A J02B J03A J03B J04Z J11A J11B J18A J18B
	11	L12Z		11	L12Z		10	K15A
	12	M10Z M37Z		12	M10Z M37Z		11	L12Z
	13	N16Z N33Z		13	N16Z N33Z		12	M07Z
92.55.51↔	Pré	A11A A36A A90A A90B A93A A93B A93C	92.55.54↔	21B	X04Z X05Z X06A X06B X06C	92.55.62↔	21B	X04Z X05Z X06A X06B X06C
	01	BORP KP KPP B02A B02B B16Z B17A B17B		Pré	A11A BORP KP KPP		Pré	A11A BORP KP KPP
	02	C29Z		01	B02A B02B B16Z B17A B17B		01	B02A B02B B16Z B17A B17B
	03	D12A D15A D15B D20Z D25A D25B		02	C29Z		02	C29Z
	04	E01A E01B E08A E08B E36A E36B E86A		03	D12A D15A D15B D20Z D25A D25B		03	D12A D15A D15B D20Z D25A D25B
	06	G12A G12B G16A G16B G29A G29B		04	E01A E01B E08A E08B E36A E36B E86A		04	E01A E01B E08A E08B E36A E36B E86A
	07	H01A H01B H16Z H33Z		06	G12A G12B G16A G16B G29A G29B		06	G12A G12B G16A G16B G29A G29B
	08	I54A I54B		07	H01A H01B H16Z H33Z		07	H01A H01B H16Z H33Z
	09	J02A J02B J03A J03B J04Z J11A J11B J18A J18B		08	I54A I54B		08	I54A I54B
	10	K15A		09	J02A J02B J03A J03B J04Z J11A J11B J18A J18B		09	J02A J02B J03A J03B J04Z J11A J11B J18A J18B
	11	L12Z		10	K15A		10	K15A
	12	M10Z M37Z		11	L12Z		11	L12Z
	13	N16Z N33Z		12	M10Z M37Z		12	M07Z
21B	X04Z X05Z X06A X06B X06C	13	N16Z N33Z	13	N16Z N33Z			
92.55.52↔	Pré	A11A BORP KP KPP	92.55.59↔	Pré	A11A BORP KP KPP	92.55.63↔	21B	X04Z X05Z X06A X06B X06C
	01	B02A B02B B16Z B17A B17B		01	B02A B02B B16Z B17A B17B		Pré	A11A BORP KP KPP
	02	C29Z		02	C29Z		01	B02A B02B B16Z B17A B17B
	03	D12A D15A D15B D20Z D25A D25B		03	D12A D15A D15B D20Z D25A D25B		02	C29Z
	04	E01A E01B E08A E08B E36A E36B E86A		04	E01A E01B E08A E08B E36A E36B E86A		03	D12A D15A D15B D20Z D25A D25B
	06	G12A G12B G16A G16B G29A G29B		06	G12A G12B G16A G16B G29A G29B		04	E01A E01B E08A E08B E36A E36B E86A
	07	H01A H01B H16Z H33Z		07	H01A H01B H16Z H33Z		06	G12A G12B G16A G16B G29A G29B
	08	I54A I54B		08	I54A I54B		07	H01A H01B H16Z H33Z
	09	J02A J02B J03A J03B J04Z J11A J11B J18A J18B		09	J02A J02B J03A J03B J04Z J11A J11B J18A J18B		08	I54A I54B
	10	K15A		10	K15A		09	J02A J02B J03A J03B J04Z J11A J11B J18A J18B
	11	L12Z		11	L12Z		10	K15A
	12	M10Z M37Z		12	M10Z M37Z		11	L12Z
	13	N16Z N33Z		13	N16Z N33Z		21B	X04Z X05Z X06A X06B X06C

CHOP	MDC	DRG	CHOP	MDC	DRG	CHOP	MDC	DRG
	12	M07Z		07	H01A H01B H16Z			J11A J11B J18A
	13	N16Z N33Z			H33Z			J18B
	21B	X04Z X05Z X06A		08	I54A I54B		10	K15A
		X06B X06C		09	J02A J18A J18B		11	L12Z
92.55.64↔	Pré	A11A		10	K15A		12	M10Z M37Z
		BORP KP KPP		11	L12Z		13	N16Z N33Z
	01	B02A B02B B16Z		12	M10Z M37Z		17	R01A R01B
		B17A B17B		13	N16Z N33Z		21B	X04Z X05Z X06A
	02	C29Z		Pré	A11A A36A A90A			X06B X06C
	03	D12A D15A D15B			A90B A93A A93B	93.38.05†↔	Pré	A11A A97A A97B
		D20Z D25A D25B	92.56.11↔		A93C			A97C A97D
	04	E01A E01B E08A			BORP KP KPP		Pré	A92A A92B A92C
		E08B E36A E36B		01	B02A B02B B16Z		01	B60A
		E86A		02	C29Z		08	I97A I97B
	06	G12A G12B G16A		03	D12A D15A D15B	93.38.06†↔	Pré	A92A A92B
		G16B G29A G29B			D20Z D25A D25B		01	B60A
	07	H01A H01B H16Z		04	E01A E01B E08A		08	I97A
		H33Z			E08B E36A E36B	93.38.07†↔	Pré	A92A A92B
	08	I54A I54B			E86A		01	B60A
	09	J02A J02B J03A		06	G16A G16B G29A		08	I97A
		J03B J04Z J11A			G29B G37Z	93.38.11†↔	Pré	A92A A92B A92C
		J11B J18A J18B		07	H01A H01B H16Z		01	B60A
	10	K15A			H33Z		08	I97A I97B
	11	L12Z		08	I54A I54B	93.38.12†↔	Pré	A92A A92B
	12	M07Z		09	J02A J18A J18B		01	B60A
	13	N16Z N33Z		10	K15A		08	I97A
	21B	X04Z X05Z X06A		11	L12Z	93.38.13†↔	Pré	A92A A92B
		X06B X06C		12	M10Z M37Z		01	B60A
92.55.65↔	Pré	A11A		13	N16Z N33Z		08	I97A
		BORP KP KPP		Pré	A11A A36A A90A	93.41†↔	01	B60A
	01	B02A B02B B16Z			A90B A93A A93B		08	I10A I10B
		B17A B17B			A93C		21A	W02A W02B W02C
	02	C29Z	92.56.21↔		BORP KP KPP	93.57.15†↔		VAC VAC I VAC II
	03	D12A D15A D15B		01	B02A B02B B16Z		01	B60A
		D20Z D25A D25B		02	C29Z	93.57.16†↔		VAC VAC I VAC II
	04	E01A E01B E08A		03	D12A D15A D15B			VBOR
		E08B E36A E36B			D20Z D25A D25B		01	B60A
		E86A		04	E01A E01B E08A		06	G12A
	06	G12A G12B G16A			E08B E36A E36B	93.57.17†↔		VAC VAC I VAC II
		G16B G29A G29B			E86A			VBOR
	07	H01A H01B H16Z		06	G16A G16B G29A		01	B60A
		H33Z			G29B G37Z		06	G12A
	08	I54A I54B		07	H01A H01B H16Z	93.57.18†↔		VAC VAC I VAC II
	09	J02A J02B J03A			H33Z			VBOR
		J03B J04Z J11A		08	I54A I54B		01	B60A
		J11B J18A J18B		09	J02A J18A J18B		06	G12A
	10	K15A		10	K15A	93.57.1A†↔		VAC VAC I VAC II
	11	L12Z		11	L12Z			VBOR
	12	M07Z		12	M10Z M37Z		01	B60A
	13	N16Z N33Z		13	N16Z N33Z		06	G12A
	21B	X04Z X05Z X06A		Pré	A11A A36A A90A	93.57.1B†↔		VAC VAC I VAC II
		X06B X06C			A90B A93A A93B			VBOR
92.55.71↔	Pré	A11A	92.56.31↔		A93C		01	B60A
		BORP MBOR VAC			BORP KP KPP	93.57.1C†↔	06	G12A
		VBOR		01	B02A B02B B16Z			VAC VAC I VAC II
	02	C01Z C03A C03B			B17A B17B			VBOR
		C03C C29Z		02	C29Z		01	B60A
	04	E36A E36B		03	D12A D15A D15B		06	G12A
	06	G12A G16A			D20Z D25A D25B	93.57.1D†↔		VAC VAC I VAC II
92.56.09↔	21B	X06A X06B X06C		04	E01A E01B E08A			VBOR
		BORP KP KPP			E08B E36A E36B		01	B60A
	01	B02A B02B B16Z			E86A		06	G12A
	02	C29Z		06	G12A G12B G16A	93.57.1E†↔		VAC VAC I VAC II
	03	D12A D15A D15B			G16B G29A G29B			VBOR
		D20Z D25A D25B			G37Z		01	B60A
	04	E01A E01B E08A		07	H01A H01B H16Z		06	G12A
		E08B E36A E36B			H33Z	93.59.50†↔	01	B60A
		E86A		08	I54A I54B		15	P67C
	06	G16A G16B G29A		09	J02A J02B J03A	93.59.51†↔		KP KPP MKOR
		G29B			J03B J04Z J06A		01	B60A

CHOP	MDC	DRG	CHOP	MDC	DRG	CHOP	MDC	DRG
	03	D15A D15B		01	B60A		01	A46D A46E
	15	P67C		Pré	A06A A06B A11A		01	B60A
	18B	T60A T60B T60C			A11B A11C A11D	93.87.71†↔	Pré	A46A A46B A46C
		T60F T60G			A43A			A46D A46E
	Pré	A94A A94B A94C	93.86.O2†↔		FR 14 FR 7 HAK		01	B60A
		A94D		01	B60A	93.87.72†↔	Pré	A46A A46B A46C
93.59.52†↔		HAK KP KPP		Pré	A06A A06B A11A			A46D A46E
		MKOR			A11B A11C A11D		01	B60A
	01	B60A			A43A	93.87.73†↔	Pré	A46A A46B A46C
	03	D15A D15B	93.87.25†↔	Pré	A46A A46B A46C			A46D A46E
	15	P67C			A46D A46E A46F		01	B60A
	17	R01A R01B R01C		01	B60A	93.87.74†↔	Pré	A46A A46B A46C
	18B	T60A T60B T60C	93.87.26†↔	Pré	A46A A46B A46C			A46D A46E
		T60F T60G			A46D A46E A46F		01	B60A
	Pré	A94A A94B A94C		01	B60A	93.87.81†↔	Pré	A46A A46B A46C
		A97A A97B A97C	93.87.27†↔	Pré	A46A A46B A46C			A46D A46E
		A97D			A46D A46E A46F		01	B60A
93.59.53†↔		HAK KP KPP		01	B60A	93.87.82†↔	Pré	A46A A46B A46C
		MKOR		Pré	A46A A46B A46C			A46D A46E
	01	B60A	93.87.28†↔		A46D A46E A46F		01	B60A
	03	D15A D15B		01	B60A	93.87.83†↔	Pré	A46A A46B A46C
	04	E36A		Pré	A46A A46B A46C			A46D A46E
	15	P67C			A46D A46E A46F		01	B60A
	17	R01A R01B R01C		01	B60A	93.87.84†↔	Pré	A46A A46B A46C
	18B	T60A T60B T60C	93.87.31†↔	Pré	A46A A46B A46C			A46D A46E
		T60F T60G			A46D A46E		01	B60A
	Pré	A94A A94B A94C		01	B60A	93.87.A1†↔	Pré	A46A A46B A46C
		A97A A97B A97C	93.87.32†↔	Pré	A46A A46B A46C			A46D A46E
		A97D			A46D A46E		01	B60A
93.86.E2†↔		FR 7		01	B60A	93.87.A2†↔	Pré	A46A A46B A46C
	01	B60A		Pré	A46A A46B A46C			A46D A46E
	Pré	A11A A11B A11C	93.87.33†↔		A46D A46E		01	B60A
		A11D		01	B60A	93.87.A3†↔	Pré	A46A A46B A46C
93.86.F2†↔		FR 14 FR 7 HAK		Pré	A46A A46B A46C			A46D A46E
	01	B60A	93.87.34†↔		A46D A46E		01	B60A
	Pré	A11A A11B A11C		01	B60A	93.87.A4†↔	Pré	A46A A46B A46C
		A11D		Pré	A46A A46B A46C			A46D A46E
93.86.G2†↔		FR 14 FR 7 HAK	93.87.41†↔		A46D A46E		01	B60A
	01	B60A		01	B60A	93.87.B1†↔	Pré	A46A A46B A46C
	Pré	A11A A11B A11C		Pré	A46A A46B A46C			A46D A46E
		A11D	93.87.42†↔		A46D A46E		01	B60A
93.86.H2†↔		FR 14 FR 7 HAK		01	B60A	93.87.B2†↔	Pré	A46A A46B A46C
	01	B60A	93.87.43†↔	Pré	A46A A46B A46C			A46D A46E
	Pré	A11A A11B A11C			A46D A46E		01	B60A
		A11D		01	B60A	93.87.B3†↔	Pré	A46A A46B A46C
93.86.I2†↔		FR 14 FR 7 HAK		Pré	A46A A46B A46C			A46D A46E
	01	B60A	93.87.44†↔		A46D A46E		01	B60A
	Pré	A11A A11B A11C		01	B60A	93.87.B4†↔	Pré	A46A A46B A46C
		A11D		Pré	A46A A46B A46C			A46D A46E
93.86.J2†↔		FR 14 FR 7 HAK	93.87.51†↔		A46D A46E		01	B60A
	01	B60A		01	B60A	93.87.C1†↔	Pré	A46A A46B A46C
	Pré	A06A A06B A11A		Pré	A46A A46B A46C			A46D A46E
		A11B A11C A11D	93.87.52†↔		A46D A46E		01	B60A
		A43A		01	B60A	93.87.C2†↔	Pré	A46A A46B A46C
93.86.K2†↔		FR 14 FR 7 HAK		Pré	A46A A46B A46C			A46D A46E
	01	B60A	93.87.53†↔		A46D A46E		01	B60A
	Pré	A06A A06B A11A		01	B60A	93.87.C3†↔	Pré	A46A A46B A46C
		A11B A11C A11D		Pré	A46A A46B A46C			A46D A46E
		A43A	93.87.54†↔		A46D A46E		01	B60A
93.86.L2†↔		FR 14 FR 7 HAK		01	B60A	93.87.C4†↔	Pré	A46A A46B A46C
	01	B60A		Pré	A46A A46B A46C			A46D A46E
	Pré	A06A A06B A11A	93.87.61†↔		A46D A46E		01	B60A
		A11B A11C A11D		01	B60A	93.87.D1†↔	Pré	A46A A46B A46C
		A43A		Pré	A46A A46B A46C			A46D A46E
93.86.M2†↔		FR 14 FR 7 HAK	93.87.62†↔		A46D A46E		01	B60A
	01	B60A		01	B60A	93.87.D2†↔	Pré	A46A A46B A46C
	Pré	A06A A06B A11A		Pré	A46A A46B A46C			A46D A46E
		A11B A11C A11D	93.87.63†↔		A46D A46E		01	B60A
		A43A		01	B60A	93.87.D3†↔	Pré	A46A A46B A46C
93.86.N2†↔		FR 14 FR 7 HAK	93.87.64†↔	Pré	A46A A46B A46C			A46D A46E

CHOP	MDC	DRG	CHOP	MDC	DRG	CHOP	MDC	DRG	
93.87.D4†↔	01	B60A		07	H61A		01	B60A B90A	
	Pré	A46A A46B A46C		09	J62A		Pré	A06A A06B A06C	
		A46D A46E		13	N60A			A07A A11A A11B	
93.87.E1†↔	01	B60A	93.8B.1C†↔	01	B60A B66A	93.8C.1D†↔		A11C A11D A43A	
	Pré	A46A A46B A46C		03	D60A			FR 14 FR 7 HAK	
		A46D A46E		04	E71A E87A		01	B60A B90A	
93.87.E2†↔	01	B60A		06	G60A		Pré	A06A A06B A06C	
	Pré	A46A A46B A46C		07	H61A			A07A A11A A11B	
		A46D A46E		09	J62A			A11C A11D A43A	
93.87.E3†↔	01	B60A	93.8B.28†↔	Pré	A97A A97B A97C	93.8C.1E†↔		FR 14 FR 7 HAK	
	Pré	A46A A46B A46C			A97D A97E A97F		01	B60A B90A	
		A46D A46E		01	B60A		Pré	A06A A06B A06C	
93.87.E4†↔	Pré	A46A A46B A46C	93.8B.2A†↔	Pré	A11A A11B A11C	93.8C.1F†↔		A07A A11A A11B	
		A46D A46E			A11D A97A A97B		01	A11C A11D A43A	
93.87.F1†↔	01	B60A			A97C A97D		Pré	B60A B90A	
	Pré	A46A A46B A46C	93.8B.2B†↔	Pré	B60A			A06A A06B A06C	
		A46D A46E			A11A A11B A11C			A07A A11A A11B	
93.87.F2†↔	01	B60A			A11D A97A A97B	93.8C.1G†↔		A11C A11D A43A	
	Pré	A46A A46B A46C		01	A97C A97D		01	FR 14 FR 7 HAK	
		A46D A46E		Pré	B60A		Pré	B60A B90A	
93.87.F3†↔	01	B60A	93.8B.2C†↔	Pré	A11A A11B A11C			A06A A06B A06C	
	Pré	A46A A46B A46C			A11D A97A A97B			A07A A11A A11B	
		A46D A46E		01	A97C A97D			A11C A11D A43A	
93.87.F4†↔	01	B60A	93.8C.12†↔		B60A	93.8C.1H†↔		FR 14 FR 7 HAK	
	Pré	A46A A46B A46C		01	FR 7		01	B60A B90A	
		A46D A46E		Pré	B60A		Pré	A06A A06B A06C	
93.89.94†↔	01	B60A	93.8C.13†↔		A06A A06B A06C	93.8C.1I†↔		A07A A11A A11B	
		GFK 7		01	FR 14 FR 7 HAK			A11C A11D A43A	
93.89.95†↔	01	B60A		Pré	B60A		01	FR 14 FR 7 HAK	
		GFK 14 GFK 7			A06A A06B A06C		Pré	B60A B90A	
93.89.96†↔	01	B60A	93.8C.14†↔		A07A A11A A11B	93.8C.1J†↔		A06A A06B A06C	
		W61B		01	A11C A11D			A07A A11A A11B	
		GFK 14 GFK 21 GFK		Pré	FR 14 FR 7 HAK			A11C A11D A43A	
		7		01	B60A B90A		01	FR 14 FR 7 HAK	
	01	B60A		Pré	A06A A06B A06C		Pré	B60A B90A	
	21A	W61B			A07A A11A A11B			A06A A06B A06C	
93.8A.2D†↔	Pré	A97A A97B A97C	93.8C.15†↔		A07A A11A A11B	93.92.10†↔		A07A A11A A11B	
		A97D A97E A97F		01	A11C A11D		01	A11C A11D A43A	
93.8A.2E†↔	01	B60A		Pré	FR 14 FR 7 HAK		06	B60A	
	Pré	A11A A11B A11C			B60A B90A		15	G46A G46B	
		A11D A97A A97B		01	A06A A06B A06C	93.92.11†↔		P67A P67B P67C	
		A97C A97D		Pré	A07A A11A A11B		01	B60A	
93.8A.2F†↔	01	B60A	93.8C.16†↔		A11C A11D		06	G46A G46B	
	Pré	A11A A11B A11C		01	FR 14 FR 7 HAK		15	P67A P67B P67C	
		A11D A97A A97B		Pré	B60A B90A	93.92.12†↔		B60A	
		A97C A97D			A06A A06B A06C		01	G46A G46B	
93.8A.2G†↔	01	B60A	93.8C.17†↔		A07A A11A A11B		15	P67A P67B P67C	
	Pré	A11A A11B A11C		01	A11C A11D		01	B60A	
		A11D A97A A97B		Pré	FR 14 FR 7 HAK	93.92.13†↔		15	P67A P67B P67C
		A97C A97D		01	B60A B90A		15	P67A P67B P67C	
93.8B.18†↔	01	B60A	93.8C.18†↔		A06A A06B A06C	93.92.14†↔		01	B60A
	01	B60A B66A		Pré	A07A A11A A11B		15	P67A P67B P67C	
	03	D60A			A11C A11D	93.92.15†↔		01	B60A
	04	E71A E71B E87A			FR 14 FR 7 HAK		15	P67A P67B P67C	
	06	G60A		01	B60A B90A	93.92.99†↔		01	B60A
	07	H61A		Pré	A06A A06B A06C		15	P67A P67B P67C	
	09	J62A			A07A A11A A11B	93.97†↔		01	B60A
	13	N60A			A11C A11D A43A		21B	X62A	
93.8B.1A†↔	01	B60A B66A	93.8C.1A†↔		FR 14 FR 7 HAK	93.9E.12†↔		01	B60A
	03	D60A		01	B60A B90A		04	E65A E70A E77A	
	04	E71A E87A		Pré	A06A A06B A06C	93.9E.13†↔		01	E77B
	06	G60A			A07A A11A A11B		04	B60A	
	07	H61A			A11C A11D A43A	93.9F.11†↔		01	E65A E70A E77A
	09	J62A	93.8C.1B†↔		FR 14 FR 7 HAK		01	E77B	
	13	N60A		01	B60A B90A		15	B60A	
93.8B.1B†↔	01	B60A B66A		Pré	A06A A06B A06C			P65A P66A P66B	
	03	D60A			A07A A11A A11B	93.9F.12†↔		01	P67A P67B
	04	E71A E87A			A11C A11D A43A		01	B60A	
	06	G60A	93.8C.1C†↔		FR 14 FR 7 HAK		04	E65A E70A E77A	
								E77B	

CHOP	MDC	DRG	CHOP	MDC	DRG	CHOP	MDC	DRG
93.9F.22†↔	01	MSPNG SPNG	94.28†↔	01	B60A	94.3A.2A†↔	01	B60A
	04	B60A		19	U61A		19	U41A U41B U66B
	15	E65A E70A E77A	94.29†↔	01	B60A	94.3A.2B†↔	01	B60A
	04	E77B		19	U41A U41B		19	U41A U41B U66B
	15	MSPNG SPNG	94.30.01†↔	01	B60A	94.3A.2C†↔	01	B60A
93.9F.32†↔	01	B60A		19	U41A U41B		19	U41A U41B U66B
	04	E65A E70A E77A	94.30.02†↔	01	B60A	94.3A.2D†↔	01	B60A
	15	E77B		19	U41A U41B		19	U41A U41B U66B
93.9G.21†↔	01	B60A	94.30.03†↔	01	B60A	94.3A.2E†↔	01	B60A
	04	E78Z		19	U41A U41B		19	U41A U41B U66B
	15	P65A P66A P66B	94.35.11†↔	01	B60A	94.3B.11†↔	01	B60A
	04	P67A P67B		19	U66B		19	U66B
93.9G.22†↔	01	B60A	94.35.12†↔	01	B60A	94.3B.12†↔	01	B60A
	04	E78Z		19	U66B		19	U66B
	15	P65A P66A P66B	94.35.13†↔	01	B60A	94.3B.13†↔	01	B60A
	04	P67A P67B		19	U66B		19	U66B
93.9G.41†↔	01	B60A	94.35.14†↔	01	B60A	94.3B.14†↔	01	B60A
	04	E78Z		19	U66B		19	U66B
	15	P65A P66A P66B	94.35.21†↔	01	B60A	94.3B.15†↔	01	B60A
	04	P67A P67B		19	U41A U41B U66B		19	U66B
93.9G.42†↔	01	B60A	94.35.22†↔	01	B60A	94.3C.11†↔	01	B60A
	04	E78Z		19	U41A U41B U66B		19	U66B
	15	P65A P66A P66B	94.35.23†↔	01	B60A	94.3C.12†↔	01	B60A
	04	P67A P67B		19	U41A U41B U66B		19	U66B
93.9G.72†↔	Pré	A46D A46E	94.35.24†↔	01	B60A	94.3C.13†↔	01	B60A
	01	B60A		19	U41A U41B U66B		19	U66B
93.9G.73†↔	Pré	A46D A46E	94.39†↔	01	B60A	94.3C.14†↔	01	B60A
	01	B60A		19	U41A U41B		19	U66B
93.9G.74†↔	Pré	A46D A46E	94.3A.11†↔	01	B60A	94.3C.15†↔	01	B60A
	01	B60A		19	U41A U41B U66B		19	U66B
93.9G.75†↔	Pré	A46D A46E	94.3A.12†↔	01	B60A	94.3C.16†↔	01	B60A
	01	B60A		19	U41A U41B U66B		19	U66B
93.9G.76†↔	Pré	A46D A46E	94.3A.13†↔	01	B60A	94.3C.17†↔	01	B60A
	01	B60A		19	U41A U41B U66B		19	U66B
93.9G.77†↔	Pré	A46D A46E	94.3A.14†↔	01	B60A	94.3G.14†↔	01	B60A
	01	B60A		19	U41A U41B U66B		19	U66A
93.9G.78†↔	Pré	A46D A46E	94.3A.15†↔	01	B60A	94.3G.15†↔	01	B60A
	01	B60A		19	U41A U41B U66B		19	U66A
93.9G.7A†↔	Pré	A46D A46E	94.3A.16†↔	01	B60A	94.3G.16†↔	01	B60A
	01	B60A		19	U41A U41B U66B		19	U66A
93.9G.7B†↔	Pré	A46D A46E	94.3A.17†↔	01	B60A	94.3G.17†↔	01	B60A
	01	B60A		19	U41A U41B U66B		19	U66A
93.9G.7C†↔	Pré	A46D A46E	94.3A.18†↔	01	B60A	94.3G.18†↔	01	B60A
	01	B60A		19	U41A U41B U66B		19	U66A
93.9G.7D†↔	Pré	A46D A46E	94.3A.1A†↔	01	B60A	94.3G.1A†↔	01	B60A
	01	B60A		19	U41A U41B U66B		19	U66A
93.9G.7E†↔	Pré	A46D A46E	94.3A.1B†↔	01	B60A	94.3G.1B†↔	01	B60A
	01	B60A		19	U41A U41B U66B		19	U66A
93.9G.7F†↔	Pré	A46D A46E	94.3A.1C†↔	01	B60A	94.3G.1C†↔	01	B60A
	01	B60A		19	U41A U41B U66B		19	U66A
93.9G.7G†↔	Pré	A46D A46E	94.3A.1D†↔	01	B60A	94.3G.1D†↔	01	B60A
	01	B60A		19	U41A U41B U66B		19	U66A
93.9G.7H†↔	Pré	A46D A46E	94.3A.1E†↔	01	B60A	94.3G.1E†↔	01	B60A
	01	B60A		19	U41A U41B U66B		19	U66A
93.9G.7I†↔	Pré	A46D A46E	94.3A.21†↔	01	B60A	94.3G.1F†↔	01	B60A
	01	B60A		19	U41A U41B U66B		19	U66A
93.A2.44†↔	Pré	A92A A92B A92C	94.3A.22†↔	01	B60A	94.3H.11†↔	01	B60A
	01	B60A		19	U41A U41B U66B		19	U41A U41B U66B
93.A2.45†↔	Pré	A92A A92B	94.3A.23†↔	01	B60A	94.3H.12†↔	01	B60A
	01	B60A		19	U41A U41B U66B		19	U41A U41B U66B
93.A2.46†↔	Pré	A92A A92B	94.3A.24†↔	01	B60A	94.3H.13†↔	01	B60A
	01	B60A		19	U41A U41B U66B		19	U41A U41B U66B
93.A3.32†↔	01	KP	94.3A.25†↔	01	B60A	94.3H.14†↔	01	B60A
	01	B60A		19	U41A U41B U66B		19	U41A U41B U66B
93.A3.33†↔	01	KP	94.3A.26†↔	01	B60A	94.3H.15†↔	01	B60A
	01	B60A		19	U41A U41B U66B		19	U41A U41B U66B
	Pré	A97A	94.3A.27†↔	01	B60A	94.7X.10†↔	01	B60A
93.A3.34†↔	01	KP		19	U41A U41B U66B		19	U41A
	01	B60A	94.3A.28†↔	01	B60A	94.7X.11†↔	01	B60A
	Pré	A97A		19	U41A U41B U66B		19	U41A

CHOP	MDC	DRG	CHOP	MDC	DRG	CHOP	MDC	DRG
94.7X.12†↔	01	B60A		06	G46A G46B G46C	99.04.12†↔		KP KPP
	19	U41A			G46D G72A G86A		01	B60A
94.7X.20†↔	01	B60A	97.03†↔	01	B60A		15	P65B P66B P66C
	19	U41A		04	E71B E75A E77A			P67A P67B P67C
94.7X.21†↔	01	B60A		06	G46A G46B G46C	99.04.14†↔		KP KPP
	19	U41A			G46D G72A G86A		01	B60A
94.7X.22†↔	01	B60A	97.55†↔	01	B60A		15	P65B P66B P66C
	19	U41A		04	E71B E75A E77A			P67A P67B P67C
94.7X.23†↔	01	B60A		07	H41A H41B H41C	99.04.15†↔		KP KPP
	19	U41A	97.56†↔	01	B60A		01	B60A
94.7X.30†↔	01	B60A		04	E71B E75A E77A		15	P65B P66B P66C
	19	U41A		07	H41A H41B H41C	99.04.16†↔		P67A P67B P67C
94.7X.99†↔	01	B60A	97.61†↔	01	B60A			HAK KP KPP
	19	U41A U41B		11	L42A L70B		01	B60A
94.8X.00†↔	01	B60A	97.62†↔	01	B60A		15	P65B P66B P66C
	19	U41A U41B		11	L42A L63C L64B			P67A P67B P67C
94.8X.10†↔	01	B60A			L70B	99.04.17†↔		HAK KP KPP
	19	U41A U41B	97.65†↔	01	B60A		01	B60A
94.8X.11†↔	01	B60A		11	L20A L20B L20C		15	P65B P66B P66C
	19	U41A U41B			L20D L20E	99.04.18†↔		P67A P67B P67C
94.8X.12†↔	01	B60A		12	M06Z M09A M09B			HAK KP KPP
	19	U41A U41B			M37Z		01	B60A
94.8X.20†↔	01	B60A	98.02†↔	01	B60A		15	P65B P66B P66C
	19	U41A U41B		04	E71B E75A E77A			P67A P67B P67C
94.8X.21†↔	01	B60A		06	G46A G46B G46C	99.04.19†↔		HAK KP KPP
	19	U41A U41B			G46D G72A G86A		01	B60A
94.8X.22†↔	01	B60A	98.03†↔	01	B60A		15	P65B P66B P66C
	19	U41A U41B		04	E71B E75A E77A			P67A P67B P67C
94.8X.30†↔	01	B60A		06	G46A G46B G46C	99.04.1A†↔		HAK KP KPP
	19	U41A U41B			G46D G72A G86A		01	B60A
94.8X.31†↔	01	B60A	98.04†↔	01	B60A		15	P65B P66B P66C
	19	U41A U41B		04	E71B E75A E77A			P67A P67B P67C
94.8X.32†↔	01	B60A		06	G46A G46B G46C	99.04.1B†↔		HAK KP KPP
	19	U41A U41B			G46D G72A G86A		01	B60A
94.8X.40†↔	01	B60A		07	H61A		15	P65B P66B P66C
	19	U41A U41B	98.05†↔	01	B60A			P67A P67B P67C
94.8X.41†↔	01	B60A		04	E71B E75A E77A	99.04.1C†↔		HAK KP KPP
	19	U41A U41B		06	G46A G46B G46C		01	B60A
94.8X.42†↔	01	B60A			G46D G72A G86A		15	P65B P66B P66C
	19	U41A U41B		07	H61A			P67A P67B P67C
94.8X.50†↔	01	B60A	98.51†↔	01	B60A	99.04.1D†↔		HAK KP KPP
	19	U41A U41B		11	L13A L13B L13C		01	B60A
94.8X.51†↔	01	B60A			L20C L38Z L42A		15	P65B P66B P66C
	19	U41A U41B			L42B	99.04.1E†↔		P67A P67B P67C
94.8X.52†↔	01	B60A	98.52†↔	01	B60A			HAK KP KPP
	19	U41A U41B		04	E71B E75A E77A		01	B60A
94.8X.99†↔	01	B60A		07	H41A H41B H41C		15	P65B P66B P66C
	19	U41A U41B	98.53†↔	01	B60A			P67A P67B P67C
94.94.11†↔	01	B60A		04	E71B E75A E77A	99.04.1F†↔		HAK KP KPP
	19	U41A U41B U66B		07	H41A H41B H41C		01	B60A
94.94.12†↔	01	B60A	98.59†↔	01	B60A		15	P65B P66B P66C
	19	U41A U41B U66B		04	E71B E75A E77A			P67A P67B P67C
94.94.13†↔	01	B60A		07	H41A H41B H41C	99.04.1G†↔		HAK KP KPP
	19	U41A U41B U66B	99.01†↔		KP KPP		01	B60A
94.94.14†↔	01	B60A		01	B60A		15	P65B P66B P66C
	19	U41A U41B U66B		15	P65B P66B P66C			P67A P67B P67C
94.94.15†↔	01	B60A			P67A P67B P67C	99.04.1H†↔		HAK KP KPP
	19	U41A U41B U66B	99.04.00†↔	01	B60A		01	B60A
94.94.16†↔	01	B60A		15	P65B P66B P66C		15	P65B P66B P66C
	19	U41A U41B U66B			P67A P67B P67C			P67A P67B P67C
95.04†↔	01	B60A	99.04.09†↔	01	B60A	99.04.1I†↔		HAK KP KPP
	02	C14Z		15	P65B P66B P66C		01	B60A
96.35†↔	01	B60A			P67A P67B P67C		15	P65B P66B P66C
	15	P66B P66C P67A	99.04.10†↔	01	B60A			P67A P67B P67C
		P67B P67C		15	P65B P66B P66C	99.04.1J†↔		HAK KP KPP
96.6†↔	01	B60A			P67A P67B P67C		01	B60A
	15	P66B P66C P67A	99.04.11†↔		KP KPP		15	P65B P66B P66C
		P67B P67C		01	B60A			P67A P67B P67C
97.02†↔	01	B60A		15	P65B P66B P66C	99.04.1K†↔		HAK KP KPP
	04	E71B E75A E77A			P67A P67B P67C		01	B60A

CHOP	MDC	DRG	CHOP	MDC	DRG	CHOP	MDC	DRG
	15	P65B P66B P66C		01	B60A	99.04.36†↔		HAK KP KPP
99.04.1L†↔		P67A P67B P67C		15	P65B P66B P66C		01	B60A
		HAK KP KPP			P67A P67B P67C		15	P65B P66B P66C
	01	B60A	99.04.2F†↔		HAK KP KPP		01	B60A
	15	P65B P66B P66C		01	B60A	99.05.41†↔		B60A
99.04.1M†↔		P67A P67B P67C		15	P65B P66B P66C		15	P65B P66B P66C
		HAK KP KPP			P67A P67B P67C			P67A P67B P67C
	01	B60A	99.04.2G†↔		HAK KP KPP		01	B60A
	15	P65B P66B P66C		01	B60A	99.05.42†↔		B60A
99.04.1N†↔		P67A P67B P67C		15	P65B P66B P66C		15	P65B P66B P66C
		HAK KP KPP			P67A P67B P67C			P67A P67B P67C
	01	B60A	99.04.2H†↔		HAK KP KPP		01	B60A
	15	P65B P66B P66C		01	B60A	99.05.43†↔		B60A
99.04.1O†↔		P67A P67B P67C		15	P65B P66B P66C		15	P65B P66B P66C
		HAK KP KPP			P67A P67B P67C			P67A P67B P67C
	01	B60A	99.04.2I†↔		HAK KP KPP		01	B60A
	15	P65B P66B P66C		01	B60A	99.05.44†↔		B60A
99.04.1P†↔		P67A P67B P67C		15	P65B P66B P66C		01	P65B P66B P66C
		HAK KP KPP			P67A P67B P67C		15	P67A P67B P67C
	01	B60A	99.04.2J†↔		HAK KP KPP		01	B60A
	15	P65B P66B P66C		01	B60A	99.05.45†↔		B60A
99.04.21†↔		P67A P67B P67C		15	P65B P66B P66C		01	P65B P66B P66C
		HAK KP KPP			P67A P67B P67C		15	P67A P67B P67C
	01	B60A	99.04.2K†↔		HAK KP KPP		01	B60A
	15	P65B P66B P66C		01	B60A	99.05.46†↔		B60A
99.04.22†↔		P67A P67B P67C		15	P65B P66B P66C		15	P65B P66B P66C
		KP KPP			P67A P67B P67C			P67A P67B P67C
	01	B60A	99.04.2L†↔		HAK KP KPP		01	B60A
	15	P65B P66B P66C		01	B60A	99.05.47†↔		B60A
99.04.23†↔		P67A P67B P67C		15	P65B P66B P66C		15	P65B P66B P66C
		KP KPP			P67A P67B P67C			P67A P67B P67C
	01	B60A	99.04.2M†↔		HAK KP KPP		01	B60A
	15	P65B P66B P66C		01	B60A	99.05.48†↔		B60A
99.04.24†↔		P67A P67B P67C		15	P65B P66B P66C		15	P65B P66B P66C
		KP KPP			P67A P67B P67C			P67A P67B P67C
	01	B60A	99.04.2N†↔		HAK KP KPP		01	B60A
	15	P65B P66B P66C		01	B60A	99.05.4A†↔		B60A
99.04.25†↔		P67A P67B P67C		15	P65B P66B P66C		15	P65B P66B P66C
		KP KPP			P67A P67B P67C			P67A P67B P67C
	01	B60A	99.04.2O†↔		HAK KP KPP		01	B60A
	15	P65B P66B P66C		01	B60A	99.05.4B†↔		B60A
99.04.26†↔		P67A P67B P67C		15	P65B P66B P66C		15	P65B P66B P66C
		HAK KP KPP			P67A P67B P67C			P67A P67B P67C
	01	B60A	99.04.2P†↔		HAK KP KPP		01	B60A
	15	P65B P66B P66C		01	B60A	99.05.4C†↔		B60A
99.04.27†↔		P67A P67B P67C		15	P65B P66B P66C		15	P65B P66B P66C
		HAK KP KPP			P67A P67B P67C			P67A P67B P67C
	01	B60A	99.04.2Q†↔		HAK KP KPP		01	B60A
	15	P65B P66B P66C		01	B60A	99.05.4D†↔		B60A
99.04.28†↔		P67A P67B P67C		15	P65B P66B P66C		15	P65B P66B P66C
		HAK KP KPP			P67A P67B P67C			P67A P67B P67C
	01	B60A	99.04.31†↔		HAK KP KPP		01	B60A
	15	P65B P66B P66C		01	B60A	99.05.4E†↔		B60A
99.04.2A†↔		P67A P67B P67C		15	P65B P66B P66C		15	P65B P66B P66C
		HAK KP KPP			P67A P67B P67C			P67A P67B P67C
	01	B60A	99.04.32†↔		KP KPP		01	B60A
	15	P65B P66B P66C		01	B60A	99.05.4F†↔		B60A
99.04.2B†↔		P67A P67B P67C		15	P65B P66B P66C		15	P65B P66B P66C
		HAK KP KPP			P67A P67B P67C			P67A P67B P67C
	01	B60A	99.04.33†↔		KP KPP		01	B60A
	15	P65B P66B P66C		01	B60A	99.05.4G†↔		B60A
99.04.2C†↔		P67A P67B P67C		15	P65B P66B P66C		15	P65B P66B P66C
		HAK KP KPP			P67A P67B P67C			P67A P67B P67C
	01	B60A	99.04.34†↔		KP KPP		01	B60A
	15	P65B P66B P66C		01	B60A	99.05.4H†↔		B60A
99.04.2D†↔		P67A P67B P67C		15	P65B P66B P66C		15	P65B P66B P66C
		HAK KP KPP			P67A P67B P67C			P67A P67B P67C
	01	B60A	99.04.35†↔		KP KPP		01	B60A
	15	P65B P66B P66C		01	B60A	99.05.4I†↔		B60A
99.04.2E†↔		P67A P67B P67C		15	P65B P66B P66C		15	P65B P66B P66C
		HAK KP KPP			P67A P67B P67C			P67A P67B P67C
								HAK KP KPP

CHOP	MDC	DRG	CHOP	MDC	DRG	CHOP	MDC	DRG
	01	B60A			P67A P67B P67C		15	P65B P66B P66C
	15	P65B P66B P66C	99.05.55†↔		HAK KP KPP		15	P67A P67B P67C
99.05.4K†↔		P67A P67B P67C		01	B60A	99.05.62†↔	01	B60A
	01	HAK KP KPP		15	P65B P66B P66C		15	P65B P66B P66C
	15	B60A	99.05.57†↔		P67A P67B P67C	99.05.63†↔	01	P67A P67B P67C
99.05.4L†↔		P65B P66B P66C		01	HAK KP KPP		15	B60A
	01	P67A P67B P67C	99.05.58†↔		P65B P66B P66C	99.05.64†↔	15	P65B P66B P66C
	15	HAK KP KPP		01	P67A P67B P67C		01	P67A P67B P67C
99.05.4M†↔		B60A	99.05.5A†↔		HAK KP KPP	99.05.65†↔	01	KP KPP
	01	P65B P66B P66C		15	B60A		15	B60A
	15	P67A P67B P67C	99.05.5A†↔		P65B P66B P66C	99.05.65†↔	15	P65B P66B P66C
	01	HAK KP KPP		01	P67A P67B P67C		01	P67A P67B P67C
99.05.4N†↔		B60A	99.05.5B†↔		HAK KP KPP	99.05.66†↔	01	KP KPP
	01	P65B P66B P66C		01	B60A		15	B60A
	15	P67A P67B P67C	99.05.5B†↔		P65B P66B P66C	99.05.66†↔	15	P65B P66B P66C
	01	HAK KP KPP		15	P67A P67B P67C		01	P67A P67B P67C
99.05.4O†↔		B60A	99.05.5C†↔		HAK KP KPP	99.05.67†↔	01	B60A
	01	P65B P66B P66C		01	B60A		15	P65B P66B P66C
	15	P67A P67B P67C	99.05.5C†↔		P65B P66B P66C	99.05.67†↔	15	P67A P67B P67C
	01	HAK KP KPP		15	P67A P67B P67C		01	KP KPP
99.05.4P†↔		B60A	99.05.5D†↔		HAK KP KPP	99.05.68†↔	01	B60A
	01	P65B P66B P66C		01	B60A		15	P65B P66B P66C
	15	P67A P67B P67C	99.05.5D†↔		P65B P66B P66C	99.05.68†↔	15	P67A P67B P67C
	01	HAK KP KPP		15	P67A P67B P67C		01	KP KPP
99.05.4Q†↔		B60A	99.05.5E†↔		HAK KP KPP	99.05.6A†↔	01	B60A
	01	P65B P66B P66C		01	B60A		15	P65B P66B P66C
	15	P67A P67B P67C	99.05.5E†↔		P65B P66B P66C	99.05.6A†↔	15	P67A P67B P67C
	01	HAK KP KPP		15	P67A P67B P67C		01	KP KPP
99.05.4R†↔		B60A	99.05.5F†↔		HAK KP KPP	99.05.6B†↔	01	B60A
	01	P65B P66B P66C		01	B60A		15	P65B P66B P66C
	15	P67A P67B P67C	99.05.5F†↔		P65B P66B P66C	99.05.6B†↔	15	P67A P67B P67C
	01	HAK KP KPP		15	P67A P67B P67C		01	KP KPP
99.05.4S†↔		B60A	99.05.5G†↔		HAK KP KPP	99.05.6C†↔	01	B60A
	01	P65B P66B P66C		01	B60A		15	P65B P66B P66C
	15	P67A P67B P67C	99.05.5G†↔		P65B P66B P66C	99.05.6C†↔	15	P67A P67B P67C
	01	HAK KP KPP		15	P67A P67B P67C		01	KP KPP
99.05.4T†↔		B60A	99.05.5H†↔		HAK KP KPP	99.05.6D†↔	01	B60A
	01	P65B P66B P66C		01	B60A		15	P65B P66B P66C
	15	P67A P67B P67C	99.05.5H†↔		P65B P66B P66C	99.05.6D†↔	15	P67A P67B P67C
	01	HAK KP KPP		15	P67A P67B P67C		01	KP KPP
99.05.4U†↔		B60A	99.05.5I†↔		HAK KP KPP	99.05.6E†↔	01	B60A
	01	P65B P66B P66C		01	B60A		15	P65B P66B P66C
	15	P67A P67B P67C	99.05.5I†↔		P65B P66B P66C	99.05.6E†↔	15	P67A P67B P67C
	01	HAK KP KPP		15	P67A P67B P67C		01	KP KPP
99.05.4V†↔		B60A	99.05.5J†↔		HAK KP KPP	99.05.6F†↔	01	B60A
	01	P65B P66B P66C		01	B60A		15	P65B P66B P66C
	15	P67A P67B P67C	99.05.5J†↔		P65B P66B P66C	99.05.6F†↔	15	P67A P67B P67C
	01	HAK KP KPP		15	P67A P67B P67C		01	HAK KP KPP
99.05.4W†↔		B60A	99.05.5K†↔		HAK KP KPP	99.05.6G†↔	01	B60A
	01	P65B P66B P66C		01	B60A		15	P65B P66B P66C
	15	P67A P67B P67C	99.05.5K†↔		P65B P66B P66C	99.05.6G†↔	15	P67A P67B P67C
	01	HAK KP KPP		15	P67A P67B P67C		01	HAK KP KPP
99.05.51†↔		B60A	99.05.5L†↔		HAK KP KPP	99.05.6H†↔	01	B60A
	01	P65B P66B P66C		01	B60A		15	P65B P66B P66C
	15	P67A P67B P67C	99.05.5L†↔		P65B P66B P66C	99.05.6H†↔	15	P67A P67B P67C
	01	HAK KP KPP		15	P67A P67B P67C		01	HAK KP KPP
99.05.52†↔		B60A	99.05.5M†↔		HAK KP KPP	99.05.6I†↔	01	B60A
	01	P65B P66B P66C		01	B60A		15	P65B P66B P66C
	15	P67A P67B P67C	99.05.5M†↔		P65B P66B P66C	99.05.6I†↔	15	P67A P67B P67C
	01	HAK KP KPP		15	P67A P67B P67C		01	HAK KP KPP
99.05.53†↔		B60A	99.05.5N†↔		HAK KP KPP	99.05.6J†↔	01	B60A
	01	P65B P66B P66C		01	B60A		15	P65B P66B P66C
	15	P67A P67B P67C	99.05.5N†↔		P65B P66B P66C	99.05.6J†↔	15	P67A P67B P67C
	01	HAK KP KPP		15	P67A P67B P67C		01	HAK KP KPP
99.05.54†↔		B60A	99.05.61†↔		HAK KP KPP	99.05.6K†↔	01	B60A
	01	P65B P66B P66C		01	B60A		15	P65B P66B P66C
	15	P67A P67B P67C	99.05.61†↔		P65B P66B P66C	99.05.6K†↔	15	P67A P67B P67C
	01	HAK KP KPP		15	P67A P67B P67C		01	HAK KP KPP
99.05.55†↔		B60A		01	B60A		01	B60A
	01	P65B P66B P66C		15	P65B P66B P66C		15	P65B P66B P66C
	15	P67A P67B P67C			P67A P67B P67C			P67A P67B P67C

CHOP	MDC	DRG	CHOP	MDC	DRG	CHOP	MDC	DRG
	15	P65B P66B P66C P67A P67B P67C			P67A P67B P67C KP KPP			P67A P67B P67C KP
99.05.6L†↔		HAK KP KPP	99.07.2A†↔	01	B60A	99.09.14†↔	01	B60A
	01	B60A		15	P65B P66B P66C P67A P67B P67C		15	P65B P66B P66C P67A P67B P67C
	15	P65B P66B P66C P67A P67B P67C	99.07.2B†↔		KP KPP	99.09.15†↔		KP
99.05.6M†↔		HAK KP KPP		01	B60A		01	B60A
	01	B60A		15	P65B P66B P66C P67A P67B P67C		15	P65B P66B P66C P67A P67B P67C
	15	P65B P66B P66C P67A P67B P67C	99.07.2C†↔		KP KPP	99.09.20†↔		KP
99.05.6N†↔		HAK KP KPP		01	B60A		01	B60A
	01	B60A		15	P65B P66B P66C P67A P67B P67C		15	P65B P66B P66C P67A P67B P67C
	15	P65B P66B P66C P67A P67B P67C	99.07.31†↔	01	B60A	99.09.23†↔		KP
99.05.6O†↔		HAK KP KPP		15	P65B P66B P66C P67A P67B P67C		01	B60A
	01	B60A	99.07.32†↔		KP KPP		15	P65B P66B P66C P67A P67B P67C
	15	P65B P66B P66C P67A P67B P67C		01	B60A	99.09.24†↔		KP
99.05.6P†↔		HAK KP KPP		15	P65B P66B P66C P67A P67B P67C		01	B60A
	01	B60A	99.07.33†↔		KP KPP		15	P65B P66B P66C P67A P67B P67C
	15	P65B P66B P66C P67A P67B P67C		01	B60A	99.09.25†↔		KP
99.05.6Q†↔		HAK KP KPP		15	P65B P66B P66C P67A P67B P67C		01	B60A
	01	B60A	99.07.34†↔		KP KPP		15	P65B P66B P66C P67A P67B P67C
	15	P65B P66B P66C P67A P67B P67C		01	B60A	99.09.30†↔		KP
99.05.6R†↔		HAK KP KPP		15	P65B P66B P66C P67A P67B P67C		01	B60A
	01	B60A	99.07.35†↔		KP KPP		15	P65B P66B P66C P67A P67B P67C
	15	P65B P66B P66C P67A P67B P67C		01	B60A	99.0A†↔	01	B60A
99.05.6S†↔		HAK KP KPP		15	P65B P66B P66C P67A P67B P67C		15	P65B P66B P66C P67A P67B P67C
	01	B60A	99.07.36†↔		KP KPP	99.10.16†↔	01	B60A B70B B70D B70H
	15	P65B P66B P66C P67A P67B P67C		01	B60A	99.10.17†↔	01	B60A B70B B70D
99.07.00†↔	01	B60A		15	P65B P66B P66C P67A P67B P67C	99.10.18†↔	01	B60A B70B B70D
	15	P65B P66B P66C P67A P67B P67C	99.07.37†↔		KP KPP	99.10.1A†↔	01	B60A B70B B70D
99.07.09†↔	01	B60A		01	B60A	99.10.1B†↔	01	B60A B70B B70D
	15	P65B P66B P66C P67A P67B P67C		15	P65B P66B P66C P67A P67B P67C	99.15†↔	01	B60A
99.07.21†↔	01	B60A	99.07.38†↔		KP KPP		15	P65B P66B P66C P67A P67B P67C
	15	P65B P66B P66C P67A P67B P67C		01	B60A	99.18†↔	01	B60A
99.07.22†↔		KP KPP		15	P65B P66B P66C P67A P67B P67C		15	P65B P66B P66C P67A P67B P67C
	01	B60A	99.07.3A†↔		KP KPP	99.1A†↔	01	B60A
	15	P65B P66B P66C P67A P67B P67C		01	B60A		15	P65B P66B P66C P67A P67B P67C
99.07.23†↔		KP KPP		15	P65B P66B P66C P67A P67B P67C	99.22.16†↔	01	B60A
	01	B60A	99.07.3B†↔		KP KPP		15	P66B P66C P67A P67B P67C
	15	P65B P66B P66C P67A P67B P67C		01	B60A	99.22.17†↔	01	B60A
99.07.24†↔		KP KPP		15	P65B P66B P66C P67A P67B P67C		15	P66B P66C P67A P67B P67C
	01	B60A	99.07.3C†↔		KP KPP	99.22.18†↔	01	B60A
	15	P65B P66B P66C P67A P67B P67C		01	B60A		15	P66B P66C P67A P67B P67C
99.07.25†↔		KP KPP		15	P65B P66B P66C P67A P67B P67C	99.22.1A†↔	01	B60A
	01	B60A	99.08†↔		KP KPP		15	P66B P66C P67A P67B P67C
	15	P65B P66B P66C P67A P67B P67C		01	B60A	99.22.1B†↔	01	B60A
99.07.26†↔		KP KPP		15	P65B P66B P66C P67A P67B P67C		15	P66B P66C P67A P67B P67C
	01	B60A	99.09.10†↔		KP		01	B60A
	15	P65B P66B P66C P67A P67B P67C		01	B60A	99.25.21†↔		KP KPP MKOR
99.07.27†↔		KP KPP		15	P65B P66B P66C P67A P67B P67C		01	B60A
	01	B60A	99.09.12†↔		KP		06	G37Z
	15	P65B P66B P66C P67A P67B P67C		01	B60A		17	R50A R60A R60B
99.07.28†↔		KP KPP	99.09.13†↔		KP		Pré	A97A A97B A97C A97D
	01	B60A		01	B60A	99.25.22†↔		KP KPP MKOR
	15	P65B P66B P66C		15	P65B P66B P66C			

CHOP	MDC	DRG	CHOP	MDC	DRG	CHOP	MDC	DRG
	01	B60A	99.28.05†↔	01	KP KPP		01	B60A
	17	R50A R60A R60B		17	B60A		11	L37A L37B
	Pré	A97A A97B A97C		Pré	R50A R60A R60B		Pré	A91Z
99.25.23†↔		A97D		Pré	A97A A97B A97C	99.76.31†↔		KP KPP
		KP KPP MKOR			A97D		01	B60A
	01	B60A	99.28.06†↔		KP KPP		11	L37A L37B
	17	R50A R60A R60B		01	B60A		Pré	A91Z
	Pré	A97A A97B A97C		17	R50A R60A R60B	99.78†↔	Pré	A91Z
		A97D		Pré	A97A A97B A97C		01	B60A
99.25.24†↔		KP KPP MKOR			A97D		11	L37A L37B
	01	B60A	99.28.07†↔		KP KPP	99.79.00†↔	Pré	A91Z
	17	R50A R60A R60B		01	B60A		01	B60A
	Pré	A97A A97B A97C		17	R50A R60A R60B		11	L37A L37B
		A97D		Pré	A97A A97B A97C			KP KPP
99.25.25†↔		KP KPP MKOR			A97D	99.79.11†↔	01	B60A
	01	B60A	99.28.08†↔	Pré	A97A A97B A97C		11	L37A L37B
	17	R50A R60A R60B			A97D		Pré	A91Z
	Pré	A97A A97B A97C		01	B60A	99.79.21†↔	01	B60A
		A97D		17	R50A R60A R60B		11	L37A L37B
99.25.51†↔	Pré	A97A A97B A97C	99.2B.12†↔	01	B60A B67A		Pré	A91Z
		A97D	99.60†↔	01	B60A		01	B60A
	01	B60A		05	F62A	99.81.20†↔	01	B60A
	04	E86A	99.63†↔	01	B60A		15	P05A P05B P05C
	17	R50A R60A R60B		05	F62A			P66A P66B P66C
99.25.52†↔		AKBB KPP MKOR	99.71.00†↔	Pré	A91Z	99.83†↔	01	B60A
	01	B60A		01	B60A		15	P65B P66B P66C
	04	E71A E86A		11	L37A L37B			P67A P67B P67C
	08	I61A	99.71.12†↔		KP KPP	99.84.15†↔	01	B60A
	17	R01A R01B R50A		01	B60A B68A		15	P67C
		R60A R60B		11	L37A L37B	99.84.16†↔	01	B60A
	Pré	A97A A97B A97C		Pré	A91Z		04	E60A E64A E65B
		A97D	99.71.13†↔		KP KPP			E70A E75A E75B
99.25.53†↔		AKBB KPP MKOR		01	B60A			E77A E87A
	01	B60A		11	L37A L37B		05	F62A
	04	E71A	99.71.99†↔	Pré	A91Z		15	P67A
	08	I61A I65A		KP KPP		18B		T01C T60A T60B
	17	R01A R01B R50A		01	B60A	99.84.17†↔	01	B60A
		R50B R60A R60B		11	L37A L37B		04	E60A E64A E65B
		R63C		Pré	A91Z			E70A E75A E75B
	Pré	A04A A04B A15A	99.72.11†↔		KP KPP			E77A E87A
		A15B A97A A97B		01	B60A		05	F62A
		A97C A97D		11	L37A L37B		11	L63A
99.25.54†↔		KPP MKOR	99.72.21†↔	Pré	A91Z		15	P67A
	01	B60A		01	B60A	99.84.1A†↔	18B	T01C T60A T63A
	08	I65A	99.73†↔	23	Z43Z		01	B60A
	17	R50A R50B R60A		KP KPP		04	E60A E64A E65B	
		R60B		01	B60A			E70A E75A E75B
	Pré	A04A A04B A15A	99.74†↔	11	L37A L37B			E77A E87A
		A15B A97A A97B		Pré	A91Z		05	F62A
		A97C A97D			KP KPP		11	L63A
99.28.01†↔		KP KPP		01	B60A		15	P67A
	01	B60A	99.76.00†↔	11	L37A L37B	99.84.1B†↔	18B	T01C T60A T63A
	17	R50A R60A R60B		Pré	A91Z		01	B60A
	Pré	A97A A97B A97C			KP		04	E60A E64A E65B
		A97D		01	B60A			E70A E75A E75B
99.28.02†↔		KP KPP		11	L37A L37B			E77A E87A
	01	B60A	99.76.09†↔	Pré	A91Z		05	F62A
	17	R50A R60A R60B		01	B60A		11	L63A
	Pré	A97A A97B A97C		11	L37A L37B		15	P67A
		A97D		Pré	A91Z		18B	T01C T60A T63A
99.28.03†↔		KP KPP	99.76.10†↔		KP KPP	99.84.1C†↔	01	B60A
	01	B60A		01	B60A		04	E60A E64A E65B
	17	R50A R60A R60B		11	L37A L37B			E70A E75A E75B
	Pré	A97A A97B A97C		Pré	A91Z			E77A E87A
		A97D	99.76.11†↔		KP KPP		05	F62A
99.28.04†↔		KP KPP		01	B60A		11	L63A
	01	B60A	99.76.20†↔	11	L37A L37B		15	P67A
	17	R50A R60A R60B		Pré	A91Z	99.84.1D†↔	18B	T01C T60A T63A
	Pré	A97A A97B A97C			KP KPP		01	B60A
		A97D						

CHOP	MDC	DRG	CHOP	MDC	DRG	CHOP	MDC	DRG
	04	E60A E64A E65B E70A E75A E75B E77A E87A	99.84.4D†↔	15	P67C	99.A1.13†↔		KP
	05	F62A		01	B60A		01	B60A
	11	L63A	99.84.4E†↔	15	P67C		17	R65A
	15	P67A		01	B60A	99.A2.11†↔	01	AKBB
	18B	T01C T60A T63A	99.84.4F†↔	15	P67C		15	P05A P05B P05C P66A P66B P66C
99.84.1E†↔	01	B60A	99.84.55†↔	01	B60A	99.A3.11†↔	01	B60A
	04	E60A E64A E65B E70A E75A E75B E77A E87A		15	P67C		15	P05A P05B P05C P66A P66B P66C
	05	F62A	99.84.56†↔	Pré	A15A A15B	99.A3.12†↔		AKBB
	11	L63A		01	B60A		01	B60A
	15	P67A		15	P67C		15	P05A P05B P05C P66A P66B P66C
	18B	T01C T60A T63A	99.84.57†↔	Pré	A15A A15B	99.A3.13†↔		AKBB
99.84.1F†↔	01	B60A		01	B60A		01	B60A
	04	E60A E64A E65B E70A E75A E75B E77A E87A		15	P67C		15	P05A P05B P05C P66A P66B P66C
	05	F62A	99.84.5A†↔	Pré	A15A A15B	99.A4†↔	01	B60A
	11	L63A		01	B60A		15	P67C
	15	P67A		15	P67C	99.A5.31†↔	01	B60A
	18B	T01C T60A T63A		17	R50A R50B R61A R61B R61C		15	P05A P05B P05C P66A P66B P66C
99.84.25†↔	01	B60A	99.84.5B†↔	Pré	A15A A15B	99.A6.11†↔	01	B60A B63A B68A B71A B72A B76F B76G B77A B81A B81B B85A
	15	P67C		01	B60A		02	C61A
99.84.26†↔	01	B60A		15	P67C		03	D61A
	15	P67C		17	R50A R50B R61A R61B R61C		19	U60A U64A
99.84.27†↔	01	B60A	99.84.5C†↔	Pré	A04A A04B A15A A15B	99.A6.12†↔	01	AKBB
	15	P67C		01	B60A		01	B60A B63A B68A B71A B72A B76F B76G B77A B81A B81B B85A
99.84.2A†↔	01	B60A		15	P67C		02	C61A
	15	P67C		17	R50A R50B R61A R61B R61C		03	D61A
99.84.2B†↔	01	B60A	99.84.5D†↔	Pré	A04A A04B A15A A15B	99.A6.13†↔	01	B60A B63A B68A B71A B72A B76F B76G B77A B81A B81B B85A
	15	P67C		01	B60A		02	C61A
99.84.2C†↔	01	B60A		15	P67C		03	D61A
	15	P67C		17	R50A R50B R61A R61B R61C		19	U60A U64A
99.84.2D†↔	01	B60A	99.84.5E†↔	Pré	A04A A04B A15A A15B	99.A7†↔	01	B60A B63A B68A B69B B70A B70B B70C B70D B71A B72A B76F B76G B77A B81A B81B B85A
	15	P67C		01	B60A		02	C61A
99.84.2E†↔	01	B60A		15	P67C		03	D61A
	15	P67C		17	R50A R50B R61A R61B R61C		19	U60A U64A
99.84.2F†↔	01	B60A		17	R50A R50B R61A R61B R61C		01	B60A
	15	P67C	99.84.5F†↔	Pré	A04A A04B A15A A15B	99.A8.12†↔	15	P60B P66B P67A
99.84.35†↔	01	B60A		01	B60A		01	B60A
	15	P67C		15	P67C	99.A8.13†↔	15	P60B P66B P67A
99.84.36†↔	01	B60A		17	R50A R50B R61A R61B R61C		01	B60A
	15	P67C	99.88†↔		KP KPP	99.A8.14†↔	01	B60A
99.84.37†↔	01	B60A		01	B60A		15	P60B P66B P67A
	15	P67C		15	P67C	99.AA.12†↔	01	B60A
99.84.3A†↔	01	B60A		17	R50A R50B R61A R61B R61C		15	P60B P66B P67A
	15	P67C	99.A0.11†↔		AKBB KP	99.AA.13†↔	01	B60A
99.84.3B†↔	01	B60A		01	B60A		01	B60A
	15	P67C		15	P67C	99.AA.14†↔	01	AKBB
99.84.3C†↔	01	B60A		17	R50A R50B R61A R61B R61C		01	B60A
	15	P67C	99.88†↔		KP KPP	99.B1.17†↔	01	B60A
99.84.3D†↔	01	B60A		01	B60A		07	H37A H37B
	15	P67C		11	L37A L37B			
99.84.3E†↔	01	B60A		Pré	A91Z			
	15	P67C	99.A0.12†↔		AKBB KP			
99.84.3F†↔	01	B60A		01	B60A			
	15	P67C		17	R61A R61B R61C R63C R65A			
99.84.45†↔	01	B60A		01	B60A			
	15	P67C	99.A0.12†↔		AKBB KP			
99.84.46†↔	01	B60A		01	B60A			
	15	P67C		17	R61A R61B R61C R63C R65A			
99.84.47†↔	01	B60A		01	B60A			
	15	P67C	99.A1.11†↔		KP			
99.84.4A†↔	01	B60A		01	B60A			
	15	P67C		17	R65A			
99.84.4B†↔	01	B60A	99.A1.12†↔		KP			
	15	P67C		01	B60A			
99.84.4C†↔	01	B60A		17	R65A			

CHOP	MDC	DRG	CHOP	MDC	DRG	CHOP	MDC	DRG
99.B1.18†↔		HAK		Pré	A46D B61B B61C			G21B G37Z G38A
	01	B60A	99.B6.35†↔	01	B60A			G38B G67A G87A
	07	H37A H37B		08	I73A	07		H33Z H37A H37B
99.B1.1A†↔		HAK	99.B6.36†↔	01	B60A			H87Z
	01	B60A		05	F04Z F13A F13B	08		I02A I02B I06A
	07	H37A	99.B6.37†↔	08	I73A			I06B I09A I09B
99.B1.1B†↔		HAK		01	B60A			I12A I87A I87B
	01	B60A		05	F04Z F13A F13B			I95Z
	07	H37A			F75A	09		J87Z
99.B1.1C†↔		HAK	99.B6.38†↔	08	I73A			K37A K37B K87Z
	01	B60A		01	B60A			L37A L37B L87Z
	07	H37A		05	F04Z F13A F13B			M38A
99.B1.1D†↔		HAK			F75A			N01B N02A N04A
	01	B60A		08	I73A			N33Z
	07	H37A	99.B7.11†↔	01	B60A B77A			O38A
99.B1.1E†↔		HAK		04	E87A E87B			Q37A
	01	B60A		05	F73A			R01A R61A
	07	H37A		07	H63C			T01A T60A T60B
99.B1.1F†↔		HAK		21B	X62B X86A			T60C T60F
	01	B60A	99.B7.12†↔		KP			U61A U66A
	07	H37A		01	B02A B03A B09A			V01Z
99.B1.1G†↔		HAK			B20A B20B B20C			W60A W60B W61A
	01	B60A			B39B B60A B76A			21B X37A
	07	H37A			B76B B76C B87A			22 Y02A Y02B
99.B1.1H†↔		HAK			B87B			23 Z02Z
	01	B60A		03	D87Z			Pré A01A A17A A46D
	07	H37A		04	E87A E87B E90A			A90A A90B A90C
99.B3.17†↔	01	B60A B76A B76B B76C B76D B76E B76F B76G B76H			E90B E90C			A93A A94A A94B
99.B3.18†↔		HAK		05	F73A F86A F87Z			A94C A95A A95B
	01	B60A B76A B76B B76C B76D B76E B76F B76G B76H		06	G09A G12A G21B G67A G87A G87B			A95C A97A A97B
99.B3.1A†↔		HAK			H87Z	99.B7.14†↔		B61A B61B B61C
	01	B60A B76A B76B B76C B76D B76E B76F B76G B76H		07	H87Z		01	KP
99.B4.14†↔	01	B60A B67A B67B		08	I12A			B01A B02A B03A
99.B4.15†↔		HAK		09	J87Z			B09A B20A B36A
	01	B21A B60A B67A B67B		10	K87Z			B36B B36C B36D
99.B4.16†↔		HAK		11	L87Z			B39B B60A B76A
	01	B21A B60A B67A B67B		12	M38A M38B			B76B B76C B87A
99.B5.09†↔	01	B60A		13	N01B N02A N04A			B90A B90B
	10	K64B		14	N33Z		03	D02A D37A D37B
99.B5.10†↔	01	B60A		14	O38A O38B			D87Z
	10	K64B		16	Q37A Q37B		04	E33A E36A E36B
99.B5.21†↔	01	B60A		17	R01A			E36C E87A E87B
	10	K64A		18B	T60A T60B T60C T60F T60G			E90A E90B E90C
99.B5.22†↔	01	B60A		19	U61A		05	F03B F03C F04Z
	10	K64A		21A	W60A W60B			F06A F31A F31B
99.B5.34†↔	01	B60A		21B	X37A X37B			F31C F36A F36B
	10	K60A		22	Y02A Y02B			F36C F36D F36E
99.B5.35†↔	01	B60A		23	Z02Z			F37A F37B F73A
	10	K60A		Pré	A94A A94B A94C A97A A97B B61B B61C			F86A F87Z F90A
99.B5.36†↔	01	B60A			KP			F90B F90C F98A
	10	K60A	99.B7.13†↔	01	B01A B02A B03A B09A B20A B39B B60A B76A B76B B76C B87A B90A B90B		06	G09A G12A G16A G21B G37Z G38A G38B G67A G87A
99.B6.26†↔		KP			D02A D37A D37B D87Z		07	H01A H33Z H37A H87Z
	01	B60A B71A B71B		04	E33A E36A E36B E36C E36D E87A E87B E90A E90B E90C		08	I02A I02B I06A I06B I09A I09B I12A I87A I95Z
	08	I02A I02B I32A		05	F03B F03C F04Z F06A F31A F31B F31C F37A F37B F73A F86A F87Z F90A F90B F90C		09	J33Z J87Z
	Pré	A46D B61B B61C		06	G09A G12A G16A			K37A K37B K87Z
99.B6.27†↔		KP			KP			L37A L37B L87Z
	01	B60A B71A B71B			B01A B02A B03A B09A B20A B39B B60A B76A B76B B76C B87A B90A B90B		10	M38A
	08	I02A I02B I32A			D02A D37A D37B D87Z		11	N01B N02A N04A
	Pré	A46D B61B B61C			E33A E36A E36B E36C E36D E87A E87B E90A E90B E90C		12	N33Z
99.B6.28†↔		KP			F03B F03C F04Z F06A F31A F31B F31C F37A F37B F73A F86A F87Z F90A F90B F90C		13	O38A
	01	B60A B71A B71B			G09A G12A G16A		14	Q37A
	08	I02A I02B I32A					16	R01A R50A R50B R60B R61A
	Pré	A46D B61B B61C					17	T01A T01C T36A T36B T36C T60A
	01	B60A B71A B71B					18B	
	08	I02A I02B I32A		06	G09A G12A G16A			

CHOP	MDC	DRG	CHOP	MDC	DRG	CHOP	MDC	DRG
		T60B T60C T60F			B39B B60A B76A		12	M38A
	19	U61A U66A			B76B B76C B87A		13	N01B N02A N04A
	20	V01Z		03	D02A D37A D37B			N33Z
	21A	W01A W01B W36Z			D87Z		14	O38A
		W60A W60B W61A		04	E33A E36A E36B		16	Q37A
	21B	X37A			E36C E87A E87B		17	R01A R50A R50B
	22	Y02A Y02B			E90A E90B E90C			R60B R61A
	23	Z02Z		05	F36A F36B F36C	18B		T01A T01C T36A
	Pré	A01A A04A A04B			F36D F36E F37A			T36B T60A T60B
		A15A A15B A17A			F37B F73A F86A			T60C T60F
		A46A A46B A46C			F87Z F98A		19	U66A
		A46D A90A A90B		06	G09A G12A G16A		20	V01Z
		A90C A93A A94A			G21B G37Z G38A		21A	W01A W01B W36Z
		A94B A94C A95A			G38B G67A G87A			W60A W60B W61A
		A95B A95C A97A		07	H01A H33Z H37A		21B	X37A
		A97B A97C A97D			H87Z		22	Y02A Y02B
		B61A B61B B61C		09	J87Z		23	Z02Z
99.B7.15†↔		INTK I KP VB		10	K37A K37B K87Z		Pré	A01A A04A A04B
	01	B01A B02A B03A		11	L37A L37B L87Z			A05A A06A A06B
		B09A B20A B36A		12	M38A			A06C A07A A07B
		B36B B36C B36D		13	N01B N02A N04A			A07C A11A A11B
		B39B B60A B76A			N33Z			A11C A11D A15A
		B76B B76C B87A		14	O38A			A15B A17A A46A
	03	D02A D37A D37B		16	Q37A			A46D A93A A94A
		D87Z		17	R01A R50A R50B			A94B A94C A95A
	04	E33A E36A E36B			R60B R61A			A95B A95C A97A
		E36C E87A E87B		18B	T01A T01C T36A	99.B7.18†↔		A97B A97C A97D
		E90A E90B E90C			T36B T60A T60B			INTK I INTK II KP
	05	F36A F36B F36C			T60C T60F			VB
		F36D F36E F37A		19	U66A		01	B01A B02A B03A
		F37B F73A F86A		20	V01Z			B09A B20A B36A
		F87Z F98A		21A	W01A W01B W36Z			B36B B39B B60A
	06	G09A G12A G16A			W60A W60B W61A			B76A B76B B76C
		G21B G37Z G38A		21B	X37A			B87A
		G38B G67A G87A		22	Y02A Y02B		03	D02A D37A D37B
	07	H01A H33Z H37A		23	Z02Z			D87Z
		H87Z		Pré	A01A A04A A04B		04	E33A E36A E36B
	09	J87Z			A05A A06A A06B			E36C E87A E87B
	10	K37A K37B K87Z			A06C A07A A07B			E90A E90B E90C
	11	L37A L37B L87Z			A07C A11A A11B		05	F36A F36B F36C
	12	M38A			A11C A11D A15A			F36D F37A F37B
	13	N01B N02A N04A			A15B A17A A46A			F73A F86A F87Z
		N33Z			A46D A93A A94A		06	F98A
	14	O38A			A94B A94C A95A			G09A G12A G16A
	16	Q37A			A95B A95C A97A			G21B G37Z G38A
	17	R01A R50A R50B			A97B A97C A97D			G38B G67A G87A
		R60B R61A	99.B7.17†↔		INTK I INTK II KP		07	H01A H33Z H37A
	18B	T01A T01C T36A			VB			H87Z
		T36B T36C T60A		01	B01A B02A B03A		09	J87Z
		T60B T60C T60F			B09A B20A B36A		10	K37A K37B K87Z
	19	U66A			B36B B39B B60A		11	L37A L37B L87Z
	20	V01Z			B76A B76B B76C		12	M38A
	21A	W01A W01B W36Z			B87A		13	N01B N02A N04A
		W60A W60B W61A		03	D02A D37A D37B			N33Z
	21B	X37A			D87Z		14	O38A
	22	Y02A Y02B		04	E33A E36A E36B		16	Q37A
	23	Z02Z			E36C E87A E87B		17	R01A R50A R50B
	Pré	A01A A04A A04B			E90A E90B E90C			R60B R61A
		A05A A11A A11B		05	F36A F36B F36C	18B		T01A T01C T36A
		A11C A11D A15A			F36D F36E F37A			T36B T60A T60B
		A15B A17A A46A			F37B F73A F86A			T60C T60F
		A46B A46C A46D			F87Z F98A		19	U66A
		A93A A94A A94B		06	G09A G12A G16A		20	V01Z
		A94C A95A A95B			G21B G37Z G38A		21A	W01A W01B W36Z
		A95C A97A A97B			G38B G67A G87A			W60A W60B W61A
		A97C A97D		07	H01A H33Z H37A		21B	X37A
99.B7.16†↔		INTK I KP VB			H87Z		22	Y02A Y02B
	01	B01A B02A B03A		09	J87Z		23	Z02Z
		B09A B20A B36A		10	K37A K37B K87Z		Pré	A01A A04A A04B
		B36B B36C B36D		11	L37A L37B L87Z			A05A A06A A06B

CHOP	MDC	DRG	CHOP	MDC	DRG	CHOP	MDC	DRG	
99.B7.1A†↔		A06C A07A A07B A07C A11A A11B A11C A11D A15A A15B A17A A46A A46D A93A A94A A94B A94C A95A A95B A95C A97A A97B A97C A97D			E90A E90B E90C F36A F36B F36C F36D F37A F37B F73A F86A F87Z F98A			R60B R61A T01A T01C T36A T36B T60A T60B T60C T60F	
		INTK I INTK II KP VB			G09A G12A G16A G21B G37Z G38A G38B G67A G87A		19	U66A	
	01	B01A B02A B03A B09A B20A B36A B36B B39B B60A B76A B76B B76C B87A			H01A H33Z H37A H87Z		20	V01Z	
		D02A D37A D37B D87Z			J87Z		21A	W01A W01B W36Z W60A W60B W61A	
	03	E33A E36A E36B E36C E87A E87B E90A E90B E90C			K37A K37B K87Z L37A L37B L87Z		21B	X37A	
	04	F36A F36B F36C F36D F37A F37B F73A F86A F87Z F98A			M38A		22	Y02A Y02B	
	05	G09A G12A G16A G21B G37Z G38A G38B G67A G87A			N01B N02A N04A N33Z		23	Z02Z	
	06	H01A H33Z H37A H87Z			O38A		Pré	A01A A04A A04B A05A A06A A06B A06C A07A A07B A07C A11A A11B A11C A11D A15A A15B A17A A46A A46D A93A A94A A94B A94C A95A A95B A95C A97A A97B A97C A97D	
	09	J87Z			Q37A			INTK I INTK II KP SVB VB	
	10	K37A K37B K87Z			R01A R50A R50B R60B R61A		01	B01A B02A B03A B09A B20A B36A B36B B39B B60A B76A B76B B76C B87A	
	11	L37A L37B L87Z			R01A R50A R50B R60B R61A		03	D02A D37A D37B D87Z	
	12	M38A			T01A T01C T36A T36B T60A T60B T60C T60F		04	E33A E36A E36B E36C E87A E87B E90A E90B E90C	
	13	N01B N02A N04A N33Z			U66A		05	F36A F36B F36C F36D F37A F37B F73A F86A F87Z F98A	
	14	O38A			V01Z		06	G09A G12A G16A G21B G37Z G38A G38B G67A G87A	
	16	Q37A			W01A W01B W36Z W60A W60B W61A		07	H01A H33Z H37A H87Z	
	17	R01A R50A R50B R60B R61A			X37A		09	J87Z	
	18B	T01A T01C T36A T36B T60A T60B T60C T60F			Y02A Y02B		10	K37A K37B K87Z	
	19	U66A			Z02Z		11	L37A L37B L87Z	
	20	V01Z			Pré		12	M38A	
	21A	W01A W01B W36Z W60A W60B W61A			A01A A04A A04B A05A A06A A06B A06C A07A A07B A07C A11A A11B A11C A11D A15A A15B A17A A46A A46D A93A A94A A94B A94C A95A A95B A95C A97A A97B A97C A97D		13	N01B N02A N04A N33Z	
	21B	X37A			B01A B02A B03A B09A B20A B36A B36B B39B B60A B76A B76B B76C B87A		14	O38A	
	22	Y02A Y02B			D02A D37A D37B D87Z		16	Q37A	
	23	Z02Z			E33A E36A E36B E36C E87A E87B E90A E90B E90C		17	R01A R50A R50B R60B R61A	
	Pré	A01A A04A A04B A05A A06A A06B A06C A07A A07B A07C A11A A11B A11C A11D A15A A15B A17A A46A A46D A93A A94A A94B A94C A95A A95B A95C A97A A97B A97C A97D			04		18B	T01A T01C T36A T36B T60A T60B T60C T60F	
	99.B7.1B†↔		INTK I INTK II KP SVB VB			F36A F36B F36C F36D F37A F37B F73A F86A F87Z F98A		19	U66A
		01	B01A B02A B03A B09A B20A B36A B36B B39B B60A B76A B76B B76C B87A			G09A G12A G16A G21B G37Z G38A G38B G67A G87A		20	V01Z
			D02A D37A D37B D87Z			H01A H33Z H37A H87Z		21A	W01A W01B W36Z W60A W60B W61A
		03	E33A E36A E36B E36C E87A E87B			J87Z		21B	X37A
		04	F36A F36B F36C F36D F37A F37B F73A F86A F87Z F98A			K37A K37B K87Z L37A L37B L87Z		22	Y02A Y02B
			G09A G12A G16A G21B G37Z G38A G38B G67A G87A			M38A		23	Z02Z
			H01A H33Z H37A H87Z			N01B N02A N04A N33Z		Pré	A01A A04A A04B A05A A06A A06B A06C A07A A07B A07C A11A A11B A11C A11D A15A A15B A17A A46A A46D A93A A94A A94B A94C A95A A95B A95C A97A A97B A97C A97D
			J87Z			O38A			INTK I INTK II KP SVB VB
			K37A K37B K87Z L37A L37B L87Z			Q37A		01	B01A B02A B03A B09A B20A B36A B36B B39B B60A B76A B76B B76C B87A
			M38A N01B N02A N04A N33Z			R01A R50A R50B R60B R61A		03	D02A D37A D37B D87Z

CHOP	MDC	DRG	CHOP	MDC	DRG	CHOP	MDC	DRG	
99.B7.1E†↔		A95B A95C A97A A97B A97C A97D INTK I INTK II KP SVB VB	99.B7.1G†↔		G21B G37Z G38A G38B G67A G87A H01A H33Z H37A H87Z J87Z	99.B7.1H†↔	21A	W01A W01B W36Z W60A W60B W61A	
	01	B01A B02A B03A B09A B20A B36A B36B B39B B60A B76A B76B B76C B87A		07	H01A H33Z H37A H87Z J87Z		21B	X37A	
		D02A D37A D37B D87Z		09	J87Z		22	Y02A Y02B	
		E33A E36A E36B E36C E87A E87B E90A E90B E90C		10	K37A K37B K87Z		23	Z02Z	
		F36A F36B F36C F36D F37A F37B F73A F86A F87Z F98A		11	L37A L37B L87Z		Pré	A01A A04A A04B A05A A06A A06B A06C A07A A07B A07C A11A A11B A11C A11D A15A A15B A17A A46A A46D A93A A94A A94B A94C A95A A95B A95C A97A A97B A97C A97D	
		G09A G12A G16A G21B G37Z G38A G38B G67A G87A		12	M38A			INTK I INTK II KP SVB VB	
		H01A H33Z H37A H87Z		13	N01B N02A N04A N33Z		01	B01A B02A B03A B09A B20A B36A B36B B39B B60A B76A B76B B76C B87A	
		J87Z		14	O38A		03	D02A D37A D37B D87Z	
		K37A K37B K87Z		16	Q37A		04	E33A E36A E36B E36C E87A E87B E90A E90B E90C	
		L37A L37B L87Z		17	R01A R50A R50B R60B R61A		05	F36A F36B F36C F36D F37A F37B F73A F86A F87Z F98A	
		M38A		18B	T01A T01C T36A T36B T60A T60B T60C T60F		06	G09A G12A G16A G21B G37Z G38A G38B G67A G87A	
		N01B N02A N04A N33Z			U66A		07	H01A H33Z H37A H87Z	
		O38A			V01Z		09	J87Z	
		Q37A			21A		W01A W01B W36Z W60A W60B W61A	10	K37A K37B K87Z
		R01A R50A R50B R60B R61A			21B		X37A	11	L37A L37B L87Z
		T01A T01C T36A T36B T60A T60B T60C T60F			22		Y02A Y02B	12	M38A
		U66A			23		Z02Z	13	N01B N02A N04A N33Z
		V01Z			Pré		A01A A04A A04B A05A A06A A06B A06C A07A A07B A07C A11A A11B A11C A11D A15A A15B A17A A46A A46D A93A A94A A94B A94C A95A A95B A95C A97A A97B A97C A97D	14	O38A
		W01A W01B W36Z W60A W60B W61A			01		B01A B02A B03A B09A B20A B36A B36B B39B B60A B76A B76B B76C B87A	16	Q37A
		X37A			03		D02A D37A D37B D87Z	17	R01A R50A R50B R60B R61A
		Y02A Y02B			04		E33A E36A E36B E36C E87A E87B E90A E90B E90C	18B	T01A T01C T36A T36B T60A T60B T60C T60F
		Z02Z			05		F36A F36B F36C F36D F37A F37B F73A F86A F87Z F98A	19	U66A
		Pré			06		G09A G12A G16A G21B G37Z G38A G38B G67A G87A	20	V01Z
		A01A A04A A04B A05A A06A A06B A06C A07A A07B A07C A11A A11B A11C A11D A15A A15B A17A A46A A46D A93A A94A A94B A94C A95A A95B A95C A97A A97B A97C A97D			07		H01A H33Z H37A H87Z	21A	W01A W01B W36Z W60A W60B W61A
	99.B7.1F†↔			INTK I INTK II KP SVB VB			J87Z	21B	X37A
		01		B01A B02A B03A B09A B20A B36A B36B B39B B60A B76A B76B B76C B87A			K37A K37B K87Z	22	Y02A Y02B
				D02A D37A D37B D87Z			L37A L37B L87Z	23	Z02Z
				E33A E36A E36B E36C E87A E87B E90A E90B E90C			M38A	Pré	A01A A04A A04B A05A A06A A06B A06C A07A A07B A07C A11A A11B A11C A11D A15A A15B A17A A46A A46D A93A A94A A94B A94C A95A A95B A95C A97A A97B A97C A97D
				F36A F36B F36C F36D F37A F37B F73A F86A F87Z F98A			N01B N02A N04A N33Z		INTK I INTK II KP SVB VB
				G09A G12A G16A			O38A	01	B01A B02A B03A B09A B20A B36A
							Q37A	03	D02A D37A D37B D87Z
							R01A R50A R50B R60B R61A	04	E33A E36A E36B E36C E87A E87B E90A E90B E90C
							T01A T01C T36A T36B T60A T60B T60C T60F	05	F36A F36B F36C F36D F37A F37B F73A F86A F87Z F98A
							U66A	06	G09A G12A G16A G21B G37Z G38A G38B G67A G87A
							V01Z	07	H01A H33Z H37A H87Z
								09	J87Z

CHOP	MDC	DRG	CHOP	MDC	DRG	CHOP	MDC	DRG
		B36B B39B B60A		11	L37A L37B L87Z			A05A A06A A06B
		B76A B76B B76C		12	M38A			A06C A07A A07B
		B87A		13	N01B N02A N04A			A07C A11A A11B
	03	D02A D37A D37B			N33Z			A11C A11D A15A
		D87Z		14	O38A			A15B A17A A46A
	04	E33A E36A E36B		16	Q37A			A46D A93A A94A
		E36C E87A E87B		17	R01A R50A R50B			A94B A94C A95A
		E90A E90B E90C			R60B R61A			A95B A95C A97A
	05	F36A F36B F36C		18B	T01A T01C T36A			A97B A97C A97D
		F36D F37A F37B			T36B T60A T60B	99.B7.1L†↔		INTK I INTK II KP
		F73A F86A F87Z			T60C T60F			SVB VB
		F98A		19	U66A		01	B01A B02A B03A
	06	G09A G12A G16A		20	V01Z			B09A B20A B36A
		G21B G37Z G38A		21A	W01A W01B W36Z			B36B B39B B60A
		G38B G67A G87A			W60A W60B W61A			B76A B76B B76C
	07	H01A H33Z H37A		21B	X37A			B87A
		H87Z		22	Y02A Y02B		03	D02A D37A D37B
	09	J87Z		23	Z02Z			D87Z
	10	K37A K37B K87Z		Pré	A01A A04A A04B		04	E33A E36A E36B
	11	L37A L37B L87Z			A05A A06A A06B			E36C E87A E87B
	12	M38A			A06C A07A A07B			E90A E90B E90C
	13	N01B N02A N04A			A07C A11A A11B		05	F36A F36B F36C
		N33Z			A11C A11D A15A			F36D F37A F37B
	14	O38A			A15B A17A A46A			F73A F86A F87Z
	16	Q37A			A46D A93A A94A			F98A
	17	R01A R50A R50B			A94B A94C A95A		06	G09A G12A G16A
		R60B R61A			A95B A95C A97A			G21B G37Z G38A
	18B	T01A T01C T36A	99.B7.1K†↔		A97B A97C A97D			G38B G67A G87A
		T36B T60A T60B			INTK I INTK II KP		07	H01A H33Z H37A
		T60C T60F			SVB VB			H87Z
	19	U66A		01	B01A B02A B03A		09	J87Z
	20	V01Z			B09A B20A B36A		10	K37A K37B K87Z
	21A	W01A W01B W36Z			B36B B39B B60A		11	L37A L37B L87Z
		W60A W60B W61A			B76A B76B B76C		12	M38A
	21B	X37A			B87A		13	N01B N02A N04A
	22	Y02A Y02B		03	D02A D37A D37B			N33Z
	23	Z02Z			D87Z		14	O38A
	Pré	A01A A04A A04B		04	E33A E36A E36B		16	Q37A
		A05A A06A A06B			E36C E87A E87B		17	R01A R50A R50B
		A06C A07A A07B			E90A E90B E90C			R60B R61A
		A07C A11A A11B		05	F36A F36B F36C		18B	T01A T01C T36A
		A11C A11D A15A			F36D F37A F37B			T36B T60A T60B
		A15B A17A A46A			F73A F86A F87Z			T60C T60F
		A46D A93A A94A			F98A		19	U66A
		A94B A94C A95A		06	G09A G12A G16A		20	V01Z
		A95B A95C A97A			G21B G37Z G38A		21A	W01A W01B W36Z
		A97B A97C A97D			G38B G67A G87A			W60A W60B W61A
99.B7.1J†↔		INTK I INTK II KP		07	H01A H33Z H37A		21B	X37A
		SVB VB			H87Z		22	Y02A Y02B
	01	B01A B02A B03A		09	J87Z		23	Z02Z
		B09A B20A B36A		10	K37A K37B K87Z		Pré	A01A A04A A04B
		B36B B39B B60A		11	L37A L37B L87Z			A05A A06A A06B
		B76A B76B B76C		12	M38A			A06C A07A A07B
		B87A		13	N01B N02A N04A			A07C A11A A11B
	03	D02A D37A D37B			N33Z			A11C A11D A15A
		D87Z		14	O38A			A15B A17A A46A
	04	E33A E36A E36B		16	Q37A			A46D A93A A94A
		E36C E87A E87B		17	R01A R50A R50B			A94B A94C A95A
		E90A E90B E90C			R60B R61A			A95B A95C A97A
	05	F36A F36B F36C		18B	T01A T01C T36A			A97B A97C A97D
		F36D F37A F37B			T36B T60A T60B	99.B7.1M†↔		INTK I INTK II KP
		F73A F86A F87Z			T60C T60F			SVB VB
		F98A		19	U66A		01	B01A B02A B03A
	06	G09A G12A G16A		20	V01Z			B09A B20A B36A
		G21B G37Z G38A		21A	W01A W01B W36Z			B36B B39B B60A
		G38B G67A G87A			W60A W60B W61A			B76A B76B B76C
	07	H01A H33Z H37A		21B	X37A			B87A
		H87Z		22	Y02A Y02B		03	D02A D37A D37B
	09	J87Z		23	Z02Z			D87Z
	10	K37A K37B K87Z		Pré	A01A A04A A04B		04	E33A E36A E36B

CHOP	MDC	DRG	CHOP	MDC	DRG	CHOP	MDC	DRG
		E36C E87A E87B		17	R01A R50A R50B			A94B A94C A95A
		E90A E90B E90C			R60B R61A			A95B A95C A97A
	05	F36A F36B F36C		18B	T01A T01C T36A			A97B A97C A97D
		F36D F37A F37B			T36B T60A T60B	99.B7.42†↔	01	B60A
		F73A F86A F87Z			T60C T60F		04	E87A E87B
		F98A		19	U66A		05	F73A
	06	G09A G12A G16A		20	V01Z		21B	X62B X86A
		G21B G37Z G38A		21A	W01A W01B W36Z	99.B7.43†↔	Pré	A94A B61A
		G38B G67A G87A			W60A W60B W61A		01	B02A B03A B60A
	07	H01A H33Z H37A		21B	X37A		04	E87A E87B E90A
		H87Z		22	Y02A Y02B			E90B E90C
	09	J87Z		23	Z02Z		05	F73A
	10	K37A K37B K87Z		Pré	A01A A04A A04B		06	G12A G67A
	11	L37A L37B L87Z			A05A A06A A06B		08	I02A I02B I09A
	12	M38A			A06C A07A A07B		09	J87Z
	13	N01B N02A N04A			A07C A11A A11B		11	L87Z
		N33Z			A11C A11D A15A		14	O38A O38B
	14	O38A			A15B A17A A46A		15	P60B P66B P67A
	16	Q37A			A46D A93A A94A			P67B
	17	R01A R50A R50B			A94B A94C A95A	99.B7.44†↔	Pré	A11A A11B A11C
		R60B R61A			A95B A95C A97A			A11D A17A A46A
	18B	T01A T01C T36A	99.B7.10†↔		A97B A97C A97D			A46B A46C A46D
		T36B T60A T60B			INTK I INTK II KP			A90A A90B A90C
		T60C T60F			SVB VB			A94A A94B A94C
	19	U66A		01	B01A B02A B03A			A95A A95B A97A
	20	V01Z			B09A B20A B36A			A97B A97C A97D
	21A	W01A W01B W36Z			B36B B39B B60A		01	B61A B61B B61C
		W60A W60B W61A			B76A B76B B76C			B01A B02A B03A
	21B	X37A			B87A			B20A B36A B36B
	22	Y02A Y02B		03	D02A D37A D37B			B36C B36D B60A
	23	Z02Z			D87Z			B90A B90B
	Pré	A01A A04A A04B		04	E33A E36A E36B		03	D02A D37A D37B
		A05A A06A A06B			E36C E87A E87B		04	E36A E36B E36C
		A06C A07A A07B			E90A E90B E90C			E36D E87A E87B
		A07C A11A A11B		05	F36A F36B F36C		05	E90A E90B E90C
		A11C A11D A15A			F36D F37A F37B			F36A F36B F36C
		A15B A17A A46A			F73A F86A F87Z			F36D F36E F73A
		A46D A93A A94A			F98A			F90A F90B F90C
		A94B A94C A95A		06	G09A G12A G16A		06	F98A
		A95B A95C A97A			G21B G37Z G38A			G12A G37Z G38A
		A97B A97C A97D			G38B G67A G87A			G38B G67A
99.B7.1N†↔		INTK I INTK II KP		07	H01A H33Z H37A		07	H01A H33Z H37A
		SVB VB			H87Z		08	I02A I02B I06A
	01	B01A B02A B03A		09	J87Z			I06B I09A I09B
		B09A B20A B36A		10	K37A K37B K87Z			I87A I95Z
		B36B B39B B60A		11	L37A L37B L87Z		09	J33Z J87Z
		B76A B76B B76C		12	M38A		10	K37A K37B
		B87A		13	N01B N02A N04A		11	L37A L37B L87Z
	03	D02A D37A D37B			N33Z		12	M38A
		D87Z		14	O38A		14	O38A
	04	E33A E36A E36B		16	Q37A		15	P05A P05B P05C
		E36C E87A E87B		17	R01A R50A R50B			P60B P66B P67A
		E90A E90B E90C			R60B R61A		16	Q37A
	05	F36A F36B F36C		18B	T01A T01C T36A		17	R50A R50B R60B
		F36D F37A F37B			T36B T60A T60B		18B	T01A T36A T36B
		F73A F86A F87Z			T60C T60F			T36C T60A T60B
		F98A		19	U66A			T60C T60F
	06	G09A G12A G16A		20	V01Z		19	U61A U66A
		G21B G37Z G38A		21A	W01A W01B W36Z		20	V01Z
		G38B G67A G87A			W60A W60B W61A		21A	W01A W01B W36Z
	07	H01A H33Z H37A		21B	X37A			W60A W60B W61A
		H87Z		22	Y02A Y02B		21B	X37A
	09	J87Z		23	Z02Z		22	Y02A Y02B
	10	K37A K37B K87Z		Pré	A01A A04A A04B	99.B7.45†↔	23	Z02Z
	11	L37A L37B L87Z			A05A A06A A06B		01	INTK I VB
	12	M38A			A06C A07A A07B			B01A B02A B03A
	13	N01B N02A N04A			A07C A11A A11B			B20A B36A B36B
		N33Z			A11C A11D A15A			B36C B36D B60A
	14	O38A			A15B A17A A46A		03	D02A D37A D37B
	16	Q37A			A46D A93A A94A		04	E36A E36B E36C

CHOP	MDC	DRG	CHOP	MDC	DRG	CHOP	MDC	DRG
		E36D E87A E87B			A46A A46D A94A			T60F
	05	F36A F36B F36C			A94B A94C A97A		19	U66A
		F36D F36E F73A			A97B A97C A97D		20	V01Z
		F98A			B61B B61C		21A	W01A W01B W36Z
	06	G12A G37Z G38A	99.B7.47†↔		INTK I VB			W60A W60B W61A
		G38B G67A		01	B01A B02A B03A		21B	X37A
	07	H01A H33Z H37A			B20A B36A B36B		22	Y02A Y02B
	09	J87Z			B60A		23	Z02Z
	10	K37A K37B		03	D02A D37A D37B		Pré	A05A A06A A06B
	11	L37A L37B L87Z		04	E36A E36B E36C			A06C A07A A07B
	12	M38A			E36D E87A E87B			A07C A11A A11B
	14	O38A		05	F36A F36B F36C			A11C A11D A17A
	15	P02A P03A P03B			F36D F73A F98A			A46A A46D A94A
		P05A P05B P05C		06	G12A G37Z G38A			A94B A94C A97A
		P66B P67A			G38B G67A			A97B A97C A97D
	16	Q37A		07	H01A H33Z H37A			B61B B61C
	17	R50A R50B R60B		09	J87Z	99.B7.4A†↔		INTK I INTK II VB
	18B	T01A T36A T36B		10	K37A K37B		01	B01A B02A B03A
		T36C T60A T60B		11	L37A L37B L87Z			B20A B36A B36B
		T60C T60F		12	M38A			B60A
	19	U66A		14	O38A		03	D02A D37A D37B
	20	V01Z		15	P02A P02B P03A		04	E36A E36B E36C
	21A	W01A W01B W36Z			P03B P04A P04B			E36D E87A E87B
		W60A W60B W61A			P05A P05B P05C		05	F36A F36B F36C
	21B	X37A			P66B P67A			F36D F73A F98A
	22	Y02A Y02B		16	Q37A		06	G12A G37Z G38A
	23	Z02Z		17	R50A R50B R60B			G38B G67A
	Pré	A05A A11A A11B		18B	T01A T36A T36B		07	H01A H33Z H37A
		A11C A11D A17A			T60A T60B T60C		09	J87Z
		A46A A46B A46C			T60F		10	K37A K37B
		A46D A94A A94B		19	U66A		11	L37A L37B L87Z
		A94C A97A A97B		20	V01Z		12	M38A
		A97C A97D B61B		21A	W01A W01B W36Z		14	O38A
		B61C			W60A W60B W61A		15	P02A P02B P03A
99.B7.46†↔		INTK I VB		21B	X37A			P03B P04A P05A
	01	B01A B02A B03A			Y02A Y02B			P05B P05C P66B
		B20A B36A B36B		22	Z02Z			P67A
		B60A		Pré	A05A A06A A06B		16	Q37A
	03	D02A D37A D37B			A06C A07A A07B		17	R50A R50B R60B
	04	E36A E36B E36C			A07C A11A A11B		18B	T01A T36A T36B
		E36D E87A E87B			A11C A11D A17A			T60A T60B T60C
	05	F36A F36B F36C			A46A A46D A94A			T60F
		F36D F36E F73A			A94B A94C A97A		19	U66A
		F98A			A97B A97C A97D		20	V01Z
	06	G12A G37Z G38A			B61B B61C		21A	W01A W01B W36Z
		G38B G67A	99.B7.48†↔		INTK I INTK II VB			W60A W60B W61A
	07	H01A H33Z H37A		01	B01A B02A B03A		21B	X37A
	09	J87Z			B20A B36A B36B		22	Y02A Y02B
	10	K37A K37B			B60A		23	Z02Z
	11	L37A L37B L87Z		03	D02A D37A D37B		Pré	A05A A06A A06B
	12	M38A		04	E36A E36B E36C			A06C A07A A07B
	14	O38A			E36D E87A E87B			A07C A11A A11B
	15	P02A P03A P03B		05	F36A F36B F36C			A11C A11D A17A
		P04A P04B P05A			F36D F73A F98A			A46A A46D A94A
		P05B P05C P66B		06	G12A G37Z G38A			A94B A94C A97A
		P67A			G38B G67A			A97B A97C A97D
	16	Q37A		07	H01A H33Z H37A			B61B B61C
	17	R50A R50B R60B		09	J87Z	99.B7.4B†↔		INTK I INTK II VB
	18B	T01A T36A T36B		10	K37A K37B		01	B01A B02A B03A
		T36C T60A T60B		11	L37A L37B L87Z			B20A B36A B36B
		T60C T60F		12	M38A			B60A
	19	U66A		14	O38A		03	D02A D37A D37B
	20	V01Z		15	P02A P02B P03A		04	E36A E36B E36C
	21A	W01A W01B W36Z			P03B P04A P05A			E36D E87A E87B
		W60A W60B W61A			P05B P05C P66B		05	F36A F36B F36C
	21B	X37A			P67A			F36D F73A F98A
	22	Y02A Y02B		16	Q37A		06	G12A G37Z G38A
	23	Z02Z		17	R50A R50B R60B			G38B G67A
	Pré	A05A A11A A11B		18B	T01A T36A T36B		07	H01A H33Z H37A
		A11C A11D A17A			T60A T60B T60C		09	J87Z

CHOP	MDC	DRG	CHOP	MDC	DRG	CHOP	MDC	DRG
	10	K37A K37B			B20A B36A B36B		23	Z02Z
	11	L37A L37B L87Z			B60A		Pré	A05A A06A A06B
	12	M38A		03	D02A D37A D37B			A06C A07A A07B
	14	O38A		04	E36A E36B E36C			A07C A11A A11B
	15	P02A P03A P03B			E36D E87A E87B			A11C A11D A17A
		P04A P05A P05B		05	F36A F36B F36C			A46A A46D A94A
		P05C P66B P67A			F36D F73A F98A			A94B A94C A97A
	16	Q37A		06	G12A G37Z G38A			A97B A97C A97D
	17	R50A R50B R60B			G38B G67A			B61B B61C
	18B	T01A T36A T36B		07	H01A H33Z H37A	99.B7.4F†↔		INTK I INTK II SVB
		T60A T60B T60C		09	J87Z			VB
		T60F		10	K37A K37B		01	B01A B02A B03A
	19	U66A		11	L37A L37B L87Z			B20A B36A B36B
	20	V01Z		12	M38A			B60A
	21A	W01A W01B W36Z		14	O38A		03	D02A D37A D37B
		W60A W60B W61A		15	P02A P03A P04A		04	E36A E36B E36C
	21B	X37A			P05A P05B P05C		05	E36D E87A E87B
	22	Y02A Y02B			P66B P67A		06	F36A F36B F36C
	23	Z02Z		16	Q37A			F36D F73A F98A
	Pré	A05A A06A A06B		17	R50A R50B R60B		06	G12A G37Z G38A
		A06C A07A A07B		18B	T01A T36A T36B			G38B G67A
		A07C A11A A11B			T60A T60B T60C		07	H01A H33Z H37A
		A11C A11D A17A		19	U66A		09	J87Z
		A46A A46D A94A		20	V01Z		10	K37A K37B
		A94B A94C A97A		21A	W01A W01B W36Z		11	L37A L37B L87Z
		A97B A97C A97D			W60A W60B W61A		12	M38A
99.B7.4C†↔		B61B B61C		21B	X37A		14	O38A
		INTK I INTK II VB		22	Y02A Y02B		15	P02A P03A P04A
	01	B01A B02A B03A		23	Z02Z			P05A P05B P05C
		B20A B36A B36B		Pré	A05A A06A A06B		16	P66B P67A
		B60A			A06C A07A A07B		17	Q37A
	03	D02A D37A D37B			A07C A11A A11B		18B	R50A R50B R60B
	04	E36A E36B E36C			A11C A11D A17A			T01A T36A T36B
		E36D E87A E87B			A46A A46D A94A			T60A T60B T60C
	05	F36A F36B F36C			A94B A94C A97A		19	T60F
		F36D F73A F98A			A97B A97C A97D		20	U66A
	06	G12A G37Z G38A			B61B B61C		21A	V01Z
		G38B G67A	99.B7.4E†↔		INTK I INTK II SVB			W01A W01B W36Z
	07	H01A H33Z H37A			VB			W60A W60B W61A
	09	J87Z		01	B01A B02A B03A		21B	X37A
	10	K37A K37B			B20A B36A B36B		22	Y02A Y02B
	11	L37A L37B L87Z			B60A		23	Z02Z
	12	M38A			D02A D37A D37B		Pré	A05A A06A A06B
	14	O38A		03	E36A E36B E36C			A06C A07A A07B
	15	P02A P03A P04A		04	E36D E87A E87B			A07C A11A A11B
		P05A P05B P05C			F36A F36B F36C			A11C A11D A17A
		P66B P67A		05	F36D F73A F98A			A46A A46D A94A
	16	Q37A			F36D F73A F98A			A94B A94C A97A
	17	R50A R50B R60B		06	G12A G37Z G38A			A97B A97C A97D
	18B	T01A T36A T36B			G38B G67A			B61B B61C
		T60A T60B T60C		07	H01A H33Z H37A	99.B7.4G†↔		INTK I INTK II SVB
		T60F		09	J87Z			VB
	19	U66A		10	K37A K37B		01	B01A B02A B03A
	20	V01Z		11	L37A L37B L87Z			B20A B36A B36B
	21A	W01A W01B W36Z		12	M38A			B60A
		W60A W60B W61A		14	O38A		03	D02A D37A D37B
	21B	X37A		15	P02A P03A P04A		04	E36A E36B E36C
	22	Y02A Y02B			P05A P05B P05C			E36D E87A E87B
	23	Z02Z			P66B P67A		05	F36A F36B F36C
	Pré	A05A A06A A06B		16	Q37A			F36D F73A F98A
		A06C A07A A07B		17	R50A R50B R60B		06	G12A G37Z G38A
		A07C A11A A11B		18B	T01A T36A T36B			G38B G67A
		A11C A11D A17A			T60A T60B T60C		07	H01A H33Z H37A
		A46A A46D A94A		19	U66A		09	J87Z
		A94B A94C A97A		20	V01Z		10	K37A K37B
		A97B A97C A97D		21A	W01A W01B W36Z		11	L37A L37B L87Z
		B61B B61C			W60A W60B W61A		12	M38A
99.B7.4D†↔		INTK I INTK II SVB		21B	X37A		14	O38A
		VB		22	Y02A Y02B		15	P02A P03A P04A
	01	B01A B02A B03A						P05A P05B P05C

CHOP	MDC	DRG	CHOP	MDC	DRG	CHOP	MDC	DRG
		P61A P61B P61C P66B P67A		04	E36A E36B E36C E36D E87A E87B		Pré	A05A A06A A06B A06C A07A A07B A07C A11A A11B A11C A11D A17A A46A A46D A94A A94B A94C A97A A97B A97C A97D B61B B61C
	16	Q37A		05	F36A F36B F36C F36D F73A F98A			A07C A11A A11B A11C A11D A17A A46A A46D A94A A94B A94C A97A A97B A97C A97D B61B B61C
	17	R50A R50B R60B		06	G12A G37Z G38A G38B G67A			A07C A11A A11B A11C A11D A17A A46A A46D A94A A94B A94C A97A A97B A97C A97D B61B B61C
	18B	T01A T36A T36B T60A T60B T60C T60F		07	H01A H33Z H37A			A07C A11A A11B A11C A11D A17A A46A A46D A94A A94B A94C A97A A97B A97C A97D B61B B61C
	19	U66A		09	J87Z			A07C A11A A11B A11C A11D A17A A46A A46D A94A A94B A94C A97A A97B A97C A97D B61B B61C
	20	V01Z		10	K37A K37B		99.B7.4K†↔	A07C A11A A11B A11C A11D A17A A46A A46D A94A A94B A94C A97A A97B A97C A97D B61B B61C
	21A	W01A W01B W36Z W60A W60B W61A		11	L37A L37B L87Z			A07C A11A A11B A11C A11D A17A A46A A46D A94A A94B A94C A97A A97B A97C A97D B61B B61C
	21B	X37A		12	M38A			A07C A11A A11B A11C A11D A17A A46A A46D A94A A94B A94C A97A A97B A97C A97D B61B B61C
	22	Y02A Y02B		14	O38A			A07C A11A A11B A11C A11D A17A A46A A46D A94A A94B A94C A97A A97B A97C A97D B61B B61C
	23	Z02Z		15	P02A P03A P04A P05A P05B P05C P61A P61C P66B P67A			A07C A11A A11B A11C A11D A17A A46A A46D A94A A94B A94C A97A A97B A97C A97D B61B B61C
	Pré	A05A A06A A06B A06C A07A A07B A07C A11A A11B A11C A11D A17A A46A A46D A94A A94B A94C A97A A97B A97C A97D B61B B61C		16	Q37A			A07C A11A A11B A11C A11D A17A A46A A46D A94A A94B A94C A97A A97B A97C A97D B61B B61C
99.B7.4H†↔		INTK I INTK II SVB VB		17	R50A R50B R60B			A07C A11A A11B A11C A11D A17A A46A A46D A94A A94B A94C A97A A97B A97C A97D B61B B61C
	01	B01A B02A B03A B20A B36A B36B B60A		18B	T01A T36A T36B T60A T60B T60C T60F			A07C A11A A11B A11C A11D A17A A46A A46D A94A A94B A94C A97A A97B A97C A97D B61B B61C
	03	D02A D37A D37B		19	U66A			A07C A11A A11B A11C A11D A17A A46A A46D A94A A94B A94C A97A A97B A97C A97D B61B B61C
	04	E36A E36B E36C E36D E87A E87B		20	V01Z			A07C A11A A11B A11C A11D A17A A46A A46D A94A A94B A94C A97A A97B A97C A97D B61B B61C
	05	F36A F36B F36C F36D F73A F98A		21A	W01A W01B W36Z W60A W60B W61A			A07C A11A A11B A11C A11D A17A A46A A46D A94A A94B A94C A97A A97B A97C A97D B61B B61C
	06	G12A G37Z G38A G38B G67A		21B	X37A			A07C A11A A11B A11C A11D A17A A46A A46D A94A A94B A94C A97A A97B A97C A97D B61B B61C
	07	H01A H33Z H37A		22	Y02A Y02B			A07C A11A A11B A11C A11D A17A A46A A46D A94A A94B A94C A97A A97B A97C A97D B61B B61C
	09	J87Z	99.B7.4J†↔	23	Z02Z			A07C A11A A11B A11C A11D A17A A46A A46D A94A A94B A94C A97A A97B A97C A97D B61B B61C
	10	K37A K37B		Pré	A05A A06A A06B A06C A07A A07B A07C A11A A11B A11C A11D A17A A46A A46D A94A A94B A94C A97A A97B A97C A97D B61B B61C		A07C A11A A11B A11C A11D A17A A46A A46D A94A A94B A94C A97A A97B A97C A97D B61B B61C	
	11	L37A L37B L87Z		01	B01A B02A B03A B20A B36A B36B B60A			A07C A11A A11B A11C A11D A17A A46A A46D A94A A94B A94C A97A A97B A97C A97D B61B B61C
	12	M38A		03	D02A D37A D37B			A07C A11A A11B A11C A11D A17A A46A A46D A94A A94B A94C A97A A97B A97C A97D B61B B61C
	14	O38A		04	E36A E36B E36C E36D E87A E87B			A07C A11A A11B A11C A11D A17A A46A A46D A94A A94B A94C A97A A97B A97C A97D B61B B61C
	15	P02A P03A P04A P05A P05B P05C P61A P61C P66B P67A		05	F36A F36B F36C F36D F73A F98A			A07C A11A A11B A11C A11D A17A A46A A46D A94A A94B A94C A97A A97B A97C A97D B61B B61C
	16	Q37A		06	G12A G37Z G38A G38B G67A			A07C A11A A11B A11C A11D A17A A46A A46D A94A A94B A94C A97A A97B A97C A97D B61B B61C
	17	R50A R50B R60B		07	H01A H33Z H37A			A07C A11A A11B A11C A11D A17A A46A A46D A94A A94B A94C A97A A97B A97C A97D B61B B61C
	18B	T01A T36A T36B T60A T60B T60C T60F		09	J87Z			A07C A11A A11B A11C A11D A17A A46A A46D A94A A94B A94C A97A A97B A97C A97D B61B B61C
	19	U66A		10	K37A K37B		99.B7.4L†↔	A07C A11A A11B A11C A11D A17A A46A A46D A94A A94B A94C A97A A97B A97C A97D B61B B61C
	20	V01Z		11	L37A L37B L87Z			A07C A11A A11B A11C A11D A17A A46A A46D A94A A94B A94C A97A A97B A97C A97D B61B B61C
	21A	W01A W01B W36Z W60A W60B W61A		12	M38A			A07C A11A A11B A11C A11D A17A A46A A46D A94A A94B A94C A97A A97B A97C A97D B61B B61C
	21B	X37A		14	O38A			A07C A11A A11B A11C A11D A17A A46A A46D A94A A94B A94C A97A A97B A97C A97D B61B B61C
	22	Y02A Y02B		15	P02A P03A P04A P05A P05B P05C P37Z P61A P61C P66B P67A			A07C A11A A11B A11C A11D A17A A46A A46D A94A A94B A94C A97A A97B A97C A97D B61B B61C
	23	Z02Z		16	Q37A			A07C A11A A11B A11C A11D A17A A46A A46D A94A A94B A94C A97A A97B A97C A97D B61B B61C
	Pré	A05A A06A A06B A06C A07A A07B A07C A11A A11B A11C A11D A17A A46A A46D A94A A94B A94C A97A A97B A97C A97D B61B B61C		17	R50A R50B R60B			A07C A11A A11B A11C A11D A17A A46A A46D A94A A94B A94C A97A A97B A97C A97D B61B B61C
99.B7.4I†↔		INTK I INTK II SVB VB		18B	T01A T36A T36B T60A T60B T60C T60F			A07C A11A A11B A11C A11D A17A A46A A46D A94A A94B A94C A97A A97B A97C A97D B61B B61C
	01	B01A B02A B03A B20A B36A B36B B60A		19	U66A			A07C A11A A11B A11C A11D A17A A46A A46D A94A A94B A94C A97A A97B A97C A97D B61B B61C
	03	D02A D37A D37B		20	V01Z			A07C A11A A11B A11C A11D A17A A46A A46D A94A A94B A94C A97A A97B A97C A97D B61B B61C

CHOP	MDC	DRG	CHOP	MDC	DRG	CHOP	MDC	DRG
		P37Z P61A P61C		04	E36A E36B E36C		Pré	A05A A06A A06B
		P66B P67A			E36D E87A E87B			A06C A07A A07B
	16	Q37A		05	F36A F36B F36C			A07C A11A A11B
	17	R50A R50B R60B			F36D F73A F98A			A11C A11D A17A
	18B	T01A T36A T36B		06	G12A G37Z G38A			A46A A46D A94A
		T60A T60B T60C			G38B G67A			A94B A94C A97A
		T60F		07	H01A H33Z H37A			A97B A97C A97D
	19	U66A		09	J87Z			B61B B61C
	20	V01Z		10	K37A K37B	99.B7.4P†↔		INTK I INTK II SVB
	21A	W01A W01B W36Z		11	L37A L37B L87Z			VB
		W60A W60B W61A		12	M38A		01	B01A B02A B03A
	21B	X37A		14	O38A			B20A B36A B36B
	22	Y02A Y02B		15	P02A P03A P04A			B60A
	23	Z02Z			P05A P05B P05C		03	D02A D37A D37B
	Pré	A05A A06A A06B			P37Z P61A P61C		04	E36A E36B E36C
		A06C A07A A07B			P66B P67A			E36D E87A E87B
		A07C A11A A11B		16	Q37A		05	F36A F36B F36C
		A11C A11D A17A		17	R50A R50B R60B			F36D F73A F98A
		A46A A46D A94A		18B	T01A T36A T36B		06	G12A G37Z G38A
		A94B A94C A97A			T60A T60B T60C			G38B G67A
		A97B A97C A97D			T60F		07	H01A H33Z H37A
		B61B B61C		19	U66A		09	J87Z
99.B7.4M†↔		INTK I INTK II SVB		20	V01Z		10	K37A K37B
		VB		21A	W01A W01B W36Z		11	L37A L37B L87Z
	01	B01A B02A B03A			W60A W60B W61A		12	M38A
		B20A B36A B36B		21B	X37A		14	O38A
		B60A		22	Y02A Y02B		15	P02A P03A P04A
	03	D02A D37A D37B		23	Z02Z			P05A P05B P05C
	04	E36A E36B E36C		Pré	A05A A06A A06B			P37Z P61A P61C
		E36D E87A E87B			A06C A07A A07B			P66B P67A
	05	F36A F36B F36C			A07C A11A A11B		16	Q37A
		F36D F73A F98A			A11C A11D A17A		17	R50A R50B R60B
	06	G12A G37Z G38A			A46A A46D A94A		18B	T01A T36A T36B
		G38B G67A			A94B A94C A97A			T60A T60B T60C
	07	H01A H33Z H37A			A97B A97C A97D			T60F
	09	J87Z	99.B7.4O†↔		B61B B61C		19	U66A
	10	K37A K37B			INTK I INTK II SVB		20	V01Z
	11	L37A L37B L87Z			VB		21A	W01A W01B W36Z
	12	M38A		01	B01A B02A B03A			W60A W60B W61A
	14	O38A			B20A B36A B36B		21B	X37A
	15	P02A P03A P04A			B60A		22	Y02A Y02B
		P05A P05B P05C		03	D02A D37A D37B		23	Z02Z
		P37Z P61A P61C		04	E36A E36B E36C		Pré	A05A A06A A06B
		P66B P67A			E36D E87A E87B			A06C A07A A07B
	16	Q37A		05	F36A F36B F36C			A07C A11A A11B
	17	R50A R50B R60B			F36D F73A F98A			A11C A11D A17A
	18B	T01A T36A T36B		06	G12A G37Z G38A			A46A A46D A94A
		T60A T60B T60C			G38B G67A			A94B A94C A97A
		T60F		07	H01A H33Z H37A			A97B A97C A97D
	19	U66A		09	J87Z			B61B B61C
	20	V01Z		10	K37A K37B	99.B7.4Q†↔		INTK I INTK II SVB
	21A	W01A W01B W36Z		11	L37A L37B L87Z			VB
		W60A W60B W61A		12	M38A		01	B01A B02A B03A
	21B	X37A		14	O38A			B20A B36A B36B
	22	Y02A Y02B		15	P02A P03A P04A			B60A
	23	Z02Z			P05A P05B P05C		03	D02A D37A D37B
	Pré	A05A A06A A06B			P37Z P61A P61C		04	E36A E36B E36C
		A06C A07A A07B			P66B P67A			E36D E87A E87B
		A07C A11A A11B		16	Q37A		05	F36A F36B F36C
		A11C A11D A17A		17	R50A R50B R60B			F36D F73A F98A
		A46A A46D A94A		18B	T01A T36A T36B		06	G12A G37Z G38A
		A94B A94C A97A			T60A T60B T60C			G38B G67A
		A97B A97C A97D			T60F		07	H01A H33Z H37A
		B61B B61C		19	U66A		09	J87Z
99.B7.4N†↔		INTK I INTK II SVB		20	V01Z		10	K37A K37B
		VB		21A	W01A W01B W36Z		11	L37A L37B L87Z
	01	B01A B02A B03A			W60A W60B W61A		12	M38A
		B20A B36A B36B		21B	X37A		14	O38A
		B60A		22	Y02A Y02B		15	P02A P03A P04A
	03	D02A D37A D37B		23	Z02Z			P05A P05B P05C

CHOP	MDC	DRG	CHOP	MDC	DRG	CHOP	MDC	DRG
		P37Z P61A P61C		04	E36A E36B E36C			F90A F90B F90C
		P66B P67A			E36D E87A E87B			F98A
	16	Q37A		05	F36A F36B F36C		06	G12A G37Z G38A
	17	R50A R50B R60B			F36D F73A F98A			G38B G67A
	18B	T01A T36A T36B		06	G12A G37Z G38A		07	H01A H33Z H37A
		T60A T60B T60C			G38B G67A		08	I02A I02B I06A
		T60F		07	H01A H33Z H37A			I06B I09A I09B
	19	U66A		09	J87Z			I87A I95Z
	20	V01Z		10	K37A K37B		09	J33Z J87Z
	21A	W01A W01B W36Z		11	L37A L37B L87Z		10	K37A K37B
		W60A W60B W61A		12	M38A		11	L37A L37B L87Z
	21B	X37A		14	O38A		12	M38A
	22	Y02A Y02B		15	P02A P03A P04A		14	O38A
	23	Z02Z			P05A P05B P05C		15	P05A P05B P05C
	Pré	A05A A06A A06B			P37Z P61A P61C			P60B P66B P67A
		A06C A07A A07B			P66B P67A		16	Q37A
		A07C A11A A11B		16	Q37A		17	R50A R50B R60B
		A11C A11D A17A		17	R50A R50B R60B		18B	T01A T36A T36B
		A46A A46D A94A		18B	T01A T36A T36B			T36C T60A T60B
		A94B A94C A97A			T60A T60B T60C			T60C T60F
		A97B A97C A97D			T60F		19	U61A U66A
		B61B B61C		19	U66A		20	V01Z
99.B7.4R†↔		INTK I INTK II SVB		20	V01Z		21A	W01A W01B W36Z
		VB		21A	W01A W01B W36Z			W60A W60B W61A
	01	B01A B02A B03A			W60A W60B W61A		21B	X37A
		B20A B36A B36B		21B	X37A		22	Y02A Y02B
		B60A		22	Y02A Y02B		23	Z02Z
	03	D02A D37A D37B		23	Z02Z	99.B7.55†↔		INTK I VB
	04	E36A E36B E36C		Pré	A05A A06A A06B		01	B01A B02A B03A
		E36D E87A E87B			A06C A07A A07B			B20A B36A B36B
	05	F36A F36B F36C			A07C A11A A11B			B36C B36D B60A
		F36D F73A F98A			A11C A11D A17A		03	D02A D37A D37B
	06	G12A G37Z G38A			A46A A46D A94A		04	E36A E36B E36C
		G38B G67A			A94B A94C A97A			E36D E87A E87B
	07	H01A H33Z H37A			A97B A97C A97D		05	F36A F36B F36C
	09	J87Z			B61B B61C			F36D F36E F73A
	10	K37A K37B	99.B7.52†↔	01	B60A			F98A
	11	L37A L37B L87Z		04	E87A E87B		06	G12A G37Z G38A
	12	M38A		05	F73A			G38B G67A
	14	O38A		21B	X62B X86A		07	H01A H33Z H37A
	15	P02A P03A P04A	99.B7.53†↔	Pré	A94A B61A		09	J87Z
		P05A P05B P05C		01	B02A B03A B60A		10	K37A K37B
		P37Z P61A P61C		04	E87A E87B E90A		11	L37A L37B L87Z
		P66B P67A			E90B E90C		12	M38A
	16	Q37A		05	F73A		14	O38A
	17	R50A R50B R60B		06	G12A G67A		15	P02A P03A P03B
	18B	T01A T36A T36B		08	I02A I02B I09A			P05A P05B P05C
		T60A T60B T60C		09	J87Z			P66B P67A
		T60F		11	L87Z		16	Q37A
	19	U66A		14	O38A O38B		17	R50A R50B R60B
	20	V01Z		15	P60B P66B P67A		18B	T01A T36A T36B
	21A	W01A W01B W36Z	99.B7.54†↔	Pré	P67B			T36C T60A T60B
		W60A W60B W61A			A11A A11B A11C			T60C T60F
	21B	X37A			A11D A17A A46A		19	U66A
	22	Y02A Y02B			A46B A46C A46D		20	V01Z
	23	Z02Z			A90A A90B A90C		21A	W01A W01B W36Z
	Pré	A05A A06A A06B			A94A A94B A94C			W60A W60B W61A
		A06C A07A A07B			A95A A95B A97A		21B	X37A
		A07C A11A A11B			A97B A97C A97D		22	Y02A Y02B
		A11C A11D A17A			B61A B61B B61C		23	Z02Z
		A46A A46D A94A		01	B01A B02A B03A		Pré	A05A A11A A11B
		A94B A94C A97A			B20A B36A B36B			A11C A11D A17A
		A97B A97C A97D			B36C B36D B60A			A46A A46B A46C
		B61B B61C			B90A B90B			A46D A94A A94B
99.B7.4S†↔		INTK I INTK II SVB		03	D02A D37A D37B			A94C A97A A97B
		VB		04	E36A E36B E36C			A97C A97D B61B
	01	B01A B02A B03A			E36D E87A E87B			B61C
		B20A B36A B36B			E90A E90B E90C	99.B7.56†↔		INTK I VB
		B60A		05	F36A F36B F36C		01	B01A B02A B03A
	03	D02A D37A D37B			F36D F36E F73A			B20A B36A B36B

CHOP	MDC	DRG	CHOP	MDC	DRG	CHOP	MDC	DRG
		B60A		Pré	A05A A06A A06B		16	Q37A
	03	D02A D37A D37B			A06C A07A A07B		17	R50A R50B R60B
	04	E36A E36B E36C			A07C A11A A11B		18B	T01A T36A T36B
		E36D E87A E87B			A11C A11D A17A			T60A T60B T60C
	05	F36A F36B F36C			A46A A46D A94A			T60F
		F36D F36E F73A			A94B A94C A97A		19	U66A
		F98A			A97B A97C A97D		20	V01Z
	06	G12A G37Z G38A	99.B7.58†↔		B61B B61C		21A	W01A W01B W36Z
		G38B G67A			INTK I INTK II VB			W60A W60B W61A
	07	H01A H33Z H37A		01	B01A B02A B03A		21B	X37A
	09	J87Z			B20A B36A B36B		22	Y02A Y02B
	10	K37A K37B			B60A		23	Z02Z
	11	L37A L37B L87Z		03	D02A D37A D37B		Pré	A05A A06A A06B
	12	M38A		04	E36A E36B E36C			A06C A07A A07B
	14	O38A			E36D E87A E87B			A07C A11A A11B
	15	P02A P03A P03B		05	F36A F36B F36C			A11C A11D A17A
		P04A P04B P05A			F36D F73A F98A			A46A A46D A94A
		P05B P05C P66B		06	G12A G37Z G38A			A94B A94C A97A
		P67A			G38B G67A			A97B A97C A97D
	16	Q37A		07	H01A H33Z H37A			B61B B61C
	17	R50A R50B R60B		09	J87Z	99.B7.5B†↔		INTK I INTK II VB
	18B	T01A T36A T36B		10	K37A K37B		01	B01A B02A B03A
		T36C T60A T60B		11	L37A L37B L87Z			B20A B36A B36B
		T60C T60F		12	M38A			B60A
	19	U66A		14	O38A		03	D02A D37A D37B
	20	V01Z		15	P02A P02B P03A		04	E36A E36B E36C
	21A	W01A W01B W36Z			P03B P04A P05A			E36D E87A E87B
		W60A W60B W61A			P05B P05C P66B		05	F36A F36B F36C
	21B	X37A			P67A			F36D F73A F98A
	22	Y02A Y02B		16	Q37A		06	G12A G37Z G38A
	23	Z02Z		17	R50A R50B R60B			G38B G67A
	Pré	A05A A11A A11B		18B	T01A T36A T36B		07	H01A H33Z H37A
		A11C A11D A17A			T60A T60B T60C		09	J87Z
		A46A A46D A94A			T60F		10	K37A K37B
		A94B A94C A97A		19	U66A		11	L37A L37B L87Z
		A97B A97C A97D		20	V01Z		12	M38A
		B61B B61C		21A	W01A W01B W36Z		14	O38A
99.B7.57†↔		INTK I VB			W60A W60B W61A		15	P02A P03A P03B
	01	B01A B02A B03A		21B	X37A			P04A P05A P05B
		B20A B36A B36B		22	Y02A Y02B			P05C P66B P67A
		B60A		23	Z02Z		16	Q37A
	03	D02A D37A D37B		Pré	A05A A06A A06B		17	R50A R50B R60B
	04	E36A E36B E36C			A06C A07A A07B		18B	T01A T36A T36B
		E36D E87A E87B			A07C A11A A11B			T60A T60B T60C
	05	F36A F36B F36C			A11C A11D A17A		19	U66A
		F36D F73A F98A			A46A A46D A94A		20	V01Z
	06	G12A G37Z G38A			A94B A94C A97A		21A	W01A W01B W36Z
		G38B G67A			A97B A97C A97D			W60A W60B W61A
	07	H01A H33Z H37A			B61B B61C		21B	X37A
	09	J87Z	99.B7.5A†↔		INTK I INTK II VB		22	Y02A Y02B
	10	K37A K37B		01	B01A B02A B03A		23	Z02Z
	11	L37A L37B L87Z			B20A B36A B36B		Pré	A05A A06A A06B
	12	M38A			B60A			A06C A07A A07B
	14	O38A		03	D02A D37A D37B			A07C A11A A11B
	15	P02A P02B P03A		04	E36A E36B E36C			A11C A11D A17A
		P03B P04A P04B			E36D E87A E87B			A46A A46D A94A
		P05A P05B P05C		05	F36A F36B F36C			A94B A94C A97A
		P66B P67A			F36D F73A F98A			A97B A97C A97D
	16	Q37A		06	G12A G37Z G38A			B61B B61C
	17	R50A R50B R60B			G38B G67A		99.B7.5C†↔	INTK I INTK II VB
	18B	T01A T36A T36B		07	H01A H33Z H37A		01	B01A B02A B03A
		T60A T60B T60C		09	J87Z			B20A B36A B36B
		T60F		10	K37A K37B			B60A
	19	U66A		11	L37A L37B L87Z		03	D02A D37A D37B
	20	V01Z		12	M38A		04	E36A E36B E36C
	21A	W01A W01B W36Z		14	O38A			E36D E87A E87B
		W60A W60B W61A		15	P02A P02B P03A		05	F36A F36B F36C
	21B	X37A			P03B P04A P05A			F36D F73A F98A
	22	Y02A Y02B			P05B P05C P66B		06	G12A G37Z G38A
	23	Z02Z			P67A			

CHOP	MDC	DRG	CHOP	MDC	DRG	CHOP	MDC	DRG
		G38B G67A			B61B B61C		21A	W01A W01B W36Z
	07	H01A H33Z H37A	99.B7.5E†↔		INTK I INTK II SVB			W60A W60B W61A
	09	J87Z			VB		21B	X37A
	10	K37A K37B		01	B01A B02A B03A		22	Y02A Y02B
	11	L37A L37B L87Z			B20A B36A B36B		23	Z02Z
	12	M38A			B60A		Pré	A05A A06A A06B
	14	O38A		03	D02A D37A D37B			A06C A07A A07B
	15	P02A P03A P04A		04	E36A E36B E36C			A07C A11A A11B
		P05A P05B P05C			E36D E87A E87B			A11C A11D A17A
		P66B P67A		05	F36A F36B F36C			A46A A46D A94A
	16	Q37A			F36D F73A F98A			A94B A94C A97A
	17	R50A R50B R60B		06	G12A G37Z G38A			A97B A97C A97D
	18B	T01A T36A T36B			G38B G67A			B61B B61C
		T60A T60B T60C		07	H01A H33Z H37A	99.B7.5G†↔		INTK I INTK II SVB
		T60F		09	J87Z			VB
	19	U66A		10	K37A K37B		01	B01A B02A B03A
	20	V01Z		11	L37A L37B L87Z			B20A B36A B36B
	21A	W01A W01B W36Z		12	M38A			B60A
		W60A W60B W61A		14	O38A		03	D02A D37A D37B
	21B	X37A		15	P02A P03A P04A		04	E36A E36B E36C
	22	Y02A Y02B			P05A P05B P05C			E36D E87A E87B
	23	Z02Z			P66B P67A		05	F36A F36B F36C
	Pré	A05A A06A A06B		16	Q37A			F36D F73A F98A
		A06C A07A A07B		17	R50A R50B R60B		06	G12A G37Z G38A
		A07C A11A A11B		18B	T01A T36A T36B			G38B G67A
		A11C A11D A17A			T60A T60B T60C		07	H01A H33Z H37A
		A46A A46D A94A			T60F		09	J87Z
		A94B A94C A97A		19	U66A		10	K37A K37B
		A97B A97C A97D		20	V01Z		11	L37A L37B L87Z
		B61B B61C		21A	W01A W01B W36Z		12	M38A
99.B7.5D†↔		INTK I INTK II SVB			W60A W60B W61A		14	O38A
		VB		21B	X37A		15	P02A P03A P04A
	01	B01A B02A B03A			Y02A Y02B			P05A P05B P05C
		B20A B36A B36B		23	Z02Z			P61A P61B P61C
		B60A		Pré	A05A A06A A06B			P66B P67A
	03	D02A D37A D37B			A06C A07A A07B		16	Q37A
	04	E36A E36B E36C			A07C A11A A11B		17	R50A R50B R60B
		E36D E87A E87B			A11C A11D A17A		18B	T01A T36A T36B
	05	F36A F36B F36C			A46A A46D A94A			T60A T60B T60C
		F36D F73A F98A			A94B A94C A97A			T60F
	06	G12A G37Z G38A			A97B A97C A97D		19	U66A
		G38B G67A			B61B B61C		20	V01Z
	07	H01A H33Z H37A	99.B7.5F†↔		INTK I INTK II SVB		21A	W01A W01B W36Z
	09	J87Z			VB			W60A W60B W61A
	10	K37A K37B		01	B01A B02A B03A		21B	X37A
	11	L37A L37B L87Z			B20A B36A B36B		22	Y02A Y02B
	12	M38A			B60A		23	Z02Z
	14	O38A		03	D02A D37A D37B		Pré	A05A A06A A06B
	15	P02A P03A P04A		04	E36A E36B E36C			A06C A07A A07B
		P05A P05B P05C			E36D E87A E87B			A07C A11A A11B
		P66B P67A		05	F36A F36B F36C			A11C A11D A17A
	16	Q37A			F36D F73A F98A			A46A A46D A94A
	17	R50A R50B R60B		06	G12A G37Z G38A			A94B A94C A97A
	18B	T01A T36A T36B			G38B G67A			A97B A97C A97D
		T60A T60B T60C		07	H01A H33Z H37A			B61B B61C
		T60F		09	J87Z	99.B7.5H†↔		INTK I INTK II SVB
	19	U66A		10	K37A K37B			VB
	20	V01Z		11	L37A L37B L87Z		01	B01A B02A B03A
	21A	W01A W01B W36Z		12	M38A			B20A B36A B36B
		W60A W60B W61A		14	O38A			B60A
	21B	X37A		15	P02A P03A P04A		03	D02A D37A D37B
	22	Y02A Y02B			P05A P05B P05C		04	E36A E36B E36C
	23	Z02Z			P66B P67A			E36D E87A E87B
	Pré	A05A A06A A06B		16	Q37A		05	F36A F36B F36C
		A06C A07A A07B		17	R50A R50B R60B			F36D F73A F98A
		A07C A11A A11B		18B	T01A T36A T36B		06	G12A G37Z G38A
		A11C A11D A17A			T60A T60B T60C			G38B G67A
		A46A A46D A94A			T60F		07	H01A H33Z H37A
		A94B A94C A97A		19	U66A		09	J87Z
		A97B A97C A97D		20	V01Z		10	K37A K37B

CHOP	MDC	DRG	CHOP	MDC	DRG	CHOP	MDC	DRG
	11	L37A L37B L87Z			VB		21A	W01A W01B W36Z
	12	M38A		01	B01A B02A B03A			W60A W60B W61A
	14	O38A			B20A B36A B36B		21B	X37A
	15	P02A P03A P04A			B60A		22	Y02A Y02B
		P05A P05B P05C		03	D02A D37A D37B		23	Z02Z
		P61A P61C P66B		04	E36A E36B E36C		Pré	A05A A06A A06B
		P67A			E36D E87A E87B			A06C A07A A07B
	16	Q37A		05	F36A F36B F36C			A07C A11A A11B
	17	R50A R50B R60B			F36D F73A F98A			A11C A11D A17A
	18B	T01A T36A T36B		06	G12A G37Z G38A			A46A A46D A94A
		T60A T60B T60C			G38B G67A			A94B A94C A97A
		T60F		07	H01A H33Z H37A			A97B A97C A97D
	19	U66A		09	J87Z			B61B B61C
	20	V01Z		10	K37A K37B	99.B7.5L†↔		INTK I INTK II SVB
	21A	W01A W01B W36Z		11	L37A L37B L87Z			VB
		W60A W60B W61A		12	M38A		01	B01A B02A B03A
	21B	X37A		14	O38A			B20A B36A B36B
	22	Y02A Y02B		15	P02A P03A P04A			B60A
	23	Z02Z			P05A P05B P05C		03	D02A D37A D37B
	Pré	A05A A06A A06B			P37Z P61A P61C		04	E36A E36B E36C
		A06C A07A A07B			P66B P67A			E36D E87A E87B
		A07C A11A A11B		16	Q37A		05	F36A F36B F36C
		A11C A11D A17A		17	R50A R50B R60B			F36D F73A F98A
		A46A A46D A94A		18B	T01A T36A T36B		06	G12A G37Z G38A
		A94B A94C A97A			T60A T60B T60C			G38B G67A
		A97B A97C A97D			T60F		07	H01A H33Z H37A
		B61B B61C		19	U66A		09	J87Z
99.B7.5I†↔		INTK I INTK II SVB		20	V01Z		10	K37A K37B
		VB		21A	W01A W01B W36Z		11	L37A L37B L87Z
	01	B01A B02A B03A			W60A W60B W61A		12	M38A
		B20A B36A B36B		21B	X37A		14	O38A
		B60A		22	Y02A Y02B		15	P02A P03A P04A
	03	D02A D37A D37B		23	Z02Z			P05A P05B P05C
	04	E36A E36B E36C		Pré	A05A A06A A06B			P37Z P61A P61C
		E36D E87A E87B			A06C A07A A07B			P66B P67A
	05	F36A F36B F36C			A07C A11A A11B		16	Q37A
		F36D F73A F98A			A11C A11D A17A		17	R50A R50B R60B
	06	G12A G37Z G38A			A46A A46D A94A		18B	T01A T36A T36B
		G38B G67A			A94B A94C A97A			T60A T60B T60C
	07	H01A H33Z H37A			A97B A97C A97D			T60F
	09	J87Z			B61B B61C		19	U66A
	10	K37A K37B	99.B7.5K†↔		INTK I INTK II SVB		20	V01Z
	11	L37A L37B L87Z			VB		21A	W01A W01B W36Z
	12	M38A		01	B01A B02A B03A			W60A W60B W61A
	14	O38A			B20A B36A B36B		21B	X37A
	15	P02A P03A P04A			B60A		22	Y02A Y02B
		P05A P05B P05C		03	D02A D37A D37B		23	Z02Z
		P61A P61C P66B		04	E36A E36B E36C		Pré	A05A A06A A06B
		P67A			E36D E87A E87B			A06C A07A A07B
	16	Q37A		05	F36A F36B F36C			A07C A11A A11B
	17	R50A R50B R60B			F36D F73A F98A			A11C A11D A17A
	18B	T01A T36A T36B		06	G12A G37Z G38A			A46A A46D A94A
		T60A T60B T60C			G38B G67A			A94B A94C A97A
		T60F		07	H01A H33Z H37A			A97B A97C A97D
	19	U66A		09	J87Z			B61B B61C
	20	V01Z		10	K37A K37B	99.B7.5M†↔		INTK I INTK II SVB
	21A	W01A W01B W36Z		11	L37A L37B L87Z			VB
		W60A W60B W61A		12	M38A		01	B01A B02A B03A
	21B	X37A		14	O38A			B20A B36A B36B
	22	Y02A Y02B		15	P02A P03A P04A			B60A
	23	Z02Z			P05A P05B P05C		03	D02A D37A D37B
	Pré	A05A A06A A06B			P37Z P61A P61C		04	E36A E36B E36C
		A06C A07A A07B			P66B P67A			E36D E87A E87B
		A07C A11A A11B		16	Q37A		05	F36A F36B F36C
		A11C A11D A17A		17	R50A R50B R60B			F36D F73A F98A
		A46A A46D A94A		18B	T01A T36A T36B		06	G12A G37Z G38A
		A94B A94C A97A			T60A T60B T60C			G38B G67A
		A97B A97C A97D			T60F		07	H01A H33Z H37A
		B61B B61C		19	U66A		09	J87Z
99.B7.5J†↔		INTK I INTK II SVB		20	V01Z		10	K37A K37B

CHOP	MDC	DRG	CHOP	MDC	DRG	CHOP	MDC	DRG
	11	L37A L37B L87Z			VB		21A	W01A W01B W36Z
	12	M38A		01	B01A B02A B03A			W60A W60B W61A
	14	O38A			B20A B36A B36B		21B	X37A
	15	P02A P03A P04A			B60A		22	Y02A Y02B
		P05A P05B P05C		03	D02A D37A D37B		23	Z02Z
		P37Z P61A P61C		04	E36A E36B E36C		Pré	A05A A06A A06B
		P66B P67A			E36D E87A E87B			A06C A07A A07B
	16	Q37A		05	F36A F36B F36C			A07C A11A A11B
	17	R50A R50B R60B			F36D F73A F98A			A11C A11D A17A
	18B	T01A T36A T36B		06	G12A G37Z G38A			A46A A46D A94A
		T60A T60B T60C			G38B G67A			A94B A94C A97A
		T60F		07	H01A H33Z H37A			A97B A97C A97D
	19	U66A		09	J87Z			B61B B61C
	20	V01Z		10	K37A K37B	99.B7.5Q†↔		INTK I INTK II SVB
	21A	W01A W01B W36Z		11	L37A L37B L87Z			VB
		W60A W60B W61A		12	M38A		01	B01A B02A B03A
	21B	X37A		14	O38A			B20A B36A B36B
	22	Y02A Y02B		15	P02A P03A P04A			B60A
	23	Z02Z			P05A P05B P05C		03	D02A D37A D37B
	Pré	A05A A06A A06B			P37Z P61A P61C		04	E36A E36B E36C
		A06C A07A A07B			P66B P67A			E36D E87A E87B
		A07C A11A A11B		16	Q37A		05	F36A F36B F36C
		A11C A11D A17A		17	R50A R50B R60B			F36D F73A F98A
		A46A A46D A94A		18B	T01A T36A T36B		06	G12A G37Z G38A
		A94B A94C A97A			T60A T60B T60C			G38B G67A
		A97B A97C A97D			T60F		07	H01A H33Z H37A
		B61B B61C		19	U66A		09	J87Z
99.B7.5N†↔		INTK I INTK II SVB		20	V01Z		10	K37A K37B
		VB		21A	W01A W01B W36Z		11	L37A L37B L87Z
	01	B01A B02A B03A			W60A W60B W61A		12	M38A
		B20A B36A B36B		21B	X37A		14	O38A
		B60A		22	Y02A Y02B		15	P02A P03A P04A
	03	D02A D37A D37B		23	Z02Z			P05A P05B P05C
	04	E36A E36B E36C		Pré	A05A A06A A06B			P37Z P61A P61C
		E36D E87A E87B			A06C A07A A07B			P66B P67A
	05	F36A F36B F36C			A07C A11A A11B		16	Q37A
		F36D F73A F98A			A11C A11D A17A		17	R50A R50B R60B
	06	G12A G37Z G38A			A46A A46D A94A		18B	T01A T36A T36B
		G38B G67A			A94B A94C A97A			T60A T60B T60C
	07	H01A H33Z H37A			A97B A97C A97D			T60F
	09	J87Z			B61B B61C		19	U66A
	10	K37A K37B	99.B7.5P†↔		INTK I INTK II SVB		20	V01Z
	11	L37A L37B L87Z			VB		21A	W01A W01B W36Z
	12	M38A		01	B01A B02A B03A			W60A W60B W61A
	14	O38A			B20A B36A B36B		21B	X37A
	15	P02A P03A P04A			B60A		22	Y02A Y02B
		P05A P05B P05C		03	D02A D37A D37B		23	Z02Z
		P37Z P61A P61C		04	E36A E36B E36C		Pré	A05A A06A A06B
		P66B P67A			E36D E87A E87B			A06C A07A A07B
	16	Q37A		05	F36A F36B F36C			A07C A11A A11B
	17	R50A R50B R60B			F36D F73A F98A			A11C A11D A17A
	18B	T01A T36A T36B		06	G12A G37Z G38A			A46A A46D A94A
		T60A T60B T60C			G38B G67A			A94B A94C A97A
		T60F		07	H01A H33Z H37A			A97B A97C A97D
	19	U66A		09	J87Z			B61B B61C
	20	V01Z		10	K37A K37B	99.B7.5R†↔		INTK I INTK II SVB
	21A	W01A W01B W36Z		11	L37A L37B L87Z			VB
		W60A W60B W61A		12	M38A		01	B01A B02A B03A
	21B	X37A		14	O38A			B20A B36A B36B
	22	Y02A Y02B		15	P02A P03A P04A			B60A
	23	Z02Z			P05A P05B P05C		03	D02A D37A D37B
	Pré	A05A A06A A06B			P37Z P61A P61C		04	E36A E36B E36C
		A06C A07A A07B			P66B P67A			E36D E87A E87B
		A07C A11A A11B		16	Q37A		05	F36A F36B F36C
		A11C A11D A17A		17	R50A R50B R60B			F36D F73A F98A
		A46A A46D A94A		18B	T01A T36A T36B		06	G12A G37Z G38A
		A94B A94C A97A			T60A T60B T60C			G38B G67A
		A97B A97C A97D			T60F		07	H01A H33Z H37A
		B61B B61C		19	U66A		09	J87Z
99.B7.5O†↔		INTK I INTK II SVB		20	V01Z		10	K37A K37B

CHOP	MDC	DRG	CHOP	MDC	DRG	CHOP	MDC	DRG
	11	L37A L37B L87Z		04	E87A E87B		23	Z02Z
	12	M38A		05	F73A	99.B8.14†↔	Pré	A01A A46A A46B
	14	O38A		07	H63C			A46C A46D A90A
	15	P02A P03A P04A P05A P05B P05C P37Z P61A P61C P66B P67A	99.B8.12†↔	21B	X62B X86A Pré A94A A94B A94C A97A A97B B61B B61C			A90B A90C A93A A94A A94B A94C A95A A95B A97A A97B B61A B61B B61C
	16	Q37A		01	B02A B03A B09A B60A B76A B76B B76C B87A B87B		01	B02A B03A B09A B20A B60A B76A B76B B76C B87A B90A B90B
	17	R50A R50B R60B		03	D87Z		03	D02A D15A D15B D37A D37B D87Z
	18B	T01A T36A T36B T60A T60B T60C T60F		04	E87A E87B E90A E90B E90C		04	E33A E36C E87A E87B E90A E90B E90C
	19	U66A		05	F73A F86A F87Z		05	F03B F03C F04Z F06A F31A F31B F31C F37A F37B F73A F75A F86A F87Z F90A F90B F90C
	20	V01Z		06	G09A G87A G87B		06	G09A G12A G21B G37Z G67A G87A H37A H87Z
	21A	W01A W01B W36Z W60A W60B W61A		07	H87Z		07	I02A I02B I06A I06B I09A I09B I12A I87A I87B I95Z
	21B	X37A		08	I12A		08	J33Z J87Z
	22	Y02A Y02B		09	J87Z		09	K37A K37B K87Z
	23	Z02Z		10	K87Z		10	L37A L37B L87Z
	Pré	A05A A06A A06B A06C A07A A07B A07C A11A A11B A11C A11D A17A A46A A46D A94A A94B A94C A97A A97B A97C A97D B61B B61C		11	L87Z		11	M38A
99.B7.5S†↔		INTK I INTK II SVB VB		12	M38A M38B		12	O38A
	01	B01A B02A B03A B20A B36A B36B B60A	99.B8.13†↔	14	O38A O38B		14	Q37A Q37B
	03	D02A D37A D37B		16	Q37A Q37B		16	R01A R50A R50B R61A R61B
	04	E36A E36B E36C E36D E87A E87B		17	R01A		17	T01A T01C T36A T36B T60A T60B T60C T60F
	05	F36A F36B F36C F36D F73A F98A		18B	T60A T60B T60C T60F T60G		18B	U66A
	06	G12A G37Z G38A G38B G67A		21A	W60A W60B		19	V01Z
	07	H01A H33Z H37A		21B	X37A X37B		20	W60A W60B
	09	J87Z		23	Z02Z		21A	X37A
	10	K37A K37B		Pré	A01A A90A A90B A90C A93A A94A A94B A94C A95A A95B A97A A97B B61A B61B B61C		21B	X37A
	11	L37A L37B L87Z		01	B02A B03A B09A B20A B60A B76A B76B B76C B87A B90A B90B		23	Z02Z
	12	M38A		03	D02A D15A D15B D37A D37B D87Z		99.B8.15†↔	Pré
	14	O38A		04	E33A E36C E87A E87B E90A E90B E90C			A01A A05A A46A A46B A46C A46D A90A A90B A90C A93A A94A A94B A94C A95A A95B A97A A97B
	15	P02A P03A P04A P05A P05B P05C P37Z P61A P61C P66B P67A		05	F03B F03C F04Z F06A F31A F31B F31C F73A F75A F86A F87Z F90A F90B F90C			A46B A46C A46D A90A A90B A90C A93A A94A A94B A94C A95A A95B A97A A97B
	16	Q37A		06	G09A G12A G21B G37Z G67A G87A			B02A B03A B09A B20A B60A B76A B76B B76C B87A B90A B90B
	17	R50A R50B R60B		07	H33Z H37A H37B H87Z			D02A D15A D15B D37A D37B D87Z
	18B	T01A T36A T36B T60A T60B T60C T60F		08	I02A I02B I06A I06B I09A I09B I12A I87A I87B I95Z			E33A E36A E36C E87A E87B E90A F37A F37B F73A F75A F86A F87Z F90A F90B F90C
	19	U66A		09	J87Z			G09A G12A G21B G37Z G67A G87A H37A H87Z
	20	V01Z		10	K37A K37B K87Z			H87Z
	21A	W01A W01B W36Z W60A W60B W61A		11	L37A L37B L87Z			J87Z
	21B	X37A		12	M38A			K37A K37B K87Z
	22	Y02A Y02B		14	O38A			L37A L37B L87Z
	23	Z02Z		16	Q37A Q37B			M38A
	Pré	A05A A06A A06B A06C A07A A07B A07C A11A A11B A11C A11D A17A A46A A46D A94A A94B A94C A97A A97B A97C A97D B61B B61C		17	R01A R61A R61B			
99.B8.11†↔	01	B60A		18B	T01A T36A T36B T60A T60B T60C T60F			
				19	U66A			
				20	V01Z			
				21A	W60A W60B			
				21B	X37A			

CHOP	MDC	DRG	CHOP	MDC	DRG	CHOP	MDC	DRG
	14	O38A		11	L37A L37B L87Z		09	J87Z
	16	Q37A Q37B		12	M38A		10	K37A K37B K87Z
	17	R01A R50A R50B R61A R61B		14	O38A		11	L37A L37B L87Z
	18B	T01A T01C T60A T60B T60C T60F		16	Q37A Q37B		12	M38A
	19	U66A		17	R01A R50A R50B R61A R61B		14	O38A
	20	V01Z		18B	T01A T01C T60A T60B T60C T60F		16	Q37A Q37B
	21A	W02A W02B W02C W60A W60B W61A		19	U66A		17	R01A R50A R50B R61A R61B
	21B	X37A		20	V01Z		18B	T01A T01C T60A T60B T60C T60F
	23	Z02Z		21A	W02A W02B W02C W60A W60B W61A		19	U66A
99.B8.16†↔	Pré	A01A A05A A46A A46B A46C A46D A46E A90A A90B A90C A93A A94A A94B A94C A95A A95B A97A A97B		21B	W02A W02B W02C W60A W60B W61A		20	V01Z
	01	B02A B03A B09A B20A B36B B60A B76A B76B B76C B87A B90A B90B	99.B8.18†↔	Pré	A01A A05A A46A A46B A46C A46D A46E A90A A90B A93A A94A A94B A94C A95A A95B A97A A97B	99.B8.1B†↔	Pré	A01A A05A A06A A06B A06C A07A A43A A46A A46B A46C A46D A46E A90A A90B A93A A94A A94B A94C A95A A95B A97A A97B
	03	D02A D15A D15B D37A D37B D87Z		01	B02A B03A B09A B20A B36B B60A B76A B76B B76C B87A B90A		01	B02A B03A B09A B20A B36B B60A B76A B76B B76C B87A B90A
	04	E33A E36A E36C E87A E87B E90A		03	D02A D15A D15B D37A D37B D87Z		03	D02A D15A D15B D37A D37B D87Z
	05	F37A F37B F73A F75A F86A F87Z F90A F90B F90C		04	E33A E36A E36C E87A E87B E90A		04	E33A E36A E36C E87A E87B E90A
	06	G09A G12A G21B G37Z G67A G87A		05	F37A F37B F73A F75A F86A F87Z F90A F90B F90C		05	F37A F37B F73A F75A F86A F87Z F90A F90B F90C
	07	H37A H87Z		06	G09A G12A G21B G37Z G67A G87A		06	G09A G12A G21B G37Z G67A G87A
	09	J87Z		07	H37A H87Z		07	H37A H87Z
	10	K37A K37B K87Z		09	J87Z		09	J87Z
	11	L37A L37B L87Z		10	K37A K37B K87Z		10	K37A K37B K87Z
	12	M38A		11	L37A L37B L87Z		11	L37A L37B L87Z
	14	O38A		12	M38A		12	M38A
	16	Q37A Q37B		14	O38A		14	O38A
	17	R01A R50A R50B R61A R61B		16	Q37A Q37B		16	Q37A Q37B
	18B	T01A T01C T60A T60B T60C T60F		17	R01A R50A R50B R61A R61B		17	R01A R50A R50B R61A R61B
	19	U66A		18B	T01A T01C T60A T60B T60C T60F		18B	T01A T01C T60A T60B T60C T60F
	20	V01Z		19	U66A		19	U66A
	21A	W02A W02B W02C W60A W60B W61A		20	V01Z		20	V01Z
	21B	X37A		21A	W02A W02B W02C W60A W60B W61A		21A	W02A W02B W02C W60A W60B W61A
	23	Z02Z		21B	X37A		21B	X37A
99.B8.17†↔	Pré	A01A A05A A46A A46B A46C A46D A46E A90A A90B A93A A94A A94B A94C A95A A95B A97A A97B	99.B8.1A†↔	Pré	A01A A05A A46A A46B A46C A46D A46E A90A A90B A93A A94A A94B A94C A95A A95B A97A A97B	99.B8.1C†↔	Pré	A01A A05A A06A A06B A06C A07A A43A A46A A46B A46C A46D A46E A90A A90B A93A A94A A94B A94C A95A A95B A97A A97B
	01	B02A B03A B09A B20A B36B B60A B76A B76B B76C B87A B90A		01	B02A B03A B09A B20A B36B B60A B76A B76B B76C B87A B90A		01	B02A B03A B09A B20A B36B B60A B76A B76B B76C B87A B90A
	03	D02A D15A D15B D37A D37B D87Z		03	D02A D15A D15B D37A D37B D87Z		03	D02A D15A D15B D37A D37B D87Z
	04	E33A E36A E36C E87A E87B E90A		04	E33A E36A E36C E87A E87B E90A		04	E33A E36A E36C E87A E87B E90A
	05	F37A F37B F73A F75A F86A F87Z F90A F90B F90C		05	F37A F37B F73A F75A F86A F87Z F90A F90B F90C		05	F37A F37B F73A F75A F86A F87Z F90A F90B F90C
	06	G09A G12A G21B G37Z G67A G87A		06	G09A G12A G21B G37Z G67A G87A		06	G09A G12A G21B G37Z G67A G87A
	07	H37A H87Z		07	H37A H87Z		07	H37A H87Z
	09	J87Z		09	J87Z		09	J87Z
	10	K37A K37B K87Z		10	K37A K37B K87Z		10	K37A K37B K87Z

CHOP	MDC	DRG	CHOP	MDC	DRG	CHOP	MDC	DRG
	05	F37A F37B F73A F75A F86A F87Z F90A F90B F90C			B76A B76B B76C B87A B90A			A46D A46E A90A A90B A93A A94A A94B A94C A95A A95B A97A A97B
	06	G09A G12A G21B G37Z G67A G87A		03	D02A D15A D15B D37A D37B D87Z	01		B02A B03A B09A B20A B36B B60A B76A B76B B76C B87A B90A
	07	H37A H87Z		04	E33A E36A E36C E87A E87B E90A			D02A D15A D15B D37A D37B D87Z
	09	J87Z		05	F37A F37B F73A F75A F86A F87Z F90A F90B F90C	03		E33A E36A E36C E87A E87B E90A
	10	K37A K37B K87Z		06	G09A G12A G21B G37Z G67A G87A	04		F37A F37B F73A F75A F86A F87Z F90A F90B F90C
	11	L37A L37B L87Z		07	H37A H87Z	05		G09A G12A G21B G37Z G67A G87A
	12	M38A		09	J87Z	06		H37A H87Z
	14	O38A		10	K37A K37B K87Z	07		J87Z
	16	Q37A Q37B		11	L37A L37B L87Z	09		K37A K37B K87Z
	17	R01A R50A R50B R61A R61B		12	M38A	10		L37A L37B L87Z
	18B	T01A T01C T60A T60B T60C T60F		14	O38A	11		M38A
	19	U66A		16	Q37A Q37B	12		O38A
	20	V01Z		17	R01A R50A R50B R61A R61B	14		Q37A Q37B
	21A	W02A W02B W02C W60A W60B W61A		18B	T01A T01C T60A T60B T60C T60F	16		R01A R50A R50B R61A R61B
	21B	X37A		19	U66A	17		T01A T01C T60A T60B T60C T60F
	23	Z02Z		20	V01Z	18B		U66A
99.B8.1D†↔	Pré	A01A A05A A06A A06B A06C A07A A43A A46A A46B A46C A46D A46E A90A A90B A93A A94A A94B A94C A95A A95B A97A A97B	99.B8.1F†↔	Pré	A01A A05A A06A A06B A06C A07A A43A A46A A46B A46C A46D A46E A90A A90B A93A A94A A94B A94C A95A A95B A97A A97B			V01Z
	01	B02A B03A B09A B20A B36B B60A B76A B76B B76C B87A B90A		21A	W02A W02B W02C W60A W60B W61A			W02A W02B W02C W60A W60B W61A
	03	D02A D15A D15B D37A D37B D87Z		21B	X37A			X37A
	04	E33A E36A E36C E87A E87B E90A		23	Z02Z			Z02Z
	05	F37A F37B F73A F75A F86A F87Z F90A F90B F90C		Pré	A01A A05A A06A A06B A06C A07A A43A A46A A46B A46C A46D A46E A90A A90B A93A A94A A94B A94C A95A A95B A97A A97B	99.B8.1H†↔	Pré	A01A A05A A06A A06B A06C A07A A07B A07C A43A A46A A46B A46C A46D A46E A90A A90B A93A A94A A94B A94C A95A A95B A97A A97B
	06	G09A G12A G21B G37Z G67A G87A		01	B02A B03A B09A B20A B36B B60A B76A B76B B76C B87A B90A		01	B02A B03A B09A B20A B36B B60A B76A B76B B76C B87A B90A
	07	H37A H87Z		03	D02A D15A D15B D37A D37B D87Z		03	D02A D15A D15B D37A D37B D87Z
	09	J87Z		04	E33A E36A E36C E87A E87B E90A		04	E33A E36A E36C E87A E87B E90A
	10	K37A K37B K87Z		05	F37A F37B F73A F75A F86A F87Z F90A F90B F90C		05	F37A F37B F73A F75A F86A F87Z F90A F90B F90C
	11	L37A L37B L87Z		06	G09A G12A G21B G37Z G67A G87A		06	G09A G12A G21B G37Z G67A G87A
	12	M38A		07	H37A H87Z		07	H37A H87Z
	14	O38A		09	J87Z		09	J87Z
	16	Q37A Q37B		10	K37A K37B K87Z		10	K37A K37B K87Z
	17	R01A R50A R50B R61A R61B		11	L37A L37B L87Z		11	L37A L37B L87Z
	18B	T01A T01C T60A T60B T60C T60F		12	M38A		12	M38A
	19	U66A		14	O38A		14	O38A
	20	V01Z		16	Q37A Q37B		16	Q37A Q37B
	21A	W02A W02B W02C W60A W60B W61A		17	R01A R50A R50B R61A R61B		17	R01A R50A R50B R61A R61B
	21B	X37A		18B	T01A T01C T60A T60B T60C T60F		18B	T01A T01C T60A T60B T60C T60F
	23	Z02Z		19	U66A		19	U66A
99.B8.1E†↔	Pré	A01A A05A A06A A06B A06C A07A A43A A46A A46B A46C A46D A46E A90A A90B A93A A94A A94B A94C A95A A95B A97A A97B	99.B8.1G†↔	Pré	A01A A05A A06A A06B A06C A07A A07B A07C A43A A46A A46B A46C			U66A
	01	B02A B03A B09A B20A B36B B60A		20	V01Z		20	V01Z
				21A	W02A W02B W02C W60A W60B W61A		21A	W02A W02B W02C W60A W60B W61A
				21B	X37A			X37A
				23	Z02Z			Z02Z

CHOP	MDC	DRG	CHOP	MDC	DRG	CHOP	MDC	DRG
	21B	X37A		18B	T01A T01C T60A		11	L37A L37B L87Z
	23	Z02Z			T60B T60C T60F		12	M38A
99.B8.1I†↔	Pré	A01A A05A A06A		19	U66A		14	O38A
		A06B A06C A07A		20	V01Z		16	Q37A Q37B
		A07B A07C A43A		21A	W02A W02B W02C		17	R01A R50A R50B
		A46A A46B A46C			W60A W60B W61A			R61A R61B
		A46D A46E A90A		21B	X37A		18B	T01A T01C T60A
		A90B A93A A94A	99.B8.1K†↔	23	Z02Z			T60B T60C T60F
		A94B A94C A95A		Pré	A01A A05A A06A		19	U66A
		A95B A97A A97B			A06B A06C A07A		20	V01Z
	01	B02A B03A B09A			A07B A07C A43A		21A	W02A W02B W02C
		B20A B36B B60A			A46A A46B A46C			W60A W60B W61A
		B76A B76B B76C			A46D A46E A90A		21B	X37A
		B87A B90A			A90B A93A A94A		23	Z02Z
	03	D02A D15A D15B			A94B A94C A95A	99.B8.1M†↔	Pré	A01A A05A A06A
		D37A D37B D87Z			A95B A97A A97B			A06B A06C A07A
	04	E33A E36A E36C		01	B02A B03A B09A			A07B A07C A43A
		E87A E87B E90A			B20A B36B B60A			A46A A46B A46C
	05	F37A F37B F73A			B76A B76B B76C			A46D A46E A90A
		F75A F86A F87Z			B87A B90A			A90B A93A A94A
		F90A F90B F90C		03	D02A D15A D15B			A94B A94C A95A
	06	G09A G12A G21B			D37A D37B D87Z			A95B A97A A97B
		G37Z G67A G87A		04	E33A E36A E36C		01	B02A B03A B09A
	07	H37A H87Z			E87A E87B E90A			B20A B36B B60A
	09	J87Z		05	F37A F37B F73A			B76A B76B B76C
	10	K37A K37B K87Z			F75A F86A F87Z			B87A B90A
	11	L37A L37B L87Z			F90A F90B F90C		03	D02A D15A D15B
	12	M38A		06	G09A G12A G21B			D37A D37B D87Z
	14	O38A			G37Z G67A G87A		04	E33A E36A E36C
	16	Q37A Q37B		07	H37A H87Z			E87A E87B E90A
	17	R01A R50A R50B		09	J87Z		05	F37A F37B F73A
		R61A R61B		10	K37A K37B K87Z			F75A F86A F87Z
	18B	T01A T01C T60A		11	L37A L37B L87Z			F90A F90B F90C
		T60B T60C T60F		12	M38A		06	G09A G12A G21B
	19	U66A		14	O38A			G37Z G67A G87A
	20	V01Z		16	Q37A Q37B		07	H37A H87Z
	21A	W02A W02B W02C		17	R01A R50A R50B		09	J87Z
		W60A W60B W61A			R61A R61B		10	K37A K37B K87Z
	21B	X37A		18B	T01A T01C T60A		11	L37A L37B L87Z
	23	Z02Z			T60B T60C T60F		12	M38A
99.B8.1J†↔	Pré	A01A A05A A06A		19	U66A		14	O38A
		A06B A06C A07A		20	V01Z		16	Q37A Q37B
		A07B A07C A43A		21A	W02A W02B W02C		17	R01A R50A R50B
		A46A A46B A46C			W60A W60B W61A			R61A R61B
		A46D A46E A90A		21B	X37A		18B	T01A T01C T60A
		A90B A93A A94A	99.B8.1L†↔	23	Z02Z			T60B T60C T60F
		A94B A94C A95A		Pré	A01A A05A A06A		19	U66A
		A95B A97A A97B			A06B A06C A07A		20	V01Z
	01	B02A B03A B09A			A07B A07C A43A		21A	W02A W02B W02C
		B20A B36B B60A			A46A A46B A46C			W60A W60B W61A
		B76A B76B B76C			A46D A46E A90A		21B	X37A
		B87A B90A			A90B A93A A94A		23	Z02Z
	03	D02A D15A D15B			A94B A94C A95A	99.B8.1N†↔	Pré	A01A A05A A06A
		D37A D37B D87Z			A95B A97A A97B			A06B A06C A07A
	04	E33A E36A E36C		01	B02A B03A B09A			A07B A07C A43A
		E87A E87B E90A			B20A B36B B60A			A46A A46B A46C
	05	F37A F37B F73A			B76A B76B B76C			A46D A46E A90A
		F75A F86A F87Z			B87A B90A			A90B A93A A94A
		F90A F90B F90C		03	D02A D15A D15B			A94B A94C A95A
	06	G09A G12A G21B			D37A D37B D87Z			A95B A97A A97B
		G37Z G67A G87A		04	E33A E36A E36C		01	B02A B03A B09A
	07	H37A H87Z			E87A E87B E90A			B20A B36B B60A
	09	J87Z		05	F37A F37B F73A			B76A B76B B76C
	10	K37A K37B K87Z			F75A F86A F87Z			B87A B90A
	11	L37A L37B L87Z			F90A F90B F90C		03	D02A D15A D15B
	12	M38A		06	G09A G12A G21B			D37A D37B D87Z
	14	O38A			G37Z G67A G87A		04	E33A E36A E36C
	16	Q37A Q37B		07	H37A H87Z			E87A E87B E90A
	17	R01A R50A R50B		09	J87Z		05	F37A F37B F73A
		R61A R61B		10	K37A K37B K87Z			F75A F86A F87Z

CHOP	MDC	DRG	CHOP	MDC	DRG	CHOP	MDC	DRG
		F90A F90B F90C		15	P66B P67A P67B		21A	W02A W02B W02C
	06	G09A G12A G21B	99.B8.44†↔	Pré	A46A A46B A46C			W60A W60B W61A
		G37Z G67A G87A			A46D A90A A90B		21B	X37A
	07	H37A H87Z			A90C A94A A94B		23	Z02Z
	09	J87Z			A94C A95A A95B	99.B8.46†↔	Pré	A05A A46A A46B
	10	K37A K37B K87Z			A97A A97B B61A			A46C A46D A90A
	11	L37A L37B L87Z			B61B B61C			A90B A90C A94A
	12	M38A		01	B02A B03A B20A			A94B A94C A97A
	14	O38A			B36B B60A B76A		01	A97B B61B B61C
	16	Q37A Q37B			B76B B76C B87A			B02A B03A B20A
	17	R01A R50A R50B			B90A B90B			B36B B60A B76A
		R61A R61B		03	D02A D15A D15B			B76B B76C B87A
	18B	T01A T01C T60A			D37A D37B		03	B90A B90B
		T60B T60C T60F		04	E36C E87A E87B			D02A D15A D15B
	19	U66A			E90A E90B E90C		04	D37A D37B
	20	V01Z		05	F37A F37B F73A		04	E36A E36C E87A
	21A	W02A W02B W02C			F90A F90B F90C		05	E87B E90A
		W60A W60B W61A		06	G12A G67A G87A			F37A F37B F73A
	21B	X37A		07	H37A		06	F90A F90B F90C
	23	Z02Z		08	I02A I02B I06A		06	G12A G67A G87A
99.B8.10†↔	Pré	A01A A05A A06A			I06B I09A I09B		07	H37A
		A06B A06C A07A			I87A I95Z		09	J87Z
		A07B A07C A43A		09	J33Z J87Z		10	K37A K37B
		A46A A46B A46C		10	K37A K37B		11	L37A L37B L87Z
		A46D A46E A90A		11	L37A L37B L87Z		12	M38A
		A90B A93A A94A		12	M38A		14	O38A
		A94B A94C A95A		14	O38A		15	P02A P03A P04A
		A95B A97A A97B		15	P60B P61A P66B			P05A P05B P05C
	01	B02A B03A B09A			P67A			P60B P61A P65A
		B20A B36B B60A		16	Q37A Q37B			P66A P66B P66C
		B76A B76B B76C		17	R50A R50B			P67A
		B87A B90A		18B	T01A T36A T36B		16	Q37A Q37B
	03	D02A D15A D15B			T60A T60B T60C		17	R50A R50B
		D37A D37B D87Z		19	T60F		18B	T01A T60A T60B
	04	E33A E36A E36C			T60F			T60C T60F
		E87A E87B E90A		19	U66A		19	U66A
	05	F37A F37B F73A		20	V01Z		20	V01Z
		F75A F86A F87Z		21A	W60A W60B		21A	W02A W02B W02C
		F90A F90B F90C		21B	X37A			W60A W60B W61A
	06	G09A G12A G21B	99.B8.45†↔	Pré	A05A A46A A46B		21B	X37A
		G37Z G67A G87A			A46C A46D A90A		23	Z02Z
	07	H37A H87Z			A90B A90C A94A	99.B8.47†↔	Pré	A05A A46A A46B
	09	J87Z			A94B A94C A97A			A46C A46D A46E
	10	K37A K37B K87Z			A97B B61B B61C			A90A A90B A90C
	11	L37A L37B L87Z		01	B02A B03A B20A			A94A A94B A94C
	12	M38A			B36B B60A B76A		01	A97A B61B B61C
	14	O38A			B76B B76C B87A			B02A B03A B20A
	16	Q37A Q37B			B90A B90B			B36B B60A B76A
	17	R01A R50A R50B		03	D02A D15A D15B			B76B B76C B87A
		R61A R61B			D37A D37B		03	B90A B90B
	18B	T01A T01C T60A		04	E36A E36C E87A			D02A D15A D15B
		T60B T60C T60F			E87B E90A		04	D37A D37B
	19	U66A		05	F37A F37B F73A		04	E36A E36C E87A
	20	V01Z			F90A F90B F90C		05	E87B E90A
	21A	W02A W02B W02C		06	G12A G67A G87A		05	F37A F37B F73A
		W60A W60B W61A		07	H37A			F90A F90B F90C
	21B	X37A		09	J87Z		06	G12A G67A G87A
	23	Z02Z		10	K37A K37B		07	H37A
99.B8.42†↔	01	B60A		11	L37A L37B L87Z		09	J87Z
	04	E87A E87B		12	M38A		10	K37A K37B
	05	F73A		14	O38A		11	L37A L37B L87Z
	21B	X62B X86A		15	P05A P05B P05C		12	M38A
99.B8.43†↔	Pré	A94A			P60B P61A P66A		14	O38A
	01	B02A B03A B60A			P66B P66C P67A		15	P02A P03A P04A
	04	E87A E87B		16	Q37A Q37B			P04B P05A P05B
	05	F73A		17	R50A R50B			P05C P60B P61A
	06	G12A		18B	T01A T60A T60B			P66A P66B P66C
	09	J87Z			T60C T60F			P67A
	11	L87Z		19	U66A		16	Q37A Q37B
	14	O38A O38B		20	V01Z		17	R50A R50B

CHOP	MDC	DRG	CHOP	MDC	DRG	CHOP	MDC	DRG
	18B	T01A T60A T60B T60C T60F			P60B P61A P66A P66B P66C P67A		11	L37A L37B L87Z
	19	U66A		16	Q37A Q37B		12	M38A
	20	V01Z		17	R50A R50B		14	O38A
	21A	W02A W02B W02C W60A W60B W61A		18B	T01A T60A T60B T60C T60F		15	P02A P03A P03B P04A P05A P05B P05C P60B P61A P66A P67A
	21B	X37A		19	U66A		16	Q37A Q37B
99.B8.48†↔	23	Z02Z		20	V01Z		17	R50A R50B
	Pré	A05A A46A A46B A46C A46D A46E A90A A90B A90C A94A A94B A94C A97A B61B B61C	99.B8.4B†↔	21A	W02A W02B W02C W60A W60B W61A		18B	T01A T60A T60B T60C T60F
	01	B02A B03A B20A B36B B60A B76A B76B B76C B87A B90A B90B		21B	X37A		19	U66A
	03	D02A D15A D15B D37A D37B		23	Z02Z		20	V01Z
	04	E36A E36C E87A E87B E90A		Pré	A05A A06A A06B A06C A07A A46A A46B A46C A46D A46E A90A A90B A94A A94B A94C A97A B61B B61C	99.B8.4D†↔	21A	W02A W02B W02C W60A W60B W61A
	05	F37A F37B F73A F90A F90B F90C		01	B02A B03A B20A B36B B60A B76A B76B B76C B87A B90A		21B	X37A
	06	G12A G67A G87A		03	D02A D15A D15B D37A D37B		23	Z02Z
	07	H37A		04	E36A E36C E87A E87B E90A		Pré	A05A A06A A06B A06C A07A A43A A46A A46B A46C A46D A46E A90A A90B A94A A94B A94C A97A B61B B61C
	09	J87Z		05	F37A F37B F73A F90A F90B F90C		01	B02A B03A B20A B36B B60A B76A B76B B76C B87A B90A
	10	K37A K37B		06	G12A G67A G87A		03	D02A D15A D15B D37A D37B
	11	L37A L37B L87Z		07	H37A		04	E36A E36C E87A E87B E90A
	12	M38A		09	J87Z		05	F37A F37B F73A F90A F90B F90C
	14	O38A		10	K37A K37B		06	G12A G67A G87A
	15	P02A P02B P03A P03B P04A P04B P05A P05B P05C P60B P61A P66A P66B P66C P67A		11	L37A L37B L87Z		07	H37A
	16	Q37A Q37B		12	M38A		09	J87Z
	17	R50A R50B		14	O38A		10	K37A K37B
	18B	T01A T60A T60B T60C T60F		15	P02A P02B P03A P03B P04A P05A P05B P05C P60B P61A P66A P67A		11	L37A L37B L87Z
	19	U66A		16	Q37A Q37B		12	M38A
	20	V01Z		17	R50A R50B		14	O38A
	21A	W02A W02B W02C W60A W60B W61A		18B	T01A T60A T60B T60C T60F		15	P02A P03A P03B P04A P05A P05B P05C P60B P61A P66A P67A
	21B	X37A		19	U66A		16	Q37A Q37B
99.B8.4A†↔	23	Z02Z		20	V01Z		17	R50A R50B
	Pré	A05A A46A A46B A46C A46D A46E A90A A90B A94A A94B A94C A97A B61B B61C	99.B8.4C†↔	21A	W02A W02B W02C W60A W60B W61A		18B	T01A T60A T60B T60C T60F
	01	B02A B03A B20A B36B B60A B76A B76B B76C B87A B90A		21B	X37A		19	U66A
	03	D02A D15A D15B D37A D37B		23	Z02Z		20	V01Z
	04	E36A E36C E87A E87B E90A		Pré	A05A A06A A06B A06C A07A A43A A46A A46B A46C A46D A46E A90A A90B A94A A94B A94C A97A B61B B61C	99.B8.4E†↔	21A	W02A W02B W02C W60A W60B W61A
	05	F37A F37B F73A F90A F90B F90C		01	B02A B03A B20A B36B B60A B76A B76B B76C B87A B90A		21B	X37A
	06	G12A G67A G87A		03	D02A D15A D15B D37A D37B		23	Z02Z
	07	H37A		04	E36A E36C E87A E87B E90A		Pré	A05A A06A A06B A06C A07A A43A A46A A46B A46C A46D A46E A90A A90B A94A A94B A94C A97A B61B B61C
	09	J87Z		05	F37A F37B F73A F90A F90B F90C		01	B02A B03A B20A B36B B60A B76A B76B B76C B87A B90A
	10	K37A K37B		06	G12A G67A G87A		03	D02A D15A D15B D37A D37B
	11	L37A L37B L87Z		07	H37A		04	E36A E36C E87A E87B E90A
	12	M38A		09	J87Z			
	14	O38A		10	K37A K37B			
	15	P02A P02B P03A P03B P04A P04B P05A P05B P05C						

CHOP	MDC	DRG	CHOP	MDC	DRG	CHOP	MDC	DRG
	05	F37A F37B F73A F90A F90B F90C			B76B B76C B87A B90A			A46B A46C A46D A46E A90A A90B
	06	G12A G67A G87A	03		D02A D15A D15B D37A D37B		01	A94A A94B A94C A97A B61B B61C
	07	H37A			E36A E36C E87A E87B E90A			B02A B03A B20A B36B B60A B76A
	09	J87Z	04		F37A F37B F73A F90A F90B F90C			B76B B76C B87A B90A
	10	K37A K37B			G12A G67A G87A		03	D02A D15A D15B D37A D37B
	11	L37A L37B L87Z	05		H37A		04	E36A E36C E87A E87B E90A
	12	M38A			J87Z		05	F37A F37B F73A F90A F90B F90C
	14	O38A	06		K37A K37B		06	G12A G67A G87A
	15	P02A P03A P04A P05A P05B P05C P60B P61A P66A P67A	07		L37A L37B L87Z		07	H37A
	16	Q37A Q37B	09		M38A		09	J87Z
	17	R50A R50B	10		O38A		10	K37A K37B
	18B	T01A T60A T60B T60C T60F	11		P02A P03A P04A P05A P05B P05C P60B P61A P66A P67A		11	L37A L37B L87Z
	19	U66A	12		Q37A Q37B		12	M38A
	20	V01Z	14		R50A R50B		14	O38A
	21A	W02A W02B W02C W60A W60B W61A	15		T01A T60A T60B T60C T60F		15	P02A P03A P04A P05A P05B P05C P60B P61A P61C P66A P67A
	21B	X37A	16		U66A		16	Q37A Q37B
99.B8.4F†↔	23	Z02Z	17		V01Z		17	R50A R50B
	Pré	A05A A06A A06B A06C A07A A43A A46A A46B A46C A46D A46E A90A A90B A94A A94B A94C A97A B61B B61C	18B		W02A W02B W02C W60A W60B W61A		18B	T01A T60A T60B T60C T60F
	01	B02A B03A B20A B36B B60A B76A B76B B76C B87A B90A	19		X37A		19	U66A
	03	D02A D15A D15B D37A D37B	20		Z02Z		20	V01Z
	04	E36A E36C E87A E87B E90A	21A		Pré		21A	W02A W02B W02C W60A W60B W61A
	05	F37A F37B F73A F90A F90B F90C	21B		A05A A06A A06B A06C A07A A07B A07C A43A A46A A46B A46C A46D A46E A90A A90B A94A A94B A94C A97A B61B B61C		21B	X37A
	06	G12A G67A G87A	23		A05A A06A A06B A06C A07A A07B A07C A43A A46A A46B A46C A46D A46E A90A A90B A94A A94B A94C A97A B61B B61C		23	Z02Z
	07	H37A	Pré		A05A A06A A06B A06C A07A A07B A07C A43A A46A A46B A46C A46D A46E A90A A90B A94A A94B A94C A97A B61B B61C	99.B8.4J†↔	Pré	A05A A06A A06B A06C A07A A07B A07C A43A A46A A46B A46C A46D A46E A90A A90B A94A A94B A94C A97A B61B B61C
	09	J87Z			B02A B03A B20A B36B B60A B76A B76B B76C B87A B90A		01	B02A B03A B20A B36B B60A B76A B76B B76C B87A B90A
	10	K37A K37B			D02A D15A D15B D37A D37B		03	D02A D15A D15B D37A D37B
	11	L37A L37B L87Z			E36A E36C E87A E87B E90A		04	E36A E36C E87A E87B E90A
	12	M38A			F37A F37B F73A F90A F90B F90C		05	F37A F37B F73A F90A F90B F90C
	14	O38A			G12A G67A G87A		06	G12A G67A G87A
	15	P02A P03A P04A P05A P05B P05C P60B P61A P66A P67A			H37A		07	H37A
	16	Q37A Q37B			J87Z		09	J87Z
	17	R50A R50B			K37A K37B		10	K37A K37B
	18B	T01A T60A T60B T60C T60F			L37A L37B L87Z		11	L37A L37B L87Z
	19	U66A			M38A		12	M38A
	20	V01Z			O38A		14	O38A
	21A	W02A W02B W02C W60A W60B W61A			P02A P03A P04A P05A P05B P05C P60B P61A P61C P66A P67A		15	P02A P03A P04A P05A P05B P05C P60B P61A P61C P66A P67A
	21B	X37A			Q37A Q37B		16	Q37A Q37B
99.B8.4G†↔	23	Z02Z			R50A R50B		17	R50A R50B
	Pré	A05A A06A A06B A06C A07A A43A A46A A46B A46C A46D A46E A90A A90B A94A A94B A94C A97A B61B B61C	18B		T01A T60A T60B T60C T60F		18B	T01A T60A T60B T60C T60F
	01	B02A B03A B20A B36B B60A B76A	19		U66A		19	U66A
			20		V01Z		20	V01Z
			21A		W02A W02B W02C W60A W60B W61A		21A	W02A W02B W02C
			21B		X37A			
			23		Z02Z			
			Pré		A05A A06A A06B A06C A07A A07B A07C A43A A46A			

CHOP	MDC	DRG	CHOP	MDC	DRG	CHOP	MDC	DRG
		W60A W60B W61A		17	R50A R50B		14	O38A
	21B	X37A		18B	T01A T60A T60B		15	P02A P03A P04A
	23	Z02Z			T60C T60F			P05A P05B P05C
99.B8.4K†↔	Pré	A05A A06A A06B		19	U66A			P37Z P60B P61A
		A06C A07A A07B		20	V01Z			P61C P66A P67A
		A07C A43A A46A		21A	W02A W02B W02C		16	Q37A Q37B
		A46B A46C A46D			W60A W60B W61A		17	R50A R50B
		A46E A90A A90B		21B	X37A		18B	T01A T60A T60B
		A94A A94B A94C		23	Z02Z			T60C T60F
		A97A B61B B61C	99.B8.4M†↔	Pré	A05A A06A A06B		19	U66A
	01	B02A B03A B20A			A06C A07A A07B		20	V01Z
		B36B B60A B76A			A07C A43A A46A		21A	W02A W02B W02C
		B76B B76C B87A			A46B A46C A46D			W60A W60B W61A
		B90A			A46E A90A A90B		21B	X37A
	03	D02A D15A D15B			A94A A94B A94C		23	Z02Z
		D37A D37B			A97A B61B B61C	99.B8.4O†↔	Pré	A05A A06A A06B
	04	E36A E36C E87A		01	B02A B03A B20A			A06C A07A A07B
		E87B E90A			B36B B60A B76A			A07C A43A A46A
	05	F37A F37B F73A			B76B B76C B87A			A46B A46C A46D
		F90A F90B F90C			B90A			A46E A90A A90B
	06	G12A G67A G87A		03	D02A D15A D15B			A94A A94B A94C
	07	H37A			D37A D37B			A97A B61B B61C
	09	J87Z		04	E36A E36C E87A		01	B02A B03A B20A
	10	K37A K37B			E87B E90A			B36B B60A B76A
	11	L37A L37B L87Z		05	F37A F37B F73A			B76B B76C B87A
	12	M38A			F90A F90B F90C			B90A
	14	O38A		06	G12A G67A G87A		03	D02A D15A D15B
	15	P02A P03A P04A		07	H37A			D37A D37B
		P05A P05B P05C		09	J87Z		04	E36A E36C E87A
		P37Z P60B P61A		10	K37A K37B			E87B E90A
		P61C P66A P67A		11	L37A L37B L87Z		05	F37A F37B F73A
	16	Q37A Q37B		12	M38A			F90A F90B F90C
	17	R50A R50B		14	O38A		06	G12A G67A G87A
	18B	T01A T60A T60B		15	P02A P03A P04A		07	H37A
		T60C T60F			P05A P05B P05C		09	J87Z
	19	U66A			P37Z P60B P61A		10	K37A K37B
	20	V01Z			P61C P66A P67A		11	L37A L37B L87Z
	21A	W02A W02B W02C		16	Q37A Q37B		12	M38A
		W60A W60B W61A		17	R50A R50B		14	O38A
	21B	X37A		18B	T01A T60A T60B		15	P02A P03A P04A
	23	Z02Z			T60C T60F			P05A P05B P05C
99.B8.4L†↔	Pré	A05A A06A A06B		19	U66A		16	Q37A Q37B
		A06C A07A A07B		20	V01Z		17	R50A R50B
		A07C A43A A46A		21A	W02A W02B W02C		18B	T01A T60A T60B
		A46B A46C A46D			W60A W60B W61A			T60C T60F
		A46E A90A A90B		21B	X37A		19	U66A
		A94A A94B A94C		23	Z02Z		20	V01Z
		A97A B61B B61C	99.B8.4N†↔	Pré	A05A A06A A06B		21A	W02A W02B W02C
	01	B02A B03A B20A			A06C A07A A07B			W60A W60B W61A
		B36B B60A B76A			A07C A43A A46A			
		B76B B76C B87A			A46B A46C A46D			
		B90A			A46E A90A A90B		21B	X37A
	03	D02A D15A D15B			A94A A94B A94C		23	Z02Z
		D37A D37B			A97A B61B B61C	99.B8.4P†↔	Pré	A05A A06A A06B
	04	E36A E36C E87A		01	B02A B03A B20A			A06C A07A A07B
		E87B E90A			B36B B60A B76A			A07C A43A A46A
	05	F37A F37B F73A			B76B B76C B87A			A46B A46C A46D
		F90A F90B F90C			B90A			A46E A90A A90B
	06	G12A G67A G87A		03	D02A D15A D15B			A94A A94B A94C
	07	H37A			D37A D37B			A97A B61B B61C
	09	J87Z		04	E36A E36C E87A		01	B02A B03A B20A
	10	K37A K37B			E87B E90A			B36B B60A B76A
	11	L37A L37B L87Z		05	F37A F37B F73A			B76B B76C B87A
	12	M38A			F90A F90B F90C			B90A
	14	O38A		06	G12A G67A G87A		03	D02A D15A D15B
	15	P02A P03A P04A		07	H37A			D37A D37B
		P05A P05B P05C		09	J87Z		04	E36A E36C E87A
		P37Z P60B P61A		10	K37A K37B			E87B E90A
		P61C P66A P67A		11	L37A L37B L87Z		05	F37A F37B F73A
	16	Q37A Q37B		12	M38A			F90A F90B F90C

CHOP	MDC	DRG	CHOP	MDC	DRG	CHOP	MDC	DRG
	06	G12A G67A G87A		03	D02A D15A D15B		01	B02A B03A B60A
	07	H37A			D37A D37B		04	E87A E87B
	09	J87Z		04	E36A E36C E87A		05	F73A
	10	K37A K37B			E87B E90A		06	G12A
	11	L37A L37B L87Z		05	F37A F37B F73A		09	J87Z
	12	M38A			F90A F90B F90C		11	L87Z
	14	O38A		06	G12A G67A G87A		14	O38A O38B
	15	P02A P03A P04A		07	H37A	99.B8.54†↔	15	P66B P67A P67B
		P05A P05B P05C		09	J87Z	Pré	A46A A46B A46C	
		P37Z P60B P61A		10	K37A K37B		A46D A90A A90B	
		P61C P66A P67A		11	L37A L37B L87Z		A90C A94A A94B	
	16	Q37A Q37B		12	M38A		A94C A95A A95B	
	17	R50A R50B		14	O38A		A97A A97B B61A	
	18B	T01A T60A T60B		15	P02A P03A P04A		B61B B61C	
		T60C T60F			P05A P05B P05C	01	B02A B03A B20A	
	19	U66A			P37Z P60B P61A		B36B B60A B76A	
	20	V01Z			P61C P66A P67A		B76B B76C B87A	
	21A	W02A W02B W02C		16	Q37A Q37B		B90A B90B	
		W60A W60B W61A		17	R50A R50B	03	D02A D15A D15B	
	21B	X37A		18B	T01A T60A T60B		D37A D37B	
	23	Z02Z			T60C T60F	04	E36C E87A E87B	
99.B8.4Q†↔	Pré	A05A A06A A06B		19	U66A		E90A E90B E90C	
		A06C A07A A07B		20	V01Z	05	F37A F37B F73A	
		A07C A43A A46A		21A	W02A W02B W02C		F90A F90B F90C	
		A46B A46C A46D			W60A W60B W61A	06	G12A G67A G87A	
		A46E A90A A90B		21B	X37A	07	H37A	
		A94A A94B A94C	99.B8.4S†↔	23	Z02Z	08	I02A I02B I06A	
		A97A B61B B61C	Pré		A05A A06A A06B		I06B I09A I09B	
01		B02A B03A B20A			A06C A07A A07B		I87A I95Z	
		B36B B60A B76A			A07C A43A A46A	09	J33Z J87Z	
		B76B B76C B87A			A46B A46C A46D	10	K37A K37B	
		B90A			A46E A90A A90B	11	L37A L37B L87Z	
	03	D02A D15A D15B			A94A A94B A94C	12	M38A	
		D37A D37B			A97A B61B B61C	14	O38A	
	04	E36A E36C E87A		01	B02A B03A B20A	15	P60B P61A P66B	
		E87B E90A			B36B B60A B76A		P67A	
	05	F37A F37B F73A			B76B B76C B87A	16	Q37A Q37B	
		F90A F90B F90C			B90A	17	R50A R50B	
	06	G12A G67A G87A		03	D02A D15A D15B	18B	T01A T36A T36B	
	07	H37A			D37A D37B		T60A T60B T60C	
	09	J87Z		04	E36A E36C E87A		T60F	
	10	K37A K37B			E87B E90A	19	U66A	
	11	L37A L37B L87Z		05	F37A F37B F73A	20	V01Z	
	12	M38A			F90A F90B F90C	21A	W60A W60B	
	14	O38A		06	G12A G67A G87A	21B	X37A	
	15	P02A P03A P04A		07	H37A	23	Z02Z	
		P05A P05B P05C		09	J87Z	99.B8.55†↔	Pré	
		P37Z P60B P61A		10	K37A K37B		A05A A46A A46B	
		P61C P66A P67A		11	L37A L37B L87Z		A46C A46D A90A	
	16	Q37A Q37B		12	M38A		A90B A90C A94A	
	17	R50A R50B		14	O38A		A94B A94C A97A	
	18B	T01A T60A T60B		15	P02A P03A P04A	01	A97B B61B B61C	
		T60C T60F			P05A P05B P05C		B02A B03A B20A	
	19	U66A			P37Z P60B P61A		B36B B60A B76A	
	20	V01Z			P61C P66A P67A		B76B B76C B87A	
	21A	W02A W02B W02C		16	Q37A Q37B	03	B90A B90B	
		W60A W60B W61A		17	R50A R50B		D02A D15A D15B	
	21B	X37A		18B	T01A T60A T60B	04	D37A D37B	
	23	Z02Z			T60C T60F		E36A E36C E87A	
99.B8.4R†↔	Pré	A05A A06A A06B	99.B8.52†↔	19	U66A	05	E87B E90A	
		A06C A07A A07B		20	V01Z		F37A F37B F73A	
		A07C A43A A46A		21A	W02A W02B W02C	06	F90A F90B F90C	
		A46B A46C A46D			W60A W60B W61A	07	G12A G67A G87A	
		A46E A90A A90B		21B	X37A	09	H37A	
		A94A A94B A94C		23	Z02Z	10	J87Z	
		A97A B61B B61C		01	B60A	11	K37A K37B	
01		B02A B03A B20A	99.B8.53†↔	04	E87A E87B	12	L37A L37B L87Z	
		B36B B60A B76A		05	F73A	14	M38A	
		B76B B76C B87A		21B	X62B X86A	15	O38A	
		B90A		Pré	A94A		P05A P05B P05C	
							P60B P61A P66A	

CHOP	MDC	DRG	CHOP	MDC	DRG	CHOP	MDC	DRG
		P66B P66C P67A		15	P02A P03A P04A		10	K37A K37B
	16	Q37A Q37B			P04B P05A P05B		11	L37A L37B L87Z
	17	R50A R50B			P05C P60B P61A		12	M38A
	18B	T01A T60A T60B T60C T60F			P66A P66B P66C P67A		14	O38A
	19	U66A		16	Q37A Q37B		15	P02A P02B P03A P03B P04A P04B P05A P05B P05C P60B P61A P66A P66B P66C P67A
	20	V01Z		17	R50A R50B		16	Q37A Q37B
	21A	W02A W02B W02C W60A W60B W61A		18B	T01A T60A T60B T60C T60F		17	R50A R50B
	21B	X37A		19	U66A		18B	T01A T60A T60B T60C T60F
99.B8.56†↔	23	Z02Z		20	V01Z		19	U66A
	Pré	A05A A46A A46B A46C A46D A90A A90B A90C A94A A94B A94C A97A A97B B61B B61C	99.B8.58†↔	21A	W02A W02B W02C W60A W60B W61A		20	V01Z
	01	B02A B03A B20A B36B B60A B76A B76B B76C B87A B90A B90B		21B	X37A		21A	W02A W02B W02C W60A W60B W61A
	03	D02A D15A D15B D37A D37B		23	Z02Z		21B	X37A
	04	E36A E36C E87A E87B E90A		01	B02A B03A B20A B36B B60A B76A B76B B76C B87A B90A B90B	99.B8.5B†↔	23	Z02Z
	05	F37A F37B F73A F90A F90B F90C		03	D02A D15A D15B D37A D37B		Pré	A05A A06A A06B A06C A07A A46A A46B A46C A46D A46E A90A A90B A94A A94B A94C A97A B61B B61C
	06	G12A G67A G87A		04	E36A E36C E87A E87B E90A		01	B02A B03A B20A B36B B60A B76A B76B B76C B87A B90A
	07	H37A		05	F37A F37B F73A F90A F90B F90C		03	D02A D15A D15B D37A D37B
	09	J87Z		06	G12A G67A G87A		04	E36A E36C E87A E87B E90A
	10	K37A K37B		07	H37A		05	F37A F37B F73A F90A F90B F90C
	11	L37A L37B L87Z		09	J87Z		06	G12A G67A G87A
	12	M38A		10	K37A K37B		07	H37A
	14	O38A		11	L37A L37B L87Z		09	J87Z
	15	P02A P03A P04A P05A P05B P05C P60B P61A P65A P66A P66B P66C P67A		12	M38A		10	K37A K37B
	16	Q37A Q37B		14	O38A		11	L37A L37B L87Z
	17	R50A R50B		15	P02A P02B P03A P03B P04A P04B P05A P05B P05C P60B P61A P66A P66B P66C P67A		12	M38A
	18B	T01A T60A T60B T60C T60F		16	Q37A Q37B		14	O38A
	19	U66A		17	R50A R50B		15	P02A P02B P03A P03B P04A P05A P05B P05C P60B P61A P66A P67A
	20	V01Z		18B	T01A T60A T60B T60C T60F		16	Q37A Q37B
	21A	W02A W02B W02C W60A W60B W61A		19	U66A		17	R50A R50B
	21B	X37A		20	V01Z		18B	T01A T60A T60B T60C T60F
99.B8.57†↔	23	Z02Z		21A	W02A W02B W02C W60A W60B W61A		19	U66A
	Pré	A05A A46A A46B A46C A46D A46E A90A A90B A90C A94A A94B A94C A97A B61B B61C	99.B8.5A†↔	21B	X37A		20	V01Z
	01	B02A B03A B20A B36B B60A B76A B76B B76C B87A B90A B90B		23	Z02Z		21A	W02A W02B W02C W60A W60B W61A
	03	D02A D15A D15B D37A D37B		Pré	A05A A46A A46B A46C A46D A46E A90A A90B A94A A94B A94C A97A B61B B61C	99.B8.5C†↔	21B	X37A
	04	E36A E36C E87A E87B E90A		01	B02A B03A B20A B36B B60A B76A B76B B76C B87A B90A		23	Z02Z
	05	F37A F37B F73A F90A F90B F90C		03	D02A D15A D15B D37A D37B		Pré	A05A A06A A06B A06C A07A A43A A46A A46B A46C A46D A46E A90A A90B A94A A94B A94C A97A B61B B61C
	06	G12A G67A G87A		04	E36A E36C E87A E87B E90A		01	B02A B03A B20A B36B B60A B76A B76B B76C B87A B90A
	07	H37A		05	F37A F37B F73A F90A F90B F90C		03	D02A D15A D15B D37A D37B
	09	J87Z		06	G12A G67A G87A		04	E36A E36C E87A
	10	K37A K37B		07	H37A			
	11	L37A L37B L87Z		09	J87Z			
	12	M38A						
	14	O38A						

CHOP	MDC	DRG	CHOP	MDC	DRG	CHOP	MDC	DRG
		E87B E90A			B36B B60A B76A			A46A A46B A46C
	05	F37A F37B F73A			B76B B76C B87A			A46D A46E A90A
		F90A F90B F90C			B90A			A90B A94A A94B
	06	G12A G67A G87A		03	D02A D15A D15B		01	A94C A97A B61B
	07	H37A			D37A D37B			B61C
	09	J87Z		04	E36A E36C E87A			B02A B03A B20A
	10	K37A K37B			E87B E90A			B36B B60A B76A
	11	L37A L37B L87Z		05	F37A F37B F73A			B76B B76C B87A
	12	M38A			F90A F90B F90C			B90A
	14	O38A		06	G12A G67A G87A		03	D02A D15A D15B
	15	P02A P03A P03B		07	H37A			D37A D37B
		P04A P05A P05B		09	J87Z		04	E36A E36C E87A
		P05C P60B P61A		10	K37A K37B			E87B E90A
		P66A P67A		11	L37A L37B L87Z		05	F37A F37B F73A
	16	Q37A Q37B		12	M38A			F90A F90B F90C
	17	R50A R50B		14	O38A		06	G12A G67A G87A
	18B	T01A T60A T60B		15	P02A P03A P04A		07	H37A
		T60C T60F			P05A P05B P05C		09	J87Z
	19	U66A			P60B P61A P66A		10	K37A K37B
	20	V01Z			P67A		11	L37A L37B L87Z
	21A	W02A W02B W02C		16	Q37A Q37B		12	M38A
		W60A W60B W61A		17	R50A R50B		14	O38A
	21B	X37A		18B	T01A T60A T60B		15	P02A P03A P04A
	23	Z02Z			T60C T60F			P05A P05B P05C
99.B8.5D†↔	Pré	A05A A06A A06B		19	U66A			P60B P61A P66A
		A06C A07A A43A		20	V01Z			P67A
		A46A A46B A46C		21A	W02A W02B W02C		16	Q37A Q37B
		A46D A46E A90A			W60A W60B W61A		17	R50A R50B
		A90B A94A A94B		21B	X37A		18B	T01A T60A T60B
		A94C A97A B61B		23	Z02Z			T60C T60F
		B61C	99.B8.5F†↔	Pré	A05A A06A A06B		19	U66A
	01	B02A B03A B20A			A06C A07A A43A		20	V01Z
		B36B B60A B76A			A46A A46B A46C		21A	W02A W02B W02C
		B76B B76C B87A			A46D A46E A90A			W60A W60B W61A
		B90A			A90B A94A A94B		21B	X37A
	03	D02A D15A D15B			A94C A97A B61B		23	Z02Z
		D37A D37B			B61C	99.B8.5H†↔	Pré	A05A A06A A06B
	04	E36A E36C E87A		01	B02A B03A B20A			A06C A07A A07B
		E87B E90A			B36B B60A B76A			A07C A43A A46A
	05	F37A F37B F73A			B76B B76C B87A			A46B A46C A46D
		F90A F90B F90C			B90A			A46E A90A A90B
	06	G12A G67A G87A		03	D02A D15A D15B			A94A A94B A94C
	07	H37A			D37A D37B		01	A97A B61B B61C
	09	J87Z		04	E36A E36C E87A			B02A B03A B20A
	10	K37A K37B			E87B E90A			B36B B60A B76A
	11	L37A L37B L87Z		05	F37A F37B F73A			B76B B76C B87A
	12	M38A			F90A F90B F90C			B90A
	14	O38A		06	G12A G67A G87A		03	D02A D15A D15B
	15	P02A P03A P03B		07	H37A			D37A D37B
		P04A P05A P05B		09	J87Z		04	E36A E36C E87A
		P05C P60B P61A		10	K37A K37B			E87B E90A
		P66A P67A		11	L37A L37B L87Z		05	F37A F37B F73A
	16	Q37A Q37B		12	M38A			F90A F90B F90C
	17	R50A R50B		14	O38A		06	G12A G67A G87A
	18B	T01A T60A T60B		15	P02A P03A P04A		07	H37A
		T60C T60F			P05A P05B P05C		09	J87Z
	19	U66A			P60B P61A P66A		10	K37A K37B
	20	V01Z			P67A		11	L37A L37B L87Z
	21A	W02A W02B W02C		16	Q37A Q37B		12	M38A
		W60A W60B W61A		17	R50A R50B		14	O38A
	21B	X37A		18B	T01A T60A T60B		15	P02A P03A P04A
	23	Z02Z			T60C T60F			P05A P05B P05C
99.B8.5E†↔	Pré	A05A A06A A06B		19	U66A			P60B P61A P61C
		A06C A07A A43A		20	V01Z			P66A P67A
		A46A A46B A46C		21A	W02A W02B W02C		16	Q37A Q37B
		A46D A46E A90A			W60A W60B W61A		17	R50A R50B
		A90B A94A A94B		21B	X37A		18B	T01A T60A T60B
		A94C A97A B61B		23	Z02Z			T60C T60F
		B61C	99.B8.5G†↔	Pré	A05A A06A A06B		19	U66A
	01	B02A B03A B20A			A06C A07A A43A		20	V01Z

CHOP	MDC	DRG	CHOP	MDC	DRG	CHOP	MDC	DRG
	21A	W02A W02B W02C		16	Q37A Q37B		12	M38A
		W60A W60B W61A		17	R50A R50B		14	O38A
	21B	X37A		18B	T01A T60A T60B		15	P02A P03A P04A
	23	Z02Z			T60C T60F			P05A P05B P05C
99.B8.5I†↔	Pré	A05A A06A A06B		19	U66A			P37Z P60B P61A
		A06C A07A A07B		20	V01Z			P61C P66A P67A
		A07C A43A A46A		21A	W02A W02B W02C		16	Q37A Q37B
		A46B A46C A46D			W60A W60B W61A		17	R50A R50B
		A46E A90A A90B		21B	X37A		18B	T01A T60A T60B
		A94A A94B A94C		23	Z02Z			T60C T60F
		A97A B61B B61C	99.B8.5K†↔	Pré	A05A A06A A06B		19	U66A
	01	B02A B03A B20A			A06C A07A A07B		20	V01Z
		B36B B60A B76A			A07C A43A A46A		21A	W02A W02B W02C
		B76B B76C B87A			A46B A46C A46D			W60A W60B W61A
		B90A			A46E A90A A90B		21B	X37A
	03	D02A D15A D15B			A94A A94B A94C		23	Z02Z
		D37A D37B			A97A B61B B61C	99.B8.5M†↔	Pré	A05A A06A A06B
	04	E36A E36C E87A		01	B02A B03A B20A			A06C A07A A07B
		E87B E90A			B36B B60A B76A			A07C A43A A46A
	05	F37A F37B F73A			B76B B76C B87A			A46B A46C A46D
		F90A F90B F90C			B90A			A46E A90A A90B
	06	G12A G67A G87A		03	D02A D15A D15B			A94A A94B A94C
	07	H37A			D37A D37B		01	A97A B61B B61C
	09	J87Z		04	E36A E36C E87A			B02A B03A B20A
	10	K37A K37B			E87B E90A			B36B B60A B76A
	11	L37A L37B L87Z		05	F37A F37B F73A			B76B B76C B87A
	12	M38A			F90A F90B F90C			B90A
	14	O38A		06	G12A G67A G87A		03	D02A D15A D15B
	15	P02A P03A P04A		07	H37A			D37A D37B
		P05A P05B P05C		09	J87Z		04	E36A E36C E87A
		P60B P61A P61C		10	K37A K37B			E87B E90A
		P66A P67A		11	L37A L37B L87Z		05	F37A F37B F73A
	16	Q37A Q37B		12	M38A		06	F90A F90B F90C
	17	R50A R50B		14	O38A		07	G12A G67A G87A
	18B	T01A T60A T60B		15	P02A P03A P04A		07	H37A
		T60C T60F			P05A P05B P05C		09	J87Z
	19	U66A			P37Z P60B P61A		10	K37A K37B
	20	V01Z			P61C P66A P67A		11	L37A L37B L87Z
	21A	W02A W02B W02C		16	Q37A Q37B		12	M38A
		W60A W60B W61A		17	R50A R50B		14	O38A
	21B	X37A		18B	T01A T60A T60B		15	P02A P03A P04A
	23	Z02Z			T60C T60F			P05A P05B P05C
99.B8.5J†↔	Pré	A05A A06A A06B		19	U66A			P37Z P60B P61A
		A06C A07A A07B		20	V01Z			P61C P66A P67A
		A07C A43A A46A		21A	W02A W02B W02C		16	Q37A Q37B
		A46B A46C A46D			W60A W60B W61A		17	R50A R50B
		A46E A90A A90B		21B	X37A		18B	T01A T60A T60B
		A94A A94B A94C		23	Z02Z			T60C T60F
		A97A B61B B61C	99.B8.5L†↔	Pré	A05A A06A A06B		19	U66A
	01	B02A B03A B20A			A06C A07A A07B		20	V01Z
		B36B B60A B76A			A07C A43A A46A		21A	W02A W02B W02C
		B76B B76C B87A			A46B A46C A46D			W60A W60B W61A
		B90A			A46E A90A A90B		21B	X37A
	03	D02A D15A D15B			A94A A94B A94C		23	Z02Z
		D37A D37B			A97A B61B B61C	99.B8.5N†↔	Pré	A05A A06A A06B
	04	E36A E36C E87A		01	B02A B03A B20A			A06C A07A A07B
		E87B E90A			B36B B60A B76A			A07C A43A A46A
	05	F37A F37B F73A			B76B B76C B87A			A46B A46C A46D
		F90A F90B F90C			B90A			A46E A90A A90B
	06	G12A G67A G87A		03	D02A D15A D15B			A94A A94B A94C
	07	H37A			D37A D37B		01	A97A B61B B61C
	09	J87Z		04	E36A E36C E87A			B02A B03A B20A
	10	K37A K37B			E87B E90A			B36B B60A B76A
	11	L37A L37B L87Z		05	F37A F37B F73A			B76B B76C B87A
	12	M38A			F90A F90B F90C			B90A
	14	O38A		06	G12A G67A G87A		03	D02A D15A D15B
	15	P02A P03A P04A		07	H37A			D37A D37B
		P05A P05B P05C		09	J87Z		04	E36A E36C E87A
		P60B P61A P61C		10	K37A K37B			E87B E90A
		P66A P67A		11	L37A L37B L87Z		05	F37A F37B F73A

CHOP	MDC	DRG	CHOP	MDC	DRG	CHOP	MDC	DRG
		F90A F90B F90C			B90A			A46E A90A A90B
	06	G12A G67A G87A		03	D02A D15A D15B			A94A A94B A94C
	07	H37A			D37A D37B		01	A97A B61B B61C
	09	J87Z		04	E36A E36C E87A			B02A B03A B20A
	10	K37A K37B			E87B E90A			B36B B60A B76A
	11	L37A L37B L87Z		05	F37A F37B F73A			B76B B76C B87A
	12	M38A			F90A F90B F90C			B90A
	14	O38A		06	G12A G67A G87A		03	D02A D15A D15B
	15	P02A P03A P04A		07	H37A			D37A D37B
		P05A P05B P05C		09	J87Z		04	E36A E36C E87A
		P37Z P60B P61A		10	K37A K37B			E87B E90A
		P61C P66A P67A		11	L37A L37B L87Z		05	F37A F37B F73A
	16	Q37A Q37B		12	M38A			F90A F90B F90C
	17	R50A R50B		14	O38A		06	G12A G67A G87A
	18B	T01A T60A T60B		15	P02A P03A P04A		07	H37A
		T60C T60F			P05A P05B P05C		09	J87Z
	19	U66A			P37Z P60B P61A		10	K37A K37B
	20	V01Z			P61C P66A P67A		11	L37A L37B L87Z
	21A	W02A W02B W02C		16	Q37A Q37B		12	M38A
		W60A W60B W61A		17	R50A R50B		14	O38A
	21B	X37A		18B	T01A T60A T60B		15	P02A P03A P04A
	23	Z02Z			T60C T60F			P05A P05B P05C
99.B8.5Q†↔	Pré	A05A A06A A06B		19	U66A			P37Z P60B P61A
		A06C A07A A07B		20	V01Z			P61C P66A P67A
		A07C A43A A46A		21A	W02A W02B W02C		16	Q37A Q37B
		A46B A46C A46D			W60A W60B W61A		17	R50A R50B
		A46E A90A A90B		21B	X37A		18B	T01A T60A T60B
		A94A A94B A94C		23	Z02Z			T60C T60F
		A97A B61B B61C	99.B8.5Q†↔	Pré	A05A A06A A06B		19	U66A
	01	B02A B03A B20A			A06C A07A A07B		20	V01Z
		B36B B60A B76A			A07C A43A A46A		21A	W02A W02B W02C
		B76B B76C B87A			A46B A46C A46D			W60A W60B W61A
		B90A			A46E A90A A90B		21B	X37A
	03	D02A D15A D15B			A94A A94B A94C		23	Z02Z
		D37A D37B			A97A B61B B61C	99.B8.5S†↔	Pré	A05A A06A A06B
	04	E36A E36C E87A		01	B02A B03A B20A			A06C A07A A07B
		E87B E90A			B36B B60A B76A			A07C A43A A46A
	05	F37A F37B F73A			B76B B76C B87A			A46B A46C A46D
		F90A F90B F90C			B90A			A46E A90A A90B
	06	G12A G67A G87A		03	D02A D15A D15B			A94A A94B A94C
	07	H37A			D37A D37B		01	A97A B61B B61C
	09	J87Z		04	E36A E36C E87A			B02A B03A B20A
	10	K37A K37B			E87B E90A			B36B B60A B76A
	11	L37A L37B L87Z		05	F37A F37B F73A			B76B B76C B87A
	12	M38A			F90A F90B F90C			B90A
	14	O38A		06	G12A G67A G87A		03	D02A D15A D15B
	15	P02A P03A P04A		07	H37A			D37A D37B
		P05A P05B P05C		09	J87Z		04	E36A E36C E87A
		P37Z P60B P61A		10	K37A K37B			E87B E90A
		P61C P66A P67A		11	L37A L37B L87Z		05	F37A F37B F73A
	16	Q37A Q37B		12	M38A			F90A F90B F90C
	17	R50A R50B		14	O38A		06	G12A G67A G87A
	18B	T01A T60A T60B		15	P02A P03A P04A		07	H37A
		T60C T60F			P05A P05B P05C		09	J87Z
	19	U66A			P37Z P60B P61A		10	K37A K37B
	20	V01Z			P61C P66A P67A		11	L37A L37B L87Z
	21A	W02A W02B W02C		16	Q37A Q37B		12	M38A
		W60A W60B W61A		17	R50A R50B		14	O38A
	21B	X37A		18B	T01A T60A T60B		15	P02A P03A P03B
	23	Z02Z			T60C T60F			P04A P05A P05B
99.B8.5P†↔	Pré	A05A A06A A06B		19	U66A			P05C P37Z P60B
		A06C A07A A07B		20	V01Z			P61A P61C P66A
		A07C A43A A46A		21A	W02A W02B W02C			P67A
		A46B A46C A46D			W60A W60B W61A		16	Q37A Q37B
		A46E A90A A90B		21B	X37A		17	R50A R50B
		A94A A94B A94C		23	Z02Z		18B	T01A T60A T60B
		A97A B61B B61C	99.B8.5R†↔	Pré	A05A A06A A06B			T60C T60F
	01	B02A B03A B20A			A06C A07A A07B		19	U66A
		B36B B60A B76A			A07C A43A A46A		20	V01Z
		B76B B76C B87A			A46B A46C A46D		21A	W02A W02B W02C

CHOP	MDC	DRG	CHOP	MDC	DRG	CHOP	MDC	DRG
		W60A W60B W61A	99.BC.13†↔	Pré	A96A	99.C2.1M†↔	Pré	A46B A46C A46D
	21B	X37A		01	B60A			A97A A97C B61C
	23	Z02Z	99.BC.14†↔	Pré	A96A		01	B61D
99.BA.13†↔	Pré	A95C A95D A97C		01	B60A		01	B09A B60A
	01	B39A B39B B39C	99.BD.1E†↔	01	B60A	99.C2.1N†↔	Pré	A46B A46C A46D
		B60A B69A B69B		19	U66A			A97A A97C B61C
		B70A B70B B70C	99.BD.1F†↔	01	B60A		01	B61D
		B70F B70H B87A		19	U66A		01	B09A B60A
	02	C61A	99.BD.1G†↔	01	B60A	99.C2.1O†↔	Pré	A46B A46C A46D
	04	E63A		19	U66A			A97A A97C B61C
99.BA.14†↔	Pré	A95C A95D A97C	99.BD.1H†↔	01	B60A			B61D
	01	B39A B39B B39C		19	U66A		01	B09A B60A
		B60A B69A B69B	99.BD.1I†↔	01	B60A	99.C2.1P†↔	Pré	A46A A46B A46C
		B70A B70B B70C		19	U66A			A46D A97A A97C
		B70F B87A	99.BD.1K†↔	01	B60A			B61C B61D
	02	C61A		19	U66A		01	B09A B60A
	04	E63A	99.BD.1L†↔	01	B60A	99.C2.1Q†↔	Pré	A46A A46B A46C
99.BA.16†↔	Pré	A95C A95D A97C		19	U66A			A46D A97A A97C
	01	B39A B39B B39C	99.BD.1M†↔	01	B60A		01	B61C B61D
		B60A B69A B70A		19	U66A			B09A B60A
		B70B B70F B87A	99.BD.1N†↔	01	B60A	99.C2.1R†↔	Pré	A46A A46B A46C
	02	C61A		19	U66A			A46D A97A A97C
	04	E63A	99.BD.1O†↔	01	B60A		01	B61C B61D
99.BA.17†↔	Pré	A95C A95D A97C		19	U66A		01	B09A B60A
	01	B39A B39B B39C	99.BD.1P†↔	01	B60A	99.C2.1S†↔	Pré	A46A A46B A46C
		B60A B69A B70A		19	U66A			A46D A97A A97C
		B70B B70F B87A	99.C2.18†↔	Pré	A97C		01	B61C B61D
	02	C61A		01	B09A B60A		01	B09A B60A
	04	E63A	99.C2.1A†↔	Pré	A97C	99.C2.1T†↔	Pré	A46A A46B A46C
99.BA.23†↔	Pré	A95C A95D A97C		01	B09A B60A			A46D A97A A97C
	01	B39A B39B B39C	99.C2.1B†↔	Pré	A97C		01	B61C B61D
		B60A B69A B69B		01	B09A B60A	99.C2.1U†↔	Pré	B09A B60A
		B70C B70D B70F	99.C2.1C†↔	Pré	A46D A46E A97C			A46A A46B A46C
		B70H B87A		01	B09A B60A		01	A46D A97A A97C
	02	C61A	99.C2.1D†↔	Pré	A46B A46C A46D			B61C B61D
	04	E63A			A46E A97A A97C	99.C2.1V†↔	Pré	B09A B60A
99.BA.24†↔	Pré	A95C A95D A97C			B61C B61D			A46A A46B A46C
	01	B39A B39B B39C	99.C2.1E†↔	Pré	B09A B60A		01	A46D A97A A97C
		B60A B69A B69B		01	B09A B60A			B61C B61D
		B70C B70D B70F		01	A46B A46C A46D	99.C2.1W†↔	Pré	B09A B60A
		B87A	99.C2.1F†↔	Pré	A46E A97A A97C			A46D A97A A97C
	02	C61A		01	B09A B60A		01	B61C B61D
	04	E63A		01	A46B A46C A46D	99.C2.1Y†↔	Pré	B09A B60A
99.BA.26†↔	Pré	A95C A95D A97C			A46E A97A A97C			A46A A46B A46C
	01	B39A B39B B39C	99.C2.1G†↔	Pré	B61C B61D		01	A46D A97A A97C
		B60A B69A B69B			B09A B60A			B61C B61D
		B70C B70F B87A		01	A46B A46C A46D	99.C2.21†↔	Pré	B09A B60A
	02	C61A			A46E A97A A97C			A46A A46B A46C
	04	E63A		01	B61C B61D		01	A46D A97A A97C
99.BA.27†↔	Pré	A95C A95D A97C	99.C2.1H†↔	Pré	B09A B60A			B61C B61D
	01	B39A B39B B39C		01	A46B A46C A46D	99.C2.22†↔	Pré	B09A B60A
		B60A B69A B69B			A46E A97A A97C			A46A A46B A46C
		B70C B70F B87A	99.C2.1I†↔	Pré	B61C B61D		01	A46D A97A A97C
	02	C61A			B09A B60A			B61C B61D
	04	E63A		01	A46B A46C A46D	99.C2.23†↔	Pré	B09A B60A
99.BA.31†↔	Pré	A95C A95D A97C			A46E A97A A97C			A46A A46B A46C
	01	B39A B39B B39C	99.C2.1J†↔	Pré	B61C B61D		01	A46D A97A A97C
		B60A B69A B69B		01	B09A B60A			B61C B61D
		B70C B70D B70F			A46B A46C A46D	99.C2.24†↔	Pré	B09A B60A
		B70H B87A	99.C2.1K†↔	Pré	A46E A97A A97C			A46A A46B A46C
	02	C61A			B61C B61D		01	A46D A97A A97C
	04	E63A		01	B09A B60A			B61C B61D
99.BA.32†↔	Pré	A95C A95D A97C			A46B A46C A46D	99.C2.25†↔	Pré	B09A B60A
	01	B39A B39B B39C	99.C2.1L†↔	Pré	A97A A97C B61C			A46D A97A A97C
		B60A B69A B69B			B61D		01	B61C B61D
		B70C B70F B87A		01	B09A B60A			B09A B60A
	02	C61A			A46B A46C A46D	99.C2.26†↔	Pré	A46A A46B A46C
	04	E63A			A97A A97C B61C			A46D A97A A97C
99.BC.12†↔	Pré	A96A A96B			B61D		01	B09A B60A
	01	B60A		01	B09A B60A			A46A A46B A46C

CHOP	MDC	DRG	CHOP	MDC	DRG	CHOP	MDC	DRG
		B61C B61D			A46B A46C A46D			B61C B61D
	01	B09A B60A	99.C3.1F†↔	Pré	A46E A97A A97C		01	B09A B60A
99.C2.27†↔	Pré	A46A A46B A46C			B61C B61D	99.C3.1Y†↔	Pré	A46A A46B A46C
		A46D A97A A97C			B61C B61D			A46D A97A A97C
		B61C B61D	99.C3.1G†↔	Pré	A46B A46C A46D			B61C B61D
	01	B09A B60A			A46E A97A A97C	99.C3.21†↔	Pré	B09A B60A
99.C2.28†↔	Pré	A46A A46B A46C			B61C B61D			A46A A46B A46C
		A46D A97A A97C			B09A B60A			A46D A97A A97C
		B61C B61D	99.C3.1H†↔	Pré	A46B A46C A46D			B61C B61D
	01	B09A B60A			A46E A97A A97C	99.C3.22†↔	Pré	B09A B60A
99.C2.2A†↔	Pré	A46A A46B A46C			B61C B61D			A46A A46B A46C
		A46D A97A A97C			B09A B60A	99.C3.23†↔	Pré	A46D A97A A97C
		B61C B61D	99.C3.1I†↔	Pré	A46B A46C A46D			B61C B61D
	01	B09A B60A			A46E A97A A97C	99.C3.24†↔	Pré	B09A B60A
99.C2.2B†↔	Pré	A46A A46B A46C			B61C B61D			A46A A46B A46C
		A46D A97A A97C			B09A B60A	99.C3.25†↔	Pré	A46D A97A A97C
		B61C B61D	99.C3.1J†↔	Pré	A46B A46C A46D			B61C B61D
	01	B09A B60A			A46E A97A A97C	99.C3.26†↔	Pré	B09A B60A
99.C2.2C†↔	Pré	A46A A46B A46C			B61C B61D			A46A A46B A46C
		A46D A97A A97C			B09A B60A	99.C3.27†↔	Pré	A46D A97A A97C
		B61C B61D	99.C3.1K†↔	Pré	A46B A46C A46D			B61C B61D
	01	B09A B60A			A97A A97C B61C	99.C3.28†↔	Pré	B09A B60A
99.C2.2D†↔	Pré	A46A A46B A46C			B61D			A46A A46B A46C
		A46D A97A A97C			B09A B60A	99.C3.29†↔	Pré	A46D A97A A97C
		B61C B61D	99.C3.1L†↔	Pré	A46B A46C A46D			B61C B61D
	01	B09A B60A			A97A A97C B61C	99.C3.30†↔	Pré	B09A B60A
99.C2.2E†↔	Pré	A46A A46B A46C			B61D			A46A A46B A46C
		A46D A97A A97C			B09A B60A	99.C3.31†↔	Pré	A46D A97A A97C
		B61C B61D	99.C3.1M†↔	Pré	A46B A46C A46D			B61C B61D
	01	B09A B60A			A97A A97C B61C	99.C3.32†↔	Pré	B09A B60A
99.C2.2F†↔	Pré	A46A A46B A46C			B61D			A46A A46B A46C
		A46D A97A A97C			B09A B60A	99.C3.33†↔	Pré	A46D A97A A97C
		B61C B61D	99.C3.1N†↔	Pré	A46B A46C A46D			B61C B61D
	01	B09A B60A			A97A A97C B61C	99.C3.34†↔	Pré	B09A B60A
99.C2.2G†↔	Pré	A46A A46B A46C			B61D			A46A A46B A46C
		A46D A97A A97C			B09A B60A	99.C3.35†↔	Pré	A46D A97A A97C
		B61C B61D	99.C3.1O†↔	Pré	A46B A46C A46D			B61C B61D
	01	B09A B60A			A97A A97C B61C	99.C3.36†↔	Pré	B09A B60A
99.C2.2H†↔	Pré	A46A A46B A46C			B61D			A46A A46B A46C
		A46D A97A A97C			B09A B60A	99.C3.37†↔	Pré	A46D A97A A97C
		B61C B61D	99.C3.1P†↔	Pré	A46B A46B A46C			B61C B61D
	01	B09A B60A			A46D A97A A97C	99.C3.38†↔	Pré	B09A B60A
99.C2.2I†↔	Pré	A46A A46B A46C			B61C B61D			A46A A46B A46C
		A46D A97A A97C			B09A B60A	99.C3.39†↔	Pré	A46D A97A A97C
		B61C B61D	99.C3.1Q†↔	Pré	A46B A46B A46C			B61C B61D
	01	B09A B60A			A46D A97A A97C	99.C3.40†↔	Pré	B09A B60A
99.C2.2J†↔	Pré	A46A A46B A46C			B61C B61D			A46A A46B A46C
		A46D A97A A97C			B09A B60A	99.C3.41†↔	Pré	A46D A97A A97C
		B61C B61D	99.C3.1R†↔	Pré	A46B A46B A46C			B61C B61D
	01	B09A B60A			A46D A97A A97C	99.C3.42†↔	Pré	B09A B60A
99.C2.2K†↔	Pré	A46A A46B A46C			B61C B61D			A46A A46B A46C
		A46D A97A A97C			B09A B60A	99.C3.43†↔	Pré	A46D A97A A97C
		B61C B61D	99.C3.1S†↔	Pré	A46B A46B A46C			B61C B61D
	01	B09A B60A			A46D A97A A97C	99.C3.44†↔	Pré	B09A B60A
99.C3.18†↔	Pré	A97C			B61C B61D			A46A A46B A46C
	01	B09A B60A			B09A B60A	99.C3.45†↔	Pré	A46D A97A A97C
99.C3.1A†↔	Pré	A97C			A46A A46B A46C			B61C B61D
		A97C	99.C3.1T†↔	Pré	A46D A97A A97C			B09A B60A
	01	B09A B60A			B61C B61D	99.C3.46†↔	Pré	A46A A46B A46C
99.C3.1B†↔	Pré	A97C			B09A B60A			A46D A97A A97C
		A97C	99.C3.1U†↔	Pré	A46A A46B A46C			B61C B61D
	01	B09A B60A			A46D A97A A97C	99.C3.47†↔	Pré	B09A B60A
99.C3.1C†↔	Pré	A46D A46E A97C			B61C B61D			A46A A46B A46C
		A46D A97A A97C			B09A B60A	99.C3.48†↔	Pré	A46D A97A A97C
	01	B09A B60A			A46A A46B A46C			B61C B61D
99.C3.1D†↔	Pré	A46B A46C A46D			A46D A97A A97C	99.C3.49†↔	Pré	B09A B60A
		A46E A97A A97C			B61C B61D			A46A A46B A46C
		B61C B61D	99.C3.1V†↔	Pré	A46A A46B A46C			A46D A97A A97C
	01	B09A B60A			A46D A97A A97C	99.C3.50†↔	Pré	B09A B60A
99.C3.1E†↔	Pré	A46B A46C A46D			B61C B61D			A46A A46B A46C
		A46E A97A A97C			B09A B60A	99.C3.51†↔	Pré	A46D A97A A97C
		B61C B61D	99.C3.1W†↔	Pré	A46A A46B A46C			B61C B61D
	01	B09A B60A			A46D A97A A97C			B09A B60A

CHOP	MDC	DRG	CHOP	MDC	DRG	CHOP	MDC	DRG
		B61C B61D		01	B09A B60A	99.C5.26†↔	Pré	A46A A46B A46C
	01	B09A B60A			A46A A46B A46C			A46D A46E A97A
99.C5.1J†↔	Pré	A46B A46C A46D	99.C5.1T†↔	Pré	A46D A46E A97A			A97C B61C B61D
		A46E A97A A97C			A97C B61C B61D		01	B09A B60A
		B61C B61D		01	B09A B60A	99.C5.27†↔	Pré	A46A A46B A46C
99.C5.1K†↔	01	B09A B60A	99.C5.1U†↔	Pré	A46A A46B A46C			A46D A46E A97A
	Pré	A46B A46C A46D			A46D A46E A97A			A97C B61C B61D
		A46E A97A A97C			A97C B61C B61D		01	B09A B60A
		B61C B61D		01	B09A B60A	99.C5.28†↔	Pré	A46A A46B A46C
99.C5.1L†↔	01	B09A B60A	99.C5.1V†↔	Pré	A46A A46B A46C			A46D A46E A97A
	Pré	A46B A46C A46D			A46D A46E A97A			A97C B61C B61D
		A46E A97A A97C			A97C B61C B61D		01	B09A B60A
		B61C B61D		01	B09A B60A	99.C5.2A†↔	Pré	A46A A46B A46C
99.C5.1M†↔	01	B09A B60A	99.C5.1W†↔	Pré	A46A A46B A46C			A46D A46E A97A
	Pré	A46B A46C A46D			A46D A46E A97A			A97C B61C B61D
		A46E A97A A97C			A97C B61C B61D		01	B09A B60A
		B61C B61D		01	B09A B60A	99.C5.2B†↔	Pré	A46A A46B A46C
99.C5.1N†↔	01	B09A B60A	99.C5.1Y†↔	Pré	A46A A46B A46C			A46D A46E A97A
	Pré	A46B A46C A46D			A46D A46E A97A			A97C B61C B61D
		A46E A97A A97C			A97C B61C B61D		01	B09A B60A
		B61C B61D		01	B09A B60A	99.C5.2C†↔	Pré	A46A A46B A46C
99.C5.1O†↔	01	B09A B60A	99.C5.21†↔	Pré	A46A A46B A46C			A46D A46E A97A
	Pré	A46B A46C A46D			A46D A46E A97A			A97C B61C B61D
		A46E A97A A97C			A97C B61C B61D		01	B09A B60A
		B61C B61D		01	B09A B60A	99.C5.2D†↔	Pré	A46A A46B A46C
99.C5.1P†↔	01	B09A B60A	99.C5.22†↔	Pré	A46A A46B A46C			A46D A46E A97A
	Pré	A46B A46C A46C			A46D A46E A97A			A97C B61C B61D
		A46D A46E A97A			A97C B61C B61D		01	B09A B60A
		A97C B61C B61D		01	B09A B60A	99.C5.2E†↔	Pré	A46A A46B A46C
99.C5.1Q†↔	01	B09A B60A	99.C5.23†↔	Pré	A46A A46B A46C			A46D A46E A97A
	Pré	A46A A46B A46C			A46D A46E A97A			A97C B61C B61D
		A46D A46E A97A			A97C B61C B61D		01	B09A B60A
		A97C B61C B61D		01	B09A B60A	99.C5.2F†↔	Pré	A46A A46B A46C
99.C5.1R†↔	01	B09A B60A	99.C5.24†↔	Pré	A46A A46B A46C			A46D A46E A97A
	Pré	A46A A46B A46C			A46D A46E A97A			A97C B61C B61D
		A46D A46E A97A			A97C B61C B61D		01	B09A B60A
		A97C B61C B61D		01	B09A B60A	99.C5.2G†↔	Pré	A46A A46B A46C
99.C5.1S†↔	01	B09A B60A	99.C5.25†↔	Pré	A46A A46B A46C			A46D A46E A97A
	Pré	A46A A46B A46C			A46D A46E A97A			A97C B61C B61D
		A46D A46E A97A			A97C B61C B61D		01	B09A B60A
		A97C B61C B61D		01	B09A B60A			

Tableaux des interventions globales

Tableaux des interventions utilisés dans plusieurs MDC

OR-Prozeduren

MDC	DRG	MDC	DRG
Pré	A20Z, A92A, A92B, A92C, A94A, A94B, A94C, A94D, A96A, A96B, A97A, A97B, B61A, B61B, B61C, B61D, B61E, B61F	15	P02A, P02B, P02C, P03A, P03B, P04A, P04B, P05A, P05B, P05C, P60B, P61A, P66A, P66B, P66C, P66D
01	B39A, B39B, B39C	16	Q02A, Q02B
05	F04Z, F13A	18B	T01A, T01B, T01C, T01D, T60F
07	H37A	21A	W01A, W01B, W02A, W02B, W02C, W36Z, W60A, W60B
09	J33Z	23	Z01Z
14	O01A, O01B, O01C, O01D, O01E, O01F, O01G, O04Z		

Aperçu des fonctions

Cet aperçu montre les fonctions et les DRG dans lesquels elles sont employées. Une définition plus précise des fonctions ainsi que les listes de codes correspondantes se situent à la fin du volume 4 du manuel de définition SwissDRG.

Traitement sous vide complexe [VAC I]

MDC	DRG	MDC	DRG
Pré	A06A, A06B, A06C, A07A, A07B, A07C, A95A, A95B	08	I98Z
04	E36A	09	J02A, J02B
05	F04Z, F31A	11	L33Z
06	G35A, G35B	18B	T36A, T36B, T36C
07	H33Z	21A	W01A, W01B, W36Z
		21B	X07A, X07B

Procédures de complication pré-MDC [KPP]

MDC	DRG
Pré	A11A, A11B, A11C, A11D, A46D, A46E, A95A, A97A, A97B

Traitement sous vide hautement complexe [VAC II]

MDC	DRG
Pré	A07B, A43A, A43B

Procédures opératoires particulières [BORP]

MDC	DRG	MDC	DRG
Pré	A11A, A11B, A11C, A11D, A46B, A46C, A46D, A46E, A95C, A95E, A97A, A97B, A97C, A97D, A97E, B61E	04	E36A, E36B
01	B39B	14	O02A, O02B
		17	R01A, R01B, R01C, R65A, R65B

Intervention sur plusieurs localisations [EML]

MDC	DRG	MDC	DRG
Pré	A11A, A11B, A11C, A11D, A46A, A95A, A95B, B61A, B61B, B61C	21A	W02A, W02B, W36Z
08	I02A, I02B, I05A, I08A, I08B, I09A, I09B, I10A, I13A, I13B, I20C, I20D, I22Z, I31A, I32A, I32C, I46A, I46B	21B	X01A, X07A, X07B

Réadaptation gériatrique aiguë, à partir de 21 jours de traitement [GFK 21]

MDC	DRG
Pré	A95C

Procédures de complication [KP]

MDC	DRG	MDC	DRG
Pré	A46D, A46E, A95A, A97A, A97B, A97C, A97D, B61E	11	L38Z
01	B02A, B02B	12	M37Z
03	D02A, D02B, D62A	13	N01B, N01C, N06A, N33Z
04	E05A, E08A, E65A, E76A, E77A, E77B	14	O38A, O38B
05	F03A, F03B, F04Z, F06A, F06B, F24A, F24B, F31A, F31B, F31C, F49A, F49C, F59B, F61A	16	Q60A
06	G03A, G16A, G16B, G18A, G19A, G38A, G38B, G38C, G40Z, G46A, G46C	17	R01A, R01B, R50A, R60A, R60B, R61A, R61B, R61C, R62A, R63A, R63B
07	H61A, H63A, H63B, H64A	18B	T01B, T60A, T60B, T60C, T61A, T64A
08	I02A, I02B, I06A, I22Z, I54A	21A	W02A, W02B
		21B	X01A, X07A, X07B
		22	Y02A

Traitement complexe de soins intensifs > 392/552 points de dépense [INTK I]

MDC	DRG	MDC	DRG
Pré	A11A, A11B, A11C, A11D, A36A, A36B, B61A	05	F36A, F36B, F36C, F36D
01	B36B, B36C	18B	T36A, T36B, T36C
04	E36A, E36B	21A	W01A, W01B, W02C, W36Z

Procédures opératoires complexes en plusieurs temps [MKOR]

MDC	DRG	MDC	DRG
Pré	A11A, A11B, A11C, A11D, A95A, A95B, A97A, B61A	08	I02A, I02B, I06A, I95Z
01	B01A, B01B	09	J33Z
03	D02A, D02B	10	K33Z
04	E33A, E33B	12	M37Z
05	F03B, F04Z, F06A, F31A, F31B, F31C, F59A, F90A	13	N33Z
07	H33Z	18B	T01A
		21A	W01A, W02A, W36Z

Réadaptation précoce, à partir de 7 jours de traitement [FR 7]

MDC	DRG	MDC	DRG
Pré	A90A, A90B, A90C	01	B90A, B90B

Réadaptation précoce, à partir de 14 jours de traitement [FR 14]

MDC	DRG	MDC	DRG
Pré	A43A, A43B, A90A, A90B	21A	W36Z

Réadaptation gériatrique aiguë, à partir de 14 jours de traitement [GFK 14]

MDC	DRG
Pré	A95A, A95C, A95D, A95E

Brûlures sévères [VB]

MDC	DRG
Pré	A11A, A11B, A11C, A11D

Dialyse [DIAL]

MDC	DRG	MDC	DRG
Pré	A01A	14	O01A
05	F49A, F49C, F62A, F74A	17	R60C, R61A, R61B, R61C, R63C
06	G46B, G67A, G67B	22	Y02A
11	L37A, L37B, L60A, L60B, L60C, L71Z	23	Z65A

Brûlures les plus sévères [SVB]

MDC	DRG
Pré	A06A, A06B, A06C

Procédures opératoires complexes en quatre temps [VKOR]

MDC	DRG	MDC	DRG
Pré	A06A, A06B, A06C, A07A, A11A	01	B36A, B36B, B36C, B36D

Procédures opératoires complexes [KORP]

MDC	DRG	MDC	DRG
Pré	A06A, A06B, A06C, A07A, A07B, A07C, A11A, A11B, A11C, A11D, A36A, A46B, A46D, A46E, A60A, A90A, A90B, A90C, A93A, A95A, A95B, A97A, A97B, A97C, A97D, B61A, B61C, B61D	09	J11A
01	B36B, B90A	10	K09A, K37A
03	D37A	11	L37A
04	E36A, E36B, E90B	14	O01B, O01C, O01E, O38A, O38B
05	F36A, F36B, F36C, F36D, F37A, F90A, F90B	17	R01A, R01B, R01C
08	I95Z	18B	T01B, T36A, T36B
		21A	W60A
		21B	X01A, X06B, X07A, X07B
		22	Y02A

Traumatisme multiple [PTR]

MDC	DRG
Pré	A06A, A06B, A06C, A07A, A07B, A07C, A46D, A46E

Réadaptation gériatrique aiguë, à partir de 7 jours de traitement [GFK 7]

MDC	DRG
Pré	A95A, A95B, A95C, A95D, A95E, A95F, A95G

Situations coûteuses pour NFM

MDC	DRG	MDC	DRG
Pré	A93B, A97A, A97B, A97C, A97D	12	M60A
01	B02A	13	N60A
04	E02A, E08A, E71A	17	R01A, R50A, R60A, R60B, R61A, R61B, R61C, R62A, R63A, R63B
07	H41A, H61A		
11	L62A		

Traitement complexe de soins intensifs > 980/1104 points de dépense [INTK II]

MDC	DRG	MDC	DRG
Pré	A11A, A11B, A11C, A11D, A36A, A46A, A46B, A46C, A46D	05	F36A, F36B, F36C
04	E36A	18B	T36A
		21A	W36Z

Intervention multiviscérale [MVE]

MDC	DRG	MDC	DRG
Pré	A97A	11	L38Z
06	G37Z		

Procédures opératoires particulières en plusieurs temps [MBOR]

MDC	DRG	MDC	DRG
Pré	A11A, A11B, A11C, A11D, A90A, A95A, A95B, A97A, A97B, B61A, B61C, B61D	08	I09C, I09D, I10B, I95Z
01	B21A	13	N01B, N01C, N33Z
03	D12A	17	R01A
04	E01A, E01B	18B	T36A
05	F12A, F36A	19	U01A

Procédures opératoires particulières en quatre temps [VBOR]

MDC	DRG	MDC	DRG
Pré	A11A, A11B, A11C, A11D, B61B, B61C	06	G35A, G35B
04	E36A, E36B, E36C, E36D	08	I02A, I02B
05	F04Z	21A	W01A, W02A, W36Z

Traitement sous vide [VAC]

MDC	DRG
Pré	A46D, A46E, A95C, A95E, B61C, B61D
05	F04Z, F59A
06	G09A, G38A, G38B, G38C
07	H33Z
08	I12B, I14A, I27A

MDC	DRG
09	J11A
12	M37Z
13	N33Z
21B	X07A, X07B

Situations très coûteuses [HAK]

MDC	DRG
Pré	A11A, A11B, A11C, A11D

Plusieurs problèmes graves chez le nouveau-né [MSPNG]

MDC	DRG
15	P05A, P05B, P60C, P66A, P67A

Problème grave chez le nouveau-né [SPNG]

MDC	DRG
15	P05A, P05B, P60A, P60B, P65A, P66A, P66B, P67A, P67B

Interventions sur plusieurs localisations

La structure logique de la fonction Intervention sur plusieurs localisations (cf. volume 4) est basée sur le modèle de la matrice ci-dessous. Quand des interventions chirurgicales sont réalisées sur plusieurs régions corporelles au lieu d'une seule, de nombreux DRG font appel à cette fonction pour représenter ce surcroît de travail dans le système SwissDRG. A chaque région du corps (bassin, articulation du genou, etc.) correspond une liste de codes d'interventions dans la matrice.

Certaines combinaisons de zones du corps ne tombent pas dans la définition d'une « intervention sur plusieurs localisations » au sens où le prévoit la fonction. Ceci pour différentes raisons évoquées dans la légende de la matrice. Ainsi, par exemple, la combinaison hanche-fémur n'est considérée comme une « intervention sur plusieurs localisations » que si ces dernières se situent sur différents côtés.

Tous les champs auxquels correspond la définition de la fonction Intervention sur plusieurs localisations ont en blanc dans la matrice – d'éventuelles limitations sont indiquées par des signes correspondants. Tous les champs invalides apparaissent en gris foncé ; s'y ajoutent aussi les champs redondants (c.-à-d. non marqués). Les champs (alignés sur une diagonale) où convergent les mêmes localisations sont mis en évidence par des cadres en gras. Leur validité dépend de la possibilité ou non d'effectuer les interventions sur les deux côtés, et donc d'indiquer leur latéralité par un caractère ajouté au code CHOP.

	Bassin	CD	Pied	Main	Hanche	CC	Genou	CL	Bras	Cuisse	Omostrate, Clavicule	Épaule	Avant-bras	Jambe
Bassin	XX	+	+	+	X	+	+	X	+	X	+	+	+	+
Colonne dorsale		XX	+	+	+	+	+	+	+	+	+	+	+	+
Pied			B	+	+	+	+	+	+	+	+	+	+	B
Main				B	+	+	+	+	+	+	+	+	B	+
Hanche					B	+	+	+	+	B	+	+	+	+
Colonne cervicale						XX	+	+	+	+	+	+	+	+
Genou							B	+	+	B	+	+	+	B
Colonne lombaire								XX	+	+	+	+	+	+
Bras									B	+	B	B	B	+
Cuisse										B	+	+	+	+
Omostrate, clavicule											B	B	+	+
Épaule												B	+	+
Avant-bras													B	+
Jambe														B

+	Fonction « intervention sur plusieurs localisations » réalisée (TRUE)
B	N'est considéré comme « sur plusieurs localisations » que si la latéralité est différente
B	Même localisation ; n'est considéré comme « sur plusieurs localisations » que si la latéralité est différente

X	N'est pas imputable à un split comme une « intervention sur plusieurs localisations »
XX	Même localisation, marques de latéralité non admises, donc jamais « plusieurs localisations »
	Paires redondantes

Annexe C

C Index codes ATC / MDC / DRG

Cette annexe contient une liste de tous les codes ATC pertinents pour le regroupement, ainsi que des informations plus détaillées sur les MDC et les DRG dans lesquels ils sont utilisés.

ATC	MDC	DRG
L01XL03	Pré	A20Z

ATC	MDC	DRG
L01XL04	Pré	A20Z

ATC	MDC	DRG
L01XL08	Pré	A20Z

ATC

Annexe D

D CC, exclusions de CC, CCL et calcul de PCCL

D.1 Introduction

La présence de complications et/ou de comorbidités (CC) peut rendre le traitement de maladies et de troubles plus difficile et plus cher. Il est par conséquent essentiel pour la classification SwissDRG de savoir reconnaître et prendre en compte le degré de sévérité d'une maladie.

Cette annexe traite des complications et comorbidités (CC) et de la procédure de classement des séries de données dans les CCL et les PCCL par le groupeur.

D.2 Complications et comorbidités

Complication et/ou comorbidité (CC) Les codes CC sont des diagnostics supplémentaires qui impliquent en général une consommation nettement plus élevée de ressources.

Dans la version 14.0 version de tarification (2025/2025), les codes de diagnostic énumérés dans cette annexe sont disponibles comme CC pour les cas de traitement non néonatal.

Un code diagnostic peut perdre son statut CC (i) s'il est étroitement lié au diagnostic principal de l'épisode de traitement ou (ii) si ce même code apparaît déjà ailleurs dans la série de données.

La liste des CC, qui constitue la majeure partie de cette annexe, comprend tous les CC avec les CCL qui s'y rapportent.

D.3 Niveaux de complication et de comorbidité (CCL) et niveaux de complexité cliniques du patient (PCCL)

Les niveaux de complication et/ou de comorbidité (CCL) sont des degrés de sévérité qu'on attribue à tous les diagnostics supplémentaires. Leur valeur peut varier de 0 à 4 pour les épisodes de traitement opératoires et néonatalogiques et de 0 à 3 pour les épisodes de traitement médicaux / les DRG de base de l'autre partition ; elle est déterminée à partir d'une combinaison d'évaluations médicales et d'analyses statistiques. Des DRG de base différents peuvent présenter différentes valeurs de CCL. Ainsi, par exemple, le diagnostic *J96.00 Insuffisance respiratoire aiguë, non classée ailleurs: Type I [hypoxémique]* a une valeur de CCL de 1 dans le DRG de base B70 Apoplexie alors qu'il montre une valeur de CCL de 2 dans le DRG de base F49 Actes diagnostiques cardiologiques invasifs sauf pour infarctus du myocarde aigu.

La valeur de CCL effectivement attribuée à un diagnostic dépend de la validité du code en tant que CC et varie selon que la CC est classée comme légère, modérée, sévère ou extrêmement sévère par rapport au DRG de base de cette série de données. Ces valeurs sont les suivantes:

CCL = 0	Le code n'est pas une complication ni une comorbidité, ou le code fait partie de la définition du DRG auquel cet épisode de traitement a été attribué, ou le code caractérise une complication ou une comorbidité néanmoins étroitement liée au diagnostic principal, ou ce même code apparaît déjà dans un autre endroit de la série de données.
CCL = 1	Le code caractérise une CC légère.
CCL = 2	Le code caractérise une CC modérément sévère.
CCL = 3	Le code caractérise une CC sévère.
CCL = 4	Le code caractérise une CC extrêmement sévère.

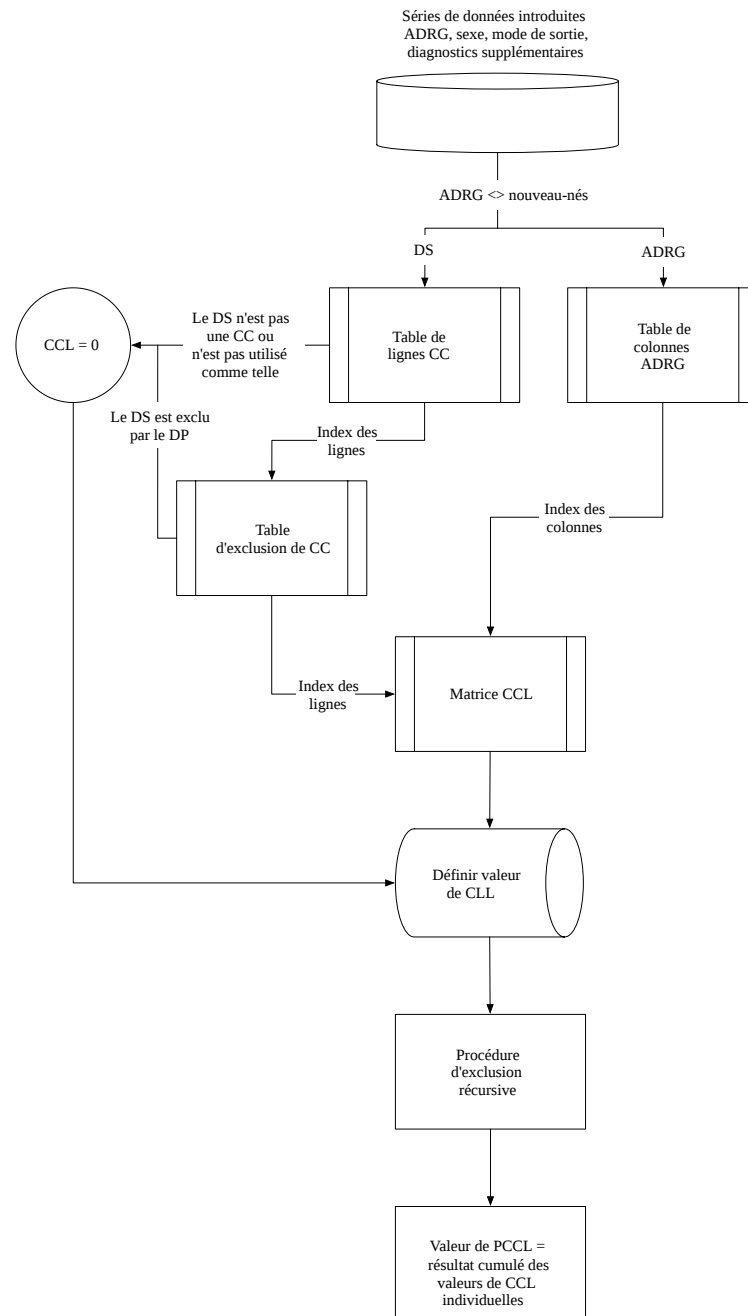
Le groupeur détermine automatiquement la valeur de CCL pour chaque diagnostic figurant dans un série de données, mais utilise des procédés différents selon que le cas concerne ou non un nouveau-né. Dans les cas ne concernant pas des nouveau-nés, le groupeur procède comme suit:

1. Le groupeur vérifie si le DRG de base comprend les diagnostics Traumatisme multiple (DRG de base W01-W61). Le diagnostic de traumatisme ayant déjà été pris en considération lors du classement dans la MDC 21A, un diagnostic supplémentaire de traumatisme (S00.00-T14.9, T79.0-T79.9, T89.00-T89.03) n'est pas reconnu comme CC et sa valeur de CCL est zéro.
2. Le groupeur vérifie si le code est un doublon du diagnostic principal ou d'un diagnostic supplémentaire déjà traité auparavant. Si c'est le cas, la valeur de CCL du code est zéro;
3. Le groupeur vérifie si le code doit être exclu en tant que CC parce qu'il est étroitement lié au diagnostic principal (remarque : pour des informations à ce sujet, voir la liste des exclusions de CC dans les documents d'accompagnement). Si c'est le cas, la valeur de CCL du code est zéro;
4. Le groupeur utilise le DRG de base et le diagnostic pour déterminer la valeur du CCL.

La figure D.1 montre le déroulement de la procédure d'attribution de CCL à des cas autres que ceux de nouveau-nés. (Remarque : bien que dans ces cas aussi, le groupeur détermine des

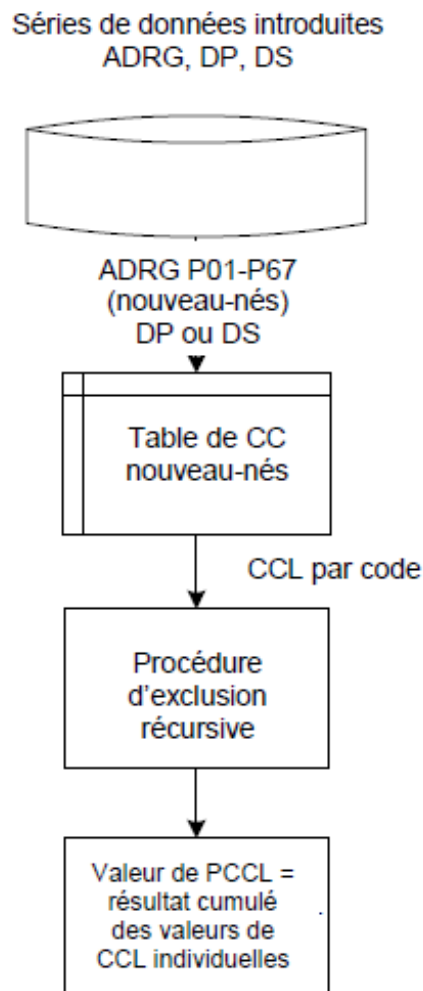
valeurs de CCL pour le diagnostic principal, il n'utilise cependant pas ces valeurs pour le calcul du PCCL).

Figure D.1 Calcul du PCCL pour les non-nouveau-nés



Pour les épisodes de traitement chez des nouveau-nés – c.-à-d. les cas de traitement classés dans les DRG de base P02-P67 – on utilise une autre méthode. Tous les codes diagnostics sont traités ici comme des diagnostics supplémentaires. La figure D.2 donne un aperçu de la méthode de calcul du CCL pour les nouveau-nés. [Remarque : les valeurs de CCL et de PCCL calculées pour les nouveau-nés ne sont pas utilisées pour le classement dans les DRG. Le classement des épisodes de traitement des nouveau-nés dans les DRG s’effectue sur la base de la liste des problèmes graves dans la 15 (voir volume 3).]

Figure D.2 Calcul du PCCL pour les nouveau-nés



Le niveau de complexité clinique du patient (PCCL) mesure l'effet cumulatif des CC pour chaque épisode de traitement. Il est calculé selon un procédé complexe destiné à éviter la prise en compte répétée d'éléments similaires. Les significations des valeurs de PCCL sont les suivantes:

0 =	n'est pas une CC
1 =	CC légère
2 =	CC modérément sévère
3 =	CC sévère
4 =	CC extrêmement sévère
5 ou 6 =	CC les plus sévères

Après détermination d'une valeur de CCL pour chaque diagnostic d'une série de données (qu'il s'agisse d'un épisode de traitement de nouveau-né ou d'un autre épisode de traitement), le groupeur trie les diagnostics supplémentaires dans l'ordre décroissant des valeurs de CCL en vue d'effectuer une procédure d'exclusion. Dans cette procédure destinée à exclure les diagnostics non significatifs et à ne compter qu'une fois les diagnostics similaires, chaque diagnostic est traité à tour de rôle comme un diagnostic principal. Plus précisément, chaque diagnostic est traité après l'autre comme un « diagnostic d'ancrage » auquel on se réfère pour la vérification du statut de CC des autres diagnostics. A l'issue de cette procédure, certains diagnostics supplémentaires sont exclus en tant que CC (et leur valeur de CCL devient zéro). Cette décision se prend sur la base de la relation, non pas avec le diagnostic principal, mais sur la base la relation avec un diagnostic supplémentaire. Il convient de noter que les valeurs de CCL calculées par le logiciel groupeur sont celles qui ont été attribuées avant la procédure d'exclusion.

A la fin de la procédure d'exclusion récursive, le groupeur calcule le PCCL à partir des valeurs de CCL restantes à l'aide de la formule suivante:

Figure D.3 Formule de calcul du niveau de complexité clinique du patient (PCCL)

Formule de calcul du niveau de complexité clinique du patient (PCCL)

Soit $CCL = (CCL_1, CCL_2, \dots, CCL_n)$ un vecteur contenant les valeurs de CCL déterminées par la procédure d'exclusion n . La valeur du PCCL est déterminée comme suit:

$$PCCL = \begin{cases} 0 & , \text{ si } SCCL \leq 1 \\ 6 & , \text{ } x > 6 \\ \lfloor x + 0.5 \rfloor & , \text{ sinon} \end{cases}$$

où $x = \begin{cases} \frac{4}{\ln(\frac{3}{\alpha})} \ln(SCCL) & , \text{ } SCCL < (\frac{3}{\alpha})^{\frac{p}{4}} \\ t \frac{4}{\ln(\frac{3}{\alpha})} \left(\frac{SCCL}{(\frac{3}{\alpha})^{\frac{p}{4}}} - 1 \right) + p & , \text{ sinon} \end{cases}$

et $SCCL = \sum_{i=k}^n CCL_i e^{-\alpha(i-k)}$

Paramètre	Description	Modalité
α	Paramètres de pondération des valeurs CCL, $0 < \alpha \in \mathbb{R} < 3$	0.3
p	Début de la continuation linéaire, $p \in \mathbb{R}^+$	3
t	Paramètre de pente de la continuation linéaire, $t \in \mathbb{R}^+$	1.15
k	Informations sur l'inclusion du diagnostic principal dans le calcul du PCCL, $k \in \{1,2\}$	$\begin{cases} 1, & MDC 15 \\ 2, & \text{sinon} \end{cases}$

Cet algorithme a été développé par le Dr Xichuan (Mark) Zhang dans le cadre du CCL Refinement Project et modifié dans le cadre du développement de SwissDRG.

Tableau D.1 Combinaison des valeurs de CCL pour le calcul de la PCCL de 1 à 6

PCCL	CCL1	CCL2	CCL3	CCL4	CCL5	CCL6	CCL7
6	4	4	4	4	4	4	0
6	4	4	4	4	4	2	2
6	4	4	4	4	3	3	2
5	4	4	4	4	4	3	0
5	4	4	3	3	1	0	0
5	4	4	2	2	2	1	1
4	4	4	3	3	0	0	0
4	4	3	2	0	0	0	0
4	4	3	1	1	0	0	0
4	3	3	2	2	0	0	0
4	3	2	2	2	1	1	1
3	3	3	2	1	1	0	0
3	4	1	0	0	0	0	0
3	3	2	0	0	0	0	0
3	2	1	1	1	1	1	0
2	2	2	1	0	0	0	0
2	4	0	0	0	0	0	0
2	2	2	0	0	0	0	0
2	1	1	1	1	0	0	0
1	1	1	1	0	0	0	0
1	2	0	0	0	0	0	0
1	1	1	0	0	0	0	0
0	1	0	0	0	0	0	0
0	0	0	0	0	0	0	0

D.4 Exemples

Calcul du PCCL pour trois épisodes de traitement n'entrant pas dans la catégorie des nouveau-nés

Les trois cas suivants illustrent clairement la manière dont le groupeur tient compte des variables autres que le diagnostic pour le calcul du PCCL.

Cas 1

Le patient est un homme de 74 ans que l'on a laissé rentrer chez lui après une hospitalisation de trois jours. Le diagnostic principal (diagnostic déterminé après analyse, comme celui qui a principalement motivé la décision d'hospitalisation) était F43.9 *Réaction à un facteur de stress sévère, sans précision*. Les diagnostics supplémentaires étaient les suivants F13.5 *Troubles mentaux et du comportement liés à l'utilisation de sédatifs ou d'hypnotiques: Trouble psychotique*, F10.0 *Troubles mentaux et du comportement liés à l'utilisation d'alcool: Intoxication aiguë* (deux mentions), I25.9 *Cardiopathie ischémique chronique, sans précision*, M47.86 *Autres spondylarthroses: Région lombaire*, M47.82 *Autres spondylarthroses: Région cervicale*.

Cette série de données serait classée dans la MDC 19 et le DRG de base U66. Ensuite, le groupeur effectue les étapes suivantes pour calculer le PCCL :

Une valeur de CCL est attribuée à chaque diagnostic, à tour de rôle depuis la gauche:

HD/ND	F43.9	F13.5	F10.0	I25.9	M47.86	M47.82	F10.0
	↓ F43.9 pas un code CC						
CCLs	0						
		↓ F13.5 est un code CC, car le patient n'a PAS quitté l'hôpital contre l'avis médical					
CCLs	0	2					
			↓ F10.0 pas un code CC				
CCLs	0	2	0				
				↓ I25.9 pas un code CC			
CCLs	0	2	0	0			
					↓ M47.86 pas un code CC		
CCLs	0	2	0	0	0		
						↓ M47.82 pas un code CC	
CCLs	0	2	0	0	0	0	
CCLs	0	2	0	0	0	0	0

Les DS sont triés à nouveau par ordre décroissant des valeurs de CCL:

HD/ND	F43.9	F13.5	F10.0	I25.9	M47.86	M47.82	F10.0
CCLs	0	2	0	0	0	0	0
CCLs	0	2	0	0	0	0	0

Valeur arrondie

PCCL = 1

Cas 2

Le patient est un homme de 35 ans que l'on a laissé rentrer chez lui après une hospitalisation de cinq jours. Le diagnostic principal pour cet épisode de traitement est D64.3 *Autres anémies sidéroblastiques*. Au nombre des diagnostics supplémentaires, les codes suivants ont été documentés: D61.8 *Autres anémies aplastiques précisées*, A31.0 *Infection pulmonaire à Mycobacterium*, A60.0 *Infection des organes génitaux et de l'appareil génito-urinaire par le virus de l'herpès*, B37.0 *Stomatite à Candida*, B37.81 *Œsophagite à Candida* et B24 *Immunodéficience humaine virale [VIH], sans précision*.

Cette série de données serait classée dans la MDC 16 et le DRG de base Q61. Ensuite, le groupeur effectue les étapes suivantes pour calculer le PCCL :

Une valeur de CCL est attribuée à chaque diagnostic, à tour de rôle depuis la gauche:

HD/ND	D64.3	D61.8	A31.0	A60.0	B37.0	B37.81	B24
	↓ D64.3 un code CC						
CCLs	2						
		↓ Le DP D64.3 figure dans la table d'exclusion des CC pour D61.8, d'où CCL = 0					
CCLs	2	0					
			↓ A31.0 un code CC				
CCLs	2	0	3				
				↓ A60.0 pas un code CC			
CCLs	2	0	3	0			
					↓ B37.0 un code CC		
CCLs	2	0	3	0	3		
						↓ B37.81 un code CC	
CCLs	2	0	3	0	3	2	
							↓ B24 est un code CC
CCLs	2	0	3	0	3	2	1

Les DS sont triés à nouveau par ordre décroissant des valeurs de CCL:

HD/ND	A31.0	D64.3	B37.3	B37.81	D61.8	A60.0	B24
CCLs	3	2	2	2	0	0	1
				↓ B37.0 figure dans la table d'exclusion des CC pour B37.81, d'où CCL = 0			
CCLs	3	2	2	0	0	0	1

Valeur arrondie

PCCL = 3

Cas 3

Dans ce cas, nous avons affaire à une patiente de 46 ans que l'on a laissée rentrer chez elle après une hospitalisation de huit jours. Diagnostic principal constaté C79.6 *Tumeur maligne secondaire de l'ovaire*. Diagnostics supplémentaires C79.82 *Tumeur maligne secondaire des organes génitaux*, C78.6 *Tumeur maligne secondaire du rétropéritoine et du péritoine*, C78.5 *Tumeur maligne secondaire du gros intestin et du rectum* et C97 *Tumeurs malignes de sièges multiples indépendants (primitifs)*. Interventions effectuées et codées 65.13 *Biopsie d'ovaire par laparoscopie* et 66.11.31 *Biopsie de trompe de Fallope, par laparoscopie [L]*.

Le groupeur classerait cette série de données dans la MDC 13 et dans le DRG de base N02. Ensuite, le groupeur effectue les étapes suivantes pour calculer le PCCL :

Une valeur de CCL est attribuée à chaque diagnostic, à tour de rôle depuis la gauche:

HD/ND	C79.6	C79.82	C78.6	C78.5	C97
	↓ C79.6 est un code CC pour les femmes				
CCLs	4				
		↓ C79.82 est un code CC pour les femmes			
CCLs	4	2			
			↓ C78.6 est un code CC		
CCLs	4	2	1		
				↓ C78.5 est un code CC	
CCLs	4	2	1	1	
					↓ C97 pas un code CC
CCLs	4	2	1	1	0

Les DS sont triés à nouveau par ordre décroissant des valeurs de CCL:

HD/ND	C79.6	C79.82	C78.6	C78.5	C97
CCLs	4	2	1	1	0

Valeur arrondie

PCCL = 1

ICD	Description	OP CCL	Med. CCL	ICD	Description	OP CCL	Med. CCL
A02.0	Entérite à Salmonella	2	2	A16.2	Tuberculose pulmonaire, sans mention de confirmation bactériologique, par biologie moléculaire ou histologique	3, 4	3
A02.1	Septicémie à Salmonella	2	2	A16.3	Tuberculose des ganglions intrathoraciques, sans mention de confirmation, bactériologique, par biologie moléculaire ou histologique	3, 4	3
A04.70	Entérocolite à Clostridium difficile sans mégacôlon, sans autres complications au niveau des organes	2	2	A16.4	Tuberculose du larynx, de la trachée et des bronches, sans mention de confirmation bactériologique, par biologie moléculaire ou histologique	3, 4	3
A04.71	Entérocolite à Clostridium difficile sans mégacôlon, avec d'autres complications au niveau des organes	3	3	A16.5	Pleurésie tuberculeuse, sans mention de confirmation bactériologique, par biologie moléculaire ou histologique	3, 4	3
A04.72	Entérocolite à Clostridium difficile avec mégacôlon, sans autres complications organiques	2	2	A16.7	Primo-infection tuberculeuse de l'appareil respiratoire, sans mention de confirmation bactériologique, par biologie moléculaire ou histologique	3, 4	3
A04.73	Entérocolite à Clostridium difficile avec mégacôlon, avec d'autres complications organiques	3	3	A16.8	Autres formes de tuberculose de l'appareil respiratoire, sans mention de confirmation bactériologique, par biologie moléculaire ou histologique	3, 4	3
A07.1	Giardiase [Iambliaze]	2	2	A16.9	Tuberculose de l'appareil respiratoire sans précision, sans mention de confirmation bactériologique, par biologie moléculaire ou histologique	3, 4	3
A07.3	Infection à Isospora	2	2	A17.0	Méningite tuberculeuse {G01}	3, 4	3
A08.0	Entérite à rotavirus	2	2	A17.1	Tuberculome méningé {G07}	3, 4	3
A08.1	Gastroentérite aiguë à norovirus	2	2	A17.8	Autres formes de tuberculose du système nerveux	3, 4	3
A09.0	Gastroentérites et colites autres et non précisées d'origine infectieuse	2	2	A17.9	Tuberculose du système nerveux, sans précision {G99.8}	3, 4	3
A15.1	Tuberculose pulmonaire, confirmée par culture seulement	3, 4	3	A18.0	Tuberculose des os et des articulations	2	2
A15.2	Tuberculose pulmonaire, avec confirmation histologique	3, 4	3	A18.1	Tuberculose de l'appareil génito-urinaire	2, 3, 4	2, 3
A15.3	Tuberculose pulmonaire, avec confirmation, moyen autre et non précisé	3, 4	3	A18.2	Adénopathie tuberculeuse périphérique	2, 3, 4	1, 2, 3
A15.4	Tuberculose des ganglions intrathoraciques, avec confirmation bactériologique, par biologie moléculaire ou histologique	3, 4	3	A18.3	Tuberculose de l'intestin, du péritoine et des ganglions mésentériques	3, 4	3
A15.5	Tuberculose du larynx, de la trachée et des bronches, avec confirmation bactériologique, par biologie moléculaire ou histologique	3, 4	3	A18.5	Tuberculose de l'œil	2, 3, 4	2
A15.6	Pleurésie tuberculeuse, avec confirmation bactériologique, par biologie moléculaire ou histologique	3, 4	3	A18.6	Tuberculose de l'oreille	2	2
A15.7	Primo-infection tuberculeuse de l'appareil respiratoire, avec confirmation bactériologique, par biologie moléculaire ou histologique	3, 4	3	A18.7	Tuberculose des surrénales {E35.1}	2	1, 2
A15.8	Autres formes de tuberculose de l'appareil respiratoire, avec confirmation, bactériologique, par biologie moléculaire ou histologique	3, 4	3	A18.8	Tuberculose d'autres organes précisés	2	2
A15.9	Tuberculose de l'appareil respiratoire sans précision, avec confirmation bactériologique, par biologie moléculaire et histologique	3, 4	3	A19.0	Tuberculose miliaire aiguë, localisation unique et précisée	3, 4	3
A16.0	Tuberculose pulmonaire, sans confirmation bactériologique, par biologie moléculaire ou histologique	3, 4	3	A19.1	Tuberculose miliaire aiguë, sièges multiples	3, 4	3
A16.1	Tuberculose pulmonaire, sans examen bactériologique, par biologie moléculaire et histologique	3, 4	3	A19.2	Tuberculose miliaire aiguë, sans précision	3, 4	3
				A19.8	Autres tuberculoses miliaires	3, 4	3
				A19.9	Tuberculose miliaire, sans précision	3, 4	3
				A31.0	Infection pulmonaire à Mycobacterium	3, 4	3
				A31.80	Infection mycobactérienne atypique disséminée	3, 4	3
				A32.1	Méningite et méningo-encéphalite listériennes	3, 4	3

ICD	Description	OP CCL	Med. CCL	ICD	Description	OP CCL	Med. CCL
A32.7	Septicémie listérienne	3, 4	3	A54.0	Infection gonococcique de la partie inférieure de l'appareil génito-urinaire, sans abcès périurétral ou des glandes annexes	2	2
A34	Tétanos obstétrical	2	2	A54.1	Infection gonococcique de la partie inférieure de l'appareil génito-urinaire, avec abcès périurétral et des glandes annexes	2	2
A35	Autres formes de tétanos	3, 4	3	A54.2	Pelvipéritonite gonococcique et autres infections génito-urinaires gonococciques	2	2
A39.0	Méningite à méningocoques {G01}	3, 4	3	A81.1	Panencéphalite sclérosante subaiguë	2, 3	1, 2, 3
A39.1	Syndrome de Waterhouse-Friderichsen [E35.1]	3, 4	3	A81.2	Leucoencéphalopathie multifocale progressive	2, 3	1, 2, 3
A39.2	Méningococcémie aiguë	3, 4	3	A84.1	Encéphalite d'Europe centrale transmise par des tiques	2, 3	1, 2, 3
A39.3	Méningococcémie chronique	3, 4	3	A85.0	Encéphalite à entérovirus {G05.1}	2, 3	1, 2, 3
A39.4	Méningococcémie, sans précision	3, 4	3	A85.8	Autres encéphalites virales précisées	2, 3	1, 2, 3
A39.5	Cardite à méningocoques	1, 2, 3	1, 2	A86	Encéphalite virale, sans précision	2, 3	1, 2, 3
A39.8	Autres infections à méningocoques	3, 4	3	A87.0	Méningite à entérovirus {G02.0}	2, 3	1, 2, 3
A39.9	Infection méningococcique, sans précision	3, 4	3	A98.5	Fièvre hémorragique avec syndrome rénal	3, 4	2, 3
A40.0	Septicémie à streptocoques, groupe A	3, 4	2, 3	B00.3	Méningite due au virus de l'herpès {G02.0}	3, 4	3
A40.1	Septicémie à streptocoques, groupe B	3, 4	2, 3	B00.4	Encéphalite due au virus de l'herpès {G05.1}	3, 4	3
A40.2	Septicémie à streptocoques, groupe D, et entérocoques	3, 4	2, 3	B00.5	Affections oculaires dues au virus de l'herpès	1	1
A40.3	Septicémie à Streptococcus pneumoniae	3, 4	2, 3	B00.70	Septicémie due au virus de l'herpès	3, 4	2, 3
A40.8	Autres septicémies à streptocoques	3, 4	2, 3	B00.78	Autre maladie disséminée due au virus de l'herpès	3, 4	3
A41.0	Septicémie à staphylocoques dorés	3, 4	2, 3	B00.8	Autres formes d'infection due au virus de l'herpès	2, 3, 4	2, 3
A41.1	Septicémie à d'autres staphylocoques précisés	3, 4	2, 3	B01.1	Encéphalite varicelleuse {G05.1}	3, 4	3
A41.2	Septicémie à staphylocoques non précisés	2, 3	1, 2	B01.2	Pneumonie varicelleuse {J17.1}	3, 4	3
A41.3	Septicémie à Haemophilus influenzae	3, 4	2, 3	B02.0	Encéphalite zostérienne {G05.1}	3, 4	3
A41.4	Septicémie à micro-organismes anaérobies	3, 4	2, 3	B02.1	Méningite zostérienne {G02.0}	3, 4	3
A41.51	Septicémie: escherichia coli [E. coli]	3, 4	2, 3	B02.2	Zona accompagné d'autres manifestations neurologiques	2, 3, 4	1, 2, 3
A41.52	Septicémie: pseudomonas	3, 4	2, 3	B05.0	Rougeole compliquée d'une encéphalite {G05.1}	3, 4	3
A41.58	Septicémie: autres micro-organismes Gram négatif	3, 4	2, 3	B05.1	Rougeole compliquée d'une méningite {G02.0}	2, 4	2
A41.8	Autres septicémies précisées	3, 4	2, 3	B05.2	Rougeole compliquée d'une pneumonie {J17.1}	3, 4	3
A42.0	Actinomycose pulmonaire	3, 4	3	B05.3	Rougeole compliquée d'une otite moyenne {H67.1}	2	2
A42.1	Actinomycose abdominale	3, 4	3	B05.4	Rougeole avec complications intestinales	2, 4	2
A42.7	Septicémie actinomycosique	3, 4	3	B05.8	Rougeole avec autres complications	2, 4	2
A43.0	Nocardiose pulmonaire	3, 4	3	B06.0	Rubéole avec complications neurologiques	2	2
A48.0	Gangrène gazeuse	3, 4	3	B06.8	Rubéole avec autres complications	2, 4	2
A48.1	Maladie des légionnaires avec pneumonie	3, 4	3	B16.0	Hépatite aiguë B avec agent delta, avec coma hépatique	1, 2, 3	1, 2, 3
A48.2	Maladie des légionnaires, sans signes pulmonaires [fièvre de Pontiac]	3, 4	3	B16.1	Hépatite aiguë B avec agent delta, sans coma hépatique	1, 2, 3	1, 2, 3
A48.3	Syndrome du choc toxique	3, 4	3	B16.2	Hépatite aiguë B sans agent delta, avec coma hépatique	1, 2, 3	1, 2, 3
A49.0	Infection à staphylocoques, siège non précisé	3, 4	3	B16.9	Hépatite aiguë B, sans agent delta et sans coma hépatique	1, 2, 3	1, 2, 3
A49.1	Infection à streptocoques et entérocoques, siège non précisé	3, 4	3				
A49.2	Infection à Haemophilus influenzae, siège non précisé	3, 4	3				
A50.4	Syphilis congénitale nerveuse tardive [neurosyphilis juvénile]	3, 4	3				
A52.0	Syphilis cardio-vasculaire	1, 2, 3	1, 2				
A52.1	Syphilis nerveuse symptomatique	2, 3	1, 2, 3				
A52.2	Syphilis nerveuse asymptomatique	3, 4	3				
A52.3	Syphilis nerveuse, sans précision	2, 3	1, 2, 3				

ICD	Description	OP CCL	Med. CCL	ICD	Description	OP CCL	Med. CCL
B17.0	(Sur)infection aiguë par agent delta d'un sujet porteur de l'hépatite B	1, 2, 3	1, 2, 3	B37.7	Septicémie à Candida	3, 4	3
B17.1	Hépatite aiguë C	1, 2, 3	1, 2, 3	B37.81	Oesophagite à Candida	2	2
B17.2	Hépatite aiguë E	1, 2, 3	1, 2, 3	B37.88	Autres localisations de candidose	3, 4	3
B17.8	Autres hépatites virales aiguës précisées	1, 2, 3	1, 2, 3	B38.0	Coccidioïdomycose pulmonaire aiguë	3, 4	3
B17.9	Hépatite virale aiguë, sans précision	1, 2, 3	1, 2, 3	B38.1	Coccidioïdomycose pulmonaire chronique	3, 4	3
B18.0	Hépatite virale chronique B avec agent delta	1, 2, 3	1, 2, 3	B38.2	Coccidioïdomycose pulmonaire, sans précision	3, 4	3
B18.11	Hépatite virale chronique B sans agent delta, phase 1	1, 2, 3	1, 2, 3	B38.4	Méningite à coccidioïdomycose {G02.1}	3, 4	3
B18.12	Hépatite virale chronique B sans agent delta, phase 2	1, 2, 3	1, 2, 3	B38.70	Septicémie à Coccidioides	3, 4	2, 3
B18.14	Hépatite virale chronique B sans agent delta, phase 4	1, 2, 3	1, 2, 3	B38.78	Autre coccidioïdomycose disséminée	3, 4	3
B18.19	Hépatite virale chronique B sans agent delta, phase SAP	1, 2, 3	1, 2, 3	B38.8	Autres formes de coccidioïdomycose	3, 4	3
B18.2	Hépatite virale chronique C	2, 3, 4	1, 2, 3	B38.9	Coccidioïdomycose, sans précision	2	2
B18.80	Hépatite virale chronique E	2, 3, 4	1, 2, 3	B39.0	Histoplasmose pulmonaire aiguë à Histoplasma capsulatum	2	2
B18.88	Autre hépatite virale chronique	1, 2, 3	1, 2, 3	B39.1	Histoplasmose pulmonaire chronique à Histoplasma capsulatum	2	2
B19.0	Hépatite virale, sans précision, avec coma hépatique	1, 2, 3	1, 2, 3	B39.2	Histoplasmose pulmonaire à Histoplasma capsulatum, sans précision	2	2
B19.9	Hépatite virale, sans précision, sans coma hépatique	1, 2, 3	1, 2, 3	B39.30	Septicémie à Histoplasma capsulatum	3, 4	2, 3
B20	Immunodéficience humaine virale [VIH], à l'origine de maladies infectieuses et parasitaires	2, 3	2, 3	B39.38	Autre histoplasmose disséminée à Histoplasma capsulatum	2	2
B21	Immunodéficience humaine virale [VIH], à l'origine de tumeurs malignes	2, 3	2, 3	B39.4	Histoplasmose à Histoplasma capsulatum, sans précision	2	2
B22	Immunodéficience humaine virale [VIH], à l'origine d'autres affections précisées	2, 3	2, 3	B39.5	Histoplasmose à Histoplasma duboisii	2	2
B23.0	Syndrome d'infection aiguë par VIH	2, 3	2, 3	B39.9	Histoplasmose, sans précision	2	2
B23.8	Maladie par VIH à l'origine d'autres états précisés	2, 3	2, 3	B40.0	Blastomycose pulmonaire aiguë	2	2
B24	Immunodéficience humaine virale [VIH], sans précision	1	1, 2	B40.1	Blastomycose pulmonaire chronique	2	2
B25.0	Pneumonie à cytomégalovirus {J17.1}	3, 4	3	B40.2	Blastomycose pulmonaire, sans précision	2	2
B25.1	Hépatite à cytomégalovirus {K77.0}	3, 4	3	B40.3	Blastomycose cutanée	2	2
B25.2	Pancréatite à cytomégalovirus {K87.1}	3, 4	3	B40.70	Septicémie à Blastomyces	3, 4	2, 3
B25.80	Infection à cytomégalovirus de l'appareil digestif	3, 4	3	B40.78	Autre blastomycose disséminée	2	2
B25.88	Autres maladies à cytomégalovirus	3, 4	3	B40.8	Autres formes de blastomycose	2	2
B25.9	Maladie à cytomégalovirus, sans précision	3, 4	3	B40.9	Blastomycose, sans précision	2	2
B26.0	Orchite ourlienne {N51.1}	2	2	B41.0	Paracoccidioïdomycose pulmonaire	2	2
B26.1	Méningite ourlienne {G02.0}	3, 4	3	B41.70	Septicémie à Paracoccidioides	3, 4	2, 3
B26.2	Encéphalite ourlienne {G05.1}	3, 4	3	B41.78	Autre paracoccidioïdomycose disséminée	2	2
B26.3	Pancréatite ourlienne {K87.1}	2, 3	2	B41.8	Autres formes de paracoccidioïdomycose	2	2
B26.8	Oreillons avec autres complications	2, 4	2	B41.9	Paracoccidioïdomycose, sans précision	2	2
B34.80	Septicémie virale, non classée ailleurs	3, 4	2, 3	B42.70	Septicémie à Sporothrix	3, 4	2, 3
B37.0	Stomatite à Candida	2	2	B44.0	Aspergillose pulmonaire invasive	3, 4	3
B37.1	Candidose pulmonaire	3, 4	3	B44.1	Autres aspergilloses pulmonaires	3, 4	3
B37.3	Candidose de la vulve et du vagin {N77.1}	1	1	B44.2	Aspergillose amygdalienne	3, 4	3
B37.4	Candidose d'autres localisations uro-génitales	1	1	B44.70	Septicémie à Aspergillus	3, 4	2, 3
B37.5	Méningite à Candida {G02.1}	3, 4	3	B44.78	Autre aspergillose disséminée	3, 4	3
B37.6	Endocardite à Candida {I39.8}	3, 4	3	B44.8	Autres formes d'aspergillose	3, 4	3
				B44.9	Aspergillose, sans précision	3, 4	3
				B45.0	Cryptococcose pulmonaire	3, 4	3
				B45.1	Cryptococcose cérébrale	3, 4	3
				B45.2	Cryptococcose cutanée	3, 4	3
				B45.3	Cryptococcose osseuse	3, 4	3
				B45.70	Septicémie à cryptocoques	3, 4	2, 3
				B45.78	Autre cryptococcose disséminée	3, 4	3
				B45.8	Autres formes de cryptococcose	3, 4	3

ICD	Description	OP CCL	Med. CCL	ICD	Description	OP CCL	Med. CCL
B45.9	Cryptococcose, sans précision	3, 4	3	B95.7	Autres staphylocoques, cause de1, 2	1, 2	1, 2
B46.0	Mucormycose pulmonaire	2	2		maladies classées dans d'autres chapitres		
B46.1	Mucormycose rhinocérébrale	2	2	B96.2	Escherichia coli [E. coli] et autres3, 4	1, 3	1, 3
B46.2	Mucormycose gastro-intestinale	2	2		enterobacterales, cause de		
B46.3	Mucormycose cutanée	2	2		maladies classées dans d'autres chapitres		
B46.40	Septicémie à Mucorales	3, 4	2, 3	B96.3	Haemophilus influenzae et 3, 4	1, 3	1, 3
B46.48	Autre mucormycose disséminée	2	2		Moraxella, cause de maladies classées dans d'autres chapitres		
B46.5	Mucormycose, sans précision	2	2	B96.5	Pseudomonas et autres bacilles 3, 4	1, 3	1, 3
B46.8	Autres zygomycoses	2	2		non fermentants cause de maladies classées dans d'autres chapitres		
B46.9	Zygomycose, sans précision	2	2	B96.6	Bacillus fragilis et autres micro- 1	1	1
B47.0	Eumycétome	3, 4	3		organismes anaérobies Gram négatif, cause de maladies classées dans d'autres chapitres		
B47.1	Actinomycétome	3, 4	3	B96.7	Clostridium perfringens et 1	1	1
B48.2	Allescheriase	2	2		autres micro-organismes anaérobies sporulants Gram positif, causes de maladies classées dans d'autres chapitres		
B48.5	Pneumocystose {J17.2}	3, 4	3	C15.0	Tumeur maligne: Œsophage 1, 2, 3	1, 2	1, 2
B48.7	Mycoses opportunistes	3, 4	3		cervical		
B48.80	Septicémie fongique, non classée ailleurs	3, 4	2, 3	C15.1	Tumeur maligne: Œsophage 1, 2, 3	1, 2	1, 2
B57.0	Forme aiguë de la maladie de Chagas avec atteinte cardiaque {I41.2}, {I98.1}	1, 2, 3	1, 2	C15.2	Tumeur maligne: Œsophage abdominal 1, 2, 3	1, 2	1, 2
B57.2	Maladie de Chagas (chronique) avec atteinte cardiaque	1, 2, 3	1, 2	C15.3	Tumeur maligne: Tiers supérieur 1, 2, 3	1, 2	1, 2
B58.0	Oculopathie à Toxoplasma	1, 2, 3, 4	1, 2	C15.4	Tumeur maligne: Tiers moyen de 1, 2, 3	1, 2	1, 2
B58.1	Hépatite à Toxoplasma {K77.0}	1, 2, 3	1, 2, 3	C15.5	Tumeur maligne: Tiers inférieur 1, 2, 3	1, 2	1, 2
B58.2	Méningo-encéphalite à Toxoplasma {G05.2}	3, 4	3	C15.8	Tumeur maligne: Lésion à localisations contiguës de l'œsophage 1, 2, 3	1, 2	1, 2
B58.3	Toxoplasmose pulmonaire {J17.3}	3, 4	3	C15.9	Tumeur maligne: Œsophage, sans précision 1, 2, 3	1, 2	1, 2
B58.8	Toxoplasmose avec atteinte d'autres organes	2	2	C16.0	Tumeur maligne: Cardia 1, 2, 3	1, 2	1, 2
B58.90	Septicémie à Toxoplasma	3, 4	2, 3	C16.1	Tumeur maligne: Fundus 1, 2, 3	1, 2	1, 2
B60.0	Babésiose	2	2	C16.2	Tumeur maligne: Corps de l'estomac 1, 2, 3	1, 2	1, 2
B60.1	Acanthamœbiose	2	2	C16.3	Tumeur maligne: Antre pylorique 1, 2, 3	1, 2	1, 2
B60.2	Næglériase	2	2	C16.4	Tumeur maligne: Pylore 1, 2, 3	1, 2	1, 2
B60.80	Septicémie à protozoaires, non classée ailleurs	3, 4	2, 3	C16.5	Tumeur maligne: Petite courbure de l'estomac, sans précision 1, 2, 3	1, 2	1, 2
B60.88	Autres maladies précisées dues à des protozoaires	2	2	C16.6	Tumeur maligne: Grande courbure de l'estomac, sans précision 1, 2, 3	1, 2	1, 2
B78.0	Anguillulose intestinale	2	2	C16.8	Tumeur maligne: Lésion à localisations contiguës de l'estomac 1, 2, 3	1, 2	1, 2
B78.1	Anguillulose cutanée	2	2	C16.9	Tumeur maligne: Estomac, sans précision 1, 2, 3	1, 2	1, 2
B78.7	Anguillulose disséminée	2	2	C17.0	Tumeur maligne: Duodénum 1, 2, 3	1, 2	1, 2
B78.9	Anguillulose, sans précision	2	2	C17.1	Tumeur maligne: Jéjunum 1, 2, 3	1, 2	1, 2
B79	Infection à Trichuris trichiuria	2	2	C17.2	Tumeur maligne: Iléon 1, 2, 3	1, 2	1, 2
B90.0	Séquelles de tuberculose du système nerveux central	1, 2	2	C17.3	Tumeur maligne: Diverticule de Meckel 1, 2, 3	1, 2	1, 2
B90.1	Séquelles de tuberculose génito-urinaire	1, 2	2	C17.8	Tumeur maligne: Lésion à localisations contiguës de l'intestin grêle 1, 2, 3	1, 2	1, 2
B90.9	Séquelles de tuberculose des voies respiratoires et sans précision	2	2	C17.9	Tumeur maligne: Intestin grêle, sans précision 1, 2, 3	1, 2	1, 2
B91	Séquelles de poliomyélite	1, 2	2	C18.0	Tumeur maligne: Cæcum 1, 2, 3	1, 2	1, 2
B95.1	Streptocoques, groupe B, cause de maladies classées dans d'autres chapitres	2	2	C18.1	Tumeur maligne: Appendice 1, 2, 3	1, 2	1, 2
B95.2	Streptocoques de groupe D et entérocoques, cause de maladies classées dans d'autres chapitres	1, 2	1, 2				
B95.3	Streptococcus pneumoniae, cause de maladies classées dans d'autres chapitres	1, 2	1, 2				
B95.42	Streptocoques, groupe G, cause de maladies classées dans d'autres chapitres	1, 2	1, 2				
B95.48	Autres streptocoques spécifiés, cause de maladies classées dans d'autres chapitres	1, 2	1, 2				
B95.6	Staphylococcus aureus, cause de maladies classées dans d'autres chapitres	1, 2	1, 2				

ICD	Description	OP CCL	Med. CCL	ICD	Description	OP CCL	Med. CCL
C18.2	Tumeur maligne: Côlon ascendant	1, 2, 3	1, 2	C41.01	Tumeur maligne des os et du cartilage articulaire: Cranio-facial	1, 2, 3	1, 2, 3
C18.3	Tumeur maligne: Angle droit du côlon [hepatica]	1, 2, 3	1, 2	C41.02	Tumeur maligne des os et du cartilage articulaire: Maxillo-facial	1, 2, 3	1, 2, 3
C18.4	Tumeur maligne: Côlon transverse	1, 2, 3	1, 2	C41.1	Tumeur maligne des os et du cartilage articulaire: Mandibule	1, 2, 3	1, 2, 3
C18.5	Tumeur maligne: Angle gauche du côlon [splénique]	1, 2, 3	1, 2	C41.2	Tumeur maligne des os et du cartilage articulaire: Rachis	1, 2, 3	1, 2, 3
C18.6	Tumeur maligne: Côlon descendant	1, 2, 3	1, 2	C41.30	Tumeur maligne des os et du cartilage articulaire: Côtes	1, 2, 3	1, 2, 3
C18.7	Tumeur maligne: Côlon sigmoïde	1, 2, 3	1, 2	C41.31	Tumeur maligne des os et du cartilage articulaire: Sternum	1, 2, 3	1, 2, 3
C18.8	Tumeur maligne: Lésion à localisations contiguës du côlon	1, 2, 3	1, 2	C41.32	Tumeur maligne des os et du cartilage articulaire: Clavicule	1, 2, 3	1, 2, 3
C18.9	Tumeur maligne: Côlon, sans précision	1, 2, 3	1, 2	C41.4	Tumeur maligne des os et du cartilage articulaire: Pelvis	1, 2, 3	1, 2, 3
C19	Tumeur maligne de la jonction recto-sigmoïdienne	1, 2, 3	1, 2	C41.8	Tumeur maligne: Lésion à localisations contiguës des os et du cartilage articulaire	1, 2, 3	1, 2, 3
C20	Tumeur maligne du rectum	1, 2, 3	1, 2	C45.0	Mésothéliome de la plèvre	1, 2, 3, 4	1, 2
C21.0	Tumeur maligne: Anus, sans précision	1, 2, 3	1, 2	C45.1	Mésothéliome du péritoine	1, 2, 3	1, 2
C21.1	Tumeur maligne: Canal anal	1, 2, 3	1, 2	C45.2	Mésothéliome du péricarde	1, 2, 3	1, 2
C21.2	Tumeur maligne: Zone cloacale	1, 2, 3	1, 2	C45.7	Mésothéliome d'autres sièges	2, 3, 4	1, 2, 3
C21.8	Tumeur maligne: Lésion à localisations contiguës du rectum, de l'anus et du canal anal	1, 2, 3	1, 2	C45.9	Mésothéliome, sans précision	2, 3, 4	1, 2, 3
C22.0	Carcinome hépatocellulaire	1, 2, 3, 4	1, 2	C46.3	Sarcome de Kaposi des ganglions lymphatiques	1, 2, 3	1, 2
C33	Tumeur maligne de la trachée	1, 2	1, 2	C46.8	Sarcome de Kaposi d'organes multiples	2	2
C34.0	Tumeur maligne: Bronche souche	1, 2	1, 2	C64	Tumeur maligne du rein, à l'exception du bassinet	2	2
C34.1	Tumeur maligne: Lobe supérieur, bronches ou poumon	1, 2	1, 2	C65	Tumeur maligne du bassinet	2	2
C34.2	Tumeur maligne: Lobe moyen, bronches ou poumon	1, 2	1, 2	C66	Tumeur maligne de l'uretère	2	2
C34.3	Tumeur maligne: Lobe inférieur, bronches ou poumon	1, 2	1, 2	C70.0	Tumeur maligne: Méninges cérébrales	1, 2, 3	1, 2, 3
C34.8	Tumeur maligne: Lésion à localisations contiguës des bronches et du poumon	1, 2	1, 2	C70.1	Tumeur maligne: Méninges rachidiennes	1, 2, 3	1, 2, 3
C34.9	Tumeur maligne: Bronche ou poumon, sans précision	1, 2	1, 2	C70.9	Tumeur maligne: Méninges, sans précision	1, 2, 3	1, 2, 3
C37	Tumeur maligne du thymus	1, 2, 3, 4	1, 2	C71.0	Tumeur maligne: Encéphale, sauf lobes et ventricules	1, 2, 3	1, 2, 3
C38.0	Tumeur maligne: Cœur	1, 2, 3	1, 2	C71.1	Tumeur maligne: Lobe frontal	1, 2, 3	1, 2, 3
C38.1	Tumeur maligne: Médiastin antérieur	1, 2, 3, 4	1, 2	C71.2	Tumeur maligne: Lobe temporal	1, 2, 3	1, 2, 3
C38.2	Tumeur maligne: Médiastin postérieur	1, 2, 3, 4	1, 2	C71.3	Tumeur maligne: Lobe pariétal	1, 2, 3	1, 2, 3
C38.3	Tumeur maligne: Médiastin, partie non précisée	1, 2, 3, 4	1, 2	C71.4	Tumeur maligne: Lobe occipital	1, 2, 3	1, 2, 3
C38.4	Tumeur maligne: Plèvre	1, 2, 3, 4	1, 2	C71.5	Tumeur maligne: Ventricule cérébral	1, 2, 3	1, 2, 3
C38.8	Tumeur maligne: Lésion à localisations contiguës du cœur, du médiastin et de la plèvre	1, 2, 3, 4	1, 2	C71.6	Tumeur maligne: Cervelet	1, 2, 3	1, 2, 3
C40.0	Tumeur maligne des os et du cartilage articulaire: Omoplate et os longs du membre supérieur	1, 2, 3	1, 2, 3	C71.7	Tumeur maligne: Tronc cérébral	1, 2, 3	1, 2, 3
C40.1	Tumeur maligne des os et du cartilage articulaire: Os courts du membre supérieur	1, 2, 3	1, 2, 3	C71.8	Tumeur maligne: Lésion à localisations contiguës de l'encéphale	1, 2, 3	1, 2, 3
C40.2	Tumeur maligne des os et du cartilage articulaire: Os longs du membre inférieur	1, 2, 3	1, 2, 3	C71.9	Tumeur maligne: Encéphale, sans précision	1, 2, 3	1, 2, 3
C40.3	Tumeur maligne des os et du cartilage articulaire: Os courts du membre inférieur	1, 2, 3	1, 2, 3	C72.0	Tumeur maligne: Moelle épinière	1, 2, 3	1, 2, 3
C40.8	Tumeur maligne: Lésion à localisations contiguës des os et du cartilage articulaire des membres	1, 2, 3	1, 2, 3	C72.1	Tumeur maligne: Queue de cheval	1, 2, 3	1, 2, 3
				C72.2	Tumeur maligne: Nerf olfactif [Nerf crânien I]	1, 2, 3	1, 2, 3
				C72.3	Tumeur maligne: Nerf optique [Nerf crânien II]	1, 2, 3	1, 2, 3
				C72.4	Tumeur maligne: Nerf auditif [Nerf crânien VIII]	1, 2, 3	1, 2, 3
				C72.5	Tumeur maligne: Nerfs crâniens, autres et non précisés	1, 2, 3	1, 2, 3

ICD	Description	OP CCL	Med. CCL	ICD	Description	OP CCL	Med. CCL
C72.8	Tumeur maligne: Lésion à localisations contiguës de l'encéphale et d'autres parties du système nerveux central	1, 2, 3	1, 2, 3	C81.1	Lymphome de Hodgkin (classique) avec sclérose nodulaire	1, 2, 3	1, 2
C77.0	Tumeur maligne: Ganglions lymphatiques de la tête, de la face et du cou	1, 2	1, 2	C81.2	Lymphome de Hodgkin (classique) à cellularité mixte	1, 2, 3	1, 2
C77.1	Tumeur maligne: Ganglions lymphatiques intrathoraciques	1, 2	1, 2	C81.3	Lymphome de Hodgkin (classique) à déplétion lymphocytaire	1, 2, 3	1, 2
C77.2	Tumeur maligne: Ganglions lymphatiques intra-abdominaux	1, 2	1, 2	C81.4	Lymphome de Hodgkin (classique) riche en lymphocytes	1, 2, 3	1, 2
C77.3	Tumeur maligne: Ganglions lymphatiques de l'aisselle et du membre supérieur	1, 2	1, 2	C81.7	Autres formes de lymphome de Hodgkin (classique)	1, 2, 3	1, 2
C77.4	Tumeur maligne: Ganglions lymphatiques inguinaux et du membre inférieur	1, 2	1, 2	C81.9	Lymphome de Hodgkin, sans précision	1, 2, 3	1, 2
C77.5	Tumeur maligne: Ganglions lymphatiques intrapelviens	1, 2	1, 2	C82.0	Lymphome folliculaire de grade I	1, 2, 3	1, 2
C77.8	Tumeur maligne: Ganglions lymphatiques de sièges multiples	1, 2	1, 2	C82.1	Lymphome folliculaire de grade II	1, 2, 3	1, 2
C78.0	Tumeur maligne secondaire du poumon	1	1	C82.2	Lymphome folliculaire de grade III, sans précision	1, 2, 3	1, 2
C78.1	Tumeur maligne secondaire du médiastin	1	1	C82.3	Lymphome folliculaire de grade IIIa	1, 2, 3	1, 2
C78.2	Tumeur maligne secondaire de la plèvre	1	1	C82.4	Lymphome folliculaire de grade IIIb	1, 2, 3	1, 2
C78.3	Tumeur maligne secondaire des organes respiratoires, autres et non précisés	1	1	C82.5	Lymphome centrofolliculaire diffus	1, 2, 3	1, 2
C78.4	Tumeur maligne secondaire de l'intestin grêle	1	1	C82.6	Lymphome centrofolliculaire cutané	1, 2, 3	1, 2
C78.5	Tumeur maligne secondaire du gros intestin et du rectum	1	1	C82.7	Autres formes de lymphome, folliculaire	1, 2, 3	1, 2
C78.6	Tumeur maligne secondaire du rétropéritoine et du péritoine	1	1	C82.9	Lymphome folliculaire, sans précision	1, 2, 3	1, 2
C78.7	Tumeur maligne secondaire du foie et des voies biliaires intrahépatiques	1, 2	1, 2	C83.0	Lymphome à petites cellules B	1, 2, 3	1, 2
C78.8	Tumeur maligne secondaire des organes digestifs, autres et non précisés	1	1	C83.1	Lymphome à cellules du manteau	1, 2, 3	1, 2
C79.0	Tumeur maligne secondaire du rein et du bassin	1	1	C83.3	Lymphome diffus à grandes cellules B	1, 2, 3	1, 2
C79.1	Tumeur maligne secondaire de la vessie et des organes urinaires, autres et non précisés	1	1	C83.5	Lymphome lymphoblastique	1, 2, 3	1, 2
C79.2	Tumeur maligne secondaire de la peau	1	1	C83.7	Lymphome de Burkitt	1, 2, 3	1, 2
C79.3	Tumeur maligne secondaire du cerveau et des méninges cérébrales	1, 2, 3	1, 2, 3	C83.8	Autres lymphomes non folliculaires	1, 2, 3	1, 2
C79.4	Tumeur maligne secondaire de parties du système nerveux, autres et non précisées	1	1	C83.9	Lymphome non folliculaire, sans précision	1, 2, 3	1, 2
C79.5	Tumeur maligne secondaire des os et de la moelle osseuse	1	1	C84.0	Mycosis fongoïde	1, 2, 3	1, 2
C79.6	Tumeur maligne secondaire de l'ovaire	3, 4	3	C84.1	Réticulose de Sézary	1, 2, 3	1, 2
C79.7	Tumeur maligne secondaire de la glande surrénale	1	1	C84.4	Lymphome périphérique à cellules T, non spécifié	1, 2, 3	1, 2
C79.81	Tumeur maligne secondaire du sein	1	1	C84.5	Autres lymphomes à cellules T/NK matures	1, 2, 3	1, 2
C79.82	Tumeur maligne secondaire des organes génitaux	1	1	C84.6	Lymphome anaplasique à grandes cellules, ALK positif	1, 2, 3	1, 2
C81.0	Lymphome de Hodgkin nodulaire à prédominance lymphocytaire	1, 2, 3	1, 2	C84.7	Lymphome anaplasique à grandes cellules, ALK négatif	1, 2, 3	1, 2
				C84.8	Lymphome cutané à cellules T, sans précision	1, 2, 3	1, 2
				C84.9	Lymphome à cellules T/NK matures, sans précision	1, 2, 3	1, 2
				C85.1	Lymphomes à cellules B, sans précision	1, 2, 3	1, 2
				C85.2	Lymphome médiastinal (thymique) à grandes cellules B	1, 2, 3	1, 2
				C85.7	Autres types précisés de lymphome non hodgkinien	1, 2, 3	1, 2
				C85.9	Lymphome non hodgkinien, non précisé	1, 2, 3	1, 2
				C86.0	Lymphome extranodal à cellules T/NK, type nasal	1, 2, 3	1, 2
				C86.1	Lymphome hépatosplénique à cellules T	1, 2, 3	1, 2
				C86.2	Lymphome à cellules T de type entéropathique	1, 2, 3	1, 2

ICD	Description	OP CCL	Med. CCL	ICD	Description	OP CCL	Med. CCL
C86.3	Lymphome sous-cutané à cellules T de type panniculite	1, 2, 3	1, 2	C91.10	Leucémie lymphoïde chronique [LLC] à cellules B: Sans mention de rémission complète	1, 2, 3	1, 2
C86.4	Lymphome blastique à cellules NK	1, 2, 3	1, 2	C91.11	Leucémie lymphoïde chronique [LLC] à cellules B: En rémission complète	1, 2, 3	1, 2
C86.5	Lymphome angio-immunoblastique à cellules T	1, 2, 3	1, 2	C91.30	Leucémie prolymphocytaire à cellules B: Sans mention de rémission complète	1, 2, 3	1, 2
C86.6	Syndrome lymphoprolifératif cutané primitif à cellules T, CD30 positif	1, 2, 3	1, 2	C91.31	Leucémie prolymphocytaire à cellules B: En rémission complète	1, 2, 3	1, 2
C88.00	Macroglobulinémie de Waldenström: Sans mention de rémission complète	1, 2, 3	1, 2	C91.40	Leucémie à tricholeucocytes: Sans mention de rémission complète	1, 2, 3	1, 2
C88.01	Macroglobulinémie de Waldenström: En rémission complète	1, 2, 3	1, 2	C91.41	Leucémie à tricholeucocytes: En rémission complète	1, 2, 3	1, 2
C88.30	Maladie immunoproliférative de l'intestin grêle: Sans mention de rémission complète	1, 2, 3	1, 2	C91.50	Lymphome/leucémie à cellules T1, 2, 3 de l'adulte (associé(e) au HTLV-1): Sans mention de rémission complète	1, 2, 3	1, 2
C88.31	Maladie immunoproliférative de l'intestin grêle: En rémission complète	1, 2, 3	1, 2	C91.51	Lymphome/leucémie à cellules T1, 2, 3 de l'adulte (associé(e) au HTLV-1): En rémission complète	1, 2, 3	1, 2
C88.40	Lymphome extranodal de la zone marginale à cellules B, lymphome des tissus lymphoïdes associés aux muqueuses [lymphome MALT]: Sans mention de rémission complète	1, 2, 3	1, 2	C91.60	Leucémie prolymphocytaire à cellules T: Sans mention de rémission complète	1, 2, 3	1, 2
C88.41	Lymphome extranodal de la zone marginale à cellules B, lymphome des tissus lymphoïdes associés aux muqueuses [lymphome MALT]: En rémission complète	1, 2, 3	1, 2	C91.61	Leucémie prolymphocytaire à cellules T: En rémission complète	1, 2, 3	1, 2
C88.70	Autres maladies immunoprolifératives malignes: Sans mention de rémission complète	1, 2, 3	1, 2	C91.70	Autres leucémies lymphoïdes: Sans mention de rémission complète	1, 2, 3	1, 2
C88.71	Autres maladies immunoprolifératives malignes: En rémission complète	1, 2, 3	1, 2	C91.71	Autres leucémies lymphoïdes: En rémission complète	1, 2, 3	1, 2
C88.90	Maladie immunoproliférative maligne, sans précision: Sans mention de rémission complète	1, 2, 3	1, 2	C91.80	LLA-B à cellules matures de type1, 2, 3, 4 Burkitt: Sans mention de rémission complète	1, 2, 3, 4	1, 2, 3
C88.91	Maladie immunoproliférative maligne, sans précision: En rémission complète	1, 2, 3	1, 2	C91.81	LLA-B à cellules matures de type1, 2, 3, 4 Burkitt: En rémission complète	1, 2, 3, 4	1, 2, 3
C90.00	Myélome multiple: Sans mention de rémission complète	1, 2, 3	1, 2	C91.90	Leucémie lymphoïde, sans précision: Sans mention de rémission complète	1, 2, 3	1, 2
C90.01	Myélome multiple: En rémission complète	1, 2, 3	1, 2	C91.91	Leucémie lymphoïde, sans précision: En rémission complète	1, 2, 3	1, 2
C90.10	Leucémie à plasmocytes: Sans mention de rémission complète	1, 2, 3	1, 2	C92.00	Leucémie myéloblastique aiguë [LMA]: Sans mention de rémission complète	1, 2, 3, 4	1, 2, 3
C90.11	Leucémie à plasmocytes: En rémission complète	1, 2, 3	1, 2	C92.01	Leucémie myéloblastique aiguë [LMA]: En rémission complète	1, 2	1
C90.20	Plasmocytome extramédullaire: Sans mention de rémission complète	1, 2, 3	1, 2	C92.10	Leucémie myéloïde chronique [LMC], BCR/ABL positive: Sans mention de rémission complète	1, 2, 3	1, 2
C90.21	Plasmocytome extramédullaire: En rémission complète	1, 2, 3	1, 2	C92.11	Leucémie myéloïde chronique [LMC], BCR/ABL positive: En rémission complète	1, 2, 3	1, 2
C90.30	Plasmocytome solitaire: Sans mention de rémission complète	1, 2, 3	1, 2	C92.20	Leucémie myéloïde chronique atypique, BCR/ABL négative: Sans mention de rémission complète	1, 2, 3	1, 2
C90.31	Plasmocytome solitaire: En rémission complète	1, 2, 3	1, 2	C92.21	Leucémie myéloïde chronique atypique, BCR/ABL négative: En rémission complète	1, 2, 3	1, 2
C91.00	Leucémie lymphoïde aiguë [LLA]: Sans mention de rémission complète	1, 2, 3, 4	1, 2, 3	C92.30	Sarcome myéloïde: Sans mention de rémission complète	1, 2, 3	1, 2
C91.01	Leucémie lymphoïde aiguë [LLA]: En rémission complète	1, 2, 3, 4	1, 2, 3	C92.31	Sarcome myéloïde: En rémission complète	1, 2, 3	1, 2

ICD	Description	OP CCL	Med. CCL	ICD	Description	OP CCL	Med. CCL
C92.40	Leucémie promyélocytaire aiguë: Sans mention de rémission complète	1, 2, 3, 4	1, 2, 3	C94.20	Leucémie aiguë à mégacaryocytes: Sans mention de rémission complète	1, 2, 3	1, 2
C92.41	Leucémie promyélocytaire aiguë: En rémission complète	1, 2, 3, 4	1, 2, 3	C94.21	Leucémie aiguë à mégacaryocytes: En rémission complète	1, 2, 3	1, 2
C92.50	Leucémie myéomonocytaire aiguë: Sans mention de rémission complète	1, 2, 3, 4	1, 2, 3	C94.30	Leucémie à mastocytes: Sans mention de rémission complète	1, 2, 3	1, 2
C92.51	Leucémie myéomonocytaire aiguë: En rémission complète	1, 2, 3, 4	1, 2, 3	C94.31	Leucémie à mastocytes: En rémission complète	1, 2, 3	1, 2
C92.60	Leucémie myéloïde aiguë avec anomalie 11q23: Sans mention de rémission complète	1, 2, 3, 4	1, 2, 3	C94.40	Panmyélose aiguë avec myélofibrose: Sans mention de rémission complète	1, 2, 3	1, 2
C92.61	Leucémie myéloïde aiguë avec anomalie 11q23: En rémission complète	1, 2, 3, 4	1, 2, 3	C94.41	Panmyélose aiguë avec myélofibrose: En rémission complète	1, 2, 3	1, 2
C92.70	Autres leucémies myéloïdes: Sans mention de rémission complète	1, 2, 3	1, 2	C94.70	Autres leucémies précisées: Sans mention de rémission complète	1, 2, 3	1, 2
C92.71	Autres leucémies myéloïdes: En rémission complète	1, 2, 3	1, 2	C94.71	Autres leucémies précisées: En rémission complète	1, 2, 3	1, 2
C92.80	Leucémie myéloïde aiguë avec dysplasie multilinéaire: Sans mention de rémission complète	1, 2, 3, 4	1, 2, 3	C95.00	Leucémie aiguë à cellules non précisées: Sans mention de rémission complète	1, 2, 3, 4	1, 2, 3
C92.81	Leucémie myéloïde aiguë avec dysplasie multilinéaire: En rémission complète	1, 2, 3, 4	1, 2, 3	C95.01	Leucémie aiguë à cellules non précisées: En rémission complète	1, 2, 3, 4	1, 2, 3
C92.90	Leucémie myéloïde, sans précision: Sans mention de rémission complète	1, 2, 3	1, 2	C95.10	Leucémie chronique à cellules non précisées: Sans mention de rémission complète	1, 2, 3	1, 2
C92.91	Leucémie myéloïde, sans précision: En rémission complète	1, 2, 3	1, 2	C95.11	Leucémie chronique à cellules non précisées: En rémission complète	1, 2, 3	1, 2
C93.00	Leucémie monoblastique/monocytaire aiguë: Sans mention de rémission complète	1, 2, 3, 4	1, 2, 3	C95.70	Autres leucémies à cellules non précisées: Sans mention de rémission complète	1, 2, 3	1, 2
C93.01	Leucémie monoblastique/monocytaire aiguë: En rémission complète	1, 2, 3, 4	1, 2, 3	C95.71	Autres leucémies à cellules non précisées: En rémission complète	1, 2, 3	1, 2
C93.10	Leucémie myéomonocytaire chronique: Sans mention de rémission complète	1, 2, 3	1, 2	C95.90	Leucémie, sans précision: Sans mention de rémission complète	1, 2, 3	1, 2
C93.11	Leucémie myéomonocytaire chronique: En rémission complète	1, 2, 3	1, 2	C95.91	Leucémie, sans précision: En rémission complète	1, 2, 3	1, 2
C93.30	Leucémie myéomonocytaire juvénile: Sans mention de rémission complète	1, 2, 3	1, 2	C96.0	Histiocytose à cellules de Langerhans multifocale et multisystémique (disséminée) [Maladie d'Abt-Letterer-Siwe]	1, 2, 3, 4	1, 2
C93.31	Leucémie myéomonocytaire juvénile: En rémission complète	1, 2, 3	1, 2	C96.2	Tumeur maligne à mastocytes	1, 2, 3	1, 2
C93.70	Autres leucémies monocytaires: Sans mention de rémission complète	1, 2, 3	1, 2	C96.4	Sarcome à cellules dendritiques (cellules accessoires)	1, 2, 3	1, 2
C93.71	Autres leucémies monocytaires: En rémission complète	1, 2, 3	1, 2	C96.7	Autres tumeurs malignes précisées des tissus lymphoïde, hématopoïétique et apparentés	1, 2, 3	1, 2
C93.90	Leucémie monocytaire, sans précision: Sans mention de rémission complète	1, 2, 3	1, 2	C96.8	Sarcome histiocytaire	1, 2, 3	1, 2
C93.91	Leucémie monocytaire, sans précision: En rémission complète	1, 2, 3	1, 2	C96.9	Tumeur maligne des tissus lymphoïde, hématopoïétique et apparentés, sans précision	1, 2, 3	1, 2
C94.00	Polyglobulie primitive aiguë et érythroleucose: Sans mention de rémission complète	1, 2, 3, 4	1, 2, 3	D44.8	Tumeurs à évolution imprévisible ou inconnue: Atteinte pluriglandulaire	2	1, 2
C94.01	Polyglobulie primitive aiguë et érythroleucose: En rémission complète	1, 2, 3, 4	1, 2, 3	D53.1	Autres anémies mégaloblastiques, non classées ailleurs	1	1
				D53.2	Anémie scorbutique	1	1
				D56.0	Alpha-thalassémie	2, 3	1, 2, 3
				D56.1	Bêta-thalassémie	2, 3	1, 2, 3
				D56.2	Delta-bêta-thalassémie	2, 3	1, 2, 3
				D56.3	Trait thalassémique	2, 3	1, 2, 3
				D56.4	Persistance héréditaire de l'hémoglobine fœtale [HbF]	2, 3	1, 2, 3

ICD	Description	OP CCL	Med. CCL	ICD	Description	OP CCL	Med. CCL
D56.8	Autres thalassémies	2, 3	1, 2, 3	D64.0	Anémie sidéroblastique héréditaire	2, 3	1, 2, 3
D56.9	Thalassémie, sans précision	2, 3	1, 2, 3	D64.1	Anémie sidéroblastique secondaire, due à une maladie	2, 3	1, 2, 3
D57.0	Anémie à hématies falciformes [anémie drépanocytaire] avec crises	2, 3	1, 2, 3	D64.2	Anémie sidéroblastique secondaire, due à des médicaments et des toxines	2, 3	1, 2, 3
D57.1	Anémie à hématies falciformes sans crises	2, 3	1, 2, 3	D64.3	Autres anémies sidéroblastiques	2, 3	1, 2, 3
D57.2	Affections à hématies falciformes [drépanocytaires] hétérozygotes doubles	2, 3	1, 2, 3	D65.0	Afibrinogénémie acquise	2, 3	1, 2, 3
D57.8	Autres affections à hématies falciformes [drépanocytaires]	2, 3	1, 2, 3	D65.1	Coagulation intravasculaire disséminée	2, 3	1, 2, 3
D58.9	Anémie hémolytique héréditaire, sans précision	2, 3	1, 2, 3	D65.2	Hémorragie fibrinolytique acquise	2, 3	1, 2, 3
D59.0	Anémie hémolytique auto-immune, due à des médicaments	2, 3	1, 2, 3	D66	Carence héréditaire en facteur VIII	2, 3	1, 2, 3
D59.10	Maladie à agglutinines froides [MAF]	2, 3	1, 2, 3	D67	Carence héréditaire en facteur IX	2, 3	1, 2, 3
D59.18	Autres anémies hémolytiques auto-immunes	2, 3	1, 2, 3	D68.00	Maladie de von Willebrand, héréditaire	2, 3	1, 2, 3
D59.2	Anémie hémolytique non auto-immune, due à des médicaments	2, 3	1, 2, 3	D68.01	Maladie de von Willebrand, acquise	2, 3	1, 2, 3
D59.3	Syndrome hémolytique urémique	2, 3	1, 2, 3	D68.09	Maladie de von Willebrand, sans précision	2, 3	1, 2, 3
D59.4	Autres anémies hémolytiques non auto-immunes	2, 3	1, 2, 3	D68.1	Carence héréditaire en facteur XI	2, 3	1, 2, 3
D59.5	Hémoglobinurie nocturne paroxystique [Marchiafava-Micheli]	2, 3	1, 2, 3	D68.20	Carence héréditaire en facteur I	2, 3	1, 2, 3
D59.6	Hémoglobinurie due à une hémolyse relevant d'autres causes externes	2, 3	1, 2, 3	D68.21	Carence héréditaire en facteur II	2, 3	1, 2, 3
D59.8	Autres anémies hémolytiques acquises	2, 3	1, 2, 3	D68.22	Carence héréditaire en facteur V	2, 3	1, 2, 3
D59.9	Anémie hémolytique acquise, sans précision	2, 3	1, 2, 3	D68.23	Carence héréditaire en facteur VII	2, 3	1, 2, 3
D60.0	Aplasie médullaire [anémie aplastique] acquise pure, chronique	2, 3	1, 2, 3	D68.24	Carence héréditaire en facteur X	2, 3	1, 2, 3
D60.1	Aplasie médullaire [anémie aplastique] acquise pure, transitoire	2, 3	1, 2, 3	D68.25	Carence héréditaire en facteur XII	2, 3	1, 2, 3
D60.8	Autres aplasies médullaires [anémie aplastique] acquises pures	2, 3	1, 2, 3	D68.26	Carence héréditaire en facteur XIII	2, 3	1, 2, 3
D60.9	Aplasie médullaire [anémie aplastique] acquise pure, sans précision	2, 3	1, 2, 3	D68.28	Carence héréditaire d'autres facteurs de coagulation	2, 3	1, 2, 3
D61.0	Anémies aplastiques constitutionnelle	2, 3	1, 2, 3	D68.31	Troubles hémorragiques dus à l'augmentation d'anticorps anti-facteur VIII	2, 3	1, 2, 3
D61.10	Aplasie médullaire [anémie aplastique] médicamenteuse due à un traitement cytotatique	2, 3	1, 2, 3	D68.32	Troubles hémorragiques dus à l'augmentation d'anticorps dirigés contre d'autres facteurs de coagulation	2, 3	1, 2, 3
D61.18	Autre aplasie médullaire [anémie aplastique] médicamenteuse	2, 3	1, 2, 3	D68.33	Troubles hémorragiques dus aux coumarines (antagonistes de la vitamine K)	2, 3	1, 2, 3
D61.19	Aplasie médullaire [anémie aplastique] médicamenteuse, sans précision	2, 3	1, 2, 3	D68.34	Troubles hémorragiques dus aux héparines	2, 3	1, 2, 3
D61.2	Anémies aplastiques due à d'autres agents externes	2, 3	1, 2, 3	D68.35	Troubles hémorragiques dus à d'autres anticoagulants	2, 3	1, 2, 3
D61.3	Anémies aplastiques idiopathique	2, 3	1, 2, 3	D68.4	Carence acquise en facteur de coagulation	2, 3	1, 2, 3
D61.8	Autres anémies aplastiques précisées	2, 3	1, 2, 3	D68.5	Thrombophilie primaire	2, 3	1, 2, 3
D61.9	Anémies aplastiques, sans précision	2, 3	1, 2, 3	D68.6	Autres thrombophilies	2, 3	1, 2, 3
D62	Anémie posthémorragique aiguë	1, 2, 3	1, 2	D68.8	Autres anomalies précisées de la coagulation	2, 3	1, 2, 3
D63.0	Anémie au cours de maladies tumorales {C00-D48}	1, 2, 3, 4	1, 2	D69.0	Purpura allergique	2, 3	1, 2, 3
				D69.1	Modifications qualitatives des plaquettes	2, 3	1, 2, 3
				D69.2	Autres purpuras non thrombopéniques	2, 3	1, 2, 3
				D69.3	Purpura thrombopénique idiopathique	2, 3	1, 2, 3
				D69.40	Autres thrombopénies primaires, qualifiées de réfractaires aux transfusions	2, 3	1, 2, 3
				D69.41	Autres thrombopénies primaires, non qualifiées de réfractaires aux transfusions	1	1

ICD	Description	OP CCL	Med. CCL	ICD	Description	OP CCL	Med. CCL
D69.52	Thrombopénie induite par l'héparine de type I	2, 3	1, 2, 3	D80.6	Déficit en anticorps avec immunoglobulines presque normales ou avec hyperimmunoglobulinémie	2, 3, 4	1, 2, 3
D69.53	Thrombopénie induite par l'héparine de type II	2, 3	1, 2, 3	D80.7	Hypogammaglobulinémie transitoire du nourrisson	2, 3, 4	1, 2, 3
D69.57	Autres thrombopénies secondaires, qualifiées de réfractaires aux transfusions	2, 3	1, 2, 3	D80.8	Autres déficits immunitaires avec déficit prédominant de la production d'anticorps	2, 3, 4	1, 2, 3
D69.58	Autres thrombopénies secondaires, non qualifiées de réfractaires aux transfusions	2, 3	1, 2, 3	D80.9	Déficit immunitaire avec déficit prédominant de la production d'anticorps, sans précision	2, 3, 4	1, 2, 3
D69.59	Thrombopénie secondaire sans précision	2, 3	1, 2, 3	D81.0	Déficit immunitaire combiné sévère [DICS] avec dysgénésie réticulaire	2, 3, 4	1, 2, 3
D69.60	Thrombocytopénie non précisée, qualifiée de réfractaire aux transfusions	2, 3	1, 2, 3	D81.1	Déficit immunitaire combiné sévère [DICS] avec nombre faible de cellules B et T	2, 3, 4	1, 2, 3
D69.61	Thrombocytopénie non précisée, non qualifiée de réfractaire aux transfusions	2		D81.2	Déficit immunitaire combiné sévère [DICS] avec nombre faible ou normal de cellules B	2, 3, 4	1, 2, 3
D69.80	Troubles hémorragiques dus à des antiagrégants plaquettaires	2, 3	1, 2, 3	D81.4	Syndrome de Nézelof	2, 3, 4	1, 2, 3
D69.88	Autres affections hémorragiques précisées	2, 3	1, 2, 3	D81.6	Déficit en complexe majeur d'histocompatibilité classe I	2, 3, 4	1, 2, 3
D69.9	Affection hémorragique, sans précision	2		D81.7	Déficit en complexe majeur d'histocompatibilité classe II	2, 3, 4	1, 2, 3
D70.0	Agranulocytose et neutropénie congénitale	3, 4	1, 2, 3	D81.8	Autres déficits immunitaires combinés	2, 3, 4	1, 2, 3
D70.10	Agranulocytose et neutropénie dues à un médicament: phase critique de moins de 4 jours	1	1	D81.9	Déficit immunitaire combiné, sans précision	2, 3, 4	1, 2, 3
D70.11	Agranulocytose et neutropénie: Phase critique de 10 à moins de 20 jours	3, 4	1, 2, 3	D82.0	Syndrome de Wiskott-Aldrich	2, 3, 4	1, 2, 3
D70.12	Agranulocytose et neutropénie: Phase critique de 20 jours ou plus	3, 4	1, 2, 3	D82.1	Syndrome de Di George	2, 3, 4	1, 2, 3
D70.13	Agranulocytose et neutropénie dues à un médicament: phase critique de 4 jours à moins de 7 jours	3, 4	1, 2, 3	D82.2	Déficit immunitaire avec micromélie	2, 3, 4	1, 2, 3
D70.14	Agranulocytose et neutropénie dues à un médicament: phase critique de 7 jours à moins de 10 jours	3, 4	1, 2, 3	D82.3	Déficit immunitaire avec réponse héréditaire anormale au virus d'Epstein-Barr	2, 3, 4	1, 2, 3
D70.18	Autres formes évolutives d'agranulocytose et neutropénie dues à un médicament	1	1	D82.4	Syndrome d'hyperimmunoglobulinémie E [IgE]	2, 3, 4	1, 2, 3
D70.19	Agranulocytose et neutropénie dues à un médicament, non précisées	1	1	D82.8	Déficit immunitaire associé à d'autres anomalies majeures précisées	2, 3, 4	1, 2, 3
D70.3	Autre agranulocytose	1	1	D82.9	Déficit immunitaire associé à une anomalie majeure, sans précision	2, 3, 4	1, 2, 3
D70.5	Neutropénie cyclique	2, 3	1, 2	D83.0	Déficit immunitaire commun variable avec anomalies prédominantes du nombre et de la fonction des lymphocytes B	2, 3, 4	1, 2, 3
D70.6	Autre neutropénie	2, 3	1, 2	D83.1	Déficit immunitaire commun variable avec anomalies prédominantes des lymphocytes T immunorégulateurs	2, 3, 4	1, 2, 3
D70.7	Neutropénie, sans précision	1	1	D83.2	Déficit immunitaire commun variable avec autoanticorps anti-lymphocytes B ou T	2, 3, 4	1, 2, 3
D71	Anomalies fonctionnelles des granulocytes neutrophiles	2, 3, 4	1, 2, 3	D83.8	Autres déficits immunitaires communs variables	2, 3, 4	1, 2, 3
D73.1	Hypersplénisme	2	2	D84.0	Anomalie de la fonction lymphocytaire antigène-1 (LFA-1)	2, 3, 4	1, 2, 3
D73.3	Abcès de la rate	2	2	D84.1	Déficit du complément	2, 3, 4	1, 2, 3
D73.5	Infarctus de la rate	2	2	D84.8	Autres déficits immunitaires précisés	2, 3, 4	1, 2, 3
D80.0	Hypogammaglobulinémie héréditaire	2, 3, 4	1, 2, 3	D86.0	Sarcoïdose du poumon	2	2
D80.3	Déficit sélectif en sous-classes d'immunoglobulines G [IgG]	2, 3, 4	1, 2, 3	D86.1	Sarcoïdose des ganglions lymphatiques	2	2
D80.4	Déficit sélectif en immunoglobuline M [IgM]	2, 3, 4	1, 2, 3				
D80.5	Déficit immunitaire avec augmentation de l'immunoglobuline M [IgM]	2, 3, 4	1, 2, 3				

ICD	Description	OP CCL	Med. CCL	ICD	Description	OP CCL	Med. CCL
D86.2	Sarcoïdose du poumon avec sarcoïdose des ganglions lymphatiques	2	2	E10.75	Diabète sucré, type 1: Avec complications multiples: Avec syndrome du pied diabétique, désigné comme décompensé	2	2, 3
D86.3	Sarcoïdose de la peau	2	2	E10.80	Diabète sucré, type 1: Avec complications non précisées: Non désigné comme décompensé	2	2, 3
D86.8	Sarcoïdose de localisations autres et associées	2	2	E10.81	Diabète sucré, type 1: Avec complications non précisées: Désigné comme décompensé	2	2, 3
D86.9	Sarcoïdose, sans précision	2	2	E10.90	Diabète sucré, type 1: Sans complication: Non désigné comme décompensé	2	2, 3
E03.5	Coma myxœdémateux	3, 4	3	E10.91	Diabète sucré, type 1: Sans complication: Désigné comme décompensé	2	2, 3
E05.1	Thyréotoxiose avec nodule thyroïdien simple	2	1, 2	E11.01	Diabète sucré, type 2: Avec coma: Désigné comme décompensé	2	2, 3
E05.2	Thyréotoxiose avec goitre multinodulaire toxique	2	1, 2	E11.11	Diabète sucré, type 2: Avec acidocétose: Désigné comme décompensé	2	2, 3
E05.3	Thyréotoxiose due à des nodules thyroïdiens ectopiques	2	1, 2	E11.20	Diabète sucré, type 2: Avec complications rénales: Non désigné comme décompensé	2, 3, 4	1, 2
E05.4	Thyréotoxiose factice	2	1, 2	E11.21	Diabète sucré, type 2: Avec complications rénales: Désigné comme décompensé	2, 3, 4	1, 2
E05.5	Crise thyrotoxique aiguë	2	1, 2	E11.30	Diabète sucré, type 2: Avec complications oculaires: Non désigné comme décompensé	2, 3, 4	1, 2
E10.01	Diabète sucré, type 1: Avec coma: Désigné comme décompensé	2	2, 3	E11.31	Diabète sucré, type 2: Avec complications oculaires: Désigné comme décompensé	2, 3, 4	1, 2
E10.11	Diabète sucré, type 1: Avec acidocétose: Désigné comme décompensé	2	2, 3	E11.40	Diabète sucré, type 2: Avec complications neurologiques: Non désigné comme décompensé	2	2
E10.20	Diabète sucré, type 1: Avec complications rénales: Non désigné comme décompensé	2, 3, 4	1, 2	E11.41	Diabète sucré, type 2: Avec complications neurologiques: Désigné comme décompensé	2	2
E10.21	Diabète sucré, type 1: Avec complications rénales: Désigné comme décompensé	2, 3, 4	1, 2	E11.50	Diabète sucré, type 2: Avec complications vasculaires périphériques: Non désigné comme décompensé	1	1
E10.30	Diabète sucré, type 1: Avec complications oculaires: Non désigné comme décompensé	2, 3, 4	1, 2	E11.51	Diabète sucré, type 2: Avec complications vasculaires périphériques: Désigné comme décompensé	1	1
E10.31	Diabète sucré, type 1: Avec complications oculaires: Désigné comme décompensé	2, 3, 4	1, 2	E11.60	Diabète sucré, type 2: Avec autres complications précisées: Non désigné comme décompensé	2	2, 3
E10.40	Diabète sucré, type 1: Avec complications neurologiques: Non désigné comme décompensé	2	2	E11.61	Diabète sucré, type 2: Avec autres complications précisées: Désigné comme décompensé	2	2, 3
E10.41	Diabète sucré, type 1: Avec complications neurologiques: Désigné comme décompensé	2	2	E11.72	Diabète sucré, type 2: Avec complications multiples: Avec autres complications multiples, non désigné comme décompensé	2	2, 3
E10.50	Diabète sucré, type 1: Avec complications vasculaires périphériques: Non désigné comme décompensé	1	1	E11.73	Diabète sucré, type 2: Avec complications multiples: Avec autres complications multiples, désigné comme décompensé	2	2, 3
E10.51	Diabète sucré, type 1: Avec complications vasculaires périphériques: Désigné comme décompensé	1	1				
E10.60	Diabète sucré, type 1: Avec autres complications précisées: Non désigné comme décompensé	2	2, 3				
E10.61	Diabète sucré, type 1: Avec autres complications précisées: Désigné comme décompensé	2	2, 3				
E10.72	Diabète sucré, type 1: Avec complications multiples: Avec autres complications multiples, non désigné comme décompensé	2	2, 3				
E10.73	Diabète sucré, type 1: Avec complications multiples: Avec autres complications multiples, désigné comme décompensé	2	2, 3				
E10.74	Diabète sucré, type 1: Avec complications multiples: Avec syndrome du pied diabétique, non désigné comme décompensé	2	2, 3				

ICD	Description	OP CCL	Med. CCL	ICD	Description	OP CCL	Med. CCL
E11.74	Diabète sucré, type 2: Avec complications multiples: Avec syndrome du pied diabétique, non désigné comme décompensé	2	2, 3	E13.73	Autres diabètes sucrés précisés: Avec complications multiples: Avec autres complications multiples, désigné comme décompensé	2	2, 3
E11.75	Diabète sucré, type 2: Avec complications multiples: Avec syndrome du pied diabétique, désigné comme décompensé	2	2, 3	E13.74	Autres diabètes sucrés précisés: Avec complications multiples: Avec syndrome du pied diabétique, non désigné comme décompensé	2	2, 3
E11.80	Diabète sucré, type 2: Avec complications non précisées: Non désigné comme décompensé	2	2, 3	E13.75	Autres diabètes sucrés précisés: Avec complications multiples: Avec syndrome du pied diabétique, désigné comme décompensé	2	2, 3
E11.81	Diabète sucré, type 2: Avec complications non précisées: Désigné comme décompensé	2	2, 3	E13.80	Autres diabètes sucrés précisés: Avec complications non précisées: Non désigné comme décompensé	2	2, 3
E11.91	Diabète sucré, type 2: Sans complication: Désigné comme décompensé	1, 2	1, 2	E13.81	Autres diabètes sucrés précisés: Avec complications non précisées: Désigné comme décompensé	2	2, 3
E13.01	Autres diabètes sucrés précisés: Avec coma: Désigné comme décompensé	2	2, 3	E13.90	Autres diabètes sucrés précisés: Sans complication: Non désigné comme décompensé	2	2, 3
E13.11	Autres diabètes sucrés précisés: Avec acidocétose: Désigné comme décompensé	2	2, 3	E13.91	Autres diabètes sucrés précisés: Sans complication: Désigné comme décompensé	2	2, 3
E13.20	Autres diabètes sucrés précisés: Avec complications rénales: Non désigné comme décompensé	2, 3, 4	1, 2	E14.30	Diabète sucré, sans précision: Avec complications oculaires: Non désigné comme décompensé	1, 2, 3, 4	1, 2
E13.21	Autres diabètes sucrés précisés: Avec complications rénales: Désigné comme décompensé	2, 3, 4	1, 2	E14.31	Diabète sucré, sans précision: Avec complications oculaires: Désigné comme décompensé	1, 2, 3, 4	1, 2
E13.30	Autres diabètes sucrés précisés: Avec complications oculaires: Non désigné comme décompensé	2, 3, 4	1, 2	E14.60	Diabète sucré, sans précision: Avec autres complications précisées: Non désigné comme décompensé	2	2, 3
E13.31	Autres diabètes sucrés précisés: Avec complications oculaires: Désigné comme décompensé	2, 3, 4	1, 2	E14.61	Diabète sucré, sans précision: Avec autres complications précisées: Désigné comme décompensé	2	2, 3
E13.40	Autres diabètes sucrés précisés: Avec complications neurologiques: Non désigné comme décompensé	2	2	E14.72	Diabète sucré, sans précision: Avec complications multiples: Avec autres complications multiples, non désigné comme décompensé	2	2, 3
E13.41	Autres diabètes sucrés précisés: Avec complications neurologiques: Désigné comme décompensé	2	2	E14.73	Diabète sucré, sans précision: Avec complications multiples: Avec autres complications multiples, désigné comme décompensé	2	2, 3
E13.50	Autres diabètes sucrés précisés: Avec complications vasculaires périphériques: Non désigné comme décompensé	1	1	E14.74	Diabète sucré, sans précision: Avec complications multiples: Avec syndrome du pied diabétique, non désigné comme décompensé	2	2, 3
E13.51	Autres diabètes sucrés précisés: Avec complications vasculaires périphériques: Désigné comme décompensé	1	1	E14.75	Diabète sucré, sans précision: Avec complications multiples: Avec syndrome du pied diabétique, désigné comme décompensé	2	2, 3
E13.60	Autres diabètes sucrés précisés: Avec autres complications précisées: Non désigné comme décompensé	2	2, 3	E15	Coma hypoglycémique non diabétique	2, 3, 4	2, 3
E13.61	Autres diabètes sucrés précisés: Avec autres complications précisées: Désigné comme décompensé	2	2, 3	E20.0	Hypoparathyroïdie idiopathique	2	1, 2
E13.72	Autres diabètes sucrés précisés: Avec complications multiples: Avec autres complications multiples, non désigné comme décompensé	2	2, 3	E20.1	Pseudohypoparathyroïdie	2, 3, 4	2, 3
				E20.8	Autres hypoparathyroïdies	2	1, 2

ICD	Description	OP CCL	Med. CCL	ICD	Description	OP CCL	Med. CCL
E20.9	Hypoparathyroïdie, sans précision	2	1, 2	E66.16	Obésité médicamenteuse: Obésité grade III (OMS) chez les patients de 18 ans et plus, indice de masse corporelle [IMC] entre 40 et moins de 50	1, 2, 3	1, 3
E21.0	Hyperparathyroïdie primaire	2	1, 2	E66.17	Obésité médicamenteuse: Obésité grade III (OMS) chez les patients de 18 ans et plus, indice de masse corporelle [IMC] entre 50 et moins de 60	1, 2, 3	1, 3
E21.1	Hyperparathyroïdie secondaire, non classée ailleurs	2	1, 2	E66.18	Obésité médicamenteuse: Obésité grade III (OMS) chez les patients de 18 ans et plus, indice de masse corporelle [IMC] de 60 et plus	1, 2, 3	1, 3
E21.2	Autres hyperparathyroïdies	2	1, 2	E66.26	Obésité extrême avec hypoventilation alvéolaire: Obésité grade III (OMS) chez les patients de 18 ans et plus, indice de masse corporelle [IMC] entre 40 et moins de 50	1, 2, 3	1, 3
E21.3	Hyperparathyroïdie, sans précision	2	1, 2	E66.27	Obésité extrême avec hypoventilation alvéolaire: Obésité grade III (OMS) chez les patients de 18 ans et plus, indice de masse corporelle [IMC] entre 50 et moins de 60	1, 2, 3	1, 3
E22.2	Syndrome de sécrétion anormale de l'hormone antidiurétique	2	1, 2	E66.28	Obésité extrême avec hypoventilation alvéolaire: Obésité grade III (OMS) chez les patients de 18 ans et plus, indice de masse corporelle [IMC] de 60 et plus	1, 2, 3	1, 3
E23.2	Diabète insipide	2	1, 2	E66.86	Autres obésités: Obésité grade III (OMS) chez les patients de 18 ans et plus, indice de masse corporelle [IMC] entre 40 et moins de 50	1, 2, 3	1, 3
E24.0	Maladie de Cushing hypophyso-dépendante	2	1, 2	E66.87	Autres obésités: Obésité grade III (OMS) chez les patients de 18 ans et plus, indice de masse corporelle [IMC] entre 50 et moins de 60	1, 2, 3	1, 3
E24.1	Syndrome de Nelson	2	1, 2	E66.88	Autres obésités: Obésité grade III (OMS) chez les patients de 18 ans et plus, indice de masse corporelle [IMC] de 60 et plus	1, 2, 3	1, 3
E24.2	Syndrome de Cushing médicamenteux	2	1, 2	E83.50	Calciphylaxie	2, 3, 4	2, 3
E24.3	Syndrome de sécrétion ectopique d'ACTH	2	1, 2	E84.0	Fibrose kystique avec manifestations pulmonaires	2, 3	2
E24.4	Pseudosyndrome de Cushing dû à l'alcool	2	1, 2	E84.1	Fibrose kystique avec manifestations intestinales	2, 3	2
E24.8	Autres syndromes de Cushing	2	1, 2	E84.80	Mucoviscidose à manifestation pulmonaire et intestinale	2, 3	2
E27.0	Autres hyperfonctionnements corticosurrénaux	2	1, 2	E84.87	Mucoviscidose avec autres manifestations multiples	2, 3	2
E27.1	Insuffisance corticosurrénale primaire	2	1, 2	E84.88	Mucoviscidose avec autres manifestations	2, 3	2
E27.2	Crise addisonienne	2	1, 2	E84.9	Fibrose kystique, sans précision	2, 3	2
E27.3	Insuffisance corticosurrénale médicamenteuse	2	1, 2	E87.0	Hyperosmolarité et hyponatrémie	2, 3, 4	1, 2, 3
E27.4	Insuffisances corticosurrénales, autres et sans précision	2	1, 2	E87.1	Hypo-osmolarité et hyponatrémie	2	1, 2
E27.5	Hyperfonctionnement de la médullosurrénale	2	1, 2	E88.3	Syndrome de lyse tumorale	3, 4	3
E31.0	Insuffisance pluriglandulaire auto-immune	2	1, 2	E89.1	Hypoinsulinémie après des actes médicaux	2, 3, 4	2, 3
E31.1	Hyperfonctionnement pluriglandulaire	2	1, 2	E89.2	Hypoparathyroïdie après des actes médicaux	2	1, 2
E31.8	Autres dysfonctionnements pluriglandulaires	2	1, 2				
E31.9	Dysfonctionnement pluriglandulaire, sans précision	2	1, 2				
E32.1	Abcès du thymus	2, 3, 4	1, 2, 3				
E34.0	Syndrome carcinoïde	2	1, 2				
E40	Kwashiorkor	2	2				
E41	Marasme nutritionnel	2	2				
E42	Kwashiorkor avec marasme	2	2				
E43	Malnutrition protéino-énergétique grave, sans précision	2	2				
E44.0	Malnutrition protéino-énergétique modérée	1, 2	2				
E66.06	Obésité due à un excès calorique: Obésité grade III (OMS) chez les patients de 18 ans et plus, indice de masse corporelle [IMC] entre 40 et moins de 50	1, 2, 3	1, 3				
E66.07	Obésité due à un excès calorique: Obésité grade III (OMS) chez les patients de 18 ans et plus, indice de masse corporelle [IMC] entre 50 et moins de 60	1, 2, 3	1, 3				
E66.08	Obésité due à un excès calorique: Obésité grade III (OMS) chez les patients de 18 ans et plus, indice de masse corporelle [IMC] de 60 et plus	1, 2, 3	1, 3				

ICD	Description	OP CCL	Med. CCL	ICD	Description	OP CCL	Med. CCL
E89.6	Hypofonctionnement corticosurrénal (de la médullaire) après des actes médicaux	2	1, 2	F10.6	Troubles mentaux et du comportement liés à l'utilisation d'alcool: Syndrome amnésique	3	1, 3
F00.0	Démence de la maladie d'Alzheimer, à début précoce {G30.0}	2, 3, 4	2, 3	F10.7	Troubles mentaux et du comportement liés à l'utilisation d'alcool: Trouble résiduel ou psychotique de survenue tardive	1	1
F00.1	Démence de la maladie d'Alzheimer, à début tardif (type 1) {G30.1}	2, 3, 4	2, 3	F11.0	Troubles mentaux et du comportement liés à l'utilisation d'opiacés: Intoxication aiguë	2	1, 2
F00.2	Démence de la maladie d'Alzheimer, forme atypique ou mixte {G30.8}	2, 3, 4	2, 3	F11.1	Troubles mentaux et du comportement liés à l'utilisation d'opiacés: Utilisation nocive pour la santé	2	1, 2
F00.9	Démence de la maladie d'Alzheimer, sans précision {G30.9}	2, 3, 4	2, 3	F11.2	Troubles mentaux et du comportement liés à l'utilisation d'opiacés: Syndrome de dépendance	2	1, 2
F01.0	Démence vasculaire à début aigu	2, 3, 4	2, 3	F11.3	Troubles mentaux et du comportement liés à l'utilisation d'opiacés: Syndrome de sevrage	2	2
F01.1	Démence vasculaire par infarctus multiples	2, 3, 4	2, 3	F11.4	Troubles mentaux et du comportement liés à l'utilisation d'opiacés: Syndrome de sevrage avec delirium	2, 3, 4	1, 2, 3
F01.2	Démence vasculaire sous-corticale	2, 3, 4	2, 3	F11.5	Troubles mentaux et du comportement liés à l'utilisation d'opiacés: Trouble psychotique	2	2
F01.3	Démence vasculaire mixte, corticale et sous-corticale	2, 3, 4	2, 3	F11.6	Troubles mentaux et du comportement liés à l'utilisation d'opiacés: Syndrome amnésique	1	1
F01.8	Autres formes de démence vasculaire	2, 3, 4	2, 3	F11.7	Troubles mentaux et du comportement liés à l'utilisation d'opiacés: Trouble résiduel ou psychotique de survenue tardive	2	2
F02.0	Démence de la maladie de Pick {G31.0}	2, 3, 4	2, 3	F11.8	Troubles mentaux et du comportement liés à l'utilisation d'opiacés: Autres troubles mentaux et du comportement	2	2
F02.1	Démence de la maladie de Creutzfeldt-Jakob {A81.0}	2, 3, 4	2, 3	F12.3	Troubles mentaux et du comportement liés à l'utilisation de dérivés du cannabis: Syndrome de sevrage	2	2
F02.2	Démence de la maladie de Huntington {G10}	2, 3, 4	2, 3	F12.4	Troubles mentaux et du comportement liés à l'utilisation de dérivés du cannabis: Syndrome de sevrage avec delirium	2, 3, 4	1, 2, 3
F02.3	Démence de la maladie de Parkinson {G20.-}	2, 3, 4	2, 3	F12.5	Troubles mentaux et du comportement liés à l'utilisation de dérivés du cannabis: Trouble psychotique	2	2
F02.4	Démence de la maladie due au virus de l'immunodéficience humaine {VIH} {B22}	2, 3, 4	2, 3	F12.6	Troubles mentaux et du comportement liés à l'utilisation de dérivés du cannabis: Syndrome amnésique	1	1
F02.8	Démence au cours d'autres maladies classées ailleurs	2, 3, 4	2, 3	F12.7	Troubles mentaux et du comportement liés à l'utilisation de dérivés du cannabis: Trouble résiduel ou psychotique de survenue tardive	2	2
F04	Syndrome amnésique organique, non induit par l'alcool et d'autres substances psycho-actives		1	F12.8	Troubles mentaux et du comportement liés à l'utilisation de dérivés du cannabis: Autres troubles mentaux et du comportement	2	2
F05.0	Delirium non surajouté à une démence, ainsi décrit	3	1, 3	F13.0	Troubles mentaux et du comportement liés à l'utilisation de sédatifs ou d'hypnotiques: Intoxication aiguë	2	1, 2
F05.1	Delirium surajouté à une démence	3	1, 3				
F05.8	Autres formes de delirium	3	1, 3				
F06.0	État hallucinatoire organique	2, 3, 4	2, 3				
F06.1	Catatonie organique	2, 3, 4	2, 3				
F06.2	Trouble délirant organique [d'allure schizophrénique]	2, 3, 4	2, 3				
F06.3	Troubles organiques de l'humeur [affectifs]	2, 3, 4	2, 3				
F06.4	Trouble anxieux organique	2, 3, 4	2, 3				
F06.5	Trouble dissociatif organique	2, 3, 4	2, 3				
F06.6	Labilité [asthénie] émotionnelle organique	2, 3, 4	2, 3				
F07.0	Trouble organique de la personnalité	2, 3, 4	2, 3				
F10.2	Troubles mentaux et du comportement liés à l'utilisation d'alcool: Syndrome de dépendance	2					
F10.3	Troubles mentaux et du comportement liés à l'utilisation d'alcool: Syndrome de sevrage	2	1				
F10.4	Troubles mentaux et du comportement liés à l'utilisation d'alcool: Syndrome de sevrage avec delirium	3, 4	3				

ICD	Description	OP CCL	Med. CCL	ICD	Description	OP CCL	Med. CCL
F13.1	Troubles mentaux et du comportement liés à l'utilisation de sédatifs ou d'hypnotiques: Utilisation nocive pour la santé	2	1, 2	F15.0	Troubles mentaux et du comportement liés à l'utilisation d'autres stimulants, y compris la caféine: Intoxication aiguë	2	1, 2
F13.2	Troubles mentaux et du comportement liés à l'utilisation de sédatifs ou d'hypnotiques: Syndrome de dépendance	2	1, 2	F15.1	Troubles mentaux et du comportement liés à l'utilisation d'autres stimulants, y compris la caféine: Utilisation nocive pour la santé	2	1, 2
F13.3	Troubles mentaux et du comportement liés à l'utilisation de sédatifs ou d'hypnotiques: Syndrome de sevrage	2	2	F15.2	Troubles mentaux et du comportement liés à l'utilisation d'autres stimulants, y compris la caféine: Syndrome de dépendance	2	1, 2
F13.4	Troubles mentaux et du comportement liés à l'utilisation de sédatifs ou d'hypnotiques: Syndrome de sevrage avec delirium	2, 3, 4	1, 2, 3	F15.3	Troubles mentaux et du comportement liés à l'utilisation d'autres stimulants, y compris la caféine: Syndrome de sevrage	2	2
F13.5	Troubles mentaux et du comportement liés à l'utilisation de sédatifs ou d'hypnotiques: Trouble psychotique	2	2	F15.4	Troubles mentaux et du comportement liés à l'utilisation d'autres stimulants, y compris la caféine: Syndrome de sevrage avec delirium	2, 3, 4	1, 2, 3
F13.6	Troubles mentaux et du comportement liés à l'utilisation de sédatifs ou d'hypnotiques: Syndrome amnésique	1	1	F15.5	Troubles mentaux et du comportement liés à l'utilisation d'autres stimulants, y compris la caféine: Trouble psychotique	2	2
F13.7	Troubles mentaux et du comportement liés à l'utilisation de sédatifs ou d'hypnotiques: Trouble résiduel ou psychotique de survenue tardive	2	2	F15.6	Troubles mentaux et du comportement liés à l'utilisation d'autres stimulants, y compris la caféine: Syndrome amnésique	1	1
F13.8	Troubles mentaux et du comportement liés à l'utilisation de sédatifs ou d'hypnotiques: Autres troubles mentaux et du comportement	2	2	F15.7	Troubles mentaux et du comportement liés à l'utilisation d'autres stimulants, y compris la caféine: Trouble résiduel ou psychotique de survenue tardive	2	2
F14.0	Troubles mentaux et du comportement liés à l'utilisation de cocaïne: Intoxication aiguë	2	1, 2	F15.8	Troubles mentaux et du comportement liés à l'utilisation d'autres stimulants, y compris la caféine: Autres troubles mentaux et du comportement	2	2
F14.1	Troubles mentaux et du comportement liés à l'utilisation de cocaïne: Utilisation nocive pour la santé	2	1, 2	F16.0	Troubles mentaux et du comportement liés à l'utilisation d'hallucinogènes: Intoxication aiguë	2	1, 2
F14.2	Troubles mentaux et du comportement liés à l'utilisation de cocaïne: Syndrome de dépendance	2	1, 2	F16.1	Troubles mentaux et du comportement liés à l'utilisation d'hallucinogènes: Utilisation nocive pour la santé	2	1, 2
F14.3	Troubles mentaux et du comportement liés à l'utilisation de cocaïne: Syndrome de sevrage	2	2	F16.2	Troubles mentaux et du comportement liés à l'utilisation d'hallucinogènes: Syndrome de dépendance	2	1, 2
F14.4	Troubles mentaux et du comportement liés à l'utilisation de cocaïne: Syndrome de sevrage avec delirium	2, 3, 4	1, 2, 3	F16.3	Troubles mentaux et du comportement liés à l'utilisation d'hallucinogènes: Syndrome de sevrage	2	2
F14.5	Troubles mentaux et du comportement liés à l'utilisation de cocaïne: Trouble psychotique	2	2	F16.4	Troubles mentaux et du comportement liés à l'utilisation d'hallucinogènes: Syndrome de sevrage avec delirium	2, 3, 4	1, 2, 3
F14.6	Troubles mentaux et du comportement liés à l'utilisation de cocaïne: Syndrome amnésique	1	1	F16.5	Troubles mentaux et du comportement liés à l'utilisation d'hallucinogènes: Trouble psychotique	2	2
F14.7	Troubles mentaux et du comportement liés à l'utilisation de cocaïne: Trouble résiduel ou psychotique de survenue tardive	2	2	F16.6	Troubles mentaux et du comportement liés à l'utilisation d'hallucinogènes: Syndrome amnésique	1	1
F14.8	Troubles mentaux et du comportement liés à l'utilisation de cocaïne: Autres troubles mentaux et du comportement	2	2				

ICD	Description	OP CCL	Med. CCL	ICD	Description	OP CCL	Med. CCL
F16.7	Troubles mentaux et du comportement liés à l'utilisation d'hallucinogènes: Trouble résiduel ou psychotique de survenue tardive	2	2	F19.3	Troubles mentaux et du comportement liés à l'utilisation de drogues multiples et troubles liés à l'utilisation d'autres substances psycho-actives: Syndrome de sevrage	2	2
F16.8	Troubles mentaux et du comportement liés à l'utilisation d'hallucinogènes: Autres troubles mentaux et du comportement	2	2	F19.4	Troubles mentaux et du comportement liés à l'utilisation de drogues multiples et troubles liés à l'utilisation d'autres substances psycho-actives: Syndrome de sevrage avec delirium	2, 3, 4	1, 2, 3
F18.0	Troubles mentaux et du comportement liés à l'utilisation de solvants volatils: Intoxication aiguë	2	1, 2	F19.5	Troubles mentaux et du comportement liés à l'utilisation de drogues multiples et troubles liés à l'utilisation d'autres substances psycho-actives: Trouble psychotique	2	2
F18.1	Troubles mentaux et du comportement liés à l'utilisation de solvants volatils: Utilisation nocive pour la santé	2	1, 2	F19.6	Troubles mentaux et du comportement liés à l'utilisation de drogues multiples et troubles liés à l'utilisation d'autres substances psycho-actives: Syndrome amnésique	1	1
F18.2	Troubles mentaux et du comportement liés à l'utilisation de solvants volatils: Syndrome de dépendance	2	1, 2	F19.7	Troubles mentaux et du comportement liés à l'utilisation de drogues multiples et troubles liés à l'utilisation d'autres substances psycho-actives: Trouble résiduel ou psychotique de survenue tardive	2	2
F18.3	Troubles mentaux et du comportement liés à l'utilisation de solvants volatils: Syndrome de sevrage	2	2	F19.8	Troubles mentaux et du comportement liés à l'utilisation de drogues multiples et troubles liés à l'utilisation d'autres substances psycho-actives: Autres troubles mentaux et du comportement	2	2
F18.4	Troubles mentaux et du comportement liés à l'utilisation de solvants volatils: Syndrome de sevrage avec delirium	2, 3, 4	1, 2, 3	F20.0	Schizophrénie paranoïde	2	2
F18.5	Troubles mentaux et du comportement liés à l'utilisation de solvants volatils: Trouble psychotique	2	2	F20.1	Schizophrénie hébéphrénique	2	2
F18.6	Troubles mentaux et du comportement liés à l'utilisation de solvants volatils: Syndrome amnésique	1	1	F20.2	Schizophrénie catatonique	2	2
F18.7	Troubles mentaux et du comportement liés à l'utilisation de solvants volatils: Trouble résiduel ou psychotique de survenue tardive	2	2	F20.3	Schizophrénie indifférenciée	2	2
F18.8	Troubles mentaux et du comportement liés à l'utilisation de solvants volatils: Autres troubles mentaux et du comportement	2	2	F20.5	Schizophrénie résiduelle	2	2
F19.0	Troubles mentaux et du comportement liés à l'utilisation de drogues multiples et troubles liés à l'utilisation d'autres substances psycho-actives: Intoxication aiguë	2	1, 2	F20.6	Schizophrénie simple	2	2
F19.1	Troubles mentaux et du comportement liés à l'utilisation de drogues multiples et troubles liés à l'utilisation d'autres substances psycho-actives: Utilisation nocive pour la santé	2	1, 2	F20.8	Autres formes de schizophrénie	2	2
F19.2	Troubles mentaux et du comportement liés à l'utilisation de drogues multiples et troubles liés à l'utilisation d'autres substances psycho-actives: Syndrome de dépendance	2	1, 2	F20.9	Schizophrénie, sans précision	2	2
				F21	Trouble schizotypique	2, 3	2, 3
				F22.0	Trouble délirant	2, 3	2, 3
				F23.0	Trouble psychotique aigu polymorphe, sans symptômes schizophréniques	2	2
				F23.1	Trouble psychotique aigu polymorphe avec symptômes schizophréniques	2	2
				F23.2	Trouble psychotique aigu d'allure schizophrénique	2	2
				F23.3	Autre trouble psychotique aigu, essentiellement délirant	2	2
				F23.8	Autres troubles psychotiques aigus et transitoires	2	2
				F23.9	Trouble psychotique aigu et transitoire, sans précision	2	2
				F25.0	Trouble schizo-affectif, type maniaque	2	2
				F25.1	Trouble schizo-affectif, type dépressif	2	2
				F25.2	Trouble schizo-affectif, type mixte	2	2
				F25.8	Autres troubles schizo-affectifs	2	2

ICD	Description	OP CCL	Med. CCL	ICD	Description	OP CCL	Med. CCL
F25.9	Trouble schizo-affectif, sans précision	2	2	F73.1	Retard mental profond: troubles du comportement avérés, nécessitant observation ou traitement	2, 3, 4	2, 3
F29	Psychose non organique, sans précision	2	2	F73.8	Retard mental profond: autres troubles du comportement	2, 3, 4	2, 3
F30.0	Hypomanie	2	2	F73.9	Retard mental profond: sans mention de troubles du comportement	2, 3, 4	2, 3
F30.1	Manie sans symptômes psychotiques	2	2	F84.0	Autisme infantile	1, 2	1, 2
F30.2	Manie avec symptômes psychotiques	2	2	F84.1	Autisme atypique	1, 2	1, 2
F30.8	Autres épisodes maniaques	2	2	F84.2	Syndrome de Rett	2, 3	1, 2, 3
F30.9	Episode maniaque, sans précision	2	2	F84.3	Autre trouble désintégratif de l'enfance	1, 2	1, 2
F31.0	Trouble affectif bipolaire, épisode actuel hypomaniaque	2	2	F84.4	Hyperactivité associée à un retard mental et à des mouvements stéréotypés	1, 2	1, 2
F31.1	Trouble affectif bipolaire, épisode actuel maniaque sans symptômes psychotiques	2	2	F84.5	Syndrome d'Asperger	1, 2	1, 2
F31.2	Trouble affectif bipolaire, épisode actuel maniaque avec symptômes psychotiques	2	2	F84.8	Autres troubles envahissants du développement	1, 2	1, 2
F31.4	Trouble affectif bipolaire, épisode actuel de dépression sévère sans symptômes psychotiques	2	2	F84.9	Trouble envahissant du développement, sans précision	1, 2	1, 2
F31.5	Trouble affectif bipolaire, épisode actuel de dépression sévère avec symptômes psychotiques	2	2	F98.2	Trouble de l'alimentation de l'enfant	1, 2	1, 2
F31.6	Trouble affectif bipolaire, épisode actuel mixte	2	2	G00.0	Méningite à Haemophilus influenzae	3, 4	3
F31.8	Autres troubles affectifs bipolaires	2	2	G00.1	Méningite à pneumocoques	3, 4	3
F31.9	Trouble affectif bipolaire, sans précision	2	2	G00.2	Méningite à streptocoques	3, 4	3
F32.2	Episode dépressif sévère sans symptômes psychotiques	2	2	G00.3	Méningite à staphylocoques	3, 4	3
F32.3	Episode dépressif sévère avec symptômes psychotiques	2	2	G00.8	Autres méningites bactériennes	3, 4	3
F33.2	Trouble dépressif récurrent, épisode actuel sévère sans symptômes psychotiques	2	2	G00.9	Méningite bactérienne, sans précision	3, 4	3
F33.3	Trouble dépressif récurrent, épisode actuel sévère avec symptômes psychotiques	2	2	G01	Méningite au cours d'affections bactériennes classées ailleurs	3, 4	3
F50.00	Anorexie mentale, type restrictif	1, 2	1, 2	G02.0	Méningite au cours d'infections virales classées ailleurs	3, 4	3
F50.01	Anorexie mentale, type actif	1, 2	1, 2	G02.1	Méningite au cours de mycoses classées ailleurs	3, 4	3
F50.08	Autres types d'anorexie mentale et anorexie mentale non précisée	1, 2	1, 2	G02.8	Méningite au cours d'autres maladies infectieuses et parasitaires précisées classées ailleurs	3, 4	3
F50.1	Anorexie mentale atypique	1, 2	1, 2	G03.0	Méningite à liquide clair	3, 4	3
F50.2	Boulimie (bulimia nervosa)	1, 2	1, 2	G03.1	Méningite chronique	3, 4	3
F50.3	Boulimie atypique	1, 2	1, 2	G03.2	Méningite récurrente bénigne [Mollaret]	3, 4	3
F60.0	Trouble de la personnalité paranoïaque	2, 3	2, 3	G03.8	Méningite due à d'autres causes précisées	3, 4	3
F60.1	Personnalité schizoïde	2, 3	2, 3	G03.9	Méningite, sans précision	3, 4	3
F72.0	Retard mental grave: sans ou avec de minimes troubles du comportement	1	1	G04.0	Encéphalite aiguë disséminée	3, 4	3
F72.1	Retard mental grave: troubles du comportement avérés, nécessitant observation ou traitement	1	1	G04.1	Myélopathie associée à un virus lymphotrope des lymphocytes T humains	2, 4	2, 3
F72.8	Retard mental grave: autres troubles du comportement	1	1	G04.2	Méningo-encéphalite et méningomyélite bactériennes, non classées ailleurs	3, 4	3
F72.9	Retard mental grave: sans mention de troubles du comportement	1	1	G04.8	Autres encéphalites, myélites et encéphalomyélites	3, 4	3
F73.0	Retard mental profond: sans ou avec de minimes troubles du comportement	2, 3, 4	2, 3	G04.9	Encéphalite, myélite et encéphalomyélite, sans précision	3, 4	3
				G05.0	Encéphalite, myélite et encéphalomyélite au cours d'infections bactériennes classées ailleurs	3, 4	3
				G05.1	Encéphalite, myélite et encéphalomyélite au cours d'infections virales classées ailleurs	3, 4	3

ICD	Description	OP CCL	Med. CCL	ICD	Description	OP CCL	Med. CCL
G05.2	Encéphalite, myélite et encéphalomyélite au cours d'autres maladies infectieuses et parasitaires classées ailleurs	3, 4	3	G35.30	Sclérose en plaques rémittente progressive (chronique, secondairement progressive): Sans mention d'exacerbation aiguë ou de progression	2	2
G05.8	Encéphalite, myélite et encéphalomyélite au cours d'autres maladies classées ailleurs	3, 4	3	G35.31	Sclérose en plaques rémittente progressive (chronique, secondairement progressive): Avec mention d'exacerbation aiguë ou de progression	2	2
G06.0	Abcès et granulome intracrâniens	3, 4	3	G40.3	Épilepsie et syndromes épileptiques généralisés idiopathiques	1, 2, 3, 4	1, 2
G06.1	Abcès et granulome intrarachidiens	3, 4	3	G40.6	Crise de grand mal, sans précision (avec ou sans petit mal)	1, 2, 3, 4	1, 2
G06.2	Abcès extra-dural et sous-dural, sans précision	3, 4	3	G41.0	État de grand mal épileptique	1, 2, 3, 4	1, 2
G07	Abcès et granulome intracrâniens et intrarachidiens au cours d'affections classées ailleurs	3, 4	3	G41.1	État de petit mal épileptique	1, 2, 3, 4	1, 2
G08	Phlébite et thrombophlébite intracrâniennes et intrarachidiennes	1, 2	2	G41.2	État de mal épileptique partiel complexe	1, 2, 3, 4	1, 2
G12.0	Amyotrophie spinale infantile, type I [Werdnig-Hoffman]	2, 3	1, 2, 3	G41.8	Autres états de mal épileptique	1, 2, 3, 4	1, 2
G12.1	Autres amyotrophies spinales héréditaires	2, 3	1, 2, 3	G41.9	État de mal épileptique, sans précision	1, 2, 3, 4	1, 2
G12.2	Maladies du neurone moteur	2, 3	1, 2, 3	G46.3	Syndromes vasculaires du tronc cérébral {I60-I67}	3, 4	2, 3
G12.8	Autres amyotrophies spinales et syndromes apparentés	2, 3	1, 2, 3	G46.4	Syndrome cérébelleux vasculaire {I60-I67}	3, 4	2, 3
G12.9	Amyotrophie spinale, sans précision	2, 3	1, 2, 3	G61.0	Syndrome de Guillain-Barré	2	2
G14	Syndrome post-poliomyélitique	1, 2	2	G70.0	Myasthénie	2, 3	1, 2, 3
G20.00	Maladie de Parkinson sans handicap ou avec un handicap léger: Sans fluctuation de l'effet	2, 3	1, 2, 3	G70.2	Myasthénie congénitale et au cours du développement	2, 3	1, 2, 3
G20.01	Maladie de Parkinson sans handicap ou avec un handicap léger: Avec fluctuation de l'efficacité	2, 3	1, 2, 3	G71.0	Dystrophie musculaire	2, 3	1, 2, 3
G20.10	Maladie de Parkinson avec un handicap modéré à lourd: Sans fluctuation de l'effet	3	3	G71.2	Myopathies congénitales	2, 3	1, 2, 3
G20.11	Maladie de Parkinson avec un handicap modéré à lourd: Avec fluctuation de l'efficacité	3	3	G71.3	Myopathie mitochondriale, non classée ailleurs	2, 3	1, 2, 3
G20.20	Maladie de Parkinson avec un très lourd handicap: Sans fluctuation de l'effet	3	3	G71.8	Autres affections musculaires primitives	2, 3	1, 2, 3
G20.21	Maladie de Parkinson avec un très lourd handicap: Avec fluctuation de l'efficacité	3	3	G72.0	Myopathie médicamenteuse	3, 4	3
G35.0	Première manifestation d'une sclérose en plaques	2	2	G72.1	Myopathie alcoolique	3, 4	3
G35.10	Sclérose en plaques rémittente (évolution par poussées): Sans mention d'exacerbation aiguë ou de progression	2	2	G72.2	Myopathie due à d'autres agents toxiques	3, 4	3
G35.11	Sclérose en plaques rémittente (évolution par poussées): Avec mention d'exacerbation aiguë ou de progression	2	2	G72.4	Myopathie inflammatoire, non classée ailleurs	2, 3	1, 2, 3
G35.20	Sclérose en plaques progressive d'emblée (chronique, progressive primaire): Sans mention d'exacerbation aiguë ou de progression	2	2	G73.0	Syndrome myasthénique au cours de maladies endocriniennes	2, 3	1, 2, 3
G35.21	Sclérose en plaques progressive d'emblée (chronique, progressive primaire): Avec mention d'exacerbation aiguë ou de progression	2	2	G73.1	Syndrome de Lambert-Eaton {C00-D48}	2, 3	1, 2, 3
				G73.2	Autres syndromes myasthéniques au cours de maladies tumorales {C00-D48}	2, 3	1, 2, 3
				G73.3	Syndrome myasthénique au cours d'autres maladies classées ailleurs	2, 3	1, 2, 3
				G73.6	Myopathie au cours de maladies métaboliques	3, 4	3
				G80.0	Paralysie cérébrale spastique quadriplégique	1, 3, 4	1, 3
				G80.1	Paralysie cérébrale spastique diploplégique	1, 3, 4	1, 3
				G80.2	Infirmité motrice cérébrale, forme spastique hémiploplégique	1, 3, 4	1, 3
				G80.3	Paralysie cérébrale dyskinétique	1, 3, 4	1, 3
				G80.4	Paralysie cérébrale ataxique	1, 3, 4	1, 3
				G80.8	Autres infirmités motrices cérébrales	1, 3, 4	1, 3
				G81.0	Hémiparésie ou hémiploplégie flasque	1, 3, 4	1, 3
				G81.1	Hémiparésie ou hémiploplégie spastique	1, 3, 4	1, 3

ICD	Description	OP CCL	Med. CCL	ICD	Description	OP CCL	Med. CCL
G82.00	Paraparésie et paraplégie flasque: Paraplégie complète aiguë d'origine non traumatique	1, 3, 4	1, 3	G83.6	Paralysie faciale centrale	2, 3	1, 2, 3
G82.01	Paraparésie et paraplégie flasque: Paraplégie incomplète aiguë d'origine non traumatique	1, 3, 4	1, 3	G83.8	Autres syndromes paralytiques précisés	2, 3	1, 2, 3
G82.02	Paraparésie et paraplégie flasque: Paraplégie complète chronique	1, 3, 4	1, 3	G91.1	Hydrocéphalie obstructive (non communicante)	2, 3	1, 2, 3
G82.03	Paraparésie et paraplégie flasque: Paraplégie incomplète chronique	1, 3, 4	1, 3	G91.20	Hydrocéphalie à pression normale idiopathique	2, 3	1, 2, 3
G82.10	Paraparésie et paraplégie spastique: Paraplégie complète aiguë d'origine non traumatique	1, 3, 4	1, 3	G91.21	Hydrocéphalie à pression normale secondaire	2, 3	1, 2, 3
G82.11	Paraparésie et paraplégie spastique: Paraplégie incomplète aiguë d'origine non traumatique	1, 3, 4	1, 3	G91.29	Hydrocéphalie à pression normale, non précisée	2, 3	1, 2, 3
G82.12	Paraparésie et paraplégie spastique: Paraplégie complète chronique	1, 3, 4	1, 3	G91.3	Hydrocéphalie post-traumatique, sans précision	2, 3	1, 2, 3
G82.13	Paraparésie et paraplégie spastique: Paraplégie incomplète chronique	1, 3, 4	1, 3	G91.8	Autres hydrocéphalies	2, 3	1, 2, 3
G82.20	Paraparésie et paraplégie, sans précision: Paraplégie complète aiguë d'origine non traumatique	1, 3, 4	1, 3	G91.9	Hydrocéphalie, sans précision	2, 3	1, 2, 3
G82.21	Paraparésie et paraplégie, sans précision: Paraplégie incomplète aiguë d'origine non traumatique	1, 3, 4	1, 3	G92.0	Encéphalopathie toxique sous immunothérapie	3, 4	3
G82.22	Paraparésie et paraplégie, sans précision: Paraplégie complète chronique	1, 3, 4	1, 3	G92.9	Encéphalopathie toxique, autres et sans précision	3, 4	3
G82.23	Paraparésie et paraplégie, sans précision: Paraplégie incomplète chronique	1, 3, 4	1, 3	G93.1	Lésion cérébrale anoxique, non classée ailleurs	2, 3	1, 2, 3
G82.30	Tétraparésie et tétraplégie flasque: Paraplégie complète aiguë d'origine non traumatique	1, 3, 4	1, 3	G93.80	Syndrome apallique	2, 4	2, 3
G82.31	Tétraparésie et tétraplégie flasque: Paraplégie incomplète aiguë d'origine non traumatique	1, 3, 4	1, 3	G94.0	Hydrocéphalie au cours de maladies infectieuses et parasitaires classées ailleurs {A00-B99}	2, 3	1, 2, 3
G82.32	Tétraparésie et tétraplégie flasque: Paraplégie complète chronique	1, 3, 4	1, 3	G94.1	Hydrocéphalie au cours de maladies tumorales {C00-D48}	2, 3	1, 2, 3
G82.33	Tétraparésie et tétraplégie flasque: Paraplégie incomplète chronique	1, 3, 4	1, 3	G94.2	Hydrocéphalie au cours d'autres maladies classées ailleurs	2, 3	1, 2, 3
G82.40	Tétraparésie et tétraplégie spastique: Paraplégie complète aiguë d'origine non traumatique	1, 3, 4	1, 3	G96.0	Écoulement de liquide céphalorachidien	3, 4	3
G82.41	Tétraparésie et tétraplégie spastique: Paraplégie incomplète aiguë d'origine non traumatique	1, 3, 4	1, 3	G97.0	Écoulement de liquide céphalorachidien après rachicentèse	3, 4	3
G82.42	Tétraparésie et tétraplégie spastique: Paraplégie complète chronique	1, 3, 4	1, 3	G97.1	Autre réaction secondaire à une rachicentèse	3, 4	3
G82.43	Tétraparésie et tétraplégie spastique: Paraplégie incomplète chronique	1, 3, 4	1, 3	G97.2	Hypotension intracrânienne suite à un pontage ventriculaire	1, 2, 3	1, 2
G83.0	Diparésie et diplégie des membres supérieurs	2, 3	1, 2, 3	G97.80	Fistule de liquide céphalorachidien postopératoire	3, 4	3
G83.40	Syndrome de la queue de cheval complet	2, 3	1, 2, 3	H59.0	Kératopathie (bulleuse) après chirurgie de la cataracte [de l'aphaque]	2, 3, 4	2, 3
G83.41	Syndrome de la queue de cheval incomplet	2, 3	1, 2, 3	H60.1	Cellulite phlegmoneuse de l'oreille externe	2	2
G83.49	Syndrome de la queue de cheval, non précisé	2, 3	1, 2, 3	H95.0	Cholestéatome récidivant après mastoïdectomie	2	2
G83.5	Locked-in syndrome [syndrome de déefférentation motrice]	2, 3	1, 2, 3	H95.1	Autres affections survenant après mastoïdectomie	2	2
				I05.0	Sténose mitrale	1	1
				I05.1	Insuffisance mitrale rhumatismale	1	1
				I05.2	Sténose mitrale avec insuffisance	1	1
				I05.8	Autres maladies de la valvule mitrale	1	1
				I06.0	Sténose aortique rhumatismale	2, 3	2, 3
				I06.1	Insuffisance aortique rhumatismale	2, 3	2, 3
				I06.2	Sténose aortique rhumatismale avec insuffisance	2, 3	2, 3
				I06.8	Autres maladies rhumatismales de la valvule aortique	2, 3	2, 3
				I07.0	Sténose tricuspidiennne	2, 3	2, 3
				I07.1	Insuffisance tricuspidiennne	2, 3	2, 3
				I07.2	Sténose tricuspidiennne avec insuffisance	2, 3	2, 3
				I07.8	Autres maladies de la valvule tricuspide	2, 3	2, 3

ICD	Description	OP CCL	Med. CCL	ICD	Description	OP CCL	Med. CCL
I08.0	Atteintes des valves mitrale et aortique, combinées	2, 3	2, 3	I23.1	Communication interauriculaire comme complication récente d'un infarctus aigu du myocarde	1, 2, 3	1, 2
I08.1	Atteintes des valves mitrale et tricuspide, combinées	2, 3	2, 3	I23.2	Communication interventriculaire comme complication récente d'un infarctus aigu du myocarde	1, 2, 3	1, 2
I08.2	Atteintes des valves aortique et tricuspide, combinées	2, 3	2, 3	I23.3	Rupture de la paroi cardiaque sans hémopéricarde comme complication récente d'un infarctus aigu du myocarde	1, 2, 3	1, 2
I08.3	Atteintes des valves mitrale, aortique et tricuspide, combinées	2, 3	2, 3	I23.4	Rupture des cordages tendineux comme complication récente d'un infarctus aigu du myocarde	2, 3	2, 3
I08.8	Autres maladies valvulaires multiples	2, 3	2, 3	I23.5	Rupture du muscle papillaire comme complication récente d'un infarctus aigu du myocarde	2, 3	2, 3
I09.0	Myocardite rhumatismale	1, 2, 3	1, 2	I23.6	Thrombose de l'oreillette, de l'auricule et du ventricule comme complication récente d'un infarctus aigu du myocarde	1, 2, 3	1, 2
I09.1	Endocardite rhumatismale, valvule non précisée	2, 3	2, 3	I24.0	Thrombose coronaire n'entraînant pas un infarctus du myocarde	2	2, 3
I09.8	Autres cardiopathies rhumatismales précisées	1, 2, 3	1, 2	I24.1	Syndrome post-infarctus du myocarde	1, 2, 3	1, 2
I11.00	Cardiopathie hypertensive, avec insuffisance cardiaque (congestive): Sans mention de crise hypertensive	1, 2, 3	2, 3	I24.8	Autres formes de cardiopathies ischémiques aiguës	2	2, 3
I11.01	Cardiopathie hypertensive, avec insuffisance cardiaque (congestive): Avec mention de crise hypertensive	1, 2, 3	2, 3	I26.0	Embolie pulmonaire, avec mention de cœur pulmonaire aigu	3, 4	2, 3
I13.00	Cardionéphropathie hypertensive, avec insuffisance cardiaque (congestive): Sans mention de crise hypertensive	1, 2, 3	2, 3	I26.9	Embolie pulmonaire, sans mention de cœur pulmonaire aigu	3, 4	2, 3
I13.01	Cardionéphropathie hypertensive, avec insuffisance cardiaque (congestive): Avec mention de crise hypertensive	1, 2, 3	2, 3	I27.00	Hypertension artérielle pulmonaire idiopathique et héréditaire [IPAH et HPAH]	1, 2, 3	1, 2
I13.20	Cardionéphropathie hypertensive, avec insuffisance cardiaque (congestive) et rénale: Sans mention de crise hypertensive	1, 2, 3	2, 3	I27.01	Hypertension artérielle pulmonaire associée à une cardiopathie congénitale, affection du tissu conjonctif et hypertension portale [APAH]	1, 2, 3	1, 2
I13.21	Cardionéphropathie hypertensive, avec insuffisance cardiaque (congestive) et rénale: Avec mention de crise hypertensive	1, 2, 3	2, 3	I27.02	Hypertension artérielle pulmonaire induite par des médicaments, des drogues, des toxines et des rayonnements [DPAH]	1, 2, 3	1, 2
I20.0	Angine de poitrine instable	2	2, 3	I27.08	Autre hypertension pulmonaire primitive	1, 2, 3	1, 2
I20.1	Angine de poitrine avec spasme coronaire vérifié	2	2, 3	I30.0	Péricardite idiopathique aiguë non spécifique	1, 2, 3	1, 2
I21.0	Infarctus transmural aigu du myocarde, de la paroi antérieure	3, 4	1, 3	I30.1	Péricardite infectieuse	2, 3, 4	3
I21.1	Infarctus transmural aigu du myocarde, de la paroi inférieure	3, 4	1, 3	I30.8	Autres formes de péricardite aiguë	2, 3, 4	3
I21.2	Infarctus transmural aigu du myocarde d'autres localisations	3, 4	1, 3	I31.0	Péricardite adhésive chronique	2, 3, 4	3
I21.3	Infarctus transmural aigu du myocarde, de localisation non précisée	3, 4	1, 3	I31.1	Péricardite constrictive chronique	2, 3, 4	3
I21.40	Infarctus sous-endocardique aigu du myocarde, infarctus de type 1	3, 4	1, 3	I31.2	Hémopéricarde, non classé ailleurs	2, 3, 4	3
I21.41	Infarctus sous-endocardique aigu du myocarde, infarctus de type 2	3, 4	1, 3	I31.3	Épanchement péricardique (non inflammatoire)	1, 2, 3	1, 2
I21.48	Infarctus sous-endocardique aigu du myocarde, autre et non précisé	3, 4	1, 3	I32.0	Péricardite au cours de maladies bactériennes classées ailleurs	1, 2, 3	1, 2
I21.9	Infarctus aigu du myocarde, sans précision	3, 4	1, 3	I32.1	Péricardite au cours d'autres maladies infectieuses et parasitaires classées ailleurs	1, 2, 3	1, 2
I23.0	Hémopéricarde comme complication récente d'un infarctus aigu du myocarde	2, 3, 4	3	I32.8	Péricardite au cours d'autres maladies classées ailleurs	1, 2, 3	1, 2
				I33.0	Endocardite infectieuse aiguë et subaiguë	3, 4	3

ICD	Description	OP CCL	Med. CCL	ICD	Description	OP CCL	Med. CCL
I33.9	Endocardite aiguë, sans précision	3, 4	3	I42.88	Autres cardiomyopathies	1, 2	1, 2
I34.1	Prolapsus (de la valvule) mitral(e)	1	1	I43.0	Myocardiopathie au cours de maladies infectieuses et parasitaires classées ailleurs	1, 2, 3	1, 2
I34.2	Sténose non rhumatismale (de la valvule) mitrale	1	1	I43.1	Myocardiopathie au cours de maladies métaboliques	2, 3, 4	3
I34.80	Sténose non rhumatismale de la valvule mitrale avec insuffisance mitrale	1	1	I43.2	Myocardiopathie au cours de maladies nutritionnelles	2, 3, 4	3
I35.0	Sténose (de la valvule) aortique	1	1	I43.8	Myocardiopathie au cours d'autres maladies classées ailleurs	1, 2, 3	1, 2
I35.2	Sténose (de la valvule) aortique avec insuffisance	1	1	I44.1	Bloc auriculoventriculaire du second degré	2, 3	1, 2, 3
I36.0	Sténose non rhumatismale (de la valvule) tricuspide	1, 2	1, 2	I44.2	Bloc auriculoventriculaire complet	2, 3	1, 2, 3
I36.2	Sténose non rhumatismale (de la valvule) tricuspide avec insuffisance	1, 2	1, 2	I45.3	Bloc trifasciculaire	2, 3	1, 2, 3
I36.8	Autres atteintes non rhumatismales de la valvule tricuspide	1, 2	1, 2	I45.5	Autre bloc cardiaque précisé	2, 3	1, 2, 3
I37.0	Sténose de la valvule pulmonaire	2, 3	2, 3	I45.6	Syndrome de pré-excitation	2, 3	1, 2, 3
I37.1	Insuffisance de la valvule pulmonaire	2, 3	2, 3	I46.0	Arrêt cardiaque réanimé avec succès	2, 3	1, 2, 3
I37.2	Sténose de la valvule pulmonaire avec insuffisance	2, 3	2, 3	I46.9	Arrêt cardiaque, sans précision	2, 3	1, 2, 3
I37.8	Autres atteintes de la valvule pulmonaire	2, 3	2, 3	I47.1	Tachycardie supraventriculaire	2, 3	2, 3
I39.0	Atteintes de la valvule mitrale au cours de maladies classées ailleurs	2, 3	2, 3	I47.2	Tachycardie ventriculaire	2, 3	1, 2, 3
I39.1	Atteintes de la valvule aortique au cours de maladies classées ailleurs	2, 3	2, 3	I48.3	Flutter auriculaire, typique	2, 3	2, 3
I39.2	Atteintes de la valvule tricuspide au cours de maladies classées ailleurs	2, 3	2, 3	I48.4	Flutter auriculaire, atypique	2, 3	2, 3
I39.3	Atteintes de la valvule pulmonaire au cours de maladies classées ailleurs	2, 3	2, 3	I49.0	Fibrillation et flutter ventriculaires	2, 3	1, 2, 3
I39.4	Atteintes valvulaires multiples au cours de maladies classées ailleurs	2, 3	2, 3	I50.00	Insuffisance cardiaque droite primaire	2, 3, 4	2, 3
I40.0	Myocardite infectieuse	1, 2, 3	1, 2	I50.01	Insuffisance cardiaque droite secondaire	2, 3, 4	2, 3
I40.1	Myocardite isolée	1, 2, 3	1, 2	I50.13	Insuffisance cardiaque gauche: Avec symptôme en cas d'effort léger	2, 3, 4	2, 3
I40.8	Autres myocardites aiguës	1, 2, 3	1, 2	I50.14	Insuffisance cardiaque gauche: Avec symptôme au repos	2, 3, 4	2, 3
I41.0	Myocardite au cours de maladies bactériennes classées ailleurs	1, 2, 3	1, 2	I51.0	Anomalie d'un septum cardiaque, acquise	1, 2, 3	1, 2
I41.1	Myocardite au cours de maladies virales classées ailleurs	1, 2, 3	1, 2	I51.1	Rupture des cordages tendineux, non classée ailleurs	2, 3	2, 3
I41.2	Myocardite au cours d'autres maladies infectieuses et parasitaires classées ailleurs	1, 2, 3	1, 2	I51.2	Rupture du muscle papillaire, non classée ailleurs	2, 3	2, 3
I41.8	Myocardite au cours d'autres maladies classées ailleurs	1, 2, 3	1, 2	I51.3	Thrombose intracardiaque, non classée ailleurs	1, 2, 3	1, 2
I42.0	Myocardiopathie avec dilatation hypertrophique	1, 2	1, 2	I60.0	Hémorragie sous-arachnoïdienne de la bifurcation et du siphon carotidien	3, 4	2, 3
I42.1	Myocardiopathie obstructive hypertrophique	1, 2	1, 2	I60.1	Hémorragie sous-arachnoïdienne de l'artère cérébrale moyenne	3, 4	2, 3
I42.2	Autres myocardiopathies hypertrophiques	1, 2	1, 2	I60.2	Hémorragie sous-arachnoïdienne de l'artère communicante antérieure	3, 4	2, 3
I42.3	Maladie endomyocardique (éosinophilique)	1, 2	1, 2	I60.3	Hémorragie sous-arachnoïdienne de l'artère communicante postérieure	3, 4	2, 3
I42.4	Fibroélastose endocardique	1, 2	1, 2	I60.4	Hémorragie sous-arachnoïdienne de l'artère basilaire	3, 4	2, 3
I42.5	Autres myocardiopathies restrictives	1, 2	1, 2	I60.5	Hémorragie sous-arachnoïdienne de l'artère vertébrale	3, 4	2, 3
I42.6	Myocardiopathie alcoolique	1, 2	1, 2	I60.6	Hémorragie sous-arachnoïdienne d'autres artères intracrâniennes	3, 4	2, 3
I42.7	Myocardiopathie due à des médicaments et d'autres causes externes	1, 2	1, 2	I60.7	Hémorragie sous-arachnoïdienne d'une artère intracrânienne, sans précision	3, 4	2, 3
I42.80	Cardiomyopathie ventriculaire droite arythmogène [CVDA]	1, 2	1, 2	I60.8	Autres hémorragies sous-arachnoïdiennes	3, 4	2, 3

ICD	Description	OP CCL	Med. CCL	ICD	Description	OP CCL	Med. CCL
I60.9	Hémorragie sous-arachnoïdienne, sans précision	3, 4	2, 3	I66.8	Occlusion et sténose d'une autre artère cérébrale	3, 4	2, 3
I61.0	Hémorragie intracérébrale hémisphérique, sous-corticale	3, 4	2, 3	I67.0	Dissection d'artères cérébrales	1, 2	1, 2
I61.1	Hémorragie intracérébrale hémisphérique, corticale	3, 4	2, 3	I67.11	Fistule artério-veineuse cérébrale (acquise)	3, 4	2, 3
I61.3	Hémorragie intracérébrale du tronc cérébral	3, 4	2, 3	I67.4	Encéphalopathie hypertensive	2	1, 2
I61.4	Hémorragie intracérébrale cérébelleuse	3, 4	2, 3	I67.5	Maladie de Moyamoya	1, 2	2
I61.5	Hémorragie intracérébrale intraventriculaire	3, 4	2, 3	I67.6	Thrombose non pyogène du système veineux intracrânien	1, 2	2
I61.6	Hémorragie intracérébrale, localisations multiples	3, 4	2, 3	I67.80	Vasospasme au cours d'hémorragie sous-arachnoïdienne	3, 4	2, 3
I61.8	Autres hémorragies intracérébrales	3, 4	2, 3	I69.0	Séquelles d'hémorragie sous-arachnoïdienne	2	2
I62.00	Hémorragie sous-durale non traumatique: Aiguë	3, 4	2, 3	I69.1	Séquelles d'hémorragie intracérébrale	2	2
I62.01	Hémorragie sous-durale non traumatique: Subaiguë	3, 4	2, 3	I69.2	Séquelles d'autres hémorragies intracrâniennes non traumatiques	2	2
I62.02	Hémorragie sous-durale non traumatique: Chronique	3, 4	2, 3	I69.3	Séquelles d'infarctus cérébral	2	2
I62.1	Hémorragie extra-durale non traumatique	3, 4	2, 3	I70.24	Athérosclérose des artères distales: Type bassin-jambe, avec ulcération	2, 3	2, 3
I63.0	Infarctus cérébral dû à une thrombose des artères précérébrales	3, 4	2, 3	I70.25	Athérosclérose des artères distales: Type bassin-jambe, avec gangrène	2, 3	2, 3
I63.1	Infarctus cérébral dû à une embolie des artères précérébrales	3, 4	2, 3	I71.01	Dissection de l'aorte thoracique, sans indication de rupture	3, 4	3
I63.2	Infarctus cérébral dû à une occlusion ou sténose des artères précérébrales, de mécanisme non précisé	3, 4	2, 3	I71.02	Dissection de l'aorte abdominale, sans indication de rupture	3, 4	3
I63.3	Infarctus cérébral dû à une thrombose des artères cérébrales	3, 4	2, 3	I71.03	Dissection de l'aorte thoracoabdominale, sans indication de rupture	3, 4	3
I63.4	Infarctus cérébral dû à une embolie des artères cérébrales	3, 4	2, 3	I71.04	Dissection de l'aorte localisation non précisée, avec rupture	3, 4	3
I63.5	Infarctus cérébral dû à une occlusion ou sténose des artères cérébrales, de mécanisme non précisé	3, 4	2, 3	I71.05	Dissection de l'aorte thoracique, avec rupture	3, 4	3
I63.6	Infarctus cérébral dû à une thrombose veineuse cérébrale, non pyogène	1, 2	2	I71.06	Dissection de l'aorte abdominale, avec rupture	3, 4	3
I63.8	Autres infarctus cérébraux	3, 4	2, 3	I71.07	Dissection de l'aorte thoracoabdominale, avec rupture	3, 4	3
I64	Accident vasculaire cérébral, non précisé comme étant hémorragique ou par infarctus	3, 4	2, 3	I71.1	Anévrisme aortique thoracique, rompu	3, 4	3
I65.0	Occlusion et sténose de l'artère vertébrale	2, 3, 4	1, 2, 3	I71.3	Anévrisme aortique abdominal, rompu	3, 4	3
I65.1	Occlusion et sténose de l'artère basilaire	2, 3, 4	1, 2, 3	I71.5	Anévrisme aortique thoraco-abdominal(e), rompu	3, 4	3
I65.2	Occlusion et sténose de l'artère carotide	1, 2, 3	2, 3	I71.8	Anévrisme aortique de localisation non précisée, rompu	3, 4	3
I65.3	Occlusion et sténose des artères précérébrales, multiples et bilatérales	2, 3, 4	1, 2, 3	I72.0	Anévrisme et dissection de l'artère carotide	3, 4	3
I66.0	Occlusion et sténose de l'artère cérébrale moyenne	3, 4	2, 3	I73.0	Syndrome de Raynaud	1, 2	1, 2
I66.1	Occlusion et sténose de l'artère cérébrale antérieure	2, 3	2, 3	I74.0	Embolie et thrombose de l'aorte abdominale	2, 3, 4	2, 3
I66.2	Occlusion et sténose de l'artère cérébrale postérieure	2, 3	2, 3	I74.1	Embolie et thrombose de parties de l'aorte, autres et non précisées	2, 3, 4	2, 3
I66.3	Occlusion et sténose des artères cérébelleuses	2, 3	2, 3	I74.2	Embolie et thrombose des artères des membres supérieurs	2, 3, 4	2, 3
I66.4	Occlusion et sténose des artères cérébrales, multiples et bilatérales	3, 4	2, 3	I74.3	Embolie et thrombose des artères des membres inférieurs	2, 3, 4	2, 3
				I74.5	Embolie et thrombose de l'artère iliaque	2, 3, 4	2, 3
				I74.8	Embolie et thrombose d'autres artères	2, 3, 4	2, 3
				I80.1	Thrombose, phlébite et thrombophlébite de la veine fémorale	2, 3, 4	2, 3

ICD	Description	OP CCL	Med. CCL	ICD	Description	OP CCL	Med. CCL
I80.20	Thrombose, phlébite et thrombophlébite des veines pelviennes	2, 3, 4	2, 3	J11.1	Grippe avec d'autres manifestations respiratoires, virus non identifié	2	2
I80.28	Thrombose, phlébite et thrombophlébite d'autres vaisseaux profonds des membres inférieurs	2, 3, 4	2, 3	J12.0	Pneumonie adénovirale	2, 3, 4	2, 3
I80.80	Thrombose, phlébite et thrombophlébite des veines superficielles des membres supérieurs	2, 3, 4	2, 3	J12.1	Pneumonie due au virus respiratoire syncytial [VRS]	2, 3, 4	2, 3
I80.81	Thrombose, phlébite et thrombophlébite des veines profondes des membres supérieurs	2, 3, 4	2, 3	J12.2	Pneumonie due aux virus paragrippaux	2, 3, 4	2, 3
I81	Thrombose de la veine porte	1, 2, 3	1, 2, 3	J12.3	Pneumonie due au Metapneumovirus humain	2, 3, 4	2, 3
I82.0	Syndrome de Budd-Chiari	1, 2, 3	1, 2, 3	J12.8	Autres pneumonie virales	2, 3, 4	2, 3
I82.1	Thrombophlébite migratrice	2, 3, 4	2, 3	J13	Pneumonie due à Streptococcus pneumoniae	2, 3, 4	2, 3
I82.2	Embolie et thrombose de la veine cave	2, 3, 4	2, 3	J14	Pneumonie due à Haemophilus influenzae	2, 3, 4	2, 3
I82.80	Embolie et thrombose de la veine splénique	2, 3, 4	2, 3	J15.0	Pneumonie due à Klebsiella pneumoniae	3, 4	3
I82.81	Embolie et thrombose de la veine jugulaire	2, 3, 4	2, 3	J15.1	Pneumonie due à Pseudomonas	3, 4	3
I82.88	Embolie et thrombose d'autres veines précisées	2, 3, 4	2, 3	J15.2	Pneumonie due à des staphylocoques	3, 4	3
I83.0	Varices ulcérées des membres inférieurs	1, 2	1, 2	J15.3	Pneumonie due à des streptocoques, groupe B	2, 3, 4	2, 3
I83.2	Varices des membres inférieurs, avec ulcère et inflammation	1, 2	1, 2	J15.4	Pneumonie due à d'autres streptocoques	2, 3, 4	2, 3
I85.0	Varices œsophagiennes hémorragiques	1, 2, 3, 4	2, 3	J15.5	Pneumonie due à Escherichia coli	3, 4	3
I87.01	Syndrome post-thrombotique avec ulcération	2, 3, 4	1, 2, 3	J15.6	Pneumonie due à d'autres bactéries à Gram négatif	3, 4	3
I87.21	Insuffisance veineuse (chronique) (périphérique) avec ulcération	2, 3, 4	1, 2, 3	J15.7	Pneumonie due à Mycoplasma pneumoniae	2, 3, 4	2, 3
I97.0	Syndrome post-cardiotomie	1, 2, 3	1, 2	J15.8	Autres pneumonies bactériennes	3, 4	3
I97.1	Autres troubles fonctionnels après chirurgie cardiaque	1, 2, 3	1, 2	J16.0	Pneumonie due à Chlamydia	2, 3, 4	2, 3
I98.2	Varices œsophagiennes et gastriques au cours de maladies classées dans d'autres chapitres, sans indication d'hémorragie	3, 4	3	J16.8	Pneumonie due à d'autres micro-organismes infectieux	2, 3, 4	2, 3
I98.3	Varices œsophagiennes et gastriques au cours de maladies classées dans d'autres chapitres, avec mention d'hémorragie	3, 4	3	J17.0	Pneumonie au cours de maladies bactériennes classées ailleurs	3, 4	3
J01.0	Sinusite maxillaire aiguë	2	2	J17.1	Pneumonie au cours de maladies virales classées ailleurs	3, 4	3
J01.1	Sinusite frontale aiguë	2	2	J17.2	Pneumonie au cours de mycoses	3, 4	3
J01.2	Sinusite ethmoïdale aiguë	2	2	J17.3	Pneumonie au cours de maladies parasitaires	3, 4	3
J01.3	Sinusite sphénoïdale aiguë	2	2	J18.0	Bronchopneumonie, sans précision	2	2
J01.4	Pansinusite aiguë	2	2	J18.1	Pneumonie lobaire, sans précision	2	2
J01.8	Autres sinusites aiguës	1, 2	1, 2	J18.2	Pneumonie hypostatique, sans précision	2	2
J05.0	Laryngite obstructive aiguë [croup]	2	2	J18.8	Autres pneumonies, micro-organisme non précisé	2	2
J05.1	Epiglottite aiguë	2	2	J20.0	Bronchite aiguë due à Mycoplasma pneumoniae	2	1, 2
J09	Grippe à virus d'influenza zoonotique ou pandémique identifié	2, 3, 4	2, 3	J20.1	Bronchite aiguë due à Haemophilus influenzae	2	1, 2
J10.0	Grippe avec pneumonie, virus d'influenza saisonnière identifié	2, 3, 4	2, 3	J20.2	Bronchite aiguë due à des streptocoques	2	1, 2
J10.1	Grippe avec d'autres manifestations respiratoires, virus d'influenza saisonnière identifié	2	2	J20.3	Bronchite aiguë due au virus Coxsackie	2	1, 2
J11.0	Grippe avec pneumonie, virus non identifié	2, 3, 4	2, 3	J20.4	Bronchite aiguë due aux virus paragrippaux	2	1, 2
				J20.5	Bronchite aiguë due au virus respiratoire syncytial [VRS]	2	1, 2
				J20.6	Bronchite aiguë due à des rhinovirus	2	1, 2
				J20.7	Bronchite aiguë due à des virus ECHO	2	1, 2
				J20.8	Bronchite aiguë due à d'autres micro-organismes précisés	2	1, 2
				J20.9	Bronchite aiguë, sans précision	2	1, 2
				J36	Abcès périamygdalien	2	2

ICD	Description	OP CCL	Med. CCL	ICD	Description	OP CCL	Med. CCL
J38.01	Paralysie des cordes vocales et du larynx: Unilatérale, partielle	2	2	J67.21	Poumon des oiseleurs: Avec mention d'une exacerbation aiguë	2	2
J38.02	Paralysie des cordes vocales et du larynx: Unilatérale, totale	2	2	J67.30	Subérose: Sans mention d'une exacerbation aiguë	2	2
J38.03	Paralysie des cordes vocales et du larynx: Bilatérale, partielle	2	2	J67.31	Subérose: Avec mention d'une exacerbation aiguë	2	2
J38.4	Œdème du larynx	2	2	J67.40	Poumon des malteurs: Sans mention d'une exacerbation aiguë	2	2
J39.0	Abcès parapharyngé et rétropharyngé	2	2	J67.41	Poumon des malteurs: Avec mention d'une exacerbation aiguë	2	2
J41.1	Bronchite chronique mucopurulente	2, 3	2, 3	J67.50	Poumon des champignonnistes: Sans mention d'une exacerbation aiguë	2	2
J41.8	Bronchite chronique simple et mucopurulente	2, 3	2, 3	J67.51	Poumon des champignonnistes: Avec mention d'une exacerbation aiguë	2	2
J42	Bronchite chronique, sans précision	1	1	J67.60	Poumon des écorceurs d'érables: Sans mention d'une exacerbation aiguë	2	2
J43.0	Syndrome de MacLeod	2, 3	2, 3	J67.61	Poumon des écorceurs d'érables: Avec mention d'une exacerbation aiguë	2	2
J43.1	Emphysème panlobulaire	2, 3	2, 3	J67.70	Maladie pulmonaire due aux systèmes de conditionnement et d'humidification de l'air: Sans mention d'une exacerbation aiguë	2	2
J43.2	Emphysème centro-lobulaire	2, 3	2, 3	J67.71	Maladie pulmonaire due aux systèmes de conditionnement et d'humidification de l'air: Avec mention d'une exacerbation aiguë	2	2
J43.8	Autres emphysèmes	2, 3	2, 3	J67.80	Alvéolite allergique due à autres poussières organiques: Sans mention d'une exacerbation aiguë	2	2
J44.00	Maladie pulmonaire obstructive chronique avec infection aiguë des voies respiratoires inférieures: VEF1 <35 % de la norme	2, 3	2, 3	J67.81	Alvéolite allergique due à autres poussières organiques: Avec mention d'une exacerbation aiguë	2	2
J44.01	Maladie pulmonaire obstructive chronique avec infection aiguë des voies respiratoires inférieures: VEF1 ≥35 % et <50 % de la norme	2, 3	2, 3	J68.0	Bronchite et pneumonie dues à des agents chimiques, des émanations, des fumées et des gaz	2, 3	1, 2
J44.02	Maladie pulmonaire obstructive chronique avec infection aiguë des voies respiratoires inférieures: VEF1 ≥50 % et <70 % de la norme	2, 3	2, 3	J68.1	Œdème du poumon dû à des agents chimiques, des émanations, des fumées et des gaz	2, 3, 4	2, 3
J44.03	Maladie pulmonaire obstructive chronique avec infection aiguë des voies respiratoires inférieures: VEF1 ≥70 % de la norme	2	1, 2	J69.0	Pneumonie due à des aliments et des vomissements	3, 4	3
J44.10	Maladie pulmonaire obstructive chronique avec épisodes aigus, sans précision: VEF1 <35 % de la norme	2, 3	2, 3	J69.1	Pneumonie due à des huiles et des essences	3, 4	3
J44.11	Maladie pulmonaire obstructive chronique avec épisodes aigus, sans précision: VEF1 ≥35 % et <50 % de la norme	2, 3	2, 3	J69.8	Pneumonie due à d'autres substances solides et liquides	3, 4	3
J44.80	Autres maladies pulmonaires obstructives chroniques précisées: VEF1 <35 % de la norme	2, 3	2, 3	J70.0	Affections pulmonaires aiguës dues à une irradiation	2, 3	1, 2
J44.81	Autres maladies pulmonaires obstructives chroniques précisées: VEF1 ≥35 % et <50 % de la norme	2, 3	2, 3	J70.1	Affections pulmonaires chroniques et autres dues à une irradiation	2	2
J46	État de mal asthmatique	2	1, 2	J70.2	Affections pulmonaires interstitielles aiguës, médicamenteuses	2, 3	1, 2
J47	Bronchectasie	2, 3	2, 3	J70.3	Affections pulmonaires interstitielles chroniques, médicamenteuses	2, 3	1, 2
J67.00	Poumon de fermier: Sans mention d'une exacerbation aiguë	2	2				
J67.01	Poumon de fermier: Avec mention d'une exacerbation aiguë	2	2				
J67.10	Bagassose: Sans mention d'une exacerbation aiguë	2	2				
J67.11	Bagassose: Avec mention d'une exacerbation aiguë	2	2				
J67.20	Poumon des oiseleurs: Sans mention d'une exacerbation aiguë	2	2				

ICD	Description	OP CCL	Med. CCL	ICD	Description	OP CCL	Med. CCL
J80.01	Syndrome de détresse respiratoire aiguë de l'enfant, de l'adolescent et de l'adulte [SDRA]: Syndrome de détresse respiratoire aiguë [SDRA] léger chez l'adulte	1, 2	1, 2	J85.3	Abcès du médiastin	3, 4	3
J80.02	Syndrome de détresse respiratoire aiguë de l'enfant, de l'adolescent et de l'adulte [SDRA]: Syndrome de détresse respiratoire aiguë [SDRA] modéré chez l'adulte	1, 2	1, 2	J86.00	Pyothorax avec fistule du parenchyme pulmonaire	3, 4	3
J80.03	Syndrome de détresse respiratoire aiguë de l'enfant, de l'adolescent et de l'adulte [SDRA]: Syndrome de détresse respiratoire aiguë [SDRA] sévère chez l'adulte	1, 2	1, 2	J86.01	Pyothorax avec fistule des bronches et de la trachée	3, 4	3
J80.04	Syndrome de détresse respiratoire aiguë de l'enfant, de l'adolescent et de l'adulte [SDRA]: Syndrome de détresse respiratoire aiguë [SDRA] léger de l'enfant et de l'adolescent	1, 2	1, 2	J86.02	Pyothorax avec fistule de la paroi thoracique	3, 4	3
J80.05	Syndrome de détresse respiratoire aiguë de l'enfant, de l'adolescent et de l'adulte [SDRA]: Syndrome de détresse respiratoire aiguë [SDRA] modéré de l'enfant et de l'adolescent	1, 2	1, 2	J86.03	Pyothorax avec fistule œsophago-trachéale	3, 4	3
J80.06	Syndrome de détresse respiratoire aiguë de l'enfant, de l'adolescent et de l'adulte [SDRA]: Syndrome de détresse respiratoire aiguë [SDRA] sévère de l'enfant et de l'adolescent	1, 2	1, 2	J86.04	Pyothorax avec fistule œsophago-pleurale	3, 4	3
J80.09	Syndrome de détresse respiratoire aiguë de l'enfant, de l'adolescent et de l'adulte [SDRA]: Syndrome de détresse respiratoire aiguë [SDRA] de l'enfant, de l'adolescent et de l'adulte, sans précision du degré de gravité	1, 2	1, 2	J86.05	Pyothorax avec autre fistule œsophagienne	3, 4	3
J81	CÉdème pulmonaire	2, 3, 4	2, 3	J86.08	Pyothorax avec autre fistule	3, 4	3
J84.00	Pneumonies alvéolaires et pariéto-alvéolaires: Sans mention d'exacerbation aiguë	2	2	J86.09	Pyothorax avec fistule, sans précision	3, 4	3
J84.01	Pneumonies alvéolaires et pariéto-alvéolaires: Avec mention d'exacerbation aiguë	2	2	J86.9	Pyothorax sans fistule	3, 4	3
J84.10	Autres affections pulmonaires interstitielles avec fibrose: Sans mention d'exacerbation aiguë	2	2	J90	Épanchement pleural, non classé2 ailleurs		2
J84.11	Autres affections pulmonaires interstitielles avec fibrose: Avec mention d'exacerbation aiguë	2	2	J91	Épanchement pleural au cours de maladies classées ailleurs	2	2
J84.80	Autres affections pulmonaires interstitielles précisées: Sans mention d'exacerbation aiguë	2	2	J93.0	Pneumothorax spontané avec pression positive	1, 2, 3	2, 3
J84.81	Autres affections pulmonaires interstitielles précisées: Avec mention d'exacerbation aiguë	2	2	J93.1	Autres pneumothorax spontanés	1, 2, 3	2, 3
J85.0	Gangrène et nécrose du poumon	3, 4	3	J93.8	Autres pneumothorax	1, 2, 3	2, 3
J85.1	Abcès du poumon avec pneumonie	3, 4	3	J93.9	Pneumothorax, sans précision	1, 2, 3	2, 3
J85.2	Abcès du poumon sans pneumonie	3, 4	3	J94.0	Épanchement chyleux	2, 3, 4	2, 3
				J94.1	Fibrothorax	2, 3, 4	2, 3
				J94.2	Hémothorax	2, 3, 4	2, 3
				J95.0	Fonctionnement défectueux d'un trachéostome	3, 4	1, 3
				J95.1	Insuffisance pulmonaire aiguë consécutive à une intervention chirurgicale thoracique	3	2
				J95.2	Insuffisance pulmonaire aiguë consécutive à une intervention chirurgicale non thoracique	3	2
				J95.3	Insuffisance pulmonaire chronique consécutive à une intervention chirurgicale	3	2
				J95.4	Syndrome de Mendelson	3, 4	1, 3
				J95.5	Sténose sous-glottique après des actes médicaux	3, 4	1, 3
				J95.80	Pneumothorax iatrogène	3, 4	1, 3
				J95.81	Sténose trachéale après des actes médicaux	3, 4	1, 3
				J95.82	Insuffisances d'anastomoses et sutures après opérations de la trachée, des bronches et des poumons	1, 2	1
				J95.88	Autres maladies des voies respiratoires après des actes médicaux	1, 2	1
				J96.00	Insuffisance respiratoire aiguë, non classée ailleurs: Type I [hypoxémique]	1, 2, 3	1, 2, 3
				J96.01	Insuffisance respiratoire aiguë, non classée ailleurs: Type II [hypercapnique]	1, 2, 3	1, 2, 3
				J96.09	Insuffisance respiratoire aiguë, non classée ailleurs: Type non précisé	2	2
				J96.10	Insuffisance respiratoire chronique, non classée ailleurs: Type I [hypoxémique]	1, 2, 3	1, 2, 3
				J96.11	Insuffisance respiratoire chronique, non classée ailleurs: Type II [hypercapnique]	1, 2, 3	1, 2, 3
				J98.10	Dystélectasie	1, 2	1, 2
				J98.11	Atélectasie partielle	1, 2	1, 2

ICD	Description	OP CCL	Med. CCL	ICD	Description	OP CCL	Med. CCL
J98.12	Atélectasie totale	1, 2	1, 2	K28.2	Ulcère gastro-jéjunal: Aigu avec hémorragie et perforation	1, 2, 3, 4	2, 3
J98.18	Collapsus du poumon, autre et non précisé	1, 2	1, 2	K28.4	Ulcère gastro-jéjunal: Chronique ou non précisé, avec hémorragie	1, 2, 3, 4	2, 3
J98.2	Emphysème interstitiel	1, 2	1, 2	K28.6	Ulcère gastro-jéjunal: Chronique ou non précisé, avec hémorragie et perforation	1, 2, 3, 4	2, 3
J99.0	Maladie pulmonaire lors d'arthrite rhumatoïde séropositive chronique {M05.1-}	2	2	K29.0	Gastrite hémorragique aiguë	1, 2, 3, 4	2, 3
J99.1	Troubles respiratoires au cours d'autres affections disséminées du tissu conjonctif	2	2	K31.0	Dilatation aiguë de l'estomac	2, 4	2, 3
J99.21	Stade 1 de la maladie GVH pulmonaire chronique {T86.06}	2	2	K31.5	Obstruction du duodénum	2, 3	2
J99.22	Stade 2 de la maladie GVH pulmonaire chronique {T86.07}	2	2	K31.6	Fistule de l'estomac et du duodénum	2, 4	2, 3
J99.23	Stade 3 de la maladie GVH pulmonaire chronique {T86.07}	2	2	K31.82	Angiodysplasie de l'estomac et du duodénum avec saignement	1, 2, 3, 4	2, 3
J99.8	Troubles respiratoires au cours d'autres maladies classées ailleurs	2	2	K35.2	Appendicite aiguë avec péritonite généralisée	3, 4	3
K11.3	Abcès des glandes salivaires	2	2	K35.30	Appendicite aiguë avec péritonite localisée sans perforation ni rupture	2, 4	2, 3
K11.4	Fistule des glandes salivaires	2	2	K35.31	Appendicite aiguë avec péritonite localisée avec perforation ou rupture	3, 4	3
K12.20	Phlegmon de la bouche (plancher)	2, 3	2, 3	K35.32	Appendicite aiguë avec abcès péritonéal	2, 4	2, 3
K12.21	Abcès sousmandibulaire sans indication d'extension médiastinale, parapharyngée ou cervicale	2, 3	2, 3	K35.8	Appendicite aiguë, sans précision	2, 4	2, 3
K12.22	Abcès sousmandibulaire avec indication d'extension médiastinale, parapharyngée ou cervicale	2, 3	2, 3	K40.00	Hernie inguinale bilatérale, avec occlusion, sans gangrène: Non précisée comme hernie récidivante	2, 4	2, 3
K12.23	Abcès de la joue	2, 3	2, 3	K40.01	Hernie inguinale bilatérale, avec occlusion, sans gangrène: Hernie récidivante	2, 4	2, 3
K12.28	Autres phlegmon ou abcès buccal	2, 3	2, 3	K40.10	Hernie inguinale bilatérale, avec gangrène: Non précisée comme hernie récidivante	2, 4	2, 3
K22.3	Perforation de l'œsophage	2, 4	2, 3	K40.11	Hernie inguinale bilatérale, avec gangrène: Hernie récidivante	2, 4	2, 3
K22.6	Syndrome de Mallory-Weiss	1, 2, 3, 4	2, 3	K40.30	Hernie inguinale, unilatérale ou sans précision, avec occlusion, sans gangrène: Non précisée comme hernie récidivante	2, 4	2, 3
K23.0	Œsophagite tuberculeuse {A18.8}	2, 4	2, 3	K40.31	Hernie inguinale, unilatérale ou sans précision, avec occlusion, sans gangrène: Hernie récidivante	2, 4	2, 3
K25.0	Ulcère de l'estomac: Aigu avec hémorragie	1, 2, 3, 4	2, 3	K40.40	Hernie inguinale, unilatérale ou sans précision, avec gangrène: Non précisée comme hernie récidivante	2, 4	2, 3
K25.2	Ulcère de l'estomac: Aigu avec hémorragie et perforation	1, 2, 3, 4	2, 3	K40.41	Hernie inguinale, unilatérale ou sans précision, avec gangrène: Hernie récidivante	2, 4	2, 3
K25.4	Ulcère de l'estomac: Chronique ou non précisé, avec hémorragie	1, 2, 3, 4	2, 3	K41.00	Hernie crurale bilatérale, avec occlusion, sans gangrène: Non précisée comme hernie récidivante	2, 4	2, 3
K25.6	Ulcère de l'estomac: Chronique ou non précisé, avec hémorragie et perforation	1, 2, 3, 4	2, 3	K41.01	Hernie crurale bilatérale, avec occlusion, sans gangrène: Hernie récidivante	2, 4	2, 3
K26.0	Ulcère du duodénum: Aigu avec hémorragie	1, 2, 3, 4	2, 3	K41.10	Hernie crurale bilatérale, avec gangrène: Non précisée comme hernie récidivante	2, 4	2, 3
K26.2	Ulcère du duodénum: Aigu avec hémorragie et perforation	1, 2, 3, 4	2, 3	K41.11	Hernie crurale bilatérale, avec gangrène: Hernie récidivante	2, 4	2, 3
K26.4	Ulcère du duodénum: Chronique ou non précisé, avec hémorragie	1, 2, 3, 4	2, 3	K41.30	Hernie crurale, unilatérale ou sans précision, avec occlusion, sans gangrène: Non précisée comme hernie récidivante	2, 4	2, 3
K26.6	Ulcère du duodénum: Chronique ou non précisé, avec hémorragie et perforation	1, 2, 3, 4	2, 3				
K27.0	Ulcère digestif, de siège non précisé: Aigu avec hémorragie	1, 2, 3, 4	2, 3				
K27.2	Ulcère digestif, de siège non précisé: Aigu avec hémorragie et perforation	1, 2, 3, 4	2, 3				
K27.4	Ulcère digestif, de siège non précisé: Chronique ou non précisé, avec hémorragie	1, 2, 3, 4	2, 3				
K27.6	Ulcère digestif, de siège non précisé: Chronique ou non précisé, avec hémorragie et perforation	1, 2, 3, 4	2, 3				
K28.0	Ulcère gastro-jéjunal: Aigu avec hémorragie	1, 2, 3, 4	2, 3				

ICD	Description	OP CCL	Med. CCL	ICD	Description	OP CCL	Med. CCL
K41.31	Hernie crurale, unilatérale ou sans précision, avec occlusion, sans gangrène: Hernie récidivante	2, 4	2, 3	K57.02	Diverticulite de l'intestin grêle avec perforation et abcès, sans indication de saignement	2, 4	2, 3
K41.40	Hernie crurale, unilatérale ou sans précision, avec gangrène: Non précisée comme hernie récidivante	2, 4	2, 3	K57.03	Diverticulite de l'intestin grêle avec perforation, abcès et saignement	1, 2, 3, 4	2, 3
K41.41	Hernie crurale, unilatérale ou sans précision, avec gangrène: Hernie récidivante	2, 4	2, 3	K57.11	Diverticulose de l'intestin grêle sans perforation ni abcès, avec saignement	1, 2, 3, 4	2, 3
K42.0	Hernie ombilicale avec occlusion, sans gangrène	2, 4	2, 3	K57.13	Diverticulite de l'intestin grêle sans perforation ni abcès, avec saignement	1, 2, 3, 4	2, 3
K42.1	Hernie ombilicale, avec gangrène	2, 4	2, 3	K57.23	Diverticulite du colon avec perforation, abcès et saignement	1, 2, 3, 4	2, 3
K43.0	Hernie incisionnelle avec occlusion, sans gangrène	2, 4	2, 3	K57.31	Diverticulose du côlon sans perforation ni abcès, avec saignement	1, 2, 3, 4	2, 3
K43.1	Hernie incisionnelle avec gangrène	2, 4	2, 3	K57.33	Diverticulite du côlon sans perforation ni abcès, avec saignement	1, 2, 3, 4	2, 3
K43.3	Hernie parastomale avec occlusion, sans gangrène	2, 4	2, 3	K57.42	Diverticulite de l'intestin grêle et du côlon avec perforation et abcès sans indication de saignement	2, 4	2, 3
K43.4	Hernie parastomale, avec gangrène	2, 4	2, 3	K57.43	Diverticulite de l'intestin grêle et du côlon avec perforation, abcès et saignement	1, 2, 3, 4	2, 3
K43.60	Hernie épigastrique avec occlusion, sans gangrène	2, 4	2, 3	K57.51	Diverticulose du grêle et du colon sans perforation ni abcès, avec saignement	1, 2, 3, 4	2, 3
K43.68	Autres hernies de la paroi abdominale antérieure avec occlusion, sans gangrène	2, 4	2, 3	K57.53	Diverticulite de l'intestin grêle et du côlon sans perforation ni abcès, avec saignement	1, 2, 3, 4	2, 3
K43.69	Hernies de la paroi abdominale antérieure non précisées avec occlusion, sans gangrène	2, 4	2, 3	K61.0	Abcès anal	2, 4	2, 3
K43.70	Hernie épigastrique avec gangrène	2, 4	2, 3	K61.1	Abcès rectal	2, 4	2, 3
K43.78	Autres hernies de la paroi abdominale antérieure avec gangrène	2, 4	2, 3	K61.2	Abcès ano-rectal	2, 4	2, 3
K43.79	Hernies de la paroi abdominale antérieure non précisées avec gangrène	2, 4	2, 3	K61.3	Abcès ischio-rectal	2, 4	2, 3
K44.0	Hernie diaphragmatique avec occlusion, sans gangrène	2, 4	2, 3	K61.4	Abcès intrasphinctérien	2, 4	2, 3
K44.1	Hernie diaphragmatique, avec gangrène	2, 4	2, 3	K62.50	Hémorragie de l'anus	1, 2, 3, 4	2, 3
K45.0	Autres hernies abdominales de siège précisé, avec occlusion, sans gangrène	2, 4	2, 3	K62.51	Hémorragie du rectum	1, 2, 3, 4	2, 3
K45.1	Autres hernies abdominales précisées, avec gangrène	2, 4	2, 3	K62.59	Hémorragie ano-rectale, localisation non précisée	1, 2, 3, 4	2, 3
K46.0	Hernie abdominale non précisée, avec occlusion, sans gangrène	2, 4	2, 3	K63.0	Abcès de l'intestin	2, 4	2, 3
K46.1	Hernie abdominale non précisée, avec gangrène	2, 4	2, 3	K63.1	Perforation de l'intestin (non traumatique)	3, 4	3
K52.0	Gastroentérite et colite dues à une irradiation	2, 4	2, 3	K63.2	Fistule de l'intestin	2, 4	2, 3
K52.1	Gastroentérite et colite toxiques	2, 4	2, 3	K65.00	Péritonite bactérienne spontanée [PBS] (aiguë)	3, 4	3
K55.0	Troubles vasculaires aigus de l'intestin	3, 4	3	K65.09	Péritonite aiguë, autres et sans précision	3, 4	3
K55.22	Angiodysplasie du côlon: Avec saignement	1, 2, 3, 4	2, 3	K65.8	Autres péritonites	3, 4	3
K56.0	Iléus paralytique	2, 3	2	K66.1	Hémopéritoine	2, 4	2, 3
K56.1	Invagination	2, 3	2	K67.0	Péritonite à Chlamydia {A74.8}	3, 4	3
K56.2	Volvulus	2, 3	2	K67.1	Péritonite gonococcique {A54.8}	3, 4	3
K56.3	Iléus biliaire	2, 3	2	K67.2	Péritonite syphilitique {A52.7}	3, 4	3
K56.5	Adhérences de l'intestin [brides] avec occlusion	2, 3	2	K67.3	Péritonite tuberculeuse {A18.3}	3, 4	3
K56.6	Occlusions intestinales, autres et sans précision	2, 3	2	K67.8	Autres atteintes péritonéales au cours de maladies infectieuses classées ailleurs	3, 4	3
				K70.2	Fibrose et sclérose alcooliques du foie	1, 2	1, 2
				K70.3	Cirrhose alcoolique du foie	1, 2	1, 2
				K70.40	Insuffisance hépatique alcoolique aiguë et subaiguë	2, 3	2
				K70.41	Insuffisance hépatique alcoolique chronique	2, 3	2
				K70.42	Insuffisance hépatique alcoolique aiguë sur chronique	2, 3	2
				K70.48	Insuffisance hépatique alcoolique, autre et non précisée	2, 3	2

ICD	Description	OP CCL	Med. CCL	ICD	Description	OP CCL	Med. CCL
K71.0	Maladie toxique du foie avec cholestase	1, 2, 3	1, 2, 3	K77.0	Atteintes hépatiques au cours de maladies infectieuses et parasitaires classées ailleurs	1, 2, 3	1, 2, 3
K71.1	Maladie toxique du foie avec nécrose hépatique	1, 2, 3	1, 2, 3	K77.11	Stade 1 de maladie aiguë du foie de rejet de greffe-contre-hôte {T86.01}	1, 2, 3	1, 2, 3
K71.2	Maladie toxique du foie avec hépatite aiguë	1, 2, 3	1, 2, 3	K77.12	Stade 2 de maladie aiguë du foie de rejet de greffe-contre-hôte {T86.02}	1, 2, 3	1, 2, 3
K71.3	Maladie toxique du foie avec hépatite chronique persistante	1, 2, 3	1, 2, 3	K77.13	Stade 3 de maladie aiguë du foie de rejet de greffe-contre-hôte {T86.02}	1, 2, 3	1, 2, 3
K71.4	Maladie toxique du foie avec hépatite chronique lobulaire	1, 2, 3	1, 2, 3	K77.14	Stade 4 de maladie aiguë du foie de rejet de greffe-contre-hôte {T86.02}	1, 2, 3	1, 2, 3
K71.5	Maladie toxique du foie avec hépatite chronique active	1, 2, 3	1, 2, 3	K77.21	Stade 1 de la maladie GVH hépatique chronique {T86.05}, {T86.06}	1, 2, 3	1, 2, 3
K71.6	Maladie toxique du foie avec hépatite, non classée ailleurs	1, 2, 3	1, 2, 3	K77.22	Stade 2 de la maladie GVH hépatique chronique {T86.06}	1, 2, 3	1, 2, 3
K71.7	Maladie toxique du foie avec fibrose et cirrhose du foie	2, 3	2	K77.23	Stade 3 de maladie chronique du foie de rejet de greffe-contre-hôte {T86.07}	1, 2, 3	1, 2, 3
K71.80	Maladie toxique veino-occlusive du foie	1, 2, 3	1, 2, 3	K77.8	Atteintes hépatiques au cours d'autres maladies classées ailleurs	1, 2, 3	1, 2, 3
K71.88	Maladie toxique du foie avec d'autres lésions du foie	1, 2, 3	1, 2, 3	K80.00	Calcul de la vésicule biliaire avec cholécystite aiguë: Sans indication d'obstruction des voies biliaires	2, 3, 4	2, 3
K72.0	Insuffisance hépatique aiguë et subaiguë, non classée ailleurs	1, 2, 3	1, 2, 3	K80.01	Calcul de la vésicule biliaire avec cholécystite aiguë: Avec obstruction des voies biliaires	2, 3, 4	2, 3
K72.10	Insuffisance hépatique aiguë sur chronique, non classée ailleurs	1, 2, 3	1, 2, 3	K80.10	Calcul de la vésicule biliaire avec une autre forme de cholécystite: Sans indication d'obstruction des voies biliaires	2, 3, 4	2, 3
K72.18	Insuffisance hépatique chronique, autre et non précisée, non classée ailleurs	1, 2, 3	1, 2, 3	K80.11	Calcul de la vésicule biliaire avec une autre forme de cholécystite: Avec obstruction des voies biliaires	2, 3, 4	2, 3
K72.71	Encéphalopathie hépatique degré 1	1, 2, 3	1, 2, 3	K80.21	Calcul de la vésicule biliaire sans cholécystite: Avec obstruction des voies biliaires	2, 3, 4	2, 3
K72.72	Encéphalopathie hépatique degré 2	1, 2, 3	1, 2, 3	K80.30	Calcul des canaux biliaires avec angiocholite: Sans indication d'obstruction des voies biliaires	2, 3, 4	2, 3
K72.73	Encéphalopathie hépatique degré 3	1, 2, 3	1, 2, 3	K80.31	Calcul des canaux biliaires avec angiocholite: Avec obstruction des voies biliaires	2, 3, 4	2, 3
K72.74	Encéphalopathie hépatique degré 4	1, 2, 3	1, 2, 3	K80.40	Calcul des canaux biliaires avec cholécystite: Sans indication d'obstruction des voies biliaires	2, 3, 4	2, 3
K73.1	Hépatite chronique lobulaire, non classée ailleurs	1, 2, 3	1, 2, 3	K80.41	Calcul des canaux biliaires avec cholécystite: Avec obstruction des voies biliaires	2, 3, 4	2, 3
K73.2	Hépatite chronique active, non classée ailleurs	1, 2, 3	1, 2, 3	K80.50	Calcul des canaux biliaires sans angiocholite ni cholécystite: Sans indication d'obstruction des voies biliaires	2, 3, 4	2, 3
K73.8	Autres hépatites chroniques, non classées ailleurs	1, 2, 3	1, 2, 3	K80.51	Calcul des canaux biliaires sans angiocholite ni cholécystite: Avec obstruction des voies biliaires	2, 3, 4	2, 3
K74.0	Fibrose hépatique	1, 3	1	K80.80	Autres cholélithiases: Sans indication d'obstruction des voies biliaires	2, 3, 4	2, 3
K74.2	Fibrose hépatique, avec sclérose hépatique	2, 3	2	K80.81	Autres cholélithiases: Avec obstruction des voies biliaires	2, 3, 4	2, 3
K74.3	Angiocholite biliaire primitive	2, 3	2	K81.0	Cholécystite aiguë	2, 3, 4	2, 3
K74.4	Cirrhose biliaire secondaire	2, 3	2				
K74.5	Cirrhose biliaire, sans précision	2, 3	2				
K74.6	Cirrhoses du foie, autres et sans précision	2, 3	2				
K74.70	Cirrhose du foie, stade Child-Pugh A	1, 2, 3	2				
K74.71	Cirrhose du foie, stade Child-Pugh B	1, 2, 3	2				
K74.72	Cirrhose du foie, stade Child-Pugh C	1, 2, 3	2				
K75.0	Abcès du foie	1, 2, 3	1, 2, 3				
K75.1	Phlébite de la veine porte	1, 2, 3	1, 2, 3				
K75.2	Hépatite réactive non spécifique	1, 2, 3	1, 2, 3				
K75.3	Hépatite granulomateuse, non classée ailleurs	1, 2, 3	1, 2, 3				
K75.4	Hépatite auto-immune	1, 2, 3	1, 2, 3				
K75.8	Autres maladies inflammatoires précisées du foie	1, 2, 3	1, 2, 3				
K76.2	Nécrose hémorragique centrale du foie	2	2				
K76.3	Infarctus hépatique	2	2				
K76.4	Péliohe hépatique	2	2				
K76.5	Maladie veino-occlusive du foie	2	2				
K76.6	Hypertension portale	2	2				
K76.7	Syndrome hépato-rénal	2	2				

ICD	Description	OP CCL	Med. CCL	ICD	Description	OP CCL	Med. CCL
K82.0	Occlusion de la vésicule biliaire	2, 3, 4	2, 3	K91.83	Insuffisances d'anastomoses et sutures après opérations d'autres organes du système digestif	2, 4	2, 3
K82.1	Hydrocholécyste	2, 3, 4	2, 3	K92.0	Hématémèse	1, 2, 3, 4	2, 3
K82.2	Perforation de la vésicule biliaire	2, 3, 4	2, 3	K92.1	Mélæna	1, 2, 3, 4	2, 3
K82.3	Fistule de la vésicule biliaire	2, 3, 4	2, 3	K93.0	Atteintes tuberculeuses de l'intestin, du péritoine et des ganglions mésentériques {A18.3}	2, 4	2, 3
K83.00	Angiocholite sclérosante primitive	2, 3, 4	2, 3	L03.10	Phlegmon de membre(s) supérieure(s)	2, 3, 4	2, 3
K83.01	Angiocholite sclérosante secondaire	2, 3, 4	2, 3	L03.11	Phlegmon de membre(s) inférieure(s)	2, 3, 4	2, 3
K83.08	Autre angiocholite	2, 3, 4	2, 3	L03.2	Phlegmon de la face	2, 3, 4	2, 3
K83.09	Angiocholite, sans précision	2, 3, 4	2, 3	L03.3	Phlegmon du tronc	2, 3, 4	2, 3
K83.2	Perforation des voies biliaires	2, 3, 4	2, 3	L05.0	Sinus pilonidal avec abcès	2, 3, 4	2, 3
K83.3	Fistule des voies biliaires	2, 3, 4	2, 3	L10.0	Pemphigus vulgaire	2	2
K85.00	Pancréatite aiguë idiopathique: Sans indication de complication d'organe - organique	2, 3	2	L10.1	Pemphigus végétant	2	2
K85.01	Pancréatite aiguë idiopathique: Avec complication d'organe - organique	2, 3	2	L10.2	Pemphigus foliacé	2	2
K85.10	Pancréatite aiguë d'origine biliaire: Sans indication de complication d'organe - organique	2, 3	2	L10.3	Pemphigus brésilien [fogo selvagem]	2	2
K85.11	Pancréatite aiguë d'origine biliaire: Avec complication d'organe - organique	2, 3	2	L10.4	Pemphigus érythémateux	2	2
K85.20	Pancréatite aiguë alcoolique: Sans indication de complication d'organe - organique	2, 3	2	L10.5	Pemphigus médicamenteux	2	2
K85.21	Pancréatite aiguë alcoolique: Avec complication d'organe - organique	2, 3	2	L10.8	Autres formes de pemphigus	2	2
K85.30	Pancréatite aiguë médicamenteuse: Sans indication de complication d'organe - organique	2, 3	2	L10.9	Pemphigus, sans précision	2	2
K85.31	Pancréatite aiguë médicamenteuse: Avec complication d'organe - organique	2, 3	2	L12.0	Pemphigoïde bulleux	2	2
K85.80	Autres pancréatites aiguës: Sans indication de complication d'organe - organique	2, 3	2	L12.1	Pemphigoïde cicatriciel	2	2
K85.81	Autres pancréatites aiguës: Avec complication d'organe - organique	2, 3	2	L12.2	Maladie chronique bulleuse de l'enfance	2	2
K86.0	Pancréatite chronique alcoolique	2, 3	2	L12.3	Épidermolyse bulleuse acquise	2	2
K86.10	Pancréatite auto-immune [PAI]	2, 3	2	L12.8	Autres pemphigoïdes	2	2
K86.11	Pancréatite héréditaire	2, 3	2	L12.9	Pemphigoïde, sans précision	2	2
K86.18	Autre pancréatite chronique	2, 3	2	L40.5	Psoriasis arthropathique {M07.0-M07.3}, {M09.0-}	1, 2	1, 2
K86.2	Kyste du pancréas	2, 3	2	L44.4	Acrodermatite érythématopapuleuse infantile [Giannotti-Crosti]	2	2
K86.3	Pseudokyste du pancréas	2, 3	2	L53.0	Érythème toxique	2	2
K91.2	Malabsorption post-chirurgicale, non classée ailleurs	1	1	L53.1	Érythème annulaire centrifuge	2	2
K91.3	Occlusion intestinale postopératoire	2, 3, 4	2, 3	L53.2	Érythème marginé discoïde de Besnier	2	2
K91.4	Mauvais résultats fonctionnels d'une colostomie et d'une entérostomie	3, 4	3	L53.3	Autres formes d'érythème figuré chronique	2	2
K91.80	Inflammation généralisée des muqueuses par immunodéficience	3, 4	3	L89.10	Ulcère de décubitus, stade 2: Tête	2, 3	2, 3
K91.81	Insuffisances d'anastomoses et sutures après opérations de la vésicule et des voies biliaires	2, 4	2, 3	L89.11	Ulcère de décubitus, stade 2: Extrémité supérieure	2, 3	2, 3
K91.82	Insuffisances d'anastomoses et sutures après opérations du pancréas	2, 4	2, 3	L89.12	Ulcère de décubitus, stade 2: Apophyse épineuse	2, 3	2, 3
				L89.13	Ulcère de décubitus, stade 2: Crête iliaque	2, 3	2, 3
				L89.14	Ulcère de décubitus, stade 2: Sacrum	2, 3	2, 3
				L89.15	Ulcère de décubitus, stade 2: Ischion	2, 3	2, 3
				L89.16	Ulcère de décubitus, stade 2: Trochanter	2, 3	2, 3
				L89.17	Ulcère de décubitus, stade 2: Talon	1	1
				L89.18	Ulcère de décubitus, stade 2: Autre localisation de l'extrémité inférieure	1	1
				L89.20	Ulcère de décubitus, stade 3: Tête	3, 4	2, 3
				L89.21	Ulcère de décubitus, stade 3: Extrémité supérieure	3, 4	2, 3
				L89.22	Ulcère de décubitus, stade 3: Apophyse épineuse	3, 4	2, 3
				L89.23	Ulcère de décubitus, stade 3: Crête iliaque	3, 4	2, 3

ICD	Description	OP CCL	Med. CCL	ICD	Description	OP CCL	Med. CCL
L89.24	Ulcère de décubitus, stade 3: Sacrum	3, 4	2, 3	M00.14	Arthrite et polyarthrite à pneumocoques: Main	2, 4	2
L89.25	Ulcère de décubitus, stade 3: Ischion	3, 4	2, 3	M00.15	Arthrite et polyarthrite à pneumocoques: Région pelvienne et cuisse	2, 4	2
L89.26	Ulcère de décubitus, stade 3: Trochanter	3, 4	2, 3	M00.16	Arthrite et polyarthrite à pneumocoques: Jambe	2, 4	2
L89.27	Ulcère de décubitus, stade 3: Talon	3, 4	2, 3	M00.17	Arthrite et polyarthrite à pneumocoques: Cheville et pied	2, 4	2
L89.28	Ulcère de décubitus, stade 3: Autre localisation de l'extrémité inférieure	3, 4	2, 3	M00.18	Arthrite et polyarthrite à pneumocoques: Autres	2, 4	2
L89.30	Ulcère de décubitus, stade 4: Tête	3, 4	2, 3	M00.20	Autres arthrites et polyarthrites à streptocoques: Sièges multiples	2, 4	2
L89.31	Ulcère de décubitus, stade 4: Extrémité supérieure	3, 4	2, 3	M00.21	Autres arthrites et polyarthrites à streptocoques: Région scapulaire	2, 4	2
L89.32	Ulcère de décubitus, stade 4: Apophyse épineuse	3, 4	2, 3	M00.22	Autres arthrites et polyarthrites à streptocoques: Bras	2, 4	2
L89.33	Ulcère de décubitus, stade 4: Crête iliaque	3, 4	2, 3	M00.23	Autres arthrites et polyarthrites à streptocoques: Avant-bras	2, 4	2
L89.34	Ulcère de décubitus, stade 4: Sacrum	3, 4	2, 3	M00.24	Autres arthrites et polyarthrites à streptocoques: Main	2, 4	2
L89.35	Ulcère de décubitus, stade 4: Ischion	3, 4	2, 3	M00.25	Autres arthrites et polyarthrites à streptocoques: Région pelvienne et cuisse	2, 4	2
L89.36	Ulcère de décubitus, stade 4: Trochanter	3, 4	2, 3	M00.26	Autres arthrites et polyarthrites à streptocoques: Jambe	2, 4	2
L89.37	Ulcère de décubitus, stade 4: Talon	3, 4	2, 3	M00.27	Autres arthrites et polyarthrites à streptocoques: Cheville et pied	2, 4	2
L89.38	Ulcère de décubitus, stade 4: Autre localisation de l'extrémité inférieure	3, 4	2, 3	M00.28	Autres arthrites et polyarthrites à streptocoques: Autres	2, 4	2
L94.4	Papules de Gottron	1, 2	1, 2	M00.90	Arthrite à bactéries pyogènes, sans précision: Sièges multiples	2, 4	2
L98.3	Phlegmon à éosinophiles [Wells]	2, 3, 4	2, 3	M00.91	Arthrite à bactéries pyogènes, sans précision: Région scapulaire	2, 4	2
L98.4	Ulcérations chroniques de la peau, non classées ailleurs	1, 2	1, 2	M00.92	Arthrite à bactéries pyogènes, sans précision: Bras	2, 4	2
L99.13	Stade 3 de maladie aiguë de rejet cutané de greffe-contre-hôte	3, 4	3	M00.93	Arthrite à bactéries pyogènes, sans précision: Avant-bras	2, 4	2
L99.14	Stade 4 de maladie aiguë de rejet cutané de greffe-contre-hôte	3, 4	3	M00.94	Arthrite à bactéries pyogènes, sans précision: Main	2, 4	2
M00.00	Arthrite et polyarthrite à staphylocoques: Sièges multiples	2, 4	2	M00.95	Arthrite à bactéries pyogènes, sans précision: Région pelvienne et cuisse	2, 4	2
M00.01	Arthrite et polyarthrite à staphylocoques: Région scapulaire	2, 4	2	M00.96	Arthrite à bactéries pyogènes, sans précision: Jambe	2, 4	2
M00.02	Arthrite et polyarthrite à staphylocoques: Bras	2, 4	2	M00.97	Arthrite à bactéries pyogènes, sans précision: Cheville et pied	2, 4	2
M00.03	Arthrite et polyarthrite à staphylocoques: Avant-bras	2, 4	2	M00.98	Arthrite à bactéries pyogènes, sans précision: Autres	2, 4	2
M00.04	Arthrite et polyarthrite à staphylocoques: Main	2, 4	2	M01.00	Arthrite méningococcique {A39.8}: Sièges multiples	2, 4	2
M00.05	Arthrite et polyarthrite à staphylocoques: Région pelvienne et cuisse	2, 4	2	M01.01	Arthrite méningococcique {A39.8}: Région scapulaire	2, 4	2
M00.06	Arthrite et polyarthrite à staphylocoques: Jambe	2, 4	2	M01.02	Arthrite méningococcique {A39.8}: Bras	2, 4	2
M00.07	Arthrite et polyarthrite à staphylocoques: Cheville et pied	2, 4	2	M01.03	Arthrite méningococcique {A39.8}: Avant-bras	2, 4	2
M00.08	Arthrite et polyarthrite à staphylocoques: Autres	2, 4	2	M01.04	Arthrite méningococcique {A39.8}: Main	2, 4	2
M00.10	Arthrite et polyarthrite à pneumocoques: Sièges multiples	2, 4	2	M01.05	Arthrite méningococcique {A39.8}: Région pelvienne et cuisse	2, 4	2
M00.11	Arthrite et polyarthrite à pneumocoques: Région scapulaire	2, 4	2	M01.06	Arthrite méningococcique {A39.8}: Jambe	2, 4	2
M00.12	Arthrite et polyarthrite à pneumocoques: Bras	2, 4	2	M01.07	Arthrite méningococcique {A39.8}: Cheville et pied	2, 4	2
M00.13	Arthrite et polyarthrite à pneumocoques: Avant-bras	2, 4	2	M01.08	Arthrite méningococcique {A39.8}: Autres	2, 4	2

ICD	Description	OP CCL	Med. CCL	ICD	Description	OP CCL	Med. CCL
M01.60	Arthrite au cours de mycoses {B35-B49}: Sièges multiples	2, 4	2	M05.33	Polyarthrite rhumatoïde avec atteinte d'autres organes et appareils: Avant-bras	1, 2	1, 2
M01.61	Arthrite au cours de mycoses {B35-B49}: Région scapulaire	2, 4	2	M05.34	Polyarthrite rhumatoïde avec atteinte d'autres organes et appareils: Main	1, 2	1, 2
M01.62	Arthrite au cours de mycoses {B35-B49}: Bras	2, 4	2	M05.35	Polyarthrite rhumatoïde avec atteinte d'autres organes et appareils: Région pelvienne et cuisse	1, 2	1, 2
M01.63	Arthrite au cours de mycoses {B35-B49}: Avant-bras	2, 4	2	M05.36	Polyarthrite rhumatoïde avec atteinte d'autres organes et appareils: Jambe	1, 2	1, 2
M01.64	Arthrite au cours de mycoses {B35-B49}: Main	2, 4	2	M05.37	Polyarthrite rhumatoïde avec atteinte d'autres organes et appareils: Cheville et pied	1, 2	1, 2
M01.65	Arthrite au cours de mycoses {B35-B49}: Région pelvienne et cuisse	2, 4	2	M05.38	Polyarthrite rhumatoïde avec atteinte d'autres organes et appareils: Autres	1, 2	1, 2
M01.66	Arthrite au cours de mycoses {B35-B49}: Jambe	2, 4	2	M06.10	Maladie de Still survenant chez l'adulte: Sièges multiples	1, 2	1, 2
M01.67	Arthrite au cours de mycoses {B35-B49}: Cheville et pied	2, 4	2	M06.11	Maladie de Still survenant chez l'adulte: Région scapulaire	1, 2	1, 2
M01.68	Arthrite au cours de mycoses {B35-B49}: Autres	2, 4	2	M06.12	Maladie de Still survenant chez l'adulte: Bras	1, 2	1, 2
M05.00	Syndrome de Felty: Sièges multiples	1, 2	1, 2	M06.13	Maladie de Still survenant chez l'adulte: Avant-bras	1, 2	1, 2
M05.01	Syndrome de Felty: Région scapulaire	1, 2	1, 2	M06.14	Maladie de Still survenant chez l'adulte: Main	1, 2	1, 2
M05.02	Syndrome de Felty: Bras	1, 2	1, 2	M06.15	Maladie de Still survenant chez l'adulte: Région pelvienne et cuisse	1, 2	1, 2
M05.03	Syndrome de Felty: Avant-bras	1, 2	1, 2	M06.16	Maladie de Still survenant chez l'adulte: Jambe	1, 2	1, 2
M05.04	Syndrome de Felty: Main	1, 2	1, 2	M06.17	Maladie de Still survenant chez l'adulte: Cheville et pied	1, 2	1, 2
M05.05	Syndrome de Felty: Région pelvienne et cuisse	1, 2	1, 2	M06.18	Maladie de Still survenant chez l'adulte: Autres	1, 2	1, 2
M05.06	Syndrome de Felty: Jambe	1, 2	1, 2	M07.04	Arthrite psoriasique distale interphalangienne {L40.5}: Main	1, 2	1, 2
M05.07	Syndrome de Felty: Cheville et pied	1, 2	1, 2	M07.07	Arthrite psoriasique distale interphalangienne {L40.5}: Cheville et pied	1, 2	1, 2
M05.08	Syndrome de Felty: Autres	1, 2	1, 2	M07.10	Arthrite mutilante {L40.5}: Sièges multiples	1, 2	1, 2
M05.20	Vascularite lors d'arthrite rhumatoïde séropositive chronique: Sièges multiples	1, 2	1, 2	M07.11	Arthrite mutilante {L40.5}: Région scapulaire	1, 2	1, 2
M05.21	Vascularite lors d'arthrite rhumatoïde séropositive chronique: Région scapulaire	1, 2	1, 2	M07.12	Arthrite mutilante {L40.5}: Bras	1, 2	1, 2
M05.22	Vascularite lors d'arthrite rhumatoïde séropositive chronique: Bras	1, 2	1, 2	M07.13	Arthrite mutilante {L40.5}: Avant-bras	1, 2	1, 2
M05.23	Vascularite lors d'arthrite rhumatoïde séropositive chronique: Avant-bras	1, 2	1, 2	M07.14	Arthrite mutilante {L40.5}: Main	1, 2	1, 2
M05.24	Vascularite lors d'arthrite rhumatoïde séropositive chronique: Main	1, 2	1, 2	M07.15	Arthrite mutilante {L40.5}: Région pelvienne et cuisse	1, 2	1, 2
M05.25	Vascularite lors d'arthrite rhumatoïde séropositive chronique: Région pelvienne et cuisse	1, 2	1, 2	M07.16	Arthrite mutilante {L40.5}: Jambe	1, 2	1, 2
M05.26	Vascularite lors d'arthrite rhumatoïde séropositive chronique: Jambe	1, 2	1, 2	M07.17	Arthrite mutilante {L40.5}: Cheville et pied	1, 2	1, 2
M05.27	Vascularite lors d'arthrite rhumatoïde séropositive chronique: Cheville et pied	1, 2	1, 2	M07.18	Arthrite mutilante {L40.5}: Autres	1, 2	1, 2
M05.28	Vascularite lors d'arthrite rhumatoïde séropositive chronique: Autres	1, 2	1, 2	M07.2	Spondylite psoriasique {L40.5}	1, 2	1, 2
M05.30	Polyarthrite rhumatoïde avec atteinte d'autres organes et appareils: Sièges multiples	1, 2	1, 2	M07.30	Autres arthrites psoriasiques {L40.5}: Sièges multiples	1, 2	1, 2
M05.31	Polyarthrite rhumatoïde avec atteinte d'autres organes et appareils: Région scapulaire	1, 2	1, 2	M07.31	Autres arthrites psoriasiques {L40.5}: Région scapulaire	1, 2	1, 2
M05.32	Polyarthrite rhumatoïde avec atteinte d'autres organes et appareils: Bras	1, 2	1, 2	M07.32	Autres arthrites psoriasiques {L40.5}: Bras	1, 2	1, 2
				M07.33	Autres arthrites psoriasiques {L40.5}: Avant-bras	1, 2	1, 2
				M07.34	Autres arthrites psoriasiques {L40.5}: Main	1, 2	1, 2

ICD	Description	OP CCL	Med. CCL	ICD	Description	OP CCL	Med. CCL
M07.35	Autres arthrites psoriasiques {L40.5}: Région pelvienne et cuisse	1, 2	1, 2	M08.05	Polyarthrite chronique juvénile, type adulte: Région pelvienne et cuisse	1, 2	1, 2
M07.36	Autres arthrites psoriasiques {L40.5}: Jambe	1, 2	1, 2	M08.06	Polyarthrite chronique juvénile, type adulte: Jambe	1, 2	1, 2
M07.37	Autres arthrites psoriasiques {L40.5}: Cheville et pied	1, 2	1, 2	M08.07	Polyarthrite chronique juvénile, type adulte: Cheville et pied	1, 2	1, 2
M07.38	Autres arthrites psoriasiques {L40.5}: Autres	1, 2	1, 2	M08.08	Polyarthrite chronique juvénile, type adulte: Autres	1, 2	1, 2
M07.40	Arthrite au cours de la maladie de Crohn [entérite régionale] {K50.-}: Sièges multiples	1, 2	1, 2	M08.10	Spondylarthrite ankylosante juvénile: Sièges multiples	1, 2	1, 2
M07.41	Arthrite au cours de la maladie de Crohn [entérite régionale] {K50.-}: Région scapulaire	1, 2	1, 2	M08.11	Spondylarthrite ankylosante juvénile: Région scapulaire	1, 2	1, 2
M07.42	Arthrite au cours de la maladie de Crohn [entérite régionale] {K50.-}: Bras	1, 2	1, 2	M08.12	Spondylarthrite ankylosante juvénile: Bras	1, 2	1, 2
M07.43	Arthrite au cours de la maladie de Crohn [entérite régionale] {K50.-}: Avant-bras	1, 2	1, 2	M08.13	Spondylarthrite ankylosante juvénile: Avant-bras	1, 2	1, 2
M07.44	Arthrite au cours de la maladie de Crohn [entérite régionale] {K50.-}: Main	1, 2	1, 2	M08.14	Spondylarthrite ankylosante juvénile: Main	1, 2	1, 2
M07.45	Arthrite au cours de la maladie de Crohn [entérite régionale] {K50.-}: Région pelvienne et cuisse	1, 2	1, 2	M08.15	Spondylarthrite ankylosante juvénile: Région pelvienne et cuisse	1, 2	1, 2
M07.46	Arthrite au cours de la maladie de Crohn [entérite régionale] {K50.-}: Jambe	1, 2	1, 2	M08.16	Spondylarthrite ankylosante juvénile: Jambe	1, 2	1, 2
M07.47	Arthrite au cours de la maladie de Crohn [entérite régionale] {K50.-}: Cheville et pied	1, 2	1, 2	M08.17	Spondylarthrite ankylosante juvénile: Cheville et pied	1, 2	1, 2
M07.48	Arthrite au cours de la maladie de Crohn [entérite régionale] {K50.-}: Autres	1, 2	1, 2	M08.18	Spondylarthrite ankylosante juvénile: Autres	1, 2	1, 2
M07.50	Arthrite au cours de colite ulcéreuse {K51.-}: Sièges multiples	1, 2	1, 2	M08.20	Arthrite chronique juvénile avec début systémique: Sièges multiples	1, 2	1, 2
M07.51	Arthrite au cours de colite ulcéreuse {K51.-}: Région scapulaire	1, 2	1, 2	M08.21	Arthrite chronique juvénile avec début systémique: Région scapulaire	1, 2	1, 2
M07.52	Arthrite au cours de colite ulcéreuse {K51.-}: Bras	1, 2	1, 2	M08.22	Arthrite chronique juvénile avec début systémique: Bras	1, 2	1, 2
M07.53	Arthrite au cours de colite ulcéreuse {K51.-}: Avant-bras	1, 2	1, 2	M08.23	Arthrite chronique juvénile avec début systémique: Avant-bras	1, 2	1, 2
M07.54	Arthrite au cours de colite ulcéreuse {K51.-}: Main	1, 2	1, 2	M08.24	Arthrite chronique juvénile avec début systémique: Main	1, 2	1, 2
M07.55	Arthrite au cours de colite ulcéreuse {K51.-}: Région pelvienne et cuisse	1, 2	1, 2	M08.25	Arthrite chronique juvénile avec début systémique: Région pelvienne et cuisse	1, 2	1, 2
M07.56	Arthrite au cours de colite ulcéreuse {K51.-}: Jambe	1, 2	1, 2	M08.26	Arthrite chronique juvénile avec début systémique: Jambe	1, 2	1, 2
M07.57	Arthrite au cours de colite ulcéreuse {K51.-}: Cheville et pied	1, 2	1, 2	M08.27	Arthrite chronique juvénile avec début systémique: Cheville et pied	1, 2	1, 2
M07.58	Arthrite au cours de colite ulcéreuse {K51.-}: Autres	1, 2	1, 2	M08.28	Arthrite chronique juvénile avec début systémique: Autres	1, 2	1, 2
M08.00	Polyarthrite chronique juvénile, type adulte: Sièges multiples	1, 2	1, 2	M08.3	Arthrite chronique juvénile (séronégative), forme polyarticulaire	1, 2	1, 2
M08.01	Polyarthrite chronique juvénile, type adulte: Région scapulaire	1, 2	1, 2	M08.40	Arthrite chronique juvénile, forme oligo(pauci)- articulaire: Sièges multiples	1, 2	1, 2
M08.02	Polyarthrite chronique juvénile, type adulte: Bras	1, 2	1, 2	M08.41	Arthrite chronique juvénile, forme oligo(pauci)- articulaire: Région scapulaire	1, 2	1, 2
M08.03	Polyarthrite chronique juvénile, type adulte: Avant-bras	1, 2	1, 2	M08.42	Arthrite chronique juvénile, forme oligo(pauci)- articulaire: Bras	1, 2	1, 2
M08.04	Polyarthrite chronique juvénile, type adulte: Main	1, 2	1, 2	M08.43	Arthrite chronique juvénile, forme oligo(pauci)- articulaire: Avant-bras	1, 2	1, 2
				M08.44	Arthrite chronique juvénile, forme oligo(pauci)- articulaire: Main	1, 2	1, 2

ICD	Description	OP CCL	Med. CCL	ICD	Description	OP CCL	Med. CCL
M08.45	Arthrite chronique juvénile, forme oligo(pauci)- articulaire: Région pelvienne et cuisse	1, 2	1, 2	M09.10	Arthrite juvénile au cours de la maladie de Crohn [entérite régionale] {K50.-}: Sièges multiples	1, 2	1, 2
M08.46	Arthrite chronique juvénile, forme oligo(pauci)- articulaire: Jambe	1, 2	1, 2	M09.11	Arthrite juvénile au cours de la maladie de Crohn [entérite régionale] {K50.-}: Région scapulaire	1, 2	1, 2
M08.47	Arthrite chronique juvénile, forme oligo(pauci)- articulaire: Cheville et pied	1, 2	1, 2	M09.12	Arthrite juvénile au cours de la maladie de Crohn [entérite régionale] {K50.-}: Bras	1, 2	1, 2
M08.48	Arthrite chronique juvénile, forme oligo(pauci)- articulaire: Autres	1, 2	1, 2	M09.13	Arthrite juvénile au cours de la maladie de Crohn [entérite régionale] {K50.-}: Avant-bras	1, 2	1, 2
M08.70	Vasculite au cours d'arthrite juvénile: Sièges multiples	1, 2	1, 2	M09.14	Arthrite juvénile au cours de la maladie de Crohn [entérite régionale] {K50.-}: Main	1, 2	1, 2
M08.71	Vasculite au cours d'arthrite juvénile: Région scapulaire	1, 2	1, 2	M09.15	Arthrite juvénile au cours de la maladie de Crohn [entérite régionale] {K50.-}: Région pelvienne et cuisse	1, 2	1, 2
M08.72	Vasculite au cours d'arthrite juvénile: Bras	1, 2	1, 2	M09.16	Arthrite juvénile au cours de la maladie de Crohn [entérite régionale] {K50.-}: Jambe	1, 2	1, 2
M08.73	Vasculite au cours d'arthrite juvénile: Avant-bras	1, 2	1, 2	M09.17	Arthrite juvénile au cours de la maladie de Crohn [entérite régionale] {K50.-}: Cheville et pied	1, 2	1, 2
M08.74	Vasculite au cours d'arthrite juvénile: Main	1, 2	1, 2	M09.18	Arthrite juvénile au cours de la maladie de Crohn [entérite régionale] {K50.-}: Autres	1, 2	1, 2
M08.75	Vasculite au cours d'arthrite juvénile: Région pelvienne et cuisse	1, 2	1, 2	M09.20	Arthrite juvénile au cours de colite ulcéreuse {K51.-}: Sièges multiples	1, 2	1, 2
M08.76	Vasculite au cours d'arthrite juvénile: Jambe	1, 2	1, 2	M09.21	Arthrite juvénile au cours de colite ulcéreuse {K51.-}: Région scapulaire	1, 2	1, 2
M08.77	Vasculite au cours d'arthrite juvénile: Cheville et pied	1, 2	1, 2	M09.22	Arthrite juvénile au cours de colite ulcéreuse {K51.-}: Bras	1, 2	1, 2
M08.78	Vasculite au cours d'arthrite juvénile: Autres	1, 2	1, 2	M09.23	Arthrite juvénile au cours de colite ulcéreuse {K51.-}: Avant-bras	1, 2	1, 2
M08.80	Autres arthrites juvéniles: Sièges multiples	1, 2	1, 2	M09.24	Arthrite juvénile au cours de colite ulcéreuse {K51.-}: Main	1, 2	1, 2
M08.81	Autres arthrites juvéniles: Région scapulaire	1, 2	1, 2	M09.25	Arthrite juvénile au cours de colite ulcéreuse {K51.-}: Région pelvienne et cuisse	1, 2	1, 2
M08.82	Autres arthrites juvéniles: Bras	1, 2	1, 2	M09.26	Arthrite juvénile au cours de colite ulcéreuse {K51.-}: Jambe	1, 2	1, 2
M08.83	Autres arthrites juvéniles: Avant-bras	1, 2	1, 2	M09.27	Arthrite juvénile au cours de colite ulcéreuse {K51.-}: Cheville et pied	1, 2	1, 2
M08.84	Autres arthrites juvéniles: Main	1, 2	1, 2	M09.28	Arthrite juvénile au cours de colite ulcéreuse {K51.-}: Autres	1, 2	1, 2
M08.85	Autres arthrites juvéniles: Région pelvienne et cuisse	1, 2	1, 2	M09.80	Arthrite juvénile au cours d'autres maladies classées ailleurs: Sièges multiples	1, 2	1, 2
M08.86	Autres arthrites juvéniles: Jambe	1, 2	1, 2	M09.81	Arthrite juvénile au cours d'autres maladies classées ailleurs: Région scapulaire	1, 2	1, 2
M08.87	Autres arthrites juvéniles: Cheville et pied	1, 2	1, 2	M09.82	Arthrite juvénile au cours d'autres maladies classées ailleurs: Bras	1, 2	1, 2
M08.88	Autres arthrites juvéniles: Autres	1, 2	1, 2	M09.83	Arthrite juvénile au cours d'autres maladies classées ailleurs: Avant-bras	1, 2	1, 2
M09.00	Arthrite juvénile au cours de psoriasis [L40.5]: Sièges multiples	1, 2	1, 2	M09.84	Arthrite juvénile au cours d'autres maladies classées ailleurs: Main	1, 2	1, 2
M09.01	Arthrite juvénile au cours de psoriasis [L40.5]: Région scapulaire	1, 2	1, 2				
M09.02	Arthrite juvénile au cours de psoriasis [L40.5]: Bras	1, 2	1, 2				
M09.03	Arthrite juvénile au cours de psoriasis [L40.5]: Avant-bras	1, 2	1, 2				
M09.04	Arthrite juvénile au cours de psoriasis [L40.5]: Main	1, 2	1, 2				
M09.05	Arthrite juvénile au cours de psoriasis [L40.5]: Région pelvienne et cuisse	1, 2	1, 2				
M09.06	Arthrite juvénile au cours de psoriasis [L40.5]: Jambe	1, 2	1, 2				
M09.07	Arthrite juvénile au cours de psoriasis [L40.5]: Cheville et pied	1, 2	1, 2				
M09.08	Arthrite juvénile au cours de psoriasis [L40.5]: Autres	1, 2	1, 2				

ICD	Description	OP CCL	Med. CCL	ICD	Description	OP CCL	Med. CCL
M09.85	Arthrite juvénile au cours d'autres maladies classées ailleurs: Région pelvienne et cuisse	1, 2	1, 2	M48.45	Fracture vertébrale de fatigue: Région dorso-lombaire	2, 3, 4	1, 2, 3
M09.86	Arthrite juvénile au cours d'autres maladies classées ailleurs: Jambe	1, 2	1, 2	M48.46	Fracture vertébrale de fatigue: Région lombaire	2, 3, 4	1, 2, 3
M09.87	Arthrite juvénile au cours d'autres maladies classées ailleurs: Cheville et pied	1, 2	1, 2	M48.47	Fracture vertébrale de fatigue: Région lombo-sacrée	2, 3, 4	1, 2, 3
M09.88	Arthrite juvénile au cours d'autres maladies classées ailleurs: Autres	1, 2	1, 2	M48.48	Fracture vertébrale de fatigue: Région sacrée et sacro-coccygienne	2, 3, 4	1, 2, 3
M30.0	Périartérite noueuse	1, 2	1, 2	M48.50	Tassement vertébral, non classé ailleurs: Localisations multiples de la colonne vertébrale	2, 3, 4	1, 2, 3
M30.1	Périartérite avec atteinte pulmonaire	1, 2	1, 2	M48.51	Tassement vertébral, non classé ailleurs: Région occipito-atloïdo-axoïdienne	2, 3, 4	1, 2, 3
M30.2	Périartérite juvénile	1, 2	1, 2	M48.52	Tassement vertébral, non classé ailleurs: Région cervicale	2, 3, 4	1, 2, 3
M30.8	Autres affections apparentées à la périartérite noueuse	1, 2	1, 2	M48.53	Tassement vertébral, non classé ailleurs: Région cervico-dorsale	2, 3, 4	1, 2, 3
M31.0	Angéite d'hypersensibilité	1, 2	1, 2	M48.54	Tassement vertébral, non classé ailleurs: Région dorsale	2, 3, 4	1, 2, 3
M31.1	Microangiopathie thrombotique	1, 2	1, 2	M48.55	Tassement vertébral, non classé ailleurs: Région dorso-lombaire	2, 3, 4	1, 2, 3
M31.3	Granulomatose avec polyangéite	1, 2	1, 2	M48.56	Tassement vertébral, non classé ailleurs: Région lombaire	2, 3, 4	1, 2, 3
M31.4	Syndrome de la crosse aortique [Takayasu]	1, 2	1, 2	M48.57	Tassement vertébral, non classé ailleurs: Région lombo-sacrée	2, 3, 4	1, 2, 3
M31.5	Artérite à cellules géantes avec polymyalgie rhumatismale	1, 2	1, 2	M48.58	Tassement vertébral, non classé ailleurs: Région sacrée et sacro-coccygienne	2, 3, 4	1, 2, 3
M31.6	Autres artérites à cellules géantes	1, 2	1, 2	M49.50	Tassement vertébral au cours de maladies classées ailleurs: Localisations multiples de la colonne vertébrale	2, 3, 4	1, 2, 3
M31.7	Micropolyangéite microscopique	1, 2	1, 2	M49.51	Tassement vertébral au cours de maladies classées ailleurs: Région occipito-atloïdo-axoïdienne	2, 3, 4	1, 2, 3
M31.8	Autres vasculopathies nécrosantes précisées	1, 2	1, 2	M49.52	Tassement vertébral au cours de maladies classées ailleurs: Région cervicale	2, 3, 4	1, 2, 3
M32.0	Lupus érythémateux disséminé médicamenteux	1, 2	1, 2	M49.53	Tassement vertébral au cours de maladies classées ailleurs: Région cervico-dorsale	2, 3, 4	1, 2, 3
M32.1	Lupus érythémateux disséminé avec atteinte d'organes et d'appareils	1, 2	1, 2	M49.54	Tassement vertébral au cours de maladies classées ailleurs: Région dorsale	2, 3, 4	1, 2, 3
M32.8	Autres formes de lupus érythémateux disséminé	1, 2	1, 2	M49.55	Tassement vertébral au cours de maladies classées ailleurs: Région dorso-lombaire	2, 3, 4	1, 2, 3
M33.0	Dermatomyosite juvénile	1, 2	1, 2	M49.56	Tassement vertébral au cours de maladies classées ailleurs: Région lombaire	2, 3, 4	1, 2, 3
M33.1	Autres dermatomyosites	1, 2	1, 2	M49.57	Tassement vertébral au cours de maladies classées ailleurs: Région lombo-sacrée	2, 3, 4	1, 2, 3
M33.2	Polymyosite	1, 2	1, 2	M49.58	Tassement vertébral au cours de maladies classées ailleurs: Région sacrée et sacro-coccygienne	2, 3, 4	1, 2, 3
M34.0	Sclérose systémique progressive	1, 2	1, 2	M60.00	Myosite infectieuse: Sièges multiples	2	2
M34.1	Syndrome CR(E)ST	1, 2	1, 2	M60.01	Myosite infectieuse: Région scapulaire	2	2
M34.2	Sclérose systémique due à des médicaments et des produits chimiques	1, 2	1, 2	M60.02	Myosite infectieuse: Bras	2	2
M34.8	Autres formes de sclérose systémique	1, 2	1, 2	M60.03	Myosite infectieuse: Avant-bras	2	2
M35.1	Autres formes de passage	1, 2	1, 2	M60.04	Myosite infectieuse: Main	2	2
M35.4	Fasciite disséminée (à éosinophiles)	2	2	M60.05	Myosite infectieuse: Région pelvienne et cuisse	2	2
M35.5	Fibrosclérose multiple	1, 2	1, 2	M60.06	Myosite infectieuse: Jambe	2	2
M35.8	Autres atteintes systémiques précisées du tissu conjonctif	1, 2	1, 2				
M36.0	Dermato(poly)myosite au cours de maladies tumorales {C00-D48}	1, 2	1, 2				
M48.40	Fracture vertébrale de fatigue: Localisations multiples de la colonne vertébrale	2, 3, 4	1, 2, 3				
M48.41	Fracture vertébrale de fatigue: Région occipito-atloïdo-axoïdienne	2, 3, 4	1, 2, 3				
M48.42	Fracture vertébrale de fatigue: Région cervicale	2, 3, 4	1, 2, 3				
M48.43	Fracture vertébrale de fatigue: Région cervico-dorsale	2, 3, 4	1, 2, 3				
M48.44	Fracture vertébrale de fatigue: Région dorsale	2, 3, 4	1, 2, 3				

ICD	Description	OP CCL	Med. CCL	ICD	Description	OP CCL	Med. CCL
M60.07	Myosite infectieuse: Cheville et pied	2	2	M62.32	Syndrome d'immobilité (paraplégique): Bras	2	2
M60.08	Myosite infectieuse: Autres	2	2	M62.33	Syndrome d'immobilité (paraplégique): Avant-bras	2	2
M62.00	Diastasis musculaire: Sièges multiples	2	2	M62.34	Syndrome d'immobilité (paraplégique): Main	2	2
M62.01	Diastasis musculaire: Région scapulaire	2	2	M62.35	Syndrome d'immobilité (paraplégique): Région pelvienne et cuisse	2	2
M62.02	Diastasis musculaire: Bras	2	2	M62.36	Syndrome d'immobilité (paraplégique): Jambe	2	2
M62.03	Diastasis musculaire: Avant-bras	2	2	M62.37	Syndrome d'immobilité (paraplégique): Cheville et pied	2	2
M62.04	Diastasis musculaire: Main	2	2	M62.38	Syndrome d'immobilité (paraplégique): Autres	2	2
M62.05	Diastasis musculaire: Région pelvienne et cuisse	2	2	M62.40	Contracture musculaire: Sièges multiples	2	2
M62.06	Diastasis musculaire: Jambe	2	2	M62.41	Contracture musculaire: Région scapulaire	2	2
M62.07	Diastasis musculaire: Cheville et pied	2	2	M62.42	Contracture musculaire: Bras	2	2
M62.08	Diastasis musculaire: Autres	2	2	M62.43	Contracture musculaire: Avant-bras	2	2
M62.10	Autres déchirures musculaires (non traumatiques): Sièges multiples	2	2	M62.44	Contracture musculaire: Main	2	2
M62.11	Autres déchirures musculaires (non traumatiques): Région scapulaire	2	2	M62.45	Contracture musculaire: Région pelvienne et cuisse	2	2
M62.12	Autres déchirures musculaires (non traumatiques): Bras	2	2	M62.46	Contracture musculaire: Jambe	2	2
M62.13	Autres déchirures musculaires (non traumatiques): Avant-bras	2	2	M62.47	Contracture musculaire: Cheville et pied	2	2
M62.14	Autres déchirures musculaires (non traumatiques): Main	2	2	M62.48	Contracture musculaire: Autres	2	2
M62.15	Autres déchirures musculaires (non traumatiques): Région pelvienne et cuisse	2	2	M62.50	Atrophie et fonte musculaires, non classées ailleurs: Sièges multiples	1	1
M62.16	Autres déchirures musculaires (non traumatiques): Jambe	2	2	M63.00	Myosite au cours de maladies bactériennes classées ailleurs: Sièges multiples	2	2
M62.17	Autres déchirures musculaires (non traumatiques): Cheville et pied	2	2	M63.01	Myosite au cours de maladies bactériennes classées ailleurs: Région scapulaire	2	2
M62.18	Autres déchirures musculaires (non traumatiques): Autres	2	2	M63.02	Myosite au cours de maladies bactériennes classées ailleurs: Bras	2	2
M62.20	Infarcissement ischémique musculaire (non traumatique): Sièges multiples	2	2	M63.03	Myosite au cours de maladies bactériennes classées ailleurs: Avant-bras	2	2
M62.21	Infarcissement ischémique musculaire (non traumatique): Région scapulaire	2	2	M63.04	Myosite au cours de maladies bactériennes classées ailleurs: Main	2	2
M62.22	Infarcissement ischémique musculaire (non traumatique): Bras	2	2	M63.05	Myosite au cours de maladies bactériennes classées ailleurs: Région pelvienne et cuisse	2	2
M62.23	Infarcissement ischémique musculaire (non traumatique): Avant-bras	2	2	M63.06	Myosite au cours de maladies bactériennes classées ailleurs: Jambe	2	2
M62.24	Infarcissement ischémique musculaire (non traumatique): Main	2	2	M63.07	Myosite au cours de maladies bactériennes classées ailleurs: Cheville et pied	2	2
M62.25	Infarcissement ischémique musculaire (non traumatique): Région pelvienne et cuisse	2	2	M63.08	Myosite au cours de maladies bactériennes classées ailleurs: Autres	2	2
M62.26	Infarcissement ischémique musculaire (non traumatique): Jambe	2	2	M63.10	Myosite au cours d'infections parasitaires et à protozoaires classées ailleurs: Sièges multiples	2	2
M62.27	Infarcissement ischémique musculaire (non traumatique): Cheville et pied	2	2	M63.11	Myosite au cours d'infections parasitaires et à protozoaires classées ailleurs: Région scapulaire	2	2
M62.28	Infarcissement ischémique musculaire (non traumatique): Autres	2	2	M63.12	Myosite au cours d'infections parasitaires et à protozoaires classées ailleurs: Bras	2	2
M62.30	Syndrome d'immobilité (paraplégique): Sièges multiples	2	2				
M62.31	Syndrome d'immobilité (paraplégique): Région scapulaire	2	2				

ICD	Description	OP CCL	Med. CCL	ICD	Description	OP CCL	Med. CCL
M63.13	Myosite au cours d'infections parasitaires et à protozoaires classées ailleurs: Avant-bras	2	2	M63.81	Autres atteintes musculaires au cours de maladies classées ailleurs: Région scapulaire	2	2
M63.14	Myosite au cours d'infections parasitaires et à protozoaires classées ailleurs: Main	2	2	M63.82	Autres atteintes musculaires au cours de maladies classées ailleurs: Bras	2	2
M63.15	Myosite au cours d'infections parasitaires et à protozoaires classées ailleurs: Région pelvienne et cuisse	2	2	M63.83	Autres atteintes musculaires au cours de maladies classées ailleurs: Avant-bras	2	2
M63.16	Myosite au cours d'infections parasitaires et à protozoaires classées ailleurs: Jambe	2	2	M63.84	Autres atteintes musculaires au cours de maladies classées ailleurs: Main	2	2
M63.17	Myosite au cours d'infections parasitaires et à protozoaires classées ailleurs: Cheville et pied	2	2	M63.85	Autres atteintes musculaires au cours de maladies classées ailleurs: Région pelvienne et cuisse	2	2
M63.18	Myosite au cours d'infections parasitaires et à protozoaires classées ailleurs: Autres	2	2	M63.86	Autres atteintes musculaires au cours de maladies classées ailleurs: Jambe	2	2
M63.20	Myosite au cours d'autres maladies infectieuses classées ailleurs: Sièges multiples	2	2	M63.87	Autres atteintes musculaires au cours de maladies classées ailleurs: Cheville et pied	2	2
M63.21	Myosite au cours d'autres maladies infectieuses classées ailleurs: Région scapulaire	2	2	M63.88	Autres atteintes musculaires au cours de maladies classées ailleurs: Autres	2	2
M63.22	Myosite au cours d'autres maladies infectieuses classées ailleurs: Bras	2	2	M84.00	Fracture mal consolidée: Sièges multiples	2, 3	2
M63.23	Myosite au cours d'autres maladies infectieuses classées ailleurs: Avant-bras	2	2	M84.01	Fracture mal consolidée: Région scapulaire	2, 3	2
M63.24	Myosite au cours d'autres maladies infectieuses classées ailleurs: Main	2	2	M84.02	Fracture mal consolidée: Bras	2, 3	2
M63.25	Myosite au cours d'autres maladies infectieuses classées ailleurs: Région pelvienne et cuisse	2	2	M84.03	Fracture mal consolidée: Avant-bras	2, 3	2
M63.26	Myosite au cours d'autres maladies infectieuses classées ailleurs: Jambe	2	2	M84.04	Fracture mal consolidée: Main	2, 3	2
M63.27	Myosite au cours d'autres maladies infectieuses classées ailleurs: Cheville et pied	2	2	M84.05	Fracture mal consolidée: Région pelvienne et cuisse	2, 3	2
M63.28	Myosite au cours d'autres maladies infectieuses classées ailleurs: Autres	2	2	M84.06	Fracture mal consolidée: Jambe	2, 3	2
M63.30	Myosite au cours de sarcoïdose {D86.8}: Sièges multiples	2	2	M84.07	Fracture mal consolidée: Cheville et pied	2, 3	2
M63.31	Myosite au cours de sarcoïdose {D86.8}: Région scapulaire	2	2	M84.08	Fracture mal consolidée: Autres	2, 3	2
M63.32	Myosite au cours de sarcoïdose {D86.8}: Bras	2	2	M84.10	Fracture non consolidée [pseudarthrose]: Sièges multiples	2, 3	2
M63.33	Myosite au cours de sarcoïdose {D86.8}: Avant-bras	2	2	M84.11	Fracture non consolidée [pseudarthrose]: Région scapulaire	2, 3	2
M63.34	Myosite au cours de sarcoïdose {D86.8}: Main	2	2	M84.12	Fracture non consolidée [pseudarthrose]: Bras	2, 3	2
M63.35	Myosite au cours de sarcoïdose {D86.8}: Région pelvienne et cuisse	2	2	M84.13	Fracture non consolidée [pseudarthrose]: Avant-bras	2, 3	2
M63.36	Myosite au cours de sarcoïdose {D86.8}: Jambe	2	2	M84.14	Fracture non consolidée [pseudarthrose]: Main	2, 3	2
M63.37	Myosite au cours de sarcoïdose {D86.8}: Cheville et pied	2	2	M84.15	Fracture non consolidée [pseudarthrose]: Région pelvienne et cuisse	2, 3	2
M63.38	Myosite au cours de sarcoïdose {D86.8}: Autres	2	2	M84.16	Fracture non consolidée [pseudarthrose]: Jambe	2, 3	2
M63.80	Autres atteintes musculaires au cours de maladies classées ailleurs: Sièges multiples	2	2	M84.17	Fracture non consolidée [pseudarthrose]: Cheville et pied	2, 3	2
				M84.18	Fracture non consolidée [pseudarthrose]: Autres	2, 3	2
				M84.20	Retard de consolidation d'une fracture: Sièges multiples	2, 3	2
				M84.21	Retard de consolidation d'une fracture: Région scapulaire	2, 3	2
				M84.22	Retard de consolidation d'une fracture: Bras	2, 3	2
				M84.23	Retard de consolidation d'une fracture: Avant-bras	2, 3	2
				M84.24	Retard de consolidation d'une fracture: Main	2, 3	2

ICD	Description	OP CCL	Med. CCL	ICD	Description	OP CCL	Med. CCL
M84.25	Retard de consolidation d'une fracture: Région pelvienne et cuisse	2, 3	2	M86.06	Ostéomyélite hématogène aiguë: Jambe	2, 4	2
M84.26	Retard de consolidation d'une fracture: Jambe	2, 3	2	M86.07	Ostéomyélite hématogène aiguë: Cheville et pied	2, 4	2
M84.27	Retard de consolidation d'une fracture: Cheville et pied	2, 3	2	M86.08	Ostéomyélite hématogène aiguë: Autres	2, 4	2
M84.28	Retard de consolidation d'une fracture: Autres	2, 3	2	M86.10	Autres ostéomyélites aiguës: Sièges multiples	1, 2	1, 2
M84.30	Fracture par sollicitation excessive, non classée ailleurs: Sièges multiples	2, 3, 4	1, 2, 3	M86.11	Autres ostéomyélites aiguës: Région scapulaire	1, 2	1, 2
M84.31	Fracture par sollicitation excessive, non classée ailleurs: Région scapulaire	2, 3, 4	1, 2, 3	M86.12	Autres ostéomyélites aiguës: Bras	1, 2	1, 2
M84.32	Fracture par sollicitation excessive, non classée ailleurs: Bras	2, 3, 4	1, 2, 3	M86.13	Autres ostéomyélites aiguës: Avant-bras	1, 2	1, 2
M84.33	Fracture par sollicitation excessive, non classée ailleurs: Avant-bras	2, 3, 4	1, 2, 3	M86.14	Autres ostéomyélites aiguës: Main	1, 2	1, 2
M84.34	Fracture par sollicitation excessive, non classée ailleurs: Main	2, 3, 4	1, 2, 3	M86.15	Autres ostéomyélites aiguës: Région pelvienne et cuisse	1, 2	1, 2
M84.35	Fracture par sollicitation excessive, non classée ailleurs: Région pelvienne et cuisse	2, 3, 4	1, 2, 3	M86.16	Autres ostéomyélites aiguës: Jambe	1, 2	1, 2
M84.36	Fracture par sollicitation excessive, non classée ailleurs: Jambe	2, 3, 4	1, 2, 3	M86.17	Autres ostéomyélites aiguës: Cheville et pied	1, 2	1, 2
M84.37	Fracture par sollicitation excessive, non classée ailleurs: Cheville et pied	2, 3, 4	1, 2, 3	M86.18	Autres ostéomyélites aiguës: Autres	1, 2	1, 2
M84.38	Fracture par sollicitation excessive, non classée ailleurs: Autres	2, 3, 4	1, 2, 3	M86.20	Ostéomyélite subaiguë: Sièges multiples	2, 4	2
M84.40	Fracture pathologique, non classée ailleurs: Sièges multiples	2, 3, 4	1, 2, 3	M86.21	Ostéomyélite subaiguë: Région scapulaire	2, 4	2
M84.41	Fracture pathologique, non classée ailleurs: Région scapulaire	2, 3, 4	1, 2, 3	M86.22	Ostéomyélite subaiguë: Bras	2, 4	2
M84.42	Fracture pathologique, non classée ailleurs: Bras	2, 3, 4	1, 2, 3	M86.23	Ostéomyélite subaiguë: Avant-bras	2, 4	2
M84.43	Fracture pathologique, non classée ailleurs: Avant-bras	2, 3, 4	1, 2, 3	M86.24	Ostéomyélite subaiguë: Main	2, 4	2
M84.44	Fracture pathologique, non classée ailleurs: Main	2, 3, 4	1, 2, 3	M86.25	Ostéomyélite subaiguë: Région pelvienne et cuisse	2, 4	2
M84.45	Fracture pathologique, non classée ailleurs: Région pelvienne et cuisse	2, 3, 4	1, 2, 3	M86.26	Ostéomyélite subaiguë: Jambe	2, 4	2
M84.46	Fracture pathologique, non classée ailleurs: Jambe	2, 3, 4	1, 2, 3	M86.27	Ostéomyélite subaiguë: Cheville et pied	2, 4	2
M84.47	Fracture pathologique, non classée ailleurs: Cheville et pied	2, 3, 4	1, 2, 3	M86.28	Ostéomyélite subaiguë: Autres	2, 4	2
M84.48	Fracture pathologique, non classée ailleurs: Autres	2, 3, 4	1, 2, 3	M86.30	Ostéomyélite chronique multiple: Sièges multiples	2, 4	2
M86.00	Ostéomyélite hématogène aiguë: Sièges multiples	2, 4	2	M86.31	Ostéomyélite chronique multiple: Région scapulaire	2, 4	2
M86.01	Ostéomyélite hématogène aiguë: Région scapulaire	2, 4	2	M86.32	Ostéomyélite chronique multiple: Bras	2, 4	2
M86.02	Ostéomyélite hématogène aiguë: Bras	2, 4	2	M86.33	Ostéomyélite chronique multiple: Avant-bras	2, 4	2
M86.03	Ostéomyélite hématogène aiguë: Avant-bras	2, 4	2	M86.34	Ostéomyélite chronique multiple: Main	2, 4	2
M86.04	Ostéomyélite hématogène aiguë: Main	2, 4	2	M86.35	Ostéomyélite chronique multiple: Région pelvienne et cuisse	2, 4	2
M86.05	Ostéomyélite hématogène aiguë: Région pelvienne et cuisse	2, 4	2	M86.36	Ostéomyélite chronique multiple: Jambe	2, 4	2
				M86.37	Ostéomyélite chronique multiple: Cheville et pied	2, 4	2
				M86.38	Ostéomyélite chronique multiple: Autres	2, 4	2
				M86.40	Ostéomyélite chronique avec fistule de drainage: Sièges multiples	2, 4	2
				M86.41	Ostéomyélite chronique avec fistule de drainage: Région scapulaire	2, 4	2
				M86.42	Ostéomyélite chronique avec fistule de drainage: Bras	2, 4	2
				M86.43	Ostéomyélite chronique avec fistule de drainage: Avant-bras	2, 4	2
				M86.44	Ostéomyélite chronique avec fistule de drainage: Main	2, 4	2

ICD	Description	OP CCL	Med. CCL	ICD	Description	OP CCL	Med. CCL
M86.45	Ostéomyélite chronique avec fistule de drainage: Région pelvienne et cuisse	2, 4	2	M90.15	Périostite au cours d'autres maladies infectieuses classées ailleurs: Région pelvienne et cuisse	2, 4	2
M86.46	Ostéomyélite chronique avec fistule de drainage: Jambe	2, 4	2	M90.16	Périostite au cours d'autres maladies infectieuses classées ailleurs: Jambe	2, 4	2
M86.47	Ostéomyélite chronique avec fistule de drainage: Cheville et pied	2, 4	2	M90.17	Périostite au cours d'autres maladies infectieuses classées ailleurs: Cheville et pied	2, 4	2
M86.48	Ostéomyélite chronique avec fistule de drainage: Autres	2, 4	2	M90.18	Périostite au cours d'autres maladies infectieuses classées ailleurs: Autres	2, 4	2
M86.50	Autres ostéomyélites hématogènes chroniques: Sièges multiples	2, 4	2	M90.20	Ostéopathie au cours d'autres maladies infectieuses classées ailleurs: Sièges multiples	2, 4	2
M86.51	Autres ostéomyélites hématogènes chroniques: Région scapulaire	2, 4	2	M90.21	Ostéopathie au cours d'autres maladies infectieuses classées ailleurs: Région scapulaire	2, 4	2
M86.52	Autres ostéomyélites hématogènes chroniques: Bras	2, 4	2	M90.22	Ostéopathie au cours d'autres maladies infectieuses classées ailleurs: Bras	2, 4	2
M86.53	Autres ostéomyélites hématogènes chroniques: Avant-bras	2, 4	2	M90.23	Ostéopathie au cours d'autres maladies infectieuses classées ailleurs: Avant-bras	2, 4	2
M86.54	Autres ostéomyélites hématogènes chroniques: Main	2, 4	2	M90.24	Ostéopathie au cours d'autres maladies infectieuses classées ailleurs: Main	2, 4	2
M86.55	Autres ostéomyélites hématogènes chroniques: Région pelvienne et cuisse	2, 4	2	M90.25	Ostéopathie au cours d'autres maladies infectieuses classées ailleurs: Région pelvienne et cuisse	2, 4	2
M86.56	Autres ostéomyélites hématogènes chroniques: Jambe	2, 4	2	M90.26	Ostéopathie au cours d'autres maladies infectieuses classées ailleurs: Jambe	2, 4	2
M86.57	Autres ostéomyélites hématogènes chroniques: Cheville et pied	2, 4	2	M90.27	Ostéopathie au cours d'autres maladies infectieuses classées ailleurs: Cheville et pied	2, 4	2
M86.58	Autres ostéomyélites hématogènes chroniques: Autres	2, 4	2	M90.28	Ostéopathie au cours d'autres maladies infectieuses classées ailleurs: Autres	2, 4	2
M90.00	Tuberculose osseuse {A18.0}: Sièges multiples	2, 4	2	M90.30	Ostéonécrose de la maladie des caissons {T70.3}: Sièges multiples	2, 4	2
M90.01	Tuberculose osseuse {A18.0}: Région scapulaire	2, 4	2	M90.31	Ostéonécrose de la maladie des caissons {T70.3}: Région scapulaire	2, 4	2
M90.02	Tuberculose osseuse {A18.0}: Bras	2, 4	2	M90.32	Ostéonécrose de la maladie des caissons {T70.3}: Bras	2, 4	2
M90.03	Tuberculose osseuse {A18.0}: Avant-bras	2, 4	2	M90.33	Ostéonécrose de la maladie des caissons {T70.3}: Avant-bras	2, 4	2
M90.04	Tuberculose osseuse {A18.0}: Main	2, 4	2	M90.34	Ostéonécrose de la maladie des caissons {T70.3}: Main	2, 4	2
M90.05	Tuberculose osseuse {A18.0}: Région pelvienne et cuisse	2, 4	2	M90.35	Ostéonécrose de la maladie des caissons {T70.3}: Région pelvienne et cuisse	2, 4	2
M90.06	Tuberculose osseuse {A18.0}: Jambe	2, 4	2	M90.36	Ostéonécrose de la maladie des caissons {T70.3}: Jambe	2, 4	2
M90.07	Tuberculose osseuse {A18.0}: Cheville et pied	2, 4	2	M90.37	Ostéonécrose de la maladie des caissons {T70.3}: Cheville et pied	2, 4	2
M90.08	Tuberculose osseuse {A18.0}: Autres	2, 4	2	M90.38	Ostéonécrose de la maladie des caissons {T70.3}: Autres	2, 4	2
M90.10	Périostite au cours d'autres maladies infectieuses classées ailleurs: Sièges multiples	2, 4	2	M90.40	Ostéonécrose due à une hémoglobinopathie {D50-D64}: Sièges multiples	2, 4	2
M90.11	Périostite au cours d'autres maladies infectieuses classées ailleurs: Région scapulaire	2, 4	2	M90.41	Ostéonécrose due à une hémoglobinopathie {D50-D64}: Région scapulaire	2, 4	2
M90.12	Périostite au cours d'autres maladies infectieuses classées ailleurs: Bras	2, 4	2				
M90.13	Périostite au cours d'autres maladies infectieuses classées ailleurs: Avant-bras	2, 4	2				
M90.14	Périostite au cours d'autres maladies infectieuses classées ailleurs: Main	2, 4	2				

ICD	Description	OP CCL	Med. CCL	ICD	Description	OP CCL	Med. CCL
M90.42	Ostéonécrose due à une hémoglobinopathie {D50-D64}: Bras	2, 4	2	M90.77	Fracture osseuse au cours de maladies tumorales {C00-D48}: Cheville et pied	2, 3, 4	1, 2, 3
M90.43	Ostéonécrose due à une hémoglobinopathie {D50-D64}: Avant-bras	2, 4	2	M90.78	Fracture osseuse au cours de maladies tumorales {C00-D48}: Autres	2, 3, 4	1, 2, 3
M90.44	Ostéonécrose due à une hémoglobinopathie {D50-D64}: Main	2, 4	2	M96.0	Pseudarthrose après fusion ou arthrodèse	2, 3	2
M90.45	Ostéonécrose due à une hémoglobinopathie {D50-D64}: Région pelvienne et cuisse	2, 4	2	M96.80	Sternum laissé électivement ouvert après intervention chirurgicale thoracique	2, 3	2, 3
M90.46	Ostéonécrose due à une hémoglobinopathie {D50-D64}: Jambe	2, 4	2	M96.81	Thorax instable après intervention chirurgicale thoracique	2, 3	2, 3
M90.47	Ostéonécrose due à une hémoglobinopathie {D50-D64}: Cheville et pied	2, 4	2	N00.0	Syndrome néphritique aigu: Anomalies glomérulaires mineures	2, 3, 4	2, 3
M90.48	Ostéonécrose due à une hémoglobinopathie {D50-D64}: Autres	2, 4	2	N00.1	Syndrome néphritique aigu: Lésions glomérulaires segmentaires et focales	2, 3, 4	2, 3
M90.60	Ostéite déformante au cours de maladies tumorales {C00-D48}: Sièges multiples	2, 4	2	N00.2	Syndrome néphritique aigu: Glomérulonéphrite membraneuse diffuse	2, 3, 4	2, 3
M90.61	Ostéite déformante au cours de maladies tumorales {C00-D48}: Région scapulaire	2, 4	2	N00.3	Syndrome néphritique aigu: Glomérulonéphrite mésangio-proliférative diffuse	2, 3, 4	2, 3
M90.62	Ostéite déformante au cours de maladies tumorales {C00-D48}: Bras	2, 4	2	N00.4	Syndrome néphritique aigu: Glomérulonéphrite proliférative endocapillaire diffuse	2, 3, 4	2, 3
M90.63	Ostéite déformante au cours de maladies tumorales {C00-D48}: Avant-bras	2, 4	2	N00.5	Syndrome néphritique aigu: Glomérulonéphrite mésangiocapillaire diffuse	2, 3, 4	2, 3
M90.64	Ostéite déformante au cours de maladies tumorales {C00-D48}: Main	2, 4	2	N00.6	Syndrome néphritique aigu: Maladie à dépôt dense	2, 3, 4	2, 3
M90.65	Ostéite déformante au cours de maladies tumorales {C00-D48}: Région pelvienne et cuisse	2, 4	2	N00.7	Syndrome néphritique aigu: Glomérulonéphrite diffuse en croissant	2, 3, 4	2, 3
M90.66	Ostéite déformante au cours de maladies tumorales {C00-D48}: Jambe	2, 4	2	N00.8	Syndrome néphritique aigu: Autres modifications morphologiques	2, 3, 4	2, 3
M90.67	Ostéite déformante au cours de maladies tumorales {C00-D48}: Cheville et pied	2, 4	2	N00.9	Syndrome néphritique aigu: Type de modification morphologique non précisé	2, 3, 4	2, 3
M90.68	Ostéite déformante au cours de maladies tumorales {C00-D48}: Autres	2, 4	2	N01.0	Syndrome néphritique d'évolution rapide: Anomalies glomérulaires mineures	2, 3, 4	2, 3
M90.70	Fracture osseuse au cours de maladies tumorales {C00-D48}: Sièges multiples	2, 3, 4	1, 2, 3	N01.1	Syndrome néphritique d'évolution rapide: Lésions glomérulaires segmentaires et focales	2, 3, 4	2, 3
M90.71	Fracture osseuse au cours de maladies tumorales {C00-D48}: Région scapulaire	2, 3, 4	1, 2, 3	N01.2	Syndrome néphritique d'évolution rapide: Glomérulonéphrite membraneuse diffuse	2, 3, 4	2, 3
M90.72	Fracture osseuse au cours de maladies tumorales {C00-D48}: Bras	2, 3, 4	1, 2, 3	N01.3	Syndrome néphritique d'évolution rapide: Glomérulonéphrite mésangio-proliférative diffuse	2, 3, 4	2, 3
M90.73	Fracture osseuse au cours de maladies tumorales {C00-D48}: Avant-bras	2, 3, 4	1, 2, 3	N01.4	Syndrome néphritique d'évolution rapide: Glomérulonéphrite proliférative endocapillaire diffuse	2, 3, 4	2, 3
M90.74	Fracture osseuse au cours de maladies tumorales {C00-D48}: Main	2, 3, 4	1, 2, 3	N01.5	Syndrome néphritique d'évolution rapide: Glomérulonéphrite mésangiocapillaire diffuse	2, 3, 4	2, 3
M90.75	Fracture osseuse au cours de maladies tumorales {C00-D48}: Région pelvienne et cuisse	2, 3, 4	1, 2, 3	N01.6	Syndrome néphritique d'évolution rapide: Maladie à dépôt dense	2, 3, 4	2, 3
M90.76	Fracture osseuse au cours de maladies tumorales {C00-D48}: Jambe	2, 3, 4	1, 2, 3				

ICD	Description	OP CCL	Med. CCL	ICD	Description	OP CCL	Med. CCL
N01.7	Syndrome néphritique d'évolution rapide: Glomérulonéphrite diffuse en croissant	2, 3, 4	2, 3	N04.8	Syndrome néphrotique: Autres modifications morphologiques	2, 3, 4	1, 2
N01.8	Syndrome néphritique d'évolution rapide: Autres modifications morphologiques	2, 3, 4	2, 3	N04.9	Syndrome néphrotique: Type de modification morphologique non précisé	2, 3, 4	1, 2
N01.9	Syndrome néphritique d'évolution rapide: Type de modification morphologique non précisé	2, 3, 4	2, 3	N10	Néphrite tubulo-interstitielle aiguë	2, 3, 4	2, 3
N02.0	Hématurie récidivante et persistante: Anomalies glomérulaires mineures	2, 3	2, 3	N12	Néphrite tubulo-interstitielle, non précisée comme aiguë ou chronique	2, 3, 4	2, 3
N02.1	Hématurie récidivante et persistante: Lésions glomérulaires segmentaires et focales	2, 3	2, 3	N13.0	Hydronephrose avec obstruction de la jonction pyélo-urétérale	2, 3, 4	1, 2, 3
N02.2	Hématurie récidivante et persistante: Glomérulonéphrite membraneuse diffuse	2, 3	2, 3	N13.1	Hydronephrose avec rétrécissement urétéral, non classée ailleurs	2, 3, 4	1, 2, 3
N02.3	Hématurie récidivante et persistante: Glomérulonéphrite mésangio-proliférative diffuse	2, 3	2, 3	N13.20	Hydronephrose avec obstruction calculeuse rénale	2, 3, 4	1, 2, 3
N02.4	Hématurie récidivante et persistante: Glomérulonéphrite proliférative endocapillaire diffuse	2, 3	2, 3	N13.21	Hydronephrose avec obstruction calculeuse urétérale	2, 3, 4	1, 2, 3
N02.5	Hématurie récidivante et persistante: Glomérulonéphrite mésangiocapillaire diffuse	2, 3	2, 3	N13.29	Hydronephrose avec obstruction calculeuse rénale et urétérale, localisation du calcul non précisée	2, 3, 4	1, 2, 3
N02.6	Hématurie récidivante et persistante: Maladie à dépôt dense	2, 3	2, 3	N13.4	Hydro-uretère	2, 3, 4	1, 2, 3
N02.7	Hématurie récidivante et persistante: Glomérulonéphrite diffuse en croissant	2, 3	2, 3	N13.60	Hydronephrose avec obstruction pyélo-urétérale avec infection du rein	2, 3, 4	2, 3
N02.8	Hématurie récidivante et persistante: Autres modifications morphologiques	2, 3	2, 3	N13.61	Hydronephrose avec rétrécissement urétéral, non classée ailleurs, avec infection du rein	2, 3, 4	2, 3
N02.9	Hématurie récidivante et persistante: Type de modification morphologique non précisé	2, 3	2, 3	N13.62	Hydronephrose avec obstruction calculeuse rénale avec infection du rein	2, 3, 4	2, 3
N03.6	Syndrome néphritique chronique: Maladie à dépôt dense	2, 3, 4	1, 2	N13.63	Hydronephrose avec obstruction calculeuse urétérale avec infection du rein	2, 3, 4	2, 3
N04.0	Syndrome néphrotique: Anomalies glomérulaires mineures	2, 3, 4	2, 3	N13.64	Hydronephrose avec obstruction calculeuse rénale et urétérale, localisation du calcul non précisée, avec infection du rein	2, 3, 4	2, 3
N04.1	Syndrome néphrotique: Lésions glomérulaires segmentaires et focales	2, 3, 4	1, 2	N13.65	Hydronephrose avec infection du rein, autre et non précisée	2, 3, 4	2, 3
N04.2	Syndrome néphrotique: Glomérulonéphrite membraneuse diffuse	2, 3, 4	1, 2	N13.66	Hydro-uretère avec infection du rein	2, 3, 4	2, 3
N04.3	Syndrome néphrotique: Glomérulonéphrite mésangio-proliférative diffuse	2, 3, 4	2, 3	N13.67	Coudure et rétrécissement urétéral sans hydronephrose avec infection du rein	2, 3, 4	2, 3
N04.4	Syndrome néphrotique: Glomérulonéphrite proliférative endocapillaire diffuse	2, 3, 4	2, 3	N13.68	Pyonéphrose, autre et non précisée	2, 3, 4	2, 3
N04.5	Syndrome néphrotique: Glomérulonéphrite mésangiocapillaire diffuse	2, 3, 4	2, 3	N15.10	Abcès rénal	2, 3, 4	2, 3
N04.6	Syndrome néphrotique: Maladie à dépôt dense	2, 3, 4	2, 3	N15.11	Abcès périrénal	2, 3, 4	2, 3
N04.7	Syndrome néphrotique: Glomérulonéphrite diffuse en croissant	2, 3, 4	1, 2	N17.02	Insuffisance rénale aiguë avec nécrose tubulaire: Stade 2	2	1, 2
				N17.03	Insuffisance rénale aiguë avec nécrose tubulaire: Stade 3	3, 4	2, 3
				N17.12	Insuffisance rénale aiguë avec nécrose corticale aiguë: Stade 2	2	1, 2
				N17.13	Insuffisance rénale aiguë avec nécrose corticale aiguë: Stade 3	3, 4	2, 3
				N17.22	Insuffisance rénale aiguë avec nécrose médullaire: Stade 2	2	1, 2
				N17.23	Insuffisance rénale aiguë avec nécrose médullaire: Stade 3	3, 4	2, 3
				N17.82	Autres insuffisances rénales aiguës: Stade 2	2	1, 2
				N17.83	Autres insuffisances rénales aiguës: Stade 3	3, 4	2, 3

ICD	Description	OP CCL	Med. CCL	ICD	Description	OP CCL	Med. CCL
N17.92	Insuffisance rénale aiguë, sans précision: Stade 2	1	1	N98.0	Infection associée à l'insémination artificielle	2, 3, 4	2, 3
N17.93	Insuffisance rénale aiguë, sans précision: Stade 3	3, 4	2, 3	N98.2	Complications de tentative d'implantation d'un œuf fécondé après fécondation in vitro	2, 3, 4	2, 3
N18.3	Maladie rénale chronique, stade 3	1	1	N98.3	Complications de tentative d'implantation d'un embryon en cas de transfert d'embryon	2, 3, 4	2, 3
N18.4	Maladie rénale chronique, stade 4	2, 3, 4	2, 3	N99.3	Prolapsus de la paroi supérieure du vagin après hystérectomie	1, 2	1
N18.5	Maladie rénale chronique, stade 5	4	3	O03.0	Avortement spontané: Incomplet, compliqué d'une infection de l'appareil génital et des organes pelviens	2	2
N20.1	Calcul de l'uretère	2, 3, 4	1, 2, 3	O03.1	Avortement spontané: Incomplet, compliqué d'une hémorragie retardée ou sévère	2	2
N30.0	Cystite aiguë	1	1	O03.2	Avortement spontané: Incomplet, compliqué d'une embolie	2	2
N30.1	Cystite interstitielle (chronique)	2, 3, 4	2, 3	O03.4	Avortement spontané: Incomplet, sans complication	2	2
N30.4	Cystite due à une irradiation	2, 3, 4	1, 2	O03.5	Avortement spontané: Complet ou sans précision, compliqué d'une infection de l'appareil génital et des organes pelviens	2	2
N31.2	Vessie neurogène flasque (périphérique), non classée ailleurs	2, 3, 4	1, 2	O03.6	Avortement spontané: Complet ou sans précision, compliqué d'une hémorragie retardée ou sévère	2	2
N32.0	Obstruction du col de la vessie	2, 3, 4	1, 2	O03.7	Avortement spontané: Complet ou sans précision, compliqué d'une embolie	2	2
N32.1	Fistule vésico-intestinale	2, 3, 4	2, 3	O03.9	Avortement spontané: Complet ou sans précision, sans complication	2	2
N32.2	Fistule vésicale, non classée ailleurs	2, 3, 4	2, 3	O08.0	Infection de l'appareil génital et des organes pelviens consécutive à un avortement, une grossesse extra-utérine et molaire	2	2
N32.4	Rupture de la vessie, non traumatique	2, 3, 4	2, 3	O08.1	Hémorragie retardée ou sévère consécutive à un avortement, une grossesse extra-utérine et molaire	2	2
N33.0	Cystite tuberculeuse [A18.1]	2, 3, 4	2, 3	O08.2	Embolie consécutive à un avortement, une grossesse extra-utérine et molaire	2	2
N33.8	Affections de la vessie au cours d'autres maladies classées ailleurs	2, 3, 4	2, 3	O08.3	Choc consécutif à un avortement, une grossesse extra-utérine et molaire	2	2
N34.0	Abcès urétral	2, 3, 4	2, 3	O08.4	Insuffisance rénale consécutive à un avortement, une grossesse extra-utérine et molaire	2	2
N35.0	Rétrécissement urétral post-traumatique	2	2	O08.5	Troubles du métabolisme consécutifs à un avortement, une grossesse extra-utérine et molaire	2	2
N39.3	Incontinence urinaire d'effort [incontinence de stress]	1	1	O08.6	Lésions des organes et tissus pelviens consécutives à un avortement, une grossesse extra-utérine et molaire	2	2
N39.40	Incontinence réflexe	1	1	O08.7	Autres complications veineuses consécutives à un avortement, une grossesse extra-utérine et molaire	2	2
N39.41	Incontinence par regorgement	1	1	O08.8	Autres complications consécutives à un avortement, une grossesse extra-utérine et molaire	2	2
N39.43	Incontinence urinaire extraurétrale	1	1				
N39.47	Incontinence récidivante	1	1				
N41.0	Prostatite aiguë	2	2				
N41.2	Abcès de la prostate	2	2				
N41.3	Prostato-cystite	2	2				
N42.1	Congestion et hémorragie prostatiques	1	1				
N43.1	Hydrocèle infectée	2	2				
N45.0	Orchite, épididymite et épididymo-orchite, avec abcès	2	2				
N70.0	Salpingite et ovarite aiguës	2	2				
N71.0	Affection inflammatoire aiguë de l'utérus, à l'exclusion du col	2	2				
N73.0	Paramétrite et phlegmon pelvien aigu	2	2				
N73.3	Pelvipéritonite aiguë chez la femme	2	2				
N74.0	Tuberculose du col de l'utérus {A18.1}	2	2				
N74.1	Affection inflammatoire pelvienne tuberculeuse de la femme {A18.1}	2	2				
N75.1	Abcès de la glande de Bartholin	2	2				
N76.4	Abcès de la vulve	2	2				
N82.0	Fistule vésico-vaginale	2, 4	2, 3				
N82.1	Autres fistules de l'appareil génito-urinaire de la femme	2, 4	2, 3				
N82.2	Fistule du vagin à l'intestin grêle	2, 4	2, 3				
N82.3	Fistule du vagin au côlon	2, 4	2, 3				
N82.4	Autres fistules intestino-génitales chez la femme	2, 4	2, 3				
N82.5	Fistule génito-cutanée chez la femme	2, 4	2, 3				
N83.7	Hématome du ligament large	1, 2	1				

ICD	Description	OP CCL	Med. CCL	ICD	Description	OP CCL	Med. CCL
O11	Hypertension chronique avec prééclampsie surajoutée	2	2	O29.5	Autres complications d'une rachianesthésie et d'une anesthésie épidurale au cours de la grossesse	2	2
O13	Hypertension gestationnelle [hypertension induite par la grossesse]	2	2	O29.6	Échec ou difficulté d'intubation au cours de la grossesse	2	2
O14.0	Prééclampsie légère à modérée	2	2	O29.8	Autres complications d'une anesthésie au cours de la grossesse	2	2
O14.1	Prééclampsie sévère	2	2	O44.00	Descente du placenta sans hémorragie (actuelle)	2	2
O14.2	Syndrome HELLP	2	2	O44.01	Placenta praevia sans hémorragie (actuelle)	2	2
O15.0	Eclampsie au cours de la grossesse	2	2	O44.10	Descente du placenta avec hémorragie actuelle	2	2
O15.1	Eclampsie au cours du travail	2	2	O44.11	Placenta praevia avec hémorragie actuelle	2	2
O15.2	Eclampsie au cours de la puerpéralité	2	2	O45.0	Décollement prématuré du placenta avec anomalie de la coagulation	2	2
O15.9	Eclampsie, sans précision quant à la période	2	2	O46.0	Hémorragie précédant l'accouchement avec anomalie de la coagulation	2	2
O20.0	Menace d'avortement	2	2	O46.8	Autres hémorragies précédant l'accouchement	2	2
O20.8	Autres hémorragies du début de la grossesse	2	2	O47.0	Faux travail avant 37 semaines entières de gestation	2	2
O22.2	Thrombophlébite superficielle au cours de la grossesse	2	2	O67.0	Hémorragie pendant l'accouchement avec anomalie de la coagulation	2	2
O22.3	Phlébothrombose profonde au cours de la grossesse	2	2	O67.8	Autres hémorragies pendant l'accouchement	2	2
O22.5	Thrombose veineuse cérébrale au cours de la grossesse	2	2	O68.0	Travail et accouchement compliqués d'une anomalie du rythme cardiaque du fœtus	1	1
O23.0	Infections rénales au cours de la grossesse	2	2	O68.1	Travail et accouchement compliqués de la présence de méconium dans le liquide amniotique	1	1
O23.1	Infections vésicales au cours de la grossesse	2	2	O68.2	Travail et accouchement compliqués d'une anomalie du rythme cardiaque du fœtus avec présence de méconium dans le liquide amniotique	1	1
O23.2	Infections urétrales au cours de la grossesse	2	2	O68.3	Travail et accouchement compliqués de signes biochimiques de détresse fœtale	1	1
O23.3	Infections d'autres parties de l'appareil urinaire au cours de la grossesse	2	2	O68.8	Travail et accouchement compliqués d'autres signes de détresse fœtale	1	1
O23.5	Infections de l'appareil génital au cours de la grossesse	2	2	O71.0	Rupture de l'utérus avant le début du travail	2	2
O24.0	Diabète sucré au cours de la grossesse: Diabète sucré préexistant, type 1	1, 2	1, 2	O71.1	Rupture de l'utérus pendant le travail	2	2
O24.1	Diabète sucré au cours de la grossesse: Diabète sucré préexistant, type 2	1, 2	1, 2	O72.3	Anomalie de la coagulation au cours du post-partum	2	2
O24.2	Diabète sucré au cours de la grossesse: Diabète sucré préexistant lié à la malnutrition	1, 2	1, 2	O74.0	Pneumonie par aspiration due à une anesthésie au cours du travail et de l'accouchement	2	2
O24.4	Diabète sucré survenant au cours de la grossesse	1, 2	1, 2	O74.1	Autres complications pulmonaires de l'anesthésie au cours du travail et de l'accouchement	2	2
O26.60	Cholestase gravidique	2	2	O74.2	Complications cardiaques de l'anesthésie au cours du travail et de l'accouchement	2	2
O26.68	Autres affections hépatiques au cours de la grossesse, de la naissance et de la puerpéralité	2	2	O74.3	Complications intéressant le système nerveux central dues à l'anesthésie au cours du travail et de l'accouchement	2	2
O29.0	Complications pulmonaires d'une anesthésie au cours de la grossesse	2	2				
O29.1	Complications cardiaques d'une anesthésie au cours de la grossesse	2	2				
O29.2	Complications impliquant le système nerveux central dues à une anesthésie au cours de la grossesse	2	2				
O29.3	Réaction toxique au cours d'une anesthésie locale au cours de la grossesse	2	2				
O29.4	Céphalée provoquée par une rachianesthésie et une anesthésie épidurale au cours de la grossesse	2	2				

ICD	Description	OP CCL	Med. CCL	ICD	Description	OP CCL	Med. CCL
O74.4	Réaction toxique à une anesthésie locale au cours du travail et de l'accouchement	2	2	O99.4	Maladies de l'appareil circulatoire compliquant la grossesse, l'accouchement et la puerpéralité	2	2
O74.5	Céphalée provoquée par une rachianesthésie et une anesthésie épidurale au cours du travail et de l'accouchement	2	2	P07.00	Poids extrêmement faible à la naissance: Poids de naissance inférieur à 500 grammes	2, 3, 4	1, 2, 3
O74.6	Autres complications d'une rachianesthésie et d'une anesthésie épidurale au cours du travail et de l'accouchement	2	2	P07.01	Poids extrêmement faible à la naissance: Poids de naissance de 500 à moins de 750 grammes	2, 3, 4	1, 2, 3
O74.7	Échec ou difficulté d'intubation au cours du travail et de l'accouchement	2	2	P07.02	Poids extrêmement faible à la naissance: Poids de naissance de 750 à moins de 1000 grammes	2, 3, 4	1, 2, 3
O74.8	Autres complications de l'anesthésie au cours du travail et de l'accouchement	2	2	P07.2	Immaturité extrême	2, 3, 4	1, 2, 3
O75.1	Choc pendant ou après le travail et l'accouchement	2	2	P11.50	Lésion du rachis et de la moelle épinière due à un traumatisme obstétrical: Avec paraplégie aiguë	2, 4	2, 3
O75.3	Autres infections au cours du travail	2	2	P11.51	Lésion du rachis et de la moelle épinière due à un traumatisme obstétrical: Avec paraplégie chronique	2, 4	2, 3
O85	Fièvre puerpérale	2	2	P11.59	Lésion du rachis et de la moelle épinière due à un traumatisme obstétrical: Non précisé	2, 4	2, 3
O86.0	Infection d'une plaie d'origine obstétricale chirurgicale	2	2	P21.0	Asphyxie obstétricale grave	1, 2	2
O86.1	Autres infections des voies génitales, après accouchement	2	2	P27.0	Syndrome de Wilson-Mikity	2, 3	2
O86.3	Autres infections des voies génito-urinaires, après accouchement	2	2	P27.1	Dysplasie broncho-pulmonaire survenant pendant la période périnatale	2, 3	2
O86.8	Autres infections puerpérales précisées	2	2	P27.8	Autres maladies respiratoires chroniques survenant pendant la période périnatale	2, 3	2
O87.0	Thrombophlébite superficielle au cours de la puerpéralité	2	2	P35.0	Syndrome de rubéole congénitale	2, 4	2
O87.1	Phlébothrombose profonde au cours de la puerpéralité	2	2	P35.1	Infection congénitale à cytomégalovirus	2, 4	2
O87.3	Thrombose veineuse cérébrale au cours de la puerpéralité	2	2	P35.2	Infection virale congénitale herpétique [herpes simplex]	2	2
O88.0	Embolie gazeuse obstétricale	2	2	P35.3	Hépatite virale congénitale	1, 2, 3	1, 2, 3
O88.1	Embolie amiotique	2	2	P35.8	Autres maladies virales congénitales	2	2
O88.20	Embolie pulmonaire obstétricale	2	2	P52.2	Hémorragie intraventriculaire (non traumatique), degré 3, du fœtus et du nouveau-né	2, 3, 4	1, 2, 3
O88.28	Autre embolie obstétricale par caillot sanguin	2	2	P55.0	Iso-immunisation Rhésus du fœtus et du nouveau-né	2, 3	1, 2, 3
O88.3	Embolie pyohémique et septique, obstétricale	2	2	P55.1	Iso-immunisation ABO du fœtus et du nouveau-né	2, 3	1, 2, 3
O88.8	Autres embolies obstétricales	2	2	P55.8	Autres maladies hémolytiques du fœtus et du nouveau-né	2, 3	1, 2, 3
O89.0	Complications pulmonaires de l'anesthésie au cours de la puerpéralité	2	2	P59.1	Syndrome de la «bile épaisse»	1, 2, 3	1, 2, 3
O89.1	Complications cardiaques de l'anesthésie au cours de la puerpéralité	2	2	P59.2	Ictère néonatal dû à des lésions hépatocellulaires, autres et sans précision	1, 2, 3	1, 2, 3
O89.2	Complications intéressant le système nerveux central dues à une anesthésie au cours de la puerpéralité	2	2	P70.2	Diabète sucré néonatal	2	2, 3
O89.3	Réaction toxique à une anesthésie locale au cours de la puerpéralité	2	2	P70.3	Hypoglycémie néonatale iatrogène	2, 3	2
O90.1	Rupture d'une suture obstétricale du périnée	2	2	P70.4	Autres hypoglycémies néonatales	2, 3	2
O90.3	Myocardiopathie au cours de la puerpéralité	2	2	P71.0	Hypocalcémie du nouveau-né, due au lait de vache	2, 3, 4	2, 3
O90.4	Insuffisance rénale aiguë du post-partum	2	2	P71.1	Autres hypocalcémies du nouveau-né	2, 3, 4	2, 3
O98.0	Tuberculose compliquant la grossesse, l'accouchement et la puerpéralité	2	2	P71.2	Hypomagnésémie néonatale	2, 3, 4	2, 3
O99.0	Anémie compliquant la grossesse, l'accouchement et la puerpéralité	2	2	P71.3	Tétanie néonatale sans carence en calcium ou magnésium	2, 3, 4	2, 3
				P71.4	Hypoparathyroïdie néonatale transitoire	2, 3, 4	2, 3

ICD	Description	OP CCL	Med. CCL	ICD	Description	OP CCL	Med. CCL
P71.8	Autres anomalies transitoires du métabolisme du calcium et du magnésium du nouveau-né	2, 3, 4	2, 3	Q05.5	Spina bifida cervical, sans hydrocéphalie	3, 4	3
P72.0	Goitre néonatal, non classé ailleurs	2, 3, 4	2, 3	Q05.6	Spina bifida thoracique, sans hydrocéphalie	3, 4	3
P74.0	Acidose métabolique tardive du nouveau-né	2, 3, 4	2, 3	Q05.7	Spina bifida lombaire, sans hydrocéphalie	3, 4	3
P74.1	Déshydratation du nouveau-né	2, 3, 4	2, 3	Q05.8	Spina bifida sacré, sans hydrocéphalie	3, 4	3
P74.2	Anomalies de l'équilibre sodique du nouveau-né	2, 3, 4	2, 3	Q06.0	Amyélie	3, 4	3
P74.3	Anomalies de l'équilibre potassique du nouveau-né	2, 3, 4	2, 3	Q06.1	Hypoplasie et dysplasie de la moelle épinière	3, 4	3
P74.4	Autres anomalies électrolytiques transitoires du nouveau-né	2, 3, 4	2, 3	Q06.2	Diastématomyélie	3, 4	3
P76.2	Occlusion intestinale due à un lait épais	2, 3, 4	2, 3	Q06.3	Autres malformations congénitales de la queue de cheval	3, 4	3
P77	Entérocélite nécrosante du fœtus et du nouveau-né	2, 4	2, 3	Q06.4	Hydromyélie	3, 4	3
P90	Convulsions du nouveau-né	1, 2, 3, 4	1, 2	Q06.8	Autres malformations congénitales précisées de la moelle épinière	3, 4	3
P91.3	Irritabilité cérébrale du nouveau-né	1, 2	2	Q07.0	Syndrome d'Arnold-Chiari	3, 4	3
P91.5	Coma du nouveau-né	3, 4	3	Q07.8	Autres malformations congénitales précisées du système nerveux	3, 4	3
P91.7	Hydrocéphalie acquise du nouveau-né	2, 3	1, 2, 3	Q11.0	Œil kystique [cystic eyeball]	3, 4	3
P92.0	Vomissements du nouveau-né	1, 2	1, 2, 3	Q11.1	Autres formes d'anophtalmie	3, 4	3
P92.1	Régurgitation et mérycisme du nouveau-né	2, 3, 4	2, 3	Q11.2	Microphthalmie	3, 4	3
P92.2	Alimentation lente du nouveau-né	1, 2	1, 2, 3	Q11.3	Macrophthalmie	3, 4	3
P92.3	Sous-alimentation du nouveau-né	2, 3, 4	2, 3	Q20.0	Tronc artériel commun	3, 4	3
P92.4	Suralimentation du nouveau-né	2, 3, 4	2, 3	Q20.1	Ventricule droit à double issue [Double outlet right ventricle]	3, 4	3
P92.5	Alimentation au sein difficile chez le nouveau-né	2, 3, 4	2, 3	Q20.2	Ventricule gauche à double issue [Double outlet left ventricle]	3, 4	3
P94.0	Myasthénie transitoire néonatale	2, 3	1, 2, 3	Q20.3	Communication ventriculo-auriculaire discordante	3, 4	3
Q00.0	Anencéphalie	3, 4	3	Q20.4	Ventricule à double issue [Double inlet ventricle]	3, 4	3
Q00.1	Cranio-rachischisis	3, 4	3	Q20.5	Communication auriculo-ventriculaire discordante	3, 4	3
Q00.2	Iniencephalie	3, 4	3	Q20.6	Isomérisme des auricules cardiaques	3, 4	3
Q01.0	Encéphalocèle frontale	3, 4	3	Q20.8	Autres malformations congénitales des cavités et des orifices cardiaques	3, 4	3
Q01.1	Encéphalocèle naso-frontale	3, 4	3	Q21.0	Communication interventriculaire	3, 4	3
Q01.2	Encéphalocèle occipitale	3, 4	3	Q21.2	Communication auriculo-ventriculaire	3, 4	3
Q01.8	Encéphalocèle d'autres localisations	3, 4	3	Q21.3	Tétralogie de Fallot	3, 4	3
Q02	Microcéphalie	3, 4	3	Q21.4	Communication aorto-pulmonaire	3, 4	3
Q03.0	Malformations de l'aqueduc de Sylvius	3, 4	3	Q21.80	Pentalogie de Fallot	3, 4	3
Q03.1	Atrésie des fentes de Luschka et du foramen de Magendie	3, 4	3	Q21.88	Autres malformations congénitales des septums cardiaques	3, 4	3
Q03.8	Autres hydrocéphalies congénitales	2, 3	1, 2, 3	Q22.0	Atrésie de la valve pulmonaire	3, 4	3
Q04.0	Malformations congénitales du corps calleux	3, 4	3	Q22.1	Sténose congénitale de la valve pulmonaire	3, 4	3
Q04.1	Arhinencéphalie	3, 4	3	Q22.2	Insuffisance congénitale de la valve pulmonaire	1, 2, 3	1, 2
Q04.2	Holoprosencéphalie	3, 4	3	Q22.3	Autres malformations congénitales de la valve pulmonaire	1, 2, 3	1, 2
Q04.3	Autres anomalies localisées du développement de l'encéphale	3, 4	3	Q22.4	Sténose congénitale de la valvule tricuspide	1, 2, 3	1, 2
Q04.4	Dysplasie du septum et des voies optiques	3, 4	3	Q22.5	Maladie d'Ebstein	2, 3	2, 3
Q04.5	Mégalencéphalie	3, 4	3	Q22.6	Hypoplasie du cœur droit	3, 4	3
Q04.6	Kystes cérébraux congénitaux	3, 4	3	Q22.8	Autres malformations congénitales de la valvule tricuspide	1, 2, 3	1, 2
Q05.0	Spina bifida cervical, avec hydrocéphalie	3, 4	3				
Q05.1	Spina bifida thoracique, avec hydrocéphalie	3, 4	3				
Q05.2	Spina bifida lombaire, avec hydrocéphalie	3, 4	3				
Q05.3	Spina bifida sacré, avec hydrocéphalie	3, 4	3				

ICD	Description	OP CCL	Med. CCL	ICD	Description	OP CCL	Med. CCL
Q23.0	Sténose congénitale de la valvule aortique	3, 4	3	Q31.0	Ptérygion du larynx	3, 4	3
Q23.1	Insuffisance congénitale de la valvule aortique	1, 2, 3	1, 2	Q31.1	Sténose sous-glottique congénitale	3, 4	3
Q23.2	Sténose mitrale congénitale	1, 2, 3	1, 2	Q31.2	Hypoplasie du larynx	3, 4	3
Q23.3	Insuffisance mitrale congénitale	1, 2, 3	1, 2	Q31.3	Laryngocèle	3, 4	3
Q23.4	Hypoplasie du cœur gauche	3, 4	3	Q31.5	Laryngomalacie congénitale	3, 4	3
Q23.8	Autres malformations congénitales des valvules aortique et mitrale	1, 2, 3	1, 2	Q31.8	Autres malformations congénitales du larynx	3, 4	3
Q24.0	Dextrocardie	3, 4	3	Q32.0	Trachéomalacie congénitale	3, 4	3
Q24.1	Lévodcardie	3, 4	3	Q32.1	Autres malformations congénitales de la trachée	3, 4	3
Q24.2	Cœur triatrial	3, 4	3	Q32.2	Bronchomalacie congénitale	3, 4	3
Q24.3	Sténose de l'infundibulum pulmonaire	3, 4	3	Q32.3	Sténose bronchique congénitale	3, 4	3
Q24.4	Sténose sous-aortique congénitale	1, 2, 3	1, 2	Q32.4	Autres malformations congénitales des bronches	3, 4	3
Q24.6	Bloc congénital du cœur	3, 4	3	Q33.0	Poumon kystique congénital	3, 4	3
Q25.0	Perméabilité du canal artériel	3, 4	3	Q33.1	Lobe pulmonaire surnuméraire	3, 4	3
Q25.1	Coarctation de l'aorte	3, 4	3	Q33.2	Séquestration pulmonaire (congénitale)	3, 4	3
Q25.2	Atrésie de l'aorte	3, 4	3	Q33.3	Agénésie du poumon	3, 4	3
Q25.3	Sténose de l'aorte (congénitale)	1, 2, 3	1, 2	Q33.4	Bronchectasie congénitale	3, 4	3
Q25.5	Atrésie de l'artère pulmonaire	3, 4	3	Q33.5	Tissu ectopique intrapulmonaire (congénital)	3, 4	3
Q25.6	Sténose (congénitale) de l'artère pulmonaire	3, 4	3	Q33.6	Hypoplasie et dysplasie du poumon	3, 4	3
Q25.7	Autres malformations congénitales de l'artère pulmonaire	3, 4	3	Q33.8	Autres malformations congénitales du poumon	3, 4	3
Q26.0	Sténose congénitale de la veine cave	3, 4	3	Q35.1	Fente de la voûte du palais	3, 4	3
Q26.1	Persistance de la veine cave supérieure gauche	3, 4	3	Q35.5	Fente de la voûte et du voile du palais	3, 4	3
Q26.2	Retour veineux pulmonaire anormal total	3, 4	3	Q37.0	Fente de la voûte du palais avec fente labiale bilatérale	3, 4	3
Q26.3	Retour veineux pulmonaire anormal partiel	3, 4	3	Q37.1	Fente de la voûte du palais avec fente labiale unilatérale	3, 4	3
Q26.5	Retour veineux portal anormal	3, 4	3	Q37.2	Fente du voile du palais avec fente labiale bilatérale	3, 4	3
Q26.6	Fistule entre la veine porte et l'artère hépatique (congénitale)	3, 4	3	Q37.3	Fente du voile du palais avec fente labiale unilatérale	3, 4	3
Q27.0	Absence congénitale et hypoplasie de l'artère ombilicale	3, 4	3	Q37.4	Fente de la voûte et du voile du palais avec fente labiale bilatérale	3, 4	3
Q28.00	Anévrisme artério-veineux congénital des vaisseaux précérébraux	3, 4	3	Q37.5	Fente de la voûte et du voile du palais avec fente labiale unilatérale	3, 4	3
Q28.01	Fistule artério-veineuse congénitale des vaisseaux précérébraux	3, 4	3	Q39.0	Atrésie de l'œsophage, sans fistule	3, 4	3
Q28.08	Autres malformations artério-veineuses congénitales des vaisseaux précérébraux	3, 4	3	Q39.1	Atrésie de l'œsophage avec fistule trachéo-œsophagienne	3, 4	3
Q28.10	Anévrisme congénital des vaisseaux précérébraux	3, 4	3	Q39.2	Fistule trachéo-œsophagienne congénitale, sans atrésie	3, 4	3
Q28.11	Fistule congénitale des vaisseaux précérébraux	3, 4	3	Q39.4	Ptérygion congénital de l'œsophage	2, 4	2, 3
Q28.18	Autres malformations congénitales des vaisseaux précérébraux	3, 4	3	Q41.0	Absence, atrésie et sténose congénitales du duodénum	3, 4	3
Q28.20	Anévrisme artério-veineux congénital des vaisseaux cérébraux	3, 4	3	Q41.1	Absence, atrésie et sténose congénitales du jéjunum	3, 4	3
Q28.21	Fistule artério-veineuse congénitale des vaisseaux cérébraux	3, 4	3	Q41.2	Absence, atrésie et sténose congénitales de l'iléon	3, 4	3
Q28.28	Autres malformations artério-veineuses congénitales des vaisseaux cérébraux	3, 4	3	Q41.8	Absence, atrésie et sténose congénitales d'autres localisations précisées de l'intestin grêle	3, 4	3
Q28.30	Anévrisme congénital des vaisseaux cérébraux	3, 4	3	Q42.0	Absence, atrésie et sténose congénitales du rectum, avec fistule	3, 4	3
Q28.31	Fistule congénitale des vaisseaux cérébraux	3, 4	3	Q42.1	Absence, atrésie et sténose congénitales du rectum, sans fistule	3, 4	3

ICD	Description	OP CCL	Med. CCL	ICD	Description	OP CCL	Med. CCL
Q42.2	Absence, atrésie et sténose congénitales de l'anus, avec fistule	3, 4	3	Q61.1	Rein polykystique, autosomique récessif	3, 4	3
Q42.3	Absence, atrésie et sténose congénitales de l'anus, sans fistule	3, 4	3	Q61.2	Rein polykystique, autosomique dominant	3, 4	3
Q42.8	Absence, atrésie et sténose congénitales d'autres localisations du côlon	3, 4	3	Q62.0	Hydronéphrose congénitale	3, 4	3
Q43.1	Maladie de Hirschsprung	3, 4	3	Q62.1	Atrésie et sténose de l'uretère	3, 4	3
Q43.40	Duplication de l'intestin grêle	3, 4	3	Q62.2	Méga-uretère congénital	3, 4	3
Q43.41	Duplication du côlon	3, 4	3	Q62.3	Autres anomalies obstructives du bassin et de l'uretère	3, 4	3
Q43.42	Duplication du rectum	3, 4	3	Q62.4	Agénésie de l'uretère	3, 4	3
Q43.5	Ectopie de l'anus	3, 4	3	Q62.7	Reflux vésico-urétéro-rénal congénital	3, 4	3
Q43.6	Fistule congénitale du rectum et de l'anus	3, 4	3	Q64.0	Épispadias	3, 4	3
Q43.7	Persistance du cloaque	3, 4	3	Q64.1	Extrophie vésicale	3, 4	3
Q44.0	Agénésie, aplasie et hypoplasie de la vésicule biliaire	3, 4	3	Q64.4	Malformation de l'ouraque	3, 4	3
Q44.2	Atrésie des voies biliaires	3, 4	3	Q64.5	Absence congénitale de la vessie et de l'urètre	3, 4	3
Q44.3	Sténose et rétrécissement congénitaux des voies biliaires	3, 4	3	Q65.0	Luxation congénitale de la hanche, unilatérale	2, 3, 4	2, 3
Q44.4	Kyste du cholédoque	3, 4	3	Q65.1	Luxation congénitale de la hanche, bilatérale	3, 4	2, 3
Q44.5	Autres malformations congénitales des voies biliaires	2, 3, 4	2, 3	Q65.3	Subluxation congénitale de la hanche, unilatérale	2, 3, 4	2, 3
Q44.6	Maladie kystique du foie	3, 4	3	Q65.4	Subluxation congénitale de la hanche, bilatérale	3, 4	3
Q45.0	Agénésie, aplasie et hypoplasie du pancréas	3, 4	3	Q65.6	Hanche instable (congénitale)	3, 4	3
Q50.0	Absence congénitale d'ovaire(s)	3, 4	3	Q67.2	Dolichocéphalie	3, 4	3
Q50.2	Torsion congénitale de l'ovaire	3, 4	3	Q67.3	Plagiocéphalie	3, 4	3
Q51.0	Agénésie et aplasie de l'utérus	3, 4	3	Q71.0	Absence congénitale complète d'un (des) membre(s) supérieur(s)	3, 4	3
Q51.1	Utérus double avec duplication du col et du vagin	3, 4	3	Q71.1	Absence congénitale du bras et de l'avant-bras, main présente	3, 4	3
Q51.2	Autres duplications de l'utérus	3, 4	3	Q71.2	Absence congénitale de l'avant-bras et de la main	3, 4	3
Q51.5	Agénésie et aplasie du col de l'utérus	3, 4	3	Q71.3	Absence congénitale de la main et de(s) doigt(s)	3, 4	3
Q51.7	Fistule congénitale utéro-digestive et utéro-urinaire	3, 4	3	Q71.4	Raccourcissement longitudinal du radius	3, 4	3
Q52.0	Absence congénitale de vagin	3, 4	3	Q71.5	Raccourcissement longitudinal du cubitus	3, 4	3
Q52.1	Dédoulement du vagin	3, 4	3	Q71.6	Main en pince de homard	3, 4	3
Q52.2	Fistule recto-vaginale congénitale	3, 4	3	Q71.8	Autres raccourcissements d'un (des) membre(s) supérieur(s)	3, 4	3
Q54.0	Hypospadias balanique	3, 4	3	Q72.0	Absence congénitale complète d'un (des) membre(s) inférieur(s)	3, 4	3
Q54.1	Hypospadias pénien	3, 4	3	Q72.1	Absence congénitale de la cuisse et de la jambe, pied présent	3, 4	3
Q54.2	Hypospadias péno-scrotal	3, 4	3	Q72.2	Absence congénitale de la jambe et du pied	3, 4	3
Q54.3	Hypospadias périnéal	3, 4	3	Q72.3	Absence congénitale du pied et d'un (des) orteil(s)	3, 4	3
Q55.0	Absence et aplasie du testicule	3, 4	3	Q72.4	Raccourcissement longitudinal du fémur	3, 4	3
Q55.1	Hypoplasie du (des) testicule(s) et du scrotum	3, 4	3	Q72.5	Raccourcissement longitudinal du tibia	3, 4	3
Q55.3	Atrésie du canal déférent	3, 4	3	Q72.6	Raccourcissement longitudinal du péroné	3, 4	3
Q55.4	Autres malformations congénitales du canal déférent, de l'épididyme, des vésicules séminales et de la prostate	3, 4	3	Q72.7	Pied bifide	3, 4	3
Q55.5	Absence et aplasie congénitales du pénis	3, 4	3	Q72.8	Autres raccourcissements d'un (des) membre(s) inférieur(s)	3, 4	3
Q55.6	Autres malformations congénitales du pénis	3, 4	3	Q74.3	Arthrogrypose congénitale multiple	3, 4	2, 3
Q56.0	Hermaphrodisme, non classé ailleurs	3, 4	3	Q75.0	Craniosynostose	3, 4	3
Q56.1	Pseudo-hermaphrodisme masculin, non classé ailleurs	3, 4	3	Q75.1	Dysostose cranio-faciale	3, 4	3
Q56.2	Pseudo-hermaphrodisme féminin, non classé ailleurs	3, 4	3	Q75.2	Hypertélorisme	3, 4	3
Q56.3	Pseudo-hermaphrodisme, sans précision	3, 4	3	Q75.3	Macrocéphalie	3, 4	3
Q56.4	Sexe indéterminé, sans précision	3, 4	3	Q75.4	Dysostose mandibulo-faciale	3, 4	3
Q60.1	Agénésie rénale, bilatérale	3, 4	3	Q75.5	Dysostose oculo-mandibulaire	3, 4	3
Q60.6	Syndrome de Potter	3, 4	3				

ICD	Description	OP CCL	Med. CCL	ICD	Description	OP CCL	Med. CCL
Q75.8	Autres malformations congénitales précisées des os du crâne et de la face	3, 4	3	Q87.2	Syndromes congénitaux malformatifs impliquant principalement les membres	3, 4	3
Q76.1	Syndrome de Klippel-Feil	3, 4	3	Q87.3	Syndromes congénitaux malformatifs comprenant un gigantisme néonatal	3, 4	3
Q76.3	Scoliose congénitale due à une malformation osseuse congénitale	3, 4	3	Q87.4	Syndrome de Marfan	3, 4	3
Q77.0	Achondrogénésie	3, 4	3	Q87.5	Autres syndromes congénitaux malformatifs avec d'autres modifications du squelette	3, 4	3
Q77.1	Insuffisance staturale thanatophore	3, 4	3	Q87.8	Autres syndromes congénitaux malformatifs précisés, non classés ailleurs	3, 4	3
Q77.2	Syndrome des côtes courtes	3, 4	3	Q89.4	Jumeaux soudés	3, 4	3
Q77.3	Chondrodysplasie ponctuelle	3, 4	3	Q90.0	Trisomie 21, non-disjonction méiotique	3, 4	3
Q77.4	Achondroplasie	3, 4	3	Q90.1	Trisomie 21, mosaïque chromosomique (non-disjonction mitotique)	3, 4	3
Q77.5	Dysplasie diastrophique	3, 4	3	Q90.2	Trisomie 21, translocation	3, 4	3
Q77.6	Dysplasie chondroectodermique	3, 4	3	Q90.9	Syndrome de Down, sans précision	3, 4	3
Q77.7	Dysplasie spondylo-épiphysaire	3, 4	3	Q91.0	Trisomie 18, non-disjonction méiotique	3, 4	3
Q77.8	Autres ostéochondrodysplasies avec anomalies de la croissance des os longs et du rachis	3, 4	3	Q91.1	Trisomie 18, mosaïque chromosomique (non-disjonction mitotique)	3, 4	3
Q78.0	Ostéogenèse imparfaite	3, 4	3	Q91.2	Trisomie 18, translocation	3, 4	3
Q78.1	Dysplasie polyostotique fibreuse [maladie de Jaffe-Lichtenstein]	3, 4	3	Q91.3	Syndrome d'Edwards, sans précision	3, 4	3
Q78.2	Ostéopétrose	3, 4	3	Q91.4	Trisomie 13, non-disjonction méiotique	3, 4	3
Q78.3	Dysplasie diaphysaire progressive	3, 4	3	Q91.5	Trisomie 13, mosaïque chromosomique (non-disjonction mitotique)	3, 4	3
Q78.4	Enchondromatose	3, 4	3	Q91.6	Trisomie 13, translocation	3, 4	3
Q78.5	Dysplasie métaphysaire	3, 4	3	Q91.7	Syndrome de Patau, sans précision	3, 4	3
Q78.6	Exostoses multiples congénitales	3, 4	3	Q92.0	Trisomie d'un chromosome entier, non-disjonction méiotique	3, 4	3
Q78.8	Autres ostéochondrodysplasies précisées	3, 4	3	Q92.1	Trisomie d'un chromosome entier, mosaïque chromosomique (non-disjonction mitotique)	3, 4	3
Q79.0	Hernie diaphragmatique congénitale	3, 4	3	Q92.2	Trisomie partielle majeure	3, 4	3
Q79.1	Autres malformations congénitales du diaphragme	3, 4	3	Q92.3	Trisomie partielle mineure	3, 4	3
Q79.2	Exomphale	3, 4	3	Q92.4	Duplications vues seulement à la prométaphase	3, 4	3
Q79.3	Gastroschisis	3, 4	3	Q92.5	Duplications avec autres réarrangements complexes	3, 4	3
Q79.4	Aplasie congénitale de la musculature abdominale	3, 4	3	Q92.6	Chromosomes marqueurs supplémentaires	3, 4	3
Q79.6	Syndrome d'Ehlers-Danlos	3, 4	3	Q92.7	Triploïdie et polyploïdie	3, 4	3
Q79.8	Autres malformations congénitales du système ostéo-articulaire et des muscles	3, 4	3	Q92.8	Autres trisomies et trisomies partielles précisées des autosomes	3, 4	3
Q81.0	Epidermolyse bulleuse simple	3, 4	3	Q93.0	Monosomie d'un chromosome entier, non-disjonction méiotique	3, 4	3
Q81.1	Epidermolyse bulleuse létale	3, 4	3	Q93.1	Monosomie d'un chromosome entier, mosaïque chromosomique (non-disjonction mitotique)	3, 4	3
Q81.2	Epidermolyse bulleuse dystrophique	3, 4	3	Q93.2	Chromosome remplacé par un anneau ou dicentrique	3, 4	3
Q81.8	Autres épidermolyse bulleuses	3, 4	3	Q93.3	Délétion du bras court du chromosome 4	3, 4	3
Q85.0	Neurofibromatose (non maligne)	3, 4	3	Q93.4	Délétion du bras court du chromosome 5	3, 4	3
Q85.1	Sclérose tubéreuse	3, 4	3				
Q85.8	Autres phacomatoses, non classées ailleurs	3, 4	3				
Q86.0	Syndrome d'alcoolisme foetal (dysmorphique)	3, 4	3				
Q86.1	Embryopathie due aux anti-épileptiques	3, 4	3				
Q86.2	Dysmorphisme dû à la warfarine	3, 4	3				
Q86.80	Embryopathie due à la thalidomide	3, 4	3				
Q86.88	Autres syndromes congénitaux malformatifs dus à des causes exogènes connues	3, 4	3				
Q87.0	Syndromes congénitaux malformatifs atteignant principalement l'aspect de la face	3, 4	3				
Q87.1	Syndromes congénitaux malformatifs associés principalement à une petite taille	3, 4	3				

ICD	Description	OP CCL	Med. CCL	ICD	Description	OP CCL	Med. CCL
Q93.5	Autres délétions partielles d'un chromosome	3, 4	3	R04.8	Hémorragie d'autres parties des voies respiratoires	1, 2	1, 2
Q93.6	Délétions vues seulement à la prométaphase	3, 4	3	R09.2	Arrêt respiratoire	3, 4	1, 3
Q93.7	Délétions avec autres réarrangements complexes	3, 4	3	R13.0	Dysphagie nécessitant une surveillance pendant la prise de nourriture	1	1
Q93.8	Autres délétions des autosomes	3, 4	3	R13.1	Dysphagie sur trachéostomie nécessitant une aspiration avec canule trachéale (partiellement) obstruée	1	1
Q95.0	Translocation ou insertion équilibrée chez un sujet normal	3, 4	3	R15	Incontinence des matières fécales	1	1
Q95.1	Inversion chromosomique chez un sujet normal	3, 4	3	R18	Ascite	1, 2	2
Q95.2	Réarrangement autosomique équilibré chez un sujet anormal	3, 4	3	R29.0	Tétanie	2, 3, 4	2, 3
Q95.3	Réarrangement sexuel/autosomique équilibré chez un sujet anormal	3, 4	3	R47.0	Dysphasie et aphasie	1	1
Q95.4	Sujet avec marqueur d'hétérochromatine	3, 4	3	R47.1	Dysarthrie et anarthrie	1, 2	2
Q95.5	Sujet avec site autosomique fragile	3, 4	3	R56.0	Convulsions fébriles	1, 2	1, 2
Q95.8	Autres réarrangements équilibrés et marqueurs structurels	3, 4	3	R57.0	Choc cardiogénique	3, 4	3
Q96.0	Caryotype 45,X	3, 4	3	R57.1	Choc hypovolémique	3, 4	2, 3
Q96.1	Caryotype 46,X iso (Xq)	3, 4	3	R57.2	Choc septique	3, 4	2, 3
Q96.2	Caryotype 46,X avec chromosome sexuel anormal, sauf iso (Xq)	3, 4	3	R64	Cachexie	2	2
Q96.3	Mosaïque chromosomique, 45,X/46,XX ou XY	3, 4	3	R82.0	Chylurie	2, 3	2, 3
Q96.4	Mosaïque chromosomique, 45,X/autre(s) lignée(s) cellulaire(s) avec chromosome sexuel anormal	3, 4	3	R82.1	Myoglobururie	2, 3	2, 3
Q96.8	Autres formes du syndrome de Turner	3, 4	3	S02.0	Fracture de la voûte du crâne	2, 3	2
Q97.0	Caryotype 47,XXX	3, 4	3	S02.1	Fracture de la base du crâne	2, 3	2
Q97.1	Femme avec plus de trois chromosomes X	3, 4	3	S02.3	Fracture du plancher de l'orbite	1, 2, 3, 4	1, 2
Q97.2	Mosaïque chromosomique, lignées avec divers nombres de chromosomes X	3, 4	3	S02.40	Fracture des os maxillaires et maxillaires supérieurs: partie non précisée	2, 3	2, 3
Q97.3	Femme avec un caryotype 46,XY	3, 4	3	S02.41	Fracture des os maxillaires et maxillaires: arcade zygomatique de l'os malaire	2, 3	2, 3
Q97.8	Autres anomalies précisées des chromosomes sexuels, phénotype féminin	3, 4	3	S02.42	Fracture des os maxillaires et maxillaires supérieurs: autre partie de l'os malaire	2, 3	2, 3
Q98.0	Syndrome de Klinefelter, caryotype 47,XXY	3, 4	3	S02.43	Fracture des os maxillaires et maxillaires supérieurs: partie alvéolaire de l'os maxillaire supérieur	2, 3	2, 3
Q98.1	Syndrome de Klinefelter, homme avec plus de deux chromosomes X	3, 4	3	S02.48	Fracture des os maxillaires et maxillaires: autre partie de l'os maxillaire supérieur	2, 3	2, 3
Q98.2	Syndrome de Klinefelter, homme avec caryotype 46,XX	3, 4	3	S02.49	Fracture des os maxillaires et maxillaires supérieurs: multiples parties	2, 3	2, 3
Q98.3	Autre phénotype masculin avec caryotype 46,XX	3, 4	3	S02.61	Fracture du maxillaire inférieur: Apophyse condylienne	2, 3	2, 3
Q98.5	Caryotype 47,XXY	3, 4	3	S02.62	Fracture du maxillaire inférieur: Sub-condylienne	2, 3	2, 3
Q98.6	Homme avec chromosomes sexuels de structure anormale	3, 4	3	S02.63	Fracture du maxillaire inférieur: Apophyse coronoïde	2, 3	2, 3
Q98.7	Homme avec mosaïque des chromosomes sexuels	3, 4	3	S02.64	Fracture du maxillaire inférieur: Branche maxillaire, SAI	2, 3	2, 3
Q98.8	Autres anomalies précisées des chromosomes sexuels, phénotype masculin	3, 4	3	S02.65	Fracture du maxillaire inférieur: Angle maxillaire	2, 3	2, 3
Q99.0	Chimère 46,XX/46,XY	3, 4	3	S02.66	Fracture du maxillaire inférieur: Symphyse maxillaire	2, 3	2, 3
Q99.1	Hermaphrodite vrai 46,XX	3, 4	3	S02.67	Fracture du maxillaire inférieur: Partie alvéolaire	2, 3	2, 3
Q99.2	Chromosome X fragile	3, 4	3	S02.68	Fracture du maxillaire inférieur: Maxillaire, autre partie ou partie non précisée	2, 3	2, 3
Q99.8	Autres anomalies précisées des chromosomes	3, 4	3	S02.69	Fracture du maxillaire inférieur: Parties multiples	2, 3	2, 3
R04.2	Hémoptysie	1, 2	1, 2	S02.7	Fractures multiples du crâne et des os de la face	2, 3	2
				S02.8	Fractures d'autres os du crâne et de la face	2, 3	2

ICD	Description	OP CCL	Med. CCL	ICD	Description	OP CCL	Med. CCL
S05.2	Lacération et rupture oculaires avec protrusion ou perte de tissu intraoculaire	1, 2, 3, 4	1, 2	S12.21	Fracture de la 3ème vertèbre cervicale	2, 3	2
S05.3	Lacération oculaire sans protrusion ou perte de tissu intraoculaire	1, 2, 3, 4	1, 2	S12.22	Fracture de la 4ème vertèbre cervicale	2, 3	2
S05.4	Plaie pénétrante de l'orbite, avec ou sans corps étranger	1, 2, 3, 4	1, 2	S12.23	Fracture de la 5ème vertèbre cervicale	2, 3	2
S05.5	Plaie pénétrante du globe oculaire, avec corps étranger	1	1	S12.24	Fracture de la 6ème vertèbre cervicale	2, 3	2
S05.6	Plaie pénétrante du globe oculaire, sans corps étranger	1	1	S12.25	Fracture de la 7ème vertèbre cervicale	2, 3	2
S05.7	Arrachement de l'œil	1, 2, 3, 4	1, 2	S12.7	Fractures multiples des vertèbres cervicales	2, 3	2
S05.8	Autres lésions traumatiques de l'œil et de l'orbite	1, 2, 3, 4	1, 2	S12.8	Fracture d'autres parties du cou	2	2
S06.1	Œdème cérébral traumatique	2, 3, 4	2	S13.0	Rupture traumatique d'un disque intervertébral cervical	2, 3	2
S06.21	Contusion cérébrale diffuse	2, 3, 4	2	S13.11	Luxation d'une vertèbre cervicale: C1/C2	2, 3	2
S06.22	Contusion cérébelleuse diffuse	2, 3, 4	2	S13.12	Luxation d'une vertèbre cervicale: C2/C3	2, 3	2
S06.23	Hématomes cérébral et cérébelleux multiples	2, 3, 4	2	S13.13	Luxation d'une vertèbre cervicale: C3/C4	2, 3	2
S06.28	Autres lésions cérébrales et cérébelleuses diffuses	2, 3, 4	2	S13.14	Luxation d'une vertèbre cervicale: C4/C5	2, 3	2
S06.31	Contusion cérébrale circonscrite	2, 3, 4	2	S13.15	Luxation d'une vertèbre cervicale: C5/C6	2, 3	2
S06.32	Contusion cérébelleuse circonscrite	2, 3, 4	2	S13.16	Luxation d'une vertèbre cervicale: C6/C7	2, 3	2
S06.33	Hématome cérébral circonscrit	2, 3, 4	2	S13.17	Luxation d'une vertèbre cervicale: C7/D1	2, 3	2
S06.34	Hématome cérébelleux circonscrit	2, 3, 4	2	S13.18	Luxation d'une vertèbre cervicale: Autre	2, 3	2
S06.38	Autres lésions cérébrales et cérébelleuses circonscrites	2, 3, 4	2	S13.3	Luxations multiples du cou	2, 3	2
S06.4	Hémorragie épidurale	2, 3, 4	2	S14.0	Contusion et œdème de la moelle cervicale	2, 4	2, 3
S06.5	Hémorragie sous-durale traumatique	2, 3, 4	2	S14.11	Lésion transversale complète de la moelle cervicale	2, 4	2, 3
S06.6	Hémorragie sous-arachnoïdienne traumatique	2, 3, 4	2	S14.12	Lésion centrale de la moelle cervicale (lésion transversale incomplète)	2, 4	2, 3
S06.70	Perte de connaissance/coma lors de traumatisme crânio-cérébral: Moins de 30 minutes	1, 2	1, 2	S14.13	Autres lésions transversales incomplètes de la moelle cervicale	2, 4	2, 3
S06.71	Perte de connaissance/coma lors de traumatisme crânio-cérébral: de 30 minutes à 24 heures	2, 3, 4	2	S14.2	Lésion traumatique d'une racine nerveuse du rachis cervical	2	2
S06.72	Perte de connaissance/coma lors de traumatisme crânio-cérébral: Plus de 24 heures, avec retour au stade de connaissance antérieur	2, 3, 4	2	S14.3	Lésion traumatique du plexus brachial	2	2
S06.73	Perte de connaissance/coma lors de traumatisme crânio-cérébral: Plus de 24 heures, sans retour au stade de connaissance antérieur	2, 3, 4	2	S14.71	Niveau fonctionnel d'une lésion de la moelle cervicale: C1	2, 4	2, 3
S06.8	Autres lésions traumatiques intracrâniennes	2, 3, 4	2	S14.72	Niveau fonctionnel d'une lésion de la moelle cervicale: C2	2, 4	2, 3
S07.0	Écrasement de la face	2, 3	2	S14.73	Niveau fonctionnel d'une lésion de la moelle cervicale: C3	2, 4	2, 3
S07.1	Écrasement du crâne	2, 3	2	S14.74	Niveau fonctionnel d'une lésion de la moelle cervicale: C4	2, 4	2, 3
S07.8	Écrasement d'autres parties de la tête	2, 3	2	S14.75	Niveau fonctionnel d'une lésion de la moelle cervicale: C5	2, 4	2, 3
S08.8	Amputation traumatique d'autres parties de la tête	2, 3	2	S14.76	Niveau fonctionnel d'une lésion de la moelle cervicale: C6	2, 4	2, 3
S09.0	Lésion traumatique des vaisseaux sanguins de la tête, non classée ailleurs	2, 3	2	S14.77	Niveau fonctionnel d'une lésion de la moelle cervicale: C7	2, 4	2, 3
S11.01	Trachée thoracique: Larynx	2	2	S14.78	Niveau fonctionnel d'une lésion de la moelle cervicale: C8	2, 4	2, 3
S11.02	Trachée thoracique: trachée cervicale, partie cervicale	2, 3, 4	2	S15.01	Lésion traumatique de la carotide: A. carotide commune	2, 3	2
S12.0	Fracture de la première vertèbre cervicale	2, 3	2	S15.02	Lésion traumatique de la carotide: A. carotide externe	2, 3	2
S12.1	Fracture de la deuxième vertèbre cervicale	2, 3	2	S15.03	Lésion traumatique de la carotide: A. carotide interne	2, 3	2
				S15.1	Lésion traumatique de l'artère vertébrale	2, 3	2

ICD	Description	OP CCL	Med. CCL	ICD	Description	OP CCL	Med. CCL
S15.2	Lésion traumatique de la veine jugulaire externe	2, 3	2	S25.0	Lésion traumatique de l'aorte thoracique	2, 3	2
S15.3	Lésion traumatique de la veine jugulaire interne	2, 3	2	S25.1	Lésion traumatique de l'artère innommée ou sous-clavière	2, 3	2
S15.7	Lésion traumatique de multiples vaisseaux sanguins au niveau du cou	2, 3	2	S25.2	Lésion traumatique de la veine cave supérieure	2, 3	2
S15.88	Lésion traumatique d'autres vaisseaux sanguins au niveau du cou	2, 3	2	S25.3	Lésion traumatique de la veine innommée ou sous-clavière	2, 3	2
S17.0	Écrasement du larynx et de la trachée	2, 3	2	S25.4	Lésion traumatique de vaisseaux sanguins du poumon	2, 3	2
S17.8	Écrasement d'autres parties du cou	2, 3	2	S25.7	Lésions traumatiques de multiples vaisseaux sanguins du thorax	2, 3	2
S22.01	Fracture d'une vertèbre dorsale: D1 et D2	2, 3	2	S26.0	Hémopéricarde traumatique	1, 2, 3	1, 2
S22.02	Fracture d'une vertèbre dorsale: D3 et D4	2, 3	2	S26.81	Contusion cardiaque	1, 2, 3	1, 2
S22.03	Fracture d'une vertèbre dorsale: D5 et D6	2, 3	2	S26.82	Déchirure cardiaque sans ouverture d'une cavité du cœur	1, 2, 3	1, 2
S22.04	Fracture d'une vertèbre dorsale: D7 et D8	2, 3	2	S26.83	Déchirure cardiaque avec ouverture d'une cavité du cœur	1, 2, 3	1, 2
S22.05	Fracture d'une vertèbre dorsale: D9 et D10	2, 3	2	S27.0	Pneumothorax traumatique	2, 3, 4	2, 3
S22.06	Fracture d'une vertèbre dorsale: D11 et D12	2, 3	2	S27.1	Hémothorax traumatique	2, 3, 4	2, 3
S22.1	Fractures multiples du rachis dorsal	2, 3	2	S27.2	Hémo-pneumothorax traumatique	2, 3, 4	2, 3
S22.20	Fracture du sternum: sans autre précision	2, 3, 4	2	S27.32	Déchirure du poumon	2, 3, 4	2
S22.21	Fracture du sternum: Manubrium sterni	2, 3, 4	2	S27.4	Lésion traumatique des bronches	2, 3, 4	2
S22.22	Fracture du sternum: Corpus sterni	2, 3, 4	2	S27.5	Lésion traumatique de la trachée thoracique	2, 3	1, 2
S22.23	Fracture du sternum: Processus xiphoïdeus	2, 3, 4	2	S27.6	Lésion traumatique de la plèvre	2, 3	1, 2
S22.41	Fractures multiples de côtes: Avec fracture de la 1ère côte	2, 3, 4	2	S27.82	Lésion traumatique d'autres organes et structures intrathoraciques précisés: Canal thoracique	2, 3	1, 2
S22.42	Fractures multiples de côtes: Avec fractures de deux côtes	2, 3, 4	2	S27.83	Lésion traumatique d'autres organes et structures intrathoraciques précisés: Œsophage, partie thoracique	2, 3	1, 2
S22.43	Fractures multiples de côtes: Avec fractures de trois côtes	2, 3, 4	2	S27.84	Lésion traumatique d'autres organes et structures intrathoraciques précisés: Thymus	2, 3	1, 2
S22.44	Fractures multiples de côtes: Avec fractures de quatre côtes ou plus	2, 3, 4	2	S28.0	Écrasement du thorax	2, 3	2
S22.5	Volet costal	2, 3, 4	2	S28.1	Amputation traumatique d'une partie du thorax	2, 3	2
S24.0	Contusion et œdème de la moelle dorsale	2, 4	2, 3	S32.01	Fracture d'une vertèbre lombaire: L1	2, 3	2
S24.11	Lésion transversale complète de la moelle dorsale	2, 4	2, 3	S32.02	Fracture d'une vertèbre lombaire: L2	2, 3	2
S24.12	Lésion centrale de la moelle dorsale (lésion transversale incomplète)	2, 4	2, 3	S32.03	Fracture d'une vertèbre lombaire: L3	2, 3	2
S24.2	Lésion traumatique d'une racine nerveuse du rachis dorsal	2	2	S32.04	Fracture d'une vertèbre lombaire: L4	2, 3	2
S24.71	Niveau fonctionnel d'une lésion de la moelle dorsale: D1	2, 4	2, 3	S32.05	Fracture d'une vertèbre lombaire: L5	2, 3	2
S24.72	Niveau fonctionnel d'une lésion de la moelle dorsale: D2/D3	2, 4	2, 3	S32.1	Fracture du sacrum	2, 3	2
S24.73	Niveau fonctionnel d'une lésion de la moelle dorsale: D4/D5	2, 4	2, 3	S32.2	Fracture du coccyx	2, 3	2
S24.74	Niveau fonctionnel d'une lésion de la moelle dorsale: D6/D7	2, 4	2, 3	S32.4	Fracture de l'acétabulum	3, 4	2, 3
S24.75	Niveau fonctionnel d'une lésion de la moelle dorsale: D8/D9	2, 4	2, 3	S32.5	Fracture du pubis	3, 4	2, 3
S24.76	Niveau fonctionnel d'une lésion de la moelle dorsale: D10/D11	2, 4	2, 3	S32.7	Fractures multiples du rachis lombaire et du bassin	3, 4	2, 3
S24.77	Niveau fonctionnel d'une lésion de la moelle dorsale: D12	2, 4	2, 3	S32.89	Fracture: Parties du bassin, autres et sans précision	3, 4	2, 3
				S34.0	Contusion et œdème de la moelle lombaire [Conus medullaris]	2, 4	2, 3
				S34.10	Lésion transversale complète de la moelle lombaire	2, 4	2, 3
				S34.11	Lésion transversale incomplète de la moelle lombaire	2, 4	2, 3

ICD	Description	OP CCL	Med. CCL	ICD	Description	OP CCL	Med. CCL
S34.18	Autre lésion de la moelle lombaire	2, 4	2, 3	S37.28	Autres lésions de la vessie	2, 3, 4	2, 3
S34.2	Lésion traumatique de la racine nerveuse du rachis lombaire et sacré	2	2	S37.31	Lésion traumatique de l'urètre: Partie membraneuse	2, 3, 4	2, 3
S34.30	Syndrome traumatique complet de la queue de cheval	2, 4	2, 3	S37.32	Lésion traumatique de l'urètre: Partie spongieuse	2, 3, 4	2, 3
S34.31	Syndrome traumatique incomplet de la queue de cheval	2, 4	2, 3	S37.33	Lésion traumatique de l'urètre: Partie prostatique	2, 3, 4	2, 3
S34.4	Lésion traumatique du plexus lombo-sacré	2	2	S37.38	Lésion traumatique de l'urètre: Autre partie	2, 3, 4	2, 3
S34.71	Niveau fonctionnel d'une lésion médullaire lombo-sacrée: L1	2, 4	2, 3	S37.4	Lésion traumatique de l'ovaire	1, 2	1
S34.72	Niveau fonctionnel d'une lésion médullaire lombo-sacrée: L2	2, 4	2, 3	S37.5	Lésion traumatique de la trompe de Fallope	1, 2	1
S34.73	Niveau fonctionnel d'une lésion médullaire lombo-sacrée: L3	2, 4	2, 3	S37.6	Lésion traumatique de l'utérus	1, 2	1
S34.74	Niveau fonctionnel d'une lésion médullaire lombo-sacrée: L4	2, 4	2, 3	S37.7	Lésions traumatiques de multiples organes pelviens et urinaires	1, 2	1
S34.75	Niveau fonctionnel d'une lésion médullaire lombo-sacrée: L5	2, 4	2, 3	S37.81	Lésion traumatique: surrénale	1, 2	1
S34.76	Niveau fonctionnel d'une lésion médullaire lombo-sacrée: S1	2, 4	2, 3	S37.82	Lésion traumatique: prostate	1, 2	1, 2
S34.77	Niveau fonctionnel d'une lésion médullaire lombo-sacrée: S2-S5	2, 4	2, 3	S37.83	Lésion traumatique: vésicule séminale	1, 2	1, 2
S35.0	Lésion traumatique de l'aorte abdominale	2, 3	2	S37.84	Lésion traumatique: canal déférent	1, 2	1, 2
S35.1	Lésion traumatique de la veine cave inférieure	2, 3	2	S39.6	Lésion traumatique d'organe(s) intra-abdominal(aux) et organe(s) pelvien(s)	1, 2	1
S35.2	Lésion traumatique de l'artère cœliaque ou mésentérique	2, 3	2	S39.7	Autres lésions traumatiques multiples de l'abdomen, des lombes et du bassin	2, 3	2
S35.3	Lésion traumatique de la veine porte ou splénique	2, 3	2	S42.22	Fracture de l'extrémité supérieure de l'humérus: Col chirurgical	2, 3	2
S35.4	Lésion traumatique des vaisseaux sanguins du rein	2, 3	2	S42.23	Fracture de l'extrémité supérieure de l'humérus: Col anatomique	2, 3	2
S35.5	Lésion traumatique des vaisseaux sanguins iliaques	2, 3	2	S48.0	Amputation traumatique de l'articulation de l'épaule	2, 3	2
S35.7	Lésion traumatique de multiples vaisseaux sanguins au niveau de l'abdomen, des lombes et du bassin	2, 3	2	S48.1	Amputation traumatique entre l'épaule et le coude	2, 3	2
S36.01	Hématome splénique	2, 3, 4	1, 2, 3	S58.0	Amputation traumatique à dans l'articulation du coude	2, 3	2
S36.02	Déchirure de la capsule de la rate, sans atteinte plus importante du parenchyme	2, 3, 4	1, 2, 3	S58.1	Amputation traumatique entre le coude et le poignet	2, 3	2
S36.03	Déchirure de la rate, avec atteinte du parenchyme	2, 3, 4	1, 2, 3	S68.3	Amputation traumatique associée de (parties de) doigt(s) et d'autres parties du poignet et de la main	2, 3	2
S36.04	Rupture massive du parenchyme de la rate	2, 3, 4	1, 2, 3	S68.4	Amputation traumatique de la main au niveau du poignet	2, 3	2
S36.08	Autre lésion de la rate	2, 3, 4	1, 2, 3	S68.8	Amputation traumatique d'autres parties du poignet et de la main	2, 3	2
S36.11	Contusion et hématome du foie	1, 2, 3	1, 2, 3	S72.01	Fracture du col du fémur: Intracapsulaire	3, 4	2, 3
S36.13	Déchirure minime hépatique	1, 2, 3	1, 2, 3	S72.02	Fracture du col du fémur: Épiphyse (proximale), décollement épiphysaire	3, 4	2, 3
S36.14	Déchirure hépatique modérée	1, 2, 3	1, 2, 3	S72.03	Fracture du col du fémur: Souscapitale	3, 4	2, 3
S36.15	Déchirure hépatique majeure	1, 2, 3	1, 2, 3	S72.04	Fracture du col du fémur: Mésocervicale	3, 4	2, 3
S36.16	Autre lésion du foie	1, 2, 3	1, 2, 3	S72.05	Fracture du col du fémur: Base	3, 4	2, 3
S36.17	Lésion traumatique: vésicule biliaire	2, 3, 4	2, 3	S72.08	Fracture du col du fémur: Autre partie	3, 4	2, 3
S36.18	Lésion traumatique: canal biliaire	2, 3, 4	2, 3	S72.11	Fracture du trochanter: Pertrochantérienne	3, 4	2, 3
S36.81	Lésion traumatique: Péritoine	2, 4	2, 3	S72.2	Fracture sous-trochantérienne	3, 4	2, 3
S36.83	Lésion traumatique: Rétropéritoine	2, 3, 4	2, 3	S72.3	Fracture de la diaphyse fémorale	2, 3, 4	2, 3
S36.88	Lésion traumatique: Autres organes intra-abdominaux	2, 3	2	S72.41	Fracture de l'extrémité inférieure du fémur: Condyle (latéral) (médian)	2, 3, 4	2, 3
S37.01	Contusion et hématome de rein	2, 3, 4	1, 2				
S37.02	Déchirure de rein	2, 3, 4	2, 3				
S37.03	Rupture totale du parenchyme rénal	2, 3, 4	1, 2				
S37.1	Lésion traumatique de l'uretère	2, 3, 4	2, 3				
S37.21	Contusion de la vessie	2, 3, 4	2, 3				
S37.22	Rupture de la vessie	2, 3, 4	2, 3				

ICD	Description	OP CCL	Med. CCL	ICD	Description	OP CCL	Med. CCL
S72.42	Fracture de l'extrémité inférieure du fémur: Épiphyse, décollement épiphysaire	2, 3, 4	2, 3	T06.5	Lésions traumatiques des organes intrathoraciques et intra-abdominaux ou des organes intrathoraciques et pelviens	2, 3	2
S72.43	Fracture de l'extrémité inférieure du fémur: Supracondyloire	2, 3, 4	2, 3	T27.1	Brûlure comprenant le larynx et la trachée avec les poumons	3, 4	3
S72.44	Fracture de l'extrémité inférieure du fémur: Intercondyloire	2, 3, 4	2, 3	T27.5	Corrosion comprenant le larynx et la trachée avec les poumons	3, 4	3
S72.7	Fractures multiples du fémur	2, 3, 4	2, 3	T70.3	Maladie des caissons [maladie de la décompression]	3, 4	2, 3
S72.8	Fracture d'autres parties du fémur	2, 3, 4	2, 3	T79.0	Embolie gazeuse (traumatique)	3, 4	2, 3
S75.0	Lésion traumatique de l'artère fémorale	2, 3	2	T79.1	Embolie graisseuse (traumatique)	3, 4	2, 3
S78.0	Amputation traumatique de l'articulation de la hanche	2, 3	2	T79.2	Hémorragie traumatique secondaire et récidivante	2, 4	1, 2
S78.1	Amputation traumatique entre la hanche et le genou	2, 3	2	T79.4	Choc traumatique	2, 4	1, 2
S88.0	Amputation traumatique au niveau du genou	2, 3	2	T79.5	Anurie traumatique	3, 4	2, 3
S88.1	Amputation traumatique entre le genou et la cheville	2, 3	2	T79.7	Emphysème sous-cutané d'origine traumatique	2, 3, 4	2, 3
S98.0	Amputation traumatique du pied au niveau de la cheville	2, 3	2	T80.0	Embolie gazeuse consécutive à une injection thérapeutique, une perfusion et une transfusion	1	1
S98.3	Amputation traumatique d'autres parties du pied	2, 3	2	T80.3	Réaction d'incompatibilité ABO	2	2
T04.0	Écrasement de la tête avec écrasement du cou	2, 3	2	T80.4	Réaction d'incompatibilité Rh	2	2
T04.4	Écrasement de plusieurs parties de(s) membre(s) supérieur(s) avec membre(s) inférieur(s)	2, 3	2	T80.5	Choc anaphylactique dû au sérum	2	2
T04.7	Écrasement du thorax, de l'abdomen et de(s) membre(s) ou du thorax, de la région lombosacrée et de(s) membres, ou du thorax, du bassin et de(s) membre(s)	2, 3	2	T80.6	Autres réactions sériques	2	2
T04.8	Écrasement d'autres associations de parties du corps	2, 3	2	T81.0	Hémorragie et hématome compliquant un acte à visée diagnostique et thérapeutique, non classés ailleurs	1	1
T05.0	Amputation traumatique des deux mains	2, 3	2	T81.1	Choc pendant ou après un acte à visée diagnostique et thérapeutique, non classé ailleurs	2, 3, 4	2, 3
T05.1	Amputation traumatique d'une main et de l'autre membre supérieur [tout niveau, sauf la main]	2, 3	2	T82.0	Complication mécanique d'une prothèse valvulaire cardiaque	2, 3	2, 3
T05.2	Amputation traumatique des deux membres supérieurs [tout niveau]	2, 3	2	T82.1	Complication mécanique d'un appareil cardiaque électronique	2, 3	2, 3
T05.3	Amputation traumatique des deux pieds	2, 3	2	T82.2	Complication mécanique d'un pontage coronarien et d'une greffe valvulaire cardiaque	1, 2, 3	1, 2
T05.4	Amputation traumatique d'un pied et de l'autre membre inférieur [tout niveau, sauf le pied]	2, 3	2	T82.3	Complication mécanique d'autres greffes vasculaires	1, 2, 3	1, 2
T05.5	Amputation traumatique des deux membres inférieurs [tout niveau]	2, 3	2	T82.4	Complication mécanique d'un cathéter vasculaire de dialyse	2, 3, 4	3
T05.6	Amputation traumatique de membres supérieurs et inférieurs, toute association [tout niveau]	2, 3	2	T82.5	Complication mécanique d'autres prothèses et implants cardiaques et vasculaires	1, 2, 3	1, 2
T06.0	Lésions traumatiques du cerveau et des nerfs crâniens avec lésions traumatiques des nerfs et de la moelle épinière au niveau du cou	2, 4	2, 3	T82.6	Infection et réaction inflammatoire dues à une prothèse valvulaire cardiaque	2, 3, 4	3
T06.1	Lésions traumatiques des nerfs et de la moelle épinière de plusieurs autres parties du corps	2, 4	2, 3	T82.7	Infection et réaction inflammatoire dues à d'autres prothèses, implants et greffes cardiaques et vasculaires	1, 2, 3	1, 2
				T82.8	Autres complications de prothèses, implants et greffes cardiaques et vasculaires	1, 2, 3	1, 2
				T83.2	Complication mécanique d'une greffe d'organe urinaire	2, 3, 4	1, 2
				T84.00	Complication mécanique d'une endoprothèse articulaire: articulation de l'épaule	2, 3, 4	1, 2, 3
				T84.01	Complication mécanique d'une endoprothèse articulaire: articulation du coude	2, 3, 4	1, 2, 3

ICD	Description	OP CCL	Med. CCL	ICD	Description	OP CCL	Med. CCL
T84.02	Complication mécanique d'une endoprothèse articulaire: tête radiale	2, 3, 4	1, 2, 3	T85.0	Complication mécanique d'un shunt ventriculaire intracrânien (communication)	3, 4	3
T84.03	Complication mécanique d'une endoprothèse articulaire: articulation du poignet	2, 3, 4	1, 2, 3	T85.1	Complication mécanique de l'implantation d'un stimulateur électronique du système nerveux	3, 4	3
T84.04	Complication mécanique d'une endoprothèse articulaire: articulation de la hanche	2, 3, 4	1, 2, 3	T85.2	Complication mécanique d'une lentille intraoculaire	1, 2, 3, 4	1, 2
T84.05	Complication mécanique d'une endoprothèse articulaire: articulation du genou	2, 3, 4	1, 2, 3	T85.3	Complication mécanique d'autres prothèses, implants et greffes oculaires	1, 2, 3, 4	1, 2
T84.06	Complication mécanique d'une endoprothèse articulaire: articulation de la cheville	2, 3, 4	1, 2, 3	T85.4	Complication mécanique d'une prothèse et d'un implant mammaires	1, 2	2
T84.07	Complication mécanique d'une endoprothèse articulaire: disque intervertébral	2, 3, 4	1, 2, 3	T85.50	Complication mécanique de prothèses, implants et greffes à l'oesophage	2, 3, 4	2, 3
T84.08	Complication mécanique d'une endoprothèse articulaire: autres articulations précisées	2, 3, 4	1, 2, 3	T85.51	Complication mécanique de prothèses, implants et greffes dans d'autres parties du tractus gastro-intestinal supérieur	2, 3, 4	2, 3
T84.10	Complication mécanique d'un appareil de fixation interne d'os d'un membre: Région scapulaire	2, 3, 4	1, 2, 3	T85.52	Complication mécanique de prothèses, implants ou greffes dans le tractus gastro-intestinal inférieur	2, 3, 4	2, 3
T84.11	Complication mécanique d'un appareil de fixation interne d'os d'un membre: bras	2, 3, 4	1, 2, 3	T85.53	Complication mécanique de prothèses, implants ou greffes dans les voies biliaires	2, 3, 4	2, 3
T84.12	Complication mécanique d'un appareil de fixation interne d'os d'un membre: avant-bras	2, 3, 4	1, 2, 3	T85.54	Complication mécanique de prothèses, implants ou greffes au pancréas	2, 3, 4	2, 3
T84.13	Complication mécanique d'un appareil de fixation interne d'os d'un membre: Main	2, 3, 4	1, 2, 3	T85.59	Complication mécanique de prothèses, implants ou greffes gastro-intestinaux, localisation non précisée	2, 3, 4	2, 3
T84.14	Complication mécanique d'un appareil de fixation interne d'os d'un membre: région pelvienne et cuisse	2, 3, 4	1, 2, 3	T85.71	Infection et réaction inflammatoire due à un cathéter de dialyse péritonéale	2, 3, 4	1, 2
T84.15	Complication mécanique d'un appareil de fixation interne d'os d'un membre: Jambe	2, 3, 4	1, 2, 3	T85.76	Infection et réaction inflammatoire dues à d'autres prothèses, implants ou greffes internes dans une autre partie du tractus gastro-intestinal	2, 3, 4	2, 3
T84.16	Complication mécanique d'un appareil de fixation interne d'os d'un membre: cheville et pied	2, 3, 4	1, 2, 3	T85.81	Autres complications dues à des prothèses, implants et greffes internes du système nerveux	1, 2	2
T84.18	Complication mécanique d'un appareil de fixation interne d'os d'un membre: autres os précisés d'un membre	2, 3, 4	1, 2, 3	T86.00	Échec d'un transplant de cellules souches hématopoïétiques	3, 4	3
T84.20	Complication mécanique d'un appareil de fixation interne d'autres os: Colonne vertébrale	2, 3, 4	1, 2, 3	T86.01	Maladie aiguë du greffon contre l'hôte, stade I et II	3, 4	3
T84.28	Complication mécanique d'un appareil de fixation interne d'autres os: autres os précisés	2, 3, 4	1, 2, 3	T86.02	Maladie aiguë du greffon contre l'hôte, stade III et IV	3, 4	3
T84.3	Complication mécanique d'autres appareils, implants et greffes des os	2, 3, 4	1, 2, 3	T86.05	Maladie du greffon contre l'hôte (GVH) chronique, forme légère	3, 4	3
T84.4	Complication mécanique d'autres appareils, implants et greffes orthopédiques internes	2, 3, 4	1, 2, 3	T86.06	Maladie du greffon contre l'hôte (GVH) chronique, forme modérée	3, 4	3
T84.5	Infection et réaction inflammatoire dues à une prothèse articulaire interne	1, 2, 3, 4	1, 2	T86.07	Maladie du greffon contre l'hôte (GVH) chronique, forme sévère	3, 4	3
T84.6	Infection et réaction inflammatoire dues à un appareil de fixation interne [toute localisation]	1, 2, 3, 4	1, 2	T86.10	Détérioration fonctionnelle aiguë d'une greffe de rein	3, 4	3
T84.7	Infection et réaction inflammatoire dues à d'autres prothèses, implants et greffes orthopédiques internes	1, 2, 3, 4	1, 2	T86.11	Détérioration fonctionnelle chronique d'une greffe de rein	3, 4	3
				T86.12	Reprise retardée de la fonction de la greffe	3, 4	3
				T86.2	Échec et rejet d'une greffe de cœur	3, 4	3
				T86.3	Échec et rejet d'une greffe cœur-poumon	3, 4	3

ICD	Description	OP CCL	Med. CCL	ICD	Description	OP CCL	Med. CCL
T86.40	Détérioration fonctionnelle aiguë d'une greffe de foie	3, 4	3	U61.1	Nombre de lymphocytes T auxiliaires dans la maladie due au VIH : Catégorie 1	3, 4	3
T86.41	Détérioration fonctionnelle chronique d'une greffe de foie	3, 4	3	U61.2	Nombre de lymphocytes T auxiliaires dans la maladie due au VIH: Catégorie 2	3, 4	3
T86.50	Troubles circulatoires d'une greffe de peau	2, 3, 4	2, 3	U61.3	Nombre de lymphocytes T auxiliaires dans la maladie due au VIH : Catégorie 3	3, 4	3
T86.51	Nécrose d'une greffe de peau	2, 3, 4	2, 3	U69.6	Code secondaire permettant de spécifier si la toux est chronique idiopathique ou chronique réfractaire	2	2
T86.52	Rejet/perte d'une greffe de peau	2, 3, 4	2, 3	U80.00	Staphylocoque doré résistant à l'oxacilline ou à la méticilline [MRSA]	1, 2, 3	1, 2, 3
T86.81	Échec et rejet d'autres organes et tissus greffés: Greffe de poumon	3, 4	3	U80.01	Staphylocoque doré résistant aux glycopeptides, aux quinolones, aux streptogramines ou aux oxazolidinones et non résistant à l'oxacilline ou à la méticilline	1, 2, 3	1, 2, 3
T86.82	Échec et rejet d'autres organes et tissus greffés: Greffe de pancréas	3, 4	3	U80.10	Streptococcus pneumoniae résistant à la pénicilline ou à l'oxacilline	1, 2, 3	1, 2, 3
T86.84	Échec et rejet: Greffe mammaire sans partie cutanée	3, 4	3	U80.11	Streptococcus pneumoniae résistant aux macrolides, aux oxazolidinones ou aux streptogramines et non résistant à la pénicilline ou à l'oxacilline	1, 2, 3	1, 2, 3
T86.88	Échec et rejet d'autres organes et tissus greffés: Autres organes ou tissus greffés	3, 4	3	U80.20	Enterococcus faecalis résistant aux glycopeptides	1, 2, 3	1, 2, 3
T87.0	Complications d'une réimplantation de (ou d'une partie de) membre supérieur	2, 3	2, 3	U80.21	Enterococcus faecalis résistant aux oxazolidinones ou hautement résistant aux aminoglycosides et non résistant aux glycopeptides	1, 2, 3	1, 2, 3
T87.1	Complications d'une réimplantation de (ou d'une partie de) membre inférieur	2, 3	2, 3	U80.30	Enterococcus faecium résistant aux glycopeptides	1, 2, 3	1, 2, 3
T87.2	Complications d'une réimplantation d'une autre partie du corps	2, 3	2, 3	U80.31	Enterococcus faecium résistant aux oxazolidinones ou aux streptogramines ou hautement résistant aux aminoglycosides et non résistant au glycopeptides	1, 2, 3	1, 2, 3
T87.4	Infection d'un moignon d'amputation	3, 4	3	U80.8	Autres bactéries Gram positives multirésistantes aux antibiotiques	2, 3	1, 2, 3
T87.5	Nécrose d'un moignon d'amputation	3, 4	3	U81.00	Escherichia coli multirésistant 2MRGN Pédiatrie/Néonatalogie	1, 2, 3	1, 2, 3
T88.0	Infection consécutive à vaccination	3, 4	3	U81.01	Klebsiella pneumoniae multirésistant 2MRGN Pédiatrie/Néonatalogie	1, 2, 3	1, 2, 3
T88.2	Choc anesthésique	2, 4	1, 2	U81.02	Klebsiella oxytoca multirésistant 2MRGN Pédiatrie/Néonatalogie	1, 2, 3	1, 2, 3
T88.3	Hyperthermie maligne due à une anesthésie	2, 3, 4	2, 3	U81.03	Autres klebsielles multirésistantes 2MRGN Pédiatrie/Néonatalogie	1, 2, 3	1, 2, 3
T88.6	Choc anaphylactique dû à des effets indésirables d'une substance médicamenteuse appropriée et correctement administrée	2	2	U81.04	Genre Enterobacter cloacae multirésistant 2MRGN Pédiatrie/Néonatalogie	1, 2, 3	1, 2, 3
T91.3	Séquelles de lésion traumatique de la moelle épinière	2, 4	2, 3	U81.05	Genre Citrobacter freundii multirésistant 2MRGN Pédiatrie/Néonatalogie	1, 2, 3	1, 2, 3
U07.1	COVID-19, virus identifié	1	1	U81.06	Serratia marcescens multirésistant 2MRGN Pédiatrie/Néonatalogie	1, 2, 3	1, 2, 3
U50.50	Limitation fonctionnelle motrice très sévère : Index de Barthel: 0-15 points	1, 3, 4	1, 3	U81.07	Proteus mirabilis multirésistant 2MRGN Pédiatrie/Néonatalogie	1, 2, 3	1, 2, 3
U50.51	Limitation fonctionnelle motrice très sévère : FIM moteur: 13-30 points	1, 3, 4	1, 3				
U51.20	Limitation fonctionnelle cognitive sévère : Index de Barthel élargi: 0-15 points	3	1, 3				
U51.21	Limitation fonctionnelle cognitive sévère : FIM cognitif: 5-10 points	3	1, 3				
U51.22	Limitation fonctionnelle cognitive sévère : MMSE: 0-16 points	3	1, 3				
U60.1	Catégories cliniques de l'infection par le VIH: Catégorie A	3, 4	3				
U60.2	Catégories cliniques de l'infection par le VIH: Catégorie B	3, 4	3				
U60.3	Catégories cliniques de l'infection par le VIH: Catégorie C	3, 4	3				

ICD	Description	OP CCL	Med. CCL	ICD	Description	OP CCL	Med. CCL
U81.08	Autres enterobacterales multirésistants 2MRGN Pédiatrie/Néonatalogie	1, 2, 3	1, 2, 3	U81.8	Autres bactéries Gram négatives multirésistantes aux antibiotiques	2, 3	1, 2, 3
U81.10	Pseudomonas aeruginosa multirésistant 2MRGN Pédiatrie/Néonatalogie	1, 2, 3	1, 2, 3	U82.0	Mycobacterium tuberculosis résistant à un ou plusieurs médicaments de première ligne	2, 3	1, 2, 3
U81.11	Groupe Acinetobacter baumannii multirésistant 2MRGN Pédiatrie/Néonatalogie	1, 2, 3	1, 2, 3	U82.1	Tuberculose multirésistante [MDR-TB]	2, 3	1, 2, 3
U81.20	Escherichia coli multirésistant 3MRGN	1, 2, 3	1, 2, 3	U82.2	Mycobactéries atypiques ou Nocardia résistantes à un ou plusieurs médicaments de première ligne	2, 3	1, 2, 3
U81.21	Klebsiella pneumoniae multirésistant 3MRGN	1, 2, 3	1, 2, 3	U83.0	Candida albicans résistant aux antifongiques du groupe des triazoles	1, 2, 3, 4	1, 2, 3
U81.22	Klebsiella oxytoca multirésistant 3MRGN	1, 2, 3	1, 2, 3	U83.1	Candida glabrata résistant aux échinocandines	1, 2, 3, 4	1, 2, 3
U81.23	Autres klebsielles multirésistantes 3MRGN	1, 2, 3	1, 2, 3	U83.20	Candida auris résistant aux antifongiques du groupe des échinocandines, non résistant aux triazoles	1, 2, 3, 4	1, 2, 3
U81.24	Genre Enterobacter cloacae multirésistant 3MRGN	1, 2, 3	1, 2, 3	U83.21	Candida auris résistant aux antifongiques du groupe des échinocandines et aussi aux triazoles, avec résistance au fluconazole	1, 2, 3, 4	1, 2, 3
U81.25	Genre Citrobacter freundii multirésistant 3MRGN	1, 2, 3	1, 2, 3	U83.22	Candida auris résistant au fluconazole et aux autres antifongiques du groupe des triazoles, non résistant aux échinocandines	1, 2, 3, 4	1, 2, 3
U81.26	Serratia marcescens multirésistant 3MRGN	1, 2, 3	1, 2, 3	U83.3	Aspergillus fumigatus résistant aux antifongiques du groupe des triazoles, sauf aspergillus fumigatus résistant au fluconazole seulement	1, 2, 3, 4	1, 2, 3
U81.27	Proteus mirabilis multirésistant 3MRGN	1, 2, 3	1, 2, 3	U84	Virus de l'Herpès résistants aux virostatiques	2, 3	1, 2, 3
U81.28	Autres enterobacterales multirésistants 3MRGN	1, 2, 3	1, 2, 3	U85	Virus de l'immunodéficience humaine résistant aux virostatiques ou aux inhibiteurs de protéases	3, 4	3
U81.30	Pseudomonas aeruginosa multirésistant 3MRGN	1, 2, 3	1, 2, 3	Z22.7	Tuberculose latente	3, 4	3
U81.31	Groupe Acinetobacter baumannii multirésistant 3MRGN	1, 2, 3	1, 2, 3	Z93.0	Présence d'une trachéostomie	2, 3	1, 2
U81.40	Escherichia coli multirésistant 4MRGN	1, 2, 3	1, 2, 3	Z94.0	Status post greffe de rein	3	2
U81.41	Klebsiella pneumoniae multirésistant 4MRGN	1, 2, 3	1, 2, 3	Z94.1	Status post greffe du cœur	3	2
U81.42	Klebsiella oxytoca multirésistant 4MRGN	1, 2, 3	1, 2, 3	Z94.2	Status post greffe de poumon	3	2
U81.43	Autres klebsielles multirésistantes 4MRGN	1, 2, 3	1, 2, 3	Z94.3	Status post greffe de cœur et poumon	3	2
U81.44	Genre Enterobacter cloacae multirésistant 4MRGN	1, 2, 3	1, 2, 3	Z94.4	Status post greffe de foie	3	2
U81.45	Genre Citrobacter freundii multirésistant 4MRGN	1, 2, 3	1, 2, 3	Z94.81	État consécutif à une transplantation de cellules-souches hématopoïétique avec immunosuppression actuelle	3	2
U81.46	Serratia marcescens multirésistant 4MRGN	1, 2, 3	1, 2, 3				
U81.47	Proteus mirabilis multirésistant 4MRGN	1, 2, 3	1, 2, 3				
U81.48	Autres enterobacterales multirésistants 4MRGN	1, 2, 3	1, 2, 3				
U81.50	Pseudomonas aeruginosa multirésistant 4MRGN	1, 2, 3	1, 2, 3				
U81.51	Groupe Acinetobacter baumannii multirésistant 4MRGN	1, 2, 3	1, 2, 3				
U81.6	Burkholderia, Stenotrophomonas et autres non-fermenteurs résistants aux quinolones, à l'amikacine, à la ceftazidime, à l'association pipéracilline/tazobactam ou au cotrimoxazole	1, 2, 3	1, 2, 3				

Annexe E

E Plausibilité

E.1 Introduction

Avant de classer une série de données dans une MDC, le groupeur vérifie la validité des différentes variables qu'elle contient sur la base des paramètres démographiques et cliniques. Au cours de cette vérification, des signaux d'alerte (« flags ») sont générés quand le programme bute sur des informations non valables ou des incohérences. Une erreur incontournable (« fatal flag ») s'affiche en outre si un problème (p. ex. une donnée d'âge non valable) empêche tout classement dans une MDC/un DRG. Les séries de données contenant une erreur fatale sont classées dans l'un des trois DRG 960Z, 961Z ou 963Z (le chapitre 4.10 du volume 1 contient un commentaire explicatif sur les DRG d'erreur).

E.2 Caractéristiques démographiques

Tableau E.1 Valeurs admissibles pour les données démographiques

Variable	Valeurs admissibles	Remarques								
Âge	Deux plages de valeurs admises: <ul style="list-style-type: none"> 1 à 364 jours (365 pour les années bissextiles) où l'« âge en années » est indiqué par un zéro ou laissé en blanc; 1 à 124 ans, où l'« âge en jours » est indiqué par un zéro ou laissé en blanc 	Lorsqu'il peut être déterminé à partir de la date d'admission et de la date de naissance, l'âge calculé prime sur l'âge indiqué. Il n'existe pas de valeur par défaut pour cette variable : si l'âge n'est pas indiqué et ne peut être calculé, l'épisode de traitement sera classé dans le DRG 960Z <i>Impossible à grouper</i> .								
Sexe	<table border="1"> <tr> <td>1 - m ou M</td> <td>homme</td> </tr> <tr> <td>2 - w ou W</td> <td>femme</td> </tr> <tr> <td>3 - i ou I</td> <td>indéterminé</td> </tr> <tr> <td>9 - u ou U</td> <td>inconnu</td> </tr> </table>	1 - m ou M	homme	2 - w ou W	femme	3 - i ou I	indéterminé	9 - u ou U	inconnu	Il n'existe pas de valeur par défaut pour cette variable.
1 - m ou M	homme									
2 - w ou W	femme									
3 - i ou I	indéterminé									
9 - u ou U	inconnu									
Poids à l'admission (en grammes)	Plage de valeurs admises : 125 à 19999	Ce champ est vérifié si le patient est âgé de moins d'un an. Si ce champ est vide ou nul, on utilise la valeur par défaut (1250 g).								
Durée de séjour (en jours)	Plage de valeurs admises : 1 à 9999	Cette valeur est calculée à partir de la date d'admission jusqu'à la date de sortie en tenant compte de tous les jours de congé. Quand la date d'admission et la date de sortie sont identiques, la durée de séjour comptée est de 1 jour. Dans les cas où la durée de séjour peut être calculée, mais pour lesquels une durée valable a été introduite séparément, le groupeur utilise la valeur la plus basse. Il n'existe aucune valeur par défaut pour cette variable.								

Variable	Valeurs admissibles	Remarques
Statut de la durée de séjour un jour d'hospitalisation	0 Un jour d'hospitalisation	Le groupeur calcule ce statut à partir des dates d'admission et de sortie – à la condition que ces dates soient valables. Si la valeur introduite et la valeur calculée sont toutes deux valables, le groupeur utilise la valeur calculée (c.-à-d. le statut de la durée de séjour un jour d'hospitalisation). Si une seule de ces valeurs est valable, le groupeur utilise cette dernière. Si la valeur introduite et la valeur calculée sont invalides, mais que le statut de la durée de séjour un jour d'hospitalisation est nécessaire au classement, l'épisode de traitement est classé dans le DRG 960Z <i>Impossible à grouper</i> . Il n'existe aucune valeur par défaut pour cette variable.
	1 Plus d'un jour d'hospitalisation	
Mode d'admission	01 Normal	La variable « Mode d'admission » définit la forme de traitement ou la raison de son choix. Elle est définie dans le système SwissDRG comme un champ numérique à 2 chiffres (le mode d'admission s'écrit sur le modèle 00). S'il existe, le préfixe 0 est obligatoire.
	06 Transfert d'un autre hôpital (séjour plus court que 24 heures dans l'hôpital transférant)	
	11 Transfert d'un autre hôpital (séjour plus long que 23 heures dans l'hôpital transférant)	
	99 Inconnu	
Jours de congé	Plage de valeurs admises : 0 à 9999	
Durée de la ventilation mécanique (en heures)	Plage de valeurs admises : 0 à 9999	La valeur par défaut de cette variable est « 0 ».
Mode de sortie	00 Non transféré dans un autre hôpital, non décédé, non sorti contre l'avis médical	Cette variable indique le mode (sortie/transfert/décès) et le cas échéant, le lieu de sortie du patient. Cette variable n'a pas de valeur par défaut. Elle est définie dans le système SwissDRG comme un champ numérique à 2 chiffres (les modes de sortie 00 à 07 s'écrivent avec un 0 en préfixe). S'il existe, le préfixe 0 est obligatoire.
	04 Mis fin au traitement contre l'avis médical	
	06 Transféré (dans un autre hôpital)	
	07 Décédé	
	99 Inconnu	

E.3 Caractéristiques cliniques

Tableau E.2 Valeurs admissibles pour les diagnostics et interventions

Variable	Valeurs admissibles	Remarques
Diagnostics (CIM-10-GM)	Code valable, entièrement défini (niveau structurel le plus bas) dans la	Les diagnostics dupliqués sont ignorés.
	ICD-10-GM Version 2024	
Procédures (CHOP)	Code valable, entièrement défini (niveau structurel le plus bas) dans la	Les procédures dupliquées ne sont pas ignorées.
	CHOP Version 2025	

Le diagnostic principal est également contrôlé pour s'assurer qu'il est admissible en tant que tel et qu'il ne s'agit ni d'un code de manifestation (code-étoile selon le système dague-étoile de la CIM) ni d'un code pour décrire une cause externe de blessure ou d'empoisonnement (voir les groupes V, W, X et Y de l'ICD-10-GM), ni d'un code suivi d'un point d'exclamation.

La validité des combinaisons de codes diagnostics et d'interventions obstétriques est également vérifiée. Si le diagnostic fait état d'un accouchement par césarienne sans mentionner aucun code

d'intervention, l'épisode de traitement est classé dans le DRG 962Z *Codage non admis d'une césarienne*.

Les caractéristiques cliniques sont traitées dans quatre tableaux qui constituent la partie principale de cette annexe. Ceux-ci sont décrits dans le tableau E.3.

Tableau E.3 Tableaux pour la vérification de caractéristiques médicales

Tableau n°	Description	Remarques
D.5	Diagnostic principal non admis	Certains codes, bien que valables selon la CIM-10-GM, ne sont pas admis en tant que diagnostics principaux en raison de l'algorithme et des règles de codage existantes. La liste du tableau D.5 est identique à celle établie pour le DRG 961Z (voir chapitre Pré-MDC du volume 1).
D.6a-6k	Conflit de l'âge	Ce flag est mis quand l'âge d'un patient n'est pas compatible avec le code diagnostic/d'intervention. On dispose pour cela de 11 catégories d'âge: <ul style="list-style-type: none"> a) « Nourrisson » (diagnostics posés principalement chez des nouveau-nés, mais également valables chez des patients âgés de 1 à 364/5 jours); b) « Enfant en bas âge » (diagnostics valables chez des patients âgés de 1 jour à 2 ans); c) « Enfant » (diagnostics valables chez des patients âgés de 1 jour à 10 ans); d) « Enfants et adolescents » (diagnostics valables chez des patients âgés de 1 jour à 19 ans); e) « Post-néonatal » (diagnostics valables chez des patients âgés de plus de 27 jours); f) « Plus âgé que nourrisson » (diagnostics valables chez des patients âgés de plus de 1 an); g) « Puberté » (diagnostics valables chez des patients âgés de 8 à 19 ans); h) « Diagnostics en âge de procréer » (diagnostics valables chez des patientes âgées de 12 à 55 ans); i) « Interventions en âge de procréer » (procédures valables chez des patientes âgées de 12 à 55 ans); j) « Adultes » (diagnostics valables chez des patients âgés de plus de 15 ans); k) « Adultes d'âge mûr » (diagnostics valables chez des patients âgés de plus de 30 ans).

E.4 Signaux d'alerte et erreurs incontournables

Comme nous l'avons mentionné, des signaux d'alerte (« flags ») et d'erreurs incontournables (« fatal flags ») peuvent être générés au cours de la vérification des caractéristiques démographiques et cliniques. Ces signaux sont traités comme suit :

1. Tous les diagnostics principaux non admis (tableau D.5) sont des erreurs incontournables qui entraînent le classement de la série de données dans le DRG d'erreur 961Z *Diagnostic principal non admis*
2. La plupart des codes dans la liste de conflit de l'âge « Nourrisson » (tableau D.6a) sont des erreurs incontournables s'ils sont indiqués en tant que diagnostic principal et si le patient (i) est âgé de 28 à 364/5 jours et pèse plus de 1250 grammes à l'admission ou (ii) est âgé de 1 an ou plus. Les « épisodes de traitement de nourrisson » entachés d'une erreur incontournable sont classés dans le DRG 963Z *Diagnostic néonatal incompatible avec âge ou poids*.
3. Toutes les autres caractéristiques cliniques – codes de cause externe, conflits de l'âge (sauf les conflits de la liste « Nourrisson ») – sont marqués d'un signal d'alerte, mais ne constituent pas des erreurs incontournables.

E.5 Etat du groupeur

A la fin de la procédure de groupage, chaque série de données reçoit un code d'état du groupeur (GST) indiquant qu'elle a pu être groupée. Si, dans sa tentative d'attribuer une série de données à un DRG, le groupeur tombe sur des informations lacunaires ou non valables, la série de données est classée dans le DRG 960Z *Impossible à grouper* Impossible à grouper et le type d'erreur dans l'état du groupeur est marqué d'un chiffre différent de zéro. Le tableau E.4 contient des informations détaillées sur chaque GST.

Tableau E.4 Codes d'état du groupeur

Code d'état	Description	Conditions
00	Groupage normal	Groupage normal
01	Diagnostic principal non valable ou absent	Diagnostic principal non valable ou absent
02	Code diagnostic non admis comme diagnostic principal	<ol style="list-style-type: none"> 1. Un code du groupe V, W, X ou Y a été indiqué comme diagnostic principal ou 2. Le diagnostic principal ne fait partie d'aucune MDC.
03	La série de données ne remplit les critères d'aucun DRG	Le diagnostic principal ne fait partie d'aucun DRG ou la série de données ne peut être classée dans aucun DRG selon les critères d'attribution logiques.
04	Âge non valable	Aucun âge ne peut être déterminé dans la plage des valeurs admises.
05	Sexe non valable	Le sexe indiqué n'est pas valable.
06	Mode de sortie ou d'admission non valable	Mode de sortie ou d'admission non valable.
07	Poids à l'admission non valable	Si l'âge déclaré ou calculé d'un patient est inférieur ou égal à 365 jours, si la valeur inscrite dans le champ « poids à l'admission » n'est pas valable et si le diagnostic principal est un diagnostic de nouveau-né.
08	Durée de séjour non valable	Les données ne permettent pas de déterminer la durée de séjour.
09	Statut non valable de la durée de séjour un jour d'hospitalisation	Les données ne permettent pas de déterminer le statut de la durée de séjour un jour d'hospitalisation.

Tableau D.5 Diagnostics principaux non admis

Code	Description	Code	Description
A63.0	Condylomes ano-génitaux (vénériens)	B97.2	Coronavirus, cause de maladies classées dans d'autres chapitres
B23.0	Syndrome d'infection aiguë par VIH	B97.3	Rétrovirus, cause de maladies classées dans d'autres chapitres
B90.0	Séquelles de tuberculose du système nerveux central	B97.4	Virus respiratoire syncytial, cause de maladies classées dans d'autres chapitres
B90.1	Séquelles de tuberculose génito-urinaire	B97.5	Réovirus, cause de maladies classées dans d'autres chapitres
B90.2	Séquelles de tuberculose des os et des articulations	B97.6	Parvovirus, cause de maladies classées dans d'autres chapitres
B90.8	Séquelles de tuberculose d'autres organes	B97.7	Papillomavirus humain, cause de maladies classées dans d'autres chapitres
B90.9	Séquelles de tuberculose des voies respiratoires et sans précision	B97.8	Autres virus, cause de maladies classées dans d'autres chapitres
B91	Séquelles de poliomyélite	B98.0	Helicobacter pylori [H. pylori], cause de maladies classées dans d'autres chapitres
B92	Séquelles de lèpre	B98.1	Vibrio vulnificus, cause de maladies classées dans d'autres chapitres
B94.0	Séquelles du trachome	C94.8	Crise blastique au cours d'une leucémie myéloïde chronique [LMC]
B94.1	Séquelles d'encéphalite virale	C95.8	Leucémie, réfractaire au traitement d'induction standard
B94.2	Séquelles d'hépatite virale	C97	Tumeurs malignes de sièges multiples indépendants (primitifs)
B94.8	Séquelles d'autres maladies infectieuses et parasitaires précisées	D63.0	Anémie au cours de maladies tumorales {C00-D48}
B94.9	Séquelles de maladie infectieuse ou parasitaire, sans précision	D63.8	Anémie au cours d'autres maladies chroniques classées ailleurs
B95.0	Streptocoques, groupe A, cause de maladies classées dans d'autres chapitres	D77	Autres maladies du sang et des organes hématopoïétiques au cours de maladies classées ailleurs
B95.1	Streptocoques, groupe B, cause de maladies classées dans d'autres chapitres	E35.0	Anomalies de la glande thyroïde au cours de maladies classées ailleurs
B95.2	Streptocoques de groupe D et entérocoques, cause de maladies classées dans d'autres chapitres	E35.1	Anomalies de la glande surrénale au cours de maladies classées ailleurs
B95.3	Streptococcus pneumoniae, cause de maladies classées dans d'autres chapitres	E35.8	Anomalies d'autres glandes endocrines au cours de maladies classées ailleurs
B95.41	Streptocoques, groupe C, cause de maladies classées dans d'autres chapitres	E64.0	Séquelles de malnutrition protéino-énergétique
B95.42	Streptocoques, groupe G, cause de maladies classées dans d'autres chapitres	E64.1	Séquelles d'avitaminose A
B95.48	Autres streptocoques spécifiés, cause de maladies classées dans d'autres chapitres	E64.2	Séquelles d'avitaminose C
B95.5	Streptocoques non précisés, cause de maladies classées dans d'autres chapitres	E64.3	Séquelles de rachitisme
B95.6	Staphylococcus aureus, cause de maladies classées dans d'autres chapitres	E64.8	Séquelles d'autres carences nutritionnelles
B95.7	Autres staphylocoques, cause de maladies classées dans d'autres chapitres	E64.9	Séquelles d'une carence nutritionnelle non précisée
B95.8	Staphylocoque non précisé, cause de maladies classées dans d'autres chapitres	E68	Séquelles d'excès d'apport
B95.90	Autres micro-organismes aérobies Gram positif précisés, cause de maladies classées dans d'autres chapitres	E87.7	Surcharge liquidienne
B95.91	Autres micro-organismes anaérobies Gram positif non sporulants non précisés, cause de maladies classées dans d'autres chapitres	E90	Anomalies nutritionnelles et métaboliques au cours de maladies classées ailleurs
B96.0	Mycoplasma et Ureaplasma, cause de maladies classées dans d'autres chapitres	F00.0	Démence de la maladie d'Alzheimer, à début précoce {G30.0}
B96.2	Escherichia coli [E. coli] et autres enterobacterales, cause de maladies classées dans d'autres chapitres	F00.1	Démence de la maladie d'Alzheimer, à début tardif (type 1) {G30.1}
B96.3	Haemophilus influenzae et Moraxella, cause de maladies classées dans d'autres chapitres	F00.2	Démence de la maladie d'Alzheimer, forme atypique ou mixte {G30.8}
B96.5	Pseudomonas et autres bacilles non fermentants cause de maladies classées dans d'autres chapitres	F00.9	Démence de la maladie d'Alzheimer, sans précision {G30.9}
B96.6	Bacillus fragilis et autres micro-organismes anaérobies Gram négatif, cause de maladies classées dans d'autres chapitres	F02.0	Démence de la maladie de Pick {G31.0}
B96.7	Clostridium perfringens et autres micro-organismes anaérobies sporulants Gram positif, causes de maladies classées dans d'autres chapitres	F02.1	Démence de la maladie de Creutzfeldt-Jakob {A81.0}
B96.8	Autres agents bactériens précisés, cause de maladies classées dans d'autres chapitres	F02.2	Démence de la maladie de Huntington {G10}
B97.0	Adénovirus, cause de maladies classées dans d'autres chapitres	F02.3	Démence de la maladie de Parkinson {G20.-}
B97.1	Entérovirus, cause de maladies classées dans d'autres chapitres	F02.4	Démence de la maladie due au virus de l'immunodéficience humaine [VIH] {B22}
		F02.8	Démence au cours d'autres maladies classées ailleurs
		G01	Méningite au cours d'affections bactériennes classées ailleurs
		G02.0	Méningite au cours d'infections virales classées ailleurs
		G02.1	Méningite au cours de mycoses classées ailleurs

Code	Description	Code	Description
G02.8	Méningite au cours d'autres maladies infectieuses et parasitaires précisées classées ailleurs	G59.0	Mononévrite diabétique {E10-E14 avec le quatrième chiffre .4}
G05.0	Encéphalite, myélite et encéphalomyélite au cours d'infections bactériennes classées ailleurs	G59.8	Autres mononévrites au cours de maladies classées ailleurs
G05.1	Encéphalite, myélite et encéphalomyélite au cours d'infections virales classées ailleurs	G63.0	Polynévrite au cours de maladies infectieuses et parasitaires classées ailleurs
G05.2	Encéphalite, myélite et encéphalomyélite au cours d'autres maladies infectieuses et parasitaires classées ailleurs	G63.1	Polynévrite au cours de maladies tumorales {C00-D48}
G05.8	Encéphalite, myélite et encéphalomyélite au cours d'autres maladies classées ailleurs	G63.2	Polynévrite diabétique {E10-E14 avec le quatrième chiffre .4}
G07	Abcès et granulome intracrâniens et intrarachidiens au cours d'affections classées ailleurs	G63.3	Polynévrite au cours d'autres maladies endocriniennes et métaboliques {E00-E07}, {E15-E16}, {E20-E34}, {E70-E89}
G09	Séquelles d'affections inflammatoires du système nerveux central	G63.4	Polynévrite par carence nutritionnelle {E40-E64}
G13.0	Neuromyopathie et neuropathie paranéoplasiques	G63.5	Polynévrite au cours d'affections disséminées du tissu conjonctif {M30-M35}
G13.1	Autres affections dégénératives systémiques affectant principalement le système nerveux central au cours de maladies tumorales	G63.6	Polynévrite au cours d'autres affections ostéo-articulaires et des muscles {M00-M25}, {M40-M96}
G13.2	Affections dégénératives systémiques affectant principalement le système nerveux central au cours d'un myxœdème {E00.1}, {E03.-}	G63.8	Polynévrite au cours d'autres maladies classées ailleurs
G13.8	Affections dégénératives systémiques affectant principalement le système nerveux central au cours d'autres maladies classées ailleurs	G73.0	Syndrome myasthénique au cours de maladies endocriniennes
G14	Syndrome post-poliomyélique	G73.1	Syndrome de Lambert-Eaton {C00-D48}
G22	Syndrome parkinsonien au cours de maladies classées ailleurs	G73.2	Autres syndromes myasthéniques au cours de maladies tumorales {C00-D48}
G26	Syndromes extrapyramidaux et troubles de la motricité au cours d'affections classées ailleurs	G73.3	Syndrome myasthénique au cours d'autres maladies classées ailleurs
G31.1	Dégénérescence cérébrale sénile, non classée ailleurs	G73.4	Myopathie au cours de maladies infectieuses et parasitaires classées ailleurs
G32.0	Dégénérescence combinée subaiguë de la moelle épinière au cours de maladies classées ailleurs	G73.5	Myopathie au cours de maladies endocriniennes
G32.8	Autres affections dégénératives précisées du système nerveux au cours de maladies classées ailleurs	G73.6	Myopathie au cours de maladies métaboliques
G46.0	Syndrome de l'artère cérébrale moyenne {I66.0}	G73.7	Myopathie au cours d'autres maladies classées ailleurs
G46.1	Syndrome de l'artère cérébrale antérieure {I66.1}	G82.60	Hauteur fonctionnelle des lésions de la moelle épinière: C1-C3
G46.2	Syndrome de l'artère cérébrale postérieure {I66.2}	G82.61	Hauteur fonctionnelle des lésions de la moelle épinière: C4-C5
G46.3	Syndromes vasculaires du tronc cérébral {I60-I67}	G82.62	Hauteur fonctionnelle des lésions de la moelle épinière: C6-C8
G46.4	Syndrome cérébelleux vasculaire {I60-I67}	G82.63	Hauteur fonctionnelle des lésions de la moelle épinière: D1-D6
G46.5	Syndrome lacunaire moteur pur {I60-I67}	G82.64	Hauteur fonctionnelle des lésions de la moelle épinière: D7-D10
G46.6	Syndrome lacunaire sensitif pur {I60-I67}	G82.65	Hauteur fonctionnelle des lésions de la moelle épinière: D11-L1
G46.7	Autres syndromes lacunaires {I60-I67}	G82.66	Hauteur fonctionnelle des lésions de la moelle épinière: L2-S1
G46.8	Autres syndromes vasculaires cérébraux au cours de maladies cérébrovasculaires {I60-I67}	G82.67	Hauteur fonctionnelle des lésions de la moelle épinière: S2-S5
G53.0	Névrалgie post-zostérienne {B02.2}	G82.69	Hauteur fonctionnelle des lésions de la moelle épinière: Non précisée
G53.1	Paralysie de plusieurs nerfs crâniens au cours de maladies infectieuses et parasitaires classées ailleurs {A00-B99}	G94.0	Hydrocéphalie au cours de maladies infectieuses et parasitaires classées ailleurs {A00-B99}
G53.2	Paralysie de plusieurs nerfs crâniens au cours de sarcoïdose {D86.8}	G94.1	Hydrocéphalie au cours de maladies tumorales {C00-D48}
G53.3	Paralysie de plusieurs nerfs crâniens au cours de maladies tumorales {C00-D48}	G94.2	Hydrocéphalie au cours d'autres maladies classées ailleurs
G53.8	Autres affections des nerfs crâniens au cours d'autres maladies classées ailleurs	G94.30	Encéphalopathie au cours de maladies endocriniennes et métaboliques classées ailleurs
G55.0	Compression des racines et des plexus nerveux au cours de maladies tumorales {C00-D48}	G94.31	Encéphalopathie au cours de maladies infectieuses et parasitaires classées ailleurs
G55.1	Compression des racines et des plexus nerveux au cours d'atteintes des disques intervertébraux {M50-M51}	G94.32	Encéphalopathie septique
G55.2	Compression des racines et des plexus nerveux au cours de spondylarthroses {M47.-}	G94.39	Encéphalopathie non précisée au cours d'autres maladies classées ailleurs
G55.3	Compression des racines et des plexus nerveux au cours d'autres dorsopathies {M45-M46}, {M48.-}, {M53-M54}	G94.8	Autres affections précisées du cerveau au cours de maladies classées ailleurs
G55.8	Compression des racines et des plexus nerveux au cours d'autres maladies classées ailleurs	G99.00	Gastroparésie lors de neuropathie du système nerveux autonome au cours de maladies endocriniennes et métaboliques

Code	Description	Code	Description
G99.08	Autre neuropathie du système nerveux autonome au cours de maladies endocriniennes et métaboliques	H48.1	Névrite rétrobulbaire au cours de maladies classées ailleurs
G99.1	Autres affections du système nerveux autonome au cours d'autres maladies classées ailleurs	H48.8	Autres affections du nerf et des voies optiques au cours de maladies classées ailleurs
G99.2	Myélopathies au cours de maladies classées ailleurs	H58.0	Anomalies fonctionnelles de la pupille au cours de maladies classées ailleurs
G99.8	Autres affections précisées du système nerveux au cours de maladies classées ailleurs	H58.1	Troubles de la vue au cours de maladies classées ailleurs
H03.0	Infection parasitaire de la paupière au cours de maladies classées ailleurs	H58.21	Stade 1 de la maladie GVH oculaire chronique {T86.05}, {T86.06}
H03.1	Atteinte de la paupière au cours d'autres maladies infectieuses classées ailleurs	H58.22	Stade 2 de la maladie GVH oculaire chronique {T86.06}
H03.8	Atteinte de la paupière au cours d'autres maladies classées ailleurs	H58.23	Stade 3 de la maladie GVH oculaire chronique {T86.07}
H06.0	Affections de l'appareil lacrymal au cours de maladies classées ailleurs	H58.8	Autres affections précisées de l'œil et de ses annexes au cours de maladies classées ailleurs
H06.1	Infection parasitaire de l'orbite au cours de maladies classées ailleurs	H62.0	Otite externe au cours de maladies bactériennes classées ailleurs
H06.2	Exophtalmie thyrotoxisque [E05.-]	H62.1	Otite externe au cours de maladies virales classées ailleurs
H06.3	Autres affections de l'orbite au cours de maladies classées ailleurs	H62.2	Otite externe au cours de mycoses
H13.0	Parasitose filarienne de la conjonctive [B74.-]	H62.3	Otite externe au cours d'autres maladies infectieuses et parasitaires classées ailleurs
H13.1	Conjonctivite au cours de maladies infectieuses et parasitaires classées ailleurs	H62.4	Otite externe au cours d'autres maladies classées ailleurs
H13.2	Conjonctivite au cours d'autres maladies classées ailleurs	H62.8	Autres affections de l'oreille externe au cours de maladies classées ailleurs
H13.3	Pemphigoïde oculaire [L12.-]	H67.0	Otite moyenne au cours de maladies bactériennes classées ailleurs
H13.8	Autres affections de la conjonctive au cours de maladies classées ailleurs	H67.1	Otite moyenne au cours de maladies virales classées ailleurs
H19.0	Sclérite et épisclérite au cours de maladies classées ailleurs	H67.8	Otite moyenne au cours d'autres maladies classées ailleurs
H19.1	Kératite et kératoconjonctivite dues au virus de l'herpès [B00.5]	H75.0	Mastoïdite au cours de maladies infectieuses et parasitaires classées ailleurs
H19.2	Kératite et kératoconjonctivite au cours d'autres maladies infectieuses et parasitaires classées ailleurs	H75.8	Autres affections précisées de l'oreille moyenne et de l'apophyse mastoïde au cours de maladies classées ailleurs
H19.3	Kératite et kératoconjonctivite au cours d'autres maladies classées ailleurs	H82	Syndromes vertigineux au cours de maladies classées ailleurs
H19.8	Autres affections de la sclérotique et de la cornée au cours de maladies classées ailleurs	H94.0	Névrite acoustique [inflammation du nerf crânien VIII, vestibulocochléaire] au cours de maladies infectieuses et parasitaires classées ailleurs
H22.0	Iridocyclite au cours de maladies infectieuses et parasitaires classées ailleurs	H94.8	Autres affections précisées de l'oreille au cours de maladies classées ailleurs
H22.1	Iridocyclite au cours d'autres maladies classées ailleurs	I25.20	Infarctus du myocarde, ancien: survenu entre 29 jours et moins de 4 mois plus tôt
H22.8	Autres affections de l'iris et du corps ciliaire au cours de maladies classées ailleurs	I25.21	Infarctus du myocarde, ancien: survenu entre 4 mois et moins d'un an plus tôt
H28.0	Cataracte diabétique {E10-E14 avec le quatrième chiffre .3}	I25.22	Infarctus du myocarde, ancien: survenu il y a 1 an ou plus
H28.1	Cataracte au cours d'autres maladies endocriniennes, nutritionnelles et métaboliques	I25.29	Infarctus du myocarde, ancien: sans précision
H28.2	Cataracte au cours d'autres maladies classées ailleurs	I32.0	Péricardite au cours de maladies bactériennes classées ailleurs
H28.8	Autres affections du cristallin au cours de maladies classées ailleurs	I32.1	Péricardite au cours d'autres maladies infectieuses et parasitaires classées ailleurs
H32.0	Affections choroïdiniennes au cours de maladies infectieuses et parasitaires classées ailleurs	I32.8	Péricardite au cours d'autres maladies classées ailleurs
H32.8	Autres affections choroïdiniennes au cours de maladies classées ailleurs	I39.0	Atteintes de la valvule mitrale au cours de maladies classées ailleurs
H36.0	Rétinopathie diabétique {E10-E14 avec le quatrième chiffre .3}	I39.1	Atteintes de la valvule aortique au cours de maladies classées ailleurs
H36.8	Autres affections rétinienues au cours de maladies classées ailleurs	I39.2	Atteintes de la valvule tricuspide au cours de maladies classées ailleurs
H42.0	Glaucome au cours de maladies endocriniennes, nutritionnelles et métaboliques	I39.3	Atteintes de la valvule pulmonaire au cours de maladies classées ailleurs
H42.8	Glaucome au cours d'autres maladies classées ailleurs	I39.4	Atteintes valvulaires multiples au cours de maladies classées ailleurs
H45.0	Hémorragie du corps vitré au cours de maladies classées ailleurs	I39.8	Endocardite, valvule non précisée, au cours de maladies classées ailleurs
H45.1	Endophtalmie au cours de maladies classées ailleurs		
H45.8	Autres affections du corps vitré et du globe oculaire au cours de maladies classées ailleurs		
H48.0	Atrophie optique au cours de maladies classées ailleurs		

Code	Description	Code	Description
I41.0	Myocardite au cours de maladies bactériennes classées ailleurs	J91	Épanchement pleural au cours de maladies classées ailleurs
I41.1	Myocardite au cours de maladies virales classées ailleurs	J99.0	Maladie pulmonaire lors d'arthrite rhumatoïde séropositive chronique {M05.1-}
I41.2	Myocardite au cours d'autres maladies infectieuses et parasitaires classées ailleurs	J99.1	Troubles respiratoires au cours d'autres affections disséminées du tissu conjonctif
I41.8	Myocardite au cours d'autres maladies classées ailleurs	J99.21	Stade 1 de la maladie GVH pulmonaire chronique {T86.06}
I43.0	Myocardiopathie au cours de maladies infectieuses et parasitaires classées ailleurs	J99.22	Stade 2 de la maladie GVH pulmonaire chronique {T86.07}
I43.1	Myocardiopathie au cours de maladies métaboliques	J99.23	Stade 3 de la maladie GVH pulmonaire chronique {T86.07}
I43.2	Myocardiopathie au cours de maladies nutritionnelles	J99.8	Troubles respiratoires au cours d'autres maladies classées ailleurs
I43.8	Myocardiopathie au cours d'autres maladies classées ailleurs	K23.0	Cœsophagite tuberculeuse {A18.8}
I50.02	Insuffisance cardiaque droite sans symptôme	K23.1	Méga-œsophage au cours de la maladie de Chagas {B57.3}
I50.03	Insuffisance cardiaque droite avec symptôme en cas d'effort important	K23.8	Atteintes de l'œsophage au cours d'autres maladies classées ailleurs
I50.04	Insuffisance cardiaque droite avec symptôme en cas d'effort léger	K67.0	Péritonite à Chlamydia {A74.8}
I50.05	Insuffisance cardiaque droite avec symptôme au repos	K67.1	Péritonite gonococcique {A54.8}
I52.0	Autres cardiopathies au cours de maladies bactériennes classées ailleurs	K67.2	Péritonite syphilitique {A52.7}
I52.1	Autres cardiopathies au cours d'autres maladies infectieuses et parasitaires classées ailleurs	K67.3	Péritonite tuberculeuse {A18.3}
I52.8	Autres cardiopathies au cours d'autres maladies classées ailleurs	K67.8	Autres atteintes péritonéales au cours de maladies infectieuses classées ailleurs
I68.0	Angiopathie amyloïde cérébrale {E85.-}	K72.71	Encéphalopathie hépatique degré 1
I68.1	Artérite cérébrale au cours de maladies infectieuses et parasitaires	K72.72	Encéphalopathie hépatique degré 2
I68.2	Artérite cérébrale au cours d'autres maladies classées ailleurs	K72.73	Encéphalopathie hépatique degré 3
I68.8	Autres troubles cérébrovasculaires au cours de maladies classées ailleurs	K72.74	Encéphalopathie hépatique degré 4
I69.0	Séquelles d'hémorragie sous-arachnoïdienne	K72.79	Encéphalopathie hépatique, degré non précisé
I69.1	Séquelles d'hémorragie intracérébrale	K74.70	Cirrhose du foie, stade Child-Pugh A
I69.2	Séquelles d'autres hémorragies intracrâniennes non traumatiques	K74.71	Cirrhose du foie, stade Child-Pugh B
I69.3	Séquelles d'infarctus cérébral	K74.72	Cirrhose du foie, stade Child-Pugh C
I69.4	Séquelles d'accident vasculaire cérébral, non précisé comme étant hémorragique ou par infarctus	K77.0	Atteintes hépatiques au cours de maladies infectieuses et parasitaires classées ailleurs
I69.8	Séquelles de maladies cérébrovasculaires, autres et non précisées	K77.11	Stade 1 de maladie aiguë du foie de rejet de greffe-contre-hôte {T86.01}
I79.0	Anévrisme de l'aorte au cours de maladies classées ailleurs	K77.12	Stade 2 de maladie aiguë du foie de rejet de greffe-contre-hôte {T86.02}
I79.1	Aortite au cours de maladies classées ailleurs	K77.13	Stade 3 de maladie aiguë du foie de rejet de greffe-contre-hôte {T86.02}
I79.2	Angiopathie périphérique au cours de maladies classées ailleurs	K77.14	Stade 4 de maladie aiguë du foie de rejet de greffe-contre-hôte {T86.02}
I79.8	Autres atteintes des artères, artérioles et capillaires au cours de maladies classées ailleurs	K77.21	Stade 1 de la maladie GVH hépatique chronique {T86.05}, {T86.06}
I98.0	Syphilis cardio-vasculaire	K77.22	Stade 2 de la maladie GVH hépatique chronique {T86.06}
I98.1	Troubles cardio-vasculaires au cours d'autres maladies infectieuses et parasitaires classées ailleurs	K77.23	Stade 3 de maladie chronique du foie de rejet de greffe-contre-hôte {T86.07}
I98.2	Varices œsophagiennes et gastriques au cours de maladies classées dans d'autres chapitres, sans indication d'hémorragie	K77.8	Atteintes hépatiques au cours d'autres maladies classées ailleurs
I98.3	Varices œsophagiennes et gastriques au cours de maladies classées dans d'autres chapitres, avec mention d'hémorragie	K87.0	Atteinte de la vésicule biliaire et des voies biliaires au cours de maladies classées ailleurs
I98.8	Autres troubles précisés de l'appareil circulatoire au cours de maladies classées ailleurs	K87.1	Atteinte du pancréas au cours de maladies classées ailleurs
J17.0	Pneumonie au cours de maladies bactériennes classées ailleurs	K93.0	Atteintes tuberculeuses de l'intestin, du péritoine et des ganglions mésentériques {A18.3}
J17.1	Pneumonie au cours de maladies virales classées ailleurs	K93.1	Mégacôlon au cours de la maladie de Chagas {B57.3}
J17.2	Pneumonie au cours de mycoses	K93.21	Stade 1 de maladie aiguë de rejet de l'appareil digestif greffe-contre-hôte {T86.01}
J17.3	Pneumonie au cours de maladies parasitaires	K93.22	Stade 2 de maladie aiguë de rejet de l'appareil digestif greffe-contre-hôte {T86.02}
J17.8	Pneumonie au cours d'autres maladies classées ailleurs	K93.23	Stade 3 de maladie aiguë de rejet de l'appareil digestif greffe-contre-hôte {T86.02}
		K93.24	Stade 4 de maladie aiguë de rejet de l'appareil digestif greffe-contre-hôte {T86.02}
		K93.31	Stade 1 de la maladie GVH chronique des voies digestives {T86.05}, {T86.06}
		K93.32	Stade 2 de la maladie GVH chronique des voies digestives {T86.06}

Code	Description	Code	Description
K93.33	Stade 3 de la maladie GVH chronique des voies digestives {T86.07}	M01.22	Arthrite au cours de la maladie de Lyme {A69.2}: Bras
K93.41	Stade 1 de la maladie GVH chronique de la muqueuse buccale {T86.05}, {T86.06}	M01.23	Arthrite au cours de la maladie de Lyme {A69.2}: Avant-bras
K93.42	Stade 2 de la maladie GVH chronique de la muqueuse buccale {T86.06}	M01.24	Arthrite au cours de la maladie de Lyme {A69.2}: Main
K93.43	Stade 3 de la maladie GVH chronique de la muqueuse buccale {T86.07}	M01.25	Arthrite au cours de la maladie de Lyme {A69.2}: Région pelvienne et cuisse
K93.8	Atteintes d'autres organes digestifs précisés au cours de maladies classées ailleurs	M01.26	Arthrite au cours de la maladie de Lyme {A69.2}: Jambe
L14	Dermatoses bulleuses au cours de maladies classées ailleurs	M01.27	Arthrite au cours de la maladie de Lyme {A69.2}: Cheville et pied
L40.70	Psoriasis modéré à sévère	M01.28	Arthrite au cours de la maladie de Lyme {A69.2}: Autres
L45	Lésions papulo-squameuses au cours de maladies classées ailleurs	M01.29	Arthrite au cours de la maladie de Lyme {A69.2}: Localisations non précisées
L54.0	Érythème marginé discoïde de Besnier au cours d'un rhumatisme articulaire aigu {I00}	M01.30	Arthrite au cours d'autres maladies bactériennes classées ailleurs: Sièges multiples
L54.8	Érythème au cours d'autres maladies classées ailleurs	M01.31	Arthrite au cours d'autres maladies bactériennes classées ailleurs: Région scapulaire
L62.0	Pachydermopériostose avec ongle hippocratique {M89.4-}	M01.32	Arthrite au cours d'autres maladies bactériennes classées ailleurs: Bras
L62.8	Maladies des ongles au cours d'autres maladies classées ailleurs	M01.33	Arthrite au cours d'autres maladies bactériennes classées ailleurs: Avant-bras
L86	Kératodermie au cours de maladies classées ailleurs	M01.34	Arthrite au cours d'autres maladies bactériennes classées ailleurs: Main
L99.0	Amylose cutanée {E85.-}	M01.35	Arthrite au cours d'autres maladies bactériennes classées ailleurs: Région pelvienne et cuisse
L99.11	Stade 1 de maladie aiguë de rejet cutané de greffe-contre-hôte	M01.36	Arthrite au cours d'autres maladies bactériennes classées ailleurs: Jambe
L99.12	Stade 2 de maladie aiguë de rejet cutané de greffe-contre-hôte	M01.37	Arthrite au cours d'autres maladies bactériennes classées ailleurs: Cheville et pied
L99.13	Stade 3 de maladie aiguë de rejet cutané de greffe-contre-hôte	M01.38	Arthrite au cours d'autres maladies bactériennes classées ailleurs: Autres
L99.14	Stade 4 de maladie aiguë de rejet cutané de greffe-contre-hôte	M01.39	Arthrite au cours d'autres maladies bactériennes classées ailleurs: Localisations non précisées
L99.21	Stade 1 de maladie chronique de rejet cutané de greffe-contre-hôte {T86.05}, {T86.06}	M01.40	Arthrite au cours de la rubéole {B06.8}: Sièges multiples
L99.22	Stade 2 de maladie chronique de rejet cutané de greffe-contre-hôte {T86.06}	M01.41	Arthrite au cours de la rubéole {B06.8}: Région scapulaire
L99.23	Stade 3 de maladie chronique de rejet cutané de greffe-contre-hôte {T86.07}	M01.42	Arthrite au cours de la rubéole {B06.8}: Bras
L99.8	Autres affections précisées de la peau et du tissu cellulaire sous-cutané au cours de maladies classées ailleurs	M01.43	Arthrite au cours de la rubéole {B06.8}: Avant-bras
M01.00	Arthrite méningococcique {A39.8}: Sièges multiples	M01.44	Arthrite au cours de la rubéole {B06.8}: Main
M01.01	Arthrite méningococcique {A39.8}: Région scapulaire	M01.45	Arthrite au cours de la rubéole {B06.8}: Région pelvienne et cuisse
M01.02	Arthrite méningococcique {A39.8}: Bras	M01.46	Arthrite au cours de la rubéole {B06.8}: Jambe
M01.03	Arthrite méningococcique {A39.8}: Avant-bras	M01.47	Arthrite au cours de la rubéole {B06.8}: Cheville et pied
M01.04	Arthrite méningococcique {A39.8}: Main	M01.48	Arthrite au cours de la rubéole {B06.8}: Autres
M01.05	Arthrite méningococcique {A39.8}: Région pelvienne et cuisse	M01.49	Arthrite au cours de la rubéole {B06.8}: Localisations non précisées
M01.06	Arthrite méningococcique {A39.8}: Jambe	M01.50	Arthrite au cours d'autres maladies virales classées ailleurs: Sièges multiples
M01.07	Arthrite méningococcique {A39.8}: Cheville et pied	M01.51	Arthrite au cours d'autres maladies virales classées ailleurs: Région scapulaire
M01.08	Arthrite méningococcique {A39.8}: Autres	M01.52	Arthrite au cours d'autres maladies virales classées ailleurs: Bras
M01.09	Arthrite méningococcique {A39.8}: Localisations non précisées	M01.53	Arthrite au cours d'autres maladies virales classées ailleurs: Avant-bras
M01.10	Arthrite tuberculeuse {A18.0}: Sièges multiples	M01.54	Arthrite au cours d'autres maladies virales classées ailleurs: Main
M01.11	Arthrite tuberculeuse {A18.0}: Région scapulaire	M01.55	Arthrite au cours d'autres maladies virales classées ailleurs: Région pelvienne et cuisse
M01.12	Arthrite tuberculeuse {A18.0}: Bras	M01.56	Arthrite au cours d'autres maladies virales classées ailleurs: Jambe
M01.13	Arthrite tuberculeuse {A18.0}: Avant-bras	M01.57	Arthrite au cours d'autres maladies virales classées ailleurs: Cheville et pied
M01.14	Arthrite tuberculeuse {A18.0}: Main	M01.58	Arthrite au cours d'autres maladies virales classées ailleurs: Autres
M01.15	Arthrite tuberculeuse {A18.0}: Région pelvienne et cuisse		
M01.16	Arthrite tuberculeuse {A18.0}: Jambe		
M01.17	Arthrite tuberculeuse {A18.0}: Cheville et pied		
M01.18	Arthrite tuberculeuse {A18.0}: Autres		
M01.19	Arthrite tuberculeuse {A18.0}: Localisations non précisées		
M01.20	Arthrite au cours de la maladie de Lyme {A69.2}: Sièges multiples		
M01.21	Arthrite au cours de la maladie de Lyme {A69.2}: Région scapulaire		

Code	Description	Code	Description
M01.59	Arthrite au cours d'autres maladies virales classées ailleurs: Localisations non précisées	M03.20	Autres arthrites post-infectieuses au cours de maladies classées ailleurs: Sièges multiples
M01.60	Arthrite au cours de mycoses {B35-B49}: Sièges multiples	M03.21	Autres arthrites post-infectieuses au cours de maladies classées ailleurs: Région scapulaire
M01.61	Arthrite au cours de mycoses {B35-B49}: Région scapulaire	M03.22	Autres arthrites post-infectieuses au cours de maladies classées ailleurs: Bras
M01.62	Arthrite au cours de mycoses {B35-B49}: Bras	M03.23	Autres arthrites post-infectieuses au cours de maladies classées ailleurs: Avant-bras
M01.63	Arthrite au cours de mycoses {B35-B49}: Avant-bras	M03.24	Autres arthrites post-infectieuses au cours de maladies classées ailleurs: Main
M01.64	Arthrite au cours de mycoses {B35-B49}: Main	M03.25	Autres arthrites post-infectieuses au cours de maladies classées ailleurs: Région pelvienne et cuisse
M01.65	Arthrite au cours de mycoses {B35-B49}: Région pelvienne et cuisse	M03.26	Autres arthrites post-infectieuses au cours de maladies classées ailleurs: Jambe
M01.66	Arthrite au cours de mycoses {B35-B49}: Jambe	M03.27	Autres arthrites post-infectieuses au cours de maladies classées ailleurs: Cheville et pied
M01.67	Arthrite au cours de mycoses {B35-B49}: Cheville et pied	M03.28	Autres arthrites post-infectieuses au cours de maladies classées ailleurs: Autres
M01.68	Arthrite au cours de mycoses {B35-B49}: Autres	M03.29	Autres arthrites post-infectieuses au cours de maladies classées ailleurs: Localisations non précisées
M01.69	Arthrite au cours de mycoses {B35-B49}: Localisations non précisées	M03.60	Arthrite réactionnelle au cours d'autres maladies classées ailleurs: Sièges multiples
M01.80	Arthrite au cours d'autres maladies infectieuses et parasitaires classées ailleurs: Sièges multiples	M03.61	Arthrite réactionnelle au cours d'autres maladies classées ailleurs: Région scapulaire
M01.81	Arthrite au cours d'autres maladies infectieuses et parasitaires classées ailleurs: Région scapulaire	M03.62	Arthrite réactionnelle au cours d'autres maladies classées ailleurs: Bras
M01.82	Arthrite au cours d'autres maladies infectieuses et parasitaires classées ailleurs: Bras	M03.63	Arthrite réactionnelle au cours d'autres maladies classées ailleurs: Avant-bras
M01.83	Arthrite au cours d'autres maladies infectieuses et parasitaires classées ailleurs: Avant-bras	M03.64	Arthrite réactionnelle au cours d'autres maladies classées ailleurs: Main
M01.84	Arthrite au cours d'autres maladies infectieuses et parasitaires classées ailleurs: Main	M03.65	Arthrite réactionnelle au cours d'autres maladies classées ailleurs: Région pelvienne et cuisse
M01.85	Arthrite au cours d'autres maladies infectieuses et parasitaires classées ailleurs: Région pelvienne et cuisse	M03.66	Arthrite réactionnelle au cours d'autres maladies classées ailleurs: Jambe
M01.86	Arthrite au cours d'autres maladies infectieuses et parasitaires classées ailleurs: Jambe	M03.67	Arthrite réactionnelle au cours d'autres maladies classées ailleurs: Cheville et pied
M01.87	Arthrite au cours d'autres maladies infectieuses et parasitaires classées ailleurs: Cheville et pied	M03.68	Arthrite réactionnelle au cours d'autres maladies classées ailleurs: Autres
M01.88	Arthrite au cours d'autres maladies infectieuses et parasitaires classées ailleurs: Autres	M03.69	Arthrite réactionnelle au cours d'autres maladies classées ailleurs: Localisations non précisées
M01.89	Arthrite au cours d'autres maladies infectieuses et parasitaires classées ailleurs: Localisations non précisées	M07.00	Arthrite psoriasique distale interphalangienne {L40.5}: Sièges multiples
M03.00	Arthrite post-méningococcique {A39.8}: Sièges multiples	M07.04	Arthrite psoriasique distale interphalangienne {L40.5}: Main
M03.01	Arthrite post-méningococcique {A39.8}: Région scapulaire	M07.07	Arthrite psoriasique distale interphalangienne {L40.5}: Cheville et pied
M03.02	Arthrite post-méningococcique {A39.8}: Bras	M07.09	Arthrite psoriasique distale interphalangienne {L40.5}: Localisations non précisées
M03.03	Arthrite post-méningococcique {A39.8}: Avant-bras	M07.10	Arthrite mutilante {L40.5}: Sièges multiples
M03.04	Arthrite post-méningococcique {A39.8}: Main	M07.11	Arthrite mutilante {L40.5}: Région scapulaire
M03.05	Arthrite post-méningococcique {A39.8}: Région pelvienne et cuisse	M07.12	Arthrite mutilante {L40.5}: Bras
M03.06	Arthrite post-méningococcique {A39.8}: Jambe	M07.13	Arthrite mutilante {L40.5}: Avant-bras
M03.07	Arthrite post-méningococcique {A39.8}: Cheville et pied	M07.14	Arthrite mutilante {L40.5}: Main
M03.08	Arthrite post-méningococcique {A39.8}: Autres	M07.15	Arthrite mutilante {L40.5}: Région pelvienne et cuisse
M03.09	Arthrite post-méningococcique {A39.8}: Localisations non précisées	M07.16	Arthrite mutilante {L40.5}: Jambe
M03.10	Arthrite syphilitique post-infectieuse: Sièges multiples	M07.17	Arthrite mutilante {L40.5}: Cheville et pied
M03.11	Arthrite syphilitique post-infectieuse: Région scapulaire	M07.18	Arthrite mutilante {L40.5}: Autres
M03.12	Arthrite syphilitique post-infectieuse: Bras	M07.19	Arthrite mutilante {L40.5}: Localisations non précisées
M03.13	Arthrite syphilitique post-infectieuse: Avant-bras	M07.2	Spondylite psoriasique {L40.5}
M03.14	Arthrite syphilitique post-infectieuse: Main	M07.30	Autres arthrites psoriasiques {L40.5}: Sièges multiples
M03.15	Arthrite syphilitique post-infectieuse: Région pelvienne et cuisse	M07.31	Autres arthrites psoriasiques {L40.5}: Région scapulaire
M03.16	Arthrite syphilitique post-infectieuse: Jambe	M07.32	Autres arthrites psoriasiques {L40.5}: Bras
M03.17	Arthrite syphilitique post-infectieuse: Cheville et pied	M07.33	Autres arthrites psoriasiques {L40.5}: Avant-bras
M03.18	Arthrite syphilitique post-infectieuse: Autres	M07.34	Autres arthrites psoriasiques {L40.5}: Main
M03.19	Arthrite syphilitique post-infectieuse: Localisations non précisées		

Code	Description	Code	Description
M07.35	Autres arthrites psoriasiques {L40.5}: Région pelvienne et cuisse	M09.09	Arthrite juvénile au cours de psoriasis {L40.5}: Localisations non précisées
M07.36	Autres arthrites psoriasiques {L40.5}: Jambe	M09.10	Arthrite juvénile au cours de la maladie de Crohn [entérite régionale] {K50.-}: Sièges multiples
M07.37	Autres arthrites psoriasiques {L40.5}: Cheville et pied	M09.11	Arthrite juvénile au cours de la maladie de Crohn [entérite régionale] {K50.-}: Région scapulaire
M07.38	Autres arthrites psoriasiques {L40.5}: Autres	M09.12	Arthrite juvénile au cours de la maladie de Crohn [entérite régionale] {K50.-}: Bras
M07.39	Autres arthrites psoriasiques {L40.5}: Localisations non précisées	M09.13	Arthrite juvénile au cours de la maladie de Crohn [entérite régionale] {K50.-}: Avant-bras
M07.40	Arthrite au cours de la maladie de Crohn [entérite régionale] {K50.-}: Sièges multiples	M09.14	Arthrite juvénile au cours de la maladie de Crohn [entérite régionale] {K50.-}: Main
M07.41	Arthrite au cours de la maladie de Crohn [entérite régionale] {K50.-}: Région scapulaire	M09.15	Arthrite juvénile au cours de la maladie de Crohn [entérite régionale] {K50.-}: Région pelvienne et cuisse
M07.42	Arthrite au cours de la maladie de Crohn [entérite régionale] {K50.-}: Bras	M09.16	Arthrite juvénile au cours de la maladie de Crohn [entérite régionale] {K50.-}: Jambe
M07.43	Arthrite au cours de la maladie de Crohn [entérite régionale] {K50.-}: Avant-bras	M09.17	Arthrite juvénile au cours de la maladie de Crohn [entérite régionale] {K50.-}: Cheville et pied
M07.44	Arthrite au cours de la maladie de Crohn [entérite régionale] {K50.-}: Main	M09.18	Arthrite juvénile au cours de la maladie de Crohn [entérite régionale] {K50.-}: Autres
M07.45	Arthrite au cours de la maladie de Crohn [entérite régionale] {K50.-}: Région pelvienne et cuisse	M09.19	Arthrite juvénile au cours de la maladie de Crohn [entérite régionale] {K50.-}: Localisations non précisées
M07.46	Arthrite au cours de la maladie de Crohn [entérite régionale] {K50.-}: Jambe	M09.20	Arthrite juvénile au cours de colite ulcéreuse {K51.-}: Sièges multiples
M07.47	Arthrite au cours de la maladie de Crohn [entérite régionale] {K50.-}: Cheville et pied	M09.21	Arthrite juvénile au cours de colite ulcéreuse {K51.-}: Région scapulaire
M07.48	Arthrite au cours de la maladie de Crohn [entérite régionale] {K50.-}: Autres	M09.22	Arthrite juvénile au cours de colite ulcéreuse {K51.-}: Bras
M07.49	Arthrite au cours de la maladie de Crohn [entérite régionale] {K50.-}: Localisations non précisées	M09.23	Arthrite juvénile au cours de colite ulcéreuse {K51.-}: Avant-bras
M07.50	Arthrite au cours de colite ulcéreuse {K51.-}: Sièges multiples	M09.24	Arthrite juvénile au cours de colite ulcéreuse {K51.-}: Main
M07.51	Arthrite au cours de colite ulcéreuse {K51.-}: Région scapulaire	M09.25	Arthrite juvénile au cours de colite ulcéreuse {K51.-}: Région pelvienne et cuisse
M07.52	Arthrite au cours de colite ulcéreuse {K51.-}: Bras	M09.26	Arthrite juvénile au cours de colite ulcéreuse {K51.-}: Jambe
M07.53	Arthrite au cours de colite ulcéreuse {K51.-}: Avant-bras	M09.27	Arthrite juvénile au cours de colite ulcéreuse {K51.-}: Cheville et pied
M07.54	Arthrite au cours de colite ulcéreuse {K51.-}: Main	M09.28	Arthrite juvénile au cours de colite ulcéreuse {K51.-}: Autres
M07.55	Arthrite au cours de colite ulcéreuse {K51.-}: Région pelvienne et cuisse	M09.29	Arthrite juvénile au cours de colite ulcéreuse {K51.-}: Localisations non précisées
M07.56	Arthrite au cours de colite ulcéreuse {K51.-}: Jambe	M09.80	Arthrite juvénile au cours d'autres maladies classées ailleurs: Sièges multiples
M07.57	Arthrite au cours de colite ulcéreuse {K51.-}: Cheville et pied	M09.81	Arthrite juvénile au cours d'autres maladies classées ailleurs: Région scapulaire
M07.58	Arthrite au cours de colite ulcéreuse {K51.-}: Autres	M09.82	Arthrite juvénile au cours d'autres maladies classées ailleurs: Bras
M07.59	Arthrite au cours de colite ulcéreuse {K51.-}: Localisations non précisées	M09.83	Arthrite juvénile au cours d'autres maladies classées ailleurs: Avant-bras
M07.60	Autres arthrites entéro-pathiques: Sièges multiples	M09.84	Arthrite juvénile au cours d'autres maladies classées ailleurs: Main
M07.61	Autres arthrites entéro-pathiques: Région scapulaire	M09.85	Arthrite juvénile au cours d'autres maladies classées ailleurs: Région pelvienne et cuisse
M07.62	Autres arthrites entéro-pathiques: Bras	M09.86	Arthrite juvénile au cours d'autres maladies classées ailleurs: Jambe
M07.63	Autres arthrites entéro-pathiques: Avant-bras	M09.87	Arthrite juvénile au cours d'autres maladies classées ailleurs: Cheville et pied
M07.64	Autres arthrites entéro-pathiques: Main	M09.88	Arthrite juvénile au cours d'autres maladies classées ailleurs: Autres
M07.65	Autres arthrites entéro-pathiques: Région pelvienne et cuisse	M09.89	Arthrite juvénile au cours d'autres maladies classées ailleurs: Localisations non précisées
M07.66	Autres arthrites entéro-pathiques: Jambe	M14.00	Arthropathie goutteuse due à un déficit enzymatique et autres troubles héréditaires: Sièges multiples
M07.67	Autres arthrites entéro-pathiques: Cheville et pied	M14.01	Arthropathie goutteuse due à un déficit enzymatique et autres troubles héréditaires: Région scapulaire
M07.68	Autres arthrites entéro-pathiques: Autres	M14.02	Arthropathie goutteuse due à un déficit enzymatique et autres troubles héréditaires: Bras
M07.69	Autres arthrites entéro-pathiques: Localisations non précisées		
M09.00	Arthrite juvénile au cours de psoriasis {L40.5}: Sièges multiples		
M09.01	Arthrite juvénile au cours de psoriasis {L40.5}: Région scapulaire		
M09.02	Arthrite juvénile au cours de psoriasis {L40.5}: Bras		
M09.03	Arthrite juvénile au cours de psoriasis {L40.5}: Avant-bras		
M09.04	Arthrite juvénile au cours de psoriasis {L40.5}: Main		
M09.05	Arthrite juvénile au cours de psoriasis {L40.5}: Région pelvienne et cuisse		
M09.06	Arthrite juvénile au cours de psoriasis {L40.5}: Jambe		
M09.07	Arthrite juvénile au cours de psoriasis {L40.5}: Cheville et pied		
M09.08	Arthrite juvénile au cours de psoriasis {L40.5}: Autres		

Code	Description	Code	Description
M14.03	Arthropathie goutteuse due à un déficit enzymatique et autres troubles héréditaires: Avant-bras	M14.38	Dermato-arthrite lipoïde {E78.88}: Autres
M14.04	Arthropathie goutteuse due à un déficit enzymatique et autres troubles héréditaires: Main	M14.39	Dermato-arthrite lipoïde {E78.88}: Localisations non précisées
M14.05	Arthropathie goutteuse due à un déficit enzymatique et autres troubles héréditaires: Région pelvienne et cuisse	M14.40	Arthropathie au cours d'amylose {E85.-}: Sièges multiples
M14.06	Arthropathie goutteuse due à un déficit enzymatique et autres troubles héréditaires: Jambe	M14.41	Arthropathie au cours d'amylose {E85.-}: Région scapulaire
M14.07	Arthropathie goutteuse due à un déficit enzymatique et autres troubles héréditaires: Cheville et pied	M14.42	Arthropathie au cours d'amylose {E85.-}: Bras
M14.08	Arthropathie goutteuse due à un déficit enzymatique et autres troubles héréditaires: Autres	M14.43	Arthropathie au cours d'amylose {E85.-}: Avant-bras
M14.09	Arthropathie goutteuse due à un déficit enzymatique et autres troubles héréditaires: Localisations non précisées	M14.44	Arthropathie au cours d'amylose {E85.-}: Main
M14.10	Arthropathie à microcristaux au cours d'autres troubles métaboliques classés ailleurs: Sièges multiples	M14.45	Arthropathie au cours d'amylose {E85.-}: Région pelvienne et cuisse
M14.11	Arthropathie à microcristaux au cours d'autres troubles métaboliques classés ailleurs: Région scapulaire	M14.46	Arthropathie au cours d'amylose {E85.-}: Jambe
M14.12	Arthropathie à microcristaux au cours d'autres troubles métaboliques classés ailleurs: Bras	M14.47	Arthropathie au cours d'amylose {E85.-}: Cheville et pied
M14.13	Arthropathie à microcristaux au cours d'autres troubles métaboliques classés ailleurs: Avant-bras	M14.48	Arthropathie au cours d'amylose {E85.-}: Autres
M14.14	Arthropathie à microcristaux au cours d'autres troubles métaboliques classés ailleurs: Main	M14.49	Arthropathie au cours d'amylose {E85.-}: Localisations non précisées
M14.15	Arthropathie à microcristaux au cours d'autres troubles métaboliques classés ailleurs: Région pelvienne et cuisse	M14.50	Arthropathie au cours d'autres maladies endocriniennes, nutritionnelles et métaboliques: Sièges multiples
M14.16	Arthropathie à microcristaux au cours d'autres troubles métaboliques classés ailleurs: Jambe	M14.51	Arthropathie au cours d'autres maladies endocriniennes, nutritionnelles et métaboliques: Région scapulaire
M14.17	Arthropathie à microcristaux au cours d'autres troubles métaboliques classés ailleurs: Cheville et pied	M14.52	Arthropathie au cours d'autres maladies endocriniennes, nutritionnelles et métaboliques: Bras
M14.18	Arthropathie à microcristaux au cours d'autres troubles métaboliques classés ailleurs: Autres	M14.53	Arthropathie au cours d'autres maladies endocriniennes, nutritionnelles et métaboliques: Avant-bras
M14.19	Arthropathie à microcristaux au cours d'autres troubles métaboliques classés ailleurs: Localisations non précisées	M14.54	Arthropathie au cours d'autres maladies endocriniennes, nutritionnelles et métaboliques: Main
M14.20	Arthropathie diabétique {E10-E14 avec le quatrième chiffre .6}: Sièges multiples	M14.55	Arthropathie au cours d'autres maladies endocriniennes, nutritionnelles et métaboliques: Région pelvienne et cuisse
M14.21	Arthropathie diabétique {E10-E14 avec le quatrième chiffre .6}: Région scapulaire	M14.56	Arthropathie au cours d'autres maladies endocriniennes, nutritionnelles et métaboliques: Jambe
M14.22	Arthropathie diabétique {E10-E14 avec le quatrième chiffre .6}: Bras	M14.57	Arthropathie au cours d'autres maladies endocriniennes, nutritionnelles et métaboliques: Cheville et pied
M14.23	Arthropathie diabétique {E10-E14 avec le quatrième chiffre .6}: Avant-bras	M14.58	Arthropathie au cours d'autres maladies endocriniennes, nutritionnelles et métaboliques: Autres
M14.24	Arthropathie diabétique {E10-E14 avec le quatrième chiffre .6}: Main	M14.59	Arthropathie au cours d'autres maladies endocriniennes, nutritionnelles et métaboliques: Localisations non précisées
M14.25	Arthropathie diabétique {E10-E14 avec le quatrième chiffre .6}: Région pelvienne et cuisse	M14.60	Arthropathie neuropathique: Sièges multiples
M14.26	Arthropathie diabétique {E10-E14 avec le quatrième chiffre .6}: Jambe	M14.61	Arthropathie neuropathique: Région scapulaire
M14.27	Arthropathie diabétique {E10-E14 avec le quatrième chiffre .6}: Cheville et pied	M14.62	Arthropathie neuropathique: Bras
M14.28	Arthropathie diabétique {E10-E14 avec le quatrième chiffre .6}: Autres	M14.63	Arthropathie neuropathique: Avant-bras
M14.29	Arthropathie diabétique {E10-E14 avec le quatrième chiffre .6}: Localisations non précisées	M14.64	Arthropathie neuropathique: Main
M14.30	Dermato-arthrite lipoïde {E78.88}: Sièges multiples	M14.65	Arthropathie neuropathique: Région pelvienne et cuisse
M14.31	Dermato-arthrite lipoïde {E78.88}: Région scapulaire	M14.66	Arthropathie neuropathique: Jambe
M14.32	Dermato-arthrite lipoïde {E78.88}: Bras	M14.67	Arthropathie neuropathique: Cheville et pied
M14.33	Dermato-arthrite lipoïde {E78.88}: Avant-bras	M14.68	Arthropathie neuropathique: Autres
M14.34	Dermato-arthrite lipoïde {E78.88}: Main	M14.69	Arthropathie neuropathique: Localisations non précisées
M14.35	Dermato-arthrite lipoïde {E78.88}: Région pelvienne et cuisse	M14.80	Arthropathie au cours d'autres maladies précisées classées ailleurs: Sièges multiples
M14.36	Dermato-arthrite lipoïde {E78.88}: Jambe	M14.81	Arthropathie au cours d'autres maladies précisées classées ailleurs: Région scapulaire
M14.37	Dermato-arthrite lipoïde {E78.88}: Cheville et pied	M14.82	Arthropathie au cours d'autres maladies précisées classées ailleurs: Bras
		M14.83	Arthropathie au cours d'autres maladies précisées classées ailleurs: Avant-bras
		M14.84	Arthropathie au cours d'autres maladies précisées classées ailleurs: Main

Code	Description	Code	Description
M14.85	Arthropathie au cours d'autres maladies précisées classées ailleurs: Région pelvienne et cuisse	M49.22	Spondylite due à une infection intestinale bactérienne {A01-A04}: Région cervicale
M14.86	Arthropathie au cours d'autres maladies précisées classées ailleurs: Jambe	M49.23	Spondylite due à une infection intestinale bactérienne {A01-A04}: Région cervico-dorsale
M14.87	Arthropathie au cours d'autres maladies précisées classées ailleurs: Cheville et pied	M49.24	Spondylite due à une infection intestinale bactérienne {A01-A04}: Région dorsale
M14.88	Arthropathie au cours d'autres maladies précisées classées ailleurs: Autres	M49.25	Spondylite due à une infection intestinale bactérienne {A01-A04}: Région dorso-lombaire
M14.89	Arthropathie au cours d'autres maladies précisées classées ailleurs: Localisations non précisées	M49.26	Spondylite due à une infection intestinale bactérienne {A01-A04}: Région lombaire
M36.0	Dermato(poly)myosite au cours de maladies tumorales {C00-D48}	M49.27	Spondylite due à une infection intestinale bactérienne {A01-A04}: Région lombo-sacrée
M36.1	Arthropathie au cours de maladies tumorales classées ailleurs {C00-D48}	M49.28	Spondylite due à une infection intestinale bactérienne {A01-A04}: Région sacrée et sacro-coccygienne
M36.2	Arthropathie hémophilique {D66-D68}	M49.29	Spondylite due à une infection intestinale bactérienne {A01-A04}: Localisation non précisée
M36.3	Arthropathie au cours d'autres maladies du sang classées ailleurs {D50-D76}	M49.30	Spondylopathie au cours d'autres maladies infectieuses et parasitaires classées ailleurs: Localisations multiples de la colonne vertébrale
M36.4	Arthropathie au cours de réactions d'hypersensibilité classées ailleurs	M49.31	Spondylopathie au cours d'autres maladies infectieuses et parasitaires classées ailleurs: Région occipito-atloïdo-axoïdienne
M36.51	Stade 1 de la maladie GVH chronique du tissu conjonctif {T86.05}, {T86.06}	M49.32	Spondylopathie au cours d'autres maladies infectieuses et parasitaires classées ailleurs: Région cervicale
M36.52	Stade 2 de la maladie GVH chronique du tissu conjonctif {T86.06}	M49.33	Spondylopathie au cours d'autres maladies infectieuses et parasitaires classées ailleurs: Région cervico-dorsale
M36.53	Stade 3 de la maladie GVH chronique du tissu conjonctif {T86.07}	M49.34	Spondylopathie au cours d'autres maladies infectieuses et parasitaires classées ailleurs: Région dorsale
M36.8	Atteintes systémiques du tissu conjonctif au cours d'autres maladies classées ailleurs	M49.35	Spondylopathie au cours d'autres maladies infectieuses et parasitaires classées ailleurs: Région dorso-lombaire
M49.00	Tuberculose vertébrale {A18.0}: Localisations multiples de la colonne vertébrale	M49.36	Spondylopathie au cours d'autres maladies infectieuses et parasitaires classées ailleurs: Région lombaire
M49.01	Tuberculose vertébrale {A18.0}: Région occipito-atloïdo-axoïdienne	M49.37	Spondylopathie au cours d'autres maladies infectieuses et parasitaires classées ailleurs: Région lombo-sacrée
M49.02	Tuberculose vertébrale {A18.0}: Région cervicale	M49.38	Spondylopathie au cours d'autres maladies infectieuses et parasitaires classées ailleurs: Région lombo-sacrée
M49.03	Tuberculose vertébrale {A18.0}: Région cervico-dorsale	M49.39	Spondylopathie au cours d'autres maladies infectieuses et parasitaires classées ailleurs: Région sacrée et sacro-coccygienne
M49.04	Tuberculose vertébrale {A18.0}: Région dorsale	M49.40	Spondylopathie au cours d'autres maladies infectieuses et parasitaires classées ailleurs: Localisation non précisée
M49.05	Tuberculose vertébrale {A18.0}: Région dorso-lombaire	M49.41	Spondylopathie neurologique: Localisations multiples de la colonne vertébrale
M49.06	Tuberculose vertébrale {A18.0}: Région lombaire	M49.42	Spondylopathie neurologique: Région occipito-atloïdo-axoïdienne
M49.07	Tuberculose vertébrale {A18.0}: Région lombo-sacrée	M49.43	Spondylopathie neurologique: Région cervicale
M49.08	Tuberculose vertébrale {A18.0}: Région sacrée et sacro-coccygienne	M49.44	Spondylopathie neurologique: Région cervico-dorsale
M49.09	Tuberculose vertébrale {A18.0}: Localisation non précisée	M49.45	Spondylopathie neurologique: Région dorsale
M49.10	Spondylite au cours de brucellose {A23.-}: Localisations multiples de la colonne vertébrale	M49.46	Spondylopathie neurologique: Région dorso-lombaire
M49.11	Spondylite au cours de brucellose {A23.-}: Région occipito-atloïdo-axoïdienne	M49.47	Spondylopathie neurologique: Région lombaire
M49.12	Spondylite au cours de brucellose {A23.-}: Région cervicale	M49.48	Spondylopathie neurologique: Région lombo-sacrée
M49.13	Spondylite au cours de brucellose {A23.-}: Région cervico-dorsale	M49.48	Spondylopathie neurologique: Région sacrée et sacro-coccygienne
M49.14	Spondylite au cours de brucellose {A23.-}: Région dorsale	M49.49	Spondylopathie neurologique: Localisation non précisée
M49.15	Spondylite au cours de brucellose {A23.-}: Région dorso-lombaire	M49.50	Tassement vertébral au cours de maladies classées ailleurs: Localisations multiples de la colonne vertébrale
M49.16	Spondylite au cours de brucellose {A23.-}: Région lombaire	M49.51	Tassement vertébral au cours de maladies classées ailleurs: Région occipito-atloïdo-axoïdienne
M49.17	Spondylite au cours de brucellose {A23.-}: Région lombo-sacrée	M49.52	Tassement vertébral au cours de maladies classées ailleurs: Région cervicale
M49.18	Spondylite au cours de brucellose {A23.-}: Région sacrée et sacro-coccygienne		
M49.19	Spondylite au cours de brucellose {A23.-}: Localisation non précisée		
M49.20	Spondylite due à une infection intestinale bactérienne {A01-A04}: Localisations multiples de la colonne vertébrale		
M49.21	Spondylite due à une infection intestinale bactérienne {A01-A04}: Région occipito-atloïdo-axoïdienne		

Code	Description	Code	Description
M49.53	Tassement vertébral au cours de maladies classées ailleurs: Région cervico-dorsale	M63.17	Myosite au cours d'infections parasitaires et à protozoaires classées ailleurs: Cheville et pied
M49.54	Tassement vertébral au cours de maladies classées ailleurs: Région dorsale	M63.18	Myosite au cours d'infections parasitaires et à protozoaires classées ailleurs: Autres
M49.55	Tassement vertébral au cours de maladies classées ailleurs: Région dorso-lombaire	M63.19	Myosite au cours d'infections parasitaires et à protozoaires classées ailleurs: Localisations non précisées
M49.56	Tassement vertébral au cours de maladies classées ailleurs: Région lombaire	M63.20	Myosite au cours d'autres maladies infectieuses classées ailleurs: Sièges multiples
M49.57	Tassement vertébral au cours de maladies classées ailleurs: Région lombo-sacrée	M63.21	Myosite au cours d'autres maladies infectieuses classées ailleurs: Région scapulaire
M49.58	Tassement vertébral au cours de maladies classées ailleurs: Région sacrée et sacro-coccygienne	M63.22	Myosite au cours d'autres maladies infectieuses classées ailleurs: Bras
M49.59	Tassement vertébral au cours de maladies classées ailleurs: Localisation non précisée	M63.23	Myosite au cours d'autres maladies infectieuses classées ailleurs: Avant-bras
M49.80	Spondylopathie au cours d'autres maladies classées ailleurs: Localisations multiples de la colonne vertébrale	M63.24	Myosite au cours d'autres maladies infectieuses classées ailleurs: Main
M49.81	Spondylopathie au cours d'autres maladies classées ailleurs: Région occipito-atloïdo-axoïdienne	M63.25	Myosite au cours d'autres maladies infectieuses classées ailleurs: Région pelvienne et cuisse
M49.82	Spondylopathie au cours d'autres maladies classées ailleurs: Région cervicale	M63.26	Myosite au cours d'autres maladies infectieuses classées ailleurs: Jambe
M49.83	Spondylopathie au cours d'autres maladies classées ailleurs: Région cervico-dorsale	M63.27	Myosite au cours d'autres maladies infectieuses classées ailleurs: Cheville et pied
M49.84	Spondylopathie au cours d'autres maladies classées ailleurs: Région dorsale	M63.28	Myosite au cours d'autres maladies infectieuses classées ailleurs: Autres
M49.85	Spondylopathie au cours d'autres maladies classées ailleurs: Région dorso-lombaire	M63.29	Myosite au cours d'autres maladies infectieuses classées ailleurs: Localisations non précisées
M49.86	Spondylopathie au cours d'autres maladies classées ailleurs: Région lombaire	M63.30	Myosite au cours de sarcoïdose {D86.8}: Sièges multiples
M49.87	Spondylopathie au cours d'autres maladies classées ailleurs: Région lombo-sacrée	M63.31	Myosite au cours de sarcoïdose {D86.8}: Région scapulaire
M49.88	Spondylopathie au cours d'autres maladies classées ailleurs: Région sacrée et sacro-coccygienne	M63.32	Myosite au cours de sarcoïdose {D86.8}: Bras
M49.89	Spondylopathie au cours d'autres maladies classées ailleurs: Localisation non précisée	M63.33	Myosite au cours de sarcoïdose {D86.8}: Avant-bras
M63.00	Myosite au cours de maladies bactériennes classées ailleurs: Sièges multiples	M63.34	Myosite au cours de sarcoïdose {D86.8}: Main
M63.01	Myosite au cours de maladies bactériennes classées ailleurs: Région scapulaire	M63.35	Myosite au cours de sarcoïdose {D86.8}: Région pelvienne et cuisse
M63.02	Myosite au cours de maladies bactériennes classées ailleurs: Bras	M63.36	Myosite au cours de sarcoïdose {D86.8}: Jambe
M63.03	Myosite au cours de maladies bactériennes classées ailleurs: Avant-bras	M63.37	Myosite au cours de sarcoïdose {D86.8}: Cheville et pied
M63.04	Myosite au cours de maladies bactériennes classées ailleurs: Main	M63.38	Myosite au cours de sarcoïdose {D86.8}: Autres
M63.05	Myosite au cours de maladies bactériennes classées ailleurs: Région pelvienne et cuisse	M63.39	Myosite au cours de sarcoïdose {D86.8}: Localisations non précisées
M63.06	Myosite au cours de maladies bactériennes classées ailleurs: Jambe	M63.80	Autres atteintes musculaires au cours de maladies classées ailleurs: Sièges multiples
M63.07	Myosite au cours de maladies bactériennes classées ailleurs: Cheville et pied	M63.81	Autres atteintes musculaires au cours de maladies classées ailleurs: Région scapulaire
M63.08	Myosite au cours de maladies bactériennes classées ailleurs: Autres	M63.82	Autres atteintes musculaires au cours de maladies classées ailleurs: Bras
M63.09	Myosite au cours de maladies bactériennes classées ailleurs: Localisations non précisées	M63.83	Autres atteintes musculaires au cours de maladies classées ailleurs: Avant-bras
M63.10	Myosite au cours d'infections parasitaires et à protozoaires classées ailleurs: Sièges multiples	M63.84	Autres atteintes musculaires au cours de maladies classées ailleurs: Main
M63.11	Myosite au cours d'infections parasitaires et à protozoaires classées ailleurs: Région scapulaire	M63.85	Autres atteintes musculaires au cours de maladies classées ailleurs: Région pelvienne et cuisse
M63.12	Myosite au cours d'infections parasitaires et à protozoaires classées ailleurs: Bras	M63.86	Autres atteintes musculaires au cours de maladies classées ailleurs: Jambe
M63.13	Myosite au cours d'infections parasitaires et à protozoaires classées ailleurs: Avant-bras	M63.87	Autres atteintes musculaires au cours de maladies classées ailleurs: Cheville et pied
M63.14	Myosite au cours d'infections parasitaires et à protozoaires classées ailleurs: Main	M63.88	Autres atteintes musculaires au cours de maladies classées ailleurs: Autres
M63.15	Myosite au cours d'infections parasitaires et à protozoaires classées ailleurs: Région pelvienne et cuisse	M63.89	Autres atteintes musculaires au cours de maladies classées ailleurs: Localisations non précisées
M63.16	Myosite au cours d'infections parasitaires et à protozoaires classées ailleurs: Jambe	M68.00	Synovite et ténosynovite au cours de maladies bactériennes classées ailleurs: Sièges multiples
		M68.01	Synovite et ténosynovite au cours de maladies bactériennes classées ailleurs: Région scapulaire
		M68.02	Synovite et ténosynovite au cours de maladies bactériennes classées ailleurs: Bras
		M68.03	Synovite et ténosynovite au cours de maladies bactériennes classées ailleurs: Avant-bras

Code	Description	Code	Description
M68.04	Synovite et ténosynovite au cours de maladies bactériennes classées ailleurs: Main	M73.85	Autres affections des tissus mous au cours d'autres maladies classées ailleurs: Région pelvienne et cuisse
M68.05	Synovite et ténosynovite au cours de maladies bactériennes classées ailleurs: Région pelvienne et cuisse	M73.86	Autres affections des tissus mous au cours d'autres maladies classées ailleurs: Jambe
M68.06	Synovite et ténosynovite au cours de maladies bactériennes classées ailleurs: Jambe	M73.87	Autres affections des tissus mous au cours d'autres maladies classées ailleurs: Cheville et pied
M68.07	Synovite et ténosynovite au cours de maladies bactériennes classées ailleurs: Cheville et pied	M73.88	Autres affections des tissus mous au cours d'autres maladies classées ailleurs: Autres
M68.08	Synovite et ténosynovite au cours de maladies bactériennes classées ailleurs: Autres	M73.89	Autres affections des tissus mous au cours d'autres maladies classées ailleurs: Localisations non précisées
M68.09	Synovite et ténosynovite au cours de maladies bactériennes classées ailleurs: Localisations non précisées	M82.00	Ostéoporose au cours de myélomatose multiple {C90.0-}: Sièges multiples
M68.80	Autres atteintes de la synoviale et du tendon au cours de maladies classées ailleurs: Sièges multiples	M82.01	Ostéoporose au cours de myélomatose multiple {C90.0-}: Région scapulaire
M68.81	Autres atteintes de la synoviale et du tendon au cours de maladies classées ailleurs: Région scapulaire	M82.02	Ostéoporose au cours de myélomatose multiple {C90.0-}: Bras
M68.82	Autres atteintes de la synoviale et du tendon au cours de maladies classées ailleurs: Bras	M82.03	Ostéoporose au cours de myélomatose multiple {C90.0-}: Avant-bras
M68.83	Autres atteintes de la synoviale et du tendon au cours de maladies classées ailleurs: Avant-bras	M82.04	Ostéoporose au cours de myélomatose multiple {C90.0-}: Main
M68.84	Autres atteintes de la synoviale et du tendon au cours de maladies classées ailleurs: Main	M82.05	Ostéoporose au cours de myélomatose multiple {C90.0-}: Région pelvienne et cuisse
M68.85	Autres atteintes de la synoviale et du tendon au cours de maladies classées ailleurs: Région pelvienne et cuisse	M82.06	Ostéoporose au cours de myélomatose multiple {C90.0-}: Jambe
M68.86	Autres atteintes de la synoviale et du tendon au cours de maladies classées ailleurs: Jambe	M82.07	Ostéoporose au cours de myélomatose multiple {C90.0-}: Cheville et pied
M68.87	Autres atteintes de la synoviale et du tendon au cours de maladies classées ailleurs: Cheville et pied	M82.08	Ostéoporose au cours de myélomatose multiple {C90.0-}: Autres
M68.88	Autres atteintes de la synoviale et du tendon au cours de maladies classées ailleurs: Autres	M82.09	Ostéoporose au cours de myélomatose multiple {C90.0-}: Localisations non précisées
M68.89	Autres atteintes de la synoviale et du tendon au cours de maladies classées ailleurs: Localisations non précisées	M82.10	Ostéoporose au cours de maladies endocriniennes {E00-E34}: Sièges multiples
M73.00	Bursite gonococcique {A54.4}: Sièges multiples	M82.11	Ostéoporose au cours de maladies endocriniennes {E00-E34}: Région scapulaire
M73.01	Bursite gonococcique {A54.4}: Région scapulaire	M82.12	Ostéoporose au cours de maladies endocriniennes {E00-E34}: Bras
M73.02	Bursite gonococcique {A54.4}: Bras	M82.13	Ostéoporose au cours de maladies endocriniennes {E00-E34}: Avant-bras
M73.03	Bursite gonococcique {A54.4}: Avant-bras	M82.14	Ostéoporose au cours de maladies endocriniennes {E00-E34}: Main
M73.04	Bursite gonococcique {A54.4}: Main	M82.15	Ostéoporose au cours de maladies endocriniennes {E00-E34}: Région pelvienne et cuisse
M73.05	Bursite gonococcique {A54.4}: Région pelvienne et cuisse	M82.16	Ostéoporose au cours de maladies endocriniennes {E00-E34}: Jambe
M73.06	Bursite gonococcique {A54.4}: Jambe	M82.17	Ostéoporose au cours de maladies endocriniennes {E00-E34}: Cheville et pied
M73.07	Bursite gonococcique {A54.4}: Cheville et pied	M82.18	Ostéoporose au cours de maladies endocriniennes {E00-E34}: Autres
M73.08	Bursite gonococcique {A54.4}: Autres	M82.19	Ostéoporose au cours de maladies endocriniennes {E00-E34}: Localisations non précisées
M73.09	Bursite gonococcique {A54.4}: Localisations non précisées	M82.80	Ostéoporose au cours d'autres maladies classées ailleurs: Sièges multiples
M73.10	Bursite syphilitique {A52.7}: Sièges multiples	M82.81	Ostéoporose au cours d'autres maladies classées ailleurs: Région scapulaire
M73.11	Bursite syphilitique {A52.7}: Région scapulaire	M82.82	Ostéoporose au cours d'autres maladies classées ailleurs: Bras
M73.12	Bursite syphilitique {A52.7}: Bras	M82.83	Ostéoporose au cours d'autres maladies classées ailleurs: Avant-bras
M73.13	Bursite syphilitique {A52.7}: Avant-bras	M82.84	Ostéoporose au cours d'autres maladies classées ailleurs: Main
M73.14	Bursite syphilitique {A52.7}: Main	M82.85	Ostéoporose au cours d'autres maladies classées ailleurs: Région pelvienne et cuisse
M73.15	Bursite syphilitique {A52.7}: Région pelvienne et cuisse	M82.86	Ostéoporose au cours d'autres maladies classées ailleurs: Jambe
M73.16	Bursite syphilitique {A52.7}: Jambe	M82.87	Ostéoporose au cours d'autres maladies classées ailleurs: Cheville et pied
M73.17	Bursite syphilitique {A52.7}: Cheville et pied	M82.88	Ostéoporose au cours d'autres maladies classées ailleurs: Autres
M73.18	Bursite syphilitique {A52.7}: Autres		
M73.19	Bursite syphilitique {A52.7}: Localisations non précisées		
M73.80	Autres affections des tissus mous au cours d'autres maladies classées ailleurs: Sièges multiples		
M73.81	Autres affections des tissus mous au cours d'autres maladies classées ailleurs: Région scapulaire		
M73.82	Autres affections des tissus mous au cours d'autres maladies classées ailleurs: Bras		
M73.83	Autres affections des tissus mous au cours d'autres maladies classées ailleurs: Avant-bras		
M73.84	Autres affections des tissus mous au cours d'autres maladies classées ailleurs: Main		

Code	Description	Code	Description
M82.89	Ostéoporose au cours d'autres maladies classées ailleurs: Localisations non précisées	M90.38	Ostéonécrose de la maladie des caissons {T70.3}: Autres
M90.00	Tuberculose osseuse {A18.0}: Sièges multiples	M90.39	Ostéonécrose de la maladie des caissons {T70.3}: Localisations non précisées
M90.01	Tuberculose osseuse {A18.0}: Région scapulaire	M90.40	Ostéonécrose due à une hémoglobinopathie {D50-D64}: Sièges multiples
M90.02	Tuberculose osseuse {A18.0}: Bras	M90.41	Ostéonécrose due à une hémoglobinopathie {D50-D64}: Région scapulaire
M90.03	Tuberculose osseuse {A18.0}: Avant-bras	M90.42	Ostéonécrose due à une hémoglobinopathie {D50-D64}: Bras
M90.04	Tuberculose osseuse {A18.0}: Main	M90.43	Ostéonécrose due à une hémoglobinopathie {D50-D64}: Avant-bras
M90.05	Tuberculose osseuse {A18.0}: Région pelvienne et cuisse	M90.44	Ostéonécrose due à une hémoglobinopathie {D50-D64}: Main
M90.06	Tuberculose osseuse {A18.0}: Jambe	M90.45	Ostéonécrose due à une hémoglobinopathie {D50-D64}: Région pelvienne et cuisse
M90.07	Tuberculose osseuse {A18.0}: Cheville et pied	M90.46	Ostéonécrose due à une hémoglobinopathie {D50-D64}: Jambe
M90.08	Tuberculose osseuse {A18.0}: Autres	M90.47	Ostéonécrose due à une hémoglobinopathie {D50-D64}: Cheville et pied
M90.09	Tuberculose osseuse {A18.0}: Localisations non précisées	M90.48	Ostéonécrose due à une hémoglobinopathie {D50-D64}: Autres
M90.10	Périostite au cours d'autres maladies infectieuses classées ailleurs: Sièges multiples	M90.49	Ostéonécrose due à une hémoglobinopathie {D50-D64}: Localisations non précisées
M90.11	Périostite au cours d'autres maladies infectieuses classées ailleurs: Région scapulaire	M90.50	Ostéonécrose au cours d'autres maladies classées ailleurs: Sièges multiples
M90.12	Périostite au cours d'autres maladies infectieuses classées ailleurs: Bras	M90.51	Ostéonécrose au cours d'autres maladies classées ailleurs: Région scapulaire
M90.13	Périostite au cours d'autres maladies infectieuses classées ailleurs: Avant-bras	M90.52	Ostéonécrose au cours d'autres maladies classées ailleurs: Bras
M90.14	Périostite au cours d'autres maladies infectieuses classées ailleurs: Main	M90.53	Ostéonécrose au cours d'autres maladies classées ailleurs: Avant-bras
M90.15	Périostite au cours d'autres maladies infectieuses classées ailleurs: Région pelvienne et cuisse	M90.54	Ostéonécrose au cours d'autres maladies classées ailleurs: Main
M90.16	Périostite au cours d'autres maladies infectieuses classées ailleurs: Jambe	M90.55	Ostéonécrose au cours d'autres maladies classées ailleurs: Région pelvienne et cuisse
M90.17	Périostite au cours d'autres maladies infectieuses classées ailleurs: Cheville et pied	M90.56	Ostéonécrose au cours d'autres maladies classées ailleurs: Jambe
M90.18	Périostite au cours d'autres maladies infectieuses classées ailleurs: Autres	M90.57	Ostéonécrose au cours d'autres maladies classées ailleurs: Cheville et pied
M90.19	Périostite au cours d'autres maladies infectieuses classées ailleurs: Localisations non précisées	M90.58	Ostéonécrose au cours d'autres maladies classées ailleurs: Autres
M90.20	Ostéopathie au cours d'autres maladies infectieuses classées ailleurs: Sièges multiples	M90.59	Ostéonécrose au cours d'autres maladies classées ailleurs: Localisations non précisées
M90.21	Ostéopathie au cours d'autres maladies infectieuses classées ailleurs: Région scapulaire	M90.60	Ostéite déformante au cours de maladies tumorales {C00-D48}: Sièges multiples
M90.22	Ostéopathie au cours d'autres maladies infectieuses classées ailleurs: Bras	M90.61	Ostéite déformante au cours de maladies tumorales {C00-D48}: Région scapulaire
M90.23	Ostéopathie au cours d'autres maladies infectieuses classées ailleurs: Avant-bras	M90.62	Ostéite déformante au cours de maladies tumorales {C00-D48}: Bras
M90.24	Ostéopathie au cours d'autres maladies infectieuses classées ailleurs: Main	M90.63	Ostéite déformante au cours de maladies tumorales {C00-D48}: Avant-bras
M90.25	Ostéopathie au cours d'autres maladies infectieuses classées ailleurs: Région pelvienne et cuisse	M90.64	Ostéite déformante au cours de maladies tumorales {C00-D48}: Main
M90.26	Ostéopathie au cours d'autres maladies infectieuses classées ailleurs: Jambe	M90.65	Ostéite déformante au cours de maladies tumorales {C00-D48}: Région pelvienne et cuisse
M90.27	Ostéopathie au cours d'autres maladies infectieuses classées ailleurs: Cheville et pied	M90.66	Ostéite déformante au cours de maladies tumorales {C00-D48}: Jambe
M90.28	Ostéopathie au cours d'autres maladies infectieuses classées ailleurs: Autres	M90.67	Ostéite déformante au cours de maladies tumorales {C00-D48}: Cheville et pied
M90.29	Ostéopathie au cours d'autres maladies infectieuses classées ailleurs: Localisations non précisées	M90.68	Ostéite déformante au cours de maladies tumorales {C00-D48}: Autres
M90.30	Ostéonécrose de la maladie des caissons {T70.3}: Sièges multiples	M90.69	Ostéite déformante au cours de maladies tumorales {C00-D48}: Localisations non précisées
M90.31	Ostéonécrose de la maladie des caissons {T70.3}: Région scapulaire	M90.70	Fracture osseuse au cours de maladies tumorales {C00-D48}: Sièges multiples
M90.32	Ostéonécrose de la maladie des caissons {T70.3}: Bras	M90.71	Fracture osseuse au cours de maladies tumorales {C00-D48}: Région scapulaire
M90.33	Ostéonécrose de la maladie des caissons {T70.3}: Avant-bras	M90.72	Fracture osseuse au cours de maladies tumorales {C00-D48}: Bras
M90.34	Ostéonécrose de la maladie des caissons {T70.3}: Main		
M90.35	Ostéonécrose de la maladie des caissons {T70.3}: Région pelvienne et cuisse		
M90.36	Ostéonécrose de la maladie des caissons {T70.3}: Jambe		
M90.37	Ostéonécrose de la maladie des caissons {T70.3}: Cheville et pied		

Code	Description	Code	Description
M90.73	Fracture osseuse au cours de maladies tumorales {C00-D48}: Avant-bras	M99.29	Rétrécissement du canal rachidien par subluxation: Abdomen ou autre
M90.74	Fracture osseuse au cours de maladies tumorales {C00-D48}: Main	M99.80	Autres lésions biomécaniques: Tête
M90.75	Fracture osseuse au cours de maladies tumorales {C00-D48}: Région pelvienne et cuisse	M99.81	Autres lésions biomécaniques: Région cervicale
M90.76	Fracture osseuse au cours de maladies tumorales {C00-D48}: Jambe	M99.82	Autres lésions biomécaniques: Région dorsale
M90.77	Fracture osseuse au cours de maladies tumorales {C00-D48}: Cheville et pied	M99.83	Autres lésions biomécaniques: Région lombaire
M90.78	Fracture osseuse au cours de maladies tumorales {C00-D48}: Autres	M99.84	Autres lésions biomécaniques: Région sacrée
M90.79	Fracture osseuse au cours de maladies tumorales {C00-D48}: Localisations non précisées	M99.85	Autres lésions biomécaniques: Région pelvienne
M90.80	Ostéopathie au cours d'autres maladies classées ailleurs: Sièges multiples	M99.86	Autres lésions biomécaniques: Membre inférieur
M90.81	Ostéopathie au cours d'autres maladies classées ailleurs: Région scapulaire	M99.87	Autres lésions biomécaniques: Membre supérieur
M90.82	Ostéopathie au cours d'autres maladies classées ailleurs: Bras	M99.88	Autres lésions biomécaniques: Cage dorsale
M90.83	Ostéopathie au cours d'autres maladies classées ailleurs: Avant-bras	M99.89	Autres lésions biomécaniques: Abdomen ou autre
M90.84	Ostéopathie au cours d'autres maladies classées ailleurs: Main	M99.90	Lésion biomécanique, sans précision: Tête
M90.85	Ostéopathie au cours d'autres maladies classées ailleurs: Région pelvienne et cuisse	M99.91	Lésion biomécanique, sans précision: Région cervicale
M90.86	Ostéopathie au cours d'autres maladies classées ailleurs: Jambe	M99.92	Lésion biomécanique, sans précision: Région dorsale
M90.87	Ostéopathie au cours d'autres maladies classées ailleurs: Cheville et pied	M99.93	Lésion biomécanique, sans précision: Région lombaire
M90.88	Ostéopathie au cours d'autres maladies classées ailleurs: Autres	M99.94	Lésion biomécanique, sans précision: Région sacrée
M90.89	Ostéopathie au cours d'autres maladies classées ailleurs: Localisations non précisées	M99.95	Lésion biomécanique, sans précision: Région pelvienne
M99.00	Dysfonctionnement segmentaire et somatique: Tête	M99.96	Lésion biomécanique, sans précision: Membre inférieur
M99.01	Dysfonctionnement segmentaire et somatique: Région cervicale	M99.97	Lésion biomécanique, sans précision: Membre supérieur
M99.02	Dysfonctionnement segmentaire et somatique: Région dorsale	M99.98	Lésion biomécanique, sans précision: Cage dorsale
M99.03	Dysfonctionnement segmentaire et somatique: Région lombaire	M99.99	Lésion biomécanique, sans précision: Abdomen ou autre
M99.04	Dysfonctionnement segmentaire et somatique: Région sacrée	N08.0	Glomérulopathie au cours de maladies infectieuses et parasitaires classées ailleurs
M99.05	Dysfonctionnement segmentaire et somatique: Région pelvienne	N08.1	Glomérulopathie au cours de maladies tumorales
M99.06	Dysfonctionnement segmentaire et somatique: Membre inférieur	N08.2	Glomérulopathie au cours de maladies du sang et des anomalies du système immunitaire
M99.07	Dysfonctionnement segmentaire et somatique: Membre supérieur	N08.3	Glomérulopathie au cours du diabète sucré {E10-E14 avec le quatrième chiffre .2}
M99.08	Dysfonctionnement segmentaire et somatique: Cage dorsale	N08.4	Glomérulopathie au cours de maladies endocriniennes, nutritionnelles et métaboliques
M99.09	Dysfonctionnement segmentaire et somatique: Abdomen ou autre	N08.5	Glomérulopathie au cours d'affections disséminées du tissu conjonctif
M99.10	Subluxation complexe (vertébrale): Tête	N08.8	Glomérulopathie au cours d'autres maladies classées ailleurs
M99.11	Subluxation complexe (vertébrale): Région cervicale	N16.0	Maladie rénale tubulo-interstitielle au cours de maladies infectieuses et parasitaires classées ailleurs
M99.12	Subluxation complexe (vertébrale): Région dorsale	N16.1	Maladie rénale tubulo-interstitielle au cours de maladies tumorales
M99.13	Subluxation complexe (vertébrale): Région lombaire	N16.2	Maladie rénale tubulo-interstitielle au cours de maladies du sang et des troubles du système immunitaire
M99.14	Subluxation complexe (vertébrale): Région sacrée	N16.3	Maladie rénale tubulo-interstitielle au cours de maladies métaboliques
M99.19	Subluxation complexe (vertébrale): Abdomen ou autre	N16.4	Maladie rénale tubulo-interstitielle au cours d'affections disséminées du tissu conjonctif
M99.20	Rétrécissement du canal rachidien par subluxation: Tête	N16.5	Maladie rénale tubulo-interstitielle au cours d'un rejet de greffe {T86.-}
M99.21	Rétrécissement du canal rachidien par subluxation: Région cervicale	N16.8	Maladie rénale tubulo-interstitielle au cours d'autres maladies classées ailleurs
M99.22	Rétrécissement du canal rachidien par subluxation: Région dorsale	N22.0	Calcul urinaire au cours de schistosomiase [bilharziose] {B65.0}
M99.23	Rétrécissement du canal rachidien par subluxation: Région lombaire	N22.8	Calcul des voies urinaires au cours d'autres maladies classées ailleurs
M99.24	Rétrécissement du canal rachidien par subluxation: Région sacrée	N29.0	Syphilis tardive du rein {A52.7}
		N29.1	Autres affections du rein et de l'uretère au cours de maladies infectieuses et parasitaires classées ailleurs
		N29.8	Autres affections du rein et de l'uretère au cours d'autres maladies classées ailleurs
		N33.0	Cystite tuberculeuse {A18.1}
		N33.8	Affections de la vessie au cours d'autres maladies classées ailleurs
		N37.0	Urétrite au cours de maladies classées ailleurs

Code	Description	Code	Description
N37.8	Autres affections de l'urètre au cours de maladies classées ailleurs	P96.4	Interruption de la grossesse source d'affections chez le fœtus et le nouveau-né
N51.0	Affections de la prostate au cours de maladies classées ailleurs	Q87.0	Syndromes congénitaux malformatifs atteignant principalement l'aspect de la face
N51.1	Affections du testicule et de l'épididyme au cours de maladies classées ailleurs	Q87.1	Syndromes congénitaux malformatifs associés principalement à une petite taille
N51.2	Balanite au cours de maladies classées ailleurs	Q87.2	Syndromes congénitaux malformatifs impliquant principalement les membres
N51.8	Autres affections des organes génitaux de l'homme au cours de maladies classées ailleurs	Q87.3	Syndromes congénitaux malformatifs comprenant un gigantisme néonatal
N74.0	Tuberculose du col de l'utérus {A18.1}	Q87.5	Autres syndromes congénitaux malformatifs avec d'autres modifications du squelette
N74.1	Affection inflammatoire pelvienne tuberculeuse de la femme {A18.1}	Q87.8	Autres syndromes congénitaux malformatifs précisés, non classés ailleurs
N74.2	Affection inflammatoire pelvienne syphilitique de la femme {A51.4}, {A52.7}	R65.0	Syndrome de réponse inflammatoire systémique [SIRS] d'origine infectieuse sans complications organiques
N74.3	Affection inflammatoire pelvienne gonococcique de la femme {A54.2}	R65.1	Syndrome de réponse inflammatoire systémique [SIRS] d'origine infectieuse avec complications organiques
N74.4	Affection inflammatoire pelvienne à Chlamydia de la femme {A56.1}	R65.2	Syndrome de réponse inflammatoire systémique [SIRS] d'origine non infectieuse sans complications organiques
N74.8	Affections inflammatoires pelviennes de la femme, au cours d'autres maladies classées ailleurs	R65.3	Syndrome de réponse inflammatoire systémique [SIRS] d'origine non infectieuse avec complications organiques
N77.0	Ulcération de la vulve au cours de maladies infectieuses et parasitaires classées ailleurs	R65.9	Syndrome de réponse inflammatoire systémique [SIRS] non précisé
N77.1	Vaginite, vulvite et vulvo-vaginite au cours de maladies infectieuses et parasitaires classées ailleurs	R69	Causes inconnues et non précisées de morbidité
N77.21	Stade 1 de la maladie GVH vulvo-vaginale chronique {T86.05}, {T86.06}	R75	Mise en évidence par des examens de laboratoire du virus de l'immunodéficience humaine [VIH]
N77.22	Stade 2 de la maladie GVH vulvo-vaginale chronique {T86.06}	R78.0	Présence d'alcool dans le sang
N77.23	Stade 3 de la maladie GVH vulvo-vaginale chronique {T86.07}	R96.0	Mort instantanée
N77.8	Ulcération et inflammation vulvo-vaginales au cours d'autres maladies classées ailleurs	R96.1	Décès survenant moins de 24 heures après le début des symptômes, sans autre explication
O09.0	Durée de la grossesse: Moins de 5 semaines révolues	R98	Décès sans témoin
O09.1	Durée de la grossesse: 5 à 13 semaines révolues	R99	Autres causes de mortalité mal définies et non précisées
O09.2	Durée de la grossesse: 14e semaine à 19 semaines révolues	S01.83	Plaie ouverte (toute partie de la tête) associée à une lésion intracrânienne
O09.3	Durée de la grossesse: 20e semaine à 25 semaines révolues	S01.84	Lésion des tissus mous de stade I lors de fracture fermée ou de luxation de la tête
O09.4	Durée de la grossesse: 26e semaine à 33 semaines révolues	S01.85	Lésion des tissus mous de stade II lors de fracture fermée ou de luxation de la tête
O09.5	Durée de la grossesse: 34e semaine à 36 semaines révolues	S01.86	Lésion des tissus mous de stade III lors de fracture fermée ou de luxation de la tête
O09.6	Durée de la grossesse: 37e semaine à 41 semaines révolues	S01.87	Lésion des tissus mous de stade I lors de fracture ouverte ou de luxation de la tête
O09.7	Durée de la grossesse: Plus de 41 semaines révolues	S01.88	Lésion des tissus mous de stade II lors de fracture ouverte ou de luxation de la tête
O09.9	Durée de la grossesse: Non précisée	S01.89	Lésion des tissus mous de stade III lors de fracture ouverte ou de luxation de la tête
O47.9	Faux travail, sans précision	S06.70	Perte de connaissance/coma lors de traumatisme crano-cérébral: Moins de 30 minutes
O94	Séquelles de complications de la grossesse, de l'accouchement et de la puerpéralité	S06.71	Perte de connaissance/coma lors de traumatisme crano-cérébral: de 30 minutes à 24 heures
O95	Mort d'origine obstétricale de cause non précisée	S06.72	Perte de connaissance/coma lors de traumatisme crano-cérébral: Plus de 24 heures, avec retour au stade de connaissance antérieur
O96.0	Mort de séquelles relevant directement d'une cause obstétricale plus de 42 jours mais moins d'un an après l'accouchement	S06.73	Perte de connaissance/coma lors de traumatisme crano-cérébral: Plus de 24 heures, sans retour au stade de connaissance antérieur
O96.1	Mort de séquelles relevant indirectement d'une cause obstétricale plus de 42 jours mais moins d'un an après l'accouchement	S06.79	Perte de connaissance/coma lors de traumatisme crano-cérébral: Durée non précisée
O96.9	Mort de séquelles relevant d'une cause obstétricale sans précision plus de 42 jours mais moins d'un an après l'accouchement	S11.84	Lésion des tissus mous de stade I lors de fracture fermée ou de luxation du cou
O97.0	Mort de séquelles relevant directement d'une cause obstétricale	S11.85	Lésion des tissus mous de stade II lors de fracture fermée ou de luxation du cou
O97.1	Mort de séquelles relevant indirectement d'une cause obstétricale	S11.86	Lésion des tissus mous de stade III lors de fracture fermée ou de luxation du cou
O97.9	Mort de séquelles relevant d'une cause obstétricale, sans précision		
P75	Occlusion intestinale due à un bouchon de méconium au cours de fibrose kystique {E84.1}		
P95	Mort fœtale de cause non précisée		

Code	Description	Code	Description
S11.87	Lésion des tissus mous de stade I lors de fracture ouverte ou de luxation du cou	S31.88	Lésion des tissus mous de stade II lors de fracture ou de luxation ouverte de la colonne lombaire et du bassin
S11.88	Lésion des tissus mous de stade II lors de fracture ouverte ou de luxation du cou	S31.89	Lésion des tissus mous de stade III lors de fracture ou de luxation ouverte de la colonne lombaire et du bassin
S11.89	Lésion des tissus mous de stade III lors de fracture ouverte ou de luxation du cou	S34.70	Niveau fonctionnel d'une lésion médullaire lombosacrée: Niveau SAI
S14.70	Niveau fonctionnel d'une lésion de la moelle cervicale: Niveau SAI	S34.71	Niveau fonctionnel d'une lésion médullaire lombosacrée: L1
S14.71	Niveau fonctionnel d'une lésion de la moelle cervicale: C1	S34.72	Niveau fonctionnel d'une lésion médullaire lombosacrée: L2
S14.72	Niveau fonctionnel d'une lésion de la moelle cervicale: C2	S34.73	Niveau fonctionnel d'une lésion médullaire lombosacrée: L3
S14.73	Niveau fonctionnel d'une lésion de la moelle cervicale: C3	S34.74	Niveau fonctionnel d'une lésion médullaire lombosacrée: L4
S14.74	Niveau fonctionnel d'une lésion de la moelle cervicale: C4	S34.75	Niveau fonctionnel d'une lésion médullaire lombosacrée: L5
S14.75	Niveau fonctionnel d'une lésion de la moelle cervicale: C5	S34.76	Niveau fonctionnel d'une lésion médullaire lombosacrée: S1
S14.76	Niveau fonctionnel d'une lésion de la moelle cervicale: C6	S34.77	Niveau fonctionnel d'une lésion médullaire lombosacrée: S2-S5
S14.77	Niveau fonctionnel d'une lésion de la moelle cervicale: C7	S41.84	Lésion des tissus mous de stade I lors de fracture fermée ou de luxation du bras
S14.78	Niveau fonctionnel d'une lésion de la moelle cervicale: C8	S41.85	Lésion des tissus mous de stade II lors de fracture fermée ou de luxation du bras
S21.83	Plaie ouverte (n'importe quelle partie du thorax) communiquant avec une lésion intrathoracique	S41.86	Lésion des tissus mous de stade III lors de fracture fermée ou de luxation du bras
S21.84	Lésion des tissus mous de stade I lors de fracture fermée ou de luxation du thorax	S41.87	Lésion des tissus mous de stade I lors de fracture ouverte ou de luxation du bras
S21.85	Lésion des tissus mous de stade II lors de fracture fermée ou de luxation du thorax	S41.88	Lésion des tissus mous de stade II lors de fracture ouverte ou de luxation du bras
S21.86	Lésion des tissus mous de stade III lors de fracture fermée ou de luxation du thorax	S41.89	Lésion des tissus mous de stade III lors de fracture ouverte ou de luxation du bras
S21.87	Lésion des tissus mous de stade I lors de fracture ouverte ou de luxation du thorax	S51.84	Lésion des tissus mous de stade I lors de fracture fermée ou de luxation de l'avant-bras
S21.88	Lésion des tissus mous de stade II lors de fracture ouverte ou de luxation du thorax	S51.85	Lésion des tissus mous de stade II lors de fracture fermée ou de luxation de l'avant-bras
S21.89	Lésion des tissus mous de stade III lors de fracture ouverte ou de luxation du thorax	S51.86	Lésion des tissus mous de stade III lors de fracture fermée ou de luxation de l'avant-bras
S24.70	Niveau fonctionnel d'une lésion de la moelle dorsale: Niveau SAI	S51.87	Lésion des tissus mous de stade I lors de fracture ouverte ou de luxation de l'avant-bras
S24.71	Niveau fonctionnel d'une lésion de la moelle dorsale: D1	S51.88	Lésion des tissus mous de stade II lors de fracture ouverte ou de luxation de l'avant-bras
S24.72	Niveau fonctionnel d'une lésion de la moelle dorsale: D2/D3	S51.89	Lésion des tissus mous de stade III lors de fracture ouverte ou de luxation de l'avant-bras
S24.73	Niveau fonctionnel d'une lésion de la moelle dorsale: D4/D5	S61.84	Lésion des tissus mous de stade I lors de fracture fermée ou de luxation du poignet et de la main
S24.74	Niveau fonctionnel d'une lésion de la moelle dorsale: D6/D7	S61.85	Lésion des tissus mous de stade II lors de fracture fermée ou de luxation du poignet et de la main
S24.75	Niveau fonctionnel d'une lésion de la moelle dorsale: D8/D9	S61.86	Lésion des tissus mous de stade III lors de fracture fermée ou de luxation du poignet et de la main
S24.76	Niveau fonctionnel d'une lésion de la moelle dorsale: D10/D11	S61.87	Lésion des tissus mous de stade I lors de fracture ouverte ou de luxation du poignet et de la main
S24.77	Niveau fonctionnel d'une lésion de la moelle dorsale: D12	S61.88	Lésion des tissus mous de stade II lors de fracture ouverte ou de luxation du poignet et de la main
S31.83	Plaie ouverte (toute partie de l'abdomen, de la région lombo-sacrée et du bassin) associée à une lésion intraabdominale	S61.89	Lésion des tissus mous de stade III lors de fracture ouverte ou de luxation du poignet et de la main
S31.84	Lésion des tissus mous de stade I lors de fracture ou de luxation fermée de la colonne lombaire et du bassin	S71.84	Lésion des tissus mous de stade I lors de fracture fermée ou de luxation de la hanche et du fémur
S31.85	Lésion des tissus mous de stade II lors de fracture ou de luxation fermée de la colonne lombaire et du bassin	S71.85	Lésion des tissus mous de stade II lors de fracture fermée ou de luxation de la hanche et du fémur
S31.86	Lésion des tissus mous de stade III lors de fracture ou de luxation fermée de la colonne lombaire et du bassin	S71.86	Lésion des tissus mous de stade III lors de fracture fermée ou de luxation de la hanche et du fémur
S31.87	Lésion des tissus mous de stade I lors de fracture ou de luxation ouverte de la colonne lombaire et du bassin	S71.87	Lésion des tissus mous de stade I lors de fracture ouverte ou de luxation de la hanche et du fémur
		S71.88	Lésion des tissus mous de stade II lors de fracture ouverte ou de luxation de la hanche et du fémur
		S71.89	Lésion des tissus mous de stade III lors de fracture ouverte ou de luxation de la hanche et du fémur

Code	Description	Code	Description
S81.84	Lésion des tissus mous de stade I lors de fracture fermée ou de luxation de la jambe	T31.55	Brûlures couvrant entre 50 et 59% de la surface du corps: 50-59 % de brûlure de 3ème degré
S81.85	Lésion des tissus mous de stade II lors de fracture fermée ou de luxation de la jambe	T31.60	Brûlures couvrant entre 60 et 69% de la surface du corps: Moins de 10% ou proportion non précisée de brûlure de 3ème degré
S81.86	Lésion des tissus mous de stade III lors de fracture fermée ou de luxation de la jambe	T31.61	Brûlures couvrant entre 60 et 69% de la surface du corps: 10-19 % de brûlure de 3ème degré
S81.87	Lésion des tissus mous de stade I lors de fracture ouverte ou de luxation de la jambe	T31.62	Brûlures couvrant entre 60 et 69% de la surface du corps: 20-29 % de brûlure de 3ème degré
S81.88	Lésion des tissus mous de stade II lors de fracture ouverte ou de luxation de la jambe	T31.63	Brûlures couvrant entre 60 et 69% de la surface du corps: 30-39 % de brûlure de 3ème degré
S81.89	Lésion des tissus mous de stade III lors de fracture ouverte ou de luxation de la jambe	T31.64	Brûlures couvrant entre 60 et 69% de la surface du corps: 40-49 % de brûlure de 3ème degré
S91.84	Lésion des tissus mous de stade I lors de fracture fermée ou de luxation du pied	T31.65	Brûlures couvrant entre 60 et 69% de la surface du corps: 50-59 % de brûlure de 3ème degré
S91.85	Lésion des tissus mous de stade II lors de fracture fermée ou de luxation du pied	T31.66	Brûlures couvrant entre 60 et 69% de la surface du corps: 60-69 % de brûlure de 3ème degré
S91.86	Lésion des tissus mous de stade III lors de fracture fermée ou de luxation du pied	T31.70	Brûlures couvrant entre 70 et 79% de la surface du corps: Moins de 10% ou proportion non précisée de brûlure de 3ème degré
S91.87	Lésion des tissus mous de stade I lors de fracture ouverte ou de luxation du pied	T31.71	Brûlures couvrant entre 70 et 79% de la surface du corps: 10-19 % de brûlure de 3ème degré
S91.88	Lésion des tissus mous de stade II lors de fracture ouverte ou de luxation du pied	T31.72	Brûlures couvrant entre 70 et 79% de la surface du corps: 20-29 % de brûlure de 3ème degré
S91.89	Lésion des tissus mous de stade III lors de fracture ouverte ou de luxation du pied	T31.73	Brûlures couvrant entre 70 et 79% de la surface du corps: 30-39 % de brûlure de 3ème degré
T31.00	Brûlures couvrant moins de 10% de la surface du corps: Moins de 10% ou proportion non précisée de brûlure de 3ème degré	T31.74	Brûlures couvrant entre 70 et 79% de la surface du corps: 40-49 % de brûlure de 3ème degré
T31.10	Brûlures couvrant entre 10 et 19% de la surface du corps: Moins de 10% ou proportion non précisée de brûlure de 3ème degré	T31.75	Brûlures couvrant entre 70 et 79% de la surface du corps: 50-59 % de brûlure de 3ème degré
T31.11	Brûlures couvrant entre 10 et 19% de la surface du corps: 10-19 % de brûlure de 3ème degré	T31.76	Brûlures couvrant entre 70 et 79% de la surface du corps: 60-69 % de brûlure de 3ème degré
T31.20	Brûlures couvrant entre 20 et 29% de la surface du corps: Moins de 10% ou proportion non précisée de brûlure de 3ème degré	T31.77	Brûlures couvrant entre 70 et 79% de la surface du corps: 70-79 % de brûlure de 3ème degré
T31.21	Brûlures couvrant entre 20 et 29% de la surface du corps: 10-19 % de brûlure de 3ème degré	T31.80	Brûlures couvrant entre 80 et 89% de la surface du corps: Moins de 10% ou proportion non précisée de brûlure de 3ème degré
T31.22	Brûlures couvrant entre 20 et 29% de la surface du corps: 20-29 % de brûlure de 3ème degré	T31.81	Brûlures couvrant entre 80 et 89% de la surface du corps: 10-19 % de brûlure de 3ème degré
T31.30	Brûlures couvrant entre 30 et 39% de la surface du corps: Moins de 10% ou proportion non précisée de brûlure de 3ème degré	T31.82	Brûlures couvrant entre 80 et 89% de la surface du corps: 20-29 % de brûlure de 3ème degré
T31.31	Brûlures couvrant entre 30 et 39% de la surface du corps: 10-19 % de brûlure de 3ème degré	T31.83	Brûlures couvrant entre 80 et 89% de la surface du corps: 30-39 % de brûlure de 3ème degré
T31.32	Brûlures couvrant entre 30 et 39% de la surface du corps: 20-29 % de brûlure de 3ème degré	T31.84	Brûlures couvrant entre 80 et 89% de la surface du corps: 40-49 % de brûlure de 3ème degré
T31.33	Brûlures couvrant entre 30 et 39% de la surface du corps: 30-39 % de brûlure de 3ème degré	T31.85	Brûlures couvrant entre 80 et 89% de la surface du corps: 50-59 % de brûlure de 3ème degré
T31.40	Brûlures couvrant entre 40 et 49% de la surface du corps: Moins de 10% ou proportion non précisée de brûlure de 3ème degré	T31.86	Brûlures couvrant entre 80 et 89% de la surface du corps: 60-69 % de brûlure de 3ème degré
T31.41	Brûlures couvrant entre 40 et 49% de la surface du corps: 10-19 % de brûlure de 3ème degré	T31.87	Brûlures couvrant entre 80 et 89% de la surface du corps: 70-79 % de brûlure de 3ème degré
T31.42	Brûlures couvrant entre 40 et 49% de la surface du corps: 20-29 % de brûlure de 3ème degré	T31.88	Brûlures couvrant entre 80 et 89% de la surface du corps: 80-89 % de brûlure de 3ème degré
T31.43	Brûlures couvrant entre 40 et 49% de la surface du corps: 30-39 % de brûlure de 3ème degré	T31.90	Brûlures couvrant 90 % ou plus de la surface du corps: Moins de 10% ou proportion non précisée de brûlure de 3ème degré
T31.44	Brûlures couvrant entre 40 et 49% de la surface du corps: 40-49 % de brûlure de 3ème degré	T31.91	Brûlures couvrant 90 % ou plus de la surface du corps: 10-19 % de brûlure de 3ème degré
T31.50	Brûlures couvrant entre 50 et 59% de la surface du corps: Moins de 10% ou proportion non précisée de brûlure de 3ème degré	T31.92	Brûlures couvrant 90 % ou plus de la surface du corps: 20-29 % de brûlure de 3ème degré
T31.51	Brûlures couvrant entre 50 et 59% de la surface du corps: 10-19 % de brûlure de 3ème degré	T31.93	Brûlures couvrant 90 % ou plus de la surface du corps: 30-39 % de brûlure de 3ème degré
T31.52	Brûlures couvrant entre 50 et 59% de la surface du corps: 20-29 % de brûlure de 3ème degré	T31.94	Brûlures couvrant 90 % ou plus de la surface du corps: 40-49 % de brûlure de 3ème degré
T31.53	Brûlures couvrant entre 50 et 59% de la surface du corps: 30-39 % de brûlure de 3ème degré	T31.95	Brûlures couvrant 90 % ou plus de la surface du corps: 50-59 % de brûlure de 3ème degré
T31.54	Brûlures couvrant entre 50 et 59% de la surface du corps: 40-49 % de brûlure de 3ème degré	T31.96	Brûlures couvrant 90 % ou plus de la surface du corps: 60-69 % de brûlure de 3ème degré
		T31.97	Brûlures couvrant 90 % ou plus de la surface du corps: 70-79 % de brûlure de 3ème degré

Code	Description	Code	Description
T31.98	Brûlures couvrant 90 % ou plus de la surface du corps: 80-89 % de brûlure de 3ème degré	T32.71	Corrosions couvrant entre 70 et 79% de la surface du corps: 10-19 % de corrosion de 3ème degré
T31.99	Brûlures couvrant 90 % ou plus de la surface du corps: 90 % ou plus de brûlure de 3ème degré	T32.72	Corrosions couvrant entre 70 et 79% de la surface du corps: 20-29 % de corrosion de 3ème degré
T32.00	Corrosions couvrant moins de 10% de la surface du corps: Moins de 10% ou proportion non précisée de corrosion de 3ème degré	T32.73	Corrosions couvrant entre 70 et 79% de la surface du corps: 30-39 % de corrosion de 3ème degré
T32.10	Corrosions couvrant entre 10 et 19% de la surface du corps: Moins de 10% ou proportion non précisée de corrosion de 3ème degré	T32.74	Corrosions couvrant entre 70 et 79% de la surface du corps: 40-49 % de corrosion de 3ème degré
T32.11	Corrosions couvrant entre 10 et 19% de la surface du corps: 10-19 % de corrosion de 3ème degré	T32.75	Corrosions couvrant entre 70 et 79% de la surface du corps: 50-59 % de corrosion de 3ème degré
T32.20	Corrosions couvrant entre 20 et 29% de la surface du corps: Moins de 10% ou proportion non précisée de corrosion de 3ème degré	T32.76	Corrosions couvrant entre 70 et 79% de la surface du corps: 60-69 % de corrosion de 3ème degré
T32.21	Corrosions couvrant entre 20 et 29% de la surface du corps: 10-19 % de corrosion de 3ème degré	T32.77	Corrosions couvrant entre 70 et 79% de la surface du corps: 70-79 % de corrosion de 3ème degré
T32.22	Corrosions couvrant entre 20 et 29% de la surface du corps: 20-29 % de corrosion de 3ème degré	T32.80	Corrosions couvrant entre 80 et 89% de la surface du corps: Moins de 10% ou proportion non précisée de corrosion de 3ème degré
T32.30	Corrosions couvrant entre 30 et 39% de la surface du corps: Moins de 10% ou proportion non précisée de corrosion de 3ème degré	T32.81	Corrosions couvrant entre 80 et 89% de la surface du corps: 10-19 % de corrosion de 3ème degré
T32.31	Corrosions couvrant entre 30 et 39% de la surface du corps: 10-19 % de corrosion de 3ème degré	T32.82	Corrosions couvrant entre 80 et 89% de la surface du corps: 20-29 % de corrosion de 3ème degré
T32.32	Corrosions couvrant entre 30 et 39% de la surface du corps: 20-29 % de corrosion de 3ème degré	T32.83	Corrosions couvrant entre 80 et 89% de la surface du corps: 30-39 % de corrosion de 3ème degré
T32.33	Corrosions couvrant entre 30 et 39% de la surface du corps: 30-39 % de corrosion de 3ème degré	T32.84	Corrosions couvrant entre 80 et 89% de la surface du corps: 40-49 % de corrosion de 3ème degré
T32.40	Corrosions couvrant entre 40 et 49% de la surface du corps: Moins de 10% ou proportion non précisée de corrosion de 3ème degré	T32.85	Corrosions couvrant entre 80 et 89% de la surface du corps: 50-59 % de corrosion de 3ème degré
T32.41	Corrosions couvrant entre 40 et 49% de la surface du corps: 10-19 % de corrosion de 3ème degré	T32.86	Corrosions couvrant entre 80 et 89% de la surface du corps: 60-69 % de corrosion de 3ème degré
T32.42	Corrosions couvrant entre 40 et 49% de la surface du corps: 20-29 % de corrosion de 3ème degré	T32.87	Corrosions couvrant entre 80 et 89% de la surface du corps: 70-79 % de corrosion de 3ème degré
T32.43	Corrosions couvrant entre 40 et 49% de la surface du corps: 30-39 % de corrosion de 3ème degré	T32.88	Corrosions couvrant entre 80 et 89% de la surface du corps: 80-89 % de corrosion de 3ème degré
T32.44	Corrosions couvrant entre 40 et 49% de la surface du corps: 40-49 % de corrosion de 3ème degré	T32.90	Lésions corrosives couvrant 90 % ou plus de la surface du corps: Moins de 10% ou proportion non précisée de corrosion de 3ème degré
T32.50	Corrosions couvrant entre 50 et 59% de la surface du corps: Moins de 10% ou proportion non précisée de corrosion de 3ème degré	T32.91	Lésions corrosives couvrant 90 % ou plus de la surface du corps: 10-19 % de corrosion de 3ème degré
T32.51	Corrosions couvrant entre 50 et 59% de la surface du corps: 10-19 % de corrosion de 3ème degré	T32.92	Lésions corrosives couvrant 90 % ou plus de la surface du corps: 20-29 % de corrosion de 3ème degré
T32.52	Corrosions couvrant entre 50 et 59% de la surface du corps: 20-29 % de corrosion de 3ème degré	T32.93	Lésions corrosives couvrant 90 % ou plus de la surface du corps: 30-39 % de corrosion de 3ème degré
T32.53	Corrosions couvrant entre 50 et 59% de la surface du corps: 30-39 % de corrosion de 3ème degré	T32.94	Lésions corrosives couvrant 90 % ou plus de la surface du corps: 40-49 % de corrosion de 3ème degré
T32.54	Corrosions couvrant entre 50 et 59% de la surface du corps: 40-49 % de corrosion de 3ème degré	T32.95	Lésions corrosives couvrant 90 % ou plus de la surface du corps: 50-59 % de corrosion de 3ème degré
T32.55	Corrosions couvrant entre 50 et 59% de la surface du corps: 50-59 % de corrosion de 3ème degré	T32.96	Lésions corrosives couvrant 90 % ou plus de la surface du corps: 60-69 % de corrosion de 3ème degré
T32.60	Corrosions couvrant entre 60 et 69% de la surface du corps: Moins de 10% ou proportion non précisée de corrosion de 3ème degré	T32.97	Lésions corrosives couvrant 90 % ou plus de la surface du corps: 70-79 % de corrosion de 3ème degré
T32.61	Corrosions couvrant entre 60 et 69% de la surface du corps: 10-19 % de corrosion de 3ème degré	T32.98	Lésions corrosives couvrant 90 % ou plus de la surface du corps: 80-89 % de corrosion de 3ème degré
T32.62	Corrosions couvrant entre 60 et 69% de la surface du corps: 20-29 % de corrosion de 3ème degré	T32.99	Lésions corrosives couvrant 90 % ou plus de la surface du corps: 90 % ou plus de corrosion de 3ème degré
T32.63	Corrosions couvrant entre 60 et 69% de la surface du corps: 30-39 % de corrosion de 3ème degré	T74.0	Délaissement et abandon
T32.64	Corrosions couvrant entre 60 et 69% de la surface du corps: 40-49 % de corrosion de 3ème degré	T74.1	Sérvices physiques
T32.65	Corrosions couvrant entre 60 et 69% de la surface du corps: 50-59 % de corrosion de 3ème degré	T74.2	Sérvices sexuels
T32.66	Corrosions couvrant entre 60 et 69% de la surface du corps: 60-69 % de corrosion de 3ème degré	T74.3	Sérvices psychologiques
T32.70	Corrosions couvrant entre 70 et 79% de la surface du corps: Moins de 10% ou proportion non précisée de corrosion de 3ème degré	T74.8	Autres syndromes dus à de mauvais traitements
		T74.9	Syndrome dû à de mauvais traitements, sans précision

Code	Description	Code	Description
T90.0	Séquelles de lésion traumatique superficielle de la tête	T95.8	Séquelles d'autres brûlures, corrosions ou gelures précisées
T90.1	Séquelles de plaie ouverte de la tête	T95.9	Séquelles de brûlure, corrosion ou gelure, sans précision
T90.2	Séquelles d'une fracture du crâne ou des os de la face	T96	Séquelles d'intoxications par médicaments et substances biologiques
T90.3	Séquelles de lésion traumatique de nerfs crâniens	T97	Séquelles d'effets toxiques de substances d'origine essentiellement non médicinale
T90.4	Séquelles de lésion traumatique de l'œil et de l'orbite	T98.0	Séquelles d'effets dus à un corps étranger ayant pénétré dans un orifice naturel
T90.5	Séquelles de lésion traumatique intracrânienne	T98.1	Séquelles d'effets de causes externes, autres et sans précision
T90.8	Séquelles d'autres lésions traumatiques précisées de la tête	T98.2	Séquelles de certaines complications précoces d'un traumatisme
T90.9	Séquelles de lésion traumatique de la tête, sans précision	T98.3	Séquelles de complications de soins chirurgicaux et médicaux, non classées ailleurs
T91.0	Séquelles de lésion traumatique superficielle et de plaie ouverte du cou et du tronc	U07.0	Trouble de la santé en lien avec l'utilisation de cigarettes électroniques [vapoteuse]
T91.1	Séquelles d'une fracture du rachis	U07.1	COVID-19, virus identifié
T91.2	Séquelles d'autres fractures du thorax et du bassin	U07.2	COVID-19, virus non identifié
T91.3	Séquelles de lésion traumatique de la moelle épinière	U07.6	Code U07.6 non affecté
T91.4	Séquelles de lésion traumatique d'organes intrathoraciques	U07.7	Code U07.7 non affecté
T91.5	Séquelles de lésion traumatique d'organes intra-abdominaux et pelviens	U07.8	Code U07.8 non affecté
T91.8	Séquelles d'autres lésions traumatiques précisées du cou et du tronc	U07.9	Code U07.9 non affecté
T91.9	Séquelles de lésion traumatique du cou et du tronc, sans précision	U09.9	État post-COVID-19, sans autre précision
T92.0	Séquelles de plaie ouverte du membre supérieur	U11.9	Nécessité d'une vaccination contre le COVID-19, sans autre précision
T92.1	Séquelles d'une fracture du bras et de l'avant-bras	U12.9	Effets secondaires indésirables de l'utilisation de vaccins contre le COVID-19, sans autre précision
T92.2	Séquelles d'une fracture au niveau du poignet et de la main	U13.0	Code non affecté U13.0
T92.3	Séquelles d'une luxation, entorse et foulure du membre supérieur	U13.1	Code non affecté U13.1
T92.4	Séquelles d'une lésion traumatique de nerfs du membre supérieur	U13.2	Code non affecté U13.2
T92.5	Séquelles d'une lésion traumatique de muscles et de tendons du membre supérieur	U13.3	Code non affecté U13.3
T92.6	Séquelles d'écrasement et d'amputation traumatiques du membre supérieur	U13.4	Code non affecté U13.4
T92.8	Séquelles d'autres lésions traumatiques précisées du membre supérieur	U13.5	Code non affecté U13.5
T92.9	Séquelles de lésion traumatique du membre supérieur, sans précision	U13.6	Code non affecté U13.6
T93.0	Séquelles de plaie ouverte du membre inférieur	U13.7	Code non affecté U13.7
T93.1	Séquelles d'une fracture du fémur	U13.8	Code non affecté U13.8
T93.2	Séquelles d'autres fractures du membre inférieur	U13.9	Code non affecté U13.9
T93.3	Séquelles de luxation, entorse et foulure du membre inférieur	U14.0	Code non affecté U14.0
T93.4	Séquelles de lésion traumatique de nerfs du membre inférieur	U14.1	Code non affecté U14.1
T93.5	Séquelles de lésion traumatique de muscles et de tendons du membre inférieur	U14.2	Code non affecté U14.2
T93.6	Séquelles d'écrasement et d'amputation traumatiques du membre inférieur	U14.3	Code non affecté U14.3
T93.8	Séquelles d'autres lésions traumatiques précisées du membre inférieur	U14.4	Code non affecté U14.4
T93.9	Séquelles de lésion traumatique du membre inférieur, sans précision	U14.5	Code non affecté U14.5
T94.0	Séquelles de lésions traumatiques de parties multiples du corps	U14.6	Code non affecté U14.6
T94.1	Séquelles de lésions traumatiques, non précisées selon la partie du corps	U14.7	Code non affecté U14.7
T95.0	Séquelles de brûlure, corrosion et gelure de la tête ou du cou	U14.8	Code non affecté U14.8
T95.1	Séquelles de brûlure, corrosion et gelure du tronc	U14.9	Code non affecté U14.9
T95.2	Séquelles de brûlure, corrosion et gelure du membre supérieur	U15.0	Code non affecté U15.0
T95.3	Séquelles de brûlure, corrosion et gelure du membre inférieur	U15.1	Code non affecté U15.1
T95.4	Séquelles de brûlure et corrosion classées selon leur étendue sur la surface du corps	U15.2	Code non affecté U15.2
		U15.3	Code non affecté U15.3
		U15.4	Code non affecté U15.4
		U15.5	Code non affecté U15.5
		U15.6	Code non affecté U15.6
		U15.7	Code non affecté U15.7
		U15.8	Code non affecté U15.8
		U15.9	Code non affecté U15.9
		U16.0	Code non affecté U16.0
		U16.1	Code non affecté U16.1
		U16.2	Code non affecté U16.2
		U16.3	Code non affecté U16.3
		U16.4	Code non affecté U16.4
		U16.5	Code non affecté U16.5
		U16.6	Code non affecté U16.6
		U16.7	Code non affecté U16.7
		U16.8	Code non affecté U16.8
		U16.9	Code non affecté U16.9
		U17.0	Code non affecté U17.0

Code	Description	Code	Description
U17.1	Code non affecté U17.1	U24.1	Code non affecté U24.1
U17.2	Code non affecté U17.2	U24.2	Code non affecté U24.2
U17.3	Code non affecté U17.3	U24.3	Code non affecté U24.3
U17.4	Code non affecté U17.4	U24.4	Code non affecté U24.4
U17.5	Code non affecté U17.5	U24.5	Code non affecté U24.5
U17.6	Code non affecté U17.6	U24.6	Code non affecté U24.6
U17.7	Code non affecté U17.7	U24.7	Code non affecté U24.7
U17.8	Code non affecté U17.8	U24.8	Code non affecté U24.8
U17.9	Code non affecté U17.9	U24.9	Code non affecté U24.9
U18.0	Code non affecté U18.0	U25.0	Code non affecté U25.0
U18.1	Code non affecté U18.1	U25.1	Code non affecté U25.1
U18.2	Code non affecté U18.2	U25.2	Code non affecté U25.2
U18.3	Code non affecté U18.3	U25.3	Code non affecté U25.3
U18.4	Code non affecté U18.4	U25.4	Code non affecté U25.4
U18.5	Code non affecté U18.5	U25.5	Code non affecté U25.5
U18.6	Code non affecté U18.6	U25.6	Code non affecté U25.6
U18.7	Code non affecté U18.7	U25.7	Code non affecté U25.7
U18.8	Code non affecté U18.8	U25.8	Code non affecté U25.8
U18.9	Code non affecté U18.9	U25.9	Code non affecté U25.9
U19.0	Code non affecté U19.0	U26.0	Code non affecté U26.0
U19.1	Code non affecté U19.1	U26.1	Code non affecté U26.1
U19.2	Code non affecté U19.2	U26.2	Code non affecté U26.2
U19.3	Code non affecté U19.3	U26.3	Code non affecté U26.3
U19.4	Code non affecté U19.4	U26.4	Code non affecté U26.4
U19.5	Code non affecté U19.5	U26.5	Code non affecté U26.5
U19.6	Code non affecté U19.6	U26.6	Code non affecté U26.6
U19.7	Code non affecté U19.7	U26.7	Code non affecté U26.7
U19.8	Code non affecté U19.8	U26.8	Code non affecté U26.8
U19.9	Code non affecté U19.9	U26.9	Code non affecté U26.9
U20.0	Code non affecté U20.0	U27.0	Code non affecté U27.0
U20.1	Code non affecté U20.1	U27.1	Code non affecté U27.1
U20.2	Code non affecté U20.2	U27.2	Code non affecté U27.2
U20.3	Code non affecté U20.3	U27.3	Code non affecté U27.3
U20.4	Code non affecté U20.4	U27.4	Code non affecté U27.4
U20.5	Code non affecté U20.5	U27.5	Code non affecté U27.5
U20.6	Code non affecté U20.6	U27.6	Code non affecté U27.6
U20.7	Code non affecté U20.7	U27.7	Code non affecté U27.7
U20.8	Code non affecté U20.8	U27.8	Code non affecté U27.8
U20.9	Code non affecté U20.9	U27.9	Code non affecté U27.9
U21.0	Code non affecté U21.0	U28.0	Code non affecté U28.0
U21.1	Code non affecté U21.1	U28.1	Code non affecté U28.1
U21.2	Code non affecté U21.2	U28.2	Code non affecté U28.2
U21.3	Code non affecté U21.3	U28.3	Code non affecté U28.3
U21.4	Code non affecté U21.4	U28.4	Code non affecté U28.4
U21.5	Code non affecté U21.5	U28.5	Code non affecté U28.5
U21.6	Code non affecté U21.6	U28.6	Code non affecté U28.6
U21.7	Code non affecté U21.7	U28.7	Code non affecté U28.7
U21.8	Code non affecté U21.8	U28.8	Code non affecté U28.8
U21.9	Code non affecté U21.9	U28.9	Code non affecté U28.9
U22.0	Code non affecté U22.0	U29.0	Code non affecté U29.0
U22.1	Code non affecté U22.1	U29.1	Code non affecté U29.1
U22.2	Code non affecté U22.2	U29.2	Code non affecté U29.2
U22.3	Code non affecté U22.3	U29.3	Code non affecté U29.3
U22.4	Code non affecté U22.4	U29.4	Code non affecté U29.4
U22.5	Code non affecté U22.5	U29.5	Code non affecté U29.5
U22.6	Code non affecté U22.6	U29.6	Code non affecté U29.6
U22.7	Code non affecté U22.7	U29.7	Code non affecté U29.7
U22.8	Code non affecté U22.8	U29.8	Code non affecté U29.8
U22.9	Code non affecté U22.9	U29.9	Code non affecté U29.9
U23.0	Code non affecté U23.0	U30.0	Code non affecté U30.0
U23.1	Code non affecté U23.1	U30.1	Code non affecté U30.1
U23.2	Code non affecté U23.2	U30.2	Code non affecté U30.2
U23.3	Code non affecté U23.3	U30.3	Code non affecté U30.3
U23.4	Code non affecté U23.4	U30.4	Code non affecté U30.4
U23.5	Code non affecté U23.5	U30.5	Code non affecté U30.5
U23.6	Code non affecté U23.6	U30.6	Code non affecté U30.6
U23.7	Code non affecté U23.7	U30.7	Code non affecté U30.7
U23.8	Code non affecté U23.8	U30.8	Code non affecté U30.8
U23.9	Code non affecté U23.9	U30.9	Code non affecté U30.9
U24.0	Code non affecté U24.0	U31.0	Code non affecté U31.0

Code	Description	Code	Description
U31.1	Code non affecté U31.1	U38.1	Code non affecté U38.1
U31.2	Code non affecté U31.2	U38.2	Code non affecté U38.2
U31.3	Code non affecté U31.3	U38.3	Code non affecté U38.3
U31.4	Code non affecté U31.4	U38.4	Code non affecté U38.4
U31.5	Code non affecté U31.5	U38.5	Code non affecté U38.5
U31.6	Code non affecté U31.6	U38.6	Code non affecté U38.6
U31.7	Code non affecté U31.7	U38.7	Code non affecté U38.7
U31.8	Code non affecté U31.8	U38.8	Code non affecté U38.8
U31.9	Code non affecté U31.9	U38.9	Code non affecté U38.9
U32.0	Code non affecté U32.0	U39.0	Code non affecté U39.0
U32.1	Code non affecté U32.1	U39.1	Code non affecté U39.1
U32.2	Code non affecté U32.2	U39.2	Code non affecté U39.2
U32.3	Code non affecté U32.3	U39.3	Code non affecté U39.3
U32.4	Code non affecté U32.4	U39.4	Code non affecté U39.4
U32.5	Code non affecté U32.5	U39.5	Code non affecté U39.5
U32.6	Code non affecté U32.6	U39.6	Code non affecté U39.6
U32.7	Code non affecté U32.7	U39.7	Code non affecté U39.7
U32.8	Code non affecté U32.8	U39.8	Code non affecté U39.8
U32.9	Code non affecté U32.9	U39.9	Code non affecté U39.9
U33.0	Code non affecté U33.0	U40.0	Code non affecté U40.0
U33.1	Code non affecté U33.1	U40.1	Code non affecté U40.1
U33.2	Code non affecté U33.2	U40.2	Code non affecté U40.2
U33.3	Code non affecté U33.3	U40.3	Code non affecté U40.3
U33.4	Code non affecté U33.4	U40.4	Code non affecté U40.4
U33.5	Code non affecté U33.5	U40.5	Code non affecté U40.5
U33.6	Code non affecté U33.6	U40.6	Code non affecté U40.6
U33.7	Code non affecté U33.7	U40.7	Code non affecté U40.7
U33.8	Code non affecté U33.8	U40.8	Code non affecté U40.8
U33.9	Code non affecté U33.9	U40.9	Code non affecté U40.9
U34.0	Code non affecté U34.0	U41.0	Code non affecté U41.0
U34.1	Code non affecté U34.1	U41.1	Code non affecté U41.1
U34.2	Code non affecté U34.2	U41.2	Code non affecté U41.2
U34.3	Code non affecté U34.3	U41.3	Code non affecté U41.3
U34.4	Code non affecté U34.4	U41.4	Code non affecté U41.4
U34.5	Code non affecté U34.5	U41.5	Code non affecté U41.5
U34.6	Code non affecté U34.6	U41.6	Code non affecté U41.6
U34.7	Code non affecté U34.7	U41.7	Code non affecté U41.7
U34.8	Code non affecté U34.8	U41.8	Code non affecté U41.8
U34.9	Code non affecté U34.9	U41.9	Code non affecté U41.9
U35.0	Code non affecté U35.0	U42.0	Code non affecté U42.0
U35.1	Code non affecté U35.1	U42.1	Code non affecté U42.1
U35.2	Code non affecté U35.2	U42.2	Code non affecté U42.2
U35.3	Code non affecté U35.3	U42.3	Code non affecté U42.3
U35.4	Code non affecté U35.4	U42.4	Code non affecté U42.4
U35.5	Code non affecté U35.5	U42.5	Code non affecté U42.5
U35.6	Code non affecté U35.6	U42.6	Code non affecté U42.6
U35.7	Code non affecté U35.7	U42.7	Code non affecté U42.7
U35.8	Code non affecté U35.8	U42.8	Code non affecté U42.8
U35.9	Code non affecté U35.9	U42.9	Code non affecté U42.9
U36.0	Code non affecté U36.0	U43.0	Code non affecté U43.0
U36.1	Code non affecté U36.1	U43.1	Code non affecté U43.1
U36.2	Code non affecté U36.2	U43.2	Code non affecté U43.2
U36.3	Code non affecté U36.3	U43.3	Code non affecté U43.3
U36.4	Code non affecté U36.4	U43.4	Code non affecté U43.4
U36.5	Code non affecté U36.5	U43.5	Code non affecté U43.5
U36.6	Code non affecté U36.6	U43.6	Code non affecté U43.6
U36.7	Code non affecté U36.7	U43.7	Code non affecté U43.7
U36.8	Code non affecté U36.8	U43.8	Code non affecté U43.8
U36.9	Code non affecté U36.9	U43.9	Code non affecté U43.9
U37.0	Code non affecté U37.0	U44.0	Code non affecté U44.0
U37.1	Code non affecté U37.1	U44.1	Code non affecté U44.1
U37.2	Code non affecté U37.2	U44.2	Code non affecté U44.2
U37.3	Code non affecté U37.3	U44.3	Code non affecté U44.3
U37.4	Code non affecté U37.4	U44.4	Code non affecté U44.4
U37.5	Code non affecté U37.5	U44.5	Code non affecté U44.5
U37.6	Code non affecté U37.6	U44.6	Code non affecté U44.6
U37.7	Code non affecté U37.7	U44.7	Code non affecté U44.7
U37.8	Code non affecté U37.8	U44.8	Code non affecté U44.8
U37.9	Code non affecté U37.9	U44.9	Code non affecté U44.9
U38.0	Code non affecté U38.0	U45.0	Code non affecté U45.0

Code	Description	Code	Description
U45.1	Code non affecté U45.1	U50.50	Limitation fonctionnelle motrice très sévère : Index de Barthel: 0-15 points
U45.2	Code non affecté U45.2	U50.51	Limitation fonctionnelle motrice très sévère : FIM moteur: 13-30 points
U45.3	Code non affecté U45.3	U51.00	Aucune limitation ou légère limitation fonctionnelle cognitive : Index de Barthel élargi: 70-90 points
U45.4	Code non affecté U45.4	U51.01	Aucune limitation ou légère limitation fonctionnelle cognitive : FIM cognitif: 30-35 points
U45.5	Code non affecté U45.5	U51.02	Aucune limitation ou légère limitation fonctionnelle cognitive : MMSE: 24-30 points
U45.6	Code non affecté U45.6	U51.10	Limitation fonctionnelle cognitive moyenne : Index de Barthel élargi: 20-65 points
U45.7	Code non affecté U45.7	U51.11	Limitation fonctionnelle cognitive moyenne : FIM cognitif: 11-29 points
U45.8	Code non affecté U45.8	U51.12	Limitation fonctionnelle cognitive moyenne : MMSE: 17-23 points
U45.9	Code non affecté U45.9	U51.20	Limitation fonctionnelle cognitive sévère : Index de Barthel élargi: 0-15 points
U46.0	Code non affecté U46.0	U51.21	Limitation fonctionnelle cognitive sévère : FIM cognitif: 5-10 points
U46.1	Code non affecté U46.1	U51.22	Limitation fonctionnelle cognitive sévère : MMSE: 0-16 points
U46.2	Code non affecté U46.2	U52.0	Indice de Barthel de la réadaptation précoce: 31 points et plus
U46.3	Code non affecté U46.3	U52.1	Indice de Barthel de la réadaptation précoce: -75 à 30 points
U46.4	Code non affecté U46.4	U52.2	Indice de Barthel de la réadaptation précoce: -200 à -76 points
U46.5	Code non affecté U46.5	U52.3	Indice de Barthel de la réadaptation précoce: moins de -200 points
U46.6	Code non affecté U46.6	U55.10	Inscription pour transplantation cardiaque : Sans niveau d'urgence U [Urgency] ou HU [High Urgency]
U46.7	Code non affecté U46.7	U55.11	Inscription pour transplantation cardiaque : Avec niveau d'urgence U [Urgency]
U46.8	Code non affecté U46.8	U55.12	Inscription pour transplantation cardiaque : Avec niveau d'urgence HU [High Urgency]
U46.9	Code non affecté U46.9	U55.20	Inscription effectuée pour transplantation pulmonaire: Sans niveau d'urgence U [Urgency] ou HU [High Urgency]
U47.0	Code non affecté U47.0	U55.21	Inscription effectuée pour transplantation pulmonaire: Avec niveau d'urgence U [Urgency]
U47.1	Code non affecté U47.1	U55.22	Inscription effectuée pour transplantation pulmonaire: Avec niveau d'urgence HU [High Urgency]
U47.2	Code non affecté U47.2	U55.30	Inscription pour transplantation cœur-poumons: Sans niveau d'urgence U [Urgency] ou HU [High Urgency]
U47.3	Code non affecté U47.3	U55.31	Inscription pour transplantation cœur-poumons : Avec niveau d'urgence U [Urgency]
U47.4	Code non affecté U47.4	U55.32	Inscription pour transplantation cœur-poumons : Avec niveau d'urgence HU [High Urgency]
U47.5	Code non affecté U47.5	U60.1	Catégories cliniques de l'infection par le VIH: Catégorie A
U47.6	Code non affecté U47.6	U60.2	Catégories cliniques de l'infection par le VIH: Catégorie B
U47.7	Code non affecté U47.7	U60.3	Catégories cliniques de l'infection par le VIH: Catégorie C
U47.8	Code non affecté U47.8	U60.9	Catégorie clinique de la maladie due au VIH non précisée
U47.9	Code non affecté U47.9	U61.1	Nombre de lymphocytes T auxiliaires dans la maladie due au VIH : Catégorie 1
U48.0	Code non affecté U48.0	U61.2	Nombre de lymphocytes T auxiliaires dans la maladie due au VIH: Catégorie 2
U48.1	Code non affecté U48.1	U61.3	Nombre de lymphocytes T auxiliaires dans la maladie due au VIH : Catégorie 3
U48.2	Code non affecté U48.2	U61.9	Nombre de lymphocytes T auxiliaires (CD4+) non précisé
U48.3	Code non affecté U48.3	U62.00	Hématopoïèse clonale de potentiel indéterminé
U48.4	Code non affecté U48.4	U62.01	Cytopénie clonale de signification indéterminée
U48.5	Code non affecté U48.5	U63.0	Symptômes psychotiques lors de démence
U48.6	Code non affecté U48.6		
U48.7	Code non affecté U48.7		
U48.8	Code non affecté U48.8		
U48.9	Code non affecté U48.9		
U49.0	Code non affecté U49.0		
U49.1	Code non affecté U49.1		
U49.2	Code non affecté U49.2		
U49.3	Code non affecté U49.3		
U49.4	Code non affecté U49.4		
U49.5	Code non affecté U49.5		
U49.6	Code non affecté U49.6		
U49.7	Code non affecté U49.7		
U49.8	Code non affecté U49.8		
U49.9	Code non affecté U49.9		
U50.00	Aucune limitation ou légère limitation fonctionnelle motrice: Index de Barthel: 100 points		
U50.01	Aucune limitation ou légère limitation fonctionnelle motrice: FIM moteur: 85-91 points		
U50.10	Légère limitation fonctionnelle motrice : Index de Barthel: 80-95 points		
U50.11	Légère limitation fonctionnelle motrice : FIM moteur: 69-84 points		
U50.20	Limitation fonctionnelle motrice moyenne : Index de Barthel: 60-75 points		
U50.21	Limitation fonctionnelle motrice moyenne : FIM moteur: 59-68 points		
U50.30	Limitation fonctionnelle motrice moyennement sévère :Index de Barthel: 40-55 points		
U50.31	Limitation fonctionnelle motrice moyennement sévère : FIM moteur: 43-58 points		
U50.40	Limitation fonctionnelle motrice sévère : Index de Barthel: 20-35 points		
U50.41	Limitation fonctionnelle motrice sévère : FIM moteur: 31-42 points		

Code	Description	Code	Description
U63.1	Symptômes affectifs lors de démence	U69.55	Ganglions lymphatiques intrapelviens
U63.2	Symptômes anxieux lors de démence	U69.6	Code secondaire permettant de spécifier si la toux est chronique idiopathique ou chronique réfractaire
U63.3	Apathie lors de démence	U69.70	Hypoglycémie modérée, précisée comme non récidivante
U63.4	Agitation ou agressivité lors de démence	U69.71	Hypoglycémie modérée, précisées comme récidivante
U63.5	Désinhibition lors de démence	U69.72	Hypoglycémie sévère sans coma
U63.6	Vagabondage lors de démence	U69.73	Coma hypoglycémique lors de diabète sucré
U69.01	Pneumonie classée ailleurs, survenue plus de 48 heures après l'admission à l'hôpital	U69.74	Trouble de la perception de l'hypoglycémie au cours du diabète sucré
U69.04	Pneumonie classée ailleurs, présente lors de l'admission à l'hôpital ou survenue dans les 48 heures après l'admission à l'hôpital	U69.75	Insulinorésistance au cours d'un diabète sucré de type 1 chez des personnes de 18 ans et plus
U69.10	Maladie classée dans un autre chapitre, suspectée d'être la conséquence d'une opération esthétique contre-indiquée médicalement, d'un tatouage ou d'un piercing	U69.80	Septicémie non nosocomiale
U69.11	Troubles de la coagulation sanguine durablement acquis	U69.81	Septicémie nosocomiale
U69.12	Trouble provisoire de la coagulation sanguine	U69.82	Septicémie au moment de survenue incertain par rapport à l'admission à l'hôpital
U69.13	Arrêt cardio-circulatoire avant l'admission à l'hôpital	U69.83	Choc septique non nosocomial
U69.20	Influenza A/H1N1, pandémie de 2009 [grippe porcine]	U69.84	Choc septique nosocomial
U69.21	Influenza A/H5N1, épidémie de 2009 [grippe aviaire]	U69.85	Choc septique au moment de survenue incertain par rapport à l'admission à l'hôpital
U69.30	Codes secondaires utilisés pour le mode de consommation de substances psycho-actives en cas de troubles psychiques et du comportement provoqués par ces substances: Consommation d'héroïne par voie intraveineuse	U80.00	Staphylocoque doré résistant à l'oxacilline ou à la méticilline [MRSA]
U69.31	Codes secondaires utilisés pour le mode de consommation de substances psycho-actives en cas de troubles psychiques et du comportement provoqués par ces substances: Consommation d'héroïne par voie non intraveineuse	U80.01	Staphylocoque doré résistant aux glycopeptides, aux quinolones, aux streptogramines ou aux oxazolidinones et non résistant à l'oxacilline ou à la méticilline
U69.32	Codes secondaires utilisés pour le mode de consommation de substances psycho-actives en cas de troubles psychiques et du comportement provoqués par ces substances: Consommation d'autres substances psycho-actives par voie intraveineuse	U80.10	Streptococcus pneumoniae résistant à la pénicilline ou à l'oxacilline
U69.33	Codes secondaires utilisés pour le mode de consommation de substances psycho-actives en cas de troubles psychiques et du comportement provoqués par ces substances: utilisation intraveineuse de produits contenant de l'amphétamine (ou de la méthamphétamine)	U80.11	Streptococcus pneumoniae résistant aux macrolides, aux oxazolidinones ou aux streptogramines et non résistant à la pénicilline ou à l'oxacilline
U69.34	Codes secondaires utilisés pour le mode de consommation de substances psycho-actives en cas de troubles psychiques et du comportement provoqués par ces substances: consommation non intraveineuse de produits contenant de l'amphétamine (ou de la méthamphétamine)	U80.20	Enterococcus faecalis résistant aux glycopeptides
U69.35	Codes secondaires utilisés pour le mode de consommation de substances psycho-actives en cas de troubles psychiques et du comportement provoqués par ces substances: utilisation intraveineuse d'autres stimulants hors caféine	U80.21	Enterococcus faecalis résistant aux oxazolidinones ou hautement résistant aux aminoglycosides et non résistant aux glycopeptides
U69.36	Codes secondaires utilisés pour le mode de consommation de substances psycho-actives en cas de troubles psychiques et du comportement provoqués par ces substances: consommation non intraveineuse d'autres stimulants hors caféine	U80.30	Enterococcus faecium résistant aux glycopeptides
U69.40	Infection récurrente par Clostridium difficile	U80.31	Enterococcus faecium résistant aux oxazolidinones ou aux streptogramines ou hautement résistant aux aminoglycosides et non résistant au glycopeptides
U69.50	Ganglions lymphatiques de la tête, de la face et du cou	U80.8	Autres bactéries Gram positives multirésistantes aux antibiotiques
U69.51	Ganglions lymphatiques intrathoraciques	U81.00	Escherichia coli multirésistant 2MRGN Pédiatrie/Néonatalogie
U69.52	Ganglions lymphatiques intra-abdominaux	U81.01	Klebsiella pneumoniae multirésistant 2MRGN Pédiatrie/Néonatalogie
U69.53	Ganglions lymphatiques de l'aisselle et du membre supérieur	U81.02	Klebsiella oxytoca multirésistant 2MRGN Pédiatrie/Néonatalogie
U69.54	Ganglions lymphatiques inguinaux et du membre inférieur	U81.03	Autres klebsielles multirésistantes 2MRGN Pédiatrie/Néonatalogie
		U81.04	Genre Enterobacter cloacae multirésistant 2MRGN Pédiatrie/Néonatalogie
		U81.05	Genre Citrobacter freundii multirésistant 2MRGN Pédiatrie/Néonatalogie
		U81.06	Serratia marcescens multirésistant 2MRGN Pédiatrie/Néonatalogie
		U81.07	Proteus mirabilis multirésistant 2MRGN Pédiatrie/Néonatalogie
		U81.08	Autres enterobacterales multirésistants 2MRGN Pédiatrie/Néonatalogie
		U81.10	Pseudomonas aeruginosa multirésistant 2MRGN Pédiatrie/Néonatalogie
		U81.11	Groupe Acinetobacter baumannii multirésistant 2MRGN Pédiatrie/Néonatalogie
		U81.20	Escherichia coli multirésistant 3MRGN
		U81.21	Klebsiella pneumoniae multirésistant 3MRGN
		U81.22	Klebsiella oxytoca multirésistant 3MRGN
		U81.23	Autres klebsielles multirésistantes 3MRGN
		U81.24	Genre Enterobacter cloacae multirésistant 3MRGN
		U81.25	Genre Citrobacter freundii multirésistant 3MRGN

Code	Description	Code	Description
U81.26	Serratia marcescens multirésistant 3MRGN	Z00.2	Examen à la période de croissance rapide de l'enfance
U81.27	Proteus mirabilis multirésistant 3MRGN	Z00.3	Examen de l'adolescent en cours de croissance
U81.28	Autres enterobacterales multirésistants 3MRGN	Z00.4	Examen psychiatrique général, non classé ailleurs
U81.30	Pseudomonas aeruginosa multirésistant 3MRGN	Z00.6	Examen de comparaison et de contrôle dans le cadre d'un programme de recherche clinique
U81.31	Groupe Acinetobacter baumannii multirésistant 3MRGN	Z00.8	Autres examens généraux
U81.40	Escherichia coli multirésistant 4MRGN	Z01.6	Examen radiologique, non classé ailleurs
U81.41	Klebsiella pneumoniae multirésistant 4MRGN	Z01.7	Examens de laboratoire
U81.42	Klebsiella oxytoca multirésistant 4MRGN	Z01.9	Examen spécial, sans précision
U81.43	Autres klebsielles multirésistantes 4MRGN	Z04.9	Examen et mise en observation pour une raison non précisée
U81.44	Genre Enterobacter cloacae multirésistant 4MRGN	Z21	Infection asymptomatique par le virus de l'immunodéficience humaine [VIH]
U81.45	Genre Citrobacter freundii multirésistant 4MRGN	Z32	Examen et test de grossesse
U81.46	Serratia marcescens multirésistant 4MRGN	Z33	Grossesse constatée fortuitement
U81.47	Proteus mirabilis multirésistant 4MRGN	Z34	Surveillance d'une grossesse normale
U81.48	Autres enterobacterales multirésistants 4MRGN	Z35.0	Surveillance d'une grossesse avec antécédent de stérilité
U81.50	Pseudomonas aeruginosa multirésistant 4MRGN	Z35.1	Surveillance d'une grossesse avec antécédent d'avortement
U81.51	Groupe Acinetobacter baumannii multirésistant 4MRGN	Z35.2	Surveillance d'une grossesse avec d'autres antécédents obstétricaux pathologiques et difficultés à procréer
U81.6	Burkholderia, Stenotrophomonas et autres non-fermenteurs résistants aux quinolones, à l'amikacine, à la ceftazidime, à l'association pipéracilline/tazobactam ou au cotrimoxazole	Z35.3	Surveillance d'une grossesse avec antécédent de soins prénatals insuffisants
U81.8	Autres bactéries Gram négatives multirésistantes aux antibiotiques	Z35.4	Surveillance de grossesse avec multiparité élevée
U82.0	Mycobacterium tuberculosis résistant à un ou plusieurs médicaments de première ligne	Z35.5	Surveillance d'une primigeste âgée
U82.1	Tuberculose multirésistante [MDR-TB]	Z35.6	Surveillance d'une primigeste très jeune
U82.2	Mycobactéries atypiques ou Nocardia résistantes à un ou plusieurs médicaments de première ligne	Z35.8	Surveillance d'autres grossesses à haut risque
U83.0	Candida albicans résistant aux antifongiques du groupe des triazoles	Z35.9	Surveillance de grossesse à haut risque, sans précision
U83.1	Candida glabrata résistant aux échinocandines	Z37.0	Naissance unique, enfant vivant
U83.20	Candida auris résistant aux antifongiques du groupe des échinocandines, non résistant aux triazoles	Z37.1	Naissance unique, enfant mort-né
U83.21	Candida auris résistant aux antifongiques du groupe des échinocandines et aussi aux triazoles, avec résistance au fluconazole	Z37.2	Naissance gémellaire, jumeaux nés vivants
U83.22	Candida auris résistant au fluconazole et aux autres antifongiques du groupe des triazoles, non résistant aux échinocandines	Z37.3	Naissance gémellaire, l'un des jumeaux né vivant, l'autre mort-né
U83.3	Aspergillus fumigatus résistant aux antifongiques du groupe des triazoles, sauf aspergillus fumigatus résistant au fluconazole seulement	Z37.4	Naissance gémellaire, jumeaux morts-nés
U84	Virus de l'Herpès résistants aux virostatiques	Z37.5	Autres naissances multiples, tous nés vivants
U85	Virus de l'immunodéficience humaine résistant aux virostatiques ou aux inhibiteurs de protéases	Z37.6	Autres naissances multiples, certains enfants nés vivants
U98.0	Code non affecté U98.0!	Z37.7	Autres naissances multiples, tous morts-nés
U98.1	Code non affecté U98.1!	Z37.9	Résultat de l'accouchement, sans précision
U98.2	Code non affecté U98.2!	Z44.8	Mise en place et ajustement d'autres appareils de prothèse externe
U98.3	Code non affecté U98.3!	Z44.9	Mise en place et ajustement d'un appareil de prothèse externe non précisé
U98.4	Code non affecté U98.4!	Z47.0	Soins de contrôle impliquant l'enlèvement d'une plaque et autre prothèse interne de fixation
U98.5	Code non affecté U98.5!	Z49.2	Autres dialyses
U98.6	Code non affecté U98.6!	Z50.0	Rééducation des cardiaques
U98.7	Code non affecté U98.7!	Z50.1	Autres thérapies physiques
U98.8	Code non affecté U98.8!	Z50.2	Sevrage d'alcool
U98.9	Code non affecté U98.9!	Z50.3	Rééducation des drogués et après abus de médicaments
U99.0	Procédures spéciales pour le dépistage du SARS-CoV-2	Z50.4	Psychothérapie, non classée ailleurs
U99.1	Code non affecté U99.1!	Z50.5	Traitement logopédique [rééducation de la voix, de la parole et du langage]
U99.2	Code non affecté U99.2!	Z50.6	Education de la vision [orthoptique]
U99.3	Code non affecté U99.3!	Z50.7	Ergothérapie et rééducation professionnelle, non classées ailleurs
U99.4	Code non affecté U99.4!	Z50.8	Soins impliquant d'autres moyens de rééducation
U99.5	Code non affecté U99.5!	Z50.9	Soin impliquant une rééducation, sans précision
U99.6	Code non affecté U99.6!	Z51.0	Séance de radiothérapie
U99.7	Code non affecté U99.7!	Z51.1	Séance de chimiothérapie pour tumeur maligne
U99.8	Code non affecté U99.8!	Z51.2	Autres formes de chimiothérapie
U99.9	Code non affecté U99.9!	Z51.3	Transfusion sanguine, sans mention de diagnostic
Z00.0	Examen médical général	Z51.5	Soins palliatifs
Z00.1	Examen de routine de l'enfant	Z51.81	Aphérèse

Code	Description	Code	Description
Z51.82	Cure combinée de radiothérapie et chimiothérapie pour une néoplasie maligne	Z75.8	Autres difficultés liées aux installations médicales et autres soins de santé
Z52.00	Donneur de sang entier	Z75.9	Difficulté liée aux installations médicales et autres soins de santé, sans précision
Z54.0	Convalescence après intervention chirurgicale	Z76.3	Personne en bonne santé accompagnant un sujet malade
Z54.1	Convalescence après radiothérapie	Z85.0	Antécédents personnels de tumeur maligne des organes digestifs
Z54.2	Convalescence après chimiothérapie	Z85.1	Antécédents personnels de tumeur maligne de la trachée, des bronches et des poumons
Z54.3	Convalescence après psychothérapie	Z85.2	Antécédents personnels de tumeur maligne d'autres organes respiratoires et intrathoraciques
Z54.4	Convalescence après traitement d'une fracture	Z85.3	Antécédents personnels de tumeur maligne du sein
Z54.7	Convalescence après traitements combinés	Z85.4	Antécédents personnels de tumeur maligne des organes génitaux
Z54.8	Convalescence après un autre traitement	Z85.5	Antécédents personnels de tumeur maligne des voies urinaires
Z54.9	Convalescence après un traitement non précisé	Z85.6	Antécédents personnels de leucémie
Z55	Difficultés liées à l'éducation et l'alphabétisation	Z85.7	Antécédents personnels d'autres tumeurs malignes des tissus lymphoïde, hématopoïétique et apparentés
Z56	Difficultés liées à l'emploi et au chômage	Z85.8	Antécédents personnels de tumeurs malignes d'autres organes et systèmes
Z57	Exposition professionnelle à des facteurs de risque	Z85.9	Antécédents personnels de tumeur maligne, sans précision
Z58	Difficultés liées à l'environnement physique	Z86.0	Antécédents personnels d'autres tumeurs
Z59	Difficultés liées au logement et aux conditions économiques	Z86.1	Antécédents personnels de maladies infectieuses et parasitaires
Z60	Difficultés liées à l'environnement social	Z86.2	Antécédents personnels de maladies du sang et des organes hématopoïétiques et de certains troubles du système immunitaire
Z61	Difficultés liées à une enfance malheureuse	Z86.3	Antécédents personnels de maladies endocriniennes, nutritionnelles et métaboliques
Z62	Autres difficultés liées à l'éducation	Z86.4	Antécédents personnels d'abus de substances psycho-actives
Z63	Autres difficultés liées à l'entourage immédiat, y compris la situation familiale	Z86.5	Antécédents personnels d'autres troubles mentaux et du comportement
Z64.0	Difficultés liées à une grossesse non désirée	Z86.6	Antécédents personnels de maladies du système nerveux et des organes des sens
Z64.8	Autres difficultés liées à certaines circonstances psychosociales	Z86.7	Antécédents personnels de maladies de l'appareil circulatoire
Z70	Conseils relatifs aux attitudes, comportement et orientation en matière de sexualité	Z87.0	Antécédents personnels de maladies de l'appareil respiratoire
Z72.0	Difficultés liées à: la consommation d'alcool, de tabac, de médicaments ou de drogues	Z87.1	Antécédents personnels de maladies de l'appareil digestif
Z75.2	Autre période d'attente pour investigation et traitement	Z87.2	Antécédents personnels de maladies de la peau et du tissu cellulaire sous-cutané
Z75.60	Inscription effectuée pour transplantation d'organe sans niveau d'urgence HU (High Urgency): Rein	Z87.3	Antécédents personnels de maladies du système ostéo-articulaire, des muscles et du tissu conjonctif
Z75.64	Inscription effectuée pour transplantation d'organe sans niveau d'urgence HU (High Urgency): Rein-pancréas	Z87.4	Antécédents personnels de maladies de l'appareil génito-urinaire
Z75.65	Inscription effectuée pour transplantation d'organe sans niveau d'urgence HU (High Urgency): Pancréas	Z87.5	Antécédents personnels de complications de la grossesse, de l'accouchement et de la puerpéralité
Z75.66	Inscription effectuée pour transplantation d'organe sans niveau d'urgence HU (High Urgency): Intestin grêle	Z87.6	Antécédents personnels de certaines affections dont l'origine se situe dans la période périnatale
Z75.67	Inscription effectuée pour transplantation d'organe sans niveau d'urgence HU (High Urgency): Foie [hépatique]	Z87.7	Antécédents personnels de malformations congénitales et anomalies chromosomiques
Z75.68	Inscription effectuée pour transplantation d'organe sans niveau d'urgence HU (High Urgency): Autres organes	Z87.8	Antécédents personnels d'autres états précisés
Z75.69	Inscription effectuée pour transplantation d'organe sans niveau d'urgence HU (High Urgency): Organe non précisé	Z88.0	Antécédents personnels d'allergie à la pénicilline
Z75.70	Inscription effectuée pour transplantation d'organe avec niveau d'urgence HU (High Urgency): Rein	Z88.1	Antécédents personnels d'allergie à d'autres antibiotiques
Z75.74	Inscription effectuée pour transplantation d'organe avec niveau d'urgence HU (High Urgency): Rein-pancréas	Z88.2	Antécédents personnels d'allergie aux sulfamides
Z75.75	Inscription effectuée pour transplantation d'organe avec niveau d'urgence HU (High Urgency): Pancréas	Z88.3	Antécédents personnels d'allergie à d'autres agents anti-infectieux
Z75.76	Inscription effectuée pour transplantation d'organe avec niveau d'urgence HU (High Urgency): Intestin grêle	Z88.4	Antécédents personnels d'allergie aux anesthésiques
Z75.77	Inscription effectuée pour transplantation d'organe avec niveau d'urgence HU (High Urgency): Foie [hépatique]	Z88.5	Antécédents personnels d'allergie aux narcotiques
Z75.78	Inscription effectuée pour transplantation d'organe avec niveau d'urgence HU (High Urgency): Autres organes	Z88.6	Antécédents personnels d'allergie aux analgésiques
Z75.79	Inscription effectuée pour transplantation d'organe avec niveau d'urgence HU (High Urgency): Organe non précisé	Z88.7	Antécédents personnels d'allergie aux sérum et vaccin

Code	Description	Code	Description
Z88.8	Antécédents personnels d'allergie à d'autres médicaments et substances biologiques	Z95.0	Présence d'un dispositif cardiaque électronique
Z88.9	Antécédents personnels d'allergie à un médicament et une substance biologique, sans précision	Z95.1	Présence d'un pontage aorto-coronaire
Z89.0	Absence acquise de doigt(s) [y compris le pouce], unilatérale	Z95.2	Présence de prothèse d'une valvule cardiaque
Z89.1	Absence acquise de main et poignet, unilatérale	Z95.3	Présence d'une valvule cardiaque xénogénique
Z89.2	Absence acquise du membre supérieur au-dessus du poignet, unilatérale	Z95.4	Présence d'une autre valvule cardiaque de remplacement
Z89.3	Absence (partielle) acquise des deux membres supérieurs	Z95.5	Présence d'implant et de greffe vasculaires coronaires
Z89.4	Absence acquise de pied et cheville, unilatérale	Z95.80	Présence d'un autre système d'assistance cardio-vasculaire
Z89.5	Absence acquise d'un membre inférieur, au niveau du genou ou au-dessous	Z95.81	Présence d'un système de cathéter vasculaire à demeure mis en place par voie chirurgicale
Z89.6	Absence acquise d'un membre inférieur, au-dessus du genou, unilatérale	Z95.88	Présence d'autres implants ou transplants cardiaques ou vasculaires
Z89.7	Absence (partielle) acquise des deux membres inférieurs	Z95.9	Présence d'implant et de greffe cardiaques et vasculaires, sans précision
Z89.8	Absence acquise à la fois de membres supérieurs et inférieurs [tout niveau]	Z96.0	Présence d'implants uro-génitaux
Z89.9	Absence acquise de membre, sans précision	Z96.1	Présence d'implants intraoculaires de cristallin
Z90.0	Absence acquise d'une partie de la tête et du cou	Z96.2	Présence d'implants otologiques et audiologiques
Z90.1	Absence acquise de sein(s)	Z96.3	Présence d'un larynx artificiel
Z90.2	Absence acquise de poumon [partie de]	Z96.4	Présence d'implants endocriniens
Z90.3	Absence acquise de partie d'estomac	Z96.5	Présence d'implants maxillaires et sur racines dentaires
Z90.4	Absence acquise d'autres parties de l'appareil digestif	Z96.60	Présence d'une prothèse d'épaule
Z90.5	Absence acquise de rein	Z96.61	Présence d'une prothèse de coude
Z90.6	Absence acquise d'autres organes des voies urinaires	Z96.62	Présence d'une prothèse de tête radiale
Z90.7	Absence acquise d'organe(s) génital(aux)	Z96.63	Présence d'une prothèse de poignet
Z90.8	Absence acquise d'autres organes	Z96.64	Présence d'une prothèse de hanche
Z91.0	Antécédents personnels d'allergie, autre qu'à des médicaments et des substances biologiques	Z96.65	Présence d'une prothèse de genou
Z91.1	Antécédents personnels de non-observance d'un traitement médical et d'un régime	Z96.66	Présence d'une prothèse de cheville
Z91.8	Antécédents personnels d'autres facteurs de risque précisés, non classés ailleurs	Z96.67	Présence d'une prothèse de disque intervertébral
Z92.1	Antécédents personnels d'utilisation (actuelle) à long terme d'anticoagulants	Z96.68	Présence d'autres prothèses articulaires orthopédiques sans précisions
Z92.2	Antécédents personnels d'utilisation (actuelle) à long terme d'autres médicaments	Z96.7	Présence d'autres implants osseux et tendineux
Z92.3	Antécédents personnels d'irradiation	Z96.80	Présence d'un extenseur bronchique
Z92.4	Antécédents personnels d'intervention chirurgicale importante, non classée ailleurs	Z96.81	Présence d'un extenseur trachéal
Z92.6	Antécédents personnels de chimiothérapie pour tumeur maligne	Z96.88	Présence d'autres implants fonctionnels précisés
Z92.8	Antécédents personnels d'autres traitements médicaux	Z96.9	Présence d'implant fonctionnel, sans précision
Z92.9	Antécédents personnels de traitement médical, sans précision	Z97.1	Présence d'un membre artificiel (complet) (partiel)
Z93.0	Présence d'une trachéostomie	Z97.8	Présence d'appareils autres et non précisés
Z93.1	Présence d'une gastrostomie	Z98.0	Status post dérivation ou anastomose intestinale
Z93.2	Présence d'une iléostomie	Z98.1	Status post arthrodèse
Z93.3	Présence d'une colostomie	Z98.2	Présence d'un appareil de drainage du liquide céphalorachidien
Z93.4	Présence d'une autre stomie de l'appareil digestif	Z98.8	Autres états post-chirurgicaux précisés
Z93.5	Cystostomie	Z99.0	Dépendance (de longue durée) envers un aspirateur
Z93.6	Présence d'une autre stomie de l'appareil urinaire	Z99.1	Dépendance (de longue durée) envers un respirateur
Z93.80	Existence d'une thoracostomie	Z99.2	Dépendance de longue durée envers une dialyse en cas d'insuffisance rénale
Z93.88	Existence d'autres stomies	Z99.3	Dépendance de longue durée envers un fauteuil roulant
Z93.9	Présence d'une stomie, sans précision	Z99.4	Dépendance de longue durée envers un cœur artificiel
		Z99.8	Dépendance de longue durée envers d'autres appareils de soutien, appareils médicaux ou appareils auxiliaires
		Z99.9	Dépendance de longue durée envers un appareil de soutien, appareil médical ou appareil auxiliaire non précisé

Tableau D.6a Conflit de l'âge – nourrisson

Code	Description	Code	Description
A33	Tétanos néonatal	P03.3	Fœtus et nouveau-né affectés par un accouchement par extracteur pneumatique [ventouse]
P00.0	Fœtus et nouveau-né affectés par des troubles hypertensifs de la mère	P03.4	Fœtus et nouveau-né affectés par un accouchement par césarienne
P00.1	Fœtus et nouveau-né affectés par des maladies rénales et des voies urinaires de la mère	P03.5	Fœtus et nouveau-né affectés par un accouchement précipité
P00.2	Fœtus et nouveau-né affectés par des maladies infectieuses et parasitaires de la mère	P03.6	Fœtus et nouveau-né affectés par des contractions anormales de l'utérus
P00.3	Fœtus et nouveau-né affectés par d'autres maladies circulatoires et respiratoires de la mère	P03.8	Fœtus et nouveau-né affectés par d'autres complications précisées du travail et de l'accouchement
P00.4	Fœtus et nouveau-né affectés par des troubles nutritionnels de la mère	P03.9	Fœtus et nouveau-né affectés par une complication du travail et de l'accouchement, sans précision
P00.5	Fœtus et nouveau-né affectés par un traumatisme de la mère	P04.0	Fœtus et nouveau-né affectés par une anesthésie et par une analgésie de la mère, au cours de la grossesse, du travail et de l'accouchement
P00.6	Fœtus et nouveau-né affectés par une intervention chirurgicale chez la mère	P04.1	Fœtus et nouveau-né affectés par d'autres médicaments absorbés par la mère
P00.7	Fœtus et nouveau-né affectés par d'autres interventions médicales chez la mère, non classées ailleurs	P04.2	Fœtus et nouveau-né affectés par le tabagisme de la mère
P00.8	Fœtus et nouveau-né affectés par d'autres affections maternelles	P04.3	Fœtus et nouveau-né affectés par l'alcoolisme de la mère
P00.9	Fœtus et nouveau-né affectés par une affection maternelle, sans précision	P04.4	Fœtus et nouveau-né affectés par toxicomanie de la mère
P01.0	Fœtus et nouveau-né affectés par la béance du col	P04.5	Fœtus et nouveau-né affectés par une utilisation par la mère de substances chimiques nutritionnelles
P01.1	Fœtus et nouveau-né affectés par la rupture prématurée des membranes	P04.6	Fœtus et nouveau-né affectés par l'exposition de la mère à des substances chimiques de l'environnement
P01.2	Fœtus et nouveau-né affectés par un oligoamnios	P04.8	Fœtus et nouveau-né affectés par d'autres effets nocifs maternels
P01.3	Fœtus et nouveau-né affectés par un hydramnios	P04.9	Fœtus et nouveau-né affectés par un effet nocif maternel, sans précision
P01.4	Fœtus et nouveau-né affectés par une grossesse extra-utérine	P05.0	Faible poids pour l'âge gestationnel
P01.5	Fœtus et nouveau-né affectés par une grossesse multiple	P05.1	Petite taille pour l'âge gestationnel
P01.6	Fœtus et nouveau-né affectés par la mort de la mère	P05.2	Malnutrition du fœtus, sans mention de léger ou petit pour l'âge gestationnel
P01.7	Fœtus et nouveau-né affectés par une présentation anormale avant le travail	P05.9	Croissance lente du fœtus, sans précision
P01.8	Fœtus et nouveau-né affectés par d'autres complications de la grossesse chez la mère	P07.00	Poids extrêmement faible à la naissance: Poids de naissance inférieur à 500 grammes
P01.9	Fœtus et nouveau-né affectés par une complication de la grossesse chez la mère, sans précision	P07.01	Poids extrêmement faible à la naissance: Poids de naissance de 500 à moins de 750 grammes
P02.0	Fœtus et nouveau-né affectés par placenta praevia	P07.02	Poids extrêmement faible à la naissance: Poids de naissance de 750 à moins de 1000 grammes
P02.1	Fœtus et nouveau-né affectés par d'autres formes de décollement et d'hémorragie placentaires	P07.10	Autres poids faibles à la naissance: Poids de naissance de 1000 à moins de 1250 grammes
P02.2	Fœtus et nouveau-né affectés par des anomalies morphologiques et fonctionnelles du placenta, autres et sans précision	P07.11	Autres poids faibles à la naissance: Poids de naissance de 1250 à moins de 1500 grammes
P02.3	Fœtus et nouveau-né affectés par des syndromes de transfusion placentaire	P07.12	Autres poids faibles à la naissance: Poids de naissance de 1500 à moins de 2500 grammes
P02.4	Fœtus et nouveau-né affectés par une procidence du cordon ombilical	P07.2	Immaturité extrême
P02.5	Fœtus et nouveau-né affectés par d'autres formes de compression du cordon ombilical	P07.3	Autres enfants nés avant terme
P02.6	Fœtus et nouveau-né affectés par des affections du cordon ombilical, autres et sans précision	P08.0	Enfant exceptionnellement gros
P02.7	Fœtus et nouveau-né affectés par une chorio-amnionite	P08.1	Autres enfants gros pour l'âge gestationnel
P02.8	Fœtus et nouveau-né affectés par d'autres anomalies des membranes	P08.2	Enfant né après terme, qui n'est pas gros pour l'âge gestationnel
P02.9	Fœtus et nouveau-né affectés par une anomalie des membranes, sans précision	P10.0	Hémorragie sous-durale due à un traumatisme obstétrical
P03.0	Fœtus et nouveau-né affectés par un accouchement et une extraction par le siège	P10.1	Hémorragie cérébrale due à un traumatisme obstétrical
P03.1	Fœtus et nouveau-né affectés par d'autres présentations et positions vicieuses du fœtus et disproportions fœto-pelviennes au cours du travail et de l'accouchement	P10.2	Hémorragie intraventriculaire due à un traumatisme obstétrical
P03.2	Fœtus et nouveau-né affectés par un accouchement par forceps	P10.3	Hémorragie sous-arachnoïdienne due à un traumatisme obstétrical
		P10.4	Déchirure de la tente du cervelet due à un traumatisme obstétrical

Code	Description	Code	Description
P10.8	Autres déchirures et hémorragies intracrâniennes dues à un traumatisme obstétrical	P20.0	Hypoxie intra-utérine constatée pour la première fois avant le début du travail
P10.9	Déchirure et hémorragie intracrâniennes non précisées, dues à un traumatisme obstétrical	P20.1	Hypoxie intra-utérine constatée pour la première fois pendant le travail et l'accouchement
P11.0	Œdème cérébral dû à un traumatisme obstétrical	P20.9	Hypoxie intra-utérine, sans précision
P11.1	Autres lésions cérébrales précisées, dues à un traumatisme obstétrical	P21.0	Asphyxie obstétricale grave
P11.2	Lésion cérébrale non précisée, due à un traumatisme obstétrical	P21.1	Asphyxie obstétricale légère ou modérée
P11.3	Lésion du nerf facial due à un traumatisme obstétrical [nerf crânien VII]	P21.9	Asphyxie obstétricale, sans précision
P11.4	Lésion des autres nerfs crâniens due à un traumatisme obstétrical	P22.0	Syndrome de détresse respiratoire du nouveau-né
P11.50	Lésion du rachis et de la moelle épinière due à un traumatisme obstétrical: Avec paraplégie aiguë	P22.1	Tachypnée transitoire du nouveau-né
P11.51	Lésion du rachis et de la moelle épinière due à un traumatisme obstétrical: Avec paraplégie chronique	P22.8	Autres détresses respiratoires du nouveau-né
P11.59	Lésion du rachis et de la moelle épinière due à un traumatisme obstétrical: Non précisé	P22.9	Détresse respiratoire du nouveau-né, sans précision
P11.9	Lésion du système nerveux central due à un traumatisme obstétrical, sans précision	P23.0	Pneumonie congénitale due à un agent viral
P12.0	Céphalématome dû à un traumatisme obstétrical	P23.1	Pneumonie congénitale à Chlamydia
P12.1	Hématome en chignon dû à un traumatisme obstétrical	P23.2	Pneumonie congénitale à staphylocoques
P12.2	Hémorragie épicroténienne sous-aponévrotique due à un traumatisme obstétrical	P23.3	Pneumonie congénitale à streptocoques, groupe B
P12.3	Meurtrissure du cuir chevelu due à un traumatisme obstétrical	P23.4	Pneumonie congénitale à Escherichia coli
P12.4	Lésion du cuir chevelu liée à une surveillance électronique continue	P23.5	Pneumonie congénitale à Pseudomonas
P12.8	Autres lésions du cuir chevelu dues à un traumatisme obstétrical	P23.6	Pneumonie congénitale due à d'autres agents bactériens
P12.9	Lésion du cuir chevelu due à un traumatisme obstétrical, sans précision	P23.8	Pneumonie congénitale due à d'autres micro-organismes
P13.0	Fracture du crâne due à un traumatisme obstétrical	P23.9	Pneumonie congénitale, sans précision
P13.1	Autres lésions du crâne dues à un traumatisme obstétrical	P24.0	Aspiration néonatale de méconium
P13.2	Lésion du fémur due à un traumatisme obstétrical	P24.1	Aspiration néonatale de liquide amniotique et de mucus
P13.3	Lésion d'autres os longs due à un traumatisme obstétrical	P24.2	Aspiration néonatale de sang
P13.4	Fracture de la clavicule due à un traumatisme obstétrical	P24.3	Aspiration néonatale de lait et d'aliments régurgités
P13.8	Lésions d'autres parties du squelette dues à un traumatisme obstétrical	P24.8	Autres syndromes néonataux d'aspiration
P13.9	Lésion du squelette due à un traumatisme obstétrical, sans précision	P24.9	Syndrome néonatal d'aspiration, sans précision
P14.0	Paralysie de Duchenne-Erb due à un traumatisme obstétrical	P25.0	Emphysème interstitiel survenant pendant la période périnatale
P14.1	Paralysie de Dejerine-Klumpke due à un traumatisme obstétrical	P25.1	Pneumothorax survenant pendant la période périnatale
P14.2	Paralysie du nerf phrénique due à un traumatisme obstétrical	P25.2	Pneumomédiastin survenant pendant la période périnatale
P14.3	Autres lésions du plexus brachial dues à un traumatisme obstétrical	P25.3	Pneumopéricarde survenant pendant la période périnatale
P14.8	Lésions d'autres parties du système nerveux périphérique dues à un traumatisme obstétrical	P25.8	Autres affections apparentées à l'emphysème interstitiel survenant pendant la période périnatale
P14.9	Lésion du système nerveux périphérique due à un traumatisme obstétrical, sans précision	P26.0	Hémorragie trachéo-bronchique survenant pendant la période périnatale
P15.0	Traumatisme obstétrical du foie	P26.1	Hémorragie pulmonaire massive survenant pendant la période périnatale
P15.1	Traumatisme obstétrical de la rate	P26.8	Autres hémorragies pulmonaires survenant pendant la période périnatale
P15.2	Lésion sterno-cléido-mastoiïdienne due à un traumatisme obstétrical	P26.9	Hémorragie pulmonaire non précisée survenant pendant la période périnatale
P15.3	Lésion de l'œil due à un traumatisme obstétrical	P27.0	Syndrome de Wilson-Mikity
P15.4	Lésion faciale due à un traumatisme obstétrical	P27.1	Dysplasie broncho-pulmonaire survenant pendant la période périnatale
P15.5	Lésion des organes génitaux externes due à un traumatisme obstétrical	P27.8	Autres maladies respiratoires chroniques survenant pendant la période périnatale
P15.6	Adiponécrose sous-cutanée due à un traumatisme obstétrical	P27.9	Maladie respiratoire chronique non précisée survenant pendant la période périnatale
P15.8	Autres traumatismes obstétricaux précisés	P28.0	Atélectasie primitive du nouveau-né
P15.9	Traumatisme obstétrical, sans précision	P28.1	Atélectasies du nouveau-né, autres et sans précision
		P28.2	Crises de cyanose du nouveau-né
		P28.3	Apnée primitive du sommeil chez le nouveau-né
		P28.4	Autres apnées du nouveau-né
		P28.5	Insuffisance respiratoire du nouveau-né
		P28.8	Autres affections respiratoires précisées chez le nouveau-né
		P28.9	Affection respiratoire du nouveau-né, sans précision
		P29.0	Insuffisance cardiaque néonatale
		P29.1	Arythmie cardiaque néonatale
		P29.2	Hypertension néonatale
		P29.3	Persistance de la circulation fœtale
		P29.4	Ischémie transitoire du myocarde du nouveau-né

Code	Description	Code	Description
P29.8	Autres affections cardio-vasculaires survenant pendant la période périnatale	P54.1	Mélæna néonatal
P29.9	Affection cardio-vasculaire survenant pendant la période périnatale, sans précision	P54.2	Hémorragie rectale néonatale
P36.0	Sepsis du nouveau-né à streptocoques, groupe B	P54.3	Autres hémorragies gastro-intestinales néonatales
P36.1	Sepsis du nouveau-né à streptocoques, autres et sans précision	P54.4	Hémorragie surrenalienne néonatale
P36.2	Sepsis du nouveau-né à staphylocoques dorés	P54.5	Hémorragie cutanée néonatale
P36.3	Sepsis du nouveau-né à staphylocoques, autres et sans précision	P54.6	Hémorragie vaginale néonatale
P36.4	Sepsis du nouveau-né à Escherichia coli	P54.8	Autres hémorragies néonatales précisées
P36.5	Sepsis du nouveau-né dû à des anaérobies	P54.9	Hémorragie néonatale, sans précision
P36.8	Autres sepsis bactériens du nouveau-né	P55.0	Iso-immunisation Rhésus du fœtus et du nouveau-né
P36.9	Sepsis bactérien du nouveau-né, sans précision	P55.1	Iso-immunisation ABO du fœtus et du nouveau-né
P37.0	Tuberculose congénitale	P55.8	Autres maladies hémolytiques du fœtus et du nouveau-né
P37.1	Toxoplasmose congénitale	P55.9	Maladie hémolytique du fœtus et du nouveau-né, sans précision
P37.2	Listériose néonatale (disséminée)	P56.0	Anasarque fœtoplacentaire due à une iso-immunisation
P37.3	Paludisme congénital à Plasmodium falciparum	P56.9	Anasarque fœtoplacentaire due à des maladies hémolytiques, autres et sans précision
P37.4	Autres formes de paludisme congénital	P57.0	Ictère nucléaire dû à une iso-immunisation
P37.5	Candidose néonatale	P57.8	Autres formes précisées d'ictère nucléaire
P37.8	Autres maladies infectieuses et parasitaires congénitales précisées	P57.9	Ictère nucléaire, sans précision
P37.9	Maladie infectieuse ou parasitaire congénitale, sans précision	P58.0	Ictère néonatal dû à des contusions
P38	Omphalite du nouveau-né, avec ou sans hémorragie légère	P58.1	Ictère néonatal dû à un saignement
P39.0	Mastite infectieuse néonatale	P58.2	Ictère néonatal dû à une infection
P39.1	Conjonctivite et dacryocystite néonatales	P58.3	Ictère néonatal dû à une polycythémie
P39.2	Infection intra-amniotique du fœtus, non classée ailleurs	P58.4	Ictère néonatal dû à des médicaments ou des toxines transmis par la mère ou administrés au nouveau-né
P39.3	Infection néonatale des voies urinaires	P58.5	Ictère néonatal dû à une déglutition de sang maternel
P39.4	Infection néonatale de la peau	P58.8	Ictère néonatal dû à d'autres hémolyses excessives précisées
P39.8	Autres infections spécifiques précisées de la période périnatale	P58.9	Ictère néonatal dû à une hémolyse excessive, sans précision
P39.9	Infection spécifique de la période périnatale, sans précision	P59.0	Ictère néonatal associé à un accouchement avant terme
P50.0	Perte de sang fœtal due à une insertion vélalementeuse du cordon	P59.1	Syndrome de la «bile épaisse»
P50.1	Perte de sang fœtal due à une rupture du cordon	P59.2	Ictère néonatal dû à des lésions hépatocellulaires, autres et sans précision
P50.2	Perte de sang fœtal d'origine placentaire	P59.3	Ictère néonatal dû à des inhibiteurs de la lactation
P50.3	Hémorragie vers un jumeau	P59.8	Ictère néonatal dû à d'autres causes précisées
P50.4	Hémorragie vers la circulation maternelle	P59.9	Ictère néonatal, sans précision
P50.5	Perte de sang fœtal au niveau de la section du cordon d'un jumeau	P60	Coagulation intravasculaire disséminée chez le fœtus et le nouveau-né
P50.8	Autres pertes de sang fœtal	P61.0	Thrombopénie néonatale transitoire
P50.9	Perte de sang fœtal, sans précision	P61.1	Polycythémie du nouveau-né
P51.0	Hémorragie ombilicale massive du nouveau-né	P61.2	Anémie de la prématurité
P51.8	Autres hémorragies ombilicales du nouveau-né	P61.3	Anémie congénitale par perte de sang fœtal
P51.9	Hémorragie ombilicale du nouveau-né, sans précision	P61.4	Autres anémies congénitales, non classées ailleurs
P52.0	Hémorragie intracrânienne (non traumatique), degré 1, du fœtus et du nouveau-né	P61.5	Neutropénie néonatale transitoire
P52.1	Hémorragie intraventriculaire (non traumatique), degré 2, du fœtus et du nouveau-né	P61.6	Autres affections transitoires de la coagulation pendant la période néonatale
P52.2	Hémorragie intraventriculaire (non traumatique), degré 3, du fœtus et du nouveau-né	P61.8	Autres affections hématologiques précisées de la période périnatale
P52.3	Hémorragie intraventriculaire (non traumatique) du fœtus et du nouveau-né, sans précision	P61.9	Affection hématologique de la période périnatale, sans précision
P52.4	Hémorragie intracérébrale (non traumatique) du fœtus et du nouveau-né	P70.0	Syndrome de l'enfant dont la mère a un diabète de la grossesse
P52.5	Hémorragie sous-arachnoïdienne (non traumatique) du fœtus et du nouveau-né	P70.1	Syndrome de l'enfant de mère diabétique
P52.6	Hémorragie cérébelleuse et de la fosse postérieure (non traumatique) du fœtus et du nouveau-né	P70.2	Diabète sucré néonatal
P52.8	Autres hémorragies intracrâniennes (non traumatiques) du fœtus et du nouveau-né	P70.3	Hypoglycémie néonatale iatrogène
P52.9	Hémorragie intracrânienne (non traumatique) du fœtus et du nouveau-né, sans précision	P70.4	Autres hypoglycémies néonatales
P53	Maladie hémorragique du fœtus et du nouveau-né	P70.8	Autres anomalies transitoires du métabolisme des glucides chez le fœtus et le nouveau-né
P54.0	Hématémèse néonatale	P70.9	Anomalie transitoire du métabolisme des glucides chez le fœtus et le nouveau-né, sans précision
		P71.0	Hypocalcémie du nouveau-né, due au lait de vache
		P71.1	Autres hypocalcémies du nouveau-né
		P71.2	Hypomagnésémie néonatale
		P71.3	Tétanie néonatale sans carence en calcium ou magnésium

Code	Description	Code	Description
P71.4	Hypoparathyroïdie néonatale transitoire	P83.9	Affection des téguments spécifiques du fœtus et du nouveau-né, sans précision
P71.8	Autres anomalies transitoires du métabolisme du calcium et du magnésium du nouveau-né	P90	Convulsions du nouveau-né
P71.9	Anomalie transitoire du métabolisme du calcium et du magnésium du nouveau-né, sans précision	P91.0	Ischémie cérébrale néonatale
P72.0	Goitre néonatal, non classé ailleurs	P91.1	Kystes périventriculaires acquis du nouveau-né
P72.1	Hyperthyroïdie transitoire néonatale	P91.2	Leucomalacie cérébrale néonatale
P72.2	Autres anomalies néonatales de la fonction thyroïdienne, non classées ailleurs	P91.3	Irritabilité cérébrale du nouveau-né
P72.8	Autres anomalies endocriniennes transitoires précisées du nouveau-né	P91.4	Baisse de l'activité cérébrale du nouveau-né
P72.9	Anomalie endocrinienne transitoire du nouveau-né, sans précision	P91.5	Coma du nouveau-né
P74.0	Acidose métabolique tardive du nouveau-né	P91.6	Encéphalopathie anoxo-ischémique [hypoxique ischémique] du nouveau-né
P74.1	Déshydratation du nouveau-né	P91.80	Syndrome d'enfermement et syndrome apallique chez le nouveau-né
P74.2	Anomalies de l'équilibre sodique du nouveau-né	P91.88	Autres troubles cérébraux précisés chez le nouveau-né
P74.3	Anomalies de l'équilibre potassique du nouveau-né	P91.9	Affection cérébrale du nouveau-né, sans précision
P74.4	Autres anomalies électrolytiques transitoires du nouveau-né	P92.0	Vomissements du nouveau-né
P74.5	Tyrosinémie transitoire du nouveau-né	P92.1	Régurgitation et mérycisme du nouveau-né
P74.8	Autres anomalies métaboliques transitoires du nouveau-né	P92.2	Alimentation lente du nouveau-né
P74.9	Anomalie métabolique transitoire du nouveau-né, sans précision	P92.3	Sous-alimentation du nouveau-né
P75	Occlusion intestinale due à un bouchon de méconium au cours de fibrose kystique {E84.1}	P92.4	Suralimentation du nouveau-né
P76.0	Syndrome du bouchon méconial	P92.5	Alimentation au sein difficile chez le nouveau-né
P76.1	Iléus transitoire du nouveau-né	P92.8	Autres problèmes alimentaires du nouveau-né
P76.2	Occlusion intestinale due à un lait épaissi	P92.9	Problème alimentaire du nouveau-né, sans précision
P76.8	Autres occlusions intestinales précisées du nouveau-né	P93	Réactions et intoxications médicamenteuses du fœtus et du nouveau-né
P76.9	Occlusion intestinale du nouveau-né, sans précision	P94.0	Myasthénie transitoire néonatale
P77	Entérocolite nécrosante du fœtus et du nouveau-né	P94.1	Hypertonie congénitale
P78.0	Perforation intestinale périnatale	P94.2	Hypotonie congénitale
P78.1	Autres péritonites néonatales	P94.8	Autres anomalies du tonus musculaire du nouveau-né
P78.2	Hématémèse et mélæna néonatales dus à une déglutition de sang maternel	P94.9	Anomalie du tonus musculaire du nouveau-né, sans précision
P78.3	Diarrhée non infectieuse néonatale	P95	Mort fœtale de cause non précisée
P78.8	Autres affections périnatales précisées de l'appareil digestif	P96.0	Insuffisance rénale congénitale
P78.9	Affection périnatale de l'appareil digestif, sans précision	P96.1	Symptômes néonatales de privation dus à la toxicomanie de la mère
P80.0	Syndrome hypothermique du nouveau-né	P96.2	Symptômes de privation d'une utilisation thérapeutique de médicaments chez le nouveau-né
P80.8	Autres formes d'hypothermie du nouveau-né	P96.3	Retard de fermeture des sutures crâniennes
P80.9	Hypothermie du nouveau-né, sans précision	P96.4	Interruption de la grossesse source d'affections chez le fœtus et le nouveau-né
P81.0	Hyperthermie du nouveau-né due à l'environnement	P96.5	Complications consécutives à des actes à visée diagnostique et thérapeutique intra-utérins, non classées ailleurs
P81.8	Autres troubles précisés de la régulation thermique du nouveau-né	P96.8	Autres affections précisées dont l'origine se situe dans la période périnatale
P81.9	Trouble de la régulation thermique du nouveau-né, sans précision	P96.9	Affection dont l'origine se situe dans la période périnatale, sans précision
P83.0	Sclérème du nouveau-né	Q86.0	Syndrome d'alcoolisme fœtal (dysmorphique)
P83.1	Érythème toxique du nouveau-né	Z38.0	Enfant unique, né à l'hôpital
P83.2	Anasarque fœtoplacentaire non due à une maladie hémolytique	Z38.1	Enfant unique, né hors d'un hôpital
P83.3	Cédèmes, autres et sans précision, spécifiques du fœtus et du nouveau-né	Z38.2	Enfant unique, lieu de naissance non précisé
P83.4	Engorgement du sein chez le nouveau-né	Z38.3	Jumeaux, nés à l'hôpital
P83.5	Hydrocèle congénitale	Z38.4	Jumeaux, nés hors d'un hôpital
P83.6	Polype ombilical du nouveau-né	Z38.5	Jumeaux, lieu de naissance non précisé
P83.8	Autres affections précisées des téguments spécifiques du fœtus et du nouveau-né	Z38.6	Autres naissances multiples, enfants nés à l'hôpital
		Z38.7	Autres naissances multiples, enfants nés hors d'un hôpital
		Z38.8	Autre naissances multiples, lieu de naissance non précisé

Tableau D.6b Conflit de l'âge - enfant en bas âge

Code	Description	Code	Description
Q89.4	Jumeaux soudés	R95.9	Syndrome de la mort subite du nourrisson sans mention d'autopsie
R06.80	Événement aigu constituant un risque vital chez le nourrisson		
R95.0	Syndrome de la mort subite du nourrisson avec mention d'autopsie		

Tableau D.6c Conflit de l'âge - enfant

Code	Description	Code	Description
E30.1	Puberté précoce	R68.1	Symptômes non spécifiques propres au nourrisson

Tableau D.6d Conflit de l'âge - enfants et adolescents

Code	Description	Code	Description
E55.0	Rachitisme évolutif	M08.45	Arthrite chronique juvénile, forme oligo(pauci)-articulaire: Région pelvienne et cuisse
G93.7	Syndrome de Reye	M08.46	Arthrite chronique juvénile, forme oligo(pauci)-articulaire: Jambe
L21.1	Dermite séborrhéique infantile	M08.47	Arthrite chronique juvénile, forme oligo(pauci)-articulaire: Cheville et pied
M08.00	Polyarthrite chronique juvénile, type adulte: Sièges multiples	M08.48	Arthrite chronique juvénile, forme oligo(pauci)-articulaire: Autres
M08.01	Polyarthrite chronique juvénile, type adulte: Région scapulaire	M08.49	Arthrite chronique juvénile, forme oligo(pauci)-articulaire: Localisations non précisées
M08.02	Polyarthrite chronique juvénile, type adulte: Bras	M08.80	Autres arthrites juvéniles: Sièges multiples
M08.03	Polyarthrite chronique juvénile, type adulte: Avant-bras	M08.81	Autres arthrites juvéniles: Région scapulaire
M08.04	Polyarthrite chronique juvénile, type adulte: Main	M08.82	Autres arthrites juvéniles: Bras
M08.05	Polyarthrite chronique juvénile, type adulte: Région pelvienne et cuisse	M08.83	Autres arthrites juvéniles: Avant-bras
M08.06	Polyarthrite chronique juvénile, type adulte: Jambe	M08.84	Autres arthrites juvéniles: Main
M08.07	Polyarthrite chronique juvénile, type adulte: Cheville et pied	M08.85	Autres arthrites juvéniles: Région pelvienne et cuisse
M08.08	Polyarthrite chronique juvénile, type adulte: Autres	M08.86	Autres arthrites juvéniles: Jambe
M08.09	Polyarthrite chronique juvénile, type adulte: Localisations non précisées	M08.87	Autres arthrites juvéniles: Cheville et pied
M08.10	Spondylarthrite ankylosante juvénile: Sièges multiples	M08.88	Autres arthrites juvéniles: Autres
M08.11	Spondylarthrite ankylosante juvénile: Région scapulaire	M08.89	Autres arthrites juvéniles: Localisations non précisées
M08.12	Spondylarthrite ankylosante juvénile: Bras	M08.90	Arthrite juvénile, sans précision: Sièges multiples
M08.13	Spondylarthrite ankylosante juvénile: Avant-bras	M08.91	Arthrite juvénile, sans précision: Région scapulaire
M08.14	Spondylarthrite ankylosante juvénile: Main	M08.92	Arthrite juvénile, sans précision: Bras
M08.15	Spondylarthrite ankylosante juvénile: Région pelvienne et cuisse	M08.93	Arthrite juvénile, sans précision: Avant-bras
M08.16	Spondylarthrite ankylosante juvénile: Jambe	M08.94	Arthrite juvénile, sans précision: Main
M08.17	Spondylarthrite ankylosante juvénile: Cheville et pied	M08.95	Arthrite juvénile, sans précision: Région pelvienne et cuisse
M08.18	Spondylarthrite ankylosante juvénile: Autres	M08.96	Arthrite juvénile, sans précision: Jambe
M08.19	Spondylarthrite ankylosante juvénile: Localisations non précisées	M08.97	Arthrite juvénile, sans précision: Cheville et pied
M08.20	Arthrite chronique juvénile avec début systémique: Sièges multiples	M08.98	Arthrite juvénile, sans précision: Autres
M08.21	Arthrite chronique juvénile avec début systémique: Région scapulaire	M08.99	Arthrite juvénile, sans précision: Localisations non précisées
M08.22	Arthrite chronique juvénile avec début systémique: Bras	M09.00	Arthrite juvénile au cours de psoriasis {L40.5}: Sièges multiples
M08.23	Arthrite chronique juvénile avec début systémique: Avant-bras	M09.01	Arthrite juvénile au cours de psoriasis {L40.5}: Région scapulaire
M08.24	Arthrite chronique juvénile avec début systémique: Main	M09.02	Arthrite juvénile au cours de psoriasis {L40.5}: Bras
M08.25	Arthrite chronique juvénile avec début systémique: Région pelvienne et cuisse	M09.03	Arthrite juvénile au cours de psoriasis {L40.5}: Avant-bras
M08.26	Arthrite chronique juvénile avec début systémique: Jambe	M09.04	Arthrite juvénile au cours de psoriasis {L40.5}: Main
M08.27	Arthrite chronique juvénile avec début systémique: Cheville et pied	M09.05	Arthrite juvénile au cours de psoriasis {L40.5}: Région pelvienne et cuisse
M08.28	Arthrite chronique juvénile avec début systémique: Autres	M09.06	Arthrite juvénile au cours de psoriasis {L40.5}: Jambe
M08.29	Arthrite chronique juvénile avec début systémique: Localisations non précisées	M09.07	Arthrite juvénile au cours de psoriasis {L40.5}: Cheville et pied
M08.3	Arthrite chronique juvénile (séronégative), forme polyarticulaire	M09.08	Arthrite juvénile au cours de psoriasis {L40.5}: Autres
M08.40	Arthrite chronique juvénile, forme oligo(pauci)-articulaire: Sièges multiples	M09.09	Arthrite juvénile au cours de psoriasis {L40.5}: Localisations non précisées
M08.41	Arthrite chronique juvénile, forme oligo(pauci)-articulaire: Région scapulaire	M09.10	Arthrite juvénile au cours de la maladie de Crohn [entérite régionale] {K50.-}: Sièges multiples
M08.42	Arthrite chronique juvénile, forme oligo(pauci)-articulaire: Bras	M09.11	Arthrite juvénile au cours de la maladie de Crohn [entérite régionale] {K50.-}: Région scapulaire
M08.43	Arthrite chronique juvénile, forme oligo(pauci)-articulaire: Avant-bras	M09.12	Arthrite juvénile au cours de la maladie de Crohn [entérite régionale] {K50.-}: Bras
M08.44	Arthrite chronique juvénile, forme oligo(pauci)-articulaire: Main	M09.13	Arthrite juvénile au cours de la maladie de Crohn [entérite régionale] {K50.-}: Avant-bras
		M09.14	Arthrite juvénile au cours de la maladie de Crohn [entérite régionale] {K50.-}: Main
		M09.15	Arthrite juvénile au cours de la maladie de Crohn [entérite régionale] {K50.-}: Région pelvienne et cuisse
		M09.16	Arthrite juvénile au cours de la maladie de Crohn [entérite régionale] {K50.-}: Jambe
		M09.17	Arthrite juvénile au cours de la maladie de Crohn [entérite régionale] {K50.-}: Cheville et pied

Code	Description	Code	Description
M09.18	Arthrite juvénile au cours de la maladie de Crohn [entérite régionale] {K50.-}: Autres	M42.02	Ostéocondrite vertébrale juvénile: Région cervicale
M09.19	Arthrite juvénile au cours de la maladie de Crohn [entérite régionale] {K50.-}: Localisations non précisées	M42.03	Ostéocondrite vertébrale juvénile: Région cervico-dorsale
M09.20	Arthrite juvénile au cours de colite ulcéreuse {K51.-}: Sièges multiples	M42.04	Ostéocondrite vertébrale juvénile: Région dorsale
M09.21	Arthrite juvénile au cours de colite ulcéreuse {K51.-}: Région scapulaire	M42.05	Ostéocondrite vertébrale juvénile: Région dorso-lombaire
M09.22	Arthrite juvénile au cours de colite ulcéreuse {K51.-}: Bras	M42.06	Ostéocondrite vertébrale juvénile: Région lombaire
M09.23	Arthrite juvénile au cours de colite ulcéreuse {K51.-}: Avant-bras	M42.07	Ostéocondrite vertébrale juvénile: Région lombosacrée
M09.24	Arthrite juvénile au cours de colite ulcéreuse {K51.-}: Main	M42.08	Ostéocondrite vertébrale juvénile: Région sacrée et sacro-coccygienne
M09.25	Arthrite juvénile au cours de colite ulcéreuse {K51.-}: Région pelvienne et cuisse	M42.09	Ostéocondrite vertébrale juvénile: Localisation non précisée
M09.26	Arthrite juvénile au cours de colite ulcéreuse {K51.-}: Jambe	M89.10	Arrêt épiphysaire: Sièges multiples
M09.27	Arthrite juvénile au cours de colite ulcéreuse {K51.-}: Cheville et pied	M89.11	Arrêt épiphysaire: Région scapulaire
M09.28	Arthrite juvénile au cours de colite ulcéreuse {K51.-}: Autres	M89.12	Arrêt épiphysaire: Bras
M09.29	Arthrite juvénile au cours de colite ulcéreuse {K51.-}: Localisations non précisées	M89.13	Arrêt épiphysaire: Avant-bras
M09.80	Arthrite juvénile au cours d'autres maladies classées ailleurs: Sièges multiples	M89.14	Arrêt épiphysaire: Main
M09.81	Arthrite juvénile au cours d'autres maladies classées ailleurs: Région scapulaire	M89.15	Arrêt épiphysaire: Région pelvienne et cuisse
M09.82	Arthrite juvénile au cours d'autres maladies classées ailleurs: Bras	M89.16	Arrêt épiphysaire: Jambe
M09.83	Arthrite juvénile au cours d'autres maladies classées ailleurs: Avant-bras	M89.17	Arrêt épiphysaire: Cheville et pied
M09.84	Arthrite juvénile au cours d'autres maladies classées ailleurs: Main	M89.18	Arrêt épiphysaire: Autres
M09.85	Arthrite juvénile au cours d'autres maladies classées ailleurs: Région pelvienne et cuisse	M89.19	Arrêt épiphysaire: Localisations non précisées
M09.86	Arthrite juvénile au cours d'autres maladies classées ailleurs: Jambe	M89.20	Autres troubles de la croissance et du développement osseux: Sièges multiples
M09.87	Arthrite juvénile au cours d'autres maladies classées ailleurs: Cheville et pied	M89.21	Autres troubles de la croissance et du développement osseux: Région scapulaire
M09.88	Arthrite juvénile au cours d'autres maladies classées ailleurs: Autres	M89.22	Autres troubles de la croissance et du développement osseux: Bras
M09.89	Arthrite juvénile au cours d'autres maladies classées ailleurs: Localisations non précisées	M89.23	Autres troubles de la croissance et du développement osseux: Avant-bras
M30.2	Périartérite juvénile	M89.24	Autres troubles de la croissance et du développement osseux: Main
M33.0	Dermatomyosite juvénile	M89.25	Autres troubles de la croissance et du développement osseux: Région pelvienne et cuisse
M41.10	Scoliose juvénile idiopathique: Localisations multiples de la colonne vertébrale	M89.26	Autres troubles de la croissance et du développement osseux: Jambe
M41.11	Scoliose juvénile idiopathique: Région occipito-atloïdo-axoïdienne	M89.27	Autres troubles de la croissance et du développement osseux: Cheville et pied
M41.12	Scoliose juvénile idiopathique: Région cervicale	M89.28	Autres troubles de la croissance et du développement osseux: Autres
M41.13	Scoliose juvénile idiopathique: Région cervico-dorsale	M89.29	Autres troubles de la croissance et du développement osseux: Localisations non précisées
M41.14	Scoliose juvénile idiopathique: Région dorsale	M91.0	Ostéocondrite juvénile du bassin
M41.15	Scoliose juvénile idiopathique: Région dorso-lombaire	M91.1	Ostéocondrite juvénile de la tête du fémur [Legg-Calvé-Perthes]
M41.16	Scoliose juvénile idiopathique: Région lombaire	M91.2	Coxa plana
M41.17	Scoliose juvénile idiopathique: Région lombosacrée	M91.3	Pseudocoxalgie
M41.18	Scoliose juvénile idiopathique: Région sacrée et sacro-coccygienne	M91.8	Autres ostéocondrites juvéniles de la hanche et du bassin
M41.19	Scoliose juvénile idiopathique: Localisation non précisée	M91.9	Ostéocondrite juvénile de la hanche et du bassin, sans précision
M42.00	Ostéocondrite vertébrale juvénile: Localisations multiples de la colonne vertébrale	M92.0	Ostéocondrite juvénile de l'humérus
M42.01	Ostéocondrite vertébrale juvénile: Région occipito-atloïdo-axoïdienne	M92.1	Ostéocondrite juvénile du radius et du cubitus
		M92.2	Ostéocondrite juvénile de la main
		M92.3	Autres ostéocondrites juvéniles du membre supérieur
		M92.4	Ostéocondrite juvénile de la rotule
		M92.5	Ostéocondrite juvénile du tibia et du péroné
		M92.6	Ostéocondrite juvénile du tarse
		M92.7	Ostéocondrite juvénile du métatarse
		M92.8	Autres ostéocondrites juvéniles précisées
		M92.9	Ostéocondrite juvénile, sans précision
		R62.0	Maturation retardée
		R62.8	Autres retards du développement physiologique
		R62.9	Retard du développement physiologique, sans précision

Tableau D.6e Conflit de l'âge – post-néonatal

Code	Description	Code	Description
E12.01	Diabète sucré de malnutrition: Avec coma: Désigné comme décompensé	E13.50	Autres diabètes sucrés précisés: Avec complications vasculaires périphériques: Non désigné comme décompensé
E12.11	Diabète sucré de malnutrition: Avec acidocétose: Désigné comme décompensé	E13.51	Autres diabètes sucrés précisés: Avec complications vasculaires périphériques: Désigné comme décompensé
E12.20	Diabète sucré de malnutrition: Avec complications rénales: Non désigné comme décompensé	E13.60	Autres diabètes sucrés précisés: Avec autres complications précisées: Non désigné comme décompensé
E12.21	Diabète sucré de malnutrition: Avec complications rénales: Désigné comme décompensé	E13.61	Autres diabètes sucrés précisés: Avec autres complications précisées: Désigné comme décompensé
E12.30	Diabète sucré de malnutrition: Avec complications oculaires: Non désigné comme décompensé	E13.72	Autres diabètes sucrés précisés: Avec complications multiples: Avec autres complications multiples, non désigné comme décompensé
E12.31	Diabète sucré de malnutrition: Avec complications oculaires: Désigné comme décompensé	E13.73	Autres diabètes sucrés précisés: Avec complications multiples: Avec autres complications multiples, désigné comme décompensé
E12.40	Diabète sucré de malnutrition: Avec complications neurologiques: Non désigné comme décompensé	E13.74	Autres diabètes sucrés précisés: Avec complications multiples: Avec syndrome du pied diabétique, non désigné comme décompensé
E12.41	Diabète sucré de malnutrition: Avec complications neurologiques: Désigné comme décompensé	E13.75	Autres diabètes sucrés précisés: Avec complications multiples: Avec syndrome du pied diabétique, désigné comme décompensé
E12.50	Diabète sucré de malnutrition: Avec complications vasculaires périphériques: Non désigné comme décompensé	E13.80	Autres diabètes sucrés précisés: Avec complications non précisées: Non désigné comme décompensé
E12.51	Diabète sucré de malnutrition: Avec complications vasculaires périphériques: Désigné comme décompensé	E13.81	Autres diabètes sucrés précisés: Avec complications non précisées: Désigné comme décompensé
E12.60	Diabète sucré de malnutrition: Avec autres complications précisées: Non désigné comme décompensé	E13.90	Autres diabètes sucrés précisés: Sans complication: Non désigné comme décompensé
E12.61	Diabète sucré de malnutrition: Avec autres complications précisées: Désigné comme décompensé	E13.91	Autres diabètes sucrés précisés: Sans complication: Désigné comme décompensé
E12.72	Diabète sucré de malnutrition: Avec complications multiples: Avec autres complications multiples, non désigné comme décompensé	E14.01	Diabète sucré, sans précision: Avec coma: Désigné comme décompensé
E12.73	Diabète sucré de malnutrition: Avec complications multiples: Avec autres complications multiples, désigné comme décompensé	E14.11	Diabète sucré, sans précision: Avec acidocétose: Désigné comme décompensé
E12.74	Diabète sucré de malnutrition: Avec complications multiples: Avec syndrome du pied diabétique, non désigné comme décompensé	E14.20	Diabète sucré, sans précision: Avec complications rénales: Non désigné comme décompensé
E12.75	Diabète sucré de malnutrition: Avec complications multiples: Avec syndrome du pied diabétique, désigné comme décompensé	E14.21	Diabète sucré, sans précision: Avec complications rénales: Désigné comme décompensé
E12.80	Diabète sucré de malnutrition: Avec complications non précisées: Non désigné comme décompensé	E14.30	Diabète sucré, sans précision: Avec complications oculaires: Non désigné comme décompensé
E12.81	Diabète sucré de malnutrition: Avec complications non précisées: Désigné comme décompensé	E14.31	Diabète sucré, sans précision: Avec complications oculaires: Désigné comme décompensé
E12.90	Diabète sucré de malnutrition: Sans complication: Non désigné comme décompensé	E14.40	Diabète sucré, sans précision: Avec complications neurologiques: Non désigné comme décompensé
E12.91	Diabète sucré de malnutrition: Sans complication: Désigné comme décompensé	E14.41	Diabète sucré, sans précision: Avec complications neurologiques: Désigné comme décompensé
E13.01	Autres diabètes sucrés précisés: Avec coma: Désigné comme décompensé	E14.50	Diabète sucré, sans précision: Avec complications vasculaires périphériques: Non désigné comme décompensé
E13.11	Autres diabètes sucrés précisés: Avec acidocétose: Désigné comme décompensé	E14.51	Diabète sucré, sans précision: Avec complications vasculaires périphériques: Désigné comme décompensé
E13.20	Autres diabètes sucrés précisés: Avec complications rénales: Non désigné comme décompensé	E14.60	Diabète sucré, sans précision: Avec autres complications précisées: Non désigné comme décompensé
E13.21	Autres diabètes sucrés précisés: Avec complications rénales: Désigné comme décompensé	E14.61	Diabète sucré, sans précision: Avec autres complications précisées: Désigné comme décompensé
E13.30	Autres diabètes sucrés précisés: Avec complications oculaires: Non désigné comme décompensé	E14.72	Diabète sucré, sans précision: Avec complications multiples: Avec autres complications multiples, non désigné comme décompensé
E13.31	Autres diabètes sucrés précisés: Avec complications oculaires: Désigné comme décompensé	E14.73	Diabète sucré, sans précision: Avec complications multiples: Avec autres complications multiples, désigné comme décompensé
E13.40	Autres diabètes sucrés précisés: Avec complications neurologiques: Non désigné comme décompensé		
E13.41	Autres diabètes sucrés précisés: Avec complications neurologiques: Désigné comme décompensé		

Code	Description	Code	Description
E14.74	Diabète sucré, sans précision: Avec complications multiples: Avec syndrome du pied diabétique, non désigné comme décompensé	E66.21	Obésité extrême avec hypoventilation alvéolaire: Obésité grade II (OMS) chez les patients de 18 ans et plus
E14.75	Diabète sucré, sans précision: Avec complications multiples: Avec syndrome du pied diabétique, désigné comme décompensé	E66.26	Obésité extrême avec hypoventilation alvéolaire: Obésité grade III (OMS) chez les patients de 18 ans et plus, indice de masse corporelle [IMC] entre 40 et moins de 50
E14.80	Diabète sucré, sans précision: Avec complications non précisées: Non désigné comme décompensé	E66.27	Obésité extrême avec hypoventilation alvéolaire: Obésité grade III (OMS) chez les patients de 18 ans et plus, indice de masse corporelle [IMC] entre 50 et moins de 60
E14.81	Diabète sucré, sans précision: Avec complications non précisées: Désigné comme décompensé	E66.28	Obésité extrême avec hypoventilation alvéolaire: Obésité grade III (OMS) chez les patients de 18 ans et plus, indice de masse corporelle [IMC] de 60 et plus
E14.90	Diabète sucré, sans précision: Sans complication: Non désigné comme décompensé	E66.24	Obésité extrême avec hypoventilation alvéolaire: Obésité chez les enfants et les adolescents de 3 ans à moins de 18 ans
E14.91	Diabète sucré, sans précision: Sans complication: Désigné comme décompensé	E66.25	Obésité extrême avec hypoventilation alvéolaire: Obésité extrême chez les enfants et les adolescents de 3 ans à moins de 18 ans
E56.1	Carence en vitamine K	E66.29	Obésité extrême avec hypoventilation alvéolaire: Grade ou degré de l'obésité sans autre précision
E63.0	Carence en acides gras essentiels	E66.80	Autres obésités: Obésité grade I (OMS) chez les patients de 18 ans et plus
E63.1	Déséquilibre alimentaire	E66.81	Autres obésités: Obésité grade II (OMS) chez les patients de 18 ans et plus
E63.8	Autres carences nutritionnelles précisées	E66.86	Autres obésités: Obésité grade III (OMS) chez les patients de 18 ans et plus, indice de masse corporelle [IMC] entre 40 et moins de 50
E63.9	Carence nutritionnelle, sans précision	E66.87	Autres obésités: Obésité grade III (OMS) chez les patients de 18 ans et plus, indice de masse corporelle [IMC] entre 50 et moins de 60
E64.0	Séquelles de malnutrition protéino-énergétique	E66.88	Autres obésités: Obésité grade III (OMS) chez les patients de 18 ans et plus, indice de masse corporelle [IMC] de 60 et plus
E64.1	Séquelles d'avitaminose A	E66.84	Autres obésités: Obésité chez les enfants et les adolescents de 3 ans à moins de 18 ans
E64.2	Séquelles d'avitaminose C	E66.85	Autres obésités: Obésité extrême chez les enfants et les adolescents de 3 ans à moins de 18 ans
E64.3	Séquelles de rachitisme	E66.89	Autres obésités: Grade ou degré de l'obésité sans autre précision
E64.8	Séquelles d'autres carences nutritionnelles	E66.90	Obésité, sans précision: Obésité grade I (OMS) chez les patients de 18 ans et plus
E64.9	Séquelles d'une carence nutritionnelle non précisée	E66.91	Obésité, sans précision: Obésité grade II (OMS) chez les patients de 18 ans et plus
E65	Adiposité localisée	E66.96	Obésité, sans précision: Obésité grade III (OMS) chez les patients de 18 ans et plus, indice de masse corporelle [IMC] entre 40 et moins de 50
E66.00	Obésité due à un excès calorique: Obésité grade I (OMS) chez les patients de 18 ans et plus	E66.97	Obésité, sans précision: Obésité grade III (OMS) chez les patients de 18 ans et plus, indice de masse corporelle [IMC] entre 50 et moins de 60
E66.01	Obésité due à un excès calorique: Obésité grade II (OMS) chez les patients de 18 ans et plus	E66.98	Obésité, sans précision: Obésité grade III (OMS) chez les patients de 18 ans et plus, indice de masse corporelle [IMC] de 60 et plus
E66.06	Obésité due à un excès calorique: Obésité grade III (OMS) chez les patients de 18 ans et plus, indice de masse corporelle [IMC] entre 40 et moins de 50	E66.94	Obésité, sans précision: Obésité chez les enfants et les adolescents de 3 ans à moins de 18 ans
E66.07	Obésité due à un excès calorique: Obésité grade III (OMS) chez les patients de 18 ans et plus, indice de masse corporelle [IMC] entre 50 et moins de 60	E66.95	Obésité, sans précision: Obésité extrême chez les enfants et les adolescents de 3 ans à moins de 18 ans
E66.08	Obésité due à un excès calorique: Obésité grade III (OMS) chez les patients de 18 ans et plus, indice de masse corporelle [IMC] de 60 et plus	E66.99	Obésité, sans précision: Grade ou degré de l'obésité sans autre précision
E66.04	Obésité due à un excès calorique: Obésité chez les enfants et les adolescents de 3 ans à moins de 18 ans	E67.0	Hypervitaminose A
E66.05	Obésité due à un excès calorique: Obésité extrême chez les enfants et les adolescents de 3 ans à moins de 18 ans	E67.1	Hypercaroténémie
E66.09	Obésité due à un excès calorique: Grade ou degré de l'obésité sans autre précision	E67.2	Syndrome d'hypervitaminose B6
E66.10	Obésité médicamenteuse: Obésité grade I (OMS) chez les patients de 18 ans et plus	E67.3	Hypervitaminose D
E66.11	Obésité médicamenteuse: Obésité grade II (OMS) chez les patients de 18 ans et plus	E67.8	Autres excès précisés d'apport
E66.16	Obésité médicamenteuse: Obésité grade III (OMS) chez les patients de 18 ans et plus, indice de masse corporelle [IMC] entre 40 et moins de 50	E68	Séquelles d'excès d'apport
E66.17	Obésité médicamenteuse: Obésité grade III (OMS) chez les patients de 18 ans et plus, indice de masse corporelle [IMC] de 60 et plus	K92.1	Mélæna
E66.18	Obésité médicamenteuse: Obésité grade III (OMS) chez les patients de 18 ans et plus, indice de masse corporelle [IMC] de 60 et plus		
E66.14	Obésité médicamenteuse: Obésité chez les enfants et les adolescents de 3 ans à moins de 18 ans		
E66.15	Obésité médicamenteuse: Obésité extrême chez les enfants et les adolescents de 3 ans à moins de 18 ans		
E66.19	Obésité médicamenteuse: Grade ou degré de l'obésité sans autre précision		
E66.20	Obésité extrême avec hypoventilation alvéolaire: Obésité grade I (OMS) chez les patients de 18 ans et plus		

Tableau D.6f Conflit de l'âge – plus âgé que nourrisson

Code	Description	Code	Description
A50.3	Oculopathie syphilitique congénitale tardive	I27.01	Hypertension artérielle pulmonaire associée à une cardiopathie congénitale, affection du tissu conjonctif et hypertension portale [APAH]
A50.4	Syphilis congénitale nerveuse tardive [neurosyphilis juvénile]	I27.02	Hypertension artérielle pulmonaire induite par des médicaments, des drogues, des toxines et des rayonnements [DPAH]
A50.5	Autres formes tardives de syphilis congénitale, symptomatique	I27.08	Autre hypertension pulmonaire primitive
A50.6	Syphilis congénitale tardive, latente	I27.1	Cardiopathie due à cyphoscoliose
A50.7	Syphilis congénitale tardive, sans précision	J37.0	Laryngite chronique
B94.0	Séquelles du trachome	J37.1	Laryngo-trachéite chronique
B94.1	Séquelles d'encéphalite virale	J41.0	Bronchite chronique simple
B94.2	Séquelles d'hépatite virale	J41.1	Bronchite chronique mucopurulente
B94.8	Séquelles d'autres maladies infectieuses et parasitaires précisées	J41.8	Bronchite chronique simple et mucopurulente
B94.9	Séquelles de maladie infectieuse ou parasitaire, sans précision	J42	Bronchite chronique, sans précision
F80.0	Trouble spécifique de l'acquisition de l'articulation	J43.0	Syndrome de MacLeod
F80.1	Trouble de l'acquisition du langage, de type expressif	J43.1	Emphysème panlobulaire
F80.20	Trouble de l'élaboration et de la perception auditive	J43.2	Emphysème centro-lobulaire
F80.28	Autres troubles réceptifs du langage	J43.8	Autres emphysèmes
F80.3	Aphasie acquise avec épilepsie [Landau-Kleffner]	J43.9	Emphysème, sans précision
F80.8	Autres troubles du développement de la parole et du langage	J44.00	Maladie pulmonaire obstructive chronique avec infection aiguë des voies respiratoires inférieures: VEF1 <35 % de la norme
F80.9	Trouble du développement de la parole et du langage, sans précision	J44.01	Maladie pulmonaire obstructive chronique avec infection aiguë des voies respiratoires inférieures: VEF1 >=35 % et <50 % de la norme
F81.0	Trouble spécifique de la lecture	J44.02	Maladie pulmonaire obstructive chronique avec infection aiguë des voies respiratoires inférieures: VEF1 >=50 % et <70 % de la norme
F81.1	Trouble spécifique de l'acquisition de l'orthographe	J44.03	Maladie pulmonaire obstructive chronique avec infection aiguë des voies respiratoires inférieures: VEF1 >=70 % de la norme
F81.2	Trouble spécifique de l'acquisition de l'arithmétique	J44.09	Maladie pulmonaire obstructive chronique avec infection aiguë des voies respiratoires inférieures: VEF1 non précisé
F81.3	Trouble mixte des acquisitions scolaires	J44.10	Maladie pulmonaire obstructive chronique avec épisodes aigus, sans précision: VEF1 <35 % de la norme
F81.8	Autres troubles du développement des acquisitions scolaires	J44.11	Maladie pulmonaire obstructive chronique avec épisodes aigus, sans précision: VEF1 >=35 % et <50 % de la norme
F81.9	Trouble du développement des acquisitions scolaires, sans précision	J44.12	Maladie pulmonaire obstructive chronique avec épisodes aigus, sans précision: VEF1 >=50 % et <70 % de la norme
F82.0	Troubles spécifiques du développement de la motricité globale	J44.13	Maladie pulmonaire obstructive chronique avec épisodes aigus, sans précision: VEF1 >=70 % de la norme
F82.1	Troubles spécifiques du développement de la motricité fine et graphique	J44.19	Maladie pulmonaire obstructive chronique avec épisodes aigus, sans précision: VEF1 non précisé
F82.2	Troubles spécifiques du développement de la motricité buccale	J44.80	Autres maladies pulmonaires obstructives chroniques précisées: VEF1 <35 % de la norme
F82.9	Troubles spécifiques du développement des fonctions motrices, sans précision	J44.81	Autres maladies pulmonaires obstructives chroniques précisées: VEF1 >=35 % et <50 % de la norme
F83	Troubles spécifiques mixtes du développement	J44.82	Autres maladies pulmonaires obstructives chroniques précisées: VEF1 >=50 % et <70 % de la norme
F88	Autres troubles du développement psychologique	J44.83	Autres maladies pulmonaires obstructives chroniques précisées: VEF1 >=70 % de la norme
F89	Trouble du développement psychologique, sans précision	J44.89	Autres maladies pulmonaires obstructives chroniques précisées: VEF1 non précisé
H40.0	Glaucome limite	K00.0	Anodontie
H40.1	Glaucome primitif à angle ouvert	K00.1	Dents surnuméraires
H40.2	Glaucome primitif à angle étroit	K00.2	Anomalies de volume et de forme des dents
H40.3	Glaucome secondaire à un traumatisme oculaire	K00.3	Dents tachetées
H40.4	Glaucome secondaire à une inflammation de l'œil	K00.4	Troubles de la formation des dents
H40.5	Glaucome secondaire à d'autres affections oculaires		
H40.6	Glaucome médicamenteux		
H40.8	Autres glaucomes		
H40.9	Glaucome, sans précision		
H42.0	Glaucome au cours de maladies endocriniennes, nutritionnelles et métaboliques		
H42.8	Glaucome au cours d'autres maladies classées ailleurs		
I09.0	Myocardite rhumatismale		
I09.1	Endocardite rhumatismale, valvule non précisée		
I09.2	Péricardite rhumatismale chronique		
I09.8	Autres cardiopathies rhumatismales précisées		
I09.9	Cardiopathie rhumatismale, sans précision		
I26.0	Embolie pulmonaire, avec mention de cœur pulmonaire aigu		
I27.00	Hypertension artérielle pulmonaire idiopathique et héréditaire [IPAH et HPAH]		

Code	Description	Code	Description
K00.5	Anomalies héréditaires de la structure dentaire, non classées ailleurs	K08.88	Autres affections précisées des dents et de l'appareil alvéolaire
K00.6	Troubles de l'éruption dentaire	K08.9	Affection des dents et du parodonte, sans précision
K00.7	Syndrome d'éruption dentaire	K22.0	Achalasie du cardia
K00.8	Autres troubles de l'odontogénèse	K22.2	Obstruction de l'œsophage
K00.9	Troubles de l'odontogénèse, sans précision	K22.9	Maladie de l'œsophage, sans précision
K01.0	Dents incluses	K73.0	Hépatite chronique persistante, non classée ailleurs
K01.1	Dents enclavées	K73.1	Hépatite chronique lobulaire, non classée ailleurs
K02.0	Carie limitée à l'émail	K73.2	Hépatite chronique active, non classée ailleurs
K02.1	Carie de la dentine	K73.8	Autres hépatites chroniques, non classées ailleurs
K02.2	Carie du ciment	K73.9	Hépatite chronique, sans précision
K02.3	Carie dentaire stabilisée	K76.0	Dégénérescence graisseuse du foie, non classée ailleurs
K02.4	Odontoclasie	N01.0	Syndrome néphritique d'évolution rapide: Anomalies glomérulaires mineures
K02.5	Carie avec exposition de la pulpe	N01.1	Syndrome néphritique d'évolution rapide: Lésions glomérulaires segmentaires et focales
K02.8	Autres caries dentaires	N01.2	Syndrome néphritique d'évolution rapide: Glomérulonéphrite membraneuse diffuse
K02.9	Carie dentaire, sans précision	N01.3	Syndrome néphritique d'évolution rapide: Glomérulonéphrite mésangio-proliférative diffuse
K03.0	Attrition excessive des dents	N01.4	Syndrome néphritique d'évolution rapide: Glomérulonéphrite proliférative endocapillaire diffuse
K03.1	Abrasion des dents	N01.5	Syndrome néphritique d'évolution rapide: Glomérulonéphrite mésangiocapillaire diffuse
K03.2	Érosion des dents	N01.6	Syndrome néphritique d'évolution rapide: Maladie à dépôt dense
K03.3	Résorption pathologique des dents	N01.7	Syndrome néphritique d'évolution rapide: Glomérulonéphrite diffuse en croissant
K03.4	Hypercémentose	N01.8	Syndrome néphritique d'évolution rapide: Autres modifications morphologiques
K03.5	Ankylose dentaire	N01.9	Syndrome néphritique d'évolution rapide: Type de modification morphologique non précisé
K03.6	Dépôts [accrétions] sur les dents	N03.0	Syndrome néphritique chronique: Anomalies glomérulaires mineures
K03.7	Modification de la teinte des tissus dentaires durs après l'éruption	N03.1	Syndrome néphritique chronique: Lésions glomérulaires segmentaires et focales
K03.8	Autres maladies précisées des tissus dentaires durs	N03.2	Syndrome néphritique chronique: Glomérulonéphrite membraneuse diffuse
K03.9	Maladie des tissus dentaires durs, sans précision	N03.3	Syndrome néphritique chronique: Glomérulonéphrite mésangio-proliférative diffuse
K04.0	Pulpite	N03.4	Syndrome néphritique chronique: Glomérulonéphrite proliférative endocapillaire diffuse
K04.1	Nécrose pulpaire	N03.5	Syndrome néphritique chronique: Glomérulonéphrite mésangiocapillaire diffuse
K04.2	Dégénérescence pulpaire	N03.6	Syndrome néphritique chronique: Maladie à dépôt dense
K04.3	Formation anormale de tissus dentaires durs dans la pulpe	N03.7	Syndrome néphritique chronique: Glomérulonéphrite diffuse en croissant
K04.4	Périodontite apicale aiguë d'origine pulpaire	N03.8	Syndrome néphritique chronique: Autres modifications morphologiques
K04.5	Périodontite apicale chronique	N03.9	Syndrome néphritique chronique: Type de modification morphologique non précisé
K04.6	Abcès périapical avec fistule	N17.01	Insuffisance rénale aiguë avec nécrose tubulaire: Stade 1
K04.7	Abcès périapical sans fistule	N17.02	Insuffisance rénale aiguë avec nécrose tubulaire: Stade 2
K04.8	Kyste radulaire	N17.09	Insuffisance rénale aiguë avec nécrose tubulaire: Stade, sans précision
K04.9	Maladies de la pulpe et des tissus périapicaux, autres et sans précision	N17.11	Insuffisance rénale aiguë avec nécrose corticale aiguë: Stade 1
K05.0	Gingivite aiguë	N17.12	Insuffisance rénale aiguë avec nécrose corticale aiguë: Stade 2
K05.1	Gingivite chronique	N17.19	Insuffisance rénale aiguë avec nécrose corticale aiguë: Stade, sans précision
K05.2	Périodontite aiguë	N17.21	Insuffisance rénale aiguë avec nécrose médullaire: Stade 1
K05.3	Périodontite chronique	N17.22	Insuffisance rénale aiguë avec nécrose médullaire: Stade 2
K05.4	Parodontose		
K05.5	Autres maladies périodontales		
K05.6	Maladie périodontale, sans précision		
K06.0	Rétraction gingivale		
K06.1	Hyperplasie gingivale		
K06.2	Lésions gingivales et de la crête alvéolaire édentée, associées à un traumatisme		
K06.8	Autres affections précisées de la gencive et de la crête alvéolaire édentée		
K06.9	Affection de la gencive et de la crête alvéolaire édentée, sans précision		
K07.0	Anomalies importantes de dimension des mâchoires		
K07.1	Anomalies de rapport entre les mâchoires et la base du crâne		
K07.2	Anomalies de rapport entre les arcades dentaires		
K07.3	Malposition des dents		
K07.4	Malocclusion, sans précision		
K07.5	Anomalies dento-faciales fonctionnelles		
K07.6	Lésions de l'articulation temporo-mandibulaire		
K07.8	Autres anomalies dento-faciales		
K07.9	Anomalie dento-faciale, sans précision		
K08.0	Exfoliation dentaire due à des causes générales		
K08.1	Perte de dents consécutive à accident, extraction ou affection périodontale localisée		
K08.2	Atrophie de la crête alvéolaire édentée		
K08.3	Racine dentaire laissée en place		
K08.81	Fracture pathologique de dent		

Code	Description	Code	Description
N17.29	Insuffisance rénale aiguë avec nécrose médullaire: Stade, sans précision	N18.1	Maladie rénale chronique, stade 1
N17.81	Autres insuffisances rénales aiguës: Stade 1	N18.2	Maladie rénale chronique, stade 2
N17.82	Autres insuffisances rénales aiguës: Stade 2	N18.3	Maladie rénale chronique, stade 3
N17.89	Autres insuffisances rénales aiguës: Stade, sans précision	N18.4	Maladie rénale chronique, stade 4
N17.91	Insuffisance rénale aiguë, sans précision: Stade 1	N18.80	Trouble de la fonction rénale, chronique, unilatéral
N17.92	Insuffisance rénale aiguë, sans précision: Stade 2	N18.89	Autre néphropathie chronique, stade non précisé
N17.99	Insuffisance rénale aiguë, sans précision: Stade, sans précision	N18.9	Maladie rénale chronique, sans précision
		N19	Insuffisance rénale, sans précision

Tableau D.6g Conflit de l'âge - puberté

Code	Description
E30.8	Autres anomalies de la puberté
E30.9	Anomalie de la puberté, sans précision

Code	Description
N92.2	Menstruation trop abondante à la puberté

Tableau D.6j Conflit de l'âge – adultes

Code	Description	Code	Description
A51.0	Syphilis génitale primaire	G14	Syndrome post-poliomyélitique
A51.1	Syphilis anale primaire	G20.00	Maladie de Parkinson sans handicap ou avec un handicap léger: Sans fluctuation de l'effet
A51.2	Syphilis primaire d'autres localisations	G20.01	Maladie de Parkinson sans handicap ou avec un handicap léger: Avec fluctuation de l'efficacité
A51.3	Syphilis secondaire de la peau et des muqueuses	G20.10	Maladie de Parkinson avec un handicap modéré à lourd: Sans fluctuation de l'effet
A51.4	Autres formes de syphilis secondaire	G20.11	Maladie de Parkinson avec un handicap modéré à lourd: Avec fluctuation de l'efficacité
A51.5	Syphilis précoce, latente	G20.20	Maladie de Parkinson avec un très lourd handicap: Sans fluctuation de l'effet
A51.9	Syphilis précoce, sans précision	G20.21	Maladie de Parkinson avec un très lourd handicap: Avec fluctuation de l'efficacité
A52.0	Syphilis cardio-vasculaire	G20.90	Maladie de Parkinson, non précisé: Sans fluctuation de l'effet
A52.1	Syphilis nerveuse symptomatique	G20.91	Maladie de Parkinson, non précisé: Avec fluctuation de l'efficacité
A52.2	Syphilis nerveuse asymptomatique	G25.80	Mouvements périodiques des jambes au cours du sommeil
A52.3	Syphilis nerveuse, sans précision	G25.81	Syndrome de(s) jambes sans repos [Restless Legs Syndrome]
A52.7	Autres formes tardives de syphilis symptomatique	G25.88	Autres syndromes précisés extrapyramidaux et troubles de la motricité
A52.8	Syphilis tardive, latente	G25.9	Syndrome extrapyramidal et trouble de la motricité, sans précision
A52.9	Syphilis tardive, sans précision	G26	Syndromes extrapyramidaux et troubles de la motricité au cours d'affections classées ailleurs
A53.0	Syphilis latente, non précisée précoce ou tardive	G30.8	Autres formes de la maladie d'Alzheimer {F00.2}
A53.9	Syphilis, sans précision	G30.9	Maladie d'Alzheimer, sans précision {F00.9}
A54.0	Infection gonococcique de la partie inférieure de l'appareil génito-urinaire, sans abcès périurétral ou des glandes annexes	G31.0	Atrophie cérébrale circonscrite
A54.1	Infection gonococcique de la partie inférieure de l'appareil génito-urinaire, avec abcès périurétral et des glandes annexes	G31.1	Dégénérescence cérébrale sénile, non classée ailleurs
A54.2	Pelvipéritonite gonococcique et autres infections génito-urinaires gonococciques	G31.2	Dégénérescence du système nerveux liée à l'alcool
A54.3	Infection gonococcique de l'œil	G31.81	Cytopathie mitochondriale
A54.4	Infection gonococcique du système ostéo-articulaire et des muscles	G31.82	Maladie à corps de Lewy
A54.5	Pharyngite gonococcique	G31.88	Autres maladies dégénératives du système nerveux précisées
A54.6	Infection gonococcique de l'anus et du rectum	G31.9	Affection dégénérative du système nerveux, sans précision
A54.8	Autres infections gonococciques	G32.0	Dégénérescence combinée subaiguë de la moelle épinière au cours de maladies classées ailleurs
A54.9	Infection gonococcique, sans précision	G32.8	Autres affections dégénératives précisées du système nerveux au cours de maladies classées ailleurs
A55	Lymphogranulomatose vénérienne à Chlamydia	G35.0	Première manifestation d'une sclérose en plaques
A56.0	Infection à Chlamydia de la partie inférieure de l'appareil génito-urinaire	G35.10	Sclérose en plaques rémittente (évolution par poussées): Sans mention d'exacerbation aiguë ou de progression
A56.1	Infection à Chlamydia, pelvi-péritonéale et des autres organes génito-urinaires	G35.11	Sclérose en plaques rémittente (évolution par poussées): Avec mention d'exacerbation aiguë ou de progression
A56.2	Infection à Chlamydia de l'appareil génito-urinaire, sans précision	G35.20	Sclérose en plaques progressive d'emblée (chronique, progressive primaire): Sans mention d'exacerbation aiguë ou de progression
A56.3	Infection à Chlamydia de l'anus et du rectum	G35.21	Sclérose en plaques progressive d'emblée (chronique, progressive primaire): Avec mention d'exacerbation aiguë ou de progression
A56.4	Infection à Chlamydia du pharynx	G35.30	Sclérose en plaques rémittente progressive (chronique, secondairement progressive): Sans mention d'exacerbation aiguë ou de progression
A56.8	Infection à Chlamydia transmise par voie sexuelle, autres localisations	G35.31	Sclérose en plaques rémittente progressive (chronique, secondairement progressive): Avec mention d'exacerbation aiguë ou de progression
A57	Chancre mou	G35.9	Sclérose en plaques non précisée
A58	Granulome inguinal	I10.00	Hypertension essentielle bénigne: Sans mention de crise hypertensive
A59.0	Trichomonase uro-génitale		
A59.8	Autres localisations de trichomonase		
A59.9	Trichomonase, sans précision		
A60.0	Infection des organes génitaux et de l'appareil génito-urinaire par le virus de l'herpès		
A60.1	Infection de la marge cutanée de l'anus et du rectum, par le virus de l'herpès		
A60.9	Infection ano-génitale par le virus de l'herpès, sans précision		
A63.0	Condylomes ano-génitaux (vénériens)		
A63.8	Autres maladies précisées dont le mode de transmission est essentiellement sexuel		
A64	Maladie sexuellement transmise, sans précision		
B91	Séquelles de poliomyélite		
F01.0	Démence vasculaire à début aigu		
F01.1	Démence vasculaire par infarctus multiples		
F01.2	Démence vasculaire sous-corticale		
F01.3	Démence vasculaire mixte, corticale et sous-corticale		
F01.8	Autres formes de démence vasculaire		
F01.9	Démence vasculaire, sans précision		
F03	Démence, sans précision		
G12.2	Maladies du neurone moteur		

Code	Description	Code	Description
I10.01	Hypertension essentielle bénigne: Avec mention de crise hypertensive	I21.48	Infarctus sous-endocardique aigu du myocarde, autre et non précisé
I10.10	Hypertension essentielle maligne: Sans mention de crise hypertensive	I21.9	Infarctus aigu du myocarde, sans précision
I10.11	Hypertension essentielle maligne: Avec mention de crise hypertensive	I22.0	Infarctus du myocarde à répétition, de la paroi antérieure
I10.90	Hypertension essentielle, non précisée: Sans mention de crise hypertensive	I22.1	Infarctus du myocarde à répétition, de la paroi inférieure
I10.91	Hypertension essentielle, non précisée: Avec mention de crise hypertensive	I22.8	Infarctus du myocarde à répétition d'autres localisations
I11.00	Cardiopathie hypertensive, avec insuffisance cardiaque (congestive): Sans mention de crise hypertensive	I22.9	Infarctus du myocarde à répétition, de localisation non précisée
I11.01	Cardiopathie hypertensive, avec insuffisance cardiaque (congestive): Avec mention de crise hypertensive	I23.0	Hémopéricarde comme complication récente d'un infarctus aigu du myocarde
I11.90	Cardiopathie hypertensive, sans insuffisance cardiaque (congestive): Sans mention de crise hypertensive	I23.1	Communication interauriculaire comme complication récente d'un infarctus aigu du myocarde
I11.91	Cardiopathie hypertensive, sans insuffisance cardiaque (congestive): Avec mention de crise hypertensive	I23.2	Communication interventriculaire comme complication récente d'un infarctus aigu du myocarde
I13.00	Cardionéphropathie hypertensive, avec insuffisance cardiaque (congestive): Sans mention de crise hypertensive	I23.3	Rupture de la paroi cardiaque sans hémopéricarde comme complication récente d'un infarctus aigu du myocarde
I13.01	Cardionéphropathie hypertensive, avec insuffisance cardiaque (congestive): Avec mention de crise hypertensive	I23.4	Rupture des cordages tendineux comme complication récente d'un infarctus aigu du myocarde
I13.10	Cardionéphropathie hypertensive, avec insuffisance rénale: Sans mention de crise hypertensive	I23.5	Rupture du muscle papillaire comme complication récente d'un infarctus aigu du myocarde
I13.11	Cardionéphropathie hypertensive, avec insuffisance rénale: Avec mention de crise hypertensive	I23.6	Thrombose de l'oreillette, de l'auricule et du ventricule comme complication récente d'un infarctus aigu du myocarde
I13.20	Cardionéphropathie hypertensive, avec insuffisance cardiaque (congestive) et rénale: Sans mention de crise hypertensive	I23.8	Autres complications récentes d'un infarctus aigu du myocarde
I13.21	Cardionéphropathie hypertensive, avec insuffisance cardiaque (congestive) et rénale: Avec mention de crise hypertensive	I24.0	Thrombose coronaire n'entraînant pas un infarctus du myocarde
I13.90	Cardionéphropathie hypertensive, sans précision: Sans mention de crise hypertensive	I24.8	Autres formes de cardiopathies ischémiques aiguës
I13.91	Cardionéphropathie hypertensive, sans précision: Avec mention de crise hypertensive	I24.9	Cardiopathie ischémique aiguë, sans précision
I15.20	Hypertension secondaire à des atteintes endocriniennes: Sans mention de crise hypertensive	I25.0	Athérosclérose cardio-vasculaire, décrite ainsi
I15.21	Hypertension secondaire à des atteintes endocriniennes: Avec mention de crise hypertensive	I25.10	Cardiopathie artériocléreuse: Sans sténoses ayant un effet hémodynamique
I15.80	Autres hypertensions secondaires: Sans mention de crise hypertensive	I25.11	Cardiopathie artériocléreuse: Implication monotonculaire
I15.81	Autres hypertensions secondaires: Avec mention de crise hypertensive	I25.12	Cardiopathie artériocléreuse: Implication bitronculaire
I15.90	Hypertension secondaire, sans précision: Sans mention de crise hypertensive	I25.13	Cardiopathie artériocléreuse: Implication tritronculaire
I15.91	Hypertension secondaire, sans précision: Avec mention de crise hypertensive	I25.14	Cardiopathie artériocléreuse: Sténose du tronc commun de l'artère coronaire gauche
I20.0	Angine de poitrine instable	I25.15	Cardiopathie artériocléreuse: Avec sténose de vaisseaux de pontage
I20.1	Angine de poitrine avec spasme coronaire vérifié	I25.16	Cardiopathie artériocléreuse: Avec sténose de Stents
I20.8	Autres formes d'angine de poitrine	I25.19	Cardiopathie artériocléreuse: sans précision
I20.9	Angine de poitrine, sans précision	I25.20	Infarctus du myocarde, ancien: survenu entre 29 jours et moins de 4 mois plus tôt
I21.0	Infarctus transmural aigu du myocarde, de la paroi antérieure	I25.21	Infarctus du myocarde, ancien: survenu entre 4 mois et moins d'un an plus tôt
I21.1	Infarctus transmural aigu du myocarde, de la paroi inférieure	I25.22	Infarctus du myocarde, ancien: survenu il y a 1 an ou plus
I21.2	Infarctus transmural aigu du myocarde d'autres localisations	I25.29	Infarctus du myocarde, ancien: sans précision
I21.3	Infarctus transmural aigu du myocarde, de localisation non précisée	I25.3	Anévrisme (pariétal) du cœur
I21.40	Infarctus sous-endocardique aigu du myocarde, infarctus de type 1	I25.4	Anévrisme d'une artère coronaire
I21.41	Infarctus sous-endocardique aigu du myocarde, infarctus de type 2	I25.5	Myocardiopathie ischémique
		I25.6	Ischémie myocardique asymptomatique
		I25.8	Autres formes de cardiopathie ischémique chronique
		I25.9	Cardiopathie ischémique chronique, sans précision
		I70.0	Athérosclérose de l'aorte
		I70.1	Athérosclérose de l'artère rénale
		I70.20	Athérosclérose des artères distales: Type bassin-jambe, sans douleurs

Code	Description	Code	Description
I70.21	Athérosclérose des artères distales: Type bassin-jambe, avec douleur ischémique à l'effort, distance de marche de 200 m et plus	J67.00	Poumon de fermier: Sans mention d'une exacerbation aiguë
I70.22	Athérosclérose des artères distales: Type bassin-jambe, avec douleur ischémique à l'effort, distance de marche de moins de 200 m	J67.01	Poumon de fermier: Avec mention d'une exacerbation aiguë
I70.23	Athérosclérose des artères distales: Type bassin-jambe, avec douleurs au repos	J67.10	Bagassose: Sans mention d'une exacerbation aiguë
I70.24	Athérosclérose des artères distales: Type bassin-jambe, avec ulcération	J67.11	Bagassose: Avec mention d'une exacerbation aiguë
I70.25	Athérosclérose des artères distales: Type bassin-jambe, avec gangrène	J67.20	Poumon des oiseleurs: Sans mention d'une exacerbation aiguë
I70.26	Athérosclérose des artères distales: Type épaule-bras, tous stades	J67.21	Poumon des oiseleurs: Avec mention d'une exacerbation aiguë
I70.29	Athérosclérose des artères distales: Autres et non précisées	J67.30	Subérose: Sans mention d'une exacerbation aiguë
I70.8	Athérosclérose d'autres artères	J67.31	Subérose: Avec mention d'une exacerbation aiguë
I70.9	Athérosclérose généralisée et sans précision	J67.40	Poumon des malteurs: Sans mention d'une exacerbation aiguë
I83.0	Varices ulcérées des membres inférieurs	J67.41	Poumon des malteurs: Avec mention d'une exacerbation aiguë
I83.1	Varices des membres inférieurs, avec inflammation	J67.50	Poumon des champignonnistes: Sans mention d'une exacerbation aiguë
I83.2	Varices des membres inférieurs, avec ulcère et inflammation	J67.51	Poumon des champignonnistes: Avec mention d'une exacerbation aiguë
I83.9	Varices des membres inférieurs sans ulcère ou inflammation	J67.60	Poumon des écorceurs d'érables: Sans mention d'une exacerbation aiguë
I97.20	Lymphoedème après mastectomie (partielle) (avec lymphadénectomie), stade I	J67.61	Poumon des écorceurs d'érables: Avec mention d'une exacerbation aiguë
I97.21	Lymphoedème après mastectomie (partielle) (avec lymphadénectomie), stade II	J67.70	Maladie pulmonaire due aux systèmes de conditionnement et d'humidification de l'air: Sans mention d'une exacerbation aiguë
I97.22	Lymphoedème après mastectomie (partielle) (avec lymphadénectomie), stade III	J67.71	Maladie pulmonaire due aux systèmes de conditionnement et d'humidification de l'air: Avec mention d'une exacerbation aiguë
I97.29	Lymphoedème après mastectomie (partielle), sans précision	J67.80	Alvéolite allergique due à autres poussières organiques: Sans mention d'une exacerbation aiguë
I98.2	Varices œsophagiennes et gastriques au cours de maladies classées dans d'autres chapitres, sans indication d'hémorragie	J67.81	Alvéolite allergique due à autres poussières organiques: Avec mention d'une exacerbation aiguë
I98.3	Varices œsophagiennes et gastriques au cours de maladies classées dans d'autres chapitres, avec mention d'hémorragie	J67.90	Alvéolite allergique due aux poussières organiques, sans précision: Sans mention d'une exacerbation aiguë
J44.90	Maladie pulmonaire obstructive chronique, sans précision: VEF1 <35 % de la norme	J67.91	Alvéolite allergique due aux poussières organiques, sans précision: Avec mention d'une exacerbation aiguë
J44.91	Maladie pulmonaire obstructive chronique, sans précision: VEF1 ≥35 % et <50 % de la norme	J84.00	Pneumonies alvéolaires et pariéto-alvéolaires: Sans mention d'exacerbation aiguë
J44.92	Maladie pulmonaire obstructive chronique, sans précision: VEF1 ≥50 % et <70 % de la norme	J84.01	Pneumonies alvéolaires et pariéto-alvéolaires: Avec mention d'exacerbation aiguë
J44.93	Maladie pulmonaire obstructive chronique, sans précision: VEF1 ≥70 % de la norme	J84.10	Autres affections pulmonaires interstitielles avec fibrose: Sans mention d'exacerbation aiguë
J44.99	Maladie pulmonaire obstructive chronique, sans précision: VEF1 non précisé	J84.11	Autres affections pulmonaires interstitielles avec fibrose: Avec mention d'exacerbation aiguë
J60	Pneumoconiose des mineurs de charbon	J84.80	Autres affections pulmonaires interstitielles précisées: Sans mention d'exacerbation aiguë
J61.0	Pneumoconiose due à l'amiante et à d'autres fibres minérales sans mention d'exacerbation aiguë	J84.81	Autres affections pulmonaires interstitielles précisées: Avec mention d'exacerbation aiguë
J61.1	Pneumoconiose due à l'amiante et à d'autres fibres minérales avec mention d'exacerbation aiguë	J84.90	Affection pulmonaire interstitielle, sans précision: Sans mention d'exacerbation aiguë
J62.0	Pneumoconiose due à la poussière de talc	J84.91	Affection pulmonaire interstitielle, sans précision: Avec mention d'exacerbation aiguë
J62.8	Pneumoconiose due à d'autres poussières de silice	K25.0	Ulcère de l'estomac: Aigu avec hémorragie
J63.0	Aluminose (du poumon)	K25.1	Ulcère de l'estomac: Aigu avec perforation
J63.1	Fibrose (du poumon) due à la bauxite	K25.2	Ulcère de l'estomac: Aigu avec hémorragie et perforation
J63.2	Bérylliose	K25.3	Ulcère de l'estomac: Aigu sans hémorragie ni perforation
J63.3	Fibrose (du poumon) due au graphite	K25.4	Ulcère de l'estomac: Chronique ou non précisé, avec hémorragie
J63.4	Sidérose	K25.5	Ulcère de l'estomac: Chronique ou non précisé, avec perforation
J63.5	Stannose	K25.6	Ulcère de l'estomac: Chronique ou non précisé, avec hémorragie et perforation
J63.8	Pneumoconiose due à d'autres poussières inorganiques précisées	K25.7	Ulcère de l'estomac: Chronique sans hémorragie ni perforation
J64	Pneumoconiose, sans précision		
J65	Pneumoconiose associée à la tuberculose		
J66.0	Byssinose		
J66.1	Maladie des apprêteurs du lin		
J66.2	Cannabinoïse		
J66.8	Affection des voies aériennes due à d'autres poussières organiques précisées		

Code	Description	Code	Description
K25.9	Ulcère de l'estomac: Non précisé comme étant aigu ou chronique, sans hémorragie ni perforation	K70.48	Insuffisance hépatique alcoolique, autre et non précisée
K26.0	Ulcère du duodénum: Aigu avec hémorragie	K70.9	Maladie alcoolique du foie, sans précision
K26.1	Ulcère du duodénum: Aigu avec perforation	K80.00	Calcul de la vésicule biliaire avec cholécystite aiguë: Sans indication d'obstruction des voies biliaires
K26.2	Ulcère du duodénum: Aigu avec hémorragie et perforation	K80.01	Calcul de la vésicule biliaire avec cholécystite aiguë: Avec obstruction des voies biliaires
K26.3	Ulcère du duodénum: Aigu sans hémorragie ni perforation	K80.10	Calcul de la vésicule biliaire avec une autre forme de cholécystite: Sans indication d'obstruction des voies biliaires
K26.4	Ulcère du duodénum: Chronique ou non précisé, avec hémorragie	K80.11	Calcul de la vésicule biliaire avec une autre forme de cholécystite: Avec obstruction des voies biliaires
K26.5	Ulcère du duodénum: Chronique ou non précisé, avec perforation	K80.20	Calcul de la vésicule biliaire sans cholécystite: Sans indication d'obstruction des voies biliaires
K26.6	Ulcère du duodénum: Chronique ou non précisé, avec hémorragie et perforation	K80.21	Calcul de la vésicule biliaire sans cholécystite: Avec obstruction des voies biliaires
K26.7	Ulcère du duodénum: Chronique sans hémorragie ni perforation	K80.30	Calcul des canaux biliaires avec angiocholite: Sans indication d'obstruction des voies biliaires
K26.9	Ulcère du duodénum: Non précisé comme étant aigu ou chronique, sans hémorragie ni perforation	K80.31	Calcul des canaux biliaires avec angiocholite: Avec obstruction des voies biliaires
K27.0	Ulcère digestif, de siège non précisé: Aigu avec hémorragie	K80.40	Calcul des canaux biliaires avec cholécystite: Sans indication d'obstruction des voies biliaires
K27.1	Ulcère digestif, de siège non précisé: Aigu avec perforation	K80.41	Calcul des canaux biliaires avec cholécystite: Avec obstruction des voies biliaires
K27.2	Ulcère digestif, de siège non précisé: Aigu avec hémorragie et perforation	K80.50	Calcul des canaux biliaires sans angiocholite ni cholécystite: Sans indication d'obstruction des voies biliaires
K27.3	Ulcère digestif, de siège non précisé: Aigu sans hémorragie ni perforation	K80.51	Calcul des canaux biliaires sans angiocholite ni cholécystite: Avec obstruction des voies biliaires
K27.4	Ulcère digestif, de siège non précisé: Chronique ou non précisé, avec hémorragie	K80.80	Autres cholélithiases: Sans indication d'obstruction des voies biliaires
K27.5	Ulcère digestif, de siège non précisé: Chronique ou non précisé, avec perforation	K80.81	Autres cholélithiases: Avec obstruction des voies biliaires
K27.6	Ulcère digestif, de siège non précisé: Chronique ou non précisé, avec hémorragie et perforation	K81.0	Cholécystite aiguë
K27.7	Ulcère digestif, de siège non précisé: Chronique sans hémorragie ni perforation	K81.1	Cholécystite chronique
K27.9	Ulcère digestif, de siège non précisé: Non précisé comme étant aigu ou chronique, sans hémorragie ni perforation	K81.8	Autres cholécystites
K28.0	Ulcère gastro-jéjunal: Aigu avec hémorragie	K81.9	Cholécystite, sans précision
K28.1	Ulcère gastro-jéjunal: Aigu avec perforation	K82.0	Occlusion de la vésicule biliaire
K28.2	Ulcère gastro-jéjunal: Aigu avec hémorragie et perforation	K82.1	Hydrocholécyste
K28.3	Ulcère gastro-jéjunal: Aigu sans hémorragie ni perforation	K82.2	Perforation de la vésicule biliaire
K28.4	Ulcère gastro-jéjunal: Chronique ou non précisé, avec hémorragie	K82.3	Fistule de la vésicule biliaire
K28.5	Ulcère gastro-jéjunal: Chronique ou non précisé, avec perforation	K82.4	Cholestérolose de la vésicule biliaire
K28.6	Ulcère gastro-jéjunal: Chronique ou non précisé, avec hémorragie et perforation	K82.8	Autres maladies précisées de la vésicule biliaire
K28.7	Ulcère gastro-jéjunal: Chronique sans hémorragie ni perforation	K82.9	Maladie de la vésicule biliaire, sans précision
K28.9	Ulcère gastro-jéjunal: Non précisé comme étant aigu ou chronique, sans hémorragie ni perforation	K83.00	Angiocholite sclérosante primitive
K64.0	Hémorroïdes du premier degré	K83.01	Angiocholite sclérosante secondaire
K64.1	Hémorroïdes du deuxième degré	K83.08	Autre angiocholite
K64.2	Hémorroïdes du troisième degré	K83.09	Angiocholite, sans précision
K64.3	Hémorroïdes du quatrième degré	K83.1	Obstruction des voies biliaires
K64.4	Cicatrices hémorroïdaires cutanées résiduelles	K83.2	Perforation des voies biliaires
K64.5	Thrombose veineuse périanale	K83.3	Fistule des voies biliaires
K64.8	Autres hémorroïdes	K83.4	Spasme du sphincter d'Oddi
K64.9	Hémorroïdes, sans autre précision	K83.5	Kyste biliaire
K70.0	Dégénérescence graisseuse alcoolique du foie	K83.8	Autres maladies précisées des voies biliaires
K70.1	Hépatite alcoolique	K83.9	Maladie des voies biliaires, sans précision
K70.2	Fibrose et sclérose alcooliques du foie	T85.75	Infection et réaction inflammatoire dues à des prothèses, implants et greffes internes dans le système hépatobiliaire et le pancréas
K70.3	Cirrhose alcoolique du foie	K85.00	Pancréatite aiguë idiopathique: Sans indication de complication d'organe - organique
K70.40	Insuffisance hépatique alcoolique aiguë et subaiguë	K85.01	Pancréatite aiguë idiopathique: Avec complication d'organe - organique
K70.41	Insuffisance hépatique alcoolique chronique	K85.10	Pancréatite aiguë d'origine biliaire: Sans indication de complication d'organe - organique
K70.42	Insuffisance hépatique alcoolique aiguë sur chronique	K85.11	Pancréatite aiguë d'origine biliaire: Avec complication d'organe - organique
		K85.20	Pancréatite aiguë alcoolique: Sans indication de complication d'organe - organique
		K85.21	Pancréatite aiguë alcoolique: Avec complication d'organe - organique

Code	Description	Code	Description
K85.30	Pancréatite aiguë médicamenteuse: Sans indication de complication d'organe - organique	M05.21	Vascularite lors d'arthrite rhumatoïde séropositive chronique: Région scapulaire
K85.31	Pancréatite aiguë médicamenteuse: Avec complication d'organe - organique	M05.22	Vascularite lors d'arthrite rhumatoïde séropositive chronique: Bras
K85.80	Autres pancréatites aiguës: Sans indication de complication d'organe - organique	M05.23	Vascularite lors d'arthrite rhumatoïde séropositive chronique: Avant-bras
K85.81	Autres pancréatites aiguës: Avec complication d'organe - organique	M05.24	Vascularite lors d'arthrite rhumatoïde séropositive chronique: Main
K85.90	Pancréatite aiguë, sans précision: Sans indication de complication d'organe - organique	M05.25	Vascularite lors d'arthrite rhumatoïde séropositive chronique: Région pelvienne et cuisse
K85.91	Pancréatite aiguë, sans précision: Avec complication d'organe - organique	M05.26	Vascularite lors d'arthrite rhumatoïde séropositive chronique: Jambe
K86.0	Pancréatite chronique alcoolique	M05.27	Vascularite lors d'arthrite rhumatoïde séropositive chronique: Cheville et pied
K86.10	Pancréatite auto-immune [PAI]	M05.28	Vascularite lors d'arthrite rhumatoïde séropositive chronique: Autres
K86.11	Pancréatite héréditaire	M05.29	Vascularite lors d'arthrite rhumatoïde séropositive chronique: Localisations non précisées
K86.18	Autre pancréatite chronique	M05.30	Polyarthrite rhumatoïde avec atteinte d'autres organes et appareils: Sièges multiples
K86.2	Kyste du pancréas	M05.31	Polyarthrite rhumatoïde avec atteinte d'autres organes et appareils: Région scapulaire
K86.3	Pseudokyste du pancréas	M05.32	Polyarthrite rhumatoïde avec atteinte d'autres organes et appareils: Bras
K86.80	Calcul du canal pancréatique sans sténose du canal pancréatique	M05.33	Polyarthrite rhumatoïde avec atteinte d'autres organes et appareils: Avant-bras
K86.81	Calcul du canal pancréatique avec sténose du canal pancréatique	M05.34	Polyarthrite rhumatoïde avec atteinte d'autres organes et appareils: Main
K86.82	Autre sténose du canal pancréatique	M05.35	Polyarthrite rhumatoïde avec atteinte d'autres organes et appareils: Région pelvienne et cuisse
K86.83	Insuffisance pancréatique exocrine	M05.36	Polyarthrite rhumatoïde avec atteinte d'autres organes et appareils: Jambe
K86.84	Fistule pancréatico-duodénale	M05.37	Polyarthrite rhumatoïde avec atteinte d'autres organes et appareils: Cheville et pied
K86.88	Autres maladies précisées du pancréas	M05.38	Polyarthrite rhumatoïde avec atteinte d'autres organes et appareils: Autres
K86.9	Maladie du pancréas, sans précision	M05.39	Polyarthrite rhumatoïde avec atteinte d'autres organes et appareils: Localisations non précisées
K87.0	Atteinte de la vésicule biliaire et des voies biliaires au cours de maladies classées ailleurs	M05.80	Autres polyarthrites rhumatoïdes séropositives: Sièges multiples
K87.1	Atteinte du pancréas au cours de maladies classées ailleurs	M05.81	Autres polyarthrites rhumatoïdes séropositives: Région scapulaire
K91.5	Syndrome post-cholécystectomie	M05.82	Autres polyarthrites rhumatoïdes séropositives: Bras
M02.30	Syndrome oculo-urétéro-synovial [Fiessinger-Leroy-Reiter]: Sièges multiples	M05.83	Autres polyarthrites rhumatoïdes séropositives: Avant-bras
M02.31	Syndrome oculo-urétéro-synovial [Fiessinger-Leroy-Reiter]: Région scapulaire	M05.84	Autres polyarthrites rhumatoïdes séropositives: Main
M02.32	Syndrome oculo-urétéro-synovial [Fiessinger-Leroy-Reiter]: Bras	M05.85	Autres polyarthrites rhumatoïdes séropositives: Région pelvienne et cuisse
M02.33	Syndrome oculo-urétéro-synovial [Fiessinger-Leroy-Reiter]: Avant-bras	M05.86	Autres polyarthrites rhumatoïdes séropositives: Jambe
M02.34	Syndrome oculo-urétéro-synovial [Fiessinger-Leroy-Reiter]: Main	M05.87	Autres polyarthrites rhumatoïdes séropositives: Cheville et pied
M02.35	Syndrome oculo-urétéro-synovial [Fiessinger-Leroy-Reiter]: Région pelvienne et cuisse	M05.88	Autres polyarthrites rhumatoïdes séropositives: Autres
M02.36	Syndrome oculo-urétéro-synovial [Fiessinger-Leroy-Reiter]: Jambe	M05.89	Autres polyarthrites rhumatoïdes séropositives: Localisations non précisées
M02.37	Syndrome oculo-urétéro-synovial [Fiessinger-Leroy-Reiter]: Cheville et pied	M05.90	Polyarthrite rhumatoïde séropositive, sans précision: Sièges multiples
M02.38	Syndrome oculo-urétéro-synovial [Fiessinger-Leroy-Reiter]: Autres	M05.91	Polyarthrite rhumatoïde séropositive, sans précision: Région scapulaire
M02.39	Syndrome oculo-urétéro-synovial [Fiessinger-Leroy-Reiter]: Localisations non précisées	M05.92	Polyarthrite rhumatoïde séropositive, sans précision: Bras
M05.10	Maladie pulmonaire rhumatoïde {J99.0}: Sièges multiples	M05.93	Polyarthrite rhumatoïde séropositive, sans précision: Avant-bras
M05.11	Maladie pulmonaire rhumatoïde {J99.0}: Région scapulaire	M05.94	Polyarthrite rhumatoïde séropositive, sans précision: Main
M05.12	Maladie pulmonaire rhumatoïde {J99.0}: Bras	M05.95	Polyarthrite rhumatoïde séropositive, sans précision: Région pelvienne et cuisse
M05.13	Maladie pulmonaire rhumatoïde {J99.0}: Avant-bras	M05.96	Polyarthrite rhumatoïde séropositive, sans précision: Jambe
M05.14	Maladie pulmonaire rhumatoïde {J99.0}: Main		
M05.15	Maladie pulmonaire rhumatoïde {J99.0}: Région pelvienne et cuisse		
M05.16	Maladie pulmonaire rhumatoïde {J99.0}: Jambe		
M05.17	Maladie pulmonaire rhumatoïde {J99.0}: Cheville et pied		
M05.18	Maladie pulmonaire rhumatoïde {J99.0}: Autres		
M05.19	Maladie pulmonaire rhumatoïde {J99.0}: Localisations non précisées		
M05.20	Vascularite lors d'arthrite rhumatoïde séropositive chronique: Sièges multiples		

Code	Description	Code	Description
M05.97	Polyarthrite rhumatoïde séropositive, sans précision: Cheville et pied	M07.04	Arthrite psoriasique distale interphalangienne {L40.5}: Main
M05.98	Polyarthrite rhumatoïde séropositive, sans précision: Autres	M07.07	Arthrite psoriasique distale interphalangienne {L40.5}: Cheville et pied
M05.99	Polyarthrite rhumatoïde séropositive, sans précision: Localisations non précisées	M07.09	Arthrite psoriasique distale interphalangienne {L40.5}: Localisations non précisées
M06.00	Polyarthrite rhumatoïde séronégative: Sièges multiples	M07.10	Arthrite mutilante {L40.5}: Sièges multiples
M06.01	Polyarthrite rhumatoïde séronégative: Région scapulaire	M07.11	Arthrite mutilante {L40.5}: Région scapulaire
M06.02	Polyarthrite rhumatoïde séronégative: Bras	M07.12	Arthrite mutilante {L40.5}: Bras
M06.03	Polyarthrite rhumatoïde séronégative: Avant-bras	M07.13	Arthrite mutilante {L40.5}: Avant-bras
M06.04	Polyarthrite rhumatoïde séronégative: Main	M07.14	Arthrite mutilante {L40.5}: Main
M06.05	Polyarthrite rhumatoïde séronégative: Région pelvienne et cuisse	M07.15	Arthrite mutilante {L40.5}: Région pelvienne et cuisse
M06.06	Polyarthrite rhumatoïde séronégative: Jambe	M07.16	Arthrite mutilante {L40.5}: Jambe
M06.07	Polyarthrite rhumatoïde séronégative: Cheville et pied	M07.17	Arthrite mutilante {L40.5}: Cheville et pied
M06.08	Polyarthrite rhumatoïde séronégative: Autres	M07.18	Arthrite mutilante {L40.5}: Autres
M06.09	Polyarthrite rhumatoïde séronégative: Localisations non précisées	M07.19	Arthrite mutilante {L40.5}: Localisations non précisées
M06.10	Maladie de Still survenant chez l'adulte: Sièges multiples	M07.2	Spondylite psoriasique {L40.5}
M06.11	Maladie de Still survenant chez l'adulte: Région scapulaire	M07.30	Autres arthrites psoriasiques {L40.5}: Sièges multiples
M06.12	Maladie de Still survenant chez l'adulte: Bras	M07.31	Autres arthrites psoriasiques {L40.5}: Région scapulaire
M06.13	Maladie de Still survenant chez l'adulte: Avant-bras	M07.32	Autres arthrites psoriasiques {L40.5}: Bras
M06.14	Maladie de Still survenant chez l'adulte: Main	M07.33	Autres arthrites psoriasiques {L40.5}: Avant-bras
M06.15	Maladie de Still survenant chez l'adulte: Région pelvienne et cuisse	M07.34	Autres arthrites psoriasiques {L40.5}: Main
M06.16	Maladie de Still survenant chez l'adulte: Jambe	M07.35	Autres arthrites psoriasiques {L40.5}: Région pelvienne et cuisse
M06.17	Maladie de Still survenant chez l'adulte: Cheville et pied	M07.36	Autres arthrites psoriasiques {L40.5}: Jambe
M06.18	Maladie de Still survenant chez l'adulte: Autres	M07.37	Autres arthrites psoriasiques {L40.5}: Cheville et pied
M06.19	Maladie de Still survenant chez l'adulte: Localisations non précisées	M07.38	Autres arthrites psoriasiques {L40.5}: Autres
M06.80	Autres polyarthrites rhumatoïdes précisées: Sièges multiples	M07.39	Autres arthrites psoriasiques {L40.5}: Localisations non précisées
M06.81	Autres polyarthrites rhumatoïdes précisées: Région scapulaire	M07.40	Arthrite au cours de la maladie de Crohn [entérite régionale] {K50.-}: Sièges multiples
M06.82	Autres polyarthrites rhumatoïdes précisées: Bras	M07.41	Arthrite au cours de la maladie de Crohn [entérite régionale] {K50.-}: Région scapulaire
M06.83	Autres polyarthrites rhumatoïdes précisées: Avant-bras	M07.42	Arthrite au cours de la maladie de Crohn [entérite régionale] {K50.-}: Bras
M06.84	Autres polyarthrites rhumatoïdes précisées: Main	M07.43	Arthrite au cours de la maladie de Crohn [entérite régionale] {K50.-}: Avant-bras
M06.85	Autres polyarthrites rhumatoïdes précisées: Région pelvienne et cuisse	M07.44	Arthrite au cours de la maladie de Crohn [entérite régionale] {K50.-}: Main
M06.86	Autres polyarthrites rhumatoïdes précisées: Jambe	M07.45	Arthrite au cours de la maladie de Crohn [entérite régionale] {K50.-}: Région pelvienne et cuisse
M06.87	Autres polyarthrites rhumatoïdes précisées: Cheville et pied	M07.46	Arthrite au cours de la maladie de Crohn [entérite régionale] {K50.-}: Jambe
M06.88	Autres polyarthrites rhumatoïdes précisées: Autres	M07.47	Arthrite au cours de la maladie de Crohn [entérite régionale] {K50.-}: Cheville et pied
M06.89	Autres polyarthrites rhumatoïdes précisées: Localisations non précisées	M07.48	Arthrite au cours de la maladie de Crohn [entérite régionale] {K50.-}: Autres
M06.90	Polyarthrite rhumatoïde, sans précision: Sièges multiples	M07.49	Arthrite au cours de la maladie de Crohn [entérite régionale] {K50.-}: Localisations non précisées
M06.91	Polyarthrite rhumatoïde, sans précision: Région scapulaire	M07.50	Arthrite au cours de colite ulcéreuse {K51.-}: Sièges multiples
M06.92	Polyarthrite rhumatoïde, sans précision: Bras	M07.51	Arthrite au cours de colite ulcéreuse {K51.-}: Région scapulaire
M06.93	Polyarthrite rhumatoïde, sans précision: Avant-bras	M07.52	Arthrite au cours de colite ulcéreuse {K51.-}: Bras
M06.94	Polyarthrite rhumatoïde, sans précision: Main	M07.53	Arthrite au cours de colite ulcéreuse {K51.-}: Avant-bras
M06.95	Polyarthrite rhumatoïde, sans précision: Région pelvienne et cuisse	M07.54	Arthrite au cours de colite ulcéreuse {K51.-}: Main
M06.96	Polyarthrite rhumatoïde, sans précision: Jambe	M07.55	Arthrite au cours de colite ulcéreuse {K51.-}: Région pelvienne et cuisse
M06.97	Polyarthrite rhumatoïde, sans précision: Cheville et pied	M07.56	Arthrite au cours de colite ulcéreuse {K51.-}: Jambe
M06.98	Polyarthrite rhumatoïde, sans précision: Autres	M07.57	Arthrite au cours de colite ulcéreuse {K51.-}: Cheville et pied
M06.99	Polyarthrite rhumatoïde, sans précision: Localisations non précisées	M07.58	Arthrite au cours de colite ulcéreuse {K51.-}: Autres
M07.00	Arthrite psoriasique distale interphalangienne {L40.5}: Sièges multiples	M07.59	Arthrite au cours de colite ulcéreuse {K51.-}: Localisations non précisées
		M07.60	Autres arthrites entéro-pathiques: Sièges multiples

Code	Description	Code	Description
M07.61	Autres arthrites entéro-pathiques: Région scapulaire	M42.15	Ostéochondrite vertébrale de l'adulte: Région dorso-lombaire
M07.62	Autres arthrites entéro-pathiques: Bras	M42.16	Ostéochondrite vertébrale de l'adulte: Région lombaire
M07.63	Autres arthrites entéro-pathiques: Avant-bras	M42.17	Ostéochondrite vertébrale de l'adulte: Région lombo-sacrée
M07.64	Autres arthrites entéro-pathiques: Main	M42.18	Ostéochondrite vertébrale de l'adulte: Région sacrée et sacro-coccygienne
M07.65	Autres arthrites entéro-pathiques: Région pelvienne et cuisse	M42.19	Ostéochondrite vertébrale de l'adulte: Localisation non précisée
M07.66	Autres arthrites entéro-pathiques: Jambe	M45.00	Spondylite ankylosante: Localisations multiples de la colonne vertébrale
M07.67	Autres arthrites entéro-pathiques: Cheville et pied	M45.01	Spondylite ankylosante: Région occipito-atloïdo-axoïdienne
M07.68	Autres arthrites entéro-pathiques: Autres	M45.02	Spondylite ankylosante: Région cervicale
M07.69	Autres arthrites entéro-pathiques: Localisations non précisées	M45.03	Spondylite ankylosante: Région cervico-dorsale
M08.70	Vasculite au cours d'arthrite juvénile: Sièges multiples	M45.04	Spondylite ankylosante: Région dorsale
M08.71	Vasculite au cours d'arthrite juvénile: Région scapulaire	M45.05	Spondylite ankylosante: Région dorso-lombaire
M08.72	Vasculite au cours d'arthrite juvénile: Bras	M45.06	Spondylite ankylosante: Région lombaire
M08.73	Vasculite au cours d'arthrite juvénile: Avant-bras	M45.07	Spondylite ankylosante: Région lombo-sacrée
M08.74	Vasculite au cours d'arthrite juvénile: Main	M45.08	Spondylite ankylosante: Région sacrée et sacro-coccygienne
M08.75	Vasculite au cours d'arthrite juvénile: Région pelvienne et cuisse	M45.09	Spondylite ankylosante: Localisation non précisée
M08.76	Vasculite au cours d'arthrite juvénile: Jambe	M48.00	Rétrécissement du canal médullaire: Localisations multiples de la colonne vertébrale
M08.77	Vasculite au cours d'arthrite juvénile: Cheville et pied	M48.01	Rétrécissement du canal médullaire: Région occipito-atloïdo-axoïdienne
M08.78	Vasculite au cours d'arthrite juvénile: Autres	M48.02	Rétrécissement du canal médullaire: Région cervicale
M08.79	Vasculite au cours d'arthrite juvénile: Localisations non précisées	M48.03	Rétrécissement du canal médullaire: Région cervico-dorsale
M14.00	Arthropathie goutteuse due à un déficit enzymatique et autres troubles héréditaires: Sièges multiples	M48.04	Rétrécissement du canal médullaire: Région dorsale
M14.01	Arthropathie goutteuse due à un déficit enzymatique et autres troubles héréditaires: Région scapulaire	M48.05	Rétrécissement du canal médullaire: Région dorso-lombaire
M14.02	Arthropathie goutteuse due à un déficit enzymatique et autres troubles héréditaires: Bras	M48.06	Rétrécissement du canal médullaire: Région lombaire
M14.03	Arthropathie goutteuse due à un déficit enzymatique et autres troubles héréditaires: Avant-bras	M48.07	Rétrécissement du canal médullaire: Région lombo-sacrée
M14.04	Arthropathie goutteuse due à un déficit enzymatique et autres troubles héréditaires: Main	M48.08	Rétrécissement du canal médullaire: Région sacrée et sacro-coccygienne
M14.05	Arthropathie goutteuse due à un déficit enzymatique et autres troubles héréditaires: Région pelvienne et cuisse	M48.09	Rétrécissement du canal médullaire: Localisation non précisée
M14.06	Arthropathie goutteuse due à un déficit enzymatique et autres troubles héréditaires: Jambe	M50.1	Atteinte d'un disque cervical avec radiculopathie
M14.07	Arthropathie goutteuse due à un déficit enzymatique et autres troubles héréditaires: Cheville et pied	M50.2	Autre hernie d'un disque cervical
M14.08	Arthropathie goutteuse due à un déficit enzymatique et autres troubles héréditaires: Autres	M50.3	Autre détérioration d'un disque cervical
M14.09	Arthropathie goutteuse due à un déficit enzymatique et autres troubles héréditaires: Localisations non précisées	M50.8	Autres atteintes d'un disque cervical
M15.0	(Ostéo)arthrose primaire généralisée	M50.9	Atteinte d'un disque cervical, sans précision
M15.1	Nodosités d'Heberden (avec arthropathie)	M51.0	Atteintes d'un disque lombaire et d'autres disques intervertébraux avec myélopathie {G99.2}
M15.2	Nodosités de Bouchard (avec arthropathie)	M51.1	Atteintes d'un disque lombaire et d'autres disques intervertébraux avec radiculopathie {G55.1}
M15.3	Arthrose secondaire multiple	M51.2	Hernie d'un autre disque intervertébral précisé
M15.4	(Ostéo)arthrose érosive	M51.3	Détérioration d'un autre disque intervertébral précisé
M15.8	Autres polyarthroses	M51.4	Nodules de Schmorl
M15.9	Polyarthrose, sans précision	M51.8	Autres atteintes précisées d'un disque intervertébral
M30.0	Périartérite noueuse	M51.9	Atteinte d'un disque intervertébral, sans précision
M31.5	Artérite à cellules géantes avec polymyalgie rhumatismale	M72.0	Fibromatose de l'aponévrose palmaire [Dupuytren]
M31.7	Micropolyangéite microscopique	M75.0	Capsulite rétractile de l'épaule
M33.1	Autres dermatomyosites	M75.1	Syndrome de la coiffe des rotateurs
M35.3	Polymyalgie rhumatismale	M75.3	Tendinite calcifiante de l'épaule
M42.10	Ostéochondrite vertébrale de l'adulte: Localisations multiples de la colonne vertébrale	M75.4	Syndrome d'empiètement de l'épaule
M42.11	Ostéochondrite vertébrale de l'adulte: Région occipito-atloïdo-axoïdienne	M80.10	Ostéoporose après ovariectomie avec fracture pathologique: Sièges multiples
M42.12	Ostéochondrite vertébrale de l'adulte: Région cervicale	M80.11	Ostéoporose après ovariectomie avec fracture pathologique: Région scapulaire
M42.13	Ostéochondrite vertébrale de l'adulte: Région cervico-dorsale	M80.12	Ostéoporose après ovariectomie avec fracture pathologique: Bras
M42.14	Ostéochondrite vertébrale de l'adulte: Région dorsale	M80.13	Ostéoporose après ovariectomie avec fracture pathologique: Avant-bras
		M80.14	Ostéoporose après ovariectomie avec fracture pathologique: Main

Code	Description	Code	Description
M80.15	Ostéoporose après ovariectomie avec fracture pathologique: Région pelvienne et cuisse	M83.30	Ostéomalacie de l'adulte due à la malnutrition: Sièges multiples
M80.16	Ostéoporose après ovariectomie avec fracture pathologique: Jambe	M83.31	Ostéomalacie de l'adulte due à la malnutrition: Région scapulaire
M80.17	Ostéoporose après ovariectomie avec fracture pathologique: Cheville et pied	M83.32	Ostéomalacie de l'adulte due à la malnutrition: Bras
M80.18	Ostéoporose après ovariectomie avec fracture pathologique: Autres	M83.33	Ostéomalacie de l'adulte due à la malnutrition: Avant-bras
M80.19	Ostéoporose après ovariectomie avec fracture pathologique: Localisations non précisées	M83.34	Ostéomalacie de l'adulte due à la malnutrition: Main
M80.50	Ostéoporose idiopathique avec fracture pathologique: Sièges multiples	M83.35	Ostéomalacie de l'adulte due à la malnutrition: Région pelvienne et cuisse
M80.51	Ostéoporose idiopathique avec fracture pathologique: Région scapulaire	M83.36	Ostéomalacie de l'adulte due à la malnutrition: Jambe
M80.52	Ostéoporose idiopathique avec fracture pathologique: Bras	M83.37	Ostéomalacie de l'adulte due à la malnutrition: Cheville et pied
M80.53	Ostéoporose idiopathique avec fracture pathologique: Avant-bras	M83.38	Ostéomalacie de l'adulte due à la malnutrition: Autres
M80.54	Ostéoporose idiopathique avec fracture pathologique: Main	M83.39	Ostéomalacie de l'adulte due à la malnutrition: Localisations non précisées
M80.55	Ostéoporose idiopathique avec fracture pathologique: Région pelvienne et cuisse	M83.40	Maladie osseuse due à l'aluminium: Sièges multiples
M80.56	Ostéoporose idiopathique avec fracture pathologique: Jambe	M83.41	Maladie osseuse due à l'aluminium: Région scapulaire
M80.57	Ostéoporose idiopathique avec fracture pathologique: Cheville et pied	M83.42	Maladie osseuse due à l'aluminium: Bras
M80.58	Ostéoporose idiopathique avec fracture pathologique: Autres	M83.43	Maladie osseuse due à l'aluminium: Avant-bras
M80.59	Ostéoporose idiopathique avec fracture pathologique: Localisations non précisées	M83.44	Maladie osseuse due à l'aluminium: Main
M81.10	Ostéoporose après ovariectomie: Sièges multiples	M83.45	Maladie osseuse due à l'aluminium: Région pelvienne et cuisse
M81.11	Ostéoporose après ovariectomie: Région scapulaire	M83.46	Maladie osseuse due à l'aluminium: Jambe
M81.12	Ostéoporose après ovariectomie: Bras	M83.47	Maladie osseuse due à l'aluminium: Cheville et pied
M81.13	Ostéoporose après ovariectomie: Avant-bras	M83.48	Maladie osseuse due à l'aluminium: Autres
M81.14	Ostéoporose après ovariectomie: Main	M83.49	Maladie osseuse due à l'aluminium: Localisations non précisées
M81.15	Ostéoporose après ovariectomie: Région pelvienne et cuisse	M83.50	Autres ostéomalacielles médicamenteuses de l'adulte: Sièges multiples
M81.16	Ostéoporose après ovariectomie: Jambe	M83.51	Autres ostéomalacielles médicamenteuses de l'adulte: Région scapulaire
M81.17	Ostéoporose après ovariectomie: Cheville et pied	M83.52	Autres ostéomalacielles médicamenteuses de l'adulte: Bras
M81.18	Ostéoporose après ovariectomie: Autres	M83.53	Autres ostéomalacielles médicamenteuses de l'adulte: Avant-bras
M81.19	Ostéoporose après ovariectomie: Localisations non précisées	M83.54	Autres ostéomalacielles médicamenteuses de l'adulte: Main
M81.50	Ostéoporose idiopathique: Sièges multiples	M83.55	Autres ostéomalacielles médicamenteuses de l'adulte: Région pelvienne et cuisse
M81.51	Ostéoporose idiopathique: Région scapulaire	M83.56	Autres ostéomalacielles médicamenteuses de l'adulte: Jambe
M81.52	Ostéoporose idiopathique: Bras	M83.57	Autres ostéomalacielles médicamenteuses de l'adulte: Cheville et pied
M81.53	Ostéoporose idiopathique: Avant-bras	M83.58	Autres ostéomalacielles médicamenteuses de l'adulte: Autres
M81.54	Ostéoporose idiopathique: Main	M83.59	Autres ostéomalacielles médicamenteuses de l'adulte: Localisations non précisées
M81.55	Ostéoporose idiopathique: Région pelvienne et cuisse	M83.80	Autres ostéomalacielles de l'adulte: Sièges multiples
M81.56	Ostéoporose idiopathique: Jambe	M83.81	Autres ostéomalacielles de l'adulte: Région scapulaire
M81.57	Ostéoporose idiopathique: Cheville et pied	M83.82	Autres ostéomalacielles de l'adulte: Bras
M81.58	Ostéoporose idiopathique: Autres	M83.83	Autres ostéomalacielles de l'adulte: Avant-bras
M81.59	Ostéoporose idiopathique: Localisations non précisées	M83.84	Autres ostéomalacielles de l'adulte: Main
M83.20	Ostéomalacie de l'adulte par malabsorption: Sièges multiples	M83.85	Autres ostéomalacielles de l'adulte: Région pelvienne et cuisse
M83.21	Ostéomalacie de l'adulte par malabsorption: Région scapulaire	M83.86	Autres ostéomalacielles de l'adulte: Jambe
M83.22	Ostéomalacie de l'adulte par malabsorption: Bras	M83.87	Autres ostéomalacielles de l'adulte: Cheville et pied
M83.23	Ostéomalacie de l'adulte par malabsorption: Avant-bras	M83.88	Autres ostéomalacielles de l'adulte: Autres
M83.24	Ostéomalacie de l'adulte par malabsorption: Main	M83.89	Autres ostéomalacielles de l'adulte: Localisations non précisées
M83.25	Ostéomalacie de l'adulte par malabsorption: Région pelvienne et cuisse	M83.90	Ostéomalacie de l'adulte, sans précision: Sièges multiples
M83.26	Ostéomalacie de l'adulte par malabsorption: Jambe	M83.91	Ostéomalacie de l'adulte, sans précision: Région scapulaire
M83.27	Ostéomalacie de l'adulte par malabsorption: Cheville et pied	M83.92	Ostéomalacie de l'adulte, sans précision: Bras
M83.28	Ostéomalacie de l'adulte par malabsorption: Autres	M83.93	Ostéomalacie de l'adulte, sans précision: Avant-bras
M83.29	Ostéomalacie de l'adulte par malabsorption: Localisations non précisées	M83.94	Ostéomalacie de l'adulte, sans précision: Main

Code	Description	Code	Description
M83.95	Ostéomalacie de l'adulte, sans précision: Région pelvienne et cuisse	N39.3	Incontinence urinaire d'effort [incontinence de stress]
M83.96	Ostéomalacie de l'adulte, sans précision: Jambe	N41.0	Prostatite aiguë
M83.97	Ostéomalacie de l'adulte, sans précision: Cheville et pied	N46	Stérilité, chez l'homme
M83.98	Ostéomalacie de l'adulte, sans précision: Autres	N48.4	Impuissance d'origine organique
M83.99	Ostéomalacie de l'adulte, sans précision: Localisations non précisées	N60.0	Kyste solitaire du sein
M88.0	Maladie de Paget du crâne	N60.1	Mastopathie kystique diffuse
M88.80	Maladie de Paget d'autres os: Sièges multiples	N60.2	Adénofibrose du sein
M88.81	Maladie de Paget d'autres os: Région scapulaire	N60.3	Fibrosclérose du sein
M88.82	Maladie de Paget d'autres os: Bras	N60.4	Ectasie des canaux galactophores
M88.83	Maladie de Paget d'autres os: Avant-bras	N60.8	Autres dysplasies mammaires bénignes
M88.84	Maladie de Paget d'autres os: Main	N60.9	Dysplasie mammaire bénigne, sans précision
M88.85	Maladie de Paget d'autres os: Région pelvienne et cuisse	N64.3	Galactorrhée sans relation avec un accouchement
M88.86	Maladie de Paget d'autres os: Jambe	N70.1	Salpingite et ovarite chroniques
M88.87	Maladie de Paget d'autres os: Cheville et pied	N71.1	Affection inflammatoire chronique de l'utérus, à l'exclusion du col
M88.88	Maladie de Paget d'autres os: Autres	N72	Affections inflammatoires du col de l'utérus
M88.89	Maladie de Paget d'autres os: Localisations non précisées	N73.1	Paramérite et phlegmon pelvien chroniques
M88.90	Maladie osseuse de Paget, sans précision: Sièges multiples	N73.4	Pelvipéritonite chronique chez la femme
M88.91	Maladie osseuse de Paget, sans précision: Région scapulaire	N80.0	Endométriose de l'utérus
M88.92	Maladie osseuse de Paget, sans précision: Bras	N80.1	Endométriose de l'ovaire
M88.93	Maladie osseuse de Paget, sans précision: Avant-bras	N80.2	Endométriose de la trompe de Fallope
M88.94	Maladie osseuse de Paget, sans précision: Main	N80.3	Endométriose du péritoine pelvien
M88.95	Maladie osseuse de Paget, sans précision: Région pelvienne et cuisse	N80.4	Endométriose du septum recto-vaginal et du vagin
M88.96	Maladie osseuse de Paget, sans précision: Jambe	N80.5	Endométriose de l'intestin
M88.97	Maladie osseuse de Paget, sans précision: Cheville et pied	N80.6	Endométriose sur cicatrice cutanée
M88.98	Maladie osseuse de Paget, sans précision: Autres	N80.8	Autres endométrioses
M88.99	Maladie osseuse de Paget, sans précision: Localisations non précisées	N80.9	Endométriose, sans précision
M93.1	Maladie de Kienböck de l'adulte	N81.0	Urétrocèle chez la femme
M96.1	Syndrome post-laminectomie, non classé ailleurs	N81.1	Cystocèle
M96.3	Cyphose après laminectomie	N81.2	Prolapsus utéro-vaginal partiel
N14.0	Néphropathie due à un analgésique	N81.3	Prolapsus utéro-vaginal complet
N18.5	Maladie rénale chronique, stade 5	N81.4	Prolapsus utéro-vaginal, sans précision
N34.1	Urétrite non spécifique	N81.5	Entéroccèle vaginale
N34.2	Autres urétrites	N81.6	Rectocèle
		N81.8	Autres prolapsus génitaux
		N81.9	Prolapsus génital, sans précision
		N99.2	Adhérences vaginales postopératoires
		N99.3	Prolapsus de la paroi supérieure du vagin après hystérectomie
		R86.1	Résultats anormaux de prélèvements effectués sur les organes génitaux de l'homme: Taux anormal d'hormones

Tableau D.6k Conflit de l'âge - adultes d'âge mûr

Code	Description	Code	Description
B90.0	Séquelles de tuberculose du système nerveux central	M81.05	Ostéoporose post-ménopausique: Région pelvienne et cuisse
B90.1	Séquelles de tuberculose génito-urinaire	M81.06	Ostéoporose post-ménopausique: Jambe
B90.2	Séquelles de tuberculose des os et des articulations	M81.07	Ostéoporose post-ménopausique: Cheville et pied
B90.8	Séquelles de tuberculose d'autres organes	M81.08	Ostéoporose post-ménopausique: Autres
B90.9	Séquelles de tuberculose des voies respiratoires et sans précision	M81.09	Ostéoporose post-ménopausique: Localisations non précisées
U69.6	Code secondaire permettant de spécifier si la toux est chronique idiopathique ou chronique réfractaire	M83.10	Ostéomalacie sénile: Sièges multiples
B92	Séquelles de lèpre	M83.11	Ostéomalacie sénile: Région scapulaire
C61	Tumeur maligne de la prostate	M83.12	Ostéomalacie sénile: Bras
G30.1	Maladie d'Alzheimer à début tardif {F00.1}	M83.13	Ostéomalacie sénile: Avant-bras
H25.0	Cataracte incipiente sénile	M83.14	Ostéomalacie sénile: Main
H25.1	Cataracte sénile nucléaire	M83.15	Ostéomalacie sénile: Région pelvienne et cuisse
H25.2	Cataracte sénile, de type Morgagni	M83.16	Ostéomalacie sénile: Jambe
H25.8	Autres cataractes séniles	M83.17	Ostéomalacie sénile: Cheville et pied
H25.9	Cataracte sénile, sans précision	M83.18	Ostéomalacie sénile: Autres
M80.00	Ostéoporose post-ménopausique avec fracture pathologique: Sièges multiples	M83.19	Ostéomalacie sénile: Localisations non précisées
M80.01	Ostéoporose post-ménopausique avec fracture pathologique: Région scapulaire	N40	Hyperplasie de la prostate
M80.02	Ostéoporose post-ménopausique avec fracture pathologique: Bras	N41.1	Prostatite chronique
M80.03	Ostéoporose post-ménopausique avec fracture pathologique: Avant-bras	N41.2	Abcès de la prostate
M80.04	Ostéoporose post-ménopausique avec fracture pathologique: Main	N41.3	Prostato-cystite
M80.05	Ostéoporose post-ménopausique avec fracture pathologique: Région pelvienne et cuisse	N41.8	Autres affections inflammatoires de la prostate
M80.06	Ostéoporose post-ménopausique avec fracture pathologique: Jambe	N41.9	Affection inflammatoire de la prostate, sans précision
M80.07	Ostéoporose post-ménopausique avec fracture pathologique: Cheville et pied	N42.0	Calcul de la prostate
M80.08	Ostéoporose post-ménopausique avec fracture pathologique: Autres	N42.1	Congestion et hémorragie prostatiques
M80.09	Ostéoporose post-ménopausique avec fracture pathologique: Localisations non précisées	N42.2	Atrophie de la prostate
M81.00	Ostéoporose post-ménopausique: Sièges multiples	N42.8	Autres affections précisées de la prostate
M81.01	Ostéoporose post-ménopausique: Région scapulaire	N42.9	Affection de la prostate, sans précision
M81.02	Ostéoporose post-ménopausique: Bras	N51.0	Affections de la prostate au cours de maladies classées ailleurs
M81.03	Ostéoporose post-ménopausique: Avant-bras	N95.0	Saignements post-ménopausiques
M81.04	Ostéoporose post-ménopausique: Main	N95.1	Troubles de la ménopause et du climatère féminin
		N95.2	Vaginite atrophique post-ménopausique
		N95.3	Troubles au cours d'une ménopause artificielle
		N95.8	Autres troubles précisés de la ménopause et de la périménopause
		N95.9	Trouble de la ménopause et de la périménopause, sans précision
		R54	Sénilité

Glossaire

Patient admis

Patient formellement admis à l'hôpital pour une hospitalisation de plusieurs jours (plus d'un jour d'hospitalisation) ou pour une hospitalisation d'un jour.

Date d'admission

Date à laquelle débute l'épisode de traitement du patient admis.

Poids à l'admission

Poids au moment de l'admission d'un enfant âgé de moins d'un an.

DRG de base (ADRG)

Un ou plusieurs DRG définis par la même liste de codes diagnostics ou de codes d'interventions. Les DRG au sein d'un DRG de base se distinguent par leur consommation de ressources et sont subdivisés en fonction de divers facteurs tels que les diagnostics et procédures de complication, l'âge et/ou le niveau de complexité clinique (PCCL) du patient.

Liste d'exclusion des CC

Le statut CC d'un code diagnostic peut changer en fonction du diagnostic principal, d'autres diagnostics supplémentaires d'une série de données ainsi que d'autres facteurs. La liste d'exclusion des CC indique pour chaque code CC les autres diagnostics qui excluent le classement d'un code en tant que CC.

Diagnosis Related Group (DRG)

Système de classification des patients qui met en relation le type et le nombre de cas hospitalisés avec la consommation des ressources de l'hôpital, d'une manière qui assure la traçabilité des activités cliniques.

Jour d'hospitalisation

Un jour d'hospitalisation est défini comme l'admission d'un patient suivie de sa sortie le même jour civil ou le lendemain.

Sortie

Processus au cours duquel on met fin à l'épisode de traitement d'un patient admis.

DRG d'erreur et autres DRG

Une série de données contenant des informations cliniquement atypiques ou invalides est classée dans l'un des neuf DRG d'erreur/autres de SwissDRG version 14.0 :

901A	<i>Procédure opératoire étendue sans rapport avec le diagnostic principal avec procédures de complication ou radiothérapie</i>
901B	<i>Procédure opératoire étendue sans rapport avec le diagnostic principal avec procédure opératoire complexe</i>
901C	<i>Procédure opératoire étendue sans rapport avec le diagnostic principal avec autre intervention au niveau de la tête et de la colonne vertébrale ou âge < 1 an</i>
901D	<i>Procédure opératoire étendue sans rapport avec le diagnostic principal</i>
902Z	<i>Procédure opératoire non étendue sans rapport avec le diagnostic principal</i>
960Z	<i>Impossible à grouper</i>
961Z	<i>Diagnostic principal non admis</i>
962Z	<i>Codage non admis d'une césarienne</i>
963Z	<i>Diagnostic néonatal incompatible avec âge ou poids</i>

Fonctions

Les fonctions consistent en des règles d'attribution et des codes qui sont utilisés dans plusieurs MDC ou dans plusieurs DRG de base au sein d'une MDC. Les fonctions définies sont au nombre de 29 dans la présente version:

- Situations coûteuses pour NFM
- Procédures opératoires particulières
- Dialyse
- Intervention sur plusieurs localisations
- Réadaptation précoce, à partir de 14 jours de traitement
- Réadaptation précoce, à partir de 7 jours de traitement
- Réadaptation gériatrique aiguë, à partir de 14 jours de traitement
- Réadaptation gériatrique aiguë, à partir de 21 jours de traitement
- Réadaptation gériatrique aiguë, à partir de 7 jours de traitement
- Situations très coûteuses
- Traitement sous vide hautement complexe
- Traitement complexe de soins intensifs > 392/552 points de dépense
- Traitement complexe de soins intensifs > 980/1104 points de dépense
- Procédures opératoires complexes
- Traitement sous vide complexe
- Procédures de complication pré-MDC
- Procédures de complication
- Plusieurs problèmes graves chez le nouveau-né
- Procédures opératoires particulières en plusieurs temps
- Procédures opératoires complexes en plusieurs temps
- Intervention multiviscérale
- Traumatisme multiple
- Brûlures sévères
- Problème grave chez le nouveau-né
- Brûlures les plus sévères

- Procédures opératoires sans rapport
- Traitement sous vide
- Procédures opératoires particulières en quatre temps
- Procédures opératoires complexes en quatre temps

Les fonctions [Poids à l'admission], [Problème grave chez le nouveau-né] et [Plusieurs problèmes graves chez le nouveau-né] sont limitées à la MDC 15. Les fonctions [Situations très coûteuses], [Brûlures les plus sévères] et [Brûlures sévères] sont limitées Prä-MDC et la fonction [Traumatisme multiple] est limitée à la Prä-MDC et à la 21A.

tandis que les autres fonctions sont utilisées dans un plus grand nombre de MDC.

German Diagnosis Related Groups (G-DRG)

Système allemand de classification des DRG ; la version 2008 est un perfectionnement des G-DRG allemands version 2007, qui résultaient eux-mêmes d'un remaniement total des G-DRG version 1.0. La version 1.0, quant à elle, était une reprise de la version 4.1 du système AR-DRG (Australian Refined Diagnosis Related Groups), adaptée aux classifications allemandes.

Groupeur

Logiciel de classement des cas de traitement dans des MDC et des DRG.

Diagnostic principal (DP)

L'affection qui, au terme du traitement, est considérée comme ayant essentiellement justifié le traitement ou les examens prescrits. En présence de plusieurs affections, le médecin est tenu de choisir celle qui a entraîné l'engagement le plus élevée de ressources médicales.

Catégorie majeure de diagnostic (MDC)

La MDC est le groupe de diagnostic principal ; cette catégorie est fondamentalement basée sur un système corporel ou une étiologie relevant d'une discipline médicale particulière. Les séries de données classées dans les MDC 15, 18B, 21A et 21B peuvent cependant contenir des diagnostics principaux appartenant à d'autres catégories. La version 14.0 compte 25 MDCs.

Comorbidité

Processus pathologique coexistant sans relation causale avec la maladie principale. Ce terme est généralement utilisé en épidémiologie pour désigner l'existence simultanée de deux ou plusieurs maladies.

Complication

Processus pathologique ou événement survenant durant une maladie, sans toutefois en constituer un élément essentiel ; la complication peut résulter de la maladie ou avoir des causes indépendantes.

Complication et/ou comorbidité (CC)

Les codes CC sont des diagnostics supplémentaires qui impliquent en général une consommation significativement plus élevée de ressources.

Niveaux de complication et de comorbidité (CCL)

Les CCL sont des degrés de sévérité que l'on attribue à tous les diagnostics supplémentaires. Leur valeur peut varier de 0 à 4 pour les épisodes de traitement opératoires et néonatalogiques et de 0 à 3 pour les cas de traitement médical ; elle a été déterminée à partir d'une combinaison d'évaluations médicales et d'analyses statistiques. Signification:

- 1 complication ou comorbidité légère
- 2 complication ou comorbidité modérément sévère
- 3 complication ou comorbidité sévère
- 4 complication ou comorbidité extrêmement sévère

Diagnostic supplémentaire (DS)

Maladie ou lésion concomitante avec le diagnostic principal ou qui apparaît pendant l'hospitalisation.

Procédure non-opératoire (non-OR)

Procédure significative pour le classement des groupes de cas à l'intérieur de certaines MDC. Les procédures non-opératoires selon la définition de ce système peuvent cependant aussi être effectuées en salle d'opération.

Sans autre indication (SAI),

Sans autre précision (SAP)

Termes signalant que l'énoncé des diagnostics ou des procédures n'est pas assez différencié pour permettre de leur attribuer un code spécifique.

Partitions opératoire, médicale et «autre »

Les MDC sont subdivisées en trois partitions au maximum (opératoire, médicale et «autre »). La présence ou l'absence de procédures OR et non-OR entraîne en principe le classement de la série de données dans l'une de ces partitions.

Procédure opératoire (procédure OR)

Procédure significative dans le cadre de la systématique globale des DRG.

Niveau de complexité clinique du patient (PCCL)

Paramètre mesurant l'effet cumulatif des complications et comorbidités d'un patient. Le PCCL est calculé pour chaque épisode de traitement selon un procédé complexe destiné à éviter la prise en compte répétée d'éléments similaires.

SwissDRG-Version 14.0

Catalogue de forfaits par cas publié par la société SwissDRG SA à Berne ; constitue une structure tarifaire pour les prestations hospitalières de soins aigus.

Durée de séjour (DS)

La durée de séjour d'un patient est déterminée en soustrayant la date d'admission de la date de sortie. Tous les jours de congé, y compris le jour où le patient part en congé, sont exclus du décompte. Quand la date d'admission et la date de sortie sont identiques, la durée de séjour comptée est de 1 jour.

Index des sources

<https://www.swissdrg.org>