

**SwissDRG 1.0
Planungsversion
(2010/2012)**

**Swiss
Diagnosis
Related
Groups
Version 1.0**

**Definitionshandbuch
Band 5
Anhänge**

© 2011 by SwissDRG AG, Bern, Schweiz

Alle Rechte vorbehalten. Die Definitionshandbücher sind urheberrechtlich geschützt. Jede Verwertung ausserhalb der Nutzungsbedingungen der SwissDRG AG ist ohne vorherige schriftliche Zustimmung unzulässig.

SwissDRG-Version 1.0 Planungsversion (2010/2012)
Definitionshandbuch

Inhalt

1 Band 1 (DRGs A01A-F98Z)

Abbildungs- und Tabellenverzeichnis	vii
Begleit-Dokumente zum SwissDRG Definitionshandbuch 1.0 Planungsversion (2010/2012)	ix
Vorbemerkung	xi
Abkürzungsverzeichnis	xii
Einleitung	1
1 Ziele	1
2 Hintergrund	1
3 SwissDRG-Klassifikation Version 1.0 Planungsversion (2010/2012)	3
3.1 DRG-Notation	4
3.2 Umgang mit Schweregraden	5
4 Gruppierung von Behandlungsepisoden in DRGs	6
4.1 Variablen für die Gruppierung	6
4.2 Überprüfung demografischer und klinischer Merkmale	6
4.3 MDC-Zuordnung	6
4.4 Prä-MDC-Verarbeitung	7
4.5 MDC-Partitionierung	7
4.6 Zuordnung zu Basis-DRGs	8
4.7 Zuordnung von CCL und PCCL	8
4.8 DRG-Zuordnung	8
4.9 Verschiedene Funktionen mit Einfluss auf die Gruppierung von Behandlungsepisoden	9
4.10 Fehler-DRGs und sonstige DRGs	9
5 Hinweise zur Anwendung des Definitionshandbuches	10
5.1 Anwendung des Handbuches	10
5.2 Symbole und Konventionen	14
6 Besonderheiten der SwissDRG-Version 1.0 Planungsversion (2010/2012)	16
6.1 Gültigkeit von Diagnose- und Prozedurenklassifikationen	16

1 Band 1 (DRGs A01A-F98Z) *Fortsetzung*

6.2	Beatmete Patienten	16
6.3	Seitenkennzeichen	17
6.4	OR- und NonOR-Prozeduren	17
Prä-MDC	(DRGs A01A-B61Z)	43
MDC 01	Krankheiten und Störungen des Nervensystems (DRGs B01Z-B86Z)	133
MDC 02	Krankheiten und Störungen des Auges (DRGs C01Z-C64Z)	217
MDC 03	Krankheiten und Störungen des Ohres, der Nase, des Mundes und des Halses (DRGs D01A-D67Z)	239
MDC 04	Krankheiten und Störungen der Atmungsorgane (DRGs E01A-E77E)	281
MDC 05	Krankheiten und Störungen des Kreislaufsystems (DRGs F01A-F98Z)	319

2 Band 2 (DRGs G02Z-I98Z)

MDC 06	Krankheiten und Störungen der Verdauungsorgane (DRGs G02Z-G77Z)	1
MDC 07	Krankheiten und Störungen an hepatobiliärem System und Pankreas (DRGs H01Z-H64Z)	69
MDC 08	Krankheiten und Störungen an Muskel-Skelett-System und Bindegewebe (DRGs I01Z-I98Z)	93

3 Band 3 (DRGs J01Z-P67D)

MDC 09	Krankheiten und Störungen an Haut, Unterhaut und Mamma (DRGs J01Z-J68Z)	1
MDC 10	Endokrine, Ernährungs- und Stoffwechselkrankheiten (DRGs K01A-K77Z)	63
MDC 11	Krankheiten und Störungen der Harnorgane (DRGs L02A-L72Z)	93

3

Band 3 (DRGs J01Z-P67D) *Fortsetzung*

MDC 12	Krankheiten und Störungen der männlichen Geschlechtsorgane (DRGs M01A-M64Z)	129
MDC 13	Krankheiten und Störungen der weiblichen Geschlechtsorgane (DRGs N01A-N62B)	147
MDC 14	Schwangerschaft, Geburt und Wochenbett (DRGs O01A-O65C)	175
MDC 15	Neugeborene (DRGs P01Z-P67D)	209
	Schweres Problem beim Neugeborenen	281
	Mehrere schwere Probleme beim Neugeborenen	309

4

Band 4 (DRGs Q01Z-Z66Z)

MDC 16	Krankheiten des Blutes, der blutbildenden Organe und des Immunsystems (DRGs Q01Z-Q61E)	1
MDC 17	Hämatologische und solide Neubildungen (DRGs R01A-R65B)	13
MDC 18A	HIV (DRGs S01Z-S65B)	65
MDC 18B	Infektiöse und parasitäre Krankheiten (DRGs T01A-T77Z)	83
MDC 19	Psychische Krankheiten und Störungen (DRGs U01Z-U66B)	99
MDC 20	Alkohol- und Drogengebrauch und alkohol- und drogeninduzierte psychische Störungen (DRGs V60A-V64Z)	111
MDC 21A	Polytrauma (DRGs W01A-W61B)	119
MDC 21B	Verletzungen, Vergiftungen und toxische Wirkungen von Drogen und Medikamenten (DRGs X01A-X64Z)	147
MDC 22	Verbrennungen (DRGs Y01Z-Y63Z)	185
MDC 23	Faktoren, die den Gesundheitszustand beeinflussen, und andere Inanspruchnahme des Gesundheitswesens (DRGs Z01Z-Z66Z)	203
Globale Funktionen		215
	OR-Prozeduren ohne Bezug	215

4 Band 4 (DRGs Q01Z-Z66Z) *Fortsetzung*

Aufnahmegewicht	227
Bestimmte OR-Prozeduren	233
Komplexe OR-Prozeduren	255
Komplizierende Prozeduren	263
Dialyse	269
Polytrauma	275
Eingriff an mehreren Lokalisationen	291
Intensivmedizinische Komplexbehandlung > 1104 Aufwandspunkte	303
Geriatrische frührehabilitative Komplexbehandlung	309
Frührehabilitation	315
Intensivmedizinische Komplexbehandlung > 552 Aufwandspunkte	321
Mehrzeitige komplexe OR-Prozeduren	327
Vierzeitige bestimmte OR-Prozeduren	335
Komplizierende Prozeduren Prä-MDC	357
Beatmung über 95 Stunden	365
Beatmung unter 96 Stunden	371
Multiviszeraleingriff	377

5 Band 5 Anhänge

Anhang A Diagnosekode-/MDC-/DRG-Index	1
Anhang B Prozedurenkode-/MDC-/DRG-Index	153
Globale Prozedurentabellen	265
Funktionsübersicht	266
Eingriff an mehreren Lokalisationen	269
Anhang C CCs, CC-Ausschlüsse, CCL und PCCL-Berechnung	270
Anhang D Plausibilitäten	313
Glossar	363
Quellenverzeichnis	365

Anhang A

Diagnosekode-/MDC-/DRG-Index

Dieser Anhang enthält eine Liste aller Diagnosekodes der ICD-10-GM, die für die Definition von MDCs und DRGs verwendet werden. Dabei kann eine Haupt- oder Nebendiagnose entweder direkt mittels einer „Diagnose in Tabelle“-Abfrage gruppierungsrelevant sein oder innerhalb einer Funktion (z.B. der Funktion „Polytrauma“) verwendet werden. Die Gruppierungsrelevanz von Nebendiagnosen im Rahmen des CCL-Systems spielt für den Anhang A keine Rolle (vergleiche hierzu Anhang C dieses Bandes).

In der einfachsten Form der Auflistung in diesem Anhang sind Codes nur DRGs einer Basis-DRG und einer MDC zugeordnet. So ist etwa der Diagnosekode R56.0 *Fieberkrämpfe* folgendermassen zugeordnet:

<u>Kode</u>	<u>MDC</u>	<u>DRG</u>
R56.0	01	B75A, B75B

Dies bedeutet, dass es sich bei dem Kode R56.0 um eine Hauptdiagnose handelt, die die medizinische Basis-DRG B75 in der MDC 01 definiert. Wenn ein Datensatz die Hauptdiagnose R56.0 und keine OR-Prozedur aufweist, wird er abhängig vom Alter der DRG B75A oder der DRG B75B zugeordnet.

In einigen Fällen wird ein Kode DRGs aus zwei oder mehreren Basis-DRGs zugeordnet. Dies kommt vor allem dann vor, wenn die Diagnose für die Festlegung von Schweregrad-Stufen einer operativen Basis-DRG genutzt wird, wenn die Basis-DRG durch Diagnosekodes zusätzlich genauer definiert wird, um einen Datensatz der korrekten von mehreren operativen DRGs zuordnen zu können, oder wenn es sich um MDC 18A oder MDC 21A handelt und die Diagnose sowohl für die HIV- und Polytrauma-DRGs wie auch für medizinische DRGs in diesen MDCs verwendet wird.

So dienen etwa Codes für bösartige Neubildungen wie C34.0 *Bösartige Neubildung des Hauptbronchus* zur Festlegung von Schweregrad-Stufen in einigen Basis-DRGs. In der Liste sind diesem Kode folgende MDCs und DRGs zugeordnet:

<u>Kode</u>	<u>MDC</u>	<u>DRG</u>
C34.0	04	E05B, E40A, E40B, E40C, E71A, E71B
	06	G67A
	15	MSPNG, SPNG
	Prä	A09A, A11B, A13F

Dies bedeutet, dass C34.0 eine der Diagnosen ist, die die medizinischen DRGs E71A und E71B sowie die DRGs E40A, E40B und E40C der anderen Partition in MDC 04 definieren, und dass sie auch eine der Diagnosen zur Festlegung des Schweregrad-Splits in der operativen Basis-DRG E05, in der medizinischen Basis-DRG G67 und in den Basis-DRGs A09, A11 und A13 in der Prä-MDC ist. Ausserdem wird diese Diagnose in der MDC 15 in den Funktionen *Mehrere schwere Probleme beim Neugeborenen* [MSPNG] und *Schweres Problem beim Neugeborenen* [SPNG] verwendet. Eine Auflistung aller Funktionen samt Abkürzungen findet sich am Ende von Anhang B in diesem Band. Enthält ein Datensatz die Hauptdiagnose C34.0, keine Nebendiagnosen und keine OR-Prozeduren, so wird er der Basis-DRG E71 zugeordnet. Enthält der Datensatz jedoch die Hauptdiagnose C34.0, keine Nebendiagnosen und die OR-Prozedur 34.59 *Sonstige Exzision an der Pleura*, wird er aufgrund dieser Prozedur der Basis-DRG E05 (siehe Anhang B) zugeordnet. Aufgrund der Hauptdiagnose C34.0 (siehe dazu MDC 04 in Band 1) wird – wenn keine äußerst schweren CC vorliegen – der Datensatz der DRG E05B zugeordnet und nicht der DRG E05C.

Ein Beispiel für einen Diagnosekode, der eine operative Basis-DRG näher definiert, ist der Diagnosekode S81.0 *Offene Wunde des Knies*:

<u>Kode</u>	<u>MDC</u>	<u>DRG</u>
S81.0		PTR
	21A	W61A, W61B
	21B	X04Z, X60Z

Dies bedeutet: Der Kode S81.0 ist eine der Hauptdiagnosen, die die medizinischen DRGs W61A, W61B und X60Z in MDC 21 definieren; gleichzeitig ist er auch eine der Diagnosen, die zur Definition der operativen Basis-DRG X04 dienen. Ein Datensatz mit der Hauptdiagnose S81.0, keiner Nebendiagnose und keiner OR-Prozedur wird der Basis-DRG X60 zugeordnet. Enthält der Datensatz jedoch die Hauptdiagnose S81.0, keine Nebendiagnose, äußerst schwere CC und die OR-Prozedur 83.49 *Sonstige Exzision von Weichteilen*, wird er aufgrund dieser Prozedur der DRG X06A anstelle der Basis-DRG X60 zugeordnet. (Laut Anhang B dient der Kode 83.49 in MDC 21B zur Definition der Basis-DRGs X05 und X06, doch aus der hierarchischen Ordnung in den Diagrammen der Entscheidungslogik geht hervor, dass der Datensatz der DRG X06A zugeordnet wird.) Ausserdem wird der Diagnosekode S81.0 innerhalb der Funktion *Polytrauma* [PTR] verwendet.

Im nächsten Beispiel definiert die Diagnose sowohl eine HIV-DRG als auch eine medizinische DRG in MDC 02. Der Kode B58.0 *Augenerkrankung durch Toxoplasmen* enthält die folgenden Zuordnungen:

Kode	MDC	DRG
B58.0	02	C63Z
	15	MSPNG, SPNG
	18A	S63A, S63B

Daraus geht hervor, dass B58.0 eine der Hauptdiagnosen ist, die die HIV-DRGs S63A und S63B sowie die medizinische DRG C63Z definieren. Enthält ein Datensatz die Hauptdiagnose B58.0, keine Nebendiagnosen und keine signifikanten Prozeduren, so wird er der DRG C63Z zugeordnet. Enthält der Datensatz jedoch als Hauptdiagnose B58.0, als Nebendiagnose B24 *Nicht näher bezeichnete HIV-Krankheit [Humane Immundefizienz-Viruskrankheit]* und wurde der Patient mehrtägig stationär behandelt, wird der Datensatz der HIV-Gruppe und der Basis-DRG S63 anstelle der Basis-DRG C63 zugeordnet (siehe dazu HIV-Zuordnungslogik in Band 1 bzw. Band 4 für Zuordnungen zu Prä-MDC und zu MDC 18A). Ausserdem wird die Diagnose B58.0 in der MDC 15 in zwei Funktionen verwendet.

Im komplexesten Fall werden einem Diagnosekode DRGs aus zwei oder mehreren Basis-DRGs in zwei oder mehreren MDCs zugeordnet. Dies kommt in Fällen vor, in denen eine Diagnose zur Definition von HIV- oder Polytrauma-DRGs herangezogen wird, oder in Fällen, in denen es sich um eine komplizierende Diagnose in einem Schweregrad-Split handelt. Dem Diagnosekode C46.0 *Kaposi-Sarkom der Haut* etwa werden folgende DRGs zugeordnet:

Kode	MDC	DRG
C46.0	06	G67A
	09	J10A, J61A, J61B, J61C, J68Z
	18A	S62Z
	Prä	A09A, A11B, A13F

Damit ist der Kode C46.0 eine der Hauptdiagnosen, die die medizinischen Basis-DRGs J61 und J68 definieren. Bei Auftreten im Zusammenhang mit einem der HIV-Kodes als Nebendiagnose ist die Diagnose auch eine der Hauptdiagnosen zur Definition der DRG S62Z. Enthält ein Datensatz die Hauptdiagnose C46.0, keine Nebendiagnosen und keine OR-Prozeduren und ist die Verweildauer länger als ein Belegungstag, so wird er der Basis-DRG J61 zugeordnet, bei einer Verweildauer von nur einem Belegungstag wird er der Basis-DRG J68 zugeordnet. Enthält der Datensatz jedoch als Hauptdiagnose C46.0, als Nebendiagnose B24 *Nicht näher bezeichnete HIV-Krankheit [Humane Immundefizienz-Viruskrankheit]* und wurde der Patient mehrtägig stationär behandelt, wird der Datensatz der Basis-DRG S62 zugeordnet (siehe dazu HIV-Zuordnungslogik in Band 1 bzw. Band 4 für Zuordnungen zur Prä-MDC und zu MDC 18A). Ausserdem ist die Diagnose C46.0 schweregradsteigernd in der Basis-DRG G67 sowie Teil der Zuordnungslogik zu den operativen DRGs A09A, A11B, A13F und J10A. In diesen komplexen Fällen ist eine korrekte Zuordnung ohne Verwendung einer Grupper-Software sehr aufwändig.

Die Zuordnung bei Polytrauma ist schwieriger als bei anderen MDC-Zuordnungen. Ein Beispiel bildet ein Patient mit der Hauptdiagnose S82.0 *Fraktur der Patella* und den Nebendiagnosen S37.01 *Prellung und Hämatom der Niere*, S36.83 *Verletzung sonstiger intraabdominaler Organe: Retroperitoneum*, S83.6 *Verstauchung und Zerrung sonstiger und nicht näher bezeichneter Teile des Knies* und S22.42 *Rippenserienfraktur: Mit Beteiligung von zwei Rippen*. Der Diagnosekode S82.0 weist folgende Zuordnungen auf:

Kode	MDC	DRG
S82.0		PTR
	08	I77Z
	21A	W61A, W61B

Aus den Listen für Polytrauma in den DRG-Definitionen der Funktion „Polytrauma“ (Band 4) geht hervor, dass der Kode S37.01 als signifikantes Nierentrauma und der Kode S36.83 als signifikantes Trauma des Beckens oder der Wirbelsäule aufgelistet ist. Das bedeutet, dass dieser Datensatz der Polytrauma-Basis-DRG W61 in MDC 21A anstelle einer Basis-DRG in MDC 08 zugeordnet wird.

ICD	MDC	DRG	ICD	MDC	DRG	ICD	MDC	DRG
A00.0	06	G46A, G46B, G46C, G50Z, G67A, G67B, G67C	A02.1	05	F62A	A04.6	06	G46A, G46B, G46C, G48A, G48B, G50Z, G67A, G67B, G67C
	Prä	A13F		06	G67A			
A00.1	06	G46A, G46B, G46C, G50Z, G67A, G67B, G67C		15	MSPNG, SPNG		15	MSPNG, SPNG
	Prä	A13F		17	R60A, R60B, R60C, R60D, R60E, R60F, R60G, R61A, R61B, R61C, R61D, R61E, R61F, R61G, R61H, R62A, R62B, R63A, R63B, R63C, R63D, R63E, R63F, R63G, R63H		18A	S63A, S63B
A00.9	06	G46A, G46B, G46C, G50Z, G67A, G67B, G67C					18A	S63A, S63B
	Prä	A13F					18B	T01B, T60A, T60B, T60C, T60D, T60E, T60F, T61A
A01.0	05	F62A					Prä	A13F
	06	G67A	A02.2	15	MSPNG, SPNG	A04.7	06	G46A, G46B, G46C, G48A, G48B, G50Z, G67A, G67B, G67C
	15	MSPNG, SPNG		18A	S63A, S63B		15	MSPNG, SPNG
	17	R60A, R60B, R60C, R60D, R60E, R60F, R60G, R61A, R61B, R61C, R61D, R61E, R61F, R61G, R61H, R62A, R62B, R63A, R63B, R63C, R63D, R63E, R63F, R63G, R63H		18B	T01B, T60A, T60B, T60C, T60D, T60E, T60F, T61A		17	R62A
							18A	S63A, S63B
							Prä	A13F
			A02.8	15	MSPNG, SPNG	A04.8	06	G46A, G46B, G46C, G50Z, G67A, G67B, G67C, G67D
				18A	S63A, S63B		15	MSPNG, SPNG
				18B	T64A, T64B, T64C		18A	S63A, S63B
							Prä	A13F
			A02.9	15	MSPNG, SPNG	A04.9	06	G46A, G46B, G46C, G50Z, G67A, G67B, G67C, G67D
				18A	S63A, S63B		18A	S63A, S63B
				18B	T64A, T64B, T64C	A05.0	06	G46A, G46B, G46C, G50Z, G67A, G67B, G67C, G67D
A01.1	05	F62A	A03.0	06	G46A, G46B, G46C, G50Z, G67A, G67B, G67C		15	MSPNG, SPNG
	06	G67A		15	MSPNG, SPNG	A05.1	15	MSPNG, SPNG
	15	MSPNG, SPNG		15	MSPNG, SPNG		18B	T64A, T64B, T64C
	17	R60A, R60B, R60C, R60D, R60E, R60F, R60G, R61A, R61B, R61C, R61D, R61E, R61F, R61G, R61H, R62A, R62B, R63A, R63B, R63C, R63D, R63E, R63F, R63G, R63H	A03.1	06	G46A, G46B, G46C, G50Z, G67A, G67B, G67C		Prä	A13F
				15	MSPNG, SPNG	A05.2	06	G46A, G46B, G46C, G50Z, G67A, G67B, G67C, G67D
				15	MSPNG, SPNG		15	MSPNG, SPNG
			A03.2	06	G46A, G46B, G46C, G50Z, G67A, G67B, G67C	A05.3	06	G46A, G46B, G46C, G50Z, G67A, G67B, G67C, G67D
				15	MSPNG, SPNG		15	MSPNG, SPNG
				15	MSPNG, SPNG	A05.4	06	G46A, G46B, G46C, G50Z, G67A, G67B, G67C, G67D
			A03.3	06	G46A, G46B, G46C, G50Z, G67A, G67B, G67C	A05.8	06	G46A, G46B, G46C, G50Z, G67A, G67B, G67C, G67D
				15	MSPNG, SPNG		06	G46A, G46B, G46C, G50Z, G67A, G67B, G67C, G67D
				15	MSPNG, SPNG	A05.9	06	G46A, G46B, G46C, G50Z, G67A, G67B, G67C, G67D
			A03.8	06	G46A, G46B, G46C, G50Z, G67A, G67B, G67C	A06.0	06	G46A, G46B, G46C, G50Z, G67A, G67B, G67C
				15	MSPNG, SPNG		Prä	A13F
				15	MSPNG, SPNG	A06.1	06	G46A, G46B, G46C, G50Z, G67A, G67B, G67C
			A03.9	06	G46A, G46B, G46C, G50Z, G67A, G67B, G67C		Prä	A13F
				15	MSPNG, SPNG	A06.2	06	G46A, G46B, G46C, G50Z, G67A, G67B, G67C
				15	MSPNG, SPNG		Prä	A13F
			A04.0	06	G46A, G46B, G46C, G50Z, G67A, G67B, G67C	A06.3	18B	T64A, T64B, T64C
				15	MSPNG, SPNG		Prä	A13F
				18A	S63A, S63B	A06.4	07	H63A, H63B, H63C
			A04.1	06	G46A, G46B, G46C, G50Z, G67A, G67B, G67C		Prä	A13F
				15	MSPNG, SPNG	A06.5	04	E40A, E40B, E40C, E62Z, E77A, E77B, E77C
				15	MSPNG, SPNG		Prä	A13F
			A04.2	06	G46A, G46B, G46C, G50Z, G67A, G67B, G67C	A06.6	01	B72A, B72B
				15	MSPNG, SPNG		Prä	A13F
				18A	S63A, S63B	A06.7	09	J61A, J61B, J61C, J68Z
				15	MSPNG, SPNG		Prä	A13F
			A04.3	06	G46A, G46B, G46C, G48A, G48B, G50Z, G67A, G67B, G67C	A06.8	18B	T64A, T64B, T64C
				15	MSPNG, SPNG		Prä	A13F
				18A	S63A, S63B	A06.9	18B	T64A, T64B, T64C
				15	MSPNG, SPNG		Prä	A13F
			A04.4	06	G46A, G46B, G46C, G48A, G48B, G50Z, G67A, G67B, G67C	A07.0	06	G46A, G46B, G46C, G50Z, G67A, G67B, G67C
				15	MSPNG, SPNG		Prä	A13F
				18A	S63A, S63B	A07.1	06	G46A, G46B, G46C, G50Z, G67A, G67B, G67C
				15	MSPNG, SPNG		Prä	A13F
			A04.5	06	G46A, G46B, G46C, G48A, G48B, G50Z, G67A, G67B, G67C			
				15	MSPNG, SPNG			
				18A	S63A, S63B			
				Prä	A13F			

ICD	MDC	DRG	ICD	MDC	DRG	ICD	MDC	DRG
A07.2	06	G46A, G46B, G46C, G50Z, G67A, G67B, G67C	A15.6	04	E40A, E40B, E40C, E76A, E76B, E76C	A17.8	04	E40A, E40B, E40C, E76A, E76B, E76C
	18A	S63A, S63B		18A	S63A		15	MSPNG, SPNG
	Prä	A13F		Prä	A13F		18A	S63A
A07.3	06	G46A, G46B, G46C, G50Z, G67A, G67B, G67C	A15.7	04	E40A, E40B, E40C, E76A, E76B, E76C		Prä	A13F
	18A	S63A, S63B		15	MSPNG, SPNG	A17.9	04	E40A, E40B, E40C, E76A, E76B, E76C
	Prä	A13F		18A	S63A		15	MSPNG, SPNG
A07.8	06	G46A, G46B, G46C, G50Z, G67A, G67B, G67C		Prä	A13F		18A	S63A
	Prä	A13F	A15.8	04	E40A, E40B, E40C, E76A, E76B, E76C		Prä	A13F
A07.9	06	G46A, G46B, G46C, G50Z, G67A, G67B, G67C		18A	S63A	A18.0	08	I08A, I08B, I08C, I12A, I12B, I12C, I13A, I64A, I64B, I64C
	Prä	A13F		Prä	A13F		18A	S63A, S63B
A08.0	06	G46A, G46B, G46C, G50Z, G67A, G67B, G67C	A15.9	04	E40A, E40B, E40C, E76A, E76B, E76C		Prä	A13F
	15	P65C, P66C, P67B, P67C		15	MSPNG, SPNG	A18.1	11	L63A, L63B, L63C, L63D, L63E, L63F
	18A	S63A, S63B		18A	S63A		18A	S63A, S63B
A08.1	06	G46A, G46B, G46C, G50Z, G67A, G67B, G67C		Prä	A13F		Prä	A13F
	15	MSPNG, SPNG	A16.0	04	E40A, E40B, E40C, E76A, E76B, E76C		04	E40A, E40B, E40C, E76A, E76B, E76C
	18A	S63A, S63B		15	MSPNG, SPNG		18A	S63A
A08.2	06	G46A, G46B, G46C, G50Z, G67A, G67B, G67C		18A	S63A		Prä	A13F
	15	P65C, P66C, P67B, P67C		Prä	A13F	A18.3	06	G46A, G46B, G46C, G50Z, G71A, G71B
	18A	S63A, S63B	A16.1	04	E40A, E40B, E40C, E76A, E76B, E76C		18A	S63A, S63B
A08.3	06	G46A, G46B, G46C, G50Z, G67A, G67B, G67C, G67D		15	MSPNG, SPNG		Prä	A13F
	18A	S63A, S63B		18A	S63A	A18.4	09	J08A, J08B, J08C, J61A, J61B, J61C, J68Z
A08.4	06	G46A, G46B, G46C, G50Z, G67A, G67B, G67C, G67D		Prä	A13F		18A	S63A, S63B
	18A	S63A, S63B	A16.2	04	E40A, E40B, E40C, E76A, E76B, E76C		Prä	A13F
A08.5	06	G46A, G46B, G46C, G50Z, G67A, G67B, G67C, G67D		15	MSPNG, SPNG	A18.5	02	C60Z
	15	MSPNG, SPNG		18A	S63A		15	MSPNG, SPNG
	18A	S63A, S63B	A16.3	04	E40A, E40B, E40C, E76A, E76B, E76C		18A	S63A, S63B
A09	06	G46A, G46B, G46C, G50Z, G67A, G67B, G67C, G67D		Prä	A13F		Prä	A13F
	15	MSPNG, SPNG	A16.4	04	E40A, E40B, E40C, E76A, E76B, E76C	A18.6	03	D66Z
A15.0	04	E40A, E40B, E40C, E76A, E76B, E76C		18A	S63A		18A	S63A, S63B
	15	MSPNG, SPNG		Prä	A13F		Prä	A13F
	18A	S63A	A16.5	04	E40A, E40B, E40C, E76A, E76B, E76C	A18.7	10	K64A, K64B, K64C, K64D
	Prä	A13F		18A	S63A		18A	S63A, S63B
A15.1	04	E40A, E40B, E40C, E76A, E76B, E76C		Prä	A13F		Prä	A13F
	15	MSPNG, SPNG	A16.6	04	E40A, E40B, E40C, E76A, E76B, E76C	A18.8	04	E40A, E40B, E40C, E76A, E76B, E76C
	18A	S63A		18A	S63A		18A	S63A
	Prä	A13F		Prä	A13F		Prä	A13F
A15.2	04	E40A, E40B, E40C, E76A, E76B, E76C	A16.7	04	E40A, E40B, E40C, E76A, E76B, E76C	A19.0	04	E40A, E40B, E40C, E76A, E76B, E76C
	15	MSPNG, SPNG		15	MSPNG, SPNG		05	F62A
	18A	S63A		18A	S63A		06	G67A
	Prä	A13F		Prä	A13F		17	R60A, R60B, R60C, R60D, R60E, R60F, R60G, R61A, R61B, R61C, R61D, R61E, R61F, R61G, R61H, R62A, R62B, R63A, R63B, R63C, R63D, R63E, R63F, R63G, R63H
A15.3	04	E40A, E40B, E40C, E76A, E76B, E76C	A16.8	04	E40A, E40B, E40C, E76A, E76B, E76C		18A	S63A
	15	MSPNG, SPNG		18A	S63A		Prä	A13F
	18A	S63A		Prä	A13F	A19.1	04	E40A, E40B, E40C, E76A, E76B, E76C
	Prä	A13F	A16.9	04	E40A, E40B, E40C, E76A, E76B, E76C		05	F62A
A15.4	04	E40A, E40B, E40C, E76A, E76B, E76C		15	MSPNG, SPNG		06	G67A
	18A	S63A		18A	S63A		17	R60A, R60B, R60C, R60D, R60E, R60F, R60G, R61A, R61B, R61C, R61D, R61E, R61F, R61G, R61H, R62A, R62B, R63A, R63B, R63C, R63D, R63E, R63F, R63G, R63H
	Prä	A13F	A17.0	04	E40A, E40B, E40C, E76A, E76B, E76C		18A	S63A
A15.5	04	E40A, E40B, E40C, E76A, E76B, E76C		15	MSPNG, SPNG		Prä	A13F
	18A	S63A		18A	S63A		Prä	A13F
	Prä	A13F	A17.1	04	E40A, E40B, E40C, E76A, E76B, E76C		18A	S63A
	15	MSPNG, SPNG		15	MSPNG, SPNG		Prä	A13F
	18A	S63A		18A	S63A		Prä	A13F
	Prä	A13F		Prä	A13F		Prä	A13F

DIAG

ICD	MDC	DRG	ICD	MDC	DRG	ICD	MDC	DRG
A19.2	04	E40A, E40B, E40C, E76A, E76B, E76C	A21.3	06	G46A, G46B, G46C, G50Z, G71A, G71B	A24.1	05	F62A
	05	F62A		Prä	A13F		06	G67A
	06	G67A	A21.7	05	F62A		17	R60A, R60B, R60C, R60D, R60E, R60F, R60G, R61A, R61B, R61C, R61D, R61E, R61F, R61G, R61H, R62A, R62B, R63A, R63B, R63C, R63D, R63E, R63F, R63G, R63H
	17	R60A, R60B, R60C, R60D, R60E, R60F, R60G, R61A, R61B, R61C, R61D, R61E, R61F, R61G, R61H, R62A, R62B, R63A, R63B, R63C, R63D, R63E, R63F, R63G, R63H		06	G67A		18B	T01B, T60A, T60B, T60C, T60D, T60E, T60F, T61A
	18A	S63A		17	R60A, R60B, R60C, R60D, R60E, R60F, R60G, R61A, R61B, R61C, R61D, R61E, R61F, R61G, R61H, R62A, R62B, R63A, R63B, R63C, R63D, R63E, R63F, R63G, R63H		Prä	A13F
	Prä	A13F		18B	T01B, T60A, T60B, T60C, T60D, T60E, T60F, T61A	A24.2	18B	T64A, T64B, T64C
A19.8	04	E40A, E40B, E40C, E76A, E76B, E76C		Prä	A13F	A24.3	18B	T64A, T64B, T64C
	05	F62A	A21.8	18B	T64A, T64B, T64C		Prä	A13F
	06	G67A		Prä	A13F	A24.4	18B	T64A, T64B, T64C
	17	R60A, R60B, R60C, R60D, R60E, R60F, R60G, R61A, R61B, R61C, R61D, R61E, R61F, R61G, R61H, R62A, R62B, R63A, R63B, R63C, R63D, R63E, R63F, R63G, R63H	A21.9	18B	T64A, T64B, T64C		Prä	A13F
	18A	S63A		Prä	A13F	A25.0	18B	T64A, T64B, T64C
	Prä	A13F	A22.0	09	J08A, J08B, J08C, J61A, J61B, J61C, J68Z		Prä	A13F
A19.9	04	E40A, E40B, E40C, E76A, E76B, E76C		Prä	A13F	A25.1	18B	T64A, T64B, T64C
	05	F62A	A22.1	04	E40A, E40B, E40C, E62Z, E77A, E77B, E77C		Prä	A13F
	06	G67A		Prä	A13F	A25.9	18B	T64A, T64B, T64C
	17	R60A, R60B, R60C, R60D, R60E, R60F, R60G, R61A, R61B, R61C, R61D, R61E, R61F, R61G, R61H, R62A, R62B, R63A, R63B, R63C, R63D, R63E, R63F, R63G, R63H	A22.2	06	G46A, G46B, G46C, G50Z, G71A, G71B		Prä	A13F
	18A	S63A		Prä	A13F	A26.0	15	MSPNG, SPNG
	Prä	A13F		06	G46A, G46B, G46C, G50Z, G71A, G71B		18B	T64A, T64B, T64C
A20.0	18B	T64A, T64B, T64C		Prä	A13F		Prä	A13F
	Prä	A13F	A22.7	05	F62A	A26.7	05	F62A
A20.1	18B	T64A, T64B, T64C		06	G67A		06	G67A
	Prä	A13F		17	R60A, R60B, R60C, R60D, R60E, R60F, R60G, R61A, R61B, R61C, R61D, R61E, R61F, R61G, R61H, R62A, R62B, R63A, R63B, R63C, R63D, R63E, R63F, R63G, R63H		15	MSPNG, SPNG
A20.2	04	E40A, E40B, E40C, E62Z, E77A, E77B, E77C		18B	T01B, T60A, T60B, T60C, T60D, T60E, T60F, T61A		17	R60A, R60B, R60C, R60D, R60E, R60F, R60G, R61A, R61B, R61C, R61D, R61E, R61F, R61G, R61H, R62A, R62B, R63A, R63B, R63C, R63D, R63E, R63F, R63G, R63H
	Prä	A13F	A22.8	18B	T64A, T64B, T64C		18B	T01B, T60A, T60B, T60C, T60D, T60E, T60F, T61A
A20.3	01	B72A, B72B		Prä	A13F	A26.8	15	MSPNG, SPNG
	Prä	A13F	A22.9	18B	T64A, T64B, T64C		18B	T64A, T64B, T64C
A20.7	05	F62A		Prä	A13F	A26.9	15	MSPNG, SPNG
	06	G67A	A23.0	18B	T64A, T64B, T64C		18B	T64A, T64B, T64C
	17	R60A, R60B, R60C, R60D, R60E, R60F, R60G, R61A, R61B, R61C, R61D, R61E, R61F, R61G, R61H, R62A, R62B, R63A, R63B, R63C, R63D, R63E, R63F, R63G, R63H		Prä	A13F		Prä	A13F
	18B	T01B, T60A, T60B, T60C, T60D, T60E, T60F, T61A	A23.1	18B	T64A, T64B, T64C	A27.0	05	F62A
	Prä	A13F		Prä	A13F		06	G67A
A20.8	18B	T64A, T64B, T64C		Prä	A13F		15	MSPNG, SPNG
	Prä	A13F	A23.2	18B	T64A, T64B, T64C		17	R60A, R60B, R60C, R60D, R60E, R60F, R60G, R61A, R61B, R61C, R61D, R61E, R61F, R61G, R61H, R62A, R62B, R63A, R63B, R63C, R63D, R63E, R63F, R63G, R63H
A20.9	18B	T64A, T64B, T64C		Prä	A13F	A27.8	01	B72A, B72B
	Prä	A13F	A23.3	18B	T64A, T64B, T64C		15	MSPNG, SPNG
A21.0	18B	T64A, T64B, T64C		Prä	A13F		Prä	A13F
	Prä	A13F	A23.8	18B	T64A, T64B, T64C	A27.9	15	MSPNG, SPNG
A21.1	18B	T64A, T64B, T64C		Prä	A13F		18B	T64A, T64B, T64C
	Prä	A13F	A23.9	18B	T64A, T64B, T64C		Prä	A13F
A21.2	04	E40A, E40B, E40C, E62Z, E77A, E77B, E77C		Prä	A13F	A28.0	15	MSPNG, SPNG
	Prä	A13F	A24.0	05	F62A		18B	T64A, T64B, T64C
				06	G67A		Prä	A13F
				17	R60A, R60B, R60C, R60D, R60E, R60F, R60G, R61A, R61B, R61C, R61D, R61E, R61F, R61G, R61H, R62A, R62B, R63A, R63B, R63C, R63D, R63E, R63F, R63G, R63H			

ICD	MDC	DRG	ICD	MDC	DRG	ICD	MDC	DRG	
A28.1	15	MSPNG, SPNG	A32.9	15	MSPNG, SPNG	A39.3	05	F62A	
	16	Q60A, Q60B, Q60C		18B	T64A, T64B, T64C		06	G67A	
	Prä	A13F		Prä	A13F		15	MSPNG, SPNG	
A28.2	15	MSPNG, SPNG	A33	15	MSPNG, SPNG		17	R60A, R60B, R60C, R60D, R60E, R60F, R60G, R61A, R61B, R61C, R61D, R61E, R61F, R61G, R61H, R62A, R62B, R63A, R63B, R63C, R63D, R63E, R63F, R63G, R63H	
	18B	T64A, T64B, T64C		Prä	963Z, A13F				
	Prä	A13F	A34	14	O04Z, O61Z				
A28.8	15	MSPNG, SPNG		Prä	A13F				
	18B	T64A, T64B, T64C	A35	15	MSPNG, SPNG				
	Prä	A13F		18B	T64A, T64B, T64C				
A28.9	15	MSPNG, SPNG		Prä	A13F		18B	T01B, T60A, T60B, T60C, T60D, T60E, T60F, T61A	
	18B	T64A, T64B, T64C	A36.0	03	D66Z				
	Prä	A13F		Prä	A13F	A39.4	05	F62A	
A30.0	18B	T64A, T64B, T64C	A36.1	03	D66Z		06	G67A	
	Prä	A13F		Prä	A13F		15	MSPNG, SPNG	
A30.1	18B	T64A, T64B, T64C	A36.2	03	D66Z		17	R60A, R60B, R60C, R60D, R60E, R60F, R60G, R61A, R61B, R61C, R61D, R61E, R61F, R61G, R61H, R62A, R62B, R63A, R63B, R63C, R63D, R63E, R63F, R63G, R63H	
	Prä	A13F		Prä	A13F				
A30.2	18B	T64A, T64B, T64C	A36.3	09	J61A, J61B, J61C, J68Z		18B	T01B, T60A, T60B, T60C, T60D, T60E, T60F, T61A	
	Prä	A13F		Prä	A13F		Prä	A13F	
A30.3	18B	T64A, T64B, T64C	A36.8	18B	T64A, T64B, T64C		A39.5	05	F75A, F75B, F75C
	Prä	A13F		Prä	A13F			15	MSPNG, SPNG
A30.4	18B	T64A, T64B, T64C	A36.9	18B	T64A, T64B, T64C			Prä	A13F
	Prä	A13F		Prä	A13F		A39.8	05	F62A
A30.5	18B	T64A, T64B, T64C	A37.0	04	E40A, E40B, E40C, E70A, E70B			06	G67A
	Prä	A13F						17	R60A, R60B, R60C, R60D, R60E, R60F, R60G, R61A, R61B, R61C, R61D, R61E, R61F, R61G, R61H, R62A, R62B, R63A, R63B, R63C, R63D, R63E, R63F, R63G, R63H
A30.8	18B	T64A, T64B, T64C		15	MSPNG, SPNG				
	Prä	A13F		Prä	A13F				
A30.9	18B	T64A, T64B, T64C	A37.1	04	E40A, E40B, E40C, E70A, E70B				
	Prä	A13F							
A31.0	04	E40A, E40B, E40C, E76A, E76B, E76C		15	MSPNG, SPNG				
	18A	S63A	A37.8	04	E40A, E40B, E40C, E70A, E70B				
	Prä	A13F							
A31.1	09	J08A, J08B, J08C, J61A, J61B, J61C, J68Z		15	MSPNG, SPNG				
	18A	S63A, S63B	A37.9	04	E40A, E40B, E40C, E70A, E70B				
	Prä	A13F							
A31.80	18A	S63A, S63B		15	MSPNG, SPNG				
	18B	T64A, T64B, T64C		Prä	A13F				
	Prä	A13F	A38	18B	T64A, T64B, T64C				
A31.88	18A	S63A, S63B		Prä	A13F				
	18B	T64A, T64B, T64C	A39.0	01	B72A, B72B		A39.9	05	F62A
	Prä	A13F		15	MSPNG, SPNG			06	G67A
A31.9	18A	S63A, S63B		Prä	A13F			17	R60A, R60B, R60C, R60D, R60E, R60F, R60G, R61A, R61B, R61C, R61D, R61E, R61F, R61G, R61H, R62A, R62B, R63A, R63B, R63C, R63D, R63E, R63F, R63G, R63H
	18B	T64A, T64B, T64C	A39.1	05	F62A				
	Prä	A13F		06	G67A				
A32.0	15	MSPNG, SPNG		15	MSPNG, SPNG				
	18B	T64A, T64B, T64C		17	R60A, R60B, R60C, R60D, R60E, R60F, R60G, R61A, R61B, R61C, R61D, R61E, R61F, R61G, R61H, R62A, R62B, R63A, R63B, R63C, R63D, R63E, R63F, R63G, R63H				
	Prä	A13F							
A32.1	01	B72A, B72B							
	15	MSPNG, SPNG							
	Prä	A13F							
A32.7	05	F62A							
	06	G67A							
	15	MSPNG, SPNG		18B	T01B, T60A, T60B, T60C, T60D, T60E, T60F, T61A		A40.0	05	F62A
	17	R60A, R60B, R60C, R60D, R60E, R60F, R60G, R61A, R61B, R61C, R61D, R61E, R61F, R61G, R61H, R62A, R62B, R63A, R63B, R63C, R63D, R63E, R63F, R63G, R63H		Prä	A13F			06	G67A
			A39.2	05	F62A			15	MSPNG, SPNG
				06	G67A			17	R60A, R60B, R60C, R60D, R60E, R60F, R60G, R61A, R61B, R61C, R61D, R61E, R61F, R61G, R61H, R62A, R62B, R63A, R63B, R63C, R63D, R63E, R63F, R63G, R63H
				15	MSPNG, SPNG				
				17	R60A, R60B, R60C, R60D, R60E, R60F, R60G, R61A, R61B, R61C, R61D, R61E, R61F, R61G, R61H, R62A, R62B, R63A, R63B, R63C, R63D, R63E, R63F, R63G, R63H				
	18B	T01B, T60A, T60B, T60C, T60D, T60E, T60F, T61A						18A	S63A, S63B
	Prä	A13F						18B	T01B, T60A, T60B, T60C, T60D, T60E, T60F, T61A
A32.8	15	MSPNG, SPNG						22	Y02A
	18B	T64A, T64B, T64C		18B	T01B, T60A, T60B, T60C, T60D, T60E, T60F, T61A			Prä	A13F
	Prä	A13F		Prä	A13F				

DIAG

ICD	MDC	DRG	ICD	MDC	DRG	ICD	MDC	DRG
A41.58	05	F62A	A43.0	04	E40A, E40B, E40C, E76A, E76B, E76C	A48.3	05	F62A
	06	G67A		18A	S63A, S63B		06	G67A
	15	MSPNG, SPNG		Prä	A13F		17	R60A, R60B, R60C, R60D, R60E, R60F, R60G, R61A, R61B, R61C, R61D, R61E, R61F, R61G, R61H, R62A, R62B, R63A, R63B, R63C, R63D, R63E, R63F, R63G, R63H
	17	R60A, R60B, R60C, R60D, R60E, R60F, R60G, R61A, R61B, R61C, R61D, R61E, R61F, R61G, R61H, R62A, R62B, R63A, R63B, R63C, R63D, R63E, R63F, R63G, R63H	A43.1	09	J08A, J08B, J08C, J61A, J61B, J61C, J68Z		18B	T01B, T60A, T60B, T60C, T60D, T60E, T60F, T61A
	18A	S63A, S63B		18A	S63A, S63B	A48.4	18B	T64A, T64B, T64C
	18B	T01B, T60A, T60B, T60C, T60D, T60E, T60F, T61A	A43.8	18A	S63A, S63B		Prä	A13F
	22	Y02A		18B	T64A, T64B, T64C	A48.8	18B	T64A, T64B, T64C
	Prä	A13F	A43.9	18A	S63A, S63B	A49.0	18B	T64A, T64B, T64C
A41.8	05	F62A		18B	T64A, T64B, T64C	A49.1	15	P65C, P66C, P67B, P67C
	06	G67A	A44.0	05	F62A		18B	T64A, T64B, T64C
	15	MSPNG, SPNG		06	G67A	A49.2	18B	T64A, T64B, T64C
	17	R60A, R60B, R60C, R60D, R60E, R60F, R60G, R61A, R61B, R61C, R61D, R61E, R61F, R61G, R61H, R62A, R62B, R63A, R63B, R63C, R63D, R63E, R63F, R63G, R63H		17	R60A, R60B, R60C, R60D, R60E, R60F, R60G, R61A, R61B, R61C, R61D, R61E, R61F, R61G, R61H, R62A, R62B, R63A, R63B, R63C, R63D, R63E, R63F, R63G, R63H	A49.3	18B	T64A, T64B, T64C
	18A	S63A, S63B		18B	T01B, T60A, T60B, T60C, T60D, T60E, T60F, T61A	A49.8	18B	T64A, T64B, T64C
	18B	T01B, T60A, T60B, T60C, T60D, T60E, T60F, T61A	A44.1	18B	T64A, T64B, T64C	A49.9	18B	T64A, T64B, T64C
	22	Y02A		Prä	A13F	A50.0	15	MSPNG, SPNG
	Prä	A13F	A44.8	18B	T64A, T64B, T64C		18B	T64A, T64B, T64C
A41.9	05	F62A		Prä	A13F	A50.1	15	MSPNG, SPNG
	06	G67A	A44.9	18B	T64A, T64B, T64C		18B	T64A, T64B, T64C
	15	P65C, P66C, P67B, P67C		Prä	A13F	A50.2	15	MSPNG, SPNG
	17	R60A, R60B, R60C, R60D, R60E, R60F, R60G, R61A, R61B, R61C, R61D, R61E, R61F, R61G, R61H, R62A, R62B, R63A, R63B, R63C, R63D, R63E, R63F, R63G, R63H	A46	09	J11A, J64A, J64B	A50.3	02	C60Z
	18A	S63A, S63B		15	MSPNG, SPNG		15	MSPNG, SPNG
	18B	T01B, T60A, T60B, T60C, T60D, T60E, T60F, T61A		Prä	A13F	A50.4	01	B72A, B72B
	22	Y02A	A48.0	05	F62A		15	MSPNG, SPNG
	Prä	A13F		06	G67A	A50.5	18B	T64A, T64B, T64C
A42.0	04	E40A, E40B, E40C, E62Z, E77A, E77B, E77C		15	MSPNG, SPNG	A50.6	18B	T64A, T64B, T64C
	Prä	A13F		17	R60A, R60B, R60C, R60D, R60E, R60F, R60G, R61A, R61B, R61C, R61D, R61E, R61F, R61G, R61H, R62A, R62B, R63A, R63B, R63C, R63D, R63E, R63F, R63G, R63H	A50.7	18B	T64A, T64B, T64C
A42.1	06	G46A, G46B, G46C, G50Z, G71A, G71B	A48.1	04	E40A, E40B, E40C, E62Z, E77A, E77B, E77C	A50.9	18B	T64A, T64B, T64C
	Prä	A13F		15	MSPNG, SPNG	A51.0	12	M62Z
A42.2	09	J08A, J08B, J08C, J61A, J61B, J61C, J68Z		18A	S63A, S63B		13	N61Z
	Prä	A13F		22	Y02A, Y02B	A51.1	18A	S63A, S63B
A42.7	05	F62A	A48.2	04	E40A, E40B, E40C, E62Z, E77A, E77B, E77C, E77D, E77E		06	G46A, G46B, G46C, G50Z, G71A, G71B
	06	G67A		15	MSPNG, SPNG	A51.2	18A	S63A, S63B
	17	R60A, R60B, R60C, R60D, R60E, R60F, R60G, R61A, R61B, R61C, R61D, R61E, R61F, R61G, R61H, R62A, R62B, R63A, R63B, R63C, R63D, R63E, R63F, R63G, R63H		18A	S63A, S63B		18B	T64A, T64B, T64C
	18B	T01B, T60A, T60B, T60C, T60D, T60E, T60F, T61A		22	Y02A, Y02B	A51.3	09	J61A, J61B, J61C, J68Z
	Prä	A13F		Prä	A13F		18A	S63A, S63B
A42.8	18B	T64A, T64B, T64C		Prä	A13F	A51.4	18A	S63A, S63B
	Prä	A13F		15	MSPNG, SPNG		18B	T64A, T64B, T64C
A42.9	18B	T64A, T64B, T64C		18A	S63A, S63B	A51.5	18A	S63A, S63B
	Prä	A13F		22	Y02A, Y02B		18B	T64A, T64B, T64C
				Prä	A13F	A51.9	18B	T64A, T64B, T64C
						A52.0	05	F75A, F75B, F75C
							18A	S63A, S63B
						A52.1	01	B72A, B72B
							18A	S63A, S63B
						A52.2	01	B72A, B72B
							18A	S63A, S63B
						A52.3	01	B72A, B72B
							18A	S63A, S63B
						A52.7	18A	S63A, S63B
							18B	T64A, T64B, T64C
						A52.8	18A	S63A, S63B
							18B	T64A, T64B, T64C
						A52.9	18A	S63A, S63B
							18B	T64A, T64B, T64C
						A53.0	18A	S63A, S63B
							18B	T64A, T64B, T64C



ICD	MDC	DRG	ICD	MDC	DRG	ICD	MDC	DRG
A53.9	18A	S63A, S63B	A68.1	18B	T64A, T64B, T64C	A80.3	01	B72A, B72B
	18B	T64A, T64B, T64C	A68.9	18B	T64A, T64B, T64C	Prä	A13F	
A54.0	12	M62Z	A69.0	03	D62Z, D63Z	A80.4	18B	T63A, T63B, T63C
	13	N61Z	A69.1	03	D62Z, D63Z	Prä	A13F	
A54.1	12	M62Z	A69.2	18B	T64A, T64B	A80.9	01	B72A, B72B
	13	N61Z	A69.8	18B	T64A, T64B, T64C	Prä	A13F	
A54.2	12	M62Z	A69.9	18B	T64A, T64B, T64C	A81.0	01	B17A, B85A, B85B, B85C
	13	N61Z	A70	04	E40A, E40B, E40C, E62Z, E77A, E77B, E77C, E77D, E77E	Prä	A13F	
A54.3	02	C60Z	A71.0	02	C60Z	A81.1	01	B17A, B85A, B85B, B85C
A54.4	08	I08A, I08B, I08C, I13A, I76A, I76B	A71.1	02	C60Z	15	MSPNG, SPNG	
A54.5	03	D62Z, D63Z	A71.9	02	C60Z	Prä	A13F	
A54.6	06	G46A, G46B, G46C, G50Z, G71A, G71B	A74.0	02	C63Z	A81.2	01	B85A, B85B, B85C, B85D
A54.8	18B	T64A, T64B, T64C	A74.8	15	MSPNG, SPNG	18A	S63A, S63B	
A54.9	18B	T64A, T64B, T64C	A74.9	18A	S63A, S63B	Prä	A13F	
A55	12	M62Z	A74.9	18B	T63A, T63B, T63C	A81.8	01	B85A, B85B, B85C, B85D
	13	N61Z	A74.9	18A	S63A, S63B	18A	S65A, S65B	
A56.0	12	M62Z	A74.9	18B	T63A, T63B, T63C	Prä	A13F	
	13	N61Z	A74.9	18A	S63A, S63B	A81.9	01	B85A, B85B, B85C, B85D
A56.1	12	M62Z	A74.9	18B	T63A, T63B, T63C	18A	S65A, S65B	
	13	N61Z	A75.0	18B	T64A, T64B, T64C	Prä	A13F	
A56.2	12	M62Z	A75.0	Prä	A13F	A82.0	01	B72A, B72B
	13	N61Z	A75.1	18B	T64A, T64B, T64C	Prä	A13F	
A56.3	06	G46A, G46B, G46C, G50Z, G71A, G71B	A75.1	Prä	A13F	A82.1	01	B72A, B72B
A56.4	03	D62Z, D63Z	A75.2	18B	T64A, T64B, T64C	Prä	A13F	
A56.8	12	M62Z	A75.2	Prä	A13F	A82.9	01	B72A, B72B
	13	N61Z	A75.3	18B	T64A, T64B, T64C	Prä	A13F	
A57	12	M62Z	A75.3	Prä	A13F	A83.0	01	B72A, B72B
	13	N61Z	A75.9	18B	T64A, T64B, T64C	Prä	A13F	
A58	12	M62Z	A75.9	Prä	A13F	A83.1	01	B72A, B72B
	13	N61Z	A77.0	18B	T64A, T64B, T64C	Prä	A13F	
A59.0	12	M62Z	A77.0	Prä	A13F	A83.2	01	B72A, B72B
	13	N61Z	A77.1	18B	T64A, T64B, T64C	Prä	A13F	
A59.8	18B	T64A, T64B, T64C	A77.1	Prä	A13F	A83.3	01	B72A, B72B
A59.9	18B	T64A, T64B, T64C	A77.2	18B	T64A, T64B, T64C	Prä	A13F	
A60.0	12	M62Z	A77.2	Prä	A13F	A83.4	01	B72A, B72B
	13	N61Z	A77.3	18B	T64A, T64B, T64C	Prä	A13F	
	18A	S63A, S63B	A77.3	Prä	A13F	A83.5	01	B72A, B72B
A60.1	12	M62Z	A77.8	18B	T64A, T64B, T64C	Prä	A13F	
	13	N61Z	A77.8	Prä	A13F	A83.6	01	B72A, B72B
	18A	S63A, S63B	A77.9	18B	T64A, T64B, T64C	Prä	A13F	
A60.9	12	M62Z	A77.9	Prä	A13F	A83.8	01	B72A, B72B
	13	N61Z	A78	05	F62A	Prä	A13F	
	18A	S63A, S63B		06	G67A	A83.9	01	B72A, B72B
A63.0	Prä	961Z		17	R60A, R60B, R60C, R60D, R60E, R60F, R60G, R61A, R61B, R61C, R61D, R61E, R61F, R61G, R61H, R62A, R62B, R63A, R63B, R63C, R63D, R63E, R63F, R63G, R63H	Prä	A13F	
A63.8	12	M62Z		18B	T01B, T60A, T60B, T60C, T60D, T60E, T60F, T61A	A84.0	01	B72A, B72B
A64	12	M62Z		Prä	A13F	Prä	A13F	
	13	N61Z	A79.0	18B	T64A, T64B, T64C	A84.1	01	B72A, B72B
A65	18B	T64A, T64B, T64C	A79.0	Prä	A13F	Prä	A13F	
A66.0	09	J67A, J67B, J68Z	A79.1	18B	T64A, T64B, T64C	A84.8	01	B72A, B72B
A66.1	09	J67A, J67B, J68Z	A79.1	Prä	A13F	Prä	A13F	
A66.2	09	J61A, J61B, J61C, J68Z	A79.1	18B	T64A, T64B, T64C	A84.9	01	B72A, B72B
A66.3	09	J61A, J61B, J61C, J68Z	A79.1	Prä	A13F	Prä	A13F	
A66.4	09	J61A, J61B, J61C, J68Z	A79.8	18B	T64A, T64B, T64C	A84.9	01	B72A, B72B
A66.5	03	D66Z	A79.8	Prä	A13F	Prä	A13F	
A66.6	08	I08A, I08B, I08C, I13A, I76A, I76B	A79.9	18B	T64A, T64B, T64C	A85.0	01	B72A, B72B
A66.7	18B	T64A, T64B, T64C	A79.9	Prä	A13F	18A	S65A, S65B	
A66.8	18B	T64A, T64B, T64C	A80.0	01	B72A, B72B	Prä	A13F	
A66.9	18B	T64A, T64B, T64C	A80.0	Prä	A13F	A85.1	01	B72A, B72B
A67.0	09	J67A, J67B, J68Z	A80.1	01	B72A, B72B	18A	S65A, S65B	
A67.1	09	J67A, J67B, J68Z	A80.1	Prä	A13F	Prä	A13F	
A67.2	18B	T64A, T64B, T64C	A80.2	01	B72A, B72B	A85.2	01	B72A, B72B
A67.3	09	J67A, J67B, J68Z	A80.2	Prä	A13F	Prä	A13F	
A67.9	18B	T64A, T64B, T64C		01	B72A, B72B	A85.8	01	B72A, B72B
A68.0	18B	T64A, T64B, T64C		Prä	A13F	18A	S65A, S65B	
						Prä	A13F	

ICD	MDC	DRG	ICD	MDC	DRG	ICD	MDC	DRG
A87.0	01	B73Z	A96.8	15	MSPNG, SPNG	B01.1	01	B72A, B72B
	15	MSPNG, SPNG		18B	T63A, T63B, T63C		15	MSPNG, SPNG
	18A	S63A, S63B		Prä	A13F		Prä	A13F
	Prä	A13F	A96.9	15	MSPNG, SPNG	B01.2	04	E40A, E40B, E40C, E62Z, E77A, E77B, E77C, E77D, E77E
A87.1	01	B73Z		18B	T63A, T63B, T63C		15	MSPNG, SPNG
	18A	S63A, S63B		Prä	A13F		Prä	A13F
	Prä	A13F	A98.0	18B	T63A, T63B, T63C	B01.8	15	MSPNG, SPNG
A87.2	01	B73Z		Prä	A13F		18B	T63A, T63B, T63C
	Prä	A13F	A98.1	18B	T63A, T63B, T63C	B01.9	15	MSPNG, SPNG
A87.8	01	B73Z		Prä	A13F		18B	T63A, T63B, T63C
	18A	S63A, S63B	A98.2	18B	T63A, T63B, T63C	B02.0	01	B72A, B72B
	Prä	A13F		Prä	A13F		15	MSPNG, SPNG
A87.9	01	B73Z	A98.3	15	MSPNG, SPNG		18A	S63A, S63B
	18A	S63A, S63B		18B	T63A, T63B, T63C	B02.1	01	B73Z
	Prä	A13F		Prä	A13F		15	MSPNG, SPNG
A88.0	01	B72A, B72B	A98.4	18B	T63A, T63B, T63C		18A	S63A, S63B
	Prä	A13F		Prä	A13F	B02.2	01	B72A, B72B
A88.1	01	B81A, B81B	A98.5	11	L63A, L63B, L63C, L63D, L63E, L63F		15	MSPNG, SPNG
	Prä	A13F		15	MSPNG, SPNG		18A	S63A, S63B
A88.8	01	B72A, B72B		Prä	A13F		Prä	A13F
	18A	S65A, S65B	A98.8	18B	T63A, T63B, T63C	B02.3	02	C60Z
	Prä	A13F		Prä	A13F		15	MSPNG, SPNG
A89	01	B72A, B72B	A99	18B	T63A, T63B, T63C		18A	S63A, S63B
	15	MSPNG, SPNG		Prä	A13F	B02.7	15	MSPNG, SPNG
	18A	S65A, S65B	B00.0	09	J61A, J61B, J61C, J68Z		18A	S63A, S63B
	Prä	A13F		15	MSPNG, SPNG		18B	T63A, T63B, T63C
A90	18B	T63A, T63B, T63C		18A	S63A, S63B	B02.8	15	MSPNG, SPNG
	Prä	A13F	B00.1	15	MSPNG, SPNG		18A	S63A, S63B
A91	18B	T63A, T63B, T63C		18A	S63A, S63B		18B	T63A, T63B, T63C
	Prä	A13F		18B	T63A, T63B, T63C	B02.9	09	J61A, J61B, J61C, J68Z
A92.0	18B	T63A, T63B, T63C	B00.2	03	D40Z, D67Z		15	MSPNG, SPNG
	Prä	A13F		15	MSPNG, SPNG		18A	S63A, S63B
A92.1	18B	T63A, T63B, T63C		18A	S63A, S63B	B03	18B	T63A, T63B, T63C
	Prä	A13F	B00.3	01	B73Z	B04	18B	T63A, T63B, T63C
A92.2	01	B72A, B72B		15	MSPNG, SPNG	B05.0	01	B72A, B72B
	Prä	A13F		18A	S63A, S63B		15	MSPNG, SPNG
A92.3	18B	T63A, T63B, T63C		Prä	A13F		18A	S63A, S63B
	Prä	A13F	B00.4	01	B72A, B72B	B05.1	01	B73Z
A92.4	18B	T63A, T63B, T63C		15	MSPNG, SPNG		15	MSPNG, SPNG
	Prä	A13F		18A	S63A, S63B		18A	S63A, S63B
A92.8	18B	T63A, T63B, T63C		Prä	A13F	B05.2	04	E40A, E40B, E40C, E62Z, E77A, E77B, E77C, E77D, E77E
	Prä	A13F	B00.5	02	C60Z		15	MSPNG, SPNG
A92.9	18B	T63A, T63B, T63C		15	MSPNG, SPNG		18A	S63A, S63B
	Prä	A13F		18A	S63A, S63B		Prä	A13F
A93.0	18B	T63A, T63B, T63C	B00.7	05	F62A	B05.3	03	D62Z, D63Z
	Prä	A13F		06	G67A		15	MSPNG, SPNG
A93.1	18B	T63A, T63B, T63C		15	MSPNG, SPNG		18A	S63A, S63B
	Prä	A13F		17	R60A, R60B, R60C, R60D, R60E, R60F, R60G, R61A, R61B, R61C, R61D, R61E, R61F, R61G, R61H, R62A, R62B, R63A, R63B, R63C, R63D, R63E, R63F, R63G, R63H	B05.4	15	MSPNG, SPNG
A93.2	18B	T63A, T63B, T63C		18A	S63A, S63B		18A	S63A, S63B
	Prä	A13F		18B	T01B, T60A, T60B, T60C, T60D, T60E, T60F, T61A	B05.8	15	MSPNG, SPNG
A93.8	18B	T63A, T63B, T63C	B00.8	15	MSPNG, SPNG		18A	S63A, S63B
	Prä	A13F		18A	S63A, S63B	B05.9	18A	S63A, S63B
A94	18B	T63A, T63B, T63C		18B	T63A, T63B, T63C		18B	T63A, T63B, T63C
	Prä	A13F	B00.9	09	J61A, J61B, J61C, J68Z	B06.0	01	B72A, B72B
A95.0	18B	T63A, T63B, T63C		15	MSPNG, SPNG		15	MSPNG, SPNG
	Prä	A13F		18A	S63A, S63B	B06.8	15	MSPNG, SPNG
A95.1	18B	T63A, T63B, T63C	B01.0	01	B73Z		18B	T63A, T63B, T63C
	Prä	A13F		15	MSPNG, SPNG	B06.9	18B	T63A, T63B, T63C
A95.9	18B	T63A, T63B, T63C		Prä	A13F	B07	09	J67A, J67B, J68Z
	Prä	A13F				B08.0	18B	T63A, T63B, T63C
A96.0	15	MSPNG, SPNG				B08.1	09	J67A, J67B, J68Z
	18B	T63A, T63B, T63C						
	Prä	A13F						
A96.1	15	MSPNG, SPNG						
	18B	T63A, T63B, T63C						
	Prä	A13F						
A96.2	15	MSPNG, SPNG						
	18B	T63A, T63B, T63C						
	Prä	A13F						

DIAG

ICD	MDC	DRG	ICD	MDC	DRG	ICD	MDC	DRG	
B08.2	18B	T63A, T63B, T63C	B23.0	14	O01C, O01D	B33.1	18B	T63A, T63B, T63C	
B08.3	18B	T63A, T63B, T63C		15	MSPNG, SPNG	B33.2	05	F75A, F75B, F75C	
B08.4	18B	T63A, T63B, T63C		18A	S64Z		15	MSPNG, SPNG	
B08.5	03	D62Z, D63Z		20	V60A, V60B		Prä	A13F	
	15	MSPNG, SPNG		Prä	961Z, A13F	B33.3	18B	T63A, T63B, T63C	
B08.8	18B	T63A, T63B, T63C	B23.8	14	O01C, O01D	B33.4	18B	T63A, T63B, T63C	
B09	15	P65C, P66C, P67B, P67C		15	MSPNG, SPNG		Prä	A13F	
	18B	T63A, T63B, T63C		18A	S64Z	B33.8	18B	T63A, T63B, T63C	
B15.0	07	H63A, H63B, H63C		20	V60A, V60B	B34.0	15	MSPNG, SPNG	
	15	MSPNG, SPNG		Prä	A13F		18B	T63A, T63B, T63C	
	Prä	A13F	B24	14	O01C, O01D	B34.1	18B	T63A, T63B, T63C	
B15.9	07	H63A, H63B, H63C		15	MSPNG, SPNG	B34.2	18B	T63A, T63B, T63C	
	15	MSPNG, SPNG		18A	S64Z	B34.3	18B	T63A, T63B, T63C	
B16.0	07	H63A, H63B, H63C		20	V60A, V60B	B34.4	18A	S63A, S63B	
	15	MSPNG, SPNG		Prä	A13F		18B	T63A, T63B, T63C	
	Prä	A13F	B25.0	04	E40A, E40B, E40C, E62Z, E77A, E77B, E77C	B34.8	18B	T63A, T63B, T63C	
B16.1	07	H63A, H63B, H63C		15	MSPNG, SPNG	B34.9	18A	S63A, S63B	
	15	MSPNG, SPNG		18A	S63A, S63B		18B	T63A, T63B, T63C	
B16.2	07	H63A, H63B, H63C		Prä	A13F	B35.0	09	J67A, J67B, J68Z	
	15	MSPNG, SPNG		Prä	A13F		18A	S63A, S63B	
	Prä	A13F	B25.1	15	MSPNG, SPNG	B35.1	09	J67A, J67B, J68Z	
B16.9	07	H63A, H63B, H63C		18A	S63A, S63B		18A	S63A, S63B	
	15	MSPNG, SPNG		18B	T63A, T63B	B35.2	09	J67A, J67B, J68Z	
B17.0	07	H63A, H63B, H63C		Prä	A13F		18A	S63A, S63B	
	15	MSPNG, SPNG	B25.2	15	MSPNG, SPNG	B35.3	09	J02A, J02B, J03A, J03B, J04A, J04B, J67A, J67B, J68Z	
	Prä	A13F		18A	S63A, S63B		18A	S63A, S63B	
B17.1	07	H63A, H63B, H63C		18B	T63A, T63B	B35.4	09	J67A, J67B, J68Z	
	15	MSPNG, SPNG		Prä	A13F		18A	S63A, S63B	
	18A	S63A, S63B	B25.80	15	MSPNG, SPNG	B35.5	09	J67A, J67B, J68Z	
	Prä	A13F		18A	S63A, S63B		18A	S63A, S63B	
B17.2	07	H63A, H63B, H63C		18B	T63A, T63B	B35.6	09	J67A, J67B, J68Z	
	15	MSPNG, SPNG	B25.88	15	MSPNG, SPNG		18A	S63A, S63B	
	Prä	A13F		18A	S63A, S63B	B35.8	09	J67A, J67B, J68Z	
B17.8	07	H63A, H63B, H63C		18B	T63A, T63B		18A	S63A, S63B	
	15	MSPNG, SPNG	B25.9	15	MSPNG, SPNG	B35.9	09	J67A, J67B, J68Z	
B18.0	07	H63A, H63B, H63C		18A	S63A, S63B		18A	S63A, S63B	
	15	MSPNG, SPNG		18B	T63A, T63B	B36.0	09	J67A, J67B, J68Z	
B18.1	07	H63A, H63B, H63C		B26.0	12	M62Z		18A	S63A, S63B
	15	MSPNG, SPNG			15	MSPNG, SPNG	B36.1	09	J67A, J67B, J68Z
B18.2	07	H63A, H63B, H63C		B26.1	01	B73Z		18A	S63A, S63B
	15	MSPNG, SPNG			15	MSPNG, SPNG	B36.2	09	J67A, J67B, J68Z
	Prä	A13F			Prä	A13F		18A	S63A, S63B
B18.8	07	H63A, H63B, H63C		B26.2	01	B72A, B72B	B36.3	09	J67A, J67B, J68Z
	15	MSPNG, SPNG			15	MSPNG, SPNG		18A	S63A, S63B
B18.9	07	H63A, H63B, H63C			Prä	A13F	B36.8	09	J67A, J67B, J68Z
	15	MSPNG, SPNG		B26.3	07	H62A, H62B		18A	S63A, S63B
B19.0	07	H63A, H63B, H63C			15	MSPNG, SPNG	B36.9	09	J67A, J67B, J68Z
	15	MSPNG, SPNG		B26.8	15	MSPNG, SPNG		18A	S63A, S63B
B19.9	07	H63A, H63B, H63C			18B	T63A, T63B, T63C	B37.0	03	D40Z, D67Z
	15	MSPNG, SPNG		B26.9	18B	T63A, T63B, T63C		18A	S63A, S63B
B20	14	O01C, O01D		B27.0	15	MSPNG, SPNG	B37.1	04	E40A, E40B, E40C, E62Z, E77A, E77B, E77C
	15	MSPNG, SPNG			18B	T63A, T63B, T63C		15	MSPNG, SPNG
	18A	S63A, S63B		B27.1	15	MSPNG, SPNG		18A	S63A, S63B
	20	V60A, V60B			18B	T63A, T63B, T63C		Prä	A13F
	Prä	A13F		B27.8	15	MSPNG, SPNG	B37.2	09	J67A, J67B, J68Z
B21	14	O01C, O01D			18B	T63A, T63B, T63C		15	MSPNG, SPNG
	15	MSPNG, SPNG		B27.9	15	MSPNG, SPNG		18A	S63A, S63B
	18A	S62Z			18B	T63A, T63B, T63C	B37.3	13	N61Z
	20	V60A, V60B		B30.0	02	C63Z	B37.4	12	M62Z
	Prä	A13F			02	C63Z		13	N61Z
B22	14	O01C, O01D		B30.2	02	C63Z		15	MSPNG, SPNG
	15	MSPNG, SPNG			02	C63Z	B37.5	01	B72A, B72B
	18A	S64Z		B30.3	02	C63Z		15	MSPNG, SPNG
	20	V60A, V60B			15	MSPNG, SPNG		18A	S63A, S63B
	Prä	A13F		B30.8	02	C63Z		Prä	A13F
				B30.9	02	C63Z			
				B33.0	04	E40A, E40B, E40C, E62Z, E77A, E77B, E77C, E77D, E77E			

ICD	MDC	DRG	ICD	MDC	DRG	ICD	MDC	DRG
B37.6	05	F15Z, F61A, F61B	B39.0	04	E40A, E40B, E40C, E74Z	B41.7	05	F62A
	15	MSPNG, SPNG		15	MSPNG, SPNG		06	G67A
	18A	S63A, S63B		18A	S63A, S63B		15	MSPNG, SPNG
	Prä	A13F		Prä	A13F		17	R60A, R60B, R60C, R60D, R60E, R60F, R60G, R61A, R61B, R61C, R61D, R61E, R61F, R61G, R61H, R62A, R62B, R63A, R63B, R63C, R63D, R63E, R63F, R63G, R63H
B37.7	05	F62A	B39.1	04	E40A, E40B, E40C, E74Z		18B	T01B, T60A, T60B, T60C, T60D, T60E, T60F, T61A
	06	G67A		15	MSPNG, SPNG		Prä	A13F
	17	R60A, R60B, R60C, R60D, R60E, R60F, R60G, R61A, R61B, R61C, R61D, R61E, R61F, R61G, R61H, R62A, R62B, R63A, R63B, R63C, R63D, R63E, R63F, R63G, R63H	B39.2	04	E40A, E40B, E40C, E74Z	B41.8	15	MSPNG, SPNG
	18A	S63A, S63B		15	MSPNG, SPNG		18B	T64A, T64B, T64C
	18B	T01B, T60A, T60B, T60C, T60D, T60E, T60F, T61A		18A	S63A, S63B	B41.9	15	MSPNG, SPNG
	Prä	A13F		Prä	A13F		18B	T64A, T64B, T64C
B37.81	06	G46A, G46B, G46C, G50Z, G67A, G67B, G67C	B39.3	05	F62A	B42.0	04	E40A, E40B, E40C, E62Z, E77A, E77B, E77C, E77D, E77E
	15	MSPNG, SPNG		06	G67A		Prä	A13F
	18A	S63A, S63B		17	R60A, R60B, R60C, R60D, R60E, R60F, R60G, R61A, R61B, R61C, R61D, R61E, R61F, R61G, R61H, R62A, R62B, R63A, R63B, R63C, R63D, R63E, R63F, R63G, R63H	B42.1	18B	T64A, T64B, T64C
B37.88	18A	S63A, S63B		18A	S63A, S63B	B42.7	05	F62A
	18B	T64A, T64B, T64C		18B	T01B, T60A, T60B, T60C, T60D, T60E, T60F, T61A		06	G67A
B37.9	18A	S63A, S63B		Prä	A13F		17	R60A, R60B, R60C, R60D, R60E, R60F, R60G, R61A, R61B, R61C, R61D, R61E, R61F, R61G, R61H, R62A, R62B, R63A, R63B, R63C, R63D, R63E, R63F, R63G, R63H
	18B	T64A, T64B, T64C	B39.4	18A	S63A, S63B		18B	T01B, T60A, T60B, T60C, T60D, T60E, T60F, T61A
B38.0	04	E40A, E40B, E40C, E62Z, E77A, E77B, E77C, E77D, E77E		18B	T64A, T64B, T64C		Prä	A13F
	15	MSPNG, SPNG	B39.5	18A	S63A, S63B		18B	T64A, T64B, T64C
	18A	S63A, S63B		18B	T64A, T64B, T64C		Prä	A13F
	Prä	A13F	B39.9	18A	S63A, S63B		18B	T01B, T60A, T60B, T60C, T60D, T60E, T60F, T61A
B38.1	04	E40A, E40B, E40C, E62Z, E77A, E77B, E77C, E77D, E77E		18B	T64A, T64B, T64C	B42.8	18B	T64A, T64B, T64C
	15	MSPNG, SPNG	B40.0	04	E40A, E40B, E40C, E62Z, E77A, E77B, E77C, E77D, E77E	B42.9	18B	T64A, T64B, T64C
	18A	S63A, S63B		15	MSPNG, SPNG	B43.0	18B	T64A, T64B, T64C
	Prä	A13F		Prä	A13F	B43.1	18B	T64A, T64B, T64C
B38.2	04	E40A, E40B, E40C, E62Z, E77A, E77B, E77C, E77D, E77E	B40.1	04	E40A, E40B, E40C, E62Z, E77A, E77B, E77C, E77D, E77E		Prä	A13F
	15	MSPNG, SPNG		15	MSPNG, SPNG	B43.2	18B	T64A, T64B, T64C
	18A	S63A, S63B		Prä	A13F	B43.8	18B	T64A, T64B, T64C
	Prä	A13F	B40.2	04	E40A, E40B, E40C, E62Z, E77A, E77B, E77C, E77D, E77E	B43.9	18B	T64A, T64B, T64C
B38.3	09	J61A, J61B, J61C, J68Z		15	MSPNG, SPNG	B44.0	04	E40A, E40B, E40C, E62Z, E77A, E77B, E77C
	15	MSPNG, SPNG		Prä	A13F		15	MSPNG, SPNG
	18A	S63A, S63B	B40.3	15	MSPNG, SPNG		18A	S63A, S63B
B38.4	01	B72A, B72B		Prä	A13F		Prä	A13F
	15	MSPNG, SPNG	B40.7	15	MSPNG, SPNG	B44.1	04	E40A, E40B, E40C, E62Z, E77A, E77B, E77C
	18A	S63A, S63B		Prä	A13F		15	MSPNG, SPNG
	Prä	A13F	B40.8	15	MSPNG, SPNG		18A	S63A, S63B
B38.7	05	F62A		18B	T64A, T64B, T64C		Prä	A13F
	06	G67A	B40.9	15	MSPNG, SPNG	B44.2	15	MSPNG, SPNG
	15	MSPNG, SPNG		15	MSPNG, SPNG		18A	S63A, S63B
	17	R60A, R60B, R60C, R60D, R60E, R60F, R60G, R61A, R61B, R61C, R61D, R61E, R61F, R61G, R61H, R62A, R62B, R63A, R63B, R63C, R63D, R63E, R63F, R63G, R63H	B41.0	15	MSPNG, SPNG		18B	T64A, T64B, T64C
	18A	S63A, S63B		18B	T64A, T64B, T64C	B44.7	05	F62A
	18B	T01B, T60A, T60B, T60C, T60D, T60E, T60F, T61A		Prä	A13F		06	G67A
	Prä	A13F					15	MSPNG, SPNG
B38.8	15	MSPNG, SPNG					17	R60A, R60B, R60C, R60D, R60E, R60F, R60G, R61A, R61B, R61C, R61D, R61E, R61F, R61G, R61H, R62A, R62B, R63A, R63B, R63C, R63D, R63E, R63F, R63G, R63H
	18A	S63A, S63B					18A	S63A, S63B
	18B	T64A, T64B, T64C					18B	T01B, T60A, T60B, T60C, T60D, T60E, T60F, T61A
B38.9	18A	S63A, S63B					Prä	A13F
	18B	T64A, T64B, T64C						

DIAG

ICD	MDC	DRG	ICD	MDC	DRG	ICD	MDC	DRG
B44.8	15	MSPNG, SPNG	B46.5	15	MSPNG, SPNG	B52.8	05	F62A
	18A	S63A, S63B		18B	T64A, T64B, T64C		06	G67A
	18B	T64A, T64B, T64C	B46.8	15	MSPNG, SPNG		15	MSPNG, SPNG
B44.9	15	MSPNG, SPNG		18B	T64A, T64B, T64C		17	R60A, R60B, R60C, R60D, R60E, R60F, R60G, R61A, R61B, R61C, R61D, R61E, R61F, R61G, R61H, R62A, R62B, R63A, R63B, R63C, R63D, R63E, R63F, R63G, R63H
	18A	S63A, S63B	B46.9	15	MSPNG, SPNG		18B	T01B, T60A, T60B, T60C, T60D, T60E, T60F, T61A
	18B	T64A, T64B, T64C		18B	T64A, T64B, T64C		Prä	A13F
B45.0	04	E40A, E40B, E40C, E62Z, E77A, E77B, E77C, E77D, E77E	B47.0	15	MSPNG, SPNG	B52.9	15	MSPNG, SPNG
	15	MSPNG, SPNG		18B	T64A, T64B, T64C		18B	T64A, T64B, T64C
	18A	S63A, S63B	B47.1	15	MSPNG, SPNG		Prä	A13F
	Prä	A13F		18B	T64A, T64B, T64C		15	MSPNG, SPNG
B45.1	01	B72A, B72B	B47.9	18B	T64A, T64B, T64C		18B	T64A, T64B, T64C
	15	MSPNG, SPNG	B48.0	18B	T64A, T64B, T64C	B53.0	15	MSPNG, SPNG
	18A	S63A, S63B	B48.1	18B	T64A, T64B, T64C		18B	T64A, T64B, T64C
	Prä	A13F	B48.2	15	MSPNG, SPNG		Prä	A13F
B45.2	15	MSPNG, SPNG		18B	T64A, T64B, T64C		15	MSPNG, SPNG
	18A	S63A, S63B	B48.3	18B	T64A, T64B, T64C		18B	T64A, T64B, T64C
	18B	T64A, T64B, T64C	B48.4	18B	T64A, T64B, T64C		Prä	A13F
B45.3	15	MSPNG, SPNG	B48.7	15	MSPNG, SPNG	B53.1	15	MSPNG, SPNG
	18A	S63A, S63B		18A	S63A, S63B		18B	T64A, T64B, T64C
	18B	T64A, T64B, T64C	B48.8	18B	T64A, T64B, T64C		Prä	A13F
	Prä	A13F	B49	18B	T64A, T64B, T64C	B53.8	15	MSPNG, SPNG
B45.7	05	F62A	B50.0	01	B72A, B72B		18B	T64A, T64B, T64C
	06	G67A		15	MSPNG, SPNG		Prä	A13F
	15	MSPNG, SPNG	B50.8	05	F62A	B54	15	MSPNG, SPNG
	17	R60A, R60B, R60C, R60D, R60E, R60F, R60G, R61A, R61B, R61C, R61D, R61E, R61F, R61G, R61H, R62A, R62B, R63A, R63B, R63C, R63D, R63E, R63F, R63G, R63H		06	G67A		18B	T64A, T64B, T64C
	18A	S63A, S63B		15	MSPNG, SPNG		Prä	A13F
	18B	T01B, T60A, T60B, T60C, T60D, T60E, T60F, T61A		17	R60A, R60B, R60C, R60D, R60E, R60F, R60G, R61A, R61B, R61C, R61D, R61E, R61F, R61G, R61H, R62A, R62B, R63A, R63B, R63C, R63D, R63E, R63F, R63G, R63H	B55.0	05	F62A
	Prä	A13F		18B	T01B, T60A, T60B, T60C, T60D, T60E, T60F, T61A		06	G67A
B45.8	15	MSPNG, SPNG	B50.9	Prä	A13F		17	R60A, R60B, R60C, R60D, R60E, R60F, R60G, R61A, R61B, R61C, R61D, R61E, R61F, R61G, R61H, R62A, R62B, R63A, R63B, R63C, R63D, R63E, R63F, R63G, R63H
	18A	S63A, S63B		15	MSPNG, SPNG		18A	S63A, S63B
	18B	T64A, T64B, T64C		18B	T64A, T64B, T64C		18B	T01B, T60A, T60B, T60C, T60D, T60E, T60F, T61A
B45.9	15	MSPNG, SPNG		Prä	A13F	B55.1	09	J61A, J61B, J61C, J68Z
	18A	S63A, S63B	B51.0	05	F62A		Prä	A13F
	18B	T64A, T64B, T64C		06	G67A	B55.2	09	J61A, J61B, J61C, J68Z
B46.0	04	E40A, E40B, E40C, E62Z, E77A, E77B, E77C, E77D, E77E		15	MSPNG, SPNG		Prä	A13F
	15	MSPNG, SPNG		17	R60A, R60B, R60C, R60D, R60E, R60F, R60G, R61A, R61B, R61C, R61D, R61E, R61F, R61G, R61H, R62A, R62B, R63A, R63B, R63C, R63D, R63E, R63F, R63G, R63H	B55.9	18B	T64A, T64B, T64C
	Prä	A13F		18B	T01B, T60A, T60B, T60C, T60D, T60E, T60F, T61A		Prä	A13F
B46.1	01	B72A, B72B		Prä	A13F	B56.0	18B	T64A, T64B, T64C
	15	MSPNG, SPNG	B51.8	15	MSPNG, SPNG		Prä	A13F
	Prä	A13F		18B	T64A, T64B, T64C	B56.1	18B	T64A, T64B, T64C
B46.2	15	MSPNG, SPNG		Prä	A13F		Prä	A13F
	18B	T64A, T64B, T64C	B51.9	15	MSPNG, SPNG	B56.9	18B	T64A, T64B, T64C
	Prä	A13F		18B	T64A, T64B, T64C		Prä	A13F
B46.3	15	MSPNG, SPNG	B52.0	15	MSPNG, SPNG	B57.0	05	F75A, F75B, F75C
	18B	T64A, T64B, T64C		18B	T64A, T64B, T64C		Prä	A13F
B46.4	05	F62A		Prä	A13F	B57.1	18B	T64A, T64B, T64C
	06	G67A		Prä	A13F		Prä	A13F
	15	MSPNG, SPNG		18B	T64A, T64B, T64C	B57.2	05	F75A, F75B, F75C
	17	R60A, R60B, R60C, R60D, R60E, R60F, R60G, R61A, R61B, R61C, R61D, R61E, R61F, R61G, R61H, R62A, R62B, R63A, R63B, R63C, R63D, R63E, R63F, R63G, R63H		Prä	A13F		Prä	A13F
	18B	T01B, T60A, T60B, T60C, T60D, T60E, T60F, T61A		15	MSPNG, SPNG	B57.3	18B	T64A, T64B, T64C
	Prä	A13F		18B	T64A, T64B, T64C		Prä	A13F
				Prä	A13F	B57.4	18B	T64A, T64B, T64C
							Prä	A13F
						B57.5	18B	T64A, T64B, T64C
							Prä	A13F
						B58.0	02	C63Z
							15	MSPNG, SPNG
							18A	S63A, S63B

ICD	MDC	DRG	ICD	MDC	DRG	ICD	MDC	DRG
B58.1	07	H63A, H63B, H63C	B67.4	18B	T64A, T64B, T64C	B78.7	06	G46A, G46B, G46C, G50Z, G67A, G67B, G67C, G67D
	15	MSPNG, SPNG		Prä	A13F		18A	S63A, S63B
	18A	S63A, S63B	B67.5	07	H63A, H63B, H63C	B78.9	06	G46A, G46B, G46C, G50Z, G67A, G67B, G67C, G67D
	Prä	A13F		Prä	A13F		18A	S63A, S63B
B58.2	01	B72A, B72B	B67.6	18B	T64A, T64B, T64C	B79	06	G46A, G46B, G46C, G50Z, G67A, G67B, G67C, G67D
	15	MSPNG, SPNG		Prä	A13F		06	G46A, G46B, G46C, G50Z, G67A, G67B, G67C, G67D
	18A	S63A, S63B	B67.7	18B	T64A, T64B, T64C	B80	06	G46A, G46B, G46C, G50Z, G67A, G67B, G67C, G67D
	Prä	A13F		Prä	A13F	B81.0	06	G46A, G46B, G46C, G50Z, G67A, G67B, G67C, G67D
B58.3	04	E40A, E40B, E40C, E62Z, E77A, E77B, E77C, E77D, E77E	B67.8	07	H63A, H63B, H63C	B81.1	06	G46A, G46B, G46C, G50Z, G67A, G67B, G67C, G67D
	15	MSPNG, SPNG		Prä	A13F	B81.2	06	G46A, G46B, G46C, G50Z, G67A, G67B, G67C, G67D
	18A	S63A, S63B	B67.9	18B	T64A, T64B, T64C	B81.3	06	G46A, G46B, G46C, G50Z, G67A, G67B, G67C, G67D
	Prä	A13F		Prä	A13F	B81.4	18B	T64A, T64B, T64C
B58.8	15	MSPNG, SPNG	B68.0	06	G46A, G46B, G46C, G50Z, G67A, G67B, G67C, G67D	B81.8	06	G46A, G46B, G46C, G50Z, G67A, G67B, G67C, G67D
	18A	S63A, S63B	B68.1	06	G46A, G46B, G46C, G50Z, G67A, G67B, G67C, G67D	B82.0	06	G46A, G46B, G46C, G50Z, G67A, G67B, G67C, G67D
	18B	T64A, T64B, T64C	B68.9	06	G46A, G46B, G46C, G50Z, G67A, G67B, G67C, G67D	B82.9	06	G46A, G46B, G46C, G50Z, G67A, G67B, G67C, G67D
	Prä	A13F	B69.0	01	B72A, B72B	B83.0	18B	T64A, T64B, T64C
B58.9	15	MSPNG, SPNG		Prä	A13F	B83.1	18B	T64A, T64B, T64C
	18A	S63A, S63B	B69.1	02	C63Z	B83.2	18B	T64A, T64B, T64C
	18B	T64A, T64B, T64C		Prä	A13F	B83.3	18B	T64A, T64B, T64C
	Prä	A13F	B69.8	06	G46A, G46B, G46C, G50Z, G67A, G67B, G67C, G67D	B83.4	18B	T64A, T64B, T64C
B59	04	E40A, E40B, E40C, E62Z, E77A, E77B, E77C	B69.9	06	G46A, G46B, G46C, G50Z, G67A, G67B, G67C, G67D	B83.8	18B	T64A, T64B, T64C
	15	MSPNG, SPNG	B70.0	06	G46A, G46B, G46C, G50Z, G67A, G67B, G67C, G67D	B83.9	18B	T64A, T64B, T64C
	18A	S63A, S63B	B70.1	06	G46A, G46B, G46C, G50Z, G67A, G67B, G67C, G67D	B85.0	09	J67A, J67B, J68Z
	Prä	A13F	B71.0	06	G46A, G46B, G46C, G50Z, G67A, G67B, G67C, G67D	B85.1	09	J67A, J67B, J68Z
B60.0	18A	S63A, S63B	B71.1	06	G46A, G46B, G46C, G50Z, G67A, G67B, G67C, G67D	B85.2	09	J67A, J67B, J68Z
	18B	T64A, T64B, T64C	B71.8	06	G46A, G46B, G46C, G50Z, G67A, G67B, G67C, G67D	B85.3	09	J67A, J67B, J68Z
	Prä	A13F	B71.9	06	G46A, G46B, G46C, G50Z, G67A, G67B, G67C, G67D	B85.4	09	J67A, J67B, J68Z
B60.1	18A	S63A, S63B	B72	18B	T64A, T64B, T64C	B86	09	J67A, J67B, J68Z
	18B	T64A, T64B, T64C	B73	18B	T64A, T64B, T64C	B87.0	09	J67A, J67B, J68Z
	Prä	A13F	B74.0	18B	T64A, T64B, T64C	B87.1	09	J67A, J67B, J68Z
B60.2	18A	S63A, S63B	B74.1	18B	T64A, T64B, T64C	B87.2	09	J67A, J67B, J68Z
	18B	T64A, T64B, T64C	B74.2	18B	T64A, T64B, T64C	B87.3	09	J67A, J67B, J68Z
	Prä	A13F	B74.3	18B	T64A, T64B, T64C	B87.4	09	J67A, J67B, J68Z
B60.8	18A	S63A, S63B	B74.4	18B	T64A, T64B, T64C	B87.8	09	J67A, J67B, J68Z
	18B	T64A, T64B, T64C	B74.8	18B	T64A, T64B, T64C	B87.9	09	J67A, J67B, J68Z
B64	18B	T64A, T64B, T64C	B74.9	18B	T64A, T64B, T64C	B88.0	09	J67A, J67B, J68Z
B65.0	11	L63A, L63B, L63C, L63D, L63E, L63F	B75	18B	T64A, T64B, T64C	B88.1	09	J67A, J67B, J68Z
	Prä	A13F	B76.0	06	G46A, G46B, G46C, G50Z, G67A, G67B, G67C, G67D	B88.2	09	J67A, J67B, J68Z
B65.1	07	H63A, H63B, H63C	B76.1	06	G46A, G46B, G46C, G50Z, G67A, G67B, G67C, G67D	B88.3	09	J67A, J67B, J68Z
	Prä	A13F	B76.8	06	G46A, G46B, G46C, G50Z, G67A, G67B, G67C, G67D	B88.8	18A	S63A, S63B
B65.2	18B	T64A, T64B, T64C	B76.9	06	G46A, G46B, G46C, G50Z, G67A, G67B, G67C, G67D		18B	T64A, T64B, T64C
	Prä	A13F	B77.0	06	G46A, G46B, G46C, G50Z, G67A, G67B, G67C, G67D	B88.9	09	J67A, J67B, J68Z
B65.3	09	J61A, J61B, J61C, J68Z	B77.8	06	G46A, G46B, G46C, G50Z, G67A, G67B, G67C, G67D	B89	18B	T64A, T64B, T64C
B65.8	18B	T64A, T64B, T64C	B77.9	06	G46A, G46B, G46C, G50Z, G67A, G67B, G67C, G67D	B90.0	Prä	961Z
B65.9	18B	T64A, T64B, T64C	B78.0	06	G46A, G46B, G46C, G50Z, G67A, G67B, G67C, G67D	B90.1	Prä	961Z
B66.0	07	H63A, H63B, H63C		18A	S63A, S63B	B90.2	Prä	961Z
B66.1	07	H63A, H63B, H63C	B78.1	06	G46A, G46B, G46C, G50Z, G67A, G67B, G67C, G67D	B90.8	Prä	961Z
B66.2	18B	T64A, T64B, T64C		18A	S63A, S63B	B90.9	04	E40A, E40B, E40C
B66.3	07	H63A, H63B, H63C		06	G46A, G46B, G46C, G50Z, G67A, G67B, G67C, G67D		Prä	961Z
B66.4	04	E40A, E40B, E40C, E62Z, E77A, E77B, E77C, E77D, E77E	B78.7	18A	S63A, S63B	B91	Prä	961Z
	07	H63A, H63B, H63C		06	G46A, G46B, G46C, G50Z, G67A, G67B, G67C, G67D	B92	Prä	961Z
B66.5	07	H63A, H63B, H63C		18A	S63A, S63B	B94.0	Prä	961Z
B66.8	18B	T64A, T64B, T64C		06	G46A, G46B, G46C, G50Z, G67A, G67B, G67C, G67D	B94.1	Prä	961Z
B66.9	18B	T64A, T64B, T64C		18A	S63A, S63B	B94.2	Prä	961Z
B67.0	07	H63A, H63B, H63C		06	G46A, G46B, G46C, G50Z, G67A, G67B, G67C, G67D	B94.8	Prä	961Z
	Prä	A13F		18A	S63A, S63B	B94.9	Prä	961Z
B67.1	04	E40A, E40B, E40C, E62Z, E77A, E77B, E77C, E77D, E77E		06	G46A, G46B, G46C, G50Z, G67A, G67B, G67C, G67D	B95.0	Prä	961Z
	Prä	A13F		18A	S63A, S63B	B95.1	Prä	961Z
B67.2	18B	T64A, T64B, T64C		06	G46A, G46B, G46C, G50Z, G67A, G67B, G67C, G67D	B95.2	Prä	961Z
	Prä	A13F		18A	S63A, S63B			
B67.3	18B	T64A, T64B, T64C		06	G46A, G46B, G46C, G50Z, G67A, G67B, G67C, G67D			
	Prä	A13F		18A	S63A, S63B			

ICD	MDC	DRG	ICD	MDC	DRG	ICD	MDC	DRG						
B95.3	Prä	961Z	C00.6	03	D06B, D08A, D08B, D09Z, D25A, D25B, D28Z, D60A, D60B, D60C	C03.1	03	D06B, D08A, D08B, D09Z, D25A, D25B, D28Z, D60A, D60B, D60C						
B95.41	Prä	961Z		06	G67A		06	G67A						
B95.42	Prä	961Z		15	MSPNG, SPNG		15	MSPNG, SPNG						
B95.48	Prä	961Z		Prä	A09A, A11B, A13F		Prä	A09A, A11B, A13F						
B95.5	Prä	961Z		C00.8	03		D06B, D08A, D08B, D09Z, D25A, D25B, D28Z, D60A, D60B, D60C	C03.9	03	D06B, D08A, D08B, D09Z, D25A, D25B, D28Z, D60A, D60B, D60C				
B95.6	Prä	961Z			06		G67A		06	G67A				
B95.7	Prä	961Z			15		MSPNG, SPNG		15	MSPNG, SPNG				
B95.8	Prä	961Z			Prä		A09A, A11B, A13F		Prä	A09A, A11B, A13F				
B95.90	Prä	961Z			C00.9		03		D06B, D08A, D08B, D09Z, D25A, D25B, D28Z, D60A, D60B, D60C	C04.0	03	D06B, D08A, D08B, D09Z, D25A, D25B, D28Z, D60A, D60B, D60C		
B95.91	Prä	961Z					06		G67A		06	G67A		
B96.0	Prä	961Z					15		MSPNG, SPNG		15	MSPNG, SPNG		
B96.2	Prä	961Z					Prä		A09A, A11B, A13F		Prä	A09A, A11B, A13F		
B96.3	Prä	961Z					C01		03		D06B, D08A, D08B, D09Z, D25A, D25B, D28Z, D60A, D60B, D60C	C04.1	03	D06B, D08A, D08B, D09Z, D25A, D25B, D28Z, D60A, D60B, D60C
B96.5	Prä	961Z							06		G67A		06	G67A
B96.6	Prä	961Z							15		MSPNG, SPNG		15	MSPNG, SPNG
B96.7	Prä	961Z	Prä			A09A, A11B, A13F			Prä		A09A, A11B, A13F			
B96.81	Prä	961Z	C02.0			03			D06B, D08A, D08B, D09Z, D25A, D25B, D28Z, D60A, D60B, D60C		C04.8		03	D06B, D08A, D08B, D09Z, D25A, D25B, D28Z, D60A, D60B, D60C
B96.88	Prä	961Z				06			G67A				06	G67A
B97.0	15	MSPNG, SPNG				15			MSPNG, SPNG				15	MSPNG, SPNG
B97.1	Prä	961Z		Prä		A09A, A11B, A13F		Prä	A09A, A11B, A13F					
	15	MSPNG, SPNG		C02.1		03		D06B, D08A, D08B, D09Z, D25A, D25B, D28Z, D60A, D60B, D60C	C04.9				03	D06B, D08A, D08B, D09Z, D25A, D25B, D28Z, D60A, D60B, D60C
B97.2	Prä	961Z				06		G67A					06	G67A
B97.3	Prä	961Z				15		MSPNG, SPNG					15	MSPNG, SPNG
B97.4	04	E65A, E65B, E65C, E69B			Prä	A09A, A11B, A13F		Prä		A09A, A11B, A13F				
B97.5	Prä	961Z			C02.2	03		D06B, D08A, D08B, D09Z, D25A, D25B, D28Z, D60A, D60B, D60C		C05.0			03	D06B, D08A, D08B, D09Z, D25A, D25B, D28Z, D60A, D60B, D60C
	Prä	961Z				06		G67A					06	G67A
B97.6	Prä	961Z				15		MSPNG, SPNG					15	MSPNG, SPNG
B97.7	Prä	961Z				Prä	A09A, A11B, A13F	Prä				A09A, A11B, A13F		
B97.8	Prä	961Z				C02.3	03	D06B, D08A, D08B, D09Z, D25A, D25B, D28Z, D60A, D60B, D60C				C05.1	03	D06B, D08A, D08B, D09Z, D25A, D25B, D28Z, D60A, D60B, D60C
B99	15	P65C, P66C, P67B, P67C					06	G67A					06	G67A
C00.0	18B	T64A, T64B, T64C					15	MSPNG, SPNG					15	MSPNG, SPNG
	03	D06B, D08A, D08B, D09Z, D25A, D25B, D28Z, D60A, D60B, D60C	Prä				A09A, A11B, A13F	Prä			A09A, A11B, A13F			
C00.1	06	G67A	C02.4				03	D06B, D08A, D08B, D09Z, D25A, D25B, D28Z, D60A, D60B, D60C			C05.2		03	D06B, D08A, D08B, D09Z, D25A, D25B, D28Z, D60A, D60B, D60C
	15	MSPNG, SPNG					06	G67A					06	G67A
	Prä	A09A, A11B, A13F					15	MSPNG, SPNG					15	MSPNG, SPNG
C00.2	03	D06B, D08A, D08B, D09Z, D25A, D25B, D28Z, D60A, D60B, D60C		Prä			A09A, A11B, A13F	Prä	A09A, A11B, A13F					
	06	G67A		C02.8			03	D06B, D08A, D08B, D09Z, D25A, D25B, D28Z, D60A, D60B, D60C	C05.8				03	D06B, D08A, D08B, D09Z, D25A, D25B, D28Z, D60A, D60B, D60C
	15	MSPNG, SPNG					06	G67A					06	G67A
Prä	A09A, A11B, A13F	15					MSPNG, SPNG	15					MSPNG, SPNG	
C00.3	03	D06B, D08A, D08B, D09Z, D25A, D25B, D28Z, D60A, D60B, D60C			Prä		A09A, A11B, A13F	Prä		A09A, A11B, A13F				
	06	G67A			C02.9		03	D06B, D08A, D08B, D09Z, D25A, D25B, D28Z, D60A, D60B, D60C		C05.9			03	D06B, D08A, D08B, D09Z, D25A, D25B, D28Z, D60A, D60B, D60C
	15	MSPNG, SPNG					06	G67A					06	G67A
Prä	A09A, A11B, A13F	15					MSPNG, SPNG	15					MSPNG, SPNG	
C00.4	03	D06B, D08A, D08B, D09Z, D25A, D25B, D28Z, D60A, D60B, D60C				Prä	A09A, A11B, A13F	Prä				A09A, A11B, A13F		
	06	G67A				C03.0	03	D06B, D08A, D08B, D09Z, D25A, D25B, D28Z, D60A, D60B, D60C					06	G67A
	15	MSPNG, SPNG					15	MSPNG, SPNG					15	MSPNG, SPNG
Prä	A09A, A11B, A13F	Prä					A09A, A11B, A13F	Prä					A09A, A11B, A13F	
C00.5	03	D06B, D08A, D08B, D09Z, D25A, D25B, D28Z, D60A, D60B, D60C	06				G67A	06			G67A			
	06	G67A	15				MSPNG, SPNG	15			MSPNG, SPNG			
	15	MSPNG, SPNG	Prä				A09A, A11B, A13F	Prä			A09A, A11B, A13F			

ICD	MDC	DRG	ICD	MDC	DRG	ICD	MDC	DRG
C22.0	06	G67A	C25.2	06	G67A	C31.1	03	D06B, D08A, D08B, D09Z, D25A, D25B, D28Z, D35Z, D60A, D60B, D60C
	07	H02A, H07A, H08A, H09B, H61A, H61B		07	H02A, H07A, H08A, H09B, H61A, H61B		06	G67A
	15	MSPNG, SPNG		15	MSPNG, SPNG		15	MSPNG, SPNG
C22.1	Prä	A09A, A11B, A13F	C25.3	Prä	A09A, A11B, A13F	C31.2	Prä	A09A, A11B, A13F
	06	G67A		06	G67A		03	D06B, D08A, D08B, D09Z, D25A, D25B, D28Z, D35Z, D60A, D60B, D60C
	07	H02A, H07A, H08A, H09B, H61A, H61B		07	H02A, H07A, H08A, H09B, H61A, H61B		06	G67A
C22.2	15	MSPNG, SPNG	C25.4	15	MSPNG, SPNG	C31.3	15	MSPNG, SPNG
	Prä	A09A, A11B, A13F		Prä	A09A, A11B, A13F		03	D06B, D08A, D08B, D09Z, D25A, D25B, D28Z, D35Z, D60A, D60B, D60C
	06	G67A		06	G67A		06	G67A
C22.3	07	H02A, H07A, H08A, H09B, H61A, H61B	C25.7	07	H02A, H07A, H08A, H09B, H61A, H61B	C31.8	15	MSPNG, SPNG
	15	MSPNG, SPNG		15	MSPNG, SPNG		03	D06B, D08A, D08B, D09Z, D25A, D25B, D28Z, D35Z, D60A, D60B, D60C
	Prä	A09A, A11B, A13F		Prä	A09A, A11B, A13F		06	G67A
C22.4	06	G67A	C25.8	06	G67A	C31.9	15	MSPNG, SPNG
	07	H02A, H07A, H08A, H09B, H61A, H61B		07	H02A, H07A, H08A, H09B, H61A, H61B		03	D06B, D08A, D08B, D09Z, D25A, D25B, D28Z, D35Z, D60A, D60B, D60C
	15	MSPNG, SPNG		15	MSPNG, SPNG		06	G67A
C22.7	Prä	A09A, A11B, A13F	C25.9	Prä	A09A, A11B, A13F	C32.0	Prä	A09A, A11B, A13F
	06	G67A		06	G67A		03	D06B, D08A, D08B, D09Z, D25A, D25B, D28Z, D35Z, D60A, D60B, D60C
	07	H02A, H07A, H08A, H09B, H61A, H61B		07	H02A, H07A, H08A, H09B, H61A, H61B		06	G67A
C22.9	15	MSPNG, SPNG	C26.0	15	MSPNG, SPNG	C32.1	15	MSPNG, SPNG
	Prä	A09A, A11B, A13F		Prä	A09A, A11B, A13F		03	D06B, D08A, D08B, D09Z, D25A, D25B, D28Z, D60A, D60B, D60C
	06	G67A		06	G19A, G38Z, G46A, G46B, G46C, G47Z, G60A, G60B, G67A		06	G67A
C23	07	H02A, H07A, H08A, H09B, H61A, H61B	C26.1	07	H02A, H07A, H08A, H09B, H61A, H61B	C32.2	15	MSPNG, SPNG
	15	MSPNG, SPNG		15	MSPNG, SPNG		15	MSPNG, SPNG
	Prä	A09A, A11B, A13F		Prä	A09A, A11B, A13F		03	D06B, D08A, D08B, D09Z, D25A, D25B, D28Z, D60A, D60B, D60C
C24.0	06	G67A	C26.8	06	G19A, G38Z, G46A, G46B, G46C, G47Z, G60A, G60B, G67A	C32.3	06	G67A
	07	H02A, H07A, H08A, H09B, H61A, H61B		15	MSPNG, SPNG		15	MSPNG, SPNG
	15	MSPNG, SPNG		Prä	A09A, A11B, A13F		03	D06B, D08A, D08B, D09Z, D25A, D25B, D28Z, D60A, D60B, D60C
C24.1	Prä	A09A, A11B, A13F	C26.9	06	G19A, G38Z, G46A, G46B, G46C, G47Z, G60A, G60B, G67A	C32.8	06	G67A
	06	G67A		15	MSPNG, SPNG		15	MSPNG, SPNG
	07	H02A, H07A, H08A, H09B, H61A, H61B		Prä	A09A, A11B, A13F		03	D06B, D08A, D08B, D09Z, D25A, D25B, D28Z, D60A, D60B, D60C
C24.8	15	MSPNG, SPNG	C30.0	06	G67A	C32.9	06	G67A
	Prä	A09A, A11B, A13F		03	D06B, D08A, D08B, D09Z, D25A, D25B, D28Z, D35Z, D60A, D60B, D60C		15	MSPNG, SPNG
	06	G67A		06	G67A		Prä	A09A, A11B, A13F
C24.9	07	H02A, H07A, H08A, H09B, H61A, H61B	C30.1	15	MSPNG, SPNG	C31.0	03	D06B, D08A, D08B, D09Z, D25A, D25B, D28Z, D35Z, D60A, D60B, D60C
	15	MSPNG, SPNG		03	D06B, D08A, D08B, D09Z, D25A, D25B, D28Z, D35Z, D60A, D60B, D60C		06	G67A
	Prä	A09A, A11B, A13F		15	MSPNG, SPNG		15	MSPNG, SPNG
C25.0	06	G67A	C31.0	06	G67A	C31.0	06	G67A
	07	H02A, H07A, H08A, H09B, H61A, H61B		03	D06B, D08A, D08B, D09Z, D25A, D25B, D28Z, D35Z, D60A, D60B, D60C		15	MSPNG, SPNG
	15	MSPNG, SPNG		Prä	A09A, A11B, A13F		15	MSPNG, SPNG
C25.1	Prä	A09A, A11B, A13F	C31.0	03	D06B, D08A, D08B, D09Z, D25A, D25B, D28Z, D35Z, D60A, D60B, D60C	C31.0	Prä	A09A, A11B, A13F
	06	G67A		06	G67A		06	G67A
	07	H02A, H07A, H08A, H09B, H61A, H61B		15	MSPNG, SPNG		15	MSPNG, SPNG
C25.1	15	MSPNG, SPNG	C31.0	Prä	A09A, A11B, A13F	C31.0	Prä	A09A, A11B, A13F
	Prä	A09A, A11B, A13F		06	G67A		15	MSPNG, SPNG
	06	G67A		15	MSPNG, SPNG		Prä	A09A, A11B, A13F



ICD	MDC	DRG	ICD	MDC	DRG	ICD	MDC	DRG
C33	04	E05B, E40A, E40B, E40C, E71A, E71B	C39.0	03	D06B, D08A, D08B, D09Z, D25A, D25B, D28Z, D60A, D60B, D60C	C41.8	06	G67A
	06	G67A		06	G67A		08	I65A, I65B
	15	MSPNG, SPNG		15	MSPNG, SPNG		15	MSPNG, SPNG
C34.0	Prä	A09A, A11B, A13F	C39.8	Prä	A09A, A11B, A13F	C41.9	06	G67A
	04	E05B, E40A, E40B, E40C, E71A, E71B		04	E05B, E40A, E40B, E40C, E71A, E71B		08	I65A, I65B
	06	G67A		06	G67A		15	MSPNG, SPNG
C34.1	15	MSPNG, SPNG	C39.9	Prä	A09A, A11B, A13F	C43.0	06	G67A
	Prä	A09A, A11B, A13F		04	E05B, E40A, E40B, E40C, E71A, E71B		09	J10A, J61A, J61B, J61C, J68Z
	04	E05B, E40A, E40B, E40C, E71A, E71B		06	G67A		15	MSPNG, SPNG
C34.2	06	G67A	C40.0	Prä	A09A, A11B, A13F	C43.1	Prä	A09A, A11B, A13F
	15	MSPNG, SPNG		06	G67A		02	C02A, C63Z
	Prä	A09A, A11B, A13F		08	I65A, I65B		06	G67A
C34.3	04	E05B, E40A, E40B, E40C, E71A, E71B	C40.1	15	MSPNG, SPNG	C43.2	15	MSPNG, SPNG
	06	G67A		Prä	A09A, A11B, A13F		Prä	A09A, A11B, A13F
	15	MSPNG, SPNG		06	G67A		06	G67A
C34.8	Prä	A09A, A11B, A13F	C40.2	08	I01Z, I03A, I03B, I04Z, I65A, I65B	C43.4	09	J10A, J61A, J61B, J61C, J68Z
	04	E05B, E40A, E40B, E40C, E71A, E71B		15	MSPNG, SPNG		15	MSPNG, SPNG
	06	G67A		Prä	A09A, A11B, A13F		Prä	A09A, A11B, A13F
C34.9	15	MSPNG, SPNG	C40.3	Prä	A09A, A11B, A13F	C43.5	06	G67A
	Prä	A09A, A11B, A13F		06	G67A		09	J10A, J61A, J61B, J61C, J68Z
	04	E05B, E40A, E40B, E40C, E71A, E71B		08	I01Z, I03A, I03B, I04Z, I65A, I65B		15	MSPNG, SPNG
C37	06	G67A	C40.8	15	MSPNG, SPNG	C43.6	Prä	A09A, A11B, A13F
	15	MSPNG, SPNG		Prä	A09A, A11B, A13F		06	G67A
	17	R04A, R04B, R12A, R12B, R12C, R13Z, R14Z, R62A, R62B, R62C		06	G67A		09	J10A, J61A, J61B, J61C, J68Z
C38.0	Prä	A09A, A11B, A13F	C40.9	Prä	A09A, A11B, A13F	C43.7	Prä	A09A, A11B, A13F
	05	F75A, F75B, F75C		06	G67A		06	G67A
	06	G67A		08	I01Z, I03A, I03B, I04Z, I65A, I65B		09	J02A, J02B, J03A, J03B, J04A, J04B, J10A, J61A, J61B, J61C, J68Z
C38.1	15	MSPNG, SPNG	C41.01	15	MSPNG, SPNG	C43.8	15	MSPNG, SPNG
	Prä	A09A, A11B, A13F		Prä	A09A, A11B, A13F		Prä	A09A, A11B, A13F
	04	E05B, E40A, E40B, E40C, E71A, E71B		06	G67A		06	G67A
C38.2	06	G67A	C41.02	08	I65A, I65B	C43.9	09	J10A, J61A, J61B, J61C, J68Z
	15	MSPNG, SPNG		06	G67A		15	MSPNG, SPNG
	Prä	A09A, A11B, A13F		08	I65A, I65B		Prä	A09A, A11B, A13F
C38.3	04	E05B, E40A, E40B, E40C, E71A, E71B	C41.1	06	G67A	C44.0	06	G67A
	06	G67A		08	I65A, I65B		09	J10A, J61A, J61B, J61C, J68Z
	15	MSPNG, SPNG		15	MSPNG, SPNG		15	MSPNG, SPNG
C38.4	Prä	A09A, A11B, A13F	C41.2	Prä	A09A, A11B, A13F	C44.1	18A	S62Z
	04	E05B, E40A, E40B, E40C, E71A, E71B		06	G67A		Prä	A09A, A11B, A13F
	06	G67A		08	I65A, I65B		02	C02A, C63Z
C38.8	15	MSPNG, SPNG	C41.3	15	MSPNG, SPNG	C44.2	06	G67A
	Prä	A09A, A11B, A13F		Prä	A09A, A11B, A13F		15	MSPNG, SPNG
	04	E05B, E40A, E40B, E40C, E71A, E71B		06	G67A		18A	S62Z
C38.8	06	G67A	C41.4	08	I65A, I65B	C44.2	Prä	A09A, A11B, A13F
	15	MSPNG, SPNG		15	MSPNG, SPNG		06	G67A
	Prä	A09A, A11B, A13F		Prä	A09A, A11B, A13F		09	J10A, J61A, J61B, J61C, J68Z
C38.8	06	G67A	C41.4	08	I65A, I65B	C44.2	15	MSPNG, SPNG
	15	MSPNG, SPNG		15	MSPNG, SPNG		18A	S62Z
	Prä	A09A, A11B, A13F		Prä	A09A, A11B, A13F		Prä	A09A, A11B, A13F

ICD	MDC	DRG	ICD	MDC	DRG	ICD	MDC	DRG			
C44.3	06	G67A	C46.2	03	D06B, D08A, D08B, D09Z, D25A, D25B, D28Z, D60A, D60B, D60C	C48.1	06	G19A, G38Z, G46A, G46B, G46C, G47Z, G60A, G60B, G67A			
	09	J10A, J61A, J61B, J61C, J68Z		06	G67A		15	MSPNG, SPNG			
	15	MSPNG, SPNG		18A	S62Z		Prä	A09A, A11B, A13F			
	18A	S62Z		C46.3	06		G67A	C48.2	06	G19A, G38Z, G46A, G46B, G46C, G47Z, G60A, G60B, G67A	
Prä	A09A, A11B, A13F	17	R01A, R01B, R01C, R01D, R03Z, R11A, R11B, R11C, R61A, R61B, R61C, R61D, R61E, R61F, R61G, R61H		15	MSPNG, SPNG					
C44.4	06	G67A	18A		S62Z	Prä	A09A, A11B, A13F				
	09	J10A, J61A, J61B, J61C, J68Z	C46.7		06	G67A	C48.8		06	G19A, G38Z, G46A, G46B, G46C, G47Z, G60A, G60B, G67A	
	15	MSPNG, SPNG		09	J10A, J61A, J61B, J61C, J68Z	15		MSPNG, SPNG			
	18A	S62Z		18A	S62Z	Prä		A09A, A11B, A13F			
Prä	A09A, A11B, A13F	Prä		A09A, A11B, A13F	C49.0	06		G67A			
C44.5	06	G67A	C46.8	06		G67A	C49.1	08	I27A, I27B, I65A, I65B		
	09	J10A, J61A, J61B, J61C, J68Z		09		J10A, J61A, J61B, J61C, J68Z		15	MSPNG, SPNG		
	15	MSPNG, SPNG		18A		S62Z		Prä	A09A, A11B, A13F		
	18A	S62Z		C46.9	06	G67A		C49.2	06	G67A	
Prä	A09A, A11B, A13F	09	J10A, J61A, J61B, J61C, J68Z		08	I01Z, I03A, I03B, I04Z, I27A, I27B, I65A, I65B					
C44.6	06	G67A	C47.0		06	G67A	C49.3		08	I27A, I27B, I65A, I65B	
	09	J10A, J61A, J61B, J61C, J68Z			08	I65A, I65B			15	MSPNG, SPNG	
	15	MSPNG, SPNG		15	MSPNG, SPNG	Prä		A09A, A11B, A13F			
	18A	S62Z		Prä	A09A, A11B, A13F	C49.4		06	G67A		
Prä	A09A, A11B, A13F	C47.1	06	G67A	C49.5		08	I27A, I27B, I65A, I65B			
C44.7	06		G67A	C47.2			08	I32A, I32B, I32C, I32D, I32E, I65A, I65B	C49.6	08	I27A, I27B, I65A, I65B
	09		J02A, J02B, J03A, J03B, J04A, J04B, J10A, J61A, J61B, J61C, J68Z				15	MSPNG, SPNG		15	MSPNG, SPNG
	15		MSPNG, SPNG			Prä	A09A, A11B, A13F	Prä		A09A, A11B, A13F	
	18A	S62Z	C47.3		06	G67A	C49.7	06		G67A	
Prä	A09A, A11B, A13F	08		I65A, I65B	C49.8	08		I01Z, I03A, I03B, I04Z, I27A, I27B, I65A, I65B			
C44.8	06	G67A		C47.4		08		I65A, I65B	C49.9	08	I65A, I65B
	09	J10A, J61A, J61B, J61C, J68Z				15		MSPNG, SPNG		C50.0	06
	15	MSPNG, SPNG	Prä			A09A, A11B, A13F	C50.1	09			J06Z, J07Z, J10A, J14A, J14B, J16Z, J23Z, J25Z, J26Z, J62A, J62B
	18A	S62Z	C47.5		06	G67A		C50.1			15
Prä	A09A, A11B, A13F	08		I65A, I65B	Prä	A09A, A11B, A13F					
C44.9	06	G67A		C47.6	15	MSPNG, SPNG			C50.1	06	G67A
	09	J10A, J61A, J61B, J61C, J68Z			Prä	A09A, A11B, A13F	C50.1			09	J06Z, J07Z, J08A, J08B, J08C, J10A, J14A, J14B, J16Z, J23Z, J25Z, J26Z, J62A, J62B
	15	MSPNG, SPNG	C47.7		06	G67A		C50.1		15	MSPNG, SPNG
	18A	S62Z			08	I65A, I65B				Prä	A09A, A11B, A13F
Prä	A09A, A11B, A13F	C47.8		08	I65A, I65B	C50.1			15	MSPNG, SPNG	
C45.0	04			E05B, E40A, E40B, E40C, E71A, E71B	C47.8		15		MSPNG, SPNG	C50.1	15
	06		G67A	Prä			A09A, A11B, A13F	C50.1	15		MSPNG, SPNG
	15		MSPNG, SPNG	C47.9			06		G67A		C50.1
	Prä	A09A, A11B, A13F	08			I65A, I65B	C50.1		15		
C45.1	06	G19A, G38Z, G46A, G46B, G46C, G47Z, G60A, G60B, G67A	C47.9		15	MSPNG, SPNG			C50.1	15	
	15	MSPNG, SPNG			Prä	A09A, A11B, A13F		C50.1		15	
	Prä	A09A, A11B, A13F		C48.0	06	G67A				C50.1	15
	C45.2	05			F75A, F75B, F75C	C48.0	06				G67A
06		G67A	15		MSPNG, SPNG		C50.1		15		MSPNG, SPNG
15		MSPNG, SPNG	17		R04A, R04B, R12A, R12B, R12C, R13Z, R14Z, R62A, R62B, R62C			C50.1	15		MSPNG, SPNG
Prä		A09A, A11B, A13F	Prä	A09A, A11B, A13F	C50.1				15	MSPNG, SPNG	
C45.7	06	G67A	C48.0	15		MSPNG, SPNG			C50.1	15	MSPNG, SPNG
	08	I65A, I65B		17		R04A, R04B, R12A, R12B, R12C, R13Z, R14Z, R62A, R62B, R62C	C50.1			15	MSPNG, SPNG
	15	MSPNG, SPNG		Prä		A09A, A11B, A13F		C50.1		15	MSPNG, SPNG
	Prä	A09A, A11B, A13F		Prä	A09A, A11B, A13F	C50.1				15	MSPNG, SPNG
C45.9	06	G67A	C48.0	15	MSPNG, SPNG				C50.1	15	MSPNG, SPNG
	08	I65A, I65B		17	R04A, R04B, R12A, R12B, R12C, R13Z, R14Z, R62A, R62B, R62C		C50.1			15	MSPNG, SPNG
	15	MSPNG, SPNG		Prä	A09A, A11B, A13F			C50.1		15	MSPNG, SPNG
	Prä	A09A, A11B, A13F		Prä	A09A, A11B, A13F	C50.1				15	MSPNG, SPNG
C46.0	06	G67A	C48.0	15	MSPNG, SPNG				C50.1	15	MSPNG, SPNG
	09	J10A, J61A, J61B, J61C, J68Z		17	R04A, R04B, R12A, R12B, R12C, R13Z, R14Z, R62A, R62B, R62C		C50.1			15	MSPNG, SPNG
	18A	S62Z		Prä	A09A, A11B, A13F			C50.1		15	MSPNG, SPNG
	Prä	A09A, A11B, A13F		Prä	A09A, A11B, A13F	C50.1				15	MSPNG, SPNG
C46.1	06	G67A	C48.0	15	MSPNG, SPNG				C50.1	15	MSPNG, SPNG
	09	J10A, J61A, J61B, J61C, J68Z		17	R04A, R04B, R12A, R12B, R12C, R13Z, R14Z, R62A, R62B, R62C		C50.1			15	MSPNG, SPNG
	18A	S62Z		Prä	A09A, A11B, A13F			C50.1		15	MSPNG, SPNG
	Prä	A09A, A11B, A13F		Prä	A09A, A11B, A13F	C50.1				15	MSPNG, SPNG

DIAG

ICD	MDC	DRG	ICD	MDC	DRG	ICD	MDC	DRG
C50.2	06	G67A	C53.1	06	G67A	C57.4	06	G67A
	09	J06Z, J07Z, J08A, J08B, J08C, J10A, J14A, J14B, J16Z, J23Z, J25Z, J26Z, J62A, J62B		13	N03A, N03B, N60A, N60B		13	N01A, N01B, N01C, N02A, N02B, N02C, N60A, N60B
	15	MSPNG, SPNG		15	MSPNG, SPNG		15	MSPNG, SPNG
C50.3	Prä	A09A, A11B, A13F	C53.8	06	G67A	C57.7	Prä	A09A, A11B, A13F
	06	G67A		13	N03A, N03B, N60A, N60B		06	G67A
	09	J06Z, J07Z, J08A, J08B, J08C, J10A, J14A, J14B, J16Z, J23Z, J25Z, J26Z, J62A, J62B		15	MSPNG, SPNG		13	N03A, N03B, N60A, N60B
C50.4	15	MSPNG, SPNG	C53.9	06	G67A	C57.8	15	MSPNG, SPNG
	Prä	A09A, A11B, A13F		13	N03A, N03B, N60A, N60B		Prä	A09A, A11B, A13F
	06	G67A		15	MSPNG, SPNG		06	G67A
C50.5	09	J06Z, J07Z, J08A, J08B, J08C, J10A, J14A, J14B, J16Z, J23Z, J25Z, J26Z, J62A, J62B	C54.0	06	G67A	C57.9	13	N03A, N03B, N60A, N60B
	15	MSPNG, SPNG		13	N03A, N03B, N60A, N60B		15	MSPNG, SPNG
	Prä	A09A, A11B, A13F		Prä	A09A, A11B, A13F		Prä	A09A, A11B, A13F
C50.6	06	G67A	C54.1	06	G67A	C58	06	G67A
	09	J06Z, J07Z, J08A, J08B, J08C, J10A, J14A, J14B, J16Z, J23Z, J25Z, J26Z, J62A, J62B		13	N03A, N03B, N60A, N60B		13	N03A, N03B, N60A, N60B
	15	MSPNG, SPNG		15	MSPNG, SPNG		Prä	A09A, A11B, A13F
C50.8	Prä	A09A, A11B, A13F	C54.2	06	G67A	C60.0	06	G67A
	06	G67A		13	N03A, N03B, N60A, N60B		12	M09A, M09B, M60A, M60B, M60C
	09	J06Z, J07Z, J08A, J08B, J08C, J10A, J14A, J14B, J16Z, J23Z, J25Z, J26Z, J62A, J62B		15	MSPNG, SPNG		15	MSPNG, SPNG
C50.9	15	MSPNG, SPNG	C54.3	Prä	A09A, A11B, A13F	C60.1	Prä	A09A, A11B, A13F
	Prä	A09A, A11B, A13F		06	G67A		06	G67A
	06	G67A		13	N03A, N03B, N60A, N60B		12	M09A, M09B, M60A, M60B, M60C
C51.0	09	J06Z, J07Z, J08A, J08B, J08C, J10A, J14A, J14B, J16Z, J23Z, J25Z, J26Z, J62A, J62B	C54.8	15	MSPNG, SPNG	C60.2	15	MSPNG, SPNG
	15	MSPNG, SPNG		06	G67A		Prä	A09A, A11B, A13F
	Prä	A09A, A11B, A13F		13	N03A, N03B, N60A, N60B		06	G67A
C51.1	06	G67A	C54.9	06	G67A	C60.8	12	M09A, M09B, M60A, M60B, M60C
	13	N03A, N03B, N60A, N60B		13	N03A, N03B, N60A, N60B		15	MSPNG, SPNG
	15	MSPNG, SPNG		15	MSPNG, SPNG		Prä	A09A, A11B, A13F
C51.2	Prä	A09A, A11B, A13F	C55	06	G67A	C60.9	06	G67A
	06	G67A		13	N03A, N03B, N60A, N60B		12	M09A, M09B, M60A, M60B, M60C
	13	N03A, N03B, N60A, N60B		15	MSPNG, SPNG		15	MSPNG, SPNG
C51.8	15	MSPNG, SPNG	C56	Prä	A09A, A11B, A13F	C61	Prä	A09A, A11B, A13F
	Prä	A09A, A11B, A13F		06	G67A		06	G67A
	06	G67A		13	N01A, N01B, N01C, N02A, N02B, N02C, N60A, N60B		12	M09A, M09B, M60A, M60B, M60C
C51.9	13	N03A, N03B, N60A, N60B	C57.0	06	G67A	C62.0	Prä	A09A, A11B, A13F
	15	MSPNG, SPNG		13	N01A, N01B, N01C, N02A, N02B, N02C, N60A, N60B		06	G67A
	Prä	A09A, A11B, A13F		15	MSPNG, SPNG		12	M09A, M09B, M60A, M60B, M60C
C52	06	G67A	C57.1	06	G67A	C62.1	15	MSPNG, SPNG
	13	N03A, N03B, N60A, N60B		13	N01A, N01B, N01C, N02A, N02B, N02C, N60A, N60B		06	G67A
	15	MSPNG, SPNG		Prä	A09A, A11B, A13F		12	M09A, M09B, M60A, M60B, M60C
C53.0	Prä	A09A, A11B, A13F	C57.2	06	G67A	C62.9	15	MSPNG, SPNG
	06	G67A		13	N01A, N01B, N01C, N02A, N02B, N02C, N60A, N60B		Prä	A09A, A11B, A13F, A15A, A15C
	13	N03A, N03B, N60A, N60B		15	MSPNG, SPNG		06	G67A
C53.1	15	MSPNG, SPNG	C57.3	06	G67A	C62.9	12	M09A, M09B, M60A, M60B, M60C
	Prä	A09A, A11B, A13F		13	N01A, N01B, N01C, N02A, N02B, N02C, N60A, N60B		15	MSPNG, SPNG
	06	G67A		15	MSPNG, SPNG		Prä	A09A, A11B, A13F, A15A, A15C

ICD	MDC	DRG	ICD	MDC	DRG	ICD	MDC	DRG
C63.0	06	G67A	C67.5	06	G67A	C69.6	02	C02A, C63Z
	12	M09A, M09B, M60A, M60B, M60C		11	L03Z, L10Z, L13A, L13B, L62A, L62B		06	G67A
	15	MSPNG, SPNG		15	MSPNG, SPNG		15	MSPNG, SPNG
C63.1	Prä	A09A, A11B, A13F	C67.6	Prä	A09A, A11B, A13F	C69.8	Prä	A09A, A11B, A13F
	06	G67A		06	G67A		02	C02A, C63Z
	12	M09A, M09B, M60A, M60B, M60C		11	L03Z, L10Z, L13A, L13B, L62A, L62B		06	G67A
C63.2	15	MSPNG, SPNG	C67.7	15	MSPNG, SPNG	C69.9	15	MSPNG, SPNG
	Prä	A09A, A11B, A13F		Prä	A09A, A11B, A13F		02	C02A, C63Z
	06	G67A		06	G67A		06	G67A
C63.7	12	M09A, M09B, M60A, M60B, M60C	C67.8	11	L03Z, L10Z, L13A, L13B, L62A, L62B	C70.0	15	MSPNG, SPNG
	15	MSPNG, SPNG		15	MSPNG, SPNG		Prä	A09A, A11B, A13F
	Prä	A09A, A11B, A13F		Prä	A09A, A11B, A13F		01	B03Z, B66A, B66B, B66C, B66D
C63.8	06	G67A	C67.9	06	G67A	C70.1	06	G67A
	12	M09A, M09B, M60A, M60B, M60C		11	L03Z, L10Z, L13A, L13B, L62A, L62B		15	MSPNG, SPNG
	15	MSPNG, SPNG		15	MSPNG, SPNG		Prä	A09A, A11B, A13F
C63.9	Prä	A09A, A11B, A13F	C68.0	Prä	A09A, A11B, A13F	C70.9	01	B03Z, B66A, B66B, B66C, B66D
	06	G67A		06	G67A		06	G67A
	12	M09A, M09B, M60A, M60B, M60C		11	L03Z, L10Z, L13A, L13B, L62A, L62B		15	MSPNG, SPNG
C64	15	MSPNG, SPNG	C68.1	15	MSPNG, SPNG	C71.0	Prä	A09A, A11B, A13F
	Prä	A09A, A11B, A13F		Prä	A09A, A11B, A13F		01	B03Z, B66A, B66B, B66C, B66D
	06	G67A		06	G67A		06	G67A
C65	11	L03Z, L10Z, L13A, L13B, L62A, L62B	C68.8	11	L03Z, L10Z, L13A, L13B, L62A, L62B	C71.1	15	MSPNG, SPNG
	15	MSPNG, SPNG		15	MSPNG, SPNG		Prä	A09A, A11B, A13F
	Prä	A09A, A11B, A13F		Prä	A09A, A11B, A13F		01	B03Z, B66A, B66B, B66C, B66D
C66	06	G67A	C68.9	06	G67A	C71.2	06	G67A
	11	L03Z, L10Z, L13A, L13B, L62A, L62B		11	L03Z, L10Z, L13A, L13B, L62A, L62B		15	MSPNG, SPNG
	15	MSPNG, SPNG		15	MSPNG, SPNG		Prä	A09A, A11B, A13F
C67.0	Prä	A09A, A11B, A13F	C69.0	Prä	A09A, A11B, A13F	C71.3	01	B03Z, B66A, B66B, B66C, B66D
	06	G67A		02	C02A, C63Z		06	G67A
	11	L03Z, L10Z, L13A, L13B, L62A, L62B		06	G67A		15	MSPNG, SPNG
C67.1	15	MSPNG, SPNG	C69.1	Prä	A09A, A11B, A13F	C71.4	Prä	A09A, A11B, A13F
	Prä	A09A, A11B, A13F		02	C02A, C63Z		01	B03Z, B66A, B66B, B66C, B66D
	06	G67A		06	G67A		06	G67A
C67.2	11	L03Z, L10Z, L13A, L13B, L62A, L62B	C69.2	15	MSPNG, SPNG	C71.5	15	MSPNG, SPNG
	15	MSPNG, SPNG		02	C02A, C63Z		01	B03Z, B66A, B66B, B66C, B66D
	Prä	A09A, A11B, A13F		06	G67A		06	G67A
C67.3	06	G67A	C69.3	15	MSPNG, SPNG	C71.6	15	MSPNG, SPNG
	11	L03Z, L10Z, L13A, L13B, L62A, L62B		Prä	A09A, A11B, A13F		01	B03Z, B66A, B66B, B66C, B66D
	15	MSPNG, SPNG		02	C02A, C63Z		06	G67A
C67.4	Prä	A09A, A11B, A13F	C69.4	06	G67A	C71.7	15	MSPNG, SPNG
	06	G67A		02	C02A, C63Z		Prä	A09A, A11B, A13F
	11	L03Z, L10Z, L13A, L13B, L62A, L62B		06	G67A		01	B03Z, B66A, B66B, B66C, B66D
C67.4	15	MSPNG, SPNG	C69.5	15	MSPNG, SPNG		06	G67A
	Prä	A09A, A11B, A13F		Prä	A09A, A11B, A13F		15	MSPNG, SPNG
	06	G67A		02	C02A, C63Z		Prä	A09A, A11B, A13F
C67.4	11	L03Z, L10Z, L13A, L13B, L62A, L62B		06	G67A		15	MSPNG, SPNG
	15	MSPNG, SPNG		15	MSPNG, SPNG		Prä	A09A, A11B, A13F
	Prä	A09A, A11B, A13F		Prä	A09A, A11B, A13F			



ICD	MDC	DRG	ICD	MDC	DRG	ICD	MDC	DRG
C71.8	01	B03Z, B66A, B66B, B66C, B66D	C75.0	06	G67A	C76.7	06	G67A
	06	G67A		10	K10Z, K64A, K64B, K64C, K64D		15	MSPNG, SPNG
	15	MSPNG, SPNG		15	MSPNG, SPNG		17	R04A, R04B, R12A, R12B, R12C, R13Z, R14Z, R62A, R62B, R62C
C71.9	Prä	A09A, A11B, A13F	C75.1	Prä	A09A, A11B, A13F	C76.8	Prä	A09A, A11B, A13F
	01	B03Z, B66A, B66B, B66C, B66D		06	G67A		06	G67A
	06	G67A		10	K64A, K64B, K64C, K64D		15	MSPNG, SPNG
C72.0	15	MSPNG, SPNG	C75.2	Prä	A09A, A11B, A13F	C77.0	17	R04A, R04B, R12A, R12B, R12C, R13Z, R14Z, R62A, R62B, R62C
	Prä	A09A, A11B, A13F		01	B66A, B66B, B66C, B66D		Prä	A09A, A11B, A13F
	01	B03Z, B66A, B66B, B66C, B66D		06	G67A		06	G67A
C72.1	06	G67A	C75.3	15	MSPNG, SPNG	C77.1	15	MSPNG, SPNG
	15	MSPNG, SPNG		Prä	A09A, A11B, A13F		17	R04A, R04B, R12A, R12B, R12C, R13Z, R14Z, R62A, R62B, R62C
	Prä	A09A, A11B, A13F		01	B03Z, B66A, B66B, B66C, B66D		Prä	A09A, A11B, A13F
C72.2	01	B03Z, B66A, B66B, B66C, B66D	C75.4	06	G67A	C77.2	06	G67A
	06	G67A		15	MSPNG, SPNG		15	MSPNG, SPNG
	15	MSPNG, SPNG		Prä	A09A, A11B, A13F		17	R04A, R04B, R12A, R12B, R12C, R13Z, R14Z, R62A, R62B, R62C
C72.3	Prä	A09A, A11B, A13F	C75.5	01	B03Z, B66A, B66B, B66C, B66D	C77.3	Prä	A09A, A11B, A13F
	01	B03Z, B66A, B66B, B66C, B66D		06	G67A		06	G67A
	06	G67A		15	MSPNG, SPNG		15	MSPNG, SPNG
C72.4	15	MSPNG, SPNG	C75.8	Prä	A09A, A11B, A13F	C77.4	17	R04A, R04B, R12A, R12B, R12C, R13Z, R14Z, R62A, R62B, R62C
	Prä	A09A, A11B, A13F		06	G67A		Prä	A09A, A11B, A13F
	01	B03Z, B66A, B66B, B66C, B66D		10	K64A, K64B, K64C, K64D		06	G67A
C72.5	06	G67A	C75.9	15	MSPNG, SPNG	C77.5	15	MSPNG, SPNG
	15	MSPNG, SPNG		Prä	A09A, A11B, A13F		17	R04A, R04B, R12A, R12B, R12C, R13Z, R14Z, R62A, R62B, R62C
	Prä	A09A, A11B, A13F		15	MSPNG, SPNG		Prä	A09A, A11B, A13F
C72.8	01	B03Z, B66A, B66B, B66C, B66D	C76.0	Prä	A09A, A11B, A13F	C77.8	06	G67A
	06	G67A		03	D06B, D08A, D08B, D09Z, D25A, D25B, D28Z, D60A, D60B, D60C		15	MSPNG, SPNG
	15	MSPNG, SPNG		06	G67A		17	R04A, R04B, R12A, R12B, R12C, R13Z, R14Z, R62A, R62B, R62C
C72.9	Prä	A09A, A11B, A13F	C76.1	15	MSPNG, SPNG	C77.9	Prä	A09A, A11B, A13F
	06	G67A		Prä	A09A, A11B, A13F		06	G67A
	15	MSPNG, SPNG		04	E05B, E40A, E40B, E40C, E71A, E71B		15	MSPNG, SPNG
C73	Prä	A09A, A11B, A13F	C76.2	06	G67A	C78.0	17	R04A, R04B, R12A, R12B, R12C, R13Z, R14Z, R62A, R62B, R62C
	01	B03Z, B66A, B66B, B66C, B66D		15	MSPNG, SPNG		Prä	A09A, A11B, A13F
	06	G67A		Prä	A09A, A11B, A13F		06	G67A
C74.0	15	MSPNG, SPNG	C76.3	12	M09A, M09B, M60A, M60B, M60C	C78.1	15	MSPNG, SPNG
	Prä	A09A, A11B, A13F		13	N03A, N03B, N60A, N60B		17	R04A, R04B, R12A, R12B, R12C, R13Z, R14Z, R62A, R62B, R62C
	06	G67A		15	MSPNG, SPNG		Prä	A09A, A11B, A13F
C74.1	10	K03Z, K64A, K64B, K64C	C76.4	Prä	A09A, A11B, A13F	C78.8	04	E05B, E40A, E40B, E40C, E71A, E71B
	15	MSPNG, SPNG		06	G67A		06	G67A
	Prä	A09A, A11B, A13F		15	MSPNG, SPNG		15	MSPNG, SPNG
C74.9	06	G67A	C76.5	17	R04A, R04B, R12A, R12B, R12C, R13Z, R14Z, R62A, R62B, R62C	C78.9	Prä	A09A, A11B, A13F
	10	K03Z, K64A, K64B, K64C		06	G67A		04	E05B, E40A, E40B, E40C, E71A, E71B
	15	MSPNG, SPNG		15	MSPNG, SPNG		06	G67A
	Prä	A09A, A11B, A13F		17	R04A, R04B, R12A, R12B, R12C, R13Z, R14Z, R62A, R62B, R62C		15	MSPNG, SPNG
				Prä	A09A, A11B, A13F		Prä	A09A, A11B, A13F

ICD	MDC	DRG	ICD	MDC	DRG	ICD	MDC	DRG	
C78.2	04	E05B, E40A, E40B, E40C, E71A, E71B	C79.6	06	G67A	C81.3	06	G67A	
	06	G67A		13	N01A, N01B, N01C, N02A, N02B, N02C, N60A, N60B		15	MSPNG, SPNG	
	15	MSPNG, SPNG		15	MSPNG, SPNG		17	R01A, R01B, R01C, R01D, R03Z, R11A, R11B, R11C, R61A, R61B, R61C, R61D, R61E, R61F, R61G, R61H	
C78.3	Prä	A09A, A11B, A13F	C79.7	Prä	A09A, A11B, A13F	Prä	A09A, A11B, A13A, A13F, A15A, A15C		
	04	E05B, E40A, E40B, E40C, E71A, E71B		06	G67A		C81.7	06	G67A
	06	G67A		10	K03Z, K64A, K64B, K64C, K64D			15	MSPNG, SPNG
C78.4	15	MSPNG, SPNG	C79.81	15	MSPNG, SPNG	Prä	R01A, R01B, R01C, R01D, R03Z, R11A, R11B, R11C, R61A, R61B, R61C, R61D, R61E, R61F, R61G, R61H		
	Prä	A09A, A11B, A13F		Prä	A09A, A11B, A13F		15	MSPNG, SPNG	
	06	G19A, G38Z, G46A, G46B, G46C, G47Z, G60A, G60B, G67A		06	G67A		17	R01A, R01B, R01C, R01D, R03Z, R11A, R11B, R11C, R61A, R61B, R61C, R61D, R61E, R61F, R61G, R61H	
C78.5	15	MSPNG, SPNG	C79.82	09	J06Z, J07Z, J10A, J14A, J14B, J16Z, J23Z, J25Z, J26Z, J62A, J62B	C81.9	06	G67A	
	Prä	A09A, A11B, A13F		15	MSPNG, SPNG		15	MSPNG, SPNG	
	06	G19A, G38Z, G46A, G46B, G46C, G47Z, G60A, G60B, G67A		Prä	A09A, A11B, A13F		17	R01A, R01B, R01C, R01D, R03Z, R11A, R11B, R11C, R61A, R61B, R61C, R61D, R61E, R61F, R61G, R61H	
C78.6	15	MSPNG, SPNG	C79.83	06	G67A	Prä	A09A, A11B, A13A, A13F, A15A, A15C		
	Prä	A09A, A11B, A13F		15	MSPNG, SPNG		C82.0	06	G67A
	06	G02Z, G19A, G38Z, G46A, G46B, G46C, G47Z, G60A, G60B, G67A		17	R04A, R04B, R12A, R12B, R12C, R13Z, R14Z, R62A, R62B, R62C			15	MSPNG, SPNG
C78.7	Prä	A09A, A11B, A13F	C79.84	Prä	A09A, A11B, A13F	Prä	R01A, R01B, R01C, R01D, R03Z, R11A, R11B, R11C, R61A, R61B, R61C, R61D, R61E, R61F, R61G, R61H		
	06	G02Z, G38Z, G67A		06	G67A		C82.1	06	G67A
	07	H07A, H08A, H09B, H61A, H61B		15	MSPNG, SPNG			15	MSPNG, SPNG
C78.8	15	MSPNG, SPNG	C79.88	15	MSPNG, SPNG	Prä	A09A, A11B, A13A, A13F, A15A, A15C		
	Prä	A09A, A11B, A13F		17	R04A, R04B, R12A, R12B, R12C, R13Z, R14Z, R62A, R62B, R62C		C82.2	06	G67A
	06	G19A, G38Z, G46A, G46B, G46C, G47Z, G60A, G60B, G67A		Prä	A09A, A11B, A13F			15	MSPNG, SPNG
C79.0	Prä	A09A, A11B, A13F	C80	06	G67A	Prä	R01A, R01B, R01C, R01D, R03Z, R11A, R11B, R11C, R61A, R61B, R61C, R61D, R61E, R61F, R61G, R61H		
	06	G67A		06	G67A		C82.7	06	G67A
	11	L03Z, L10Z, L13A, L13B, L62A, L62B		17	R04A, R04B, R12A, R12B, R12C, R13Z, R14Z, R62A, R62B, R62C			15	MSPNG, SPNG
C79.1	15	MSPNG, SPNG	C81.0	Prä	A09A, A11B, A13F	Prä	A09A, A11B, A13A, A13F, A15A, A15C		
	Prä	A09A, A11B, A13F		06	G67A		C82.9	06	G67A
	06	G67A		15	MSPNG, SPNG			15	MSPNG, SPNG
C79.2	09	J06Z, J07Z, J10A, J14A, J14B, J16Z, J23Z, J25Z, J26Z, J62A, J62B	C81.1	17	R01A, R01B, R01C, R01D, R03Z, R11A, R11B, R11C, R61A, R61B, R61C, R61D, R61E, R61F, R61G, R61H	Prä	A09A, A11B, A13A, A13F, A15A, A15C		
	15	MSPNG, SPNG		06	G67A		C82.9	15	MSPNG, SPNG
	Prä	A09A, A11B, A13F		15	MSPNG, SPNG			17	R01A, R01B, R01C, R01D, R03Z, R11A, R11B, R11C, R61A, R61B, R61C, R61D, R61E, R61F, R61G, R61H
C79.3	01	B03Z, B66A, B66B, B66C, B66D, B70A, B70B, B70C	C81.2	06	G67A	Prä	A09A, A11B, A13A, A13F, A15A, A15C		
	06	G67A		15	MSPNG, SPNG		C82.9	06	G67A
	15	MSPNG, SPNG		17	R01A, R01B, R01C, R01D, R03Z, R11A, R11B, R11C, R61A, R61B, R61C, R61D, R61E, R61F, R61G, R61H			15	MSPNG, SPNG
C79.4	Prä	A09A, A11B, A13F	C81.2	Prä	A09A, A11B, A13A, A13F, A15A, A15C	Prä	A09A, A11B, A13A, A13F, A15A, A15C		
	01	B03Z, B66A, B66B, B66C, B66D		06	G67A		C82.9	15	MSPNG, SPNG
	06	G67A		15	MSPNG, SPNG			17	R01A, R01B, R01C, R01D, R03Z, R11A, R11B, R11C, R61A, R61B, R61C, R61D, R61E, R61F, R61G, R61H
C79.5	15	MSPNG, SPNG	C81.2	Prä	A09A, A11B, A13A, A13F, A15A, A15C	Prä	A09A, A11B, A13A, A13F, A15A, A15C		
	Prä	A09A, A11B, A13F		06	G67A		C82.9	06	G67A
	06	G67A		15	MSPNG, SPNG			15	MSPNG, SPNG
C79.5	08	I01Z, I03A, I03B, I04Z, I65A, I65B	C81.2	17	R01A, R01B, R01C, R01D, R03Z, R11A, R11B, R11C, R61A, R61B, R61C, R61D, R61E, R61F, R61G, R61H	Prä	A09A, A11B, A13A, A13F, A15A, A15C		
	15	MSPNG, SPNG		Prä	A09A, A11B, A13A, A13F, A15A, A15C		C82.9	15	MSPNG, SPNG
	17	R61F, R61G, R62A, R62B		Prä	A09A, A11B, A13A, A13F, A15A, A15C			17	R01A, R01B, R01C, R01D, R03Z, R11A, R11B, R11C, R61A, R61B, R61C, R61D, R61E, R61F, R61G, R61H
C79.5	Prä	A09A, A11B, A13F	C81.2	Prä	A09A, A11B, A13A, A13F, A15A, A15C	Prä	A09A, A11B, A13A, A13F, A15A, A15C		

DIAG

ICD	MDC	DRG	ICD	MDC	DRG	ICD	MDC	DRG
C83.0	06	G67A	C83.8	06	G67A	C85.0	06	G67A
	15	MSPNG, SPNG		15	MSPNG, SPNG		15	MSPNG, SPNG
	17	R01A, R01B, R01C, R01D, R03Z, R11A, R11B, R11C, R61A, R61B, R61C, R61D, R61E, R61F, R61G		17	R01A, R01B, R01C, R01D, R03Z, R11A, R11B, R11C, R61A, R61B, R61C, R61D, R61E, R61F, R61G		17	R01A, R01B, R01C, R01D, R03Z, R11A, R11B, R11C, R61A, R61B, R61C, R61D, R61E, R61F, R61G, R61H
	18A	S62Z		18A	S62Z		Prä	A09A, A11B, A13A, A13F, A15A, A15C
C83.1	Prä	A09A, A11B, A13A, A13F, A15A, A15C	C83.9	Prä	A09A, A11B, A13A, A13F, A15A, A15C	C85.1	06	G67A
	06	G67A		06	G67A		15	MSPNG, SPNG
	15	MSPNG, SPNG		15	MSPNG, SPNG		17	R01A, R01B, R01C, R01D, R03Z, R11A, R11B, R11C, R61A, R61B, R61C, R61D, R61E, R61F, R61G, R61H
	17	R01A, R01B, R01C, R01D, R03Z, R11A, R11B, R11C, R61A, R61B, R61C, R61D, R61E, R61F, R61G		17	R01A, R01B, R01C, R01D, R03Z, R11A, R11B, R11C, R61A, R61B, R61C, R61D, R61E, R61F, R61G, R61H		18A	S62Z
C83.2	Prä	A09A, A11B, A13A, A13F, A15A, A15C	C84.0	Prä	A09A, A11B, A13A, A13F, A15A, A15C	C85.7	Prä	A09A, A11B, A13A, A13F, A15A, A15C
	06	G67A		06	G67A		06	G67A
	15	MSPNG, SPNG		15	MSPNG, SPNG		15	MSPNG, SPNG
	17	R01A, R01B, R01C, R01D, R03Z, R11A, R11B, R11C, R61A, R61B, R61C, R61D, R61E, R61F, R61G		17	R01A, R01B, R01C, R01D, R03Z, R11A, R11B, R11C, R61A, R61B, R61C, R61D, R61E, R61F, R61G		17	R01A, R01B, R01C, R01D, R03Z, R11A, R11B, R11C, R61A, R61B, R61C, R61D, R61E, R61F, R61G, R61H
C83.3	18A	S62Z	C84.1	Prä	A09A, A11B, A13A, A13F, A15A, A15C	C85.9	Prä	A09A, A11B, A13A, A13F, A15A, A15C
	Prä	A09A, A11B, A13A, A13F, A15A, A15C		06	G67A		06	G67A
	06	G67A		15	MSPNG, SPNG		15	MSPNG, SPNG
	15	MSPNG, SPNG		17	R01A, R01B, R01C, R01D, R03Z, R11A, R11B, R11C, R61A, R61B, R61C, R61D, R61E, R61F, R61G		17	R01A, R01B, R01C, R01D, R03Z, R11A, R11B, R11C, R61A, R61B, R61C, R61D, R61E, R61F, R61G, R61H
C83.4	17	R01A, R01B, R01C, R01D, R03Z, R11A, R11B, R11C, R61A, R61B, R61C, R61D, R61E, R61F, R61G	C84.2	17	R01A, R01B, R01C, R01D, R03Z, R11A, R11B, R11C, R61A, R61B, R61C, R61D, R61E, R61F, R61G	C88.00	18A	S62Z
	18A	S62Z		Prä	A09A, A11B, A13A, A13F, A15A, A15C		06	G67A
	Prä	A09A, A11B, A13A, A13F, A15A, A15C		06	G67A		15	MSPNG, SPNG
	06	G67A		15	MSPNG, SPNG		17	R01A, R01B, R01C, R01D, R03Z, R11A, R11B, R11C, R61A, R61B, R61C, R61D, R61E, R61F, R61G, R61H
C83.5	15	MSPNG, SPNG	C84.3	17	R01A, R01B, R01C, R01D, R03Z, R11A, R11B, R11C, R61A, R61B, R61C, R61D, R61E, R61F, R61G, R61H	C88.01	15	MSPNG, SPNG
	17	R01A, R01B, R01C, R01D, R03Z, R11A, R11B, R11C, R61A, R61B, R61C, R61D, R61E, R61F, R61G		18A	S62Z		17	R01A, R01B, R01C, R01D, R03Z, R11A, R11B, R11C, R61A, R61B, R61C, R61D, R61E, R61F, R61G, R61H
	18A	S62Z		Prä	A09A, A11B, A13A, A13F, A15A, A15C		Prä	A09A, A11B, A13A, A13F, A15A, A15C
	Prä	A09A, A11B, A13A, A13F, A15A, A15C		06	G67A		06	G67A
C83.6	06	G67A	C84.4	06	G67A	C88.10	15	MSPNG, SPNG
	15	MSPNG, SPNG		15	MSPNG, SPNG		17	R01A, R01B, R01C, R01D, R03Z, R11A, R11B, R11C, R61A, R61B, R61C, R61D, R61E, R61F, R61G, R61H
	17	R01A, R01B, R01C, R01D, R03Z, R11A, R11B, R11C, R61A, R61B, R61C, R61D, R61E, R61F, R61G		17	R01A, R01B, R01C, R01D, R03Z, R11A, R11B, R11C, R61A, R61B, R61C, R61D, R61E, R61F, R61G		Prä	A09A, A11B, A13A, A13F, A15A, A15C
	18A	S62Z		18A	S62Z		06	G67A
C83.7	Prä	A09A, A11B, A13A, A13F, A15A, A15C	C84.5	Prä	A09A, A11B, A13A, A13F, A15A, A15C	C88.11	15	MSPNG, SPNG
	06	G67A		06	G67A		17	R01A, R01B, R01C, R01D, R03Z, R11A, R11B, R11C, R61A, R61B, R61C, R61D, R61E, R61F, R61G, R61H
	15	MSPNG, SPNG		15	MSPNG, SPNG		Prä	A09A, A11B, A13A, A13F, A15A, A15C
	17	R01A, R01B, R01C, R01D, R03Z, R11A, R11B, R11C, R61A, R61B, R61C, R61D, R61E, R61F, R61G		17	R01A, R01B, R01C, R01D, R03Z, R11A, R11B, R11C, R61A, R61B, R61C, R61D, R61E, R61F, R61G			
	18A	S62Z		18A	S62Z			
	Prä	A09A, A11B, A13A, A13F, A15A, A15C		Prä	A09A, A11B, A13A, A13F, A15A, A15C			

ICD	MDC	DRG	ICD	MDC	DRG	ICD	MDC	DRG
C91.71	06	G67A	C92.31	06	G67A	C93.01	06	G67A
	15	MSPNG, SPNG		15	MSPNG, SPNG		15	MSPNG, SPNG
	17	R01A, R01B, R01C, R01D, R03Z, R11A, R11B, R11C, R61A, R61B, R61C, R61D, R61E, R61F, R61G, R61H		17	R01A, R01B, R01C, R01D, R03Z, R11A, R11B, R11C, R61A, R61B, R61C, R61D, R61E, R61F, R61G, R61H		17	R04A, R04B, R12A, R12B, R12C, R13Z, R14Z, R60A, R60B, R60C, R60D, R60E, R60F, R60G
C91.90	Prä	A09A, A11B, A13A, A13F	C92.40	Prä	A09A, A11B, A13A, A13F	C93.10	Prä	A09A, A11B, A13A, A13F
	06	G67A		06	G67A		06	G67A
	15	MSPNG, SPNG		15	MSPNG, SPNG		15	MSPNG, SPNG
C91.91	17	R01A, R01B, R01C, R01D, R03Z, R11A, R11B, R11C, R61A, R61B, R61C, R61D, R61E, R61F, R61G, R61H	C92.41	17	R04A, R04B, R12A, R12B, R12C, R13Z, R14Z, R60A, R60B, R60C, R60D, R60E, R60F, R60G	C93.11	17	R01A, R01B, R01C, R01D, R03Z, R11A, R11B, R11C, R61A, R61B, R61C, R61D, R61E, R61F, R61G, R61H
	Prä	A09A, A11B, A13A, A13F		Prä	A09A, A11B, A13A, A13F		Prä	A09A, A11B, A13A, A13F
	06	G67A		06	G67A		06	G67A
C92.00	15	MSPNG, SPNG	C92.50	15	MSPNG, SPNG	C93.20	15	MSPNG, SPNG
	17	R04A, R04B, R12A, R12B, R12C, R13Z, R14Z, R60A, R60B, R60C, R60D, R60E, R60F, R60G		17	R04A, R04B, R12A, R12B, R12C, R13Z, R14Z, R60A, R60B, R60C, R60D, R60E, R60F, R60G		17	R01A, R01B, R01C, R01D, R03Z, R11A, R11B, R11C, R61A, R61B, R61C, R61D, R61E, R61F, R61G, R61H
	Prä	A09A, A11B, A13A, A13F		Prä	A09A, A11B, A13A, A13F		Prä	A09A, A11B, A13A, A13F
C92.01	06	G67A	C92.51	06	G67A	C93.21	06	G67A
	15	MSPNG, SPNG		15	MSPNG, SPNG		15	MSPNG, SPNG
	17	R04A, R04B, R12A, R12B, R12C, R13Z, R14Z, R60A, R60B, R60C, R60D, R60E, R60F, R60G		17	R04A, R04B, R12A, R12B, R12C, R13Z, R14Z, R60A, R60B, R60C, R60D, R60E, R60F, R60G		17	R01A, R01B, R01C, R01D, R03Z, R11A, R11B, R11C, R61A, R61B, R61C, R61D, R61E, R61F, R61G, R61H
C92.10	Prä	A09A, A11B, A13A, A13F	C92.70	Prä	A09A, A11B, A13A, A13F	C93.70	Prä	A09A, A11B, A13A, A13F
	06	G67A		06	G67A		06	G67A
	15	MSPNG, SPNG		15	MSPNG, SPNG		15	MSPNG, SPNG
C92.11	17	R01A, R01B, R01C, R01D, R03Z, R11A, R11B, R11C, R61A, R61B, R61C, R61D, R61E, R61F, R61G, R61H	C92.71	17	R01A, R01B, R01C, R01D, R03Z, R11A, R11B, R11C, R61A, R61B, R61C, R61D, R61E, R61F, R61G, R61H	C93.71	17	R01A, R01B, R01C, R01D, R03Z, R11A, R11B, R11C, R61A, R61B, R61C, R61D, R61E, R61F, R61G, R61H
	Prä	A09A, A11B, A13A, A13F		Prä	A09A, A11B, A13A, A13F		Prä	A09A, A11B, A13A, A13F
	06	G67A		06	G67A		06	G67A
C92.20	15	MSPNG, SPNG	C92.90	15	MSPNG, SPNG	C93.90	15	MSPNG, SPNG
	17	R01A, R01B, R01C, R01D, R03Z, R11A, R11B, R11C, R61A, R61B, R61C, R61D, R61E, R61F, R61G		17	R01A, R01B, R01C, R01D, R03Z, R11A, R11B, R11C, R61A, R61B, R61C, R61D, R61E, R61F, R61G, R61H		17	R01A, R01B, R01C, R01D, R03Z, R11A, R11B, R11C, R61A, R61B, R61C, R61D, R61E, R61F, R61G, R61H
	Prä	A09A, A11B, A13A, A13F		Prä	A09A, A11B, A13A, A13F		Prä	A09A, A11B, A13A, A13F
C92.21	06	G67A	C92.91	06	G67A	C93.91	06	G67A
	15	MSPNG, SPNG		15	MSPNG, SPNG		15	MSPNG, SPNG
	17	R01A, R01B, R01C, R01D, R03Z, R11A, R11B, R11C, R61A, R61B, R61C, R61D, R61E, R61F, R61G, R61H		17	R01A, R01B, R01C, R01D, R03Z, R11A, R11B, R11C, R61A, R61B, R61C, R61D, R61E, R61F, R61G, R61H		17	R01A, R01B, R01C, R01D, R03Z, R11A, R11B, R11C, R61A, R61B, R61C, R61D, R61E, R61F, R61G, R61H
C92.30	Prä	A09A, A11B, A13A, A13F	C93.00	Prä	A09A, A11B, A13A, A13F	C94.00	Prä	A09A, A11B, A13A, A13F
	06	G67A		06	G67A		06	G67A
	15	MSPNG, SPNG		15	MSPNG, SPNG		15	MSPNG, SPNG
	17	R01A, R01B, R01C, R01D, R03Z, R11A, R11B, R11C, R61A, R61B, R61C, R61D, R61E, R61F, R61G		17	R04A, R04B, R12A, R12B, R12C, R13Z, R14Z, R60A, R60B, R60C, R60D, R60E, R60F, R60G		17	R04A, R04B, R12A, R12B, R12C, R13Z, R14Z, R60A, R60B, R60C, R60D, R60E, R60F, R60G
	Prä	A09A, A11B, A13A, A13F		Prä	A09A, A11B, A13A, A13F		Prä	A09A, A11B, A13A, A13F

ICD	MDC	DRG	ICD	MDC	DRG	ICD	MDC	DRG
C94.01	06	G67A	C94.51	06	G67A	C95.71	06	G67A
	15	MSPNG, SPNG		15	MSPNG, SPNG		15	MSPNG, SPNG
	17	R04A, R04B, R12A, R12B, R12C, R13Z, R14Z, R60A, R60B, R60C, R60D, R60E, R60F, R60G		17	R01A, R01B, R01C, R01D, R03Z, R11A, R11B, R11C, R61A, R61B, R61C, R61D, R61E, R61F, R61G, R61H		17	R01A, R01B, R01C, R01D, R03Z, R11A, R11B, R11C, R61A, R61B, R61C, R61D, R61E, R61F, R61G, R61H
C94.10	Prä	A09A, A11B, A13A, A13F	C94.70	Prä	A09A, A11B, A13A, A13F	C95.8	Prä	A09A, A11B, A13A, A13F
	06	G67A		06	G67A		Prä	961Z, A09A, A11B, A13A, A13F
	15	MSPNG, SPNG		15	MSPNG, SPNG			
C94.11	17	R01A, R01B, R01C, R01D, R03Z, R11A, R11B, R11C, R61A, R61B, R61C, R61D, R61E, R61F, R61G, R61H	C94.71	17	R01A, R01B, R01C, R01D, R03Z, R11A, R11B, R11C, R61A, R61B, R61C, R61D, R61E, R61F, R61G, R61H	C95.90	06	G67A
	Prä	A09A, A11B, A13A, A13F		Prä	A09A, A11B, A13A, A13F		15	MSPNG, SPNG
	06	G67A		06	G67A		17	R01A, R01B, R01C, R01D, R03Z, R11A, R11B, R11C, R61A, R61B, R61C, R61D, R61E, R61F, R61G, R61H
C94.20	15	MSPNG, SPNG	C94.71	15	MSPNG, SPNG	C95.91	Prä	A09A, A11B, A13A, A13F
	17	R01A, R01B, R01C, R01D, R03Z, R11A, R11B, R11C, R61A, R61B, R61C, R61D, R61E, R61F, R61G, R61H		17	R01A, R01B, R01C, R01D, R03Z, R11A, R11B, R11C, R61A, R61B, R61C, R61D, R61E, R61F, R61G, R61H		06	G67A
	Prä	A09A, A11B, A13A, A13F		Prä	A09A, A11B, A13A, A13F		15	MSPNG, SPNG
C94.21	06	G67A	C95.00	06	G67A	C96.0	17	R01A, R01B, R01C, R01D, R03Z, R11A, R11B, R11C, R61A, R61B, R61C, R61D, R61E, R61F, R61G, R61H
	15	MSPNG, SPNG		15	MSPNG, SPNG		Prä	A09A, A11B, A13A, A13F
	17	R04A, R04B, R12A, R12B, R12C, R13Z, R14Z, R60A, R60B, R60C, R60D, R60E, R60F, R60G		17	R01A, R01B, R01C, R01D, R03Z, R11A, R11B, R11C, R63A, R63B, R63C, R63D, R63E, R63F, R63G, R63H		06	G67A
C94.22	Prä	A09A, A11B, A13A, A13F	C95.01	Prä	A09A, A11B, A13A, A13F	C96.1	Prä	A09A, A11B, A13A, A13F
	06	G67A		06	G67A		06	G67A
	15	MSPNG, SPNG		15	MSPNG, SPNG		15	MSPNG, SPNG
C94.30	17	R04A, R04B, R12A, R12B, R12C, R13Z, R14Z, R60A, R60B, R60C, R60D, R60E, R60F, R60G	C95.10	17	R01A, R01B, R01C, R01D, R03Z, R11A, R11B, R11C, R63A, R63B, R63C, R63D, R63E, R63F, R63G, R63H	C96.2	17	R01A, R01B, R01C, R01D, R03Z, R11A, R11B, R11C, R61A, R61B, R61C, R61D, R61E, R61F, R61G, R61H
	Prä	A09A, A11B, A13A, A13F		Prä	A09A, A11B, A13A, A13F		06	G67A
	06	G67A		06	G67A		15	MSPNG, SPNG
C94.31	15	MSPNG, SPNG	C95.11	15	MSPNG, SPNG	C96.3	17	R01A, R01B, R01C, R01D, R03Z, R11A, R11B, R11C, R61A, R61B, R61C, R61D, R61E, R61F, R61G, R61H
	17	R01A, R01B, R01C, R01D, R03Z, R11A, R11B, R11C, R61A, R61B, R61C, R61D, R61E, R61F, R61G, R61H		17	R01A, R01B, R01C, R01D, R03Z, R11A, R11B, R11C, R61A, R61B, R61C, R61D, R61E, R61F, R61G, R61H		06	G67A
	Prä	A09A, A11B, A13A, A13F		Prä	A09A, A11B, A13A, A13F		15	MSPNG, SPNG
C94.40	06	G67A	C95.20	06	G67A	C96.7	Prä	A09A, A11B, A13A, A13F
	15	MSPNG, SPNG		15	MSPNG, SPNG		06	G67A
	17	R01A, R01B, R01C, R01D, R03Z, R11A, R11B, R11C, R61A, R61B, R61C, R61D, R61E, R61F, R61G, R61H		17	R01A, R01B, R01C, R01D, R03Z, R11A, R11B, R11C, R61A, R61B, R61C, R61D, R61E, R61F, R61G, R61H		15	MSPNG, SPNG
C94.41	Prä	A09A, A11B, A13A, A13F	C95.21	Prä	A09A, A11B, A13A, A13F	C96.9	17	R01A, R01B, R01C, R01D, R03Z, R11A, R11B, R11C, R61A, R61B, R61C, R61D, R61E, R61F, R61G, R61H
	06	G67A		06	G67A		06	G67A
	15	MSPNG, SPNG		15	MSPNG, SPNG		15	MSPNG, SPNG
C94.50	17	R01A, R01B, R01C, R01D, R03Z, R11A, R11B, R11C, R61A, R61B, R61C, R61D, R61E, R61F, R61G, R61H	C95.70	17	R01A, R01B, R01C, R01D, R03Z, R11A, R11B, R11C, R61A, R61B, R61C, R61D, R61E, R61F, R61G, R61H	C97	Prä	A09A, A11B, A13A, A13F
	Prä	A09A, A11B, A13A, A13F		Prä	A09A, A11B, A13A, A13F		06	G67A
	06	G67A		06	G67A		15	MSPNG, SPNG
C94.51	15	MSPNG, SPNG	C95.70	15	MSPNG, SPNG	D00.0	Prä	961Z, A09A, A11B, A13F
	17	R01A, R01B, R01C, R01D, R03Z, R11A, R11B, R11C, R61A, R61B, R61C, R61D, R61E, R61F, R61G, R61H		17	R01A, R01B, R01C, R01D, R03Z, R11A, R11B, R11C, R61A, R61B, R61C, R61D, R61E, R61F, R61G, R61H		03	D09Z, D25A, D25B, D28Z, D60A, D60B, D60C
	Prä	A09A, A11B, A13A, A13F		Prä	A09A, A11B, A13A, A13F		Prä	A09A, A11B



ICD	MDC	DRG	ICD	MDC	DRG	ICD	MDC	DRG
D00.1	06	G19A, G38Z, G46A, G46B, G46C, G47Z, G60A, G60B	D04.2	09	J67A, J67B, J68Z	D09.7	17	R04A, R04B, R12A, R12B, R12C, R13Z, R14Z, R62A, R62B, R62C
	Prä	A09A, A11B	D04.3	09	J67A, J67B, J68Z		Prä	A09A, A11B
D00.2	06	G19A, G38Z, G46A, G46B, G46C, G47Z, G60A, G60B	D04.4	09	J67A, J67B, J68Z	D09.9	17	R04A, R04B, R12A, R12B, R12C, R13Z, R14Z, R62A, R62B, R62C
	Prä	A09A, A11B	D04.5	09	J67A, J67B, J68Z		Prä	A09A, A11B
D01.0	06	G19A, G38Z, G46A, G46B, G46C, G47Z, G60A, G60B	D04.6	09	J67A, J67B, J68Z	D10.0	03	D40Z, D67Z
	Prä	A09A, A11B	D04.6	09	J67A, J67B, J68Z		15	MSPNG, SPNG
D01.1	06	G19A, G38Z, G46A, G46B, G46C, G47Z, G60A, G60B	D04.7	09	J02A, J02B, J03A, J03B, J04A, J04B, J67A, J67B, J68Z		Prä	A09A, A11B
	Prä	A09A, A11B	D04.8	09	J67A, J67B, J68Z	D10.1	03	D40Z, D67Z
D01.2	06	G19A, G38Z, G46A, G46B, G46C, G47Z, G60A, G60B	D04.9	09	J67A, J67B, J68Z		15	MSPNG, SPNG
	Prä	A09A, A11B	D04.9	09	J67A, J67B, J68Z	D10.2	03	D40Z, D67Z
D01.3	06	G19A, G38Z, G46A, G46B, G46C, G47Z, G60A, G60B	D05.0	09	J06Z, J07Z, J08A, J08B, J08C, J14A, J14B, J16Z, J23Z, J25Z, J26Z, J62A, J62B		15	MSPNG, SPNG
	Prä	A09A, A11B	D05.1	09	J06Z, J07Z, J08A, J08B, J08C, J14A, J14B, J16Z, J23Z, J25Z, J26Z, J62A, J62B	D10.3	03	D40Z, D67Z
D01.4	06	G19A, G38Z, G46A, G46B, G46C, G47Z, G60A, G60B		Prä	A09A, A11B		15	MSPNG, SPNG
	Prä	A09A, A11B	D05.7	09	J06Z, J07Z, J08A, J08B, J08C, J14A, J14B, J16Z, J23Z, J25Z, J26Z, J62A, J62B	D10.4	03	D66Z
D01.5	07	H09B, H61A, H61B		Prä	A09A, A11B		Prä	A09A, A11B
	Prä	A09A, A11B	D05.9	09	J06Z, J07Z, J08A, J08B, J08C, J14A, J14B, J16Z, J23Z, J25Z, J26Z, J62A, J62B	D10.5	03	D66Z
D01.7	06	G19A, G38Z, G46A, G46B, G46C, G47Z, G60A, G60B		Prä	A09A, A11B		15	MSPNG, SPNG
	Prä	A09A, A11B	D06.0	13	N62A, N62B	D10.6	03	D66Z
D01.9	06	G19A, G38Z, G46A, G46B, G46C, G47Z, G60A, G60B	D06.1	13	N62A, N62B		15	MSPNG, SPNG
	Prä	A09A, A11B	D06.7	13	N62A, N62B	D10.7	03	D66Z
D02.0	03	D09Z, D25A, D25B, D28Z, D60A, D60B, D60C	D06.9	13	N62A, N62B		15	MSPNG, SPNG
	Prä	A09A, A11B	D07.0	13	N62A, N62B	D10.9	03	D66Z
D02.1	04	E05B, E40A, E40B, E40C, E71A, E71B	D07.1	13	N62A, N62B		15	MSPNG, SPNG
	Prä	A09A, A11B	D07.2	13	N62A, N62B	D11.0	03	D05A, D66Z
D02.2	04	E05B, E40A, E40B, E40C, E71A, E71B	D07.3	13	N62A, N62B		15	MSPNG, SPNG
	Prä	A09A, A11B	D07.4	12	M09A, M09B, M60A, M60B, M60C	D11.7	03	D66Z
D02.3	04	E05B, E40A, E40B, E40C, E71A, E71B		Prä	A09A, A11B		15	MSPNG, SPNG
	Prä	A09A, A11B	D07.5	12	M09A, M09B, M60A, M60B, M60C	D11.9	03	D66Z
D02.4	04	E05B, E40A, E40B, E40C, E71A, E71B	D07.6	12	M09A, M09B, M60A, M60B, M60C		15	MSPNG, SPNG
	Prä	A09A, A11B	D09.0	11	L03Z, L10Z, L13A, L13B, L62A, L62B	D12.0	06	G46A, G46B, G46C, G50Z, G71A, G71B
D03.0	09	J67A, J67B, J68Z		Prä	A09A, A11B		15	MSPNG, SPNG
	Prä	A09A, A11B	D09.1	11	L03Z, L10Z, L13A, L13B, L62A, L62B	D12.1	06	G46A, G46B, G46C, G50Z, G71A, G71B
D03.1	02	C63Z		Prä	A09A, A11B		15	MSPNG, SPNG
	Prä	A09A, A11B	D09.2	02	C02A, C63Z	D12.2	06	G46A, G46B, G46C, G50Z, G71A, G71B
D03.2	09	J67A, J67B, J68Z		Prä	A09A, A11B		15	MSPNG, SPNG
	Prä	A09A, A11B	D09.3	17	R04A, R04B, R12A, R12B, R12C, R13Z, R14Z, R62A, R62B, R62C	D12.3	06	G46A, G46B, G46C, G50Z, G71A, G71B
D03.3	09	J67A, J67B, J68Z		Prä	A09A, A11B		15	MSPNG, SPNG
	Prä	A09A, A11B		Prä	A09A, A11B	D12.4	06	G46A, G46B, G46C, G50Z, G71A, G71B
D03.4	09	J67A, J67B, J68Z		Prä	A09A, A11B		15	MSPNG, SPNG
	Prä	A09A, A11B		Prä	A09A, A11B	D12.5	06	G46A, G46B, G46C, G50Z, G71A, G71B
D03.5	09	J67A, J67B, J68Z		Prä	A09A, A11B		15	MSPNG, SPNG
	Prä	A09A, A11B		Prä	A09A, A11B		Prä	A09A, A11B
D03.6	09	J67A, J67B, J68Z		Prä	A09A, A11B		15	MSPNG, SPNG
	Prä	A09A, A11B		Prä	A09A, A11B		Prä	A09A, A11B
D03.7	09	J02A, J02B, J03A, J03B, J04A, J04B, J67A, J67B, J68Z		Prä	A09A, A11B		15	MSPNG, SPNG
	Prä	A09A, A11B		Prä	A09A, A11B		Prä	A09A, A11B
D03.8	09	J67A, J67B, J68Z		Prä	A09A, A11B		15	MSPNG, SPNG
	Prä	A09A, A11B		Prä	A09A, A11B		Prä	A09A, A11B
D03.9	09	J67A, J67B, J68Z		Prä	A09A, A11B		15	MSPNG, SPNG
	Prä	A09A, A11B		Prä	A09A, A11B		Prä	A09A, A11B
D04.0	09	J67A, J67B, J68Z		Prä	A09A, A11B		15	MSPNG, SPNG
	Prä	A09A, A11B		Prä	A09A, A11B		Prä	A09A, A11B
D04.1	02	C02A, C63Z		Prä	A09A, A11B		15	MSPNG, SPNG
	Prä	A09A, A11B		Prä	A09A, A11B		Prä	A09A, A11B

ICD	MDC	DRG	ICD	MDC	DRG	ICD	MDC	DRG
D12.6	06	G46A, G46B, G46C, G50Z, G71A, G71B	D15.1	05	F75A, F75B, F75C	D17.9	09	J67A, J67B, J68Z
	15	MSPNG, SPNG		15	MSPNG, SPNG		Prä	A09A, A11B
	Prä	A09A, A11B		Prä	A09A, A11B	D18.00	09	J67A, J67B, J68Z
D12.7	06	G46A, G46B, G46C, G50Z, G71A, G71B	D15.2	04	E40A, E40B, E40C, E71A, E71B		15	MSPNG, SPNG
	15	MSPNG, SPNG		15	MSPNG, SPNG	D18.01	09	J67A, J67B, J68Z
	Prä	A09A, A11B		Prä	A09A, A11B		Prä	A09A, A11B
D12.8	06	G46A, G46B, G46C, G50Z, G71A, G71B	D15.7	04	E40A, E40B, E40C, E71A, E71B	D18.02	01	B81A, B81B
	15	MSPNG, SPNG		15	MSPNG, SPNG		Prä	A09A, A11B
	Prä	A09A, A11B		Prä	A09A, A11B	D18.03	07	H63A, H63B, H63C
D12.9	06	G46A, G46B, G46C, G50Z, G71A, G71B	D15.9	04	E40A, E40B, E40C, E71A, E71B	D18.04	06	G46A, G46B, G46C, G50Z, G67A, G67B, G67C, G67D
	15	MSPNG, SPNG		15	MSPNG, SPNG		Prä	A09A, A11B
	Prä	A09A, A11B		Prä	A09A, A11B	D18.05	03	D66Z
D13.0	06	G46A, G46B, G46C, G50Z, G71A, G71B	D16.0	08	I76A, I76B		Prä	A09A, A11B
	15	MSPNG, SPNG		15	MSPNG, SPNG	D18.08	09	J67A, J67B, J68Z
	Prä	A09A, A11B		Prä	A09A, A11B		Prä	A09A, A11B
D13.1	06	G46A, G46B, G46C, G50Z, G71A, G71B	D16.1	08	I32A, I32B, I32C, I32D, I32E, I76A, I76B	D18.10	15	MSPNG, SPNG
	15	MSPNG, SPNG		15	MSPNG, SPNG		16	Q60A, Q60B, Q60C, Q60D
	Prä	A09A, A11B		Prä	A09A, A11B		Prä	A09A, A11B
D13.2	06	G46A, G46B, G46C, G50Z, G71A, G71B	D16.2	08	I76A, I76B	D18.11	15	MSPNG, SPNG
	15	MSPNG, SPNG		15	MSPNG, SPNG		16	Q60A, Q60B, Q60C, Q60D
	Prä	A09A, A11B		Prä	A09A, A11B		Prä	A09A, A11B
D13.3	06	G46A, G46B, G46C, G50Z, G71A, G71B	D16.3	08	I76A, I76B	D18.12	15	MSPNG, SPNG
	15	MSPNG, SPNG		15	MSPNG, SPNG		16	Q60A, Q60B, Q60C, Q60D
	Prä	A09A, A11B		Prä	A09A, A11B		Prä	A09A, A11B
D13.4	07	H63A, H63B, H63C	D16.41	08	I76A, I76B	D18.13	15	MSPNG, SPNG
	15	MSPNG, SPNG		15	MSPNG, SPNG		16	Q60A, Q60B, Q60C, Q60D
	Prä	A09A, A11B		Prä	A09A, A11B		Prä	A09A, A11B
D13.5	07	H63A, H63B, H63C	D16.42	08	I76A, I76B	D18.18	15	MSPNG, SPNG
	15	MSPNG, SPNG		15	MSPNG, SPNG		16	Q60A, Q60B, Q60C, Q60D
	Prä	A09A, A11B		Prä	A09A, A11B		Prä	A09A, A11B
D13.6	07	H62A, H62B	D16.5	03	D40Z, D67Z	D18.19	15	MSPNG, SPNG
	15	MSPNG, SPNG		15	MSPNG, SPNG		16	Q60A, Q60B, Q60C, Q60D
	Prä	A09A, A11B		Prä	A09A, A11B		Prä	A09A, A11B
D13.7	10	K64A, K64B, K64C, K64D	D16.6	08	I76A, I76B	D19.0	04	E40A, E40B, E40C, E71A, E71B
	15	MSPNG, SPNG		15	MSPNG, SPNG		15	MSPNG, SPNG
	Prä	A09A, A11B		Prä	A09A, A11B		Prä	A09A, A11B
D13.9	06	G46A, G46B, G46C, G50Z, G71A, G71B	D16.7	04	E40A, E40B, E40C, E71A, E71B	D19.1	06	G46A, G46B, G46C, G50Z, G71A, G71B
	15	MSPNG, SPNG		15	MSPNG, SPNG		15	MSPNG, SPNG
	Prä	A09A, A11B		Prä	A09A, A11B		Prä	A09A, A11B
D14.0	03	D66Z	D16.8	08	I76A, I76B	D19.7	15	MSPNG, SPNG
	15	MSPNG, SPNG		15	MSPNG, SPNG		17	R04A, R04B, R12A, R12B, R12C, R13Z, R14Z, R62A, R62B, R62C
	Prä	A09A, A11B		Prä	A09A, A11B		Prä	A09A, A11B
D14.1	03	D66Z	D16.9	08	I76A, I76B	D19.9	15	MSPNG, SPNG
	15	MSPNG, SPNG		15	MSPNG, SPNG		17	R04A, R04B, R12A, R12B, R12C, R13Z, R14Z, R62A, R62B, R62C
	Prä	A09A, A11B		Prä	A09A, A11B		Prä	A09A, A11B
D14.2	04	E40A, E40B, E40C, E71A, E71B	D17.0	09	J67A, J67B, J68Z	D20.0	06	G46A, G46B, G46C, G50Z, G71A, G71B
	15	MSPNG, SPNG		09	J67A, J67B, J68Z		15	MSPNG, SPNG
	Prä	A09A, A11B		Prä	A09A, A11B		Prä	A09A, A11B
D14.3	04	E40A, E40B, E40C, E71A, E71B	D17.1	09	J67A, J67B, J68Z	D20.1	06	G46A, G46B, G46C, G50Z, G71A, G71B
	15	MSPNG, SPNG		09	J67A, J67B, J68Z		15	MSPNG, SPNG
	Prä	A09A, A11B		Prä	A09A, A11B		Prä	A09A, A11B
D14.4	04	E40A, E40B, E40C, E71A, E71B	D17.2	09	J67A, J67B, J68Z	D21.0	08	I76A, I76B
	15	MSPNG, SPNG		09	J67A, J67B, J68Z		15	MSPNG, SPNG
	Prä	A09A, A11B		Prä	A09A, A11B		Prä	A09A, A11B
D15.0	15	MSPNG, SPNG	D17.3	09	J67A, J67B, J68Z	D21.1	08	I32A, I32B, I32C, I32D, I32E, I76A, I76B
	16	Q60A, Q60B, Q60C		09	J67A, J67B, J68Z		15	MSPNG, SPNG
	Prä	A09A, A11B		Prä	A09A, A11B		Prä	A09A, A11B

DIAG

ICD	MDC	DRG	ICD	MDC	DRG	ICD	MDC	DRG
D21.2	08	I76A, I76B	D25.9	13	N62A, N62B	D30.4	11	L03Z, L10Z, L13A, L13B, L62A, L62B
	15	MSPNG, SPNG		15	MSPNG, SPNG		15	MSPNG, SPNG
	Prä	A09A, A11B		Prä	A09A, A11B		Prä	A09A, A11B
D21.3	08	I76A, I76B	D26.0	13	N62A, N62B	D30.7	11	L03Z, L10Z, L13A, L13B, L62A, L62B
	15	MSPNG, SPNG		15	MSPNG, SPNG		15	MSPNG, SPNG
	Prä	A09A, A11B		Prä	A09A, A11B		Prä	A09A, A11B
D21.4	08	I76A, I76B	D26.1	13	N62A, N62B	D30.9	11	L03Z, L10Z, L13A, L13B, L62A, L62B
	15	MSPNG, SPNG		15	MSPNG, SPNG		15	MSPNG, SPNG
	Prä	A09A, A11B		Prä	A09A, A11B		Prä	A09A, A11B
D21.5	08	I76A, I76B	D26.7	13	N62A, N62B	D31.0	02	C63Z
	15	MSPNG, SPNG		15	MSPNG, SPNG		15	MSPNG, SPNG
	Prä	A09A, A11B		Prä	A09A, A11B		Prä	A09A, A11B
D21.6	08	I76A, I76B	D26.9	13	N62A, N62B	D31.1	02	C63Z
	15	MSPNG, SPNG		15	MSPNG, SPNG		15	MSPNG, SPNG
	Prä	A09A, A11B		Prä	A09A, A11B		Prä	A09A, A11B
D21.9	08	I76A, I76B	D27	13	N62A, N62B	D31.2	02	C63Z
	15	MSPNG, SPNG		15	MSPNG, SPNG		15	MSPNG, SPNG
	Prä	A09A, A11B		Prä	A09A, A11B		Prä	A09A, A11B
D22.0	09	J67A, J67B, J68Z	D28.0	13	N62A, N62B	D31.3	02	C63Z
	Prä	A09A, A11B		15	MSPNG, SPNG		15	MSPNG, SPNG
	Prä	A09A, A11B		Prä	A09A, A11B		Prä	A09A, A11B
D22.1	02	C63Z	D28.1	13	N62A, N62B	D31.4	02	C63Z
	Prä	A09A, A11B		15	MSPNG, SPNG		15	MSPNG, SPNG
	Prä	A09A, A11B		Prä	A09A, A11B		Prä	A09A, A11B
D22.2	09	J67A, J67B, J68Z	D28.2	13	N62A, N62B	D31.5	02	C63Z
	Prä	A09A, A11B		15	MSPNG, SPNG		15	MSPNG, SPNG
	Prä	A09A, A11B		Prä	A09A, A11B		Prä	A09A, A11B
D22.3	09	J67A, J67B, J68Z	D28.7	13	N62A, N62B	D31.6	02	C63Z
	Prä	A09A, A11B		15	MSPNG, SPNG		15	MSPNG, SPNG
	Prä	A09A, A11B		Prä	A09A, A11B		Prä	A09A, A11B
D22.4	09	J67A, J67B, J68Z	D28.9	13	N62A, N62B	D31.9	02	C63Z
	Prä	A09A, A11B		15	MSPNG, SPNG		15	MSPNG, SPNG
	Prä	A09A, A11B		Prä	A09A, A11B		Prä	A09A, A11B
D22.5	09	J67A, J67B, J68Z	D29.0	12	M64Z	D32.0	01	B66A, B66B, B66C, B66D
	Prä	A09A, A11B		15	MSPNG, SPNG		15	MSPNG, SPNG
	Prä	A09A, A11B		Prä	A09A, A11B		Prä	A09A, A11B, A13F
D22.6	09	J67A, J67B, J68Z	D29.1	12	M64Z	D32.1	01	B66A, B66B, B66C, B66D
	Prä	A09A, A11B		15	MSPNG, SPNG		15	MSPNG, SPNG
	Prä	A09A, A11B		Prä	A09A, A11B		Prä	A09A, A11B, A13F
D22.7	09	J02A, J02B, J03A, J03B, J04A, J04B, J67A, J67B, J68Z	D29.2	12	M64Z	D32.9	01	B66A, B66B, B66C, B66D
	Prä	A09A, A11B		15	MSPNG, SPNG		15	MSPNG, SPNG
	Prä	A09A, A11B		Prä	A09A, A11B		Prä	A09A, A11B, A13F
D22.9	09	J67A, J67B, J68Z	D29.3	12	M64Z	D33.0	01	B66A, B66B, B66C, B66D
	Prä	A09A, A11B		15	MSPNG, SPNG		15	MSPNG, SPNG
	Prä	A09A, A11B		Prä	A09A, A11B		Prä	A09A, A11B, A13F
D23.0	09	J67A, J67B, J68Z	D29.4	12	M64Z	D33.1	01	B66A, B66B, B66C, B66D
	Prä	A09A, A11B		15	MSPNG, SPNG		15	MSPNG, SPNG
	Prä	A09A, A11B		Prä	A09A, A11B		Prä	A09A, A11B, A13F
D23.1	02	C63Z	D29.7	12	M64Z	D33.2	01	B66A, B66B, B66C, B66D
	Prä	A09A, A11B		15	MSPNG, SPNG		15	MSPNG, SPNG
	Prä	A09A, A11B		Prä	A09A, A11B		Prä	A09A, A11B, A13F
D23.2	09	J67A, J67B, J68Z	D29.9	12	M64Z	D33.3	01	B66A, B66B, B66C, B66D
	Prä	A09A, A11B		15	MSPNG, SPNG		15	MSPNG, SPNG
	Prä	A09A, A11B		Prä	A09A, A11B		Prä	A09A, A11B, A13F
D23.3	09	J67A, J67B, J68Z	D30.0	11	L03Z, L10Z, L13A, L13B, L62A, L62B	D33.4	01	B66A, B66B, B66C, B66D
	Prä	A09A, A11B		15	MSPNG, SPNG		15	MSPNG, SPNG
	Prä	A09A, A11B		Prä	A09A, A11B		Prä	A09A, A11B, A13F
D23.4	09	J67A, J67B, J68Z	D30.1	11	L03Z, L10Z, L13A, L13B, L62A, L62B	D33.7	01	B66A, B66B, B66C, B66D
	Prä	A09A, A11B		15	MSPNG, SPNG		15	MSPNG, SPNG
	Prä	A09A, A11B		Prä	A09A, A11B		Prä	A09A, A11B, A13F
D23.5	09	J67A, J67B, J68Z	D30.2	11	L03Z, L10Z, L13A, L13B, L62A, L62B	D33.9	01	B66A, B66B, B66C, B66D
	Prä	A09A, A11B		15	MSPNG, SPNG		15	MSPNG, SPNG
	Prä	A09A, A11B		Prä	A09A, A11B		Prä	A09A, A11B, A13F
D23.6	09	J67A, J67B, J68Z	D30.3	11	L03Z, L10Z, L13A, L13B, L62A, L62B	D34	10	K64A, K64B, K64C, K64D
	Prä	A09A, A11B		15	MSPNG, SPNG		15	MSPNG, SPNG
	Prä	A09A, A11B		Prä	A09A, A11B		Prä	A09A, A11B
D23.7	09	J02A, J02B, J03A, J03B, J04A, J04B, J67A, J67B, J68Z		15	MSPNG, SPNG		15	MSPNG, SPNG
	Prä	A09A, A11B		Prä	A09A, A11B		Prä	A09A, A11B
	Prä	A09A, A11B		Prä	A09A, A11B		Prä	A09A, A11B
D23.9	09	J67A, J67B, J68Z		15	MSPNG, SPNG		15	MSPNG, SPNG
	Prä	A09A, A11B		Prä	A09A, A11B		Prä	A09A, A11B
	Prä	A09A, A11B		Prä	A09A, A11B		Prä	A09A, A11B
D24	09	J67A, J67B		15	MSPNG, SPNG		15	MSPNG, SPNG
	15	MSPNG, SPNG		Prä	A09A, A11B		Prä	A09A, A11B
	Prä	A09A, A11B		Prä	A09A, A11B		Prä	A09A, A11B
D25.0	13	N62A, N62B		15	MSPNG, SPNG		15	MSPNG, SPNG
	15	MSPNG, SPNG		Prä	A09A, A11B		Prä	A09A, A11B
	Prä	A09A, A11B		Prä	A09A, A11B		Prä	A09A, A11B
D25.1	13	N62A, N62B		15	MSPNG, SPNG		15	MSPNG, SPNG
	15	MSPNG, SPNG		Prä	A09A, A11B		Prä	A09A, A11B
	Prä	A09A, A11B		Prä	A09A, A11B		Prä	A09A, A11B
D25.2	13	N62A, N62B		15	MSPNG, SPNG		15	MSPNG, SPNG
	15	MSPNG, SPNG		Prä	A09A, A11B		Prä	A09A, A11B
	Prä	A09A, A11B		Prä	A09A, A11B		Prä	A09A, A11B

ICD	MDC	DRG	ICD	MDC	DRG	ICD	MDC	DRG
D35.0	10	K64A, K64B, K64C, K64D	D37.5	06	G19A, G38Z, G46A, G46B, G46C, G50Z, G60A, G60B	D40.7	12	M09A, M09B, M60A, M60B, M60C
	15	MSPNG, SPNG		15	MSPNG, SPNG		15	MSPNG, SPNG
	Prä	A09A, A11B		Prä	A09A, A11B		Prä	A09A, A11B, A15A, A15C
D35.1	10	K64A, K64B, K64C, K64D	D37.6	07	H09B, H61A, H61B	D40.9	12	M09A, M09B, M60A, M60B, M60C
	15	MSPNG, SPNG		15	MSPNG, SPNG		15	MSPNG, SPNG
	Prä	A09A, A11B		Prä	A09A, A11B		Prä	A09A, A11B, A15A, A15C
D35.2	10	K64A, K64B, K64C, K64D	D37.7	06	G19A, G38Z, G46A, G46B, G46C, G50Z, G60A, G60B	D41.0	11	L03Z, L10Z, L13A, L13B, L62A, L62B
	15	MSPNG, SPNG		15	MSPNG, SPNG		15	MSPNG, SPNG
	Prä	A09A, A11B		Prä	A09A, A11B		Prä	A09A, A11B, A15A, A15C
D35.3	01	B66A, B66B, B66C, B66D	D37.9	06	G19A, G38Z, G46A, G46B, G46C, G50Z, G60A, G60B	D41.1	11	L03Z, L10Z, L13A, L13B, L62A, L62B
	15	MSPNG, SPNG		15	MSPNG, SPNG		15	MSPNG, SPNG
	Prä	A09A, A11B		Prä	A09A, A11B		Prä	A09A, A11B, A15A, A15C
D35.4	01	B66A, B66B, B66C, B66D	D38.0	03	D09Z, D25A, D25B, D28Z, D60A, D60B, D60C	D41.2	11	L03Z, L10Z, L13A, L13B, L62A, L62B
	15	MSPNG, SPNG		15	MSPNG, SPNG		15	MSPNG, SPNG
	Prä	A09A, A11B		Prä	A09A, A11B		Prä	A09A, A11B, A15A, A15C
D35.5	01	B66A, B66B, B66C, B66D	D38.1	04	E05B, E40A, E40B, E40C, E71A, E71B	D41.3	11	L03Z, L10Z, L13A, L13B, L62A, L62B
	15	MSPNG, SPNG		15	MSPNG, SPNG		15	MSPNG, SPNG
	Prä	A09A, A11B		Prä	A09A, A11B		Prä	A09A, A11B, A15A, A15C
D35.6	01	B66A, B66B, B66C, B66D	D38.2	04	E05B, E40A, E40B, E40C, E71A, E71B	D41.4	11	L03Z, L10Z, L13A, L13B, L62A, L62B
	15	MSPNG, SPNG		15	MSPNG, SPNG		15	MSPNG, SPNG
	Prä	A09A, A11B		Prä	A09A, A11B		Prä	A09A, A11B, A15A, A15C
D35.7	10	K64A, K64B, K64C, K64D	D38.3	04	E05B, E40A, E40B, E40C, E71A, E71B	D41.7	11	L03Z, L10Z, L13A, L13B, L62A, L62B
	15	MSPNG, SPNG		15	MSPNG, SPNG		15	MSPNG, SPNG
	Prä	A09A, A11B		Prä	A09A, A11B		Prä	A09A, A11B, A15A, A15C
D35.8	10	K64A, K64B, K64C, K64D	D38.4	04	E05B, E40A, E40B, E40C, E71A, E71B	D41.9	11	L03Z, L10Z, L13A, L13B, L62A, L62B
	15	MSPNG, SPNG		15	MSPNG, SPNG		15	MSPNG, SPNG
	Prä	A09A, A11B		Prä	A09A, A11B		Prä	A09A, A11B, A15A, A15C
D35.9	10	K64A, K64B, K64C, K64D	D38.5	04	E05B, E40A, E40B, E40C, E71A, E71B	D42.0	01	B66A, B66B, B66C, B66D
	15	MSPNG, SPNG		15	MSPNG, SPNG		15	MSPNG, SPNG
	Prä	A09A, A11B		Prä	A09A, A11B		Prä	A09A, A11B, A15A, A15C
D36.0	15	MSPNG, SPNG	D38.6	04	E05B, E40A, E40B, E40C, E71A, E71B	D42.1	01	B66A, B66B, B66C, B66D
	16	Q60A, Q60B, Q60C, Q60D		15	MSPNG, SPNG		15	MSPNG, SPNG
	Prä	A09A, A11B		Prä	A09A, A11B		Prä	A09A, A11B, A15A, A15C
D36.1	01	B66A, B66B, B66C, B66D	D39.0	13	N03A, N03B, N60A, N60B	D42.9	01	B66A, B66B, B66C, B66D
	15	MSPNG, SPNG		15	MSPNG, SPNG		15	MSPNG, SPNG
	Prä	A09A, A11B		Prä	A09A, A11B		Prä	A09A, A11B, A15A, A15C
D36.7	15	MSPNG, SPNG	D39.1	13	N01A, N01B, N01C, N02A, N02B, N02C, N60A, N60B	D43.0	01	B66A, B66B, B66C, B66D
	17	R04A, R04B, R12A, R12B, R12C, R13Z, R14Z, R62A, R62B, R62C		15	MSPNG, SPNG		15	MSPNG, SPNG
	Prä	A09A, A11B		Prä	A09A, A11B		Prä	A09A, A11B, A15A, A15C
D36.9	15	MSPNG, SPNG	D39.2	13	N03A, N03B, N60A, N60B	D43.1	01	B66A, B66B, B66C, B66D
	17	R04A, R04B, R12A, R12B, R12C, R13Z, R14Z, R62A, R62B, R62C		15	MSPNG, SPNG		15	MSPNG, SPNG
	Prä	A09A, A11B		Prä	A09A, A11B		Prä	A09A, A11B, A15A, A15C
D37.0	03	D09Z, D25A, D25B, D28Z, D60A, D60B, D60C	D39.7	13	N03A, N03B, N60A, N60B	D43.2	01	B66A, B66B, B66C, B66D
	15	MSPNG, SPNG		15	MSPNG, SPNG		15	MSPNG, SPNG
	Prä	A09A, A11B		Prä	A09A, A11B		Prä	A09A, A11B, A15A, A15C
D37.1	06	G19A, G38Z, G46A, G46B, G46C, G50Z, G60A, G60B	D39.9	13	N03A, N03B, N60A, N60B	D43.3	01	B66A, B66B, B66C, B66D
	15	MSPNG, SPNG		15	MSPNG, SPNG		15	MSPNG, SPNG
	Prä	A09A, A11B		Prä	A09A, A11B		Prä	A09A, A11B, A15A, A15C
D37.2	06	G19A, G38Z, G46A, G46B, G46C, G50Z, G60A, G60B	D40.0	12	M09A, M09B, M60A, M60B, M60C	D43.4	01	B66A, B66B, B66C, B66D
	15	MSPNG, SPNG		15	MSPNG, SPNG		15	MSPNG, SPNG
	Prä	A09A, A11B		Prä	A09A, A11B		Prä	A09A, A11B, A15A, A15C
D37.3	06	G19A, G38Z, G46A, G46B, G46C, G50Z, G60A, G60B	D40.1	12	M09A, M09B, M60A, M60B, M60C	D43.7	01	B66A, B66B, B66C, B66D
	15	MSPNG, SPNG		15	MSPNG, SPNG		15	MSPNG, SPNG
	Prä	A09A, A11B		Prä	A09A, A11B, A15A, A15C		Prä	A09A, A11B, A15A, A15C
D37.4	06	G19A, G38Z, G46A, G46B, G46C, G50Z, G60A, G60B		15	MSPNG, SPNG	D43.9	01	B66A, B66B, B66C, B66D
	15	MSPNG, SPNG		15	MSPNG, SPNG		15	MSPNG, SPNG
	Prä	A09A, A11B		Prä	A09A, A11B, A15A, A15C		Prä	A09A, A11B, A15A, A15C
	15	MSPNG, SPNG		15	MSPNG, SPNG	D44.0	10	K64A, K64B, K64C, K64D
	Prä	A09A, A11B		Prä	A09A, A11B, A15A, A15C		15	MSPNG, SPNG
							Prä	A09A, A11B, A15A, A15C

DIAG

ICD	MDC	DRG	ICD	MDC	DRG	ICD	MDC	DRG
D44.1	10	K03Z, K64A, K64B, K64C, K64D	D46.9	15	MSPNG, SPNG	D48.9	15	MSPNG, SPNG
	15	MSPNG, SPNG		17	R01A, R01B, R01C, R01D, R03Z, R11A, R11B, R11C, R61A, R61B, R61C, R61D, R61E, R61F, R61G, R61H		17	R04A, R04B, R12A, R12B, R12C, R13Z, R14Z, R62A, R62B, R62C
D44.2	10	K64A, K64B, K64C, K64D		Prä	A09A, A11B, A13F		Prä	A09A, A11B
	15	MSPNG, SPNG	D47.0	15	MSPNG, SPNG	D50.0	16	Q61A, Q61B, Q61C, Q61D, Q61E
	Prä	A09A, A11B, A15A, A15C		17	R01A, R01B, R01C, R01D, R03Z, R11A, R11B, R11C, R61A, R61B, R61C, R61D, R61E, R61F, R61G, R61H		18A	S65A, S65B
D44.3	10	K64A, K64B, K64C, K64D		Prä	A09A, A11B, A13F	D50.1	16	Q61A, Q61B, Q61C, Q61D, Q61E
	15	MSPNG, SPNG	D47.1	15	MSPNG, SPNG		18A	S65A, S65B
	Prä	A09A, A11B, A15A, A15C		17	R01A, R01B, R01C, R01D, R03Z, R11A, R11B, R11C, R61A, R61B, R61C, R61D, R61E, R61F, R61G, R61H	D50.8	16	Q61A, Q61B, Q61C, Q61D, Q61E
D44.4	01	B66A, B66B, B66C, B66D		Prä	A09A, A11B, A13F	D50.9	16	Q61A, Q61B, Q61C, Q61D, Q61E
	15	MSPNG, SPNG	D47.2	15	MSPNG, SPNG		18A	S65A, S65B
	Prä	A09A, A11B, A15A, A15C		16	Q60A, Q60B, Q60C		Prä	A09A, A11B
D44.5	01	B66A, B66B, B66C, B66D		Prä	A09A, A11B	D51.0	16	Q61B, Q61C, Q61D
	15	MSPNG, SPNG	D47.3	15	MSPNG, SPNG		18A	S65A, S65B
	Prä	A09A, A11B, A15A, A15C		17	R01A, R01B, R01C, R01D, R03Z, R11A, R11B, R11C, R61A, R61B, R61C, R61D, R61E, R61F, R61G, R61H		Prä	A09A, A11B
D44.6	01	B66A, B66B, B66C, B66D		Prä	A09A, A11B	D51.1	16	Q61B, Q61C, Q61D
	15	MSPNG, SPNG	D47.7	15	MSPNG, SPNG		18A	S65A, S65B
	Prä	A09A, A11B, A15A, A15C		17	R01A, R01B, R01C, R01D, R03Z, R11A, R11B, R11C, R61A, R61B, R61C, R61D, R61E, R61F, R61G, R61H		Prä	A09A, A11B
D44.7	01	B66A, B66B, B66C, B66D		Prä	A09A, A11B	D51.2	16	Q61B, Q61C, Q61D
	15	MSPNG, SPNG	D47.9	15	MSPNG, SPNG		18A	S65A, S65B
	Prä	A09A, A11B, A15A, A15C		17	R01A, R01B, R01C, R01D, R03Z, R11A, R11B, R11C, R61A, R61B, R61C, R61D, R61E, R61F, R61G, R61H		Prä	A09A, A11B
D44.8	10	K64A, K64B, K64C, K64D		Prä	A09A, A11B	D51.3	16	Q61B, Q61C, Q61D
	Prä	A09A, A11B, A15A, A15C	D48.0	08	I65A, I65B		18A	S65A, S65B
D44.9	10	K64A, K64B, K64C, K64D		15	MSPNG, SPNG	D51.8	16	Q61B, Q61C, Q61D
	15	MSPNG, SPNG	D48.1	08	I65A, I65B		18A	S65A, S65B
	Prä	A09A, A11B, A15A, A15C		15	MSPNG, SPNG		Prä	A09A, A11B
D45	15	MSPNG, SPNG	D48.2	08	I65A, I65B	D52.1	16	Q61A, Q61B, Q61C, Q61D, Q61E
	17	R01A, R01B, R01C, R01D, R03Z, R11A, R11B, R11C, R61A, R61B, R61C, R61D, R61E, R61F, R61G, R61H		15	MSPNG, SPNG		18A	S65A, S65B
	Prä	A09A, A11B, A13F	D48.3	06	G19A, G38Z, G46A, G46B, G46C, G50Z, G60A, G60B		Prä	A09A, A11B
D46.0	15	MSPNG, SPNG		15	MSPNG, SPNG	D52.8	16	Q61A, Q61B, Q61C, Q61D, Q61E
	17	R01A, R01B, R01C, R01D, R03Z, R11A, R11B, R11C, R61A, R61B, R61C, R61D, R61E, R61F, R61G, R61H	D48.4	06	G19A, G38Z, G46A, G46B, G46C, G50Z, G60A, G60B		18A	S65A, S65B
	Prä	A09A, A11B, A13F		15	MSPNG, SPNG		Prä	A09A, A11B
D46.1	15	MSPNG, SPNG	D48.5	09	J67A, J67B, J68Z	D52.9	16	Q61A, Q61B, Q61C, Q61D, Q61E
	17	R01A, R01B, R01C, R01D, R03Z, R11A, R11B, R11C, R61A, R61B, R61C, R61D, R61E, R61F, R61G, R61H		15	MSPNG, SPNG		18A	S65A, S65B
	Prä	A09A, A11B, A13F	D48.6	09	J06Z, J07Z, J08A, J08B, J08C, J14A, J14B, J16Z, J23Z, J25Z, J26Z, J62A, J62B		Prä	A09A, A11B
D46.2	15	MSPNG, SPNG		15	MSPNG, SPNG	D53.0	16	Q61A, Q61B, Q61C, Q61D, Q61E
	17	R04A, R04B, R12A, R12B, R12C, R13Z, R14Z, R60A, R60B, R60C, R60D, R60E, R60F, R60G	D48.7	15	MSPNG, SPNG		18A	S65A, S65B
	Prä	A09A, A11B, A13F		Prä	A09A, A11B		Prä	A09A, A11B
D46.3	15	MSPNG, SPNG		17	R04A, R04B, R12A, R12B, R12C, R13Z, R14Z, R62A, R62B, R62C	D53.1	16	Q61A, Q61B, Q61C, Q61D, Q61E
	17	R04A, R04B, R12A, R12B, R12C, R13Z, R14Z, R60A, R60B, R60C, R60D, R60E, R60F, R60G		Prä	A09A, A11B		18A	S65A, S65B
	Prä	A09A, A11B, A13F		Prä	A09A, A11B	D53.2	16	Q61A, Q61B, Q61C, Q61D, Q61E
D46.4	15	MSPNG, SPNG		17	R01A, R01B, R01C, R01D, R03Z, R11A, R11B, R11C, R61A, R61B, R61C, R61D, R61E, R61F, R61G, R61H		18A	S65A, S65B
	17	R01A, R01B, R01C, R01D, R03Z, R11A, R11B, R11C, R61A, R61B, R61C, R61D, R61E, R61F, R61G, R61H		Prä	A09A, A11B, A13F		Prä	A09A, A11B
	Prä	A09A, A11B, A13F		Prä	A09A, A11B		Prä	A09A, A11B
D46.7	15	MSPNG, SPNG		Prä	A09A, A11B		18A	S65A, S65B
	17	R01A, R01B, R01C, R01D, R03Z, R11A, R11B, R11C, R61A, R61B, R61C, R61D, R61E, R61F, R61G, R61H		Prä	A09A, A11B		Prä	A09A, A11B
	Prä	A09A, A11B, A13F		Prä	A09A, A11B		Prä	A09A, A11B

ICD	MDC	DRG	ICD	MDC	DRG	ICD	MDC	DRG
D53.8	16	Q61A, Q61B, Q61C, Q61D, Q61E	D58.2	16	Q61A, Q61B, Q61C, Q61D, Q61E	D61.18	15	MSPNG, SPNG
	18A	S65A, S65B		Prä	A09A, A11B		16	Q61B, Q61C, Q61D
	Prä	A09A, A11B	D58.8	16	Q61A, Q61B, Q61C, Q61D, Q61E		18A	S65A, S65B
D53.9	16	Q61A, Q61B, Q61C, Q61D, Q61E		Prä	A09A, A11B	D61.19	15	MSPNG, SPNG
	18A	S65A, S65B	D58.9	16	Q61A, Q61B, Q61C, Q61D, Q61E		16	Q61B, Q61C, Q61D
	Prä	A09A, A11B		Prä	A09A, A11B		18A	S65A, S65B
D55.0	15	MSPNG, SPNG	D59.0	16	Q61A, Q61B, Q61C, Q61D	D61.2	15	MSPNG, SPNG
	16	Q61A, Q61B, Q61C, Q61D, Q61E		18A	S65A, S65B		16	Q61B, Q61C, Q61D
	Prä	A09A, A11B	D59.1	16	Q61B, Q61C, Q61D		18A	S65A, S65B
D55.1	15	MSPNG, SPNG		Prä	A09A, A11B	D61.3	15	MSPNG, SPNG
	16	Q61A, Q61B, Q61C, Q61D, Q61E	D59.2	16	Q61A, Q61B, Q61C, Q61D, Q61E		16	Q61B, Q61C, Q61D
	Prä	A09A, A11B		18A	S65A, S65B		18A	S65A, S65B
D55.2	16	Q61A, Q61B, Q61C, Q61D, Q61E		Prä	A09A, A11B	D61.8	15	MSPNG, SPNG
	Prä	A09A, A11B	D59.3	11	L72Z		16	Q61B, Q61C, Q61D
D55.3	16	Q61A, Q61B, Q61C, Q61D, Q61E		15	MSPNG, SPNG	D61.9	15	MSPNG, SPNG
	Prä	A09A, A11B	D59.4	16	Q61A, Q61B, Q61C, Q61D, Q61E		16	Q61B, Q61C, Q61D
D55.8	16	Q61A, Q61B, Q61C, Q61D, Q61E		Prä	A09A, A11B		18A	S65A, S65B
	Prä	A09A, A11B	D59.5	16	Q61A, Q61B, Q61C, Q61D, Q61E	D62	16	Q61A, Q61B, Q61C, Q61D, Q61E
D55.9	16	Q61A, Q61B, Q61C, Q61D, Q61E		18A	S65A, S65B		18A	S65A, S65B
	Prä	A09A, A11B	D59.6	16	Q61A, Q61B, Q61C, Q61D, Q61E	D63.0	Prä	961Z, A09A, A11B
D56.0	16	Q61A, Q61B, Q61C, Q61D, Q61E		Prä	A09A, A11B	D63.8	Prä	961Z, A09A, A11B
	Prä	A09A, A11B	D59.8	16	Q61A, Q61B, Q61C, Q61D, Q61E	D64.0	15	MSPNG, SPNG
D56.1	16	Q61A, Q61B, Q61C, Q61D, Q61E		18A	S65A, S65B		16	Q61A, Q61B, Q61C, Q61D, Q61E
	Prä	A09A, A11B		Prä	A09A, A11B		18A	S65A, S65B
D56.2	16	Q61A, Q61B, Q61C, Q61D, Q61E		Prä	A09A, A11B	D64.1	15	MSPNG, SPNG
	Prä	A09A, A11B	D59.9	16	Q61A, Q61B, Q61C, Q61D, Q61E		16	Q61A, Q61B, Q61C, Q61D, Q61E
D56.3	16	Q61A, Q61B, Q61C, Q61D, Q61E		18A	S65A, S65B		18A	S65A, S65B
	Prä	A09A, A11B	D60.0	15	MSPNG, SPNG	D64.2	15	MSPNG, SPNG
D56.4	16	Q61A, Q61B, Q61C, Q61D, Q61E		16	Q61A, Q61B, Q61C, Q61D, Q61E		16	Q61A, Q61B, Q61C, Q61D, Q61E
	Prä	A09A, A11B		18A	S65A, S65B		18A	S65A, S65B
D56.8	16	Q61A, Q61B, Q61C, Q61D, Q61E		Prä	A09A, A11B	D64.3	15	MSPNG, SPNG
	Prä	A09A, A11B	D60.1	15	MSPNG, SPNG		16	Q61A, Q61B, Q61C, Q61D, Q61E
D56.9	16	Q61A, Q61B, Q61C, Q61D, Q61E		16	Q61A, Q61B, Q61C, Q61D, Q61E		18A	S65A, S65B
	Prä	A09A, A11B		18A	S65A, S65B	D64.4	16	Q61A, Q61B, Q61C, Q61D, Q61E
D57.0	15	MSPNG, SPNG	D60.8	15	MSPNG, SPNG		18A	S65A, S65B
	16	Q61B, Q61C, Q61D		16	Q61A, Q61B, Q61C, Q61D, Q61E	D64.8	16	Q61A, Q61B, Q61C, Q61D, Q61E
	Prä	A09A, A11B		18A	S65A, S65B		18A	S65A, S65B
D57.1	16	Q61A, Q61B, Q61C, Q61D, Q61E		Prä	A09A, A11B, A13F		Prä	A09A, A11B
	Prä	A09A, A11B	D60.9	15	MSPNG, SPNG		Prä	A09A, A11B
D57.2	16	Q61A, Q61B, Q61C, Q61D, Q61E		16	Q61A, Q61B, Q61C, Q61D, Q61E	D64.9	16	Q61A, Q61B, Q61C, Q61D, Q61E
	Prä	A09A, A11B		18A	S65A, S65B		18A	S65A, S65B
D57.3	16	Q61A, Q61B, Q61C, Q61D, Q61E		Prä	A09A, A11B, A13F		Prä	A09A, A11B
	Prä	A09A, A11B	D61.0	15	MSPNG, SPNG		Prä	A09A, A11B
D57.8	16	Q61A, Q61B, Q61C, Q61D, Q61E		16	Q61B, Q61C, Q61D	D65.0	10	K62A
	Prä	A09A, A11B	D61.10	15	MSPNG, SPNG		16	Q60A, Q60B, Q60C
D58.0	16	Q61A, Q61B, Q61C, Q61D, Q61E		16	Q61B, Q61C, Q61D		Prä	A09A, A11B, A13F
	Prä	A09A, A11B		18A	S65A, S65B			
D58.1	16	Q61A, Q61B, Q61C, Q61D, Q61E		Prä	A09A, A11B, A13F			
	Prä	A09A, A11B						

DIAG

ICD	MDC	DRG	ICD	MDC	DRG	ICD	MDC	DRG
D65.1		KP, KPP	D69.57	16	Q60A, Q60B, Q60C	D70.12	06	G67A
	10	K62A		17	R62A		15	MSPNG, SPNG
	16	Q60A, Q60B, Q60C		18A	S65A, S65B		16	Q60A, Q60B, Q60C
	Prä	A09A, A11B, A13F		18B	T64A, T64B		17	R60A, R60B, R60C, R60D, R60E, R60F, R60G, R61A, R61B, R61C, R61D, R61E, R61F, R61G, R61H, R62A, R62B, R63A, R63B, R63C, R63D, R63E, R63F, R63G, R63H
D65.2		KP, KPP	D69.58	16	Q60A, Q60B, Q60C		18A	S65A, S65B
	16	Q60A, Q60B, Q60C		18B	T64A, T64B		18B	T64A, T64B
	Prä	A09A, A11B, A13F		Prä	A09A, A11B, A13F		Prä	A09A, A11B, A13F
D65.9		KP, KPP	D69.59	16	Q60A, Q60B, Q60C	D70.18	06	G67A
	16	Q60A, Q60B, Q60C		18A	S65A, S65B		15	MSPNG, SPNG
	Prä	A09A, A11B, A13F		18B	T64A, T64B		16	Q60A, Q60B, Q60C
D66		G67A	D69.60	16	Q60A, Q60B, Q60C		17	R60A, R60B, R60C, R60D, R60E, R60F, R60G, R61A, R61B, R61C, R61D, R61E, R61F, R61G, R61H, R62A, R62B, R63A, R63B, R63C, R63D, R63E, R63F, R63G, R63H
	10	K62A		18A	S65A, S65B		18A	S65A, S65B
	15	MSPNG, SPNG		Prä	A09A, A11B, A13F		18B	T64A, T64B
	16	Q60A, Q60B, Q60C		Prä	A09A, A11B, A13F		Prä	A09A, A11B, A13F
	Prä	A09A, A11B, A13F	D69.61	16	Q60A, Q60B, Q60C		06	G67A
D67		G67A		18A	S65A, S65B		15	MSPNG, SPNG
	10	K62A	D69.68	16	Q60A, Q60B, Q60C		16	Q60A, Q60B, Q60C
	15	MSPNG, SPNG		Prä	A09A, A11B, A13F		17	R60A, R60B, R60C, R60D, R60E, R60F, R60G, R61A, R61B, R61C, R61D, R61E, R61F, R61G, R61H, R62A, R62B, R63A, R63B, R63C, R63D, R63E, R63F, R63G, R63H
	16	Q60A, Q60B, Q60C	D69.9	15	MSPNG, SPNG		18A	S65A, S65B
	Prä	A09A, A11B, A13F		16	Q60A, Q60B, Q60C		18B	T64A, T64B
D68.0		G67A	D70.0	06	G67A	D70.19	06	G67A
	10	K62A		15	MSPNG, SPNG		15	MSPNG, SPNG
	15	MSPNG, SPNG		16	Q60A, Q60B, Q60C		16	Q60A, Q60B, Q60C
	16	Q60A, Q60B, Q60C		Prä	A09A, A11B, A13F		17	R60A, R60B, R60C, R60D, R60E, R60F, R60G, R61A, R61B, R61C, R61D, R61E, R61F, R61G, R61H, R62A, R62B, R63A, R63B, R63C, R63D, R63E, R63F, R63G, R63H
	Prä	A09A, A11B, A13F		17	R60A, R60B, R60C, R60D, R60E, R60F, R60G, R61A, R61B, R61C, R61D, R61E, R61F, R61G, R61H, R62A, R62B, R63A, R63B, R63C, R63D, R63E, R63F, R63G, R63H		18A	S65A, S65B
D68.1		G67A		Prä	A09A, A11B, A13F		18B	T64A, T64B
	10	K62A		06	G67A		Prä	A09A, A11B, A13F
	15	MSPNG, SPNG		15	MSPNG, SPNG		06	G67A
	16	Q60A, Q60B, Q60C		16	Q60A, Q60B, Q60C		15	MSPNG, SPNG
	Prä	A09A, A11B, A13F		17	R60A, R60B, R60C, R60D, R60E, R60F, R60G, R61A, R61B, R61C, R61D, R61E, R61F, R61G, R61H, R62A, R62B, R63A, R63B, R63C, R63D, R63E, R63F, R63G, R63H		16	Q60A, Q60B, Q60C
D68.2		K62A		18A	S65A, S65B		17	R60A, R60B, R60C, R60D, R60E, R60F, R60G, R61A, R61B, R61C, R61D, R61E, R61F, R61G, R61H, R62A, R62B, R63A, R63B, R63C, R63D, R63E, R63F, R63G, R63H
	15	MSPNG, SPNG		Prä	A09A, A11B, A13F		18A	S65A, S65B
	16	Q60A, Q60B, Q60C		06	G67A		18B	T64A, T64B
	Prä	A09A, A11B, A13F		15	MSPNG, SPNG		Prä	A09A, A11B, A13F
D68.3		MSPNG, SPNG	D70.10	06	G67A	D70.3	06	G67A
	16	Q60A, Q60B, Q60C		15	MSPNG, SPNG		15	MSPNG, SPNG
	Prä	A09A, A11B, A13F		16	Q60A, Q60B, Q60C		16	Q60A, Q60B, Q60C
D68.4		Q60A, Q60B, Q60C		17	R60A, R60B, R60C, R60D, R60E, R60F, R60G, R61A, R61B, R61C, R61D, R61E, R61F, R61G, R61H, R62A, R62B, R63A, R63B, R63C, R63D, R63E, R63F, R63G, R63H		17	R60A, R60B, R60C, R60D, R60E, R60F, R60G, R61A, R61B, R61C, R61D, R61E, R61F, R61G, R61H, R62A, R62B, R63A, R63B, R63C, R63D, R63E, R63F, R63G, R63H
	Prä	A09A, A11B, A13F		18A	S65A, S65B		18A	S65A, S65B
D68.8		Q60A, Q60B, Q60C		Prä	A09A, A11B, A13F		18B	T64A, T64B
	16	Q60A, Q60B, Q60C		06	G67A		Prä	A09A, A11B, A13F
	Prä	A09A, A11B, A13F		15	MSPNG, SPNG		06	G67A
D68.9		Q60A, Q60B, Q60C		16	Q60A, Q60B, Q60C		15	MSPNG, SPNG
	Prä	A09A, A11B, A13F		17	R60A, R60B, R60C, R60D, R60E, R60F, R60G, R61A, R61B, R61C, R61D, R61E, R61F, R61G, R61H, R62A, R62B, R63A, R63B, R63C, R63D, R63E, R63F, R63G, R63H		16	Q60A, Q60B, Q60C
D69.0		Q60A, Q60B, Q60C		18A	S65A, S65B		17	R60A, R60B, R60C, R60D, R60E, R60F, R60G, R61A, R61B, R61C, R61D, R61E, R61F, R61G, R61H, R62A, R62B, R63A, R63B, R63C, R63D, R63E, R63F, R63G, R63H
	Prä	A09A, A11B, A13F		18B	T64A, T64B		18A	S65A, S65B
D69.1		Q60A, Q60B, Q60C		Prä	A09A, A11B, A13F		Prä	A09A, A11B, A13F
	16	Q60A, Q60B, Q60C		06	G67A		06	G67A
	Prä	A09A, A11B, A13F		15	MSPNG, SPNG		15	MSPNG, SPNG
D69.2		Q60A, Q60B, Q60C	D70.11	06	G67A	D70.5	06	G67A
	16	Q60A, Q60B, Q60C		15	MSPNG, SPNG		15	MSPNG, SPNG
	Prä	A09A, A11B, A13F		16	Q60A, Q60B, Q60C		16	Q60A, Q60B, Q60C
D69.30		Q60A, Q60B, Q60C		17	R60A, R60B, R60C, R60D, R60E, R60F, R60G, R61A, R61B, R61C, R61D, R61E, R61F, R61G, R61H, R62A, R62B, R63A, R63B, R63C, R63D, R63E, R63F, R63G, R63H		17	R60A, R60B, R60C, R60D, R60E, R60F, R60G, R61A, R61B, R61C, R61D, R61E, R61F, R61G, R61H, R62A, R62B, R63A, R63B, R63C, R63D, R63E, R63F, R63G, R63H
	Prä	A09A, A11B, A13F		18A	S65A, S65B		18A	S65A, S65B
D69.31		Q60A, Q60B, Q60C		18B	T64A, T64B		18B	T64A, T64B
	16	Q60A, Q60B, Q60C		Prä	A09A, A11B, A13F		Prä	A09A, A11B, A13F
	Prä	A09A, A11B, A13F		06	G67A		06	G67A
D69.40		Q60A, Q60B, Q60C		15	MSPNG, SPNG		15	MSPNG, SPNG
	16	Q60A, Q60B, Q60C		16	Q60A, Q60B, Q60C		16	Q60A, Q60B, Q60C
	Prä	A09A, A11B, A13F		17	R60A, R60B, R60C, R60D, R60E, R60F, R60G, R61A, R61B, R61C, R61D, R61E, R61F, R61G, R61H, R62A, R62B, R63A, R63B, R63C, R63D, R63E, R63F, R63G, R63H		17	R60A, R60B, R60C, R60D, R60E, R60F, R60G, R61A, R61B, R61C, R61D, R61E, R61F, R61G, R61H, R62A, R62B, R63A, R63B, R63C, R63D, R63E, R63F, R63G, R63H
D69.41		Q60A, Q60B, Q60C		18A	S65A, S65B		18A	S65A, S65B
	16	Q60A, Q60B, Q60C		18B	T64A, T64B		Prä	A09A, A11B, A13F
	Prä	A09A, A11B, A13F		Prä	A09A, A11B, A13F		06	G67A
D69.52		Q60A, Q60B, Q60C		06	G67A		15	MSPNG, SPNG
	18A	S65A, S65B		16	Q60A, Q60B, Q60C		16	Q60A, Q60B, Q60C
	18B	T64A, T64B		17	R60A, R60B, R60C, R60D, R60E, R60F, R60G, R61A, R61B, R61C, R61D, R61E, R61F, R61G, R61H, R62A, R62B, R63A, R63B, R63C, R63D, R63E, R63F, R63G, R63H		17	R60A, R60B, R60C, R60D, R60E, R60F, R60G, R61A, R61B, R61C, R61D, R61E, R61F, R61G, R61H, R62A, R62B, R63A, R63B, R63C, R63D, R63E, R63F, R63G, R63H
	Prä	A09A, A11B, A13F		18A	S65A, S65B		18A	S65A, S65B
D69.53		KP, KPP		18B	T64A, T64B		Prä	A09A, A11B, A13F
	07	H08A		Prä	A09A, A11B, A13F		06	G67A
	10	K62A		06	G67A		15	MSPNG, SPNG
	16	Q60A, Q60B, Q60C		15	MSPNG, SPNG		16	Q60A, Q60B, Q60C
	18A	S65A, S65B		16	Q60A, Q60B, Q60C		16	Q60A, Q60B, Q60C
	18B	T64A, T64B		17	R60A, R60B, R60C, R60D, R60E, R60F, R60G, R61A, R61B, R61C, R61D, R61E, R61F, R61G, R61H, R62A, R62B, R63A, R63B, R63C, R63D, R63E, R63F, R63G, R63H		17	R60A, R60B, R60C, R60D, R60E, R60F, R60G, R61A, R61B, R61C, R61D, R61E, R61F, R61G, R61H, R62A, R62B, R63A, R63B, R63C, R63D, R63E, R63F, R63G, R63H
	Prä	A09A, A11B, A13F		18A	S65A, S65B		18A	S65A, S65B

ICD	MDC	DRG	ICD	MDC	DRG	ICD	MDC	DRG
D70.6	06	G67A	D75.9	16	Q60A, Q60B, Q60C	D81.5	10	K63A, K63B, K63C
	15	MSPNG, SPNG		18A	S65A, S65B		15	MSPNG, SPNG
	16	Q60A, Q60B, Q60C		Prä	A09A, A11B, A13F		Prä	A09A, A11B, A13F
	17	R60A, R60B, R60C, R60D, R60E, R60F, R60G, R61A, R61B, R61C, R61D, R61E, R61F, R61G, R61H, R62A, R62B, R63A, R63B, R63C, R63D, R63E, R63F, R63G, R63H	D76.00	10	K63A, K63B, K63C	D81.6	15	MSPNG, SPNG
	18A	S65A, S65B		Prä	A09A, A11B, A13F		16	Q60A, Q60B, Q60C, Q60D
	Prä	A09A, A11B, A13F	D76.01	10	K63A, K63B, K63C		18A	S65A, S65B
D70.7	06	G67A		Prä	A09A, A11B, A13F	D81.7	15	MSPNG, SPNG
	15	MSPNG, SPNG	D76.08	10	K63A, K63B, K63C		16	Q60A, Q60B, Q60C, Q60D
	16	Q60A, Q60B, Q60C		Prä	A09A, A11B, A13F		18A	S65A, S65B
	17	R60A, R60B, R60C, R60D, R60E, R60F, R60G, R61A, R61B, R61C, R61D, R61E, R61F, R61G, R61H, R62A, R62B, R62C, R63A, R63B, R63C, R63D, R63E, R63F, R63G, R63H	D76.1	10	K63A, K63B, K63C	D81.8	15	MSPNG, SPNG
	18A	S65A, S65B		Prä	A09A, A11B, A13F		16	Q60A, Q60B, Q60C, Q60D
	Prä	A09A, A11B, A13F	D76.2	10	K63A, K63B, K63C		18A	S65A, S65B
D71	16	Q60A, Q60B, Q60C		Prä	A09A, A11B, A13F	D81.9	15	MSPNG, SPNG
	Prä	A09A, A11B, A13F	D76.3	10	K63A, K63B, K63C		16	Q60A, Q60B, Q60C, Q60D
D72.0	16	Q60A, Q60B, Q60C		Prä	A09A, A11B, A13F		18A	S65A, S65B
	Prä	A09A, A11B, A13F	D77	Prä	961Z, A09A, A11B, A13F	D82.0	15	MSPNG, SPNG
D72.1	16	Q60A, Q60B, Q60C	D80.0	15	MSPNG, SPNG		16	Q60A, Q60B, Q60C
	Prä	A09A, A11B		16	Q60A, Q60B, Q60C, Q60D		18A	S65A, S65B
D72.8	16	Q60A, Q60B, Q60C, Q60D		18A	S65A, S65B		Prä	A09A, A11B, A13F
	Prä	A09A, A11B	D80.1	16	Q60A, Q60B, Q60C, Q60D		15	MSPNG, SPNG
D72.9	16	Q60A, Q60B, Q60C, Q60D		18A	S65A, S65B		16	Q60A, Q60B, Q60C
	Prä	A09A, A11B	D80.2	15	MSPNG, SPNG	D82.1	15	MSPNG, SPNG
D73.0	16	Q60A, Q60B, Q60C, Q60D		16	Q60A, Q60B, Q60C, Q60D		16	Q60A, Q60B, Q60C
	Prä	A09A, A11B, A13F	D80.3	15	MSPNG, SPNG		Prä	A09A, A11B, A13F
D73.1	16	Q60A, Q60B, Q60C		16	Q60A, Q60B, Q60C, Q60D	D82.2	16	Q60A, Q60B, Q60C
	18A	S65A, S65B	D80.4	15	MSPNG, SPNG		18A	S65A, S65B
	Prä	A09A, A11B, A13F		16	Q60A, Q60B, Q60C, Q60D		Prä	A09A, A11B, A13F
D73.2	16	Q60A, Q60B, Q60C		18A	S65A, S65B	D82.3	16	Q60A, Q60B, Q60C
	Prä	A09A, A11B, A13F	D80.5	15	MSPNG, SPNG		18A	S65A, S65B
D73.3	16	Q60A, Q60B, Q60C		16	Q60A, Q60B, Q60C, Q60D		Prä	A09A, A11B, A13F
	Prä	A09A, A11B, A13F	D80.6	16	Q60A, Q60B, Q60C, Q60D	D82.4	16	Q60A, Q60B, Q60C, Q60D
D73.4	16	Q60A, Q60B, Q60C, Q60D		18A	S65A, S65B		18A	S65A, S65B
	Prä	A09A, A11B	D80.7	16	Q60A, Q60B, Q60C, Q60D		Prä	A09A, A11B, A13F
D73.5	16	Q60A, Q60B, Q60C		18A	S65A, S65B	D82.8	16	Q60A, Q60B, Q60C, Q60D
	Prä	A09A, A11B, A13F	D80.8	16	Q60A, Q60B, Q60C, Q60D		18A	S65A, S65B
D73.8	16	Q60A, Q60B, Q60C		18A	S65A, S65B		Prä	A09A, A11B, A13F
	Prä	A09A, A11B	D80.9	16	Q60A, Q60B, Q60C, Q60D	D83.2	15	MSPNG, SPNG
D73.9	16	Q60A, Q60B, Q60C, Q60D		18A	S65A, S65B		16	Q60A, Q60B, Q60C, Q60D
	Prä	A09A, A11B	D81.0	15	MSPNG, SPNG		18A	S65A, S65B
D74.0	16	Q61A, Q61B, Q61C, Q61D, Q61E		16	Q60A, Q60B, Q60C, Q60D	D83.1	15	MSPNG, SPNG
	Prä	A09A, A11B, A13F	D81.1	15	MSPNG, SPNG		16	Q60A, Q60B, Q60C
D74.8	16	Q61A, Q61B, Q61C, Q61D, Q61E		18A	S65A, S65B		18A	S65A, S65B
	Prä	A09A, A11B, A13F		Prä	A09A, A11B, A13F	D83.8	15	MSPNG, SPNG
D74.9	16	Q61A, Q61B, Q61C, Q61D, Q61E		15	MSPNG, SPNG		16	Q60A, Q60B, Q60C
	Prä	A09A, A11B, A13F	D81.2	15	MSPNG, SPNG		18A	S65A, S65B
D75.0	16	Q60A, Q60B, Q60C		16	Q60A, Q60B, Q60C	D83.9	15	MSPNG, SPNG
	Prä	A09A, A11B, A13F	D81.3	10	K63A, K63B, K63C		16	Q60A, Q60B, Q60C
D75.1	16	Q60A, Q60B, Q60C		15	MSPNG, SPNG	D84.0	16	Q60A, Q60B, Q60C, Q60D
	Prä	A09A, A11B, A13F	D81.4	15	MSPNG, SPNG		18A	S65A, S65B
D75.2	16	Q60A, Q60B, Q60C		16	Q60A, Q60B, Q60C, Q60D		Prä	A09A, A11B, A13F
	18A	S65A, S65B		Prä	A09A, A11B, A13F	D84.1	16	Q60A, Q60B, Q60C, Q60D
	Prä	A09A, A11B, A13F		15	MSPNG, SPNG		18A	S65A, S65B
D75.8	16	Q60A, Q60B, Q60C		15	MSPNG, SPNG	D84.8	16	Q60A, Q60B, Q60C
	Prä	A09A, A11B, A13F		16	Q60A, Q60B, Q60C, Q60D		18A	S65A, S65B
	Prä	A09A, A11B, A13F		Prä	A09A, A11B, A13F		Prä	A09A, A11B, A13F

DIAG

ICD	MDC	DRG	ICD	MDC	DRG	ICD	MDC	DRG
D84.9	16	Q60A, Q60B, Q60C	E05.4	10	K64A, K64B, K64C, K64D	E11.70	10	K01A, K01B, K01C, K13Z, K60A, K60B, K60C, K60D, K60E
	18A	S65A, S65B	E05.5	10	K64A, K64B, K64C			
	Prä	A09A, A11B, A13F	E05.8	10	K64A, K64B, K64C, K64D	E11.71	10	K01A, K01B, K01C, K13Z, K60A, K60B, K60C, K60D, K60E
D86.0	04	E40A, E40B, E40C, E74Z	E05.9	10	K64A, K64B, K64C, K64D			
	Prä	A09A, A11B, A13F	E06.0	10	K64A, K64B, K64C, K64D			
D86.1	04	E40A, E40B, E40C, E74Z		15	MSPNG, SPNG	E11.80	10	K60A, K60B, K60C, K60D, K60E, K60F
	Prä	A09A, A11B, A13F	E06.1	10	K64A, K64B, K64C, K64D			
D86.2	04	E40A, E40B, E40C, E74Z	E06.2	10	K64A, K64B, K64C, K64D	E11.81	10	K60A, K60B, K60C, K60D, K60E, K60F
	Prä	A09A, A11B, A13F	E06.3	10	K64A, K64B, K64C, K64D			
D86.3	04	E40A, E40B, E40C, E74Z	E06.4	10	K64A, K64B, K64C, K64D	E11.90	10	K60A, K60B, K60C, K60D, K60E, K60F
	Prä	A09A, A11B, A13F		15	MSPNG, SPNG			
D86.8	04	E40A, E40B, E40C, E74Z	E06.5	10	K64A, K64B, K64C, K64D	E11.91	10	K60A, K60B, K60C, K60D, K60E, K60F
	Prä	A09A, A11B, A13F	E06.9	10	K64A, K64B, K64C, K64D			
D86.9	04	E40A, E40B, E40C, E74Z	E07.0	10	K64A, K64B, K64C, K64D	E12.01	10	K60A, K60B, K60C, K60D, K60E, K60F
	Prä	A09A, A11B, A13F	E07.1	10	K64A, K64B, K64C, K64D			
D89.0	15	MSPNG, SPNG		15	MSPNG, SPNG	E12.11	10	K60A, K60B, K60C, K60D, K60E
	16	Q60A, Q60B, Q60C	E07.8	10	K64A, K64B, K64C, K64D			
	Prä	A09A, A11B, A13F	E07.9	10	K64A, K64B, K64C, K64D	E12.20	11	L68A, L68B
D89.1	15	MSPNG, SPNG	E10.01	10	K60A, K60B, K60C, K60D, K60E, K60F	E12.21	11	L68A, L68B
	17	R01A, R01B, R01C, R01D, R03Z, R11A, R11B, R11C, R61A, R61B, R61C, R61D, R61E, R61F, R61G, R61H	E10.11	10	K60A, K60B, K60C, K60D, K60E	E12.30	02	C63Z
	Prä	A09A, A11B, A13F	E10.20	11	L69A, L69B	E12.31	02	C63Z
D89.2	16	Q60A, Q60B, Q60C	E10.21	11	L69A, L69B	E12.40	01	B71A, B71B, B71C, B71D
	Prä	A09A, A11B, A13F	E10.30	02	C63Z	E12.41	01	B71A, B71B, B71C, B71D
D89.8	16	Q60A, Q60B, Q60C	E10.31	02	C63Z	E12.50	05	F65Z, F75A, F75B, F75C
	Prä	A09A, A11B, A13F	E10.40	01	B71A, B71B, B71C, B71D	E12.51	05	F65Z, F75A, F75B, F75C
D89.9	16	Q60A, Q60B, Q60C, Q60D	E10.41	01	B71A, B71B, B71C, B71D	E12.60	10	K01A, K01B, K01C, K13Z, K60A, K60B, K60C, K60D, K60E, K60F
	18A	S65A, S65B	E10.50	05	F65Z, F75A, F75B, F75C			
	Prä	A09A, A11B, A13F	E10.51	05	F65Z, F75A, F75B, F75C	E12.61	10	K01A, K01B, K01C, K13Z, K60A, K60B, K60C, K60D, K60E, K60F
D90	16	Q60A, Q60B, Q60C	E10.60	10	K01A, K01B, K01C, K13Z, K60A, K60B, K60C, K60D, K60E, K60F			
	18B	T64A, T64B				E12.70	10	K01A, K01B, K01C, K13Z, K60A, K60B, K60C, K60D, K60E
	Prä	A09A, A11B, A13F	E10.61	10	K01A, K01B, K01C, K13Z, K60A, K60B, K60C, K60D, K60E, K60F	E12.71	10	K01A, K01B, K01C, K13Z, K60A, K60B, K60C, K60D, K60E
E00.0	10	K64A, K64B, K64C, K64D						
	15	MSPNG, SPNG	E10.70	10	K01A, K01B, K01C, K13Z, K60A, K60B, K60C, K60D, K60E	E12.80	10	K60A, K60B, K60C, K60D, K60E, K60F
E00.1	10	K64A, K64B, K64C, K64D						
	15	MSPNG, SPNG	E10.71	10	K01A, K01B, K01C, K13Z, K60A, K60B, K60C, K60D, K60E	E12.81	10	K60A, K60B, K60C, K60D, K60E, K60F
E00.2	10	K64A, K64B, K64C, K64D						
	15	MSPNG, SPNG	E10.80	10	K60A, K60B, K60C, K60D, K60E, K60F	E12.90	10	K60A, K60B, K60C, K60D, K60E, K60F
E00.9	10	K64A, K64B, K64C, K64D						
	15	MSPNG, SPNG	E10.81	10	K60A, K60B, K60C, K60D, K60E, K60F	E12.91	10	K60A, K60B, K60C, K60D, K60E, K60F
E01.0	10	K64A, K64B, K64C, K64D						
E01.1	10	K64A, K64B, K64C, K64D	E10.81	10	K60A, K60B, K60C, K60D, K60E, K60F	E13.01	10	K60A, K60B, K60C, K60D, K60E, K60F
E01.2	10	K64A, K64B, K64C, K64D						
E01.8	10	K64A, K64B, K64C, K64D	E10.90	10	K60A, K60B, K60C, K60D, K60E, K60F	E13.11	10	K60A, K60B, K60C, K60D, K60E
	15	MSPNG, SPNG						
E02	10	K64A, K64B, K64C, K64D	E10.91	10	K60A, K60B, K60C, K60D, K60E, K60F	E13.20	11	L69A, L69B
	15	MSPNG, SPNG						
E03.0	10	K64A, K64B, K64C, K64D	E11.01	10	K60A, K60B, K60C, K60D, K60E, K60F	E13.21	11	L69A, L69B
	15	MSPNG, SPNG						
E03.1	10	K64A, K64B, K64C, K64D	E11.11	10	K60A, K60B, K60C, K60D, K60E	E13.30	02	C63Z
	15	MSPNG, SPNG						
E03.2	10	K64A, K64B, K64C, K64D	E11.20	11	L69A, L69B	E13.31	02	C63Z
E03.3	10	K64A, K64B, K64C, K64D	E11.21	11	L69A, L69B	E13.40	01	B71A, B71B, B71C, B71D
E03.4	10	K64A, K64B, K64C, K64D	E11.30	02	C63Z	E13.41	01	B71A, B71B, B71C, B71D
E03.5	01	B66A, B66B, B66C, B66D	E11.31	02	C63Z	E13.50	05	F65Z, F75A, F75B, F75C
	15	MSPNG, SPNG	E11.40	01	B71A, B71B, B71C, B71D	E13.51	05	F65Z, F75A, F75B, F75C
E03.8	10	K64A, K64B, K64C, K64D	E11.41	01	B71A, B71B, B71C, B71D	E13.60	10	K01A, K01B, K01C, K13Z, K60A, K60B, K60C, K60D, K60E, K60F
E03.9	10	K64A, K64B, K64C, K64D	E11.50	05	F65Z, F75A, F75B, F75C			
E04.0	10	K64A, K64B, K64C, K64D	E11.51	05	F65Z, F75A, F75B, F75C	E13.61	10	K01A, K01B, K01C, K13Z, K60A, K60B, K60C, K60D, K60E, K60F
E04.1	10	K64A, K64B, K64C, K64D	E11.60	10	K01A, K01B, K01C, K13Z, K60A, K60B, K60C, K60D, K60E, K60F			
E04.2	10	K64A, K64B, K64C, K64D				E13.70	10	K01A, K01B, K01C, K13Z, K60A, K60B, K60C, K60D, K60E
E04.8	10	K64A, K64B, K64C, K64D						
E04.9	10	K64A, K64B, K64C, K64D	E11.61	10	K01A, K01B, K01C, K13Z, K60A, K60B, K60C, K60D, K60E, K60F			
E05.0	10	K64A, K64B, K64C, K64D				E13.71	10	K01A, K01B, K01C, K13Z, K60A, K60B, K60C, K60D, K60E
E05.1	10	K64A, K64B, K64C, K64D						
E05.2	10	K64A, K64B, K64C, K64D						
E05.3	10	K64A, K64B, K64C, K64D						

ICD	MDC	DRG	ICD	MDC	DRG	ICD	MDC	DRG
E13.80	10	K60A, K60B, K60C, K60D, K60E, K60F	E23.0	10	K64A, K64B, K64C, K64D	E34.0	10	K64A, K64B, K64C, K64D
E13.81	10	K60A, K60B, K60C, K60D, K60E, K60F	E23.1	10	K64A, K64B, K64C, K64D	E34.1	10	K64A, K64B, K64C, K64D
E13.90	10	K60A, K60B, K60C, K60D, K60E, K60F	E23.2	10	K64A, K64B, K64C, K64D	E34.2	10	K64A, K64B, K64C, K64D
E13.91	10	K60A, K60B, K60C, K60D, K60E, K60F	E23.3	10	K64A, K64B, K64C, K64D	E34.3	10	K64A, K64B, K64C, K64D
E14.01	10	K60A, K60B, K60C, K60D, K60E, K60F	E23.6	10	K64A, K64B, K64C, K64D	E34.4	23	Z64A, Z64B
E14.11	10	K60A, K60B, K60C, K60D, K60E	E23.7	10	K64A, K64B, K64C, K64D	E34.50	10	K64A, K64B, K64C, K64D
E14.20	11	L69A, L69B	E24.0	10	K64A, K64B, K64C, K64D	E34.51	10	K64A, K64B, K64C, K64D
E14.21	11	L69A, L69B	E24.1	10	K64A, K64B, K64C, K64D	E34.59	10	K64A, K64B, K64C, K64D
E14.30	02	C63Z	E24.2	10	K64A, K64B, K64C, K64D	E34.8	10	K64A, K64B, K64C, K64D
E14.31	02	C63Z	E24.3	10	K64A, K64B, K64C, K64D	E34.9	10	K64A, K64B, K64C, K64D
E14.40	01	B71A, B71B, B71C, B71D	E24.4	10	K64A, K64B, K64C, K64D	E35.0	Prä	961Z
E14.41	01	B71A, B71B, B71C, B71D	E24.8	10	K64A, K64B, K64C, K64D	E35.1	15	MSPNG, SPNG
E14.50	05	F65Z, F75A, F75B, F75C	E24.9	10	K64A, K64B, K64C, K64D	Prä	961Z	
E14.51	05	F65Z, F75A, F75B, F75C	E25.00	10	K64A, K64B, K64C, K64D	E35.8	Prä	961Z
E14.60	10	K01A, K01B, K01C, K13Z, K60A, K60B, K60C, K60D, K60E, K60F	E25.01	10	K64A, K64B, K64C, K64D	E40	10	K60A, K60B, K60C, K60D, K60E
E14.61	10	K01A, K01B, K01C, K13Z, K60A, K60B, K60C, K60D, K60E, K60F	E25.08	10	K64A, K64B, K64C, K64D	18A	S65A, S65B	
E14.70	10	K01A, K01B, K01C, K13Z, K60A, K60B, K60C, K60D, K60E	E25.09	10	K64A, K64B, K64C, K64D	22	Y02A, Y02B	
E14.71	10	K01A, K01B, K01C, K13Z, K60A, K60B, K60C, K60D, K60E	E25.8	10	K64A, K64B, K64C, K64D	E41	10	K60A, K60B, K60C, K60D, K60E
E14.80	10	K60A, K60B, K60C, K60D, K60E, K60F	E25.9	10	K64A, K64B, K64C, K64D	18A	S65A, S65B	
E14.81	10	K60A, K60B, K60C, K60D, K60E, K60F	E26.0	10	K64A, K64B, K64C, K64D	22	Y02A, Y02B	
E14.90	10	K60A, K60B, K60C, K60D, K60E, K60F	E26.1	10	K64A, K64B, K64C, K64D	E42	10	K60A, K60B, K60C, K60D, K60E
E14.91	10	K60A, K60B, K60C, K60D, K60E, K60F	E26.8	10	K64A, K64B, K64C, K64D	18A	S65A, S65B	
E15	10	K62A, K62B	E26.9	10	K64A, K64B, K64C, K64D	22	Y02A, Y02B	
E16.0	10	K64A, K64B, K64C, K64D	E27.0	10	K64A, K64B, K64C, K64D	E43	10	K60A, K60B, K60C, K60D, K60E
E16.1	10	K64A, K64B, K64C, K64D	E27.1	10	K64A, K64B, K64C, K64D	18A	S65A, S65B	
E16.2	10	K62A, K62B	E27.2	10	K64A, K64B, K64C	22	Y02A, Y02B	
E16.3	10	K64A, K64B, K64C, K64D	E27.3	10	K64A, K64B, K64C, K64D	E44.0	10	K60A, K60B, K60C, K60D, K60E
E16.4	06	G46A, G46B, G46C, G47Z, G67A, G67B, G67C, G67D, G73Z	E27.4	10	K64A, K64B, K64C, K64D	18A	S65A, S65B	
E16.8	10	K64A, K64B, K64C, K64D	E27.5	10	K64A, K64B, K64C, K64D	22	Y02A, Y02B	
E16.9	10	K64A, K64B, K64C, K64D	E27.8	10	K64A, K64B, K64C, K64D	E45	10	K62A, K62B
E20.0	15	MSPNG, SPNG	E27.9	10	K64A, K64B, K64C, K64D	18A	S65A, S65B	
E20.1	10	K62A, K62B	E28.0	13	N62A, N62B	22	Y02A, Y02B	
E20.8	10	K64A, K64B, K64C, K64D	E28.1	13	N62A, N62B	E50.0	02	C63Z
E20.9	10	K64A, K64B, K64C, K64D	E28.2	13	N62A, N62B	18A	S65A, S65B	
E21.0	10	K64A, K64B, K64C, K64D	E28.3	13	N62A, N62B	22	Y02A, Y02B	
E21.1	10	K64A, K64B, K64C, K64D	E28.8	13	N62A, N62B	E50.1	02	C63Z
E21.2	10	K64A, K64B, K64C, K64D	E28.9	13	N62A, N62B	18A	S65A, S65B	
E21.3	10	K64A, K64B, K64C, K64D	E29.0	10	K64A, K64B, K64C, K64D	22	Y02A, Y02B	
E21.4	10	K64A, K64B, K64C, K64D	E29.1	10	K64A, K64B, K64C, K64D	E50.2	02	C63Z
E21.5	10	K64A, K64B, K64C, K64D	E29.8	10	K64A, K64B, K64C, K64D	18A	S65A, S65B	
E22.0	10	K64A, K64B, K64C, K64D	E29.9	10	K64A, K64B, K64C, K64D	22	Y02A, Y02B	
E22.1	10	K64A, K64B, K64C, K64D	E30.0	10	K64A, K64B, K64C, K64D	E50.3	02	C63Z
E22.2	10	K64A, K64B, K64C	E30.1	10	K64A, K64B, K64C, K64D	18A	S65A, S65B	
E22.8	10	K64A, K64B, K64C, K64D	E30.8	10	K64A, K64B, K64C, K64D	22	Y02A, Y02B	
E22.9	10	K64A, K64B, K64C, K64D	E30.9	10	K64A, K64B, K64C, K64D	E50.4	02	C63Z
			E31.0	10	K64A, K64B, K64C, K64D	18A	S65A, S65B	
			E31.1	10	K64A, K64B, K64C, K64D	22	Y02A, Y02B	
			E31.8	10	K64A, K64B, K64C, K64D	E50.5	02	C63Z
			E31.9	10	K64A, K64B, K64C, K64D	18A	S65A, S65B	
			E32.0	16	Q60A, Q60B, Q60C	22	Y02A, Y02B	
			E32.1	15	MSPNG, SPNG	E50.6	02	C63Z
			E32.8	16	Q60A, Q60B, Q60C	18A	S65A, S65B	
			E32.9	16	Q60A, Q60B, Q60C, Q60D	22	Y02A, Y02B	

DIAG

ICD	MDC	DRG	ICD	MDC	DRG	ICD	MDC	DRG
E50.7	02	C63Z	E59	10	K62A, K62B	E66.20	04	E07Z, E40A, E40B, E40C, E63Z
	18A	S65A, S65B		18A	S65A, S65B	E66.21	04	E07Z, E40A, E40B, E40C, E63Z
	22	Y02A, Y02B		22	Y02A, Y02B	E66.22	04	E07Z, E40A, E40B, E40C, E63Z
E50.8	10	K62A, K62B	E60	10	K62A, K62B	E66.29	04	E07Z, E40A, E40B, E40C, E63Z
	18A	S65A, S65B		18A	S65A, S65B	E66.80	10	K62A, K62B
	22	Y02A, Y02B		22	Y02A, Y02B	E66.81	10	K62A, K62B
E50.9	10	K62A, K62B	E61.0	10	K62A, K62B	E66.82	10	K62A, K62B
	18A	S65A, S65B		18A	S65A, S65B	E66.89	10	K62A, K62B
	22	Y02A, Y02B		22	Y02A, Y02B	E66.90	10	K62A, K62B
E51.1	10	K62A, K62B	E61.1	10	K62A, K62B	E66.91	10	K62A, K62B
	18A	S65A, S65B		18A	S65A, S65B	E66.92	10	K62A, K62B
	22	Y02A, Y02B		22	Y02A, Y02B	E66.99	10	K62A, K62B
	Prä	A13F	E61.2	10	K62A, K62B	E67.0	10	K62A, K62B
E51.2	10	K60A, K60B, K60C, K60D, K60E		18A	S65A, S65B	E67.1	10	K62A, K62B
	18A	S65A, S65B	E61.3	10	K62A, K62B	E67.2	10	K62A, K62B
	22	Y02A, Y02B		18A	S65A, S65B	E67.3	10	K62A, K62B
	Prä	A13F		22	Y02A, Y02B	E67.8	10	K62A, K62B
E51.8	10	K60A, K60B, K60C, K60D, K60E	E61.4	10	K62A, K62B	E68	Prä	961Z
	18A	S65A, S65B		18A	S65A, S65B	E70.0	10	K63A, K63B, K63C
	22	Y02A, Y02B		22	Y02A, Y02B		15	MSPNG, SPNG
	Prä	A13F	E61.5	10	K62A, K62B		Prä	A13F
E51.9	10	K60A, K60B, K60C, K60D, K60E		18A	S65A, S65B	E70.1	10	K63A, K63B, K63C
	18A	S65A, S65B	E61.6	10	K62A, K62B		15	MSPNG, SPNG
	22	Y02A, Y02B		18A	S65A, S65B		Prä	A13F
E52	10	K62A, K62B		22	Y02A, Y02B	E70.2	10	K63A, K63B, K63C
	18A	S65A, S65B	E61.7	10	K62A, K62B		15	MSPNG, SPNG
	22	Y02A, Y02B		18A	S65A, S65B		Prä	A13F
E53.0	10	K62A, K62B		22	Y02A, Y02B	E70.3	10	K63A, K63B, K63C
	18A	S65A, S65B	E61.8	10	K62A, K62B		15	MSPNG, SPNG
	22	Y02A, Y02B		18A	S65A, S65B		Prä	A13F
E53.1	10	K62A, K62B		22	Y02A, Y02B	E70.8	10	K63A, K63B, K63C
	18A	S65A, S65B	E61.9	10	K62A, K62B		15	MSPNG, SPNG
	22	Y02A, Y02B		18A	S65A, S65B		Prä	A13F
E53.8	10	K62A, K62B	E63.0	10	K62A, K62B	E70.9	10	K63A, K63B, K63C
	18A	S65A, S65B		18A	S65A, S65B		15	MSPNG, SPNG
	22	Y02A, Y02B		22	Y02A, Y02B		Prä	A13F
E53.9	10	K62A, K62B	E63.1	10	K62A, K62B	E71.0	10	K63A, K63B, K63C
	18A	S65A, S65B		18A	S65A, S65B		15	MSPNG, SPNG
	22	Y02A, Y02B		22	Y02A, Y02B		Prä	A13F
E54	10	K62A, K62B	E63.8	10	K62A, K62B	E71.1	10	K63A, K63B, K63C
	18A	S65A, S65B		18A	S65A, S65B		15	MSPNG, SPNG
	22	Y02A, Y02B		22	Y02A, Y02B		Prä	A13F
E55.0	08	I69Z	E63.9	10	K62A, K62B	E71.2	10	K63A, K63B, K63C
	18A	S65A, S65B		18A	S65A, S65B		15	MSPNG, SPNG
	22	Y02A, Y02B		22	Y02A, Y02B		Prä	A13F
E55.9	10	K62A, K62B	E64.0	22	Y02A, Y02B	E71.3	10	K62A, K62B
	18A	S65A, S65B		Prä	961Z		15	P65C, P66C, P67B, P67C
	22	Y02A, Y02B	E64.1	22	Y02A, Y02B		Prä	A13F
E56.0	10	K62A, K62B		Prä	961Z	E72.0	10	K63A, K63B, K63C
	18A	S65A, S65B	E64.2	22	Y02A, Y02B		15	MSPNG, SPNG
	22	Y02A, Y02B		Prä	961Z		Prä	A13F
E56.1	10	K62A, K62B	E64.3	22	Y02A, Y02B	E72.1	10	K63A, K63B, K63C
	18A	S65A, S65B		Prä	961Z		15	MSPNG, SPNG
	22	Y02A, Y02B	E64.8	22	Y02A, Y02B		Prä	A13F
E56.8	10	K62A, K62B		Prä	961Z	E72.2	10	K63A, K63B, K63C
	15	P65C, P66C, P67B, P67C	E64.9	22	Y02A, Y02B		15	MSPNG, SPNG
	18A	S65A, S65B		Prä	961Z		Prä	A13F
	22	Y02A, Y02B	E65	10	K62A, K62B	E72.3	10	K63A, K63B, K63C
E56.9	10	K62A, K62B		10	K62A, K62B		15	MSPNG, SPNG
	18A	S65A, S65B	E66.00	10	K62A, K62B		Prä	A13F
	22	Y02A, Y02B	E66.01	10	K62A, K62B	E72.4	10	K63A, K63B, K63C
E58	10	K62A, K62B	E66.02	10	K62A, K62B		15	MSPNG, SPNG
	18A	S65A, S65B	E66.09	10	K62A, K62B		Prä	A13F
	22	Y02A, Y02B	E66.10	10	K62A, K62B		15	MSPNG, SPNG
			E66.11	10	K62A, K62B		Prä	A13F
			E66.12	10	K62A, K62B			
			E66.19	10	K62A, K62B			

ICD	MDC	DRG	ICD	MDC	DRG	ICD	MDC	DRG
E72.5	10	K63A, K63B, K63C	E76.9	10	K63A, K63B, K63C	E84.80	04	E40A, E40B, E40C, E60A, E60B
	15	MSPNG, SPNG		15	MSPNG, SPNG		15	MSPNG, SPNG
	Prä	A13F		Prä	A13F		Prä	A13F
E72.8	10	K63A, K63B, K63C	E77.0	10	K63A, K63B, K63C	E84.87	04	E40A, E40B, E40C, E60A, E60B
	15	MSPNG, SPNG		15	MSPNG, SPNG		15	MSPNG, SPNG
	Prä	A13F		Prä	A13F		Prä	A13F
E72.9	10	K63A, K63B, K63C	E77.1	10	K63A, K63B, K63C	E84.88	04	E40A, E40B, E40C, E60A, E60B
	15	MSPNG, SPNG		15	MSPNG, SPNG		15	MSPNG, SPNG
	Prä	A13F		Prä	A13F		Prä	A13F
E73.0	06	G46A, G46B, G46C, G50Z, G67A, G67B, G67C, G67D	E77.8	10	K63A, K63B, K63C	E84.9	04	E40A, E40B, E40C, E60A, E60B
	Prä	A13F		15	MSPNG, SPNG		15	MSPNG, SPNG
E73.1	06	G46A, G46B, G46C, G50Z, G67A, G67B, G67C, G67D	E77.9	10	K63A, K63B, K63C	E85.0	08	I66A, I66B, I66C, I66D, I66E
	Prä	A13F		Prä	A13F		Prä	A13F
E73.8	06	G46A, G46B, G46C, G50Z, G67A, G67B, G67C, G67D	E78.0	10	K63A, K63B, K63C	E85.1	08	I66A, I66B, I66C, I66D, I66E
	Prä	A13F	E78.1	10	K63A, K63B, K63C		Prä	A13F
E73.9	06	G46A, G46B, G46C, G50Z, G67A, G67B, G67C, G67D	E78.2	10	K63A, K63B, K63C	E85.2	08	I66A, I66B, I66C, I66D, I66E
	Prä	A13F	E78.3	10	K63A, K63B, K63C		Prä	A13F
E74.0	10	K63A, K63B, K63C	E78.4	10	K62A, K62B	E85.3	08	I66A, I66B, I66C, I66D, I66E
	15	MSPNG, SPNG	E78.5	10	K62A, K62B		Prä	A13F
	Prä	A13F	E78.6	10	K63A, K63B, K63C	E85.4	08	I66A, I66B, I66C, I66D, I66E
E74.1	06	G46A, G46B, G46C, G50Z, G67A, G67B, G67C, G67D		15	MSPNG, SPNG	E85.8	08	I66A, I66B, I66C, I66D, I66E
	15	MSPNG, SPNG	E78.8	10	K63A, K63B, K63C	E85.9	08	I66A, I66B, I66C, I66D, I66E
	Prä	A13F	E78.9	10	K63A, K63B, K63C	E86	10	K62A, K62B
E74.2	10	K63A, K63B, K63C		15	MSPNG, SPNG		15	P65C, P66C, P67B, P67C
	15	MSPNG, SPNG	E79.0	10	K63A, K63B, K63C		18A	S65A, S65B
	Prä	A13F		15	MSPNG, SPNG		22	Y02A, Y02B
E74.3	06	G46A, G46B, G46C, G50Z, G67A, G67B, G67C, G67D	E79.1	10	K63A, K63B, K63C	E87.0	10	K62A, K62B
	Prä	A13F		15	MSPNG, SPNG		22	Y02A, Y02B
E74.4	10	K63A, K63B, K63C	E79.8	10	K63A, K63B, K63C	E87.1	10	K62A, K62B
	Prä	A13F		15	MSPNG, SPNG		22	Y02A, Y02B
E74.8	10	K63A, K63B, K63C	E79.9	10	K63A, K63B, K63C	E87.2	10	K62A, K62B
	Prä	A13F		15	MSPNG, SPNG		15	P65C, P66C, P67B, P67C
E74.9	10	K63A, K63B, K63C	E80.0	10	K63A, K63B, K63C		22	Y02A, Y02B
	Prä	A13F		15	MSPNG, SPNG	E87.3	10	K62A, K62B
E75.0	01	B85A, B85B, B85C, B85D	E80.1	10	K63A, K63B, K63C		22	Y02A, Y02B
	Prä	A13F		15	MSPNG, SPNG	E87.4	10	K62A, K62B
E75.1	01	B85A, B85B, B85C, B85D	E80.2	10	K63A, K63B, K63C		22	Y02A, Y02B
	Prä	A13F		15	MSPNG, SPNG	E87.5	10	K62A, K62B
E75.2	01	B17A, B85A, B85B, B85C	E80.3	10	K63A, K63B, K63C		22	Y02A, Y02B
	Prä	A13F	E80.4	07	H63A, H63B, H63C	E87.6	10	K62A, K62B
E75.3	10	K63A, K63B, K63C	E80.5	07	H63A, H63B, H63C		22	Y02A, Y02B
	Prä	A13F	E80.6	07	H63A, H63B, H63C	E87.7	22	Y02A, Y02B
E75.4	01	B85A, B85B, B85C, B85D		15	MSPNG, SPNG		Prä	961Z
	Prä	A13F	E80.7	07	H63A, H63B, H63C	E87.8	10	K62A, K62B
E75.5	10	K63A, K63B, K63C	E83.0	10	K63A, K63B, K63C		22	Y02A, Y02B
	Prä	A13F		15	MSPNG, SPNG	E88.0	10	K63A, K63B, K63C
E75.6	10	K63A, K63B, K63C	E83.1	16	Q61A, Q61B, Q61C, Q61D, Q61E	E88.1	10	K63A, K63B, K63C
	Prä	A13F		10	K63A, K63B, K63C		15	MSPNG, SPNG
E76.0	10	K63A, K63B, K63C	E83.2	10	K63A, K63B, K63C		18A	S65A, S65B
	15	MSPNG, SPNG	E83.30	10	K63A, K63B, K63C	E88.2	10	K63A, K63B, K63C
	Prä	A13F	E83.31	10	K63A, K63B, K63C		15	P65C, P66C, P67B, P67C
E76.1	10	K63A, K63B, K63C	E83.38	10	K63A, K63B, K63C	E88.8	10	K63A, K63B, K63C
	15	MSPNG, SPNG	E83.39	10	K63A, K63B, K63C		10	K63A, K63B, K63C
	Prä	A13F	E83.4	10	K62A, K62B	E88.9	10	K63A, K63B, K63C
E76.2	10	K63A, K63B, K63C	E83.50	10	K62A, K62B		18A	S65A, S65B
	15	MSPNG, SPNG		22	Y02A, Y02B	E89.0	10	K64A, K64B, K64C, K64D
	Prä	A13F	E83.58	10	K62A, K62B		10	K62A, K62B
E76.3	10	K63A, K63B, K63C		22	Y02A, Y02B	E89.2	10	K64A, K64B, K64C, K64D
	15	MSPNG, SPNG	E83.59	10	K62A, K62B		15	MSPNG, SPNG
	Prä	A13F		22	Y02A, Y02B	E89.3	10	K64A, K64B, K64C, K64D
E76.8	10	K63A, K63B, K63C	E83.8	10	K63A, K63B, K63C		13	N62A, N62B
	15	MSPNG, SPNG	E83.9	10	K63A, K63B, K63C	E89.4	10	K64A, K64B, K64C, K64D
	Prä	A13F	E84.0	04	E40A, E40B, E40C, E60A, E60B		10	K64A, K64B, K64C, K64D
	Prä	A13F		15	MSPNG, SPNG	E89.5	10	K64A, K64B, K64C, K64D
	Prä	A13F	E84.1	06	G46A, G46B, G46C, G47Z, G71A, G71B		10	K64A, K64B, K64C, K64D
	Prä	A13F		15	MSPNG, SPNG	E89.6	10	K64A, K64B, K64C, K64D
	Prä	A13F		Prä	A13F		15	MSPNG, SPNG
	Prä	A13F		Prä	A13F	E89.8	10	K64A, K64B, K64C, K64D
	Prä	A13F		Prä	A13F	E89.9	10	K64A, K64B, K64C, K64D

DIAG

ICD	MDC	DRG	ICD	MDC	DRG	ICD	MDC	DRG
E90	Prä	961Z	F05.9	01	B64Z, B70A, B70B, B70C, B70E	F10.6	01	B69A, B69C
F00.0	14	O01A, O01B, O01C, O01D, O01E, O60A, O60B, O60C		14	O01A, O01B, O01C, O01D, O01E, O60A, O60B, O60C		14	O01A, O01B, O01C, O01D, O01E, O60A, O60B, O60C
F00.1	Prä	961Z	F06.0	01	B64Z, B67A, B70A, B70B, B70C, B70E	F10.7	20	V60A
F00.2	Prä	961Z		14	O01A, O01B, O01C, O01D, O01E, O60A, O60B, O60C		14	O01A, O01B, O01C, O01D, O01E, O60A, O60B, O60C
F00.9	14	O01A, O01B, O01C, O01D, O01E, O60A, O60B, O60C	F06.1	01	B64Z, B70A, B70B, B70C, B70E	F10.8	14	O01A, O01B, O01C, O01D, O01E, O60A, O60B, O60C
F01.0	Prä	961Z		14	O01A, O01B, O01C, O01D, O01E, O60A, O60B, O60C	F10.9	20	V60A, V60B, V60C
	01	B69A, B69C	F06.2	01	B64Z, B67A, B70A, B70B, B70C, B70E		14	O01A, O01B, O01C, O01D, O01E, O60A, O60B, O60C
	14	O01A, O01B, O01C, O01D, O01E, O60A, O60B, O60C		14	O01A, O01B, O01C, O01D, O01E, O60A, O60B, O60C	F11.0	20	V60A, V60B, V60C
F01.1	01	B69A, B69C	F06.3	01	B64Z, B70A, B70B, B70C, B70E		14	O01A, O01B, O01C, O01D, O01E, O60A, O60B, O60C
	14	O01A, O01B, O01C, O01D, O01E, O60A, O60B, O60C		14	O01A, O01B, O01C, O01D, O01E, O60A, O60B, O60C	F11.1	20	V63Z
F01.2	01	B69A, B69C	F06.4	01	B64Z, B70A, B70B, B70C, B70E		14	O01A, O01B, O01C, O01D, O01E, O60A, O60B, O60C
	14	O01A, O01B, O01C, O01D, O01E, O60A, O60B, O60C		14	O01A, O01B, O01C, O01D, O01E, O60A, O60B, O60C	F11.2	20	V63Z
F01.3	01	B69A, B69C	F06.5	01	B64Z, B70A, B70B, B70C, B70E		14	O01A, O01B, O01C, O01D, O01E, O60A, O60B, O60C
	14	O01A, O01B, O01C, O01D, O01E, O60A, O60B, O60C		14	O01A, O01B, O01C, O01D, O01E, O60A, O60B, O60C	F11.3	20	V63Z
F01.8	01	B69A, B69C	F06.6	01	B64Z, B70A, B70B, B70C, B70E		14	O01A, O01B, O01C, O01D, O01E, O60A, O60B, O60C
	14	O01A, O01B, O01C, O01D, O01E, O60A, O60B, O60C		14	O01A, O01B, O01C, O01D, O01E, O60A, O60B, O60C	F11.4	20	V61Z
F01.9	01	B69A, B69C	F06.7	01	B64Z, B70A, B70B, B70C, B70E		14	O01A, O01B, O01C, O01D, O01E, O60A, O60B, O60C
	14	O01A, O01B, O01C, O01D, O01E, O60A, O60B, O60C		14	O01A, O01B, O01C, O01D, O01E, O60A, O60B, O60C	F11.5	20	V61Z
F02.0	14	O01A, O01B, O01C, O01D, O01E, O60A, O60B, O60C	F06.8	01	B69A, B69C		14	O01A, O01B, O01C, O01D, O01E, O60A, O60B, O60C
F02.1	Prä	961Z		18A	S65A, S65B	F11.6	20	V61Z
	14	O01A, O01B, O01C, O01D, O01E, O60A, O60B, O60C	F06.9	01	B69A, B69C		14	O01A, O01B, O01C, O01D, O01E, O60A, O60B, O60C
F02.2	Prä	961Z		18A	S65A, S65B	F11.7	20	V61Z
	01	B67A	F07.0	01	B69A, B69C		14	O01A, O01B, O01C, O01D, O01E, O60A, O60B, O60C
	14	O01A, O01B, O01C, O01D, O01E, O60A, O60B, O60C		14	O01A, O01B, O01C, O01D, O01E, O60A, O60B, O60C	F11.8	20	V61Z
F02.3	Prä	961Z	F07.1	01	B69A, B69C		14	O01A, O01B, O01C, O01D, O01E, O60A, O60B, O60C
	14	O01A, O01B, O01C, O01D, O01E, O60A, O60B, O60C	F07.2	01	B76A, B76B, B76C, B76D, B76E	F11.9	20	V61Z
F02.4	15	MSPNG, SPNG		01	B69A, B69C		20	V64Z
	Prä	961Z	F07.8	01	B69A, B69C	F12.0	20	V64Z
F02.8	Prä	961Z	F07.9	01	B64Z, B70A, B70B, B70C, B70E	F12.1	20	V64Z
F03	01	B69A, B69C		18A	S65A, S65B	F12.2	20	V64Z
	14	O01A, O01B, O01C, O01D, O01E, O60A, O60B, O60C	F09	01	B69A, B69C	F12.3	14	O01A, O01B, O01C, O01D, O01E, O60A, O60B, O60C
F04	18A	S65A, S65B		18A	S65A, S65B		20	V61Z
	01	B69A, B69C	F10.0	14	O01A, O01B, O01C, O01D, O01E, O60A, O60B, O60C	F12.4	14	O01A, O01B, O01C, O01D, O01E, O60A, O60B, O60C
	14	O01A, O01B, O01C, O01D, O01E, O60A, O60B, O60C		20	V60A, V60B, V60C		20	V61Z
F05.0	01	B64Z, B70A, B70B, B70C, B70E	F10.1	14	O01A, O01B, O01C, O01D, O01E, O60A, O60B, O60C	F12.5	14	O01A, O01B, O01C, O01D, O01E, O60A, O60B, O60C
	14	O01A, O01B, O01C, O01D, O01E, O60A, O60B, O60C		20	V60A, V60B, V60C		20	V61Z
F05.1	01	B64Z, B70A, B70B, B70C, B70E	F10.2	14	O01A, O01B, O01C, O01D, O01E, O60A, O60B, O60C	F12.6	14	O01A, O01B, O01C, O01D, O01E, O60A, O60B, O60C
	14	O01A, O01B, O01C, O01D, O01E, O60A, O60B, O60C		20	V60A, V60B, V60C		20	V61Z
F05.8	18A	S65A, S65B	F10.3	14	O01A, O01B, O01C, O01D, O01E, O60A, O60B, O60C	F12.7	14	O01A, O01B, O01C, O01D, O01E, O60A, O60B, O60C
	01	B64Z, B70A, B70B, B70C, B70E		20	V60A, V60B		20	V61Z
	14	O01A, O01B, O01C, O01D, O01E, O60A, O60B, O60C	F10.4	14	O01A, O01B, O01C, O01D, O01E, O60A, O60B, O60C	F12.8	14	O01A, O01B, O01C, O01D, O01E, O60A, O60B, O60C
				20	V60A, V60B		20	V61Z
			F10.5	14	O01A, O01B, O01C, O01D, O01E, O60A, O60B, O60C	F12.9	14	O01A, O01B, O01C, O01D, O01E, O60A, O60B, O60C
				20	V60A, V60B		20	V61Z
						F13.0	14	O01A, O01B, O01C, O01D, O01E, O60A, O60B, O60C
							20	V64Z

ICD	MDC	DRG	ICD	MDC	DRG	ICD	MDC	DRG
F20.8	14	O01A, O01B, O01C, O01D, O01E, O60A, O60B, O60C	F31.0	14	O01A, O01B, O01C, O01D, O01E, O60A, O60B, O60C	F41.9	19	U64Z
	19	U61Z		19	U63Z	F42.0	19	U66A, U66B
F20.9	14	O01A, O01B, O01C, O01D, O01E, O60A, O60B, O60C	F31.1	14	O01A, O01B, O01C, O01D, O01E, O60A, O60B, O60C	F42.1	19	U66A, U66B
	19	U61Z		19	U63Z	F42.2	19	U66A, U66B
F21	19	U61Z	F31.2	14	O01A, O01B, O01C, O01D, O01E, O60A, O60B, O60C	F42.8	19	U66A, U66B
F22.0	19	U61Z		19	U63Z	F42.9	19	U66A, U66B
F22.8	19	U61Z	F31.3	19	U63Z	F43.0	19	U66A, U66B
F22.9	19	U61Z	F31.4	14	O01A, O01B, O01C, O01D, O01E, O60A, O60B, O60C	F43.1	19	U66A, U66B
F23.0	14	O01A, O01B, O01C, O01D, O01E, O60A, O60B, O60C		19	U63Z	F43.2	19	U66A, U66B
	19	U61Z	F31.5	14	O01A, O01B, O01C, O01D, O01E, O60A, O60B, O60C	F43.8	19	U66A, U66B
F23.1	14	O01A, O01B, O01C, O01D, O01E, O60A, O60B, O60C		19	U63Z	F43.9	19	U66A, U66B
	19	U61Z	F31.6	14	O01A, O01B, O01C, O01D, O01E, O60A, O60B, O60C	F44.0	19	U64Z
F23.2	14	O01A, O01B, O01C, O01D, O01E, O60A, O60B, O60C		19	U63Z	F44.1	19	U64Z
	19	U61Z	F31.7	19	U63Z	F44.2	19	U64Z
F23.3	14	O01A, O01B, O01C, O01D, O01E, O60A, O60B, O60C		19	U63Z	F44.3	19	U64Z
	19	U61Z	F31.8	14	O01A, O01B, O01C, O01D, O01E, O60A, O60B, O60C	F44.4	15	P65C, P66C, P67B, P67C
F23.8	14	O01A, O01B, O01C, O01D, O01E, O60A, O60B, O60C		19	U63Z		19	U64Z
	19	U61Z	F31.9	14	O01A, O01B, O01C, O01D, O01E, O60A, O60B, O60C	F44.5	19	U64Z
F23.9	14	O01A, O01B, O01C, O01D, O01E, O60A, O60B, O60C		19	U63Z	F44.6	19	U64Z
	19	U61Z	F32.0	19	U63Z	F44.7	19	U64Z
F24	19	U61Z	F32.1	19	U63Z	F44.80	19	U64Z
F25.0	14	O01A, O01B, O01C, O01D, O01E, O60A, O60B, O60C		19	U63Z	F44.81	19	U64Z
	19	U61Z	F32.2	14	O01A, O01B, O01C, O01D, O01E, O60A, O60B, O60C	F44.82	19	U64Z
F25.1	14	O01A, O01B, O01C, O01D, O01E, O60A, O60B, O60C		19	U63Z	F44.88	19	U64Z
	19	U61Z	F32.3	14	O01A, O01B, O01C, O01D, O01E, O60A, O60B, O60C	F44.9	19	U64Z
F25.2	14	O01A, O01B, O01C, O01D, O01E, O60A, O60B, O60C		19	U63Z	F45.0	19	U64Z
	19	U61Z	F32.8	19	U63Z	F45.1	19	U64Z
F25.8	14	O01A, O01B, O01C, O01D, O01E, O60A, O60B, O60C		19	U64Z	F45.2	19	U64Z
	19	U61Z	F32.9	19	U64Z	F45.30	05	F73Z
F25.9	14	O01A, O01B, O01C, O01D, O01E, O60A, O60B, O60C		19	U63Z	F45.31	19	U64Z
	19	U61Z	F33.0	19	U63Z	F45.32	19	U64Z
F28	19	U61Z		19	U63Z	F45.33	04	E40A, E40B, E40C, E75A, E75B
F29	14	O01A, O01B, O01C, O01D, O01E, O60A, O60B, O60C		19	U63Z	F45.34	11	L68A, L68B
	18A	S65A, S65B	F33.1	19	U63Z	F45.37	19	U64Z
	19	U61Z	F33.2	14	O01A, O01B, O01C, O01D, O01E, O60A, O60B, O60C	F45.38	19	U64Z
F30.0	14	O01A, O01B, O01C, O01D, O01E, O60A, O60B, O60C		19	U63Z	F45.39	19	U64Z
	18A	S65A, S65B		19	U63Z	F45.4	19	U64Z
	19	U63Z	F33.3	14	O01A, O01B, O01C, O01D, O01E, O60A, O60B, O60C	F45.8	19	U64Z
F30.1	14	O01A, O01B, O01C, O01D, O01E, O60A, O60B, O60C		19	U63Z	F45.9	19	U64Z
	18A	S65A, S65B		19	U63Z	F48.0	19	U64Z
	19	U63Z	F33.4	19	U63Z	F48.1	19	U64Z
F30.2	14	O01A, O01B, O01C, O01D, O01E, O60A, O60B, O60C		19	U63Z	F48.8	19	U64Z
	18A	S65A, S65B	F33.8	14	O01A, O01B, O01C, O01D, O01E, O60A, O60B, O60C	F48.9	19	U64Z
	19	U63Z		19	U63Z	F50.0	14	O01A, O01B, O01C, O01D, O01E, O60A, O60B, O60C
F30.8	14	O01A, O01B, O01C, O01D, O01E, O60A, O60B, O60C	F33.9	14	O01A, O01B, O01C, O01D, O01E, O60A, O60B, O60C		19	U66A, U66B
	19	U63Z		19	U63Z	F50.1	14	O01A, O01B, O01C, O01D, O01E, O60A, O60B, O60C
F30.9	14	O01A, O01B, O01C, O01D, O01E, O60A, O60B, O60C		19	U64Z		19	U66A, U66B
	18A	S65A, S65B	F34.0	19	U64Z	F50.2	14	O01A, O01B, O01C, O01D, O01E, O60A, O60B, O60C
	19	U63Z		19	U64Z		19	U66A, U66B
			F34.1	19	U64Z	F50.3	14	O01A, O01B, O01C, O01D, O01E, O60A, O60B, O60C
			F34.8	19	U63Z		19	U66A, U66B
			F34.9	19	U63Z	F50.4	14	O01A, O01B, O01C, O01D, O01E, O60A, O60B, O60C
			F38.0	19	U63Z		19	U66A, U66B
			F38.1	19	U63Z	F50.5	19	U66A, U66B
			F38.8	19	U63Z	F50.8	14	O01A, O01B, O01C, O01D, O01E, O60A, O60B, O60C
			F39	19	U63Z		19	U66A, U66B
			F40.00	19	U64Z	F50.9	14	O01A, O01B, O01C, O01D, O01E, O60A, O60B, O60C
			F40.01	19	U64Z		19	U66A, U66B
			F40.1	19	U64Z		19	U66A, U66B
			F40.2	19	U64Z		19	U66A, U66B
			F40.8	19	U64Z		19	U66A, U66B
			F40.9	19	U64Z		19	U66A, U66B
			F41.0	19	U64Z		19	U66A, U66B
			F41.1	19	U64Z		19	U64Z
			F41.2	19	U64Z		19	U64Z
			F41.3	19	U64Z		19	U64Z
			F41.8	19	U64Z		19	U64Z

ICD	MDC	DRG	ICD	MDC	DRG	ICD	MDC	DRG
F51.3	19	U64Z	F66.1	19	U66A, U66B	F84.3	14	O01A, O01B, O01C, O01D, O01E, O60A, O60B, O60C
F51.4	19	U64Z	F66.2	19	U66A, U66B		19	U66A, U66B
F51.5	19	U64Z	F66.8	19	U66A, U66B	F84.4	14	O01A, O01B, O01C, O01D, O01E, O60A, O60B, O60C
F51.8	19	U64Z	F66.9	19	U66A, U66B		19	U66A, U66B
F51.9	19	U64Z	F68.0	19	U64Z	F84.5	14	O01A, O01B, O01C, O01D, O01E, O60A, O60B, O60C
F52.0	19	U66A, U66B	F68.1	19	U66A, U66B		19	U66A, U66B
F52.1	19	U66A, U66B	F68.8	19	U66A, U66B	F84.8	14	O01A, O01B, O01C, O01D, O01E, O60A, O60B, O60C
F52.2	12	M64Z	F69	19	U66A, U66B		19	U66A, U66B
	13	N62B	F70.0	01	B81A, B81B	F84.9	14	O01A, O01B, O01C, O01D, O01E, O60A, O60B, O60C
F52.3	19	U66A, U66B	F70.1	01	B81A, B81B		19	U66A, U66B
F52.4	19	U66A, U66B	F70.8	01	B81A, B81B	F88	19	U66A, U66B
F52.5	13	N62B	F70.9	01	B81A, B81B	F89	19	U66A, U66B
F52.6	19	U66A, U66B	F71.0	01	B81A, B81B	F90.0	19	U66A, U66B
F52.7	19	U66A, U66B	F71.1	01	B81A, B81B	F90.1	19	U66A, U66B
F52.8	19	U66A, U66B	F71.8	01	B81A, B81B	F90.8	19	U66A, U66B
F52.9	19	U66A, U66B	F71.9	01	B81A, B81B	F90.9	19	U66A, U66B
F53.0	14	O04Z, O61Z	F72.0	01	B81A, B81B	F91.0	19	U66A, U66B
F53.1	14	O04Z, O61Z	F72.1	01	B81A, B81B	F91.1	19	U66A, U66B
F53.8	14	O04Z, O61Z	F72.8	01	B81A, B81B	F91.2	19	U66A, U66B
F53.9	14	O04Z, O61Z	F72.9	01	B81A, B81B	F91.3	19	U66A, U66B
F54	19	U66A, U66B	F73.0	01	B81A, B81B	F91.8	19	U66A, U66B
F55.0	20	V64Z	F73.1	01	B81A, B81B	F91.9	19	U66A, U66B
F55.1	20	V64Z	F73.8	01	B81A, B81B	F92.0	19	U66A, U66B
F55.2	20	V64Z	F73.9	01	B81A, B81B	F92.8	19	U66A, U66B
F55.3	20	V64Z	F74.0	01	B81A, B81B	F92.9	19	U66A, U66B
F55.4	20	V64Z	F74.1	01	B81A, B81B	F93.0	19	U66A, U66B
F55.5	20	V64Z	F74.8	01	B81A, B81B	F93.1	19	U66A, U66B
F55.6	20	V64Z	F74.9	01	B81A, B81B	F93.2	19	U66A, U66B
F55.8	20	V64Z	F78.0	01	B81A, B81B	F93.3	19	U66A, U66B
F55.9	20	V64Z	F78.1	01	B81A, B81B	F93.8	19	U66A, U66B
F59	19	U64Z	F78.8	01	B81A, B81B	F93.9	19	U66A, U66B
F60.0	19	U66A, U66B	F78.9	01	B81A, B81B	F94.0	19	U66A, U66B
F60.1	19	U66A, U66B	F79.0	01	B81A, B81B	F94.1	19	U66A, U66B
F60.2	19	U66A, U66B	F79.1	01	B81A, B81B	F94.2	19	U66A, U66B
F60.30	19	U66A, U66B	F79.8	01	B81A, B81B	F94.8	19	U66A, U66B
F60.31	19	U66A, U66B	F79.9	01	B81A, B81B	F94.9	19	U66A, U66B
F60.4	19	U66A, U66B	F80.0	19	U66A, U66B	F95.0	01	B81A, B81B
F60.5	19	U66A, U66B	F80.1	19	U66A, U66B	F95.1	01	B81A, B81B
F60.6	19	U66A, U66B	F80.20	19	U66A, U66B	F95.2	01	B81A, B81B
F60.7	19	U66A, U66B	F80.28	19	U66A, U66B	F95.8	01	B81A, B81B
F60.8	19	U66A, U66B	F80.3	19	U66A, U66B	F95.9	01	B81A, B81B
F60.9	19	U66A, U66B	F80.8	19	U66A, U66B	F98.0	19	U66A, U66B
F61	19	U66A, U66B	F80.9	19	U66A, U66B	F98.1	19	U66A, U66B
F62.0	19	U66A, U66B	F81.0	19	U66A, U66B	F98.2	19	U66A, U66B
F62.1	19	U66A, U66B	F81.1	19	U66A, U66B	F98.3	19	U66A, U66B
F62.80	19	U66A, U66B	F81.2	19	U66A, U66B	F98.4	19	U66A, U66B
F62.88	19	U66A, U66B	F81.3	19	U66A, U66B	F98.5	01	B81A, B81B
F62.9	19	U66A, U66B	F81.8	19	U66A, U66B	F98.6	01	B81A, B81B
F63.0	19	U66A, U66B	F81.9	19	U66A, U66B	F98.8	19	U66A, U66B
F63.1	19	U66A, U66B	F82.0	15	MSPNG, SPNG	F98.9	19	U66A, U66B
F63.2	19	U66A, U66B		19	U66A, U66B	F99	19	U64Z
F63.3	19	U66A, U66B	F82.1	15	MSPNG, SPNG	G00.0	01	B72A, B72B
F63.8	19	U66A, U66B		19	U66A, U66B		15	MSPNG, SPNG
F63.9	19	U66A, U66B	F82.2	15	MSPNG, SPNG	Prä	A13F	
F64.0	19	U01Z, U66A, U66B		19	U66A, U66B	G00.1	01	B72A, B72B
F64.1	19	U01Z, U66A, U66B	F82.9	15	MSPNG, SPNG		15	MSPNG, SPNG
F64.2	19	U66A, U66B		19	U66A, U66B	Prä	A13F	
F64.8	19	U01Z, U66A, U66B	F83	15	MSPNG, SPNG	G00.2	01	B72A, B72B
F64.9	19	U01Z, U66A, U66B		19	U66A, U66B		15	MSPNG, SPNG
F65.0	19	U66A, U66B	F84.0	14	O01A, O01B, O01C, O01D, O01E, O60A, O60B, O60C	Prä	A13F	
F65.1	19	U66A, U66B		19	U66A, U66B	G00.3	01	B72A, B72B
F65.2	19	U66A, U66B	F84.1	14	O01A, O01B, O01C, O01D, O01E, O60A, O60B, O60C		15	MSPNG, SPNG
F65.3	19	U66A, U66B		19	U66A, U66B	Prä	A13F	
F65.4	19	U66A, U66B	F84.2	01	B85A, B85B, B85C, B85D	G00.3	01	B72A, B72B
F65.5	19	U66A, U66B		14	O01A, O01B, O01C, O01D, O01E, O60A, O60B, O60C		15	MSPNG, SPNG
F65.6	19	U66A, U66B				Prä	A13F	
F65.8	19	U66A, U66B						
F65.9	19	U66A, U66B						
F66.0	19	U66A, U66B						

DIAG

ICD	MDC	DRG	ICD	MDC	DRG	ICD	MDC	DRG
G00.8	01	B72A, B72B	G08	01	B81A	G21.0	01	B03Z, B06A, B06B, B17A, B17B, B17C, B21A, B21B, B67A, B67B
	15	MSPNG, SPNG		15	MSPNG, SPNG			
	Prä	A13F		Prä	A13F		Prä	A13F
G00.9	01	B72A, B72B	G09		Prä 961Z, A13F	G21.1	01	B03Z, B06A, B06B, B17A, B17B, B17C, B21A, B21B, B67A, B67B
	15	MSPNG, SPNG	G10	01	B85A, B85B, B85C, B85D			
	Prä	A13F		Prä	A13F		Prä	A13F
G01	15	MSPNG, SPNG	G11.0	01	B03Z, B06A, B06B, B17A, B17B, B17C, B48Z, B68A, B68B	G21.2	01	B21A, B21B, B67A, B67B
	Prä	961Z, A13F		Prä	A13F		Prä	A13F
G02.0	15	MSPNG, SPNG	G11.1	01	B03Z, B06A, B06B, B17A, B17B, B17C, B48Z, B68A, B68B	G21.3	01	B21A, B21B, B67A, B67B
	Prä	961Z, A13F		Prä	A13F		Prä	A13F
G02.1	15	MSPNG, SPNG	G11.2	01	B03Z, B06A, B06B, B17A, B17B, B17C, B48Z, B68A, B68B	G21.8	01	B21A, B21B, B67A, B67B
	Prä	961Z, A13F		Prä	A13F	G21.9	01	B21A, B21B, B67A, B67B
G02.8	15	MSPNG, SPNG	G11.3	01	B03Z, B06A, B06B, B17A, B17B, B17C, B48Z, B68A, B68B	G22	01	B21A, B21B
	Prä	961Z, A13F		Prä	A13F		Prä	961Z
G03.0	01	B72A, B72B	G11.4	01	B03Z, B06A, B06B, B17A, B17B, B17C, B48Z, B68A, B68B	G23.0	01	B21A, B21B, B67A, B67B
	15	MSPNG, SPNG		Prä	A13F		Prä	A13F
	Prä	A13F	G11.8	01	B03Z, B06A, B06B, B17A, B17B, B17C, B48Z, B68A, B68B	G23.1	01	B03Z, B06A, B06B, B17A, B17B, B17C, B21A, B21B, B67A, B67B
G03.1	01	B72A, B72B		Prä	A13F		Prä	A13F
	15	MSPNG, SPNG	G11.9	01	B03Z, B06A, B06B, B17A, B17B, B17C, B48Z, B68A, B68B	G23.2	01	B17A, B21A, B21B, B85A, B85B, B85C
	Prä	A13F		Prä	A13F		Prä	A13F
G03.2	01	B72A, B72B	G12.0	01	B03Z, B06A, B06B, B17A, B17B, B17C, B85A, B85B, B85C, B85D	G23.8	01	B21A, B21B, B67A, B67B
	15	MSPNG, SPNG		15	MSPNG, SPNG		Prä	A13F
	Prä	A13F	G12.1	01	B03Z, B06A, B06B, B17A, B17B, B17C, B85A, B85B, B85C, B85D	G23.9	01	B21A, B21B, B67A, B67B
G03.8	01	B72A, B72B		Prä	A13F	G24.0	01	B21A, B21B, B85A, B85B, B85C, B85D
	15	MSPNG, SPNG	G12.2	01	B03Z, B06A, B06B, B17A, B17B, B17C, B85A, B85B, B85C, B85D	G24.1	01	B21A, B21B, B85A, B85B, B85C, B85D
	Prä	A13F		15	MSPNG, SPNG	G24.2	01	B21A, B21B, B85A, B85B, B85C, B85D
G03.9	01	B72A, B72B	G12.8	01	B03Z, B06A, B06B, B17A, B17B, B17C, B85A, B85B, B85C, B85D	G24.3	01	B21A, B21B, B81A, B81B
	15	MSPNG, SPNG		15	MSPNG, SPNG	G24.4	01	B21A, B21B, B81A, B81B
	Prä	A13F	G12.9	01	B03Z, B06A, B06B, B17A, B17B, B17C, B85A, B85B, B85C, B85D	G24.5	02	C61Z
G04.0	01	B72A, B72B		Prä	A13F	G24.8	01	B21A, B21B, B81A, B81B
	Prä	A13F	G13.0		Prä 961Z, A13F	G24.9	01	B21A, B21B, B81A, B81B
G04.1	01	B03Z, B48Z, B60Z	G13.1		Prä 961Z, A13F	G25.0	01	B21A, B21B, B81A, B81B
	04	E40B	G13.2		Prä 961Z, A13F	G25.1	01	B21A, B21B, B81A, B81B
	06	G67C	G13.8		Prä 961Z, A13F	G25.2	01	B21A, B21B, B81A, B81B
	08	I06A, I06B, I68A, I68B	G20.00	01	B21A, B21B, B67A, B67B	G25.3	01	B21A, B21B, B76A, B76B, B76C, B76D, B76E
	10	K62A	G20.01	01	B21A, B21B, B67A, B67B	G25.4	01	B21A, B21B, B85A, B85B, B85C, B85D
	11	L42A	G20.10	01	B21A, B21B, B67A, B67B	G25.5	01	B21A, B21B, B85A, B85B, B85C, B85D
	18B	T60B		Prä	A13F	G25.6	01	B21A, B21B, B81A, B81B
	Prä	A13F	G20.11	01	B21A, B21B, B67A, B67B	G25.8	01	B03Z, B06A, B06B, B17A, B17B, B17C, B21A, B21B, B85A, B85B, B85C, B85D
G04.2	01	B72A, B72B		Prä	A13F	G25.9	01	B21A, B21B, B85A, B85B, B85C, B85D
	18A	S65A, S65B	G13.0		Prä 961Z, A13F	G26	01	B21A, B21B
	Prä	A13F	G13.1		Prä 961Z, A13F		Prä	961Z
G04.8	01	B72A, B72B	G13.2		Prä 961Z, A13F	G30.0	01	B69A, B69C
	18A	S65A, S65B	G13.8		Prä 961Z, A13F	G30.1	01	B69A, B69C
	Prä	A13F	G20.00	01	B21A, B21B, B67A, B67B	G30.8	01	B69A, B69C
G04.9	01	B72A, B72B	G20.01	01	B21A, B21B, B67A, B67B	G30.9	01	B69A, B69C
	18A	S65A, S65B	G20.10	01	B21A, B21B, B67A, B67B	G31.0	01	B69A, B69C
	Prä	A13F		Prä	A13F	G31.1	Prä	961Z
G05.0	15	MSPNG, SPNG	G20.11	01	B21A, B21B, B67A, B67B	G31.2	01	B85A, B85B, B85C, B85D
	Prä	961Z, A13F		Prä	A13F	G31.81	01	B17A, B76D, B85A, B85B, B85C
G05.1	15	MSPNG, SPNG	G20.20	01	B21A, B21B, B67A		Prä	A13F
	Prä	961Z, A13F		Prä	A13F	G31.82	01	B17A, B76D, B85A, B85B, B85C
G05.2	15	MSPNG, SPNG	G20.21	01	B21A, B21B, B67A			
	Prä	961Z, A13F		Prä	A13F			
G05.8	15	MSPNG, SPNG	G20.90	01	B21A, B21B, B67A, B67B			
	Prä	961Z, A13F	G20.91	01	B21A, B21B, B67A, B67B			
G06.0	01	B72A, B72B						
	15	MSPNG, SPNG						
	Prä	A13F						
G06.1	01	B72A, B72B						
	15	MSPNG, SPNG						
	Prä	A13F						
G06.2	01	B72A, B72B						
	15	MSPNG, SPNG						
	Prä	A13F						
G07	15	MSPNG, SPNG						
	Prä	961Z, A13F						

ICD	MDC	DRG	ICD	MDC	DRG	ICD	MDC	DRG
G31.88	01	B17A, B76D, B85A, B85B, B85C	G37.0	01	B03Z, B06A, B06B, B17A, B17B, B17C, B48Z, B68A, B68B	G40.2	01	B03Z, B06A, B06B, B17A, B17B, B17C, B70A, B70B, B70C, B76A, B76B, B76C, B76D, B76E
G31.9	01	B85A, B85B, B85C, B85D		Prä	A13F		14	O01A, O01B, O01C, O01D, O01E, O60A, O60B
G32.0	Prä	961Z	G37.1	01	B03Z, B06A, B06B, B17A, B17B, B17C, B48Z, B68A, B68B		Prä	A13F
G32.8	Prä	961Z		Prä	A13F	G40.3	01	B03Z, B06A, B06B, B17A, B17B, B17C, B70A, B70B, B70C, B76A, B76B, B76C, B76D, B76E
G35.0	01	B03Z, B06A, B06B, B17A, B17B, B17C, B48Z, B68A, B68B	G37.2	01	B03Z, B06A, B06B, B17A, B17B, B17C, B48Z, B68A, B68B		14	O01A, O01B, O01C, O01D, O01E, O60A, O60B
	14	O01A, O01B, O01C, O01D, O01E, O60A, O60B		Prä	A13F		15	MSPNG, SPNG
	Prä	A13F	G37.3	01	B03Z, B06A, B06B, B17A, B17B, B17C, B48Z, B68A, B68B	G40.4	01	B03Z, B06A, B06B, B17A, B17B, B17C, B70A, B70B, B70C, B76A, B76B, B76C, B76D, B76E
G35.10	01	B03Z, B06A, B06B, B17A, B17B, B17C, B48Z, B68A, B68B		Prä	A13F		14	O01A, O01B, O01C, O01D, O01E, O60A, O60B
	14	O01A, O01B, O01C, O01D, O01E, O60A, O60B	G37.4	01	B03Z, B06A, B06B, B17A, B17B, B17C, B48Z, B68A, B68B		14	O01A, O01B, O01C, O01D, O01E, O60A, O60B
	Prä	A13F		Prä	A13F	G40.5	01	B03Z, B06A, B06B, B17A, B17B, B17C, B70A, B70B, B70C, B76A, B76B, B76C, B76D, B76E
G35.11	01	B03Z, B06A, B06B, B17A, B17B, B17C, B48Z, B68A, B68B	G37.5	01	B03Z, B06A, B06B, B17A, B17B, B17C, B48Z, B68A, B68B		14	O01A, O01B, O01C, O01D, O01E, O60A, O60B
	14	O01A, O01B, O01C, O01D, O01E, O60A, O60B		Prä	A13F		Prä	A13F
	Prä	A13F	G37.8	01	B03Z, B06A, B06B, B17A, B17B, B17C, B48Z, B68A, B68B	G40.6	01	B03Z, B06A, B06B, B17A, B17B, B17C, B70A, B70B, B70C, B76A, B76B, B76C, B76D, B76E
G35.20	01	B03Z, B06A, B06B, B17A, B17B, B17C, B48Z, B68A, B68B		Prä	A13F		14	O01A, O01B, O01C, O01D, O01E, O60A, O60B
	14	O01A, O01B, O01C, O01D, O01E, O60A, O60B	G37.9	01	B03Z, B06A, B06B, B17A, B17B, B17C, B48Z, B68A, B68B		Prä	A13F
	Prä	A13F		18A	S65A, S65B	G40.7	01	B03Z, B06A, B06B, B17A, B17B, B17C, B76A, B76B, B76C, B76D, B76E
G35.21	01	B03Z, B06A, B06B, B17A, B17B, B17C, B48Z, B68A, B68B		Prä	A13F		14	O01A, O01B, O01C, O01D, O01E, O60A, O60B
	14	O01A, O01B, O01C, O01D, O01E, O60A, O60B	G40.00	01	B03Z, B06A, B06B, B17A, B17B, B17C, B76A, B76B, B76C, B76D, B76E	G40.8	01	B03Z, B06A, B06B, B17A, B17B, B17C, B76A, B76B, B76C, B76D, B76E
	Prä	A13F		14	O01A, O01B, O01C, O01D, O01E, O60A, O60B		14	O01A, O01B, O01C, O01D, O01E, O60A, O60B
G35.30	01	B03Z, B06A, B06B, B17A, B17B, B17C, B48Z, B68A, B68B	G40.01	01	B03Z, B06A, B06B, B17A, B17B, B17C, B76A, B76B, B76C, B76D, B76E	G40.9	01	B03Z, B06A, B06B, B17A, B17B, B17C, B76A, B76B, B76C, B76D, B76E
	14	O01A, O01B, O01C, O01D, O01E, O60A, O60B		Prä	A13F		14	O01A, O01B, O01C, O01D, O01E, O60A, O60B
	Prä	A13F	G40.02	01	B03Z, B06A, B06B, B17A, B17B, B17C, B76A, B76B, B76C, B76D, B76E	G41.0	01	B03Z, B06A, B06B, B17A, B17B, B17C, B70A, B70B, B70C, B76A, B76B, B76D
G35.31	01	B03Z, B06A, B06B, B17A, B17B, B17C, B48Z, B68A, B68B		14	O01A, O01B, O01C, O01D, O01E, O60A, O60B		14	O01A, O01B, O01C, O01D, O01E, O60A, O60B
	14	O01A, O01B, O01C, O01D, O01E, O60A, O60B	G40.08	01	B03Z, B06A, B06B, B17A, B17B, B17C, B76A, B76B, B76C, B76D, B76E	G41.1	01	B03Z, B06A, B06B, B17A, B17B, B17C, B76A, B76B, B76D
	Prä	A13F		Prä	A13F		14	O01A, O01B, O01C, O01D, O01E, O60A, O60B
G35.9	01	B03Z, B06A, B06B, B17A, B17B, B17C, B48Z, B68A, B68B	G40.09	01	B03Z, B06A, B06B, B17A, B17B, B17C, B76A, B76B, B76C, B76D, B76E		Prä	A13F
	14	O01A, O01B, O01C, O01D, O01E, O60A, O60B		14	O01A, O01B, O01C, O01D, O01E, O60A, O60B	G41.2	01	B03Z, B06A, B06B, B17A, B17B, B17C, B70A, B70B, B70C, B76A, B76B, B76D
	Prä	A13F	G40.1	01	B03Z, B06A, B06B, B17A, B17B, B17C, B76A, B76B, B76C, B76D, B76E		14	O01A, O01B, O01C, O01D, O01E, O60A, O60B
G36.0	01	B03Z, B06A, B06B, B17A, B17B, B17C, B48Z, B68A, B68B		14	O01A, O01B, O01C, O01D, O01E, O60A, O60B		Prä	A13F
	Prä	A13F		Prä	A13F		15	MSPNG, SPNG
G36.1	01	B03Z, B06A, B06B, B17A, B17B, B17C, B48Z, B68A, B68B		Prä	A13F		Prä	A13F
	Prä	A13F		15	MSPNG, SPNG			
G36.8	01	B03Z, B06A, B06B, B17A, B17B, B17C, B48Z, B68A, B68B		Prä	A13F			
	Prä	A13F						
G36.9	01	B03Z, B06A, B06B, B17A, B17B, B17C, B48Z, B68A, B68B						
	Prä	A13F						

DIAG

ICD	MDC	DRG	ICD	MDC	DRG	ICD	MDC	DRG
G41.8	01	B03Z, B06A, B06B, B17A, B17B, B17C, B76A, B76B, B76D	G45.42	01	B03Z, B06A, B06B, B17A, B17B, B17C, B39A, B39B, B39C, B69A, B69B, B69C, B69D, B69E	G50.9	01	B03Z, B06A, B06B, B17A, B17B, B17C, B71A, B71B, B71C, B71D
	14	O01A, O01B, O01C, O01D, O01E, O60A, O60B	G45.43	01	B03Z, B06A, B06B, B17A, B17B, B17C, B39A, B39B, B39C, B69A, B69B, B69C, B69D, B69E	G51.0	01	B03Z, B06A, B06B, B17A, B17B, B17C, B71A, B71B, B71C, B71D
G41.9	01	B03Z, B06A, B06B, B17A, B17B, B17C, B76A, B76B, B76D	G45.49	01	B03Z, B06A, B06B, B17A, B17B, B17C, B39A, B39B, B39C, B69A, B69B, B69C, B69D, B69E	G51.1	15	MSPNG, SPNG
	14	O01A, O01B, O01C, O01D, O01E, O60A, O60B	G45.82	01	B03Z, B06A, B06B, B17A, B17B, B17C, B39A, B39B, B39C, B69A, B69B, B69C, B69D, B69E	G51.1	01	B03Z, B06A, B06B, B17A, B17B, B17C, B71A, B71B, B71C, B71D
G43.0	01	B03Z, B06A, B06B, B17A, B17B, B17C, B77Z	G45.83	01	B03Z, B06A, B06B, B17A, B17B, B17C, B39A, B39B, B39C, B69A, B69B, B69C, B69D, B69E	G51.2	01	B03Z, B06A, B06B, B17A, B17B, B17C, B71A, B71B, B71C, B71D
G43.1	01	B03Z, B06A, B06B, B17A, B17B, B17C, B77Z	G45.89	01	B03Z, B06A, B06B, B17A, B17B, B17C, B39A, B39B, B39C, B69A, B69B, B69C, B69D, B69E	G51.3	01	B03Z, B06A, B06B, B17A, B17B, B17C, B71A, B71B, B71C, B71D
G43.2	01	B03Z, B06A, B06B, B17A, B17B, B17C, B77Z	G45.92	01	B03Z, B06A, B06B, B17A, B17B, B17C, B39A, B39B, B39C, B69A, B69B, B69C, B69D, B69E	G51.4	01	B03Z, B06A, B06B, B17A, B17B, B17C, B71A, B71B, B71C, B71D
G43.3	01	B03Z, B06A, B06B, B17A, B17B, B17C, B77Z	G45.93	01	B03Z, B06A, B06B, B17A, B17B, B17C, B39A, B39B, B39C, B69A, B69B, B69C, B69D, B69E	G51.8	01	B03Z, B06A, B06B, B17A, B17B, B17C, B71A, B71B, B71C, B71D
G43.8	01	B03Z, B06A, B06B, B17A, B17B, B17C, B77Z	G45.99	01	B03Z, B06A, B06B, B17A, B17B, B17C, B39A, B39B, B39C, B69A, B69B, B69C, B69D, B69E	G51.9	01	B03Z, B06A, B06B, B17A, B17B, B17C, B71A, B71B, B71C, B71D
G43.9	01	B03Z, B06A, B06B, B17A, B17B, B17C, B77Z	G46.0	Prä	961Z	G52.0	01	B03Z, B06A, B06B, B17A, B17B, B17C, B71A, B71B, B71C, B71D
G44.0	01	B03Z, B06A, B06B, B17A, B17B, B17C, B77Z	G46.1	Prä	961Z	G52.1	01	B03Z, B06A, B06B, B17A, B17B, B17C, B71A, B71B, B71C, B71D
G44.1	01	B03Z, B06A, B06B, B17A, B17B, B17C, B77Z	G46.2	Prä	961Z	G52.2	01	B03Z, B06A, B06B, B17A, B17B, B17C, B71A, B71B, B71C, B71D
G44.2	01	B77Z	G46.3	Prä	961Z	G52.3	01	B03Z, B06A, B06B, B17A, B17B, B17C, B71A, B71B, B71C, B71D
G44.3	01	B77Z	G46.4	Prä	961Z	G52.7	01	B03Z, B06A, B06B, B17A, B17B, B17C, B71A, B71B, B71C, B71D
G44.4	01	B03Z, B06A, B06B, B17A, B17B, B17C, B77Z	G46.5	Prä	961Z		15	MSPNG, SPNG
G44.8	01	B77Z	G46.6	Prä	961Z	G52.8	01	B03Z, B06A, B06B, B17A, B17B, B17C, B71A, B71B, B71C, B71D
	18A	S65A, S65B	G46.7	Prä	961Z	G52.9	01	B03Z, B06A, B06B, B17A, B17B, B17C, B71A, B71B, B71C, B71D
G45.02	01	B03Z, B06A, B06B, B17A, B17B, B17C, B39A, B39B, B39C, B69A, B69B, B69C, B69D, B69E	G46.8	Prä	961Z	G53.0	Prä	961Z
G45.03	01	B03Z, B06A, B06B, B17A, B17B, B17C, B39A, B39B, B39C, B69A, B69B, B69C, B69D, B69E	G47.0	19	U64Z	G53.1	15	MSPNG, SPNG
G45.09	01	B03Z, B06A, B06B, B17A, B17B, B17C, B39A, B39B, B39C, B69A, B69B, B69C, B69D, B69E	G47.1	19	U64Z		Prä	961Z
G45.12	01	B03Z, B06A, B06B, B17A, B17B, B17C, B39A, B39B, B39C, B69A, B69B, B69C, B69D, B69E	G47.2	19	U64Z	G53.2	15	MSPNG, SPNG
G45.13	01	B03Z, B06A, B06B, B17A, B17B, B17C, B39A, B39B, B39C, B69A, B69B, B69C, B69D, B69E	G47.30	04	E07Z, E40A, E40B, E40C, E63Z		Prä	961Z
G45.19	01	B03Z, B06A, B06B, B17A, B17B, B17C, B39A, B39B, B39C, B69A, B69B, B69C, B69D, B69E	G47.31	04	E07Z, E40A, E40B, E40C, E63Z	G53.2	15	MSPNG, SPNG
G45.22	01	B03Z, B06A, B06B, B17A, B17B, B17C, B39A, B39B, B39C, B69A, B69B, B69C, B69D, B69E	G47.32	04	E07Z, E40A, E40B, E40C, E63Z		Prä	961Z
G45.23	01	B03Z, B06A, B06B, B17A, B17B, B17C, B39A, B39B, B39C, B69A, B69B, B69C, B69D, B69E	G47.38	04	E07Z, E40A, E40B, E40C, E63Z	G53.3	15	MSPNG, SPNG
G45.29	01	B03Z, B06A, B06B, B17A, B17B, B17C, B39A, B39B, B39C, B69A, B69B, B69C, B69D, B69E	G47.39	04	E07Z, E40A, E40B, E40C, E63Z		Prä	961Z
G45.32	02	C61Z	G47.4	01	B03Z, B06A, B06B, B17A, B17B, B17C, B81A, B81B	G53.8	Prä	961Z
G45.33	02	C61Z	G47.8	19	U64Z	G54.0	01	B03Z, B06A, B06B, B17A, B17B, B17C, B71A, B71B, B71C, B71D
G45.39	02	C61Z	G47.9	19	U64Z		15	P65C, P66C, P67B, P67C
			G50.0	01	B03Z, B06A, B06B, B17A, B17B, B17C, B71A, B71B, B71C, B71D	G54.1	01	B03Z, B06A, B06B, B17A, B17B, B17C, B71A, B71B, B71C, B71D
			G50.1	01	B03Z, B06A, B06B, B17A, B17B, B17C, B71A, B71B, B71C, B71D		15	MSPNG, SPNG
			G50.8	01	B03Z, B06A, B06B, B17A, B17B, B17C, B71A, B71B, B71C, B71D	G54.2	01	B03Z, B06A, B06B, B17A, B17B, B17C, B71A, B71B, B71C, B71D
						G54.3	01	B03Z, B06A, B06B, B17A, B17B, B17C, B71A, B71B, B71C, B71D
						G54.4	01	B03Z, B06A, B06B, B17A, B17B, B17C, B71A, B71B, B71C, B71D

ICD	MDC	DRG	ICD	MDC	DRG	ICD	MDC	DRG
G54.5	01	B03Z, B06A, B06B, B17A, B17B, B17C, B71A, B71B, B71C, B71D	G58.7	01	B03Z, B06A, B06B, B17A, B17B, B17C, B71A, B71B, B71C, B71D	G62.88	01	B03Z, B06A, B06B, B17A, B17B, B17C, B71A, B71B, B71C, B71D
G54.6	01	B03Z, B06A, B06B, B17A, B17B, B17C, B71A, B71B, B71C, B71D	G58.8	01	B03Z, B06A, B06B, B17A, B17B, B17C, B71A, B71B, B71C, B71D		18A	S65A, S65B
G54.7	01	B03Z, B06A, B06B, B17A, B17B, B17C, B71A, B71B, B71C, B71D	G58.9	01	B03Z, B06A, B06B, B17A, B17B, B17C, B71A, B71B, B71C, B71D	G62.9	01	B03Z, B06A, B06B, B17A, B17B, B17C, B71A, B71B, B71C, B71D
G54.8	01	B03Z, B06A, B06B, B17A, B17B, B17C, B71A, B71B, B71C, B71D	G59.0	Prä	961Z		18A	S65A, S65B
G54.9	01	B03Z, B06A, B06B, B17A, B17B, B17C, B71A, B71B, B71C, B71D	G59.8	Prä	961Z	G63.0	Prä	A13F
G55.0	Prä	961Z	G60.0	01	B03Z, B06A, B06B, B17A, B17B, B17C, B71A, B71B, B71C, B71D	G63.1	Prä	961Z, A13F
G55.1	15	MSPNG, SPNG		Prä	A13F	G63.2	10	K60B
G55.2	Prä	961Z	G60.1	01	B03Z, B06A, B06B, B17A, B17B, B17C, B81A, B81B		Prä	961Z, A13F
G55.3	Prä	961Z		Prä	A13F	G63.3	Prä	961Z, A13F
G55.8	Prä	961Z	G60.2	01	B03Z, B06A, B06B, B17A, B17B, B17C, B71A, B71B, B71C, B71D	G63.4	Prä	961Z, A13F
G56.0	01	B03Z, B06A, B06B, B17A, B17B, B17C, B82Z		Prä	A13F	G63.5	Prä	961Z, A13F
G56.1	01	B03Z, B06A, B06B, B17A, B17B, B17C, B71A, B71B, B71C, B71D	G60.3	01	B03Z, B06A, B06B, B17A, B17B, B17C, B71A, B71B, B71C, B71D	G63.6	Prä	961Z, A13F
G56.2	01	B03Z, B06A, B06B, B17A, B17B, B17C, B71A, B71B, B71C, B71D		Prä	A13F	G63.8	Prä	961Z, A13F
G56.3	01	B03Z, B06A, B06B, B17A, B17B, B17C, B71A, B71B, B71C, B71D	G60.8	01	B03Z, B06A, B06B, B17A, B17B, B17C, B71A, B71B, B71C, B71D	G64	01	B03Z, B06A, B06B, B17A, B17B, B17C, B71A, B71B, B71C, B71D
G56.4	01	B03Z, B06A, B06B, B17A, B17B, B17C, B71A, B71B, B71C, B71D		Prä	A13F		Prä	A13F
G56.8	01	B03Z, B06A, B06B, B17A, B17B, B17C, B71A, B71B, B71C, B71D	G60.9	01	B03Z, B06A, B06B, B17A, B17B, B17C, B71A, B71B, B71C, B71D	G70.0	01	B03Z, B06A, B06B, B17A, B85A, B85B, B85C
G56.9	01	B03Z, B06A, B06B, B17A, B17B, B17C, B71A, B71B, B71C, B71D		Prä	A13F		15	MSPNG, SPNG
G57.0	01	B03Z, B06A, B06B, B17A, B17B, B17C, B71A, B71B, B71C, B71D	G61.0	01	B03Z, B06A, B06B, B17A, B17B, B17C, B71A, B71B, B71C		Prä	A13F
G57.1	01	B03Z, B06A, B06B, B17A, B17B, B17C, B71A, B71B, B71C, B71D		18A	S65A, S65B	G70.1	01	B03Z, B06A, B06B, B17A, B17B, B17C, B71A, B71B, B71C, B71D
G57.2	01	B03Z, B06A, B06B, B17A, B17B, B17C, B71A, B71B, B71C, B71D		Prä	A13F		Prä	A13F
G57.3	01	B03Z, B06A, B06B, B17A, B17B, B17C, B71A, B71B, B71C, B71D	G61.1	01	B03Z, B06A, B06B, B17A, B17B, B17C, B71A, B71B, B71C, B71D	G70.2	01	B03Z, B06A, B06B, B17A, B17B, B17C, B85A, B85B, B85C, B85D
G57.4	01	B03Z, B06A, B06B, B17A, B17B, B17C, B71A, B71B, B71C, B71D		Prä	A13F		15	MSPNG, SPNG
G57.5	01	B03Z, B06A, B06B, B17A, B17B, B17C, B71A, B71B, B71C, B71D	G61.8	01	B03Z, B06A, B06B, B17A, B17B, B17C, B71A, B71B, B71C		Prä	A13F
G57.6	01	B03Z, B06A, B06B, B17A, B17B, B17C, B71A, B71B, B71C, B71D		18A	S65A, S65B	G70.8	01	B03Z, B06A, B06B, B17A, B17B, B17C, B71A, B71B, B71C, B71D
G57.8	01	B03Z, B06A, B06B, B17A, B17B, B17C, B71A, B71B, B71C, B71D	G61.9	01	B03Z, B06A, B06B, B17A, B17B, B17C, B71A, B71B, B71C, B71D		15	MSPNG, SPNG
G57.9	01	B03Z, B06A, B06B, B17A, B17B, B17C, B71A, B71B, B71C, B71D		Prä	A13F	G70.9	01	B03Z, B06A, B06B, B17A, B17B, B17C, B71A, B71B, B71C, B71D
G58.0	01	B03Z, B06A, B06B, B17A, B17B, B17C, B82Z	G62.0	01	B03Z, B06A, B06B, B17A, B17B, B17C, B71A, B71B, B71C, B71D		Prä	A13F
				18A	S65A, S65B	G71.0	01	B03Z, B06A, B06B, B17A, B17B, B17C, B85A, B85B, B85C, B85D
				Prä	A13F		15	MSPNG, SPNG
						G71.1	01	B03Z, B06A, B06B, B17A, B17B, B17C, B81A, B81B
							15	MSPNG, SPNG
						G71.2	01	B03Z, B06A, B06B, B17A, B17B, B17C, B85A, B85B, B85C, B85D
							15	MSPNG, SPNG
						G71.3	01	B03Z, B06A, B06B, B17A, B17B, B17C, B85A, B85B, B85C, B85D
							Prä	A13F
						G71.8	01	B03Z, B06A, B06B, B17A, B17B, B17C, B85A, B85B, B85C, B85D
							Prä	A13F



ICD	MDC	DRG	ICD	MDC	DRG	ICD	MDC	DRG
G71.9	01	B03Z, B06A, B06B, B17A, B17B, B17C, B85A, B85B, B85C, B85D	G80.4	01	B03Z, B06A, B06B, B17A, B17B, B17C, B85A, B85B, B85C	G82.11	01	B71A, B71B, B71C
	15	MSPNG, SPNG		06	G67A		06	G67A
	Prä	A13F		08	I08A, I08B, I20A, I20B		09	J61A, J61B, J61C
G72.0	01	B03Z, B06A, B06B, B17A, B17B, B17C, B81A, B81B		Prä	A13F	G82.12	01	B03Z, B48Z, B60Z, B71A, B71B, B71C
	Prä	A13F	G80.8	01	B03Z, B06A, B06B, B17A, B17B, B17C, B85A, B85B, B85C		04	E40B
G72.1	01	B03Z, B06A, B06B, B17A, B17B, B17C, B81A, B81B		06	G67A		06	G67A, G67C
	Prä	A13F		08	I08A, I08B, I20A, I20B		08	I06A, I06B, I68A, I68B
G72.2	01	B03Z, B06A, B06B, B17A, B17B, B17C, B81A, B81B		Prä	A13F		09	J61A, J61B, J61C
	Prä	A13F	G80.9	01	B03Z, B06A, B06B, B17A, B17B, B17C, B85A, B85B, B85C		10	K62A
G72.3	01	B03Z, B06A, B06B, B17A, B17B, B17C, B85A, B85B, B85C, B85D		06	G67A	G82.13	11	L42A
	Prä	A13F		08	I08A, I08B, I20A, I20B		18B	T60B
G72.4	01	B03Z, B06A, B06B, B17A, B17B, B17C, B85A, B85B, B85C, B85D		Prä	A13F		01	B03Z, B48Z, B60Z, B71A, B71B, B71C
	Prä	A13F	G81.0	01	B03Z, B06A, B06B, B17A, B17B, B17C, B85A, B85B, B85C, B85D		04	E40B
G72.80	01	B03Z, B06A, B06B, B17A, B17B, B17C, B85A, B85B, B85C, B85D		Prä	A13F		06	G67A, G67C
	Prä	A13F		08	I06A, I06B, I68A, I68B		08	I06A, I06B, I68A, I68B
G72.88	01	B03Z, B06A, B06B, B17A, B17B, B17C, B85A, B85B, B85C, B85D		09	J61A, J61B, J61C		09	J61A, J61B, J61C
	Prä	A13F	G81.1	01	B03Z, B06A, B06B, B17A, B17B, B17C, B85A, B85B, B85C, B85D		10	K62A
	Prä	A13F		Prä	A13F	G82.19	11	L42A
G72.88	01	B03Z, B06A, B06B, B17A, B17B, B17C, B85A, B85B, B85C, B85D		01	B03Z, B06A, B06B, B17A, B17B, B17C, B85A, B85B, B85C, B85D		18B	T60B
	Prä	A13F		Prä	A13F		01	B03Z, B48Z, B60Z, B71A, B71B, B71C
G72.9	01	B03Z, B06A, B06B, B17A, B17B, B17C, B81A, B81B	G81.9	01	B03Z, B06A, B06B, B17A, B17B, B17C, B85A, B85B, B85C, B85D		04	E40B
	Prä	A13F		Prä	A13F		06	G67A, G67C
G73.0	Prä	961Z, A13F	G82.00	01	B71A, B71B, B71C		08	I06A, I06B, I68A, I68B
G73.1	Prä	961Z, A13F		06	G67A		09	J61A, J61B, J61C
G73.2	Prä	961Z, A13F		09	J61A, J61B, J61C	G82.20	10	K62A
G73.3	Prä	961Z, A13F		Prä	B61Z		11	L42A
G73.4	Prä	961Z, A13F		01	B03Z, B48Z, B60Z, B71A, B71B, B71C		18B	T60B
G73.5	Prä	961Z, A13F		04	E40B		01	B71A, B71B, B71C
G73.6	Prä	961Z, A13F		06	G67A, G67C		06	G67A
G73.7	Prä	961Z, A13F		08	I06A, I06B, I68A, I68B		09	J61A, J61B, J61C
G80.0	01	B03Z, B06A, B06B, B17A, B17B, B17C, B85A, B85B, B85C		10	K62A		Prä	B61Z
	06	G67A		11	L42A	G82.22	01	B03Z, B48Z, B60Z, B71A, B71B, B71C
	08	I08A, I08B, I20A, I20B		18B	T60B		04	E40B
	Prä	A13F		01	B03Z, B48Z, B60Z, B71A, B71B, B71C		06	G67A, G67C
G80.1	01	B03Z, B06A, B06B, B17A, B17B, B17C, B85A, B85B, B85C		04	E40B		08	I06A, I06B, I68A, I68B
	06	G67A		06	G67A, G67C		09	J61A, J61B, J61C
	08	I08A, I08B, I20A, I20B		08	I06A, I06B, I68A, I68B		10	K62A
	Prä	A13F		09	J61A, J61B, J61C		11	L42A
G80.2	01	B03Z, B06A, B06B, B17A, B17B, B17C, B85A, B85B, B85C		10	K62A	G82.23	18B	T60B
	06	G67A		11	L42A		01	B03Z, B48Z, B60Z, B71A, B71B, B71C
	08	I08A, I08B, I20A, I20B		18B	T60B		04	E40B
	Prä	A13F		01	B03Z, B48Z, B60Z, B71A, B71B, B71C		06	G67A, G67C
G80.3	01	B03Z, B06A, B06B, B17A, B17B, B17C, B85A, B85B, B85C		04	E40B		08	I06A, I06B, I68A, I68B
	06	G67A		06	G67A, G67C		09	J61A, J61B, J61C
	08	I08A, I08B, I20A, I20B		08	I06A, I06B, I68A, I68B		10	K62A
	Prä	A13F		09	J61A, J61B, J61C		11	L42A
	06	G67A		10	K62A	G82.29	18B	T60B
	08	I08A, I08B, I20A, I20B		11	L42A		01	B03Z, B48Z, B60Z, B71A, B71B, B71C
	Prä	A13F		18B	T60B		04	E40B
	Prä	A13F		01	B71A, B71B, B71C		06	G67A, G67C
	Prä	A13F		06	G67A		08	I06A, I06B, I68A, I68B
	Prä	A13F		09	J61A, J61B, J61C		09	J61A, J61B, J61C
	Prä	A13F		Prä	B61Z		10	K62A
	Prä	A13F					11	L42A
	Prä	A13F					18B	T60B

ICD	MDC	DRG	ICD	MDC	DRG	ICD	MDC	DRG	
G82.30	01	B71A, B71B, B71C	G82.49	01	B03Z, B48Z, B60Z, B71A, B71B, B71C	G83.3	01	B03Z, B06A, B06B, B17A, B17B, B17C, B81A, B81B	
	06	G67A		04	E40B		15	MSPNG, SPNG	
	09	J61A, J61B, J61C		06	G67A, G67C	G83.40	01	B03Z, B06A, B06B, B17A, B17B, B17C, B71A, B71B, B71C	
	15	MSPNG, SPNG		08	I06A, I06B, I68A, I68B		15	MSPNG, SPNG	
G82.31	Prä	B61Z	G82.50	09	J61A, J61B, J61C	G83.41	01	B03Z, B06A, B06B, B17A, B17B, B17C, B71A, B71B, B71C	
	01	B71A, B71B, B71C		10	K62A		15	MSPNG, SPNG	
	06	G67A		11	L42A	G83.49	01	B03Z, B06A, B06B, B17A, B17B, B17C, B71A, B71B, B71C	
	09	J61A, J61B, J61C		15	MSPNG, SPNG		15	MSPNG, SPNG	
G82.32	Prä	B61Z	G82.51	18B	T60B	G83.80	01	B03Z, B06A, B06B, B17A, B17B, B17C, B85A, B85B, B85C, B85D	
	01	B03Z, B48Z, B60Z, B71A, B71B, B71C		01	B71A, B71B, B71C		15	MSPNG, SPNG	
	04	E40B		06	G67A	G83.88	01	B03Z, B06A, B06B, B17A, B17B, B17C, B85A, B85B, B85C, B85D	
	06	G67A, G67C		09	J61A, J61B, J61C		15	MSPNG, SPNG	
G82.33	08	I06A, I06B, I68A, I68B	G82.52	Prä	B61Z	G83.9	01	B03Z, B06A, B06B, B17A, B17B, B17C, B81A, B81B	
	09	J61A, J61B, J61C		01	B71A, B71B, B71C		G90.00	05	F71A, F71B, F72A, F72B
	10	K62A		06	G67A	G90.08		01	B03Z, B06A, B06B, B17A, B17B, B17C, B71A, B71B, B71C, B71D
	11	L42A		09	J61A, J61B, J61C		G90.09	01	B03Z, B06A, B06B, B17A, B17B, B17C, B71A, B71B, B71C, B71D
18B	T60B	15	MSPNG, SPNG	G90.1	01	B03Z, B06A, B06B, B17A, B17B, B17C, B81A, B81B			
G82.39	01	B03Z, B48Z, B60Z, B71A, B71B, B71C	G82.53		18B	T60B	G90.2	01	B03Z, B06A, B06B, B17A, B17B, B17C, B71A, B71B, B71C, B71D
	04	E40B		01	B03Z, B48Z, B60Z, B71A, B71B, B71C	G90.3		01	B85A, B85B, B85C, B85D
	06	G67A, G67C		04	E40B		Prä	A13F	
	08	I06A, I06B, I68A, I68B		06	G67A, G67C	G90.40	01	B03Z, B06A, B06B, B17A, B17B, B17C, B71A, B71B, B71C, B71D	
09	J61A, J61B, J61C	08	I06A, I06B, I68A, I68B	G90.41	01		B03Z, B06A, B06B, B17A, B17B, B17C, B71A, B71B, B71C, B71D		
10	K62A	09	J61A, J61B, J61C		G90.48	01	B03Z, B06A, B06B, B17A, B17B, B17C, B71A, B71B, B71C, B71D		
11	L42A	10	K62A	G90.49		01	B03Z, B06A, B06B, B17A, B17B, B17C, B71A, B71B, B71C, B71D		
15	MSPNG, SPNG	11	L42A		G90.8	01	B03Z, B06A, B06B, B17A, B17B, B17C, B71A, B71B, B71C, B71D		
18B	T60B	15	MSPNG, SPNG	G90.9		01	B03Z, B06A, B06B, B17A, B17B, B17C, B71A, B71B, B71C, B71D		
G82.40	01	B71A, B71B, B71C	G82.59		18B	T60B	G91.0	01	B85A, B85B, B85C, B85D
	06	G67A		01	B03Z, B48Z, B60Z, B71A, B71B, B71C	Prä		A13F	
	09	J61A, J61B, J61C		04	E40B	G91.1	01	B85A, B85B, B85C, B85D	
	15	MSPNG, SPNG		06	G67A, G67C		15	MSPNG, SPNG	
G82.41	Prä	B61Z	G82.60	08	I06A, I06B, I68A, I68B	G91.20	01	B85A, B85B, B85C, B85D	
	01	B71A, B71B, B71C		Prä	961Z		15	MSPNG, SPNG	
	06	G67A		G82.61	Prä	961Z	G91.21	01	B85A, B85B, B85C, B85D
	09	J61A, J61B, J61C		G82.62	Prä	961Z		15	MSPNG, SPNG
G82.42	Prä	B61Z	G82.63	Prä	961Z	G91.29	01	B85A, B85B, B85C, B85D	
	01	B03Z, B48Z, B60Z, B71A, B71B, B71C	G82.64	Prä	961Z		G91.3	01	B85A, B85B, B85C, B85D
	04	E40B	G82.65	Prä	961Z	G91.8		01	B85A, B85B, B85C, B85D
	06	G67A, G67C	G82.66	Prä	961Z		15	MSPNG, SPNG	
G82.43	08	I06A, I06B, I68A, I68B	G82.67	Prä	961Z	G91.8	01	B85A, B85B, B85C, B85D	
	09	J61A, J61B, J61C	G82.69	Prä	961Z		15	MSPNG, SPNG	
	10	K62A	G83.0	01	B03Z, B06A, B06B, B17A, B17B, B17C, B81A, B81B, B85C	G91.21	01	B85A, B85B, B85C, B85D	
	11	L42A		G83.1	15		MSPNG, SPNG	G91.29	01
15	MSPNG, SPNG	01			B03Z, B06A, B06B, B17A, B17B, B17C, B81A, B81B	G91.3	01		B85A, B85B, B85C, B85D
18B	T60B	G83.2		15	MSPNG, SPNG		G91.8	01	B85A, B85B, B85C, B85D



ICD	MDC	DRG	ICD	MDC	DRG	ICD	MDC	DRG
G91.9	01	B85A, B85B, B85C, B85D	G95.80	04	E40B	H02.5	02	C64Z
	15	MSPNG, SPNG		06	G67C	H02.6	09	J67A, J67B, J68Z
G92	01	B03Z, B06A, B06B, B17A, B17B, B17C, B81A, B81B		08	I06A, I06B, I68A, I68B	H02.7	02	C64Z
	Prä	A13F		10	K62A	H02.8	02	C64Z
G93.0	01	B03Z, B06A, B06B, B17A, B17B, B17C, B81A, B81B		11	L42A, L68A, L68B	H02.9	02	C64Z
	15	P65C, P66C, P67B, P67C	G95.81	18B	T60B	H03.0	Prä	961Z
	Prä	A13F		Prä	B61Z	H03.1	Prä	961Z
G93.1	01	B03Z, B06A, B06B, B17A, B17B, B17C, B85A, B85B, B85C, B85D		04	E40B	H03.8	Prä	961Z
G93.2	01	B03Z, B06A, B06B, B17A, B17B, B17C, B81A, B81B		06	G67C	H04.0	02	C63Z
G93.3	18A	S65A, S65B		08	I06A, I06B, I68A, I68B	H04.1	02	C63Z
	23	Z65Z	G95.82	10	K62A	H04.2	02	C63Z
G93.4	01	B03Z, B06A, B06B, B17A, B17B, B17C, B39A, B39B, B39C, B70A, B70B, B70C, B70D, B70E, B70F, B70G, B70H	G95.83	11	L42A, L68A, L68B	H04.3	02	C63Z
	18A	S65A, S65B	G95.84	18B	T60B	H04.4	02	C63Z
G93.5	01	B03Z, B06A, B06B, B17A, B17B, B17C, B66A, B66B, B66C, B66D	G95.85	Prä	B61Z	H04.5	02	C64Z
	Prä	A13F	G95.88	Prä	B61Z	H04.6	02	C64Z
G93.6	01	B03Z, B06A, B06B, B17A, B17B, B17C, B66A, B66B, B66C, B66D	G95.9	01	B86Z	H04.8	02	C64Z
	Prä	A13F		04	E40B	H04.9	02	C64Z
G93.7	01	B81A, B81B	G96.0	06	G67C	H05.0	02	C60Z
	Prä	A13F		08	I06A, I06B, I68A, I68B	H05.1	02	C63Z
G93.80	01	B03Z, B06A, B06B, B17A, B17B, B17C, B69A, B69C		10	K62A	H05.2	02	C63Z
	Prä	A43Z	G96.1	11	L42A	H05.3	02	C63Z
G93.88	01	B03Z, B06A, B06B, B17A, B17B, B17C, B69A, B69C	G96.8	15	MSPNG, SPNG	H05.4	02	C63Z
G93.9	01	B03Z, B06A, B06B, B17A, B17B, B17C, B69A, B69C		18A	S65A, S65B	H05.5	02	C62Z
	18A	S65A, S65B		18B	T60B	H05.8	02	C63Z
G94.0	15	MSPNG, SPNG	G96.9	Prä	B61Z	H05.9	02	C63Z
	Prä	961Z		01	B03Z, B06A, B06B, B17A, B17B, B17C, B81A, B81B	H06.0	Prä	961Z
G94.1	15	MSPNG, SPNG		15	MSPNG, SPNG	H06.1	Prä	961Z
	Prä	961Z	G96.9	18A	S65A, S65B	H06.2	Prä	961Z
G94.2	15	MSPNG, SPNG	G97.0	01	B03Z, B06A, B06B, B17A, B17B, B17C, B81A, B81B	H06.3	Prä	961Z
	Prä	961Z		15	MSPNG, SPNG	H10.0	02	C63Z
G94.8	Prä	961Z	G97.1	01	B03Z, B06A, B06B, B17A, B17B, B17C, B77Z	H10.1	02	C63Z
G95.0	01	B03Z, B06A, B06B, B17A, B17B, B17C, B85A, B85B, B85C, B85D	G97.2	01	B81A, B81B	H10.2	02	C63Z
	01	B84Z	G97.80	01	B81A, B81B	H10.3	02	C63Z
G95.1	04	E40B	G97.88	01	B81A, B81B	H10.4	02	C63Z
	06	G67C	G97.9	01	B81A, B81B	15	P65C, P66C, P67B, P67C	
	08	I06A, I06B, I68A, I68B	G98	01	B03Z, B06A, B06B, B17A, B17B, B17C, B69A, B69C	H10.5	02	C63Z
	10	K62A		18A	S65A, S65B	H10.8	02	C63Z
	11	L42A	G99.0	Prä	961Z	H10.9	02	C63Z
	15	MSPNG, SPNG	G99.1	Prä	961Z	H11.0	02	C63Z
	18B	T60B	G99.2	Prä	961Z	H11.1	02	C63Z
	Prä	B61Z	G99.8	Prä	961Z	H11.2	02	C63Z
G95.2	01	B86Z	H00.0	02	C63Z	H11.3	02	C62Z
	04	E40B	H00.1	02	C64Z	H11.4	02	C63Z
	06	G67C	H01.0	02	C63Z	H11.8	02	C63Z
	08	I06A, I06B, I68A, I68B	H01.1	02	C63Z	H11.9	02	C63Z
	10	K62A	H01.8	02	C63Z	H13.0	Prä	961Z
	11	L42A	H01.9	02	C63Z	H13.1	Prä	961Z
	15	MSPNG, SPNG	H02.0	02	C64Z	H13.2	Prä	961Z
	18A	S65A, S65B	H02.1	02	C64Z	H13.3	15	MSPNG, SPNG
	18B	T60B	H02.2	02	C64Z	Prä	961Z	
	Prä	B61Z	H02.3	02	C64Z	Prä	961Z	
			H02.4	02	C61Z	H13.8	Prä	961Z
						H15.0	02	C63Z
						H15.1	02	C63Z
						H15.8	02	C63Z
						H15.9	02	C63Z
						H16.0	02	C60Z
						H16.1	02	C63Z
						H16.2	02	C63Z
						H16.3	02	C60Z
						H16.4	02	C63Z
						H16.8	02	C60Z
						15	MSPNG, SPNG	
						H16.9	02	C63Z
						H17.0	02	C63Z
						H17.1	02	C63Z
						H17.8	02	C63Z
						H17.9	02	C63Z
						H18.0	02	C63Z

ICD	MDC	DRG	ICD	MDC	DRG	ICD	MDC	DRG
H18.1	02	C63Z	H32.8	Prä	961Z	H47.7	01	B03Z, B06A, B06B, B17A, B17B, B17C, B81A, B81B
H18.2	02	C63Z	H33.0	02	C62Z	H48.0	Prä	961Z
H18.3	02	C63Z	H33.1	02	C63Z	H48.1	Prä	961Z
H18.4	02	C63Z	H33.2	02	C62Z	H48.8	Prä	961Z
H18.5	02	C63Z	H33.3	02	C62Z	H49.0	02	C61Z
H18.6	02	C63Z	H33.4	02	C62Z	H49.1	02	C61Z
H18.7	02	C63Z	H33.5	02	C62Z	H49.2	02	C61Z
H18.8	02	C63Z	H34.0	02	C61Z	H49.3	02	C61Z
H18.9	02	C63Z	H34.1	02	C61Z	H49.4	02	C61Z
H19.0	Prä	961Z	H34.2	02	C61Z	H49.8	02	C61Z
H19.1	15	MSPNG, SPNG	H34.8	02	C61Z	H49.9	02	C61Z
	Prä	961Z	H34.9	02	C61Z	H50.0	02	C61Z
H19.2	15	MSPNG, SPNG	H35.0	02	C63Z	H50.1	02	C61Z
	Prä	961Z		18A	S65A, S65B	H50.2	02	C61Z
H19.3	Prä	961Z	H35.1	02	C63Z	H50.3	02	C61Z
H19.8	Prä	961Z	H35.2	02	C63Z	H50.4	02	C61Z
H20.0	02	C63Z	H35.3	02	C63Z	H50.5	02	C61Z
H20.1	02	C63Z	H35.4	02	C63Z	H50.6	02	C63Z
H20.2	02	C63Z	H35.5	02	C63Z	H50.8	02	C61Z
H20.8	02	C63Z	H35.6	02	C62Z	H50.9	02	C63Z
H20.9	02	C63Z	H35.7	02	C63Z	H51.0	02	C63Z
H21.0	02	C62Z	H35.8	02	C63Z	H51.1	02	C63Z
H21.1	02	C63Z	H35.9	02	C63Z	H51.2	01	B03Z, B06A, B06B, B17A, B17B, B17C, B81A, B81B
H21.2	02	C63Z	H36.0	10	K60B	H51.8	02	C61Z
H21.3	02	C63Z		Prä	961Z	H51.9	02	C63Z
H21.4	02	C63Z	H36.8	Prä	961Z	H52.0	02	C63Z
H21.5	02	C63Z	H40.0	02	C64Z	H52.1	02	C63Z
H21.8	02	C63Z	H40.1	02	C64Z	H52.2	02	C63Z
H21.9	02	C63Z	H40.2	02	C64Z	H52.3	02	C63Z
H22.0	Prä	961Z	H40.3	02	C64Z	H52.4	02	C63Z
H22.1	Prä	961Z	H40.4	02	C64Z	H52.5	02	C63Z
H22.8	Prä	961Z	H40.5	02	C64Z	H52.6	02	C63Z
H25.0	02	C64Z	H40.6	02	C64Z	H52.7	02	C63Z
H25.1	02	C64Z	H40.8	02	C64Z	H53.0	02	C63Z
H25.2	02	C64Z	H40.9	02	C64Z	H53.1	02	C63Z
H25.8	02	C64Z	H42.0	Prä	961Z	H53.2	02	C61Z
H25.9	02	C64Z	H42.8	Prä	961Z	H53.3	02	C63Z
H26.0	02	C63Z	H43.0	02	C63Z	H53.4	02	C61Z
H26.1	02	C62Z	H43.1	02	C62Z	H53.5	02	C63Z
H26.2	02	C63Z	H43.2	02	C63Z	H53.6	02	C63Z
H26.3	02	C64Z	H43.3	02	C63Z	H53.8	02	C63Z
H26.4	02	C64Z	H43.8	02	C63Z	H53.9	02	C63Z
H26.8	02	C64Z	H43.9	02	C63Z	H54.0	02	C63Z
H26.9	02	C64Z	H44.0	02	C60Z		10	K60B
H27.0	02	C63Z	H44.1	02	C60Z		18A	S65A, S65B
H27.1	02	C63Z	H44.2	02	C63Z	H54.1	02	C63Z
H27.8	02	C63Z	H44.3	02	C63Z		18A	S65A, S65B
H27.9	02	C63Z	H44.4	02	C63Z	H54.2	02	C63Z
H28.0	Prä	961Z	H44.5	02	C63Z		18A	S65A, S65B
H28.1	Prä	961Z	H44.6	02	C62Z	H54.3	02	C63Z
H28.2	Prä	961Z	H44.7	02	C62Z		18A	S65A, S65B
H28.8	Prä	961Z	H44.8	02	C63Z	H54.4	02	C63Z
H30.0	02	C63Z	H44.9	02	C63Z		18A	S65A, S65B
	18A	S65A, S65B	H45.0	Prä	961Z	H54.5	02	C63Z
H30.1	02	C63Z	H45.1	Prä	961Z		18A	S65A, S65B
	18A	S65A, S65B	H45.8	Prä	961Z	H54.6	02	C63Z
H30.2	02	C63Z	H46	02	C61Z		18A	S65A, S65B
H30.8	02	C63Z	H47.0	02	C61Z	H54.7	02	C63Z
H30.9	02	C63Z	H47.1	01	B03Z, B06A, B06B, B17A, B17B, B17C, B81A, B81B		18A	S65A, S65B
	18A	S65A, S65B				H54.8	02	C63Z
H31.0	02	C62Z	H47.2	02	C61Z		18A	S65A, S65B
H31.1	02	C63Z	H47.3	02	C61Z	H55	02	C61Z
H31.2	02	C63Z	H47.4	01	B03Z, B06A, B06B, B17A, B17B, B17C, B81A, B81B	H57.0	02	C61Z
H31.3	02	C62Z				H57.1	02	C63Z
H31.4	02	C62Z	H47.5	01	B03Z, B06A, B06B, B17A, B17B, B17C, B81A, B81B	H57.8	02	C63Z
H31.8	02	C63Z				H57.9	02	C63Z
H31.9	02	C63Z	H47.6	01	B03Z, B06A, B06B, B17A, B17B, B17C, B81A, B81B	H58.0	15	MSPNG, SPNG
H32.0	15	MSPNG, SPNG					Prä	961Z
	Prä	961Z				H58.1	Prä	961Z

DIAG

ICD	MDC	DRG	ICD	MDC	DRG	ICD	MDC	DRG
H58.8	Prä	961Z	H75.0	Prä	961Z	I06.8	05	F69Z, F73Z
H59.0	02	C63Z	H75.8	Prä	961Z	I06.9	05	F69Z, F73Z
H59.8	02	C62Z	H80.0	03	D66Z	I07.0	05	F69Z, F73Z
H59.9	02	C63Z	H80.1	03	D66Z	I07.1	05	F69Z, F73Z
H60.0	03	D66Z	H80.2	03	D66Z	I07.2	05	F69Z, F73Z
H60.1	03	D66Z	H80.8	03	D66Z	I07.8	05	F69Z, F73Z
H60.2	03	D09Z, D25A, D25B, D28Z, D60A, D60B, D60C	H80.9	03	D66Z	I07.9	05	F69Z, F73Z
H60.3	03	D66Z	H81.0	03	D61A, D61B, D61C	I08.0	05	F69Z, F73Z
H60.4	03	D66Z	H81.1	03	D61A, D61B, D61C	I08.1	05	F69Z, F73Z
H60.5	03	D66Z	H81.2	03	D61A, D61B	I08.2	05	F69Z, F73Z
H60.8	03	D66Z	H81.3	03	D61A, D61B, D61C	I08.3	05	F69Z, F73Z
H60.9	03	D66Z	H81.4	03	D61A, D61B	I08.8	05	F69Z, F73Z
H61.0	03	D66Z	H81.8	03	D61A, D61B, D61C	I08.9	05	F69Z, F73Z
H61.1	03	D66Z	H81.9	03	D61A, D61B, D61C	I09.0	05	F75A, F75B, F75C
H61.2	03	D66Z	H82	Prä	961Z	I09.1	05	F69Z, F73Z
H61.3	03	D66Z	H83.0	03	D61A, D61B	I09.2	05	F75A, F75B, F75C
H61.8	03	D66Z	H83.1	03	D66Z	I09.8	05	F75A, F75B, F75C
H61.9	03	D66Z	H83.2	03	D61A, D61B	I09.9	05	F75A, F75B, F75C
H62.0	Prä	961Z	H83.3	03	D66Z	I10.00	05	F67A, F67B, F67C
H62.1	15	MSPNG, SPNG	H83.8	03	D66Z	I10.01	05	F67A, F67B, F67C
H62.2	Prä	961Z	H83.9	03	D66Z	I10.10	05	F67A, F67B, F67C
H62.3	Prä	961Z	H90.0	03	D66Z	I10.11	05	F67A, F67B, F67C
H62.4	Prä	961Z	H90.1	03	D66Z	I10.90	05	F67A, F67B, F67C
H62.8	Prä	961Z	H90.2	03	D66Z	I10.91	05	F67A, F67B, F67C
H65.0	03	D62Z, D63Z	H90.3	03	D66Z	I11.00	05	F62A, F62B, F62C
H65.1	03	D62Z, D63Z	H90.4	03	D66Z	I11.01	05	F62A, F62B, F62C
H65.2	03	D62Z, D63Z	H90.5	03	D66Z	I11.90	05	F67A, F67B, F67C
H65.3	03	D62Z, D63Z	H90.6	03	D66Z	I11.91	05	F67A, F67B, F67C
H65.4	03	D62Z, D63Z	H90.7	03	D66Z	I12.00	11	L02B, L60A, L60B, L60C, L60D, L71Z
H65.9	03	D62Z, D63Z	H90.8	03	D66Z		15	MSPNG, SPNG
H66.0	03	D62Z, D63Z	H91.0	03	D61A, D61B, D61C	I12.01	11	L02B, L60A, L60B, L60C, L60D, L71Z
H66.1	15	MSPNG, SPNG	H91.1	03	D66Z		15	MSPNG, SPNG
H66.2	03	D62Z, D63Z	H91.2	03	D61A, D61B	I12.90	11	L68A, L68B
H66.2	03	D62Z, D63Z	H91.3	03	D66Z		15	MSPNG, SPNG
H66.3	03	D62Z, D63Z	H91.8	03	D66Z	I12.91	11	L68A, L68B
H66.4	03	D62Z, D63Z	H91.9	03	D66Z		15	MSPNG, SPNG
H66.9	03	D62Z, D63Z	H92.0	03	D66Z	I13.00	05	F62A, F62B, F62C
H67.0	Prä	961Z	H92.1	03	D66Z	I13.01	05	F62A, F62B, F62C
H67.1	Prä	961Z	H92.2	03	D66Z	I13.10	11	L02B, L60A, L60B, L60C, L60D, L71Z
H67.8	Prä	961Z	H92.3	03	D66Z	I13.11	11	L02B, L60A, L60B, L60C, L60D, L71Z
H68.0	03	D62Z, D63Z	H93.0	03	D66Z	I13.20	05	F62A, F62B, F62C
H68.1	03	D66Z	H93.1	03	D61A, D61B	I13.21	05	F62A, F62B, F62C
H69.0	03	D66Z	H93.2	03	D66Z	I13.90	05	F67A, F67B, F67C
H69.8	03	D66Z	H93.3	03	D61A, D61B	I13.91	05	F67A, F67B, F67C
H69.9	03	D66Z	H93.8	03	D66Z	I15.00	05	F67A, F67B, F67C
H70.0	03	D06B, D62Z, D63Z	H93.9	03	D66Z		15	MSPNG, SPNG
H70.1	03	D06B, D62Z, D63Z	H94.0	Prä	961Z	I15.01	05	F67A, F67B, F67C
H70.2	03	D62Z, D63Z	H94.8	Prä	961Z		15	MSPNG, SPNG
H70.8	03	D66Z	H95.0	03	D66Z	I15.10	05	F67A, F67B, F67C
H70.9	03	D62Z, D63Z	H95.1	03	D66Z		15	MSPNG, SPNG
H71	03	D66Z	H95.8	03	D66Z	I15.11	05	F67A, F67B, F67C
H72.0	03	D66Z	H95.9	21B	X62Z		15	MSPNG, SPNG
H72.1	03	D66Z	I00	08	I66A, I66B, I66C, I66D, I66E	I15.20	05	F67A, F67B, F67C
H72.2	03	D66Z	I01.0	05	F75A, F75B, F75C		15	MSPNG, SPNG
H72.8	03	D66Z	I01.1	05	F15Z, F61A, F61B	I15.21	05	F67A, F67B, F67C
H72.9	03	D66Z	I01.2	05	Prä A13F		15	MSPNG, SPNG
H73.0	03	D62Z, D63Z		05	F75A, F75B, F75C	I15.22	05	F67A, F67B, F67C
H73.1	03	D62Z, D63Z		05	F75A, F75B, F75C	I15.80	05	F67A, F67B, F67C
H73.8	03	D66Z		05	F75A, F75B, F75C	I15.81	05	F67A, F67B, F67C
H73.9	03	D66Z		05	F75A, F75B, F75C	I15.90	05	F67A, F67B, F67C
H74.0	03	D66Z		05	F69Z, F73Z	I15.91	05	F67A, F67B, F67C
H74.1	03	D66Z		05	F69Z, F73Z	I20.0	05	F71A, F71B, F72A, F72B
H74.2	03	D66Z		05	F69Z, F73Z		18A	S65A, S65B
H74.3	03	D66Z		05	F69Z, F73Z	I20.1	05	F71A, F71B, F72A, F72B
H74.4	03	D66Z		05	F69Z, F73Z		18A	S65A, S65B
H74.8	03	D66Z		05	F69Z, F73Z	I20.8	05	F66Z, F71A, F71B
H74.9	03	D66Z		05	F69Z, F73Z		18A	S65A, S65B

ICD	MDC	DRG	ICD	MDC	DRG	ICD	MDC	DRG
120.9	05	F66Z, F71A, F71B	123.6	05	F24A, F24B, F52A, F52B, F75A, F75B, F75C	127.0	05	F46A, F46B, F75A, F75B, F75C
	18A	S65A, S65B		18A	S65A		15	MSPNG, SPNG
121.0	05	F06Z, F16Z, F24A, F24B, F41A, F41B, F52A, F52B, F60A, F60B		Prä	A13F		Prä	A13F
	18A	S65A	123.8	05	F75A, F75B, F75C	127.1	05	F75A, F75B, F75C
	Prä	A13F		18A	S65A		15	MSPNG, SPNG
121.1	05	F06Z, F16Z, F24A, F24B, F41A, F41B, F52A, F52B, F60A, F60B	124.0	05	F71A, F71B, F72A, F72B	127.20	05	F75A, F75B, F75C
	18A	S65A		18A	S65A, S65B		15	MSPNG, SPNG
	Prä	A13F	124.1	05	F75A, F75B, F75C	127.28	05	F75A, F75B, F75C
121.2	05	F06Z, F16Z, F24A, F24B, F41A, F41B, F52A, F52B, F60A, F60B		18A	S65A, S65B		15	MSPNG, SPNG
	18A	S65A	124.8	05	F71A, F71B, F72A, F72B	127.8	05	F75A, F75B, F75C
	Prä	A13F		18A	S65A, S65B		15	MSPNG, SPNG
121.3	05	F06Z, F16Z, F24A, F24B, F41A, F41B, F52A, F52B, F60A, F60B	124.9	05	F71A, F71B, F72A, F72B	127.9	05	F75A, F75B, F75C
	18A	S65A		18A	S65A, S65B		15	MSPNG, SPNG
	Prä	A13F	125.0	05	F66Z, F71A, F71B	128.0	05	F75A, F75B, F75C
121.4	05	F06Z, F16Z, F24A, F24B, F41A, F41B, F52A, F52B, F60A, F60B		18A	S65A	128.1	05	F75A, F75B, F75C
	18A	S65A	125.10	05	F66Z, F71A, F71B	128.8	05	F75A, F75B, F75C
	Prä	A13F		18A	S65A	128.9	05	F75A, F75B, F75C
121.9	05	F06Z, F16Z, F24A, F24B, F41A, F41B, F52A, F52B, F60A, F60B	125.11	05	F66Z, F71A, F71B	130.0	05	F75A, F75B, F75C
	18A	S65A		18A	S65A		15	MSPNG, SPNG
	Prä	A13F	125.12	05	F66Z, F71A, F71B	130.1	05	F75A, F75B, F75C
122.0	05	F06Z, F16Z, F24A, F24B, F41A, F41B, F52A, F52B, F60A, F60B		18A	S65A		15	MSPNG, SPNG
	18A	S65A	125.13	05	F66Z, F71A, F71B	130.8	05	F75A, F75B, F75C
	Prä	A13F		18A	S65A		15	MSPNG, SPNG
122.1	05	F06Z, F16Z, F24A, F24B, F41A, F41B, F52A, F52B, F60A, F60B	125.14	05	F66Z, F71A, F71B	130.9	05	F75A, F75B, F75C
	18A	S65A		18A	S65A		15	MSPNG, SPNG
	Prä	A13F	125.15	05	F66Z, F71A, F71B	131.0	05	F75A, F75B, F75C
122.8	05	F06Z, F16Z, F24A, F24B, F41A, F41B, F52A, F52B, F60A, F60B		18A	S65A	131.1	05	F46A, F46B, F75A, F75B, F75C
	18A	S65A	125.16	05	F66Z, F71A, F71B		05	F75A, F75B, F75C
	Prä	A13F		18A	S65A	131.2	05	F75A, F75B, F75C
122.9	05	F06Z, F16Z, F24A, F24B, F41A, F41B, F52A, F52B, F60A, F60B	125.19	05	F66Z, F71A, F71B		15	MSPNG, SPNG
	18A	S65A		18A	S65A	131.3	05	F75A, F75B, F75C
	Prä	A13F	125.20	18A	S65A		15	MSPNG, SPNG
123.0	05	F24A, F24B, F52A, F52B, F75A, F75B, F75C		Prä	961Z		Prä	A13F
	18A	S65A	125.21	18A	S65A	131.8	05	F75A, F75B, F75C
	Prä	A13F		Prä	961Z		15	MSPNG, SPNG
123.1	05	F24A, F24B, F52A, F52B, F75A, F75B, F75C	125.22	18A	S65A	131.9	05	F75A, F75B, F75C
	18A	S65A		Prä	961Z		15	MSPNG, SPNG
	Prä	A13F	125.29	18A	S65A	132.0	15	MSPNG, SPNG
123.2	05	F24A, F24B, F52A, F52B, F75A, F75B, F75C		Prä	961Z		Prä	961Z
	18A	S65A	125.3	05	F75A, F75B, F75C	132.1	15	MSPNG, SPNG
	Prä	A13F		18A	S65A		Prä	961Z
123.3	05	F24A, F24B, F52A, F52B, F75A, F75B, F75C	125.4	05	F75A, F75B, F75C	132.8	15	MSPNG, SPNG
	18A	S65A		18A	S65A		Prä	961Z
	Prä	A13F	125.5	05	F66Z, F71A, F71B	133.0	05	F15Z, F61A, F61B
123.4	05	F24A, F24B, F52A, F52B, F69Z, F73Z		18A	S65A		15	MSPNG, SPNG
	18A	S65A	125.6	05	F66Z, F71A, F71B	133.9	05	F15Z, F61A, F61B
	Prä	A13F		18A	S65A		15	MSPNG, SPNG
123.5	05	F24A, F24B, F52A, F52B, F69Z, F73Z	125.8	05	F66Z, F71A, F71B		18A	S63A, S63B
	18A	S65A		18A	S65A		Prä	A13F
	Prä	A13F	125.9	05	F66Z, F71A, F71B	134.0	05	F69Z, F73Z
	Prä	A13F		18A	S65A	134.1	05	F69Z, F73Z
	Prä	A13F	126.0	04	E40A, E40B, E40C, E64A, E64B, E64C	134.2	05	F69Z, F73Z
	Prä	A13F		10	K62A	134.80	05	F69Z, F73Z
	Prä	A13F		15	MSPNG, SPNG	134.88	05	F69Z, F73Z
	Prä	A13F		17	R62A	134.9	05	F69Z, F73Z
	Prä	A13F		22	Y02A, Y02B	135.0	05	F69Z, F73Z
	Prä	A13F		Prä	A13F		15	P65C, P66C, P67B, P67C
	Prä	A13F	126.9	04	E40A, E40B, E40C, E64A, E64B, E64C	135.1	05	F69Z, F73Z
	Prä	A13F		10	K62A	135.2	05	F69Z, F73Z
	Prä	A13F		15	MSPNG, SPNG	135.8	05	F69Z, F73Z
	Prä	A13F		22	Y02A, Y02B	135.9	05	F69Z, F73Z
	Prä	A13F		Prä	A13F	136.0	05	F69Z, F73Z
	Prä	A13F		Prä	A13F	136.1	05	F69Z, F73Z
	Prä	A13F		Prä	A13F	136.2	05	F69Z, F73Z
	Prä	A13F		Prä	A13F	136.8	05	F69Z, F73Z
	Prä	A13F		Prä	A13F	136.9	05	F69Z, F73Z



ICD	MDC	DRG	ICD	MDC	DRG	ICD	MDC	DRG
137.0	05	F69Z, F73Z	143.2	15	MSPNG, SPNG	149.0	05	F24A, F24B, F46A, F46B, F52A, F52B, F60A, F60B, F62A, F67A, F67B
	15	MSPNG, SPNG		Prä	961Z			MSPNG, SPNG
137.1	05	F69Z, F73Z	143.8	Prä	961Z	149.1	05	F71A, F71B, F72A, F72B
137.2	05	F69Z, F73Z	144.0	05	F71A, F71B, F72A, F72B	149.2	05	F71A, F71B, F72A, F72B
137.8	05	F69Z, F73Z		15	MSPNG, SPNG	149.3	05	F71A, F71B, F72A, F72B
137.9	05	F69Z, F73Z	144.1	05	F60A, F60B, F67A, F67B	149.4	05	F71A, F71B, F72A, F72B
138	05	F15Z, F61A, F61B		15	MSPNG, SPNG	149.5	05	F71A, F71B, F72A, F72B
	18A	S63A, S63B	144.2	05	F60A, F60B, F67A, F67B	149.8	05	F71A, F71B, F72A, F72B
139.0	15	MSPNG, SPNG		15	MSPNG, SPNG	149.9	05	F71A, F71B, F72A, F72B
	Prä	961Z	144.3	05	F60A, F60B, F67A, F67B	150.00	05	F24A, F24B, F46A, F46B, F52A, F52B, F62A, F62B, F62C
139.1	15	MSPNG, SPNG		15	MSPNG, SPNG		15	MSPNG, SPNG
	Prä	961Z	144.4	05	F71A, F71B, F72A, F72B	150.01	05	F24A, F24B, F46A, F46B, F52A, F52B, F62A, F62B, F62C
139.2	15	MSPNG, SPNG		15	MSPNG, SPNG		15	MSPNG, SPNG
	Prä	961Z	144.5	05	F71A, F71B, F72A, F72B	150.11	05	F24A, F24B, F46A, F46B, F52A, F52B, F62A, F62B, F62C
139.3	15	MSPNG, SPNG		15	MSPNG, SPNG		15	MSPNG, SPNG
	Prä	961Z	144.6	05	F71A, F71B, F72A, F72B	150.12	05	F24A, F24B, F46A, F46B, F52A, F52B, F62A, F62B, F62C
139.4	15	MSPNG, SPNG		15	MSPNG, SPNG		15	MSPNG, SPNG
	Prä	961Z	144.7	05	F71A, F71B, F72A, F72B	150.13	05	F24A, F24B, F46A, F46B, F52A, F52B, F62A, F62B, F62C
139.8	15	MSPNG, SPNG		15	MSPNG, SPNG		15	MSPNG, SPNG
	Prä	961Z	145.0	05	F71A, F71B, F72A, F72B	150.14	05	F24A, F24B, F46A, F46B, F52A, F52B, F62A, F62B, F62C
140.0	05	F75A, F75B, F75C		15	MSPNG, SPNG		15	MSPNG, SPNG
	15	MSPNG, SPNG	145.1	05	F71A, F71B, F72A, F72B	150.19	05	F24A, F24B, F46A, F46B, F52A, F52B, F62A, F62B, F62C
	18A	S63A, S63B		15	MSPNG, SPNG		15	MSPNG, SPNG
	Prä	A13F	145.2	05	F71A, F71B, F72A, F72B	150.9	05	F46A, F46B, F62A, F62B, F62C
140.1	05	F75A, F75B, F75C		15	MSPNG, SPNG		15	MSPNG, SPNG
	18A	S63A, S63B	145.3	05	F60A, F60B, F67A, F67B	151.0	05	F75A, F75B, F75C
140.8	05	F75A, F75B, F75C		15	MSPNG, SPNG	151.1	05	F69Z, F73Z
	18A	S63A, S63B	145.4	05	F71A, F71B, F72A, F72B	151.2	05	F69Z, F73Z
140.9	05	F75A, F75B, F75C		15	MSPNG, SPNG	151.3	05	F75A, F75B, F75C
	15	MSPNG, SPNG	145.5	05	F60A, F60B, F67A, F67B	151.4	05	F61A, F75A, F75B, F75C
	18A	S63A, S63B		15	MSPNG, SPNG		15	MSPNG, SPNG
141.0	15	MSPNG, SPNG	145.6	05	F71A, F71B, F72A, F72B	151.5	05	F75A, F75B, F75C
	Prä	961Z		15	MSPNG, SPNG		15	MSPNG, SPNG
141.1	15	MSPNG, SPNG	145.8	05	F71A, F71B, F72A, F72B	151.6	05	F66Z, F71A, F71B
	Prä	961Z		15	MSPNG, SPNG		15	MSPNG, SPNG
141.2	15	MSPNG, SPNG	145.9	05	F71A, F71B, F72A, F72B	151.7	05	F66Z, F71A, F71B
	Prä	961Z		15	MSPNG, SPNG	151.8	05	F66Z, F71A, F71B
141.8	15	MSPNG, SPNG	146.0	05	F24A, F24B, F46A, F46B, F52A, F52B, F60A, F60B, F62A, F67A, F67B	151.9	05	F66Z, F71A, F71B
	Prä	961Z		15	MSPNG, SPNG	152.0	Prä	961Z
142.0	05	F46A, F46B, F75A, F75B, F75C	146.1	05	F60A, F60B, F67A, F67B	152.1	Prä	961Z
	Prä	A13F		15	MSPNG, SPNG	152.8	Prä	961Z
142.1	05	F24A, F24B, F46A, F46B, F52A, F52B, F75A, F75B, F75C	146.9	05	F60A, F60B, F67A, F67B			
	15	P65C, P66C, P67B, P67C		15	MSPNG, SPNG			
	Prä	A13F	147.0	05	F71A, F71B, F72A, F72B			
142.2	05	F46A, F46B, F75A, F75B, F75C	147.1	05	F71A, F71B, F72A, F72B			
	Prä	961Z		15	MSPNG, SPNG			
142.3	05	F46A, F46B, F75A, F75B, F75C	147.2	05	F24A, F24B, F46A, F46B, F52A, F52B, F60A, F60B, F62A, F67A, F67B			
	Prä	961Z		15	MSPNG, SPNG			
142.4	05	F46A, F46B, F75A, F75B, F75C	147.9	05	F60A, F60B, F67A, F67B			
	Prä	961Z		15	MSPNG, SPNG			
142.5	05	F46A, F46B, F75A, F75B, F75C	148.00	05	F71A, F71B, F72A, F72B			
	Prä	961Z		15	MSPNG, SPNG			
142.6	05	F46A, F46B, F75A, F75B, F75C	148.01	05	F71A, F71B, F72A, F72B			
	Prä	961Z		15	MSPNG, SPNG			
142.7	05	F46A, F46B, F75A, F75B, F75C	148.09	05	F71A, F71B, F72A, F72B			
	Prä	961Z		15	MSPNG, SPNG			
142.80	05	F46A, F46B, F75A, F75B, F75C	148.10	05	F71A, F71B, F72A, F72B			
	Prä	961Z		15	MSPNG, SPNG			
142.88	05	F46A, F46B, F75A, F75B, F75C	148.11	05	F71A, F71B, F72A, F72B			
	Prä	961Z		15	MSPNG, SPNG			
142.9	05	F46A, F46B, F75A, F75B, F75C	148.19	05	F71A, F71B, F72A, F72B			
	18A	S63A, S63B		15	MSPNG, SPNG			
143.0	Prä	961Z		15	MSPNG, SPNG			
143.1	15	MSPNG, SPNG		15	MSPNG, SPNG			
	Prä	961Z						

ICD	MDC	DRG	ICD	MDC	DRG	ICD	MDC	DRG
163.6	01	B03Z, B06A, B06B, B17A, B17B, B17C, B39A, B39B, B39C, B70A, B70B, B70C, B70D, B70E, B70F, B70G, B70H	166.2	01	B03Z, B06A, B06B, B17A, B17B, B17C, B39A, B39B, B39C, B70A, B70B, B70C, B70D, B70E, B70F, B70G, B70H	167.80	01	B03Z, B06A, B06B, B17A, B17B, B17C, B69A, B69C
	15	MSPNG, SPNG		05	F61A		Prä	A13F
163.8	01	B03Z, B06A, B06B, B17A, B17B, B17C, B39A, B39B, B39C, B70A, B70B, B70C, B70D, B70E, B70F, B70G, B70H	166.3	01	B03Z, B06A, B06B, B17A, B17B, B17C, B39A, B39B, B39C, B69A, B69B, B69C, B69D, B69E	167.88	01	B03Z, B06A, B06B, B17A, B17B, B17C, B69A, B69C
	15	MSPNG, SPNG		05	F61A	167.9	01	B03Z, B06A, B06B, B17A, B17B, B17C, B69A, B69C
163.9	01	B03Z, B06A, B06B, B17A, B17B, B17C, B39A, B39B, B39C, B70A, B70B, B70C, B70D, B70E, B70F, B70G, B70H	166.4	01	B03Z, B06A, B06B, B17A, B17B, B17C, B39A, B39B, B39C, B70A, B70B, B70C, B70D, B70E, B70F, B70G, B70H	168.0	Prä	961Z, A13F
	15	MSPNG, SPNG		05	F61A	168.1	Prä	961Z, A13F
164	01	B03Z, B06A, B06B, B17A, B17B, B17C, B39A, B39B, B39C, B70A, B70B, B70C, B70D, B70E, B70F, B70G, B70H	166.8	01	B03Z, B06A, B06B, B17A, B17B, B17C, B39A, B39B, B39C, B70A, B70B, B70C, B70D, B70E, B70F, B70G, B70H	168.2	Prä	961Z, A13F
	15	MSPNG, SPNG		05	F61A	168.8	Prä	961Z
165.0	01	B03Z, B06A, B06B, B17A, B17B, B17C, B39A, B39B, B39C, B69A, B69B, B69C, B69D, B69E	166.9	01	B03Z, B06A, B06B, B17A, B17B, B17C, B39A, B39B, B39C, B70A, B70B, B70C, B70D, B70E, B70F, B70G, B70H	169.0	Prä	961Z
	15	MSPNG, SPNG		05	F61A	169.1	Prä	961Z
165.1	01	B03Z, B06A, B06B, B17A, B17B, B17C, B39A, B39B, B39C, B69A, B69B, B69C, B69D, B69E, B70A, B70B, B70C	167.0	01	B39A, B39B, B39C, B70A, B70B, B70C, B70D, B70E, B70F, B70G, B70H	169.2	Prä	961Z
	15	MSPNG, SPNG		Prä	A13F	169.3	Prä	961Z
165.2	01	B03Z, B06A, B06B, B17A, B17B, B17C, B39A, B39B, B39C, B69A, B69B, B69C, B69D, B69E	167.10	01	B03Z, B06A, B06B, B17A, B17B, B17C, B39A, B39B, B39C, B70A, B70B, B70C, B70D, B70E, B70F, B70G, B70H	169.4	Prä	961Z
	15	MSPNG, SPNG		15	MSPNG, SPNG	169.8	Prä	961Z
165.3	01	B03Z, B06A, B06B, B17A, B17B, B17C, B39A, B39B, B39C, B69A, B69B, B69C, B69D, B69E	167.11	01	B03Z, B06A, B06B, B17A, B17B, B17C, B39A, B39B, B39C, B70A, B70B, B70C, B70D, B70E, B70F, B70G, B70H	170.0	05	F75A, F75B, F75C
	15	MSPNG, SPNG		Prä	A13F	170.1	05	F75A, F75B, F75C
165.8	01	B03Z, B06A, B06B, B17A, B17B, B17C, B39A, B39B, B39C, B69A, B69B, B69C, B69D, B69E	167.2	01	B03Z, B06A, B06B, B17A, B17B, B17C, B69A, B69C	170.20	05	F75A, F75B, F75C
	15	MSPNG, SPNG		Prä	A13F	170.21	05	F75A, F75B, F75C
165.9	01	B03Z, B06A, B06B, B17A, B17B, B17C, B39A, B39B, B39C, B69A, B69B, B69C, B69D, B69E	167.3	01	B85A, B85B, B85C, B85D	170.22	05	F75A, F75B, F75C
	15	MSPNG, SPNG		18A	S63A, S63B	170.23	05	F14A, F14B, F20Z, F39A, F54Z, F65Z, F75A, F75B, F75C
166.0	01	B03Z, B06A, B06B, B17A, B17B, B17C, B39A, B39B, B39C, B70A, B70B, B70C, B70D, B70E, B70F, B70G, B70H	167.4	05	F67A, F67B, F67C	170.24	05	F14A, F14B, F20Z, F39A, F54Z, F65Z, F75A, F75B, F75C
	05	F61A		Prä	A13F	170.25	05	F75A, F75B, F75C
	15	MSPNG, SPNG		Prä	A13F	170.8	05	F75A, F75B, F75C
166.1	01	B03Z, B06A, B06B, B17A, B17B, B17C, B39A, B39B, B39C, B70A, B70B, B70C, B70D, B70E, B70F, B70G, B70H	167.5	01	B03Z, B06A, B06B, B17A, B17B, B17C, B81A	170.9	05	F75A, F75B, F75C
	05	F61A		Prä	A13F	171.00	05	F75A, F75B, F75C
	15	MSPNG, SPNG		15	MSPNG, SPNG		15	MSPNG, SPNG
				Prä	A13F		Prä	A13F
				01	B03Z, B06A, B06B, B17A, B17B, B17C, B76A, B76B, B76C, B76D, B76E	171.01	05	F65Z, F75A, F75B, F75C
				Prä	A13F	171.02	05	F75A, F75B, F75C
							15	MSPNG, SPNG
							Prä	A13F
							15	MSPNG, SPNG
							Prä	A13F
							05	F08Z, F65Z, F75A, F75B, F75C
							15	MSPNG, SPNG
							Prä	A13F
							05	F75A, F75B, F75C
							15	MSPNG, SPNG
							Prä	A13F
							05	F65Z, F75A, F75B, F75C
							15	MSPNG, SPNG
							Prä	A13F
							05	F75A, F75B, F75C
							15	MSPNG, SPNG
							Prä	A13F
							05	F08Z, F75A, F75B, F75C
							15	MSPNG, SPNG
							Prä	A13F

ICD	MDC	DRG	ICD	MDC	DRG	ICD	MDC	DRG
171.6	05	F08Z, F65Z, F75A, F75B, F75C	180.9	05	F63A, F63B	195.1	05	F73Z
	15	MSPNG, SPNG	181	07	H63A, H63B, H63C	195.2	05	F73Z
	Prä	A13F		15	MSPNG, SPNG	195.8	05	F73Z
171.8	05	F75A, F75B, F75C		17	R62A		22	Y02A, Y02B
	15	MSPNG, SPNG	182.0	07	H63A, H63B, H63C	195.9	05	F73Z
171.9	05	F75A, F75B, F75C		15	MSPNG, SPNG	197.0	05	F75A, F75B, F75C
	15	MSPNG, SPNG	182.1	05	F75A, F75B, F75C		15	MSPNG, SPNG
172.0	05	F75A, F75B, F75C	182.2	05	F63A, F63B	197.1	05	F75A, F75B, F75C
172.1	05	F75A, F75B, F75C		15	MSPNG, SPNG		15	MSPNG, SPNG
172.2	11	L68A, L68B	182.3	11	L68A, L68B	197.2	09	J67A, J67B
172.3	05	F75A, F75B, F75C		15	MSPNG, SPNG	197.8	05	F75A, F75B, F75C
172.4	05	F75A, F75B, F75C	182.8	05	F63A, F63B		22	Y02A, Y02B
172.8	05	F75A, F75B, F75C		22	Y02A, Y02B	197.9	05	F75A, F75B, F75C
172.9	05	F75A, F75B, F75C	182.9	05	F63A, F63B	198.0	15	MSPNG, SPNG
173.0	08	I66A, I66B, I66C, I66D, I66E	183.0	05	F20Z, F39A, F64Z		Prä	961Z
173.1	05	F65Z, F75A, F75B, F75C	183.1	05	F65Z, F75A, F75B, F75C	198.1	15	MSPNG, SPNG
173.8	05	F65Z, F75A, F75B, F75C	183.2	05	F20Z, F39A, F64Z		Prä	961Z
	15	MSPNG, SPNG	183.9	05	F75A, F75B, F75C	198.20	Prä	961Z
173.9	05	F65Z, F75A, F75B, F75C	184.0	06	G46A, G46B, G46C, G50Z, G72A, G72B	198.21	07	H40Z
	15	MSPNG, SPNG					Prä	961Z
174.0	05	F61A, F75A, F75B, F75C	184.1	06	G46A, G46B, G46C, G50Z, G71A, G71B	198.8	Prä	961Z
	15	MSPNG, SPNG				199	05	F66Z, F71A, F71B
174.1	05	F61A, F75A, F75B, F75C	184.2	06	G46A, G46B, G46C, G50Z, G72A, G72B	J00	03	D62Z, D63Z
	15	MSPNG, SPNG				J01.0	03	D62Z, D63Z
174.2	05	F61A, F65Z, F75A, F75B, F75C	184.3	06	G46A, G46B, G46C, G50Z, G72A, G72B	J01.1	03	D62Z, D63Z
	15	MSPNG, SPNG				J01.2	03	D62Z, D63Z
174.3	05	F61A, F65Z, F75A, F75B, F75C	184.4	06	G46A, G46B, G46C, G50Z, G71A, G71B	J01.3	03	D62Z, D63Z
	15	MSPNG, SPNG				J01.4	03	D62Z, D63Z
174.4	05	F61A, F75A, F75B, F75C	184.5	06	G46A, G46B, G46C, G50Z, G72A, G72B	J01.8	03	D62Z, D63Z
	15	MSPNG, SPNG				J01.9	03	D62Z, D63Z
174.5	05	F61A, F75A, F75B, F75C	184.6	06	G46A, G46B, G46C, G50Z, G72A, G72B	J02.0	03	D62Z, D63Z
	15	MSPNG, SPNG				J02.8	03	D62Z, D63Z
174.8	05	F61A, F75A, F75B, F75C	184.7	06	G46A, G46B, G46C, G50Z, G72A, G72B	J02.9	03	D62Z, D63Z
	15	MSPNG, SPNG				J03.0	03	D62Z, D63Z
174.9	05	F61A, F65Z, F75A, F75B, F75C	184.8	06	G46A, G46B, G46C, G50Z, G71A, G71B	J03.8	03	D62Z, D63Z
	15	MSPNG, SPNG				J03.9	03	D62Z, D63Z
177.0	05	F75A, F75B, F75C	184.9	06	G46A, G46B, G46C, G50Z, G72A, G72B	J04.0	03	D62Z, D63Z
177.1	05	F75A, F75B, F75C	185.0	06	G46A, G46B, G46C, G47Z, G67A, G67B, G67C, G67D, G73Z	J04.1	04	E40A, E40B, E40C, E65A, E65B, E69A, E69B, E69C, E69D, E69E, E69F
177.2	05	F75A, F75B, F75C		07	H40Z	J04.2	03	D64Z
	15	MSPNG, SPNG		15	MSPNG, SPNG	J05.0	03	D64Z
	Prä	A13F		Prä	A13F	J05.1	03	D64Z
177.3	05	F75A, F75B, F75C	185.9	06	G46A, G46B, G46C, G50Z, G71A, G71B		Prä	A13F
177.4	06	G46A, G46B, G46C, G50Z, G67A, G67B, G67C, G67D				J06.0	03	D62Z, D63Z
177.5	05	F65Z, F75A, F75B, F75C	186.0	05	F65Z, F75A, F75B, F75C	J06.8	03	D62Z, D63Z
	15	MSPNG, SPNG	186.1	12	M64Z	J06.9	03	D62Z, D63Z
177.6	08	I66A, I66B, I66C, I66D, I66E	186.2	12	M64Z	J09	04	E40A, E40B, E40C, E62Z, E77A, E77B, E77C, E77D, E77E
177.8	05	F65Z, F75A, F75B, F75C		13	N62A, N62B		15	MSPNG, SPNG
177.9	05	F75A, F75B, F75C	186.3	13	N62A, N62B		04	E40A, E40B, E40C, E62Z, E77A, E77B, E77C, E77D, E77E
178.0	05	F75A, F75B, F75C	186.4	05	F65Z, F75A, F75B, F75C	J10.0		
178.1	09	J67A, J67B, J68Z	186.8	05	F65Z, F75A, F75B, F75C		15	MSPNG, SPNG
178.8	05	F75A, F75B, F75C	187.0	05	F75A, F75B, F75C		03	D62Z, D63Z
178.9	05	F75A, F75B, F75C	187.1	05	F65Z, F75A, F75B, F75C	J10.1	15	MSPNG, SPNG
179.0	15	MSPNG, SPNG	187.2	05	F75A, F75B, F75C		15	MSPNG, SPNG
	Prä	961Z	187.8	05	F66Z, F71A, F71B	J10.8	15	MSPNG, SPNG
	Prä	961Z	187.9	05	F66Z, F71A, F71B		18B	T63A, T63B, T63C
179.1	15	MSPNG, SPNG	188.0	06	G46A, G46B, G46C, G50Z, G66Z, G72A, G72B	J11.0	04	E40A, E40B, E40C, E62Z, E77A, E77B, E77C, E77D, E77E
	Prä	961Z					15	MSPNG, SPNG
179.2	15	MSPNG, SPNG	188.1	16	Q60A, Q60B, Q60C, Q60D		03	D62Z, D63Z
	Prä	961Z	188.8	16	Q60A, Q60B, Q60C, Q60D		15	MSPNG, SPNG
179.8	15	MSPNG, SPNG	188.9	16	Q60A, Q60B, Q60C, Q60D		15	MSPNG, SPNG
180.0	05	F63A, F63B	189.0	09	J67A, J67B, J68Z	J11.1	03	D62Z, D63Z
180.1	05	F63A, F63B	189.1	09	J64A, J64B		15	MSPNG, SPNG
	15	MSPNG, SPNG		15	MSPNG, SPNG	J11.8	15	MSPNG, SPNG
180.2	05	F63A, F63B	189.8	15	MSPNG, SPNG		18B	T63A, T63B, T63C
	15	MSPNG, SPNG		16	Q60A, Q60B, Q60C			
180.3	05	F63A, F63B	189.9	16	Q60A, Q60B, Q60C, Q60D			
180.8	05	F63A, F63B	195.0	05	F73Z			

DIAG

ICD	MDC	DRG	ICD	MDC	DRG	ICD	MDC	DRG
J12.0	04	E40A, E40B, E40C, E62Z, E77A, E77B, E77C, E77D, E77E	J15.4	04	E40A, E40B, E40C, E62Z, E77A, E77B, E77C, E77D, E77E	J17.8	04	E40A, E40B, E40C
	15	MSPNG, SPNG		15	MSPNG, SPNG		15	MSPNG, SPNG
	22	Y02A, Y02B		17	R62A		22	Y02A, Y02B
J12.1	04	E40A, E40B, E40C, E62Z, E65A, E65B, E65C, E69B, E77A, E77B, E77C		18A	S63A, S63B	J18.0	04	E40A, E40B, E40C, E62Z, E77A, E77B, E77C, E77D, E77E
	15	MSPNG, SPNG	J15.5	04	E40A, E40B, E40C, E62Z, E77A, E77B, E77C, E77D, E77E		15	MSPNG, SPNG
	22	Y02A, Y02B		15	MSPNG, SPNG		18A	S63A, S63B
J12.2	04	E40A, E40B, E40C, E62Z, E77A, E77B, E77C, E77D, E77E		17	R62A	J18.1	04	E40A, E40B, E40C, E62Z, E77A, E77B, E77C, E77D, E77E
	15	MSPNG, SPNG		18A	S63A, S63B		15	MSPNG, SPNG
	22	Y02A, Y02B	J15.6	04	E40A, E40B, E40C, E62Z, E77A, E77B, E77C, E77D, E77E		18A	S63A, S63B
J12.8	04	E40A, E40B, E40C, E62Z, E77A, E77B, E77C, E77D, E77E		15	MSPNG, SPNG	J18.2	04	E40A, E40B, E40C, E64A, E64B, E64C, E64D
	15	MSPNG, SPNG		17	R62A	J18.8	04	E40A, E40B, E40C, E62Z, E77A, E77B, E77C, E77D, E77E
	18A	S63A, S63B		18A	S63A, S63B		15	MSPNG, SPNG
	22	Y02A, Y02B	J15.7	04	E40A, E40B, E40C, E62Z, E77A, E77B, E77C, E77D, E77E		18A	S63A, S63B
J12.9	04	E40A, E40B, E40C, E62Z, E77A, E77B, E77C, E77D, E77E		15	MSPNG, SPNG	J18.9	04	E40A, E40B, E40C, E62Z, E77A, E77B, E77C, E77D, E77E
	15	MSPNG, SPNG		17	R62A		15	MSPNG, SPNG
	18A	S63A, S63B	J15.8	04	E40A, E40B, E40C, E62Z, E77A, E77B, E77C, E77D, E77E		18A	S63A, S63B
	22	Y02A, Y02B		15	MSPNG, SPNG	J20.0	04	E40A, E40B, E40C, E65A, E65B, E69A, E69B, E69C, E69D, E69E, E69F
J13	04	E40A, E40B, E40C, E62Z, E77A, E77B, E77C, E77D, E77E		18A	S63A, S63B	J20.1	04	E40A, E40B, E40C, E65A, E65B, E69A, E69B, E69C, E69D, E69E, E69F
	15	MSPNG, SPNG	J15.9	04	E40A, E40B, E40C, E62Z, E77A, E77B, E77C, E77D, E77E	J20.2	04	E40A, E40B, E40C, E65A, E65B, E69A, E69B, E69C, E69D, E69E, E69F
	18A	S63A, S63B		15	MSPNG, SPNG	J20.3	04	E40A, E40B, E40C, E65A, E65B, E69A, E69B, E69C, E69D, E69E, E69F
	22	Y02A, Y02B		18A	S63A, S63B	J20.4	04	E40A, E40B, E40C, E65A, E65B, E69A, E69B, E69C, E69D, E69E, E69F
J14	04	E40A, E40B, E40C, E62Z, E77A, E77B, E77C, E77D, E77E		22	Y02A, Y02B	J20.5	04	E40A, E40B, E40C, E65A, E65B, E69A, E69B, E69C, E69D, E69E, E69F
	15	MSPNG, SPNG	J16.0	04	E40A, E40B, E40C, E62Z, E77A, E77B, E77C, E77D, E77E	J20.6	15	P65C, P66C, P67B, P67C
	18A	S63A, S63B		15	MSPNG, SPNG	J20.6	04	E40A, E40B, E40C, E65A, E65B, E69A, E69B, E69C, E69D, E69E, E69F
	22	Y02A, Y02B		17	R62A	J20.7	04	E40A, E40B, E40C, E65A, E65B, E69A, E69B, E69C, E69D, E69E, E69F
J15.0	04	E40A, E40B, E40C, E62Z, E77A, E77B, E77C, E77D, E77E		18A	S63A, S63B	J20.8	04	E40A, E40B, E40C, E65A, E65B, E69A, E69B, E69C, E69D, E69E, E69F
	15	MSPNG, SPNG	J16.8	04	E40A, E40B, E40C, E62Z, E77A, E77B, E77C, E77D, E77E	J20.9	15	P65C, P66C, P67B, P67C
	17	R62A		15	MSPNG, SPNG	J20.9	04	E40A, E40B, E40C, E65A, E65B, E69A, E69B, E69C, E69D, E69E, E69F
	18A	S63A, S63B		18A	S63A, S63B	J21.0	04	E40A, E40B, E40C, E65A, E65B, E65C, E69B, E70A, E70B
	22	Y02A, Y02B		22	Y02A, Y02B	J21.8	15	MSPNG, SPNG
J15.1	04	E40A, E40B, E40C, E62Z, E77A, E77B, E77C, E77D, E77E		Prä	961Z		04	E40A, E40B, E40C, E70A, E70B
	15	MSPNG, SPNG	J17.0	04	E40A, E40B, E40C		15	MSPNG, SPNG
	17	R62A		15	MSPNG, SPNG		04	E40A, E40B, E40C, E70A, E70B
	18A	S63A, S63B		22	Y02A, Y02B		15	MSPNG, SPNG
	22	Y02A, Y02B	J17.1	04	E40A, E40B, E40C		04	E40A, E40B, E40C, E70A, E70B
J15.2	04	E40A, E40B, E40C, E62Z, E77A, E77B, E77C, E77D, E77E		15	MSPNG, SPNG		15	MSPNG, SPNG
	15	MSPNG, SPNG		18A	S63A, S63B		04	E40A, E40B, E40C, E70A, E70B
	17	R62A	J17.2	04	E40A, E40B, E40C		15	MSPNG, SPNG
	18A	S63A, S63B		15	MSPNG, SPNG		04	E40A, E40B, E40C, E70A, E70B
	22	Y02A, Y02B		22	Y02A, Y02B		15	MSPNG, SPNG
J15.3	04	E40A, E40B, E40C, E62Z, E77A, E77B, E77C, E77D, E77E		Prä	961Z		04	E40A, E40B, E40C, E70A, E70B
	15	MSPNG, SPNG	J17.3	04	E40A, E40B, E40C		15	MSPNG, SPNG
	17	R62A		15	MSPNG, SPNG		04	E40A, E40B, E40C, E70A, E70B
	18A	S63A, S63B		22	Y02A, Y02B		15	MSPNG, SPNG
	22	Y02A, Y02B		Prä	961Z		15	MSPNG, SPNG

ICD	MDC	DRG	ICD	MDC	DRG	ICD	MDC	DRG
J21.9	04	E40A, E40B, E40C, E70A, E70B	J40	04	E40A, E40B, E40C, E65A, E65B, E69A, E69B, E69C, E69D, E69E, E69F	J45.8	04	E40A, E40B, E40C, E65A, E65B, E69A, E69B, E69C, E69D, E69E, E69F
	15	MSPNG, SPNG		15	P65C, P66C, P67B, P67C	J45.9	04	E40A, E40B, E40C, E65A, E65B, E69A, E69B, E69C, E69D, E69E, E69F
J22	04	E40A, E40B, E40C, E75A, E75B	J41.0	04	E40A, E40B, E40C, E65A, E65B, E69A, E69B, E69C, E69D, E69E, E69F	J46	04	E40A, E40B, E40C, E65A, E65B, E69A, E69B, E69C, E69D, E69E, E69F
	15	P65C, P66C, P67B, P67C	J41.1	04	E40A, E40B, E40C, E65A, E65B, E65C		Prä	A13F
J30.0	03	D62Z, D63Z	J41.8	04	E40A, E40B, E40C, E65A, E65B, E65C	J47	04	E40A, E40B, E40C, E65A, E65B, E65C
J30.1	03	D62Z, D63Z	J42	04	E40A, E40B, E40C, E65A, E65B, E65C	J60	04	E40A, E40B, E40C, E74Z
J30.2	03	D62Z, D63Z	J43.0	04	E40A, E40B, E40C, E65A, E65B, E65C	J61	04	E40A, E40B, E40C, E74Z
J30.3	03	D62Z, D63Z	J43.1	04	E40A, E40B, E40C, E65A, E65B, E65C	J62.0	04	E40A, E40B, E40C, E74Z
J30.4	03	D62Z, D63Z	J43.2	04	E40A, E40B, E40C, E65A, E65B, E65C	J62.8	04	E40A, E40B, E40C, E74Z
J31.0	03	D62Z, D63Z	J43.8	04	E40A, E40B, E40C, E65A, E65B, E65C	J63.0	04	E40A, E40B, E40C, E74Z
	15	P65C, P66C, P67B, P67C	J43.9	04	E40A, E40B, E40C, E65A, E65B, E65C	J63.1	04	E40A, E40B, E40C, E74Z
J31.1	03	D62Z, D63Z	J44.00	04	E40A, E40B, E40C, E65A, E65B	J63.2	04	E40A, E40B, E40C, E74Z
J31.2	03	D62Z, D63Z	J44.01	04	E40A, E40B, E40C, E65A, E65B, E65C	J63.3	04	E40A, E40B, E40C, E74Z
J32.0	03	D62Z, D63Z	J44.02	04	E40A, E40B, E40C, E65A, E65B, E65C	J63.4	04	E40A, E40B, E40C, E74Z
J32.1	03	D62Z, D63Z	J44.03	04	E40A, E40B, E40C, E65A, E65B, E65C	J63.5	04	E40A, E40B, E40C, E74Z
J32.2	03	D62Z, D63Z	J44.09	04	E40A, E40B, E40C, E65A, E65B, E65C	J63.8	04	E40A, E40B, E40C, E74Z
J32.3	03	D62Z, D63Z	J44.10	04	E40A, E40B, E40C, E65A, E65B	J64	04	E40A, E40B, E40C, E74Z
J32.4	03	D62Z, D63Z	J44.11	04	E40A, E40B, E40C, E65A, E65B, E65C	J65	04	E40A, E40B, E40C, E76A, E76B, E76C
J32.8	03	D62Z, D63Z	J44.12	04	E40A, E40B, E40C, E65A, E65B, E65C	J66.0	04	E40A, E40B, E40C, E74Z
J32.9	03	D62Z, D63Z	J44.13	04	E40A, E40B, E40C, E65A, E65B, E65C	J66.1	04	E40A, E40B, E40C, E74Z
	18A	S65A, S65B	J44.19	04	E40A, E40B, E40C, E65A, E65B, E65C	J66.2	04	E40A, E40B, E40C, E74Z
J33.0	03	D66Z	J44.80	04	E40A, E40B, E40C, E65A, E65B	J66.8	04	E40A, E40B, E40C, E74Z
J33.1	03	D66Z	J44.81	04	E40A, E40B, E40C, E65A, E65B, E65C	J67.0	04	E40A, E40B, E40C, E74Z
J33.8	03	D66Z	J44.82	04	E40A, E40B, E40C, E65A, E65B, E65C		Prä	A13F
J33.9	03	D66Z	J44.83	04	E40A, E40B, E40C, E65A, E65B, E65C	J67.1	04	E40A, E40B, E40C, E74Z
J34.0	03	D66Z	J44.89	04	E40A, E40B, E40C, E65A, E65B, E65C		Prä	A13F
J34.1	03	D66Z	J44.90	04	E40A, E40B, E40C, E65A, E65B	J67.2	04	E40A, E40B, E40C, E74Z
J34.2	03	D65Z	J44.91	04	E40A, E40B, E40C, E65A, E65B, E65C		Prä	A13F
J34.3	03	D66Z	J44.92	04	E40A, E40B, E40C, E65A, E65B, E65C	J67.3	04	E40A, E40B, E40C, E74Z
	15	MSPNG, SPNG	J44.93	04	E40A, E40B, E40C, E65A, E65B, E65C		Prä	A13F
J34.8	03	D66Z	J44.99	04	E40A, E40B, E40C, E65A, E65B, E65C	J67.4	04	E40A, E40B, E40C, E74Z
J35.0	03	D62Z, D63Z	J45.0	04	E40A, E40B, E40C, E65A, E65B, E69A, E69B, E69C, E69D, E69E, E69F	J67.5	04	E40A, E40B, E40C, E74Z
J35.1	03	D66Z	J45.1	04	E40A, E40B, E40C, E65A, E65B, E69A, E69B, E69C, E69D, E69E, E69F		Prä	A13F
J35.2	03	D66Z				J67.6	04	E40A, E40B, E40C, E74Z
J35.3	03	D66Z					Prä	A13F
J35.8	03	D66Z				J67.7	04	E40A, E40B, E40C, E74Z
J35.9	03	D66Z					Prä	A13F
J36	03	D62Z, D63Z				J67.8	04	E40A, E40B, E40C, E74Z
J37.0	03	D62Z, D63Z					Prä	A13F
J37.1	03	D62Z, D63Z				J67.9	04	E40A, E40B, E40C, E74Z
J38.00	03	D66Z					Prä	A13F
	15	MSPNG, SPNG				J68.0	04	E40A, E40B, E40C, E75A, E75B
J38.01	03	D66Z				J68.1	04	E40A, E40B, E40C, E64A, E64B, E64C, E64D
J38.02	03	D66Z				J68.2	04	E40A, E40B, E40C, E75A, E75B
	15	MSPNG, SPNG				J68.3	04	E40A, E40B, E40C, E75A, E75B
J38.03	03	D66Z				J68.4	04	E40A, E40B, E40C, E65A, E65B, E65C
	15	MSPNG, SPNG				J68.8	04	E40A, E40B, E40C, E65A, E65B, E65C
J38.1	03	D66Z				J68.9	04	E40A, E40B, E40C, E65A, E65B, E65C
J38.2	03	D66Z				J69.0	04	E40A, E40B, E40C, E62Z, E77A, E77B, E77C, E77D, E77E
J38.3	03	D66Z					15	MSPNG, SPNG
J38.4	03	D66Z						
J38.5	03	D66Z						
J38.6	03	D66Z						
	15	MSPNG, SPNG						
J38.7	03	D66Z						
	15	MSPNG, SPNG						
J39.0	03	D62Z, D63Z						
	15	MSPNG, SPNG						
	Prä	A13F						
J39.1	03	D66Z						
J39.2	03	D66Z						
J39.3	03	D62Z, D63Z						
J39.80	03	D62Z, D63Z						
J39.88	03	D62Z, D63Z						
J39.9	03	D62Z, D63Z						



ICD	MDC	DRG	ICD	MDC	DRG	ICD	MDC	DRG
J69.1	04	E40A, E40B, E40C, E62Z, E77A, E77B, E77C, E77D, E77E	J92.9	04	E40A, E40B, E40C, E62Z, E77A, E77B, E77C, E77D, E77E	J98.5	04	E40A, E40B, E40C, E75A, E75B
	15	MSPNG, SPNG	J93.0	04	E40A, E40B, E40C, E76A, E76B, E76C	J98.6	04	E40A, E40B, E40C, E75A, E75B
J69.8	04	E40A, E40B, E40C, E62Z, E77A, E77B, E77C, E77D, E77E		15	P65C, P66C, P67B, P67C	J98.8	04	E40A, E40B, E40C, E75A, E75B
	15	MSPNG, SPNG	J93.1	04	E40A, E40B, E40C, E76A, E76B, E76C	J98.9	04	E40A, E40B, E40C, E75A, E75B
J70.0	04	E40A, E40B, E40C, E75A, E75B		18A	S63A, S63B	J99.0	04	E40A, E40B, E40C
J70.1	04	E40A, E40B, E40C, E74Z	J93.8	04	E40A, E40B, E40C, E76A, E76B, E76C	J99.1	04	E40A, E40B, E40C
J70.2	04	E40A, E40B, E40C, E75A, E75B		18A	S63A, S63B	J99.8	04	E40A, E40B, E40C
J70.3	04	E40A, E40B, E40C, E75A, E75B	J93.9	04	E40A, E40B, E40C, E76A, E76B, E76C		Prä	961Z
J70.4	04	E40A, E40B, E40C, E75A, E75B		18A	S63A, S63B	K00.0	03	D40Z, D67Z
J70.8	04	E40A, E40B, E40C, E75A, E75B	J94.0	04	E40A, E40B, E40C, E73A, E73B	K00.1	03	D40Z, D67Z
J70.9	04	E40A, E40B, E40C, E75A, E75B		15	MSPNG, SPNG	K00.2	03	D40Z, D67Z
J80	04	E40A, E40B	J94.1	04	E40A, E40B, E40C, E62Z, E77A, E77B, E77C, E77D, E77E	K00.3	03	D40Z, D67Z
	Prä	A13F	J94.2	04	E40A, E40B, E40C, E73A, E73B	K00.4	03	D40Z, D67Z
J81	05	F62A, F62B, F62C		15	MSPNG, SPNG	K00.5	03	D40Z, D67Z
J82	04	E40A, E40B, E40C, E74Z	J94.8	04	E40A, E40B, E40C, E73A, E73B	K00.6	03	D40Z, D67Z
J84.0	04	E40A, E40B, E40C, E74Z		15	MSPNG, SPNG	K00.7	03	D40Z, D67Z
J84.1	04	E40A, E40B, E40C, E74Z		15	MSPNG, SPNG	K00.8	03	D40Z, D67Z
	Prä	A13F	J94.9	04	E40A, E40B, E40C, E73A, E73B	K00.9	03	D40Z, D67Z
J84.8	04	E40A, E40B, E40C, E74Z		15	MSPNG, SPNG	K01.0	03	D40Z, D67Z
	18A	S65A, S65B	J95.0	04	E40A, E40B, E40C, E75A, E75B	K01.1	03	D40Z, D67Z
J84.9	04	E40A, E40B, E40C, E74Z		15	MSPNG, SPNG	K02.0	03	D40Z, D67Z
J85.0	04	E40A, E40B, E40C, E62Z, E77A, E77B, E77C	J95.1	04	E40A, E40B, E40C, E64A, E64B, E64C, E64D	K02.1	03	D40Z, D67Z
	15	MSPNG, SPNG		Prä	A13F	K02.2	03	D40Z, D67Z
	18A	S63A, S63B	J95.2	04	E40A, E40B, E40C, E64A, E64B, E64C, E64D	K02.3	03	D40Z, D67Z
	Prä	A13F	J95.3	04	E40A, E40B, E40C, E64A, E64B, E64C, E64D	K02.4	03	D40Z, D67Z
J85.1	04	E40A, E40B, E40C, E62Z, E77A, E77B, E77C	J95.4	04	E40A, E40B, E40C, E75A, E75B	K02.8	03	D40Z, D67Z
	15	MSPNG, SPNG	J95.5	04	E40A, E40B, E40C, E75A, E75B	K02.9	03	D40Z, D67Z
	18A	S63A, S63B	J95.80	04	E40A, E40B, E40C, E76A, E76B, E76C	K03.0	03	D40Z, D67Z
	Prä	A13F		15	MSPNG, SPNG	K03.1	03	D40Z, D67Z
J85.3	04	E40A, E40B, E40C, E62Z, E77A, E77B, E77C	J95.81	04	E40A, E40B, E40C, E75A, E75B	K03.2	03	D40Z, D67Z
	15	MSPNG, SPNG	J95.88	04	E40A, E40B, E40C, E75A, E75B	K03.3	03	D40Z, D67Z
	18A	S63A	J95.9	04	E40A, E40B, E40C, E75A, E75B	K03.4	03	D40Z, D67Z
	Prä	A13F	J96.0	04	E40A, E40B, E40C, E64A, E64B, E64C, E64D	K03.5	03	D40Z, D67Z
J86.0	04	E40A, E40B, E40C, E62Z, E77A, E77B, E77C	J96.1	04	E40A, E40B, E40C, E64A, E64B, E64C, E64D	K03.6	03	D40Z, D67Z
	15	MSPNG, SPNG	J96.9	04	E40A, E40B, E40C, E64A, E64B, E64C, E64D	K03.7	03	D40Z, D67Z
	18A	S63A	J98.0	04	E40A, E40B, E40C, E65A, E65B, E69A, E69B, E69C, E69D, E69E, E69F	K03.8	03	D40Z, D67Z
	Prä	A13F	J98.1	04	E40A, E40B, E40C, E75A, E75B	K03.9	03	D40Z, D67Z
J90	04	E40A, E40B, E40C, E73A, E73B	J98.2	04	E40A, E40B, E40C, E76A, E76B, E76C	K04.0	03	D40Z, D67Z
	15	MSPNG, SPNG	J98.3	04	E40A, E40B, E40C, E75A, E75B	K04.1	03	D40Z, D67Z
J91	04	E40A, E40B, E40C	J98.4	04	E40A, E40B, E40C, E75A, E75B	K04.2	03	D40Z, D67Z
	15	MSPNG, SPNG				K04.3	03	D40Z, D67Z
	Prä	961Z				K04.4	03	D40Z, D67Z
J92.0	04	E40A, E40B, E40C, E62Z, E77A, E77B, E77C, E77D, E77E				K04.5	03	D40Z, D67Z
						K04.6	03	D40Z, D67Z
						K04.7	03	D40Z, D67Z
						K04.8	03	D40Z, D67Z
						K04.9	03	D40Z, D67Z
						K05.0	03	D40Z, D67Z
						K05.1	03	D40Z, D67Z
						K05.2	03	D40Z, D67Z
						K05.3	03	D40Z, D67Z
						K05.4	03	D40Z, D67Z
						K05.5	03	D40Z, D67Z
						K05.6	03	D40Z, D67Z
						K06.0	03	D40Z, D67Z
						K06.1	03	D40Z, D67Z
						K06.2	03	D40Z, D67Z
						K06.8	03	D40Z, D67Z
						K06.9	03	D40Z, D67Z
						K07.0	03	D40Z, D67Z
						K07.1	03	D40Z, D67Z
						15	MSPNG, SPNG	
						03	D40Z, D67Z	

ICD	MDC	DRG	ICD	MDC	DRG	ICD	MDC	DRG	
K07.3	03	D40Z, D67Z	K14.8	03	D40Z, D67Z	K26.0	06	G46A, G46B, G46C, G47Z, G67A, G67B, G67C, G67D, G73Z	
K07.4	03	D40Z, D67Z	K14.9	03	D40Z, D67Z		Prä	A13F	
K07.5	03	D40Z, D67Z	K20	06	G46A, G46B, G46C, G50Z, G67A, G67B, G67C, G67D	K26.1	06	G46A, G46B, G46C, G47Z, G67A, G67B, G67C, G67D, G73Z	
K07.6	03	D40Z, D67Z	K21.0	06	G46A, G46B, G46C, G50Z, G67A, G67B, G67C, G67D		Prä	A13F	
K07.8	03	D40Z, D67Z	K21.9	06	G46A, G46B, G46C, G50Z, G67A, G67B, G67C, G67D	K26.2	06	G46A, G46B, G46C, G47Z, G67A, G67B, G67C, G67D, G73Z	
	15	MSPNG, SPNG	K22.0	06	G46A, G46B, G46C, G50Z, G67A, G67B, G67C		Prä	A13F	
K07.9	03	D40Z, D67Z	K22.1	06	G46A, G46B, G46C, G47Z, G67A, G67B, G67C, G67D, G73Z	K26.3	06	G46A, G46B, G46C, G47Z, G67A, G67B, G67C, G67D, G73Z	
K08.0	03	D40Z, D67Z	K22.2	18A	S65A, S65B		06	G46A, G46B, G46C, G47Z, G67A, G67B, G67C, G67D, G73Z	
K08.1	03	D40Z, D67Z		06	G46A, G46B, G46C, G50Z, G67A, G67B, G67C	K26.4	06	G46A, G46B, G46C, G47Z, G67A, G67B, G67C, G67D, G73Z	
K08.2	03	D40Z, D67Z		15	MSPNG, SPNG	K26.5	06	G46A, G46B, G46C, G47Z, G67A, G67B, G67C, G67D, G73Z	
K08.3	03	D40Z, D67Z	K22.3	06	G46A, G46B, G46C, G50Z, G67A, G67B, G67C		06	G46A, G46B, G46C, G47Z, G67A, G67B, G67C, G67D, G73Z	
K08.81	03	D40Z, D67Z		15	MSPNG, SPNG	K26.6	06	G46A, G46B, G46C, G47Z, G67A, G67B, G67C, G67D, G73Z	
K08.88	03	D40Z, D67Z	K22.4	06	G46A, G46B, G46C, G50Z, G67A, G67B, G67C		06	G46A, G46B, G46C, G47Z, G67A, G67B, G67C, G67D, G73Z	
K08.9	03	D40Z, D67Z		15	MSPNG, SPNG	K26.7	06	G46A, G46B, G46C, G47Z, G67A, G67B, G67C, G67D, G73Z	
K09.0	03	D40Z, D67Z	K22.5	06	G46A, G46B, G46C, G50Z, G67A, G67B, G67C		06	G46A, G46B, G46C, G47Z, G67A, G67B, G67C, G67D, G73Z	
K09.1	03	D40Z, D67Z	K22.6	06	G46A, G46B, G46C, G47Z, G67A, G67B, G67C, G67D, G73Z	K26.9	06	G46A, G46B, G46C, G47Z, G67A, G67B, G67C, G67D, G73Z	
K09.2	03	D40Z, D67Z	K22.7	06	G46A, G46B, G46C, G50Z, G67A, G67B, G67C, G67D	K27.0	06	G46A, G46B, G46C, G47Z, G67A, G67B, G67C, G67D, G73Z	
K09.8	03	D40Z, D67Z	K22.8	06	G46A, G46B, G46C, G50Z, G67A, G67B, G67C, G67D		06	G46A, G46B, G46C, G47Z, G67A, G67B, G67C, G67D, G73Z	
K09.9	03	D40Z, D67Z	K22.9	06	G46A, G46B, G46C, G50Z, G67A, G67B, G67C, G67D	K27.1	06	G46A, G46B, G46C, G47Z, G67A, G67B, G67C, G67D, G73Z	
K10.0	03	D40Z, D67Z	K23.0	Prä	961Z	K27.2	06	G46A, G46B, G46C, G47Z, G67A, G67B, G67C, G67D, G73Z	
K10.1	03	D40Z, D67Z	K23.1	Prä	961Z		06	G46A, G46B, G46C, G47Z, G67A, G67B, G67C, G67D, G73Z	
K10.20	03	D06B, D40Z, D67Z	K23.8	Prä	961Z	K27.3	06	G46A, G46B, G46C, G47Z, G67A, G67B, G67C, G67D, G73Z	
K10.21	03	D06B, D40Z, D67Z	K25.0	06	G46A, G46B, G46C, G47Z, G67A, G67B, G67C, G67D, G73Z		06	G46A, G46B, G46C, G47Z, G67A, G67B, G67C, G67D, G73Z	
K10.28	03	D06B, D40Z, D67Z		Prä	A13F	K27.4	06	G46A, G46B, G46C, G47Z, G67A, G67B, G67C, G67D, G73Z	
K10.29	03	D40Z, D67Z	K25.1	06	G46A, G46B, G46C, G47Z, G67A, G67B, G67C, G67D, G73Z		06	G46A, G46B, G46C, G47Z, G67A, G67B, G67C, G67D, G73Z	
K10.3	03	D40Z, D67Z		Prä	A13F	K27.5	06	G46A, G46B, G46C, G47Z, G67A, G67B, G67C, G67D, G73Z	
K10.8	03	D40Z, D67Z	K25.2	06	G46A, G46B, G46C, G47Z, G67A, G67B, G67C, G67D, G73Z		06	G46A, G46B, G46C, G47Z, G67A, G67B, G67C, G67D, G73Z	
K10.9	03	D40Z, D67Z		Prä	A13F	K27.6	06	G46A, G46B, G46C, G47Z, G67A, G67B, G67C, G67D, G73Z	
K11.0	03	D66Z	K25.3	06	G46A, G46B, G46C, G47Z, G67A, G67B, G67C, G67D, G73Z		06	G46A, G46B, G46C, G47Z, G67A, G67B, G67C, G67D, G73Z	
K11.1	03	D66Z	K25.4	06	G46A, G46B, G46C, G47Z, G67A, G67B, G67C, G67D, G73Z	K27.7	06	G46A, G46B, G46C, G47Z, G67A, G67B, G67C, G67D, G73Z	
K11.2	03	D66Z		06	G46A, G46B, G46C, G47Z, G67A, G67B, G67C, G67D, G73Z		06	G46A, G46B, G46C, G47Z, G67A, G67B, G67C, G67D, G73Z	
K11.3	03	D06B, D66Z	K25.5	06	G46A, G46B, G46C, G47Z, G67A, G67B, G67C, G67D, G73Z	K27.9	06	G46A, G46B, G46C, G47Z, G67A, G67B, G67C, G67D, G73Z	
K11.4	03	D66Z		06	G46A, G46B, G46C, G47Z, G67A, G67B, G67C, G67D, G73Z		06	G46A, G46B, G46C, G47Z, G67A, G67B, G67C, G67D, G73Z	
K11.5	03	D66Z	K25.6	06	G46A, G46B, G46C, G47Z, G67A, G67B, G67C, G67D, G73Z	K28.0	06	G46A, G46B, G46C, G47Z, G67A, G67B, G67C, G67D, G73Z	
K11.6	03	D66Z		06	G46A, G46B, G46C, G47Z, G67A, G67B, G67C, G67D, G73Z		06	G46A, G46B, G46C, G47Z, G67A, G67B, G67C, G67D, G73Z	
K11.7	03	D66Z	K25.7	06	G46A, G46B, G46C, G47Z, G67A, G67B, G67C, G67D, G73Z	K28.1	06	G46A, G46B, G46C, G47Z, G67A, G67B, G67C, G67D, G73Z	
K11.8	03	D66Z		06	G46A, G46B, G46C, G47Z, G67A, G67B, G67C, G67D, G73Z		06	G46A, G46B, G46C, G47Z, G67A, G67B, G67C, G67D, G73Z	
K11.9	03	D66Z	K25.9	06	G46A, G46B, G46C, G47Z, G67A, G67B, G67C, G67D, G73Z	K28.2	06	G46A, G46B, G46C, G47Z, G67A, G67B, G67C, G67D, G73Z	
	18A	S65A, S65B				K28.3	06	G46A, G46B, G46C, G47Z, G67A, G67B, G67C, G67D, G73Z	
K12.0	03	D40Z, D67Z					06	G46A, G46B, G46C, G47Z, G67A, G67B, G67C, G67D, G73Z	
	18A	S65A, S65B				K28.4	06	G46A, G46B, G46C, G47Z, G67A, G67B, G67C, G67D, G73Z	
K12.1	03	D40Z, D67Z							
K12.20	03	D06B, D40Z, D67Z							
	Prä	A13F							
K12.21	03	D06B, D40Z, D67Z							
	Prä	A13F							
K12.22	03	D06B, D40Z, D67Z							
	Prä	A13F							
K12.23	03	D40Z, D67Z							
K12.28	03	D06B, D40Z, D67Z							
K12.29	03	D40Z, D67Z							
K13.0	03	D40Z, D67Z							
	18A	S65A, S65B							
K13.1	03	D40Z, D67Z							
K13.2	03	D40Z, D67Z							
	18A	S65A, S65B							
K13.3	03	D40Z, D67Z							
	18A	S65A, S65B							
K13.4	03	D40Z, D67Z							
K13.5	03	D40Z, D67Z							
K13.6	03	D40Z, D67Z							
K13.7	03	D40Z, D67Z							
K14.0	03	D40Z, D67Z							
K14.1	03	D40Z, D67Z							
K14.2	03	D40Z, D67Z							
K14.3	03	D40Z, D67Z							
K14.4	03	D40Z, D67Z							
K14.5	03	D40Z, D67Z							
K14.6	03	D40Z, D67Z							

DIAG

ICD	MDC	DRG	ICD	MDC	DRG	ICD	MDC	DRG
K28.5	06	G46A, G46B, G46C, G47Z, G67A, G67B, G67C, G67D, G73Z	K35.1	06	G07A, G07B, G22A, G22B, G22C, G46A, G46B, G46C, G50Z, G64A, G64B, G64C, G70A, G70B	K41.3	06	G09Z, G24Z, G46A, G46B, G46C, G50Z, G71A, G71B
K28.6	06	G46A, G46B, G46C, G47Z, G67A, G67B, G67C, G67D, G73Z		15	MSPNG, SPNG	K41.4	15	MSPNG, SPNG
K28.7	06	G46A, G46B, G46C, G47Z, G67A, G67B, G67C, G67D, G73Z	K35.9	06	G46A, G46B, G46C, G50Z, G72A, G72B		06	G09Z, G24Z, G46A, G46B, G46C, G50Z, G71A, G71B
K28.9	06	G46A, G46B, G46C, G47Z, G67A, G67B, G67C, G67D, G73Z		15	MSPNG, SPNG	K41.9	15	MSPNG, SPNG
K29.0	06	G46A, G46B, G46C, G47Z, G67A, G67B, G67C, G67D, G73Z	K36	06	G46A, G46B, G46C, G50Z, G72A, G72B	Prä	A13F	
K29.1	06	G46A, G46B, G46C, G50Z, G67A, G67B, G67C, G67D	K37	06	G46A, G46B, G46C, G50Z, G72A, G72B	K41.9	06	G09Z, G24Z, G46A, G46B, G46C, G50Z, G71A, G71B
K29.2	06	G46A, G46B, G46C, G50Z, G67A, G67B, G67C, G67D	K38.0	06	G46A, G46B, G46C, G50Z, G71A, G71B	K42.0	06	G46A, G46B, G46C, G50Z, G71A, G71B
K29.3	06	G46A, G46B, G46C, G50Z, G67A, G67B, G67C, G67D	K38.1	06	G46A, G46B, G46C, G50Z, G71A, G71B		15	MSPNG, SPNG
K29.4	06	G46A, G46B, G46C, G50Z, G67A, G67B, G67C, G67D	K38.2	06	G46A, G46B, G46C, G50Z, G71A, G71B	K42.1	06	G46A, G46B, G46C, G50Z, G71A, G71B
K29.5	18A 06	S65A, S65B G46A, G46B, G46C, G50Z, G67A, G67B, G67C, G67D	K38.3	06	G46A, G46B, G46C, G50Z, G71A, G71B		15	MSPNG, SPNG
K29.6	18A 06	S65A, S65B G46A, G46B, G46C, G50Z, G67A, G67B, G67C, G67D	K38.8	06	G46A, G46B, G46C, G50Z, G72A, G72B	K42.9	06	G46A, G46B, G46C, G50Z, G71A, G71B
K29.7	06	G46A, G46B, G46C, G50Z, G67A, G67B, G67C, G67D	K38.9	06	G46A, G46B, G46C, G50Z, G72A, G72B	K43.0	06	G46A, G46B, G46C, G50Z, G71A, G71B
K29.8	18A 06	S65A, S65B G46A, G46B, G46C, G50Z, G67A, G67B, G67C, G67D	K40.00	06	G09Z, G24Z, G46A, G46B, G46C, G50Z, G71A, G71B		15	MSPNG, SPNG
K29.9	06	G46A, G46B, G46C, G50Z, G67A, G67B, G67C, G67D		15	MSPNG, SPNG	K43.1	06	G46A, G46B, G46C, G50Z, G71A, G71B
K30	06	G46A, G46B, G46C, G50Z, G67A, G67B, G67C, G67D	K40.01	06	G09Z, G24Z, G46A, G46B, G46C, G50Z, G71A, G71B		15	MSPNG, SPNG
K31.0	06	G46A, G46B, G46C, G50Z, G67A, G67B, G67C, G67D		15	MSPNG, SPNG	K43.9	06	G46A, G46B, G46C, G50Z, G71A, G71B
K31.1	06	G46A, G46B, G46C, G47Z, G67A, G67B, G67C, G73Z	K40.10	06	G09Z, G24Z, G46A, G46B, G46C, G50Z, G71A, G71B	K44.0	06	G46A, G46B, G46C, G50Z, G67A, G67B, G67C, G67D
K31.2	06	G46A, G46B, G46C, G50Z, G67A, G67B, G67C, G67D		15	MSPNG, SPNG		15	MSPNG, SPNG
K31.3	06	G46A, G46B, G46C, G50Z, G67A, G67B, G67C, G67D	K40.11	06	G09Z, G24Z, G46A, G46B, G46C, G50Z, G71A, G71B	K44.1	06	G46A, G46B, G46C, G50Z, G71A, G71B
K31.4	06	G46A, G46B, G46C, G50Z, G67A, G67B, G67C, G67D		15	MSPNG, SPNG		15	MSPNG, SPNG
K31.5	06	G46A, G46B, G46C, G47Z, G67A, G67B, G67C, G73Z	Prä	A13F		K44.9	06	G46A, G46B, G46C, G50Z, G67A, G67B, G67C, G67D
K31.6	06	G46A, G46B, G46C, G50Z, G67A, G67B, G67C	K40.11	06	G09Z, G24Z, G46A, G46B, G46C, G50Z, G71A, G71B	K45.0	06	G46A, G46B, G46C, G50Z, G71A, G71B
K31.7	15 06	MSPNG, SPNG G46A, G46B, G46C, G50Z, G67A, G67B, G67C, G67D		15	MSPNG, SPNG		06	G46A, G46B, G46C, G50Z, G71A, G71B
K31.81	06	G46A, G46B, G46C, G50Z, G67A, G67B, G67C, G67D	K40.20	06	G09Z, G24Z, G46A, G46B, G46C, G50Z, G71A, G71B	K45.1	06	G46A, G46B, G46C, G50Z, G71A, G71B
K31.82	06	G46A, G46B, G46C, G47Z, G67A, G67B, G67C, G67D, G73Z	K40.21	06	G09Z, G24Z, G46A, G46B, G46C, G50Z, G71A, G71B		15	MSPNG, SPNG
K31.88	06	G46A, G46B, G46C, G50Z, G67A, G67B, G67C, G67D	K40.30	06	G09Z, G24Z, G46A, G46B, G46C, G50Z, G71A, G71B	Prä	A13F	
K31.9	06	G46A, G46B, G46C, G50Z, G67A, G67B, G67C, G67D		15	MSPNG, SPNG	K45.8	06	G46A, G46B, G46C, G50Z, G71A, G71B
K35.0	06	G07A, G07B, G22A, G22B, G22C, G46A, G46B, G46C, G50Z, G71A, G71B	K40.31	06	G09Z, G24Z, G46A, G46B, G46C, G50Z, G71A, G71B	K46.0	06	G46A, G46B, G46C, G50Z, G71A, G71B
	15	MSPNG, SPNG		15	MSPNG, SPNG	K46.1	06	G46A, G46B, G46C, G50Z, G71A, G71B
			K40.40	06	G09Z, G24Z, G46A, G46B, G46C, G50Z, G71A, G71B		15	MSPNG, SPNG
				15	MSPNG, SPNG	K46.9	06	G46A, G46B, G46C, G50Z, G71A, G71B
			Prä	A13F		K50.0	06	G46A, G46B, G46C, G47Z, G48A, G48B, G64A, G64B, G64C
			K40.41	06	G09Z, G24Z, G46A, G46B, G46C, G50Z, G71A, G71B	K50.1	06	G46A, G46B, G46C, G47Z, G48A, G48B, G64A, G64B, G64C
				15	MSPNG, SPNG		06	G46A, G46B, G46C, G47Z, G48A, G48B, G64A, G64B, G64C
			Prä	A13F		K50.8	06	G46A, G46B, G46C, G47Z, G48A, G48B, G64A, G64B, G64C
			K40.90	06	G09Z, G24Z, G46A, G46B, G46C, G50Z, G71A, G71B		06	G46A, G46B, G46C, G47Z, G48A, G48B, G64A, G64B, G64C
			K40.91	06	G09Z, G24Z, G46A, G46B, G46C, G50Z, G71A, G71B	K50.9	06	G46A, G46B, G46C, G47Z, G48A, G48B, G64A, G64B, G64C
			K41.0	06	G09Z, G24Z, G46A, G46B, G46C, G50Z, G71A, G71B		06	G46A, G46B, G46C, G47Z, G48A, G48B, G64A, G64B, G64C
				15	MSPNG, SPNG	K51.0	06	G46A, G46B, G46C, G47Z, G48A, G48B, G64A, G64B, G64C
			K41.1	06	G09Z, G24Z, G46A, G46B, G46C, G50Z, G71A, G71B		06	G46A, G46B, G46C, G47Z, G48A, G48B, G64A, G64B, G64C
				15	MSPNG, SPNG	K51.1	06	G46A, G46B, G46C, G47Z, G48A, G48B, G64A, G64B, G64C
			Prä	A13F			06	G46A, G46B, G46C, G47Z, G48A, G48B, G64A, G64B, G64C
			K41.2	06	G09Z, G24Z, G46A, G46B, G46C, G50Z, G71A, G71B			

ICD	MDC	DRG	ICD	MDC	DRG	ICD	MDC	DRG
K51.2	06	G46A, G46B, G46C, G47Z, G48A, G48B, G64A, G64B, G64C	K56.7	06	G46A, G46B, G46C, G47Z, G65Z	K57.83	06	G46A, G46B, G46C, G47Z, G67A, G67B, G67C, G67D, G73Z
K51.3	06	G46A, G46B, G46C, G47Z, G48A, G48B, G64A, G64B, G64C		15	MSPNG, SPNG	K57.90	06	G46A, G46B, G46C, G50Z, G67A, G67B, G67C
K51.4	06	G46A, G46B, G46C, G47Z, G48A, G48B, G64A, G64B, G64C	K57.00	06	G46A, G46B, G46C, G50Z, G67A, G67B, G67C	K57.91	06	G46A, G46B, G46C, G47Z, G67A, G67B, G67C, G67D, G73Z
K51.5	06	G46A, G46B, G46C, G47Z, G48A, G48B, G64A, G64B, G64C	K57.01	06	G46A, G46B, G46C, G47Z, G67A, G67B, G67C, G67D, G73Z	K57.92	06	G46A, G46B, G46C, G50Z, G67A, G67B, G67C
K51.8	06	G46A, G46B, G46C, G47Z, G48A, G48B, G64A, G64B, G64C	K57.02	06	G46A, G46B, G46C, G50Z, G67A, G67B, G67C	K57.93	06	G46A, G46B, G46C, G47Z, G67A, G67B, G67C, G67D, G73Z
K51.9	06	G46A, G46B, G46C, G47Z, G48A, G48B, G64A, G64B, G64C	K57.03	06	G46A, G46B, G46C, G47Z, G67A, G67B, G67C, G67D, G73Z	K58.0	06	G46A, G46B, G46C, G50Z, G67A, G67B, G67C, G67D
K52.0	06	G46A, G46B, G46C, G50Z, G71A, G71B	K57.10	06	G46A, G46B, G46C, G50Z, G67A, G67B, G67C	K58.9	06	G46A, G46B, G46C, G50Z, G67A, G67B, G67C, G67D
K52.1	18A	S65A, S65B	K57.11	06	G46A, G46B, G46C, G47Z, G67A, G67B, G67C, G67D, G73Z	K59.0	06	G46A, G46B, G46C, G50Z, G67A, G67B, G67C, G67D
	06	G46A, G46B, G46C, G50Z, G71A, G71B	K57.12	06	G46A, G46B, G46C, G50Z, G67A, G67B, G67C	K59.1	06	G46A, G46B, G46C, G50Z, G67A, G67B, G67C, G67D
K52.2	15	MSPNG, SPNG	K57.13	06	G46A, G46B, G46C, G47Z, G67A, G67B, G67C, G67D, G73Z	K59.2	06	G46A, G46B, G46C, G50Z, G67A, G67B, G67C, G67D
	18A	S65A, S65B	K57.20	06	G46A, G46B, G46C, G50Z, G67A, G67B, G67C	K59.3	06	G46A, G46B, G46C, G50Z, G71A, G71B
K52.2	06	G46A, G46B, G46C, G50Z, G67A, G67B, G67C, G67D	K57.21	06	G46A, G46B, G46C, G47Z, G67A, G67B, G67C, G67D, G73Z		15	MSPNG, SPNG
	18A	S65A, S65B	K57.22	06	G46A, G46B, G46C, G50Z, G67A, G67B, G67C	K59.4	06	G46A, G46B, G46C, G50Z, G67A, G67B, G67C, G67D
K52.8	06	G46A, G46B, G46C, G50Z, G67A, G67B, G67C, G67D	K57.23	06	G46A, G46B, G46C, G47Z, G67A, G67B, G67C, G67D, G73Z	K59.8	06	G46A, G46B, G46C, G50Z, G67A, G67B, G67C, G67D
	15	P65C, P66C, P67B, P67C	K57.30	06	G46A, G46B, G46C, G50Z, G67A, G67B, G67C	K59.9	06	G46A, G46B, G46C, G50Z, G67A, G67B, G67C, G67D
	18A	S65A, S65B	K57.31	06	G46A, G46B, G46C, G47Z, G67A, G67B, G67C, G67D, G73Z	K60.0	06	G46A, G46B, G46C, G50Z, G71A, G71B
K52.9	06	G46A, G46B, G46C, G50Z, G67A, G67B, G67C, G67D	K57.32	06	G46A, G46B, G46C, G50Z, G67A, G67B, G67C	K60.1	06	G46A, G46B, G46C, G50Z, G71A, G71B
	18A	S65A, S65B	K57.33	06	G46A, G46B, G46C, G47Z, G67A, G67B, G67C, G67D, G73Z	K60.2	06	G46A, G46B, G46C, G50Z, G71A, G71B
K55.0	06	G46A, G46B, G46C, G50Z, G64A, G64B, G64C, G70A, G70B	K57.40	06	G46A, G46B, G46C, G50Z, G67A, G67B, G67C	K60.3	06	G46A, G46B, G46C, G50Z, G71A, G71B
	15	MSPNG, SPNG	K57.41	06	G46A, G46B, G46C, G47Z, G67A, G67B, G67C, G67D, G73Z	K60.4	06	G46A, G46B, G46C, G50Z, G71A, G71B
K55.1	06	G46A, G46B, G46C, G50Z, G64A, G64B, G64C, G70A, G70B	K57.42	06	G46A, G46B, G46C, G50Z, G67A, G67B, G67C	K60.5	06	G46A, G46B, G46C, G50Z, G71A, G71B
K55.21	06	G46A, G46B, G46C, G50Z, G71A, G71B	K57.43	06	G46A, G46B, G46C, G47Z, G67A, G67B, G67C, G67D, G73Z	K61.0	06	G46A, G46B, G46C, G50Z, G71A, G71B
	15	MSPNG, SPNG	K57.50	06	G46A, G46B, G46C, G50Z, G67A, G67B, G67C		15	MSPNG, SPNG
K55.22	06	G46A, G46B, G46C, G47Z, G67A, G67B, G67C, G67D, G73Z	K57.51	06	G46A, G46B, G46C, G47Z, G67A, G67B, G67C, G67D, G73Z	K61.1	06	G46A, G46B, G46C, G50Z, G71A, G71B
K55.8	06	G46A, G46B, G46C, G50Z, G71A, G71B	K57.52	06	G46A, G46B, G46C, G50Z, G67A, G67B, G67C		15	MSPNG, SPNG
K55.9	06	G46A, G46B, G46C, G50Z, G71A, G71B	K57.53	06	G46A, G46B, G46C, G47Z, G67A, G67B, G67C, G67D, G73Z	K61.2	06	G46A, G46B, G46C, G50Z, G71A, G71B
K56.0	06	G46A, G46B, G46C, G47Z, G65Z	K57.80	06	G46A, G46B, G46C, G50Z, G67A, G67B, G67C		15	MSPNG, SPNG
	15	MSPNG, SPNG	K57.81	06	G46A, G46B, G46C, G47Z, G67A, G67B, G67C, G67D, G73Z	K61.3	06	G46A, G46B, G46C, G50Z, G71A, G71B
K56.1	06	G46A, G46B, G46C, G47Z, G65Z	K57.82	06	G46A, G46B, G46C, G50Z, G67A, G67B, G67C		15	MSPNG, SPNG
	15	MSPNG, SPNG				K61.4	06	G46A, G46B, G46C, G50Z, G71A, G71B
K56.2	06	G46A, G46B, G46C, G47Z, G65Z					15	MSPNG, SPNG
	15	MSPNG, SPNG				K62.0	06	G46A, G46B, G46C, G50Z, G71A, G71B
K56.3	06	G46A, G46B, G46C, G47Z, G65Z				K62.1	06	G46A, G46B, G46C, G50Z, G71A, G71B
K56.4	06	G46A, G46B, G46C, G47Z, G65Z				K62.2	06	G46A, G46B, G46C, G50Z, G71A, G71B
	15	MSPNG, SPNG					15	MSPNG, SPNG
K56.5	06	G46A, G46B, G46C, G47Z, G65Z				K62.3	06	G46A, G46B, G46C, G50Z, G71A, G71B
K56.6	06	G46A, G46B, G46C, G47Z, G65Z					15	MSPNG, SPNG
	15	MSPNG, SPNG						

DIAG

ICD	MDC	DRG	ICD	MDC	DRG	ICD	MDC	DRG
K62.4	06	G46A, G46B, G46C, G50Z, G71A, G71B	K66.9	06	G46A, G46B, G46C, G50Z, G71A, G71B	K75.0	07	H40Z, H63A, H63B, H63C
	15	MSPNG, SPNG		Prä	A13F		15	MSPNG, SPNG
K62.5	06	G46A, G46B, G46C, G47Z, G67A, G67B, G67C, G67D, G73Z	K67.0	15	MSPNG, SPNG	K75.1	07	H40Z, H63A, H63B, H63C
				Prä	961Z, A13F		15	MSPNG, SPNG
K62.6	06	G46A, G46B, G46C, G50Z, G71A, G71B	K67.1	15	MSPNG, SPNG		Prä	A13F
				Prä	961Z, A13F	K75.2	07	H40Z, H63A, H63B, H63C
K62.7	06	G46A, G46B, G46C, G50Z, G71A, G71B	K67.2	Prä	961Z, A13F		15	MSPNG, SPNG
			K67.3	15	MSPNG, SPNG	K75.3	07	H40Z, H63A, H63B, H63C
K62.8	06	G46A, G46B, G46C, G50Z, G71A, G71B		Prä	961Z, A13F		15	MSPNG, SPNG
			K67.8	15	MSPNG, SPNG	K75.4	07	H40Z, H63A, H63B, H63C
K62.9	06	G46A, G46B, G46C, G50Z, G71A, G71B		Prä	961Z, A13F		15	MSPNG, SPNG
			K70.0	07	H40Z, H63A, H63B, H63C		Prä	A13F
K63.0	06	G46A, G46B, G46C, G50Z, G64A, G64B, G64C, G70A, G70B	K70.1	07	H40Z, H60Z, H62A	K75.8	07	H40Z, H63A, H63B, H63C
			K70.2	07	H40Z, H60Z, H62A		15	MSPNG, SPNG
	15	MSPNG, SPNG	K70.3	07	H40Z, H60Z, H62A	K75.9	07	H40Z, H63A, H63B, H63C
K63.1	06	G02Z, G38Z, G46A, G46B, G46C, G50Z, G64A, G64B, G64C, G70A, G70B	K70.4	07	H40Z, H60Z, H62A		15	MSPNG, SPNG
				Prä	A13F	K76.0	07	H40Z, H63A, H63B, H63C
	15	MSPNG, SPNG	K70.9	07	H40Z, H60Z, H62A		15	MSPNG, SPNG
	Prä	A13F	K71.0	07	H40Z, H63A, H63B, H63C	K76.1	07	H40Z, H63A, H63B, H63C
K63.2	06	G46A, G46B, G46C, G50Z, G64A, G64B, G64C, G70A, G70B		15	MSPNG, SPNG	K76.2	07	H63A, H63B, H63C
			K71.1	07	H40Z, H63A, H63B, H63C		15	MSPNG, SPNG
	15	MSPNG, SPNG		15	MSPNG, SPNG	K76.3	07	H40Z, H63A, H63B, H63C
K63.3	06	G46A, G46B, G46C, G50Z, G64A, G64B, G64C, G70A, G70B	K71.2	07	H40Z, H63A, H63B, H63C		15	MSPNG, SPNG
				15	MSPNG, SPNG	K76.4	07	H40Z, H63A, H63B, H63C
	15	MSPNG, SPNG	K71.3	07	H40Z, H63A, H63B, H63C		15	MSPNG, SPNG
K63.4	06	G46A, G46B, G46C, G50Z, G71A, G71B		15	MSPNG, SPNG	K76.5	07	H40Z, H63A, H63B, H63C
			K71.4	07	H40Z, H63A, H63B, H63C	K76.6	07	H40Z, H63A, H63B, H63C
K63.5	06	G46A, G46B, G46C, G50Z, G71A, G71B		15	MSPNG, SPNG		15	MSPNG, SPNG
			K71.5	07	H40Z, H63A, H63B, H63C	K76.7	07	H40Z, H63A, H63B, H63C
K63.8	06	G46A, G46B, G46C, G50Z, G71A, G71B		15	MSPNG, SPNG		15	MSPNG, SPNG
			K71.6	07	H40Z, H63A, H63B, H63C		Prä	A13F
K63.9	06	G46A, G46B, G46C, G50Z, G71A, G71B		15	MSPNG, SPNG	K76.8	07	H40Z, H63A, H63B, H63C
			K71.7	07	H40Z, H60Z, H62A	K76.9	07	H40Z, H63A, H63B, H63C
K65.0	06	G02Z, G07A, G07B, G22A, G22B, G22C, G38Z, G46A, G46B, G46C, G47Z, G48A, G48B, G64A, G64B, G64C, G70A, G70B		15	MSPNG, SPNG	K77.0	15	MSPNG, SPNG
			K71.8	07	H40Z, H63A, H63B, H63C		Prä	961Z
	15	MSPNG, SPNG		15	MSPNG, SPNG	K77.11	15	MSPNG, SPNG
	Prä	A13F	K71.9	07	H40Z, H63A, H63B, H63C		Prä	961Z
K65.8	06	G02Z, G07A, G07B, G22A, G22B, G22C, G38Z, G46A, G46B, G46C, G47Z, G64A, G64B, G64C, G70A, G70B		15	MSPNG, SPNG	K77.12	15	MSPNG, SPNG
			K72.0	07	H63A, H63B, H63C		Prä	961Z
	15	MSPNG, SPNG		15	MSPNG, SPNG	K77.13	15	MSPNG, SPNG
	Prä	A13F	K72.1	07	H40Z, H63A, H63B, H63C		Prä	961Z
K65.9	06	G02Z, G07A, G07B, G22A, G22B, G22C, G38Z, G46A, G46B, G46C, G47Z, G48A, G48B, G64A, G64B, G64C, G70A, G70B	K72.71	Prä	961Z	K77.14	15	MSPNG, SPNG
			K72.72	Prä	961Z		Prä	961Z
	15	MSPNG, SPNG	K72.73	Prä	961Z, A13F	K77.8	15	MSPNG, SPNG
	Prä	A13F	K72.74	Prä	961Z, A13F		Prä	961Z
K66.0	06	G46A, G46B, G46C, G50Z, G71A, G71B	K72.79	Prä	961Z	K80.00	07	H64Z
			K72.9	07	H40Z, H63A, H63B, H63C	K80.01	07	H64Z
	15	MSPNG, SPNG	K73.0	07	H40Z, H63A, H63B, H63C	K80.10	07	H64Z
K66.1	06	G46A, G46B, G46C, G48A, G48B, G50Z, G71A, G71B	K73.1	07	H40Z, H63A, H63B, H63C	K80.11	07	H64Z
			K73.2	07	H40Z, H63A, H63B, H63C	K80.20	07	H64Z
	15	MSPNG, SPNG	K73.8	07	H40Z, H63A, H63B, H63C	K80.21	07	H64Z
	Prä	A13F	K73.9	07	H40Z, H63A, H63B, H63C	K80.30	07	H64Z
K66.8	06	G46A, G46B, G46C, G50Z, G71A, G71B	K74.0	07	H40Z, H60Z, H62A	K80.31	07	H64Z
				15	MSPNG, SPNG	K80.40	07	H64Z
	15	MSPNG, SPNG	K74.1	07	H40Z, H63A, H63B, H63C	K80.41	07	H64Z
	Prä	A13F	K74.2	07	H40Z, H60Z, H62A	K80.50	07	H64Z
	Prä	A13F		15	MSPNG, SPNG	K80.51	07	H64Z
	Prä	A13F	K74.3	07	H40Z, H60Z, H62A	K80.80	07	H64Z
	Prä	A13F		15	MSPNG, SPNG	K80.81	07	H64Z
	Prä	A13F	K74.4	07	H40Z, H60Z, H62A	K81.0	07	H64Z
	Prä	A13F		15	MSPNG, SPNG	K81.1	07	H64Z
	Prä	A13F	K74.5	07	H40Z, H60Z, H62A	K81.8	07	H64Z
	Prä	A13F		15	MSPNG, SPNG	K81.9	07	H64Z
	Prä	A13F	K74.6	07	H40Z, H60Z, H62A	K82.0	07	H64Z
	Prä	A13F		15	MSPNG, SPNG	K82.1	07	H64Z
	Prä	A13F		15	MSPNG, SPNG	K82.2	07	H64Z
	Prä	A13F		15	MSPNG, SPNG	K82.3	07	H64Z
	Prä	A13F		15	MSPNG, SPNG	K82.4	07	H64Z

ICD	MDC	DRG	ICD	MDC	DRG	ICD	MDC	DRG
K82.8	07	H64Z	K90.9	06	G46A, G46B, G46C, G48A, G48B, G50Z, G67A, G67B, G67C	L03.11	09	J02A, J02B, J03A, J03B, J04A, J04B, J64A, J64B
K82.9	07	H64Z		18A	S65A, S65B		18A	S65A, S65B
K83.0	07	H64Z	K91.0	06	G46A, G46B, G46C, G50Z, G67A, G67B, G67C	L03.2	22	Y02A, Y02B
K83.1	07	H64Z		06	G46A, G46B, G46C, G50Z, G67A, G67B, G67C		09	J02A, J02B, J03A, J03B, J64A, J64B
	15	MSPNG, SPNG	K91.1	06	G46A, G46B, G46C, G50Z, G67A, G67B, G67C		18A	S65A, S65B
K83.2	07	H64Z		15	MSPNG, SPNG	L03.3	22	Y02A, Y02B
K83.3	07	H64Z	K91.2	06	G46A, G46B, G46C, G50Z, G67A, G67B, G67C		09	J02A, J02B, J03A, J03B, J64A, J64B
K83.4	07	H64Z		06	G46A, G46B, G46C, G50Z, G71A, G71B		18A	S65A, S65B
K83.5	07	H64Z	K91.3	06	G46A, G46B, G46C, G50Z, G71A, G71B	L03.8	22	Y02A, Y02B
K83.8	07	H64Z		06	G46A, G46B, G46C, G50Z, G71A, G71B		09	J02A, J02B, J03A, J03B, J64A, J64B
K83.9	07	H64Z	K91.4	06	G46A, G46B, G46C, G50Z, G71A, G71B		18A	S65A, S65B
K85.00	07	H07A, H08A, H62A		07	H64Z	L03.9	22	Y02A, Y02B
	18A	S65A, S65B	K91.5	07	H64Z		09	J02A, J02B, J03A, J03B, J64A, J64B
K85.01	07	H07A, H08A, H62A	K91.80	06	G46A, G46B, G46C, G50Z, G64A, G64B, G64C, G70A, G70B		18A	S65A, S65B
	18A	S65A, S65B		Prä	A13F	L04.0	22	Y02A, Y02B
	Prä	A13F	K91.88	06	G46A, G46B, G46C, G50Z, G64A, G64B, G64C, G70A, G70B		16	Q60A, Q60B, Q60C, Q60D
K85.10	07	H07A, H08A, H62A		06	G46A, G46B, G46C, G50Z, G71A, G71B	L04.1	18A	S65A, S65B
	18A	S65A, S65B	K91.9	06	G46A, G46B, G46C, G50Z, G71A, G71B		16	Q60A, Q60B, Q60C, Q60D
K85.11	07	H07A, H08A, H62A		06	G46A, G46B, G46C, G47Z, G67A, G67B, G67C, G67D, G73Z	L04.2	18A	S65A, S65B
	18A	S65A, S65B	K92.0	06	G46A, G46B, G46C, G47Z, G67A, G67B, G67C, G67D, G73Z		16	Q60A, Q60B, Q60C, Q60D
	Prä	A13F		06	G46A, G46B, G46C, G47Z, G67A, G67B, G67C, G67D, G73Z	L04.3	18A	S65A, S65B
K85.20	07	H07A, H08A, H62A	K92.1	06	G46A, G46B, G46C, G47Z, G67A, G67B, G67C, G67D, G73Z		16	Q60A, Q60B, Q60C, Q60D
	18A	S65A, S65B		06	G46A, G46B, G46C, G47Z, G67A, G67B, G67C, G67D, G73Z	L04.8	18A	S65A, S65B
K85.21	07	H07A, H08A, H62A	K92.2	06	G46A, G46B, G46C, G47Z, G67A, G67B, G67C, G67D, G73Z		16	Q60A, Q60B, Q60C, Q60D
	18A	S65A, S65B		06	G46A, G46B, G46C, G50Z, G71A, G71B	L04.9	18A	S65A, S65B
	Prä	A13F	K92.8	06	G46A, G46B, G46C, G50Z, G71A, G71B	L05.0	09	J64A, J64B
K85.30	07	H07A, H08A, H62A		06	G46A, G46B, G46C, G50Z, G71A, G71B	L05.9	09	J64A, J64B
	18A	S65A, S65B	K92.9	06	G46A, G46B, G46C, G50Z, G71A, G71B	L08.0	09	J64A, J64B
K85.31	07	H07A, H08A, H62A		Prä	961Z, A13F		15	P65C, P66C, P67B, P67C
	18A	S65A, S65B	K93.0	Prä	961Z, A13F	L08.1	09	J61A, J61B, J61C, J68Z
	Prä	A13F	K93.1	15	MSPNG, SPNG	L08.8	09	J64A, J64B
K85.80	07	H07A, H08A, H62A		Prä	961Z, A13F	L08.9	09	J64A, J64B
	18A	S65A, S65B	K93.21	Prä	961Z, A13F	L10.0	09	J61A, J61B, J61C, J68Z
K85.81	07	H07A, H08A, H62A	K93.22	Prä	961Z, A13F	L10.1	09	J08A, J08B, J08C, J61A, J61B, J61C, J68Z
	18A	S65A, S65B	K93.23	Prä	961Z, A13F		09	J61A, J61B, J61C, J68Z
	Prä	A13F	K93.24	Prä	961Z, A13F	L10.2	15	MSPNG, SPNG
K85.90	07	H07A, H08A, H62A	K93.8	Prä	961Z		09	J08A, J08B, J08C, J61A, J61B, J61C, J68Z
	18A	S65A, S65B	L00.0	09	J61A, J61B, J61C, J68Z	L10.3	09	J61A, J61B, J61C, J68Z
K85.91	07	H07A, H08A, H62A		15	MSPNG, SPNG		09	J61A, J61B, J61C, J68Z
	18A	S65A, S65B	L00.1	09	J08A, J08B, J08C, J61A, J61B, J68Z	L10.4	09	J61A, J61B, J61C, J68Z
	Prä	961Z		15	MSPNG, SPNG	L10.5	09	J08A, J08B, J08C, J61A, J61B, J61C, J68Z
K86.0	07	H07A, H08A, H62A, H62B	L01.0	09	J64A, J64B	L10.8	09	J61A, J61B, J61C, J68Z
K86.1	07	H07A, H08A, H62A, H62B	L01.1	09	J64A, J64B	L10.9	09	J61A, J61B, J61C, J68Z
K86.2	07	H07A, H08A, H62A, H62B		15	P65C, P66C, P67B, P67C	L11.0	09	J67A, J67B, J68Z
K86.3	07	H07A, H08A, H62A, H62B	L02.0	09	J64A, J64B	L11.1	09	J67A, J67B, J68Z
K86.8	07	H07A, H08A, H62A, H62B	L02.1	09	J64A, J64B	L11.8	09	J08A, J08B, J08C, J61A, J61B, J61C, J68Z
K86.9	07	H07A, H08A, H62A, H62B	L02.2	09	J64A, J64B		15	MSPNG, SPNG
K87.0	Prä	961Z	L02.3	15	P65C, P66C, P67B, P67C	L11.9	09	J08A, J08B, J08C, J61A, J61B, J61C, J68Z
K87.1	Prä	961Z	L02.4	09	J64A, J64B		15	MSPNG, SPNG
K90.0	06	G46A, G46B, G46C, G48A, G48B, G50Z, G67A, G67B, G67C	L02.8	09	J64A, J64B	L12.0	09	J08A, J08B, J08C, J61A, J61B, J61C, J68Z
	06	G46A, G46B, G46C, G48A, G48B, G50Z, G67A, G67B, G67C	L02.9	09	J64A, J64B		15	MSPNG, SPNG
K90.1	06	G46A, G46B, G46C, G48A, G48B, G50Z, G67A, G67B, G67C	L03.01	09	J02A, J02B, J03A, J03B, J64A, J64B	L12.1	09	J61A, J61B, J61C, J68Z
	06	G46A, G46B, G46C, G48A, G48B, G50Z, G67A, G67B, G67C		09	J02A, J02B, J03A, J03B, J04A, J04B, J64A, J64B	L12.2	09	J08A, J08B, J08C, J61A, J61B, J61C, J68Z
K90.2	06	G46A, G46B, G46C, G48A, G48B, G50Z, G67A, G67B, G67C	L03.10	09	J02A, J02B, J03A, J03B, J64A, J64B		09	J61A, J61B, J61C, J68Z
	15	MSPNG, SPNG		18A	S65A, S65B	L12.3	09	J61A, J61B, J61C, J68Z
K90.3	06	G46A, G46B, G46C, G48A, G48B, G50Z, G67A, G67B, G67C		22	Y02A, Y02B	L12.8	09	J61A, J61B, J61C, J68Z
	15	MSPNG, SPNG					15	MSPNG, SPNG
K90.4	06	G46A, G46B, G46C, G48A, G48B, G50Z, G67A, G67B, G67C						
K90.8	06	G46A, G46B, G46C, G48A, G48B, G50Z, G67A, G67B, G67C						

DIAG

ICD	MDC	DRG	ICD	MDC	DRG	ICD	MDC	DRG
L12.9	09	J61A, J61B, J61C, J68Z	L30.4	09	J61A, J61B, J61C, J68Z	L51.9	09	J61A, J61B, J61C, J68Z
	15	MSPNG, SPNG	L30.5	09	J67A, J67B, J68Z		15	MSPNG, SPNG
L13.0	09	J61A, J61B, J61C, J68Z	L30.8	09	J61A, J61B, J61C, J68Z	L52	09	J61A, J61B, J61C, J68Z
	15	MSPNG, SPNG	L30.9	09	J61A, J61B, J61C, J68Z	L53.0	09	J61A, J61B, J61C, J68Z
L13.1	09	J61A, J61B, J61C, J68Z	L40.0	09	J08A, J08B, J08C, J61A, J61B, J61C, J68Z	L53.1	09	J61A, J61B, J61C, J68Z
	15	MSPNG, SPNG	L40.1	09	J08A, J08B, J08C, J61A, J61B, J61C, J68Z	L53.2	09	J61A, J61B, J61C, J68Z
L13.8	09	J61A, J61B, J61C, J68Z		15	MSPNG, SPNG	L53.3	09	J61A, J61B, J61C, J68Z
	15	MSPNG, SPNG	L40.2	09	J61A, J61B, J61C, J68Z	L53.8	09	J61A, J61B, J61C, J68Z
L13.9	09	J61A, J61B, J61C, J68Z	L40.3	09	J08A, J08B, J08C, J61A, J61B, J61C, J68Z	L53.9	09	J08A, J08B, J08C, J61A, J61B, J61C, J68Z
L14	Prä	961Z	L40.4	09	J08A, J08B, J08C, J61A, J61B, J61C, J68Z	L54.0	Prä	961Z
L20.0	09	J61A, J61B, J61C, J68Z	L40.5	08	I08A, I08B, I08C, I13A, I66A, I66B, I66C, I66D, I66E	L54.8	Prä	961Z
L20.8	09	J61A, J61B, J61C, J68Z	L40.8	09	J08A, J08B, J08C, J61A, J61B, J61C, J68Z	L55.0	09	J67A, J67B, J68Z
L20.9	09	J61A, J61B, J61C, J68Z	L40.9	09	J08A, J08B, J08C, J61A, J61B, J61C, J68Z	L55.1	09	J67A, J67B, J68Z
L21.0	09	J67A, J67B, J68Z	L41.0	09	J61A, J61B, J61C, J68Z	L55.2	09	J67A, J67B, J68Z
L21.1	09	J61A, J61B, J61C, J68Z	L41.1	09	J61A, J61B, J61C, J68Z	L55.8	09	J67A, J67B, J68Z
L21.8	09	J67A, J67B, J68Z	L41.2	09	J61A, J61B, J61C, J68Z	L55.9	09	J67A, J67B, J68Z
L21.9	09	J67A, J67B, J68Z	L41.3	09	J61A, J61B, J61C, J68Z	L56.0	09	J67A, J67B, J68Z
L22	09	J67A, J67B, J68Z	L41.4	09	J61A, J61B, J61C, J68Z	L56.1	09	J67A, J67B, J68Z
L23.0	09	J67A, J67B, J68Z	L41.5	09	J08A, J08B, J08C, J61A, J61B, J61C, J68Z	L56.2	09	J67A, J67B, J68Z
L23.1	09	J67A, J67B, J68Z	L41.8	09	J61A, J61B, J61C, J68Z	L56.3	09	J67A, J67B, J68Z
L23.2	09	J67A, J67B, J68Z	L41.9	09	J61A, J61B, J61C, J68Z	L56.4	09	J67A, J67B, J68Z
L23.3	09	J67A, J67B, J68Z	L42	09	J67A, J67B, J68Z	L56.8	09	J67A, J67B, J68Z
L23.4	09	J61A, J61B, J61C, J68Z	L43.0	09	J61A, J61B, J61C, J68Z	L56.9	09	J67A, J67B, J68Z
L23.5	09	J67A, J67B, J68Z	L43.1	09	J61A, J61B, J61C, J68Z	L57.0	09	J67A, J67B, J68Z
L23.6	09	J67A, J67B, J68Z	L43.2	09	J61A, J61B, J61C, J68Z	L57.1	09	J61A, J61B, J61C, J68Z
L23.7	09	J67A, J67B, J68Z	L43.3	09	J61A, J61B, J61C, J68Z	L57.2	09	J67A, J67B, J68Z
L23.8	09	J61A, J61B, J61C, J68Z	L43.8	09	J61A, J61B, J61C, J68Z	L57.3	09	J67A, J67B, J68Z
L23.9	09	J61A, J61B, J61C, J68Z	L43.8	09	J61A, J61B, J61C, J68Z	L57.4	09	J67A, J67B, J68Z
L24.0	09	J67A, J67B, J68Z	L43.9	09	J61A, J61B, J61C, J68Z	L57.5	09	J67A, J67B, J68Z
L24.1	09	J67A, J67B, J68Z	L44.0	09	J08A, J08B, J08C, J61A, J61B, J61C, J68Z	L57.8	09	J67A, J67B, J68Z
L24.2	09	J67A, J67B, J68Z	L44.1	09	J67A, J67B, J68Z	L57.9	09	J67A, J67B, J68Z
L24.3	09	J67A, J67B, J68Z	L44.2	09	J67A, J67B, J68Z	L58.0	09	J61A, J61B, J61C, J68Z
L24.4	09	J67A, J67B, J68Z	L44.3	09	J67A, J67B, J68Z	L58.1	09	J67A, J67B, J68Z
L24.5	09	J67A, J67B, J68Z	L44.4	09	J61A, J61B, J61C, J68Z	L58.9	09	J61A, J61B, J61C, J68Z
L24.6	09	J67A, J67B, J68Z	L44.8	09	J61A, J61B, J61C, J68Z	L59.0	09	J67A, J67B, J68Z
L24.7	09	J67A, J67B, J68Z	L44.9	09	J61A, J61B, J61C, J68Z	L59.8	09	J67A, J67B, J68Z
L24.8	09	J61A, J61B, J61C, J68Z	L45	Prä	961Z	L59.9	09	J67A, J67B, J68Z
L24.9	09	J61A, J61B, J61C, J68Z	L50.0	09	J67A, J67B, J68Z	L60.0	09	J67A, J67B, J68Z
L25.0	09	J67A, J67B, J68Z	L50.1	09	J67A, J67B, J68Z	L60.1	09	J67A, J67B, J68Z
L25.1	09	J67A, J67B, J68Z	L50.2	09	J67A, J67B, J68Z	L60.2	09	J67A, J67B, J68Z
L25.2	09	J61A, J61B, J61C, J68Z	L50.3	09	J67A, J67B, J68Z	L60.3	09	J67A, J67B, J68Z
L25.3	09	J67A, J67B, J68Z	L50.4	09	J67A, J67B, J68Z	L60.4	09	J67A, J67B, J68Z
L25.4	09	J67A, J67B, J68Z	L50.5	09	J67A, J67B, J68Z	L60.5	09	J67A, J67B, J68Z
L25.5	09	J67A, J67B, J68Z	L50.6	09	J67A, J67B, J68Z	L60.8	09	J67A, J67B, J68Z
L25.8	09	J61A, J61B, J61C, J68Z	L50.8	09	J67A, J67B, J68Z	L60.9	09	J67A, J67B, J68Z
L25.9	09	J61A, J61B, J61C, J68Z	L50.9	09	J67A, J67B, J68Z	L62.0	Prä	961Z
L26	09	J61A, J61B, J61C, J68Z	L51.0	09	J08A, J08B, J08C, J61A, J61B, J61C, J68Z	L62.8	Prä	961Z
L27.0	09	J61A, J61B, J61C, J68Z		15	MSPNG, SPNG	L63.0	09	J67A, J67B, J68Z
	18A	S65A, S65B	L51.1	09	J08A, J08B, J08C, J61A, J61B, J68Z	L63.1	09	J67A, J67B, J68Z
L27.1	09	J61A, J61B, J61C, J68Z		15	MSPNG, SPNG	L63.2	09	J67A, J67B, J68Z
	18A	S65A, S65B	L51.20	09	J08A, J08B, J08C, J61A, J61B, J61C, J68Z	L63.8	09	J67A, J67B, J68Z
L27.2	09	J67A, J67B, J68Z		15	MSPNG, SPNG	L63.9	09	J67A, J67B, J68Z
L27.8	09	J67A, J67B, J68Z	L51.21	09	J08A, J08B, J08C, J61A, J61B, J68Z	L64.0	09	J67A, J67B, J68Z
L27.9	09	J67A, J67B, J68Z		15	MSPNG, SPNG	L64.8	09	J67A, J67B, J68Z
L28.0	09	J61A, J61B, J61C, J68Z		Prä	A13F	L64.9	09	J67A, J67B, J68Z
L28.1	09	J61A, J61B, J61C, J68Z		15	MSPNG, SPNG	L65.0	09	J67A, J67B, J68Z
L28.2	09	J61A, J61B, J61C, J68Z		Prä	A13F	L65.1	09	J67A, J67B, J68Z
L29.0	09	J67A, J67B, J68Z	L51.8	09	J61A, J61B, J61C, J68Z	L65.2	09	J67A, J67B, J68Z
L29.1	12	M64Z		15	MSPNG, SPNG	L65.8	09	J67A, J67B, J68Z
L29.2	13	N61Z		Prä	A13F	L65.9	09	J67A, J67B, J68Z
L29.3	12	M64Z		15	MSPNG, SPNG	L66.0	09	J61A, J61B, J61C, J68Z
	13	N61Z		Prä	A13F	L66.1	09	J61A, J61B, J61C, J68Z
L29.8	09	J67A, J67B, J68Z		15	MSPNG, SPNG	L66.2	09	J61A, J61B, J61C, J68Z
L29.9	09	J67A, J67B, J68Z		Prä	A13F	L66.3	09	J61A, J61B, J61C, J68Z
L30.0	09	J61A, J61B, J61C, J68Z		15	MSPNG, SPNG	L66.4	09	J61A, J61B, J61C, J68Z
L30.1	09	J61A, J61B, J61C, J68Z		15	MSPNG, SPNG	L66.8	09	J61A, J61B, J61C, J68Z
L30.2	09	J61A, J61B, J61C, J68Z		15	MSPNG, SPNG	L66.9	09	J61A, J61B, J61C, J68Z
L30.3	09	J61A, J61B, J61C, J68Z		15	MSPNG, SPNG	L67.0	09	J67A, J67B, J68Z

ICD	MDC	DRG	ICD	MDC	DRG	ICD	MDC	DRG
L67.1	09	J67A, J67B, J68Z	L87.9	09	J67A, J67B, J68Z	L89.44	09	J02A, J02B, J03A, J03B, J04A, J04B, J60Z, J61A, J61B, J61C
L67.8	09	J67A, J67B, J68Z	L88	09	J08A, J08B, J08C, J61A, J61B, J61C, J68Z	L89.45	09	J02A, J02B, J03A, J03B, J04A, J04B, J60Z, J61A, J61B, J61C
L67.9	09	J67A, J67B, J68Z	L89.10	09	J02A, J02B, J03A, J03B, J04A, J04B, J60Z, J61A, J61B, J61C	L89.46	09	J02A, J02B, J03A, J03B, J04A, J04B, J60Z, J61A, J61B, J61C
L68.0	09	J67A, J67B, J68Z	L89.11	09	J02A, J02B, J03A, J03B, J04A, J04B, J60Z, J61A, J61B, J61C	L89.47	09	J02A, J02B, J03A, J03B, J04A, J04B, J60Z, J61A, J61B, J61C
L68.1	09	J67A, J67B, J68Z	L89.12	09	J02A, J02B, J03A, J03B, J04A, J04B, J60Z, J61A, J61B, J61C	L89.48	09	J02A, J02B, J03A, J03B, J04A, J04B, J60Z, J61A, J61B, J61C
L68.2	09	J67A, J67B, J68Z	L89.13	09	J02A, J02B, J03A, J03B, J04A, J04B, J60Z, J61A, J61B, J61C	L89.49	09	J02A, J02B, J03A, J03B, J04A, J04B, J60Z, J61A, J61B, J61C
L68.3	09	J67A, J67B, J68Z	L89.14	09	J02A, J02B, J03A, J03B, J04A, J04B, J60Z, J61A, J61B, J61C	L89.90	09	J02A, J02B, J03A, J03B, J04A, J04B, J60Z, J61A, J61B, J61C
L68.8	09	J67A, J67B, J68Z	L89.15	09	J02A, J02B, J03A, J03B, J04A, J04B, J60Z, J61A, J61B, J61C	L89.91	09	J02A, J02B, J03A, J03B, J04A, J04B, J60Z, J61A, J61B, J61C
L68.9	09	J67A, J67B, J68Z	L89.16	09	J02A, J02B, J03A, J03B, J04A, J04B, J60Z, J61A, J61B, J61C	L89.92	09	J02A, J02B, J03A, J03B, J04A, J04B, J60Z, J61A, J61B, J61C
L70.0	09	J67A, J67B, J68Z	L89.17	09	J02A, J02B, J03A, J03B, J04A, J04B, J60Z, J61A, J61B, J61C	L89.93	09	J02A, J02B, J03A, J03B, J04A, J04B, J60Z, J61A, J61B, J61C
L70.1	09	J61A, J61B, J61C, J68Z	L89.18	09	J02A, J02B, J03A, J03B, J04A, J04B, J60Z, J61A, J61B, J61C	L89.94	09	J02A, J02B, J03A, J03B, J04A, J04B, J60Z, J61A, J61B, J61C
L70.2	09	J61A, J61B, J61C, J68Z	L89.19	09	J02A, J02B, J03A, J03B, J04A, J04B, J60Z, J61A, J61B, J61C	L89.95	09	J02A, J02B, J03A, J03B, J04A, J04B, J60Z, J61A, J61B, J61C
L70.3	09	J61A, J61B, J61C, J68Z	L89.20	09	J02A, J02B, J03A, J03B, J04A, J04B, J60Z, J61A, J61B, J61C	L89.96	09	J02A, J02B, J03A, J03B, J04A, J04B, J60Z, J61A, J61B, J61C
L70.4	09	J67A, J67B, J68Z	L89.21	09	J02A, J02B, J03A, J03B, J04A, J04B, J60Z, J61A, J61B, J61C	L89.97	09	J02A, J02B, J03A, J03B, J04A, J04B, J60Z, J61A, J61B, J61C
L70.5	09	J67A, J67B, J68Z	L89.22	09	J02A, J02B, J03A, J03B, J04A, J04B, J60Z, J61A, J61B, J61C	L89.98	09	J02A, J02B, J03A, J03B, J04A, J04B, J60Z, J61A, J61B, J61C
L70.8	09	J67A, J67B, J68Z	L89.23	09	J02A, J02B, J03A, J03B, J04A, J04B, J60Z, J61A, J61B, J61C	L89.99	09	J02A, J02B, J03A, J03B, J04A, J04B, J60Z, J61A, J61B, J61C
L70.9	09	J67A, J67B, J68Z	L89.24	09	J02A, J02B, J03A, J03B, J04A, J04B, J60Z, J61A, J61B, J61C	L90.0	09	J67A, J67B, J68Z
L71.0	09	J67A, J67B, J68Z	L89.25	09	J02A, J02B, J03A, J03B, J04A, J04B, J60Z, J61A, J61B, J61C	L90.1	09	J67A, J67B, J68Z
L71.1	09	J67A, J67B, J68Z	L89.26	09	J02A, J02B, J03A, J03B, J04A, J04B, J60Z, J61A, J61B, J61C	L90.2	09	J67A, J67B, J68Z
L71.8	09	J67A, J67B, J68Z	L89.27	09	J02A, J02B, J03A, J03B, J04A, J04B, J60Z, J61A, J61B, J61C	L90.3	09	J67A, J67B, J68Z
L71.9	09	J67A, J67B, J68Z	L89.28	09	J02A, J02B, J03A, J03B, J04A, J04B, J60Z, J61A, J61B, J61C	L90.4	09	J67A, J67B, J68Z
L72.0	09	J67A, J67B, J68Z	L89.29	09	J02A, J02B, J03A, J03B, J04A, J04B, J60Z, J61A, J61B, J61C	L90.5	09	J67A, J67B, J68Z
L72.1	09	J67A, J67B, J68Z	L89.30	09	J02A, J02B, J03A, J03B, J04A, J04B, J60Z, J61A, J61B, J61C	L90.6	09	J67A, J67B, J68Z
L72.2	09	J67A, J67B, J68Z	L89.31	09	J02A, J02B, J03A, J03B, J04A, J04B, J60Z, J61A, J61B, J61C	L90.8	09	J67A, J67B, J68Z
L72.8	09	J67A, J67B, J68Z	L89.32	09	J02A, J02B, J03A, J03B, J04A, J04B, J60Z, J61A, J61B, J61C	L90.9	09	J67A, J67B, J68Z
L72.9	09	J67A, J67B, J68Z	L89.33	09	J02A, J02B, J03A, J03B, J04A, J04B, J60Z, J61A, J61B, J61C	L91.0	09	J67A, J67B, J68Z
L73.0	09	J67A, J67B, J68Z	L89.34	09	J02A, J02B, J03A, J03B, J04A, J04B, J60Z, J61A, J61B, J61C	L91.8	09	J67A, J67B, J68Z
L73.1	09	J67A, J67B, J68Z	L89.35	09	J02A, J02B, J03A, J03B, J04A, J04B, J60Z, J61A, J61B, J61C		15	P65C, P66C, P67B, P67C
L73.2	09	J61A, J61B, J61C, J68Z	L89.36	09	J02A, J02B, J03A, J03B, J04A, J04B, J60Z, J61A, J61B, J61C	L91.9	09	J67A, J67B, J68Z
L73.8	09	J67A, J67B, J68Z	L89.37	09	J02A, J02B, J03A, J03B, J04A, J04B, J60Z, J61A, J61B, J61C	L92.0	09	J61A, J61B, J61C, J68Z
L73.9	09	J67A, J67B, J68Z	L89.38	09	J02A, J02B, J03A, J03B, J04A, J04B, J60Z, J61A, J61B, J61C	L92.1	09	J67A, J67B, J68Z
L74.0	09	J67A, J67B, J68Z	L89.39	09	J02A, J02B, J03A, J03B, J04A, J04B, J60Z, J61A, J61B, J61C	L92.2	09	J67A, J67B, J68Z
L74.1	09	J67A, J67B, J68Z	L89.40	09	J02A, J02B, J03A, J03B, J04A, J04B, J60Z, J61A, J61B, J61C	L92.3	09	J67A, J67B, J68Z
L74.2	09	J67A, J67B, J68Z	L89.41	09	J02A, J02B, J03A, J03B, J04A, J04B, J60Z, J61A, J61B, J61C	L92.8	09	J67A, J67B, J68Z
L74.3	09	J67A, J67B, J68Z	L89.42	09	J02A, J02B, J03A, J03B, J04A, J04B, J60Z, J61A, J61B, J61C	L92.9	09	J67A, J67B, J68Z
L74.4	09	J67A, J67B, J68Z	L89.43	09	J02A, J02B, J03A, J03B, J04A, J04B, J60Z, J61A, J61B, J61C	L93.0	09	J61A, J61B, J61C, J68Z
	15	MSPNG, SPNG				L93.1	09	J61A, J61B, J61C, J68Z
L74.8	09	J67A, J67B, J68Z				L93.2	09	J61A, J61B, J61C, J68Z
L74.9	09	J67A, J67B, J68Z				L94.0	09	J61A, J61B, J61C, J68Z
L75.0	09	J67A, J67B, J68Z				L94.1	09	J61A, J61B, J61C, J68Z
L75.1	09	J67A, J67B, J68Z				L94.2	09	J61A, J61B, J61C, J68Z
L75.2	09	J67A, J67B, J68Z				L94.3	09	J67A, J67B, J68Z
L75.8	09	J67A, J67B, J68Z				L94.4	08	I66A, I66B, I66C, I66D, I66E
L75.9	09	J67A, J67B, J68Z				L94.5	09	J08A, J08B, J08C, J61A, J61B, J61C, J68Z
L80	09	J67A, J67B, J68Z				L94.6	18B	T64A, T64B, T64C
L81.0	09	J67A, J67B, J68Z				L94.8	09	J67A, J67B, J68Z
L81.1	09	J67A, J67B, J68Z				L94.9	09	J67A, J67B, J68Z
L81.2	09	J67A, J67B, J68Z				L95.0	09	J08A, J08B, J08C, J61A, J61B, J61C, J68Z
L81.3	09	J67A, J67B, J68Z				L95.1	09	J61A, J61B, J61C, J68Z
L81.4	09	J67A, J67B, J68Z				L95.8	09	J61A, J61B, J61C, J68Z
L81.5	09	J67A, J67B, J68Z				L95.9	09	J61A, J61B, J61C, J68Z
L81.6	09	J67A, J67B, J68Z						
L81.7	09	J67A, J67B, J68Z						
L81.8	09	J67A, J67B, J68Z						
L81.9	09	J67A, J67B, J68Z						
L82	09	J67A, J67B, J68Z						
L83	09	J61A, J61B, J61C, J68Z						
L84	09	J67A, J67B, J68Z						
L85.0	09	J67A, J67B, J68Z						
L85.1	09	J67A, J67B, J68Z						
L85.2	09	J67A, J67B, J68Z						
L85.3	09	J67A, J67B, J68Z						
L85.8	09	J67A, J67B, J68Z						
L85.9	09	J67A, J67B, J68Z						
L86	Prä	961Z						
L87.0	09	J67A, J67B, J68Z						
L87.1	08	I66A, I66B, I66C, I66D, I66E						
L87.2	09	J67A, J67B, J68Z						
L87.8	09	J67A, J67B, J68Z						

DIAG

ICD	MDC	DRG	ICD	MDC	DRG	ICD	MDC	DRG
L97	09	J02A, J02B, J03A, J03B, J04A, J04B, J11A, J60Z	M00.11	08	I08A, I08B, I08C, I12A, I12B, I12C, I13A, I76A, I76B	M00.27	08	I08A, I08B, I08C, I13A, I76A, I76B
	18A	S65A, S65B		15	MSPNG, SPNG		15	MSPNG, SPNG
L98.0	09	J64A, J64B		18A	S65A, S65B		18A	S65A, S65B
L98.1	09	J61A, J61B, J61C, J68Z	M00.12	08	I08A, I08B, I08C, I12A, I12B, I12C, I13A, I76A, I76B	M00.28	08	I08A, I08B, I08C, I13A, I76A, I76B
L98.2	09	J61A, J61B, J61C, J68Z		15	MSPNG, SPNG		15	MSPNG, SPNG
L98.3	09	J02A, J02B, J03A, J03B, J64A, J64B		18A	S65A, S65B		18A	S65A, S65B
	18A	S65A, S65B	M00.13	08	I08A, I08B, I08C, I12A, I12B, I12C, I13A, I76A, I76B	M00.29	08	I08A, I08B, I08C, I13A, I76A, I76B
	22	Y02A, Y02B		15	MSPNG, SPNG		15	MSPNG, SPNG
L98.4	09	J02A, J02B, J03A, J03B, J60Z		18A	S65A, S65B		18A	S65A, S65B
L98.5	09	J67A, J67B, J68Z	M00.14	08	I08A, I08B, I08C, I13A, I32A, I32B, I32C, I32D, I32E, I76A, I76B	M00.80	08	I08A, I08B, I08C, I12A, I12B, I12C, I13A, I76A, I76B
L98.6	09	J67A, J67B, J68Z		15	MSPNG, SPNG		15	MSPNG, SPNG
L98.8	09	J67A, J67B, J68Z		18A	S65A, S65B	M00.81	08	I08A, I08B, I08C, I12A, I12B, I12C, I13A, I76A, I76B
L98.9	09	J67A, J67B, J68Z		18A	S65A, S65B		15	MSPNG, SPNG
L99.0	Prä	961Z	M00.15	08	I01Z, I03A, I03B, I08A, I08B, I08C, I12A, I12B, I12C, I13A, I76A, I76B	M00.82	08	I08A, I08B, I08C, I12A, I12B, I12C, I13A, I76A, I76B
L99.11	Prä	961Z		15	MSPNG, SPNG		15	MSPNG, SPNG
L99.12	Prä	961Z		18A	S65A, S65B	M00.83	08	I08A, I08B, I08C, I12A, I12B, I12C, I13A, I76A, I76B
L99.13	Prä	961Z		18A	S65A, S65B		15	MSPNG, SPNG
L99.14	Prä	961Z	M00.16	08	I01Z, I04Z, I08A, I08B, I08C, I12A, I12B, I12C, I13A, I76A, I76B	M00.84	08	I08A, I08B, I08C, I13A, I32A, I32B, I32C, I32D, I32E, I76A, I76B
L99.8	Prä	961Z		15	MSPNG, SPNG		15	MSPNG, SPNG
M00.00	08	I08A, I08B, I08C, I12A, I12B, I12C, I13A, I76A, I76B		18A	S65A, S65B	M00.85	08	I01Z, I03A, I03B, I08A, I08B, I08C, I12A, I12B, I12C, I13A, I76A, I76B
	15	MSPNG, SPNG	M00.17	08	I08A, I08B, I08C, I13A, I76A, I76B		15	MSPNG, SPNG
	18A	S65A, S65B		15	MSPNG, SPNG	M00.86	08	I01Z, I04Z, I08A, I08B, I08C, I12A, I12B, I12C, I13A, I76A, I76B
M00.01	08	I08A, I08B, I08C, I12A, I12B, I12C, I13A, I76A, I76B		18A	S65A, S65B		15	MSPNG, SPNG
	15	MSPNG, SPNG	M00.18	08	I08A, I08B, I08C, I13A, I76A, I76B		15	MSPNG, SPNG
	18A	S65A, S65B		15	MSPNG, SPNG	M00.87	08	I08A, I08B, I08C, I13A, I76A, I76B
M00.02	08	I08A, I08B, I08C, I12A, I12B, I12C, I13A, I76A, I76B		18A	S65A, S65B		15	MSPNG, SPNG
	15	MSPNG, SPNG	M00.19	08	I08A, I08B, I08C, I13A, I76A, I76B		15	MSPNG, SPNG
	18A	S65A, S65B		15	MSPNG, SPNG	M00.88	08	I08A, I08B, I08C, I13A, I76A, I76B
M00.03	08	I08A, I08B, I08C, I12A, I12B, I12C, I13A, I76A, I76B		18A	S65A, S65B		15	MSPNG, SPNG
	15	MSPNG, SPNG	M00.20	08	I08A, I08B, I08C, I12A, I12B, I12C, I13A, I76A, I76B		15	MSPNG, SPNG
	18A	S65A, S65B		15	MSPNG, SPNG	M00.89	08	I08A, I08B, I08C, I13A, I76A, I76B
M00.04	08	I08A, I08B, I08C, I13A, I32A, I32B, I32C, I32D, I32E, I76A, I76B		18A	S65A, S65B		15	MSPNG, SPNG
	15	MSPNG, SPNG	M00.21	08	I08A, I08B, I08C, I12A, I12B, I12C, I13A, I76A, I76B		15	MSPNG, SPNG
	18A	S65A, S65B		15	MSPNG, SPNG	M00.90	08	I08A, I08B, I08C, I12A, I12B, I12C, I13A, I76A, I76B
M00.05	08	I01Z, I03A, I03B, I08A, I08B, I08C, I12A, I12B, I12C, I13A, I76A, I76B		18A	S65A, S65B		18A	S65A, S65B
	15	MSPNG, SPNG	M00.22	08	I08A, I08B, I08C, I12A, I12B, I12C, I13A, I76A, I76B		08	I08A, I08B, I08C, I12A, I12B, I12C, I13A, I76A, I76B
	18A	S65A, S65B		15	MSPNG, SPNG	M00.91	08	I08A, I08B, I08C, I12A, I12B, I12C, I13A, I76A, I76B
M00.06	08	I01Z, I04Z, I08A, I08B, I08C, I12A, I12B, I12C, I13A, I76A, I76B		18A	S65A, S65B		18A	S65A, S65B
	15	MSPNG, SPNG	M00.23	08	I08A, I08B, I08C, I12A, I12B, I12C, I13A, I76A, I76B		08	I08A, I08B, I08C, I12A, I12B, I12C, I13A, I76A, I76B
	18A	S65A, S65B		15	MSPNG, SPNG	M00.92	08	I08A, I08B, I08C, I12A, I12B, I12C, I13A, I76A, I76B
M00.07	08	I08A, I08B, I08C, I13A, I76A, I76B		18A	S65A, S65B		18A	S65A, S65B
	15	MSPNG, SPNG	M00.24	08	I08A, I08B, I08C, I13A, I32A, I32B, I32C, I32D, I32E, I76A, I76B		08	I08A, I08B, I08C, I12A, I12B, I12C, I13A, I76A, I76B
	18A	S65A, S65B		15	MSPNG, SPNG	M00.93	08	I08A, I08B, I08C, I12A, I12B, I12C, I13A, I76A, I76B
M00.08	08	I08A, I08B, I08C, I13A, I76A, I76B		18A	S65A, S65B		18A	S65A, S65B
	15	MSPNG, SPNG	M00.25	08	I01Z, I03A, I03B, I08A, I08B, I08C, I12A, I12B, I12C, I13A, I76A, I76B		08	I08A, I08B, I08C, I13A, I32A, I32B, I32C, I32D, I32E, I76A, I76B
	18A	S65A, S65B		15	MSPNG, SPNG	M00.94	08	I08A, I08B, I08C, I13A, I32A, I32B, I32C, I32D, I32E, I76A, I76B
M00.09	08	I08A, I08B, I08C, I13A, I76A, I76B		18A	S65A, S65B		18A	S65A, S65B
	15	MSPNG, SPNG	M00.26	08	I01Z, I04Z, I08A, I08B, I08C, I12A, I12B, I12C, I13A, I76A, I76B		08	I01Z, I04Z, I08A, I08B, I08C, I12A, I12B, I12C, I13A, I76A, I76B
	18A	S65A, S65B		15	MSPNG, SPNG	M00.95	08	I01Z, I03A, I03B, I08A, I08B, I08C, I12A, I12B, I12C, I13A, I76A, I76B
M00.10	08	I08A, I08B, I08C, I12A, I12B, I12C, I13A, I76A, I76B		18A	S65A, S65B		18A	S65A, S65B
	15	MSPNG, SPNG		15	MSPNG, SPNG	M00.96	08	I01Z, I04Z, I08A, I08B, I08C, I12A, I12B, I12C, I13A, I76A, I76B
	18A	S65A, S65B		18A	S65A, S65B		18A	S65A, S65B

ICD	MDC	DRG	ICD	MDC	DRG	ICD	MDC	DRG
M00.97	08	I08A, I08B, I08C, I13A, I76A, I76B	M01.35	15	MSPNG, SPNG	M01.89	Prä	961Z
	18A	S65A, S65B		Prä	961Z	M02.00	08	I74A
M00.98	08	I08A, I08B, I08C, I13A, I76A, I76B	M01.36	15	MSPNG, SPNG	M02.01	08	I74A
	18A	S65A, S65B		Prä	961Z	M02.02	08	I74A
M00.99	08	I08A, I08B, I08C, I13A, I76A, I76B	M01.37	15	MSPNG, SPNG	M02.03	08	I74A
	18A	S65A, S65B		Prä	961Z	M02.04	08	I32A, I32B, I32C, I32D, I32E, I74A
M01.00	15	MSPNG, SPNG	M01.38	15	MSPNG, SPNG	M02.05	08	I74A
	Prä	961Z		Prä	961Z	M02.06	08	I74A
M01.01	15	MSPNG, SPNG	M01.39	15	MSPNG, SPNG	M02.07	08	I74A
	Prä	961Z		Prä	961Z	M02.08	08	I74A
M01.02	15	MSPNG, SPNG	M01.40	15	MSPNG, SPNG	M02.09	08	I74A
	Prä	961Z		Prä	961Z	M02.10	08	I08A, I08B, I08C, I12A, I12B, I12C, I13A, I69Z
M01.03	15	MSPNG, SPNG	M01.41	15	MSPNG, SPNG	M02.11	08	I08A, I08B, I08C, I12A, I12B, I12C, I13A, I69Z
	Prä	961Z		Prä	961Z	M02.12	08	I08A, I08B, I08C, I12A, I12B, I12C, I13A, I69Z
M01.04	15	MSPNG, SPNG	M01.42	15	MSPNG, SPNG	M02.13	08	I08A, I08B, I08C, I12A, I12B, I12C, I13A, I69Z
	Prä	961Z		Prä	961Z	M02.14	08	I08A, I08B, I08C, I13A, I32A, I32B, I32C, I32D, I32E, I69Z
M01.05	15	MSPNG, SPNG	M01.43	15	MSPNG, SPNG	M02.15	08	I08A, I08B, I08C, I12A, I12B, I12C, I13A, I69Z
	Prä	961Z		Prä	961Z	M02.16	08	I08A, I08B, I08C, I12A, I12B, I12C, I13A, I69Z
M01.06	15	MSPNG, SPNG	M01.44	15	MSPNG, SPNG	M02.17	08	I08A, I08B, I08C, I13A, I69Z
	Prä	961Z		Prä	961Z	M02.18	08	I08A, I08B, I08C, I13A, I69Z
M01.07	15	MSPNG, SPNG	M01.45	15	MSPNG, SPNG	M02.19	08	I08A, I08B, I08C, I13A, I69Z
	Prä	961Z		Prä	961Z	M02.20	08	I74A
M01.08	15	MSPNG, SPNG	M01.46	15	MSPNG, SPNG	M02.21	08	I74A
	Prä	961Z		Prä	961Z	M02.22	08	I74A
M01.09	15	MSPNG, SPNG	M01.47	15	MSPNG, SPNG	M02.23	08	I74A
	Prä	961Z		Prä	961Z	M02.24	08	I32A, I32B, I32C, I32D, I32E, I74A
M01.10	15	MSPNG, SPNG	M01.48	15	MSPNG, SPNG	M02.25	08	I74A
	Prä	961Z		Prä	961Z	M02.26	08	I74A
M01.11	15	MSPNG, SPNG	M01.49	15	MSPNG, SPNG	M02.27	08	I74A
	Prä	961Z		Prä	961Z	M02.28	08	I74A
M01.12	15	MSPNG, SPNG	M01.50	15	MSPNG, SPNG	M02.29	08	I74A
	Prä	961Z		Prä	961Z	M02.30	08	I08A, I08B, I08C, I12A, I12B, I12C, I13A, I66A, I66B, I66C, I66D, I66E
M01.13	15	MSPNG, SPNG	M01.51	15	MSPNG, SPNG	M02.31	08	I08A, I08B, I08C, I12A, I12B, I12C, I13A, I66A, I66B, I66C, I66D, I66E
	Prä	961Z		Prä	961Z	M02.32	08	I08A, I08B, I08C, I12A, I12B, I12C, I13A, I66A, I66B, I66C, I66D, I66E
M01.14	15	MSPNG, SPNG	M01.52	15	MSPNG, SPNG	M02.33	08	I08A, I08B, I08C, I12A, I12B, I12C, I13A, I66A, I66B, I66C, I66D, I66E
	Prä	961Z		Prä	961Z	M02.34	08	I08A, I08B, I08C, I13A, I32A, I32B, I32C, I32D, I32E, I66A, I66B, I66C, I66D, I66E
M01.15	15	MSPNG, SPNG	M01.53	15	MSPNG, SPNG	M02.35	08	I08A, I08B, I08C, I12A, I12B, I12C, I13A, I66A, I66B, I66C, I66D, I66E
	Prä	961Z		Prä	961Z	M02.36	08	I08A, I08B, I08C, I12A, I12B, I12C, I13A, I66A, I66B, I66C, I66D, I66E
M01.16	15	MSPNG, SPNG	M01.54	15	MSPNG, SPNG	M02.37	08	I08A, I08B, I08C, I13A, I66A, I66B, I66C, I66D, I66E
	Prä	961Z		Prä	961Z	M02.38	08	I08A, I08B, I08C, I13A, I66A, I66B, I66C, I66D, I66E
M01.17	15	MSPNG, SPNG	M01.55	15	MSPNG, SPNG	M02.39	08	I08A, I08B, I08C, I13A, I66A, I66B, I66C, I66D, I66E
	Prä	961Z		Prä	961Z	M02.80	08	I74A
M01.18	15	MSPNG, SPNG	M01.56	15	MSPNG, SPNG	M02.81	08	I74A
	Prä	961Z		Prä	961Z	M02.82	08	I74A
M01.19	15	MSPNG, SPNG	M01.57	15	MSPNG, SPNG	M02.83	08	I74A
	Prä	961Z		Prä	961Z			
M01.20	15	MSPNG, SPNG	M01.58	15	MSPNG, SPNG			
	Prä	961Z		Prä	961Z			
M01.21	15	MSPNG, SPNG	M01.59	15	MSPNG, SPNG			
	Prä	961Z		Prä	961Z			
M01.22	15	MSPNG, SPNG	M01.60	15	MSPNG, SPNG			
	Prä	961Z		Prä	961Z			
M01.23	15	MSPNG, SPNG	M01.61	15	MSPNG, SPNG			
	Prä	961Z		Prä	961Z			
M01.24	15	MSPNG, SPNG	M01.62	15	MSPNG, SPNG			
	Prä	961Z		Prä	961Z			
M01.25	15	MSPNG, SPNG	M01.63	15	MSPNG, SPNG			
	Prä	961Z		Prä	961Z			
M01.26	15	MSPNG, SPNG	M01.64	15	MSPNG, SPNG			
	Prä	961Z		Prä	961Z			
M01.27	15	MSPNG, SPNG	M01.65	15	MSPNG, SPNG			
	Prä	961Z		Prä	961Z			
M01.28	15	MSPNG, SPNG	M01.66	15	MSPNG, SPNG			
	Prä	961Z		Prä	961Z			
M01.29	15	MSPNG, SPNG	M01.67	15	MSPNG, SPNG			
	Prä	961Z		Prä	961Z			
M01.30	15	MSPNG, SPNG	M01.68	15	MSPNG, SPNG			
	Prä	961Z		Prä	961Z			
M01.31	15	MSPNG, SPNG	M01.69	15	MSPNG, SPNG			
	Prä	961Z		Prä	961Z			
M01.32	15	MSPNG, SPNG	M01.80	15	MSPNG, SPNG			
	Prä	961Z		Prä	961Z			
M01.33	15	MSPNG, SPNG	M01.81	15	MSPNG, SPNG			
	Prä	961Z		Prä	961Z			
M01.34	15	MSPNG, SPNG	M01.82	15	MSPNG, SPNG			
	Prä	961Z		Prä	961Z			
			M01.83	15	MSPNG, SPNG			
				Prä	961Z			
			M01.84	15	MSPNG, SPNG			
				Prä	961Z			
			M01.85	15	MSPNG, SPNG			
				Prä	961Z			
			M01.86	15	MSPNG, SPNG			
				Prä	961Z			
			M01.87	15	MSPNG, SPNG			
				Prä	961Z			
			M01.88	15	MSPNG, SPNG			
				Prä	961Z			

DIAG

ICD	MDC	DRG	ICD	MDC	DRG	ICD	MDC	DRG
M02.84	08	I32A, I32B, I32C, I32D, I32E, I74A	M03.04	05	F62A	M03.16	Prä	961Z
M02.85	08	I74A		06	G67A	M03.17	Prä	961Z
M02.86	08	I74A		17	R60A, R60B, R60C, R60D, R60E, R60F, R60G, R61A, R61B, R61C, R61D, R61E, R61F, R61G, R61H, R62A, R62B, R63A, R63B, R63C, R63D, R63E, R63F, R63G, R63H	M03.18	Prä	961Z
M02.87	08	I74A				M03.19	Prä	961Z
M02.88	08	I74A				M03.20	Prä	961Z
M02.89	08	I74A				M03.21	Prä	961Z
M02.90	08	I08A, I08B, I08C, I12A, I12B, I12C, I13A, I74A				M03.22	Prä	961Z
M02.91	08	I08A, I08B, I08C, I12A, I12B, I12C, I13A, I74A		18B	T61A	M03.23	Prä	961Z
M02.92	08	I08A, I08B, I08C, I12A, I12B, I12C, I13A, I74A	M03.05	Prä	961Z	M03.24	Prä	961Z
M02.93	08	I08A, I08B, I08C, I12A, I12B, I12C, I13A, I74A		05	F62A	M03.25	Prä	961Z
M02.94	08	I08A, I08B, I08C, I13A, I32A, I32B, I32C, I32D, I32E, I74A		06	G67A	M03.26	Prä	961Z
M02.95	08	I08A, I08B, I08C, I12A, I12B, I12C, I13A, I74A		17	R60A, R60B, R60C, R60D, R60E, R60F, R60G, R61A, R61B, R61C, R61D, R61E, R61F, R61G, R61H, R62A, R62B, R63A, R63B, R63C, R63D, R63E, R63F, R63G, R63H	M03.27	Prä	961Z
M02.96	08	I08A, I08B, I08C, I12A, I12B, I12C, I13A, I74A				M03.28	Prä	961Z
M02.97	08	I08A, I08B, I08C, I13A, I74A				M03.29	Prä	961Z
M02.98	08	I08A, I08B, I08C, I13A, I74A	M03.06	Prä	961Z	M03.60	Prä	961Z
M02.99	08	I08A, I08B, I08C, I13A, I74A		05	F62A	M03.61	Prä	961Z
M03.00	05	F62A		06	G67A	M03.62	Prä	961Z
	06	G67A		17	R60A, R60B, R60C, R60D, R60E, R60F, R60G, R61A, R61B, R61C, R61D, R61E, R61F, R61G, R61H, R62A, R62B, R63A, R63B, R63C, R63D, R63E, R63F, R63G, R63H	M03.63	Prä	961Z
	17	R60A, R60B, R60C, R60D, R60E, R60F, R60G, R61A, R61B, R61C, R61D, R61E, R61F, R61G, R61H, R62A, R62B, R63A, R63B, R63C, R63D, R63E, R63F, R63G, R63H				M03.64	Prä	961Z
				18B	T61A	M03.65	Prä	961Z
				Prä	961Z	M03.66	Prä	961Z
M03.01	05	F62A	M03.07	05	F62A	M03.67	Prä	961Z
	06	G67A		06	G67A	M03.68	Prä	961Z
	17	R60A, R60B, R60C, R60D, R60E, R60F, R60G, R61A, R61B, R61C, R61D, R61E, R61F, R61G, R61H, R62A, R62B, R63A, R63B, R63C, R63D, R63E, R63F, R63G, R63H		17	R60A, R60B, R60C, R60D, R60E, R60F, R60G, R61A, R61B, R61C, R61D, R61E, R61F, R61G, R61H, R62A, R62B, R63A, R63B, R63C, R63D, R63E, R63F, R63G, R63H	M03.69	Prä	961Z
						M05.00	08	I08A, I08B, I08C, I12A, I12B, I12C, I13A, I20A, I20B, I66A, I66B, I66C, I66D, I66E
	18B	T61A				M05.01	08	I08A, I08B, I08C, I12A, I12B, I12C, I13A, I66A, I66B, I66C, I66D, I66E
	Prä	961Z	M03.08	Prä	961Z	M05.02	08	I08A, I08B, I08C, I12A, I12B, I12C, I13A, I66A, I66B, I66C, I66D, I66E
M03.02	05	F62A		05	F62A	M05.03	08	I08A, I08B, I08C, I12A, I12B, I12C, I13A, I66A, I66B, I66C, I66D, I66E
	06	G67A		06	G67A	M05.04	08	I08A, I08B, I08C, I13A, I66A, I66B, I66C, I66D, I66E
	17	R60A, R60B, R60C, R60D, R60E, R60F, R60G, R61A, R61B, R61C, R61D, R61E, R61F, R61G, R61H, R62A, R62B, R63A, R63B, R63C, R63D, R63E, R63F, R63G, R63H		17	R60A, R60B, R60C, R60D, R60E, R60F, R60G, R61A, R61B, R61C, R61D, R61E, R61F, R61G, R61H, R62A, R62B, R63A, R63B, R63C, R63D, R63E, R63F, R63G, R63H	M05.05	08	I08A, I08B, I08C, I12A, I12B, I12C, I13A, I66A, I66B, I66C, I66D, I66E
						M05.06	08	I08A, I08B, I08C, I12A, I12B, I12C, I13A, I66A, I66B, I66C, I66D, I66E
	18B	T61A	M03.09	05	F62A	M05.07	08	I08A, I08B, I08C, I13A, I20A, I20B, I66A, I66B, I66C, I66D, I66E
	Prä	961Z		06	G67A	M05.08	08	I08A, I08B, I08C, I13A, I66A, I66B, I66C, I66D, I66E
M03.03	05	F62A		17	R60A, R60B, R60C, R60D, R60E, R60F, R60G, R61A, R61B, R61C, R61D, R61E, R61F, R61G, R61H, R62A, R62B, R63A, R63B, R63C, R63D, R63E, R63F, R63G, R63H	M05.09	08	I08A, I08B, I08C, I13A, I66A, I66B, I66C, I66D, I66E
	06	G67A				M05.10	04	E40A, E40B, E40C, E74Z
	17	R60A, R60B, R60C, R60D, R60E, R60F, R60G, R61A, R61B, R61C, R61D, R61E, R61F, R61G, R61H, R62A, R62B, R63A, R63B, R63C, R63D, R63E, R63F, R63G, R63H				M05.11	04	E40A, E40B, E40C, E74Z
						M05.12	04	E40A, E40B, E40C, E74Z
	18B	T61A				M05.13	04	E40A, E40B, E40C, E74Z
	Prä	961Z				M05.14	04	E40A, E40B, E40C, E74Z
	05	F62A	M03.10	Prä	961Z	M05.15	04	E40A, E40B, E40C, E74Z
	06	G67A	M03.11	Prä	961Z	M05.16	04	E40A, E40B, E40C, E74Z
	17	R60A, R60B, R60C, R60D, R60E, R60F, R60G, R61A, R61B, R61C, R61D, R61E, R61F, R61G, R61H, R62A, R62B, R63A, R63B, R63C, R63D, R63E, R63F, R63G, R63H	M03.12	Prä	961Z	M05.17	04	E40A, E40B, E40C, E74Z
			M03.13	Prä	961Z	M05.18	04	E40A, E40B, E40C, E74Z
			M03.14	Prä	961Z	M05.19	04	E40A, E40B, E40C, E74Z
	18B	T61A	M03.15	Prä	961Z	M05.20	08	I08A, I08B, I08C, I12A, I12B, I12C, I13A, I66A, I66B, I66C, I66D, I66E
	Prä	961Z				M05.21	08	I08A, I08B, I08C, I12A, I12B, I12C, I13A, I66A, I66B, I66C, I66D, I66E
						M05.22	08	I08A, I08B, I08C, I12A, I12B, I12C, I13A, I66A, I66B, I66C, I66D, I66E



ICD	MDC	DRG	ICD	MDC	DRG	ICD	MDC	DRG
M06.97	08	I08A, I08B, I08C, I13A, I20A, I20B, I69Z	M07.68	Prä	961Z	M08.40	08	I08A, I08B, I08C, I12A, I12B, I12C, I13A, I20A, I20B, I66A, I66B, I66C, I66D, I66E
M06.98	08	I08A, I08B, I08C, I13A, I69Z	M07.69	Prä	961Z			
M06.99	08	I08A, I08B, I08C, I13A, I69Z	M08.00	08	I08A, I08B, I08C, I12A, I12B, I12C, I13A, I20A, I20B, I66A, I66B, I66C, I66D, I66E	M08.41	08	I08A, I08B, I08C, I12A, I12B, I12C, I13A, I66A, I66B, I66C, I66D, I66E
M07.00	08	I20A, I20B						
	Prä	961Z	M08.01	08	I08A, I08B, I08C, I12A, I12B, I12C, I13A, I66A, I66B, I66C, I66D, I66E	M08.42	08	I08A, I08B, I08C, I12A, I12B, I12C, I13A, I66A, I66B, I66C, I66D, I66E
M07.04	Prä	961Z						
M07.07	08	I20A, I20B	M08.02	08	I08A, I08B, I08C, I12A, I12B, I12C, I13A, I66A, I66B, I66C, I66D, I66E	M08.43	08	I08A, I08B, I08C, I12A, I12B, I12C, I13A, I66A, I66B, I66C, I66D, I66E
	Prä	961Z						
M07.09	Prä	961Z	M08.03	08	I08A, I08B, I08C, I12A, I12B, I12C, I13A, I66A, I66B, I66C, I66D, I66E	M08.44	08	I08A, I08B, I08C, I13A, I66A, I66B, I66C, I66D, I66E
M07.10	08	I20A, I20B						
	Prä	961Z	M08.04	08	I08A, I08B, I08C, I13A, I66A, I66B, I66C, I66D, I66E	M08.45	08	I08A, I08B, I08C, I12A, I12B, I12C, I13A, I66A, I66B, I66C, I66D, I66E
M07.11	Prä	961Z						
M07.12	Prä	961Z	M08.05	08	I08A, I08B, I08C, I12A, I12B, I12C, I13A, I66A, I66B, I66C, I66D, I66E	M08.46	08	I08A, I08B, I08C, I12A, I12B, I12C, I13A, I66A, I66B, I66C, I66D, I66E
M07.13	Prä	961Z						
M07.14	Prä	961Z	M08.06	08	I08A, I08B, I08C, I12A, I12B, I12C, I13A, I66A, I66B, I66C, I66D, I66E	M08.47	08	I08A, I08B, I08C, I13A, I20A, I20B, I66A, I66B, I66C, I66D, I66E
M07.15	Prä	961Z						
M07.16	Prä	961Z	M08.07	08	I08A, I08B, I08C, I13A, I20A, I20B, I66A, I66B, I66C, I66D, I66E	M08.48	08	I08A, I08B, I08C, I13A, I66A, I66B, I66C, I66D, I66E
M07.17	08	I20A, I20B						
	Prä	961Z	M08.08	08	I08A, I08B, I08C, I13A, I66A, I66B, I66C, I66D, I66E	M08.49	08	I08A, I08B, I08C, I13A, I66A, I66B, I66C, I66D, I66E
M07.18	Prä	961Z						
M07.19	Prä	961Z	M08.09	08	I08A, I08B, I08C, I13A, I66A, I66B, I66C, I66D, I66E	M08.70	08	I08A, I08B, I08C, I12A, I12B, I12C, I13A, I66A, I66B, I66C, I66D, I66E
M07.2	Prä	961Z						
M07.30	08	I20A, I20B	M08.10	08	I20A, I20B, I66A, I66B, I66C, I66D, I66E	M08.71	08	I08A, I08B, I08C, I12A, I12B, I12C, I13A, I66A, I66B, I66C, I66D, I66E
	Prä	961Z						
M07.31	Prä	961Z	M08.11	08	I66A, I66B, I66C, I66D, I66E			
M07.32	Prä	961Z	M08.12	08	I66A, I66B, I66C, I66D, I66E	M08.72	08	I08A, I08B, I08C, I12A, I12B, I12C, I13A, I66A, I66B, I66C, I66D, I66E
M07.33	Prä	961Z	M08.13	08	I66A, I66B, I66C, I66D, I66E			
M07.34	Prä	961Z	M08.14	08	I66A, I66B, I66C, I66D, I66E	M08.73	08	I08A, I08B, I08C, I12A, I12B, I12C, I13A, I66A, I66B, I66C, I66D, I66E
M07.35	Prä	961Z	M08.15	08	I66A, I66B, I66C, I66D, I66E			
M07.36	Prä	961Z	M08.16	08	I66A, I66B, I66C, I66D, I66E	M08.74	08	I08A, I08B, I08C, I13A, I66A, I66B, I66C, I66D, I66E
M07.37	08	I20A, I20B	M08.17	08	I20A, I20B, I66A, I66B, I66C, I66D, I66E			
	Prä	961Z						
M07.38	Prä	961Z	M08.18	08	I66A, I66B, I66C, I66D, I66E	M08.75	08	I08A, I08B, I08C, I12A, I12B, I12C, I13A, I66A, I66B, I66C, I66D, I66E
M07.39	Prä	961Z	M08.19	08	I66A, I66B, I66C, I66D, I66E			
M07.40	08	I20A, I20B	M08.20	08	I08A, I08B, I08C, I12A, I12B, I12C, I13A, I20A, I20B, I66A, I66B, I66C, I66D, I66E	M08.76	08	I08A, I08B, I08C, I12A, I12B, I12C, I13A, I66A, I66B, I66C, I66D, I66E
	Prä	961Z						
M07.41	Prä	961Z						
M07.42	Prä	961Z	M08.21	08	I08A, I08B, I08C, I12A, I12B, I12C, I13A, I66A, I66B, I66C, I66D, I66E	M08.77	08	I08A, I08B, I08C, I13A, I66A, I66B, I66C, I66D, I66E
M07.43	Prä	961Z						
M07.44	Prä	961Z	M08.22	08	I08A, I08B, I08C, I12A, I12B, I12C, I13A, I66A, I66B, I66C, I66D, I66E	M08.78	08	I08A, I08B, I08C, I13A, I66A, I66B, I66C, I66D, I66E
M07.45	Prä	961Z						
M07.46	Prä	961Z	M08.23	08	I08A, I08B, I08C, I12A, I12B, I12C, I13A, I66A, I66B, I66C, I66D, I66E	M08.79	08	I08A, I08B, I08C, I13A, I66A, I66B, I66C, I66D, I66E
M07.47	08	I20A, I20B						
	Prä	961Z	M08.24	08	I08A, I08B, I08C, I13A, I66A, I66B, I66C, I66D, I66E	M08.80	08	I08A, I08B, I08C, I12A, I12B, I12C, I13A, I20A, I20B, I66A, I66B, I66C, I66D, I66E
M07.48	Prä	961Z						
M07.49	Prä	961Z	M08.25	08	I08A, I08B, I08C, I12A, I12B, I12C, I13A, I66A, I66B, I66C, I66D, I66E	M08.81	08	I08A, I08B, I08C, I12A, I12B, I12C, I13A, I66A, I66B, I66C, I66D, I66E
M07.50	08	I20A, I20B						
	Prä	961Z	M08.26	08	I08A, I08B, I08C, I12A, I12B, I12C, I13A, I66A, I66B, I66C, I66D, I66E	M08.82	08	I08A, I08B, I08C, I12A, I12B, I12C, I13A, I66A, I66B, I66C, I66D, I66E
M07.51	Prä	961Z						
M07.52	Prä	961Z	M08.27	08	I08A, I08B, I08C, I13A, I20A, I20B, I66A, I66B, I66C, I66D, I66E	M08.83	08	I08A, I08B, I08C, I12A, I12B, I12C, I13A, I66A, I66B, I66C, I66D, I66E
M07.53	Prä	961Z						
M07.54	Prä	961Z	M08.28	08	I08A, I08B, I08C, I13A, I66A, I66B, I66C, I66D, I66E	M08.84	08	I08A, I08B, I08C, I13A, I66A, I66B, I66C, I66D, I66E
M07.55	Prä	961Z						
M07.56	Prä	961Z	M08.29	08	I08A, I08B, I08C, I13A, I66A, I66B, I66C, I66D, I66E	M08.85	08	I08A, I08B, I08C, I12A, I12B, I12C, I13A, I66A, I66B, I66C, I66D, I66E
M07.57	08	I20A, I20B						
	Prä	961Z	M08.3	08	I08A, I08B, I08C, I12A, I12B, I12C, I13A, I20A, I20B, I66A, I66B, I66C, I66D, I66E			
M07.58	Prä	961Z						
M07.59	Prä	961Z						
M07.60	08	I20A, I20B						
	Prä	961Z						
M07.61	Prä	961Z						
M07.62	Prä	961Z						
M07.63	Prä	961Z						
M07.64	Prä	961Z						
M07.65	Prä	961Z						
M07.66	Prä	961Z						
M07.67	08	I20A, I20B						
	Prä	961Z						

ICD	MDC	DRG	ICD	MDC	DRG	ICD	MDC	DRG
M08.86	08	I08A, I08B, I08C, I12A, I12B, I12C, I13A, I66A, I66B, I66C, I66D, I66E	M09.27	08	I20A, I20B Prä 961Z	M10.33	11	L68A, L68B
M08.87	08	I08A, I08B, I08C, I13A, I20A, I20B, I66A, I66B, I66C, I66D, I66E	M09.28	Prä 961Z	M10.34	11	L68A, L68B	
M08.88	08	I08A, I08B, I08C, I13A, I66A, I66B, I66C, I66D, I66E	M09.29	Prä 961Z	M10.35	11	L68A, L68B	
M08.89	08	I08A, I08B, I08C, I13A, I66A, I66B, I66C, I66D, I66E	M09.80	08 I20A, I20B Prä 961Z	M10.36	11	L68A, L68B	
M08.90	08	I08A, I08B, I08C, I12A, I12B, I12C, I13A, I20A, I20B, I66A, I66B, I66C, I66D, I66E	M09.81	Prä 961Z	M10.37	11	L68A, L68B	
M08.91	08	I08A, I08B, I08C, I12A, I12B, I12C, I13A, I66A, I66B, I66C, I66D, I66E	M09.82	Prä 961Z	M10.38	11	L68A, L68B	
M08.92	08	I08A, I08B, I08C, I12A, I12B, I12C, I13A, I66A, I66B, I66C, I66D, I66E	M09.83	Prä 961Z	M10.39	11	L68A, L68B	
M08.93	08	I08A, I08B, I08C, I12A, I12B, I12C, I13A, I66A, I66B, I66C, I66D, I66E	M09.84	Prä 961Z	M10.40	08	I69Z	
M08.94	08	I08A, I08B, I08C, I13A, I66A, I66B, I66C, I66D, I66E	M09.85	Prä 961Z	M10.41	08	I69Z	
M08.95	08	I08A, I08B, I08C, I12A, I12B, I12C, I13A, I66A, I66B, I66C, I66D, I66E	M09.86	Prä 961Z	M10.42	08	I69Z	
M08.96	08	I08A, I08B, I08C, I12A, I12B, I12C, I13A, I66A, I66B, I66C, I66D, I66E	M09.87	08 I20A, I20B Prä 961Z	M10.43	08	I69Z	
M08.97	08	I08A, I08B, I08C, I13A, I20A, I20B, I66A, I66B, I66C, I66D, I66E	M09.88	Prä 961Z	M10.44	08	I69Z	
M08.98	08	I08A, I08B, I08C, I13A, I66A, I66B, I66C, I66D, I66E	M09.89	Prä 961Z	M10.45	08	I69Z	
M08.99	08	I08A, I08B, I08C, I13A, I66A, I66B, I66C, I66D, I66E	M10.00	08 I69Z	M10.46	08	I69Z	
M09.00	08	I20A, I20B Prä 961Z	M10.01	08 I69Z	M10.47	08	I69Z	
M09.01	Prä	961Z	M10.02	08 I69Z	M10.48	08	I69Z	
M09.02	Prä	961Z	M10.03	08 I69Z	M10.49	08	I69Z	
M09.03	Prä	961Z	M10.04	08 I69Z	M10.90	08	I69Z	
M09.04	Prä	961Z	M10.05	08 I69Z	M10.91	08	I69Z	
M09.05	Prä	961Z	M10.06	08 I69Z	M10.92	08	I69Z	
M09.06	Prä	961Z	M10.07	08 I69Z	M10.93	08	I69Z	
M09.07	08	I20A, I20B Prä 961Z	M10.08	08 I69Z	M10.94	08	I69Z	
M09.08	Prä	961Z	M10.09	08 I08A, I08B, I08C, I13A, I69Z	M10.95	08	I69Z	
M09.09	Prä	961Z	M10.10	15 MSPNG, SPNG 21B X64Z	M10.96	08	I69Z	
M09.10	08	I20A, I20B Prä 961Z	M10.11	15 MSPNG, SPNG 21B X64Z	M10.97	08	I69Z	
M09.11	Prä	961Z	M10.12	15 MSPNG, SPNG 21B X64Z	M10.98	08	I69Z	
M09.12	Prä	961Z	M10.13	15 MSPNG, SPNG 21B X64Z	M10.99	08	I69Z	
M09.13	Prä	961Z	M10.14	15 MSPNG, SPNG 21B X64Z	M11.00	08	I69Z	
M09.14	Prä	961Z	M10.15	15 MSPNG, SPNG 21B X64Z	M11.01	08	I69Z	
M09.15	Prä	961Z	M10.16	15 MSPNG, SPNG 21B X64Z	M11.02	08	I69Z	
M09.16	Prä	961Z	M10.17	15 MSPNG, SPNG 21B X64Z	M11.03	08	I69Z	
M09.17	08	I20A, I20B Prä 961Z	M10.18	15 MSPNG, SPNG 21B X64Z	M11.04	08	I32A, I32B, I32C, I32D, I32E, I69Z	
M09.18	Prä	961Z	M10.19	15 MSPNG, SPNG 21B X64Z	M11.05	08	I69Z	
M09.19	Prä	961Z	M10.20	08 I69Z 15 MSPNG, SPNG	M11.06	08	I69Z	
M09.20	08	I20A, I20B Prä 961Z	M10.21	08 I69Z 15 MSPNG, SPNG	M11.07	08	I69Z	
M09.21	Prä	961Z	M10.22	08 I69Z 15 MSPNG, SPNG	M11.08	08	I69Z	
M09.22	Prä	961Z	M10.23	08 I69Z 15 MSPNG, SPNG	M11.09	08	I69Z	
M09.23	Prä	961Z	M10.24	08 I69Z 15 MSPNG, SPNG	M11.10	08	I69Z	
M09.24	Prä	961Z	M10.25	08 I69Z 15 MSPNG, SPNG	M11.11	08	I69Z	
M09.25	Prä	961Z	M10.26	08 I69Z 15 MSPNG, SPNG	M11.12	08	I69Z	
M09.26	Prä	961Z	M10.27	08 I69Z 15 MSPNG, SPNG	M11.13	08	I69Z	
			M10.28	08 I69Z 15 MSPNG, SPNG	M11.14	08	I32A, I32B, I32C, I32D, I32E, I69Z	
			M10.29	08 I69Z 15 MSPNG, SPNG	M11.15	08	I69Z	
			M10.30	11 L68A, L68B	M11.16	08	I69Z	
			M10.31	11 L68A, L68B	M11.17	08	I69Z	
			M10.32	11 L68A, L68B	M11.18	08	I69Z	
					M11.19	08	I69Z	
					M11.20	08	I69Z	
					M11.21	08	I69Z	
					M11.22	08	I69Z	
					M11.23	08	I69Z	
					M11.24	08	I32A, I32B, I32C, I32D, I32E, I69Z	
					M11.25	08	I69Z	
					M11.26	08	I69Z	
					M11.27	08	I69Z	
					M11.28	08	I69Z	
					M11.29	08	I69Z	
					M11.80	08	I69Z	
					M11.81	08	I69Z	
					M11.82	08	I69Z	
					M11.83	08	I69Z	
					M11.84	08	I32A, I32B, I32C, I32D, I32E, I69Z	
					M11.85	08	I69Z	
					M11.86	08	I69Z	
					M11.87	08	I69Z	



ICD	MDC	DRG	ICD	MDC	DRG	ICD	MDC	DRG
M11.88	08	I69Z	M12.46	08	I69Z	M14.0	Prä	961Z
M11.89	08	I69Z	M12.47	08	I69Z	M14.1	Prä	961Z
M11.90	08	I69Z	M12.48	08	I69Z	M14.2	Prä	961Z
M11.91	08	I69Z	M12.49	08	I69Z	M14.3	Prä	961Z
M11.92	08	I69Z	M12.50	08	I69Z	M14.4	Prä	961Z
M11.93	08	I69Z	M12.51	08	I69Z	M14.5	Prä	961Z
M11.94	08	I32A, I32B, I32C, I32D, I32E, I69Z	M12.52	08	I69Z	M14.6	Prä	961Z
M11.95	08	I69Z	M12.53	08	I69Z	M14.8	15	MSPNG, SPNG
M11.96	08	I69Z	M12.54	08	I32A, I32B, I32C, I32D, I32E, I69Z	Prä	961Z	
M11.97	08	I69Z	M12.55	08	I69Z	M15.0	08	I69Z
M11.98	08	I69Z	M12.56	08	I69Z	M15.1	08	I69Z
M11.99	08	I69Z	M12.57	08	I69Z	M15.2	08	I69Z
M12.00	08	I08A, I08B, I08C, I12A, I12B, I12C, I13A, I69Z	M12.58	08	I69Z	M15.3	08	I69Z
M12.01	08	I08A, I08B, I08C, I12A, I12B, I12C, I13A, I69Z	M12.59	08	I69Z	M15.4	08	I69Z
M12.02	08	I08A, I08B, I08C, I12A, I12B, I12C, I13A, I69Z	M12.80	08	I74A	M15.8	08	I74A
M12.03	08	I08A, I08B, I08C, I12A, I12B, I12C, I13A, I69Z	M12.81	08	I74A	M15.9	08	I69Z
M12.04	08	I08A, I08B, I08C, I13A, I69Z	M12.82	08	I74A	M16.0	08	I69Z
M12.05	08	I08A, I08B, I08C, I12A, I12B, I12C, I13A, I69Z	M12.83	08	I74A	M16.1	08	I69Z
M12.06	08	I08A, I08B, I08C, I12A, I12B, I12C, I13A, I69Z	M12.84	08	I32A, I32B, I32C, I32D, I32E, I74A	M16.2	08	I69Z
M12.07	08	I08A, I08B, I08C, I13A, I69Z	M12.85	08	I74A	M16.3	08	I69Z
M12.08	08	I08A, I08B, I08C, I13A, I69Z	M12.86	08	I74A	M16.4	08	I69Z
M12.09	08	I08A, I08B, I08C, I13A, I69Z	M12.87	08	I74A	M16.5	08	I69Z
M12.10	08	I69Z	M12.88	08	I74A	M16.6	08	I69Z
M12.11	08	I69Z	M12.89	08	I74A	M16.7	08	I69Z
M12.12	08	I69Z	M13.0	08	I69Z	M16.9	08	I69Z
M12.13	08	I69Z	M13.11	08	I74A	M17.0	08	I69Z
M12.14	08	I32A, I32B, I32C, I32D, I32E, I69Z	M13.12	08	I74A	M17.1	08	I69Z
M12.15	08	I69Z	M13.13	08	I74A	M17.2	08	I69Z
M12.16	08	I69Z	M13.14	08	I32A, I32B, I32C, I32D, I32E, I74A	M17.3	08	I69Z
M12.17	08	I69Z	M13.15	08	I74A	M17.4	08	I69Z
M12.18	08	I69Z	M13.16	08	I74A	M17.5	08	I69Z
M12.19	08	I69Z	M13.17	08	I74A	M17.9	08	I69Z
M12.20	08	I69Z	M13.18	08	I74A	M18.0	08	I32A, I32B, I32C, I32D, I32E, I69Z
M12.21	08	I69Z	M13.19	08	I74A	M18.1	08	I32A, I32B, I32C, I32D, I32E, I69Z
M12.22	08	I69Z	M13.20	08	I74A	M18.2	08	I32A, I32B, I32C, I32D, I32E, I69Z
M12.23	08	I69Z	M13.81	08	I74A	M18.3	08	I32A, I32B, I32C, I32D, I32E, I69Z
M12.24	08	I32A, I32B, I32C, I32D, I32E, I69Z	M13.82	08	I74A	M18.4	08	I32A, I32B, I32C, I32D, I32E, I69Z
M12.25	08	I69Z	M13.83	08	I74A	M18.5	08	I32A, I32B, I32C, I32D, I32E, I69Z
M12.26	08	I69Z	M13.84	08	I32A, I32B, I32C, I32D, I32E, I74A	M18.9	08	I32A, I32B, I32C, I32D, I32E, I69Z
M12.27	08	I69Z	M13.85	08	I74A	M19.01	08	I69Z
M12.28	08	I69Z	M13.86	08	I74A	M19.02	08	I69Z
M12.29	08	I69Z	M13.87	08	I74A	M19.03	08	I69Z
M12.30	08	I69Z	M13.88	08	I74A	M19.04	08	I69Z
M12.31	08	I69Z	M13.89	08	I74A	M19.05	08	I69Z
M12.32	08	I69Z	M13.90	08	I74A	M19.07	08	I69Z
M12.33	08	I69Z	M13.91	18A	S65A, S65B	M19.08	08	I69Z
M12.34	08	I32A, I32B, I32C, I32D, I32E, I69Z	M13.92	08	I74A	M19.09	08	I69Z
M12.35	08	I69Z	M13.93	18A	S65A, S65B	M19.11	08	I69Z
M12.36	08	I69Z	M13.94	08	I32A, I32B, I32C, I32D, I32E, I74A	M19.12	08	I69Z
M12.37	08	I69Z	M13.95	08	I74A	M19.13	08	I69Z
M12.38	08	I69Z	M13.96	18A	S65A, S65B	M19.14	08	I69Z
M12.39	08	I69Z	M13.97	08	I74A	M19.15	08	I69Z
M12.40	08	I69Z	M13.98	18A	S65A, S65B	M19.17	08	I69Z
M12.41	08	I69Z	M13.99	08	I74A	M19.18	08	I69Z
M12.42	08	I69Z				M19.19	08	I69Z
M12.43	08	I69Z				M19.21	08	I69Z
M12.44	08	I32A, I32B, I32C, I32D, I32E, I69Z				M19.22	08	I69Z
M12.45	08	I69Z				M19.23	08	I69Z
						M19.24	08	I69Z
						M19.25	08	I69Z
						M19.27	08	I69Z
						M19.28	08	I69Z

ICD	MDC	DRG	ICD	MDC	DRG	ICD	MDC	DRG
M19.29	08	I69Z	M21.67	08	I33Z, I76A, I76B	M23.40	08	I76A, I76B
M19.81	08	I69Z	M21.70	08	I33Z, I76A, I76B	M23.41	08	I76A, I76B
M19.82	08	I69Z	M21.71	08	I33Z, I76A, I76B	M23.42	08	I76A, I76B
M19.83	08	I69Z	M21.72	08	I33Z, I76A, I76B	M23.43	08	I76A, I76B
M19.84	08	I69Z	M21.73	08	I33Z, I76A, I76B	M23.44	08	I76A, I76B
M19.85	08	I69Z	M21.74	08	I33Z, I76A, I76B	M23.45	08	I76A, I76B
M19.87	08	I69Z	M21.75	08	I33Z, I76A, I76B	M23.46	08	I76A, I76B
M19.88	08	I69Z	M21.76	08	I33Z, I76A, I76B	M23.47	08	I76A, I76B
M19.89	08	I69Z	M21.77	08	I33Z, I76A, I76B	M23.49	08	I76A, I76B
M19.91	08	I69Z	M21.79	08	I33Z, I76A, I76B	M23.50	08	I77Z
M19.92	08	I69Z	M21.80	08	I33Z, I76A, I76B	M23.51	08	I77Z
M19.93	08	I69Z	M21.81	08	I33Z, I76A, I76B	M23.52	08	I77Z
M19.94	08	I69Z	M21.82	08	I33Z, I76A, I76B	M23.53	08	I77Z
M19.95	08	I69Z	M21.83	08	I33Z, I76A, I76B	M23.54	08	I77Z
M19.97	08	I69Z	M21.84	08	I32A, I32B, I32C, I32D, I32E, I33Z, I76A, I76B	M23.55	08	I77Z
M19.98	08	I69Z	M21.85	08	I33Z, I76A, I76B	M23.56	08	I77Z
M19.99	08	I69Z	M21.86	08	I33Z, I76A, I76B	M23.57	08	I77Z
M20.0	08	I32A, I32B, I32C, I32D, I32E, I76A, I76B	M21.87	08	I33Z, I76A, I76B	M23.59	08	I77Z
M20.1	08	I76A, I76B	M21.89	08	I33Z, I76A, I76B	M23.60	08	I77Z
M20.2	08	I76A, I76B	M21.90	08	I76A, I76B	M23.61	08	I77Z
M20.3	08	I76A, I76B	M21.91	08	I76A, I76B	M23.62	08	I77Z
M20.4	08	I76A, I76B	M21.92	08	I76A, I76B	M23.63	08	I77Z
M20.5	08	I76A, I76B	M21.93	08	I76A, I76B	M23.64	08	I77Z
M20.6	08	I76A, I76B	M21.94	08	I32A, I32B, I32C, I32D, I32E, I76A, I76B	M23.67	08	I77Z
M21.00	08	I33Z, I76A, I76B	M21.95	08	I76A, I76B	M23.69	08	I77Z
M21.01	08	I33Z, I76A, I76B	M21.96	08	I76A, I76B	M23.80	08	I77Z
M21.02	08	I33Z, I76A, I76B	M21.97	08	I76A, I76B	M23.81	08	I77Z
M21.03	08	I33Z, I76A, I76B	M21.99	08	I76A, I76B	M23.82	08	I77Z
M21.04	08	I33Z, I76A, I76B	M22.0	08	I77Z	M23.83	08	I77Z
M21.05	08	I33Z, I76A, I76B	M22.1	08	I77Z	M23.84	08	I77Z
M21.06	08	I33Z, I76A, I76B	M22.2	08	I77Z	M23.85	08	I77Z
M21.07	08	I33Z, I76A, I76B	M22.3	08	I77Z	M23.86	08	I77Z
M21.08	08	I33Z, I76A, I76B	M22.4	08	I77Z	M23.87	08	I77Z
M21.09	08	I33Z, I76A, I76B	M22.8	08	I77Z	M23.89	08	I77Z
M21.10	08	I33Z, I76A, I76B	M22.9	08	I77Z	M23.90	08	I77Z
M21.11	08	I33Z, I76A, I76B	M23.00	08	I77Z	M23.91	08	I77Z
M21.12	08	I33Z, I76A, I76B	M23.01	08	I77Z	M23.92	08	I77Z
M21.13	08	I33Z, I76A, I76B	M23.02	08	I77Z	M23.93	08	I77Z
M21.14	08	I33Z, I76A, I76B	M23.03	08	I77Z	M23.94	08	I77Z
M21.15	08	I33Z, I76A, I76B	M23.04	08	I77Z	M23.95	08	I77Z
M21.16	08	I33Z, I76A, I76B	M23.05	08	I77Z	M23.96	08	I77Z
M21.17	08	I33Z, I76A, I76B	M23.06	08	I77Z	M23.97	08	I77Z
M21.18	08	I33Z, I76A, I76B	M23.09	08	I77Z	M23.99	08	I77Z
M21.19	08	I33Z, I76A, I76B	M23.10	08	I77Z	M24.00	08	I76A, I76B
M21.20	08	I33Z, I76A, I76B	M23.11	08	I77Z	M24.01	08	I76A, I76B
M21.21	08	I33Z, I76A, I76B	M23.12	08	I77Z	M24.02	08	I76A, I76B
M21.22	08	I33Z, I76A, I76B	M23.13	08	I77Z	M24.03	08	I76A, I76B
M21.23	08	I33Z, I76A, I76B	M23.14	08	I77Z	M24.04	08	I32A, I32B, I32C, I32D, I32E, I76A, I76B
M21.24	08	I33Z, I76A, I76B	M23.15	08	I77Z	M24.05	08	I76A, I76B
M21.25	08	I33Z, I76A, I76B	M23.16	08	I77Z	M24.07	08	I76A, I76B
M21.26	08	I33Z, I76A, I76B	M23.19	08	I77Z	M24.08	08	I76A, I76B
M21.27	08	I33Z, I76A, I76B	M23.20	08	I77Z	M24.09	08	I76A, I76B
M21.28	08	I33Z, I76A, I76B	M23.21	08	I77Z	M24.10	08	I76A, I76B
M21.29	08	I33Z, I76A, I76B	M23.22	08	I77Z	M24.11	08	I77Z
M21.30	08	I76A, I76B	M23.23	08	I77Z	M24.12	08	I77Z
M21.33	01	B03Z, B06A, B06B, B17A, B17B, B17C, B71A, B71B, B71C, B71D	M23.24	08	I77Z	M24.13	08	I74A, I74B, I74C
M21.37	08	I76A, I76B	M23.25	08	I77Z	M24.14	08	I32A, I32B, I32C, I32D, I32E, I74A, I74B, I74C
M21.4	08	I76A, I76B	M23.26	08	I77Z	M24.15	08	I76A, I76B
M21.50	01	B03Z, B06A, B06B, B17A, B17B, B17C, B71A, B71B, B71C, B71D	M23.29	08	I77Z	M24.17	08	I77Z
M21.54	01	B03Z, B06A, B06B, B17A, B17B, B17C, B71A, B71B, B71C, B71D	M23.30	08	I77Z	M24.18	08	I76A, I76B
M21.57	08	I76A, I76B	M23.31	08	I77Z	M24.19	08	I76A, I76B
M21.60	08	I33Z, I76A, I76B	M23.32	08	I77Z	M24.20	08	I72Z, I75A, I75B
			M23.33	08	I77Z	M24.21	08	I72Z, I75A, I75B
			M23.34	08	I77Z	M24.22	08	I72Z, I75A, I75B
			M23.35	08	I77Z	M24.23	08	I72Z, I75A, I75B
			M23.36	08	I77Z	M24.24	08	I72Z, I75A, I75B
			M23.39	08	I77Z	M24.25	08	I72Z, I75A, I75B

DIAG

ICD	MDC	DRG	ICD	MDC	DRG	ICD	MDC	DRG
M24.27	08	I72Z, I75A, I75B	M25.01	08	I69Z	M25.64	08	I32A, I32B, I32C, I32D, I32E, I71Z
M24.28	08	I72Z, I75A, I75B	M25.02	08	I69Z	M25.65	08	I71Z
M24.29	08	I72Z, I75A, I75B	M25.03	08	I69Z	M25.66	08	I71Z
M24.30	08	I76A, I76B	M25.04	08	I32A, I32B, I32C, I32D, I32E, I69Z	M25.67	08	I71Z
M24.31	08	I77Z	M25.05	08	I69Z	M25.68	08	I71Z
M24.32	08	I77Z	M25.06	08	I69Z	M25.69	08	I71Z
M24.33	08	I74A, I74B, I74C	M25.07	08	I69Z	M25.70	08	I76A, I76B
M24.34	08	I32A, I32B, I32C, I32D, I32E, I74A, I74B, I74C	M25.08	08	I69Z	M25.71	08	I76A, I76B
M24.35	08	I76A, I76B	M25.09	08	I69Z	M25.72	08	I76A, I76B
M24.36	08	I77Z	M25.10	08	I71Z	M25.73	08	I76A, I76B
M24.37	08	I77Z	M25.11	08	I71Z	M25.74	08	I32A, I32B, I32C, I32D, I32E, I76A, I76B
M24.38	08	I76A, I76B	M25.12	08	I71Z	M25.75	08	I76A, I76B
M24.39	08	I74A, I74B, I74C	M25.13	08	I71Z	M25.76	08	I77Z
M24.40	08	I76A, I76B	M25.14	08	I32A, I32B, I32C, I32D, I32E, I71Z	M25.77	08	I76A, I76B
M24.41	08	I77Z	M25.15	08	I71Z	M25.78	08	I76A, I76B
M24.42	08	I77Z	M25.16	08	I71Z	M25.79	08	I76A, I76B
M24.43	08	I74A, I74B, I74C	M25.17	08	I71Z	M25.80	08	I71Z
M24.44	08	I32A, I32B, I32C, I32D, I32E, I74A, I74B, I74C	M25.18	08	I71Z	M25.81	08	I71Z
M24.45	08	I76A, I76B	M25.19	08	I71Z	M25.82	08	I71Z
M24.46	08	I77Z	M25.20	08	I76A, I76B	M25.83	08	I71Z
M24.47	08	I77Z	M25.21	08	I76A, I76B	M25.84	08	I32A, I32B, I32C, I32D, I32E, I71Z
M24.48	08	I76A, I76B	M25.22	08	I76A, I76B	M25.85	08	I71Z
M24.49	08	I76A, I76B	M25.23	08	I76A, I76B	M25.86	08	I71Z
M24.50	08	I66A, I66C, I76A	M25.24	08	I32A, I32B, I32C, I32D, I32E, I76A, I76B	M25.87	08	I71Z
M24.51	08	I66A, I66C, I76A, I76B	M25.25	08	I76A, I76B	M25.88	08	I71Z
M24.52	08	I66A, I66C, I76A, I76B	M25.26	08	I77Z	M25.89	08	I71Z
M24.53	08	I66A, I66C, I76A, I76B	M25.27	08	I76A, I76B	M25.90	08	I71Z
M24.54	08	I32A, I32B, I32C, I32D, I32E, I66A, I66C, I76A, I76B	M25.28	08	I76A, I76B	M25.91	08	I71Z
M24.55	08	I66A, I66C, I76A, I76B	M25.29	08	I76A, I76B	M25.92	08	I71Z
M24.56	08	I66A, I66C, I76A, I76B	M25.30	08	I76A, I76B	M25.93	08	I71Z
M24.57	08	I66A, I66C, I76A, I76B	M25.31	08	I76A, I76B	M25.94	08	I32A, I32B, I32C, I32D, I32E, I71Z
M24.58	08	I66A, I66C, I76A, I76B	M25.32	08	I76A, I76B	M25.95	08	I71Z
M24.59	08	I66A, I66C, I76A, I76B	M25.33	08	I76A, I76B	M25.96	08	I71Z
M24.60	08	I69Z	M25.34	08	I32A, I32B, I32C, I32D, I32E, I76A, I76B	M25.97	08	I71Z
M24.61	08	I69Z	M25.35	08	I76A, I76B	M25.98	08	I76A, I76B
M24.62	08	I69Z	M25.36	08	I77Z	M25.99	08	I71Z
M24.63	08	I69Z	M25.37	08	I76A, I76B	M30.0	08	I66A, I66B, I66C, I66D, I66E
M24.64	08	I32A, I32B, I32C, I32D, I32E, I69Z	M25.38	08	I76A, I76B	M30.1	08	I66A, I66B, I66C, I66D, I66E
M24.65	08	I69Z	M25.39	08	I76A, I76B	M30.2	08	I66A, I66B, I66C, I66D, I66E
M24.66	08	I69Z	M25.40	08	I66A, I66C, I76A, I76B	M30.3	08	I66A, I66B, I66C, I66D, I66E
M24.67	08	I69Z	M25.41	08	I66A, I66C, I76A, I76B	M30.8	08	I66A, I66B, I66C, I66D, I66E
M24.68	08	I69Z	M25.42	08	I66A, I66C, I76A, I76B	M31.0	08	I66A, I66B, I66C, I66D, I66E
M24.69	08	I69Z	M25.43	08	I66A, I66C, I76A, I76B	M31.1	11	L72Z
M24.7	08	I76A, I76B	M25.44	08	I32A, I32B, I32C, I32D, I32E, I66A, I66C, I76A, I76B	M31.2	08	Prä A13F I65A, I65B
M24.80	08	I76A, I76B	M25.45	08	I66A, I66C, I76A, I76B	M31.3	08	Prä A13F I66A, I66B, I66C, I66D, I66E
M24.81	08	I76A, I76B	M25.46	08	I66A, I66C, I76A, I76B	M31.4	08	Prä A13F I66A, I66B, I66C, I66D, I66E
M24.82	08	I76A, I76B	M25.47	08	I66A, I66C, I76A, I76B	M31.5	08	Prä A13F I66A, I66B, I66C, I66D, I66E
M24.83	08	I76A, I76B	M25.48	08	I66A, I66C, I76A, I76B	M31.6	08	I66A, I66B, I66C, I66D, I66E
M24.84	08	I32A, I32B, I32C, I32D, I32E, I76A, I76B	M25.49	08	I66A, I66C, I76A, I76B	M31.7	08	I66A, I66B, I66C, I66D, I66E
M24.85	08	I76A, I76B	M25.50	08	I71Z	M31.8	08	I66A, I66B, I66C, I66D, I66E
M24.87	08	I76A, I76B	M25.51	08	I71Z	M31.9	08	I66A, I66B, I66C, I66D, I66E
M24.88	08	I76A, I76B	M25.52	08	I71Z	M32.0	08	I66A, I66B, I66C, I66D, I66E
M24.89	08	I76A, I76B	M25.53	08	I71Z	M32.1	08	15 MSPNG, SPNG I66A, I66B, I66C, I66D, I66E
M24.90	08	I76A, I76B	M25.54	08	I32A, I32B, I32C, I32D, I32E, I71Z	M32.8	08	Prä A13F I66A, I66B, I66C, I66D, I66E
M24.91	08	I76A, I76B	M25.55	08	I71Z	M32.9	08	15 MSPNG, SPNG I66A, I66B, I66C, I66D, I66E
M24.92	08	I76A, I76B	M25.56	08	I71Z	M25.60	08	I71Z
M24.93	08	I76A, I76B	M25.57	08	I71Z	M25.61	08	I71Z
M24.94	08	I32A, I32B, I32C, I32D, I32E, I76A, I76B	M25.58	08	I71Z	M25.62	08	I71Z
M24.95	08	I76A, I76B	M25.59	08	I71Z	M25.63	08	I71Z
M24.97	08	I76A, I76B	M25.60	08	I71Z			
M24.98	08	I76A, I76B	M25.61	08	I71Z			
M24.99	08	I76A, I76B	M25.62	08	I71Z			
M25.00	08	I69Z	M25.63	08	I71Z			

ICD	MDC	DRG	ICD	MDC	DRG	ICD	MDC	DRG
M48.41	08	I65A, I65B	M49.07	Prä	961Z	M49.86	Prä	961Z
	15	MSPNG, SPNG	M49.08	Prä	961Z	M49.87	Prä	961Z
	Prä	A13F	M49.09	Prä	961Z	M49.88	Prä	961Z
M48.42	08	I65A, I65B	M49.10	Prä	961Z	M49.89	Prä	961Z
	15	MSPNG, SPNG	M49.11	Prä	961Z	M50.0	08	I68A, I68B, I68C, I68D, I68E
	Prä	A13F	M49.12	Prä	961Z	M50.1	08	I68A, I68B, I68C, I68D, I68E
M48.43	08	I65A, I65B	M49.13	Prä	961Z	M50.2	08	I68A, I68B, I68C, I68D, I68E
	15	MSPNG, SPNG	M49.14	Prä	961Z	M50.3	08	I68A, I68B, I68C, I68D, I68E
	Prä	A13F	M49.15	Prä	961Z	M50.8	08	I68A, I68B, I68C, I68D, I68E
M48.44	08	I65A, I65B	M49.16	Prä	961Z	M50.9	08	I68A, I68B, I68C, I68D, I68E
	15	MSPNG, SPNG	M49.17	Prä	961Z	M51.0	08	I68A, I68B, I68C, I68D, I68E
	Prä	A13F	M49.18	Prä	961Z	M51.1	08	I68A, I68B, I68C, I68D, I68E
M48.45	08	I65A, I65B	M49.19	Prä	961Z	M51.2	08	I68A, I68B, I68C, I68D, I68E
	15	MSPNG, SPNG	M49.20	Prä	961Z	M51.3	08	I68A, I68B, I68C, I68D, I68E
M48.46	08	I65A, I65B	M49.21	Prä	961Z	M51.4	08	I68A, I68B, I68C, I68D, I68E
	15	MSPNG, SPNG	M49.22	Prä	961Z	M51.8	08	I68A, I68B, I68C, I68D, I68E
M48.47	08	I65A, I65B	M49.23	Prä	961Z	M51.9	08	I68A, I68B, I68C, I68D, I68E
	15	MSPNG, SPNG	M49.24	Prä	961Z	M53.0	01	B03Z, B06A, B06B, B17A, B17B, B17C, B71A, B71B, B71C, B71D
M48.48	08	I65A, I65B	M49.25	Prä	961Z			
	15	MSPNG, SPNG	M49.26	Prä	961Z	M53.1	01	B03Z, B06A, B06B, B17A, B17B, B17C, B71A, B71B, B71C, B71D
M48.49	08	I65A, I65B	M49.27	Prä	961Z			
	15	MSPNG, SPNG	M49.28	Prä	961Z	M53.20	08	I68A, I68B, I68C, I68D, I68E
M48.50	08	I65A, I65B	M49.29	Prä	961Z	M53.21	08	I68A, I68B, I68C, I68D, I68E
	15	MSPNG, SPNG	M49.30	Prä	961Z	M53.22	08	I68A, I68B, I68C, I68D, I68E
M48.51	08	I65A, I65B	M49.31	Prä	961Z	M53.23	08	I68A, I68B, I68C, I68D, I68E
	15	MSPNG, SPNG	M49.32	Prä	961Z	M53.24	08	I68A, I68B, I68C, I68D, I68E
M48.52	08	I65A, I65B	M49.33	Prä	961Z	M53.25	08	I68A, I68B, I68C, I68D, I68E
	15	MSPNG, SPNG	M49.34	Prä	961Z	M53.26	08	I68A, I68B, I68C, I68D, I68E
M48.53	08	I65A, I65B	M49.35	Prä	961Z	M53.27	08	I68A, I68B, I68C, I68D, I68E
	15	MSPNG, SPNG	M49.36	Prä	961Z	M53.28	08	I68A, I68B, I68C, I68D, I68E
M48.54	08	I65A, I65B	M49.37	Prä	961Z	M53.29	08	I68A, I68B, I68C, I68D, I68E
	15	MSPNG, SPNG	M49.38	Prä	961Z	M53.3	08	I68A, I68B, I68C, I68D, I68E
M48.55	08	I65A, I65B	M49.39	Prä	961Z		15	MSPNG, SPNG
	15	MSPNG, SPNG	M49.40	Prä	961Z	M53.80	08	I68A, I68B, I68C, I68D, I68E
M48.56	08	I65A, I65B	M49.41	Prä	961Z	M53.81	08	I68A, I68B, I68C, I68D, I68E
	15	MSPNG, SPNG	M49.42	Prä	961Z	M53.82	08	I68A, I68B, I68C, I68D, I68E
M48.57	08	I65A, I65B	M49.43	Prä	961Z	M53.83	08	I68A, I68B, I68C, I68D, I68E
	15	MSPNG, SPNG	M49.44	Prä	961Z	M53.84	08	I68A, I68B, I68C, I68D, I68E
M48.58	08	I65A, I65B	M49.45	Prä	961Z	M53.85	08	I68A, I68B, I68C, I68D, I68E
	15	MSPNG, SPNG	M49.46	Prä	961Z	M53.86	08	I68A, I68B, I68C, I68D, I68E
M48.59	08	I65A, I65B	M49.47	Prä	961Z	M53.87	08	I68A, I68B, I68C, I68D, I68E
	15	MSPNG, SPNG	M49.48	Prä	961Z	M53.88	08	I68A, I68B, I68C, I68D, I68E
M48.80	08	I68A, I68B, I68C, I68D, I68E	M49.49	Prä	961Z	M53.89	08	I68A, I68B, I68C, I68D, I68E
M48.81	08	I68A, I68B, I68C, I68D, I68E	M49.50	15	MSPNG, SPNG	M53.90	08	I68A, I68B, I68C, I68D, I68E
M48.82	08	I68A, I68B, I68C, I68D, I68E		Prä	961Z	M53.91	08	I68A, I68B, I68C, I68D, I68E
M48.83	08	I68A, I68B, I68C, I68D, I68E	M49.51	15	MSPNG, SPNG	M53.92	08	I68A, I68B, I68C, I68D, I68E
M48.84	08	I68A, I68B, I68C, I68D, I68E		Prä	961Z	M53.93	08	I68A, I68B, I68C, I68D, I68E
M48.85	08	I68A, I68B, I68C, I68D, I68E	M49.52	15	MSPNG, SPNG	M53.94	08	I68A, I68B, I68C, I68D, I68E
M48.86	08	I68A, I68B, I68C, I68D, I68E		Prä	961Z	M53.95	08	I68A, I68B, I68C, I68D, I68E
M48.87	08	I68A, I68B, I68C, I68D, I68E	M49.53	15	MSPNG, SPNG	M53.96	08	I68A, I68B, I68C, I68D, I68E
M48.88	08	I68A, I68B, I68C, I68D, I68E		Prä	961Z	M53.97	08	I68A, I68B, I68C, I68D, I68E
M48.89	08	I68A, I68B, I68C, I68D, I68E	M49.54	15	MSPNG, SPNG	M53.98	08	I68A, I68B, I68C, I68D, I68E
M48.90	08	I68A, I68B, I68C, I68D, I68E		Prä	961Z	M53.99	08	I68A, I68B, I68C, I68D, I68E
M48.91	08	I68A, I68B, I68C, I68D, I68E	M49.55	15	MSPNG, SPNG	M54.00	09	J61A, J61B, J61C, J68Z
M48.92	08	I68A, I68B, I68C, I68D, I68E		Prä	961Z	M54.01	09	J61A, J61B, J61C, J68Z
M48.93	08	I68A, I68B, I68C, I68D, I68E	M49.56	15	MSPNG, SPNG	M54.02	09	J61A, J61B, J61C, J68Z
M48.94	08	I68A, I68B, I68C, I68D, I68E		Prä	961Z	M54.03	08	I68A, I68B, I68C, I68D, I68E
M48.95	08	I68A, I68B, I68C, I68D, I68E	M49.57	15	MSPNG, SPNG	M54.04	08	I68A, I68B, I68C, I68D, I68E
M48.96	08	I68A, I68B, I68C, I68D, I68E		Prä	961Z	M54.05	08	I68A, I68B, I68C, I68D, I68E
M48.97	08	I68A, I68B, I68C, I68D, I68E	M49.58	15	MSPNG, SPNG	M54.06	08	I68A, I68B, I68C, I68D, I68E
M48.98	08	I68A, I68B, I68C, I68D, I68E		Prä	961Z	M54.07	08	I68A, I68B, I68C, I68D, I68E
M48.99	08	I68A, I68B, I68C, I68D, I68E	M49.59	15	MSPNG, SPNG	M54.08	08	I68A, I68B, I68C, I68D, I68E
M49.00	Prä	961Z		Prä	961Z	M54.09	08	I68A, I68B, I68C, I68D, I68E
M49.01	Prä	961Z	M49.80	Prä	961Z	M54.10	01	B03Z, B06A, B06B, B17A, B17B, B17C, B71A, B71B, B71C, B71D
M49.02	Prä	961Z	M49.81	Prä	961Z		18A	S65A, S65B
M49.03	Prä	961Z	M49.82	Prä	961Z			
M49.04	Prä	961Z	M49.83	Prä	961Z			
M49.05	Prä	961Z	M49.84	Prä	961Z			
M49.06	Prä	961Z	M49.85	Prä	961Z			

ICD	MDC	DRG	ICD	MDC	DRG	ICD	MDC	DRG
M62.42	08	I71Z	M63.21	Prä	961Z	M65.88	08	I72Z, I75A, I75B
M62.43	08	I71Z	M63.22	Prä	961Z	M65.89	08	I72Z, I75A, I75B
M62.44	08	I71Z	M63.23	Prä	961Z	M65.90	08	I72Z, I75A, I75B
M62.45	08	I71Z	M63.24	Prä	961Z	M65.91	08	I72Z, I75A, I75B
M62.46	08	I71Z	M63.25	Prä	961Z	M65.92	08	I72Z, I75A, I75B
M62.47	08	I71Z	M63.26	Prä	961Z	M65.93	08	I72Z, I75A, I75B
M62.48	08	I71Z	M63.27	Prä	961Z	M65.94	08	I72Z, I75A, I75B
M62.49	08	I71Z	M63.28	Prä	961Z	M65.95	08	I72Z, I75A, I75B
M62.50	08	I72Z, I75A, I75B	M63.29	Prä	961Z	M65.96	08	I72Z, I75A, I75B
M62.51	08	I72Z, I75A, I75B	M63.30	Prä	961Z	M65.97	08	I72Z, I75A, I75B
M62.52	08	I72Z, I75A, I75B	M63.31	Prä	961Z	M65.98	08	I72Z, I75A, I75B
M62.53	08	I72Z, I75A, I75B	M63.32	Prä	961Z	M65.99	08	I72Z, I75A, I75B
M62.54	08	I72Z, I75A, I75B	M63.33	Prä	961Z	M66.0	08	I72Z, I75A, I75B
M62.55	08	I72Z, I75A, I75B	M63.34	Prä	961Z	M66.10	08	I72Z, I75A, I75B
M62.56	08	I72Z, I75A, I75B	M63.35	Prä	961Z	M66.11	08	I72Z, I75A, I75B
M62.57	08	I72Z, I75A, I75B	M63.36	Prä	961Z	M66.12	08	I72Z, I75A, I75B
M62.58	08	I72Z, I75A, I75B	M63.37	Prä	961Z	M66.13	08	I72Z, I75A, I75B
M62.59	08	I72Z, I75A, I75B	M63.38	Prä	961Z	M66.14	08	I72Z, I75A, I75B
M62.60	08	I72Z, I75A, I75B	M63.39	Prä	961Z	M66.15	08	I72Z, I75A, I75B
M62.61	08	I72Z, I75A, I75B	M63.80	Prä	961Z	M66.16	08	I72Z, I75A, I75B
M62.62	08	I72Z, I75A, I75B	M63.81	Prä	961Z	M66.17	08	I72Z, I75A, I75B
M62.63	08	I72Z, I75A, I75B	M63.82	Prä	961Z	M66.18	08	I72Z, I75A, I75B
M62.64	08	I72Z, I75A, I75B	M63.83	Prä	961Z	M66.19	08	I72Z, I75A, I75B
M62.65	08	I72Z, I75A, I75B	M63.84	Prä	961Z	M66.20	08	I72Z, I75A, I75B
M62.66	08	I72Z, I75A, I75B	M63.85	Prä	961Z	M66.21	08	I72Z, I75A, I75B
M62.67	08	I72Z, I75A, I75B	M63.86	Prä	961Z	M66.22	08	I72Z, I75A, I75B
M62.68	08	I72Z, I75A, I75B	M63.87	Prä	961Z	M66.23	08	I72Z, I75A, I75B
M62.69	08	I72Z, I75A, I75B	M63.88	Prä	961Z	M66.24	08	I32A, I32B, I32C, I32D, I32E,
M62.80	08	I72Z, I75A, I75B	M63.89	Prä	961Z			
M62.81	08	I72Z, I75A, I75B	M65.00	08	I72Z, I75A, I75B	M66.25	08	I72Z, I75A, I75B
M62.82	08	I72Z, I75A, I75B	M65.01	08	I72Z, I75A, I75B	M66.26	08	I72Z, I75A, I75B
M62.83	08	I72Z, I75A, I75B	M65.02	08	I72Z, I75A, I75B	M66.27	08	I72Z, I75A, I75B
M62.84	08	I72Z, I75A, I75B	M65.03	08	I72Z, I75A, I75B	M66.28	08	I72Z, I75A, I75B
M62.85	08	I72Z, I75A, I75B	M65.04	08	I72Z, I75A, I75B	M66.29	08	I72Z, I75A, I75B
M62.86	08	I72Z, I75A, I75B	M65.05	08	I72Z, I75A, I75B	M66.30	08	I32A, I32B, I32C, I32D, I32E,
M62.87	08	I72Z, I75A, I75B	M65.06	08	I72Z, I75A, I75B			I72Z, I75A, I75B
M62.88	08	I72Z, I75A, I75B	M65.07	08	I72Z, I75A, I75B	M66.31	08	I72Z, I75A, I75B
M62.89	08	I72Z, I75A, I75B	M65.08	08	I72Z, I75A, I75B	M66.32	08	I72Z, I75A, I75B
M62.90	08	I72Z, I75A, I75B	M65.09	08	I72Z, I75A, I75B	M66.33	08	I72Z, I75A, I75B
M62.91	08	I72Z, I75A, I75B	M65.10	08	I72Z, I75A, I75B	M66.34	08	I32A, I32B, I32C, I32D, I32E,
M62.92	08	I72Z, I75A, I75B	M65.11	08	I72Z, I75A, I75B			I72Z, I75A, I75B
M62.93	08	I72Z, I75A, I75B	M65.12	08	I72Z, I75A, I75B	M66.35	08	I72Z, I75A, I75B
M62.94	08	I72Z, I75A, I75B	M65.13	08	I72Z, I75A, I75B	M66.36	08	I72Z, I75A, I75B
M62.95	08	I72Z, I75A, I75B	M65.14	08	I72Z, I75A, I75B	M66.37	08	I72Z, I75A, I75B
M62.96	08	I72Z, I75A, I75B	M65.15	08	I72Z, I75A, I75B	M66.38	08	I72Z, I75A, I75B
M62.97	08	I72Z, I75A, I75B	M65.16	08	I72Z, I75A, I75B	M66.39	08	I72Z, I75A, I75B
M62.98	08	I72Z, I75A, I75B	M65.17	08	I72Z, I75A, I75B	M66.40	08	I72Z, I75A, I75B
M62.99	08	I72Z, I75A, I75B	M65.18	08	I72Z, I75A, I75B	M66.41	08	I72Z, I75A, I75B
M63.00	Prä	961Z	M65.19	08	I72Z, I75A, I75B	M66.42	08	I72Z, I75A, I75B
M63.01	Prä	961Z	M65.20	08	I72Z, I75A, I75B	M66.43	08	I72Z, I75A, I75B
M63.02	Prä	961Z	M65.22	08	I72Z, I75A, I75B	M66.44	08	I72Z, I75A, I75B
M63.03	Prä	961Z	M65.23	08	I72Z, I75A, I75B	M66.45	08	I72Z, I75A, I75B
M63.04	Prä	961Z	M65.24	08	I72Z, I75A, I75B	M66.46	08	I72Z, I75A, I75B
M63.05	Prä	961Z	M65.25	08	I72Z, I75A, I75B	M66.47	08	I72Z, I75A, I75B
M63.06	Prä	961Z	M65.26	08	I72Z, I75A, I75B	M66.48	08	I72Z, I75A, I75B
M63.07	Prä	961Z	M65.27	08	I72Z, I75A, I75B	M66.49	08	I72Z, I75A, I75B
M63.08	Prä	961Z	M65.28	08	I72Z, I75A, I75B	M66.50	08	I72Z, I75A, I75B
M63.09	Prä	961Z	M65.29	08	I72Z, I75A, I75B	M66.51	08	I72Z, I75A, I75B
M63.10	Prä	961Z	M65.3	08	I72Z, I75A, I75B	M66.52	08	I72Z, I75A, I75B
M63.11	Prä	961Z	M65.4	08	I72Z, I75A, I75B	M66.53	08	I72Z, I75A, I75B
M63.12	Prä	961Z	M65.80	08	I72Z, I75A, I75B	M66.54	08	I72Z, I75A, I75B
M63.13	Prä	961Z	M65.81	08	I72Z, I75A, I75B	M66.55	08	I72Z, I75A, I75B
M63.14	Prä	961Z	M65.82	08	I72Z, I75A, I75B	M66.56	08	I72Z, I75A, I75B
M63.15	Prä	961Z	M65.83	08	I72Z, I75A, I75B	M66.57	08	I72Z, I75A, I75B
M63.16	Prä	961Z	M65.84	08	I32A, I32B, I32C, I32D, I32E,	M66.58	08	I72Z, I75A, I75B
M63.17	Prä	961Z			I72Z, I75A, I75B	M66.59	08	I72Z, I75A, I75B
M63.18	Prä	961Z	M65.85	08	I72Z, I75A, I75B	M67.0	08	I72Z, I75A, I75B
M63.19	Prä	961Z	M65.86	08	I72Z, I75A, I75B	M67.10	08	I72Z, I75A, I75B
M63.20	Prä	961Z	M65.87	08	I72Z, I75A, I75B	M67.11	08	I72Z, I75A, I75B

ICD	MDC	DRG	ICD	MDC	DRG	ICD	MDC	DRG
M72.96	08	I72Z, I75A, I75B	M77.9	08	I72Z, I75A, I75B	M79.39	09	J61A, J61B, J61C, J68Z
M72.97	08	I72Z, I75A, I75B	M79.00	08	I79Z	M79.46	08	I76A, I76B
M72.98	08	I72Z, I75A, I75B	M79.01	08	I79Z	M79.50	08	I76A, I76B
M72.99	08	I72Z, I75A, I75B	M79.02	08	I79Z	M79.51	08	I76A, I76B
M73.00	15	MSPNG, SPNG Prä 961Z	M79.03	08	I79Z	M79.52	08	I76A, I76B
M73.01	15	MSPNG, SPNG Prä 961Z	M79.04	08	I79Z	M79.53	08	I76A, I76B
M73.02	15	MSPNG, SPNG Prä 961Z	M79.05	08	I79Z	M79.54	08	I76A, I76B
M73.03	15	MSPNG, SPNG Prä 961Z	M79.06	08	I79Z	M79.55	08	I76A, I76B
M73.04	15	MSPNG, SPNG Prä 961Z	M79.07	08	I79Z	M79.56	08	I76A, I76B
M73.05	15	MSPNG, SPNG Prä 961Z	M79.08	08	I79Z	M79.57	08	I76A, I76B
M73.06	15	MSPNG, SPNG Prä 961Z	M79.09	08	I08A, I08B, I08C, I13A, I79Z	M79.58	08	I76A, I76B
M73.07	15	MSPNG, SPNG Prä 961Z	M79.10	08	I71Z	M79.59	08	I76A, I76B
M73.08	15	MSPNG, SPNG Prä 961Z	M79.11	08	I71Z	M79.60	08	I71Z
M73.09	15	MSPNG, SPNG Prä 961Z	M79.12	08	I71Z	M79.61	08	I71Z
M73.10	Prä	961Z	M79.13	08	I71Z	M79.62	08	I71Z
M73.11	Prä	961Z	M79.14	08	I71Z	M79.63	08	I71Z
M73.12	Prä	961Z	M79.15	08	I71Z	M79.64	08	I71Z
M73.13	Prä	961Z	M79.16	08	I71Z	M79.65	08	I71Z
M73.14	Prä	961Z	M79.17	08	I71Z	M79.66	08	I71Z
M73.15	Prä	961Z	M79.18	08	I71Z	M79.67	08	I71Z
M73.16	Prä	961Z	M79.19	08	I71Z	M79.69	08	I71Z
M73.17	Prä	961Z	M79.20	01	B03Z, B06A, B06B, B17A, B17B, B17C, B71A, B71B, B71C, B71D	M79.70	08	I79Z
M73.18	Prä	961Z		18A	S65A, S65B	M79.80	08	I71Z
M73.19	Prä	961Z	M79.21	01	B03Z, B06A, B06B, B17A, B17B, B17C, B71A, B71B, B71C, B71D	M79.81	08	I71Z
M73.20	Prä	961Z		18A	S65A, S65B	M79.82	08	I71Z
M73.21	Prä	961Z	M79.22	01	B03Z, B06A, B06B, B17A, B17B, B17C, B71A, B71B, B71C, B71D	M79.83	08	I71Z
M73.22	Prä	961Z		18A	S65A, S65B	M79.84	08	I71Z
M73.23	Prä	961Z	M79.23	01	B03Z, B06A, B06B, B17A, B17B, B17C, B71A, B71B, B71C, B71D	M79.85	08	I71Z
M73.24	Prä	961Z		18A	S65A, S65B	M79.86	08	I71Z
M73.25	Prä	961Z	M79.24	01	B03Z, B06A, B06B, B17A, B17B, B17C, B71A, B71B, B71C, B71D	M79.87	08	I71Z
M73.26	Prä	961Z		18A	S65A, S65B	M79.88	08	I71Z
M73.27	Prä	961Z	M79.25	01	B03Z, B06A, B06B, B17A, B17B, B17C, B71A, B71B, B71C, B71D	M79.89	08	I71Z
M73.28	Prä	961Z		18A	S65A, S65B	M79.90	08	I71Z
M73.29	Prä	961Z	M79.26	01	B03Z, B06A, B06B, B17A, B17B, B17C, B71A, B71B, B71C, B71D	M79.91	08	I71Z
M73.30	Prä	961Z		18A	S65A, S65B	M79.92	08	I71Z
M73.31	Prä	961Z	M79.27	01	B03Z, B06A, B06B, B17A, B17B, B17C, B71A, B71B, B71C, B71D	M79.93	08	I71Z
M73.32	Prä	961Z		18A	S65A, S65B	M79.94	08	I71Z
M73.33	Prä	961Z	M79.28	01	B03Z, B06A, B06B, B17A, B17B, B17C, B71A, B71B, B71C, B71D	M79.95	08	I71Z
M73.34	Prä	961Z		18A	S65A, S65B	M79.96	08	I71Z
M73.35	Prä	961Z	M79.29	01	B03Z, B06A, B06B, B17A, B17B, B17C, B71A, B71B, B71C, B71D	M79.97	08	I71Z
M73.36	Prä	961Z		18A	S65A, S65B	M79.98	08	I71Z
M73.37	Prä	961Z	M79.30	09	J61A, J61B, J61C, J68Z	M79.99	08	I71Z
M73.38	Prä	961Z		09	J61A, J61B, J61C, J68Z	M80.00	08	I69Z
M75.0	08	I72Z, I75A, I75B	M79.31	09	J61A, J61B, J61C, J68Z	M80.01	08	I69Z
M75.1	08	I72Z, I75A, I75B	M79.32	09	J61A, J61B, J61C, J68Z	M80.02	08	I69Z
M75.2	08	I72Z, I75A, I75B	M79.33	09	J61A, J61B, J61C, J68Z	M80.03	08	I69Z
M75.3	08	I72Z, I75A, I75B	M79.34	09	J61A, J61B, J61C, J68Z	M80.04	08	I69Z
M75.4	08	I72Z, I75A, I75B	M79.35	09	J61A, J61B, J61C, J68Z	M80.05	08	I69Z
M75.5	08	I72Z, I75A, I75B	M79.36	09	J61A, J61B, J61C, J68Z	M80.06	08	I69Z
M75.8	08	I72Z, I75A, I75B	M79.37	09	J61A, J61B, J61C, J68Z	M80.07	08	I69Z
M75.9	08	I72Z, I75A, I75B	M79.38	09	J61A, J61B, J61C, J68Z	M80.08	08	I69Z
M76.0	08	I72Z, I75A, I75B				M80.09	08	I69Z
M76.1	08	I72Z, I75A, I75B				M80.10	08	I69Z
M76.2	08	I72Z, I75A, I75B				M80.11	08	I69Z
M76.3	08	I72Z, I75A, I75B				M80.12	08	I69Z
M76.4	08	I72Z, I75A, I75B				M80.13	08	I69Z
M76.5	08	I72Z, I75A, I75B				M80.14	08	I69Z
M76.6	08	I72Z, I75A, I75B				M80.15	08	I69Z
M76.7	08	I72Z, I75A, I75B				M80.16	08	I69Z
M76.8	08	I72Z, I75A, I75B				M80.17	08	I69Z
M76.9	08	I72Z, I75A, I75B				M80.18	08	I69Z
M77.0	08	I72Z, I75A, I75B				M80.19	08	I69Z
M77.1	08	I72Z, I75A, I75B				M80.20	08	I69Z
M77.2	08	I72Z, I75A, I75B				M80.21	08	I69Z
M77.3	08	I76A, I76B				M80.22	08	I69Z
M77.4	08	I72Z, I75A, I75B				M80.23	08	I69Z
M77.5	08	I72Z, I75A, I75B				M80.24	08	I69Z
M77.8	08	I72Z, I75A, I75B				M80.25	08	I69Z
						M80.26	08	I69Z

ICD	MDC	DRG	ICD	MDC	DRG	ICD	MDC	DRG
M80.27	08	I69Z	M81.06	08	I69Z	M81.85	08	I69Z
M80.28	08	I69Z	M81.07	08	I69Z	M81.86	08	I69Z
M80.29	08	I69Z	M81.08	08	I69Z	M81.87	08	I69Z
M80.30	08	I69Z	M81.09	08	I69Z	M81.88	08	I69Z
M80.31	08	I69Z	M81.10	08	I69Z	M81.89	08	I69Z
M80.32	08	I69Z	M81.11	08	I69Z	M81.90	08	I69Z
M80.33	08	I69Z	M81.12	08	I69Z	M81.91	08	I69Z
M80.34	08	I69Z	M81.13	08	I69Z	M81.92	08	I69Z
M80.35	08	I69Z	M81.14	08	I69Z	M81.93	08	I69Z
M80.36	08	I69Z	M81.15	08	I69Z	M81.94	08	I69Z
M80.37	08	I69Z	M81.16	08	I69Z	M81.95	08	I69Z
M80.38	08	I69Z	M81.17	08	I69Z	M81.96	08	I69Z
M80.39	08	I69Z	M81.18	08	I69Z	M81.97	08	I69Z
M80.40	08	I69Z	M81.19	08	I69Z	M81.98	08	I69Z
	18A	S65A, S65B	M81.20	08	I69Z	M81.99	08	I69Z
M80.41	08	I69Z	M81.21	08	I69Z	M82.00	Prä	961Z
	18A	S65A, S65B	M81.22	08	I69Z	M82.01	Prä	961Z
M80.42	08	I69Z	M81.23	08	I69Z	M82.02	Prä	961Z
	18A	S65A, S65B	M81.24	08	I69Z	M82.03	Prä	961Z
M80.43	08	I69Z	M81.25	08	I69Z	M82.04	Prä	961Z
	18A	S65A, S65B	M81.26	08	I69Z	M82.05	Prä	961Z
M80.44	08	I69Z	M81.27	08	I69Z	M82.06	Prä	961Z
	18A	S65A, S65B	M81.28	08	I69Z	M82.07	Prä	961Z
M80.45	08	I69Z	M81.29	08	I69Z	M82.08	Prä	961Z
	18A	S65A, S65B	M81.30	08	I69Z	M82.09	Prä	961Z
M80.46	08	I69Z	M81.31	08	I69Z	M82.10	Prä	961Z
	18A	S65A, S65B	M81.32	08	I69Z	M82.11	Prä	961Z
M80.47	08	I69Z	M81.33	08	I69Z	M82.12	Prä	961Z
	18A	S65A, S65B	M81.34	08	I69Z	M82.13	Prä	961Z
M80.48	08	I69Z	M81.35	08	I69Z	M82.14	Prä	961Z
	18A	S65A, S65B	M81.36	08	I69Z	M82.15	Prä	961Z
M80.49	08	I69Z	M81.37	08	I69Z	M82.16	Prä	961Z
	18A	S65A, S65B	M81.38	08	I69Z	M82.17	Prä	961Z
M80.50	08	I69Z	M81.39	08	I69Z	M82.18	Prä	961Z
M80.51	08	I69Z	M81.40	08	I69Z	M82.19	Prä	961Z
M80.52	08	I69Z	M81.41	08	I69Z	M82.80	Prä	961Z
M80.53	08	I69Z	M81.42	08	I69Z	M82.81	Prä	961Z
M80.54	08	I69Z	M81.43	08	I69Z	M82.82	Prä	961Z
M80.55	08	I69Z	M81.44	08	I69Z	M82.83	Prä	961Z
M80.56	08	I69Z	M81.45	08	I69Z	M82.84	Prä	961Z
M80.57	08	I69Z	M81.46	08	I69Z	M82.85	Prä	961Z
M80.58	08	I69Z	M81.47	08	I69Z	M82.86	Prä	961Z
M80.59	08	I69Z	M81.48	08	I69Z	M82.87	Prä	961Z
M80.80	08	I69Z	M81.49	08	I69Z	M82.88	Prä	961Z
M80.81	08	I69Z	M81.50	08	I69Z	M82.89	Prä	961Z
M80.82	08	I69Z	M81.51	08	I69Z	M83.00	08	I69Z
M80.83	08	I69Z	M81.52	08	I69Z		22	Y02A, Y02B
M80.84	08	I69Z	M81.53	08	I69Z	M83.01	08	I69Z
M80.85	08	I69Z	M81.54	08	I69Z		22	Y02A, Y02B
M80.86	08	I69Z	M81.55	08	I69Z	M83.02	08	I69Z
M80.87	08	I69Z	M81.56	08	I69Z		22	Y02A, Y02B
M80.88	08	I69Z	M81.57	08	I69Z	M83.03	08	I69Z
M80.89	08	I69Z	M81.58	08	I69Z		22	Y02A, Y02B
M80.90	08	I69Z	M81.59	08	I69Z	M83.04	08	I69Z
M80.91	08	I69Z	M81.60	08	I69Z		22	Y02A, Y02B
M80.92	08	I69Z	M81.61	08	I69Z	M83.05	08	I69Z
M80.93	08	I69Z	M81.62	08	I69Z		22	Y02A, Y02B
M80.94	08	I69Z	M81.63	08	I69Z	M83.06	08	I69Z
M80.95	08	I69Z	M81.64	08	I69Z		22	Y02A, Y02B
M80.96	08	I69Z	M81.65	08	I69Z	M83.07	08	I69Z
M80.97	08	I69Z	M81.66	08	I69Z		22	Y02A, Y02B
M80.98	08	I69Z	M81.67	08	I69Z	M83.08	08	I69Z
M80.99	08	I69Z	M81.68	08	I69Z		22	Y02A, Y02B
M81.00	08	I69Z	M81.69	08	I69Z	M83.09	08	I69Z
M81.01	08	I69Z	M81.80	08	I69Z		22	Y02A, Y02B
M81.02	08	I69Z	M81.81	08	I69Z	M83.10	08	I69Z
M81.03	08	I69Z	M81.82	08	I69Z		22	Y02A, Y02B
M81.04	08	I69Z	M81.83	08	I69Z	M83.11	08	I69Z
M81.05	08	I69Z	M81.84	08	I69Z		22	Y02A, Y02B



ICD	MDC	DRG	ICD	MDC	DRG	ICD	MDC	DRG
M83.12	08	I69Z	M83.46	08	I69Z	M83.95	08	I69Z
	22	Y02A, Y02B		22	Y02A, Y02B		22	Y02A, Y02B
M83.13	08	I69Z	M83.47	08	I69Z	M83.96	08	I69Z
	22	Y02A, Y02B		22	Y02A, Y02B		22	Y02A, Y02B
M83.14	08	I69Z	M83.48	08	I69Z	M83.97	08	I69Z
	22	Y02A, Y02B		22	Y02A, Y02B		22	Y02A, Y02B
M83.15	08	I69Z	M83.49	08	I69Z	M83.98	08	I69Z
	22	Y02A, Y02B		22	Y02A, Y02B		22	Y02A, Y02B
M83.16	08	I69Z	M83.50	08	I69Z	M83.99	08	I69Z
	22	Y02A, Y02B		18A	S65A, S65B		22	Y02A, Y02B
M83.17	08	I69Z		22	Y02A, Y02B	M84.00	08	I76A, I76B
	22	Y02A, Y02B	M83.51	08	I69Z	M84.01	08	I76A, I76B
M83.18	08	I69Z		18A	S65A, S65B	M84.02	08	I76A, I76B
	22	Y02A, Y02B		22	Y02A, Y02B	M84.03	08	I76A, I76B
M83.19	08	I69Z	M83.52	08	I69Z	M84.04	08	I76A, I76B
	22	Y02A, Y02B		18A	S65A, S65B	M84.05	08	I76A, I76B
M83.20	08	I69Z		22	Y02A, Y02B	M84.06	08	I76A, I76B
	22	Y02A, Y02B	M83.53	08	I69Z	M84.07	08	I76A, I76B
M83.21	08	I69Z		18A	S65A, S65B	M84.08	08	I76A, I76B
	22	Y02A, Y02B		22	Y02A, Y02B	M84.09	08	I76A, I76B
M83.22	08	I69Z	M83.54	08	I69Z	M84.10	08	I76A, I76B
	22	Y02A, Y02B		18A	S65A, S65B	M84.11	08	I76A, I76B
M83.23	08	I69Z		22	Y02A, Y02B	M84.12	08	I76A, I76B
	22	Y02A, Y02B	M83.55	08	I69Z	M84.13	08	I76A, I76B
M83.24	08	I69Z		18A	S65A, S65B	M84.14	08	I32C, I76A, I76B
	22	Y02A, Y02B		22	Y02A, Y02B	M84.15	08	I76A, I76B
M83.25	08	I69Z	M83.56	08	I69Z	M84.16	08	I76A, I76B
	22	Y02A, Y02B		18A	S65A, S65B	M84.17	08	I76A, I76B
M83.26	08	I69Z		22	Y02A, Y02B	M84.18	08	I76A, I76B
	22	Y02A, Y02B	M83.57	08	I69Z	M84.19	08	I76A, I76B
M83.27	08	I69Z		18A	S65A, S65B	M84.20	08	I76A, I76B
	22	Y02A, Y02B		22	Y02A, Y02B	M84.21	08	I76A, I76B
M83.28	08	I69Z	M83.58	08	I69Z	M84.22	08	I76A, I76B
	22	Y02A, Y02B		18A	S65A, S65B	M84.23	08	I76A, I76B
M83.29	08	I69Z		22	Y02A, Y02B	M84.24	08	I76A, I76B
	22	Y02A, Y02B	M83.59	08	I69Z	M84.25	08	I76A, I76B
M83.30	08	I69Z		18A	S65A, S65B	M84.26	08	I76A, I76B
	22	Y02A, Y02B		22	Y02A, Y02B	M84.27	08	I76A, I76B
M83.31	08	I69Z	M83.80	08	I69Z	M84.28	08	I76A, I76B
	22	Y02A, Y02B		22	Y02A, Y02B	M84.29	08	I76A, I76B
M83.32	08	I69Z	M83.81	08	I69Z	M84.30	08	I65A, I65B
	22	Y02A, Y02B		22	Y02A, Y02B		15	MSPNG, SPNG
M83.33	08	I69Z	M83.82	08	I69Z	M84.31	08	I65A, I65B
	22	Y02A, Y02B		22	Y02A, Y02B		15	MSPNG, SPNG
M83.34	08	I69Z	M83.83	08	I69Z	M84.32	08	I65A, I65B
	22	Y02A, Y02B		22	Y02A, Y02B		15	MSPNG, SPNG
M83.35	08	I69Z	M83.84	08	I69Z	M84.33	08	I65A, I65B
	22	Y02A, Y02B		22	Y02A, Y02B		15	MSPNG, SPNG
M83.36	08	I69Z	M83.85	08	I69Z	M84.34	08	I65A, I65B
	22	Y02A, Y02B		22	Y02A, Y02B		15	MSPNG, SPNG
M83.37	08	I69Z	M83.86	08	I69Z	M84.35	08	I65A, I65B
	22	Y02A, Y02B		22	Y02A, Y02B		15	MSPNG, SPNG
M83.38	08	I69Z	M83.87	08	I69Z	M84.36	08	I65A, I65B
	22	Y02A, Y02B		22	Y02A, Y02B		15	MSPNG, SPNG
M83.39	08	I69Z	M83.88	08	I69Z	M84.37	08	I65A, I65B
	22	Y02A, Y02B		22	Y02A, Y02B		15	MSPNG, SPNG
M83.40	08	I69Z	M83.89	08	I69Z	M84.38	08	I65A, I65B
	22	Y02A, Y02B		22	Y02A, Y02B		15	MSPNG, SPNG
M83.41	08	I69Z	M83.90	08	I69Z	M84.39	08	I65A, I65B
	22	Y02A, Y02B		22	Y02A, Y02B		15	MSPNG, SPNG
M83.42	08	I69Z	M83.91	08	I69Z	M84.40	08	I65A, I65B
	22	Y02A, Y02B		22	Y02A, Y02B		15	MSPNG, SPNG
M83.43	08	I69Z	M83.92	08	I69Z		Prä	A13F
	22	Y02A, Y02B		22	Y02A, Y02B	M84.41	08	I65A, I65B
M83.44	08	I69Z	M83.93	08	I69Z		15	MSPNG, SPNG
	22	Y02A, Y02B		22	Y02A, Y02B		Prä	A13F
M83.45	08	I69Z	M83.94	08	I69Z	M84.42	08	I65A, I65B
	22	Y02A, Y02B		22	Y02A, Y02B		15	MSPNG, SPNG
							Prä	A13F

ICD	MDC	DRG	ICD	MDC	DRG	ICD	MDC	DRG
M84.43	08	I65A, I65B	M85.37	08	I69Z	M86.04	05	F61A
	15	MSPNG, SPNG	M85.38	08	I69Z		08	I08A, I08B, I08C, I13A, I32A, I32B, I32C, I32D, I32E, I64A, I64B, I64C
	Prä	A13F	M85.39	08	I69Z		15	MSPNG, SPNG
M84.44	08	I65A, I65B	M85.40	08	I69Z	M86.05	05	F61A
	15	MSPNG, SPNG	M85.41	08	I69Z		08	I01Z, I03A, I03B, I04Z, I08A, I08B, I08C, I12A, I12B, I12C, I13A, I64A, I64B, I64C
	Prä	A13F	M85.42	08	I69Z		15	MSPNG, SPNG
M84.45	08	I65A, I65B	M85.43	08	I69Z	M86.06	05	F61A
	15	MSPNG, SPNG	M85.44	08	I69Z		08	I01Z, I04Z, I08A, I08B, I08C, I12A, I12B, I12C, I13A, I64A, I64B, I64C
	Prä	A13F	M85.45	08	I69Z		15	MSPNG, SPNG
M84.46	08	I65A, I65B	M85.46	08	I69Z	M86.07	05	F61A
	15	MSPNG, SPNG	M85.47	08	I69Z		08	I08A, I08B, I08C, I13A, I64A, I64B, I64C
	Prä	A13F	M85.48	08	I69Z		15	MSPNG, SPNG
M84.47	08	I65A, I65B	M85.49	08	I69Z	M86.08	05	F61A
	15	MSPNG, SPNG	M85.50	08	I69Z		08	I08A, I08B, I08C, I13A, I64A, I64B, I64C
	Prä	A13F	M85.51	08	I69Z		15	MSPNG, SPNG
M84.48	08	I65A, I65B	M85.52	08	I69Z	M86.09	05	F61A
	15	MSPNG, SPNG	M85.53	08	I69Z		08	I08A, I08B, I08C, I13A, I64A, I64B, I64C
	Prä	A13F	M85.54	08	I69Z		15	MSPNG, SPNG
M84.49	08	I65A, I65B	M85.55	08	I69Z	M86.10	05	F61A
	15	MSPNG, SPNG	M85.56	08	I69Z		08	I08A, I08B, I08C, I12A, I12B, I12C, I13A, I64A, I64B, I64C
	Prä	A13F	M85.57	08	I69Z		15	MSPNG, SPNG
M84.80	08	I76A, I76B	M85.58	08	I69Z	M86.11	05	F61A
M84.81	08	I76A, I76B	M85.59	08	I69Z		08	I08A, I08B, I08C, I12A, I12B, I12C, I13A, I64A, I64B, I64C
M84.82	08	I76A, I76B	M85.60	08	I69Z		15	MSPNG, SPNG
M84.83	08	I76A, I76B	M85.61	08	I69Z	M86.12	05	F61A
M84.84	08	I76A, I76B	M85.62	08	I69Z		08	I08A, I08B, I08C, I12A, I12B, I12C, I13A, I64A, I64B, I64C
M84.85	08	I76A, I76B	M85.63	08	I69Z		15	MSPNG, SPNG
M84.86	08	I76A, I76B	M85.64	08	I69Z	M86.13	05	F61A
M84.87	08	I76A, I76B	M85.65	08	I69Z		08	I08A, I08B, I08C, I12A, I12B, I12C, I13A, I64A, I64B, I64C
M84.88	08	I76A, I76B	M85.66	08	I69Z		15	MSPNG, SPNG
M84.89	08	I76A, I76B	M85.67	08	I69Z	M86.14	05	F61A
M84.90	08	I76A, I76B	M85.68	08	I69Z		08	I08A, I08B, I08C, I13A, I32A, I32B, I32C, I32D, I32E, I64A, I64B, I64C
M84.91	08	I76A, I76B	M85.69	08	I69Z		15	MSPNG, SPNG
M84.92	08	I76A, I76B	M85.80	08	I76A, I76B	M86.15	05	F61A
M84.93	08	I76A, I76B	M85.81	08	I76A, I76B		08	I01Z, I03A, I03B, I04Z, I08A, I08B, I08C, I12A, I12B, I12C, I13A, I64A, I64B, I64C
M84.94	08	I76A, I76B	M85.82	08	I76A, I76B		15	MSPNG, SPNG
M84.95	08	I76A, I76B	M85.83	08	I76A, I76B	M86.16	05	F61A
M84.96	08	I76A, I76B	M85.84	08	I76A, I76B		08	I01Z, I04Z, I08A, I08B, I08C, I12A, I12B, I12C, I13A, I64A, I64B, I64C
M84.97	08	I76A, I76B	M85.85	08	I76A, I76B		15	MSPNG, SPNG
M84.98	08	I76A, I76B	M85.86	08	I76A, I76B	M86.17	05	F61A
M84.99	08	I76A, I76B	M85.87	08	I76A, I76B		08	I08A, I08B, I08C, I13A, I64A, I64B, I64C
M85.00	08	I69Z	M85.88	08	I76A, I76B		15	MSPNG, SPNG
M85.01	08	I69Z	M85.89	08	I76A, I76B	M86.18	05	F61A
M85.02	08	I69Z	M85.90	08	I76A, I76B		08	I08A, I08B, I08C, I13A, I64A, I64B, I64C
M85.03	08	I69Z	M85.91	08	I76A, I76B		15	MSPNG, SPNG
M85.04	08	I69Z	M85.92	08	I76A, I76B	M86.19	05	F61A
M85.05	08	I69Z	M85.93	08	I76A, I76B		08	I08A, I08B, I08C, I12A, I12B, I12C, I13A, I64A, I64B, I64C
M85.06	08	I69Z	M85.94	08	I76A, I76B		15	MSPNG, SPNG
M85.07	08	I69Z	M85.95	08	I76A, I76B		08	I08A, I08B, I08C, I13A, I64A, I64B, I64C
M85.08	08	I69Z	M85.96	08	I76A, I76B		15	MSPNG, SPNG
M85.09	08	I69Z	M85.97	08	I76A, I76B		08	I08A, I08B, I08C, I13A, I64A, I64B, I64C
M85.10	08	I76A, I76B	M85.98	08	I76A, I76B		15	MSPNG, SPNG
M85.11	08	I76A, I76B	M85.99	08	I76A, I76B		08	I08A, I08B, I08C, I12A, I12B, I12C, I13A, I64A, I64B, I64C
M85.12	08	I76A, I76B	M86.00	05	F61A		15	MSPNG, SPNG
M85.13	08	I76A, I76B		08	I08A, I08B, I08C, I12A, I12B, I12C, I13A, I64A, I64B, I64C		08	I08A, I08B, I08C, I12A, I12B, I12C, I13A, I64A, I64B, I64C
M85.14	08	I76A, I76B		15	MSPNG, SPNG		08	I08A, I08B, I08C, I12A, I12B, I12C, I13A, I64A, I64B, I64C
M85.15	08	I76A, I76B	M86.01	05	F61A		15	MSPNG, SPNG
M85.16	08	I76A, I76B		08	I08A, I08B, I08C, I12A, I12B, I12C, I13A, I64A, I64B, I64C		08	I08A, I08B, I08C, I13A, I64A, I64B, I64C
M85.17	08	I76A, I76B		15	MSPNG, SPNG		15	MSPNG, SPNG
M85.18	08	I76A, I76B	M86.02	05	F61A		08	I08A, I08B, I08C, I13A, I64A, I64B, I64C
M85.19	08	I76A, I76B		08	I08A, I08B, I08C, I12A, I12B, I12C, I13A, I64A, I64B, I64C		15	MSPNG, SPNG
M85.2	08	I76A, I76B		15	MSPNG, SPNG		08	I08A, I08B, I08C, I13A, I64A, I64B, I64C
M85.30	08	I69Z	M86.03	05	F61A		15	MSPNG, SPNG
M85.31	08	I69Z		08	I08A, I08B, I08C, I12A, I12B, I12C, I13A, I64A, I64B, I64C		08	I08A, I08B, I08C, I13A, I64A, I64B, I64C
M85.32	08	I69Z		15	MSPNG, SPNG		15	MSPNG, SPNG
M85.33	08	I69Z		05	F61A		08	I08A, I08B, I08C, I13A, I64A, I64B, I64C
M85.34	08	I69Z		08	I08A, I08B, I08C, I12A, I12B, I12C, I13A, I64A, I64B, I64C		15	MSPNG, SPNG
M85.35	08	I69Z		15	MSPNG, SPNG		08	I08A, I08B, I08C, I13A, I64A, I64B, I64C
M85.36	08	I69Z		15	MSPNG, SPNG		15	MSPNG, SPNG



ICD	MDC	DRG	ICD	MDC	DRG	ICD	MDC	DRG
M86.68	05	F61A	M86.94	05	F61A	M87.19	08	I08A, I08B, I08C, I13A, I64A, I64B, I64C
	08	I08A, I08B, I08C, I13A, I64A, I64B, I64C		08	I08A, I08B, I08C, I13A, I32A, I32B, I32C, I32D, I32E, I64A, I64B, I64C		15	MSPNG, SPNG
	15	MSPNG, SPNG		15	MSPNG, SPNG	M87.20	08	I08A, I08B, I08C, I13A, I64A, I64B, I64C
M86.69	05	F61A	M86.95	05	F61A		15	MSPNG, SPNG
	08	I08A, I08B, I08C, I13A, I64A, I64B, I64C		08	I01Z, I03A, I03B, I04Z, I08A, I08B, I08C, I12A, I12B, I12C, I13A, I64A, I64B, I64C	M87.21	08	I08A, I08B, I08C, I13A, I64A, I64B, I64C
	15	MSPNG, SPNG		15	MSPNG, SPNG		15	MSPNG, SPNG
M86.80	05	F61A	M86.96	05	F61A	M87.22	08	I08A, I08B, I08C, I13A, I64A, I64B, I64C
	08	I08A, I08B, I08C, I12A, I12B, I12C, I13A, I64A, I64B, I64C		08	I01Z, I04Z, I08A, I08B, I08C, I12A, I12B, I12C, I13A, I64A, I64B, I64C		15	MSPNG, SPNG
	15	MSPNG, SPNG		15	MSPNG, SPNG		15	MSPNG, SPNG
M86.81	05	F61A	M86.97	05	F61A	M87.23	08	I08A, I08B, I08C, I13A, I64A, I64B, I64C
	08	I08A, I08B, I08C, I12A, I12B, I12C, I13A, I64A, I64B, I64C		08	I08A, I08B, I08C, I13A, I64A, I64B, I64C		15	MSPNG, SPNG
	15	MSPNG, SPNG		15	MSPNG, SPNG	M87.24	08	I08A, I08B, I08C, I13A, I32A, I32B, I32C, I32D, I32E, I64A, I64B, I64C
M86.82	05	F61A	M86.98	05	F61A		15	MSPNG, SPNG
	08	I08A, I08B, I08C, I12A, I12B, I12C, I13A, I64A, I64B, I64C		08	I08A, I08B, I08C, I13A, I64A, I64B, I64C	M87.25	08	I08A, I08B, I08C, I13A, I64A, I64B, I64C
	15	MSPNG, SPNG		15	MSPNG, SPNG		15	MSPNG, SPNG
M86.83	05	F61A	M86.99	05	F61A	M87.26	08	I08A, I08B, I08C, I13A, I64A, I64B, I64C
	08	I08A, I08B, I08C, I12A, I12B, I12C, I13A, I64A, I64B, I64C		08	I08A, I08B, I08C, I13A, I64A, I64B, I64C		15	MSPNG, SPNG
	15	MSPNG, SPNG		15	MSPNG, SPNG	M87.27	08	I08A, I08B, I08C, I13A, I64A, I64B, I64C
M86.84	05	F61A	M87.00	08	I69Z		15	MSPNG, SPNG
	08	I08A, I08B, I08C, I13A, I32A, I32B, I32C, I32D, I32E, I64A, I64B, I64C	M87.01	08	I69Z	M87.28	08	I08A, I08B, I08C, I13A, I64A, I64B, I64C
	15	MSPNG, SPNG	M87.02	08	I69Z		15	MSPNG, SPNG
M86.85	05	F61A		15	MSPNG, SPNG	M87.29	08	I08A, I08B, I08C, I13A, I64A, I64B, I64C
	08	I01Z, I03A, I03B, I04Z, I08A, I08B, I08C, I12A, I12B, I12C, I13A, I64A, I64B, I64C	M87.03	08	I69Z		15	MSPNG, SPNG
	15	MSPNG, SPNG	M87.04	08	I69Z	M87.30	08	I08A, I08B, I08C, I13A, I64A, I64B, I64C
M86.86	05	F61A	M87.05	08	I69Z		15	MSPNG, SPNG
	08	I01Z, I04Z, I08A, I08B, I08C, I12A, I12B, I12C, I13A, I64A, I64B, I64C	M87.06	08	I69Z	M87.31	08	I08A, I08B, I08C, I13A, I64A, I64B, I64C
	15	MSPNG, SPNG	M87.07	08	I69Z		15	MSPNG, SPNG
M86.87	05	F61A		15	MSPNG, SPNG	M87.32	08	I08A, I08B, I08C, I13A, I64A, I64B, I64C
	08	I08A, I08B, I08C, I13A, I64A, I64B, I64C	M87.08	08	I69Z		15	MSPNG, SPNG
	15	MSPNG, SPNG	M87.09	08	I69Z	M87.33	08	I08A, I08B, I08C, I13A, I64A, I64B, I64C
M86.88	05	F61A		15	MSPNG, SPNG		15	MSPNG, SPNG
	08	I08A, I08B, I08C, I13A, I64A, I64B, I64C	M87.10	08	I08A, I08B, I08C, I13A, I64A, I64B, I64C		15	MSPNG, SPNG
	15	MSPNG, SPNG		15	MSPNG, SPNG	M87.34	08	I08A, I08B, I08C, I13A, I32A, I32B, I32C, I32D, I32E, I64A, I64B, I64C
M86.89	05	F61A	M87.11	08	I08A, I08B, I08C, I13A, I64A, I64B, I64C		15	MSPNG, SPNG
	08	I08A, I08B, I08C, I13A, I64A, I64B, I64C		15	MSPNG, SPNG	M87.35	08	I08A, I08B, I08C, I13A, I64A, I64B, I64C
	15	MSPNG, SPNG	M87.12	08	I08A, I08B, I08C, I13A, I64A, I64B, I64C		15	MSPNG, SPNG
M86.90	05	F61A		15	MSPNG, SPNG	M87.36	08	I08A, I08B, I08C, I13A, I64A, I64B, I64C
	08	I08A, I08B, I08C, I12A, I12B, I12C, I13A, I64A, I64B, I64C	M87.13	08	I08A, I08B, I08C, I13A, I64A, I64B, I64C		15	MSPNG, SPNG
	15	MSPNG, SPNG		15	MSPNG, SPNG	M87.37	08	I08A, I08B, I08C, I13A, I64A, I64B, I64C
M86.91	05	F61A	M87.14	08	I08A, I08B, I08C, I13A, I32A, I32B, I32C, I32D, I32E, I64A, I64B, I64C		15	MSPNG, SPNG
	08	I08A, I08B, I08C, I12A, I12B, I12C, I13A, I64A, I64B, I64C		15	MSPNG, SPNG	M87.38	08	I08A, I08B, I08C, I13A, I64A, I64B, I64C
	15	MSPNG, SPNG	M87.15	08	I08A, I08B, I08C, I13A, I64A, I64B, I64C		15	MSPNG, SPNG
M86.92	05	F61A		15	MSPNG, SPNG	M87.39	08	I08A, I08B, I08C, I13A, I64A, I64B, I64C
	08	I08A, I08B, I08C, I12A, I12B, I12C, I13A, I64A, I64B, I64C	M87.16	08	I08A, I08B, I08C, I13A, I64A, I64B, I64C		15	MSPNG, SPNG
	15	MSPNG, SPNG		15	MSPNG, SPNG	M87.80	08	I08A, I08B, I08C, I13A, I64A, I64B, I64C
M86.93	05	F61A	M87.17	08	I08A, I08B, I08C, I13A, I64A, I64B, I64C		15	MSPNG, SPNG
	08	I08A, I08B, I08C, I12A, I12B, I12C, I13A, I64A, I64B, I64C		15	MSPNG, SPNG		15	MSPNG, SPNG
	15	MSPNG, SPNG	M87.18	08	I08A, I08B, I08C, I13A, I64A, I64B, I64C		15	MSPNG, SPNG
	15	MSPNG, SPNG		15	MSPNG, SPNG		15	MSPNG, SPNG

DIAG

ICD	MDC	DRG	ICD	MDC	DRG	ICD	MDC	DRG
M87.81	08	I08A, I08B, I08C, I13A, I64A, I64B, I64C	M88.90	08	I69Z	M89.40	08	I69Z
	15	MSPNG, SPNG	M88.91	08	I69Z	M89.41	08	I69Z
M87.82	08	I08A, I08B, I08C, I13A, I64A, I64B, I64C	M88.92	08	I69Z	M89.42	08	I69Z
	15	MSPNG, SPNG	M88.93	08	I69Z	M89.43	08	I69Z
M87.83	08	I08A, I08B, I08C, I13A, I64A, I64B, I64C	M88.94	08	I69Z	M89.44	08	I69Z
	15	MSPNG, SPNG	M88.95	08	I69Z	M89.45	08	I69Z
M87.84	08	I08A, I08B, I08C, I13A, I32A, I32B, I32C, I32D, I32E, I64A, I64B, I64C	M88.96	08	I69Z	M89.46	08	I69Z
	15	MSPNG, SPNG	M88.97	08	I69Z	M89.47	08	I69Z
M87.85	08	I08A, I08B, I08C, I13A, I64A, I64B, I64C	M88.98	08	I69Z	M89.48	08	I69Z
	15	MSPNG, SPNG	M88.99	08	I69Z	M89.49	08	I69Z
M87.86	08	I08A, I08B, I08C, I13A, I64A, I64B, I64C	M89.00	01	B03Z, B06A, B06B, B17A, B17B, B17C, B71A, B71B, B71C, B71D	M89.50	08	I76A
	15	MSPNG, SPNG	M89.01	01	B03Z, B06A, B06B, B17A, B17B, B17C, B71A, B71B, B71C, B71D	M89.51	08	I76A, I76B
M87.87	08	I08A, I08B, I08C, I13A, I64A, I64B, I64C	M89.02	01	B03Z, B06A, B06B, B17A, B17B, B17C, B71A, B71B, B71C, B71D	M89.52	08	I76A, I76B
	15	MSPNG, SPNG	M89.03	01	B03Z, B06A, B06B, B17A, B17B, B17C, B71A, B71B, B71C, B71D	M89.53	08	I76A, I76B
M87.88	08	I08A, I08B, I08C, I13A, I64A, I64B, I64C	M89.04	01	B03Z, B06A, B06B, B17A, B17B, B17C, B71A, B71B, B71C, B71D	M89.54	08	I76A, I76B
	15	MSPNG, SPNG	M89.05	01	B03Z, B06A, B06B, B17A, B17B, B17C, B71A, B71B, B71C, B71D	M89.55	08	I01Z, I04Z, I76A, I76B
M87.89	08	I08A, I08B, I08C, I13A, I64A, I64B, I64C	M89.06	01	B03Z, B06A, B06B, B17A, B17B, B17C, B71A, B71B, B71C, B71D	M89.56	08	I01Z, I04Z, I76A, I76B
	15	MSPNG, SPNG	M89.07	01	B03Z, B06A, B06B, B17A, B17B, B17C, B71A, B71B, B71C, B71D	M89.57	08	I76A, I76B
M87.90	08	I08A, I08B, I08C, I13A, I64A, I64B, I64C	M89.08	01	B03Z, B06A, B06B, B17A, B17B, B17C, B71A, B71B, B71C, B71D	M89.58	08	I76A, I76B
	15	MSPNG, SPNG	M89.09	01	B03Z, B06A, B06B, B17A, B17B, B17C, B71A, B71B, B71C, B71D	M89.59	08	I76A, I76B
M87.91	08	I08A, I08B, I08C, I13A, I64A, I64B, I64C	M89.10	08	I76A, I76B	M89.60	08	I08A, I08B, I08C, I13A, I76A, I76B
	15	MSPNG, SPNG	M89.11	08	I76A, I76B	M89.61	08	I08A, I08B, I08C, I13A, I76A, I76B
M87.92	08	I08A, I08B, I08C, I13A, I64A, I64B, I64C	M89.12	08	I76A, I76B	M89.62	08	I08A, I08B, I08C, I13A, I76A, I76B
	15	MSPNG, SPNG	M89.13	08	I76A, I76B	M89.63	08	I08A, I08B, I08C, I13A, I76A, I76B
M87.93	08	I08A, I08B, I08C, I13A, I64A, I64B, I64C	M89.14	08	I76A, I76B	M89.64	08	I08A, I08B, I08C, I13A, I32A, I32B, I32C, I32D, I32E, I76A, I76B
	15	MSPNG, SPNG	M89.15	08	I76A, I76B	M89.65	08	I08A, I08B, I08C, I13A, I76A, I76B
M87.94	08	I08A, I08B, I08C, I13A, I32A, I32B, I32C, I32D, I32E, I64A, I64B, I64C	M89.16	08	I76A, I76B	M89.66	08	I08A, I08B, I08C, I13A, I76A, I76B
	15	MSPNG, SPNG	M89.17	08	I76A, I76B	M89.67	08	I08A, I08B, I08C, I13A, I76A, I76B
M87.95	08	I08A, I08B, I08C, I13A, I64A, I64B, I64C	M89.18	08	I76A, I76B	M89.68	08	I08A, I08B, I08C, I13A, I76A, I76B
	15	MSPNG, SPNG	M89.19	08	I76A, I76B	M89.69	08	I08A, I08B, I08C, I13A, I76A, I76B
M87.96	08	I08A, I08B, I08C, I13A, I64A, I64B, I64C	M89.20	08	I76A, I76B	M89.80	08	I76A, I76B
	15	MSPNG, SPNG	M89.21	08	I76A, I76B	M89.81	08	I76A, I76B
M87.97	08	I08A, I08B, I08C, I13A, I64A, I64B, I64C	M89.22	08	I76A, I76B	M89.82	08	I76A, I76B
	15	MSPNG, SPNG	M89.23	08	I76A, I76B	M89.83	08	I76A, I76B
M87.98	08	I08A, I08B, I08C, I13A, I64A, I64B, I64C	M89.24	08	I76A, I76B	M89.84	08	I76A, I76B
	15	MSPNG, SPNG	M89.25	08	I76A, I76B	M89.85	08	I76A, I76B
M87.99	08	I08A, I08B, I08C, I13A, I64A, I64B, I64C	M89.26	08	I76A, I76B	M89.86	08	I76A, I76B
	15	MSPNG, SPNG	M89.27	08	I76A, I76B	M89.87	08	I76A, I76B
M88.0	08	I69Z	M89.28	08	I76A, I76B	M89.88	08	I76A, I76B
M88.80	08	I69Z	M89.29	08	I76A, I76B	M89.89	08	I76A, I76B
M88.81	08	I69Z	M89.30	08	I76A, I76B	M89.90	08	I76A, I76B
M88.82	08	I69Z	M89.31	08	I76A, I76B	M89.91	08	I76A, I76B
M88.83	08	I69Z	M89.32	08	I76A, I76B	M89.92	08	I76A, I76B
M88.84	08	I69Z	M89.33	08	I76A, I76B	M89.93	08	I76A, I76B
M88.85	08	I69Z	M89.34	08	I76A, I76B	M89.94	08	I76A, I76B
M88.86	08	I69Z	M89.35	08	I76A, I76B	M89.95	08	I76A, I76B
M88.87	08	I69Z	M89.36	08	I76A, I76B	M89.96	08	I76A, I76B
M88.88	08	I69Z	M89.37	08	I76A, I76B	M89.97	08	I76A, I76B
M88.89	08	I69Z	M89.38	08	I76A, I76B			
			M89.39	08	I76A, I76B			

ICD	MDC	DRG	ICD	MDC	DRG	ICD	MDC	DRG
M89.98	08	I76A, I76B	M90.37	Prä	961Z	M92.0	08	I69Z
M89.99	08	I76A, I76B	M90.38	Prä	961Z	M92.1	08	I69Z
M90.00	15	MSPNG, SPNG	M90.39	Prä	961Z	M92.2	08	I69Z
		Prä 961Z	M90.40	Prä	961Z	M92.3	08	I69Z
M90.01	15	MSPNG, SPNG	M90.41	Prä	961Z	M92.4	08	I69Z
		Prä 961Z	M90.42	Prä	961Z	M92.5	08	I69Z
M90.02	15	MSPNG, SPNG	M90.43	Prä	961Z	M92.6	08	I69Z
		Prä 961Z	M90.44	Prä	961Z	M92.7	08	I69Z
M90.03	15	MSPNG, SPNG	M90.45	Prä	961Z	M92.8	08	I69Z
		Prä 961Z	M90.46	Prä	961Z	M92.9	08	I69Z
M90.04	15	MSPNG, SPNG	M90.47	Prä	961Z	M93.0	08	I69Z
		Prä 961Z	M90.48	Prä	961Z	M93.1	08	I69Z
M90.05	15	MSPNG, SPNG	M90.49	Prä	961Z	M93.2	08	I69Z
		Prä 961Z	M90.50	Prä	961Z	M93.8	08	I69Z
M90.06	15	MSPNG, SPNG	M90.51	Prä	961Z	M93.9	08	I69Z
		Prä 961Z	M90.52	Prä	961Z	M94.0	04	E40A, E40B, E40C, E75A, E75B
M90.07	15	MSPNG, SPNG	M90.53	Prä	961Z	M94.1	08	I76A
		Prä 961Z	M90.54	Prä	961Z	M94.20	08	I69Z
M90.08	15	MSPNG, SPNG	M90.55	Prä	961Z	M94.21	08	I69Z
		Prä 961Z	M90.56	Prä	961Z	M94.22	08	I69Z
M90.09	15	MSPNG, SPNG	M90.57	Prä	961Z	M94.23	08	I69Z
		Prä 961Z	M90.58	Prä	961Z	M94.24	08	I69Z
M90.10	15	MSPNG, SPNG	M90.59	Prä	961Z	M94.25	08	I69Z
		Prä 961Z	M90.60	Prä	961Z	M94.26	08	I69Z
M90.11	15	MSPNG, SPNG	M90.61	Prä	961Z	M94.27	08	I69Z
		Prä 961Z	M90.62	Prä	961Z	M94.28	08	I69Z
M90.12	15	MSPNG, SPNG	M90.63	Prä	961Z	M94.29	08	I69Z
		Prä 961Z	M90.64	Prä	961Z	M94.30	08	I76A, I76B
M90.13	15	MSPNG, SPNG	M90.65	Prä	961Z	M94.31	08	I76A, I76B
		Prä 961Z	M90.66	Prä	961Z	M94.32	08	I76A, I76B
M90.14	15	MSPNG, SPNG	M90.67	Prä	961Z	M94.33	08	I76A, I76B
		Prä 961Z	M90.68	Prä	961Z	M94.34	08	I76A, I76B
M90.15	15	MSPNG, SPNG	M90.69	Prä	961Z	M94.35	08	I76A, I76B
		Prä 961Z	M90.70	15	MSPNG, SPNG	M94.36	08	I76A, I76B
M90.16	15	MSPNG, SPNG		Prä	961Z	M94.37	08	I76A, I76B
		Prä 961Z	M90.71	15	MSPNG, SPNG	M94.38	08	I76A, I76B
M90.17	15	MSPNG, SPNG		Prä	961Z	M94.39	08	I76A, I76B
		Prä 961Z	M90.72	15	MSPNG, SPNG	M94.80	08	I76A, I76B
M90.18	15	MSPNG, SPNG		Prä	961Z	M94.81	08	I76A, I76B
		Prä 961Z	M90.73	15	MSPNG, SPNG	M94.82	08	I76A, I76B
M90.19	15	MSPNG, SPNG		Prä	961Z	M94.83	08	I76A, I76B
		Prä 961Z	M90.74	15	MSPNG, SPNG	M94.84	08	I76A, I76B
M90.20	15	MSPNG, SPNG		Prä	961Z	M94.85	08	I76A, I76B
		Prä 961Z	M90.75	15	MSPNG, SPNG	M94.86	08	I76A, I76B
M90.21	15	MSPNG, SPNG		Prä	961Z	M94.87	08	I76A, I76B
		Prä 961Z	M90.76	15	MSPNG, SPNG	M94.88	08	I76A, I76B
M90.22	15	MSPNG, SPNG		Prä	961Z	M94.89	08	I76A, I76B
		Prä 961Z	M90.77	15	MSPNG, SPNG	M94.90	08	I76A, I76B
M90.23	15	MSPNG, SPNG		Prä	961Z	M94.91	08	I76A, I76B
		Prä 961Z	M90.78	15	MSPNG, SPNG	M94.92	08	I76A, I76B
M90.24	15	MSPNG, SPNG		Prä	961Z	M94.93	08	I76A, I76B
		Prä 961Z	M90.79	15	MSPNG, SPNG	M94.94	08	I76A, I76B
M90.25	15	MSPNG, SPNG		Prä	961Z	M94.95	08	I76A, I76B
		Prä 961Z	M90.80	Prä	961Z	M94.96	08	I76A, I76B
M90.26	15	MSPNG, SPNG	M90.81	Prä	961Z	M94.97	08	I76A, I76B
		Prä 961Z	M90.82	Prä	961Z	M94.98	08	I76A, I76B
M90.27	15	MSPNG, SPNG	M90.83	Prä	961Z	M94.99	08	I76A, I76B
		Prä 961Z	M90.84	Prä	961Z	M95.0	03	D65Z
M90.28	15	MSPNG, SPNG	M90.85	Prä	961Z	M95.1	03	D66Z
		Prä 961Z	M90.86	Prä	961Z	M95.2	08	I76A, I76B
M90.29	15	MSPNG, SPNG	M90.87	Prä	961Z	M95.3	08	I76A, I76B
		Prä 961Z	M90.88	Prä	961Z	M95.4	08	I76A, I76B
M90.30	Prä	961Z	M90.89	Prä	961Z	M95.5	08	I76A, I76B
M90.31	Prä	961Z	M91.0	08	I69Z	M95.8	08	I76A, I76B
M90.32	Prä	961Z	M91.1	08	I69Z	M95.9	08	I76A, I76B
M90.33	Prä	961Z	M91.2	08	I69Z	M96.0	08	I76A, I76B
M90.34	Prä	961Z	M91.3	08	I69Z	M96.1	08	I68A, I68B, I68C, I68D, I68E
M90.35	Prä	961Z	M91.8	08	I69Z			
M90.36	Prä	961Z	M91.9	08	I69Z			

DIAG

ICD	MDC	DRG	ICD	MDC	DRG	ICD	MDC	DRG
M96.2	08	I06A, I06B, I19A, I19B, I68A, I68B, I68C, I68D, I68E	M99.72	08	I68A, I68B, I68C, I68D, I68E	N01.7	11	L68A, L68B
M96.3	08	I06A, I06B, I19A, I19B, I68A, I68B, I68C, I68D, I68E	M99.73	08	I68A, I68B, I68C, I68D, I68E	N01.8	11	L68A, L68B
M96.4	08	I06A, I06B, I19A, I19B, I68A, I68B, I68C, I68D, I68E	M99.74	08	I68A, I68B, I68C, I68D, I68E	N01.9	11	L68A, L68B
M96.5	08	I06A, I06B, I19A, I19B, I68A, I68B, I68C, I68D, I68E	M99.79	08	I68A, I68B, I68C, I68D, I68E	N02.0	11	L64A
M96.6	08	I01Z, I03A, I03B, I04Z, I08A, I08B, I08C, I13A, I73Z	M99.80	Prä	961Z	N02.1	11	L64A
M96.80	08	I01Z, I03A, I03B, I04Z, I08A, I08B, I08C, I13A, I73Z	M99.81	Prä	961Z	N02.2	11	L64A
M96.81	08	I01Z, I03A, I03B, I04Z, I08A, I08B, I08C, I13A, I73Z	M99.82	Prä	961Z	N02.3	11	L64A
M96.88	08	I01Z, I03A, I03B, I04Z, I08A, I08B, I08C, I13A, I73Z	M99.83	Prä	961Z	N02.4	11	L64A
M96.9	08	I08A, I08B, I08C, I13A, I73Z	M99.84	Prä	961Z	N02.5	11	L64A
M99.00	Prä	961Z	M99.85	Prä	961Z	N02.6	11	L64A
M99.01	Prä	961Z	M99.86	Prä	961Z	N02.7	11	L64A
M99.02	Prä	961Z	M99.87	Prä	961Z	N02.8	11	L64A
M99.03	Prä	961Z	M99.88	Prä	961Z	N02.9	11	L64A
M99.04	Prä	961Z	M99.89	Prä	961Z	N03.0	11	L68A, L68B
M99.05	Prä	961Z	M99.90	Prä	961Z	N03.1	11	L68A, L68B
M99.06	Prä	961Z	M99.91	Prä	961Z	N03.2	11	L68A, L68B
M99.07	Prä	961Z	M99.92	Prä	961Z	N03.3	11	L68A, L68B
M99.08	Prä	961Z	M99.93	Prä	961Z	N03.4	11	L68A, L68B
M99.09	Prä	961Z	M99.94	Prä	961Z	N03.5	11	L68A, L68B
M99.10	Prä	961Z	M99.95	Prä	961Z	N03.6	11	L68A, L68B
M99.11	Prä	961Z	M99.96	Prä	961Z	N03.7	11	L68A, L68B
M99.12	Prä	961Z	M99.97	Prä	961Z	N03.8	11	L68A, L68B
M99.13	Prä	961Z	M99.98	Prä	961Z	N03.9	11	L68A, L68B
M99.14	Prä	961Z	M99.99	Prä	961Z	N04.0	11	L69A, L69B
M99.19	Prä	961Z	N00.0	11	L68A, L68B	N04.1	11	L69A, L69B
M99.20	Prä	961Z	N00.1	11	L68A, L68B	N04.2	11	L69A, L69B
M99.21	Prä	961Z	N00.2	11	L68A, L68B	N04.3	11	L69A, L69B
M99.22	Prä	961Z	N00.3	11	L68A, L68B	N04.4	11	L69A, L69B
M99.23	Prä	961Z	N00.4	11	L68A, L68B	N04.5	11	L69A, L69B
M99.24	Prä	961Z	N00.5	11	L68A, L68B	N04.6	11	L69A, L69B
M99.30	08	I68A, I68B, I68C, I68D, I68E	N00.6	11	L68A, L68B	N04.7	11	L69A, L69B
M99.31	08	I68A, I68B, I68C, I68D, I68E	N00.7	11	L68A, L68B	N04.8	11	L69A, L69B
M99.32	08	I68A, I68B, I68C, I68D, I68E	N00.8	11	L68A, L68B	N04.9	11	L69A, L69B
M99.33	08	I68A, I68B, I68C, I68D, I68E	N00.9	11	L68A, L68B			
M99.34	08	I68A, I68B, I68C, I68D, I68E	N01.0	11	L68A, L68B			
M99.39	08	I68A, I68B, I68C, I68D, I68E	N01.1	11	L68A, L68B			
M99.40	08	I68A, I68B, I68C, I68D, I68E	N01.2	11	L68A, L68B			
M99.41	08	I68A, I68B, I68C, I68D, I68E	N01.3	11	L68A, L68B			
M99.42	08	I68A, I68B, I68C, I68D, I68E	N01.4	11	L68A, L68B			
M99.43	08	I68A, I68B, I68C, I68D, I68E	N01.5	11	L68A, L68B			
M99.44	08	I68A, I68B, I68C, I68D, I68E	N01.6	11	L68A, L68B			
M99.49	08	I68A, I68B, I68C, I68D, I68E						
M99.50	08	I68A, I68B, I68C, I68D, I68E						
M99.51	08	I68A, I68B, I68C, I68D, I68E						
M99.52	08	I68A, I68B, I68C, I68D, I68E						
M99.53	08	I68A, I68B, I68C, I68D, I68E						
M99.55	08	I68A, I68B, I68C, I68D, I68E						
M99.60	08	I68A, I68B, I68C, I68D, I68E						
M99.62	08	I68A, I68B, I68C, I68D, I68E						
M99.63	08	I68A, I68B, I68C, I68D, I68E						
M99.64	08	I68A, I68B, I68C, I68D, I68E						
M99.69	08	I68A, I68B, I68C, I68D, I68E						
M99.70	08	I68A, I68B, I68C, I68D, I68E						
M99.71	08	I68A, I68B, I68C, I68D, I68E						



ICD	MDC	DRG	ICD	MDC	DRG	ICD	MDC	DRG
N05.0	11	L68A, L68B	N13.4	11	L42A, L42B, L64A, L64B	N17.9	05	F62A
	18A	S65A, S65B	N13.5	11	L42A, L42B, L64A, L64B	06	G67A	
	Prä	A13F		15	MSPNG, SPNG	10	K62A	
N05.1	11	L68A, L68B	N13.6	11	L63A, L63B, L63C, L63D, L63E, L63F	11	L02B, L60A, L60B, L60C, L60D, L71Z	
	18A	S65A, S65B		11	L64A, L64B	15	MSPNG, SPNG	
N05.2	11	L68A, L68B	N13.7	11	L64A, L64B	Prä	A13F	
	18A	S65A, S65B	N13.8	11	L63A, L63B, L63C, L63D, L63E, L63F	N18.0	10	K60B
N05.3	11	L68A, L68B		15	MSPNG, SPNG	11	L02B, L60A, L60B, L60C, L60D, L71Z	
	18A	S65A, S65B	N13.9	11	L64A, L64B	Prä	A13F	
N05.4	11	L68A, L68B		15	MSPNG, SPNG	N18.80	11	L02B, L60A, L60B, L60C, L60D, L71Z
	18A	S65A, S65B	N14.0	11	L68A, L68B	15	MSPNG, SPNG	
N05.5	11	L68A, L68B		18A	S65A, S65B	N18.81	11	L02B, L60A, L60B, L60C, L60D, L71Z
	18A	S65A, S65B	N14.1	11	L68A, L68B	15	MSPNG, SPNG	
N05.6	11	L68A, L68B		18A	S65A, S65B	N18.82	11	L02B, L60A, L60B, L60C, L60D, L71Z
	18A	S65A, S65B	N14.2	11	L68A, L68B	15	MSPNG, SPNG	
N05.7	11	L68A, L68B		18A	S65A, S65B	N18.82	11	L02B, L60A, L60B, L60C, L60D, L71Z
	18A	S65A, S65B	N14.3	11	L68A, L68B	15	MSPNG, SPNG	
N05.8	11	L68A, L68B		18A	S65A, S65B	N18.83	11	L02B, L60A, L60B, L60C, L60D, L71Z
	18A	S65A, S65B	N14.4	11	L68A, L68B	15	MSPNG, SPNG	
N05.9	11	L68A, L68B		18A	S65A, S65B	N18.84	11	L02B, L60A, L60B, L60C, L60D, L71Z
	18A	S65A, S65B	N15.0	11	L68A, L68B	15	MSPNG, SPNG	
N06.0	11	L68A, L68B		18A	S65A, S65B	N18.84	11	L02B, L60A, L60B, L60C, L60D, L71Z
N06.1	11	L68A, L68B	N15.10	11	L63A, L63B, L63C, L63D, L63E, L63F	15	MSPNG, SPNG	
N06.2	11	L68A, L68B		15	MSPNG, SPNG	Prä	A13F	
N06.3	11	L68A, L68B	N15.11	11	L63A, L63B, L63C, L63D, L63E, L63F	N18.89	11	L02B, L60A, L60B, L60C, L60D, L71Z
N06.4	11	L68A, L68B		15	MSPNG, SPNG	15	MSPNG, SPNG	
N06.5	11	L68A, L68B	N15.8	11	L68A, L68B	N18.9	11	L02B, L60A, L60B, L60C, L60D, L71Z
N06.6	11	L68A, L68B		18A	S65A, S65B	15	MSPNG, SPNG	
N06.7	11	L68A, L68B	N15.9	11	L68A, L68B	N19	11	L60A, L60B, L60C, L60D, L71Z
N06.8	11	L68A, L68B		18A	S65A, S65B	15	MSPNG, SPNG	
N06.9	11	L68A, L68B	N16.0	Prä	961Z	N20.0	11	L20B, L42A, L42B, L64A, L64B
N07.0	11	L68A, L68B	N16.1	Prä	961Z	15	MSPNG, SPNG	
N07.1	11	L68A, L68B	N16.2	Prä	961Z	N20.1	11	L42A, L42B, L64A, L64B
N07.2	11	L68A, L68B	N16.3	Prä	961Z	N20.2	11	L20B, L42A, L42B, L64A, L64B
N07.3	11	L68A, L68B	N16.4	Prä	961Z	15	MSPNG, SPNG	
N07.4	11	L68A, L68B	N16.5	Prä	961Z	N20.9	11	L42A, L42B, L64A, L64B
N07.5	11	L68A, L68B	N16.8	Prä	961Z	N21.0	11	L42A, L42B, L64A, L64B
N07.6	11	L68A, L68B	N17.0	05	F62A	N21.1	11	L42A, L42B, L64A, L64B
N07.7	11	L68A, L68B		06	G67A	N21.8	11	L42A, L42B, L64A, L64B
N07.8	11	L68A, L68B		10	K62A	N21.9	11	L42A, L42B, L64A, L64B
N07.9	11	L68A, L68B		11	L02B, L60A, L60B, L60C, L60D, L71Z	N22.0	Prä	961Z
N08.0	Prä	961Z		15	MSPNG, SPNG	N22.8	Prä	961Z
N08.1	Prä	961Z	N17.1	05	F62A	N23	11	L42A, L42B, L64A, L64B
N08.2	Prä	961Z		06	G67A	N25.0	11	L68A, L68B
N08.3	10	K60B		10	K62A	N25.1	11	L68A, L68B
	15	MSPNG, SPNG		11	L02B, L60A, L60B, L60C, L60D, L71Z	15	MSPNG, SPNG	
	Prä	961Z		15	MSPNG, SPNG	Prä	A13F	
N08.4	Prä	961Z	N17.2	05	F62A	N25.8	11	L68A, L68B
N08.5	Prä	961Z		06	G67A	N25.9	11	L68A, L68B
N08.8	Prä	961Z		10	K62A	N26	11	L64A, L64B
N10	11	L63A, L63B, L63C, L63D, L63E, L63F		11	L02B, L60A, L60B, L60C, L60D, L71Z	N27.0	11	L68A, L68B
	15	MSPNG, SPNG		15	MSPNG, SPNG	N27.1	11	L68A, L68B
	Prä	A13F		Prä	A13F	N27.9	11	L68A, L68B
N11.0	11	L68A, L68B		05	F62A	N28.0	11	L69A, L69B
N11.1	11	L63A, L63B, L63C, L63D, L63E, L63F		06	G67A	15	MSPNG, SPNG	
N11.8	11	L63A, L63B, L63C, L63D, L63E, L63F		10	K62A	N28.1	11	L68A, L68B
N11.9	11	L63A, L63B, L63C, L63D, L63E, L63F		11	L02B, L60A, L60B, L60C, L60D, L71Z	N28.8	11	L68A, L68B
N12	11	L63A, L63B, L63C, L63D, L63E, L63F	N17.8	05	F62A	N28.9	11	L68A, L68B
	15	MSPNG, SPNG		06	G67A	18A	S65A, S65B	
N13.0	11	L42A, L42B, L64A, L64B		10	K62A	N29.0	Prä	961Z
N13.1	11	L42A, L42B, L64A, L64B		11	L02B, L60A, L60B, L60C, L60D, L71Z	N29.1	Prä	961Z
N13.2	11	L42A, L42B, L64A, L64B		15	MSPNG, SPNG	N29.8	Prä	961Z
N13.3	11	L42A, L42B, L64A, L64B		Prä	A13F	N30.0	11	L63A, L63B, L63C, L63D, L63E, L63F
	Prä	A13F						

DIAG

ICD	MDC	DRG	ICD	MDC	DRG	ICD	MDC	DRG
N30.1	11	L64A, L64B	N40	12	M61Z	N64.5	09	J67A, J67B
N30.2	11	L63A, L63B, L63C, L63D, L63E, L63F	N41.0	12	M62Z	N64.8	09	J67A, J67B
N30.3	11	L63A, L63B, L63C, L63D, L63E, L63F	N41.1	12	M62Z	N64.9	09	J67A, J67B
N30.4	11	L62A, L62B	N41.2	12	M62Z	N70.0	13	N07Z, N61Z
N30.8	11	L63A, L63B, L63C, L63D, L63E, L63F	N41.3	12	M62Z	N70.1	13	N07Z, N61Z
N30.9	11	L63A, L63B, L63C, L63D, L63E, L63F	N41.8	12	M62Z	N70.9	13	N07Z, N61Z
N31.0	11	L68A, L68B	N41.9	12	M62Z	N71.0	13	N07Z, N61Z
N31.1	11	L68A, L68B	N42.0	12	M64Z	N71.1	13	N07Z, N61Z
N31.2	11	L68A, L68B	N42.1	12	M64Z	N71.9	13	N07Z, N61Z
N31.80	11	L68A, L68B	N42.2	12	M64Z	N72	13	N61Z
N31.81	11	L68A, L68B	N42.8	12	M64Z	N73.0	13	N07Z, N61Z
N31.82	11	L68A, L68B	N42.9	12	M64Z	N73.1	13	N07Z, N61Z
N31.88	11	L68A, L68B	N43.0	12	M64Z	N73.2	13	N07Z, N61Z
N31.9	11	L68A, L68B	N43.1	12	M62Z	N73.3	13	N07Z, N61Z
N32.0	11	L68A, L68B	N43.2	12	M64Z	N73.4	13	N07Z, N61Z
N32.1	11	L68A, L68B	N43.3	12	M64Z	N73.5	13	N07Z, N61Z
N32.2	11	L68A, L68B	N43.4	12	M64Z	N73.6	13	N07Z, N62A, N62B
N32.3	11	L68A, L68B	N44.0	12	M64Z	N73.8	13	N07Z, N61Z
N32.4	11	L68A, L68B	N44.1	12	M64Z	N73.9	13	N07Z, N61Z
N32.8	11	L68A, L68B	N44.2	12	M64Z	N74.0	Prä	961Z
N32.9	11	L68A, L68B	N44.3	12	M64Z	N74.1	Prä	961Z
N33.0	Prä	961Z	N44.4	12	M64Z	N74.2	Prä	961Z
N33.8	Prä	961Z	N44.5	12	M62Z	N74.3	Prä	961Z
N34.0	11	L63A, L63B, L63C, L63D, L63E, L63F	N45.0	12	M62Z	N74.4	Prä	961Z
N34.1	11	L63A, L63B, L63C, L63D, L63E, L63F	N45.9	12	M62Z	N74.8	Prä	961Z
N34.2	11	L63A, L63B, L63C, L63D, L63E, L63F	N46	12	M64Z	N75.0	13	N62B
N34.3	11	L63A, L63B, L63C, L63D, L63E, L63F	N47	12	M62Z	N75.1	13	N61Z
N35.0	11	L64A	N48.0	12	M64Z	N75.8	13	N61Z
N35.1	11	L64A	N48.1	12	M62Z	N75.9	13	N61Z
N35.8	11	L64A	N48.2	12	M62Z	N76.0	13	N61Z
N35.9	11	L64A	N48.30	12	M64Z	N76.1	13	N61Z
N36.0	11	L68A, L68B	N48.31	12	M64Z	N76.2	13	N61Z
N36.1	11	L68A, L68B	N48.38	12	M64Z	N76.3	13	N61Z
N36.2	11	L68A, L68B	N48.39	12	M64Z	N76.4	13	N61Z
N36.3	11	L68A, L68B	N48.4	12	M64Z	N76.5	13	N61Z
N36.8	11	L68A, L68B	N48.5	12	M64Z	N76.6	13	N62A, N62B
N36.9	11	L68A, L68B	N48.6	12	M62Z	N76.80	13	N61Z
N37.0	Prä	961Z	N48.8	12	M64Z	N76.88	13	N61Z
N37.8	Prä	961Z	N48.8	12	M64Z	N77.0	Prä	961Z
N39.0	11	L63A, L63B, L63C, L63D, L63E, L63F	N49.0	12	M62Z	N77.1	Prä	961Z
N39.1	11	L64A, L64B	N49.1	12	M62Z	N77.8	Prä	961Z
N39.2	11	L64A, L64B	N49.2	12	M62Z	N80.0	13	N07Z, N62A, N62B
N39.3	11	L64A	N49.80	12	M62Z	N80.1	13	N07Z, N62A, N62B
N39.40	11	L64A	N49.88	12	M62Z	N80.2	13	N07Z, N62A, N62B
N39.41	11	L64A	N49.9	12	M62Z	N80.3	13	N07Z, N62A, N62B
N39.42	11	L64A	N50.0	12	M64Z	N80.4	13	N07Z, N62A, N62B
N39.43	11	L64A	N50.1	12	M64Z	N80.5	06	G46A, G46B, G46C, G50Z, G67A, G67B, G67C, G67D
N39.48	11	L64A	N50.8	12	M64Z	N80.6	09	J67A, J67B, J68Z
N39.81	11	L64A, L64B	N50.9	12	M64Z	N80.8	13	N07Z, N62A, N62B
N39.88	11	L64A, L64B	N51.0	Prä	961Z	N80.9	13	N07Z, N62A, N62B
N39.9	11	L64A, L64B	N51.1	Prä	961Z	N81.0	13	N62A, N62B
			N51.2	Prä	961Z	N81.1	13	N62A, N62B
			N51.8	Prä	961Z	N81.2	13	N62A, N62B
			N60.0	09	J67A, J67B	N81.3	13	N62A, N62B
			N60.1	09	J67A, J67B	N81.4	13	N62A, N62B
			N60.2	09	J67A, J67B	N81.5	13	N62A, N62B
			N60.3	09	J67A, J67B	N81.6	13	N62A, N62B
			N60.4	09	J67A, J67B	N81.8	13	N62A, N62B
			N60.8	09	J67A, J67B	N81.9	13	N62A, N62B
			N60.9	09	J67A, J67B	N82.0	13	N62A, N62B
			N61	09	J67A, J67B		15	MSPNG, SPNG
			N62	09	J67A, J67B	N82.1	13	N62A, N62B
			N63	09	J67A, J67B		15	MSPNG, SPNG
			N64.0	09	J67A, J67B	N82.2	06	G46A, G46B, G46C, G50Z, G71A, G71B
			N64.1	09	J67A, J67B		15	MSPNG, SPNG
			N64.2	09	J67A, J67B			
			N64.3	09	J67A, J67B			
			N64.4	09	J67A, J67B			

ICD	MDC	DRG	ICD	MDC	DRG	ICD	MDC	DRG
N82.3	06	G46A, G46B, G46C, G50Z, G71A, G71B	N90.8	13	N62A, N62B	O03.1	14	O40Z, O63Z
	15	MSPNG, SPNG	N90.9	13	N62A, N62B	O03.2	14	O40Z, O63Z
N82.4	06	G46A, G46B, G46C, G50Z, G71A, G71B	N91.0	13	N62A, N62B	O03.3	14	O40Z, O63Z
	15	MSPNG, SPNG	N91.1	13	N62A, N62B	O03.4	14	O40Z, O63Z
N82.5	13	N62A, N62B	N91.2	13	N62A, N62B	O03.5	14	O40Z, O63Z
	15	MSPNG, SPNG	N91.3	13	N62A, N62B	O03.6	14	O40Z, O63Z
N82.8	13	N62A, N62B	N91.4	13	N62A, N62B	O03.7	14	O40Z, O63Z
	15	MSPNG, SPNG	N91.5	13	N62A, N62B	O03.8	14	O40Z, O63Z
N82.9	13	N62A, N62B	N92.0	13	N62B	O03.9	14	O40Z, O63Z
	15	MSPNG, SPNG	N92.1	13	N62B	O04.0	14	O40Z, O63Z
N83.0	13	N62B	N92.2	13	N62B	O04.1	14	O40Z, O63Z
N83.1	13	N62B	N92.3	13	N62B	O04.2	14	O40Z, O63Z
N83.2	13	N62B	N92.4	13	N62B	O04.3	14	O40Z, O63Z
N83.3	13	N62A, N62B	N92.5	13	N62B	O04.4	14	O40Z, O63Z
N83.4	13	N62A, N62B	N92.6	13	N62B	O04.5	14	O40Z, O63Z
N83.5	13	N62B	N93.0	13	N62A, N62B	O04.6	14	O40Z, O63Z
	15	MSPNG, SPNG	N93.8	13	N62A, N62B	O04.7	14	O40Z, O63Z
N83.6	13	N62A, N62B	N93.9	13	N62A, N62B	O04.8	14	O40Z, O63Z
N83.7	13	N62A, N62B	N94.0	13	N62B	O04.9	14	O40Z, O63Z
N83.8	13	N62B	N94.1	13	N62B	O05.0	14	O40Z, O63Z
N83.9	13	N62B	N94.2	13	N62A, N62B	O05.1	14	O40Z, O63Z
N84.0	13	N62A, N62B	N94.3	13	N62B	O05.2	14	O40Z, O63Z
N84.1	13	N62A, N62B	N94.4	13	N62B	O05.3	14	O40Z, O63Z
N84.2	13	N62A, N62B	N94.5	13	N62B	O05.4	14	O40Z, O63Z
N84.3	13	N62A, N62B	N94.6	13	N62B	O05.5	14	O40Z, O63Z
N84.4	13	N62A, N62B	N94.8	13	N62B	O05.6	14	O40Z, O63Z
N84.5	13	N62A, N62B	N94.9	13	N62B	O05.7	14	O40Z, O63Z
N84.6	13	N62A, N62B	N95.0	13	N62A, N62B	O05.8	14	O40Z, O63Z
N84.7	13	N62A, N62B	N95.1	13	N62A, N62B	O05.9	14	O40Z, O63Z
N84.8	13	N62A, N62B	N95.2	13	N62A, N62B	O06.0	14	O40Z, O63Z
N84.9	13	N62A, N62B	N95.3	13	N62A, N62B	O06.1	14	O40Z, O63Z
N85.0	13	N62A, N62B	N95.8	13	N62A, N62B	O06.2	14	O40Z, O63Z
N85.1	13	N62A, N62B	N95.9	13	N62A, N62B	O06.3	14	O40Z, O63Z
N85.2	13	N62A, N62B	N96	13	N62B	O06.4	14	O40Z, O63Z
N85.3	13	N62A, N62B	N97.0	13	N62A, N62B	O06.5	14	O40Z, O63Z
N85.4	13	N62A, N62B	N97.1	13	N62A, N62B	O06.6	14	O40Z, O63Z
N85.5	13	N62A, N62B	N97.2	13	N62A, N62B	O06.7	14	O40Z, O63Z
N85.6	13	N62A, N62B	N97.3	13	N62A, N62B	O06.8	14	O40Z, O63Z
N85.7	13	N62A, N62B	N97.4	13	N62A, N62B	O06.9	14	O40Z, O63Z
N85.8	13	N62A, N62B	N97.8	13	N62A, N62B	O07.0	14	O40Z, O63Z
N85.9	13	N62A, N62B	N97.9	13	N62A, N62B	O07.1	14	O40Z, O63Z
N86	13	N62B	N98.0	11	L68A, L68B	O07.2	14	O40Z, O63Z
N87.0	13	N62A, N62B	N98.1	21B	X62Z	O07.3	14	O40Z, O63Z
N87.1	13	N62A, N62B	N98.2	21B	X62Z	O07.4	14	O40Z, O63Z
N87.2	13	N62A, N62B	N98.3	21B	X62Z	O07.5	14	O40Z, O63Z
N87.9	13	N62A, N62B	N98.8	21B	X62Z	O07.6	14	O40Z, O63Z
N88.0	13	N62A, N62B	N98.9	21B	X62Z	O07.7	14	O40Z, O63Z
N88.1	13	N62A, N62B	N99.0	11	L60A, L60B, L60C, L60D, L71Z	O07.8	14	O40Z, O63Z
N88.2	13	N62A, N62B	N99.1	11	L64A	O07.9	14	O40Z, O63Z
N88.3	13	N62A, N62B		15	MSPNG, SPNG	O08.0	14	O04Z, O61Z
N88.4	13	N62A, N62B	N99.2	13	N62A, N62B	O08.1	14	O04Z, O61Z
N88.8	13	N62A, N62B	N99.3	13	N62A, N62B	O08.2	14	O04Z, O61Z
N88.9	13	N62A, N62B	N99.4	21B	X62Z	O08.3	14	O04Z, O61Z
N89.0	13	N62A, N62B	N99.5	11	L68A, L68B	O08.4	14	O04Z, O61Z
N89.1	13	N62A, N62B	N99.8	11	L68A, L68B	O08.5	14	O04Z, O61Z
N89.2	13	N62A, N62B	N99.9	21B	X62Z	O08.6	14	O04Z, O61Z
N89.3	13	N62A, N62B	O00.0	14	O03Z	O08.7	14	O04Z, O61Z
N89.4	13	N62A, N62B	O00.1	14	O03Z	O08.8	14	O04Z, O61Z
N89.5	13	N62A, N62B	O00.2	14	O03Z	O08.9	14	O04Z, O61Z
N89.6	13	N62A, N62B	O00.8	14	O03Z	O09.0	14	O01A, O01B, O01C, O01D, O02A, O60A
N89.7	13	N62A, N62B	O00.9	14	O03Z		Prä	961Z
N89.8	13	N62A, N62B	O01.0	14	O40Z, O63Z	O09.1	14	O01A, O01B, O01C, O01D, O02A, O60A
N89.9	13	N62A, N62B	O01.1	14	O40Z, O63Z		Prä	961Z
N90.0	13	N62A, N62B	O01.9	14	O40Z, O63Z	O09.2	14	O01A, O01B, O01C, O01D, O02A, O60A
N90.1	13	N62A, N62B	O02.0	14	O40Z, O63Z		Prä	961Z
N90.2	13	N62A, N62B	O02.1	14	O40Z, O63Z			
N90.3	13	N62A, N62B	O02.8	14	O40Z, O63Z			
N90.4	13	N62A, N62B	O02.9	14	O40Z, O63Z			
N90.5	13	N62A, N62B	O03.0	14	O40Z, O63Z			
N90.6	13	N62A, N62B						
N90.7	13	N62A, N62B						



ICD	MDC	DRG	ICD	MDC	DRG	ICD	MDC	DRG
O09.3	14	O01A, O01B, O01C, O01D, O02A, O60A, O65A	O20.9	14	O62Z	O24.9	14	O01A, O01B, O01C, O01D, O01E, O04Z, O60A, O60B, O60C, O61Z, O65A, O65B, O65C
O09.4	14	O01B, O01C, O01D, O02A, O60A, O65A, O65B	O21.0	14	O04Z, O61Z, O65A, O65B, O65C	O25	14	O04Z, O61Z, O65A, O65B, O65C
O09.5	Prä	961Z	O21.1	14	O04Z, O61Z, O65A, O65B, O65C	O26.0	14	O04Z, O61Z, O65A, O65B, O65C
O09.6	Prä	961Z	O21.2	14	O01A, O01B, O01C, O01D, O01E, O04Z, O60A, O60B, O60C, O61Z, O65A, O65B, O65C	O26.1	14	O04Z, O61Z, O65A, O65B, O65C
O09.7	Prä	961Z	O21.8	14	O01A, O01B, O01C, O01D, O01E, O04Z, O60A, O60B, O60C, O61Z, O65A, O65B, O65C	O26.2	14	O04Z, O61Z, O65A, O65B, O65C
O09.9	Prä	961Z	O21.9	14	O01A, O01B, O01C, O01D, O01E, O04Z, O60A, O60B, O60C, O61Z, O65A, O65B, O65C	O26.3	14	O04Z, O61Z, O65A, O65B, O65C
O10.0	14	O04Z, O61Z, O65A, O65B, O65C	O22.0	14	O04Z, O61Z, O65A, O65B, O65C	O26.4	14	O04Z, O61Z, O65A, O65B, O65C
O10.1	14	O04Z, O61Z, O65A, O65B, O65C	O22.1	14	O04Z, O61Z, O65A, O65B, O65C	O26.5	14	O04Z, O61Z, O65A, O65B, O65C
O10.2	14	O01A, O01B, O01C, O01D, O01E, O04Z, O60A, O60B, O60C, O61Z, O65A, O65B, O65C	O22.2	14	O04Z, O61Z, O65A, O65B, O65C	O26.6	14	O01A, O01B, O01C, O01D, O01E, O04Z, O60A, O60B, O60C, O61Z, O65A, O65B, O65C
O10.3	14	O04Z, O61Z, O65A, O65B, O65C	O22.3	14	O01A, O01B, O01C, O01D, O01E, O04Z, O60A, O60B, O60C, O61Z, O65A, O65B, O65C	O26.7	14	O01A, O01B, O01C, O01D, O01E, O04Z, O60A, O60B, O60C, O61Z, O65A, O65B, O65C
O10.4	14	O04Z, O61Z, O65A, O65B, O65C	O22.4	14	O04Z, O61Z, O65A, O65B, O65C	O26.81	14	O01A, O01B, O01C, O01D, O01E, O04Z, O60A, O60B, O60C, O61Z, O65A, O65B, O65C
O10.9	14	O04Z, O61Z, O65A, O65B, O65C	O22.5	14	O01A, O01B, O01C, O01D, O01E, O04Z, O60A, O60B, O60C, O61Z, O65A, O65B, O65C	O26.82	14	O04Z, O61Z, O65A, O65B, O65C
O11	14	O01A, O01B, O01C, O01D, O01E, O04Z, O60A, O60B, O60C, O61Z, O65A, O65B, O65C	O22.8	14	O01A, O01B, O01C, O01D, O01E, O04Z, O60A, O60B, O60C, O61Z, O65A, O65B, O65C	O26.83	14	O04Z, O61Z, O65A, O65B, O65C
O12.0	14	O04Z, O61Z, O65A, O65B, O65C	O22.9	14	O04Z, O61Z, O65A, O65B, O65C	O26.88	14	O04Z, O61Z, O65A, O65B, O65C
O12.1	14	O01A, O01B, O01C, O01D, O01E, O04Z, O60A, O60B, O60C, O61Z, O65A, O65B, O65C	O23.0	14	O04Z, O61Z, O65A, O65B, O65C	O26.9	14	O04Z, O61Z, O65A, O65B, O65C
O12.2	14	O04Z, O61Z, O65A, O65B, O65C	O23.1	14	O04Z, O61Z, O65A, O65B, O65C	O28.0	14	O65A, O65B, O65C
O13	14	O01A, O01B, O01C, O01D, O01E, O04Z, O60A, O60B, O60C, O61Z, O65A, O65B, O65C	O23.2	14	O04Z, O61Z, O65A, O65B, O65C	O28.1	14	O65A, O65B, O65C
O14.0	14	O01A, O01B, O01C, O01D, O01E, O04Z, O60A, O60B, O60C, O61Z, O65A, O65B, O65C	O23.3	14	O04Z, O61Z, O65A, O65B, O65C	O28.2	14	O65A, O65B, O65C
O14.1	14	O01A, O01B, O01C, O01D, O01E, O04Z, O60A, O60B, O60C, O61Z, O65A, O65B, O65C	O23.4	14	O04Z, O61Z, O65A, O65B, O65C	O28.3	14	O65A, O65B, O65C
O14.9	14	O01A, O01B, O01C, O01D, O01E, O04Z, O60A, O60B, O60C, O61Z, O65A, O65B, O65C	O23.5	14	O04Z, O61Z, O65A, O65B, O65C	O28.4	14	O65A, O65B, O65C
O15.0	14	O01A, O01B, O01C, O01D, O01E, O04Z, O60A, O60B, O60C, O61Z, O65A, O65B, O65C	O23.9	14	O04Z, O61Z, O65A, O65B, O65C	O28.5	14	O65A, O65B, O65C
O15.1	14	O01A, O01B, O01C, O01D, O01E, O02A, O02B, O60A, O60B, O60C	O24.0	14	O01A, O01B, O01C, O01D, O01E, O04Z, O60A, O60B, O60C, O61Z, O65A, O65B, O65C	O28.8	14	O65A, O65B, O65C
O15.2	Prä	A13F	O24.1	14	O01A, O01B, O01C, O01D, O01E, O04Z, O60A, O60B, O60C, O61Z, O65A, O65B, O65C	O28.9	14	O65A, O65B, O65C
O15.9	14	O01A, O01B, O01C, O01D, O01E, O04Z, O60A, O60B, O60C, O61Z, O65A, O65B, O65C	O24.2	14	O01A, O01B, O01C, O01D, O01E, O04Z, O60A, O60B, O60C, O61Z, O65A, O65B, O65C	O29.0	14	O01A, O01B, O01C, O01D, O01E, O04Z, O60A, O60B, O60C, O61Z, O65A, O65B, O65C
O16	14	O04Z, O61Z, O65A, O65B, O65C	O24.3	14	O01A, O01B, O01C, O01D, O01E, O04Z, O60A, O60B, O60C, O61Z, O65A, O65B, O65C	O29.1	14	O01A, O01B, O01C, O01D, O01E, O04Z, O60A, O60B, O60C, O61Z, O65A, O65B, O65C
O20.0	14	O62Z	O24.4	14	O01A, O01B, O01C, O01D, O01E, O04Z, O60A, O60B, O60C, O61Z, O65A, O65B, O65C	O29.2	14	O01A, O01B, O01C, O01D, O01E, O04Z, O60A, O60B, O60C, O61Z, O65A, O65B, O65C
O20.8	14	O62Z				O29.3	14	O04Z, O61Z, O65A, O65B, O65C
						O29.4	14	O04Z, O61Z, O65A, O65B, O65C
						O29.5	14	O04Z, O61Z, O65A, O65B, O65C
						O29.6	14	O04Z, O61Z, O65A, O65B, O65C
						O29.8	14	O04Z, O61Z, O65A, O65B, O65C
						O29.9	14	O04Z, O61Z, O65A, O65B, O65C

ICD	MDC	DRG	ICD	MDC	DRG	ICD	MDC	DRG
O30.0	14	O01A, O01B, O01C, O01D, O01E, O04Z, O60A, O60B, O60C, O61Z, O65A, O65B, O65C	O33.9	14	O04Z, O61Z, O65A, O65B, O65C	O36.8	14	O04Z, O61Z, O65A, O65B, O65C
O30.1	14	O01A, O01B, O01C, O01D, O01E, O04Z, O60A, O60B, O60C, O61Z, O65A, O65B, O65C	O34.0	14	O04Z, O61Z, O65A, O65B, O65C	O36.9	14	O04Z, O61Z, O65A, O65B, O65C
O30.2	14	O01A, O01B, O01C, O01D, O01E, O04Z, O60A, O60B, O60C, O61Z, O65A, O65B, O65C	O34.1	14	O04Z, O61Z, O65A, O65B	O40	14	O01A, O01B, O01C, O01D, O01E, O04Z, O60A, O60B, O60C, O61Z, O65A, O65B, O65C
O30.8	14	O01A, O01B, O01C, O01D, O01E, O04Z, O60A, O60B, O60C, O61Z, O65A, O65B, O65C	O34.2	14	O04Z, O61Z, O65A, O65B, O65C	O41.0	14	O01A, O01B, O01C, O01D, O01E, O04Z, O60A, O60B, O60C, O61Z, O65A, O65B, O65C
O30.9	14	O01A, O01B, O01C, O01D, O01E, O04Z, O60A, O60B, O60C, O61Z, O65A, O65B, O65C	O34.30	14	O01A, O01B, O01C, O01D, O01E, O04Z, O60A, O60B, O60C, O61Z, O65A, O65B, O65C	O41.1	14	O04Z, O61Z, O65A, O65B, O65C
O31.0	14	O04Z, O61Z, O65A, O65B, O65C	O34.31	14	O01A, O01B, O01C, O01D, O01E, O04Z, O60A, O60B, O60C, O61Z, O65A, O65B, O65C	O41.8	14	O04Z, O61Z, O65A, O65B, O65C
O31.1	14	O01A, O01B, O01C, O01D, O01E, O04Z, O60A, O60B, O60C, O61Z, O65A, O65B, O65C	O34.38	14	O01A, O01B, O01C, O01D, O01E, O04Z, O60A, O60B, O60C, O61Z, O65A, O65B, O65C	O41.9	14	O04Z, O61Z, O65A, O65B, O65C
O31.2	14	O01A, O01B, O01C, O01D, O01E, O04Z, O60A, O60B, O60C, O61Z, O65A, O65B, O65C	O34.39	14	O01A, O01B, O01C, O01D, O01E, O04Z, O60A, O60B, O60C, O61Z, O65A, O65B, O65C	O42.0	14	O04Z, O61Z, O65A, O65B, O65C
O31.8	14	O01A, O01B, O01C, O01D, O01E, O04Z, O60A, O60B, O60C, O61Z, O65A, O65B, O65C	O34.4	14	O04Z, O61Z, O65A, O65B, O65C	O42.11	14	O01A, O01B, O01C, O01D, O01E, O04Z, O60A, O60B, O60C, O61Z, O65A, O65B, O65C
O32.0	14	O04Z, O61Z, O65A, O65B, O65C	O34.5	14	O04Z, O61Z, O65A, O65B, O65C	O42.12	14	O01A, O01B, O01C, O01D, O01E, O04Z, O60A, O60B, O60C, O61Z, O65A, O65B, O65C
O32.1	14	O04Z, O61Z, O65A, O65B, O65C	O34.6	14	O04Z, O61Z, O65A, O65B, O65C	O42.2	14	O04Z, O61Z, O65A, O65B, O65C
O32.2	14	O04Z, O61Z, O65A, O65B, O65C	O34.7	14	O04Z, O61Z, O65A, O65B, O65C	O42.9	14	O04Z, O61Z, O65A, O65B, O65C
O32.3	14	O04Z, O61Z, O65A, O65B, O65C	O34.8	14	O04Z, O61Z, O65A, O65B, O65C	O43.0	14	O04Z, O61Z, O65A, O65B
O32.4	14	O04Z, O61Z, O65A, O65B, O65C	O34.9	14	O04Z, O61Z, O65A, O65B, O65C	O43.1	14	O04Z, O61Z, O65A, O65B, O65C
O32.5	14	O01A, O01B, O01C, O01D, O01E, O04Z, O60A, O60B, O60C, O61Z, O65A, O65B, O65C	O35.0	14	O04Z, O61Z, O65A, O65B, O65C	O43.8	14	O04Z, O61Z, O65A, O65B, O65C
O32.6	14	O04Z, O61Z, O65A, O65B, O65C	O35.1	14	O04Z, O61Z, O65A, O65B, O65C	O43.9	14	O04Z, O61Z, O65A, O65B, O65C
O32.8	14	O04Z, O61Z, O65A, O65B, O65C	O35.2	14	O04Z, O61Z, O65A, O65B, O65C	O44.00	14	O01A, O01B, O01C, O01D, O01E, O04Z, O60A, O60B, O60C, O61Z, O65A, O65B, O65C
O32.9	14	O04Z, O61Z, O65A, O65B, O65C	O35.3	14	O04Z, O61Z, O65A, O65B, O65C	O44.01	14	O01A, O01B, O01C, O01D, O01E, O04Z, O60A, O60B, O60C, O61Z, O65A, O65B, O65C
O33.0	14	O04Z, O61Z, O65A, O65B, O65C	O35.4	14	O04Z, O61Z, O65A, O65B, O65C	O44.10	14	O01A, O01B, O01C, O01D, O01E, O04Z, O60A, O60B, O60C, O61Z, O65A, O65B, O65C
O33.1	14	O04Z, O61Z, O65A, O65B, O65C	O35.5	14	O04Z, O61Z, O65A, O65B, O65C	O44.11	14	O01A, O01B, O01C, O01D, O01E, O04Z, O60A, O60B, O60C, O61Z, O65A, O65B, O65C
O33.2	14	O04Z, O61Z, O65A, O65B, O65C	O35.6	14	O04Z, O61Z, O65A, O65B, O65C	O45.0	14	O01A, O01B, O01C, O01D, O01E, O04Z, O60A, O60B, O60C, O61Z, O65A, O65B, O65C
O33.3	14	O04Z, O61Z, O65A, O65B, O65C	O35.7	14	O04Z, O61Z, O65A, O65B, O65C	O45.8	14	O04Z, O61Z, O65A, O65B, O65C
O33.4	14	O04Z, O61Z, O65A, O65B, O65C	O35.8	14	O04Z, O61Z, O65A, O65B, O65C	O45.9	14	O04Z, O61Z, O65A, O65B, O65C
O33.5	14	O04Z, O61Z, O65A, O65B, O65C	O35.9	14	O04Z, O61Z, O65A, O65B, O65C	O46.0	14	O01A, O01B, O01C, O01D, O01E, O04Z, O60A, O60B, O60C, O61Z, O65A, O65B, O65C
O33.6	14	O04Z, O61Z, O65A, O65B, O65C	O36.0	14	O04Z, O61Z, O65A, O65B, O65C	O46.8	14	O04Z, O61Z, O65A, O65B, O65C
O33.7	14	O04Z, O61Z, O65A, O65B, O65C	O36.1	14	O04Z, O61Z, O65A, O65B, O65C	O46.9	14	O04Z, O61Z, O65A, O65B, O65C
O33.8	14	O04Z, O61Z, O65A, O65B, O65C	O36.2	14	O04Z, O61Z, O65A, O65B, O65C	O47.0	14	O64A, O64B
			O36.3	14	O04Z, O61Z, O65A, O65B, O65C	O47.1	14	O64A, O64B
			O36.4	14	O04Z, O61Z, O65A, O65B, O65C			
			O36.5	14	O01A, O01B, O01C, O01D, O01E, O04Z, O60A, O60B, O60C, O61Z, O65A, O65B, O65C			
			O36.6	14	O04Z, O61Z, O65A, O65B, O65C			
			O36.7	14	O04Z, O61Z, O65A, O65B, O65C			

DIAG

ICD	MDC	DRG	ICD	MDC	DRG	ICD	MDC	DRG
O47.9	Prä	961Z	O65.9	14	O02A, O02B, O60A, O60B, O60C, O60D	O71.3	14	O02A, O02B, O60A, O60B, O60C, O60D
O48	14	O04Z, O61Z, O65A, O65B, O65C	O66.0	14	O02A, O02B, O60A, O60B, O60C, O60D	O71.4	14	O02A, O02B, O60A, O60B, O60C, O60D
O60.0	14	O64A, O64B	O66.1	14	O02A, O02B, O60A, O60B, O60C, O60D	O71.5	14	O02A, O02B, O60A, O60B, O60C, O60D
O60.1	14	O01A, O01B, O01C, O01D, O01E, O02A, O02B, O60A, O60B, O60C	O66.2	14	O02A, O02B, O60A, O60B, O60C, O60D	O71.6	14	O01A, O01B, O01C, O01D, O01E, O02A, O02B, O60A, O60B, O60C
O60.2	14	O01A, O01B, O01C, O01D, O01E, O02A, O02B, O60A, O60B, O60C	O66.3	14	O02A, O02B, O60A, O60B, O60C, O60D	O71.7	14	O02A, O02B, O60A, O60B, O60C, O60D
O60.3	14	O01A, O01B, O01C, O01D, O01E, O02A, O02B, O60A, O60B, O60C	O66.4	14	O02A, O02B, O60A, O60B, O60C, O60D	O71.8	14	O02A, O02B, O60A, O60B, O60C, O60D
O61.0	14	O01A, O01B, O01C, O01D, O01E, O04Z, O60A, O60B, O60C, O61Z, O65A, O65B, O65C	O66.5	14	O02A, O02B, O60A, O60B, O60C, O60D	O71.9	14	O02A, O02B, O60A, O60B, O60C, O60D
O61.1	14	O02A, O02B, O60A, O60B, O60C, O60D	O66.8	14	O02A, O02B, O60A, O60B, O60C, O60D	O72.0	14	O02A, O02B, O60A, O60B, O60C, O60D
O61.8	14	O64A, O64B	O66.9	14	O02A, O02B, O60A, O60B, O60C, O60D	O72.1	14	O01A, O01B, O01C, O01D, O01E, O02A, O02B, O60A, O60B, O60C
O61.9	14	O64A, O64B	O67.0	14	O01A, O01B, O01C, O01D, O01E, O02A, O02B, O60A, O60B, O60C	O72.2	14	O04Z, O61Z
O62.0	14	O01A, O01B, O01C, O01D, O01E, O04Z, O60A, O60B, O60C, O61Z, O65A, O65B, O65C	O67.8	14	O01A, O01B, O01C, O01D, O01E, O02A, O02B, O60A, O60B, O60C	O72.3	14	O04Z, O61Z
O62.1	14	O02A, O02B, O60A, O60B, O60C, O60D	O67.9	14	O01A, O01B, O01C, O01D, O01E, O02A, O02B, O60A, O60B, O60C	O73.0	14	O04Z, O61Z
O62.2	14	O64A, O64B	O68.0	14	O02A, O02B, O60A, O60B, O60C, O60D	O73.1	14	O04Z, O61Z
O62.3	14	O02A, O02B, O60A, O60B, O60C, O60D	O68.1	14	O02A, O02B, O60A, O60B, O60C, O60D	O74.0	14	O01A, O01B, O01C, O01D, O01E, O02A, O02B, O60A, O60B, O60C
O62.4	14	O04Z, O61Z	O68.2	14	O02A, O02B, O60A, O60B, O60C, O60D	O74.1	14	O01A, O01B, O01C, O01D, O01E, O02A, O02B, O60A, O60B, O60C
O62.8	14	O64A, O64B	O68.3	14	O02A, O02B, O60A, O60B, O60C, O60D	O74.2	14	O01A, O01B, O01C, O01D, O01E, O02A, O02B, O60A, O60B, O60C
O62.9	14	O64A, O64B	O68.8	14	O02A, O02B, O60A, O60B, O60C, O60D	O74.3	14	O01A, O01B, O01C, O01D, O01E, O02A, O02B, O60A, O60B, O60C
O63.0	14	O02A, O02B, O60A, O60B, O60C, O60D	O68.9	14	O04Z, O61Z	O74.4	14	O01A, O01B, O01C, O01D, O01E, O02A, O02B, O60A, O60B, O60C
O63.1	14	O02A, O02B, O60A, O60B, O60C, O60D	O69.0	14	O02A, O02B, O60A, O60B, O60C, O60D	O74.5	14	O01A, O01B, O01C, O01D, O01E, O02A, O02B, O60A, O60B, O60C
O63.2	14	O02A, O02B, O60A, O60B, O60C, O60D	O69.1	14	O02A, O02B, O60A, O60B, O60C, O60D	O74.6	14	O01A, O01B, O01C, O01D, O01E, O02A, O02B, O60A, O60B, O60C
O63.9	14	O02A, O02B, O60A, O60B, O60C, O60D	O69.2	14	O02A, O02B, O60A, O60B, O60C, O60D	O74.7	14	O01A, O01B, O01C, O01D, O01E, O02A, O02B, O60A, O60B, O60C
O64.0	14	O02A, O02B, O60A, O60B, O60C, O60D	O69.3	14	O02A, O02B, O60A, O60B, O60C, O60D	O74.8	14	O01A, O01B, O01C, O01D, O01E, O02A, O02B, O60A, O60B, O60C
O64.1	14	O02A, O02B, O60A, O60B, O60C, O60D	O69.4	14	O02A, O02B, O60A, O60B, O60C, O60D	O74.9	14	O01A, O01B, O01C, O01D, O01E, O02A, O02B, O60A, O60B, O60C
O64.2	14	O02A, O02B, O60A, O60B, O60C, O60D	O69.5	14	O02A, O02B, O60A, O60B, O60C, O60D	O75.0	14	O02A, O02B, O60A, O60B, O60C, O60D
O64.3	14	O02A, O02B, O60A, O60B, O60C, O60D	O69.8	14	O02A, O02B, O60A, O60B, O60C, O60D	O75.1	14	O01A, O01B, O01C, O01D, O01E, O02A, O02B, O60A, O60B, O60C
O64.4	14	O02A, O02B, O60A, O60B, O60C, O60D	O69.9	14	O02A, O02B, O60A, O60B, O60C, O60D	O75.2	14	O02A, O02B, O60A, O60B, O60C, O60D
O64.5	14	O02A, O02B, O60A, O60B, O60C, O60D	O70.0	14	O02A, O02B, O60A, O60B, O60C, O60D	O75.3	14	O02A, O02B, O60A, O60B, O60C, O60D
O64.8	14	O02A, O02B, O60A, O60B, O60C, O60D	O70.1	14	O02A, O02B, O60A, O60B, O60C, O60D	O75.4	14	O01A, O01B, O01C, O01D, O01E, O04Z, O60A, O60B, O60C, O61Z
O64.9	14	O02A, O02B, O60A, O60B, O60C, O60D	O70.2	14	O01A, O01B, O01C, O01D, O01E, O02A, O02B, O60A, O60B, O60C	O75.5	14	O02A, O02B, O60A, O60B, O60C, O60D
O65.0	14	O02A, O02B, O60A, O60B, O60C, O60D	O70.3	14	O01A, O01B, O01C, O01D, O01E, O02A, O02B, O60A, O60B, O60C	O75.6	14	O01A, O01B, O01C, O01D, O01E, O02A, O02B, O60A, O60B, O60C
O65.1	14	O02A, O02B, O60A, O60B, O60C, O60D	O70.9	14	O02A, O02B, O60A, O60B, O60C, O60D			
O65.2	14	O02A, O02B, O60A, O60B, O60C, O60D	O71.0	14	O04Z, O61Z, O65A, O65B, O65C			
O65.3	14	O02A, O02B, O60A, O60B, O60C, O60D	O71.1	14	O02A, O02B, O60A, O60B, O60C, O60D			
O65.4	14	O02A, O02B, O60A, O60B, O60C, O60D	O71.2	14	O04Z, O61Z			
O65.5	14	O02A, O02B, O60A, O60B, O60C, O60D						
O65.8	14	O02A, O02B, O60A, O60B, O60C, O60D						

ICD	MDC	DRG	ICD	MDC	DRG	ICD	MDC	DRG
O75.7	14	O02A, O02B, O60A, O60B, O60C, O60D	O92.21	14	O04Z, O61Z	P01.7	Prä	963Z
O75.8	14	O04Z, O61Z	O92.30	14	O04Z, O61Z	P01.8	Prä	963Z
O75.9	14	O02A, O02B, O60A, O60B, O60C, O60D	O92.31	14	O04Z, O61Z	P01.9	Prä	963Z
O80	14	O02A, O02B, O60A, O60B, O60C, O60D	O92.40	14	O04Z, O61Z	P02.0	Prä	963Z
O81	14	O02A, O02B, O60A, O60B, O60C, O60D	O92.41	14	O04Z, O61Z	P02.1	15	MSPNG, SPNG
O82	14	962Z	O92.50	14	O04Z, O61Z		Prä	963Z
O85	14	O01A, O01B, O01C, O01D, O01E, O04Z, O60A, O60B, O60C, O61Z	O92.51	14	O04Z, O61Z	P02.2	Prä	963Z
O86.0	14	O01A, O01B, O01C, O01D, O01E, O04Z, O60A, O60B, O60C, O61Z	O92.60	14	O04Z, O61Z	P02.3	Prä	963Z
O86.1	14	O04Z, O61Z	O92.61	14	O04Z, O61Z	P02.4	15	P65C, P66C, P67B, P67C
O86.2	14	O04Z, O61Z	O92.70	14	O04Z, O61Z		Prä	963Z
O86.3	14	O04Z, O61Z	O92.71	14	O04Z, O61Z	P02.5	Prä	963Z
O86.4	14	O04Z, O61Z	O94	Prä	961Z	P02.6	Prä	963Z
O86.8	14	O04Z, O61Z	O95	Prä	961Z	P02.7	15	P65C, P66C, P67B, P67C
O87.0	14	O04Z, O61Z	O96	Prä	961Z		Prä	963Z
O87.1	14	O04Z, O61Z	O97	Prä	961Z	P02.8	Prä	963Z
O87.2	14	O04Z, O61Z	O98.0	14	O04Z, O61Z, O65A, O65B, O65C	P02.9	Prä	963Z
O87.3	14	O04Z, O61Z	O98.1	14	O04Z, O61Z, O65A, O65B, O65C	P03.0	Prä	963Z
O87.8	14	O04Z, O61Z	O98.2	14	O04Z, O61Z, O65A, O65B, O65C	P03.1	15	MSPNG, SPNG
O87.9	14	O04Z, O61Z	O98.3	14	O04Z, O61Z, O65A, O65B, O65C		Prä	963Z
O88.0	14	O04Z, O61Z	O98.4	14	O04Z, O61Z, O65A, O65B, O65C	P03.2	Prä	963Z
O88.1	14	O04Z, O61Z	O98.5	14	O04Z, O61Z, O65A, O65B, O65C	P03.3	Prä	963Z
O88.2	14	O01A, O01B, O01C, O01D, O01E, O01F, O04Z, O60A, O60B, O60C, O61Z	O98.6	14	O04Z, O61Z, O65A, O65B, O65C	P03.4	Prä	963Z
O88.3	14	O04Z, O61Z	O98.8	14	O04Z, O61Z, O65A, O65B, O65C	P03.5	Prä	963Z
O88.8	14	O04Z, O61Z	O98.9	14	O04Z, O61Z, O65A, O65B, O65C	P03.6	Prä	963Z
O89.0	14	O01A, O01B, O01C, O01D, O01E, O04Z, O60A, O60B, O60C, O61Z	O99.0	14	O04Z, O61Z, O65A, O65B, O65C	P03.8	Prä	963Z
O89.1	14	O04Z, O61Z	O99.1	14	O04Z, O61Z, O65A, O65B, O65C	P03.9	Prä	963Z
O89.2	14	O04Z, O61Z	O99.2	14	O04Z, O61Z, O65A, O65B, O65C	P04.0	15	MSPNG, SPNG
O89.3	14	O04Z, O61Z	O99.3	14	O04Z, O61Z, O65A, O65B, O65C		Prä	963Z
O89.4	14	O04Z, O61Z	O99.4	14	O04Z, O61Z, O65A, O65B, O65C	P04.1	15	P65C, P66C, P67B, P67C
O89.5	14	O04Z, O61Z	O99.5	14	O04Z, O61Z, O65A, O65B, O65C		Prä	963Z
O89.6	14	O04Z, O61Z	O99.6	14	O04Z, O61Z, O65A, O65B, O65C	P04.2	Prä	963Z
O89.8	14	O04Z, O61Z	O99.7	14	O04Z, O61Z, O65A, O65B, O65C	P04.3	Prä	963Z
O89.9	14	O04Z, O61Z	O99.8	14	O04Z, O61Z, O65A, O65B, O65C	P04.4	15	P65C, P66C, P67B, P67C
O90.0	14	O01A, O01B, O01C, O01D, O01E, O04Z, O60A, O60B, O60C, O61Z	O99.9	14	O04Z, O61Z, O65A, O65B, O65C		Prä	963Z
O90.1	14	O01A, O01B, O01C, O01D, O01E, O04Z, O60A, O60B, O60C, O61Z	P00.0	Prä	963Z	P04.5	Prä	963Z
O90.2	14	O04Z, O61Z	P00.1	Prä	963Z	P04.6	Prä	963Z
O90.3	14	O01A, O01B, O01C, O01D, O01E, O04Z, O60A, O60B, O60C, O61Z	P00.2	Prä	963Z	P04.8	Prä	963Z
O90.4	14	O04Z, O61Z	P00.3	Prä	963Z	P04.9	Prä	963Z
O90.5	14	O04Z, O61Z	P00.4	Prä	963Z	P05.0	Prä	963Z
O90.8	14	O04Z, O61Z	P00.5	Prä	963Z	P05.1	Prä	963Z
O90.9	14	O04Z, O61Z	P00.6	Prä	963Z	P05.2	Prä	963Z
O91.00	14	O04Z, O61Z	P00.7	Prä	963Z	P05.9	Prä	963Z
O91.01	14	O04Z, O61Z	P00.8	Prä	963Z	P07.00	Prä	963Z
O91.10	14	O04Z, O61Z	P00.9	Prä	963Z	P07.01	Prä	963Z
O91.11	14	O04Z, O61Z	P01.0	Prä	963Z	P07.02	Prä	963Z
O91.20	14	O04Z, O61Z	P01.1	Prä	963Z	P07.10	Prä	963Z
O91.21	14	O04Z, O61Z	P01.2	Prä	963Z	P07.11	Prä	963Z
O92.00	14	O04Z, O61Z	P01.3	Prä	963Z	P07.12	Prä	963Z
O92.01	14	O04Z, O61Z	P01.4	Prä	963Z	P07.2	15	P65C, P66C, P67B, P67C
O92.10	14	O04Z, O61Z	P01.5	15	P65C, P66C, P67B, P67C		Prä	963Z
O92.11	14	O04Z, O61Z	P01.6	15	P65C, P66C, P67B, P67C	P07.3	Prä	963Z
O92.20	14	O04Z, O61Z		Prä	963Z	P08.0	Prä	963Z
						P08.1	Prä	963Z
						P08.2	Prä	963Z
						P10.0	15	MSPNG, SPNG
							Prä	963Z
						P10.1	15	MSPNG, SPNG
							Prä	963Z
						P10.2	15	MSPNG, SPNG
							Prä	963Z
						P10.3	15	MSPNG, SPNG
							Prä	963Z
						P10.4	15	MSPNG, SPNG
							Prä	963Z
						P10.8	15	MSPNG, SPNG
							Prä	963Z
						P10.9	15	MSPNG, SPNG
							Prä	963Z
						P11.0	Prä	963Z



ICD	MDC	DRG	ICD	MDC	DRG	ICD	MDC	DRG
P11.1	15	MSPNG, SPNG	P21.1	01	B03Z, B06A, B06B, B17A, B17B, B17C, B81A, B81B	P27.8	04	E40A, E40B, E40C, E69A, E69B, E69C, E69D
P11.2	15	MSPNG, SPNG		15	P65C, P66C, P67B, P67C		15	MSPNG, SPNG
P11.3	01	B03Z, B06A, B06B, B17A, B17B, B17C, B71A, B71B, B71C, B71D	P21.9	01	B03Z, B06A, B06B, B17A, B17B, B17C, B81A, B81B	P27.9	04	E40A, E40B, E40C, E69A, E69B, E69C, E69D
P11.4	01	B03Z, B06A, B06B, B17A, B17B, B17C, B71A, B71B, B71C, B71D		15	P65C, P66C, P67B, P67C		15	MSPNG, SPNG
P11.50	Prä	B61Z	P22.0	15	MSPNG, SPNG	P28.0	Prä	963Z
P11.51	01	B03Z, B48Z, B60Z		Prä	963Z	P28.1	Prä	963Z
	04	E40B	P22.1	Prä	963Z	P28.2	04	E40A, E40B, E40C, E69A, E69B, E69C, E69D
	06	G67C	P22.8	04	E40A, E40B, E40C, E69A, E69B, E69C, E69D	P28.3	04	E40A, E40B, E40C, E69A, E69B, E69C, E69D
	08	I06A, I06B, I68A, I68B		15	P65C, P66C, P67B, P67C		15	P65C, P66C, P67B, P67C
	10	K62A	P22.9	04	E40A, E40B, E40C, E69A, E69B, E69C, E69D	P28.4	04	E40A, E40B, E40C, E69A, E69B, E69C, E69D
	11	L42A	P23.0	15	MSPNG, SPNG		15	P65C, P66C, P67B, P67C
	18B	T60B		Prä	963Z	P28.5	04	E40A, E40B, E40C, E69A, E69B, E69C, E69D
P11.59	Prä	B61Z	P23.1	15	MSPNG, SPNG		15	MSPNG, SPNG
P11.9	Prä	963Z		Prä	963Z	P28.8	04	E40A, E40B, E40C, E69A, E69B, E69C, E69D
P12.0	Prä	963Z	P23.2	15	MSPNG, SPNG		Prä	963Z
P12.1	Prä	963Z		Prä	963Z	P29.0	15	MSPNG, SPNG
P12.2	Prä	963Z	P23.3	15	MSPNG, SPNG		Prä	963Z
P12.3	Prä	963Z		Prä	963Z	P29.1	15	P65C, P66C, P67B, P67C
P12.4	15	P65C, P66C, P67B, P67C	P23.4	15	MSPNG, SPNG		Prä	963Z
	Prä	963Z		Prä	963Z	P29.2	Prä	963Z
P12.8	Prä	963Z	P23.5	15	MSPNG, SPNG		Prä	963Z
P12.9	Prä	963Z		Prä	963Z	P29.3	Prä	963Z
P13.0	01	B79Z	P23.6	15	MSPNG, SPNG		Prä	963Z
P13.1	Prä	963Z		Prä	963Z	P29.4	Prä	963Z
P13.2	Prä	963Z	P23.8	15	MSPNG, SPNG		Prä	963Z
P13.3	Prä	963Z		Prä	963Z	P29.8	Prä	963Z
P13.4	Prä	963Z	P23.9	15	MSPNG, SPNG		Prä	963Z
P13.8	Prä	963Z		Prä	963Z	P29.9	Prä	963Z
P13.9	Prä	963Z	P24.0	04	E40A, E40B, E40C, E69A, E69B, E69C, E69D	P35.0	15	MSPNG, SPNG
P14.0	01	B03Z, B06A, B06B, B17A, B17B, B17C, B71A, B71B, B71C, B71D		15	MSPNG, SPNG		23	Z65Z
			P24.1	15	MSPNG, SPNG	P35.1	15	MSPNG, SPNG
P14.1	01	B03Z, B06A, B06B, B17A, B17B, B17C, B71A, B71B, B71C, B71D		Prä	963Z		18B	T63A, T63B
			P24.2	15	MSPNG, SPNG	P35.2	05	F62A
P14.2	01	B03Z, B06A, B06B, B17A, B17B, B17C, B71A, B71B, B71C, B71D		Prä	963Z		06	G67A
			P24.3	15	MSPNG, SPNG		15	MSPNG, SPNG
P14.3	01	B03Z, B06A, B06B, B17A, B17B, B17C, B71A, B71B, B71C, B71D		Prä	963Z		17	R60A, R60B, R60C, R60D, R60E, R60F, R60G, R61A, R61B, R61C, R61D, R61E, R61F, R61G, R61H, R62A, R62B, R63A, R63B, R63C, R63D, R63E, R63F, R63G, R63H
			P24.8	15	MSPNG, SPNG		18B	T01B, T60A, T60B, T60C, T60D, T60E, T60F, T61A
P14.8	01	B03Z, B06A, B06B, B17A, B17B, B17C, B71A, B71B, B71C, B71D		Prä	963Z	P35.3	07	H63A, H63B, H63C
			P24.9	15	MSPNG, SPNG		15	MSPNG, SPNG
P14.9	01	B03Z, B06A, B06B, B17A, B17B, B17C, B71A, B71B, B71C, B71D		Prä	963Z	P35.8	15	MSPNG, SPNG
			P25.0	15	MSPNG, SPNG		18B	T64A, T64B, T64C
P15.0	Prä	963Z		Prä	963Z	P35.9	15	MSPNG, SPNG
P15.1	Prä	963Z	P25.1	15	MSPNG, SPNG		18B	T64A, T64B, T64C
P15.2	Prä	963Z		Prä	963Z	P36.0	15	MSPNG, SPNG
P15.3	Prä	963Z		Prä	963Z		Prä	963Z
P15.4	Prä	963Z	P25.2	15	MSPNG, SPNG	P36.1	15	MSPNG, SPNG
P15.5	Prä	963Z		Prä	963Z		Prä	963Z
P15.6	15	MSPNG, SPNG		Prä	963Z	P36.2	15	MSPNG, SPNG
	Prä	963Z	P25.3	15	MSPNG, SPNG		Prä	963Z
P15.8	Prä	963Z		Prä	963Z	P36.3	15	MSPNG, SPNG
P15.9	Prä	963Z	P25.8	15	MSPNG, SPNG		Prä	963Z
P20.0	15	MSPNG, SPNG		Prä	963Z	P36.4	15	MSPNG, SPNG
	Prä	963Z	P26.0	15	MSPNG, SPNG		Prä	963Z
P20.1	Prä	963Z		Prä	963Z	P36.5	15	MSPNG, SPNG
P20.9	Prä	963Z	P26.1	15	MSPNG, SPNG		Prä	963Z
P21.0	01	B03Z, B06A, B06B, B17A, B17B, B17C, B81A, B81B		Prä	963Z	P36.8	15	MSPNG, SPNG
	15	P65C, P66C, P67B, P67C	P26.8	15	MSPNG, SPNG		Prä	963Z
				Prä	963Z	P36.9	15	MSPNG, SPNG
			P26.9	15	MSPNG, SPNG		Prä	963Z
				Prä	963Z			
			P27.0	04	E40A, E40B, E40C, E69A, E69B, E69C, E69D			
				15	MSPNG, SPNG			
			P27.1	04	E40A, E40B, E40C, E69A, E69B, E69C, E69D			
				15	MSPNG, SPNG			

ICD	MDC	DRG	ICD	MDC	DRG	ICD	MDC	DRG	
P37.0	15	MSPNG, SPNG	P54.4	15	MSPNG, SPNG	P70.8	10	K62A, K62B	
	18B	T64A, T64B, T64C		Prä	963Z	P70.9	10	K62A, K62B	
P37.1	15	MSPNG, SPNG	P54.5	Prä	963Z	P71.0	10	K62A, K62B	
	18B	T64A, T64B, T64C	P54.6	Prä	963Z	P71.1	10	K62A, K62B	
P37.2	05	F62A	P54.8	Prä	963Z		15	P65C, P66C, P67B, P67C	
	06	G67A	P54.9	Prä	963Z	P71.2	10	K62A, K62B	
	15	MSPNG, SPNG	P55.0	15	P65C, P66C, P67B, P67C	P71.3	10	K62A, K62B	
	17	R60A, R60B, R60C, R60D, R60E, R60F, R60G, R61A, R61B, R61C, R61D, R61E, R61F, R61G, R61H, R62A, R62B, R63A, R63B, R63C, R63D, R63E, R63F, R63G, R63H		16	Q61A, Q61B, Q61C, Q61D, Q61E	P71.4	10	K62A, K62B	
	18B	T01B, T60A, T60B, T60C, T60D, T60E, T60F, T61A	P55.1	15	P65C, P66C, P67B, P67C	P71.8	10	K62A, K62B	
P37.3	15	MSPNG, SPNG		16	Q61A, Q61B, Q61C, Q61D, Q61E	P71.9	10	K62A, K62B	
	18B	T64A, T64B, T64C		P55.8	15	P65C, P66C, P67B, P67C	P72.0	10	K62A, K62B
P37.4	15	MSPNG, SPNG		16	Q61A, Q61B, Q61C, Q61D, Q61E	P72.1	10	K64A, K64B, K64C, K64D	
	18B	T64A, T64B, T64C	P55.9	16	Q61A, Q61B, Q61C, Q61D, Q61E		15	MSPNG, SPNG	
P37.5	Prä	963Z	P56.0	15	MSPNG, SPNG	P72.2	10	K62A, K62B	
P37.8	15	MSPNG, SPNG		Prä	963Z	P72.8	10	K62A, K62B	
	18B	T64A, T64B, T64C	P56.9	15	MSPNG, SPNG	P72.9	10	K62A, K62B	
P37.9	15	MSPNG, SPNG		Prä	963Z	P74.0	10	K62A, K62B	
	18B	T64A, T64B, T64C	P57.0	15	MSPNG, SPNG		15	P65C, P66C, P67B, P67C	
P38	15	P65C, P66C, P67B, P67C		Prä	963Z	P74.1	10	K62A, K62B	
	Prä	963Z	P57.8	15	MSPNG, SPNG	P74.2	10	K62A, K62B	
P39.0	15	P65C, P66C, P67B, P67C		Prä	963Z	P74.3	10	K62A, K62B	
	Prä	963Z	P57.9	15	MSPNG, SPNG	P74.4	10	K62A, K62B	
P39.1	Prä	963Z		Prä	963Z	P74.5	10	K62A, K62B	
P39.2	Prä	963Z	P58.0	Prä	963Z	P74.8	10	K62A, K62B	
P39.3	15	P65C, P66C, P67B, P67C		Prä	963Z	P74.9	10	K62A, K62B	
	Prä	963Z	P58.1	Prä	963Z	P75	Prä	961Z, 963Z	
P39.4	15	P65C, P66C, P67B, P67C		Prä	963Z	P76.0	15	P65C, P66C, P67B, P67C	
	Prä	963Z	P58.2	Prä	963Z		Prä	963Z	
P39.8	Prä	963Z		Prä	963Z	P76.1	06	G46A, G46B, G46C, G50Z, G71A, G71B	
P39.9	Prä	963Z	P58.3	Prä	963Z		06	G46A, G46B, G46C, G47Z, G65Z	
P50.0	Prä	963Z		Prä	963Z	P76.2	06	G46A, G46B, G46C, G50Z, G71A, G71B	
P50.1	Prä	963Z	P58.4	Prä	963Z		06	G46A, G46B, G46C, G50Z, G71A, G71B	
P50.2	Prä	963Z		Prä	963Z	P76.8	06	G46A, G46B, G46C, G50Z, G71A, G71B	
P50.3	Prä	963Z	P58.5	Prä	963Z		06	G46A, G46B, G46C, G50Z, G71A, G71B	
P50.4	Prä	963Z		Prä	963Z	P76.9	06	G46A, G46B, G46C, G50Z, G71A, G71B	
P50.5	Prä	963Z	P58.8	Prä	963Z		06	G46A, G46B, G46C, G50Z, G71A, G71B	
P50.8	Prä	963Z		Prä	963Z	P77	06	G46A, G46B, G46C, G50Z, G71A, G71B	
P50.9	Prä	963Z	P58.9	Prä	963Z		15	MSPNG, SPNG	
P51.0	Prä	963Z		Prä	963Z	P78.0	15	MSPNG, SPNG	
P51.8	Prä	963Z	P59.0	15	P65C, P66C, P67B, P67C		Prä	963Z	
P51.9	Prä	963Z		Prä	963Z	P78.1	15	MSPNG, SPNG	
P52.0	15	MSPNG, SPNG	P59.1	07	H63A, H63B, H63C		Prä	963Z	
	Prä	963Z		15	MSPNG, SPNG	P78.2	Prä	963Z	
P52.1	15	MSPNG, SPNG		07	H63A, H63B, H63C	P78.3	06	G46A, G46B, G46C, G50Z, G71A, G71B	
	Prä	963Z	P59.2	15	MSPNG, SPNG		15	P65C, P66C, P67B, P67C	
P52.2	15	MSPNG, SPNG		15	MSPNG, SPNG	P78.8	06	G46A, G46B, G46C, G50Z, G71A, G71B	
	Prä	963Z	P59.3	07	H63A, H63B, H63C		06	G46A, G46B, G46C, G50Z, G71A, G71B	
P52.3	15	MSPNG, SPNG		15	P65C, P66C, P67B, P67C	P78.9	06	G46A, G46B, G46C, G50Z, G71A, G71B	
	Prä	963Z	P59.8	15	P65C, P66C, P67B, P67C		Prä	963Z	
P52.4	15	P65C, P66C, P67B, P67C		Prä	963Z	P80.0	Prä	963Z	
	Prä	963Z	P59.9	Prä	963Z	P80.8	Prä	963Z	
P52.5	15	MSPNG, SPNG		Prä	963Z	P80.9	Prä	963Z	
	Prä	963Z	P60	15	MSPNG, SPNG	P81.0	Prä	963Z	
P52.6	Prä	963Z		16	Q60A, Q60B, Q60C	P81.8	Prä	963Z	
P52.8	Prä	963Z	P61.0	15	MSPNG, SPNG		Prä	963Z	
P52.9	Prä	963Z		16	Q60A, Q60B, Q60C	P81.9	Prä	963Z	
P53	15	MSPNG, SPNG	P61.1	Prä	963Z	P83.0	15	MSPNG, SPNG	
	16	Q60A, Q60B, Q60C		16	Q61A, Q61B, Q61C, Q61D, Q61E		Prä	963Z	
P54.0	Prä	963Z	P61.2	16	Q61A, Q61B, Q61C, Q61D, Q61E	P83.1	09	J67A, J67B, J68Z	
P54.1	Prä	963Z		16	Q61A, Q61B, Q61C, Q61D, Q61E	P83.2	15	MSPNG, SPNG	
P54.2	Prä	963Z	P61.3	16	Q61A, Q61B, Q61C, Q61D, Q61E		23	Z65Z	
P54.3	Prä	963Z		16	Q61A, Q61B, Q61C, Q61D, Q61E	P83.4	09	J67A, J67B	
			P61.4	16	Q61A, Q61B, Q61C, Q61D, Q61E	P83.5	12	M64Z	
				16	Q60A, Q60B, Q60C, Q60D	P83.6	09	J67A, J67B, J68Z	
			P61.5	16	Q60A, Q60B, Q60C, Q60D	P83.8	09	J67A, J67B, J68Z	
				16	Q60A, Q60B, Q60C	P83.9	09	J67A, J67B, J68Z	
			P61.6	16	Q60A, Q60B, Q60C				
			P61.8	Prä	963Z				
			P61.9	Prä	963Z				
			P70.0	15	MSPNG, SPNG				
				Prä	963Z				
			P70.1	15	MSPNG, SPNG				
				Prä	963Z				
			P70.2	10	K60A, K60B, K60C, K60D, K60E, K60F				
				15	MSPNG, SPNG				
			P70.3	10	K63A, K63B, K63C				
			P70.4	10	K63A, K63B, K63C				

DIAG

ICD	MDC	DRG	ICD	MDC	DRG	ICD	MDC	DRG
P90	01	B03Z, B06A, B06B, B17A, B17B, B17C, B76A, B76B, B76C, B76D, B76E	Q00.1	01	B03Z, B06A, B06B, B17A, B17B, B17C, B76B, B81A, B81B	Q04.0	01	B03Z, B06A, B06B, B17A, B17B, B17C, B76B, B81A
	15	MSPNG, SPNG		06	G18A, G38Z		06	G18A, G38Z
P91.0	01	B03Z, B06A, B06B, B17A, B17B, B17C, B66A, B66B, B66C, B66D		15	MSPNG, SPNG		15	MSPNG, SPNG
				Prä	A09A, A11B, A13F	Q04.1	Prä	A09A, A11B, A13F
P91.1	01	B03Z, B06A, B06B, B17A, B17B, B17C, B66A, B66B, B66C, B66D	Q00.2	01	B03Z, B06A, B06B, B17A, B17B, B17C, B76B, B81A, B81B		01	B03Z, B06A, B06B, B17A, B17B, B17C, B76B, B81A, B81B
				06	G18A, G38Z		06	G18A, G38Z
P91.2	01	B03Z, B06A, B06B, B17A, B17B, B17C, B66A, B66B, B66C, B66D		15	MSPNG, SPNG		15	MSPNG, SPNG
				Prä	A09A, A11B, A13F	Q04.2	Prä	A09A, A11B, A13F
P91.3	01	B03Z, B06A, B06B, B17A, B17B, B17C, B81A, B81B	Q01.0	01	B03Z, B06A, B06B, B17A, B17B, B17C, B76B, B81A, B81B		01	B03Z, B06A, B06B, B17A, B17B, B17C, B76B, B81A, B81B
				06	G18A, G38Z		06	G18A, G38Z
P91.4	01	B03Z, B06A, B06B, B17A, B17B, B17C, B66A, B66B, B66C, B66D		15	MSPNG, SPNG		15	MSPNG, SPNG
				Prä	A09A, A11B, A13F	Q04.3	Prä	A09A, A11B, A13F
P91.5	01	B03Z, B06A, B06B, B17A, B17B, B17C, B66A, B66B, B66C, B66D	Q01.1	01	B03Z, B06A, B06B, B17A, B17B, B17C, B76B, B81A, B81B		01	B03Z, B06A, B06B, B17A, B17B, B17C, B76B, B81A, B81B
				06	G18A, G38Z		06	G18A, G38Z
P91.6	01	B03Z, B06A, B06B, B17A, B17B, B17C, B66A, B66B, B66C, B66D		15	MSPNG, SPNG		15	MSPNG, SPNG
				Prä	A09A, A11B, A13F	Q04.4	Prä	A09A, A11B, A13F
P91.80	01	B03Z, B06A, B06B, B17A, B17B, B17C, B66A, B66B, B66C, B66D	Q01.2	01	B03Z, B06A, B06B, B17A, B17B, B17C, B76B, B81A, B81B		01	B03Z, B06A, B06B, B17A, B17B, B17C, B76B, B81A, B81B
				06	G18A, G38Z		06	G18A, G38Z
P91.88	Prä	A43Z		15	MSPNG, SPNG		15	MSPNG, SPNG
	01	B03Z, B06A, B06B, B17A, B17B, B17C, B66A, B66B, B66C, B66D		Prä	A09A, A11B, A13F	Q04.5	Prä	A09A, A11B, A13F
				01	B03Z, B06A, B06B, B17A, B17B, B17C, B76B, B81A, B81B		01	B03Z, B06A, B06B, B17A, B17B, B17C, B76B, B81A, B81B
P91.9	01	B03Z, B06A, B06B, B17A, B17B, B17C, B66A, B66B, B66C, B66D	Q01.8	01	B03Z, B06A, B06B, B17A, B17B, B17C, B76B, B81A, B81B		01	B03Z, B06A, B06B, B17A, B17B, B17C, B76B, B81A, B81B
				06	G18A, G38Z		06	G18A, G38Z
P92.0	10	K62A, K62B		15	MSPNG, SPNG		15	MSPNG, SPNG
P92.1	10	K62A, K62B		Prä	A09A, A11B, A13F	Q04.6	Prä	A09A, A11B, A13F
P92.2	10	K62A, K62B		01	B03Z, B06A, B06B, B17A, B17B, B17C, B76B, B81A, B81B		01	B03Z, B06A, B06B, B17A, B17B, B17C, B76B, B81A, B81B
P92.3	10	K62A, K62B	Q01.9	01	B03Z, B06A, B06B, B17A, B17B, B17C, B76B, B81A, B81B		01	B03Z, B06A, B06B, B17A, B17B, B17C, B76B, B81A, B81B
P92.4	10	K62A, K62B		06	G18A, G38Z		06	G18A, G38Z
P92.5	10	K62A, K62B		15	MSPNG, SPNG		15	MSPNG, SPNG
P92.8	10	K62A, K62B		Prä	A09A, A11B, A13F	Q04.8	Prä	A09A, A11B, A13F
P92.9	10	K62A, K62B		01	B03Z, B06A, B06B, B17A, B17B, B17C, B76B, B81A, B81B		01	B03Z, B06A, B06B, B17A, B17B, B17C, B76B, B81A, B81B
P93	Prä	963Z	Q02	01	B03Z, B06A, B06B, B17A, B17B, B17C, B76B, B81A, B81B		01	B03Z, B06A, B06B, B17A, B17B, B17C, B76B, B81A, B81B
P94.0	01	B03Z, B06A, B06B, B17A, B17B, B17C, B85A, B85B, B85C, B85D		06	G18A, G38Z	Q04.9	Prä	A09A, A11B, A13F
				Prä	A09A, A11B, A13F		01	B03Z, B06A, B06B, B17A, B17B, B17C, B76B, B81A, B81B
P94.1	15	MSPNG, SPNG		01	B03Z, B06A, B06B, B17A, B17B, B17C, B76B, B81A, B81B	Q05.0	01	B03Z, B06A, B06B, B17A, B17B, B17C, B76B, B81A, B81B
	Prä	963Z		06	G18A, G38Z		06	G18A, G38Z
P94.2	01	B81A, B81B	Q03.0	01	B03Z, B06A, B06B, B17A, B17B, B17C, B76B, B81A, B81B		01	B03Z, B06A, B06B, B17A, B17B, B17C, B76B, B81A, B81B
				06	G18A, G38Z		06	G18A, G38Z
P94.8	Prä	963Z		15	MSPNG, SPNG		15	MSPNG, SPNG
P94.9	Prä	963Z		Prä	A09A, A11B, A13F	Q05.1	Prä	A09A, A11B, A13F
P95	Prä	961Z, 963Z		01	B03Z, B06A, B06B, B17A, B17B, B17C, B76B, B81A, B81B		01	B03Z, B06A, B06B, B17A, B17B, B17C, B76B, B81A, B81B
P96.0	15	MSPNG, SPNG	Q03.1	01	B03Z, B06A, B06B, B17A, B17B, B17C, B76B, B81A, B81B		01	B03Z, B06A, B06B, B17A, B17B, B17C, B76B, B81A, B81B
				06	G18A, G38Z		06	G18A, G38Z
P96.1	15	MSPNG, SPNG		15	MSPNG, SPNG		15	MSPNG, SPNG
	Prä	963Z		Prä	A09A, A11B, A13F	Q05.2	Prä	A09A, A11B, A13F
P96.2	15	MSPNG, SPNG	Q03.8	01	B03Z, B06A, B06B, B17A, B17B, B17C, B76B, B81A, B81B		01	B03Z, B06A, B06B, B17A, B17B, B17C, B76B, B81A, B81B
				06	G18A, G38Z		06	G18A, G38Z
P96.3	Prä	963Z		15	MSPNG, SPNG		15	MSPNG, SPNG
P96.4	Prä	961Z, 963Z		Prä	A09A, A11B, A13F	Q05.3	Prä	A09A, A11B, A13F
P96.5	Prä	963Z		01	B03Z, B06A, B06B, B17A, B17B, B17C, B76B, B81A, B81B		01	B03Z, B06A, B06B, B17A, B17B, B17C, B76B, B81A, B81B
P96.8	Prä	963Z		06	G18A, G38Z		06	G18A, G38Z
P96.9	Prä	963Z		15	MSPNG, SPNG		15	MSPNG, SPNG
Q00.0	01	B03Z, B06A, B06B, B17A, B17B, B17C, B76B, B81A, B81B	Q03.9	01	B03Z, B06A, B06B, B17A, B17B, B17C, B76B, B81A, B81B		01	B03Z, B06A, B06B, B17A, B17B, B17C, B76B, B81A, B81B
				06	G18A, G38Z		06	G18A, G38Z
	15	MSPNG, SPNG		15	MSPNG, SPNG		15	MSPNG, SPNG
	Prä	A09A, A11B, A13F		Prä	A09A, A11B, A13F		Prä	A09A, A11B, A13F

ICD	MDC	DRG	ICD	MDC	DRG	ICD	MDC	DRG
Q05.4	01	B03Z, B06A, B06B, B17A, B17B, B17C, B76B, B81A, B81B	Q07.8	01	B03Z, B06A, B06B, B17A, B17B, B17C, B76B, B81A, B81B	Q13.2	02	C63Z
	06	G18A, G38Z		Prä	A09A, A11B, A13F		15	P65C, P66C, P67B, P67C
	15	MSPNG, SPNG		Prä	A09A, A11B	Q13.3	02	C63Z
	Prä	A09A, A11B, A13F	Q07.9	01	B03Z, B06A, B06B, B17A, B17B, B17C, B76B, B81A, B81B		15	P65C, P66C, P67B, P67C
Q05.5	01	B03Z, B06A, B06B, B17A, B17B, B17C, B76B, B81A, B81B		Prä	A09A, A11B, A13F	Q13.4	02	C63Z
	15	MSPNG, SPNG	Q10.0	02	C63Z		15	P65C, P66C, P67B, P67C
	Prä	A09A, A11B, A13F		15	P65C, P66C, P67B, P67C	Q13.5	02	C63Z
Q05.6	01	B03Z, B06A, B06B, B17A, B17B, B17C, B76B, B81A, B81B	Q10.1	02	C63Z		15	P65C, P66C, P67B, P67C
	15	MSPNG, SPNG		Prä	A09A, A11B	Q13.8	02	C63Z
	Prä	A09A, A11B, A13F	Q10.2	02	C63Z		15	P65C, P66C, P67B, P67C
Q05.7	01	B03Z, B06A, B06B, B17A, B17B, B17C, B76B, B81A, B81B		15	P65C, P66C, P67B, P67C	Q13.9	02	C63Z
	15	MSPNG, SPNG	Q10.3	02	C63Z		Prä	A09A, A11B
	Prä	A09A, A11B, A13F		15	P65C, P66C, P67B, P67C	Q14.0	02	C63Z
Q05.8	01	B03Z, B06A, B06B, B17A, B17B, B17C, B76B, B81A, B81B	Q10.4	02	C63Z		15	P65C, P66C, P67B, P67C
	15	MSPNG, SPNG		Prä	A09A, A11B	Q14.1	02	C63Z
	Prä	A09A, A11B, A13F	Q10.5	02	C63Z		15	P65C, P66C, P67B, P67C
Q05.9	01	B03Z, B06A, B06B, B17A, B17B, B17C, B76B, B81A, B81B		Prä	A09A, A11B	Q14.2	02	C63Z
	15	MSPNG, SPNG	Q10.6	02	C63Z		15	P65C, P66C, P67B, P67C
	Prä	A09A, A11B, A13F		15	P65C, P66C, P67B, P67C	Q14.3	02	C63Z
Q06.0	01	B03Z, B06A, B06B, B17A, B17B, B17C, B76B, B81A, B81B	Q10.7	02	C63Z		15	P65C, P66C, P67B, P67C
	15	MSPNG, SPNG		15	P65C, P66C, P67B, P67C	Q14.8	02	C63Z
	Prä	A09A, A11B, A13F	Q11.0	02	C63Z		15	P65C, P66C, P67B, P67C
Q06.1	01	B03Z, B06A, B06B, B17A, B17B, B17C, B76B, B81A, B81B		15	P65C, P66C, P67B, P67C	Q14.9	02	C63Z
	15	MSPNG, SPNG	Q11.1	02	C63Z		Prä	A09A, A11B
	Prä	A09A, A11B, A13F		15	P65C, P66C, P67B, P67C	Q15.0	02	C64Z
Q06.2	01	B03Z, B06A, B06B, B17A, B17B, B17C, B76B, B81A, B81B	Q11.2	02	C63Z		15	MSPNG, SPNG
	15	MSPNG, SPNG		15	P65C, P66C, P67B, P67C	Q15.8	02	C63Z
	Prä	A09A, A11B, A13F	Q11.3	02	C63Z		15	P65C, P66C, P67B, P67C
Q06.3	01	B03Z, B06A, B06B, B17A, B17B, B17C, B76B, B81A, B81B		15	P65C, P66C, P67B, P67C	Q15.9	02	C63Z
	15	MSPNG, SPNG	Q12.0	02	C63Z		Prä	A09A, A11B
	Prä	A09A, A11B, A13F		15	P65C, P66C, P67B, P67C	Q16.0	03	D66Z
Q06.4	01	B03Z, B06A, B06B, B17A, B17B, B17C, B76B, B81A, B81B	Q12.1	02	C63Z		15	P65C, P66C, P67B, P67C
	15	MSPNG, SPNG		15	P65C, P66C, P67B, P67C	Q16.1	03	D66Z
	Prä	A09A, A11B, A13F	Q12.2	02	C63Z		15	P65C, P66C, P67B, P67C
Q06.8	01	B03Z, B06A, B06B, B17A, B17B, B17C, B76B, B81A, B81B		15	P65C, P66C, P67B, P67C	Q16.2	03	D66Z
	15	MSPNG, SPNG	Q12.3	02	C63Z		15	P65C, P66C, P67B, P67C
	Prä	A09A, A11B, A13F		15	P65C, P66C, P67B, P67C	Q16.3	03	D66Z
Q06.9	01	B03Z, B06A, B06B, B17A, B17B, B17C, B76B, B81A, B81B	Q12.4	02	C63Z		15	P65C, P66C, P67B, P67C
	Prä	A09A, A11B, A13F		15	P65C, P66C, P67B, P67C	Q16.4	03	D66Z
Q07.0	01	B03Z, B06A, B06B, B17A, B17B, B17C, B76B, B81A, B81B	Q12.8	02	C63Z		15	P65C, P66C, P67B, P67C
	06	G18A, G38Z		15	P65C, P66C, P67B, P67C	Q16.5	03	D66Z
	15	MSPNG, SPNG	Q12.9	02	C63Z		15	P65C, P66C, P67B, P67C
	Prä	A09A, A11B, A13F		15	P65C, P66C, P67B, P67C	Q16.9	03	D66Z
	Prä	A09A, A11B, A13F	Q13.0	02	C63Z		15	P65C, P66C, P67B, P67C
	Prä	A09A, A11B, A13F		15	P65C, P66C, P67B, P67C	Q17.0	03	D66Z
	Prä	A09A, A11B, A13F	Q13.1	02	C63Z		15	P65C, P66C, P67B, P67C
	Prä	A09A, A11B, A13F		15	P65C, P66C, P67B, P67C	Q17.1	03	D66Z
	Prä	A09A, A11B, A13F		Prä	A09A, A11B		Prä	A09A, A11B



ICD	MDC	DRG	ICD	MDC	DRG	ICD	MDC	DRG
Q17.2	03	D66Z	Q20.5	05	F11A, F11B, F30Z, F46A, F46B, F68Z	Q22.4	05	F11A, F11B, F46A, F46B, F68Z
	Prä	A09A, A11B		06	G18A, G38Z		06	G18A, G38Z
Q17.3	03	D66Z		10	K62A		10	K62A
	15	P65C, P66C, P67B, P67C		15	MSPNG, SPNG		15	MSPNG, SPNG
	Prä	A09A, A11B		Prä	A09A, A11B, A13F	Q22.5	Prä	A09A, A11B, A13F
Q17.4	03	D66Z	Q20.6	05	F11A, F11B, F30Z, F46A, F46B, F68Z		05	F11A, F11B, F46A, F46B, F68Z
	Prä	A09A, A11B		06	G18A, G38Z		06	G18A, G38Z
Q17.5	03	D66Z		10	K62A		10	K62A
	Prä	A09A, A11B		15	MSPNG, SPNG		15	MSPNG, SPNG
Q17.8	03	D66Z	Q20.8	05	F11A, F11B, F30Z, F46A, F46B, F68Z	Q22.6	Prä	A09A, A11B, A13F
	Prä	A09A, A11B		10	K62A		05	F11A, F11B, F30Z, F46A, F46B, F68Z
Q17.9	03	D66Z		15	MSPNG, SPNG		06	G18A, G38Z
	Prä	A09A, A11B	Q20.9	05	F11A, F11B, F46A, F46B, F68Z		10	K62A
Q18.0	03	D66Z		10	K62A		10	K62A
	15	P65C, P66C, P67B, P67C		15	MSPNG, SPNG		15	MSPNG, SPNG
	Prä	A09A, A11B	Q21.0	05	F11A, F11B, F46A, F46B, F68Z	Q22.8	Prä	A09A, A11B, A13F
Q18.1	03	D66Z		10	K62A		05	F11A, F11B, F46A, F46B, F68Z
	Prä	A09A, A11B		15	MSPNG, SPNG		10	K62A
Q18.2	03	D66Z	Q21.1	05	F11A, F11B, F46A, F46B, F68Z		10	K62A
	Prä	A09A, A11B		10	K62A		15	MSPNG, SPNG
Q18.3	09	J67A, J67B, J68Z		15	MSPNG, SPNG	Q22.9	Prä	A09A, A11B, A13F
	Prä	A09A, A11B	Q21.2	05	F11A, F11B, F46A, F46B, F68Z		05	F11A, F11B, F46A, F46B, F68Z
Q18.4	03	D40Z, D67Z		10	K62A		10	K62A
	Prä	A09A, A11B		15	MSPNG, SPNG		15	MSPNG, SPNG
Q18.5	03	D40Z, D67Z	Q21.3	05	F11A, F11B, F46A, F46B, F68Z	Q23.0	Prä	A09A, A11B, A13F
	Prä	A09A, A11B		10	K62A		05	F11A, F11B, F46A, F46B, F68Z
Q18.6	03	D40Z, D67Z		15	MSPNG, SPNG		06	G18A, G38Z
	Prä	A09A, A11B	Q21.4	05	F11A, F11B, F46A, F46B, F68Z		10	K62A
Q18.7	03	D40Z, D67Z		10	K62A		10	K62A
	Prä	A09A, A11B		15	MSPNG, SPNG	Q23.1	Prä	A09A, A11B, A13F
Q18.8	03	D66Z	Q21.8	05	F11A, F11B, F46A, F46B, F68Z		05	F11A, F11B, F46A, F46B, F68Z
	Prä	A09A, A11B		10	K62A		06	G18A, G38Z
Q18.9	09	J67A, J67B, J68Z		15	MSPNG, SPNG		10	K62A
	Prä	A09A, A11B	Q21.9	05	F11A, F11B, F46A, F46B, F68Z		15	MSPNG, SPNG
Q20.0	05	F11A, F11B, F30Z, F46A, F46B, F68Z		10	K62A	Q23.2	Prä	A09A, A11B, A13F
	06	G18A, G38Z	Q21.80	05	F11A, F11B, F46A, F46B, F68Z		05	F11A, F11B, F46A, F46B, F68Z
	10	K62A		10	K62A		06	G18A, G38Z
	15	MSPNG, SPNG		15	MSPNG, SPNG		10	K62A
	Prä	A09A, A11B, A13F	Q21.88	05	F11A, F11B, F46A, F46B, F68Z		15	MSPNG, SPNG
Q20.1	05	F11A, F11B, F30Z, F46A, F46B, F68Z		10	K62A	Q23.3	Prä	A09A, A11B, A13F
	06	G18A, G38Z	Q21.9	05	F11A, F11B, F46A, F46B, F68Z		05	F11A, F11B, F46A, F46B, F68Z
	10	K62A		10	K62A		06	G18A, G38Z
	15	MSPNG, SPNG	Q22.0	05	F11A, F11B, F30Z, F46A, F46B, F68Z		10	K62A
	Prä	A09A, A11B, A13F		06	G18A, G38Z		15	MSPNG, SPNG
Q20.2	05	F11A, F11B, F30Z, F46A, F46B, F68Z		10	K62A	Q23.8	Prä	A09A, A11B, A13F
	06	G18A, G38Z	Q22.1	05	F11A, F11B, F46A, F46B, F68Z		05	F11A, F11B, F46A, F46B, F68Z
	10	K62A		06	G18A, G38Z		10	K62A
	15	MSPNG, SPNG		10	K62A		15	MSPNG, SPNG
	Prä	A09A, A11B, A13F	Q22.2	05	F11A, F11B, F46A, F46B, F68Z	Q23.9	Prä	A09A, A11B, A13F
Q20.3	05	F11A, F11B, F30Z, F46A, F46B, F68Z		10	K62A		05	F11A, F11B, F46A, F46B, F68Z
	06	G18A, G38Z	Q22.3	05	F11A, F11B, F46A, F46B, F68Z		10	K62A
	10	K62A		10	K62A		15	MSPNG, SPNG
	15	MSPNG, SPNG		15	MSPNG, SPNG	Q24.0	Prä	A09A, A11B, A13F
	Prä	A09A, A11B, A13F	Q22.4	05	F11A, F11B, F46A, F46B, F68Z		05	F11A, F11B, F46A, F46B, F68Z
Q20.4	05	F11A, F11B, F30Z, F46A, F46B, F68Z		10	K62A		10	K62A
	06	G18A, G38Z		15	MSPNG, SPNG	Q24.1	Prä	A09A, A11B, A13F
	10	K62A		10	K62A		05	F11A, F11B, F46A, F46B, F68Z
	15	MSPNG, SPNG		15	MSPNG, SPNG		10	K62A
	Prä	A09A, A11B, A13F	Q22.5	05	F11A, F11B, F46A, F46B, F68Z	Q24.2	Prä	A09A, A11B, A13F
	Prä	A09A, A11B, A13F		10	K62A		05	F11A, F11B, F46A, F46B, F68Z
				10	K62A		10	K62A
				15	MSPNG, SPNG		15	MSPNG, SPNG
				Prä	A09A, A11B, A13F		Prä	A09A, A11B, A13F

ICD	MDC	DRG	ICD	MDC	DRG	ICD	MDC	DRG
Q24.3	05	F11A, F11B, F46A, F46B, F68Z	Q26.0	05	F11A, F11B, F46A, F46B, F68Z	Q28.01	01	B03Z, B06A, B06B, B17A, B17B, B17C, B81A, B81B
	06	G18A, G38Z		06	G18A, G38Z		10	K62A
	10	K62A		10	K62A		15	MSPNG, SPNG
	15	MSPNG, SPNG		Prä	A09A, A11B, A13F		Prä	A09A, A11B, A13F
Q24.4	05	F11A, F11B, F46A, F46B, F68Z	Q26.1	05	F11A, F11B, F46A, F46B, F68Z	Q28.08	01	B03Z, B06A, B06B, B17A, B17B, B17C, B81A, B81B
	06	G18A, G38Z		10	K62A		10	K62A
	10	K62A		Prä	A09A, A11B, A13F		15	MSPNG, SPNG
	15	MSPNG, SPNG		05	F11A, F11B, F30Z, F46A, F46B, F68Z		Prä	A09A, A11B, A13F
Q24.5	05	F11A, F11B, F46A, F46B, F68Z	Q26.2	06	G18A, G38Z	Q28.09	01	B03Z, B06A, B06B, B17A, B17B, B17C, B81A, B81B
	10	K62A		10	K62A		10	K62A
	15	MSPNG, SPNG		15	MSPNG, SPNG		15	MSPNG, SPNG
	Prä	A09A, A11B, A13F		Prä	A09A, A11B, A13F		Prä	A09A, A11B, A13F
Q24.6	05	F11A, F11B, F46A, F46B, F68Z	Q26.3	05	F11A, F11B, F46A, F46B, F68Z	Q28.10	01	B03Z, B06A, B06B, B17A, B17B, B17C, B81A, B81B
	06	G18A, G38Z		06	G18A, G38Z		10	K62A
	10	K62A		10	K62A		15	MSPNG, SPNG
	15	MSPNG, SPNG		15	MSPNG, SPNG		Prä	A09A, A11B, A13F
	Prä	A09A, A11B, A13F		Prä	A09A, A11B, A13F		10	K62A
Q24.8	05	F11A, F11B, F46A, F46B, F68Z	Q26.4	05	F11A, F11B, F46A, F46B, F68Z	Q28.11	01	B03Z, B06A, B06B, B17A, B17B, B17C, B81A, B81B
	10	K62A		10	K62A		10	K62A
	15	MSPNG, SPNG		15	MSPNG, SPNG		15	MSPNG, SPNG
	Prä	A09A, A11B, A13F		Prä	A09A, A11B, A13F		Prä	A09A, A11B, A13F
Q24.9	05	F11A, F11B, F46A, F46B, F68Z	Q26.5	05	F11A, F11B, F46A, F46B, F68Z	Q28.18	01	B03Z, B06A, B06B, B17A, B17B, B17C, B81A, B81B
	10	K62A		10	K62A		10	K62A
	15	MSPNG, SPNG		15	MSPNG, SPNG		15	MSPNG, SPNG
	Prä	A09A, A11B, A13F		Prä	A09A, A11B, A13F		Prä	A09A, A11B, A13F
Q25.0	05	F11A, F11B, F46A, F46B, F68Z	Q26.6	05	F11A, F11B, F46A, F46B, F68Z	Q28.19	01	B03Z, B06A, B06B, B17A, B17B, B17C, B81A, B81B
	10	K62A		10	K62A		10	K62A
	15	MSPNG, SPNG		15	MSPNG, SPNG		15	MSPNG, SPNG
	Prä	A09A, A11B, A13F		Prä	A09A, A11B, A13F		Prä	A09A, A11B, A13F
Q25.1	05	F11A, F11B, F46A, F46B, F68Z	Q26.8	05	F11A, F11B, F46A, F46B, F68Z	Q28.20	01	B03Z, B06A, B06B, B17A, B17B, B17C, B81A, B81B
	10	K62A		10	K62A		10	K62A
	15	MSPNG, SPNG		15	MSPNG, SPNG		15	MSPNG, SPNG
	Prä	A09A, A11B, A13F		Prä	A09A, A11B, A13F		Prä	A09A, A11B, A13F
Q25.2	05	F11A, F11B, F30Z, F46A, F46B, F68Z	Q26.9	05	F11A, F11B, F46A, F46B, F68Z	Q28.21	01	B03Z, B06A, B06B, B17A, B17B, B17C, B81A, B81B
	06	G18A, G38Z		10	K62A		10	K62A
	10	K62A		10	K62A		15	MSPNG, SPNG
	15	MSPNG, SPNG		15	MSPNG, SPNG		Prä	A09A, A11B, A13F
	Prä	A09A, A11B, A13F		Prä	A09A, A11B, A13F		Prä	A09A, A11B, A13F
Q25.3	05	F11A, F11B, F46A, F46B, F68Z	Q27.0	05	F11A, F11B, F75A, F75B, F75C	Q28.22	01	B03Z, B06A, B06B, B17A, B17B, B17C, B81A, B81B
	06	G18A, G38Z		10	K62A		10	K62A
	10	K62A		10	K62A		15	MSPNG, SPNG
	15	MSPNG, SPNG		15	MSPNG, SPNG		Prä	A09A, A11B, A13F
	Prä	A09A, A11B, A13F		Prä	A09A, A11B, A13F		Prä	A09A, A11B, A13F
Q25.4	05	F11A, F11B, F46A, F46B, F68Z	Q27.1	05	F11A, F11B, F75A, F75B, F75C	Q28.28	01	B03Z, B06A, B06B, B17A, B17B, B17C, B81A, B81B
	10	K62A		10	K62A		10	K62A
	15	MSPNG, SPNG		15	MSPNG, SPNG		15	MSPNG, SPNG
	Prä	A09A, A11B, A13F		Prä	A09A, A11B, A13F		Prä	A09A, A11B, A13F
Q25.5	05	F11A, F11B, F30Z, F46A, F46B, F68Z	Q27.2	05	F11A, F11B, F75A, F75B, F75C	Q28.29	01	B03Z, B06A, B06B, B17A, B17B, B17C, B81A, B81B
	06	G18A, G38Z		10	K62A		10	K62A
	10	K62A		10	K62A		15	MSPNG, SPNG
	15	MSPNG, SPNG		15	MSPNG, SPNG		Prä	A09A, A11B, A13F
	Prä	A09A, A11B, A13F		Prä	A09A, A11B, A13F		Prä	A09A, A11B, A13F
Q25.6	05	F11A, F11B, F46A, F46B, F68Z	Q27.3	05	F11A, F11B, F75A, F75B, F75C	Q28.30	01	B03Z, B06A, B06B, B17A, B17B, B17C, B81A, B81B
	06	G18A, G38Z		10	K62A		10	K62A
	10	K62A		10	K62A		15	MSPNG, SPNG
	15	MSPNG, SPNG		15	MSPNG, SPNG		Prä	A09A, A11B, A13F
	Prä	A09A, A11B, A13F		Prä	A09A, A11B, A13F		Prä	A09A, A11B, A13F
Q25.7	05	F11A, F11B, F46A, F46B, F68Z	Q27.8	05	F11A, F11B, F75A, F75B, F75C	Q28.31	01	B03Z, B06A, B06B, B17A, B17B, B17C, B81A, B81B
	10	K62A		10	K62A		10	K62A
	15	MSPNG, SPNG		15	MSPNG, SPNG		15	MSPNG, SPNG
	Prä	A09A, A11B, A13F		15	MSPNG, SPNG		Prä	A09A, A11B, A13F
Q25.8	05	F11A, F11B, F46A, F46B, F75A, F75B, F75C	Q27.9	05	F11A, F11B, F75A, F75B, F75C	Q28.38	01	B03Z, B06A, B06B, B17A, B17B, B17C, B81A, B81B
	10	K62A		10	K62A		10	K62A
	15	MSPNG, SPNG		15	MSPNG, SPNG		15	MSPNG, SPNG
	Prä	A09A, A11B, A13F		Prä	A09A, A11B, A13F		Prä	A09A, A11B, A13F
Q25.9	05	F11A, F11B, F46A, F46B, F75A, F75B, F75C	Q28.00	01	B03Z, B06A, B06B, B17A, B17B, B17C, B81A, B81B		10	K62A
	10	K62A		10	K62A		15	MSPNG, SPNG
	15	MSPNG, SPNG		15	MSPNG, SPNG		Prä	A09A, A11B, A13F
	Prä	A09A, A11B, A13F		Prä	A09A, A11B, A13F		Prä	A09A, A11B, A13F

DIAG

ICD	MDC	DRG	ICD	MDC	DRG	ICD	MDC	DRG
Q28.39	01	B03Z, B06A, B06B, B17A, B17B, B17C, B81A, B81B	Q32.3	03	D66Z	Q36.0	03	D03Z, D40Z, D67Z
	10	K62A		15	MSPNG, SPNG		15	P65C, P66C, P67B, P67C
	15	MSPNG, SPNG		Prä	A09A, A11B, A13F		Prä	A09A, A11B
	Prä	A09A, A11B, A13F	Q32.4	03	D66Z	Q36.1	03	D03Z, D40Z, D67Z
Q28.80	05	F11A, F11B, F75A, F75B, F75C		15	MSPNG, SPNG		15	P65C, P66C, P67B, P67C
	10	K62A		Prä	A09A, A11B, A13F		Prä	A09A, A11B
	15	P65C, P66C, P67B, P67C	Q33.0	04	E40A, E40B, E40C, E75A, E75B	Q36.9	03	D03Z, D40Z, D67Z
	Prä	A09A, A11B, A13F		15	MSPNG, SPNG		15	P65C, P66C, P67B, P67C
Q28.81	05	F11A, F11B, F75A, F75B, F75C		Prä	A09A, A11B, A13F		Prä	A09A, A11B
	10	K62A	Q33.1	04	E40A, E40B, E40C, E75A, E75B	Q37.0	03	D03Z, D40Z, D67Z
	15	P65C, P66C, P67B, P67C		15	P65C, P66C, P67B, P67C		15	MSPNG, SPNG
	Prä	A09A, A11B, A13F		Prä	A09A, A11B, A13F		Prä	A09A, A11B, A13F
Q28.88	05	F11A, F11B, F75A, F75B, F75C	Q33.2	04	E40A, E40B, E40C, E75A, E75B	Q37.1	03	D03Z, D40Z, D67Z
	10	K62A		15	MSPNG, SPNG		15	MSPNG, SPNG
	15	P65C, P66C, P67B, P67C		Prä	A09A, A11B, A13F		Prä	A09A, A11B, A13F
	Prä	A09A, A11B, A13F	Q33.3	04	E40A, E40B, E40C, E75A, E75B	Q37.2	03	D03Z, D40Z, D67Z
Q28.9	05	F11A, F11B, F75A, F75B, F75C		15	MSPNG, SPNG		15	MSPNG, SPNG
	10	K62A		Prä	A09A, A11B, A13F		Prä	A09A, A11B, A13F
	Prä	A09A, A11B, A13F	Q33.4	04	E40A, E40B, E40C, E65A, E65B, E65C	Q37.3	03	D03Z, D40Z, D67Z
Q30.0	03	D66Z		15	MSPNG, SPNG		15	MSPNG, SPNG
	15	MSPNG, SPNG		Prä	A09A, A11B, A13F		Prä	A09A, A11B, A13F
	Prä	A09A, A11B, A13F	Q33.5	04	E40A, E40B, E40C, E75A, E75B	Q37.4	03	D03Z, D40Z, D67Z
Q30.1	03	D66Z		15	P65C, P66C, P67B, P67C		15	MSPNG, SPNG
	Prä	A09A, A11B		Prä	A09A, A11B, A13F		Prä	A09A, A11B, A13F
Q30.2	03	D66Z	Q33.6	04	E40A, E40B, E40C, E75A, E75B	Q37.5	03	D03Z, D40Z, D67Z
	Prä	A09A, A11B		15	MSPNG, SPNG		15	MSPNG, SPNG
Q30.3	03	D66Z		Prä	A09A, A11B, A13F		Prä	A09A, A11B, A13F
	Prä	A09A, A11B	Q33.8	04	E40A, E40B, E40C, E75A, E75B	Q37.8	03	D03Z, D40Z, D67Z
Q30.8	03	D66Z		15	P65C, P66C, P67B, P67C		15	MSPNG, SPNG
	Prä	A09A, A11B		Prä	A09A, A11B, A13F		Prä	A09A, A11B
Q30.9	03	D66Z	Q33.9	04	E40A, E40B, E40C, E75A, E75B	Q37.9	03	D03Z, D40Z, D67Z
	Prä	A09A, A11B		15	MSPNG, SPNG		15	MSPNG, SPNG
Q31.0	03	D66Z		Prä	A09A, A11B, A13F		Prä	A09A, A11B
	15	MSPNG, SPNG	Q34.0	04	E40A, E40B, E40C, E75A, E75B	Q38.0	03	D40Z, D67Z
	Prä	A09A, A11B, A13F		Prä	A09A, A11B, A13F		Prä	A09A, A11B
Q31.1	03	D66Z		15	P65C, P66C, P67B, P67C	Q38.1	03	D40Z, D67Z
	15	MSPNG, SPNG		Prä	A09A, A11B, A13F		Prä	A09A, A11B
	Prä	A09A, A11B, A13F	Q34.1	04	E40A, E40B, E40C, E75A, E75B	Q38.2	03	D40Z, D67Z
Q31.2	03	D66Z		15	MSPNG, SPNG		Prä	A09A, A11B
	15	MSPNG, SPNG		Prä	A09A, A11B, A13F		Prä	A09A, A11B
	Prä	A09A, A11B, A13F	Q34.8	04	E40A, E40B, E40C, E75A, E75B	Q38.3	03	D40Z, D67Z
Q31.3	03	D66Z		Prä	A09A, A11B, A13F		Prä	A09A, A11B
	15	MSPNG, SPNG		15	P65C, P66C, P67B, P67C	Q38.4	03	D40Z, D67Z
	Prä	A09A, A11B, A13F	Q34.9	04	E40A, E40B, E40C, E75A, E75B		Prä	A09A, A11B
Q31.5	03	D66Z		Prä	A09A, A11B, A13F	Q38.5	03	D40Z, D67Z
	15	MSPNG, SPNG		15	MSPNG, SPNG		Prä	A09A, A11B
	Prä	A09A, A11B, A13F	Q35.1	03	D03Z, D40Z, D67Z	Q38.6	03	D40Z, D67Z
Q31.8	03	D66Z		15	P65C, P66C, P67B, P67C		15	P65C, P66C, P67B, P67C
	15	MSPNG, SPNG		Prä	A09A, A11B, A13F		Prä	A09A, A11B
	Prä	A09A, A11B, A13F	Q35.3	03	D03Z, D40Z, D67Z	Q38.7	03	D66Z
Q31.9	03	D66Z		15	P65C, P66C, P67B, P67C		15	MSPNG, SPNG
	15	MSPNG, SPNG		Prä	A09A, A11B, A13F		Prä	A09A, A11B, A13F
	Prä	A09A, A11B, A13F	Q35.5	03	D03Z, D40Z, D67Z	Q39.0	06	G18A, G38Z, G46A, G46B, G46C, G50Z, G71A, G71B
Q32.0	03	D66Z		15	P65C, P66C, P67B, P67C		15	MSPNG, SPNG
	15	MSPNG, SPNG		Prä	A09A, A11B, A13F		Prä	A09A, A11B, A13F
	Prä	A09A, A11B, A13F	Q35.7	03	D03Z, D40Z, D67Z	Q39.1	06	G18A, G38Z, G46A, G46B, G46C, G50Z, G71A, G71B
Q32.1	03	D66Z		15	P65C, P66C, P67B, P67C		15	MSPNG, SPNG
	15	MSPNG, SPNG		Prä	A09A, A11B		Prä	A09A, A11B, A13F
	Prä	A09A, A11B, A13F	Q35.9	03	D03Z, D40Z, D67Z	Q39.2	06	G18A, G38Z, G46A, G46B, G46C, G50Z, G71A, G71B
Q32.2	03	D66Z		15	P65C, P66C, P67B, P67C		15	MSPNG, SPNG
	15	MSPNG, SPNG		Prä	A09A, A11B		Prä	A09A, A11B, A13F
	Prä	A09A, A11B, A13F		Prä	A09A, A11B	Q39.3	06	G18A, G38Z, G46A, G46B, G46C, G50Z, G71A, G71B
	Prä	A09A, A11B, A13F					15	MSPNG, SPNG
							Prä	A09A, A11B, A13F

ICD	MDC	DRG	ICD	MDC	DRG	ICD	MDC	DRG	
Q39.4	06	G18A, G38Z, G46A, G46B, G46C, G50Z, G71A, G71B	Q42.2	06	G18A, G38Z, G46A, G46B, G46C, G50Z, G64A, G64B, G64C, G70A, G70B	Q43.9	06	G18A, G38Z, G46A, G46B, G46C, G50Z, G71A, G71B	
	15	MSPNG, SPNG		15	MSPNG, SPNG		15	P65C, P66C, P67B, P67C	
	Prä	A09A, A11B, A13F		Prä	A09A, A11B, A13F		Prä	A09A, A11B, A13F	
Q39.5	06	G18A, G38Z, G46A, G46B, G46C, G50Z, G71A, G71B	Q42.3	06	G18A, G38Z, G46A, G46B, G46C, G50Z, G64A, G64B, G64C, G70A, G70B	Q44.0	07	H63A, H63B, H63C	
	15	P65C, P66C, P67B, P67C		15	MSPNG, SPNG		Prä	A09A, A11B, A13F	
	Prä	A09A, A11B, A13F		Prä	A09A, A11B, A13F		Prä	A09A, A11B, A13F	
Q39.6	06	G18A, G38Z, G46A, G46B, G46C, G50Z, G71A, G71B	Q42.8	06	G18A, G38Z, G46A, G46B, G46C, G50Z, G71A, G71B	Q44.2	06	G18A, G38Z	
	15	P65C, P66C, P67B, P67C		15	MSPNG, SPNG		07	H64Z	
	Prä	A09A, A11B, A13F		Prä	A09A, A11B, A13F		15	MSPNG, SPNG	
Q39.8	06	G18A, G38Z, G46A, G46B, G46C, G50Z, G71A, G71B	Q42.9	06	G18A, G38Z, G46A, G46B, G46C, G50Z, G71A, G71B	Q44.3	06	G18A, G38Z	
	15	P65C, P66C, P67B, P67C		15	MSPNG, SPNG		07	H64Z	
	Prä	A09A, A11B, A13F		Prä	A09A, A11B, A13F		15	MSPNG, SPNG	
Q39.9	06	G18A, G38Z, G46A, G46B, G46C, G50Z, G71A, G71B	Q43.0	06	G46A, G46B, G46C, G47Z, G67A, G67B, G67C, G67D, G73Z	Q44.4	07	H63A, H63B, H63C	
	Prä	A09A, A11B, A13F		15	MSPNG, SPNG		Prä	A09A, A11B, A13F	
Q40.0	06	G18A, G38Z, G46A, G46B, G46C, G50Z, G71A, G71B	Q43.1	06	G18A, G38Z, G46A, G46B, G46C, G50Z, G71A, G71B	Q44.5	07	H63A, H63B, H63C	
	15	P65C, P66C, P67B, P67C		15	MSPNG, SPNG		Prä	A09A, A11B, A13F	
	Prä	A09A, A11B, A13F		Prä	A09A, A11B, A13F		Q44.6	07	H63A, H63B, H63C
Q40.1	06	G18A, G38Z, G46A, G46B, G46C, G50Z, G71A, G71B	Q43.2	06	G18A, G38Z, G46A, G46B, G46C, G50Z, G71A, G71B	Q44.7	07	H63A, H63B, H63C	
	15	P65C, P66C, P67B, P67C		15	MSPNG, SPNG		15	MSPNG, SPNG	
	Prä	A09A, A11B, A13F		Prä	A09A, A11B, A13F		Prä	A09A, A11B, A13F	
Q40.2	06	G18A, G38Z, G46A, G46B, G46C, G50Z, G71A, G71B	Q43.3	06	G18A, G38Z, G46A, G46B, G46C, G50Z, G71A, G71B	Q45.0	07	H62A, H62B	
	Prä	A09A, A11B, A13F		15	MSPNG, SPNG		15	MSPNG, SPNG	
Q40.3	06	G18A, G38Z, G46A, G46B, G46C, G50Z, G71A, G71B	Q43.4	06	G18A, G38Z, G46A, G46B, G46C, G50Z, G71A, G71B	Q45.1	07	H62A, H62B	
	Prä	A09A, A11B, A13F		15	MSPNG, SPNG		15	MSPNG, SPNG	
Q40.8	06	G18A, G38Z, G46A, G46B, G46C, G50Z, G71A, G71B	Q43.40	06	G18A, G38Z, G46A, G46B, G46C, G50Z, G71A, G71B	Q45.2	07	H62A, H62B	
	Prä	A09A, A11B, A13F		15	P65C, P66C, P67B, P67C		15	MSPNG, SPNG	
Q40.9	06	G18A, G38Z, G46A, G46B, G46C, G50Z, G71A, G71B	Q43.41	06	G18A, G38Z, G46A, G46B, G46C, G50Z, G71A, G71B	Q45.3	07	H62A, H62B	
	Prä	A09A, A11B, A13F		15	P65C, P66C, P67B, P67C		15	MSPNG, SPNG	
Q41.0	06	G18A, G38Z, G46A, G46B, G46C, G50Z, G71A, G71B	Q43.42	06	G18A, G38Z, G46A, G46B, G46C, G50Z, G71A, G71B	Q45.8	06	G18A, G38Z, G46A, G46B, G46C, G50Z, G71A, G71B	
	15	MSPNG, SPNG		15	P65C, P66C, P67B, P67C		Prä	A09A, A11B, A13F	
	Prä	A09A, A11B, A13F		Prä	A09A, A11B, A13F		Q45.9	06	G18A, G38Z, G46A, G46B, G46C, G50Z, G71A, G71B
Q41.1	06	G18A, G38Z, G46A, G46B, G46C, G50Z, G71A, G71B	Q43.49	06	G18A, G38Z, G46A, G46B, G46C, G50Z, G71A, G71B		Prä	A09A, A11B, A13F	
	15	MSPNG, SPNG		15	P65C, P66C, P67B, P67C		Q50.0	13	N62A, N62B
	Prä	A09A, A11B, A13F		Prä	A09A, A11B, A13F		Prä	A09A, A11B	
Q41.2	06	G18A, G38Z, G46A, G46B, G46C, G50Z, G71A, G71B	Q43.5	06	G18A, G38Z, G46A, G46B, G46C, G50Z, G71A, G71B	Q50.1	13	N62A, N62B	
	15	MSPNG, SPNG		15	P65C, P66C, P67B, P67C		Prä	A09A, A11B	
	Prä	A09A, A11B, A13F		Prä	A09A, A11B, A13F		Q50.2	13	N62A, N62B
Q41.8	06	G18A, G38Z, G46A, G46B, G46C, G50Z, G71A, G71B	Q43.5	06	G18A, G38Z, G46A, G46B, G46C, G50Z, G71A, G71B	Q50.3	13	N62A, N62B	
	15	MSPNG, SPNG		15	P65C, P66C, P67B, P67C		Prä	A09A, A11B	
	Prä	A09A, A11B, A13F		Prä	A09A, A11B, A13F		Q50.4	13	N62A, N62B
Q41.9	06	G18A, G38Z, G46A, G46B, G46C, G50Z, G71A, G71B	Q43.6	06	G18A, G38Z, G46A, G46B, G46C, G50Z, G71A, G71B	Q50.5	13	N62A, N62B	
	15	MSPNG, SPNG		15	P65C, P66C, P67B, P67C		Prä	A09A, A11B	
	Prä	A09A, A11B, A13F		Prä	A09A, A11B, A13F		Q50.6	13	N62A, N62B
Q42.0	06	G18A, G38Z, G46A, G46B, G46C, G50Z, G71A, G71B	Q43.7	06	G18A, G38Z, G46A, G46B, G46C, G50Z, G71A, G71B	Q51.0	13	N62A, N62B	
	15	MSPNG, SPNG		15	P65C, P66C, P67B, P67C		Prä	A09A, A11B	
	Prä	A09A, A11B, A13F		Prä	A09A, A11B, A13F		Q51.1	13	N62A, N62B
Q42.1	06	G18A, G38Z, G46A, G46B, G46C, G50Z, G71A, G71B	Q43.8	06	G18A, G38Z, G46A, G46B, G46C, G50Z, G71A, G71B	Q51.2	13	N62A, N62B	
	15	MSPNG, SPNG		15	P65C, P66C, P67B, P67C		Prä	A09A, A11B	
	Prä	A09A, A11B, A13F		Prä	A09A, A11B, A13F		Q51.3	13	N62A, N62B
	Prä	A09A, A11B, A13F		Prä	A09A, A11B, A13F		Q51.4	13	N62A, N62B
	Prä	A09A, A11B, A13F		Prä	A09A, A11B, A13F		Prä	A09A, A11B	

DIAG

ICD	MDC	DRG	ICD	MDC	DRG	ICD	MDC	DRG
Q51.5	13	N62A, N62B	Q55.9	12	M64Z	Q62.1	11	L64A, L64B
	Prä	A09A, A11B		Prä	A09A, A11B		15	P65C, P66C, P67B, P67C
Q51.6	13	N62A, N62B	Q56.0	10	K64A, K64B, K64C, K64D		Prä	A09A, A11B
	Prä	A09A, A11B		15	MSPNG, SPNG	Q62.2	11	L64A, L64B
Q51.7	13	N62A, N62B		Prä	A09A, A11B		15	P65C, P66C, P67B, P67C
	Prä	A09A, A11B	Q56.1	10	K64A, K64B, K64C, K64D		Prä	A09A, A11B
Q51.8	13	N62A, N62B		15	MSPNG, SPNG	Q62.3	11	L64A, L64B
	Prä	A09A, A11B		Prä	A09A, A11B		15	P65C, P66C, P67B, P67C
Q51.9	13	N62A, N62B	Q56.2	10	K64A, K64B, K64C, K64D		Prä	A09A, A11B
	Prä	A09A, A11B		15	MSPNG, SPNG	Q62.4	11	L64A, L64B
Q52.0	13	N62A, N62B		Prä	A09A, A11B		Prä	A09A, A11B
	Prä	A09A, A11B	Q56.3	10	K64A, K64B, K64C, K64D	Q62.5	11	L64A, L64B
Q52.1	13	N62A, N62B		15	MSPNG, SPNG		Prä	A09A, A11B
	Prä	A09A, A11B		Prä	A09A, A11B	Q62.6	11	L64A, L64B
Q52.2	13	N62A, N62B	Q56.4	10	K64A, K64B, K64C, K64D		Prä	A09A, A11B
	Prä	A09A, A11B		15	MSPNG, SPNG	Q62.7	11	L64A, L64B
Q52.3	13	N62A, N62B		Prä	A09A, A11B		Prä	A09A, A11B
	Prä	A09A, A11B	Q60.0	11	L64A, L64B	Q62.8	11	L64A, L64B
Q52.4	13	N62A, N62B		15	MSPNG, SPNG		Prä	A09A, A11B
	Prä	A09A, A11B		Prä	A09A, A11B	Q63.0	11	L64A, L64B
Q52.5	13	N62A, N62B	Q60.1	06	G18A, G38Z		Prä	A09A, A11B
	Prä	A09A, A11B		11	L68A, L68B	Q63.1	11	L64A, L64B
Q52.6	13	N62A, N62B		15	MSPNG, SPNG		Prä	A09A, A11B
	Prä	A09A, A11B		Prä	A09A, A11B, A13F	Q63.2	11	L64A, L64B
Q52.7	13	N62A, N62B	Q60.2	11	L64A, L64B		Prä	A09A, A11B
	Prä	A09A, A11B		15	MSPNG, SPNG	Q63.3	11	L64A, L64B
Q52.8	13	N62A, N62B		Prä	A09A, A11B		Prä	A09A, A11B
	Prä	A09A, A11B	Q60.3	11	L64A, L64B	Q63.8	11	L64A, L64B
Q52.9	13	N62A, N62B		15	MSPNG, SPNG		Prä	A09A, A11B
	Prä	A09A, A11B		Prä	A09A, A11B	Q63.9	11	L64A, L64B
Q53.0	12	M64Z	Q60.4	06	G18A, G38Z		Prä	A09A, A11B
	Prä	A09A, A11B		11	L68A, L68B	Q64.0	12	M64Z
Q53.1	12	M64Z		15	MSPNG, SPNG		13	N62A, N62B
	Prä	A09A, A11B		Prä	A09A, A11B		Prä	A09A, A11B
Q53.2	12	M64Z	Q60.5	11	L64A, L64B	Q64.1	11	L68A, L68B
	Prä	A09A, A11B		15	MSPNG, SPNG		15	MSPNG, SPNG
Q53.9	12	M64Z		Prä	A09A, A11B		Prä	A09A, A11B
	Prä	A09A, A11B	Q60.6	06	G18A, G38Z	Q64.2	11	L68A, L68B
Q54.0	12	M64Z		11	L64A, L64B		15	MSPNG, SPNG
	Prä	A09A, A11B		15	MSPNG, SPNG		Prä	A09A, A11B
Q54.1	12	M64Z		Prä	A09A, A11B	Q64.3	11	L68A, L68B
	Prä	A09A, A11B	Q61.0	11	L68A, L68B		15	MSPNG, SPNG
Q54.2	12	M64Z		15	P65C, P66C, P67B, P67C		Prä	A09A, A11B
	Prä	A09A, A11B		Prä	A09A, A11B	Q64.4	11	L68A, L68B
Q54.3	12	M64Z	Q61.1	11	L68A, L68B		15	P65C, P66C, P67B, P67C
	Prä	A09A, A11B		15	MSPNG, SPNG		Prä	A09A, A11B
Q54.4	12	M64Z		Prä	A09A, A11B	Q64.5	11	L68A, L68B
	Prä	A09A, A11B	Q61.2	11	L68A, L68B		15	P65C, P66C, P67B, P67C
Q54.8	12	M64Z		15	P65C, P66C, P67B, P67C		Prä	A09A, A11B
	Prä	A09A, A11B		Prä	A09A, A11B	Q64.6	11	L68A, L68B
Q54.9	12	M64Z	Q61.3	11	L68A, L68B		15	P65C, P66C, P67B, P67C
	Prä	A09A, A11B		15	P65C, P66C, P67B, P67C		Prä	A09A, A11B
Q55.0	12	M64Z		Prä	A09A, A11B	Q64.7	11	L68A, L68B
	Prä	A09A, A11B	Q61.4	11	L68A, L68B		15	P65C, P66C, P67B, P67C
Q55.1	12	M64Z		15	P65C, P66C, P67B, P67C		Prä	A09A, A11B
	Prä	A09A, A11B		Prä	A09A, A11B	Q64.8	11	L68A, L68B
Q55.2	12	M64Z	Q61.5	11	L68A, L68B		Prä	A09A, A11B
	Prä	A09A, A11B		15	P65C, P66C, P67B, P67C	Q64.9	11	L68A, L68B
Q55.3	12	M64Z		Prä	A09A, A11B		Prä	A09A, A11B
	Prä	A09A, A11B	Q61.8	11	L68A, L68B	Q65.0	08	I76A
Q55.4	12	M64Z		15	P65C, P66C, P67B, P67C		15	P65C, P66C, P67B, P67C
	Prä	A09A, A11B		Prä	A09A, A11B		Prä	A09A, A11B
Q55.5	12	M64Z	Q61.9	11	L68A, L68B	Q65.1	08	I76A
	Prä	A09A, A11B		15	P65C, P66C, P67B, P67C		15	P65C, P66C, P67B, P67C
Q55.6	12	M64Z		Prä	A09A, A11B		Prä	A09A, A11B
	Prä	A09A, A11B	Q62.0	11	L64A, L64B	Q65.2	08	I76A
Q55.8	12	M64Z		15	P65C, P66C, P67B, P67C		15	P65C, P66C, P67B, P67C
	Prä	A09A, A11B		Prä	A09A, A11B		Prä	A09A, A11B

ICD	MDC	DRG	ICD	MDC	DRG	ICD	MDC	DRG
Q65.3	08	I76A, I76B	Q68.4	08	I76A, I76B	Q72.3	08	I33Z, I76A, I76B
	15	P65C, P66C, P67B, P67C		Prä	A09A, A11B		15	P65C, P66C, P67B, P67C
	Prä	A09A, A11B	Q68.5	08	I76A, I76B		Prä	A09A, A11B
Q65.4	08	I76A, I76B		Prä	A09A, A11B	Q72.4	08	I33Z, I76A, I76B
	15	P65C, P66C, P67B, P67C	Q68.8	08	I76A, I76B		15	P65C, P66C, P67B, P67C
	Prä	A09A, A11B		Prä	A09A, A11B		Prä	A09A, A11B
Q65.5	08	I76A, I76B	Q69.0	08	I32A, I32B, I32C, I32D, I32E, I76A, I76B	Q72.5	08	I33Z, I76A, I76B
	15	P65C, P66C, P67B, P67C		Prä	A09A, A11B		15	P65C, P66C, P67B, P67C
	Prä	A09A, A11B	Q69.1	08	I32A, I32B, I32C, I32D, I32E, I76A, I76B	Q72.6	08	I33Z, I76A, I76B
Q65.6	08	I76A, I76B		Prä	A09A, A11B		15	P65C, P66C, P67B, P67C
	15	P65C, P66C, P67B, P67C	Q69.2	08	I76A, I76B	Q72.7	08	I33Z, I76A, I76B
	Prä	A09A, A11B		Prä	A09A, A11B		15	P65C, P66C, P67B, P67C
Q65.8	08	I76A, I76B	Q69.9	08	I76A, I76B	Q72.8	08	I33Z, I76A, I76B
	Prä	A09A, A11B		Prä	A09A, A11B		15	P65C, P66C, P67B, P67C
Q65.9	08	I76A, I76B	Q70.0	08	I32A, I32B, I32C, I32E, I76A, I76B	Q72.9	08	I33Z, I76A, I76B
	Prä	A09A, A11B		Prä	A09A, A11B		Prä	A09A, A11B
Q66.0	08	I76A, I76B	Q70.1	08	I32A, I32B, I32C, I32E, I76A, I76B	Q73.0	08	I33Z, I76A, I76B
	Prä	A09A, A11B		Prä	A09A, A11B		Prä	A09A, A11B
Q66.1	08	I76A, I76B	Q70.2	08	I76A, I76B	Q73.1	08	I33Z, I76A, I76B
	Prä	A09A, A11B		Prä	A09A, A11B		Prä	A09A, A11B
Q66.2	08	I76A, I76B	Q70.3	08	I76A, I76B	Q73.8	08	I33Z, I76A, I76B
	Prä	A09A, A11B		Prä	A09A, A11B		Prä	A09A, A11B
Q66.3	08	I76A, I76B	Q70.4	08	I32C, I76A, I76B	Q74.0	08	I33Z, I76A
	Prä	A09A, A11B		Prä	A09A, A11B		Prä	A09A, A11B
Q66.4	08	I76A, I76B	Q70.9	08	I32C, I76A, I76B	Q74.1	08	I33Z, I76A
	Prä	A09A, A11B		Prä	A09A, A11B		Prä	A09A, A11B
Q66.5	08	I76A, I76B	Q71.0	08	I32A, I32B, I32C, I32E, I33Z, I76A, I76B	Q74.2	08	I33Z, I76A
	Prä	A09A, A11B		15	P65C, P66C, P67B, P67C		Prä	A09A, A11B
Q66.6	08	I76A, I76B		Prä	A09A, A11B	Q74.3	08	I33Z, I76A
	Prä	A09A, A11B	Q71.1	08	I32A, I32B, I32C, I32E, I33Z, I76A, I76B		15	MSPNG, SPNG
Q66.7	08	I76A, I76B		15	P65C, P66C, P67B, P67C	Q74.8	08	I33Z, I76A, I76B
	Prä	A09A, A11B		Prä	A09A, A11B		Prä	A09A, A11B
Q66.8	08	I76A, I76B	Q71.2	08	I32C, I33Z, I76A, I76B	Q74.9	08	I33Z, I76A, I76B
	Prä	A09A, A11B		15	P65C, P66C, P67B, P67C		Prä	A09A, A11B
Q66.9	08	I76A, I76B		Prä	A09A, A11B	Q75.0	08	I76A, I76B
	Prä	A09A, A11B	Q71.3	08	I32A, I32B, I32C, I32E, I33Z, I76A, I76B		15	MSPNG, SPNG
Q67.0	08	I76A, I76B		15	P65C, P66C, P67B, P67C	Q75.1	08	I76A, I76B
	15	P65C, P66C, P67B, P67C		Prä	A09A, A11B		15	MSPNG, SPNG
	Prä	A09A, A11B	Q71.4	08	I32C, I33Z, I76A, I76B	Q75.2	08	I76A, I76B
Q67.1	08	I76A, I76B		15	P65C, P66C, P67B, P67C		15	MSPNG, SPNG
	Prä	A09A, A11B		Prä	A09A, A11B	Q75.3	08	I76A, I76B
Q67.2	08	I76A, I76B	Q71.5	08	I32C, I33Z, I76A, I76B		15	MSPNG, SPNG
	Prä	A09A, A11B		15	P65C, P66C, P67B, P67C	Q75.4	08	I76A, I76B
Q67.3	08	I76A, I76B		Prä	A09A, A11B		15	MSPNG, SPNG
	Prä	A09A, A11B	Q71.6	08	I32A, I32B, I32C, I32E, I33Z, I76A, I76B	Q75.5	08	I76A, I76B
Q67.4	08	I76A, I76B		15	P65C, P66C, P67B, P67C		15	MSPNG, SPNG
	Prä	A09A, A11B		Prä	A09A, A11B	Q75.8	08	I76A, I76B
Q67.5	08	I06A, I06B, I19A, I19B, I76A, I76B	Q71.8	08	I32C, I33Z, I76A, I76B		15	MSPNG, SPNG
	15	P65C, P66C, P67B, P67C		Prä	A09A, A11B	Q75.9	08	I76A, I76B
	Prä	A09A, A11B	Q71.9	08	I32C, I33Z, I76A, I76B		15	MSPNG, SPNG
Q67.6	04	E40A, E40B, E40C, E75A, E75B		15	P65C, P66C, P67B, P67C	Q76.0	01	B03Z, B06A, B06B, B17A, B17B, B17C, B81A, B81B
	Prä	A09A, A11B		Prä	A09A, A11B		Prä	A09A, A11B
Q67.7	04	E40A, E40B, E40C, E75A, E75B	Q72.0	08	I33Z, I76A, I76B	Q76.1	08	I76A, I76B
	Prä	A09A, A11B		15	P65C, P66C, P67B, P67C		15	MSPNG, SPNG
Q67.8	08	I76A, I76B		Prä	A09A, A11B		Prä	A09A, A11B
	Prä	A09A, A11B	Q72.1	08	I33Z, I76A, I76B		15	MSPNG, SPNG
Q68.0	08	I76A, I76B		15	P65C, P66C, P67B, P67C		Prä	A09A, A11B
	Prä	A09A, A11B	Q72.2	08	I33Z, I76A, I76B		08	I76A, I76B
Q68.1	08	I32A, I32B, I32C, I32E, I76A, I76B		15	P65C, P66C, P67B, P67C		15	MSPNG, SPNG
	Prä	A09A, A11B		Prä	A09A, A11B		Prä	A09A, A11B
Q68.2	08	I77Z		15	P65C, P66C, P67B, P67C		08	I76A, I76B
	15	P65C, P66C, P67B, P67C		Prä	A09A, A11B		15	MSPNG, SPNG
	Prä	A09A, A11B		Prä	A09A, A11B		Prä	A09A, A11B
Q68.3	08	I76A, I76B		15	P65C, P66C, P67B, P67C		08	I76A, I76B
	Prä	A09A, A11B		Prä	A09A, A11B		15	MSPNG, SPNG

DIAG

ICD	MDC	DRG	ICD	MDC	DRG	ICD	MDC	DRG
Q76.21	08	I68A, I68B, I68C, I68D, I68E Prä A09A, A11B	Q78.6	08	I76A, I76B 15 MSPNG, SPNG Prä A09A, A11B, A13F	Q81.1	09	J61A, J61B, J61C, J68Z Prä A09A, A11B, A13F
Q76.22	08	I68A, I68B, I68C, I68D, I68E Prä A09A, A11B	Q78.8	08	I76A, I76B Prä A09A, A11B, A13F	Q81.2	09	J61A, J61B, J61C, J68Z Prä A09A, A11B, A13F
Q76.3	08	I68A, I68B, I68C, I68D, I68E 15 P65C, P66C, P67B, P67C Prä A09A, A11B	Q78.9	08	I76A, I76B 15 MSPNG, SPNG Prä A09A, A11B, A13F	Q81.8	09	J67A, J67B, J68Z Prä A09A, A11B, A13F
Q76.4	08	I68A, I68B, I68C, I68D, I68E 15 P65C, P66C, P67B, P67C Prä A09A, A11B	Q79.0	04	E40A, E40B, E40C, E75A, E75B 06 G18A, G38Z 15 MSPNG, SPNG Prä A09A, A11B, A13F	Q81.9	09	J67A, J67B, J68Z Prä A09A, A11B, A13F
Q76.5	08	I76A, I76B Prä A09A, A11B	Q79.1	04	E40A, E40B, E40C, E75A, E75B 15 MSPNG, SPNG Prä A09A, A11B, A13F	Q82.0	09	J02A, J02B, J03A, J03B, J04A, J04B, J67A, J67B, J68Z 15 P65C, P66C, P67B, P67C Prä A09A, A11B, A13F
Q76.6	04	E40A, E40B, E40C, E75A, E75B Prä A09A, A11B	Q79.2	06	G18A, G38Z, G46A, G46B, G46C, G50Z, G71A, G71B 15 MSPNG, SPNG Prä A09A, A11B, A13F	Q82.1	09	J61A, J61B, J61C, J68Z Prä A09A, A11B, A13F
Q76.7	04	E40A, E40B, E40C, E75A, E75B Prä A09A, A11B	Q79.3	06	G18A, G38Z, G46A, G46B, G46C, G50Z, G71A, G71B 15 MSPNG, SPNG Prä A09A, A11B, A13F	Q82.2	09	J67A, J67B, J68Z Prä A09A, A11B, A13F
Q76.8	08	I76A, I76B Prä A09A, A11B	Q79.4	06	G18A, G38Z, G46A, G46B, G46C, G50Z, G71A, G71B 15 MSPNG, SPNG Prä A09A, A11B, A13F	Q82.3	09	J67A, J67B, J68Z Prä A09A, A11B, A13F
Q76.9	08	I76A, I76B Prä A09A, A11B	Q79.5	06	G18A, G38Z, G46A, G46B, G46C, G50Z, G71A, G71B 15 MSPNG, SPNG Prä A09A, A11B, A13F	Q82.4	09	J67A, J67B, J68Z 15 MSPNG, SPNG Prä A09A, A11B
Q77.0	08	I76A, I76B 15 MSPNG, SPNG Prä A09A, A11B, A13F	Q79.6	08	I76A, I76B 15 MSPNG, SPNG Prä A09A, A11B, A13F	Q82.5	09	J67A, J67B, J68Z Prä A09A, A11B
Q77.1	08	I76A, I76B 15 MSPNG, SPNG Prä A09A, A11B, A13F	Q79.8	08	I76A, I76B Prä A09A, A11B, A13F	Q82.8	09	J67A, J67B, J68Z Prä A09A, A11B
Q77.2	08	I76A, I76B 15 MSPNG, SPNG Prä A09A, A11B, A13F	Q79.9	08	I76A, I76B Prä A09A, A11B, A13F	Q82.9	09	J67A, J67B, J68Z Prä A09A, A11B
Q77.3	08	I76A, I76B 15 MSPNG, SPNG Prä A09A, A11B, A13F	Q80.0	09	J08A, J08B, J08C, J61A, J61B, J61C, J68Z 15 MSPNG, SPNG Prä A09A, A11B, A13F	Q83.0	09	J67A, J67B Prä A09A, A11B
Q77.4	08	I76A, I76B 15 MSPNG, SPNG Prä A09A, A11B, A13F	Q80.1	09	J08A, J08B, J08C, J61A, J61B, J61C, J68Z 15 MSPNG, SPNG Prä A09A, A11B, A13F	Q83.1	09	J67A, J67B Prä A09A, A11B
Q77.5	08	I76A, I76B 15 MSPNG, SPNG Prä A09A, A11B, A13F	Q80.2	09	J08A, J08B, J08C, J61A, J61B, J61C, J68Z 15 MSPNG, SPNG Prä A09A, A11B, A13F	Q83.2	09	J67A, J67B Prä A09A, A11B
Q77.6	08	I76A, I76B 15 MSPNG, SPNG Prä A09A, A11B, A13F	Q80.3	09	J08A, J08B, J08C, J61A, J61B, J61C, J68Z 15 MSPNG, SPNG Prä A09A, A11B, A13F	Q83.3	09	J67A, J67B Prä A09A, A11B
Q77.7	08	I76A, I76B 15 MSPNG, SPNG Prä A09A, A11B, A13F	Q80.4	09	J08A, J08B, J08C, J61A, J61B, J61C, J68Z 15 MSPNG, SPNG Prä A09A, A11B, A13F	Q83.8	09	J67A, J67B Prä A09A, A11B
Q77.8	08	I76A, I76B 15 MSPNG, SPNG Prä A09A, A11B, A13F	Q80.8	09	J08A, J08B, J08C, J61A, J61B, J61C, J68Z 15 MSPNG, SPNG Prä A09A, A11B, A13F	Q83.9	09	J67A, J67B Prä A09A, A11B
Q77.9	08	I76A, I76B 15 MSPNG, SPNG Prä A09A, A11B, A13F	Q80.9	09	J08A, J08B, J08C, J61A, J61B, J61C, J68Z 15 MSPNG, SPNG Prä A09A, A11B, A13F	Q84.0	09	J67A, J67B, J68Z Prä A09A, A11B
Q78.0	08	I76A, I76B 15 MSPNG, SPNG Prä A09A, A11B, A13F	Q81.0	09	J67A, J67B, J68Z Prä A09A, A11B, A13F	Q84.1	09	J67A, J67B, J68Z Prä A09A, A11B
Q78.1	08	I76A, I76B 15 MSPNG, SPNG Prä A09A, A11B, A13F				Q84.2	09	J67A, J67B, J68Z Prä A09A, A11B
Q78.2	08	I76A, I76B 15 MSPNG, SPNG Prä A09A, A11B, A13F				Q84.3	09	J67A, J67B, J68Z Prä A09A, A11B
Q78.3	08	I76A, I76B 15 MSPNG, SPNG Prä A09A, A11B, A13F				Q84.4	09	J67A, J67B, J68Z Prä A09A, A11B
Q78.4	08	I76A, I76B 15 MSPNG, SPNG Prä A09A, A11B, A13F				Q84.5	09	J67A, J67B, J68Z Prä A09A, A11B
Q78.5	08	I76A, I76B Prä A09A, A11B, A13F				Q84.6	09	J67A, J67B, J68Z Prä A09A, A11B
						Q84.8	09	J67A, J67B, J68Z Prä A09A, A11B
						Q84.9	09	J67A, J67B, J68Z Prä A09A, A11B
						Q85.0	01	B81A, B81B 15 MSPNG, SPNG Prä A09A, A11B, A13F
						Q85.1	01	B03Z, B06A, B06B, B17A, B17B, B17C, B81A, B81B 15 MSPNG, SPNG Prä A09A, A11B, A13F
						Q85.8	17	R04A, R04B, R12A, R12B, R12C, R13Z, R14Z, R62A, R62B, R62C Prä A09A, A11B, A13F

ICD	MDC	DRG	ICD	MDC	DRG	ICD	MDC	DRG
Q85.9	15	MSPNG, SPNG	Q89.9	23	Z65Z	Q92.5	15	MSPNG, SPNG
	17	R04A, R04B, R12A, R12B, R12C, R13Z, R14Z, R62A, R62B, R62C		Prä	A09A, A11B, A13F		23	Z64A, Z64B
	Prä	A09A, A11B, A13F	Q90.0	01	B81A, B81B		Prä	A09A, A11B, A13F
Q86.0	06	G18A, G38Z		06	G18A, G38Z	Q92.6	15	MSPNG, SPNG
	23	Z65Z		15	MSPNG, SPNG		23	Z64A, Z64B
	Prä	A09A, A11B, A13F	Q90.1	01	B81A, B81B		Prä	A09A, A11B, A13F
Q86.1	15	MSPNG, SPNG		06	G18A, G38Z	Q92.7	15	MSPNG, SPNG
	23	Z65Z		15	MSPNG, SPNG		23	Z64A, Z64B
	Prä	A09A, A11B, A13F	Q90.2	01	B81A, B81B		Prä	A09A, A11B, A13F
Q86.2	15	MSPNG, SPNG		06	G18A, G38Z	Q92.8	15	MSPNG, SPNG
	23	Z65Z		15	MSPNG, SPNG		23	Z64A, Z64B
	Prä	A09A, A11B, A13F	Q90.9	01	B81A, B81B		Prä	A09A, A11B, A13F
Q86.8	15	MSPNG, SPNG		06	G18A, G38Z	Q92.9	15	MSPNG, SPNG
	23	Z65Z		15	MSPNG, SPNG		23	Z64A, Z64B
	Prä	A09A, A11B, A13F	Q90.9	01	B81A, B81B		Prä	A09A, A11B, A13F
Q87.0	04	E77A		06	G18A, G38Z	Q93.0	01	B81A, B81B
	06	G18A, G38Z		15	MSPNG, SPNG		15	MSPNG, SPNG
	15	MSPNG, SPNG	Q91.0	01	B81A, B81B		Prä	A09A, A11B, A13F
	Prä	961Z, A09A, A11B, A13F		06	G18A, G38Z	Q93.1	01	B81A, B81B
Q87.1	04	E77A		15	MSPNG, SPNG		15	MSPNG, SPNG
	06	G18A, G38Z		Prä	A09A, A11B, A13F	Q93.2	01	B81A, B81B
	15	MSPNG, SPNG	Q91.1	01	B81A, B81B		15	MSPNG, SPNG
	Prä	961Z, A09A, A11B, A13F		06	G18A, G38Z		Prä	A09A, A11B, A13F
Q87.2	04	E77A		15	MSPNG, SPNG	Q93.3	01	B81A, B81B
	06	G18A, G38Z		Prä	A09A, A11B, A13F		15	MSPNG, SPNG
	15	MSPNG, SPNG	Q91.2	01	B81A, B81B		Prä	A09A, A11B, A13F
	Prä	961Z, A09A, A11B, A13F		06	G18A, G38Z	Q93.4	01	B81A, B81B
Q87.3	04	E77A		15	MSPNG, SPNG		15	MSPNG, SPNG
	06	G18A, G38Z		Prä	A09A, A11B, A13F		Prä	A09A, A11B, A13F
	15	MSPNG, SPNG	Q91.3	01	B81A, B81B	Q93.5	01	B81A, B81B
	Prä	961Z, A09A, A11B, A13F		06	G18A, G38Z		15	MSPNG, SPNG
Q87.4	04	E77A		15	MSPNG, SPNG		Prä	A09A, A11B, A13F
	06	G18A, G38Z		Prä	A09A, A11B, A13F	Q93.6	01	B81A, B81B
	15	MSPNG, SPNG	Q91.4	01	B81A, B81B		15	MSPNG, SPNG
	23	Z65Z		06	G18A, G38Z		Prä	A09A, A11B, A13F
	Prä	A09A, A11B, A13F		15	MSPNG, SPNG	Q93.7	01	B81A, B81B
Q87.5	04	E77A		Prä	A09A, A11B, A13F		15	MSPNG, SPNG
	06	G18A, G38Z	Q91.5	01	B81A, B81B		Prä	A09A, A11B, A13F
	15	MSPNG, SPNG		06	G18A, G38Z	Q93.8	01	B81A, B81B
	Prä	961Z, A09A, A11B, A13F		15	MSPNG, SPNG		15	MSPNG, SPNG
Q87.8	04	E77A		Prä	A09A, A11B, A13F		Prä	A09A, A11B, A13F
	06	G18A, G38Z	Q91.6	01	B81A, B81B	Q93.9	01	B81A, B81B
	15	MSPNG, SPNG		06	G18A, G38Z		15	MSPNG, SPNG
	Prä	961Z, A09A, A11B, A13F		15	MSPNG, SPNG		Prä	A09A, A11B, A13F
Q89.0	15	P65C, P66C, P67B, P67C	Q91.7	01	B81A, B81B	Q95.0	23	Z64A, Z64B
	16	Q60A, Q60B, Q60C		06	G18A, G38Z		Prä	A09A, A11B, A13F
	Prä	A09A, A11B, A13F		15	MSPNG, SPNG	Q95.1	23	Z64A, Z64B
Q89.1	10	K64A, K64B, K64C, K64D		Prä	A09A, A11B, A13F		Prä	A09A, A11B, A13F
	15	MSPNG, SPNG	Q92.0	06	G18A, G38Z	Q95.2	15	MSPNG, SPNG
	Prä	A09A, A11B, A13F		15	MSPNG, SPNG		23	Z64A, Z64B
Q89.2	10	K64A, K64B, K64C, K64D		23	Z64A, Z64B		Prä	A09A, A11B, A13F
	Prä	A09A, A11B, A13F	Q92.1	06	G18A, G38Z	Q95.3	15	MSPNG, SPNG
Q89.3	06	G18A, G38Z, G46A, G46B, G46C, G50Z, G71A, G71B		15	MSPNG, SPNG		23	Z64A, Z64B
	15	P65C, P66C, P67B, P67C		23	Z64A, Z64B		Prä	A09A, A11B, A13F
	Prä	A09A, A11B	Q92.2	06	G18A, G38Z	Q95.4	15	MSPNG, SPNG
Q89.4	06	G18A, G38Z		15	MSPNG, SPNG		23	Z64A, Z64B
	15	MSPNG, SPNG		23	Z64A, Z64B	Q95.5	15	MSPNG, SPNG
	23	Z65Z	Q92.3	06	G18A, G38Z		23	Z64A, Z64B
	Prä	A09A, A11B, A13F		15	MSPNG, SPNG		Prä	A09A, A11B, A13F
Q89.7	15	MSPNG, SPNG		23	Z64A, Z64B	Q95.8	15	MSPNG, SPNG
	23	Z65Z	Q92.4	15	MSPNG, SPNG		23	Z64A, Z64B
	Prä	A09A, A11B, A13F		23	Z64A, Z64B	Q95.9	15	MSPNG, SPNG
Q89.8	15	MSPNG, SPNG		Prä	A09A, A11B, A13F		23	Z64A, Z64B
	23	Z65Z		23	Z64A, Z64B		Prä	A09A, A11B, A13F
	Prä	A09A, A11B, A13F		Prä	A09A, A11B, A13F			

DIAG

ICD	MDC	DRG	ICD	MDC	DRG	ICD	MDC	DRG
Q96.0	12	M64Z	Q98.4	12	M64Z	R06.2	04	E40A, E40B, E40C, E69A, E69B, E69C, E69D, E69E, E69F
	13	N62A, N62B		13	N62A, N62B	R06.3	04	E40A, E40B, E40C, E69A, E69B, E69C, E69D, E69E, E69F
	15	P65C, P66C, P67B, P67C		15	P65C, P66C, P67B, P67C	R06.4	04	E40A, E40B, E40C, E69A, E69B, E69C, E69D, E69E, E69F
	Prä	A09A, A11B, A13F		Prä	A09A, A11B, A13F		18A	S65A, S65B
Q96.1	12	M64Z	Q98.5	12	M64Z	R06.5	03	D66Z
	13	N62A, N62B		13	N62A, N62B	R06.6	04	E40A, E40B, E40C, E75A, E75B
	15	P65C, P66C, P67B, P67C		15	P65C, P66C, P67B, P67C	R06.7	03	D66Z
	Prä	A09A, A11B, A13F		Prä	A09A, A11B, A13F	R06.80	01	B81A, B81B
Q96.2	12	M64Z	Q98.6	12	M64Z	R06.88	04	E40A, E40B, E40C, E69A, E69B, E69C, E69D, E69E, E69F
	13	N62A, N62B		13	N62A, N62B		18A	S65A, S65B
	15	P65C, P66C, P67B, P67C		15	P65C, P66C, P67B, P67C	R07.0	03	D66Z
	Prä	A09A, A11B, A13F		Prä	A09A, A11B, A13F	R07.1	04	E40A, E40B, E40C, E69A, E69B, E69C, E69D, E69E, E69F
Q96.3	12	M64Z	Q98.7	12	M64Z	R07.2	05	F74Z
	13	N62A, N62B		13	N62A, N62B	R07.3	05	F74Z
	15	P65C, P66C, P67B, P67C		15	P65C, P66C, P67B, P67C	R07.4	05	F74Z
	Prä	A09A, A11B, A13F		Prä	A09A, A11B, A13F	R09.0	04	E40A, E40B, E40C, E75A, E75B
Q96.4	12	M64Z	Q98.8	12	M64Z		Prä	A13F
	13	N62A, N62B		13	N62A, N62B	R09.1	04	E40A, E40B, E40C, E65A, E65B, E69A, E69B, E69C, E69D, E69E, E69F
	15	P65C, P66C, P67B, P67C		15	P65C, P66C, P67B, P67C	R09.2	04	E40A, E40B, E40C, E75A, E75B
	Prä	A09A, A11B, A13F		Prä	A09A, A11B, A13F		15	P65C, P66C, P67B, P67C
Q96.8	12	M64Z	Q98.9	12	M64Z	R09.3	04	E40A, E40B, E40C, E69A, E69B, E69C, E69D, E69E, E69F
	13	N62A, N62B		13	N62A, N62B	R09.8	04	E40A, E40B, E40C, E69A, E69B, E69C, E69D, E69E, E69F
	15	P65C, P66C, P67B, P67C		15	P65C, P66C, P67B, P67C	R10.0	06	G46A, G46B, G46C, G50Z, G66Z, G72A, G72B
	Prä	A09A, A11B, A13F		Prä	A09A, A11B, A13F	R10.1	06	G46A, G46B, G46C, G50Z, G66Z, G72A, G72B
Q96.9	12	M64Z	Q99.0	10	K64A, K64B, K64C, K64D	R10.2	12	M64Z
	13	N62A, N62B		15	MSPNG, SPNG		13	N62B
	15	P65C, P66C, P67B, P67C		Prä	A09A, A11B, A13F	R10.3	06	G46A, G46B, G46C, G50Z, G66Z, G72A, G72B
	Prä	A09A, A11B, A13F		Prä	A09A, A11B, A13F	R10.4	06	G46A, G46B, G46C, G50Z, G66Z, G72A, G72B
Q97.0	12	M64Z	Q99.1	10	K64A, K64B, K64C, K64D	R11	06	G46A, G46B, G46C, G50Z, G67A, G67B, G67C, G67D
	13	N62A, N62B		15	MSPNG, SPNG	R12	06	G46A, G46B, G46C, G50Z, G67A, G67B, G67C, G67D
	15	P65C, P66C, P67B, P67C		Prä	A09A, A11B, A13F	R13.0	06	G46A, G46B, G46C, G50Z, G67A, G67B, G67C, G67D
	Prä	A09A, A11B, A13F		Prä	A09A, A11B, A13F	R13.1	06	G46A, G46B, G46C, G50Z, G67A, G67B, G67C, G67D
Q97.1	12	M64Z	Q99.2	15	MSPNG, SPNG	R13.9	06	G46A, G46B, G46C, G50Z, G67A, G67B, G67C, G67D
	13	N62A, N62B		23	Z65Z	R14	06	G46A, G46B, G46C, G50Z, G67A, G67B, G67C, G67D
	15	P65C, P66C, P67B, P67C		Prä	A09A, A11B, A13F	R15	06	G46A, G46B, G46C, G50Z, G67A, G67B, G67C, G67D
	Prä	A09A, A11B, A13F		Prä	A09A, A11B, A13F	R16.0	07	H63A, H63B, H63C
Q97.2	12	M64Z	Q99.8	12	M64Z		18A	S65A, S65B
	13	N62A, N62B		13	N62A, N62B	R16.1	16	Q60A, Q60B, Q60C
	15	P65C, P66C, P67B, P67C		15	P65C, P66C, P67B, P67C		18A	S65A, S65B
	Prä	A09A, A11B, A13F		Prä	A09A, A11B, A13F			
Q97.3	12	M64Z	R00.0	05	F71A, F71B, F72A, F72B			
	13	N62A, N62B	R00.1	05	F71A, F71B, F72A, F72B			
	15	P65C, P66C, P67B, P67C	R00.2	05	F71A, F71B, F72A, F72B			
	Prä	A09A, A11B, A13F	R00.8	05	F75A, F75B, F75C			
Q97.8	12	M64Z	R01.0	05	F69Z, F73Z			
	13	N62A, N62B	R01.1	05	F69Z, F73Z			
	15	P65C, P66C, P67B, P67C	R01.2	05	F75A, F75B, F75C			
	Prä	A09A, A11B, A13F	R02	05	F65Z, F75A, F75B, F75C			
Q97.9	12	M64Z	R03.0	05	F75A, F75B, F75C			
	13	N62A, N62B	R03.1	05	F75A, F75B, F75C			
	15	P65C, P66C, P67B, P67C	R04.0	03	D62Z			
	Prä	A09A, A11B, A13F	R04.1	03	D66Z			
Q98.0	12	M64Z	R04.2	04	E40A, E40B, E40C, E75A, E75B			
	13	N62A, N62B	R04.8	04	E40A, E40B, E40C, E75A, E75B			
	15	P65C, P66C, P67B, P67C	R04.9	04	E40A, E40B, E40C, E69A, E69B, E69C, E69D, E69E, E69F			
	Prä	A09A, A11B, A13F	R05	04	E40A, E40B, E40C, E69A, E69B, E69C, E69D, E69E, E69F			
Q98.1	12	M64Z	R06.0	04	E40A, E40B, E40C, E69A, E69B, E69C, E69D, E69E, E69F			
	13	N62A, N62B		18A	S65A, S65B			
	15	P65C, P66C, P67B, P67C	R06.1	04	E40A, E40B, E40C, E69A, E69B, E69C, E69D, E69E, E69F			
	Prä	A09A, A11B, A13F						
Q98.2	12	M64Z						
	13	N62A, N62B						
	15	P65C, P66C, P67B, P67C						
	Prä	A09A, A11B, A13F						
Q98.3	12	M64Z						
	13	N62A, N62B						
	15	P65C, P66C, P67B, P67C						
	Prä	A09A, A11B, A13F						

ICD	MDC	DRG	ICD	MDC	DRG	ICD	MDC	DRG
R16.2	07	H40Z, H63A, H63B, H63C	R39.0	11	L64A	R53	18A	S65A, S65B
	15	MSPNG, SPNG	R39.1	11	L64A		23	Z65Z
R17	07	H63A, H63B, H63C	R39.2	11	L64A	R54	01	B69A, B69C
R18	23	Z65Z	R39.8	11	L64A	R55	05	F73Z
R19.0	06	G46A, G46B, G46C, G50Z, G67A, G67B, G67C, G67D	R40.0	01	B66A, B66B, B66C, B66D	R56.0	01	B75A, B75B
R19.1	06	G46A, G46B, G46C, G50Z, G67A, G67B, G67C, G67D	R40.1	01	B66A, B66B, B66C, B66D	R56.8	01	B75A, B75B
R19.2	06	G46A, G46B, G46C, G50Z, G67A, G67B, G67C, G67D	R40.2	01	B66A, B66B, B66C, B66D		15	MSPNG, SPNG
R19.3	06	G46A, G46B, G46C, G50Z, G71A, G71B		15	MSPNG, SPNG	R57.0	05	F62A, F62B, F62C
R19.4	06	G46A, G46B, G46C, G50Z, G67A, G67B, G67C, G67D	R41.0	01	B64Z, B70A, B70B, B70C, B70E	Prä	A13F	
R19.5	06	G46A, G46B, G46C, G50Z, G67A, G67B, G67C, G67D	R41.1	23	Z65Z	R57.1	05	F62A
R19.6	03	D66Z	R41.2	23	Z65Z		06	G67A
R19.8	06	G46A, G46B, G46C, G50Z, G67A, G67B, G67C, G67D	R41.3	23	Z65Z		18B	T01B, T60A, T60B, T60C, T60D, T60E, T60F, T61A
R20.0	01	B81A, B81B	R41.8	23	Z65Z		22	Y02A, Y02B
R20.1	01	B81A, B81B	R42	03	D61A, D61B, D61C	Prä	A13F	
R20.2	01	B81A, B81B	R43.0	01	B81A, B81B	R57.8	05	F62A
R20.3	01	B81A, B81B	R43.1	01	B81A, B81B		06	G67A
R20.8	01	B81A, B81B	R43.2	01	B81A, B81B		18B	T01B, T60A, T60B, T60C, T60D, T60E, T60F, T61A
R21	09	J67A, J67B, J68Z	R43.8	01	B81A, B81B		22	Y02A, Y02B
	18A	S65A, S65B	R44.0	19	U64Z	Prä	A13F	
R22.0	09	J67A, J67B, J68Z	R44.1	02	C63Z	R57.9	05	F73Z
R22.1	09	J67A, J67B, J68Z	R44.2	19	U64Z	R58	05	F75A, F75B, F75C
R22.2	09	J67A, J67B, J68Z	R44.3	19	U64Z	R59.0	16	Q60A, Q60B, Q60C, Q60D
R22.3	09	J67A, J67B, J68Z	R44.8	19	U64Z		18A	S65A, S65B
R22.4	09	J67A, J67B, J68Z	R45.0	19	U66A, U66B	R59.1	16	Q60A, Q60B, Q60C
R22.7	09	J67A, J67B, J68Z	R45.1	19	U66A, U66B		18A	S65A, S65B
R22.9	09	J67A, J67B, J68Z	R45.2	23	Z64A, Z64B	R59.9	16	Q60A, Q60B, Q60C, Q60D
R23.0	23	Z65Z	R45.3	23	Z64A, Z64B		18A	S65A, S65B
R23.1	23	Z65Z	R45.4	19	U66A, U66B	R60.0	23	Z65Z
R23.2	23	Z65Z	R45.5	23	Z64A, Z64B	R60.1	23	Z65Z
R23.3	16	Q60A, Q60B, Q60C	R45.6	23	Z64A, Z64B	R60.9	23	Z65Z
R23.4	09	J67A, J67B, J68Z	R45.7	19	U66A, U66B	R61.0	09	J67A, J67B, J68Z
R23.8	09	J67A, J67B, J68Z	R45.8	23	Z64A, Z64B		18A	S65A, S65B
	15	P65C, P66C, P67B, P67C	R46.0	23	Z64A, Z64B	R61.1	09	J67A, J67B, J68Z
R25.0	01	B81A, B81B	R46.1	23	Z64A, Z64B		18A	S65A, S65B
R25.1	01	B81A, B81B	R46.2	23	Z64A, Z64B	R61.9	09	J67A, J67B, J68Z
R25.2	08	I71Z	R46.3	23	Z64A, Z64B		18A	S65A, S65B
R25.3	01	B81A, B81B	R46.4	23	Z64A, Z64B	R62.0	10	K62A, K62B
R25.8	01	B81A, B81B	R46.5	23	Z64A, Z64B		18A	S65A, S65B
R26.0	01	B81A, B81B	R46.6	23	Z64A, Z64B	R62.8	10	K62A, K62B
R26.1	01	B81A, B81B	R46.7	23	Z64A, Z64B		15	P65C, P66C, P67B, P67C
R26.2	08	I71Z	R46.8	23	Z64A, Z64B		18A	S65A, S65B
R26.8	01	B81A, B81B	R47.0	01	B81A, B81B	R62.9	10	K62A, K62B
R27.0	01	B81A, B81B	R47.1	01	B81A, B81B		18A	S65A, S65B
R27.8	01	B81A, B81B	R47.8	01	B81A, B81B	R63.0	10	K62A, K62B
R29.0	10	K62A, K62B	R48.0	19	U66A, U66B	R63.1	10	K62A, K62B
R29.1	01	B81A, B81B	R48.1	19	U66A, U66B	R63.2	10	K62A, K62B
	15	MSPNG, SPNG	R48.2	19	U66A, U66B	R63.3	10	K62A, K62B
R29.2	01	B81A, B81B	R48.8	19	U66A, U66B	R63.4	10	K62A, K62B
R29.3	01	B81A, B81B	R49.0	03	D66Z		18A	S65A, S65B
R29.4	08	I71Z		15	P65C, P66C, P67B, P67C	R63.5	10	K62A, K62B
R29.5	01	B81A, B81B	R49.1	03	D66Z	R63.8	10	K62A, K62B
R29.6	01	B81A, B81B	R49.2	03	D66Z	R64	18A	S65A, S65B
R29.8	01	B81A, B81B	R49.8	03	D66Z		23	Z65Z
R30.0	11	L64A	R50.2	18A	S65A, S65B	R65.0	05	F62A
R30.1	11	L64A		18B	T62A, T62B		06	G67A
R30.9	11	L64A	R50.80	18A	S65A, S65B		15	P65C, P66C, P67B, P67C
R31	11	L64A		18B	T62A, T62B		17	R60A, R60B, R60C, R60D, R60E, R60F, R60G, R61A, R61B, R61C, R61D, R61E, R61F, R61G, R61H, R62A, R62B, R63A, R63B, R63C, R63D, R63E, R63F, R63G, R63H
R32	11	L64A	R50.88	18A	S65A, S65B			
R33	11	L64A		18B	T62A, T62B			
R34	11	L60A, L60B, L60C, L60D, L71Z	R50.9	18A	S65A, S65B			
R35	11	L64A		18B	T62A, T62B			
R36	11	L64A	R51	01	B77Z			
				18A	S65A, S65B			
			R52.0	23	Z65Z			
			R52.1	23	Z65Z			
			R52.2	23	Z65Z			
			R52.9	23	Z65Z			
							18B	T61A
							22	Y02A
							Prä	961Z



ICD	MDC	DRG	ICD	MDC	DRG	ICD	MDC	DRG
R65.1		KP, KPP	R74.0	23	Z65Z	R84.3	23	Z65Z
	05	F62A	R74.8	23	Z65Z	R84.4	23	Z65Z
	06	G67A	R74.9	23	Z65Z	R84.5	23	Z65Z
	10	K62A	R75	Prä	961Z	R84.6	23	Z65Z
	15	P65C, P66C, P67B, P67C	R76.0	16	Q60A, Q60B, Q60C, Q60D	R84.7	23	Z65Z
	17	R60A, R60B, R60C, R60D, R60E, R60F, R60G, R61A, R61B, R61C, R61D, R61E, R61F, R61G, R61H, R62A, R62B, R63A, R63B, R63C, R63D, R63E, R63F, R63G, R63H	R76.1	04	E40A, E40B, E40C, E62Z, E77A, E77B, E77C, E77D, E77E	R84.8	23	Z65Z
	18B	T61A	R76.2	08	I66A, I66B, I66C, I66D, I66E	R84.9	23	Z65Z
	22	Y02A	R76.8	16	Q60A, Q60B, Q60C, Q60D	R85.0	06	G46A, G46B, G46C, G50Z, G67A, G67B, G67C, G67D
	Prä	961Z	R76.9	16	Q60A, Q60B, Q60C, Q60D	R85.1	06	G46A, G46B, G46C, G50Z, G67A, G67B, G67C, G67D
R65.2	05	F62A	R77.0	17	R01A, R01B, R01C, R01D, R03Z, R11A, R11B, R11C, R61A, R61B, R61C, R61D, R61E, R61F, R61G, R61H	R85.2	06	G46A, G46B, G46C, G50Z, G67A, G67B, G67C, G67D
	06	G67A	R77.1	17	R01A, R01B, R01C, R01D, R03Z, R11A, R11B, R11C, R61A, R61B, R61C, R61D, R61E, R61F, R61G, R61H	R85.3	06	G46A, G46B, G46C, G50Z, G67A, G67B, G67C, G67D
	10	K62A	R77.2	17	R01A, R01B, R01C, R01D, R03Z, R11A, R11B, R11C, R61A, R61B, R61C, R61D, R61E, R61F, R61G, R61H	R85.4	06	G46A, G46B, G46C, G50Z, G67A, G67B, G67C, G67D
	15	P65C, P66C, P67B, P67C	R77.8	17	R01A, R01B, R01C, R01D, R03Z, R11A, R11B, R11C, R61A, R61B, R61C, R61D, R61E, R61F, R61G, R61H	R85.5	06	G46A, G46B, G46C, G50Z, G67A, G67B, G67C, G67D
	17	R60A, R60B, R60C, R60D, R60E, R60F, R60G, R61A, R61B, R61C, R61D, R61E, R61F, R61G, R61H, R62A, R62B, R63A, R63B, R63C, R63D, R63E, R63F, R63G, R63H	R77.9	17	R01A, R01B, R01C, R01D, R03Z, R11A, R11B, R11C, R61A, R61B, R61C, R61D, R61E, R61F, R61G, R61H	R85.6	06	G46A, G46B, G46C, G50Z, G67A, G67B, G67C, G67D
	18B	T61A				R85.7	06	G46A, G46B, G46C, G50Z, G67A, G67B, G67C, G67D
	22	Y02A				R85.8	06	G46A, G46B, G46C, G50Z, G67A, G67B, G67C, G67D
	Prä	961Z				R85.9	06	G46A, G46B, G46C, G50Z, G67A, G67B, G67C, G67D
R65.3		KP, KPP	R78.0	Prä	961Z	R86.0	12	M64Z
	05	F62A	R78.1	23	Z65Z	R86.1	12	M64Z
	06	G67A	R78.2	23	Z65Z	R86.2	12	M64Z
	10	K62A	R78.3	23	Z65Z	R86.3	12	M64Z
	15	P65C, P66C, P67B, P67C	R78.4	23	Z65Z	R86.4	12	M64Z
	17	R60A, R60B, R60C, R60D, R60E, R60F, R60G, R61A, R61B, R61C, R61D, R61E, R61F, R61G, R61H, R62A, R62B, R63A, R63B, R63C, R63D, R63E, R63F, R63G, R63H	R78.5	23	Z65Z	R86.5	12	M64Z
	18B	T61A	R78.6	23	Z65Z	R86.6	12	M64Z
	22	Y02A	R78.7	23	Z65Z	R86.7	12	M64Z
	Prä	961Z	R78.8	23	Z65Z	R86.8	12	M64Z
R65.9	05	F62A	R78.9	23	Z65Z	R86.9	12	M64Z
	06	G67A	R79.0	23	Z65Z	R87.0	23	Z65Z
	15	P65C, P66C, P67B, P67C	R79.8	23	Z65Z	R87.1	23	Z65Z
	17	R60A, R60B, R60C, R60D, R60E, R60F, R60G, R61A, R61B, R61C, R61D, R61E, R61F, R61G, R61H, R62A, R62B, R63A, R63B, R63C, R63D, R63E, R63F, R63G, R63H	R79.9	23	Z65Z	R87.2	23	Z65Z
	18B	T61A	R80	11	L64A	R87.3	23	Z65Z
	22	Y02A	R81	10	K60A, K60B, K60C, K60D, K60E, K60F	R87.4	23	Z65Z
	Prä	961Z	R82.0	11	L64A	R87.5	23	Z65Z
R68.0	23	Z65Z	R82.1	23	Z65Z	R87.6	13	N62B
R68.1	23	Z65Z	R82.2	07	H63A, H63B, H63C	R87.7	23	Z65Z
R68.2	03	D66Z	R82.3	11	L64A	R87.8	23	Z65Z
R68.3	04	E40A, E40B, E40C, E75A, E75B	R82.4	10	K62A, K62B	R87.9	23	Z65Z
R68.8	23	Z65Z	R82.5	11	L64A	R89.0	23	Z65Z
R69	Prä	961Z	R82.6	23	Z65Z	R89.1	23	Z65Z
R70.0	23	Z65Z	R82.7	11	L64A	R89.2	23	Z65Z
R70.1	23	Z65Z	R82.8	11	L64A	R89.3	23	Z65Z
R71	16	Q61A, Q61B, Q61C, Q61D, Q61E	R82.9	11	L64A	R89.4	23	Z65Z
R72	16	Q60A, Q60B, Q60C, Q60D	R83.0	01	B81A, B81B	R89.5	23	Z65Z
R73.0	10	K62A, K62B	R83.1	01	B81A, B81B	R89.6	23	Z65Z
R73.9	10	K62A, K62B	R83.2	01	B81A, B81B	R89.7	23	Z65Z
			R83.3	01	B81A, B81B	R89.8	23	Z65Z
			R83.4	01	B81A, B81B	R89.9	23	Z65Z
			R83.5	01	B81A, B81B	R90.0	01	B81A, B81B
			R83.6	01	B81A, B81B	R90.8	01	B81A, B81B
			R83.7	01	B81A, B81B	R91	04	E40A, E40B, E40C, E69A, E69B, E69C, E69D, E69E, E69F
			R83.8	01	B81A, B81B	R92	09	J67A, J67B
			R83.9	01	B81A, B81B	R93.0	01	B81A, B81B
			R84.0	23	Z65Z	R93.1	05	F66Z, F71A, F71B
			R84.1	23	Z65Z	R93.2	07	H64Z
			R84.2	23	Z65Z	R93.3	06	G46A, G46B, G46C, G50Z, G67A, G67B, G67C, G67D
						R93.4	11	L64A

ICD	MDC	DRG	ICD	MDC	DRG	ICD	MDC	DRG
R93.5	06	G46A, G46B, G46C, G50Z, G67A, G67B, G67C, G67D	S00.42	09	J67A, J67B, J68Z	S01.30	03	D66Z
R93.6	08	I76A, I76B		21A	W61A, W61B		21A	W61A, W61B
R93.7	08	I76A, I76B	S00.43	09	J67A, J67B, J68Z	S01.31	03	D66Z
R93.8	23	Z65Z		21A	W61A, W61B		21A	W61A, W61B
R94.0	01	B81A, B81B	S00.44	09	J65A, J65B	S01.33	03	D66Z
	15	P65C, P66C, P67B, P67C		21A	W61A, W61B		21A	W61A, W61B
R94.1	01	B81A, B81B	S00.45	09	J65A, J65B	S01.34	03	D66Z
R94.2	04	E40A, E40B, E40C, E75A, E75B		21A	W61A, W61B		21A	W61A, W61B
R94.3	05	F75A, F75B, F75C	S00.48	09	J65A, J65B	S01.35	03	D66Z
R94.4	11	L64A		21A	W61A, W61B		15	MSPNG, SPNG
R94.5	07	H63A, H63B, H63C	S00.50	09	J65A, J65B	S01.36	21A	W61A, W61B
R94.6	10	K64A, K64B, K64C, K64D		21A	W61A, W61B		03	D66Z
R94.7	10	K64A, K64B, K64C, K64D	S00.51	09	J65A, J65B		15	MSPNG, SPNG
R94.8	11	L64A		21A	W61A, W61B		21A	W61A, W61B
R95	01	B81A, B81B	S00.52	09	J67A, J67B, J68Z	S01.37	03	D66Z
	15	P65C, P66C, P67B, P67C		21A	W61A, W61B		15	MSPNG, SPNG
R96.0	Prä	961Z	S00.53	09	J67A, J67B, J68Z		21A	W61A, W61B
R96.1	Prä	961Z		21A	W61A, W61B	S01.38	03	D66Z
R98	Prä	961Z	S00.54	09	J65A, J65B		15	MSPNG, SPNG
R99	Prä	961Z		21A	W61A, W61B		21A	W61A, W61B
S00.00	09	J65A, J65B	S00.55	09	J65A, J65B	S01.39	03	D66Z
	21A	W61A, W61B		21A	W61A, W61B		15	MSPNG, SPNG
S00.01	09	J65A, J65B	S00.58	09	J65A, J65B		21A	W61A, W61B
	21A	W61A, W61B		21A	W61A, W61B	S01.41	21A	W61A, W61B
S00.02	09	J67A, J67B, J68Z		21A	W61A, W61B		21B	X60Z
	21A	W61A, W61B	S00.7	09	J65A, J65B	S01.42	03	D40Z, D67Z
S00.03	09	J67A, J67B, J68Z		21A	W61A, W61B		21A	W61A, W61B
	21A	W61A, W61B	S00.80	09	J65A, J65B	S01.43	03	D40Z, D67Z
S00.04	09	J65A, J65B		21A	W61A, W61B		21A	W61A, W61B
	21A	W61A, W61B	S00.81	09	J65A, J65B	S01.49	21A	W61A, W61B
S00.05	09	J65A, J65B		15	P65C, P66C, P67B, P67C		21B	X60Z
	21A	W61A, W61B		21A	W61A, W61B	S01.50	03	D40Z, D67Z
S00.08	09	J65A, J65B	S00.82	09	J67A, J67B, J68Z		15	MSPNG, SPNG
	21A	W61A, W61B		21A	W61A, W61B		21A	W61A, W61B
S00.08	09	J65A, J65B	S00.83	09	J67A, J67B, J68Z	S01.51	03	D40Z, D67Z
	21A	W61A, W61B		21A	W61A, W61B		21A	W61A, W61B
S00.1	02	C62Z	S00.84	09	J65A, J65B	S01.52	03	D40Z, D67Z
	21A	W61A, W61B		21A	W61A, W61B		15	MSPNG, SPNG
S00.20	02	C62Z	S00.85	09	J65A, J65B		21A	W61A, W61B
	21A	W61A, W61B		21A	W61A, W61B	S01.53	03	D40Z, D67Z
S00.21	02	C62Z	S00.88	09	J65A, J65B		15	MSPNG, SPNG
	21A	W61A, W61B		21A	W61A, W61B		21A	W61A, W61B
S00.22	02	C62Z	S00.90	09	J65A, J65B	S01.54	03	D40Z, D67Z
	21A	W61A, W61B		21A	W61A, W61B		15	MSPNG, SPNG
S00.23	02	C62Z	S00.91	09	J65A, J65B		21A	W61A, W61B
	21A	W61A, W61B		21A	W61A, W61B	S01.55	03	D40Z, D67Z
S00.24	02	C62Z	S00.92	09	J67A, J67B, J68Z		15	MSPNG, SPNG
	21A	W61A, W61B		21A	W61A, W61B		21A	W61A, W61B
S00.28	02	C62Z	S00.93	09	J67A, J67B, J68Z	S01.59	03	D40Z, D67Z
	21A	W61A, W61B		21A	W61A, W61B		15	MSPNG, SPNG
S00.30	09	J65A, J65B	S00.94	09	J65A, J65B		21A	W61A, W61B
	21A	W61A, W61B		21A	W61A, W61B	S01.7	21A	W61A, W61B
S00.31	09	J65A, J65B	S00.95	09	J65A, J65B		21B	X60Z
	21A	W61A, W61B		21A	W61A, W61B	S01.80	21A	W61A, W61B
S00.32	09	J67A, J67B, J68Z	S00.98	09	J65A, J65B		21B	X60Z
	21A	W61A, W61B		21A	W61A, W61B	S01.83		PTR
S00.33	09	J67A, J67B, J68Z	S01.0	21A	W61A, W61B		08	I02A, I02B, I08A, I08B, I08C, I13A, I20A, I20B, I20C, I22Z
	21A	W61A, W61B		21B	X60Z		21A	W61A, W61B
S00.34	09	J65A, J65B	S01.1	02	C62Z		21B	X01A, X01B
	21A	W61A, W61B		21A	W61A, W61B		Prä	961Z
S00.35	09	J65A, J65B	S01.20	03	D65Z	S01.84	21A	W61A, W61B
	21A	W61A, W61B		21A	W61A, W61B		Prä	961Z
S00.38	09	J65A, J65B	S01.21	03	D65Z	S01.85	21A	W61A, W61B
	21A	W61A, W61B		21A	W61A, W61B		Prä	961Z
S00.40	09	J65A, J65B	S01.22	03	D65Z		21A	W61A, W61B
	21A	W61A, W61B		21A	W61A, W61B		Prä	961Z
S00.41	09	J65A, J65B	S01.23	03	D66Z			
	21A	W61A, W61B		21A	W61A, W61B			
	21A	W61A, W61B	S01.29	03	D66Z			
				21A	W61A, W61B			

DIAG

ICD	MDC	DRG	ICD	MDC	DRG	ICD	MDC	DRG
S01.86	08	I02A, I02B, I08A, I08B, I08C, I13A, I20A, I20B, I20C, I22Z	S02.65		PTR	S04.7		PTR
	21A	W61A, W61B		03	D40Z, D67Z		01	B71A, B71B, B71C, B71D
	21B	X01A, X01B		15	MSPNG, SPNG		21A	W61A, W61B
	Prä	961Z	S02.66		PTR	S04.8		PTR
S01.87		PTR		03	D40Z, D67Z		01	B71A, B71B, B71C, B71D
	21A	W61A, W61B		15	MSPNG, SPNG		21A	W61A, W61B
	Prä	961Z	S02.67		PTR	S04.9		PTR
S01.88		PTR		03	D40Z, D67Z		01	B71A, B71B, B71C, B71D
	08	I02A, I02B, I08A, I08B, I08C, I13A, I20A, I20B, I20C, I22Z		15	MSPNG, SPNG		21A	W61A, W61B
	21A	W61A, W61B	S02.68		PTR	S05.0		PTR
	21B	X01A, X01B		03	D40Z, D67Z		02	C62Z
	Prä	961Z		15	MSPNG, SPNG		21A	W61A, W61B
S01.89		PTR	S02.69		PTR	S05.1		PTR
	08	I02A, I02B, I08A, I08B, I08C, I13A, I20A, I20B, I20C, I22Z		03	D40Z, D67Z		02	C62Z
	21A	W61A, W61B		15	MSPNG, SPNG		21A	W61A, W61B
	21B	X01A, X01B	S02.7		PTR	S05.2		PTR
	Prä	961Z		01	B20D, B20F, B79Z		02	C01Z, C63Z
S01.9		PTR		21A	W61A, W61B		15	MSPNG, SPNG
	21A	W61A, W61B	S02.7		PTR		21A	W61A, W61B
	21B	X60Z		01	B20D, B20F, B79Z	S05.3		PTR
S02.0		PTR	S02.8		PTR		02	C01Z, C63Z
	01	B20D, B20F, B79Z		21A	W61A, W61B		15	MSPNG, SPNG
	15	MSPNG, SPNG	S02.8		PTR	S05.4		PTR
	21A	W61A, W61B		01	B20D, B20F, B79Z		02	C63Z
S02.1		PTR		21A	W61A, W61B		15	MSPNG, SPNG
	01	B20D, B20F, B79Z	S02.9		PTR		21A	W61A, W61B
	15	MSPNG, SPNG		01	B20D, B20F, B79Z	S05.5		PTR
	21A	W61A		21A	W61A, W61B		02	C01Z, C63Z
	Prä	A13F	S03.0		PTR		15	MSPNG, SPNG
S02.2		PTR		03	D40Z, D67Z		21A	W61A, W61B
	03	D65Z	S03.1		PTR	S05.6		PTR
	15	MSPNG, SPNG		21A	W61A, W61B		02	C01Z, C63Z
	21A	W61A, W61B	S03.1		PTR		15	MSPNG, SPNG
S02.3		PTR		08	I76A, I76B		21A	W61A, W61B
	01	B20D, B20F, B79Z	S03.2		PTR	S05.7		PTR
	15	MSPNG, SPNG		03	D40Z, D67Z		02	C01Z, C63Z
	21A	W61A, W61B		21A	W61A, W61B		15	MSPNG, SPNG
	Prä	A13F	S03.3		PTR		21A	W61A, W61B
S02.4		PTR		08	I76A, I76B	S05.8		PTR
	03	D40Z, D67Z	S03.4		PTR		02	C62Z
	15	MSPNG, SPNG		21A	W61A, W61B		15	MSPNG, SPNG
	21A	W61A, W61B	S03.4		PTR		21A	W61A, W61B
S02.5		PTR		03	D40Z, D67Z	S05.9		PTR
	03	D40Z, D67Z	S03.5		PTR		02	C62Z
	21A	W61A, W61B		08	I76A, I76B		21A	W61A, W61B
S02.60		PTR		21A	W61A, W61B	S06.0		PTR
	03	D40Z, D67Z	S04.0		PTR		01	B20D, B20F, B80Z
	15	MSPNG, SPNG		01	B81A, B81B		15	MSPNG, SPNG
	21A	W61A, W61B		21A	W61A, W61B	S06.1		PTR
S02.61		PTR	S04.1		PTR		01	B20D, B20F, B78A, B78B, B78C
	03	D40Z, D67Z		01	B71A, B71B, B71C, B71D		15	MSPNG, SPNG
	15	MSPNG, SPNG		21A	W61A, W61B		21A	W61A, W61B
	21A	W61A, W61B	S04.2		PTR		Prä	A13F
S02.62		PTR		01	B71A, B71B, B71C, B71D	S06.20		PTR
	03	D40Z, D67Z		21A	W61A, W61B		01	B20D, B20F, B78A, B78B, B78C
	15	MSPNG, SPNG	S04.3		PTR		15	MSPNG, SPNG
	21A	W61A, W61B		01	B71A, B71B, B71C, B71D		21A	W61A, W61B
S02.63		PTR		21A	W61A, W61B		Prä	A13F
	03	D40Z, D67Z	S04.4		PTR	S06.21		PTR
	15	MSPNG, SPNG		01	B71A, B71B, B71C, B71D		01	B78A, B78C
	21A	W61A, W61B		21A	W61A, W61B		15	MSPNG, SPNG
S02.64		PTR	S04.5		PTR		21A	W61A, W61B
	03	D40Z, D67Z		01	B71A, B71B, B71C, B71D		Prä	A13F
	15	MSPNG, SPNG	S04.6		PTR			
	21A	W61A, W61B		03	D66Z			
				21A	W61A, W61B			

ICD	MDC	DRG	ICD	MDC	DRG	ICD	MDC	DRG
S06.22		PTR	S06.72		PTR	S10.10		PTR
	01	B78A, B78C		15	MSPNG, SPNG		09	J65A, J65B
	15	MSPNG, SPNG		Prä	961Z		21A	W61A, W61B
	21A	W61A, W61B	S06.73		Prä 961Z	S10.11		PTR
	Prä	A13F	S06.79		15 MSPNG, SPNG		09	J65A, J65B
S06.23		PTR		Prä	961Z		21A	W61A, W61B
	01	B20D, B20F, B78A, B78C	S06.8		PTR	S10.12		PTR
	15	MSPNG, SPNG		01	B20D, B20F, B78A, B78B, B78C		09	J67A, J67B, J68Z
	21A	W61A, W61B		15	MSPNG, SPNG		21A	W61A, W61B
	Prä	A13F		21A	W61A, W61B	S10.13		PTR
S06.28		PTR	S06.9		PTR		09	J67A, J67B, J68Z
	01	B20D, B20F, B78A, B78B, B78C		01	B20D, B20F, B78A, B78B, B78C		21A	W61A, W61B
	15	MSPNG, SPNG		15	MSPNG, SPNG	S10.14		PTR
	21A	W61A, W61B		21A	W61A, W61B		09	J65A, J65B
	Prä	A13F	S07.0		PTR		21A	W61A, W61B
S06.30		PTR		15	MSPNG, SPNG	S10.18		PTR
	01	B20D, B20F, B78A, B78B, B78C		21A	W61A, W61B		09	J65A, J65B
	15	MSPNG, SPNG		21B	X60Z		21A	W61A, W61B
	21A	W61A, W61B	S07.1		PTR	S10.7		PTR
	Prä	A13F		15	MSPNG, SPNG		09	J65A, J65B
S06.31		PTR		21A	W61A, W61B		21A	W61A, W61B
	01	B20D, B20F, B78A, B78C	S07.8		PTR	S10.80		PTR
	15	MSPNG, SPNG		15	MSPNG, SPNG		09	J65A, J65B
	21A	W61A, W61B		21A	W61A, W61B		21A	W61A, W61B
	Prä	A13F	S07.9		PTR	S10.81		PTR
S06.32		PTR		15	MSPNG, SPNG		09	J65A, J65B
	01	B20D, B20F, B78A, B78C		21A	W61A, W61B		21A	W61A, W61B
	15	MSPNG, SPNG		21B	X60Z	S10.82		PTR
	21A	W61A, W61B		15	MSPNG, SPNG		09	J67A, J67B, J68Z
	Prä	A13F		21A	W61A, W61B		21A	W61A, W61B
S06.33		PTR	S08.0		PTR	S10.83		PTR
	01	B20D, B20F, B78A, B78C		21A	W61A, W61B		09	J67A, J67B, J68Z
	15	MSPNG, SPNG		21B	X60Z		21A	W61A, W61B
	21A	W61A, W61B	S08.1		PTR	S10.84		PTR
	Prä	A13F		03	D66Z		09	J65A, J65B
S06.34		PTR		21A	W61A, W61B		21A	W61A, W61B
	01	B20D, B20F, B78A, B78C	S08.8		PTR	S10.85		PTR
	15	MSPNG, SPNG		21A	W61A, W61B		09	J65A, J65B
	21A	W61A, W61B		21B	X60Z		21A	W61A, W61B
	Prä	A13F	S08.9		PTR	S10.88		PTR
S06.38		PTR		21A	W61A, W61B		09	J65A, J65B
	01	B20D, B20F, B78A, B78B, B78C		21B	X60Z		21A	W61A, W61B
	15	MSPNG, SPNG	S09.0		PTR	S10.90		PTR
	21A	W61A, W61B		21A	W61A, W61B		09	J65A, J65B
	Prä	A13F		21B	X60Z		21A	W61A, W61B
S06.4		PTR	S09.1		PTR	S10.91		PTR
	01	B20D, B20F, B78A, B78B, B78C		08	I76A, I76B		09	J65A, J65B
	15	MSPNG, SPNG		21A	W61A, W61B		21A	W61A, W61B
	21A	W61A, W61B	S09.2		PTR	S10.92		PTR
	Prä	A13F		03	D66Z		09	J67A, J67B, J68Z
S06.5		PTR		15	MSPNG, SPNG		21A	W61A, W61B
	01	B20D, B20F, B78A, B78B, B78C		21A	W61A, W61B	S10.93		PTR
	15	MSPNG, SPNG	S09.7		PTR		09	J67A, J67B, J68Z
	21A	W61A, W61B		21A	W61A, W61B		21A	W61A, W61B
	Prä	A13F		21B	X60Z	S10.94		PTR
S06.6		PTR		21A	W61A, W61B		09	J65A, J65B
	01	B20D, B20F, B78A, B78C	S09.8		PTR		21A	W61A, W61B
	15	MSPNG, SPNG		21A	W61A, W61B	S10.95		PTR
	21A	W61A, W61B		21B	X60Z		09	J65A, J65B
	Prä	A13F	S09.9		PTR		21A	W61A, W61B
S06.70		PTR		01	B20D, B20F, B80Z	S10.98		PTR
	15	MSPNG, SPNG		15	MSPNG, SPNG		09	J65A, J65B
	Prä	961Z	S10.0		PTR		21A	W61A, W61B
S06.71		PTR		21A	W61A, W61B	S11.01		PTR
	15	MSPNG, SPNG		09	J65A, J65B		03	D66Z
	Prä	961Z		21A	W61A, W61B		15	MSPNG, SPNG
	Prä	961Z					21A	W61A, W61B



ICD	MDC	DRG	ICD	MDC	DRG	ICD	MDC	DRG
S11.02		PTR	S12.22		PTR	S13.15		PTR
	04	E40A, E40B, E40C, E66A, E66B		04	E66A		08	I68A, I68B, I68C, I68D, I68E
	15	MSPNG, SPNG		08	I68A, I68B, I68C, I68D, I68E		15	MSPNG, SPNG
	21A	W61A, W61B		15	MSPNG, SPNG		21A	W61A, W61B
S11.1		PTR		21A	W61A, W61B	S13.16		Prä A13F
	10	K64A, K64B, K64C, K64D	S12.23		PTR			PTR
	15	MSPNG, SPNG		04	E66A		08	I68A, I68B, I68C, I68D, I68E
	21A	W61A, W61B		08	I68A, I68B, I68C, I68D, I68E		15	MSPNG, SPNG
S11.21		PTR		15	MSPNG, SPNG		21A	W61A, W61B
	03	D66Z		21A	W61A, W61B	S13.17		Prä A13F
	15	MSPNG, SPNG		Prä	A13F			PTR
	21A	W61A, W61B	S12.24		PTR		08	I68A, I68B, I68C, I68D, I68E
S11.22		PTR		04	E66A		15	MSPNG, SPNG
	03	D66Z		08	I68A, I68B, I68C, I68D, I68E		21A	W61A, W61B
	15	MSPNG, SPNG		15	MSPNG, SPNG		Prä	A13F
	21A	W61A, W61B		21A	W61A, W61B	S13.18		PTR
S11.7		PTR		Prä	A13F		08	I68A, I68B, I68C, I68D, I68E
	21A	W61A, W61B	S12.25		PTR		15	MSPNG, SPNG
	21B	X60Z		04	E66A	S13.2		PTR
S11.80		PTR		08	I68A, I68B, I68C, I68D, I68E		08	I68A, I68B, I68C, I68D, I68E
	21A	W61A, W61B		15	MSPNG, SPNG		15	MSPNG, SPNG
	21B	X60Z		21A	W61A, W61B		21A	W61A, W61B
S11.84		PTR		Prä	A13F	S13.3		PTR
	21A	W61A, W61B	S12.7		PTR		08	I68A, I68B, I68C, I68D, I68E
S11.85		PTR		04	E66A		15	MSPNG, SPNG
	21A	W61A, W61B		08	I68A, I68B, I68C, I68D, I68E		21A	W61A, W61B
	Prä	961Z		15	MSPNG, SPNG	S13.4		PTR
S11.86		PTR		21A	W61A, W61B		08	I68A, I68B, I68C, I68D, I68E
	08	I02A, I02B, I08A, I08B, I08C, I13A, I20A, I20B, I20C, I22Z		Prä	A13F		21A	W61A, W61B
	21A	W61A, W61B	S12.8		PTR	S13.5		PTR
	21B	X01A, X01B		03	D66Z		08	I76A, I76B
	Prä	961Z		15	MSPNG, SPNG		21A	W61A, W61B
S11.87		PTR		21A	W61A, W61B	S13.6		PTR
	21A	W61A, W61B	S12.9		PTR		08	I68A, I68B, I68C, I68D, I68E
	Prä	961Z		08	I68A, I68B, I68C, I68D, I68E		21A	W61A, W61B
S11.88		PTR		15	MSPNG, SPNG	S14.0		PTR
	08	I02A, I02B, I08A, I08B, I08C, I13A, I20A, I20B, I20C, I22Z		21A	W61A, W61B		15	MSPNG, SPNG
	21A	W61A, W61B		Prä	A13F		21A	W61A, W61B
	21B	X01A, X01B	S13.0		PTR		Prä	B61Z
	Prä	961Z		08	I68A, I68B, I68C, I68D, I68E	S14.10		PTR
S11.89		PTR		15	MSPNG, SPNG		15	MSPNG, SPNG
	08	I02A, I02B, I08A, I08B, I08C, I13A, I20A, I20B, I20C, I22Z		21A	W61A, W61B		21A	W61A, W61B
	21A	W61A, W61B	S13.10		PTR		Prä	B61Z
	21B	X01A, X01B		08	I68A, I68B, I68C, I68D, I68E	S14.11		PTR
	Prä	961Z		15	MSPNG, SPNG		15	MSPNG, SPNG
S11.9		PTR		21A	W61A, W61B		21A	W61A, W61B
	21A	W61A, W61B	S13.11		PTR		Prä	B61Z
	21B	X60Z		08	I68A, I68B, I68C, I68D, I68E	S14.12		PTR
S12.0		PTR		15	MSPNG, SPNG		15	MSPNG, SPNG
	04	E66A		21A	W61A, W61B		21A	W61A, W61B
	08	I68A, I68B, I68C, I68D, I68E		Prä	A13F	S14.13		Prä B61Z
	15	MSPNG, SPNG	S13.12		PTR		15	MSPNG, SPNG
	21A	W61A		08	I68A, I68B, I68C, I68D, I68E		21A	W61A, W61B
	Prä	A13F		15	MSPNG, SPNG		Prä	B61Z
S12.1		PTR		21A	W61A, W61B	S14.2		PTR
	04	E66A	S13.13		PTR		01	B71A, B71B, B71C, B71D
	08	I68A, I68B, I68C, I68D, I68E		08	I68A, I68B, I68C, I68D, I68E		15	MSPNG, SPNG
	15	MSPNG, SPNG		15	MSPNG, SPNG		21A	W61A, W61B
	21A	W61A		21A	W61A, W61B	S14.3		PTR
	Prä	A13F		Prä	A13F		01	B17A, B71A, B71B, B71C, B71D
S12.21		PTR	S13.14		PTR		15	MSPNG, SPNG
	04	E66A		08	I68A, I68B, I68C, I68D, I68E	S14.4		PTR
	08	I68A, I68B, I68C, I68D, I68E		15	MSPNG, SPNG		01	B71A, B71B, B71C, B71D
	15	MSPNG, SPNG		21A	W61A, W61B		21A	W61A, W61B
	21A	W61A, W61B		Prä	A13F			
	Prä	A13F						

ICD	MDC	DRG	ICD	MDC	DRG	ICD	MDC	DRG
S14.5		PTR	S15.7		PTR	S20.33		PTR
	01	B71A, B71B, B71C, B71D		21A	W61A, W61B		09	J67A, J67B, J68Z
	15	MSPNG, SPNG		21B	X60Z		21A	W61A, W61B
	21A	W61A, W61B	S15.8		PTR	S20.34		PTR
S14.6		PTR		21A	W61A, W61B		09	J65A, J65B
	01	B71A, B71B, B71C, B71D		21B	X60Z		21A	W61A, W61B
	21A	W61A, W61B	S15.9		PTR	S20.38		PTR
S14.70		PTR		21A	W61A, W61B		09	J65A, J65B
	15	MSPNG, SPNG		21B	X60Z		21A	W61A, W61B
	21A	W61A, W61B	S16		PTR	S20.40		PTR
	Prä	961Z		08	I68A, I68B, I68C, I68D, I68E		09	J65A, J65B
S14.71		PTR		21A	W61A, W61B		21A	W61A, W61B
	15	MSPNG, SPNG	S17.0		PTR	S20.41		PTR
	21A	W61A, W61B		15	MSPNG, SPNG		09	J65A, J65B
	Prä	961Z		21A	W61A, W61B		21A	W61A, W61B
S14.72		PTR		21B	X60Z	S20.42		PTR
	15	MSPNG, SPNG	S17.8		PTR		09	J67A, J67B, J68Z
	21A	W61A, W61B		15	MSPNG, SPNG		21A	W61A, W61B
	Prä	961Z		21A	W61A, W61B	S20.43		PTR
S14.73		PTR		21B	X60Z		09	J67A, J67B, J68Z
	15	MSPNG, SPNG	S17.9		PTR		21A	W61A, W61B
	21A	W61A, W61B		15	MSPNG, SPNG	S20.44		PTR
	Prä	961Z		21A	W61A, W61B		09	J65A, J65B
S14.74		PTR		21B	X60Z		21A	W61A, W61B
	15	MSPNG, SPNG	S18		PTR	S20.48		PTR
	21A	W61A, W61B		21A	W61A, W61B		09	J65A, J65B
	Prä	961Z		21B	X60Z		21A	W61A, W61B
S14.75		PTR	S19.7		PTR	S20.7		PTR
	15	MSPNG, SPNG		21A	W61A, W61B		09	J65A, J65B
	21A	W61A, W61B		21B	X60Z		21A	W61A, W61B
	Prä	961Z	S19.8		PTR	S20.80		PTR
S14.76		PTR		21A	W61A, W61B		09	J65A, J65B
	15	MSPNG, SPNG		21B	X60Z		21A	W61A, W61B
	21A	W61A, W61B	S19.9		PTR	S20.81		PTR
	Prä	961Z		21A	W61A, W61B		09	J65A, J65B
S14.77		PTR		21B	X60Z		21A	W61A, W61B
	15	MSPNG, SPNG	S20.0		PTR	S20.82		PTR
	21A	W61A, W61B		09	J65A, J65B		09	J67A, J67B, J68Z
	Prä	961Z		21A	W61A, W61B		21A	W61A, W61B
S14.78		PTR	S20.10		PTR	S20.83		PTR
	15	MSPNG, SPNG		09	J65A, J65B		09	J67A, J67B, J68Z
	21A	W61A, W61B		21A	W61A, W61B		21A	W61A, W61B
	Prä	961Z	S20.11		PTR	S20.84		PTR
S15.00		PTR		09	J65A, J65B		09	J65A, J65B
	15	MSPNG, SPNG	S20.12		PTR		21A	W61A, W61B
	21A	W61A, W61B		09	J67A, J67B, J68Z	S20.85		PTR
	21B	X60Z		21A	W61A, W61B		09	J65A, J65B
S15.01		PTR	S20.13		PTR		21A	W61A, W61B
	15	MSPNG, SPNG		09	J67A, J67B, J68Z	S20.88		PTR
	21A	W61A, W61B		21A	W61A, W61B		09	J65A, J65B
	21B	X60Z	S20.14		PTR		21A	W61A, W61B
S15.02		PTR		09	J65A, J65B	S21.0		PTR
	15	MSPNG, SPNG		21A	W61A, W61B		21A	W61A, W61B
	21A	W61A, W61B	S20.18		PTR		21B	X60Z
	21B	X60Z		09	J65A, J65B	S21.1		PTR
S15.03		PTR		21A	W61A, W61B		15	MSPNG, SPNG
	15	MSPNG, SPNG	S20.2		PTR		21A	W61A, W61B
	21A	W61A, W61B		09	J65A, J65B	S21.2		PTR
	21B	X60Z		21A	W61A, W61B		15	MSPNG, SPNG
S15.1		PTR	S20.30		PTR		21A	W61A, W61B
	21A	W61A, W61B		09	J65A, J65B	S21.7		PTR
	21B	X60Z		21A	W61A, W61B		15	MSPNG, SPNG
S15.2		PTR	S20.31		PTR		21A	W61A, W61B
	21A	W61A, W61B		09	J65A, J65B		21A	W61A, W61B
	21B	X60Z		21A	W61A, W61B		21B	X60Z
S15.3		PTR	S20.32		PTR			
	15	MSPNG, SPNG		09	J67A, J67B, J68Z			
	21A	W61A, W61B		21A	W61A, W61B			
	21B	X60Z						



ICD	MDC	DRG	ICD	MDC	DRG	ICD	MDC	DRG
S21.80		PTR	S22.05		PTR	S23.10		PTR
	15	MSPNG, SPNG		04	E66A		08	I68A, I68B, I68C, I68D, I68E
	21A	W61A, W61B		08	I68A, I68B, I68C, I68D, I68E		15	MSPNG, SPNG
	21B	X60Z		15	MSPNG, SPNG		21A	W61A, W61B
S21.83		PTR	S22.06		PTR	S23.11		PTR
	08	I02A, I02B, I08A, I08B, I08C, I13A, I20A, I20B, I20C, I22Z		04	E66A		08	I68A, I68B, I68C, I68D, I68E
	15	MSPNG, SPNG		08	I68A, I68B, I68C, I68D, I68E		15	MSPNG, SPNG
	21A	W61A, W61B		15	MSPNG, SPNG		21A	W61A, W61B
	21B	X01A, X01B		21A	W61A, W61B	S23.12		PTR
	Prä	961Z	S22.1		PTR		08	I68A, I68B, I68C, I68D, I68E
S21.84	21A	W61A, W61B		04	E66A		15	MSPNG, SPNG
	Prä	961Z		08	I68A, I68B, I68C, I68D, I68E	S23.13		PTR
S21.85	21A	W61A, W61B		15	MSPNG, SPNG		08	I68A, I68B, I68C, I68D, I68E
	Prä	961Z		21A	W61A		15	MSPNG, SPNG
S21.86	04	E66A	S22.2		PTR		21A	W61A, W61B
	08	I02A, I02B, I08A, I08B, I08C, I13A, I20A, I20B, I20C, I22Z		04	E40A, E40B, E40C, E66A, E66B	S23.14		PTR
	21A	W61A, W61B		15	MSPNG, SPNG		08	I68A, I68B, I68C, I68D, I68E
	21B	X01A, X01B		21A	W61A, W61B		15	MSPNG, SPNG
	Prä	961Z	S22.31		PTR		21A	W61A, W61B
S21.87		PTR		04	E40A, E40B, E40C, E66A, E66B	S23.15		PTR
	15	MSPNG, SPNG		21A	W61A, W61B		08	I68A, I68B, I68C, I68D, I68E
	21A	W61A, W61B	S22.32		PTR		15	MSPNG, SPNG
	Prä	961Z		04	E40A, E40B, E40C, E66A, E66B	S23.16		PTR
S21.88		PTR		21A	W61A, W61B		08	I68A, I68B, I68C, I68D, I68E
	08	I02A, I02B, I08A, I08B, I08C, I13A, I20A, I20B, I20C, I22Z	S22.40		PTR		15	MSPNG, SPNG
	15	MSPNG, SPNG		04	E40A, E40B, E40C, E66A, E66B	S23.17		PTR
	21A	W61A, W61B		15	MSPNG, SPNG		08	I68A, I68B, I68C, I68D, I68E
	21B	X01A, X01B		21A	W61A, W61B		15	MSPNG, SPNG
	Prä	961Z	S22.41		PTR		21A	W61A, W61B
S21.89		PTR		04	E40A, E40B, E40C, E66A, E66B	S23.2		PTR
	08	I02A, I02B, I08A, I08B, I08C, I13A, I20A, I20B, I20C, I22Z		15	MSPNG, SPNG		04	E40A, E40B, E40C, E66A, E66B
	15	MSPNG, SPNG		21A	W61A, W61B		21A	W61A, W61B
	21A	W61A, W61B	S22.42		PTR	S23.3		PTR
	21B	X01A, X01B		04	E40A, E40B, E40C, E66A, E66B		08	I68A, I68B, I68C, I68D, I68E
	Prä	961Z		21A	W61A, W61B		21A	W61A, W61B
S21.9		PTR	S22.43		PTR	S23.4		PTR
	15	MSPNG, SPNG		04	E40A, E40B, E40C, E66A, E66B		04	E40A, E40B, E40C, E75A, E75B
	21A	W61A, W61B		21A	W61A, W61B		21A	W61A, W61B
	21B	X60Z	S22.44		PTR	S23.5		PTR
S22.00		PTR		04	E40A, E40B, E40C, E66A, E66B		08	I76A, I76B
	04	E66A		10	K62A		21A	W61A, W61B
	08	I68A, I68B, I68C, I68D, I68E	S22.45		PTR	S24.0		PTR
	15	MSPNG, SPNG		21A	W61A, W61B		15	MSPNG, SPNG
	21A	W61A, W61B		04	E40A, E40B, E40C, E66A		21A	W61A, W61B
S22.01		PTR		10	K62A		Prä	B61Z
	04	E66A		15	MSPNG, SPNG	S24.10		PTR
	08	I68A, I68B, I68C, I68D, I68E		21A	W61A, W61B		15	MSPNG, SPNG
	15	MSPNG, SPNG		Prä	A13F		21A	W61A, W61B
	21A	W61A, W61B	S22.5		PTR		Prä	B61Z
S22.02		PTR		04	E40A, E40B, E40C, E66A	S24.11		PTR
	04	E66A		15	MSPNG, SPNG		15	MSPNG, SPNG
	08	I68A, I68B, I68C, I68D, I68E		21A	W61A		21A	W61A, W61B
	15	MSPNG, SPNG		Prä	A13F		Prä	B61Z
	21A	W61A, W61B	S22.8		PTR	S24.12		PTR
S22.03		PTR		08	I76A, I76B		15	MSPNG, SPNG
	04	E66A		21A	W61A, W61B		21A	W61A, W61B
	08	I68A, I68B, I68C, I68D, I68E	S22.9		PTR		Prä	B61Z
	15	MSPNG, SPNG		08	I76A, I76B	S24.2		PTR
	21A	W61A, W61B		21A	W61A, W61B		01	B71A, B71B, B71C, B71D
S22.04		PTR	S23.0		PTR		15	MSPNG, SPNG
	04	E66A		08	I68A, I68B, I68C, I68D, I68E	S24.3		PTR
	08	I68A, I68B, I68C, I68D, I68E		15	MSPNG, SPNG		21A	W61A, W61B
	15	MSPNG, SPNG		21A	W61A, W61B		01	B71A, B71B, B71C, B71D
	21A	W61A, W61B					21A	W61A, W61B

ICD	MDC	DRG	ICD	MDC	DRG	ICD	MDC	DRG
S24.4		PTR	S25.8		PTR	S27.5		PTR
	01	B71A, B71B, B71C, B71D		21A	W61A, W61B		04	E40A, E40B, E40C, E75A, E75B
	15	MSPNG, SPNG		21B	X60Z		15	MSPNG, SPNG
	21A	W61A, W61B	S25.9		PTR		21A	W61A, W61B
S24.5		PTR		21A	W61A, W61B		Prä	A13F
	01	B71A, B71B, B71C, B71D		21B	X60Z	S27.6		PTR
	21A	W61A, W61B	S26.0		PTR		04	E40A, E40B, E40C, E75A, E75B
S24.6		PTR		05	F75A, F75B, F75C		15	MSPNG, SPNG
	01	B71A, B71B, B71C, B71D		15	MSPNG, SPNG		21A	W61A, W61B
	21A	W61A, W61B	S26.81		PTR	S27.7		PTR
S24.70		PTR		05	F75A, F75B, F75C		15	MSPNG, SPNG
	15	MSPNG, SPNG		15	MSPNG, SPNG		21A	W61A, W61B
	21A	W61A, W61B		21A	W61A, W61B		21B	X60Z
	Prä	961Z	S26.82		PTR		Prä	A13F
S24.71		PTR		05	F75A, F75B, F75C	S27.81		PTR
	15	MSPNG, SPNG		15	MSPNG, SPNG		04	E40A, E40B, E40C, E66A, E66B
	21A	W61A, W61B		21A	W61A, W61B		15	MSPNG, SPNG
	Prä	961Z	S26.83		PTR		21A	W61A, W61B
S24.72		PTR		05	F75A, F75B, F75C		Prä	A13F
	15	MSPNG, SPNG		15	MSPNG, SPNG	S27.82		PTR
	21A	W61A, W61B		21A	W61A, W61B		04	E40A, E40B, E40C, E75A, E75B
	Prä	961Z	S26.88		PTR		15	MSPNG, SPNG
S24.73		PTR		05	F75A, F75B, F75C		21A	W61A, W61B
	15	MSPNG, SPNG		15	MSPNG, SPNG	S27.83		PTR
	21A	W61A, W61B		21A	W61A, W61B		06	G46A, G46B, G46C, G50Z, G71A, G71B
	Prä	961Z	S26.9		PTR		15	MSPNG, SPNG
S24.74		PTR		05	F75A, F75B, F75C		21A	W61A, W61B
	15	MSPNG, SPNG		15	MSPNG, SPNG		Prä	A13F
	21A	W61A, W61B		21A	W61A, W61B	S27.84		PTR
	Prä	961Z	S27.0		PTR		04	E40A, E40B, E40C, E75A, E75B
S24.75		PTR		04	E40A, E40B, E40C, E66A, E76A, E76B, E76C		15	MSPNG, SPNG
	15	MSPNG, SPNG		15	MSPNG, SPNG		21A	W61A, W61B
	21A	W61A, W61B		21A	W61A, W61B		Prä	A13F
	Prä	961Z	S27.1		PTR		04	E40A, E40B, E40C, E75A, E75B
S24.76		PTR		04	E40A, E40B, E40C, E66A, E76A, E76B, E76C		15	MSPNG, SPNG
	15	MSPNG, SPNG		15	MSPNG, SPNG	S27.88		PTR
	21A	W61A, W61B		21A	W61A, W61B		04	E40A, E40B, E40C, E75A, E75B
	Prä	961Z	S27.2		PTR		15	MSPNG, SPNG
S24.77		PTR		04	E40A, E40B, E40C, E66A, E76A, E76B, E76C		21A	W61A, W61B
	15	MSPNG, SPNG		15	MSPNG, SPNG	S27.9		PTR
	21A	W61A, W61B		21A	W61A, W61B		15	MSPNG, SPNG
	Prä	961Z		Prä	A13F		21A	W61A, W61B
S25.0		PTR	S27.31		PTR		21B	X60Z
	15	MSPNG, SPNG		04	E40A, E40B, E40C, E66A, E76A, E76B, E76C	S28.0		PTR
	21A	W61A, W61B		15	MSPNG, SPNG		15	MSPNG, SPNG
	21B	X60Z		21A	W61A, W61B		21A	W61A, W61B
S25.1		PTR		Prä	A13F		21B	X60Z
	15	MSPNG, SPNG	S27.32		PTR		Prä	A13F
	21A	W61A, W61B		04	E40A, E40B, E40C, E66A, E66B	S28.1		PTR
	21B	X60Z		15	MSPNG, SPNG		15	MSPNG, SPNG
S25.2		PTR		21A	W61A, W61B		21A	W61A, W61B
	15	MSPNG, SPNG		Prä	A13F		21B	X60Z
	21A	W61A, W61B	S27.38		PTR		Prä	A13F
	21B	X60Z		04	E40A, E40B, E40C, E75A, E75B	S29.0		PTR
S25.3		PTR		15	MSPNG, SPNG		08	I68A, I68B, I68C, I68D, I68E
	15	MSPNG, SPNG		21A	W61A, W61B		21A	W61A, W61B
	21A	W61A, W61B		Prä	A13F	S29.7		PTR
	21B	X60Z		PTR			21A	W61A, W61B
S25.4		PTR		04	E40A, E40B, E40C, E75A, E75B		21B	X60Z
	21A	W61A, W61B		15	MSPNG, SPNG	S29.8		PTR
	21B	X60Z		21A	W61A, W61B		21A	W61A, W61B
S25.5		PTR	S27.4		PTR		21B	X60Z
	21A	W61A, W61B		04	E40A, E40B, E40C, E66A, E66B	S29.9		PTR
	21B	X60Z		15	MSPNG, SPNG		21A	W61A, W61B
S25.7		PTR		21A	W61A, W61B		21B	X60Z
	21A	W61A, W61B						
	21B	X60Z						



ICD	MDC	DRG	ICD	MDC	DRG	ICD	MDC	DRG	
S30.0		PTR	S31.3		PTR	S32.03		PTR	
	09	J65A, J65B		12	M64Z		04	E66A	
	21A	W61A, W61B		15	MSPNG, SPNG		08	I68A, I68B, I68C, I68D, I68E	
S30.1		PTR		21A	W61A, W61B		15	MSPNG, SPNG	
	09	J65A, J65B	S31.4		PTR		21A	W61A, W61B	
	21A	W61A, W61B		13	N62A, N62B	S32.04		PTR	
S30.2		PTR		21A	W61A, W61B		04	E66A	
	12	M64Z	S31.5		PTR		08	I68A, I68B, I68C, I68D, I68E	
	13	N62A, N62B		12	M64Z		15	MSPNG, SPNG	
	21A	W61A, W61B		13	N62A, N62B		21A	W61A, W61B	
S30.7		PTR		21A	W61A, W61B	S32.05		PTR	
	09	J65A, J65B	S31.7		PTR		04	E66A	
	21A	W61A, W61B		15	MSPNG, SPNG		08	I68A, I68B, I68C, I68D, I68E	
S30.80		PTR		21A	W61A, W61B		15	MSPNG, SPNG	
	09	J65A, J65B		21B	X60Z		21A	W61A, W61B	
	21A	W61A, W61B	S31.80		PTR	S32.1		PTR	
S30.81		PTR		15	MSPNG, SPNG		08	I68A, I68B, I68C, I68D, I68E	
	09	J65A, J65B		21A	W61A, W61B		15	MSPNG, SPNG	
	21A	W61A, W61B		21B	X60Z		21A	W61A, W61B	
S30.82		PTR	S31.83		PTR	S32.2		PTR	
	09	J67A, J67B, J68Z		08	I02A, I02B, I08A, I08B, I08C, I13A, I20A, I20B, I20C, I22Z		08	I68A, I68B, I68C, I68D, I68E	
	21A	W61A, W61B		15	MSPNG, SPNG		15	MSPNG, SPNG	
S30.83		PTR		21A	W61A, W61B		21A	W61A, W61B	
	09	J67A, J67B, J68Z		21B	X01A, X01B	S32.3		PTR	
	21A	W61A, W61B		Prä	961Z		08	I66A, I66B, I66C, I66D	
S30.84		PTR	S31.84		21A	W61A, W61B		21A	W61A, W61B
	09	J65A, J65B		Prä	961Z	S32.4		PTR	
	21A	W61A, W61B		21A	W61A, W61B		08	I66A, I66B, I66C, I66D	
S30.85		PTR	S31.85		21A	W61A, W61B		21A	W61A, W61B
	09	J65A, J65B		Prä	961Z	S32.5		PTR	
	21A	W61A, W61B		S31.86	08	I02A, I02B, I08A, I08B, I08C, I13A, I20A, I20B, I20C, I22Z		08	I66A, I66B, I66C, I66D
S30.88		PTR		21A	W61A, W61B		21A	W61A, W61B	
	09	J65A, J65B		21B	X01A, X01B	S32.7		PTR	
	21A	W61A, W61B		Prä	961Z		08	I76A	
S30.90		PTR		S31.87	PTR		21A	W61A, W61B	
	09	J65A, J65B		15	MSPNG, SPNG	S32.81		PTR	
	21A	W61A, W61B		21A	W61A, W61B		08	I66A, I66B, I66C, I66D	
S30.91		PTR		Prä	961Z		21A	W61A, W61B	
	09	J65A, J65B		S31.88	PTR	S32.82		PTR	
	21A	W61A, W61B		08	I02A, I02B, I08A, I08B, I08C, I13A, I20A, I20B, I20C, I22Z		08	I68A, I68B, I68C, I68D, I68E	
S30.92		PTR		15	MSPNG, SPNG		15	MSPNG, SPNG	
	09	J67A, J67B, J68Z		21A	W61A, W61B	S32.83		PTR	
	21A	W61A, W61B		21B	X01A, X01B		21A	W61A, W61B	
S30.93		PTR		Prä	961Z		08	I66A, I66B, I66C, I66D	
	09	J67A, J67B, J68Z		S31.89	PTR	S32.89		PTR	
	21A	W61A, W61B		08	I02A, I02B, I08A, I08B, I08C, I13A, I20A, I20B, I20C, I22Z		08	I66A, I66B, I66C, I66D	
S30.94		PTR		15	MSPNG, SPNG		15	MSPNG, SPNG	
	09	J65A, J65B		21A	W61A, W61B		21A	W61A, W61B	
	21A	W61A, W61B		21B	X01A, X01B	S33.0		PTR	
S30.95		PTR		Prä	961Z		08	I68A, I68B, I68C, I68D, I68E	
	09	J65A, J65B		S32.00	PTR		15	MSPNG, SPNG	
	21A	W61A, W61B		04	E66A		21A	W61A, W61B	
S30.98		PTR		08	I68A, I68B, I68C, I68D, I68E	S33.10		PTR	
	09	J65A, J65B		15	MSPNG, SPNG		08	I68A, I68B, I68C, I68D, I68E	
	21A	W61A, W61B		21A	W61A, W61B		15	MSPNG, SPNG	
S31.0		PTR		S32.01	PTR		21A	W61A, W61B	
	15	MSPNG, SPNG		04	E66A	S33.11		PTR	
	21A	W61A, W61B		08	I68A, I68B, I68C, I68D, I68E		08	I68A, I68B, I68C, I68D, I68E	
	21B	X60Z		15	MSPNG, SPNG		15	MSPNG, SPNG	
S31.1		PTR		21A	W61A, W61B		21A	W61A, W61B	
	15	MSPNG, SPNG		S32.02	PTR	S33.12		PTR	
	21A	W61A, W61B		04	E66A		08	I68A, I68B, I68C, I68D, I68E	
	21B	X60Z		08	I68A, I68B, I68C, I68D, I68E		15	MSPNG, SPNG	
S31.2		PTR		15	MSPNG, SPNG		21A	W61A, W61B	
	12	M64Z		21A	W61A, W61B				
	21A	W61A, W61B							

ICD	MDC	DRG	ICD	MDC	DRG	ICD	MDC	DRG
S33.13		PTR 08 I68A, I68B, I68C, I68D, I68E 15 MSPNG, SPNG 21A W61A, W61B	S34.4		PTR 01 B71A, B71B, B71C, B71D 15 MSPNG, SPNG 21A W61A, W61B Prä A13F	S35.3		PTR 15 MSPNG, SPNG 21A W61A, W61B 21B X60Z Prä A13F
S33.14		PTR 08 I68A, I68B, I68C, I68D, I68E 15 MSPNG, SPNG 21A W61A, W61B	S34.5		PTR 01 B71A, B71B, B71C, B71D 15 MSPNG, SPNG 21A W61A, W61B Prä A13F	S35.4		PTR 15 MSPNG, SPNG 21A W61A 21B X60Z Prä A13F
S33.15		PTR 08 I68A, I68B, I68C, I68D, I68E 15 MSPNG, SPNG 21A W61A, W61B	S34.6		PTR 01 B71A, B71B, B71C, B71D 21A W61A, W61B Prä A13F	S35.5		PTR 15 MSPNG, SPNG 21A W61A, W61B 21B X60Z Prä A13F
S33.2		PTR 08 I68A, I68B, I68C, I68D, I68E 21A W61A, W61B	S34.70		PTR 15 MSPNG, SPNG 21A W61A, W61B Prä 961Z, A13F	S35.7		PTR 15 MSPNG, SPNG 21A W61A, W61B 21B X60Z Prä A13F
S33.3		PTR 08 I68A, I68B, I68C, I68D, I68E 21A W61A, W61B	S34.71		PTR 15 MSPNG, SPNG 21A W61A, W61B Prä 961Z, A13F	S35.8		PTR 15 MSPNG, SPNG 21A W61A, W61B 21B X60Z Prä A13F
S33.4		PTR 08 I68A, I68B, I68C, I68D, I68E 21A W61A, W61B	S34.72		PTR 15 MSPNG, SPNG 21A W61A, W61B Prä 961Z, A13F	S35.9		PTR 15 MSPNG, SPNG 21A W61A, W61B 21B X60Z Prä A13F
S33.50		PTR 08 I68A, I68B, I68C, I68D, I68E 21A W61A, W61B	S34.73		PTR 15 MSPNG, SPNG 21A W61A, W61B Prä 961Z, A13F	S36.00		PTR 16 Q60A, Q60B, Q60C 21A W61A, W61B Prä A13F
S33.51		PTR 08 I68A, I68B, I68C, I68D, I68E 21A W61A, W61B	S34.74		PTR 15 MSPNG, SPNG 21A W61A, W61B Prä 961Z, A13F	S36.01		PTR 15 MSPNG, SPNG 16 Q60A, Q60B, Q60C 21A W61A, W61B Prä A13F
S33.6		PTR 08 I68A, I68B, I68C, I68D, I68E 21A W61A, W61B	S34.75		PTR 15 MSPNG, SPNG 21A W61A, W61B Prä 961Z, A13F	S36.02		PTR 15 MSPNG, SPNG 16 Q60A, Q60B, Q60C 21A W61A, W61B Prä A13F
S33.7		PTR 08 I68A, I68B, I68C, I68D, I68E 21A W61A, W61B	S34.76		PTR 15 MSPNG, SPNG 21A W61A, W61B Prä 961Z, A13F	S36.03		PTR 15 MSPNG, SPNG 16 Q60A, Q60B, Q60C 21A W61A, W61B Prä A13F
S34.0		PTR 15 MSPNG, SPNG 21A W61A, W61B Prä A13F, B61Z	S34.77		PTR 15 MSPNG, SPNG 21A W61A, W61B Prä 961Z, A13F	S36.04		PTR 16 Q60A, Q60B, Q60C, Q60D 21A W61A Prä A13F
S34.10		PTR 15 MSPNG, SPNG 21A W61A, W61B Prä A13F, B61Z	S34.8		PTR 01 B71A, B71B, B71C, B71D 21A W61A, W61B Prä A13F	S36.08		PTR 16 Q60A, Q60B, Q60C 21A W61A, W61B Prä A13F
S34.11		PTR 15 MSPNG, SPNG 21A W61A, W61B Prä A13F, B61Z	S35.0		PTR 15 MSPNG, SPNG 21A W61A, W61B 21B X60Z Prä A13F	S36.10		PTR 07 H63A, H63B, H63C 15 MSPNG, SPNG 21A W61A, W61B Prä A13F
S34.18		PTR 15 MSPNG, SPNG 21A W61A, W61B Prä A13F, B61Z	S35.1		PTR 15 MSPNG, SPNG 21A W61A, W61B 21B X60Z Prä A13F	S36.11		PTR 07 H63A, H63B, H63C 15 MSPNG, SPNG 21A W61A, W61B Prä A13F
S34.2		PTR 01 B71A, B71B, B71C, B71D 15 MSPNG, SPNG 21A W61A, W61B Prä A13F	S35.2		PTR 15 MSPNG, SPNG 21A W61A, W61B 21B X60Z Prä A13F			
S34.30		PTR 15 MSPNG, SPNG 21A W61A, W61B Prä A13F, B61Z						
S34.31		PTR 15 MSPNG, SPNG 21A W61A, W61B Prä A13F, B61Z						
S34.38		PTR 15 MSPNG, SPNG 21A W61A, W61B Prä A13F, B61Z						



ICD	MDC	DRG	ICD	MDC	DRG	ICD	MDC	DRG
S36.12		PTR	S36.41		PTR	S36.83		PTR
	07	H63A, H63B, H63C		06	G46A, G46B, G46C, G50Z, G71A, G71B		11	L68A, L68B
	15	MSPNG, SPNG		21A	W61A, W61B		15	MSPNG, SPNG
	21A	W61A, W61B		Prä	A13F		21A	W61A, W61B
S36.13		PTR	S36.49		PTR	S36.88		PTR
	07	H63A, H63B, H63C		06	G46A, G46B, G46C, G50Z, G71A, G71B		21A	W61A, W61B
	15	MSPNG, SPNG		21A	W61A, W61B		21B	X60Z
	21A	W61A, W61B		Prä	A13F		Prä	A13F
	Prä	A13F	S36.50		PTR	S36.9		PTR
S36.14		PTR		06	G46A, G46B, G46C, G50Z, G71A, G71B		06	G46A, G46B, G46C, G50Z, G71A, G71B
	07	H63A, H63B, H63C		21A	W61A, W61B		21A	W61A, W61B
	15	MSPNG, SPNG		Prä	A13F		Prä	A13F
	21A	W61A, W61B	S36.51		PTR	S37.00		PTR
	Prä	A13F		06	G46A, G46B, G46C, G50Z, G71A, G71B		11	L64A, L64B
S36.15		PTR		21A	W61A, W61B		21A	W61A, W61B
	07	H63A, H63B, H63C		Prä	A13F		Prä	A13F
	15	MSPNG, SPNG	S36.52		PTR	S37.01		PTR
	21A	W61A, W61B		06	G46A, G46B, G46C, G50Z, G71A, G71B		11	L64A, L64B
	Prä	A13F		21A	W61A, W61B		21A	W61A, W61B
S36.16		PTR		Prä	A13F		Prä	A13F
	07	H63A, H63B, H63C	S36.53		PTR	S37.02		PTR
	15	MSPNG, SPNG		06	G46A, G46B, G46C, G50Z, G71A, G71B		11	L69A, L69B
	21A	W61A, W61B		15	MSPNG, SPNG		15	MSPNG, SPNG
	Prä	A13F		21A	W61A, W61B		21A	W61A
S36.17		PTR		Prä	A13F		Prä	A13F
	07	H64Z	S36.54		PTR	S37.03		PTR
	15	MSPNG, SPNG		06	G46A, G46B, G46C, G50Z, G71A, G71B		11	L69A, L69B
	21A	W61A, W61B		21A	W61A, W61B		21A	W61A
	Prä	A13F		Prä	A13F		Prä	A13F
S36.18		PTR	S36.55		PTR	S37.1		PTR
	07	H64Z		06	G46A, G46B, G46C, G50Z, G71A, G71B		11	L68A, L68B
	15	MSPNG, SPNG		21A	W61A, W61B		15	MSPNG, SPNG
	21A	W61A, W61B		Prä	A13F		21A	W61A, W61B
	Prä	A13F	S36.56		PTR		Prä	A13F
S36.20		PTR		06	G46A, G46B, G46C, G50Z, G71A, G71B	S37.20		PTR
	07	H62A, H62B		21A	W61A, W61B		11	L68A, L68B
	21A	W61A, W61B		Prä	A13F		21A	W61A, W61B
	Prä	A13F	S36.59		PTR		Prä	A13F
S36.21		PTR		06	G46A, G46B, G46C, G50Z, G71A, G71B	S37.21		PTR
	07	H62A, H62B		15	MSPNG, SPNG		11	L68A, L68B
	21A	W61A, W61B		21A	W61A, W61B		21A	W61A, W61B
	Prä	A13F	S36.6		PTR		Prä	A13F
S36.22		PTR		06	G46A, G46B, G46C, G50Z, G71A, G71B	S37.22		PTR
	07	H62A, H62B		15	MSPNG, SPNG		11	L68A, L68B
	21A	W61A, W61B		21A	W61A, W61B		21A	W61A, W61B
	Prä	A13F		Prä	A13F		Prä	A13F
S36.23		PTR	S36.7		PTR	S37.28		PTR
	07	H62A, H62B		06	G46A, G46B, G46C, G50Z, G71A, G71B		11	L68A, L68B
	21A	W61A, W61B		15	MSPNG, SPNG		21A	W61A, W61B
	Prä	A13F		21A	W61A, W61B		Prä	A13F
S36.29		PTR		Prä	A13F	S37.30		PTR
	07	H62A, H62B		06	G46A, G46B, G46C, G50Z, G71A, G71B		11	L64A, L64B
	21A	W61A, W61B		15	MSPNG, SPNG		21A	W61A, W61B
	Prä	A13F		21A	W61A, W61B		Prä	A13F
S36.3		PTR	S36.81		PTR	S37.31		PTR
	06	G46A, G46B, G46C, G50Z, G71A, G71B		06	G46A, G46B, G46C, G50Z, G71A, G71B		11	L64A, L64B
	21A	W61A, W61B		15	MSPNG, SPNG		21A	W61A, W61B
	Prä	A13F		21A	W61A, W61B		Prä	A13F
S36.40		PTR	S36.82		PTR	S37.32		PTR
	06	G46A, G46B, G46C, G50Z, G71A, G71B		06	G46A, G46B, G46C, G50Z, G71A, G71B		11	L64A, L64B
	15	MSPNG, SPNG		21A	W61A, W61B		21A	W61A, W61B
	21A	W61A, W61B		Prä	A13F		Prä	A13F
	Prä	A13F		Prä	A13F	S37.33		PTR
							11	L68A, L68B
							21A	W61A, W61B
							Prä	A13F

ICD	MDC	DRG	ICD	MDC	DRG	ICD	MDC	DRG
S37.38		PTR	S39.0		PTR	S41.87		PTR
	11	L68A, L68B		08	I68A, I68B, I68C, I68D, I68E		21A	W61A, W61B
	21A	W61A, W61B		21A	W61A, W61B		Prä	961Z
	Prä	A13F		Prä	A13F	S41.88		PTR
S37.4		PTR	S39.6		PTR		08	I02A, I02B, I08A, I08B, I08C, I13A, I20A, I20B, I20C, I22Z
	13	N62A, N62B		12	M64Z		21A	W61A, W61B
	21A	W61A, W61B		13	N62A, N62B		21B	X01A, X01B
	Prä	A13F		21A	W61A, W61B		Prä	961Z
S37.5		PTR	S39.7		PTR	S41.89		PTR
	13	N62A, N62B		21A	W61A, W61B		08	I02A, I02B, I08A, I08B, I08C, I13A, I20A, I20B, I20C, I22Z
	21A	W61A, W61B		21B	X60Z		21A	W61A, W61B
	Prä	A13F		Prä	A13F		21B	X01A, X01B
S37.6		PTR	S39.80		PTR	S42.00		PTR
	13	N62A, N62B		21A	W61A, W61B		08	I78Z
	21A	W61A, W61B		21B	X60Z		21A	W61A, W61B
	Prä	A13F		Prä	A13F	S42.01		PTR
S37.7		PTR	S39.88		PTR		08	I77Z
	12	M64Z		21A	W61A, W61B		21A	W61A, W61B
	13	N62A, N62B		21B	X60Z	S42.02		PTR
	21A	W61A, W61B		Prä	A13F		08	I77Z
	Prä	A13F		S39.9	PTR		21A	W61A, W61B
S37.81		PTR	S40.0		PTR	S42.03		PTR
	10	K64A, K64B, K64C, K64D		09	J65A, J65B		08	I77Z
	21A	W61A, W61B		21A	W61A, W61B		21A	W61A, W61B
	Prä	A13F		S40.7	PTR	S42.09		PTR
S37.82		PTR		09	J65A, J65B		08	I75A, I75B
	12	M64Z		21A	W61A, W61B		21A	W61A, W61B
	21A	W61A, W61B		S40.81	PTR	S42.10		PTR
	Prä	A13F		09	J65A, J65B		08	I77Z
S37.83		PTR		21A	W61A, W61B		21A	W61A, W61B
	12	M64Z		S40.82	PTR	S42.11		PTR
	21A	W61A, W61B		09	J67A, J67B, J68Z		08	I76A, I76B
	Prä	A13F		21A	W61A, W61B		21A	W61A, W61B
S37.84		PTR		S40.83	PTR	S42.12		PTR
	12	M64Z		09	J67A, J67B, J68Z		08	I77Z
	21A	W61A, W61B		21A	W61A, W61B		21A	W61A, W61B
	Prä	A13F		S40.84	PTR	S42.13		PTR
S37.88		PTR		09	J65A, J65B		08	I77Z
	12	M64Z		21A	W61A, W61B		21A	W61A, W61B
	13	N62A, N62B		S40.88	PTR	S42.14		PTR
	21A	W61A, W61B		09	J65A, J65B		08	I77Z
	Prä	A13F		21A	W61A, W61B		21A	W61A, W61B
S37.9		PTR		S40.9	PTR	S42.19		PTR
	12	M64Z		09	J65A, J65B		08	I76A, I76B
	13	N62A, N62B		21A	W61A, W61B		21A	W61A, W61B
	21A	W61A, W61B		S41.0	PTR	S42.20		PTR
	Prä	A13F		21A	W61A, W61B		08	I75A, I75B
S38.0		PTR		21B	X60Z		21A	W61A, W61B
	12	M64Z		S41.1	PTR	S42.21		PTR
	13	N62A, N62B		21A	W61A, W61B		08	I75A, I75B
	15	MSPNG, SPNG		21B	X60Z		15	MSPNG, SPNG
	21A	W61A, W61B		S41.7	PTR	S42.22		PTR
	Prä	A13F		21A	W61A, W61B		08	I75A, I75B
S38.1		PTR		21B	X60Z		21A	W61A, W61B
	15	MSPNG, SPNG		S41.80	PTR	S42.23		PTR
	21A	W61A, W61B		21A	W61A, W61B		08	I75A, I75B
	21B	X60Z		21B	X60Z		21A	W61A, W61B
	Prä	A13F		S41.84	PTR	S42.24		PTR
S38.2		PTR		21A	W61A, W61B		08	I75A, I75B
	12	M64Z		Prä	961Z		21A	W61A, W61B
	13	N62A, N62B		S41.85	PTR		08	I75A, I75B
	21A	W61A, W61B		Prä	961Z		21A	W61A, W61B
	Prä	A13F		S41.86	PTR	S42.29		PTR
S38.3		PTR		08	I02A, I02B, I08A, I08B, I08C, I13A, I20A, I20B, I20C, I22Z		08	I75A, I75B
	15	MSPNG, SPNG		21A	W61A, W61B		15	MSPNG, SPNG
	21A	W61A, W61B		21B	X01A, X01B		21A	W61A, W61B
	21B	X60Z		Prä	961Z			
	Prä	A13F						

DIAG

ICD	MDC	DRG	ICD	MDC	DRG	ICD	MDC	DRG
S42.3		PTR	S43.7		PTR	S46.3		PTR
	08	I75A, I75B		08	I77Z		08	I77Z
	15	MSPNG, SPNG		21A	W61A, W61B		21A	W61A, W61B
	21A	W61A, W61B	S44.0		PTR	S46.7		PTR
S42.40		PTR		01	B71A, B71B, B71C, B71D		08	I77Z
	08	I77Z		21A	W61A, W61B		21A	W61A, W61B
	21A	W61A, W61B	S44.1		PTR	S46.8		PTR
S42.41		PTR		01	B71A, B71B, B71C, B71D		08	I77Z
	08	I77Z		21A	W61A, W61B		21A	W61A, W61B
	21A	W61A, W61B	S44.2		PTR	S46.9		PTR
S42.42		PTR		01	B71A, B71B, B71C, B71D		08	I77Z
	08	I77Z		21A	W61A, W61B		21A	W61A, W61B
	21A	W61A, W61B	S44.3		PTR	S47		PTR
S42.43		PTR		01	B71A, B71B, B71C, B71D		15	MSPNG, SPNG
	08	I77Z		21A	W61A, W61B		21A	W61A, W61B
	21A	W61A, W61B	S44.4		PTR		21B	X60Z
S42.44		PTR		01	B71A, B71B, B71C, B71D	S48.0		PTR
	08	I77Z		21A	W61A, W61B		21A	W61A, W61B
	21A	W61A, W61B	S44.5		PTR		21B	X60Z
S42.45		PTR		01	B71A, B71B, B71C, B71D	S48.1		PTR
	08	I77Z		21A	W61A, W61B		21A	W61A, W61B
	21A	W61A, W61B	S44.7		PTR		21B	X60Z
S42.49		PTR		01	B71A, B71B, B71C, B71D	S48.9		PTR
	08	I77Z		21A	W61A, W61B		21A	W61A, W61B
	21A	W61A, W61B	S44.8		PTR		21B	X60Z
S42.7		PTR		01	B71A, B71B, B71C, B71D	S49.7		PTR
	08	I77Z		21A	W61A, W61B		21A	W61A, W61B
	21A	W61A, W61B	S44.9		PTR		21B	X60Z
S42.8		PTR		01	B71A, B71B, B71C, B71D	S49.8		PTR
	08	I77Z		21A	W61A, W61B		21A	W61A, W61B
	21A	W61A, W61B	S45.0		PTR		21B	X60Z
S42.9		PTR		15	MSPNG, SPNG	S49.9		PTR
	08	I77Z		21A	W61A, W61B		21A	W61A, W61B
	21A	W61A, W61B		21B	X60Z		21B	X60Z
S43.00		PTR	S45.1		PTR	S50.0		PTR
	08	I78Z		15	MSPNG, SPNG		09	J65A, J65B
	21A	W61A, W61B		21A	W61A, W61B		21A	W61A, W61B
S43.01		PTR		21B	X60Z	S50.1		PTR
	08	I78Z	S45.2		PTR		09	J65A, J65B
	21A	W61A, W61B		15	MSPNG, SPNG		21A	W61A, W61B
S43.02		PTR		21A	W61A, W61B	S50.7		PTR
	08	I78Z		21B	X60Z		09	J65A, J65B
	21A	W61A, W61B	S45.3		PTR		21A	W61A, W61B
S43.03		PTR		15	MSPNG, SPNG	S50.81		PTR
	08	I78Z		21A	W61A, W61B		09	J65A, J65B
	21A	W61A, W61B		21B	X60Z		21A	W61A, W61B
S43.08		PTR	S45.7		PTR	S50.82		PTR
	08	I77Z		15	MSPNG, SPNG		09	J67A, J67B, J68Z
	21A	W61A, W61B		21A	W61A, W61B		21A	W61A, W61B
S43.1		PTR		21B	X60Z	S50.83		PTR
	08	I77Z	S45.8		PTR		09	J67A, J67B, J68Z
	21A	W61A, W61B		15	MSPNG, SPNG		21A	W61A, W61B
S43.2		PTR		21A	W61A, W61B	S50.84		PTR
	08	I78Z		21B	X60Z		09	J65A, J65B
	21A	W61A, W61B	S45.9		PTR		21A	W61A, W61B
S43.3		PTR		15	MSPNG, SPNG	S50.88		PTR
	08	I77Z		21A	W61A, W61B		09	J65A, J65B
	21A	W61A, W61B		21B	X60Z		21A	W61A, W61B
S43.4		PTR	S46.0		PTR	S50.9		PTR
	08	I77Z		08	I77Z		09	J65A, J65B
	21A	W61A, W61B		21A	W61A, W61B		21A	W61A, W61B
S43.5		PTR	S46.1		PTR	S51.0		PTR
	08	I77Z		08	I77Z		21A	W61A, W61B
	21A	W61A, W61B		21A	W61A, W61B		21B	X60Z
S43.6		PTR	S46.2		PTR	S51.7		PTR
	04	E40A, E40B, E40C, E75A, E75B		08	I77Z		21A	W61A, W61B
	21A	W61A, W61B		21A	W61A, W61B		21B	X60Z

ICD	MDC	DRG	ICD	MDC	DRG	ICD	MDC	DRG
S51.80		PTR	S52.50		PTR	S54.0		PTR
	21A	W61A, W61B		08	I74A, I74B, I74C		01	B71A, B71B, B71C, B71D
	21B	X60Z		21A	W61A, W61B		21A	W61A, W61B
S51.84		21A W61A, W61B	S52.51		PTR	S54.1		PTR
	Prä	961Z		08	I74A, I74B, I74C		01	B71A, B71B, B71C, B71D
S51.85		21A W61A, W61B		21A	W61A, W61B		21A	W61A, W61B
	Prä	961Z	S52.52		PTR	S54.2		PTR
S51.86		08 I02A, I02B, I08A, I08B, I08C, I13A, I20A, I20B, I20C, I22Z		08	I74A, I74B, I74C		01	B71A, B71B, B71C, B71D
	21A	W61A, W61B		21A	W61A, W61B		21A	W61A, W61B
	21B	X01A, X01B	S52.59		PTR	S54.3		PTR
	Prä	961Z		08	I74A, I74B, I74C		01	B71A, B71B, B71C, B71D
S51.87		PTR		21A	W61A, W61B		21A	W61A, W61B
	21A	W61A, W61B	S52.6		PTR	S54.7		PTR
	Prä	961Z		08	I74A, I74B, I74C		01	B71A, B71B, B71C, B71D
S51.88		PTR		21A	W61A, W61B		21A	W61A, W61B
	08	I02A, I02B, I08A, I08B, I08C, I13A, I20A, I20B, I20C, I22Z	S52.7		PTR	S54.8		PTR
	21A	W61A, W61B		08	I78Z		01	B71A, B71B, B71C, B71D
	21B	X01A, X01B		21A	W61A, W61B		21A	W61A, W61B
	Prä	961Z	S52.8		PTR	S54.9		PTR
S51.89		PTR		08	I74A, I74B, I74C		01	B71A, B71B, B71C, B71D
	08	I02A, I02B, I08A, I08B, I08C, I13A, I20A, I20B, I20C, I22Z		21A	W61A, W61B		21A	W61A, W61B
	21A	W61A, W61B	S52.9		PTR	S55.0		PTR
	21B	X01A, X01B		08	I74A, I74B, I74C		15	MSPNG, SPNG
	Prä	961Z		21A	W61A, W61B		21A	W61A, W61B
S51.9		PTR	S53.0		PTR		21B	X60Z
	21A	W61A, W61B		08	I78Z	S55.1		PTR
	21B	X60Z		21A	W61A, W61B		15	MSPNG, SPNG
S52.00		PTR	S53.10		PTR		21A	W61A, W61B
	08	I74A, I74B, I74C		08	I78Z		21B	X60Z
	21A	W61A, W61B		21A	W61A, W61B	S55.2		PTR
S52.01		PTR	S53.11		PTR		15	MSPNG, SPNG
	08	I74A, I74B, I74C		08	I78Z		21A	W61A, W61B
	21A	W61A, W61B		21A	W61A, W61B		21B	X60Z
S52.02		PTR	S53.12		PTR	S55.7		PTR
	08	I74A, I74B, I74C		08	I78Z		15	MSPNG, SPNG
	21A	W61A, W61B		21A	W61A, W61B		21A	W61A, W61B
S52.09		PTR	S53.13		PTR		21B	X60Z
	08	I74A, I74B, I74C		08	I78Z	S55.8		PTR
	21A	W61A, W61B		21A	W61A, W61B		15	MSPNG, SPNG
S52.10		PTR	S53.14		PTR		21A	W61A, W61B
	08	I74A, I74B, I74C		08	I78Z		21B	X60Z
	21A	W61A, W61B		21A	W61A, W61B	S55.9		PTR
S52.11		PTR	S53.18		PTR		15	MSPNG, SPNG
	08	I74A, I74B, I74C		08	I78Z		21A	W61A, W61B
	21A	W61A, W61B		21A	W61A, W61B		21B	X60Z
S52.12		PTR	S53.2		PTR	S56.0		PTR
	08	I74A, I74B, I74C		08	I74A, I74B, I74C		08	I32A, I32B, I32C, I32D, I32E, I74A, I74B, I74C
	21A	W61A, W61B		21A	W61A, W61B		21A	W61A, W61B
S52.19		PTR	S53.3		PTR	S56.1		PTR
	08	I74A, I74B, I74C		08	I74A, I74B, I74C		08	I32A, I32B, I32C, I32D, I32E, I74A, I74B, I74C
	21A	W61A, W61B		21A	W61A, W61B		21A	W61A, W61B
S52.20		PTR	S53.40		PTR	S56.2		PTR
	08	I74A, I74B, I74C		08	I74A, I74B, I74C		08	I74A, I74B, I74C
	21A	W61A, W61B		21A	W61A, W61B		21A	W61A, W61B
S52.21		PTR	S53.41		PTR	S56.3		PTR
	08	I74A, I74B, I74C		08	I74A, I74B, I74C		08	I32A, I32B, I32C, I32D, I32E, I74A, I74B, I74C
	21A	W61A, W61B		21A	W61A, W61B		21A	W61A, W61B
S52.30		PTR	S53.42		PTR	S56.4		PTR
	08	I74A, I74B, I74C		08	I74A, I74B, I74C		08	I32A, I32B, I32C, I32D, I32E, I74A, I74B, I74C
	21A	W61A, W61B		21A	W61A, W61B		21A	W61A, W61B
S52.31		PTR	S53.43		PTR	S56.5		PTR
	08	I74A, I74B, I74C		08	I74A, I74B, I74C		08	I74A, I74B, I74C
	21A	W61A, W61B		21A	W61A, W61B		21A	W61A, W61B
S52.4		PTR	S53.44		PTR		08	I74A, I74B, I74C
	08	I74A, I74B, I74C		08	I74A, I74B, I74C		21A	W61A, W61B
	21A	W61A, W61B	S53.48		PTR			
	08	I74A, I74B, I74C		08	I74A, I74B, I74C			
	21A	W61A, W61B		21A	W61A, W61B			



ICD	MDC	DRG	ICD	MDC	DRG	ICD	MDC	DRG
S56.7		PTR	S61.1		PTR	S62.20		PTR
	08	I74A, I74B, I74C		21A	W61A, W61B		08	I32A, I32B, I32C, I32D, I32E, I74A, I74B, I74C
	21A	W61A, W61B		21B	X05A, X05B, X60Z		21A	W61A, W61B
S56.8		PTR	S61.7		PTR	S62.21		PTR
	08	I74A, I74B, I74C		21A	W61A, W61B		08	I32A, I32B, I32C, I32D, I32E, I74A, I74B, I74C
	21A	W61A, W61B		21B	X60Z		21A	W61A, W61B
S57.0		PTR	S61.80		PTR	S62.22		PTR
	15	MSPNG, SPNG		21A	W61A, W61B		08	I32A, I32B, I32C, I32D, I32E, I74A, I74B, I74C
	21A	W61A, W61B		21B	X05A, X05B, X60Z		21A	W61A, W61B
	21B	X60Z	S61.84		21A W61A, W61B Prä 961Z		08	I32A, I32B, I32C, I32D, I32E, I74A, I74B, I74C
S57.8		PTR	S61.85		21A W61A, W61B Prä 961Z	S62.23		PTR
	15	MSPNG, SPNG		08	I02A, I02B, I08A, I08B, I08C, I13A, I20A, I20B, I20C, I22Z		08	I32A, I32B, I32C, I32D, I32E, I74A, I74B, I74C
	21A	W61A, W61B		21A	W61A, W61B		21A	W61A, W61B
	21B	X60Z		21B	X01A, X01B	S62.24		PTR
S57.9		PTR		Prä 961Z			08	I32A, I32B, I32C, I32D, I32E, I74A, I74B, I74C
	15	MSPNG, SPNG	S61.87		PTR		21A	W61A, W61B
	21A	W61A, W61B		21A	W61A, W61B	S62.30		PTR
	21B	X60Z		Prä 961Z			08	I32A, I32B, I32C, I32D, I32E, I74A, I74B, I74C
S58.0		PTR	S61.88		PTR	S62.31		PTR
	21A	W61A, W61B		08	I02A, I02B, I08A, I08B, I08C, I13A, I20A, I20B, I20C, I22Z		08	I32A, I32B, I32C, I32D, I32E, I74A, I74B, I74C
	21B	X60Z		21A	W61A, W61B		21A	W61A, W61B
S58.1		PTR		21B	X01A, X01B	S62.32		PTR
	21A	W61A, W61B		Prä 961Z			08	I32A, I32B, I32C, I32D, I32E, I74A, I74B, I74C
	21B	X60Z	S61.89		PTR	S62.33		PTR
S58.9		PTR		08	I02A, I02B, I08A, I08B, I08C, I13A, I20A, I20B, I20C, I22Z		08	I32A, I32B, I32C, I32D, I32E, I74A, I74B, I74C
	21A	W61A, W61B		21A	W61A, W61B		21A	W61A, W61B
	21B	X60Z		21B	X01A, X01B	S62.34		PTR
S59.7		PTR		Prä 961Z			08	I32A, I32B, I32C, I32D, I32E, I74A, I74B, I74C
	21A	W61A, W61B	S61.9		PTR	S62.4		PTR
	21B	X05A, X05B, X60Z		21A	W61A, W61B		08	I32A, I32B, I32C, I32D, I32E, I74A, I74B, I74C
S59.8		PTR		21B	X05A, X05B, X60Z	S62.50		PTR
	21A	W61A, W61B	S62.0		PTR		08	I32A, I32B, I32C, I32D, I32E, I74A, I74B, I74C
	21B	X05A, X05B, X60Z		08	I74A, I74B, I74C	S62.51		PTR
S59.9		PTR		21A	W61A, W61B		08	I32A, I32B, I32C, I32D, I32E, I74A, I74B, I74C
	21A	W61A, W61B	S62.10		PTR	S62.52		PTR
	21B	X05A, X05B, X60Z		08	I74A, I74B, I74C		08	I32A, I32B, I32C, I32D, I32E, I74A, I74B, I74C
S60.0		PTR	S62.11		PTR	S62.60		PTR
	09	J65A, J65B		08	I74A, I74B, I74C		08	I32A, I32B, I32C, I32D, I32E, I74A, I74B, I74C
	21A	W61A, W61B		21A	W61A, W61B	S62.61		PTR
S60.1		PTR	S62.12		PTR		08	I32A, I32B, I32C, I32D, I32E, I74A, I74B, I74C
	09	J65A, J65B		08	I74A, I74B, I74C	S62.62		PTR
	21A	W61A, W61B		21A	W61A, W61B		08	I32A, I32B, I32C, I32D, I32E, I74A, I74B, I74C
S60.2		PTR	S62.13		PTR		21A	W61A, W61B
	09	J65A, J65B		08	I74A, I74B, I74C		08	I32A, I32B, I32C, I32D, I32E, I74A, I74B, I74C
	21A	W61A, W61B		21A	W61A, W61B		21A	W61A, W61B
S60.7		PTR	S62.14		PTR		08	I32A, I32B, I32C, I32D, I32E, I74A, I74B, I74C
	09	J65A, J65B		08	I74A, I74B, I74C		21A	W61A, W61B
	21A	W61A, W61B		21A	W61A, W61B		08	I32A, I32B, I32C, I32D, I32E, I74A, I74B, I74C
S60.81		PTR	S62.15		PTR		21A	W61A, W61B
	09	J65A, J65B		08	I74A, I74B, I74C		08	I32A, I32B, I32C, I32D, I32E, I74A, I74B, I74C
	21A	W61A, W61B		21A	W61A, W61B		21A	W61A, W61B
S60.82		PTR	S62.16		PTR		08	I32A, I32B, I32C, I32D, I32E, I74A, I74B, I74C
	09	J67A, J67B, J68Z		08	I74A, I74B, I74C		21A	W61A, W61B
	21A	W61A, W61B		21A	W61A, W61B		08	I32A, I32B, I32C, I32D, I32E, I74A, I74B, I74C
S60.83		PTR	S62.17		PTR		21A	W61A, W61B
	09	J67A, J67B, J68Z		08	I74A, I74B, I74C		08	I32A, I32B, I32C, I32D, I32E, I74A, I74B, I74C
	21A	W61A, W61B		21A	W61A, W61B		21A	W61A, W61B
S60.84		PTR	S62.19		PTR		08	I32A, I32B, I32C, I32D, I32E, I74A, I74B, I74C
	09	J65A, J65B		08	I74A, I74B, I74C		21A	W61A, W61B
	21A	W61A, W61B		21A	W61A, W61B			
S60.88		PTR		08	I74A, I74B, I74C			
	09	J65A, J65B		21A	W61A, W61B			
	21A	W61A, W61B						
S60.9		PTR						
	09	J65A, J65B						
	21A	W61A, W61B						
S61.0		PTR						
	21A	W61A, W61B						
	21B	X05A, X05B, X60Z						

ICD	MDC	DRG	ICD	MDC	DRG	ICD	MDC	DRG
S62.63		PTR	S63.60		PTR	S65.7		PTR
	08	I32A, I32B, I32C, I32D, I32E, I74A, I74B, I74C		08	I32A, I32B, I32C, I32D, I32E, I74A, I74B, I74C		15	MSPNG, SPNG
	21A	W61A, W61B		21A	W61A, W61B		21A	W61A, W61B
S62.7		PTR	S63.61		PTR	S65.8		PTR
	08	I32A, I32B, I32C, I32D, I32E, I74A, I74B, I74C		08	I32A, I32B, I32C, I32D, I32E, I74A, I74B, I74C		15	MSPNG, SPNG
	21A	W61A, W61B		21A	W61A, W61B		21A	W61A, W61B
S62.8		PTR	S63.62		PTR	S65.9		PTR
	08	I32A, I32B, I32C, I32D, I32E, I74A, I74B, I74C		08	I32A, I32B, I32C, I32D, I32E, I74A, I74B, I74C		15	MSPNG, SPNG
	15	MSPNG, SPNG		21A	W61A, W61B		21A	W61A, W61B
	21A	W61A, W61B	S63.68		PTR	S66.0		PTR
S63.00		PTR		08	I32A, I32B, I32C, I32D, I32E, I74A, I74B, I74C		08	I74A, I74B, I74C
	08	I74A, I74B, I74C		21A	W61A, W61B		21A	W61A, W61B
	21A	W61A, W61B	S63.7		PTR	S66.1		PTR
S63.01		PTR		08	I32A, I32B, I32C, I32D, I32E, I74A, I74B, I74C		08	I74A, I74B, I74C
	08	I74A, I74B, I74C		21A	W61A, W61B		21A	W61A, W61B
	21A	W61A, W61B	S64.0		PTR	S66.2		PTR
S63.02		PTR		01	B82Z		08	I74A, I74B, I74C
	08	I74A, I74B, I74C		21A	W61A, W61B		21A	W61A, W61B
	21A	W61A, W61B	S64.1		PTR	S66.3		PTR
S63.03		PTR		01	B82Z		08	I74A, I74B, I74C
	08	I74A, I74B, I74C		21A	W61A, W61B		21A	W61A, W61B
	21A	W61A, W61B	S64.2		PTR	S66.4		PTR
S63.04		PTR		01	B82Z		08	I74A, I74B, I74C
	08	I74A, I74B, I74C		21A	W61A, W61B		21A	W61A, W61B
	21A	W61A, W61B	S64.3		PTR	S66.5		PTR
S63.08		PTR		01	B82Z		08	I74A, I74B, I74C
	08	I74A, I74B, I74C		21A	W61A, W61B		21A	W61A, W61B
	21A	W61A, W61B	S64.4		PTR	S66.6		PTR
S63.10		PTR		01	B82Z		08	I74A, I74B, I74C
	08	I32A, I32B, I32C, I32D, I32E, I74A, I74B, I74C		21A	W61A, W61B		21A	W61A, W61B
	21A	W61A, W61B	S64.7		PTR	S66.7		PTR
S63.11		PTR		01	B82Z		08	I74A, I74B, I74C
	08	I32A, I32B, I32C, I32D, I32E, I74A, I74B, I74C		21A	W61A, W61B		21A	W61A, W61B
	21A	W61A, W61B	S64.8		PTR	S66.8		PTR
S63.12		PTR		01	B82Z		08	I74A, I74B, I74C
	08	I32A, I32B, I32C, I32D, I32E, I74A, I74B, I74C		21A	W61A, W61B		21A	W61A, W61B
	21A	W61A, W61B	S64.9		PTR	S66.9		PTR
S63.2		PTR		01	B82Z		08	I74A, I74B, I74C
	08	I32A, I32B, I32C, I32D, I32E, I74A, I74B, I74C		21A	W61A, W61B		21A	W61A, W61B
	21A	W61A, W61B	S65.0		PTR	S67.0		PTR
S63.3		PTR		15	MSPNG, SPNG		15	MSPNG, SPNG
	08	I74A, I74B, I74C		21A	W61A, W61B		21A	W61A, W61B
	21A	W61A, W61B		21A	W61A, W61B		21B	X05A, X05B, X60Z
S63.4		PTR	S65.1		PTR	S67.8		PTR
	08	I32A, I32B, I32C, I32D, I32E, I74A, I74B, I74C		15	MSPNG, SPNG		15	MSPNG, SPNG
	21A	W61A, W61B		21A	W61A, W61B		21A	W61A, W61B
S63.50		PTR		21A	W61A, W61B		21B	X05A, X05B, X60Z
	08	I74A, I74B, I74C	S65.2		PTR	S68.0		PTR
	21A	W61A, W61B		15	MSPNG, SPNG		21A	W61A, W61B
S63.51		PTR		21A	W61A, W61B		21B	X05A, X05B, X60Z
	08	I74A, I74B, I74C	S65.3		PTR	S68.1		PTR
	21A	W61A, W61B		15	MSPNG, SPNG		21A	W61A, W61B
S63.52		PTR		21A	W61A, W61B		21B	X05A, X05B, X60Z
	08	I74A, I74B, I74C	S65.4		PTR	S68.2		PTR
	21A	W61A, W61B		15	MSPNG, SPNG		21A	W61A, W61B
S63.53		PTR		21A	W61A, W61B		21B	X05A, X05B, X60Z
	08	I74A, I74B, I74C	S65.5		PTR	S68.3		PTR
	21A	W61A, W61B		15	MSPNG, SPNG		21A	W61A, W61B
S63.58		PTR		21A	W61A, W61B		21B	X60Z
	08	I74A, I74B, I74C		21B	X05A, X05B, X60Z		21A	W61A, W61B
	21A	W61A, W61B					21B	X60Z

DIAG

ICD	MDC	DRG	ICD	MDC	DRG	ICD	MDC	DRG
S68.9		PTR	S71.86	08	I02A, I02B, I08A, I08B, I08C, I13A, I20A, I20B, I20C, I22Z	S72.7		PTR
	21A	W61A, W61B		21A	W61A, W61B	08	I04Z, I75A, I75B	
	21B	X60Z		21B	X01A, X01B	21A	W61A, W61B	
S69.7		PTR		Prä	961Z	S72.8		PTR
	21A	W61A, W61B	S71.87		PTR	08	I68A, I68B, I68C	
	21B	X05A, X05B, X60Z		21A	W61A, W61B	21A	W61A, W61B	
S69.8		PTR		Prä	961Z	S72.9		PTR
	21A	W61A, W61B	S71.88		PTR	08	I68A, I68B, I68C	
	21B	X05A, X05B, X60Z		08	I02A, I02B, I08A, I08B, I08C, I13A, I20A, I20B, I20C, I22Z	21A	W61A, W61B	
S69.9		PTR		21A	W61A, W61B	S73.00		PTR
	21B	X05A, X05B, X60Z		21B	X01A, X01B	08	I71Z	
S70.0		PTR		Prä	961Z	21A	W61A, W61B	
	09	J02A, J02B, J03A, J03B, J04A, J04B, J65A, J65B	S71.89		PTR	S73.01		PTR
	21A	W61A, W61B		08	I02A, I02B, I08A, I08B, I08C, I13A, I20A, I20B, I20C, I22Z	08	I71Z	
S70.1		PTR		21A	W61A, W61B	21A	W61A, W61B	
	09	J02A, J02B, J03A, J03B, J04A, J04B, J65A, J65B		21B	X01A, X01B	S73.02		PTR
	15	MSPNG, SPNG		Prä	961Z	08	I71Z	
	21A	W61A, W61B	S72.00		PTR	21A	W61A, W61B	
S70.7		PTR		08	I66A, I66B, I66C, I66D	S73.08		PTR
	09	J02A, J02B, J03A, J03B, J04A, J04B, J65A, J65B	S72.01		PTR	08	I71Z	
	21A	W61A, W61B		21A	W61A, W61B	21A	W61A, W61B	
S70.81		PTR		08	I66A, I66B, I66C, I66D	S73.10		PTR
	09	J02A, J02B, J03A, J03B, J04A, J04B, J65A, J65B	S72.02		PTR	08	I71Z	
	21A	W61A, W61B		21A	W61A, W61B	21A	W61A, W61B	
S70.82		PTR		08	I66A, I66B, I66C, I66D	S73.11		PTR
	09	J02A, J02B, J03A, J03B, J04A, J04B, J67A, J67B, J68Z	S72.03		PTR	08	I71Z	
	21A	W61A, W61B		21A	W61A, W61B	21A	W61A, W61B	
S70.83		PTR		08	I66A, I66B, I66C, I66D	S73.12		PTR
	09	J02A, J02B, J03A, J03B, J04A, J04B, J67A, J67B, J68Z	S72.04		PTR	08	I71Z	
	21A	W61A, W61B		21A	W61A, W61B	21A	W61A, W61B	
S70.84		PTR		08	I66A, I66B, I66C, I66D	S73.18		PTR
	09	J02A, J02B, J03A, J03B, J04A, J04B, J65A, J65B	S72.05		PTR	08	I71Z	
	21A	W61A, W61B		21A	W61A, W61B	21A	W61A, W61B	
S70.88		PTR		08	I66A, I66B, I66C, I66D	S74.0		PTR
	09	J02A, J02B, J03A, J03B, J04A, J04B, J65A, J65B	S72.08		PTR	01	B71A, B71B, B71C, B71D	
	21A	W61A, W61B		21A	W61A, W61B	21A	W61A, W61B	
S70.9		PTR		08	I66A, I66B, I66C, I66D	S74.1		PTR
	09	J02A, J02B, J03A, J03B, J04A, J04B, J65A, J65B	S72.10		PTR	01	B71A, B71B, B71C, B71D	
	21A	W61A, W61B		21A	W61A, W61B	21A	W61A, W61B	
S70.9		PTR		08	I66A, I66B, I66C, I66D	S74.2		PTR
	09	J02A, J02B, J03A, J03B, J04A, J04B, J65A, J65B	S72.11		PTR	01	B71A, B71B, B71C, B71D	
	21A	W61A, W61B		21A	W61A, W61B	21A	W61A, W61B	
S71.0		PTR		08	I66A, I66B, I66C, I66D	S74.7		PTR
	21A	W61A, W61B	S72.2		PTR	01	B71A, B71B, B71C, B71D	
	21B	X04Z, X60Z		21A	W61A, W61B	21A	W61A, W61B	
S71.1		PTR		08	I04Z, I60Z, I72Z	S74.9		PTR
	21A	W61A, W61B	S72.3		PTR	01	B71A, B71B, B71C, B71D	
	21B	X04Z, X60Z		15	P65C, P66C, P67B, P67C	21A	W61A, W61B	
S71.7		PTR		21A	W61A, W61B	S75.0		PTR
	21A	W61A, W61B	S72.40		PTR	21A	W61A, W61B	
	21B	X04Z, X60Z		08	I04Z, I68A, I68B, I68C	21B	X04Z, X60Z	
S71.80		PTR		21A	W61A, W61B	S75.1		PTR
	21A	W61A, W61B	S72.41		PTR	21A	W61A, W61B	
	21B	X04Z, X60Z		08	I04Z, I68A, I68B, I68C	21B	X04Z, X60Z	
S71.84		PTR		21A	W61A, W61B	S75.2		PTR
	Prä	961Z	S72.42		PTR	21A	W61A, W61B	
	21A	W61A, W61B		08	I04Z, I68A, I68B, I68C	21B	X04Z, X60Z	
S71.85		PTR		21A	W61A, W61B	S75.7		PTR
	Prä	961Z	S72.43		PTR	15	MSPNG, SPNG	
				08	I04Z, I68A, I68B, I68C	21A	W61A, W61B	
			S72.44		PTR	21B	X04Z, X60Z	
				08	I04Z, I68A, I68B, I68C	S75.8		PTR
				21A	W61A, W61B	15	MSPNG, SPNG	
				08	I04Z, I68A, I68B, I68C	21A	W61A, W61B	
				21A	W61A, W61B	21B	X04Z, X60Z	

ICD	MDC	DRG	ICD	MDC	DRG	ICD	MDC	DRG
S75.9		PTR	S80.82		PTR	S82.28		PTR
	15	MSPNG, SPNG		09	J02A, J02B, J03A, J03B, J04A, J04B, J67A, J67B, J68Z		08	I75A, I75B
	21A	W61A, W61B		21A	W61A, W61B	S82.31	21A	W61A, W61B
	21B	X04Z, X60Z	S80.83		PTR			PTR
S76.0		PTR		09	J02A, J02B, J03A, J03B, J04A, J04B, J67A, J67B, J68Z		08	I75A, I75B
	08	I71Z		21A	W61A, W61B	S82.38	21A	W61A, W61B
	21A	W61A, W61B	S80.84		PTR		08	I77Z
S76.1		PTR		09	J02A, J02B, J03A, J03B, J04A, J04B, J65A, J65B	S82.40	21A	W61A, W61B
	08	I71Z		21A	W61A, W61B		08	I77Z
	21A	W61A, W61B	S80.88		PTR	S82.41	21A	W61A, W61B
S76.2		PTR		09	J02A, J02B, J03A, J03B, J04A, J04B, J65A, J65B		08	I77Z
	08	I71Z		21A	W61A, W61B	S82.42	21A	W61A, W61B
	21A	W61A, W61B	S80.9		PTR		08	I77Z
S76.3		PTR		09	J02A, J02B, J03A, J03B, J04A, J04B, J65A, J65B	S82.49	21A	W61A, W61B
	08	I71Z		21A	W61A, W61B		08	I77Z
	21A	W61A, W61B	S81.0		PTR	S82.5	21A	W61A, W61B
S76.4		PTR		21A	W61A, W61B		08	I77Z
	08	I71Z		21B	X04Z, X60Z	S82.6	21A	W61A, W61B
	21A	W61A, W61B	S81.7		PTR		08	I77Z
S76.7		PTR		21A	W61A, W61B	S82.7	21A	W61A, W61B
	08	I71Z		21B	X04Z, X60Z		08	I77Z
	21A	W61A, W61B	S81.80		PTR	S82.8	21A	W61A, W61B
S77.0		PTR		21A	W61A, W61B		08	I77Z
	15	MSPNG, SPNG		21B	X04Z, X60Z	S82.81	21A	W61A, W61B
	21A	W61A, W61B		21A	W61A, W61B		08	I77Z
	21B	X04Z, X60Z	S81.84		PTR	S82.82	21A	W61A, W61B
S77.1		PTR		21A	W61A, W61B		08	I77Z
	15	MSPNG, SPNG		21B	X04Z, X60Z	S82.88	21A	W61A, W61B
	21A	W61A, W61B		21A	W61A, W61B		08	I77Z
	21B	X04Z, X60Z	S81.85		Prä 961Z	S82.9	21A	W61A, W61B
S77.2		PTR		21A	W61A, W61B		08	I77Z
	15	MSPNG, SPNG		Prä 961Z		S83.0	21A	W61A, W61B
	21A	W61A, W61B	S81.86		08 I02A, I02B, I08A, I08B, I08C, I13A, I20A, I20B, I20C, I22Z		08	I78Z
	21B	X04Z, X60Z		21A	W61A, W61B	S83.10	21A	W61A, W61B
S78.0		PTR		21B	X01A, X01B		08	I75A, I75B
	21A	W61A, W61B		Prä 961Z		S83.11	21A	W61A, W61B
	21B	X04Z, X60Z	S81.87		PTR		08	I77Z
S78.1		PTR		21A	W61A, W61B	S83.12	21A	W61A, W61B
	21A	W61A, W61B		Prä 961Z			08	I77Z
	21B	X04Z, X60Z	S81.88		PTR	S83.13	21A	W61A, W61B
S78.9		PTR		08	I02A, I02B, I08A, I08B, I08C, I13A, I20A, I20B, I20C, I22Z		08	I77Z
	21A	W61A, W61B		21A	W61A, W61B	S83.14	21A	W61A, W61B
	21B	X04Z, X60Z		21B	X01A, X01B		08	I77Z
S79.7		PTR		Prä 961Z		S83.18	21A	W61A, W61B
	21A	W61A, W61B		08	I02A, I02B, I08A, I08B, I08C, I13A, I20A, I20B, I20C, I22Z		08	I75A, I75B
	21B	X04Z, X60Z	S81.89		PTR	S83.2	21A	W61A, W61B
S79.8		PTR		08	I02A, I02B, I08A, I08B, I08C, I13A, I20A, I20B, I20C, I22Z		08	I77Z
	21A	W61A, W61B		21A	W61A, W61B		21A	W61A, W61B
	21B	X04Z, X60Z		21B	X01A, X01B			PTR
S79.9		PTR		Prä 961Z				PTR
	21A	W61A, W61B	S81.9		PTR			PTR
	21B	X04Z, X60Z		21A	W61A, W61B			PTR
S80.0		PTR		21B	X04Z, X60Z			PTR
	09	J02A, J02B, J03A, J03B, J04A, J04B, J65A, J65B	S82.0		PTR			PTR
	21A	W61A, W61B		08	I77Z			PTR
S80.1		PTR		21A	W61A, W61B			PTR
	09	J02A, J02B, J03A, J03B, J04A, J04B, J65A, J65B	S82.11		PTR			PTR
	21A	W61A, W61B		08	I75A, I75B			PTR
S80.7		PTR		15	MSPNG, SPNG			PTR
	09	J02A, J02B, J03A, J03B, J04A, J04B, J65A, J65B	S82.18		PTR			PTR
	21A	W61A, W61B		08	I75A, I75B			PTR
S80.81		PTR		21A	W61A, W61B			PTR
	09	J02A, J02B, J03A, J03B, J04A, J04B, J65A, J65B	S82.21		PTR			PTR
	21A	W61A, W61B		08	I75A, I75B			PTR
				21A	W61A, W61B			PTR
				21A	W61A, W61B			PTR

DIAG

ICD	MDC	DRG	ICD	MDC	DRG	ICD	MDC	DRG
S83.3		PTR	S85.3		PTR	S90.0		PTR
	08	I77Z		21A	W61A, W61B		09	J02A, J02B, J03A, J03B, J04A, J04B, J65A, J65B
	21A	W61A, W61B		21B	X04Z, X60Z		21A	W61A, W61B
S83.40		PTR	S85.4		PTR	S90.1		PTR
	08	I77Z		21A	W61A, W61B		09	J02A, J02B, J03A, J03B, J04A, J04B, J65A, J65B
	21A	W61A, W61B		21B	X04Z, X60Z		21A	W61A, W61B
S83.41		PTR	S85.5		PTR	S90.2		PTR
	08	I77Z		21A	W61A, W61B		09	J02A, J02B, J03A, J03B, J04A, J04B, J65A, J65B
	21A	W61A, W61B		21B	X04Z, X60Z		21A	W61A, W61B
S83.42		PTR	S85.7		PTR	S90.3		PTR
	08	I77Z		15	MSPNG, SPNG		09	J02A, J02B, J03A, J03B, J04A, J04B, J65A, J65B
	21A	W61A, W61B		21A	W61A, W61B		21A	W61A, W61B
S83.43		PTR		21B	X04Z, X60Z	S90.3		PTR
	08	I77Z	S85.8		PTR		09	J02A, J02B, J03A, J03B, J04A, J04B, J65A, J65B
	21A	W61A, W61B		21A	W61A, W61B		21A	W61A, W61B
S83.44		PTR		21B	X04Z, X60Z	S90.7		PTR
	08	I77Z	S85.9		PTR		09	J02A, J02B, J03A, J03B, J04A, J04B, J65A, J65B
	21A	W61A, W61B		15	MSPNG, SPNG		21A	W61A, W61B
S83.50		PTR		21A	W61A, W61B	S90.81		PTR
	08	I77Z		21B	X04Z, X60Z		09	J02A, J02B, J03A, J03B, J04A, J04B, J65A, J65B
	21A	W61A, W61B	S86.0		PTR		21A	W61A, W61B
S83.51		PTR		08	I77Z		09	J02A, J02B, J03A, J03B, J04A, J04B, J65A, J65B
	08	I77Z		21A	W61A, W61B		21A	W61A, W61B
	21A	W61A, W61B	S86.1		PTR	S90.82		PTR
S83.52		PTR		08	I77Z		09	J02A, J02B, J03A, J03B, J04A, J04B, J67A, J67B, J68Z
	08	I77Z		21A	W61A, W61B		21A	W61A, W61B
	21A	W61A, W61B	S86.2		PTR	S90.83		PTR
S83.53		PTR		08	I77Z		09	J02A, J02B, J03A, J03B, J04A, J04B, J67A, J67B, J68Z
	08	I77Z		21A	W61A, W61B		21A	W61A, W61B
	21A	W61A, W61B	S86.3		PTR	S90.84		PTR
S83.54		PTR		08	I77Z		09	J02A, J02B, J03A, J03B, J04A, J04B, J65A, J65B
	08	I77Z		21A	W61A, W61B		21A	W61A, W61B
	21A	W61A, W61B	S86.7		PTR	S90.88		PTR
S83.6		PTR		08	I77Z		09	J02A, J02B, J03A, J03B, J04A, J04B, J65A, J65B
	08	I78Z		21A	W61A, W61B		21A	W61A, W61B
	21A	W61A, W61B	S86.8		PTR	S90.88		PTR
S83.7		PTR		08	I77Z		09	J02A, J02B, J03A, J03B, J04A, J04B, J65A, J65B
	08	I77Z		21A	W61A, W61B		21A	W61A, W61B
	21A	W61A, W61B	S86.9		PTR	S90.9		PTR
S84.0		PTR		08	I77Z		09	J02A, J02B, J03A, J03B, J04A, J04B, J65A, J65B
	01	B71A, B71B, B71C, B71D		21A	W61A, W61B	S91.0		PTR
	21A	W61A, W61B	S87.0		PTR		21A	W61A, W61B
S84.1		PTR		15	MSPNG, SPNG		21A	W61A, W61B
	01	B71A, B71B, B71C, B71D		21A	W61A, W61B		21B	X04Z, X60Z
	21A	W61A, W61B		21B	X04Z, X60Z	S91.1		PTR
S84.2		PTR					21A	W61A, W61B
	01	B71A, B71B, B71C, B71D	S87.8		PTR		21B	X04Z, X60Z
	21A	W61A, W61B		15	MSPNG, SPNG	S91.1		PTR
S84.7		PTR		21A	W61A, W61B		21A	W61A, W61B
	01	B71A, B71B, B71C, B71D		21B	X04Z, X60Z		21B	X04Z, X60Z
	21A	W61A, W61B	S88.0		PTR	S91.2		PTR
S84.8		PTR		21A	W61A, W61B		21A	W61A, W61B
	01	B71A, B71B, B71C, B71D		21B	X04Z, X60Z		21B	X04Z, X60Z
	21A	W61A, W61B	S88.1		PTR	S91.3		PTR
S84.9		PTR		21A	W61A, W61B		21A	W61A, W61B
	01	B71A, B71B, B71C, B71D		21B	X04Z, X60Z		21B	X04Z, X60Z
	21A	W61A, W61B	S88.9		PTR	S91.7		PTR
S85.0		PTR		21A	W61A, W61B		21A	W61A, W61B
	21A	W61A, W61B		21B	X04Z, X60Z		21B	X04Z, X60Z
	21B	X04Z, X60Z	S89.7		PTR	S91.80		PTR
S85.1		PTR		21A	W61A, W61B		21A	W61A, W61B
	15	MSPNG, SPNG		21B	X04Z, X60Z		21B	X04Z, X60Z
	21A	W61A, W61B	S89.8		PTR	S91.84		PTR
	21B	X04Z, X60Z		21A	W61A, W61B		21A	W61A, W61B
S85.2		PTR		21B	X04Z, X60Z		Prä	961Z
	15	MSPNG, SPNG	S89.9		PTR	S91.85		PTR
	21A	W61A, W61B		21A	W61A, W61B		21A	W61A, W61B
	21B	X04Z, X60Z		21B	X04Z, X60Z		Prä	961Z

ICD	MDC	DRG	ICD	MDC	DRG	ICD	MDC	DRG
S91.86	08	I02A, I02B, I08A, I08B, I08C, I13A, I20A, I20B, I20C, I22Z	S93.2		PTR	S95.1		PTR
	21A	W61A, W61B		08	I77Z		15	MSPNG, SPNG
	21B	X01A, X01B		21A	W61A, W61B		21A	W61A, W61B
	Prä	961Z	S93.30		PTR		21B	X04Z, X60Z
S91.87		PTR		08	I74A, I74B, I74C	S95.2		PTR
	21A	W61A, W61B		21A	W61A, W61B		15	MSPNG, SPNG
	Prä	961Z	S93.31		PTR		21A	W61A, W61B
S91.88		PTR		08	I74A, I74B, I74C		21B	X04Z, X60Z
	08	I02A, I02B, I08A, I08B, I08C, I13A, I20A, I20B, I20C, I22Z	S93.32		PTR	S95.7		PTR
	21A	W61A, W61B		08	I74A, I74B, I74C		15	MSPNG, SPNG
	21B	X01A, X01B		21A	W61A, W61B		21A	W61A, W61B
	Prä	961Z	S93.33		PTR		21B	X04Z, X60Z
	PTR			08	I74A, I74B, I74C	S95.8		PTR
S91.89		PTR		21A	W61A, W61B		15	MSPNG, SPNG
	08	I02A, I02B, I08A, I08B, I08C, I13A, I20A, I20B, I20C, I22Z	S93.34		PTR		21A	W61A, W61B
	21A	W61A, W61B		08	I74A, I74B, I74C		21B	X04Z, X60Z
	21B	X01A, X01B		21A	W61A, W61B	S95.9		PTR
	Prä	961Z	S93.38		PTR		15	MSPNG, SPNG
S92.0		PTR		08	I74A, I74B, I74C		21A	W61A, W61B
	08	I77Z		21A	W61A, W61B		21B	X04Z, X60Z
	21A	W61A, W61B	S93.40		PTR	S96.0		PTR
S92.1		PTR		08	I77Z		08	I74A, I74B, I74C
	08	I74A, I74B, I74C		21A	W61A, W61B		21A	W61A, W61B
	21A	W61A, W61B	S93.41		PTR	S96.1		PTR
S92.20		PTR		08	I77Z		08	I74A, I74B, I74C
	08	I74A, I74B, I74C		21A	W61A, W61B		21A	W61A, W61B
	21A	W61A, W61B	S93.42		PTR	S96.2		PTR
S92.21		PTR		08	I77Z		08	I74A, I74B, I74C
	08	I74A, I74B, I74C		21A	W61A, W61B		21A	W61A, W61B
	21A	W61A, W61B	S93.43		PTR	S96.7		PTR
S92.22		PTR		08	I77Z		08	I74A, I74B, I74C
	08	I74A, I74B, I74C		21A	W61A, W61B		21A	W61A, W61B
	21A	W61A, W61B	S93.48		PTR	S96.8		PTR
S92.23		PTR		08	I77Z		08	I74A, I74B, I74C
	08	I74A, I74B, I74C		21A	W61A, W61B		21A	W61A, W61B
	21A	W61A, W61B	S93.5		PTR	S96.9		PTR
S92.28		PTR		08	I74A, I74B, I74C		08	I77Z
	08	I74A, I74B, I74C		21A	W61A, W61B		21A	W61A, W61B
	21A	W61A, W61B	S93.6		PTR	S97.0		PTR
S92.3		PTR		08	I74A, I74B, I74C		15	MSPNG, SPNG
	08	I74A, I74B, I74C		21A	W61A, W61B		21A	W61A, W61B
	21A	W61A, W61B	S94.0		PTR		21B	X04Z, X60Z
S92.4		PTR		01	B71A, B71B, B71C, B71D	S97.1		PTR
	08	I74A, I74B, I74C		21A	W61A, W61B		15	MSPNG, SPNG
	21A	W61A, W61B	S94.1		PTR		21A	W61A, W61B
S92.5		PTR		01	B71A, B71B, B71C, B71D		21B	X04Z, X60Z
	08	I74A, I74B, I74C		21A	W61A, W61B	S97.8		PTR
	21A	W61A, W61B	S94.2		PTR		15	MSPNG, SPNG
S92.7		PTR		01	B71A, B71B, B71C, B71D		21A	W61A, W61B
	08	I74A, I74B, I74C		21A	W61A, W61B		21B	X04Z, X60Z
	21A	W61A, W61B	S94.3		PTR	S98.0		PTR
S92.9		PTR		01	B71A, B71B, B71C, B71D		21A	W61A, W61B
	08	I74A, I74B, I74C		21A	W61A, W61B		21B	X04Z, X60Z
	21A	W61A, W61B	S94.7		PTR	S98.1		PTR
S93.0		PTR		01	B71A, B71B, B71C, B71D		21A	W61A, W61B
	08	I77Z		21A	W61A, W61B		21B	X04Z, X60Z
	21A	W61A, W61B	S94.8		PTR	S98.2		PTR
S93.10		PTR		01	B71A, B71B, B71C, B71D		21A	W61A, W61B
	08	I74A, I74B, I74C		21A	W61A, W61B		21B	X04Z, X60Z
	21A	W61A, W61B	S94.9		PTR	S98.3		PTR
S93.11		PTR		01	B71A, B71B, B71C, B71D		21A	W61A, W61B
	08	I74A, I74B, I74C		21A	W61A, W61B		21B	X04Z, X60Z
	21A	W61A, W61B	S95.0		PTR	S98.4		PTR
S93.12		PTR		15	MSPNG, SPNG		21A	W61A, W61B
	08	I74A, I74B, I74C		21A	W61A, W61B		21B	X04Z, X60Z
	21A	W61A, W61B		21B	X04Z, X60Z	S99.7		PTR
	21A	W61A, W61B					21A	W61A, W61B
							21B	X04Z, X60Z



ICD	MDC	DRG	ICD	MDC	DRG	ICD	MDC	DRG
S99.8		PTR	T02.30		PTR	T03.9		PTR
	21A	W61A, W61B		08	I77Z		08	I76A, I76B
	21B	X04Z, X60Z		21A	W61A, W61B		21A	W61A, W61B
S99.9		PTR	T02.31		PTR	T04.0		PTR
	21A	W61A, W61B		08	I77Z		15	MSPNG, SPNG
	21B	X04Z, X60Z		21A	W61A, W61B		21A	W61A, W61B
T00.0		PTR	T02.40		PTR		21B	X60Z
	09	J65A, J65B		15	MSPNG, SPNG	T04.1		PTR
	21A	W61A, W61B		21A	W61A, W61B		15	MSPNG, SPNG
T00.1		PTR	T02.41		PTR		21A	W61A, W61B
	09	J65A, J65B		15	MSPNG, SPNG		21B	X60Z
	21A	W61A, W61B		21A	W61A, W61B	T04.2		PTR
T00.2		PTR		21B	X60Z		15	MSPNG, SPNG
	09	J65A, J65B	T02.50		PTR		21A	W61A, W61B
	21A	W61A, W61B		15	MSPNG, SPNG		21B	X60Z
T00.3		PTR		21A	W61A, W61B	T04.3		PTR
	09	J65A, J65B		21B	X60Z		15	MSPNG, SPNG
	21A	W61A, W61B	T02.51		PTR		21A	W61A, W61B
T00.6		PTR		15	MSPNG, SPNG		21B	X04Z, X60Z
	09	J65A, J65B		21A	W61A, W61B	T04.4		PTR
	21A	W61A, W61B		21B	X60Z		15	MSPNG, SPNG
T00.8		PTR	T02.60		PTR		21A	W61A, W61B
	09	J65A, J65B		15	MSPNG, SPNG		21B	X60Z
	21A	W61A, W61B		21A	W61A, W61B	T04.7		PTR
T00.9		PTR		21B	X60Z		15	MSPNG, SPNG
	09	J65A, J65B	T02.61		PTR		21A	W61A, W61B
	21A	W61A, W61B		15	MSPNG, SPNG		21B	X60Z
T01.0		PTR		21A	W61A, W61B	T04.8		PTR
	21A	W61A, W61B		21B	X60Z		15	MSPNG, SPNG
	21B	X60Z	T02.70		PTR		21A	W61A, W61B
T01.1		PTR		15	MSPNG, SPNG		21B	X60Z
	21A	W61A, W61B		21A	W61A, W61B	T04.9		PTR
	21B	X60Z		21B	X60Z		15	MSPNG, SPNG
T01.2		PTR	T02.71		PTR		21A	W61A, W61B
	21A	W61A, W61B		15	MSPNG, SPNG		21B	X60Z
	21B	X60Z		21A	W61A, W61B	T05.0		PTR
T01.3		PTR		21B	X60Z		21A	W61A, W61B
	21A	W61A, W61B	T02.80		PTR		21B	X60Z
	21B	X04Z, X60Z		08	I76A	T05.1		PTR
T01.6		PTR		21A	W61A, W61B		21A	W61A, W61B
	21A	W61A, W61B	T02.81		PTR		21B	X60Z
	21B	X60Z		08	I76A, I76B	T05.2		PTR
T01.8		PTR		21A	W61A, W61B		21A	W61A, W61B
	21A	W61A, W61B	T02.90		PTR		21B	X60Z
	21B	X60Z		08	I76A, I76B	T05.3		PTR
T01.9		PTR		21A	W61A, W61B		21A	W61A, W61B
	21A	W61A, W61B	T02.91		PTR		21B	X60Z
	21B	X60Z		08	I76A, I76B	T05.4		PTR
T02.00		PTR		21A	W61A, W61B		21A	W61A, W61B
	01	B79Z	T03.0		PTR		21B	X60Z
	15	MSPNG, SPNG		08	I76A, I76B	T05.5		PTR
	21A	W61A, W61B		21A	W61A, W61B		21A	W61A, W61B
T02.01		PTR		21B	X60Z		21B	X60Z
	01	B79Z	T03.1		PTR		21A	W61A, W61B
	15	MSPNG, SPNG		08	I76A, I76B		21B	X60Z
	21A	W61A, W61B		21A	W61A, W61B	T05.6		PTR
T02.10		PTR		21B	X60Z		21A	W61A, W61B
	08	I76A	T03.2		PTR		21B	X60Z
	21A	W61A, W61B		08	I76A, I76B	T05.8		PTR
T02.11		PTR		21A	W61A, W61B		15	MSPNG, SPNG
	08	I76A, I76B	T03.3		PTR		21A	W61A, W61B
	15	MSPNG, SPNG		08	I76A, I76B		21B	X60Z
	21A	W61A, W61B		21A	W61A, W61B	T05.9		PTR
T02.20		PTR		21B	X60Z		21A	W61A, W61B
	08	I77Z	T03.4		PTR		21B	X60Z
	21A	W61A, W61B		08	I76A, I76B	T06.0		PTR
T02.21		PTR		21A	W61A, W61B		15	MSPNG, SPNG
	08	I77Z	T03.8		PTR		21A	W61A, W61B
	21A	W61A, W61B		08	I76A, I76B		Prä	B61Z
	21A	W61A, W61B		21A	W61A, W61B			

ICD	MDC	DRG	ICD	MDC	DRG	ICD	MDC	DRG
T06.1		PTR	T09.5		PTR	T12.1		PTR
	15	MSPNG, SPNG		08	I76A, I76B		08	I77Z
	21A	W61A, W61B		21A	W61A, W61B		21A	W61A, W61B
	Prä	B61Z	T09.6		PTR	T13.00		PTR
T06.2		PTR		15	MSPNG, SPNG		09	J65A, J65B
	01	B71A, B71B, B71C, B71D		21A	W61A, W61B		21A	W61A, W61B
	21A	W61A, W61B		21B	X60Z	T13.01		PTR
T06.3		PTR	T09.8		PTR		09	J65A, J65B
	15	MSPNG, SPNG		21A	W61A, W61B		21A	W61A, W61B
	21A	W61A, W61B		21B	X60Z	T13.02		PTR
	21B	X60Z	T09.9		PTR		09	J67A, J67B, J68Z
T06.4		PTR		21A	W61A, W61B		21A	W61A, W61B
	08	I76A, I76B		21B	X60Z	T13.03		PTR
	21A	W61A, W61B	T10.0		PTR		09	J67A, J67B, J68Z
T06.5		PTR		08	I77Z		21A	W61A, W61B
	21A	W61A, W61B		21A	W61A, W61B	T13.04		PTR
	21B	X60Z	T10.1		PTR		09	J65A, J65B
T06.8		PTR		08	I77Z		21A	W61A, W61B
	21A	W61A, W61B		21A	W61A, W61B	T13.05		PTR
	21B	X60Z	T11.00		PTR		09	J02A, J02B, J03A, J03B, J04A, J04B, J65A, J65B
T07		PTR		09	J65A, J65B		21A	W61A, W61B
	21A	W61A, W61B		21A	W61A, W61B	T13.08		PTR
	21B	X60Z	T11.01		PTR		09	J65A, J65B
T08.0		PTR		09	J65A, J65B		21A	W61A, W61B
	08	I68A, I68B, I68C, I68D, I68E		21A	W61A, W61B	T13.1		PTR
	15	MSPNG, SPNG			PTR		21A	W61A, W61B
	21A	W61A, W61B	T11.02		PTR		21B	X04Z, X60Z
T08.1		PTR		09	J67A, J67B, J68Z	T13.2		PTR
	08	I68A, I68B, I68C, I68D, I68E		21A	W61A, W61B		08	I76A, I76B
	15	MSPNG, SPNG	T11.03		PTR		21A	W61A, W61B
	21A	W61A, W61B		09	J67A, J67B, J68Z	T13.3		PTR
T09.00		PTR		21A	W61A, W61B		01	B71A, B71B, B71C, B71D
	09	J65A, J65B	T11.04		PTR		21A	W61A, W61B
	21A	W61A, W61B		09	J65A, J65B	T13.4		PTR
T09.01		PTR		21A	W61A, W61B		15	MSPNG, SPNG
	09	J65A, J65B	T11.05		PTR		21A	W61A, W61B
	21A	W61A, W61B		21A	W61A, W61B		21B	X04Z, X60Z
T09.02		PTR			PTR	T13.5		PTR
	09	J67A, J67B, J68Z	T11.08		PTR		08	I77Z
	21A	W61A, W61B		09	J65A, J65B		21A	W61A, W61B
T09.03		PTR		21A	W61A, W61B	T13.6		PTR
	09	J67A, J67B, J68Z	T11.1		PTR		21A	W61A, W61B
	21A	W61A, W61B		21B	X60Z		21B	X04Z, X60Z
T09.04		PTR			PTR	T13.8		PTR
	09	J65A, J65B	T11.2		PTR		21A	W61A, W61B
	21A	W61A, W61B		08	I76A, I76B		21B	X04Z, X60Z
T09.05		PTR		21A	W61A, W61B			PTR
	09	J65A, J65B	T11.3		PTR	T13.9		PTR
	21A	W61A, W61B		01	B71A, B71B, B71C, B71D		21A	W61A, W61B
T09.08		PTR		21A	W61A, W61B		21B	X04Z, X60Z
	09	J65A, J65B	T11.4		PTR	T14.00		PTR
	21A	W61A, W61B		15	MSPNG, SPNG		09	J65A, J65B
T09.1		PTR		21A	W61A, W61B		21A	W61A, W61B
	15	MSPNG, SPNG	T11.5		PTR	T14.01		PTR
	21A	W61A, W61B		08	I77Z		09	J65A, J65B
	21B	X60Z		21A	W61A, W61B		21A	W61A, W61B
T09.2		PTR			PTR	T14.02		PTR
	08	I68A, I68B, I68C, I68D, I68E	T11.6		PTR		09	J67A, J67B, J68Z
	21A	W61A, W61B		21A	W61A, W61B		21A	W61A, W61B
T09.3		PTR		21B	X60Z	T14.03		PTR
	15	MSPNG, SPNG			PTR		09	J67A, J67B, J68Z
	21A	W61A, W61B	T11.8		PTR		21A	W61A, W61B
	Prä	B61Z		21A	W61A, W61B	T14.04		PTR
		PTR		21B	X60Z		09	J65A, J65B
T09.4		PTR		21A	W61A, W61B		21A	W61A, W61B
	01	B71A, B71B, B71C, B71D	T11.9		PTR	T14.05		PTR
	15	MSPNG, SPNG		21A	W61A, W61B		09	J65A, J65B
	21A	W61A, W61B	T12.0		PTR		21A	W61A, W61B
				08	I77Z			
				21A	W61A, W61B			



ICD	MDC	DRG	ICD	MDC	DRG	ICD	MDC	DRG
T14.08		PTR	T19.2	13	N62A, N62B	T21.61	22	Y01Z, Y62A, Y62B
	09	J65A, J65B	T19.3	13	N62A, N62B	T21.62	22	Y01Z, Y62A, Y62B
	21A	W61A, W61B	T19.8	12	M64Z	T21.63	22	Y01Z, Y62A, Y62B
T14.1		PTR		13	N62A, N62B	T21.64	15	P65C, P66C, P67B, P67C
	21A	W61A, W61B	T19.9	12	M64Z		22	Y01Z, Y62A, Y62B
	21B	X60Z		13	N62A, N62B	T21.65	22	Y01Z, Y62A, Y62B
T14.20		PTR	T20.0	22	Y62A, Y62B	T21.69	22	Y01Z, Y62A, Y62B
	08	I76A, I76B	T20.1	22	Y62A, Y62B	T21.70	15	MSPNG, SPNG
	21A	W61A, W61B	T20.20	22	Y01Z, Y62A, Y62B		22	Y62A, Y62B
T14.21		PTR	T20.21	22	Y01Z, Y62A, Y62B	T21.71	15	MSPNG, SPNG
	08	I76A, I76B	T20.3	15	MSPNG, SPNG		22	Y62A, Y62B
	21A	W61A, W61B		22	Y62A, Y62B	T21.72	15	MSPNG, SPNG
T14.3		PTR	T20.4	22	Y62A, Y62B		22	Y62A, Y62B
	08	I76A, I76B	T20.5	22	Y62A, Y62B	T21.73	15	MSPNG, SPNG
	21A	W61A, W61B	T20.60	22	Y01Z, Y62A, Y62B		22	Y62A, Y62B
T14.4		PTR	T20.61	22	Y01Z, Y62A, Y62B	T21.74	15	MSPNG, SPNG
	01	B71A, B71B, B71C, B71D	T20.7	15	MSPNG, SPNG		22	Y62A, Y62B
	21A	W61A, W61B		22	Y62A, Y62B	T21.75	15	MSPNG, SPNG
T14.5		PTR	T21.00	22	Y62A, Y62B		22	Y62A, Y62B
	15	MSPNG, SPNG	T21.01	22	Y62A, Y62B	T21.79	15	MSPNG, SPNG
	21A	W61A, W61B	T21.02	22	Y62A, Y62B		22	Y62A, Y62B
	21B	X60Z	T21.03	22	Y62A, Y62B	T21.80	22	Y01Z, Y62A, Y62B
T14.6		PTR	T21.04	22	Y62A, Y62B	T21.81	22	Y01Z, Y62A, Y62B
	08	I76A, I76B	T21.05	22	Y62A, Y62B	T21.82	22	Y01Z, Y62A, Y62B
	21A	W61A, W61B	T21.09	22	Y62A, Y62B	T21.83	22	Y01Z, Y62A, Y62B
T14.7		PTR	T21.10	22	Y62A, Y62B	T21.84	15	P65C, P66C, P67B, P67C
	15	MSPNG, SPNG	T21.11	22	Y62A, Y62B		22	Y01Z, Y62A, Y62B
	21A	W61A, W61B	T21.12	22	Y62A, Y62B	T21.85	22	Y01Z, Y62A, Y62B
	21B	X60Z	T21.13	22	Y62A, Y62B	T21.89	22	Y01Z, Y62A, Y62B
T14.8		PTR	T21.14	22	Y62A, Y62B	T21.90	22	Y01Z, Y62A, Y62B
	21A	W61A, W61B	T21.15	22	Y62A, Y62B	T21.91	22	Y01Z, Y62A, Y62B
	21B	X60Z	T21.19	22	Y62A, Y62B	T21.92	22	Y01Z, Y62A, Y62B
T14.9		PTR	T21.20	22	Y01Z, Y62A, Y62B	T21.93	22	Y01Z, Y62A, Y62B
	21A	W61A, W61B	T21.21	22	Y01Z, Y62A, Y62B	T21.94	15	P65C, P66C, P67B, P67C
	21B	X60Z	T21.22	22	Y01Z, Y62A, Y62B		22	Y01Z, Y62A, Y62B
T15.0	02	C62Z	T21.23	22	Y01Z, Y62A, Y62B	T21.95	22	Y01Z, Y62A, Y62B
T15.1	02	C62Z	T21.24	15	P65C, P66C, P67B, P67C	T21.99	22	Y01Z, Y62A, Y62B
T15.8	02	C62Z		22	Y01Z, Y62A, Y62B	T22.00	22	Y62A, Y62B
T15.9	02	C62Z	T21.25	22	Y01Z, Y62A, Y62B	T22.01	22	Y62A, Y62B
T16	03	D66Z	T21.29	22	Y01Z, Y62A, Y62B	T22.02	22	Y62A, Y62B
T17.0	03	D65Z	T21.30	15	MSPNG, SPNG	T22.03	22	Y62A, Y62B
T17.1	03	D65Z		22	Y62A, Y62B	T22.10	22	Y62A, Y62B
T17.2	03	D66Z	T21.31	15	MSPNG, SPNG	T22.11	22	Y62A, Y62B
T17.3	03	D66Z		22	Y62A, Y62B	T22.12	22	Y62A, Y62B
T17.4	04	E40A, E40B, E40C, E75A, E75B	T21.32	15	MSPNG, SPNG	T22.13	22	Y62A, Y62B
				22	Y62A, Y62B	T22.20	22	Y62A, Y62B
T17.5	04	E40A, E40B, E40C, E75A, E75B	T21.33	15	MSPNG, SPNG	T22.21	22	Y62A, Y62B
				22	Y62A, Y62B	T22.22	22	Y62A, Y62B
T17.8	04	E40A, E40B, E40C, E75A, E75B	T21.34	15	MSPNG, SPNG	T22.23	22	Y62A, Y62B
				22	Y62A, Y62B	T22.30	15	MSPNG, SPNG
T17.9	04	E40A, E40B, E40C, E75A, E75B	T21.35	15	MSPNG, SPNG		22	Y62A, Y62B
				22	Y62A, Y62B	T22.31	15	MSPNG, SPNG
T18.0	03	D40Z, D67Z	T21.39	15	MSPNG, SPNG		22	Y62A, Y62B
T18.1	06	G46A, G46B, G46C, G50Z, G72A, G72B		22	Y62A, Y62B	T22.32	15	MSPNG, SPNG
			T21.40	22	Y62A, Y62B		22	Y62A, Y62B
T18.2	06	G46A, G46B, G46C, G50Z, G72A, G72B	T21.41	22	Y62A, Y62B	T22.33	15	MSPNG, SPNG
			T21.42	22	Y62A, Y62B		22	Y62A, Y62B
T18.3	06	G46A, G46B, G46C, G50Z, G72A, G72B	T21.43	22	Y62A, Y62B	T22.40	22	Y62A, Y62B
			T21.44	22	Y62A, Y62B	T22.41	22	Y62A, Y62B
T18.4	06	G46A, G46B, G46C, G50Z, G72A, G72B	T21.45	22	Y62A, Y62B	T22.42	22	Y62A, Y62B
			T21.49	22	Y62A, Y62B	T22.43	22	Y62A, Y62B
T18.5	06	G46A, G46B, G46C, G50Z, G72A, G72B	T21.50	22	Y62A, Y62B	T22.50	22	Y62A, Y62B
			T21.51	22	Y62A, Y62B	T22.51	22	Y62A, Y62B
T18.8	06	G46A, G46B, G46C, G50Z, G72A, G72B	T21.52	22	Y62A, Y62B	T22.52	22	Y62A, Y62B
			T21.53	22	Y62A, Y62B	T22.53	22	Y62A, Y62B
T18.9	06	G46A, G46B, G46C, G50Z, G72A, G72B	T21.54	22	Y62A, Y62B	T22.60	22	Y62A, Y62B
			T21.55	22	Y62A, Y62B	T22.61	22	Y62A, Y62B
T19.0	11	L68A, L68B	T21.59	22	Y62A, Y62B	T22.62	22	Y62A, Y62B
T19.1	11	L68A, L68B	T21.60	22	Y01Z, Y62A, Y62B	T22.63	22	Y62A, Y62B

ICD	MDC	DRG	ICD	MDC	DRG	ICD	MDC	DRG
T22.70	15	MSPNG, SPNG	T26.8	02	C62Z	T28.7	06	G46A, G46B, G46C, G50Z, G71A, G71B
	22	Y62A, Y62B		15	MSPNG, SPNG		15	MSPNG, SPNG
T22.71	15	MSPNG, SPNG	T26.9	02	C62Z		22	Y02A, Y02B
	22	Y62A, Y62B		15	MSPNG, SPNG	Prä	A13F	
T22.72	15	MSPNG, SPNG	T27.0	04	E40A, E40B, E40C, E75A, E75B	T28.8	15	MSPNG, SPNG
	22	Y62A, Y62B		15	MSPNG, SPNG		22	Y62A, Y62B
T22.73	15	MSPNG, SPNG		22	Y02A, Y02B	Prä	A13F	
	22	Y62A, Y62B		Prä	A13F	T28.9	15	MSPNG, SPNG
T22.80	22	Y62A, Y62B	T27.1	04	E40A, E40B, E40C, E75A, E75B		22	Y62A, Y62B
T22.81	22	Y62A, Y62B		15	MSPNG, SPNG	Prä	A13F	
T22.82	22	Y62A, Y62B		22	Y02A, Y02B	T29.0	15	MSPNG, SPNG
T22.83	22	Y62A, Y62B		Prä	A13F		22	Y62A, Y62B
T22.90	22	Y62A, Y62B	T27.2	15	MSPNG, SPNG	T29.1	22	Y62A, Y62B
T22.91	22	Y62A, Y62B		22	Y62A, Y62B	T29.20	22	Y01Z, Y62A, Y62B
T22.92	22	Y62A, Y62B		Prä	A13F	T29.21	22	Y01Z, Y62A, Y62B
T22.93	22	Y62A, Y62B	T27.3	15	MSPNG, SPNG	T29.3	15	MSPNG, SPNG
T23.0	22	Y62A, Y62B		22	Y62A, Y62B		22	Y62A, Y62B
T23.1	22	Y62A, Y62B		Prä	A13F	T29.4	15	MSPNG, SPNG
T23.20	22	Y62A, Y62B	T27.4	04	E40A, E40B, E40C, E75A, E75B		22	Y62A, Y62B
T23.21	22	Y62A, Y62B		15	MSPNG, SPNG	T29.5	22	Y62A, Y62B
T23.3	15	MSPNG, SPNG		22	Y02A, Y02B	T29.60	22	Y01Z, Y62A, Y62B
	22	Y62A, Y62B		Prä	A13F	T29.61	22	Y01Z, Y62A, Y62B
T23.4	22	Y62A, Y62B	T27.5	04	E40A, E40B, E40C, E75A, E75B	T29.7	15	MSPNG, SPNG
T23.5	22	Y62A, Y62B		15	MSPNG, SPNG		22	Y62A, Y62B
T23.60	22	Y62A, Y62B		22	Y02A, Y02B	T30.0	22	Y62A, Y62B
T23.61	22	Y62A, Y62B		Prä	A13F	T30.1	22	Y62A, Y62B
T23.7	15	MSPNG, SPNG	T27.6	15	MSPNG, SPNG	T30.20	22	Y62A, Y62B
	22	Y62A, Y62B		22	Y62A, Y62B	T30.21	22	Y62A, Y62B
T24.0	22	Y62A, Y62B		Prä	A13F	T30.3	22	Y62A, Y62B
T24.1	22	Y62A, Y62B	T27.7	15	MSPNG, SPNG	T30.4	22	Y62A, Y62B
T24.20	22	Y01Z, Y62A, Y62B		22	Y62A, Y62B	T30.5	22	Y62A, Y62B
T24.21	22	Y01Z, Y62A, Y62B		Prä	A13F	T30.60	22	Y62A, Y62B
T24.3	15	MSPNG, SPNG	T28.0	03	D66Z	T30.61	22	Y62A, Y62B
	22	Y62A, Y62B		15	MSPNG, SPNG	T30.7	22	Y62A, Y62B
T24.4	22	Y62A, Y62B		22	Y02A, Y02B	T31.00	Prä	961Z
T24.5	22	Y62A, Y62B		Prä	A13F	T31.10	Prä	961Z
T24.60	22	Y01Z, Y62A, Y62B	T28.1	06	G46A, G46B, G46C, G50Z, G71A, G71B	T31.11	22	Y62A
T24.61	22	Y01Z, Y62A, Y62B		15	MSPNG, SPNG		Prä	961Z
T24.7	15	MSPNG, SPNG		22	Y02A, Y02B	T31.20	Prä	961Z
	22	Y62A, Y62B		Prä	A13F	T31.21	22	Y62A
T25.0	22	Y62A, Y62B	T28.2	06	G46A, G46B, G46C, G50Z, G71A, G71B		Prä	961Z
T25.1	22	Y62A, Y62B		15	MSPNG, SPNG	T31.22	15	MSPNG, SPNG
T25.20	22	Y62A, Y62B		22	Y02A, Y02B		22	Y01Z, Y62A
T25.21	22	Y62A, Y62B		Prä	A13F		Prä	961Z
T25.3	15	MSPNG, SPNG		06	G46A, G46B, G46C, G50Z, G71A, G71B	T31.30	22	Y01Z, Y62A
	22	Y62A, Y62B		15	MSPNG, SPNG		Prä	961Z
T25.4	22	Y62A, Y62B		22	Y02A, Y02B	T31.31	22	Y01Z, Y62A
T25.5	22	Y62A, Y62B		Prä	A13F		Prä	961Z
T25.60	22	Y62A, Y62B	T28.3	15	MSPNG, SPNG	T31.32	15	MSPNG, SPNG
T25.61	22	Y62A, Y62B		22	Y62A, Y62B		22	Y01Z, Y62A
T25.7	15	MSPNG, SPNG		Prä	A13F		Prä	961Z
	22	Y62A, Y62B		Prä	A13F	T31.33	15	MSPNG, SPNG
T26.0	02	C62Z	T28.4	15	MSPNG, SPNG		22	Y01Z, Y62A
	15	MSPNG, SPNG		22	Y62A, Y62B		Prä	961Z
T26.1	02	C62Z		Prä	A13F	T31.40	22	Y01Z, Y62A
	15	MSPNG, SPNG		03	D66Z		Prä	961Z
T26.2	02	C62Z	T28.5	15	MSPNG, SPNG	T31.41	22	Y01Z, Y62A
	15	MSPNG, SPNG		22	Y02A, Y02B		Prä	961Z
T26.3	02	C62Z		Prä	A13F	T31.42	15	MSPNG, SPNG
	15	MSPNG, SPNG	T28.6	06	G46A, G46B, G46C, G50Z, G71A, G71B		22	Y01Z, Y62A
T26.4	02	C62Z		15	MSPNG, SPNG		Prä	961Z
	15	MSPNG, SPNG		22	Y02A, Y02B	T31.43	15	MSPNG, SPNG
T26.5	02	C62Z		Prä	A13F		22	Y01Z, Y62A
	15	MSPNG, SPNG		Prä	A13F		Prä	961Z
T26.6	02	C62Z				T31.44	15	MSPNG, SPNG
	15	MSPNG, SPNG					22	Y01Z, Y62A
T26.7	02	C62Z					Prä	961Z
	15	MSPNG, SPNG						

DIAG

ICD	MDC	DRG	ICD	MDC	DRG	ICD	MDC	DRG
T31.50	15	MSPNG, SPNG	T31.82	15	MSPNG, SPNG	T32.33	15	MSPNG, SPNG
	22	Y01Z, Y62A		22	Y01Z, Y62A		22	Y01Z, Y62A
	Prä	961Z		Prä	961Z		Prä	961Z
T31.51	15	MSPNG, SPNG	T31.83	15	MSPNG, SPNG	T32.40	22	Y01Z, Y62A
	22	Y01Z, Y62A		22	Y01Z, Y62A		Prä	961Z
	Prä	961Z		Prä	961Z	T32.41	22	Y01Z, Y62A
T31.52	15	MSPNG, SPNG	T31.84	15	MSPNG, SPNG		Prä	961Z
	22	Y01Z, Y62A		22	Y01Z, Y62A	T32.42	15	MSPNG, SPNG
	Prä	961Z		Prä	961Z		22	Y01Z, Y62A
T31.53	15	MSPNG, SPNG	T31.85	15	MSPNG, SPNG		Prä	961Z
	22	Y01Z, Y62A		22	Y01Z, Y62A	T32.43	15	MSPNG, SPNG
	Prä	961Z		Prä	961Z		22	Y01Z, Y62A
T31.54	15	MSPNG, SPNG	T31.86	15	MSPNG, SPNG		Prä	961Z
	22	Y01Z, Y62A		22	Y01Z, Y62A	T32.44	15	MSPNG, SPNG
	Prä	961Z		Prä	961Z		22	Y01Z, Y62A
T31.55	15	MSPNG, SPNG	T31.87	15	MSPNG, SPNG		Prä	961Z
	22	Y01Z, Y62A		22	Y01Z, Y62A	T32.50	15	MSPNG, SPNG
	Prä	961Z		Prä	961Z		22	Y01Z, Y62A
T31.60	15	MSPNG, SPNG	T31.88	15	MSPNG, SPNG		Prä	961Z
	22	Y01Z, Y62A		22	Y01Z, Y62A	T32.51	15	MSPNG, SPNG
	Prä	961Z		Prä	961Z		22	Y01Z, Y62A
T31.61	15	MSPNG, SPNG	T31.90	15	MSPNG, SPNG		Prä	961Z
	22	Y01Z, Y62A		22	Y01Z, Y62A	T32.52	15	MSPNG, SPNG
	Prä	961Z		Prä	961Z		22	Y01Z, Y62A
T31.62	15	MSPNG, SPNG	T31.91	15	MSPNG, SPNG		Prä	961Z
	22	Y01Z, Y62A		22	Y01Z, Y62A	T32.53	15	MSPNG, SPNG
	Prä	961Z		Prä	961Z		22	Y01Z, Y62A
T31.63	15	MSPNG, SPNG	T31.92	15	MSPNG, SPNG		Prä	961Z
	22	Y01Z, Y62A		22	Y01Z, Y62A	T32.54	15	MSPNG, SPNG
	Prä	961Z		Prä	961Z		22	Y01Z, Y62A
T31.64	15	MSPNG, SPNG	T31.93	15	MSPNG, SPNG		Prä	961Z
	22	Y01Z, Y62A		22	Y01Z, Y62A	T32.55	15	MSPNG, SPNG
	Prä	961Z		Prä	961Z		22	Y01Z, Y62A
T31.65	15	MSPNG, SPNG	T31.94	15	MSPNG, SPNG		Prä	961Z
	22	Y01Z, Y62A		22	Y01Z, Y62A	T32.60	15	MSPNG, SPNG
	Prä	961Z		Prä	961Z		22	Y01Z, Y62A
T31.66	15	MSPNG, SPNG	T31.95	15	MSPNG, SPNG		Prä	961Z
	22	Y01Z, Y62A		22	Y01Z, Y62A	T32.61	15	MSPNG, SPNG
	Prä	961Z		Prä	961Z		22	Y01Z, Y62A
T31.70	15	MSPNG, SPNG	T31.96	15	MSPNG, SPNG		Prä	961Z
	22	Y01Z, Y62A		22	Y01Z, Y62A	T32.62	15	MSPNG, SPNG
	Prä	961Z		Prä	961Z		22	Y01Z, Y62A
T31.71	15	MSPNG, SPNG	T31.97	15	MSPNG, SPNG		Prä	961Z
	22	Y01Z, Y62A		22	Y01Z, Y62A	T32.63	15	MSPNG, SPNG
	Prä	961Z		Prä	961Z		22	Y01Z, Y62A
T31.72	15	MSPNG, SPNG	T31.98	15	MSPNG, SPNG		Prä	961Z
	22	Y01Z, Y62A		22	Y01Z, Y62A	T32.64	15	MSPNG, SPNG
	Prä	961Z		Prä	961Z		22	Y01Z, Y62A
T31.73	15	MSPNG, SPNG	T31.99	15	MSPNG, SPNG		Prä	961Z
	22	Y01Z, Y62A		22	Y01Z, Y62A	T32.65	15	MSPNG, SPNG
	Prä	961Z		Prä	961Z		22	Y01Z, Y62A
T31.74	15	MSPNG, SPNG	T32.00				Prä	961Z
	22	Y01Z, Y62A	T32.10			T32.66	15	MSPNG, SPNG
	Prä	961Z	T32.11				22	Y01Z, Y62A
T31.75	15	MSPNG, SPNG					Prä	961Z
	22	Y01Z, Y62A	T32.20			T32.70	15	MSPNG, SPNG
	Prä	961Z					22	Y01Z, Y62A
T31.76	15	MSPNG, SPNG	T32.21				Prä	961Z
	22	Y01Z, Y62A				T32.71	15	MSPNG, SPNG
	Prä	961Z	T32.22				22	Y01Z, Y62A
T31.77	15	MSPNG, SPNG					Prä	961Z
	22	Y01Z, Y62A	T32.30			T32.72	15	MSPNG, SPNG
	Prä	961Z					22	Y01Z, Y62A
T31.80	15	MSPNG, SPNG	T32.31				Prä	961Z
	22	Y01Z, Y62A				T32.73	15	MSPNG, SPNG
	Prä	961Z	T32.32				22	Y01Z, Y62A
T31.81	15	MSPNG, SPNG					Prä	961Z
	22	Y01Z, Y62A						
	Prä	961Z						

ICD	MDC	DRG	ICD	MDC	DRG	ICD	MDC	DRG
T32.74	15	MSPNG, SPNG	T33.0	15	MSPNG, SPNG	T36.0	15	MSPNG, SPNG
	22	Y01Z, Y62A		21B	X64Z		21B	X62Z
	Prä	961Z	T33.1	15	MSPNG, SPNG		Prä	A13F
T32.75	15	MSPNG, SPNG		21B	X64Z	T36.1	15	MSPNG, SPNG
	22	Y01Z, Y62A	T33.2	15	MSPNG, SPNG		21B	X62Z
	Prä	961Z		21B	X64Z		Prä	A13F
T32.76	15	MSPNG, SPNG	T33.3	15	MSPNG, SPNG	T36.2	15	MSPNG, SPNG
	22	Y01Z, Y62A		21B	X64Z		21B	X62Z
	Prä	961Z	T33.4	15	MSPNG, SPNG		Prä	A13F
T32.77	15	MSPNG, SPNG		21B	X64Z	T36.3	15	MSPNG, SPNG
	22	Y01Z, Y62A	T33.5	15	MSPNG, SPNG		21B	X62Z
	Prä	961Z		21B	X05A, X05B, X64Z		Prä	A13F
T32.80	15	MSPNG, SPNG	T33.6	15	MSPNG, SPNG	T36.4	15	MSPNG, SPNG
	22	Y01Z, Y62A		21B	X64Z		21B	X62Z
	Prä	961Z	T33.7	15	MSPNG, SPNG		Prä	A13F
T32.81	15	MSPNG, SPNG		21B	X64Z	T36.5	15	MSPNG, SPNG
	22	Y01Z, Y62A	T33.8	15	MSPNG, SPNG		21B	X62Z
	Prä	961Z		21B	X04Z, X64Z		Prä	A13F
T32.82	15	MSPNG, SPNG	T33.9	15	MSPNG, SPNG	T36.6	15	MSPNG, SPNG
	22	Y01Z, Y62A		21B	X64Z		21B	X62Z
	Prä	961Z	T34.0	15	MSPNG, SPNG		Prä	A13F
T32.83	15	MSPNG, SPNG		21B	X64Z	T36.7	15	MSPNG, SPNG
	22	Y01Z, Y62A		Prä	A13F		21B	X62Z
	Prä	961Z	T34.1	15	MSPNG, SPNG		Prä	A13F
T32.84	15	MSPNG, SPNG		21B	X64Z	T36.8	15	MSPNG, SPNG
	22	Y01Z, Y62A		Prä	A13F		21B	X62Z
	Prä	961Z	T34.2	15	MSPNG, SPNG		Prä	A13F
T32.85	15	MSPNG, SPNG		21B	X64Z	T36.9	15	MSPNG, SPNG
	22	Y01Z, Y62A		Prä	A13F		21B	X62Z
	Prä	961Z	T34.3	15	MSPNG, SPNG		Prä	A13F
T32.86	15	MSPNG, SPNG		21B	X64Z	T37.0	15	MSPNG, SPNG
	22	Y01Z, Y62A		Prä	A13F		21B	X62Z
	Prä	961Z	T34.4	15	MSPNG, SPNG		Prä	A13F
T32.87	15	MSPNG, SPNG		21B	X64Z	T37.1	15	MSPNG, SPNG
	22	Y01Z, Y62A		Prä	A13F		21B	X62Z
	Prä	961Z	T34.5	15	MSPNG, SPNG		Prä	A13F
T32.88	15	MSPNG, SPNG		21B	X05A, X05B, X64Z	T37.2	15	MSPNG, SPNG
	22	Y01Z, Y62A		Prä	A13F		21B	X62Z
	Prä	961Z	T34.6	15	MSPNG, SPNG		Prä	A13F
T32.90	15	MSPNG, SPNG		21B	X64Z	T37.3	15	MSPNG, SPNG
	22	Y01Z, Y62A		Prä	A13F		21B	X62Z
	Prä	961Z	T34.7	15	MSPNG, SPNG		Prä	A13F
T32.91	15	MSPNG, SPNG		21B	X64Z	T37.4	15	MSPNG, SPNG
	22	Y01Z, Y62A		Prä	A13F		21B	X62Z
	Prä	961Z	T34.8	15	MSPNG, SPNG		Prä	A13F
T32.92	15	MSPNG, SPNG		21B	X04Z, X64Z	T37.5	15	MSPNG, SPNG
	22	Y01Z, Y62A		Prä	A13F		21B	X62Z
	Prä	961Z	T34.9	15	MSPNG, SPNG		Prä	A13F
T32.93	15	MSPNG, SPNG		21B	X64Z	T37.8	15	MSPNG, SPNG
	22	Y01Z, Y62A		Prä	A13F		21B	X62Z
	Prä	961Z	T35.0	15	MSPNG, SPNG		Prä	A13F
T32.94	15	MSPNG, SPNG		21B	X64Z	T37.9	15	MSPNG, SPNG
	22	Y01Z, Y62A		Prä	A13F		21B	X62Z
	Prä	961Z	T35.1	15	MSPNG, SPNG		Prä	A13F
T32.95	15	MSPNG, SPNG		21B	X64Z	T38.0	15	MSPNG, SPNG
	22	Y01Z, Y62A		Prä	A13F		21B	X62Z
	Prä	961Z	T35.2	15	MSPNG, SPNG		Prä	A13F
T32.96	15	MSPNG, SPNG		21B	X64Z	T38.1	15	MSPNG, SPNG
	22	Y01Z, Y62A		Prä	A13F		21B	X62Z
	Prä	961Z	T35.3	15	MSPNG, SPNG		Prä	A13F
T32.97	15	MSPNG, SPNG		21B	X05A, X05B, X64Z	T38.2	15	MSPNG, SPNG
	22	Y01Z, Y62A		Prä	A13F		21B	X62Z
	Prä	961Z	T35.4	15	MSPNG, SPNG		Prä	A13F
T32.98	15	MSPNG, SPNG		21B	X04Z, X64Z	T38.3	15	MSPNG, SPNG
	22	Y01Z, Y62A		Prä	A13F		21B	X62Z
	Prä	961Z	T35.5	15	MSPNG, SPNG		Prä	A13F
T32.99	15	MSPNG, SPNG		21B	X04Z, X64Z	T38.3	15	MSPNG, SPNG
	22	Y01Z, Y62A		Prä	A13F		21B	X62Z
	Prä	961Z	T35.6	15	MSPNG, SPNG		Prä	A13F
				21B	X64Z	T38.4	15	MSPNG, SPNG
							21B	X62Z
							Prä	A13F

DIAG

ICD	MDC	DRG	ICD	MDC	DRG	ICD	MDC	DRG
T38.5	15	MSPNG, SPNG	T41.1	15	MSPNG, SPNG	T44.0	15	MSPNG, SPNG
	21B	X62Z		21B	X62Z		21B	X62Z
	Prä	A13F		Prä	A13F		Prä	A13F
T38.6	15	MSPNG, SPNG	T41.2	15	MSPNG, SPNG	T44.1	15	MSPNG, SPNG
	21B	X62Z		21B	X62Z		21B	X62Z
	Prä	A13F		Prä	A13F		Prä	A13F
T38.7	15	MSPNG, SPNG	T41.3	15	MSPNG, SPNG	T44.2	15	MSPNG, SPNG
	21B	X62Z		21B	X62Z		21B	X62Z
	Prä	A13F		Prä	A13F		Prä	A13F
T38.8	15	MSPNG, SPNG	T41.4	15	MSPNG, SPNG	T44.3	15	MSPNG, SPNG
	21B	X62Z		21B	X62Z		21B	X62Z
	Prä	A13F		Prä	A13F		Prä	A13F
T38.9	15	MSPNG, SPNG	T41.5	15	MSPNG, SPNG	T44.4	15	MSPNG, SPNG
	21B	X62Z		21B	X62Z		21B	X62Z
	Prä	A13F		Prä	A13F		Prä	A13F
T39.0	15	MSPNG, SPNG	T42.0	15	MSPNG, SPNG	T44.5	15	MSPNG, SPNG
	21B	X62Z		21B	X62Z		21B	X62Z
	Prä	A13F		Prä	A13F		Prä	A13F
T39.1	15	MSPNG, SPNG	T42.1	15	MSPNG, SPNG	T44.6	15	MSPNG, SPNG
	21B	X62Z		21B	X62Z		21B	X62Z
	Prä	A13F		Prä	A13F		Prä	A13F
T39.2	15	MSPNG, SPNG	T42.2	15	MSPNG, SPNG	T44.7	15	MSPNG, SPNG
	21B	X62Z		21B	X62Z		21B	X62Z
	Prä	A13F		Prä	A13F		Prä	A13F
T39.3	15	MSPNG, SPNG	T42.3	15	MSPNG, SPNG	T44.8	15	MSPNG, SPNG
	21B	X62Z		21B	X62Z		21B	X62Z
	Prä	A13F		Prä	A13F		Prä	A13F
T39.4	15	MSPNG, SPNG	T42.4	15	MSPNG, SPNG	T44.9	15	MSPNG, SPNG
	21B	X62Z		21B	X62Z		21B	X62Z
	Prä	A13F		Prä	A13F		Prä	A13F
T39.8	15	MSPNG, SPNG	T42.5	15	MSPNG, SPNG	T45.0	15	MSPNG, SPNG
	21B	X62Z		21B	X62Z		21B	X62Z
	Prä	A13F		Prä	A13F		Prä	A13F
T39.9	15	MSPNG, SPNG	T42.6	15	MSPNG, SPNG	T45.1	15	MSPNG, SPNG
	21B	X62Z		21B	X62Z		21B	X62Z
	Prä	A13F		Prä	A13F		Prä	A13F
T40.0	15	MSPNG, SPNG	T42.7	15	MSPNG, SPNG	T45.2	15	MSPNG, SPNG
	21B	X62Z		21B	X62Z		21B	X62Z
	Prä	A13F		Prä	A13F		Prä	A13F
T40.1	15	MSPNG, SPNG	T42.8	15	MSPNG, SPNG	T45.3	15	MSPNG, SPNG
	21B	X62Z		21B	X62Z		21B	X62Z
	Prä	A13F		Prä	A13F		Prä	A13F
T40.2	15	MSPNG, SPNG	T43.0	15	MSPNG, SPNG	T45.4	15	MSPNG, SPNG
	21B	X62Z		21B	X62Z		21B	X62Z
	Prä	A13F		Prä	A13F		Prä	A13F
T40.3	15	MSPNG, SPNG	T43.1	15	MSPNG, SPNG	T45.5	15	MSPNG, SPNG
	21B	X62Z		21B	X62Z		21B	X62Z
	Prä	A13F		Prä	A13F		Prä	A13F
T40.4	15	MSPNG, SPNG	T43.2	15	MSPNG, SPNG	T45.6	15	MSPNG, SPNG
	21B	X62Z		21B	X62Z		21B	X62Z
	Prä	A13F		Prä	A13F		Prä	A13F
T40.5	15	MSPNG, SPNG	T43.3	15	MSPNG, SPNG	T45.7	15	MSPNG, SPNG
	21B	X62Z		21B	X62Z		21B	X62Z
	Prä	A13F		Prä	A13F		Prä	A13F
T40.6	15	MSPNG, SPNG	T43.4	15	MSPNG, SPNG	T45.8	15	MSPNG, SPNG
	21B	X62Z		21B	X62Z		21B	X62Z
	Prä	A13F		Prä	A13F		Prä	A13F
T40.7	15	MSPNG, SPNG	T43.5	15	MSPNG, SPNG	T45.9	15	MSPNG, SPNG
	21B	X62Z		21B	X62Z		21B	X62Z
	Prä	A13F		Prä	A13F		Prä	A13F
T40.8	15	MSPNG, SPNG	T43.6	15	MSPNG, SPNG	T46.0	15	MSPNG, SPNG
	21B	X62Z		21B	X62Z		21B	X62Z
	Prä	A13F		Prä	A13F		Prä	A13F
T40.9	15	MSPNG, SPNG	T43.8	15	MSPNG, SPNG	T46.1	15	MSPNG, SPNG
	21B	X62Z		21B	X62Z		21B	X62Z
	Prä	A13F		Prä	A13F		Prä	A13F
T41.0	15	MSPNG, SPNG	T43.9	15	MSPNG, SPNG	T46.2	15	MSPNG, SPNG
	21B	X62Z		21B	X62Z		21B	X62Z
	Prä	A13F		Prä	A13F		Prä	A13F

ICD	MDC	DRG	ICD	MDC	DRG	ICD	MDC	DRG
T46.3	15	MSPNG, SPNG	T48.6	15	MSPNG, SPNG	T51.1	15	MSPNG, SPNG
	21B	X62Z		21B	X62Z		21B	X62Z
	Prä	A13F		Prä	A13F		Prä	A13F
T46.4	15	MSPNG, SPNG	T48.7	15	MSPNG, SPNG	T51.2	15	MSPNG, SPNG
	21B	X62Z		21B	X62Z		21B	X62Z
	Prä	A13F		Prä	A13F		Prä	A13F
T46.5	15	MSPNG, SPNG	T49.0	15	MSPNG, SPNG	T51.3	15	MSPNG, SPNG
	21B	X62Z		21B	X62Z		21B	X62Z
	Prä	A13F		Prä	A13F		Prä	A13F
T46.6	15	MSPNG, SPNG	T49.1	15	MSPNG, SPNG	T51.8	15	MSPNG, SPNG
	21B	X62Z		21B	X62Z		21B	X62Z
	Prä	A13F		Prä	A13F		21B	X62Z
T46.7	15	MSPNG, SPNG	T49.2	15	MSPNG, SPNG	T51.9	15	MSPNG, SPNG
	21B	X62Z		21B	X62Z		21B	X62Z
	Prä	A13F		Prä	A13F	T52.0	15	MSPNG, SPNG
T46.8	15	MSPNG, SPNG	T49.3	15	MSPNG, SPNG		21B	X62Z
	21B	X62Z		21B	X62Z		Prä	A13F
	Prä	A13F		Prä	A13F	T52.1	15	MSPNG, SPNG
T46.9	15	MSPNG, SPNG	T49.4	15	MSPNG, SPNG		21B	X62Z
	21B	X62Z		21B	X62Z		Prä	A13F
	Prä	A13F		Prä	A13F	T52.2	15	MSPNG, SPNG
T47.0	15	MSPNG, SPNG	T49.5	02	C62Z		21B	X62Z
	21B	X62Z		15	MSPNG, SPNG		Prä	A13F
	Prä	A13F		Prä	A13F	T52.3	15	MSPNG, SPNG
T47.1	15	MSPNG, SPNG	T49.6	15	MSPNG, SPNG		21B	X62Z
	21B	X62Z		21B	X62Z		Prä	A13F
	Prä	A13F		Prä	A13F	T52.4	15	MSPNG, SPNG
T47.2	15	MSPNG, SPNG	T49.7	15	MSPNG, SPNG		21B	X62Z
	21B	X62Z		21B	X62Z		Prä	A13F
	Prä	A13F		Prä	A13F	T52.8	15	MSPNG, SPNG
T47.3	15	MSPNG, SPNG	T49.8	15	MSPNG, SPNG		21B	X62Z
	21B	X62Z		21B	X62Z		Prä	A13F
	Prä	A13F		Prä	A13F	T52.9	15	MSPNG, SPNG
T47.4	15	MSPNG, SPNG	T49.9	15	MSPNG, SPNG		21B	X62Z
	21B	X62Z		21B	X62Z		Prä	A13F
	Prä	A13F		Prä	A13F	T53.0	15	MSPNG, SPNG
T47.5	15	MSPNG, SPNG	T50.0	15	MSPNG, SPNG		21B	X62Z
	21B	X62Z		21B	X62Z		Prä	A13F
	Prä	A13F		Prä	A13F	T53.1	15	MSPNG, SPNG
T47.6	15	MSPNG, SPNG	T50.1	15	MSPNG, SPNG		21B	X62Z
	21B	X62Z		21B	X62Z		Prä	A13F
	Prä	A13F		Prä	A13F	T53.2	15	MSPNG, SPNG
T47.7	15	MSPNG, SPNG	T50.2	15	MSPNG, SPNG		21B	X62Z
	21B	X62Z		21B	X62Z		Prä	A13F
	Prä	A13F		Prä	A13F	T53.3	15	MSPNG, SPNG
T47.8	15	MSPNG, SPNG	T50.3	15	MSPNG, SPNG		21B	X62Z
	21B	X62Z		21B	X62Z		Prä	A13F
	Prä	A13F		Prä	A13F	T53.4	15	MSPNG, SPNG
T47.9	15	MSPNG, SPNG	T50.4	15	MSPNG, SPNG		21B	X62Z
	21B	X62Z		21B	X62Z		Prä	A13F
	Prä	A13F		Prä	A13F	T53.5	15	MSPNG, SPNG
T48.0	15	MSPNG, SPNG	T50.5	15	MSPNG, SPNG		21B	X62Z
	21B	X62Z		21B	X62Z		Prä	A13F
	Prä	A13F		Prä	A13F	T53.6	15	MSPNG, SPNG
T48.1	15	MSPNG, SPNG	T50.6	15	MSPNG, SPNG		21B	X62Z
	21B	X62Z		21B	X62Z		Prä	A13F
	Prä	A13F		Prä	A13F	T53.7	15	MSPNG, SPNG
T48.2	15	MSPNG, SPNG	T50.7	15	MSPNG, SPNG		21B	X62Z
	21B	X62Z		21B	X62Z		Prä	A13F
	Prä	A13F		Prä	A13F	T53.9	15	MSPNG, SPNG
T48.3	15	MSPNG, SPNG	T50.8	15	MSPNG, SPNG		21B	X62Z
	21B	X62Z		21B	X62Z		Prä	A13F
	Prä	A13F		Prä	A13F	T54.0	15	MSPNG, SPNG
T48.4	15	MSPNG, SPNG	T50.9	15	MSPNG, SPNG		21B	X62Z
	21B	X62Z		21B	X62Z		Prä	A13F
	Prä	A13F		Prä	A13F	T54.1	15	MSPNG, SPNG
T48.5	15	MSPNG, SPNG	T51.0	15	MSPNG, SPNG		21B	X62Z
	21B	X62Z		21B	X62Z		Prä	A13F
	Prä	A13F						



ICD	MDC	DRG	ICD	MDC	DRG	ICD	MDC	DRG	
T54.2	15	MSPNG, SPNG	T59.2	15	MSPNG, SPNG	T63.2	15	MSPNG, SPNG	
	21B	X62Z		21B	X62Z		21B	X62Z	
	Prä	A13F		Prä	A13F		Prä	A13F	
T54.3	15	MSPNG, SPNG	T59.3	15	MSPNG, SPNG	T63.3	15	MSPNG, SPNG	
	21B	X62Z		21B	X62Z		21B	X62Z	
	Prä	A13F		Prä	A13F		Prä	A13F	
T54.9	15	MSPNG, SPNG	T59.4	15	MSPNG, SPNG	T63.4	15	MSPNG, SPNG	
	21B	X62Z		21B	X62Z		21B	X62Z	
	Prä	A13F		Prä	A13F		Prä	A13F	
T55	15	MSPNG, SPNG	T59.5	15	MSPNG, SPNG	T63.5	15	MSPNG, SPNG	
	21B	X62Z		21B	X62Z		21B	X62Z	
	Prä	A13F		Prä	A13F		Prä	A13F	
T56.0	15	MSPNG, SPNG	T59.6	15	MSPNG, SPNG	T63.6	15	MSPNG, SPNG	
	21B	X64Z		21B	X62Z		21B	X62Z	
	Prä	A13F		Prä	A13F		Prä	A13F	
T56.1	15	MSPNG, SPNG	T59.7	15	MSPNG, SPNG	T63.8	15	MSPNG, SPNG	
	21B	X62Z		21B	X62Z		21B	X62Z	
	Prä	A13F		Prä	A13F		Prä	A13F	
T56.2	15	MSPNG, SPNG	T59.8	15	MSPNG, SPNG	T63.9	15	MSPNG, SPNG	
	21B	X62Z		21B	X62Z		21B	X62Z	
	Prä	A13F		Prä	A13F		Prä	A13F	
T56.3	15	MSPNG, SPNG	T59.9	15	MSPNG, SPNG	T64	15	MSPNG, SPNG	
	21B	X62Z		21B	X62Z		21B	X62Z	
	Prä	A13F		Prä	A13F		Prä	A13F	
T56.4	15	MSPNG, SPNG	T60.0	15	MSPNG, SPNG	T65.0	15	MSPNG, SPNG	
	21B	X62Z		21B	X62Z		21B	X62Z	
	Prä	A13F		Prä	A13F		Prä	A13F	
T56.5	15	MSPNG, SPNG	T60.1	15	MSPNG, SPNG	T65.1	15	MSPNG, SPNG	
	21B	X62Z		21B	X62Z		21B	X62Z	
	Prä	A13F		Prä	A13F		Prä	A13F	
T56.6	15	MSPNG, SPNG	T60.2	15	MSPNG, SPNG	T65.2	15	MSPNG, SPNG	
	21B	X62Z		21B	X62Z		21B	X62Z	
	Prä	A13F		Prä	A13F		Prä	A13F	
T56.7	15	MSPNG, SPNG	T60.3	15	MSPNG, SPNG	T65.3	15	MSPNG, SPNG	
	21B	X62Z		21B	X62Z		21B	X62Z	
	Prä	A13F		Prä	A13F		Prä	A13F	
T56.8	15	MSPNG, SPNG	T60.4	15	MSPNG, SPNG	T65.4	15	MSPNG, SPNG	
	21B	X62Z		21B	X62Z		21B	X62Z	
	Prä	A13F		Prä	A13F		Prä	A13F	
T56.9	15	MSPNG, SPNG	T60.8	15	MSPNG, SPNG	T65.5	15	MSPNG, SPNG	
	21B	X62Z		21B	X62Z		21B	X62Z	
	Prä	A13F		Prä	A13F		Prä	A13F	
T57.0	15	MSPNG, SPNG	T60.9	15	MSPNG, SPNG	T65.6	15	MSPNG, SPNG	
	21B	X62Z		21B	X62Z		21B	X62Z	
	Prä	A13F		Prä	A13F		Prä	A13F	
T57.1	15	MSPNG, SPNG	T61.0	21B	X62Z	T65.8	15	MSPNG, SPNG	
	21B	X62Z		Prä	A13F		21B	X62Z	
	Prä	A13F		Prä	A13F		Prä	A13F	
T57.2	15	MSPNG, SPNG	T61.1	21B	X62Z	T65.9	15	MSPNG, SPNG	
	21B	X62Z		Prä	A13F		21B	X62Z	
	Prä	A13F		Prä	A13F		Prä	A13F	
T57.3	15	MSPNG, SPNG	T61.2	21B	X62Z	T66	21B	X64Z	
	21B	X62Z		Prä	A13F		T67.0	15	MSPNG, SPNG
	Prä	A13F		Prä	A13F		21B	X64Z	
T57.8	15	MSPNG, SPNG	T61.8	21B	X62Z	T67.1	15	MSPNG, SPNG	
	21B	X62Z		Prä	A13F		21B	X64Z	
	Prä	A13F		Prä	A13F		Prä	A13F	
T57.9	15	MSPNG, SPNG	T61.9	21B	X62Z	T67.2	21B	X64Z	
	21B	X62Z		Prä	A13F		T67.3	21B	X64Z
	Prä	A13F		Prä	A13F		T67.4	21B	X64Z
T58	15	MSPNG, SPNG	T62.0	21B	X62Z	T67.5	21B	X64Z	
	21B	X62Z		Prä	A13F		T67.6	21B	X64Z
	Prä	A13F		Prä	A13F		T67.7	21B	X64Z
T59.0	15	MSPNG, SPNG	T62.1	21B	X62Z	T67.8	21B	X64Z	
	21B	X62Z		Prä	A13F		T67.9	21B	X64Z
	Prä	A13F		Prä	A13F		T68	21B	X64Z
T59.1	15	MSPNG, SPNG	T62.2	21B	X62Z	T69.0	21B	X04Z, X64Z	
	21B	X62Z		Prä	A13F		T69.1	21B	X64Z
	Prä	A13F		Prä	A13F		T69.8	21B	X64Z
	21B	X62Z		Prä	A13F		T69.9	21B	X64Z
	Prä	A13F		Prä	A13F		T70.0	03	D62Z, D63Z

ICD	MDC	DRG	ICD	MDC	DRG	ICD	MDC	DRG	
T70.1	03	D62Z, D63Z	T79.5		PTR	T82.5	05	F75A, F75B, F75C	
T70.2	21B	X64Z		11	L60A, L60B, L60C, L60D, L71Z		15	MSPNG, SPNG	
T70.3	21B	X64Z		21A	W61A, W61B	T82.6	05	F75A, F75B, F75C	
T70.4	21B	X64Z		Prä	A13F		15	MSPNG, SPNG	
T70.8	21B	X64Z	T79.6		PTR	T82.7	05	F61A, F75A, F75B, F75C	
T70.9	21B	X64Z		08	I76A, I76B		15	MSPNG, SPNG	
T71	15	MSPNG, SPNG		15	MSPNG, SPNG	T82.8	05	F75A, F75B, F75C	
	21B	X64Z		21A	W61A, W61B		15	MSPNG, SPNG	
T73.0	21B	X64Z		Prä	A13F	T82.9	05	F75A, F75B, F75C	
T73.1	15	MSPNG, SPNG	T79.7		PTR		15	MSPNG, SPNG	
	21B	X64Z		04	E40A, E40B, E40C, E76A, E76B, E76C	T83.0	11	L64A, L64B	
T73.2	21B	X64Z		15	MSPNG, SPNG		15	MSPNG, SPNG	
T73.3	21B	X64Z		21A	W61A, W61B	T83.1	11	L64A, L64B	
T73.8	21B	X64Z		Prä	A13F		15	MSPNG, SPNG	
T73.9	21B	X64Z	T79.8		PTR	T83.2	11	L64A, L64B	
T74.0	21A	W61A, W61B		21A	W61A, W61B		15	MSPNG, SPNG	
	Prä	961Z		21B	X64Z	T83.3	13	N62B	
T74.1	15	MSPNG, SPNG	T79.9		PTR	T83.4	11	L64A, L64B	
	21A	W61A, W61B		21A	W61A, W61B		15	MSPNG, SPNG	
	Prä	961Z		21B	X64Z	T83.5	11	L69A, L69B	
T74.2	21A	W61A, W61B	T80.0		04	E40A, E40B, E40C, E64A, E64B, E64C	15	MSPNG, SPNG	
	Prä	961Z		15	MSPNG, SPNG	T83.6	11	L64A, L64B	
T74.3	21A	W61A, W61B		Prä	A13F		15	MSPNG, SPNG	
	Prä	961Z	T80.1		05	F75A, F75B, F75C	T83.8	11	L64A, L64B
T74.8	21A	W61A, W61B	T80.2		18B	T64A, T64B, T64C		15	MSPNG, SPNG
	Prä	961Z		Prä	A13F		15	MSPNG, SPNG	
T74.9	21A	W61A, W61B	T80.3		15	MSPNG, SPNG	T83.9	11	L64A, L64B
	Prä	961Z		16	Q61B, Q61C, Q61D		15	MSPNG, SPNG	
T75.0	21B	X64Z		Prä	A13F	T84.0	08	I73Z	
T75.1	21B	X64Z	T80.4		15	MSPNG, SPNG		15	MSPNG, SPNG
	Prä	A13F		16	Q61A, Q61B, Q61C, Q61D, Q61E	T84.1	08	I73Z	
T75.2	21B	X64Z		Prä	A13F		15	MSPNG, SPNG	
T75.3	03	D66Z	T80.5		21B	X60Z	T84.2	08	I73Z
T75.4	15	MSPNG, SPNG		Prä	A13F		15	MSPNG, SPNG	
	21B	X64Z	T80.6		21B	X60Z	T84.3	08	I73Z
T75.8	21B	X64Z		21B	X60Z		15	MSPNG, SPNG	
T78.0	21B	X60Z	T80.8		16	Q61A, Q61B, Q61C, Q61D, Q61E	T84.4	08	I73Z
T78.1	21B	X62Z		Prä	A13F		15	MSPNG, SPNG	
T78.2	21B	X60Z	T80.9		16	Q61A, Q61B, Q61C, Q61D, Q61E	T84.5	08	I01Z, I03A, I03B, I04Z, I08A, I08B, I08C, I12A, I12B, I12C, I13A, I73Z
T78.3	21B	X60Z		21B	X62Z		15	MSPNG, SPNG	
	Prä	A13F	T81.0		21B	X62Z		Prä	A13F
T78.4	21B	X60Z		21B	X62Z	T84.6	08	I08A, I08B, I08C, I12A, I12B, I12C, I13A, I73Z	
T78.8	21B	X62Z	T81.1		22	Y02A, Y02B		15	MSPNG, SPNG
T78.9	21B	X62Z		21B	X62Z		08	I08A, I08B, I08C, I12A, I12B, I12C, I13A, I73Z	
T79.0		PTR	T81.2		21B	X62Z	T84.7	08	I08A, I08B, I08C, I12A, I12B, I12C, I13A, I73Z
	04	E40A, E40B, E40C, E64A, E64B, E64C	T81.3		15	MSPNG, SPNG		15	MSPNG, SPNG
	15	MSPNG, SPNG		21B	X62Z	T81.4	08	I01Z, I03A, I03B	
	21A	W61A, W61B		08	I01Z, I03A, I03B		18B	T61A, T61B	
	Prä	A13F	T81.5		15	MSPNG, SPNG		15	MSPNG, SPNG
T79.1		PTR		21B	X62Z	T81.6	15	MSPNG, SPNG	
	04	E40A, E40B, E40C, E64A, E64B, E64C	T81.7		05	F75A, F75B, F75C	T81.8	21B	X62Z
	15	MSPNG, SPNG		22	Y02A, Y02B		21B	X62Z	
	21A	W61A, W61B	T81.8		21B	X62Z	T81.9	21B	X62Z
	Prä	A13F		05	F69Z, F73Z	T82.0	05	F69Z, F73Z	
T79.2		PTR	T81.9		15	MSPNG, SPNG		15	MSPNG, SPNG
	21A	W61A, W61B		21B	X62Z	T82.1	05	F71A, F71B, F72A, F72B	
	21B	X64Z	T82.2		05	F75A, F75B, F75C		15	MSPNG, SPNG
T79.3		PTR		15	MSPNG, SPNG	T82.3	05	F75A, F75B, F75C	
	18B	T61A, T61B	T82.3		05	F75A, F75B, F75C		15	MSPNG, SPNG
	21A	W61A, W61B		15	MSPNG, SPNG	T82.4	05	F75A, F75B, F75C	
	22	Y02A, Y02B		05	F75A, F75B, F75C		15	MSPNG, SPNG	
T79.4		PTR		15	MSPNG, SPNG		15	MSPNG, SPNG	
	21A	W61A, W61B		05	F75A, F75B, F75C	T85.71	11	L68A, L68B	
	21B	X64Z		15	MSPNG, SPNG		15	MSPNG, SPNG	
	Prä	A13F		15	MSPNG, SPNG				



ICD	MDC	DRG	ICD	MDC	DRG	ICD	MDC	DRG
T85.78	15	MSPNG, SPNG	T86.52	15	MSPNG, SPNG	T90.8	21A	W61A, W61B
	21B	X62Z		21B	X62Z		Prä	961Z
	22	Y02A, Y02B		Prä	A13F, A60A, A60B, A60C, A60D	T90.9	21A	W61A, W61B
T85.81	01	B81A, B81B					Prä	961Z
	15	MSPNG, SPNG	T86.59	15	MSPNG, SPNG	T91.0	Prä	961Z
T85.82	09	J67A, J67B		21B	X62Z	T91.1	Prä	961Z
	15	MSPNG, SPNG		Prä	A13F, A60A, A60B, A60C, A60D	T91.2	Prä	961Z
	22	Y02A, Y02B				T91.3	Prä	961Z
T85.88	15	MSPNG, SPNG	T86.81	04	E40A, E40B, E40C, E75A, E75B	T91.4	21A	W61A, W61B
	21B	X62Z					Prä	961Z
	22	Y02A, Y02B		15	MSPNG, SPNG	T91.5	Prä	961Z
T85.9	15	MSPNG, SPNG		Prä	A13F, A60A, A60B, A60C, A60D	T91.8	21A	W61A, W61B
	21B	X62Z					Prä	961Z
T86.00	16	Q60A, Q60B, Q60C, Q60D	T86.82	07	H62A, H62B	T91.9	21A	W61A, W61B
	Prä	A13F, A61Z		15	MSPNG, SPNG		Prä	961Z
T86.01	16	Q60A, Q60B, Q60C, Q60D		Prä	A02A, A13F, A60A, A60B, A60C, A60D	T92.0	Prä	961Z
	Prä	A13F, A61Z				T92.1	Prä	961Z
T86.02	16	Q60A, Q60B, Q60C, Q60D	T86.83	02	C60Z	T92.2	Prä	961Z
	Prä	A13F, A61Z		Prä	A13F	T92.3	Prä	961Z
T86.03	16	Q60A, Q60B, Q60C, Q60D	T86.88	15	MSPNG, SPNG	T92.4	Prä	961Z
	Prä	A13F, A61Z		21B	X62Z	T92.5	Prä	961Z
T86.04	16	Q60A, Q60B, Q60C, Q60D		Prä	A13F, A60A, A60B, A60C, A60D	T92.6	Prä	961Z
	Prä	A13F, A61Z				T92.8	Prä	961Z
T86.09	16	Q60A, Q60B, Q60C, Q60D	T86.9	15	MSPNG, SPNG	T92.9	21A	W61A, W61B
	Prä	A13F, A61Z		21B	X62Z		Prä	961Z
T86.10	11	L69A, L69B		Prä	A13F, A60A, A60B, A60C, A60D	T93.0	Prä	961Z
	15	MSPNG, SPNG				T93.1	Prä	961Z
	Prä	A02A, A13F, A60A, A60B, A60C, A60D	T87.0	08	I32A, I32B, I32C, I32D, I32E, I73Z	T93.2	Prä	961Z
				Prä	A13F	T93.3	Prä	961Z
T86.11	11	L69A, L69B				T93.4	Prä	961Z
	15	MSPNG, SPNG	T87.1	08	I73Z	T93.5	Prä	961Z
	Prä	A02A, A13F, A60A, A60B, A60C, A60D		Prä	A13F	T93.6	Prä	961Z
T86.12	11	L69A, L69B	T87.2	08	I73Z	T93.8	Prä	961Z
	15	MSPNG, SPNG	T87.3	08	I76A, I76B	T93.9	21A	W61A, W61B
	Prä	A02A, A13F, A60A, A60B, A60C, A60D	T87.4	08	I76A		Prä	961Z
			T87.5	08	I76A	T94.0	Prä	961Z
T86.19	11	L69A, L69B	T87.6	08	I76A	T94.1	21A	W61A, W61B
	15	MSPNG, SPNG	T88.0	18B	T64A, T64B, T64C		Prä	961Z
	Prä	A02A, A13F, A60A, A60B, A60C, A60D	T88.1	15	MSPNG, SPNG	T95.0	Prä	961Z
T86.2	05	F75A, F75B, F75C		21B	X62Z	T95.1	Prä	961Z
	15	MSPNG, SPNG	T88.2	21B	X64Z	T95.2	Prä	961Z
	Prä	A13F, A60A, A60B, A60C, A60D	T88.3	15	MSPNG, SPNG	T95.3	Prä	961Z
				21B	X62Z	T95.4	Prä	961Z
T86.3	05	F75A, F75B, F75C		Prä	A13F	T95.8	Prä	961Z
	15	MSPNG, SPNG	T88.4			T95.9	Prä	961Z
	Prä	A13F, A60A, A60B, A60C, A60D	T88.5	21B	X62Z	T96	21A	W61A, W61B
			T88.6	21B	X60Z		Prä	961Z
T86.40	07	H63A, H63B, H63C	T88.7	21B	X62Z	T97	21A	W61A, W61B
	15	MSPNG, SPNG	T88.8	21B	X62Z		Prä	961Z
	Prä	A01B, A13F, A60A, A60B, A60C, A60D	T88.9	21B	X62Z	T98.0	21A	W61A, W61B
			T89.00		PTR		Prä	961Z
T86.41	07	H63A, H63B, H63C		21A	W61A, W61B	T98.1	21A	W61A, W61B
	15	MSPNG, SPNG		21B	X60Z		Prä	961Z
	Prä	A01B, A13F, A60A, A60B, A60C, A60D	T89.01		PTR	T98.2	21A	W61A, W61B
				21A	W61A, W61B		Prä	961Z
T86.49	07	H63A, H63B, H63C		21B	X60Z	T98.3	21A	W61A, W61B
	15	MSPNG, SPNG			PTR		Prä	961Z
	Prä	A01B, A13F, A60A, A60B, A60C, A60D	T89.02	21A	W61A, W61B		Prä	961Z
				21B	X60Z	U04.9	04	E40A, E40B, E40C, E62Z, E77A, E77B, E77C, E77D, E77E
T86.50	15	MSPNG, SPNG		21A	W61A, W61B		18A	S63A, S63B
	21B	X62Z		21B	X60Z	U05.0	Prä	961Z
	Prä	A13F, A60A, A60B, A60C, A60D	T90.0			U05.1	Prä	961Z
			T90.1	Prä	961Z	U05.2	Prä	961Z
T86.51	15	MSPNG, SPNG	T90.2	Prä	961Z	U05.3	Prä	961Z
	21B	X62Z	T90.3	Prä	961Z	U05.4	Prä	961Z
	Prä	A13F, A60A, A60B, A60C, A60D	T90.4	21A	W61A, W61B	U05.5	Prä	961Z
				Prä	961Z	U05.6	Prä	961Z
			T90.5	Prä	961Z	U05.7	Prä	961Z

ICD	MDC	DRG	ICD	MDC	DRG	ICD	MDC	DRG
U05.8	Prä	961Z	U60.9	Prä	961Z	Z01.81	05	F46A, F46B, F75A, F75B, F75C
U05.9	Prä	961Z	U61.1	Prä	961Z	Z01.88	23	Z64A, Z64B
U50.00	01	B44A, B44B, B44C, B44D	U61.2	Prä	961Z	Z01.9	Prä	961Z
U50.01	01	B44A, B44B, B44C, B44D	U61.3	Prä	961Z	Z02	23	Z64A, Z64B
U50.10	01	B44A, B44B, B44C, B44D	U61.9	Prä	961Z	Z03.0	04	E40A, E40B, E40C, E62Z, E77A, E77B, E77C, E77D, E77E
U50.11	01	B44A, B44B, B44C, B44D	U69.10	Prä	961Z	Z03.1	15	P65C, P66C, P67B, P67C, R04A, R04B, R12A, R12B, R12C, R13Z, R14Z, R62A, R62B, R62C
U50.20	01	B44A, B44B, B44C, B44D	U80.0	05	F61A	Z03.2	19	U66A, U66B
U50.21	01	B44A, B44B, B44C, B44D	U80.1	05	F61A	Z03.3	01	B80Z
U50.30	01	B44A, B44B, B44C, B44D	U80.2	05	F61A	Z03.4	05	F74Z
U50.31	01	B44A, B44B, B44C, B44D	U80.3	05	F61A	Z03.5	05	F74Z
U50.40	01	B44A, B44B	U80.4	05	F61A	Z03.6	23	Z64A, Z64B
U50.41	01	B44A, B44B	U80.5	05	F61A	Z03.8	23	Z64A, Z64B
U50.50	01	B44A, B44B	U80.6	05	F61A	Z03.9	23	Z64A, Z64B
U50.51	01	B44A, B44B	U80.7	05	F61A	Z04.1	21B	X64Z
U51.00	01	B44A, B44B, B44C, B44D	U80.8	05	F61A	Z04.2	21B	X64Z
U51.01	01	B44A, B44B, B44C, B44D	U81	05	F61A	Z04.3	21B	X64Z
U51.02	01	B44A, B44B, B44C, B44D	U82.0	05	F61A	Z04.5	21B	X64Z
U51.10	01	B44A, B44B, B44C, B44D	U82.1	05	F61A	Z04.8	23	Z64A, Z64B
U51.11	01	B44A, B44B, B44C, B44D	U82.2	05	F61A	Z04.9	Prä	961Z
U51.12	01	B44A, B44B, B44C, B44D	U83	05	F61A	Z08.0	23	Z64A, Z64B
U51.20	01	B44A, B44B, B44C, B44D	U84	05	F61A	Z08.1	23	Z64A, Z64B
U51.21	01	B44A, B44B, B44C, B44D	U85	05	F61A	Z08.2	23	Z64A, Z64B
U51.22	01	B44A, B44B, B44C, B44D	U99.0	Prä	961Z	Z08.7	23	Z64A, Z64B
U52.0	Prä	961Z	U99.1	Prä	961Z	Z08.8	23	Z64A, Z64B
U52.1	Prä	961Z	U99.2	Prä	961Z	Z08.9	23	Z64A, Z64B
U52.2	Prä	961Z	U99.3	Prä	961Z	Z09.0	23	Z64A, Z64B
U52.3	Prä	961Z	U99.4	Prä	961Z	Z09.1	23	Z64A, Z64B
U55.10	15	P65C, P66C, P67B, P67C	U99.5	Prä	961Z	Z09.2	23	Z64A, Z64B
U55.11	15	P65C, P66C, P67B, P67C	U99.6	Prä	961Z	Z09.3	23	Z64A, Z64B
U55.12	15	P65C, P66C, P67B, P67C	U99.7	Prä	961Z	Z09.4	23	Z64A, Z64B
U55.20	15	P65C, P66C, P67B, P67C	U99.8	Prä	961Z	Z09.7	23	Z64A, Z64B
U55.21	15	P65C, P66C, P67B, P67C	U99.9	Prä	961Z	Z09.80	23	Z64A, Z64B
U55.22	15	P65C, P66C, P67B, P67C	Z00.0	Prä	961Z	Z09.88	23	Z64A, Z64B
U55.30	15	P65C, P66C, P67B, P67C	Z00.1	Prä	961Z	Z09.9	23	Z64A, Z64B
U55.31	15	P65C, P66C, P67B, P67C	Z00.2	Prä	961Z	Z10	23	Z64A, Z64B
U55.32	15	P65C, P66C, P67B, P67C	Z00.3	Prä	961Z	Z11	23	Z64A, Z64B
U60.1	Prä	961Z	Z00.4	Prä	961Z	Z12.0	23	Z64A, Z64B
U60.2	Prä	961Z	Z00.5	23	Z66Z	Z12.1	23	Z64A, Z64B
U60.3	Prä	961Z	Z00.6	Prä	961Z	Z12.2	23	Z64A, Z64B
			Z00.8	Prä	961Z	Z12.3	23	Z64A, Z64B
			Z01.0	23	Z64A, Z64B	Z12.4	23	Z64A, Z64B
			Z01.1	23	Z64A, Z64B	Z12.5	23	Z64A, Z64B
			Z01.2	23	Z64A, Z64B	Z12.6	23	Z64A, Z64B
			Z01.3	23	Z64A, Z64B	Z12.8	23	Z64A, Z64B
			Z01.4	13	N62A, N62B	Z12.9	23	Z64A, Z64B
			Z01.5	23	Z64A, Z64B	Z13.0	23	Z64A, Z64B
			Z01.6	Prä	961Z	Z13.1	23	Z64A, Z64B
			Z01.7	Prä	961Z	Z13.2	23	Z64A, Z64B
			Z01.80	05	F24A, F24B, F46A, F46B, F52A, F52B, F60A, F60B, F62A, F67A, F67B	Z13.4	23	Z64A, Z64B
				15	MSPNG, SPNG	Z13.5	23	Z64A, Z64B
						Z13.6	23	Z64A, Z64B
						Z13.7	23	Z64A, Z64B
						Z13.8	23	Z64A, Z64B
						Z13.9	23	Z64A, Z64B
						Z20.0	23	Z64A, Z64B
						Z20.1	15	P65C, P66C, P67B, P67C
						Z20.2	23	Z64A, Z64B
						Z20.3	23	Z64A, Z64B
						Z20.4	23	Z64A, Z64B
						Z20.5	23	Z64A, Z64B
						Z20.6	15	MSPNG, SPNG
							23	Z64A, Z64B



ICD	MDC	DRG	ICD	MDC	DRG	ICD	MDC	DRG
Z20.7	23	Z64A, Z64B	Z31.4	12	M64Z	Z38.5	15	P05A, P05B, P05C, P66A, P66B, P66C, P66D, P67B
Z20.8	23	Z64A, Z64B		13	N62A, N62B		Prä	963Z
Z20.9	23	Z64A, Z64B	Z31.5	23	Z64A, Z64B	Z38.6	15	P05A, P05B, P05C, P66A, P66B, P66C, P66D, P67B
Z21	14	O01A, O01B, O01C, O01D, O01E	Z31.6	23	Z64A, Z64B		Prä	963Z
	Prä	961Z	Z31.8	23	Z64A, Z64B	Z38.7	15	P05A, P05B, P05C, P66A, P66B, P66C, P66D, P67B
Z22.0	23	Z64A, Z64B	Z31.9	23	Z64A, Z64B		Prä	963Z
Z22.1	23	Z64A, Z64B	Z32	Prä	961Z	Z38.8	15	P05A, P05B, P05C, P66A, P66B, P66C, P66D, P67B
Z22.2	23	Z64A, Z64B	Z33	Prä	961Z		Prä	963Z
Z22.3	23	Z64A, Z64B	Z34	Prä	961Z	Z39.0	14	O04Z, O61Z
Z22.4	23	Z64A, Z64B	Z35.0	Prä	961Z	Z39.1	14	O04Z, O61Z
Z22.5	07	H63A, H63B, H63C	Z35.1	Prä	961Z	Z39.2	14	O04Z, O61Z
Z22.6	07	H63A, H63B, H63C	Z35.2	Prä	961Z	Z40.00	09	J67A, J67B
Z22.8	23	Z64A, Z64B	Z35.3	Prä	961Z	Z40.01	13	N62A, N62B
Z22.9	23	Z64A, Z64B	Z35.4	Prä	961Z	Z40.08	23	Z64A, Z64B
Z23.0	23	Z64A, Z64B	Z35.5	Prä	961Z	Z40.8	23	Z64A, Z64B
Z23.1	23	Z64A, Z64B	Z35.6	Prä	961Z	Z40.9	23	Z64A, Z64B
Z23.2	23	Z64A, Z64B	Z35.8	Prä	961Z	Z41.1	09	J67A, J67B, J68Z
Z23.3	23	Z64A, Z64B	Z35.9	Prä	961Z	Z41.2	12	M62Z
Z23.4	23	Z64A, Z64B	Z36.0	14	O65A, O65B, O65C		13	N62A, N62B
Z23.5	23	Z64A, Z64B	Z36.1	14	O65A, O65B, O65C	Z41.8	23	Z64A, Z64B
Z23.6	23	Z64A, Z64B	Z36.2	14	O65A, O65B, O65C	Z41.9	23	Z64A, Z64B
Z23.7	23	Z64A, Z64B	Z36.3	14	O65A, O65B, O65C	Z42.0	09	J67A, J67B, J68Z
Z23.8	23	Z64A, Z64B	Z36.4	14	O65A, O65B, O65C	Z42.1	09	J06Z, J07Z, J14A, J14B, J16Z, J23Z, J25Z, J26Z, J67A, J67B, J68Z
Z24.0	23	Z64A, Z64B	Z36.5	14	O65A, O65B, O65C	Z42.2	09	J67A, J67B, J68Z
Z24.1	23	Z64A, Z64B	Z36.8	14	O65A, O65B, O65C	Z42.3	09	J67A, J67B, J68Z
Z24.2	23	Z64A, Z64B	Z36.9	14	O65A, O65B, O65C	Z42.4	09	J67A, J67B, J68Z
Z24.3	23	Z64A, Z64B	Z37.0	14	O02A, O02B, O60A, O60B, O60C, O60D	Z42.9	09	J67A, J67B, J68Z
Z24.4	23	Z64A, Z64B		Prä	961Z	Z43.0	04	E40A, E40B, E40C, E75A, E75B
Z24.5	23	Z64A, Z64B	Z37.1	14	O02A, O02B, O60A, O60B, O60C, O60D		22	Y02A, Y02B
Z24.6	23	Z64A, Z64B		Prä	961Z	Z43.1	06	G46A, G46B, G46C, G50Z, G71A, G71B
Z25.0	23	Z64A, Z64B	Z37.2	14	O01A, O01B, O01C, O01D, O01E, O02A, O02B, O60A, O60B, O60C	Z43.2	06	G46A, G46B, G46C, G50Z, G71A, G71B
Z25.1	23	Z64A, Z64B		Prä	961Z	Z43.3	06	G46A, G46B, G46C, G50Z, G71A, G71B
Z25.8	23	Z64A, Z64B	Z37.3	14	O01A, O01B, O01C, O01D, O01E, O02A, O02B, O60A, O60B, O60C	Z43.4	06	G46A, G46B, G46C, G50Z, G71A, G71B
Z26.0	23	Z64A, Z64B		Prä	961Z	Z43.5	11	L68A, L68B
Z26.8	23	Z64A, Z64B	Z37.4	14	O01A, O01B, O01C, O01D, O01E, O02A, O02B, O60A, O60B, O60C	Z43.6	11	L68A, L68B
Z26.9	23	Z64A, Z64B		Prä	961Z	Z43.7	13	N62A, N62B
Z27.0	23	Z64A, Z64B	Z37.5	14	O01A, O01B, O01C, O01D, O01E, O02A, O02B, O60A, O60B, O60C	Z43.8	23	Z64A, Z64B
Z27.1	23	Z64A, Z64B		Prä	961Z	Z43.9	23	Z64A, Z64B
Z27.2	23	Z64A, Z64B	Z37.6	14	O01A, O01B, O01C, O01D, O01E, O02A, O02B, O60A, O60B, O60C	Z44.0	08	I73Z
Z27.3	23	Z64A, Z64B		Prä	961Z	Z44.1	08	I73Z
Z27.4	23	Z64A, Z64B	Z37.7	14	O01A, O01B, O01C, O01D, O01E, O02A, O02B, O60A, O60B, O60C	Z44.2	23	Z64A, Z64B
Z27.8	23	Z64A, Z64B		Prä	961Z	Z44.3	09	J67A, J67B
Z27.9	23	Z64A, Z64B	Z37.9	14	O02A, O02B, O60A, O60B, O60C, O60D	Z44.8	Prä	961Z
Z28	23	Z64A, Z64B		Prä	961Z	Z44.9	Prä	961Z
Z29.0	23	Z64A, Z64B	Z38.0	Prä	963Z	Z45.0	05	F71A, F71B, F72A, F72B
Z29.1	18A	S65A, S65B	Z38.1	Prä	963Z	Z45.1	23	Z64A, Z64B
Z29.2	15	MSPNG, SPNG	Z38.2	Prä	963Z	Z45.20	23	Z64A, Z64B
	18A	S65A, S65B	Z38.3	15	P05A, P05B, P05C, P66A, P66B, P66C, P66D, P67B	Z45.29	23	Z64A, Z64B
Z29.8	18A	S65A, S65B		Prä	963Z	Z45.3	23	Z64A, Z64B
Z29.9	23	Z64A, Z64B	Z38.4	15	P05A, P05B, P05C, P66A, P66B, P66C, P66D, P67B	Z45.80	23	Z64A, Z64B
Z30.0	23	Z64A, Z64B		Prä	963Z	Z45.81	23	Z64A, Z64B
Z30.1	23	Z64A, Z64B		Prä	963Z	Z45.82	23	Z64A, Z64B
Z30.2	12	M64Z		Prä	963Z	Z45.83	23	Z64A, Z64B
	13	N62A, N62B		Prä	963Z	Z45.84	23	Z64A, Z64B
Z30.3	23	Z64A, Z64B		Prä	963Z	Z45.85	23	Z64A, Z64B
Z30.4	23	Z64A, Z64B		Prä	963Z	Z45.88	23	Z64A, Z64B
Z30.5	23	Z64A, Z64B		Prä	963Z	Z45.9	23	Z64A, Z64B
Z30.8	23	Z64A, Z64B		Prä	963Z			
Z30.9	23	Z64A, Z64B		Prä	963Z			
Z31.0	12	M64Z		Prä	963Z			
	13	N62A, N62B		Prä	963Z			
Z31.1	13	N62A, N62B		Prä	963Z			
Z31.2	13	N62A, N62B		Prä	963Z			
Z31.3	12	M64Z		Prä	963Z			
	13	N62A, N62B		Prä	963Z			

ICD	MDC	DRG	ICD	MDC	DRG	ICD	MDC	DRG	
Z46.0	23	Z64A, Z64B	Z51.2	01	B66A, B66B, B66C, B66D	Z54.0	Prä	961Z	
Z46.1	23	Z64A, Z64B		02	C63Z	Z54.1	Prä	961Z	
Z46.2	23	Z64A, Z64B		03	D60A, D60B, D60C	Z54.2	Prä	961Z	
Z46.3	23	Z64A, Z64B		04	E71A, E71B	Z54.3	Prä	961Z	
Z46.4	23	Z64A, Z64B		05	F75A, F75B, F75C	Z54.4	Prä	961Z	
Z46.5	06	G46A, G46B, G46C, G50Z, G71A, G71B		06	G60A, G60B	Z54.7	Prä	961Z	
Z46.6	11	L68A, L68B		07	H61A, H61B	Z54.8	Prä	961Z	
Z46.7	08	I73Z		08	I65A, I65B	Z54.9	Prä	961Z	
Z46.8	23	Z64A, Z64B		09	J62A, J62B	Z55	Prä	961Z	
Z46.9	23	Z64A, Z64B		10	K62A, K62B	Z56	Prä	961Z	
Z47.0	08	I76A, I76B		11	L62A, L62B	Z57	Prä	961Z	
Z47.8	08	I73Z		12	M60A, M60B, M60C	Z58	Prä	961Z	
Z47.9	08	I73Z		13	N60A, N60B	Z59	Prä	961Z	
Z48.0	23	Z64A, Z64B		16	Q60A, Q60B, Q60C, Q60D	Z60	Prä	961Z	
Z48.8	23	Z65Z		17	R62A, R62B, R62C	Z61	Prä	961Z	
Z48.9	23	Z65Z		Prä	961Z	Z62	Prä	961Z	
Z49.0	11	L60A, L60B, L60C, L60D, L71Z	Z51.3	Prä	961Z	Z63	Prä	961Z	
Z49.1	11	L60A, L60B, L60C, L60D	Z51.4	23	Z65Z	Z64.0	Prä	961Z	
Z49.2	Prä	961Z	Z51.5	01	B66A, B66B, B66C, B66D	Z64.1	12	M64Z	
Z50.0	Prä	961Z		02	C63Z		13	N62B	
Z50.1	Prä	961Z		03	D60A, D60B, D60C	Z64.8	Prä	961Z	
Z50.2	Prä	961Z		04	E71A, E71B	Z65	23	Z64A, Z64B	
Z50.3	Prä	961Z		05	F75A, F75B, F75C	Z70	Prä	961Z	
Z50.4	Prä	961Z		06	G60A, G60B	Z71	23	Z64A, Z64B	
Z50.5	Prä	961Z		07	H61A, H61B	Z72.0	Prä	961Z	
Z50.6	Prä	961Z		08	I65A, I65B	Z72.8	23	Z64A, Z64B	
Z50.7	Prä	961Z		09	J62A, J62B	Z72.9	23	Z64A, Z64B	
Z50.8	Prä	961Z		10	K62A, K62B	Z73	15	P65C, P66C, P67B, P67C	
Z50.9	Prä	961Z		11	L62A, L62B		23	Z64A, Z64B	
Z51.0	01	B66A, B66B, B66C, B66D		12	M60A, M60B, M60C	Z74.0	15	P65C, P66C, P67B, P67C	
	02	C63Z		13	N60A, N60B		23	Z64A, Z64B	
	03	D60A, D60B, D60C		16	Q60A, Q60B, Q60C, Q60D	Z74.1	15	P65C, P66C, P67B, P67C	
	04	E71A, E71B		17	R62A, R62B, R62C		23	Z64A, Z64B	
	05	F75A, F75B, F75C		18A	S65A, S65B	Z74.2	15	P65C, P66C, P67B, P67C	
	06	G60A, G60B	Z51.6	Prä	961Z		23	Z64A, Z64B	
	07	H61A, H61B	Z51.81	Prä	961Z	Z74.3	15	P65C, P66C, P67B, P67C	
	08	I65A, I65B	Z51.82	01	B66A, B66B, B66C, B66D		23	Z64A, Z64B	
	09	J62A, J62B		02	C63Z	Z74.8	15	P65C, P66C, P67B, P67C	
	10	K62A, K62B		03	D60A, D60B, D60C		23	Z64A, Z64B	
	11	L62A, L62B		04	E71A, E71B	Z74.9	15	P65C, P66C, P67B, P67C	
	12	M60A, M60B, M60C		05	F75A, F75B, F75C		23	Z64A, Z64B	
	13	N60A, N60B		06	G60A, G60B	Z75.21	15	P65C, P66C, P67B, P67C	
	16	Q60A, Q60B, Q60C, Q60D		07	H61A, H61B		Prä	961Z	
	17	R62A, R62B, R62C		08	I65A, I65B	Z75.22	15	P65C, P66C, P67B, P67C	
	Prä	961Z		09	J62A, J62B		Prä	961Z	
Z51.1	01	B66A, B66B, B66C, B66D		10	K62A, K62B	Z75.23	15	P65C, P66C, P67B, P67C	
	02	C63Z		11	L62A, L62B		Prä	961Z	
	03	D60A, D60B, D60C		12	M60A, M60B, M60C	Z75.24	15	P65C, P66C, P67B, P67C	
	04	E71A, E71B		13	N60A, N60B		Prä	961Z	
	05	F75A, F75B, F75C		16	Q60A, Q60B, Q60C, Q60D	Z75.29	15	P65C, P66C, P67B, P67C	
	06	G60A, G60B		17	R62A, R62B, R62C		Prä	961Z	
	07	H61A, H61B		Prä	961Z	Z75.60	15	P65C, P66C, P67B, P67C	
	08	I65A, I65B	Z51.83	23	Z65Z		Prä	961Z	
	09	J62A, J62B	Z51.88	23	Z65Z	Z75.64	15	P65C, P66C, P67B, P67C	
	10	K62A, K62B		Z51.9	23	Z65Z		Prä	961Z
	11	L62A, L62B		Z52.00	Prä	961Z	Z75.65	15	P65C, P66C, P67B, P67C
	12	M60A, M60B, M60C		Z52.01	23	Z64A, Z64B		Prä	961Z
	13	N60A, N60B		Z52.08	23	Z64A, Z64B	Z75.66	15	P65C, P66C, P67B, P67C
	16	Q60A, Q60B, Q60C, Q60D		Z52.1	09	J67A, J67B, J68Z		Prä	961Z
	17	R62A, R62B, R62C		Z52.2	08	I76A, I76B	Z75.68	15	P65C, P66C, P67B, P67C
	Prä	961Z		Z52.3	23	Z64A, Z64B		Prä	961Z
				Z52.4	23	Z03Z, Z64A, Z64B	Z75.69	15	P65C, P66C, P67B, P67C
				Z52.5	23	Z64A, Z64B		Prä	961Z
				Z52.6	23	Z02Z, Z64A, Z64B	Z75.70	15	P65C, P66C, P67B, P67C
				Z52.7	23	Z64A, Z64B		Prä	961Z
				Z52.8	23	Z64A, Z64B	Z75.74	15	P65C, P66C, P67B, P67C
				Z52.9	23	Z64A, Z64B		Prä	961Z
				Z53	23	Z64A, Z64B	Z75.75	15	P65C, P66C, P67B, P67C
								Prä	961Z



ICD	MDC	DRG	ICD	MDC	DRG	ICD	MDC	DRG
Z75.76	15	P65C, P66C, P67B, P67C	Z87.4	Prä	961Z	Z94.1	04	E62Z, E77A, E77B
	Prä	961Z	Z87.5	Prä	961Z	05	F61A, F75A, F75B, F75C	
Z75.78	15	P65C, P66C, P67B, P67C	Z87.6	Prä	961Z	06	G18A, G38Z, G48A, G48B, G67A	
	Prä	961Z	Z87.7	Prä	961Z	10	K62A	
Z75.79	15	P65C, P66C, P67B, P67C	Z87.8	Prä	961Z	18B	T01A, T60A, T60B, T60C, T61A, T63A, T64A, T64B	
	Prä	961Z	Z88.0	Prä	961Z	Prä	A13F	
Z75.8	15	P65C, P66C, P67B, P67C	Z88.1	Prä	961Z	Z94.2	04	E40A, E40B, E62Z, E65A, E75A, E75B, E77A, E77B
	Prä	961Z	Z88.2	Prä	961Z	05	F61A	
Z75.9	15	P65C, P66C, P67B, P67C	Z88.3	Prä	961Z	06	G18A, G38Z, G48A, G48B, G67A	
	Prä	961Z	Z88.4	Prä	961Z	10	K62A	
Z76.0	15	P65C, P66C, P67B, P67C	Z88.5	Prä	961Z	18B	T01A, T60A, T60B, T60C, T61A, T63A, T64A, T64B	
	23	Z64A, Z64B	Z88.6	Prä	961Z	Prä	A13F	
Z76.1	15	P65C, P66C, P67B, P67C	Z88.7	Prä	961Z	Z94.3	04	E40A, E40B, E62Z, E65A, E75A, E75B, E77A, E77B
	23	Z64A, Z64B	Z88.8	Prä	961Z	05	F61A	
Z76.2	15	P65C, P66C, P67B, P67C	Z88.9	Prä	961Z	06	G18A, G38Z, G48A, G48B, G67A	
	23	Z64A, Z64B	Z89.0	Prä	961Z	10	K62A	
Z76.3	Prä	961Z	Z89.1	Prä	961Z	18B	T01A, T60A, T60B, T60C, T61A, T63A, T64A, T64B	
Z76.4	15	P65C, P66C, P67B, P67C	Z89.2	Prä	961Z	Prä	A13F	
	23	Z64A, Z64B	Z89.3	Prä	961Z	Z94.4	04	E62Z, E77A, E77B
Z76.8	15	P65C, P66C, P67B, P67C	Z89.4	Prä	961Z	05	F61A	
	23	Z64A, Z64B	Z89.5	Prä	961Z	06	G18A, G38Z, G48A, G48B, G67A	
Z76.9	23	Z64A, Z64B	Z89.6	Prä	961Z	10	K62A	
Z80.0	23	Z64A, Z64B	Z89.7	Prä	961Z	18B	T01A, T60A, T60B, T60C, T61A, T63A, T64A, T64B	
Z80.1	23	Z64A, Z64B	Z89.8	Prä	961Z	Prä	A13F	
Z80.2	23	Z64A, Z64B	Z89.9	Prä	961Z	Z94.5	05	F61A
Z80.3	23	Z64A, Z64B	Z90.0	Prä	961Z	06	G67A	
Z80.4	23	Z64A, Z64B	Z90.1	Prä	961Z	09	J67A, J67B, J68Z	
Z80.5	23	Z64A, Z64B	Z90.2	04	E40A, E40B, E40C	Z94.6	05	F61A
Z80.6	23	Z64A, Z64B		Prä	961Z	06	G67A	
Z80.7	23	Z64A, Z64B	Z90.3	15	MSPNG, SPNG	Z94.7	02	C63Z
Z80.8	23	Z64A, Z64B		Prä	961Z	05	F61A	
Z80.9	23	Z64A, Z64B	Z90.4	Prä	961Z	06	G67A	
Z81	23	Z64A, Z64B	Z90.5	Prä	961Z	Z94.80	04	E62Z, E77A, E77B
Z82	23	Z64A, Z64B	Z90.6	Prä	961Z	05	F61A	
Z83.1	23	Z64A, Z64B	Z90.7	Prä	961Z	06	G18A, G38Z, G48A, G48B, G67A	
Z83.2	23	Z64A, Z64B	Z90.8	Prä	961Z	07	H63A, H63B, H63C	
Z83.3	15	P65C, P66C, P67B, P67C	Z90.9	Prä	961Z	10	K62A	
	23	Z64A, Z64B	Z91.0	Prä	961Z	18B	T01A, T60A, T60B, T60C, T61A, T63A	
Z83.4	23	Z64A, Z64B	Z91.1	Prä	961Z	Z94.81	04	E62Z, E77A, E77B
Z83.5	23	Z64A, Z64B	Z91.8	Prä	961Z	05	F61A	
Z83.6	23	Z64A, Z64B	Z92.1	Prä	961Z	06	G18A, G38Z, G48A, G48B, G67A	
Z83.7	23	Z64A, Z64B	Z92.2	Prä	961Z	07	H63A, H63B, H63C	
Z84.0	23	Z64A, Z64B	Z92.3	Prä	961Z	10	K62A	
Z84.1	23	Z64A, Z64B	Z92.4	Prä	961Z	18B	T01A, T60A, T60B, T60C, T61A, T63A	
Z84.2	23	Z64A, Z64B	Z92.6	Prä	961Z	Z94.88	04	E62Z, E77A, E77B
Z84.3	23	Z64A, Z64B	Z92.8	Prä	961Z	05	F61A	
Z84.8	23	Z64A, Z64B	Z92.9	Prä	961Z	06	G18A, G38Z, G48A, G48B, G67A	
Z85.0	Prä	961Z	Z93.0	22	Y02A, Y02B	07	H63A, H63B, H63C	
Z85.1	Prä	961Z	Z93.1	Prä	961Z	10	K62A	
Z85.2	Prä	961Z	Z93.2	Prä	961Z	18B	T01A, T60A, T60B, T60C, T61A, T63A	
Z85.3	Prä	961Z	Z93.3	Prä	961Z	Z94.81	04	E62Z, E77A, E77B
Z85.4	Prä	961Z	Z93.4	Prä	961Z	05	F61A	
Z85.5	Prä	961Z	Z93.5	Prä	961Z	06	G18A, G38Z, G48A, G48B, G67A	
Z85.6	Prä	961Z	Z93.6	Prä	961Z	07	H63A, H63B, H63C	
Z85.7	Prä	961Z	Z93.8	Prä	961Z	10	K62A	
Z85.8	Prä	961Z	Z93.9	Prä	961Z	18B	T01A, T60A, T60B, T60C, T61A, T63A	
Z85.9	Prä	961Z	Z94.0	04	E62Z, E77A, E77B	Z94.88	04	E62Z, E77A, E77B
Z86.0	Prä	961Z		05	F61A	05	F61A	
Z86.1	Prä	961Z		06	G18A, G38Z, G48A, G48B, G67A	06	G48A, G48B, G67A	
Z86.2	Prä	961Z		10	K62A	07	H63A, H63B, H63C	
Z86.3	Prä	961Z		11	L68A, L68B	10	K62A	
Z86.4	Prä	961Z		18B	T01A, T60A, T60B, T60C, T61A, T63A, T64A, T64B	18B	T01A, T60A, T60B, T60C, T61A, T63A	
Z86.5	Prä	961Z						
Z86.6	Prä	961Z						
Z86.7	Prä	961Z						
Z87.0	Prä	961Z						
Z87.1	Prä	961Z						
Z87.2	Prä	961Z						
Z87.3	Prä	961Z						

ICD	MDC	DRG	ICD	MDC	DRG	ICD	MDC	DRG
Z94.9	05	F61A	Z95.9	Prä	961Z	Z97.1	Prä	961Z
	06	G67A	Z96.0	Prä	961Z	Z97.8	Prä	961Z
	10	K62A	Z96.1	Prä	961Z	Z98.0	Prä	961Z
	23	Z65Z	Z96.2	Prä	961Z	Z98.1	Prä	961Z
Z95.0	Prä	961Z	Z96.3	Prä	961Z	Z98.2	Prä	961Z
Z95.1	Prä	961Z	Z96.4	Prä	961Z	Z98.8	Prä	961Z
Z95.2	Prä	961Z	Z96.5	Prä	961Z	Z99.0	Prä	961Z
Z95.3	Prä	961Z	Z96.6	Prä	961Z	Z99.1	Prä	961Z
Z95.4	Prä	961Z	Z96.7	Prä	961Z	Z99.2	Prä	961Z
Z95.5	Prä	961Z	Z96.80	Prä	961Z	Z99.3	Prä	961Z
Z95.80	Prä	961Z	Z96.81	Prä	961Z	Z99.8	Prä	961Z
Z95.81	Prä	961Z	Z96.88	Prä	961Z	Z99.9	Prä	961Z
Z95.88	Prä	961Z	Z96.9	Prä	961Z			



Anhang B

Prozedurenkode-/MDC-/DRG-Index

Dieser Anhang enthält eine Liste der gruppierungsrelevanten Prozedurenkodes sowie nähere Informationen zu den MDCs und DRGs, in denen diese vorkommen. Die Codes entstammen grundsätzlich der schweizerischen Klassifikation CHOP Version 11, wie in Kapitel 6 *Besonderheiten der SwissDRG-Version 1.0 Planungsversion (2010/2012)* in Band 1 dargelegt ist. NonOR-Prozeduren werden durch das Zeichen ‡ am Ende des Codes gekennzeichnet. Ein Doppelpfeil ↔ hinter dem Code zeigt die Möglichkeit der Angabe eines Zusatzkennzeichens für die Seitenlokalisation (R, L) bzw. die Doppelseitigkeit (B) an.

Die DRG-Zuordnung von Prozedurenkodes aufgrund der Abfrage auf sämtliche OR-Prozeduren (sofern sie nicht zusätzlich an anderer Stelle Gruppierungsrelevanz haben) wird im Anhang nicht bei jeder einzelnen OR-Prozedur aufgelistet. Stattdessen findet sich im Anschluss an die Liste der gruppierungsrelevanten Prozedurenkodes der CHOP Version 11 eine Aufstellung aller DRGs, die eine Abfrage auf sämtliche OR-Prozeduren in ihrer Definition enthalten. Eine Übersicht über die in diesem Anhang verwendeten Abkürzungen für Funktionen findet sich in der Funktionsübersicht am Ende von Anhang B. In den folgenden Beispielen wird analog zu den Einträgen in der Liste der gruppierungsrelevanten Prozedurenkodes der CHOP Version 11 nicht auf DRG-Zuordnungen aufgrund von Abfragen auf sämtliche OR-Prozeduren eingegangen.

Ein Prozedurenkode kann mehreren DRGs in mehreren verschiedenen MDCs zugeordnet sein. So ergibt sich zum Beispiel für den Prozedurenkode 26.29 *Sonstige Exzision einer Läsion an einer Speicheldrüse* folgende Zuordnung:

Kode	MDC	DRG
26.29↔	03	BORP, VBOR D06A, D06B, D06C

Daraus geht hervor, dass der Kode 26.29 eine der OR-Prozeduren ist, welche die Basis-DRG D06 sowie die Funktionen *Bestimmte OR-Prozeduren* [BORP] und *Vierzeitige bestimmte OR-Prozeduren* [VBOR] definieren. Weist ein Datensatz eine Hauptdiagnose aus MDC 03 auf (z.B. K11.8 *Sonstige Krankheiten der Speicheldrüsen*) und ist der Kode 26.29 die einzige Prozedur, wird der Datensatz der Basis-DRG D06 zugeordnet. Enthält der Datensatz jedoch eine Hauptdiagnose aus MDC 01 (z.B. S44.3 *Verletzung des N. axillaris*) und ist 26.29 wiederum der einzige Eingriff, so wird der Datensatz der DRG 902Z *Nicht ausgedehnte OR-Prozedur ohne Bezug zur Hauptdiagnose* zugeordnet, da diese OR-Prozedur nicht in den DRGs der MDC 01 aufgeführt ist.

Prozedurenkodes für NonOR-Prozeduren wirken sich auf die Gruppierung von Datensätzen anders aus und werden in diesem Anhang anders aufgelistet. So hat z.B. der Prozedurenkode 86.03 *Inzision Sinus pilonidalis oder Pilonidalzyste* folgende Zuordnung:

Kode	MDC	DRG
86.03‡↔	09	J09A, J09B

Dies bedeutet, dass der Kode 86.03 eine NonOR-Prozedur ist und er in der Definition der DRGs J09A und J09B verwendet wird. Enthält der Datensatz eine Hauptdiagnose aus MDC 09 (z.B. L05.0 *Pilonidalzyste mit Abszess*) und ist der Kode 86.03 die einzige Prozedur, so wird der Datensatz der Basis-DRG J09 zugeordnet. Enthält der Datensatz eine Hauptdiagnose aus MDC 03 (z.B. H81.1 *Benigner paroxysmaler Schwindel*) und ist der Kode 86.03 auch hier wieder die einzige Prozedur, wird der Datensatz einer medizinischen DRG (hier der Basis-DRG D61 *Gleichgewichtsstörungen (Schwindel)*) zugeordnet.

Ein Prozedurenkode kann in ein und derselben MDC mehreren DRGs in verschiedenen Basis-DRGs zugeordnet sein. Der Prozedurenkode 52.59 *Sonstige partielle Pankreatektomie* ist beispielsweise den folgenden MDCs und DRGs zugeordnet:

Kode	MDC	DRG
52.59↔		BORP, KORP, MKOR, VBOR
	06	G10Z, G12A, G12B, G33Z, G38Z
	07	H01Z, H09A, H09B, H09C, H33Z
	11	L33Z
	21A	W02A, W02B
	21B	X06A, X06B, X06C, X33Z
	Prä	A07A

Dies bedeutet, dass der Kode 52.59 zu den OR-Prozeduren zählt, die jede der oben angeführten DRGs und vier Funktionen definieren. So ist beispielsweise in MDC 07 der Kode 52.59 in der Definition von drei Basis-DRGs enthalten. Aus der Logik dieser Basis-DRGs (siehe Abschnitt zu MDC 07 in Band 2) geht hervor, dass die Zuordnung zur Basis-DRG durch die Kombination von Diagnose und Prozedur bzw. zwei bestimmte Prozeduren des Datensatzes erfolgt. Ist die Hauptdiagnose in einem Datensatz der Kode C25.8 *Bösartige Neubildung des Pankreas auf mehrere Teilbereiche überlappend* aus MDC 07 und ist der Kode 52.59 die einzige OR-Prozedur, so wird der Datensatz der DRG H09B zugeordnet, sofern keine äußerst schweren CC vorliegen. Ist die Hauptdiagnose in einem Datensatz keine bösartige Neubildung, sondern der Kode S36.20 *Verletzung des Pankreas: Teil nicht näher bezeichnet* und ist der Kode 52.59 die einzige OR-Prozedur, so wird der Datensatz der DRG H09C zugeordnet. Ist bei gleicher Hauptdiagnose zusätzlich zum Kode 52.59 die weitere OR-Prozedur 92.26 *Teleradiotherapie mit anderen Partikelstrahlen* enthalten, so wird der Datensatz der DRG H01Z zugeordnet.

In einigen Fällen kann ein Prozedurenkode sowohl der Fehler- und sonstigen DRG 962Z *Unzulässige geburtshilfliche Diagnosekombination* als auch anderen DRGs zugeordnet sein. Für diese Fälle sind Einzelheiten zur Logik, die zur Zuweisung einer Fehler-DRG führen, im entsprechenden MDC-Abschnitt in Band 1 bis 4 ersichtlich. Dem Prozedurenkode 74.0 *Klassische Sectio caesarea* sind beispielsweise unter anderem folgende DRGs zugeordnet:

Kode	MDC	DRG
74.0↔		BORP, VBOR
	14	O01A, O01B, O01C, O01D, O01E, O01F

Hieraus geht hervor, dass der Kode 74.0 zu den OR-Prozeduren gehört, die die Basis-DRG O01, sowie die Funktionen *Bestimmte OR-Prozeduren* [BORP] und *Vierzeitige bestimmte OR-Prozeduren* [VBOR] definieren. Enthält ein Datensatz die Hauptdiagnose O64.5 *Geburtshindernis durch kombinierte Einstellungsanomalien* und die Prozedur 74.0, so wird er der Basis-DRG O01 zugeordnet.

In diesem Anhang sind nicht alle Prozedurenkodes der CHOP Version 11 aufgelistet – nicht für DRG-Zuordnungen verwendete Codes wurden ausgeschlossen. Ein Beispiel bildet ein Datensatz mit der Hauptdiagnose D41.3 *Neubildung unsicheren oder unbekanntem Verhaltens der Urethra* und den Prozeduren 91.35 *Untersuchung einer Probe von Blase, Urethra, Prostata, Samenblase, perivesikalem Gewebe, und von Urin, Toxikologie* und 57.94 *Einsetzen eines transurethralen Dauerkatheters*. Die Prozedurenkodes 91.35 und 57.94 sind nicht in Anhang B aufgelistet, daher würde der Datensatz keiner operativen oder „anderen“ DRG dieser MDC, sondern einer medizinischen DRG (hier – sofern keine äußerst schweren CC vorliegen – der DRG L62B) zugeordnet.

Für Datensätze mit mehreren Prozeduren kann dieser Anhang genutzt werden, um Informationen zu den möglichen operativen und „anderen“ DRGs für jeden Prozedurenkode zu erhalten. Enthält der Datensatz OR-Prozeduren, von denen jedoch keine einer DRG der entsprechenden MDC zugeordnet ist und werden die Fehler- und sonstigen DRGs vor den DRGs der „anderen“ DRGs abgefragt, wird er in eine der Fehler- und sonstigen DRGs 901A-D oder 902Z eingeordnet. Sofern mehrere Prozedurenkodes in den operativen oder „anderen“ DRGs dieser MDC aufgeführt sind, ist die Hierarchie innerhalb der operativen oder „anderen“ Partition der MDC für die DRG-Zuordnung entscheidend.

Ein Beispiel hierfür ist ein Datensatz mit der Hauptdiagnose Q30.8 *Sonstige angeborene Fehlbildungen der Nase* und den Prozeduren 21.88 *Sonstige Septumplastik* und 22.01 *Punktion einer Nasennebenhöhle für Aspiration oder Spülung*. Die Liste enthält dazu folgende Zuordnungen:

Kode	MDC	DRG
21.88↔	03	D35Z, D38Z
	04	E02A, E02B, E02C, E07Z
	08	I28A, I28B
	09	J03A, J03B, J04A, J04B, J10A, J10B, J16Z
	21A	W02A, W02B
	21B	X06A, X06B, X06C
	22	Y01Z, Y03A, Y03B
22.01↔	01	B09A, B09B, B11Z, B39A, B39B
	03	D13Z

Die Hauptdiagnose bestimmt, dass MDC 03 die zutreffende MDC ist. Die Liste zeigt, dass der Datensatz den Basis-DRG D35, D38 oder D13 zugeordnet werden könnte. Um den Datensatz genau einer dieser Basis-DRGs zuordnen zu können, sind das Ablaufdiagramm zu MDC 03 und die entsprechenden Basis-DRG-Definitionen erforderlich. Damit kann festgestellt werden, welche der Prozeduren in der Hierarchie der operativen DRGs dieser MDC an oberster Stelle steht. Da die Basis-DRG D38 in der operativen Hierarchie der MDC 03 vor der Basis-DRG D13 eingeordnet ist, würde dieser Datensatz der Basis-DRG D38 zugeordnet werden. Der Basis-DRG D35 kann der Fall nicht zugeordnet werden, da diese in ihrer Definition das Vorhandensein einer bösartigen Neubildung fordert.

Weist der Datensatz jedoch eine Hauptdiagnose Q30.8 *Sonstige angeborene Fehlbildungen der Nase* und die Prozeduren 38.59 *Ligatur und Stripping von Varizen der unteren Extremität* und 23.09 *Extraktion eines anderen Zahns* auf, würde daraus eine andere DRG-Zuordnung resultieren. Die Liste enthält dazu folgende MDCs und DRGs:

Kode	MDC	DRG
23.09‡↔	03	D40Z
38.59↔	05	F20Z, F39A, F39B
	08	I08A, I08B, I08C, I13A

Die Hauptdiagnose bestimmt, dass MDC 03 die zutreffende MDC ist. Die Liste enthält für die NonOR-Prozedur 23.09 eine DRG aus MDC 03. Die OR-Prozedur 38.59 ist jedoch nicht in MDC 03 aufgelistet, so dass der Datensatz einer Fehler- oder sonstigen DRG zugeordnet wird. Würde der Datensatz auch die OR-Prozedur 22.01 enthalten, so würde er der Basis-DRG D13 zugewiesen werden, da die Basis-DRG D13 in der Hierarchie der operativen und „anderen“ DRGs der MDC 03 an höherer Stelle steht und vor der Basis-DRG D40 eingeordnet ist.

CHOP	MDC	DRG	CHOP	MDC	DRG	CHOP	MDC	DRG
00.10†↔		KP, KPP	00.54↔		BORP, KORP, MKOR, VBOR	00.65↔		KORP
	17	R60F, R63E, R63H		05	F02Z		01	B02A, B02B, B02C, B02D, B11Z, B20A, B20B, B20D, B39A, B39B, B39C
	Prä	A42A		06	G33Z, G38Z		05	F01A, F01B, F01D, F14A, F14B, F24A, F24B, F28A, F54Z, F59A, F59B
00.11†↔	15	P65C, P66C, P67B, P67C		07	H33Z		09	J03A, J03B, J04A, J04B, J11A, J11B, J16Z
00.17†↔	15	P65C, P66C, P67B, P67C		11	L33Z		10	K09A, K09B
00.21†↔	05	F49A, F49C		21B	X33Z		21A	W02A, W02B
00.22†↔	05	F49A, F49C		Prä	A06A, A07A, A09A, A11A, A13A	00.66↔	05	F01A, F01B, F01D, F05Z, F15Z, F16Z, F23Z, F24A, F24B, F50A, F50B, F50C, F52A, F52B, F56A, F56B, F57A, F57B, F58Z
00.23†↔	05	F49A, F49C	00.55↔	05	F01A, F01B, F01D, F14A, F14B, F24A, F24B, F28A, F54Z, F59A, F59B		09	J03A, J03B, J04A, J04B, J11A, J11B, J16Z
00.24†↔	05	F49A, F49C		09	J03A, J03B, J04A, J04B, J11A, J11B, J16Z		10	K09A, K09B
00.25†↔	05	F49A, F49C		10	K09A, K09B		21A	W02A, W02B
00.28†↔	05	F49A, F49C		21A	W02A, W02B		21B	X06A, X06B, X06C, X33Z
00.29†↔	05	F49A, F49C		21B	X04Z, X05A, X05B, X06A, X06B, X06C	00.67↔	05	F01A, F01B, F01D, F14A, F14B, F24A, F24B, F28A, F54Z, F59A, F59B
00.41†↔	05	F24A, F24B, F54Z, F56A, F56B	00.56.00↔		BORP, MKOR, VBOR		09	J03A, J03B, J04A, J04B, J11A, J11B, J16Z
00.42†↔	05	F24A, F24B, F54Z, F56A, F56B		01	B11Z, B39A, B39B		10	K09A, K09B
00.43†↔	05	F24A, F24B, F54Z, F56A, F56B		05	F18A, F18B, F24A, F24B		21A	W02A, W02B
00.44†↔	05	F24A, F24B, F54Z, F56A, F56B	00.57.00↔		BORP, MKOR, VBOR		21B	X06A, X06B, X06C
00.46†↔	05	F24A, F24B, F54Z, F56A, F56B		01	B11Z, B39A, B39B	00.70↔		BORP, EML, KORP, MKOR, VBOR
00.47†↔	05	F24A, F24B, F54Z, F56A, F56B		05	F18A, F18B, F24A, F24B		05	F13A
00.48†↔	05	F24A, F24B, F54Z, F56A, F56B	00.57.10↔		BORP, MKOR, VBOR		06	G33Z, G38Z
00.50.00↔		BORP, MKOR, VBOR		Prä	A07A		07	H33Z
	01	B11Z, B39A, B39B	00.57.11↔		BORP, MKOR, VBOR		08	I01Z, I03A, I03B, I08A, I08B, I08C, I08D, I12A, I12B, I12C, I46A, I46B
	05	F25Z		01	B11Z, B39A, B39B		10	K09A, K09B
	21A	W02A, W02B		Prä	A07A		11	L33Z
	21B	X06A, X06B, X06C	00.61↔	01	B04A, B04B, B04C, B11Z, B39A, B39B, B39C		21A	W02A, W02B
	Prä	A06A, A07A, A09A, A11A, A13A		03	D12A		21B	X04Z, X33Z
00.50.51↔		BORP, MKOR, VBOR		05	F01A, F01B, F01D, F14A, F14B, F24A, F24B, F28A, F54Z, F59A		Prä	A07A
	01	B11Z, B39A, B39B		10	K09A, K09B	00.71↔		BORP, EML, KORP, MKOR, VBOR
	05	F24A, F24B, F25Z, F40Z		21A	W02A, W02B		05	F13A
	21A	W02A, W02B		21B	X06A, X06B, X06C		06	G33Z, G38Z
	21B	X06A, X06B, X06C	00.62↔		KORP		07	H33Z
	Prä	A06A, A07A, A09A, A11A, A13A		01	B02A, B02B, B02C, B02D, B11Z, B20A, B20B, B20D, B39A, B39B, B39C		08	I01Z, I03A, I03B, I08A, I08B, I08C, I08D, I12A, I12B, I12C, I46A, I46B
00.50.52↔		BORP, MKOR, VBOR		05	F01A, F01B, F01D, F14A, F14B, F24A, F24B, F28A, F54Z, F59A		10	K09A, K09B
	01	B11Z, B39A, B39B		10	K09A, K09B		11	L33Z
	05	F25Z		21B	X33Z		21A	W02A, W02B
	21A	W02A, W02B	00.63↔	01	B04A, B04B, B04C, B11Z, B39A, B39B, B39C		21B	X04Z, X33Z
	21B	X06A, X06B, X06C		05	F01A, F01B, F01D, F14A, F14B, F24A, F24B, F28A, F54Z, F59A, F59B	00.72↔		BORP, EML, KORP, MKOR, VBOR
	Prä	A06A, A07A, A09A, A11A, A13A		10	K09A, K09B		05	F13A
00.51↔		BORP, MKOR, VBOR		21B	X33Z		06	G33Z, G38Z
	01	B11Z, B39A, B39B		01	B04A, B04B, B04C, B11Z, B39A, B39B, B39C		07	H33Z
	05	F01A, F01B, F01C, F01D, F01F		05	F01A, F01B, F01D, F14A, F14B, F24A, F24B, F28A, F54Z, F59A, F59B		08	I01Z, I03A, I03B, I08A, I08B, I08C, I08D, I12A, I12B, I12C, I46A, I46B
	21A	W02A, W02B		09	J03A, J03B, J04A, J04B, J11A, J11B, J16Z		10	K09A, K09B
	21B	X06A, X06B, X06C		10	K09A, K09B		11	L33Z
	Prä	A06A, A07A, A09A, A11A, A13A		21A	W02A, W02B		21A	W02A, W02B
00.52↔		BORP, VBOR		21B	X06A, X06B, X06C		21B	X04Z, X33Z
	05	F18A, F18B, F24A, F24B	00.64↔	01	B04A, B04B, B04C, B11Z, B39A, B39B, B39C		Prä	A07A
00.53↔		BORP, VBOR		05	F01A, F01B, F01D, F14A, F14B, F24A, F24B, F28A, F54Z, F59A, F59B		05	F13A
	05	F26Z		09	J03A, J03B, J04A, J04B, J11A, J11B, J16Z		06	G33Z, G38Z
	21A	W02A, W02B		10	K09A, K09B		07	H33Z
	21B	X06A, X06B, X06C		21A	W02A, W02B		08	I01Z, I03A, I03B, I08A, I08B, I08C, I08D, I12A, I12B, I12C, I46A, I46B
	Prä	A06A, A07A, A09A, A11A, A13A		21B	X06A, X06B, X06C		10	K09A, K09B
				01	B04A, B04B, B04C, B11Z, B39A, B39B, B39C		11	L33Z
				05	F01A, F01B, F01D, F14A, F14B, F24A, F24B, F28A, F54Z, F59A, F59B		21A	W02A, W02B
				09	J03A, J03B, J04A, J04B, J11A, J11B, J16Z		21B	X04Z, X33Z
				10	K09A, K09B		Prä	A07A
				21A	W02A, W02B			
				21B	X06A, X06B, X06C			

PROZ

CHOP	MDC	DRG	CHOP	MDC	DRG	CHOP	MDC	DRG			
00.73↔		BORP, EML, KORP, MKOR, VBOR	00.85↔		BORP, EML, KORP, MKOR, VBOR	01.14↔		BORP, VBOR			
	05	F13A		05	F13A		01	B02A, B02B, B02C, B02D, B03Z, B06A, B06B, B09A, B09B, B11Z, B17A, B17B, B17C, B20A, B20B, B20C, B20D, B20E, B20F, B39A, B39B			
	06	G33Z, G38Z		06	G33Z, G38Z		02	C01Z, C14Z			
	07	H33Z		07	H33Z		03	D18Z, D25A, D25B, D25C			
	08	I01Z, I03A, I03B, I05Z, I08A, I08B, I08C, I08D, I12A, I12B, I12C, I47Z		08	I01Z, I03A, I03B, I12A, I12B, I12C, I46A, I46B		05	F01A, F01B, F01D, F05Z, F07Z, F14A, F14B, F28A, F31Z, F54Z, F59A, F59B			
	10	K09A, K09B		10	K09A, K09B		08	I15A, I15B, I28A, I28B			
	11	L33Z		11	L33Z		09	J08A			
	21A	W02A, W02B		21A	W02A, W02B		10	K09A, K09B			
	21B	X04Z, X33Z		21B	X04Z, X33Z		17	R01A, R01C, R02Z, R12A, R12B			
	Prä	A07A		Prä	A07A		21A	W01A, W01B, W01C			
	00.80↔			BORP, EML, KORP, MKOR, VBOR	00.86↔			BORP, EML, KORP, MKOR, VBOR	01.15↔		BORP, VBOR
05		F13A	05	F13A		01	B02A, B02B, B02C, B02D, B09A, B09B, B11Z, B20A, B20B, B20C, B20D, B20E, B20F, B39A, B39B				
06		G33Z, G38Z	06	G33Z, G38Z		03	D12A, D12B, D18Z, D25A, D25B, D25C				
07		H33Z	07	H33Z		04	E02A, E02B, E02C, E02D				
08		I01Z, I03A, I03B, I04Z, I12A, I12B, I12C, I43A, I43B	08	I01Z, I03A, I03B, I12A, I12B, I12C, I46A, I46B		08	I15A, I15B, I25Z				
11		L33Z	10	K09A, K09B		09	J03A, J03B, J04A, J04B, J08A, J11A, J11B, J16Z				
21A		W02A, W02B	11	L33Z		10	K09A, K09B				
21B		X04Z, X33Z	21A	W02A, W02B		11	L09A, L09B				
Prä		A07A	21B	X04Z, X33Z		12	M06Z, M09A, M09B				
00.81↔			BORP, EML, KORP, MKOR, VBOR	00.87↔			BORP, EML, KORP, MKOR, VBOR	01.16↔			R01A, R01C, R02Z, R12A, R12B
		05	F13A			05	F13A			21A	W01A, W01B, W01C, W02A, W02B
	06	G33Z, G38Z	06		G33Z, G38Z	21B	X04Z, X05A, X05B, X06A, X06B, X06C				
	07	H33Z	07		H33Z	01	KP, KPP				
	08	I01Z, I03A, I03B, I04Z, I12A, I12B, I12C, I44Z	08		I01Z, I03A, I03B, I12A, I12B, I12C, I46A, I46B	01	B09A, B09B, B11Z, B39A, B39B				
	11	L33Z	10		K09A, K09B	17	R01A, R01B, R01C, R01D, R02Z, R12A, R12B, R12C				
	21A	W02A, W02B	11		L33Z	21A	W02A, W02B				
	21B	X04Z, X33Z	21A		W02A, W02B	21B	X06A, X06B, X06C				
	Prä	A07A	21B		X04Z, X33Z	01	KP, KPP				
	00.82↔		BORP, EML, KORP, MKOR, VBOR		01.10↔		KP, KPP		01.17↔		B09A, B09B, B11Z, B39A, B39B
		05	F13A			01	B09A, B09B, B11Z, B39A, B39B			01	B09A, B09B, B11Z, B39A, B39B
06		G33Z, G38Z	17	R01A, R01B, R01C, R01D, R02Z, R12A, R12B, R12C		17	R01A, R01B, R01C, R01D, R02Z, R12A, R12B, R12C				
07		H33Z	21A	W02A, W02B		21A	W02A, W02B				
08		I01Z, I03A, I03B, I04Z, I12A, I12B, I12C, I44Z	21B	X06A, X06B, X06C		21B	X06A, X06B, X06C				
11		L33Z	01	B09A, B09B, B11Z, B39A, B39B		01	KP, KPP				
21A		W02A, W02B	01	BORP, VBOR		01	B09A, B09B, B11Z, B39A, B39B				
21B		X04Z, X33Z	01	B02A, B02B, B02C, B02D, B09A, B09B, B11Z, B20A, B20B, B20C, B20D, B20E, B20F, B39A, B39B		17	R01A, R01B, R01C, R01D, R02Z, R12A, R12B, R12C				
Prä		A07A	03	D18Z, D25A, D25B, D25C		21A	W02A, W02B				
00.83↔			BORP, EML, KORP, MKOR, VBOR	01.11↔			BORP, VBOR	01.17↔			X06A, X06B, X06C
		05	F13A			01	B02A, B02B, B02C, B02D, B09A, B09B, B11Z, B20A, B20B, B20C, B20D, B20E, B20F, B39A, B39B			01	B09A, B09B, B11Z, B39A, B39B
	06	G33Z, G38Z	08		I15A, I15B	17	R01A, R01B, R01C, R01D, R02Z, R12A, R12B, R12C				
	07	H33Z	09		J08A	21A	W02A, W02B				
	08	I01Z, I03A, I03B, I04Z, I12A, I12B, I12C, I44Z	17		R01A, R01C, R02Z, R12A, R12B	21B	X06A, X06B, X06C				
	11	L33Z	21A		W01A, W01B, W01C	01	B09A, B09B, B11Z, B39A, B39B				
	21A	W02A, W02B	21B		X06A, X06B, X06C	17	R01A, R01B, R01C, R01D, R02Z, R12A, R12B, R12C				
	21B	X04Z, X33Z	01		BORP, VBOR	21A	W02A, W02B				
	Prä	A07A	01		B09A, B09B, B11Z, B39A, B39B	21B	X06A, X06B, X06C				
	00.84↔		BORP, EML, KORP, MKOR, VBOR		01.12↔		BORP, VBOR		01.17↔		X06A, X06B, X06C
		05	F13A			01	B09A, B09B, B11Z, B39A, B39B			01	B09A, B09B, B11Z, B39A, B39B
06		G33Z, G38Z	17	R01A, R01B, R01C, R01D, R02Z, R12A, R12B, R12C		17	R01A, R01B, R01C, R01D, R02Z, R12A, R12B, R12C				
07		H33Z	03	D18Z, D25A, D25B, D25C		21A	W02A, W02B				
08		I01Z, I03A, I03B, I04Z, I12A, I12B, I12C, I44Z	08	I15A, I15B		21B	X06A, X06B, X06C				
11		L33Z	09	J08A		01	B09A, B09B, B11Z, B39A, B39B				
21A		W02A, W02B	17	R01A, R01C, R02Z, R12A, R12B		17	R01A, R01B, R01C, R01D, R02Z, R12A, R12B, R12C				
21B		X04Z, X33Z	21A	W01A, W01B, W01C		21A	W02A, W02B				
Prä		A07A	21B	X06A, X06B, X06C		21B	X06A, X06B, X06C				
00.85↔			BORP, EML, KORP, MKOR, VBOR	01.13↔			BORP, VBOR	01.17↔			X06A, X06B, X06C
		05	F13A			01	B09A, B09B, B11Z, B39A, B39B			01	B09A, B09B, B11Z, B39A, B39B
	06	G33Z, G38Z	17		R01A, R01B, R01C, R01D, R02Z, R12A, R12B, R12C	17	R01A, R01B, R01C, R01D, R02Z, R12A, R12B, R12C				
	07	H33Z	03		D18Z, D25A, D25B, D25C	21A	W02A, W02B				
	08	I01Z, I03A, I03B, I04Z, I12A, I12B, I12C, I44Z	08		I15A, I15B	21B	X06A, X06B, X06C				
	11	L33Z	09		J08A	01	B09A, B09B, B11Z, B39A, B39B				
	21A	W02A, W02B	17		R01A, R01C, R02Z, R12A, R12B	17	R01A, R01B, R01C, R01D, R02Z, R12A, R12B, R12C				
	21B	X04Z, X33Z	21A		W01A, W01B, W01C	21A	W02A, W02B				
	Prä	A07A	21B		X06A, X06B, X06C	21B	X06A, X06B, X06C				

CHOP	MDC	DRG	CHOP	MDC	DRG	CHOP	MDC	DRG			
01.52↔		BORP, KORP, MKOR, VBOR	02.01↔		BORP, KORP, MKOR, VBOR	02.05↔		BORP, KORP, MKOR, VBOR			
	01	B01Z, B02A, B02B, B02C, B11Z, B20A, B20B, B20D, B39A, B39B		01	B02A, B02B, B02C, B11Z, B20A, B20B, B20D, B39A, B39B		01	B02A, B02B, B02C, B11Z, B20A, B20B, B20D, B39A, B39B			
	03	D18Z, D25A, D25B, D25C		03	D18Z, D25A, D25B, D25C		03	D18Z, D25A, D25B, D25C			
	06	G33Z, G38Z		06	G33Z, G38Z		06	G33Z, G38Z			
	07	H33Z		07	H33Z		07	H33Z			
	08	I15A, I15B		08	I15A, I15B		08	I15A, I15B			
	09	J08A		09	J08A		09	J08A			
	11	L33Z		11	L33Z		11	L33Z			
	17	R01A, R01C, R02Z, R12A, R12B		17	R01A, R01C, R02Z, R12A, R12B		17	R01A, R01C, R02Z, R12A, R12B			
	21A	W01A, W01B, W01C		21A	W01A, W01B, W01C		21A	W01A, W01B, W01C			
	21B	X06A, X06B, X06C, X33Z		21B	X06A, X06B, X33Z		21B	X06A, X06B, X33Z			
	Prä	A07A, A09B, A11A, A11B, A13B		Prä	A07A		Prä	A07A			
	01.53↔			BORP, KORP, MKOR, VBOR	02.02↔			BORP, KORP, MKOR, VBOR	02.06↔		BORP, KORP, MKOR, VBOR
		01		B01Z, B02A, B02B, B02C, B11Z, B20A, B20B, B20D, B39A, B39B			01	B02A, B02B, B02C, B11Z, B20A, B20B, B20D, B39A, B39B		01	B02A, B02B, B02C, B11Z, B20A, B20B, B20D, B39A, B39B
03		D18Z, D25A, D25B, D25C	03	D18Z, D25A, D25B, D25C		03	D18Z, D25A, D25B, D25C				
06		G33Z, G38Z	06	G33Z, G38Z		06	G33Z, G38Z				
07		H33Z	07	H33Z		07	H33Z				
08		I15A, I15B	08	I15A, I15B		08	I15A, I15B				
09		J08A	09	J08A		09	J08A				
11		L33Z	11	L33Z		11	L33Z				
17		R01A, R01C, R02Z, R12A, R12B	17	R01A, R01C, R02Z, R12A, R12B		17	R01A, R01C, R02Z, R12A, R12B				
21A		W01A, W01B, W01C	21A	W01A, W01B, W01C		21A	W01A, W01B, W01C				
21B		X06A, X06B, X06C, X33Z	21B	X06A, X06B, X33Z		21B	X06A, X06B, X33Z				
Prä		A07A, A09B, A11A, A11B, A13B	Prä	A07A		Prä	A07A				
01.59↔			BORP, KORP, MKOR, VBOR	02.03↔			BORP, KORP, MKOR, VBOR	02.07↔			BORP, KORP, MKOR, VBOR
		01	B01Z, B02A, B02B, B02C, B11Z, B20A, B20B, B20D, B39A, B39B			01	B02A, B02B, B02C, B02D, B11Z, B20A, B20B, B20C, B20D, B20E, B20F, B39A, B39B			01	B02A, B02B, B02C, B11Z, B20A, B20B, B20D, B39A, B39B
	03	D18Z, D25A, D25B, D25C	02		C01Z, C02A, C02B	03	D18Z, D25A, D25B, D25C				
	06	G33Z, G38Z	03		D18Z, D25A, D25B, D25C	06	G33Z, G38Z				
	07	H33Z	06		G33Z, G38Z	07	H33Z				
	08	I15A, I15B	07		H33Z	08	I15A, I15B				
	09	J08A	08		I15A, I15B, I17Z	09	J08A				
	11	L33Z	09		J08A	11	L33Z				
	17	R01A, R01C, R02Z, R12A, R12B	11		L33Z	17	R01A, R01C, R02Z, R12A, R12B				
	21A	W01A, W01B, W01C	17		R01A, R01C, R02Z, R12A, R12B	21A	W01A, W01B, W01C				
	21B	X06A, X06B, X06C, X33Z	21A		W01A, W01B, W01C, W02A, W02B	21B	X06A, X06B, X33Z				
	Prä	A07A	21B		X06A, X06B, X33Z	Prä	A07A				
	01.6↔		BORP, KORP, MKOR, VBOR		02.04↔		BORP, KORP, MKOR, VBOR		02.11↔		BORP, KORP, MKOR, VBOR
		01	B02A, B02B, B02C, B11Z, B20A, B20B, B20D, B39A, B39B			22	Y01Z, Y03A, Y03B			01	B02A, B02B, B02C, B11Z, B20A, B20B, B20D, B39A, B39B
03		D18Z, D25A, D25B, D25C	Prä	A07A		03	D18Z, D25A, D25B, D25C				
06		G33Z, G38Z	01	B02A, B02B, B02C, B11Z, B20A, B20B, B20D, B39A, B39B		06	G02Z, G33Z, G38Z				
07		H33Z	03	D18Z, D25A, D25B, D25C		07	H33Z				
08		I15A, I15B, I23A	06	G33Z, G38Z		08	I15A, I15B				
09		J08A	07	H33Z		09	J08A				
11		L33Z	08	I15A, I15B		11	L33Z				
17		R01A, R01C, R02Z, R12A, R12B	09	J08A, J08B, J08C		17	R01A, R01C, R02Z, R12A, R12B				
21A		W01A, W01B, W01C	11	L33Z		21A	W01A, W01B, W01C				
21B		X06A, X06B, X06C, X33Z	17	R01A, R01B, R01C, R01D, R02Z, R12A, R12B, R12C		21B	X06A, X06B, X06C, X33Z				
Prä		A07A	21A	W01A, W01B, W01C		Prä	A07A, A11A, A13A, A13B, A13D				
			21B	X06A, X06B, X33Z							
			Prä	A07A							

CHOP	MDC	DRG	CHOP	MDC	DRG	CHOP	MDC	DRG			
02.12↔		BORP, KORP, MKOR, VBOR	02.31↔		BORP, KORP, MKOR, VBOR	02.35↔		BORP, KORP, MKOR, VBOR			
	01	B02A, B02B, B02C, B11Z, B20A, B20B, B20D, B39A, B39B		01	B02A, B02B, B02C, B02D, B11Z, B20A, B20B, B20C, B20D, B20E, B20F, B39A, B39B		01	B02A, B02B, B02C, B02D, B11Z, B20A, B20B, B20C, B20D, B20E, B20F, B39A, B39B			
	03	D18Z, D25A, D25B, D25C		03	D18Z, D25A, D25B, D25C		03	D18Z, D25A, D25B, D25C			
	06	G02Z, G33Z, G38Z		06	G33Z, G38Z		06	G33Z, G38Z			
	07	H33Z		07	H33Z		07	H33Z			
	08	I15A, I15B		08	I15A, I15B		08	I15A, I15B			
	09	J08A		09	J08A		09	J08A			
	11	L33Z		11	L33Z		11	L33Z			
	17	R01A, R01C, R02Z, R12A, R12B		17	R01A, R01C, R02Z, R12A, R12B		17	R01A, R01C, R02Z, R12A, R12B			
	21A	W01A, W01B, W01C		21A	W01A, W01B, W01C, W02A, W02B		21A	W01A, W01B, W01C, W02A, W02B			
	21B	X06A, X06B, X06C, X33Z		21B	X06A, X06B, X06C, X33Z		21B	X06A, X06B, X06C, X33Z			
	Prä	A07A, A11A, A13A, A13B, A13D		Prä	A07A		Prä	A07A			
	02.13↔			BORP, KORP, MKOR, VBOR	02.32↔			BORP, KORP, MKOR, VBOR	02.39↔		BORP, KORP, MKOR, VBOR
		01		B02A, B02B, B02C, B11Z, B20A, B20B, B20D, B39A, B39B			01	B02A, B02B, B02C, B02D, B11Z, B20A, B20B, B20C, B20D, B20E, B20F, B39A, B39B		01	B02A, B02B, B02C, B02D, B11Z, B20A, B20B, B20C, B20D, B20E, B20F, B22Z, B39A, B39B
03		D18Z, D25A, D25B, D25C	03	D18Z, D25A, D25B, D25C		03	D18Z, D25A, D25B, D25C				
05		F01A, F01B, F01D, F05Z, F07Z, F14A, F14B, F28A, F31Z, F54Z, F59A, F59B	06	G33Z, G38Z		06	G02Z, G33Z, G38Z				
06		G33Z, G38Z	07	H33Z		07	H33Z				
07		H33Z	08	I15A, I15B		08	I15A, I15B				
08		I15A, I15B	09	J08A		09	J08A				
09		J08A	11	L33Z		11	L33Z				
11		L33Z	17	R01A, R01C, R02Z, R12A, R12B		17	R01A, R01C, R02Z, R12A, R12B				
17		R01A, R01C, R02Z, R12A, R12B	21A	W01A, W01B, W01C, W02A, W02B		21A	W01A, W01B, W01C, W02A, W02B				
21A		W01A, W01B, W01C	21B	X06A, X06B, X06C, X33Z		21B	X06A, X06B, X06C, X33Z				
21B		X06A, X06B, X06C, X33Z	Prä	A07A		Prä	A07A, A11A, A13A, A13B, A13D				
Prä		A07A									
02.14↔			BORP, KORP, MKOR, VBOR	02.33↔			BORP, KORP, MKOR, VBOR	02.41↔			BORP, VBOR
	01	B01Z, B02A, B02B, B02C, B11Z, B20A, B20B, B20D, B39A, B39B	01		B02A, B02B, B02C, B02D, B11Z, B20A, B20B, B20C, B20D, B20E, B20F, B39A, B39B	01	B02A, B02B, B02C, B02D, B11Z, B18Z, B20A, B20B, B20C, B20D, B20E, B20F, B39A, B39B				
	03	D18Z, D25A, D25B, D25C	03		D18Z, D25A, D25B, D25C	03	D18Z, D25A, D25B, D25C				
	06	G33Z, G38Z	06		G33Z, G38Z	05	F13A				
	07	H33Z	07		H33Z	06	G02Z, G38Z				
	08	I15A, I15B	08		I15A, I15B	08	I15A, I15B				
	09	J08A	09		J08A	09	J08A				
	11	L33Z	11		L33Z	17	R01A, R01C, R02Z, R12A, R12B				
	17	R01A, R01C, R02Z, R12A, R12B	17		R01A, R01C, R02Z, R12A, R12B	17	R01A, R01C, R02Z, R12A, R12B				
	21A	W01A, W01B, W01C	21A		W01A, W01B, W01C, W02A, W02B	21A	W01A, W01B, W01C, W02A, W02B				
	21B	X06A, X06B, X06C, X33Z	21B		X06A, X06B, X06C, X33Z	21B	X06A, X06B, X06C				
	Prä	A07A, A09B, A11A, A11B, A13B	Prä		A07A	Prä	A11A, A13A, A13B, A13D				
	02.2↔		BORP, KORP, MKOR, VBOR		02.34↔		BORP, KORP, MKOR, VBOR		02.42↔		BORP, VBOR
01		B02A, B02B, B02C, B02D, B11Z, B20A, B20B, B20C, B20D, B20E, B20F, B39A, B39B	01	B02A, B02B, B02C, B02D, B11Z, B20A, B20B, B20C, B20D, B20E, B20F, B39A, B39B		01	B02A, B02B, B02C, B02D, B11Z, B18Z, B20A, B20B, B20C, B20D, B20E, B20F, B39A, B39B				
03		D18Z, D25A, D25B, D25C	03	D18Z, D25A, D25B, D25C		03	D18Z, D25A, D25B, D25C				
06		G33Z, G38Z	06	G02Z, G33Z, G38Z		05	F13A				
07		H33Z	07	H33Z		06	G02Z, G38Z				
08		I15A, I15B	08	I15A, I15B		08	I15A, I15B				
09		J08A	09	J08A		09	J08A				
11		L33Z	11	L33Z		17	R01A, R01C, R02Z, R12A, R12B				
17		R01A, R01C, R02Z, R12A, R12B	17	R01A, R01C, R02Z, R12A, R12B		17	R01A, R01C, R02Z, R12A, R12B				
21A		W01A, W01B, W01C	21A	W01A, W01B, W01C, W02A, W02B		21A	W01A, W01B, W01C, W02A, W02B				
21B		X06A, X06B, X06C, X33Z	21B	X06A, X06B, X06C, X33Z		21B	X06A, X06B, X06C				
Prä		A07A	Prä	A07A, A11A, A13A, A13B, A13D		Prä	A11A, A13A, A13B, A13D				

CHOP	MDC	DRG	CHOP	MDC	DRG	CHOP	MDC	DRG		
02.43↔		BORP, KORP, MKOR, VBOR	02.96↔	01	BORP, KORP, MKOR, VBOR	03.29↔	01	BORP, VBOR		
	01	B02A, B02B, B02C, B02D, B11Z, B20A, B20B, B20C, B20D, B20E, B20F, B39A, B39B		01	B01Z, B02A, B02B, B02C, B11Z, B20A, B20B, B20D, B39A, B39B		01	B03Z, B18Z		
	03	D18Z, D25A, D25B, D25C		06	G33Z, G38Z		07	H06Z		
	05	F13A		07	H33Z		17	R01A, R01B, R01C, R01D, R02Z, R12A, R12B, R12C		
	06	G02Z, G33Z, G38Z		11	L33Z		21A	W02A, W02B		
	07	H33Z		17	R01A, R01B, R01C, R01D, R02Z, R12A, R12B, R12C		21B	X06A, X06B, X06C		
	08	I15A, I15B		21A	W01A, W01B, W01C		03.32↔	BORP, VBOR		
	09	J08A		21B	X06A, X06B, X06C, X33Z			01	B03Z, B18Z	
	11	L33Z		Prä	A07A		08	I10Z, I53Z, I56Z		
	17	R01A, R01C, R02Z, R12A, R12B		02.99↔	BORP, KORP, MKOR, VBOR		17	R01A, R01B, R01C, R01D, R02Z, R12A, R12B, R12C		
	21A	W01A, W01B, W01C, W02A, W02B			01		B01Z, B02A, B02B, B02C, B11Z, B20A, B20B, B20D, B39A, B39B	03.39↔	BORP, VBOR	
	21B	X06A, X06B, X06C, X33Z			03		D18Z, D25A, D25B, D25C		01	B03Z, B18Z
	Prä	A07A, A11A, A13A, A13B, A13D			06		G33Z, G38Z	08	I10Z, I53Z, I56Z	
	02.91↔				BORP, KORP, MKOR, VBOR		07	H33Z	17	R01A, R01B, R01C, R01D, R02Z, R12A, R12B, R12C
		01			B01Z, B02A, B02B, B02C, B02D, B11Z, B20A, B20B, B20C, B20D, B20E, B20F, B39A, B39B		09	J08A, J08B, J08C	03.4↔	BORP, VBOR
		03			D18Z, D25A, D25B, D25C		11	L33Z		01
		06			G33Z, G38Z		17	R01A, R01B, R01C, R01D, R02Z, R12A, R12B, R12C	08	I10Z, I23A, I53Z, I56Z
07		H33Z	21A		W01A, W01B, W01C, W02A, W02B	17	R01A, R01B, R01C, R01D, R02Z, R12A, R12B, R12C			
08		I15A, I15B	21B		X06A, X06B, X06C, X33Z	21A	W02A, W02B			
09		J08A	Prä		A07A	21B	X06A, X06B, X06C			
11		L33Z	03.01↔		BORP, VBOR	03.51↔	BORP, VBOR			
17		R01A, R01C, R02Z, R12A, R12B			01		B03Z, B18Z	01	B03Z, B18Z	
21A		W01A, W01B, W01C			08	I10Z, I23A, I23B, I53Z, I56Z	06	G02Z, G38Z		
21B		X06A, X06B, X06C, X33Z			17	R01A, R01B, R01C, R01D, R02Z, R12A, R12B, R12C	08	I53Z		
Prä		A07A			21A	W02A, W02B	Prä	A11A, A13A, A13B, A13D		
02.92↔					BORP, KORP, MKOR, VBOR	21B	X06A, X06B, X06C	03.52↔	BORP, VBOR	
		01		B02A, B02B, B02C, B11Z, B20A, B20B, B20D, B39A, B39B	BORP, EML, VBOR	01	B03Z, B18Z			
		03		D18Z, D25A, D25B, D25C	01	B03Z, B18Z	06	G02Z, G38Z		
		06		G33Z, G38Z	05	F13A	08	I53Z		
		07		H33Z	08	I06A, I06B, I08A, I08B, I08C, I08D, I10Z, I19A, I19B, I53Z, I56Z	Prä	A11A, A13A, A13B, A13D		
	08	I15A, I15B		09	J26Z	03.53↔	BORP, EML, KORP, MKOR, VBOR			
	09	J08A		17	R01A, R01B, R01C, R01D, R02Z, R12A, R12B, R12C		01	B03Z, B18Z		
	11	L33Z		21A	W02A, W02B	06	G33Z, G38Z			
	17	R01A, R01C, R02Z, R12A, R12B		21B	X06A, X06B, X06C	07	H33Z			
	21A	W01A, W01B, W01C		03.02↔	BORP, VBOR	08	I06A, I06B, I08A, I08B, I08C, I08D, I09A, I09B, I09C, I09D, I10Z, I19A, I19B, I53Z, I56Z			
	21B	X06A, X06B, X06C, X33Z			01	B03Z, B18Z	09	J26Z		
	Prä	A07A			05	F13A	11	L33Z		
	02.93↔		BORP, KORP, MKOR, VBOR		08	I06A, I06B, I08A, I08B, I08C, I08D, I10Z, I19A, I19B, I53Z, I56Z	17	R01A, R01B, R01C, R01D, R02Z, R12A, R12B, R12C		
		01	B02A, B02B, B02C, B11Z, B20A, B20B, B20D, B39A, B39B		09	J26Z	21A	W02A, W02B		
		03	D18Z, D25A, D25B, D25C		17	R01A, R01B, R01C, R01D, R02Z, R12A, R12B, R12C	21B	X06A, X06B, X06C, X33Z		
		06	G33Z, G38Z		21A	W02A, W02B	Prä	A07A		
		07	H33Z		21B	X06A, X06B, X06C	03.59↔	BORP, VBOR		
08		I15A, I15B	BORP, VBOR		01	B03Z, B18Z				
09		J08A	01		B03Z, B18Z, B22Z	06	G02Z, G38Z			
11		L33Z	08		I10Z, I23A, I23B, I53Z, I56Z	08	I10Z, I23A, I23B, I53Z, I56Z			
17		R01A, R01C, R02Z, R12A, R12B	17		R01A, R01B, R01C, R01D, R02Z, R12A, R12B, R12C	17	R01A, R01B, R01C, R01D, R02Z, R12A, R12B, R12C			
21A		W01A, W01B, W01C	21A		W02A, W02B	21A	W02A, W02B			
21B		X06A, X06B, X06C, X33Z	21B		X06A, X06B, X06C	21B	X06A, X06B, X06C, X33Z			
Prä		A07A	03.09↔		BORP, VBOR	Prä	A07A			
02.94↔					BORP, KORP, MKOR, VBOR	01	B03Z, B18Z, B22Z	03.6↔	BORP, VBOR	
		01			B01Z, B02A, B02B, B02C, B11Z, B20A, B20B, B20D, B21A, B21B, B39A, B39B	08	I10Z, I23A, I23B, I53Z, I56Z		01	B03Z, B18Z
		03		D18Z, D25A, D25B, D25C	17	R01A, R01B, R01C, R01D, R02Z, R12A, R12B, R12C	06	G02Z, G38Z		
		06		G33Z, G38Z	21A	W02A, W02B	08	I10Z, I23A, I53Z, I56Z		
		07		H33Z	21B	X06A, X06B, X06C	17	R01A, R01B, R01C, R01D, R02Z, R12A, R12B, R12C		
	08	I15A, I15B		BORP, VBOR	01	B03Z, B18Z	21A	W02A, W02B		
	09	J08A		01	B03Z, B18Z	21B	X06A, X06B, X06C			
	11	L33Z		07	H06Z	Prä	A11A, A13A, A13B, A13D			
	17	R01A, R01C, R02Z, R12A, R12B		17	R01A, R01B, R01C, R01D, R02Z, R12A, R12B, R12C	03.6↔	BORP, VBOR			
	21A	W01A, W01B, W01C, W02A, W02B		21A	W02A, W02B		01	B03Z, B18Z		
	21B	X06A, X06B, X06C, X33Z		21B	X06A, X06B, X06C		06	G02Z, G38Z		
	Prä	A07A		03.21↔	BORP, VBOR		08	I10Z, I23A, I53Z, I56Z		
	08	I53Z			01	B03Z, B18Z	17	R01A, R01B, R01C, R01D, R02Z, R12A, R12B, R12C		
					07	H06Z	21A	W02A, W02B		
					17	R01A, R01B, R01C, R01D, R02Z, R12A, R12B, R12C	21B	X06A, X06B, X06C		
					21A	W02A, W02B	Prä	A11A, A13A, A13B, A13D		
			21B		X06A, X06B, X06C					

CHOP	MDC	DRG	CHOP	MDC	DRG	CHOP	MDC	DRG
03.71↔		BORP, VBOR	04.01↔		BORP, KORP, MKOR, VBOR	04.2↔		BORP, VBOR
	01	B03Z, B18Z		01	B02A, B02B, B02C, B11Z, B20A, B20B, B20D, B39A, B39B		01	B03Z, B06A, B06B, B11Z, B17A, B17B, B17C, B39A, B39B
	17	R01A, R01B, R01C, R01D, R02Z, R12A, R12B, R12C		03	D18Z, D25A, D25B, D25C		08	I08A, I08B, I08C, I13A, I28A, I28B
03.72↔		BORP, VBOR		06	G33Z, G38Z		21A	W02A, W02B
	01	B03Z, B18Z		07	H33Z		21B	X06A, X06B, X06C
	17	R01A, R01B, R01C, R01D, R02Z, R12A, R12B, R12C		09	J08A, J08B, J08C	04.3↔		BORP, VBOR
03.79↔		BORP, VBOR		11	L33Z		01	B03Z, B06A, B06B, B11Z, B17A, B17B, B17C, B39A, B39B
	01	B03Z, B18Z		17	R01A, R01B, R01C, R01D, R02Z, R12A, R12B, R12C		08	I08A, I08B, I08C, I13A
	08	I10Z, I23A, I23B, I53Z, I56Z		21B	X33Z		21A	W02A, W02B
	17	R01A, R01B, R01C, R01D, R02Z, R12A, R12B, R12C		Prä	A07A		21B	X06A, X06B
	21A	W02A, W02B	04.02↔		BORP, VBOR	04.41↔		BORP, KORP, MKOR, VBOR
	21B	X06A, X06B		01	B03Z, B06A, B06B, B11Z, B17A, B17B, B17C, B39A, B39B		01	B02A, B02B, B02C, B02D, B11Z, B20A, B20B, B20C, B20D, B20E, B20F, B39A, B39B
03.8†↔		KP, KPP		03	D12A, D12B		03	D12A, D12B
	17	R60F, R63E, R63H		21A	W02A, W02B		06	G33Z, G38Z
	Prä	A42A		21B	X06A, X06B, X06C		07	H33Z
03.90†↔	01	B22Z	04.03↔		B03Z, B06A, B06B, B11Z, B17A, B17B, B17C, B39A, B39B		11	L33Z
03.93↔		BORP, VBOR		08	I08A, I08B, I08C, I13A, I28A, I28B		21A	W01A, W01B, W01C
	01	B03Z, B18Z		21A	W02A, W02B		21B	X06A, X06B, X06C, X33Z
	08	I10Z, I53Z, I56Z		21B	X06A, X06B, X06C	04.42↔		BORP, VBOR
	11	L09A, L09B	04.04↔		B03Z, B06A, B06B, B11Z, B17A, B17B, B17C, B39A, B39B		01	B03Z, B06A, B06B, B11Z, B17A, B17B, B17C, B39A, B39B
	12	M06Z, M09A, M09B		03	D12A, D12B		08	I08A, I08B, I08C, I13A, I28A, I28B, I28C
	13	N11A, N11B, N11C		08	I08A, I08B, I08C, I13A, I28A, I28B		21A	W02A, W02B
	17	R01A, R01B, R01C, R01D, R02Z, R12A, R12B, R12C		21A	W02A, W02B		21B	X06A, X06B
	21A	W02A, W02B		21B	X06A, X06B, X06C	04.43↔		BORP, VBOR
	21B	X06A, X06B, X06C	04.05↔		BORP, VBOR		01	B05Z
03.94↔		BORP, VBOR		01	B03Z, B06A, B06B, B11Z, B17A, B17B, B17C, B39A, B39B		08	I08A, I08B, I08C, I13A, I32A, I32B, I32C, I32D
	01	B03Z, B18Z		03	D12A, D12B		10	K09A, K09B
	08	I10Z, I23A, I23B, I53Z, I56Z		21A	W02A, W02B		21A	W02A, W02B
	11	L09A, L09B		21B	X06A, X06B, X06C	04.44↔		BORP, VBOR
	12	M06Z, M09A, M09B	04.06↔		BORP, VBOR		01	B05Z
	13	N11A, N11B, N11C		01	B03Z, B06A, B06B, B11Z, B17A, B17B, B17C, B39A, B39B		08	I08A, I08B, I08C, I13A, I20A, I20B, I20C, I20D, I20E
	21A	W02A, W02B		08	I08A, I08B, I08C, I13A, I28A, I28B		21A	W02A, W02B
	21B	X06A, X06B, X06C		21A	W02A, W02B		21B	X04Z, X05A, X05B, X06A, X06B
03.96↔		BORP, EML, VBOR		21B	X06A, X06B, X06C	04.49↔		BORP, VBOR
	01	B03Z, B18Z	04.07↔		BORP, VBOR		01	B05Z
	08	I08A, I08B, I08C, I08D, I10Z, I53Z, I56Z		01	B05Z		03	D12A, D12B
	17	R01A, R01B, R01C, R01D, R02Z, R12A, R12B, R12C		08	I08A, I08B, I08C, I13A, I28A, I28B		08	I08A, I08B, I08C, I13A, I20A, I20B, I20C, I20D, I20E, I28A, I28B, I28C, I32A, I32B, I32C, I32D
	21A	W02A, W02B		21A	W02A, W02B		10	K09A, K09B
	21B	X06A, X06B, X06C	04.11↔		B03Z, B06A, B06B, B11Z, B17A, B17B, B17C, B39A, B39B		21A	W02A, W02B
03.97↔		BORP, VBOR		01	B03Z, B06A, B06B, B11Z, B17A, B17B, B17C, B39A, B39B		21B	X04Z, X05A, X05B, X06A, X06B
	01	B03Z, B18Z		08	I28A, I28B	04.5↔		BORP, VBOR
	08	I10Z, I23A, I23B, I53Z, I56Z		21A	W02A, W02B		01	B03Z, B06A, B06B, B11Z, B17A, B17B, B39A, B39B
	17	R01A, R01B, R01C, R01D, R02Z, R12A, R12B, R12C		21B	X06A, X06B, X06C		08	I08A, I08B, I08C, I13A
	21A	W02A, W02B	04.12↔		B03Z, B06A, B06B, B11Z, B17A, B17B, B17C, B39A, B39B		21A	W02A, W02B
	21B	X06A, X06B		08	I28A, I28B		21B	X06A, X06B, X33Z
03.98↔		BORP, VBOR		21A	W02A, W02B			
	01	B03Z, B18Z		21B	X06A, X06B, X06C			
	08	I10Z, I23A, I23B, I53Z, I56Z		01	B03Z, B06A, B06B, B11Z, B17A, B17B, B17C, B39A, B39B			
	21A	W02A, W02B		08	I28A, I28B			
	21B	X06A, X06B		21A	W02A, W02B			
03.99↔		BORP, VBOR		21B	X06A, X06B, X06C			
	01	B03Z, B18Z		01	B03Z, B06A, B06B, B11Z, B17A, B17B, B17C, B39A, B39B			
	05	F01A, F01B, F01D, F05Z, F07Z, F14A, F14B, F28A, F31Z, F54Z, F59A, F59B		08	I28A, I28B			
	08	I10Z, I53Z, I56Z		21A	W02A, W02B			
	17	R01A, R01B, R01C, R01D, R02Z, R12A, R12B, R12C		21B	X06A, X06B, X06C			

PROZ

CHOP	MDC	DRG	CHOP	MDC	DRG	CHOP	MDC	DRG
04.6↔		BORP, VBOR	04.92↔		BORP, VBOR	05.23↔		BORP, VBOR
	01	B03Z, B06A, B06B, B11Z, B17A, B17B, B17C, B39A, B39B		01	B03Z, B06A, B06B, B11Z, B17A, B17B, B17C, B39A, B39B		01	B03Z, B06A, B06B, B11Z, B17A, B17B, B17C, B39A, B39B
	08	I08A, I08B, I08C, I13A, I28A, I28B		03	D12A		05	F21A
	21A	W02A, W02B		06	G11A, G11B		08	I08A, I08B, I08C, I13A, I28A, I28B
04.71↔	21B	X06A, X06B	04.93↔	08	I08A, I08B, I08C, I13A, I28A, I28B	05.24↔	09	J03A, J03B, J04A, J04B, J10A, J10B, J16Z
		BORP, VBOR		11	L03Z, L04A, L04B, L04C, L10Z		13	N11A, N11B, N11C
	01	B03Z, B06A, B06B, B11Z, B17A, B17B, B17C, B39A, B39B		12	M06Z, M09A, M09B			BORP, VBOR
	03	D12A		13	N11A, N11B, N11C		01	B03Z, B06A, B06B, B11Z, B17A, B17B, B17C, B39A, B39B
	08	I08A, I08B, I08C, I13A		21A	W02A, W02B		05	F21A
04.72↔	21A	W02A, W02B	04.99↔	21B	X04Z, X05A, X05B, X06A, X06B, X06C	05.25↔	08	I08A, I08B, I08C, I13A, I28A, I28B
	21B	X06A, X06B, X06C		22	Y01Z, Y03A, Y03B		09	J03A, J03B, J04A, J04B, J10A, J10B, J16Z
		BORP, VBOR			BORP, VBOR		13	N11A, N11B, N11C
	01	B03Z, B06A, B06B, B11Z, B17A, B17B, B17C, B39A, B39B		01	B03Z, B06A, B06B, B11Z, B17A, B17B, B17C, B39A, B39B			BORP, VBOR
04.73↔	03	D12A	05.0↔	08	I08A, I08B, I08C, I13A, I28A, I28B	05.29↔	01	B03Z, B06A, B06B, B11Z, B17A, B17B, B17C, B39A, B39B
	08	I08A, I08B, I08C, I13A		21A	W02A, W02B		03	D12A
	21A	W02A, W02B		21B	X06A, X06B, X06C		05	F21A
	21B	X06A, X06B, X06C		01	B03Z, B06A, B06B, B11Z, B17A, B17B, B17C, B39A, B39B		08	I08A, I08B, I08C, I13A, I28A, I28B
04.74↔		BORP, VBOR	05.11↔	03	D12A, D12B	05.81↔	09	J03A, J03B, J04A, J04B, J10A, J10B, J16Z
	01	B03Z, B06A, B06B, B11Z, B17A, B17B, B17C, B39A, B39B		08	I08A, I08B, I08C, I13A, I28A, I28B			BORP, VBOR
	08	I08A, I08B, I08C, I13A		21A	W02A, W02B		01	B03Z, B06A, B06B, B11Z, B17A, B17B, B17C, B39A, B39B
	21A	W02A, W02B		21B	X06A, X06B, X06C		08	I08A, I08B, I08C, I13A
04.75↔	21B	X06A, X06B, X33Z	05.19↔	01	B03Z, B06A, B06B, B11Z, B17A, B17B, B17C, B39A, B39B	05.89↔	21A	W02A, W02B
		BORP, VBOR		08	I28A, I28B		21B	X06A, X06B, X06C
	01	B03Z, B06A, B06B, B11Z, B17A, B17B, B17C, B39A, B39B		21A	W02A, W02B			BORP, VBOR
	08	I08A, I08B, I08C, I13A		21B	X06A, X06B, X06C		01	B03Z, B06A, B06B, B11Z, B17A, B17B, B17C, B39A, B39B
04.76↔	21A	W02A, W02B	05.21↔	01	B03Z, B06A, B06B, B11Z, B17A, B17B, B17C, B39A, B39B	05.9↔	08	I08A, I08B, I08C, I13A, I28A, I28B
	21B	X06A, X06B		08	I28A, I28B		21A	W02A, W02B
		BORP, VBOR		21A	W02A, W02B		21B	X06A, X06B, X06C
	01	B03Z, B06A, B06B, B11Z, B17A, B17B, B39A, B39B		21B	X06A, X06B, X06C			BORP, VBOR
04.79↔	03	D18Z, D28Z, D29Z	05.22↔		BORP, VBOR	06.01↔	01	B03Z, B06A, B06B, B11Z, B17A, B17B, B17C, B39A, B39B
	08	I08A, I08B, I08C, I13A, I28A, I28B		01	B03Z, B06A, B06B, B11Z, B17A, B17B, B17C, B39A, B39B		08	I08A, I08B, I08C, I13A, I28A, I28B
	09	J08A, J08B, J08C		03	D12A		21A	W02A, W02B
	21A	W02A, W02B		05	F21A		21B	X06A, X06B, X06C
	21B	X01A, X01B, X06A, X06B, X06C		08	I08A, I08B, I08C, I13A, I28A, I28B			BORP, VBOR
		BORP, VBOR		09	J03A, J03B, J04A, J04B, J10A, J10B, J16Z		01	B03Z, B06A, B06B, B11Z, B17A, B17B, B17C, B39A, B39B
01	B03Z, B06A, B06B, B11Z, B17A, B17B, B39A, B39B		BORP, VBOR	08	I08A, I08B, I08C, I13A, I28A, I28B			
03	D18Z, D28Z, D29Z	01	B03Z, B06A, B06B, B11Z, B17A, B17B, B17C, B39A, B39B	21A	W02A, W02B			
08	I08A, I08B, I08C, I13A, I28A, I28B	03	D12A	21B	X06A, X06B, X06C			
09	J08A, J08B, J08C	05	F21A		BORP, VBOR			
21A	W02A, W02B	08	I08A, I08B, I08C, I13A, I28A, I28B	03	D09Z, D30A			
21B	X01A, X01B, X06A, X06B, X06C, X33Z	09	J03A, J03B, J04A, J04B, J10A, J10B, J16Z	09	J03A, J03B, J04A, J04B, J11A, J11B, J16Z			

CHOP	MDC	DRG	CHOP	MDC	DRG	CHOP	MDC	DRG
06.02↔		BORP, VBOR	06.99↔		BORP, VBOR	07.42↔		BORP, VBOR
	10	K10Z, K11Z, K12Z		10	K10Z, K11Z, K12Z		10	K03Z, K14Z
	21A	W02A, W02B	07.00↔		BORP, VBOR		21A	W02A, W02B
	21B	X06A, X06B, X06C		10	K03Z, K14Z		21B	X06A, X06B, X06C
06.09↔		BORP, VBOR		21A	W02A, W02B	07.43↔		BORP, VBOR
	03	D09Z, D30A		21B	X06A, X06B, X06C		10	K03Z, K14Z
	09	J03A, J03B, J04A, J04B, J11A, J11B, J16Z	07.01↔		BORP, VBOR		21A	W02A, W02B
	10	K10Z, K11Z, K12Z		10	K03Z, K14Z		21B	X06A, X06B, X06C
	21A	W02A, W02B		21A	W02A, W02B	07.44↔		BORP, VBOR
	21B	X06A, X06B, X06C	07.02↔		BORP, VBOR		10	K03Z, K14Z
06.12↔		BORP, VBOR		10	K03Z, K14Z		21A	W02A, W02B
	10	K10Z, K11Z, K12Z		21A	W02A, W02B		21B	X06A, X06B, X06C
06.13↔		BORP, VBOR		21B	X06A, X06B, X06C	07.45↔		BORP, VBOR
	08	I28A, I28B	07.11↔		BORP, VBOR		10	K03Z, K14Z
	10	K10Z, K11Z, K12Z		10	K03Z, K14Z		21A	W02A, W02B
06.2↔		BORP, VBOR	07.12↔		BORP, VBOR		21B	X06A, X06B, X06C
	10	K10Z, K11Z, K12Z		10	K03Z, K14Z	07.49↔		BORP, VBOR
06.31↔		BORP, VBOR	07.13↔		BORP, VBOR		10	K03Z, K14Z
	10	K10Z, K11Z, K12Z		01	B02A, B02B, B02C, B11Z, B20A, B20B, B20D, B39A, B39B		21A	W02A, W02B
06.39↔		BORP, VBOR		10	K03Z		21B	X06A, X06B, X06C
	10	K10Z, K11Z, K12Z	07.14↔		BORP, VBOR	07.51↔		BORP, KORP, MKOR, VBOR
06.4↔		BORP, VBOR		01	B02A, B02B, B02C, B11Z, B20A, B20B, B20D, B39A, B39B		01	B02A, B02B, B02C, B11Z, B20A, B20B, B20D, B39A, B39B
	10	K10Z, K11Z, K12Z		10	K03Z		06	G33Z, G38Z
06.50↔		BORP, VBOR		17	R01A, R01B, R01C, R01D, R02Z, R12A, R12B, R12C		07	H33Z
	10	K10Z, K11Z, K12Z	07.15↔		BORP, VBOR		10	K03Z
06.51↔		BORP, VBOR		01	B02A, B02B, B02C, B11Z, B20A, B20B, B20D, B39A, B39B		11	L33Z
	10	K10Z, K11Z, K12Z		10	K03Z		21B	X33Z
06.52↔		BORP, VBOR		01	B02A, B02B, B02C, B11Z, B20A, B20B, B20D, B39A, B39B		Prä	A07A
	10	K10Z, K11Z, K12Z	07.16↔		BORP, VBOR	07.52↔		BORP, KORP, MKOR, VBOR
06.6↔		BORP, VBOR		04	E06A, E06B, E06C, E08A, E08B		01	B02A, B02B, B02C, B11Z, B20A, B20B, B20D, B39A, B39B
	10	K10Z, K11Z, K12Z		10	K03Z		06	G33Z, G38Z
06.7↔		BORP, VBOR		10	K03Z		07	H33Z
	03	D12A, D12B	07.17↔		BORP, VBOR		10	K03Z
	10	K10Z, K11Z, K12Z		04	E06A, E06B, E06C, E08A, E08B		11	L33Z
06.81↔		BORP, VBOR		10	K09A, K09B		21B	X33Z
	10	K10Z, K11Z, K12Z		17	R01A, R01B, R01C, R01D, R02Z, R12A, R12B, R12C		Prä	A07A
	11	L09A, L09B	07.21↔		BORP, VBOR	07.53↔		BORP, KORP, MKOR, VBOR
06.89↔		BORP, VBOR		10	K03Z		01	B02A, B02B, B02C, B11Z, B20A, B20B, B20D, B39A, B39B
	10	K10Z, K11Z, K12Z	07.22↔		BORP, VBOR		06	G33Z, G38Z
	11	L09A, L09B		06	G18A, G38Z		07	H33Z
	21A	W02A, W02B		09	J03A, J03B, J04A, J04B, J11A, J11B, J16Z		10	K03Z
	21B	X06A, X06B, X06C		10	K03Z, K14Z		11	L33Z
06.91↔		BORP, VBOR	07.29↔		BORP, VBOR		21B	X33Z
	03	D09Z, D30A		06	G18A, G38Z	07.54↔		BORP, KORP, MKOR, VBOR
	09	J03A, J03B, J04A, J04B, J11A, J11B, J16Z		10	K03Z, K14Z		01	B02A, B02B, B02C, B11Z, B20A, B20B, B20D, B39A, B39B
	10	K10Z, K11Z, K12Z		06	G18A, G38Z		06	G33Z, G38Z
	21A	W02A, W02B	07.3↔		BORP, VBOR		07	H33Z
	21B	X06A, X06B, X06C		06	G18A, G38Z		10	K03Z
06.92↔		BORP, VBOR		09	J03A, J03B, J04A, J04B, J11A, J11B, J16Z		11	L33Z
	03	D12A, D12B	07.41↔		BORP, VBOR		21B	X33Z
	08	I28A, I28B		06	G18A, G38Z		Prä	A07A
	10	K10Z, K11Z, K12Z		09	J03A, J03B, J04A, J04B, J11A, J11B, J16Z			
	21A	W02A, W02B		10	K03Z, K14Z			
	21B	X06A, X06B, X06C		10	K03Z, K14Z			
06.93↔		BORP, VBOR		10	K03Z, K14Z			
	03	D12A, D12B		06	G18A, G38Z			
	08	I28A, I28B		09	J03A, J03B, J04A, J04B, J11A, J11B, J16Z			
	10	K10Z, K11Z, K12Z		10	K03Z, K14Z			
	21A	W02A, W02B		06	G18A, G38Z			
	21B	X06A, X06B, X06C		09	J03A, J03B, J04A, J04B, J11A, J11B, J16Z			
06.94↔		BORP, VBOR		10	K03Z, K14Z			
	10	K10Z, K11Z, K12Z		10	K03Z, K14Z			
06.95↔		BORP, VBOR		21A	W02A, W02B			
	10	K10Z, K11Z, K12Z		21B	X06A, X06B, X06C			
06.98↔		BORP, VBOR						
	10	K10Z, K11Z, K12Z						

CHOP	MDC	DRG	CHOP	MDC	DRG	CHOP	MDC	DRG			
07.59↔		BORP, KORP, MKOR, VBOR	07.64↔		BORP, KORP, MKOR, VBOR	07.71↔		BORP, KORP, MKOR, VBOR			
	01	B02A, B02B, B02C, B11Z, B20A, B20B, B20D, B39A, B39B		01	B02A, B02B, B02C, B11Z, B20A, B20B, B20D, B39A, B39B		01	B02A, B02B, B02C, B11Z, B20A, B20B, B20D, B39A, B39B			
	06	G33Z, G38Z		06	G33Z, G38Z		06	G33Z, G38Z			
	07	H33Z		07	H33Z		07	H33Z			
	10	K03Z		08	I15A, I15B		09	J03A, J03B, J04A, J04B, J11A, J11B, J16Z			
	11	L33Z		09	J08A		10	K03Z			
	21B	X33Z		10	K03Z		11	L33Z			
	Prä	A07A		11	L33Z		21B	X33Z			
	07.61↔			BORP, KORP, MKOR, VBOR	07.65↔			BORP, KORP, MKOR, VBOR	07.72↔		BORP, KORP, MKOR, VBOR
		01		B02A, B02B, B02C, B11Z, B20A, B20B, B20D, B39A, B39B			01	B02A, B02B, B02C, B11Z, B20A, B20B, B20D, B39A, B39B		01	B02A, B02B, B02C, B11Z, B20A, B20B, B20D, B39A, B39B
06		G33Z, G38Z	03	D18Z, D25A, D25B, D25C		06	G33Z, G38Z				
07		H33Z	06	G33Z, G38Z		07	H33Z				
08		I15A, I15B	07	H33Z		09	J03A, J03B, J04A, J04B, J11A, J11B, J16Z				
09		J08A	08	I15A, I15B		10	K03Z				
10		K03Z	09	J08A, J08B, J08C		11	L33Z				
11		L33Z	10	K03Z		21B	X33Z				
17		R01A, R01C, R02Z, R12A, R12B	11	L33Z		Prä	A07A				
21A		W01A, W01B, W01C	17	R01A, R01C, R02Z, R12A, R12B		07.79↔		BORP, KORP, MKOR, VBOR			
21B	X06A, X06B, X06C, X33Z	21A	W01A, W01B, W01C	01	B02A, B02B, B02C, B11Z, B20A, B20B, B20D, B39A, B39B						
Prä	A07A	21B	X06A, X06B, X06C, X33Z	06	G33Z, G38Z						
07.62↔		BORP, KORP, MKOR, VBOR	07.68↔		BORP, KORP, MKOR, VBOR		07.80↔		BORP, KORP, MKOR, VBOR		
	01	B02A, B02B, B02C, B11Z, B20A, B20B, B20D, B39A, B39B		01	B02A, B02B, B02C, B11Z, B20A, B20B, B20D, B39A, B39B			01	B03Z, B06A, B06B, B11Z, B17A, B17B, B17C, B39A, B39B		
	03	D18Z, D25A, D25B, D25C		06	G33Z, G38Z			04	E05A, E05B, E05C, E08A, E08B		
	06	G33Z, G38Z		07	H33Z			06	G33Z, G38Z		
	07	H33Z		08	I15A, I15B			07	H33Z		
	08	I15A, I15B		09	J08A			10	K09A, K09B		
	09	J08A, J08B, J08C		10	K03Z			11	L33Z		
	10	K03Z		11	L33Z	17		R01A, R01B, R01C, R01D, R02Z, R12A, R12B, R12C			
	11	L33Z		17	R01A, R01C, R02Z, R12A, R12B	21A		W02A, W02B			
	17	R01A, R01C, R02Z, R12A, R12B		21A	W01A, W01B, W01C	21B		X06A, X06B, X06C			
21A	W01A, W01B, W01C	21B	X06A, X06B, X06C, X33Z	Prä	A07A						
21B	X06A, X06B, X06C, X33Z	Prä	A07A	07.81↔		BORP, KORP, MKOR, VBOR					
Prä	A07A	07.69↔			BORP, KORP, MKOR, VBOR	01	B03Z, B06A, B06B, B11Z, B17A, B17B, B17C, B39A, B39B				
07.63↔			BORP, KORP, MKOR, VBOR		07.66↔		BORP, KORP, MKOR, VBOR	04	E05A, E05B, E05C, E08A, E08B		
	01		B02A, B02B, B02C, B11Z, B20A, B20B, B20D, B39A, B39B			01	B02A, B02B, B02C, B11Z, B20A, B20B, B20D, B39A, B39B	06	G33Z, G38Z		
	06		G33Z, G38Z			06	G33Z, G38Z	07	H33Z		
	07		H33Z			07	H33Z	10	K09A, K09B		
	08		I15A, I15B			08	I15A, I15B	11	L33Z		
	09		J08A			09	J08A	17	R01A, R01B, R01C, R01D, R02Z, R12A, R12B, R12C		
	10		K03Z			10	K03Z	21A	W02A, W02B		
	11		L33Z			11	L33Z	21B	X06A, X06B, X06C		
	17		R01A, R01C, R02Z, R12A, R12B	17		R01A, R01C, R02Z, R12A, R12B	Prä	A07A			
	21A	W01A, W01B, W01C	21A	W01A, W01B, W01C		07.77↔		BORP, KORP, MKOR, VBOR			
21B	X06A, X06B, X06C, X33Z	21B	X06A, X06B, X06C, X33Z	01	B02A, B02B, B02C, B11Z, B20A, B20B, B20D, B39A, B39B						
Prä	A07A	Prä	A07A	06	G33Z, G38Z						
07.64↔		BORP, KORP, MKOR, VBOR	07.67↔		BORP, KORP, MKOR, VBOR		07.78↔		BORP, KORP, MKOR, VBOR		
	01	B02A, B02B, B02C, B11Z, B20A, B20B, B20D, B39A, B39B		01	B02A, B02B, B02C, B11Z, B20A, B20B, B20D, B39A, B39B			01	B03Z, B06A, B06B, B11Z, B17A, B17B, B17C, B39A, B39B		
	06	G33Z, G38Z		06	G33Z, G38Z			04	E05A, E05B, E05C, E08A, E08B		
	07	H33Z		07	H33Z			06	G33Z, G38Z		
	08	I15A, I15B		08	I15A, I15B			07	H33Z		
	09	J08A		09	J08A			10	K09A, K09B		
	10	K03Z		10	K03Z			11	L33Z		
	11	L33Z		11	L33Z	17		R01A, R01B, R01C, R01D, R02Z, R12A, R12B, R12C			
	17	R01A, R01C, R02Z, R12A, R12B		17	R01A, R01C, R02Z, R12A, R12B	21A		W02A, W02B			
	21A	W01A, W01B, W01C		21A	W01A, W01B, W01C	21B		X06A, X06B, X06C			
21B	X06A, X06B, X06C, X33Z	21B	X06A, X06B, X06C, X33Z	Prä	A07A						
Prä	A07A	Prä	A07A								

CHOP	MDC	DRG	CHOP	MDC	DRG	CHOP	MDC	DRG			
07.82↔		BORP, KORP, MKOR, VBOR	07.93↔	04	BORP, KORP, MKOR, VBOR	08.22↔	01	B03Z, B06A, B06B, B11Z, B17A, B17B, B17C, B39A, B39B			
	01	B03Z, B06A, B06B, B11Z, B17A, B17B, B17C, B39A, B39B		06	E05A, E05B, E05C, E08A, E08B		02	C01Z, C14Z			
	04	E05A, E05B, E05C, E08A, E08B		07	H33Z		03	D12A, D12B			
	06	G33Z, G38Z		10	K09A, K09B		05	F21A, F21B			
	07	H33Z		11	L33Z		08	I27A, I27B, I27C			
	10	K09A, K09B		17	R01A, R01B, R01C, R01D, R02Z, R12A, R12B, R12C		09	J03A, J03B, J04A, J04B, J08A, J08B, J08C, J16Z, J21Z, J22A, J22B			
	11	L33Z		21A	W02A, W02B		10	K09A, K09B			
	17	R01A, R01B, R01C, R01D, R02Z, R12A, R12B, R12C		21B	X06A, X06B, X06C		21A	W02A, W02B			
	21A	W02A, W02B		Prä	A07A		21B	X06A, X06B, X06C			
	21B	X06A, X06B, X06C, X33Z		07.94↔	BORP, VBOR		22	Y01Z, Y03A, Y03B			
	Prä	A07A			10		K10Z, K11Z, K12Z				
	07.83↔			BORP, KORP, MKOR, VBOR	07.95↔		04	BORP, KORP, MKOR, VBOR	08.23↔	01	B03Z, B06A, B06B, B11Z, B17A, B17B, B17C, B39A, B39B
		01		B03Z, B06A, B06B, B11Z, B17A, B17B, B17C, B39A, B39B			06	E05A, E05B, E05C, E08A, E08B		02	C01Z, C20A, C20B
04		E05A, E05B, E05C, E08A, E08B	07	H33Z		03	D12A, D12B				
06		G33Z, G38Z	10	K09A, K09B		05	F21A, F21B				
07		H33Z	11	L33Z		08	I27A, I27B, I27C				
10		K09A, K09B	17	R01A, R01B, R01C, R01D, R02Z, R12A, R12B, R12C		09	J03A, J03B, J04A, J04B, J08A, J08B, J08C, J16Z, J21Z, J22A, J22B				
11		L33Z	21A	W02A, W02B		10	K09A, K09B				
17		R01A, R01B, R01C, R01D, R02Z, R12A, R12B, R12C	21B	X06A, X06B, X06C		21A	W02A, W02B				
21A		W02A, W02B	Prä	A07A		21B	X06A, X06B, X06C				
21B		X06A, X06B, X06C, X33Z	07.98↔	BORP, KORP, MKOR, VBOR		22	Y01Z, Y03A, Y03B				
Prä		A07A		04		E05A, E05B, E05C, E08A, E08B					
07.84↔			BORP, KORP, MKOR, VBOR	07.99↔		06	BORP, KORP, MKOR, VBOR	08.24↔		01	B03Z, B06A, B06B, B11Z, B17A, B17B, B17C, B39A, B39B
		01	B03Z, B06A, B06B, B11Z, B17A, B17B, B17C, B39A, B39B			07	E05A, E05B, E05C, E08A, E08B			02	C01Z, C20A, C20B
	04	E05A, E05B, E05C, E08A, E08B	06		G33Z, G38Z	03	D12A, D12B				
	06	G33Z, G38Z	07		H33Z	05	F21A, F21B				
	07	H33Z	10		K09A, K09B	08	I27A, I27B, I27C				
	10	K09A, K09B	11		L33Z	09	J03A, J03B, J04A, J04B, J08A, J08B, J08C, J16Z, J21Z, J22A, J22B				
	11	L33Z	17		R01A, R01B, R01C, R01D, R02Z, R12A, R12B, R12C	10	K09A, K09B				
	17	R01A, R01B, R01C, R01D, R02Z, R12A, R12B, R12C	21A		W02A, W02B	21A	W02A, W02B				
	21A	W02A, W02B	21B		X06A, X06B, X06C	21B	X06A, X06B, X06C				
	21B	X06A, X06B, X06C, X33Z	Prä		A07A	22	Y01Z, Y03A, Y03B				
	Prä	A07A	08.09†↔		BORP, KORP, MKOR, VBOR	08.25†↔	09		J11A, J11B, J11C		
					04		E05A, E05B, E05C, E08A, E08B				
	07.91↔		BORP, KORP, MKOR, VBOR		08.11↔	06	BORP, KORP, MKOR, VBOR		08.31↔	01	B03Z, B06A, B06B, B11Z, B17A, B17B, B17C, B39A, B39B
04		E05A, E05B, E05C, E08A, E08B	07	E05A, E05B, E05C, E08A, E08B		02	C01Z, C20A, C20B				
06		G33Z, G38Z	06	G33Z, G38Z		03	D12A, D12B				
07		H33Z	07	H33Z		05	F21A, F21B				
10		K09A, K09B	10	K09A, K09B		08	I27A, I27B, I27C				
11		L33Z	11	L33Z		09	J03A, J03B, J04A, J04B, J08A, J08B, J08C, J16Z, J21Z, J22A, J22B				
17		R01A, R01B, R01C, R01D, R02Z, R12A, R12B, R12C	17	R01A, R01B, R01C, R01D, R02Z, R12A, R12B, R12C		10	K09A, K09B				
21A		W02A, W02B	21A	W02A, W02B		21A	W02A, W02B				
21B		X06A, X06B, X06C	21B	X06A, X06B, X06C		21B	X06A, X06B, X06C				
Prä		A07A	Prä	A07A		22	Y01Z, Y03A, Y03B				
07.92↔			BORP, KORP, MKOR, VBOR	08.20†↔		09	BORP, KORP, MKOR, VBOR	08.32↔		01	B03Z, B06A, B06B, B11Z, B17A, B17B, B17C, B39A, B39B
		04	E05A, E05B, E05C, E08A, E08B			02	C01Z, C14Z			02	C01Z, C20A, C20B
		06	G33Z, G38Z			21A	W02A, W02B			21A	W02A, W02B
	07	H33Z	21B		X06A, X06B, X06C	21B	X06A, X06B, X06C				
	10	K09A, K09B	09		J11A, J11B, J11C	21B	X06A, X06B, X06C				
	11	L33Z	02		C01Z, C14Z	21B	X06A, X06B, X06C				
	17	R01A, R01B, R01C, R01D, R02Z, R12A, R12B, R12C	09		J03A, J03B, J04A, J04B, J11A, J11B, J11C, J16Z	21B	X06A, X06B, X06C				
	21A	W02A, W02B	08.21↔		BORP, VBOR	08.34↔	02		C01Z, C20A, C20B		
	21B	X06A, X06B, X06C			09		J03A, J03B, J04A, J04B, J11A, J11B, J11C, J16Z		21A	W02A, W02B	
	Prä	A07A	10		K09A, K09B	21A	W02A, W02B				
	07.92↔		BORP, KORP, MKOR, VBOR		08.09†↔	09	BORP, KORP, MKOR, VBOR		08.35↔	01	B03Z, B06A, B06B, B11Z, B17A, B17B, B17C, B39A, B39B
		04	E05A, E05B, E05C, E08A, E08B			02	C01Z, C14Z			02	C01Z, C20A, C20B
		06	G33Z, G38Z			21A	W02A, W02B			21A	W02A, W02B
07		H33Z	21B	X06A, X06B, X06C		21B	X06A, X06B, X06C				
10		K09A, K09B	09	J11A, J11B, J11C		21B	X06A, X06B, X06C				
11		L33Z	02	C01Z, C14Z		21B	X06A, X06B, X06C				
17		R01A, R01B, R01C, R01D, R02Z, R12A, R12B, R12C	09	J03A, J03B, J04A, J04B, J11A, J11B, J11C, J16Z		21B	X06A, X06B, X06C				
21A		W02A, W02B	08.21↔	BORP, VBOR		08.36↔	02	C01Z, C20A, C20B			
21B		X06A, X06B, X06C		09			J03A, J03B, J04A, J04B, J11A, J11B, J11C, J16Z	21A		W02A, W02B	
Prä		A07A	10	K09A, K09B		21A	W02A, W02B				
07.92↔			BORP, KORP, MKOR, VBOR	08.11↔		09	BORP, KORP, MKOR, VBOR	08.36↔		01	B03Z, B06A, B06B, B11Z, B17A, B17B, B17C, B39A, B39B
		04	E05A, E05B, E05C, E08A, E08B			02	C01Z, C14Z			02	C01Z, C20A, C20B
		06	G33Z, G38Z			21A	W02A, W02B			21A	W02A, W02B
	07	H33Z	21B		X06A, X06B, X06C	21B	X06A, X06B, X06C				
	10	K09A, K09B	09		J11A, J11B, J11C	21B	X06A, X06B, X06C				
	11	L33Z	02		C01Z, C14Z	21B	X06A, X06B, X06C				
	17	R01A, R01B, R01C, R01D, R02Z, R12A, R12B, R12C	09		J03A, J03B, J04A, J04B, J11A, J11B, J11C, J16Z	21B	X06A, X06B, X06C				
	21A	W02A, W02B	08.21↔		BORP, VBOR	08.36↔	02		C01Z, C20A, C20B		
	21B	X06A, X06B, X06C			09		J03A, J03B, J04A, J04B, J11A, J11B, J11C, J16Z		21A	W02A, W02B	
	Prä	A07A	10		K09A, K09B	21A	W02A, W02B				

PROZ

CHOP	MDC	DRG	CHOP	MDC	DRG	CHOP	MDC	DRG
08.37↔		BORP, VBOR	08.59↔		BORP, VBOR	08.72↔		BORP, VBOR
	02	C01Z, C20A, C20B		01	B03Z, B06A, B06B, B11Z, B17A, B17B, B17C, B39A, B39B		02	C01Z, C14Z
	21A	W02A, W02B		02	C01Z, C14Z		09	J03A, J03B, J04A, J04B, J11A, J11B, J16Z
	21B	X06A, X06B, X06C		09	J03A, J03B, J04A, J04B, J10A, J10B, J16Z		21A	W02A, W02B
08.38↔		BORP, VBOR		21A	W02A, W02B		21B	X06A, X06B, X06C
	02	C01Z, C14Z		22	Y01Z, Y03A, Y03B		22	Y01Z, Y03A, Y03B
	09	J03A, J03B, J04A, J04B, J11A, J11B, J16Z	08.61↔		BORP, VBOR	08.73↔		BORP, VBOR
	21A	W02A, W02B		02	C01Z, C12Z		02	C01Z, C14Z
	21B	X06A, X06B, X06C		08	I17Z		09	J03A, J03B, J04A, J04B, J11A, J11B, J16Z
	22	Y01Z, Y03A, Y03B		09	J03A, J03B, J04A, J04B, J10A, J10B, J16Z		21A	W02A, W02B
08.41↔		BORP, VBOR		10	K09A, K09B		21B	X06A, X06B, X06C
	02	C01Z, C14Z		21A	W02A, W02B	08.74↔		BORP, VBOR
	21A	W02A, W02B		21B	X06A, X06B, X06C		02	C01Z, C14Z
	21B	X06A, X06B, X06C		22	Y01Z, Y03A, Y03B		09	J03A, J03B, J04A, J04B, J11A, J11B, J16Z
	22	Y01Z, Y03A, Y03B	08.62↔		BORP, VBOR		21A	W02A, W02B
08.42↔		BORP, VBOR		02	C01Z, C12Z		21B	X06A, X06B, X06C
	02	C01Z, C14Z		08	I17Z	08.82↔		BORP, VBOR
	21A	W02A, W02B		09	J03A, J03B, J04A, J04B, J10A, J10B, J16Z		02	C01Z, C20A, C20B
	21B	X06A, X06B, X06C		10	K09A, K09B		08	I17Z
	22	Y01Z, Y03A, Y03B		21A	W02A, W02B		09	J03A, J03B, J04A, J04B, J10A, J10B, J16Z
08.43↔		BORP, VBOR		21B	X06A, X06B, X06C		21A	W02A, W02B
	02	C01Z, C20A, C20B	08.63↔		BORP, VBOR		21B	X06A, X06B, X06C
	08	I17Z		02	C01Z, C12Z	08.83↔		BORP, VBOR
	09	J03A, J03B, J04A, J04B, J10A, J10B, J16Z		09	J03A, J03B, J04A, J04B, J10A, J10B, J16Z		02	C01Z, C20A, C20B
	10	K09A, K09B		10	K09A, K09B		08	I17Z
	21A	W02A, W02B		21A	W02A, W02B		09	J03A, J03B, J04A, J04B, J10A, J10B, J16Z
	21B	X06A, X06B, X06C		21B	X06A, X06B, X06C		21A	W02A, W02B
	22	Y01Z, Y03A, Y03B		22	Y01Z, Y03A, Y03B		21B	X06A, X06B, X06C
08.44↔		BORP, VBOR	08.64↔		BORP, VBOR		22	Y01Z, Y03A, Y03B
	02	C01Z, C20A, C20B		02	C01Z, C12Z	08.84↔		BORP, VBOR
	08	I17Z		08	I17Z		02	C01Z, C20A, C20B
	09	J03A, J03B, J04A, J04B, J10A, J10B, J16Z		09	J03A, J03B, J04A, J04B, J10A, J10B, J16Z		08	I17Z
	10	K09A, K09B		10	K09A, K09B		09	J03A, J03B, J04A, J04B, J10A, J10B, J16Z
	21A	W02A, W02B		21A	W02A, W02B		21A	W02A, W02B
	21B	X06A, X06B, X06C		21B	X06A, X06B, X06C		21B	X06A, X06B, X06C
	22	Y01Z, Y03A, Y03B		22	Y01Z, Y03A, Y03B		22	Y01Z, Y03A, Y03B
08.49↔		BORP, VBOR	08.69↔		BORP, VBOR	08.85↔		BORP, VBOR
	02	C01Z, C14Z, C20A, C20B		02	C01Z, C12Z		02	C01Z, C20A, C20B
	21A	W02A, W02B		08	I17Z		08	I17Z
	21B	X06A, X06B, X06C		09	J03A, J03B, J04A, J04B, J10A, J10B, J16Z		09	J03A, J03B, J04A, J04B, J10A, J10B, J16Z
	22	Y01Z, Y03A, Y03B		10	K09A, K09B		21A	W02A, W02B
08.51↔		BORP, VBOR		21A	W02A, W02B		21B	X06A, X06B, X06C
	01	B03Z, B06A, B06B, B11Z, B17A, B17B, B17C, B39A, B39B		21B	X06A, X06B, X06C		22	Y01Z, Y03A, Y03B
	02	C01Z, C14Z		22	Y01Z, Y03A, Y03B		22	Y01Z, Y03A, Y03B
	09	J03A, J03B, J04A, J04B, J10A, J10B, J16Z	08.70↔		BORP, VBOR	08.86↔		BORP, VBOR
	21A	W02A, W02B		02	C01Z, C14Z		02	C01Z, C20A, C20B
	21B	X06A, X06B, X06C		09	J03A, J03B, J04A, J04B, J11A, J11B, J16Z		09	J03A, J03B, J04A, J04B, J10A, J10B, J16Z
	22	Y01Z, Y03A, Y03B		21A	W02A, W02B		10	K09A, K09B
08.52↔		BORP, VBOR		21B	X06A, X06B, X06C		21A	W02A, W02B
	01	B03Z, B06A, B06B, B11Z, B17A, B17B, B17C, B39A, B39B		22	Y01Z, Y03A, Y03B		21B	X06A, X06B, X06C
	02	C01Z, C20A, C20B	08.71↔		BORP, VBOR		22	Y01Z, Y03A, Y03B
	09	J03A, J03B, J04A, J04B, J10A, J10B, J16Z		02	C01Z, C14Z	08.87↔		BORP, VBOR
	21A	W02A, W02B		09	J03A, J03B, J04A, J04B, J11A, J11B, J16Z		02	C01Z, C20A, C20B
	21B	X06A, X06B, X06C		21A	W02A, W02B		09	J03A, J03B, J04A, J04B, J10A, J10B, J16Z
				21B	X06A, X06B, X06C		10	K09A, K09B
				22	Y01Z, Y03A, Y03B		21A	W02A, W02B
							21B	X06A, X06B, X06C

CHOP	MDC	DRG	CHOP	MDC	DRG	CHOP	MDC	DRG
08.89↔		BORP, VBOR	09.83↔		BORP, VBOR	11.21↔	02	C01Z, C14Z
	01	B03Z, B06A, B06B, B11Z, B17A, B17B, B17C, B39A, B39B		02	C01Z, C13Z		21A	W02A, W02B
	02	C01Z, C12Z		21A	W02A, W02B		21B	X06A, X06B, X06C
	09	J02A, J02B, J03A, J03B, J04A, J04B, J08A, J08B, J08C, J10A, J10B, J16Z, J21Z, J22A, J22B	09.91↔	02	C01Z, C13Z	11.22↔	02	C01Z, C14Z
	21A	W02A, W02B		21A	W02A, W02B		21A	W02A, W02B
	21B	X01A, X01B, X01C, X06A, X06B, X06C		21B	X06A, X06B, X06C		21B	X06A, X06B, X06C
	22	Y01Z, Y03A, Y03B	09.99↔		BORP, VBOR	11.31↔		BORP, VBOR
09.0↔	02	C01Z, C13Z		02	C01Z, C13Z		02	C01Z, C20A, C20B
09.11↔	02	C01Z, C13Z		03	D09Z, D30A, D30B		21A	W02A, W02B
	21A	W02A, W02B		21A	W02A, W02B	11.32↔	21B	X06A, X06B, X06C
	21B	X06A, X06B, X06C	10.0↔	21B	X06A, X06B, X06C			BORP, VBOR
09.12↔	02	C01Z, C13Z			BORP, VBOR	11.39↔	02	C01Z, C20A, C20B
	21A	W02A, W02B	10.1↔	02	C01Z, C14Z		21A	W02A, W02B
	21B	X06A, X06B, X06C		02	C01Z, C14Z		21B	X06A, X06B, X06C
09.19↔	02	C01Z, C13Z	10.21↔	02	C01Z, C14Z	11.41↔	02	C01Z, C20A, C20B
	03	D09Z, D30A, D30B	10.31↔		BORP, VBOR		21A	W02A, W02B
	21A	W02A, W02B		02	C01Z, C14Z, C20A, C20B	11.42↔	21B	X06A, X06B, X06C
	21B	X06A, X06B, X06C	10.32↔	21A	W02A, W02B			BORP, VBOR
09.20↔	02	C01Z, C13Z		21B	X06A, X06B, X06C	11.43↔	02	C01Z, C14Z
	21A	W02A, W02B	10.33↔		BORP, VBOR		21A	W02A, W02B
	21B	X06A, X06B, X06C		02	C01Z, C14Z		21B	X06A, X06B, X06C
09.21↔	02	C01Z, C13Z	10.41↔	21A	W02A, W02B	11.49↔	02	C01Z, C14Z, C20A, C20B
	21A	W02A, W02B		21B	X06A, X06B, X06C		21A	W02A, W02B
	21B	X06A, X06B, X06C	10.43↔		BORP, VBOR	11.51↔	21B	X06A, X06B, X06C
09.22↔	02	C01Z, C13Z		02	C01Z, C14Z, C20A, C20B			BORP, VBOR
	21A	W02A, W02B	10.42↔	21A	W02A, W02B	11.52↔	02	C01Z, C20A, C20B
	21B	X06A, X06B, X06C		21B	X06A, X06B, X06C		21A	W02A, W02B
09.23↔	02	C01Z, C13Z	10.43↔		BORP, VBOR		21B	X06A, X06B, X06C
	21A	W02A, W02B		02	C01Z, C14Z	11.53↔		BORP, VBOR
	21B	X06A, X06B, X06C	10.44↔	21A	W02A, W02B		02	C01Z, C20A, C20B
09.3↔	02	C01Z, C13Z		21B	X06A, X06B, X06C		21A	W02A, W02B
	03	D09Z, D30A	10.44↔		BORP, VBOR	11.59↔	21B	X06A, X06B, X06C
	21A	W02A, W02B		02	C01Z, C14Z, C20A, C20B			BORP, VBOR
	21B	X06A, X06B, X06C	10.49↔	21A	W02A, W02B	11.60↔	02	C01Z, C04A, C20A, C20B
09.44↔	02	C01Z, C13Z		21B	X06A, X06B, X06C		21A	W02A, W02B
	03	D12A, D12B	10.43↔		BORP, VBOR	11.61↔	21B	X06A, X06B, X06C
09.51↔	02	C01Z, C13Z		02	C01Z, C14Z			BORP, VBOR
09.52↔	02	C01Z, C13Z	10.5↔	21A	W02A, W02B	11.61↔	02	C01Z, C04A, C04B
09.53↔	02	C01Z, C13Z		21B	X06A, X06B, X06C		21A	W02A, W02B
09.59↔	02	C01Z, C13Z	10.6↔		BORP, VBOR	11.62↔	21B	X06A, X06B, X06C
09.6↔	02	C01Z, C13Z		02	C01Z, C14Z			BORP, VBOR
	03	D09Z, D30A	11.0↔	21A	W02A, W02B	11.63↔	02	C01Z, C04A, C04B
	21A	W02A, W02B		21B	X06A, X06B, X06C		21A	W02A, W02B
	21B	X06A, X06B, X06C	11.1↔		BORP, VBOR		21B	X06A, X06B, X06C
09.71↔		BORP, VBOR		02	C01Z, C14Z	11.64↔		BORP, VBOR
	02	C01Z, C13Z	11.0↔	21A	W02A, W02B		02	C01Z, C04A, C04B
	21A	W02A, W02B		21B	X06A, X06B, X06C		21A	W02A, W02B
	21B	X06A, X06B, X06C	11.1↔		BORP, VBOR	11.63↔	21B	X06A, X06B, X06C
09.72↔		BORP, VBOR		02	C01Z, C14Z			BORP, VBOR
	02	C01Z, C13Z	11.0↔	21A	W02A, W02B	11.63↔	02	C01Z, C04A, C04B
	21A	W02A, W02B		21B	X06A, X06B, X06C		21A	W02A, W02B
	21B	X06A, X06B, X06C	11.1↔		BORP, VBOR	11.63↔	21B	X06A, X06B, X06C
09.73↔		BORP, VBOR		02	C01Z, C14Z			BORP, VBOR
	02	C01Z, C13Z	11.0↔	21A	W02A, W02B	11.63↔	02	C01Z, C04A, C04B
	03	D09Z, D30A		21B	X06A, X06B, X06C		21A	W02A, W02B
	21A	W02A, W02B	11.1↔		BORP, VBOR	11.63↔	21B	X06A, X06B, X06C
	21B	X06A, X06B, X06C		02	C01Z, C14Z	11.64↔		BORP, VBOR
09.81↔		BORP, VBOR		21A	W02A, W02B		02	C01Z, C04A, C04B
	02	C01Z, C13Z	11.0↔	21B	X06A, X06B, X06C	11.63↔	21A	W02A, W02B
	03	D09Z, D30A			BORP, VBOR		21B	X06A, X06B, X06C
	21A	W02A, W02B	11.1↔		BORP, VBOR	11.63↔		BORP, VBOR
	21B	X06A, X06B, X06C		02	C01Z, C14Z	11.64↔	02	C01Z, C04A, C04B
09.82↔		BORP, VBOR		21A	W02A, W02B		21A	W02A, W02B
	02	C01Z, C13Z	11.1↔	21B	X06A, X06B, X06C	11.64↔	21B	X06A, X06B, X06C
	21A	W02A, W02B			BORP, VBOR			BORP, VBOR
	21B	X06A, X06B, X06C			BORP, VBOR			BORP, VBOR

PROZ

CHOP	MDC	DRG	CHOP	MDC	DRG	CHOP	MDC	DRG
11.69↔		BORP, VBOR	12.21↔	02	C01Z, C14Z	12.54↔		BORP, VBOR
	02	C01Z, C20A, C20B		21A	W02A, W02B		02	C01Z, C07Z, C19Z
	21A	W02A, W02B		21B	X06A, X06B, X06C		10	K09A, K09B
	21B	X06A, X06B, X06C	12.22↔		BORP, VBOR		21A	W02A, W02B
11.71↔		BORP, VBOR		02	C01Z, C07Z, C19Z	12.55↔		X06A, X06B, X06C
	02	C01Z, C20A, C20B		21A	W02A, W02B		10	BORP, VBOR
	21A	W02A, W02B		21B	X06A, X06B, X06C		02	C01Z, C07Z, C19Z
	21B	X06A, X06B, X06C	12.29↔		BORP, VBOR		10	K09A, K09B
11.72↔		BORP, VBOR		02	C01Z, C14Z	12.59↔		BORP, VBOR
	02	C01Z, C20A, C20B		21A	W02A, W02B		02	C01Z, C07Z, C19Z
	21A	W02A, W02B		21B	X06A, X06B, X06C		10	K09A, K09B
	21B	X06A, X06B, X06C	12.31↔		BORP, VBOR		21A	W02A, W02B
11.73↔		BORP, VBOR		02	C01Z, C07Z, C19Z		21B	X06A, X06B, X06C
	02	C01Z, C20A, C20B		21A	W02A, W02B	12.61↔		BORP, VBOR
	21A	W02A, W02B		21B	X06A, X06B, X06C		02	C01Z, C06Z, C07Z, C19Z
	21B	X06A, X06B, X06C	12.32↔		BORP, VBOR		10	K09A, K09B
11.74↔		BORP, VBOR		02	C01Z, C07Z, C19Z		21A	W02A, W02B
	02	C01Z		21A	W02A, W02B		21B	X06A, X06B, X06C
	21A	W02A, W02B		21B	X06A, X06B, X06C	12.62↔		BORP, VBOR
	21B	X06A, X06B, X06C	12.33↔		BORP, VBOR		02	C01Z, C07Z, C19Z, C20A, C20B
11.75↔		BORP, VBOR		02	C01Z, C20A, C20B		21A	W02A, W02B
	02	C01Z, C20A, C20B		21A	W02A, W02B		21B	X06A, X06B, X06C
	21A	W02A, W02B		21B	X06A, X06B, X06C	12.63↔		BORP, VBOR
	21B	X06A, X06B, X06C	12.34↔		BORP, VBOR		02	C01Z, C06Z
11.76↔		BORP, VBOR		02	C14Z		21A	W02A, W02B
	02	C01Z		21A	W02A, W02B		21B	X06A, X06B, X06C
	21A	W02A, W02B		21B	X06A, X06B, X06C	12.64↔		BORP, VBOR
	21B	X06A, X06B, X06C	12.35↔		BORP, VBOR		02	C01Z, C06Z
11.79↔		BORP, VBOR		02	C01Z, C07Z, C19Z		10	K09A, K09B
	02	C01Z, C20A, C20B		21A	W02A, W02B		21A	W02A, W02B
	21A	W02A, W02B		21B	X06A, X06B, X06C		21B	X06A, X06B, X06C
	21B	X06A, X06B, X06C	12.39↔		BORP, VBOR	12.65↔		BORP, VBOR
11.91↔		BORP, VBOR		02	C01Z, C07Z, C14Z, C19Z		02	C01Z, C07Z, C19Z
	02	C01Z, C20A, C20B		21A	W02A, W02B		21A	W02A, W02B
	21A	W02A, W02B		21B	X06A, X06B, X06C		21B	X06A, X06B, X06C
	21B	X06A, X06B, X06C	12.40↔		BORP, VBOR	12.66↔		BORP, VBOR
11.92↔		BORP, VBOR		02	C01Z, C20A, C20B		02	C01Z, C07Z, C19Z
	02	C01Z, C14Z		21A	W02A, W02B		21A	W02A, W02B
	21A	W02A, W02B		21B	X06A, X06B, X06C		21B	X06A, X06B, X06C
	21B	X06A, X06B, X06C	12.41↔		BORP, VBOR	12.69↔		BORP, VBOR
12.00↔		BORP, VBOR		02	C14Z		02	C01Z, C06Z, C07Z, C19Z
	02	C01Z, C20A, C20B		21A	W02A, W02B		21A	W02A, W02B
	21A	W02A, W02B		21B	X06A, X06B, X06C		21B	X06A, X06B, X06C
	21B	X06A, X06B, X06C	12.42↔		BORP, VBOR	12.71↔		BORP, VBOR
12.01↔		BORP, VBOR		02	C14Z		02	C01Z, C07Z, C19Z
	02	C01Z, C20A, C20B		21A	W02A, W02B		10	K09A, K09B
	21A	W02A, W02B		21B	X06A, X06B, X06C	12.72↔		BORP, VBOR
	21B	X06A, X06B, X06C	12.43↔		BORP, VBOR		02	C01Z, C07Z, C19Z
12.02↔		BORP, VBOR		02	C01Z, C15Z		10	K09A, K09B
	02	C01Z, C20A, C20B		21A	W02A, W02B			BORP, VBOR
	21A	W02A, W02B		21B	X06A, X06B, X06C	12.73↔		BORP, VBOR
	21B	X06A, X06B, X06C	12.44↔		BORP, VBOR		02	C01Z, C07Z, C19Z
12.11↔		BORP, VBOR		02	C01Z, C15Z		10	K09A, K09B
	02	C01Z, C07Z, C19Z		21A	W02A, W02B	12.74↔		BORP, VBOR
	21A	W02A, W02B		21B	X06A, X06B, X06C		02	C01Z, C07Z, C19Z
	21B	X06A, X06B, X06C	12.51↔		BORP, VBOR		10	K09A, K09B
12.12↔		BORP, VBOR		02	C01Z, C06Z	12.79↔		BORP, VBOR
	02	C01Z, C07Z, C19Z		10	K09A, K09B		02	C01Z, C06Z, C07Z, C19Z
	21A	W02A, W02B		21A	W02A, W02B		10	K09A, K09B
	21B	X06A, X06B, X06C		21B	X06A, X06B, X06C	12.81↔		BORP, VBOR
12.13↔		BORP, VBOR	12.52↔		BORP, VBOR		02	C01Z, C20A, C20B
	02	C14Z		02	C01Z, C06Z		21A	W02A, W02B
	21A	W02A, W02B		21A	W02A, W02B		21B	X06A, X06B, X06C
	21B	X06A, X06B, X06C		21B	X06A, X06B, X06C	12.82↔		BORP, VBOR
12.14↔		BORP, VBOR	12.53↔		BORP, VBOR		02	C01Z, C07Z, C19Z
	02	C01Z, C07Z, C19Z		02	C01Z, C06Z		21A	W02A, W02B
	21A	W02A, W02B		21A	W02A, W02B		21B	X06A, X06B, X06C
	21B	X06A, X06B, X06C		21B	X06A, X06B, X06C			

CHOP	MDC	DRG	CHOP	MDC	DRG	CHOP	MDC	DRG
12.83↔		BORP, VBOR	13.19↔		BORP, VBOR	13.90↔		BORP, VBOR
	02	C01Z, C20A, C20B		02	C08A, C08B, C20A, C20B		02	C01Z, C20A, C20B
	21A	W02A, W02B		10	K09A, K09B		21A	W02A, W02B
	21B	X06A, X06B, X06C	13.2↔		BORP, VBOR	13.91↔	21B	X06A, X06B, X06C
12.84↔		BORP, VBOR		02	C01Z, C03Z, C04A, C07Z, C08A, C08B, C20A, C20B		02	C01Z, C20A, C20B
	02	C01Z, C20A, C20B		10	K09A, K09B		21A	W02A, W02B
	21A	W02A, W02B		21A	W02A, W02B		21B	X06A, X06B, X06C
	21B	X06A, X06B, X06C	13.3↔	21B	X06A, X06B, X06C	14.00↔		BORP, VBOR
12.85↔		BORP, VBOR		02	BORP, VBOR		02	C01Z, C15Z
	02	C01Z, C20A, C20B		02	C01Z, C03Z, C04A, C07Z, C08A, C08B, C20A, C20B		21A	W02A, W02B
	21A	W02A, W02B		10	K09A, K09B		21B	X06A, X06B, X06C
	21B	X06A, X06B, X06C	13.41↔	21A	W02A, W02B	14.01↔		BORP, VBOR
12.86↔		BORP, VBOR		21B	X06A, X06B, X06C		02	C01Z, C15Z
	02	C01Z, C20A, C20B		02	BORP, VBOR		21A	W02A, W02B
	21A	W02A, W02B		02	C01Z, C03Z, C04A, C07Z, C08A, C08B, C20A, C20B		21B	X06A, X06B, X06C
	21B	X06A, X06B, X06C	13.42↔	10	K09A, K09B	14.02↔		BORP, VBOR
12.87↔		BORP, VBOR		21A	W02A, W02B		02	C01Z, C15Z
	02	C01Z, C20A, C20B		21B	X06A, X06B, X06C		21A	W02A, W02B
	21A	W02A, W02B	13.43↔	02	BORP, VBOR	14.11↔	02	C01Z, C15Z
	21B	X06A, X06B, X06C		02	C01Z, C03Z, C04A, C07Z, C08A, C08B, C20A, C20B	14.19↔		BORP, VBOR
12.88↔		BORP, VBOR		10	K09A, K09B		21A	W02A, W02B
	02	C01Z, C20A, C20B		21A	W02A, W02B		21B	X06A, X06B, X06C
	21A	W02A, W02B	13.44↔	21B	X06A, X06B, X06C	14.21↔		BORP, VBOR
	21B	X06A, X06B, X06C		02	BORP, VBOR		02	C01Z, C15Z
12.89↔		BORP, VBOR		02	C01Z, C03Z, C04A, C07Z, C08A, C08B, C20A, C20B	14.22↔		BORP, VBOR
	02	C01Z, C14Z		10	K09A, K09B		02	C01Z, C15Z
	21A	W02A, W02B		21A	W02A, W02B	14.23↔		BORP, VBOR
	21B	X06A, X06B, X06C	13.45↔	21B	X06A, X06B, X06C	14.24↔		BORP, VBOR
12.91↔		BORP, VBOR		02	BORP, VBOR		02	C01Z, C15Z
	02	C01Z, C14Z, C15Z		02	C01Z, C03Z, C04A, C07Z, C08A, C08B, C20A, C20B	14.25↔		BORP, VBOR
	21A	W02A, W02B		10	K09A, K09B		02	C01Z, C15Z
	21B	X06A, X06B, X06C	13.51↔	21A	W02A, W02B	14.26↔		BORP, VBOR
12.92↔		BORP, VBOR		21B	X06A, X06B, X06C		02	C01Z, C15Z
	02	C14Z		02	BORP, VBOR	14.27↔		BORP, VBOR
	21A	W02A, W02B	13.52↔	02	C08A, C08B, C20A, C20B		02	C01Z, C15Z
	21B	X06A, X06B, X06C		10	K09A, K09B	14.28↔		BORP, VBOR
12.93↔		BORP, VBOR	13.53↔		BORP, VBOR		02	C01Z, C02A, C02B
	02	C01Z, C20A, C20B		02	C01Z, C03Z, C04A, C07Z, C08A, C08B, C20A, C20B		21A	W02A, W02B
	21A	W02A, W02B	13.54↔	10	K09A, K09B	14.29↔	21B	X06A, X06B, X06C
	21B	X06A, X06B, X06C		21A	W02A, W02B			BORP, VBOR
12.97↔		BORP, VBOR	13.55↔	21B	X06A, X06B, X06C	14.30↔		BORP, VBOR
	02	C01Z, C20A, C20B		02	BORP, VBOR		02	C01Z, C15Z
	21A	W02A, W02B	13.64↔	02	C01Z, C20A, C20B	14.31↔		BORP, VBOR
	21B	X06A, X06B, X06C		02	C01Z, C20A, C20B		02	C01Z, C14Z
12.98↔		BORP, VBOR	13.65↔		BORP, VBOR	14.32↔		BORP, VBOR
	02	C01Z, C20A, C20B		02	C01Z, C20A, C20B		02	C01Z, C15Z
	21A	W02A, W02B	13.66↔	02	C01Z, C20A, C20B	14.33↔		BORP, VBOR
	21B	X06A, X06B, X06C		02	C01Z, C20A, C20B		02	C01Z, C14Z
12.99↔		BORP, VBOR	13.67↔		BORP, VBOR	14.34↔		BORP, VBOR
	02	C01Z, C15Z, C20A, C20B		02	C08A, C08B, C20A, C20B		02	C01Z, C14Z
	21A	W02A, W02B	13.70↔	10	K09A, K09B		21A	W02A, W02B
	21B	X06A, X06B, X06C		02	BORP, VBOR	14.35↔	21B	X06A, X06B, X06C
13.00↔		BORP, VBOR	13.71↔	02	C08A, C08B, C20A, C20B			BORP, VBOR
	02	C01Z, C20A, C20B		21A	W02A, W02B	14.36↔		BORP, VBOR
	21A	W02A, W02B	13.72↔	21B	X06A, X06B, X06C		02	C01Z, C14Z
	21B	X06A, X06B, X06C		02	BORP, VBOR		21A	W02A, W02B
13.01↔		BORP, VBOR	13.73↔	02	C08A, C08B, C20A, C20B	14.37↔		BORP, VBOR
	02	C01Z, C20A, C20B		10	K09A, K09B		02	C01Z, C14Z
	21A	W02A, W02B	13.74↔	21A	W02A, W02B	14.38↔	21A	W02A, W02B
	21B	X06A, X06B, X06C		21B	X06A, X06B, X06C		21B	X06A, X06B, X06C
13.02↔		BORP, VBOR	13.75↔		BORP, VBOR	14.39↔		BORP, VBOR
	02	C01Z, C20A, C20B		02	C08A, C08B, C20A, C20B		02	C01Z, C14Z
	21A	W02A, W02B	13.8↔	10	K09A, K09B		21A	W02A, W02B
	21B	X06A, X06B, X06C		21A	W02A, W02B		21B	X06A, X06B, X06C
13.11↔		BORP, VBOR		21B	X06A, X06B, X06C			BORP, VBOR
	02	C08A, C08B, C20A, C20B						
	10	K09A, K09B						

CHOP	MDC	DRG	CHOP	MDC	DRG	CHOP	MDC	DRG
14.41↔		BORP, VBOR	15.11↔		BORP, VBOR	16.09↔		BORP, KORP, MKOR, VBOR
	02	C01Z, C15Z		02	C01Z, C10A, C10B		01	B02A, B02B, B02C, B02D, B11Z, B20A, B20B, B20C, B20D, B20E, B20F, B39A, B39B
	10	K09A, K09B		10	K09A, K09B		02	C01Z, C02A, C02B
	21A	W02A, W02B	15.12↔		BORP, VBOR		06	G33Z, G38Z
14.49↔	21B	X06A, X06B, X06C		02	C01Z, C10A, C10B		07	H33Z
		BORP, VBOR		10	K09A, K09B		10	K09A, K09B
	02	C01Z, C15Z	15.13↔		BORP, VBOR		11	L33Z
	10	K09A, K09B		02	C01Z, C10A, C10B		21A	W02A, W02B
	21A	W02A, W02B		10	K09A, K09B		21B	X06A, X06B, X06C
	21B	X06A, X06B, X06C	15.19↔		BORP, VBOR		Prä	A07A
14.51↔		BORP, VBOR		02	C01Z, C10A, C10B	16.1↔		BORP, VBOR
	02	C01Z, C15Z		10	K09A, K09B		02	C01Z, C15Z
	21A	W02A, W02B	15.21↔		BORP, VBOR		21A	W02A, W02B
	21B	X06A, X06B, X06C		02	C01Z, C10A, C10B		21B	X06A, X06B, X06C
14.52↔		BORP, VBOR	15.22↔		BORP, VBOR	16.23↔		BORP, VBOR
	02	C01Z, C15Z		02	C01Z, C10A, C10B		02	C01Z, C02A, C02B
	21A	W02A, W02B		10	K09A, K09B		08	I17Z
	21B	X06A, X06B, X06C	15.29↔		BORP, VBOR		21A	W02A, W02B
14.53↔		BORP, VBOR		02	C01Z, C10A, C10B		21B	X06A, X06B, X06C
	02	C01Z, C15Z		08	I17Z	16.31↔		BORP, VBOR
	21A	W02A, W02B		21A	W02A, W02B		02	C01Z, C02A, C02B
	21B	X06A, X06B, X06C	15.3↔	21B	X06A, X06B, X06C		21A	W02A, W02B
14.54↔		BORP, VBOR			BORP, VBOR		21B	X06A, X06B, X06C
	02	C01Z, C15Z		02	C01Z, C10A, C10B		22	Y01Z, Y03A, Y03B
	21A	W02A, W02B		10	K09A, K09B	16.39↔		BORP, VBOR
	21B	X06A, X06B, X06C	15.4↔		BORP, VBOR		02	C01Z, C02A, C02B
14.55↔		BORP, VBOR		02	C01Z, C10A, C10B		21A	W02A, W02B
	02	C01Z, C15Z		10	K09A, K09B		21B	X06A, X06B, X06C
	21A	W02A, W02B	15.5↔		BORP, VBOR		22	Y01Z, Y03A, Y03B
	21B	X06A, X06B, X06C		02	C01Z, C10A, C10B	16.41↔		BORP, VBOR
14.59↔		BORP, VBOR		02	C01Z, C10A, C10B		02	C01Z, C02A, C02B
	02	C01Z, C15Z	15.6↔		BORP, VBOR		21A	W02A, W02B
	21A	W02A, W02B		02	C01Z, C10A, C10B		21B	X06A, X06B, X06C
	21B	X06A, X06B, X06C		08	I17Z	16.42↔		BORP, VBOR
14.6↔		BORP, VBOR		10	K09A, K09B		02	C01Z, C02A, C02B
	02	C01Z, C14Z		21A	W02A, W02B		21A	W02A, W02B
	10	K09A, K09B	15.7↔	21B	X06A, X06B, X06C		21B	X06A, X06B, X06C
	21A	W02A, W02B			BORP, VBOR		22	Y01Z, Y03A, Y03B
	21B	X06A, X06B, X06C	15.9↔	02	C01Z, C10A, C10B	16.44↔		BORP, VBOR
14.71↔		BORP, VBOR			BORP, VBOR		02	C01Z, C02A, C02B
	02	C01Z, C03Z, C15Z, C17Z	16.01↔		BORP, KORP, MKOR, VBOR		21A	W02A, W02B
	10	K09A, K09B		01	B02A, B02B, B02C, B02D, B11Z, B20A, B20B, B20C, B20D, B20E, B20F, B39A, B39B	16.49↔		BORP, VBOR
	21A	W02A, W02B			C01Z, C02A, C02B		02	C01Z, C02A, C02B
	21B	X06A, X06B, X06C		02	C01Z, C02A, C02B		21A	W02A, W02B
14.72↔		BORP, VBOR		06	G33Z, G38Z		21B	X06A, X06B, X06C
	02	C01Z, C15Z		07	H33Z	16.51↔		BORP, KORP, MKOR, VBOR
	21A	W02A, W02B		08	I17Z		01	B02A, B02B, B02C, B02D, B11Z, B20A, B20B, B20C, B20D, B20E, B20F, B39A, B39B
	21B	X06A, X06B, X06C		10	K09A, K09B		02	C01Z, C02A, C02B
14.73↔		BORP, VBOR		11	L33Z		03	D18Z, D25A, D25B, D25C, D28Z, D29Z
	02	C01Z, C03Z, C17Z		21A	W02A, W02B		06	G33Z, G38Z
	10	K09A, K09B		21B	X06A, X06B, X06C		07	H33Z
	21A	W02A, W02B	16.02↔	Prä	A07A		08	I17Z
	21B	X06A, X06B, X06C			BORP, KORP, MKOR, VBOR		09	J08A
14.74↔		BORP, VBOR		01	B02A, B02B, B02C, B02D, B11Z, B20A, B20B, B20C, B20D, B20E, B20F, B39A, B39B		11	L33Z
	02	C01Z, C15Z		02	C01Z, C02A, C02B		21A	W02A, W02B
	21A	W02A, W02B		06	G33Z, G38Z		21B	X06A, X06B, X06C
	21B	X06A, X06B, X06C		07	H33Z		22	Y01Z, Y03A, Y03B
14.79↔		BORP, VBOR		08	I17Z		Prä	A07A
	02	C01Z, C15Z		10	K09A, K09B			
	10	K09A, K09B		11	L33Z			
	21A	W02A, W02B		21A	W02A, W02B			
	21B	X06A, X06B, X06C		21B	X06A, X06B, X06C			
14.9↔		BORP, VBOR		Prä	A07A			
	02	C01Z, C03Z, C17Z						
	21A	W02A, W02B						
	21B	X06A, X06B, X06C						
15.01↔		BORP, VBOR						
	02	C01Z, C10A, C10B						

CHOP	MDC	DRG	CHOP	MDC	DRG	CHOP	MDC	DRG						
16.52↔		BORP, KORP, MKOR, VBOR	16.64↔		BORP, KORP, MKOR, VBOR	16.89↔		BORP, VBOR						
	01	B02A, B02B, B02C, B02D, B11Z, B20A, B20B, B20C, B20D, B20E, B20F, B39A, B39B		01	B02A, B02B, B02C, B02D, B11Z, B20A, B20B, B20C, B20D, B20E, B20F, B39A, B39B		02	C01Z, C02A, C02B						
	02	C01Z, C02A, C02B		02	C01Z, C02A, C02B		08	I17Z						
	03	D18Z, D25A, D25B, D25C, D28Z, D29Z		03	D12A		10	K09A, K09B						
	06	G33Z, G38Z		06	G33Z, G38Z		11	L33Z						
	07	H33Z		07	H33Z		21A	W02A, W02B						
	08	I17Z		08	I17Z		21B	X06A, X06B, X06C						
	09	J08A		10	K09A, K09B		22	Y01Z, Y03A, Y03B						
	11	L33Z		11	L33Z		Prä	A07A						
	21A	W02A, W02B		21A	W02A, W02B									
	21B	X06A, X06B, X06C		21B	X06A, X06B, X06C									
	22	Y01Z, Y03A, Y03B		22	Y01Z, Y03A, Y03B									
	Prä	A07A		Prä	A07A									
	16.59↔			BORP, KORP, MKOR, VBOR	16.65↔			BORP, VBOR	16.92↔		BORP, VBOR			
		01		B02A, B02B, B02C, B02D, B11Z, B20A, B20B, B20C, B20D, B20E, B20F, B39A, B39B			02	C01Z, C02A, C02B		02	C01Z, C02A, C02B			
		02		C01Z, C02A, C02B			08	I17Z		09	J08A			
		03		D18Z, D25A, D25B, D25C, D28Z, D29Z			21A	W02A, W02B		10	K09A, K09B			
06		G33Z, G38Z	21B	X06A, X06B, X06C		21A	W02A, W02B							
07		H33Z	22	Y01Z, Y03A, Y03B		21B	X06A, X06B, X06C							
08		I17Z	22	Y01Z, Y03A, Y03B		22	Y01Z, Y03A, Y03B							
09		J08A	Prä	A07A										
11		L33Z												
21A		W02A, W02B												
21B		X06A, X06B, X06C												
22		Y01Z, Y03A, Y03B												
Prä		A07A												
16.61↔			BORP, VBOR	16.66↔			BORP, KORP, MKOR, VBOR	16.98↔			BORP, VBOR			
		02	C01Z, C02A, C02B			01	B02A, B02B, B02C, B02D, B11Z, B20A, B20B, B20C, B20D, B20E, B20F, B39A, B39B			02	C01Z, C02A, C02B			
		03	D12A, D12B			02	C01Z, C02A, C02B			03	D12A, D12B			
		08	I17Z			08	I17Z			08	I17Z			
	21A	W02A, W02B	21A		W02A, W02B	21A	W02A, W02B							
	21B	X06A, X06B, X06C	21B		X06A, X06B, X06C	21B	X06A, X06B, X06C							
	22	Y01Z, Y03A, Y03B	22		Y01Z, Y03A, Y03B	22	Y01Z, Y03A, Y03B							
	Prä	A07A	Prä		A07A									
	16.62↔		BORP, VBOR		16.69↔		BORP, VBOR		16.99↔		BORP, VBOR			
		02	C01Z, C02A, C02B			02	C01Z, C02A, C02B			02	C01Z, C02A, C02B			
		03	D12A, D12B			08	I17Z			10	K09A, K09B			
		08	I17Z			21A	W02A, W02B			03	D09Z, D30A, D30B			
		21A	W02A, W02B			21B	X06A, X06B, X06C			09	J03A, J03B, J04A, J04B, J11A, J11B, J16Z			
		21B	X06A, X06B, X06C			22	Y01Z, Y03A, Y03B			21A	W02A, W02B			
		22	Y01Z, Y03A, Y03B			Prä	A07A			21B	X06A, X06B, X06C			
		16.63↔				BORP, KORP, MKOR, VBOR	16.71↔				BORP, VBOR	18.01↔		BORP, VBOR
			01			B02A, B02B, B02C, B02D, B11Z, B20A, B20B, B20C, B20D, B20E, B20F, B39A, B39B				02	C01Z, C02A, C02B		02	C01Z, C02A, C02B
02			C01Z, C02A, C02B	03		D12A		03		D09Z, D30A, D30B				
03			D12A	06		G33Z, G38Z		09		J03A, J03B, J04A, J04B, J11A, J11B, J16Z				
06			G33Z, G38Z	07		H33Z		21A		W02A, W02B				
07			H33Z	08		I17Z		21B		X06A, X06B, X06C				
08			I17Z	10		K09A, K09B		22		Y01Z, Y03A, Y03B				
10			K09A, K09B	11		L33Z		03		D09Z, D30A, D30B				
11			L33Z	21A		W02A, W02B		09		J03A, J03B, J04A, J04B, J11A, J11B, J16Z				
21A			W02A, W02B	21B		X06A, X06B, X06C		21A		W02A, W02B				
21B	X06A, X06B, X06C		22	Y01Z, Y03A, Y03B	21B	X06A, X06B, X06C								
22	Y01Z, Y03A, Y03B		Prä	A07A	22	Y01Z, Y03A, Y03B								
Prä	A07A													
16.64↔			BORP, KORP, MKOR, VBOR	16.72↔		BORP, VBOR		18.02↔		BORP, VBOR				
	01		B02A, B02B, B02C, B02D, B11Z, B20A, B20B, B20C, B20D, B20E, B20F, B39A, B39B		02	C01Z, C02A, C02B			02	C01Z, C02A, C02B				
	02		C01Z, C02A, C02B		08	I17Z			10	K09A, K09B				
	03		D18Z, D25A, D25B, D25C, D28Z, D29Z		21A	W02A, W02B			03	D09Z, D30A, D30B				
	06	G33Z, G38Z	21B		X06A, X06B, X06C	09	J03A, J03B, J04A, J04B, J11A, J11B, J16Z							
	07	H33Z	22		Y01Z, Y03A, Y03B	21A	W02A, W02B							
	08	I17Z	Prä		A07A	21B	X06A, X06B, X06C							
	09	J08A				22	Y01Z, Y03A, Y03B							
	11	L33Z												
	21A	W02A, W02B												
	21B	X06A, X06B, X06C												
	22	Y01Z, Y03A, Y03B												
	Prä	A07A												
	16.65↔		BORP, KORP, MKOR, VBOR		16.77↔		BORP, VBOR		18.09↔		BORP, VBOR			
		01	B02A, B02B, B02C, B02D, B11Z, B20A, B20B, B20C, B20D, B20E, B20F, B39A, B39B			02	C01Z, C02A, C02B			03	D09Z, D30A, D30B			
		02	C01Z, C02A, C02B			03	D12A			09	J03A, J03B, J04A, J04B, J11A, J11B, J16Z			
		03	D18Z, D25A, D25B, D25C, D28Z, D29Z			06	G33Z, G38Z			21A	W02A, W02B			
06		G33Z, G38Z	07	H33Z		21B	X06A, X06B, X06C							
07		H33Z	08	I17Z		22	Y01Z, Y03A, Y03B							
08		I17Z	10	K09A, K09B		03	D09Z, D30A, D30B							
09		J08A	11	L33Z		09	J03A, J03B, J04A, J04B, J11A, J11B, J16Z							
11		L33Z	21A	W02A, W02B		21A	W02A, W02B							
21A		W02A, W02B	21B	X06A, X06B, X06C		21B	X06A, X06B, X06C							
21B		X06A, X06B, X06C	22	Y01Z, Y03A, Y03B		22	Y01Z, Y03A, Y03B							
22		Y01Z, Y03A, Y03B	Prä	A07A										
Prä		A07A												
16.66↔			BORP, KORP, MKOR, VBOR	16.81↔			BORP, VBOR	18.21↔			BORP, VBOR			
		01	B02A, B02B, B02C, B02D, B11Z, B20A, B20B, B20C, B20D, B20E, B20F, B39A, B39B			02	C01Z, C02A, C02B			01	B03Z, B06A, B06B, B11Z, B17A, B17B, B17C, B39A, B39B			
		02	C01Z, C02A, C02B			03	D12A			03	D09Z, D12A, D12B, D30A			
		03	D18Z, D25A, D25B, D25C, D28Z, D29Z			06	G33Z, G38Z			05	F21A, F21B			
	06	G33Z, G38Z	07		H33Z	08	I27A, I27B, I27C							
	07	H33Z	08		I17Z	09	J03A, J03B, J04A, J04B, J08A, J08B, J08C, J11A, J11B, J11C, J16Z, J21Z, J22A, J22B							
	08	I17Z	10		K09A, K09B	10	K09A, K09B							
	09	J08A	21A		W02A, W02B	21A	W02A, W02B							
	11	L33Z	21B		X06A, X06B, X06C	21B	X06A, X06B, X06C							
	21A	W02A, W02B	22		Y01Z, Y03A, Y03B	22	Y01Z, Y03A, Y03B							
	21B	X06A, X06B, X06C	Prä		A07A									
	22	Y01Z, Y03A, Y03B												
	Prä	A07A												
	16.67↔		BORP, KORP, MKOR, VBOR		16.82↔		BORP, VBOR							
		01	B02A, B02B, B02C, B02D, B11Z, B20A, B20B, B20C, B20D, B20E, B20F, B39A, B39B			02	C01Z, C02A, C02B							
		02	C01Z, C02A, C02B			08	I17Z							
		03	D18Z, D25A, D25B, D25C, D28Z, D29Z			21A	W02A, W02B							
06		G33Z, G38Z	21B	X06A, X06B, X06C										
07		H33Z	22	Y01Z, Y03A, Y03B										
08		I17Z	Prä	A07A										
09		J08A												
11		L33Z												
21A		W02A, W02B												
21B		X06A, X06B, X06C												
22		Y01Z, Y03A, Y03B												
Prä		A07A												

CHOP	MDC	DRG	CHOP	MDC	DRG	CHOP	MDC	DRG							
18.29↔	01	B03Z, B06A, B06B, B11Z, B17A, B17B, B17C, B39A, B39B	18.71↔		BORP, KORP, MKOR, VBOR	19.4↔		BORP, VBOR							
	03	D09Z, D12A, D12B, D30A, D30B		01	B02A, B02B, B02C, B02D, B11Z, B20A, B20B, B20C, B20D, B20E, B20F, B39A, B39B		03	D09Z, D30A	21B	X06A, X06B, X06C					
	05	F21A, F21B		03	D09Z, D17Z, D30A		19.52↔		BORP, VBOR						
	08	I27A, I27B, I27C		06	G33Z, G38Z		01	B02A, B02B, B02C, B02D, B11Z, B20A, B20B, B20C, B20D, B20E, B20F, B39A, B39B	03	D06A, D06B, D06C, D09Z, D30A					
	09	J03A, J03B, J04A, J04B, J08A, J08B, J08C, J11A, J11B, J11C, J16Z, J21Z, J22A, J22B		07	H33Z		21B	X06A, X06B, X06C	19.53↔						
	10	K09A, K09B		08	I15A, I15B		03	D06A, D06B, D06C, D09Z, D30A	BORP, VBOR						
	21A	W02A, W02B		09	J03A, J03B, J04A, J04B, J10A, J10B, J16Z		01	B02A, B02B, B02C, B02D, B11Z, B20A, B20B, B20C, B20D, B20E, B20F, B39A, B39B	03	D06A, D06B, D06C, D09Z, D30A					
	21B	X06A, X06B, X06C		11	L33Z		21B	X06A, X06B, X06C	21B	X06A, X06B, X06C					
	22	Y01Z, Y03A, Y03B		17	R01A, R01B, R01C, R01D, R02Z, R12A, R12B, R12C		19.54↔		BORP, VBOR						
	18.31↔	01		B03Z, B06A, B06B, B11Z, B17A, B17B, B17C, B39A, B39B	21A		W02A, W02B	01	B02A, B02B, B02C, B02D, B11Z, B20A, B20B, B20C, B20D, B20E, B20F, B39A, B39B	03	D06A, D06B, D06C, D09Z, D30A				
		03		D09Z, D12A, D12B, D30A	21B		X06A, X06B, X06C	21B	X06A, X06B, X06C	21B	X06A, X06B, X06C				
		05		F21A, F21B	Prä		A07A	03	D06A, D06B, D06C, D09Z, D30A	19.55↔					
		08		I27A, I27B, I27C	18.72↔			BORP, VBOR	01	B02A, B02B, B02C, B02D, B11Z, B20A, B20B, B20C, B20D, B20E, B20F, B39A, B39B	03	D06A, D06B, D06C, D09Z, D30A			
		09		J03A, J03B, J04A, J04B, J08A, J08B, J08C, J10A, J10B, J11A, J11B, J11C, J16Z, J21Z, J22A, J22B	03		D09Z, D17Z, D30A	09	J03A, J03B, J04A, J04B, J10A, J10B, J16Z	21B	X06A, X06B, X06C	19.56↔			
		10		K09A, K09B	09		J03A, J03B, J04A, J04B, J10A, J10B, J16Z	21A	W02A, W02B	03	D06A, D06B, D06C, D09Z, D30A	01	B02A, B02B, B02C, B02D, B11Z, B20A, B20B, B20C, B20D, B20E, B20F, B39A, B39B	19.57↔	
21A		W02A, W02B	21A	W02A, W02B	21B	X06A, X06B, X06C	21B	X06A, X06B, X06C	03	D06A, D06B, D06C, D09Z, D30A	21B	X06A, X06B, X06C			
21B		X06A, X06B, X06C	21B	X06A, X06B, X06C	22	Y01Z, Y03A, Y03B	22	Y01Z, Y03A, Y03B	19.58↔		BORP, VBOR				
22		Y01Z, Y03A, Y03B	18.79↔		BORP, VBOR	03	D09Z, D17Z, D30A, D30B	01	B02A, B02B, B02C, B02D, B11Z, B20A, B20B, B20C, B20D, B20E, B20F, B39A, B39B	03	D06A, D06B, D06C, D09Z, D30A				
18.39↔			BORP, VBOR	09	J03A, J03B, J04A, J04B, J10A, J10B, J16Z	09	J03A, J03B, J04A, J04B, J10A, J10B, J16Z	21B	X06A, X06B, X06C	19.59↔		BORP, VBOR			
		01	B03Z, B06A, B06B, B11Z, B17A, B17B, B17C, B39A, B39B	21A	W02A, W02B	21A	W02A, W02B	21B	X06A, X06B, X06C	01	B02A, B02B, B02C, B02D, B11Z, B20A, B20B, B20C, B20D, B20E, B20F, B39A, B39B	03	D06A, D06B, D06C, D09Z, D30A		
		03	D09Z, D12A, D12B, D30A, D30B	21B	X06A, X06B, X06C	21B	X06A, X06B, X06C	22	Y01Z, Y03A, Y03B	21B	X06A, X06B, X06C	21B	X06A, X06B, X06C		
		05	F21A, F21B	03	D09Z, D30A, D30B	03	D09Z, D30A, D30B	03	D09Z, D30A, D30B	03	D06A, D06B, D06C, D09Z, D30A	19.6↔			
		08	I27A, I27B, I27C	09	J03A, J03B, J04A, J04B, J10A, J10B, J16Z	09	J03A, J03B, J04A, J04B, J10A, J10B, J16Z	09	J03A, J03B, J04A, J04B, J10A, J10B, J16Z	21B	X06A, X06B, X06C	01	B02A, B02B, B02C, B02D, B11Z, B20A, B20B, B20C, B20D, B20E, B20F, B39A, B39B		
		09	J03A, J03B, J04A, J04B, J08A, J08B, J08C, J10A, J10B, J16Z, J21Z, J22A, J22B	21A	W02A, W02B	21A	W02A, W02B	21B	X06A, X06B, X06C	03	D06A, D06B, D06C, D09Z, D30A	03	D06A, D06B, D06C, D09Z, D30A		
	10	K09A, K09B	21B	X06A, X06B, X06C	21B	X06A, X06B, X06C	22	Y01Z, Y03A, Y03B	21B	X06A, X06B, X06C	03	D06A, D06B, D06C, D09Z, D30A			
	21A	W02A, W02B	19.0↔		BORP, VBOR	19.0↔		BORP, VBOR	03	D06A, D06B, D06C, D09Z, D30A	19.61↔				
	21B	X06A, X06B, X06C	03	D09Z, D30A	03	D09Z, D30A	03	D09Z, D30A	03	D06A, D06B, D06C, D09Z, D30A	01	B02A, B02B, B02C, B02D, B11Z, B20A, B20B, B20C, B20D, B20E, B20F, B39A, B39B			
	22	Y01Z, Y03A, Y03B	19.11↔		BORP, VBOR	19.11↔		BORP, VBOR	03	D06A, D06B, D06C, D09Z, D30A	09	J03A, J03B, J04A, J04B, J10A, J10B, J16Z			
	18.5↔		BORP, VBOR	01	B02A, B02B, B02C, B02D, B11Z, B20A, B20B, B20C, B20D, B20E, B20F, B39A, B39B	01	B02A, B02B, B02C, B02D, B11Z, B20A, B20B, B20C, B20D, B20E, B20F, B39A, B39B	21A	W02A, W02B	21A	W02A, W02B	21B	X06A, X06B, X06C		
		03	D09Z, D30A, D30B	03	D09Z, D30A	03	D09Z, D30A	21B	X06A, X06B, X06C	21B	X06A, X06B, X06C	22	Y01Z, Y03A, Y03B		
		09	J03A, J03B, J04A, J04B, J10A, J10B, J16Z	21B	X06A, X06B, X06C	21B	X06A, X06B, X06C	22	Y01Z, Y03A, Y03B	22	Y01Z, Y03A, Y03B	20.01↔			
		18.6↔		BORP, VBOR	19.19↔		BORP, VBOR	19.19↔		BORP, VBOR	01	B09A, B09B, B11Z, B39A, B39B	03	D13Z	
			03	D09Z, D30A	01	B02A, B02B, B02C, B02D, B11Z, B20A, B20B, B20C, B20D, B20E, B20F, B39A, B39B	03	D09Z, D30A, D30B	03	D09Z, D30A, D30B	21B	X06A, X06B, X06C	21B	X06A, X06B, X06C	
09			J03A, J03B, J04A, J04B, J10A, J10B, J16Z	03	D09Z, D30A, D30B	03	D09Z, D30A, D30B	21B	X06A, X06B, X06C	03	D06A, D06B, D06C, D09Z, D30A	03	D13Z		
21A			W02A, W02B	21B	X06A, X06B, X06C	21B	X06A, X06B, X06C	22	Y01Z, Y03A, Y03B	03	D06A, D06B, D06C, D09Z, D30A	21B	X06A, X06B, X06C		
21B			X06A, X06B, X06C	19.21↔		BORP, VBOR	19.21↔		BORP, VBOR	03	D06A, D06B, D06C, D09Z, D30A	03	D13Z		
22			Y01Z, Y03A, Y03B	01	B02A, B02B, B02C, B02D, B11Z, B20A, B20B, B20C, B20D, B20E, B20F, B39A, B39B	01	B02A, B02B, B02C, B02D, B11Z, B20A, B20B, B20C, B20D, B20E, B20F, B39A, B39B	03	D09Z, D30A, D30B	03	D06A, D06B, D06C, D09Z, D30A	03	D13Z		
18.8↔				BORP, VBOR	03	D09Z, D30A, D30B	03	D09Z, D30A, D30B	03	D09Z, D30A, D30B	20.1↔		BORP, VBOR		
			03	D09Z, D30A	21B	X06A, X06B, X06C	21B	X06A, X06B, X06C	22	Y01Z, Y03A, Y03B	20.21↔		BORP, VBOR		
			09	J03A, J03B, J04A, J04B, J10A, J10B, J16Z	03	D09Z, D30A	03	D09Z, D30A	03	D09Z, D30A, D30B	03	D09Z, D30A, D30B	03	D09Z, D30A, D30B	
			18.9↔		BORP, VBOR	21B	X06A, X06B, X06C	21B	X06A, X06B, X06C	03	D09Z, D30A, D30B	20.22↔		BORP, VBOR	
				03	D09Z, D30A, D30B	03	D09Z, D30A, D30B	03	D09Z, D30A, D30B	21B	X06A, X06B, X06C	20.23↔		BORP, VBOR	
				09	J03A, J03B, J04A, J04B, J10A, J10B, J16Z	21B	X06A, X06B, X06C	21B	X06A, X06B, X06C	03	D09Z, D30A, D30B	01	B02A, B02B, B02C, B02D, B11Z, B20A, B20B, B20C, B20D, B20E, B20F, B39A, B39B	03	D06A, D06B, D06C, D09Z, D30A, D30B
	18.9↔				BORP, VBOR	19.29↔		BORP, VBOR	19.29↔		BORP, VBOR	21B	X06A, X06B, X06C	20.32↔	
				03	D09Z, D30A	01	B02A, B02B, B02C, B02D, B11Z, B20A, B20B, B20C, B20D, B20E, B20F, B39A, B39B	01	B02A, B02B, B02C, B02D, B11Z, B20A, B20B, B20C, B20D, B20E, B20F, B39A, B39B	03	D09Z, D30A, D30B	03	D06A, D06B, D06C, D09Z, D30A, D30B	03	D09Z, D30A, D30B
				09	J03A, J03B, J04A, J04B, J10A, J10B, J16Z	03	D09Z, D30A, D30B	03	D09Z, D30A, D30B	21B	X06A, X06B, X06C	03	D06A, D06B, D06C, D09Z, D30A, D30B	03	D09Z, D30A, D30B
		21A		W02A, W02B	21B	X06A, X06B, X06C	21B	X06A, X06B, X06C	03	D09Z, D30A, D30B	03	D06A, D06B, D06C, D09Z, D30A, D30B	03	D09Z, D30A, D30B	
		21B		X06A, X06B, X06C	19.3↔		BORP, VBOR	19.3↔		BORP, VBOR	03	D06A, D06B, D06C, D09Z, D30A, D30B	03	D09Z, D30A, D30B	
		22		Y01Z, Y03A, Y03B	03	D09Z, D30A, D30B	03	D09Z, D30A, D30B	03	D09Z, D30A, D30B	03	D06A, D06B, D06C, D09Z, D30A, D30B	03	D09Z, D30A, D30B	

CHOP	MDC	DRG	CHOP	MDC	DRG	CHOP	MDC	DRG
20.41↔		BORP, VBOR	20.99↔		BORP, VBOR	21.4↔		BORP, VBOR
	01	B02A, B02B, B02C, B02D, B11Z, B20A, B20B, B20C, B20D, B20E, B20F, B39A, B39B		01	B02A, B02B, B02C, B02D, B11Z, B20A, B20B, B20C, B20D, B20E, B20F, B39A, B39B		01	B03Z, B06A, B06B, B11Z, B17A, B17B, B17C, B39A, B39B
	03	D06A, D06B, D06C		03	D09Z, D30A		03	D06A, D06B, D06C, D12A, D12B, D35Z
20.42↔		BORP, VBOR		08	I15A, I15B		05	F21A, F21B
	01	B02A, B02B, B02C, B02D, B11Z, B20A, B20B, B20C, B20D, B20E, B20F, B39A, B39B		17	R01A, R01B, R01C, R01D, R02Z, R12A, R12B, R12C		08	I27A, I27B, I27C
	03	D06A, D06B, D06C		21A	W02A, W02B		09	J03A, J03B, J04A, J04B, J08A, J08B, J08C, J10A, J10B, J16Z, J21Z, J22A, J22B
20.49↔		BORP, VBOR	21.04↔		BORP, VBOR		10	K09A, K09B
	03	D06A, D06B, D06C		03	D12A, D12B		21A	W02A, W02B
20.51↔		BORP, VBOR		05	F21A, F21B		21B	X06A, X06B, X06C
	01	B02A, B02B, B02C, B02D, B11Z, B20A, B20B, B20C, B20D, B20E, B20F, B39A, B39B		21A	W02A, W02B	21.5↔	22	Y01Z, Y03A, Y03B
	03	D06A, D06B, D06C, D09Z, D30A	21.05↔		BORP, VBOR		03	D09Z, D30A, D30B, D38Z
20.59↔		BORP, VBOR		03	D12A, D12B		04	E02A, E02B, E02C, E07Z
	03	D09Z, D30A, D30B		05	F21A, F21B		21A	W02A, W02B
20.61↔		BORP, VBOR	21.06↔		BORP, VBOR	21.61↔	21B	X06A, X06B, X06C
	03	D09Z, D30A		03	D12A, D12B		03	D39Z
	21B	X06A, X06B, X06C		05	F21A, F21B		04	E02A, E02B, E02C, E07Z
20.62↔		BORP, VBOR		21A	W02A, W02B	21.62↔	03	D39Z
	03	D09Z, D30A		21B	X06A, X06B, X06C		21A	W02A, W02B
	21B	X06A, X06B, X06C	21.07↔		BORP, VBOR	21.69↔	21B	X06A, X06B, X06C
20.71↔		BORP, VBOR		03	D09Z, D30A, D30B, D38Z		03	D39Z
	03	D06A, D06B, D06C		08	I28A, I28B	21.72↔	04	E02A, E02B, E02C, E07Z
20.72↔		BORP, VBOR		09	J03A, J03B, J04A, J04B, J10A, J10B, J16Z		03	D18Z, D28Z, D29Z
20.79↔		BORP, VBOR		21A	W02A, W02B		08	I17Z
	01	B02A, B02B, B02C, B02D, B11Z, B20A, B20B, B20C, B20D, B20E, B20F, B39A, B39B	21.1↔		BORP, VBOR		09	J03A, J03B, J04A, J04B, J08A, J08B, J08C, J11A, J11B, J16Z
	03	D06A, D06B, D06C		03	D39Z	21.82↔	21A	W02A, W02B
20.8↔		BORP, VBOR		09	J03A, J03B, J04A, J04B, J10A, J10B, J16Z		21B	X06A, X06B, X06C
	03	D09Z, D30A		21A	W02A, W02B		BORP, VBOR	
20.91↔		BORP, VBOR		21B	X06A, X06B, X06C	21.83↔	03	D06A, D06B, D06C, D35Z
	03	D09Z, D30A	21.30↔		BORP, VBOR		04	E02A, E02B, E02C, E07Z
20.92↔		BORP, VBOR		03	D09Z, D30A, D30B, D39Z		08	I28A, I28B, I28C
	01	B02A, B02B, B02C, B02D, B11Z, B20A, B20B, B20C, B20D, B20E, B20F, B39A, B39B		09	J03A, J03B, J04A, J04B, J10A, J10B, J16Z		09	J03A, J03B, J04A, J04B, J10A, J10B, J16Z
	03	D06A, D06B, D06C		21A	W02A, W02B		21A	W02A, W02B
20.93↔		BORP, VBOR		21B	X06A, X06B, X06C	21.84↔	21B	X06A, X06B, X06C
	03	D06A, D06B, D06C	21.31↔		BORP, VBOR		22	Y01Z, Y03A, Y03B
	21B	X06A, X06B, X06C		03	D06A, D06B, D06C, D09Z, D30A, D30B, D35Z		BORP, VBOR	
20.95↔		BORP, VBOR		09	J03A, J03B, J04A, J04B, J10A, J10B, J16Z		03	D06A, D06B, D06C, D35Z
	03	D23Z		21A	W02A, W02B		04	E02A, E02B, E02C, E07Z
20.96↔		BORP, VBOR		21B	X06A, X06B, X06C		08	I28A, I28B, I28C
	03	D01A, D01B	21.32↔		BORP, VBOR	21.85↔	09	J03A, J03B, J04A, J04B, J10A, J10B, J16Z
20.97↔		BORP, VBOR		01	B03Z, B06A, B06B, B11Z, B17A, B17B, B17C, B39A, B39B		21A	W02A, W02B
	03	D01A, D01B		03	D09Z, D12A, D12B, D30A, D30B, D35Z, D39Z		21B	X06A, X06B, X06C
20.98↔		BORP, VBOR		05	F21A, F21B		22	Y01Z, Y03A, Y03B
	03	D01A, D01B		08	I27A, I27B, I27C		BORP, VBOR	
				09	J03A, J03B, J04A, J04B, J08A, J08B, J08C, J10A, J10B, J16Z, J21Z, J22A, J22B		03	D06A, D06B, D06C, D35Z
				10	K09A, K09B		04	E02A, E02B, E02C, E07Z
				21A	W02A, W02B		08	I28A, I28B, I28C
				21B	X06A, X06B, X06C		09	J03A, J03B, J04A, J04B, J10A, J10B, J16Z
				22	Y01Z, Y03A, Y03B		21A	W02A, W02B
							21B	X06A, X06B, X06C
							22	Y01Z, Y03A, Y03B

CHOP	MDC	DRG	CHOP	MDC	DRG	CHOP	MDC	DRG
21.86↔		BORP, VBOR	22.51↔	01	B02A, B02B, B02C, B02D, B11Z, B20A, B20B, B20C, B20D, B20E, B20F, B39A, B39B	24.0↔	03	D08A, D08B, D18Z, D22Z, D30A, D30B
	03	D35Z, D38Z					09	J03A, J03B, J04A, J04B, J11A, J11B, J16Z
	04	E02A, E02B, E02C, E07Z		03	D06A, D06B, D06C	21A	W02A, W02B	
	08	I28A, I28B, I28C	22.52↔		BORP, VBOR	21B	X06A, X06B, X06C	
	09	J03A, J03B, J04A, J04B, J10A, J10B, J16Z		01	B02A, B02B, B02C, B02D, B11Z, B20A, B20B, B20C, B20D, B20E, B20F, B39A, B39B	24.11↔	03	D08A, D08B, D18Z, D22Z, D30A, D30B
	21A	W02A, W02B		03	D06A, D06B, D06C		09	J03A, J03B, J04A, J04B, J11A, J11B, J16Z
	21B	X06A, X06B, X06C	22.53↔		BORP, VBOR	24.12↔	03	D08A, D08B, D18Z, D22Z, D30A, D30B
	22	Y01Z, Y03A, Y03B		01	B09A, B09B, B11Z, B39A, B39B		09	J03A, J03B, J04A, J04B, J11A, J11B, J16Z
21.87↔		BORP, VBOR		03	D06A, D06B, D06C	24.2↔		BORP, VBOR
	03	D06A, D06B, D06C, D35Z	22.56↔		BORP, VBOR		03	D08A, D08B, D18Z, D22Z, D30A, D30B
	04	E02A, E02B, E02C, E07Z		01	B09A, B09B, B11Z, B39A, B39B		09	J03A, J03B, J04A, J04B, J11A, J11B, J16Z
	08	I28A, I28B, I28C	22.60↔		BORP, VBOR		03	D08A, D08B, D18Z, D22Z, D30A, D30B
	09	J03A, J03B, J04A, J04B, J10A, J10B, J16Z		03	D06A, D06B, D06C	21A	W02A, W02B	
	21A	W02A, W02B	22.61↔		BORP, VBOR	21B	X06A, X06B, X06C	
	21B	X06A, X06B, X06C		01	B09A, B09B, B11Z, B39A, B39B	24.31↔		BORP, VBOR
	22	Y01Z, Y03A, Y03B		03	D06A, D06B, D06C		03	D08A, D08B, D18Z, D22Z, D30A, D30B
21.88↔		BORP, VBOR	22.62↔		BORP, VBOR		09	J03A, J03B, J04A, J04B, J11A, J11B, J16Z
	03	D35Z, D38Z		01	B09A, B09B, B11Z, B39A, B39B	21A	W02A, W02B	
	04	E02A, E02B, E02C, E07Z		03	D06A, D06B, D06C	21B	X06A, X06B, X06C	
	08	I28A, I28B	22.63↔		BORP, VBOR	22	Y01Z, Y03A, Y03B	
	09	J03A, J03B, J04A, J04B, J10A, J10B, J16Z		01	B02A, B02B, B02C, B02D, B11Z, B20A, B20B, B20C, B20D, B20E, B20F, B39A, B39B	24.4↔		BORP, VBOR
	21A	W02A, W02B		03	D06A, D06B, D06C		03	D08A, D08B, D18Z, D22Z, D30A, D30B
	21B	X06A, X06B, X06C	22.64↔		BORP, VBOR		09	J03A, J03B, J04A, J04B, J11A, J11B, J16Z
	22	Y01Z, Y03A, Y03B		01	B02A, B02B, B02C, B02D, B11Z, B20A, B20B, B20C, B20D, B20E, B20F, B39A, B39B	21A	W02A, W02B	
21.89↔		BORP, VBOR		03	D06A, D06B, D06C	21B	X06A, X06B, X06C	
	03	D35Z, D39Z	22.66↔		BORP, VBOR	22	Y01Z, Y03A, Y03B	
	04	E02A, E02B, E02C, E07Z		01	B02A, B02B, B02C, B02D, B11Z, B20A, B20B, B20C, B20D, B20E, B20F, B39A, B39B	24.5↔		BORP, VBOR
	08	I28A, I28B, I28C		03	D06A, D06B		03	D08A, D08B, D18Z, D22Z, D30A, D30B
	09	J03A, J03B, J04A, J04B, J10A, J10B, J16Z	22.67↔		BORP, VBOR		09	J03A, J03B, J04A, J04B, J11A, J11B, J16Z
	21A	W02A, W02B		01	B02A, B02B, B02C, B02D, B11Z, B20A, B20B, B20C, B20D, B20E, B20F, B39A, B39B	21A	W02A, W02B	
	21B	X06A, X06B, X06C	22.68↔		BORP, VBOR	21B	X06A, X06B, X06C	
	22	Y01Z, Y03A, Y03B		03	D06A, D06B	22	Y01Z, Y03A, Y03B	
21.91↔		BORP, VBOR	22.69↔		BORP, VBOR	24.7↔		BORP, VBOR
	03	D09Z, D30A, D30B, D39Z		01	B09A, B09B, B11Z, B39A, B39B		03	D08A, D08B, D18Z, D22Z, D30A, D30B
	09	J03A, J03B, J04A, J04B, J10A, J10B, J16Z	22.71↔		BORP, VBOR		09	J03A, J03B, J04A, J04B, J11A, J11B, J16Z
	21A	W02A, W02B		03	D06A, D06B	21A	W02A, W02B	
	21B	X06A, X06B, X06C	22.72↔		BORP, VBOR	21B	X06A, X06B, X06C	
	22	Y01Z, Y03A, Y03B		21B	X06A, X06B, X06C	22	Y01Z, Y03A, Y03B	
21.99↔		BORP, VBOR	22.79↔		BORP, VBOR	24.91↔		BORP, VBOR
	03	D12A, D12B, D38Z		01	B09A, B09B, B11Z, B39A, B39B		03	D08A, D08B, D18Z, D22Z, D30A, D30B
	04	E02A, E02B, E02C, E07Z		03	D06A, D06B, D18Z, D25A, D25B, D25C		09	J03A, J03B, J04A, J04B, J11A, J11B, J16Z
	21A	W02A, W02B		08	I15A, I15B	21A	W02A, W02B	
	21B	X06A, X06B, X06C	22.80↔		BORP, VBOR	21B	X06A, X06B, X06C	
22.01↔		BORP, VBOR		09	J08A, J08B, J08C	22	Y01Z, Y03A, Y03B	
	01	B09A, B09B, B11Z, B39A, B39B	22.81↔		BORP, VBOR	24.99↔		BORP, VBOR
	03	D13Z		03	D06A, D06B, D06C		03	D18Z, D28Z, D29Z
22.02↔		BORP, VBOR	23.01↔		BORP, VBOR		08	I17Z
22.2↔		BORP, VBOR	23.09↔		BORP, VBOR		09	J08A, J08B, J08C
	01	B09A, B09B, B11Z, B39A, B39B	23.11↔		BORP, VBOR	21A	W02A, W02B	
	03	D06A, D06B, D06C	23.19↔		BORP, VBOR	21B	X06A, X06B, X06C	
	08	I28A, I28B	23.2↔		BORP, VBOR	25.02↔		BORP, VBOR
22.31↔		BORP, VBOR	23.3↔		BORP, VBOR		03	D08A, D08B, D18Z, D22Z, D30A, D30B
	01	B09A, B09B, B11Z, B39A, B39B	23.41↔		BORP, VBOR		09	J03A, J03B, J04A, J04B, J11A, J11B, J16Z
	03	D06A, D06B, D06C	23.42↔		BORP, VBOR	21A	W02A, W02B	
22.41↔		BORP, VBOR	23.5↔		BORP, VBOR	21B	X06A, X06B, X06C	
	01	B09A, B09B, B11Z, B39A, B39B	23.6↔		BORP, VBOR	25.1↔		BORP, VBOR
	03	D06A, D06B		03	D08A, D08B, D18Z, D22Z, D30A, D30B		03	D08A, D08B, D18Z, D22Z, D30A, D30B
22.42↔		BORP, VBOR	23.70↔		BORP, VBOR			
	01	B09A, B09B, B11Z, B39A, B39B	23.71↔		BORP, VBOR			
	03	D06A, D06B		21A	W02A, W02B			
22.50↔		BORP, VBOR		21B	X06A, X06B, X06C			
	03	D06A, D06B, D06C		03	D40Z			

CHOP	MDC	DRG	CHOP	MDC	DRG	CHOP	MDC	DRG	
25.2↔		BORP, KORP, MKOR, VBOR	27.1↔		BORP, VBOR	27.55↔		BORP, VBOR	
	03	D02A, D02B, D18Z, D25A, D25B, D25C		03	D08A, D08B, D18Z, D22Z, D30A, D30B		03	D08A, D08B, D18Z, D22Z, D30A, D30B	
	06	G33Z, G38Z		09	J03A, J03B, J04A, J04B, J11A, J11B, J16Z		05	F13A, F28A	
	07	H33Z		21A	W02A, W02B		08	I12A, I12B, I12C	
	09	J08A, J08B, J08C		21B	X06A, X06B, X06C		09	J03A, J03B, J04A, J04B, J10A, J10B, J16Z	
	11	L33Z		27.21↔	03		D08A, D08B, D18Z, D22Z, D30A, D30B	21A	W02A, W02B
	21B	X33Z		09	J03A, J03B, J04A, J04B, J11A, J11B, J16Z		21B	X01A, X01B, X06A, X06B, X06C	
25.3↔		BORP, KORP, MKOR, VBOR	27.22↔		D08A, D08B, D18Z, D22Z, D30A, D30B	27.56↔		BORP, VBOR	
	03	D02A, D18Z, D25A, D25B, D25C		03	D08A, D08B, D18Z, D22Z, D30A, D30B		01	B03Z, B06A, B06B, B11Z, B17A, B17B, B17C, B39A, B39B	
	06	G33Z, G38Z		09	J03A, J03B, J04A, J04B, J11A, J11B, J16Z		03	D18Z, D25A, D25B, D25C, D28Z, D29Z	
	07	H33Z		27.23↔	03		D08A, D08B, D18Z, D22Z, D30A, D30B	05	F13A, F21A, F28A
	09	J08A, J08B, J08C		09	J03A, J03B, J04A, J04B, J11A, J11B, J16Z		08	I12A, I12B, I12C	
	11	L33Z		27.24↔	03		D08A, D08B, D18Z, D22Z, D30A, D30B	09	J02A, J02B, J04A, J04B, J08A, J08B, J08C, J16Z, J21Z, J22A, J22B
	21B	X33Z		09	J03A, J03B, J04A, J04B, J11A, J11B, J16Z		21A	W02A, W02B	
25.4↔		BORP, KORP, MKOR, VBOR	27.31↔		BORP, VBOR	27.57↔		BORP, KORP, VBOR	
	03	D02A, D18Z, D25A, D25B, D25C		03	D08A, D08B, D18Z, D22Z, D30A, D30B		03	D02A, D18Z, D24A, D24B, D25A, D25B, D25C	
	06	G33Z, G38Z		09	J03A, J03B, J04A, J04B, J11A, J11B, J16Z		05	F13A	
	07	H33Z		27.32↔	03		D08A, D08B, D18Z, D22Z, D24A, D24B, D25A, D25B, D25C, D30A, D30B	08	I06A, I06B, I12A, I12B, I12C
	09	J08A, J08B, J08C		08	I17Z		09	J03A, J03B, J04A, J04B, J08A, J08B, J08C, J11A, J11B, J16Z	
	11	L33Z		09	J08A, J08B, J08C		21A	W02A, W02B	
	21B	X33Z		21A	W02A, W02B		21B	X01A, X01B, X06A, X06B, X06C, X33Z	
25.59↔		BORP, VBOR	27.42↔		BORP, VBOR	27.59↔		BORP, VBOR	
	03	D08A, D08B, D18Z, D22Z, D30A, D30B		03	D08A, D08B, D18Z, D22Z, D30A, D30B		03	D08A, D08B, D12A, D12B, D18Z, D22Z, D30A, D30B	
	21A	W02A, W02B		09	J03A, J03B, J04A, J04B, J11A, J11B, J11C, J16Z		05	F13A	
	21B	X06A, X06B, X06C		21A	W02A, W02B		09	J03A, J03B, J04A, J04B, J08A, J08B, J08C, J10A, J10B, J11A, J11B, J16Z	
	22	Y01Z, Y03A, Y03B		21B	X06A, X06B, X06C		21A	W02A, W02B	
	25.92↔	03		D08A, D08B, D18Z, D22Z, D30A, D30B	22		Y01Z, Y03A, Y03B	21B	X06A, X06B, X06C
	15	P60A, P60B, P60C, P67B, P67C		27.43↔	03		D08A, D08B, D18Z, D22Z, D30A, D30B	22	Y01Z, Y03A, Y03B
25.93↔	03	D08A, D08B, D18Z, D22Z, D30A, D30B	09	J03A, J03B, J04A, J04B, J11A, J11B, J11C, J16Z	27.61↔		BORP, VBOR		
	03	D08A, D08B, D18Z, D22Z, D30A, D30B		21A		W02A, W02B	03	D12A, D12B	
25.94↔	03	D08A, D08B, D18Z, D22Z, D30A, D30B	21B	X06A, X06B, X06C	04	E02A, E02B, E02C, E07Z			
	03	D06A, D06B, D06C		22		Y01Z, Y03A, Y03B	09	J03A, J03B, J04A, J04B, J10A, J10B, J16Z	
26.12↔	03	D06A, D06B, D06C	27.49↔	03	D08A, D08B, D18Z, D22Z, D30A, D30B	21A	W02A, W02B		
	03	BORP, VBOR		09	J03A, J03B, J04A, J04B, J11A, J11B, J11C, J16Z		21B	X06A, X06B, X06C	
26.21↔	03	D06A, D06B, D06C	21A	W02A, W02B	27.62↔		BORP, VBOR		
	03	BORP, VBOR		21B		X06A, X06B, X06C	03	D03Z, D12A	
26.29↔	03	D06A, D06B, D06C	22	Y01Z, Y03A, Y03B	08	I17Z			
	03	BORP, VBOR		27.53↔			09	J03A, J03B, J04A, J04B, J11A, J11B, J16Z	
26.30↔	03	D06A, D06B, D06C	03	D08A, D08B, D18Z, D22Z, D30A, D30B	21A	W02A, W02B			
	03	BORP, VBOR		09		J08A	21B	X06A, X06B, X06C	
26.31↔	03	D05A, D05B	09	J03A, J03B, J04A, J04B, J11A, J11B, J11C, J16Z	27.63↔		BORP, VBOR		
	03	BORP, VBOR		21A		W02A, W02B	03	D03Z, D12A	
26.32↔	03	D05A, D05B	21B	X06A, X06B, X06C	08	I17Z			
	03	BORP, VBOR		22		Y01Z, Y03A, Y03B	09	J03A, J03B, J04A, J04B, J11A, J11B, J16Z	
26.41↔	03	D06A, D06B, D06C	27.54↔		21A	W02A, W02B			
	21A	W02A, W02B		03		D08A, D08B, D18Z, D22Z, D30A, D30B	21B	X06A, X06B, X06C	
26.42↔	21B	X06A, X06B, X06C	09	J03A, J03B, J04A, J04B, J11A, J11B, J16Z	27.64↔		BORP, VBOR		
	03	BORP, VBOR		21A		W02A, W02B	03	D03Z, D12A, D12B	
26.49↔	03	D06A, D06B, D06C	03	D08A, D08B, D18Z, D22Z, D30A, D30B	21B	X06A, X06B, X06C			
	21A	W02A, W02B		09		J03A, J03B, J04A, J04B, J11A, J11B, J16Z	21B	X33Z	
26.99↔	03	D06A, D06B, D06C	21B	X06A, X06B, X06C	22	Y01Z, Y03A, Y03B			
	27.04↔	03		D06A, D06B, D06C, D40Z		21A	W02A, W02B		

PROZ

CHOP	MDC	DRG	CHOP	MDC	DRG	CHOP	MDC	DRG
27.69↔		BORP, VBOR	29.2↔		BORP, VBOR	29.92↔	01	B03Z, B06A, B06B, B11Z, B17A, B17B, B17C, B39A, B39B
	03	D03Z, D12A, D12B		03	D12A, D12B		03	D12A, D12B
	04	E02A, E02B, E02C, E07Z		09	J03A, J03B, J04A, J04B, J11A, J11B, J16Z		08	I08A, I08B, I08C, I13A, I28A, I28B
	21A	W02A, W02B		21A	W02A, W02B		21A	W02A, W02B
	21B	X06A, X06B, X06C		21B	X06A, X06B, X06C		21B	X06A, X06B, X06C
27.71↔		BORP, VBOR	29.31↔		BORP, KORP, MKOR, VBOR	29.99↔		BORP, KORP, MKOR, VBOR
	03	D08A, D08B, D18Z, D22Z, D30A, D30B		03	D12A		03	D12A, D12B
27.72↔	03	D08A, D08B, D18Z, D22Z, D30A, D30B		06	G12A, G12B, G12C, G33Z, G38Z		06	G12A, G12B, G12C, G33Z, G38Z
27.73↔		BORP, VBOR		07	H33Z		07	H33Z
	03	D03Z, D12A, D12B		11	L33Z		11	L33Z
	04	E02A, E02B, E02C, E07Z		Prä	A07A		Prä	A07A
	21A	W02A, W02B	29.32↔		BORP, MKOR, VBOR	30.01↔		D09Z, D30A, D30B
	21B	X06A, X06B, X06C		03	D12A, D12B		04	E02A, E02B, E02C
27.79↔		BORP, VBOR		06	G12A, G12B, G12C, G33Z, G38Z	30.09↔		D09Z, D30A, D30B
	03	D08A, D08B, D18Z, D22Z, D30A, D30B		07	H33Z		04	E02A, E02B, E02C, E02D
27.92↔	03	D08A, D08B, D18Z, D22Z, D30A, D30B		11	L33Z	30.1↔		BORP, VBOR
	09	J03A, J03B, J04A, J04B, J11A, J11B, J16Z	29.33↔		BORP, KORP, MKOR, VBOR		03	D18Z, D25A, D25B, D25C
	21A	W02A, W02B		03	D03Z, D12A, D12B, D18Z, D25A, D25B, D25C		04	E02A, E02B, E02C
	21B	X06A, X06B, X06C		04	E02A, E02B, E02C, E07Z		09	J08A, J08B, J08C
27.99↔		BORP, VBOR		06	G02Z, G15Z, G18A, G18B, G19A, G19B, G33Z, G38Z	30.21↔		BORP, VBOR
	03	D08A, D08B, D18Z, D22Z, D30A, D30B		07	H33Z		03	D09Z, D30A
	09	J03A, J03B, J04A, J04B, J11A, J11B, J16Z		09	J08A, J08B, J08C		04	E02A, E02C
	21A	W02A, W02B		11	L33Z	30.22↔		BORP, VBOR
	21B	X06A, X06B, X06C		21A	W02A, W02B		03	D09Z, D12A, D12B, D30A, D30B
	22	Y01Z, Y03A, Y03B		21B	X06A, X06B, X06C		04	E02A, E02C
28.0↔		BORP, VBOR	29.39↔		BORP, KORP, MKOR, VBOR		21A	W02A, W02B
	03	D09Z, D30A, D30B		03	D12A, D12B		21B	X06A, X06B, X06C
28.2↔		BORP, VBOR		06	G12A, G12B, G12C, G33Z, G38Z	30.29↔		BORP, VBOR
	03	D09Z, D30A, D30B		07	H33Z		03	D18Z, D28Z, D29Z
	04	E02A, E02C, E07Z		11	L33Z		04	E02A, E02C
28.3↔		BORP, VBOR		Prä	A07A		09	J08A, J08B, J08C
	03	D09Z, D30A, D30B	29.4↔		BORP, MKOR, VBOR		21A	W02A, W02B
	04	E02A, E02B, E02C, E07Z		03	D03Z, D12A, D12B, D18Z, D25A, D25B, D25C		21B	X06A, X06B, X06C
28.4↔		BORP, VBOR		04	E02A, E02B, E02C, E07Z	30.3↔		BORP, VBOR
	03	D09Z, D30A, D30B		06	G33Z, G38Z		03	D03Z, D12A, D12B, D18Z, D25A, D25B, D25C
	04	E02A, E02C, E07Z		07	H33Z		04	E02A, E02B, E02C, E07Z
28.5↔		BORP, VBOR		09	J08A, J08B, J08C		09	J08A, J08B, J08C
	03	D09Z, D30A, D30B		11	L33Z		21A	W02A, W02B
28.6↔		BORP, VBOR		21A	W02A, W02B		21B	X06A, X06B, X06C, X33Z
	03	D13Z		21B	X06A, X06B, X06C, X33Z	30.4↔		BORP, VBOR
	04	E02A, E02B, E02C, E07Z		Prä	A07A		03	D03Z, D12A, D12B, D18Z, D25A, D25B, D25C
28.7↔		BORP, VBOR	29.51↔		BORP, MKOR, VBOR		04	E02A, E02C, E07Z
	03	D09Z, D13Z, D30A		03	D03Z, D12A, D12B		09	J03A, J03B, J04A, J04B, J08A, J10A, J10B, J16Z, J21Z
	21A	W02A, W02B		21A	W02A, W02B		10	K09A, K09B, K10Z, K11Z, K12Z
	21B	X06A, X06B, X06C		21B	X06A, X06B, X06C		17	R01A, R01B, R01C, R01D, R02Z, R12A, R12B, R12C
28.91↔		BORP, VBOR		21B	X06A, X06B, X06C		21A	W02A, W02B
	03	D09Z, D30A, D30B	29.52↔		BORP, VBOR		21B	X06A, X06B, X06C, X33Z
28.92↔		BORP, VBOR		03	D12A, D12B	31.1†↔		D15A, D15B, D18Z
	03	D09Z, D30A, D30B		09	J03A, J03B, J04A, J04B, J11A, J11B, J16Z		04	E02A, E02B, E02C
	21A	W02A, W02B		21B	X06A, X06B, X06C		21A	W01A, W01B, W01C
	21B	X06A, X06B, X06C		03	D12A, D12B	31.21†↔		D15A, D15B, D18Z
28.99↔		BORP, VBOR	29.53↔		BORP, VBOR		04	E02A, E02B, E02C
	03	D09Z, D30A, D30B		03	D03Z, D12A, D12B		21A	W01A, W01B, W01C
	21A	W02A, W02B		04	E02A, E02B, E02C, E07Z		04	E02A, E02B, E02C
	21B	X06A, X06B, X06C		21A	W02A, W02B		21A	W01A, W01B, W01C
29.0↔		BORP, VBOR	29.54↔		BORP, VBOR		21A	W01A, W01B, W01C
	03	D12A, D12B	29.59↔		BORP, VBOR			
	21A	W02A, W02B		03	D03Z, D12A, D12B			
	21B	X06A, X06B, X06C		04	E02A, E02B, E02C, E07Z			
29.12↔		BORP, VBOR		21A	W02A, W02B			
	03	D12A, D12B, D39Z		21B	X06A, X06B, X06C			
	09	J03A, J03B, J04A, J04B, J11A, J11B, J16Z						

CHOP	MDC	DRG	CHOP	MDC	DRG	CHOP	MDC	DRG
31.29†↔	03	D15A, D15B, D18Z	31.73↔		BORP, KORP, MKOR, VBOR	32.1↔		BORP, KORP, MKOR, VBOR
	04	E02A, E02B, E02C		03	D12A, D12B, D25A, D25B, D25C		04	E05A, E05B, E05C, E08A, E08B
	21A	W01A, W01B, W01C		04	E02A, E02B, E02C, E05A, E05B, E05C, E08A, E08B		06	G33Z, G38Z
31.3↔	03	D09Z, D30A, D30B		06	G02Z, G15Z, G18A, G18B, G19A, G19B, G33Z, G38Z		07	H33Z
	04	E02A, E02B, E02C, E02D		07	H33Z		11	L33Z
31.41†↔	03	D60A		11	L33Z		21A	W02A, W02B
	04	E65A, E71A		17	R01A, R01B, R01C, R01D, R02Z, R12A, R12B, R12C		21B	X06A, X06B, X06C, X33Z
31.44†↔	03	D60A		21A	W02A, W02B	32.20↔		BORP, KORP, MKOR, VBOR
	04	E65A, E71A		21B	X06A, X06B, X06C		04	E06A, E06B, E06C, E08A, E08B
31.45↔	03	D09Z, D30A		22	Y01Z, Y03A, Y03B		06	G33Z, G38Z
	04	E02A, E02B, E02C		Prä	A07A, A11A, A13A, A13B, A13D		07	H33Z
31.61↔		BORP, VBOR	31.74†↔	03	D15A, D15B, D18Z		09	J26Z
	03	D09Z, D25A, D25B, D25C, D30A		04	E02A, E02B, E02C		11	L33Z
	04	E02A, E02B, E02C		21A	W01A, W01B, W01C		17	R01A, R01B, R01C, R01D, R02Z, R12A, R12B, R12C
	21A	W02A, W02B	31.75↔		BORP, VBOR		21B	X33Z
	21B	X06A, X06B, X06C		03	D09Z, D25A, D25B, D25C, D30A	32.21↔		BORP, KORP, MKOR, VBOR
	22	Y01Z, Y03A, Y03B		04	E02A, E02B, E02C		04	E06A, E06B, E06C, E08A, E08B
31.62↔		BORP, VBOR	31.79↔		BORP, VBOR		06	G33Z, G38Z
	03	D09Z, D25A, D25B, D25C, D30A		04	E02A, E02B, E02C		07	H33Z
	04	E02A, E02B, E02C		05	F01A, F01B, F01D, F05Z, F07Z, F14A, F14B, F28A, F31Z, F54Z, F59A, F59B		09	J26Z
	21A	W02A, W02B		21A	W02A, W02B		11	L33Z
	21B	X06A, X06B, X06C	31.91↔	01	B03Z, B06A, B06B, B11Z, B17A, B17B, B17C, B39A, B39B		17	R01A, R01B, R01C, R01D, R02Z, R12A, R12B, R12C
	22	Y01Z, Y03A, Y03B		03	D12A, D12B	32.22↔		BORP, KORP, MKOR, VBOR
31.63↔		BORP, VBOR		08	I08A, I08B, I08C, I13A, I28A, I28B		04	E06A, E06B, E06C, E08A, E08B
	03	D09Z, D25A, D25B, D25C, D30A		21A	W02A, W02B		06	G33Z, G38Z
	04	E02A, E02B, E02C		21B	X06A, X06B, X06C		07	H33Z
	21A	W02A, W02B	31.92↔		BORP, VBOR		09	J26Z
	21B	X06A, X06B, X06C		03	D09Z, D30A, D30B		11	L33Z
	22	Y01Z, Y03A, Y03B		04	E02A, E02B, E02C, E02D		17	R01A, R01B, R01C, R01D, R02Z, R12A, R12B, R12C
31.64↔		BORP, VBOR		21A	W02A, W02B	32.23↔		BORP, KORP, MKOR, VBOR
	03	D09Z, D25A, D25B, D25C, D30A		21B	X06A, X06B, X06C		04	E06A, E06B, E06C, E08A, E08B
	04	E02A, E02B, E02C	31.98↔		BORP, VBOR		06	G33Z, G38Z
	21A	W02A, W02B		03	D09Z, D30A, D30B		07	H33Z
	21B	X06A, X06B, X06C		04	E02A, E02B, E02C, E02D		09	J26Z
	22	Y01Z, Y03A, Y03B		21A	W02A, W02B		11	L33Z
31.69↔		BORP, VBOR		21B	X06A, X06B, X06C		17	R01A, R01B, R01C, R01D, R02Z, R12A, R12B, R12C
	03	D18Z, D28Z, D29Z	31.99↔		BORP, VBOR	32.24↔		KORP, MKOR
	04	E02A, E02B, E02C		03	D12A, D12B		04	E05A, E05B, E05C, E08A, E08B
	09	J08A, J08B, J08C		04	E02A, E02B, E02C, E02D		06	G33Z, G38Z
	21A	W02A, W02B		21A	W02A, W02B		07	H33Z
	21B	X06A, X06B, X06C		21B	X06A, X06B, X06C		09	J26Z
31.71↔		BORP, VBOR		22	Y01Z, Y03A, Y03B		11	L33Z
	03	D12A, D12B, D25A, D25B, D25C	32.01↔		BORP, VBOR		17	R01A, R01B, R01C, R01D, R02Z, R12A, R12B, R12C
	04	E02A, E02B, E02C		03	D12A, D12B		21B	X33Z
	21A	W02A, W02B		04	E02A, E02B, E02C, E02D	32.24↔	Prä	A07A
	21B	X06A, X06B, X06C		21A	W02A, W02B		04	E05A, E05B, E05C, E08A, E08B
31.72↔		BORP, VBOR		21B	X06A, X06B, X06C		06	G33Z, G38Z
	03	D12A, D12B	32.09↔		BORP, KORP, MKOR, VBOR		07	H33Z
	04	E02A, E02B, E02C		04	E06A, E06B, E06C, E08A, E08B		11	L33Z
	05	F21A		06	G33Z, G38Z		21A	W02A, W02B
	09	J03A, J03B, J04A, J04B, J11A, J11B, J16Z		07	H33Z		21B	X06A, X06B, X06C
	21A	W02A, W02B		11	L33Z		22	Y01Z, Y03A, Y03B
	21B	X06A, X06B, X06C		21A	W02A, W02B		Prä	A07A
	22	Y01Z, Y03A, Y03B		21B	X06A, X06B, X06C			
				22	Y01Z, Y03A, Y03B			
				Prä	A07A			

PROZ

CHOP	MDC	DRG	CHOP	MDC	DRG	CHOP	MDC	DRG			
32.25↔		BORP, KORP, MKOR, VBOR	32.41↔		BORP, KORP, MKOR, MVE, VBOR	33.0↔		BORP, KORP, MKOR, VBOR			
	04	E06A, E06B, E06C, E08A, E08B		04	E01A, E01B, E01C, E05A, E05B, E05C, E08A, E08B		03	D12A, D12B			
	06	G33Z, G38Z		06	G02Z, G33Z, G38Z		04	E02A, E02B, E02C, E05A, E05B, E05C, E08A, E08B			
	07	H33Z		07	H33Z		06	G33Z, G38Z			
	09	J26Z		09	J26Z		07	H33Z			
	11	L33Z		11	L33Z		11	L33Z			
	17	R01A, R01B, R01C, R01D, R02Z, R12A, R12B, R12C		21A	W02A, W02B		21A	W02A, W02B			
	21B	X33Z		21B	X06A, X06B, X06C, X33Z		21B	X06A, X06B, X06C			
	Prä	A07A		22	Y01Z, Y03A, Y03B		22	Y01Z, Y03A, Y03B			
	32.26↔			BORP, KORP, MKOR, VBOR	32.49↔			BORP, KORP, MKOR, MVE, VBOR	33.1↔		BORP, KORP, MKOR, VBOR
04		E06A, E06B, E06C, E08A, E08B	04	E01A, E01B, E01C, E05A, E05B, E05C, E08A, E08B		04	E05A, E05B, E05C, E08A, E08B				
06		G33Z, G38Z	06	G33Z, G38Z		06	G33Z, G38Z				
07		H33Z	07	H33Z		07	H33Z				
11		L33Z	09	J26Z		11	L33Z				
17		R01A, R01B, R01C, R01D, R02Z, R12A, R12B, R12C	11	L33Z		21A	W02A, W02B				
21B		X33Z	21A	W02A, W02B		21B	X06A, X06B, X06C				
Prä		A07A	21B	X06A, X06B, X06C, X33Z		Prä	A07A				
32.28↔			BORP, KORP, MKOR, VBOR	32.50↔			BORP, KORP, MKOR, MVE, VBOR	33.20↔			BORP, KORP, MKOR, VBOR
		04	E06A, E06B, E06C, E08A, E08B			04	E05A, E05B, E05C, E08A, E08B			04	E05A, E05B, E05C, E08A, E08B
	06	G33Z, G38Z	06		G33Z, G38Z	06	G33Z, G38Z				
	07	H33Z	07		H33Z	07	H33Z				
	09	J26Z	11		L33Z	11	L33Z				
	11	L33Z	21A		W02A, W02B	21A	W02A, W02B				
	17	R01A, R01B, R01C, R01D, R02Z, R12A, R12B, R12C	21B		X06A, X06B, X06C, X33Z	21B	X06A, X06B, X06C				
	21B	X33Z	Prä		A07A	Prä	A07A				
	Prä	A07A	32.59↔			BORP, KORP, MKOR, MVE, VBOR	33.24‡↔			E65A, E71A	
	32.29↔				BORP, KORP, MKOR, VBOR	32.59↔				BORP, KORP, MKOR, MVE, VBOR	33.25↔
04		E06A, E06B, E06C, E08A, E08B		04	E05A, E05B, E05C, E08A, E08B			04	E06A, E06B, E06C, E08A, E08B		
06		G33Z, G38Z		06	G33Z, G38Z			21A	W02A, W02B		
07		H33Z		07	H33Z			21B	X06A, X06B, X06C		
11		L33Z		11	L33Z			22	Y01Z, Y03A, Y03B		
17		R01A, R01B, R01C, R01D, R02Z, R12A, R12B, R12C		21A	W02A, W02B			04	E71A		
21B		X33Z		21B	X06A, X06B, X06C, X33Z			04	E71A		
Prä		A07A		Prä	A07A			33.27‡↔		BORP, VBOR	
32.30↔				BORP, KORP, MKOR, MVE, VBOR	32.6↔				BORP, KORP, MKOR, MVE, VBOR	33.28↔	
		04	E01A, E01B, E01C, E06A, E06B, E06C, E08A, E08B	04			E01A, E01B	04	E06A, E06B, E06C, E08A, E08B		
	06	G33Z, G38Z	06	G33Z, G38Z		08	I28A, I28B				
	07	H33Z	07	H33Z		11	L09A, L09B				
	09	J26Z	09	J26Z		17	R01A, R01B, R01C, R01D, R02Z, R12A, R12B, R12C				
	11	L33Z	11	L33Z			BORP, VBOR				
	21A	W02A, W02B	21A	W02A, W02B		01	B03Z, B06A, B06B, B11Z, B17A, B17B, B17C, B39A, B39B				
	21B	X06A, X06B, X06C, X33Z	21B	X06A, X06B, X06C, X33Z		08	I08A, I08B, I08C, I13A, I28A, I28B				
	22	Y01Z, Y03A, Y03B	22	Y01Z, Y03A, Y03B		21A	W02A, W02B				
	Prä	A07A	Prä	A07A		21B	X04Z, X06A, X06B, X06C				
32.39↔		BORP, KORP, MKOR, MVE, VBOR	32.9↔		KORP, MKOR	33.33↔		BORP, VBOR			
	04	E01A, E01B, E01C, E06A, E06B, E06C, E08A, E08B		04	E05A, E05B, E05C, E08A, E08B		06	G12A, G12B			
	06	G33Z, G38Z		06	G33Z, G38Z		07	H06Z			
	07	H33Z		07	H33Z		09	J03A, J03B, J04A, J04B, J11A, J11B, J16Z			
	09	J26Z		09	J26Z		10	K09A, K09B			
	11	L33Z		11	L33Z		21A	W02A, W02B			
	21A	W02A, W02B		21A	W02A, W02B		21B	X06A, X06B			
	21B	X06A, X06B, X06C, X33Z		21B	X06A, X06B, X06C						
	22	Y01Z, Y03A, Y03B		22	Y01Z, Y03A, Y03B						
	Prä	A07A		Prä	A07A						

CHOP	MDC	DRG	CHOP	MDC	DRG	CHOP	MDC	DRG		
33.34↔		BORP, KORP, MKOR, VBOR	33.49↔		BORP, KORP, MKOR, VBOR	34.02↔		BORP, KORP, MKOR, VBOR		
	04	E06A, E06B, E06C, E08A, E08B		04	E05A, E05B, E05C, E08A, E08B		04	E05A, E05B, E05C, E08A, E08B		
	06	G02Z, G33Z, G38Z		06	G33Z, G38Z		05	F13A		
	07	H33Z		07	H33Z		06	G02Z, G33Z, G38Z		
	08	I10Z, I53Z, I56Z		11	L33Z		07	H33Z		
	09	J26Z		21A	W02A, W02B		11	L33Z		
	11	L33Z		21B	X06A, X06B, X06C		17	R01A, R01B, R01C, R01D, R02Z, R12A, R12B, R12C		
	Prä	A07A, A11A, A13A, A13B, A13D		22	Y01Z, Y03A, Y03B		21A	W02A, W02B		
				Prä	A07A		21B	X06A, X06B, X06C		
							Prä	A07A, A11A, A13A, A13B, A13D		
33.39↔		BORP, KORP, MKOR, VBOR	33.50↔		BORP, VBOR	34.03↔		BORP, KORP, MKOR, VBOR		
	04	E05A, E05B, E05C, E08A, E08B		Prä	A03A, A03B, A18Z		03	D12A		
	06	G02Z, G33Z, G38Z		33.51↔			04	E01A, E01B, E02A, E02B, E02C		
	07	H33Z		Prä	A03A, A03B, A18Z		05	F05Z, F07Z, F13A, F21A		
	11	L33Z		33.52↔			06	G02Z, G12A, G12B, G33Z, G38Z		
	Prä	A07A, A11A, A13A, A13B, A13D		Prä	A03A, A03B, A18Z		07	H06Z, H33Z		
33.41↔		BORP, KORP, MKOR, VBOR	33.6↔		BORP, VBOR		34.04±↔		BORP, VBOR	
	04	E05A, E05B, E05C, E08A, E08B		Prä	A05A, A05B, A18Z			34.1↔		BORP, VBOR
	06	G33Z, G38Z		33.71↔				04	E02A, E02C	
	07	H33Z		04	E05A, E05B, E05C, E08A, E08B			05	F13A, F21A	
	11	L33Z		06	G33Z, G38Z	10		K09A, K09B		
	21A	W02A, W02B		07	H33Z	17		R01A, R01B, R01C, R01D, R02Z, R12A, R12B, R12C		
	21B	X06A, X06B, X06C		11	L33Z	21A		W02A, W02B		
	22	Y01Z, Y03A, Y03B		21A	W02A, W02B	21B		X06A, X06B, X06C		
	Prä	A07A		21B	X06A, X06B, X06C	Prä		A06A, A07A, A09A, A11A, A13A, A13B		
				Prä	A07A			KP, KPP		
33.42↔		BORP, KORP, MKOR, VBOR	33.79↔		BORP, KORP, MKOR, VBOR	34.20↔		BORP, VBOR		
	04	E05A, E05B, E05C, E08A, E08B		04	E05A, E05B, E05C, E08A, E08B		04	E02A, E02B, E02C		
	06	G33Z, G38Z		06	G33Z, G38Z		05	F13A		
	07	H33Z		07	H33Z		21A	W02A, W02B		
	09	J03A, J03B, J04A, J04B, J11A, J11B, J16Z		11	L33Z		21B	X06A, X06B, X06C		
	11	L33Z		21A	W02A, W02B		04	E02A, E02B, E02C		
	21A	W02A, W02B		21B	X06A, X06B, X06C		21A	W02A, W02B		
	21B	X06A, X06B, X06C		22	Y01Z, Y03A, Y03B		21B	X06A, X06B, X06C		
	22	Y01Z, Y03A, Y03B		Prä	A07A			BORP, VBOR		
	Prä	A07A					04	E02A, E02B, E02C		
33.43↔		BORP, KORP, MKOR, VBOR	33.92↔		BORP, KORP, MKOR, VBOR	34.21↔		BORP, VBOR		
	04	E05A, E05B, E05C, E08A, E08B		04	E05A, E05B, E05C, E08A, E08B		05	F13A		
	06	G33Z, G38Z		06	G33Z, G38Z		21A	W02A, W02B		
	07	H33Z		07	H33Z		21B	X06A, X06B, X06C		
	11	L33Z		11	L33Z		04	E02A, E02B, E02C		
	21A	W02A, W02B		21A	W02A, W02B		21B	X06A, X06B, X06C		
	21B	X06A, X06B, X06C		21B	X06A, X06B, X06C			BORP, VBOR		
	22	Y01Z, Y03A, Y03B		22	Y01Z, Y03A, Y03B		04	E02A, E02B, E02C		
	Prä	A07A		Prä	A07A		05	F13A		
							21A	W02A, W02B		
33.48↔		BORP, KORP, MKOR, VBOR	33.98↔		BORP, KORP, MKOR, VBOR	34.22↔		BORP, VBOR		
	04	E05A, E05B, E05C, E08A, E08B		04	E05A, E05B, E05C, E08A, E08B		04	E02A, E02B, E02C		
	06	G33Z, G38Z		06	G33Z, G38Z		05	F13A		
	07	H33Z		07	H33Z		21A	W02A, W02B		
	11	L33Z		11	L33Z		21B	X06A, X06B, X06C		
	21A	W02A, W02B		21A	W02A, W02B		03	D12A, D12B		
	21B	X06A, X06B, X06C		21B	X06A, X06B, X06C		04	E02A, E02B, E02C		
	22	Y01Z, Y03A, Y03B		22	Y01Z, Y03A, Y03B		17	R01A, R01B, R01C, R01D, R02Z, R12A, R12B, R12C		
	Prä	A07A		Prä	A07A			BORP, VBOR		
							04	E02A, E02B, E02C		
33.49↔		BORP, KORP, MKOR, VBOR	33.99↔		BORP, KORP, MKOR, VBOR	34.23↔		BORP, VBOR		
	04	E05A, E05B, E05C, E08A, E08B		04	E05A, E05B, E05C, E08A, E08B		01	B03Z, B06A, B06B, B11Z, B17A, B17B, B17C, B39A, B39B		
	06	G33Z, G38Z		06	G33Z, G38Z		04	E02A, E02B, E02C		
	07	H33Z		07	H33Z		08	I27A, I27B, I27C		
	11	L33Z		11	L33Z		09	J03A, J03B, J04A, J04B, J11A, J11B, J16Z		
	21A	W02A, W02B		21A	W02A, W02B		10	K09A, K09B		
	21B	X06A, X06B, X06C		21B	X06A, X06B, X06C					
	22	Y01Z, Y03A, Y03B		22	Y01Z, Y03A, Y03B					
	Prä	A07A		Prä	A07A					

CHOP	MDC	DRG	CHOP	MDC	DRG	CHOP	MDC	DRG		
34.26↔		BORP, VBOR	34.59↔		BORP, KORP, MKOR, VBOR	34.79↔		BORP, KORP, MKOR, VBOR		
	04	E02A, E02B, E02C		04	E05A, E05B, E05C, E08A, E08B		04	E06A, E06B, E06C, E08A, E08B		
	05	F21A, F21B		06	G33Z, G38Z		06	G33Z, G38Z		
	10	K09A, K09B		07	H33Z		07	H33Z		
	17	R01A, R01B, R01C, R01D, R02Z, R12A, R12B, R12C		11	L33Z		09	J03A, J03B, J04A, J04B, J11A, J11B, J16Z		
	21A	W02A, W02B		17	R01A, R01B, R01C, R01D, R02Z, R12A, R12B, R12C		11	L33Z		
34.27↔	21B	X06A, X06B, X06C	21A	W02A, W02B	21A	W02A, W02B				
		BORP, VBOR	21B	X06A, X06B, X06C	21B	X06A, X06B				
	04	E06A, E06B, E06C, E08A, E08B	22	Y01Z, Y03A, Y03B	22	Y01Z, Y03A, Y03B				
	17	R01A, R01B, R01C, R01D, R02Z, R12A, R12B, R12C	Prä	A07A	Prä	A07A				
34.3↔	21A	W02A, W02B	34.6↔		BORP, KORP, MKOR, VBOR	34.81↔		BORP, KORP, MKOR, VBOR		
	21B	X06A, X06B, X06C		04	E02A, E02B, E02C, E08A, E08B		04	E05A, E05B, E05C, E08A, E08B		
		BORP, KORP, MKOR, VBOR		06	G33Z, G38Z		06	G33Z, G38Z		
	04	E02A, E02B, E02C, E05A, E05B, E05C, E08A, E08B		07	H33Z		07	H33Z		
34.4↔	06	G33Z, G38Z	34.71↔		BORP, KORP, MKOR, VBOR	34.82↔		BORP, KORP, MKOR, MVE, VBOR		
	07	H33Z		04	E06A, E06B, E06C, E08A, E08B		04	E05A, E05B, E05C, E08A, E08B		
	08	I28A, I28B		06	G33Z, G38Z		06	G33Z, G38Z		
	09	J03A, J03B, J04A, J04B, J11A, J11B, J16Z		07	H33Z		07	H33Z		
	10	K09A, K09B		09	J03A, J03B, J04A, J04B, J11A, J11B, J16Z		11	L33Z		
	11	L33Z		11	L33Z		21A	W02A, W02B		
	17	R01A, R01B, R01C, R01D, R02Z, R12A, R12B, R12C		21A	W02A, W02B		21B	X06A, X06B, X06C, X33Z		
	21A	W02A, W02B		21B	X06A, X06B		Prä	A07A		
	21B	X06A, X06B, X06C		Prä	A07A		34.83↔		BORP, KORP, MKOR, VBOR	
	Prä	A07A		34.72↔				BORP, KORP, MKOR, VBOR	04	E05A, E05B, E05C, E08A, E08B
		BORP, KORP, MKOR, VBOR			04			E06A, E06B, E06C, E08A, E08B	06	G33Z, G38Z
01	B03Z, B18Z	06	G33Z, G38Z		07	H33Z				
04	E02A, E02B, E02C, E05A, E05B, E05C, E08A, E08B	07	H33Z		11	L33Z				
34.51↔	06	G33Z, G38Z	34.73↔		BORP, KORP, MKOR, VBOR	34.84↔		BORP, KORP, MKOR, MVE, VBOR		
	07	H33Z		04	E05A, E05B, E05C, E08A, E08B		04	E05A, E05B, E05C, E08A, E08B		
	08	I06A, I06B, I28A, I28B		06	G33Z, G38Z		06	G02Z, G15Z, G18A, G18B, G19A, G19B, G33Z, G38Z		
	09	J03A, J03B, J04A, J04B, J11A, J11B, J16Z, J26Z		07	H33Z		07	H33Z		
	10	K09A, K09B		09	J03A, J03B, J04A, J04B, J11A, J11B, J16Z		11	L33Z		
	11	L33Z		11	L33Z		21A	W02A, W02B		
	17	R01A, R01B, R01C, R01D, R02Z, R12A, R12B, R12C		21A	W02A, W02B		21B	X06A, X06B, X06C, X33Z		
	21A	W02A, W02B		21B	X06A, X06B		Prä	A07A		
	21B	X06A, X06B, X33Z		22	Y01Z, Y03A, Y03B		34.85↔		BORP, VBOR	
	Prä	A07A		Prä	A07A			04	E02A, E02B, E02C	
		BORP, KORP, MKOR, VBOR		34.74↔				BORP, KORP, MKOR, VBOR	08	I23A, I23B
04	E05A, E05B, E05C, E08A, E08B	04	E06A, E06B, E06C, E08A, E08B		09	J03A, J03B, J04A, J04B, J11A, J11B, J16Z				
06	G33Z, G38Z	06	G33Z, G38Z		10	K09A, K09B				
07	H33Z	07	H33Z		17	R01A, R01B, R01C, R01D, R02Z, R12A, R12B, R12C				
34.52↔	11	L33Z	34.85↔		BORP, KORP, MKOR, MVE, VBOR	34.85↔		BORP, KORP, MKOR, MVE, VBOR		
	17	R01A, R01B, R01C, R01D, R02Z, R12A, R12B, R12C		11	L33Z		04	E02A, E02B, E02C		
	21A	W02A, W02B		21A	W02A, W02B		08	I23A, I23B		
	21B	X06A, X06B, X06C		21B	X06A, X06B, X06C		09	J03A, J03B, J04A, J04B, J11A, J11B, J16Z		
	22	Y01Z, Y03A, Y03B		22	Y01Z, Y03A, Y03B		10	K09A, K09B		
	Prä	A07A		Prä	A07A		17	R01A, R01B, R01C, R01D, R02Z, R12A, R12B, R12C		
		BORP, KORP, MKOR, VBOR		34.74↔			BORP, KORP, MKOR, VBOR	21A	W02A, W02B	
	04	E05A, E05B, E05C, E08A, E08B			04		E06A, E06B, E06C, E08A, E08B	21B	X06A, X06B, X06C	
	06	G33Z, G38Z			06		G33Z, G38Z			
	07	H33Z			07		H33Z			
	34.52↔	11		L33Z	34.74↔			BORP, KORP, MKOR, VBOR	34.85↔	
17		R01A, R01B, R01C, R01D, R02Z, R12A, R12B, R12C	11	L33Z		04	E02A, E02B, E02C			
21A		W02A, W02B	21A	W02A, W02B		08	I23A, I23B			
21B		X06A, X06B, X06C	21B	X06A, X06B, X06C		09	J03A, J03B, J04A, J04B, J11A, J11B, J16Z			
22		Y01Z, Y03A, Y03B	22	Y01Z, Y03A, Y03B		10	K09A, K09B			
Prä		A07A	Prä	A07A		17	R01A, R01B, R01C, R01D, R02Z, R12A, R12B, R12C			
		BORP, KORP, MKOR, VBOR	34.74↔			BORP, KORP, MKOR, VBOR	21A	W02A, W02B		
04		E05A, E05B, E05C, E08A, E08B		04		E06A, E06B, E06C, E08A, E08B	21B	X06A, X06B, X06C		
06		G33Z, G38Z		06		G33Z, G38Z				
07		H33Z		07		H33Z				
34.52↔		11	L33Z	34.74↔			BORP, KORP, MKOR, VBOR	34.85↔		
	17	R01A, R01B, R01C, R01D, R02Z, R12A, R12B, R12C	11		L33Z	04	E02A, E02B, E02C			
	21A	W02A, W02B	21A		W02A, W02B	08	I23A, I23B			
	21B	X06A, X06B, X06C	21B		X06A, X06B, X06C	09	J03A, J03B, J04A, J04B, J11A, J11B, J16Z			
	22	Y01Z, Y03A, Y03B	22		Y01Z, Y03A, Y03B	10	K09A, K09B			
	Prä	A07A	Prä		A07A	17	R01A, R01B, R01C, R01D, R02Z, R12A, R12B, R12C			
		BORP, KORP, MKOR, VBOR	34.74↔			BORP, KORP, MKOR, VBOR	21A		W02A, W02B	
	04	E05A, E05B, E05C, E08A, E08B			04	E06A, E06B, E06C, E08A, E08B	21B		X06A, X06B, X06C	
	06	G33Z, G38Z			06	G33Z, G38Z				
	07	H33Z			07	H33Z				
	34.52↔	11	L33Z		34.74↔		BORP, KORP, MKOR, VBOR		34.85↔	
17		R01A, R01B, R01C, R01D, R02Z, R12A, R12B, R12C	11	L33Z		04	E02A, E02B, E02C			
21A		W02A, W02B	21A	W02A, W02B		08	I23A, I23B			
21B		X06A, X06B, X06C	21B	X06A, X06B, X06C		09	J03A, J03B, J04A, J04B, J11A, J11B, J16Z			
22		Y01Z, Y03A, Y03B	22	Y01Z, Y03A, Y03B		10	K09A, K09B			
Prä		A07A	Prä	A07A		17	R01A, R01B, R01C, R01D, R02Z, R12A, R12B, R12C			
		BORP, KORP, MKOR, VBOR	34.74↔			BORP, KORP, MKOR, VBOR	21A	W02A, W02B		
04		E05A, E05B, E05C, E08A, E08B		04		E06A, E06B, E06C, E08A, E08B	21B	X06A, X06B, X06C		
06		G33Z, G38Z		06		G33Z, G38Z				
07		H33Z		07		H33Z				

CHOP	MDC	DRG	CHOP	MDC	DRG	CHOP	MDC	DRG
34.89↔		BORP, VBOR	35.11↔		BORP, KORP, MKOR, VBOR	35.22↔		BORP, KORP, MKOR, VBOR
	04	E02A, E02B, E02C		05	F01A, F01B, F01D, F03Z, F04Z, F05Z, F07Z, F09Z, F11A, F11B, F22Z, F30Z, F31Z, F35A, F35B		05	F01A, F01B, F01D, F03Z, F04Z, F05Z, F07Z, F11A, F11B, F22Z, F30Z
	08	I23A, I23B		06	G33Z, G38Z		06	G33Z, G38Z
	09	J03A, J03B, J04A, J04B, J11A, J11B, J16Z		07	H33Z		07	H33Z
	10	K09A, K09B		11	L33Z		11	L33Z
	17	R01A, R01B, R01C, R01D, R02Z, R12A, R12B, R12C		15	P02A, P02B		15	P02A, P02B
	21A	W02A, W02B		21B	X33Z		21B	X33Z
	21B	X06A, X06B, X06C		Prä	A06A, A07A, A09A, A11A, A13A		Prä	A06A, A07A, A09A, A11A, A13A
34.92†↔		KP, KPP	35.12↔		BORP, KORP, MKOR, VBOR	35.23↔		BORP, KORP, MKOR, VBOR
	17	R60F, R63E, R63H		05	F01A, F01B, F01D, F03Z, F04Z, F05Z, F07Z, F11A, F11B, F22Z, F30Z, F31Z		05	F01A, F01B, F01D, F03Z, F04Z, F05Z, F07Z, F11A, F11B, F22Z, F30Z
	Prä	A42A		06	G33Z, G38Z		06	G33Z, G38Z
34.93↔		BORP, VBOR		07	H33Z		07	H33Z
	01	B03Z, B18Z		11	L33Z		11	L33Z
	04	E02A, E02B, E02C		15	P02A, P02B		15	P02A, P02B
	08	I28A, I28B		21B	X33Z		21B	X33Z
	21A	W02A, W02B		Prä	A06A, A07A, A09A, A11A, A13A		Prä	A06A, A07A, A09A, A11A, A13A
	21B	X06A, X06B	35.13↔		BORP, KORP, MKOR, VBOR	35.24↔		BORP, KORP, MKOR, VBOR
34.99↔		BORP, VBOR		05	F01A, F01B, F01D, F03Z, F04Z, F05Z, F07Z, F11A, F11B, F22Z, F30Z, F31Z		05	F01A, F01B, F01D, F03Z, F04Z, F05Z, F07Z, F11A, F11B, F22Z, F30Z
	04	E02A, E02B, E02C		06	G33Z, G38Z		06	G33Z, G38Z
	08	I23A, I23B		07	H33Z		07	H33Z
	21A	W02A, W02B		11	L33Z		11	L33Z
	21B	X06A, X06B		15	P02A, P02B		15	P02A, P02B
35.00↔		BORP, VBOR		21B	X33Z		21B	X33Z
	05	F01A, F01B, F01D, F05Z, F07Z, F09Z, F30Z, F31Z, F35A, F35B		Prä	A06A, A07A, A09A, A11A, A13A		Prä	A06A, A07A, A09A, A11A, A13A
	15	P02A, P02B	35.14↔		BORP, KORP, MKOR, VBOR	35.25↔		BORP, KORP, MKOR, VBOR
35.01↔		BORP, VBOR		05	F01A, F01B, F01D, F03Z, F04Z, F05Z, F07Z, F11A, F11B, F22Z, F30Z, F31Z		05	F01A, F01B, F01D, F03Z, F04Z, F05Z, F07Z, F11A, F11B, F22Z, F30Z, F31Z
	05	F01A, F01B, F01D, F05Z, F07Z, F09Z, F30Z, F31Z, F35A, F35B		06	G33Z, G38Z		06	G33Z, G38Z
	15	P02A, P02B		07	H33Z		07	H33Z
35.02↔		BORP, VBOR		11	L33Z		11	L33Z
	05	F01A, F01B, F01D, F05Z, F07Z, F09Z, F30Z, F31Z, F35A, F35B		15	P02A, P02B		15	P02A, P02B
	15	P02A, P02B		21B	X33Z		21B	X33Z
35.03↔		BORP, VBOR		Prä	A06A, A07A, A09A, A11A, A13A		Prä	A06A, A07A, A09A, A11A, A13A
	05	F01A, F01B, F01D, F05Z, F07Z, F09Z, F30Z, F31Z, F35A, F35B	35.20↔		BORP, KORP, MKOR, VBOR	35.26↔		BORP, KORP, MKOR, VBOR
	15	P02A, P02B		05	F01A, F01B, F01D, F03Z, F04Z, F05Z, F07Z, F11A, F11B, F22Z, F30Z		05	F01A, F01B, F01D, F03Z, F04Z, F05Z, F07Z, F11A, F11B, F22Z, F30Z, F31Z
35.04↔		BORP, VBOR		06	G33Z, G38Z		06	G33Z, G38Z
	05	F01A, F01B, F01D, F05Z, F07Z, F09Z, F30Z, F31Z, F35A, F35B		07	H33Z		07	H33Z
	15	P02A, P02B		11	L33Z		11	L33Z
35.10↔		BORP, KORP, MKOR, VBOR		15	P02A, P02B		15	P02A, P02B
	05	F01A, F01B, F01D, F03Z, F04Z, F05Z, F07Z, F11A, F11B, F22Z, F30Z, F31Z		21B	X33Z		21B	X33Z
	06	G33Z, G38Z		Prä	A06A, A07A, A09A, A11A, A13A		Prä	A06A, A07A, A09A, A11A, A13A
	07	H33Z	35.21↔		BORP, KORP, MKOR, VBOR	35.27↔		BORP, KORP, MKOR, VBOR
	11	L33Z		05	F01A, F01B, F01D, F03Z, F04Z, F05Z, F07Z, F11A, F11B, F22Z, F30Z		05	F01A, F01B, F01D, F03Z, F04Z, F05Z, F07Z, F11A, F11B, F22Z, F30Z
	15	P02A, P02B		06	G33Z, G38Z		06	G33Z, G38Z
	21B	X33Z		07	H33Z		07	H33Z
	Prä	A06A, A07A, A09A, A11A, A13A		11	L33Z		11	L33Z
				15	P02A, P02B		15	P02A, P02B
				21B	X33Z		21B	X33Z
				Prä	A06A, A07A, A09A, A11A, A13A		Prä	A06A, A07A, A09A, A11A, A13A

CHOP	MDC	DRG	CHOP	MDC	DRG	CHOP	MDC	DRG	
35.28↔		BORP, KORP, MKOR, VBOR	35.39↔		BORP, KORP, MKOR, VBOR	35.54↔		BORP, KORP, MKOR, VBOR	
	05	F01A, F01B, F01D, F03Z, F04Z, F05Z, F07Z, F11A, F11B, F22Z, F30Z		05	F01A, F01B, F01D, F05Z, F07Z, F09Z, F30Z, F31Z, F35A, F35B		05	F01A, F01B, F01D, F04Z, F05Z, F07Z, F11A, F11B, F30Z, F31Z	
	06	G33Z, G38Z		06	G33Z, G38Z		06	G33Z, G38Z	
	07	H33Z		07	H33Z		07	H33Z	
	11	L33Z		11	L33Z		11	L33Z	
	15	P02A, P02B		15	P02A, P02B		15	P02A, P02B	
	21B	X33Z		21B	X06A, X06B, X06C, X33Z		21B	X33Z	
	Prä	A06A, A07A, A09A, A11A, A13A		Prä	A06A, A07A, A09A, A11A, A13A		Prä	A06A, A07A, A09A, A11A, A13A	
35.31↔		BORP, KORP, MKOR, VBOR	35.41↔		BORP, KORP, MKOR, VBOR	35.55↔	05	F24A, F50A, F50B, F50C, F95A, F95B	
	05	F01A, F01B, F01D, F05Z, F07Z, F30Z, F31Z		05	F01A, F01B, F01D, F05Z, F07Z, F19Z, F24A, F30Z, F31Z, F50A, F50B, F50C		15	P02A, P02B	
	06	G33Z, G38Z		06	G33Z, G38Z		35.60↔	BORP, KORP, MKOR, VBOR	
	07	H33Z		07	H33Z			05	F01A, F01B, F01D, F04Z, F05Z, F07Z, F11A, F11B, F30Z, F31Z
	11	L33Z		11	L33Z			06	G33Z, G38Z
	15	P02A, P02B		15	P02A, P02B			07	H33Z
	21B	X06A, X06B, X06C, X33Z		21B	X33Z			11	L33Z
	Prä	A06A, A07A, A09A, A11A, A13A		Prä	A07A			15	P02A, P02B
35.32↔		BORP, KORP, MKOR, VBOR	35.42↔		BORP, KORP, MKOR, VBOR	35.61↔		BORP, KORP, MKOR, VBOR	
	05	F01A, F01B, F01D, F05Z, F07Z, F30Z, F31Z		05	F01A, F01B, F01D, F05Z, F07Z, F19Z, F24A, F30Z, F31Z, F50A, F50B, F50C			05	F01A, F01B, F01D, F04Z, F05Z, F07Z, F11A, F11B, F24A, F30Z, F31Z, F50A, F50B, F50C
	06	G33Z, G38Z		06	G33Z, G38Z		06	G33Z, G38Z	
	07	H33Z		07	H33Z		07	H33Z	
	11	L33Z		11	L33Z		11	L33Z	
	15	P02A, P02B		15	P02A, P02B		15	P02A, P02B	
	21B	X06A, X06B, X06C, X33Z		21B	X33Z		21B	X33Z	
	Prä	A06A, A07A, A09A, A11A, A13A		Prä	A07A		Prä	A06A, A07A, A09A, A11A, A13A	
35.33↔		BORP, KORP, MKOR, VBOR	35.50↔		BORP, KORP, MKOR, VBOR	35.62↔	BORP, KORP, MKOR, VBOR		
	05	F01A, F01B, F01D, F03Z, F04Z, F05Z, F07Z, F11A, F11B, F22Z, F30Z, F31Z		05	F01A, F01B, F01D, F04Z, F05Z, F07Z, F11A, F11B, F30Z, F31Z		05	F01A, F01B, F01D, F04Z, F05Z, F07Z, F11A, F11B, F24A, F30Z, F31Z, F50A, F50B, F50C	
	06	G33Z, G38Z		06	G33Z, G38Z		06	G33Z, G38Z	
	07	H33Z		07	H33Z		07	H33Z	
	11	L33Z		11	L33Z		11	L33Z	
	15	P02A, P02B		15	P02A, P02B		15	P02A, P02B	
	21B	X33Z		21B	X33Z		21B	X33Z	
	Prä	A06A, A07A, A09A, A11A, A13A		Prä	A06A, A07A, A09A, A11A, A13A		Prä	A06A, A07A, A09A, A11A, A13A	
35.34↔		BORP, KORP, MKOR, VBOR	35.51↔		BORP, KORP, MKOR, VBOR	35.63↔	BORP, KORP, MKOR, VBOR		
	05	F01A, F01B, F01D, F03Z, F04Z, F05Z, F07Z, F11A, F11B, F22Z, F30Z		05	F01A, F01B, F01D, F04Z, F05Z, F07Z, F11A, F11B, F30Z, F31Z		05	F01A, F01B, F01D, F04Z, F05Z, F07Z, F11A, F11B, F30Z, F31Z	
	06	G33Z, G38Z		06	G33Z, G38Z		06	G33Z, G38Z	
	07	H33Z		07	H33Z		07	H33Z	
	11	L33Z		11	L33Z		11	L33Z	
	15	P02A, P02B		15	P02A, P02B		15	P02A, P02B	
	21B	X33Z		21B	X33Z		21B	X33Z	
	Prä	A06A, A07A, A09A, A11A, A13A		Prä	A06A, A07A, A09A, A11A, A13A		Prä	A06A, A07A, A09A, A11A, A13A	
35.35↔		BORP, KORP, MKOR, VBOR	35.52↔	05	F24A, F50A, F50B, F50C, F95A, F95B	35.63↔	BORP, KORP, MKOR, VBOR		
	05	F01A, F01B, F01D, F03Z, F04Z, F05Z, F07Z, F11A, F11B, F22Z, F30Z, F31Z		15	P02A, P02B		05	F01A, F01B, F01D, F04Z, F05Z, F07Z, F11A, F11B, F30Z, F31Z	
	06	G33Z, G38Z		35.53↔	BORP, KORP, MKOR, VBOR		06	G33Z, G38Z	
	07	H33Z			05		F01A, F01B, F01D, F04Z, F05Z, F07Z, F11A, F11B, F24A, F30Z, F31Z, F50A, F50B, F50C	07	H33Z
	11	L33Z			06		G33Z, G38Z	11	L33Z
	15	P02A, P02B			07		H33Z	15	P02A, P02B
	21B	X33Z			07		H33Z	21B	X33Z
	Prä	A06A, A07A, A09A, A11A, A13A			11		L33Z	Prä	A06A, A07A, A09A, A11A, A13A
35.35↔		BORP, KORP, MKOR, VBOR	35.52↔		05	F24A, F50A, F50B, F50C, F95A, F95B	35.63↔	BORP, KORP, MKOR, VBOR	
	05	F01A, F01B, F01D, F03Z, F04Z, F05Z, F07Z, F11A, F11B, F22Z, F30Z, F31Z			15	P02A, P02B		05	F01A, F01B, F01D, F04Z, F05Z, F07Z, F11A, F11B, F30Z, F31Z
	06	G33Z, G38Z		35.53↔	BORP, KORP, MKOR, VBOR	06		G33Z, G38Z	
	07	H33Z			05	F01A, F01B, F01D, F04Z, F05Z, F07Z, F11A, F11B, F24A, F30Z, F31Z, F50A, F50B, F50C		07	H33Z
	11	L33Z			06	G33Z, G38Z		11	L33Z
	15	P02A, P02B			07	H33Z		15	P02A, P02B
	21B	X33Z			07	H33Z		21B	X33Z
	Prä	A06A, A07A, A09A, A11A, A13A			11	L33Z		Prä	A06A, A07A, A09A, A11A, A13A
35.35↔		BORP, KORP, MKOR, VBOR	35.52↔		05	F24A, F50A, F50B, F50C, F95A, F95B	35.63↔	BORP, KORP, MKOR, VBOR	
	05	F01A, F01B, F01D, F03Z, F04Z, F05Z, F07Z, F11A, F11B, F22Z, F30Z, F31Z			15	P02A, P02B		05	F01A, F01B, F01D, F04Z, F05Z, F07Z, F11A, F11B, F30Z, F31Z
	06	G33Z, G38Z		35.53↔	BORP, KORP, MKOR, VBOR	06		G33Z, G38Z	
	07	H33Z			05	F01A, F01B, F01D, F04Z, F05Z, F07Z, F11A, F11B, F24A, F30Z, F31Z, F50A, F50B, F50C		07	H33Z
	11	L33Z			06	G33Z, G38Z		11	L33Z
	15	P02A, P02B			07	H33Z		15	P02A, P02B
	21B	X33Z			07	H33Z		21B	X33Z
	Prä	A06A, A07A, A09A, A11A, A13A			11	L33Z		Prä	A06A, A07A, A09A, A11A, A13A
35.35↔		BORP, KORP, MKOR, VBOR	35.52↔		05	F24A, F50A, F50B, F50C, F95A, F95B	35.63↔	BORP, KORP, MKOR, VBOR	
	05	F01A, F01B, F01D, F03Z, F04Z, F05Z, F07Z, F11A, F11B, F22Z, F30Z, F31Z			15	P02A, P02B		05	F01A, F01B, F01D, F04Z, F05Z, F07Z, F11A, F11B, F30Z, F31Z
	06	G33Z, G38Z		35.53↔	BORP, KORP, MKOR, VBOR	06		G33Z, G38Z	
	07	H33Z			05	F01A, F01B, F01D, F04Z, F05Z, F07Z, F11A, F11B, F24A, F30Z, F31Z, F50A, F50B, F50C		07	H33Z
	11	L33Z			06	G33Z, G38Z		11	L33Z
	15	P02A, P02B			07	H33Z		15	P02A, P02B
	21B	X33Z			07	H33Z		21B	X33Z
	Prä	A06A, A07A, A09A, A11A, A13A			11	L33Z		Prä	A06A, A07A, A09A, A11A, A13A

CHOP	MDC	DRG	CHOP	MDC	DRG	CHOP	MDC	DRG		
35.70↔		BORP, KORP, MKOR, VBOR	35.83↔		BORP, KORP, MKOR, VBOR	35.95↔		BORP, KORP, MKOR, VBOR		
	05	F01A, F01B, F01D, F04Z, F05Z, F07Z, F11A, F11B, F30Z, F31Z		05	F01A, F01B, F01D, F05Z, F07Z, F30Z, F31Z		04	E08A, E08B		
	06	G33Z, G38Z		06	G33Z, G38Z		05	F01A, F01B, F01D, F03Z, F04Z, F05Z, F06Z, F07Z, F11A, F11B, F16Z, F22Z, F30Z		
	07	H33Z		07	H33Z		06	G33Z, G38Z		
	11	L33Z		11	L33Z		07	H33Z		
	15	P02A, P02B		15	P02A, P02B		11	L33Z		
	21B	X33Z		21B	X33Z		15	P02A, P02B		
	Prä	A06A, A07A, A09A, A11A, A13A		Prä	A06A, A07A, A09A, A11A, A13A		21B	X33Z		
							Prä	A06A, A07A, A09A, A11A, A13A		
35.71↔		BORP, KORP, MKOR, VBOR	35.84↔		BORP, KORP, MKOR, VBOR	35.96↔		F01A, F01B, F01D, F05Z, F16Z, F19Z, F23Z, F24A, F50A, F50B, F50C		
	05	F01A, F01B, F01D, F04Z, F05Z, F07Z, F11A, F11B, F30Z, F31Z		05	F01A, F01B, F01D, F05Z, F07Z, F30Z, F31Z		05	F01A, F01B, F01D, F04Z, F05Z, F07Z, F11A, F11B, F30Z, F31Z		
	06	G33Z, G38Z		06	G33Z, G38Z		35.98↔		BORP, KORP, MKOR, VBOR	
	07	H33Z		07	H33Z			05	F01A, F01B, F01D, F04Z, F05Z, F07Z, F11A, F11B, F30Z, F31Z	
	11	L33Z		11	L33Z			06	G33Z, G38Z	
	15	P02A, P02B		15	P02A, P02B			07	H33Z	
	21B	X33Z		21B	X33Z			11	L33Z	
	Prä	A06A, A07A, A09A, A11A, A13A		Prä	A06A, A07A, A09A, A11A, A13A			15	P02A, P02B	
								21B	X33Z	
								Prä	A06A, A07A, A09A, A11A, A13A	
35.72↔		BORP, KORP, MKOR, VBOR	35.91↔		BORP, KORP, MKOR, VBOR	35.99↔		BORP, KORP, MKOR, VBOR		
	05	F01A, F01B, F01D, F04Z, F05Z, F07Z, F11A, F11B, F30Z, F31Z		05	F01A, F01B, F01D, F04Z, F05Z, F07Z, F09Z, F11A, F11B, F30Z, F31Z, F35A, F35B		05	F01A, F01B, F01D, F03Z, F04Z, F05Z, F07Z, F11A, F11B, F15Z, F22Z, F24A, F24B, F30Z, F31Z, F50A, F50B, F50C, F52A, F52B, F56A, F56B, F57A, F57B, F58Z		
	06	G33Z, G38Z		06	G33Z, G38Z		06	G33Z, G38Z		
	07	H33Z		07	H33Z		07	H33Z		
	11	L33Z		11	L33Z		11	L33Z		
	15	P02A, P02B		15	P02A, P02B		15	P02A, P02B		
	21B	X33Z		21B	X33Z		21B	X33Z		
	Prä	A06A, A07A, A09A, A11A, A13A		Prä	A06A, A07A, A09A, A11A, A13A		Prä	A06A, A07A, A09A, A11A, A13A		
35.73↔		BORP, KORP, MKOR, VBOR	35.92↔		BORP, KORP, MKOR, VBOR	36.03↔		BORP, KORP, MKOR, VBOR		
	05	F01A, F01B, F01D, F04Z, F05Z, F07Z, F11A, F11B, F30Z, F31Z		05	F01A, F01B, F01D, F03Z, F04Z, F05Z, F07Z, F11A, F11B, F22Z, F30Z, F31Z		05	F01A, F01B, F01D, F05Z, F07Z, F09Z, F30Z, F31Z, F35A, F35B		
	06	G33Z, G38Z		06	G33Z, G38Z		06	G33Z, G38Z		
	07	H33Z		07	H33Z		07	H33Z		
	11	L33Z		11	L33Z		11	L33Z		
	15	P02A, P02B		15	P02A, P02B		15	P02A, P02B		
	21B	X33Z		21B	X33Z		21B	X33Z		
	Prä	A06A, A07A, A09A, A11A, A13A		Prä	A06A, A07A, A09A, A11A, A13A		Prä	A07A		
35.81↔		BORP, KORP, MKOR, VBOR	35.93↔		BORP, KORP, MKOR, VBOR	36.04↔		F01A, F01B, F01D, F15Z, F24A, F24B, F50A, F50B, F50C, F52A, F52B, F56A, F56B, F57A, F57B, F58Z		
	05	F01A, F01B, F01D, F04Z, F05Z, F07Z, F11A, F11B, F30Z, F31Z		05	F01A, F01B, F01D, F03Z, F04Z, F05Z, F07Z, F11A, F11B, F22Z, F30Z, F31Z		05	F01A, F01B, F01D, F15Z, F24A, F24B, F50A, F50B, F50C, F52A, F52B, F56A, F56B, F57A, F57B, F58Z		
	06	G33Z, G38Z		06	G33Z, G38Z		36.06↔		F01A, F01B, F01D, F15Z, F24A, F24B, F50A, F50B, F50C, F52A, F52B, F56A, F56B, F57A, F57B, F58Z	
	07	H33Z		07	H33Z			36.07↔		F01A, F01B, F01D, F15Z, F24A, F24B, F50A, F50B, F50C, F52A, F52B, F56A, F56B, F57A, F57B, F58Z
	11	L33Z		11	L33Z					
	15	P02A, P02B		15	P02A, P02B					
	21B	X33Z		21B	X33Z					
	Prä	A06A, A07A, A09A, A11A, A13A		Prä	A06A, A07A, A09A, A11A, A13A					
35.82↔		BORP, KORP, MKOR, VBOR	35.94↔		BORP, KORP, MKOR, VBOR					
	05	F01A, F01B, F01D, F04Z, F05Z, F07Z, F09Z, F11A, F11B, F30Z, F31Z, F35A, F35B		05	F01A, F01B, F01D, F04Z, F05Z, F07Z, F09Z, F11A, F11B, F30Z, F31Z, F35A, F35B					
	06	G33Z, G38Z		06	G33Z, G38Z					
	07	H33Z		07	H33Z					
	11	L33Z		11	L33Z					
	15	P02A, P02B		15	P02A, P02B					
	21B	X33Z		21B	X33Z					
	Prä	A06A, A07A, A09A, A11A, A13A		Prä	A06A, A07A, A09A, A11A, A13A					

PROZ

CHOP	MDC	DRG	CHOP	MDC	DRG	CHOP	MDC	DRG	
36.09↔		BORP, MKOR, VBOR	36.15↔		BORP, KORP, MKOR, VBOR	36.32↔		BORP, KORP, MKOR, VBOR	
	05	F01A, F01B, F01D, F15Z, F24A, F24B, F30Z, F52A, F52B, F56A, F56B, F57A, F57B, F58Z		05	F01A, F01B, F01D, F04Z, F05Z, F06Z, F07Z, F11A, F11B, F16Z, F23Z, F30Z, F31Z, F32Z, F53A, F53B		04	E05A, E05B, E05C, E08A, E08B	
	06	G33Z, G38Z		06	G33Z, G38Z		05	F01A, F01B, F01D, F05Z, F07Z, F09Z, F15Z, F24A, F24B, F30Z, F31Z, F35A, F35B, F50A, F50B, F50C, F52A, F52B, F56A, F56B, F57A, F57B, F58Z	
	07	H33Z		07	H33Z		06	G33Z, G38Z	
	11	L33Z		11	L33Z		07	H33Z	
	15	P02A, P02B		15	P02A, P02B		11	L33Z	
	21B	X33Z		21B	X33Z		15	P02A, P02B	
	Prä	A07A		Prä	A07A		21B	X33Z	
36.10↔		BORP, KORP, MKOR, VBOR	36.16↔		BORP, KORP, MKOR, VBOR	36.33↔		BORP, KORP, MKOR, VBOR	
	05	F01A, F01B, F01D, F04Z, F05Z, F06Z, F07Z, F11A, F11B, F16Z, F23Z, F30Z, F31Z, F32Z, F53A, F53B		05	F01A, F01B, F01D, F04Z, F05Z, F06Z, F07Z, F11A, F11B, F16Z, F23Z, F30Z, F31Z, F32Z, F53A, F53B		04	E05A, E05B, E05C, E08A, E08B	
	06	G33Z, G38Z		06	G33Z, G38Z		05	F01A, F01B, F01D, F05Z, F07Z, F09Z, F30Z, F31Z, F35A, F35B	
	07	H33Z		07	H33Z		06	G33Z, G38Z	
	11	L33Z		11	L33Z		07	H33Z	
	15	P02A, P02B		15	P02A, P02B		11	L33Z	
	21B	X33Z		21B	X33Z		15	P02A, P02B	
	Prä	A07A		Prä	A07A		21B	X33Z	
36.11↔		BORP, KORP, MKOR, VBOR	36.17↔		BORP, VBOR	36.34↔		BORP, KORP, MKOR, VBOR	
	05	F01A, F01B, F01D, F04Z, F05Z, F06Z, F07Z, F11A, F11B, F16Z, F23Z, F30Z, F31Z, F32Z, F53A, F53B		05	F01A, F01B, F01D, F05Z, F07Z, F09Z, F30Z, F31Z, F35A, F35B		04	E05A, E05B, E05C, E08A, E08B	
	06	G33Z, G38Z		15	P02A, P02B		05	F01A, F01B, F01D, F05Z, F07Z, F09Z, F30Z, F31Z, F35A, F35B	
	07	H33Z		21B	X06A, X06B, X06C		06	G33Z, G38Z	
	11	L33Z		36.19↔			BORP, KORP, MKOR, VBOR	07	H33Z
	15	P02A, P02B			05		F01A, F01B, F01D, F04Z, F05Z, F06Z, F11A, F11B, F16Z, F23Z, F30Z, F32Z, F53A, F53B	11	L33Z
	21B	X33Z			06		G33Z, G38Z	15	P02A, P02B
	Prä	A07A			07		H33Z	21B	X33Z
36.12↔		BORP, KORP, MKOR, VBOR	36.2↔			BORP, VBOR	36.39↔		BORP, KORP, MKOR, VBOR
	05	F01A, F01B, F01D, F04Z, F05Z, F06Z, F07Z, F11A, F11B, F16Z, F23Z, F30Z, F31Z, F32Z, F53A, F53B			05	F01A, F01B, F01D, F05Z, F07Z, F09Z, F30Z, F31Z, F35A, F35B		05	F01A, F01B, F01D, F05Z, F06Z, F07Z, F09Z, F16Z, F30Z, F31Z, F35A, F35B
	06	G33Z, G38Z			15	P02A, P02B		06	G33Z, G38Z
	07	H33Z			21B	X06A, X06B, X06C		07	H33Z
	11	L33Z		36.31↔		BORP, KORP, MKOR, VBOR		11	L33Z
	15	P02A, P02B			04	E05A, E05B, E05C, E08A, E08B		15	P02A, P02B
	21B	X33Z			05	F01A, F01B, F01D, F05Z, F07Z, F09Z, F30Z, F31Z, F35A, F35B		21B	X06A, X06B, X06C, X33Z
	Prä	A07A			06	G33Z, G38Z		Prä	A07A
36.13↔		BORP, KORP, MKOR, VBOR	36.31↔			BORP, KORP, MKOR, VBOR	36.91↔		BORP, VBOR
	05	F01A, F01B, F01D, F04Z, F05Z, F06Z, F07Z, F11A, F11B, F16Z, F23Z, F30Z, F31Z, F32Z, F53A, F53B			04	E05A, E05B, E05C, E08A, E08B		05	F01A, F01B, F01D, F05Z, F07Z, F09Z, F30Z, F31Z, F35A, F35B
	06	G33Z, G38Z			05	F01A, F01B, F01D, F05Z, F07Z, F09Z, F30Z, F31Z, F35A, F35B		15	P02A, P02B
	07	H33Z			06	G33Z, G38Z		21B	X06A, X06B, X06C
	11	L33Z		07	H33Z	36.99.00↔			BORP, VBOR
	15	P02A, P02B		11	L33Z			05	F01A, F01B, F01D, F04Z, F05Z, F07Z, F09Z, F11A, F11B, F30Z, F31Z, F35A, F35B
	21B	X33Z		15	P02A, P02B			15	P02A, P02B
	Prä	A07A		21B	X33Z			21B	X06A, X06B, X06C
36.14↔		BORP, KORP, MKOR, VBOR	36.31↔		BORP, KORP, MKOR, VBOR		36.99.00↔		BORP, VBOR
	05	F01A, F01B, F01D, F04Z, F05Z, F06Z, F07Z, F11A, F11B, F16Z, F23Z, F30Z, F31Z, F32Z, F53A, F53B		04	E05A, E05B, E05C, E08A, E08B			05	F01A, F01B, F01D, F04Z, F05Z, F07Z, F09Z, F11A, F11B, F30Z, F31Z, F35A, F35B
	06	G33Z, G38Z		05	F01A, F01B, F01D, F05Z, F07Z, F09Z, F30Z, F31Z, F35A, F35B			15	P02A, P02B
	07	H33Z		06	G33Z, G38Z			21B	X06A, X06B, X06C
	11	L33Z		07	H33Z	Prä		A06A, A07A, A09A, A11A, A13A	
	15	P02A, P02B		11	L33Z				
	21B	X33Z		15	P02A, P02B				
	Prä	A07A		21B	X33Z				

CHOP	MDC	DRG	CHOP	MDC	DRG	CHOP	MDC	DRG	
36.99.01↔		BORP, VBOR	37.24↔	04	BORP, VBOR	37.35↔	05	BORP, KORP, MKOR, VBOR	
	05	F01A, F01B, F01D, F04Z, F05Z, F07Z, F09Z, F11A, F11B, F30Z, F31Z, F35A, F35B		04	E06A, E06B, E06C, E08A, E08B		05	F01A, F01B, F01D, F05Z, F07Z, F09Z, F31Z, F35A, F35B	
	15	P02A, P02B		05	F01A, F01B, F01D, F05Z, F07Z, F09Z, F31Z, F35A, F35B		06	G33Z, G38Z	
	21B	X06A, X06B, X06C		17	R01A, R01B, R01C, R01D, R02Z, R12A, R12B, R12C		07	H33Z	
36.99.02↔	Prä	A06A, A07A, A09A, A11A, A13A, A15A, A15B, A15C, A15D	37.25↔	04	BORP, VBOR	37.41↔	11	L33Z	
		BORP, VBOR		04	E06A, E06B, E06C, E08A, E08B		15	P02A, P02B	
		05		F01A, F01B, F01D, F04Z, F05Z, F07Z, F09Z, F11A, F11B, F30Z, F31Z, F35A, F35B	05		F01A, F01B, F01D, F05Z, F07Z, F09Z, F31Z, F35A, F35B	21B	X33Z
		15		P02A, P02B	17		R01A, R01B, R01C, R01D, R02Z, R12A, R12B, R12C	Prä	A07A
37.10↔	Prä	A06A, A07A, A09A, A11A, A13A, A15A, A15B, A15C, A15D	37.26‡↔	05	F15Z, F46A, F46B, F49A, F49C, F49E, F49F, F50A, F50B, F50C	37.49↔	04	E05A, E05B, E05C, E08A, E08B	
		BORP, VBOR		05	F05Z, F11A, F11B, F15Z, F16Z, F23Z, F41A, F41B, F46A, F46B, F49A, F49B, F49C, F49D, F49E, F49F		05	F01A, F01B, F01D, F05Z, F07Z, F09Z, F30Z, F31Z, F35A, F35B	
		05		F01A, F01B, F01D, F05Z, F07Z, F09Z, F30Z, F31Z, F35A, F35B	06		G02Z, G15Z, G18A, G18B, G19A, G19B, G33Z, G38Z	15	P02A, P02B
		15		P02A, P02B	07		H33Z	21B	X33Z
37.11↔	Prä	A07A	37.27‡↔	05	F15Z, F46A, F46B, F49A, F49C, F49E, F49F, F50A, F50B, F50C	37.51↔	Prä	A07A	
		BORP, KORP, MKOR, VBOR		05	F05Z, F11A, F11B, F15Z, F16Z, F23Z, F41A, F41B, F46A, F46B, F49A, F49B, F49C, F49D, F49E, F49F		05	BORP, VBOR	
		05		F01A, F01B, F01D, F05Z, F07Z, F09Z, F30Z, F31Z, F35A, F35B	06		G33Z, G38Z	15	P02A, P02B
		06		G33Z, G38Z	07		H33Z	21B	X33Z
37.12↔	Prä	A07A	37.28‡↔	05	F05Z, F11A, F11B, F15Z, F16Z, F23Z, F41A, F41B, F46A, F46B, F49A, F49B, F49C, F49D, F49E, F49F	37.52↔	Prä	A05A, A05B, A18Z	
		05		F01A, F01B, F01D, F05Z, F07Z, F09Z, F30Z, F31Z, F35A, F35B	05		BORP, KORP, KP, KPP, MKOR, VBOR		
		06		G33Z, G38Z	06		F01A, F01B, F01D, F05Z, F07Z, F09Z, F30Z, F31Z, F35A, F35B	06	G33Z, G38Z
		07		H33Z	07		H33Z	11	L33Z
37.12↔	Prä	A07A	37.31↔	08	I23A	37.53↔	11	L33Z	
		05		F01A, F01B, F01D, F05Z, F07Z, F09Z, F30Z, F31Z, F35A, F35B	15		P02A, P02B		
		06		G33Z, G38Z	17		R01A, R01B, R01C, R01D, R02Z, R12A, R12B, R12C	21B	X33Z
		07		H33Z	Prä		A07A		
37.21‡↔	Prä	A07A	37.32↔	09	J03A, J03B, J04A, J04B, J11A, J11B, J16Z	37.54↔	05	BORP, KORP, MKOR, VBOR	
		04		E05A, E05B, E05C, E08A, E08B	05		F01A, F01B, F01D, F05Z, F07Z, F09Z, F30Z, F31Z, F35A, F35B		
		05		F01A, F01B, F01D, F05Z, F07Z, F09Z, F31Z, F35A, F35B	06		G33Z, G38Z		
		06		G33Z, G38Z	07		H33Z		
37.22‡↔	Prä	A07A	37.33↔	11	L33Z	37.61↔	07	H33Z	
		05		F05Z, F11A, F11B, F15Z, F16Z, F23Z, F41A, F41B, F46A, F46B, F49A, F49B, F49C, F49D, F49E, F49F	11		L33Z		
		05		F05Z, F11A, F11B, F15Z, F16Z, F23Z, F41A, F41B, F46A, F46B, F49A, F49B, F49C, F49D, F49E, F49F	15		P02A, P02B		
		06		G33Z, G38Z	21B		X33Z		
37.23‡↔	Prä	A07A	37.34↔	15	P02A, P02B		05	BORP, KP, KPP, VBOR	
		05		F05Z, F11A, F11B, F15Z, F16Z, F23Z, F41A, F41B, F46A, F46B, F49A, F49C, F49E, F49F	05		F01A, F01B, F01D, F05Z, F07Z, F09Z, F31Z, F35A, F35B		
		05		F05Z, F11A, F11B, F15Z, F16Z, F23Z, F41A, F41B, F46A, F46B, F49A, F49C, F49E, F49F					
		07		H33Z					

PROZ

CHOP	MDC	DRG	CHOP	MDC	DRG	CHOP	MDC	DRG	
37.62↔		BORP, KORP, MKOR, VBOR	37.70↔		BORP, VBOR	37.86↔		BORP, MKOR, VBOR	
	04	E05A, E05B, E05C, E08A, E08B		05	F18A, F18B, F24A, F24B		01	B11Z, B39A, B39B	
	05	F01A, F01B, F01D, F05Z, F07Z, F09Z, F30Z, F31Z, F35A, F35B		37.71↔			05	F17Z	
	06	G33Z, G38Z			BORP, VBOR		Prä	A07A	
	07	H33Z		37.72↔			37.87↔		BORP, MKOR, VBOR
	11	L33Z		05	F18A, F18B, F24A, F24B		01	B11Z, B39A, B39B	
	15	P02A, P02B		37.73↔			05	F24A, F24B, F26Z, F40Z	
	Prä	A07A		05	F18A, F18B, F24A, F24B		21A	W02A, W02B	
				37.74↔			21B	X06A, X06B, X06C	
				01	B11Z, B39A, B39B		Prä	A06A, A07A, A09A, A11A, A13A	
37.63↔		BORP, KORP, MKOR, VBOR	37.75↔		BORP, VBOR	37.88↔		BORP, MKOR, VBOR	
	05	F01A, F01B, F01D, F05Z, F07Z, F09Z, F31Z, F35A, F35B		05	F18A, F18B, F24A, F24B		01	B11Z, B39A, B39B	
	06	G33Z, G38Z		21A	W02A, W02B		05	F25Z	
	07	H33Z		21B	X06A, X06B, X06C		21A	W02A, W02B	
	11	L33Z		37.76↔			21B	X06A, X06B, X06C	
	21B	X33Z			BORP, VBOR		Prä	A06A, A07A, A09A, A11A, A13A	
	Prä	A07A		05	F18A, F18B, F24A, F24B, F40Z		37.89↔		BORP, MKOR, VBOR
				37.77↔			01	B11Z, B39A, B39B	
				21A	W02A, W02B		05	F18A, F18B, F24A, F24B	
				21B	X06A, X06B, X06C		09	J03A, J03B, J04A, J04B, J11A, J11B, J16Z	
37.64↔		BORP, KORP, MKOR, VBOR	37.79.00↔		BORP, VBOR	37.90↔		BORP, MKOR, VBOR	
	05	F01A, F01B, F01D, F05Z, F07Z, F09Z, F30Z, F31Z, F35A, F35B		05	F18A, F18B, F24A, F24B		01	B11Z, B39A, B39B	
	06	G33Z, G38Z		09	J03A, J03B, J04A, J04B, J11A, J11B, J16Z		05	F24A, F50A, F50B, F50C	
	07	H33Z		21A	W02A, W02B		37.91↔		BORP, KORP, KP, MKOR, VBOR
	11	L33Z		21B	X06A, X06B, X06C		04	E05A, E05B, E05C, E08A, E08B	
	15	P02A, P02B		37.79.01↔			05	F01A, F01B, F01D, F05Z, F07Z, F09Z, F30Z, F31Z, F35A, F35B	
	21B	X33Z		01	BORP, MKOR, VBOR		06	G33Z, G38Z	
	Prä	A07A		05	F18A, F18B, F24A, F24B		07	H33Z	
				09	J03A, J03B, J04A, J04B, J11A, J11B, J16Z		11	L33Z	
				21A	W02A, W02B		15	P02A, P02B	
37.65↔		BORP, KORP, KP, KPP, MKOR, VBOR	37.80↔		BORP, MKOR, VBOR	37.94.00↔		BORP, KORP, MKOR, VBOR	
	04	E05A, E05B, E05C, E08A, E08B		01	B11Z, B39A, B39B		01	B11Z, B39A, B39B	
	05	F01A, F01B, F01D, F05Z, F07Z, F09Z, F30Z, F31Z, F35A, F35B		05	F12Z		05	F01A, F01B, F01C, F01D, F01E, F01F, F01G	
	06	G33Z, G38Z		Prä	A07A		06	G33Z, G38Z	
	07	H33Z		37.81↔			07	H33Z	
	11	L33Z		01	BORP, MKOR, VBOR		11	L33Z	
	15	P02A, P02B		05	F18A, F18B, F24A, F24B, J11A, J11B, J16Z		21A	W02A, W02B	
	21B	X33Z		21A	W02A, W02B		21B	X06A, X06B, X06C, X33Z	
	Prä	A07A		21B	X06A, X06B, X06C		Prä	A06A, A07A, A09A, A11A, A13A	
				Prä	A07A		37.94.01↔		BORP, KORP, MKOR, VBOR
37.66↔		BORP, KORP, KP, KPP, MKOR, VBOR	37.82↔		BORP, MKOR, VBOR	37.94.01↔		BORP, KORP, MKOR, VBOR	
	05	F01A, F01B, F01D, F05Z, F07Z, F09Z, F30Z, F31Z, F35A, F35B		01	B11Z, B39A, B39B		01	B11Z, B39A, B39B	
	06	G33Z, G38Z		05	F12Z		05	F01A, F01B, F01C, F01D, F01E, F01F, F01G	
	07	H33Z		Prä	A07A		06	G33Z, G38Z	
	11	L33Z		37.83.00↔			07	H33Z	
	15	P02A, P02B		01	BORP, MKOR, VBOR		11	L33Z	
	21B	X33Z		05	F18A, F18B, F24A, F24B, F40Z		21A	W02A, W02B	
	Prä	A07A		Prä	A06A, A07A, A09A, A11A, A13A		21B	X06A, X06B, X06C, X33Z	
				37.83.10↔			Prä	A06A, A07A, A09A, A11A, A13A	
				01	BORP, MKOR, VBOR		01	B11Z, B39A, B39B	
37.67↔		BORP, KORP, MKOR, VBOR	37.83.11↔		BORP, MKOR, VBOR	37.94.01↔		BORP, KORP, MKOR, VBOR	
	04	E05A, E05B, E05C, E08A, E08B		01	B11Z, B39A, B39B		01	B11Z, B39A, B39B	
	05	F01A, F01B, F01D, F05Z, F07Z, F09Z, F30Z, F31Z, F35A, F35B		05	F24A, F24B, F40Z		05	F01A, F01B, F01C, F01D, F01E, F01F, F01G	
	06	G33Z, G38Z		Prä	A06A, A07A, A09A, A11A, A13A		06	G33Z, G38Z	
	07	H33Z		37.85↔			07	H33Z	
	11	L33Z		01	BORP, MKOR, VBOR		11	L33Z	
	15	P02A, P02B		05	F24A, F24B, F40Z		21A	W02A, W02B	
	21B	X33Z		Prä	A06A, A07A, A09A, A11A, A13A		21B	X06A, X06B, X06C, X33Z	
	Prä	A07A		01	BORP, MKOR, VBOR		Prä	A06A, A07A, A09A, A11A, A13A	
				05	F12Z				
37.68↔		KP, KPP	37.85↔		BORP, MKOR, VBOR	37.94.01↔		BORP, KORP, MKOR, VBOR	
	05	F01A, F01B, F01D, F05Z, F07Z, F09Z, F31Z, F35A, F35B		01	B11Z, B39A, B39B		01	B11Z, B39A, B39B	
				05	F17Z		05	F01A, F01B, F01C, F01D, F01E, F01F, F01G	
				21A	W02A, W02B		06	G33Z, G38Z	
		21B	X06A, X06B, X06C	07	H33Z				
		Prä	A07A	11	L33Z				
				21A	W02A, W02B				
				21B	X06A, X06B, X06C, X33Z				
				Prä	A06A, A07A, A09A, A11A, A13A				

CHOP	MDC	DRG	CHOP	MDC	DRG	CHOP	MDC	DRG
37.94.02↔		BORP, KORP, MKOR, VBOR	37.99.02↔		BORP, KORP, MKOR, VBOR	38.04↔		BORP, KORP, MKOR, VBOR
	01	B11Z, B39A, B39B		04	E05A, E05B, E05C, E08A, E08B		04	E05A, E05B, E05C, E08A, E08B
	05	F01A, F01B, F01C, F01D, F01F		05	F01A, F01B, F01D, F05Z, F07Z, F09Z, F30Z, F31Z, F35A, F35B		05	F01A, F01B, F01D, F05Z, F07Z, F09Z, F30Z, F31Z, F35A, F35B
	06	G33Z, G38Z		06	G33Z, G38Z		06	G02Z, G15Z, G18A, G18B, G19A, G19B, G33Z, G38Z
	07	H33Z		07	H33Z		07	H33Z
	11	L33Z		09	J03A, J03B, J04A, J04B, J11A, J11B, J16Z		08	I08A, I08B, I08C, I13A
	21A	W02A, W02B		11	L33Z		11	L33Z
	21B	X06A, X06B, X06C, X33Z		15	P02A, P02B		15	P02A, P02B
	Prä	A06A, A07A, A09A, A11A, A13A		21A	W02A, W02B		21A	W02A, W02B
37.94.03↔		BORP, KORP, MKOR, VBOR		21B	X06A, X06B, X06C, X33Z		21B	X06A, X06B, X06C, X33Z
	01	B11Z, B39A, B39B		Prä	A07A, A15A, A15B, A15C, A15D	38.05↔		BORP, KORP, MKOR, VBOR
	05	F01A, F01B, F01C, F01D, F01F	37.99.09↔		BORP, KORP, MKOR, VBOR		04	E05A, E05B, E05C, E08A, E08B
	06	G33Z, G38Z		04	E05A, E05B, E05C, E08A, E08B		05	F01A, F01B, F01D, F05Z, F07Z, F09Z, F30Z, F31Z, F35A, F35B
	07	H33Z		05	F01A, F01B, F01D, F05Z, F07Z, F09Z, F30Z, F31Z, F35A, F35B		06	G02Z, G15Z, G18A, G18B, G19A, G19B, G33Z, G38Z
	11	L33Z		06	G33Z, G38Z		07	H33Z
	21A	W02A, W02B		07	H33Z		08	I08A, I08B, I08C, I13A
	21B	X06A, X06B, X06C, X33Z		09	J03A, J03B, J04A, J04B, J11A, J11B, J16Z		11	L33Z
	Prä	A06A, A07A, A09A, A11A, A13A		11	L33Z		15	P02A, P02B
37.95↔		BORP, VBOR		15	P02A, P02B		21A	W02A, W02B
	05	F18A, F18B, F24A, F24B		21A	W02A, W02B		21B	X06A, X06B, X06C, X33Z
37.96↔		BORP, KORP, MKOR, VBOR		21B	X06A, X06B, X06C, X33Z		Prä	A07A
	05	F02Z	38.01↔		BORP, VBOR	38.06↔		BORP, VBOR
	06	G33Z, G38Z		01	B02A, B02B, B02C, B02D, B03Z, B06A, B06B, B11Z, B17A, B17B, B17C, B20A, B20B, B20C, B20D, B20E, B20F, B39A, B39B		01	B03Z, B06A, B06B, B11Z, B17A, B17B, B17C, B39A, B39B
	07	H33Z		03	D12A, D12B, D18Z, D25A, D25B, D25C		05	F01A, F01B, F01D, F05Z, F07Z, F14A, F14B, F28A, F31Z, F54Z, F59A, F59B
	11	L33Z		05	F01A, F01B, F01D, F05Z, F07Z, F14A, F14B, F28A, F31Z, F54Z, F59A, F59B		06	G12A, G12B
	21B	X33Z		08	I15A, I15B		07	H06Z
	Prä	A06A, A07A, A09A, A11A, A13A		09	J08A		08	I08A, I08B, I08C, I13A
37.97↔		BORP, VBOR		10	K09A, K09B		10	K09A, K09B
	05	F18A, F18B, F24A, F24B		17	R01A, R01C, R02Z, R12A, R12B		11	L09A, L09B
37.98↔		BORP, KORP, MKOR, VBOR		21A	W01A, W01B, W01C, W02A, W02B		21A	W02A, W02B
	01	B11Z, B39A, B39B		21B	X06A, X06B, X06C		21B	X06A, X06B, X06C
	05	F02Z, F10Z	38.02↔		BORP, VBOR	38.07↔		BORP, KORP, MKOR, VBOR
	06	G33Z, G38Z		01	B03Z, B06A, B06B, B11Z, B17A, B17B, B17C, B39A, B39B		04	E05A, E05B, E05C, E08A, E08B
	07	H33Z		03	D12A		05	F01A, F01B, F01D, F05Z, F07Z, F09Z, F14A, F14B, F28A, F30Z, F31Z, F35A, F35B, F54Z, F59A, F59B
	11	L33Z		05	F01A, F01B, F01D, F05Z, F06Z, F07Z, F14A, F14B, F28A, F31Z, F53A, F54Z, F59A, F59B		06	G02Z, G12A, G12B, G15Z, G18A, G18B, G19A, G19B, G33Z, G38Z
	21A	W02A, W02B		08	I08A, I08B, I08C, I13A		07	H33Z
	21B	X06A, X06B, X06C, X33Z		10	K09A, K09B		08	I08A, I08B, I08C, I13A
	Prä	A06A, A07A, A09A, A11A, A13A		21A	W02A, W02B		11	L09A, L09B, L33Z
37.99.01↔		BORP, KORP, MKOR, VBOR		21B	X06A, X06B, X06C		15	P02A, P02B
	04	E05A, E05B, E05C, E08A, E08B	38.03↔		BORP, VBOR		21A	W02A, W02B
	05	F01A, F01B, F01D, F05Z, F07Z, F09Z, F30Z, F31Z, F35A, F35B		05	F01A, F01B, F01D, F05Z, F07Z, F28A, F31Z, F54Z, F59A, F59B		21B	X06A, X06B, X06C, X33Z
	06	G33Z, G38Z		08	I08A, I08B, I08C, I13A		Prä	A07A
	07	H33Z		10	K09A, K09B			
	09	J03A, J03B, J04A, J04B, J11A, J11B, J16Z		21A	W02A, W02B			
	11	L33Z		21B	X06A, X06B, X06C			
	15	P02A, P02B						
	21A	W02A, W02B						
	21B	X06A, X06B, X06C, X33Z						
	Prä	A07A, A15A, A15B, A15C, A15D						

CHOP	MDC	DRG	CHOP	MDC	DRG	CHOP	MDC	DRG
38.08↔		BORP, VBOR	38.15↔		BORP, KORP, MKOR, VBOR	38.32↔		BORP, VBOR
	05	F01A, F01B, F01D, F05Z, F07Z, F28A, F31Z, F54Z, F59A, F59B		04	E05A, E05B, E05C, E08A, E08B		01	B04A, B04B, B04C, B04D, B11Z, B39A, B39B
	08	I08A, I08B, I08C, I13A		05	F01A, F01B, F01D, F05Z, F07Z, F09Z, F30Z, F31Z, F35A, F35B		03	D12A
	10	K09A, K09B		06	G33Z, G38Z		05	F01A, F01B, F01D, F05Z, F06Z, F07Z, F14A, F14B, F28A, F31Z, F53A, F54Z, F59A, F59B
	17	R01A, R01B, R01C, R01D, R02Z, R12A, R12B, R12C		07	H33Z		08	I08A, I08B, I08C, I13A
	21A	W02A, W02B		08	I08A, I08B, I08C, I13A		21A	W02A, W02B
	21B	X04Z		11	L33Z		21B	X06A, X06B, X06C
38.09↔		BORP, VBOR	38.16↔		BORP, VBOR	38.33↔		BORP, VBOR
	05	F39A, F39B		05	F01A, F01B, F01D, F05Z, F07Z, F08Z, F14A, F14B, F28A, F31Z, F33A, F33B, F38Z, F54Z, F59A, F59B		01	B04A, B04B, B04C, B04D, B11Z, B39A, B39B
	08	I08A, I08B, I08C, I13A		06	G12A, G12B, G18A, G38Z		05	F01A, F01B, F01D, F05Z, F07Z, F14A, F14B, F28A, F31Z, F54Z, F59A, F59B
	21A	W02A, W02B		07	H06Z		08	I08A, I08B, I08C, I13A
38.10↔		BORP, VBOR	38.18↔		BORP, VBOR	38.34↔		BORP, KORP, MKOR, VBOR
	05	F01A, F01B, F01D, F05Z, F07Z, F14A, F14B, F28A, F31Z, F54Z, F59A, F59B		05	F01A, F01B, F01D, F05Z, F07Z, F14A, F14B, F28A, F31Z, F54Z, F59A, F59B		04	E05A, E05B, E05C, E08A, E08B
	08	I08A, I08B, I08C, I13A		06	G12A, G12B, G18A, G38Z		05	F01A, F01B, F01D, F05Z, F07Z, F08Z, F28A, F30Z, F31Z, F33A, F33B, F34A, F34B
	10	K09A, K09B		08	I08A, I08B, I08C, I13A		06	G12A, G12B, G18A, G33Z, G38Z
	21A	W02A, W02B		10	K09A, K09B		07	H33Z
	21B	X06A, X06B, X06C		21A	W02A, W02B		08	I08A, I08B, I08C, I13A
	38.11↔			BORP, VBOR	38.21↔			BORP, VBOR
01		B03Z, B06A, B06B, B11Z, B17A, B17B, B17C, B39A, B39B	01	B03Z, B06A, B06B, B11Z, B17A, B17B, B17C, B39A, B39B		01	B04A, B04B, B04C, B04D, B11Z, B39A, B39B	
03		D12A, D12B	02	C01Z, C14Z		04	E05A, E05B, E05C, E08A, E08B	
05		F01A, F01B, F01D, F05Z, F07Z, F14A, F14B, F28A, F31Z, F54Z, F59A, F59B	05	F01A, F01B, F01D, F05Z, F07Z, F28A, F31Z, F54Z, F59A, F59B		05	F01A, F01B, F01D, F05Z, F07Z, F09Z, F30Z, F31Z, F35A, F35B	
10		K09A, K09B	08	I28A, I28B		06	G02Z, G15Z, G18A, G18B, G19A, G19B, G33Z, G38Z	
21A		W02A, W02B	10	K09A, K09B		07	H33Z	
21B		X06A, X06B, X06C	21A	W02A, W02B		08	I08A, I08B, I08C, I13A	
38.12↔		BORP, VBOR	38.21↔		BORP, VBOR	38.36↔		BORP, KORP, MKOR, VBOR
	01	B04A, B04B, B04C, B04D, B11Z, B39A, B39B		01	B02A, B02B, B02C, B11Z, B20A, B20B, B20D, B39A, B39B		05	F01A, F01B, F01D, F05Z, F07Z, F08Z, F28A, F31Z, F33A, F33B, F38Z
	03	D12A, D12B		03	D18Z, D25A, D25B, D25C		06	G02Z, G15Z, G18A, G19A, G19B, G33Z, G38Z
	05	F01A, F01B, F01D, F05Z, F06Z, F07Z, F14A, F14B, F28A, F31Z, F53A, F54Z, F59A, F59B		06	G33Z, G38Z		07	H06Z, H33Z
	08	I08A, I08B, I08C, I13A		07	H33Z		08	I08A, I08B, I08C, I13A
	10	K09A, K09B		08	I15A, I15B		10	K01A, K01B
	21A	W02A, W02B		09	J08A		11	L09A, L09B, L33Z
38.13↔		BORP, VBOR	38.31↔		BORP, KORP, MKOR, VBOR	38.36↔		BORP, KORP, MKOR, VBOR
	05	F01A, F01B, F01D, F05Z, F07Z, F14A, F14B, F28A, F31Z, F54Z, F59A, F59B		01	B02A, B02B, B02C, B11Z, B20A, B20B, B20D, B39A, B39B		05	F01A, F01B, F01D, F05Z, F07Z, F08Z, F28A, F31Z, F33A, F33B, F38Z
	08	I08A, I08B, I08C, I13A		03	D18Z, D25A, D25B, D25C		06	G02Z, G15Z, G18A, G19A, G19B, G33Z, G38Z
	10	K09A, K09B		06	G33Z, G38Z		07	H06Z, H33Z
	21A	W02A, W02B		07	H33Z		08	I08A, I08B, I08C, I13A
	21B	X05A, X05B, X06A, X06B, X06C		08	I15A, I15B		10	K01A, K01B
	38.14↔			BORP, VBOR	38.31↔			BORP, KORP, MKOR, VBOR
05		F01A, F01B, F01D, F05Z, F07Z, F08Z, F28A, F31Z, F33A, F33B, F34A, F34B	01	B02A, B02B, B02C, B11Z, B20A, B20B, B20D, B39A, B39B		05	F01A, F01B, F01D, F05Z, F07Z, F08Z, F28A, F31Z, F33A, F33B, F38Z	
06		G12A, G12B, G18A, G38Z	03	D18Z, D25A, D25B, D25C		06	G02Z, G15Z, G18A, G19A, G19B, G33Z, G38Z	
08		I08A, I08B, I08C, I13A	06	G33Z, G38Z		07	H06Z, H33Z	
10		K01A, K01B	07	H33Z		08	I08A, I08B, I08C, I13A	
21A		W02A, W02B	08	I15A, I15B		10	K01A, K01B	
21B		X06A, X06B, X06C, X33Z	09	J08A		11	L09A, L09B, L33Z	

CHOP	MDC	DRG	CHOP	MDC	DRG	CHOP	MDC	DRG				
38.37↔		BORP, VBOR	38.44↔		BORP, VBOR	38.51↔		BORP, VBOR				
	05	F01A, F01B, F01D, F05Z, F07Z, F08Z, F28A, F31Z, F33A, F33B, F38Z		05	F01A, F01B, F01D, F05Z, F07Z, F08Z, F28A, F31Z, F33A, F33B, F34A, F34B		01	B02A, B02B, B02C, B02D, B03Z, B06A, B06B, B11Z, B17A, B17B, B17C, B20A, B20B, B20C, B20D, B20E, B20F, B39A, B39B				
	06	G12A, G12B, G18A, G38Z		06	G12A, G12B, G18A, G38Z		03	D12A, D12B, D18Z, D25A, D25B, D25C				
	08	I08A, I08B, I08C, I13A		08	I08A, I08B, I08C, I13A		05	F01A, F01B, F01D, F05Z, F07Z, F14A, F14B, F28A, F31Z, F54Z, F59A, F59B				
	10	K01A, K01B		10	K01A, K01B		08	I15A, I15B				
	11	L09A, L09B		11	L09A, L09B		09	J08A				
	21A	W02A, W02B		21A	W02A, W02B		10	K09A, K09B				
	21B	X06A, X06B, X06C, X33Z		21B	X06A, X06B, X06C, X33Z		17	R01A, R01C, R02Z, R12A, R12B				
	38.38↔			BORP, VBOR	38.45↔			BORP, KORP, MKOR, VBOR	21A		W01A, W01B, W01C, W02A, W02B	
		01		B04A, B04B, B04C, B04D, B11Z, B39A, B39B			04	E05A, E05B, E05C, E08A, E08B		21B	X06A, X06B, X06C	
		05		F01A, F01B, F01D, F05Z, F07Z, F08Z, F28A, F31Z, F33A, F33B, F38Z			05	F01A, F01B, F01D, F05Z, F07Z, F09Z, F31Z, F33A, F33B, F35A, F35B		05	F39A, F39B	
08		I08A, I08B, I08C, I13A	06	G02Z, G15Z, G18A, G18B, G19A, G19B, G33Z, G38Z		08	I08A, I08B, I08C, I13A					
10		K01A, K01B, K01C, K13Z	07	H33Z		05	F39A, F39B					
21A		W02A, W02B	08	I08A, I08B, I08C, I13A		08	I08A, I08B, I08C, I13A					
21B		X04Z, X33Z	10	K01A, K01B		05	F39A, F39B					
38.39↔			BORP, VBOR	38.46↔			BORP, VBOR	38.52↔			F39A, F39B	
		05	F39A, F39B			05	F01A, F01B, F01D, F05Z, F07Z, F08Z, F28A, F31Z, F33A, F33B, F34A, F34B			08	I08A, I08B, I08C, I13A	
		08	I08A, I08B, I08C, I13A			06	G12A, G12B, G18A, G38Z			05	F39A, F39B	
		21A	W02A, W02B			07	H06Z			08	I08A, I08B, I08C, I13A	
38.40↔		BORP, VBOR	38.47↔		BORP, KORP, MKOR, VBOR	38.53↔		F39A, F39B				
	05	F39A, F39B		04	E05A, E05B, E05C, E08A, E08B		05	F39A, F39B				
	08	I08A, I08B, I08C, I13A		05	F01A, F01B, F01D, F05Z, F07Z, F08Z, F09Z, F28A, F31Z, F33A, F33B, F34A, F34B, F34B, F35A, F35B		08	I08A, I08B, I08C, I13A				
	21A	W02A, W02B		06	G02Z, G12A, G12B, G15Z, G18A, G19A, G19B, G33Z, G38Z		05	F39A, F39B				
38.41↔		BORP, VBOR	38.48↔		BORP, VBOR	38.54↔		F39A, F39B				
	05	F39A, F39B		07	H33Z		05	F39A, F39B				
	08	I08A, I08B, I08C, I13A		08	I08A, I08B, I08C, I13A		08	I08A, I08B, I08C, I13A				
	21A	W02A, W02B		10	K01A, K01B		05	F20Z, F39A, F39B				
	21B	X04Z		11	L09A, L09B		08	I08A, I08B, I08C, I13A				
	38.42↔			BORP, KORP, MKOR, VBOR	38.49↔			BORP, VBOR	38.55↔		F39A, F39B	
		01		B02A, B02B, B02C, B11Z, B20A, B20B, B20D, B39A, B39B			05	F01A, F01B, F01D, F05Z, F07Z, F08Z, F28A, F31Z, F33A, F33B, F34A, F34B		05	F39A, F39B	
		05		F01A, F01B, F01D, F05Z, F07Z, F08Z, F28A, F31Z, F33A, F33B, F34A, F34B			06	G12A, G12B, G18A, G38Z		08	I08A, I08B, I08C, I13A	
		06		G33Z, G38Z			07	H06Z		05	F39A, F39B	
		07		H33Z			08	I08A, I08B, I08C, I13A		08	I08A, I08B, I08C, I13A	
		11		L33Z			10	K01A, K01B		05	F39A, F39B	
21B		X33Z	11	L09A, L09B, L33Z		08	I08A, I08B, I08C, I13A					
Prä		A07A	21A	W02A, W02B		05	F39A, F39B					
38.43↔			BORP, VBOR	38.50↔			BORP, VBOR	38.56↔			F39A, F39B	
		01	B03Z, B04A, B04B, B04C, B04D, B06A, B06B, B11Z, B17A, B17B, B17C, B39A, B39B			05	F01A, F01B, F01D, F05Z, F07Z, F08Z, F28A, F31Z, F33A, F33B, F34A, F34B			05	F39A, F39B	
		03	D12A			08	I08A, I08B, I08C, I13A			08	I08A, I08B, I08C, I13A	
	05	F01A, F01B, F01D, F05Z, F06Z, F07Z, F14A, F14B, F28A, F31Z, F53A, F54Z, F59A, F59B	10		K01A, K01B, K13Z	21A	W02A, W02B					
	08	I08A, I08B, I08C, I13A	21A		W02A, W02B	21B	X06A, X06B, X06C					
	21A	W02A, W02B	21B		X04Z, X33Z	38.62↔			B03Z, B06A, B06B, B11Z, B17A, B17B, B17C, B39A, B39B			
	21B	X06A, X06B, X06C	Prä		A07A		05		F01A, F01B, F01D, F05Z, F07Z, F14A, F14B, F28A, F31Z, F54Z, F59A, F59B			
	38.44↔		BORP, VBOR		38.51↔				BORP, VBOR	08		I08A, I08B, I08C, I13A
		05	F01A, F01B, F01D, F05Z, F07Z, F14A, F14B, F28A, F31Z, F54Z, F59A, F59B				05		F01A, F01B, F01D, F05Z, F07Z, F08Z, F28A, F31Z, F33A, F33B, F34A, F34B		21A	W02A, W02B
		08	I08A, I08B, I08C, I13A				08		I08A, I08B, I08C, I13A		21B	X06A, X06B, X06C
		21A	W02A, W02B			10	K01A, K01B, K13Z		Prä		A07A	
21B		X06A, X06B, X06C	21B	X06A, X06B, X06C, X33Z								

CHOP	MDC	DRG	CHOP	MDC	DRG	CHOP	MDC	DRG		
38.63↔		KORP, MKOR	38.67↔	04	E02A, E02B, E02C	38.83↔	01	B04A, B04B, B04C, B04D, B11Z, B39A, B39B		
	04	E05A, E05B, E05C, E08A, E08B		05	F01A, F01B, F01D, F05Z, F07Z, F14A, F14B, F28A, F31Z, F39A, F39B, F54Z, F59A, F59B		05	F01A, F01B, F01D, F14A, F14B, F28A, F39A, F39B, F54Z, F59A, F59B		
	05	F01A, F01B, F01D, F05Z, F07Z, F09Z, F14A, F14B, F28A, F31Z, F35A, F35B, F39A, F39B, F54Z, F59A, F59B		06	G12A, G12B		08	I08A, I08B, I08C, I13A		
	06	G02Z, G15Z, G18A, G18B, G19A, G19B, G33Z, G38Z		08	I08A, I08B, I08C, I13A		10	K09A, K09B		
	07	H33Z		11	L09A, L09B		21A	W02A, W02B		
	08	I08A, I08B, I08C, I13A		14	O02A, O02B		21B	X05A, X05B, X06A, X06B, X06C		
	10	K09A, K09B		21A	W02A, W02B		38.84↔	BORP, KORP, MKOR, VBOR		
	11	L33Z		21B	X04Z, X05A, X05B, X06A, X06B, X06C			04	E05A, E05B, E05C, E08A, E08B	
	21A	W02A, W02B		05	F01A, F01B, F01D, F05Z, F07Z, F14A, F14B, F28A, F31Z, F54Z, F59A, F59B			05	F01A, F01B, F01D, F05Z, F07Z, F14A, F14B, F28A, F31Z, F54Z, F59A, F59B	
	21B	X04Z, X05A, X05B, X06A, X06B, X33Z		08	I08A, I08B, I08C, I13A			06	G02Z, G18A, G33Z, G38Z	
	Prä	A07A		10	K09A, K09B			07	H33Z	
	38.64↔	BORP, KORP, MKOR, VBOR		21A	W02A, W02B			08	I08A, I08B, I08C, I13A	
		04		E05A, E05B, E05C, E08A, E08B	21B			X04Z	10	K09A, K09B
		05		F01A, F01B, F01D, F05Z, F07Z, F09Z, F14A, F14B, F28A, F31Z, F35A, F35B, F54Z, F59A, F59B	38.69↔			05	F39A, F39B	11
06		G02Z, G12A, G12B, G15Z, G18A, G18B, G19A, G19B, G33Z, G38Z	08	I08A, I08B, I08C, I13A		21A		W02A, W02B		
07		H33Z	21A	W02A, W02B		21B		X06A, X06B, X33Z		
08		I08A, I08B, I08C, I13A	21B	X04Z, X05A, X05B, X06A, X06B, X06C		Prä		A07A, A11A, A13A, A13B, A13D		
11		L09A, L09B, L33Z	38.7↔	BORP, VBOR		38.85↔		BORP, KORP, MKOR, VBOR		
21A		W02A, W02B		04				E02A, E02C	01	B03Z, B06A, B06B, B11Z, B17A, B17B, B17C, B39A, B39B
21B		X06A, X06B, X06C, X33Z		05				F01A, F01B, F01D, F05Z, F07Z, F14A, F14B, F28A, F31Z, F54Z, F59A, F59B	03	D12A, D12B
Prä		A07A		06			G18A, G38Z	04	E05A, E05B, E05C, E08A, E08B	
38.65↔		BORP, KORP, MKOR, VBOR		08			I08A, I08B, I08C, I13A	05	F01A, F01B, F01D, F04Z, F05Z, F07Z, F09Z, F11A, F11B, F14A, F14B, F28A, F31Z, F35A, F35B, F54Z, F59A, F59B	
		04		E02A, E02B, E02C, E02D, E05A, E05B, E05C, E08A, E08B			14	O02A, O02B	06	G02Z, G15Z, G18A, G18B, G19A, G19B, G33Z, G38Z
		05		F01A, F01B, F01D, F05Z, F07Z, F09Z, F14A, F14B, F28A, F31Z, F35A, F35B, F54Z, F59A, F59B			21A	W02A, W02B	07	H33Z
		06		G02Z, G15Z, G18A, G18B, G19A, G19B, G33Z, G38Z			21B	X06A, X06B, X06C	08	I08A, I08B, I08C, I13A
	07	H33Z		38.80↔			05	F39A, F39B	11	L33Z
	08	I08A, I08B, I08C, I13A					08	I08A, I08B, I08C, I13A	14	O02A, O02B
	11	L33Z			21A		W02A, W02B	21A	W02A, W02B	
	14	O02A, O02B			21B		X04Z, X06A, X06B, X06C	21B	X06A, X06B, X33Z	
	21A	W02A, W02B			38.81↔		BORP, KORP, MKOR, VBOR	Prä	A06A, A07A, A09A, A11A, A13A, A13B	
	21B	X06A, X06B, X06C, X33Z					01	B02A, B02B, B02C, B11Z, B20A, B20B, B20D, B39A, B39B, B39C	38.86↔	BORP, VBOR
	Prä	A07A	03			D18Z, D25A, D25B, D25C	01	B03Z, B06A, B06B, B11Z, B17A, B17B, B17C, B39A, B39B		
	38.66↔	BORP, VBOR	05			F01A, F01B, F01D, F05Z, F07Z, F14A, F14B, F28A, F31Z, F54Z, F59A, F59B	05	F01A, F01B, F01D, F14A, F14B, F28A, F54Z, F59A, F59B		
		01	B03Z, B06A, B06B, B11Z, B17A, B17B, B17C, B39A, B39B			06	G33Z, G38Z	06		G12A, G12B
		05	F01A, F01B, F01D, F05Z, F07Z, F14A, F14B, F28A, F31Z, F54Z, F59A, F59B			07	H33Z	07		H06Z
06		G12A, G12B	08			I15A, I15B	08	I08A, I08B, I08C, I13A		
08		I08A, I08B, I08C, I13A	09			J08A	10	K09A, K09B		
10		K09A, K09B	11			L33Z	11	L09A, L09B		
11		L09A, L09B	17			R01A, R01C, R02Z, R12A, R12B	21A	W02A, W02B		
21A		W02A, W02B	21A	W01A, W01B, W01C		21B	X06A, X06B			
21B		X06A, X06B, X06C	21B	X06A, X06B, X06C, X33Z		38.82↔	01	B03Z, B06A, B06B, B11Z, B17A, B17B, B17C, B39A, B39B		
Prä		A07A	Prä	A07A			03	D12A, D12B		
38.66↔		BORP, VBOR	01	B03Z, B06A, B06B, B11Z, B17A, B17B, B17C, B39A, B39B			05	F01A, F01B, F01D, F05Z, F07Z, F14A, F14B, F28A, F31Z, F54Z, F59A, F59B		
		01	B03Z, B06A, B06B, B11Z, B17A, B17B, B17C, B39A, B39B	03	D12A, D12B		08	I08A, I08B, I08C, I13A		
		05	F01A, F01B, F01D, F05Z, F07Z, F14A, F14B, F28A, F31Z, F54Z, F59A, F59B	05	F01A, F01B, F01D, F05Z, F07Z, F14A, F14B, F28A, F31Z, F54Z, F59A, F59B		21A	W02A, W02B		
		06	G12A, G12B	08	I08A, I08B, I08C, I13A		21B	X06A, X06B, X06C		
	08	I08A, I08B, I08C, I13A	38.82↔	03	D12A, D12B					
	10	K09A, K09B		05	F01A, F01B, F01D, F05Z, F07Z, F14A, F14B, F28A, F31Z, F54Z, F59A, F59B					
	11	L09A, L09B		08	I08A, I08B, I08C, I13A					
	21A	W02A, W02B		21A	W02A, W02B					
	21B	X06A, X06B, X06C		21B	X06A, X06B, X06C					

CHOP	MDC	DRG	CHOP	MDC	DRG	CHOP	MDC	DRG					
38.87↔		BORP, VBOR	39.22↔		BORP, VBOR	39.28↔		BORP, KORP, MKOR, VBOR					
	01	B03Z, B06A, B06B, B11Z, B17A, B17B, B17C, B39A, B39B		01	B04A, B04B, B04C, B04D, B11Z, B39A, B39B		01	B02A, B02B, B02C, B11Z, B20A, B20B, B20D, B39A, B39B					
	04	E02A, E02B, E02C, E02D		05	F01A, F01B, F01D, F05Z, F06Z, F07Z, F08Z, F28A, F31Z, F33A, F33B, F34A, F34B, F53A		05	F05Z, F06Z, F53A					
	05	F01A, F01B, F01D, F14A, F14B, F28A, F54Z, F59A, F59B		08	I08A, I08B, I08C, I13A		06	G33Z, G38Z					
	06	G12A, G12B		10	K01A, K01B, K09A, K09B		07	H33Z					
	08	I08A, I08B, I08C, I13A		21A	W02A, W02B		08	I08A, I08B, I08C, I13A					
	11	L09A, L09B		21B	X06A, X06B, X06C, X33Z		11	L33Z					
	14	O02A, O02B		39.23↔			BORP, VBOR	39.29↔		BORP, VBOR			
	21A	W02A, W02B			01		B04A, B04B, B04C, B04D, B11Z, B39A, B39B		01	B04A, B04B, B04C, B04D, B11Z, B39A, B39B			
	21B	X04Z, X06A, X06B			05		F01A, F01B, F01D, F05Z, F07Z, F08Z, F28A, F31Z, F33A, F33B, F34A, F34B		05	F01A, F01B, F01D, F05Z, F07Z, F21A, F21B, F28A, F31Z, F33A, F33B, F34A, F34B			
	38.88↔	05			F01A, F01B, F01D, F05Z, F07Z, F14A, F14B, F28A, F31Z, F54Z, F59A, F59B		08		I08A, I08B, I08C, I13A	07	H06Z		
		08			I08A, I08B, I08C, I13A		10		K01A, K01B	08	I08A, I08B, I08C, I13A		
		10			K09A, K09B		21A		W02A, W02B	09	J03A, J03B, J04A, J04B, J11A, J11B, J16Z		
		21A			W02A, W02B		21B		X06A, X06B, X06C, X33Z	10	K01A, K01B, K09A, K09B		
21B		X04Z	39.24↔			BORP, VBOR	39.30↔			BORP, MKOR, VBOR			
38.89↔		05			F39A, F39B	01			B04A, B04B, B04C, B04D, B11Z, B39A, B39B	05	F39A, F39B		
		08			I08A, I08B, I08C, I13A	05			F01A, F01B, F01D, F05Z, F07Z, F08Z, F28A, F31Z, F33A, F33B, F34A, F34B	06	G33Z, G38Z		
		21A			W02A, W02B	08			I08A, I08B, I08C, I13A	07	H33Z		
		21B			X04Z	10			K01A, K01B	08	I08A, I08B, I08C, I13A		
		39.0↔				BORP, KORP, MKOR, VBOR			21A	W02A, W02B	39.31↔		BORP, MKOR, VBOR
					04	E02A, E02B, E02C			21B	X06A, X06B, X06C, X33Z		04	E05A, E05B, E05C, E08A, E08B
				05	F01A, F01B, F01D, F05Z, F07Z, F09Z, F14A, F14B, F28A, F30Z, F31Z, F35A, F35B, F54Z, F59A, F59B	39.25↔			BORP, VBOR	39.32↔			BORP, VBOR
				06	G33Z, G38Z			05	F01A, F01B, F01D, F05Z, F07Z, F08Z, F28A, F31Z, F33A, F33B, F34A, F34B			05	F39A, F39B
				07	H33Z			08	I08A, I08B, I08C, I13A			06	G12A, G12B, G12C, G33Z, G38Z
	08			I08A, I08B, I08C, I13A	09			J03A, J03B, J04A, J04B, J11A, J11B, J16Z	07			H33Z	
	10			K09A, K09B	10			K01A, K01B, K01C, K13Z	08			I08A, I08B, I08C, I13A, I32A, I32C	
	11			L33Z	21A			W02A, W02B	10			K09A, K09B	
	15			P02A, P02B	21B			X06A, X06B, X06C, X33Z	11			L09A, L09B, L33Z	
	21B		X33Z	39.26↔			BORP, VBOR	39.33↔				BORP, VBOR	
Prä	A07A		01		B04A, B04B, B04C, B04D, B11Z, B39A, B39B		05		F39A, F39B				
39.1↔			BORP, KORP, MKOR, VBOR		05		F01A, F01B, F01D, F05Z, F07Z, F14A, F14B, F28A, F31Z, F54Z, F59A, F59B		08			I08A, I08B, I08C, I13A	
	05		F01A, F01B, F01D, F05Z, F07Z, F14A, F14B, F28A, F31Z, F54Z, F59A, F59B		06		G12A, G12B		21A			W02A, W02B	
	06		G02Z, G15Z, G18A, G18B, G19A, G19B, G33Z, G38Z		07		H06Z		21B			X05A, X05B, X06A, X06B, X06C, X33Z	
	07	H01Z, H09A, H09B, H09C, H33Z	08		I08A, I08B, I08C, I13A		Prä		A07A				
	08	I08A, I08B, I08C, I13A	09		J03A, J03B, J04A, J04B, J11A, J11B, J16Z		39.34↔				BORP, VBOR		
	11	L33Z	10		K01A, K01B, K01C, K13Z	05			F01A, F01B, F01D, F05Z, F07Z, F13A, F14A, F14B, F28A, F31Z, F33A, F33B, F54Z, F59A, F59B				
	21B	X33Z	21A		W02A, W02B	08			I08A, I08B, I08C, I13A				
	Prä	A07A	21B		X06A, X06B, X06C, X33Z	10			K01A, K01B, K01C, K13Z				
	39.21↔		BORP, KORP, MKOR, VBOR		39.27↔				BORP, VBOR	39.41↔		BORP, VBOR	
		04	E05A, E05B, E05C, E08A, E08B			01			B04A, B04B, B04C, B04D, B11Z, B39A, B39B		05	F01A, F01B, F01D, F05Z, F07Z, F13A, F14A, F14B, F28A, F31Z, F33A, F33B, F54Z, F59A, F59B	
		05	F01A, F01B, F01D, F05Z, F07Z, F30Z, F31Z			05			F01A, F01B, F01D, F05Z, F07Z, F14A, F14B, F21A, F28A, F31Z, F33A, F33B, F34A, F34B, F54Z, F59A, F59B		07	H06Z	
		06	G33Z, G38Z			07			H06Z		08	I08A, I08B, I08C, I13A	
		07	H33Z	08		I08A, I08B, I08C, I13A		09	J03A, J03B, J04A, J04B, J11A, J11B, J16Z				
		11	L33Z	10		K01A, K01B, K09A, K09B		10	K01A, K01B, K01C, K13Z				
15		P02A, P02B	21A	W02A, W02B		11		L09A, L09B					
21B		X33Z	21B	X04Z, X05A, X05B, X06A, X06B, X06C, X33Z		21A		W02A, W02B					
Prä		A06A, A07A, A09A, A11A, A13A				21B		X04Z, X05A, X05B, X06A, X06B, X06C					

CHOP	MDC	DRG	CHOP	MDC	DRG	CHOP	MDC	DRG			
39.42↔		BORP, VBOR	39.52↔		BORP, KORP, MKOR, VBOR	39.56↔		BORP, KORP, MKOR, VBOR			
	05	F01A, F01B, F01D, F05Z, F07Z, F13A, F28A, F31Z, F54Z, F59A, F59B		04	E05A, E05B, E05C, E08A, E08B		01	B04A, B04B, B04C, B04D, B11Z, B39A, B39B			
	06	G12A, G12B		05	F01A, F01B, F01D, F05Z, F07Z, F14A, F14B, F28A, F31Z, F54Z, F59A, F59B		05	F01A, F01B, F01D, F05Z, F06Z, F07Z, F14A, F14B, F28A, F31Z, F53A, F54Z, F59A, F59B			
	08	I08A, I08B, I08C, I13A		06	G02Z, G33Z, G38Z		06	G02Z, G15Z, G18A, G18B, G19A, G19B, G33Z, G38Z			
	10	K09A, K09B		07	H33Z		07	H06Z, H33Z			
	11	L09A, L09B		08	I08A, I08B, I08C, I13A		08	I08A, I08B, I08C, I13A			
	21A	W02A, W02B		10	K09A, K09B		10	K09A, K09B			
	21B	X04Z, X05A, X05B, X06A, X06B, X06C		11	L33Z		11	L09A, L09B, L33Z			
				21A	W02A, W02B		15	P02A, P02B			
				21B	X06A, X06B, X06C, X33Z		21A	W02A, W02B			
				Prä	A07A, A11A, A13A, A13B, A13D		21B	X04Z, X05A, X05B, X06A, X06B, X06C, X33Z			
	39.43↔			BORP, VBOR	39.53↔			KORP, MKOR	39.57↔		BORP, KORP, MKOR, VBOR
		05		F13A, F21A			01	B02A, B02B, B02C, B02D, B11Z, B20A, B20B, B20C, B20D, B20E, B20F, B39A, B39B		01	B04A, B04B, B04C, B04D, B11Z, B39A, B39B
08		I08A, I08B, I08C, I13A	05	F01A, F01B, F01D, F05Z, F07Z, F14A, F14B, F28A, F31Z, F54Z, F59A, F59B		05	F01A, F01B, F01D, F05Z, F06Z, F07Z, F14A, F14B, F28A, F31Z, F53A, F54Z, F59A, F59B				
11		L09A, L09B	06	G33Z, G38Z		06	G02Z, G15Z, G18A, G18B, G19A, G19B, G33Z, G38Z				
21A		W02A, W02B	07	H33Z		07	H06Z, H33Z				
21B		X06A, X06B, X06C	08	I08A, I08B, I08C, I13A		08	I08A, I08B, I08C, I13A				
			11	L09A, L09B, L33Z		10	K09A, K09B				
39.49↔		BORP, KORP, MKOR, VBOR	39.54↔		BORP, KORP, MKOR, VBOR	39.58↔		BORP, KORP, MKOR, VBOR			
	01	B04A, B04B, B04C, B04D, B11Z, B39A, B39B		04	E05A, E05B, E05C, E08A, E08B		01	B04A, B04B, B04C, B04D, B11Z, B39A, B39B			
	03	D12A		05	F01A, F01B, F01D, F05Z, F07Z, F14A, F14B, F28A, F31Z, F54Z, F59A, F59B		05	F01A, F01B, F01D, F05Z, F06Z, F07Z, F14A, F14B, F28A, F31Z, F53A, F54Z, F59A, F59B			
	04	E02A, E02B, E02C, E05A, E05B, E05C, E08A, E08B		06	G02Z, G33Z, G38Z		06	G02Z, G15Z, G18A, G18B, G19A, G19B, G33Z, G38Z			
	05	F13A, F14A, F14B, F21A, F21B, F33A, F33B		07	H33Z		07	H06Z, H33Z			
	06	G12A, G12B, G33Z, G38Z		08	I08A, I08B, I08C, I13A		08	I08A, I08B, I08C, I13A			
	07	H33Z		10	K09A, K09B		10	K09A, K09B			
	08	I08A, I08B, I08C, I13A		11	L09A, L09B, L33Z		11	L09A, L09B, L33Z			
	09	J03A, J03B, J04A, J04B, J11A, J11B, J16Z		21B	X06A, X06B, X06C		15	P02A, P02B			
	10	K09A, K09B		Prä	A07A		21A	W02A, W02B			
	11	L09A, L09B, L33Z					21B	X04Z, X05A, X05B, X06A, X06B, X06C, X33Z			
	15	P02A, P02B		39.55↔			BORP, VBOR	Prä		A07A	
	17	R01A, R01B, R01C, R01D, R02Z, R12A, R12B, R12C			01		B04A, B04B, B04C, B04D, B11Z, B39A, B39B		01	B04A, B04B, B04C, B04D, B11Z, B39A, B39B	
21A	W02A, W02B	05	F01A, F01B, F01D, F05Z, F07Z, F14A, F14B, F28A, F31Z, F54Z, F59A, F59B		05	F01A, F01B, F01D, F05Z, F06Z, F07Z, F14A, F14B, F28A, F31Z, F53A, F54Z, F59A, F59B					
21B	X04Z, X05A, X05B, X06A, X06B, X06C, X33Z	06	G12A, G12B		06	G02Z, G15Z, G18A, G18B, G19A, G19B, G33Z, G38Z					
Prä	A07A	07	H33Z		07	H06Z, H33Z					
39.50↔	01	B03Z, B06A, B06B, B11Z, B17A, B17B, B17C, B39A, B39B	08		I08A, I08B, I08C, I13A	08	I08A, I08B, I08C, I13A				
	03	D12A	10		K09A, K09B	10	K09A, K09B				
	05	F01A, F01B, F01D, F24A, F24B, F28A, F54Z, F59A, F59B	11	L09A, L09B	11	L09A, L09B, L33Z					
	06	G12A, G12B	21A	W02A, W02B	15	P02A, P02B					
	10	K09A, K09B	21B	X06A, X06B, X06C, X33Z	21A	W02A, W02B					
	11	L09A, L09B	Prä	A07A, A11A, A13A, A13B, A13D	21B	X04Z, X05A, X05B, X06A, X06B, X06C, X33Z					
	21A	W02A, W02B	39.51↔		BORP, KORP, MKOR, VBOR	Prä		A07A			
21B	X04Z, X05A, X05B, X06A, X06B, X06C	01		B02A, B02B, B02C, B11Z, B20A, B20B, B20D, B39A, B39B	01		B02A, B02B, B02C, B04D, B11Z, B39A, B39B				
		05		F01A, F01B, F01D, F05Z, F07Z, F14A, F14B, F28A, F31Z, F54Z, F59A, F59B	05		F01A, F01B, F01D, F05Z, F07Z, F14A, F14B, F28A, F31Z, F54Z, F59A, F59B				
		06		G33Z, G38Z	06		G33Z, G38Z				
		07		H33Z	07		H33Z				
		11		L33Z	11		L33Z				
		21A		W01A, W01B, W01C	21A		W02A, W02B				
		21B	X06A, X06B, X06C, X33Z	21B	X06A, X06B, X06C						
		Prä	A07A	Prä	A07A						

CHOP	MDC	DRG	CHOP	MDC	DRG	CHOP	MDC	DRG
39.59↔		BORP, KORP, MKOR, VBOR	39.73↔		BORP, VBOR	39.91↔		BORP, VBOR
	01	B03Z, B06A, B06B, B11Z, B17A, B17B, B17C, B39A, B39B		05	F01A, F01B, F01D, F05Z, F07Z, F08Z, F28A, F31Z, F33A, F33B, F34A, F34B, F51A		05	F01A, F01B, F01D, F05Z, F07Z, F14A, F14B, F28A, F31Z, F54Z, F59A, F59B
	03	D12A		08	I08A, I08B, I08C, I13A		06	G12A, G12B
	04	E02A, E02B, E02C, E08A, E08B		10	K01A, K01B		08	I08A, I08B, I08C, I13A
	05	F01A, F01B, F01D, F05Z, F07Z, F14A, F14B, F28A, F31Z, F54Z, F59A, F59B		21B	X33Z		10	K09A, K09B
	06	G12A, G12B, G33Z, G38Z	39.74↔		B04A, B04B, B04C, B11Z, B39A, B39B, B39C		11	L09A, L09B
	07	H33Z		05	F01A, F01B, F01D, F14A, F14B, F24A, F24B, F28A, F54Z, F59A, F59B		17	R01A, R01B, R01C, R01D, R02Z, R12A, R12B, R12C
	08	I08A, I08B, I08C, I13A		10	K09A, K09B	39.92↔	21A	W02A, W02B
	09	J03A, J03B, J04A, J04B, J11A, J11B, J16Z	39.75.01↔		F01A, F01B, F01D, F24A, F24B, F28A, F54Z, F59A, F59B		21B	X04Z, X06A, X06B, X06C
	10	K09A, K09B		05	F01A, F01B, F01D, F24A, F24B, F28A, F54Z, F59A, F59B		01	B03Z, B06A, B06B, B11Z, B17A, B17B, B17C, B39A, B39B
	11	L09A, L09B, L33Z	39.79↔		BORP, KORP, MKOR, VBOR		05	F39A, F39B
	17	R01A, R01B, R01C, R01D, R02Z, R12A, R12B, R12C		01	B02A, B02B, B02C, B02D, B11Z, B20A, B20B, B20C, B20D, B20E, B20F, B39A, B39B	39.95.00‡↔	08	I08A, I08B, I08C, I13A
	21A	W02A, W02B		05	F01A, F01B, F01D, F05Z, F07Z, F08Z, F28A, F31Z, F33A, F33B, F34A, F34B		11	L02B
	21B	X06A, X06B, X06C, X33Z		06	G33Z, G38Z		Prä	A17A
	Prä	A07A		07	H33Z	39.95.01‡↔	11	L02B
39.61↔		KORP, MKOR		08	I08A, I08B, I08C, I13A		Prä	A17A
	05	F05Z, F07Z, F31Z		10	K01A, K01B	39.95.02‡↔	11	L02B
	06	G33Z, G38Z		11	L33Z		Prä	A17A
	07	H33Z		21B	X33Z	39.95.03‡↔	11	L02B
	11	L33Z		Prä	A06A, A07A, A09A, A11A, A13A		Prä	A17A
	Prä	A07A		39.8↔	BORP, VBOR	39.95.04‡↔	11	L02B
39.65.00‡↔		KP, KPP		01	B03Z, B04A, B04B, B04C, B04D, B06A, B06B, B11Z, B17A, B17B, B17C, B39A, B39B	39.97‡↔	Prä	A17A
	Prä	A13F		03	D12A, D12B	39.99↔	11	L02B
39.65.01‡↔		KP, KPP		04	E02A, E02B, E02C		Prä	A17A
	Prä	A13F		05	F01A, F01B, F01D, F05Z, F07Z, F14A, F14B, F28A, F31Z, F54Z, F59A, F59B		11	L02B
39.66↔		KORP, MKOR		08	I08A, I08B, I08C, I13A		Prä	A17A
	05	F05Z, F07Z, F31Z		10	K09A, K09B	39.97‡↔	11	L02B
	06	G33Z, G38Z		17	R01A, R01B, R01C, R01D, R02Z, R12A, R12B, R12C	39.99↔	Prä	A17A
	07	H33Z		21A	W02A, W02B		11	L02B
	11	L33Z		21B	X06A, X06B, X06C		Prä	A17A
	Prä	A07A		39.90↔	F01A, F01B, F01D, F14A, F14B, F24A, F24B, F28A, F54Z, F59A, F59B	39.97‡↔	11	L02B
39.71↔		BORP, VBOR		06	G12A, G12B	39.99↔	Prä	A17A
	05	F01A, F01B, F01D, F05Z, F07Z, F08Z, F28A, F31Z, F33A, F33B, F34A, F34B, F51A, F51B		09	J03A, J03B, J04A, J04B, J11A, J11B, J16Z		11	L02B
	08	I08A, I08B, I08C, I13A		10	K09A, K09B		Prä	A17A
	10	K01A, K01B		11	L09A, L09B		11	L02B
	21B	X33Z		21A	W02A, W02B		Prä	A17A
	Prä	A06A, A07A, A09A, A11A, A13A		21B	X05A, X05B, X06A, X06B, X06C	40.0↔	11	L02B
39.72↔		BORP, KORP, MKOR, VBOR		17	R01A, R01B, R01C, R01D, R02Z, R12A, R12B, R12C	39.99↔	Prä	A17A
	01	B02A, B02B, B02C, B02D, B11Z, B20A, B20B, B20C, B20D, B20E, B20F, B39A, B39B		21A	W02A, W02B	40.11↔	11	L02B
	05	F01A, F01B, F01D, F05Z, F07Z, F08Z, F28A, F31Z, F33A, F33B, F34A, F34B		21B	X06A, X06B, X06C		Prä	A17A
	06	G33Z, G38Z		05	F01A, F01B, F01D, F14A, F14B, F24A, F24B, F28A, F54Z, F59A, F59B		11	L02B
	07	H33Z		06	G12A, G12B		11	L02B
	08	I08A, I08B, I08C, I13A		09	J03A, J03B, J04A, J04B, J11A, J11B, J16Z		11	L02B
	10	K01A, K01B		10	K09A, K09B		11	L02B
	21B	X33Z		11	L09A, L09B		11	L02B
	Prä	A06A, A07A, A09A, A11A, A13A		21A	W02A, W02B		11	L02B
	01	B02A, B02B, B02C, B02D, B11Z, B20A, B20B, B20C, B20D, B20E, B20F, B39A, B39B		21B	X05A, X05B, X06A, X06B, X06C	40.0↔	01	B03Z, B06A, B06B, B11Z, B17A, B17B, B17C, B39A, B39B
	05	F01A, F01B, F01D, F05Z, F07Z, F08Z, F28A, F31Z, F33A, F33B, F34A, F34B		03	D12A, D12B	40.11↔	04	E02A, E02B, E02C, E02D
	06	G33Z, G38Z		04	E02A, E02B, E02C		05	F01A, F01B, F01D, F04Z, F05Z, F07Z, F11A, F11B, F14A, F14B, F28A, F31Z, F39A, F39B, F54Z, F59A, F59B
	07	H33Z		05	F01A, F01B, F01D, F05Z, F07Z, F14A, F14B, F28A, F31Z, F54Z, F59A, F59B		08	I08A, I08B, I08C, I13A
	08	I08A, I08B, I08C, I13A		08	I08A, I08B, I08C, I13A		10	K09A, K09B
	10	K01A, K01B		10	K09A, K09B		21A	W02A, W02B
	21B	X33Z		17	R01A, R01B, R01C, R01D, R02Z, R12A, R12B, R12C		21B	X04Z, X05A, X05B, X06A, X06B, X06C
	Prä	A06A, A07A, A09A, A11A, A13A		21A	W02A, W02B	40.0↔	09	J03A, J03B, J04A, J04B, J11A, J11B, J16Z
	01	B02A, B02B, B02C, B02D, B11Z, B20A, B20B, B20C, B20D, B20E, B20F, B39A, B39B		21B	X06A, X06B, X06C	40.11↔	01	B03Z, B06A, B06B, B11Z, B17A, B17B, B17C, B39A, B39B
	05	F01A, F01B, F01D, F05Z, F07Z, F08Z, F28A, F31Z, F33A, F33B, F34A, F34B		05	F01A, F01B, F01D, F14A, F14B, F24A, F24B, F28A, F54Z, F59A, F59B		03	D12A, D12B
	06	G33Z, G38Z		06	G12A, G12B		04	E02A, E02B, E02C, E02D
	07	H33Z		09	J03A, J03B, J04A, J04B, J11A, J11B, J16Z		06	G12A, G12B, G12C
	08	I08A, I08B, I08C, I13A		10	K09A, K09B		07	H06Z
	10	K01A, K01B		11	L09A, L09B		08	I28A, I28B
	21B	X33Z		21A	W02A, W02B		09	J03A, J03B, J04A, J04B, J11A, J11B, J16Z
	Prä	A07A		21B	X05A, X05B, X06A, X06B, X06C		10	K09A, K09B
							11	L09A, L09B
							12	M06Z, M09A, M09B
							13	N11A, N11B, N11C
							16	Q03A, Q03B

CHOP	MDC	DRG	CHOP	MDC	DRG	CHOP	MDC	DRG	
40.19↔	01	B03Z, B06A, B06B, B11Z, B17A, B17B, B17C, B39A, B39B	40.29↔	03	D12A, D12B	40.42↔		BORP, VBOR	
	03	D12A, D12B		04	E02A, E02B, E02C, E02D		03	D02A, D02B, D18Z, D24A, D24B, D25A, D25B, D25C, D28Z, D29Z	
	04	E02A, E02B, E02C, E02D		05	F21A		04	E02A, E02C	
	06	G12A, G12B, G12C		06	G12A, G12B, G12C		08	I06A, I06B	
	07	H06Z		07	H12A, H12B		09	J02A, J02B, J03A, J03B, J04A, J04B, J08A, J10A, J10B, J16Z, J21Z	
	08	I28A, I28B		08	I28A, I28B		10	K14Z	
	09	J03A, J03B, J04A, J04B, J11A, J11B, J16Z		09	J03A, J03B, J04A, J04B, J11A, J11B, J16Z, J21Z		17	R01A, R01B, R01C, R01D, R02Z, R12A, R12B	
	10	K09A, K09B		10	K09A, K09B			BORP, VBOR	
	11	L09A, L09B		11	L09A, L09B		06	G12A, G12B	
	12	M06Z, M09A, M09B		12	M06Z, M09A, M09B		08	I28A, I28B	
	13	N11A, N11B, N11C		13	N11A, N11B, N11C		09	J03A, J03B, J04A, J04B, J10A, J10B, J16Z, J21Z, J23Z, J26Z	
	40.21↔	03		D12A, D12B	14		O02A, O02B	17	R01A, R01B, R01C, R01D, R02Z, R12A, R12B, R12C
		04		E02A, E02B, E02C, E02D	16		Q03A, Q03B		BORP, VBOR
06		G12A, G12B, G12C	17	R01A, R01B, R01C, R01D, R02Z, R12A, R12B, R12C	06	G12A, G12B			
08		I28A, I28B	21A	W02A, W02B	08	I28A, I28B			
09		J03A, J03B, J04A, J04B, J11A, J11B, J16Z, J21Z	21B	X04Z, X05A, X05B, X06A, X06B, X06C	09	J03A, J03B, J04A, J04B, J10A, J10B, J16Z, J21Z, J23Z, J24A, J24B, J24C, J26Z			
10		K09A, K09B	22	Y01Z, Y03A, Y03B	11	L33Z			
16		Q03A, Q03B		BORP, VBOR	17	R01A, R01B, R01C, R01D, R02Z, R12A, R12B, R12C			
40.22↔		KORP, MKOR	40.3↔	03	D12A	40.51↔		BORP, KORP, MKOR, VBOR	
	03	D12A, D12B		04	E02A, E02B, E02C, E02D		04	E05A, E05B, E05C, E08A, E08B	
	04	E05A, E05B, E05C, E08A, E08B		06	G12A, G12B, G12C		06	G12A, G12B, G33Z, G38Z	
	06	G12A, G12B, G12C, G33Z, G38Z		08	I28A, I28B		07	H33Z	
	07	H33Z		09	J03A, J03B, J04A, J04B, J11A, J11B, J16Z, J21Z, J23Z, J26Z		08	I28A, I28B	
	08	I28A, I28B		10	K09A, K09B		09	J03A, J03B, J04A, J04B, J10A, J10B, J16Z, J21Z, J23Z, J24A, J24B, J24C, J26Z	
	09	J03A, J03B, J04A, J04B, J11A, J11B, J16Z, J21Z		11	L09A, L09B		11	L33Z	
	10	K09A, K09B		12	M06Z, M09A, M09B		17	R01A, R01B, R01C, R01D, R02Z, R12A, R12B, R12C	
	11	L09A, L09B, L33Z		13	N01A, N01B, N01C, N02A, N02B, N02C, N03A, N03B, N04Z, N11A, N11B, N11C, N14Z, N21Z		Prä	A07A	
	12	M06Z, M09A, M09B		14	O02A, O02B		40.52↔	BORP, KORP, MKOR, VBOR	
	13	N11A, N11B, N11C		16	Q03A, Q03B			04	E05A, E05B, E05C, E08A, E08B
	21A	W02A, W02B		17	R01A, R01B, R01C, R01D, R02Z, R12A, R12B, R12C			06	G12A, G12B, G33Z, G38Z
	21B	X04Z, X05A, X05B, X06A, X06B, X06C			BORP, VBOR		07	H33Z	
40.23↔	Prä	A07A	40.40↔	03	D18Z, D25A, D25B, D25C	08	I28A, I28B		
	03	D12A, D12B		04	E02A, E02C	09	J03A, J03B, J04A, J04B, J10A, J10B, J16Z, J21Z		
	04	E02A, E02B, E02C, E02D		08	I06A, I06B	10	K09A, K09B		
	06	G12A, G12B, G12C		09	J02A, J02B, J03A, J03B, J04A, J04B, J08A, J10A, J10B, J16Z, J21Z	11	L03Z, L04A, L04B, L04C, L10Z, L13A, L13B, L33Z		
	08	I28A, I28B		10	K14Z	12	M01A, M01B, M09A		
	09	J03A, J03B, J04A, J04B, J07Z, J11A, J11B, J16Z, J21Z, J24A, J24B, J24C, J24D, J25Z		17	R01A, R01B, R01C, R01D, R02Z, R12A, R12B	13	N01A, N01B, N01C		
	10	K09A, K09B			BORP, VBOR	17	R01A, R01B, R01C, R01D, R02Z, R12A, R12B, R12C		
40.24↔	16	Q03A, Q03B	40.41↔		BORP, VBOR	Prä	A07A		
	04	E02A, E02B, E02C, E02D		03	D02A, D02B, D18Z, D24A, D24B, D25A, D25B, D25C, D28Z, D29Z	40.53↔	BORP, KORP, MKOR, VBOR		
	06	G12A, G12B, G12C		04	E02A, E02C		04	E05A, E05B, E05C, E08A, E08B	
	08	I28A, I28B		04	E02A, E02C		06	G12A, G12B, G33Z, G38Z	
	09	J03A, J03B, J04A, J04B, J11A, J11B, J16Z, J21Z		08	I06A, I06B		07	H33Z	
	11	L09A, L09B		09	J02A, J02B, J03A, J03B, J04A, J04B, J08A, J10A, J10B, J16Z, J21Z		08	I28A, I28B	
	12	M06Z, M09A, M09B		10	K14Z		09	J03A, J03B, J04A, J04B, J10A, J10B, J16Z, J21Z	
	13	N11A, N11B, N11C		17	R01A, R01B, R01C, R01D, R02Z, R12A, R12B		10	K09A, K09B	
14	O02A, O02B		BORP, VBOR	11	L03Z, L04A, L04B, L04C, L10Z, L13A, L13B, L33Z				
16	Q03A, Q03B		BORP, VBOR	12	M01A, M01B, M09A				
				13	N01A, N01B, N01C				
				17	R01A, R01B, R01C, R01D, R02Z, R12A, R12B, R12C				
				Prä	A07A				

CHOP	MDC	DRG	CHOP	MDC	DRG	CHOP	MDC	DRG	
40.54↔		BORP, KORP, MKOR, VBOR	40.69↔		BORP, KORP, MKOR, VBOR	41.05.01↔		BORP, VBOR	
	06	G12A, G12B, G33Z, G38Z		04	E05A, E05B, E05C, E08A, E08B		Prä	A04A, A04B, A04D, A09A, A18Z	
	07	H33Z		06	G33Z, G38Z		41.05.11↔		BORP, VBOR
	08	I28A, I28B		07	H33Z		Prä	A04A, A04B, A04D, A09A, A18Z	
	09	J03A, J03B, J04A, J04B, J10A, J10B, J16Z, J21Z		11	L33Z		41.05.21↔		BORP, VBOR
	11	L03Z, L04A, L04B, L04C, L10Z, L13A, L13B, L33Z		17	R01A, R01B, R01C, R01D, R02Z, R12A, R12B, R12C		Prä	A04A, A04B, A04D, A09A, A18Z	
	12	M01A, M01B, M09A		21A	W02A, W02B		41.05.31↔		BORP, VBOR
	13	N01A, N01B, N01C		21B	X06A, X06B, X06C		Prä	A04A, A04B, A04D, A09A, A18Z	
	17	R01A, R01B, R01C, R01D, R02Z, R12A, R12B, R12C		Prä	A07A		41.06.00↔		BORP, VBOR
	Prä	A07A		40.9↔			03	D12A	Prä
40.59↔		BORP, KORP, MKOR, VBOR	04	E02A, E02B, E02C	41.06.01↔		BORP, VBOR		
	04	E05A, E05B, E05C, E08A, E08B	06	G12A, G12B	Prä	A09A, A11A, A13A, A15A, A15B, A15C, A15D, A18Z			
	06	G12A, G12B, G33Z, G38Z	08	I28A, I28B	41.06.02↔		BORP, VBOR		
	07	H33Z	09	J03A, J03B, J04A, J04B, J11A, J11B, J16Z	Prä	A09A, A11A, A13A, A15A, A15B, A15C, A15D, A18Z			
	08	I28A, I28B	10	K09A, K09B	41.06.03↔		BORP, VBOR		
	09	J03A, J03B, J04A, J04B, J10A, J10B, J16Z, J21Z	11	L09A, L09B	Prä	A09A, A11A, A13A, A15A, A15B, A15C, A15D, A18Z			
	10	K09A, K09B	12	M06Z, M09A, M09B	41.07.01↔		BORP, VBOR		
	11	L03Z, L04A, L04B, L04C, L10Z, L13A, L13B, L33Z	17	R01A, R01B, R01C, R01D, R02Z, R12A, R12B, R12C	Prä	A09A, A11A, A13A, A15A, A15B, A15C, A15D, A18Z			
	12	M01A, M01B, M09A	21A	W02A, W02B	41.07.02↔		BORP, VBOR		
	13	N01A, N01B, N01C	21B	X06A, X06B, X06C	Prä	A09A, A11A, A13A, A15A, A15B, A15C, A15D, A18Z			
40.62↔		BORP, KORP, MKOR, VBOR	41.00.00↔		BORP, VBOR	41.07.01↔		BORP, VBOR	
	04	E05A, E05B, E05C, E08A, E08B	Prä	A09A, A11A, A13A, A15A, A15B, A15C, A15D, A18Z	41.07.02↔		BORP, VBOR		
	06	G33Z, G38Z	41.00.09↔		BORP, VBOR	Prä	A09A, A11A, A13A, A15A, A15B, A15C, A15D, A18Z		
	07	H33Z	Prä	A09A, A11A, A13A, A15A, A15B, A15C, A15D, A18Z	41.08.01↔		BORP, VBOR		
	11	L33Z	41.00.11↔		BORP, VBOR	Prä	A04A, A04B, A04D, A09A, A18Z		
	17	R01A, R01B, R01C, R01D, R02Z, R12A, R12B, R12C	Prä	A09A, A11A, A13A, A15A, A15B, A15C, A15D, A18Z	41.08.02↔		BORP, VBOR		
	21A	W02A, W02B	41.00.18↔		BORP, VBOR	Prä	A04A, A04B, A04D, A09A, A18Z		
	21B	X06A, X06B, X06C	Prä	A09A, A11A, A13A, A15A, A15B, A15C, A15D, A18Z	41.08.11↔		BORP, VBOR		
	Prä	A07A	41.01.01↔		BORP, VBOR	Prä	A04A, A04B, A04D, A09A, A18Z		
	Prä	A07A	Prä	A09A, A11A, A13A, A15A, A15B, A15C, A15D, A18Z	41.08.21↔		BORP, VBOR		
40.63↔		BORP, KORP, MKOR, VBOR	41.02.11↔		BORP, VBOR	Prä	A04A, A04B, A04D, A09A, A18Z		
	04	E05A, E05B, E05C, E08A, E08B	Prä	A04A, A04B, A04D, A09A, A18Z	41.08.31↔		BORP, VBOR		
	06	G33Z, G38Z	41.02.12↔		BORP, VBOR	Prä	A04A, A04B, A04D, A09A, A18Z		
	07	H33Z	Prä	A04A, A04B, A04D, A09A, A18Z	41.09.01↔		BORP, VBOR		
	11	L33Z	41.02.21↔		BORP, VBOR	Prä	A09A, A11A, A13A, A15A, A15B, A15C, A15D, A18Z		
	17	R01A, R01B, R01C, R01D, R02Z, R12A, R12B, R12C	Prä	A04A, A04B, A04D, A09A, A18Z	41.2↔		BORP, VBOR		
	21A	W02A, W02B	41.02.31↔		BORP, VBOR	16	Q01Z		
	21B	X06A, X06B, X06C	Prä	A04A, A04B, A04D, A09A, A18Z	Prä	A04A, A04B, A04D, A09A, A18Z	17	R01A, R01B, R01C, R01D, R02Z, R12A, R12B, R12C	
	Prä	A07A	Prä	A04A, A04B, A04D, A09A, A18Z	21A	W02A, W02B	21B	X06A, X06B, X06C	
	Prä	A07A	Prä	A04A, A04B, A04D, A09A, A18Z	41.33↔		BORP, VBOR		
40.64↔		BORP, KORP, MKOR, VBOR	41.02.41↔		BORP, VBOR	16	Q01Z		
	04	E05A, E05B, E05C, E08A, E08B	41.03.01↔		BORP, VBOR	17	R01A, R01B, R01C, R01D, R02Z, R12A, R12B, R12C		
	06	G33Z, G38Z	Prä	A04A, A04B, A04D, A09A, A18Z	41.41↔		BORP, VBOR		
	07	H33Z	41.03.11↔		BORP, VBOR	16	Q01Z		
	11	L33Z	Prä	A04A, A04B, A04D, A09A, A18Z	17	R01A, R01B, R01C, R01D, R02Z, R12A, R12B, R12C			
	17	R01A, R01B, R01C, R01D, R02Z, R12A, R12B, R12C	Prä	A04A, A04B, A04D, A09A, A18Z	21A	W02A, W02B			
	21A	W02A, W02B	41.03.21↔		BORP, VBOR	21B	X06A, X06B, X06C		
	21B	X06A, X06B, X06C	Prä	A04A, A04B, A04D, A09A, A18Z					
	Prä	A07A	41.03.31↔		BORP, VBOR				
	Prä	A07A	Prä	A09A, A11A, A13A, A15A, A15B, A15C, A15D, A18Z					

CHOP	MDC	DRG	CHOP	MDC	DRG	CHOP	MDC	DRG
41.42↔		BORP, VBOR	42.01↔		BORP, KORP, MKOR, VBOR	42.19↔		BORP, KORP, MKOR, VBOR
	05	F21A		03	D12A		03	D12A, D12B
	06	G12A, G12B, G16A, G16B, G38Z		06	G02Z, G15Z, G18A, G18B, G19A, G19B, G38Z		06	G02Z, G15Z, G18A, G18B, G19A, G19B, G38Z
	08	I28A, I28B		07	H33Z		07	H33Z
	16	Q01Z		11	L33Z		11	L33Z
	17	R01A, R01B, R01C, R01D, R02Z, R12A, R12B, R12C		17	R01A, R01B, R01C, R01D, R02Z, R12A, R12B, R12C		17	R01A, R01B, R01C, R01D, R02Z, R12A, R12B, R12C
	21A	W02A, W02B		21A	W02A, W02B		21A	W02A, W02B
	21B	X06A, X06B, X06C		21B	X06A, X06B, X06C		21B	X06A, X06B, X06C
41.43↔		BORP, MVE, VBOR	42.09↔		BORP, KORP, MKOR, VBOR	42.21↔		BORP, VBOR
	05	F21A		03	D12A		06	G04A, G04B, G07A, G07B, G38Z
	06	G12A, G12B, G16A, G16B, G18A, G38Z		06	G02Z, G15Z, G18A, G18B, G19A, G19B, G38Z		21A	W02A, W02B
	08	I28A, I28B		07	H33Z		21B	X06A, X06B, X06C
	16	Q01Z		11	L33Z	42.22†↔	06	G46A, G46B, G46C, G47Z, G50Z
	17	R01A, R01B, R01C, R01D, R02Z, R12A, R12B, R12C		17	R01A, R01B, R01C, R01D, R02Z, R12A, R12B, R12C	42.23†↔	06	G46A, G46B, G46C, G47Z
	21A	W02A, W02B		21A	W02A, W02B	42.24†↔	06	G46A, G46B, G46C, G47Z
	21B	X06A, X06B, X06C		21B	X06A, X06B, X06C	42.25↔		BORP, VBOR
41.5↔		BORP, MVE, VBOR	42.10↔		BORP, KORP, MKOR, VBOR		03	D12A, D12B
	05	F21A		03	D12A, D12B		06	G02Z, G15Z, G18A, G18B, G19A, G19B, G38Z
	06	G12A, G12B, G16A, G16B, G18A, G38Z		06	G02Z, G15Z, G18A, G18B, G19A, G19B, G38Z		17	R01A, R01B, R01C, R01D, R02Z, R12A, R12B, R12C
	08	I28A, I28B		07	H33Z	42.31↔		BORP, KORP, MKOR, VBOR
	16	Q01Z		11	L33Z		03	D12A, D12B
	17	R01A, R01B, R01C, R01D, R02Z, R12A, R12B, R12C		17	R01A, R01B, R01C, R01D, R02Z, R12A, R12B, R12C		06	G02Z, G15Z, G18A, G18B, G19A, G19B, G38Z
	21A	W02A, W02B		21A	W02A, W02B		07	H33Z
	21B	X06A, X06B, X06C		21B	X06A, X06B, X06C		11	L33Z
41.91.00†↔	23	Z43Z		22	Y01Z, Y03A, Y03B		17	R01A, R01B, R01C, R01D, R02Z, R12A, R12B, R12C
41.91.01†↔	Prä	A42A, A42B		Prä	A07A		Prä	A07A
41.91.02†↔	Prä	A42A, A42B	42.11↔		BORP, KORP, MKOR, MVE, VBOR	42.32↔		BORP, KORP, MKOR, VBOR
41.91.03†↔	Prä	A42A, A42B		03	D12A, D12B		03	D12A, D12B
41.91.10†↔	Prä	A42A, A42B		06	G02Z, G15Z, G18A, G18B, G19A, G19B, G38Z		06	G02Z, G15Z, G18A, G18B, G19A, G19B, G38Z
41.93↔		BORP, VBOR		07	H33Z		07	H33Z
	16	Q01Z		11	L33Z		11	L33Z
	17	R01A, R01B, R01C, R01D, R02Z, R12A, R12B, R12C		17	R01A, R01B, R01C, R01D, R02Z, R12A, R12B, R12C		17	R01A, R01B, R01C, R01D, R02Z, R12A, R12B, R12C
	21A	W02A, W02B		21A	W02A, W02B		Prä	A07A
	21B	X06A, X06B, X06C		21B	X06A, X06B, X06C	42.33†↔	06	G46A, G46B, G46C, G47Z, G50Z
41.94↔		BORP, VBOR		Prä	A07A		07	H40Z
	06	G12A, G12B	42.12↔		BORP, KORP, MKOR, VBOR		Prä	A13F
	16	Q01Z		03	D12A, D12B	42.39↔		BORP, KORP, MKOR, VBOR
	17	R01A, R01B, R01C, R01D, R02Z, R12A, R12B, R12C		06	G02Z, G15Z, G18A, G18B, G19A, G19B, G38Z		03	D12A, D12B
	21A	W02A, W02B		07	H33Z		06	G02Z, G15Z, G18A, G18B, G19A, G19B, G38Z
	21B	X06A, X06B, X06C		11	L33Z		07	H33Z
41.95↔		BORP, VBOR		17	R01A, R01B, R01C, R01D, R02Z, R12A, R12B, R12C		11	L33Z
	06	G12A, G12B		21A	W02A, W02B		17	R01A, R01B, R01C, R01D, R02Z, R12A, R12B, R12C
	16	Q01Z		21B	X06A, X06B, X06C		Prä	A07A
	17	R01A, R01B, R01C, R01D, R02Z, R12A, R12B, R12C		22	Y01Z, Y03A, Y03B	42.40↔		BORP, KORP, MKOR, VBOR
	21A	W02A, W02B		Prä	A07A		03	D12A
	21B	X06A, X06B, X06C					06	G02Z, G15Z, G18A, G18B, G19A, G19B, G33Z, G38Z
41.99↔		BORP, VBOR					07	H33Z
	16	Q01Z					11	L33Z
	17	R01A, R01B, R01C, R01D, R02Z, R12A, R12B, R12C					17	R01A, R01B, R01C, R01D, R02Z, R12A, R12B, R12C
	21A	W02A, W02B					21A	W02A, W02B
	21B	X06A, X06B, X06C					21B	X06A, X06B, X06C, X33Z
							22	Y01Z, Y03A, Y03B
							Prä	A07A

CHOP	MDC	DRG	CHOP	MDC	DRG	CHOP	MDC	DRG			
42.41↔		BORP, KORP, MKOR, MVE, VBOR	42.54↔		BORP, KORP, MKOR, MVE, VBOR	42.61↔		BORP, KORP, MKOR, MVE, VBOR			
	03	D12A		03	D12A		03	D12A			
	06	G02Z, G15Z, G18A, G18B, G19A, G19B, G33Z, G38Z		06	G03A, G33Z, G38Z		06	G03A, G33Z, G38Z			
	07	H33Z		07	H33Z		07	H33Z			
	11	L33Z		11	L33Z		11	L33Z			
	17	R01A, R01B, R01C, R01D, R02Z, R12A, R12B, R12C		17	R01A, R01B, R01C, R01D, R02Z, R12A, R12B, R12C		17	R01A, R01B, R01C, R01D, R02Z, R12A, R12B, R12C			
	21A	W02A, W02B		21A	W02A, W02B		21A	W02A, W02B			
	21B	X06A, X06B, X06C, X33Z		21B	X06A, X06B, X06C, X33Z		21B	X06A, X06B, X06C, X33Z			
	22	Y01Z, Y03A, Y03B		22	Y01Z, Y03A, Y03B		22	Y01Z, Y03A, Y03B			
	Prä	A07A		Prä	A07A		Prä	A07A			
	42.42↔			BORP, KORP, MKOR, MVE, VBOR	42.55↔			BORP, KORP, MKOR, MVE, VBOR	42.62↔		BORP, KORP, MKOR, MVE, VBOR
		03		D12A, D18Z, D25A, D25B, D25C			03	D12A		03	D12A
		06		G02Z, G03A, G15Z, G18A, G18B, G19A, G19B, G33Z, G38Z			06	G03A, G33Z, G38Z		06	G03A, G33Z, G38Z
		07		H33Z			07	H33Z		07	H33Z
09		J08A, J08B, J08C	11	L33Z		11	L33Z				
11		L33Z	17	R01A, R01B, R01C, R01D, R02Z, R12A, R12B, R12C		17	R01A, R01B, R01C, R01D, R02Z, R12A, R12B, R12C				
17		R01A, R01B, R01C, R01D, R02Z, R12A, R12B, R12C	21A	W02A, W02B		21A	W02A, W02B				
21A		W02A, W02B	21B	X06A, X06B, X06C, X33Z		21B	X06A, X06B, X06C, X33Z				
21B		X06A, X06B, X06C, X33Z	22	Y01Z, Y03A, Y03B		22	Y01Z, Y03A, Y03B				
22		Y01Z, Y03A, Y03B	Prä	A07A		22	Y01Z, Y03A, Y03B				
Prä		A07A, A09B, A11A, A11B, A13B	Prä	A07A		Prä	A07A				
42.51↔			BORP, KORP, MKOR, MVE, VBOR	42.56↔			BORP, KORP, MKOR, MVE, VBOR	42.63↔			BORP, KORP, MKOR, MVE, VBOR
		03	D12A			03	D12A			03	D12A
		04	E05A, E05B, E05C, E08A, E08B			06	G03A, G33Z, G38Z			06	G03A, G33Z, G38Z
	06	G02Z, G03A, G33Z, G38Z	07		H33Z	07	H33Z				
	07	H33Z	11		L33Z	11	L33Z				
	11	L33Z	17		R01A, R01B, R01C, R01D, R02Z, R12A, R12B, R12C	17	R01A, R01B, R01C, R01D, R02Z, R12A, R12B, R12C				
	17	R01A, R01B, R01C, R01D, R02Z, R12A, R12B, R12C	21A		W02A, W02B	21A	W02A, W02B				
	21A	W02A, W02B	21B		X06A, X06B, X06C, X33Z	21B	X06A, X06B, X06C, X33Z				
	21B	X06A, X06B, X06C, X33Z	22		Y01Z, Y03A, Y03B	22	Y01Z, Y03A, Y03B				
	22	Y01Z, Y03A, Y03B	Prä		A07A	22	Y01Z, Y03A, Y03B				
	Prä	A07A, A11A, A13A, A13B, A13D	Prä		A07A	Prä	A07A				
	42.52↔		BORP, KORP, MKOR, MVE, VBOR		42.58↔		BORP, KORP, MKOR, MVE, VBOR		42.64↔		BORP, KORP, MKOR, MVE, VBOR
		03	D12A			03	D12A			03	D12A
		06	G03A, G33Z, G38Z			06	G03A, G33Z, G38Z			06	G03A, G33Z, G38Z
07		H33Z	07	H33Z		07	H33Z				
11		L33Z	11	L33Z		11	L33Z				
17		R01A, R01B, R01C, R01D, R02Z, R12A, R12B, R12C	17	R01A, R01B, R01C, R01D, R02Z, R12A, R12B, R12C		17	R01A, R01B, R01C, R01D, R02Z, R12A, R12B, R12C				
21A		W02A, W02B	21A	W02A, W02B		21A	W02A, W02B				
21B		X06A, X06B, X06C, X33Z	21B	X06A, X06B, X06C, X33Z		21B	X06A, X06B, X06C, X33Z				
22		Y01Z, Y03A, Y03B	22	Y01Z, Y03A, Y03B		22	Y01Z, Y03A, Y03B				
Prä		A07A	Prä	A07A		Prä	A07A				
42.53↔			BORP, KORP, MKOR, MVE, VBOR	42.59↔			BORP, KORP, MKOR, MVE, VBOR	42.65↔			BORP, KORP, MKOR, MVE, VBOR
		03	D12A			03	D12A			03	D12A
		06	G03A, G33Z, G38Z			06	G03A, G33Z, G38Z			06	G03A, G33Z, G38Z
		07	H33Z			07	H33Z			07	H33Z
	11	L33Z	11		L33Z	11	L33Z				
	17	R01A, R01B, R01C, R01D, R02Z, R12A, R12B, R12C	17		R01A, R01B, R01C, R01D, R02Z, R12A, R12B, R12C	17	R01A, R01B, R01C, R01D, R02Z, R12A, R12B, R12C				
	21A	W02A, W02B	21A		W02A, W02B	21A	W02A, W02B				
	21B	X06A, X06B, X06C, X33Z	21B		X06A, X06B, X06C, X33Z	21B	X06A, X06B, X06C, X33Z				
	22	Y01Z, Y03A, Y03B	22		Y01Z, Y03A, Y03B	22	Y01Z, Y03A, Y03B				
	Prä	A07A	Prä		A07A	Prä	A07A				

CHOP	MDC	DRG	CHOP	MDC	DRG	CHOP	MDC	DRG				
42.66↔		BORP, KORP, MKOR, MVE, VBOR	42.82↔		BORP, KORP, MKOR, MVE, VBOR	42.91↔		BORP, KORP, MKOR, VBOR				
	03	D12A		03	D12A, D12B		06	G12A, G12B, G12C				
	06	G03A, G33Z, G38Z		04	E05A, E05B, E05C, E08A, E08B		07	H06Z, H33Z				
	07	H33Z		06	G02Z, G15Z, G18A, G18B, G19A, G19B, G38Z		11	L33Z				
	11	L33Z		07	H33Z		Prä	A07A				
	17	R01A, R01B, R01C, R01D, R02Z, R12A, R12B, R12C		11	L33Z		42.92†↔	06	G46A, G46B, G46C, G47Z, G50Z			
	21A	W02A, W02B		17	R01A, R01B, R01C, R01D, R02Z, R12A, R12B, R12C		42.99↔		BORP, KORP, MKOR, VBOR			
	21B	X06A, X06B, X06C, X33Z		21A	W02A, W02B		06	G02Z, G15Z, G18A, G18B, G19A, G19B, G38Z				
	22	Y01Z, Y03A, Y03B		21B	X06A, X06B, X06C		07	H06Z, H33Z				
	Prä	A07A		22	Y01Z, Y03A, Y03B		11	L33Z				
	42.68↔			BORP, KORP, MKOR, MVE, VBOR	42.83↔			BORP, KORP, MKOR, VBOR	43.0↔		BORP, KORP, MKOR, VBOR	
		03		D12A			03	D12A, D12B		06	G02Z, G15Z, G18A, G18B, G19A, G19B, G38Z	
		06		G03A, G33Z, G38Z			04	E05A, E05B, E05C, E08A, E08B		07	H06Z, H33Z	
		07		H33Z			06	G02Z, G15Z, G18A, G18B, G19A, G19B, G38Z		10	K04A, K04B	
		11		L33Z			07	H33Z		11	L33Z	
		17		R01A, R01B, R01C, R01D, R02Z, R12A, R12B, R12C			11	L33Z		17	R01A, R01B, R01C, R01D, R02Z, R12A, R12B, R12C	
21A		W02A, W02B	17	R01A, R01B, R01C, R01D, R02Z, R12A, R12B, R12C		21A	W02A, W02B					
21B		X06A, X06B, X06C, X33Z	21A	W02A, W02B		21B	X06A, X06B, X06C					
22		Y01Z, Y03A, Y03B	21B	X06A, X06B, X06C		22	Y01Z, Y03A, Y03B					
Prä		A07A	22	Y01Z, Y03A, Y03B		Prä	A07A					
42.69↔			BORP, KORP, MKOR, MVE, VBOR	42.85↔			BORP, KORP, MKOR, VBOR	43.11†↔			BORP, KORP, MKOR, VBOR	
		03	D12A			03	D12A			43.3↔		BORP, VBOR
		06	G03A, G33Z, G38Z			06	G03A, G33Z, G38Z			06	G11A, G11B	
		07	H33Z			07	H33Z			43.41†↔	06	G46A, G46B, G46C, G47Z, G50Z
		11	L33Z			11	L33Z			43.42↔		BORP, KORP, MKOR, VBOR
		17	R01A, R01B, R01C, R01D, R02Z, R12A, R12B, R12C			17	R01A, R01B, R01C, R01D, R02Z, R12A, R12B, R12C			06	G02Z, G15Z, G18A, G18B, G19A, G19B, G38Z	
	21A	W02A, W02B	17		R01A, R01B, R01C, R01D, R02Z, R12A, R12B, R12C	07	H06Z, H33Z					
	21B	X06A, X06B, X06C, X33Z	21A		W02A, W02B	10	K04A, K04B					
	22	Y01Z, Y03A, Y03B	21B		X06A, X06B, X06C, X33Z	11	L33Z					
	Prä	A07A	22		Y01Z, Y03A, Y03B	Prä	A07A					
	42.7↔		BORP, KORP, MKOR, VBOR		42.87↔		BORP, KORP, MKOR, VBOR		43.49↔		BORP, KORP, MKOR, VBOR	
		03	D12A			03	D12A			06	G02Z, G15Z, G18A, G18B, G19A, G19B, G38Z	
		06	G12A, G12B, G12C			06	G03A, G33Z, G38Z			07	H06Z, H33Z	
		07	H33Z			07	H33Z			10	K04A, K04B	
		11	L33Z			11	L33Z			11	L33Z	
		17	R01A, R01B, R01C, R01D, R02Z, R12A, R12B, R12C			17	R01A, R01B, R01C, R01D, R02Z, R12A, R12B, R12C			Prä	A07A	
21A		W02A, W02B	21A	W02A, W02B		07	H33Z					
21B		X06A, X06B, X06C	21B	X06A, X06B, X06C, X33Z		09	J26Z					
Prä		A07A	22	Y01Z, Y03A, Y03B		11	L33Z					
42.81↔			BORP, KORP, MKOR, VBOR	42.89↔			BORP, KORP, MKOR, VBOR	43.5↔			BORP, KORP, MKOR, MVE, VBOR	
		03	D12A, D12B			03	D12A, D12B			06	G02Z, G15Z, G18A, G18B, G19A, G19B, G33Z, G38Z	
		06	G12A, G12B, G12C			04	E05A, E05B, E05C, E08A, E08B			07	H33Z	
		07	H06Z, H33Z			06	G02Z, G15Z, G18A, G18B, G19A, G19B, G38Z			09	J26Z	
		10	K04A, K04B			07	H33Z			11	L33Z	
		11	L33Z			11	L33Z			17	R01A, R01B, R01C, R01D, R02Z, R12A, R12B, R12C	
		17	R01A, R01B, R01C, R01D, R02Z, R12A, R12B, R12C			17	R01A, R01B, R01C, R01D, R02Z, R12A, R12B, R12C			21A	W02A, W02B	
	21A	W02A, W02B	21A		W02A, W02B	21B	X06A, X06B, X06C, X33Z					
	21B	X06A, X06B, X06C	21B		X06A, X06B, X06C, X33Z	22	Y01Z, Y03A, Y03B					
	Prä	A07A	22		Y01Z, Y03A, Y03B	Prä	A07A					
	42.82↔		BORP, KORP, MKOR, VBOR		42.89↔		BORP, KORP, MKOR, VBOR		43.6↔		BORP, KORP, MKOR, MVE, VBOR	
		03	D12A, D12B			03	D12A, D12B			06	G02Z, G15Z, G18A, G18B, G19A, G19B, G33Z, G38Z	
		06	G12A, G12B, G12C			04	E05A, E05B, E05C, E08A, E08B			07	H33Z	
		07	H06Z, H33Z			06	G02Z, G15Z, G18A, G18B, G19A, G19B, G38Z			09	J26Z	
		10	K04A, K04B			07	H33Z			11	L33Z	
		11	L33Z			11	L33Z			17	R01A, R01B, R01C, R01D, R02Z, R12A, R12B, R12C	
17		R01A, R01B, R01C, R01D, R02Z, R12A, R12B, R12C	17	R01A, R01B, R01C, R01D, R02Z, R12A, R12B, R12C		21A	W02A, W02B					
21A		W02A, W02B	21A	W02A, W02B		21B	X06A, X06B, X06C, X33Z					
21B		X06A, X06B, X06C	21B	X06A, X06B, X06C		22	Y01Z, Y03A, Y03B					
22		Y01Z, Y03A, Y03B	22	Y01Z, Y03A, Y03B		Prä	A07A					
Prä		A07A	Prä	A07A								



CHOP	MDC	DRG	CHOP	MDC	DRG	CHOP	MDC	DRG			
43.7↔		BORP, KORP, MKOR, MVE, VBOR	44.01↔		BORP, KORP, MKOR, VBOR	44.38↔		BORP, KORP, MKOR, VBOR			
	06	G02Z, G15Z, G18A, G18B, G19A, G19B, G33Z, G38Z		01	B03Z, B06A, B06B, B11Z, B17A, B17B, B17C, B39A, B39B		06	G02Z, G15Z, G18A, G18B, G19A, G19B, G33Z, G38Z			
	07	H33Z		06	G02Z, G15Z, G18A, G18B, G19A, G19B, G38Z		07	H12A, H33Z			
	09	J26Z		07	H33Z		10	K04A			
	11	L33Z		Prä	A07A		11	L33Z			
	17	R01A, R01B, R01C, R01D, R02Z, R12A, R12B, R12C		44.02↔			17	R01A, R01B, R01C, R01D, R02Z, R12A, R12B, R12C			
	21A	W02A, W02B		06	BORP, KORP, MKOR, VBOR		21B	X33Z			
	21B	X06A, X06B, X06C, X33Z		06	G02Z, G15Z, G18A, G18B, G19A, G19B, G38Z		Prä	A07A			
	22	Y01Z, Y03A, Y03B		07	H33Z		44.39↔				
	Prä	A07A		Prä	A07A		06	BORP, KORP, MKOR, VBOR			
	43.81↔			BORP, KORP, MKOR, MVE, VBOR	44.03↔			BORP, KORP, MKOR, VBOR	44.40↔		BORP, KORP, MKOR, VBOR
		06		G03A, G03B, G33Z, G38Z			06	G02Z, G15Z, G18A, G18B, G19A, G19B, G38Z		06	G02Z, G15Z, G18A, G18B, G19A, G19B, G38Z
		07		H33Z			07	H33Z		07	H33Z
		09		J26Z			Prä	A07A		10	K04A
11		L33Z	44.11↔			11	L33Z				
17		R01A, R01B, R01C, R01D, R02Z, R12A, R12B, R12C	06	BORP, VBOR		17	R01A, R01B, R01C, R01D, R02Z, R12A, R12B, R12C				
21A		W02A, W02B	06	G12A, G12B, G12C		21B	X33Z				
21B		X06A, X06B, X06C, X33Z	07	H12A, H12B		Prä	A07A				
22		Y01Z, Y03A, Y03B	17	R01A, R01B, R01C, R01D, R02Z, R12A, R12B, R12C		06	BORP, KORP, MKOR, VBOR				
Prä		A07A	21A	W02A, W02B		06	G02Z, G15Z, G18A, G18B, G19A, G19B, G38Z				
43.89↔			BORP, KORP, MKOR, MVE, VBOR	44.13↔			G46A, G46B, G46C, G47Z	44.41↔			BORP, KORP, MKOR, VBOR
		06	G02Z, G15Z, G18A, G18B, G19A, G19B, G33Z, G38Z			06	G46A, G46B, G46C, G47Z			06	G02Z, G15Z, G18A, G18B, G19A, G19B, G38Z
		07	H33Z			44.14↔				07	H33Z
		09	J26Z			44.15↔				Prä	A07A
	10	K04A, K04B	06		BORP, VBOR	06	BORP, KORP, MKOR, VBOR				
	11	L33Z	06		G02Z, G15Z, G18A, G18B, G19A, G19B, G38Z	07	H33Z				
	17	R01A, R01B, R01C, R01D, R02Z, R12A, R12B, R12C	44.21↔			Prä	A07A				
	21A	W02A, W02B	06		BORP, KORP, MKOR, VBOR	06	G02Z, G15Z, G18A, G18B, G19A, G19B, G38Z				
	21B	X06A, X06B, X06C, X33Z	07		H33Z	07	H33Z				
	22	Y01Z, Y03A, Y03B	11		L33Z	21B	X33Z				
	Prä	A07A	Prä		A07A	Prä	A07A				
	43.91↔		BORP, KORP, MKOR, MVE, VBOR		44.22↔		G46A, G46B, G46C, G47Z, G50Z		44.42↔		BORP, KORP, MKOR, VBOR
		06	G03A, G03B, G33Z, G38Z			06	G46A, G46B, G46C, G47Z, G50Z			06	G02Z, G15Z, G18A, G18B, G19A, G19B, G38Z
		07	H33Z			44.29↔				07	H33Z
09		J26Z	06	BORP, KORP, MKOR, VBOR		11	L09A, L09B				
11		L33Z	07	H33Z		17	R01A, R01B, R01C, R01D, R02Z, R12A, R12B, R12C				
17		R01A, R01B, R01C, R01D, R02Z, R12A, R12B, R12C	11	L33Z		21A	W02A, W02B				
21A		W02A, W02B	17	R01A, R01B, R01C, R01D, R02Z, R12A, R12B, R12C		21B	X06A, X06B, X06C				
21B		X06A, X06B, X06C, X33Z	21A	W02A, W02B		21B	X06A, X06B, X06C				
22		Y01Z, Y03A, Y03B	21B	X06A, X06B, X06C		06	BORP, KORP, MKOR, VBOR				
Prä		A07A	22	Y01Z, Y03A, Y03B		06	G02Z, G15Z, G18A, G18B, G19A, G19B, G38Z				
43.99↔			BORP, KORP, MKOR, MVE, VBOR	44.31↔			BORP, KORP, MKOR, VBOR	44.43↔			BORP, KORP, MKOR, VBOR
		06	G03A, G03B, G33Z, G38Z			06	G02Z, G15Z, G18A, G18B, G19A, G19B, G33Z, G38Z			06	G46A, G46B, G46C, G47Z, G48A, G48B, G48C, G50Z
		07	H33Z			07	H12A, H33Z			05	F01A, F01B, F01D, F14A, F14B, F24A, F24B, F28A, F54Z, F59A, F59B
		09	J26Z			10	K04A			06	G12A, G12B
	11	L33Z	11		L33Z	07	H06Z				
	17	R01A, R01B, R01C, R01D, R02Z, R12A, R12B, R12C	17		R01A, R01B, R01C, R01D, R02Z, R12A, R12B, R12C	11	L09A, L09B				
	21A	W02A, W02B	21B		X33Z	21A	W02A, W02B				
	21B	X06A, X06B, X06C, X33Z	Prä		A07A	21B	X06A, X06B, X06C				
	22	Y01Z, Y03A, Y03B	44.32↔			06	G02Z, G15Z, G18A, G18B, G19A, G19B, G38Z				
	Prä	A07A	06		G46A, G46B, G46C, G47Z, G50Z	07	H06Z, H33Z				
	44.00↔		BORP, KORP, MKOR, VBOR				44.44↔			BORP, KORP, MKOR, VBOR	
		06	G02Z, G15Z, G18A, G18B, G19A, G19B, G38Z						06	G02Z, G15Z, G18A, G18B, G19A, G19B, G38Z	
		07	H33Z						07	H06Z, H33Z	
		Prä	A07A						Prä	A07A	
					44.5↔			BORP, KORP, MKOR, VBOR			
					06	G02Z, G15Z, G18A, G18B, G19A, G19B, G38Z					

PROZ

CHOP	MDC	DRG	CHOP	MDC	DRG	CHOP	MDC	DRG			
44.61↔		BORP, KORP, MKOR, VBOR	44.91↔		BORP, KORP, MKOR, VBOR	45.01↔		BORP, VBOR			
	06	G02Z, G15Z, G18A, G18B, G19A, G19B, G38Z		06	G02Z, G15Z, G18A, G18B, G19A, G19B, G38Z		06	G04A, G04B, G07A, G07B, G38Z			
	07	H33Z		07	H06Z, H33Z		17	R01A, R01B, R01C, R01D, R02Z, R12A, R12B, R12C			
	11	L33Z		Prä	A07A		21A	W02A, W02B			
	21A	W02A, W02B		44.92↔			BORP, KORP, MKOR, VBOR	21B	X06A, X06B, X06C		
21B	X06A, X06B	06	G02Z, G15Z, G18A, G18B, G19A, G19B, G38Z		45.02↔		BORP, VBOR				
Prä	A07A	07	H06Z, H33Z			06	G04A, G04B, G07A, G07B, G38Z				
44.63↔		BORP, KORP, MKOR, VBOR	10			K04A, K04B	17	R01A, R01B, R01C, R01D, R02Z, R12A, R12B, R12C			
	06	G02Z, G15Z, G18A, G18B, G38Z	21A			W02A, W02B	21A	W02A, W02B			
	07	H33Z	21B	X06A, X06B, X06C		21B	X06A, X06B, X06C				
	21A	W02A, W02B	Prä	A07A	45.03↔		BORP, VBOR				
	21B	X06A, X06B, X06C, X33Z	44.93↔			BORP, KORP, MKOR, VBOR	06	G04A, G04B, G07A, G07B, G38Z			
44.64↔		BORP, KORP, MKOR, VBOR		06		G12A, G12B, G12C	17	R01A, R01B, R01C, R01D, R02Z, R12A, R12B, R12C			
	06	G02Z, G15Z, G18A, G18B, G19A, G19B, G38Z		07		H33Z	21A	W02A, W02B			
	07	H33Z		10		K04A, K04B	21B	X06A, X06B, X06C			
	11	L33Z		11	L33Z	45.11↔		BORP, VBOR			
	21A	W02A, W02B	21A	W02A, W02B	06		G04A, G04B, G07A, G07B, G38Z				
21B	X06A, X06B	21B	X06A, X06B	17	R01A, R01B, R01C, R01D, R02Z, R12A, R12B, R12C						
Prä	A07A, A11A, A13A, A13B, A13D	Prä	A07A	21A	W02A, W02B						
44.65↔		BORP, KORP, MKOR, VBOR	44.94↔		BORP, KORP, MKOR, VBOR		21B	X06A, X06B, X06C			
	06	G02Z, G15Z, G18A, G18B, G19A, G19B, G38Z		06	G12A, G12B, G12C	45.12†↔		BORP, VBOR			
	07	H33Z		07	H33Z		06	G04A, G04B, G07A, G07B, G38Z			
	11	L33Z		10	K07Z		17	R01A, R01B, R01C, R01D, R02Z, R12A, R12B, R12C			
	21A	W02A, W02B		11	L33Z		21A	W02A, W02B			
21B	X06A, X06B	21A	W02A, W02B	21B	X06A, X06B, X06C						
44.66↔		BORP, KORP, MKOR, VBOR	44.95↔		BORP, KORP, MKOR, VBOR	45.13†↔		G46A, G46B, G46C, G47Z, G50Z			
	06	G02Z, G15Z, G18A, G18B, G19A, G19B, G38Z		06	G12A, G12B, G12C		45.14†↔		G46A, G46B, G46C, G47Z		
	07	H33Z		07	H33Z			45.15↔		BORP, VBOR	
	11	L33Z		10	K04A, K04B				06	G04A, G04B, G07A, G07B, G38Z	
	21A	W02A, W02B		11	L33Z				45.16†↔		G46A, G46B, G46C, G47Z
21B	X06A, X06B	21A	W02A, W02B	45.21↔		BORP, VBOR					
Prä	A07A	21B	X06A, X06B		06	G04A, G04B, G07A, G07B, G38Z					
44.67↔		BORP, KORP, MKOR, VBOR	44.96↔			BORP, KORP, MKOR, VBOR	21A	W02A, W02B			
	06	G02Z, G15Z, G18A, G18B, G19A, G19B, G19C, G38Z			06	G12A, G12B, G12C	21B	X06A, X06B, X06C			
	07	H33Z			07	H33Z	06	G48A, G48B, G48C			
	11	L33Z		10	K04A, K04B	45.22†↔		G48A, G48B, G48C			
	21A	W02A, W02B		11	L33Z		45.23†↔		G48A, G48B, G48C		
21B	X06A, X06B	21A	W02A, W02B	45.24†↔				G48A, G48B, G48C			
Prä	A07A, A11A, A13A, A13B, A13D	21B	X06A, X06B		45.25†↔				G48A, G48B, G48C		
44.68↔		BORP, KORP, MKOR, VBOR	44.97↔						BORP, KORP, MKOR, VBOR	45.26↔	
	06	G02Z, G15Z, G18A, G18B, G19A, G19B, G19C, G38Z				06		G12A, G12B, G12C	06		G04A, G04B, G07A, G07B, G38Z
	07	H33Z				07	H33Z	45.27↔			BORP, VBOR
	10	K04A, K04B		10		K07Z	05		F21A, F21B		
	11	L33Z		11	L33Z	06	G12A, G12B, G12C				
21A	W02A, W02B	21A	W02A, W02B	07	H12A, H12B						
21B	X06A, X06B	21B	X06A, X06B	09	J03A, J03B, J04A, J04B, J11A, J11B, J16Z						
Prä	A07A	Prä	A07A	10	K09A, K09B						
44.69↔		BORP, KORP, MKOR, VBOR	44.98↔		BORP, KORP, MKOR, VBOR	11	L09A, L09B				
	06	G02Z, G15Z, G18A, G18B, G19A, G19B, G38Z		06	G12A, G12B, G12C	12	M01A, M01B, M09A				
	07	H33Z		07	H33Z	13	N11A, N11B, N11C				
	10	K04A, K04B		10	K04A, K04B	14	O02A, O02B				
	11	L33Z		11	L33Z	17	R01A, R01B, R01C, R01D, R02Z, R12A, R12B, R12C				
21A	W02A, W02B	21A	W02A, W02B	21A	W02A, W02B						
21B	X06A, X06B	21B	X06A, X06B	21B	X06A, X06B, X06C						
Prä	A07A	Prä	A07A	22	Y01Z, Y03A, Y03B						
44.69↔		BORP, KORP, MKOR, VBOR	44.99↔		BORP, KORP, MKOR, VBOR	45.30†↔		G46A, G46B, G46C, G47Z, G50Z			
	06	G02Z, G15Z, G18A, G18B, G19A, G19B, G38Z		06	G12A, G12B, G12C		45.00†↔		G46A, G46B, G46C, G47Z, G50Z		
	07	H33Z		07	H33Z			45.00†↔		G46A, G46B, G46C, G47Z, G50Z	
	11	L33Z		07	H33Z				45.00†↔		G46A, G46B, G46C, G47Z, G50Z
	21A	W02A, W02B		Prä	A07A					45.00†↔	
21B	X06A, X06B	06	G46A, G46B, G46C, G47Z, G50Z	45.00†↔		G46A, G46B, G46C, G47Z, G50Z					
Prä	A07A				45.00†↔		G46A, G46B, G46C, G47Z, G50Z				

CHOP	MDC	DRG	CHOP	MDC	DRG	CHOP	MDC	DRG
45.31↔		BORP, VBOR	45.62↔		BORP, KORP, MKOR, VBOR	45.74↔		BORP, KORP, MKOR, VBOR
	06	G13Z, G21A, G21B		06	G02Z, G15Z, G18A, G18B, G33Z, G38Z		06	G02Z, G15Z, G33Z, G38Z
	07	H06Z		07	H33Z		07	H33Z
	17	R01A, R01B, R01C, R01D, R02Z, R12A, R12B, R12C		10	K09A, K09B		10	K09A, K09B
45.32↔		BORP, VBOR		11	L10Z, L33Z		11	L10Z, L33Z
	06	G13Z, G21A, G21B		12	M37Z		12	M37Z
	07	H06Z		13	N01A, N01B, N01C, N34Z		13	N01A, N01B, N01C, N34Z
	17	R01A, R01B, R01C, R01D, R02Z, R12A, R12B, R12C		17	R01A, R01B, R01C, R01D, R02Z, R12A, R12B, R12C		17	R01A, R01B, R01C, R01D, R02Z, R12A, R12B, R12C
45.33↔		BORP, VBOR		21A	W02A, W02B		21A	W02A, W02B
	06	G13Z, G21A, G21B		21B	X06A, X06B, X33Z		21B	X06A, X06B, X33Z
	07	H06Z		Prä	A07A, A11A, A13A, A13B, A13D		Prä	A07A, A11A, A13A, A13B, A13D
	17	R01A, R01B, R01C, R01D, R02Z, R12A, R12B, R12C	45.63↔		BORP, KORP, MKOR, MVE, VBOR	45.75↔		BORP, KORP, MKOR, VBOR
45.34↔		BORP, VBOR		06	G02Z, G15Z, G18A, G18B, G33Z, G38Z		06	G02Z, G15Z, G18A, G18B, G33Z, G38Z
	06	G13Z, G21A, G21B		07	H33Z		07	H33Z
	07	H06Z		10	K09A, K09B		10	K09A, K09B
	17	R01A, R01B, R01C, R01D, R02Z, R12A, R12B, R12C		11	L10Z, L33Z		11	L10Z, L33Z
45.41↔		BORP, VBOR		12	M37Z		12	M37Z
	06	G13Z, G21A, G21B		13	N01A, N01B, N01C, N34Z		13	N01A, N01B, N01C, N34Z
	10	K09A, K09B		17	R01A, R01B, R01C, R01D, R02Z, R12A, R12B, R12C		17	R01A, R01B, R01C, R01D, R02Z, R12A, R12B, R12C
	17	R01A, R01B, R01C, R01D, R02Z, R12A, R12B, R12C		21A	W02A, W02B		21A	W02A, W02B
45.42‡↔	06	G48A, G48B, G48C		21B	X06A, X06B, X33Z		21B	X06A, X06B, X33Z
45.43‡↔	06	G48A, G48B, G48C		Prä	A07A, A11A, A13A, A13B, A13D		Prä	A07A, A11A, A13A, A13B, A13D
45.49↔		BORP, VBOR	45.71↔		BORP, KORP, MKOR, MVE, VBOR	45.76↔		BORP, KORP, MKOR, VBOR
	06	G13Z, G21A, G21B		06	G02Z, G15Z, G33Z, G38Z		06	G02Z, G15Z, G18A, G18B, G33Z, G38Z
	10	K09A, K09B		07	H33Z		07	H33Z
	17	R01A, R01B, R01C, R01D, R02Z, R12A, R12B, R12C		10	K09A, K09B		10	K09A, K09B
45.50↔		BORP, KORP, MKOR, VBOR		11	L10Z, L33Z		11	L10Z, L33Z
	06	G02Z, G15Z, G18A, G18B, G33Z, G38Z		12	M37Z		12	M37Z
	07	H33Z		13	N01A, N01B, N01C, N34Z		13	N01A, N01B, N01C, N34Z
	11	L33Z		17	R01A, R01B, R01C, R01D, R02Z, R12A, R12B, R12C		17	R01A, R01B, R01C, R01D, R02Z, R12A, R12B, R12C
	Prä	A07A		21A	W02A, W02B		21A	W02A, W02B
45.51↔		BORP, KORP, MKOR, VBOR		21B	X06A, X06B, X33Z		21B	X06A, X06B, X33Z
	06	G02Z, G15Z, G18A, G18B, G33Z, G38Z		Prä	A07A		Prä	A07A, A11A, A13A, A13B, A13D
	07	H33Z	45.72↔		BORP, VBOR	45.79↔		BORP, KORP, MKOR, VBOR
	11	L33Z		06	G02Z, G15Z, G18A, G18B, G38Z		06	G02Z, G15Z, G18A, G18B, G33Z, G38Z
	21B	X33Z		10	K09A, K09B		07	H33Z
	Prä	A07A		11	L10Z		10	K09A, K09B
45.52↔		BORP, KORP, MKOR, VBOR		12	M37Z		11	L10Z, L33Z
	06	G02Z, G15Z, G18A, G18B, G33Z, G38Z		13	N01A, N01B, N01C, N34Z		12	M37Z
	07	H33Z		17	R01A, R01B, R01C, R01D, R02Z, R12A, R12B, R12C		13	N01A, N01B, N01C, N34Z
	11	L33Z		21A	W02A, W02B		17	R01A, R01B, R01C, R01D, R02Z, R12A, R12B, R12C
	21B	X33Z		21B	X06A, X06B		21A	W02A, W02B
	Prä	A07A		Prä	A11A, A13A, A13B, A13D		21B	X06A, X06B, X33Z
45.61↔		BORP, KORP, MKOR, MVE, VBOR	45.73↔		BORP, KORP, MKOR, VBOR	45.8↔		BORP, KORP, MKOR, MVE, VBOR
	06	G02Z, G15Z, G33Z, G38Z		06	G02Z, G15Z, G18A, G18B, G33Z, G38Z		06	G02Z, G15Z, G16A, G16B, G33Z, G38Z
	07	H33Z		07	H33Z		07	H33Z
	10	K09A, K09B		11	L10Z, L33Z		10	K09A, K09B
	11	L10Z, L33Z		12	M37Z		11	L10Z, L33Z
	12	M37Z		13	N01A, N01B, N01C, N34Z		12	M37Z
	13	N01A, N01B, N01C, N34Z		17	R01A, R01B, R01C, R01D, R02Z, R12A, R12B, R12C		13	N01A, N01B, N01C, N34Z
	17	R01A, R01B, R01C, R01D, R02Z, R12A, R12B, R12C		21A	W02A, W02B		17	R01A, R01B, R01C, R01D, R02Z, R12A, R12B, R12C
	21A	W02A, W02B		21B	X06A, X06B, X33Z		21A	W02A, W02B
	21B	X06A, X06B, X33Z		Prä	A07A, A11A, A13A, A13B, A13D		21B	X06A, X06B, X33Z
	Prä	A07A, A11A, A13A, A13B, A13D					Prä	A07A

PROZ

CHOP	MDC	DRG	CHOP	MDC	DRG	CHOP	MDC	DRG	
45.90↔		BORP, KORP, MKOR, VBOR	45.95↔		BORP, KORP, MKOR, VBOR	46.13↔		BORP, KORP, MKOR, VBOR	
	06	G02Z, G15Z, G18A, G18B, G33Z, G38Z		06	G02Z, G15Z, G18A, G18B, G33Z, G38Z		06	G02Z, G15Z, G38Z	
	07	H33Z		07	H33Z		07	H33Z	
	10	K04A		10	K04A		11	L10Z, L33Z	
	11	L33Z		11	L33Z		12	M37Z	
	17	R01A, R01B, R01C, R01D, R02Z, R12A, R12B, R12C		17	R01A, R01B, R01C, R01D, R02Z, R12A, R12B, R12C		17	R01A, R01B, R01C, R01D, R02Z, R12A, R12B, R12C	
	21A	W02A, W02B		21A	W02A, W02B		21A	W02A, W02B	
	21B	X06A, X06B, X06C		21B	X06A, X06B, X06C, X33Z		21B	X06A, X06B, X06C, X33Z	
	Prä	A07A, A11A, A13A, A13B, A13D		Prä	A07A, A11A, A13A, A13B, A13D		Prä	A07A, A11A, A13A, A13B, A13D	
45.91↔		BORP, KORP, MKOR, VBOR	46.01↔		BORP, VBOR	46.14↔		BORP, VBOR	
	06	G02Z, G15Z, G18A, G18B, G33Z, G38Z		06	G02Z, G15Z, G18A, G18B, G38Z		06	G02Z, G15Z, G18A, G18B, G38Z	
	07	H33Z		11	L10Z		17	R01A, R01B, R01C, R01D, R02Z, R12A, R12B, R12C	
	10	K04A		12	M37Z		21A	W02A, W02B	
	11	L33Z		17	R01A, R01B, R01C, R01D, R02Z, R12A, R12B, R12C		21B	X06A, X06B, X06C	
	17	R01A, R01B, R01C, R01D, R02Z, R12A, R12B, R12C		21A	W02A, W02B		Prä	A11A, A13A, A13B, A13D	
	21A	W02A, W02B		21B	X06A, X06B, X06C		46.20↔		BORP, VBOR
	21B	X06A, X06B, X06C, X33Z		Prä	A11A, A13A, A13B, A13D			06	G02Z, G15Z, G18A, G18B, G38Z
	Prä	A07A, A11A, A13A, A13B, A13D		46.02↔				11	L10Z
45.92↔		BORP, KORP, MKOR, VBOR	46.03↔		BORP, VBOR	46.21↔		BORP, VBOR	
	06	G02Z, G15Z, G18A, G18B, G33Z, G38Z		06	G02Z, G13Z, G21A, G21B, G38Z		06	G02Z, G15Z, G18A, G18B, G38Z	
	07	H33Z		17	R01A, R01B, R01C, R01D, R02Z, R12A, R12B, R12C		11	L10Z	
	10	K09A, K09B		21A	W02A, W02B		12	M37Z	
	11	L33Z		21B	X06A, X06B, X06C		17	R01A, R01B, R01C, R01D, R02Z, R12A, R12B, R12C	
	17	R01A, R01B, R01C, R01D, R02Z, R12A, R12B, R12C		Prä	A11A, A13A, A13B, A13D		21A	W02A, W02B	
	21A	W02A, W02B		46.04↔			21B	X06A, X06B, X06C	
	21B	X06A, X06B, X06C, X33Z		Prä	A11A, A13A, A13B, A13D		Prä	A11A, A13A, A13B, A13D	
	Prä	A07A, A11A, A13A, A13B, A13D		46.10↔			46.22↔		BORP, VBOR
45.93↔		BORP, KORP, MKOR, VBOR	46.04↔		BORP, VBOR	46.23↔		BORP, KORP, MKOR, VBOR	
	06	G02Z, G15Z, G18A, G18B, G33Z, G38Z		06	G02Z, G13Z, G21A, G21B, G38Z		06	G02Z, G15Z, G38Z	
	07	H33Z		11	L10Z		07	H33Z	
	10	K09A, K09B		12	M37Z		11	L10Z, L33Z	
	11	L33Z		17	R01A, R01B, R01C, R01D, R02Z, R12A, R12B, R12C		12	M37Z	
	17	R01A, R01B, R01C, R01D, R02Z, R12A, R12B, R12C		21A	W02A, W02B		17	R01A, R01B, R01C, R01D, R02Z, R12A, R12B, R12C	
	21A	W02A, W02B		21B	X06A, X06B, X06C		21A	W02A, W02B	
	21B	X06A, X06B, X06C, X33Z		Prä	A11A, A13A, A13B, A13D		21B	X06A, X06B, X06C	
	Prä	A07A, A11A, A13A, A13B, A13D		46.11↔			Prä	A11A, A13A, A13B, A13D	
45.94↔		BORP, KORP, MKOR, VBOR	46.11↔		BORP, VBOR	46.24↔		BORP, VBOR	
	06	G02Z, G15Z, G18A, G18B, G33Z, G38Z		06	G02Z, G15Z, G18A, G18B, G38Z		06	G02Z, G15Z, G18A, G18B, G38Z	
	07	H33Z		11	L10Z		11	L10Z	
	11	L33Z		12	M37Z		12	M37Z	
	17	R01A, R01B, R01C, R01D, R02Z, R12A, R12B, R12C		17	R01A, R01B, R01C, R01D, R02Z, R12A, R12B, R12C		17	R01A, R01B, R01C, R01D, R02Z, R12A, R12B, R12C	
	21A	W02A, W02B		21A	W02A, W02B		21A	W02A, W02B	
	21B	X06A, X06B, X06C, X33Z		21B	X06A, X06B, X06C		21B	X06A, X06B, X06C, X33Z	
	Prä	A07A, A11A, A13A, A13B, A13D		Prä	A11A, A13A, A13B, A13D		Prä	A07A, A11A, A13A, A13B, A13D	
				Prä	A11A, A13A, A13B, A13D		Prä	A11A, A13A, A13B, A13D	

CHOP	MDC	DRG	CHOP	MDC	DRG	CHOP	MDC	DRG	
46.31↔		BORP, VBOR	46.52↔		BORP, VBOR	46.79↔		BORP, VBOR	
	06	G02Z, G15Z, G18A, G18B, G38Z		05	F13A		06	G02Z, G13Z, G15Z, G18A, G18B, G21A, G21B, G38Z	
	11	L10Z		06	G02Z, G04A, G04B, G07A, G07B, G15Z, G18A, G18B, G38Z		17	R01A, R01B, R01C, R01D, R02Z, R12A, R12B, R12C	
	12	M37Z		21A	W02A, W02B		21A	W02A, W02B	
	17	R01A, R01B, R01C, R01D, R02Z, R12A, R12B, R12C		21B	X06A, X06B		21B	X06A, X06B	
	21A	W02A, W02B		Prä	A11A, A13A, A13B, A13D		46.80↔	BORP, VBOR	
	21B	X06A, X06B, X06C			BORP, VBOR		06	G02Z, G15Z, G18A, G18B, G38Z	
	Prä	A11A, A13A, A13B, A13D		06	G02Z, G15Z, G18A, G18B, G38Z		07	H06Z	
	46.32↔	06		G46A, G46B, G46C, G47Z, G50Z	07		H06Z	17	R01A, R01B, R01C, R01D, R02Z, R12A, R12B, R12C
		46.39↔			BORP, KORP, MKOR, VBOR		21A	W02A, W02B	21A
06	G02Z, G15Z, G18A, G18B, G38Z		21B	X06A, X06B	21B	X06A, X06B			
07	H33Z		46.62↔		BORP, VBOR	Prä	A11A, A13A, A13B, A13D		
10	K09A, K09B		06	G02Z, G15Z, G18A, G18B, G38Z	46.81↔	BORP, VBOR			
11	L10Z, L33Z		07	H06Z	06	G02Z, G15Z, G18A, G18B, G38Z			
12	M37Z		17	R01A, R01B, R01C, R01D, R02Z, R12A, R12B, R12C	07	H06Z			
17	R01A, R01B, R01C, R01D, R02Z, R12A, R12B, R12C		21A	W02A, W02B	17	R01A, R01B, R01C, R01D, R02Z, R12A, R12B, R12C			
21A	W02A, W02B		21B	X06A, X06B	21A	W02A, W02B			
21B	X06A, X06B, X06C, X33Z		Prä	A11A, A13A, A13B, A13D	21B	X06A, X06B, X06C			
Prä	A07A, A11A, A13A, A13B, A13D		46.63↔		BORP, VBOR	46.82↔	BORP, VBOR		
46.40↔		BORP, VBOR	06	G02Z, G15Z, G18A, G18B, G38Z	06	G02Z, G15Z, G18A, G18B, G38Z			
	06	G13Z, G21A, G21B	07	H06Z	07	H06Z			
	21A	W02A, W02B	21A	W02A, W02B	17	R01A, R01B, R01C, R01D, R02Z, R12A, R12B, R12C			
	21B	X06A, X06B, X06C	21B	X06A, X06B	21A	W02A, W02B			
46.41↔		BORP, VBOR	46.64↔		BORP, VBOR	21B	X06A, X06B, X06C		
	06	G13Z, G21A, G21B	06	G02Z, G15Z, G18A, G18B, G38Z	46.85↔	BORP, VBOR			
	17	R01A, R01B, R01C, R01D, R02Z, R12A, R12B, R12C	07	H06Z	06	G04A, G04B, G07A, G07B, G38Z			
	21A	W02A, W02B	17	R01A, R01B, R01C, R01D, R02Z, R12A, R12B, R12C	17	R01A, R01B, R01C, R01D, R02Z, R12A, R12B, R12C			
46.42↔	21B	X06A, X06B, X06C	21A	W02A, W02B	21A	W02A, W02B			
		BORP, VBOR	21B	X06A, X06B, X06C	21B	X06A, X06B			
	06	G13Z, G21A, G21B	BORP, VBOR	46.71↔		BORP, VBOR			
	17	R01A, R01B, R01C, R01D, R02Z, R12A, R12B, R12C	06	G02Z, G15Z, G18A, G18B, G38Z	06	G02Z, G15Z, G18A, G18B, G38Z			
46.43↔	21A	W02A, W02B	21A	W02A, W02B	46.91↔	BORP, VBOR			
	21B	X06A, X06B, X06C	21B	X06A, X06B	06	G04A, G04B, G07A, G07B, G38Z			
		BORP, VBOR	46.72↔		BORP, VBOR	17	R01A, R01B, R01C, R01D, R02Z, R12A, R12B, R12C		
	05	F13A	06	G02Z, G15Z, G18A, G18B, G38Z	21A	W02A, W02B			
46.44↔	06	G02Z, G13Z, G15Z, G18A, G18B, G21A, G21B, G38Z	21B	X06A, X06B	21B	X06A, X06B			
	10	K09A, K09B	BORP, VBOR	46.73↔		BORP, VBOR			
	17	R01A, R01B, R01C, R01D, R02Z, R12A, R12B, R12C	06	G02Z, G15Z, G18A, G18B, G38Z	06	G02Z, G15Z, G18A, G18B, G38Z			
	21A	W02A, W02B	21A	W02A, W02B	46.92↔	BORP, VBOR			
	21B	X06A, X06B, X06C	21B	X06A, X06B	06	G04A, G04B, G07A, G07B, G38Z			
	Prä	A11A, A13A, A13B, A13D	BORP, VBOR	46.74↔		BORP, VBOR			
	46.50↔		BORP, VBOR	06	G02Z, G15Z, G18A, G18B, G38Z	17	R01A, R01B, R01C, R01D, R02Z, R12A, R12B, R12C		
		05	F13A	21A	W02A, W02B	21A	W02A, W02B		
		06	G02Z, G04A, G04B, G07A, G07B, G38Z	21B	X06A, X06B	21B	X06A, X06B		
		21A	W02A, W02B	BORP, VBOR	46.75↔		BORP, VBOR		
46.51↔	21B	X06A, X06B	06	G02Z, G15Z, G18A, G18B, G38Z	46.93↔	BORP, VBOR			
	Prä	A11A, A13A, A13B, A13D	21A	W02A, W02B	05	F13A			
		BORP, VBOR	21B	X06A, X06B	06	G02Z, G15Z, G18A, G18B, G38Z			
	05	F13A	BORP, VBOR	46.76↔		BORP, VBOR			
	06	G02Z, G04A, G04B, G07A, G07B, G38Z	06	G02Z, G15Z, G18A, G18B, G38Z	21A	W02A, W02B			
	21A	W02A, W02B	21A	W02A, W02B	21B	X06A, X06B			
	21B	X06A, X06B	21B	X06A, X06B	46.94↔	BORP, VBOR			
	Prä	A11A, A13A, A13B, A13D	BORP, VBOR	46.77↔		BORP, VBOR			
		BORP, VBOR	06	G02Z, G15Z, G18A, G18B, G38Z	05	F13A			
		BORP, VBOR	21A	W02A, W02B	06	G02Z, G15Z, G18A, G18B, G38Z			
	BORP, VBOR	21B	X06A, X06B	21A	W02A, W02B				
	BORP, VBOR	21B	X06A, X06B	21B	X06A, X06B				

CHOP	MDC	DRG	CHOP	MDC	DRG	CHOP	MDC	DRG
46.97↔		BORP, VBOR	48.21↔		BORP, VBOR	48.61↔		BORP, KORP, MKOR, MVE, VBOR
	06	G02Z, G15Z, G18A, G18B, G38Z		06	G04A, G04B, G07A, G07B, G38Z		06	G15Z, G16A, G16B, G33Z, G38Z
	07	H06Z		21A	W02A, W02B		07	H33Z
	10	K09A, K09B		21B	X06A, X06B, X06C		11	L10Z, L33Z
	17	R01A, R01B, R01C, R01D, R02Z, R12A, R12B, R12C	48.22†↔	06	G48A, G48B, G48C		12	M01A, M01B, M37Z
	21A	W02A, W02B	48.24†↔	06	G48A, G48B, G48C		13	N01A, N01B, N01C, N34Z
	21B	X06A, X06B	48.25↔		BORP, VBOR		17	R01A, R01B, R01C, R01D, R02Z, R12A, R12B, R12C
	Prä	A06A, A07A, A09A, A16A		06	G04A, G04B, G07A, G07B, G38Z		21A	W02A, W02B
46.99↔		BORP, KORP, MKOR, VBOR	48.26↔		BORP, VBOR		21B	X06A, X06B, X06C, X33Z
	06	G04A, G04B, G07A, G07B, G12A, G12B, G12C, G21A, G21B, G38Z		06	G04A, G04B, G07A, G07B, G38Z	48.62↔	Prä	A07A
	07	H06Z, H33Z	48.31†↔	06	G48A, G48B, G48C			BORP, KORP, MKOR, MVE, VBOR
	13	N11A, N11B, N11C	48.32†↔	06	G48A, G48B, G48C		06	G15Z, G16A, G16B, G33Z, G38Z
	17	R01A, R01B, R01C, R01D, R02Z, R12A, R12B, R12C	48.33†↔	06	G48A, G48B, G48C		07	H33Z
	21A	W02A, W02B	48.34†↔	06	G48A, G48B, G48C		11	L10Z, L33Z
	21B	X06A, X06B, X33Z	48.35↔	06	G13Z, G21A, G21B		12	M01A, M01B, M37Z
	Prä	A07A		09	J03A, J03B, J04A, J04B, J11A, J11B, J16Z		13	N01A, N01B, N01C, N34Z
47.01↔		BORP, VBOR		21A	W02A, W02B		17	R01A, R01B, R01C, R01D, R02Z, R12A, R12B, R12C
	06	G07A, G07B, G22A, G22B, G22C, G23A, G23B, G23C	48.36↔	21B	X06A, X06B, X06C		21A	W02A, W02B
	13	N08Z		06	G13Z, G21A, G21B		21B	X06A, X06B, X06C, X33Z
				09	J03A, J03B, J04A, J04B, J11A, J11B, J16Z		Prä	A07A
47.09↔		BORP, VBOR		21A	W02A, W02B	48.63↔		BORP, KORP, MKOR, MVE, VBOR
	06	G07A, G07B, G22A, G22B, G22C, G23A, G23B, G23C		21B	X06A, X06B, X06C		06	G15Z, G16A, G16B, G17Z, G33Z, G38Z
	13	N11A, N11B, N11C	48.41↔		BORP, KORP, MKOR, VBOR		07	H33Z
47.11↔		BORP, VBOR		06	G15Z, G16A, G16B, G17Z, G33Z, G38Z		11	L10Z, L33Z
	06	G07A, G07B, G22A, G22B, G22C, G23A, G23B, G23C		07	H33Z		12	M01A, M01B, M37Z
	13	N08Z		11	L10Z, L33Z		13	N01A, N01B, N01C, N34Z
47.19↔		BORP, VBOR		12	M01A, M01B, M37Z		17	R01A, R01B, R01C, R01D, R02Z, R12A, R12B, R12C
	06	G07A, G07B, G22A, G22B, G22C, G23A, G23B, G23C		13	N01A, N01B, N01C, N34Z		21A	W02A, W02B
	13	N11A, N11B, N11C		17	R01A, R01B, R01C, R01D, R02Z, R12A, R12B, R12C		21B	X06A, X06B, X06C, X33Z
47.2↔		BORP, VBOR		21A	W02A, W02B		Prä	A07A
	06	G07A, G07B, G22A, G22B, G22C, G23A, G23B, G23C	48.49↔	21B	X06A, X06B, X06C, X33Z	48.64↔		BORP, KORP, MKOR, MVE, VBOR
	13	N11A, N11B, N11C		Prä	A07A		06	G15Z, G16A, G16B, G17Z, G33Z, G38Z
47.91↔		BORP, VBOR		06	G15Z, G16A, G16B, G17Z, G33Z, G38Z		07	H33Z
	06	G07A, G07B, G22A, G22B, G22C, G23A, G23B, G23C		07	H33Z		11	L10Z, L33Z
	13	N11A, N11B, N11C		11	L10Z, L33Z		12	M01A, M01B, M37Z
47.92↔		BORP, VBOR		12	M01A, M01B, M37Z		13	N01A, N01B, N01C, N34Z
	06	G07A, G07B, G22A, G22B, G22C, G23A, G23B, G23C		13	N01A, N01B, N01C, N34Z		17	R01A, R01B, R01C, R01D, R02Z, R12A, R12B, R12C
	13	N11A, N11B, N11C		17	R01A, R01B, R01C, R01D, R02Z, R12A, R12B, R12C		21A	W02A, W02B
47.99↔		BORP, VBOR		21A	W02A, W02B		21B	X06A, X06B, X06C, X33Z
	06	G07A, G07B, G22A, G22B, G22C, G23A, G23B, G23C		21B	X06A, X06B, X06C, X33Z		Prä	A07A
	13	N11A, N11B, N11C	48.5↔	Prä	A07A	48.65↔		BORP, KORP, MKOR, MVE, VBOR
48.0↔		BORP, VBOR		06	G15Z, G16A, G16B, G33Z, G38Z		06	G15Z, G16A, G16B, G17Z, G33Z, G38Z
	06	G04A, G04B, G07A, G07B, G38Z		07	H33Z		07	H33Z
	21A	W02A, W02B		11	L10Z, L33Z		11	L10Z, L33Z
	21B	X06A, X06B, X06C		12	M01A, M01B, M37Z		12	M37Z
48.1↔		BORP, KORP, MKOR, VBOR		13	N01A, N01B, N01C, N34Z		13	N01A, N01B, N01C, N34Z
	06	G02Z, G15Z, G18A, G18B, G33Z, G38Z		17	R01A, R01B, R01C, R01D, R02Z, R12A, R12B, R12C		17	R01A, R01B, R01C, R01D, R02Z, R12A, R12B, R12C
	07	H33Z		21A	W02A, W02B		21A	W02A, W02B
	11	L33Z		21B	X06A, X06B, X06C, X33Z		21B	X06A, X06B, X06C, X33Z
	17	R01A, R01B, R01C, R01D, R02Z, R12A, R12B, R12C		Prä	A07A		Prä	A07A
	21A	W02A, W02B						
	21B	X06A, X06B, X06C, X33Z						
	Prä	A07A, A11A, A13A, A13B, A13D						

CHOP	MDC	DRG	CHOP	MDC	DRG	CHOP	MDC	DRG
48.69↔		BORP, KORP, MKOR, MVE, VBOR	48.82↔	06	G26Z	49.45↔		BORP, VBOR
	06	G15Z, G16A, G16B, G17Z, G33Z, G38Z		09	J03A, J03B, J04A, J04B, J09A, J09B, J16Z		06	G26Z
	07	H33Z		14	O02A, O02B	49.46↔		BORP, VBOR
	11	L10Z, L33Z		21A	W02A, W02B		06	G26Z
	12	M01A, M01B, M37Z	48.91↔	21B	X06A, X06B, X06C		14	O02A, O02B
	13	N01A, N01B, N01C, N34Z			BORP, VBOR	49.51↔		BORP, VBOR
	17	R01A, R01B, R01C, R01D, R02Z, R12A, R12B, R12C		06	G04A, G04B, G07A, G07B, G38Z		06	G26Z
	21A	W02A, W02B		21A	W02A, W02B	49.52↔		BORP, VBOR
	21B	X06A, X06B, X06C, X33Z	48.92↔	21B	X06A, X06B, X06C		06	G26Z
	Prä	A07A			BORP, VBOR	49.59↔		BORP, VBOR
48.71↔		BORP, VBOR	48.93↔	06	G11A, G11B	49.6↔	06	G26Z
	06	G02Z, G15Z, G18A, G18B, G38Z			BORP, VBOR		09	J03A, J03B, J04A, J04B, J11A, J11B, J16Z
	21A	W02A, W02B		06	G13Z, G21A, G21B		14	O02A, O02B
	21B	X06A, X06B		09	J03A, J03B, J04A, J04B, J11A, J11B, J16Z	49.71↔	21A	W02A, W02B
48.72↔		BORP, VBOR		13	N06Z		21B	X06A, X06B, X06C
	06	G02Z, G15Z, G18A, G18B, G38Z		14	O02A, O02B			BORP, VBOR
	21A	W02A, W02B		21A	W02A, W02B		06	G11A, G11B
	21B	X06A, X06B		21B	X06A, X06B		09	J03A, J03B, J04A, J04B, J11A, J11B, J16Z
48.73↔		BORP, VBOR	49.01↔	06	G26Z		21A	W02A, W02B
	06	G02Z, G15Z, G18A, G18B, G38Z		09	J03A, J03B, J04A, J04B, J09A, J09B, J16Z	49.72↔	21B	X06A, X06B, X06C
	21A	W02A, W02B		21A	W02A, W02B			BORP, VBOR
	21B	X06A, X06B	49.02↔	21B	X06A, X06B, X06C		06	G11A, G11B
48.73↔		BORP, VBOR		06	G26Z		09	J03A, J03B, J04A, J04B, J11A, J11B, J16Z
	06	G02Z, G15Z, G18A, G18B, G38Z		09	J03A, J03B, J04A, J04B, J09A, J09B, J16Z	49.73↔	06	G26Z
	21A	W02A, W02B		14	O02A, O02B		09	J03A, J03B, J04A, J04B, J11A, J11B, J16Z
	21B	X06A, X06B		21A	W02A, W02B		21A	W02A, W02B
48.74↔		BORP, KORP, MKOR, VBOR	49.03↔	06	G26Z		21B	X06A, X06B, X06C
	06	G02Z, G15Z, G18A, G18B, G33Z, G38Z		09	J03A, J03B, J04A, J04B, J09A, J09B, J16Z	49.74↔		BORP, KORP, MKOR, VBOR
	07	H33Z		14	O02A, O02B		06	G02Z, G15Z, G33Z, G38Z
	11	L33Z		21A	W02A, W02B		07	H33Z
	17	R01A, R01B, R01C, R01D, R02Z, R12A, R12B, R12C		21B	X06A, X06B, X06C		11	L33Z
	21A	W02A, W02B		06	G26Z		21B	X33Z
	21B	X06A, X06B, X06C, X33Z	49.04↔	06	G26Z		Prä	A07A
	Prä	A07A, A11A, A13A, A13B, A13D		09	J03A, J03B, J04A, J04B, J09A, J09B, J16Z	49.75↔		BORP, VBOR
48.75↔		BORP, VBOR		14	O02A, O02B		06	G11A, G11B
	06	G02Z, G15Z, G18A, G18B, G38Z		21A	W02A, W02B	49.76↔		BORP, VBOR
	13	N04Z, N06Z		21B	X06A, X06B, X06C		06	G11A, G11B
	21A	W02A, W02B	49.11↔	06	G26Z			BORP, VBOR
	21B	X06A, X06B		09	J03A, J03B, J04A, J04B, J09A, J09B, J16Z	49.79↔	06	G02Z, G11A, G11B, G38Z
48.76↔		BORP, VBOR		21A	W02A, W02B		09	J03A, J03B, J04A, J04B, J09A, J09B, J11A, J11B, J16Z
	06	G02Z, G15Z, G18A, G18B, G38Z		21B	X06A, X06B, X06C		13	N06Z, N13A, N13B
	13	N04Z, N06Z	49.12↔	06	G26Z		14	O02A, O02B
	21A	W02A, W02B		09	J03A, J03B, J04A, J04B, J11A, J11B, J16Z		21A	W02A, W02B
	21B	X06A, X06B		21A	W02A, W02B		21B	X06A, X06B, X06C
48.79↔		BORP, VBOR		21B	X06A, X06B, X06C	50.0↔	Prä	A11A, A13A, A13B, A13D
	06	G02Z, G13Z, G15Z, G18A, G18B, G21A, G21B, G38Z	49.39↔	06	G26Z			BORP, KORP, MKOR, VBOR
	09	J03A, J03B, J04A, J04B, J11A, J11B, J16Z		09	J03A, J03B, J04A, J04B, J09A, J09B, J11A, J11B, J16Z		06	G33Z, G38Z
	13	N06Z		14	O02A, O02B		07	H01Z, H09A, H09B, H09C, H33Z
	14	O02A, O02B		21A	W02A, W02B		11	L33Z
	21A	W02A, W02B		21A	W02A, W02B		21A	W02A, W02B
	21B	X06A, X06B	49.43↔	21B	X06A, X06B, X06C		21B	X06A, X06B, X06C
48.81↔	06	G26Z			BORP, VBOR	50.11±↔	Prä	A07A
	09	J03A, J03B, J04A, J04B, J09A, J09B, J16Z		06	G26Z		06	G46A, G46B, G46C, G47Z, G50Z
	21A	W02A, W02B	49.44↔	14	O02A, O02B			
	21B	X06A, X06B, X06C			BORP, VBOR			
				06	G26Z			
				14	O02A, O02B			

CHOP	MDC	DRG	CHOP	MDC	DRG	CHOP	MDC	DRG		
50.12↔		BORP, VBOR	50.25↔	06	BORP, KORP, MKOR, VBOR G10Z, G16A, G18A, G33Z, G38Z	50.3x.11↔		BORP, KORP, MKOR, MVE, VBOR		
	03	D12A, D12B		07	H01Z, H09A, H09B, H09C, H33Z		06	G10Z, G18A, G33Z, G38Z		
	04	E02A, E02B, E02C		09	J26Z		07	H01Z, H09A, H09B, H09C, H33Z		
	06	G12A, G12B, G12C, G16A, G18A, G38Z		11	L33Z		09	J26Z		
	07	H12A, H12B		21B	X33Z		11	L33Z		
	08	I28A, I28B		Prä	A07A		21A	W02A, W02B		
	09	J03A, J03B, J04A, J04B, J11A, J11B, J16Z		50.26↔			BORP, KORP, MKOR, VBOR	21B	X06A, X06B, X06C, X33Z	
	10	K09A, K09B			06		G16A, G18A, G33Z, G38Z	23	Z02Z	
	11	L09A, L09B		07	H01Z, H09A, H09B, H09C, H33Z		Prä	A07A		
	12	M06Z, M09A, M09B		09	J26Z		50.3x.18↔		BORP, KORP, MKOR, MVE, VBOR	
	13	N11A, N11B, N11C		11	L33Z			06	G10Z, G16A, G18A, G33Z, G38Z	
	17	R01A, R01B, R01C, R01D, R02Z, R12A, R12B, R12C		21B	X33Z		07	H01Z, H09A, H09B, H09C, H33Z		
	21A	W02A, W02B		Prä	A07A		09	J26Z		
	21B	X06A, X06B, X06C		50.29↔			BORP, KORP, MKOR, VBOR	11	L33Z	
	50.14↔	04			E02A, E02B, E02C		06	G16A, G18A, G33Z, G38Z	21A	W02A, W02B
		05		F21A	07		H01Z, H09A, H09B, H09C, H33Z	21B	X06A, X06B, X06C, X33Z	
		06		G12A, G12B, G16A, G18A, G38Z	09		J26Z	23	Z02Z	
		07		H12A, H12B	11		L33Z	Prä	A07A	
		08		I28A, I28B	21B		X33Z	50.4↔		BORP, KORP, MKOR, MVE, VBOR
		09		J03A, J03B, J04A, J04B, J11A, J11B, J16Z, J21Z	Prä		A07A		06	G10Z, G18A, G33Z, G38Z
10		K09A, K09B	50.3x.00↔		BORP, KORP, MKOR, MVE, VBOR	07	H01Z, H09A, H09B, H09C, H33Z			
11		L09A, L09B		06	G10Z, G16A, G18A, G33Z, G38Z	09	J26Z			
13		N11A, N11B, N11C	07	H01Z, H09A, H09B, H09C, H33Z	11	L33Z				
14		O02A, O02B	11	L33Z	21A	W02A, W02B				
17		R01A, R01B, R01C, R01D, R02Z, R12A, R12B, R12C	21A	W02A, W02B	21B	X06A, X06B, X06C, X33Z				
21A		W02A, W02B	21B	X06A, X06B, X06C	Prä	A07A				
21B		X06A, X06B, X06C	22	Y01Z, Y03A, Y03B	50.51↔		BORP, VBOR			
50.21↔			BORP, KORP, MKOR, VBOR	23		Z02Z	Prä	A01A, A01B, A01C, A18Z		
		06	G10Z, G16A, G18A, G33Z, G38Z	Prä	A07A, A09B, A11A, A11B, A13B	50.59↔		BORP, VBOR		
		07	H01Z, H09A, H09B, H09C, H33Z	50.3x.01↔		BORP, KORP, MKOR, MVE, VBOR	Prä	A01A, A01B, A01C, A18Z		
		09	J26Z		06	G10Z, G16A, G18A, G33Z, G38Z	50.61↔		BORP, KORP, MKOR, MVE, VBOR	
	11	L33Z	07	H01Z, H09A, H09B, H09C, H33Z	06	G33Z, G38Z				
	21B	X33Z	09	J26Z	07	H01Z, H09A, H09B, H09C, H33Z				
	Prä	A07A	11	L33Z	11	L33Z				
	50.22↔		BORP, KORP, MKOR, MVE, VBOR	21A	W02A, W02B	21A	W02A, W02B			
		06	G10Z, G16A, G18A, G33Z, G38Z	21B	X06A, X06B, X06C, X33Z	21B	X06A, X06B, X06C, X33Z			
		07	H01Z, H09A, H09B, H09C, H33Z	23	Z02Z	Prä	A07A			
09		J26Z	Prä	A07A, A09B, A11A, A11B, A13B	50.69↔		BORP, VBOR			
11		L33Z	50.3x.08↔			BORP, KORP, MKOR, MVE, VBOR	07	H12A, H12B		
21B		X33Z		06	G10Z, G16A, G18A, G33Z, G38Z	21A	W02A, W02B			
Prä		A07A	07	H01Z, H09A, H09B, H09C, H33Z	21B	X06A, X06B, X06C				
50.23↔			BORP, KORP, MKOR, VBOR	09	J26Z	50.92†↔		KP, KPP		
		06	G10Z, G16A, G18A, G33Z, G38Z	11	L33Z		50.99↔		BORP, VBOR	
		07	H01Z, H09A, H09B, H09C, H33Z	21A	W02A, W02B	07	H12A, H12B			
	09	J26Z	21B	X06A, X06B, X06C, X33Z	06	G12A, G12B				
	11	L33Z	23	Z02Z	07	H05Z				
	21B	X33Z	Prä	A07A	51.03↔		BORP, VBOR			
	Prä	A07A	50.24†↔		H41A, H41B, H41C	06	G12A, G12B			
	07	H41A, H41B, H41C		07	H01Z, H09A, H09B, H09C, H33Z	07	H05Z			
		09	J26Z	51.04↔		BORP, VBOR				
		11	L33Z		07	H05Z				
		21A	W02A, W02B	51.10†↔		H41A, H41B, H41C				
		21B	X06A, X06B, X06C, X33Z	51.11†↔		H41A, H41B, H41C				
		23	Z02Z	51.13↔		BORP, VBOR				
		Prä	A07A	06	G12A, G12B, G12C					
				07	H12A, H12B					
				51.14†↔		H41A, H41B, H41C				

CHOP	MDC	DRG	CHOP	MDC	DRG	CHOP	MDC	DRG
51.81↔		BORP, VBOR	52.11↔	07	H41A, H41B, H41C	52.6↔		BORP, KORP, MKOR, MVE, VBOR
	06	G12A, G12B	52.12↔		BORP, VBOR		06	G10Z, G12A, G12B, G33Z, G38Z
	07	H05Z		06	G12A, G12B, G12C		07	H01Z, H09A, H09B, H09C, H33Z
	17	R01A, R01B, R01C, R01D, R02Z, R12A, R12B, R12C		07	H12A, H12B		11	L33Z
	21A	W02A, W02B		10	K09A, K09B		21A	W02A, W02B
	21B	X06A, X06B, X06C		17	R01A, R01B, R01C, R01D, R02Z, R12A, R12B, R12C		21B	X06A, X06B, X06C, X33Z
51.82↔	06	G12A, G12B, G12C		21A	W02A, W02B		Prä	A07A
	07	H41A, H41B, H41C	52.13↔	07	H41A, H41B, H41C	52.7↔		BORP, KORP, MKOR, MVE, VBOR
51.83↔		BORP, VBOR		07	H41A, H41B, H41C		06	G03A, G03B, G33Z, G38Z
	06	G12A, G12B	52.14↔	07	H41A, H41B, H41C		07	H01Z, H09A, H09B, H09C, H33Z
	07	H05Z	52.21↔	07	H41A, H41B, H41C		11	L33Z
	21A	W02A, W02B	52.22↔		BORP, KORP, MKOR, VBOR		21A	W02A, W02B
	21B	X06A, X06B, X06C		06	G33Z, G38Z		21B	X06A, X06B, X06C, X33Z
51.84↔	07	H41A, H41B, H41C		07	H01Z, H09A, H09B, H09C, H33Z		Prä	A07A
51.85↔	07	H41A, H41B, H41C		10	K09A, K09B	52.80↔		BORP, VBOR
51.86↔	07	H41A, H41B, H41C		Prä	A07A		Prä	A06A, A07A, A09A, A16A, A16B
51.87↔	07	H41A, H41B, H41C	52.3↔		BORP, KORP, MKOR, VBOR	52.82↔		BORP, VBOR
51.88↔	07	H41A, H41B, H41C		06	G10Z, G33Z, G38Z		07	H01Z, H09A, H09B, H09C
51.89↔		BORP, VBOR		07	H01Z, H09A, H09B, H09C, H33Z		Prä	A02A, A02B, A06A, A07A, A09A, A16A
	06	G12A, G12B		Prä	A07A	52.83↔		BORP, VBOR
	07	H05Z	52.4↔		BORP, KORP, MKOR, VBOR		07	H01Z, H09A, H09B, H09C
51.91↔		BORP, VBOR		06	G10Z, G33Z, G38Z		Prä	A02A, A02B, A06A, A07A, A09A, A16A
	07	H05Z		07	H01Z, H09A, H09B, H09C, H33Z		Prä	A07A
	21A	W02A, W02B		11	L33Z	52.84↔		BORP, VBOR
	21B	X06A, X06B, X06C		21A	W02A, W02B		Prä	A06A, A07A, A09A, A16A, A16B
51.92↔		BORP, VBOR		21B	X06A, X06B, X06C	52.85↔		BORP, VBOR
	07	H05Z		Prä	A07A		Prä	A06A, A07A, A09A, A16A, A16B
	21A	W02A, W02B	52.51↔		BORP, KORP, MKOR, MVE, VBOR	52.86↔		BORP, VBOR
	21B	X06A, X06B, X06C		06	G03A, G03B, G10Z, G12A, G12B, G33Z, G38Z		Prä	A06A, A07A, A09A, A16A, A16B
51.93↔		BORP, VBOR		07	H01Z, H09A, H09B, H09C, H33Z	52.92↔		BORP, KORP, MKOR, VBOR
	06	G12A, G12B		11	L33Z		06	G10Z, G12A, G12B, G33Z, G38Z
	07	H05Z		21A	W02A, W02B		07	H01Z, H09A, H09B, H09C, H33Z
	17	R01A, R01B, R01C, R01D, R02Z, R12A, R12B, R12C		21B	X06A, X06B, X06C, X33Z		10	K09A, K09B
	21A	W02A, W02B	52.52↔	Prä	A07A		11	L33Z
	21B	X06A, X06B, X06C			BORP, KORP, MKOR, MVE, VBOR		17	R01A, R01B, R01C, R01D, R02Z, R12A, R12B, R12C
51.94↔		BORP, KORP, MKOR, VBOR		06	G10Z, G12A, G12B, G33Z, G38Z		21A	W02A, W02B
	06	G10Z, G12A, G12B, G33Z, G38Z		07	H01Z, H09A, H09B, H09C, H33Z		21B	X06A, X06B, X06C
	07	H02A, H02B, H05Z		10	K09A, K09B	52.93↔		H41A, H41B, H41C
	17	R01A, R01B, R01C, R01D, R02Z, R12A, R12B, R12C		11	L33Z	52.94↔		H41A, H41B, H41C
	21A	W02A, W02B	52.53↔		BORP, KORP, MKOR, MVE, VBOR	52.95↔		BORP, KORP, MKOR, VBOR
	21B	X06A, X06B, X06C		06	G03A, G03B, G33Z, G38Z		06	G10Z, G12A, G12B, G33Z, G38Z
	Prä	A07A		07	H01Z, H09A, H09B, H09C, H33Z		07	H01Z, H09A, H09B, H09C, H33Z
51.95↔		BORP, MKOR, VBOR		10	K09A, K09B		10	K09A, K09B
	06	G10Z, G12A, G12B, G33Z, G38Z		11	L33Z		11	L33Z
	07	H01Z, H09A, H09B, H09C		21A	W02A, W02B		17	R01A, R01B, R01C, R01D, R02Z, R12A, R12B, R12C
	17	R01A, R01B, R01C, R01D, R02Z, R12A, R12B, R12C		21B	X06A, X06B, X06C, X33Z		21A	W02A, W02B
	21A	W02A, W02B		Prä	A07A		21B	X06A, X06B, X06C
	21B	X06A, X06B, X06C			BORP, KORP, MKOR, MVE, VBOR		Prä	A07A
	Prä	A07A		06	G10Z, G12A, G12B, G33Z, G38Z		07	H01Z, H09A, H09B, H09C, H33Z
51.96↔	07	H41A, H41B, H41C		07	H01Z, H09A, H09B, H09C, H33Z		10	K09A, K09B
51.98↔		KP, KPP		11	L33Z		11	L33Z
	07	H41A, H41B, H41C		21A	W02A, W02B		17	R01A, R01B, R01C, R01D, R02Z, R12A, R12B, R12C
51.99↔	06	G12A, G12B, G12C		21B	X06A, X06B, X06C, X33Z		21A	W02A, W02B
	07	H41A, H41B, H41C		Prä	A07A		21B	X06A, X06B, X06C
52.01↔		KP	52.59↔		BORP, KORP, MKOR, VBOR		Prä	A07A
	06	G46A, G46B, G46C, G47Z, G50Z		06	G10Z, G12A, G12B, G33Z, G38Z			
	07	H41A, H41B, H41C		07	H01Z, H09A, H09B, H09C, H33Z			
52.09↔		BORP, KORP, MKOR, VBOR		11	L33Z			
	06	G33Z, G38Z		21A	W02A, W02B			
	07	H01Z, H09A, H09B, H09C, H33Z		21B	X06A, X06B, X06C, X33Z			
	Prä	A07A		Prä	A07A			

Anhang B Prozedurenkode-/MDC-/DRG-Index

CHOP	MDC	DRG	CHOP	MDC	DRG	CHOP	MDC	DRG			
52.96↔		BORP, KORP, MKOR, MVE, VBOR	53.10↔	05	F21A	53.39↔	05	F21A			
	06	G10Z, G33Z, G38Z		06	G09Z, G24Z, G25Z		06	G09Z, G24Z, G25Z			
	07	H01Z, H09A, H09B, H09C, H33Z		07	H06Z		07	H06Z			
	11	L33Z		12	M04A, M04B, M04C		53.41↔		BORP, VBOR		
	21A	W02A, W02B		15	P60A, P60B, P60C, P66C, P67B, P67C			06	G24Z, G25Z		
	21B	X06A, X06B, X06C, X33Z		53.11↔			BORP, VBOR	21A	W02A, W02B		
	Prä	A07A			05		F21A	21B	X06A, X06B		
	52.97‡↔	07		H41A, H41B, H41C	06		G09Z, G24Z, G25Z	53.49↔		BORP, VBOR	
	52.98‡↔	07		H41A, H41B, H41C	07		H06Z		06	G24Z, G25Z	
	52.99↔			BORP, KORP, MKOR, VBOR	53.12↔		12	M04A, M04B, M04C	53.51↔		BORP, VBOR
06		G02Z, G10Z, G12A, G12B, G15Z, G18A, G18B, G19A, G19B, G33Z, G38Z	15	P60A, P60B, P60C, P66C, P67B, P67C		06	G08A, G08B, G25Z				
07		H01Z, H09A, H09B, H09C, H33Z	53.13↔			BORP, VBOR	21A	W02A, W02B			
10		K09A, K09B		05		F21A	21B	X06A, X06B, X06C			
11		L33Z	06	G09Z, G24Z, G25Z		53.59↔		BORP, VBOR			
17		R01A, R01B, R01C, R01D, R02Z, R12A, R12B, R12C	07	H06Z			06	G24Z, G25Z			
21A		W02A, W02B	53.14↔			BORP, VBOR	53.61↔		BORP, VBOR		
21B		X06A, X06B, X06C		05		F21A		06	G08A, G08B, G25Z		
53.00↔			BORP, VBOR	53.15↔		06	G09Z, G24Z, G25Z	53.69↔		BORP, VBOR	
		05	F21A			07	H06Z		06	G24Z, G25Z	
	06	G09Z, G24Z, G25Z	53.16↔			BORP, VBOR	53.7↔		BORP, KORP, MKOR, VBOR		
	07	H06Z			05	F21A		04	E05A, E05B, E05C, E08A, E08B		
	12	M04A, M04B, M04C	53.17↔			BORP, VBOR	53.80↔		BORP, KORP, MKOR, VBOR		
	15	P60A, P60B, P60C, P66C, P67B, P67C			05	F21A		04	E05A, E05B, E05C, E08A, E08B		
	53.01↔		BORP, VBOR		53.18↔	06	G09Z, G24Z, G25Z	53.81↔		BORP, KORP, MKOR, VBOR	
		05	F21A			07	H06Z		06	G02Z, G15Z, G18A, G18B, G19A, G19B, G19C, G33Z, G38Z	
		06	G09Z, G24Z, G25Z			53.19↔		BORP, VBOR	53.82↔		BORP, KORP, MKOR, VBOR
		07	H06Z				05	F21A		04	E05A, E05B, E05C, E08A, E08B
12		M04A, M04B, M04C	53.20↔			BORP, VBOR	53.83↔		BORP, KORP, MKOR, VBOR		
15		P60A, P60B, P60C, P66C, P67B, P67C		05		F21A		06	G02Z, G15Z, G18A, G18B, G19A, G19B, G19C, G33Z, G38Z		
53.02↔			BORP, VBOR	53.21↔		06	G09Z, G24Z, G25Z	53.84↔		BORP, KORP, MKOR, VBOR	
		05	F21A			07	H06Z		07	H33Z	
		06	G09Z, G24Z, G25Z			53.22↔		BORP, VBOR	53.85↔		BORP, KORP, MKOR, VBOR
		07	H06Z				05	F21A		11	L33Z
	12	M04A, M04B, M04C	53.23↔			BORP, VBOR	53.86↔		BORP, KORP, MKOR, VBOR		
	15	P60A, P60B, P60C, P66C, P67B, P67C			06	G09Z, G24Z, G25Z		21A	W02A, W02B		
	53.03↔		BORP, VBOR		53.24↔	06	G09Z, G24Z, G25Z	53.87↔		BORP, KORP, MKOR, VBOR	
		05	F21A			07	H06Z		21B	X06A, X06B, X06C	
		06	G09Z, G24Z, G25Z			53.25↔		BORP, VBOR	53.88↔		BORP, KORP, MKOR, VBOR
		07	H06Z				05	F21A		Prä	A07A, A11A, A13A, A13B, A13D
12		M04A, M04B, M04C	53.26↔			BORP, VBOR	53.89↔		BORP, KORP, MKOR, VBOR		
15		P60A, P60B, P60C, P66C, P67B, P67C		06		G09Z, G24Z, G25Z		04	E05A, E05B, E05C, E08A, E08B		
53.04↔			BORP, VBOR	53.27↔		07	H06Z	53.90↔		BORP, KORP, MKOR, VBOR	
		05	F21A			12	M04A, M04B, M04C		06	G02Z, G15Z, G18A, G18B, G19A, G19B, G19C, G33Z, G38Z	
		06	G09Z, G24Z, G25Z			53.28↔		BORP, VBOR	53.91↔		BORP, KORP, MKOR, VBOR
		07	H06Z				05	F21A		07	H33Z
	12	M04A, M04B, M04C	53.29↔			BORP, VBOR	53.92↔		BORP, KORP, MKOR, VBOR		
	15	P60A, P60B, P60C, P66C, P67B, P67C			06	G09Z, G24Z, G25Z		11	L33Z		
	53.05↔		BORP, VBOR		53.30↔	06	G09Z, G24Z, G25Z	53.93↔		BORP, KORP, MKOR, VBOR	
		05	F21A			07	H06Z		21A	W02A, W02B	
		06	G09Z, G24Z, G25Z			53.31↔		BORP, VBOR	53.94↔		BORP, KORP, MKOR, VBOR
		07	H06Z				05	F21A		21B	X06A, X06B, X06C
12		M04A, M04B, M04C	53.32↔			BORP, VBOR	53.95↔		BORP, KORP, MKOR, VBOR		
15		P60A, P60B, P60C, P66C, P67B, P67C		06		G09Z, G24Z, G25Z		Prä	A07A, A11A, A13A, A13B, A13D		

PROZ

CHOP	MDC	DRG	CHOP	MDC	DRG	CHOP	MDC	DRG
53.82↔		BORP, KORP, MKOR, VBOR	54.19↔		BORP, VBOR	54.4↔		BORP, VBOR
	04	E05A, E05B, E05C, E08A, E08B		05	F13A, F21A		06	G12A, G12B
	06	G02Z, G15Z, G18A, G18B, G19A, G19B, G19C, G33Z, G38Z		06	G12A, G12B		07	H06Z
	07	H33Z		07	H05Z, H06Z		10	K09A, K09B
	11	L33Z		09	J03A, J03B, J04A, J04B, J11A, J11B, J16Z		13	N11A, N11B, N11C
	21A	W02A, W02B		10	K09A, K09B		17	R01A, R01B, R01C, R01D, R02Z, R12A, R12B, R12C
	21B	X06A, X06B, X06C		11	L09A, L09B	54.51↔		BORP, VBOR
	Prä	A07A, A11A, A13A, A13B, A13D		12	M01A, M01B		06	G04A, G04B, G21A, G21B, G38Z
53.9↔		BORP, VBOR		13	N11A, N11B, N11C		07	H06Z
	06	G24Z, G25Z		14	O02A, O02B		13	N05A, N05B, N08Z, N11A, N11B, N11C
54.0↔		BORP, VBOR		17	R01A, R01B, R01C, R01D, R02Z, R12A, R12B, R12C		21A	W02A, W02B
	06	G12A, G12B, G12C		21A	W02A, W02B		21B	X06A, X06B
	07	H06Z	54.21↔		BORP, VBOR	54.59↔		BORP, VBOR
	09	J03A, J03B, J04A, J04B, J11A, J11B, J16Z		05	F21A		06	G04A, G04B, G21A, G21B, G38Z
	10	K09A, K09B		06	G12A, G12B		07	H06Z
	21A	W02A, W02B		07	H12A, H12B		13	N11A, N11B, N11C
	21B	X06A, X06B		09	J03A, J03B, J04A, J04B, J11A, J11B, J16Z		21A	W02A, W02B
54.11↔		BORP, VBOR		11	L09A, L09B		21B	X06A, X06B
	05	F13A, F21A		13	N11A, N11B, N11C, N25Z	54.61↔		BORP, VBOR
	06	G12A, G12B		14	O02A, O02B		05	F13A
	07	H05Z		17	R01A, R01B, R01C, R01D, R02Z, R12A, R12B, R12C		06	G02Z, G12A, G12B, G38Z
	09	J03A, J03B, J04A, J04B, J11A, J11B, J16Z		21A	W02A, W02B		07	H06Z
	10	K09A, K09B		21B	X06A, X06B		09	J03A, J03B, J04A, J04B, J11A, J11B, J16Z
	11	L09A, L09B		22	Y01Z, Y03A, Y03B		13	N11A, N11B, N11C
	12	M01A, M01B	54.22↔		G12A, G12B, G12C		17	R01A, R01B, R01C, R01D, R02Z, R12A, R12B, R12C
	13	N11A, N11B, N11C		06	G12A, G12B, G12C		21A	W02A, W02B
	14	O02A, O02B		09	J03A, J03B, J04A, J04B, J11A, J11B, J16Z		21B	X06A, X06B, X06C
	17	R01A, R01B, R01C, R01D, R02Z, R12A, R12B, R12C		17	R01A, R01B, R01C, R01D, R02Z, R12A, R12B, R12C		22	Y01Z, Y03A, Y03B
	21A	W02A, W02B		21A	W02A, W02B	54.62↔	Prä	A11A, A13A, A13B, A13D
	21B	X06A, X06B		21B	X06A, X06B, X06C			BORP, VBOR
	22	Y01Z, Y03A, Y03B	54.23↔		BORP, VBOR		05	F13A
54.12↔		BORP, VBOR		05	F21A, F21B		06	G02Z, G12A, G12B, G38Z
	05	F13A, F21A		06	G12A, G12B, G12C		07	H06Z
	06	G12A, G12B		07	H12A, H12B		09	J03A, J03B, J04A, J04B, J11A, J11B, J16Z
	07	H05Z, H06Z		09	J03A, J03B, J04A, J04B, J11A, J11B, J16Z		13	N11A, N11B, N11C
	09	J03A, J03B, J04A, J04B, J11A, J11B, J16Z		10	K09A, K09B		17	R01A, R01B, R01C, R01D, R02Z, R12A, R12B, R12C
	10	K09A, K09B		11	L09A, L09B		21A	W02A, W02B
	11	L09A, L09B		12	M01A, M01B, M09A		21B	X06A, X06B, X06C
	12	M01A, M01B		13	N01A, N01B, N01C, N02A, N02B, N02C, N03A, N03B, N07Z, N25Z		22	Y01Z, Y03A, Y03B
	13	N11A, N11B, N11C		14	O02A, O02B	54.63↔	Prä	A11A, A13A, A13B, A13D
	14	O02A, O02B		17	R01A, R01B, R01C, R01D, R02Z, R12A, R12B, R12C			BORP, VBOR
	17	R01A, R01B, R01C, R01D, R02Z, R12A, R12B, R12C		21A	W02A, W02B		06	G12A, G12B, G12C
	21A	W02A, W02B		21B	X06A, X06B, X06C		07	H06Z
	21B	X06A, X06B		22	Y01Z, Y03A, Y03B		09	J03A, J03B, J04A, J04B, J11A, J11B, J16Z
	22	Y01Z, Y03A, Y03B	54.3↔		BORP, VBOR		13	N11A, N11B, N11C
				06	G12A, G12B, G12C		17	R01A, R01B, R01C, R01D, R02Z, R12A, R12B, R12C
				07	H06Z		21A	W02A, W02B
				08	I27A, I27B, I27C		21B	X06A, X06B, X06C
				09	J03A, J03B, J04A, J04B, J11A, J11B, J16Z	54.64↔	22	Y01Z, Y03A, Y03B
				10	K09A, K09B			BORP, VBOR
				17	R01A, R01B, R01C, R01D, R02Z, R12A, R12B, R12C		06	G02Z, G12A, G12B, G12C, G24Z, G25Z, G38Z
				21A	W02A, W02B		07	H06Z
				21B	X06A, X06B, X06C		09	J03A, J03B, J04A, J04B, J11A, J11B, J16Z
							17	R01A, R01B, R01C, R01D, R02Z, R12A, R12B, R12C
							21A	W02A, W02B
							21B	X06A, X06B
							Prä	A11A, A13A, A13B, A13D

Anhang B Prozedurenkode-/MDC-/DRG-Index

CHOP	MDC	DRG	CHOP	MDC	DRG	CHOP	MDC	DRG
54.71↔		BORP, VBOR	54.95↔		BORP, VBOR	55.24↔		BORP, VBOR
	06	G02Z, G08A, G08B, G24Z, G25Z, G38Z		01	B18Z		08	I28A, I28B
	21A	W02A, W02B		04	E02A, E02B, E02C		11	L03Z, L04A, L04B, L04C, L10Z, L13A, L13B
	21B	X06A, X06B, X06C		05	F01A, F01B, F01D, F05Z, F07Z, F09Z, F13A, F31Z, F35A, F35B		17	R01A, R01B, R01C, R01D, R02Z, R12A, R12B, R12C
	Prä	A11A, A13A, A13B, A13D		06	G12A, G12B	55.31↔		BORP, VBOR
54.72↔		BORP, VBOR		07	H06Z		11	L03Z, L04A, L04B, L04C, L10Z, L13A, L13B
	06	G24Z, G25Z		15	P02A, P02B		21A	W02A, W02B
	07	H06Z		17	R01A, R01B, R01C, R01D, R02Z, R12A, R12B, R12C		21B	X06A, X06B, X06C
	09	J03A, J03B, J04A, J04B, J11A, J11B, J16Z		21A	W02A, W02B	55.32↔		BORP, VBOR
	17	R01A, R01B, R01C, R01D, R02Z, R12A, R12B, R12C		21B	X06A, X06B, X06C		11	L03Z, L04A, L04B, L04C, L10Z, L13A, L13B
	21A	W02A, W02B	54.98‡↔		DIAL, KP, KPP		21A	W02A, W02B
	21B	X06A, X06B, X06C		11	L02B		21B	X06A, X06B, X06C
54.73↔		BORP, VBOR	54.99↔		BORP, VBOR	55.33‡↔		L19Z, L20A, L20B, L20C
	06	G24Z, G25Z		04	E02A, E02B, E02C, E02D	55.34↔		BORP, VBOR
	07	H06Z		05	F13A, F21A, F21B		11	L03Z, L04A, L04B, L04C, L10Z, L13A, L13B
	09	J03A, J03B, J04A, J04B, J11A, J11B, J16Z		06	G12A, G12B		21A	W02A, W02B
	17	R01A, R01B, R01C, R01D, R02Z, R12A, R12B, R12C		07	H06Z		21B	X06A, X06B, X06C
	21A	W02A, W02B		09	J03A, J03B, J04A, J04B, J11A, J11B, J16Z	55.35‡↔		L19Z, L20A, L20B, L20C
	21B	X06A, X06B		10	K09A, K09B	55.39↔		BORP, VBOR
54.74↔		BORP, VBOR		11	L03Z, L04A, L04B, L04C, L09A, L09B, L10Z, L13A, L13B		11	L03Z, L04A, L04B, L04C, L10Z, L13A, L13B
	05	F13A		12	M06Z, M09A, M09B		21A	W02A, W02B
	06	G12A, G12B, G18A, G38Z		13	N11A, N11B, N11C		21B	X06A, X06B, X06C
	07	H06Z		17	R01A, R01B, R01C, R01D, R02Z, R12A, R12B, R12C	55.4↔		BORP, VBOR
	10	K09A, K09B		21A	W02A, W02B		06	G18A, G38Z
	17	R01A, R01B, R01C, R01D, R02Z, R12A, R12B, R12C		21B	X06A, X06B		11	L03Z, L04A, L04B, L04C, L10Z, L13A, L13B
	21A	W02A, W02B		22	Y01Z, Y03A, Y03B		21A	W02A, W02B
	21B	X06A, X06B					21B	X06A, X06B, X06C
54.75↔		BORP, VBOR	55.01↔		BORP, VBOR	55.51.00↔		BORP, MVE, VBOR
	06	G24Z, G25Z		08	I28A, I28B		06	G18A, G38Z
	07	H06Z		11	L03Z, L04A, L04B, L04C, L10Z, L13A, L13B		11	L03Z, L04A, L04B, L04C, L10Z, L13A, L13B
	09	J03A, J03B, J04A, J04B, J11A, J11B, J16Z		17	R01A, R01B, R01C, R01D, R02Z, R12A, R12B, R12C		21A	W02A, W02B
	17	R01A, R01B, R01C, R01D, R02Z, R12A, R12B, R12C					21B	X06A, X06B, X06C
	21A	W02A, W02B	55.02↔		BORP, VBOR	55.51.01↔		BORP, MVE, VBOR
	21B	X06A, X06B		11	L03Z, L04A, L04B, L04C, L10Z, L13A, L13B		06	G18A, G38Z
54.92↔		BORP, VBOR		21A	W02A, W02B		11	L03Z, L04A, L04B, L04C, L10Z, L13A, L13B
	05	F21A		21B	X06A, X06B, X06C		21A	W02A, W02B
	06	G12A, G12B	55.03‡↔		L11Z, L18A, L18B, L42A		21B	X06A, X06B, X06C
	07	H12A, H12B	55.04‡↔		L11Z, L18A, L18B		23	Z03Z
	11	L09A, L09B	55.11↔		BORP, VBOR	55.51.02↔		BORP, VBOR
	13	N11A, N11B, N11C		08	I28A, I28B		11	L03Z, L04A, L04B, L04C, L10Z, L13A, L13B
	17	R01A, R01B, R01C, R01D, R02Z, R12A, R12B, R12C		11	L03Z, L04A, L04B, L04C, L10Z, L13A, L13B		17	R01A, R01B, R01C, R01D, R02Z, R12A, R12B, R12C
	21A	W02A, W02B		17	R01A, R01B, R01C, R01D, R02Z, R12A, R12B, R12C		21A	W02A, W02B
	21B	X06A, X06B, X06C		21A	W02A, W02B		21B	X06A, X06B, X06C
	22	Y01Z, Y03A, Y03B		21B	X06A, X06B, X06C		23	Z03Z
54.93↔		BORP, VBOR	55.12↔		BORP, VBOR	55.51.03↔		BORP, VBOR
54.94↔		BORP, KORP, MKOR, VBOR		08	I28A, I28B		11	L03Z, L04A, L04B, L04C, L10Z, L13A, L13B
	06	G12A, G12B, G33Z, G38Z		11	L03Z, L04A, L04B, L04C, L10Z, L13A, L13B		21A	W02A, W02B
	07	H01Z, H09A, H09B, H09C, H33Z		17	R01A, R01B, R01C, R01D, R02Z, R12A, R12B, R12C		21B	X06A, X06B, X06C
	11	L33Z		21A	W02A, W02B		23	Z03Z
	17	R01A, R01B, R01C, R01D, R02Z, R12A, R12B, R12C		21B	X06A, X06B, X06C	55.52↔		BORP, MVE, VBOR
	Prä	A07A		21A	W02A, W02B		06	G18A, G38Z
				21B	X06A, X06B, X06C		11	L03Z, L04A, L04B, L04C, L10Z, L13A, L13B
			55.21‡↔		L11Z		21A	W02A, W02B
			55.22‡↔		L40Z		21B	X06A, X06B, X06C
			55.23‡↔		L42A			

CHOP	MDC	DRG	CHOP	MDC	DRG	CHOP	MDC	DRG
55.53↔		BORP, MVE, VBOR	55.91↔		BORP, VBOR	56.52↔		BORP, MVE, VBOR
	06	G18A, G38Z		11	L03Z, L04A, L04B, L04C, L10Z, L13A, L13B		06	G18A, G38Z
	11	L03Z, L04A, L04B, L04C, L10Z, L13A, L13B		21A	W02A, W02B		11	L03Z, L04A, L04B, L04C, L10Z, L13A, L13B, L33Z
	21A	W02A, W02B		21B	X06A, X06B, X06C		12	M06Z, M09A, M09B, M37Z
	21B	X06A, X06B, X06C	55.92‡↔	11	L42A		13	N01A, N01B, N01C, N11A, N11B, N11C, N34Z
55.54↔		BORP, MVE, VBOR	55.93‡↔	11	L42A		17	R01A, R01B, R01C, R01D, R02Z, R12A, R12B, R12C
	06	G18A, G38Z	55.94‡↔	11	L42A		21A	W02A, W02B
	11	L03Z, L04A, L04B, L04C, L10Z, L13A, L13B	55.96↔	11	L06A, L06B	56.61↔	21B	X06A, X06B, X06C
	21A	W02A, W02B		21A	W02A, W02B			BORP, MVE, VBOR
	21B	X06A, X06B, X06C	55.99↔	21B	X06A, X06B, X06C		06	G18A, G38Z
55.61↔		BORP, VBOR			BORP, VBOR		11	L03Z, L04A, L04B, L04C, L10Z, L13A, L13B
	11	L03Z, L04A, L04B, L04C, L10Z, L13A, L13B		11	L03Z, L04A, L04B, L04C, L10Z, L13A, L13B		12	M06Z, M09A, M09B
	21A	W02A, W02B		21A	W02A, W02B		13	N08Z, N11A, N11B, N11C
	21B	X06A, X06B, X06C	56.0↔	21B	X06A, X06B, X06C		17	R01A, R01B, R01C, R01D, R02Z, R12A, R12B, R12C
55.69↔		BORP, VBOR			BORP, VBOR		21A	W02A, W02B
	Prä	A02A, A02B, A06A, A07A, A09A, A11A, A13A, A17A, A17B		11	L19Z, L20A, L20B, L20C		21B	X06A, X06B, X06C
				21A	W02A, W02B			BORP, MVE, VBOR
				21B	X06A, X06B, X06C		06	G18A, G38Z
55.7↔		BORP, VBOR	56.1↔		BORP, VBOR		11	L03Z, L04A, L04B, L04C, L10Z, L13A, L13B
	11	L03Z, L04A, L04B, L04C, L10Z, L13A, L13B		11	L03Z, L04A, L04B, L04C, L10Z, L13A, L13B		21A	W02A, W02B
	21A	W02A, W02B		21A	W02A, W02B		21B	X06A, X06B, X06C
	21B	X06A, X06B, X06C	56.2↔	21B	X06A, X06B, X06C		12	M06Z, M09A, M09B
55.81↔		BORP, VBOR			BORP, VBOR		13	N11A, N11B, N11C
	08	I28A, I28B		11	L03Z, L04A, L04B, L04C, L10Z, L11Z, L13A, L13B		17	R01A, R01B, R01C, R01D, R02Z, R12A, R12B, R12C
	11	L03Z, L04A, L04B, L04C, L10Z, L13A, L13B		21A	W02A, W02B		21A	W02A, W02B
	17	R01A, R01B, R01C, R01D, R02Z, R12A, R12B, R12C		21B	X06A, X06B, X06C		21B	X06A, X06B, X06C
	21A	W02A, W02B	56.31‡↔	11	L40Z	56.71↔		BORP, MVE, VBOR
	21B	X06A, X06B, X06C	56.33‡↔	11	L19Z, L20A, L20B, L20C		06	G18A, G38Z
			56.34↔		BORP, VBOR		11	L03Z, L04A, L04B, L04C, L10Z, L13A, L13B, L33Z
55.82↔		BORP, VBOR			BORP, VBOR		12	M06Z, M09A, M09B, M37Z
	11	L03Z, L04A, L04B, L04C, L10Z, L13A, L13B	56.40↔	11	L03Z, L04A, L04B, L04C, L10Z, L13A, L13B		13	N01A, N01B, N01C, N08Z, N11A, N11B, N11C, N34Z
	21A	W02A, W02B		11	L03Z, L04A, L04B, L04C, L10Z, L13A, L13B		17	R01A, R01B, R01C, R01D, R02Z, R12A, R12B, R12C
	21B	X06A, X06B, X06C		21A	W02A, W02B		21A	W02A, W02B
55.83↔		BORP, VBOR	56.41↔	21B	X06A, X06B, X06C		21B	X06A, X06B, X06C
	11	L03Z, L04A, L04B, L04C, L10Z, L13A, L13B			BORP, VBOR	56.72↔		BORP, MVE, VBOR
	21A	W02A, W02B		11	L03Z, L04A, L04B, L04C, L10Z, L13A, L13B		06	G18A, G38Z
	21B	X06A, X06B, X06C		12	M06Z, M09A, M09B		11	L03Z, L04A, L04B, L04C, L10Z, L13A, L13B, L33Z
55.84↔		BORP, VBOR			BORP, VBOR		12	M06Z, M09A, M09B, M37Z
	08	I28A, I28B		13	N08Z, N11A, N11B, N11C		13	N01A, N01B, N01C, N11A, N11B, N11C, N34Z
	11	L03Z, L04A, L04B, L04C, L10Z, L13A, L13B	56.42↔	21A	W02A, W02B		17	R01A, R01B, R01C, R01D, R02Z, R12A, R12B, R12C
	17	R01A, R01B, R01C, R01D, R02Z, R12A, R12B, R12C		21B	X06A, X06B, X06C		21A	W02A, W02B
	21A	W02A, W02B			BORP, VBOR		21B	X06A, X06B, X06C
	21B	X06A, X06B, X06C		11	L03Z, L04A, L04B, L04C, L10Z, L13A, L13B	56.73↔		BORP, VBOR
55.85↔		BORP, VBOR			BORP, VBOR		11	L03Z, L04A, L04B, L04C, L10Z, L13A, L13B
	11	L03Z, L04A, L04B, L04C, L10Z, L13A, L13B		21A	W02A, W02B		21A	W02A, W02B
	21A	W02A, W02B	56.51↔	21B	X06A, X06B, X06C		21B	X06A, X06B, X06C
	21B	X06A, X06B, X06C			BORP, MVE, VBOR			BORP, VBOR
55.86↔		BORP, VBOR			BORP, MVE, VBOR		11	L03Z, L04A, L04B, L04C, L10Z, L13A, L13B
	11	L03Z, L04A, L04B, L04C, L10Z, L13A, L13B		06	G18A, G38Z		21A	W02A, W02B
	21A	W02A, W02B		11	L03Z, L04A, L04B, L04C, L10Z, L13A, L13B, L33Z		21B	X06A, X06B, X06C
	21B	X06A, X06B, X06C		12	M06Z, M09A, M09B, M37Z	56.74↔		BORP, VBOR
55.87↔		BORP, VBOR			BORP, VBOR		11	L03Z, L04A, L04B, L04C, L10Z, L13A, L13B
	11	L03Z, L04A, L04B, L04C, L10Z, L13A, L13B		13	N01A, N01B, N01C, N08Z, N11A, N11B, N11C, N34Z		13	N08Z
	21A	W02A, W02B		17	R01A, R01B, R01C, R01D, R02Z, R12A, R12B, R12C		21A	W02A, W02B
	21B	X06A, X06B, X06C		21A	W02A, W02B		21B	X06A, X06B, X06C
55.89↔		BORP, VBOR			BORP, MVE, VBOR			
	11	L03Z, L04A, L04B, L04C, L10Z, L13A, L13B		06	G18A, G38Z			
	21A	W02A, W02B		11	L03Z, L04A, L04B, L04C, L10Z, L13A, L13B, L33Z			
	21B	X06A, X06B, X06C		12	M06Z, M09A, M09B, M37Z			

CHOP	MDC	DRG	CHOP	MDC	DRG	CHOP	MDC	DRG
56.75↔		BORP, VBOR	56.93↔		BORP, VBOR	57.41↔		BORP, VBOR
	11	L03Z, L04A, L04B, L04C, L10Z, L13A, L13B		01	B03Z, B18Z		11	L19Z, L20A, L20B, L20C
	12	M06Z, M09A, M09B		08	I10Z, I53Z, I56Z	57.49↔		BORP, VBOR
	13	N11A, N11B, N11C		11	L09A, L09B		11	L11Z, L18A, L18B, L19Z, L20A, L20B, L20C
	17	R01A, R01B, R01C, R01D, R02Z, R12A, R12B, R12C		12	M06Z, M09A, M09B		12	M06Z, M09A, M09B
	21A	W02A, W02B		13	N11A, N11B, N11C		13	N11A, N11B, N11C
	21B	X06A, X06B, X06C		17	R01A, R01B, R01C, R01D, R02Z, R12A, R12B, R12C	57.51↔		BORP, VBOR
56.79↔		BORP, VBOR	56.94↔		BORP, VBOR		11	L06A, L06B
	11	L03Z, L04A, L04B, L04C, L10Z, L13A, L13B		01	B03Z, B18Z		12	M06Z, M09A, M09B
	21A	W02A, W02B		08	I10Z, I23A, I23B, I53Z, I56Z		13	N11A, N11B, N11C
	21B	X06A, X06B, X06C		11	L06A, L06B		17	R01A, R01B, R01C, R01D, R02Z, R12A, R12B, R12C
56.81↔		BORP, VBOR		12	M06Z, M09A, M09B		21A	W02A, W02B
	11	L03Z, L04A, L04B, L04C, L10Z, L13A, L13B		13	N11A, N11B, N11C	57.59↔		BORP, VBOR
	21A	W02A, W02B		21A	W02A, W02B		11	L06A, L06B
	21B	X06A, X06B, X06C		21B	X06A, X06B, X06C		12	M06Z, M09A, M09B
56.82↔		BORP, VBOR	56.95↔		BORP, VBOR		13	N08Z, N11A, N11B, N11C
	11	L03Z, L04A, L04B, L04C, L10Z, L13A, L13B		11	L03Z, L04A, L04B, L04C, L10Z, L13A, L13B		17	R01A, R01B, R01C, R01D, R02Z, R12A, R12B, R12C
	21A	W02A, W02B		21A	W02A, W02B		21A	W02A, W02B
	21B	X06A, X06B, X06C		21B	X06A, X06B, X06C		21B	X06A, X06B, X06C
56.83↔		BORP, VBOR	56.99↔		BORP, VBOR	57.6↔		BORP, VBOR
	11	L03Z, L04A, L04B, L04C, L10Z, L13A, L13B		11	L03Z, L04A, L04B, L04C, L06A, L06B, L10Z, L13A, L13B, L19Z, L20A, L20B, L20C		06	G18A, G38Z
	12	M06Z, M09A, M09B		12	M06Z, M09A, M09B		11	L03Z, L04A, L04B, L04C, L06A, L06B, L10Z, L13A, L13B
	13	N08Z, N11A, N11B, N11C		13	N11A, N11B, N11C		12	M01A, M01B, M37Z
	17	R01A, R01B, R01C, R01D, R02Z, R12A, R12B, R12C		17	R01A, R01B, R01C, R01D, R02Z, R12A, R12B, R12C		13	N01A, N01B, N01C, N08Z, N11A, N11B, N11C, N34Z
	21A	W02A, W02B		21A	W02A, W02B		17	R01A, R01B, R01C, R01D, R02Z, R12A, R12B, R12C
	21B	X06A, X06B, X06C		21B	X06A, X06B, X06C		21A	W02A, W02B
56.84↔		BORP, VBOR	57.0±↔		L42A, L64A		21B	X06A, X06B, X06C
	06	G04A, G04B, G07A, G07B, G38Z	57.12↔		BORP, VBOR	57.71↔		BORP, KORP, MKOR, MVE, VBOR
	11	L03Z, L04A, L04B, L04C, L10Z, L13A, L13B		11	L06A, L06B		06	G16A, G18A, G33Z, G38Z
	13	N04Z, N06Z, N13A, N13B		12	M06Z, M09A, M09B		07	H33Z
	17	R01A, R01B, R01C, R01D, R02Z, R12A, R12B, R12C		13	N13A, N13B		11	L03Z, L04A, L04B, L04C, L10Z, L13A, L13B, L33Z
	21A	W02A, W02B		17	R01A, R01B, R01C, R01D, R02Z, R12A, R12B, R12C		12	M01A, M01B, M37Z
	21B	X06A, X06B, X06C		21A	W02A, W02B		13	N01A, N01B, N01C, N11A, N11B, N11C, N34Z
56.85↔		BORP, VBOR	57.21↔		BORP, VBOR		17	R01A, R01B, R01C, R01D, R02Z, R12A, R12B, R12C
	11	L03Z, L04A, L04B, L04C, L10Z, L13A, L13B		11	L06A, L06B		21A	W02A, W02B
	21A	W02A, W02B		12	M06Z, M09A, M09B		21B	X06A, X06B, X06C, X33Z
	21B	X06A, X06B, X06C		13	N13A, N13B		Prä	A07A
56.86↔		BORP, VBOR		17	R01A, R01B, R01C, R01D, R02Z, R12A, R12B, R12C	57.79↔		BORP, MVE, VBOR
	11	L03Z, L04A, L04B, L04C, L10Z, L13A, L13B		21A	W02A, W02B		06	G18A, G38Z
	21A	W02A, W02B		21B	X06A, X06B, X06C		11	L03Z, L04A, L04B, L04C, L10Z, L13A, L13B
	21B	X06A, X06B, X06C	57.22↔		BORP, VBOR		12	M01A, M01B, M37Z
56.89↔		BORP, VBOR		11	L06A, L06B		13	N01A, N01B, N01C, N11A, N11B, N11C, N34Z
	11	L03Z, L04A, L04B, L04C, L10Z, L13A, L13B		12	M06Z, M09A, M09B		17	R01A, R01B, R01C, R01D, R02Z, R12A, R12B, R12C
	21A	W02A, W02B		13	N13A, N13B		21A	W02A, W02B
	21B	X06A, X06B, X06C		17	R01A, R01B, R01C, R01D, R02Z, R12A, R12B, R12C		21B	X06A, X06B, X06C
56.91±↔		L64A	57.32±↔		L42A, L64A	57.81↔		BORP, VBOR
56.92↔		BORP, VBOR	57.33↔		L19Z, L20A, L20B, L20C		11	L06A, L06B
	01	B03Z, B18Z		11	L19Z, L20A, L20B, L20C		12	M06Z, M09A, M09B
	08	I10Z, I53Z, I56Z		12	M06Z, M09A, M09B		13	N08Z
	11	L09A, L09B		13	N08Z		14	O02A, O02B
	12	M06Z, M09A, M09B	57.34↔		BORP, VBOR		21A	W02A, W02B
	13	N11A, N11B, N11C		11	L06A, L06B		21B	X06A, X06B, X06C
	17	R01A, R01B, R01C, R01D, R02Z, R12A, R12B, R12C		12	M06Z, M09A, M09B			
	21A	W02A, W02B		13	N11A, N11B, N11C			
	21B	X06A, X06B, X06C		17	R01A, R01B, R01C, R01D, R02Z, R12A, R12B, R12C			

PROZ

CHOP	MDC	DRG	CHOP	MDC	DRG	CHOP	MDC	DRG	
57.82↔		BORP, VBOR	57.91↔		BORP, VBOR	58.31↔		BORP, VBOR	
	11	L06A, L06B		11	L06A, L06B		11	L17A, L17B	
	12	M06Z, M09A, M09B		12	M06Z, M09A, M09B		12	M03A, M03B	
	13	N11A, N11B, N11C		57.92↔			BORP, VBOR	13	N11A, N11B, N11C
	17	R01A, R01B, R01C, R01D, R02Z, R12A, R12B, R12C			11		L17A, L17B	21A	W02A, W02B
	21A	W02A, W02B			13		N11A, N11B, N11C	21B	X06A, X06B, X06C
	21B	X06A, X06B, X06C		21A	W02A, W02B		58.39↔		BORP, VBOR
57.83↔		BORP, VBOR	21B	X06A, X06B, X06C	11	L08A, L08B			
	06	G04A, G04B, G07A, G07B, G16A, G16B, G38Z	57.93↔		BORP, VBOR	13	N04Z, N06Z		
	11	L03Z, L04A, L04B, L04C, L10Z, L13A, L13B		11	L06A, L06B	21A	W02A, W02B		
	12	M06Z, M09A, M09B		12	M06Z, M09A, M09B	21B	X06A, X06B, X06C		
	13	N11A, N11B, N11C	13	N13A, N13B	58.41↔		BORP, VBOR		
	17	R01A, R01B, R01C, R01D, R02Z, R12A, R12B, R12C	17	R01A, R01B, R01C, R01D, R02Z, R12A, R12B, R12C		11	L08A, L08B		
	21A	W02A, W02B	21A	W02A, W02B	12	M03A, M03B			
21B	X06A, X06B, X06C	21B	X06A, X06B, X06C	13	N11A, N11B, N11C				
57.84↔		BORP, VBOR	57.96↔		BORP, VBOR	14	O02A, O02B		
	11	L06A, L06B		01	B03Z, B18Z	19	U01Z		
	12	M06Z, M09A, M09B		08	I10Z, I53Z, I56Z	21A	W02A, W02B		
	13	N04Z, N06Z, N11A, N11B, N11C		11	L09A, L09B	21B	X06A, X06B, X06C		
	17	R01A, R01B, R01C, R01D, R02Z, R12A, R12B, R12C		12	M06Z, M09A, M09B	58.42↔		BORP, VBOR	
	21A	W02A, W02B		13	N11A, N11B, N11C		11	L08A, L08B	
	21B	X06A, X06B, X06C		17	R01A, R01B, R01C, R01D, R02Z, R12A, R12B, R12C	12	M03A, M03B		
57.85↔		BORP, VBOR	57.97↔		BORP, VBOR	13	N11A, N11B, N11C		
	11	L08A, L08B		01	B03Z, B18Z	14	O02A, O02B		
	12	M03A, M03B		08	I10Z, I53Z, I56Z	19	U01Z		
	13	N04Z, N06Z		11	L09A, L09B	21A	W02A, W02B		
	21A	W02A, W02B		12	M06Z, M09A, M09B	21B	X06A, X06B, X06C		
	21B	X06A, X06B, X06C		13	N11A, N11B, N11C	58.43↔		BORP, VBOR	
	57.86↔			BORP, MVE, VBOR	17		R01A, R01B, R01C, R01D, R02Z, R12A, R12B, R12C	11	L08A, L08B
06		G02Z, G18A, G38Z	21A	W02A, W02B	12	M03A, M03B			
11		L03Z, L04A, L04B, L04C, L10Z, L13A, L13B	21B	X06A, X06B, X06C	13	N06Z, N11A, N11B, N11C			
57.87↔		Prä	A11A, A13A, A13B, A13D	57.98↔		BORP, VBOR	17	R01A, R01B, R01C, R01D, R02Z, R12A, R12B, R12C	
			BORP, KORP, MKOR, MVE, VBOR		01	B03Z, B18Z	19	U01Z	
		06	G18A, G33Z, G38Z		08	I10Z, I23A, I23B, I53Z, I56Z	21A	W02A, W02B	
		07	H33Z		11	L06A, L06B	21B	X06A, X06B, X06C	
	11	L03Z, L04A, L04B, L04C, L10Z, L13A, L13B, L33Z	12		M06Z, M09A, M09B	58.44↔		BORP, VBOR	
	12	M37Z	13		N11A, N11B, N11C		11	L08A, L08B	
	13	N01A, N01B, N01C, N34Z	21A		W02A, W02B	12	M03A, M03B		
21A	W02A, W02B	21B	X06A, X06B, X06C	13	N11A, N11B, N11C				
21B	X06A, X06B, X06C, X33Z	57.99↔		BORP, VBOR	14	O02A, O02B			
57.88↔	Prä		A07A	11	L06A, L06B	19	U01Z		
			BORP, VBOR	11	L08A, L08B	21A	W02A, W02B		
	11		L06A, L06B	13	N11A, N11B, N11C	21B	X06A, X06B, X06C		
	12		M06Z, M09A, M09B	21A	W02A, W02B	58.45↔		BORP, VBOR	
	13		N11A, N11B, N11C	21B	X06A, X06B, X06C		10	K09A, K09B	
	14		O02A, O02B	58.0↔		BORP, VBOR	11	L08A, L08B	
	21A	W02A, W02B	11		L08A, L08B	12	M03A, M03B		
21B	X06A, X06B, X06C	58.1↔		BORP, VBOR	13	N11A, N11B, N11C			
57.89↔			BORP, VBOR	11	L17A, L17B	14	O02A, O02B		
	11		L06A, L06B, L08A, L08B	12	M06Z, M09A, M09B	19	U01Z		
	12		M03A, M03B, M06Z, M09A, M09B	21A	W02A, W02B	21A	W02A, W02B		
	13		N04Z, N06Z, N11A, N11B, N11C	21B	X06A, X06B, X06C	21B	X06A, X06B, X06C		
	14		O02A, O02B	58.22±↔		L42A	58.46↔		BORP, VBOR
	17		R01A, R01B, R01C, R01D, R02Z, R12A, R12B, R12C		11	L42A		11	L08A, L08B
	21A	W02A, W02B	58.24↔		BORP, VBOR	12	M03A, M03B		
21B	X06A, X06B, X06C	11		L06A, L06B	13	N11A, N11B, N11C			
			12	M06Z, M09A, M09B	14	O02A, O02B			
			17	R01A, R01B, R01C, R01D, R02Z, R12A, R12B, R12C	19	U01Z			
			21A	W02A, W02B	21A	W02A, W02B			
			21B	X06A, X06B, X06C	21B	X06A, X06B, X06C			
					58.47↔		BORP, VBOR		
						11	L17A, L17B		
					12	M03A, M03B			
					13	N11A, N11B, N11C			
					14	O02A, O02B			
					21A	W02A, W02B			
					21B	X06A, X06B, X06C			

CHOP	MDC	DRG	CHOP	MDC	DRG	CHOP	MDC	DRG		
58.49↔		BORP, VBOR	59.03↔		BORP, VBOR	59.71↔		BORP, VBOR		
	11	L08A, L08B, L17A, L17B, L19Z, L20A, L20B, L20C		11	L03Z, L04A, L04B, L04C, L10Z, L13A, L13B		11	L06A, L06B		
	12	M03A, M03B, M06Z, M09A, M09B		12	M06Z, M09A, M09B		13	N04Z, N06Z		
	13	N11A, N11B, N11C		13	N01A, N01B, N01C, N02A, N02B, N02C, N03A, N03B, N04Z, N14Z, N21Z		59.72↔	BORP, VBOR		
	14	O02A, O02B		17	R01A, R01B, R01C, R01D, R02Z, R12A, R12B, R12C		11	L06A, L06B		
	19	U01Z		21A	W02A, W02B		12	M06Z, M09A, M09B		
	21A	W02A, W02B		21B	X06A, X06B, X06C		13	N13A, N13B		
	21B	X06A, X06B, X06C			BORP, VBOR		59.79↔	BORP, VBOR		
	58.5↔			BORP, VBOR	59.09↔			BORP, VBOR	11	L06A, L06B
		11		L17A, L17B			11	L03Z, L04A, L04B, L04C, L10Z, L13A, L13B	59.8†↔	L42A, L64A
12		M06Z, M09A, M09B	12	M06Z, M09A, M09B		59.91↔	BORP, VBOR			
13		N08Z, N11A, N11B, N11C	13	N11A, N11B, N11C		06	G12A, G12B, G15Z			
21A	W02A, W02B	17	R01A, R01B, R01C, R01D, R02Z, R12A, R12B, R12C	07	H06Z					
21B	X06A, X06B, X06C	21A	W02A, W02B	10	K09A, K09B					
58.6↔		BORP, VBOR	59.11↔		BORP, VBOR	11	L03Z, L04A, L04B, L04C, L10Z, L13A, L13B			
	11	L17A, L17B		11	L06A, L06B	12	M06Z, M09A, M09B			
	13	N11A, N11B, N11C		12	M06Z, M09A, M09B	17	R01A, R01B, R01C, R01D, R02Z, R12A, R12B, R12C			
	21A	W02A, W02B		13	N11A, N11B, N11C	21A	W02A, W02B			
21B	X06A, X06B, X06C	21B	X06A, X06B, X06C	21B	X06A, X06B, X06C					
58.91↔		BORP, VBOR	59.12↔		BORP, VBOR	59.92↔		BORP, VBOR		
	11	L17A, L17B		11	L06A, L06B		06	G12A, G12B, G15Z		
	13	N11A, N11B, N11C		12	M06Z, M09A, M09B		07	H06Z		
	21A	W02A, W02B		13	N11A, N11B, N11C		10	K09A, K09B		
21B	X06A, X06B, X06C	17	R01A, R01B, R01C, R01D, R02Z, R12A, R12B, R12C	11	L03Z, L04A, L04B, L04C, L10Z, L13A, L13B					
58.92↔		BORP, VBOR	59.19↔		BORP, VBOR	59.93†↔		BORP, VBOR		
	11	L08A, L08B		06	G12A, G12B		59.95↔	BORP, VBOR		
	13	N11A, N11B, N11C		07	H06Z		11	L19Z, L20A, L20B, L20C		
	21A	W02A, W02B		10	K09A, K09B		21A	W02A, W02B		
21B	X06A, X06B, X06C	11	L03Z, L04A, L04B, L04C, L06A, L06B, L10Z, L13A, L13B	11	L42A, L64A					
58.93↔		BORP, VBOR	59.21↔		BORP, VBOR	59.99↔		BORP, VBOR		
	11	L03Z, L04A, L04B, L04C, L10Z, L13A, L13B		11	L06A, L06B		11	L06A, L06B		
	12	M01A, M01B		12	M06Z, M09A, M09B		12	M06Z, M09A, M09B		
	13	N04Z, N06Z		13	N11A, N11B, N11C		13	N11A, N11B, N11C		
21A	W02A, W02B	17	R01A, R01B, R01C, R01D, R02Z, R12A, R12B, R12C	17	R01A, R01B, R01C, R01D, R02Z, R12A, R12B, R12C					
21B	X06A, X06B, X06C	21A	W02A, W02B	17	R01A, R01B, R01C, R01D, R02Z, R12A, R12B, R12C					
58.99†↔		BORP, VBOR	59.3↔		BORP, VBOR	60.0↔		BORP, VBOR		
	11	L19Z, L20A, L20B, L20C, L42A		11	L06A, L06B		12	M06Z, M09A, M09B		
	12	M06Z, M09A, M09B		13	N13A, N13B		11	L19Z, L20A, L20B, L20C		
	59.00↔	BORP, VBOR		59.4↔	BORP, VBOR		12	M06Z, M09A, M09B		
06	G12A, G12B, G15Z	11	L06A, L06B	60.14↔	BORP, VBOR					
07	H06Z	13	N04Z, N23Z	60.15↔	BORP, VBOR					
10	K09A, K09B	59.5↔	BORP, VBOR	11	L19Z, L20A, L20B, L20C					
11	L03Z, L04A, L04B, L04C, L10Z, L13A, L13B	11	L06A, L06B	12	M06Z, M09A, M09B					
12	M06Z, M09A, M09B	13	N04Z, N13A, N13B, N23Z	60.21↔	BORP, VBOR					
13	N11A, N11B, N11C	59.6↔	BORP, VBOR	60.29↔	BORP, VBOR					
17	R01A, R01B, R01C, R01D, R02Z, R12A, R12B, R12C	11	L06A, L06B	11	L05A, L05B					
21A	W02A, W02B	13	N04Z, N06Z	12	M02A, M02B, M06Z, M09A, M09B					
21B	X06A, X06B, X06C									

PROZ

CHOP	MDC	DRG	CHOP	MDC	DRG	CHOP	MDC	DRG
60.3↔		BORP, VBOR	61.42↔		BORP, VBOR	62.99↔		BORP, VBOR
	11	L03Z, L04A, L04B, L04C, L10Z, L13A, L13B		10	K09A, K09B		10	K09A, K09B
	12	M01A, M01B, M09A		12	M04A, M04B, M04C		12	M01A, M01B, M04A, M04B, M04C, M06Z, M09A, M09B
60.4↔		BORP, VBOR		19	U01Z	63.1↔		BORP, VBOR
	11	L03Z, L04A, L04B, L04C, L10Z, L13A, L13B		21A	W02A, W02B		12	M04A, M04B, M04C
	12	M01A, M01B, M09A	61.49↔		BORP, VBOR	63.2↔		BORP, VBOR
60.5↔		BORP, MVE, VBOR		10	K09A, K09B		12	M04A, M04B, M04C
	11	L03Z, L04A, L04B, L04C, L10Z, L13A, L13B		12	M04A, M04B, M04C	63.3↔		BORP, VBOR
	12	M01A, M01B		19	U01Z		12	M04A, M04B, M04C
60.61↔		BORP, VBOR	61.92↔		BORP, VBOR	63.4↔		BORP, VBOR
	11	L03Z, L04A, L04B, L04C, L05A, L05B, L10Z, L13A, L13B		21A	W02A, W02B		12	M04A, M04B, M04C
	12	M01A, M01B, M02A, M02B, M06Z, M09A		21B	X06A, X06B, X06C	63.51↔		BORP, VBOR
60.62↔		BORP, VBOR	61.99↔		BORP, VBOR		12	M04A, M04B, M04C
	11	L03Z, L04A, L04B, L04C, L10Z, L13A, L13B		12	M04A, M04B, M04C	63.52†↔		M04A, M04B, M04C
	12	M01A, M01B		21A	W02A, W02B	63.53↔		BORP, VBOR
60.69↔		BORP, VBOR	62.0↔		BORP, VBOR		12	M04A, M04B, M04C
	11	L03Z, L04A, L04B, L04C, L10Z, L13A, L13B		21A	W02A, W02B		21A	W02A, W02B
	12	M01A, M01B		21B	X06A, X06B, X06C		21B	X06A, X06B, X06C
60.72↔		BORP, VBOR	62.11†↔		BORP, VBOR	63.59↔		BORP, VBOR
	12	M06Z, M09A, M09B	62.12↔		BORP, VBOR		12	M04A, M04B, M04C
60.73↔		BORP, VBOR		10	K09A, K09B		21A	W02A, W02B
	12	M06Z, M09A, M09B		12	M04A, M04B, M04C		21B	X06A, X06B, X06C
60.79↔		BORP, VBOR	62.2↔		BORP, VBOR	63.81↔		BORP, VBOR
	12	M06Z, M09A, M09B		10	K09A, K09B		12	M04A, M04B, M04C
60.81↔		BORP, VBOR		12	M04A, M04B, M04C		21A	W02A, W02B
	12	M06Z, M09A, M09B	62.3↔		BORP, VBOR	63.82↔		BORP, VBOR
60.82↔		BORP, VBOR		08	I28A, I28B		12	M04A, M04B, M04C
	12	M06Z, M09A, M09B		10	K09A, K09B		21A	W02A, W02B
60.93↔		BORP, VBOR		12	M04A, M04B, M04C	63.83↔		BORP, VBOR
	12	M06Z, M09A, M09B		21A	W02A, W02B		12	M04A, M04B, M04C
	21A	W02A, W02B		21B	X06A, X06B, X06C	63.84↔		BORP, VBOR
	21B	X06A, X06B, X06C		22	Y01Z, Y03A, Y03B		12	M04A, M04B, M04C
60.94↔		BORP, VBOR	62.41↔		BORP, VBOR	63.85↔		BORP, VBOR
	12	M06Z, M09A, M09B		08	I28A, I28B		12	M04A, M04B, M04C
	21A	W02A, W02B		10	K09A, K09B	63.89↔		BORP, VBOR
	21B	X06A, X06B, X06C		12	M04A, M04B, M04C		12	M04A, M04B, M04C
60.95↔		BORP, VBOR		21A	W02A, W02B		21A	W02A, W02B
	11	L19Z, L20A, L20B, L20C		21B	X06A, X06B, X06C	63.92↔		BORP, VBOR
	12	M06Z, M09A, M09B		22	Y01Z, Y03A, Y03B		12	M04A, M04B, M04C
60.96↔		BORP, VBOR	62.42↔		BORP, VBOR	63.93↔		BORP, VBOR
	12	M06Z, M09A, M09B		10	K09A, K09B		12	M04A, M04B, M04C
60.97↔		BORP, VBOR		12	M04A, M04B, M04C	63.94↔		BORP, VBOR
	12	M06Z, M09A, M09B		21A	W02A, W02B		12	M04A, M04B, M04C
60.99↔		BORP, VBOR		21B	X06A, X06B, X06C		21A	W02A, W02B
	12	M06Z, M09A, M09B		22	Y01Z, Y03A, Y03B		21B	X06A, X06B, X06C
61.0↔		BORP, VBOR	62.5↔		BORP, VBOR	63.95↔		BORP, VBOR
	12	M04A, M04B, M04C		10	K09A, K09B		12	M04A, M04B, M04C
	21A	W02A, W02B		12	M04A, M04B, M04C	63.99↔		BORP, VBOR
	21B	X06A, X06B, X06C	62.61↔		BORP, VBOR		12	M04A, M04B, M04C
61.11†↔		BORP, VBOR		12	M04A, M04B, M04C	64.0↔		BORP, VBOR
	10	K09A, K09B		21A	W02A, W02B		11	L09A, L09B
61.2↔		BORP, VBOR		21B	X06A, X06B, X06C		12	M05Z
	12	M04A, M04B, M04C		22	Y01Z, Y03A, Y03B		15	P60A, P60B, P60C, P67B, P67C
61.3↔		BORP, VBOR	62.69↔		BORP, VBOR		22	Y01Z, Y03A, Y03B
	10	K09A, K09B		10	K09A, K09B	64.11↔		BORP, VBOR
	12	M04A, M04B, M04C		12	M04A, M04B, M04C		09	J03A, J03B, J04A, J04B, J11A, J11B, J16Z
	21A	W02A, W02B		21A	W02A, W02B		12	M03A, M03B
	21B	X06A, X06B, X06C		21B	X06A, X06B, X06C	64.2↔		BORP, VBOR
				22	Y01Z, Y03A, Y03B		09	J03A, J03B, J04A, J04B, J11A, J11B, J16Z
			62.7†↔		M04A, M04B, M04C		12	M05Z

CHOP	MDC	DRG	CHOP	MDC	DRG	CHOP	MDC	DRG
64.3↔		BORP, VBOR	64.97↔		BORP, VBOR	65.39↔		BORP, VBOR
	10	K09A, K09B		11	L09A, L09B		09	J03A, J03B, J04A, J04B, J11A, J11B, J16Z
	12	M03A, M03B		12	M03A, M03B		10	K09A, K09B
	21A	W02A, W02B	64.98↔		BORP, VBOR		13	N01A, N01B, N01C, N02A, N02B, N02C, N03A, N03B, N05A, N05B, N07Z, N25Z
	21B	X06A, X06B, X06C		05	F01A, F01B, F01D, F05Z, F07Z, F14A, F14B, F28A, F31Z, F54Z, F59A, F59B	65.41↔		BORP, VBOR
	22	Y01Z, Y02A, Y02B, Y03A, Y03B		12	M03A, M03B		09	J03A, J03B, J04A, J04B, J11A, J11B, J16Z
64.41↔		BORP, VBOR	65.01↔		BORP, VBOR		13	N01A, N01B, N01C, N02A, N02B, N02C, N03A, N03B, N07Z, N25Z
	09	J03A, J03B, J04A, J04B, J11A, J11B, J16Z		13	N01A, N01B, N01C, N02A, N02B, N02C, N03A, N03B, N07Z, N25Z	65.49↔		BORP, VBOR
	12	M03A, M03B	65.09↔		BORP, VBOR		09	J03A, J03B, J04A, J04B, J11A, J11B, J16Z
	19	U01Z		13	N01A, N01B, N01C, N02A, N02B, N02C, N03A, N03B, N07Z, N25Z		13	N01A, N01B, N01C, N02A, N02B, N02C, N03A, N03B, N05A, N05B
	21A	W02A, W02B	65.11↔		BORP, VBOR	65.51↔		BORP, VBOR
	21B	X06A, X06B, X06C		10	K09A, K09B		09	J03A, J03B, J04A, J04B, J11A, J11B, J16Z
	22	Y01Z, Y03A, Y03B		13	N01A, N01B, N01C, N02A, N02B, N02C, N03A, N03B, N07Z, N25Z		10	K09A, K09B
64.42↔		BORP, VBOR	65.12↔		BORP, VBOR		13	N01A, N01B, N01C, N02A, N02B, N02C, N03A, N03B, N05A, N05B
	12	M03A, M03B		10	K09A, K09B	65.52↔		BORP, VBOR
	19	U01Z		13	N01A, N01B, N01C, N02A, N02B, N02C, N03A, N03B, N07Z, N25Z		10	K09A, K09B
	21A	W02A, W02B	65.13↔		BORP, VBOR		13	N01A, N01B, N01C, N02A, N02B, N02C, N03A, N03B, N05A, N05B, N07Z, N25Z
	21B	X06A, X06B, X06C		10	K09A, K09B	65.53↔		BORP, VBOR
	22	Y01Z, Y03A, Y03B		13	N01A, N01B, N01C, N02A, N02B, N02C, N03A, N03B, N07Z, N25Z		09	J03A, J03B, J04A, J04B, J11A, J11B, J16Z
64.43↔		BORP, VBOR	65.14↔		BORP, VBOR		10	K09A, K09B
	09	J03A, J03B, J04A, J04B, J11A, J11B, J16Z		10	K09A, K09B		13	N01A, N01B, N01C, N02A, N02B, N02C, N03A, N03B, N05A, N05B
	12	M03A, M03B		13	N01A, N01B, N01C, N02A, N02B, N02C, N03A, N03B, N07Z, N25Z	65.54↔		BORP, VBOR
	19	U01Z	65.19↔		BORP, VBOR		10	K09A, K09B
	21A	W02A, W02B		13	N01A, N01B, N01C, N02A, N02B, N02C, N03A, N03B, N07Z, N25Z		13	N01A, N01B, N01C, N02A, N02B, N02C, N03A, N03B, N05A, N05B
	21B	X06A, X06B, X06C	65.21↔		BORP, VBOR	65.61↔		BORP, VBOR
	22	Y01Z, Y03A, Y03B		13	N01A, N01B, N01C, N02A, N02B, N02C, N03A, N03B, N07Z, N25Z		09	J03A, J03B, J04A, J04B, J11A, J11B, J16Z
64.44↔		BORP, VBOR	65.22↔		BORP, VBOR		13	N01A, N01B, N01C, N02A, N02B, N02C, N03A, N03B, N05A, N05B
	09	J03A, J03B, J04A, J04B, J11A, J11B, J16Z		10	K09A, K09B	65.62↔		BORP, VBOR
	12	M03A, M03B	65.19↔		BORP, VBOR		09	J03A, J03B, J04A, J04B, J11A, J11B, J16Z
	19	U01Z		13	N01A, N01B, N01C, N02A, N02B, N02C, N03A, N03B, N07Z, N25Z		13	N01A, N01B, N01C, N02A, N02B, N02C, N03A, N03B, N05A, N05B
	21A	W02A, W02B	65.23↔		BORP, VBOR	65.63↔		BORP, VBOR
	21B	X06A, X06B, X06C		13	N01A, N01B, N01C, N02A, N02B, N02C, N03A, N03B, N07Z, N25Z		09	J03A, J03B, J04A, J04B, J11A, J11B, J16Z
	22	Y01Z, Y03A, Y03B		10	K09A, K09B		13	N01A, N01B, N01C, N02A, N02B, N02C, N03A, N03B, N05A, N05B
64.45↔		BORP, VBOR	65.24↔		BORP, VBOR		19	U01Z
	09	J03A, J03B, J04A, J04B, J11A, J11B, J16Z		10	K09A, K09B	65.64↔		BORP, VBOR
	12	M03A, M03B		13	N01A, N01B, N01C, N02A, N02B, N02C, N03A, N03B, N07Z, N25Z		09	J03A, J03B, J04A, J04B, J11A, J11B, J16Z
	21A	W02A, W02B	65.29↔		BORP, VBOR		13	N01A, N01B, N01C, N02A, N02B, N02C, N03A, N03B, N05A, N05B
	21B	X06A, X06B, X06C		13	N01A, N01B, N01C, N02A, N02B, N02C, N03A, N03B, N07Z, N25Z		19	U01Z
	22	Y01Z, Y03A, Y03B	65.31↔		BORP, VBOR	65.64↔		BORP, VBOR
64.49↔		BORP, VBOR		09	J03A, J03B, J04A, J04B, J11A, J11B, J16Z		09	J03A, J03B, J04A, J04B, J11A, J11B, J16Z
	09	J03A, J03B, J04A, J04B, J11A, J11B, J16Z		10	K09A, K09B		13	N01A, N01B, N01C, N02A, N02B, N02C, N03A, N03B, N05A, N05B
	12	M03A, M03B	65.25↔		BORP, VBOR		19	U01Z
	19	U01Z		13	N01A, N01B, N01C, N02A, N02B, N02C, N03A, N03B, N07Z, N25Z		09	J03A, J03B, J04A, J04B, J11A, J11B, J16Z
	21A	W02A, W02B	65.29↔		BORP, VBOR	65.63↔		BORP, VBOR
	21B	X06A, X06B, X06C		13	N01A, N01B, N01C, N02A, N02B, N02C, N03A, N03B, N07Z, N25Z		09	J03A, J03B, J04A, J04B, J11A, J11B, J16Z
	22	Y01Z, Y03A, Y03B		10	K09A, K09B		13	N01A, N01B, N01C, N02A, N02B, N02C, N03A, N03B, N05A, N05B
64.5↔		BORP, VBOR	65.25↔		BORP, VBOR		19	U01Z
	10	K09A, K09B		13	N01A, N01B, N01C, N02A, N02B, N02C, N03A, N03B, N07Z, N25Z	65.63↔		BORP, VBOR
	12	M03A, M03B	65.25↔		BORP, VBOR		09	J03A, J03B, J04A, J04B, J11A, J11B, J16Z
	19	U01Z		10	K09A, K09B		13	N01A, N01B, N01C, N02A, N02B, N02C, N03A, N03B, N05A, N05B
64.92↔		BORP, VBOR	65.29↔		BORP, VBOR	65.63↔		BORP, VBOR
	12	M03A, M03B		13	N01A, N01B, N01C, N02A, N02B, N02C, N03A, N03B, N07Z, N25Z		09	J03A, J03B, J04A, J04B, J11A, J11B, J16Z
	21B	X06A, X06B, X06C	65.29↔		BORP, VBOR		13	N01A, N01B, N01C, N02A, N02B, N02C, N03A, N03B, N05A, N05B
64.93↔		BORP, VBOR		13	N01A, N01B, N01C, N02A, N02B, N02C, N03A, N03B, N07Z, N25Z		19	U01Z
	12	M03A, M03B	65.31↔		BORP, VBOR	65.64↔		BORP, VBOR
64.95↔		BORP, VBOR		09	J03A, J03B, J04A, J04B, J11A, J11B, J16Z		09	J03A, J03B, J04A, J04B, J11A, J11B, J16Z
	11	L09A, L09B		10	K09A, K09B		13	N01A, N01B, N01C, N02A, N02B, N02C, N03A, N03B, N05A, N05B
	12	M03A, M03B	65.31↔		BORP, VBOR		13	N01A, N01B, N01C, N02A, N02B, N02C, N03A, N03B, N05A, N05B
64.96↔		BORP, VBOR		09	J03A, J03B, J04A, J04B, J11A, J11B, J16Z		13	N01A, N01B, N01C, N02A, N02B, N02C, N03A, N03B, N05A, N05B
	11	L09A, L09B		10	K09A, K09B		13	N01A, N01B, N01C, N02A, N02B, N02C, N03A, N03B, N05A, N05B
	12	M03A, M03B		13	N01A, N01B, N01C, N02A, N02B, N02C, N03A, N03B, N05A, N05B		13	N01A, N01B, N01C, N02A, N02B, N02C, N03A, N03B, N05A, N05B

CHOP	MDC	DRG	CHOP	MDC	DRG	CHOP	MDC	DRG
65.71↔		BORP, VBOR	65.95↔		BORP, VBOR	66.63↔		BORP, VBOR
	13	N01A, N01B, N01C, N02A, N02B, N02C, N03A, N03B, N07Z, N25Z		13	N01A, N01B, N01C, N02A, N02B, N02C, N03A, N03B, N07Z, N25Z		13	N01A, N01B, N01C, N02A, N02B, N02C, N03A, N03B, N07Z, N25Z
	21A	W02A, W02B		21A	W02A, W02B		14	O02A, O02B
	21B	X06A, X06B, X06C		21B	X06A, X06B, X06C	66.69↔		BORP, VBOR
65.72↔		BORP, VBOR	65.99↔		BORP, VBOR		13	N01A, N01B, N01C, N02A, N02B, N02C, N03A, N03B, N07Z, N25Z
	13	N01A, N01B, N01C, N02A, N02B, N02C, N03A, N03B, N07Z, N25Z		13	N01A, N01B, N01C, N02A, N02B, N02C, N03A, N03B, N07Z, N25Z		14	O02A, O02B, O03Z
	21A	W02A, W02B	66.01↔		BORP, VBOR	66.71↔		BORP, VBOR
	21B	X06A, X06B, X06C		13	N01A, N01B, N01C, N02A, N02B, N02C, N03A, N03B, N07Z, N25Z		13	N01A, N01B, N01C, N02A, N02B, N02C, N03A, N03B, N07Z, N25Z
65.73↔		BORP, VBOR		14	O03Z		21A	W02A, W02B
	13	N01A, N01B, N01C, N02A, N02B, N02C, N03A, N03B, N05A, N05B, N07Z, N25Z	66.02↔		BORP, VBOR		21B	X06A, X06B, X06C
	21A	W02A, W02B		13	N01A, N01B, N01C, N02A, N02B, N02C, N03A, N03B, N05A, N05B	66.72↔		BORP, VBOR
	21B	X06A, X06B, X06C	66.11↔		BORP, VBOR		13	N01A, N01B, N01C, N02A, N02B, N02C, N03A, N03B, N07Z, N25Z
65.74↔		BORP, VBOR		13	N01A, N01B, N01C, N02A, N02B, N02C, N03A, N03B, N07Z, N25Z		14	O03Z
	13	N01A, N01B, N01C, N02A, N02B, N02C, N03A, N03B, N07Z, N25Z	66.21↔		BORP, VBOR	66.73↔		BORP, VBOR
	21A	W02A, W02B		13	N01A, N01B, N01C, N02A, N02B, N02C, N03A, N03B, N07Z, N25Z		13	N01A, N01B, N01C, N02A, N02B, N02C, N03A, N03B, N05A, N05B
	21B	X06A, X06B, X06C	66.22↔		BORP, VBOR		14	O03Z
65.75↔		BORP, VBOR		13	N08Z, N10Z	66.74↔		BORP, VBOR
	13	N01A, N01B, N01C, N02A, N02B, N02C, N03A, N03B, N07Z, N25Z	66.29↔		BORP, VBOR		13	N01A, N01B, N01C, N02A, N02B, N02C, N03A, N03B, N05A, N05B
	21A	W02A, W02B		14	O02A, O02B	66.79↔		BORP, VBOR
	21B	X06A, X06B, X06C	66.31↔		BORP, VBOR		13	N01A, N01B, N01C, N02A, N02B, N02C, N03A, N03B, N05A, N05B, N07Z, N25Z
65.76↔		BORP, VBOR		13	N10Z, N11A, N11B, N11C		21A	W02A, W02B
	13	N01A, N01B, N01C, N02A, N02B, N02C, N03A, N03B, N07Z, N25Z	66.32↔		BORP, VBOR		21B	X06A, X06B, X06C
	21A	W02A, W02B		14	O02A, O02B	66.8↔		BORP, VBOR
	21B	X06A, X06B, X06C	66.39↔		BORP, VBOR		13	N10Z
65.79↔		BORP, VBOR		13	N10Z, N11A, N11B, N11C	66.92↔		BORP, VBOR
	13	N01A, N01B, N01C, N02A, N02B, N02C, N03A, N03B, N07Z, N25Z	66.4↔		BORP, VBOR		13	N01A, N01B, N01C, N02A, N02B, N02C, N03A, N03B, N07Z, N25Z
	21A	W02A, W02B		14	O02A, O02B, O40Z	66.93↔		BORP, VBOR
	21B	X06A, X06B, X06C	66.51↔		BORP, VBOR		13	N01A, N01B, N01C, N02A, N02B, N02C, N03A, N03B, N07Z, N25Z
65.81↔		BORP, VBOR		13	N01A, N01B, N01C, N02A, N02B, N02C, N03A, N03B, N07Z, N25Z	66.94↔		BORP, VBOR
	13	N01A, N01B, N01C, N02A, N02B, N02C, N03A, N03B, N05A, N05B, N07Z, N25Z	66.52↔		BORP, VBOR		13	N01A, N01B, N01C, N02A, N02B, N02C, N03A, N03B, N07Z, N25Z
	21A	W02A, W02B		14	O02A, O02B	66.95↔		BORP, VBOR
	21B	X06A, X06B, X06C	66.61↔		BORP, VBOR		13	N01A, N01B, N01C, N02A, N02B, N02C, N03A, N03B, N07Z, N25Z
65.89↔		BORP, VBOR		13	N01A, N01B, N01C, N02A, N02B, N02C, N03A, N03B, N07Z, N25Z	66.96↔		BORP, VBOR
	13	N01A, N01B, N01C, N02A, N02B, N02C, N03A, N03B, N07Z, N25Z	66.62↔		BORP, VBOR		13	N01A, N01B, N01C, N02A, N02B, N02C, N03A, N03B, N07Z, N25Z
	21A	W02A, W02B		14	O02A, O02B	66.97↔		BORP, VBOR
	21B	X06A, X06B, X06C		13	N01A, N01B, N01C, N02A, N02B, N02C, N03A, N03B, N07Z, N25Z		13	N01A, N01B, N01C, N02A, N02B, N02C, N03A, N03B, N07Z, N25Z
65.91↔		N25Z		14	O02A, O02B	66.99↔		BORP, VBOR
65.92↔		BORP, VBOR		13	N01A, N01B, N01C, N02A, N02B, N02C, N03A, N03B, N07Z, N25Z		13	N01A, N01B, N01C, N02A, N02B, N02C, N03A, N03B, N07Z, N25Z
	13	N01A, N01B, N01C, N02A, N02B, N02C, N03A, N03B, N07Z, N25Z	66.66↔		BORP, VBOR		13	N01A, N01B, N01C, N02A, N02B, N02C, N03A, N03B, N07Z, N25Z
	21A	W02A, W02B		14	O02A, O02B		13	N01A, N01B, N01C, N02A, N02B, N02C, N03A, N03B, N07Z, N25Z
	21B	X06A, X06B, X06C		13	N01A, N01B, N01C, N02A, N02B, N02C, N03A, N03B, N07Z, N25Z		13	N01A, N01B, N01C, N02A, N02B, N02C, N03A, N03B, N07Z, N25Z
65.93↔		BORP, VBOR		14	O02A, O02B		13	N01A, N01B, N01C, N02A, N02B, N02C, N03A, N03B, N07Z, N25Z
	13	N01A, N01B, N01C, N02A, N02B, N02C, N03A, N03B, N07Z, N25Z		13	N01A, N01B, N01C, N02A, N02B, N02C, N03A, N03B, N07Z, N25Z		13	N01A, N01B, N01C, N02A, N02B, N02C, N03A, N03B, N07Z, N25Z
65.94↔		BORP, VBOR		14	O02A, O02B		13	N01A, N01B, N01C, N02A, N02B, N02C, N03A, N03B, N07Z, N25Z
	13	N01A, N01B, N01C, N02A, N02B, N02C, N03A, N03B, N07Z, N25Z		13	N01A, N01B, N01C, N02A, N02B, N02C, N03A, N03B, N07Z, N25Z		13	N01A, N01B, N01C, N02A, N02B, N02C, N03A, N03B, N07Z, N25Z

CHOP	MDC	DRG	CHOP	MDC	DRG	CHOP	MDC	DRG
67.11↔		BORP, VBOR	68.0↔		BORP, VBOR	68.69↔		BORP, MVE, VBOR
	09	J03A, J03B, J04A, J04B, J11A, J11B, J16Z		13	N01A, N01B, N01C, N02A, N02B, N02C, N03A, N03B, N07Z, N25Z		13	N01A, N01B, N01C, N02A, N02B, N02C, N03A, N03B
	13	N09Z		14	O02A, O02B, O40Z	68.71↔	14	O02A, O02B
	14	O02A, O02B		21A	W02A, W02B		13	BORP, MVE, VBOR
67.12↔	09	J03A, J03B, J04A, J04B, J11A, J11B, J16Z		21B	X06A, X06B, X06C		14	N01A, N01B, N01C, N02A, N02B, N02C, N03A, N03B
	13	N09Z	68.12↔	13	N10Z		14	O02A, O02B
	14	O02A, O02B	68.13↔		BORP, VBOR	68.79↔	13	BORP, MVE, VBOR
67.19↔		BORP, VBOR		13	N01A, N01B, N01C, N02A, N02B, N02C, N03A, N03B, N07Z, N25Z		14	N01A, N01B, N01C, N02A, N02B, N02C, N03A, N03B
	09	J03A, J03B, J04A, J04B, J11A, J11B, J16Z	68.14↔		BORP, VBOR	68.8↔	13	N01A, N01B, N01C, N02A, N02B, N02C, N03A, N03B, N07Z, N25Z
	13	N09Z		13	N01A, N01B, N01C, N02A, N02B, N02C, N03A, N03B, N07Z, N25Z		14	O02A, O02B
	14	O02A, O02B		13	N01A, N01B, N01C, N02A, N02B, N02C, N03A, N03B, N07Z, N25Z		06	BORP, KORP, MKOR, MVE, VBOR
67.2↔		BORP, VBOR		13	N01A, N01B, N01C, N02A, N02B, N02C, N03A, N03B, N07Z, N25Z		07	G16A, G33Z, G38Z
	13	N09Z	68.15↔	13	N01A, N01B, N01C, N02A, N02B, N02C, N03A, N03B, N07Z, N25Z		11	H33Z
67.31↔		BORP, VBOR		13	N01A, N01B, N01C, N02A, N02B, N02C, N03A, N03B, N07Z, N25Z		13	L33Z
	09	J03A, J03B, J04A, J04B, J11A, J11B, J16Z	68.16↔	13	N01A, N01B, N01C, N02A, N02B, N02C, N03A, N03B, N07Z, N25Z		21B	N01A, N01B, N01C
	13	N09Z		13	N01A, N01B, N01C, N02A, N02B, N02C, N03A, N03B, N07Z, N25Z		Prä	X33Z
	14	O02A, O02B	68.21↔	13	BORP, VBOR	68.9↔		A07A
	21B	X06A, X06B, X06C		13	N09Z		13	BORP, VBOR
67.32↔		BORP, VBOR	68.22↔	13	BORP, VBOR		13	N01A, N01B, N01C, N02A, N02B, N02C, N03A, N03B, N04Z, N14Z, N21Z
	11	L09A, L09B		13	N09Z, N13A, N13B		14	O02A, O02B
	13	N09Z	68.23↔	11	L09A, L09B	69.01↔	14	BORP, VBOR
	14	O02A, O02B		13	N10Z		14	O40Z
	21B	X06A, X06B, X06C	68.29↔	14	O02A, O02B, O40Z	69.02↔	14	BORP, VBOR
67.33↔		BORP, VBOR		13	BORP, VBOR		14	O02A, O02B, O40Z
	09	J03A, J03B, J04A, J04B, J11A, J11B, J16Z	68.31↔	13	N01A, N01B, N01C, N02A, N02B, N02C, N03A, N03B, N04Z, N14Z, N21Z	69.09↔	11	L09A, L09B
	13	N13A, N13B		14	O02A, O02B		13	N10Z
	14	O02A, O02B	68.39↔	14	O02A, O02B		14	O02A, O02B, O40Z
67.39↔		BORP, VBOR		13	N01A, N01B, N01C, N02A, N02B, N02C, N03A, N03B, N04Z, N14Z, N21Z	69.19↔		BORP, VBOR
	11	L09A, L09B		14	O02A, O02B		06	G12A, G12B
	13	N09Z	68.41↔	13	N01A, N01B, N01C, N02A, N02B, N02C, N03A, N03B, N04Z, N14Z, N21Z		10	K09A, K09B
	14	O02A, O02B		14	O02A, O02B	69.21↔	13	N11A, N11B, N11C
	21B	X06A, X06B, X06C		13	N01A, N01B, N01C, N02A, N02B, N02C, N03A, N03B, N04Z, N14Z, N21Z		17	R01A, R01B, R01C, R01D, R02Z, R12A, R12B, R12C
67.4↔		BORP, VBOR	68.49↔	13	BORP, VBOR		17	BORP, VBOR
	13	N13A, N13B		14	O02A, O02B	69.22↔	11	L06A, L06B
67.51↔		BORP, VBOR		19	U01Z		13	N04Z, N06Z
	13	N13A, N13B	68.51↔	13	N01A, N01B, N01C, N02A, N02B, N02C, N03A, N03B, N04Z, N14Z, N21Z		11	BORP, VBOR
	14	O02A, O02B, O05A		14	O02A, O02B	69.23↔	13	L06A, L06B
	21A	W02A, W02B		13	N01A, N01B, N01C, N02A, N02B, N02C, N03A, N03B, N04Z, N14Z, N21Z		13	N04Z, N06Z
	21B	X06A, X06B, X06C		14	O02A, O02B		13	N04Z, N06Z
67.59↔		BORP, VBOR	68.59↔	13	BORP, VBOR		13	BORP, VBOR
	13	N13A, N13B		14	O02A, O02B		13	N01A, N01B, N01C, N02A, N02B, N02C, N03A, N03B, N07Z, N25Z
	14	O02A, O02B, O05A		19	U01Z	69.29↔	14	O02A, O02B
	21A	W02A, W02B		13	N01A, N01B, N01C, N02A, N02B, N02C, N03A, N03B, N04Z, N14Z, N21Z		21A	W02A, W02B
	21B	X06A, X06B, X06C		14	O02A, O02B		21B	X06A, X06B, X06C
67.61↔		BORP, VBOR	68.61↔		BORP, MVE, VBOR		13	BORP, VBOR
	13	N13A, N13B		13	N01A, N01B, N01C, N02A, N02B, N02C, N03A, N03B, N04Z, N14Z, N21Z	69.3↔	13	N01A, N01B, N01C, N02A, N02B, N02C, N03A, N03B, N07Z, N25Z
	14	O02A, O02B		14	O02A, O02B		14	O02A, O02B
	21A	W02A, W02B		19	U01Z	69.41↔	13	BORP, VBOR
	21B	X06A, X06B, X06C		13	N01A, N01B, N01C, N02A, N02B, N02C, N03A, N03B, N04Z, N14Z, N21Z		13	N01A, N01B, N01C, N02A, N02B, N02C, N03A, N03B, N07Z, N25Z
67.62↔		BORP, VBOR		14	O02A, O02B		14	O02A, O02B
	13	N13A, N13B		13	N01A, N01B, N01C, N02A, N02B, N02C, N03A, N03B, N04Z, N14Z, N21Z		21A	W02A, W02B
	14	O02A, O02B		14	O02A, O02B		21B	X06A, X06B, X06C
	21A	W02A, W02B		19	U01Z		13	BORP, VBOR
	21B	X06A, X06B, X06C		13	N01A, N01B, N01C, N02A, N02B, N02C, N03A, N03B, N04Z, N14Z, N21Z		13	N01A, N01B, N01C, N02A, N02B, N02C, N03A, N03B, N07Z, N25Z
67.69↔		BORP, VBOR		14	O02A, O02B		14	O02A, O02B
	13	N13A, N13B		19	U01Z		13	N01A, N01B, N01C, N02A, N02B, N02C, N03A, N03B, N07Z, N25Z
	14	O02A, O02B		13	N01A, N01B, N01C, N02A, N02B, N02C, N03A, N03B, N04Z, N14Z, N21Z		14	O02A, O02B
	21A	W02A, W02B		14	O02A, O02B		21A	W02A, W02B
	21B	X06A, X06B, X06C		19	U01Z		21B	X06A, X06B, X06C

PROZ

CHOP	MDC	DRG	CHOP	MDC	DRG	CHOP	MDC	DRG
69.42↔		BORP, VBOR	70.24↔		BORP, VBOR	70.71↔		BORP, VBOR
	13	N01A, N01B, N01C, N02A, N02B, N02C, N03A, N03B, N07Z, N25Z		09	J03A, J03B, J04A, J04B, J11A, J11B, J16Z		09	J03A, J03B, J04A, J04B, J11A, J11B, J16Z
	14	O02A, O02B		13	N09Z		10	K09A, K09B
	21A	W02A, W02B	70.31↔		O60A, O60B, O60C, O60D		13	N13A, N13B
	21B	X06A, X06B, X06C		13	BORP, VBOR		14	O60A, O60B, O60C, O60D
69.49↔		BORP, VBOR		14	N13A, N13B		21A	W02A, W02B
	13	N01A, N01B, N01C, N02A, N02B, N02C, N03A, N03B, N07Z, N25Z	70.32↔		O02A, O02B	70.72↔		BORP, VBOR
	14	O02A, O02B		06	BORP, VBOR		06	G02Z, G15Z, G18A, G18B, G38Z
	21A	W02A, W02B		10	G12A, G12B		13	N04Z, N06Z, N13A, N13B
	21B	X06A, X06B, X06C		13	K09A, K09B		14	O02A, O02B
69.51↔		BORP, VBOR		17	N08Z		17	R01A, R01B, R01C, R01D, R02Z, R12A, R12B, R12C
	14	O40Z	70.33↔		R01A, R01B, R01C, R01D, R02Z, R12A, R12B, R12C		21A	W02A, W02B
69.52↔		BORP, VBOR		09	BORP, VBOR		21B	X06A, X06B, X06C
	14	O02A, O02B, O40Z		11	J03A, J03B, J04A, J04B, J11A, J11B, J16Z	70.73↔		BORP, VBOR
69.59↔	13	N10Z		13	L09A, L09B		06	G02Z, G15Z, G18A, G18B, G38Z
	14	O02A, O02B, O40Z		13	N13A, N13B		13	N04Z, N06Z, N13A, N13B
69.6↔		BORP, VBOR		14	O02A, O02B		14	O02A, O02B
	13	N10Z, N11A, N11B, N11C		21A	W02A, W02B		17	R01A, R01B, R01C, R01D, R02Z, R12A, R12B, R12C
	14	O02A, O02B	70.4↔		X06A, X06B, X06C		21A	W02A, W02B
69.91↔		BORP, VBOR		13	BORP, VBOR		21B	X06A, X06B, X06C
	13	N01A, N01B, N01C, N02A, N02B, N02C, N03A, N03B, N07Z, N25Z		13	N04Z, N06Z	70.74↔		BORP, VBOR
	14	O02A, O02B		19	U01Z		06	G04A, G04B, G07A, G07B, G38Z
69.92↔	13	N11A, N11B, N11C	70.50↔		W02A, W02B		13	N13A, N13B
69.93↔		BORP, VBOR		11	BORP, VBOR		14	O02A, O02B
	13	N01A, N01B, N01C, N02A, N02B, N02C, N03A, N03B, N07Z, N25Z		13	L06A, L06B		17	R01A, R01B, R01C, R01D, R02Z, R12A, R12B, R12C
	14	O02A, O02B	70.51↔		N06Z, N14Z		21A	W02A, W02B
69.98↔		BORP, VBOR		11	BORP, VBOR		21B	X06A, X06B, X06C
	13	N01A, N01B, N01C, N02A, N02B, N02C, N03A, N03B, N07Z, N25Z	70.52↔		L06A, L06B	70.75↔		BORP, VBOR
	14	O02A, O02B		11	L06A, L06B		06	G04A, G04B, G07A, G07B, G38Z
69.99↔		BORP, VBOR		13	N06Z, N14Z		13	N13A, N13B
	13	N01A, N01B, N01C, N02A, N02B, N02C, N03A, N03B, N07Z, N25Z	70.53↔		BORP, VBOR		14	O02A, O02B
	14	O02A, O02B		11	L06A, L06B		17	R01A, R01B, R01C, R01D, R02Z, R12A, R12B, R12C
70.11↔		BORP, VBOR	70.54↔		N06Z, N14Z		21A	W02A, W02B
	13	N09Z		11	BORP, VBOR		21B	X06A, X06B, X06C
	14	O02A, O02B	70.55↔		L06A, L06B	70.76↔		BORP, VBOR
70.12↔		BORP, VBOR		13	N06Z, N14Z		13	N13A, N13B
	13	N11A, N11B, N11C	70.61↔		BORP, VBOR		14	O02A, O02B
	14	O02A, O02B		13	N04Z, N06Z		17	R01A, R01B, R01C, R01D, R02Z, R12A, R12B, R12C
	21B	X06A, X06B, X06C		19	U01Z	70.77↔		BORP, VBOR
70.13↔		BORP, VBOR	70.62↔		W02A, W02B		11	L06A, L06B
	09	J03A, J03B, J04A, J04B, J11A, J11B, J16Z		21A	X06A, X06B, X06C		13	N04Z, N06Z, N14Z
	13	N13A, N13B		21B	BORP, VBOR	70.78↔		BORP, VBOR
	14	O02A, O02B		13	N04Z, N06Z		11	L06A, L06B
	21A	W02A, W02B	70.63↔		U01Z		13	N04Z, N06Z, N14Z
	21B	X06A, X06B, X06C		21A	W02A, W02B	70.79↔		BORP, VBOR
70.14↔		BORP, VBOR		21B	X06A, X06B, X06C		09	J03A, J03B, J04A, J04B, J11A, J11B, J16Z
	13	N13A, N13B		13	BORP, VBOR		10	K09A, K09B
	14	O60A, O60B, O60C, O60D	70.64↔		N04Z, N06Z		11	L06A, L06B
70.22↔	13	N11A, N11B, N11C		19	U01Z		13	N06Z, N13A, N13B, N14Z
	14	O02A, O02B		21A	W02A, W02B		14	O60A, O60B, O60C, O60D
	21B	X06A, X06B, X06C		21B	X06A, X06B, X06C		21A	W02A, W02B
70.23↔		BORP, VBOR		13	BORP, VBOR	70.8↔		X06A, X06B, X06C
	13	N01A, N01B, N01C, N02A, N02B, N02C, N03A, N03B, N07Z, N25Z		13	N04Z, N06Z		13	N13A, N13B
				19	U01Z		14	O02A, O02B
				21A	W02A, W02B	70.91↔		BORP, VBOR
				21B	X06A, X06B, X06C		13	N13A, N13B
							14	O02A, O02B

Anhang B Prozedurenkode-/MDC-/DRG-Index

CHOP	MDC	DRG	CHOP	MDC	DRG	CHOP	MDC	DRG
70.92↔		BORP, VBOR	71.71↔		BORP, VBOR	75.52↔		BORP, VBOR
	06	G12A, G12B		13	N09Z		13	N01A, N01B, N01C, N02A, N02B, N02C, N03A, N03B, N07Z, N25Z
	13	N06Z, N13A, N13B		14	O60A, O60B, O60C, O60D		14	O02A, O02B
	14	O02A, O02B		21A	W02A, W02B		21A	W02A, W02B
70.93↔		BORP, VBOR	71.72↔		BORP, VBOR		21B	X06A, X06B, X06C
	06	G12A, G12B		06	G04A, G04B, G07A, G07B, G38Z	75.61↔		BORP, VBOR
	13	N06Z		13	N09Z		14	O02A, O02B
	14	O02A, O02B		14	O02A, O02B	75.93↔		BORP, VBOR
71.01↔		BORP, VBOR		17	R01A, R01B, R01C, R01D, R02Z, R12A, R12B, R12C		14	O02A, O02B
	09	J03A, J03B, J04A, J04B, J11A, J11B, J16Z		21A	W02A, W02B	76.01↔		BORP, VBOR
	10	K09A, K09B		21B	X06A, X06B, X06C		03	D18Z, D25A, D25B, D25C
	13	N09Z	71.79↔		BORP, VBOR		08	I23A
	14	O60A, O60B, O60C, O60D		09	J03A, J03B, J04A, J04B, J11A, J11B, J16Z		09	J08A
	21A	W02A, W02B		13	N04Z, N06Z, N09Z	76.09↔		BORP, VBOR
	21B	X06A, X06B, X06C		14	O60A, O60B, O60C, O60D		03	D18Z, D28Z, D29Z
71.09↔		BORP, VBOR		21A	W02A, W02B		08	I17Z, I23A, I23B
	09	J03A, J03B, J04A, J04B, J11A, J11B, J16Z		21B	X06A, X06B, X06C		09	J08A
	13	N09Z	71.8↔		BORP, VBOR		21A	W02A, W02B
	14	O02A, O02B		09	J03A, J03B, J04A, J04B, J11A, J11B, J16Z	76.11↔		D12A, D12B
71.11↔		BORP, VBOR		10	K09A, K09B		04	E02A, E02B, E02C
	09	J03A, J03B, J04A, J04B, J11A, J11B, J16Z		13	N09Z		08	I25Z
	13	N09Z		14	O60A, O60B, O60C, O60D		21A	W02A, W02B
	14	O60A, O60B, O60C, O60D		21A	W02A, W02B	76.2↔		BORP, VBOR
71.22↔		BORP, VBOR		21B	X06A, X06B, X06C		03	D18Z, D28Z, D29Z
	09	J03A, J03B, J04A, J04B, J11A, J11B, J16Z	71.9↔		BORP, VBOR		08	I17Z
	13	N09Z		10	K09A, K09B		09	J08A
	14	O02A, O02B		13	N11A, N11B, N11C		21A	W02A, W02B
71.23↔		BORP, VBOR		19	U01Z	76.31↔		BORP, VBOR
	09	J03A, J03B, J04A, J04B, J11A, J11B, J16Z	72.8↔		BORP, VBOR		03	D18Z, D25A, D25B, D25C
	13	N09Z		14	O02A, O02B		08	I17Z
	14	O02A, O02B	72.9↔		BORP, VBOR		09	J08A
71.24↔		BORP, VBOR		14	O02A, O02B		21A	W02A, W02B
	09	J03A, J03B, J04A, J04B, J11A, J11B, J16Z	73.94↔		BORP, VBOR		21B	X06A, X06B, X06C
	13	N09Z		14	O02A, O02B	76.39↔		BORP, VBOR
	14	O02A, O02B	74.0↔		BORP, VBOR		03	D18Z, D25A, D25B, D25C
71.29↔		BORP, VBOR		14	O01A, O01B, O01C, O01D, O01E, O01F		08	I17Z
	09	J03A, J03B, J04A, J04B, J11A, J11B, J16Z	74.1↔		BORP, VBOR		09	J08A
	13	N09Z		14	O01A, O01B, O01C, O01D, O01E, O01F		21A	W02A, W02B
	14	O02A, O02B	74.2↔		BORP, VBOR	76.41↔		BORP, VBOR
71.3↔		BORP, VBOR		14	O01A, O01B, O01C, O01D, O01E, O01F		03	D18Z, D25A, D25B, D25C
	09	J03A, J03B, J04A, J04B, J11A, J11B, J16Z	74.3↔		BORP, VBOR		08	I17Z
	13	N09Z		14	O03Z		09	J08A
	14	O60A, O60B, O60C, O60D	74.4↔		BORP, VBOR		21A	W02A, W02B
71.4↔		BORP, VBOR		14	O01A, O01B, O01C, O01D, O01E, O01F	76.42↔		BORP, VBOR
	10	K09A, K09B	74.99↔		BORP, VBOR		03	D18Z, D25A, D25B, D25C
	13	N13A, N13B		14	O01A, O01B, O01C, O01D, O01E, O01F		08	I17Z
71.5↔		BORP, KORP, MKOR, VBOR		14	O01A, O02A, O06Z, O60A		09	J08A
	06	G33Z, G38Z	75.2↔		BORP, VBOR		21A	W02A, W02B
	07	H33Z	75.36↔		BORP, VBOR	76.43↔		BORP, VBOR
	11	L33Z		14	O01A, O02A, O06Z, O60A		03	D18Z, D25A, D25B, D25C
	13	N01A, N01B, N01C	75.50↔		BORP, VBOR		08	I17Z
	21B	X33Z		13	N01A, N01B, N01C, N02A, N02B, N02C, N03A, N03B, N07Z, N25Z		09	J08A
	Prä	A07A		14	O02A, O02B		21A	W02A, W02B
71.61↔		BORP, VBOR		21A	W02A, W02B		21B	X06A, X06B, X06C
	13	N13A, N13B	75.51↔		BORP, VBOR			
71.62↔		BORP, VBOR		14	O02A, O02B			
	09	J03A, J03B, J04A, J04B, J11A, J11B, J16Z		21A	W02A, W02B			
	13	N13A, N13B		21B	X06A, X06B, X06C			

PROZ

CHOP	MDC	DRG	CHOP	MDC	DRG	CHOP	MDC	DRG			
76.44↔		BORP, KORP, MKOR, VBOR	76.65↔		BORP, VBOR	76.78↔		BORP, VBOR			
	03	D02A, D18Z, D25A, D25B, D25C		03	D04Z, D18Z, D28Z, D29Z		01	B09A, B09B, B11Z, B39A, B39B			
	06	G33Z, G38Z		08	I17Z		03	D18Z, D28Z, D29Z			
	07	H33Z		09	J08A, J08B, J08C		08	I17Z			
	08	I17Z		21A	W02A, W02B		09	J08A, J08B, J08C			
	09	J08A		21B	X06A, X06B, X06C		21A	W02A, W02B			
	11	L33Z		76.66↔			BORP, VBOR	21B	X06A, X06B, X06C		
	21A	W02A, W02B		03	D18Z, D24A, D24B		76.79↔		BORP, VBOR		
	21B	X06A, X06B, X06C, X33Z		08	I17Z		01	B09A, B09B, B11Z, B39A, B39B			
	Prä	A07A		09	J08A, J08B, J08C		03	D18Z, D28Z, D29Z			
	76.45↔			BORP, VBOR	76.67↔			BORP, VBOR	76.91↔		BORP, VBOR
		03		D18Z, D25A, D25B, D25C			03	D18Z, D25A, D25B, D25C		08	I17Z
		08		I17Z			08	I17Z		09	J08A, J08B, J08C
		09		J08A			09	J08A, J08B, J08C		21A	W02A, W02B
21A		W02A, W02B	21A	W02A, W02B		21B	X06A, X06B, X06C				
21B		X06A, X06B, X06C	21B	X06A, X06B, X06C		76.94↔		BORP, VBOR			
76.46↔		BORP, KORP, MKOR, VBOR	76.68↔		BORP, VBOR	76.97↔		BORP, VBOR			
	03	D02A, D18Z, D25A, D25B, D25C		03	D18Z, D25A, D25B, D25C		03	D18Z, D25A, D25B, D25C			
	06	G33Z, G38Z		08	I17Z		08	I17Z			
	07	H33Z		09	J08A, J08B, J08C		09	J08A, J08B, J08C			
	08	I17Z		21A	W02A, W02B		21A	W02A, W02B			
	09	J08A		21B	X06A, X06B, X06C		21B	X06A, X06B, X06C			
	11	L33Z		76.69↔			BORP, VBOR	76.99↔		BORP, VBOR	
	21A	W02A, W02B		03	D18Z, D25A, D25B, D25C		03	D18Z, D28Z, D29Z			
	21B	X06A, X06B, X06C, X33Z		08	I17Z		08	I17Z			
	Prä	A07A		09	J08A, J08B, J08C		09	J08A, J08B, J08C			
	76.5↔			BORP, VBOR	76.70↔			BORP, VBOR	77.00↔		BORP, VBOR
		03		D12A, D12B, D18Z, D25A, D25B, D25C, D28Z, D29Z			01	B09A, B09B, B11Z, B39A, B39B		05	F13A
		08		I17Z, I23A			03	D18Z, D28Z, D29Z		08	I12A, I12B, I12C, I23A
		09		J03A, J03B, J04A, J04B, J08A, J08B, J08C, J11A, J11B, J16Z			08	I17Z		21A	W02A, W02B
21A		W02A, W02B	09	J08A		21B	X06A, X06B, X06C				
21B		X06A, X06B, X06C	21A	W02A, W02B		77.01↔		BORP, VBOR			
76.61↔			BORP, VBOR	76.72↔			BORP, VBOR	77.02↔			BORP, VBOR
		03	D18Z, D28Z, D29Z			03	D04Z, D18Z, D28Z, D29Z			05	F13A
		08	I17Z			08	I17Z			08	I08A, I08B, I08C, I08D, I12A, I12B, I12C, I23A
		09	J08A, J08B, J08C			09	J08A, J08B, J08C			21A	W02A, W02B
	21A	W02A, W02B	21A		W02A, W02B	21B	X06A, X06B, X06C				
	21B	X06A, X06B, X06C	21B		X06A, X06B, X06C	77.03↔			BORP, EML, VBOR		
76.62↔		BORP, VBOR	76.74↔		BORP, VBOR	77.04↔		BORP, EML, VBOR			
	03	D04Z, D18Z, D28Z, D29Z		03	D04Z, D18Z, D28Z, D29Z		05	F13A			
	08	I17Z		08	I17Z		08	I08A, I08B, I08C, I08D, I23A			
	09	J08A, J08B, J08C		09	J08A, J08B, J08C		21A	W02A, W02B			
	21A	W02A, W02B		21A	W02A, W02B		21B	X06A, X06B, X06C			
	21B	X06A, X06B, X06C		21B	X06A, X06B, X06C		77.05↔		BORP, EML, VBOR		
76.63↔		BORP, VBOR	76.76↔		BORP, VBOR	77.06↔		BORP, EML, VBOR			
	03	D04Z, D18Z, D25A, D25B, D25C, D28Z, D29Z		03	D04Z, D18Z, D28Z, D29Z		05	F13A			
	08	I17Z		08	I17Z		08	I12A, I12B, I12C, I32A, I32B, I32C, I32D			
	09	J03A, J03B, J04A, J04B, J08A, J08B, J08C, J11A, J11B, J16Z		09	J08A, J08B, J08C		21A	W02A, W02B			
	21A	W02A, W02B		21A	W02A, W02B		21B	X05A, X05B			
	21B	X06A, X06B, X06C		21B	X06A, X06B, X06C		77.05↔		BORP, EML, VBOR		
76.64↔		BORP, VBOR	76.77↔		BORP, VBOR	77.05↔		BORP, EML, VBOR			
	03	D04Z, D18Z, D28Z, D29Z		03	D04Z, D18Z, D28Z, D29Z		05	F13A			
	08	I17Z		08	I17Z		08	I12A, I12B, I12C, I21Z			
	09	J03A, J03B, J04A, J04B, J08A, J08B, J08C, J10A, J10B, J16Z		09	J08A, J08B, J08C		21A	W02A, W02B			
	21A	W02A, W02B		21A	W02A, W02B		21B	X04Z			
	21B	X06A, X06B, X06C		21B	X06A, X06B, X06C		77.06↔		BORP, EML, VBOR		
	76.64↔			BORP, VBOR	76.77↔			BORP, VBOR	77.06↔		BORP, EML, VBOR
		03		D04Z, D18Z, D28Z, D29Z			03	D04Z, D18Z, D28Z, D29Z		05	F13A
		08		I17Z			08	I17Z		08	I12A, I12B, I12C, I23A
		09		J03A, J03B, J04A, J04B, J08A, J08B, J08C, J10A, J10B, J16Z			09	J08A, J08B, J08C		21A	W02A, W02B
21A		W02A, W02B	21A	W02A, W02B		21B	X04Z, X06A, X06B, X06C				
21B		X06A, X06B, X06C	21B	X06A, X06B, X06C							
22		Y01Z, Y03A, Y03B									

Anhang B Prozedurenkode-/MDC-/DRG-Index

CHOP	MDC	DRG	CHOP	MDC	DRG	CHOP	MDC	DRG
77.07↔		BORP, EML, VBOR	77.19↔		BORP, EML, VBOR	77.31↔		BORP, EML, VBOR
	05	F13A		05	F13A		04	E02A, E02B, E02C
	08	I12A, I12B, I12C, I23A		08	I23A, I23B		08	I28A, I28B, I33Z
	21A	W02A, W02B		21A	W02A, W02B		21A	W02A, W02B
77.08↔	21B	X04Z	77.20↔	21B	X04Z, X05A, X05B, X06A, X06B, X06C	77.32↔	21B	X06A, X06B, X06C
		BORP, EML, VBOR			BORP, VBOR			BORP, EML, VBOR
	05	F13A		01	B03Z, B06A, B06B, B17A, B17B, B17C		08	I08A, I08B, I08C, I08D, I11Z, I13A, I13B, I33Z
	08	I12A, I12B, I12C, I20A, I20B, I20C, I20D, I20E		08	I28A, I28B, I33Z		21A	W02A, W02B
77.09↔	21A	W02A, W02B	77.21↔	21A	W02A, W02B	77.33↔	21B	X06A, X06B, X06C
	21B	X04Z		21B	X06A, X06B, X06C			BORP, EML, VBOR
		BORP, EML, VBOR			BORP, VBOR		08	I08A, I08B, I08C, I08D, I21Z, I31Z, I33Z
	05	F13A		04	E02A, E02B, E02C		21A	W02A, W02B
77.10↔	08	I12A, I12B, I12C, I23A	77.22↔	08	I28A, I28B	77.34↔	21B	X06A, X06B, X06C
	21A	W02A, W02B		21A	W02A, W02B			BORP, EML, VBOR
	21B	X04Z, X05A, X05B, X06A, X06B, X06C		21B	X06A, X06B, X06C		08	I32A, I32B, I32C, I32D, I33Z
		BORP, VBOR			BORP, EML, VBOR		21A	W02A, W02B
77.11↔	05	F13A	77.23↔	08	I08A, I08B, I08C, I08D, I13A, I13B, I33Z	77.35↔	21B	X05A, X05B
	08	I12A, I12B, I12C, I23A, I23B, I28A, I28B		21A	W02A, W02B			BORP, EML, VBOR
	21A	W02A, W02B		21B	X06A, X06B, X06C		01	B03Z, B06A, B06B, B17A, B17B, B17C
	21B	X06A, X06B, X06C			BORP, EML, VBOR		08	I08A, I08B, I08C, I08D, I33Z
77.12↔		BORP, EML, VBOR	77.24↔	08	I08A, I08B, I08C, I08D, I21Z, I31Z, I33Z	77.37↔	21A	W02A, W02B
	04	E02A, E02B, E02C		21A	W02A, W02B		01	B03Z, B06A, B06B, B17A, B17B, B17C
	05	F13A		21B	X06A, X06B, X06C		08	I13A, I13B, I33Z
	08	I23A, I23B, I28A, I28B			BORP, EML, VBOR		10	K09A, K09B
77.13↔	21A	W02A, W02B	77.25↔	08	I32A, I32B, I32C, I32D, I33Z	77.38↔	21A	W02A, W02B
	21B	X06A, X06B, X06C		21A	W02A, W02B		21B	X04Z
		BORP, EML, VBOR		21B	X05A, X05B			BORP, EML, VBOR
	05	F13A			BORP, EML, VBOR		08	I20A, I20B, I20C, I33Z
77.14↔	08	I08A, I08B, I08C, I08D, I12A, I12B, I12C, I13A, I23A, I57A, I57B, I57C	77.26↔	01	B03Z, B06A, B06B, B17A, B17B, B17C	77.39↔	10	K01A, K01B, K01C, K13Z
	21A	W02A, W02B		08	I08A, I08B, I08C, I08D, I33Z		21A	W02A, W02B
	21B	X06A, X06B, X06C		21A	W02A, W02B		21B	X04Z
		BORP, EML, VBOR		21B	X04Z			BORP, VBOR
77.15↔	05	F13A	77.27↔	01	B03Z, B06A, B06B, B17A, B17B, B17C	77.40↔	01	B03Z, B06A, B06B, B17A, B17B, B17C
	08	I08A, I08B, I08C, I08D, I23A, I23B		08	I13A, I13B, I33Z		08	I28A, I28B, I33Z
		BORP, EML, VBOR		10	K09A, K09B		21A	W02A, W02B
	05	F13A		21A	W02A, W02B		21B	X06A, X06B, X06C
77.16↔	08	I21Z	77.28↔	21B	X04Z	77.41↔	01	B11Z, B17A, B17B, B17C, B39A, B39B
	21A	W02A, W02B		08	BORP, EML, VBOR		04	E02A, E02C
	21B	X04Z		10	I20A, I20B, I20C, I33Z		08	I25Z
		BORP, EML, VBOR		10	K01A, K01B, K01C, K13Z		09	J03A, J03B, J04A, J04B, J11A, J11B, J16Z
77.17↔	05	F13A	77.29↔	21A	W02A, W02B	77.42↔	10	K09A, K09B
	08	I12A, I12B, I12C, I18A, I18B, I23A, I30Z		21B	X04Z		11	L09A, L09B
	21A	W02A, W02B		01	B03Z, B06A, B06B, B17A, B17B, B17C		12	M06Z, M09A, M09B
	21B	X04Z, X06A, X06B, X06C		08	I08A, I08B, I08C, I20A, I20B, I20C, I20D, I20E, I28A, I28B, I32A, I32B, I32C, I32D, I33Z		16	Q03A, Q03B
77.18↔		BORP, EML, VBOR	77.30↔	10	K01A, K01B, K01C, K13Z	77.43↔	21A	W02A, W02B
	05	F13A		21A	W02A, W02B		21B	X06A, X06B, X06C
	08	I23A, I23B		21B	X04Z, X05A, X05B, X06A, X06B, X06C		03	D12A, D12B
	21A	W02A, W02B			BORP, VBOR		04	E02A, E02C
77.19↔	21B	X04Z	77.31↔	01	B03Z, B06A, B06B, B17A, B17B, B17C	77.44↔	08	I25Z
		BORP, EML, VBOR		08	I28A, I28B, I33Z		09	J03A, J03B, J04A, J04B, J11A, J11B, J16Z
	05	F13A		21A	W02A, W02B		10	K09A, K09B
	08	I20A, I20B, I20C, I20D, I20E		21B	X06A, X06B, X06C		11	L09A, L09B

CHOP	MDC	DRG	CHOP	MDC	DRG	CHOP	MDC	DRG			
77.42↔	01	B11Z, B17A, B17B, B17C, B39A, B39B	77.47↔	01	B11Z, B17A, B17B, B17C, B39A, B39B	77.59↔		BORP, EML, VBOR			
	03	D12A, D12B		03	D12A, D12B		08	I20A, I20B, I20C, I20D, I20E			
	04	E02A, E02C		04	E02A, E02C		10	K01A, K01B, K01C, K13Z			
	08	I25Z		08	I25Z		21A	W02A, W02B			
	09	J03A, J03B, J04A, J04B, J11A, J11B, J16Z		09	J03A, J03B, J04A, J04B, J11A, J11B, J16Z		21B	X04Z			
	10	K09A, K09B		10	K09A, K09B		77.60↔		BORP, VBOR		
	11	L09A, L09B		11	L09A, L09B			08	I12A, I12B, I12C, I28A, I28B, I28C		
	12	M06Z, M09A, M09B		12	M06Z, M09A, M09B		21A	W02A, W02B			
	16	Q03A, Q03B		16	Q03A, Q03B		21B	X06A, X06B, X06C			
	21A	W02A, W02B		21A	W02A, W02B		77.61↔		BORP, VBOR		
	21B	X06A, X06B, X06C		21B	X04Z, X06A, X06B, X06C			01	B03Z, B18Z		
	77.43↔	01		B11Z, B17A, B17B, B17C, B39A, B39B	77.48↔		01	B11Z, B17A, B17B, B17C, B39A, B39B	04	E02A, E02B, E02C	
		03		D12A, D12B			03	D12A, D12B	08	I06A, I06B, I12A, I12B, I12C, I28A, I28B	
		04		E02A, E02C			04	E02A, E02C	09	J03A, J03B, J04A, J04B, J11A, J11B, J16Z, J26Z	
		08		I25Z			08	I25Z	10	K09A, K09B	
		09		J03A, J03B, J04A, J04B, J11A, J11B, J16Z			09	J03A, J03B, J04A, J04B, J11A, J11B, J16Z	17	R01A, R01B, R01C, R01D, R02Z, R12A, R12B, R12C	
		10		K09A, K09B			10	K09A, K09B	21A	W02A, W02B	
11		L09A, L09B	11	L09A, L09B		21B	X06A, X06B				
12		M06Z, M09A, M09B	12	M06Z, M09A, M09B		77.62↔		BORP, VBOR			
16		Q03A, Q03B	16	Q03A, Q03B			08	I12A, I12B, I12C, I13A, I57A, I57B, I57C			
21A		W02A, W02B	21A	W02A, W02B		21A	W02A, W02B				
21B		X05A, X05B, X06A, X06B, X06C	21B	X04Z, X06A, X06B, X06C		21B	X06A, X06B, X06C				
77.44↔		01	B11Z, B17A, B17B, B17C, B39A, B39B	77.49↔		01	B11Z, B17A, B17B, B17C, B39A, B39B	77.63↔		BORP, VBOR	
		03	D12A, D12B			03	D12A, D12B		08	I12A, I12B, I12C, I18A, I18B, I30Z, I31Z	
		04	E02A, E02C			04	E02A, E02C		21A	W02A, W02B	
		08	I25Z			08	I25Z		21B	X06A, X06B, X06C	
		09	J03A, J03B, J04A, J04B, J11A, J11B, J16Z			09	J03A, J03B, J04A, J04B, J11A, J11B, J16Z		77.64↔		BORP, VBOR
		10	K09A, K09B			10	K09A, K09B			08	I12A, I12B, I12C, I32A, I32B, I32C, I32D
	11	L09A, L09B	11		L09A, L09B	21A	W02A, W02B				
	12	M06Z, M09A, M09B	12		M06Z, M09A, M09B	21B	X05A, X05B				
	16	Q03A, Q03B	16		Q03A, Q03B	77.65↔			BORP, VBOR		
	21A	W02A, W02B	21A		W02A, W02B		08		I08A, I08B, I08C, I08D		
	21B	X04Z, X06A, X06B, X06C	21B		X04Z, X06A, X06B, X06C	21A	W02A, W02B				
	77.45↔	01	B11Z, B17A, B17B, B17C, B39A, B39B		77.51↔	01	B11Z, B17A, B17B, B17C, B39A, B39B		21B	X04Z	
		03	D12A, D12B			03	D12A, D12B		77.67↔		BORP, VBOR
		04	E02A, E02C			04	E02A, E02C			08	I12A, I12B, I12C, I13A, I18A, I18B, I30Z, I57A, I57B, I57C
		08	I25Z			08	I25Z		21A	W02A, W02B	
		09	J03A, J03B, J04A, J04B, J11A, J11B, J16Z			09	J03A, J03B, J04A, J04B, J11A, J11B, J16Z		21B	X04Z	
		10	K09A, K09B			10	K09A, K09B		77.68↔		BORP, VBOR
11		L09A, L09B	11	L09A, L09B		08	I12A, I12B, I12C, I20A, I20B, I20C, I20D, I20E				
12		M06Z, M09A, M09B	12	M06Z, M09A, M09B		10	K01A, K01B, K01C, K13Z				
16		Q03A, Q03B	16	Q03A, Q03B		21A	W02A, W02B				
21A		W02A, W02B	21A	W02A, W02B		21B	X04Z				
21B		X04Z, X06A, X06B, X06C	21B	X04Z, X06A, X06B, X06C		77.69↔		BORP, EML, VBOR			
77.46↔		01	B11Z, B17A, B17B, B17C, B39A, B39B	77.52↔			01	B11Z, B17A, B17B, B17C, B39A, B39B	01	B03Z, B18Z	
		03	D12A, D12B			03	D12A, D12B	08	I08A, I08B, I08C, I08D, I10Z, I12A, I12B, I12C, I20A, I20B, I20C, I20D, I20E, I32A, I32B, I32C, I32D, I53Z, I56Z		
		04	E02A, E02C			04	E02A, E02C	10	K09A, K09B		
		08	I25Z			08	I25Z	17	R01A, R01B, R01C, R01D, R02Z, R12A, R12B, R12C		
		09	J03A, J03B, J04A, J04B, J11A, J11B, J16Z			09	J03A, J03B, J04A, J04B, J11A, J11B, J16Z	21A	W02A, W02B		
		10	K09A, K09B			10	K09A, K09B	21B	X06A, X06B, X06C		
	11	L09A, L09B	11		L09A, L09B	77.80↔		BORP, VBOR			
	12	M06Z, M09A, M09B	12		M06Z, M09A, M09B		08	I12A, I12B, I12C, I28A, I28B, I28C			
	16	Q03A, Q03B	16		Q03A, Q03B	21A	W02A, W02B				
	21A	W02A, W02B	21A		W02A, W02B	21B	X06A, X06B, X06C				
	21B	X04Z, X06A, X06B, X06C	21B		X04Z, X06A, X06B, X06C						

CHOP	MDC	DRG	CHOP	MDC	DRG	CHOP	MDC	DRG
77.81↔		BORP, VBOR	77.91↔		BORP, KORP, MKOR, VBOR	78.00↔		BORP, VBOR
	01	B03Z, B18Z		01	B03Z, B18Z		08	I02A, I02B, I12A, I12B, I12C, I22Z, I28A, I28B, I32A, I32B, I32C, I32D, I50Z
	04	E02A, E02B, E02C		04	E02A, E02B, E02C, E02D, E05A, E05B, E05C, E08A, E08B		21A	W02A, W02B
	08	I06A, I06B, I12A, I12B, I12C, I28A, I28B		06	G33Z, G38Z		21B	X01A, X01B, X01C, X06A, X06B, X06C
	09	J03A, J03B, J04A, J04B, J11A, J11B, J16Z, J26Z		07	H33Z	78.01↔		BORP, EML, VBOR
	10	K09A, K09B		08	I06A, I06B, I12A, I12B, I12C, I28A, I28B		04	E02A, E02B, E02C
	17	R01A, R01B, R01C, R01D, R02Z, R12A, R12B, R12C		09	J03A, J03B, J04A, J04B, J11A, J11B, J16Z, J26Z		08	I12A, I12B, I12C, I28A, I28B
	21A	W02A, W02B		10	K09A, K09B		21A	W02A, W02B
	21B	X06A, X06B		11	L33Z		21B	X06A, X06B, X06C
77.82↔		BORP, VBOR		17	R01A, R01B, R01C, R01D, R02Z, R12A, R12B, R12C	78.02↔		BORP, EML, VBOR
	08	I12A, I12B, I12C, I13A, I57A, I57B, I57C		21A	W02A, W02B		08	I02A, I02B, I08A, I08B, I08C, I08D, I12A, I12B, I12C, I13A, I22Z, I32A, I32C, I50Z, I57A, I57B
	21A	W02A, W02B		21B	X06A, X06B, X33Z		21A	W02A, W02B
	21B	X06A, X06B, X06C		Prä	A07A		21B	X01A, X01B, X01C, X06A, X06B, X06C
77.83↔		BORP, VBOR	77.92↔		BORP, VBOR	78.03↔		BORP, EML, VBOR
	08	I12A, I12B, I12C, I21Z, I31Z		08	I12A, I12B, I12C, I13A, I57A, I57B, I57C		08	I02A, I02B, I08A, I08B, I08C, I08D, I12A, I12B, I12C, I18A, I18B, I21Z, I22Z, I30Z, I31Z, I32A, I32B, I32C, I32D, I50Z
	21A	W02A, W02B		21A	W02A, W02B		21A	W02A, W02B
	21B	X06A, X06B, X06C		21B	X06A, X06B, X06C		21B	X01A, X01B, X01C, X06A, X06B, X06C
77.84↔		BORP, VBOR	77.93↔		BORP, VBOR	78.04↔		BORP, EML, VBOR
	08	I12A, I12B, I12C, I32A, I32B, I32C, I32D		08	I12A, I12B, I12C, I18A, I18B, I21Z, I30Z, I31Z		08	I12A, I12B, I12C, I32A, I32B, I32C, I32D
	21A	W02A, W02B		21A	W02A, W02B		21A	W02A, W02B
	21B	X05A, X05B		21B	X06A, X06B, X06C		21B	X01A, X01B, X01C, X06A, X06B, X06C
77.85↔		BORP, VBOR	77.94↔		BORP, VBOR			
	08	I08A, I08B, I08C, I08D		08	I12A, I12B, I12C, I20A, I20B, I20C, I20D, I20E, I32A, I32B, I32C, I32D		08	I12A, I12B, I12C, I32A, I32B, I32C, I32D
	21A	W02A, W02B		21A	W02A, W02B		21A	W02A, W02B
	21B	X04Z		21B	X05A, X05B		21B	X01A, X01B, X01C, X05A, X05B
77.86↔		BORP, EML, VBOR	77.95↔		BORP, VBOR	78.05↔		BORP, EML, VBOR
	01	B03Z, B06A, B06B, B17A, B17B, B17C		08	I08A, I08B, I08C, I08D		01	B03Z, B06A, B06B, B17A, B17B, B17C
	08	I12A, I12B, I12C, I18A, I18B, I30Z		21A	W02A, W02B		08	I02A, I02B, I08A, I08B, I08C, I08D, I22Z, I30Z, I32A, I32C, I46A, I50Z
	21A	W02A, W02B		21A	W02A, W02B		21A	W02A, W02B
	21B	X04Z		21B	X04Z		21B	X01A, X01B, X01C, X04Z
77.87↔		BORP, VBOR	77.96↔		BORP, EML, VBOR	78.06↔		BORP, EML, VBOR
	08	I12A, I12B, I12C, I13A, I57A, I57B, I57C		08	I12A, I12B, I12C, I18A, I18B, I30Z		08	I12A, I12B, I12C, I28A, I28B
	21A	W02A, W02B		21A	W02A, W02B		21A	W02A, W02B
	21B	X04Z		21B	X04Z		21B	X04Z, X06A, X06B, X06C
77.88↔		BORP, VBOR	77.97↔		BORP, VBOR	78.07↔		BORP, EML, VBOR
	08	I12A, I12B, I12C, I20A, I20B, I20C, I20D, I20E		08	I12A, I12B, I12C, I13A, I57A, I57B, I57C		08	I02A, I02B, I12A, I12B, I12C, I13A, I22Z, I32A, I32C, I50Z, I57A, I57B
	10	K01A, K01B, K01C, K13Z		21A	W02A, W02B		21A	W02A, W02B
	21A	W02A, W02B		21B	X04Z		21B	X01A, X01B, X01C, X04Z
	21B	X04Z		21B	X04Z		21B	BORP, EML, VBOR
77.89↔		BORP, EML, VBOR	77.98↔		BORP, VBOR	78.08↔		BORP, EML, VBOR
	01	B03Z, B18Z		08	I12A, I12B, I12C, I20A, I20B, I20C		08	I12A, I12B, I12C, I20A, I20B, I20C, I28A, I28B
	08	I08A, I08B, I08C, I08D, I12A, I12B, I12C, I20A, I20B, I20C, I20D, I20E, I28A, I28B, I28C, I32A, I32B, I32C, I32D		10	K01A, K01B, K01C, K13Z		21A	W02A, W02B
	10	K09A, K09B		21A	W02A, W02B		21B	X04Z, X06A, X06B, X06C
	17	R01A, R01B, R01C, R01D, R02Z, R12A, R12B, R12C		21B	X04Z		21A	W02A, W02B
	21A	W02A, W02B	77.99↔		BORP, EML, VBOR	78.09↔		BORP, EML, VBOR
	21B	X06A, X06B, X06C		01	B02A, B02B, B02C, B02D, B11Z, B20A, B20B, B20D, B39A, B39B		08	I08A, I08B, I08C, I08D, I10Z, I12A, I12B, I12C, I20A, I20B, I20C, I28A, I28B, I28C, I32A, I32B, I32C, I32D, I53Z, I56Z
77.90↔		BORP, VBOR		08	I08A, I08B, I08C, I08D, I10Z, I12A, I12B, I12C, I20A, I20B, I20C, I28A, I28B, I28C, I32A, I32B, I32C, I32D, I53Z, I56Z		21A	W02A, W02B
	08	I12A, I12B, I12C, I28A, I28B, I28C		10	K01A, K01B, K01C, K09A, K09B, K13Z		21B	X01A, X01B, X01C, X04Z, X05A, X05B, X06A, X06B, X06C
	21A	W02A, W02B		17	R01A, R01B, R01C, R01D, R02Z, R12A, R12B, R12C			
	21B	X06A, X06B, X06C		21A	W02A, W02B			
				21B	X04Z, X05A, X05B, X06A, X06B, X06C			

CHOP	MDC	DRG	CHOP	MDC	DRG	CHOP	MDC	DRG
78.10↔		BORP, VBOR	78.17↔		BORP, VBOR	78.30↔		BORP, VBOR
	03	D18Z, D28Z, D29Z		03	D18Z, D28Z, D29Z		01	B03Z, B06A, B06B, B17A, B17B, B17C
	04	E02A, E02B, E02C		04	E02A, E02B, E02C		08	I28A, I28B, I33Z
	08	I12A, I12B, I12C, I28A, I28B, I33Z		08	I12A, I12B, I12C, I28A, I28B, I33Z		21A	W02A, W02B
	09	J08A, J08B, J08C		09	J08A, J08B, J08C		21B	X06A, X06B, X06C
	21A	W02A, W02B		21A	W02A, W02B		78.32↔	BORP, EML, VBOR
78.11↔	21B	X04Z, X05A, X05B, X06A, X06B, X06C	78.18↔		BORP, VBOR	08	I08A, I08B, I08C, I08D, I11Z, I33Z	
		03		D18Z, D28Z, D29Z	03	D18Z, D28Z, D29Z	21A	W02A, W02B
		04		E02A, E02B, E02C	04	E02A, E02B, E02C	21B	X06A, X06B, X06C
		08		I12A, I12B, I12C, I28A, I28B, I33Z	08	I12A, I12B, I12C, I28A, I28B, I33Z	78.33↔	BORP, EML, VBOR
		09		J08A, J08B, J08C	09	J08A, J08B, J08C	08	I08A, I08B, I08C, I08D, I11Z, I33Z
		21A		W02A, W02B	21A	W02A, W02B	21A	W02A, W02B
78.12↔	21B	X04Z, X05A, X05B, X06A, X06B, X06C	78.19↔		BORP, VBOR	21B	X06A, X06B, X06C	
		03		D18Z, D28Z, D29Z	03	D18Z, D28Z, D29Z	78.34↔	BORP, EML, VBOR
		04		E02A, E02B, E02C	04	E02A, E02B, E02C	08	I32A, I32B, I32C, I32D, I33Z
		08		I12A, I12B, I12C, I28A, I28B, I33Z	08	I12A, I12B, I12C, I28A, I28B, I33Z	21A	W02A, W02B
		09		J08A, J08B, J08C	09	J08A, J08B, J08C	21B	X05A, X05B
		21A		W02A, W02B	21A	W02A, W02B	78.35↔	BORP, EML, VBOR
78.13↔	21B	X04Z, X05A, X05B, X06A, X06B, X06C	78.20↔		BORP, VBOR	01	B03Z, B06A, B06B, B17A, B17B, B17C	
		03		D18Z, D28Z, D29Z	01	B03Z, B06A, B06B, B17A, B17B, B17C	08	I08A, I08B, I08C, I08D, I11Z, I33Z
		04		E02A, E02B, E02C	08	I28A, I28B, I33Z	21A	W02A, W02B
		08		I12A, I12B, I12C, I28A, I28B, I33Z	21A	W02A, W02B	21B	X04Z
		09		J08A, J08B, J08C	21B	X06A, X06B, X06C	78.37↔	BORP, EML, VBOR
		21A		W02A, W02B	78.22↔	BORP, EML, VBOR	08	I11Z, I33Z
78.14↔	21B	X04Z, X05A, X05B, X06A, X06B, X06C	78.23↔		BORP, EML, VBOR	21A	W02A, W02B	
		03		D18Z, D28Z, D29Z	08	I08A, I08B, I08C, I08D, I12A, I12B, I12C, I13A, I13B, I33Z, I57A, I57B, I57C	21B	X04Z
		04		E02A, E02B, E02C	21A	W02A, W02B	78.38↔	BORP, EML, VBOR
		08		I12A, I12B, I12C, I28A, I28B, I33Z	21B	X06A, X06B, X06C	08	I20A, I20B, I20C, I33Z
		09		J08A, J08B, J08C	78.24↔	BORP, EML, VBOR	10	K01A, K01B, K01C, K13Z
		21A		W02A, W02B	08	I32A, I32B, I32C, I32D, I33Z	21A	W02A, W02B
78.15↔	21B	X04Z, X05A, X05B, X06A, X06B, X06C	78.25↔		BORP, EML, VBOR	21B	X04Z	
		03		D18Z, D28Z, D29Z	01	B03Z, B06A, B06B, B17A, B17B, B17C	78.39↔	BORP, EML, VBOR
		04		E02A, E02B, E02C	08	I08A, I08B, I08C, I08D, I12A, I12B, I12C, I21Z, I31Z, I33Z	01	B03Z, B06A, B06B, B17A, B17B, B17C
		08		I12A, I12B, I12C, I28A, I28B, I33Z	21A	W02A, W02B	08	I08A, I08B, I08C, I08D, I28A, I28B, I32A, I32B, I32C, I32D, I33Z
		09		J08A, J08B, J08C	21B	X06A, X06B, X06C	21A	W02A, W02B
		21A		W02A, W02B	78.27↔	BORP, EML, VBOR	21B	X05A, X05B, X06A, X06B, X06C
78.16↔	21B	X04Z, X05A, X05B, X06A, X06B, X06C	78.28↔		BORP, EML, VBOR	78.40↔	BORP, VBOR	
		03		D18Z, D28Z, D29Z	08	I08A, I08B, I08C, I08D, I33Z	01	B03Z, B06A, B06B, B17A, B17B, B17C
		04		E02A, E02B, E02C	21A	W02A, W02B	08	I28A, I28B, I33Z
		08		I12A, I12B, I12C, I28A, I28B, I33Z	21B	X04Z	21A	W02A, W02B
		09		J08A, J08B, J08C	78.29↔	BORP, EML, VBOR	21B	X06A, X06B, X06C
		21A		W02A, W02B	08	I20A, I20B, I20C, I20D, I20E, I33Z	78.41↔	BORP, EML, VBOR
78.17↔	21B	X04Z, X05A, X05B, X06A, X06B, X06C	78.29↔		BORP, EML, VBOR	01	B03Z, B18Z	
		03		D18Z, D28Z, D29Z	08	I06A, I06B, I28A, I28B, I33Z	04	E02A, E02B, E02C
		04		E02A, E02B, E02C	10	K01A, K01B, K01C, K13Z	08	I06A, I06B, I28A, I28B, I33Z
		08		I12A, I12B, I12C, I28A, I28B, I33Z	21A	W02A, W02B	21A	W02A, W02B
		09		J08A, J08B, J08C	21B	X04Z	21B	X06A, X06B
		21A		W02A, W02B	78.42↔	BORP, EML, VBOR	08	I08A, I08B, I08C, I08D, I13A, I13B, I33Z
78.18↔	21B	X04Z, X05A, X05B, X06A, X06B, X06C	78.29↔		BORP, EML, VBOR	21A	W02A, W02B	
		03		D18Z, D28Z, D29Z	08	I20A, I20B, I20C, I33Z	21B	X06A, X06B, X06C
		04		E02A, E02B, E02C	10	K01A, K01B, K01C, K13Z	78.43↔	BORP, EML, VBOR
		08		I12A, I12B, I12C, I28A, I28B, I33Z	21A	W02A, W02B	08	I08A, I08B, I08C, I08D, I18A, I18B, I21Z, I30Z, I31Z, I33Z
		09		J08A, J08B, J08C	21B	X04Z	21A	W02A, W02B
		21A		W02A, W02B	21B	X04Z	21B	X06A, X06B, X06C

Anhang B Prozedurenkode-/MDC-/DRG-Index

CHOP	MDC	DRG	CHOP	MDC	DRG	CHOP	MDC	DRG
78.44↔		BORP, EML, VBOR	78.54↔		BORP, EML, VBOR	78.60.08↔		BORP, VBOR
	08	I32A, I32B, I32C, I32D, I33Z		03	D18Z, D28Z, D29Z		01	B03Z, B06A, B06B, B17A, B17B, B17C
	21A	W02A, W02B		04	E02A, E02B, E02C		08	I12A, I12B, I12C, I23A, I23B, I28A, I28B
	21B	X05A, X05B		08	I12A, I12B, I12C, I20A, I20B, I20C, I20D, I20E, I28A, I28B, I32A, I32B, I32C, I32D		21A	W02A, W02B
78.45↔		BORP, EML, VBOR		09	J08A, J08B, J08C		21B	X04Z, X05A, X05B, X06A, X06B, X06C
	01	B03Z, B06A, B06B, B17A, B17B, B17C		21A	W02A, W02B	78.61.00↔		BORP, VBOR
	08	I08A, I08B, I08C, I08D, I33Z		21B	X04Z, X05A, X05B, X06A, X06B, X06C		01	B03Z, B06A, B06B, B17A, B17B, B17C
	21A	W02A, W02B					04	E02A, E02B, E02C
	21B	X04Z					08	I12A, I12B, I12C, I23A, I23B, I28A, I28B
78.47↔		BORP, EML, VBOR	78.55↔		BORP, EML, VBOR		21A	W02A, W02B
	08	I13A, I13B, I33Z		03	D18Z, D28Z, D29Z		21B	X04Z, X05A, X05B, X06A, X06B, X06C
	21A	W02A, W02B		04	E02A, E02B, E02C			
	21B	X04Z		08	I08A, I08B, I08C, I08D, I12A, I12B, I12C, I28A, I28B			
78.48↔		BORP, EML, VBOR		09	J08A, J08B, J08C			
	08	I20A, I20B, I20C, I20D, I20E, I33Z		21A	W02A, W02B			
	10	K01A, K01B, K01C, K13Z		21B	X04Z, X05A, X05B, X06A, X06B, X06C	78.61.01↔		BORP, VBOR
	21A	W02A, W02B					01	B03Z, B06A, B06B, B17A, B17B, B17C
	21B	X04Z					04	E02A, E02B, E02C
78.49↔		BORP, EML, VBOR	78.56↔		BORP, EML, VBOR		08	I12A, I12B, I12C, I23A, I23B, I28A, I28B
	08	I20A, I20B, I20C, I32A, I32C, I33Z		03	D18Z, D28Z, D29Z		21A	W02A, W02B
	10	K01A, K01B, K01C, K13Z		04	E02A, E02B, E02C		21B	X04Z, X05A, X05B, X06A, X06B, X06C
	21A	W02A, W02B		08	I12A, I12B, I12C, I18A, I18B, I28A, I28B, I30Z			
	21B	X04Z		09	J08A, J08B, J08C			
78.50↔		BORP, VBOR		21A	W02A, W02B	78.61.08↔		BORP, VBOR
	03	D18Z, D28Z, D29Z		21B	X04Z, X05A, X05B, X06A, X06B, X06C		01	B03Z, B06A, B06B, B17A, B17B, B17C
	04	E02A, E02B, E02C	78.57↔		BORP, EML, VBOR		04	E02A, E02B, E02C
	08	I12A, I12B, I12C, I28A, I28B		03	D18Z, D28Z, D29Z		08	I12A, I12B, I12C, I23A, I23B, I28A, I28B
	09	J08A, J08B, J08C		04	E02A, E02B, E02C		21A	W02A, W02B
	21A	W02A, W02B		08	I12A, I12B, I12C, I13A, I28A, I28B, I57A, I57B, I57C		21B	X04Z, X05A, X05B, X06A, X06B, X06C
	21B	X04Z, X05A, X05B, X06A, X06B, X06C		09	J08A, J08B, J08C			
78.51↔		BORP, EML, VBOR		21A	W02A, W02B	78.61.11↔		BORP, VBOR
	03	D18Z, D28Z, D29Z		21B	X04Z, X05A, X05B, X06A, X06B, X06C		01	B03Z, B06A, B06B, B17A, B17B, B17C
	04	E02A, E02B, E02C	78.58↔		BORP, EML, VBOR		04	E02A, E02B, E02C
	08	I12A, I12B, I12C, I28A, I28B		03	D18Z, D28Z, D29Z		08	I12A, I12B, I12C, I23A, I23B, I28A, I28B
	09	J08A, J08B, J08C		04	E02A, E02B, E02C		21A	W02A, W02B
	21A	W02A, W02B		08	I12A, I12B, I12C, I20A, I20B, I20C, I20D, I20E, I28A, I28B		21B	X04Z, X05A, X05B, X06A, X06B, X06C
	21B	X04Z, X05A, X05B, X06A, X06B, X06C		09	J08A, J08B, J08C	78.62.00↔		BORP, VBOR
78.52↔		BORP, EML, VBOR		21A	W02A, W02B		01	B03Z, B06A, B06B, B17A, B17B, B17C
	03	D18Z, D28Z, D29Z		21B	X04Z, X05A, X05B, X06A, X06B, X06C		08	I12A, I12B, I12C, I13A, I23A, I23B
	04	E02A, E02B, E02C	78.59↔		BORP, EML, VBOR		21A	W02A, W02B
	08	I12A, I12B, I12C, I13A, I28A, I28B, I57A, I57B, I57C		03	D18Z, D28Z, D29Z		21B	X06A, X06B, X06C
	09	J08A, J08B, J08C		04	E02A, E02B, E02C			
	21A	W02A, W02B		08	I12A, I12B, I12C, I20A, I20B, I20C, I20D, I20E, I28A, I28B, I32A, I32B, I32C, I32D	78.62.01↔		BORP, VBOR
	21B	X04Z, X05A, X05B, X06A, X06B, X06C		09	J08A, J08B, J08C		01	B03Z, B06A, B06B, B17A, B17B, B17C
78.53↔		BORP, EML, VBOR		21A	W02A, W02B		08	I12A, I12B, I12C, I13A, I23A, I23B
	03	D18Z, D28Z, D29Z		21B	X04Z, X05A, X05B, X06A, X06B, X06C		21A	W02A, W02B
	04	E02A, E02B, E02C	78.60.00↔		BORP, VBOR		21B	X06A, X06B, X06C
	08	I12A, I12B, I12C, I21Z, I28A, I28B, I31Z		01	B03Z, B06A, B06B, B17A, B17B, B17C	78.62.02↔		BORP, VBOR
	09	J08A, J08B, J08C		08	I12A, I12B, I12C, I23A, I23B, I28A, I28B		01	B03Z, B06A, B06B, B17A, B17B, B17C
	21A	W02A, W02B		21A	W02A, W02B		08	I12A, I12B, I12C, I13A, I23A, I23B
	21B	X04Z, X05A, X05B, X06A, X06B, X06C		21B	X04Z, X05A, X05B, X06A, X06B, X06C		21A	W02A, W02B

CHOP	MDC	DRG	CHOP	MDC	DRG	CHOP	MDC	DRG
78.62.08↔		BORP, VBOR	78.65.03↔		BORP, VBOR	78.67.12↔		BORP, VBOR
	01	B03Z, B06A, B06B, B17A, B17B, B17C		01	B03Z, B06A, B06B, B17A, B17B, B17C		01	B03Z, B06A, B06B, B17A, B17B, B17C
	08	I12A, I12B, I12C, I13A, I23A, I23B		08	I12A, I12B, I12C, I21Z		08	I12A, I12B, I12C, I13A, I23A, I23B, I28A, I28B
	21A	W02A, W02B		21A	W02A, W02B		21A	W02A, W02B
78.63.00↔		BORP, VBOR	78.65.04↔		BORP, VBOR	78.67.13↔		BORP, VBOR
	01	B03Z, B06A, B06B, B17A, B17B, B17C		01	B03Z, B06A, B06B, B17A, B17B, B17C		01	B03Z, B06A, B06B, B17A, B17B, B17C
	08	I12A, I12B, I12C, I23A, I23B, I28A, I28B		08	I12A, I12B, I12C, I21Z		08	I12A, I12B, I12C, I13A, I23A, I23B, I28A, I28B
	21A	W02A, W02B		21A	W02A, W02B		21A	W02A, W02B
78.63.01↔		BORP, VBOR	78.65.08↔		BORP, VBOR	78.67.21↔		BORP, VBOR
	01	B03Z, B06A, B06B, B17A, B17B, B17C		01	B03Z, B06A, B06B, B17A, B17B, B17C		01	B03Z, B06A, B06B, B17A, B17B, B17C
	08	I12A, I12B, I12C, I23A, I23B, I28A, I28B		08	I12A, I12B, I12C, I21Z		08	I12A, I12B, I12C, I13A, I23A, I23B, I28A, I28B
	21A	W02A, W02B		21A	W02A, W02B		21A	W02A, W02B
78.63.08↔		BORP, VBOR	78.66.00↔		BORP, VBOR	78.67.22↔		BORP, VBOR
	01	B03Z, B06A, B06B, B17A, B17B, B17C		01	B03Z, B06A, B06B, B17A, B17B, B17C		01	B03Z, B06A, B06B, B17A, B17B, B17C
	08	I12A, I12B, I12C, I23A, I23B, I28A, I28B		08	I12A, I12B, I12C, I23A, I23B, I28A, I28B		08	I12A, I12B, I12C, I13A, I23A, I23B, I28A, I28B
	21A	W02A, W02B		21A	W02A, W02B		21A	W02A, W02B
78.64.00↔		BORP, VBOR	78.66.01↔		BORP, VBOR	78.67.28↔		BORP, VBOR
	01	B03Z, B06A, B06B, B17A, B17B, B17C		01	B03Z, B06A, B06B, B17A, B17B, B17C		01	B03Z, B06A, B06B, B17A, B17B, B17C
	08	I12A, I12B, I12C, I23A, I23B, I28A, I28B		08	I12A, I12B, I12C, I23A, I23B, I28A, I28B		08	I12A, I12B, I12C, I13A, I23A, I23B, I28A, I28B
	21A	W02A, W02B		21A	W02A, W02B		21A	W02A, W02B
78.64.01↔		BORP, VBOR	78.66.08↔		BORP, VBOR	78.67.28↔		BORP, VBOR
	01	B03Z, B06A, B06B, B17A, B17B, B17C		01	B03Z, B06A, B06B, B17A, B17B, B17C		01	B03Z, B06A, B06B, B17A, B17B, B17C
	08	I12A, I12B, I12C, I23A, I23B, I28A, I28B		08	I12A, I12B, I12C, I23A, I23B, I28A, I28B		08	I12A, I12B, I12C, I13A, I23A, I23B, I28A, I28B
	21A	W02A, W02B		21A	W02A, W02B		21A	W02A, W02B
78.64.08↔		BORP, VBOR	78.67.00↔		BORP, VBOR	78.68.00↔		BORP, VBOR
	01	B03Z, B06A, B06B, B17A, B17B, B17C		01	B03Z, B06A, B06B, B17A, B17B, B17C		01	B03Z, B06A, B06B, B17A, B17B, B17C
	08	I12A, I12B, I12C, I23A, I23B, I28A, I28B		08	I12A, I12B, I12C, I23A, I23B, I28A, I28B		08	I12A, I12B, I12C, I13A, I23A, I23B, I28A, I28B
	21A	W02A, W02B		21A	W02A, W02B		21A	W02A, W02B
78.65.00↔		BORP, VBOR	78.67.01↔		BORP, VBOR	78.68.01↔		BORP, VBOR
	01	B03Z, B06A, B06B, B17A, B17B, B17C		01	B03Z, B06A, B06B, B17A, B17B, B17C		01	B03Z, B06A, B06B, B17A, B17B, B17C
	08	I12A, I12B, I12C, I21Z		08	I12A, I12B, I12C, I13A, I23A, I23B, I28A, I28B		08	I12A, I12B, I12C, I23A, I23B, I28A, I28B
	21A	W02A, W02B		21A	W02A, W02B		21A	W02A, W02B
78.65.01↔		BORP, VBOR	78.67.11↔		BORP, VBOR	78.68.08↔		BORP, VBOR
	01	B03Z, B06A, B06B, B17A, B17B, B17C		01	B03Z, B06A, B06B, B17A, B17B, B17C		01	B03Z, B06A, B06B, B17A, B17B, B17C
	08	I12A, I12B, I12C, I21Z		08	I12A, I12B, I12C, I13A, I23A, I23B, I28A, I28B		08	I12A, I12B, I12C, I23A, I23B, I28A, I28B
	21A	W02A, W02B		21A	W02A, W02B		21A	W02A, W02B
78.65.02↔		BORP, VBOR				78.68.08↔		BORP, VBOR
	01	B03Z, B06A, B06B, B17A, B17B, B17C					01	B03Z, B06A, B06B, B17A, B17B, B17C
	08	I12A, I12B, I12C, I21Z					08	I12A, I12B, I12C, I23A, I23B, I28A, I28B
	21A	W02A, W02B					21A	W02A, W02B
						21B	X04Z, X05A, X05B, X06A, X06B, X06C	

CHOP	MDC	DRG	CHOP	MDC	DRG	CHOP	MDC	DRG
78.98↔		BORP, VBOR	79.22↔	08	BORP, EML, VBOR	79.36↔	08	BORP, EML, VBOR
	04	E02A, E02C			I08A, I08B, I08C, I08D, I21Z, I31Z		21A	I13A, I18A, I18B, I24Z, I30Z, I57A, I57B
	08	I12A, I12B, I12C, I28A, I28B		21A	W02A, W02B		21B	W02A, W02B
	21A	W02A, W02B	79.23↔	08	BORP, EML, VBOR	79.37↔	08	BORP, EML, VBOR
	21B	X04Z, X05A, X05B, X06A, X06B, X06C			I32A, I32B, I32C, I32D		21A	I20A, I20B, I20C
78.99↔		BORP, VBOR		21A	W02A, W02B		21B	W02A, W02B
	04	E02A, E02C	79.24↔	01	BORP, EML, VBOR	79.38↔	08	BORP, EML, VBOR
	08	I12A, I12B, I12C, I28A, I28B			B03Z, B06A, B06B, B11Z, B17A, B17B, B17C, B39A, B39B		21A	I20A, I20B, I20C, I20D, I20E
	21A	W02A, W02B		08	I32A, I32B, I32C, I32D, I32E		21B	W02A, W02B
	21B	X04Z, X05A, X05B, X06A, X06B, X06C		21A	W02A, W02B	79.39↔	01	BORP, EML, VBOR
79.10↔		BORP, VBOR		21B	X05A		08	B03Z, B06A, B06B, B17A, B17B, B17C
	08	I28A, I28B	79.25↔	08	BORP, EML, VBOR		21A	BORP, EML, VBOR
	21A	W02A, W02B			I08A, I08B, I08C, I08D		21B	I08A, I08B, I08C, I28A, I28B
	21B	X06A, X06B, X06C		21A	W02A, W02B		21A	W02A, W02B
79.11↔		BORP, EML, VBOR		21B	X04Z	79.40↔	08	X04Z, X06A, X06B, X06C
	08	I08A, I08B, I08C, I08D, I13A, I13B, I57A, I57B, I57C	79.26↔	08	BORP, EML, VBOR		21A	BORP, VBOR
	21A	W02A, W02B			I13A, I13B, I57A, I57B, I57C		21B	I28A, I28B
	21B	X06A, X06B, X06C		21A	W02A, W02B		21A	W02A, W02B
79.12↔		BORP, EML, VBOR		21B	X04Z	79.41↔	08	X06A, X06B, X06C
	08	I08A, I08B, I08C, I08D, I13A, I18A, I18B, I24Z, I30Z, I31Z, I59Z	79.27↔	08	BORP, EML, VBOR		21A	BORP, EML, VBOR
	21A	W02A, W02B			I20A, I20B, I20C		21B	I08A, I08B, I08C, I08D, I13A, I13B, I57A, I57B, I57C
	21B	X06A, X06B, X06C		21A	W02A, W02B		21A	W02A, W02B
79.13↔		BORP, EML, VBOR		21B	X04Z, X05A	79.42↔	08	X06A, X06B, X06C
	08	I32A, I32B, I32C, I32D, I32E	79.28↔	08	BORP, EML, VBOR		21A	BORP, EML, VBOR
	21A	W02A, W02B			I20A, I20B, I20C, I20D, I20E		21B	I08A, I08B, I08C, I08D, I13A, I18A, I18B, I24Z, I30Z, I31Z, I59Z
	21B	X05A, X05B		21A	W02A, W02B		21A	W02A, W02B
79.14↔		BORP, EML, VBOR		21B	X04Z	79.45↔	08	X06A, X06B, X06C
	08	I32A, I32B, I32C, I32D, I32E	79.29↔	08	BORP, EML, VBOR		21A	BORP, EML, VBOR
	21A	W02A, W02B			I08A, I08B, I08C, I18A, I18B, I28A, I28B, I30Z		21B	BORP, EML, VBOR
	21B	X05A, X05B		21A	W02A, W02B		21A	I08A, I08B, I08C, I08D
79.15↔		BORP, EML, VBOR		21B	X04Z, X05A, X06A, X06B, X06C	79.46↔	08	W02A, W02B
	01	B03Z, B06A, B06B, B17A, B17B, B17C	79.30↔	08	BORP, VBOR		21A	W02A, W02B
	08	I08A, I08B, I08C, I08D			I28A, I28B		21B	X04Z
	21A	W02A, W02B		21A	W02A, W02B	79.47↔	08	BORP, EML, VBOR
	21B	X04Z		21B	X06A, X06B, X06C		21A	I13A, I57A, I57B, I57C
79.16↔		BORP, EML, VBOR			BORP, EML, VBOR		21B	W02A, W02B
	08	I13A, I57A, I57B, I57C	79.31↔	08	BORP, EML, VBOR		21A	X04Z
	21A	W02A, W02B			I08A, I08B, I08C, I08D, I13A, I13B, I57A, I57B	79.49↔	08	BORP, EML, VBOR
	21B	X04Z		21A	W02A, W02B		21A	I28A, I28B, I28C
79.17↔		BORP, EML, VBOR		21B	X06A, X06B, X06C		21A	W02A, W02B
	08	I20A, I20B, I20C, I20D, I20E	79.32↔	08	BORP, EML, VBOR		21B	X06A, X06B, X06C
	21A	W02A, W02B			I08A, I08B, I08C, I08D, I21Z, I31Z	79.50↔	08	BORP, VBOR
	21B	X04Z		21A	W02A, W02B		21A	I13A, I28A, I28B, I57A, I57B, I57C
79.18↔		BORP, EML, VBOR		21B	X06A, X06B, X06C		21B	W02A, W02B
	08	I20A, I20B, I20C, I20D, I20E	79.33↔	08	BORP, EML, VBOR		21A	X06A, X06B, X06C
	21A	W02A, W02B			I32A, I32B, I32C, I32D	79.51↔	08	BORP, EML, VBOR
	21B	X04Z		21A	W02A, W02B		21A	I08A, I08B, I08C, I08D, I13A, I57A, I57B, I57C
79.19↔		BORP, VBOR		21B	X05A		21B	W02A, W02B
	08	I28A, I28B	79.34↔	08	BORP, EML, VBOR		21A	X06A, X06B, X06C
	21A	W02A, W02B			I32A, I32B, I32C, I32D, I32E	79.52↔	08	BORP, EML, VBOR
	21B	X06A, X06B, X06C		21A	W02A, W02B		21A	I08A, I08B, I08C, I08D, I21Z, I31Z
79.20↔		BORP, VBOR		21B	X05A		21B	W02A, W02B
	08	I28A, I28B	79.35↔	01	BORP, EML, VBOR		21A	X06A, X06B, X06C
	21A	W02A, W02B			B03Z, B06A, B06B, B17A, B17B, B17C	79.55↔	08	BORP, EML, VBOR
	21B	X06A, X06B, X06C		08	I08A, I08B, I08C, I08D		21A	I08A, I08B, I08C, I08D
79.21↔		BORP, EML, VBOR		10	K09A, K09B		21A	W02A, W02B
	08	I08A, I08B, I08C, I08D, I13A, I13B, I57A, I57B, I57C		21A	W02A, W02B		21B	X04Z
	21A	W02A, W02B		21B	X04Z			
	21B	X06A, X06B, X06C						

CHOP	MDC	DRG	CHOP	MDC	DRG	CHOP	MDC	DRG
79.56↔		BORP, EML, VBOR	79.69↔		BORP, VBOR	79.91↔		BORP, VBOR
	08	I13A, I57A, I57B, I57C		08	I12A, I12B, I12C, I28A, I28B, I28C		08	I13A, I57A, I57B, I57C
	21A	W02A, W02B		21A	W02A, W02B		21A	W02A, W02B
	21B	X04Z		21B	X06A, X06B, X06C		21B	X06A, X06B, X06C
79.59↔		BORP, EML, VBOR	79.76↔		BORP, EML, VBOR	79.92↔		BORP, VBOR
	08	I18A, I18B, I30Z		08	I18A, I18B, I30Z, I59Z		08	I18A, I18B, I30Z, I31Z
	21A	W02A, W02B		08	BORP, EML, VBOR		21A	W02A, W02B
	21B	X04Z	79.77↔		BORP, EML, VBOR		21B	X06A, X06B, X06C
79.60↔		BORP, VBOR		08	I59Z	79.93↔		BORP, VBOR
	05	F13A	79.78↔		BORP, EML, VBOR		08	I32A, I32B, I32C, I32D
	08	I12A, I12B, I12C, I28A, I28B		08	I20A, I20B, I20C, I20D, I20E		21A	W02A, W02B
	21A	W02A, W02B	79.79↔		BORP, EML, VBOR		21B	X05A, X05B
	21B	X06A, X06B, X06C		08	I08A, I08B, I08C, I08D, I28A, I28B, I28C	79.94↔		BORP, VBOR
79.61↔		BORP, EML, VBOR		21A	W02A, W02B		08	I32A, I32B, I32C, I32D
	05	F13A	79.80↔		BORP, VBOR		21A	W02A, W02B
	08	I08A, I08B, I08C, I08D, I12A, I12B, I12C, I13A, I57A, I57B, I57C		01	B03Z, B06A, B06B, B17A, B17B, B17C		21B	X05A, X05B
	21A	W02A, W02B		08	I28A, I28B	79.95↔		BORP, VBOR
	21B	X06A, X06B, X06C		21A	W02A, W02B		01	B03Z, B06A, B06B, B17A, B17B, B17C
79.62↔		BORP, EML, VBOR	79.81↔		BORP, EML, VBOR		08	I08A, I08B, I08C, I08D
	05	F13A		08	I16Z, I28A, I28B		21A	W02A, W02B
	08	I08A, I08B, I08C, I08D, I12A, I12B, I12C, I21Z, I31Z		21A	W02A, W02B	79.96↔		BORP, VBOR
	21A	W02A, W02B		21B	X06A, X06B, X06C		08	I13A, I57A, I57B, I57C
	21B	X06A, X06B, X06C	79.82↔		BORP, EML, VBOR		21A	W02A, W02B
79.63↔		BORP, EML, VBOR		08	I08A, I08B, I08C, I08D, I21Z, I31Z		21B	X04Z
	05	F13A		21A	W02A, W02B	79.97↔		BORP, VBOR
	08	I12A, I12B, I12C, I32A, I32B, I32C, I32D		21B	X06A, X06B, X06C		08	I20A, I20B, I20C, I20D, I20E
	21A	W02A, W02B	79.83↔		BORP, EML, VBOR		10	K01A, K01B, K01C, K13Z
	21B	X05A, X05B		08	I08A, I08B, I08C, I08D, I32A, I32B, I32C, I32D		21A	W02A, W02B
79.64↔		BORP, EML, VBOR		21A	W02A, W02B	79.98↔		X04Z
	05	F13A	79.84↔		BORP, EML, VBOR		08	I20A, I20B, I20C, I20D, I20E
	08	I12A, I12B, I12C, I32A, I32B, I32C, I32D		08	I32A, I32B, I32C, I32D, I32E		21A	W02A, W02B
	10	K09A, K09B		21A	W02A, W02B	79.99↔		X04Z
	21A	W02A, W02B		21B	X05A, X05B		01	B03Z, B06A, B06B, B17A, B17B, B17C
	21B	X05A, X05B, X06A, X06B, X06C	79.85↔		BORP, EML, VBOR		08	I18A, I18B, I20A, I20B, I20C, I20D, I20E, I28A, I28B, I30Z
79.65↔		BORP, EML, VBOR		08	I08A, I08B, I08C, I08D		10	K01A, K01B, K01C, K13Z
	05	F13A		21A	W02A, W02B		21A	W02A, W02B
	08	I08A, I08B, I08C, I08D		21B	X04Z		21B	X04Z, X06A, X06B, X06C
	21A	W02A, W02B	79.86↔		BORP, EML, VBOR	80.00↔		BORP, VBOR
	21B	X04Z		08	I18A, I18B, I30Z		05	F13A
79.66↔		BORP, EML, VBOR		21A	W02A, W02B		08	I12A, I12B, I12C, I23A, I28A, I28B
	05	F13A		21B	X04Z		21A	W02A, W02B
	08	I12A, I12B, I12C, I13A, I57A, I57B, I57C	79.87↔		BORP, EML, VBOR		21B	X04Z, X05A, X05B, X06A, X06B, X06C
	21A	W02A, W02B		08	I20A, I20B, I20C, I57A, I57B, I57C	80.01↔		BORP, EML, VBOR
	21B	X04Z		21A	W02A, W02B		05	F13A
79.67↔		BORP, EML, VBOR		21B	X04Z		08	I12A, I12B, I12C, I23A
	05	F13A	79.88↔		BORP, EML, VBOR		21A	W02A, W02B
	08	I12A, I12B, I12C, I20A, I20B, I20C, I20D, I20E		08	I20A, I20B, I20C		21B	X06A, X06B, X06C
	10	K01A, K01B, K01C, K13Z		21A	W02A, W02B	80.02↔		BORP, EML, VBOR
	21A	W02A, W02B		21B	X04Z		05	F13A
	21B	X04Z	79.89↔		BORP, EML, VBOR		08	I08A, I08B, I08C, I08D, I12A, I12B, I12C, I23A, I23B
79.68↔		BORP, EML, VBOR		01	B03Z, B06A, B06B, B17A, B17B, B17C		21A	W02A, W02B
	05	F13A		08	I08A, I08B, I08C, I28A, I28B, I28C		21B	X06A, X06B, X06C
	08	I12A, I12B, I12C, I20A, I20B, I20C, I20D, I20E		21A	W02A, W02B	80.03↔		BORP, EML, VBOR
	10	K09A, K09B		21B	X04Z, X06A, X06B, X06C		05	F13A
	21A	W02A, W02B	79.90↔		BORP, VBOR		08	I12A, I12B, I12C, I23A
	21B	X04Z		08	I28A, I28B		21A	W02A, W02B
				21A	W02A, W02B		21B	X05A, X05B, X06A, X06B, X06C
				21B	X06A, X06B, X06C			

CHOP	MDC	DRG	CHOP	MDC	DRG	CHOP	MDC	DRG
80.04↔		BORP, EML, VBOR	80.14↔		BORP, EML, VBOR	80.29↔	08	I24Z
	05	F13A		05	F13A		21A	W02A, W02B
	08	I12A, I12B, I12C, I23A, I23B		08	I12A, I12B, I12C, I32A, I32B, I32C, I32D		21B	X06A, X06B, X06C
	21A	W02A, W02B		21A	W02A, W02B	80.30↔	04	E02A, E02B, E02C
	21B	X05A, X05B, X06A, X06B, X06C		21B	X05A, X05B		08	I25Z
80.05↔		BORP, EML, VBOR	80.15↔		BORP, EML, VBOR		21A	W02A, W02B
	01	B03Z, B06A, B06B, B17A, B17B, B17C		05	F13A	80.31↔	03	D12A, D12B
	05	F13A		08	I08A, I08B, I08C, I08D, I12A, I12B, I12C, I18A, I18B, I30Z		04	E02A, E02B, E02C
	08	I03A, I03B, I05Z, I08A, I08B, I08C, I08D, I47Z		21A	W02A, W02B		08	I24Z, I25Z
	21A	W02A, W02B		21B	X04Z, X06A, X06B, X06C		21A	W02A, W02B
	21B	X04Z	80.16↔		BORP, EML, VBOR		21B	X06A, X06B, X06C
80.06↔		BORP, EML, VBOR		05	F13A	80.32↔	03	D12A, D12B
	05	F13A		08	I12A, I12B, I18A, I18B, I30Z		04	E02A, E02B, E02C
	08	I04Z, I12A, I12B, I12C		10	K09A, K09B		08	I24Z, I25Z
	21A	W02A, W02B		21A	W02A, W02B		21A	W02A, W02B
	21B	X04Z		21B	X04Z		21B	X06A, X06B, X06C
80.07↔		BORP, EML, VBOR	80.17↔		BORP, EML, VBOR	80.33↔	03	D12A, D12B
	05	F13A		05	F13A		04	E02A, E02B, E02C
	08	I12A, I12B, I12C, I23A		08	I12A, I12B, I12C, I13A, I13B, I20A, I20B, I20C		08	I25Z
	21A	W02A, W02B		10	K09A, K09B		21A	W02A, W02B
	21B	X04Z, X06A, X06B, X06C		21A	W02A, W02B		21B	X05A, X05B, X06A, X06B, X06C
80.08↔		BORP, EML, VBOR		21B	X04Z	80.34↔	03	D12A, D12B
	05	F13A	80.18↔		BORP, EML, VBOR		04	E02A, E02B, E02C
	08	I12A, I12B, I12C, I23A, I23B		05	F13A		08	I25Z
	21A	W02A, W02B		08	I12A, I12B, I12C, I20A, I20B, I20C		21A	W02A, W02B
	21B	X04Z, X06A, X06B, X06C		10	K09A, K09B		21B	X05A, X05B, X06A, X06B, X06C
80.09↔		BORP, VBOR		21A	W02A, W02B	80.35↔	08	I08A, I08B, I08C, I08D, I24Z
	05	F13A		21B	X04Z		21A	W02A, W02B
	08	I12A, I12B, I12C, I23A, I28A, I28B	80.19↔		BORP, EML, VBOR		21B	X04Z
	21A	W02A, W02B		05	F13A	80.36↔	03	D12A, D12B
	21B	X04Z, X05A, X05B, X06A, X06B, X06C		08	I08A, I08B, I08C, I08D, I12A, I12B, I12C, I28A, I28B		04	E02A, E02B, E02C
80.10↔		BORP, VBOR		10	K09A, K09B		08	I24Z, I25Z
	05	F13A		21A	W02A, W02B		10	K09A, K09B
	08	I12A, I12B, I12C, I28A, I28B		21B	X04Z, X06A, X06B, X06C		21A	W02A, W02B
	10	K09A, K09B	80.20↔		I24Z		21B	X04Z, X06A, X06B, X06C
	21A	W02A, W02B		21A	W02A, W02B	80.37↔	03	D12A, D12B
	21B	X06A, X06B, X06C		21B	X06A, X06B, X06C		04	E02A, E02B, E02C
80.11↔		BORP, EML, VBOR	80.21↔		EML		08	I24Z, I25Z
	05	F13A		08	I12A, I12B, I12C, I16Z, I24Z		21A	W02A, W02B
	08	I12A, I12B, I12C, I16Z, I23A, I23B, I28A, I28B		21A	W02A, W02B	80.38↔	03	D12A, D12B
	10	K09A, K09B		21B	X06A, X06B, X06C		04	E02A, E02B, E02C
	21A	W02A, W02B	80.22↔		I24Z		08	I24Z, I25Z
	21B	X06A, X06B, X06C		21A	W02A, W02B		21A	W02A, W02B
80.12↔		BORP, EML, VBOR		21B	X06A, X06B, X06C		21B	X04Z, X06A, X06B, X06C
	05	F13A	80.23↔		I32A, I32B, I32C, I32D, I32E	80.39↔	03	D12A, D12B
	08	I08A, I08B, I08C, I08D, I12A, I12B, I12C, I21Z, I31Z		21A	W02A, W02B		04	E02A, E02B, E02C
	10	K09A, K09B		21B	X05A, X05B		08	I25Z
	21A	W02A, W02B	80.24↔		I32A, I32B, I32C, I32D, I32E		21A	W02A, W02B
	21B	X06A, X06B, X06C		21A	W02A, W02B		21B	X06A, X06B, X06C
80.13↔		BORP, EML, VBOR		21B	X05A, X05B, X06A, X06B, X06C	80.40↔		BORP, VBOR
	05	F13A	80.25↔		I24Z		08	I12A, I12B, I12C, I28A, I28B
	08	I08A, I08B, I08C, I08D, I12A, I12B, I12C, I32A, I32B, I32C, I32D		21A	W02A, W02B		21A	W02A, W02B
	09	J03A, J03B, J04A, J04B, J11A, J11B, J16Z		21B	X04Z		21B	X06A, X06B, X06C
	21A	W02A, W02B	80.26↔		I24Z	80.41↔		BORP, EML, VBOR
	21B	X05A, X05B		10	K09A, K09B		08	I12A, I12B, I12C, I16Z, I28A, I28B
				21A	W02A, W02B		21A	W02A, W02B
				21B	X04Z		21B	X06A, X06B, X06C
			80.27↔		I24Z	80.42↔		BORP, EML, VBOR
				21A	W02A, W02B		08	I08A, I08B, I08C, I08D, I12A, I12B, I12C, I21Z, I31Z
				21B	X04Z		21A	W02A, W02B
			80.28↔		I24Z		21B	X06A, X06B, X06C
				21A	W02A, W02B			
				21B	X04Z, X06A, X06B, X06C			

CHOP	MDC	DRG	CHOP	MDC	DRG	CHOP	MDC	DRG
80.43↔		BORP, EML, VBOR	80.6↔		BORP, EML, VBOR	80.80↔		BORP, VBOR
	08	I08A, I08B, I08C, I08D, I12A, I12B, I12C, I32A, I32B, I32C, I32D		01	B03Z, B06A, B06B, B17A, B17B, B17C		08	I12A, I12B, I12C, I23A, I23B, I24Z, I28A, I28B
	21A	W02A, W02B		08	I12A, I12B, I12C, I18A, I18B, I24Z, I30Z		21A	W02A, W02B
	21B	X05A, X05B		10	K09A, K09B	80.81↔		X06A, X06B, X06C
80.44↔		BORP, EML, VBOR		21A	W02A, W02B		01	BORP, EML, VBOR
	08	I12A, I12B, I12C, I28A, I28B, I32A, I32B, I32C, I32D		21B	X04Z		01	B03Z, B06A, B06B, B11Z, B17A, B17B, B17C, B39A, B39B
	21A	W02A, W02B	80.70↔		BORP, VBOR		08	I12A, I12B, I12C, I16Z, I27A, I27B, I27C
	21B	X05A, X06A, X06B, X06C		05	F13A		09	J03A, J03B, J04A, J04B, J11A, J11B, J16Z
80.45↔		BORP, EML, VBOR		08	I12A, I12B, I12C, I27A, I27B, I27C		10	K09A, K09B
	08	I08A, I08B, I08C, I28A, I28B		21A	W02A, W02B		21A	W02A, W02B
	21A	W02A, W02B		21B	X06A, X06B, X06C		21B	X06A, X06B, X06C
	21B	X04Z	80.71↔		BORP, EML, VBOR	80.82↔		BORP, EML, VBOR
80.46↔		BORP, EML, VBOR		05	F13A		01	B03Z, B06A, B06B, B11Z, B17A, B17B, B17C, B39A, B39B
	01	B03Z, B06A, B06B, B17A, B17B, B17C		08	I12A, I12B, I12C, I16Z		08	I08A, I08B, I08C, I08D, I27A, I27B, I27C
	08	I12A, I12B, I12C, I18A, I18B, I30Z		21A	W02A, W02B		09	J03A, J03B, J04A, J04B, J11A, J11B, J16Z
	21A	W02A, W02B		21B	X06A, X06B, X06C		10	K09A, K09B
	21B	X04Z	80.72↔		BORP, EML, VBOR		21A	W02A, W02B
80.47↔		BORP, EML, VBOR		05	F13A		21B	X06A, X06B, X06C
	01	B03Z, B06A, B06B, B17A, B17B, B17C		08	I08A, I08B, I08C, I08D, I12A, I12B, I12C, I21Z, I31Z	80.83↔		BORP, EML, VBOR
	08	I12A, I12B, I12C, I13A, I13B, I20A, I20B, I20C, I20D, I20E		21A	W02A, W02B		01	B03Z, B06A, B06B, B11Z, B17A, B17B, B17C, B39A, B39B
	21A	W02A, W02B		21B	X06A, X06B, X06C		05	F13A
	21B	X04Z	80.73↔		BORP, EML, VBOR		08	I08A, I08B, I08C, I08D, I12A, I12B, I12C, I32A, I32B, I32C, I32D
80.48↔		BORP, EML, VBOR		05	F13A		09	J03A, J03B, J04A, J04B, J11A, J11B, J16Z
	08	I12A, I12B, I12C, I20A, I20B, I20C, I20D, I20E		08	I08A, I08B, I08C, I08D, I12A, I12B, I12C, I21Z, I31Z		10	K09A, K09B
	21A	W02A, W02B		21A	W02A, W02B		21A	W02A, W02B
	21B	X04Z		21B	X06A, X06B, X06C		21B	X06A, X06B, X06C
80.49↔		BORP, EML, VBOR	80.74↔		BORP, VBOR		09	J03A, J03B, J04A, J04B, J11A, J11B, J16Z
	08	I08A, I08B, I08C, I12A, I12B, I12C, I28A, I28B		05	F13A		10	K09A, K09B
	21A	W02A, W02B		08	I12A, I12B, I12C, I27A, I27B, I27C, I28A, I28B		21A	W02A, W02B
	21B	X04Z, X06A, X06B, X06C		21A	W02A, W02B		21B	X05A, X05B, X06A, X06B, X06C
80.50↔		BORP, EML, VBOR		21B	X06A, X06B, X06C	80.84↔		BORP, EML, VBOR
	01	B03Z, B18Z	80.75↔		BORP, EML, VBOR		08	I32A, I32B, I32C, I32D
	08	I08A, I08B, I08C, I08D, I10Z, I53Z, I56Z		05	F13A		09	J03A, J03B, J04A, J04B, J11A, J11B, J16Z
	21A	W02A, W02B		08	I12A, I12B, I12C, I27A, I27B, I27C		21A	W02A, W02B
	21B	X06A, X06B, X06C		21A	W02A, W02B		21B	X05A
80.51↔		BORP, EML, VBOR	80.76↔		BORP, EML, VBOR	80.85↔		BORP, EML, VBOR
	01	B03Z, B18Z		05	F13A		01	B03Z, B06A, B06B, B11Z, B17A, B17B, B17C, B39A, B39B
	08	I08A, I08B, I08C, I08D, I10Z, I53Z, I56Z		08	I12A, I12B, I12C, I18A, I18B, I30Z		05	F13A
	17	R01A, R01B, R01C, R01D, R02Z, R12A, R12B, R12C		21A	W02A, W02B		08	I08A, I08B, I08C, I27A, I27B, I27C
	21A	W02A, W02B		21B	X04Z		09	J03A, J03B, J04A, J04B, J11A, J11B, J16Z
	21B	X06A, X06B, X06C	80.77↔		BORP, EML, VBOR		10	K09A, K09B
80.52↔		BORP, EML, VBOR		05	F13A		21A	W02A, W02B
	01	B03Z, B18Z		08	I12A, I12B, I12C, I20A, I20B, I20C		21B	X06A, X06B, X06C
	08	I08A, I08B, I08C, I08D, I10Z, I53Z, I56Z	80.78↔		BORP, EML, VBOR		01	BORP, EML, VBOR
	21A	W02A, W02B		05	F13A		01	B03Z, B06A, B06B, B11Z, B17A, B17B, B17C, B39A, B39B
	21B	X06A, X06B, X06C		08	I12A, I12B, I12C, I20A, I20B, I20C		05	F13A
80.59↔		BORP, EML, VBOR		21A	W02A, W02B		08	I08A, I08B, I08C, I27A, I27B, I27C
	01	B03Z, B18Z	80.79↔		BORP, EML, VBOR		09	J03A, J03B, J04A, J04B, J11A, J11B, J16Z
	08	I08A, I08B, I08C, I08D, I10Z, I12A, I12B, I12C, I53Z, I56Z		05	F13A		10	K09A, K09B
	17	R01A, R01B, R01C, R01D, R02Z, R12A, R12B, R12C		08	I12A, I12B, I12C, I27A, I27B, I27C		21A	W02A, W02B
	21A	W02A, W02B		21A	W02A, W02B		21B	X04Z, X06A, X06B, X06C
	21B	X06A, X06B, X06C		21B	X04Z, X06A, X06B, X06C			

CHOP	MDC	DRG	CHOP	MDC	DRG	CHOP	MDC	DRG			
80.86↔		BORP, EML, VBOR	80.92↔		BORP, EML, VBOR	80.98↔		BORP, EML, VBOR			
	01	B03Z, B06A, B06B, B11Z, B17A, B17B, B17C, B39A, B39B		01	B03Z, B06A, B06B, B11Z, B17A, B17B, B17C, B39A, B39B		01	B03Z, B06A, B06B, B11Z, B17A, B17B, B17C, B39A, B39B			
	05	F13A		08	I08A, I08B, I08C, I08D, I27A, I27B, I27C		08	I27A, I27B, I27C			
	08	I12A, I12B, I12C, I18A, I18B, I27A, I27B, I27C, I30Z		09	J03A, J03B, J04A, J04B, J11A, J11B, J16Z		09	J03A, J03B, J04A, J04B, J11A, J11B, J16Z			
	09	J03A, J03B, J04A, J04B, J11A, J11B, J16Z		10	K09A, K09B		10	K09A, K09B			
	10	K09A, K09B		21A	W02A, W02B		21A	W02A, W02B			
	21A	W02A, W02B		21B	X06A, X06B, X06C		21B	X04Z, X06A, X06B, X06C			
	21B	X04Z, X06A, X06B, X06C			BORP, EML, VBOR		80.99↔		BORP, EML, VBOR		
	80.87↔			BORP, EML, VBOR	80.93↔				BORP, EML, VBOR	01	B03Z, B06A, B06B, B11Z, B17A, B17B, B17C, B39A, B39B
		01		B03Z, B06A, B06B, B11Z, B17A, B17B, B17C, B39A, B39B				01	B03Z, B06A, B06B, B11Z, B17A, B17B, B17C, B39A, B39B	08	I08A, I08B, I08C, I08D, I27A, I27B, I27C
05		F13A	08	I27A, I27B, I27C		09		J03A, J03B, J04A, J04B, J11A, J11B, J16Z			
08		I12A, I12B, I12C, I27A, I27B, I27C	09	J03A, J03B, J04A, J04B, J11A, J11B, J16Z		10		K09A, K09B			
09		J03A, J03B, J04A, J04B, J11A, J11B, J16Z	10	K09A, K09B		21A		W02A, W02B			
10		K09A, K09B	21A	W02A, W02B		21A		W02A, W02B			
21A		W02A, W02B	21B	X05A, X05B, X06A, X06B, X06C		21B		X04Z, X06A, X06B, X06C			
21B		X04Z, X06A, X06B, X06C		BORP, VBOR		81.00↔			BORP, EML, KORP, MKOR, VBOR		
80.88↔			BORP, EML, VBOR	80.94↔					BORP, VBOR	01	B03Z, B18Z
		01	B03Z, B06A, B06B, B11Z, B17A, B17B, B17C, B39A, B39B				01	B03Z, B06A, B06B, B11Z, B17A, B17B, B17C, B39A, B39B	06	G33Z, G38Z	
	05	F13A	08		I27A, I27B, I27C		07	H33Z			
	08	I12A, I12B, I12C, I20A, I20B, I20C, I27A, I27B, I27C	09		J03A, J03B, J04A, J04B, J11A, J11B, J16Z		08	I06A, I06B, I08A, I08B, I08C, I08D, I09A, I09B, I09C, I09D, I10Z, I19A, I19B, I53Z, I56Z			
	09	J03A, J03B, J04A, J04B, J11A, J11B, J16Z	10		K09A, K09B		09	J26Z			
	10	K09A, K09B	21A		W02A, W02B		11	L33Z			
	21A	W02A, W02B	21B		X06A, X06B, X06C		17	R01A, R01B, R01C, R01D, R02Z, R12A, R12B, R12C			
	21B	X04Z, X06A, X06B, X06C			BORP, EML, VBOR		21A	W02A, W02B			
	80.89↔		BORP, EML, VBOR		80.95↔			BORP, EML, VBOR	21B	X06A, X06B, X06C	
		01	B03Z, B06A, B06B, B11Z, B17A, B17B, B17C, B39A, B39B			01	B03Z, B06A, B06B, B11Z, B17A, B17B, B17C, B39A, B39B	Prä	A07A		
05		F13A	08	I27A, I27B, I27C		81.01↔		BORP, EML, KORP, MKOR, VBOR			
08		I08A, I08B, I08C, I08D, I12A, I12B, I12C, I27A, I27B, I27C, I28A, I28B	09	J03A, J03B, J04A, J04B, J11A, J11B, J16Z			01	B03Z, B18Z			
09		J03A, J03B, J04A, J04B, J11A, J11B, J16Z	10	K09A, K09B			06	G33Z, G38Z			
10		K09A, K09B	21A	W02A, W02B			07	H33Z			
21A		W02A, W02B	21B	X04Z, X06A, X06B, X06C			08	I06A, I06B, I08A, I08B, I08C, I08D, I09A, I09B, I09C, I09D, I19A, I19B			
21B		X04Z, X06A, X06B, X06C		BORP, EML, VBOR			09	J26Z			
80.90↔			BORP, VBOR	80.96↔				BORP, EML, VBOR	11	L33Z	
		01	B03Z, B06A, B06B, B11Z, B17A, B17B, B17C, B39A, B39B				01	B03Z, B06A, B06B, B11Z, B17A, B17B, B17C, B39A, B39B	17	R01A, R01B, R01C, R01D, R02Z, R12A, R12B, R12C	
	08	I27A, I27B, I27C	08		I27A, I27B, I27C		21A	W02A, W02B			
	09	J03A, J03B, J04A, J04B, J11A, J11B, J16Z	09		J03A, J03B, J04A, J04B, J11A, J11B, J16Z		21B	X06A, X06B, X06C, X33Z			
	10	K09A, K09B	10		K09A, K09B	Prä	A07A				
	21A	W02A, W02B	21A		W02A, W02B	81.02↔		BORP, EML, KORP, MKOR, VBOR			
	21B	X06A, X06B, X06C	21B		X04Z, X06A, X06B, X06C		01	B03Z, B18Z			
	80.91↔		BORP, EML, VBOR		80.97↔			BORP, EML, VBOR	06	G33Z, G38Z	
		01	B03Z, B06A, B06B, B11Z, B17A, B17B, B17C, B39A, B39B				01	B03Z, B06A, B06B, B11Z, B17A, B17B, B17C, B39A, B39B	07	H33Z	
		08	I27A, I27B, I27C				08	I27A, I27B, I27C	08	I06A, I06B, I08A, I08B, I08C, I08D, I09A, I09B, I09C, I09D, I10Z, I19A, I19B, I53Z, I56Z	
09		J03A, J03B, J04A, J04B, J11A, J11B, J16Z	09	J03A, J03B, J04A, J04B, J11A, J11B, J16Z			09	J26Z			
10		K09A, K09B	10	K09A, K09B			11	L33Z			
21A		W02A, W02B	21A	W02A, W02B			17	R01A, R01B, R01C, R01D, R02Z, R12A, R12B, R12C			
21B		X06A, X06B, X06C	21B	X04Z, X06A, X06B, X06C			21A	W02A, W02B			
80.92↔			BORP, EML, VBOR	80.98↔				BORP, EML, VBOR	21B	X06A, X06B, X06C, X33Z	
		01	B03Z, B06A, B06B, B11Z, B17A, B17B, B17C, B39A, B39B			01	B03Z, B06A, B06B, B11Z, B17A, B17B, B17C, B39A, B39B	Prä	A07A		
		05	F13A			08	I27A, I27B, I27C				
	08	I12A, I12B, I12C, I18A, I18B, I27A, I27B, I27C, I30Z	09		J03A, J03B, J04A, J04B, J11A, J11B, J16Z						
	09	J03A, J03B, J04A, J04B, J11A, J11B, J16Z	10		K09A, K09B						
	10	K09A, K09B	21A		W02A, W02B						
	21A	W02A, W02B	21B		X06A, X06B, X06C						
	21B	X04Z, X06A, X06B, X06C									

CHOP	MDC	DRG	CHOP	MDC	DRG	CHOP	MDC	DRG
81.03↔		BORP, EML, KORP, MKOR, VBOR	81.07↔		BORP, EML, KORP, MKOR, VBOR	81.14↔		BORP, EML, VBOR
	01	B03Z, B18Z		01	B03Z, B18Z		01	B03Z, B06A, B06B, B17A, B17B, B17C
	06	G33Z, G38Z		06	G33Z, G38Z		08	I12A, I12B, I12C, I20A, I20B, I20C
	07	H33Z		07	H33Z		10	K01A, K01B, K01C
	08	I06A, I06B, I08A, I08B, I08C, I08D, I09A, I09B, I09C, I09D, I10Z, I19A, I19B, I53Z, I56Z		08	I06A, I06B, I08A, I08B, I08C, I08D, I09A, I09B, I09C, I09D, I10Z, I19A, I19B, I53Z, I56Z		21A	W02A, W02B
	09	J26Z		09	J26Z		21B	X04Z
	11	L33Z		11	L33Z		81.15↔	BORP, EML, VBOR
	17	R01A, R01B, R01C, R01D, R02Z, R12A, R12B, R12C		17	R01A, R01B, R01C, R01D, R02Z, R12A, R12B, R12C		01	B03Z, B06A, B06B, B17A, B17B, B17C
	21A	W02A, W02B		21A	W02A, W02B		08	I12A, I12B, I12C, I20A, I20B, I20C
	21B	X06A, X06B, X06C, X33Z		21B	X06A, X06B, X06C, X33Z		10	K01A, K01B, K01C
	Prä	A07A		Prä	A07A		21A	W02A, W02B
81.04↔		BORP, EML, KORP, MKOR, VBOR	81.08↔		BORP, EML, KORP, MKOR, VBOR	81.16↔		BORP, EML, VBOR
	01	B03Z, B18Z		01	B03Z, B18Z		08	I12A, I12B, I12C, I20A, I20B, I20C, I20D, I20E
	06	G33Z, G38Z		06	G33Z, G38Z		21A	W02A, W02B
	07	H33Z		07	H33Z		21B	X04Z
	08	I06A, I06B, I08A, I08B, I08C, I08D, I09A, I09B, I09C, I09D, I10Z, I19A, I19B, I28A, I28B, I53Z, I56Z		08	I06A, I06B, I08A, I08B, I08C, I08D, I09A, I09B, I09C, I09D, I10Z, I19A, I19B, I53Z, I56Z		81.17↔	BORP, EML, VBOR
	09	J26Z		09	J26Z		08	I12A, I12B, I12C, I20A, I20B, I20C, I20D, I20E
	11	L33Z		11	L33Z		21A	W02A, W02B
	17	R01A, R01B, R01C, R01D, R02Z, R12A, R12B, R12C		17	R01A, R01B, R01C, R01D, R02Z, R12A, R12B, R12C		21B	X04Z
	21A	W02A, W02B		21A	W02A, W02B		81.18↔	BORP, EML, VBOR
	21B	X06A, X06B, X06C, X33Z		21B	X06A, X06B, X06C, X33Z		08	I12A, I12B, I12C, I20A, I20B, I20C, I20D, I20E
	Prä	A07A		Prä	A07A		21A	W02A, W02B
81.05↔		BORP, EML, KORP, MKOR, VBOR	81.11↔		BORP, EML, KORP, MKOR, VBOR	81.20↔		BORP, VBOR
	01	B03Z, B18Z		01	B03Z, B06A, B06B, B17A, B17B, B17C		01	B03Z, B06A, B06B, B17A, B17B, B17C
	06	G33Z, G38Z		06	G33Z, G38Z		08	I12A, I12B, I12C, I28A, I28B
	07	H33Z		07	H33Z		21A	W02A, W02B
	08	I06A, I06B, I08A, I08B, I08C, I08D, I09A, I09B, I09C, I09D, I10Z, I19A, I19B, I53Z, I56Z		08	I01Z, I03A, I03B, I12A, I12B, I12C, I13A, I13B, I20A, I20B, I20C		21B	X06A, X06B, X06C
	09	J26Z		10	K01A, K01B, K01C, K13Z		81.21↔	BORP, EML, VBOR
	11	L33Z		11	L33Z		01	B03Z, B06A, B06B, B17A, B17B, B17C
	17	R01A, R01B, R01C, R01D, R02Z, R12A, R12B, R12C		21A	W02A, W02B		08	I03A, I03B, I08A, I08B, I08C, I08D
	21A	W02A, W02B		21B	X04Z, X33Z		21A	W02A, W02B
	21B	X06A, X06B, X06C, X33Z		Prä	A07A		21B	X04Z
	Prä	A07A		81.12↔	BORP, EML, KORP, MKOR, VBOR		81.22↔	BORP, EML, KORP, MKOR, VBOR
81.06↔		BORP, EML, KORP, MKOR, VBOR	81.13↔		BORP, EML, VBOR	81.23↔		BORP, EML, VBOR
	01	B03Z, B18Z		01	B03Z, B06A, B06B, B17A, B17B, B17C		01	B03Z, B06A, B06B, B17A, B17B, B17C
	06	G33Z, G38Z		06	G33Z, G38Z		06	G33Z, G38Z
	07	H33Z		07	H33Z		07	H33Z
	08	I06A, I06B, I08A, I08B, I08C, I08D, I09A, I09B, I09C, I09D, I10Z, I19A, I19B, I53Z, I56Z		08	I01Z, I03A, I03B, I12A, I12B, I12C, I13A, I13B, I20A, I20B, I20C		08	I01Z, I03A, I03B, I04Z, I12A, I12B, I12C
	09	J26Z		10	K01A, K01B, K01C		11	L33Z
	11	L33Z		11	L33Z		21A	W02A, W02B
	17	R01A, R01B, R01C, R01D, R02Z, R12A, R12B, R12C		21A	W02A, W02B		21B	X04Z, X33Z
	21A	W02A, W02B		21B	X04Z, X33Z		Prä	A07A
	21B	X06A, X06B, X06C, X33Z		Prä	A07A		81.23↔	BORP, EML, VBOR
	Prä	A07A		01	B03Z, B06A, B06B, B17A, B17B, B17C		01	B03Z, B06A, B06B, B17A, B17B, B17C
		08	I12A, I12B, I12C, I20A, I20B, I20C	08	I12A, I12B, I12C, I28A, I28B, I29Z			
		10	K01A, K01B, K01C	10	K09A, K09B			
		21A	W02A, W02B	21A	W02A, W02B			
		21B	X04Z	21B	X06A, X06B, X06C			

CHOP	MDC	DRG	CHOP	MDC	DRG	CHOP	MDC	DRG
81.24↔		BORP, EML, VBOR	81.31↔		BORP, EML, KORP, MKOR, VBOR	81.35↔		BORP, EML, KORP, MKOR, VBOR
	01	B03Z, B06A, B06B, B17A, B17B, B17C		01	B03Z, B18Z		01	B03Z, B18Z
	08	I08A, I08B, I08C, I08D, I12A, I12B, I12C, I21Z, I31Z		06	G33Z, G38Z		06	G33Z, G38Z
	21A	W02A, W02B		07	H33Z		07	H33Z
81.25↔	21B	X06A, X06B, X06C	08	I06A, I06B, I08A, I08B, I08C, I08D, I09A, I09B, I09C, I09D, I19A, I19B	08	I06A, I06B, I08A, I08B, I08C, I08D, I09A, I09B, I09C, I09D, I10Z, I19A, I19B, I53Z, I56Z		
		BORP, EML, VBOR	09	J26Z	09	J26Z		
	01	B03Z, B06A, B06B, B11Z, B17A, B17B, B17C, B39A, B39B	11	L33Z	11	L33Z		
	08	I12A, I12B, I12C, I20A, I20B, I20C, I20D, I20E, I32A, I32B, I32C, I32D	17	R01A, R01B, R01C, R01D, R02Z, R12A, R12B, R12C	17	R01A, R01B, R01C, R01D, R02Z, R12A, R12B, R12C		
81.26↔	21A	W02A, W02B	21A	W02A, W02B	21A	W02A, W02B		
	21B	X05A, X05B	21B	X06A, X06B, X06C, X33Z	21B	X06A, X06B, X06C, X33Z		
		BORP, EML, VBOR	Prä	A07A	Prä	A07A		
	01	B03Z, B06A, B06B, B17A, B17B, B17C	81.32↔		BORP, EML, KORP, MKOR, VBOR	81.36↔		BORP, EML, KORP, MKOR, VBOR
08	I12A, I12B, I12C, I32A, I32B, I32C, I32D	01		B03Z, B18Z	01		B03Z, B18Z	
21A	W02A, W02B	06		G33Z, G38Z	06		G33Z, G38Z	
21B	X05A, X05B	07		H33Z	07		H33Z	
81.27↔	08	I12A, I12B, I12C, I32A, I32B, I32C, I32D	08	I06A, I06B, I08A, I08B, I08C, I08D, I09A, I09B, I09C, I09D, I10Z, I19A, I19B, I53Z, I56Z	08	I06A, I06B, I08A, I08B, I08C, I08D, I09A, I09B, I09C, I09D, I10Z, I19A, I19B, I53Z, I56Z		
	21A	W02A, W02B	09	J26Z	09	J26Z		
	21B	X05A, X05B	11	L33Z	11	L33Z		
		BORP, EML, VBOR	17	R01A, R01B, R01C, R01D, R02Z, R12A, R12B, R12C	17	R01A, R01B, R01C, R01D, R02Z, R12A, R12B, R12C		
81.28↔	01	B03Z, B06A, B06B, B17A, B17B, B17C	21A	W02A, W02B	21A	W02A, W02B		
	08	I32A, I32B, I32C, I32D	21B	X06A, X06B, X06C, X33Z	21B	X06A, X06B, X06C, X33Z		
	21A	W02A, W02B	Prä	A07A	Prä	A07A		
	21B	X05A, X05B	81.33↔		BORP, EML, KORP, MKOR, VBOR	81.37↔		BORP, EML, KORP, MKOR, VBOR
	BORP, VBOR	01		B03Z, B18Z	01		B03Z, B18Z	
01	B03Z, B06A, B06B, B17A, B17B, B17C	06		G33Z, G38Z	06		G33Z, G38Z	
08	I12A, I12B, I12C, I28A, I28B	07		H33Z	07		H33Z	
81.29↔	21A	W02A, W02B	08	I06A, I06B, I08A, I08B, I08C, I08D, I09A, I09B, I09C, I09D, I10Z, I19A, I19B, I53Z, I56Z	08	I06A, I06B, I08A, I08B, I08C, I08D, I09A, I09B, I09C, I09D, I10Z, I19A, I19B, I53Z, I56Z		
	21B	X06A, X06B, X06C	09	J26Z	09	J26Z		
		BORP, EML, MKOR, VBOR	11	L33Z	11	L33Z		
	01	B03Z, B18Z	17	R01A, R01B, R01C, R01D, R02Z, R12A, R12B, R12C	17	R01A, R01B, R01C, R01D, R02Z, R12A, R12B, R12C		
81.30↔	05	F13A	21A	W02A, W02B	21A	W02A, W02B		
	06	G33Z, G38Z	21B	X06A, X06B, X06C, X33Z	21B	X06A, X06B, X06C, X33Z		
	07	H33Z	Prä	A07A	Prä	A07A		
	08	I06A, I06B, I08A, I08B, I08C, I08D, I10Z, I19A, I19B, I53Z, I56Z	81.34↔		BORP, EML, KORP, MKOR, VBOR	81.38↔		BORP, EML, KORP, MKOR, VBOR
	09	J26Z		01	B03Z, B18Z		01	B03Z, B18Z
	11	L33Z		06	G33Z, G38Z		06	G33Z, G38Z
	17	R01A, R01B, R01C, R01D, R02Z, R12A, R12B, R12C		07	H33Z		07	H33Z
	21A	W02A, W02B		08	I06A, I06B, I08A, I08B, I08C, I08D, I09A, I09B, I09C, I09D, I10Z, I19A, I19B, I28A, I28B, I53Z, I56Z		08	I06A, I06B, I08A, I08B, I08C, I08D, I09A, I09B, I09C, I09D, I19A, I19B
	21B	X06A, X06B, X06C		09	J26Z		09	J26Z
	Prä	A07A		11	L33Z		11	L33Z
				17	R01A, R01B, R01C, R01D, R02Z, R12A, R12B, R12C		17	R01A, R01B, R01C, R01D, R02Z, R12A, R12B, R12C
				21A	W02A, W02B		21A	W02A, W02B
		21B		X06A, X06B, X06C, X33Z	21B		X06A, X06B, X06C, X33Z	
		Prä		A07A	Prä		A07A	

Anhang B Prozedurenkode-/MDC-/DRG-Index

CHOP	MDC	DRG	CHOP	MDC	DRG	CHOP	MDC	DRG			
81.39↔		BORP, EML, KORP, MKOR, VBOR	81.49↔		BORP, EML, VBOR	81.56↔		BORP, EML, KORP, MKOR, VBOR			
	01	B03Z, B18Z		01	B03Z, B06A, B06B, B17A, B17B, B17C		06	G33Z, G38Z			
	06	G33Z, G38Z		08	I12A, I12B, I12C, I59Z		07	H33Z			
	07	H33Z		10	K01A, K01B, K01C, K13Z		08	I01Z, I03A, I03B, I05Z, I12A, I12B, I12C			
	08	I06A, I06B, I08A, I08B, I08C, I08D, I09A, I09B, I09C, I09D, I10Z, I19A, I19B, I53Z, I56Z		21A	W02A, W02B		11	L33Z			
	09	J26Z		21B	X04Z		21A	W02A, W02B			
	11	L33Z			BORP, EML, KORP, MKOR, VBOR		21B	X04Z, X33Z			
	17	R01A, R01B, R01C, R01D, R02Z, R12A, R12B, R12C		06	G33Z, G38Z		Prä	A07A			
	21A	W02A, W02B		07	H33Z		81.57↔	BORP, EML, VBOR			
	21B	X06A, X06B, X06C		08	I01Z, I03A, I03B, I05Z, I08A, I08B, I08C, I08D, I12A, I12B, I12C, I36Z, I47Z			08	I12A, I12B, I12C, I20A, I20B, I20C		
	Prä	A07A		11	L33Z		21A	W02A, W02B			
	81.40↔			BORP, EML, VBOR	81.51↔			BORP, EML, KORP, MKOR, VBOR	81.59↔		BORP, EML, KORP, MKOR, VBOR
		01		B03Z, B06A, B06B, B17A, B17B, B17C			06	G33Z, G38Z		05	F13A
		08		I08A, I08B, I08C, I08D, I12A, I12B, I12C, I32A, I32C			07	H33Z		06	G33Z, G38Z
	81.42↔			BORP, EML, VBOR	81.52↔			BORP, EML, KORP, MKOR, VBOR	81.62↔		BORP, EML, KORP, MKOR, VBOR
		01		B03Z, B06A, B06B, B17A, B17B, B17C			06	G33Z, G38Z		07	H33Z
		08		I18A, I18B, I30Z			07	H33Z		08	I01Z, I03A, I03B, I05Z, I12A, I12B, I12C
	81.43↔			BORP, EML, VBOR	81.53↔			BORP, EML, KORP, MKOR, VBOR	81.63↔		BORP, EML, KORP, MKOR, VBOR
		01		B03Z, B06A, B06B, B11Z, B17A, B17B, B17C, B39A, B39B			08	I01Z, I03A, I03B, I05Z, I08A, I08B, I08C, I08D, I12A, I12B, I12C, I47Z		01	B03Z, B18Z
08		I18A, I18B, I30Z	10	K09A, K09B		06	G33Z, G38Z				
81.44↔		BORP, EML, VBOR	81.54↔		BORP, EML, KORP, MKOR, VBOR	81.63↔		BORP, EML, KORP, MKOR, VBOR			
	01	B03Z, B06A, B06B, B11Z, B17A, B17B, B17C, B39A, B39B		05	F13A		07	H33Z			
	08	I12A, I12B, I12C, I18A, I18B, I30Z		06	G33Z, G38Z		08	I06A, I06B, I08A, I08B, I08C, I08D, I09A, I09B, I09C, I09D, I10Z, I19A, I19B, I53Z, I56Z			
81.45↔		BORP, EML, VBOR	81.55↔		BORP, EML, KORP, MKOR, VBOR	81.63↔		BORP, EML, KORP, MKOR, VBOR			
	01	B03Z, B06A, B06B, B11Z, B17A, B17B, B17C, B39A, B39B		06	G33Z, G38Z		01	B02A, B02B, B02C, B02D, B03Z, B11Z, B18Z, B20A, B20B, B20D, B39A, B39B			
	08	I18A, I18B, I30Z		07	H33Z		06	G33Z, G38Z			
81.46↔		BORP, EML, VBOR	81.55↔		BORP, EML, KORP, MKOR, VBOR	81.63↔		BORP, EML, KORP, MKOR, VBOR			
	01	B03Z, B06A, B06B, B17A, B17B, B17C		08	I01Z, I03A, I03B, I04Z, I12A, I12B, I12C, I36Z, I43A, I43B		07	H33Z			
	08	I18A, I18B, I30Z		11	L33Z		08	I06A, I06B, I08A, I08B, I08C, I08D, I09A, I09B, I09C, I09D, I10Z, I19A, I19B, I53Z, I56Z			
81.47↔		BORP, EML, VBOR	81.55↔		BORP, EML, KORP, MKOR, VBOR	81.63↔		BORP, EML, KORP, MKOR, VBOR			
	01	B03Z, B06A, B06B, B17A, B17B, B17C		21A	W02A, W02B		09	J26Z			
	08	I18A, I18B, I30Z, I57A, I57B, I57C		21B	X04Z, X33Z		11	L33Z			
	21A	W02A, W02B	Prä	A07A	17	R01A, R01B, R01C, R01D, R02Z, R12A, R12B, R12C					
	21B	X04Z			21A	W02A, W02B					
					21B	X06A, X06B, X06C, X33Z					
					Prä	A07A					

PROZ

CHOP	MDC	DRG	CHOP	MDC	DRG	CHOP	MDC	DRG			
81.64↔		BORP, EML, KORP, MKOR, VBOR	81.74↔		BORP, EML, VBOR	81.95↔		BORP, EML, VBOR			
	01	B02A, B02B, B02C, B02D, B03Z, B11Z, B18Z, B20A, B20B, B20D, B39A, B39B		01	B03Z, B06A, B06B, B11Z, B17A, B17B, B17C, B39A, B39B		01	B03Z, B06A, B06B, B17A, B17B, B17C			
	06	G33Z, G38Z		08	I32A, I32B, I32C, I32D		08	I18A, I18B, I30Z			
	07	H33Z		21A	W02A, W02B		21A	W02A, W02B			
	08	I06A, I06B, I08A, I08B, I08C, I08D, I09A, I09B, I09C, I09D, I10Z, I19A, I19B, I53Z, I56Z		21B	X05A, X05B		21B	X04Z			
	09	J26Z			BORP, EML, VBOR		81.96↔	BORP, EML, VBOR			
	11	L33Z		08	I12A, I12B, I12C, I28A, I28B, I32A, I32B, I32C, I32D		01	B03Z, B06A, B06B, B17A, B17B, B17C			
	17	R01A, R01B, R01C, R01D, R02Z, R12A, R12B, R12C		21A	W02A, W02B		08	I12A, I12B, I12C, I16Z, I27A, I27B, I27C, I28A, I28B			
	21A	W02A, W02B		21B	X05A, X05B, X06A, X06B, X06C		21A	W02A, W02B			
	21B	X06A, X06B, X06C, X33Z			BORP, EML, VBOR		21B	X04Z, X05A, X05B, X06A, X06B, X06C			
	Prä	A07A		01	B03Z, B06A, B06B, B11Z, B17A, B17B, B17C, B39A, B39B			BORP, VBOR			
	81.65↔			BORP, EML, KORP, MKOR, VBOR	08		I32A, I32B, I32C, I32D	05	F13A		
		01		B03Z, B18Z	21A		W02A, W02B	08	I05Z, I12A, I12B, I12C, I28A, I28B		
		06		G33Z, G38Z	21B		X05A, X05B	21A	W02A, W02B		
		07		H33Z			BORP, EML, VBOR	21B	X05A, X05B, X06A, X06B, X06C		
		08		I08A, I08B, I08C, I08D, I10Z, I53Z, I56Z	81.80↔		08	I05Z, I12A, I12B, I12C	81.98↔	08	I24Z
		11		L33Z	21A		W02A, W02B	21A	W02A, W02B		
17		R01A, R01B, R01C, R01D, R02Z, R12A, R12B, R12C	21B	X06A, X06B, X06C	21B	X06A, X06B, X06C					
21A		W02A, W02B		BORP, EML, VBOR	81.99↔	BORP, EML, VBOR					
21B		X06A, X06B, X06C, X33Z	08	I05Z, I12A, I12B, I12C	08	I28A, I28B, I32A, I32B, I32C, I32D					
Prä		A07A	21A	W02A, W02B	21A	W02A, W02B					
81.66↔			BORP, EML, KORP, MKOR, VBOR	21B	X06A, X06B, X06C	21B	X05A, X05B, X06A, X06B, X06C				
		01	B02A, B02B, B02C, B02D, B03Z, B11Z, B18Z, B20A, B20B, B20D, B39A, B39B	08	I12A, I12B, I12C, I29Z	82.01↔	BORP, EML, VBOR				
		06	G33Z, G38Z	21A	W02A, W02B	08	I32A, I32B, I32C, I32D, I32E				
		07	H33Z	21B	X06A, X06B, X06C	21A	W02A, W02B				
		08	I06A, I06B, I08A, I08B, I08C, I08D, I09A, I09B, I09C, I09D, I10Z, I19A, I19B, I53Z, I56Z		BORP, EML, VBOR	21B	X05A				
		09	J26Z	81.83↔	01	B03Z, B06A, B06B, B17A, B17B, B17C	82.02↔	BORP, EML, VBOR			
		11	L33Z	08	I12A, I12B, I12C, I16Z	08	I32A, I32B, I32C, I32D, I32E				
	17	R01A, R01B, R01C, R01D, R02Z, R12A, R12B, R12C	10	K09A, K09B	09	J03A, J03B, J04A, J04B, J11A, J11B, J16Z					
	21A	W02A, W02B	21A	W02A, W02B	21A	W02A, W02B					
	21B	X06A, X06B, X06C, X33Z	21B	X06A, X06B, X06C	21B	X05A					
	Prä	A07A		BORP, EML, VBOR	82.03↔	BORP, VBOR					
	81.67↔		BORP, EML, VBOR	08	I05Z, I08A, I08B, I08C, I08D, I31Z	08	I12A, I12B, I12C, I27A, I27B, I27C				
		01	B02A, B02B, B02C, B02D, B03Z, B11Z, B18Z, B20A, B20B, B20D, B39A, B39B	21A	W02A, W02B	21A	W02A, W02B				
		06	G33Z, G38Z	21B	X06A, X06B, X06C	21B	X05A, X05B, X06A, X06B, X06C				
		07	H33Z		BORP, EML, VBOR	82.04↔	BORP, EML, VBOR				
		08	I06A, I06B, I08A, I08B, I08C, I08D, I09A, I09B, I09C, I09D, I10Z, I19A, I19B, I53Z, I56Z	08	I08A, I08B, I08C, I08D, I12A, I12B, I12C, I21Z, I27A, I27B, I27C, I31Z	08	I32A, I32B, I32C, I32D, I32E				
		09	J26Z	21A	W02A, W02B	09	J03A, J03B, J04A, J04B, J11A, J11B, J16Z				
11		L33Z	21B	X06A, X06B, X06C	21A	W02A, W02B					
17		R01A, R01B, R01C, R01D, R02Z, R12A, R12B, R12C		BORP, EML, VBOR	21B	X05A					
21A		W02A, W02B	81.84↔	01	B03Z, B06A, B06B, B17A, B17B, B17C	82.09↔	BORP, EML, VBOR				
21B		X06A, X06B, X06C, X33Z	08	I08A, I08B, I08C, I08D, I12A, I12B, I12C, I27A, I27B, I27C, I31Z	08	I12A, I12B, I12C, I32A, I32B, I32C, I32D, I32E					
Prä		A07A	21A	W02A, W02B	09	J03A, J03B, J04A, J04B, J11A, J11B, J16Z					
81.71↔			BORP, EML, VBOR	21B	X06A, X06B, X06C	21A	W02A, W02B				
		01	B03Z, B06A, B06B, B11Z, B17A, B17B, B17C, B39A, B39B		BORP, EML, VBOR	21B	X05A				
		08	I12A, I12B, I12C, I20A, I20B, I20C, I20D, I20E, I28A, I28B, I32A, I32B, I32C, I32D	81.85↔	01	B03Z, B06A, B06B, B17A, B17B, B17C	82.11↔	BORP, EML, VBOR			
		21A	W02A, W02B	08	I12A, I12B, I12C, I27A, I27B, I27C, I32A, I32B, I32C, I32D	08	I12A, I12B, I12C, I32A, I32B, I32C, I32D, I32E				
		21B	X05A, X05B, X06A, X06B, X06C	09	J03A, J03B, J04A, J04B, J11A, J11B, J16Z	09	J03A, J03B, J04A, J04B, J11A, J11B, J16Z				
		81.72↔		BORP, EML, VBOR	21A	W02A, W02B	21A	W02A, W02B			
	01		B03Z, B06A, B06B, B11Z, B17A, B17B, B17C, B39A, B39B	21B	X04Z, X05A, X06A, X06B, X06C	21B	X05A				
	08		I32A, I32B, I32C, I32D		BORP, EML, VBOR	82.11↔	BORP, EML, VBOR				
	21A		W02A, W02B	81.94↔	01	B03Z, B06A, B06B, B17A, B17B, B17C	08	I12A, I12B, I12C, I32A, I32B, I32C, I32D, I32E			
	21B		X05A, X05B	08	I12A, I12B, I12C, I59Z	09	J03A, J03B, J04A, J04B, J11A, J11B, J16Z				
	81.73↔			BORP, EML, VBOR	10	K01A, K01B, K01C, K13Z	21A	W02A, W02B			
			08	I05Z, I12A, I12B, I12C	21A	W02A, W02B	21B	X05A			
			21A	W02A, W02B	21B	X04Z					
			21B	X05A, X05B							

CHOP	MDC	DRG	CHOP	MDC	DRG	CHOP	MDC	DRG
82.12↔		BORP, EML, VBOR	82.35↔	01	BORP, EML, VBOR	82.46↔	01	BORP, EML, VBOR
	01	B03Z, B06A, B06B, B11Z, B17A, B17B, B17C, B39A, B39B		01	B03Z, B06A, B06B, B11Z, B17A, B17B, B17C, B39A, B39B		01	B03Z, B06A, B06B, B11Z, B17A, B17B, B17C, B39A, B39B
	08	I32A, I32B, I32C, I32D, I32E		05	F01A, F01B, F01D, F05Z, F07Z, F14A, F14B, F28A, F31Z, F54Z, F59A, F59B		08	I32A, I32B, I32C, I32D, I32E
	09	J03A, J03B, J04A, J04B, J11A, J11B, J16Z		08	I32A, I32B, I32C, I32D, I32E		09	J03A, J03B, J04A, J04B, J10A, J10B, J11A, J11B, J16Z
	21A	W02A, W02B		09	J03A, J03B, J04A, J04B, J11A, J11B, J16Z		10	K09A, K09B
82.19↔		BORP, EML, VBOR	82.36↔		BORP, EML, VBOR	82.51↔		BORP, EML, VBOR
	01	B05Z		08	I32A, I32B, I32C, I32D		01	B03Z, B06A, B06B, B11Z, B17A, B17B, B17C, B39A, B39B
	08	I32A, I32B, I32C, I32D, I32E		09	J03A, J03B, J04A, J04B, J11A, J11B, J16Z		08	I12A, I12B, I12C, I32A, I32B, I32C, I32D
	09	J03A, J03B, J04A, J04B, J11A, J11B, J16Z		21A	W02A, W02B		21A	W02A, W02B
	21A	W02A, W02B		21B	X05A		21B	X05A, X06A, X06B
82.21↔		BORP, EML, VBOR	82.39↔		BORP, EML, VBOR	82.52↔		BORP, EML, VBOR
	08	I12A, I12B, I12C, I32A, I32B, I32C, I32D, I32E		01	B03Z, B06A, B06B, B11Z, B17A, B17B, B17C, B39A, B39B		01	B03Z, B06A, B06B, B11Z, B17A, B17B, B17C, B39A, B39B
	09	J03A, J03B, J04A, J04B, J11A, J11B, J16Z		05	F01A, F01B, F01D, F05Z, F07Z, F14A, F14B, F28A, F31Z, F54Z, F59A, F59B		08	I12A, I12B, I12C, I32A, I32B, I32C, I32D
	10	K09A, K09B		08	I28A, I28B, I32A, I32B, I32C, I32D, I32E		09	J03A, J03B, J04A, J04B, J11A, J11B, J16Z
	21A	W02A, W02B		09	J03A, J03B, J04A, J04B, J11A, J11B, J16Z		21A	W02A, W02B
82.22↔		BORP, EML, VBOR	82.41↔		BORP, EML, VBOR	82.53↔		BORP, EML, VBOR
	08	I32A, I32B, I32C, I32D, I32E		01	B03Z, B06A, B06B, B11Z, B17A, B17B, B17C, B39A, B39B		01	B03Z, B06A, B06B, B11Z, B17A, B17B, B17C, B39A, B39B
	21A	W02A, W02B		05	F01A, F01B, F01D, F05Z, F07Z, F14A, F14B, F28A, F31Z, F54Z, F59A, F59B		08	I12A, I12B, I12C, I32A, I32B, I32C, I32D
	21B	X05A		08	I28A, I28B, I32A, I32B, I32C, I32D, I32E		09	J03A, J03B, J04A, J04B, J11A, J11B, J16Z
				09	J03A, J03B, J04A, J04B, J11A, J11B, J16Z		21A	W02A, W02B
82.29↔		BORP, EML, VBOR	82.42↔		BORP, EML, VBOR	82.54↔		BORP, EML, VBOR
	08	I12A, I12B, I12C, I32A, I32B, I32C, I32D, I32E		01	B03Z, B06A, B06B, B17A, B17B, B17C		01	B03Z, B06A, B06B, B11Z, B17A, B17B, B17C, B39A, B39B
	09	J03A, J03B, J04A, J04B, J11A, J11B, J16Z		08	I12A, I12B, I12C, I32A, I32B, I32C, I32D, I32E		08	I32A, I32B, I32C, I32D
	21A	W02A, W02B		21A	W02A, W02B		09	J03A, J03B, J04A, J04B, J10A, J10B, J16Z
	21B	X05A		21B	X05A		21A	W02A, W02B
82.31↔		BORP, VBOR	82.43↔		BORP, EML, VBOR	82.55↔		BORP, EML, VBOR
	01	B03Z, B06A, B06B, B17A, B17B, B17C		08	I12A, I12B, I12C, I32A, I32B, I32C, I32D, I32E		01	B03Z, B06A, B06B, B11Z, B17A, B17B, B17C, B39A, B39B
	08	I12A, I12B, I12C, I27A, I27B, I27C		21A	W02A, W02B		08	I32A, I32B, I32C, I32D
	21A	W02A, W02B		21B	X05A		09	J03A, J03B, J04A, J04B, J10A, J10B, J16Z
	21B	X05A, X05B, X06A, X06B, X06C		21A	W02A, W02B		21A	W02A, W02B
82.32↔		BORP, VBOR	82.44↔		BORP, EML, VBOR	82.56↔		BORP, EML, VBOR
	01	B03Z, B06A, B06B, B11Z, B17A, B17B, B17C, B39A, B39B		08	I12A, I12B, I12C, I32A, I32B, I32C, I32D, I32E		01	B03Z, B06A, B06B, B11Z, B17A, B17B, B17C, B39A, B39B
	08	I12A, I12B, I12C, I27A, I27B, I27C		21A	W02A, W02B		08	I12A, I12B, I12C, I32A, I32B, I32C, I32D
	21A	W02A, W02B		21B	X05A		09	J03A, J03B, J04A, J04B, J10A, J10B, J16Z
	21B	X04Z, X05A, X05B, X06A, X06B, X06C		21A	W02A, W02B		21A	W02A, W02B
82.33↔		BORP, EML, VBOR	82.45↔		BORP, EML, VBOR	82.56↔		BORP, EML, VBOR
	08	I12A, I12B, I12C, I32A, I32B, I32C, I32D, I32E		08	I12A, I12B, I12C, I32A, I32B, I32C, I32D, I32E		01	B03Z, B06A, B06B, B11Z, B17A, B17B, B17C, B39A, B39B
	10	K09A, K09B		09	J03A, J03B, J04A, J04B, J11A, J11B, J16Z		08	I12A, I12B, I12C, I32A, I32B, I32C, I32D
	21A	W02A, W02B		21A	W02A, W02B		09	J03A, J03B, J04A, J04B, J10A, J10B, J16Z
	21B	X05A, X05B		21B	X05A		21A	W02A, W02B
82.34↔		BORP, VBOR	82.45↔		BORP, EML, VBOR	82.56↔		BORP, EML, VBOR
	01	B03Z, B06A, B06B, B11Z, B17A, B17B, B17C, B39A, B39B		08	I12A, I12B, I12C, I32A, I32B, I32C, I32D, I32E		01	B03Z, B06A, B06B, B11Z, B17A, B17B, B17C, B39A, B39B
	08	I12A, I12B, I12C, I27A, I27B, I27C		09	J03A, J03B, J04A, J04B, J11A, J11B, J16Z		08	I12A, I12B, I12C, I32A, I32B, I32C, I32D
	21A	W02A, W02B		21A	W02A, W02B		09	J03A, J03B, J04A, J04B, J10A, J10B, J16Z
	21B	X04Z, X05A, X05B, X06A, X06B, X06C		21B	X05A		21A	W02A, W02B

CHOP	MDC	DRG	CHOP	MDC	DRG	CHOP	MDC	DRG
82.57↔		BORP, EML, VBOR	82.81↔	01	BORP, EML, VBOR	82.91↔	08	I32A, I32B, I32C, I32D, I32E
	01	B03Z, B06A, B06B, B11Z, B17A, B17B, B17C, B39A, B39B		01	B03Z, B06A, B06B, B11Z, B17A, B17B, B17C, B39A, B39B		09	J03A, J03B, J04A, J04B, J11A, J11B, J16Z
	08	I12A, I12B, I12C, I32A, I32B, I32C, I32D		08	I32A, I32B, I32C, I32D		21A	W02A, W02B
	21A	W02A, W02B		21A	W02A, W02B		21B	X05A
82.58↔	21B	X05A	82.82↔	21B	X07A, X07B	82.99↔	BORP, EML, VBOR	
		BORP, EML, VBOR		01	BORP, EML, VBOR		08	I32A, I32B, I32C, I32D
	01	B03Z, B06A, B06B, B11Z, B17A, B17B, B17C, B39A, B39B		01	B03Z, B06A, B06B, B11Z, B17A, B17B, B17C, B39A, B39B		09	J03A, J03B, J04A, J04B, J11A, J11B, J16Z
	08	I32A, I32B, I32C, I32D		05	F21A		21A	W02A, W02B
	09	J03A, J03B, J04A, J04B, J10A, J10B, J16Z		08	I20A, I20B, I20C, I20D, I20E, I31Z, I32A, I32B, I32C, I32D		21B	X05A, X05B
	10	K09A, K09B		09	J02A, J02B, J03A, J03B, J04A, J04B, J08A, J08B, J08C, J10A, J10B, J16Z, J21Z, J22A, J22B		83.01↔	BORP, VBOR
21A	W02A, W02B	21A	W02A, W02B	08	I27A, I27B, I27C			
82.59↔	21B	X05A	82.83↔	21B	X01A, X01B, X01C, X05A, X05B	83.02↔	21A	W02A, W02B
		BORP, EML, VBOR		01	BORP, EML, VBOR		21B	X05A, X05B, X06A, X06B, X06C
	01	B03Z, B06A, B06B, B11Z, B17A, B17B, B17C, B39A, B39B		01	B03Z, B06A, B06B, B11Z, B17A, B17B, B17C, B39A, B39B		01	B03Z, B06A, B06B, B17A, B17B, B17C
	08	I32A, I32B, I32C, I32D		08	I32A, I32B, I32C, I32D		03	D18Z, D28Z, D29Z
	09	J03A, J03B, J04A, J04B, J10A, J10B, J16Z		09	J03A, J03B, J04A, J04B, J10A, J10B, J16Z		08	I27A, I27B, I27C
	10	K09A, K09B		21A	W02A, W02B		09	J03A, J03B, J04A, J04B, J08A, J11A, J11B, J16Z
21A	W02A, W02B	21B	X05A	21A	W02A, W02B			
82.61↔	21B	X05A	82.84↔	21B	X05A, X05B	83.03↔	21B	X04Z, X05A, X05B, X06A, X06B, X06C
		BORP, EML, VBOR		BORP, EML, VBOR	83.09↔		BORP, VBOR	
	01	B03Z, B06A, B06B, B11Z, B17A, B17B, B17C, B39A, B39B		08	I32A, I32B, I32C, I32D		08	I12A, I12B, I12C, I27A, I27B, I27C
	08	I32A, I32B, I32C, I32D		21A	W02A, W02B		21A	W02A, W02B
	09	J03A, J03B, J04A, J04B, J10A, J10B, J16Z		21B	X05A, X05B		21B	X04Z, X05A, X05B, X06A, X06B, X06C
	10	K09A, K09B		82.85↔	BORP, EML, VBOR		01	B03Z, B06A, B06B, B11Z, B17A, B17B, B17C, B39A, B39B
21A	W02A, W02B	01	B03Z, B06A, B06B, B11Z, B17A, B17B, B17C, B39A, B39B	08	I12A, I12B, I12C, I27A, I27B, I27C			
82.69↔	21B	X05A	82.86↔	08	I12A, I12B, I12C, I32A, I32B, I32C, I32D	83.11↔	09	J03A, J03B, J04A, J04B, J11A, J11B, J16Z
		BORP, EML, VBOR		09	J03A, J03B, J04A, J04B, J11A, J11B, J16Z		21A	W02A, W02B
	01	B03Z, B06A, B06B, B11Z, B17A, B17B, B17C, B39A, B39B		21A	W02A, W02B		21B	X04Z, X05A, X05B, X06A, X06B, X06C
	08	I32A, I32B, I32C, I32D		21B	X05A		BORP, VBOR	
	21A	W02A, W02B		01	BORP, EML, VBOR		01	B03Z, B06A, B06B, B11Z, B17A, B17B, B17C, B39A, B39B
	21B	X07A, X07B		08	I12A, I12B, I12C, I32A, I32B, I32C, I32D		08	I12A, I12B, I12C, I27A, I27B, I27C
82.71↔	21B	X05A, X05B	82.87↔	09	J03A, J03B, J04A, J04B, J10A, J10B, J11A, J11B, J16Z	83.12↔	09	J08A
		BORP, EML, VBOR		21A	W02A, W02B		10	K09A, K09B
	01	B03Z, B06A, B06B, B11Z, B17A, B17B, B17C, B39A, B39B		21B	X05A		21A	W02A, W02B
	08	I32A, I32B, I32C, I32D		01	BORP, EML, VBOR		21B	X04Z, X06A, X06B, X06C
	21A	W02A, W02B		01	B03Z, B06A, B06B, B11Z, B17A, B17B, B17C, B39A, B39B		BORP, VBOR	
	21B	X05A		05	F21A		01	B03Z, B06A, B06B, B11Z, B17A, B17B, B17C, B39A, B39B
82.72↔	21B	X05A	82.88↔	08	I32A, I32B, I32C, I32D	83.12↔	08	I12A, I12B, I12C, I27A, I27B, I27C
		BORP, EML, VBOR		09	J02A, J02B, J03A, J03B, J04A, J04B, J08A, J08B, J08C, J10A, J10B, J16Z, J21Z, J22A, J22B		09	J08A
	01	B03Z, B06A, B06B, B11Z, B17A, B17B, B17C, B39A, B39B		21A	W02A, W02B		10	K09A, K09B
	08	I32A, I32B, I32C, I32D		21B	X05A		21A	W02A, W02B
	09	J03A, J03B, J04A, J04B, J10A, J10B, J16Z		01	BORP, EML, VBOR		21B	X04Z, X06A, X06B, X06C
	21A	W02A, W02B		08	I32A, I32B, I32C, I32D		BORP, VBOR	
82.79↔	21B	X05A	82.89↔	09	J02A, J02B, J03A, J03B, J04A, J04B, J08A, J08B, J08C, J10A, J10B, J16Z, J21Z, J22A, J22B	83.12↔	01	B03Z, B06A, B06B, B11Z, B17A, B17B, B17C, B39A, B39B
		BORP, EML, VBOR		21A	W02A, W02B		08	I12A, I12B, I12C, I27A, I27B, I27C
	01	B03Z, B06A, B06B, B11Z, B17A, B17B, B17C, B39A, B39B		21B	X01A, X01B, X01C, X05A, X05B		09	J08A
	08	I12A, I12B, I12C, I32A, I32B, I32C, I32D		05	F21A		10	K09A, K09B
	09	J03A, J03B, J04A, J04B, J10A, J10B, J16Z		08	I32A, I32B, I32C, I32D		21A	W02A, W02B
	21A	W02A, W02B		09	J02A, J02B, J03A, J03B, J04A, J04B, J08A, J08B, J08C, J10A, J10B, J16Z, J21Z, J22A, J22B		21B	X04Z, X06A, X06B, X06C
21B	X05A							

CHOP	MDC	DRG	CHOP	MDC	DRG	CHOP	MDC	DRG	
84.01↔		BORP, VBOR	84.08↔		BORP, VBOR	84.15↔		BORP, VBOR	
	05	F13A, F13C		05	F13A, F13C		05	F13A, F28A, F28B, F28C	
	08	I32A, I32B, I32C, I32D		08	I07A, I07B		08	I07A, I07B	
	09	J03A, J03B, J04A, J04B, J11A, J11B, J16Z		09	J03A, J03B, J04A, J04B, J11A, J11B, J16Z		09	J03A, J03B, J04A, J04B, J11A, J11B, J16Z	
	21A	W02A, W02B		21A	W02A, W02B		10	K01A, K01B, K01C, K13Z	
	21B	X05A, X05B		21B	X06A, X06B, X06C		21A	W02A, W02B	
	22	Y01Z, Y02A, Y02B, Y03A, Y03B		22	Y01Z, Y02A, Y02B, Y03A, Y03B		21B	X04Z	
84.02↔		BORP, VBOR	84.09↔		BORP, VBOR	84.16↔		BORP, VBOR	
	05	F13A, F13C		05	F13A, F13C		05	F13A, F28A, F28B, F28C	
	08	I32A, I32B, I32C, I32D		08	I07A, I07B		08	I07A, I07B	
	09	J03A, J03B, J04A, J04B, J11A, J11B, J16Z		09	J03A, J03B, J04A, J04B, J11A, J11B, J16Z		09	J03A, J03B, J04A, J04B, J11A, J11B, J16Z	
	21A	W02A, W02B		21A	W02A, W02B		10	K01A, K01B, K01C, K13Z	
	21B	X05A, X05B		21B	X06A, X06B, X06C		21A	W02A, W02B	
	22	Y01Z, Y02A, Y02B, Y03A, Y03B		22	Y01Z, Y02A, Y02B, Y03A, Y03B		21B	X04Z	
84.03↔		BORP, VBOR	84.10↔		BORP, VBOR	84.17↔		BORP, VBOR	
	05	F13A, F13C		05	F13A, F28A, F28B, F28C		05	F13A, F28A, F28B, F28C	
	08	I07A, I07B		08	I07A, I07B		08	I07A, I07B	
	09	J03A, J03B, J04A, J04B, J11A, J11B, J16Z		09	J03A, J03B, J04A, J04B, J11A, J11B, J16Z		09	J03A, J03B, J04A, J04B, J11A, J11B, J16Z	
	21A	W02A, W02B		10	K01A, K01B, K01C, K13Z		10	K01A, K01B, K01C, K13Z	
	21B	X05A, X05B		21A	W02A, W02B		21A	W02A, W02B	
	22	Y01Z, Y02A, Y02B, Y03A, Y03B		21B	X04Z		21B	X04Z	
84.04↔		BORP, VBOR	84.11↔		BORP, VBOR	84.18↔		BORP, VBOR	
	05	F13A, F13C		05	F13A, F13C		05	F13A, F28A, F28B, F28C	
	08	I07A, I07B		08	I20A, I20B, I20C, I20D, I20E		08	I07A, I07B	
	09	J03A, J03B, J04A, J04B, J11A, J11B, J16Z		09	J03A, J03B, J04A, J04B, J11A, J11B, J16Z		09	J03A, J03B, J04A, J04B, J11A, J11B, J16Z	
	21A	W02A, W02B		10	K01A, K01B, K01C, K13Z		21A	W02A, W02B	
	21B	X05A, X05B		21A	W02A, W02B		21B	X04Z	
	22	Y01Z, Y02A, Y02B, Y03A, Y03B		22	Y01Z, Y02A, Y02B, Y03A, Y03B		22	Y01Z, Y02A, Y02B, Y03A, Y03B	
84.05↔		BORP, VBOR	84.12↔		BORP, VBOR	84.19↔		BORP, VBOR	
	05	F13A, F13C		05	F13A, F28A, F28B, F28C		05	F13A, F28A, F28B, F28C	
	08	I07A, I07B		08	I07A, I07B		08	I07A, I07B	
	09	J03A, J03B, J04A, J04B, J11A, J11B, J16Z		09	J03A, J03B, J04A, J04B, J11A, J11B, J16Z		09	J03A, J03B, J04A, J04B, J11A, J11B, J16Z	
	21A	W02A, W02B		10	K01A, K01B, K01C, K13Z		21A	W02A, W02B	
	21B	X06A, X06B, X06C		21A	W02A, W02B		21B	X04Z	
	22	Y01Z, Y02A, Y02B, Y03A, Y03B		22	Y01Z, Y02A, Y02B, Y03A, Y03B		22	Y01Z, Y02A, Y02B, Y03A, Y03B	
84.06↔		BORP, VBOR	84.13↔		BORP, VBOR	84.21↔		BORP, EML, VBOR	
	05	F13A, F13C		05	F13A, F13C		05	F13A	
	08	I07A, I07B		08	I20A, I20B, I20C, I20D, I20E		08	I02A, I02B, I22Z, I32A, I32B, I32C, I32D, I50Z	
	09	J03A, J03B, J04A, J04B, J11A, J11B, J16Z		09	J03A, J03B, J04A, J04B, J11A, J11B, J16Z		21A	W02A, W02B	
	21A	W02A, W02B		10	K01A, K01B, K01C, K13Z		21B	X01A, X01B, X01C, X05A, X05B, X07A, X07B	
	21B	X06A, X06B, X06C		21A	W02A, W02B			BORP, EML, VBOR	
	22	Y01Z, Y02A, Y02B, Y03A, Y03B		21B	X04Z		84.22↔	05	F13A
84.07↔		BORP, VBOR	84.14↔		BORP, VBOR	08		I02A, I02B, I22Z, I32A, I32B, I32C, I32D, I50Z	
	05	F13A, F13C		05	F13A, F28A, F28B, F28C	21A		W02A, W02B	
	08	I07A, I07B		08	I07A, I07B	21B		X01A, X01B, X01C, X05A, X05B, X07A, X07B	
	09	J03A, J03B, J04A, J04B, J11A, J11B, J16Z		09	J03A, J03B, J04A, J04B, J11A, J11B, J16Z	84.23↔			BORP, EML, VBOR
	21A	W02A, W02B		10	K01A, K01B, K01C, K13Z			05	F13A
	21B	X06A, X06B, X06C		21A	W02A, W02B			08	I02A, I02B, I08A, I08B, I08C, I08D, I22Z, I32A, I32B, I32C, I32D, I50Z
	22	Y01Z, Y02A, Y02B, Y03A, Y03B		21B	X04Z		21A	W02A, W02B	
		22	Y01Z, Y02A, Y02B, Y03A, Y03B	21B	X01A, X01B, X01C, X05A, X05B, X07A				

PROZ

CHOP	MDC	DRG	CHOP	MDC	DRG	CHOP	MDC	DRG
84.24↔		BORP, EML, VBOR	84.51↔		BORP, EML, KORP, MKOR, VBOR	84.61↔		BORP, EML, VBOR
	05	F13A		01	B03Z, B18Z		01	B03Z, B18Z
	08	I02A, I02B, I08A, I08B, I08C, I08D, I22Z, I50Z		06	G33Z, G38Z		08	I08A, I08B, I08C, I08D, I10Z, I45A, I45B, I53Z, I56Z
	21A	W02A, W02B		07	H33Z		09	J26Z
84.25↔	21B	X01A, X01B, X01C, X07A		08	I06A, I06B, I08A, I08B, I08C, I08D, I09A, I09B, I09C, I09D, I10Z, I19A, I19B, I53Z, I56Z		17	R01A, R01B, R01C, R01D, R02Z, R12A, R12B, R12C
		BORP, EML, VBOR		09	J26Z		21A	W02A, W02B
	05	F13A		11	L33Z	84.62↔	21B	X06A, X06B, X06C
	08	I02A, I02B, I20A, I20B, I20C, I22Z, I50Z		21A	W02A, W02B			BORP, EML, VBOR
	21A	W02A, W02B	84.53↔	21B	X06A, X06B, X06C, X33Z		01	B03Z, B18Z
	21B	X01A, X01B, X01C, X04Z, X07A, X07B		Prä	A07A		08	I08A, I08B, I08C, I08D, I10Z, I45A, I45B, I53Z, I56Z
84.26↔		BORP, EML, VBOR			BORP, VBOR		09	J26Z
	05	F13A		03	D18Z, D28Z, D29Z		17	R01A, R01B, R01C, R01D, R02Z, R12A, R12B, R12C
	08	I02A, I02B, I20A, I20B, I20C, I22Z, I50Z		04	E02A, E02B, E02C		21A	W02A, W02B
	21A	W02A, W02B		08	I12A, I12B, I12C, I28A, I28B		21B	X06A, X06B, X06C
	21B	X01A, X01B, X01C, X04Z, X07A		09	J08A, J08B, J08C	84.63↔		BORP, EML, VBOR
84.27↔		BORP, EML, VBOR		21A	W02A, W02B		01	B03Z, B18Z
	05	F13A		21B	X04Z, X05A, X05B, X06A, X06B, X06C		08	I08A, I08B, I08C, I08D, I10Z, I45A, I45B, I53Z, I56Z
	08	I02A, I02B, I22Z, I50Z, I59Z	84.54↔		BORP, VBOR		09	J26Z
	21A	W02A, W02B		03	D18Z, D28Z, D29Z		17	R01A, R01B, R01C, R01D, R02Z, R12A, R12B, R12C
	21B	X01A, X01B, X01C, X04Z, X07A		04	E02A, E02B, E02C		21A	W02A, W02B
84.28↔		BORP, EML, VBOR		08	I12A, I12B, I12C, I28A, I28B		21B	X06A, X06B, X06C
	05	F13A		09	J08A, J08B, J08C	84.64↔		BORP, EML, VBOR
	08	I02A, I02B, I08A, I08B, I08C, I08D, I22Z, I50Z		21A	W02A, W02B		01	B03Z, B18Z
	21A	W02A, W02B		21B	X04Z, X05A, X05B, X06A, X06B, X06C		08	I08A, I08B, I08C, I08D, I10Z, I45A, I45B, I53Z, I56Z
	21B	X01A, X01B, X01C, X04Z, X07A	84.55↔		BORP, EML, VBOR		09	J26Z
84.29↔		BORP, EML, VBOR		01	B03Z, B06A, B06B, B17A, B17B, B17C		17	R01A, R01B, R01C, R01D, R02Z, R12A, R12B, R12C
	05	F13A		08	I08A, I08B, I08C, I08D		21A	W02A, W02B
	08	I02A, I02B, I08A, I08B, I08C, I08D, I18A, I18B, I22Z, I28A, I28B, I30Z, I32A, I32B, I32C, I32D, I50Z		21A	W02A, W02B		21B	X06A, X06B, X06C
	21A	W02A, W02B		21B	X04Z	84.65↔		BORP, EML, VBOR
	21B	X01A, X01B, X01C, X04Z, X05A, X05B, X07A	84.56↔		BORP, VBOR		01	B03Z, B18Z
84.3↔		BORP, VBOR		08	I12A, I12B, I12C, I28A, I28B		08	I08A, I08B, I08C, I08D, I10Z, I45A, I45B, I53Z, I56Z
	05	F13A, F13C		21A	W02A, W02B		09	J26Z
	08	I14Z		21B	X04Z, X05A, X05B, X06A, X06B, X06C		17	R01A, R01B, R01C, R01D, R02Z, R12A, R12B, R12C
	09	J03A, J03B, J04A, J04B, J11A, J11B, J16Z			BORP, VBOR		21A	W02A, W02B
	10	K01A, K01B, K01C, K13Z		08	I12A, I12B, I12C, I28A, I28B		21B	X06A, X06B, X06C
	21A	W02A, W02B		21A	W02A, W02B	84.66↔		BORP, EML, VBOR
	21B	X04Z, X05A, X05B, X06A, X06B, X06C		21B	X06A, X06B, X06C		01	B03Z, B18Z
	22	Y01Z, Y03A, Y03B	84.57↔		BORP, EML, KORP, MKOR, VBOR		05	F13A
84.44↔		BORP, VBOR		01	B03Z, B18Z		08	I08A, I08B, I08C, I08D, I10Z, I45A, I45B, I53Z, I56Z
	08	I28A, I28B		06	G33Z, G38Z		09	J26Z
	21A	W02A, W02B		07	H33Z		17	R01A, R01B, R01C, R01D, R02Z, R12A, R12B, R12C
	21B	X04Z, X05A, X05B, X06A, X06B, X06C		08	I06A, I06B, I08A, I08B, I08C, I08D, I09A, I09B, I09C, I09D, I10Z, I19A, I19B, I53Z, I56Z		21A	W02A, W02B
84.49↔	08	I95Z		09	J26Z		21B	X06A, X06B, X06C
				11	L33Z	84.67↔		BORP, EML, VBOR
				17	R01A, R01B, R01C, R01D, R02Z, R12A, R12B, R12C		01	B03Z, B18Z
				21A	W02A, W02B		05	F13A
				21B	X06A, X06B, X06C		08	I08A, I08B, I08C, I08D, I10Z, I45A, I45B, I53Z, I56Z
				Prä	A07A		09	J26Z
					BORP, EML, VBOR		17	R01A, R01B, R01C, R01D, R02Z, R12A, R12B, R12C
				01	B03Z, B18Z		21A	W02A, W02B
				08	I08A, I08B, I08C, I08D, I10Z, I45A, I45B, I53Z, I56Z		21B	X06A, X06B, X06C
				09	J26Z			
				17	R01A, R01B, R01C, R01D, R02Z, R12A, R12B, R12C			
				21A	W02A, W02B			
				21B	X06A, X06B, X06C			
				Prä	A07A			
					BORP, EML, VBOR			
				01	B03Z, B18Z			
				08	I08A, I08B, I08C, I08D, I10Z, I45A, I45B, I53Z, I56Z			
				09	J26Z			
				17	R01A, R01B, R01C, R01D, R02Z, R12A, R12B, R12C			
				21A	W02A, W02B			
				21B	X06A, X06B, X06C			

CHOP	MDC	DRG	CHOP	MDC	DRG	CHOP	MDC	DRG
84.68↔		BORP, EML, VBOR	84.84↔		BORP, EML, VBOR	85.23↔		BORP, VBOR
	01	B03Z, B18Z		01	B03Z, B18Z		09	J06Z, J16Z, J23Z, J24A, J24B, J24C, J26Z
	05	F13A		08	I08A, I08B, I08C, I08D, I10Z, I53Z, I56Z		21A	W02A, W02B
	08	I08A, I08B, I08C, I08D, I10Z, I45A, I45B, I53Z, I56Z		21A	W02A, W02B		21B	X06A, X06B, X06C
	09	J26Z		21B	X06A, X06B, X06C	85.24↔		BORP, VBOR
	17	R01A, R01B, R01C, R01D, R02Z, R12A, R12B, R12C	84.85↔		BORP, EML, VBOR		09	J03A, J03B, J04A, J04B, J07Z, J16Z, J24A, J24B, J24C, J24D, J25Z
	21A	W02A, W02B		01	B03Z, B18Z		21A	W02A, W02B
	21B	X06A, X06B, X06C		08	I08A, I08B, I08C, I08D, I10Z, I53Z, I56Z		21B	X06A, X06B, X06C
84.69↔		BORP, EML, VBOR		21A	W02A, W02B	85.25↔		BORP, VBOR
	01	B03Z, B18Z		21B	X06A, X06B, X06C		09	J03A, J03B, J04A, J04B, J07Z, J16Z, J24A, J24B, J24C, J24D, J25Z
	05	F13A	84.91↔		BORP, VBOR		10	K09A, K09B
	08	I08A, I08B, I08C, I08D, I10Z, I45A, I45B, I53Z, I56Z		05	F13A, F13C, F28A, F28B, F28C		19	U01Z
	09	J26Z		08	I07A, I07B, I20A, I20B, I20C, I20D, I20E, I32A, I32B, I32C, I32D		21A	W02A, W02B
	17	R01A, R01B, R01C, R01D, R02Z, R12A, R12B, R12C		09	J03A, J03B, J04A, J04B, J11A, J11B, J16Z		21B	X06A, X06B
	21A	W02A, W02B		10	K01A, K01B, K01C, K13Z	85.31↔		BORP, VBOR
	21B	X06A, X06B, X06C		21A	W02A, W02B		09	J03A, J03B, J04A, J04B, J06Z, J16Z, J23Z, J24A, J24B, J24C, J26Z
84.71↔		BORP, VBOR		21B	X04Z, X05A, X05B, X06A, X06B, X06C		10	K07Z
	03	D18Z, D28Z, D29Z		22	Y01Z, Y02A, Y02B, Y03A, Y03B		21A	W02A, W02B
	04	E02A, E02B, E02C	84.92↔		BORP, VBOR		21B	X06A, X06B
	08	I12A, I12B, I12C, I28A, I28B, I33Z		08	I28A, I28B	85.32↔		BORP, VBOR
	09	J08A, J08B, J08C	84.93↔		BORP, VBOR		09	J03A, J03B, J04A, J04B, J06Z, J16Z, J23Z, J24A, J24B, J24C, J26Z
	21A	W02A, W02B		08	I28A, I28B		10	K07Z
	21B	X04Z, X05A, X05B, X06A, X06B, X06C	84.99↔		BORP, VBOR		21A	W02A, W02B
84.72↔		BORP, VBOR		21A	W02A, W02B		21B	X06A, X06B
	03	D18Z, D28Z, D29Z		21B	X04Z, X05A, X05B, X06A, X06B, X06C	85.33↔		BORP, VBOR
	04	E02A, E02B, E02C	85.0↔		BORP, VBOR		09	J03A, J03B, J04A, J04B, J06Z, J16Z, J23Z, J24A, J24B, J24C, J26Z
	08	I12A, I12B, I12C, I28A, I28B, I33Z		09	J03A, J03B, J04A, J04B, J07Z, J16Z, J24A, J24B, J24C, J24D, J25Z		21A	W02A, W02B
	09	J08A, J08B, J08C		10	K09A, K09B		21B	X06A, X06B, X06C
	21A	W02A, W02B		21A	W02A, W02B	85.34↔		BORP, VBOR
	21B	X04Z, X05A, X05B, X06A, X06B, X06C		21B	X06A, X06B		09	J03A, J03B, J04A, J04B, J06Z, J16Z, J23Z, J24A, J24B, J24C, J24D, J26Z
84.73↔		BORP, VBOR	85.12↔		BORP, VBOR		19	U01Z
	03	D18Z, D28Z, D29Z		09	J03A, J03B, J04A, J04B, J07Z, J16Z, J24A, J24B, J24C, J24D, J25Z		21A	W02A, W02B
	04	E02A, E02B, E02C		10	K09A, K09B		21B	X06A, X06B, X06C
	08	I12A, I12B, I12C, I28A, I28B		21A	W02A, W02B	85.35↔		BORP, VBOR
	09	J08A, J08B, J08C		21B	X06A, X06B		09	J03A, J03B, J04A, J04B, J14A, J16Z, J23Z, J24A, J24B, J24C, J26Z
	21A	W02A, W02B		21A	W02A, W02B		21A	W02A, W02B
	21B	X04Z, X05A, X05B, X06A, X06B, X06C		21B	X06A, X06B, X06C		21B	X06A, X06B, X06C
84.78↔		BORP, VBOR	85.20↔		BORP, VBOR			BORP, VBOR
	08	I56Z		09	J03A, J03B, J04A, J04B, J06Z, J07Z, J16Z, J24A, J24B, J24C, J24D, J25Z		09	J03A, J03B, J04A, J04B, J14A, J16Z, J23Z, J24A, J24B, J24C, J26Z
84.81↔		BORP, EML, VBOR		10	K09A, K09B		21A	W02A, W02B
	01	B03Z, B18Z		21A	W02A, W02B		21B	X06A, X06B, X06C
	08	I08A, I08B, I08C, I08D, I10Z, I53Z, I56Z		21B	X06A, X06B, X06C	85.36↔		BORP, VBOR
	21A	W02A, W02B		21A	W02A, W02B		09	J03A, J03B, J04A, J04B, J14A, J16Z, J23Z, J24A, J24B, J24C, J24D, J26Z
	21B	X06A, X06B, X06C		21B	X06A, X06B, X06C		21A	W02A, W02B
84.82↔		BORP, EML, VBOR	85.21↔		BORP, VBOR		21B	X06A, X06B, X06C
	01	B03Z, B18Z		09	J03A, J03B, J04A, J04B, J06Z, J07Z, J16Z, J24A, J24B, J24C, J25Z			BORP, VBOR
	08	I08A, I08B, I08C, I08D, I10Z, I53Z, I56Z		10	K09A, K09B	85.41↔		BORP, VBOR
	21A	W02A, W02B		21A	W02A, W02B		09	J03A, J03B, J04A, J04B, J06Z, J16Z, J23Z, J24A, J24B, J24C, J24D, J26Z
	21B	X06A, X06B, X06C		21B	X06A, X06B, X06C		19	U01Z
84.83↔		BORP, EML, VBOR	85.22↔		BORP, VBOR		21A	W02A, W02B
	01	B03Z, B18Z		09	J03A, J03B, J04A, J04B, J06Z, J07Z, J16Z, J24A, J24B, J24C, J25Z		21B	X06A, X06B, X06C
	08	I08A, I08B, I08C, I08D, I10Z, I53Z, I56Z		10	K09A, K09B			
	21A	W02A, W02B		21A	W02A, W02B			
	21B	X06A, X06B, X06C		21B	X06A, X06B, X06C			

CHOP	MDC	DRG	CHOP	MDC	DRG	CHOP	MDC	DRG			
85.42↔		BORP, VBOR	85.53↔		BORP, VBOR	85.87↔		BORP, VBOR			
	09	J03A, J03B, J04A, J04B, J14A, J16Z, J23Z, J24A, J24B, J24C, J26Z		09	J03A, J03B, J04A, J04B, J06Z, J16Z, J23Z, J24A, J24B, J24C, J26Z		09	J03A, J03B, J04A, J04B, J07Z, J16Z, J23Z, J24A, J24B, J24C, J24D, J25Z, J26Z			
	19	U01Z		19	U01Z		19	U01Z			
	21A	W02A, W02B		21A	W02A, W02B		21A	W02A, W02B			
85.43↔	21B	X06A, X06B, X06C	85.54↔	21B	X06A, X06B	85.89↔	21B	X06A, X06B			
		BORP, VBOR			BORP, VBOR			BORP, VBOR			
	09	J03A, J03B, J04A, J04B, J06Z, J16Z, J23Z, J24A, J24B, J24C, J26Z		09	J03A, J03B, J04A, J04B, J06Z, J16Z, J23Z, J24A, J24B, J24C, J26Z		09	J03A, J03B, J04A, J04B, J14A, J14B, J16Z, J23Z, J24A, J24B, J24C, J26Z			
85.44↔	21A	W02A, W02B	85.6↔	19	U01Z	85.93↔	19	U01Z			
	21B	X06A, X06B, X06C		21A	W02A, W02B		21A	W02A, W02B			
		BORP, VBOR		21B	X06A, X06B		21B	X06A, X06B			
85.45↔	09	J03A, J03B, J04A, J04B, J14A, J16Z, J23Z, J24A, J24B, J24C, J26Z	85.7↔	22	Y01Z, Y02A, Y02B, Y02C	85.94↔	09	J03A, J03B, J04A, J04B, J16Z, J23Z, J24A, J24B, J24C, J26Z			
	21A	W02A, W02B		85.82↔			BORP, VBOR	85.95↔	21A	W02A, W02B	
	21B	X06A, X06B, X06C			09		J03A, J03B, J04A, J04B, J06Z, J07Z, J16Z, J24A, J24B, J24C, J25Z		21B	X06A, X06B	
85.46↔		BORP, VBOR	85.83↔		21A	W02A, W02B	86.03†↔		21B	X06A, X06B	
	09	J03A, J03B, J04A, J04B, J14A, J16Z, J23Z, J24A, J24B, J24C, J26Z		85.84↔	21B	X06A, X06B		86.06↔	09	J03A, J03B, J04A, J04B, J16Z, J23Z, J24A, J24B, J24C, J26Z	
	21A	W02A, W02B			09	J03A, J03B, J04A, J04B, J14A, J14B, J16Z, J23Z, J24A, J24B, J24C, J26Z			21A	W02A, W02B	
21B	X06A, X06B, X06C	19	U01Z		21B	X06A, X06B					
85.47↔		BORP, VBOR	85.85↔		BORP, VBOR	86.07†↔	09	J09A, J09B			
	09	J03A, J03B, J04A, J04B, J06Z, J16Z, J23Z, J24A, J24B, J24C, J26Z		85.86↔	09		J03A, J03B, J04A, J04B, J07Z, J16Z, J24A, J24B, J24C, J26Z	01	B22Z		
	21A	W02A, W02B			19		U01Z	06	G12A, G12B		
21B	X06A, X06B, X06C	21A	W02A, W02B		08	I28A, I28B					
85.48↔	21B	X06A, X06B, X06C	85.88↔	21B	X06A, X06B	10	K09A, K09B				
		BORP, VBOR		85.89↔		BORP, VBOR	13	N11A, N11B, N11C			
	09	J03A, J03B, J04A, J04B, J14A, J16Z, J23Z, J24A, J24B, J24C, J26Z			09	J03A, J03B, J04A, J04B, J14A, J14B, J16Z, J23Z, J24A, J24B, J24C, J26Z	09	J11A, J11B			
21A	W02A, W02B	19	U01Z		17	R60B, R60C, R61A, R61B, R61C, R61E, R62A, R63B, R63C, R63D, R63E, R63G					
85.50↔	21B	X06A, X06B, X06C	85.90↔	21A	W02A, W02B	86.08↔	06	G12A, G12B			
		BORP, VBOR		85.91↔			BORP, VBOR	08	I28A, I28B		
	09	J03A, J03B, J04A, J04B, J06Z, J16Z, J23Z, J24A, J24B, J24C, J24D, J26Z			85.92↔		09	J03A, J03B, J04A, J04B, J14A, J14B, J16Z, J23Z, J24A, J24B, J24C, J26Z	10	K09A, K09B	
	19	U01Z					85.93↔	19	U01Z	13	N11A, N11B, N11C
	21A	W02A, W02B						85.94↔	21A	W02A, W02B	09
21B	X06A, X06B	85.95↔	21B			X06A, X06B			17	R60B, R60C, R61A, R61B, R61C, R61E, R62A, R63B, R63C, R63D, R63E, R63G	
85.51↔			BORP, VBOR	85.96↔					BORP, VBOR	86.09↔	01
	09		J03A, J03B, J04A, J04B, J06Z, J16Z, J23Z, J24A, J24B, J24C, J26Z		85.97↔	09			J03A, J03B, J04A, J04B, J14A, J14B, J16Z, J23Z, J24A, J24B, J24C, J26Z		06
	19		U01Z			85.98↔	19		U01Z		08
21A	W02A, W02B		85.99↔	21A			W02A, W02B	10	K09A, K09B		
21B	X06A, X06B	86.00↔		21B	X06A, X06B		13	N11A, N11B, N11C			
85.52↔				BORP, VBOR	86.01↔		BORP, VBOR	86.21↔		BORP, VBOR	
	09		J03A, J03B, J04A, J04B, J06Z, J16Z, J23Z, J24A, J24B, J24C, J26Z	86.02↔		09	J03A, J03B, J04A, J04B, J14A, J14B, J16Z, J23Z, J24A, J24B, J24C, J26Z		09	J03A, J03B, J04A, J04B, J09A, J09B, J16Z	
	19	U01Z	86.03†↔			19	U01Z		21A	W02A, W02B	
	21A	W02A, W02B				86.04↔	21A		W02A, W02B	21B	X06A, X06B, X06C
	21B	X06A, X06B					86.05↔		21B	X06A, X06B	
85.53↔		BORP, VBOR			86.06↔				BORP, VBOR	86.22↔	02
	09	J03A, J03B, J04A, J04B, J06Z, J16Z, J23Z, J24A, J24B, J24C, J26Z		86.07†↔				09	J03A, J03B, J04A, J04B, J07Z, J16Z, J24A, J24B, J24C, J25Z		05
	19	U01Z	86.08↔					19	U01Z		06
	21A	W02A, W02B				86.09↔		21A	W02A, W02B		09
	21B	X06A, X06B					86.10↔	21B	X06A, X06B		13
85.54↔		BORP, VBOR			86.11↔				BORP, VBOR	86.23↔	22
	09	J03A, J03B, J04A, J04B, J06Z, J16Z, J23Z, J24A, J24B, J24C, J26Z		86.12↔				09	J03A, J03B, J04A, J04B, J07Z, J16Z, J24A, J24B, J24C, J24D, J25Z		
	19	U01Z	86.13↔					19	U01Z		08
	21A	W02A, W02B				86.14↔		21A	W02A, W02B		09
	21B	X06A, X06B					86.15↔	21B	X06A, X06B		21A
85.55↔		BORP, VBOR			86.16↔				BORP, VBOR	21B	X05A, X05B
	09	J03A, J03B, J04A, J04B, J06Z, J16Z, J23Z, J24A, J24B, J24C, J26Z		86.17↔				09	J03A, J03B, J04A, J04B, J07Z, J16Z, J24A, J24B, J24C, J24D, J25Z		
	19	U01Z	86.18↔					19	U01Z		
	21A	W02A, W02B				86.19↔		21A	W02A, W02B		
	21B	X06A, X06B					86.20↔	21B	X06A, X06B		

CHOP	MDC	DRG	CHOP	MDC	DRG	CHOP	MDC	DRG
86.3†↔	02	C14Z	86.63↔		BORP, VBOR	86.71↔		BORP, VBOR
	09	J11A, J11B, J11C		01	B03Z, B06A, B06B, B11Z, B17A, B17B, B17C, B39A, B39B		01	B03Z, B06A, B06B, B11Z, B17A, B17B, B17C, B39A, B39B
86.4↔		BORP, VBOR		05	F13A, F21A, F28A		03	D02A, D12A
	01	B03Z, B06A, B06B, B11Z, B17A, B17B, B17C, B39A, B39B		08	I02A, I02B, I12A, I12B, I12C, I22Z, I32A, I32B, I32C, I32D, I50Z		05	F13A, F21A, F21B
	02	C20A, C20B		09	J02A, J02B, J04A, J04B, J08A, J08B, J08C, J16Z, J21Z, J22A, J22B		08	I12A, I12B, I12C
	03	D08A, D08B, D12A, D18Z, D22Z, D30A, D30B		21A	W02A, W02B		09	J02A, J02B, J04A, J04B, J08A, J14A, J14B, J16Z, J21Z, J22A, J22B
	05	F13A, F21A, F21B		21B	X01A, X01B		10	K01A, K01B, K01C, K13Z
	09	J03A, J03B, J04A, J04B, J08A, J08B, J08C, J11A, J11B, J11C, J16Z, J21Z	86.65↔		BORP, VBOR		21A	W02A, W02B
	10	K09A, K09B		05	F13A	86.72↔		BORP, VBOR
	21A	W02A, W02B		08	I02A, I02B, I22Z, I32A, I32B, I32C, I32D, I50Z		01	B03Z, B06A, B06B, B11Z, B17A, B17B, B17C, B39A, B39B
	21B	X06A, X06B, X06C		09	J08A, J08B, J08C, J16Z, J21Z, J22A, J22B		05	F13A, F21A
	22	Y01Z, Y03A, Y03B		21B	X01A, X01B, X01C		08	I02A, I02B, I12A, I12B, I12C, I22Z, I32A, I32B, I32C, I32D, I50Z
86.60↔		BORP, VBOR	86.66↔		BORP, VBOR		09	J02A, J02B, J04A, J04B, J08A, J14A, J14B, J16Z, J21Z, J22A, J22B
	01	B03Z, B06A, B06B, B11Z, B17A, B17B, B17C, B39A, B39B		05	F13A	86.73↔		BORP, KORP, VBOR
	03	D12A, D12B		08	I02A, I02B, I22Z, I32A, I32B, I32C, I32D, I50Z		01	B03Z, B06A, B06B, B11Z, B17A, B17B, B17C, B39A, B39B
	05	F13A, F21A, F21B		09	J08A, J08B, J08C, J16Z, J21Z, J22A, J22B		05	F13A, F21A
	08	I02A, I02B, I12A, I12B, I12C, I22Z, I50Z		21B	X01A, X01B, X01C		08	I12A, I12B, I12C, I32A, I32B, I32C, I32D, I34Z
	09	J02A, J02B, J03A, J03B, J04A, J04B, J08A, J08B, J08C, J11A, J11B, J16Z, J21Z, J22A, J22B		22	Y01Z, Y02A, Y02B, Y02C		09	J02A, J02B, J03A, J03B, J04A, J04B, J08A, J08B, J08C, J16Z, J21Z, J22A, J22B
	10	K01A, K01B, K01C, K13Z	86.67↔		BORP, VBOR		21A	W02A, W02B
	21A	W02A, W02B		05	F13A		21B	X01A, X01B
	21B	X01A, X01B, X04Z, X05A, X05B, X06A, X06B, X06C		08	I02A, I02B, I22Z, I32A, I32B, I32C, I32D, I50Z		01	BORP, KORP, VBOR
86.61↔		BORP, VBOR		09	J08A, J08B, J08C, J16Z, J21Z, J22A, J22B		05	F13A, F21A
	01	B03Z, B06A, B06B, B11Z, B17A, B17B, B17C, B39A, B39B		21B	X01A, X01B, X01C		08	I12A, I12B, I12C, I32A, I32B, I32C, I32D, I34Z
	05	F13A, F21A, F21B		22	Y01Z, Y02A, Y02B, Y02C		09	J02A, J02B, J03A, J03B, J04A, J04B, J08A, J08B, J08C, J16Z, J21Z, J22A, J22B
	08	I12A, I12B, I12C, I32A, I32B, I32C, I32D	86.69↔		BORP, VBOR		21A	W02A, W02B
	09	J03A, J03B, J04A, J04B, J08A, J08B, J08C, J16Z, J21Z, J22A, J22B		03	D08A, D08B, D18Z, D22Z, D30A, D30B	86.74↔		BORP, VBOR
	21A	W02A, W02B		05	F13A		01	B03Z, B06A, B06B, B11Z, B17A, B17B, B17C, B39A, B39B
	21B	X01A, X01B, X01C		09	J03A, J03B, J04A, J04B, J08A, J08B, J08C, J10A, J10B, J16Z, J21Z, J22A, J22B		02	C20A, C20B
	22	Y01Z, Y02A, Y02B, Y02C		21A	W02A, W02B		03	D02A, D02B, D18Z, D24A, D24B
86.62↔		BORP, VBOR		21B	X06A, X06B, X06C		05	F13A, F21A
	01	B03Z, B06A, B06B, B11Z, B17A, B17B, B17C, B39A, B39B	86.70↔		BORP, VBOR		08	I02A, I02B, I12A, I12B, I12C, I22Z, I50Z
	05	F13A, F21A, F28A		01	B03Z, B06A, B06B, B11Z, B17A, B17B, B17C, B39A, B39B		09	J02A, J02B, J04A, J04B, J08A, J14A, J14B, J16Z, J21Z, J22A, J22B
	08	I12A, I12B, I12C, I32A, I32B, I32C, I32D		03	D02A, D02B, D18Z, D24A, D24B		21A	W02A, W02B
	09	J02A, J02B, J03A, J03B, J04A, J04B, J08A, J08B, J08C, J16Z, J21Z, J22A, J22B		05	F13A, F21A, F21B		21B	X01A, X01B
	21A	W02A, W02B		08	I02A, I02B, I22Z, I32A, I32B, I32C, I32D, I50Z			
	21B	X01A, X01B, X01C		09	J02A, J02B, J04A, J04B, J08A, J14A, J14B, J16Z, J21Z, J22A, J22B			
	22	Y01Z, Y02A, Y02B, Y02C		21A	W02A, W02B			
				21B	X01A, X01B			

CHOP	MDC	DRG	CHOP	MDC	DRG	CHOP	MDC	DRG
86.75↔		BORP, VBOR	86.89↔	05	BORP, VBOR	86.95↔	01	BORP, KORP, MKOR, VBOR
	01	B03Z, B06A, B06B, B11Z, B17A, B17B, B17C, B39A, B39B		08	F13A		01	B02A, B02B, B02C, B03Z, B06A, B06B, B11Z, B17A, B17B, B17C, B18Z, B20A, B20B, B20D, B21A, B21B, B21C, B39A, B39B
	03	D12A, D12B		09	I32A, I32B, I32C, I32D		03	D12A, D18Z, D25A, D25B, D25C
	05	F13A, F21A, F21B		21A	J02A, J02B, J04A, J04B, J08A, J08B, J08C, J16Z, J21Z, J22A, J22B		06	G11A, G11B, G33Z, G38Z
	06	G12A, G12B		21B	W02A, W02B		07	H33Z
	08	I02A, I02B, I12A, I12B, I12C, I22Z, I32A, I32B, I32C, I32D, I50Z		22	X01A, X01B, X01C		08	I08A, I08B, I08C, I10Z, I13A, I15A, I15B, I28A, I28B, I53Z, I56Z
	09	J02A, J02B, J03A, J03B, J04A, J04B, J08A, J10A, J10B, J16Z, J21Z, J22A, J22B		86.91↔	Y01Z, Y02A, Y02B, Y02C		09	J08A
	10	K01A, K01B, K01C, K13Z		01	BORP, VBOR		11	L03Z, L04A, L04B, L04C, L09A, L09B, L10Z, L33Z
	21A	W02A, W02B		03	B03Z, B06A, B06B, B11Z, B17A, B17B, B17C, B39A, B39B		12	M06Z, M09A, M09B
	21B	X01A, X01B, X04Z, X05A, X05B, X06A, X06B, X06C		05	D12A, D12B		13	N11A, N11B, N11C
86.81↔		BORP, VBOR	08	F13A, F21A, F21B	17	R01A, R01C, R02Z, R12A, R12B		
	03	D12A	09	I12A, I12B, I12C	21A	W01A, W01B, W01C, W02A, W02B		
	09	J03A, J03B, J04A, J04B, J10A, J10B, J16Z	09	J02A, J02B, J04A, J04B, J08A, J08B, J08C, J16Z, J21Z, J22A, J22B	21B	X04Z, X05A, X05B, X06A, X06B, X06C, X33Z		
	10	K09A, K09B	10	K01A, K01B, K01C, K13Z	22	Y01Z, Y03A, Y03B		
	21A	W02A, W02B	21A	W02A, W02B	Prä	A07A		
86.82↔		BORP, VBOR	21B	X04Z, X05A, X05B, X06A, X06B, X06C	86.96↔	01	BORP, KORP, MKOR, VBOR	
	03	D12A	22	Y01Z, Y03A, Y03B		01	B02A, B02B, B02C, B03Z, B06A, B06B, B11Z, B17A, B17B, B17C, B39A, B39B	
	09	J03A, J03B, J04A, J04B, J10A, J10B, J16Z	86.93↔	BORP, VBOR		03	D12A	
	10	K09A, K09B	01	B03Z, B06A, B06B, B11Z, B17A, B17B, B17C, B39A, B39B		05	F21A, F21B	
	21A	W02A, W02B	03	D12A		09	J02A, J02B, J04A, J04B, J08A, J08B, J08C, J16Z, J21Z, J22A, J22B	
86.83↔		BORP, VBOR	05	F21A, F21B	86.94↔	03	D12A, D18Z, D25A, D25B, D25C	
	01	B03Z, B06A, B06B, B11Z, B17A, B17B, B17C, B39A, B39B	09	J02A, J02B, J04A, J04B, J08A, J08B, J08C, J16Z, J21Z, J22A, J22B		06	G11A, G11B, G33Z, G38Z	
	03	D08A, D08B, D12A, D18Z, D22Z, D30A, D30B	21A	W02A, W02B		07	H33Z	
	09	J03A, J03B, J04A, J04B, J10A, J10B, J11A, J11B, J16Z	21B	X01A, X01B, X01C		08	I10Z, I15A, I15B, I53Z, I56Z	
	10	K07Z, K09A, K09B	22	Y01Z, Y02A, Y02B, Y02C		09	J08A	
	21A	W02A, W02B	BORP, KORP, MKOR, VBOR	01		B02A, B02B, B02C, B03Z, B06A, B06B, B11Z, B17A, B17B, B17C, B18Z, B20A, B20B, B20D, B21A, B21B, B21C, B39A, B39B	11	L09A, L09B, L33Z
	21B	X04Z, X05A, X05B, X06A, X06B, X06C	03	D12A, D18Z, D25A, D25B, D25C		03	M06Z, M09A, M09B	
		BORP, VBOR	06	G11A, G11B, G33Z, G38Z		13	N11A, N11B, N11C	
	03	D12A, D12B	07	H33Z		17	R01A, R01C, R02Z, R12A, R12B	
	05	F13A	08	I08A, I08B, I08C, I10Z, I13A, I15A, I15B, I28A, I28B, I53Z, I56Z		21A	W01A, W01B, W01C, W02A, W02B	
86.84↔		BORP, VBOR	09	J08A	86.96↔	21B	X06A, X06B, X06C, X33Z	
	09	J03A, J03B, J04A, J04B, J10A, J10B, J16Z	11	L03Z, L04A, L04B, L04C, L09A, L09B, L10Z, L33Z		Prä	A07A	
	21A	W02A, W02B	12	M06Z, M09A, M09B				
	21B	X06A, X06B, X06C	13	N11A, N11B, N11C				
		BORP, VBOR	17	R01A, R01C, R02Z, R12A, R12B				
86.85↔		BORP, VBOR	21A	W01A, W01B, W01C, W02A, W02B				
	08	I20A, I20B, I20C, I32A, I32B, I32C, I32D	21B	X04Z, X05A, X05B, X06A, X06B, X06C, X33Z				
	09	J03A, J03B, J04A, J04B, J10A, J10B, J16Z	22	Y01Z, Y03A, Y03B				
	21A	W02A, W02B	Prä	A07A				
	21B	X05A, X05B						
86.86↔		BORP, VBOR						
	08	I32A, I32B, I32C, I32D, I32E						
	09	J03A, J03B, J04A, J04B, J11A, J11B, J16Z						
	21A	W02A, W02B						
	21B	X05A, X05B						

CHOP	MDC	DRG	CHOP	MDC	DRG	CHOP	MDC	DRG
86.97↔	01	BORP, KORP, MKOR, VBOR B02A, B02B, B02C, B03Z, B06A, B06B, B11Z, B17A, B17B, B17C, B18Z, B20A, B20B, B20D, B21A, B21B, B21C, B39A, B39B	88.55‡↔	05	F05Z, F11A, F11B, F15Z, F16Z, F23Z, F41A, F41B, F46A, F46B, F49A, F49B, F49C, F49D, F49E, F49F	89.13.41‡↔	01	S1105, S553
	03	D12A, D18Z, D25A, D25B, D25C	88.56‡↔	05	F05Z, F11A, F11B, F15Z, F16Z, F23Z, F41A, F41B, F46A, F46B, F49A, F49B, F49C, F49D, F49E, F49F	89.13.42‡↔	01	B36A
	06	G11A, G11B, G33Z, G38Z	88.57‡↔	05	F05Z, F11A, F11B, F15Z, F16Z, F23Z, F41A, F41B, F46A, F46B, F49A, F49B, F49C, F49D, F49E, F49F	89.13.43‡↔	Prä	A06A, A07A, A07C, A09A, A09B, A09C, A11A, A13A
	07	H33Z				89.17‡↔	04	E63Z
	08	I08A, I08B, I08C, I10Z, I13A, I15A, I15B, I28A, I28B, I53Z, I56Z	89.13.10‡↔	01	B39A, B39B, B39C, B42A, B44A, B44C, B69A, B69D, B70B, B70D, B70F	89.18‡↔	04	E63Z
	09	J08A	89.13.11‡↔	01	B39A, B39B, B42A, B44A, B44C, B69A, B69B, B70A, B70F	89.19‡↔	01	B76A, B76B, B76C, B76D, B76E
	11	L03Z, L04A, L04B, L04C, L09A, L09B, L10Z, L33Z		Prä	A13F	89.49‡↔	05	F15Z
	12	M06Z, M09A, M09B	89.13.25‡↔		S553	92.05‡↔	05	F49A, F49C
	13	N11A, N11B, N11C	89.13.26‡↔		S553	92.18.04‡↔	10	K64C
	17	R01A, R01C, R02Z, R12A, R12B	89.13.27‡↔		S1105, S553	23	Z64A	
	21A	W01A, W01B, W01C, W02A, W02B	89.13.28‡↔	Prä	A09E	92.20↔	01	BORP, KP, KPP, VBOR B02A, B02B, B02C, B11Z, B16Z, B39A, B39B
	21B	X04Z, X05A, X05B, X06A, X06B, X06C, X33Z	89.13.29‡↔	01	S1105, S553		02	C02A, C02B
	22	Y01Z, Y03A, Y03B	89.13.30‡↔	Prä	A09E, A11A, A13A		03	D18Z, D20A, D20B
86.98↔	01	BORP, KORP, MKOR, VBOR B02A, B02B, B02C, B03Z, B06A, B06B, B11Z, B17A, B17B, B17C, B18Z, B20A, B20B, B20D, B21A, B21B, B21C, B39A, B39B	89.13.31‡↔	01	B36A		04	E03Z, E08A, E08B
	03	D12A, D12B, D18Z, D25A, D25B, D25C	89.13.32‡↔	Prä	A07C, A09D, A11A, A13A		06	G15Z, G29A, G29B
	06	G11A, G11B, G33Z, G38Z	89.13.33‡↔	01	B36A		07	H01Z, H16Z
	07	H33Z	89.13.34‡↔	Prä	A07C, A09D, A11A, A13A		08	I54Z
	08	I08A, I08B, I08C, I10Z, I13A, I15A, I15B, I28A, I28B, I53Z, I56Z	89.13.35‡↔	01	B36A	92.21.00↔	09	J16Z, J18Z
	09	J08A	89.13.36‡↔	Prä	A07C, A09D, A11A, A13A		10	K15A, K15B, K15C
	11	L03Z, L04A, L04B, L04C, L09A, L09B, L10Z, L33Z	89.13.37‡↔	01	B36A		11	L12Z
	12	M06Z, M09A, M09B	89.13.38‡↔	Prä	A07C, A09A, A09B, A09C, A11A, A13A		12	M10Z
	13	N11A, N11B, N11C	89.13.39‡↔	01	B36A	92.21.01↔	13	N16Z, N60A
	17	R01A, R01C, R02Z, R12A, R12B	89.13.40‡↔	Prä	A06A, A07A, A07C, A09A, A09B, A09C, A11A, A13A		17	R07A, R07B
	21A	W01A, W01B, W01C, W02A, W02B					01	BORP, KP, KPP, VBOR B02A, B02B, B02C, B11Z, B16Z, B39A, B39B
	21B	X04Z, X05A, X05B, X06A, X06B, X06C, X33Z					02	C02A, C02B
	22	Y01Z, Y03A, Y03B					03	D18Z, D20A, D20B
88.43‡↔	05	F05Z, F11A, F11B, F15Z, F16Z, F23Z, F41A, F41B, F46A, F46B, F49A, F49B, F49C, F49D, F49E, F49F	88.50‡↔	05	F05Z, F11A, F11B, F15Z, F16Z, F23Z, F41A, F41B, F46A, F46B, F49A, F49B, F49C, F49D, F49E, F49F	88.52‡↔	05	F05Z, F11A, F11B, F15Z, F16Z, F23Z, F41A, F41B, F46A, F46B, F49A, F49B, F49C, F49D, F49E, F49F
88.50‡↔	05	F05Z, F11A, F11B, F15Z, F16Z, F23Z, F41A, F41B, F46A, F46B, F49A, F49B, F49C, F49D, F49E, F49F	88.52‡↔	05	F05Z, F11A, F11B, F15Z, F16Z, F23Z, F41A, F41B, F46A, F46B, F49A, F49B, F49C, F49D, F49E, F49F	88.53‡↔	05	F05Z, F11A, F11B, F15Z, F16Z, F23Z, F41A, F41B, F46A, F46B, F49A, F49B, F49C, F49D, F49E, F49F
88.52‡↔	05	F05Z, F11A, F11B, F15Z, F16Z, F23Z, F41A, F41B, F46A, F46B, F49A, F49B, F49C, F49D, F49E, F49F	88.53‡↔	05	F05Z, F11A, F11B, F15Z, F16Z, F23Z, F41A, F41B, F46A, F46B, F49A, F49B, F49C, F49D, F49E, F49F	88.54‡↔	05	F05Z, F11A, F11B, F15Z, F16Z, F23Z, F41A, F41B, F46A, F46B, F49A, F49B, F49C, F49D, F49E, F49F
88.53‡↔	05	F05Z, F11A, F11B, F15Z, F16Z, F23Z, F41A, F41B, F46A, F46B, F49A, F49B, F49C, F49D, F49E, F49F	88.54‡↔	05	F05Z, F11A, F11B, F15Z, F16Z, F23Z, F41A, F41B, F46A, F46B, F49A, F49B, F49C, F49D, F49E, F49F			
88.54‡↔	05	F05Z, F11A, F11B, F15Z, F16Z, F23Z, F41A, F41B, F46A, F46B, F49A, F49B, F49C, F49D, F49E, F49F						

PROZ

CHOP	MDC	DRG	CHOP	MDC	DRG	CHOP	MDC	DRG			
92.21.02↔		BORP, KP, KPP, VBOR	92.22.11↔		BORP, KP, KPP, VBOR	92.23.01↔		BORP, KP, KPP, VBOR			
	01	B02A, B02B, B02C, B11Z, B16Z, B39A, B39B		01	B02A, B02B, B02C, B11Z, B15Z, B16Z, B39A, B39B		01	B02A, B02B, B02C, B11Z, B15Z, B16Z, B39A, B39B			
	02	C02A, C02B		02	C02A, C02B		02	C02A, C02B			
	03	D18Z, D20A, D20B		03	D18Z, D20A, D20B		03	D18Z, D20A, D20B			
	04	E08A, E08B		04	E08A, E08B		04	E08A, E08B			
	06	G15Z, G29A, G29B		06	G15Z, G29A, G29B		06	G15Z, G29A, G29B			
	07	H01Z, H16Z		07	H01Z, H16Z		07	H01Z, H16Z			
	08	I54Z		08	I54Z		08	I54Z			
	09	J16Z, J18Z		09	J16Z, J18Z		09	J16Z, J18Z			
	10	K15A, K15B, K15C		10	K15A, K15B, K15C		10	K15A, K15B, K15C			
	11	L12Z		11	L12Z		11	L12Z			
	12	M10Z		12	M10Z		12	M10Z			
	13	N16Z, N60A		13	N16Z, N60A		13	N16Z, N60A			
	17	R07A, R07B		17	R07A, R07B		17	R07A, R07B			
	92.22.00↔			BORP, KP, KPP, VBOR	92.22.12↔		Prä	A93Z	92.23.02↔	Prä	A93Z
		01		B02A, B02B, B02C, B11Z, B16Z, B39A, B39B			01	B02A, B02B, B02C, B11Z, B15Z, B16Z, B39A, B39B		01	B02A, B02B, B02C, B11Z, B15Z, B16Z, B39A, B39B
		02		C02A, C02B			02	C02A, C02B		02	C02A, C02B
03		D18Z, D20A, D20B	03	D18Z, D20A, D20B		03	D18Z, D20A, D20B				
04		E08A, E08B	04	E08A, E08B		04	E08A, E08B				
06		G15Z, G29A, G29B	06	G15Z, G29A, G29B		06	G15Z, G29A, G29B				
07		H01Z, H16Z	07	H01Z, H16Z		07	H01Z, H16Z				
08		I54Z	08	I54Z		08	I54Z				
09		J16Z, J18Z	09	J16Z, J18Z		09	J16Z, J18Z				
10		K15A, K15B, K15C	10	K15A, K15B, K15C		10	K15A, K15B, K15C				
11		L12Z	11	L12Z		11	L12Z				
12		M10Z	12	M10Z		12	M10Z				
13		N16Z, N60A	12	M10Z		12	M10Z				
17		R07A, R07B	13	N16Z, N60A		13	N16Z, N60A				
92.22.01↔			BORP, KP, KPP, VBOR	92.22.19↔		Prä	A93Z	92.23.03↔		Prä	A93Z
		01	B02A, B02B, B02C, B11Z, B16Z, B39A, B39B			01	B02A, B02B, B02C, B11Z, B15Z, B16Z, B39A, B39B			01	B02A, B02B, B02C, B11Z, B15Z, B16Z, B39A, B39B
		02	C02A, C02B			02	C02A, C02B			02	C02A, C02B
	03	D18Z, D20A, D20B	03		D18Z, D20A, D20B	03	D18Z, D20A, D20B				
	04	E08A, E08B	04		E08A, E08B	04	E08A, E08B				
	06	G15Z, G29A, G29B	06		G15Z, G29A, G29B	06	G15Z, G29A, G29B				
	07	H01Z, H16Z	07		H01Z, H16Z	07	H01Z, H16Z				
	08	I54Z	08		I54Z	08	I54Z				
	09	J16Z, J18Z	09		J16Z, J18Z	09	J16Z, J18Z				
	10	K15A, K15B, K15C	10		K15A, K15B, K15C	10	K15A, K15B, K15C				
	11	L12Z	11		L12Z	11	L12Z				
	12	M10Z	12		M10Z	12	M10Z				
	13	N16Z, N60A	13		N16Z, N60A	13	N16Z, N60A				
	17	R07A, R07B	17		R07A, R07B	17	R07A, R07B				
	92.22.02↔		BORP, KP, KPP, VBOR		92.23.00↔	Prä	A93Z		92.23.08↔	Prä	A93Z
		01	B02A, B02B, B02C, B11Z, B16Z, B39A, B39B			01	B02A, B02B, B02C, B11Z, B15Z, B16Z, B39A, B39B			01	B02A, B02B, B02C, B11Z, B15Z, B16Z, B39A, B39B
		02	C02A, C02B			02	C02A, C02B			02	C02A, C02B
03		D18Z, D20A, D20B	03	D18Z, D20A, D20B		03	D18Z, D20A, D20B				
04		E08A, E08B	04	E08A, E08B		04	E08A, E08B				
06		G15Z, G29A, G29B	06	G15Z, G29A, G29B		06	G15Z, G29A, G29B				
07		H01Z, H16Z	07	H01Z, H16Z		07	H01Z, H16Z				
08		I54Z	08	I54Z		08	I54Z				
09		J16Z, J18Z	09	J16Z, J18Z		09	J16Z, J18Z				
10		K15A, K15B, K15C	10	K15A, K15B, K15C		10	K15A, K15B, K15C				
11		L12Z	11	L12Z		11	L12Z				
12		M10Z	12	M10Z		12	M10Z				
13		N16Z, N60A	13	N16Z, N60A		13	N16Z, N60A				
17		R07A, R07B	17	R07A, R07B		17	R07A, R07B				
				Prä		A93Z				Prä	A93Z

CHOP	MDC	DRG	CHOP	MDC	DRG	CHOP	MDC	DRG			
92.23.09↔		BORP, KP, KPP, VBOR	92.24.03↔		BORP, KP, KPP, VBOR	92.24.12↔		BORP, KP, KPP, VBOR			
	01	B02A, B02B, B02C, B11Z, B15Z, B16Z, B39A, B39B		01	B02A, B02B, B02C, B11Z, B15Z, B16Z, B39A, B39B		01	B02A, B02B, B02C, B11Z, B15Z, B16Z, B39A, B39B			
	02	C02A, C02B		02	C02A, C02B		02	C02A, C02B			
	03	D18Z, D20A, D20B		03	D18Z, D20A, D20B		03	D18Z, D20A, D20B			
	04	E08A, E08B		04	E08A, E08B		04	E08A, E08B			
	06	G15Z, G29A, G29B		06	G15Z, G29A, G29B		06	G15Z, G29A, G29B			
	07	H01Z, H16Z		07	H01Z, H16Z		07	H01Z, H16Z			
	08	I54Z		08	I54Z		08	I54Z			
	09	J16Z, J18Z		09	J16Z, J18Z		09	J16Z, J18Z			
	10	K15A, K15B, K15C		10	K15A, K15B, K15C		10	K15A, K15B, K15C			
	11	L12Z		11	L12Z		11	L12Z			
	12	M10Z		12	M10Z		12	M10Z			
	13	N16Z, N60A		13	N16Z, N60A		13	N16Z, N60A			
	17	R07A, R07B		17	R07A, R07B		17	R07A, R07B			
	Prä	A93Z		21A	W01A, W01B, W01C		Prä	A93Z			
	92.24.00↔			BORP, KP, KPP, VBOR	92.24.04↔			BORP, KP, KPP, VBOR	92.24.13↔		BORP, KP, KPP, VBOR
		01		B02A, B02B, B02C, B11Z, B15Z, B16Z, B39A, B39B			01	B02A, B02B, B02C, B11Z, B15Z, B16Z, B39A, B39B		01	B02A, B02B, B02C, B11Z, B15Z, B16Z, B39A, B39B
02		C02A, C02B	02	C02A, C02B		02	C02A, C02B				
03		D18Z, D20A, D20B	03	D18Z, D20A, D20B		03	D18Z, D20A, D20B				
04		E08A, E08B	04	E08A, E08B		04	E08A, E08B				
06		G15Z, G29A, G29B	06	G15Z, G29A, G29B		06	G15Z, G29A, G29B				
07		H01Z, H16Z	07	H01Z, H16Z		07	H01Z, H16Z				
08		I54Z	08	I54Z		08	I54Z				
09		J16Z, J18Z	09	J16Z, J18Z		09	J16Z, J18Z				
10		K15A, K15B, K15C	10	K15A, K15B, K15C		10	K15A, K15B, K15C				
11		L12Z	11	L12Z		11	L12Z				
12		M10Z	12	M10Z		12	M10Z				
13		N16Z, N60A	13	N16Z, N60A		13	N16Z, N60A				
17		R07A, R07B	17	R07A, R07B		17	R07A, R07B				
Prä		A93Z	21B	X06A, X06B, X06C		Prä	A93Z				
92.24.01↔			BORP, KP, KPP, VBOR	92.24.09↔			BORP, KP, KPP, VBOR	92.24.14↔			BORP, KP, KPP, VBOR
		01	B02A, B02B, B02C, B11Z, B15Z, B16Z, B39A, B39B			01	B02A, B02B, B02C, B11Z, B15Z, B16Z, B39A, B39B			01	B02A, B02B, B02C, B11Z, B15Z, B16Z, B39A, B39B
	02	C02A, C02B	02		C02A, C02B	02	C02A, C02B				
	03	D18Z, D20A, D20B	03		D18Z, D20A, D20B	03	D18Z, D20A, D20B				
	04	E08A, E08B	04		E08A, E08B	04	E08A, E08B				
	06	G15Z, G29A, G29B	06		G15Z, G29A, G29B	06	G15Z, G29A, G29B				
	07	H01Z, H16Z	07		H01Z, H16Z	07	H01Z, H16Z				
	08	I54Z	08		I54Z	08	I54Z				
	09	J16Z, J18Z	09		J16Z, J18Z	09	J16Z, J18Z				
	10	K15A, K15B, K15C	10		K15A, K15B, K15C	10	K15A, K15B, K15C				
	11	L12Z	11		L12Z	11	L12Z				
	12	M10Z	12		M10Z	12	M10Z				
	13	N16Z, N60A	13		N16Z, N60A	13	N16Z, N60A				
	17	R07A, R07B	17		R07A, R07B	17	R07A, R07B				
	Prä	A93Z	Prä		A93Z	Prä	A93Z				
	92.24.02↔		BORP, KP, KPP, VBOR		92.24.11↔		BORP, KP, KPP, VBOR		92.24.21↔		BORP, KP, KPP, VBOR
		01	B02A, B02B, B02C, B11Z, B15Z, B16Z, B39A, B39B			01	B02A, B02B, B02C, B11Z, B15Z, B16Z, B39A, B39B			01	B02A, B02B, B02C, B11Z, B15Z, B16Z, B39A, B39B
02		C02A, C02B	02	C02A, C02B		02	C02A, C02B				
03		D18Z, D20A, D20B	03	D18Z, D20A, D20B		03	D18Z, D20A, D20B				
04		E08A, E08B	04	E08A, E08B		04	E08A, E08B				
06		G15Z, G29A, G29B	06	G15Z, G29A, G29B		06	G15Z, G29A, G29B				
07		H01Z, H16Z	07	H01Z, H16Z		07	H01Z, H16Z				
08		I54Z	08	I54Z		08	I54Z				
09		J16Z, J18Z	09	J16Z, J18Z		09	J16Z, J18Z				
10		K15A, K15B, K15C	10	K15A, K15B, K15C		10	K15A, K15B, K15C				
11		L12Z	11	L12Z		11	L12Z				
12		M10Z	12	M10Z		12	M10Z				
13		N16Z, N60A	13	N16Z, N60A		13	N16Z, N60A				
17		R07A, R07B	17	R07A, R07B		17	R07A, R07B				
21A		W01A, W01B, W01C	17	R07A, R07B		Prä	A93Z				
21B		X06A, X06B, X06C	Prä	A93Z							
Prä		A93Z	Prä	A93Z							

PROZ

CHOP	MDC	DRG	CHOP	MDC	DRG	CHOP	MDC	DRG			
92.24.22↔		BORP, KP, KPP, VBOR	92.25.01↔		BORP, KP, KPP, VBOR	92.25.09↔		BORP, KP, KPP, VBOR			
	01	B02A, B02B, B02C, B11Z, B15Z, B16Z, B39A, B39B		01	B02A, B02B, B02C, B11Z, B15Z, B16Z, B39A, B39B		01	B02A, B02B, B02C, B11Z, B15Z, B16Z, B39A, B39B			
	02	C02A, C02B		02	C02A, C02B		02	C02A, C02B			
	03	D18Z, D20A, D20B		03	D18Z, D20A, D20B		03	D18Z, D20A, D20B			
	04	E08A, E08B		04	E08A, E08B		04	E08A, E08B			
	06	G15Z, G29A, G29B		06	G15Z, G29A, G29B		06	G15Z, G29A, G29B			
	07	H01Z, H16Z		07	H01Z, H16Z		07	H01Z, H16Z			
	08	I54Z		08	I54Z		08	I54Z			
	09	J16Z, J18Z		09	J16Z, J18Z		09	J16Z, J18Z			
	10	K15A, K15B, K15C		10	K15A, K15B, K15C		10	K15A, K15B, K15C			
	11	L12Z		11	L12Z		11	L12Z			
	12	M10Z		12	M10Z		12	M10Z			
	13	N16Z, N60A		13	N16Z, N60A		13	N16Z, N60A			
	17	R07A, R07B		17	R07A, R07B		17	R07A, R07B			
	Prä	A93Z		Prä	A93Z		Prä	A93Z			
	92.24.23↔			BORP, KP, KPP, VBOR	92.25.02↔			BORP, KP, KPP, VBOR	92.25.11↔		BORP, KP, KPP, VBOR
		01		B02A, B02B, B02C, B11Z, B15Z, B16Z, B39A, B39B			01	B02A, B02B, B02C, B11Z, B15Z, B16Z, B39A, B39B		01	B02A, B02B, B02C, B11Z, B15Z, B16Z, B39A, B39B
02		C02A, C02B	02	C02A, C02B		02	C02A, C02B				
03		D18Z, D20A, D20B	03	D18Z, D20A, D20B		03	D18Z, D20A, D20B				
04		E08A, E08B	04	E08A, E08B		04	E08A, E08B				
06		G15Z, G29A, G29B	06	G15Z, G29A, G29B		06	G15Z, G29A, G29B				
07		H01Z, H16Z	07	H01Z, H16Z		07	H01Z, H16Z				
08		I54Z	08	I54Z		08	I54Z				
09		J16Z, J18Z	09	J16Z, J18Z		09	J16Z, J18Z				
10		K15A, K15B, K15C	10	K15A, K15B, K15C		10	K15A, K15B, K15C				
11		L12Z	11	L12Z		11	L12Z				
12		M10Z	12	M10Z		12	M10Z				
13		N16Z, N60A	13	N16Z, N60A		13	N16Z, N60A				
17		R07A, R07B	17	R07A, R07B		17	R07A, R07B				
Prä		A93Z	21A	W01A, W01B, W01C		Prä	A93Z				
92.24.24↔			BORP, KP, KPP, VBOR	92.25.03↔			BORP, KP, KPP, VBOR	92.25.12↔			BORP, KP, KPP, VBOR
		01	B02A, B02B, B02C, B11Z, B15Z, B16Z, B39A, B39B			01	B02A, B02B, B02C, B11Z, B15Z, B16Z, B39A, B39B			01	B02A, B02B, B02C, B11Z, B15Z, B16Z, B39A, B39B
	02	C02A, C02B	02		C02A, C02B	02	C02A, C02B				
	03	D18Z, D20A, D20B	03		D18Z, D20A, D20B	03	D18Z, D20A, D20B				
	04	E08A, E08B	04		E08A, E08B	04	E08A, E08B				
	06	G15Z, G29A, G29B	06		G15Z, G29A, G29B	06	G15Z, G29A, G29B				
	07	H01Z, H16Z	07		H01Z, H16Z	07	H01Z, H16Z				
	08	I54Z	08		I54Z	08	I54Z				
	09	J16Z, J18Z	09		J16Z, J18Z	09	J16Z, J18Z				
	10	K15A, K15B, K15C	10		K15A, K15B, K15C	10	K15A, K15B, K15C				
	11	L12Z	11		L12Z	11	L12Z				
	12	M10Z	12		M10Z	12	M10Z				
	13	N16Z, N60A	13		N16Z, N60A	13	N16Z, N60A				
	17	R07A, R07B	12		M10Z	17	R07A, R07B				
	Prä	A93Z	13		N16Z, N60A	Prä	A93Z				
	92.25.00↔		BORP, KP, KPP, VBOR		92.25.04↔		BORP, KP, KPP, VBOR		92.25.13↔		BORP, KP, KPP, VBOR
		01	B02A, B02B, B02C, B11Z, B15Z, B16Z, B39A, B39B			01	B02A, B02B, B02C, B11Z, B15Z, B16Z, B39A, B39B			01	B02A, B02B, B02C, B11Z, B15Z, B16Z, B39A, B39B
02		C02A, C02B	02	C02A, C02B		02	C02A, C02B				
03		D18Z, D20A, D20B	03	D18Z, D20A, D20B		03	D18Z, D20A, D20B				
04		E08A, E08B	04	E08A, E08B		04	E08A, E08B				
06		G15Z, G29A, G29B	06	G15Z, G29A, G29B		06	G15Z, G29A, G29B				
07		H01Z, H16Z	07	H01Z, H16Z		07	H01Z, H16Z				
08		I54Z	08	I54Z		08	I54Z				
09		J16Z, J18Z	09	J16Z, J18Z		09	J16Z, J18Z				
10		K15A, K15B, K15C	06	G15Z, G29A, G29B		10	K15A, K15B, K15C				
11		L12Z	07	H01Z, H16Z		11	L12Z				
12		M10Z	08	I54Z		12	M10Z				
13		N16Z, N60A	09	J16Z, J18Z		13	N16Z, N60A				
17		R07A, R07B	10	K15A, K15B, K15C		17	R07A, R07B				
Prä		A93Z	11	L12Z		Prä	A93Z				
			12	M10Z							
			13	N16Z, N60A							
		17	R07A, R07B								
		Prä	A93Z								

CHOP	MDC	DRG	CHOP	MDC	DRG	CHOP	MDC	DRG			
92.25.14↔		BORP, KP, KPP, VBOR	92.25.23↔		BORP, KP, KPP, VBOR	92.27.00↔		BORP, KP, KPP, VBOR			
	01	B02A, B02B, B02C, B11Z, B15Z, B16Z, B39A, B39B		01	B02A, B02B, B02C, B11Z, B15Z, B16Z, B39A, B39B		01	B02A, B02B, B02C, B03Z, B06A, B06B, B11Z, B16Z, B17A, B17B, B17C, B39A, B39B			
	02	C02A, C02B		02	C02A, C02B		02	C02A, C02B			
	03	D18Z, D20A, D20B		03	D18Z, D20A, D20B		03	D12A, D18Z, D20A, D20B			
	04	E08A, E08B		04	E08A, E08B		04	E03Z, E08A, E08B			
	06	G15Z, G29A, G29B		06	G15Z, G29A, G29B		05	F24A, F24B, F52A, F52B, F56A, F56B			
	07	H01Z, H16Z		07	H01Z, H16Z		06	G12A, G12B, G15Z, G29A, G29B			
	08	I54Z		08	I54Z		07	H01Z, H16Z			
	09	J16Z, J18Z		09	J16Z, J18Z		08	I54Z			
	10	K15A, K15B, K15C		10	K15A, K15B, K15C		09	J03A, J03B, J04A, J04B, J11A, J11B, J16Z, J18Z			
	11	L12Z		11	L12Z		10	K15A, K15B, K15C			
	12	M10Z		12	M10Z		11	L12Z			
	13	N16Z, N60A		13	N16Z, N60A		12	M10Z			
	17	R07A, R07B		17	R07A, R07B		13	N09Z, N14Z, N16Z, N60A			
	Prä	A93Z		Prä	A93Z		17	R07A, R07B			
	92.25.15↔			BORP, KP, KPP, VBOR	92.25.24↔			BORP, KP, KPP, VBOR	92.27.10↔		BORP, KP, KPP, VBOR
		01		B02A, B02B, B02C, B11Z, B15Z, B16Z, B39A, B39B			01	B02A, B02B, B02C, B11Z, B15Z, B16Z, B39A, B39B		01	B02A, B02B, B02C, B03Z, B06A, B06B, B11Z, B16Z, B17A, B17B, B17C, B39A, B39B
02		C02A, C02B	02	C02A, C02B		02	C02A, C02B				
03		D18Z, D20A, D20B	03	D18Z, D20A, D20B		03	D12A, D18Z, D20A, D20B				
04		E08A, E08B	04	E08A, E08B		04	E03Z, E08A, E08B				
06		G15Z, G29A, G29B	06	G15Z, G29A, G29B		05	F24A, F24B, F52A, F52B, F56A, F56B				
07		H01Z, H16Z	07	H01Z, H16Z		06	G12A, G12B, G15Z, G29A, G29B				
08		I54Z	08	I54Z		07	H01Z, H16Z				
09		J16Z, J18Z	09	J16Z, J18Z		08	I54Z				
10		K15A, K15B, K15C	10	K15A, K15B, K15C		09	J03A, J03B, J04A, J04B, J11A, J11B, J16Z, J18Z				
11		L12Z	11	L12Z		10	K15A, K15B, K15C				
12		M10Z	12	M10Z		11	L12Z				
13		N16Z, N60A	13	N16Z, N60A		12	M10Z				
17		R07A, R07B	17	R07A, R07B		13	N09Z, N14Z, N16Z, N60A				
Prä		A93Z	Prä	A93Z		17	R07A, R07B				
92.25.21↔			BORP, KP, KPP, VBOR	92.26↔			BORP, KP, KPP, VBOR	92.27.10↔			BORP, KP, KPP, VBOR
		01	B02A, B02B, B02C, B11Z, B15Z, B16Z, B39A, B39B			01	B02A, B02B, B02C, B11Z, B15Z, B16Z, B39A, B39B			01	B02A, B02B, B02C, B03Z, B06A, B06B, B11Z, B16Z, B17A, B17B, B17C, B39A, B39B
	02	C02A, C02B	02		C02A, C02B	02	C02A, C02B				
	03	D18Z, D20A, D20B	03		D18Z, D20A, D20B	03	D12A, D18Z, D20A, D20B				
	04	E08A, E08B	04		E08A, E08B	04	E03Z, E08A, E08B				
	06	G15Z, G29A, G29B	06		G15Z, G29A, G29B	05	F24A, F24B, F52A, F52B, F56A, F56B				
	07	H01Z, H16Z	07		H01Z, H16Z	06	G12A, G12B, G15Z, G29A, G29B				
	08	I54Z	08		I54Z	07	H01Z, H16Z				
	09	J16Z, J18Z	09		J16Z, J18Z	08	I54Z				
	10	K15A, K15B, K15C	10		K15A, K15B, K15C	09	J03A, J03B, J04A, J04B, J11A, J11B, J16Z, J18Z				
	11	L12Z	11		L12Z	10	K15A, K15B, K15C				
	12	M10Z	12		M10Z	11	L12Z				
	13	N16Z, N60A	13		N16Z, N60A	12	M10Z				
	17	R07A, R07B	17		R07A, R07B	13	N09Z, N14Z, N16Z, N60A				
	Prä	A93Z	Prä		A93Z	17	R07A, R07B				
	92.25.22↔		BORP, KP, KPP, VBOR						92.27.10↔		BORP, KP, KPP, VBOR
		01	B02A, B02B, B02C, B11Z, B15Z, B16Z, B39A, B39B							01	B02A, B02B, B02C, B03Z, B06A, B06B, B11Z, B16Z, B17A, B17B, B17C, B39A, B39B
02		C02A, C02B				02	C02A, C02B				
03		D18Z, D20A, D20B				03	D12A, D18Z, D20A, D20B				
04		E08A, E08B				04	E03Z, E08A, E08B				
06		G15Z, G29A, G29B				05	F24A, F24B, F52A, F52B, F56A, F56B				
07		H01Z, H16Z				06	G12A, G12B, G15Z, G29A, G29B				
08		I54Z				07	H01Z, H16Z				
09		J16Z, J18Z				08	I54Z				
10		K15A, K15B, K15C				09	J03A, J03B, J04A, J04B, J11A, J11B, J16Z, J18Z				
11		L12Z				10	K15A, K15B, K15C				
12		M10Z				11	L12Z				
13		N16Z, N60A				12	M10Z				
17		R07A, R07B				13	N09Z, N14Z, N16Z, N60A				
Prä		A93Z				17	R07A, R07B				
						21A	W02A, W02B				
						21B	X04Z, X05A, X05B, X06A, X06B, X06C				

CHOP	MDC	DRG	CHOP	MDC	DRG	CHOP	MDC	DRG			
92.27.11↔		BORP, KP, KPP, VBOR	92.27.13↔		BORP, KP, KPP, VBOR	92.27.22↔		BORP, KP, KPP, VBOR			
	01	B02A, B02B, B02C, B03Z, B06A, B06B, B11Z, B16Z, B17A, B17B, B17C, B39A, B39B		01	B02A, B02B, B02C, B03Z, B06A, B06B, B11Z, B16Z, B17A, B17B, B17C, B39A, B39B		01	B02A, B02B, B02C, B03Z, B06A, B06B, B11Z, B16Z, B17A, B17B, B17C, B39A, B39B			
	02	C02A, C02B		02	C02A, C02B		02	C02A, C02B			
	03	D12A, D18Z, D20A, D20B		03	D12A, D18Z, D20A, D20B		03	D12A, D18Z, D20A, D20B			
	04	E03Z, E08A, E08B		04	E03Z, E08A, E08B		04	E03Z, E08A, E08B			
	05	F24A, F24B, F52A, F52B, F56A, F56B		05	F24A, F24B, F52A, F52B, F56A, F56B		05	F24A, F24B, F52A, F52B, F56A, F56B			
	06	G12A, G12B, G15Z, G29A, G29B		06	G12A, G12B, G15Z, G29A, G29B		06	G12A, G12B, G15Z, G29A, G29B			
	07	H01Z, H16Z		07	H01Z, H16Z		07	H01Z, H16Z			
	08	I54Z		08	I54Z		08	I54Z			
	09	J03A, J03B, J04A, J04B, J11A, J11B, J16Z, J18Z		09	J03A, J03B, J04A, J04B, J11A, J11B, J16Z, J18Z		09	J03A, J03B, J04A, J04B, J11A, J11B, J16Z, J18Z			
	10	K15A, K15B, K15C		10	K15A, K15B, K15C		10	K15A, K15B, K15C			
	11	L12Z		11	L12Z		11	L12Z			
	12	M10Z		12	M10Z		12	M10Z			
	13	N09Z, N14Z, N16Z, N60A		13	N09Z, N14Z, N16Z, N60A		13	N09Z, N14Z, N16Z, N60A			
	17	R07A, R07B		17	R07A, R07B		17	R07A, R07B			
	21A	W02A, W02B		21A	W02A, W02B		21A	W02A, W02B			
	21B	X04Z, X05A, X05B, X06A, X06B, X06C		21B	X04Z, X05A, X05B, X06A, X06B, X06C		21B	X04Z, X05A, X05B, X06A, X06B, X06C			
	92.27.12↔			BORP, KP, KPP, VBOR	92.27.21↔			BORP, KP, KPP, VBOR	92.27.23↔		BORP, KP, KPP, VBOR
		01		B02A, B02B, B02C, B03Z, B06A, B06B, B11Z, B16Z, B17A, B17B, B17C, B39A, B39B			01	B02A, B02B, B02C, B03Z, B06A, B06B, B11Z, B16Z, B17A, B17B, B17C, B39A, B39B		01	B02A, B02B, B02C, B03Z, B06A, B06B, B11Z, B16Z, B17A, B17B, B17C, B39A, B39B
		02		C02A, C02B			02	C02A, C02B		02	C02A, C02B
03		D12A, D18Z, D20A, D20B	03	D12A, D18Z, D20A, D20B		03	D12A, D18Z, D20A, D20B				
04		E03Z, E08A, E08B	04	E03Z, E08A, E08B		04	E03Z, E08A, E08B				
05		F24A, F24B, F52A, F52B, F56A, F56B	05	F24A, F24B, F52A, F52B, F56A, F56B		05	F24A, F24B, F52A, F52B, F56A, F56B				
06		G12A, G12B, G15Z, G29A, G29B	06	G12A, G12B, G15Z, G29A, G29B		06	G12A, G12B, G15Z, G29A, G29B				
07		H01Z, H16Z	07	H01Z, H16Z		07	H01Z, H16Z				
08		I54Z	08	I54Z		08	I54Z				
09		J03A, J03B, J04A, J04B, J11A, J11B, J16Z, J18Z	09	J03A, J03B, J04A, J04B, J11A, J11B, J16Z, J18Z		09	J03A, J03B, J04A, J04B, J11A, J11B, J16Z, J18Z				
10		K15A, K15B, K15C	10	K15A, K15B, K15C		10	K15A, K15B, K15C				
11		L12Z	11	L12Z		11	L12Z				
12		M10Z	12	M10Z		12	M10Z				
13		N09Z, N14Z, N16Z, N60A	13	N09Z, N14Z, N16Z, N60A		13	N09Z, N14Z, N16Z, N60A				
17		R07A, R07B	17	R07A, R07B		17	R07A, R07B				
21A		W02A, W02B	21A	W02A, W02B		21A	W02A, W02B				
21B		X04Z, X05A, X05B, X06A, X06B, X06C	21B	X04Z, X05A, X05B, X06A, X06B, X06C		21B	X04Z, X05A, X05B, X06A, X06B, X06C				

CHOP	MDC	DRG	CHOP	MDC	DRG	CHOP	MDC	DRG			
92.27.30↔		BORP, KP, KPP, VBOR	92.27.39↔		BORP, KP, KPP, VBOR	92.27.71↔		BORP, KP, KPP, VBOR			
	01	B02A, B02B, B02C, B03Z, B06A, B06B, B11Z, B16Z, B17A, B17B, B17C, B39A, B39B		01	B02A, B02B, B02C, B03Z, B06A, B06B, B11Z, B16Z, B17A, B17B, B17C, B39A, B39B		01	B02A, B02B, B02C, B03Z, B06A, B06B, B11Z, B16Z, B17A, B17B, B17C, B39A, B39B			
	02	C02A, C02B		02	C02A, C02B		02	C02A, C02B			
	03	D12A, D18Z, D20A, D20B		03	D12A, D18Z, D20A, D20B		03	D12A, D18Z, D20A, D20B			
	04	E03Z, E08A, E08B		04	E03Z, E08A, E08B		04	E03Z, E08A, E08B			
	05	F24A, F24B, F52A, F52B, F56A, F56B		05	F24A, F24B, F52A, F52B, F56A, F56B		05	F24A, F24B, F52A, F52B, F56A, F56B			
	06	G12A, G12B, G15Z, G29A, G29B		06	G12A, G12B, G15Z, G29A, G29B		06	G12A, G12B, G15Z, G29A, G29B			
	07	H01Z, H16Z		07	H01Z, H16Z		07	H01Z, H16Z			
	08	I54Z		08	I54Z		08	I54Z			
	09	J03A, J03B, J04A, J04B, J11A, J11B, J16Z, J18Z		09	J03A, J03B, J04A, J04B, J11A, J11B, J16Z, J18Z		09	J03A, J03B, J04A, J04B, J11A, J11B, J16Z, J18Z			
	10	K15A, K15B, K15C		10	K15A, K15B, K15C		10	K15A, K15B, K15C			
	11	L12Z		11	L12Z		11	L12Z			
	12	M10Z		12	M10Z		12	M10Z			
	13	N09Z, N14Z, N16Z, N60A		13	N09Z, N14Z, N16Z, N60A		13	N09Z, N14Z, N16Z, N60A			
	17	R07A, R07B		17	R07A, R07B		17	R07A, R07B			
	21A	W02A, W02B		21A	W02A, W02B		21A	W02A, W02B			
	21B	X04Z, X05A, X05B, X06A, X06B, X06C		21B	X04Z, X05A, X05B, X06A, X06B, X06C		21B	X04Z, X05A, X05B, X06A, X06B, X06C			
	92.27.31↔			BORP, KP, KPP, VBOR	92.27.70↔			BORP, KP, KPP, VBOR	92.27.72↔		BORP, KP, KPP, VBOR
		01		B02A, B02B, B02C, B03Z, B06A, B06B, B11Z, B16Z, B17A, B17B, B17C, B39A, B39B			01	B02A, B02B, B02C, B03Z, B06A, B06B, B11Z, B16Z, B17A, B17B, B17C, B39A, B39B		01	B02A, B02B, B02C, B03Z, B06A, B06B, B11Z, B16Z, B17A, B17B, B17C, B39A, B39B
		02		C02A, C02B			02	C02A, C02B		02	C02A, C02B
03		D12A, D18Z, D20A, D20B	03	D12A, D18Z, D20A, D20B		03	D12A, D18Z, D20A, D20B				
04		E03Z, E08A, E08B	04	E03Z, E08A, E08B		04	E03Z, E08A, E08B				
05		F24A, F24B, F52A, F52B, F56A, F56B	05	F24A, F24B, F52A, F52B, F56A, F56B		05	F24A, F24B, F52A, F52B, F56A, F56B				
06		G12A, G12B, G15Z, G29A, G29B	06	G12A, G12B, G15Z, G29A, G29B		06	G12A, G12B, G15Z, G29A, G29B				
07		H01Z, H16Z	07	H01Z, H16Z		07	H01Z, H16Z				
08		I54Z	08	I54Z		08	I54Z				
09		J03A, J03B, J04A, J04B, J11A, J11B, J16Z, J18Z	09	J03A, J03B, J04A, J04B, J11A, J11B, J16Z, J18Z		09	J03A, J03B, J04A, J04B, J11A, J11B, J16Z, J18Z				
10		K15A, K15B, K15C	10	K15A, K15B, K15C		10	K15A, K15B, K15C				
11		L12Z	11	L12Z		11	L12Z				
12		M10Z	12	M10Z		12	M10Z				
13		N09Z, N14Z, N16Z, N60A	13	N09Z, N14Z, N16Z, N60A		13	N09Z, N14Z, N16Z, N60A				
17		R07A, R07B	17	R07A, R07B		17	R07A, R07B				
21A		W02A, W02B	21A	W02A, W02B		21A	W02A, W02B				
21B		X04Z, X05A, X05B, X06A, X06B, X06C	21B	X04Z, X05A, X05B, X06A, X06B, X06C		21B	X04Z, X05A, X05B, X06A, X06B, X06C				

CHOP	MDC	DRG	CHOP	MDC	DRG	CHOP	MDC	DRG			
92.27.73↔		BORP, KP, KPP, VBOR	92.28.01↔		BORP, KP, KPP, VBOR	92.28.04↔		BORP, KP, KPP, VBOR			
	01	B02A, B02B, B02C, B03Z, B06A, B06B, B11Z, B16Z, B17A, B17B, B17C, B39A, B39B		01	B02A, B02B, B02C, B03Z, B06A, B06B, B11Z, B16Z, B17A, B17B, B17C, B39A, B39B		01	B02A, B02B, B02C, B03Z, B06A, B06B, B11Z, B16Z, B17A, B17B, B17C, B39A, B39B			
	02	C02A, C02B		02	C02A, C02B		02	C02A, C02B			
	03	D12A, D18Z, D20A, D20B		03	D12A, D18Z, D20A, D20B		03	D12A, D18Z, D20A, D20B			
	04	E03Z, E08A, E08B		04	E03Z, E08A, E08B		04	E03Z, E08A, E08B			
	05	F24A, F24B, F52A, F52B, F56A, F56B		06	G12A, G12B, G15Z, G29A, G29B		06	G12A, G12B, G15Z, G29A, G29B			
	06	G12A, G12B, G15Z, G29A, G29B		07	H01Z, H16Z		07	H01Z, H16Z			
	07	H01Z, H16Z		08	I54Z		08	I54Z			
	08	I54Z		09	J03A, J03B, J04A, J04B, J11A, J11B, J16Z, J18Z		09	J03A, J03B, J04A, J04B, J11A, J11B, J16Z, J18Z			
	09	J03A, J03B, J04A, J04B, J11A, J11B, J16Z, J18Z		10	K15A, K15B, K15C		10	K15A, K15B, K15C			
	10	K15A, K15B, K15C		11	L12Z		11	L12Z			
	11	L12Z		12	M10Z		12	M10Z			
	12	M10Z		13	N09Z, N14Z, N16Z, N60A		13	N09Z, N14Z, N16Z, N60A			
	13	N09Z, N14Z, N16Z, N60A		17	R07A, R07B, R14Z		17	R07A, R07B, R14Z			
	17	R07A, R07B		21A	W02A, W02B		21A	W02A, W02B			
	21A	W02A, W02B		21B	X04Z, X05A, X05B, X06A, X06B, X06C		21B	X04Z, X05A, X05B, X06A, X06B, X06C			
	21B	X04Z, X05A, X05B, X06A, X06B, X06C									
	92.27.79↔			BORP, KP, KPP, VBOR	92.28.02↔			BORP, KP, KPP, VBOR	92.28.05↔		BORP, KP, KPP, VBOR
		01		B02A, B02B, B02C, B03Z, B06A, B06B, B11Z, B16Z, B17A, B17B, B17C, B39A, B39B			01	B02A, B02B, B02C, B03Z, B06A, B06B, B11Z, B16Z, B17A, B17B, B17C, B39A, B39B		01	B02A, B02B, B02C, B03Z, B06A, B06B, B11Z, B16Z, B17A, B17B, B17C, B39A, B39B
		02		C02A, C02B			02	C02A, C02B		02	C02A, C02B
		03		D12A, D18Z, D20A, D20B			03	D12A, D18Z, D20A, D20B		03	D12A, D18Z, D20A, D20B
04		E03Z, E08A, E08B	04	E03Z, E08A, E08B		04	E03Z, E08A, E08B				
05		F24A, F24B, F52A, F52B, F56A, F56B	06	G12A, G12B, G15Z, G29A, G29B		06	G12A, G12B, G15Z, G29A, G29B				
06		G12A, G12B, G15Z, G29A, G29B	07	H01Z, H16Z		07	H01Z, H16Z				
07		H01Z, H16Z	08	I54Z		08	I54Z				
08		I54Z	09	J03A, J03B, J04A, J04B, J11A, J11B, J16Z, J18Z		09	J03A, J03B, J04A, J04B, J11A, J11B, J16Z, J18Z				
09		J03A, J03B, J04A, J04B, J11A, J11B, J16Z, J18Z	10	K15A, K15B, K15C, K15D		10	K15A, K15B, K15C				
10		K15A, K15B, K15C	11	L12Z		11	L12Z				
11		L12Z	12	M10Z		12	M10Z				
12		M10Z	13	N09Z, N14Z, N16Z, N60A		13	N09Z, N14Z, N16Z, N60A				
13		N09Z, N14Z, N16Z, N60A	17	R07A, R07B, R14Z		17	R07A, R07B, R14Z				
17		R07A, R07B	21A	W02A, W02B		21A	W02A, W02B				
21A		W02A, W02B	21B	X04Z, X05A, X05B, X06A, X06B, X06C		21B	X04Z, X05A, X05B, X06A, X06B, X06C				
21B		X04Z, X05A, X05B, X06A, X06B, X06C									
92.28.00↔			BORP, KP, KPP, VBOR	92.28.03↔			BORP, KP, KPP, VBOR	92.28.06↔			BORP, KP, KPP, VBOR
		01	B02A, B02B, B02C, B03Z, B06A, B06B, B11Z, B16Z, B17A, B17B, B17C, B39A, B39B			01	B02A, B02B, B02C, B03Z, B06A, B06B, B11Z, B16Z, B17A, B17B, B17C, B39A, B39B			01	B02A, B02B, B02C, B03Z, B06A, B06B, B11Z, B16Z, B17A, B17B, B17C, B39A, B39B
		02	C02A, C02B			02	C02A, C02B			02	C02A, C02B
		03	D12A, D18Z, D20A, D20B			03	D12A, D18Z, D20A, D20B			03	D12A, D18Z, D20A, D20B
	04	E03Z, E08A, E08B	04		E03Z, E08A, E08B	04	E03Z, E08A, E08B				
	06	G12A, G12B, G15Z, G29A, G29B	06		G12A, G12B, G15Z, G29A, G29B	06	G12A, G12B, G15Z, G29A, G29B				
	07	H01Z, H16Z	07		H01Z, H16Z	07	H01Z, H16Z				
	08	I54Z	08		I54Z	08	I54Z				
	09	J03A, J03B, J04A, J04B, J11A, J11B, J16Z, J18Z	09		J03A, J03B, J04A, J04B, J11A, J11B, J16Z, J18Z	09	J03A, J03B, J04A, J04B, J11A, J11B, J16Z, J18Z				
	10	K15A, K15B, K15C, K15D	10		K15A, K15B, K15C	10	K15A, K15B, K15C				
	11	L12Z	11		L12Z	11	L12Z				
	12	M10Z	12		M10Z	12	M10Z				
	13	N09Z, N14Z, N16Z, N60A	13		N09Z, N14Z, N16Z, N60A	13	N09Z, N14Z, N16Z, N60A				
	17	R07A, R07B, R14Z	17		R07A, R07B, R14Z	17	R07A, R07B, R14Z				
	21A	W02A, W02B	21A		W02A, W02B	21A	W02A, W02B				
	21B	X04Z, X05A, X05B, X06A, X06B, X06C	21B		X04Z, X05A, X05B, X06A, X06B, X06C	21B	X04Z, X05A, X05B, X06A, X06B, X06C				

CHOP	MDC	DRG	CHOP	MDC	DRG	CHOP	MDC	DRG			
92.28.07↔		BORP, KP, KPP, VBOR	92.29.09↔		BORP, KP, KPP, VBOR	92.29.13↔		BORP, KP, KPP, VBOR			
	01	B02A, B02B, B02C, B03Z, B06A, B06B, B11Z, B16Z, B17A, B17B, B17C, B39A, B39B		01	B02A, B02B, B02C, B11Z, B16Z, B39A, B39B		01	B02A, B02B, B02C, B03Z, B06A, B06B, B11Z, B16Z, B17A, B17B, B17C, B39A, B39B			
	02	C02A, C02B		02	C02A, C02B		02	C02A, C02B			
	03	D12A, D18Z, D20A, D20B		03	D18Z, D20A, D20B		03	D12A, D18Z, D20A, D20B			
	04	E03Z, E08A, E08B		04	E03Z, E08A, E08B		04	E03Z, E08A, E08B			
	06	G12A, G12B, G15Z, G29A, G29B		06	G15Z, G29A, G29B		06	G12A, G12B, G15Z, G29A, G29B			
	07	H01Z, H16Z		07	H01Z, H16Z		07	H01Z, H16Z			
	08	I54Z		08	I54Z		08	I54Z			
	09	J03A, J03B, J04A, J04B, J11A, J11B, J16Z, J18Z		09	J16Z, J18Z		09	J03A, J03B, J04A, J04B, J11A, J11B, J16Z, J18Z			
	10	K15A, K15B, K15C		10	K15A, K15B, K15C		10	K15A, K15B, K15C			
	11	L12Z		11	L12Z		11	L12Z			
	12	M10Z		12	M10Z		12	M10Z			
	13	N09Z, N14Z, N16Z, N60A		13	N09Z, N14Z		13	N09Z, N14Z			
	17	R07A, R07B, R14Z		17	R07A, R07B		17	R07A, R07B			
	21A	W02A, W02B		21A	W02A, W02B		21A	W02A, W02B			
	21B	X04Z, X05A, X05B, X06A, X06B, X06C		21B	X04Z, X05A, X05B, X06A, X06B, X06C		21B	X04Z, X05A, X05B, X06A, X06B, X06C			
	92.28.20↔			BORP, KP, KPP, VBOR	92.29.11↔			BORP, KP, KPP, VBOR	92.29.19↔		BORP, KP, KPP, VBOR
		01		B02A, B02B, B02C, B03Z, B06A, B06B, B11Z, B16Z, B17A, B17B, B17C, B39A, B39B			01	B02A, B02B, B02C, B03Z, B06A, B06B, B11Z, B16Z, B17A, B17B, B17C, B39A, B39B		01	B02A, B02B, B02C, B03Z, B06A, B06B, B11Z, B16Z, B17A, B17B, B17C, B39A, B39B
		02		C02A, C02B			02	C02A, C02B		02	C02A, C02B
		03		D12A, D18Z, D20A, D20B			03	D12A, D18Z, D20A, D20B		03	D12A, D18Z, D20A, D20B
		04		E03Z, E08A, E08B			04	E03Z, E08A, E08B		04	E03Z, E08A, E08B
06		G12A, G12B, G15Z, G29A, G29B	06	G12A, G12B, G15Z, G29A, G29B		06	G12A, G12B, G15Z, G29A, G29B				
07		H01Z, H16Z	07	H01Z, H16Z		07	H01Z, H16Z				
08		I54Z	08	I54Z		08	I54Z				
09		J03A, J03B, J04A, J04B, J11A, J11B, J16Z, J18Z	09	J03A, J03B, J04A, J04B, J11A, J11B, J16Z, J18Z		09	J03A, J03B, J04A, J04B, J11A, J11B, J16Z, J18Z				
10		K15A, K15B, K15C	10	K15A, K15B, K15C		10	K15A, K15B, K15C				
11		L12Z	11	L12Z		11	L12Z				
12		M10Z	12	M10Z		12	M10Z				
13		N09Z, N14Z, N16Z, N60A	13	N09Z, N14Z		13	N09Z, N14Z				
17		R07A, R07B, R14Z	17	R07A, R07B		17	R07A, R07B				
21A		W02A, W02B	21A	W02A, W02B		21A	W02A, W02B				
21B		X04Z, X05A, X05B, X06A, X06B, X06C	21B	X04Z, X05A, X05B, X06A, X06B, X06C		21B	X04Z, X05A, X05B, X06A, X06B, X06C				
92.29.00↔			BORP, KP, KPP, VBOR	92.29.12↔			BORP, KP, KPP, VBOR	92.29.21↔			BORP, KP, KPP, VBOR
		01	B02A, B02B, B02C, B11Z, B16Z, B39A, B39B			01	B02A, B02B, B02C, B03Z, B06A, B06B, B11Z, B16Z, B17A, B17B, B17C, B39A, B39B			01	B02A, B02B, B02C, B03Z, B06A, B06B, B11Z, B16Z, B17A, B17B, B17C, B39A, B39B
		02	C02A, C02B			02	C02A, C02B			02	C02A, C02B
		03	D18Z, D20A, D20B			03	D12A, D18Z, D20A, D20B			03	D12A, D18Z, D20A, D20B
		04	E08A, E08B			04	E03Z, E08A, E08B			04	E03Z, E08A, E08B
	06	G15Z, G29A, G29B	06		G12A, G12B, G15Z, G29A, G29B	06	G12A, G12B, G15Z, G29A, G29B				
	07	H01Z, H16Z	07		H01Z, H16Z	07	H01Z, H16Z				
	08	I54Z	08		I54Z	08	I54Z				
	09	J16Z, J18Z	09		J03A, J03B, J04A, J04B, J11A, J11B, J16Z, J18Z	09	J03A, J03B, J04A, J04B, J11A, J11B, J16Z, J18Z				
	10	K15A, K15B, K15C	10		K15A, K15B, K15C	10	K15A, K15B, K15C				
	11	L12Z	11		L12Z	11	L12Z				
	12	M10Z	12		M10Z	12	M10Z				
	13	N09Z, N14Z	13		N09Z, N14Z	13	N09Z, N14Z				
	17	R07A, R07B	17		R07A, R07B	17	R07A, R07B				
			21A		W02A, W02B	21A	W02A, W02B				
			21B		X04Z, X05A, X05B, X06A, X06B, X06C	21B	X04Z, X05A, X05B, X06A, X06B, X06C				

CHOP	MDC	DRG	CHOP	MDC	DRG	CHOP	MDC	DRG		
92.29.22↔		BORP, KP, KPP, VBOR	92.29.31↔		BORP, KP, KPP, VBOR	92.29.49↔		BORP, KP, KPP, VBOR		
	01	B02A, B02B, B02C, B03Z, B06A, B06B, B11Z, B16Z, B17A, B17B, B17C, B39A, B39B		01	B02A, B02B, B02C, B03Z, B06A, B06B, B11Z, B16Z, B17A, B17B, B17C, B39A, B39B		01	B02A, B02B, B02C, B11Z, B16Z, B39A, B39B		
	02	C02A, C02B		02	C02A, C02B		02	C02A, C02B		
	03	D12A, D18Z, D20A, D20B		03	D12A, D18Z, D20A, D20B		03	D18Z, D20A, D20B		
	04	E03Z, E08A, E08B		04	E03Z, E08A, E08B		04	E08A, E08B		
	06	G12A, G12B, G15Z, G29A, G29B		06	G12A, G12B, G15Z, G29A, G29B		06	G15Z, G29A, G29B		
	07	H01Z, H16Z		07	H01Z, H16Z		07	H01Z, H16Z		
	08	I54Z		08	I54Z		08	I54Z		
	09	J03A, J03B, J04A, J04B, J11A, J11B, J16Z, J18Z		09	J03A, J03B, J04A, J04B, J11A, J11B, J16Z, J18Z		09	J16Z, J18Z		
	10	K15A, K15B, K15C		10	K15A, K15B, K15C		10	K15A, K15B, K15C		
	11	L12Z		11	L12Z		11	L12Z		
	12	M10Z		12	M10Z		12	M10Z		
	13	N09Z, N14Z		13	N09Z, N14Z		13	N09Z, N14Z		
	17	R07A, R07B		17	R07A, R07B		17	R07A, R07B		
	21A	W02A, W02B		21A	W02A, W02B		92.29.51↔		BORP, KP, KPP, VBOR	
	21B	X04Z, X05A, X05B, X06A, X06B, X06C		21B	X04Z, X05A, X05B, X06A, X06B, X06C			01	B02A, B02B, B02C, B11Z, B16Z, B39A, B39B	
	92.29.23↔			BORP, KP, KPP, VBOR	92.29.32↔			BORP, KP, KPP, VBOR	02	C02A, C02B
		01		B02A, B02B, B02C, B03Z, B06A, B06B, B11Z, B16Z, B17A, B17B, B17C, B39A, B39B			01	B02A, B02B, B02C, B03Z, B06A, B06B, B11Z, B16Z, B17A, B17B, B17C, B39A, B39B	03	D18Z, D20A, D20B
		02		C02A, C02B			02	C02A, C02B	04	E08A, E08B
		03		D12A, D18Z, D20A, D20B			03	D12A, D18Z, D20A, D20B	06	G15Z, G29A, G29B
		04		E03Z, E08A, E08B			04	E03Z, E08A, E08B	07	H01Z, H16Z
06		G12A, G12B, G15Z, G29A, G29B	06	G12A, G12B, G15Z, G29A, G29B		08	I54Z			
07		H01Z, H16Z	07	H01Z, H16Z		09	J16Z, J18Z			
08		I54Z	08	I54Z		10	K15A, K15B, K15C			
09		J03A, J03B, J04A, J04B, J11A, J11B, J16Z, J18Z	09	J03A, J03B, J04A, J04B, J11A, J11B, J16Z, J18Z		11	L12Z			
10		K15A, K15B, K15C	10	K15A, K15B, K15C		12	M10Z			
11		L12Z	11	L12Z		13	N09Z, N14Z			
12		M10Z	12	M07Z, M10Z		17	R07A, R07B			
13		N09Z, N14Z	13	N09Z, N14Z		92.29.60↔		BORP, KP, KPP, VBOR		
17		R07A, R07B	17	R07A, R07B			01	B02A, B02B, B02C, B11Z, B16Z, B39A, B39B		
21A		W02A, W02B	21A	W02A, W02B		02	C02A, C02B			
21B		X04Z, X05A, X05B, X06A, X06B, X06C	21B	X04Z, X05A, X05B, X06A, X06B, X06C		03	D18Z, D20A, D20B			
92.29.29↔			BORP, KP, KPP, VBOR	92.29.40↔			BORP, KP, KPP, VBOR	04	E08A, E08B	
		01	B02A, B02B, B02C, B03Z, B06A, B06B, B11Z, B16Z, B17A, B17B, B17C, B39A, B39B			01	B02A, B02B, B02C, B11Z, B16Z, B39A, B39B	06	G15Z, G29A, G29B	
		02	C02A, C02B			02	C02A, C02B	07	H01Z, H16Z	
		03	D12A, D18Z, D20A, D20B			03	D18Z, D20A, D20B	08	I54Z	
		04	E03Z, E08A, E08B			04	E08A, E08B	09	J16Z, J18Z	
	06	G12A, G12B, G15Z, G29A, G29B	06		G15Z, G29A, G29B	10	K15A, K15B, K15C			
	07	H01Z, H16Z	07		H01Z, H16Z	11	L12Z			
	08	I54Z	08		I54Z	12	M10Z			
	09	J03A, J03B, J04A, J04B, J11A, J11B, J16Z, J18Z	09		J16Z, J18Z	13	N09Z, N14Z, N16Z, N60A			
	10	K15A, K15B, K15C	10		K15A, K15B, K15C	17	R07A, R07B			
	11	L12Z	11		L12Z	92.29.61↔		BORP, KP, KPP, VBOR		
	12	M10Z	12		M10Z		01	B02A, B02B, B02C, B11Z, B16Z, B39A, B39B		
	13	N09Z, N14Z	13		N09Z, N14Z	02	C02A, C02B			
	17	R07A, R07B	17		R07A, R07B	03	D18Z, D20A, D20B			
	21A	W02A, W02B				04	E08A, E08B			
	21B	X04Z, X05A, X05B, X06A, X06B, X06C				06	G15Z, G29A, G29B			
						07	H01Z, H16Z			
						08	I54Z			
						09	J16Z, J18Z			
						10	K15A, K15B, K15C			
						11	L12Z			
				12	M10Z					
				13	N09Z, N14Z, N16Z, N60A					
				17	R07A, R07B					

CHOP	MDC	DRG	CHOP	MDC	DRG	CHOP	MDC	DRG			
92.29.62↔		BORP, KP, KPP, VBOR	92.29.69↔		BORP, KP, KPP, VBOR	92.29.73↔		BORP, KP, KPP, VBOR			
	01	B02A, B02B, B02C, B11Z, B16Z, B39A, B39B		01	B02A, B02B, B02C, B11Z, B16Z, B39A, B39B		01	B02A, B02B, B02C, B11Z, B16Z, B39A, B39B			
	02	C02A, C02B		02	C02A, C02B		02	C02A, C02B			
	03	D18Z, D20A, D20B		03	D18Z, D20A, D20B		03	D18Z, D20A, D20B			
	04	E08A, E08B		04	E08A, E08B		04	E08A, E08B			
	06	G15Z, G29A, G29B		06	G15Z, G29A, G29B		06	G15Z, G29A, G29B			
	07	H01Z, H16Z		07	H01Z, H16Z		07	H01Z, H16Z			
	08	I54Z		08	I54Z		08	I54Z			
	09	J16Z, J18Z		09	J16Z, J18Z		09	J16Z, J18Z			
	10	K15A, K15B, K15C		10	K15A, K15B, K15C		10	K15A, K15B, K15C			
	11	L12Z		11	L12Z		11	L12Z			
	12	M10Z		12	M10Z		12	M10Z			
	13	N09Z, N14Z, N16Z, N60A		13	N09Z, N14Z, N16Z, N60A		13	N09Z, N14Z, N16Z, N60A			
	17	R07A, R07B		17	R07A, R07B		17	R07A, R07B			
	92.29.63↔			BORP, KP, KPP, VBOR	92.29.70↔			BORP, KP, KPP, VBOR	92.29.74↔		BORP, KP, KPP, VBOR
		01		B02A, B02B, B02C, B11Z, B16Z, B39A, B39B			01	B02A, B02B, B02C, B11Z, B16Z, B39A, B39B		01	B02A, B02B, B02C, B11Z, B16Z, B39A, B39B
		02		C02A, C02B			02	C02A, C02B		02	C02A, C02B
03		D18Z, D20A, D20B	03	D18Z, D20A, D20B		03	D18Z, D20A, D20B				
04		E08A, E08B	04	E08A, E08B		04	E08A, E08B				
06		G15Z, G29A, G29B	06	G15Z, G29A, G29B		06	G15Z, G29A, G29B				
07		H01Z, H16Z	07	H01Z, H16Z		07	H01Z, H16Z				
08		I54Z	08	I54Z		08	I54Z				
09		J16Z, J18Z	09	J16Z, J18Z		09	J16Z, J18Z				
10		K15A, K15B, K15C	10	K15A, K15B, K15C		10	K15A, K15B, K15C				
11		L12Z	11	L12Z		11	L12Z				
12		M10Z	12	M10Z		12	M10Z				
13		N09Z, N14Z, N16Z, N60A	13	N09Z, N14Z, N16Z, N60A		13	N09Z, N14Z, N16Z, N60A				
17		R07A, R07B	17	R07A, R07B		17	R07A, R07B				
92.29.64↔			BORP, KP, KPP, VBOR	92.29.71↔			BORP, KP, KPP, VBOR	92.29.79↔			BORP, KP, KPP, VBOR
		01	B02A, B02B, B02C, B11Z, B16Z, B39A, B39B			01	B02A, B02B, B02C, B11Z, B16Z, B39A, B39B			01	B02A, B02B, B02C, B11Z, B16Z, B39A, B39B
		02	C02A, C02B			02	C02A, C02B			02	C02A, C02B
	03	D18Z, D20A, D20B	03		D18Z, D20A, D20B	03	D18Z, D20A, D20B				
	04	E08A, E08B	04		E08A, E08B	04	E08A, E08B				
	06	G15Z, G29A, G29B	06		G15Z, G29A, G29B	06	G15Z, G29A, G29B				
	07	H01Z, H16Z	07		H01Z, H16Z	07	H01Z, H16Z				
	08	I54Z	08		I54Z	08	I54Z				
	09	J16Z, J18Z	09		J16Z, J18Z	09	J16Z, J18Z				
	10	K15A, K15B, K15C	10		K15A, K15B, K15C	10	K15A, K15B, K15C				
	11	L12Z	11		L12Z	11	L12Z				
	12	M10Z	12		M10Z	12	M10Z				
	13	N09Z, N14Z, N16Z, N60A	13		N09Z, N14Z, N16Z, N60A	13	N09Z, N14Z, N16Z, N60A				
	17	R07A, R07B	17		R07A, R07B	17	R07A, R07B				
	92.29.65↔		BORP, KP, KPP, VBOR		92.29.72↔		BORP, KP, KPP, VBOR		92.29.80↔		BORP, KP, KPP, VBOR
		01	B02A, B02B, B02C, B11Z, B16Z, B39A, B39B			01	B02A, B02B, B02C, B11Z, B16Z, B39A, B39B			01	B02A, B02B, B02C, B11Z, B16Z, B39A, B39B
		02	C02A, C02B			02	C02A, C02B			02	C02A, C02B
03		D18Z, D20A, D20B	03	D18Z, D20A, D20B		03	D18Z, D20A, D20B				
04		E08A, E08B	04	E08A, E08B		04	E08A, E08B				
06		G15Z, G29A, G29B	06	G15Z, G29A, G29B		06	G15Z, G29A, G29B				
07		H01Z, H16Z	07	H01Z, H16Z		07	H01Z, H16Z				
08		I54Z	08	I54Z		08	I54Z				
09		J16Z, J18Z	09	J16Z, J18Z		09	J16Z, J18Z				
10		K15A, K15B, K15C	10	K15A, K15B, K15C		10	K15A, K15B, K15C				
11		L12Z	11	L12Z		11	L12Z				
12		M10Z	12	M10Z		12	M10Z				
13		N09Z, N14Z, N16Z, N60A	13	N09Z, N14Z, N16Z, N60A		13	N09Z, N14Z, N16Z, N60A				
17		R07A, R07B	17	R07A, R07B		17	R07A, R07B				

CHOP	MDC	DRG	CHOP	MDC	DRG	CHOP	MDC	DRG			
92.29.81↔		BORP, KP, KPP, VBOR	92.29.85↔		BORP, KP, KPP, VBOR	92.30.02↔		BORP, KP, KPP, VBOR			
	01	B02A, B02B, B02C, B11Z, B16Z, B39A, B39B		01	B02A, B02B, B02C, B11Z, B16Z, B39A, B39B		01	B02A, B02B, B02C, B11Z, B15Z, B16Z, B39A, B39B			
	02	C02A, C02B		02	C02A, C02B		02	C02A, C02B			
	03	D18Z, D20A, D20B		03	D18Z, D20A, D20B		03	D18Z, D20A, D20B			
	04	E08A, E08B		04	E08A, E08B		04	E03Z, E08A, E08B			
	06	G15Z, G29A, G29B		06	G15Z, G29A, G29B		06	G15Z, G29A, G29B			
	07	H01Z, H16Z		07	H01Z, H16Z		07	H01Z, H16Z			
	08	I54Z		08	I54Z		08	I54Z			
	09	J16Z, J18Z		09	J16Z, J18Z		09	J16Z, J18Z			
	10	K15A, K15B, K15C		10	K15A, K15B, K15C		10	K15A, K15B, K15C			
	11	L12Z		11	L12Z		11	L12Z			
	12	M10Z		12	M10Z		12	M10Z			
	13	N09Z, N14Z, N16Z, N60A		13	N09Z, N14Z, N16Z, N60A		13	N16Z, N60A			
	17	R07A, R07B		17	R07A, R07B		17	R07A, R07B, R14Z			
	92.29.82↔			BORP, KP, KPP, VBOR	92.29.86↔			BORP, KP, KPP, VBOR	92.30.90↔		BORP, KP, KPP, VBOR
		01		B02A, B02B, B02C, B11Z, B16Z, B39A, B39B			01	B02A, B02B, B02C, B11Z, B16Z, B39A, B39B		01	B02A, B02B, B02C, B11Z, B15Z, B16Z, B39A, B39B
		02		C02A, C02B			02	C02A, C02B		02	C02A, C02B
03		D18Z, D20A, D20B	03	D18Z, D20A, D20B		03	D18Z, D20A, D20B				
04		E08A, E08B	04	E08A, E08B		04	E03Z, E08A, E08B				
06		G15Z, G29A, G29B	06	G15Z, G29A, G29B		06	G15Z, G29A, G29B				
07		H01Z, H16Z	07	H01Z, H16Z		07	H01Z, H16Z				
08		I54Z	08	I54Z		08	I54Z				
09		J16Z, J18Z	09	J16Z, J18Z		09	J16Z, J18Z				
10		K15A, K15B, K15C	10	K15A, K15B, K15C		10	K15A, K15B, K15C				
11		L12Z	11	L12Z		11	L12Z				
12		M10Z	12	M10Z		12	M10Z				
13		N09Z, N14Z, N16Z, N60A	13	N09Z, N14Z, N16Z, N60A		13	N16Z, N60A				
17		R07A, R07B	17	R07A, R07B		17	R07A, R07B, R14Z				
92.29.83↔			BORP, KP, KPP, VBOR	92.29.89↔			BORP, KP, KPP, VBOR	92.31.00↔			BORP, KP, KPP, VBOR
		01	B02A, B02B, B02C, B11Z, B16Z, B39A, B39B			01	B02A, B02B, B02C, B11Z, B16Z, B39A, B39B			01	B02A, B02B, B02C, B11Z, B15Z, B16Z, B39A, B39B
		02	C02A, C02B			02	C02A, C02B			02	C02A, C02B
	03	D18Z, D20A, D20B	03		D18Z, D20A, D20B	03	D18Z, D20A, D20B				
	04	E08A, E08B	04		E08A, E08B	04	E08A, E08B				
	06	G15Z, G29A, G29B	06		G15Z, G29A, G29B	06	G15Z, G29A, G29B				
	07	H01Z, H16Z	07		H01Z, H16Z	07	H01Z, H16Z				
	08	I54Z	08		I54Z	08	I54Z				
	09	J16Z, J18Z	09		J16Z, J18Z	09	J16Z, J18Z				
	10	K15A, K15B, K15C	10		K15A, K15B, K15C	10	K15A, K15B, K15C				
	11	L12Z	11		L12Z	11	L12Z				
	12	M10Z	12		M10Z	12	M10Z				
	13	N09Z, N14Z, N16Z, N60A	13		N09Z, N14Z, N16Z, N60A	13	N16Z, N60A				
	17	R07A, R07B	17		R07A, R07B	17	R07A, R07B				
	92.29.84↔		BORP, KP, KPP, VBOR		92.30.01↔		BORP, KP, KPP, VBOR		92.31.00↔		BORP, KP, KPP, VBOR
		01	B02A, B02B, B02C, B11Z, B16Z, B39A, B39B			01	B02A, B02B, B02C, B11Z, B15Z, B16Z, B39A, B39B			01	B02A, B02B, B02C, B11Z, B15Z, B16Z, B39A, B39B
		02	C02A, C02B			02	C02A, C02B			02	C02A, C02B
03		D18Z, D20A, D20B	03	D18Z, D20A, D20B		03	D18Z, D20A, D20B				
04		E08A, E08B	04	E03Z, E08A, E08B		04	E08A, E08B				
06		G15Z, G29A, G29B	06	G15Z, G29A, G29B		06	G15Z, G29A, G29B				
07		H01Z, H16Z	07	H01Z, H16Z		07	H01Z, H16Z				
08		I54Z	08	I54Z		08	I54Z				
09		J16Z, J18Z	09	J16Z, J18Z		09	J16Z, J18Z				
10		K15A, K15B, K15C	10	K15A, K15B, K15C		10	K15A, K15B, K15C				
11		L12Z	11	L12Z		11	L12Z				
12		M10Z	12	M10Z		12	M10Z				
13		N09Z, N14Z, N16Z, N60A	13	N16Z, N60A		13	N16Z, N60A				
17		R07A, R07B	17	R07A, R07B, R14Z		17	R07A, R07B				
			21A	W01A, W01B, W01C		21A	W01A, W01B, W01C				
			21B	X06A, X06B, X06C		21B	X06A, X06B, X06C				
			Prä	A93Z		Prä	A93Z				

CHOP	MDC	DRG	CHOP	MDC	DRG	CHOP	MDC	DRG			
92.31.10↔		BORP, KP, KPP, VBOR	92.33.00↔		BORP, KP, KPP, VBOR	92.39.01↔		BORP, KORP, KP, KPP, MKOR, VBOR			
	01	B02A, B02B, B02C, B11Z, B15Z, B16Z, B39A, B39B		01	B02A, B02B, B02C, B11Z, B15Z, B16Z, B39A, B39B		01	B01Z, B02A, B02B, B02C, B11Z, B15Z, B16Z, B20A, B20B, B20D, B39A, B39B			
	02	C02A, C02B		02	C02A, C02B		02	C02A, C02B			
	03	D18Z, D20A, D20B		03	D18Z, D20A, D20B		03	D18Z, D20A, D20B			
	04	E08A, E08B		04	E08A, E08B		04	E08A, E08B			
	06	G15Z, G29A, G29B		06	G15Z, G29A, G29B		06	G15Z, G29A, G29B, G33Z, G38Z			
	07	H01Z, H16Z		07	H01Z, H16Z		07	H01Z, H16Z, H33Z			
	08	I54Z		08	I54Z		08	I54Z			
	09	J16Z, J18Z		09	J16Z, J18Z		09	J16Z, J18Z			
	10	K15A, K15B, K15C		10	K15A, K15B, K15C		10	K03Z, K14Z, K15A, K15B, K15C			
	11	L12Z		11	L12Z		11	L12Z, L33Z			
	12	M10Z		12	M10Z		12	M10Z			
	13	N16Z, N60A		13	N16Z, N60A		13	N16Z, N60A			
	17	R07A, R07B		17	R07A, R07B		17	R01A, R01B, R01C, R01D, R02Z, R07A, R07B, R12A, R12B, R12C			
	21A	W01A, W01B, W01C		21A	W01A, W01B, W01C		21A	W01A, W01B, W01C			
	21B	X06A, X06B, X06C		21B	X06A, X06B, X06C		21B	X06A, X06B, X06C, X33Z			
	Prä	A93Z		Prä	A93Z		Prä	A07A, A93Z			
	92.32.00↔			BORP, KP, KPP, VBOR	92.33.01↔			BORP, KP, KPP, VBOR	92.39.11↔		BORP, KORP, KP, KPP, MKOR, VBOR
		01		B02A, B02B, B02C, B11Z, B15Z, B16Z, B39A, B39B			01	B02A, B02B, B02C, B11Z, B15Z, B16Z, B39A, B39B		01	B01Z, B02A, B02B, B02C, B11Z, B15Z, B16Z, B20A, B20B, B20D, B39A, B39B
		02		C02A, C02B			02	C02A, C02B		02	C02A, C02B
		03		D18Z, D20A, D20B			03	D18Z, D20A, D20B		03	D18Z, D20A, D20B
04		E08A, E08B	04	E08A, E08B		04	E08A, E08B				
06		G15Z, G29A, G29B	06	G15Z, G29A, G29B		06	G15Z, G29A, G29B, G33Z, G38Z				
07		H01Z, H16Z	07	H01Z, H16Z		07	H01Z, H16Z, H33Z				
08		I54Z	08	I54Z		08	I54Z				
09		J16Z, J18Z	09	J16Z, J18Z		09	J16Z, J18Z				
10		K15A, K15B, K15C	10	K15A, K15B, K15C		10	K03Z, K14Z, K15A, K15B, K15C				
11		L12Z	11	L12Z		11	L12Z, L33Z				
12		M10Z	12	M10Z		12	M10Z				
13		N16Z, N60A	13	N16Z, N60A		13	N16Z, N60A				
17		R07A, R07B	17	R07A, R07B		17	R01A, R01B, R01C, R01D, R02Z, R07A, R07B, R12A, R12B, R12C				
21A		W01A, W01B, W01C	21A	W01A, W01B, W01C		21A	W01A, W01B, W01C				
21B		X06A, X06B, X06C	21B	X06A, X06B, X06C		21B	X06A, X06B, X06C, X33Z				
Prä		A93Z	Prä	A93Z		Prä	A07A, A93Z				
92.32.01↔			BORP, KP, KPP, VBOR	92.33.11↔			BORP, KP, KPP, VBOR	92.41↔			BORP, KP, KPP, VBOR
		01	B02A, B02B, B02C, B11Z, B15Z, B16Z, B39A, B39B			01	B02A, B02B, B02C, B11Z, B15Z, B16Z, B39A, B39B			01	B02A, B02B, B02C, B11Z, B15Z, B16Z, B39A, B39B
		02	C02A, C02B			02	C02A, C02B			02	C02A, C02B
		03	D18Z, D20A, D20B			03	D18Z, D20A, D20B			03	D18Z, D20A, D20B
	04	E08A, E08B	04		E08A, E08B	04	E08A, E08B				
	06	G15Z, G29A, G29B	06		G15Z, G29A, G29B	06	G15Z, G29A, G29B				
	07	H01Z, H16Z	07		H01Z, H16Z	07	H01Z, H16Z				
	08	I54Z	08		I54Z	08	I54Z				
	09	J16Z, J18Z	09		J16Z, J18Z	09	J16Z, J18Z				
	10	K15A, K15B, K15C	10		K15A, K15B, K15C	10	K15A, K15B, K15C				
	11	L12Z	11		L12Z	11	L12Z				
	12	M10Z	12		M10Z	12	M10Z				
	13	N16Z, N60A	13		N16Z, N60A	13	N16Z, N60A				
	17	R07A, R07B	17		R07A, R07B	17	R07A, R07B				
	21A	W01A, W01B, W01C	21A		W01A, W01B, W01C	21A	W01A, W01B, W01C				
	21B	X06A, X06B, X06C	21B		X06A, X06B, X06C	21B	X06A, X06B, X06C, X33Z				
	Prä	A93Z	Prä		A93Z	Prä	A07A, A93Z				
			92.39.00↔			BORP, KORP, MKOR, VBOR					
			01			B01Z, B02A, B02B, B02C, B11Z, B20A, B20B, B20D, B39A, B39B					
			06			G33Z, G38Z					
			07			H33Z					
		10		K03Z, K14Z							
		11		L33Z							
		17		R01A, R01B, R01C, R01D, R02Z, R12A, R12B, R12C							
		21A		W01A, W01B, W01C							
		21B		X06A, X06B, X06C, X33Z							
		Prä		A07A							
					93.38.02‡↔		08	I97Z			
					93.38.03‡↔		08	I97Z			
					93.38.12‡↔		08	I97Z			
					93.38.13‡↔		08	I97Z			
					93.41‡↔		08	I53Z			

CHOP	MDC	DRG	CHOP	MDC	DRG	CHOP	MDC	DRG
93.89.11†↔		FR	93.89.71†↔		FR	97.62†↔	11	L42A, L64A
	01	B11Z, B42A, B42B		01	B48Z	97.65†↔	11	L19Z, L20A, L20B, L20C
	10	K01A, K01B, K01C		08	I96Z		12	M06Z, M09A, M09B
93.89.12†↔		FR	93.89.72†↔		FR	98.02†↔	06	G46A, G46B, G46C, G47Z, G50Z
	01	B11Z, B42A, B42B		10	K01A, K01B, K01C		06	G46A, G46B, G46C, G47Z, G50Z
	08	I96Z		01	B48Z	98.03†↔	06	G46A, G46B, G46C, G47Z, G50Z
	10	K01A, K01B, K01C		08	I96Z	98.04†↔	06	G48A, G48B, G48C
93.89.13†↔		FR	93.89.73†↔		FR	98.05†↔	06	G48A, G48B, G48C
	01	B11Z, B42A, B42B, B43Z		10	K01A, K01B, K01C	98.51†↔	11	L11Z, L19Z, L42A, L42B
	08	I96Z		01	B48Z	98.52†↔	07	H41A, H41B, H41C
	10	K01A, K01B, K01C		08	I96Z	98.59†↔	07	H41A, H41B, H41C
93.89.14†↔		FR	93.89.80†↔		FR	99.01†↔		KP, KPP
	01	B11Z, B42A, B42B, B43Z		01	B48Z		15	P65C, P66C, P67B, P67C
	08	I96Z		08	I96Z	99.04†↔	15	P65C, P66C, P67B, P67C
	10	K01A, K01B, K01C		10	K01A, K01B, K01C	99.07†↔	15	P65C, P66C, P67B, P67C
93.89.15†↔		FR	93.89.81†↔		FR	99.08†↔	15	P65C, P66C, P67B, P67C
	01	B11Z, B42A, B42B, B43Z		01	B48Z	99.09.00†↔		KP
	08	I96Z		08	I96Z		15	P65C, P66C, P67B, P67C
	10	K01A, K01B, K01C		10	K01A, K01B, K01C	99.10†↔	01	B70A, B70B, B70C
93.89.40†↔		FR	93.89.82†↔		FR	99.15†↔	15	P65C, P66C, P67B, P67C
	01	B48Z		01	B48Z	99.18†↔	15	P65C, P66C, P67B, P67C
	10	K01A, K01B, K01C		08	I96Z	99.25.00†↔	17	R60C, R60D, R60F, R63D, R63F, R63H
93.89.41†↔		FR	93.89.83†↔		FR		Prä	A42A
	01	B48Z		01	B48Z	99.25.01†↔	17	R60C, R60D, R60F, R63D, R63F, R63H
	10	K01A, K01B, K01C		08	I96Z		Prä	A42A
93.89.42†↔		FR	93.89.91†↔		GFK	99.25.02†↔		KPP
	01	B48Z		10	K01A, K01B, K01C		17	R60C, R60D, R60F, R63D, R63F, R63H
	10	K01A, K01B, K01C		10	K01A, K01B, K01C		Prä	A42A
93.89.43†↔		FR	93.89.92†↔		GFK	99.25.04†↔		KP, KPP
	01	B48Z		10	K01A, K01B, K01C		17	R60F, R63E, R63H
	10	K01A, K01B, K01C	93.90†↔	15	P65A, P65B, P66A, P66B, P67A, P67B		Prä	A42A
93.89.50†↔		FR	93.91†↔		HMVu96	99.25.10†↔		KPP
	01	B48Z	93.93†↔		KP, KPP		08	I65A
	08	I96Z	94.31†↔	19	U41Z		12	M60B
	10	K01A, K01B, K01C	94.32†↔	19	U41Z		17	R16Z, R60A, R60B, R60C, R60D, R61A, R63A, R63B, R63C, R63F, R63H
93.89.51†↔		FR	94.33†↔	19	U41Z		Prä	A42A
	01	B48Z	94.34†↔	19	U41Z	99.25.11†↔		KPP
	08	I96Z	94.35†↔	19	U41Z		08	I65A
	10	K01A, K01B, K01C	94.36†↔	19	U41Z		12	M60B
93.89.52†↔		FR	94.37†↔	19	U41Z		17	R16Z, R60A, R61A, R63A
	01	B48Z	94.38†↔	19	U41Z		Prä	A42A
	08	I96Z	94.39.09†↔	19	U41Z	99.28.00†↔	17	R60F, R63E, R63H
	10	K01A, K01B, K01C	94.39.10†↔	19	U42Z		Prä	A42A
93.89.53†↔		FR	94.39.11†↔	19	U42Z	99.28.01†↔		KP, KPP
	01	B48Z		Prä	A92Z		17	R60F, R63E, R63H
	08	I96Z	94.39.12†↔	19	U42Z		Prä	A42A
	10	K01A, K01B, K01C		Prä	A92Z	99.28.02†↔		KP, KPP
93.89.60†↔		FR	95.04†↔	02	C01Z, C14Z		17	R60F, R63E, R63H
	01	B48Z	96.35†↔	15	P66C, P67B, P67C		Prä	A42A
	08	I96Z	96.6†↔	15	P66C, P67B, P67C	99.28.03†↔		KP, KPP
	10	K01A, K01B, K01C	96.70†↔		HMVu96		17	R60F, R63E, R63H
93.89.62†↔		FR	96.71†↔		HMVu96		Prä	A42A
	01	B48Z	96.72†↔		HMVu96	99.28.04†↔		KP, KPP
	08	I96Z	97.02†↔	06	G46A, G46B, G46C, G47Z, G50Z		17	R60F, R63E, R63H
	10	K01A, K01B, K01C	97.03†↔	06	G46A, G46B, G46C, G47Z, G50Z		Prä	A42A
93.89.63†↔		FR	97.05†↔	07	H41A, H41B, H41C	99.28.05†↔		KP, KPP
	01	B48Z	97.22†↔	03	D40Z		17	R60F, R63E, R63H
	08	I96Z	97.44↔	05	F01A, F01B, F01D, F05Z, F07Z, F09Z, F31Z, F35A, F35B		Prä	A42A
	10	K01A, K01B, K01C	97.55†↔	07	H41A, H41B, H41C	99.28.06†↔		KP, KPP
93.89.70†↔		FR	97.56†↔	07	H41A, H41B, H41C		17	R60F, R63E, R63H
	01	B48Z	97.61†↔	11	L42A		Prä	A42A
	08	I96Z						
	10	K01A, K01B, K01C						

CHOP	MDC	DRG	CHOP	MDC	DRG	CHOP	MDC	DRG
99.28.08†↔		KP, KPP	XX.CH†↔	01	B01Z, B02A, B02B, B02C, B20A, B70A, B76B, B76C			
	17	R60F, R63E, R63H		02	C02A, C02B, C04A, C04B, C20A, C20B			
	Prä	A42A		03	D02A, D02B, D04Z, D06B, D18Z			
99.60†↔		KP, KPP		04	E01A, E01B, E01C, E77A			
	05	F62A		05	F01A, F01B, F01D, F04Z, F05Z, F07Z, F08Z, F11A, F11B, F13A, F30Z, F31Z, F50A, F77Z, F98Z			
99.63†↔		KP, KPP		06	G09Z, G35Z, G46A, G46B, G46C, G47Z, G48A, G48B, G48C, G77Z			
	05	F62A		07	H41A, H41B			
99.71†↔		KP, KPP		08	I03A, I03B, I05Z, I08C, I09C, I20C, I28A, I28B, I28C, I34Z, I45A, I47Z, I98Z			
	Prä	A91Z		09	J01Z, J11A, J11B, J16Z, J22A, J26Z			
99.72†↔		KP, KPP		10	K09A, K09B, K25Z, K60A, K77Z			
	Prä	A91Z		11	L02B, L19Z, L20B, L63A			
99.73†↔		KP, KPP		14	O60A			
	Prä	A91Z		18B	T77Z			
99.74†↔		KP, KPP		20	V60A			
	Prä	A91Z		21B	X01A			
99.76†↔		KP, KPP		22	Y01Z, Y02A, Y02B, Y02C, Y03A, Y03B			
	Prä	A91Z		23	Z43Z			
99.78†↔		KP, KPP		Prä	B61Z			
	Prä	A91Z						
99.79.00†↔		KP, KPP						
	Prä	A91Z						
99.79.01†↔	Prä	A42A, A42B						
99.79.02†↔	Prä	A42A, A42B						
99.83†↔	15	P65C, P66C, P67B, P67C						
99.88†↔		KP, KPP						
	Prä	A91Z						

Globale Prozedurentabellen

In mehreren MDCs verwendete Prozedurentabellen

OR-Prozeduren

Alle OR-Prozeduren

MDC	DRG
01	B03Z
05	F13A
10	K25Z
13	N60B
14	O01A, O01B, O01C, O01D, O01E, O01F, O04Z
15	P01Z, P03A, P03B, P03C, P04A, P04B, P04C, P05A, P05B, P05C, P06A, P06B, P06C, P61A, P61C, P62A, P62C

MDC	DRG
16	Q02A, Q02B, Q02C
17	R03Z, R04A, R04B, R11A, R11B, R11C, R13Z, R14Z, R16Z
18A	S01Z
18B	T01A, T01B, T01C
21A	W05Z
23	Z01Z

Funktionsübersicht

Diese Übersicht enthält eine Auflistung der Funktionen mit den DRGs in denen sie verwendet werden. Die genaue Definition der Funktionen inklusive der zugehörigen Kodelisten findet sich am Ende von Band 4 des SwissDRG-Definitionshandbuches.

Bestimmte OR-Prozeduren [BORP]

MDC	DRG
01	B11Z, B36A, B36B, B39A, B39B, B39C
05	F29Z, F36Z
06	G14Z, G38Z

MDC	DRG
08	I34Z, I96Z
14	O05A, O05B
Prä	A11A, A11C, A11E, A13A, A13B, A13C, A13E, A13F, A13G

Komplexe OR-Prozeduren [KORP]

MDC	DRG
17	R01A, R01C, R02Z, R12B
18B	T01A
21B	X01A, X01B, X06B

MDC	DRG
22	Y02A, Y02B
Prä	A06A, A06B, A07A, A07B, A07C, A09A, A09B, A09C, A11A, A11B, A11D, A13A, A13B, A13D

Komplizierende Prozeduren [KP]

MDC	DRG
01	B02A, B02B, B02C, B02D, B39A, B66A
04	E62Z
05	F03Z, F05Z, F06Z, F07Z, F08Z, F09Z, F14A, F14B, F15Z, F53A, F61A
06	G03A, G16A, G19A, G38Z, G46A, G46B, G46C, G48A, G48B, G48C
07	H07A

MDC	DRG
08	I02A, I02B, I22Z
18B	T01A, T60A, T60B, T60C, T61A
21A	W02A
21B	X01A
22	Y02A, Y02B

Dialyse [DIAL]

MDC	DRG
05	F49A, F49C, F62A
06	G67A, G67B
08	I66A, I66C

MDC	DRG
11	L60A, L60B, L60C, L71Z
17	R60B, R60C, R60D, R60E, R62A, R63B, R63C, R63D, R63E
22	Y02A, Y02B

Polytrauma [PTR]

MDC	DRG
Prä	A06A, A06B, A07A, A07B, A07C, A09A, A09B, A09C

MDC	DRG
-----	-----

Eingriff an mehreren Lokalisationen [EML]

MDC	DRG
08	I02A, I02B, I08A, I08B, I08C, I13A, I22Z
21A	W02A

MDC	DRG
21B	X01A

Intensivmedizinische Komplexbehandlung > 1104 Aufwandspunkte [S1105]

MDC	DRG
01	B36A, B36B
21A	W36Z

MDC	DRG
Prä	A11E, A13A, A13B, A13C, A13F, A13G, A36A

Intensivmedizinische Komplexbehandlung > 552 Aufwandspunkte [S553]**MDC DRG**

01	B36A, B36B
05	F36Z
18B	T36Z

MDC DRG

22	Y02A, Y02B
Prä	A13E, A13F, A13G, A36A, A36B

Geriatrische frührehabilitative Komplexbehandlung [GFK]**MDC DRG**

01	B44A, B44B, B44C, B44D
04	E42Z
05	F48Z
06	G14Z, G38Z, G52Z

MDC DRG

08	I34Z, I41Z
10	K01A, K44Z
11	L44Z
19	U40Z

Frührehabilitation [FR]**MDC DRG**

04	E41Z
05	F29Z, F45Z
06	G51Z
08	I40Z

MDC DRG

10	K01A, K43Z
21A	W01A, W05Z, W40Z
Prä	A43Z

Mehrzeitige komplexe OR-Prozeduren [MKOR]**MDC DRG**

01	B01Z
05	F53A, F53B
07	H33Z

MDC DRG

10	K33Z
13	N33Z
15	P04A, P04B, P06A

Vierzeitige bestimmte OR-Prozeduren [VBOR]**MDC DRG**

06	G35Z
08	I98Z

MDC DRG

22	Y02A
----	------

Prä-Transplantations-Aufenthalt [PTX]**MDC DRG**

--	--

MDC DRG

--	--

Schweres Problem beim Neugeborenen [SPNG]**MDC DRG**

15	P65A, P65B, P66A, P66B, P67A, P67B
----	------------------------------------

MDC DRG

--	--

Mehrere schwere Probleme beim Neugeborenen [MSPNG]**MDC DRG**

15	P03A, P03B, P04A, P04B, P05A, P05B, P06A, P06B, P65A, P66A, P67A
----	--

MDC DRG

--	--

Komplizierende Prozeduren Prä-MDC [KPP]

MDC	DRG
Prä	A07B, A09B, A09D, A11A, A11B, A11C, A11E, A13A, A13B, A13C, A13E, A13F, A13G

MDC	DRG
-----	-----

Beatmung über 95 Stunden [HMOV96]

MDC	DRG
01	B11Z, B39A, B39B
15	P01Z, P02A, P03A, P03B, P03C, P04A, P04B, P04C, P05A, P05B, P05C, P06A, P06B, P06C
21A	W01A, W01B, W01C

MDC	DRG
22	Y01Z
Prä	A01A, A01B, A03A, A05A, A13A, A13B, A13C, A13D, A13E, A13F, A13G

Beatmung unter 96 Stunden [HMVu96]

MDC	DRG
04	E08A, E08B, E40A, E40B, E40C
05	F43A, F43B, F43C

MDC	DRG
15	P65A, P65B, P66A, P66B, P67A, P67B

Multiviszeraleingriff [MVE]

MDC	DRG
06	G37Z, G38Z

MDC	DRG
-----	-----

Eingriff an mehreren Lokalisationen

Die Logik der Funktion *Eingriff an mehreren Lokalisationen* (vgl. Band 4) ist nach dem Schema der unten stehenden Matrix aufgebaut. Werden im Rahmen von operativen Eingriffen statt einer mehrere Körperregionen operiert, so wird in vielen DRGs der damit verbundene Mehraufwand mit Hilfe dieser Funktion im SwissDRG-System abgebildet. Jeder Körperregion in der Matrix (z.B. Becken, Kniegelenk) ist eine Liste von Prozedurencodes zugeordnet.

Bestimmte Kombinationen von Körperregionen gelten im Sinne der Funktion nicht als „Eingriff an mehreren Lokalisationen“. Die unterschiedlichen Gründe hierfür können der Legende zur Matrix entnommen werden. So gilt z.B. die Kombination von Hüftgelenk und Oberschenkel nur bei unterschiedlicher Seitenlokalisierung als „Eingriff an mehreren Lokalisationen“.

Grundsätzlich sind alle im Sinne der Funktion *Eingriff an mehreren Lokalisationen* gültigen Felder weiss hinterlegt – eventuelle Einschränkungen sind durch entsprechende Zeichen markiert. Alle ungültigen Felder erscheinen dunkelgrau hinterlegt, hierzu zählen auch die redundanten Paare (Felder ohne zusätzliches Zeichen). Durch einen stärkeren Rahmen hervorgehoben ist die Linie von Feldern, auf der sich gleiche Lokalisationen gegenüberstehen. Hier hängt die Gültigkeit davon ab, ob ein Eingriff an unterschiedlichen Seitenlokalisierungen und damit die Angabe eines Seitenkennzeichens zum CHOP-Kode möglich ist.

Nicht alle hier analog zur G-DRG-Version 2008 dargestellten Kombinationen von Lokalisationen können in SwissDRG-Version 1.0 Planungsversion (2010/2012) getroffen werden. So existieren im aktuellen CHOP nicht im gleichen Masse wie im OPS, spezifische Codes für Eingriffe an Hals-/ Brust-/ und Lendenwirbelsäule.

	Becken	BWS	Fuß	Hand	Hüftgelenk	HWS	Kniegelenk	LWS	Oberarm	Oberschenkel	Scapula, Clavicula	Schultergelenk	Unterarm	Unterschenkel
Becken	XX	+	+	+	X	+	+	X	+	X	+	+	+	+
BWS		XX	+	+	+	+	+	+	+	+	+	+	+	+
Fuß			B	+	+	+	+	+	+	+	+	+	+	B
Hand				B	+	+	+	+	+	+	+	+	B	+
Hüftgelenk					B	+	+	+	+	B	+	+	+	+
HWS						XX	+	+	+	+	+	+	+	+
Kniegelenk							B	+	+	B	+	+	+	B
LWS								XX	+	+	+	+	+	+
Oberarm									B	+	B	B	B	+
Oberschenkel										B	+	+	+	+
Scapula, Clavicula											B	B	+	+
Schultergelenk												B	+	+
Unterarm													B	+
Unterschenkel														B

+	Funktion „Eingriff an mehreren Lokalisationen“ erfüllt (TRUE)
B	Gilt nur bei unterschiedlicher Seitenlokalisierung als „mehrere Lokalisationen“
B	Gleiche Lokalisation, gilt nur bei unterschiedlicher Seitenlokalisierung als „mehrere Lokalisationen“

X	Gilt zugunsten eines belastbaren Splits nicht als „mehrere Lokalisationen“
XX	Gleiche Lokalisation, Seitenkennzeichen unzulässig, daher nie „mehrere Lokalisationen“
	Redundante Paare

Anhang C

CCs, CC-Ausschlüsse, CCL und PCCL-Berechnung

C.1 Einleitung

Das Vorhandensein von Komplikationen und/oder Komorbiditäten (CC) kann die Behandlung von Krankheiten und Störungen erschweren und verteuern. Deshalb ist es für die SwissDRG-Klassifikation wesentlich, die unterschiedlichen Schwere einer Erkrankung zu erkennen und zu berücksichtigen.

Dieser Anhang befasst sich mit Komplikationen und Komorbiditäten (CCs) und dem Verfahren, mit dem der Grupper einzelnen Datensätzen CCLs und PCCLs zuweist. Diese Informationen sind für den in der Einleitung beschriebenen Gruppierungsvorgang von Bedeutung. Dabei gilt der ausgewiesene CC-Wert bei Diagnosen mit dem Zusatzkennzeichen „m“ nur bei männlichem und „w“ nur bei weiblichem Geschlecht. Mit „n“ gekennzeichnete Codes sind geschlechtsabhängig unterschiedlichen Zeilen der CCL-Matrix zugeordnet. Mit „s“ gekennzeichnete Codes erhalten keinen CC-Wert bei Entlassung gegen ärztlichen Rat.

C.2 Komplikationen und Komorbiditäten

Komplikation und/oder Komorbidität (CC) CC-Kodes sind Nebendiagnosen, die in der Regel zu einem signifikant höheren Ressourcenverbrauch führen.

In der SwissDRG-Version 1.0 Planungsversion (2010/2012) stehen 3.271 Diagnosekodes als CCs für Neugeborene und 3.430 Kodes als CCs für andere Behandlungsfälle zur Verfügung. Einige Kodes werden bei Neugeborenen als CCs akzeptiert, nicht aber bei anderen Behandlungsfällen (z.B. P22.0 *Atemnotsyndrom [Respiratory distress syndrome] des Neugeborenen*).

Ein Diagnosekode kann seinen CC-Status verlieren, (i) wenn er in engem Zusammenhang zur Hauptdiagnose der Behandlungsepisode steht, (ii) wenn derselbe Kode bereits an einer anderen Stelle in diesem Datensatz erscheint oder (iii) wenn er bereits in der Definition der DRG verwendet wurde.

In MDC 14 (Schwangerschaft, Geburt und Wochenbett) wird auch für solche Diagnosen ein CC ermittelt, die bereits für das Erreichen der DRG verwendet wurden.

In der SwissDRG-Version 1.0 haben auch andere Faktoren, wie das Geschlecht des Patienten oder der Entlassungsgrund, einen Einfluss darauf, ob ein Diagnosekode den CC-Status erhält. So ist z.B. der Kode C79.6 *Sekundäre bösartige Neubildung des Ovars* eine CC bei weiblichen, nicht aber bei männlichen Patienten; der Kode F10.0 *Psychische und Verhaltensstörungen durch Alkohol: Akute Intoxikation [akuter Rausch]* ist nur dann eine CC, wenn der Patient das Spital nicht gegen ärztlichen Rat verlassen hat. Die Liste der CCs, die den Grossteil dieses Anhangs einnimmt, umfasst sämtliche CCs und dazugehörige CCLs.

C.3 Komplikations- und Komorbiditätslevel (CCL) und patientenbezogene Gesamtschweregrade (PCCL)

Schweregrade von Komplikationen und/oder Komorbiditäten (CCL) sind Schweregrad-Stufen, die für alle Nebendiagnosen vergeben werden. Ihr Wert kann zwischen 0 und 4 für operative und neonatologische Behandlungsepisoden und zwischen 0 und 3 für medizinische Behandlungsepisoden / Basis-DRGs der anderen Partition variieren und wird aus einer Kombination von medizinischen Bewertungen und statistischen Analysen ermittelt. Unterschiedliche Basis-DRGs können unterschiedliche CCL-Werte aufweisen. So kann beispielsweise die Diagnose J96.0 *Akute respiratorische Insuffizienz, anderenorts nicht klassifiziert* in der Basis-DRG B70 *Apoplexie oder Delirium mit äußerst schweren CC* einen CCL-Wert 2 besitzen, während sie in der Basis-DRG B71 *Erkrankungen an Hirnnerven und peripheren Nerven* den CCL-Wert 3 aufweist.

Welcher CCL-Wert einer Diagnose tatsächlich zugewiesen wird, hängt davon ab, ob es sich beim Kode um eine gültige CC handelt und ob diese bezogen auf die Basis-DRG dieses Datensatzes als leichte, mäßig schwere, schwere oder äußerst schwere CC eingestuft ist. Das heisst

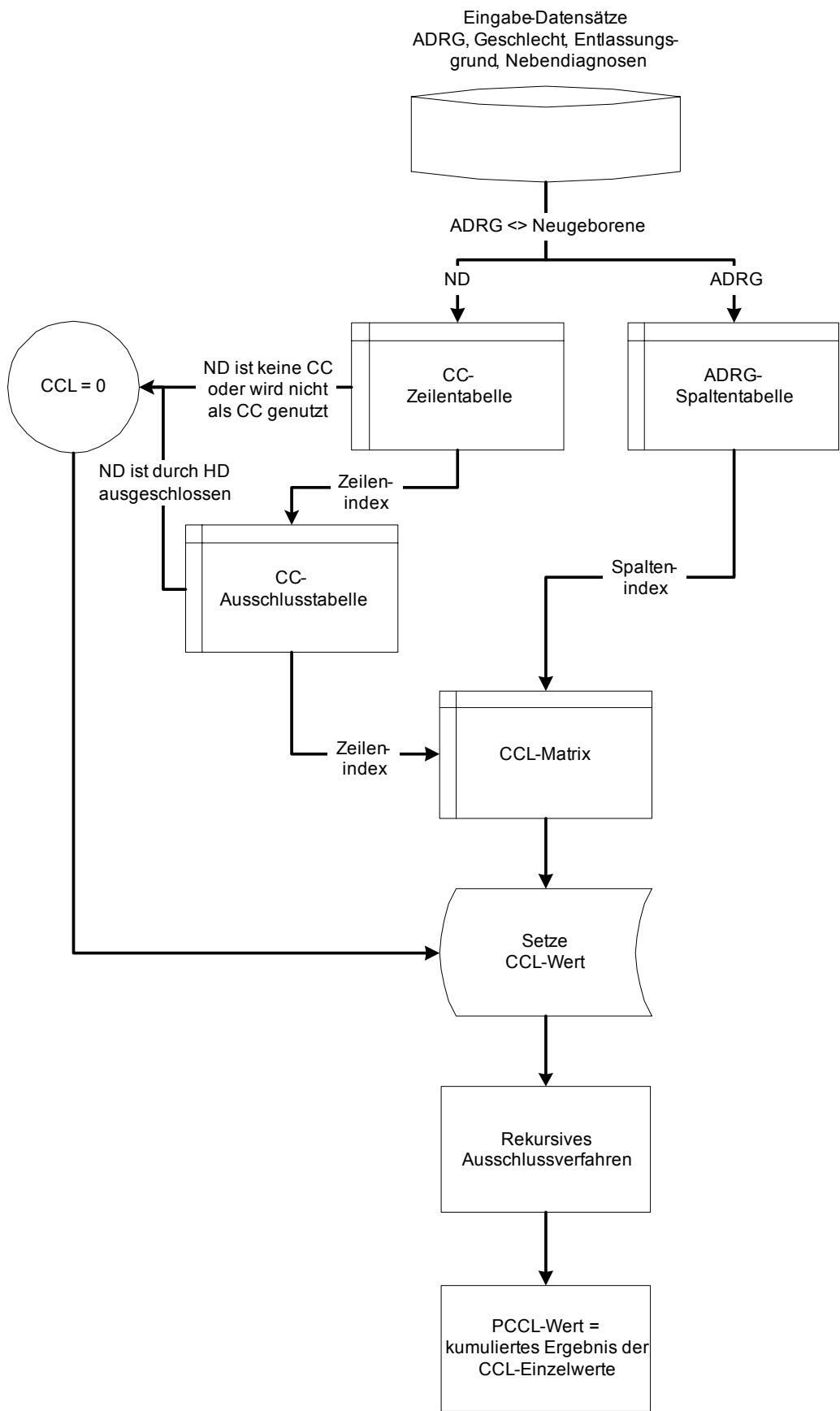
CCL = 0	Der Kode ist keine Komplikation oder Komorbidität, oder der Kode ist Teil der Definition der DRG, der dieser Behandlungsepisode zugewiesen wurde, oder der Kode kennzeichnet eine Komplikation oder Komorbidität, die jedoch eng mit der Hauptdiagnose verbunden ist, oder genau derselbe Kode ist bereits an einer anderen Stelle des Datensatzes enthalten.
CCL = 1	Der Kode kennzeichnet eine leichte CC.
CCL = 2	Der Kode kennzeichnet eine mäßig schwere CC.
CCL = 3	Der Kode kennzeichnet eine schwere CC.
CCL = 4	Der Kode kennzeichnet eine äußerst schwere CC.

Der Grouper ermittelt für jede Diagnose in einem Datensatz automatisch den CCL-Wert, verwendet jedoch bei Neugeborenen und Fällen ausser Neugeborenen unterschiedliche Verfahren. In Fällen, in denen es sich nicht um Neugeborene handelt, geht der Grouper folgendermassen vor:

1. Er identifiziert die DRG, zu der die Behandlungsepisode gehört, und überprüft, ob die Diagnose bereits Teil der Definition der DRG ist. Ist dies der Fall, wird sie nicht als CC anerkannt und erhält den CCL-Wert Null;
2. Der Grouper überprüft, ob die Basis-DRG die Diagnosen Polytrauma (Basis-DRGs W01-W61) oder HIV (Basis-DRGs S01-S65) beinhaltet. Da die Diagnose Trauma bereits bei der Zuordnung zu MDC 21 berücksichtigt wurde, wird eine Nebendiagnose Trauma (S00.00-T14.9, T79.0-T79.9, T89.00-T89.03) nicht als CC anerkannt und erhält den CCL-Wert Null. Ähnlich wird auch bei HIV-Diagnosen (B20-B24, F02.4) in MDC 18 verfahren;
3. Der Grouper überprüft, ob der Kode eine Doublette der Hauptdiagnose oder einer bereits vorher verarbeiteten Nebendiagnose ist. Ist dies der Fall, erhält er den CCL-Wert Null;
4. Der Grouper überprüft, ob der Kode aufgrund seines engen Bezuges zur Hauptdiagnose als CC ausgeschlossen werden soll (Hinweis: Informationen dazu sind in der CC-Ausschlussliste in den Begleit-Dokumenten enthalten). Ist dies der Fall, erhält er den CCL-Wert Null;
5. Der Grouper ermittelt anhand der Nummer der Basis-DRG eine Spaltennummer aus der ADRG-Spaltentabelle (siehe Begleit-Dokumente). Wenn die Spaltennummer Null ist, erhält der Kode den CCL-Wert Null;
6. Der Grouper ermittelt nach Berücksichtigung der Faktoren Geschlecht des Patienten und/oder Entlassungsgrund anhand der CC-Zeilentabelle (siehe Begleit-Dokumente) eine Zeilennummer;
7. Der Grouper ermittelt anhand der CCL-Matrix (siehe Begleit-Dokumente) mit Hilfe der Zeilen- und Spaltennummer den CCL-Wert.

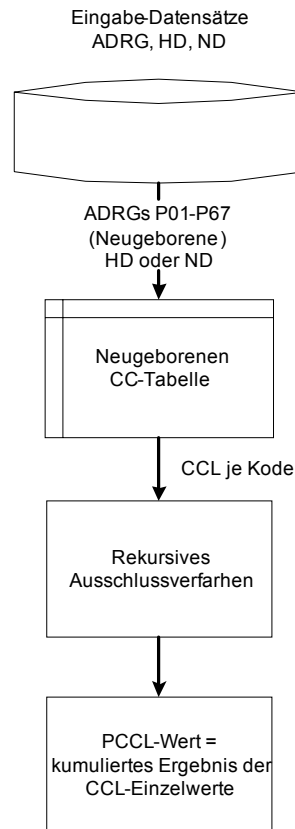
Abbildung C.1 zeigt den Verfahrensablauf für die Zuordnung von CCLs bei anderen Fällen als Neugeborenen. (Hinweis: Obwohl der Grouper auch in diesen Fällen CCL-Werte für die Hauptdiagnose ermittelt, verwendet er diese Werte jedoch nicht zur Berechnung des PCCL).

ABBILDUNG C.1 Verfahren zur PCCL-Berechnung für Nicht-Neugeborene



Für Neugeborenenepisoden – d.h. Behandlungsfälle, die den Basis-DRGs P01-P67 zugeordnet wurden – wird ein anderes Verfahren verwendet. Alle Diagnosecodes werden hierbei als Nebendiagnosen behandelt. Einzelheiten zu CCs und CCL-Werten werden anhand einer separaten CC-Tabelle für Neugeborene (siehe Begleit-Dokumente) ermittelt. Diagnosen, die in dieser Tabelle nicht enthalten sind, erhalten den CCL-Wert Null. Abbildung C.2 gibt einen Überblick über das Verfahren zur Zuweisung von CCL-Werten bei Neugeborenen. [Hinweis: Die für Neugeborene berechneten CCL- und PCCL-Werte dienen nicht zur Zuweisung von DRGs. Neugeborenenepisoden werden DRGs auf Basis der Liste schwerer Probleme für MDC 15 zugewiesen (siehe Band 3).]

ABBILDUNG C.2 Verfahren zur PCCL-Berechnung für Neugeborene



Patientenbezogener Gesamtschweregrad (PCCL) ist die Masszahl für den kumulativen Effekt der CCs je Behandlungsepisode. Die Ermittlung erfolgt in einem komplexen Verfahren, um zu vermeiden, dass ähnliche Umstände mehrfach gewertet werden. Die PCCL-Werte haben folgende Bedeutung:

- 0 = keine CC
- 1 = leichte CC
- 2 = mäßig schwere CC
- 3 = schwere CC
- 4 = äußerst schwere CC

Nachdem für jede Diagnose eines Datensatzes ein CCL-Wert ermittelt wurde (unabhängig davon, ob es sich um eine Neugeborenen- oder eine andere Behandlungsepisode handelt), sortiert der Grouper die Nebendiagnosen nach ihrem CCL-Wert in absteigender Reihenfolge und führt daran ein Ausschlussverfahren durch. Bei diesem Verfahren, das dazu dient, nicht signifikante Diagnosen auszuschliessen und ähnliche Diagnosen nur einmal zu zählen, wird jede Diagnose der Reihe nach so behandelt, als wäre sie die Hauptdiagnose. D.h. jede Diagnose wird nacheinander als „Anker-Diagnose“ behandelt, und der CC-Status der anderen Diagnosen wird in Bezug zu dieser Anker-Diagnose überprüft. Als Ergebnis dieses Vorgangs werden einige Nebendiagnosen als CCs ausgeschlossen (und erhalten somit den CCL-Wert Null). Diese Entscheidung fällt nicht aufgrund ihrer Beziehung zur Hauptdiagnose, sondern aufgrund der Beziehung zu einer anderen Nebendiagnose.

Es ist zu beachten, dass es sich bei den von der Grouper-Software ausgegebenen CCL-Werten um diejenigen handelt, die vor dem Ausschlussverfahren zugewiesen werden.

Am Ende des rekursiven Ausschlussverfahrens berechnet der Grouper mit Hilfe einer Formel auf Basis der verbleibenden CCL-Werte den PCCL.

Formel zur Berechnung des patientenbezogenen Gesamtschweregrades (PCCL)

Wenn $\{CCL(i)\}$ die sortierte Liste der am Ende des Ausschlussverfahrens ermittelten CCL-Werte ist, lautet die Formel zur Berechnung des PCCL folgendermassen:

$$PCCL = \begin{cases} 0 & \text{falls keine ND vorhanden ist} \\ 4 & \text{wenn } x > 4 \\ x & \text{allen anderen Fällen} \end{cases}$$

Wobei $x = \text{round} \left\{ \frac{\ln \left\{ 1 + \sum_{i=k} CCL(i) * \exp(-\alpha * (i - k)) \right\}}{\ln(3 / \alpha) / 4} \right\}$

α ist ein Parameter und hat derzeit den Wert 0,4.
 $k = 1$ für die Basis-DRGs P01-P67, $k = 2$ für alle anderen Basis-DRGs

Dieser Algorithmus wurde von Dr. Xichuan (Mark) Zhang im Rahmen des CCL Refinement Project entwickelt.

Die folgende Tabelle enthält die PCCL-Werte, die sich aus unterschiedlichen Kombinationen von CCL-Werten ergeben.

TABELLE C.1 Kombination von CCL-Werten zur Ermittlung des PCCL von 1 bis 4

PCCL	CCL1	CCL2	CCL3	CCL4	CCL5	CCL6
4	4	3				
4	4	2				
4	4	1	1			
4	3	3				
4	3	2	2			
4	3	2	1	1		
4	2	2	2	2		
4	2	2	2	1	1	1
3	4					
3	4	1				
3	3					
3	3	2				
3	3	2	1			
3	2	2				
3	2	2	2			
3	2	1				
3	1	1	1	1	1	
2	2					
2	1	1				
1	1					

C.4 Beispiele

Berechnung des PCCL für drei Behandlungsepisoden, die nicht zur Kategorie Neugeborene gehören

Anhand der folgenden drei Fälle wird deutlich, wie der Grouper bei der Berechnung des PCCL andere Variablen neben der Diagnose berücksichtigt.

Fall 1

Es handelt sich um einen 74-jährigen männlichen Patienten, der nach einem eintägigen Spitalaufenthalt nach Hause entlassen wurde. Die Hauptdiagnose – d.h. die Diagnose, die nach Analyse als diejenige festgestellt wurde, die hauptsächlich für die Veranlassung des Spitalaufenthaltes verantwortlich ist – lautete F43.9 *Reaktion auf schwere Belastung, nicht näher bezeichnet*. Nebendiagnosen waren F13.5 *Psychische und Verhaltensstörungen durch Sedativa oder Hypnotika: Psychotische Störung*, F10.0 *Psychische und Verhaltensstörungen durch Alkohol: Akute Intoxikation [akuter Rausch]* (zweimal vermerkt), I25.9 *Chronische ischämische Herzkrankheit, nicht näher bezeichnet*, M47.86 *Sonstige Spondylose: Lumbalbereich*, M47.82 *Sonstige Spondylose: Zervikalbereich*.

Dieser Datensatz würde der MDC 19 und der Basis-DRG U60 zugeordnet. Nach Ermittlung der Spaltennummer für die Basis-DRG U60 (d.h. 92) würde der Grouper folgende Schritte ausführen:

Jeder Diagnose wird der Reihe nach – von links beginnend – ein CCL-Wert zugewiesen:

HD/ND	F43.9	F13.5	F10.0	I25.9	M47.86	M47.82	F10.0
CCLs	0						

Zeile = 79; F13.5 ist ein CC-Kode, da der Patient das Spital NICHT entgegen ärztlichen Rat verlassen hat
↓

CCLs	0	2					
------	---	---	--	--	--	--	--

Zeile = 98; F10.0 ist ein CC-Kode, da der Patient das Spital NICHT entgegen ärztlichen Rat verlassen hat
↓

CCLs	0	2	2				
CCLs	0	2	2	0			
CCLs	0	2	2	0	0		
CCLs	0	2	2	0	0	0	

F10.0 wurde bereits als dritte Nebendiagnose verwendet, daher CCL = 0
↓

CCLs	0	2	2	0	0	0	0
------	---	---	---	---	---	---	---

Die ND werden nach dem höchsten CCL-Wert in absteigender Reihenfolge neu geordnet:

HD/ND	F43.9	F13.5	F10.0	I25.9	M47.86	M47.82	F10.0
CCLs	0	2	2	0	0	0	0

ND F13.5 ist in der CC-Ausschlusstabelle für F10.0 vermerkt, daher CCL = 0
↓

CCLs	0	2	0	0	0	0	0
------	---	---	---	---	---	---	---

Die PCCL-Formel wird auf die CCL-Werte angewendet:

PCCL=2,180973034

Rundung

PCCL=2

Fall 2

Es handelt sich um einen 35-jährigen männlichen Patienten, der nach einem fünftägigen Spitalaufenthalt nach Hause entlassen wurde. Die Hauptdiagnose für diese Behandlungsepisode lautete D64.3 *Sonstige sideroachrestische [sideroblastische] Anämien*. Als Nebendiagnosen wurden folgende Codes dokumentiert: D61.8 *Sonstige näher bezeichnete aplastische Anämien*, A31.0 *Infektion der Lunge durch sonstige Mykobakterien*, A60.0 *Infektion der Genitalorgane und des Urogenitaltraktes durch Herpesviren*, B37.0 *Candida-Stomatitis*, B37.81 *Candida-Ösophagitis* und B24 *Nicht näher bezeichnete HIV-Krankheit [Humane Immundefizienz-Viruskrankheit]*.

Dieser Datensatz würde der MDC 18 sowie der Basis-DRG S65 zugeordnet. Der Grouper würde die Spaltennummer für die Basis-DRG S65 ermitteln (also 91). Anschliessend würde der Grouper folgende Schritte zur Berechnung des PCCL ausführen:

Jeder Diagnose wird der Reihe nach – von links beginnend – ein CCL-Wert zugewiesen:

HD/ND	D64.3	D61.8	A31.0	A60.0	B37.0	B37.81	B24
CCLs	3						
	HD D64.3 ist in der CC-Ausschlussliste für D61.8 vermerkt, daher CCL = 0						
		↓					
CCLs	3	0					
			Zeile = 1; A31.0 ist ein CC-Kode				
			↓				
CCLs	3	0	3				
CCLs	3	0	3	0			
					Zeile = 62; B37.0 ist ein CC-Kode		
					↓		
CCLs	3	0	3	0	3		
						Zeile= 74; B37.81 ist ein CC-Kode	
						↓	
CCLs	3	0	3	0	3	2	
							B24 ist in der MDC 18 kein CC-Kode
							↓
CCLs	3	0	3	0	3	2	0

Die ND werden nach dem höchsten CCL-Wert in absteigender Reihenfolge neu geordnet:

HD/ND	D64.3	A31.0	B37.0	B37.81	D61.8	A60.0	B24
CCLs	3	3	3	2	0	0	0
			B37.0 ist in der CC-Ausschlussliste für B37.81 vermerkt, daher CCL = 0				
			↓				
CCLs	3	3	3	0	0	0	0

Die PCCL-Formel wird auf die CCL-Werte angewendet:

PCCL=3,560636863

Rundung

PCCL=4

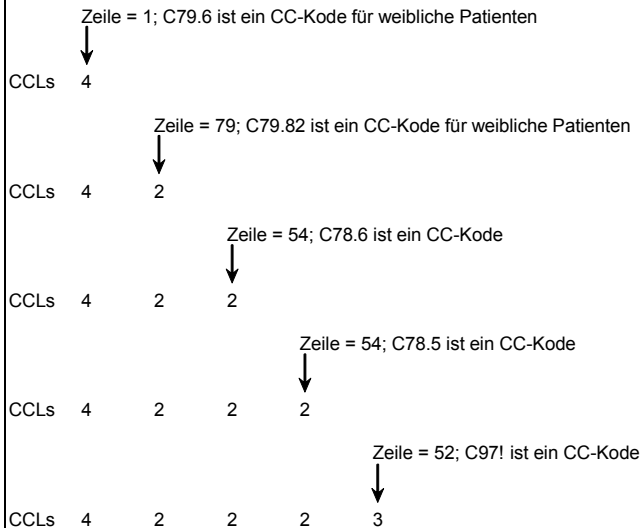
Fall 3

In diesem Fall handelt es sich um eine 46-jährige Patientin, die nach achttägigem Spitalaufenthalt nach Hause entlassen wurde. Als Hauptdiagnose wurde C79.6 *Sekundäre bösartige Neubildung des Ovars* festgestellt. Die Nebendiagnosen waren C79.82 *Sekundäre bösartige Neubildung der Genitalorgane*, C78.6 *Sekundäre bösartige Neubildung des Retroperitoneums und des Peritoneums*, C78.5 *Sekundäre bösartige Neubildung des Dickdarmes und des Rektums* und C97! *Bösartige Neubildungen als Primärtumoren an mehreren Lokalisationen*. Als durchgeführte Prozeduren wurden 65.13 *Laparoskopische Biopsie am Ovar* und 66.11 *Biopsie an den Tubae uterinae* kodiert.

Der Grouper würde diesen Datensatz der MDC 13 und der Basis-DRG N02 zuordnen. Nach Ermittlung der Spaltennummer für die Basis-DRG N02 (in diesem Fall 47) würde der Grouper folgende Schritte ausführen:

Jeder Diagnose wird der Reihe nach – von links beginnend – ein CCL-Wert zugewiesen:

HD/ND C79.6 C79.82 C78.6 C78.5 C97!

**Die ND werden nach dem höchsten CCL-Wert in absteigender Reihenfolge neu geordnet:**

HD/ND C79.6 C97! C79.82 C78.6 C78.5

CCLs 4 3 2 2 2

ND C97! ist in der Ausschlussliste für C79.82, C78.6, C78.5 vermerkt, daher CCL = 0

↓ ↓ ↓

CCLs 4 3 0 0 0

Die PCCL-Formel wird auf die CCL-Werte angewendet:

PCCL=2,752081558

Rundung

PCCL=3

Berechnung des PCCL für eine Neugeborenenepisode

Es handelt sich um ein männliches, bei Aufnahme ein Tag altes Neugeborenes mit einem Aufnahmegegewicht von 3.000 Gramm, das nach 90-tägiger stationärer Behandlung nach Hause entlassen wurde. Die Hauptdiagnose lautete Q79.3 *Gastroschisis*. Als Nebendiagnosen waren folgende Codes dokumentiert: K91.2 *Malabsorption nach chirurgischem Eingriff, anderenorts nicht klassifiziert*, K91.88 *Sonstige Krankheiten des Verdauungssystems nach medizinischen Maßnahmen, anderenorts nicht klassifiziert*, P36.4 *Sepsis beim Neugeborenen durch Escherichia coli* (zweimal vermerkt), P92.0 *Erbrechen beim Neugeborenen*, B37.7 *Candida-Sepsis*, E87.2 *Azidose*, K56.2 *Volvulus*, E86 *Volumenmangel* und K56.7 *Ileus, nicht näher bezeichnet*. Es wurden mehrere Eingriffe durchgeführt, unter anderem 45.71 *Multiple Segmentresektion am Dickdarm*.

Dieser Datensatz würde der MDC 15 sowie der Basis-DRG P06 zugeordnet. Zur Ermittlung des PCCL würde der Grupper folgende Schritte ausführen:

Jeder Diagnose wird der Reihe nach – von links beginnend – ein CCL-Wert zugewiesen:

HD/ND Q79.3 K91.2 K91.88 P36.4 P36.4 P92.0 B37.7 E87.2 K56.2 E86 K56.7

CCLs	4											
CCLs	4	0										
CCLs	4	0	0									
CCLs	4	0	0	4								

P36.4 wurde bereits als dritte Nebendiagnose verwendet, daher CCL = 0
↓

CCLs	4	0	0	4	0							
CCLs	4	0	0	4	0	0						
CCLs	4	0	0	4	0	0	0					
CCLs	4	0	0	4	0	0	0	0				
CCLs	4	0	0	4	0	0	0	0	4			
CCLs	4	0	0	4	0	0	0	0	4	0		
CCLs	4	0	0	4	0	0	0	0	4	0	4	

Die ND werden nach dem höchsten CCL-Wert in absteigender Reihenfolge neu geordnet:

DDXs Q79.3 P36.4 K56.2 K56.7 P92.0 K91.2 K91.88 P36.4 B37.7 E87.2 E86

CCLs	4	4	4	4	0	0	0	0	0	0	0
------	---	---	---	---	---	---	---	---	---	---	---

ND K56.2 ist in der CC-Ausschlussliste für K56.7 vermerkt, daher CCL = 0
↓

CCLs	4	4	4	0	0	0	0	0	0	0	0
------	---	---	---	---	---	---	---	---	---	---	---

Die ND werden nach dem höchsten CCL-Wert in absteigender Reihenfolge neu geordnet:

DDXs Q79.3 P36.4 K56.2 K56.7 P92.0 K91.2 K91.88 P36.4 B37.7 E87.2 E86

CCLs	4	4	4	0	0	0	0	0	0	0	0
------	---	---	---	---	---	---	---	---	---	---	---

Die PCCL-Formel wird auf die CCL-Werte angewendet:

PCCL=4,464802892

Der höchste PCCL-Wert ist 4

PCCL=4

ICD	Text	OP. CCL	Med. CCL	ICD	Text	OP. CCL	Med. CCL
A02.0	Salmonellenenteritis	2	2	A40.2	Sepsis durch Streptokokken, Gruppe D	3,4	3
A04.7	Enterokolitis durch Clostridium difficile	2	2	A40.3	Sepsis durch Streptococcus pneumoniae	3,4	3
A04.9	Bakterielle Darminfektion, nnbez	2	2	A40.8	Sonst Sepsis durch Streptokokken	3,4	3
A07.1	Giardiasis [Lambliasis]	2	2	A40.9	Sepsis durch Streptokokken, nicht näher bezeichnet	3,4	3
A07.3	Isosporose	2	2	A41.0	Sepsis durch Staphylococcus aureus	3,4	3
A08.0	Enteritis durch Rotaviren	2	2	A41.1	Sepsis durch sonstige näher bezeichnete Staphylokokken	3,4	3
A08.1	Akute Gastroenteritis Norovirus [Norwalk-Virus]	2	2	A41.2	Sepsis durch nnbez Staphylokokken	3,4	3
A09	Diarrhoe u Gastroenteritis, vermutlich infektiösen Ursprungs	2	2	A41.3	Sepsis durch Haemophilus influenzae	3,4	3
A15.1	Lungentuberkulose, nur durch Kultur gesichert	3,4	3	A41.4	Sepsis durch Anaerobier	3,4	3
A15.2	Lungentuberkulose, histologisch gesichert	3,4	3	A41.51	Sepsis durch Escherichia coli [E. coli]	3,4	3
A15.3	LungenTB, durch so u nnbez Untersuchungsverf gesichert	3,4	3	A41.52	Sepsis durch Pseudomonas	3,4	3
A15.4	TB intrathor Lymphknoten, bakt, molbiol od histol gesichert	3,4	3	A41.58	Sepsis durch sonstige gramnegative Erreger	3,4	3
A15.5	TB Larynx, Trach u Bronch, bakt, molbiol od histol gesichert	3,4	3	A41.8	Sonstige nb Sepsis	3,4	3
A15.6	Tuberkulöse Pleuritis, bakt, molbiol od histol gesichert	3,4	3	A41.9	Sepsis, nnbez	3,4	3
A15.9	Nnbez TB Atmungsorgane, bakt, molekiol od histol gesich	3,4	3	A48.0	Gasbrand [Gasödem]	3,4	3
A16.0	Lungentuberkulose, bakt, molbiol u histol n gesichert	3,4	3	A48.1	Legionellose mit Pneumonie	3,4	3
A16.1	Lungentuberkulose, bakt, molbiol u hist Unt n durchgef	3,4	3	A48.2	Legionellose ohne Pneumonie [Pontiac-Fieber]	3,4	3
A16.2	LungenTB oh Angabe bakt, molekularbiolog od histol Sicher	3,4	3	A48.3	Syndrom des toxischen Schocks	3,4	3
A16.3	TB intrathorak LK oh Ang bakt, molekularbiol od hist Sicher	3,4	3	A49.0	Staphylokokkeninfektion nnbez Lok	3,4	3
A16.4	TB Larynx/Trach/Bronch oh Ang bakt, molekiol od hist Sich	3,4	3	A49.1	Streptokokkeninfektion nnbez Lok	3,4	3
A16.5	Tuberkulöse Pleuritis oh Ang bakt, molekiol od hist Sich	3,4	3	A49.2	Infektion durch Haemophilus influenzae nnbez Lok	3,4	3
A16.9	Nnbez TB AtmOrg oh Ang bakt, molekiol od hist Sich	3,4	3	A50.4	Konnat spätaufret Neurosyphilis [Juv Neurosyph]	3,4	3
A17.0	Tuberkulöse Meningitis	3,4	3	A52.0	Kardiovaskuläre Syphilis	1,2,3	1,2
A17.1	Meningeales Tuberkulom	3,4	3	A52.1	Floride Neurosyphilis	2,3	1,2,3
A17.8	Sonstige Tuberkulose Nervensystem	3,4	3	A52.2	Asymptomatische Neurosyphilis	3,4	3
A17.9	Tuberkulose des Nervensystems, nnbez	3,4	3	A52.3	Neurosyphilis, nnbez	2,3	1,2,3
A18.1	Tuberkulose Urogenitalsystem	2,3,4	2,3	A54.0	GonokInf unt UrogenitTr oh periurethr Absz/Absz Gll urethr	2	2
A18.2	Tuberkulose peripherer Lymphknoten	2,3,4	1,2,3	A54.1	GonokInf unt UrogenitTr m periurthr Absz/Absz Gll urethr	2	2
A18.3	TB Darm, Peritoneum u Mesenterial-LK	3,4	3	A54.2n	Pelvipерitonitis durch Gonok, GonokInf sonst Urogenitalorg	2	2
A18.5	Tuberkulose des Auges	2,3,4	2	A81.1	Subakute sklerosierende Panenzephalitis	2,3	1,2,3
A18.6	Tuberkulose des Ohres	2	2	B00.1	Dermatitis vesicularis d Herpesviren	2,4	2
A18.7	Tuberkulose der Nebennieren	2	1,2	B00.3	Meningitis durch Herpesviren	3,4	3
A18.8	Tuberkulose sonstiger nb Organe	2	2	B00.4	Enzephalitis durch Herpesviren	3,4	3
A19.0	Akute Miliartuberkulose einer einzel nb Lokalisation	3,4	3	B00.7	Disseminierte Herpesvirus-KH	3,4	3
A19.1	Akute Miliartuberkulose mehrerer Lokalisationen	3,4	3	B00.8	Sonstige Infektionsformen durch Herpesviren	2,4	2
A19.2	Akute Miliartuberkulose, nnbez	3,4	3	B01.0	Varizellen-Meningitis	2,4	2
A19.8	Sonstige Miliartuberkulose	3,4	3	B01.1	Varizellen-Enzephalitis	3,4	3
A19.9	Miliartuberkulose, nnbez	3,4	3	B01.2	Varizellen-Pneumonie	3,4	3
A31.0	Infektion Lunge durch sonstige Mykobakterien	3,4	3	B01.8	Varizellen mit sonstigen Komplikationen	2,4	2
A34w	Tetanus während Schwangerschaft/Geburt/Wochenbett	2	2	B01.9	Varizellen ohne Komplikation	2,4	2
A35	Sonstiger Tetanus	3,4	3	B02.0	Zoster-Enzephalitis	3,4	3
A39.0	Meningokokkenmeningitis	3,4	3	B02.1	Zoster-Meningitis	3,4	3
A39.1	Waterhouse-Friderichsen-Syndrom	3,4	3	B02.2	Zoster m Beteiligung anderer Abschnitte des Nervensystems	3,4	3
A39.2	Akute Meningokokkensepsis	3,4	3	B02.7	Zoster generalisatus	2,4	2
A39.3	Chronische Meningokokkensepsis	3,4	3	B02.8	Zoster mit sonstigen Komplikationen	2,4	2
A39.4	Meningokokkensepsis, nnbez	3,4	3	B05.0	Masern, kompliziert durch Enzephalitis	3,4	3
A39.5	Herzkrankheit durch Meningokokken	1,2,3	1,2	B05.1	Masern, kompliziert durch Meningitis	2,4	2
A39.8	Sonstige Meningokokkeninfektionen	3,4	3	B05.2	Masern, kompliziert durch Pneumonie	3,4	3
A39.9	Meningokokkeninfektion, nnbez	3,4	3	B05.3	Masern, kompliziert durch Otitis media	2	2
A40.0	Sepsis durch Streptokokken, Gruppe A	3,4	3	B05.4	Masern mit Darmkomplikationen	2,4	2
A40.1	Sepsis durch Streptokokken, Gruppe B	3,4	3	B05.8	Masern mit sonstigen Komplikationen	2,4	2
				B06.0	Röteln mit neurologischen Komplikationen	2	2
				B06.8	Röteln mit sonstigen Komplikationen	2,4	2
				B16.0	Ak VirHep B m DeltaVir (Begleitinfekt) u mit Coma hep	1,2,3,4	1,2,3
				B16.1	Ak VirHep B m DeltaVir (Begleitinfekt) u oh Coma hep	1,2,3,4	1,2,3
				B16.2	Akute Vir-Hep B oh Delta-Virus m Coma hep	1,2,3,4	1,2,3
				B16.9	Ak Vir-Hep B oh Delta-Virus u oh Coma hep	1,2,3,4	1,2,3

CCL

ICD	Text	OP. CCL	Med. CCL	ICD	Text	OP. CCL	Med. CCL
B17.0	Ak Delta-Virus-(Super-)Inf, Hep-B-(Virus-) Träger	1,2,3,4	1,2,3	B44.2	Aspergillose der Tonsillen	3,4	3
B17.1	Akute Virushepatitis C	1,2,3,4	1,2,3	B44.7	Disseminierte Aspergillose	3,4	3
B17.2	Akute Virushepatitis E	1,2,3,4	1,2,3	B44.8	Sonstige Formen der Aspergillose	3,4	3
B17.8	Sonstige nb akute Virushepatitis	1,2,3,4	1,2,3	B44.9	Aspergillose, nnbez	3,4	3
B18.0	Chronische Virushepatitis B m Delta-Virus	1,2,3,4	1,2,3	B45.0	Kryptokokkose der Lunge	3,4	3
B18.1	Chronische Virushepatitis B oh Delta-Virus	1,2,3,4	1,2,3	B45.1	Kryptokokkose des Gehirns	3,4	3
B18.2	Chronische Virushepatitis C	1,2,3,4	1,2,3	B45.2	Kryptokokkose der Haut	3,4	3
B18.8	Sonstige chronische Virushepatitis	1,2,3,4	1,2,3	B45.3	Kryptokokkose der Knochen	3,4	3
B18.9	Chronische Virushepatitis, nnbez	1,2,3,4	1,2,3	B45.7	Disseminierte Kryptokokkose	3,4	3
B19.0	Nnbez Virushepatitis m Koma	1,2,3,4	1,2,3	B45.8	Sonstige Formen der Kryptokokkose	3,4	3
B19.9	Nnbez Virushepatitis oh Koma	1,2,3,4	1,2,3	B45.9	Kryptokokkose, nnbez	3,4	3
B20	Infekt/paras KH infolge HIV-KH [Hum Immdef-Vir-KH]	1,2,3	1,2,3	B46.0	Mukormykose der Lunge	2	2
B21	BNB infolge HIV-KH [Hum Immundefiz-Virus-KH]	1,2,3	1,2,3	B46.1	Rhinocerebrale Mukormykose	2	2
B22	Sonst nb KH infolge HIV-KH [Hum Immdef-Vir-KH]	1,2,3	1,2,3	B46.2	Mukormykose des Magen-Darmtraktes	2	2
B23.0	Akutes HIV-Infektionssyndrom	1,2,3	1,2,3	B46.3	Mukormykose der Haut	2	2
B23.8	Sonstige nb Krankheitszustände infolge HIV-KH	1,2,3	1,2,3	B46.4	Disseminierte Mukormykose	2	2
B24	Nnbez HIV-KH [Humane Immundefizienz-Virus-KH]	1,2,3	1,2,3	B46.5	Mukormykose, nnbez	2	2
B26.0m	Mumps-Orchitis	2	2	B46.8	Sonstige Formen der Zygomykose	2	2
B26.1	Mumps-Meningitis	3,4	3	B46.9	Zygomykose, nnbez	2	2
B26.2	Mumps-Enzephalitis	3,4	3	B47.0	Eumyzetom	3,4	3
B26.3	Mumps-Pankreatitis	2,3	2	B47.1	Aktinomyzetom	3,4	3
B26.8	Mumps mit sonstigen Komplikationen	2,4	2	B48.2	Allescheriose	2	2
B37.0	Candida-Stomatitis	2,3	2,3	B48.7	Mykosen durch opportunistisch-pathogene Pilze	3,4	3
B37.1	Kandidose der Lunge	3,4	3	B57.0	Akute Chagas-Krankheit mit Herzbeteiligung	1,2,3	1,2
B37.4n	Kandidose an sonst Lok des Urogenitalsystems	2	2	B57.2	Chagas-Krankheit (chronisch) mit Herzbeteiligung	1,2,3	1,2
B37.5	Candida-Meningitis	3,4	3	B58.0	Augenerkrankung durch Toxoplasmen	1,2,3,4	1,2
B37.6	Candida-Endokarditis	3,4	3	B58.1	Hepatitis durch Toxoplasmen	1,2,3,4	1,2,3
B37.7	Candida-Sepsis	3,4	3	B58.2	Meningoenzephalitis durch Toxoplasmen	3,4	3
B37.81	Candida-Ösophagitis	2,4	2,3	B58.3	Toxoplasmose Lunge	3,4	3
B37.88	Kandidose an sonst Lok	3,4	3	B58.8	Toxoplasmosen mit Beteiligung sonstiger Organe	2	2
B38.0	Akute Kokzidioidomykose Lunge	3,4	3	B59	Pneumozystose	3,4	3
B38.1	Chronische Kokzidioidomykose der Lunge	3,4	3	B60.0	Babesiose	2	2
B38.2	Kokzidioidomykose der Lunge, nnbez	3,4	3	B60.1	Akanthamöbiasis	2	2
B38.4	Kokzidioidomykose der Meningen	3,4	3	B60.2	Naegleriainfektion	2	2
B38.7	Disseminierte Kokzidioidomykose	3,4	3	B60.8	Sonstige näher bezeichnete Protozoenkrankheiten	2	2
B38.8	Sonstige Formen der Kokzidioidomykose	3,4	3	B78.0	Strongyloidiasis des Darmes	2	2
B38.9	Kokzidioidomykose, nicht näher bezeichnet	2	2	B78.1	Strongyloidiasis der Haut	2	2
B39.0	Akute Histoplasmose Lunge durch Histoplasma capsulatum	2	2	B78.7	Disseminierte Strongyloidiasis	2	2
B39.1	Chron Histoplasmose Lunge durch Histoplasma capsulatum	2	2	B78.9	Strongyloidiasis, nnbez	2	2
B39.2	Histoplasm Lunge durch Histoplasma capsulatum, nnbez	2	2	B79	Trichuriasis	2	2
B39.3	Dissemin Histoplasmose durch Histoplasma capsulatum	2	2	B90.0	Folgezustände einer Tuberkulose des Zentralnervensystems	1,2	2
B39.4	Histoplasmose durch Histoplasma capsulatum, nnbez	2	2	B90.1	Folgezustände einer Tuberkulose des Urogenitalsystems	2,3,4	2,3
B39.5	Histoplasmose durch Histoplasma duboisii	2	2	B90.9	Folgezustände einer TB der AtmOrgane und einer nnbez TB	2	2
B39.9	Histoplasmose, nnbez	2	2	B91	Folgezustände der Poliomyelitis	1,2	2
B40.0	Akute Blastomykose der Lunge	2	2	B95.2	Streptok, Gr D, als Urs von KH, in and Kap klassifiziert	1,2	1,2
B40.1	Chronische Blastomykose der Lunge	2	2	B95.3	Streptoc pneu als Urs von KH, in and Kap klassifiziert	3,4	3
B40.2	Blastomykose der Lunge, nnbez	2	2	B95.42	Streptok, Gr G, als Urs von KH, in and Kap klassifiziert	1,2	1,2
B40.3	Blastomykose der Haut	2	2	B95.48	So nb Streptok als Urs von KH, in and Kap klassifiziert	3,4	3
B40.7	Disseminierte Blastomykose	2	2	B95.5	Nnb Streptok als Urs von KH, in and Kap klassifiziert	1,2	1,2
B40.8	Sonstige Formen der Blastomykose	2	2	B95.6	Staphyl aureus als Urs von KH, in and Kap klassifiziert	2,3,4	3
B40.9	Blastomykose, nnbez	2	2	B95.7	So Staphylok als Urs von KH, in and Kap klassifiziert	2,3,4	3
B41.0	Parakokzidioidomykose der Lunge	2	2	B95.8	Nnbez Staphylok Urs v KH, in and Kap klass	2,3,4	3
B41.7	Disseminierte Parakokzidioidomykose	2	2	B96.3	Haemophilus u Moraxella Urs v KH, in and Kap klass	3,4	3
B41.8	Sonstige Formen der Parakokzidioidomykose	2	2				
B41.9	Parakokzidioidomykose, nnbez	2	2				
B44.0	Invasive Aspergillose der Lunge	3,4	3				
B44.1	Sonstige Aspergillose der Lunge	3,4	3				

ICD	Text	OP. CCL	Med. CCL	ICD	Text	OP. CCL	Med. CCL
B96.5	Pseudomonas u and Nonfermenter Urs v KH, in and Kap kl	3,4	3	C23	Bösartige Neubildung der Gallenblase	1,2,3,4	1,2
C15.0	Bösartige Neubildung: Zervikaler Ösophagus	1,2,3	1,2	C24.0	Bösartige Neubildung: Extrahepatischer Gallengang	1,2,3,4	1,2
C15.1	Bösartige Neubildung: Thorakaler Ösophagus	1,2,3	1,2	C24.1	BNB: Ampulla hepatopancreatica [Ampulla Vateri]	1,2,3,4	1,2
C15.2	Bösartige Neubildung: Abdominaler Ösophagus	1,2,3	1,2	C24.8	BNB: Gallenwege, mehrere Teilbereiche überlappend	1,2,3,4	1,2
C15.3	Bösartige Neubildung: Ösophagus, oberes Drittel	1,2,3	1,2	C24.9	Bösartige Neubildung: Gallenwege, nicht näher bezeichnet	1,2,3,4	1,2
C15.4	Bösartige Neubildung: Ösophagus, mittleres Drittel	1,2,3	1,2	C25.0	Bösartige Neubildung: Pankreaskopf	1,2,3,4	1,2
C15.5	Bösartige Neubildung: Ösophagus, unteres Drittel	1,2,3	1,2	C25.1	Bösartige Neubildung: Pankreaskörper	1,2,3,4	1,2
C15.8	BNB: Ösophagus, mehrere Teilbereiche überlappend	1,2,3	1,2	C25.2	Bösartige Neubildung: Pankreasschwanz	1,2,3,4	1,2
C15.9	Bösartige Neubildung: Ösophagus, nicht näher bezeichnet	1,2,3	1,2	C25.3	Bösartige Neubildung: Ductus pancreaticus	1,2,3,4	1,2
C16.0	Bösartige Neubildung: Kardia	1,2,3	1,2	C25.4	BNB: Endokriner Drüsenanteil des Pankreas	1,2,3,4	1,2
C16.1	Bösartige Neubildung: Fundus ventriculi	1,2,3	1,2	C25.7	Bösartige Neubildung: Sonstige Teile des Pankreas	1,2,3,4	1,2
C16.2	Bösartige Neubildung: Corpus ventriculi	1,2,3	1,2	C25.8	BNB: Pankreas, mehrere Teilbereiche überlappend	1,2,3,4	1,2
C16.3	Bösartige Neubildung: Antrum pyloricum	1,2,3	1,2	C25.9	Bösartige Neubildung: Pankreas, nicht näher bezeichnet	1,2,3,4	1,2
C16.4	Bösartige Neubildung: Pylorus	1,2,3	1,2	C26.8	BNB: Verdauungssystem, mehrere Teilbereiche überlappend	1,2,3	1,2
C16.5	BNB: Kleine Kurvatur des Magens, nicht näher bezeichnet	1,2,3	1,2	C33	Bösartige Neubildung der Trachea	1,2,3,4	1,2
C16.6	BNB: Große Kurvatur des Magens, nicht näher bezeichnet	1,2,3	1,2	C34.0	Bösartige Neubildung: Hauptbronchus	1,2,3,4	1,2
C16.8	BNB: Magen, mehrere Teilbereiche überlappend	1,2,3	1,2	C34.1	Bösartige Neubildung: Oberlappen (- Bronchus)	1,2,3,4	1,2
C16.9	Bösartige Neubildung: Magen, nicht näher bezeichnet	1,2,3	1,2	C34.2	Bösartige Neubildung: Mittellappen (- Bronchus)	1,2,3,4	1,2
C17.0	Bösartige Neubildung: Duodenum	1,2,3	1,2	C34.3	Bösartige Neubildung: Unterlappen (- Bronchus)	1,2,3,4	1,2
C17.1	Bösartige Neubildung: Jejunum	1,2,3	1,2	C34.8	BNB: Bronchus u Lunge, mehrere Teilbereiche überlappend	1,2,3,4	1,2
C17.2	Bösartige Neubildung: Ileum	1,2,3	1,2	C34.9	BNB: Bronchus oder Lunge, nicht näher bezeichnet	1,2,3,4	1,2
C17.3	Bösartige Neubildung: Meckel-Divertikel	1,2,3	1,2	C37	Bösartige Neubildung des Thymus	1,2,3,4	1,2
C17.8	BNB: Dünndarm, mehrere Teilbereiche überlappend	1,2,3	1,2	C38.0	Bösartige Neubildung: Herz	1,2,3	1,2
C17.9	Bösartige Neubildung: Dünndarm, nicht näher bezeichnet	1,2,3	1,2	C38.1	Bösartige Neubildung: Vorderes Mediastinum	1,2,3,4	1,2
C18.0	Bösartige Neubildung: Zäkum	1,2,3	1,2	C38.2	Bösartige Neubildung: Hinteres Mediastinum	1,2,3,4	1,2
C18.1	Bösartige Neubildung: Appendix vermiformis	1,2,3	1,2	C38.3	BNB: Mediastinum, Teil nicht näher bezeichnet	1,2,3,4	1,2
C18.2	Bösartige Neubildung: Colon ascendens	1,2,3	1,2	C38.4	Bösartige Neubildung: Pleura	1,2,3,4	1,2
C18.3	Bösartige Neubildung: Flexura coli dextra [hepatica]	1,2,3	1,2	C38.8	BNB: Herz, Mediastinum u Pleura, mehr Teilber überlapp	1,2,3,4	1,2
C18.4	Bösartige Neubildung: Colon transversum	1,2,3	1,2	C45.0	Mesotheliom Pleura	1,2,3,4	1,2
C18.5	Bösartige Neubildung: Flexura coli sinistra [lienalis]	1,2,3	1,2	C45.1	Mesotheliom Peritoneum	1,2,3	1,2
C18.6	Bösartige Neubildung: Colon descendens	1,2,3	1,2	C45.2	Mesotheliom Perikard	1,2,3	1,2
C18.7	Bösartige Neubildung: Colon sigmoideum	1,2,3	1,2	C45.7	Mesotheliom sonst Lok	2,3,4	1,2,3
C18.8	BNB: Kolon, mehrere Teilbereiche überlappend	1,2,3	1,2	C45.9	Mesotheliom, nnbez	2,3,4	1,2,3
C18.9	Bösartige Neubildung: Kolon, nicht näher bezeichnet	1,2,3	1,2	C46.3	Kaposi-Sarkom Lymphknoten	1,2,3	1,2
C19	Bösartige Neubildung am Rektosigmoid, Übergang	1,2,3	1,2	C46.8	Kaposi-Sarkom mehrere Organe	2	2
C20	Bösartige Neubildung des Rektums	1,2,3	1,2	C50.0	Bösartige Neubildung: Brustwarze und Warzenhof	2,3	2
C21.0	Bösartige Neubildung: Anus, nicht näher bezeichnet	1,2,3	1,2	C64	BNB der Niere, ausgenommen Nierenbecken	2	2
C21.1	Bösartige Neubildung: Analkanal	1,2,3	1,2	C65	BNB Nierenbecken	2	2
C21.2	Bösartige Neubildung: Kloakenregion	1,2,3	1,2	C66	BNB Ureter	2	2
C21.8	BNB: Rektum, Anus u Analkanal, mehrere Teilber überlapp	1,2,3	1,2	C70.0	Bösartige Neubildung: Hirnhäute	1,2,3	1,2,3
C22.0	Leberzellkarzinom	1,2,3,4	1,2	C70.1	Bösartige Neubildung: Rückenmarkhäute	1,2,3	1,2,3
C22.1	Intrahepatisches Gallengangskarzinom	1,2,3,4	1,2	C70.9	Bösartige Neubildung: Meningen, nicht näher bezeichnet	1,2,3	1,2,3
C22.2	Hepatoblastom	1,2,3,4	1,2	C71.0	BNB: Zerebrum, ausgenommen Hirnlappen und Ventrikel	1,2,3	1,2,3
C22.3	Angiosarkom der Leber	1,2,3,4	1,2	C71.1	Bösartige Neubildung: Frontallappen	1,2,3	1,2,3
C22.4	Sonstige Sarkome der Leber	1,2,3,4	1,2	C71.2	Bösartige Neubildung: Temporallappen	1,2,3	1,2,3
C22.7	Sonstige näher bezeichnete Karzinome der Leber	1,2,3,4	1,2	C71.3	Bösartige Neubildung: Parietallappen	1,2,3	1,2,3
C22.9	Bösartige Neubildung: Leber, nicht näher bezeichnet	1,2,3,4	1,2	C71.4	Bösartige Neubildung: Okzipitallappen	1,2,3	1,2,3
				C71.5	Bösartige Neubildung: Hirnventrikel	1,2,3	1,2,3
				C71.6	Bösartige Neubildung: Zerebellum	1,2,3	1,2,3
				C71.7	Bösartige Neubildung: Hirnstamm	1,2,3	1,2,3

CCL

ICD	Text	OP. CCL	Med. CCL	ICD	Text	OP. CCL	Med. CCL
C71.8	Bösartige Neubildung: Gehirn, mehrere Teilbereiche überlapp	1,2,3	1,2,3	C81.2	Hodgkin-KH [Lymphogranulomat], gemischtzell Form	1,2,3	1,2
C71.9	Bösartige Neubildung: Gehirn, nicht näher bezeichnet	1,2,3	1,2,3	C81.3	Hodgkin-KH [Lymphogranulomat], lymphozarme Form	1,2,3	1,2
C72.0	Bösartige Neubildung: Rückenmark	1,2,3	1,2,3	C81.7	Sonstige Typen Hodgkin-Krankheit	1,2,3	1,2
C72.1	Bösartige Neubildung: Cauda equina	1,2,3	1,2,3	C81.9	Hodgkin-Krankheit, nnbez	1,2,3	1,2
C72.2	Bösartige Neubildung: Nn. olfactorii [I. Hirnnerv]	1,2,3	1,2,3	C82.0	Non-Hodgkin-Lymphom, kleinzellig, gekerbt, follikulär	1,2,3	1,2
C72.3	Bösartige Neubildung: N. opticus [II. Hirnnerv]	1,2,3	1,2,3	C82.1	NHL, gemischt klein-/großzellig, gekerbt, follikulär	1,2,3	1,2
C72.4	Bösartige Neubildung: N. vestibulocochlearis [VIII. Hirnnerv]	1,2,3	1,2,3	C82.2	Non-Hodgkin-Lymphom, großzellig, follikulär	1,2,3	1,2
C72.5	BNB: Sonstige und nicht näher bezeichnete Hirnnerven	1,2,3	1,2,3	C82.7	Sonstige Typen follikuläres NHL	1,2,3	1,2
C72.8	BNB: Gehirn u andere Teile ZNS, mehr Teilbereiche überlapp	1,2,3	1,2,3	C82.9	Follikuläres Non-Hodgkin-Lymphom, nnbez	1,2,3	1,2
C77.0	Sekundäre u nnbez BNB: Lymphknoten Kopf/ Gesicht/ Hals	2,3,4	2,3	C83.0	Non-Hodgkin-Lymphom, kleinzellig (diffus)	1,2,3	1,2
C77.1	Sekundäre u nnbez BNB: Intrathorakale Lymphknoten	2,3,4	2,3	C83.1	Non-Hodgkin-Lymphom, Kleinzellig, gekerbt (diffus)	1,2,3	1,2
C77.2	Sekundäre u nnbez BNB: Intraabdominale Lymphknoten	2,3,4	2,3	C83.2	NHL, Gemischt klein-/großzellig (diffus)	1,2,3	1,2
C77.3	Sek u nnbez BNB: Axill Lymphkn u Lymphkn obere Extrem	2,3,4	2,3	C83.3	Non-Hodgkin-Lymphom, großzellig (diffus)	1,2,3	1,2
C77.4	Sek u nnbez BNB: Inguin Lymphkn u Lymphkn unt Extrem	2,3,4	2,3	C83.4	Non-Hodgkin-Lymphom, immunoblastisch (diffus)	1,2,3	1,2
C77.5	Sekundäre u nnbez BNB: Intrapelvine Lymphknoten	2,3,4	2,3	C83.5	Non-Hodgkin-Lymphom, lymphoblastisch (diffus)	1,2,3	1,2
C77.8	Sekundäre u nnbez BNB: Lymphknoten mehrerer Regionen	2,3,4	2,3	C83.6	Non-Hodgkin-Lymphom, undifferenziert (diffus)	1,2,3	1,2
C77.9	Sekundäre u nnbez BNB: Lymphknoten, nnbez	1,2,3	1,2	C83.7	Burkitt-Tumor	1,2,3	1,2
C78.0	Sekundäre bösartige Neubildung der Lunge	2,3	2,3	C83.8	Sonst Typen diffuses Non-Hodgkin-Lymphom	1,2,3	1,2
C78.1	Sekundäre bösartige Neubildung des Mediastinums	2,3	2,3	C83.9	Diffuses Non-Hodgkin-Lymphom, nnbez	1,2,3	1,2
C78.2	Sekundäre bösartige Neubildung der Pleura	2,3	2,3	C84.0	Mycosis fungoides	1,2,3	1,2
C78.3	Sekundäre BNB sonstiger u nnbez Atmungsorgane	1,2,3,4	1,2	C84.1	Sézary-Syndrom	1,2,3	1,2
C78.4	Sekundäre BNB Dünndarm	1,2,3	1,2	C84.2	T-Zonen-Lymphom	1,2,3	1,2
C78.5	Sekundäre BNB Dickdarm u Rektum	1,2,3	1,2	C84.3	Lymphoepitheloides Lymphom	1,2,3	1,2
C78.6	Sekundäre BNB Retroperitoneum u Peritoneum	1,2,3	1,2	C84.4	T-Zell-Lymphom, peripher	1,2,3	1,2
C78.7	Sekundäre BNB Leber	1,2,3,4	1,2	C84.5	Sonst+nnbez T-Zell-Lymphome	1,2,3	1,2
C78.8	Sekundäre BNB so+nnb Verdauungsorgane	1,2,3	1,2	C85.0	Lymphosarkom	1,2,3	1,2
C79.0	Sekundäre BNB Niere u Nierenbecken	1,2,3,4	1,2,3	C85.1	B-Zell-Lymphom, nnbez	1,2,3	1,2
C79.1	Sekundäre BNB Harnblase, sonst u nnbez Harnorgane	1,2,3,4	1,2	C85.7	Sonst nb Typen Non-Hodgkin-Lymphom	1,2,3	1,2
C79.2	Sekundäre BNB Haut	2,3	2	C85.9	Non-Hodgkin-Lymphom, Typ nnbez	1,2,3	1,2
C79.3	Sekundäre BNB Gehirn u Hirnhäute	1,2,3	1,2,3	C88.00	Makroglobulinämie Waldenström: Oh Ang einer Remission	1,2,3	1,2
C79.4	Sekundäre BNB so u nnbez Teile Nervensystem	1,2,3	1,2,3	C88.01	Makroglobulinämie Waldenström: In kompletter Remission	1,2,3	1,2
C79.5	Sekundäre BNB Knochen u Knochenmark	1,2,3,4	1,2,3	C88.30	Immunproliferative Dünndarmkrankheit: Oh Ang Remission	1,2,3	1,2
C79.6w	Sekundäre bösartige Neubildung des Ovars	3,4	3	C88.31	Immunproliferative Dünndarmkrankheit: In kompletter Remiss	1,2,3	1,2
C79.7	Sekundäre bösartige Neubildung der Nebenniere	1,2,3,4	1,2,3	C88.70	Sonstige bösartige immunproliferative KH: Oh Ang Remiss	1,2,3	1,2
C79.81	Sekundäre bösartige Neubildung der Brustdrüse	2,3	2	C88.71	Sonst bösart immunproliferative KH: In kompletter Remiss	1,2,3	1,2
C79.82n	Sekundäre bösartige Neubildung der Genitalorgane	2,3,4	2,3	C88.90	Bösartige immunproliferative KH, nnbez: Oh Ang Remission	1,2,3	1,2
C79.83	Sekundäre bösartige Neubildung des Perikards	1,2,3,4	1,2	C88.91	Bösart immunproliferative KH, nnbez: In kompletter Remiss	1,2,3	1,2
C79.84	Sonstige sekundäre bösartige Neubildung des Herzens	1,2,3,4	1,2	C90.00	Plasmozytom [Multiples Myelom]: Ohne Ang einer Remiss	1,2,3	1,2
C79.88	Sekundäre bösartige Neubildung sonstiger nb Lokalisationen	1,2,3,4	1,2	C90.01	Plasmozytom [Multiples Myelom]: In kompletter Remission	1,2,3	1,2
C80	Bösartige Neubildung ohne Angabe der Lokalisation	1,2,3,4	1,2	C90.10	Plasmazellenleukämie: Ohne Angabe einer Remission	1,2,3	1,2
C81.0	Hodgkin-KH [Lymphogranulomat], lymphozarmer Form	1,2,3	1,2	C90.11	Plasmazellenleukämie: In kompletter Remission	1,2,3	1,2
C81.1	Hodgkin-KH [Lymphogranulomat], nodulskleros Form	1,2,3	1,2	C90.20	Plasmozytom, extramedullär: Ohne Angabe einer Remission	1,2,3	1,2
				C90.21	Plasmozytom, extramedullär: In kompletter Remission	1,2,3	1,2
				C91.00	Akute lymphoblastische Leukämie: Ohne Ang einer Remiss	1,2,3,4	1,2,3
				C91.01	Akute lymphoblastische Leukämie: In kompletter Remission	1,2,3,4	1,2,3

ICD	Text	OP. CCL	Med. CCL	ICD	Text	OP. CCL	Med. CCL
C91.10	Chronische lymphatische Leukämie: Ohne Ang einer Remiss	1,2,3	1,2	C93.70	Sonstige Monozytenleukämie: Ohne Ang einer Remission	1,2,3	1,2
C91.11	Chronische lymphatische Leukämie: In kompletter Remiss	1,2,3	1,2	C93.71	Sonstige Monozytenleukämie: In kompletter Remission	1,2,3	1,2
C91.20	Subakute lymphatische Leukämie: Ohne Ang einer Remiss	1,2,3	1,2	C93.90	Monozytenleukämie, nnbez: Ohne Angabe einer Remission	1,2,3	1,2
C91.21	Subakute lymphatische Leukämie: In kompletter Remission	1,2,3	1,2	C93.91	Monozytenleukämie, nnbez: In kompletter Remission	1,2,3	1,2
C91.30	Prolymphozytäre Leukämie: Ohne Angabe einer Remission	1,2,3	1,2	C94.00	Akute Erythrämie u Erythroleukämie: Oh Ang einer Remiss	1,2,3,4	1,2,3
C91.31	Prolymphozytäre Leukämie: In kompletter Remission	1,2,3	1,2	C94.01	Akute Erythrämie u Erythroleukämie: In kompletter Remiss	1,2,3,4	1,2,3
C91.40	Haarzellenleukämie: Ohne Angabe einer Remission	1,2,3	1,2	C94.10	Chronische Erythrämie: Ohne Angabe einer Remission	1,2,3	1,2
C91.41	Haarzellenleukämie: In kompletter Remission	1,2,3	1,2	C94.11	Chronische Erythrämie: In kompletter Remission	1,2,3	1,2
C91.50	T-Zellen-Leukämie beim Erwachsenen: OA einer Remiss	1,2,3	1,2	C94.20	Akute Megakaryoblastenleukämie: Ohne Ang einer Remiss	1,2,3	1,2
C91.51	T-Zellen-Leukämie beim Erwachsenen: In kompletter Remiss	1,2,3	1,2	C94.21	Akute Megakaryoblastenleukämie: In kompletter Remission	1,2,3	1,2
C91.70	Sonstige lymphatische Leukämie: Ohne Ang einer Remiss	1,2,3	1,2	C94.30	Mastzellenleukämie: Ohne Angabe einer Remission	1,2,3	1,2
C91.71	Sonstige lymphatische Leukämie: In kompletter Remission	1,2,3	1,2	C94.31	Mastzellenleukämie: In kompletter Remission	1,2,3	1,2
C91.90	Lymphatische Leukämie, nnbez: Ohne Ang einer Remission	1,2,3	1,2	C94.40	Akute Panmyelose: Ohne Angabe einer Remission	1,2,3	1,2
C91.91	Lymphatische Leukämie, nnbez: In kompletter Remission	1,2,3	1,2	C94.41	Akute Panmyelose: In kompletter Remission	1,2,3	1,2
C92.00	Akute myeloische Leukämie: Ohne Angabe einer Remission	1,2,3,4	1,2,3	C94.50	Akute Myelofibrose: Ohne Angabe einer Remission	1,2,3	1,2
C92.01	Akute myeloische Leukämie: In kompletter Remission	1,2,3,4	1,2,3	C94.51	Akute Myelofibrose: In kompletter Remission	1,2,3	1,2
C92.10	Chronische myeloische Leukämie: Ohne Ang einer Remiss	1,2,3	1,2	C94.70	Sonstige nb Leukämien: Ohne Angabe einer Remission	1,2,3	1,2
C92.11	Chronische myeloische Leukämie: In kompletter Remission	1,2,3	1,2	C94.71	Sonst näher bezeichnete Leukämien: In kompletter Remiss	1,2,3	1,2
C92.20	Subakute myeloische Leukämie: Ohne Ang einer Remission	1,2,3	1,2	C95.00	Akute Leukämie nnbez Zelltyps: Ohne Ang einer Remission	1,2,3,4	1,2,3
C92.21	Subakute myeloische Leukämie: In kompletter Remission	1,2,3	1,2	C95.01	Akute Leukämie nnbez Zelltyps: In kompletter Remission	1,2,3,4	1,2,3
C92.30	Myelosarkom: Ohne Angabe einer Remission	1,2,3	1,2	C95.10	Chronische Leukämie nnbez Zelltyps: Oh Ang einer Remiss	1,2,3	1,2
C92.31	Myelosarkom: In kompletter Remission	1,2,3	1,2	C95.11	Chronische Leukämie nnbez Zelltyps: In kompletter Remiss	1,2,3	1,2
C92.40	Akute promyelozytäre Leukämie: Ohne Ang einer Remission	1,2,3,4	1,2,3	C95.20	Subakute Leukämie nnbez Zelltyps: Ohne Ang einer Remiss	1,2,3	1,2
C92.41	Akute promyelozytäre Leukämie: In kompletter Remission	1,2,3,4	1,2,3	C95.21	Subakute Leukämie nnbez Zelltyps: In kompletter Remiss	1,2,3	1,2
C92.50	Akute myelomonozytäre Leukämie: Ohne Ang einer Remiss	1,2,3,4	1,2,3	C95.70	Sonstige Leukämie nnbez Zelltyps: Ohne Ang einer Remiss	1,2,3	1,2
C92.51	Akute myelomonozytäre Leukämie: In kompletter Remission	1,2,3,4	1,2,3	C95.71	Sonstige Leukämie nnbez Zelltyps: In kompletter Remission	1,2,3	1,2
C92.70	Sonstige myeloische Leukämie: Ohne Ang einer Remission	1,2,3	1,2	C95.90	Leukämie, nicht näher bezeichnet: Ohne Ang einer Remiss	1,2,3	1,2
C92.71	Sonstige myeloische Leukämie: In kompletter Remission	1,2,3	1,2	C95.91	Leukämie, nicht näher bezeichnet: In kompletter Remission	1,2,3	1,2
C92.90	Myeloische Leukämie, nnbez: Ohne Ang einer Remission	1,2,3	1,2	C96.0	Abt-Letterer-Siwe-Krankheit	1,2,3,4	1,2
C92.91	Myeloische Leukämie, nnbez: In kompletter Remission	1,2,3	1,2	C96.1	Bösartige Histiocytose	1,2,3	1,2
C93.00	Akute Monozytenleukämie: Ohne Angabe einer Remission	1,2,3,4	1,2,3	C96.2	Bösartiger Mastzelltumor	1,2,3	1,2
C93.01	Akute Monozytenleukämie: In kompletter Remission	1,2,3,4	1,2,3	C96.3	Echtes histiozytäres Lymphom	1,2,3	1,2
C93.10	Chronische Monozytenleukämie: Ohne Ang einer Remission	1,2,3	1,2	C96.7	So nb BNB lymphat/blutbildend/verwandtes Gewebe	1,2,3	1,2
C93.11	Chronische Monozytenleukämie: In kompletter Remission	1,2,3	1,2	C96.9	BNB lymphat/blutbildendes/verwandtes Gew, nnbez	1,2,3	1,2
C93.20	Subakute Monozytenleukämie: Ohne Ang einer Remission	1,2,3	1,2	C97	BNB als Primärtumoren an mehreren Lok	1,2,3,4	1,2
C93.21	Subakute Monozytenleukämie: In kompletter Remission	1,2,3	1,2	D44.8	NB unsich/unbek Verhalt Anteil mehr endokr Drüs	2	1,2
				D50.0	Eisenmangelanämie nach Blutverlust (chronisch)	1,2,3,4	1,2
				D50.1	Sideropenische Dysphagie	2,3	1,2,3
				D50.8	Sonstige Eisenmangelanämien	1,2,3,4	1,2
				D50.9	Eisenmangelanämie, nnbez	1,2,3,4	1,2
				D52.0	Alimentäre Folsäure-Mangelanämie	2,3	1,2,3

CCL

ICD	Text	OP. CCL	Med. CCL	ICD	Text	OP. CCL	Med. CCL
D52.1	Arzneimittelinduzierte Folsäure-Mangelanämie	2,3	1,2,3	D68.0	Willebrand-Jürgens-Syndrom	2,3	1,2,3
D52.8	Sonstige Folsäure-Mangelanämien	2,3	1,2,3	D68.1	Hereditärer Faktor-XI-Mangel	2,3	1,2,3
D52.9	Folsäure-Mangelanämie, nnbez	2,3	1,2,3	D68.2	Hereditärer Mangel an sonst Gerinnungsfaktoren	2,3	1,2,3
D53.0	Eiweißmangelanämie	2,3	1,2,3	D68.3	Hämorrhag Diath d Antikoag u AK	2,3	1,2,3
D53.1	Sonstige megaloblastäre Anämien, ank	2,3	1,2,3	D68.4	Erworbener Mangel an Gerinnungsfaktoren	2,3	1,2,3
D53.2	Skorbutanämie	2,3	1,2,3	D68.8	Sonstige nb Koagulopathien	2,3	1,2,3
D53.8	Sonstige nb alimentäre Anämien	2,3	1,2,3	D68.9	Koagulopathie, nnbez	2,3	1,2,3
D53.9	Alimentäre Anämie, nnbez	2,3	1,2,3	D69.0	Purpura anaphylactoides	2,3	1,2,3
D56.0	Alpha-Thalassämie	2,3	1,2,3	D69.1	Qualitative Thrombozytendefekte	2,3	1,2,3
D56.1	Beta-Thalassämie	2,3	1,2,3	D69.2	Sonstige nichtthrombozytopenische Purpura	2,3	1,2,3
D56.2	Delta-Beta-Thalassämie	2,3	1,2,3	D69.30	Idiop thrombopen Purp, transfusrefr	2,3	1,2,3
D56.3	Thalassämie-Erbanlage	2,3	1,2,3	D69.31	Idiop thrombopen Purp, n transfusrefrakt bez	2,3	1,2,3
D56.4	Hereditäre Persistenz fetalen Hämoglobins [HPFH]	2,3	1,2,3	D69.40	Sonst prim ThromboPen, transfusrefr	2,3	1,2,3
D56.8	Sonstige Thalassämien	2,3	1,2,3	D69.41	Sonst prim ThromboPen, n transfusrefr bez	2,3	1,2,3
D56.9	Thalassämie, nnbez	2,3	1,2,3	D69.52	Heparin-induzierte Thrombozytopenie Typ I	2,3	1,2,3
D57.0	Sichelzellenanämie m Krisen	2,3	1,2,3	D69.53	Heparin-induzierte Thrombozytopenie Typ II	2,3	1,2,3
D57.1	Sichelzellenanämie oh Krisen	2,3	1,2,3	D69.57	Sonst sek ThromboPen, transfusionsrefraktär	2,3	1,2,3
D57.2	Doppelt heterozygote Sichelzellenkrankheiten	2,3	1,2,3	D69.58	Sonst sek ThromboPen, n transfusionsrefraktär	2,3	1,2,3
D57.8	Sonstige Sichelzellenkrankheiten	2,3	1,2,3	D69.59	Sekundäre Thrombozytopenie, nicht näher bezeichnet	2,3	1,2,3
D58.9	Hereditäre hämolytische Anämie, nnbez	2,3	1,2,3	D69.60	ThromboPen, nnb, transfusrefr	2,3	1,2,3
D59.0	AM-induzierte autoimmunhämolytische Anämie	2,3	1,2,3	D69.61	ThromboPen, nnbez, n transfusrefr bez	2,3	1,2,3
D59.1	Sonstige autoimmunhämolytische Anämien	2,3	1,2,3	D69.8	Sonstige nb hämorrhagische Diathesen	2,3	1,2,3
D59.2	AM-induzierte nicht-autoimmunhämolyt Anämie	2,3	1,2,3	D69.9	Hämorrhagische Diathese, nnbez	2,3	1,2,3
D59.3	Hämolytisch-urämisches Syndrom	2,3	1,2,3	D70.0	Angeb Agranulozyt u Neutropen	2,3,4	1,2,3
D59.4	Sonstige nicht-autoimmunhämolytische Anämien	2,3	1,2,3	D70.10	Arzneimittelinduz Agranulozyt/Neutropenie: Krit Ph < 10Tg	2,3,4	0,1,2,3
D59.5	Paroxys nächtl Hämoglobinurie [Marchiafava-Micheli]	2,3	1,2,3	D70.11	Arzneimittelinduz Agranulozyt/Neutropenie: Krit Ph 10-19Tg	2,3,4	0,1,2,3
D59.6	Hämoglobinurie d Hämolyse infolg so äuß Ursach	2,3	1,2,3	D70.12	Arzneimittelinduz Agranulozyt/ Neutropenie: Krit Ph > 19Tg	2,3,4	1,2,3
D59.8	Sonstige erworbene hämolytische Anämien	2,3	1,2,3	D70.18	Sonst VerForm arzneimittelinduz Agranulozyt/ Neutropenie	2,3,4	0,1,2,3
D59.9	Erworbene hämolytische Anämie, nnbez	2,3	1,2,3	D70.19	Arzneimittelinduz Agranulozyt/ Neutropenie, nnbez	2,3,4	0,1,2,3
D60.0	Chron erworbene isolierte aplastische Anämie	2,3	1,2,3	D70.3	Sonstige Agranulozytose	2,3,4	0,1,2,3
D60.1	Transitorische erworb isolierte aplastische Anämie	2,3	1,2,3	D70.5	Zyklische Neutropenie	2,3,4	1,2,3
D60.8	Sonstige erworb isolierte aplastische Anämien	2,3	1,2,3	D70.6	Sonstige Neutropenie	2,3,4	0,1,2,3
D60.9	Erworbene isolierte aplastische Anämie, nnbez	2,3	1,2,3	D70.7	Neutropenie, nicht näher bezeichnet	2,3,4	0,1,2,3
D61.0	Angeborene aplastische Anämie	2,3	1,2,3	D71	Funktionelle Störungen neutrophile Granulozyten	2,3,4	1,2,3
D61.10	Aplastische Anämie infolge zytostatischer Therapie	2,3	1,2,3	D80.0	Hereditäre Hypogammaglobulinämie	2,3,4	1,2,3
D61.18	Sonstige arzneimittelinduzierte aplastische Anämie	2,3	1,2,3	D80.3	Selekt Mangel Immunglobulin-G-Subkl [IgG-Subkl]	2,3,4	1,2,3
D61.19	Arzneimittelinduzierte aplastische Anämie, nnbez	2,3	1,2,3	D80.4	Selektiver Immunglobulin-M-Mangel [IgM-Mangel]	2,3,4	1,2,3
D61.2	Aplastische Anämie infolge sonst äuß Ursachen	2,3	1,2,3	D80.5	Immundefekt b erhöhtem Immunglobulin M [IgM]	2,3,4	1,2,3
D61.3	Idiopathische aplastische Anämie	2,3	1,2,3	D80.6	AK-Mangel b Normo-/Hypergammaglobulinämie	2,3,4	1,2,3
D61.8	Sonstige nb aplastische Anämien	2,3	1,2,3	D80.7	Transit Hypogammaglobulinämie im Kindesalter	2,3,4	1,2,3
D61.9	Aplastische Anämie, nnbez	2,3	1,2,3	D80.8	Sonst Immundefekte m vorherrsch AK-Mangel	2,3,4	1,2,3
D62	Akute Blutungsanämie	1,2,3,4	1,2	D80.9	Immundefekt m vorherrsch AK-Mangel, nnbez	2,3,4	1,2,3
D63.0	Anämie b Neubildungen	1,2,3,4	0,1,2	D81.0	Schwer komb Immundefekt [SCID] m retikul Dysgenes	2,3,4	1,2,3
D64.0	Hereditäre sideroachrest [sideroblast] Anämie	2,3	1,2,3	D81.1	Schwer komb Immundef [SCID] m niedr T-/B-Zellen-Z	2,3,4	1,2,3
D64.1	Sek sideroachrest [sideroblast] Anämie (KH-bed)	2,3	1,2,3	D81.2	Schwer komb Immundef [SCID] m niedr/norm B-Zellen-Z	2,3,4	1,2,3
D64.2	Sek sideroachrest [sideroblast] Anämie d AM/Toxin	2,3	1,2,3	D81.4	Nezelof-Syndrom	2,3,4	1,2,3
D64.3	Sonstige sideroachrest [sideroblast] Anämien	2,3	1,2,3	D81.6	Haupthistokompat-Kompl-KI-I-Defekt [MHC-KI-I-D]	2,3,4	1,2,3
D65.0	Erworb Afibrinogenämie	2,3	1,2,3	D81.7	Haupthistokompat-Kompl-KI-II-Defekt [MHC-KI-II-D]	2,3,4	1,2,3
D65.1	Dissemin intravas Gerinn [DIG, DIC]	2,3	1,2,3	D81.8	Sonstige kombinierte Immundefekte	2,3,4	1,2,3
D65.2	Erworb Fibrinolyseblutung	2,3	1,2,3				
D65.9	DefibrinatSynd, nnb	2,3	1,2,3				
D66	Hereditärer Faktor-VIII-Mangel	2,3	1,2,3				
D67	Hereditärer Faktor-IX-Mangel	2,3	1,2,3				

ICD	Text	OP. CCL	Med. CCL	ICD	Text	OP. CCL	Med. CCL
D81.9	Kombinierter Immundefekt, nnbez	2,3,4	1,2,3	E10.81	Prim insabh DM [T-1-Diab] m nnb Komplik, entgl bez	2	2,3
D82.0	Wiskott-Aldrich-Syndrom	2,3,4	1,2,3	E10.90	Prim insabh DM [T-1-Diab] oh Komplik, n entgl bez	2	2,3
D82.1	Di-George-Syndrom	2,3,4	1,2,3	E10.91	Prim insabh DM [T-1-Diab] oh Komplik, entgl bez	2	2,3
D82.2	Immundef m disproport Kleinwuchs	2,3,4	1,2,3	E11.01	N prim insabh DM [T-2-Diab] m Koma, entgl bez	2	2,3
D82.3	Immundefekt m hereditär defekter Reakt auf EBV	2,3,4	1,2,3	E11.11	N prim insabh DM [T-2-Diab] m Ketoazidose, entgl bez	2	2,3
D82.4	Hyperimmunglobulin-E[IgE]-Syndrom	2,3,4	1,2,3	E11.20	N prim insabh DM [T-2-Diab] m Nierenkomplik, n entgl bez	2,3,4	1,2
D82.8	Immundefekte in Verbind m and nb schw Defekten	2,3,4	1,2,3	E11.21	N prim insabh DM [T-2-Diab] m Nierenkomplik, entgl bez	2,3,4	1,2
D82.9	Immundefekt in Verbindung m schwer Defekt, nnbez	2,3,4	1,2,3	E11.30	N prim insabh DM [T-2-Diab] m Augenkompik, n entgl bez	1,2,3,4	1,2
D83.0	Variab Immundef überw Abweich B-Zellen-Zahl/ -Funkt	2,3,4	1,2,3	E11.31	N prim insabh DM [T-2-Diab] m Augenkompik, entgl bez	1,2,3,4	1,2
D83.1	Variab Immundef m überw immunregulator T-Zell-Stör	2,3,4	1,2,3	E11.40	N prim insabh DM [T-2-Diab] m neurol Komplik, n entgl bez	2	2
D83.2	Variab Immundef m AutoAK gg B-/T-Zellen	2,3,4	1,2,3	E11.41	N prim insabh DM [T-2-Diab] m neurol Komplik, entgl bez	2	2
D83.8	Sonstige variable Immundefekte	2,3,4	1,2,3	E11.50	N prim insabh DM [T-2-Diab] m periph vask Komplik, neb	2,3,4	2,3
D83.9	Variabler Immundefekt, nnbez	2,3,4	1,2,3	E11.51	N prim insabh DM [T-2-Diab] m periph vask Komplik, eb	2,3,4	2,3
D84.0	Lymphozytenfunktion-Antigen-1[LFA-1]-Defekt	2,3,4	1,2,3	E11.60	N prim insabh DM [T-2-Diab] m sonst nb Komplik, neb	2	2,3
D84.1	Defekte im Komplementsystem	2,3,4	1,2,3	E11.61	N prim insabh DM [T-2-Diab] m sonst nb Komplik, eb	2	2,3
D84.8	Sonstige nb Immundefekte	2,3,4	1,2,3	E11.70	N prim insabh DM [T-2-Diab] m mult Komplik, n entgl bez	2	2,3
D84.9	Immundefekt, nnbez	2,3,4	1,2,3	E11.71	N prim insabh DM [T-2-Diab] m mult Komplik, entgl bez	2	2,3
D86.0	Sarkoidose Lunge	2	2	E11.80	N prim insabh DM [T-2-Diab] m nnb Komplik, n entgl bez	2	2,3
D86.1	Sarkoidose Lymphknoten	2	2	E11.81	N prim insabh DM [T-2-Diab] m nnb Komplik, entgl bez	2	2,3
D86.2	Sarkoidose Lunge m Sarkoidose LK	2	2	E11.91	N prim insabh DM [T-2-Diab] oh Komplik, entgl bez	2	2,3
D86.3	Sarkoidose Haut	2	2	E12.01	DM iVm Fehl-/Mangelernähr m Koma, entgl bez	2	2,3
D86.8	Sarkoidose an sonst u komb Lok	2	2	E12.11	DM iVm Fehl-/Mangelernähr m Ketoazidose, entgl bez	2	2,3
D86.9	Sarkoidose, nnbez	2	2	E12.20	DM iVm Fehl-/Mangelernähr m Nierenkomplik, n entgl bez	2,3,4	1,2
E03.5	Myxödemkoma	3,4	3	E12.21	DM iVm Fehl-/Mangelernähr m Nierenkomplik, entgl bez	2,3,4	1,2
E05.0	Hyperthyreose m diffuser Struma	2	1,2	E12.30	DM iVm Fehl-/Mangelernähr m Augenkompik, n entgl bez	1,2,3,4	1,2
E05.1	Hyperthyreose m tox solitär Schilddrüsenknoten	2	1,2	E12.31	DM iVm Fehl-/Mangelernähr m Augenkompik, entgl bez	1,2,3,4	1,2
E05.2	Hyperthyreose m toxischer mehrknotiger Struma	2	1,2	E12.40	DM iVm Fehl-/Mangelernähr m neurol Komplik, n entgl bez	2	2
E05.3	Hyperthyreose d ektopisches SD-Gewebe	2	1,2	E12.41	DM iVm Fehl-/Mangelernähr m neurol Komplik, entgl bez	2	2
E05.4	Hyperthyreosis facititia	2	1,2	E12.50	DM iVm Fehl-/Mangelernähr m periph vask Kompl, n entgl b	2,3,4	2,3
E05.5	Thyreotoxische Krise	2	1,2	E12.51	DM iVm Fehl-/Mangelernähr m periph vask Kompl, entgl bez	2,3,4	2,3
E10.01	Prim insabh DM [T-1-Diab] m Koma, entgl bez	2	2,3	E12.60	DM iVm Fehl-/Mangelernähr m sonst nb Komplik, neb	2	2,3
E10.11	Prim insabh DM [T-1-Diab] m Ketoazidose, entgl bez	2	2,3	E12.61	DM iVm Fehl-/Mangelernähr m sonst nb Komplik, entgl bez	2	2,3
E10.20	Prim insabh DM [T-1-Diab] m Nierenkomplik, n entgl bez	2,3,4	1,2	E12.70	DM iVm Fehl-/Mangelernähr m mult Komplik, n entgl bez	2	2,3
E10.21	Prim insabh DM [T-1-Diab] m Nierenkomplik, entgl bez	2,3,4	1,2	E12.71	DM iVm Fehl-/Mangelernähr m mult Komplik, entgl bez	2	2,3
E10.30	Prim insabh DM [T-1-Diab] m Augenkompik, n entgl bez	1,2,3,4	1,2	E12.80	DM iVm Fehl-/Mangelernähr m nnb Komplik, n entgl bez	2	2,3
E10.31	Prim insabh DM [T-1-Diab] m Augenkompik, entgl bez	1,2,3,4	1,2				
E10.40	Prim insabh DM [T-1-Diab] m neur Komplik, n entgl bez	2	2				
E10.41	Prim insabh DM [T-1-Diab] m neur Komplik, entgl bez	2	2				
E10.50	Prim insabh DM [T-1-Diab] m periph vask Komplik, n entgl b	2,3,4	2,3				
E10.51	Prim insabh DM [T-1-Diab] m periph vask Komplik, entgl bez	2,3,4	2,3				
E10.60	Prim insabh DM [T-1-Diab] m sonst nb Komplik, n entgl b	2	2,3				
E10.61	Prim insabh DM [T-1-Diab] m sonst nb Komplik, entgl b	2	2,3				
E10.70	Prim insabh DM [T-1-Diab] m mult Komplik, n entgl bez	2	2,3				
E10.71	Prim insabh DM [T-1-Diab] m mult Komplik, entgl bez	2	2,3				
E10.80	Prim insabh DM [T-1-Diab] m nnb Komplik, n entgl bez	2	2,3				

CCL

ICD	Text	OP. CCL	Med. CCL	ICD	Text	OP. CCL	Med. CCL
E12.81	DM iVm Fehl-/Mangelernähr m nnb Komplik, entgl bez	2	2,3	E31.9	Polyglanduläre Dysfunktion, nnbez	2	1,2
E12.90	DM iVm Fehl-/Mangelernähr oh Komplik, n entgl bez	2	2,3	E32.1	Abszeß Thymus	2,3,4	1,2,3
E12.91	DM iVm Fehl-/Mangelernähr oh Komplik, entgl bez	2	2,3	E34.0	Karzinoid-Syndrom	2	1,2
E13.01	Sonst nb Diab mell m Koma, entgl bez	2	2,3	E40	Kwashiorkor	2,3,4	2,3
E13.11	Sonst nb Diab mell m Ketoazidose, entgl bez	2	2,3	E41	Alimentärer Marasmus	2,3,4	2,3
E13.20	Sonst nb Diab mell m Nierenkomplik, n entgl bez	2,3,4	1,2	E42	Kwashiorkor-Marasmus	2,3,4	2,3
E13.21	Sonst nb Diab mell m Nierenkomplik, entgl bez	2,3,4	1,2	E43	Nnb erhebliche Energie- u Eiweißmangelernährung	2,3,4	2,3
E13.30	Sonst nb Diab mell m Augenkompik, n entgl bez	1,2,3,4	1,2	E44.0	Mäßige Energie- u Eiweißmangelernährung	2,3,4	2,3
E13.31	Sonst nb Diab mell m Augenkompik, entgl bez	1,2,3,4	1,2	E44.1	Leichte Energie- u Eiweißmangelernährung	2,3,4	2,3
E13.40	Sonst nb Diab mell m neur Komplik, n entgl bez	2	2	E45	EntwicklVerzög d Energie- u Eiweißmangelernährung	2,3,4	2,3
E13.41	Sonst nb Diab mell m neur Komplik, entgl bez	2	2	E46	Nnbez Energie- u Eiweißmangelernährung	2,3,4	1,2,3
E13.50	So nb Diab mell m periph vask Komplik, n entgl bez	2,3,4	2,3	E53.8	Mangel sonst nb Vitamine Vit-B-Komplex	2,3,4	2,3
E13.51	So nb Diab mell m periph vask Komplik, entgl bez	2,3,4	2,3	E56.1	Vitamin-K-Mangel	2,3,4	2,3
E13.60	Sonst nb Diab mell m sonst nb Komplik, n entgl bez	2	2,3	E61.0	Kupfermangel	2,3,4	2,3
E13.61	Sonst nb Diab mell m sonst nb Komplik, entgl bez	2	2,3	E61.1	Eisenmangel	2,3,4	2,3
E13.70	Sonst nb Diab mell m mult Komplik, n entgl bez	2	2,3	E61.7	Mangel an mehreren Spurenelementen	2,3,4	2,3
E13.71	Sonst nb Diab mell m mult Komplik, entgl bez	2	2,3	E63.0	Mangel an essentiellen Fettsäuren [EFA]	2,3,4	2,3
E13.80	Sonst nb Diab mell m nnb Komplik, n entgl bez	2	2,3	E64.0	Folgen Energie- u Eiweißmangelernährung	2,3,4	2,3
E13.81	Sonst nb Diab mell m nnb Komplik, entgl bez	2	2,3	E64.1	Folgen Vitamin-A-Mangel	2,3,4	2,3
E13.90	Sonst nb Diab mell oh Komplik, n entgl bez	2	2,3	E64.2	Folgen Vitamin-C-Mangel	2,3,4	2,3
E14.30	Nnb Diab mell m Augenkompik, n entgl bez	1,2,3,4	1,2	E64.8	Folgen sonstiger alimentärer Mangelzustände	2,3,4	2,3
E14.31	Nnb Diab mell m Augenkompik, entgl bez	1,2,3,4	1,2	E64.9	Folgen nnbez alimentären Mangelzustandes	2,3,4	2,3
E14.60	Nnb Diab mell m sonst nb Komplik, n entgl bez	2	2,3	E84.0	Zystische Fibrose mit Lungenmanifestationen	2,3	2
E14.61	Nnb Diab mell m sonst nb Komplik, entgl bez	2	2,3	E84.1	Zystische Fibrose mit Darmmanifestationen	2,4	2,3
E14.70	Nnb Diab mell m mult Komplik, n entgl bez	2	2,3	E84.80	Zystische Fibrose mit Lungen- und Darm-Manifestation	2,3	2
E14.71	Nnb Diab mell m mult Komplik, entgl bez	2	2,3	E84.87	Zystische Fibrose mit sonstigen multiplen Manifestationen	2,3	2
E15	Hypoglykämisches Koma, nichtdiabetisch	2,3,4	2,3	E84.88	Zystische Fibrose mit sonstigen Manifestationen	2,3	2
E20.0	Idiopathischer Hypoparathyreoidismus	2	1,2	E84.9	Zystische Fibrose, nicht näher bezeichnet	2,3	2
E20.1	Pseudohypoparathyreoidismus	2,3,4	2,3	E87.0	Hyperosmolalität u Hyponatriämie	1,3	3
E20.8	Sonstiger Hypoparathyreoidismus	2	1,2	E87.1	Hypoosmolalität u Hyponatriämie	0,2	0
E20.9	Hypoparathyreoidismus, nnbez	2	1,2	E87.4	Gemischte Störung Säure-Basen-Gleichgewicht	0,2	0
E21.0	Primärer Hyperparathyreoidismus	2	1,2	E87.5	Hyperkaliämie	0,1	0,1
E21.1	Sekundärer Hyperparathyreoidismus, ank	2	1,2	E87.6	Hypokaliämie	1,2	1,2
E21.2	Sonstiger Hyperparathyreoidismus	2	1,2	E89.1	Hypoinsulinämie nach medizinischen Maßnahmen	2,3,4	2,3
E21.3	Hyperparathyreoidismus, nnbez	2	1,2	E89.2	Hypoparathyreoidismus nach med Maßnahmen	2	1,2
E23.0	Hypopituitarismus	2	1,2	E89.6	NNR- (NNM-) Unterfunkt nach med Maßnahmen	2	1,2
E23.2	Diabetes insipidus	2	1,2	F00.0	Demenz b Alzh-KH, m frühem Beginn (Typ 2)	2,3,4	2,3
E24.0	Hypophysäres Cushing-Syndrom	2	1,2	F00.1	Demenz b Alzh-KH, m spätem Beginn (Typ 1)	2,3,4	2,3
E24.1	Nelson-Tumor	2	1,2	F00.2	Demenz b Alzh-KH, atyp od gemischte Form	2,3,4	2,3
E24.2	Arzneimittelinduziertes Cushing-Syndrom	2	1,2	F00.9	Demenz b Alzh-KH, nnbez	2,3,4	2,3
E24.3	Ektopisches ACTH-Syndrom	2	1,2	F01.0	Vaskuläre Demenz m akutem Beginn	2,3,4	2,3
E24.4	Alkoholinduziertes Pseudo-Cushing-Syndrom	2	1,2	F01.1	Multiinfarkt-Demenz	2,3,4	2,3
E24.8	Sonstiges Cushing-Syndrom	2	1,2	F01.2	Subkortikale vaskuläre Demenz	2,3,4	2,3
E24.9	Cushing-Syndrom, nnbez	2	1,2	F01.3	Gemischte kortik u subkortik vaskuläre Demenz	2,3,4	2,3
E27.0	Sonstige Nebennierenrindenüberfunktion	2	1,2	F01.8	Sonstige vaskuläre Demenz	2,3,4	2,3
E27.1	Primäre Nebennierenrindeninsuffizienz	2	1,2	F01.9	Vaskuläre Demenz, nnbez	2,3,4	2,3
E27.2	Addison-Krise	2	1,2	F02.0	Demenz b Pick-Krankheit	2,3,4	2,3
E27.3	AM-induzierte Nebennierenrindeninsuffizienz	2	1,2	F02.1	Demenz b Creutzfeldt-Jakob-Krankheit	2,3,4	2,3
E27.4	So+nnb Nebennierenrindeninsuffizienz	2	1,2	F02.2	Demenz b Chorea Huntington	2,3,4	2,3
E27.5	Nebennierenmarküberfunktion	2	1,2	F02.3	Demenz b primärem Parkinson-Syndrom	2,3,4	2,3
E31.0	Autoimmune polyglanduläre Insuffizienz	2	1,2	F02.4	Demenz b HIV-KH [Hum Imdef-VirusKH]	2,3,4	2,3
E31.1	Polyglanduläre Überfunktion	2	1,2	F04	Org amnest Synd, n d Alkoh/and psychotr Subst bed	2,3,4	2,3
E31.8	Sonstige polyglanduläre Dysfunktion	2	1,2	F05.0	Delir oh Demenz	2,3,4	2,3
				F05.1	Delir b Demenz	2,3,4	2,3
				F05.8	Sonstige Formen Delir	2,3,4	2,3
				F05.9	Delir, nnbez	2,3,4	2,3
				F06.0	Organische Halluzinose	2,3,4	2,3

ICD	Text	OP. CCL	Med. CCL	ICD	Text	OP. CCL	Med. CCL
F06.1	Organische katatone Störung	2,3,4	2,3	F13.6•	Psych u VerhaltStör Sed/Hypn, amnest Syndrom	2	2
F06.2	Organ wahnhafte [schizophreniforme] Störung	2,3,4	2,3	F13.7•	Restzust u verz auftr psychot Störung d Sed/Hypn	2	2
F06.3	Organische affektive Störungen	2,3,4	2,3	F13.8•	Sonst psychische u VerhaltStör d Sed/Hypn	2	2
F06.4	Organische Angststörung	2,3,4	2,3	F13.9•	Nnb psychische u VerhaltStör d Sedativa/Hypn	2	2
F06.5	Organische dissoziative Störung	2,3,4	2,3	F14.0•	Psych u VerhaltStör d Kokain, akut Intox [ak Rausch]	2	1,2
F06.6	Organische emotional labile [asthenische] Störung	2,3,4	2,3	F14.1•	Psych u VerhaltStör d Kokain, schädli Gebrauch	2	1,2
F07.0	Organische Persönlichkeitsstörung	2,3,4	2,3	F14.2•	Psych u VerhaltStör d Kokain, Abhängigkeitssyndrom	2	1,2
F10.0•	Psych u VerhaltStör d Alkohol, akut Intox [ak Rausch]	1,2	1,2	F14.3•	Psych u VerhaltStör d Kokain, Entzugssyndrom	2	2
F10.1•	Psych u VerhaltStör d Alkohol, schädli Gebrauch	1,2	1,2	F14.4•	Psych u VerhaltStör d Kokain, Entzugssynd m Delir	2	2
F10.2•	Psych u VerhaltStör d Alkohol, Abhängigkeitssyndrom	2,3	1,2	F14.5•	Psych u VerhaltStör d Kokain, psychot Störung	2	2
F10.3•	Psych u VerhaltStör d Alkohol, Entzugssyndrom	1,2	1,2	F14.6•	Psych u VerhaltStör d Kokain, amnest Syndrom	2	2
F10.4•	Psych u VerhaltStör d Alkohol, Entzugssynd m Delir	2,3,4	2,3	F14.7•	Restzust u verzög auftr psychot Stör d Kokain	2	2
F10.5•	Psych u VerhaltStör d Alkohol, psychot Störung	1,2	1,2	F14.8•	Sonst psychische u VerhaltStör d Kokain	2	2
F10.6•	Psych u VerhaltStör d Alkohol, amnest Syndrom	2,3,4	2,3	F14.9•	Nnb psychische u VerhaltStör d Kokain	2	2
F10.7•	Restzust u verzög auftr psychot Stör d Alkohol	1,2	1,2	F15.0•	Psych u VerhaltStör Stimul/Koff, ak Intox [ak Rausch]	2	1,2
F10.8•	Sonst psychische u VerhaltStör d Alkohol	1,2	1,2	F15.1•	Psych u VerhaltStör Stimul/Koff, schädli Gebrauch	2	1,2
F10.9•	Nnb psychische u VerhaltStör d Alkohol	1,2	1,2	F15.2•	Psych u VerhaltStör Stimul/Koff, Abhängigkeitssyndrom	2	1,2
F11.0•	Psych u VerhaltStör Opioide, akut Intox [ak Rausch]	2	1,2	F15.3•	Psych u VerhaltStör Stimul/Koff, Entzugssyndrom	2	2
F11.1•	Psych u VerhaltStör Opioide, schädli Gebrauch	2	1,2	F15.4•	Psych u VerhaltStör Stimul/Koff, Entzugssynd m Delir	2	2
F11.2•	Psych u VerhaltStör Opioide, Abhängigkeitssyndrom	2	1,2	F15.5•	Psych u VerhaltStör Stimul/Koff, psychot Störung	2	2
F11.3•	Psych u VerhaltStör Opioide, Entzugssyndrom	2	2	F15.6•	Psych u VerhaltStör Stimul/Koff, amnest Syndrom	2	2
F11.4•	Psych u VerhaltStör Opioide, Entzugssynd m Delir	2	2	F15.7•	Restzust u verzög auftr psychot Stör d Stimul/Koff	2	2
F11.5•	Psych u VerhaltStör Opioide, psychot Störung	2	2	F15.8•	Sonst psychische u VerhaltStör d Stimul/Koff	2	2
F11.6•	Psych u VerhaltStör Opioide, amnest Syndrom	2	2	F15.9•	Nnb psychische u VerhaltStör d Stimulantien/Koff	2	2
F11.7•	Restzust u verzög auftr psychot Stör d Opioide	2	2	F16.0•	Psych u VerhaltStör d Halluzin, akut Intox [ak Rausch]	2	1,2
F11.8•	Sonst psychische u VerhaltStör d Opioide	2	2	F16.1•	Psych u VerhaltStör d Halluzin, schädli Gebrauch	2	1,2
F11.9•	Nnb psychische u VerhaltStör d Opioide	2	2	F16.2•	Psych u VerhaltStör d Halluzin, Abhängigkeitssynd	2	1,2
F12.3•	Psych u VerhaltStör Cannab, Entzugssyndrom	2	2	F16.3•	Psych u VerhaltStör d Halluzin, Entzugssyndrom	2	2
F12.4•	Psych u VerhaltStör Cannab, Entzugssynd m Delir	2	2	F16.4•	Psych u VerhaltStör d Halluzin, Entzugssynd m Delir	2	2
F12.5•	Psych u VerhaltStör Cannab, psychot Störung	2	2	F16.5•	Psych u VerhaltStör d Halluzin, psychot Störung	2	2
F12.6•	Psych u VerhaltStör Cannab, amnest Syndrom	2	2	F16.6•	Psych u VerhaltStör d Halluzin, amnest Syndrom	2	2
F12.7•	Restzust u verzög auftr psychot Stör d Cannabinoide	2	2	F16.7•	Restzust u verzög auftr psychot Stör d Halluzinogen	2	2
F12.8•	Sonst psychische u VerhaltStör d Cannabinoide	2	2	F16.8•	Sonst psychische u VerhaltStör d Halluzinogene	2	2
F12.9•	Nnb psychische u VerhaltStör d Cannabinoide	2	2	F16.9•	Nnb psychische u VerhaltStör d Halluzinogene	2	2
F13.0•	Psych u VerhaltStör Sed/Hypn, akut Intox [ak Rausch]	2	1,2	F18.0•	Psych u VerhaltStör fl LsgMittel, akut Intox [ak Rausch]	2	1,2
F13.1•	Psych u VerhaltStör Sed/Hypn, schädli Gebrauch	2	1,2	F18.1•	Psych u VerhaltStör fl LsgMittel, schädli Gebrauch	2	1,2
F13.2•	Psych u VerhaltStör Sed/Hypn, Abhängigkeitssyndrom	2	1,2	F18.2•	Psych u VerhaltStör fl LsgMittel, Abhängigkeitssynd	2	1,2
F13.3•	Psych u VerhaltStör Sed/Hypn, Entzugssyndrom	2	2				
F13.4•	Psych u VerhaltStör Sed/Hypn, Entzugssynd m Delir	2	2				
F13.5•	Psych u VerhaltStör Sed/Hypn, psychot Störung	2	2				

CCL

ICD	Text	OP. CCL	Med. CCL	ICD	Text	OP. CCL	Med. CCL
F18.3•	Psych u VerhaltStör fl LsgMittel, Entzugssyndrom	2	2	F31.2	Bipol affekt Stör, ggw man Epis m psychot Symptome	2	2
F18.4•	Psych u VerhaltStör fl LsgMittel, Entzugssynd m Delir	2	2	F31.4	Bipol aff Stör, ggw schwere depr Epis oh psychot Sympt	2	2
F18.5•	Psych u VerhaltStör fl LsgMittel, psychot Störung	2	2	F31.5	Bipol aff Stör, ggw schwere depr Epis m psychot Sympt	2	2
F18.6•	Psych u VerhaltStör fl LsgMittel, amnest Syndrom	2	2	F31.6	Bipolare affektive Psychose, ggw gemischte Episode	2	2
F18.7•	Restzust u verzög auftr psychot Stör d fl LsgMittel	2	2	F31.8	Sonstige bipolare affektive Störungen	2	2
F18.8•	Sonst psychische u VerhaltStör d fl LsgMittel	2	2	F31.9	Bipolare affektive Störung, nnbez	2	2
F18.9•	Nnb psychische u VerhaltStör d flüchtige LsgMittel	2	2	F32.2	Schwere depressive Episode oh psychot Symptome	2	2
F19.0•	Psych/VerhaltStör mult/and psychotr Sub, ak Intox [ak R]	2	1,2	F32.3	Schwere depressive Episode m psychot Symptome	2	2
F19.1•	Psych/VerhaltStör mult/and psychotr Sub, schädli Gebr	2	1,2	F33.2	Rez depr Stör, ggw schwere Epis oh psychot Sympt	2	2
F19.2•	Psych/VerhaltStör mult/and psychotr Sub, AbhängSynd	2	1,2	F33.3	Rez depr Stör, ggw schwere Epis m psychot Sympt	2	2
F19.3•	Psych/VerhaltStör mult/and psychotr Sub, Entzugssynd	2	2	F33.8	Sonstige rezidivierende depressive Störungen	2	2
F19.4•	Psych/VerhStör mult/and psychotr Sub, EntzSynd m Delir	2	2	F33.9	Rezidivierende depressive Störung, nnbez	2	2
F19.5•	Psych/VerhaltStör mult/and psychotr Sub, psychot Stör	2	2	F50.0	Anorexia nervosa	1,2	1,2
F19.6•	Psych/VerhaltStör mult/and psychotr Sub, amnest Synd	2	2	F50.1	Atypische Anorexia nervosa	1,2	1,2
F19.7•	Restzu u verz auftr psychot Stör mult/and psychotr Sub	2	2	F50.2	Bulimia nervosa	1,2	1,2
F19.8•	Sonst psych/VerhaltStör d mult/and psychotr Substanzen	2	2	F50.3	Atypische Bulimia nervosa	1,2	1,2
F19.9•	Nnb psych/VerhaltStör d mult/and psychotr Substanzen	2	2	F50.4	Eißattacken b and psychischen Störungen	1,2	1,2
F20.0	Paranoide Schizophrenie	2	2	F50.8	Sonstige Eißstörungen	1,2	1,2
F20.1	Hebephrene Schizophrenie	2	2	F50.9	Eißstörung, nnbez	1,2	1,2
F20.2	Katatone Schizophrenie	2	2	F84.0	Frühkindlicher Autismus	1,2	1,2
F20.3	Undifferenzierte Schizophrenie	2	2	F84.1	Atypischer Autismus	1,2	1,2
F20.5	Schizophrenes Residuum	2	2	F84.2	Rett-Syndrom	2,3	1,2,3
F20.6	Schizophrenia simplex	2	2	F84.3	Anderere desintegrative Störung Kindesalter	1,2	1,2
F20.8	Sonstige Schizophrenie	2	2	F84.4	Überaktive Stör m Intelligenzmind	1,2	1,2
F20.9	Schizophrenie, nnbez	2	2		Bewegungsstereotypien		
F23.0	Ak polymrph psychot Stör oh Sympt Schizophrenie	2	2	F84.5	Asperger-Syndrom	1,2	1,2
F23.1	Ak polymrph psychot Stör m Sympt Schizophrenie	2	2	F84.8	Sonstige tief greifende Entwicklungsstörungen	1,2	1,2
F23.2	Akute schizophreiforme psychotische Störung	2	2	F84.9	Tief greifende Entwicklungsstörung, nicht näher bezeichnet	1,2	1,2
F23.3	Sonst akute vorwiegend wahnhafte psychot Stör	2	2	F98.2	Fütterstörung im frühen Kindesalter	1,2	1,2
F23.8	Sonstige akute vorübergehende psychot Stör	2	2	G00.0	Meningitis durch Haemophilus influenzae	3,4	3
F23.9	Akute vorübergehende psychotische Stör, nnbez	2	2	G00.1	Pneumokokkenmeningitis	3,4	3
F25.0	Schizoaffektive Störung, gegenwärtig manisch	2	2	G00.2	Streptokokkenmeningitis	3,4	3
F25.1	Schizoaffektive Störung, gegenwärtig depressiv	2	2	G00.3	Staphylokokkenmeningitis	3,4	3
F25.2	Gemischte schizoaffektive Störung	2	2	G00.8	Sonstige bakterielle Meningitis	3,4	3
F25.8	Sonstige schizoaffektive Störungen	2	2	G00.9	Bakterielle Meningitis, nnbez	3,4	3
F25.9	Schizoaffektive Störung, nnbez	2	2	G02.0	Meningitis bei aokl Viruskrankheiten	3,4	3
F29	Nnbz nichtorganische Psychose	2	2	G02.1	Meningitis bei aokl Mykosen	3,4	3
F30.0	Hypomanie	2	2	G02.8	Meningitis bei sonst nb aokl infektiösen u parasitären KH	3,4	3
F30.1	Manie oh psychotische Symptome	2	2	G03.0	Nichteitrige Meningitis	3,4	3
F30.2	Manie m psychotischen Symptomen	2	2	G03.1	Chronische Meningitis	3,4	3
F30.8	Sonstige manische Episoden	2	2	G03.2	Benigne rezidiv Meningitis [Mollaret-Meningitis]	3,4	3
F30.9	Manische Episode, nnbez	2	2	G03.8	Meningitis d sonstige nb Ursachen	3,4	3
F31.0	Bipolare affektive Störung, ggw hypoman Episode	2	2	G03.9	Meningitis, nnbez	3,4	3
F31.1	Bipol affekt Stör, ggw man Epis oh psychot Symptome	2	2	G04.1	Tropische spastische Paraplegie	2,4	2,3
				G05.0	Enzephal Myelitis Enzephalomyelit b aokl bakt KH	3,4	3
				G05.1	Enzephal Myelitis Enzephalomyelit b aokl Virus-KH	3,4	3
				G05.2	Enzephal Myelitis Enzephalom b so aokl inf/par KH	3,4	3
				G05.8	Enzephal Myelitis Enzephalomyelit b so aokl KH	3,4	3
				G06.0	Intrakran Abszeß u intrakranielles Granulom	3,4	3
				G06.1	Intraspinaler Abszeß u intraspinale Granulom	3,4	3
				G06.2	Extraduraler u subduraler Abszeß, nnbez	3,4	3

ICD	Text	OP. CCL	Med. CCL	ICD	Text	OP. CCL	Med. CCL
G07	Intrakran u intraspinal Absz u Granulom b aokl KH	3,4	3	G80.1	Spastische diplegische Zerebralparese	2,4	2,3
G08	Intrakran u intraspinal Phlebitis u Thrombophlebitis	1,2	2	G80.2	Infantile hemiplegische Zerebralparese	2,4	2,3
G12.0	Infant spin Muskelatrophie, Typ I [Werdnig-Hoffm]	2,3	1,2,3	G80.3	Dyskinetische Zerebralparese	2,4	2,3
G12.1	Sonstige vererbte spinale Muskelatrophie	2,3	1,2,3	G80.4	Ataktische Zerebralparese	2,4	2,3
G12.2	Motoneuron-Krankheit	2,3	1,2,3	G80.8	Sonstige infantile Zerebralparese	2,4	2,3
G12.8	Sonst spinale Muskelatrophien u verwandt Syndrome	2,3	1,2,3	G80.9	Infantile Zerebralparese, nnbez	2,4	2,3
G12.9	Spinale Muskelatrophie, nnbez	2,3	1,2,3	G81.0	Schlaff Hemipares u Hemipleg	2,3	1,2,3
G20.00	Prim Parkins-Synd fehl/ger Beeintr: Oh Wirkungsflukt	2,3	1,2,3	G81.1	Spast Hemipares u Hemipleg	2,3	1,2,3
G20.01	Prim Parkins-Synd fehl/ger Beeintr: M Wirkungsflukt	2,3	1,2,3	G81.9	Hemipares u Hemipleg, nnb	2,3	1,2,3
G20.10	Prim Parkins-Synd mäß/schwer Beeintr: Oh Wirkungsflukt	2,3	1,2,3	G82.00	Schlaff Parapares u Parapleg, akut kompl QSL ntraum	2,4	2,3
G20.11	Prim Parkins-Synd mäß/schwer Beeintr: M Wirkungsflukt	2,3	1,2,3	G82.01	Schlaff Parapares u Parapleg, akut inkompl QSL ntraum	2,4	2,3
G20.20	Prim Parkins-Synd schwerst Beeintr: Oh Wirkungsflukt	2,3	1,2,3	G82.02	Schlaff Parapares u Parapleg, chron kompl QSL	2,4	2,3
G20.21	Prim Parkins-Synd schwerst Beeintr: M Wirkungsflukt	2,3	1,2,3	G82.03	Schlaff Parapares u Parapleg, chron inkompl QSL	2,4	2,3
G20.90	Prim Parkins-Synd nnbez: Oh Wirkungsflukt	2,3	1,2,3	G82.09	Schlaff Parapares u Parapleg, nnb	2,4	2,3
G20.91	Prim Parkins-Synd nnbez: M Wirkungsflukt	2,3	1,2,3	G82.10	Spast Parapares u Parapleg, akut kompl QSL ntraum	2,4	2,3
G35.0	Erstmanifestation einer multiplen Sklerose	2	2	G82.11	Spast Parapares u Parapleg, akut inkompl QSL ntraum	2,4	2,3
G35.10	MS m schubförm Verl: OA akute Exazerbation od Progress	2	2	G82.12	Spast Parapares u Parapleg, chron kompl QSL	2,4	2,3
G35.11	MS m schubförm Verl: MA akute Exazerbation od Progress	2	2	G82.13	Spast Parapares u Parapleg, chron inkompl QSL	2,4	2,3
G35.20	MS m prim chron Verl: OA akute Exazerbation od Progress	2	2	G82.19	Spast Parapares u Parapleg, nnb	2,4	2,3
G35.21	MS m prim chron Verl: MA akute Exazerbation od Progress	2	2	G82.20	Parapares u Parapleg, nnb, akut kompl QSL ntraum Genese	2,4	2,3
G35.30	MS m sek chron Verl: OA akute Exazerbation od Progress	2	2	G82.21	Parapares u Parapleg, nnb, akut inkompl QSL ntraum	2,4	2,3
G35.31	MS m sek chron Verl: MA akute Exazerbation od Progress	2	2	G82.22	Parapares u Parapleg, nnb, chron kompl QSL	2,4	2,3
G35.9	Multiple Sklerose, nicht näher bezeichnet	2	2	G82.23	Parapares u Parapleg, nnb, chron inkompl QSL	2,4	2,3
G40.3	Generalisierte idiopath Epilepsie u epilept Synd	1,2,3,4	1,2	G82.29	Parapares u Parapleg, nnb	2,4	2,3
G40.6	Grand-mal-Anfälle, nnbez (m/oh Petit mal)	1,2,3,4	1,2	G82.30	Schlaff Tetrapares u Tetrapleg, akut kompl QSL ntraum	2,4	2,3
G41.0	Grand-mal-Status	1,2,3,4	1,2	G82.31	Schlaff Tetrapares u Tetrapleg, akut inkompl QSL ntraum	2,4	2,3
G41.1	Petit-mal-Status	1,2,3,4	1,2	G82.32	Schlaff Tetrapares u Tetrapleg, chron kompl QSL	2,4	2,3
G41.2	Status epilepticus m komplexfokalen Anfällen	1,2,3,4	1,2	G82.33	Schlaff Tetrapares u Tetrapleg, chron inkompl QSL	2,4	2,3
G41.8	Sonstiger Status epilepticus	1,2,3,4	1,2	G82.39	Schlaff Tetrapares u Tetrapleg, nnb	2,4	2,3
G41.9	Status epilepticus, nnbez	1,2,3,4	1,2	G82.40	Spast Tetrapares u Tetrapleg, akut kompl QSL ntraum	2,4	2,3
G46.3	Hirnstammsyndrom	3,4	2,3	G82.41	Spast Tetrapares u Tetrapleg, akut inkompl QSL ntraum	2,4	2,3
G46.4	Kleinhirnsyndrom	3,4	2,3	G82.42	Spast Tetrapares u Tetrapleg, chron kompl QSL	2,4	2,3
G61.0	Guillain-Barré-Syndrom	2	2	G82.43	Spast Tetrapares u Tetrapleg, chron inkompl QSL	2,4	2,3
G70.0	Myasthenia gravis	2,3	1,2,3	G82.49	Spast Tetrapares u Tetrapleg, nnb	2,4	2,3
G70.2	Angeb od entwicklungsbedingte Myasthenie	2,3	1,2,3	G82.50	Tetrapares u Tetrapleg, nnb, akut kompl QSL ntraum Genese	2,4	2,3
G71.0	Muskeldystrophie	2,3	1,2,3	G82.51	Tetrapares u Tetrapleg, nnb, akut inkompl QSL ntraum	2,4	2,3
G71.2	Angeborene Myopathien	2,3	1,2,3	G82.52	Tetrapares u Tetrapleg, nnb, chron kompl QSL	2,4	2,3
G71.3	Mitochondriale Myopathie, aonkl	2,3	1,2,3	G82.53	Tetrapares u Tetrapleg, nnb, chron inkompl QSL	2,4	2,3
G71.8	Sonstige primäre Myopathien	2,3	1,2,3	G82.59	Tetrapares u Tetrapleg, nnb	2,4	2,3
G71.9	Primäre Myopathie, nnbez	2,3	1,2,3	G83.0	Dipares u Dipleg ob Extrem	2,3	1,2,3
G72.0	Arzneimittelinduzierte Myopathie	3,4	3	G83.40	Kompl Cauda- (equina-) Synd	2,3	1,2,3
G72.1	Alkoholmyopathie	3,4	3	G83.41	Inkompl Cauda- (equina-) Synd	2,3	1,2,3
G72.2	Myopathie d sonstige toxische Agenzien	3,4	3	G83.49	Cauda- (equina-) Synd, nnb	2,3	1,2,3
G72.4	Entzündl Myopath, aonkl	2,3	1,2,3	G83.80	Locked-in-Syndrom	2,3	1,2,3
G73.0	Myastheniesyndrome b endokrinen Krankheiten	2,3	1,2,3	G83.88	Sonstige näher bezeichnete Lähmungssyndrome	2,3	1,2,3
G73.1	Eaton-Lambert-Syndrom	2,3	1,2,3				
G73.2	Sonstige Myastheniesyndrome b Neubildungen	2,3	1,2,3				
G73.3	Myastheniesyndrome b sonst aokl KH	2,3	1,2,3				
G73.6	Myopathie b Stoffwechselkrankheiten	3,4	3				
G80.0	Spastische tetraplegische Zerebralparese	2,4	2,3				

CCL

ICD	Text	OP. CCL	Med. CCL	ICD	Text	OP. CCL	Med. CCL
G91.1	Hydrocephalus occlusus	2,3	1,2,3	I13.21	Hypert He-/NierKH m (kgst) Helnsuff u NI, m	1,2	2,3
G91.20	Idiop Normaldruckhydroz	2,3	1,2,3		Ang hypert Kris		
G91.21	Sek Normaldruckhydroz	2,3	1,2,3	I20.0	Instabile Angina pectoris	2	2,3
G91.29	Normaldruckhydrozeph, nnb	2,3	1,2,3	I20.1	Ang pect m nachgewiesenem Koronarspasmus	2	2,3
G91.3	Posttraumatischer Hydrozephalus, nnbez	2,3	1,2,3	I21.0	Akuter transmuraler Myokardinfarkt Vorderwand	3,4	1,3
G91.8	Sonstiger Hydrozephalus	2,3	1,2,3	I21.1	Akuter transmuraler Myokardinfarkt Hinterwand	3,4	1,3
G91.9	Hydrozephalus, nnbez	2,3	1,2,3	I21.2	Akuter transmuraler Myokardinf an sonst Lok	3,4	1,3
G92	Toxische Enzephalopathie	3,4	3	I21.3	Akuter transmuraler Myokardinf an nnbez Lok	3,4	1,3
G93.1	Anoxische Hirnschädigung, aonkl	2,3	1,2,3	I21.4	Akuter subendokardialer Myokardinfarkt	3,4	1,3
G94.0	Hydrozephalus b aokl inf u parasitären KH	2,3	1,2,3	I21.9	Akuter Myokardinfarkt, nnbez	3,4	1,3
G94.1	Hydrozephalus b Neubildungen	2,3	1,2,3	I23.0	Hämoperikard als ak Komplik nach akut Myokardinf	2,3,4	3
G94.2	Hydrozephalus b sonst aokl KH	2,3	1,2,3	I23.1	ASD als akute Komplik nach akut Myokardinf	1,2,3	1,2
G96.0	Austritt von Liquor cerebrospinalis	3,4	3	I23.2	VSD als akute Komplik nach akut Myokardinf	1,2,3	1,2
G97.0	Austritt von Liquor cerebrospinalis nach LP	3,4	3	I23.3	Ruptur Herzwand oh Hämoperik als ak Komplik ak MI	1,2,3	1,2
G97.1	Sonst Reaktion auf Spinal- u Lumbalpunktion	3,4	3	I23.4	Ruptur Chordae tendineae als ak Komplik ak MI	2,3	2,3
G97.2	Intrakran Druckminderung nach ventrikulärem Shunt	1,2,3	1,2	I23.5	Papillarmuskelruptur als ak Komplik nach ak MI	2,3	2,3
G97.80	Postoperative Liquoristel	3,4	3	I23.6	Thrombose Vorhof/HOhr/Kammer ak Komplik nach ak MI	1,2,3	1,2
H47.1	Stauungspapille, nnbez	1,2	2	I23.8	Sonst akute Komplik nach akutem Myokardinf	1,2,3	1,2
H59.0	Keratopathie (bullös-aphak) nach Kataraktextraktion	2,3,4	2,3	I24.0	Koronarthrom oh nachfolgenden Myokardinf	2	2,3
H60.1	Phlegmone äußeres Ohr	2	2	I24.1	Postmyokardinfarkt-Syndrom	1,2,3	1,2
H95.0	Rez Cholesteatom Mastoidhöhle nach Mastoidektom	2	2	I24.8	Sonst Formen der akuten ischämischen HerzKH	2	2,3
H95.1	Sonstige Krankheiten nach Mastoidektomie	2	2	I26.0	Lungenembolie mit Angabe eines akuten Cor pulmonale	3,4	2,3
H95.8	Sonst KH Ohr u Warzenfortsatz nach med Maßn	2	2	I26.9	Lungenembolie ohne Angabe eines akuten Cor pulmonale	3,4	2,3
H95.9	KH Ohr u Warzenfortsatz nach med Maßn, nnb	2,3,4	2,3	I27.0	Primäre pulmonale Hypertonie	1,2,3	1,2
I05.0	Mitralklappenstenose	2,3	2,3	I30.0	Akute unspezifische idiopathische Perikarditis	1,2,3	1,2
I05.1	Rheumatische Mitralklappeninsuffizienz	2,3	2,3	I30.1	Infektiöse Perikarditis	2,3,4	3
I05.2	Mitralklappenstenose m Insuffizienz	2,3	2,3	I30.8	Sonstige Formen der akuten Perikarditis	2,3,4	3
I05.8	Sonstige MitralklappenKH	2,3	2,3	I30.9	Akute Perikarditis, nicht näher bezeichnet	1,2,3	1,2
I06.0	Rheumatische Aortenklappenstenose	2,3	2,3	I31.0	Chronische adhäsive Perikarditis	2,3,4	3
I06.1	Rheumatische Aortenklappeninsuffizienz	2,3	2,3	I31.1	Chronische konstriktive Perikarditis	2,3,4	3
I06.2	Rheum Aortenklappenstenose m Insuffizienz	2,3	2,3	I31.2	Hämoperikard, anderenorts nicht klassifiziert	2,3,4	3
I06.8	Sonstige rheumatische AortenklappenKH	2,3	2,3	I31.3	Perikarderguß (nichtentzündlich)	1,2,3	1,2
I07.0	Trikuspidalklappenstenose	2,3	2,3	I32.0	Perikarditis bei aokl bakteriellen Krankheiten	1,2,3	1,2
I07.1	Trikuspidalklappeninsuffizienz	2,3	2,3	I32.1	Perikarditis bei sonstigen aokl infektiösen u parasitären KH	1,2,3	1,2
I07.2	Trikuspidalklappenstenose m Insuffizienz	2,3	2,3	I32.8	Perikarditis bei sonstigen aokl Krankheiten	1,2,3	1,2
I07.8	Sonstige Trikuspidalklappenkrankheiten	2,3	2,3	I33.0	Akute und subakute infektiöse Endokarditis	3,4	3
I08.0	KH Mitral- u Aortenklappe, kombiniert	2,3	2,3	I33.9	Akute Endokarditis, nicht näher bezeichnet	3,4	3
I08.1	KH Mitral- u Trikuspidalklappe, kombiniert	2,3	2,3	I34.1	Mitralklappenprolaps	2,3	2,3
I08.2	KH Aorten- u Trikuspidalklappe, kombiniert	2,3	2,3	I34.2	Nicht rheumatische Mitralklappenstenose	1	1
I08.3	KH Mitral-, Aorten- u Trikuspidalklappe, komb	2,3	2,3	I34.80*	Nicht rheum MitrKlapSten m MitrKlapInsuff	1,2	1,2
I08.8	Sonstige KH mehrere Herzklappen	2,3	2,3	I35.0	Aortenklappenstenose	2,3	2,3
I08.9	KH mehrere Herzklappen, nnbez	2,3	2,3	I35.2	Aortenklappenstenose m Insuffizienz	2,3	2,3
I09.0	Rheumatische Myokarditis	1,2,3	1,2	I36.0	Nicht rheumatische Trikuspidalklappenstenose	2,3	2,3
I09.1	Rheumatische KH Endokard, Herzklappe nnb	2,3	2,3	I36.1	Nicht rheum Trikuspidalklappeninsuffizienz	2,3	2,3
I09.8	Sonstige nb rheumatische HerzKH	1,2,3	1,2	I36.2	Nicht rheum Trikuspidalklappenstenose m Insuff	2,3	2,3
I11.00	Hypertens HerzKH m (kongest) Herzinsuff, oA hypert Kris	1,2	2,3	I36.8	Sonstige nicht rheumat TrikuspidalklappenKH	2,3	2,3
I11.01	Hypert HerzKH m (kongest) Helnsuff, m Ang hypert Kris	1,2	2,3	I37.0	Pulmonalklappenstenose	2,3	2,3
I12.00	Hypertens NierenKH m Niereninsuff, oA hypert Kris	0	0,3	I37.1	Pulmonalklappeninsuffizienz	2,3	2,3
I12.01	Hypertens NierenKH m Niereninsuff, mA hypert Kris	0	0,3	I37.2	Pulmonalklappenstenose m Insuffizienz	2,3	2,3
I13.00	Hypertens He-/NierKH m (kgst) Herzinsuff, oA hypert Kris	1,2	2,3	I37.8	Sonstige PulmonalklappenKH	2,3	2,3
I13.01	Hypert He-/NierKH m (kgst) Herzinsuff, m Ang hypert Kris	1,2	2,3	I39.0	MitralklappenKH b aokl KH	2,3	2,3
I13.10	Hypertens He-/NierKH mit Niereninsuff, oA hypert Kris	0	0,3	I39.1	AortenklappenKH b aokl KH	2,3	2,3
I13.11	Hypertens He-/NierKH m Niereninsuff, mA hypert Kris	0	0,3	I39.2	TrikuspidalklappenKHb aokl KH	2,3	2,3
I13.20	Hypert He-/NierKH m (kgst) He-/NierInsuff, oA hypertens Kris	1,2	2,3	I39.3	PulmonalklappenKHb aokl KH	2,3	2,3
				I39.4	KH mehr Herzklappen b aokl KH	2,3	2,3
				I40.0	Infektiöse Myokarditis	1,2,3	1,2

ICD	Text	OP. CCL	Med. CCL	ICD	Text	OP. CCL	Med. CCL
I40.1	Isolierte Myokarditis	1,2,3	1,2	I61.0	Intrazereb Blutung Großhirnhemisphäre, subkortikal	3,4	2,3
I40.8	Sonstige akute Myokarditis	1,2,3	1,2	I61.1	Intrazereb Blutung Großhirnhemisphäre, kortikal	3,4	2,3
I40.9	Akute Myokarditis, nnbez	1,2,3	1,2	I61.2	Intrazereb Blutung Großhirnhemisphäre, nnbez	3,4	2,3
I41.0	Myokarditis b aokl bakteriellen KH	1,2,3	1,2	I61.3	Intrazerebrale Blutung Hirnstamm	3,4	2,3
I41.1	Myokarditis b aokl VirusKH	1,2,3	1,2	I61.4	Intrazerebrale Blutung Kleinhirn	3,4	2,3
I41.2	Myokarditis b sonst aokl inf u parasitären KH	1,2,3	1,2	I61.5	Intrazerebrale intraventrikuläre Blutung	3,4	2,3
I41.8	Myokarditis b sonst aokl KH	1,2,3	1,2	I61.6	Intrazerebrale Blutung an mehreren Lok	3,4	2,3
I42.0	Dilatative Kardiomyopathie	1,2,3	1,2	I61.8	Sonstige intrazerebrale Blutung	3,4	2,3
I42.1	Hypertrophische obstruktive Kardiomyopathie	1,2,3	1,2	I61.9	Intrazerebrale Blutung, nnbez	3,4	2,3
I42.2	Sonstige hypertrophische Kardiomyopathie	1,2,3	1,2	I62.00	Subdurale Blutung (nichttraumatisch): Akut	3,4	2,3
I42.3	Eosinophile endomyokardiale KH	1,2,3	1,2	I62.01	Subdurale Blutung (nichttraumatisch): Subakut	3,4	2,3
I42.4	Endokardfibroelastose	1,2,3	1,2	I62.02	Subdurale Blutung (nichttraumatisch): Chronisch	3,4	2,3
I42.5	Sonstige restriktive Kardiomyopathie	1,2,3	1,2	I62.09	Subdurale Blutung (nichttraumatisch): Nicht näher bezeichnet	3,4	2,3
I42.6	Alkoholische Kardiomyopathie	1,2,3	1,2	I62.1	Nichttraumatische extradurale Blutung	3,4	2,3
I42.7	Kardiomyopathie d AM od sonst exog Subst	1,2,3	1,2	I62.9	Intrakranielle Blutung (nichttraumatisch), nnbez	3,4	2,3
I42.80	Arrhythmogene rechtsventr Kardiomyopathie [ARVCM]	1,2,3	1,2	I63.0	Hirnin f d Thromb präzereb Aa	3,4	2,3
I42.88	Sonstige Kardiomyopathien	1,2,3	1,2	I63.1	Hirnin f d Embol präzereb Aa	3,4	2,3
I42.9	Kardiomyopathie, nnbez	1,2,3	1,2	I63.2	Hirnin f d nnb Verschl/Sten präzereb Aa	3,4	2,3
I43.0	Kardiomyopathie b aokl inf u parasit KH	1,2,3	1,2	I63.3	Hirnin f d Thromb zereb Aa	3,4	2,3
I43.1	Kardiomyopathie b StoffwechselKH	2,3,4	3	I63.4	Hirnin f d Embol zereb Aa	3,4	2,3
I43.2	Kardiomyopathie b alimentären KH	2,3,4	3	I63.5	Hirnin f d nnb Verschl/Sten zereb Aa	3,4	2,3
I43.8	Kardiomyopathie b sonst aokl KH	1,2,3	1,2	I63.6	Hirnin f d Thrombose Hirnvenen, nichteitrig	1,2	2
I44.1	Atrioventrikulärer Block 2. Grades	2,3	1,2,3	I63.8	Sonstiger Hirninfarkt	3,4	2,3
I44.2	Atrioventrikulärer Block 3. Grades	2,3	1,2,3	I63.9	Hirnin f d, nnbez	1,2	2
I45.3	Trifaszikulärer Block	2,3	1,2,3	I64	Schlaganfall, nicht als Blutg od Infarkt bez	3,4	2,3
I45.5	Sonstiger nb Herzblock	2,3	1,2,3	I65.0	Verschluss u Stenose A. vertebralis	2,3,4	1,2,3
I45.6	Präexzitations-Syndrom	2,3	1,2,3	I65.1	Verschluss u Stenose A. basilaris	2,3,4	1,2,3
I45.8	Sonstige nb kardiale Erregungsleitungsstörungen	2,3	2,3	I65.2	Verschluss u Stenose A. carotis	2,3	2,3
I45.9	Kardiale Erregungsleitungsstörung, nnbez	2,3	1,2,3	I65.3	Verschl u Sten mehr/bds präzereb Aa	2,3,4	1,2,3
I46.0	Herzstillstand m erfolgreicher Wiederbelebung	2,3	1,2,3	I66.0	Verschluss u Stenose A. cerebri media	3,4	2,3
I46.1	Plötzlicher Herztod, so beschrieben	2,3	1,2,3	I66.1	Verschluss u Stenose A. cerebri anterior	2,3	2,3
I46.9	Herzstillstand, nnbez	2,3	1,2,3	I66.2	Verschluss u Stenose A. cerebri posterior	2,3	2,3
I47.1	Supraventrikuläre Tachykardie	2,3	2,3	I66.3	Verschluss u Stenose Aa. Cerebelli	2,3	2,3
I47.2	Ventrikuläre Tachykardie	2,3	1,2,3	I66.4	Verschl u Sten mehr u bds zereb Aa	3,4	2,3
I47.9	Paroxysmale Tachykardie, nnbez	2,3	1,2,3	I66.8	Verschl u Sten sonst zereb A	3,4	2,3
I48.00	VH-Flattern, paroxys	2,3	2,3	I67.0	Dissektion zerebraler Arterien	1,2	1,2
I48.01	VH-Flattern, chron	2,3	2,3	I67.4	Hypertensive Enzephalopathie	2	1,2
I48.09	VH-Flattern, nnb	2,3	2,3	I67.5	Moyamoya-Syndrom	1,2	2
I49.0	Kammerflattern u Kammerflimmern	2,3	1,2,3	I67.6	Nichteitrig Thrombose intrakranielles Venensyst	1,2	2
I50.00	Prim Rechtsherzinsuff	2,3,4	2,3	I67.7	Zerebrale Arteriitis, aonkl	1,2,3,4	1,2
I50.01	Sek Rechtsherzinsuff	2,3,4	2,3	I68.1	Zerebrale Arteriitis b aokl infekt u parasitären KH	1,2,3,4	1,2
I50.13	Linksherzinsuff, m Beschw b leichter Belast	2,3,4	2,3	I68.2	Zerebrale Arteriitis b sonst aokl KH	1,2,3,4	1,2
I50.14	Linksherzinsuff, m Beschw i Ruhe	2,3,4	2,3	I69.0	Folgen einer Subarachnoidalblutung	2,3,4	2,3
I51.0	Herzseptumdefekt, erworben	1,2,3	1,2	I69.1	Folgen einer intrazerebralen Blutung	2,3,4	2,3
I51.1	Ruptur Chordae tendineae, aonkl	2,3	2,3	I69.2	Folgen einer sonst nichttraumat intrakran Blutg	2,3,4	2,3
I51.2	Papillarmuskelruptur, aonkl	2,3	2,3	I69.3	Folgen eines Hirninfarktes	2,3,4	2,3
I51.3	Intrakardiale Thrombose, aonkl	1,2,3	1,2	I70.23	Atheroskl ExtremitätArt: Becken-Bein-Typ, mit Ulzeration	2,3,4	2,3
I60.0	SubarachBlutung, von Karotissiphon/-bifurkation ausgeh	3,4	2,3	I70.24	Atheroskl ExtremitätArt: Becken-Bein-Typ, mit Gangrän	2,3,4	2,3
I60.1	SubarachBlutung, von A cerebri media ausgehend	3,4	2,3	I71.00	Dissektion Aorta nnbez Lok, oh Angabe einer Ruptur	3,4	3
I60.2	SubarachBlutung, von A communicans ant ausgehend	3,4	2,3	I71.01	Dissektion Aorta thoracica, ohne Angabe einer Ruptur	3,4	3
I60.3	SubarachBlutung, von A communicans post ausgehend	3,4	2,3	I71.02	Dissektion Aorta abdominalis, ohne Angabe einer Ruptur	3,4	3
I60.4	SubarachBlutung, von A basilaris ausgehend	3,4	2,3	I71.03	Dissektion Aorta, thorakoabdominal, oh Angabe einer Ruptur	3,4	3
I60.5	SubarachBlutung, von A vertebralis ausgehend	3,4	2,3	I71.04	Dissektion Aorta nnbez Lokalisation, rupturiert	3,4	3
I60.6	SubarachBlutung, von sonst intrakran Aa ausgehend	3,4	2,3				
I60.7	SubarachBlutung, von nnbez intrakran A ausgehend	3,4	2,3				
I60.8	Sonstige Subarachnoidalblutung	3,4	2,3				
I60.9	Subarachnoidalblutung, nnbez	3,4	2,3				

CCL

ICD	Text	OP. CCL	Med. CCL	ICD	Text	OP. CCL	Med. CCL
I71.05	Dissektion Aorta thoracica, rupturiert	3,4	3	J13	Pneumonie d Streptococcus pneumoniae	2,3,4	2,3
I71.06	Dissektion Aorta abdominalis, rupturiert	3,4	3	J14	Pneumonie d Haemophilus influenzae	2,3,4	2,3
I71.07	Dissektion Aorta, thorakoabdominal, rupturiert	3,4	3	J15.0	Pneumonie d Klebsiella pneumoniae	3,4	3
I71.1	Aneurysma Aorta thoracica, rupturiert	3,4	3	J15.1	Pneumonie d Pseudomonas	3,4	3
I71.3	Aneurysma Aorta abdominalis, rupturiert	3,4	3	J15.2	Pneumonie d Staphylokokken	3,4	3
I71.5	Aortenaneurysma, thorakoabdominal, rupturiert	3,4	3	J15.3	Pneumonie d Streptokokken Gruppe B	2,3,4	2,3
I71.8	Aortenaneurysma nnbez Lokalisation, rupturiert	3,4	3	J15.4	Pneumonie d sonstige Streptokokken	2,3,4	2,3
I72.0	Aneurysma A. carotis	3,4	3	J15.5	Pneumonie d Escherichia coli	3,4	3
I73.0	Raynaud-Syndrom	1,2	1,2	J15.6	Pneumonie d and aerobe gramnegative Bakterien	3,4	3
I74.0	Embolie u Thrombose Aorta abdominalis	2,3,4	2,3	J15.7	Pneumonie d Mycoplasma pneumoniae	2,3,4	2,3
I74.1	Embolie u Thrombose so+nnb Abschnitte Aorta	2,3,4	2,3	J15.8	Sonstige bakterielle Pneumonie	3,4	3
I74.2	Embolie u Thrombose Arterien ob Extremitäten	2,3,4	2,3	J15.9	Bakterielle Pneumonie, nnbez	2,3,4	2,3
I74.3	Embolie u Thrombose Arterien unt Extremitäten	2,3,4	2,3	J16.0	Pneumonie d Chlamydien	2,3,4	2,3
I74.4	Embolie u Thrombose Extremitätenarterien, nnbez	2,3,4	2,3	J16.8	Pneumonie d sonstige nb Infektionserreger	2,3,4	2,3
I74.5	Embolie u Thrombose A. iliaca	2,3,4	2,3	J17.0	Pneumonie b aokl bakteriellen KH	3,4	3
I74.8	Embolie u Thrombose sonstiger Arterien	2,3,4	2,3	J17.1	Pneumonie b aokl VirusKH	3,4	3
I74.9	Embolie u Thrombose nnbez Arterie	2,3,4	2,3	J17.2	Pneumonie b Mykosen	3,4	3
I80.0	Thrombose Phlebitis Thrombophleb oberfl Gefäß unt Extr	2,3,4	2,3	J17.3	Pneumonie b parasitären KH	3,4	3
I80.1	Thrombose Phlebitis Thrombophleb V femoralis	2,3,4	2,3	J18.0	Bronchopneumonie, nnbez	2,3,4	2,3
I80.2	Thrombose Phlebitis Thrombophleb so tiefer Gef unt Extr	2,3,4	2,3	J18.1	Lobärpneumonie, nnbez	2,3,4	2,3
I80.3	Thrombose Phlebitis Thrombophleb unt Extr, nnbez	2,3,4	2,3	J18.2	Hypostatische Pneumonie, nnbez	2,3,4	2,3
I81	Pfortaderthrombose	1,2,3,4	1,2,3	J18.8	Sonstige Pneumonie, Erreger nnbez	2,3,4	2,3
I82.0	Budd-Chiari-Syndrom	1,2,3,4	1,2,3	J18.9	Pneumonie, nnbez	2,3,4	2,3
I82.1	Thrombophlebitis migrans	2,3,4	2,3	J20.0	Akute Bronchitis d Mycoplasma pneumoniae	2	1,2
I82.2	Embolie u Thrombose V. cava	2,3,4	2,3	J20.1	Akute Bronchitis d Haemophilus influenzae	2	1,2
I82.3	Embolie u Thrombose Nierenvene	2,3,4	1,2	J20.2	Akute Bronchitis d Streptokokken	2	1,2
I82.8	Embolie u Thrombose sonstiger nb Venen	2,3,4	2,3	J20.3	Akute Bronchitis d Coxsackieviren	2	1,2
I82.9	Embolie u Thrombose nnbez Vene	1,2,4	1,2	J20.4	Akute Bronchitis d Parainfluenzaviren	2	1,2
I83.0	Varizen untere Extremitäten mit Ulzerat	2,3	2	J20.5	Akute Bronchitis d Resp-Sync-Vir [RS-V]	2	1,2
I83.2	Varizen unt Extremitäten m Ulzerat u Entzündung	2,3	2	J20.6	Akute Bronchitis d Rhinoviren	2	1,2
I85.0	Ösophagusvarizen m Blutung	1,2,3,4	2,3	J20.7	Akute Bronchitis d ECHO-Viren	2	1,2
I97.0	Postkardiotomie-Syndrom	1,2,3	1,2	J20.8	Akute Bronchitis d sonstige nb Erreger	2	1,2
I97.1	Sonst FktStör nach kardiochirurgischem Eingriff	1,2,3	1,2	J20.9	Akute Bronchitis, nnbez	2	1,2
I97.8	Sonst Kreislaufkomplik nach med Maßn, aonkl	2,3,4	2,3	J36	Peritonsillarabszeß	2	2
I97.9	Kreislaufkomplikation nach med Maßnahme, nnbez	1,2,3	1,2	J38.00	Lähmung der Stimmlippen u des Kehlkopfes: Nnbez	2	2
I98.21	Ösophagus- u Magenvarizen bei aokl KH: Mit Blutung	3,4	3	J38.01	Lähm der Stimmlipp u des Kehlkopfes: Einseitig, partiell	2	2
J01.0	Akute Sinusitis maxillaris	2	2	J38.02	Lähm der Stimmlipp u des Kehlkopfes: Einseitig, komplett	2	2
J01.1	Akute Sinusitis frontalis	2	2	J38.03	Lähm der Stimmlipp u des Kehlkopfes: Beidseitig, partiell	2	2
J01.2	Akute Sinusitis ethmoidalis	2	2	J38.4	Larynxödem	2	2
J01.3	Akute Sinusitis sphenoidalis	2	2	J39.0	Retropharyngealabszess und Parapharyngealabszess	2	2
J01.4	Akute Pansinusitis	2	2	J41.1	Schleimig-eitrige chronische Bronchitis	2,3	2,3
J01.8	Sonstige akute Sinusitis	2	2	J41.8	Mischformen einfach u schleim-eitr chron Bronch	2,3	2,3
J01.9	Akute Sinusitis, nnbez	2	2	J42	Nnbez chronische Bronchitis	1	1
J05.0	Akute obstruktive Laryngitis [Krupp]	2	2	J43.0	McLeod-Syndrom	2,3	2,3
J05.1	Akute Epiglottitis	2	2	J43.1	Panlobuläres Emphysem	2,3	2,3
J09	Grippe durch nachgewiesene Vogelgrippe-Viren	2,3,4	2,3	J43.2	Zentrilobuläres Emphysem	2,3	2,3
J10.0	Grippe m Pneumonie, Influenzaviren nachg	2,3,4	2,3	J43.8	Sonstiges Emphysem	2,3	2,3
J10.1	Grippe m so Manifestat an Atemw, Influenzavir nachg	2	2	J43.9	Emphysem, nnbez	2,3	2,3
J11.0	Grippe m Pneumonie, Viren nicht nachgewiesen	2,3,4	2,3	J44.00	Chron obstr LuKH m akuter Inf unt Atemw: FEV1 < 35%	2,3	2,3
J11.1	Grippe m so Manifestat an Atemw, Viren nicht nachg	2	2	J44.01	Chron obstr LuKH m akut Inf u Atemw: FEV1>= 35%, <50%	2,3	2,3
				J44.02	Chron obstr LuKH m akut Inf unt Atemw: FEV1>= 50, <70%	2,3	2,3
				J44.03	Chron obstr LuKH m akut Inf unt Atemw: FEV1 > = 70%	2	1,2
				J44.09	Chron obstr LuKH m akuter Inf unt Atemw: FEV1 nnbez	2	1,2
				J44.10	Chron obstr LuKH m ak Exaz nnb, FEV1 < 35 %	2,3	2,3
				J44.11	Chron obstr LuKH m ak Exaz nnbez, FEV1 >= 35% u <50%	2,3	2,3

ICD	Text	OP. CCL	Med. CCL	ICD	Text	OP. CCL	Med. CCL
J44.12	Chron obstr LuKH m akut Exazerb nnbez: FEV1>=50,<70%	2,3	2,3	J95.81	Stenose der Trachea nach medizinischen Maßnahmen	3,4	1,3
J44.13	Chron obstr LuKH m akut Exazerb nnbez: FEV1 > 70%	2	1,2	J95.88	Sonst KH Atemweg n med Maßn	3,4	1,3
J44.19	Chron obstr LuKH m akuter Exaz: FEV1 nnbez	2	1,2	J96.0	Akute respiratorische Insuffizienz, ank	2,3,4	2,3
J44.80	Sonst nb chron obstruktive Lungenkrankheit: FEV1 < 35%	2,3	2,3	J96.1	Chronische respiratorische Insuffizienz, ank	2,3,4	2,3
J44.81	Sonst nb chron obstruktive LungenKH: FEV1>= 35%, <50%	2,3	2,3	J98.1	Lungenkollaps	3,4	1,3
J46	Status asthmaticus	2	1,2	J98.2	Interstitielles Emphysem	2,3,4	2,3
J47	Bronchiektasen	2,3	2,3	J99.0	LungenKH b seropositiver chron Polyarthritis	2	2
J67.0	Farmerlunge	2	2	J99.1	KH d Atemwege b sonst diffusen Bgw-KH	2	2
J67.1	Bagassose	2	2	J99.8	KH d Atemwege b sonst aokl KH	2	2
J67.2	Vogelzüchterlunge	2	2	K11.3	Speicheldrüsenabszeß	2	2
J67.3	Suberose	2	2	K11.4	Speicheldrüsenfistel	2	2
J67.4	Malzarbeiter-Lunge	2	2	K12.20	Mund- (Boden-) Phlegmone	2,3	2,3
J67.5	Pilzarbeiter-Lunge	2	2	K12.21	SubmandAbsz oA Ausbreit n mediast/parapharyng/zervik	2,3	2,3
J67.6	Ahornrindenschäler-Lunge	2	2	K12.22	SubmandAbsz m Ausbreit n mediast/parapharyng/zervik	2,3	2,3
J67.7	Befeuchter- u Klimaanlage-Lunge	2	2	K12.23	Wangenabszeß	2,3	2,3
J67.8	Allergische Alveolitis d organ Stäube	2	2	K12.28	Sonst Phlegmon u Absz Mund	2,3	2,3
J67.9	Allergische Alveolitis d nnbez organ Staub	2	2	K12.29	Phlegm u Absz Mund, nnb	2,3	2,3
J68.0	Bronch Pneum d chem Subs/Gase/Rauch/Dämpfe	2,3	1,2	K22.3	Perforation Ösophagus	2,4	2,3
J68.1	Lungenödem d chem Subst/Gas/Rauch/Dämpfe	2,3,4	2,3	K22.6	Mallory-Weiss-Syndrom	1,2,3,4	2,3
J69.0	Pneumonie d Nahrung od Erbrochenes	3,4	3	K23.0	Tuberkulose Ösophagus	2,4	2,3
J69.1	Pneumonie d Öle u Extrakte	3,4	3	K25.0	Ulcus ventriculi, akut, m Blutung	1,2,3,4	2,3
J69.8	Pneumonie d sonst feste u flüssige Substanzen	3,4	3	K25.1	Ulcus ventriculi, akut, m Perforation	2,3,4	2
J70.0	Akute Lungenbeteiligung b Strahleneinwirkung	2,3	1,2	K25.2	Ulcus ventriculi, akut, m Blutg u Perf	1,2,3,4	2,3
J70.1	Chron u sonst Lungenbeteil b Strahleneinwirkung	2	2	K25.4	Ulcus ventriculi, chron od nnb, m Blutung	1,2,3,4	2,3
J70.2	Akute AM-induz interstitielle LungenKH	2,3	1,2	K25.5	Ulcus ventriculi, chron od nnb, m Perf	2,3,4	2
J70.3	Chron AM-induz interstitielle LungenKH	2,3	1,2	K25.6	Ulcus ventriculi, chron od nnb, m Blutg u Perfor	1,2,3,4	2,3
J70.4	AM-induz interstitielle LungenKH, nnbez	2,3	1,2	K26.0	Ulcus duodeni, akut, m Blutung	1,2,3,4	2,3
J80	Atemnotsyndrom des Erwachsenen [ARDS]	1,2	1,2	K26.1	Ulcus duodeni, akut, m Perforation	2,3,4	2
J81	Lungenödem	2,3,4	2,3	K26.2	Ulcus duodeni, akut, m Blutung u Perforation	1,2,3,4	2,3
J84.0	Alveoläre u parietoalveoläre Krankheitszustände	2	2	K26.4	Ulcus duodeni, chronisch od nnb, m Blutung	1,2,3,4	2,3
J84.1	Sonstige interstitielle Lungen-KH m Fibrose	2	2	K26.5	Ulcus duodeni, chron od nnb, m Perforation	2,3,4	2
J84.8	Sonstige nb interstitielle Lungenkrankheiten	2	2	K26.6	Ulcus duodeni, chron od nnb, m Blutg u Perfor	1,2,3,4	2,3
J84.9	Interstitielle Lungenkrankheit, nnbez	2	2	K27.0	Ulcus pepticum, Lok nnb, akut, mit Blutung	1,2,3,4	2,3
J85.0	Gangrän u Nekrose Lunge	3,4	3	K27.1	Ulcus pepticum, Lok nnb, akut, mit Perforation	2,3,4	2
J85.1	Abszeß d Lunge m Pneumonie	3,4	3	K27.2	Ulcus pepticum, Lok nnb, akut, m Blutg u Perfor	1,2,3,4	2,3
J85.2	Abszeß d Lunge oh Pneumonie	3,4	3	K27.4	Ulcus pepticum, Lok nnb, chron od nnb, m Blutg	1,2,3,4	2,3
J85.3	Abszeß d Mediastinums	3,4	3	K27.5	Ulcus pepticum, Lok nnb, chron od nnb, m Perfor	2,3,4	2
J86.0	Pyothorax m Fistel	3,4	3	K27.6	Ulcus peptic, Lok nnb, chron od nnb, m Blutg/Perf	1,2,3,4	2,3
J86.9	Pyothorax oh Fistel	3,4	3	K28.0	Ulcus pepticum jejuni, akut, m Blutung	1,2,3,4	2,3
J90	Pleuraerguß, aonkl	2,3,4	2,3	K28.1	Ulcus pepticum jejuni, akut, m Perforation	2,3,4	2
J91	Pleuraerguß b aokl KH	3,4	3	K28.2	Ulcus pepticum jejuni, akut, m Blutg u Perf	1,2,3,4	2,3
J93.0	Spontaner Spannungspneumothorax	2,3,4	2,3	K28.4	Ulcus pepticum jejuni, chron od nnb, m Blutg	1,2,3,4	2,3
J93.1	Sonstiger Spontanpneumothorax	2,3,4	2,3	K28.5	Ulcus pepticum jejuni, chron od nnb, m Perfor	2,3,4	2
J93.8	Sonstiger Pneumothorax	2,3,4	2,3	K28.6	Ulcus peptic jejuni, chron od nnb, m Blutg u Perf	1,2,3,4	2,3
J93.9	Pneumothorax, nnbez	2,3,4	2,3	K29.0	Akute hämorrhagische Gastritis	1,2,3,4	2,3
J94.0	Chylöser (Pleura-) Erguß	2,3,4	2,3	K31.0	Akute Magendilatation	2,4	2,3
J94.1	Fibrothorax	2,3,4	2,3	K31.1	Hypertrophische Pylorusstenose b Erwachs	2,3,4	2
J94.2	Hämatothorax	2,3,4	2,3	K31.5	Duodenalverschuß	2,3,4	2
J95.0	Funktionsstörung eines Tracheostomas	3,4	1,3	K31.6	Fistel Magen u Duodenum	2,4	2,3
J95.1	Akute pulmonale Insuffizienz nach Thorax-OP	2,3,4	2,3	K31.82	Angiodysplasie Magen u Duodenum mit Blutung	1,2,3,4	2,3
J95.2	Ak pulmonal Insuff nach n am Thorax vorgenommen OP	2,3,4	2,3	K35.0	Akute Appendizitis m diffuser Peritonitis	3,4	3
J95.3	Chron pulmonale Insuffizienz nach Operation	2,3,4	2,3	K35.1	Akute Appendizitis m Peritonealabszeß	2,4	2,3
J95.4	Mendelson-Syndrom	3,4	1,3	K35.9	Akute Appendizitis, nnbez	2,4	2,3
J95.5	Subglottische Stenose nach med Maßnahmen	3,4	1,3	K40.00	Doppels Hern ing m Einkl oh Gangr, n Rezidivhern bez	2,4	2,3
J95.80	Iatrog Pneumothor	3,4	1,3	K40.01	Doppels Hern ing m Einkl oh Gangr, Rezidivhernie	2,4	2,3

ICD	Text	OP. CCL	Med. CCL	ICD	Text	OP. CCL	Med. CCL
K40.10	Doppels Hern ing m Gangr, n Rezidivhern bez	2,4	2,3	K57.51	Divertikulose Dünn- u Dickdarm oh Perfor od Abszs, m Blut	1,2,3,4	2,3
K40.11	Doppels Hern ing m Gangr, Rezidivhernie	2,4	2,3	K57.53	Divertikulitis Dünn- u Dickdarm oh Perfor, Abszess, m Blut	1,2,3,4	2,3
K40.30	Hern ing, eins/oh SeitAng, m Einkl oh Gangr, n RezHern bez	2,4	2,3	K57.80	Divertikulose Darm, Teil nnbez, m Perfor u Abszess, oA Blut	2,4	2,3
K40.31	Hern ing, eins/oh SeitAng, m Einkl oh Gangr, Rezidivhernie	2,4	2,3	K57.81	Divertikulose Darm, Teil nnbez, m Perfor, Abszess u Blutung	1,2,3,4	2,3
K40.40	Hern ing, eins/oh SeitAng, m Gangr, n Rezidivhern bez	2,4	2,3	K57.82	Divertikulitis Darm, Teil nnbez, m Perfor u Abszess, oA Blut	2,4	2,3
K40.41	Hern ing, eins/oh SeitAng, m Gangr, Rezidivhernie	2,4	2,3	K57.83	Divertikulitis Darm, Teil nnbez, m Perfor, Abszess u Blutung	1,2,3,4	2,3
K41.0	Doppels Hernia femoralis m Einkl oh Gangrän	2,4	2,3	K57.91	Divertikulose Darm, Teil nnbez, oh Perf od Abszess, m Blut	1,2,3,4	2,3
K41.1	Doppelseitige Hernia femoralis m Gangrän	2,4	2,3	K57.93	Divertikulitis Darm, Teil nnbez, oh Perf od Abszess, m Blut	1,2,3,4	2,3
K41.3	Hern fem, eins/oh SeitAng, m Einkl oh Gangrän	2,4	2,3	K61.0	Analabszeß	2,4	2,3
K41.4	Hern fem, eins/oh SeitAng, m Gangrän	2,4	2,3	K61.1	Rektalabszeß	2,4	2,3
K42.0	Hernia umbilicalis m Einklemmung oh Gangrän	2,4	2,3	K61.2	Anorektalabszeß	2,4	2,3
K42.1	Hernia umbilicalis m Gangrän	2,4	2,3	K61.3	Ischiorektalabszeß	2,4	2,3
K43.0	Hernia ventralis m Einklemmung oh Gangrän	2,4	2,3	K61.4	Intrasphinkterer Abszeß	2,4	2,3
K43.1	Hernia ventralis m Gangrän	2,4	2,3	K62.5	Hämorrhagie Anus u Rektum	1,2,3,4	2,3
K44.0	Hernia diaphragmatica m Einkl oh Gangrän	2,4	2,3	K63.0	Darmabszeß	2,4	2,3
K44.1	Hernia diaphragmatica m Gangrän	2,4	2,3	K63.1	Perforation Darm (nichttraumatisch)	3,4	3
K45.0	Sonst nb abdominale Hernien m Einkl oh Gangrän	2,4	2,3	K65.0	Akute Peritonitis	3,4	3
K45.1	Sonstige nb abdominale Hernien m Gangrän	2,4	2,3	K65.8	Sonstige Peritonitis	3,4	3
K46.0	Nnb abdominale Hernie m Einkl oh Gangrän	2,4	2,3	K65.9	Peritonitis, nnbez	3,4	3
K46.1	Nnbez abdominale Hernie m Gangrän	2,4	2,3	K66.1	Hämoperitoneum	2,4	2,3
K52.0	Gastroenteritis u Kolitis d Strahleneinwirkung	2,4	2,3	K67.0	Chlamydienperitonitis	3,4	3
K52.1	Toxische Gastroenteritis u Kolitis	2,4	2,3	K67.1	Gonokokkenperitonitis	3,4	3
K55.0	Akute GefäßKH Darm	3,4	3	K67.2	Syphilitische Peritonitis	3,4	3
K55.22	Angiodysplasie Kolon: Mit Blutung	1,2,3,4	2,3	K67.3	Tuberkulöse Peritonitis	3,4	3
K56.0	Paralytischer Ileus	2,3,4	2,3	K67.8	Sonst KH Peritoneum b aokl InfektionsKH	3,4	3
K56.1	Invagination	2,3,4	2,3	K70.2	Alkoholische Fibrose u Sklerose Leber	2,3	2
K56.2	Volvulus	2,3,4	2,3	K70.3	Alkoholische Leberzirrhose	2,3	2
K56.3	Gallensteinileus	2,3,4	2,3	K70.4	Alkoholisches Leberversagen	2,3	2
K56.4	Sonstige Obturation Darm	2,3,4	2,3	K71.0	Toxische LeberKH m Cholestase	1,2,3,4	1,2,3
K56.5	Intestinale Adhäsionen [Briden] mit Ileus	2,3,4	2,3	K71.1	Toxische LeberKH m Lebernekrose	1,2,3,4	1,2,3
K56.6	Sonstiger und nicht näher bezeichneter mechanischer Ileus	2,3,4	2,3	K71.2	Toxische LeberKH m akuter Hepatitis	1,2,3,4	1,2,3
K56.7	Ileus, nnbez	2,3,4	2,3	K71.3	Tox LeberKH m chron-persistierender Hepatitis	1,2,3,4	1,2,3
K57.00	Divertikulose Dünndarm m Perfor u Abszess, oA Blutung	2,4	2,3	K71.4	Toxische LeberKH m chron lobulärer Hepatitis	1,2,3,4	1,2,3
K57.01	Divertikulose Dünndarm m Perfor, Abszess u Blutung	1,2,3,4	2,3	K71.5	Toxische LeberKH m chron-aktiver Hepatitis	1,2,3,4	1,2,3
K57.02	Divertikulitis Dünndarm m Perfor u Abszess, oh Ang Blutung	2,4	2,3	K71.6	Toxische LeberKH m Hepatitis, ank	1,2,3,4	1,2,3
K57.03	Divertikulitis Dünndarm m Perfor, Abszess u Blutung	1,2,3,4	2,3	K71.7	Toxische LeberKH m Fibrose u Zirrhose Leber	2,3	2
K57.11	Divertikulose Dünndarm oh Perfor u Abszess, m Blutung	1,2,3,4	2,3	K71.8	Toxische LeberKH m sonst Affektionen Leber	1,2,3,4	1,2,3
K57.13	Divertikulitis Dünndarm oh Perfor u Abszess m Blutung	1,2,3,4	2,3	K71.9	Toxische LeberKH, nnbez	1,2,3	1,2
K57.21	Divertikulose Dickdarm m Perfor, Abszess u Blutung	1,2,3,4	2,3	K72.0	Akutes u subakutes Leberversagen	1,2,3,4	1,2,3
K57.23	Divertikulitis Dickdarm m Perfor, Abszess u Blutung	1,2,3,4	2,3	K72.1	Chronisches Leberversagen	1,2,3,4	1,2,3
K57.31	Divertikulose Dickdarm oh Perfor od Abszess m Blutung	1,2,3,4	2,3	K72.71	Hepatische Enzephalopathie Grad 1	1,2,3,4	1,2,3
K57.33	Divertikulitis Dickdarm oh Perfor od Abszess, m Blutung	1,2,3,4	2,3	K72.72	Hepatische Enzephalopathie Grad 2	1,2,3,4	1,2,3
K57.40	Divertikulose Dünn- u Dickdarm m Perfor u Abszs, oA Blut	2,4	2,3	K72.73	Hepatische Enzephalopathie Grad 3	1,2,3,4	1,2,3
K57.41	Divertikulose Dünn- u Dickdarm m Perfor, Abszs u Blutung	1,2,3,4	2,3	K72.74	Hepatische Enzephalopathie Grad 4	1,2,3,4	1,2,3
K57.42	Divertikulitis Dünn- u Dickdarm m Perfor u Abszs, oA Blut	2,4	2,3	K72.79	Hepatische Enzephalopathie, Grad nicht näher bezeichnet	1,2,3,4	1,2,3
K57.43	Divertikulitis Dünn- u Dickdarm m Perfor, Abszess u Blutung	1,2,3,4	2,3	K72.9	Leberversagen, nnbez	1,2,3,4	1,2,3
				K73.1	Chronische lobuläre Hepatitis, ank	1,2,3,4	1,2,3
				K73.2	Chronische aktive Hepatitis, ank	1,2,3,4	1,2,3
				K73.8	Sonstige chronische Hepatitis, ank	1,2,3,4	1,2,3
				K74.0	Leberfibrose	2,3	2
				K74.2	Leberfibrose m Lebersklerose	2,3	2
				K74.3	Primäre biliäre Zirrhose	2,3	2
				K74.4	Sekundäre biliäre Zirrhose	2,3	2
				K74.5	Biliäre Zirrhose, nnbez	2,3	2
				K74.6	Sonst+nnbez Zirrhose Leber	2,3	2
				K75.0	Leberabszeß	1,2,3,4	1,2,3
				K75.1	Phlebitis Pfortader	1,2,3,4	1,2,3

ICD	Text	OP. CCL	Med. CCL	ICD	Text	OP. CCL	Med. CCL
K75.2	Unspezifische reaktive Hepatitis	1,2,3,4	1,2,3	K85.90	Akute Pankreatitis, nnbez: Ohne Angabe Organkompl	2,3	2
K75.3	Granulomatöse Hepatitis, ank	1,2,3,4	1,2,3	K85.91	Akute Pankreatitis, nnbez: M Organkompl	2,3	2
K75.4	Autoimmune Hepatitis	1,2,3,4	1,2,3	K86.0	Alkoholinduzierte chronische Pankreatitis	2,3	2
K75.8	Sonstige nb entzündliche Leber-KH	1,2,3,4	1,2,3	K86.1	Sonstige chronische Pankreatitis	2,3	2
K75.9	Entzündliche Leber-KH, nnbez	1,2,3,4	1,2,3	K86.2	Pankreaszyste	2,3	2
K76.2	Zentrale hämorrhagische Lebernekrose	1,2,3,4	1,2,3	K86.3	Pseudozyste Pankreas	2,3	2
K76.3	Leberinfarkt	1,2,3,4	1,2,3	K91.2	Malabsorption nach chirurgischem Eingriff, aonkl	2,4	2,3
K76.4	Peliosis hepatis	1,2,3,4	1,2,3	K91.3	Postoperativer Darmverschluss	3,4	3
K76.5	Venöse okklusive Leber-KH [Stuart-Bras-Synd]	1,2,3,4	1,2,3	K91.4	FktStör nach Kolostomie od Enterostomie	3,4	3
K76.7	Hepatorenales Syndrom	1,2,3,4	1,2,3	K91.80	Generalis Mukositis b Immunkompr	3,4	3
K77.0	LeberKH b aokl infek/parasit KH	1,2,3,4	1,2,3	K91.88	Sonst KH Verdauungssyst nach med Maßn, aonkl	3,4	3
K77.11	Stadium 1 der akuten Leber-Graft-versus-host-KH	1,2,3,4	1,2,3	K92.0	Hämatemesis	1,2,3,4	2,3
K77.12	Stadium 2 der akuten Leber-Graft-versus-host-KH	1,2,3,4	1,2,3	K92.1	Meläna	1,2,3,4	2,3
K77.13	Stadium 3 der akuten Leber-Graft-versus-host-KH	1,2,3,4	1,2,3	K92.2	Gastrointestinale Blutung, nnbez	1,2,3,4	2,3
K77.14	Stadium 4 der akuten Leber-Graft-versus-host-KH	1,2,3,4	1,2,3	K93.0	TB Darm, Peritoneum u Mesenteriallymphknoten	2,4	2,3
K77.8	LeberKH b sonst aokl KH	1,2,3,4	1,2,3	L01.0	Impetigo contagiosa [jeder Erreger] [jede Lok]	2,3,4	2,3
K80.00	GallenblaSt m akuter Cholzyst, oh Ang Gallenwegsobstr	2,3,4	2,3	L01.1	Sekundäre Impetiginisation and Dermatosen	2,3,4	2,3
K80.01	GallenblaSt m akuter Cholzyst, m Gallenwegsobstr	2,3,4	2,3	L03.10	Phlegmone obere Extremität	2,3,4	2,3
K80.10	GallenblaSt m sonst Cholzyst, oh Ang Gallwegsobstr	2,3,4	2,3	L03.11	Phlegmone untere Extremität	2,3,4	2,3
K80.11	GallenblaSt m sonst Cholzyst, m Gallenwegsobstr	2,3,4	2,3	L03.2	Phlegmone Gesicht	2,3,4	2,3
K80.21	GallenblaSt oh Cholzyst, m Gallenwegsobstr	2,3,4	2,3	L03.3	Phlegmone Rumpf	2,3,4	2,3
K80.30	GallengaSt m Cholangitis, oh Ang Gallenwegsobstr	2,3,4	2,3	L03.8	Phlegmone an sonstigen Lokalisationen	2,3,4	2,3
K80.31	GallengaSt m Cholangitis, m Gallenwegsobstr	2,3,4	2,3	L03.9	Phlegmone, nnbez	2,3,4	2,3
K80.40	GallengaSt m Cholzyst, oh Ang Gallenwegsobstr	2,3,4	2,3	L05.0	Pilonidalzyste m Abszeß	2,3,4	2,3
K80.41	GallengaSt m Cholzyst, m Gallenwegsobstr	2,3,4	2,3	L10.0	Pemphigus vulgaris	2	2
K80.50	GallengaSt oh Cholang/Cholzyst, oA Gallenwegsobstr	2,3,4	2,3	L10.1	Pemphigus vegetans	2	2
K80.51	GallengaSt oh Cholang/Cholzyst, m Gallenwegsobstr	2,3,4	2,3	L10.2	Pemphigus foliaceus	2	2
K80.80	Sonst Cholelithiasis, oh Ang Gallenwegsobstr	2,3,4	2,3	L10.3	Brasilianischer Pemphigus [fogo selvagem]	2	2
K80.81	Sonst Cholelithiasis, m Gallenwegsobstruktion	2,3,4	2,3	L10.4	Pemphigus erythematosus	2	2
K81.0	Akute Cholezystitis	2,3,4	2,3	L10.5	Arzneimittelinduzierter Pemphigus	2	2
K82.0	Verschuß Gallenblase	2,3,4	2,3	L10.8	Sonstige Pemphigus-KH	2	2
K82.1	Hydrops Gallenblase	2,3,4	2,3	L10.9	Pemphigus-KH, nnbez	2	2
K82.2	Perforation Gallenblase	2,3,4	2,3	L12.0	Bullöses Pemphigoid	2	2
K82.3	Gallenblasenfistel	2,3,4	2,3	L12.1	Vernarbendes Pemphigoid	2	2
K83.0	Cholangitis	2,3,4	2,3	L12.2	Chronisch-bullöse Dermatose Kindesalter	2	2
K83.2	Perforation Gallengang	2,3,4	2,3	L12.3	Erworbene Epidermolysis bullosa	2	2
K83.3	Fistel Gallengang	2,3,4	2,3	L12.8	Sonstige Pemphigoid-KH	2	2
K85.00	Idiopathische akute Pankreatitis: Oh Angabe Organkompl	2,3	2	L12.9	Pemphigoid-KH, nnbez	2	2
K85.01	Idiopathische akute Pankreatitis: M Organkompl	2,3	2	L40.5	Psoriasis-Arthropathie	1,2	1,2
K85.10	Biliäre akute Pankreatitis: Oh Angabe Organkompl	2,3	2	L44.4	Infantile papulöse Akrodermatitis [G-C-Synd]	2	2
K85.11	Biliäre akute Pankreatitis: M Organkompl	2,3	2	L53.0	Erythema toxicum	2	2
K85.20	Alkoholinduzierte akute Pankreatitis: Oh Ang Organkompl	2,3	2	L53.1	Erythema anulare centrifugum	2	2
K85.21	Alkoholinduzierte akute Pankreatitis: M Organkompl	2,3	2	L53.2	Erythema marginatum	2	2
K85.30	Medikamenten-induzierte akute Pankreatitis: OA OrgKompl	2,3	2	L53.3	Sonstiges figuriertes chronisches Erythem	2	2
K85.31	Medikamenten-induzierte akute Pankreatitis: M Organkompl	2,3	2	L89.10	Dekubitus 1. Grades: Kopf	3,4	2,3
K85.80	Sonstige akute Pankreatitis: Ohne Angabe Organkompl	2,3	2	L89.11	Dekubitus 1. Grades: Obere Extremität	3,4	2,3
K85.81	Sonst akute Pankreatitis: M Organkompl	2,3	2	L89.12	Dekubitus 1. Grades: Dornfortsätze	3,4	2,3
				L89.13	Dekubitus 1. Grades: Beckenkamm	3,4	2,3
				L89.14	Dekubitus 1. Grades: Kreuzbein	3,4	2,3
				L89.15	Dekubitus 1. Grades: Sitzbein	3,4	2,3
				L89.16	Dekubitus 1. Grades: Trochanter	3,4	2,3
				L89.17	Dekubitus 1. Grades: Ferse	3,4	2,3
				L89.18	Dekubitus 1. Gr, sonst Lokal unt Extremität	3,4	2,3
				L89.19	Dekubitus 1. Gr, sonst u nnb Lokaöisationen	3,4	2,3
				L89.20	Dekubitus 2. Grades: Kopf	3,4	2,3
				L89.21	Dekubitus 2. Grades: Obere Extremität	3,4	2,3
				L89.22	Dekubitus 2. Grades: Dornfortsätze	3,4	2,3
				L89.23	Dekubitus 2. Grades: Beckenkamm	3,4	2,3
				L89.24	Dekubitus 2. Grades: Kreuzbein	3,4	2,3
				L89.25	Dekubitus 2. Grades: Sitzbein	3,4	2,3
				L89.26	Dekubitus 2. Grades: Trochanter	3,4	2,3
				L89.27	Dekubitus 2. Grades: Ferse	3,4	2,3
				L89.28	Dekubitus 2. Gr, sonst Lokal unt Extremität	3,4	2,3
				L89.29	Dekubitus 2. Gr, sonst u nnb Lokaöisationen	3,4	2,3

CCL

ICD	Text	OP. CCL	Med. CCL	ICD	Text	OP. CCL	Med. CCL
L89.30	Dekubitus 3. Grades: Kopf	3,4	2,3	M00.19	Arthrit/Polyarth d Pneumokokken, nnbez Lok	2,4	2
L89.31	Dekubitus 3. Grades: Obere Extremität	3,4	2,3	M00.20	Arthrit/Polyarth d sonst Streptokokken, mehrere Lok	2,4	2
L89.32	Dekubitus 3. Grades: Dornfortsätze	3,4	2,3	M00.21	Arthrit/Polyarth d sonst Streptokokken Schulterreg	2,4	2
L89.33	Dekubitus 3. Grades: Beckenkamm	3,4	2,3	M00.22	Arthrit/Polyarth d sonst Streptokokken Oberarm	2,4	2
L89.34	Dekubitus 3. Grades: Kreuzbein	3,4	2,3	M00.23	Arthrit/Polyarth d sonst Streptokokken Unterarm	2,4	2
L89.35	Dekubitus 3. Grades: Sitzbein	3,4	2,3	M00.24	Arthrit/Polyarth d sonst Streptokokken Hand	2,4	2
L89.36	Dekubitus 3. Grades: Trochanter	3,4	2,3	M00.25	Arthrit/Polyarth d sonst Streptok Becken/Oberschenkel	2,4	2
L89.37	Dekubitus 3. Grades: Ferse	3,4	2,3	M00.26	Arthrit/Polyarth d sonst Streptokokken Unterschenkel	2,4	2
L89.38	Dekubit 3. Gr, sonst Lokal unt Extremität	3,4	2,3	M00.27	Arthrit/Polyarth d sonst Streptokokken Knöchel/Fuß	2,4	2
L89.39	Dekubit 3. Gr, sonst u nnb Lokaöisationen	3,4	2,3	M00.28	Arthrit/Polyarth d sonst Streptokokken, sonst Lok	2,4	2
L89.40	Dekubitus 4. Grades: Kopf	3,4	2,3	M00.29	Arthrit/Polyarth d sonst Streptokokken, nnbez Lok	2,4	2
L89.41	Dekubitus 4. Grades: Obere Extremität	3,4	2,3	M00.90	Eitrige Arthritis, nnbez, mehrere Lok	2,4	2
L89.42	Dekubitus 4. Grades: Dornfortsätze	3,4	2,3	M00.91	Eitrige Arthritis, nnbez, Schulterregion	2,4	2
L89.43	Dekubitus 4. Grades: Beckenkamm	3,4	2,3	M00.92	Eitrige Arthritis, nnbez, Oberarm	2,4	2
L89.44	Dekubitus 4. Grades: Kreuzbein	3,4	2,3	M00.93	Eitrige Arthritis, nnbez, Unterarm	2,4	2
L89.45	Dekubitus 4. Grades: Sitzbein	3,4	2,3	M00.94	Eitrige Arthritis, nnbez, Hand	2,4	2
L89.46	Dekubitus 4. Grades: Trochanter	3,4	2,3	M00.95	Eitrige Arthritis, nnbez, Beckenregion/Oberschenkel	2,4	2
L89.47	Dekubitus 4. Grades: Ferse	3,4	2,3	M00.96	Eitrige Arthritis, nnbez, Unterschenkel	2,4	2
L89.48	Dekubit 4. Gr, sonst Lokal unt Extremität	3,4	2,3	M00.97	Eitrige Arthritis, nnbez, Knöchel/Fuß	2,4	2
L89.49	Dekubit 4. Gr, sonst u nnb Lokaöisationen	3,4	2,3	M00.98	Eitrige Arthritis, nnbez, sonstige Lokalisationen	2,4	2
L89.90	Dekubitus, Grad nicht näher bezeichnet: Kopf	3,4	2,3	M00.99	Eitrige Arthritis, nnbez, nnbez Lokalisationen	2,4	2
L89.91	Dekubitus, Grad nicht näher bezeichnet: Obere Extremität	3,4	2,3	M01.00	Arthritis d Meningokokken, mehrere Lok	2,4	2
L89.92	Dekubitus, Grad nicht näher bezeichnet: Dornfortsätze	3,4	2,3	M01.01	Arthritis d Meningokokken Schulterregion	2,4	2
L89.93	Dekubitus, Grad nicht näher bezeichnet: Beckenkamm	3,4	2,3	M01.02	Arthritis d Meningokokken Oberarm	2,4	2
L89.94	Dekubitus, Grad nicht näher bezeichnet: Kreuzbein	3,4	2,3	M01.03	Arthritis d Meningokokken Unterarm	2,4	2
L89.95	Dekubitus, Grad nicht näher bezeichnet: Sitzbein	3,4	2,3	M01.04	Arthritis d Meningokokken Hand	2,4	2
L89.96	Dekubitus, Grad nicht näher bezeichnet: Trochanter	3,4	2,3	M01.05	Arthritis d Meningokokken Becken/Oberschenkel	2,4	2
L89.97	Dekubitus, Grad nicht näher bezeichnet: Ferse	3,4	2,3	M01.06	Arthritis d Meningokokken Unterschenkel	2,4	2
L89.98	Dekubit, Grad nnb, sonst Lokalisationen d unt Extremität	3,4	2,3	M01.07	Arthritis d Meningokokken Knöchel/Fuß	2,4	2
L89.99	Dekubit, Grad nnb, sonst u nnb Lokalisationen	3,4	2,3	M01.08	Arthritis d Meningokokken, sonst Lok	2,4	2
L94.4	Gottron-Papeln	1,2	1,2	M01.09	Arthritis d Meningokokken, nnbez Lok	2,4	2
L98.3	Eosinophile Zellulitis [Wells-Syndrom]	2,3,4	2,3	M01.60	Arthritis b Mykosen, mehrere Lokalisationen	2,4	2
M00.00	Arthrit/Polyarth d Staphylokokken, mehrere Lok	2,4	2	M01.61	Arthritis b Mykosen Schulterregion	2,4	2
M00.01	Arthrit/Polyarth d Staphylokokken Schulterreg	2,4	2	M01.62	Arthritis b Mykosen Oberarm	2,4	2
M00.02	Arthrit/Polyarth d Staphylokokken Oberarm	2,4	2	M01.63	Arthritis b Mykosen Unterarm	2,4	2
M00.03	Arthrit/Polyarth d Staphylokokken Unterarm	2,4	2	M01.64	Arthritis b Mykosen Hand	2,4	2
M00.04	Arthrit/Polyarth d Staphylokokken Hand	2,4	2	M01.65	Arthritis b Mykosen Beckenregion/Oberschenkel	2,4	2
M00.05	Arthrit/Polyarth d Staphylokokken Becken/Oberschenkel	2,4	2	M01.66	Arthritis b Mykosen Unterschenkel	2,4	2
M00.06	Arthrit/Polyarth d Staphylokokken Unterschenkel	2,4	2	M01.67	Arthritis b Mykosen Knöchel/Fuß	2,4	2
M00.07	Arthrit/Polyarth d Staphylokokken Knöchel/Fuß	2,4	2	M01.68	Arthritis b Mykosen, sonstige Lokalisation	2,4	2
M00.08	Arthrit/Polyarth d Staphylokokken, sonst Lok	2,4	2	M01.69	Arthritis b Mykosen, nnbez Lokalisationen	2,4	2
M00.09	Arthrit/Polyarth d Staphylokokken, nnbez Lok	2,4	2	M05.00	Felty-Syndrom, mehrere Lokalisationen	1,2	1,2
M00.10	Arthrit/Polyarth d Pneumokokken, mehrere Lok	2,4	2	M05.01	Felty-Syndrom Schulterregion	1,2	1,2
M00.11	Arthrit/Polyarth d Pneumokokken Schulterregion	2,4	2	M05.02	Felty-Syndrom Oberarm	1,2	1,2
M00.12	Arthrit/Polyarth d Pneumokokken Oberarm	2,4	2	M05.03	Felty-Syndrom Unterarm	1,2	1,2
M00.13	Arthrit/Polyarth d Pneumokokken Unterarm	2,4	2	M05.04	Felty-Syndrom Hand	1,2	1,2
M00.14	Arthrit/Polyarth d Pneumokokken Hand	2,4	2	M05.05	Felty-Syndrom Beckenregion/Oberschenkel	1,2	1,2
M00.15	Arthrit/Polyarth d Pneumokokken Becken/Oberschenkel	2,4	2	M05.06	Felty-Syndrom Unterschenkel	1,2	1,2
M00.16	Arthrit/Polyarth d Pneumokokken Unterschenkel	2,4	2	M05.07	Felty-Syndrom Knöchel/Fuß	1,2	1,2
M00.17	Arthrit/Polyarth d Pneumokokken Knöchel/Fuß	2,4	2	M05.08	Felty-Syndrom, sonstige Lokalisation	1,2	1,2
M00.18	Arthrit/Polyarth d Pneumokokken, sonst Lok	2,4	2	M05.09	Felty-Syndrom, nnbez Lokalisationen	1,2	1,2
				M05.20	Vaskul seropos chron Polyarth, mehrere Lok	1,2	1,2
				M05.21	Vaskul seropos chron Polyarth Schulterregion	1,2	1,2
				M05.22	Vaskul seropos chron Polyarth Oberarm	1,2	1,2
				M05.23	Vaskul seropos chron Polyarth Unterarm	1,2	1,2
				M05.24	Vaskul seropos chron Polyarth Hand	1,2	1,2

ICD	Text	OP. CCL	Med. CCL	ICD	Text	OP. CCL	Med. CCL
M05.25	Vaskul seropos chron Polyarth Becken/Oberschenkel	1,2	1,2	M07.44	Arthritis b Crohn-KH [Ent reg], Hand	1,2	1,2
M05.26	Vaskul seropos chron Polyarth Unterschenkel	1,2	1,2	M07.45	Arthritis b Crohn-KH [Ent reg], Beckenreg/OS	1,2	1,2
M05.27	Vaskul seropos chron Polyarth Knöchel/Fuß	1,2	1,2	M07.46	Arthritis b Crohn-KH [Ent reg], Unterschenkel	1,2	1,2
M05.28	Vaskul seropos chron Polyarth, sonst Lok	1,2	1,2	M07.47	Arthritis b Crohn-KH [Ent reg], Knöchel/Fuß	1,2	1,2
M05.29	Vaskul seropos chron Polyarth, nnbez Lok	1,2	1,2	M07.48	Arthritis b Crohn-KH [Ent reg], sonst Lok	1,2	1,2
M05.30	SeroPos chron Polya m Bet so Org/-syst, mehr Lok	1,2	1,2	M07.49	Arthritis b Crohn-KH [Ent reg], nnbez Lok	1,2	1,2
M05.31	Seropos chron Polya m Bet so Org/-syst, Schulterreg	1,2	1,2	M07.50	Arthritis b Colitis ulcerosa, mehrere Lok	1,2	1,2
M05.32	Seropos chron Polya m Bet so Org/-syst, Oberarm	1,2	1,2	M07.51	Arthritis b Colitis ulcerosa, Schulterregion	1,2	1,2
M05.33	Seropos chron Polya m Bet so Org/-syst, Unterarm	1,2	1,2	M07.52	Arthritis b Colitis ulcerosa, Oberarm	1,2	1,2
M05.34	Seropos chron Polya m Bet so Org/-syst, Hand	1,2	1,2	M07.53	Arthritis b Colitis ulcerosa, Unterarm	1,2	1,2
M05.35	Seropos chron Polya m Bet so Org/-syst, Beck/OSchenk	1,2	1,2	M07.54	Arthritis b Colitis ulcerosa, Hand	1,2	1,2
M05.36	Seropos chron Polya m Bet so Org/-syst, Unterschenk	1,2	1,2	M07.55	Arthritis b Colitis ulcerosa, Beckenreg/OS	1,2	1,2
M05.37	Seropos chron Polya m Bet so Org/-syst, Knöchel/Fuß	1,2	1,2	M07.56	Arthritis b Colitis ulcerosa, Unterschenkel	1,2	1,2
M05.38	Seropos chron Polya m Bet so Org/-syst, sonst Lok	1,2	1,2	M07.57	Arthritis b Colitis ulcerosa, Knöchel/Fuß	1,2	1,2
M05.39	Seropos chron Polya m Bet so Org/-syst, nnbez Lok	1,2	1,2	M07.58	Arthritis b Colitis ulcerosa, sonstige Lok	1,2	1,2
M06.10	Adulte Form Still-KH, mehrere Lok	1,2	1,2	M07.59	Arthritis b Colitis ulcerosa, nnbez Lok	1,2	1,2
M06.11	Adulte Form Still-KH, Schulterregion	1,2	1,2	M08.00	Juv chron Polyarth, adul Typ, mehrere Lok	1,2	1,2
M06.12	Adulte Form Still-KH, Oberarm	1,2	1,2	M08.01	Juv chron Polyarth, adul Typ, Schulterregion	1,2	1,2
M06.13	Adulte Form Still-KH, Unterarm	1,2	1,2	M08.02	Juv chron Polyarth, adul Typ, Oberarm	1,2	1,2
M06.14	Adulte Form Still-KH, Hand	1,2	1,2	M08.03	Juv chron Polyarth, adul Typ, Unterarm	1,2	1,2
M06.15	Adulte Form Still-KH, Beckenreg/Oberschenkel	1,2	1,2	M08.04	Juv chron Polyarth, adul Typ, Hand	1,2	1,2
M06.16	Adulte Form Still-KH, Unterschenkel	1,2	1,2	M08.05	Juv chron Polyarth, adul Typ, Beckenreg/OS	1,2	1,2
M06.17	Adulte Form Still-KH, Knöchel/Fuß	1,2	1,2	M08.06	Juv chron Polyarth, adul Typ, Unterschenkel	1,2	1,2
M06.18	Adulte Form Still-KH, sonst Lok	1,2	1,2	M08.07	Juv chron Polyarth, adul Typ, Knöchel/Fuß	1,2	1,2
M06.19	Adulte Form Still-KH, nnbez Lokalisationen	1,2	1,2	M08.08	Juv chron Polyarth, adul Typ, sonst Lok	1,2	1,2
M07.04	Dist interphal Arthrit psoriat Hand	1,2	1,2	M08.09	Juv chron Polyarth, adul Typ, nnbez Lok	1,2	1,2
M07.07	Dist interphal Arthrit psoriat Knöchel/Fuß	1,2	1,2	M08.10	Juvenile Spondylitis ankylosans, mehrere Lok	1,2	1,2
M07.09	Dist interphal Arthrit psoriat, nnbez Lok	1,2	1,2	M08.11	Juvenile Spondylitis ankylosans Schulterregion	1,2	1,2
M07.10	Arthritis mutilans, mehrere Lokalisationen	1,2	1,2	M08.12	Juvenile Spondylitis ankylosans Oberarm	1,2	1,2
M07.11	Arthritis mutilans Schulterregion	1,2	1,2	M08.13	Juvenile Spondylitis ankylosans Unterarm	1,2	1,2
M07.12	Arthritis mutilans Oberarm	1,2	1,2	M08.14	Juvenile Spondylitis ankylosans Hand	1,2	1,2
M07.13	Arthritis mutilans Unterarm	1,2	1,2	M08.15	Juvenile Spondylitis ankylosans Beckenreg/OS	1,2	1,2
M07.14	Arthritis mutilans Hand	1,2	1,2	M08.16	Juvenile Spondylitis ankylosans Unterschenkel	1,2	1,2
M07.15	Arthritis mutilans Beckenregion/Oberschenkel	1,2	1,2	M08.17	Juvenile Spondylitis ankylosans Knöchel/Fuß	1,2	1,2
M07.16	Arthritis mutilans Unterschenkel	1,2	1,2	M08.18	Juvenile Spondylitis ankylosans, sonst Lok	1,2	1,2
M07.17	Arthritis mutilans Knöchel/Fuß	1,2	1,2	M08.19	Juvenile Spondylitis ankylosans, nnbez Lok	1,2	1,2
M07.18	Arthritis mutilans, sonstige Lokalisation	1,2	1,2	M08.20	Juv chron Arth, syst beginn Form, mehrere Lok	1,2	1,2
M07.19	Arthritis mutilans, nnbez Lokalisationen	1,2	1,2	M08.21	Juv chron Arth, syst beginn Form, Schulterregion	1,2	1,2
M07.2	Spondylitis psoriatica	1,2	1,2	M08.22	Juv chron Arth, syst beginn Form, Oberarm	1,2	1,2
M07.30	Sonstige psoriatische Arthritiden, mehrere Lok	1,2	1,2	M08.23	Juv chron Arth, syst beginn Form, Unterarm	1,2	1,2
M07.31	Sonstige psoriatische Arthritiden Schulterregion	1,2	1,2	M08.24	Juv chron Arth, syst beginn Form, Hand	1,2	1,2
M07.32*	Sonstige psoriatische Arthritiden Oberarm	1,2	1,2	M08.25	Juv chron Arth, syst beginn Form, Beckenreg/OS	1,2	1,2
M07.33	Sonstige psoriatische Arthritiden Unterarm	1,2	1,2	M08.26	Juv chron Arth, syst beginn Form, Unterschenkel	1,2	1,2
M07.34	Sonstige psoriatische Arthritiden Hand	1,2	1,2	M08.27	Juv chron Arth, syst beginn Form, Knöchel/Fuß	1,2	1,2
M07.35	Sonstige psoriatische Arthritiden Beckenreg/OS	1,2	1,2	M08.28	Juv chron Arth, syst beginn Form, sonst Lok	1,2	1,2
M07.36	Sonstige psoriatische Arthritiden Unterschenkel	1,2	1,2	M08.29	Juv chron Arth, syst beginn Form, nnbez Lok	1,2	1,2
M07.37	Sonstige psoriatische Arthritiden Knöchel/Fuß	1,2	1,2	M08.3	Juv chron Arthritis (seroneg), polyartikul Form	1,2	1,2
M07.38	Sonstige psoriatische Arthritiden, sonst Lok	1,2	1,2	M08.40	Juv chron Arth, oligoart Form, mehr Lok	1,2	1,2
M07.39	Sonstige psoriatische Arthritiden, nnbez Lok	1,2	1,2	M08.41	Juv chron Arth, oligoart Form, Schulterreg	1,2	1,2
M07.40	Arthritis b Crohn-KH [Ent reg], mehrere Lok	1,2	1,2	M08.42	Juv chron Arth, oligoart Form, Oberarm	1,2	1,2
M07.41	Arthritis b Crohn-KH [Ent reg], Schulterregion	1,2	1,2	M08.43	Juv chron Arth, oligoart Form, Unterarm	1,2	1,2
M07.42	Arthritis b Crohn-KH [Ent reg], Oberarm	1,2	1,2	M08.44	Juv chron Arth, oligoart Form, Hand	1,2	1,2
M07.43	Arthritis b Crohn-KH [Ent reg], Unterarm	1,2	1,2	M08.45	Juv chron Arth, oligoart Form, Beckenreg/OS	1,2	1,2
				M08.46	Juv chron Arth, oligoart Form, Unterschenkel	1,2	1,2
				M08.47	Juv chron Arth, oligoart Form, Knöchel/Fuß	1,2	1,2
				M08.48	Juv chron Arth, oligoart Form, sonst Lok	1,2	1,2
				M08.49	Juv chron Arth, oligoart Form, nnbez Lok	1,2	1,2
				M08.70	Vaskulitis b juv Arthritis, mehr Lok	1,2	1,2
				M08.71	Vaskulitis b juv Arthritis, Schulterreg	1,2	1,2
				M08.72	Vaskulitis b juv Arthritis, Oberarm	1,2	1,2

CCL

ICD	Text	OP. CCL	Med. CCL	ICD	Text	OP. CCL	Med. CCL
M08.73	Vaskulitis b juv Arthritis, Unterarm	1,2	1,2	M09.87	Juv Arthritis b sonst aokl KH, Knöchel/Fuß	1,2	1,2
M08.74	Vaskulitis b juv Arthritis, Hand	1,2	1,2	M09.88	Juv Arthritis b sonst aokl KH, sonst Lok	1,2	1,2
M08.75	Vaskulitis b juv Arthritis, Beckenreg/OS	1,2	1,2	M09.89	Juv Arthritis b sonst aokl KH, nnbez Lok	1,2	1,2
M08.76	Vaskulitis b juv Arthritis, Unterschenkel	1,2	1,2	M30.0	Panarteriitis nodosa	1,2	1,2
M08.77	Vaskulitis b juv Arthritis, Knöchel/Fuß	1,2	1,2	M30.1	Panarteriitis m Lungenbeteiligung	1,2	1,2
M08.78	Vaskulitis b juv Arthritis, Sonstige	1,2	1,2	M30.2	Juvenile Panarteriitis	1,2	1,2
M08.79	Vaskulitis b juv Arthritis, nnb Lok	1,2	1,2	M30.8	Sonst m Panarteriitis nodosa verwandte Zustände	1,2	1,2
M08.80	Sonstige juvenile Arthritis, mehrere Lok	1,2	1,2	M31.0	Hypersensitivitätsangiitis	1,2	1,2
M08.81	Sonstige juvenile Arthritis Schulterregion	1,2	1,2	M31.1	Thrombotische Mikroangiopathie	1,2	1,2
M08.82	Sonstige juvenile Arthritis Oberarm	1,2	1,2	M31.2	Letales Mittelliniengranulom	2,3,4	1,2,3
M08.83	Sonstige juvenile Arthritis Unterarm	1,2	1,2	M31.3	Wegener-Granulomatose	1,2	1,2
M08.84	Sonstige juvenile Arthritis Hand	1,2	1,2	M31.4	Aortenbogen-Syndrom [Takayasu-Syndrom]	1,2	1,2
M08.85	Sonstige juvenile Arthritis Beckenregion/OS	1,2	1,2	M31.5	Riesenzellarteriitis b Polymyalgia rheumatica	1,2	1,2
M08.86	Sonstige juvenile Arthritis Unterschenkel	1,2	1,2	M31.6	Sonstige Riesenzellarteriitis	1,2	1,2
M08.87	Sonstige juvenile Arthritis Knöchel/Fuß	1,2	1,2	M31.7	Mikroskopische Polyangiitis	1,2	1,2
M08.88	Sonstige juvenile Arthritis, sonstige Lok	1,2	1,2	M31.8	Sonstige nb nekrotisierende Vaskulopathien	1,2	1,2
M08.89	Sonstige juvenile Arthritis, nnbez Lok	1,2	1,2	M31.9	Nekrotisierende Vaskulopathie, nnbez	1,2	1,2
M08.90	Juvenile Arthritis, nnbez, mehrere Lok	1,2	1,2	M32.0	AM-induz systemischer Lupus erythematodes	1,2	1,2
M08.91	Juvenile Arthritis, nnbez, Schulterregion	1,2	1,2	M32.1	Syst Lupus erythematodes m Bet Org/Organsyst	1,2	1,2
M08.92	Juvenile Arthritis, nnbez, Oberarm	1,2	1,2	M32.8	Sonst Formen syst Lupus erythematodes	1,2	1,2
M08.93	Juvenile Arthritis, nnbez, Unterarm	1,2	1,2	M32.9	Systemischer Lupus erythematodes, nnbez	1,2	1,2
M08.94	Juvenile Arthritis, nnbez, Hand	1,2	1,2	M33.0	Juvenile Dermatomyositis	1,2	1,2
M08.95	Juvenile Arthritis, nnbez, Beckenregion/Oberschenkel	1,2	1,2	M33.1	Sonstige Dermatomyositis	1,2	1,2
M08.96	Juvenile Arthritis, nnbez, Unterschenkel	1,2	1,2	M33.2	Polymyositis	1,2	1,2
M08.97	Juvenile Arthritis, nnbez, Knöchel/Fuß	1,2	1,2	M33.9	Dermatomyositis-Polymyositis, nnbez	1,2	1,2
M08.98	Juvenile Arthritis, nnbez, sonstige Lokalisation	1,2	1,2	M34.0	Progressive systemische Sklerose	1,2	1,2
M08.99	Juvenile Arthritis, nnbez, nnbez Lokalisationen	1,2	1,2	M34.1	CR(E)ST-Syndrom	1,2	1,2
M09.00	Juvenile Arthritis b Psoriasis, mehrere Lok	1,2	1,2	M34.2	Systemische Sklerose, d AM od chem Subs induz	1,2	1,2
M09.01	Juvenile Arthritis b Psoriasis, Schulterregion	1,2	1,2	M34.8	Sonstige Formen systemische Sklerose	1,2	1,2
M09.02	Juvenile Arthritis b Psoriasis, Oberarm	1,2	1,2	M34.9	Systemische Sklerose, nnbez	1,2	1,2
M09.03	Juvenile Arthritis b Psoriasis, Unterarm	1,2	1,2	M35.1	Sonstige Overlap-Syndrome	1,2	1,2
M09.04	Juvenile Arthritis b Psoriasis, Hand	1,2	1,2	M35.4	Eosinophile Fasziitis	2	2
M09.05	Juvenile Arthritis b Psoriasis, Beckenreg/OS	1,2	1,2	M35.5	Multifokale Fibrosklerose	1,2	1,2
M09.06	Juvenile Arthritis b Psoriasis, Unterschenkel	1,2	1,2	M35.8	Sonst nb KH m Systembeteiligung Bindegewebe	1,2	1,2
M09.07	Juvenile Arthritis b Psoriasis, Knöchel/Fuß	1,2	1,2	M36.0	Dermatomyositis-Polymyositis b Neubildungen	1,2	1,2
M09.08	Juvenile Arthritis b Psoriasis, sonst Lok	1,2	1,2	M48.40	Ermüdungsbruch Wirbel, mehrere Lok WS	2,3,4	1,2,3
M09.09	Juvenile Arthritis b Psoriasis, nnbez Lok	1,2	1,2	M48.41	Ermüdungsbruch Wirbel, Okzipito-Atlanto-Axialbereich	2,3,4	1,2,3
M09.10	Juv Arth b Crohn-KH [Ent reg], mehrere Lok	1,2	1,2	M48.42	Ermüdungsbruch Wirbels, Zervikalbereich	2,3,4	1,2,3
M09.11	Juv Arth b Crohn-KH [Ent reg], Schulterregion	1,2	1,2	M48.43	Ermüdungsbruch Wirbel, Zervikothorakalbereich	2,3,4	1,2,3
M09.12	Juv Arth b Crohn-KH [Ent reg], Oberarm	1,2	1,2	M48.44	Ermüdungsbruch Wirbel, Thorakalbereich	2,3,4	1,2,3
M09.13	Juv Arth b Crohn-KH [Ent reg], Unterarm	1,2	1,2	M48.45	Ermüdungsbruch Wirbel, Thorakolumbalbereich	2,3,4	1,2,3
M09.14	Juv Arth b Crohn-KH [Ent reg], Hand	1,2	1,2	M48.46	Ermüdungsbruch Wirbel, Lumbalbereich	2,3,4	1,2,3
M09.15	Juv Arth b Crohn-KH [Ent reg], Beckenreg/OS	1,2	1,2	M48.47	Ermüdungsbruch Wirbel, Lumbosakralbereich	2,3,4	1,2,3
M09.16	Juv Arth b Crohn-KH [Ent reg], Unterschenkel	1,2	1,2	M48.48	Ermüdungsbruch Wirbel, Sakral-/Sakrokokzygealbereich	2,3,4	1,2,3
M09.17	Juv Arth b Crohn-KH [Ent reg], Knöchel/Fuß	1,2	1,2	M48.49	Ermüdungsbruch Wirbel, nnbez Lokalisation	2,3,4	1,2,3
M09.18	Juv Arth b Crohn-KH [Ent reg], sonst Lok	1,2	1,2	M48.50	WK-Kompr, aonkl, mehrere Lok WS	2,3,4	1,2,3
M09.19	Juv Arth b Crohn-KH [Ent reg], nnbez Lok	1,2	1,2	M48.51	WK-Kompr, aonkl, Okzipito-Atlanto-Axialbereich	2,3,4	1,2,3
M09.20	Juv Arthritis b Colitis ulcerosa, mehrere Lok	1,2	1,2	M48.52	Wirbelkörperkompression, aonkl, Zervikalbereich	2,3,4	1,2,3
M09.21	Juv Arthritis b Colitis ulcerosa, Schulterregion	1,2	1,2	M48.53	WK-Kompr, aonkl, Zervikothorakalbereich	2,3,4	1,2,3
M09.22	Juv Arthritis b Colitis ulcerosa, Oberarm	1,2	1,2	M48.54	Wirbelkörperkompression, aonkl, Thorakalbereich	2,3,4	1,2,3
M09.23	Juv Arthritis b Colitis ulcerosa, Unterarm	1,2	1,2	M48.55	WK-Kompr, aonkl, Thorakolumbalbereich	2,3,4	1,2,3
M09.24	Juv Arthritis b Colitis ulcerosa, Hand	1,2	1,2	M48.56	Wirbelkörperkompression, aonkl, Lumbalbereich	2,3,4	1,2,3
M09.25	Juv Arthritis b Colitis ulcerosa, Beckenreg/OS	1,2	1,2	M48.57	Wirbelkörperkompression, aonkl, Lumbosakralbereich	2,3,4	1,2,3
M09.26	Juv Arthritis b Colitis ulcerosa, Unterschenkel	1,2	1,2	M48.58	WK-Kompr, aonkl, Sakral-/Sakrokokzygealbereich	2,3,4	1,2,3
M09.27	Juv Arthritis b Colitis ulcerosa, Knöchel/Fuß	1,2	1,2				
M09.28	Juv Arthritis b Colitis ulcerosa, sonst Lok	1,2	1,2				
M09.29	Juv Arthritis b Colitis ulcerosa, nnbez Lok	1,2	1,2				
M09.80	Juv Arthritis b sonst aokl KH, mehrere Lok	1,2	1,2				
M09.81	Juv Arthritis b sonst aokl KH, Schulterregion	1,2	1,2				
M09.82	Juv Arthritis b sonst aokl KH, Oberarm	1,2	1,2				
M09.83	Juv Arthritis b sonst aokl KH, Unterarm	1,2	1,2				
M09.84	Juv Arthritis b sonst aokl KH, Hand	1,2	1,2				
M09.85	Juv Arthritis b sonst aokl KH, Becken/Oberschenkel	1,2	1,2				
M09.86	Juv Arthritis b sonst aokl KH, Unterschenkel	1,2	1,2				

ICD	Text	OP. CCL	Med. CCL	ICD	Text	OP. CCL	Med. CCL
M48.59	Wirbelkörperkompression, aonkl, nnb Lokalisation	2,3,4	1,2,3	M62.34	Immobilitätssyndrom (paraplegisch) Hand	2	2
M49.50	WK-Kompr b aokl KH, mehrere Lok WS	2,3,4	1,2,3	M62.35	Immobilitätssyndrom (paraplegisch) Becken/OS	2	2
M49.51	WK-Kompr b aokl KH, Okzipito-Atlanto-Axialbereich	2,3,4	1,2,3	M62.36	Immobilitätssyndrom (paraplegisch) Unterschenkel	2	2
M49.52	WK-Kompr b aokl KH, Zervikalbereich	2,3,4	1,2,3	M62.37	Immobilitätssyndrom (paraplegisch) Knöchel/Fuß	2	2
M49.53	WK-Kompr b aokl KH, Zervikothorakalbereich	2,3,4	1,2,3	M62.38	Immobilitätssyndrom (paraplegisch), sonst Lok	2	2
M49.54	WK-Kompr b aokl KH, Thorakalbereich	2,3,4	1,2,3	M62.39	Immobilitätssyndrom (paraplegisch), nnbez Lok	2	2
M49.55	WK-Kompr b aokl KH, Thorakolumbalbereich	2,3,4	1,2,3	M62.40	Muskelkontraktur, mehrere Lokalisationen	2	2
M49.56	WK-Kompr b aokl KH, Lumbalbereich	2,3,4	1,2,3	M62.41	Muskelkontraktur Schulterregion	2	2
M49.57	WK-Kompr b aokl KH, Lumbosakralbereich	2,3,4	1,2,3	M62.42	Muskelkontraktur Oberarm	2	2
M49.58	WK-Kompr b aokl KH, Sakr-/Sakrokokzygealbereich	2,3,4	1,2,3	M62.43	Muskelkontraktur Unterarm	2	2
M49.59	WK-Kompr b aokl KH, nnbez Lok	2,3,4	1,2,3	M62.44	Muskelkontraktur Hand	2	2
M60.00	Infektiöse Myositis, mehrere Lokalisationen	2	2	M62.45	Muskelkontraktur Beckenregion/Oberschenkel	2	2
M60.01	Infektiöse Myositis Schulterregion	2	2	M62.46	Muskelkontraktur Unterschenkel	2	2
M60.02	Infektiöse Myositis Oberarm	2	2	M62.47	Muskelkontraktur Knöchel/Fuß	2	2
M60.03	Infektiöse Myositis Unterarm	2	2	M62.48	Muskelkontraktur, sonstige Lokalisation	2	2
M60.04	Infektiöse Myositis Hand	2	2	M62.49	Muskelkontraktur, nnbez Lokalisationen	2	2
M60.05	Infektiöse Myositis Beckenregion/Oberschenkel	2	2	M62.50	Muskelschwund u -atrophie, aonkl, mehrere Lok	2	2
M60.06	Infektiöse Myositis Unterschenkel	2	2	M62.51	Muskelschwund u -atrophie, aonkl, Schulterregion	2	2
M60.07	Infektiöse Myositis Knöchel/Fuß	2	2	M62.52	Muskelschwund u -atrophie, aonkl, Oberarm	2	2
M60.08	Infektiöse Myositis, sonstige Lokalisation	2	2	M62.53	Muskelschwund u -atrophie, aonkl, Unterarm	2	2
M60.09	Infektiöse Myositis, nnbez Lokalisationen	2	2	M62.54	Muskelschwund u -atrophie, aonkl, Hand	2	2
M62.00	Muskeldiastase, mehrere Lokalisationen	2	2	M62.55	Muskelschwund u -atrophie, aonkl, Becken/OS	2	2
M62.01	Muskeldiastase Schulterregion	2	2	M62.56	Muskelschwund u -atrophie, aonkl, Unterschenkel	2	2
M62.02	Muskeldiastase Oberarm	2	2	M62.57	Muskelschwund u -atrophie, aonkl, Knöchel/Fuß	2	2
M62.03	Muskeldiastase Unterarm	2	2	M62.58	Muskelschwund u -atrophie, aonkl, sonst Lok	2	2
M62.04	Muskeldiastase Hand	2	2	M62.59	Muskelschwund u -atrophie, aonkl, nnbez Lok	2	2
M62.05	Muskeldiastase Beckenregion/Oberschenkel	2	2	M62.80	Sonst nbez Muskel-KH, mehrere Lokalisationen	2	2
M62.06	Muskeldiastase Unterschenkel	2	2	M62.81	Sonst nbez Muskel-KH Schulterregion	2	2
M62.07	Muskeldiastase Knöchel/Fuß	2	2	M62.82	Sonst nbez Muskel-KH Oberarm	2	2
M62.08	Muskeldiastase, sonstige Lokalisation	2	2	M62.83	Sonst nbez Muskel-KH Unterarm	2	2
M62.09	Muskeldiastase, nnbez Lokalisationen	2	2	M62.84	Sonst nbez Muskel-KH Hand	2	2
M62.10	Sonst Muskelriß (nichttraumatisch), mehrere Lok	2	2	M62.85	Sonst nbez Muskel-KH Beckenregion/Oberschenkel	2	2
M62.11	Sonst Muskelriß (nichttraumatisch) Schulterregion	2	2	M62.86	Sonst nbez Muskel-KH Unterschenkel	2	2
M62.12	Sonst Muskelriß (nichttraumatisch) Oberarm	2	2	M62.87	Sonst nbez Muskel-KH Knöchel/Fuß	2	2
M62.13	Sonst Muskelriß (ni-traum) Unterarm [Rad Ulna Handgel]	2	2	M62.88	Sonst nbez Muskel-KH, sonstige Lokalisation	2	2
M62.14	Sonst Muskelriß (nichttraumatisch) Hand	2	2	M63.00	Myositis b aokl bakteriellen KH, mehrere Lok	2	2
M62.15	Sonst Muskelriß (nichttraumatisch) Becken/OS	2	2	M63.01	Myositis b aokl bakteriellen KH, Schulterregion	2	2
M62.16	Sonst Muskelriß (nichttraumatisch) Unterschenkel	2	2	M63.02	Myositis b aokl bakteriellen KH, Oberarm	2	2
M62.17	Sonst Muskelriß (nichttraumatisch) Knöchel/Fuß	2	2	M63.03	Myositis b aokl bakteriellen KH, Unterarm	2	2
M62.18	Sonst Muskelriß (nichttraumatisch), sonst Lok	2	2	M63.04	Myositis b aokl bakteriellen KH, Hand	2	2
M62.19	Sonst Muskelriß (nichttraumatisch), nnbez Lok	2	2	M63.05	Myositis b aokl bakteriellen KH, Becken/Oberschenkel	2	2
M62.20	Ischäm Muskelfinf (nichttraumat), mehr Lok	2	2	M63.06	Myositis b aokl bakteriellen KH, Unterschenkel	2	2
M62.21	Ischäm Muskelfinf (nichttraumat), Schulterreg	2	2	M63.07	Myositis b aokl bakteriellen KH, Knöchel/Fuß	2	2
M62.22	Ischäm Muskelfinf (nichttraumat), Oberarm	2	2	M63.08	Myositis b aokl bakteriellen KH, sonst Lok	2	2
M62.23	Ischäm Muskelfinf (nichttraumat), Unterarm	2	2	M63.09	Myositis b aokl bakteriellen KH, nnbez Lok	2	2
M62.24	Ischäm Muskelfinf (nichttraumat), Hand	2	2	M63.10	Myositis b aokl Protozoen-/Parasiteninf, mehrere Lok	2	2
M62.25	Ischäm Muskelfinf (nichttraumat), Becken/OS	2	2	M63.11	Myositis b aokl Protozoen-/Parasiteninf, Schulterregion	2	2
M62.26	Ischäm Muskelfinf (nichttraumat), Unterschenkel	2	2	M63.12	Myositis b aokl Protozoen-/Parasiteninf, Oberarm	2	2
M62.27	Ischäm Muskelfinf (nichttraumat), Knöchel/Fuß	2	2	M63.13	Myositis b aokl Protozoen-/Parasiteninf, Unterarm	2	2
M62.28	Ischäm Muskelfinf (nichttraumat), sonst Lok	2	2				
M62.29	Ischäm Muskelfinf (nichttraumat), nnbez Lok	2	2				
M62.30	Immobilitätssyndrom (paraplegisch), mehrere Lok	2	2				
M62.31	Immobilitätssyndrom (paraplegisch) Schulterregion	2	2				
M62.32	Immobilitätssyndrom (paraplegisch) Oberarm	2	2				
M62.33	Immobilitätssyndrom (paraplegisch) Unterarm	2	2				

CCL

ICD	Text	OP. CCL	Med. CCL	ICD	Text	OP. CCL	Med. CCL
M63.14	Myositis b aokl Protozoen-/Parasiteninf, Hand	2	2	M84.15	Nichtvereinigung Frakturenden [Pseudarthr] Becken/OS	2,3	2
M63.15	Myositis b aokl Protozoen-/Parasiteninf, Becken/OS	2	2	M84.16	Nichtvereinigung Frakturenden [Pseudarthr] Unterschenkel	2,3	2
M63.16	Myositis b aokl Protozoen-/Parasiteninf, Unterschenkel	2	2	M84.17	Nichtvereinigung Frakturenden [Pseudarthr] Knöchel/Fuß	2,3	2
M63.17	Myositis b aokl Protozoen-/Parasiteninf, Knöchel/Fuß	2	2	M84.18	Nichtvereinigung Frakturenden [Pseudarthr], sonst Lok	2,3	2
M63.18	Myositis b aokl Protozoen-/Parasiteninf, sonst Lok	2	2	M84.19	Nichtvereinigung Frakturenden [Pseudarthr], nnbez Lok	2,3	2
M63.19	Myositis b aokl Protozoen-/Parasiteninf, nnbez Lok	2	2	M84.20	Verzögerte Frakturheilung, mehrere Lok	2,3	2
M63.20	Myositis b sonst aokl Inf-KH, mehrere Lok	2	2	M84.21	Verzögerte Frakturheilung Schulterregion	2,3	2
M63.21	Myositis b sonst aokl Inf-KH, Schulterregion	2	2	M84.22	Verzögerte Frakturheilung Oberarm	2,3	2
M63.22	Myositis b sonst aokl Inf-KH, Oberarm	2	2	M84.23	Verzögerte Frakturheilung Unterarm	2,3	2
M63.23	Myositis b sonst aokl Inf-KH, Unterarm	2	2	M84.24	Verzögerte Frakturheilung Hand	2,3	2
M63.24	Myositis b sonst aokl Inf-KH, Hand	2	2	M84.25	Verzögerte Frakturheilung Becken/OS	2,3	2
M63.25	Myositis b sonst aokl Inf-KH, Becken/Oberschenkel	2	2	M84.26	Verzögerte Frakturheilung Unterschenkel	2,3	2
M63.26	Myositis b sonst aokl Inf-KH, Unterschenkel	2	2	M84.27	Verzögerte Frakturheilung Knöchel/Fuß	2,3	2
M63.27	Myositis b sonst aokl Inf-KH, Knöchel/Fuß	2	2	M84.28	Verzögerte Frakturheilung, sonstige Lok	2,3	2
M63.28	Myositis b sonst aokl Inf-KH, sonst Lok	2	2	M84.29	Verzögerte Frakturheilung, nnb Lokalisationen	2,3	2
M63.29	Myositis b sonst aokl Inf-KH, nnb Lok	2	2	M84.30	Streißfraktur, ank, mehrere Lokalisationen	2,3,4	1,2,3
M63.30	Myositis b Sarkoidose, mehrere Lokalisationen	2	2	M84.31	Streißfraktur, ank, Schulterregion	2,3,4	1,2,3
M63.31	Myositis b Sarkoidose, Schulterregion	2	2	M84.32	Streißfraktur, ank, Oberarm	2,3,4	1,2,3
M63.32	Myositis b Sarkoidose, Oberarm	2	2	M84.33	Streißfraktur, ank, Unterarm	2,3,4	1,2,3
M63.33	Myositis b Sarkoidose, Unterarm	2	2	M84.34	Streißfraktur, ank, Hand	2,3,4	1,2,3
M63.34	Myositis b Sarkoidose, Hand	2	2	M84.35	Streißfraktur, ank, Beckenregion/Oberschenkel	2,3,4	1,2,3
M63.35	Myositis b Sarkoidose, Beckenregion/Oberschenkel	2	2	M84.36	Streißfraktur, ank, Unterschenkel	2,3,4	1,2,3
M63.36	Myositis b Sarkoidose, Unterschenkel	2	2	M84.37	Streißfraktur, ank, Knöchel/Fuß	2,3,4	1,2,3
M63.37	Myositis b Sarkoidose, Knöchel/Fuß	2	2	M84.38	Streißfraktur, ank, sonstige Lokalisation	2,3,4	1,2,3
M63.38	Myositis b Sarkoidose, sonstige Lokalisation	2	2	M84.39	Streißfraktur, ank, nnbez Lokalisationen	2,3,4	1,2,3
M63.39	Myositis b Sarkoidose, nnbez Lokalisationen	2	2	M84.40	Pathologische Fraktur, ank, mehrere Lok	2,3,4	1,2,3
M63.80	Sonstige Muskel-KH b aokl KH, mehrere Lok	2	2	M84.41	Pathologische Fraktur, ank, Schulterregion	2,3,4	1,2,3
M63.81	Sonstige Muskel-KH b aokl KH, Schulterregion	2	2	M84.42	Pathologische Fraktur, ank, Oberarm	2,3,4	1,2,3
M63.82	Sonstige Muskel-KH b aokl KH, Oberarm	2	2	M84.43	Pathologische Fraktur, ank, Unterarm	2,3,4	1,2,3
M63.83	Sonstige Muskel-KH b aokl KH, Unterarm	2	2	M84.44	Pathologische Fraktur, ank, Hand	2,3,4	1,2,3
M63.84	Sonstige Muskel-KH b aokl KH, Hand	2	2	M84.45	Pathologische Fraktur, aonkl, Becken/OS	2,3,4	1,2,3
M63.85	Sonstige Muskel-KH b aokl KH, Becken/Oberschenkel	2	2	M84.46	Pathologische Fraktur, ank, Unterschenkel	2,3,4	1,2,3
M63.86	Sonstige Muskel-KH b aokl KH, Unterschenkel	2	2	M84.47	Pathologische Fraktur, ank, Knöchel/Fuß	2,3,4	1,2,3
M63.87	Sonstige Muskel-KH b aokl KH, Knöchel/Fuß	2	2	M84.48	Pathologische Fraktur, ank, sonstige Lok	2,3,4	1,2,3
M63.88	Sonstige Muskel-KH b aokl KH, sonst Lokalisation	2	2	M84.49	Pathologische Fraktur, ank, nnbez Lokalisationen	2,3,4	1,2,3
M63.89	Sonstige Muskel-KH b aokl KH, nnbez Lok	2	2	M86.00	Akute hämatogene Osteomyelitis, mehrere Lok	2,4	2
M84.00	Frakturheilung in Fehlstellung, mehrere Lok	2,3	2	M86.01	Akute hämatogene Osteomyelitis Schulterregion	2,4	2
M84.01	Frakturheilung in Fehlstellung Schulterregion	2,3	2	M86.02	Akute hämatogene Osteomyelitis Oberarm	2,4	2
M84.02	Frakturheilung in Fehlstellung Oberarm	2,3	2	M86.03	Akute hämatogene Osteomyelitis Unterarm	2,4	2
M84.03	Frakturheilung in Fehlstellung Unterarm	2,3	2	M86.04	Akute hämatogene Osteomyelitis Hand	2,4	2
M84.04	Frakturheilung in Fehlstellung Hand	2,3	2	M86.05	Akute hämatogene Osteomyelitis Becken/OS	2,4	2
M84.05	Frakturheilung in Fehlstellung Becken/Oberschenkel	2,3	2	M86.06	Akute hämatogene Osteomyelitis Unterschenkel	2,4	2
M84.06	Frakturheilung in Fehlstellung Unterschenkel	2,3	2	M86.07	Akute hämatogene Osteomyelitis Knöchel/Fuß	2,4	2
M84.07	Frakturheilung in Fehlstellung Knöchel/Fuß	2,3	2	M86.08	Akute hämatogene Osteomyelitis, sonst Lok	2,4	2
M84.08	Frakturheilung in Fehlstellung, sonst Lok	2,3	2	M86.09	Akute hämatogene Osteomyelitis, nnb Lok	2,4	2
M84.09	Frakturheilung in Fehlstellung, nnbez Lok	2,3	2	M86.10	Sonstige akute Osteomyelitis, mehrere Lok	2,4	2
M84.10	Nichtvereinigung Frakturenden [Pseudarthr], mehrere Lok	2,3	2	M86.11	Sonstige akute Osteomyelitis Schulterregion	2,4	2
M84.11	Nichtvereinigung Frakturenden [Pseudarthr] Schulterreg	2,3	2	M86.12	Sonstige akute Osteomyelitis Oberarm	2,4	2
M84.12	Nichtvereinigung Frakturenden [Pseudarthr] Oberarm	2,3	2	M86.13	Sonstige akute Osteomyelitis Unterarm	2,4	2
M84.13	Nichtvereinigung Frakturenden [Pseudarthr] Unterarm	2,3	2	M86.14	Sonstige akute Osteomyelitis Hand	2,4	2
M84.14	Nichtvereinigung Frakturenden [Pseudarthr] Hand	2,3	2	M86.15	Sonstige akute Osteomyelitis Becken/Oberschenkel	2,4	2
				M86.16	Sonstige akute Osteomyelitis Unterschenkel	2,4	2
				M86.17	Sonstige akute Osteomyelitis Knöchel/Fuß	2,4	2
				M86.18	Sonstige akute Osteomyelitis, sonstige Lok	2,4	2
				M86.19	Sonstige akute Osteomyelitis, nnb Lokalisationen	2,4	2

ICD	Text	OP. CCL	Med. CCL	ICD	Text	OP. CCL	Med. CCL
M86.20	Subakute Osteomyelitis, mehrere Lokalisationen	2,4	2	M90.12	Periostitis b sonst aokl Inf-KH, Oberarm	2,4	2
M86.21	Subakute Osteomyelitis Schulterregion	2,4	2	M90.13	Periostitis b sonst aokl Inf-KH, Unterarm	2,4	2
M86.22	Subakute Osteomyelitis Oberarm	2,4	2	M90.14	Periostitis b sonst aokl Inf-KH, Hand	2,4	2
M86.23	Subakute Osteomyelitis Unterarm	2,4	2	M90.15	Periostitis b sonst aokl Inf-KH, Becken/OS	2,4	2
M86.24	Subakute Osteomyelitis Hand	2,4	2	M90.16	Periostitis b sonst aokl Inf-KH, Unterschenkel	2,4	2
M86.25	Subakute Osteomyelitis Beckenregion/Oberschenkel	2,4	2	M90.17	Periostitis b sonst aokl Inf-KH, Knöchel/Fuß	2,4	2
M86.26	Subakute Osteomyelitis Unterschenkel	2,4	2	M90.18	Periostitis b sonst aokl Inf-KH, sonst Lok	2,4	2
M86.27	Subakute Osteomyelitis Knöchel/Fuß	2,4	2	M90.19	Periostitis b sonst aokl Inf-KH, nnb Lok	2,4	2
M86.28	Subakute Osteomyelitis, sonstige Lokalisation	2,4	2	M90.20	Osteopathie b sonst aokl Inf-KH, mehrere Lok	2,4	2
M86.29	Subakute Osteomyelitis, nnbez Lokalisationen	2,4	2	M90.21	Osteopathie b sonst aokl Inf-KH, Schulterregion	2,4	2
M86.30	Chron multifokale Osteomyelitis, mehrere Lok	2,4	2	M90.22	Osteopathie b sonst aokl Inf-KH, Oberarm	2,4	2
M86.31	Chron multifokale Osteomyelitis Schulterregion	2,4	2	M90.23	Osteopathie b sonst aokl Inf-KH, Unterarm	2,4	2
M86.32	Chron multifokale Osteomyelitis Oberarm	2,4	2	M90.24	Osteopathie b sonst aokl Inf-KH, Hand	2,4	2
M86.33	Chron multifokale Osteomyelitis Unterarm	2,4	2	M90.25	Osteopathie b sonst aokl Inf-KH, Becken/OS	2,4	2
M86.34	Chron multifokale Osteomyelitis Hand	2,4	2	M90.26	Osteopathie b sonst aokl Inf-KH, Unterschenkel	2,4	2
M86.35	Chron multifokale Osteomyelitis Becken/Oberschenkel	2,4	2	M90.27	Osteopathie b sonst aokl Inf-KH, Knöchel/Fuß	2,4	2
M86.36	Chron multifokale Osteomyelitis Unterschenkel	2,4	2	M90.28	Osteopathie b sonst aokl Inf-KH, sonst Lok	2,4	2
M86.37	Chron multifokale Osteomyelitis Knöchel/Fuß	2,4	2	M90.29	Osteopathie b sonst aokl Inf-KH, nnb Lok	2,4	2
M86.38	Chron multifokale Osteomyelitis, sonst Lok	2,4	2	M90.30	Knochennekrose b Caisson-KH, mehrere Lok	2,4	2
M86.39	Chron multifokale Osteomyelitis, nnb Lok	2,4	2	M90.31	Knochennekrose b Caisson-KH, Schulterregion	2,4	2
M86.40	Chron Osteomyelitis m Fistel, mehrere Lok	2,4	2	M90.32	Knochennekrose b Caisson-KH, Oberarm	2,4	2
M86.41	Chron Osteomyelitis m Fistel, Schulterregion	2,4	2	M90.33	Knochennekrose b Caisson-KH, Unterarm	2,4	2
M86.42	Chron Osteomyelitis m Fistel, Oberarm	2,4	2	M90.34	Knochennekrose b Caisson-KH, Hand	2,4	2
M86.43	Chron Osteomyelitis m Fistel, Unterarm	2,4	2	M90.35	Knochennekrose b Caisson-KH, Becken/OS	2,4	2
M86.44	Chron Osteomyelitis m Fistel, Hand	2,4	2	M90.36	Knochennekrose b Caisson-KH, Unterschenkel	2,4	2
M86.45	Chron Osteomyelitis m Fistel, Becken/Oberschenkel	2,4	2	M90.37	Knochennekrose b Caisson-KH, Knöchel/Fuß	2,4	2
M86.46	Chron Osteomyelitis m Fistel, Unterschenkel	2,4	2	M90.38	Knochennekrose b Caisson-KH, sonst Lokalisation	2,4	2
M86.47	Chron Osteomyelitis m Fistel, Knöchel/Fuß	2,4	2	M90.39	Knochennekrose b Caisson-KH, nnb Lokalisationen	2,4	2
M86.48	Chron Osteomyelitis m Fistel, sonst Lok	2,4	2	M90.40	Knochennekrose d Hämoglobinopathie, mehrere Lok	2,4	2
M86.49	Chron Osteomyelitis m Fistel, nnb Lok	2,4	2	M90.41	Knochennekrose d Hämoglobinopathie, Schulterregion	2,4	2
M86.50	Sonst chron hämatogene Osteomyelitis, mehrere Lok	2,4	2	M90.42	Knochennekrose d Hämoglobinopathie, Oberarm	2,4	2
M86.51	Sonst chron hämatogene Osteomyelitis Schulterregion	2,4	2	M90.43	Knochennekrose d Hämoglobinopathie, Unterarm	2,4	2
M86.52	Sonst chron hämatogene Osteomyelitis Oberarm	2,4	2	M90.44	Knochennekrose d Hämoglobinopathie, Hand	2,4	2
M86.53	Sonst chron hämatogene Osteomyelitis Unterarm	2,4	2	M90.45	Knochennekrose d Hämoglobinopathie, Becken/OS	2,4	2
M86.54	Sonst chron hämatogene Osteomyelitis Hand	2,4	2	M90.46	Knochennekrose d Hämoglobinopathie, Unterschenkel	2,4	2
M86.55	Sonst chron hämatogene Osteomyelitis Becken/OS	2,4	2	M90.47	Knochennekrose d Hämoglobinopathie, Knöchel/Fuß	2,4	2
M86.56	Sonst chron hämatogene Osteomyelitis Unterschenkel	2,4	2	M90.48	Knochennekrose d Hämoglobinopathie, sonst Lok	2,4	2
M86.57	Sonst chron hämatogene Osteomyelitis Knöchel/Fuß	2,4	2	M90.49	Knochennekrose d Hämoglobinopathie, nnb Lok	2,4	2
M86.58	Sonst chron hämatogene Osteomyelitis, sonst Lok	2,4	2	M90.60	Osteodystrophia deformans b NB, mehrere Lok	2,4	2
M86.59	Sonst chron hämatogene Osteomyelitis, nnb Lok	2,4	2	M90.61	Osteodystrophia deformans b NB, Schulterregion	2,4	2
M90.00	Knochentuberkulose, mehrere Lokalisationen	2,4	2	M90.62	Osteodystrophia deformans b NB, Oberarm	2,4	2
M90.01	Knochentuberkulose Schulterregion	2,4	2	M90.63	Osteodystrophia deformans b NB, Unterarm	2,4	2
M90.02	Knochentuberkulose Oberarm	2,4	2	M90.64	Osteodystrophia deformans b NB, Hand	2,4	2
M90.03	Knochentuberkulose Unterarm	2,4	2	M90.65	Osteodystrophia deformans b NB, Becken/OS	2,4	2
M90.04	Knochentuberkulose Hand	2,4	2	M90.66	Osteodystrophia deformans b NB, Unterschenkel	2,4	2
M90.05	Knochentuberkulose Beckenregion u Oberschenkel	2,4	2	M90.67	Osteodystrophia deformans b NB, Knöchel/Fuß	2,4	2
M90.06	Knochentuberkulose Unterschenkel	2,4	2	M90.68	Osteodystrophia deformans b NB, sonst Lok	2,4	2
M90.07	Knochentuberkulose Knöchel u Fuß	2,4	2	M90.69	Osteodystrophia deformans b NB, nnb Lok	2,4	2
M90.08	Knochentuberkulose, sonstige Lokalisation	2,4	2	M90.70	Knochenfraktur b Neubildungen, mehrere Lok	2,3,4	1,2,3
M90.09	Knochentuberkulose, nnbez Lokalisationen	2,4	2				
M90.10	Periostitis b sonst aokl Inf-KH, mehrere Lok	2,4	2				
M90.11	Periostitis b sonst aokl Inf-KH, Schulterregion	2,4	2				

CCL

ICD	Text	OP. CCL	Med. CCL	ICD	Text	OP. CCL	Med. CCL
M90.71	Knochenfraktur b Neubildungen, Schulterregion	2,3,4	1,2,3	N02.6	Rezidiv/persist Hämaturie, Ddense-deposit-KH	2,3	2,3
M90.72	Knochenfraktur b Neubildungen, Oberarm	2,3,4	1,2,3	N02.7	Rezidiv/persist Hämaturie, GN m diffuser Halbmondbild	2,3	2,3
M90.73	Knochenfraktur b Neubildungen, Unterarm	2,3,4	1,2,3	N02.8	Rezidiv/persist Hämaturie, sonst morpholog Veränderung	2,3	2,3
M90.74	Knochenfraktur b Neubildungen, Hand	2,3,4	1,2,3	N02.9	Rezidiv/persist Hämaturie, Art morphol Veränderung nnb	2,3	2,3
M90.75	Knochenfraktur b Neubildungen, Becken/OS	2,3,4	1,2,3	N03.6	Chron nephrit Synd, Ddense-deposit-KH	2,3,4	1,2
M90.76	Knochenfraktur b Neubildungen, Unterschenkel	2,3,4	1,2,3	N04.0	Nephrotisches Synd, minimale glomeruläre Läsion	2,3,4	2,3
M90.77	Knochenfraktur b Neubildungen, Knöchel/Fuß	2,3,4	1,2,3	N04.1	Nephrotisches Synd, fokale/segment glomerul Läsionen	2,3,4	1,2
M90.78	Knochenfraktur b Neubildungen, sonst Lok	2,3,4	1,2,3	N04.2	Nephrotisches Synd, diffuse membranöse GN	2,3,4	1,2
M90.79	Knochenfraktur b Neubildungen, nnb Lok	2,3,4	1,2,3	N04.3	Nephrotisches Synd, diffuse mesangioproliferative GN	2,3,4	2,3
M96.0	Pseudarthrose nach Fusion od Arthrodesse	2,3	2	N04.4	Nephrotisches Synd, diffuse endokapillär-proliferative GN	2,3,4	2,3
M96.6	Kn-Fx nach Einsetzen orthop Impl/GelProthese/KnPlatte	2,3	2,3	N04.5	Nephrotisches Synd, diffuse mesangiokapilläre GN	2,3,4	2,3
M96.80	Elektiv offen belassenes Sternum n thoraxchir Eingriff	2,3	2,3	N04.6	Nephrotisches Syndrom, Ddense-deposit-Krankheit	2,3,4	2,3
M96.81	Instabiler Thorax nach thoraxchirurgischem Eingriff	2,3	2,3	N04.7	Nephrotisches Synd, GN m diffuser Halbmondbildung	2,3,4	1,2
M96.88	Sonst KH Muskel-Skelett-System nach med Maßn	2,3	2,3	N04.8	Nephrotisches Synd, sonst morphol Veränderungen	2,3,4	1,2
M96.9	KH Muskel-Skelett-Systems nach med Maßn, nnbez	2,3	2	N04.9	Nephrotisches Synd, Art morphol Veränderung nnbez	2,3,4	1,2
N00.0	Akut nephrit Synd, minimale glomeruläre Läsion	2,3,4	2,3	N10	Akute tubulointerstitielle Nephritis	2,3,4	2,3
N00.1	Akut nephrit Synd, fokale u segment glomerul Läsionen	2,3,4	2,3	N12	Tubulointerstitielle Nephritis, n als akut od chron bez	2,3,4	2,3
N00.2	Akut nephrit Synd, diffuse membranöse GN	2,3,4	2,3	N13.0	Hydronephrose b ureteropelviner Obstruktion	2,3,4	1,2,3
N00.3	Akut nephrit Synd, diffuse mesangioproliferative GN	2,3,4	2,3	N13.1	Hydronephrose b Ureterstriktur, ank	2,3,4	1,2,3
N00.4	Akut nephrit Synd, diffuse endokap-prolif GN	2,3,4	2,3	N13.2	Hydronephrose b Obstruktion d Nieren- u Ureterstein	2,3,4	1,2,3
N00.5	Akut nephrit Synd, diffuse mesangiokapilläre GN	2,3,4	2,3	N13.3	Sonstige u nnbez Hydronephrose	2,3,4	1,2,3
N00.6	Akut nephrit Synd, Ddense-deposit-KH	2,3,4	2,3	N13.4	Hydroureter	2,3,4	1,2,3
N00.7	Akut nephrit Synd, GN m diffuser Halbmondbildung	2,3,4	2,3	N13.6	Pyonephrose	2,3,4	2,3
N00.8	Akut nephrit Synd, sonst morpholog Veränderungen	2,3,4	2,3	N13.9	Obstruktive Uropathie u Refluxuropathie, nnbez	2	1,2
N00.9	Akut nephrit Synd, Art morpholog Veränderung nnbez	2,3,4	2,3	N15.10	Nierenabszess	2,3,4	2,3
N01.0	Rapid-progress nephrit Syndminimale glomeruläre Läsion	2,3,4	2,3	N15.11	Perinephritischer Abszess	2,3,4	2,3
N01.1	Rapid-progress nephrit Synd, fok/segm glomerul Läsionen	2,3,4	2,3	N17.0	Akutes Nierenversagen m Tubulusnekrose	3,4	2,3
N01.2	Rapid-progress nephrit Synd, diffuse membranöse GN	2,3,4	2,3	N17.1	Akutes Nierenversagen m akuter Rindennekrose	3,4	2,3
N01.3	Rapid-progress nephrit Synd, diff mesangioprolif GN	2,3,4	2,3	N17.2	Akutes Nierenversagen m Marknekrose	3,4	2,3
N01.4	Rapid-progress nephrit Synd, diff endokap-prolif GN	2,3,4	2,3	N17.8	Sonstiges akutes Nierenversagen	3,4	2,3
N01.5	Rapid-progress nephrit Synd, diff mesangiokapilläre GN	2,3,4	2,3	N17.9	Akutes Nierenversagen, nnbez	3,4	2,3
N01.6	Rapid-progress nephrit Synd, Ddense-deposit-KH	2,3,4	2,3	N18.0	Terminale Niereninsuffizienz	2,3,4	2,3
N01.7	Rapid-progress nephrit Synd, GN m diff Halbmondbild	2,3,4	2,3	N18.80	Eins chron NierenFktStör	1,2,3	1,2,3
N01.8	Rapid-progress nephrit Synd, sonst morpholog Veränder	2,3,4	2,3	N18.81	Chron Niereninsuff, Stad I	1,2,3	1,2,3
N01.9	Rapid-progress nephrit Synd, Art morphol Veränderung nnb	2,3,4	2,3	N18.82	Chron Niereninsuff, Stad II	1,2,3	1,2,3
N02.0	Rezidiv/persist Hämaturie, minimale glomerul Läsion	2,3	2,3	N18.83	Chron Niereninsuff, Stad III	2,3,4	2,3
N02.1	Rezidiv/persist Hämaturie, fok/segm glomerul Läsionen	2,3	2,3	N18.84	Chron Niereninsuff, Stad IV	2,3,4	2,3
N02.2	Rezidiv/persist Hämaturie, diff membr GN	2,3	2,3	N20.1	Ureterstein	2,3,4	1,2,3
N02.3	Rezidiv/persist Hämaturie, diff mesangioprolif GN	2,3	2,3	N30.0	Akute Zystitis	1	1
N02.4	Rezidiv/persist Hämaturie, diff endokapillär-proliferat GN	2,3	2,3	N30.1	Interstitielle Zystitis (chronisch)	2,3,4	2,3
N02.5	Rezidiv/persist Hämaturie, diffuse mesangiokapilläre GN	2,3	2,3	N30.4	Strahlenezystitis	2,3,4	1,2
				N31.2	Schlaffe neurogene Harnblase, aonkl	2,3,4	1,2
				N32.0	Blasenhalsobstruktion	2,3,4	1,2
				N32.1	Vesikointestinalfistel	2,3,4	2,3
				N32.2	Harnblasenfistel, aonkl	2,3,4	2,3
				N32.4	Harnblasenruptur, nichttraumatisch	2,3,4	2,3
				N33.0	Tuberkulöse Zystitis	2,3,4	2,3
				N33.8	KH Harnblase b sonst aokl KH	2,3,4	2,3
				N34.0	Harnröhrenabszeß	2,3,4	2,3
				N35.0	Posttraumatische Harnröhrenstriktur	2	2
				N39.3	Streßinkontinenz	0,1	0,1
				N39.40	Reflexinkontinenz	0,1	0,1
				N39.41	Überlaufinkontinenz	0,1	0,1

ICD	Text	OP. CCL	Med. CCL	ICD	Text	OP. CCL	Med. CCL
N39.42	Dranginkontinenz	0,1	0,1	O08.6w	Verletz Beckenorg/-gew nach Abort/EU-Grav/Molenschwang	2	2
N39.43	Extraurethrale Harninkontinenz	0,1	0,1	O08.7w	Sonst Venen-KH Komplikat Abort/EU-Grav/Molenschwang	2	2
N39.48	Sonst nb Harninkont	0,1	0,1	O08.8w	Sonst Komplik nach Abort, EU-Gravidität u Molenschwang	2	2
N41.0m	Akute Prostatitis	2	2	O08.9w	Komplik nach Abort, EU-Gravid u Molenschw, nnbez	2	2
N41.2m	Prostataabszeß	2	2	O11w	Vorh best Hypert m aufgepfr Prot Schw/Geb/WoB kompliz	2	2
N41.3m	Prostatzystitis	2	2	O13w	GestattHypertonie [schwäng-induz] oh bedeuts Proteinurie	2	2
N42.1m	Kongestion u Blutung Prostata	1,2	1,2	O14.0w	Mäßige Präeklampsie	2	2
N43.1m	Infizierte Hydrozele	2	2	O14.1w	Schwere Präeklampsie	2	2
N45.0m	Orchitis, Epididymitis u Epididymoorchitis m Absz	2	2	O14.9w	Präeklampsie, nnbez	2	2
N63	Nnb Knoten in Mamma [Brustdrüse]	1,2	2	O15.0w	Eklampsie während Schwangerschaft	2	2
N70.0w	Akute Salpingitis u Oophoritis	2	2	O15.1w	Eklampsie unter Geburt	2	2
N71.0w	Akute entz KH Uterus, ausgenommen Zervix	2	2	O15.2w	Eklampsie im Wochenbett	2	2
N73.0w	Akute Parametritis u Entz Beckenbindegewebe	2	2	O15.9w	Eklampsie, zeitlicher Bezug nicht angegeben	2	2
N73.3w	Akute Pelveoperitonitis Frau	2	2	O20.0w	Drohender Abort	2	2
N73.5w	Pelveoperitonitis Frau, nnbez	2	2	O20.8w	Sonstige Blutung in Frühschwangerschaft	2	2
N74.0w	Tuberkulöse Infektion Cervix uteri	2	2	O20.9w	Blutung in Frühschwangerschaft, nnbez	2	2
N74.1w	Tuberkulöse Entzündung im weiblichen Becken	2	2	O22.2w	Oberfl Thrombophlebitis in Schwangerschaft	2	2
N75.1w	Bartholin-Abszeß	2	2	O22.3w	Tiefe Venenthrombose in Schwangerschaft	2	2
N76.4w	Abszeß Vulva	2	2	O22.5w	Hirnvenenthrombose in Schwangerschaft	2	2
N82.2w	Fistel zw Vagina u Dünndarm	2,4	2,3	O23.0w	Infektionen Niere in Schwangerschaft	2	2
N82.3w	Fistel zw Vagina u Dickdarm	2,4	2,3	O23.1w	Infektion Harnblase in Schwangerschaft	2	2
N82.4w	Sonst Fisteln zw weiblichem Genital- u Darmtrakt	2,4	2,3	O23.2w	Infektionen Urethra in Schwangerschaft	2	2
N83.7w	Hämatom Lig. latum uteri	1,2	1	O23.3w	Inf von sonst Teilen Harnwege in Schwangerschaft	2	2
N98.0w	Infektion i Zusammenhang m artifiziereller Insemination	2,3,4	2,3	O23.4w	Nnb Infektion Harnwege in Schwangerschaft	2	2
N98.2w	Komplik b versuch Einführ befrucht Ei nach In-vitro-Fertilis	2,3,4	2,3	O23.5w	Infektion Genitaltrakt in Schwangerschaft	2	2
N98.3w	Komplik b versuchter Implant Embryo b Embryotransfer	2,3,4	2,3	O23.9w	So+nnb Infektion UrogenitTrakt in Schwangerschaft	2	2
N98.8w	Sonst Komplik i Zus m künstlicher Befruchtung	2,3,4	2,3	O24.0w	DM in Schwang, vorher best DM, prim insul.abh [Typ-1-D]	1,2	1,2
N98.9w	Komplik i Zus m künstlicher Befruchtung, nnbez	2,3,4	2,3	O24.1w	DM in Schwang, vorher best DM, n prim insul.abh [Typ-2-D]	1,2	1,2
N99.0	Nierenversagen nach med Maßnahmen	2,3,4	1,2	O24.2w	DM in Schwang, vorher besteh DM d Fehl-/Mangelernähr	1,2	1,2
N99.1	Harnröhrenstriktur nach med Maßnahmen	2	2	O24.3w	DM in Schwang, vorher besteh DM, nnbez	1,2	1,2
N99.2w	Postoperative Adhäsionen Vagina	1,2	1	O24.4w	DM, während Schwangerschaft auftretend	1,2	1,2
N99.3w	Prolaps Scheidenstumpf nach Hysterektomie	1,2	1	O24.9w	Diabetes mellitus in Schwangerschaft, nnbez	1,2	1,2
N99.5	FktStör äußeres Stoma Harntrakt	2,3,4	1,2	O26.6w	LeberKH während Schwangersch/Geburt/WoBett	2	2
O03.0w	Spontanabort, inkompl, kompliz d Inf Genitaltrakt/Becken	2	2	O29.0w	Pulmonale Komplik b Anästhesie in Schwangerschaft	2	2
O03.1w	Spontanabort, inkompl, kompliz d Spätblutg/verst Blutg	2	2	O29.1w	Kardiale Komplik b Anästhesie in Schwangerschaft	2	2
O03.2w	Spontanabort, inkompl, kompliziert d Embolie	2	2	O29.2w	Komplik ZNS b Anästhesie in Schwangerschaft	2	2
O03.3w	Spontanabort, Inkomplett, m so+nnb Komplik	2	2	O29.3w	Toxische Reaktion auf Lokalanästhesie in Schwang	2	2
O03.4w	Spontanabort, inkomplett, oh Komplikation	2	2	O29.4w	Kopfschmerzen nach Spinal-/Periduralanäst in Schwang	2	2
O03.5w	Spontanabort, kompl/nnb, kompliz d Inf GenitTr/Becken	2	2	O29.5w	Sonst Komplik nach Spinal-/Periduralanäst in Schwang	2	2
O03.6w	Spontanabort, kompl/nnb, kompliz d Spätblutg/verst Blutg	2	2	O29.6w	Mißlingen/Schwierigkeiten Intubation in Schwangersch	2	2
O03.7w	Spontanabort, kompl/nnb, kompliz d Embolie	2	2	O29.8w	Sonst Komplik b Anästhesie in Schwangerschaft	2	2
O03.8w	Spontanabort, kompl/nnb, m so+nnb Komplikationen	2	2	O29.9w	Komplik b Anästhesie in Schwangerschaft, nnbez	2	2
O03.9w	Spontanabort, kompl/nnb, oh Komplikation	2	2	O44.00w	Tiefer Sitz der Plazenta ohne (aktuelle) Blutung	2	2
O08.0w	Inf GenitTr/Becken nach Abort/EU-Grav/Molenschwang	2	2	O44.01w	Placenta praevia ohne (aktuelle) Blutung	2	2
O08.1w	Spätblutg/verst Blutg nach Abort/EU-Grav/Molenschwang	2	2	O44.10w	Tiefer Sitz der Plazenta mit aktueller Blutung	2	2
O08.2w	Embolie nach Abort, Extrauteringrav u Molenschw	2	2	O44.11w	Placenta praevia mit aktueller Blutung	2	2
O08.3w	Schock nach Abort, Extrauterin gravid u Molenschwang	2	2				
O08.4w	Niereninsuff nach Abort, Extrauterin gravid u Molenschwang	2	2				
O08.5w	Stoffwechselstör nach Abort/EU-Grav/Molenschwang	2	2				

CCL

ICD	Text	OP. CCL	Med. CCL	ICD	Text	OP. CCL	Med. CCL
O45.0w	Vorzeitige Plazentalösung b Gerinnungsstörung	2	2	O89.8w	Sonst Komplik b Anästhesie im Wochenbett	2	2
O46.0w	Präpartale Blutung b Gerinnungsstörung	2	2	O89.9w	Komplikation b Anästhesie im Wochenbett, nnbez	2	2
O46.8w	Sonstige präpartale Blutung	2	2	O90.1w	Dehiszenz geburtshilfliche Dammwunde	2	2
O46.9w	Präpartale Blutung, nnbez	2	2	O90.3w	Kardiomyopathie im Wochenbett	2	2
O47.0w	Frustr Kontrakt vor 37 vollend SSW	2	2	O90.4w	Postpartales akutes Nierenversagen	2	2
O47.1w	Frustrane Kontraktionen ab 37 od mehr vollendeten SSW	2	2	O98.0w	Tuberkulose, die Schwang/Geb/WoBett kompliziert	2	2
O47.9w	Frustrane Kontraktionen, nnbez	2	2	O99.0w	Anämie, die Schwangersch/Geburt/WoBett kompliziert	2	2
O67.0w	Intrapartale Blutung b Gerinnungsstörung	2	2	O99.4w	KH KreisSystem, die Schw/Geburt/WoBett kompliz	2	2
O67.8w	Sonstige intrapartale Blutung	2	2	P07.00	Neugeb, GebGewicht unt 500 g	2,3,4	1,2,3
O67.9w	Intrapartale Blutung, nnbez	2	2	P07.01	Neugeb, GebGewicht 500 b unt 750 g	2,3,4	1,2,3
O71.0w	Uterusruptur vor Wehenbeginn	2	2	P07.02	Neugeb, GebGewicht 750 bis unt 1000 g	2,3,4	1,2,3
O71.1w	Uterusruptur während Geburt	2	2	P07.2	Neugeborenes m extremer Unreife	2,3,4	1,2,3
O72.3w	Postpartale Gerinnungsstörungen	2	2	P11.50	Geburtsverletzung Wirbelsäule u RM m akut QSL	2,4	2,3
O74.0w	Aspirationspneumonie d Anästh währ Wehen/Entbind	2	2	P11.51	Geburtsverletzung Wirbelsäule u RM m chron QSL	2,4	2,3
O74.1w	So pulmonale Komplik b Anästh währ Wehen/Entbindung	2	2	P11.59	Geburtsverletzung Wirbelsäule u RM nnbL	2,4	2,3
O74.2w	Kardiale Komplik b Anästh während Wehen/Entbindung	2	2	P21.0	Schwere Asphyxie unter Geburt	1,2	2
O74.3w	Komplik ZNS b Anästh während Wehen/Entbindung	2	2	P27.0	Mikity-Wilson-Syndrom	2,3	2
O74.4w	Tox Reaktion auf Lokalanästh währ Wehen/Entbindung	2	2	P27.1	Bronchopulmonale Dysplasie m U in Perinatalperiode	2,3	2
O74.5w	Kopfschmerz Spinal/Periduralanästh währ Wehen/Entb	2	2	P27.8	Sonst chron AtemwegskH m U in Perinatalperiode	2,3	2
O74.6w	So Komplik b Spinal/Periduralanästh währ Wehen/Entb	2	2	P27.9	Nnb chron AtemwegskH m U in Perinatalperiode	2,3	2
O74.7w	Mißlingen/Schwierigkeiten b Intub währ Wehen/Entbind	2	2	P35.0	Rötelnembryopathie	2,4	2
O74.8w	Sonst Komplik b Anästhesie währ Wehen/Entbindung	2	2	P35.1	Angeborene Zytomegalie	2,4	2
O74.9w	Komplik b Anästhesie währ Wehen/Entbindung, nnbez	2	2	P35.2	Angeborene Infektion d Herpesviren [Herpes simplex]	2	2
O75.1w	Schock während/nach Wehentätigkeit u Entbindung	2	2	P35.3	Angeborene Virushepatitis	1,2,3,4	1,2,3
O75.3w	Sonstige Infektion unter Geburt	2	2	P35.8	Sonstige angeborene Viruskrankheiten	2	2
O85w	Puerperalfieber	2	2	P35.9	Angeborene Viruskrankheit, nnbez	2	2
O86.0w	Infektion Wunde nach operat geburtshilflichem Eingriff	2	2	P52.2	Intraventrik (nichttraumat) Blutg 3. Grad Fetus/Neugeb	2,3,4	1,2,3
O86.1w	Sonst Infektion Genitaltrakt nach Entbindung	2	2	P53	Hämorrhagische KH b Feten u Neugeborenen	2,3	1,2,3
O86.3w	Sonst Infektion Urogenitaltrakt nach Entbindung	2	2	P55.0	Rh-Isoimmunisierung b Feten u Neugeborenen	2,3	1,2,3
O86.8w	Sonstige nb Wochenbettinfektionen	2	2	P55.1	AB0-Isoimmunisierung b Feten u Neugeborenen	2,3	1,2,3
O87.0w	Oberflächliche Thrombophlebitis im Wochenbett	2	2	P55.8	Sonst hämolytische KH b Feten u Neugeborenen	2,3	1,2,3
O87.1w	Tiefe Venenthrombose im Wochenbett	2	2	P55.9	Hämolytische KH b Feten u Neugeborenen, nnbez	2,3	1,2,3
O87.3w	Hirnvenenthrombose im Wochenbett	2	2	P59.1	Gallepfropf-Syndrom	1,2,3,4	1,2,3
O88.0w	Luftembolie während Gestationsperiode	2	2	P59.2	Neugeborenenikterus d so+nnb Leberzellschädigung	1,2,3,4	1,2,3
O88.1w	Fruchtwasserembolie	2	2	P60	Disseminierte intravasale Gerinnung Fetus/Neugeb	2,3	1,2,3
O88.2w	Thromboembolie während Gestationsperiode	2	2	P61.0	Transitorische Thrombozytopenie b Neugeborenen	2,3	1,2,3
O88.3w	Pyämische u septische Embolie währ GestatPeriode	2	2	P61.6	Sonst transitor Gerinnungsstörung Neugeborenes	2,3	1,2,3
O88.8w	Sonstige Embolie während Gestationsperiode	2	2	P70.2	Diabetes mellitus b Neugeborenen	2	2,3
O89.0w	Pulmonale Komplik b Anästhesie im Wochenbett	2	2	P70.3	Iatrogene Hypoglykämie b Neugeborenen	2,3	2
O89.1w	Kardiale Komplik b Anästhesie im Wochenbett	2	2	P70.4	Sonstige Hypoglykämie b Neugeborenen	2,3	2
O89.2w	Komplikationen ZNS b Anästhesie im Wochenbett	2	2	P71.0	Kuhmilch-Hypokalzämie b Neugeborenen	2,3,4	2,3
O89.3w	Tox Reaktion auf Lokalanästhesie im Wochenbett	2	2	P71.1	Sonstige Hypokalzämie b Neugeborenen	2,3,4	2,3
O89.4w	Kopfschmerzen nach Spinal-/Periduralanästh i Wochenb	2	2	P71.2	Hypomagnesiämie b Neugeborenen	2,3,4	2,3
O89.5w	So Komplik nach Spinal-/Periduralanästh i Wochenbett	2	2	P71.3	Tetanie b Neugeb, oh Kalzium- od Magnesiummangel	2,3,4	2,3
O89.6w	Mißlingen/Schwierigkeiten b Intubation i Wochenbett	2	2	P71.4	Transitorischer Hypoparathyreoidismus Neugeborenes	2,3,4	2,3
				P71.8	So transit Störung Kalzium-/Magn-Stoffwechsel Neugeb	2,3,4	2,3

ICD	Text	OP. CCL	Med. CCL	ICD	Text	OP. CCL	Med. CCL
P71.9	Transit Störung Kalzium-/Magn-Stoffwechsel Neugeb. nnb	2,3,4	2,3	Q11.1	Sonstiger Anophthalmus	3,4	3
P72.0	Struma b Neugeborenen, aonkl	2,3,4	2,3	Q11.2	Mikrophthalmus	3,4	3
P74.0	Metabolische Spätazidose b Neugeborenen	2,3,4	2,3	Q11.3	Makrophthalmus	3,4	3
P74.1	Dehydratation b Neugeborenen	2,3,4	2,3	Q20.0	Truncus arteriosus communis	3,4	3
P74.2	Störung des Natriumgleichgewichtes Neugeborenes	2,3,4	2,3	Q20.1	Re Doppelausstromventrikel [Double outlet right ventricle]	3,4	3
P74.3	Störung des Kaliumgleichgewichtes Neugeborenes	2,3,4	2,3	Q20.2	Linker Doppelausstromventrikel [Double outlet left ventricle]	3,4	3
P74.4	Sonst transit Stör Elektrolythaushalt Neugeborenes	2,3,4	2,3	Q20.3	Diskordante ventrikuloarterielle Verbindung	3,4	3
P76.2	Darmverschluss b Neugeborenen d eingedickte Milch	2,3,4	2,3	Q20.4	Doppeleinströmventrikel [Double inlet ventricle]	3,4	3
P77	Enterocolitis necroticans Fetus/Neugeborenes	2,4	2,3	Q20.5	Diskordante atrioventrikuläre Verbindung	3,4	3
P90	Krämpfe b Neugeborenen	1,2,3,4	1,2	Q20.6	Vorhofisomerismus	3,4	3
P91.3	Zerebrale Übererregbarkeit Neugeborenes	1,2	2	Q20.8	Sonst angeb Fehlbildung Herzhöhlen u verbind Strukturen	3,4	3
P91.5	Koma b Neugeborenen	3,4	3	Q20.9	Angeb Fehlbildung Herzhöhlen u verbind Strukturen, nnb	3,4	3
P92.0	Erbrechen b Neugeborenen	1,2	1,2,3	Q21.0	Ventrikelseptumdefekt	3,4	3
P92.1	Regurgitation u Rumination b Neugeborenen	2,3,4	2,3	Q21.2	Defekt Vorhof- u Kammerseptum	3,4	3
P92.2	Trinkunlust b Neugeborenen	1,2	1,2,3	Q21.3	Fallot-Tetralogie	3,4	3
P92.3	Unterernährung b Neugeborenen	2,3,4	2,3	Q21.4	Aortopulmonaler Septumdefekt	3,4	3
P92.4	Überernährung b Neugeborenen	2,3,4	2,3	Q21.80	Fallot-Pentalogie	3,4	3
P92.5	Schwierigkeit b Neugeborenen b Brusternährung	2,3,4	2,3	Q21.88	Sonst angeborene Fehlbildungen der Herzsepten	3,4	3
P94.0	Transitorische Myasthenia gravis b Neugeborenen	2,3	1,2,3	Q22.0	Pulmonalklappenatresie	3,4	3
Q00.0	Anenzephalie	3,4	3	Q22.1	Angeborene Pulmonalklappenstenose	3,4	3
Q00.1	Kraniorhachischisis	3,4	3	Q22.2	Angeborene Pulmonalklappeninsuffizienz	1,2,3	1,2
Q00.2	Inienzephalie	3,4	3	Q22.3	Sonst angeborene Fehlbildungen Pulmonalklappe	1,2,3	1,2
Q01.0	Frontale Enzephalozele	3,4	3	Q22.4	Angeborene Trikuspidalklappenstenose	1,2,3	1,2
Q01.1	Nasofrontale Enzephalozele	3,4	3	Q22.5	Ebstein-Anomalie	2,3	2,3
Q01.2	Okzipitale Enzephalozele	3,4	3	Q22.6	Hypoplastisches Rechtsherzsyndrom	3,4	3
Q01.8	Enzephalozele sonstiger Lokalisationen	3,4	3	Q22.8	Sonst angeborene Fehlbildungen Trikuspidalklappe	1,2,3	1,2
Q02	Mikrozephalie	3,4	3	Q22.9	Angeborene Fehlbildung Trikuspidalklappe, nnb	1,2,3	1,2
Q03.0	Fehlbildungen Aquaeductus cerebri	3,4	3	Q23.0	Angeborene Aortenklappenstenose	3,4	3
Q03.1	Atresie Apertura mediana/Apertura laterales 4. Ventrikel	3,4	3	Q23.1	Angeborene Aortenklappeninsuffizienz	1,2,3	1,2
Q03.8	Sonstiger angeborener Hydrozephalus	2,3	1,2,3	Q23.2	Angeborene Mitralklappenstenose	1,2,3	1,2
Q03.9	Angeborener Hydrozephalus, nnbez	2,3	1,2,3	Q23.3	Angeborene Mitralklappeninsuffizienz	1,2,3	1,2
Q04.0	Angeborene Fehlbildungen Corpus callosum	3,4	3	Q23.4	Hypoplastisches Linksherzsyndrom	3,4	3
Q04.1	Arrhinenzephalie	3,4	3	Q23.8	Sonst angeborene Fehlbildungen Aorten- u Mitralklappe	1,2,3	1,2
Q04.2	Holoprosenzephalie-Syndrom	3,4	3	Q23.9	Angeborene Fehlbildung Aorten- u Mitralklappe, nnb	1,2,3	1,2
Q04.3	Sonstige Reduktionsdeformitäten Gehirn	3,4	3	Q24.0	Dextrokardie	3,4	3
Q04.4	Septooptische Dysplasie	3,4	3	Q24.1	Lävokardie	3,4	3
Q04.5	Megalenzephalie	3,4	3	Q24.2	Cor triatriatum	3,4	3
Q04.6	Angeborene Gehirnzysten	3,4	3	Q24.3	Infundibuläre Pulmonalstenose	3,4	3
Q05.0	Zervikale Spina bifida m Hydrozephalus	3,4	3	Q24.4	Angeborene subvalvuläre Aortenstenose	1,2,3	1,2
Q05.1	Thorakale Spina bifida m Hydrozephalus	3,4	3	Q24.6	Angeborener Herzblock	3,4	3
Q05.2	Lumbale Spina bifida m Hydrozephalus	3,4	3	Q25.0	Offener Ductus arteriosus	3,4	3
Q05.3	Sakrale Spina bifida m Hydrozephalus	3,4	3	Q25.1	Koarktation Aorta	3,4	3
Q05.4	Nnbez Spina bifida m Hydrozephalus	3,4	3	Q25.2	Atresie Aorta	3,4	3
Q05.5	Zervikale Spina bifida oh Hydrozephalus	3,4	3	Q25.3	Stenose Aorta (angeboren)	1,2,3	1,2
Q05.6	Thorakale Spina bifida oh Hydrozephalus	3,4	3	Q25.5	Atresie A. pulmonalis	3,4	3
Q05.7	Lumbale Spina bifida oh Hydrozephalus	3,4	3	Q25.6	Stenose A. pulmonalis (angeboren)	3,4	3
Q05.8	Sakrale Spina bifida oh Hydrozephalus	3,4	3	Q25.7	Sonst angeborene Fehlbildungen A. pulmonalis	3,4	3
Q05.9	Spina bifida, nnbez	1,2	2	Q26.0	Angeborene Stenose V. cava	3,4	3
Q06.0	Amyelie	3,4	3	Q26.1	Persistenz linken V. cava superior	3,4	3
Q06.1	Hypoplasie u Dysplasie Rückenmark	3,4	3	Q26.2	Totale Fehleinmündung Lungenvenen	3,4	3
Q06.2	Diastatomyelie	3,4	3	Q26.3	Partielle Fehleinmündung Lungenvenen	3,4	3
Q06.3	Sonst angeborene Fehlbildungen Cauda equina	3,4	3	Q26.4	Fehleinmündung Lungenvenen, nnbez	3,4	3
Q06.4	Hydromyelie	3,4	3	Q26.5	Fehleinmündung Pfortader	3,4	3
Q06.8	Sonst nb angeborene Fehlbildungen RM	3,4	3	Q26.6	Fistel zw V portae u A hepatica (angeboren)	3,4	3
Q07.0	Arnold-Chiari-Syndrom	3,4	3	Q27.0	Angeborenes Fehlen od Hypoplasie A umbilicalis	3,4	3
Q07.8	Sonst nb angeborene Fehlbildungen Nervensystem	3,4	3				
Q11.0	Zystenauge [cystic eyeball]	3,4	3				

CCL

ICD	Text	OP. CCL	Med. CCL	ICD	Text	OP. CCL	Med. CCL
Q28.00	Angeborenes art-ven Aneurysma der präzerebr Gefäße	3,4	3	Q42.2	Angeb(s) Fehlen, Atresie u Stenose Anus m Fistel	3,4	3
Q28.01	Angeborene arteriovenöse Fistel der präzerebralen Gefäße	3,4	3	Q42.3	Angeb(s) Fehlen, Atresie u Stenose Anuss oh Fistel	3,4	3
Q28.08	Sonst angeborene art-ven Fehlbildg d präzerebralen Gefäße	3,4	3	Q42.8	Angeb(s) Fehlen, Atresie u Stenose sonst Teile Dickdarm	3,4	3
Q28.10	Angeborenes Aneurysma der präzerebralen Gefäße	3,4	3	Q42.9	Angeb(s) Fehlen, Atresie u Stenose Dickdarm, Teil nnb	3,4	3
Q28.11	Angeborene Fistel der präzerebralen Gefäße	3,4	3	Q43.1	Hirschsprung-KH	3,4	3
Q28.18	Sonst angeborene Fehlbildg d präzerebralen Gefäße	3,4	3	Q43.40	Duplikatur Dünndarm	3,4	3
Q28.20	Angeborenes art-ven Aneurysma d zerebralen Gefäße	3,4	3	Q43.41	Duplikatur Kolon	3,4	3
Q28.21	Angeborene arteriovenöse Fistel der zerebralen Gefäße	3,4	3	Q43.42	Duplikatur Rektum	3,4	3
Q28.28	Sonst angeborene art-ven Fehlbildg d zerebralen Gefäße	3,4	3	Q43.5	Ektopia ani	3,4	3
Q28.30	Angeborenes Aneurysma der zerebralen Gefäße	3,4	3	Q43.6	Angeborene Fistel Rektum u Anus	3,4	3
Q28.31	Angeborene Fistel der zerebralen Gefäße	3,4	3	Q43.7	Kloakenpersistenz	3,4	3
Q31.0	Kehlkopfsegel	3,4	3	Q44.0	Agenesie, Aplasie u Hypoplasie Gallenblase	3,4	3
Q31.1	Angeborene subglottische Stenose	3,4	3	Q44.2	Atresie Gallengänge	3,4	3
Q31.2	Hypoplasie Kehlkopf	3,4	3	Q44.3	Angeborene Stenose u Striktur Gallengänge	3,4	3
Q31.3	Laryngozele (angeboren)	3,4	3	Q44.4	Choledochuszyste	3,4	3
Q31.5	Angeb Laryngomalazie	3,4	3	Q44.5	Sonst angeborene Fehlbildungen Gallengänge	2,3,4	2,3
Q31.8	Sonst angeborene Fehlbildungen Kehlkopf	3,4	3	Q44.6	Zystische Leberkrankheit [Zystenleber]	3,4	3
Q32.0	Angeborene Tracheomalazie	3,4	3	Q45.0	Agenesie, Aplasie u Hypoplasie Pankreas	3,4	3
Q32.1	Sonstige angeborene Fehlbildungen Trachea	3,4	3	Q50.0	Angeborenes Fehlen Ovar	3,4	3
Q32.2	Angeborene Bronchomalazie	3,4	3	Q50.2	Angeborene Torsion Ovar	3,4	3
Q32.3	Angeborene Bronchusstenose	3,4	3	Q51.0	Agenesie u Aplasie Uterus	3,4	3
Q32.4	Sonst angeborene Fehlbildungen Bronchien	3,4	3	Q51.1	Uterus duplex m Uterus bicolis u Vagina duplex	3,4	3
Q33.0	Angeborene Zystenlunge	3,4	3	Q51.2	Sonstige Formen Uterus duplex	3,4	3
Q33.1	Akzessorischer Lungenlappen	3,4	3	Q51.5	Agenesie u Aplasie Cervix uteri	3,4	3
Q33.2	Lungensequestration (angeboren)	3,4	3	Q51.7	Angeb Fisteln zw Uterus u Verdauungs- od Harntrakt	3,4	3
Q33.3	Agenesie Lunge	3,4	3	Q52.0	Angeborenes Fehlen Vagina	3,4	3
Q33.4	Angeborene Bronchiektasie	3,4	3	Q52.1	Vagina duplex	3,4	3
Q33.5	Ektopisches Gewebe in Lunge (angeboren)	3,4	3	Q52.2	Angeborene rektovaginale Fistel	3,4	3
Q33.6	Hypoplasie u Dysplasie Lunge	3,4	3	Q54.0	Glanduläre Hypospadie	3,4	3
Q33.8	Sonstige angeborene Fehlbildungen Lunge	3,4	3	Q54.1	Penile Hypospadie	3,4	3
Q35.1	Spalte harter Gaumen	3,4	3	Q54.2	Penoskrotale Hypospadie	3,4	3
Q35.5	Spalte harter u weicher Gaumen	3,4	3	Q54.3	Perineale Hypospadie	3,4	3
Q37.0	Spalte harter Gaumen m beidseitiger Lippenspalte	3,4	3	Q55.0	Fehlen u Aplasie Hodens	3,4	3
Q37.1	Spalte harter Gaumen m einseitiger Lippenspalte	3,4	3	Q55.1	Hypoplasie Hoden u Skrotum	3,4	3
Q37.2	Spalte weicher Gaumen m beidseitiger Lippenspalte	3,4	3	Q55.3	Atresie Ductus deferens	3,4	3
Q37.3	Spalte weicher Gaumen m einseitiger Lippenspalte	3,4	3	Q55.4	So angeb Fehl Dct defer/NbHoden/V seminal u Prostata	3,4	3
Q37.4	Spalte harter/weicher Gaumen m beidseitiger Lippenspalte	3,4	3	Q55.5	Angeborenes Fehlen u Aplasie Penis	3,4	3
Q37.5	Spalte harter/weicher Gaumen m einseitiger Lippenspalte	3,4	3	Q55.6	Sonst angeborene Fehlbildungen Penis	3,4	3
Q39.0	Ösophagusatresie oh Fistel	3,4	3	Q56.0	Hermaphroditismus, aonkl	3,4	3
Q39.1	Ösophagusatresie m Ösophagotrachealfistel	3,4	3	Q56.1	Pseudohermaphroditismus masculinus, aonkl	3,4	3
Q39.2	Angeborene Ösophagotrachealfistel o Atresie	3,4	3	Q56.2	Pseudohermaphroditismus femininus, aonkl	3,4	3
Q39.4	Ösophagusmembran	2,4	2,3	Q56.3	Pseudohermaphroditismus, nnbez	3,4	3
Q40.0	Angeborene hypertrophische Pylorusstenose	3,4	3	Q56.4	Unbestimmtes Geschlecht, nnbez	3,4	3
Q41.0	Angeb(s) Fehlen, Atresie u Stenose Duodenum	3,4	3	Q60.1	Nierenagenesie, beidseitig	3,4	3
Q41.1	Angeb(s) Fehlen, Atresie u Stenose Jejunum	3,4	3	Q60.6	Potter-Syndrom	3,4	3
Q41.2	Angeb(s) Fehlen, Atresie u Stenose Ileum	3,4	3	Q61.1	Polyzyst Niere, autosom-rez	3,4	3
Q41.8	Angeb(s) Fehlen, Atresie u Stenose so nb Teile Dünndarm	3,4	3	Q61.2	Polyzyst Niere, autosom-dom	3,4	3
Q42.0	Angeb(s) Fehlen, Atresie u Stenose Rektum m Fistel	3,4	3	Q62.0	Angeborene Hydronephrose	3,4	3
Q42.1	Angeb(s) Fehlen, Atresie u Stenose Rektum oh Fistel	3,4	3	Q62.1	Atresie und (angeborene) Stenose Ureter	3,4	3
				Q62.2	Angeborener Megaureter	3,4	3
				Q62.3	Sonst (angeb) obstruktive Defekte Nierenbecken u Ureter	3,4	3
				Q62.4	Agenesie Ureter	3,4	3
				Q62.7	Angeborener vesiko-uretero-renaler Reflux	3,4	3
				Q64.0	Epispadie	3,4	3
				Q64.1	Ekstrophie Harnblase	3,4	3
				Q64.4	Fehlbildung Urachus	3,4	3
				Q64.5	Angeborenes Fehlen Harnblase u Urethra	3,4	3
				Q65.0	Angeborene Luxation Hüftgelenk, einseitig	3,4	3
				Q65.1	Angeborene Luxation Hüftgelenk, beidseitig	3,4	3

ICD	Text	OP. CCL	Med. CCL	ICD	Text	OP. CCL	Med. CCL
Q65.3	Angeborene Subluxation Hüftgelenk, einseitig	3,4	3	Q81.1	Epidermolysis bullosa atrophicans gravis	3,4	3
Q65.4	Angeborene Subluxation Hüftgelenk, beidseitig	3,4	3	Q81.2	Epidermolysis bullosa dystrophica	3,4	3
Q65.6	Instabiles Hüftgelenk (angeboren)	3,4	3	Q81.8	Sonstige Epidermolysis bullosa	3,4	3
Q67.2	Dolichocephalie	3,4	3	Q85.0	Neurofibromatose (nicht bösartig)	3,4	3
Q67.3	Plagiocephalie	3,4	3	Q85.1	Tuberöse (Hirn-) Sklerose	3,4	3
Q71.0	Angeborenes vollständiges Fehlen obere Extremität(en)	3,4	3	Q85.8	Sonstige Phakomatosen, aonkl	3,4	3
Q71.1	Angeb Fehlen Ober- u Unterarm b vorhandener Hand	3,4	3	Q86.0	Alkohol-Embryopathie (mit Dysmorphien)	3,4	3
Q71.2	Angeborenes Fehlen Unterarm u Hand	3,4	3	Q86.1	Antiepileptika-Embryopathie	3,4	3
Q71.3	Angeborenes Fehlen Hand od ein/mehr Finger	3,4	3	Q86.2	Warfarin-Embryopathie	3,4	3
Q71.4	Longitudinaler Reduktionsdefekt Radius	3,4	3	Q86.8	Sonst angeborene Fehlbildungssynd bek äußere Ursachen	3,4	3
Q71.5	Longitudinaler Reduktionsdefekt Ulna	3,4	3	Q87.0	Angeb FehlbildSynd m vorwiegender Beteiligung Gesicht	3,4	3
Q71.6	Spalthand	3,4	3	Q87.1	Angeb FehlbildSynd vorw m Kleinwuchs einherg	3,4	3
Q71.8	Sonstige Reduktionsdefekte ob Extremität(en)	3,4	3	Q87.2	Angeb FehlbildSynd m vorwiegend Beteiligung Extrem	3,4	3
Q72.0	Angeborenes vollständiges Fehlen unt Extremität(en)	3,4	3	Q87.3	Angeb FehlSynd m verm GewWachstum früh Kindesalter	3,4	3
Q72.1	Angeb Fehlen Ober- u Unterschenkel b vorhandenem Fuß	3,4	3	Q87.4	Marfan-Syndrom	3,4	3
Q72.2	Angeborenes Fehlen Unterschenkel u Fuß	3,4	3	Q87.5	Sonst angeb FehlbildSynd m sonst Skelettveränderungen	3,4	3
Q72.3	Angeborenes Fehlen Fuß od ein/mehr Zehen	3,4	3	Q87.8	Sonst nb angeborene Fehlbildungssynde, aonkl	3,4	3
Q72.4	Longitudinaler Reduktionsdefekt Femur	3,4	3	Q89.4	Siamesische Zwillinge	3,4	3
Q72.5	Longitudinaler Reduktionsdefekt Tibia	3,4	3	Q90.0	Trisomie 21, meiotische Non-disjunction	3,4	3
Q72.6	Longitudinaler Reduktionsdefekt Fibula	3,4	3	Q90.1	Trisomie 21, Mosaik (mitotische Non-disjunction)	3,4	3
Q72.7	Spaltfuß	3,4	3	Q90.2	Trisomie 21, Translokation	3,4	3
Q72.8	Sonstige Reduktionsdefekte untere Extremität (en)	3,4	3	Q90.9	Down-Syndrom, nnbez	3,4	3
Q74.3	Arthrogyrosis multiplex congenita	3,4	3	Q91.0	Trisomie 18, meiotische Non-disjunction	3,4	3
Q75.0	Kraniosynostose	3,4	3	Q91.1	Trisomie 18, Mosaik (mitotische Non-disjunction)	3,4	3
Q75.1	Dysostosis craniofacialis	3,4	3	Q91.2	Trisomie 18, Translokation	3,4	3
Q75.2	Hypertelorismus	3,4	3	Q91.3	Edwards-Syndrom, nnbez	3,4	3
Q75.3	Makrocephalie	3,4	3	Q91.4	Trisomie 13, meiotische Non-disjunction	3,4	3
Q75.4	Dysostosis mandibulofacialis	3,4	3	Q91.5	Trisomie 13, Mosaik (mitotische Non-disjunction)	3,4	3
Q75.5	Okulo-mandibulo-faziales Syndrom	3,4	3	Q91.6	Trisomie 13, Translokation	3,4	3
Q75.8	So nb angeb Fehlbild Schädel-/Gesichtsschädelknochen	3,4	3	Q91.7	Patau-Syndrom, nnbez	3,4	3
Q76.1	Klippel-Feil-Syndrom	3,4	3	Q92.0	Vollständige Trisomie, meiotische Non-disjunction	3,4	3
Q76.3	Angeborene Skoliose d angeborene Knochenfehlbildung	3,4	3	Q92.1	Vollständige Trisomie, Mosaik (mitotische Non-disjunction)	3,4	3
Q77.0	Achondrogenesie	3,4	3	Q92.2	Partielle Trisomie, Majorform	3,4	3
Q77.1	Thanatophore Dysplasie	3,4	3	Q92.3	Partielle Trisomie, Minorform	3,4	3
Q77.2	Kurzripp-Polydaktylie-Syndrome	3,4	3	Q92.4	Chromosomenduplikat, nur in Prometaphase sichtbar	3,4	3
Q77.3	Chondrodysplasia-punctata-Syndrome	3,4	3	Q92.5	Chromosomenduplikat m so komplexen Rearrangements	3,4	3
Q77.4	Achondroplasia	3,4	3	Q92.6	Überzählige Marker-Chromosomen	3,4	3
Q77.5	Diastrophische Dysplasie	3,4	3	Q92.7	Triploidie u Polyploidie	3,4	3
Q77.6	Chondroektodermale Dysplasie	3,4	3	Q92.8	Sonst nb Trisomien u partielle Trisomien Autosomen	3,4	3
Q77.7	Dysplasia spondyloepiphysaria	3,4	3	Q93.0	Vollständige Monosomie, meiotische Non-disjunction	3,4	3
Q77.8	So Osteochondrodysp m WachstStör Röhrenkn u WS	3,4	3	Q93.1	Vollst Monosomie, Mosaik (mitotische Non-disjunction)	3,4	3
Q78.0	Osteogenesis imperfecta	3,4	3	Q93.2	Ringchromosomen u dizentrische Chromosomen	3,4	3
Q78.1	Polyostot fibrös Dysplas [Jaffé-Lichtenstein-Synd]	3,4	3	Q93.3	Deletion kurzer Arm Chromosom 4	3,4	3
Q78.2	Marmorknochenkrankheit	3,4	3	Q93.4	Deletion kurzer Arm Chromosom 5	3,4	3
Q78.3	Progrediente diaphysäre Dysplasie	3,4	3	Q93.5	Sonstige Deletionen Chromosomenteil	3,4	3
Q78.4	Enchondromatose	3,4	3	Q93.6	Deletionen, nur in Prometaphase sichtbar	3,4	3
Q78.5	Metaphysäre Dysplasie	3,4	3	Q93.7	Deletionen m so komplexen Rearrangements	3,4	3
Q78.6	Angeborene multiple Exostosen	3,4	3	Q93.8	Sonstige Deletionen Autosomen	3,4	3
Q78.8	Sonstige nb Osteochondrodysplasien	3,4	3	Q95.0	Balancierte Translokation u Insertion b normalen Individuum	3,4	3
Q79.0	Angeborene Zwerchfellhernie	3,4	3				
Q79.1	Sonst angeborene Fehlbildungen Zwerchfell	3,4	3				
Q79.2	Exomphalus	3,4	3				
Q79.3	Gastroschisis	3,4	3				
Q79.4	Bauchdeckenaplasie-Syndrom	3,4	3				
Q79.6	Ehlers-Danlos-Syndrom	3,4	3				
Q79.8	Sonst angeb Fehlbildungen Muskel-Skelett-System	3,4	3				
Q81.0	Epidermolysis bullosa simplex	3,4	3				

CCL

ICD	Text	OP. CCL	Med. CCL	ICD	Text	OP. CCL	Med. CCL
Q95.1	Chromosomen-Inversion b normalen Individuum	3,4	3	R65.2	Syst inflam Response-Synd [SIRS] ni-infekt o Organkomp	3,4	3
Q95.2	Balanciert Rearrangement Autosomen b abn Individuum	3,4	3	R65.3	Syst inflam Response-Synd [SIRS] ni-infekt m Org.komp	3,4	3
Q95.3	Balanc Rearrangement Gonosom/Autosom b abn Individuum	3,4	3	R65.9	System inflamm Response-Synd [SIRS], nnbez	3,4	3
Q95.4	Individuen m Marker-Heterochromatin	3,4	3	R82.0	Chylurie	2,3	2,3
Q95.5	Individuen m autosomaler Bruchstelle	3,4	3	R82.1	Myoglobinurie	2,3,4	2,3
Q95.8	So balanciert Chromosom-Rearrangement u Strukt-Marker	3,4	3	S02.0	Schädeldachfraktur	2,3	2
Q96.0	Karyotyp 45,X	3,4	3	S02.1	Schädelbasisfraktur	2,3	2
Q96.1	Karyotyp 46,X iso (Xq)	3,4	3	S02.3	Fraktur Orbitaboden	1,2,3,4	1,2
Q96.2	Karyotyp 46,X m Gonosomenanom, ausgenomm iso (Xq)	3,4	3	S02.4	Fraktur Jochbein u Oberkiefer	2,3	2,3
Q96.3	Mosaik, 45,X/46,XX oder 45,X/46,XY	3,4	3	S02.60	Unterkieferfraktur, Teil nnbez	2,3	2,3
Q96.4	Mosaik, 45,X/sonstige Zelllinie(n) mit Gonosomenanomalie	3,4	3	S02.61	Unterkieferfraktur, Processus condylaris	2,3	2,3
Q96.8	Sonstige Varianten Turner-Syndrom	3,4	3	S02.62	Unterkieferfraktur, Subkondylär	2,3	2,3
Q97.0	Karyotyp 47,XXX	3,4	3	S02.63	Unterkieferfraktur, Processus coronoideus	2,3	2,3
Q97.1	Weiblicher Phänotyp m mehr als drei X-Chromosomen	3,4	3	S02.64	Unterkieferfraktur, Ramus mandibulae, nnbez	2,3	2,3
Q97.2	Mosaik, Zelllinien m unterschiedl Anzahl X-Chromosomen	3,4	3	S02.65	Unterkieferfraktur, Angulus mandibulae	2,3	2,3
Q97.3	Weiblicher Phänotyp m Karyotyp 46,XY	3,4	3	S02.66	Unterkieferfraktur, Symphysis mandibulae	2,3	2,3
Q97.8	Sonst nb Anomalien Gonosomen b weiblichem Phänotyp	3,4	3	S02.67	Unterkieferfraktur, Pars alveolaris	2,3	2,3
Q98.0	Klinefelter-Syndrom, Karyotyp 47,XXY	3,4	3	S02.68	Unterkieferfx, Corpus mandibulae, sonst+nnb Teile	2,3	2,3
Q98.1	Klinefelter-Synd, männl Phänotyp m > 2 X-Chromosomen	3,4	3	S02.69	Unterkieferfraktur, mehrere Teile	2,3	2,3
Q98.2	Klinefelter-Synd, männlicher Phänotyp m Karyotyp 46,XX	3,4	3	S02.7	Multiple Frakturen Schädel- u Gesichtsschädelknochen	2,3	2
Q98.3	Sonst männlicher Phänotyp m Karyotyp 46,XX	3,4	3	S02.8	Frakturen sonst Schädel- u Gesichtsschädelknochen	2,3	2
Q98.5	Karyotyp 47,YYY	3,4	3	S02.9	Fraktur Schädel- u Gesichtsschädelknochen, Teil nnb	1,2,3	1,2
Q98.6	Männl Phänotyp m Strukturanomalie Gonosomen	3,4	3	S05.2	Rißverletz/Ruptur Auge m Prolaps/Verlust intraok Gewebe	1,2,3,4	1,2
Q98.7	Männlicher Phänotyp m Gonosomen-Mosaik	3,4	3	S05.3	Rißverletz Auge ohne Prolaps/Verlust intraok Gewebe	1,2,3,4	1,2
Q98.8	Sonst nb Anomalien Gonosomen männl Phänotyp	3,4	3	S05.4	Penetrierende Wunde d Orbita m/oh Fremdkörper	1,2,3,4	1,2
Q99.0	Chimäre 46,XX/46,XY	3,4	3	S05.7	Abriß Augapfel	1,2,3,4	1,2
Q99.1	Hermaphroditismus verus mit Karyotyp 46,XX	3,4	3	S05.8	Sonstige Verletzungen Auge u Orbita	1,2,3,4	1,2
Q99.2	Fragiles X-Chromosom	3,4	3	S06.1	Traumatisches Hirnödem	2,3,4	2
Q99.8	Sonstige nb Chromosomenanomalien	3,4	3	S06.20	Diffuse Hirn- u Kleinhirnverletzung, nnbez	2,3,4	2
R04.2	Hämooptoe	1,2	1,2	S06.21	Diffuse Hirnkontusionen	2,3,4	2
R04.8	Blutung aus sonst Lok in Atemwegen	1,2	1,2	S06.22	Diffuse Kleinhirnkontusionen	2,3,4	2
R04.9	Blutung aus Atemwegen, nnbez	1,2	1,2	S06.23	Multiple intrazerebrale u zerebellare Hämatome	2,3,4	2
R09.2	Atemstillstand	3,4	1,3	S06.28	Sonstige diffuse Hirn-/Kleinhirnverletzungen	2,3,4	2
R15	Stuhlinkontinenz	1	1	S06.30	Umschriebene Hirn-/Kleinhirnverletzung, nnb	2,3,4	2
R18	Aszites	1,2,3	2,3	S06.31	Umschriebene Hirnkontusion	2,3,4	2
R29.0	Tetanie	2,3,4	2,3	S06.32	Umschriebene Kleinhirnkontusion	2,3,4	2
R31	Nnbez Hämaturie	1,2	1,2	S06.33	Umschriebenes zerebrales Hämatom	2,3,4	2
R40.2	Koma, nnbez	3,4	3	S06.34	Umschriebenes zerebellares Hämatom	2,3,4	2
R47.0	Dysphasie u Aphasie	1	1	S06.38	Sonst umschriebene Hirn-/Kleinhirnverletzungen	2,3,4	2
R47.1	Dysarthrie u Anarthrie	1,2	2	S06.4	Epidurale Blutung	2,3,4	2
R47.8	So+nnb Sprech-/Sprachstörungen	1	1	S06.5	Traumatische subdurale Blutung	2,3,4	2
R56.0	Fieberkrämpfe	1,2	1,2	S06.6	Traumatische subarachnoidale Blutung	2,3,4	2
R56.8	So+nnb Krämpfe	1	1	S06.70	Bewußtlos b SHT, < 30 Min	1,2	1,2
R57.0	Kardiogener Schock	2,3,4	2,3	S06.71	Bewußtlos b SHT, 30 Min bis 24 Std	2,3,4	2
R57.1	Hypovolämischer Schock	3,4	3	S06.72	Bewußtlos b SHT, > 24 h, m Rückk z vorh besteh BewGr	2,3,4	2
R57.8	Sonstige Formen Schock	3,4	3	S06.73	Bewußtlos b SHT, > 24 h, oh Rückk z vorh besteh BewGr	2,3,4	2
R57.9	Schock, nnbez	2,3,4	2,3	S06.79	Bewußtlos b SHT, Dauer nnb	1,2	1,2
R58	Blutung, aonkl	1,2,3	1,2	S06.8	Sonstige intrakranielle Verletzungen	2,3,4	2
R63.3	Ernährungsprobleme u unsachgemäße Ernährung	1,2	1,2	S07.0	Zerquetschung Gesicht	2,3	2
R64	Kachexie	1,2,3	1,2,3	S07.1	Zerquetschung Schädel	2,3	2
R65.0	Syst inflam Response-Synd [SIRS] infekt o Organkomp	3,4	3	S07.8	Zerquetschung sonstiger Teile Kopf	2,3	2
R65.1	Syst inflam Response-Synd [SIRS] infekt m Organkomp	3,4	3	S07.9	Zerquetschung Kopf, Teil nnbez	2,3	2
				S08.8	Traumatische Amputation sonst Teile Kopf	2,3	2
				S09.0	Verletzung Blutgefäße Kopf, ank	2,3	2
				S11.01	Offene Wunde: Kehlkopf	2	2

ICD	Text	OP. CCL	Med. CCL	ICD	Text	OP. CCL	Med. CCL
S11.02	Offene Wunde: Trachea, Pars cervicalis	2,3,4	2	S22.44	Rippenserienfraktur, m Beteiligung vier u mehr Rippen	2,3,4	2
S12.0	Fraktur 1. Halswirbel	2,3	2	S22.5	Instabiler Thorax	2,3,4	2
S12.1	Fraktur 2. Halswirbel	2,3	2	S24.0	Kontusion u Ödem thorakales Rückenmark	2,4	2,3
S12.21	Fraktur 3. Halswirbel	2,3	2	S24.10	Verletzung thorakales Rückenmark, nnbez	2,4	2,3
S12.22	Fraktur 4. Halswirbel	2,3	2	S24.11	Kompl QS-Verletz thorakal RM	2,4	2,3
S12.23	Fraktur 5. Halswirbel	2,3	2	S24.12	Inkompl QS-Verletz thorakal RM	2,4	2,3
S12.24	Fraktur 6. Halswirbel	2,3	2	S24.2	Verletzung Nervenwurzeln Brustwirbelsäule	2	2
S12.25	Fraktur 7. Halswirbel	2,3	2	S24.70	Verletzung thorakales RM, Höhe nnb	2,4	2,3
S12.7	Multiple Frakturen Halswirbelsäule	2,3	2	S24.71	Verletzung Rückenmark, T1	2,4	2,3
S12.8	Fraktur sonstiger Teile im Bereich Hals	2	2	S24.72	Verletzung Rückenmark, T2/T3	2,4	2,3
S12.9	Fraktur im Bereich Hals, Teil nnbez	2	2	S24.73	Verletzung Rückenmark, T4/T5	2,4	2,3
S13.0	Traumatische Ruptur zervikale Bandscheibe	2,3	2	S24.74	Verletzung Rückenmark, T6/T7	2,4	2,3
S13.10	Luxation Halswirbel, Höhe nnbez	2,3	2	S24.75	Verletzung Rückenmark, T8/T9	2,4	2,3
S13.11	Luxation Halswirbel, C1/C2	2,3	2	S24.76	Verletzung Rückenmark, T10/T11	2,4	2,3
S13.12	Luxation Halswirbel, C2/C3	2,3	2	S24.77	Verletzung Rückenmark, T12	2,4	2,3
S13.13	Luxation Halswirbel, C3/C4	2,3	2	S25.0	Verletzung Aorta thoracica	2,3	2
S13.14	Luxation Halswirbel, C4/C5	2,3	2	S25.1	Verletzung Truncus brachiocephalicus od A.subclavia	2,3	2
S13.15	Luxation Halswirbel, C5/C6	2,3	2	S25.2	Verletzung V. cava superior	2,3	2
S13.16	Luxation Halswirbel, C6/C7	2,3	2	S25.3	Verletzung V. brachiocephalica od V.subclavia	2,3	2
S13.17	Luxation Halswirbel, C7/T1	2,3	2	S25.4	Verletzung von Pulmonalgefäßen	2,3	2
S13.18	Luxation Halswirbel, sonstige	2,3	2	S25.7	Verletzung mehrerer Blutgefäße Thorax	2,3	2
S13.2	Luxation sonst+nnb Teile im Bereich Hals	2,3	2	S26.0	Traumatisches Hämoperikard	1,2,3	1,2
S13.3	Multiple Luxationen im Bereich Hals	2,3	2	S26.81	Prellung Herz	1,2,3	1,2
S14.0	Kontusion Ödem zervikales Rückenmark	2,4	2,3	S26.82	Rißverletzung Herz oh Eröffnung Herzhöhle	1,2,3	1,2
S14.10	Verletzungen zervikales Rückenmark, nnb	2,4	2,3	S26.83	Rißverletzung Herz m Eröffnung Herzhöhle	1,2,3	1,2
S14.11	Komplette QS-Verletz zervikal RM	2,4	2,3	S26.9	Verletzung Herz, nnbez	1,2,3	1,2
S14.12	Zentr Halsmarkverletz (inkompl QS-Verletz)	2,4	2,3	S27.0	Traumatischer Pneumothorax	2,3,4	2,3
S14.13	Sonst inkompl QS-Verletz, zervikal RM	2,4	2,3	S27.1	Traumatischer Hämatothorax	2,3,4	2,3
S14.2	Verletzung Nervenwurzeln Halswirbelsäule	2	2	S27.2	Traumatischer Hämatothorax	2,3,4	2,3
S14.3	Verletzung Plexus brachialis	2	2	S27.32	Rißverletzung Lunge	2,3,4	2
S14.70	Verletzung zervikales RM, Höhe nnb	2,4	2,3	S27.4	Verletzung eines Bronchus	2,3,4	2
S14.71	Verletzung Rückenmark, C1	2,4	2,3	S27.5	Verletzung Trachea, Pars thoracica	2,3	1,2
S14.72	Verletzung Rückenmark, C2	2,4	2,3	S27.6	Verletzung Pleura	2,3	1,2
S14.73	Verletzung Rückenmark, C3	2,4	2,3	S27.82	Verletzung Ductus thoracicus	2,3	1,2
S14.74	Verletzung Rückenmark, C4	2,4	2,3	S27.83	Verletzung Ösophagus, Pars thoracica	2,4	2,3
S14.75	Verletzung Rückenmark, C5	2,4	2,3	S27.84	Verletzung Thymus	2,3	1,2
S14.76	Verletzung Rückenmark, C6	2,4	2,3	S28.0	Brustkorbzerquetschung	2,3	2
S14.77	Verletzung Rückenmark, C7	2,4	2,3	S28.1	Traumatische Amputation eines Teiles Thorax	2,3	2
S14.78	Verletzung Rückenmark, C8	2,4	2,3	S32.00	Fraktur Lendenwirbel, Höhe nnbez	2,3	2
S15.00	Verletzung A. carotis, Teil nnbez	2,3	2	S32.01	Fraktur Lendenwirbel, L1	2,3	2
S15.01	Verletzung A. carotis communis	2,3	2	S32.02	Fraktur Lendenwirbel, L2	2,3	2
S15.02	Verletzung A. carotis externa	2,3	2	S32.03	Fraktur Lendenwirbel, L3	2,3	2
S15.03	Verletzung A. carotis interna	2,3	2	S32.04	Fraktur Lendenwirbel, L4	2,3	2
S15.1	Verletzung A. vertebralis	2,3	2	S32.05	Fraktur Lendenwirbel, L5	2,3	2
S15.2	Verletzung V. jugularis externa	2,3	2	S32.1	Fraktur Os sacrum	2,3	2
S15.3	Verletzung V. jugularis interna	2,3	2	S32.2	Fraktur Os coccygis	2,3	2
S15.7	Verletzung mehrerer Blutgefäße in Höhe Hals	2,3	2	S32.4	Fraktur Acetabulum	3,4	2,3
S15.8	Verletzung sonst Blutgefäße in Höhe Hals	2,3	2	S32.5	Fraktur Os pubis	3,4	2,3
S15.9	Verletzung nnb Blutgefäß in Höhe Hals	2,3	2	S32.82	Fraktur, Lendenwirbelsäule u Kreuzbein, Teil nnb	2,3	2
S17.0	Zerquetschung Kehlkopf u Trachea	2,3	2	S32.83	Fraktur, Becken, Teil nnbez	2,3	2
S17.8	Zerquetschung sonstiger Teile Hals	2,3	2	S32.89	Fraktur, sonst u multiple Teile Becken	3,4	2,3
S17.9	Zerquetschung Hals, Teil nnbez	2,3	2	S34.0	Kontusion Ödem lumbales RM [Conus medullaris]	2,4	2,3
S22.00	Fraktur Brustwirbel, Höhe nnbez	2,3	2	S34.10	Kompl QS-Verletz lumbal RM	2,4	2,3
S22.01	Fraktur Brustwirbel, T1 u T2	2,3	2	S34.11	Inkompl QS-Verletz lumbal RM	2,4	2,3
S22.02	Fraktur Brustwirbel, T3 u T4	2,3	2	S34.18	Sonst Verletz lumbal RM	2,4	2,3
S22.03	Fraktur Brustwirbel, T5 u T6	2,3	2	S34.2	Verletz von Nervenwurzeln Lendenwirbelsäule Kreuzbein	2	2
S22.04	Fraktur Brustwirbel, T7 u T8	2,3	2	S34.30	Kompl traumat Cauda- (equina-) Synd	2,4	2,3
S22.05	Fraktur Brustwirbel, T9 u T10	2,3	2	S34.31	Inkompl traumat Cauda- (equina-) Synd	2,4	2,3
S22.06	Fraktur Brustwirbel, T11 u T12	2,3	2	S34.38	So+nnb Verletz Cauda equina	2,4	2,3
S22.1	Multiple Frakturen Brustwirbelsäule	2,3	2	S34.4	Verletzung Plexus lumbosacralis	2	2
S22.2	Fraktur Sternum	2,3,4	2	S34.70	Verletz lumbal RM, Höhe nnb	2,4	2,3
S22.40	Rippenserienfraktur, nnbez	2,3,4	2	S34.71	Verletzung Rückenmark, L1	2,4	2,3
S22.41	Rippenserienfraktur, m Beteiligung erste Rippe	2,3,4	2				
S22.42	Rippenserienfraktur, m Beteiligung von zwei Rippen	2,3,4	2				
S22.43	Rippenserienfraktur, m Beteiligung von drei Rippen	2,3,4	2				

CCL

ICD	Text	OP. CCL	Med. CCL	ICD	Text	OP. CCL	Med. CCL
S34.72	Verletzung Rückenmark, L2	2,4	2,3	S48.0	Traumatische Amputation im Schultergelenk	2,3	2
S34.73	Verletzung Rückenmark, L3	2,4	2,3	S48.1	Traumatische Amputation zwischen Schulter Ellenbogen	2,3	2
S34.74	Verletzung Rückenmark, L4	2,4	2,3	S48.9	Traumatische Amputation Schulter u Oberarm, Höhe nnb	2,3	2
S34.75	Verletzung Rückenmark, L5	2,4	2,3	S58.0	Traumatische Amputation im Ellenbogengelenk	2,3	2
S34.76	Verletz RM, S1	2,4	2,3	S58.1	Traumatische Amputation zw Ellenbogen u Handgelenk	2,3	2
S34.77	Verletz RM, S2-S5	2,4	2,3	S58.9	Traumatische Amputation am Unterarm, Höhe nnb	2,3	2
S35.0	Verletzung Aorta abdominalis	2,3	2	S68.3	Komb traumat Amput (Teile) ein/mehr Fing and T HdGel/Hd	2,3	2
S35.1	Verletzung V. cava inferior	2,3	2	S68.4	Traumatische Amputation Hand, in Höhe Handgelenk	2,3	2
S35.2	Verletzung Truncus coeliacus od A mesenterica	2,3	2	S68.8	Traumatische Amputation sonst Teile Handgelenk Hand	2,3	2
S35.3	Verletzung V. portae od V. lienalis	2,3	2	S68.9	Traumatische Amputation an Handgelenk Hand, Höhe nnb	2,3	2
S35.4	Verletzung von Blutgefäßen Niere	2,3	2	S72.00	Schenkelhalsfraktur, Teil nnbez	3,4	2,3
S35.5	Verletzung von Blutgefäßen Iliakalregion	2,3	2	S72.01	SchenkelhalsFx, intrakaps	3,4	2,3
S35.7	Verletz mehr Blutgef in Höhe Abd LumbosakrGeg Becken	2,3	2	S72.02	Schenkelhalsfraktur, (proxim) Epiphyse, Epiphysenlösung	3,4	2,3
S36.00	Verletzung Milz, nnbez	2,3,4	1,2,3	S72.03	Schenkelhalsfraktur, subkapital	3,4	2,3
S36.01	Hämatom Milz	2,3,4	1,2,3	S72.04	Schenkelhalsfraktur, mediozervikal	3,4	2,3
S36.02	Kapselriß Milz, o größeren Einriß Parenchym	2,3,4	1,2,3	S72.05	Schenkelhalsfraktur, Basis	3,4	2,3
S36.03	Rißverletzung Milz m Beteiligung Parenchym	2,3,4	1,2,3	S72.08	Schenkelhalsfraktur, sonst Teile	3,4	2,3
S36.04	Massive Parenchymruptur Milz	2,3,4	1,2,3	S72.10	Trochantäre Femurfraktur, nnbez	3,4	2,3
S36.08	Sonstige Verletzungen Milz	2,3,4	1,2,3	S72.11	Intertrochantäre Femurfraktur	3,4	2,3
S36.10	Verletzung Leber, nnbez	1,2,3,4	1,2,3	S72.2	Subtrochantäre Femurfraktur	3,4	2,3
S36.11	Prellung u Hämatom Leber	1,2,3,4	1,2,3	S72.3	Fraktur Femurschaft	2,3,4	2,3
S36.12	Rißverletzung Leber, nnbez	1,2,3,4	1,2,3	S72.40	Distale Fraktur Femur, Teil nnbez	2,3,4	2,3
S36.13	Leichte Rißverletzung Leber	1,2,3,4	1,2,3	S72.41	Distale Fraktur Femur, Condylus (lateralis) (medialis)	2,3,4	2,3
S36.14	Mittelschwere Rißverletzung Leber	1,2,3,4	1,2,3	S72.42	Distale Fraktur Femur, Epiphyse, Epiphysenlösung	2,3,4	2,3
S36.15	Schwere Rißverletzung Leber	1,2,3,4	1,2,3	S72.43	Distale Fraktur Femur, suprakondylär	2,3,4	2,3
S36.16	Sonstige Verletzungen Leber	1,2,3,4	1,2,3	S72.44	Distale Fraktur Femur, interkondylär	2,3,4	2,3
S36.17	Verletzung Gallenblase	2,3,4	2,3	S72.8	Frakturen sonstiger Teile, Femur	2,3,4	2,3
S36.18	Verletzung Gallengang	2,3,4	2,3	S72.9	Fraktur Femur, Teil nnbez	2,3,4	2,3
S36.81	Verletzung Peritoneum	2,4	2,3	S75.0	Verletzung A. femoralis	2,3	2
S36.83	Verletzung Retroperitoneum	2,3,4	2,3	S78.0	Traumatische Amputation im Hüftgelenk	2,3	2
S36.88	Verletzung sonstige intraabdominale Organe	2,3	2	S78.1	Traumatische Amputation zwischen Hüfte u Knie	2,3	2
S36.9	Verletzung eines nnb intraabdominalen Organes	2,4	2,3	S78.9	Traumatische Amputation an Hüfte OS, Höhe nnb	2,3	2
S37.00	Verletzung Niere, nnbez	2,3,4	1,2	S88.0	Traumatische Amputation im Kniegelenk	2,3	2
S37.01	Prellung u Hämatom Niere	2,3,4	1,2	S88.1	Traumatische Amputation zw Knie oberem Sprunggelenk	2,3	2
S37.02	Rißverletzung Niere	2,3,4	2,3	S88.9	Traumatische Amputation am Unterschenkel, Höhe nnb	2,3	2
S37.03	Komplette Ruptur Nierenparenchym	2,3,4	1,2	S98.0	Traumatische Amputation Fuß in Höhe OSG	2,3	2
S37.1	Verletzung Harnleiter	2,3,4	2,3	S98.3	Traumatische Amputation sonst Teile Fuß	2,3	2
S37.20	Verletzung Harnblase, nnbez	2,3,4	2,3	S98.4	Traumatische Amputation am Fuß, Höhe nnbez	2,3	2
S37.21	Prellung Harnblase	2,3,4	2,3	T02.00	Frakturen m Bet von Kopf u Hals, geschlossen od onA	2,3	2
S37.22	Ruptur Harnblase	2,3,4	2,3	T02.01	Frakturen m Beteiligung von Kopf u Hals, offen	2,3	2
S37.28	Sonstige Verletzungen Harnblase	2,3,4	2,3	T04.0	Zerquetschungen m Beteiligung von Kopf u Hals	2,3	2
S37.30	Verletzung Harnröhre, nnbez	2,3,4	2,3	T04.4	Zerquetsch m Bet mehr Reg obere/untere Extremitäten	2,3	2
S37.31	Verletzung Harnröhre, Pars membranacea	2,3,4	2,3	T04.7	Zerquetsch mBet Th/Abd/Ex, Th/Lumbos/Extr od Th/Be/Ex	2,3	2
S37.32m	Verletzung Harnröhre, Pars spongiosa	2,3,4	2,3	T04.8	Zerquetsch m Bet sonst Kombinat von Körperregionen	2,3	2
S37.33m	Verletzung Harnröhre, Pars prostatica	2,3,4	2,3	T04.9	Multiple Zerquetschungen, nnbez	2,3	2
S37.38	Verletzung Harnröhre, sonst Teile	2,3,4	2,3	T05.0	Traumatische Amputation beider Hände	2,3	2
S37.4w	Verletzung Ovar	1,2	1				
S37.5w	Verletzung Tuba uterina	1,2	1				
S37.6w	Verletzung Uterus	1,2	1				
S37.7n	Verletzung mehrerer Harnorgane u Beckenorgane	1,2	1,2				
S37.81	Verletzung Nebenniere	1,2	1				
S37.82m	Verletzung Prostata	1,2	1,2				
S37.83m	Verletzung Bläschendrüse [Vesicula seminalis]	1,2	1,2				
S37.84m	Verletzung Samenleiter	1,2	1,2				
S37.9	Verletzung nnbez Harnorgan od Beckenorgan	1,2	1				
S39.6n	Verletz ein/mehr intraabd Org m Bet ein/mehr Beckenorg	1,2	1,2				
S39.7	Multiple Verletzung Abdomen LumbosakrGeg Becken	2,3	2				
S42.22	Fraktur, proximales Ende Humerus, Collum chirurgicum	2,3	2				
S42.23	Fraktur, proximales Ende Humerus, Collum anatomicum	2,3	2				

ICD	Text	OP. CCL	Med. CCL	ICD	Text	OP. CCL	Med. CCL
T05.1	Traumat Amput Hand u and Arm [jede Höhe, ausg Hand]	2,3	2	T82.2	Mechan Komplik d Koronarart-Bypass u Klappentranspl	1,2,3	1,2
T05.2	Traumatische Amputation beider Arme [jede Höhe]	2,3	2	T82.3	Mechanische Komplik d sonst Gefäßstransplantate	1,2,3	1,2
T05.3	Traumatische Amputation beider Füße	2,3	2	T82.4	Mechanische Komplik d Gefäßkatheter b Dialyse	2,3,4	3
T05.4	Traumat Amputat Fuß u and Bein [jede Höhe, ausg Fuß]	2,3	2	T82.5	Mechan Komplik d so Geräte/Implantate in Herz u Gefäßen	1,2,3	1,2
T05.5	Traumatische Amputation beider Beine [jede Höhe]	2,3	2	T82.6	Infektion u entzündl Reaktion d Herzklappenprothese	2,3,4	3
T05.6	Traumat Amputat Arme Beine, in jed Kombinat [jed Höhe]	2,3	2	T82.7	Infekt/entzündl Rkt d so Gerät/Impl/Transpl in Herz Gefäß	2,3,4	3
T06.0	Komb Verletz Gehirn Hirnnerven Nerven RM in Halshöhe	2,4	2,3	T82.8	So Komplik d Proth/Implant/Transpl in Herz u Gefäßen	1,2,3	1,2
T06.1	Verletzung Nerven RM m Bet mehr sonst Körperregionen	2,4	2,3	T83.1	Mechan Komplik d so Geräte od Implantate im Harntrakt	2,3,4	1,2
T06.5	Verletz m Bet intrathor/-abd Org od intrathor u Beckenorg	2,3	2	T83.2	Mechanische Komplik d Harnorgantransplantat	2,3,4	1,2
T08.0	Fraktur WS, Höhe nnb, geschlossen od onA	2,3	2	T83.4	Mechan Komplik d so Proth/Implant/Transpl im Genitaltrakt	2,3,4	1,2
T08.1	Fraktur Wirbelsäule, Höhe nnbez, Offen	2,3	2	T83.5	Infektion/entzündl Rkt d Proth/Implant/Transpl im Harntrakt	2,3,4	2,3
T09.3	Verletzung Rückenmark, Höhe nnbez	2,4	2,3	T83.6	Infektion/entzündl Rkt d Proth/Implant/Transpl im GenitTrakt	2,3,4	2,3
T09.4	Verletz nnb Nerven Nervenwurzeln u Plexus im Ber Rumpf	2	2	T83.8	So Komplik d Proth/Implant/Transpl im Urogenitaltrakt	2,3,4	1,2
T11.6	Traumatische Amputation obere Extremität, Höhe nnb	2,3	2	T83.9	Nnb Komplik d Proth/Implant/Transpl im Urogenitaltrakt	2,3,4	1,2
T13.6	Traumatische Amputation untere Extremität, Höhe nnbez	2,3	2	T84.0	Mechan Komplikation durch eine Gelenkendoprothese	2,3	2,3
T27.1	Verbr des Kehlkopfes u der Trachea m Beteilig der Lunge	3,4	3	T84.1	Mechan Komplik d interne OSyVorricht an Extrknochen	2,3	2,3
T27.5	Verätz des Kehlkopfes u der Trachea m Beteilig der Lunge	3,4	3	T84.2	Mechan Komplik d interne OSyVorricht an so Knochen	2,3	2,3
T79.0	Luftembolie (traumatisch)	3,4	2,3	T84.3	Mechan Komplik d so Knochengeräte/-implant/-transplant	2,3	2,3
T79.1	Fettembolie (traumatisch)	3,4	2,3	T84.4	Mechan Komplik d so intern orthopäd Gerät/Impl/Transplant	2,3	2,3
T79.2	Traumatisch bedingte sekund od rezidiv Blutung	2,4	1,2	T84.5	Infektion/entzündl Rkt durch eine Gelenkendoprothese	2,3	2,3
T79.3	Posttraumatische Wundinfektion, ank	2,3,4	2,3	T84.6	Infektion/entzündl Rkt durch interne OSyVorricht [jede Lok]	2,3	2,3
T79.4	Traumatischer Schock	2,4	1,2	T84.7	Infekt/entz Rkt durch so orthopäd Endoproth/Impl/Transplant	2,3	2,3
T79.5	Traumatische Anurie	3,4	2,3	T84.8	So Komplik d orthopäd Endoproth/Implant/Transplantate	2,3	2,3
T79.7	Traumatisches subkutanes Emphysem	2,3,4	2,3	T84.9	Nnb Komplik durch orthopäd Endoproth/Implant/ Transpl	2,3	2,3
T80.0	Luftembolie nach Infus/Transfus/Injekt zu therap Zwecken	3,4	2,3	T85.0	Mechan Komplik durch ventrikulären, intrakraniellen Shunt	3,4	3
T80.1	Gefäßkomplik nach Infus/Transfus/Injekt zu therap Zwecken	2,3,4	3	T85.1	Mechan Komplik durch implant elektr Stimulator Nervensyst	3,4	3
T80.2	Infektion nach Infus/Transfus/Injekt zu therap Zwecken	3,4	3	T85.2	Mechanische Komplikation durch intraokulare Linse	1,2,3,4	1,2
T80.3	AB0-Unverträglichkeitsreaktion	2,3	1,2,3	T85.3	Mechan Komplik durch so Augenproth/-implantat/-transplant	1,2,3,4	1,2
T80.4	Rh-Unverträglichkeitsreaktion	2,3	1,2,3	T85.4	Mechanische Komplik durch Mammaprothese/-implantat	1,2	2
T80.5	Anaphylaktischer Schock d Serum	2	2	T85.5	Mechan Komplik durch gastrointest Proth/Implant/Transplant	2,3,4	2,3
T80.6	Sonstige Serumreaktionen	2	2	T85.6	Mechan Komplik durch sonst nb int Proth/Implant/Transplant	2,3,4	2,3
T80.8	Sonst Kompl nach Infus/Transfus/Injekt zu therap Zwecken	2,3	1,2,3	T85.71	Infekt u entzündl Reakt durch Katheter zur Peritonealdialyse	2,3,4	1,2
T80.9	Nnb Kompl nach Infus/Transfus/Injekt zu therap Zwecken	2	1,2	T85.78	Infekt/ entzündl Reakt durch so interne Proth/Implant/Transpl	2,3,4	2,3
T81.0	Blutung u Hämatom als Komplikation Eingriff, aonkl	2,3,4	2,3	T85.81	Sonst Komplik durch interne Proth/Implant/Transplant im NS	1,2	2
T81.1	Schock während od als Folge Eingriff, ank	2,3,4	2,3	T85.82	Kapsel fibrose Mamma durch Mammaprothese od -implantat	2,3,4	2,3
T81.2	Versehentl Stich-/Rißwunde während Eingriff, aonkl	2,3,4	2,3				
T81.3	Aufreißen Operationswunde, ank	2,3,4	2,3				
T81.4	Infektion nach Eingriff, ank	2,3,4	2,3				
T81.5	FK, verseh nach Eingr in KörpHöh/OPWunde zurückgebl	2,3,4	2,3				
T81.6	Akut Rkt auf währ Eingriff verseh zurückgebl Fremdsbst	2,3,4	2,3				
T81.7	Gefäßkomplikationen nach Eingriff, ank	2,3,4	2,3				
T81.8	Sonstige Komplikationen b Eingriffen, ank	2,3,4	2,3				
T81.9	Nnb Komplikation Eingriff	2,3,4	2				
T82.0	Mechanische Komplik d Herzklappenprothese	2,3	2,3				
T82.1	Mechanische Komplik d kardiales elektronisches Gerät	2,3	2,3				

Anhang C CCs, CC-Ausschlüsse, CCL und PCCL-Berechnung

ICD	Text	OP. CCL	Med. CCL	ICD	Text	OP. CCL	Med. CCL
T85.88	Sonst Komplik durch interne Proth/Implant/Transplant, aonkl	2,3,4	2,3	T88.8	So nb Komplik b chirurg Eingriff u med Behandlung, aonkl	2,3,4	2,3
T86.00	Abstoßung Stammzelltransplantat	3,4	3	T88.9	Komplik b chirurg Eingriff u med Behandlung, nnb	2	1,2
T86.01	Akute Graft-versus-host-Krankheit, Grad I und II	3,4	3	T91.3	Folgen Verletzung Rückenmark	2,4	2,3
T86.02	Akute Graft-versus-host-Krankheit, Grad III und IV	3,4	3	U60.1	Klinische Kategorien der HIV-Krankheit: Kategorie A	3,4	3
T86.03	Chronische Graft-versus-host-Krankheit, begrenzte Form	3,4	3	U60.2	Klinische Kategorien der HIV-Krankheit: Kategorie B	3,4	3
T86.04	Chronische Graft-versus-host-Krankheit, ausgeprägte Form	3,4	3	U60.3	Klinische Kategorien der HIV-Krankheit: Kategorie C	3,4	3
T86.09	Graft-versus-host-Krankheit, nicht näher bezeichnet	3,4	3	U61.1	Anzahl der T-Helferzellen bei HIV-KH: Kategorie 1	3,4	3
T86.10	Akute Funktionsverschlechterung eines Nierentransplantates	3,4	3	U61.2	Anzahl der T-Helferzellen bei HIV-KH: Kategorie 2	3,4	3
T86.11	Chron Funktionsverschlechterung eines Nierentransplantates	3,4	3	U61.3	Anzahl der T-Helferzellen bei HIV-KH: Kategorie 3	3,4	3
T86.12	Verzögerte Aufnahme der Transplantatfunktion	3,4	3	U80.0	Staph aur m Res gg Oxac/GlykP-AB/Chinol/StrGr/Oxazol	3,4	3
T86.19	Sonst u nnbbez FunktStör, Versagen u Abstoß Nierentranspl	3,4	3	U80.1	Strept pneu m Res gg Peniz/Oxac/MakLid-AB/Oxazol/StrGr	3,4	3
T86.2	Versagen und Abstoßung eines Herztransplantates	3,4	3	U80.2	Ent faecal m Res gg GlykP-AB, Oxazol, m H-L-AmGI-R	2,3,4	2,3
T86.3	Versagen und Abstoßung eines Herz-Lungen-Transplantates	3,4	3	U80.3	Ent faecium m Res gg GlykP-AB/OxZ/StrGr, m H-L-AmGI-R	2,3	1,2,3
T86.40	Akute Funktionsverschlechterung eines Lebertransplantates	3,4	3	U80.4	Esch/Klbs/Prot Res Chinol/CbP/Amik/ßLacAB [ESBLRes]	3,4	3
T86.41	Chron Funktionsverschlechterung eines Lebertransplantates	3,4	3	U80.5	Enterob, Citrob u Serrat m Res gg Carbab, Chinol u Amik	2,3	1,2,3
T86.49	Sonst u nnbbez FunktStör/Versagen/Abstoßung Lebertranspl	3,4	3	U80.6	Ps aer u and NFerm m Res gg CbP/Chinol/Amik/Ceft/Pip/Taz	2,3	1,2,3
T86.50	Durchblutungsstörung eines Hauttransplantates	2,3,4	2,3	U80.7	Burkh u Stenotr m Res gg Chinol/Amik/Ceftaz/Pip/Taz/Cotr	2,3	1,2,3
T86.51	Nekrose eines Hauttransplantates	2,3,4	2,3	U81	Bakter m Multiresist gg Antibiot	2,3	1,2,3
T86.52	Verlust eines Hauttransplantates	2,3,4	2,3	U82.0	Mycobact tubercul m Resist gg ein/mehr Erstrangmed	2,3	1,2,3
T86.59	Sonst u nnbbez Versagen u Abstoßung Hauttransplantat	2,3,4	2,3	U82.1	Multi-Drug Resistant Tuberculosis [MDR-TB]	2,3	1,2,3
T86.81	Versagen u Abstoßung Lungentransplantat	3,4	3	U82.2	Atyp Mykobakt/Nocardia m Res gg ein/mehr Erstrangmed	2,3	1,2,3
T86.82	Versagen u Abstoßung Pankreastransplantat	3,4	3	U83	Candida m Res gg Fluconaz od Voriconaz	1,2,3,4	1,2,3
T86.88	Versagen u Abstoßung, so transplant Organe u Gewebe	3,4	3	U84	Herpesviren m Res gg Virustat	2,3	1,2,3
T86.9	Versagen u Abstoßung, nnb transplant Organ u Gewebe	2,3,4	2,3	U85	HI-Virus m Res gg Virustat od Proteinaseinhibit	3,4	3
T87.0	Komplik d replantierte (Teile der) obere(n) Extremität	2,3	2,3	Z43.0	Versorgung Tracheostoma	2,3	1,2
T87.1	Komplik d replantierte (Teile der) untere(n) Extremität	2,3	2,3	Z93.0	Vorhandensein Tracheostoma	2,3	1,2
T87.2	Komplikationen d sonst replantierten Körperteil	2,3	2,3	Z94.0	Zustand nach Nierentransplantation	3,4	3
T87.4	Infektion Amputationsstumpf	3,4	3	Z94.1	Zustand nach Herztransplantation	3,4	3
T87.5	Nekrose Amputationsstumpf	3,4	3	Z94.2	Zustand nach Lungentransplantation	3,4	3
T88.0	Infektion nach Impfung [Immunisierung]	3,4	3	Z94.3	Zustand nach Herz-Lungen-Transplantation	3,4	3
T88.2	Schock d Anästhesie	2,4	1,2	Z94.4	Zustand nach Lebertransplantation	3,4	3
T88.3	Maligne Hyperthermie d Anästhesie	2,3,4	2,3	Z94.80	Z n hämatopoet StammzTx oh ggw ImmSupp	3,4	3
T88.4	Mißlungene od schwierige Intubation	2,3,4	2,3	Z94.81	Z n hämatopoet StammzTx m ggw ImmSupp	3,4	3
T88.6	Anaph Schock, unerw NW indik-ger AM/Drug b ordn Verabr	2	2	Z94.88	Z n sonst Organ-/GewebeTx	3,4	3
				Z99.1	Langzeitige Abhängigkeit vom Respirator	3,4	3
				Z99.2	Langzeitige Abhängigkeit von Dialyse bei Niereninsuffizienz	2	2

Anhang D

Plausibilitäten

D.1 Einleitung

Vor der MDC-Zuordnung überprüft der Grouper anhand von demografischen und klinischen Merkmalen die Gültigkeit verschiedener in einem Datensatz enthaltener Variablen. Im Zuge dieser Überprüfung werden Warnkennzeichen („Flags“) generiert, wenn das Programm auf ungültige Informationen oder Inkonsistenzen stösst. Weiter wird ein unumgehbarer Fehler („fatal Flag“) angezeigt, wenn aufgrund eines Problems (z.B. aufgrund einer ungültigen Altersangabe) keine MDC/DRG zugewiesen werden kann. Datensätze mit einem unumkehrbaren Fehler werden einer der drei DRGs 960Z, 961Z oder 963Z zugeordnet (eine nähere Erläuterung zu Fehler-/sonstigen DRGs ist in Abschnitt 4.10 in Band 1 enthalten).

D.2 Demografische Merkmale

TABELLE D.1 Datenelemente und zulässige Werte für demografische Merkmale

Variable	Zulässige Werte	Anmerkungen
Alter	Zwei gültige Bereiche: 1 bis 364/5 Tage (je nachdem ob Schaltjahr), wobei „Alter in Jahren“ Null oder nicht eingegeben ist; oder 1 bis 124 Jahre, wobei „Alter in Tagen“ Null oder nicht eingegeben ist	Wenn das Alter anhand des Aufnahme- und Geburtsdatums berechnet werden kann, hat das berechnete Alter Vorrang vor dem eingegebenen Alter. Für diese Variable gibt es keine Standardeinstellung: Wenn weder ein Alter eingegeben wurde noch berechnet werden kann, wird diese Behandlungsepisode der DRG 960Z <i>Nicht gruppierbar</i> zugeordnet.
Geschlecht	1, m oder M männlich 2, w oder W weiblich 3, i oder I unbestimmt 9, u oder U unbekannt	Für diese Variable gibt es keine Standardeinstellung.
Aufnahmegewicht (in Gramm)	Gültiger Bereich: 250 bis 19999	Dieses Feld wird überprüft, wenn der Patient weniger als 1 Jahr alt ist. Wenn dieses Feld leer oder Null ist, wird der Standardwert 2500 Gramm verwendet.
Verweildauer (in Tagen)	Gültiger Bereich: 1 bis 9999	Dieser Wert wird anhand des Aufnahme- und Entlassungsdatums und unter Berücksichtigung aller Urlaubstage berechnet. Sind Aufnahme- und Entlassungsdatum identisch, wird als Verweildauer 1 Tag berechnet. In Fällen, in denen die Verweildauer berechnet werden kann, dafür jedoch ein separater gültiger Wert eingegeben wurde, verwendet der Grouper den niedrigeren Wert. Für diese Variable gibt es keine Standardeinstellung.
Status der Verweildauer ein Belegungstag	1 Ein Belegungstag 0 Mehr als ein Belegungstag	Der Grouper berechnet diesen Status anhand des Aufnahme- und Entlassungsdatums – vorausgesetzt, dass es sich um gültige Daten handelt. Wenn sowohl der eingegebene Wert als auch der berechnete Wert ein gültiger Wert ist, verwendet der Grouper den berechneten Wert (d.h. Status der Verweildauer ein Belegungstag). Wenn nur einer dieser Werte ein gültiger Wert ist, verwendet der Grouper diesen. Wenn sowohl der eingegebene als auch der berechnete Wert ungültig ist, jedoch der Status der Verweildauer ein Belegungstag zur Gruppierung erforderlich ist, so wird die Behandlungsepisode der DRG 960Z <i>Nicht gruppierbar</i> zugeordnet. Für diese Variable gibt es keine Standardeinstellung.

Variable	Zulässige Werte	Anmerkungen
Aufnahmeart	00 - Nicht teilstationär, nicht zuverlegt 11 - Zuverlegt (aus anderem Spital) 99 - Unbekannt	Die Variable Aufnahmeart definiert die Behandlungsform bzw. den Grund dafür. Sie wird für das SwissDRG-System als zweistelliges (d. h. die Aufnahmeart 00 wird mit führender 0 geschrieben) numerisches Feld definiert. Die führende 0 ist mit anzugeben.
Urlaubstage	Gültiger Bereich: 0 bis 9999	
Dauer der maschinellen Beatmung (in Stunden)	Gültiger Bereich: 0 bis 9999	Der Grouper verwendet den eingegebenen DMB-Wert (DMB = Dauer der maschinellen Beatmung). Der Standardwert für diese Variable ist „0“.
Entlassart	00 - Nicht wegverlegt, nicht verstorben, nicht gegen ärztlichen Rat entlassen 04 - Behandlung gegen ärztlichen Rat beendet 06 - Wegverlegt (in anderes Spital) 07 - Verstorben 99 - Unbekannt	Mit dieser Variable wird die Entlassart (Entlassung/Verlegung/Tod) sowie ggf. der Ort angegeben, an den der Patient entlassen wird. Für diese Variable gibt es keine Standardeinstellung. Sie wird für das SwissDRG-System als zweistelliges (d. h. die Entlassarten 00 bis 07 werden mit führender 0 geschrieben) numerisches Feld definiert. Die führende 0 ist mit anzugeben.

D.3 Klinische Merkmale

Der Grouper überprüft die Gültigkeit aller Diagnose- und Prozedurenkodes nicht nur hinsichtlich der verwendeten Klassifikationen, sondern auch hinsichtlich des Alters und Geschlechts des Patienten. Kodes, die mehrmals vorkommen, werden ignoriert, wenn sie sich auf Diagnosen beziehen, nicht aber, wenn sie sich auf Prozeduren beziehen. Diagnosekodes, die sich auf die Morphologie von Neubildungen beziehen, werden vom Grouper nicht verwendet.

TABELLE D.2 Zulässige Werte für Diagnosen und Prozeduren

Variable	Zulässige Werte	Anmerkungen
Diagnosen (ICD-10-GM)	Gültiger, vollständig definierter Kode (tiefste Gliederungsebene) in der ICD-10-GM Version 2008	Doppelt vorkommende Diagnosen werden ignoriert.
Prozeduren (CHOP)	Gültiger, vollständig definierter Kode (tiefste Gliederungsebene) in der CHOP Version 11	Doppelt vorkommende Prozeduren werden nicht ignoriert.

Ausserdem wird die Hauptdiagnose überprüft, um sicher zu stellen, dass es sich um eine zulässige Hauptdiagnose handelt und weder um einen Manifestationskode, d.h. einen Stern-Kode im Sinne der Kreuz-Stern-Systematik der ICD (siehe Tabelle D.3), noch um einen Kode zur Beschreibung einer externen Ursache für Verletzungen oder Vergiftungen (siehe Gruppen V, W, X und Y der ICD-10-GM) oder einen Ausrufezeichen-Kode.

Auch Kombinationen geburtshilflicher Diagnose- und Prozedurenkodes werden auf ihre Gültigkeit überprüft. Wenn in der Diagnose eine Schnittentbindung (Sectio caesarea), jedoch kein Prozedurenkode vermerkt wurde, so wird die Behandlungsepisode der DRG 962Z *Unzulässige geburtshilfliche Diagnosekombination* zugeordnet.

Die klinischen Merkmale werden in vier Tabellen behandelt, die den Hauptteil dieses Anhanges einnehmen. Eine Beschreibung dazu ist in Tabelle D.3 enthalten.

TABELLE D.3 Tabellen zur Überprüfung klinischer Merkmale

Tabellen-nummer	Beschreibung	Anmerkungen
D.5	Unzulässige Hauptdiagnose	Einige Kodes sind zwar laut ICD-10-GM gültige Kodes, sind aber aufgrund des Algorithmus und der bestehenden Kodierrichtlinien nicht als Hauptdiagnose zulässig. Die Liste in Tabelle D.5 ist identisch mit der Liste für die DRG 961Z (siehe Prä-MDC-Abschnitt in Band 1).
D.6a-6k	Alterskonflikt	Dieses Flag wird gesetzt, wenn das Alter eines Patienten nicht mit dem Diagnose-/Prozedurenkode vereinbar ist. Zu diesem Zweck stehen elf Alterskategorien zur Verfügung: <ul style="list-style-type: none"> a) „Säugling“ (Diagnosen, die hauptsächlich bei Neugeborenen gestellt werden, jedoch auch bei Patienten mit einem Alter zwischen 1 und 364/5 Tagen gültig sind); b) „Kleinkind“ (Diagnosen, die bei Patienten mit einem Alter zwischen 1 Tag und 2 Jahren gültig sind); c) „Kind“ (Diagnosen, die bei Patienten mit einem Alter zwischen 1 Tag und 10 Jahren gültig sind); d) „Kinder und Jugendliche“ (Diagnosen, die bei Patienten mit einem Alter zwischen 1 Tag und 19 Jahren gültig sind); e) „Post-neonatal“ (Diagnosen, die bei Patienten, die älter als 27 Tage sind, gültig sind); f) „Älter als Säugling“ (Diagnosen, die bei Patienten mit einem Alter ab 1 Jahr gültig sind); g) „Pubertät“ (Diagnosen, die bei Patienten mit einem Alter zwischen 8 und 19 Jahren gültig sind); h) „Gebärfähiges Alter“ (Diagnosen, die bei Patientinnen mit einem Alter zwischen 12 und 55 Jahren gültig sind); i) „Gebärfähiges Alter“ (Prozeduren, die bei Patientinnen mit einem Alter zwischen 12 und 55 Jahren gültig sind); j) „Erwachsene“ (Diagnosen, die bei Patienten ab einem Alter von 15 Jahren gültig sind); k) „Reife Erwachsene“ (Diagnosen, die bei Patienten ab einem Alter von 30 Jahren gültig sind).
D.7a-7d	Geschlechtskonflikt	Dieses Flag wird gesetzt, wenn das Geschlecht eines Patienten nicht mit dem Diagnose-/Prozedurenkode vereinbar ist. Zu diesem Zweck stehen 4 Kategorien zur Verfügung: <ul style="list-style-type: none"> a) Diagnosen bei der Frau; b) Prozeduren bei der Frau; c) Diagnosen beim Mann; d) Prozeduren beim Mann.

D.4 Warnkennzeichen und unumgehbarer Fehler

Wie bereits erwähnt, können im Zuge der Überprüfung demografischer und klinischer Merkmale sowohl Warnkennzeichen („Flags“) als auch Kennzeichen für unumgehbarer Fehler („fatal Flags“) generiert werden. Grundsätzlich gilt Folgendes:

1. Alle unzulässigen Hauptdiagnosen (Tabelle D.5) sind unumgehbarer Fehler und bewirken die Zuordnung des Datensatzes zur Fehler-DRG 961Z *Unzulässige Hauptdiagnose*.
2. Die meisten Codes in der Alterskonflikt-Liste „Säugling“ (Tabelle D.6a) sind unumgehbarer Fehler, wenn sie als Hauptdiagnose angegeben sind und (i) der Patient zwischen 28 und 364/5 Tage alt ist und ein Aufnahmegewicht von mehr als 2.500 Gramm hat oder (ii) der Patient 1 Jahr oder älter ist. „Säuglingsbehandlungsperioden“ mit einem unumgehbarer Fehler werden der DRG 963Z *Neonatale Diagnose unvereinbar mit Alter oder Gewicht* zugewiesen.
3. Auch einige Codes in den beiden diagnosebezogenen Geschlechtskonflikt-Listen (Tabelle D.7a und D.7c) können unumgehbarer Fehler darstellen. Datensätze, in denen ein Geschlechtskonflikt einen unumgehbarer Fehler darstellt, werden der aufgrund der Hauptdiagnose ermittelten MDC, jedoch der DRG 960Z *Nicht gruppierbar* zugewiesen.
4. Alle anderen klinischen Merkmale – Kode für externe Ursache, Alterskonflikt (mit Ausnahme eines Konfliktes in der Liste „Säugling“) und Geschlechtskonflikt (mit Ausnahme der Diagnosen, die ausschliesslich MDC 12 bzw. MDC 13 und MDC 14 betreffen) – werden mit einem Warnkennzeichen versehen, sind jedoch keine unumgehbarer Fehler.

D.5 Grouper-Status

Nach Abschluss des Gruppierungsvorganges erhält jeder Datensatz einen Grouper-Status-Kode (GST), der anzeigt, dass die Gruppierung erfolgreich war. Wenn der Grouper beim Versuch, einen Datensatz einer DRG zuzuweisen, auf fehlende oder ungültige Informationen trifft, wird der Datensatz der DRG 960Z *Nicht gruppierbar* zugeordnet, wobei die Art des Fehlers im Grouper-Status durch eine Zahl, die nicht Null ist, gekennzeichnet wird. In Tabelle D.4 finden sich nähere Informationen zu jedem GST.

TABELLE D.4 Grouper-Status-Kodes (GST)

Statuskode	Beschreibung	Bedingungen
00	Normale Gruppierung	Normale Gruppierung
01	Ungültige oder fehlende Hauptdiagnose	Ungültige oder fehlende Hauptdiagnose
02	Diagnosekode als Hauptdiagnose nicht zulässig	1. Es wurde ein Kode der Gruppen V, W, X, Y als Hauptdiagnose angegeben oder 2. die Hauptdiagnose gehört zu keiner MDC.
03	Datensatz erfüllt für keine DRG die Kriterien	Die Hauptdiagnose gehört zu keiner DRG oder der Datensatz kann entsprechend den logischen Zuordnungskriterien keiner DRG zugewiesen werden.
04	Ungültiges Alter	Es kann kein Alter im gültigen Bereich ermittelt werden.
05	Ungültiges Geschlecht	Ungültiges Geschlecht oder Geschlecht unvereinbar mit der Hauptdiagnose
06	Ungültige Entlassart, ungültige Aufnahmeart	Ungültige Entlassart, ungültige Aufnahmeart
07	Ungültiges Aufnahmegewicht	Wenn das Alter eines Patienten laut Eingabe oder Berechnung 365 Tage oder weniger beträgt, der Wert im Feld Aufnahmegewicht ungültig ist und die Hauptdiagnose eine Neugeborenen-diagnose ist
08	Ungültige Verweildauer	Die Verweildauer kann aufgrund der Daten nicht ermittelt werden.
09	Ungültiger Status der Verweildauer ein Belegungstag	Der Status der Verweildauer ein Belegungstag kann anhand der Daten nicht ermittelt werden.

Mit Ausnahme des Feldes „Alter“ führen mit einem Flag versehene demografische Merkmale nicht zu einem Grouper-Status, der nicht Null ist, es sei denn, die entsprechende Klassifikationsvariable ist für die Gruppierung erforderlich. Das Geschlecht wird beispielsweise bei DRGs in MDC 01 *Krankheiten und Störungen des Nervensystems* nicht als Klassifikationsvariable verwendet, daher hätte ein ungültiger Eintrag im Feld Geschlecht keinen Einfluss auf die DRG-Zuordnung und der GST wäre „00“. Würde ein Datensatz mit einem ungültigen Geschlechtseintrag jedoch der MDC 14 *Schwangerschaft, Geburt und Wochenbett* zugewiesen, so wäre er nicht gruppierbar und würde den GST „05“ erhalten.

D.5 Unzulässige Hauptdiagnose

Code	Beschreibung	Code	Beschreibung
A63.0	Anogenitale (venerische) Warzen	F02.2	Demenz b Chorea Huntington
B23.0	Akutes HIV-Infektionssyndrom	F02.3	Demenz b primärem Parkinson-Syndrom
B90.0	Folgezustände einer Tuberkulose des Zentralnervensystems	F02.4	Demenz b HIV-KH [Hum Imdef-VirusKH]
B90.1	Folgezustände einer Tuberkulose des Urogenitalsystems	F02.8	Demenz b aokl Krankheitsbildern
B90.2	Folgezustände einer TB der Knochen und der Gelenke	G01	Meningitis bei aokl bakteriellen Krankheiten
B90.8	Folgezustände einer Tuberkulose sonstiger Organe	G02.0	Meningitis bei aokl Viruskrankheiten
B90.9	Folgezustände einer TB der AtmOrgane und einer nnbez TB	G02.1	Meningitis bei aokl Mykosen
B91	Folgezustände der Poliomyelitis	G02.8	Meningitis bei sonst nb aokl infektiösen u parasitären KH
B92	Folgezustände der Lepra	G05.0	Enzephal Myelitis Enzephalomyelit b aokl bakt KH
B94.0	Folgezustände des Trachoms	G05.1	Enzephal Myelitis Enzephalomyelit b aokl Virus-KH
B94.1	Folgezustände der Virusenzephalitis	G05.2	Enzephal Myelitis Enzephalom b so aokl inf/par KH
B94.2	Folgezustände der Virushepatitis	G05.8	Enzephal Myelitis Enzephalomyelit b so aokl KH
B94.8	Folgezustände sonstiger nb infek u parasit KH	G07	Intrakran u intraspinal Absz u Granulom b aokl KH
B94.9	Folgezustände nnbez infek od parasit KH	G09	Folgen entzündlicher KH ZNS
B95.0	Streptok, Gr A, als Urs von KH, in and Kap klassifiziert	G13.0	Paraneoplastische Neuromyopathie u Neuropathie
B95.1	Streptok, Gr B, als Urs von KH, in and Kap klassifiziert	G13.1	So Systematroph, vorwieg ZNS betreff, b Neubild
B95.2	Streptok, Gr D, als Urs von KH, in and Kap klassifiziert	G13.2	Systematrophie, vorwieg ZNS betreff, b Myxödem
B95.3	Streptoc pneu als Urs von KH, in and Kap klassifiziert	G13.8	Systematrophie, vorwieg ZNS betreff, b so aokl KH
B95.41	Streptok, Gr C, als Urs von KH, in and Kap klassifiziert	G22	Parkinson-Syndrom b aokl KH
B95.42	Streptok, Gr G, als Urs von KH, in and Kap klassifiziert	G26	Extrapyramidale KH u Bewegungsstörung b aokl KH
B95.48	So nb Streptok als Urs von KH, in and Kap klassifiziert	G31.1	Senile Degeneration Gehirn, aonkl
B95.5	Nnb Streptok als Urs von KH, in and Kap klassifiziert	G32.0	Subakute komb Degeneration RM b aokl KH
B95.6	Staphyl aureus als Urs von KH, in and Kap klassifiziert	G32.8	Sonst nb degenerat KH Nervensystem b aokl KH
B95.7	So Staphylok als Urs von KH, in and Kap klassifiziert	G46.0	Arteria-cerebri-media-Syndrom
B95.8	Nnbez Staphylok als Urs v KH, in and Kap klass	G46.1	Arteria-cerebri-anterior-Syndrom
B95.90	So nb grampos aerobe Erreg Urs KH, in and Kap klass	G46.2	Arteria-cerebri-posterior-Syndrom
B95.91	So nb grampos anaerobe, n sporb Err Urs KH, i and Kap kl	G46.3	Hirnstammsyndrom
B96.0	Mycoplasmen u Ureaplasmen Urs v KH, in and Kap klass	G46.4	Kleinhirnsyndrom
B96.2	E coli u and Enterobakteriazeen Urs v KH, in and Kap klass	G46.5	Rein motorisches lakunäres Syndrom
B96.3	Haemophilus u Moraxella Urs v KH, in and Kap klass	G46.6	Rein sensorisches lakunäres Syndrom
B96.5	Pseudomonas u and Nonfermenter Urs v KH, in and Kap kl	G46.7	Sonstige lakunäre Syndrome
B96.6	Bacteroid fragil u and gram- Anaer Urs v KH, in and Kap kl	G46.8	Sonst Synd Hirngefäße b zerebrovaskulären KH
B96.7	C per u and gram+ sporb Anaer Urs v KH i and Kap klas	G53.0	Neuralgie nach Zoster
B96.81	Helicob pylori [H p] als Ursache von KH, in and Kap klass	G53.1	Mult Hirnnervenlähmung b akl inf u parasit KH
B96.88	Sonst nb Bakterien als Urs von KH, in and Kap klassif	G53.2	Multiple Hirnnervenlähmungen b Sarkoidose
B97.0	Adenoviren als Urs von KH, in and Kap klassifiziert	G53.3	Multiple Hirnnervenlähmungen b Neubildungen
B97.1	Enteroviren als Urs von KH, in and Kap klassifiziert	G53.8	Sonst KH Hirnnerven b sonst aokl KH
B97.2	Koronaviren als Urs von KH, in and Kap klassifiziert	G55.0	Kompression Nervenwurzeln/-plexus b Neubildung
B97.3	Retroviren als Urs von KH, in and Kap klassifiziert	G55.1	Kompr Nervenwurzeln/-plexus b Bandscheibenschäden
B97.4	RS-Viren [RS-Vir] Urs von KH, in and Kap klassifiziert	G55.2	Kompr Nervenwurzeln/-plexus b Spondylose
B97.5	Reoviren als Urs von KH, in and Kap klassifiziert	G55.3	Kompr Nervenwurzeln/-plexus b so KH WS/Rück
B97.6	Parvoviren als Urs von KH, in and Kap klassifiz	G55.8	Kompr Nervenwurzeln/-plexus b sonst aokl KH
B97.7	Papillomaviren als Urs von KH, in and Kap klassifiziert	G59.0	Diabetische Mononeuropathie
B97.8	Sonstige Viren als Urs von KH, in and Kap klassifiziert	G59.8	Sonstige Mononeuropathien b aokl KH
C95.8	Leukämie, refraktär auf Standard-Induktionstherapie	G63.0	Polyneuropathie b aokl inf u parasit KH
C97	BNB als Primärtumoren an mehreren Lok	G63.1	Polyneuropathie b Neubildungen
D63.0	Anämie b Neubildungen	G63.2	Diabetische Polyneuropathie
D63.8	Anämie b sonst chron, aokl KH	G63.3	Polyneuropathie b sonst endokrinen u Stoffwechsel-KH
D77	Sonst Kh des Blutes u der blutbildenden Org bei aonkl KH	G63.4	Polyneuropathie b alimentären Mangelzuständen
E35.0	KH Schilddrüse b aokl KH	G63.5	Polyneuropathie b System-KH Bindegewebe
E35.1	KH Nebennieren b aokl KH	G63.6	Polyneuropathie b sonst KH Muskel-Skelett-System
E35.8	KH sonst endokrine Drüsen b aokl KH	G63.8	Polyneuropathie b sonst aokl KH
E64.0	Folgen Energie- u Eiweißmangelernährung	G73.0	Myastheniesyndrome b endokrinen Krankheiten
E64.1	Folgen Vitamin-A-Mangel	G73.1	Eaton-Lambert-Syndrom
E64.2	Folgen Vitamin-C-Mangel	G73.2	Sonstige Myastheniesyndrome b Neubildungen
E64.3	Folgen Rachitis	G73.3	Myastheniesyndrome b sonst aokl KH
E64.8	Folgen sonstiger alimentärer Mangelzustände	G73.4	Myopathie b aokl inf und parasitären KH
E64.9	Folgen nnbez alimentären Mangelzustandes	G73.5	Myopathie b endokrinen Krankheiten
E68	Folgen Überernährung	G73.6	Myopathie b Stoffwechselkrankheiten
E87.7	Flüssigkeitsüberschuß	G73.7	Myopathie b sonst aokl KH
E90	Ernährungs- u SW-Störung b aokl KH	G82.60	Fktl Höhe Schädig RM, C1-C3
F00.0	Demenz b Alzh-KH, m frühem Beginn (Typ 2)	G82.61	Fktl Höhe Schädig RM, C4-C5
F00.1	Demenz b Alzh-KH, m spätem Beginn (Typ 1)	G82.62	Fktl Höhe Schädig RM, C6-C8
F00.2	Demenz b Alzh-KH, atyp od gemischte Form	G82.63	Fktl Höhe Schädig RM, Th1-Th6
F00.9	Demenz b Alzh-KH, nnbez	G82.64	Fktl Höhe Schädig RM, Th7-Th10
F02.0	Demenz b Pick-Krankheit	G82.65	Fktl Höhe Schädig RM, Th11-L1
F02.1	Demenz b Creutzfeldt-Jakob-Krankheit	G82.66	Fktl Höhe Schädig RM, L2-S1

Code	Beschreibung	Code	Beschreibung
G82.67	Fktl Höhe Schädig RM, S2-S5	I32.8	Perikarditis bei sonstigen aokl Krankheiten
G82.69	Fktl Höhe Schädig RM, nnb	I39.0	MitralklappenKH b aokl KH
G94.0	Hydrozephalus b aokl inf u parasitären KH	I39.1	AortenklappenKH b aokl KH
G94.1	Hydrozephalus b Neubildungen	I39.2	TrikuspidalklappenKHb aokl KH
G94.2	Hydrozephalus b sonst aokl KH	I39.3	PulmonalklappenKHb aokl KH
G94.8	Sonst nb KH Gehirn b aokl KH	I39.4	KH mehr Herzklappen b aokl KH
G99.0	Autonome Neuropathie b endokrinen u StoffwechselKH	I39.8	Endokarditis b aokl KH, Herzklappe nnbez
G99.1	Sonst KH auton Nervensystem b so aokl KH	I41.0	Myokarditis b aokl bakteriellen KH
G99.2	Myelopathie b aokl KH	I41.1	Myokarditis b aokl VirusKH
G99.8	Sonst nb KH Nervensystem b aokl KH	I41.2	Myokarditis b sonst aokl inf u parasitären KH
H03.0	Parasitenbefall Augenlid b aokl KH	I41.8	Myokarditis b sonst aokl KH
H03.1	Beteiligung Augenlid b sonst aokl InfKH	I43.0	Kardiomyopathie b aokl inf u parasit KH
H03.8	Beteiligung Augenlid b sonst aokl KH	I43.1	Kardiomyopathie b StoffwechselKH
H06.0	Affektionen Tränenapparat b aokl KH	I43.2	Kardiomyopathie b alimentären KH
H06.1	Parasitenbefall Orbita b aokl KH	I43.8	Kardiomyopathie b sonst aokl KH
H06.2	Exophthalmus b FktStör Schilddrüse	I52.0	Sonst HerzKH b aokl bakteriellen KH
H06.3	Sonstige Affektionen Orbita b aokl KH	I52.1	Sonst HerzKH b sonst aokl inf u paras KH
H13.0	Filarienbefall Konjunktiva	I52.8	Sonstige HerzKH b sonst aokl KH
H13.1	Konjunktivitis b aokl infn u parasitären KH	I68.0	Zerebrale Amyloidangiopathie
H13.2	Konjunktivitis b sonst aokl KH	I68.1	Zerebrale Arteriitis b aokl infekt u parasitären KH
H13.3	Okuläres Pemphigoid	I68.2	Zerebrale Arteriitis b sonst aokl KH
H13.8	Sonst Affektionen Konjunktiva b aokl KH	I68.8	Sonstige zerebrovask Stör b aokl KH
H19.0	Skleritis u Episkleritis b aokl KH	I69.0	Folgen einer Subarachnoidalblutung
H19.1	Keratitis u Keratokonjunkt d Herpesviren	I69.1	Folgen einer intrazerebralen Blutung
H19.2	Keratitis/Keratokonjun b so aokl infekt/paras KH	I69.2	Folgen einer sonst nichttraumat intrakran Blutg
H19.3	Keratitis u Keratokonjunkt b sonst aokl KH	I69.3	Folgen eines Hirninfarktes
H19.8	Sonst Affekt d Sklera u Hornhaut b aokl KH	I69.4	Folgen Schlaganfall, nicht als Blutg od Infarkt bez
H22.0	Iridozyklitis b aokl infekt u parasitären KH	I69.8	Folgen so+nnb zerebrovaskulärer KH
H22.1	Iridozyklitis b sonst aokl KH	I79.0	Aortenaneurysma b aokl KH
H22.8	Sonst Affekt Iris u Ziliarkörper b aokl KH	I79.1	Aortitis b aokl KH
H28.0	Diabetische Katarakt	I79.2	Periphere Angiopathie b aokl KH
H28.1	Katarakt b sonst endokrinen, Ernähr- u StoffwechselKH	I79.8	Sonst KH Aa, Arteriolen u Kapill b aokl KH
H28.2	Katarakt b sonst aokl KH	I98.0	Kardiovaskuläre Syphilis
H28.8	Sonst Affektionen Linse b aokl KH	I98.1	Stör Herz-Kreislaufsyst b sonst aokl infekt/paras KH
H32.0	Chorioretinitis b aokl infekt u parasitären KH	I98.20	Ösophagus- u Magenvarizen bei aokl KH: Ohne Ang Blutung
H32.8	Sonstige chorioretinale Affektionen b aokl KH	I98.21	Ösophagus- u Magenvarizen bei aokl KH: Mit Blutung
H36.0	Retinopathia diabetica	I98.8	Sonstige nb Störungen des Kreislaufsystems bei aokl KH
H36.8	Sonst Affektionen Netzhaut b aokl KH	J17.0	Pneumonie b aokl bakteriellen KH
H42.0	Glaukom b endokrinen, Ernährungs- u StoffwechselKH	J17.1	Pneumonie b aokl VirusKH
H42.8	Glaukom b sonst aokl KH	J17.2	Pneumonie b Mykosen
H45.0	Glaskörperblutung b aokl KH	J17.3	Pneumonie b parasitären KH
H45.1	Endophthalmitis b aokl KH	J17.8	Pneumonie b sonst aokl KH
H45.8	Sonst Affektektionen Glaskörper u Augapfel b aokl KH	J91	Pleuraerguß b aokl KH
H48.0	Optikusatrophie b aokl KH	J99.0	LungenKH b seropositiver chron Polyarthrit
H48.1	Retrolbulbäre Neuritis b aokl KH	J99.1	KH d Atemwege b sonst diffusen Bgw-KH
H48.8	Sonst Affekt N opticus u Sehbahn b aokl KH	J99.8	KH d Atemwege b sonst aokl KH
H58.0	Anomalien Pupillenreaktion b aokl KH	K23.0	Tuberkulose Ösophagus
H58.1	Sehstörungen b aokl KH	K23.1	Megaösophagus b Chagas-KH
H58.8	So nb Affekt Augen/Augenanhangsgebilde b aokl KH	K23.8	KH Ösophagus b sonst aokl KH
H62.0	Otitis externa b aokl bakteriellen KH	K67.0	Chlamydienperitonitis
H62.1	Otitis externa b aokl VirusKH	K67.1	Gonokokkenperitonitis
H62.2	Otitis externa b aokl Mykosen	K67.2	Syphilitische Peritonitis
H62.3	Otitis externa b sonst aokl infekt u paras KH	K67.3	Tuberkulöse Peritonitis
H62.4	Otitis externa bei sonst aokl KH	K67.8	Sonst KH Peritoneum b aokl InfektionsKH
H62.8	Sonst KH äußeres Ohr b aokl KH	K72.71	Hepatische Enzephalopathie Grad 1
H67.0	Otitis media b aokl bakt KH	K72.72	Hepatische Enzephalopathie Grad 2
H67.1	Otitis media b aokl VirusKH	K72.73	Hepatische Enzephalopathie Grad 3
H67.8	Otitis media b sonst aokl KH	K72.74	Hepatische Enzephalopathie Grad 4
H75.0	Mastoiditis b aokl infekt u parasitären KH	K72.79	Hepatische Enzephalopathie, Grad nicht näher bezeichnet
H75.8	Sonst nb KH Mittelohr u Warzenfortsatz b aokl KH	K77.0	LeberKH b aokl infekt/parasit KH
H82	Schwindelsyndrome b aokl KH	K77.11	Stadium 1 der akuten Leber-Graft-versus-host-KH
H94.0	Entz N vestibulocochlearis [VIII] b aokl infekt/paras KH	K77.12	Stadium 2 der akuten Leber-Graft-versus-host-KH
H94.8	Sonst nb KH Ohr b aokl KH	K77.13	Stadium 3 der akuten Leber-Graft-versus-host-KH
I25.20	Alt Myokardinf, 29 T b unt 4 Mon zurücklieg	K77.14	Stadium 4 der akuten Leber-Graft-versus-host-KH
I25.21	Alt Myokardinf, 4 Mon b unt 1 J zurücklieg	K77.8	LeberKH b sonst aokl KH
I25.22	Alt Myokardinf, 1 J u läng zurücklieg	K87.0	KH Gallenblase u Gallenwege b aokl KH
I25.29	Alt Myokardinf, nnb	K87.1	KH Pankreas b aokl KH
I32.0	Perikarditis bei aokl bakteriellen Krankheiten	K93.0	TB Darm, Peritoneum u Mesenteriallymphknoten
I32.1	Perikarditis bei sonstigen aokl infektiösen u parasitären KH	K93.1	Megakolon b Chagas-KH

Code	Beschreibung	Code	Beschreibung
K93.21	Stadium 1 akut Verdauungstrakt-Graft-vers-host-KH	M01.51	Arthritis b sonst aokl Virus-KH Schulterregion
K93.22	Stadium 2 akut Verdauungstrakt-Graft-vers-host-KH	M01.52	Arthritis b sonst aokl Virus-KH Oberarm
K93.23	Stadium 3 akut Verdauungstrakt-Graft-vers-host-KH	M01.53	Arthritis b sonst aokl Virus-KH Unterarm
K93.24	Stadium 4 akut Verdauungstrakt-Graft-vers-host-KH	M01.54	Arthritis b sonst aokl Virus-KH Hand
K93.8	KH sonstiger nb Verdauungsorgane b aokl KH	M01.55	Arthritis b sonst aokl Virus-KH Becken/Oberschenkel
L14	Bullöse Dermatosen b aokl KH	M01.56	Arthritis b sonst aokl Virus-KH Unterschenkel
L45	Papulosquamöse Haut-KH b aokl KH	M01.57	Arthritis b sonst aokl Virus-KH Knöchel/Fuß
L54.0	Erythema marginatum b akutem rheum Fieber	M01.58	Arthritis b sonst aokl Virus-KH, sonstige Lok
L54.8	Erythem b sonst aokl KH	M01.59	Arthritis b sonst aokl Virus.KH, nnbez Lok
L62.0	Pachydermoperiostose m Uhrglasnägeln	M01.60	Arthritis b Mykosen, mehrere Lokalisationen
L62.8	KH Nägel b aokl KH	M01.61	Arthritis b Mykosen Schulterregion
L86	Keratom b aokl KH	M01.62	Arthritis b Mykosen Oberarm
L99.0	Kutane Amyloidose	M01.63	Arthritis b Mykosen Unterarm
L99.11	Stadium 1 der akuten Haut-Graft-versus-host-KH	M01.64	Arthritis b Mykosen Hand
L99.12	Stadium 2 der akuten Haut-Graft-versus-host-KH	M01.65	Arthritis b Mykosen Beckenregion/Oberschenkel
L99.13	Stadium 3 der akuten Haut-Graft-versus-host-KH	M01.66	Arthritis b Mykosen Unterschenkel
L99.14	Stadium 4 der akuten Haut-Graft-versus-host-KH	M01.67	Arthritis b Mykosen Knöchel/Fuß
L99.8	Sonstige nb KH Haut u Unterhaut b aokl KH	M01.68	Arthritis b Mykosen, sonstige Lokalisation
M01.00	Arthritis d Meningokokken, mehrere Lok	M01.69	Arthritis b Mykosen, nnbez Lokalisationen
M01.01	Arthritis d Meningokokken Schulterregion	M01.80	Arthritis b sonst aokl inf/paras KH, mehrere Lok
M01.02	Arthritis d Meningokokken Oberarm	M01.81	Arthritis b sonst aokl inf/paras KH Schulterregion
M01.03	Arthritis d Meningokokken Unterarm	M01.82	Arthritis b sonst aokl inf/paras KH Oberarm
M01.04	Arthritis d Meningokokken Hand	M01.83	Arthritis b sonst aokl inf/paras KH Unterarm
M01.05	Arthritis d Meningokokken Becken/Oberschenkel	M01.84	Arthritis b sonst aokl inf/paras KH Hand
M01.06	Arthritis d Meningokokken Unterschenkel	M01.85	Arthritis b sonst aokl inf/paras KH Becken/Oberschenkel
M01.07	Arthritis d Meningokokken Knöchel/Fuß	M01.86	Arthritis b sonst aokl inf/paras KH Unterschenkel
M01.08	Arthritis d Meningokokken, sonst Lok	M01.87	Arthritis b sonst aokl inf/paras KH Knöchel/Fuß
M01.09	Arthritis d Meningokokken, nnbez Lok	M01.88	Arthritis b sonst aokl inf/paras KH, sonst Lok
M01.10	Tuberkulöse Arthritis, mehrere Lokalisationen	M01.89	Arthritis b sonst aokl inf/paras KH, nnbez Lok
M01.11	Tuberkulöse Arthritis Schulterregion	M03.00	Arthritis nach MeningokInf, mehrere Lok
M01.12	Tuberkulöse Arthritis Oberarm	M03.01	Arthritis nach MeningokInf Schulterregion
M01.13	Tuberkulöse Arthritis Unterarm	M03.02	Arthritis nach MeningokInf Oberarm
M01.14	Tuberkulöse Arthritis Hand	M03.03	Arthritis nach MeningokInf Unterarm
M01.15	Tuberkulöse Arthritis Beckenregion/Oberschenkel	M03.04	Arthritis nach MeningokInf Hand
M01.16	Tuberkulöse Arthritis Unterschenkel	M03.05	Arthritis nach MeningokInf Becken/Oberschenkel
M01.17	Tuberkulöse Arthritis Knöchel/Fuß	M03.06	Arthritis nach MeningokInf Unterschenkel
M01.18	Tuberkulöse Arthritis, sonstige Lokalisation	M03.07	Arthritis nach MeningokInf Knöchel/Fuß
M01.19	Tuberkulöse Arthritis, nnbez Lokalisationen	M03.08	Arthritis nach MeningokInf, sonst Lok
M01.20	Arthritis b Lyme-KH, mehrere Lokalisationen	M03.09	Arthritis nach Meningokokkeninfektion, nnbez Lok
M01.21	Arthritis b Lyme-KH Schulterregion	M03.10	Postinf Arthritis b Syphilis, mehrere Lok
M01.22	Arthritis b Lyme-KH Oberarm	M03.11	Postinf Arthritis b Syphilis Schulterregion
M01.23	Arthritis b Lyme-KH Unterarm	M03.12	Postinf Arthritis b Syphilis Oberarm
M01.24	Arthritis b Lyme-KH Hand	M03.13	Postinf Arthritis b Syphilis Unterarm
M01.25	Arthritis b Lyme-KH Beckenregion/Oberschenkel	M03.14	Postinf Arthritis b Syphilis Hand
M01.26	Arthritis b Lyme-KH Unterschenkel	M03.15	Postinf Arthritis b Syphilis Becken/Oberschenkel
M01.27	Arthritis b Lyme-KH Knöchel/Fuß	M03.16	Postinf Arthritis b Syphilis Unterschenkel
M01.28	Arthritis b Lyme-KH, sonstige Lokalisation	M03.17	Postinf Arthritis b Syphilis Knöchel/Fuß
M01.29	Arthritis b Lyme-KH, nnbez Lokalisationen	M03.18	Postinf Arthritis b Syphilis, sonst Lok
M01.30	Arthritis b sonst aokl bakt KH, mehrere Lok	M03.19	Postinf Arthritis b Syphilis, nnbez Lok
M01.31	Arthritis b sonst aokl bakt KH Schulterregion	M03.20	Sonst postinf Arthritiden b aokl KH, mehrere Lok
M01.32	Arthritis b sonst aokl bakt KH Oberarm	M03.21	Sonst postinf Arthritiden b aokl KH Schulterregion
M01.33	Arthritis b sonst aokl bakt KH Unterarm	M03.22	Sonst postinf Arthritiden b aokl KH Oberarm
M01.34	Arthritis b sonst aokl bakt KH Hand	M03.23	Sonst postinf Arthritiden b aokl KH Unterarm
M01.35	Arthritis b sonst aokl bakt KH Beckenreg/Oberschenkel	M03.24	Sonst postinf Arthritiden b aokl KH Hand
M01.36	Arthritis b sonst aokl bakt KH Unterschenkel	M03.25	Sonst postinf Arthritiden b aokl KH Becken/Oberschenkel
M01.37	Arthritis b sonst aokl bakt KH Knöchel/Fuß	M03.26	Sonst postinf Arthritiden b aokl KH Unterschenkel
M01.38	Arthritis b sonst aokl bakt KH, sonst Lok	M03.27	Sonst postinf Arthritiden b aokl KH Knöchel/Fuß
M01.39	Arthritis b sonst aokl bakt KH, nnbez Lok	M03.28	Sonst postinf Arthritiden b aokl KH, sonst Lok
M01.40	Arthritis b Röteln, mehrere Lokalisationen	M03.29	Sonst postinf Arthritiden b aokl KH, nnbez Lok
M01.41	Arthritis b Röteln Schulterregion	M03.60	Reaktive Arthritis b sonst aokl KH, mehrere Lok
M01.42	Arthritis b Röteln Oberarm	M03.61	Reaktive Arthritis b sonst aokl KH Schulterregion
M01.43	Arthritis b Röteln Unterarm	M03.62	Reaktive Arthritis b sonst aokl KH Oberarm
M01.44	Arthritis b Röteln Hand	M03.63	Reaktive Arthritis b sonst aokl KH Unterarm
M01.45	Arthritis b Röteln Beckenregion/Oberschenkel	M03.64	Reaktive Arthritis b sonst aokl KH Hand
M01.46	Arthritis b Röteln Unterschenkel	M03.65	Reaktive Arthritis b sonst aokl KH Becken/Oberschenkel
M01.47	Arthritis b Röteln Knöchel/Fuß	M03.66	Reaktive Arthritis b sonst aokl KH Unterschenkel
M01.48	Arthritis b Röteln, sonstige Lokalisation	M03.67	Reaktive Arthritis b sonst aokl KH Knöchel/Fuß
M01.49	Arthritis b Röteln, nnbez Lokalisationen	M03.68	Reaktive Arthritis b sonst aokl KH, sonst Lok
M01.50	Arthritis b sonst aokl Virus-KH, mehrere Lok	M03.69	Reaktive Arthritis b sonst aokl KH, nnbez Lok

Code	Beschreibung	Code	Beschreibung
M07.00	Dist interphal Arthrit psoriati, mehrere Lok	M09.14	Juv Arth b Crohn-KH [Ent reg], Hand
M07.04	Dist interphal Arthrit psoriati Hand	M09.15	Juv Arth b Crohn-KH [Ent reg], Beckenreg/OS
M07.07	Dist interphal Arthrit psoriati Knöchel/Fuß	M09.16	Juv Arth b Crohn-KH [Ent reg], Unterschenkel
M07.09	Dist interphal Arthrit psoriati, nnbez Lok	M09.17	Juv Arth b Crohn-KH [Ent reg], Knöchel/Fuß
M07.10	Arthritis mutilans, mehrere Lokalisationen	M09.18	Juv Arth b Crohn-KH [Ent reg], sonst Lok
M07.11	Arthritis mutilans Schulterregion	M09.19	Juv Arth b Crohn-KH [Ent reg], nnbez Lok
M07.12	Arthritis mutilans Oberarm	M09.20	Juv Arthritis b Colitis ulcerosa, mehrere Lok
M07.13	Arthritis mutilans Unterarm	M09.21	Juv Arthritis b Colitis ulcerosa, Schulterregion
M07.14	Arthritis mutilans Hand	M09.22	Juv Arthritis b Colitis ulcerosa, Oberarm
M07.15	Arthritis mutilans Beckenregion/Oberschenkel	M09.23	Juv Arthritis b Colitis ulcerosa, Unterarm
M07.16	Arthritis mutilans Unterschenkel	M09.24	Juv Arthritis b Colitis ulcerosa, Hand
M07.17	Arthritis mutilans Knöchel/Fuß	M09.25	Juv Arthritis b Colitis ulcerosa, Beckenreg/OS
M07.18	Arthritis mutilans, sonstige Lokalisation	M09.26	Juv Arthritis b Colitis ulcerosa, Unterschenkel
M07.19	Arthritis mutilans, nnbez Lokalisationen	M09.27	Juv Arthritis b Colitis ulcerosa, Knöchel/Fuß
M07.2	Spondylitis psoriatica	M09.28	Juv Arthritis b Colitis ulcerosa, sonst Lok
M07.30	Sonstige psoriatische Arthritiden, mehrere Lok	M09.29	Juv Arthritis b Colitis ulcerosa, nnbez Lok
M07.31	Sonstige psoriatische Arthritiden Schulterregion	M09.80	Juv Arthritis b sonst aokl KH, mehrere Lok
M07.32	Sonstige psoriatische Arthritiden Oberarm	M09.81	Juv Arthritis b sonst aokl KH, Schulterregion
M07.33	Sonstige psoriatische Arthritiden Unterarm	M09.82	Juv Arthritis b sonst aokl KH, Oberarm
M07.34	Sonstige psoriatische Arthritiden Hand	M09.83	Juv Arthritis b sonst aokl KH, Unterarm
M07.35	Sonstige psoriatische Arthritiden Beckenreg/OS	M09.84	Juv Arthritis b sonst aokl KH, Hand
M07.36	Sonstige psoriatische Arthritiden Unterschenkel	M09.85	Juv Arthritis b sonst aokl KH, Becken/Oberschenkel
M07.37	Sonstige psoriatische Arthritiden Knöchel/Fuß	M09.86	Juv Arthritis b sonst aokl KH, Unterschenkel
M07.38	Sonstige psoriatische Arthritiden, sonst Lok	M09.87	Juv Arthritis b sonst aokl KH, Knöchel/Fuß
M07.39	Sonstige psoriatische Arthritiden, nnbez Lok	M09.88	Juv Arthritis b sonst aokl KH, sonst Lok
M07.40	Arthritis b Crohn-KH [Ent reg], mehrere Lok	M09.89	Juv Arthritis b sonst aokl KH, nnbez Lok
M07.41	Arthritis b Crohn-KH [Ent reg], Schulterregion	M14.0	Gicht-Arthropathie d Enzymdef u sonst angegeb KH
M07.42	Arthritis b Crohn-KH [Ent reg], Oberarm	M14.1	Kristall-Arthropathie b sonst StoffwechselStör
M07.43	Arthritis b Crohn-KH [Ent reg], Unterarm	M14.2	Diabetische Arthropathie
M07.44	Arthritis b Crohn-KH [Ent reg], Hand	M14.3	Multizentrische Retikulohistiozytose
M07.45	Arthritis b Crohn-KH [Ent reg], Beckenreg/OS	M14.4	Arthropathie b Amyloidose
M07.46	Arthritis b Crohn-KH [Ent reg], Unterschenkel	M14.5	Arthropathien b sonst endok, Ernähr- u SW-KH
M07.47	Arthritis b Crohn-KH [Ent reg], Knöchel/Fuß	M14.6	Neuropathische Arthropathie
M07.48	Arthritis b Crohn-KH [Ent reg], sonst Lok	M14.8	Arthropathien b sonst nb, aokl KH
M07.49	Arthritis b Crohn-KH [Ent reg], nnbez Lok	M36.0	Dermatomyositis-Polymyositis b Neubildungen
M07.50	Arthritis b Colitis ulcerosa, mehrere Lok	M36.1	Arthropathie b Neubildungen
M07.51	Arthritis b Colitis ulcerosa, Schulterregion	M36.2	Arthropathia haemophilica
M07.52	Arthritis b Colitis ulcerosa, Oberarm	M36.3	Arthropathie b sonst aokl Blut-KH
M07.53	Arthritis b Colitis ulcerosa, Unterarm	M36.4	Arthropathie b aokl Hypersensitivitätsreaktionen
M07.54	Arthritis b Colitis ulcerosa, Hand	M36.8	System-KH Bgw b sonst aokl KH
M07.55	Arthritis b Colitis ulcerosa, Beckenreg/OS	M49.00	Tuberkulose WS, mehrere Lok WS
M07.56	Arthritis b Colitis ulcerosa, Unterschenkel	M49.01	Tuberkulose WS, Okzipito-Atlanto-Axialbereich
M07.57	Arthritis b Colitis ulcerosa, Knöchel/Fuß	M49.02	Tuberkulose WS, Zervikalbereich
M07.58	Arthritis b Colitis ulcerosa, sonstige Lok	M49.03	Tuberkulose WS, Zervikothorakalbereich
M07.59	Arthritis b Colitis ulcerosa, nnbez Lok	M49.04	Tuberkulose WS, Thorakalbereich
M07.60	So Arth b gastrointest Grund-KH, mehrere Lok	M49.05	Tuberkulose WS, Thorakolumbalbereich
M07.61	So Arth b gastrointest Grund-KH, Schulterregion	M49.06	Tuberkulose WS, Lumbalbereich
M07.62	So Arth b gastrointest Grund-KH, Oberarm	M49.07	Tuberkulose WS, Lumbosakralbereich
M07.63	So Arth b gastrointest Grund-KH, Unterarm	M49.08	Tuberkulose WS, Sakral-/Sakrokokzygealbereich
M07.64	So Arth b gastrointest Grund-KH, Hand	M49.09	Tuberkulose WS, nnbez Lokalisation
M07.65	So Arth b gastrointest Grund-KH, Beckenregion/OS	M49.10	Spondylitis brucellosa, mehrere Lok WS
M07.66	So Arth b gastrointest Grund-KH, Unterschenkel	M49.11	Spondylitis brucellosa, Okzipito-Atlanto-Axialbereich
M07.67	So Arth b gastrointest Grund-KH, Knöchel/Fuß	M49.12	Spondylitis brucellosa, Zervikalbereich
M07.68	So Arth b gastrointest Grund-KH, sonst Lok	M49.13	Spondylitis brucellosa, Zervikothorakalbereich
M07.69	So Arth b gastrointest Grund-KH, nnbez Lok	M49.14	Spondylitis brucellosa, Thorakalbereich
M09.00	Juvenile Arthritis b Psoriasis, mehrere Lok	M49.15	Spondylitis brucellosa, Thorakolumbalbereich
M09.01	Juvenile Arthritis b Psoriasis, Schulterregion	M49.16	Spondylitis brucellosa, Lumbalbereich
M09.02	Juvenile Arthritis b Psoriasis, Oberarm	M49.17	Spondylitis brucellosa, Lumbosakralbereich
M09.03	Juvenile Arthritis b Psoriasis, Unterarm	M49.18	Spondylitis brucellosa, Sakral-/Sakrokokzygealbereich
M09.04	Juvenile Arthritis b Psoriasis, Hand	M49.19	Spondylitis brucellosa, nnbez Lokalisation
M09.05	Juvenile Arthritis b Psoriasis, Beckenreg/OS	M49.20	Spondylitis d Enterobakt, mehrere Lok WS
M09.06	Juvenile Arthritis b Psoriasis, Unterschenkel	M49.21	Spondylitis d Enterobakt, Okzipito-Atlanto-Axialbereich
M09.07	Juvenile Arthritis b Psoriasis, Knöchel/Fuß	M49.22	Spondylitis d Enterobakt, Zervikalbereich
M09.08	Juvenile Arthritis b Psoriasis, sonst Lok	M49.23	Spondylitis d Enterobakt, Zervikothorakalbereich
M09.09	Juvenile Arthritis b Psoriasis, nnbez Lok	M49.24	Spondylitis d Enterobakt, Thorakalbereich
M09.10	Juv Arth b Crohn-KH [Ent reg], mehrere Lok	M49.25	Spondylitis d Enterobakt, Thorakolumbalbereich
M09.11	Juv Arth b Crohn-KH [Ent reg], Schulterregion	M49.26	Spondylitis d Enterobakt, Lumbalbereich
M09.12	Juv Arth b Crohn-KH [Ent reg], Oberarm	M49.27	Spondylitis d Enterobakt, Lumbosakralbereich
M09.13	Juv Arth b Crohn-KH [Ent reg], Unterarm	M49.28	Spondylitis d Enterobakt, Sakral-/Sakrokokzygealbereich

Code	Beschreibung	Code	Beschreibung
M49.29	Spondylitis d Enterobakterien, nnbez Lok	M63.28	Myositis b sonst aokl Inf-KH, sonst Lok
M49.30	SpondPath b so aokl inf/par KH, mehr Lok WS	M63.29	Myositis b sonst aokl Inf-KH, nnb Lok
M49.31	SpondPath b so aokl inf/par KH, Okzip-Atlant-AxBereich	M63.30	Myositis b Sarkoidose, mehrere Lokalisationen
M49.32	SpondPath b so aokl inf/par KH, Zervikalbereich	M63.31	Myositis b Sarkoidose, Schulterregion
M49.33	SpondPath b so aokl inf/par KH, Zervikothorakalbereich	M63.32	Myositis b Sarkoidose, Oberarm
M49.34	SpondPath b so aokl inf/par KH, Thorakalbereich	M63.33	Myositis b Sarkoidose, Unterarm
M49.35	SpondPath b so aokl inf/par KH, Thorakolumbalbereich	M63.34	Myositis b Sarkoidose, Hand
M49.36	SpondPath b so aokl inf/par KH, Lumbalbereich	M63.35	Myositis b Sarkoidose, Beckenregion/Oberschenkel
M49.37	SpondPath b so aokl inf/par KH, Lumbosakralbereich	M63.36	Myositis b Sarkoidose, Unterschenkel
M49.38	SpondPath b so aokl inf/par KH, Sak-/SakrokokzygealBer	M63.37	Myositis b Sarkoidose, Knöchel/Fuß
M49.39	SpondPath b so aokl inf/par KH, nnb Lok	M63.38	Myositis b Sarkoidose, sonstige Lokalisation
M49.40	Neuropath SpondPath, mehrere Lok WS	M63.39	Myositis b Sarkoidose, nnbez Lokalisationen
M49.41	Neuropath SpondPath, Okzipito-Atlanto-Axialbereich	M63.80	Sonstige Muskel-KH b aokl KH, mehrere Lok
M49.42	Neuropath SpondPath, Zervikalbereich	M63.81	Sonstige Muskel-KH b aokl KH, Schulterregion
M49.43	Neuropath SpondPath, Zervikothorakalbereich	M63.82	Sonstige Muskel-KH b aokl KH, Oberarm
M49.44	Neuropath SpondPath, Thorakalbereich	M63.83	Sonstige Muskel-KH b aokl KH, Unterarm
M49.45	Neuropath SpondPath, Thorakolumbalbereich	M63.84	Sonstige Muskel-KH b aokl KH, Hand
M49.46	Neuropath SpondPath, Lumbalbereich	M63.85	Sonstige Muskel-KH b aokl KH, Becken/Oberschenkel
M49.47	Neuropath SpondPath, Lumbosakralbereich	M63.86	Sonstige Muskel-KH b aokl KH, Unterschenkel
M49.48	Neuropath SpondPath, Sakral-/Sakrokokzygealbereich	M63.87	Sonstige Muskel-KH b aokl KH, Knöchel/Fuß
M49.49	Neuropath SpondPath, nnb Lok	M63.88	Sonstige Muskel-KH b aokl KH, sonst Lokalisation
M49.50	WK-Kompr b aokl KH, mehrere Lok WS	M63.89	Sonstige Muskel-KH b aokl KH, nnbez Lok
M49.51	WK-Kompr b aokl KH, Okzipito-Atlanto-Axialbereich	M68.00	Synovitis u Tenosynovitis b aokl bakt KH, mehrere Lok
M49.52	WK-Kompr b aokl KH, Zervikalbereich	M68.01	Synovitis u Tenosynovitis b aokl bakt KH, Schulterregion
M49.53	WK-Kompr b aokl KH, Zervikothorakalbereich	M68.02	Synovitis u Tenosynovitis b aokl bakt KH, Oberarm
M49.54	WK-Kompr b aokl KH, Thorakalbereich	M68.03	Synovitis u Tenosynovitis b aokl bakt KH, Unterarm
M49.55	WK-Kompr b aokl KH, Thorakolumbalbereich	M68.04	Synovitis u Tenosynovitis b aokl bakt KH, Hand
M49.56	WK-Kompr b aokl KH, Lumbalbereich	M68.05	Synovitis u Tenosynovitis b aokl bakt KH, Becken/OS
M49.57	WK-Kompr b aokl KH, Lumbosakralbereich	M68.06	Synovitis u Tenosynovitis b aokl bakt KH, Unterschenkel
M49.58	WK-Kompr b aokl KH, Sakr-/Sakrokokzygealbereich	M68.07	Synovitis u Tenosynovitis b aokl bakt KH, Knöchel/Fuß
M49.59	WK-Kompr b aokl KH, nnbez Lok	M68.08	Synovitis u Tenosynovitis b aokl bakt KH, sonst Lok
M49.80	Spondylopathie b so aokl KH, mehrere Lok WS	M68.09	Synovitis u Tenosynovitis b aokl bakt KH, nnbez Lok
M49.81	Spondylopathie b so aokl KH, Okzipito-Atlanto-Axialber	M68.80	Sonst KH Synovialis u Sehnen b aokl KH, mehrere Lok
M49.82	Spondylopathie b so aokl KH, Zervikalber	M68.81	Sonst KH Synovialis u Sehnen b aokl KH, Schulterregion
M49.83	Spondylopathie b so aokl KH, Zervikothorakalbereich	M68.82	Sonst KH Synovialis u Sehnen b aokl KH, Oberarm
M49.84	Spondylopathie b so aokl KH, Thorakalber	M68.83	Sonst KH Synovialis u Sehnen b aokl KH, Unterarm
M49.85	Spondylopathie b so aokl KH, Thorakolumbalber	M68.84	Sonst KH Synovialis u Sehnen b aokl KH, Hand
M49.86	Spondylopathie b so aokl KH, Lumbalber	M68.85	Sonst KH Synovialis u Sehnen b aokl KH, Becken/OS
M49.87	Spondylopathie b so aokl KH, Lumbosakralbereich	M68.86	Sonst KH Synovialis u Sehnen b aokl KH, Unterschenkel
M49.88	Spondylopathie b so aokl KH, Sakral-/Sakrokokzygealber	M68.87	Sonst KH Synovialis u Sehnen b aokl KH, Knöchel/Fuß
M49.89	Spondylopathie b so aokl KH, nnbez Lok	M68.88	Sonst KH Synovialis u Sehnen b aokl KH, sonst Lok
M63.00	Myositis b aokl bakteriellen KH, mehrere Lok	M68.89	Sonst KH Synovialis u Sehnen b aokl KH, nnbez Lok
M63.01	Myositis b aokl bakteriellen KH, Schulterregion	M73.00	Bursitis gonorrhoeica, mehrere Lokalisationen
M63.02	Myositis b aokl bakteriellen KH, Oberarm	M73.01	Bursitis gonorrhoeica Schulterregion
M63.03	Myositis b aokl bakteriellen KH, Unterarm	M73.02	Bursitis gonorrhoeica Oberarm
M63.04	Myositis b aokl bakteriellen KH, Hand	M73.03	Bursitis gonorrhoeica Unterarm
M63.05	Myositis b aokl bakteriellen KH, Becken/Oberschenkel	M73.04	Bursitis gonorrhoeica Hand
M63.06	Myositis b aokl bakteriellen KH, Unterschenkel	M73.05	Bursitis gonorrhoeica Beckenregion/Oberschenkel
M63.07	Myositis b aokl bakteriellen KH, Knöchel/Fuß	M73.06	Bursitis gonorrhoeica Unterschenkel
M63.08	Myositis b aokl bakteriellen KH, sonst Lok	M73.07	Bursitis gonorrhoeica Knöchel/Fuß
M63.09	Myositis b aokl bakteriellen KH, nnbez Lok	M73.08	Bursitis gonorrhoeica, sonstige Lokalisation
M63.10	Myositis b aokl Protozoen-/Parasiteninf, mehrere Lok	M73.09	Bursitis gonorrhoeica, nnbez Lokalisationen
M63.11	Myositis b aokl Protozoen-/Parasiteninf, Schulterregion	M73.10	Bursitis syphilitica, mehrere Lokalisationen
M63.12	Myositis b aokl Protozoen-/Parasiteninf, Oberarm	M73.11	Bursitis syphilitica Schulterregion
M63.13	Myositis b aokl Protozoen-/Parasiteninf, Unterarm	M73.12	Bursitis syphilitica Oberarm
M63.14	Myositis b aokl Protozoen-/Parasiteninf, Hand	M73.13	Bursitis syphilitica Unterarm
M63.15	Myositis b aokl Protozoen-/Parasiteninf, Becken/OS	M73.14	Bursitis syphilitica Hand
M63.16	Myositis b aokl Protozoen-/Parasiteninf, Unterschenkel	M73.15	Bursitis syphilitica Beckenregion/Oberschenkel
M63.17	Myositis b aokl Protozoen-/Parasiteninf, Knöchel/Fuß	M73.16	Bursitis syphilitica Unterschenkel
M63.18	Myositis b aokl Protozoen-/Parasiteninf, sonst Lok	M73.17	Bursitis syphilitica Knöchel/Fuß
M63.19	Myositis b aokl Protozoen-/Parasiteninf, nnbez Lok	M73.18	Bursitis syphilitica, sonstige Lokalisation
M63.20	Myositis b sonst aokl Inf-KH, mehrere Lok	M73.19	Bursitis syphilitica, nnbez Lokalisationen
M63.21	Myositis b sonst aokl Inf-KH, Schulterregion	M73.80	Sonst KH Weichteilgew b so aokl KH, mehrere Lok
M63.22	Myositis b sonst aokl Inf-KH, Oberarm	M73.81	Sonst KH Weichteilgew b so aokl KH, Schulterregion
M63.23	Myositis b sonst aokl Inf-KH, Unterarm	M73.82	Sonst KH Weichteilgew b so aokl KH, Oberarm
M63.24	Myositis b sonst aokl Inf-KH, Hand	M73.83	Sonst KH Weichteilgew b so aokl KH, Unterarm
M63.25	Myositis b sonst aokl Inf-KH, Becken/Oberschenkel	M73.84	Sonst KH Weichteilgew b so aokl KH, Hand
M63.26	Myositis b sonst aokl Inf-KH, Unterschenkel	M73.85	Sonst KH Weichteilgew b so aokl KH Becken/OS
M63.27	Myositis b sonst aokl Inf-KH, Knöchel/Fuß	M73.86	Sonst KH Weichteilgew b so aokl KH, Unterschenkel

Code	Beschreibung	Code	Beschreibung
M73.87	Sonst KH Weichteilgew b so aokl KH, Knöchel/Fuß	M90.36	Knochennekrose b Caisson-KH, Unterschenkel
M73.88	Sonst KH Weichteilgew b so aokl KH, sonst Lok	M90.37	Knochennekrose b Caisson-KH, Knöchel/Fuß
M73.89	Sonst KH Weichteilgew b so aokl KH, nnezb Lok	M90.38	Knochennekrose b Caisson-KH, sonst Lokalisation
M82.00	Osteoporose b Plasmozytom, mehrere Lok	M90.39	Knochennekrose b Caisson-KH, nnb Lokalisationen
M82.01	Osteoporose b Plasmozytom, Schulterregion	M90.40	Knochennekrose d Hämoglobinopathie, mehrere Lok
M82.02	Osteoporose b Plasmozytom, Oberarm	M90.41	Knochennekrose d Hämoglobinopathie, Schulterregion
M82.03	Osteoporose b Plasmozytom, Unterarm	M90.42	Knochennekrose d Hämoglobinopathie, Oberarm
M82.04	Osteoporose b Plasmozytom, Hand	M90.43	Knochennekrose d Hämoglobinopathie, Unterarm
M82.05	Osteoporose b Plasmozytom, Becken/OS	M90.44	Knochennekrose d Hämoglobinopathie, Hand
M82.06	Osteoporose b Plasmozytom, Unterschenkel	M90.45	Knochennekrose d Hämoglobinopathie, Becken/OS
M82.07	Osteoporose b Plasmozytom, Knöchel/Fuß	M90.46	Knochennekrose d Hämoglobinopathie, Unterschenkel
M82.08	Osteoporose b Plasmozytom, sonst Lokalisation	M90.47	Knochennekrose d Hämoglobinopathie, Knöchel/Fuß
M82.09	Osteoporose b Plasmozytom, nnb Lokalisationen	M90.48	Knochennekrose d Hämoglobinopathie, sonst Lok
M82.10	Osteoporose b endokrinen Stör, mehrere Lok	M90.49	Knochennekrose d Hämoglobinopathie, nnb Lok
M82.11	Osteoporose b endokrinen Stör, Schulterregion	M90.50	Knochennekrose b sonst aokl KH, mehrere Lok
M82.12	Osteoporose b endokrinen Störungen, Oberarm	M90.51	Knochennekrose b sonst aokl KH, Schulterregion
M82.13	Osteoporose b endokrinen Störungen, Unterarm	M90.52	Knochennekrose b sonst aokl KH, Oberarm
M82.14	Osteoporose b endokrinen Störungen, Hand	M90.53	Knochennekrose b sonst aokl KH, Unterarm
M82.15	Osteoporose b endokrinen Stör, Becken/Oberschenkel	M90.54	Knochennekrose b sonst aokl KH, Hand
M82.16	Osteoporose b endokrinen Stör, Unterschenkel	M90.55	Knochennekrose b sonst aokl KH, Becken/OS
M82.17	Osteoporose b endokrinen Stör, Knöchel/Fuß	M90.56	Knochennekrose b sonst aokl KH, Unterschenkel
M82.18	Osteoporose b endokrinen Stör, sonst Lok	M90.57	Knochennekrose b sonst aokl KH, Knöchel/Fuß
M82.19	Osteoporose b endokrinen Stör, nnbez Lok	M90.58	Knochennekrose b sonst aokl KH, sonst Lok
M82.80	Osteoporose b sonst aokl KH, mehrere Lok	M90.59	Knochennekrose b sonst aokl KH, nnb Lok
M82.81	Osteoporose b sonst aokl KH, Schulterregion	M90.60	Osteodystrophia deformans b NB, mehrere Lok
M82.82	Osteoporose b sonst aokl KH, Oberarm	M90.61	Osteodystrophia deformans b NB, Schulterregion
M82.83	Osteoporose b sonst aokl KH, Unterarm	M90.62	Osteodystrophia deformans b NB, Oberarm
M82.84	Osteoporose b sonst aokl KH, Hand	M90.63	Osteodystrophia deformans b NB, Unterarm
M82.85	Osteoporose b sonst aokl KH, Becken/Oberschenkel	M90.64	Osteodystrophia deformans b NB, Hand
M82.86	Osteoporose b sonst aokl KH, Unterschenkel	M90.65	Osteodystrophia deformans b NB, Becken/OS
M82.87	Osteoporose b sonst aokl KH, Knöchel /Fuß	M90.66	Osteodystrophia deformans b NB, Unterschenkel
M82.88	Osteoporose b sonst aokl KH, sonst Lok	M90.67	Osteodystrophia deformans b NB, Knöchel/Fuß
M82.89	Osteoporose b sonst aokl KH, nnbez Lok	M90.68	Osteodystrophia deformans b NB, sonst Lok
M90.00	Knochentuberkulose, mehrere Lokalisationen	M90.69	Osteodystrophia deformans b NB, nnb Lok
M90.01	Knochentuberkulose Schulterregion	M90.70	Knochenfraktur b Neubildungen, mehrere Lok
M90.02	Knochentuberkulose Oberarm	M90.71	Knochenfraktur b Neubildungen, Schulterregion
M90.03	Knochentuberkulose Unterarm	M90.72	Knochenfraktur b Neubildungen, Oberarm
M90.04	Knochentuberkulose Hand	M90.73	Knochenfraktur b Neubildungen, Unterarm
M90.05	Knochentuberkulose Beckenregion u Oberschenkel	M90.74	Knochenfraktur b Neubildungen, Hand
M90.06	Knochentuberkulose Unterschenkel	M90.75	Knochenfraktur b Neubildungen, Becken/OS
M90.07	Knochentuberkulose Knöchel u Fuß	M90.76	Knochenfraktur b Neubildungen, Unterschenkel
M90.08	Knochentuberkulose, sonstige Lokalisation	M90.77	Knochenfraktur b Neubildungen, Knöchel/Fuß
M90.09	Knochentuberkulose, nnbez Lokalisationen	M90.78	Knochenfraktur b Neubildungen, sonst Lok
M90.10	Periostitis b sonst aokl Inf-KH, mehrere Lok	M90.79	Knochenfraktur b Neubildungen, nnb Lok
M90.11	Periostitis b sonst aokl Inf-KH, Schulterregion	M90.80	Osteopathie b sonst aokl KH, mehrere Lok
M90.12	Periostitis b sonst aokl Inf-KH, Oberarm	M90.81	Osteopathie b sonst aokl KH, Schulterregion
M90.13	Periostitis b sonst aokl Inf-KH, Unterarm	M90.82	Osteopathie b sonst aokl KH, Oberarm
M90.14	Periostitis b sonst aokl Inf-KH, Hand	M90.83	Osteopathie b sonst aokl KH, Unterarm
M90.15	Periostitis b sonst aokl Inf-KH, Becken/OS	M90.84	Osteopathie b sonst aokl KH, Hand
M90.16	Periostitis b sonst aokl Inf-KH, Unterschenkel	M90.85	Osteopathie b sonst aokl KH, Becken/OS
M90.17	Periostitis b sonst aokl Inf-KH, Knöchel/Fuß	M90.86	Osteopathie b sonst aokl KH, Unterschenkel
M90.18	Periostitis b sonst aokl Inf-KH, sonst Lok	M90.87	Osteopathie b sonst aokl KH, Knöchel/Fuß
M90.19	Periostitis b sonst aokl Inf-KH, nnb Lok	M90.88	Osteopathie b sonst aokl KH, sonst Lok
M90.20	Osteopathie b sonst aokl Inf-KH, mehrere Lok	M90.89	Osteopathie b sonst aokl KH, nnb Lok
M90.21	Osteopathie b sonst aokl Inf-KH, Schulterregion	M99.00	Segm u somat FktStör, Kopfber
M90.22	Osteopathie b sonst aokl Inf-KH, Oberarm	M99.01	Segm u somat FktStör, Zervikalber
M90.23	Osteopathie b sonst aokl Inf-KH, Unterarm	M99.02	Segm u somat FktStör, Thorakalber
M90.24	Osteopathie b sonst aokl Inf-KH, Hand	M99.03	Segm u somat FktStör, Lumbalber
M90.25	Osteopathie b sonst aokl Inf-KH, Becken/OS	M99.04	Segm u somat FktStör, Sakralber
M90.26	Osteopathie b sonst aokl Inf-KH, Unterschenkel	M99.05	Segm u somat FktStör, Beckenber
M90.27	Osteopathie b sonst aokl Inf-KH, Knöchel/Fuß	M99.06	Segm u somat FktStör, Unt Extrem
M90.28	Osteopathie b sonst aokl Inf-KH, sonst Lok	M99.07	Segm u somat FktStör, Ob Extrem
M90.29	Osteopathie b sonst aokl Inf-KH, nnb Lok	M99.08	Segm u somat FktStör, Brustkorb
M90.30	Knochennekrose b Caisson-KH, mehrere Lok	M99.09	Segm u somat FktStör, Abd u sonst Lok
M90.31	Knochennekrose b Caisson-KH, Schulterregion	M99.10	Sublux (WS), Kopfber
M90.32	Knochennekrose b Caisson-KH, Oberarm	M99.11	Sublux (WS), Zervikalber
M90.33	Knochennekrose b Caisson-KH, Unterarm	M99.12	Sublux (WS), Thorakalber
M90.34	Knochennekrose b Caisson-KH, Hand	M99.13	Sublux (WS), Lumbalber
M90.35	Knochennekrose b Caisson-KH, Becken/OS	M99.14	Sublux (WS), Sakralber

Code	Beschreibung	Code	Beschreibung
M99.19	Sublux (WS), Abd u sonst Lok	O09.6	SchwangDauer, 37 bis 41 vollend Wo
M99.20	SubluxSten SpinKan, Kopfber	O09.7	SchwangDauer, > 41 vollend Wo
M99.21	SubluxSten SpinKan, Zervikalber	O09.9	Schwangerschaftsdauer, nnbez
M99.22	SubluxSten SpinKan, Thorakalber	O47.9	Frustrane Kontraktionen, nnbez
M99.23	SubluxSten SpinKan, Lumbalber	O94	Folgen von Kompl währ Schw/Geb/WochB
M99.24	SubluxSten SpinKan, Sakralber	O95	Sterbefall während Gestationsperiode nnb Ursache
M99.29	SubluxSten SpinKan, Abd u sonst Lok	O96	Tod d jede gestat-bed Ursache nach > 42 T bis 1 J n Entb
M99.80	Sonst Biomechan FktStör, Kopfber	O97	Tod an den Folgen direkt gestationsbedingter Ursachen
M99.81	Sonst Biomechan FktStör, Zervikalber	P75	Mekoniumileus
M99.82	Sonst Biomechan FktStör, Thorakalber	P95	Fetaltod nnbez Ursache
M99.83	Sonst Biomechan FktStör, Lumbalber	P96.4	SchwangAbbruch als Ursache v Zuständen Fetus/Neugeb
M99.84	Sonst Biomechan FktStör, Sakralber	Q87.0	Angeb FehlbildSynd m vorwiegender Beteiligung Gesicht
M99.85	Sonst Biomechan FktStör, Beckenber	Q87.1	Angeb FehlbildSynd vorw m Kleinwuchs einherg
M99.86	Sonst Biomechan FktStör, Unt Extrem	Q87.2	Angeb FehlbildSynd m vorwiegend Beteiligung Extrem
M99.87	Sonst Biomechan FktStör, Ob Extrem	Q87.3	Angeb FehlbSynd m verm GewWachstum früh Kindesalter
M99.88	Sonst Biomechan FktStör, Brustkorb	Q87.5	Sonst angeb FehlbildSynd m sonst Skelettveränderungen
M99.89	Sonst biomech FktStör, Abd u sonst Lok	Q87.8	Sonst nb angeborene Fehlbildungssynde, aonkl
M99.90	Biomechan FktStör, nnb, Kopfber	R65.0	Syst inflam Response-Synd [SIRS] infek o Organkomp
M99.91	Biomechan FktStör, nnb, Zervikalber	R65.1	Syst inflam Response-Synd [SIRS] infek m Organkomp
M99.92	Biomechan FktStör, nnb, Thorakalber	R65.2	Syst inflam Response-Synd [SIRS] ni-infekt o Organkomp
M99.93	Biomechan FktStör, nnb, Lumbalber	R65.3	Syst inflam Response-Synd [SIRS] ni-infekt m Org.komp
M99.94	Biomechan FktStör, nnb, Sakralber	R65.9	System inflamm Response-Synd [SIRS], nnbez
M99.95	Biomechan FktStör, nnb, Beckenber	R69	Unbekannte u nnbez Krankheitsursachen
M99.96	Biomechan FktStör, nnb, Unt Extrem	R75	Laborhinweis auf Humanes Immundefizienz-Virus [HIV]
M99.97	Biomechan FktStör, nnb, Ob Extrem	R78.0	Nachweis von Alkohol im Blut
M99.98	Biomechan FktStör, nnb, Brustkorb	R96.0	Plötzlich eingetretener Tod
M99.99	Biomechan FktStör, nnbez: Abd u sonst Lok	R96.1	Todeseintritt in < 24 Std nach Beginn Sympt, oh and Ang
N08.0	Glomeruläre KH b aokl inf/parasit KH	R98	Tod oh Anwesenheit andr Personen
N08.1	Glomeruläre KH b Neubildungen	R99	Sonstige ungenau od nnbez Todesursachen
N08.2	Glomeruläre KH b BlutKH u Stör m Beteilig Immunsyst	S01.83	Off Wunde (jeder Teil Kopf) m Verbind zu intrakran Verletz
N08.3	Glomeruläre KH b Diabetes mellitus	S01.84	Weichteilschaden I. Gr b geschl Fraktur od Lux Kopf
N08.4	Glomeruläre KH b so endokrinen, Ernährungs- u SW-KH	S01.85	Weichteilschaden II. Gr b geschl Fraktur od Lux Kopf
N08.5	Glomeruläre KH b System-KH Bindegewebe	S01.86	Weichteilschaden III. Gr b geschl Fraktur od Lux Kopf
N08.8	Glomeruläre KH b sonst aokl KH	S01.87	Weichteilschaden I. Gr b off Fraktur od Lux Kopf
N16.0	Tubulointerstitielle Nieren-KH b aokl inf/paras KH	S01.88	Weichteilschaden II. Gr b off Fraktur od Lux Kopf
N16.1	Tubulointerstitielle Nieren-KH b Neubildungen	S01.89	Weichteilschaden III. Gr b off Fraktur od Lux Kopf
N16.2	Tubulinterst Nieren-KH b Blut-KH/Stör m Beteil Immunsyst	S06.70	Bewußtlos b SHT, < 30 Min
N16.3	Tubulointerstitielle Nieren-KH b StoffwechselKH	S06.71	Bewußtlos b SHT, 30 Min bis 24 Std
N16.4	Tubulointerstitielle Nieren-KH b systemischen KH Bgw	S06.72	Bewußtlos b SHT, > 24 h, m Rückk z vorh besteh BewGr
N16.5	Tubulointerstitielle Nieren-KH b Transplantatabstoßung	S06.73	Bewußtlos b SHT, > 24 h, oh Rückk z vorh besteh BewGr
N16.8	Tubulointerstitielle Nieren-KH b sonst aokl KH	S06.79	Bewußtlos b SHT, Dauer nnb
N22.0	Harnstein b Schistosomiasis [Bilharziose]	S11.84	Weichteilschaden I. Gr b geschl Fraktur od Lux Hals
N22.8	Harnstein b sonst aokl KH	S11.85	Weichteilschaden II. Gr b geschl Fraktur od Lux Hals
N29.0	Spätsyphilis Niere	S11.86	Weichteilschaden III. Gr b geschl Fraktur od Lux d Hals
N29.1	Sonst KH Niere/Ureter b aokl inf/paras KH	S11.87	Weichteilschaden I. Gr b off Fraktur od Lux Hals
N29.8	Sonst KH Niere/Ureter b sonst aokl KH	S11.88	Weichteilschaden II. Gr b off Fraktur od Lux Hals
N33.0	Tuberkulöse Zystitis	S11.89	Weichteilschaden III. Gr b off Fraktur od Lux Hals
N33.8	KH Harnblase b sonst aokl KH	S14.70	Verletzung zervikales RM, Höhe nnb
N37.0	Urethritis b aokl KH	S14.71	Verletzung Rückenmark, C1
N37.8	Sonstige KH Harnröhre b aokl KH	S14.72	Verletzung Rückenmark, C2
N51.0	KH Prostata b aokl KH	S14.73	Verletzung Rückenmark, C3
N51.1	KH Hoden u Nebenhoden b aokl KH	S14.74	Verletzung Rückenmark, C4
N51.2	Balanitis b aokl KH	S14.75	Verletzung Rückenmark, C5
N51.8	Sonst KH männl Genitalorgane b aokl KH	S14.76	Verletzung Rückenmark, C6
N74.0	Tuberkulöse Infektion Cervix uteri	S14.77	Verletzung Rückenmark, C7
N74.1	Tuberkulöse Entzündung im weiblichen Becken	S14.78	Verletzung Rückenmark, C8
N74.2	Syphilitische Entzündung im weiblichen Becken	S21.83	Off Wunde (jed Teil Thorax) m Verbind zu intrathorax Verletz
N74.3	Entzündung im weibl Becken d Gonokokken	S21.84	Weichteilschaden I. Gr b geschl Fraktur od Lux Thorax
N74.4	Entzündung im weibl Becken d Chlamydien	S21.85	Weichteilschaden II. Gr b geschl Fraktur od Lux Thorax
N74.8	Entzünd im weibl Becken b sonst aokl KH	S21.86	Weichteilschaden III. Gr b geschl Fraktur od Lux Thorax
N77.0	Ulzeration Vulva b aokl infek/paras KH	S21.87	Weichteilschaden I. Gr b off Fraktur od Lux Thorax
N77.1	Vaginitis, Vulvitis od Vulvovaginitis b aokl infek/paras KH	S21.88	Weichteilschaden II. Gr b off Fraktur od Lux Thorax
N77.8	Vulvovaginale Ulzerat u Entz b sonst aokl KH	S21.89	Weichteilschaden III. Gr b of Fraktur od Lux Thorax
O09.0	Schwangerschaftsdauer, weniger als 5 vollendete Wochen	S24.70	Verletzung thorakales RM, Höhe nnb
O09.1	Schwangerschaftsdauer, 5 bis 13 vollendete Wochen	S24.71	Verletzung Rückenmark, T1
O09.2	Schwangerschaftsdauer, 14 bis 19 vollendete Wochen	S24.72	Verletzung Rückenmark, T2/T3
O09.3	Schwangerschaftsdauer, 20 bis 25 vollendete Wochen	S24.73	Verletzung Rückenmark, T4/T5
O09.4	Schwangerschaftsdauer, 26 bis 33 vollendete Wochen	S24.74	Verletzung Rückenmark, T6/T7
O09.5	Schwangerschaftsdauer, 34 bis 36 vollendete Wochen	S24.75	Verletzung Rückenmark, T8/T9

Code	Beschreibung	Code	Beschreibung
S24.76	Verletzung Rückenmark, T10/T11	T31.51	Verbr 50-59% KöOF: 10-19% Verbr 3. Gr
S24.77	Verletzung Rückenmark, T12	T31.52	Verbr 50-59% KöOF: 20-29% Verbr 3. Gr
S31.83	Off Wunde (jd T Abd LumbGeg Beck) m Verb intraabd Verl	T31.53	Verbr 50-59% KöOF: 30-39% Verbr 3. Gr
S31.84	Weichteilschaden I. Gr b geschl Fraktur od Lux LWS u Be	T31.54	Verbr 50-59% KöOF: 40-49% Verbr 3. Gr
S31.85	Weichteilschaden II. Gr b geschl Fraktur od Lux LWS u Be	T31.55	Verbr 50-59% KöOF: 50-59% Verbr 3. Gr
S31.86	Weichteilschaden III. Gr b geschl Fraktur od Lux LWS u Be	T31.60	Verbr 60-69% KöOF: < 10% od nnbez Anteil Verbr 3. Gr
S31.87	Weichteilschaden I. Gr b off Fraktur od Lux LWS u Be	T31.61	Verbr 60-69% KöOF: 10-19% Verbr 3. Gr
S31.88	Weichteilschaden II. Gr b off Fraktur od Lux LWS u Be	T31.62	Verbr 60-69% KöOF: 20-29% Verbr 3. Gr
S31.89	Weichteilschaden III. Gr b off Fraktur od Lux LWS u Be	T31.63	Verbr 60-69% KöOF: 30-39% Verbr 3. Gr
S34.70	Verletz lumbal RM, Höhe nnb	T31.64	Verbr 60-69% KöOF: KöOF, 40-49% Verbr 3. Gr
S34.71	Verletzung Rückenmark, L1	T31.65	Verbr 60-69% KöOF: 50-59% Verbr 3. Gr
S34.72	Verletzung Rückenmark, L2	T31.66	Verbr 60-69% KöOF: 60-69% Verbr 3. Gr
S34.73	Verletzung Rückenmark, L3	T31.70	Verbr 70-79% KöOF: < 10% od nnbez Anteil Verbr 3. Gr
S34.74	Verletzung Rückenmark, L4	T31.71	Verbr 70-79% KöOF: 10-19% Verbr 3. Gr
S34.75	Verletzung Rückenmark, L5	T31.72	Verbr 70-79% KöOF: 20-29% Verbr 3. Gr
S34.76	Verletz RM, S1	T31.73	Verbr 70-79% KöOF: 30-39% Verbr 3. Gr
S34.77	Verletz RM, S2-S5	T31.74	Verbr 70-79% KöOF: 40-49% Verbr 3. Gr
S41.84	Weichteilschaden I. Gr b geschl Fraktur od Lux Oberarmes	T31.75	Verbr 70-79% KöOF: 50-59% Verbr 3. Gr
S41.85	Weichteilschaden II. Gr b geschl Fraktur od Lux Oberarmes	T31.76	Verbr 70-79% KöOF: 60-69% Verbr 3. Gr
S41.86	Weichteilschaden III. Gr b geschl Fraktur od Lux Oberarmes	T31.77	Verbr 70-79% KöOF: 70-79% Verbr 3. Gr
S41.87	Weichteilschaden I. Gr b off Fraktur od Lux Oberarmes	T31.80	Verbr 80-89% KöOF: < 10% od nnbez Anteil Verbr 3. Gr
S41.88	Weichteilschaden II. Gr b off Fraktur od Lux Oberarmes	T31.81	Verbr 80-89% KöOF: 10-19% Verbr 3. Gr
S41.89	Weichteilschaden III. Gr b off Fraktur od Lux Oberarmes	T31.82	Verbr 80-89% KöOF: 20-29% Verbr 3. Gr
S51.84	Weichteilschaden I. Gr b geschl Fraktur od Lux Unterarmes	T31.83	Verbr 80-89% KöOF: 30-39% Verbr 3. Gr
S51.85	Weichteilschaden II. Gr b geschl Fraktur od Lux Unterarmes	T31.84	Verbr 80-89% KöOF: 40-49% Verbr 3. Gr
S51.86	Weichteilschaden III. Gr b geschl Fraktur od Lux Unterarmes	T31.85	Verbr 80-89% KöOF: 50-59% Verbr 3. Gr
S51.87	Weichteilschaden I. Gr b off Fraktur od Lux Unterarmes	T31.86	Verbr 80-89% KöOF: 60-69% Verbr 3. Gr
S51.88	Weichteilschaden II. Gr b off Fraktur od Lux Unterarmes	T31.87	Verbr 80-89% KöOF: 70-79% Verbr 3. Gr
S51.89	Weichteilschaden III. Gr b off Fraktur od Lux Unterarmes	T31.88	Verbr 80-89% KöOF: 80-89% Verbr 3. Gr
S61.84	Weichteilschaden I. Gr b geschl Fx od Lux Handgel u Hand	T31.90	Verbr 90% od mehr KöOF: <10% od nnbez Anteil Verbr 3. Gr
S61.85	Weichteilschaden II. Gr b geschl Fx od Lux Handgel u Hand	T31.91	Verbr 90% od mehr KöOF: 10-19 % Verbr 3. Gr
S61.86	Weichteilschaden III. Gr b geschl Fx od Lux Handgel u Hand	T31.92	Verbr 90% od mehr KöOF: 20-29 % Verbr 3. Gr
S61.87	Weichteilschaden I. Gr b off Fraktur od Lux Handgel u Hand	T31.93	Verbr 90% od mehr KöOF: 30-39 % Verbr 3. Gr
S61.88	Weichteilschaden II. Gr b off Fraktur od Lux Handgel u Hand	T31.94	Verbr 90% od mehr KöOF: 40-49 % Verbr 3. Gr
S61.89	Weichteilschaden III. Gr b off Fraktur od Lux Handgel u Hand	T31.95	Verbr 90% od mehr KöOF: 50-59 % Verbr 3. Gr
S71.84	Weichteilschaden I. Gr b geschl Fx od Lux Hüfte u Obersch	T31.96	Verbr 90% od mehr KöOF: 60-69 % Verbr 3. Gr
S71.85	Weichteilschaden II. Gr b geschl Fx od Lux Hüfte u Obersch	T31.97	Verbr 90% od mehr KöOF: 70-79 % Verbr 3. Gr
S71.86	Weichteilschaden III. Gr b geschl Fx od Lux Hüfte u Obersch	T31.98	Verbr 90% od mehr KöOF: 80-89% Verbr 3. Gr
S71.87	Weichteilschaden I. Gr b off Fraktur od Lux Hüfte u Obersch	T31.99	Verbr 90% od mehr KöOF: 90 % od mehr Verbr 3. Gr
S71.88	Weichteilschaden II. Gr b off Fraktur od Lux Hüfte u Obersch	T32.00	Verätz < 10% KöOF: < 10% od nnbez Anteil Verätz 3. Gr
S71.89	Weichteilschaden III. Gr b off Fraktur od Lux Hüfte u Obersch	T32.10	Verätz 10-19% KöOF: < 10% od nnbez Anteil Verätz 3. Gr
S81.84	Weichteilschaden I. Gr b geschl Fx od Lux Unterschenkels	T32.11	Verätz 10-19% KöOF: 10-19% od nnbez Anteil Verätz 3. Gr
S81.85	Weichteilschaden II. Gr b geschl Fx od Lux Unterschenkels	T32.20	Verätz 20-29% KöOF: < 10% od nnbez Anteil Verätz 3. Gr
S81.86	Weichteilschaden III. Gr b geschl Fx od Lux Unterschenkels	T32.21	Verätz 20-29% KöOF: 10-19% Verätz 3. Gr
S81.87	Weichteilschaden I. Gr b off Fraktur od Lux Unterschenkels	T32.22	Verätz 20-29% KöOF: 20-29% Verätz 3. Gr
S81.88	Weichteilschaden II. Gr b off Fraktur od Lux Unterschenkels	T32.30	Verätz 30-39% KöOF: < 10% od nnbez Anteil Verätz 3. Gr
S81.89	Weichteilschaden III. Gr b off Fraktur od Lux Unterschenkels	T32.31	Verätz 30-39% KöOF: 10-19% Verätz 3. Gr
S91.84	Weichteilschaden I. Gr b geschl Fraktur od Luxation Fuß	T32.32	Verätz 30-39% KöOF: 20-29% Verätz 3. Gr
S91.85	Weichteilschaden II. Gr b geschl Fraktur od Luxation Fuß	T32.33	Verätz 30-39% KöOF: 30-39% Verätz 3. Gr
S91.86	Weichteilschaden III. Gr b geschl Fraktur od Luxation Fuß	T32.40	Verätz 40-49% KöOF: < 10% od nnbez Anteil Verätz 3. Gr
S91.87	Weichteilschaden I. Gr b off Fraktur od Luxation Fuß	T32.41	Verätz 40-49% KöOF: 10-19% Verätz 3. Gr
S91.88	Weichteilschaden II. Gr b off Fraktur od Luxation Fuß	T32.42	Verätz 40-49% KöOF: 20-29% Verätz 3. Gr
S91.89	Weichteilschaden III. Gr b off Fraktur od Luxation Fuß	T32.43	Verätz 40-49% KöOF: 30-39% Verätz 3. Gr
T31.00	Verbr < 10% KöOF: < 10% od nnbez Anteil Verbr 3. Gr	T32.44	Verätz 40-49% KöOF: 40-49% Verätz 3. Gr
T31.10	Verbr 10-19% KöOF: < 10% od nnbez Anteil Verbr 3. Gr	T32.50	Verätz 50-59% KöOF: < 10% od nnbez Anteil Verätz 3. Gr
T31.11	Verbr 10-19% KöOF: 10-19% Verbr Gr 3	T32.51	Verätz 50-59% KöOF: 10-19% Verätz 3. Gr
T31.20	Verbr 20-29% KöOF: < 10% od nnbez Anteil Verbr 3. Gr	T32.52	Verätz 50-59% KöOF: 20-29% Verätz 3. Gr
T31.21	Verbr 20-29% KöOF: 10-19% Verbr 3. Gr	T32.53	Verätz 50-59% KöOF: 30-39% Verätz 3. Gr
T31.22	Verbr 20-29% KöOF: 20-29% Verbr 3. Gr	T32.54	Verätz 50-59% KöOF: 40-49% Verätz 3. Gr
T31.30	Verbr 30-39% KöOF: < 10% od nnbez Anteil Verbr 3. Gr	T32.55	Verätz 50-59% KöOF: 50-59% Verätz 3. Gr
T31.31	Verbr 30-39% KöOF: 10-19% Verbr 3. Gr	T32.60	Verätz 60-69% KöOF: < 10% od nnbez Anteil Verätz 3. Gr
T31.32	Verbr 30-39% KöOF: 20-29% Verbr 3. Gr	T32.61	Verätz 60-69% KöOF: 10-19% Verätz 3. Gr
T31.33	Verbr 30-39% KöOF: 30-39% Verbr 3. Gr	T32.62	Verätz 60-69% KöOF: 20-29% Verätz 3. Gr
T31.40	Verbr 40-49% KöOF: < 10% od nnbez Anteil Verbr 3. Gr	T32.63	Verätz 60-69% KöOF: 30-39% Verätz 3. Gr
T31.41	Verbr 40-49% KöOF: 10-19% Verbr 3. Gr	T32.64	Verätz 60-69% KöOF: 40-49% Verätz 3. Gr
T31.42	Verbr 40-49% KöOF: 20-29% Verbr 3. Gr	T32.65	Verätz 60-69% KöOF: 50-59% Verätz 3. Gr
T31.43	Verbr 40-49% KöOF: 30-39% Verbr 3. Gr	T32.66	Verätz 60-69% KöOF: 60-69% Verätz 3. Gr
T31.44	Verbr 40-49% KöOF: 40-49% Verbr 3. Gr	T32.70	Verätz 70-79% KöOF: < 10% od nnbez Anteil Verätz 3. Gr
T31.50	Verbr 50-59% KöOF: < 10% od nnbez Anteil Verbr 3. Gr	T32.71	Verätz 70-79% KöOF: 10-19% Verätz 3. Gr

Code	Beschreibung	Code	Beschreibung
T32.72	Verätz 70-79% KöOF: 20-29% Verätz 3. Gr	T95.2	Folgen Verbrennung/Verätzung/Erfrierung obere Extremität
T32.73	Verätz 70-79% KöOF: 30-39% Verätz 3. Gr	T95.3	Folgen Verbrennung/Verätzung/Erfrierung untere Extremität
T32.74	Verätz 70-79% KöOF: 40-49% Verätz 3. Gr	T95.4	Folgen Verbr/Verätz, nach Größe betroff KörpReg klassifb
T32.75	Verätz 70-79% KöOF: 50-59% Verätz 3. Gr	T95.8	Folgen so nb Verbrennung/Verätzung/Erfrierung
T32.76	Verätz 70-79% KöOF: 60-69% Verätz 3. Gr	T95.9	Folgen nnb Verbrennung/Verätzung/Erfrierung
T32.77	Verätz 70-79% KöOF: 70-79% Verätz 3. Gr	T96	Folgen Vergiftung d AM/Drogen/biolog aktive Subst
T32.80	Verätz 80-89% KöOF: < 10% od nnbez Anteil Verätz 3. Gr	T97	Folgen tox Wirkungen von vorwieg nicht med verwend Subst
T32.81	Verätz 80-89% KöOF: 10-19% Verätz 3. Gr	T98.0	Folgen Auswirkungen FK in natürlichen Körperöffnungen
T32.82	Verätz 80-89% KöOF: 20-29% Verätz 3. Gr	T98.1	Folgen sonst+nnb Schäden d äußere Ursachen
T32.83	Verätz 80-89% KöOF: 30-39% Verätz 3. Gr	T98.2	Folgen bestimmter Frühkomplikationen Trauma
T32.84	Verätz 80-89% KöOF: 40-49% Verätz 3. Gr	T98.3	Folgen Komplik b chir Eingriffen u med Behandl, anonkl
T32.85	Verätz 80-89% KöOF: 50-59% Verätz 3. Gr	U05.0	Nicht belegte Schlüsselnummer U05.0
T32.86	Verätz 80-89% KöOF: 60-69% Verätz 3. Gr	U05.1	Nicht belegte Schlüsselnummer U05.1
T32.87	Verätz 80-89% KöOF: 70-79% Verätz 3. Gr	U05.2	Nicht belegte Schlüsselnummer U05.2
T32.88	Verätz 80-89% KöOF: 80-89% Verätz 3. Gr	U05.3	Nicht belegte Schlüsselnummer U05.3
T32.90	Verätz 90% od mehr KöOF:<10% od nnbez Ant Verätz 3.Gr	U05.4	Nicht belegte Schlüsselnummer U05.4
T32.91	Verätz 90% od mehr KöOF: 10-19% Verätz 3. Gr	U05.5	Nicht belegte Schlüsselnummer U05.5
T32.92	Verätz 90% od mehr KöOF: 20-29% Verätz 3. Gr	U05.6	Nicht belegte Schlüsselnummer U05.6
T32.93	Verätz 90% od mehr KöOF: 30-39% Verätz 3. Gr	U05.7	Nicht belegte Schlüsselnummer U05.7
T32.94	Verätz 90% od mehr KöOF: 40-49% Verätz 3. Gr	U05.8	Nicht belegte Schlüsselnummer U05.8
T32.95	Verätz 90% od mehr KöOF: 50-59% Verätz 3. Gr	U05.9	Nicht belegte Schlüsselnummer U05.9
T32.96	Verätz 90% od mehr KöOF: 60-69% Verätz 3. Gr	U50.00	Kein/gering motor FktEinschr, Barthel-Index, 100 Pkt
T32.97	Verätz 90% od mehr KöOF: 70-79% Verätz 3. Gr	U50.01	Kein/gering motor FktEinschr, motor FIM, 85-91 Pkt
T32.98	Verätz 90% od mehr KöOF: 80-89% Verätz 3. Gr	U50.10	Leicht motor FktEinschr, Barthel-Index, 80-95 Pkt
T32.99	Verätz 90% od mehr KöOF: 90% od mehr Verätz 3. Gr	U50.11	Leicht motor FktEinschr, motor FIM, 69-84 Pkt
T74.0	Vernachlässigen od Imstichlassen	U50.20	Mittl motor FktEinschr, Barthel-Index, 60-75 Pkt
T74.1	Körperlicher Mißbrauch	U50.21	Mittl motor FktEinschr, motor FIM, 59-68 Pkt
T74.2	Sexueller Mißbrauch	U50.30	Mittlschw motor FktEinschr, Barthel-Index, 40-55 Pkt
T74.3	Psychischer Mißbrauch	U50.31	Mittlschw motor FktEinschr, motor FIM, 43-58 Pkt
T74.8	Sonstige Formen Mißbrauch von Personen	U50.40	Schw motor FktEinschr, Barthel-Index, 20-35 Pkt
T74.9	Mißbrauch von Personen, nnbez	U50.41	Schw motor FktEinschr, motor FIM, 31-42 Pkt
T90.0	Folgen oberflächliche Verletzung Kopf	U50.50	Sehr schw motor FktEinschr, Barthel-Index, 0-15 Pkt
T90.1	Folgen offenen Wunde Kopf	U50.51	Sehr schw motor FktEinschr, motor FIM, 13-30 Pkt
T90.2	Folgen Fx Schädel u Gesichtsschädelknochen	U51.00	Kein/leicht kognit FktEinschr, erwt Barthel-Index, 70-90 Pkt
T90.3	Folgen Verletzung Hirnnerven	U51.01	Kein/leicht kognit FktEinschr, kognit FIM, 30-35 Pkt
T90.4	Folgen Verletzung Auge u Orbita	U51.02	Kein/leicht kognit FktEinschr, MMSE, 24-30 Pkt
T90.5	Folgen intrakranielle Verletzung	U51.10	Mittl kognit FktEinschr, erweit Barthel-Index, 20-65 Pkt
T90.8	Folgen sonst nb Verletzungen Kopf	U51.11	Mittl kognit FktEinschr, kognit FIM, 11-29 Pkt
T90.9	Folgen nnbez Verletzung Kopf	U51.12	Mittl kognit FktEinschr, MMSE, 17-23 Pkt
T91.0	Folgen oberflächl Verletz u offenen Wunde Hals u Rumpf	U51.20	Schw kognit FktEinschr, erweit Barthel-Index, 0-15 Pkt
T91.1	Folgen Fraktur Wirbelsäule	U51.21	Schw kognit FktEinschr, kognit FIM, 5-10 Pkt
T91.2	Folgen sonst Fraktur Thorax u Becken	U51.22	Schw kognit FktEinschr, MMSE, 0-16 Pkt
T91.3	Folgen Verletzung Rückenmark	U52.0	Frühreha-Barthel-Index: 31 und mehr Punkte
T91.4	Folgen Verletzung intrathorakale Organe	U52.1	Frühreha-Barthel-Index: -75 bis 30 Punkte
T91.5	Folgen Verletz intraabdominaler Organe u Beckenorgane	U52.2	Frühreha-Barthel-Index: -200 bis -76 Punkte
T91.8	Folgen sonst nb Verletzung Hals u Rumpf	U52.3	Frühreha-Barthel-Index: weniger als -200 Punkte
T91.9	Folgen nnb Verletzung Hals u Rumpf	U55.10	Erfolgte Registr HerzTx: oh DringlichkSt U oder HU
T92.0	Folgen offene Wunde obere Extremität	U55.11	Erfolgte Registr HerzTx: DringlichkSt U
T92.1	Folgen Fraktur Arm	U55.12	Erfolgte Registr HerzTx: DringlichkSt HU
T92.2	Folgen Fraktur in Höhe Handgelenk u Hand	U55.20	Erfolgt Registr LungenTx: oh DringlichkSt U oder HU
T92.3	Folgen Luxation Verstauchung Zerrung obere Extremität	U55.21	Erfolgte Registr LungenTx: DringlichkSt U
T92.4	Folgen Verletzung Nerven obere Extremität	U55.22	Erfolgte Registr LungenTx: DringlichkSt HU
T92.5	Folgen Verletzung Muskeln u Sehnen obere Extremität	U55.30	Erfolgte Registr Herz-Lungen-Tx: Ohne DringlichkSt U od HU
T92.6	Folgen Zerquetsch od traumat Amputat obere Extremität	U55.31	Erfolgte Registr Herz-Lungen-Tx: Mit DringlichkSt U
T92.8	Folgen so nb Verletzungen obere Extremität	U55.32	Erfolgte Registr Herz-Lungen-Tx: Mit DringlichkSt HU
T92.9	Folgen nnbez Verletzung obere Extremität	U60.1	Klinische Kategorien der HIV-Krankheit: Kategorie A
T93.0	Folgen offene Wunde untere Extremität	U60.2	Klinische Kategorien der HIV-Krankheit: Kategorie B
T93.1	Folgen Fraktur Femur	U60.3	Klinische Kategorien der HIV-Krankheit: Kategorie C
T93.2	Folgen sonstiger Frakturen untere Extremität	U60.9	Klinische Kategorie der HIV-Krankheit nnbez
T93.3	Folgen Luxation Verstauchung Zerrung untere Extremität	U61.1	Anzahl der T-Helferzellen bei HIV-KH: Kategorie 1
T93.4	Folgen Verletzung von Nerven untere Extremität	U61.2	Anzahl der T-Helferzellen bei HIV-KH: Kategorie 2
T93.5	Folgen Verletzung von Muskeln u Sehnen untere Extremität	U61.3	Anzahl der T-Helferzellen bei HIV-KH: Kategorie 3
T93.6	Folgen Zerquetsch od traumat Amputat untere Extremität	U61.9	Anzahl der (CD4+-) T-Helferzellen nnbez
T93.8	Folgen sonstiger nb Verletzung untere Extremität	U69.00	Aokl, im Krkhs erworbene Pneumonie bei Pat 18 J u älter
T93.9	Folgen einer nnbez Verletzung untere Extremität	U69.10	Aokl Kh, Folge med n indiz ästhet Op, Tätowier od Piercing
T94.0	Folgen Verletzungen mehr Körperregionen	U80.0	Staph aur m Res gg Oxac/GlykP-AB/Chinol/StrGr/Oxazol
T94.1	Folgen Verletzungen nnbez Körperregionen	U80.1	Strept pneu m Res gg Peniz/Oxac/MakLid-AB/Oxazol/StrGr
T95.0	Folgen Verbrennung/Verätzung/Erfrierung Kopf od Hals	U80.2	Ent faecal m Res gg GlykP-AB, Oxazol, m H-L-AmGI-R
T95.1	Folgen Verbrennung/Verätzung/Erfrierung Rumpf	U80.3	Ent faecium m Res gg GlykP-AB/OxZ/StrGr, m H-L-AmGI-R

Code	Beschreibung	Code	Beschreibung
U80.4	Esch/Klbs/Prot Res Chinol/CbP/Amik/βLacAB[ESBLRes]	Z52.00	Vollblutspender
U80.5	Enterob, Citrob u Serrat m Res gg Carbap, Chinol u Amik	Z54.0	Rekonval n chirurg Eingr
U80.6	Ps aer u and NFerm m Res gg CbP/Chinol/Amik/Ceft/Pip/Taz	Z54.1	Rekonval n Strahlenther
U80.7	Burkh u Stenotr m Res gg Chinol/ Amik/Ceftaz/Pip/Taz/Cotr	Z54.2	Rekonval n Chemother
U81	Bakter m Multiresist gg Antibiot	Z54.3	Rekonval n Psychother
U82.0	Mycobact tubercul m Resist gg ein/mehr Erstrangmed	Z54.4	Rekonval n Frakturbehandl
U82.1	Multi-Drug Resistant Tuberculosis [MDR-TB]	Z54.7	Rekonval n komb Behandl
U82.2	Atyp Mykobakt/Nocardia m Res gg ein/mehr Erstrangmed	Z54.8	Rekonval n sonst Behandl
U83	Candida m Res gg Fluconaz od Voriconaz	Z54.9	Rekonval nach nnb Behandl
U84	Herpesviren m Res gg Virustat	Z55	Kontaktantl m Bez Ausbildung
U85	HI-Virus m Res gg Virustat od Proteinaseinhibit	Z56	Kontaktantl m Bez Berufsleben
U99.0	Nicht belegte Schlüsselnummer	Z57	Beruf Expos ggü Risikofakt
U99.1	Nicht belegte Schlüsselnummer	Z58	Kontaktantl m Bez physikal Umwelt
U99.2	Nicht belegte Schlüsselnummer	Z59	Kontaktantl m Bez Wohnumfeld/wirtschaftl Lage
U99.3	Nicht belegte Schlüsselnummer	Z60	Kontaktantl m Bez sozial Umgeb
U99.4	Nicht belegte Schlüsselnummer	Z61	Kontaktantl m Bez KindhErlebn
U99.5	Nicht belegte Schlüsselnummer	Z62	And Kontaktantl m Bez Erzieh
U99.6	Nicht belegte Schlüsselnummer	Z63	And Kontaktantl m Bez enger FamilKreis
U99.7	Nicht belegte Schlüsselnummer	Z64.0	Kontaktantl m Bez unerwünscht Schwang
U99.8	Nicht belegte Schlüsselnummer	Z64.8	Sonst Kontaktantl m Bez best psychosoz Umständ
U99.9	Nicht belegte Schlüsselnummer	Z70	Berat i Bez SexEinst-/Verh-/Orientier
Z00.0	Ärztl AllgemUntersuch	Z72.0	Probleme m Bez auf Alkohol-/Tabak-/ AM-/Drogenkonsum
Z00.1	GesundhVorsUntersuch Kind	Z75.21	Erfolgte Registrierung z Lebertranspl m Dringlichk.stufe T1
Z00.2	Untersuch aufgr WachstSchub Kindh	Z75.22	Erfolgte Registrierung z Lebertranspl m Dringlichk.stufe T2
Z00.3	Untersuch aufgr EntwicklStand währ Adolesz	Z75.23	Erfolgte Registrierung z Lebertranspl m Dringlichk.stufe T3
Z00.4	Allg psychiatr Untersuch, ank	Z75.24	Erfolgte Registrierung z Lebertranspl m Dringlichk.stufe T4
Z00.6	Unt v Pers z Vergl-/KontrZw i Rahm klin ForschProgr	Z75.29	Sonst u nnbz Wartezeit auf Untersuchung od Behandlung
Z00.8	Sonstige Allgemeinuntersuchungen	Z75.60	Erf Regist z Organtranspl oh Dringlkstufe HU: Niere
Z01.6	Röntgenuntersuchung, ank	Z75.64	Erf Regist z Organtranspl oh Dringlkstufe HU: NierePank
Z01.7	Laboruntersuchung	Z75.65	Erf Regist z Organtranspl oh Dringlkstufe HU: Pankreas
Z01.9	Spezielle Untersuchung, nnbez	Z75.66	Erf Regist z Organtranspl oh Dringlkstufe HU: Dünndarm
Z04.9	Untersuchung u Beobachtung aus nnbz Grund	Z75.68	Erf Regist z Organtranspl oh Dringlkstufe HU: Sonst Org
Z21	Asympt HIV-Inf [Human Immundefizienz-Virus-Inf]	Z75.69	Erf Regist z Organtranspl oh Dringlkstufe HU: nnbz Organ
Z32	Untersuch u Test zur Feststellung einer Schwangerschaft	Z75.70	Erf Regist z Organtranspl m Dringlkstufe HU: Niere
Z33	SchwangFestst Nebenbef	Z75.74	Erf Regist z Organtranspl m Dringlkstufe HU: NierePank
Z34	Überwachung normale Schwangerschaft	Z75.75	Erf Regist z Organtranspl m Dringlkstufe HU: Pankreas
Z35.0	Überwach Schwang b Infertilitätsanamnese	Z75.76	Erf Regist z Organtranspl m Dringlkstufe HU: Dünndarm
Z35.1	Überwach Schwang b Abortanamnese	Z75.78	Erf Regist z Organtranspl Dringlkstufe HU: Sonst Org
Z35.2	ÜbWach Schw b sonst ungünst gebhi od ReprodAnam	Z75.79	Erf Regist z Organtranspl m Dringlkstufe HU: nnbz Organ
Z35.3	ÜbWach Schwang m ungenüg pränat Betr i Anam	Z75.8	Sonst Probl m Bez med Betreuungsmögl od a Ges.heitsvers
Z35.4	Überwach Schwang b ausgepr Multiparität	Z75.9	Nnb Probl m Bez med Betreuungsmögl o.a. Ges.heitsvers
Z35.5	Überwach älter Erstschwang	Z76.3	Gesunde Begleitperson einer kranken Person
Z35.6	Überwach sehr jung Erstschwang	Z85.0	BNB der Verdauungsorgane in Eigenanamnese
Z35.8	Überwach sonst RisikoSchwang	Z85.1	BNB Trachea, Bronchien od Lunge in Eigenanamnese
Z35.9	Überwach Risikoschwang, nnb	Z85.2	BNB and Atmungs- u intrathorakaler Organe in EigAnam
Z37.0	Lebendgeborener Einling	Z85.3	BNB Brustdrüse [Mamma] in Eigenanamnese
Z37.1	Totgeborener Einling	Z85.4	BNB Genitalorgane in Eigenanamnese
Z37.2	Zwillinge, beide lebendgeboren	Z85.5	BNB Harnorgane in Eigenanamnese
Z37.3	Zwillinge, ein Zwilling lebend-, der and totgeboren	Z85.6	Leukämie in Eigenanamnese
Z37.4	Zwillinge, beide totgeboren	Z85.7	And BNB lymphat/blutbild/verwandt Gewebe in Eigenanam
Z37.5	Andere Mehrlinge, alle lebendgeboren	Z85.8	BNB sonst Organe od Systeme in Eigenanamnese
Z37.6	Andere Mehrlinge, einige lebendgeboren	Z85.9	BNB in Eigenanamnese, nnbz
Z37.7	Andere Mehrlinge, alle totgeboren	Z86.0	Andere Neubildungen in Eigenanamnese
Z37.9	Resultat Entbindung, nnbz	Z86.1	Infektiöse od parasitäre KH in Eigenanamnese
Z44.8	Versorgen m u Anpassen von sonst Ektoprothesen	Z86.2	KH Blut/blutbild Org/best Stör m Bet Immunsys i EigAnam
Z44.9	Versorgen m u Anpassen nnb Ektoprothese	Z86.3	Endokrine, Ernährungs-/StoffwechselKH in EigAnam
Z49.2	Sonstige Dialyse	Z86.4	Mißbrauch psychotrope Substanz in Eigenanamnese
Z50.0	Reha-Maßn b HerzKH	Z86.5	Andere psych KH od VerhaltStör in Eigenanamnese
Z50.1	Sonst Physiotherapie	Z86.6	KH Nervensystem od Sinnesorgane in Eigenanamnese
Z50.2	Reha-Maßn b Alkoholismus	Z86.7	KH Kreislaufsystem in Eigenanamnese
Z50.3	Reha-Maßn b AM-/Drogenabhängigkeit	Z87.0	KH Atmungssystem in Eigenanamnese
Z50.4	Psychotherapie, ank	Z87.1	KH Verdauungssystem in Eigenanamnese
Z50.5	Logopäd Beh [Th v Stimm-/Sprech-/SprachStör]	Z87.2	KH Haut u Unterhaut in Eigenanamnese
Z50.6	Orthoptische Übungen [Sehschule]	Z87.3	KH Muskel-Skelett-Syst u Bindegewebe in Eigenanamnese
Z50.7	Arbeitsther u berufl Reha-Maßn, ank	Z87.4	KH Urogenitalsystem in Eigenanamnese
Z50.8	Sonstige Rehabilitationsmaßnahmen	Z87.5	Komplik Schwang/Geburt/Wochenbett in Eigenanamnese
Z50.9	Rehabilitationsmaßnahme, nnbz	Z87.6	Best in Perinatalperiode entstand Zustände in Eigenanam
Z51.3	Bluttransfusion oh angegebene Diagnose	Z87.7	Angeb Fehlbild/Deformit/ChromosAnomalien in Eigenanam
Z51.81	Apherese	Z87.8	Sonst nb KH od Zustände in Eigenanamnese

Code	Beschreibung	Code	Beschreibung
Z88.0	Allergie ggü Penizillin in Eigenanamnese	Z93.2	Vorhandensein Ileostoma
Z88.1	Allergie ggü and Antibiotika in Eigenanamnese	Z93.3	Vorhandensein Kolostoma
Z88.2	Allergie ggü Sulfonamiden in Eigenanamnese	Z93.4	Vorhandensein and künstl Körperöff Magen-Darmtrakt
Z88.3	Allergie ggü and Antiinfektiva in Eigenanamnese	Z93.5	Vorhandensein Zystostoma
Z88.4	Allergie ggü Anästhetikum in Eigenanamnese	Z93.6	Vorhandensein and künstl Körperöffnungen Harnwege
Z88.5	Allergie ggü Betäubungsmittel in Eigenanamnese	Z93.8	Vorhandensein sonst künstliche Körperöffnungen
Z88.6	Allergie ggü Analgetikum in Eigenanamnese	Z93.9	Vorhandensein einer künstlichen Körperöffnung, nnb
Z88.7	Allergie ggü Serum od Impfstoff in Eigenanamnese	Z95.0	Vorhandensein impl Herzschrittmacher od impl Kardiodef
Z88.8	Allergie ggü so AM/Drogen/biol aktiv Subst in Eigenanam	Z95.1	Vorhandensein aortokoronarer Bypass
Z88.9	Allergie ggü nnb AM/Drogen/biol aktiv Subst in Eigenanam	Z95.2	Vorhandensein künstliche Herzklappe
Z89.0	Verlust ein/mehr Finger [einschl Daumen], einseitig	Z95.3	Vorhandensein xenogene Herzklappe
Z89.1	Verlust Hd u HdGel, eins	Z95.4	Vorhandensein andr Herzklappenersatz
Z89.2	Verlust ob Extrem oberh HdGel, eins	Z95.5	Vorhandensein Implant/Transplant nach koron Gefäßplast
Z89.3	(Teilw) Verlust ob Extrem, bds	Z95.80	Vorhandensein eines herzunterstützenden Systems
Z89.4	Verlust Fuß u Knöchel, eins	Z95.81	Operativ impl vask Katheterveweilsyst vorhanden
Z89.5	Verlust unt Extrem unterh od bis z Knie, eins	Z95.88	Sonst kard od vask Implantaten od Transplantaten vorhanden
Z89.6	Verlust unt Extrem oberh Knie, eins	Z95.9	Vorhandensein kardial/vaskul Implantat/Transplantat, nnb
Z89.7	(Teilw) Verlust unt Extrem, bds	Z96.0	Vorhandensein urogenitales Implantat
Z89.8	Verlust obere u untere Extremitäten [jede Höhe]	Z96.1	Vorhandensein intraokulares Linsenimplantat
Z89.9	Extremitätenverlust, nnbz	Z96.2	Vorhandensein Implantate im Gehörorgan
Z90.0	Verlust Teile Kopf od Hals	Z96.3	Vorhandensein künstlicher Larynx
Z90.1	Verlust Mamma(e) [Brustdrüse]	Z96.4	Vorhandensein endokrine Implantate
Z90.2	Verlust Lunge [Teile Lunge]	Z96.5	Vorhandensein Zahnwurzel- od Unterkieferimplantate
Z90.3	Verlust Teile Magen	Z96.6	Vorhandensein orthopädische Gelenkimplantate
Z90.4	Verlust and Teile Verdauungstrakt	Z96.7	Vorhandensein and Knochen- /Sehnenimplantate
Z90.5	Verlust Niere(n)	Z96.80	Vorhandensein eines Bronchialstents
Z90.6	Verlust and Teile Hamtrakt	Z96.81	Vorhandensein eines Trachealstents
Z90.7	Verlust ein/mehr Genitalorgane	Z96.88	Vorhandensein von sonst nbez funkt Implantaten
Z90.8	Verlust sonstiger Organe	Z96.9	Vorhandensein funktionelles Implantat, nnb
Z91.0	Allerg, ausg Allerg ggü AM/Drog/biol akt Subst, i EigAnam	Z97.1	Vorhandensein künstliche Extremität (komplett) (partiell)
Z91.1	Nichtbefolg ärztl Anordn [Non-compliance] i EigAnam	Z97.8	Vorhandensein sonst u nnb med Geräte od Hilfsmittel
Z91.8	Sonst nb Risikofakt i EigAnam, ank	Z98.0	Zustand nach intestin Bypass od intestin Anastomose
Z92.1	Dauertherapie (ggw) m Antikoagulanzen in Eigenanamnese	Z98.1	Zustand nach Arthrorese
Z92.2	Dauertherapie (ggw) m and Arzneimitteln in Eigenanam	Z98.2	Vorhandensein Drainage Liquor cerebrospinalis
Z92.3	Bestrahlung in Eigenanamnese	Z98.8	Sonst nb Zustände nach chirurgischen Eingriffen
Z92.4	Größerer operativer Eingriff in Eigenanamnese, aonkl	Z99.0	Langzeitige Abhängigkeit vom Aspirator
Z92.6	Zytostatische Chemother wg BNB in der Eigenanamnese	Z99.1	Langzeitige Abhängigkeit vom Respirator
Z92.8	Sonst medizinische Behandlung in Eigenanamnese	Z99.2	Langzeitige Abhängigkeit von Dialyse bei Niereninsuffizienz
Z92.9	Medizinische Behandlung, nnb, in Eigenanamnese	Z99.3	Langzeitige Abhängigkeit vom Rollstuhl
Z93.0	Vorhandensein Tracheostoma	Z99.8	Langz Abhäng so unterstütz App/med Geräte od Hilfsmitteln
Z93.1	Vorhandensein Gastrostoma	Z99.9	Langz Abhäng nnb unterstütz App/med Gerät od Hilfsmitteln

D.6a Alterskonflikt - Säugling

Code	Beschreibung	Code	Beschreibung
A33	Tetanus neonatorum	P10.3	Subarachnoidale Blutung d Geburtsverletzung
P00.0	Schädigung Fetus/Neugeborene d hypertens KH Mutter	P10.4	Tentoriumriß d Geburtsverletzung
P00.1	Schädigung Fetus/Neugeb d Nieren- u Harnweg-KH Mutter	P10.8	So intrakran Verletzt u Blutg d Geburtsverletzung
P00.2	Schädigung Fetus/Neugeb d inf/parasitäre KH Mutter	P10.9	Nnbez intrakran Verletzt u Blutg d Geburtsverletzung
P00.3	Schädigung Fetus/Neugeb d so Kreislauf-/Atemwegs-KH Mutter	P11.0	Hirnödem d Geburtsverletzung
P00.4	Schädigung Fetus/Neugeb d ErnährungsStör Mutter	P11.1	Sonst nb Hirnschädigung d Geburtsverletzung
P00.5	Schädigung Fetus/Neugeb d Verletzt Mutter	P11.2	Nnbez Hirnschädigung d Geburtsverletzung
P00.6	Schädigung Fetus/Neugeb d chirurg Eingriff b Mutter	P11.3	Geburtsverletzung N facialis [VII Hirnnerv]
P00.7	Schädigung Fetus/Neugeb d so med Maßn b Mutter, aonkl	P11.4	Geburtsverletzung sonstige Hirnnerven
P00.8	Schädigung Fetus/Neugeb d sonst Zustände Mutter	P11.50	Geburtsverletzung Wirbelsäule u RM m akut QSL
P00.9	Schädigung Fetus/Neugeb d nnb Zustand Mutter	P11.51	Geburtsverletzung Wirbelsäule u RM m chron QSL
P01.0	Schädigung Fetus/Neugeb d Zervixinsuffizienz	P11.59	Geburtsverletzung Wirbelsäule u RM nnbL
P01.1	Schädigung Fetus/Neugeb d vorzeitigen Blasensprung	P11.9	Geburtsverletzung ZNS, nnbez
P01.2	Schädigung Fetus/Neugeb d Oligohydramnion	P12.0	Kephalhämatom d Geburtsverletzung
P01.3	Schädigung Fetus/Neugeb d Polyhydramnion	P12.1	Geburtsgeschwulst d Geburtsverletzung
P01.4	Schädigung Fetus/Neugeb b Extrauterinravidität	P12.2	Epikranielle subaponeurotische Blutg d Geburtsverletzung
P01.5	Schädigung Fetus/Neugeb b Mehrlingsschwangerschaft	P12.3	Quetschwunde behaarte Kopfhaut d Geburtsverletzung
P01.6	Schädigung Fetus/Neugeb d Tod der Mutter	P12.4	Überwachungsbed Verletzt behaarte Kopfhaut b Neugeb
P01.7	Schädigung Fetus/Neugeb d Lageanomalie vor Wehenbeginn	P12.8	Sonst Geburtsverletzungen behaarte Kopfhaut
P01.8	Schädigung Fetus/Neugeb d so mütterl SchwangKomplik	P12.9	Geburtsverletzung behaarte Kopfhaut, nnb
P01.9	Schädigung Fetus/Neugeb d mütterl SchwangKomplik, nnbez	P13.0	Fraktur Schädel d Geburtsverletzung
P02.0	Schädigung Fetus/Neugeb d Placenta praevia	P13.1	Sonstige Geburtsverletzung Schädel
P02.1	Schädigung Fetus/Neugeb d so Formen Plazentalösung/-blutg	P13.2	Geburtsverletzung Femur
P02.2	Schädigung Fetus/Neugeb d so/nnb morph/funkt Plazentaanom	P13.3	Geburtsverletzung sonstige Röhrenknochen
P02.3	Schädigung Fetus/Neugeb d transplazent Transfusionsyndrom	P13.4	Klavikularfraktur d Geburtsverletzung
P02.4	Schädigung Fetus/Neugeb d Nabelschnurvorfall	P13.8	Geburtsverletzungen an sonst Teilen Skelett
P02.5	Schädigung Fetus/Neugeb d so Formen Nabelschnurkompress	P13.9	Geburtsverletzung Skeletts, nnbez
P02.6	Schädigung Fetus/Neugeb d so+nnb Zustände Nabelschnur	P14.0	Erb-Lähmung d Geburtsverletzung
P02.7	Schädigung Fetus/Neugeb d Chorioamnionitis	P14.1	Klumpke-Lähmung d Geburtsverletzung
P02.8	Schädigung Fetus/Neugeb d sonst Anomalien Eihäute	P14.2	Lähmung N phrenicus d Geburtsverletzung
P02.9	Schädigung Fetus/Neugeb d Anomalie Eihäute, nnb	P14.3	Sonst Geburtsverletzungen Plexus brachialis
P03.0	Schädigung Fetus/Neugeb d Entbind/Extrakt Beckenendlage	P14.8	Geburtsverletzungen sonst Teile periph Nervensystem
P03.1	Schädigung Fet/Ngb d so Lag-/Halt-/EinstAnom/Mißv Weh/E	P14.9	Geburtsverletzung peripheres Nervensystem, nnbez
P03.2	Schädigung Fetus/Neugeb d Zangengebinderung	P15.0	Geburtsverletzung Leber
P03.3	Schädigung Fetus/Neugeb d Entbindung m Vakuumextraktor	P15.1	Geburtsverletzung Milz
P03.4	Schädigung Fetus/Neugeb d Schnittentbindung	P15.2	Verletzung M sternocleidomastoideus d Geburtsverletzt
P03.5	Schädigung Fetus/Neugeb d überstürzte Geburt	P15.3	Geburtsverletzung Auge
P03.6	Schädigung Fetus/Neugeb d abnorm Uteruskontraktionen	P15.4	Geburtsverletzung Gesicht
P03.8	Schädigung Fetus/Neugeb d so nb Kompl b Wehen Entbindung	P15.5	Geburtsverletzung äußere Genitalorgane
P03.9	Schädigung Fetus/Neugeb d Kompl b Wehen u Entbindung, nnb	P15.6	Adiponecrosis subcut neonat d Geburtsverletzung
P04.0	Schädigung Fet/Ngb d Anästh/Analg Mutter w Schw/Weh/Entb	P15.8	Sonstige nb Geburtsverletzungen
P04.1	Schädigung Fetus/Neugeb d sonst Medikation b Mutter	P15.9	Geburtsverletzung, nnbez
P04.2	Schädigung Fetus/Neugeb d Tabakkonsum Mutter	P20.0	Intraut Hypoxie, erstmals vor Wehenbeginn festgestellt
P04.3	Schädigung Fetus/Neugeb d Alkoholkonsum Mutter	P20.1	Intraut Hypoxie, erstmals währ Wehen/Entb festgestellt
P04.4	Schädigung Fet/Ngb d Einn abh-erz AM/Drogen d Mutter	P20.9	Intrauterine Hypoxie, nnbez
P04.5	Schädigung Fet/Ngb d chem Subst m Nahrung Mutter	P21.0	Schwere Asphyxie unter Geburt
P04.6	Schädigung Fet/Ngb d Exposit Mutter ggü chem Subst Umwelt	P21.1	Leichte od mäßige Asphyxie unter Geburt
P04.8	Schädigung Fet/Ngb d sonst Noxen, von Mutter übertrag	P21.9	Asphyxie unter Geburt, nnbez
P04.9	Schädigung Fet/Ngb d nnb Noxen, von Mutter übertrag	P22.0	Atemnotsynd [Respiratory distress synd] Neugeborenes
P05.0	Für Gestationsalter zu leichte Neugeborene	P22.1	Transitorische Tachypnoe b Neugeborenen
P05.1	Für Gestationsalter zu kleine Neugeborene	P22.8	Sonst Atemnot [Respiratory distress] b Neugeborenen
P05.2	Fet Mangelernähr Neugeb oA zu leicht/klein für GestatAlter	P22.9	Atemnot [Respiratory distress] b Neugeb, nnbez
P05.9	Intrauterine Mangelentwicklung, nnbez	P23.0	Angeborene Pneumonie d Viren
P07.00	Neugeb, GebGewicht unt 500 g	P23.1	Angeborene Pneumonie d Chlamydien
P07.01	Neugeb, GebGewicht 500 b unt 750 g	P23.2	Angeborene Pneumonie d Staphylokokken
P07.02	Neugeb, GebGewicht 750 bis unt 1000 g	P23.3	Angeborene Pneumonie d Streptokokken, Gruppe B
P07.10	Neugeb, GebGewicht 1000 bis unt 1250 g	P23.4	Angeborene Pneumonie d Escherichia coli
P07.11	Neugeb, GebGewicht 1250 b unt 1500 g	P23.5	Angeborene Pneumonie d Pseudomonasarten
P07.12	Neugeb, GebGewicht 1500 bis unt 2500 g	P23.6	Angeborene Pneumonie d sonstige Bakterien
P07.2	Neugeborenes m extremer Unreife	P23.8	Angeborene Pneumonie d sonstige Erreger
P07.3	Sonstige vor Termin Geborene	P23.9	Angeborene Pneumonie, nnbez
P08.0	Übergewichtige Neugeborene	P24.0	Mekoniumaspiration d Neugeborene
P08.1	So für Gestationsalter zu schwere Neugeborene	P24.1	Fruchtwasser- u Schleimaspiration d Neugeborene
P08.2	Nach Termin Gebor nicht zu schwer für GestatAlter	P24.2	Blutaspiration d Neugeborene
P10.0	Subdurale Blutung d Geburtsverletzung	P24.3	Aspiration von Milch u regurgitierter Nahrung d Neugeb
P10.1	Zerebrale Blutung d Geburtsverletzung	P24.8	Sonst Aspirationssyndrome b Neugeborenen
P10.2	Intraventrikuläre Blutung d Geburtsverletzung	P24.9	Aspirationssyndrom b Neugeborenen, nnbez

Code	Beschreibung	Code	Beschreibung
P25.0	Interstitielles Emphysem m Ursprung in Perinatalperiode	P52.6	Kleinhirnblutg (nichttraum)/Blutg Fossa cranii post Fet/Ngb
P25.1	Pneumothorax m U in Perinatalperiode	P52.8	So intrakranielle (nichttraumat) Blutg Fetus/Neugeb
P25.2	Pneumomediastinum m U in Perinatalperiode	P52.9	Intrakranielle (nichttraumat) Blutg Fetus/Neugeb, nnbez
P25.3	Pneumoperikard m U in Perinatalperiode	P53	Hämorrhagische KH b Feten u Neugeborenen
P25.8	So Zustände iVm interstit Emphysem m U in PerinatPer	P54.0	Hämatemesis b Neugeborenen
P26.0	Tracheobronchiale Blutg m U in Perinatalperiode	P54.1	Meläna b Neugeborenen
P26.1	Massive Lungenblutung m U in Perinatalperiode	P54.2	Rektumblutung b Neugeborenen
P26.8	Sonst Lungenblutung m U in Perinatalperiode	P54.3	Sonst gastrointestinale Blutg b Neugeborenen
P26.9	Nnb Lungenblutung m U in Perinatalperiode	P54.4	Nebennierenblutung b Neugeborenen
P27.0	Mikity-Wilson-Syndrom	P54.5	Hautblutung b Neugeborenen
P27.1	Bronchopulmonale Dysplasie m U in Perinatalperiode	P54.6	Blutung aus Vagina b Neugeborenen
P27.8	Sonst chron AtemwegsKH m U in Perinatalperiode	P54.8	Sonstige nb Blutungen b Neugeborenen
P27.9	Nnb chron AtemwegsKH m U in Perinatalperiode	P54.9	Blutung b Neugeborenen, nnbez
P28.0	Primäre Atelektase b Neugeborenen	P55.0	Rh-Isoimmunisierung b Feten u Neugeborenen
P28.1	So+nnb Atelektase b Neugeborenen	P55.1	AB0-Isoimmunisierung b Feten u Neugeborenen
P28.2	Zyanoseanfälle b Neugeborenen	P55.8	Sonst hämolytische KH b Feten u Neugeborenen
P28.3	Primäre Schlafapnoe b Neugeborenen	P55.9	Hämolytische KH b Feten u Neugeborenen, nnbez
P28.4	Sonstige Apnoe b Neugeborenen	P56.0	Hydrops fetalis d Isoimmunisierung
P28.5	Respiratorisches Versagen b Neugeborenen	P56.9	Hydrops fetalis d so+nnb hämolytische KH
P28.8	Sonstige nb Störung Atmung b Neugeborenen	P57.0	Kernikterus d Isoimmunisierung
P28.9	Störung Atmung b Neugeborenen, nnbez	P57.8	Sonstiger nb Kernikterus
P29.0	Herzinsuffizienz b Neugeborenen	P57.9	Kernikterus, nnbez
P29.1	Herzrhythmusstörung b Neugeborenen	P58.0	Neugeborenenikterus d Quetschwunde
P29.2	Hypertonie b Neugeborenen	P58.1	Neugeborenenikterus d Blutung
P29.3	Persistierender Fetalkreislauf	P58.2	Neugeborenenikterus d Infektion
P29.4	Transitorische Myokardischämie b Neugeborenen	P58.3	Neugeborenenikterus d Polyglobulie
P29.8	So kardiovaskuläre KH m U in Perinatalperiode	P58.4	Neugeb-Ikterus d AM/Toxine, v Mutter übertr/Neugeb verab
P29.9	Kardiovaskuläre KH m U in Perinatalperiode, nnbez	P58.5	Neugeborenenikterus d Verschlucken mütterliches Blut
P36.0	Sepsis b Neugeborenen d Streptokokken, Gruppe B	P58.8	Neugeborenenikterus d sonst nb gesteigerte Hämolyse
P36.1	Sepsis b Neugeborenen d sonst u nnb Streptokokken	P58.9	Neugeborenenikterus d gesteigerte Hämolyse, nnbez
P36.2	Sepsis b Neugeborenen d Staphylococcus aureus	P59.0	Neugeborenenikterus in Verbindung m vorzeitiger Geburt
P36.3	Sepsis b Neugeborenen d so+nnb Staphylokokken	P59.1	Gallepfropf-Syndrom
P36.4	Sepsis b Neugeborenen d Escherichia coli	P59.2	Neugeborenenikterus d so+nnb Leberzellschädigung
P36.5	Sepsis b Neugeborenen d Anaerobier	P59.3	Neugeborenenikterus d Muttermilch-Inhibitor
P36.8	Sonstige bakterielle Sepsis b Neugeborenen	P59.8	Neugeborenenikterus d sonst nb Ursachen
P36.9	Bakterielle Sepsis b Neugeborenen, nnbez	P59.9	Neugeborenenikterus, nnbez
P37.0	Angeborene Tuberkulose	P60	Disseminierte intravasale Gerinnung Fetus/Neugeb
P37.1	Angeborene Toxoplasmose	P61.0	Transitorische Thrombozytopenie b Neugeborenen
P37.2	Neugeborenenlisteriose (disseminiert)	P61.1	Polyglobulie b Neugeborenen
P37.3	Angeborene Malaria tropica	P61.2	Anämie b Prä maturität
P37.4	Sonstige angeborene Malaria	P61.3	Angeborene Anämie d fetalen Blutverlust
P37.5	Kandidose b Neugeborenen	P61.4	Sonstige angeborene Anämien, aonkl
P37.8	Sonst nb angeborene infektiöse u parasitäre KH	P61.5	Transitorische Neutropenie b Neugeborenen
P37.9	Angeborene infektiöse od parasitäre KH, nnbez	P61.6	Sonst transitor Gerinnungsstörung Neugeborenes
P38	Omphalitis b Neugeborenen m od oh leichte Blutg	P61.8	Sonst nb hämatologische KH in Perinatalperiode
P39.0	Infektiöse Mastitis b Neugeborenen	P61.9	Hämatologische KH in Perinatalperiode, nnbez
P39.1	Konjunkt u Dakryozystitis b Neugeborenen	P70.0	Syndrom Kind Mutter m gestationsbed DM
P39.2	Intraamniale Infektion Fetus, ank	P70.1	Syndrom Kind diabetische Mutter
P39.3	Harnwegsinfektion b Neugeborenen	P70.2	Diabetes mellitus b Neugeborenen
P39.4	Hautinfektion b Neugeborenen	P70.3	Iatrogene Hypoglykämie b Neugeborenen
P39.8	Sonst nb Infektion, für Perinatalperiode spezifisch	P70.4	Sonstige Hypoglykämie b Neugeborenen
P39.9	Infektion, für Perinatalperiode spezifisch, nnbez	P70.8	So transit Stör Kohlenhydrat-Stoffw Fetus/Neugeb
P50.0	Fetaler Blutverlust b Insertio velamentosa [Vasa praevia]	P70.9	Transit Störung Kohlenhydrat-Stoffw Fetus/Neugeb, nnb
P50.1	Fetaler Blutverlust aus rupturierter Nabelschnur	P71.0	Kuhmilch-Hypokalzämie b Neugeborenen
P50.2	Fetaler Blutverlust aus Plazenta	P71.1	Sonstige Hypokalzämie b Neugeborenen
P50.3	Blutung in and Mehrling (fetofetal)	P71.2	Hypomagnesiämie b Neugeborenen
P50.4	Blutg in Kreislauf Mutter (fetomaternal)	P71.3	Tetanie b Neugeb, oh Kalzium- od Magnesiummangel
P50.5	Fet Blutverlust durchtr Ende Nabelschnur and Mehrling	P71.4	Transitorischer Hypoparathyreoidismus Neugeborenes
P50.8	Sonstiger fetaler Blutverlust	P71.8	So transit Störung Kalzium-/Magn-Stoffwechsel Neugeb
P50.9	Fetaler Blutverlust, nnbez	P71.9	Transit Störung Kalzium-/Magn-Stoffwechsel Neugeb, nnb
P51.0	Massive Nabelblutung b Neugeborenen	P72.0	Struma b Neugeborenen, aonkl
P51.8	Sonstige Nabelblutungen b Neugeborenen	P72.1	Transitorische Hyperthyreose b Neugeborenen
P51.9	Nabelblutung b Neugeborenen, nnbez	P72.2	So transit Störung SchilddrFkt b Neugeborenen, aonkl
P52.0	Intraventrik (nichttraumat) Blutg 1. Grad Fetus/Neugeb	P72.8	Sonst nb transitorische endokrine KH b Neugeborenen
P52.1	Intraventrik (nichttraumat) Blutg 2. Grad Fetus/Neugeb	P72.9	Transitorische endokrine KH Neugeborenes, nnbez
P52.2	Intraventrik (nichttraumat) Blutg 3. Grad Fetus/Neugeb	P74.0	Metabolische Spätazidose b Neugeborenen
P52.3	Nnbz intraventrik (nichttraumat) Blutung Fetus/Neugeb	P74.1	Dehydratation b Neugeborenen
P52.4	Intrazerebrale (nichttraumat) Blutung Fetus/Neugeb	P74.2	Störung des Natriumgleichgewichtes Neugeborenes
P52.5	Subarachn Blutung (nichttraumat) Fetus/Neugeb	P74.3	Störung des Kaliumgleichgewichtes Neugeborenes

Code	Beschreibung	Code	Beschreibung
P74.4	Sonst transit Stör Elektrolythaushalt Neugeborenes	P91.5	Koma b Neugeborenen
P74.5	Transitorische Hypertyrosinämie b Neugeborenen	P91.6	Hypoxisch-ischäm Enzephalopathie b Neugeb [HIE]
P74.8	Sonst transitorische SW-Stör b Neugeborenen	P91.80	Locked-in-Synd u apallisches Synd beim Neugeborenen
P74.9	Transitorische SW-Stör b Neugeborenen, nnbez	P91.88	Sonst näher bez zerebrale Störungen b Neugeborenen
P75	Mekoniummileus	P91.9	Zerebrale Störung b Neugeborenen, nnbez
P76.0	Mekoniumpfropf-Syndrom	P92.0	Erbrechen b Neugeborenen
P76.1	Transitorischer Ileus b Neugeborenen	P92.1	Regurgitation u Rumination b Neugeborenen
P76.2	Darmverschluss b Neugeborenen d eingedickte Milch	P92.2	Trinkunlust b Neugeborenen
P76.8	Sonstiger nb Darmverschluss b Neugeborenen	P92.3	Unterernährung b Neugeborenen
P76.9	Darmverschluss b Neugeborenen, nnbez	P92.4	Überernährung b Neugeborenen
P77	Enterocolitis necroticans Fetus/Neugeborenes	P92.5	Schwierigkeit b Neugeborenen b Brusternährung
P78.0	Darmperforation in Perinatalperiode	P92.8	Sonst Ernährungsprobleme b Neugeborenen
P78.1	Sonstige Peritonitis b Neugeborenen	P92.9	Ernährungsproblem b Neugeborenen, nnbez
P78.2	Hämatemesis u Meläna b Neugeb Verschluck mütterl Blut	P93	Reakt/Intoxikat d AM/Drogen, an Feten/Neugeb verab
P78.3	Nichtinfektiöse Diarrhoe b Neugeborenen	P94.0	Transitorische Myasthenia gravis b Neugeborenen
P78.8	Sonst nb KH Verdauungssystem in Perinatalperiode	P94.1	Angeborene Muskelhypertonie
P78.9	KH Verdauungssystem in Perinatalperiode, nnbez	P94.2	Angeborene Muskelhypotonie
P80.0	Kältesyndrom b Neugeborenen	P94.8	Sonst Störung Muskeltonus b Neugeborenen
P80.8	Sonstige Hypothermie b Neugeborenen	P94.9	Störung Muskeltonus b Neugeborenen, nnbez
P80.9	Hypothermie b Neugeborenen, nnbez	P95	Fetaltod nnbez Ursache
P81.0	Umweltbedingte Hyperthermie b Neugeborenen	P96.0	Angeborene Niereninsuffizienz
P81.8	Sonst nb Störung Temperaturregulation Neugeborenes	P96.1	EntzugSympt Neugeb b Einn abh-erz AM/Drogen d Mutter
P81.9	Störung Temperaturregulation Neugeborenes, nnbez	P96.2	EntzugsSympt b therapeut Anwendung v AM Neugeb
P83.0	Sclerema neonatorum	P96.3	Weite Schädelnähte b Neugeborenen
P83.1	Erythema toxicum neonatorum	P96.4	SchwangAbbruch als Ursache v Zuständen Fetus/Neugeb
P83.2	Hydrops fetalis, nicht d hämolytische KH bedingt	P96.5	Komplik b intraut Eingriff, ank, als Urs v Zust Fetus/Neugeb
P83.3	So+nnb Ödem, für Feten u Neugeborenes spezifisch	P96.8	Sonst nb Zustände m Ursprung in Perinatalperiode
P83.4	Brustdrüsenschwellung b Neugeborenen	P96.9	Zustand m Ursprung in Perinatalperiode, nnbez
P83.5	Angeborene Hydrozele	Q86.0	Alkohol-Embryopathie (mit Dysmorphien)
P83.6	Umbilikalischer Polyp b Neugeborenen	Z38.0	Einling, Geburt im Krankenhaus
P83.8	So nb KH-Zustände Haut, für Feten/Neugeb spezifisch	Z38.1	Einling, Geburt außerhalb Krankenhaus
P83.9	KH-Zustand Haut, für Feten/Neugeb spezifisch, nnbez	Z38.2	Einling, Geburtsort nnbez
P90	Krämpfe b Neugeborenen	Z38.3	Zwilling, Geburt im Krankenhaus
P91.0	Zerebrale Ischämie b Neugeborenen	Z38.4	Zwilling, Geburt außerhalb Krankenhaus
P91.1	Erworbene periventrikuläre Zysten b Neugeborenen	Z38.5	Zwilling, Geburtsort nnbez
P91.2	Zerebrale Leukomalazie b Neugeborenen	Z38.6	Anderer Mehrling, Geburt im Krankenhaus
P91.3	Zerebrale Übererregbarkeit Neugeborenes	Z38.7	Anderer Mehrling, Geburt außerhalb Krankenhaus
P91.4	Zerebraler Depressionszustand Neugeborenes	Z38.8	Anderer Mehrling, Geburtsort nnbez

D.6b Alterskonflikt - Kleinkind

Code	Beschreibung	Code	Beschreibung
Q89.4	Siamesische Zwillinge	R95	Plötzlicher Kindstod
R06.80	Ak lebensbedr Ereignis i SäuglAlter		

D.6b

D.6c Alterskonflikt - Kind

Code	Beschreibung	Code	Beschreibung
E30.1	Vorzeitige Pubertät [Pubertas praecox]	R68.1	Unspezifische Symptome im Kleinkindalter

D.6d Alterskonflikt - Kinder und Jugendliche

Code	Beschreibung	Code	Beschreibung
E55.0	Floride Rachitis	M09.03	Juvenile Arthritis b Psoriasis, Unterarm
G93.7	Reye-Syndrom	M09.04	Juvenile Arthritis b Psoriasis, Hand
L21.1	Seborrhoisches Ekzem Kinder	M09.05	Juvenile Arthritis b Psoriasis, Beckenreg/OS
M08.00	Juv chron Polyarth, adul Typ, mehrere Lok	M09.06	Juvenile Arthritis b Psoriasis, Unterschenkel
M08.01	Juv chron Polyarth, adul Typ, Schulterregion	M09.07	Juvenile Arthritis b Psoriasis, Knöchel/Fuß
M08.02	Juv chron Polyarth, adul Typ, Oberarm	M09.08	Juvenile Arthritis b Psoriasis, sonst Lok
M08.03	Juv chron Polyarth, adul Typ, Unterarm	M09.09	Juvenile Arthritis b Psoriasis, nnbez Lok
M08.04	Juv chron Polyarth, adul Typ, Hand	M09.10	Juv Arth b Crohn-KH [Ent reg], mehrere Lok
M08.05	Juv chron Polyarth, adul Typ, Beckenreg/OS	M09.11	Juv Arth b Crohn-KH [Ent reg], Schulterregion
M08.06	Juv chron Polyarth, adul Typ, Unterschenkel	M09.12	Juv Arth b Crohn-KH [Ent reg], Oberarm
M08.07	Juv chron Polyarth, adul Typ, Knöchel/Fuß	M09.13	Juv Arth b Crohn-KH [Ent reg], Unterarm
M08.08	Juv chron Polyarth, adul Typ, sonst Lok	M09.14	Juv Arth b Crohn-KH [Ent reg], Hand
M08.09	Juv chron Polyarth, adul Typ, nnbez Lok	M09.15	Juv Arth b Crohn-KH [Ent reg], Beckenreg/OS
M08.10	Juvenile Spondylitis ankylosans, mehrere Lok	M09.16	Juv Arth b Crohn-KH [Ent reg], Unterschenkel
M08.11	Juvenile Spondylitis ankylosans Schulterregion	M09.17	Juv Arth b Crohn-KH [Ent reg], Knöchel/Fuß
M08.12	Juvenile Spondylitis ankylosans Oberarm	M09.18	Juv Arth b Crohn-KH [Ent reg], sonst Lok
M08.13	Juvenile Spondylitis ankylosans Unterarm	M09.19	Juv Arth b Crohn-KH [Ent reg], nnbez Lok
M08.14	Juvenile Spondylitis ankylosans Hand	M09.20	Juv Arthritis b Colitis ulcerosa, mehrere Lok
M08.15	Juvenile Spondylitis ankylosans Beckenreg/OS	M09.21	Juv Arthritis b Colitis ulcerosa, Schulterregion
M08.16	Juvenile Spondylitis ankylosans Unterschenkel	M09.22	Juv Arthritis b Colitis ulcerosa, Oberarm
M08.17	Juvenile Spondylitis ankylosans Knöchel/Fuß	M09.23	Juv Arthritis b Colitis ulcerosa, Unterarm
M08.18	Juvenile Spondylitis ankylosans, sonst Lok	M09.24	Juv Arthritis b Colitis ulcerosa, Hand
M08.19	Juvenile Spondylitis ankylosans, nnbez Lok	M09.25	Juv Arthritis b Colitis ulcerosa, Beckenreg/OS
M08.20	Juv chron Arth, syst beginn Form, mehrere Lok	M09.26	Juv Arthritis b Colitis ulcerosa, Unterschenkel
M08.21	Juv chron Arth, syst beginn Form, Schulterregion	M09.27	Juv Arthritis b Colitis ulcerosa, Knöchel/Fuß
M08.22	Juv chron Arth, syst beginn Form, Oberarm	M09.28	Juv Arthritis b Colitis ulcerosa, sonst Lok
M08.23	Juv chron Arth, syst beginn Form, Unterarm	M09.29	Juv Arthritis b Colitis ulcerosa, nnbez Lok
M08.24	Juv chron Arth, syst beginn Form, Hand	M09.80	Juv Arthritis b sonst aokl KH, mehrere Lok
M08.25	Juv chron Arth, syst beginn Form, Beckenreg/OS	M09.81	Juv Arthritis b sonst aokl KH, Schulterregion
M08.26	Juv chron Arth, syst beginn Form, Unterschenkel	M09.82	Juv Arthritis b sonst aokl KH, Oberarm
M08.27	Juv chron Arth, syst beginn Form, Knöchel/Fuß	M09.83	Juv Arthritis b sonst aokl KH, Unterarm
M08.28	Juv chron Arth, syst beginn Form, sonst Lok	M09.84	Juv Arthritis b sonst aokl KH, Hand
M08.29	Juv chron Arth, syst beginn Form, nnbez Lok	M09.85	Juv Arthritis b sonst aokl KH, Becken/Oberschenkel
M08.3	Juv chron Arthritis (seroneg), polyartikul Form	M09.86	Juv Arthritis b sonst aokl KH, Unterschenkel
M08.40	Juv chron Arth, oligoart Form, mehr Lok	M09.87	Juv Arthritis b sonst aokl KH, Knöchel/Fuß
M08.41	Juv chron Arth, oligoart Form, Schulterreg	M09.88	Juv Arthritis b sonst aokl KH, sonst Lok
M08.42	Juv chron Arth, oligoart Form, Oberarm	M09.89	Juv Arthritis b sonst aokl KH, nnbez Lok
M08.43	Juv chron Arth, oligoart Form, Unterarm	M30.2	Juvenile Panarteriitis
M08.44	Juv chron Arth, oligoart Form, Hand	M33.0	Juvenile Dermatomyositis
M08.45	Juv chron Arth, oligoart Form, Beckenreg/OS	M41.10	Idiopath Skoliose b Jugendl, mehrere Lok WS
M08.46	Juv chron Arth, oligoart Form, Unterschenkel	M41.11	Idiopath Skoliose b Jugendl, Okzipito-Atlanto-Axialbereich
M08.47	Juv chron Arth, oligoart Form, Knöchel/Fuß	M41.12	Idiopath Skoliose b Jugendl, Zervikalbereich
M08.48	Juv chron Arth, oligoart Form, sonst Lok	M41.13	Idiopath Skoliose b Jugendl, Zervikothorakalbereich
M08.49	Juv chron Arth, oligoart Form, nnbez Lok	M41.14	Idiopath Skoliose b Jugendl, Thorakalbereich
M08.80	Sonstige juvenile Arthritis, mehrere Lok	M41.15	Idiopath Skoliose b Jugendl, Thorakolumbalbereich
M08.81	Sonstige juvenile Arthritis Schulterregion	M41.16	Idiopath Skoliose b Jugendl, Lumbalbereich
M08.82	Sonstige juvenile Arthritis Oberarm	M41.17	Idiopath Skoliose b Jugendl, Lumbosakralbereich
M08.83	Sonstige juvenile Arthritis Unterarm	M41.18	Idiopath Skoliose b Jugendl, Sakral-/SakrokokzygealBer
M08.84	Sonstige juvenile Arthritis Hand	M41.19	Idiopath Skoliose b Jugendl, nnbez Lok
M08.85	Sonstige juvenile Arthritis Beckenregion/OS	M42.00	Juv Osteochon WS, mehrere Lok WS
M08.86	Sonstige juvenile Arthritis Unterschenkel	M42.01	Juv Osteochon WS, Okzipito-Atlanto-Axialbereich
M08.87	Sonstige juvenile Arthritis Knöchel/Fuß	M42.02	Juv Osteochon WS, Zervikalbereich
M08.88	Sonstige juvenile Arthritis, sonstige Lok	M42.03	Juv Osteochon WS, Zervikothorakalbereich
M08.89	Sonstige juvenile Arthritis, nnbez Lok	M42.04	Juv Osteochon WS, Thorakalbereich
M08.90	Juvenile Arthritis, nnbez, mehrere Lok	M42.05	Juv Osteochon WS, Thorakolumbalbereich
M08.91	Juvenile Arthritis, nnbez, Schulterregion	M42.06	Juv Osteochon WS, Lumbalbereich
M08.92	Juvenile Arthritis, nnbez, Oberarm	M42.07	Juv Osteochon WS, Lumbosakralbereich
M08.93	Juvenile Arthritis, nnbez, Unterarm	M42.08	Juv Osteochon WS, Sakral-/Sakrokokzygealbereich
M08.94	Juvenile Arthritis, nnbez, Hand	M42.09	Juv Osteochon WS, nnbez Lok
M08.95	Juvenile Arthritis, nnbez, Beckenregion/Oberschenkel	M89.10	Stillstand Epiphysenwachstum, mehrere Lok
M08.96	Juvenile Arthritis, nnbez, Unterschenkel	M89.11	Stillstand Epiphysenwachstum Schulterregion
M08.97	Juvenile Arthritis, nnbez, Knöchel/Fuß	M89.12	Stillstand Epiphysenwachstum Oberarm
M08.98	Juvenile Arthritis, nnbez, sonstige Lokalisation	M89.13	Stillstand Epiphysenwachstum Unterarm
M08.99	Juvenile Arthritis, nnbez, nnbez Lokalisationen	M89.14	Stillstand Epiphysenwachstum Hand
M09.00	Juvenile Arthritis b Psoriasis, mehrere Lok	M89.15	Stillstand Epiphysenwachstum Becken/OS
M09.01	Juvenile Arthritis b Psoriasis, Schulterregion	M89.16	Stillstand Epiphysenwachstum Unterschenkel
M09.02	Juvenile Arthritis b Psoriasis, Oberarm	M89.17	Stillstand Epiphysenwachstum Knöchel/Fuß

Code	Beschreibung	Code	Beschreibung
M89.18	Stillstand Epiphysenwachstum, sonst Lok	M91.8	Sonst juvenile Osteochondrose Hüfte Becken
M89.19	Stillstand Epiphysenwachstum, nnb Lok	M91.9	Juvenile Osteochondrose Hüfte Becken, nnbez
M89.20	So Stör Knochenentwicklung/-wachstum, mehrere Lok	M92.0	Juvenile Osteochondrose Humerus
M89.21	So Stör Knochenentwicklung/-wachstum, Schulterregion	M92.1	Juvenile Osteochondrose Radius Ulna
M89.22	So Stör Knochenentwicklung/-wachstum Oberarm	M92.2	Juvenile Osteochondrose Hand
M89.23	So Stör Knochenentwicklung/-wachstum Unterarm	M92.3	Sonst juvenile Osteochondrose ob Extremität
M89.24	So Stör Knochenentwicklung/-wachstum Hand	M92.4	Juvenile Osteochondrose Patella
M89.25	So Stör Knochenentwicklung/-wachstum, Beckenreg/OS	M92.5	Juvenile Osteochondrose Tibia Fibula
M89.26	So Stör Knochenentwicklung/-wachstum, Unterschenkel	M92.6	Juvenile Osteochondrose Tarsus
M89.27	So Stör Knochenentwicklung/-wachstum Knöchel/Fuß	M92.7	Juvenile Osteochondrose Metatarsus
M89.28	So Stör Knochenentwicklung/-wachstum, so Lok	M92.8	Sonstige nb juvenile Osteochondrose
M89.29	So Stör Knochenentwicklung/-wachstum, nnb Lok	M92.9	Juvenile Osteochondrose, nnbez
M91.0	Juvenile Osteochondrose Becken	R62.0	Verzögertes Erreichen von Entwicklungsstufen
M91.1	Juv Osteochon Femurkopf [Perthes-Legg-Calvé-KH]	R62.8	So Ausbleiben erwartete physiolog Entwicklung
M91.2	Coxa plana	R62.9	Ausbleiben erwartete physiolog Entwicklung, nnbez
M91.3	Pseudokoxalgie		

D.6e Alterskonflikt - Post-neonatal

Code	Beschreibung	Code	Beschreibung
E12.01	DM iVm Fehl-/Mangelernähr m Koma, entgl bez	E14.61	Nnb Diab mell m sonst nb Komplik, entgl bez
E12.11	DM iVm Fehl-/Mangelernähr m Ketoazidose, entgl bez	E14.70	Nnb Diab mell m mult Komplik, n entgl bez
E12.20	DM iVm Fehl-/Mangelernähr m Nierenkomplik, n entgl bez	E14.71	Nnb Diab mell m mult Komplik, entgl bez
E12.21	DM iVm Fehl-/Mangelernähr m Nierenkomplik, entgl bez	E14.80	Nnb Diab mell m nnb Komplik, n entgl bez
E12.30	DM iVm Fehl-/Mangelernähr m Augenkompik, n entgl bez	E14.81	Nnb Diab mell m nnb Komplik, entgl bez
E12.31	DM iVm Fehl-/Mangelernähr m Augenkompik, entgl bez	E14.90	Nnb Diab mell oh Komplik, n entgl bez
E12.40	DM iVm Fehl-/Mangelernähr m neurol Komplik, n entgl bez	E14.91	Nnb Diab mell oh Komplik, entgl bez
E12.41	DM iVm Fehl-/Mangelernähr m neurol Komplik, entgl bez	E56.1	Vitamin-K-Mangel
E12.50	DM iVm Fehl-/Mangelernähr m periph vask Kompl, n entgl b	E63.0	Mangel an essentiellen Fettsäuren [EFA]
E12.51	DM iVm Fehl-/Mangelernähr m periph vask Kompl, entgl bez	E63.1	Aliment Mangelzust infolge unausgew ZusammSetz Nahr
E12.60	DM iVm Fehl-/Mangelernähr m sonst nb Komplik, neb	E63.8	Sonstige nb alimentäre Mangelzustände
E12.61	DM iVm Fehl-/Mangelernähr m sonst nb Komplik, entgl bez	E63.9	Alimentärer Mangelzustand, nnbez
E12.70	DM iVm Fehl-/Mangelernähr m mult Komplik, n entgl bez	E64.0	Folgen Energie- u Eiweißmangelernährung
E12.71	DM iVm Fehl-/Mangelernähr m mult Komplik, entgl bez	E64.1	Folgen Vitamin-A-Mangel
E12.80	DM iVm Fehl-/Mangelernähr m nnb Komplik, n entgl bez	E64.2	Folgen Vitamin-C-Mangel
E12.81	DM iVm Fehl-/Mangelernähr m nnb Komplik, entgl bez	E64.3	Folgen Rachitis
E12.90	DM iVm Fehl-/Mangelernähr oh Komplik, n entgl bez	E64.8	Folgen sonstiger alimentärer Mangelzustände
E12.91	DM iVm Fehl-/Mangelernähr oh Komplik, entgl bez	E64.9	Folgen nnbez alimentären Mangelzustandes
E13.01	Sonst nb Diab mell m Koma, entgl bez	E65	Lokalisierte Adipositas
E13.11	Sonst nb Diab mell m Ketoazidose, entgl bez	E66.00	Adipositas durch übermäß Kalorienzufuhr: BMI 30 bis < 35
E13.20	Sonst nb Diab mell m Nierenkomplik, n entgl bez	E66.01	Adipositas durch übermäß Kalorienzufuhr: BMI 35 bis < 40
E13.21	Sonst nb Diab mell m Nierenkomplik, entgl bez	E66.02	Adipositas durch übermäß Kalorienzufuhr: BMI 40 und mehr
E13.30	Sonst nb Diab mell m Augenkompik, n entgl bez	E66.09	Adipositas durch übermäß Kalorienzufuhr: BMI nnbez
E13.31	Sonst nb Diab mell m Augenkompik, entgl bez	E66.10	Arzneimittelinduzierte Adipositas: BMI 30 bis < 35
E13.40	Sonst nb Diab mell m neur Komplik, n entgl bez	E66.11	Arzneimittelinduzierte Adipositas: BMI 35 bis < 40
E13.41	Sonst nb Diab mell m neur Komplik, entgl bez	E66.12	Arzneimittelinduzierte Adipositas: BMI 40 und mehr
E13.50	So nb Diab mell m periph vask Komplik, n entgl bez	E66.19	Arzneimittelinduzierte Adipositas: BMI nnbez
E13.51	So nb Diab mell m periph vask Komplik, entgl bez	E66.20	Übermäß Adipos m alveolärer Hypoventilat: BMI 30 - < 35
E13.60	Sonst nb Diab mell m sonst nb Komplik, n entgl bez	E66.21	Übermäß Adipos m alveolärer Hypoventilat: BMI 35 - < 40
E13.61	Sonst nb Diab mell m sonst nb Komplik, entgl bez	E66.22	Übermäß Adipos m alveolärer Hypoventilat: BMI 40 u mehr
E13.70	Sonst nb Diab mell m mult Komplik, n entgl bez	E66.29	Übermäß Adipositas m alveolärer Hypoventilat: BMI nnbez
E13.71	Sonst nb Diab mell m mult Komplik, entgl bez	E66.80	Sonstige Adipositas: BMI 30 bis unter 35
E13.80	Sonst nb Diab mell m nnb Komplik, n entgl bez	E66.81	Sonstige Adipositas: BMI 35 bis unter 40
E13.81	Sonst nb Diab mell m nnb Komplik, entgl bez	E66.82	Sonstige Adipositas: BMI 40 und mehr
E13.90	Sonst nb Diab mell oh Komplik, n entgl bez	E66.89	Sonstige Adipositas: BMI nnbez
E13.91	Sonst nb Diab mell oh Komplik, entgl bez	E66.90	Adipositas, nnbez: BMI 30 bis unter 35
E14.01	Nnb Diab mell m Koma, entgl bez	E66.91	Adipositas, nnbez: BMI 35 bis unter 40
E14.11	Nnb Diab mell m Ketoazidose, entgl bez	E66.92	Adipositas, nnbez: BMI 40 und mehr
E14.20	Nnb Diab mell m Nierenkompl, n entgl bez	E66.99	Adipositas, nnbez: BMI nnbez
E14.21	Nnb Diab mell m Nierenkomplik, entgl bez	E67.0	Hypervitaminose A
E14.30	Nnb Diab mell m Augenkompik, n entgl bez	E67.1	Hyperkarotinämie
E14.31	Nnb Diab mell m Augenkompik, entgl bez	E67.2	Megavitamin-B6-Syndrom
E14.40	Nnb Diab mell m neurol Komplik, n entgl bez	E67.3	Hypervitaminose D
E14.41	Nnb Diab mell m neurol Komplik, entgl bez	E67.8	Sonstige nb Überernährung
E14.50	Nnb Diab mell m periph vask Komplik, n entgl bez	E68	Folgen Überernährung
E14.51	Nnb Diab mell m periph vask Komplik, entgl bez	K92.1	Meläna
E14.60	Nnb Diab mell m sonst nb Komplik, n entgl bez		

D.6f Alterskonflikt - Älter als Säugling

Code	Beschreibung	Code	Beschreibung
A50.3	Konnatale spätsyphilitische Augenkrankheit	J44.12	Chron obstr LuKH m akut Exazerb nbez: FEV1>=50,<70%
A50.4	Konnat spätauftret Neurosyphilis [Juv Neurosyph]	J44.13	Chron obstr LuKH m akut Exazerb nbez: FEV1 > 70%
A50.5	Sonst Formen floride konnatale Spätsyphilis	J44.19	Chron obstr LuKH m akuter Exaz: FEV1 nbez
A50.6	Latente konnatale Spätsyphilis	J44.80	Sonst nb chron obstruktive Lungenkrankheit: FEV1 < 35%
A50.7	Konnatale Spätsyphilis, nbez	J44.81	Sonst nb chron obstruktive LungenKH: FEV1>= 35%, <50%
B94.0	Folgezustände des Trachoms	J44.82	Sonst nb chron obstruktive LuKH: FEV1 > = 50, < 70%
B94.1	Folgezustände der Virusenzephalitis	J44.83	Sonst nb chron obstruktive LuKH: FEV1 > 70%
B94.2	Folgezustände der Virushepatitis	J44.89	Sonst nb chron obstruktive LuKH: FEV1 nbez
B94.8	Folgezustände sonstiger nb infek u parasit KH	K00.0	Anodontie
B94.9	Folgezustände nbez infek od parasit KH	K00.1	Hyperodontie
F80.0	Artikulationsstörung	K00.2	Abnormitäten in Größe u Form Zähne
F80.1	Expressive Sprachstörung	K00.3	Schmelzflecken [Mottled teeth]
F80.20	Auditive Verarbeitungs-/Wahrnehmungsstörung [AVWS]	K00.4	Störungen in Zahnbildung
F80.28	Sonstige rezepive Sprachstörung	K00.5	Hereditäre Störungen Zahnstruktur, ank
F80.3	Erworb Aphasie m Epilep [Landau-Kleffner-Syndr]	K00.6	Störungen Zahndurchbruchs
F80.8	Sonst EntwicklStör Sprechen od Sprache	K00.7	Dentitionskrankheit
F80.9	EntwicklStör Sprechen od Sprache, nbez	K00.8	Sonstige Störungen Zahnentwicklung
F81.0	Lese- u Rechtschreibstörung	K00.9	Störung Zahnentwicklung, nbez
F81.1	Isolierte Rechtschreibstörung	K01.0	Retinierte Zähne
F81.2	Rechenstörung	K01.1	Impaktierte Zähne
F81.3	Kombinierte Störungen schulischer Fertigkeiten	K02.0	Karies, auf den Zahnschmelz begrenzt
F81.8	Sonstige Entwicklungsstörungen schulischer Fertigkeiten	K02.1	Karies Dentins
F81.9	Entwicklungsstörung schulischer Fertigkeiten, nbez	K02.2	Karies Zements
F82.0	Umschriebene Entwicklungsstörung der Grobmotorik	K02.3	Kariesmarke
F82.1	Umschriebene Entwicklungsstör der Fein- u Graphomotorik	K02.4	Odontoklasie
F82.2	Umschriebene Entwicklungsstörung der Mundmotorik	K02.8	Sonstige Zahnkaries
F82.9	Umschriebene Entwicklungsstör motorischer Funkt, nbez	K02.9	Zahnkaries, nbez
F83	Kombinierte umschriebene Entwicklungsstörung	K03.0	Ausgeprägte Attrition Zähne
F88	Andere Entwicklungsstörungen	K03.1	Abrasion Zähne
F89	Nbez Entwicklungsstörung	K03.2	Erosion Zähne
H40.0	Glaukomverdacht	K03.3	Pathologische Zahnresorption
H40.1	Primäres Weitwinkelglaukom	K03.4	Hyperzementose
H40.2	Primäres Engwinkelglaukom	K03.5	Ankylose Zähne
H40.3	Glaukom (sekundär) nach Verletzung Auge	K03.6	Auflagerungen [Beläge] auf den Zähnen
H40.4	Glaukom (sekundär) nach Entzündung Auge	K03.7	Farbänd Zahnhartsubst nach Zahndurchbruch
H40.5	Glaukom (sekuär) nach sonst Affekt Auge	K03.8	Sonstige nb KH Zahnhartsubstanzen
H40.6	Glaukom (sekuär) nach Arzneimittelverabreichung	K03.9	KH Zahnhartsubstanzen, nbez
H40.8	Sonstiges Glaukom	K04.0	Pulpitis
H40.9	Glaukom, nbez	K04.1	Pulpanekrose
H42.0	Glaukom b endokrinen, Ernährungs- u StoffwechselKH	K04.2	Pulpadegeneration
H42.8	Glaukom b sonst aokl KH	K04.3	Abnorme Bildung von Zahnhartsubstanz in Pulpa
I09.0	Rheumatische Myokarditis	K04.4	Akute apikale Parodontitis pulpalen Ursprungs
I09.1	Rheumatische KH Endokard, Herzklappe nnb	K04.5	Chronische apikale Parodontitis
I09.2	Chronische rheumatische Perikarditis	K04.6	Periapikaler Abszeß m Fistel
I09.8	Sonstige nb rheumatische HerzKH	K04.7	Periapikaler Abszeß oh Fistel
I09.9	Rheumatische HerzKH, nbez	K04.8	Radikuläre Zyste
I26.0	Lungenembolie mit Angabe eines akuten Cor pulmonale	K04.9	So+nnb KH Pulpa u periapikales Gewebe
I27.0	Primäre pulmonale Hypertonie	K05.0	Akute Gingivitis
I27.1	Kyphoskoliotische Herzkrankheit	K05.1	Chronische Gingivitis
J37.0	Chronische Laryngitis	K05.2	Akute Parodontitis
J37.1	Chronische Laryngotracheitis	K05.3	Chronische Parodontitis
J41.0	Einfache chronische Bronchitis	K05.4	Parodontose
J41.1	Schleimig-eitrige chronische Bronchitis	K05.5	Sonstige KH Parodont
J41.8	Mischformen einfach u schleim-eitr chron Bronch	K05.6	KH Parodont, nbez
J42	Nbez chronische Bronchitis	K06.0	Gingivaretraktion
J43.0	McLeod-Syndrom	K06.1	Gingivahyperplasie
J43.1	Panlobuläres Emphysem	K06.2	Gingivaläs/Läsionen zahnl Alvkamm iVm Trauma
J43.2	Zentrilobuläres Emphysem	K06.8	Sonst nb KH Gingiva u zahnl Alvkamm
J43.8	Sonstiges Emphysem	K06.9	KH Gingiva u zahnl Alvkamm, nbez
J43.9	Emphysem, nbez	K07.0	Stärkere Anomalien Kiefergröße
J44.00	Chron obstr LuKH m akuter Inf unt Atemw: FEV1 < 35%	K07.1	Anomalien Kiefer-Schädelbasis-Verhältnis
J44.01	Chron obstr LuKH m akut Inf u Atemw: FEV1>= 35%, <50%	K07.2	Anomalien Zahnbogenverhältnis
J44.02	Chron obstr LuKH m akut Inf unt Atemw: FEV1>= 50, <70%	K07.3	Zahnstellungsanomalien
J44.03	Chron obstr LuKH m akut Inf unt Atemw: FEV1 > = 70%	K07.4	Fehlerhafte Okklusion, nbez
J44.09	Chron obstr LuKH m akuter Inf unt Atemw: FEV1 nbez	K07.5	Funktionelle dentofaziale Anomalien
J44.10	Chron obstr LuKH m ak Exaz nnb, FEV1 < 35 %	K07.6	Krankheiten Kiefergelenk
J44.11	Chron obstr LuKH m ak Exaz nbez, FEV1 >= 35% u <50%	K07.8	Sonstige dentofaziale Anomalien

Code	Beschreibung	Code	Beschreibung
K07.9	Dentofaziale Anomalie, nnbez	N01.6	Rapid-progress nephrit Synd, Dense-deposit-KH
K08.0	Zahnverfall d systemische Ursachen	N01.7	Rapid-progress nephrit Synd, GN m diff Halbmondbild
K08.1	Zahnverlust d Unfall/Extrakt/lokal parodont KH	N01.8	Rapid-progress nephrit Synd, sonst morpholog Veränder
K08.2	Atrophie zahnlöser Alveolarkamm	N01.9	Rapid-progress nephrit Synd, Art morph Veränderung nnb
K08.3	Verbliebene Zahnwurzel	N03.0	Chron nephrit Synd, minimale glomeruläre Läsion
K08.81	Pathologische Zahnfraktur	N03.1	Chron nephrit Synd, fokale/segmentale glomerul Läsionen
K08.88	Sonst nb KH Zähne u Zahnhalteapparat	N03.2	Chron nephrit Synd, diffuse membranöse GN
K08.9	KH Zähne u Zahnhalteapparat, nnbez	N03.3	Chron nephrit Synd, diffuse mesangioproliferative GN
K22.0	Achalasie Kardias	N03.4	Chron nephrit Synd, diffuse endokapillär-proliferative GN
K22.2	Ösophagusverschluss	N03.5	Chron nephrit Synd, diffuse mesangiokapilläre GN
K22.9	KH Ösophagus, nnbez	N03.6	Chron nephrit Synd, Dense-deposit-KH
K73.0	Chronische persistierende Hepatitis, ank	N03.7	Chron nephrit Synd, GN m diffuser Halbmondbildung
K73.1	Chronische lobuläre Hepatitis, ank	N03.8	Chron nephrit Synd, sonst morphol Veränderungen
K73.2	Chronische aktive Hepatitis, ank	N03.9	Chron nephrit Synd, Art morphol Veränderung nnb
K73.8	Sonstige chronische Hepatitis, ank	N18.80	Eins chron NierenFktStör
K73.9	Chronische Hepatitis, nnbez	N18.81	Chron Niereninsuff, Stad I
K76.0	Fettleber [fettige Degeneration], ank	N18.82	Chron Niereninsuff, Stad II
N01.0	Rapid-progress nephrit Syndminimale glomeruläre Läsion	N18.83	Chron Niereninsuff, Stad III
N01.1	Rapid-progress nephrit Synd, fok/segm glomerul Läsionen	N18.84	Chron Niereninsuff, Stad IV
N01.2	Rapid-progress nephrit Synd, diffuse membranöse GN	N18.89	Chron nicht-term NI, Stad nnb
N01.3	Rapid-progress nephrit Synd, diff mesangioprolif GN	N18.9	Chron Niereninsuff, nnb
N01.4	Rapid-progress nephrit Synd, diff endokap-prolif GN	N19	Nnbez Niereninsuffizienz
N01.5	Rapid-progress nephrit Synd, diff mesangiokapilläre GN		

D.6g Alterskonflikt - Pubertät

Code	Beschreibung	Code	Beschreibung
E30.8	Sonstige Pubertätsstörungen	M35.2	Behçet-KH
E30.9	Pubertätsstörung, nnbez	N92.2	Zu starke Menstruation im Pubertätsalter

D.6g

D.6h Alterskonflikt - Diagnosen im gebärfähigen Alter

Code	Beschreibung	Code	Beschreibung
A34	Tetanus während Schwangerschaft/Geburt/Wochenbett	O03.5	Spontanabort, kompl/nnb, kompliz d Inf GenitTr/Becken
C58	BNB Plazenta	O03.6	Spontanabort, kompl/nnb, kompliz d Spätblutg/verst Blutg
F53.0	Leichte psych u VerhaltStör im Wochenbett, aonkl	O03.7	Spontanabort, kompl/nnb, kompliz d Embolie
F53.1	Schwere psych u VerhaltStör im Wochenbett, aonkl	O03.8	Spontanabort, kompl/nnb, m so+nnb Komplikationen
F53.8	Sonst psych u VerhaltStör im Wochenbett, aonkl	O03.9	Spontanabort, kompl/nnb, oh Komplikation
F53.9	Psychische Störung im Wochenbett, nnbez	O04.0	Ärztl eingeleit Abort, inkompl, kompliz d Inf GenitTr/Becken
M83.00	Osteomalazie im Wochenbett, mehrere Lok	O04.1	Ärztl eingeleit Abort, inkompl, kompliz d Spätblutg/verst Blutg
M83.01	Osteomalazie im Wochenbett, Schulterregion	O04.2	Ärztl eingeleit Abort, inkomplett, kompliz d Embolie
M83.02	Osteomalazie im Wochenbett, Oberarm	O04.3	Ärztlich eingeleit Abort, inkomplett, m so+nnb Komplik
M83.03	Osteomalazie im Wochenbett, Unterarm	O04.4	Ärztlich eingeleiteter Abort, inkomplett, oh Komplik
M83.04	Osteomalazie im Wochenbett, Hand	O04.5	Ärztl eing Abort, kompl/nnb, kompliz d Inf GenitTr/Becken
M83.05	Osteomalazie im Wochenbett, Becken/Oberschenkel	O04.6	Ärztl eing Abort, kompl/nnb, kompliz d SpBlutg/verst Blutg
M83.06	Osteomalazie im Wochenbett, Unterschenkel	O04.7	Ärztl eingeleit Abort, kompl/nnb, kompliz d Embolie
M83.07	Osteomalazie im Wochenbett, Knöchel/Fuß	O04.8	Ärztl eingeleit Abort, kompl/nnb, m so+nnb Komplik
M83.08	Osteomalazie im Wochenbett, sonst Lokalisation	O04.9	Ärztlich eingeleiteter Abort, kompl/nnb, oh Komplik
M83.09	Osteomalazie im Wochenbett, nnb Lokalisationen	O05.0	So Abort, inkomplett, kompliz d Infekt Genitaltr/Becken
N91.0	Primäre Amenorrhoe	O05.1	So Abort, inkomplett, kompliz d Spätblutg/verst Blutg
N91.1	Sekundäre Amenorrhoe	O05.2	Sonst Abort, inkomplett, kompliz d Embolie
N91.2	Amenorrhoe, nnbez	O05.3	Sonst Abort, inkomplett, m so+nnb Komplik
N91.3	Primäre Oligomenorrhoe	O05.4	Sonstiger Abort, inkomplett, oh Komplikation
N91.4	Sekundäre Oligomenorrhoe	O05.5	So Abort, kompl/nnb, kompliz d Inf GenitTr/Becken
N91.5	Oligomenorrhoe, nnbez	O05.6	So Abort, kompl/nnb, kompliz d Spätblutg/verst Blutg
N92.0	Zu starke/zu häufige Mens b regelmäßigem MensZyklus	O05.7	Sonst Abort, kompl/nnb, kompliz d Embolie
N92.1	Zu starke/zu häufige Mens b unregelmäßigem MensZyklus	O05.8	Sonst Abort, kompl/nnb, m so+nnb Komplik
N92.3	Ovulationsblutung	O05.9	Sonst Abort, komplett/nnb, oh Komplikation
N92.4	Zu starke Blutung in Prämenopause	O06.0	Nnbez Abort, inkomplett, kompliz d Infekt GenitTr/Becken
N92.5	Sonstige nb unregelmäßige Menstruation	O06.1	Nnbez Abort, inkomplett, kompliz d Spätblutg/verst Blutg
N92.6	Unregelmäßige Menstruation, nnbez	O06.2	Nnbez Abort, inkomplett, kompliz d Embolie
N93.0	Postkoitale Blutung u Kontaktblutung	O06.3	Nnbez Abort, inkomplett, m so+nnb Komplik
N94.0	Mittelschmerz	O06.4	Nnbez Abort, inkomplett, oh Komplikation
N94.1	Dyspareunie	O06.5	Nnb Abort, kompl/nnb, kompliz d Inf GenitTr/Becken
N94.2	Vaginismus	O06.6	Nnb Abort, kompl/nnb, kompliz d Spätblutg/verst Blutg
N94.3	Prämenstruelle Beschwerden	O06.7	Nnb Abort, kompl/nnb, kompliz d Embolie
N94.4	Primäre Dysmenorrhoe	O06.8	Nnb Abort, kompl/nnb, m so+nnb Komplikationen
N94.5	Sekundäre Dysmenorrhoe	O06.9	Nnb Abort, komplett/nnb, oh Komplikation
N94.6	Dysmenorrhoe, nnbez	O07.0	Mißlung ärztl Aborteinleit, kompliz d Inf GenitTr/Becken
N96	Neigung zu habituellem Abort	O07.1	Mißlung ärztl Aborteinleit, kompliz d Spätblutg/verst Blutg
N97.0	Sterilität Frau i Verb m fehlender Ovulation	O07.2	Mißlungene ärztliche Aborteinleit, kompliz d Embolie
N97.1	Sterilität tubarer Ursprung Frau	O07.3	Mißlungene ärztliche Aborteinleitung m so/nnb Komplik
N97.2	Sterilität uteriner Ursprung Frau	O07.4	Mißlungene ärztliche Aborteinleitung oh Komplik
N97.3	Sterilität zervikaler Ursprung Frau	O07.5	Mißlung so/nnb Aborteinleit, kompliz d Inf GenitTr/Becken
N97.4	Sterilität Frau i Zusammenhang m Faktoren Partner	O07.6	Mißlung so/nnb Aborteinleit, kompliz d SpBlutg/verst Blutg
N97.8	Sterilität sonstigen Ursprungs Frau	O07.7	Mißlung so/nnb Aborteinleit, kompliz d Embolie
N97.9	Sterilität Frau, nnbez	O07.8	Mißlung so/nnb Aborteinleit m so/nnb Komplik
N98.0	Infektion i Zusammenhang m artifizierl Insemination	O07.9	Mißlungene so/nnb Aborteinleitung oh Komplik
N98.1	Hyperstimulation Ovarien	O08.0	Inf GenitTr/Becken nach Abort/EU-Grav/Molenschwang
N98.2	Komplik b versuch Einführ befrucht Ei nach In-vitro-Fertilis	O08.1	Spätblutg/verst Blutg nach Abort/EU-Grav/Molenschwang
N98.3	Komplik b versucher Implant Embryo b Embryotransfer	O08.2	Embolie nach Abort, Extrauteringrav u Molenschw
N98.8	Sonst Komplik i Zus m künstlicher Befruchtung	O08.3	Schock nach Abort, Extrauteringravid u Molenschwang
N98.9	Komplik i Zus m künstlicher Befruchtung, nnbez	O08.4	Niereninsuff nach Abort, Extrauteringravid u Molenschwang
O00.0	Abdominalgravidität	O08.5	Stoffwechselstör nach Abort/EU-Grav/Molenschwang
O00.1	Tubargravidität	O08.6	Verletz Beckenorg/-gew nach Abort/EU-Grav/Molenschwang
O00.2	Ovarialgravidität	O08.7	Sonst Venen-KH Komplikat Abort/EU-Grav/Molenschwang
O00.8	Sonstige Extrauteringravidität	O08.8	Sonst Komplik nach Abort, EU-Gravidität u Molenschwang
O00.9	Extrauteringravidität, nnbez	O08.9	Komplik nach Abort, EU-Gravid u Molenschw, nnbez
O01.0	Klassische Blasenmole	O09.0	Schwangerschaftsdauer, weniger als 5 vollendete Wochen
O01.1	Partielle od inkomplette Blasenmole	O09.1	Schwangerschaftsdauer, 5 bis 13 vollendete Wochen
O01.9	Blasenmole, nnbez	O09.2	Schwangerschaftsdauer, 14 bis 19 vollendete Wochen
O02.0	Abortivei u sonstige Molen	O09.3	Schwangerschaftsdauer, 20 bis 25 vollendete Wochen
O02.1	Missed abortion [Verhaltene Fehlgeburt]	O09.4	Schwangerschaftsdauer, 26 bis 33 vollendete Wochen
O02.8	Sonstige nb abnorme Konzeptionsprodukte	O09.5	Schwangerschaftsdauer, 34 bis 36 vollendete Wochen
O02.9	Anomales Konzeptionsprodukt, nnbez	O09.9	Schwangerschaftsdauer, nnbez
O03.0	Spontanabort, inkompl, kompliz d Inf Genitaltrakt/Becken	O10.0	Vorh besteh essent Hypert, die Schw/Geb/WoBett kompliz
O03.1	Spontanabort, inkompl, kompliz d Spätblutg/verst Blutg	O10.1	Vorh besteh hypert Herz-KH, die Schw/Geb/WoB kompliz
O03.2	Spontanabort, inkompl, kompliziert d Embolie	O10.2	Vorh besteh hypert Nieren-KH Schw/Geb/WoBett kompliz
O03.3	Spontanabort, Inkomplett, m so+nnb Komplik	O10.3	Vorh best hypert Herz-/Nieren-KH Schw/Geb/WoB kompliz
O03.4	Spontanabort, inkomplett, oh Komplikation	O10.4	Vorh besteh sek Hypert, die Schw/Geb/WoBett kompliz

Code	Beschreibung	Code	Beschreibung
O10.9	Nnbez, vorher besteh Hypert, die Schw/Geb/WoB kompliz	O29.4	Kopfschmerzen nach Spinal-/Periduralanäst in Schwang
O11	Vorh best Hypert m aufgepr Prot Schw/Geb/WoB kompliz	O29.5	Sonst Komplik nach Spinal-/Periduralanäst in Schwang
O12.0	Schwangerschaftsödeme	O29.6	Mißlingen/Schwierigkeiten Intubation in Schwangersch
O12.1	Schwangerschaftsproteinurie	O29.8	Sonst Komplik b Anästhesie in Schwangerschaft
O12.2	Schwangerschaftsödeme m Proteinurie	O29.9	Komplik b Anästhesie in Schwangerschaft, nnbez
O13	Gestathypertonie [schwäng-induz] oh bedeuts Proteinurie	O30.0	Zwillingsschwangerschaft
O14.0	Mäßige Präeklampsie	O30.1	Drillingsschwangerschaft
O14.1	Schwere Präeklampsie	O30.2	Vierlingsschwangerschaft
O14.9	Präeklampsie, nnbez	O30.8	Sonstige Mehrlingsschwangerschaft
O15.0	Eklampsie während Schwangerschaft	O30.9	Mehrlingsschwangerschaft, nnbez
O15.1	Eklampsie unter Geburt	O31.0	Fetus papyraceus
O15.2	Eklampsie im Wochenbett	O31.1	Fortbesteh Schwangersch nach Fehlgeburt ein/mehr Feten
O15.9	Eklampsie, zeitlicher Bezug nicht angegeben	O31.2	Fortbesteh Schwangerschaft nach intraut Absterben
O16	Nnbez Hypertonie Mutter	O31.8	So Komplik, für Mehrlingsschwangerschaft spezifisch
O20.0	Drohender Abort	O32.0	Betreuung Mutter wg wechselnder Kindslage
O20.8	Sonstige Blutung in Frühschwangerschaft	O32.1	Betreuung Mutter wg Beckenendlage
O20.9	Blutung in Frühschwangerschaft, nnbez	O32.2	Betreuung Mutter b Quer- u Schräglage
O21.0	Leichte Hyperemesis gravidarum	O32.3	Betreuung Mutter b Gesichts-, Stirn- u Kinnlage
O21.1	Hyperemesis gravidarum m Stoffwechselstörung	O32.4	Betreuung Mutter b Nichteintreten Kopf zum Termin
O21.2	Späterbrechen während Schwangerschaft	O32.5	Betr Mutter b MehrlSchw Lage-/EinstAnom ein/mehr Feten
O21.8	Sonst Erbrechen, das Schwangerschaft kompliziert	O32.6	Betreuung Mutter b komb Lage- u Einstellungsanomalien
O21.9	Erbrechen während Schwangerschaft, nnbez	O32.8	Betreuung Mutter b so Lage- u Einstellungsanom Fetus
O22.0	Varizen unt Extremitäten in Schwangerschaft	O32.9	Betreuung Mutter b Lage- u EinstellAnom Fetus, nnbez
O22.1	Varizen Genitalorgane in Schwangerschaft	O33.0	Betr Mutter b Mißverhält d Deform mütterl knöch Becken
O22.2	Oberfl Thrombophlebitis in Schwangerschaft	O33.1	Betreuung Mutter b Mißverhältnis d allg verengtes Becken
O22.3	Tiefe Venenthrombose in Schwangerschaft	O33.2	Betreuung Mutter b Mißverhält d Beckeneingangsvereng
O22.4	Hämorrhoiden in Schwangerschaft	O33.3	Betreuung Mutter b Mißverhält d Beckenausgangsvereng
O22.5	Hirnenvenenthrombose in Schwangerschaft	O33.4	Betr Mutter wg Mißverhält b komb mütterl u fetal Ursache
O22.8	Sonst Venen-KH als Komplikation in Schwangerschaft	O33.5	Betr Mutter b Mißverhältnis d ungewöhnlich großen Feten
O22.9	Venen-KH als Komplikation in Schwangerschaft, nnbez	O33.6	Betreuung Mutter b Mißverhältnis d Hydrozephalus Fetus
O23.0	Infektionen Niere in Schwangerschaft	O33.7	Betreuung Mutter b Mißverhält d so Deformitäten Fetus
O23.1	Infektion Harnblase in Schwangerschaft	O33.8	Betreuung Mutter b Mißverhältnis sonst Ursprung
O23.2	Infektionen Urethra in Schwangerschaft	O33.9	Betreuung Mutter b Mißverhältnis, nnbez
O23.3	Inf von sonst Teilen Harnwege in Schwangerschaft	O34.0	Betreuung Mutter b angeborener Fehlbildung Uterus
O23.4	Nnb Infektion Harnwege in Schwangerschaft	O34.1	Betreuung Mutter b Tumor Corpus uteri
O23.5	Infektion Genitaltrakt in Schwangerschaft	O34.2	Betreuung Mutter b Uterusnarbe d vorangeg chir Eingriff
O23.9	So+nnb Infektion UrogenitTrakt in Schwangerschaft	O34.30	Betreu Mutter, b vagSono doku Zervix < 10mm o Trichterblid
O24.0	DM in Schwang, vorher best DM, prim insul.abh [Typ-1-D]	O34.31	Betreuung der Mutter bei Fruchtblasenprolaps
O24.1	DM in Schwang, vorher best DM, n prim insul.abh [Typ-2-D]	O34.38	Betreuung der Mutter bei sonstiger Zervixinsuffizienz
O24.2	DM in Schwang, vorher besteh DM d Fehl-/Mangelernähr	O34.39	Betreuung der Mutter bei Zervixinsuff, nnbez
O24.3	DM in Schwang, vorher besteh DM, nnbez	O34.4	Betreuung Mutter b sonst Anomalien Cervix uteri
O24.4	DM, während Schwangerschaft auftretend	O34.5	Betreuung Mutter b sonst Anomalien gravidier Uterus
O24.9	Diabetes mellitus in Schwangerschaft, nnbez	O34.6	Betreuung Mutter b Anomalie Vagina
O25	Fehl- u Mangelernährung in Schwangerschaft	O34.7	Betreuung Mutter b Anomalie Vulva u Perineum
O26.0	Übermäßige Gewichtszunahme in Schwangerschaft	O34.8	Betreuung Mutter b sonst Anomalien Beckenorgane
O26.1	Geringe Gewichtszunahme in Schwangerschaft	O34.9	Betreuung Mutter b Anomalie Beckenorgane, nnbez
O26.2	Schwangerschaftsbetreuung b Neigung zu habit Abort	O35.0	Betreuung Mutter b (Va) Fehlbildung ZNS b Feten
O26.3	Schwangerschaft b liegendem Intrauterinpressar	O35.1	Betreuung Mutter b (Va) Chromosomenanomalie b Feten
O26.4	Herpes gestationis	O35.2	Betreuung Mutter b (Va) hereditäre KH b Feten
O26.5	Hypotonie-Syndrom Mutter	O35.3	Betreuung Mutter b (Va) Schädig Fetus d Virus-KH Mutter
O26.6	LeberKH während Schwangersch/Geburt/WoBett	O35.4	Betreuung Mutter b (Va) Schädigung Fetus d Alkohol
O26.7	Subluxation Symphysis (pubica) währ Schw/Geb/WoBett	O35.5	Betreuung Mutter b (Va) Schädig Fetus d AM/Drogen
O26.81	NierenKH, m Schwangerschaft verbunden	O35.6	Betreuung Mutter b (Va) Schädig Fetus d Strahleneinwirk
O26.82	Karpaltunnel-Synd während Schwangerschaft	O35.7	Betreuung Mutter b (Va) Schädig Fetus u so med Maßn
O26.83	Periphere Neuritis während Schwangerschaft	O35.8	Betreuung Mutter b (Va) sonst Anom/Schädigung Fetus
O26.88	So nb Zustände m Schwangerschaft verbunden	O35.9	Betreuung Mutter b (Va) Anom/Schädigung Fetus, nnbez
O26.9	Mit Schwangerschaft verbundener Zustand, nnbez	O36.0	Betreuung Mutter wg Rhesus-Isoimmunisierung
O28.0	Abn hämat Befund b pränat Screeningunters Mutter	O36.1	Betreuung Mutter wg sonst Isoimmunisierung
O28.1	Abn biochem Befund b pränat Screeningunters Mutter	O36.2	Betreuung Mutter wg Hydrops fetalis
O28.2	Abn zytol Befund b pränat Screeninguntersuchung Mutter	O36.3	Betreuung Mutter wg Anzeichen für fetale Hypoxie
O28.3	Abn Ultraschallbef b pränat Screeningunters Mutter	O36.4	Betreuung Mutter wg intrauterinen Fruchttodes
O28.4	Abn radiol Befund b pränat Screeningunters Mutter	O36.5	Betreuung Mutter wg fetaler Wachstumsretardierung
O28.5	Abn genet Befund b pränat Screeningunters Mutter	O36.6	Betreuung Mutter wg fetaler Hypertrophie
O28.8	Sonst abnorm Befund b pränat Screeningunters Mutter	O36.7	Betreuung Mutter wg lebensfähig Fetus b AbdomGravid
O28.9	Anomaler Befund b pränat Screeningunters Mutter, nnbez	O36.8	Betreuung Mutter wg sonst nb Komplikationen b Feten
O29.0	Pulmonale Komplik b Anästhesie in Schwangerschaft	O36.9	Betreuung Mutter wg Komplikationen b Feten, nnbez
O29.1	Kardiale Komplik b Anästhesie in Schwangerschaft	O40	Polyhydramnion
O29.2	Komplik ZNS b Anästhesie in Schwangerschaft	O41.0	Oligohydramnion
O29.3	Toxische Reaktion auf Lokalanästhesie in Schwang	O41.1	Infektion Fruchtblase u Eihäute

Code	Beschreibung	Code	Beschreibung
O41.8	Sonst nb Veränderung Fruchtwasser u Eihäute	O67.8	Sonstige intrapartale Blutung
O41.9	Veränderung Fruchtwasser u Eihäute, nnbez	O67.9	Intrapartale Blutung, nnbez
O42.0	Vorzeit Blasensprung, Wehenbeginn innerhalb von 24 Std	O68.0	Komplik b Wehen/Entb d abnorm fetale Herzfrequenz
O42.11	Vorzeit Blasensprung, Wehenbeginn nach 1 bis 7 Tagen	O68.1	Komplik b Wehen/Entb d Mekonium im Fruchtwasser
O42.12	Vorzeit Blasensprung, Wehenbeginn nach > 7 Tagen	O68.2	Komplik Wehen/Entb d abn fet Herzfreq/Mek im Fruchtw
O42.2	Vorzeit Blasensprung, Wehenhemmung d Therapie	O68.3	Komplik Wehen/Entb d fet Distreß, biochem nachgew
O42.9	Vorzeitiger Blasensprung, nnbez	O68.8	Komplik Wehen/Entb d fet Distreß, and UntMeth nachgew
O43.0	Transplazentare Transfusionssyndrome	O68.9	Komplik b Wehen u Entbindung d fetalen Distreß, nnbez
O43.1	Fehlbildung Plazenta	O69.0	Komplik b Wehen u Entbindung d Nabelschnurvorfal
O43.8	Sonstige pathologische Zustände Plazenta	O69.1	Komplik Weh/Entb NabSchnUmschl Hals Kompr NabSchn
O43.9	Pathologischer Zustand Plazenta, nnbez	O69.2	Komplik b Wehen/Entb d so Nabelschnurverschlingung
O44.00	Tiefer Sitz der Plazenta ohne (aktuelle) Blutung	O69.3	Komplik b Wehen u Entbindung d zu kurze Nabelschnur
O44.01	Placenta praevia ohne (aktuelle) Blutung	O69.4	Komplik b Wehen u Entbindung d Vasa praevia
O44.10	Tiefer Sitz der Plazenta mit aktueller Blutung	O69.5	Komplik b Wehen u Entbind d Gefäßverletz Nabelschnur
O44.11	Placenta praevia mit aktueller Blutung	O69.8	Komplik b Wehen u Entbind d so Nabelschnurkompli
O45.0	Vorzeitige Plazentalösung b Gerinnungsstörung	O69.9	Komplik b Wehen/Entb d Nabelschnurkompli, nnbez
O45.8	Sonstige vorzeitige Plazentalösung	O70.0	Dammriß 1. Grad unter Geburt
O45.9	Vorzeitige Plazentalösung, nnbez	O70.1	Dammriß 2. Grad unter Geburt
O46.0	Präpartale Blutung b Gerinnungsstörung	O70.2	Dammriß 3. Grad unter Geburt
O46.8	Sonstige präpartale Blutung	O70.3	Dammriß 4. Grad unter Geburt
O46.9	Präpartale Blutung, nnbez	O70.9	Dammriß unter Geburt, nnbez
O47.0	Frustr Kontrakt vor 37 vollend SSW	O71.0	Uterusruptur vor Wehenbeginn
O47.1	Frustrane Kontraktionen ab 37 od mehr vollendeten SSW	O71.1	Uterusruptur während Geburt
O47.9	Frustrane Kontraktionen, nnbez	O71.2	Inversio uteri, postpartal
O48	Übertragene Schwangerschaft	O71.3	Zervixriß unter Geburt
O60.0	Vorzeitige Wehen ohne Entbindung	O71.4	Hoher Scheidenriß unter Geburt oh Dammriß
O60.1	Vorzeitige Wehen mit vorzeitiger Entbindung	O71.5	Sonst Verletzung von Beckenorganen unter Geburt
O60.2	Vorzeitige Wehen mit termingerechter Entbindung	O71.6	Schädigung v Beckengelenken/-bändern unter Geburt
O60.3	Vorzeitige Entbindung ohne Wehen	O71.7	Beckenhämatom unter Geburt
O61.0	Mißlungene medikamentöse Geburtseinleitung	O71.8	Sonstige nb Verletzungen unter Geburt
O61.1	Mißlungene instrumentelle Geburtseinleitung	O71.9	Verletzung unter Geburt, nnbez
O61.8	Sonstige mißlungene Geburtseinleitung	O72.0	Blutung in Nachgeburtsperiode
O61.9	Mißlungene Geburtseinleitung, nnbez	O72.1	Sonst unmittelbar postpartal auftretende Blutung
O62.0	Primäre Wehenschwäche	O72.2	Spätblutung u späte Nachgeburtsblutung
O62.1	Sekundäre Wehenschwäche	O72.3	Postpartale Gerinnungsstörungen
O62.2	Sonstige Wehenschwäche	O73.0	Retention Plazenta oh Blutung
O62.3	Überstürzte Geburt	O73.1	Retention von Plazenta- od Eihautresten oh Blutung
O62.4	Hypertone, unkoordiniert u anhaltende Uteruskontraktionen	O74.0	Aspirationspneumonie d Anästh währ Wehen/Entbind
O62.8	Sonstige abnorme Wehentätigkeit	O74.1	So pulmonale Komplik b Anästh währ Wehen/Entbindung
O62.9	Abnorme Wehentätigkeit, nnbez	O74.2	Kardiale Komplik b Anästh während Wehen/Entbindung
O63.0	Protrahiert verlaufende Eröffnungsperiode (b Geburt)	O74.3	Komplik ZNS b Anästh während Wehen/Entbindung
O63.1	Protrahiert verlaufende Austreibungsperiode (b Geburt)	O74.4	Tox Reaktion auf Lokalanästh währ Wehen/Entbindung
O63.2	Protrahierte Geburt zweiter Zwilling, Drilling usw	O74.5	Kopfschmerz Spinal/Periduralanästh währ Wehen/Entb
O63.9	Protrahierte Geburt, nnbez	O74.6	So Komplik b Spinal/Periduralanästh währ Wehen/Entb
O64.0	Geburtshindernis d unvollständ Drehung kindlicher Kopf	O74.7	Mißlingen/Schwierigkeiten b Intub währ Wehen/Entbind
O64.1	Geburtshindernis d Beckenendlage	O74.8	Sonst Komplik b Anästhesie währ Wehen/Entbindung
O64.2	Geburtshindernis d Gesichtslage	O74.9	Komplik b Anästhesie währ Wehen/Entbindung, nnbez
O64.3	Geburtshindernis d Stirnlage	O75.0	Mütterl Gefahrenzustand während Wehen/Entbindung
O64.4	Geburtshindernis d Querlage	O75.1	Schock während/nach Wehentätigkeit u Entbindung
O64.5	Geburtshindernis d komb Einstellungsanomalien	O75.2	Fieber unter Geburt, ankl
O64.8	GebHindernis d so Lage-/Halt-/Einstellungsanomalie	O75.3	Sonstige Infektion unter Geburt
O64.9	GebHindernis d Lage-/Halt-/Einstellungsanomalie, nnbez	O75.4	Sonst Komplik b geburtshilf Operationen u Maßnahmen
O65.0	Geburtshindernis d Beckendeformität	O75.5	Protrahierte Geburt nach Blasensprung
O65.1	Geburtshindernis d allgemein verengtes Becken	O75.6	Protrahierte Geburt nach spontanem/nnb Blasensprung
O65.2	Geburtshindernis d Beckeneingangsverengung	O75.7	Vaginale Entbindung nach vorangegang Schnittentbind
O65.3	GebHindernis d Verengung Beckenausgang/Beckenmitte	O75.8	Sonst nb Komplik b Wehentätigkeit u Entbindung
O65.4	GebHindernis d Mißverhältnis Fetus u Becken, nnbez	O75.9	Komplik b Wehentätigkeit u Entbindung, nnbez
O65.5	Geburtshindernis d Anomalie mütterl Beckenorgane	O80	Spontangeburt Einling
O65.8	Geburtshindernis d sonst Anomalien mütterl Becken	O81	Geburt Einling d Zangen- od Vakuumextraktion
O65.9	Geburtshindernis d Anomalie mütterl Becken, nnbez	O82	Geburt Einling d Schnittentbindung [Sectio caesarea]
O66.0	Geburtshindernis d Schulterdystokie	O85	Puerperalfieber
O66.1	Geburtshindernis d verhakte Zwillinge	O86.0	Infektion Wunde nach operat geburtshilflichem Eingriff
O66.2	Geburtshindernis d ungewöhnlich großen Feten	O86.1	Sonst Infektion Genitaltrakt nach Entbindung
O66.3	Geburtshindernis d sonst Anomalien Fetus	O86.2	Infektion Harntrakt nach Entbindung
O66.4	Mißlungener Versuch Geburtsbeendigung, nnbez	O86.3	Sonst Infektion Urogenitaltrakt nach Entbindung
O66.5	Mißlungener Versuch Vakuum-/Zangenextraktion, nnbez	O86.4	Fieber unbekannter Ursprung nach Entbindung
O66.8	Sonstiges nb Geburtshindernis	O86.8	Sonstige nb Wochenbettinfektionen
O66.9	Geburtshindernis, nnbez	O87.0	Oberflächliche Thrombophlebitis im Wochenbett
O67.0	Intrapartale Blutung b Gerinnungsstörung	O87.1	Tiefe Venenthrombose im Wochenbett

Code	Beschreibung	Code	Beschreibung
O87.2	Hämorrhoiden im Wochenbett	O98.0	Tuberkulose, die Schwang/Geb/WoBett kompliziert
O87.3	Hirnvenenthrombose im Wochenbett	O98.1	Syphilis, die Schwang/Geb/WoBett kompliziert
O87.8	Sonst VenenKH als Komplikation im Wochenbett	O98.2	Gonorrhoe, die Schwang/Geb/WoBett kompliziert
O87.9	VenenKH als Komplikation im Wochenbett, nnbez	O98.3	So Inf, d GeschlVerkehr übertr, Schw/Geb/WochB kompliz
O88.0	Luftembolie während Gestationsperiode	O98.4	Virushepatitis, die Schwangersch/Geburt/WoBett kompliz
O88.1	Fruchtwasserembolie	O98.5	Sonst Virus-KH Mutter, die Schw/Geb/WoBett kompliz
O88.2	Thromboembolie während Gestationsperiode	O98.6	Protozoen-KH, die Schwangersch/Geburt/WoBett kompliz
O88.3	Pyämische u septische Embolie währ GestatPeriode	O98.8	Sonst inf/paras KH Mutter, d Schw/Geb/WoB kompliz
O88.8	Sonstige Embolie während Gestationsperiode	O98.9	Nnbez inf/paras KH Mutter, die Schw/Geb/WoB kompliz
O89.0	Pulmonale Komplik b Anästhesie im Wochenbett	O99.0	Anämie, die Schwangersch/Geburt/WoBett kompliziert
O89.1	Kardiale Komplik b Anästhesie im Wochenbett	O99.1	So KH Blut/blutbOrg Stör ImmSyst Schw/Geb/WoB kompliz
O89.2	Komplikationen ZNS b Anästhesie im Wochenbett	O99.2	Endokr/Ernähr-/StoffwKH, die Schw/Geb/WoB kompliz
O89.3	Tox Reaktion auf Lokalanästhesie im Wochenbett	O99.3	Psych KH/KH Nervensyst, Schw/Geb/WoBett kompliz
O89.4	Kopfschmerzen nach Spinal-/Periduralanästh i Wochenb	O99.4	KH KreisSystem, die Schw/Geburt/WoBett kompliz
O89.5	So Komplik nach Spinal-/Periduralanästh i Wochenbett	O99.5	KH Atmungssystem, die Schw/Geburt/WoBett kompliz
O89.6	Mißlingen/Schwierigkeiten b Intubation i Wochenbett	O99.6	KH Verdauungssystem, die Schw/Geburt/WoBett kompliz
O89.8	Sonst Komplik b Anästhesie im Wochenbett	O99.7	KH Haut Unterhautgew, Schwang/Geb/WochBett kompliz
O89.9	Komplikation b Anästhesie im Wochenbett, nnbez	O99.8	Sonst nb KH Zustände, die Schw/Geb/WochBett kompliz
O90.0	Dehiszenz Schnittentbindungswunde	T83.3	Mechanische Komplik d Intrauterinpessar
O90.1	Dehiszenz geburtshilfliche Dammwunde	Z30.1	Einsetz Pessar (intraut) z Kontraz
O90.2	Hämatom geburtshilfliche Wunde	Z32	Untersuch u Test zur Feststellung einer Schwangerschaft
O90.3	Kardiomyopathie im Wochenbett	Z34	Überwachung normale Schwangerschaft
O90.4	Postpartales akutes Nierenversagen	Z35.0	Überwach Schwang b Infertilitätsanamnese
O90.5	Postpartale Thyreoiditis	Z35.1	Überwach Schwang b Abortanamnese
O90.8	Sonstige Wochenbettkomplikationen, ank	Z35.2	ÜbWach Schw b sonst ungünst gebhi od ReprodAnam
O90.9	Wochenbettkomplikation, nnbez	Z35.3	ÜbWach Schwang m ungenüg pränat Betr i Anam
O91.00	Inf Brustwarze i Zus m Gestat, o A Schwierig b Anlegen	Z35.4	Überwach Schwang b ausgepr Multiparität
O91.01	Inf Brustwarze i Zus m Gestat, m A Schwierig b Anlegen	Z35.5	Überwach älter Erstschwang
O91.10	Absz Mamma i Zus m Gestat, oh A Schwierig b Anlegen	Z35.6	Überwach sehr jung Erstschwang
O91.11	Absz Mamma i Zus m Gestat, m A Schwierig b Anlegen	Z35.8	Überwach sonst RisikoSchwang
O91.20	N eitri Mastitis i Zus m Gestat, oh A Schwierig b Anlegen	Z35.9	Überwach Risikoschwang, nnb
O91.21	N eitri Mastitis i Zus m Gestat, m A Schwierig b Anlegen	Z36.0	Pränat Screening ChromosAnomalien
O92.00	Hohlwarze i Zus m Gestat, oh A Schwierig b Anlegen	Z36.1	Pränat Screening erhöht Alpha-Fetoproteinspiegel
O92.01	Hohlwarze i Zus m Gestat, m A Schwierig b Anlegen	Z36.2	And pränat Screening mitls Amniozentese
O92.10	Rhagade Brustw i Zus m Gestat, oh A Schwierig b Anleg	Z36.3	Pränat Screen Fehl b mitls US od and physikal Verf
O92.11	Rhagade Brustw i Zus m Gestat, m A Schwierig b Anleg	Z36.4	Pränat Screen fet WachstRet mitls US od and physik Verf
O92.20	So+nnb KH Mamma i Zus Gestat, oh A Schwierig Anlegen	Z36.5	Pränat Screening Isoimmunisierung
O92.21	So+nnb KH Mamma i Zus Gestat, m A Schwierig Anlegen	Z36.8	Sonst pränat Screening
O92.30	Agalaktie, oh Ang von Schwierigkeiten b Anlegen	Z36.9	Pränat Screening, nnb
O92.31	Agalaktie, m Ang von Schwierigkeiten b Anlegen	Z37.0	Lebendgeborener Einling
O92.40	Hypogalaktie, oh Ang von Schwierigkeiten b Anlegen	Z37.1	Totgeborener Einling
O92.41	Hypogalaktie, m Ang von Schwierigkeiten b Anlegen	Z37.2	Zwillinge, beide lebendgeboren
O92.50	Hemmung Laktation, oh Ang Schwierig b Anlegen	Z37.3	Zwillinge, ein Zwilling lebend-, der and totgeboren
O92.51	Hemmung Laktation, m Ang Schwierig b Anlegen	Z37.4	Zwillinge, beide totgeboren
O92.60	Galaktorrhoe, o Ang von Schwierigkeiten b Anlegen	Z37.5	Andere Mehrlinge, alle lebendgeboren
O92.61	Galaktorrhoe, m Ang von Schwierigkeiten b Anlegen	Z37.6	Andere Mehrlinge, einige lebendgeboren
O92.70	So+nnb LaktationsStör, oh Ang Schwierig b Anlegen	Z37.7	Andere Mehrlinge, alle totgeboren
O92.71	So+nnb LaktationsStör, m Ang Schwierig b Anlegen	Z37.9	Resultat Entbindung, nnbez
O94	Folgen von Kompl währ Schw/Geb/WochB	Z39.0	Betreuung u Untersuchung Mutter unmittl nach Entbindung
O95	Sterbefall während Gestationsperiode nnb Ursache	Z39.1	Betreuung u Untersuchung stillende Mutter
O96	Tod d jede gestat-bed Ursache nach > 42 T bis 1 J n Entb	Z39.2	Routinemäßige postpartale Nachuntersuchung Mutter
O97	Tod an den Folgen direkt gestationsbedingter Ursachen	Z64.0	Kontaktanl m Bez unerwünscht Schwang

D.6i Alterskonflikt - Prozeduren im gebärfähigen Alter

Code	Beschreibung	Code	Beschreibung
69.01↔	Dilatation und Curettage zur Beendigung einer Grav	73.6↔	Episiotomie
69.02↔	Dilat und Curettage im Anschl an Geburt oder Abort	73.8↔	Operationen am Fetus zur Geburtserleichterung
69.51↔	AspCurett am Uterus zur Beendigung einer Grav	73.91↔	Äussere Wendung
69.52↔	AspCurett im Anschluss an Geburt oder Abort	73.92↔	Reposition einer vorgefallenen Nabelschnur
69.92↔	Künstliche Insemination	73.93↔	Inzision der Zervix zur Geburtserleichterung
69.94↔	Manuelle Reposition einer Inversio uteri	73.94↔	Symphysiotomie zur Geburtserleichterung
72.01↔	Beckenausgangszange mit Episiotomie	73.99↔	Sonstige geburtsunterstützende Operationen
72.09↔	Sonstige Beckenausgangszange	74.0↔	Klassische Sectio caesarea
72.11↔	Tiefe Zange mit Episiotomie	74.1↔	Tiefe zervikale Sectio caesarea
72.19↔	Sonstige tiefe Zange	74.2↔	Extraperitoneale Sectio caesarea
72.21↔	Mittlere Zange mit Episiotomie	74.3↔	Entfernen einer extratubaren, ektopischen Grav
72.29↔	Sonstige mittlere Zange	74.4↔	Sectio caesarea eines anderen näher bez Typs
72.31↔	Hohe Zange mit Episiotomie	74.91↔	Hysterotomie zur Beendigung einer Schwangerschaft
72.39↔	Sonstige hohe Zange	74.99↔	Sonstige nicht näher bez Typen der Sectio caesarea
72.4↔	Drehung des fetalen Kopfes mittels Zange	75.0↔	Intraamniale Injektion zur Beendigung einer Grav
72.51↔	Part Extrakt bei BEL mitt Zange am nachfolg Kopf	75.2‡↔	Intrauterine Transfusion
72.52↔	Sonstige partielle Extraktion bei Beckenendlage	75.36↔	Korrektur eines fetalen Defektes
72.53↔	Totale Extrakt bei BEL mitt Zange am nachfolg Kopf	75.37↔	Amnioinfusion
72.54↔	Sonstige totale Extraktion bei BEL mittels Zange	75.4↔	Manuelle Lösung einer retinierten Plazenta
72.6↔	Anwendung der Zange am nachfolgenden Kopf	75.50↔	Naht eines frischen geburtsbed UterRiss, n.n.bez.
72.71↔	Vakuumentextraktion mit Episiotomie	75.51↔	Naht eines frischen geburtsbed Risses der Zervix
72.79↔	Sonstige Vakuumentextraktion	75.52↔	Naht eines frisch geburtsbed Riss des Corpus uteri
72.8↔	Sonstige näher bezeichnete instr Entbindung	75.61↔	Naht e frisch geburtsbed Riss von Harnbl und Ureth
72.9↔	Sonstige nicht näher bezeichnete instr Entbindung	75.62↔	Nht e frisch geburtsbed Riss v Rekt u Sphinct ani
73.01↔	Weheneinleitung durch künstliche Blasensprengung	75.69↔	Naht eines anderen frischen geburtsbed Risses
73.09↔	Sonstige künstliche Blasensprengung	75.7↔	Manuelle Exploration des Cavum uteri, postpartal
73.1↔	Sonstige chirurgische Weheneinleitung	75.8↔	Geburtshilfliche Tamponade von Uterus oder Vagina
73.21↔	Innere und kombinierte Wendung ohne Extraktion	75.91↔	Evakuierung eines Inzisions-Hämatoms am Perineum
73.22↔	Innere und kombinierte Wendung mit Extraktion	75.92↔	Evak eines anderen Hämatoms von Vulva oder Vagina
73.3↔	Mislungener Forzeps	75.93↔	Chirurgische Korrektur einer Inversio uteri
73.51↔	Manuelle Drehung des fetalen Kopfes	75.94↔	Manuelle Reposition einer Inversio uteri
73.59↔	Sonstige manuell unterstützte Geburt	75.99↔	Sonstige geburtshilfliche Operationen

D.6i

D.6j Alterskonflikt - Erwachsene

Code	Beschreibung	Code	Beschreibung
A51.0	Primärer syphilitischer Genitallaft	G31.2	Degeneration des Nervensystems durch Alkohol
A51.1	Analer Primäraffekt bei Syphilis	G31.81	Mitochondriale Zytopathie
A51.2	Primäraffekt bei Syphilis, sonstige Lok	G31.82	Lewy-Körper-Demenz
A51.3	Sek Syphilis Haut u Schleimhäute	G31.88	Sonstige nb degenerative KH des Nervensystems
A51.4	Sonstige sekundäre Syphilis	G31.9	Degenerative KH des Nervensystems, nnbez
A51.5	Latente Frühsyphilis	G32.0	Subakute komb Degeneration RM b aokl KH
A51.9	Frühsyphilis, nnbez	G32.8	Sonst nb degenerat KH Nervensystem b aokl KH
A52.0	Kardiovaskuläre Syphilis	G35.0	Erstmanifestation einer multiplen Sklerose
A52.1	Floride Neurosyphilis	G35.10	MS m schubförm Verl: OA akute Exazerbation od Progress
A52.2	Asymptomatische Neurosyphilis	G35.11	MS m schubförm Verl: MA akute Exazerbation od Progress
A52.3	Neurosyphilis, nnbez	G35.20	MS m prim chron Verl: OA akute Exazerbation od Progress
A52.7	Sonstige floride Spätsyphilis	G35.21	MS m prim chron Verl: MA akute Exazerbation od Progress
A52.8	Latente Spätsyphilis	G35.30	MS m sek chron Verl: OA akute Exazerbation od Progress
A52.9	Spätsyphilis, nnbez	G35.31	MS m sek chron Verl: MA akute Exazerbation od Progress
A53.0	Latente Syphilis, nicht als früh od spät bez	G35.9	Multiple Sklerose, nicht näher bezeichnet
A53.9	Syphilis, nnbez	I10.00	Benigne essentielle Hypertonie: Oh Ang hypertensive Krise
A54.0	Gonoklnf unt UrogenitTr oh periurethr Absz/Absz Gll urethr	I10.01	Benigne essentielle Hypertonie: M Ang hypertensive Krise
A54.1	Gonoklnf unt UrogenitTr m periurthr Absz/Absz Gll urethr	I10.10	Maligne essentielle Hypertonie: Oh Ang hypertensive Krise
A54.2	Pelvipерitonitis durch Gonok, Gonoklnf sonst Urogenitalorg	I10.11	Maligne essentielle Hypertonie: M Ang hypertensive Krise
A54.3	Gonokokkeninfektion des Auges	I10.90	Essentielle Hypertonie, nnbez: Oh Ang hypertensive Krise
A54.4	Gonokokkeninfektion des Muskel-Skelett-Systems	I10.91	Essentielle Hypertonie, nnbez: M Angabe hypertensive Krise
A54.5	Gonokokkenpharyngitis	I11.00	Hypertens HerzKH m (kongest) Herzinsuff, oA hypert Kris
A54.6	Gonokokkeninfektion des Anus und des Rektums	I11.01	Hypert HerzKH m (kongest) Helnsuff, m Ang hypert Kris
A54.8	Sonstige Gonokokkeninfektionen	I11.90	Hypertens HerzKH oh (kongest) Herzinsuff, oA hypert Kris
A54.9	Gonokokkeninfektion, nnbez	I11.91	Hypert HerzKH oh (kongest) Helnsuff, m Ang hypert Kris
A55	Lymphogranuloma ing (venereum) durch Chlamydien	I13.00	Hypertens He-/NierKH m (kgst) Herzinsuff, oA hypert Kris
A56.0	Chlamydieninfektion des unteren Urogenitaltraktes	I13.01	Hypert He-/NierKH m (kgst) Herzinsuff, m Ang hypert Kris
A56.1	Chlamydieninfekt Pelvipерitoneum u sonst Urogenitalorgane	I13.10	Hypertens He-/NierKH mit Niereninsuff, oA hypert Kris
A56.2	Chlamydieninfektion des Urogenitaltraktes, nnbez	I13.11	Hypertens He-/NierKH m Niereninsuff, mA hypert Kris
A56.3	Chlamydieninfektion des Anus und des Rektums	I13.20	Hypert He-/NierKH m (kgst) He-/Nierlinsuff, oA hypertens Kris
A56.4	Chlamydieninfektion des Pharynx	I13.21	Hypert He-/NierKH m (kgst) Helnsuff u NI, m Ang hypert Kris
A56.8	Durch GeschlVerk übertrag Chlamydieninfekt an sonst Lok	I13.90	Hypertens Herz- u NierenKH, nnbez, oA hypertens Kris
A57	Ulcus molle (venereum)	I13.91	Hypert Herz-/NierenKH, nnb, m Ang hypert Kris
A58	Granuloma venereum (inguinale)	I15.20	Hypert aFv endokr KH, oA hypertens Kris
A59.0	Trichomoniasis urogenitalis	I15.21	Hypert Folge v endokr KH, m Ang hypert Kris
A59.8	Sonstige Lokalisationen der Trichomoniasis	I15.80	Sonst sek Hypert, oA hypertensi Krise
A59.9	Trichomoniasis, nnbez	I15.81	Sonst sek Hypert, m Ang hypert Kris
A60.0	Infekt Genitalorgane u Urogenitaltrakt durch Herpesviren	I15.90	Sek Hypert, nnbez, oA hypertens Kris
A60.1	Infekt der Perianalhaut und des Rektums durch Herpesviren	I15.91	Sek Hypert, nnb, m Ang hypert Kris
A60.9	Infektion des Anogenitalbereiches durch Herpesviren, nnbez	I20.0	Instabile Angina pectoris
A63.0	Anogenitale (venerische) Warzen	I20.1	Ang pect m nachgewiesenem Koronarspasmus
A63.8	Sonst nb, vorwiegend d GeschlVerk übertr KH	I20.8	Sonstige Formen Angina pectoris
A64	Durch Geschlechtsverkehr übertr KH, nnbez	I20.9	Angina pectoris, nnbez
B91	Folgezustände der Poliomyelitis	I21.0	Akuter transmuraler Myokardinfarkt Vorderwand
F01.0	Vaskuläre Demenz m akutem Beginn	I21.1	Akuter transmuraler Myokardinfarkt Hinterwand
F01.1	Multiinfarkt-Demenz	I21.2	Akuter transmuraler Myokardinf an sonst Lok
F01.2	Subkortikale vaskuläre Demenz	I21.3	Akuter transmuraler Myokardinf an nnbez Lok
F01.3	Gemischte kortik u subkortik vaskuläre Demenz	I21.4	Akuter subendokardialer Myokardinfarkt
F01.8	Sonstige vaskuläre Demenz	I21.9	Akuter Myokardinfarkt, nnbez
F01.9	Vaskuläre Demenz, nnbez	I22.0	Rezidivierender Myokardinfarkt Vorderwand
F03	Nnbez Demenz	I22.1	Rezidivierender Myokardinfarkt Hinterwand
G12.2	Motoneuron-Krankheit	I22.8	Rezidivierender Myokardinfarkt an sonst Lok
G20.00	Prim Parkins-Synd fehl/ger Beeintr: Oh Wirkungsflukt	I22.9	Rezidivierender Myokardinfarkt an nnbez Lok
G20.01	Prim Parkins-Synd fehl/ger Beeintr: M Wirkungsflukt	I23.0	Hämoperikard als ak Komplik nach akut Myokardinf
G20.10	Prim Parkins-Synd mäß/schwer Beeintr: Oh Wirkungsflukt	I23.1	ASD als akute Komplik nach akut Myokardinf
G20.11	Prim Parkins-Synd mäß/schwer Beeintr: M Wirkungsflukt	I23.2	VSD als akute Komplik nach akut Myokardinf
G20.20	Prim Parkins-Synd schwerst Beeintr: Oh Wirkungsflukt	I23.3	Ruptur Herzwand oh Hämoperik als ak Komplik ak MI
G20.21	Prim Parkins-Synd schwerst Beeintr: M Wirkungsflukt	I23.4	Ruptur Chordae tendineae als ak Komplik ak MI
G20.90	Prim Parkins-Synd nnbez: Oh Wirkungsflukt	I23.5	Papillarmuskelruptur als ak Komplik nach ak MI
G20.91	Prim Parkins-Synd nnbez: M Wirkungsflukt	I23.6	Thrombose Vorhof/HOhr/Kammer ak Komplik nach ak MI
G25.8	Sonst nb extrapyramidale KH u Bewegungsstörung	I23.8	Sonst akute Komplik nach akutem Myokardinf
G25.9	Extrapyramidale KH od Bewegungsstörung, nnbez	I24.0	Koronarthrom oh nachfolgenden Myokardinf
G26	Extrapyramidale KH u Bewegungsstörung b aokl KH	I24.8	Sonst Formen der akuten ischämischen HerzKH
G30.8	Sonstige Alzheimer-Krankheit	I24.9	Akute ischämische KH, nnbez
G30.9	Alzheimer-Krankheit, nicht näher bezeichnet	I25.0	Atheroskler Herz-Kreislauf-KH, so beschrieben
G31.0	Umschriebene Hirnatrophie	I25.10	Atheroskl HerzKH, oh hämodyn wirks Sten
G31.1	Senile Degeneration Gehirn, aonkl	I25.11	Atheroskl HerzKH, 1-Gefäßkrank

Code	Beschreibung	Code	Beschreibung
I25.12	Atheroskl HerzKH, 2-Gefäßkrank	J67.4	Malzarbeiter-Lunge
I25.13	Atheroskl HerzKH, 3-Gefäßkrank	J67.5	Pilzarbeiter-Lunge
I25.14	Atheroskl HerzKH, Sten II Hauptstamm	J67.6	Ahornrindenschäler-Lunge
I25.15	Atheroskl HerzKH, m stenosis Bypass-Gef	J67.7	Befeuchter- u Klimaanlage-Lunge
I25.16	Atherosklerotische HerzKH: Mit stenosierten Stents	J67.8	Allergische Alveolitis d organ Stäube
I25.19	Atheroskl HerzKH, nnb	J67.9	Allergische Alveolitis d nnbez organ Staub
I25.20	Alt Myokardinf, 29 T b unt 4 Mon zurücklieg	J80	Atemnotsyndrom des Erwachsenen [ARDS]
I25.21	Alt Myokardinf, 4 Mon b unt 1 J zurücklieg	J84.0	Alveoläre u parietoalveoläre Krankheitszustände
I25.22	Alt Myokardinf, 1 J u läng zurücklieg	J84.1	Sonstige interstitielle Lungen-KH m Fibrose
I25.29	Alt Myokardinf, nnb	J84.8	Sonstige nb interstitielle Lungenkrankheiten
I25.3	Herz (-Wand) -Aneurysma	J84.9	Interstitielle Lungenkrankheit, nnbez
I25.4	Koronararterienaneurysma	K25.0	Ulcus ventriculi, akut, m Blutung
I25.5	Ischämische Kardiomyopathie	K25.1	Ulcus ventriculi, akut, m Perforation
I25.6	Stumme Myokardischämie	K25.2	Ulcus ventriculi, akut, m Blutg u Perf
I25.8	Sonst Formen chron ischämischen HerzKH	K25.3	Ulcus ventriculi, akut, oh Blutg od Perf
I25.9	Chronische ischämische HerzKH, nnbez	K25.4	Ulcus ventriculi, chron od nnb, m Blutung
I70.0	Atherosklerose Aorta	K25.5	Ulcus ventriculi, chron od nnb, m Perf
I70.1	Atherosklerose Nierenarterie	K25.6	Ulcus ventriculi, chron od nnb, m Blutg u Perfor
I70.20	Atherosklerose der Extremitätenarterien: Sonstige und nnbez	K25.7	Ulcus ventriculi, chron, oh Blutg od Perf
I70.21	Atheroskl ExtremArt: Be-Bein, m belastInduz Isch-Schmerz	K25.9	Ulcus ventriculi, wd akut n chron, oh Blutg/Perfor
I70.22	Atheroskl ExtremitätArt: Becken-Bein-Typ, m Ruheschmerz	K26.0	Ulcus duodeni, akut, m Blutung
I70.23	Atheroskl ExtremitätArt: Becken-Bein-Typ, mit Ulzeration	K26.1	Ulcus duodeni, akut, m Perforation
I70.24	Atheroskl ExtremitätArt: Becken-Bein-Typ, mit Gangrän	K26.2	Ulcus duodeni, akut, m Blutung u Perforation
I70.25	Atheroskl ExtremitätArt: Schulter-Arm-Typ, alle Stadien	K26.3	Ulcus duodeni, akut, oh Blutg od Perf
I70.8	Atherosklerose sonstiger Arterien	K26.4	Ulcus duodeni, chronisch od nnb, m Blutung
I70.9	Generalisierte u nnbez Atherosklerose	K26.5	Ulcus duodeni, chron od nnb, m Perforation
I83.0	Varizen untere Extremitäten mit Ulzerat	K26.6	Ulcus duodeni, chron od nnb, m Blutg u Perfor
I83.1	Varizen untere Extremitäten m Entzündung	K26.7	Ulcus duodeni, chron, oh Blutg od Perf
I83.2	Varizen unt Extremitäten m Ulzerat u Entzündung	K26.9	Ulcus duodeni, wd akut n chron, oh Blutg/Perfor
I83.9	Varizen unt Extremitäten oh Ulzerat od Entzündung	K27.0	Ulcus pepticum, Lok nnb, akut, mit Blutung
I84.0	Innere thrombosierte Hämorrhoiden	K27.1	Ulcus pepticum, Lok nnb, akut, mit Perforation
I84.1	Innere Hämorrhoiden m sonst Komplikationen	K27.2	Ulcus pepticum, Lok nnb, akut, m Blutg u Perfor
I84.2	Innere Hämorrhoiden oh Komplikation	K27.3	Ulcus pepticum, Lok nnb, akut, oh Blutg od Perfor
I84.3	Äußere thrombosierte Hämorrhoiden	K27.4	Ulcus pepticum, Lok nnb, chron od nnb, m Blutg
I84.4	Äußere Hämorrhoiden m sonst Komplikationen	K27.5	Ulcus pepticum, Lok nnb, chron od nnb, m Perfor
I84.5	Äußere Hämorrhoiden oh Komplikation	K27.6	Ulcus pepticum, Lok nnb, chron od nnb, m Blutg/Perf
I84.6	Marisken als Folgezustand von Hämorrhoiden	K27.7	Ulcus pepticum, Lok nnb, chron, oh Blutg od Perfor
I84.7	Nnbez thrombosierte Hämorrhoiden	K27.9	Ulcus pepticum, Lok nnb, wd ak n chron, oh Blutg/Perf
I84.8	Nnbez Hämorrhoiden m sonst Komplikationen	K28.0	Ulcus pepticum jejuni, akut, m Blutung
I84.9	Hämorrhoiden oh Komplikation, nnbez	K28.1	Ulcus pepticum jejuni, akut, m Perforation
I97.2	Lymphödem nach Mastektomie	K28.2	Ulcus pepticum jejuni, akut, m Blutg u Perf
I98.20	Ösophagus- u Magenvarizen bei aokl KH: Ohne Ang Blutung	K28.3	Ulcus pepticum jejuni, akut, oh Blutg od Perf
I98.21	Ösophagus- u Magenvarizen bei aokl KH: Mit Blutung	K28.4	Ulcus pepticum jejuni, chron od nnb, m Blutg
J44.90	Chron obstruktive LungenKH, nnbez, FEV1 < 35%	K28.5	Ulcus pepticum jejuni, chron od nnb, m Perfor
J44.91	Chron obstruktive LungenKH, nnbez, FEV1 > = 35%, < 50%	K28.6	Ulcus pepticum jejuni, chron od nnb, m Blutg u Perf
J44.92	Chron obstruktive LuKH, nnbez, FEV1 > = 50, < 70%	K28.7	Ulcus pepticum jejuni, chron, oh Blutg/Perf
J44.93	Chron obstruktive LuKH, nnbez, FEV1 > 70%	K28.9	Ulcus pepticum jejuni, wd ak n chron, oh Blutg/Perf
J44.99	Chron obstruktive LuKH, nnbez, FEV1 nnbez	K70.0	Alkoholische Fettleber
J60	Kohlenbergerbeiter-Pneumokoniose	K70.1	Alkoholische Hepatitis
J61	Pneumokoniose d Asbest u so anorg Fasern	K70.2	Alkoholische Fibrose u Sklerose Leber
J62.0	Pneumokoniose d Talkum-Staub	K70.3	Alkoholische Leberzirrhose
J62.8	Pneumokoniose d sonst Quarzstaub	K70.4	Alkoholisches Leberversagen
J63.0	Aluminose (Lunge)	K70.9	Alkoholische LeberKH, nnbez
J63.1	Bauxitfibrose (Lunge)	K80.00	GallenblaSt m akuter Cholzyst, oh Ang Gallenwegsobstr
J63.2	Berylliose	K80.01	GallenblaSt m akuter Cholzyst, m Gallenwegsobstr
J63.3	Graphitfibrose (Lunge)	K80.10	GallenblaSt m sonst Cholzyst, oh Ang Gallwegsobstr
J63.4	Siderose	K80.11	GallenblaSt m sonst Cholzyst, m Gallenwegsobstr
J63.5	Stannose	K80.20	GallenblaSt oh Cholzyst, oh Ang Gallenwegsobstr
J63.8	Pneumokoniose d sonst nb anorgan Stäube	K80.21	GallenblaSt oh Cholzyst, m Gallenwegsobstr
J64	Nnbez Pneumokoniose	K80.30	GallengaSt m Cholangitis, oh Ang Gallenwegsobstr
J65	Pneumokoniose in Verbindung m Tuberkulose	K80.31	GallengaSt m Cholangitis, m Gallenwegsobstr
J66.0	Byssinose	K80.40	GallengaSt m Cholzyst, oh Ang Gallenwegsobstr
J66.1	Flachsarbeiter-Krankheit	K80.41	GallengaSt m Cholzyst, m Gallenwegsobstr
J66.2	Cannabiose	K80.50	GallengaSt oh Cholang/Cholzyst, oA Gallenwegsobstr
J66.8	KH Atemwege d sonst nb organ Stäube	K80.51	GallengaSt oh Cholang/Cholzyst, m Gallenwegsobstr
J67.0	Farmerlunge	K80.80	Sonst Cholelithiasis, oh Ang Gallenwegsobstr
J67.1	Bagassose	K80.81	Sonst Cholelithiasis, m Gallenwegsobstruktion
J67.2	Vogelzüchterlunge	K81.0	Akute Cholezystitis
J67.3	Suberose	K81.1	Chronische Cholezystitis

Code	Beschreibung	Code	Beschreibung
K81.8	Sonstige Formen Cholezystitis	M05.31	Seropos chron Polya m Bet so Org/-syst, Schulterreg
K81.9	Cholezystitis, nnbez	M05.32	Seropos chron Polya m Bet so Org/-syst, Oberarm
K82.0	Verschuß Gallenblase	M05.33	Seropos chron Polya m Bet so Org/-syst, Unterarm
K82.1	Hydrops Gallenblase	M05.34	Seropos chron Polya m Bet so Org/-syst, Hand
K82.2	Perforation Gallenblase	M05.35	Seropos chron Polya m Bet so Org/-syst, Beck/OSchenk
K82.3	Gallenblasenfistel	M05.36	Seropos chron Polya m Bet so Org/-syst, Unterschenk
K82.4	Cholesteatose Gallenblase	M05.37	Seropos chron Polya m Bet so Org/-syst, Knöchel/Fuß
K82.8	Sonstige nb KH Gallenblase	M05.38	Seropos chron Polya m Bet so Org/-syst, sonst Lok
K82.9	KH Gallenblase, nnbez	M05.39	Seropos chron Polya m Bet so Org/-syst, nnbez Lok
K83.0	Cholangitis	M05.80	Sonst seropos chron Polyarthrit, mehrere Lok
K83.1	Verschuß Gallengang	M05.81	Sonst seropos chron Polyarthrit Schulterregion
K83.2	Perforation Gallengang	M05.82	Sonst seropos chron Polyarthrit Oberarm
K83.3	Fistel Gallengang	M05.83	Sonst seropos chron Polyarthrit Unterarm
K83.4	Spasmus Sphinkter Oddi	M05.84	Sonst seropos chron Polyarthrit Hand
K83.5	Biliäre Zyste	M05.85	Sonst seropos chron Polyarthrit Becken/Oberschenkel
K83.8	Sonstige nb KH Gallenwege	M05.86	Sonst seropos chron Polyarthrit Unterschenkel
K83.9	KH Gallenwege, nnbez	M05.87	Sonst seropos chron Polyarthrit Knöchel/Fuß
K85.00	Idiopathische akute Pankreatitis: Oh Angabe Organkompl	M05.88	Sonst seropos chron Polyarthrit, sonst Lok
K85.01	Idiopathische akute Pankreatitis: M Organkompl	M05.89	Sonst seropos chron Polyarthrit, nnbez Lok
K85.10	Biliäre akute Pankreatitis: Oh Angabe Organkompl	M05.90	Seropos chron Polyarthrit, nnbez, mehrere Lok
K85.11	Biliäre akute Pankreatitis: M Organkompl	M05.91	Seropos chron Polyarthrit, nnbez, Schulterregion
K85.20	Alkoholinduzierte akute Pankreatitis: Oh Ang Organkompl	M05.92	Seropos chron Polyarthrit, nnb, Oberarm
K85.21	Alkoholinduzierte akute Pankreatitis: M Organkompl	M05.93	Seropos chron Polyarthrit, nnbez, Unterarm
K85.30	Medikamenten-induzierte akute Pankreatitis: OA OrgKompl	M05.94	Seropos chron Polyarthrit, nnbez, Hand
K85.31	Medikamenten-induzierte akute Pankreatitis: M Organkompl	M05.95	Seropos chron Polyarthrit, nnbez, Becken/Oberschenkel
K85.80	Sonstige akute Pankreatitis: Ohne Angabe Organkompl	M05.96	Seropos chron Polyarthrit, nnbez, Unterschenkel
K85.81	Sonst akute Pankreatitis: M Organkompl	M05.97	Seropos chron Polyarthrit, nnbez, Knöchel/Fuß
K85.90	Akute Pankreatitis, nnbez: Ohne Angabe Organkompl	M05.98	Seropos chron Polyarthrit, nnbez, sonst Lok
K85.91	Akute Pankreatitis, nnbez: M Organkompl	M05.99	Seropos chron Polyarthrit, nnbez, nnbez Lok
K86.0	Alkoholinduzierte chronische Pankreatitis	M06.00	Seronegative chron Polyarthrit, mehrere Lok
K86.1	Sonstige chronische Pankreatitis	M06.01	Seronegative chron Polyarthrit Schulterregion
K86.2	Pankreaszyste	M06.02	Seronegative chron Polyarthrit Oberarm
K86.3	Pseudozyste Pankreas	M06.03	Seronegative chron Polyarthrit Unterarm
K86.8	Sonstige nb KH Pankreas	M06.04	Seronegative chron Polyarthrit Hand
K86.9	KH Pankreas, nnbez	M06.05	Seronegative chron Polyarthrit Becken/OS
K87.0	KH Gallenblase u Gallenwege b aokl KH	M06.06	Seronegative chron Polyarthrit Unterschenkel
K87.1	KH Pankreas b aokl KH	M06.07	Seronegative chron Polyarthrit Knöchel/Fuß
K91.5	Postcholezystektomie-Syndrom	M06.08	Seronegative chron Polyarthrit, sonst Lok
M02.30	Reiter-Krankheit, mehrere Lokalisationen	M06.09	Seronegative chron Polyarthrit, nnbez Lok
M02.31	Reiter-Krankheit Schulterregion	M06.10	Adulte Form Still-KH, mehrere Lok
M02.32	Reiter-Krankheit Oberarm	M06.11	Adulte Form Still-KH, Schulterregion
M02.33	Reiter-Krankheit Unterarm	M06.12	Adulte Form Still-KH, Oberarm
M02.34	Reiter-Krankheit Hand	M06.13	Adulte Form Still-KH, Unterarm
M02.35	Reiter-Krankheit Beckenregion/Oberschenkel	M06.14	Adulte Form Still-KH, Hand
M02.36	Reiter-Krankheit Unterschenkel	M06.15	Adulte Form Still-KH, Beckenreg/Oberschenkel
M02.37	Reiter-Krankheit Knöchel/Fuß	M06.16	Adulte Form Still-KH, Unterschenkel
M02.38	Reiter-Krankheit, sonstige Lokalisation	M06.17	Adulte Form Still-KH, Knöchel/Fuß
M02.39	Reiter-Krankheit, nnbez Lokalisationen	M06.18	Adulte Form Still-KH, sonst Lok
M05.10	Lungenmanif seropos chron Polyarth, mehrere Lok	M06.19	Adulte Form Still-KH, nnbez Lokalisationen
M05.11	Lungenmanif seropos chron Polyarth Schulterregion	M06.80	Sonst nb chron Polyarthrit, mehrere Lok
M05.12	Lungenmanif seropos chron Polyarth Oberarm	M06.81	Sonst nb chron Polyarthrit Schulterregion
M05.13	Lungenmanif seropos chron Polyarth Unterarm	M06.82	Sonst nb chron Polyarthrit Oberarm
M05.14	Lungenmanif seropos chron Polyarth Hand	M06.83	Sonst nb chron Polyarthrit Unterarm
M05.15	Lungenmanif seropos chron Polyarth Becken/Oberschenkel	M06.84	Sonst nb chron Polyarthrit Hand
M05.16	Lungenmanif seropos chron Polyarth Unterschenkel	M06.85	Sonst nb chron Polyarthrit Becken/Oberschenkel
M05.17	Lungenmanif seropos chron Polyarth Knöchel/Fuß	M06.86	Sonst nb chron Polyarthrit Unterschenkel
M05.18	Lungenmanif seropos chron Polyarth, sonst Lok	M06.87	Sonst nb chron Polyarthrit Knöchel/Fuß
M05.19	Lungenmanif seropos chron Polyarth, nnbez Lok	M06.88	Sonst nb chron Polyarthrit, sonst Lok
M05.20	Vaskul seropos chron Polyarth, mehrere Lok	M06.89	Sonst nb chron Polyarthrit, nnbez Lok
M05.21	Vaskul seropos chron Polyarth Schulterregion	M06.90	Chronische Polyarthrit, nnbez, mehrere Lok
M05.22	Vaskul seropos chron Polyarth Oberarm	M06.91	Chronische Polyarthrit, nnbez, Schulterregion
M05.23	Vaskul seropos chron Polyarth Unterarm	M06.92	Chronische Polyarthrit, nnbez, Oberarm
M05.24	Vaskul seropos chron Polyarth Hand	M06.93	Chronische Polyarthrit, nnbez, Unterarm
M05.25	Vaskul seropos chron Polyarth Becken/Oberschenkel	M06.94	Chronische Polyarthrit, nnbez, Hand
M05.26	Vaskul seropos chron Polyarth Unterschenkel	M06.95	Chronische Polyarthrit, nnbez, Beckenregion/OS
M05.27	Vaskul seropos chron Polyarth Knöchel/Fuß	M06.96	Chronische Polyarthrit, nnbez, Unterschenkel
M05.28	Vaskul seropos chron Polyarth, sonst Lok	M06.97	Chronische Polyarthrit, nnbez, Knöchel/Fuß
M05.29	Vaskul seropos chron Polyarth, nnbez Lok	M06.98	Chronische Polyarthrit, nnbez, sonst Lok
M05.30	SeroPos chron Polya m Bet so Org/-syst, mehr Lok	M06.99	Chronische Polyarthrit, nnbez, nnbez Lok

Code	Beschreibung	Code	Beschreibung
M07.00	Dist interphal Arthrit psoriat, mehrere Lok	M15.3	Sekundäre multiple Arthrose
M07.04	Dist interphal Arthrit psoriat Hand	M15.4	Erosive (Osteo-) Arthrose
M07.07	Dist interphal Arthrit psoriat Knöchel/Fuß	M15.8	Sonstige Polyarthrose
M07.09	Dist interphal Arthrit psoriat, nnbez Lok	M15.9	Polyarthrose, nnbez
M07.10	Arthritis mutilans, mehrere Lokalisationen	M30.0	Panarteriitis nodosa
M07.11	Arthritis mutilans Schulterregion	M31.5	Riesenzellerarteriitis b Polymyalgia rheumatica
M07.12	Arthritis mutilans Oberarm	M31.7	Mikroskopische Polyangiitis
M07.13	Arthritis mutilans Unterarm	M33.1	Sonstige Dermatomyositis
M07.14	Arthritis mutilans Hand	M35.3	Polymyalgia rheumatica
M07.15	Arthritis mutilans Beckenregion/Oberschenkel	M42.10	Osteochon WS b Erw, mehrere Lok WS
M07.16	Arthritis mutilans Unterschenkel	M42.11	Osteochon WS b Erw, Okzipito-Atlanto-Axialbereich
M07.17	Arthritis mutilans Knöchel/Fuß	M42.12	Osteochon WS b Erw, Zervikalbereich
M07.18	Arthritis mutilans, sonstige Lokalisation	M42.13	Osteochon WS b Erw, Zervikothorakalbereich
M07.19	Arthritis mutilans, nnbez Lokalisationen	M42.14	Osteochon WS b Erw, Thorakalbereich
M07.2	Spondylitis psoriatica	M42.15	Osteochon WS b Erw, Thorakolumbalbereich
M07.30	Sonstige psoriatische Arthritiden, mehrere Lok	M42.16	Osteochon WS b Erw, Lumbalbereich
M07.31	Sonstige psoriatische Arthritiden Schulterregion	M42.17	Osteochon WS b Erw, Lumbosakralbereich
M07.32	Sonstige psoriatische Arthritiden Oberarm	M42.18	Osteochon WS b Erw, Sakral-/Sakrokokzygealbereich
M07.33	Sonstige psoriatische Arthritiden Unterarm	M42.19	Osteochon WS b Erw, nnbez Lok
M07.34	Sonstige psoriatische Arthritiden Hand	M45.00	Spondylitis ankylosans, mehrere Lok WS
M07.35	Sonstige psoriatische Arthritiden Beckenreg/OS	M45.01	Spondylitis ankylosans, Okzipito-Atlanto-Axialbereich
M07.36	Sonstige psoriatische Arthritiden Unterschenkel	M45.02	Spondylitis ankylosans, Zervikalbereich
M07.37	Sonstige psoriatische Arthritiden Knöchel/Fuß	M45.03	Spondylitis ankylosans, Zervikothorakalbereich
M07.38	Sonstige psoriatische Arthritiden, sonst Lok	M45.04	Spondylitis ankylosans, Thorakalbereich
M07.39	Sonstige psoriatische Arthritiden, nnbez Lok	M45.05	Spondylitis ankylosans, Thorakolumbalbereich
M07.40	Arthritis b Crohn-KH [Ent reg], mehrere Lok	M45.06	Spondylitis ankylosans, Lumbalbereich
M07.41	Arthritis b Crohn-KH [Ent reg], Schulterregion	M45.07	Spondylitis ankylosans, Lumbosakralbereich
M07.42	Arthritis b Crohn-KH [Ent reg], Oberarm	M45.08	Spondylitis ankylosans, Sakral-/Sakrokokzygealbereich
M07.43	Arthritis b Crohn-KH [Ent reg], Unterarm	M45.09	Spondylitis ankylosans, nnbez Lokalisation
M07.44	Arthritis b Crohn-KH [Ent reg], Hand	M48.00	Spinal(kanal)stenose, mehrere Lok WS
M07.45	Arthritis b Crohn-KH [Ent reg], Beckenreg/OS	M48.01	Spinal(kanal)stenose: Okzipito-Atlanto-Axialbereich
M07.46	Arthritis b Crohn-KH [Ent reg], Unterschenkel	M48.02	Spinal(kanal)stenose: Zervikalbereich
M07.47	Arthritis b Crohn-KH [Ent reg], Knöchel/Fuß	M48.03	Spinal(kanal)stenose: Zervikothorakalbereich
M07.48	Arthritis b Crohn-KH [Ent reg], sonst Lok	M48.04	Spinal(kanal)stenose: Thorakalbereich
M07.49	Arthritis b Crohn-KH [Ent reg], nnbez Lok	M48.05	Spinal(kanal)stenose: Thorakolumbalbereich
M07.50	Arthritis b Colitis ulcerosa, mehrere Lok	M48.06	Spinal(kanal)stenose: Lumbalbereich
M07.51	Arthritis b Colitis ulcerosa, Schulterregion	M48.07	Spinal(kanal)stenose: Lumbosakralbereich
M07.52	Arthritis b Colitis ulcerosa, Oberarm	M48.08	Spinal(kanal)stenose: Sakral- und Sakrokokzygealbereich
M07.53	Arthritis b Colitis ulcerosa, Unterarm	M48.09	Spinal(kanal)stenose: Nicht näher bezeichnete Lokalisation
M07.54	Arthritis b Colitis ulcerosa, Hand	M50.1	Zervikaler Bandscheibenschaden m Radikulopathie
M07.55	Arthritis b Colitis ulcerosa, Beckenreg/OS	M50.2	Sonstige zervikale Bandscheibenverlagerung
M07.56	Arthritis b Colitis ulcerosa, Unterschenkel	M50.3	Sonstige zervikale Bandscheibendegeneration
M07.57	Arthritis b Colitis ulcerosa, Knöchel/Fuß	M50.8	Sonstige zervikale Bandscheibenschäden
M07.58	Arthritis b Colitis ulcerosa, sonstige Lok	M50.9	Zervikaler Bandscheibenschaden, nnbez
M07.59	Arthritis b Colitis ulcerosa, nnbez Lok	M51.0	Lumbale u so Bandscheibenschäden m Myelopathie
M07.60	So Arth b gastrointest Grund-KH, mehrere Lok	M51.1	Lumbale u so Bandscheibenschäden m Radikulopathie
M07.61	So Arth b gastrointest Grund-KH, Schulterregion	M51.2	Sonstige nb Bandscheibenverlagerung
M07.62	So Arth b gastrointest Grund-KH, Oberarm	M51.3	Sonstige nb Bandscheibendegeneration
M07.63	So Arth b gastrointest Grund-KH, Unterarm	M51.4	Schmorl-Knötchen
M07.64	So Arth b gastrointest Grund-KH, Hand	M51.8	Sonstige nb Bandscheibenschäden
M07.65	So Arth b gastrointest Grund-KH, Beckenregion/OS	M51.9	Bandscheibenschaden, nnbez
M07.66	So Arth b gastrointest Grund-KH, Unterschenkel	M72.0	Fibromatose Palmarfaszie [Dupuytren-Kontraktur]
M07.67	So Arth b gastrointest Grund-KH, Knöchel/Fuß	M75.0	Adhäsive Entzündung Schultergelenkkapsel
M07.68	So Arth b gastrointest Grund-KH, sonst Lok	M75.1	Läsionen Rotatorenmanschette
M07.69	So Arth b gastrointest Grund-KH, nnbez Lok	M75.3	Tendinitis calcarea im Schulterbereich
M08.70	Vaskulitis b juv Arthritis, mehr Lok	M75.4	Impingement-Syndrom Schulter
M08.71	Vaskulitis b juv Arthritis, Schulterreg	M80.10	Osteoporose m path Fx nach Ovariektomie, mehr Lok
M08.72	Vaskulitis b juv Arthritis, Oberarm	M80.11	Osteoporose m path Fx nach Ovariekt, Schulterregion
M08.73	Vaskulitis b juv Arthritis, Unterarm	M80.12	Osteoporose m path Fx nach Ovariekt, Oberarm
M08.74	Vaskulitis b juv Arthritis, Hand	M80.13	Osteoporose m path Fx nach Ovariekt, Unterarm
M08.75	Vaskulitis b juv Arthritis, Beckenreg/OS	M80.14	Osteoporose m path Fx nach Ovariekt, Hand
M08.76	Vaskulitis b juv Arthritis, Unterschenkel	M80.15	Osteoporose m path Fx nach Ovariekt, Beckenreg/OS
M08.77	Vaskulitis b juv Arthritis, Knöchel/Fuß	M80.16	Osteoporose m path Fx nach Ovariekt, Unterschenkel
M08.78	Vaskulitis b juv Arthritis, Sonstige	M80.17	Osteoporose m path Fx nach Ovariekt, Knöchel/Fuß
M08.79	Vaskulitis b juv Arthritis, nnb Lok	M80.18	Osteoporose m path Fx nach Ovariekt, sonst Lok
M14.0	Gicht-Arthropathie d Enzymdef u sonst angeb KH	M80.19	Osteoporose m path Fx nach Ovariekt, nnbez Lok
M15.0	Primäre generalisierte (Osteo-) Arthrose	M80.50	Idiopath Osteoporose m path Fx, mehrere Lok
M15.1	Heberden-Knoten (mit Arthropathie)	M80.51	Idiopath Osteoporose m path Fx Schulterregion
M15.2	Bouchard-Knoten (mit Arthropathie)	M80.52	Idiopath Osteoporose m path Fx Oberarm

Code	Beschreibung	Code	Beschreibung
M80.53	Idiopath Osteoporose m path Fx Unterarm	M83.82	Sonst Osteomalazie im ErwAlter, Oberarm
M80.54	Idiopath Osteoporose m path Fx Hand	M83.83	Sonst Osteomalazie im ErwAlter, Unterarm
M80.55	Idiopath Osteoporose m path Fx Becken/OS	M83.84	Sonst Osteomalazie im ErwAlter, Hand
M80.56	Idiopath Osteoporose m path Fx Unterschenkel	M83.85	Sonst Osteomalazie im ErwAlter, Becken/OS
M80.57	Idiopath Osteoporose m path Fx Knöchel/Fuß	M83.86	Sonst Osteomalazie im ErwAlter, Unterschenkel
M80.58	Idiopath Osteoporose m path Fx, sonst Lok	M83.87	Sonst Osteomalazie im ErwAlter, Knöchel/Fuß
M80.59	Idiopath Osteoporose m path Fx, nnbez Lok	M83.88	Sonst Osteomalazie im ErwAlter, sonst Lok
M81.10	Osteoporose nach Ovarrektomie, mehrere Lok	M83.89	Sonst Osteomalazie im ErwAlter, nnbez Lok
M81.11	Osteoporose nach Ovarrektomie, Schulterregion	M83.90	Osteomalazie im ErwAlter, nnb, mehrere Lok
M81.12	Osteoporose nach Ovarrektomie, Oberarm	M83.91	Osteomalazie im ErwAlter, nnb, Schulterregion
M81.13	Osteoporose nach Ovarrektomie, Unterarm	M83.92	Osteomalazie im ErwAlter, nnb, Oberarm
M81.14	Osteoporose nach Ovarrektomie, Hand	M83.93	Osteomalazie im ErwAlter, nnb, Unterarm
M81.15	Osteoporose nach Ovarrektomie, Becken/OS	M83.94	Osteomalazie im ErwAlter, nnb, Hand
M81.16	Osteoporose nach Ovarrektomie, Unterschenkel	M83.95	Osteomalazie im ErwAlter, nnb, Becken/Oberschenkel
M81.17	Osteoporose nach Ovarrektomie, Knöchel/Fuß	M83.96	Osteomalazie im ErwAlter, nnb, Unterschenkel
M81.18	Osteoporose nach Ovarrektomie, sonst Lokalisation	M83.97	Osteomalazie im ErwAlter, nnb, Knöchel/Fuß
M81.19	Osteoporose nach Ovarrektomie, nnbez Lok	M83.98	Osteomalazie im ErwAlter, nnb, sonst Lok
M81.50	Idiopathische Osteoporose, mehrere Lok	M83.99	Osteomalazie im ErwAlter, nnb, nnb Lok
M81.51	Idiopathische Osteoporose Schulterregion	M88.0	Osteodystrophia deformans Schädelknochen
M81.52	Idiopathische Osteoporose Oberarm	M88.80	Osteodystrophia deformans sonst Knochen, mehr Lok
M81.53	Idiopathische Osteoporose Unterarm	M88.81	Osteodystrophia deformans Schulterregion
M81.54	Idiopathische Osteoporose Hand	M88.82	Osteodystrophia deformans Oberarm
M81.55	Idiopathische Osteoporose Becken/Oberschenkel	M88.83	Osteodystrophia deformans Unterarm
M81.56	Idiopathische Osteoporose Unterschenkel	M88.84	Osteodystrophia deformans Hand
M81.57	Idiopathische Osteoporose Knöchel/Fuß	M88.85	Osteodystrophia deformans Becken/Oberschenkel
M81.58	Idiopathische Osteoporose, sonstige Lok	M88.86	Osteodystrophia deformans Unterschenkel
M81.59	Idiopathische Osteoporose, nnbez Lokalisationen	M88.87	Osteodystrophia deformans Knöchel/Fuß
M83.20	Osteomalazie ErwAlter d Malabs, mehrere Lok	M88.88	Osteodystrophia deformans sonstige Knochen
M83.21	Osteomalazie ErwAlter d Malabs, Schulterregion	M88.89	Osteodystrophia deformans sonst Knochen, nnb Lok
M83.22	Osteomalazie ErwAlter d Malabs, Oberarm	M88.90	Osteodystrophia deformans, nnb, mehrere Lok
M83.23	Osteomalazie ErwAlter d Malabs, Unterarm	M88.91	Osteodystrophia deformans, nnb, Schulterregion
M83.24	Osteomalazie ErwAlter d Malabs, Hand	M88.92	Osteodystrophia deformans, nnbez, Oberarm
M83.25	Osteomalazie ErwAlter d Malabs, Becken/OS	M88.93	Osteodystrophia deformans, nnbez, Unterarm
M83.26	Osteomalazie ErwAlter d Malabs, Unterschenkel	M88.94	Osteodystrophia deformans, nnbez, Hand
M83.27	Osteomalazie ErwAlter d Malabs, Knöchel/Fuß	M88.95	Osteodystrophia deformans, nnb, Becken/OS
M83.28	Osteomalazie ErwAlter d Malabs, sonst Lok	M88.96	Osteodystrophia deformans, nnb, Unterschenkel
M83.29	Osteomalazie ErwAlter d Malabs, nnbez Lok	M88.97	Osteodystrophia deformans, nnbez, Knöchel/Fuß
M83.30	Osteomalazie ErwAlter d Fehl-/Mangelernähr, mehr Lok	M88.98	Osteodystrophia deformans, nnb, sonst Lok
M83.31	Osteomalazie ErwAlter d Fehl-/Mangelernähr, Schulterreg	M88.99	Osteodystrophia deformans, nnb, nnb Lok
M83.32	Osteomalazie ErwAlter d Fehl-/Mangelernähr, Oberarm	M93.1	Kienböck-Krankheit b Erwachsenen
M83.33	Osteomalazie ErwAlter d Fehl-/Mangelernähr, Unterarm	M96.1	Postlaminektomie-Syndrom, ank
M83.34	Osteomalazie ErwAlter d Fehl-/Mangelernähr, Hand	M96.3	Kyphose nach Laminektomie
M83.35	Osteomalazie ErwAlter d Fehl-/Mangelernähr, BeReg/OS	N14.0	Analgetika-Nephropathie
M83.36	Osteomalazie ErwAlter d Fehl-/Mangelernähr, US	N18.0	Terminale Niereninsuffizienz
M83.37	Osteomalazie ErwAlter d Fehl-/Mangelernähr, Knöchel/Fuß	N34.1	Unspezifische Urethritis
M83.38	Osteomalazie ErwAlter d Fehl-/Mangelernähr, so Lok	N34.2	Sonstige Urethritis
M83.39	Osteomalazie ErwAlter d Fehl-/Mangelernähr, nnb Lok	N39.3	Streßinkontinenz
M83.40	Aluminiumosteopathie, mehrere Lokalisationen	N41.0	Akute Prostatitis
M83.41	Aluminiumosteopathie Schulterregion	N46	Sterilität Mann
M83.42	Aluminiumosteopathie Oberarm	N48.4	Impotenz organischen Ursprungs
M83.43	Aluminiumosteopathie Unterarm	N60.0	Solitärzyste Mamma
M83.44	Aluminiumosteopathie Hand	N60.1	Diffuse zystische Mastopathie
M83.45	Aluminiumosteopathie Beckenregion/Oberschenkel	N60.2	Fibroadenose Mamma
M83.46	Aluminiumosteopathie Unterschenkel	N60.3	Fibrosklerose Mamma
M83.47	Aluminiumosteopathie Knöchel/Fuß	N60.4	Ektasie Ductus lactiferi
M83.48	Aluminiumosteopathie, sonstige Lokalisation	N60.8	Sonstige gutartige Mammadysplasien
M83.49	Aluminiumosteopathie, nnbez Lokalisationen	N60.9	Gutartige Mammadysplasie, nnbez
M83.50	Sonst AM-induz Osteomalazie b Erw, mehrere Lok	N64.3	Galaktorrhoe, nicht i Zus m Geburt
M83.51	Sonst AM-induz Osteomalazie b Erw, Schulterregion	N70.1	Chronische Salpingitis u Oophoritis
M83.52	Sonst AM-induz Osteomalazie b Erw, Oberarm	N71.1	Chron entz KH Uterus, ausgenommen Zervix
M83.53	Sonst AM-induz Osteomalazie b Erw, Unterarm	N72	Entzündliche KH Cervix uteri
M83.54	Sonst AM-induz Osteomalazie b Erw, Hand	N73.1	Chron Parametritis u Entz Beckenbindegewebe
M83.55	Sonst AM-induz Osteomalazie b Erw, Beckenreg/OS	N73.4	Chronische Pelveoperitonitis Frau
M83.56	Sonst AM-induz Osteomalazie b Erw, Unterschenkel	N80.0	Endometriose Uterus
M83.57	Sonst AM-induz Osteomalazie b Erw, Knöchel/Fuß	N80.1	Endometriose Ovar
M83.58	Sonst AM-induz Osteomalazie b Erw, so Lok	N80.2	Endometriose Tuba uterina
M83.59	Sonst AM-induz Osteomalazie b Erw, nnbez Lok	N80.3	Endometriose Beckenperitoneum
M83.80	Sonst Osteomalazie im ErwAlter, mehrere Lok	N80.4	Endometriose Septum rectovaginale u Vagina
M83.81	Sonst Osteomalazie im ErwAlter, Schulterregion	N80.5	Endometriose Darm

Anhang D Plausibilitäten

Code	Beschreibung	Code	Beschreibung
N80.6	Endometriose in Hautnarbe	N81.5	Vaginale Enterozele
N80.8	Sonstige Endometriose	N81.6	Rektozele
N80.9	Endometriose, nnbez	N81.8	Sonstiger Genitalprolaps Frau
N81.0	Urethrozele Frau	N81.9	Genitalprolaps Frau, nnbez
N81.1	Zystozele	N99.2	Postoperative Adhäsionen Vagina
N81.2	Partialprolaps Uterus u Vagina	N99.3	Prolaps Scheidenstumpf nach Hysterektomie
N81.3	Totalprolaps Uterus u Vagina	R86.1	Abnormer Hormonwert in UntMat männl GenitOrganen
N81.4	Uterovaginalprolaps, nnbez		

D.6k Alterskonflikt - Reife Erwachsene

Code	Beschreibung	Code	Beschreibung
B90.0	Folgezustände einer Tuberkulose des Zentralnervensystems	M81.08	Postmenopausale Osteoporose, sonst Lok
B90.1	Folgezustände einer Tuberkulose des Urogenitalsystems	M81.09	Postmenopausale Osteoporose, nnbez Lok
B90.2	Folgezustände einer TB der Knochen und der Gelenke	M83.10	Senile Osteomalazie, mehrere Lokalisationen
B90.8	Folgezustände einer Tuberkulose sonstiger Organe	M83.11	Senile Osteomalazie Schulterregion
B90.9	Folgezustände einer TB der AtmOrgane und einer nnbez TB	M83.12	Senile Osteomalazie Oberarm
B92	Folgezustände der Lepra	M83.13	Senile Osteomalazie Unterarm
C61	Bösartige Neubildung der Prostata	M83.14	Senile Osteomalazie Hand
G30.1	Alzheimer-Krankheit mit spätem Beginn	M83.15	Senile Osteomalazie Beckenregion/Oberschenkel
H25.0	Cataracta senilis incipiens	M83.16	Senile Osteomalazie Unterschenkel
H25.1	Cataracta nuclearis senilis	M83.17	Senile Osteomalazie Knöchel/Fuß
H25.2	Cataracta senilis, Morgagni-Typ	M83.18	Senile Osteomalazie, sonstige Lokalisation
H25.8	Sonstige senile Kataraktformen	M83.19	Senile Osteomalazie, nnbez Lokalisationen
H25.9	Senile Katarakt, nnbez	N40	Prostatatyperplasie
M80.00	Postmenop Osteoporose m path Fraktur, mehr Lok	N41.1	Chronische Prostatitis
M80.01	Postmenop Osteoporose m path Fx Schulterregion	N41.2	Prostataabszeß
M80.02	Postmenop Osteoporose m path Fx Oberarm	N41.3	Prostatazystitis
M80.03	Postmenop Osteoporose m path Fx Unterarm	N41.8	Sonstige entzündliche KH Prostata
M80.04	Postmenop Osteoporose m path Fx Hand	N41.9	Entzündliche KH Prostata, nnbez
M80.05	Postmenop Osteoporose m path Fx Becken/OS	N42.0	Prostatatein
M80.06	Postmenop Osteoporose m path Fx Unterschenkel	N42.1	Kongestion u Blutung Prostata
M80.07	Postmenop Osteoporose m path Fx Knöchel/Fuß	N42.2	Prostataatrophie
M80.08	Postmenop Osteoporose m path Fx, sonst Lok	N42.8	Sonstige nb KH Prostata
M80.09	Postmenop Osteoporose m path Fx, nnbezLok	N42.9	KH Prostata, nnbez
M81.00	Postmenopausale Osteoporose, mehrere Lok	N51.0	KH Prostata b aokl KH
M81.01	Postmenopausale Osteoporose Schulterregion	N95.0	Postmenopausenblutung
M81.02	Postmenopausale Osteoporose Oberarm	N95.1	Zustände i Zus m Menopause u Klimakterium
M81.03	Postmenopausale Osteoporose Unterarm	N95.2	Atrophische Kolpitis in Postmenopause
M81.04	Postmenopausale Osteoporose Hand	N95.3	Zustände im Zusammenhang m artifizierler Menopause
M81.05	Postmenopausale Osteoporose Becken/OS	N95.8	Sonstige nb klimakterische Störung
M81.06	Postmenopausale Osteoporose Unterschenkel	N95.9	Klimakterische Störung, nnbez
M81.07	Postmenopausale Osteoporose Knöchel/Fuß	R54	Senilität

D.7a Geschlechtskonflikt - Diagnosen bei der Frau

Code	Beschreibung	Code	Beschreibung
A34	Tetanus während Schwangerschaft/Geburt/Wochenbett	D39.2	NB unsich/unbek Verhalt Plazenta
B37.3	Kandidose der Vulva und der Vagina	D39.7	Neub unsich/unbek Verh sonst weibl Genitalorg
C50.1	BNB: Zentraler Drüsenkörper der Brustdrüse	D39.9	NB unsich/unbek Verhalt weibl Genitalorg, nnbez
C50.2	BNB: Oberer innerer Quadrant der Brustdrüse	D48.6	NB unsich/unbek Verhalt Brustdrüse [Mamma]
C50.3	BNB: Unterer innerer Quadrant der Brustdrüse	E28.0	Ovarielle Dysfunktion, Östrogenüberschuß
C50.4	BNB: Oberer äußerer Quadrant der Brustdrüse	E28.1	Ovarielle Dysfunktion, Androgenüberschuß
C50.5	BNB: Unterer äußerer Quadrant der Brustdrüse	E28.2	Syndrom polyzystischer Ovarien
C50.6	Bösartige Neubildung: Recessus axillaris der Brustdrüse	E28.3	Primäre Ovarialinsuffizienz
C50.8	BNB: Brustdrüse, mehrere Teilbereiche überlappend	E28.8	Sonstige ovarielle Dysfunktion
C50.9	Bösartige Neubildung: Brustdrüse, nicht näher bezeichnet	E28.9	Ovarielle Dysfunktion, nnbez
C51.0	Bösartige Neubildung der Vulva: Labium majus	E89.4	Ovarialinsuffizienz nach med Maßnahmen
C51.1	Bösartige Neubildung der Vulva: Labium minus	F52.5	Nichtorganischer Vaginismus
C51.2	Bösartige Neubildung der Vulva: Klitoris	F52.6	Nichtorganische Dyspareunie
C51.8	BNB: Vulva, mehrere Teilbereiche überlappend	F53.0	Leichte psych u VerhaltStör im Wochenbett, aonkl
C51.9	Bösartige Neubildung: Vulva, nicht näher bezeichnet	F53.1	Schwere psych u VerhaltStör im Wochenbett, aonkl
C52	Bösartige Neubildung der Vagina	F53.8	Sonst psych u VerhaltStör im Wochenbett, aonkl
C53.0	Bösartige Neubildung: Endozervix	F53.9	Psychische Störung im Wochenbett, nnbez
C53.1	Bösartige Neubildung: Ektozervix	I86.3	Vulvavarizen
C53.8	BNB: Cervix uteri, mehrere Teilbereiche überlappend	I97.2	Lymphödem nach Mastektomie
C53.9	Bösartige Neubildung: Cervix uteri, nicht näher bezeichnet	L29.2	Pruritus vulvae
C54.0	Bösartige Neubildung: Isthmus uteri	L70.5	Acne excoriée des jeunes filles
C54.1	Bösartige Neubildung: Endometrium	M80.00	Postmenop Osteoporose m path Fraktur, mehr Lok
C54.2	Bösartige Neubildung: Myometrium	M80.01	Postmenop Osteoporose m path Fx Schulterregion
C54.3	Bösartige Neubildung: Fundus uteri	M80.02	Postmenop Osteoporose m path Fx Oberarm
C54.8	BNB: Corpus uteri, mehrere Teilbereiche überlappend	M80.03	Postmenop Osteoporose m path Fx Unterarm
C54.9	Bösartige Neubildung: Corpus uteri, nicht näher bezeichnet	M80.04	Postmenop Osteoporose m path Fx Hand
C55	Bösartige Neubildung des Uterus, Teil nnbez	M80.05	Postmenop Osteoporose m path Fx Becken/OS
C56	Bösartige Neubildung des Ovars	M80.06	Postmenop Osteoporose m path Fx Unterschenkel
C57.0	Bösartige Neubildung: Tuba uterina [Fallopia]	M80.07	Postmenop Osteoporose m path Fx Knöchel/Fuß
C57.1	Bösartige Neubildung: Lig. latum uteri	M80.08	Postmenop Osteoporose m path Fx, sonst Lok
C57.2	Bösartige Neubildung: Lig. teres uteri	M80.09	Postmenop Osteoporose m path Fx, nnbezLok
C57.3	Bösartige Neubildung: Parametrium	M80.10	Osteoporose m path Fx nach Ovariektomie, mehr Lok
C57.4	Bösartige Neubildung: Uterine Adnexe, nnbez	M80.11	Osteoporose m path Fx nach Ovariekt, Schulterregion
C57.7	BNB: Sonstige näher bezeichnete weibliche Genitalorgane	M80.12	Osteoporose m path Fx nach Ovariekt, Oberarm
C57.8	BNB: Weibliche Genitalorgane, mehr Teilbereiche überlapp	M80.13	Osteoporose m path Fx nach Ovariekt, Unterarm
C57.9	BNB: Weibliches Genitalorgan, nicht näher bezeichnet	M80.14	Osteoporose m path Fx nach Ovariekt, Hand
C58	BNB Plazenta	M80.15	Osteoporose m path Fx nach Ovariekt, Beckenreg/OS
C79.6	Sekundäre bösartige Neubildung des Ovars	M80.16	Osteoporose m path Fx nach Ovariekt, Unterschenkel
D05.0	Lobuläres Carcinoma in situ Brustdrüse	M80.17	Osteoporose m path Fx nach Ovariekt, Knöchel/Fuß
D05.1	Carcinoma in situ Milchgänge	M80.18	Osteoporose m path Fx nach Ovariekt, sonst Lok
D05.7	Sonstiges Carcinoma in situ Brustdrüse	M80.19	Osteoporose m path Fx nach Ovariekt, nnbez Lok
D05.9	Carcinoma in situ Brustdrüse, nnbez	M81.00	Postmenopausale Osteoporose, mehrere Lok
D06.0	Carcinoma in situ Endozervix	M81.01	Postmenopausale Osteoporose Schulterregion
D06.1	Carcinoma in situ Ektozervix	M81.02	Postmenopausale Osteoporose Oberarm
D06.7	Carcinoma in situ sonst Teile Cervix uteri	M81.03	Postmenopausale Osteoporose Unterarm
D06.9	Carcinoma in situ Cervix uteri, nnbez	M81.04	Postmenopausale Osteoporose Hand
D07.0	Carcinoma in situ Endometrium	M81.05	Postmenopausale Osteoporose Becken/OS
D07.1	Carcinoma in situ Vulva	M81.06	Postmenopausale Osteoporose Unterschenkel
D07.2	Carcinoma in situ Vagina	M81.07	Postmenopausale Osteoporose Knöchel/Fuß
D07.3	Carcinoma in situ so+nnbez weibl Genitalorgane	M81.08	Postmenopausale Osteoporose, sonst Lok
D24	Gutartige Neubildung Brustdrüse [Mamma]	M81.09	Postmenopausale Osteoporose, nnbez Lok
D25.0	Submuköses Leiomyom Uterus	M81.10	Osteoporose nach Ovariektomie, mehrere Lok
D25.1	Intramurales Leiomyom Uterus	M81.11	Osteoporose nach Ovariektomie, Schulterregion
D25.2	Subseröses Leiomyom Uterus	M81.12	Osteoporose nach Ovariektomie, Oberarm
D25.9	Leiomyom Uterus, nnbez	M81.13	Osteoporose nach Ovariektomie, Unterarm
D26.0	So gutart Neubildungen Cervix uteri	M81.14	Osteoporose nach Ovariektomie, Hand
D26.1	So gutart Neubildungen Corpus uteri	M81.15	Osteoporose nach Ovariektomie, Becken/OS
D26.7	So gutart Neubildungen Sonst Teile Uterus	M81.16	Osteoporose nach Ovariektomie, Unterschenkel
D26.9	So gutart Neubildungen Uterus, nnbez	M81.17	Osteoporose nach Ovariektomie, Knöchel/Fuß
D27	Gutartige Neubildung Ovar	M81.18	Osteoporose nach Ovariektomie, sonst Lokalisation
D28.0	Gutartige Neubildung Vulva	M81.19	Osteoporose nach Ovariektomie, nnbez Lok
D28.1	Gutartige Neubildung Vagina	M83.00	Osteomalazie im Wochenbett, mehrere Lok
D28.2	Gutartige Neubildung Tubae uterinae u Ligamenta	M83.01	Osteomalazie im Wochenbett, Schulterregion
D28.7	Gutartige Neubildung sonst nb weibl Genitalorgane	M83.02	Osteomalazie im Wochenbett, Oberarm
D28.9	Gutartige Neubildung weibl Genitalorgan, nnbez	M83.03	Osteomalazie im Wochenbett, Unterarm
D39.0	NB unsich/unbek Verhalt Uterus	M83.04	Osteomalazie im Wochenbett, Hand
D39.1	NB unsich/unbek Verhalt Ovar	M83.05	Osteomalazie im Wochenbett, Becken/Oberschenkel

Code	Beschreibung	Code	Beschreibung
M83.06	Osteomalazie im Wochenbett, Unterschenkel	N81.8	Sonstiger Genitalprolaps Frau
M83.07	Osteomalazie im Wochenbett, Knöchel/Fuß	N81.9	Genitalprolaps Frau, nnbez
M83.08	Osteomalazie im Wochenbett, sonst Lokalisation	N82.0	Vesikovaginalfistel
M83.09	Osteomalazie im Wochenbett, nnb Lokalisationen	N82.1	Sonst Fisteln zw weibl Harn- u Genitaltrakt
N60.1	Diffuse zystische Mastopathie	N82.2	Fistel zw Vagina u Dünndarm
N60.2	Fibroadenose Mamma	N82.3	Fistel zw Vagina u Dickdarm
N60.3	Fibrosklerose Mamma	N82.4	Sonst Fisteln zw weiblichem Genital- u Darmtrakt
N60.4	Ektasie Ductus lactiferi	N82.5	Fisteln zw weiblichem Genitaltrakt u Haut
N60.8	Sonstige gutartige Mammadysplasien	N82.8	Sonstige Fisteln weiblicher Genitaltrakt
N60.9	Gutartige Mammadysplasie, nnbez	N82.9	Fistel weiblicher Genitaltrakt, nnbez
N64.0	Fissur u Fistel Brustwarze	N83.0	Follikelzyste Ovar
N64.1	Fettgewebsnekrose Mamma	N83.1	Zyste Corpus luteum
N64.2	Atrophie Mamma	N83.2	So+nnbez Ovarialzysten
N64.3	Galaktorrhoe, nicht i Zus m Geburt	N83.3	Erworbene Atrophie Ovar u Tuba uterina
N64.4	Mastodynie	N83.4	Prolaps od Hernie Ovars u Tuba uterina
N70.0	Akute Salpingitis u Oophoritis	N83.5	Torsion Ovar, Ovarstiel u Tuba uterina
N70.1	Chronische Salpingitis u Oophoritis	N83.6	Hämatosalpinx
N70.9	Salpingitis u Oophoritis, nnbez	N83.7	Hämatom Lig. latum uteri
N71.0	Akute entz KH Uterus, ausgenommen Zervix	N83.8	Sonst nichtentz KH Ovar, Tuba uterina u Lig latum uteri
N71.1	Chron entz KH Uterus, ausgenommen Zervix	N83.9	Nichtentz KH Ovar, Tuba uterina u Lig latum uteri, nnb
N71.9	Entz KH Uterus, ausgenommen Zervix, nnb	N84.0	Polyp Corpus uteri
N72	Entzündliche KH Cervix uteri	N84.1	Polyp Cervix uteri
N73.0	Akute Parametritis u Entz Beckenbindegewebe	N84.2	Polyp Vagina
N73.1	Chron Parametritis u Entz Beckenbindegewebe	N84.3	Polyp Vulva
N73.2	Nnb Parametritis u Entz Beckenbindegewebe	N84.8	Polyp an sonst Teilen weiblicher Genitaltrakt
N73.3	Akute Pelveoperitonitis Frau	N84.9	Polyp weiblicher Genitaltrakt, nnbez
N73.4	Chronische Pelveoperitonitis Frau	N85.0	Glanduläre Hyperplasie Endometrium
N73.5	Pelveoperitonitis Frau, nnbez	N85.1	Adenomatöse Hyperplasie Endometrium
N73.6	Peritoneale Adhäsionen im weiblichen Becken	N85.2	Hypertrophie Uterus
N73.8	Sonst nb entzündliche KH im weiblichen Becken	N85.3	Subinvolution Uterus
N73.9	Entz Krankheit im weiblichen Becken, nnb	N85.4	Lageanomalie Uterus
N74.0	Tuberkulöse Infektion Cervix uteri	N85.5	Inversio uteri
N74.1	Tuberkulöse Entzündung im weiblichen Becken	N85.6	Intrauterine Synechien
N74.2	Syphilitische Entzündung im weiblichen Becken	N85.7	Hämatometra
N74.3	Entzündung im weibl Becken d Gonokokken	N85.8	Sonstige nb nichtentzündliche KH Uterus
N74.4	Entzündung im weibl Becken d Chlamydien	N85.9	Nichtentzündliche Krankheit Uterus, nnbez
N74.8	Entzünd im weibl Becken b sonst aokl KH	N86	Erosion u Ektropium Cervix uteri
N75.0	Bartholin-Zyste	N87.0	Niedriggradige Dysplasie Cervix uteri
N75.1	Bartholin-Abszeß	N87.1	Mittelgradige Dysplasie Cervix uteri
N75.8	Sonstige KH Bartholin-Drüsen	N87.2	Hochgradige Dysplasie Cervix uteri, aonkl
N75.9	KH Bartholin-Drüsen, nnbez	N87.9	Dysplasie Cervix uteri, nnbez
N76.0	Akute Kolpitis	N88.0	Leukoplakie Cervix uteri
N76.1	Subakute u chronische Kolpitis	N88.1	Alter Riß Cervix uteri
N76.2	Akute Vulvitis	N88.2	Striktur u Stenose Cervix uteri
N76.3	Subakute u chronische Vulvitis	N88.3	Zervixinsuffizienz
N76.4	Abszeß Vulva	N88.4	Elongatio cervicis uteri, hypertrophisch
N76.5	Ulzeration Vagina	N88.8	Sonstige nb nichtentz KH Cervix uteri
N76.6	Ulzeration Vulva	N88.9	Nichtentzündliche KH Cervix uteri, nnb
N76.80	Fournier-Gangrän bei der Frau	N89.0	Niedriggradige Dysplasie Vagina
N76.88	Sonst nb entzündliche KH Vagina u Vulva	N89.1	Mittelgradige Dysplasie Vagina
N77.0	Ulzeration Vulva b aokl infek/paras KH	N89.2	Hochgradige Dysplasie Vagina, aonkl
N77.1	Vaginitis, Vulvitis od Vulvovaginitis b aokl infek/paras KH	N89.3	Dysplasie Vagina, nnbez
N77.8	Vulvovaginale Ulzerat u Entz b sonst aokl KH	N89.4	Leukoplakie Vagina
N80.0	Endometriose Uterus	N89.5	Striktur u Atresie Vagina
N80.1	Endometriose Ovar	N89.6	Fester Hymenalring
N80.2	Endometriose Tuba uterina	N89.7	Hämatokolpos
N80.3	Endometriose Beckenperitoneum	N89.8	Sonstige nb nichtentzündliche KH Vagina
N80.4	Endometriose Septum rectovaginale u Vagina	N89.9	Nichtentzündliche Krankheit Vagina, nnbez
N80.5	Endometriose Darm	N90.0	Niedriggradige Dysplasie Vulva
N80.6	Endometriose in Hautnarbe	N90.1	Mittelgradige Dysplasie Vulva
N80.8	Sonstige Endometriose	N90.2	Hochgradige Dysplasie Vulva, aonkl
N80.9	Endometriose, nnbez	N90.3	Dysplasie Vulva, nnbez
N81.0	Urethrozele Frau	N90.4	Leukoplakie Vulva
N81.1	Zystozele	N90.5	Atrophie Vulva
N81.2	Partialprolaps Uterus u Vagina	N90.6	Hypertrophie Vulva
N81.3	Totalprolaps Uterus u Vagina	N90.7	Zyste Vulva
N81.4	Uterovaginalprolaps, nnbez	N90.8	Sonst nb nichtentz KH Vulva u Perineum
N81.5	Vaginale Enterozele	N90.9	Nichtentz KH Vulva u Perineums, nnb
N81.6	Rektozele	N91.0	Primäre Amenorrhoe

Code	Beschreibung	Code	Beschreibung
N91.1	Sekundäre Amenorrhoe	O04.1	Ärztl eingeleit Abort, inkompl, kompliz d Spätblutg/verst Blutg
N91.2	Amenorrhoe, nnbez	O04.2	Ärztl eingeleit Abort, inkomplett, kompliz d Embolie
N91.3	Primäre Oligomenorrhoe	O04.3	Ärztlich eingeleit Abort, inkomplett, m so+nnb Komplik
N91.4	Sekundäre Oligomenorrhoe	O04.4	Ärztlich eingeleiteter Abort, inkomplett, oh Komplik
N91.5	Oligomenorrhoe, nnbez	O04.5	Ärztl eing Abort, kompl/nnb, kompliz d Inf GenitTr/Becken
N92.0	Zu starke/zu häufige Mens b regelmäßigem MensZyklus	O04.6	Ärztl eing Abort, kompl/nnb, kompliz d SpBlutg/verst Blutg
N92.1	Zu starke/zu häufige Mens b unregelmäßigem MensZyklus	O04.7	Ärztl eingeleit Abort, kompl/nnb, kompliz d Embolie
N92.2	Zu starke Menstruation im Pubertätsalter	O04.8	Ärztl eingeleit Abort, kompl/nnb, m so+nnb Komplik
N92.3	Ovulationsblutung	O04.9	Ärztlich eingeleiteter Abort, kompl/nnb, oh Komplik
N92.4	Zu starke Blutung in Prämenopause	O05.0	So Abort, inkomplett, kompliz d Infekt Genitaltr/Becken
N92.5	Sonstige nb unregelmäßige Menstruation	O05.1	So Abort, inkomplett, kompliz d Spätblutg/verst Blutg
N92.6	Unregelmäßige Menstruation, nnbez	O05.2	Sonst Abort, inkomplett, kompliz d Embolie
N93.0	Postkoitale Blutung u Kontaktblutung	O05.3	Sonst Abort, inkomplett, m so+nnb Komplik
N93.8	Sonstige nb abnorme Uterus- od Vaginalblutung	O05.4	Sonstiger Abort, inkomplett, oh Komplikation
N93.9	Abnorme Uterus- od Vaginalblutung, nnbez	O05.5	So Abort, kompl/nnb, kompliz d Inf GenitTr/Becken
N94.0	Mittelschmerz	O05.6	So Abort, kompl/nnb, kompliz d Spätblutg/verst Blutg
N94.1	Dyspareunie	O05.7	Sonst Abort, kompl/nnb, kompliz d Embolie
N94.2	Vaginismus	O05.8	Sonst Abort, kompl/nnb, m so+nnb Komplik
N94.3	Prämenstruelle Beschwerden	O05.9	Sonst Abort, komplett/nnb, oh Komplikation
N94.4	Primäre Dysmenorrhoe	O06.0	Nnbez Abort, inkomplett, kompliz d Infekt GenitTr/Becken
N94.5	Sekundäre Dysmenorrhoe	O06.1	Nnbez Abort, inkomplett, kompliz d Spätblutg/verst Blutg
N94.6	Dysmenorrhoe, nnbez	O06.2	Nnbez Abort, inkomplett, kompliz d Embolie
N94.8	So/nbez Zustände i Zus m wbl Genitalorg/MensZyklus	O06.3	Nnbez Abort, inkomplett, m so+nnb Komplik
N94.9	Nnb Zustand i Zus m wbl Genitalorg/Menstruationszyklus	O06.4	Nnbez Abort, inomplett, oh Komplikation
N95.0	Postmenopausenblutung	O06.5	Nnb Abort, kompl/nnb, kompliz d Inf GenitTr/Becken
N95.1	Zustände i Zus m Menopause u Klimakterium	O06.6	Nnb Abort, kompl/nnb, kompliz d Spätblutg/verst Blutg
N95.2	Atrophische Kolpitis in Postmenopause	O06.7	Nnb Abort, kompl/nnb, kompliz d Embolie
N95.3	Zustände im Zusammenhang m artifizieller Menopause	O06.8	Nnb Abort, kompl/nnb, m so+nnb Komplikationen
N95.8	Sonstige nb klimakterische Störung	O06.9	Nnb Abort, komplett/nnb, oh Komplikation
N95.9	Klimakterische Störung, nnbez	O07.0	Mißlung ärztl Aborteinleit, kompliz d Inf GenitTr/Becken
N96	Neigung zu habituellem Abort	O07.1	Mißlung ärztl Aborteinleit, kompliz d Spätblutg/verst Blutg
N97.0	Sterilität Frau i Verb m fehlender Ovulation	O07.2	Mißlungene ärztliche Aborteinleit, kompliz d Embolie
N97.1	Sterilität tubarer Ursprung Frau	O07.3	Mißlungene ärztliche Aborteinleitung m so/nnb Komplik
N97.2	Sterilität uteriner Ursprung Frau	O07.4	Mißlungene ärztliche Aborteinleitung oh Komplik
N97.3	Sterilität zervikaler Ursprung Frau	O07.5	Mißlung so/nnb Aborteinleit, kompliz d Inf GenitTr/Becken
N97.4	Sterilität Frau i Zusammenhang m Faktoren Partner	O07.6	Mißlung so/nnb Aborteinleit, kompliz d SpBlutg/verst Blutg
N97.8	Sterilität sonstigen Ursprungs Frau	O07.7	Mißlung so/nnb Aborteinleit, kompliz d Embolie
N97.9	Sterilität Frau, nnbez	O07.8	Mißlung so/nnb Aborteinleit m so/nnb Komplik
N98.0	Infektion i Zusammenhang m artifizieller Insemination	O07.9	Mißlungene so/nnb Aborteinleitung oh Komplik
N98.1	Hyperstimulation Ovarien	O08.0	Inf GenitTr/Becken nach Abort/EU-Grav/Molenschwang
N98.2	Komplik b versuch Einführ befrucht Ei nach In-vitro-Fertilis	O08.1	Spätblutg/verst Blutg nach Abort/EU-Grav/Molenschwang
N98.3	Komplik b versucher Implant Embryo b Embryotransfer	O08.2	Embolie nach Abort, Extrauteringrav u Molenschw
N98.8	Sonst Komplik i Zus m künstlicher Befruchtung	O08.3	Schock nach Abort, Extrauteringrav u Molenschwang
N98.9	Komplik i Zus m künstlicher Befruchtung, nnbez	O08.4	Niereninsuff nach Abort, Extrauteringrav u Molenschwang
N99.2	Postoperative Adhäsionen Vagina	O08.5	Stoffwechselstör nach Abort/EU-Grav/Molenschwang
N99.3	Prolaps Scheidenstumpf nach Hysterektomie	O08.6	Verletz Beckenorg/-gew nach Abort/EU-Grav/Molenschwang
O00.0	Abdominalgravidität	O08.7	Sonst Venen-KH Komplikat Abort/EU-Grav/Molenschwang
O00.1	Tubargravidität	O08.8	Sonst Komplik nach Abort, EU-Gravidität u Molenschwang
O00.2	Ovarialgravidität	O08.9	Komplik nach Abort, EU-Gravid u Molenschw, nnbez
O00.8	Sonstige Extrauteringravidität	O09.0	Schwangerschaftsdauer, weniger als 5 vollendete Wochen
O00.9	Extrauteringravidität, nnbez	O09.1	Schwangerschaftsdauer, 5 bis 13 vollendete Wochen
O01.0	Klassische Blasenmole	O09.2	Schwangerschaftsdauer, 14 bis 19 vollendete Wochen
O01.1	Partielle od inkomplette Blasenmole	O09.3	Schwangerschaftsdauer, 20 bis 25 vollendete Wochen
O01.9	Blasenmole, nnbez	O09.4	Schwangerschaftsdauer, 26 bis 33 vollendete Wochen
O02.0	Abortivei u sonstige Molen	O09.5	Schwangerschaftsdauer, 34 bis 36 vollendete Wochen
O02.1	Missed abortion [Verhaltene Fehlgeburt]	O09.9	Schwangerschaftsdauer, nnbez
O02.8	Sonstige nb abnorme Konzeptionsprodukte	O10.0	Vorh besteh essent Hypert, die Schw/Geb/WoBett kompliz
O02.9	Anomales Konzeptionsprodukt, nnbez	O10.1	Vorh besteh hypert Herz-KH, die Schw/Geb/WoB kompliz
O03.0	Spontanabort, inkompl, kompliz d Inf Genitaltrakt/Becken	O10.2	Vorh besteh hypert Nieren-KH Schw/Geb/WoBett kompliz
O03.1	Spontanabort, inkompl, kompliz d Spätblutg/verst Blutg	O10.3	Vorh best hypert Herz-/Nieren-KH Schw/Geb/WoB kompliz
O03.2	Spontanabort, inkompl, kompliziert d Embolie	O10.4	Vorh besteh sek Hypert, die Schw/Geb/WoBett kompliz
O03.3	Spontanabort, Inkomplett, m so+nnb Komplik	O10.9	Nnbez, vorher besteh Hypert, die Schw/Geb/WoB kompliz
O03.4	Spontanabort, inkomplett, oh Komplikation	O11	Vorh best Hypert m aufgepfr Prot Schw/Geb/WoB kompliz
O03.5	Spontanabort, kompl/nnb, kompliz d Inf GenitTr/Becken	O12.0	Schwangerschaftsödeme
O03.6	Spontanabort, kompl/nnb, kompliz d Spätblutg/verst Blutg	O12.1	Schwangerschaftsproteinurie
O03.7	Spontanabort, kompl/nnb, kompliz d Embolie	O12.2	Schwangerschaftsödeme m Proteinurie
O03.8	Spontanabort, kompl/nnb, m so+nnb Komplikationen	O13	Gestathypertonie [schwäng-induz] oh bedeuts Proteinurie
O03.9	Spontanabort, kompl/nnb, oh Komplikation	O14.0	Mäßige Präeklampsie
O04.0	Ärztl eingeleit Abort, inkompl, kompliz d Inf GenitTr/Becken	O14.1	Schwere Präeklampsie

Code	Beschreibung	Code	Beschreibung
O14.9	Präeklampsie, nnbez	O30.8	Sonstige Mehrlingsschwangerschaft
O15.0	Eklampsie während Schwangerschaft	O30.9	Mehrlingsschwangerschaft, nnbez
O15.1	Eklampsie unter Geburt	O31.0	Fetus papyraceus
O15.2	Eklampsie im Wochenbett	O31.1	Fortbesteh Schwangersch nach Fehlgeburt ein/mehr Feten
O15.9	Eklampsie, zeitlicher Bezug nicht angegeben	O31.2	Fortbesteh Schwangerschaft nach intraut Absterben
O16	Nnbez Hypertonie Mutter	O31.8	So Komplk, für Mehrlingsschwangerschaft spezifisch
O20.0	Drohender Abort	O32.0	Betreuung Mutter wg wechselnder Kindslage
O20.8	Sonstige Blutung in Frühschwangerschaft	O32.1	Betreuung Mutter wg Beckenendlage
O20.9	Blutung in Frühschwangerschaft, nnbez	O32.2	Betreuung Mutter b Quer- u Schräglage
O21.0	Leichte Hyperemesis gravidarum	O32.3	Betreuung Mutter b Gesichts-, Stirn- u Kinnlage
O21.1	Hyperemesis gravidarum m Stoffwechselstörung	O32.4	Betreuung Mutter b Nichteintreten Kopf zum Termin
O21.2	Späterbrechen während Schwangerschaft	O32.5	Betr Mutter b MehrlSchw Lage-/EinstAnom ein/mehr Feten
O21.8	Sonst Erbrechen, das Schwangerschaft kompliziert	O32.6	Betreuung Mutter b komb Lage- u Einstellungsanomalien
O21.9	Erbrechen während Schwangerschaft, nnbez	O32.8	Betreuung Mutter b so Lage- u Einstellungsanom Fetus
O22.0	Varizen unt Extremitäten in Schwangerschaft	O32.9	Betreuung Mutter b Lage- u EinstellAnom Fetus, nnbez
O22.1	Varizen Genitalorgane in Schwangerschaft	O33.0	Betr Mutter b Mißverhält d Deform mütterl knöch Becken
O22.2	Oberfl Thrombophlebitis in Schwangerschaft	O33.1	Betreuung Mutter b Mißverhältnis d allg verengtes Becken
O22.3	Tiefe Venenthrombose in Schwangerschaft	O33.2	Betreuung Mutter b Mißverhält d Beckeneingangsvereng
O22.4	Hämorrhoiden in Schwangerschaft	O33.3	Betreuung Mutter b Mißverhält d Beckenausgangsvereng
O22.5	Hirnvenenthrombose in Schwangerschaft	O33.4	Betr Mutter wg Mißverhält b komb mütterl u fetal Ursache
O22.8	Sonst Venen-KH als Komplikation in Schwangerschaft	O33.5	Betr Mutter b Mißverhältnis d ungewöhnlich großen Feten
O22.9	Venen-KH als Komplikation in Schwangerschaft, nnbez	O33.6	Betreuung Mutter b Mißverhältnis d Hydrozephalus Fetus
O23.0	Infektionen Niere in Schwangerschaft	O33.7	Betreuung Mutter b Mißverhält d so Deformitäten Fetus
O23.1	Infektion Harnblase in Schwangerschaft	O33.8	Betreuung Mutter b Mißverhältnis sonst Ursprung
O23.2	Infektionen Urethra in Schwangerschaft	O33.9	Betreuung Mutter b Mißverhältnis, nnbez
O23.3	Inf von sonst Teilen Harnwege in Schwangerschaft	O34.0	Betreuung Mutter b angeborener Fehlbildung Uterus
O23.4	Nnb Infektion Harnwege in Schwangerschaft	O34.1	Betreuung Mutter b Tumor Corpus uteri
O23.5	Infektion Genitaltrakt in Schwangerschaft	O34.2	Betreuung Mutter b Uterusnarbe d vorangeg chir Eingriff
O23.9	So+nnb Infektion UrogenitTrakt in Schwangerschaft	O34.30	Betru Mutter, b vagSono doku Zervix < 10mm o Trichterbild
O24.0	DM in Schwang, vorher best DM, prim insul.abh [Typ-1-D]	O34.31	Betreuung der Mutter bei Fruchtblasenprolaps
O24.1	DM in Schwang, vorher best DM, n prim insul.abh [Typ-2-D]	O34.38	Betreuung der Mutter bei sonstiger Zervixinsuffizienz
O24.2	DM in Schwang, vorher best DM d Fehl-/Mangelernähr	O34.39	Betreuung der Mutter bei Zervixinsuff, nnbez
O24.3	DM in Schwang, vorher best DM, nnbez	O34.4	Betreuung Mutter b sonst Anomalien Cervix uteri
O24.4	DM, während Schwangerschaft auftretend	O34.5	Betreuung Mutter b sonst Anomalien gravider Uterus
O24.9	Diabetes mellitus in Schwangerschaft, nnbez	O34.6	Betreuung Mutter b Anomalie Vagina
O25	Fehl- u Mangelernährung in Schwangerschaft	O34.7	Betreuung Mutter b Anomalie Vulva u Perineum
O26.0	Übermäßige Gewichtszunahme in Schwangerschaft	O34.8	Betreuung Mutter b sonst Anomalien Beckenorgane
O26.1	Geringe Gewichtszunahme in Schwangerschaft	O34.9	Betreuung Mutter b Anomalie Beckenorgane, nnbez
O26.2	Schwangerschaftsbetreuung b Neigung zu habit Abort	O35.0	Betreuung Mutter b (Va) Fehlbildung ZNS b Feten
O26.3	Schwangerschaft b liegendem Intrauterinpeppar	O35.1	Betreuung Mutter b (Va) Chromosomenanomalie b Feten
O26.4	Herpes gestationis	O35.2	Betreuung Mutter b (Va) hereditäre KH b Feten
O26.5	Hypotonie-Syndrom Mutter	O35.3	Betreuung Mutter b (Va) Schädig Fetus d Virus-KH Mutter
O26.6	LeberKH während Schwangersch/Geburt/WoBett	O35.4	Betreuung Mutter b (Va) Schädigung Fetus d Alkohol
O26.7	Subluxation Symphysis (pubica) währ Schw/Geb/WoBett	O35.5	Betreuung Mutter b (Va) Schädig Fetus d AM/Drogen
O26.81	NierenKH, m Schwangerschaft verbunden	O35.6	Betreuung Mutter b (Va) Schädig Fetus d Strahleneinwirk
O26.82	Karpaltunnel-Synd während Schwangerschaft	O35.7	Betreuung Mutter b (Va) Schädig Fetus u so med Maßn
O26.83	Periphere Neuritis während Schwangerschaft	O35.8	Betreuung Mutter b (Va) sonst Anom/Schädigung Fetus
O26.88	So nb Zustände m Schwangerschaft verbunden	O35.9	Betreuung Mutter b (Va) Anom/Schädigung Fetus, nnbez
O26.9	Mit Schwangerschaft verbundener Zustand, nnbez	O36.0	Betreuung Mutter wg Rhesus-Isoimmunisierung
O28.0	Abn hämat Befund b pränat Screeningunters Mutter	O36.1	Betreuung Mutter wg sonst Isoimmunisierung
O28.1	Abn biochem Befund b pränat Screeningunters Mutter	O36.2	Betreuung Mutter wg Hydrops fetalis
O28.2	Abn zytol Befund b pränat Screeninguntersuchung Mutter	O36.3	Betreuung Mutter wg Anzeichen für fetale Hypoxie
O28.3	Abn Ultraschallbef b pränat Screeningunters Mutter	O36.4	Betreuung Mutter wg intrauterinen Fruchttodes
O28.4	Abn radiol Befund b pränat Screeningunters Mutter	O36.5	Betreuung Mutter wg fetaler Wachstumsretardierung
O28.5	Abn genet Befund b pränat Screeningunters Mutter	O36.6	Betreuung Mutter wg fetaler Hypertrophie
O28.8	Sonst abnorm Befund b pränat Screeningunters Mutter	O36.7	Betreuung Mutter wg lebensfähig Fetus b AbdomGravid
O28.9	Anomaler Befund b pränat Screeningunters Mutter, nnbez	O36.8	Betreuung Mutter wg sonst nb Komplikationen b Feten
O29.0	Pulmonale Komplk b Anästhesie in Schwangerschaft	O36.9	Betreuung Mutter wg Komplikationen b Feten, nnbez
O29.1	Kardiale Komplk b Anästhesie in Schwangerschaft	O40	Polyhydramnion
O29.2	Komplik ZNS b Anästhesie in Schwangerschaft	O41.0	Oligohydramnion
O29.3	Toxische Reaktion auf Lokalanästhesie in Schwang	O41.1	Infektion Fruchtblase u Eihäute
O29.4	Kopfschmerzen nach Spinal-/Periduralanästh in Schwang	O41.8	Sonst nb Veränderung Fruchtwasser u Eihäute
O29.5	Sonst Komplk nach Spinal-/Periduralanästh in Schwang	O41.9	Veränderung Fruchtwasser u Eihäute, nnbez
O29.6	Mißlingen/Schwierigkeiten Intubation in Schwangersch	O42.0	Vorzeit Blasensprung, Wehenbeginn innerhalb von 24 Std
O29.8	Sonst Komplk b Anästhesie in Schwangerschaft	O42.11	Vorzeit Blasensprung, Wehenbeginn nach 1 bis 7 Tagen
O29.9	Komplik b Anästhesie in Schwangerschaft, nnbez	O42.12	Vorzeit Blasensprung, Wehenbeginn nach > 7 Tagen
O30.0	Zwillingsschwangerschaft	O42.2	Vorzeit Blasensprung, Wehenhemmung d Therapie
O30.1	Drillingschwangerschaft	O42.9	Vorzeitiger Blasensprung, nnbez
O30.2	Vierlingsschwangerschaft	O43.0	Transplazentare Transfusionssyndrome

Code	Beschreibung	Code	Beschreibung
O43.1	Fehlbildung Plazenta	O69.0	Komplik b Wehen u Entbindung d Nabelschnurvorfal
O43.8	Sonstige pathologische Zustände Plazenta	O69.1	Komplik Weh/Entb NabSchnUmschl Hals Kompr NabSchn
O43.9	Pathologischer Zustand Plazenta, nnbez	O69.2	Komplik b Wehen/Entb d so Nabelschnurverschlingung
O44.00	Tiefer Sitz der Plazenta ohne (aktuelle) Blutung	O69.3	Komplik b Wehen u Entbindung d zu kurze Nabelschnur
O44.01	Placenta praevia ohne (aktuelle) Blutung	O69.4	Komplik b Wehen u Entbindung d Vasa praevia
O44.10	Tiefer Sitz der Plazenta mit aktueller Blutung	O69.5	Komplik b Wehen u Entbind d Gefäßverletz Nabelschnur
O44.11	Placenta praevia mit aktueller Blutung	O69.8	Komplik b Wehen u Entbind d so Nabelschnurkomplik
O45.0	Vorzeitige Plazentalösung b Gerinnungsstörung	O69.9	Komplik b Wehen/Entb d Nabelschnurkomplik, nnbez
O45.8	Sonstige vorzeitige Plazentalösung	O70.0	Dammriß 1. Grad unter Geburt
O45.9	Vorzeitige Plazentalösung, nnbez	O70.1	Dammriß 2. Grad unter Geburt
O46.0	Präpartale Blutung b Gerinnungsstörung	O70.2	Dammriß 3. Grad unter Geburt
O46.8	Sonstige präpartale Blutung	O70.3	Dammriß 4. Grad unter Geburt
O46.9	Präpartale Blutung, nnbez	O70.9	Dammriß unter Geburt, nnbez
O47.0	Frustr Kontrakt vor 37 vollend SSW	O71.0	Uterusruptur vor Wehenbeginn
O47.1	Frustrane Kontraktionen ab 37 od mehr vollendeten SSW	O71.1	Uterusruptur während Geburt
O47.9	Frustrane Kontraktionen, nnbez	O71.2	Inversio uteri, postpartal
O48	Übertragene Schwangerschaft	O71.3	Zervixriß unter Geburt
O60.0	Vorzeitige Wehen ohne Entbindung	O71.4	Hoher Scheidenriß unter Geburt oh Dammriß
O60.1	Vorzeitige Wehen mit vorzeitiger Entbindung	O71.5	Sonst Verletzung von Beckenorganen unter Geburt
O60.2	Vorzeitige Wehen mit terminogerechter Entbindung	O71.6	Schädigung v Beckengelenken/-bändern unter Geburt
O60.3	Vorzeitige Entbindung ohne Wehen	O71.7	Beckenhämatom unter Geburt
O61.0	Mißlungene medikamentöse Geburtseinleitung	O71.8	Sonstige nb Verletzungen unter Geburt
O61.1	Mißlungene instrumentelle Geburtseinleitung	O71.9	Verletzung unter Geburt, nnbez
O61.8	Sonstige mißlungene Geburtseinleitung	O72.0	Blutung in Nachgeburtsperiode
O61.9	Mißlungene Geburtseinleitung, nnbez	O72.1	Sonst unmittelbar postpartal auftretende Blutung
O62.0	Primäre Wehenschwäche	O72.2	Spätblutung u späte Nachgeburtsblutung
O62.1	Sekundäre Wehenschwäche	O72.3	Postpartale Gerinnungsstörungen
O62.2	Sonstige Wehenschwäche	O73.0	Retention Plazenta oh Blutung
O62.3	Überstürzte Geburt	O73.1	Retention von Plazenta- od Eihautresten oh Blutung
O62.4	Hypertone, unkoordiniert u anhaltende Uteruskontraktionen	O74.0	Aspirationspneumonie d Anästh währ Wehen/Entbind
O62.8	Sonstige abnorme Wehentätigkeit	O74.1	So pulmonale Komplik b Anästh währ Wehen/Entbindung
O62.9	Abnorme Wehentätigkeit, nnbez	O74.2	Kardiale Komplik b Anästh während Wehen/Entbindung
O63.0	Protrahiert verlaufende Eröffnungsperiode (b Geburt)	O74.3	Komplik ZNS b Anästh während Wehen/Entbindung
O63.1	Protrahiert verlaufende Austreibungsperiode (b Geburt)	O74.4	Tox Reaktion auf Lokalanästh währ Wehen/Entbindung
O63.2	Protrahierte Geburt zweiter Zwilling, Drilling usw	O74.5	Kopfschmerz Spinal/Periduralanästh währ Wehen/Entb
O63.9	Protrahierte Geburt, nnbez	O74.6	So Komplik b Spinal/Periduralanästh währ Wehen/Entb
O64.0	Geburtshindernis d unvollständig Drehung kindlicher Kopf	O74.7	Mißlingen/Schwierigkeiten b Intub währ Wehen/Entbind
O64.1	Geburtshindernis d Beckenendlage	O74.8	Sonst Komplik b Anästhesie währ Wehen/Entbindung
O64.2	Geburtshindernis d Gesichtslage	O74.9	Komplik b Anästhesie währ Wehen/Entbindung, nnbez
O64.3	Geburtshindernis d Stirnlage	O75.0	Mütterl Gefahrenzustand während Wehen/Entbindung
O64.4	Geburtshindernis d Querlage	O75.1	Schock während/nach Wehentätigkeit u Entbindung
O64.5	Geburtshindernis d komb Einstellungsanomalien	O75.2	Fieber unter Geburt, aonkl
O64.8	GebHindernis d so Lage-/Halt-/Einstellungsanomalie	O75.3	Sonstige Infektion unter Geburt
O64.9	GebHindernis d Lage-/Halt-/Einstellungsanomalie, nnbez	O75.4	Sonst Komplik b geburtshilf Operationen u Maßnahmen
O65.0	Geburtshindernis d Beckenformität	O75.5	Protrahierte Geburt nach Blasensprengung
O65.1	Geburtshindernis d allgemein verengtes Becken	O75.6	Protrahierte Geburt nach spontanem/nnb Blasensprung
O65.2	Geburtshindernis d Beckeneingangsverengung	O75.7	Vaginale Entbindung nach vorangegang Schnittembind
O65.3	GebHindernis d Verengung Beckenausgang/Beckenmitte	O75.8	Sonst nb Komplik b Wehentätigkeit u Entbindung
O65.4	GebHindernis d Mißverhältnis Fetus u Becken, nnbez	O75.9	Komplik b Wehentätigkeit u Entbindung, nnbez
O65.5	Geburtshindernis d Anomalie mütterl Beckenorgane	O80	Spontangeburt Einling
O65.8	Geburtshindernis d sonst Anomalien mütterl Becken	O81	Geburt Einling d Zangen- od Vakuumextraktion
O65.9	Geburtshindernis d Anomalie mütterl Becken, nnbez	O82	Geburt Einling d Schnittembindung [Sectio caesarea]
O66.0	Geburtshindernis d Schulterdystokie	O85	Puerperalfieber
O66.1	Geburtshindernis d verhakte Zwillinge	O86.0	Infektion Wunde nach operat geburtshilflichem Eingriff
O66.2	Geburtshindernis d ungewöhnlich großen Feten	O86.1	Sonst Infektion Genitaltrakt nach Entbindung
O66.3	Geburtshindernis d sonst Anomalien Fetus	O86.2	Infektion Harntrakt nach Entbindung
O66.4	Mißlungener Versuch Geburtsbeendigung, nnbez	O86.3	Sonst Infektion Urogenitaltrakt nach Entbindung
O66.5	Mißlungener Versuch Vakuum-/Zangenextraktion, nnbez	O86.4	Fieber unbekannter Ursprung nach Entbindung
O66.8	Sonstiges nb Geburtshindernis	O86.8	Sonstige nb Wochenbettinfektionen
O66.9	Geburtshindernis, nnbez	O87.0	Oberflächliche Thrombophlebitis im Wochenbett
O67.0	Intrapartale Blutung b Gerinnungsstörung	O87.1	Tiefe Venenthrombose im Wochenbett
O67.8	Sonstige intrapartale Blutung	O87.2	Hämorrhoiden im Wochenbett
O67.9	Intrapartale Blutung, nnbez	O87.3	Hirnvenenthrombose im Wochenbett
O68.0	Komplik b Wehen/Entb d abnorm fetale Herzfrequenz	O87.8	Sonst VenenKH als Komplikation im Wochenbett
O68.1	Komplik b Wehen/Entb d Mekonium im Fruchtwasser	O87.9	VenenKH als Komplikation im Wochenbett, nnbez
O68.2	Komplik Wehen/Entb d abn fet Herzfreq/Mek im Fruchtw	O88.0	Luftembolie während Gestationsperiode
O68.3	Komplik Wehen/Entb d fet Distreß, biochem nachgew	O88.1	Fruchtwasserembolie
O68.8	Komplik Wehen/Entb d fet Distreß, and UntMeth nachgew	O88.2	Thromboembolie während Gestationsperiode
O68.9	Komplik b Wehen u Entbindung d fetalen Distreß, nnbez	O88.3	Pyämische u septische Embolie währ GestatPeriode

Code	Beschreibung	Code	Beschreibung
O88.8	Sonstige Embolie während Gestationsperiode	Q50.6	Sonst angeb Fehlbild Tuba uterina u Lig latum uteri
O89.0	Pulmonale Komplik b Anästhesie im Wochenbett	Q51.0	Agenesie u Aplasie Uterus
O89.1	Kardiale Komplik b Anästhesie im Wochenbett	Q51.1	Uterus duplex m Uterus bicollis u Vagina duplex
O89.2	Komplikationen ZNS b Anästhesie im Wochenbett	Q51.2	Sonstige Formen Uterus duplex
O89.3	Tox Reaktion auf Lokalanästhesie im Wochenbett	Q51.3	Uterus bicornis
O89.4	Kopfschmerzen nach Spinal-/Periduralanästh i Wochenb	Q51.4	Uterus unicornis
O89.5	So Komplik nach Spinal-/Periduralanästh i Wochenbett	Q51.5	Agenesie u Aplasie Cervix uteri
O89.6	Mißlingen/Schwierigkeiten b Intubation i Wochenbett	Q51.6	Embryonale Zyste Cervix uteri
O89.8	Sonst Komplik b Anästhesie im Wochenbett	Q51.7	Angeb Fisteln zw Uterus u Verdauungs- od Harntrakt
O89.9	Komplikation b Anästhesie im Wochenbett, nnbez	Q51.8	Sonst angeborene Fehlbildungen Uterus u Cervix uteri
O90.0	Dehizensz Schnittverbindungs wunde	Q51.9	Angeborene Fehlbildung Uterus u Cervix uteri, nnb
O90.1	Dehizensz geburtshilfliche Dammwunde	Q52.0	Angeborenes Fehlen Vagina
O90.2	Hämatom geburtshilfliche Wunde	Q52.1	Vagina duplex
O90.3	Kardiomyopathie im Wochenbett	Q52.2	Angeborene rektovaginale Fistel
O90.4	Postpartales akutes Nierenversagen	Q52.3	Hymenalatresie
O90.5	Postpartale Thyreoiditis	Q52.4	Sonstige angeborene Fehlbildungen Vagina
O90.8	Sonstige Wochenbettkomplikationen, ank	Q52.5	Verschmelzung Labien
O90.9	Wochenbettkomplikation, nnbez	Q52.6	Angeborene Fehlbildungen Klitoris
O91.00	Inf Brustwarze i Zus m Gestat, o A Schwierig b Anlegen	Q52.7	Sonstige angeborene Fehlbildungen Vulva
O91.01	Inf Brustwarze i Zus m Gestat, m A Schwierig b Anlegen	Q52.8	Sonst nb angeb Fehlbildungen weibl Genitalorgane
O91.10	Absz Mamma i Zus m Gestat, oh A Schwierig b Anlegen	Q52.9	Angeborene Fehlbildung weibl Genitalorgane, nnbez
O91.11	Absz Mamma i Zus m Gestat, m A Schwierig b Anlegen	R87.0	Abnormer Enzymwert in UntMat weibl GenitOrganen
O91.20	N eitr Mastitis i Zus m Gestat, oh A Schwierig b Anlegen	R87.1	Abnormer Hormonwert in UntMat weibl GenitOrganen
O91.21	N eitr Mastitis i Zus m Gestat, m A Schwierig b Anlegen	R87.2	Abn Wert so Drog/AM/biolakt Subst UM weibl GenitOrg
O92.00	Hohlwarze i Zus m Gestation, oh A Schwierig b Anlegen	R87.3	Abn Wert Subst vorw nmed Herk UntMat weibl GenitOrg
O92.01	Hohlwarze i Zus m Gestation, m A Schwierig b Anlegen	R87.4	Abnorme immun Bef in UntMat weibl GenitOrg
O92.10	Rhagade Brustw i Zus m Gestat, oh A Schwierig b Anleg	R87.5	Abnorme mikrobiol Bef in UntMat weibl GenitOrg
O92.11	Rhagade Brustw i Zus m Gestat, m A Schwierig b Anleg	R87.6	Abnorme zytol Bef in UntMat aus weibl GenitOrg
O92.20	So+nnb KH Mamma i Zus Gestat, oh A Schwierig b Anlegen	R87.7	Abnorme histol Bef in UntMat aus weibl GenitOrg
O92.21	So+nnb KH Mamma i Zus Gestat, m A Schwierig b Anlegen	R87.8	So abn Bef in UntMat aus weibl GenitOrg
O92.30	Agalaktie, oh Ang von Schwierigkeiten b Anlegen	R87.9	Nnb abn Bef in UntMat aus weibl GenitOrg
O92.31	Agalaktie, m Ang von Schwierigkeiten b Anlegen	R92	Abnorme Bef bildgeb Diagnostik Mamma [Brustdrüse]
O92.40	Hypogalaktie, oh Ang von Schwierigkeiten b Anlegen	S20.0	Prellung Mamma [Brustdrüse]
O92.41	Hypogalaktie, m Ang von Schwierigkeiten b Anlegen	S20.10	So u nnbez oberfl Verletz Mamma [BrDrü]: VerletzArt nnbez
O92.50	Hemmung Laktation, oh Ang Schwierig b Anlegen	S20.11	So u nnbez oberfl Verletz Mamma [BrDrü]: Schürfwunde
O92.51	Hemmung Laktation, m Ang Schwierig b Anlegen	S20.12	So u nnbez oberfl Verletz Mamma [BrDrü]: Blasenb (n therm)
O92.60	Galaktorrhoe, o Ang von Schwierigkeiten b Anlegen	S20.13	So u nnbez oberfl Verl Mamma [BrDrü]: InsBiß/-stich(ungift)
O92.61	Galaktorrhoe, m Ang von Schwierigkeiten b Anlegen	S20.14	So u nnbez oberfl Verl Mamma [BrDrü]: oberfl FK (Splitter)
O92.70	So+nnb LaktationsStör, oh Ang Schwierig b Anlegen	S20.18	So u nnbez oberfl Verletz Mamma [BrDrü]: sonstige
O92.71	So+nnb LaktationsStör, m Ang Schwierig b Anlegen	S21.0	Offene Wunde Mamma [Brustdrüse]
O94	Folgen von Kompl währ Schw/Geb/WochB	S31.4	Offene Wunde Vagina u Vulva
O95	Sterbefall während Gestationsperiode nnb Ursache	S37.4	Verletzung Ovar
O96	Tod d jede gestat-bed Ursache nach > 42 T bis 1 J n Entb	S37.5	Verletzung Tuba uterina
O97	Tod an den Folgen direkt gestationsbedingter Ursachen	S37.6	Verletzung Uterus
O98.0	Tuberkulose, die Schwang/Geb/WoBett kompliziert	T19.2	Fremdkörper in Vulva u in Vagina
O98.1	Syphilis, die Schwang/Geb/WoBett kompliziert	T19.3	Fremdkörper im Uterus [jeder Teil]
O98.2	Gonorrhoe, die Schwang/Geb/WoBett kompliziert	T21.01	Verbrennung nnbez Grades des Rumpfes: Brustdrüse [Mamma]
O98.3	So Inf, d GeschlVerkehr übertr, Schw/Geb/WochB kompliz	T21.11	Verbrennung 1. Grades des Rumpfes: Brustdrüse [Mamma]
O98.4	Virushepatitis, die Schwangersch/Geburt/WoBett kompliz	T21.31	Verbrennung 3. Grades des Rumpfes: Brustdrüse [Mamma]
O98.5	Sonst Virus-KH Mutter, die Schw/Geb/WoBett kompliz	T21.41	Verätzung nnbez Grades des Rumpfes: BrDrü [Mamma]
O98.6	Protozoen-KH, die Schwangersch/Geburt/WoBett kompliz	T21.51	Verätzung 1. Grades des Rumpfes: Brustdrüse [Mamma]
O98.8	Sonst inf/paras KH Mutter, d Schw/Geb/WoB kompliz	T21.71	Verätzung 3. Grades des Rumpfes: Brustdrüse [Mamma]
O98.9	Nnbz inf/paras KH Mutter, die Schw/Geb/WoB kompliz	T83.3	Mechanische Komplik d Intrauterinpessar
O99.0	Anämie, die Schwangersch/Geburt/WoBett kompliziert	Z01.4	Gynäkologische Untersuchung (allgemein) (routinemäßig)
O99.1	So KH Blut/blutbOrg Stör ImmSyst Schw/Geb/WoB kompliz	Z30.1	Einsetz Pessar (intraut) z Kontraz
O99.2	Endokr/Ernähr-/StoffwKH, die Schw/Geb/WoB kompliz	Z31.1	Künstliche Insemination
O99.3	Psych KH/KH Nervensyst, Schw/Geb/WoBett kompliz	Z31.2	In-vitro-Fertilisation
O99.4	KH KreisSystem, die Schw/Geburt/WoBett kompliz	Z32	Untersuch u Test zur Feststellung einer Schwangerschaft
O99.5	KH Atmungssystem, die Schw/Geburt/WoBett kompliz	Z34	Überwachung normale Schwangerschaft
O99.6	KH Verdauungssystem, die Schw/Geburt/WoBett kompliz	Z35.0	Überwach Schwang b Infertilitätsanamnese
O99.7	KH Haut Unterhautgew, Schwang/Geb/WochBett kompliz	Z35.1	Überwach Schwang b Abortanamnese
O99.8	Sonst nb KH Zustände, die Schw/Geb/WochBett kompliz	Z35.2	ÜbWach Schw b sonst ungünst gebhi od ReprodAnam
P54.6	Blutung aus Vagina b Neugeborenen	Z35.3	ÜbWach Schwang m ungenüg pränat Betr i Anam
Q50.0	Angeborenes Fehlen Ovar	Z35.4	Überwach Schwang b ausgepr Multiparität
Q50.1	Dysontogenetische Ovarialzyste	Z35.5	Überwach älter Erstschwang
Q50.2	Angeborene Torsion Ovar	Z35.6	Überwach sehr jung Erstschwang
Q50.3	Sonstige angeborene Fehlbildungen Ovar	Z35.8	Überwach sonst RisikoSchwang
Q50.4	Embryonale Zyste Tuba uterina	Z35.9	Überwach Risikoschwang, nnb
Q50.5	Embryonale Zyste Lig. latum uteri	Z36.0	Pränat Screening ChromosAnomalien

Anhang D Plausibilitäten

Code	Beschreibung	Code	Beschreibung
Z36.1	Pränat Screening erhöht Alpha-Fetoproteinspiegel	Z37.7	Andere Mehrlinge, alle totgeboren
Z36.2	And pränat Screening mitls Amniozentese	Z37.9	Resultat Entbindung, nnbez
Z36.3	Pränat Screen Fehlb mitls US od and physikal Verf	Z39.0	Betreuung u Untersuch Mutter unmittelb nach Entbindung
Z36.4	Pränat Screen fet WachstRet mitls US od and physik Verf	Z39.1	Betreuung u Untersuchung stillende Mutter
Z36.5	Pränat Screening Isoimmunisierung	Z39.2	Routinemäßige postpartale Nachuntersuchung Mutter
Z36.8	Sonst pränat Screening	Z40.00	Prophylakt OP wg Risikofakt iVm BNB, Brustdr [Mamma]
Z36.9	Pränat Screening, nnb	Z40.01	Prophylakt OP wg Risikofaktoren iVm BNB, Ovar
Z37.0	Lebendgeborener Einling	Z43.7	Versorgung künstliche Vagina
Z37.1	Totgeborener Einling	Z44.3	Versorgen m u Anpassen extrakorporale Mammaprothese
Z37.2	Zwillinge, beide lebendgeboren	Z64.0	Kontaktanl m Bez unerwünscht Schwang
Z37.3	Zwillinge, ein Zwilling lebend-, der and totgeboren	Z80.3	BNB Brustdrüse [Mamma] in Familienanamnese
Z37.4	Zwillinge, beide totgeboren	Z87.5	Komplik Schwang/Geburt/Wochenbett in Eigenanamnese
Z37.5	Andere Mehrlinge, alle lebendgeboren	Z90.1	Verlust Mamma(e) [Brustdrüse]
Z37.6	Andere Mehrlinge, einige lebendgeboren		

D.7b Geschlechtskonflikt - Prozeduren bei der Frau

Code	Beschreibung	Code	Beschreibung
65.01↔	Laparoskopische Ovariectomie	66.96↔	Dilatation einer Tuba uterina
65.09↔	Sonstige Ovariectomie	66.97↔	Fimbrienimplantation in die Uteruswand
65.11↔	Aspirationsbiopsie am Ovar	66.99↔	Sonstige Operation an einer Tuba uterina
65.12↔	Sonstige Biopsie am Ovar	67.0↔	Dilatation des Zervixkanals
65.13↔	Laparoskopische Biopsie am Ovar	67.11↔	Endozervikale Biopsie
65.14↔	Sonstige laparask diagnostische Massnahmen am Ovar	67.12↔	Sonstige zervikale Biopsie
65.19↔	Sonstige diagnostische Massnahmen an den Ovarien	67.19↔	Sonstige diagnostische Massnahmen an der Zervix
65.21↔	Marsupialisation einer ovariellen Zyste	67.2↔	Konisation der Zervix
65.22↔	Keilresektion am Ovar	67.31↔	Marsupialisation einer Zervixzyste
65.23↔	Laparoskopische Marsup einer ovariellen Zyste	67.32↔	Destr einer Läsion an der Zervix durch Kauter
65.24↔	Laparoskopische Keilresektion am Ovar	67.33↔	Destr einer Läsion an der Zervix durch Kryochir
65.25↔	Sonstige laparask lokale Exz oder Destr am Ovar	67.39↔	So Exz oder Destr von Läsion oder Gew an der Zerv
65.29↔	Sonstige lokale Exzision oder Destruktion am Ovar	67.4↔	Zervixamputation
65.31↔	Laparoskopische einseitige Ovariectomie	67.51↔	Transabdominale Cerclage der Zervix
65.39↔	Sonstige einseitige Ovariectomie	67.59↔	Sonstige Rekonstruktion am inneren Muttermund
65.41↔	Laparoskopische einseitige Salpingoovariectomie	67.61↔	Naht eines Zervixrisses
65.49↔	Sonstige einseitige Salpingoovariectomie	67.62↔	Verschluss einer zervikalen Fistel
65.51↔	So Entfernen beider Ovarien während dess op Eingr	67.69↔	Sonstige plastische Rekonstruktion an der Zervix
65.52↔	Sonstiges Entfernen eines belassenen Ovars	68.0↔	Hysterotomie
65.53↔	Laparosk Entf von beiden Ovar währ dess op Eingr	68.12↔	Hysteroskopie
65.54↔	Laparoskopisches Entfernen eines belassenen Ovars	68.13↔	Offene Biopsie am Uterus
65.61↔	So Entf bd Ovar und Tubae uter währ dess op Eingr	68.14↔	Offene Biopsie an den uterinen Ligamenten
65.62↔	So Entfernen von belass Ovar und Tuba uterina	68.15↔	Geschlossene Biopsie an den uterinen Ligamenten
65.63↔	Laparosk Entf v bdOvar uTub uter währ dess opEingr	68.16↔	Geschlossene Biopsie am Uterus
65.64↔	Laparosk Entf von belass Ovar und Tuba uterina	68.21↔	Durchtrennung von endometrialen Synechien
65.71↔	Sonstige einfache Naht am Ovar	68.22↔	Inzision oder Exzision eines kong uterinen Septums
65.72↔	Sonstige Reimplantation eines Ovars	68.23↔	Endometrium-Abtragung
65.73↔	Sonstige Salpingoovarioplastik	68.29↔	Sonstige Exzision oder Destruktion einer UterLäs
65.74↔	Laparoskopische einfache Naht am Ovar	68.31↔	Laparoskopische suprazervikale Hysterektomie [LSH]
65.75↔	Laparoskopische Reimplantation eines Ovars	68.39↔	So u nnbez subtotale abdominale Hysterektomie
65.76↔	Laparoskopische Salpingoovarioplastik	68.41↔	Laparoskopische totale abd Hysterektomie
65.79↔	Sonstige plastische Rekonstruktion am Ovar	68.49↔	Sonst und nnbez totale Hysterektomie
65.81↔	Laparosk Lösung von Adhäs an Ovar und Tuba uterina	68.51↔	Laparosk unterstützte vaginale HystEkt (LAVH)
65.89↔	So Lösung von Adhäs von Ovar und Tuba uterina	68.59↔	Sonstige und nicht näher bezeichnete vaginale Hysterektomie
65.91↔	Aspiration am Ovar	68.61↔	Laparoskopische radik abd Hysterektomie
65.92↔	Ovar-Transplantation	68.69↔	Sonstige radik abd Hysterektomie
65.93↔	Manuelle Ruptur einer ovariellen Zyste	68.71↔	Laparoskopische radik vag Hysterektomie
65.94↔	Denervation am Ovar	68.79↔	Sonstige radikale vag Hysterektomie
65.95↔	Lösung einer Torsion am Ovar	68.8↔	Becken-Eviszeration
65.99↔	Sonstige Operationen am Ovar	68.9↔	Sonstige und nicht näher bezeichnete Hysterektomie
66.01↔	Salpingotomie	69.01↔	Dilatation und Curettage zur Beendigung einer Grav
66.02↔	Salpingostomie	69.02↔	Dilat und Curettage im Anschl an Geburt oder Abort
66.11↔	Biopsie an den Tubae uterinae	69.09↔	Sonstige Dilatation und Curettage
66.21↔	Beidseitige endosk Tubenligatur und Quetschung	69.19↔	So Exz oder Destr an Uterus und uter Halteapp
66.22↔	Bds endosk Ligatur und Durchtr der Tubae uterinae	69.22↔	Sonstige uterine Suspensionsoperation
66.29↔	So bds endosk Destr oder Verschl der Tubae uter	69.23↔	Plast Reko bei chron Inversio uteri mit vag Zugang
66.31↔	Sonstige bds Ligatur und Quetsch der Tubae uter	69.29↔	Sonstige plast Reko an Uterus und uter Halteapp
66.32↔	Sonstige bds Ligatur und Durchtr der Tubae uter	69.3↔	Parazervikale Uterusdenervation
66.39↔	Sonstige bds Destr oder Verschl der Tubae uterinae	69.41↔	Naht eines Risses am Uterus
66.4↔	Totale einseitige Salpingektomie	69.42↔	Verschluss einer Uterusfistel
66.51↔	Entf beider Tubae uterinae im gleichen Eingriff	69.49↔	Sonstige plastische Rekonstruktion am Uterus
66.52↔	Entfernen einer belassenen Tuba uterina	69.51↔	AspCurett am Uterus zur Beendigung einer Grav
66.61↔	Exz oder Destr einer Läsion einer Tuba uterina	69.52↔	AspCurett im Anschluss an Geburt oder Abort
66.62↔	Salpingektomie mit Entfernen einer Tubengrav	69.59↔	Sonstige Aspirationscurettage am Uterus
66.63↔	Beidseitige partielle Salpingektomie, n.n.bez.	69.6↔	Chir Massnahmen zur Prov oder Regul der Menstr
66.69↔	Sonstige partielle Salpingektomie	69.91↔	Einsetzen einer therapeutischen Uteruseinlage
66.71↔	Einfache Naht an einer Tuba uterina	69.92↔	Künstliche Insemination
66.72↔	Salpingoovariostomie	69.93↔	Einsetzen von Laminarien
66.73↔	Salpingosalpingostomie	69.94↔	Manuelle Reposition einer Inversio uteri
66.74↔	Salpingouterostomie	69.95↔	Inzision an der Zervix
66.79↔	Sonstige plastische Reko an der Tuba uterina	69.96↔	Entfernen von Cerclage-Material von der Zervix
66.8↔	Insufflation einer Tuba uterina	69.97↔	Entfernen eines anderen penetr FK von der Zervix
66.91↔	Aspiration an einer Tuba uterina	69.98↔	Sonstige Operationen am uterinen Halteapparat
66.92↔	eins Destr oder Verschluss einer Tuba uterina	69.99↔	Sonstige Operationen an Zervix und Uterus
66.93↔	Implantation oder Ersetzen einer Tuba uter-Proth	70.11↔	Hymenotomie
66.94↔	Entfernen einer Tuba uterina-Prothese	70.12↔	Kuldotomie
66.95↔	Insuffl einer ther Substanz in die Tubae uterinae	70.13↔	Lösung von intraluminalen Adhäsionen der Vagina

Code	Beschreibung	Code	Beschreibung
70.14↔	Sonstige Kolpotomie	73.09↔	Sonstige künstliche Blasensprengung
70.21↔	Kolposkopie	73.1↔	Sonstige chirurgische Weheneinleitung
70.23↔	Biopsie am Douglasraum	73.21↔	Innere und kombinierte Wendung ohne Extraktion
70.24↔	Biopsie an der Vagina	73.22↔	Innere und kombinierte Wendung mit Extraktion
70.31↔	Hymenexzision	73.3↔	Misllungener Forzeps
70.32↔	Exzision oder Destr einer Läsion im DouglRaum	73.51↔	Manuelle Drehung des fetalen Kopfes
70.33↔	Exzision oder Destr einer Läsion an der Vagina	73.59↔	Sonstige manuell unterstützte Geburt
70.4↔	Obliteration und totale Exstirpation der Vagina	73.6↔	Episiotomie
70.50↔	Raffung von Zystozele und Rektozele	73.8↔	Operationen am Fetus zur Geburtserleichterung
70.51↔	Raffung einer Zystozele	73.91↔	Äussere Wendung
70.52↔	Raffung einer Rektozele	73.92↔	Reposition einer vorgefallenen Nabelschnur
70.53↔	Raffung Zystozele u Rektozele m TrPl od Proth	73.93↔	Inzision der Zervix zur Geburtserleichterung
70.54↔	Korrektur Zystozele m Transplantat od Prothese	73.94↔	Symphysiotomie zur Geburtserleichterung
70.55↔	Korrektur Rektozele m Transplantat od Prothese	73.99↔	Sonstige geburtsunterstützende Operationen
70.61↔	Konstruktion einer Vagina	74.0↔	Klassische Sectio caesarea
70.62↔	Rekonstruktion der Vagina	74.1↔	Tiefe zervikale Sectio caesarea
70.63↔	Konstruktion Vagina mit Transplantat od Prothese	74.2↔	Extraperitoneale Sectio caesarea
70.64↔	Rekonstruktion Vagina m Transplantat od Prothese	74.3↔	Entfernen einer extratubaren, ektopischen Grav
70.71↔	Naht einer Vaginaverletzung	74.4↔	Sectio caesarea eines anderen näher bez Typs
70.72↔	Verschluss einer kolovaginalen Fistel	74.91↔	Hysterotomie zur Beendigung einer Schwangerschaft
70.73↔	Verschluss einer rektovaginalen Fistel	74.99↔	Sonstige nicht näher bez Typen der Sectio caesarea
70.74↔	Verschluss einer vaginointestinalen Fistel	75.0↔	Intraamniale Injektion zur Beendigung einer Grav
70.75↔	Verschluss einer anderen Vaginalfistel	75.1↔	Diagnostische Amniozentese
70.76↔	Hymenalplastik	75.2†↔	Intrauterine Transfusion
70.77↔	Suspension und Fixation der Vagina	75.33↔	Fetale Blutentnahme und Biopsie
70.78↔	Suspension u Fixat Vagina m Transplant od Proth	75.36↔	Korrektur eines fetalen Defektes
70.79↔	Sonstige plastische Rekonstruktion an der Vagina	75.37↔	Amnioinfusion
70.8↔	Obliteration des Scheidengewölbes	75.4↔	Manuelle Lösung einer retinierten Plazenta
70.91↔	Sonstige Operationen an der Vagina	75.50↔	Naht eines frischen geburtsbed UterRiss, n.n.bez.
70.92↔	Sonstige Opertionen am Douglasraum	75.51↔	Naht eines frischen geburtsbed Risses der Zervix
70.93↔	So Operat Douglasraum m Transplantat od Proth	75.52↔	Naht eines frisch geburtsbed Riss des Corpus uteri
71.01↔	Lösung von Adhäsionen an der Vulva	75.61↔	Naht e frisch geburtsbed Riss von Harnbl und Ureth
71.09↔	Sonstige Inzision an Vulva und Perineum	75.62↔	Nht e frisch geburtsbed Riss v Rekt u Sphinct ani
71.11↔	Biopsie an der Vulva	75.69↔	Naht eines anderen frischen geburtsbed Risses
71.21↔	Perkutane Aspiration an einer BarthDrüs (Zyste)	75.7↔	Manuelle Exploration des Cavum uteri, postpartal
71.22↔	Inzision einer Bartholin-Drüse (Zyste)	75.8↔	Geburtshilfliche Tamponade von Uterus oder Vagina
71.23↔	Marsupialisation einer Bartholin-Drüse (Zyste)	75.91↔	Evakuierung eines Inzisions-Hämatoms am Perineum
71.24↔	Exzision oder andere Destr einer BarthDrüs (Zyste)	75.92↔	Evak eines anderen Hämatoms von Vulva oder Vagina
71.29↔	Sonstige Operationen an einer Bartholin-Drüse	75.93↔	Chirurgische Korrektur einer Inversio uteri
71.3↔	Sonstige lokale Exz oder Destr an Vulva und Perin	75.94↔	Manuelle Reposition einer Inversio uteri
71.4↔	Operationen an der Klitoris	75.99↔	Sonstige geburtshilfliche Operationen
71.5↔	Radikale Vulvektomie	85.31↔	Einseitige Mammareduktionsplastik
71.61↔	Einseitige Vulvektomie	85.32↔	Beidseitige Mammareduktionsplastik
71.62↔	Beidseitige Vulvektomie	85.50↔	Augmentationsmammoplastik, n.n.bez.
71.71↔	Naht einer Verletzung von Vulva oder Perineum	85.51↔	Einseitige intramammäre Injektion zur Augmentation
71.72↔	Verschluss einer Fistel an Vulva oder Perineum	85.52↔	Beidseitige intramammäre Injektion zur Augm
71.79↔	Sonstige plastische Reko an Vulva und Perineum	85.53↔	Einseitige Prothesenimplantation an der Mamma
71.8↔	Sonstige Operationen an der Vulva	85.54↔	Beidseitige Prothesenimplantation an der Mamma
72.01↔	Beckenausgangszange mit Episiotomie	85.6↔	Mastopexie
72.09↔	Sonstige Beckenausgangszange	85.82↔	Spalthauttransplantat an die Mamma
72.11↔	Tiefe Zange mit Episiotomie	85.83↔	Vollhauttransplantat an die Mamma
72.19↔	Sonstige tiefe Zange	85.84↔	Mammarekonstruktion mit gestieltem Hautlappen
72.21↔	Mittlere Zange mit Episiotomie	85.85↔	MamRekonstr mit gestielten Muskelhautlappen
72.29↔	Sonstige mittlere Zange	85.89↔	Sonstige Mammoplastik
72.31↔	Hohe Zange mit Episiotomie	85.93↔	Revision eines Mammaimplantats
72.39↔	Sonstige hohe Zange	85.94↔	Entfernen eines Mammaimplantats
72.4↔	Drehung des fetalen Kopfes mittels Zange	85.95↔	Einsetzen eines Gewebeexpanders in die Mamma
72.51↔	Part Extrakt bei BEL mitt Zange am nachfolg Kopf	85.96↔	Entfernen eines (mehrerer) GewExpand aus der Mamma
72.52↔	Sonstige partielle Extraktion bei Beckenendlage	92.27.10↔	Brachytherapie weibl GeschlOrgane nbez
72.53↔	Totale Extrakt bei BEL mitt Zange am nachfolg Kopf	92.27.11↔	Brachytherapie intrauterin
72.54↔	Sonstige totale Extraktion bei BEL mittels Zange	92.27.12↔	Brachytherapie intravaginal
72.6↔	Anwendung der Zange am nachfolgenden Kopf	92.27.13↔	Brachytherapie intrauterin u intravaginal kombiniert
72.71↔	Vakuumentextraktion mit Episiotomie	96.14↔	Vaginaltamponade
72.79↔	Sonstige Vakuumentextraktion	97.71↔	Entfernen einer intrauterinen Spirale
72.8↔	Sonstige näher bezeichnete instr Entbindung	98.16↔	Entf eines intralum FK vom Uterus ohne Inzision
72.9↔	Sonstige nicht näher bezeichnete instr Entbindung	98.17↔	Entf eines intralum FK von der Vagina ohne Inzis
73.01↔	Weheneinleitung durch künstliche Blasensprengung	98.23↔	Entfernen eines FK von der Vulva ohne Inzision

D.7c Geschlechtskonflikt - Diagnosen beim Mann

Code	Beschreibung	Code	Beschreibung
B26.0	Mumps-Orchitis	N48.0	Leukoplakie Penis
C60.0	Bösartige Neubildung: Praeputium penis	N48.1	Balanoposthitis
C60.1	Bösartige Neubildung: Glans penis	N48.2	Sonstige entzündliche KH Penis
C60.2	Bösartige Neubildung: Penischaft	N48.30	Priapismus vom Low-Flow-Typ
C60.8	Bösartige Neubildung: Penis, mehr Teilbereiche überlappend	N48.31	Priapismus vom High-Flow-Typ
C60.9	Bösartige Neubildung: Penis, nicht näher bezeichnet	N48.38	Sonstiger Priapismus
C61	Bösartige Neubildung der Prostata	N48.39	Priapismus, nicht näher bezeichnet
C62.0	Bösartige Neubildung: Dystoper Hoden	N48.4	Impotenz organischen Ursprungs
C62.1	Bösartige Neubildung: Deszendierter Hoden	N48.5	Ulkus des Penis
C62.9	Bösartige Neubildung: Hoden, nicht näher bezeichnet	N48.6	Induratio penis plastica
C63.0	Bösartige Neubildung: Nebenhoden [Epididymis]	N48.8	Sonstige nb KH Penis
C63.1	Bösartige Neubildung: Samenstrang	N48.9	KH Penis, nnbez
C63.2	Bösartige Neubildung: Skrotum	N49.0	Entzündl KK Vesicula seminalis
C63.7	BNB: Sonstige näher bezeichnete männliche Genitalorgane	N49.1	Entz KH Fun spermat, Tun vag testis u Ductus deferens
C63.8	BNB: Männliche Genitalorgane, mehr Teilbereiche überlapp	N49.2	Entzündliche KH Skrotum
C63.9	Bösartige Neubildung: Männliches Genitalorgan, nnbez	N49.80	Fournier-Gangrän beim Mann
D07.4	Carcinoma in situ Penis	N49.88	Entzündliche KH so nb männlicher Genitalorgane
D07.5	Carcinoma in situ Prostata	N49.9	Entzündliche KH nnb männliches Genitalorgan
D07.6	Carcinoma in situ so+nnbez männl Genitalorgane	N50.0	Hodenatrophie
D17.6	Gutart Neubildung Fettgewebe Samenstrang	N50.1	GefäßKH männliche Genitalorgane
D29.0	Gutartige Neubildung Penis	N50.8	Sonstige nb KH männliche Genitalorgane
D29.1	Gutartige Neubildung Prostata	N50.9	KH männliche Genitalorgane, nnbez
D29.2	Gutartige Neubildung Hoden	N51.0	KH Prostata b aokl KH
D29.3	Gutartige Neubildung Nebenhoden	N51.1	KH Hoden u Nebenhoden b aokl KH
D29.4	Gutartige Neubildung Skrotum	N51.2	Balanitis b aokl KH
D29.7	Gutartige Neubildung sonst männl Genitalorgane	N51.8	Sonst KH männl Genitalorgane b aokl KH
D29.9	Gutartige Neubildung männl Genitalorgan, nnbez	Q53.0	Ektopia testis
D40.0	NB unsich/unbek Verhalt Prostata	Q53.1	Nondescensus testis, einseitig
D40.1	NB unsich/unbek Verhalt Hoden	Q53.2	Nondescensus testis, beidseitig
D40.7	NB unsich/unbek Verhalt sonst männl Genitalorg	Q53.9	Nondescensus testis, nnbez
D40.9	NB unsich/unbek Verhalt männl Genitalorg, nnbez	Q54.0	Glanduläre Hypospadie
E29.0	Testikuläre Überfunktion	Q54.1	Penile Hypospadie
E29.1	Testikuläre Unterfunktion	Q54.2	Penoskrotale Hypospadie
E29.8	Sonstige testikuläre Dysfunktion	Q54.3	Perineale Hypospadie
E29.9	Testikuläre Dysfunktion, nnbez	Q54.4	Angeborene Ventralverkrümmung Penis
E89.5	Testikuläre Unterfunktion nach med Maßnahmen	Q54.8	Sonstige Formen Hypospadie
F52.4	Ejaculatio praecox	Q54.9	Hypospadie, nnbez
I86.1	Skrotumvarizen	Q55.0	Fehlen u Aplasie Hodens
L29.1	Pruritus scrotalis	Q55.1	Hypoplasie Hoden u Skrotum
N36.3	Prolaps Harnröhrenschleimhaut	Q55.2	Sonst angeborene Fehlbildungen Hoden u Skrotum
N40	Prostatahyperplasie	Q55.3	Atresie Ductus deferens
N41.0	Akute Prostatitis	Q55.4	So angeb Fehl b Dct defer/NbHoden/V seminal u Prostata
N41.1	Chronische Prostatitis	Q55.5	Angeborenes Fehlen u Aplasie Penis
N41.2	Prostataabszeß	Q55.6	Sonst angeborene Fehlbildungen Penis
N41.3	Prostatazystitis	Q55.8	Sonst nb angeborene Fehlbild d männl Genitalorgane
N41.8	Sonstige entzündliche KH Prostata	Q55.9	Angeborene Fehlbildung männl Genitalorgane, nnbez
N41.9	Entzündliche KH Prostata, nnbez	R86.0	Abnormer Enzymwert in UntMat männl GenitOrganen
N42.0	Prostatastein	R86.1	Abnormer Hormonwert in UntMat männl GenitOrganen
N42.1	Kongestion u Blutung Prostata	R86.2	Abn Wert so Drog/AM/biol akt Subst UM männl GenitOrg
N42.2	Prostataatrophie	R86.3	Abn Wert Subst vorw nmed Herk UntMat männl GenitOrg
N42.8	Sonstige nb KH Prostata	R86.4	Abnorme immun Bef in UntMat männl GenitOrg
N42.9	KH Prostata, nnbez	R86.5	Abnorme mikrobiol Bef in UntMat männl GenitOrg
N43.0	Funikulozele	R86.6	Abnorme zytol Bef in UntMat aus männl GenitOrg
N43.1	Infizierte Hydrozele	R86.7	Abnorme histol Bef in UntMat aus männl GenitOrg
N43.2	Sonstige Hydrozele	R86.8	So abn Bef in UntMat aus männl GenitOrg
N43.3	Hydrozele, nnbez	R86.9	Nnb abn Bef in UntMat aus männl GenitOrg
N43.4	Spermatozele	S31.2	Offene Wunde Penis
N44.0	Hodentorsion	S31.3	Offene Wunde Skrotum u Testes
N44.1	Hydatidentorsion	S37.32	Verletzung Harnröhre, Pars spongiosa
N45.0	Orchitis, Epididymitis u Epididymoorchitis m Absz	S37.33	Verletzung Harnröhre, Pars prostatica
N45.9	Orchitis, Epididymitis u Epididymoorchitis oh Absz	S37.82	Verletzung Prostata
N46	Sterilität Mann	S37.83	Verletzung Bläschendrüse [Vesicula seminalis]
N47	Vorhauthypertrophie, Phimose u Paraphimose	S37.84	Verletzung Samenleiter

D.7d Geschlechtskonflikt - Prozeduren beim Mann

Code	Beschreibung	Code	Beschreibung
60.0↔	Inzision an der Prostata	62.7‡↔	Einsetzen einer Hodenprothese
60.11↔	Geschl [perkut] [Nadel-] Biopsie an der Prostata	62.91↔	Aspiration am Hoden
60.12↔	Offene Biopsie an der Prostata	62.92↔	Injektion einer ther Substanz in den Hoden
60.13↔	Geschl [perkutane] Biopsie an den Vesic seminal	62.99↔	Sonstige Operationen an den Hoden
60.14↔	Offene Biopsie an den Vesiculae seminales	63.01↔	Biopsie an Funic spermat, Epidid oder Ductus def
60.15↔	Biopsie am periprostatischen Gewebe	63.1↔	Exzision einer Varikozele und Hydrocele funiculi
60.21↔	Transurethr (US) geführt laserind ProstEkt (TULIP)	63.2↔	Exzision einer Epididymis-Zyste
60.29↔	Sonstige transurethrale Prostatektomie	63.3↔	Exz von and Läs o Gew an Funic spermat und Epidid
60.3↔	Suprapubische Prostatektomie	63.4↔	Epididymektomie
60.4↔	Retropubische Prostatektomie	63.51↔	Naht eines Risses an Funiculus spermat und Epidid
60.5↔	Radikale Prostatektomie	63.52‡↔	Rep der Torsion von Hoden oder Funiculus spermat
60.61↔	Lokale Exzision einer Läsion an der Prostata	63.53↔	Transplantation eines Funiculus spermaticus
60.62↔	Perineale Prostatektomie	63.59↔	Sonstige plast Reko an Funic spermat und Epidid
60.69↔	Sonstige Prostatektomie	63.6↔	Vasotomie
60.71↔	Perkutane Aspiration an einer Vesicula seminalis	63.70↔	Massnahmen zur Sterilisation beim Mann, n.n.bez.
60.72↔	Inzision an einer Vesicula seminalis	63.71↔	Ligatur des Ductus deferens
60.73↔	Exzision einer Vesicula seminalis	63.72↔	Ligatur des Funiculus spermaticus
60.79↔	Sonstige Operationen an den Vesiculae seminales	63.73↔	Vasektomie
60.81↔	Inzision am periprostatischen Gewebe	63.81↔	Naht einer Verletz an Ductus deferens und Epidid
60.82↔	Exzision am periprostatischen Gewebe	63.82↔	Plast Reko eines chir durchgetr Ductus deferens
60.91↔	Perkutane Aspiration an der Prostata	63.83↔	Epididymovasostomie
60.92↔	Injektion in die Prostata	63.84↔	Entfernen einer Ligatur vom Ductus deferens
60.93↔	Plastische Rekonstruktion an der Prostata	63.85↔	Entfernen eines Ventils vom Ductus deferens
60.94↔	Blutstillung an der Prostata	63.89↔	Sonstige Reko an Ductus deferens und Epididymis
60.95↔	Transurethr BallDilat einer prostatischen Urethra	63.91↔	Aspiration einer Spermatozele
60.96↔	Transurethr Destr v prostatGew dMikrowellenwärmeth	63.92↔	Epididymotomie
60.97↔	So transurethr Destr v prostatGew d sonstWärmether	63.93↔	Inzision am Funiculus spermaticus
60.99↔	Sonstige Operationen an der Prostata	63.94↔	Lösung von Adhäsionen am Funiculus spermaticus
61.0↔	Inzis und Drain an Skrotum und Tunica vag testis	63.95↔	Einsetzen eines Ventils in den Ductus deferens
61.11‡↔	Biopsie an Skrotum oder Tunica vaginalis testis	63.99↔	So OP an Funic spermat, Epidid und Ductus def
61.2↔	Exzision einer Hydrocele testis	64.0↔	Zirkumzision
61.3↔	Exz oder Destr von Läsion oder Gewebe am Skrotum	64.11↔	Biopsie am Penis
61.41↔	Naht einer Verletz an Skrot und Tunica vag testis	64.2↔	Lokale Exzision oder Destr einer Läsion am Penis
61.42↔	Verschluss einer Fistel am Skrotum	64.3↔	Amputation des Penis
61.49↔	So plast Reko an Skrotum und Tunica vag testis	64.41↔	Naht einer Penisverletzung
61.91↔	Perkutane Aspiration einer Hydrocele testis	64.42↔	Lösung einer Chorda des Penis
61.92↔	Exz e Läs an d Tunic vag test,mAusr eHydrocel test	64.43↔	Konstruktion eines Penis
61.99↔	Sonstige OP an Skrotum und Tunica vaginalis testis	64.44↔	Rekonstruktion des Penis
62.0↔	Inzision am Hoden	64.45↔	Reimplantation des Penis
62.11‡↔	Geschlossene [perkutane] [Nadel-] Biopsie am Hoden	64.49↔	Sonstige plastische Rekonstruktion am Penis
62.12↔	Offene Biopsie am Hoden	64.5↔	Operationen zur GeschlUmw, andernorts nicht klass
62.2↔	Exzision oder Destruktion einer Läsion am Hoden	64.91↔	Dorsale oder laterale Spaltung des Präputiums
62.3↔	Einseitige Orchidektomie	64.92↔	Inzision am Penis
62.41↔	Entfernen beider Hoden im gleichen Eingriff	64.93↔	Durchtrennung von Adhäsionen am Penis
62.42↔	Entfernen eines belassenen Hodens	64.95↔	Einsetz oder Ersetzen einer ni-aufblasb Penisproth
62.5↔	Orchidopexie	64.96↔	Entfernen einer internen Penisprothese
62.61↔	Naht einer Hodenverletzung	64.97↔	Einsetzen oder Ersetzen einer aufblasb Penisproth
62.69↔	Sonstige plastische Rekonstruktion am Hoden	64.98↔	Sonstige Operationen am Penis

D.7d

Glossar

Aufgenommener Patient

Patient, für den eine formale Spitalaufnahme erfolgt ist, entweder als Mehrtages-Fall (mehr als ein Belegungstag) oder als Fall mit der Verweildauer ein Belegungstag.

Aufnahmedatum

Datum, an dem die Behandlungsepisode des aufgenommenen Patienten beginnt.

Aufnahmegewicht

Gewicht zum Zeitpunkt der Spitalaufnahme für Kinder im Alter unter einem Jahr.

Basis-DRG (ADRG)

Eine oder mehrere DRGs, die grundsätzlich durch die gleiche Liste von Diagnose- oder Prozedurenkodes definiert sind. DRGs innerhalb einer Basis-DRG unterscheiden sich durch ihren Ressourcenverbrauch und sind anhand unterschiedlicher Faktoren wie komplizierende Diagnosen/Prozeduren, Alter und/oder patientenbezogener klinischer Schweregrad (PCCL) untergliedert.

CC-Ausschlussliste

Der CC-Status eines Diagnosekodes kann sich abhängig von der Hauptdiagnose und weiteren Nebendiagnosen eines Datensatzes sowie weiteren Faktoren ändern. Die CC-Ausschlussliste führt für jeden CC-Kode diejenigen weiteren Diagnosen auf, die einen Kode von der Einstufung als CC ausschliessen.

Diagnosis Related Group (DRG)

Patientenklassifikationssystem, das in einer klinisch nachvollziehbaren Weise Art und Anzahl der behandelten Spitalfälle in Bezug zum Ressourcenverbrauch des Spitals setzt.

Ein Belegungstag

Ein Belegungstag ist definiert als Aufnahme an einem Kalendertag und Entlassung am gleichen oder am darauf folgenden Kalendertag.

Entlassung

Vorgang, durch den bei einem aufgenommenen Patienten die Behandlungsepisode beendet wird.

Fehler-DRGs und sonstige DRGs

Ein Datensatz mit klinisch untypischen oder ungültigen Informationen wird einer der neun Fehler-/sonstigen DRGs der SwissDRG-Version 1.0 zugeordnet:

- 901A Ausgedehnte OR-Prozedur ohne Bezug zur Hauptdiagnose mit komplizierenden Prozeduren oder Strahlentherapie
- 901B Ausgedehnte OR-Prozedur ohne Bezug zur Hauptdiagnose ohne komplizierende Prozeduren, ohne Strahlentherapie, mit komplexer OR-Prozedur

901C Ausgedehnte OR-Prozedur ohne Bezug zur Hauptdiagnose ohne komplizierende Prozeduren, ohne Strahlentherapie, ohne komplexe OR-Prozedur, mit anderem Eingriff an Kopf und Wirbelsäule oder Alter < 1 Jahr

901D Ausgedehnte OR-Prozedur ohne Bezug zur Hauptdiagnose ohne komplizierende Prozeduren, ohne Strahlentherapie, ohne komplexe OR-Prozedur, ohne anderen Eingriff an Kopf und Wirbelsäule, Alter > 0 Jahre

902Z Nicht ausgedehnte OR-Prozedur ohne Bezug zur Hauptdiagnose

960Z Nicht gruppierbar

961Z Unzulässige Hauptdiagnose

962Z Unzulässige geburtshilfliche Diagnosekombination

963Z Neonatale Diagnose unvereinbar mit Alter oder Gewicht

Funktionen

Bestehen aus einer Zuordnungslogik und Codes, die in mehreren MDCs oder Basis-DRGs innerhalb einer MDC verwendet werden. In der vorliegenden Version werden 20 Funktionen definiert:

- Schweres Problem (beim Neugeborenen)
- Mehrere schwere Probleme (beim Neugeborenen)
- OR-Prozeduren ohne Bezug (operativer Eingriff ohne Bezug zur Hauptdiagnose)
- Aufnahmegewicht
- Bestimmte OR-Prozeduren
- Komplexe OR-Prozeduren
- Komplizierende Prozeduren
- Dialyse
- Polytrauma
- Eingriff an mehreren Lokalisationen
- Intensivmedizinische Komplexbehandlung > 1104 Aufwandspunkte
- Geriatrische frührehabilitative Komplexbehandlung
- Frührehabilitation
- Intensivmedizinische Komplexbehandlung > 552 Aufwandspunkte
- Mehrzeitige komplexe OR-Prozeduren
- Vierzeitige bestimmte OR-Prozeduren
- Komplizierende Prozeduren Prä-MDC
- Beatmung über 95 Stunden
- Beatmung unter 96 Stunden
- Multiviszeraleingriff

Die Funktionen „Aufnahmegewicht“, „Schweres Problem“ und „Mehrere schwere Probleme“ sind auf MDC 15, die Funktion „Polytrauma“ ist auf die Prä-MDC und die MDC 21A beschränkt, die anderen Funktionen werden jedoch in einer grösseren Zahl von MDCs benutzt.

German Diagnosis Related Groups (G-DRG)

Deutsches DRG-Klassifikationssystem, das in der Version 2008 eine Weiterentwicklung der deutschen G-DRG-Version 2007 ist, die eine umfassende Überarbeitung der G-DRG-Version 1.0 darstellte. Die Version 1.0 wiederum war eine Übertragung und Adaptation des AR-DRG-Systems (Australian Refined Diagnosis Related Groups) in der Version 4.1 auf deutsche Klassifikationen.

Grouper

Software zur Zuordnung von Behandlungsfällen zu MDCs und DRGs.

Hauptdiagnose (HD)

Die Diagnose, die nach Analyse als diejenige festgestellt wurde, die hauptsächlich für die Veranlassung des stationären Spitalaufenthaltes des Patienten verantwortlich ist.

Hauptdiagnosegruppe (MDC)

Die MDC ist eine Kategorie, die grundsätzlich auf einem Körpersystem oder einer Erkrankungsätiologie, die mit einem speziellen medizinischen Fachgebiet verbunden ist, basiert. Datensätze, die den MDCs 15, 18 und 21 zugewiesen werden, können jedoch Hauptdiagnosen aufweisen, die zu anderen Kategorien gehören. In der SwissDRG-Version 1.0 gibt es 23 MDCs.

Komorbidität

Ein gleichzeitig bestehender Krankheitsprozess ohne kausale Bezüge. Wird üblicherweise in der Epidemiologie benutzt, um das gleichzeitige Bestehen von zwei oder mehr Krankheitsprozessen zu beschreiben.

Komplikation

Ein Krankheitsprozess oder Ereignis, das während einer Erkrankung auftritt, jedoch nicht essentieller Teil dieser Erkrankung ist, obwohl es aus der Erkrankung resultieren oder unabhängige Ursachen haben kann.

Komplikation und/oder Komorbidität (CC)

CC-Kodes sind Nebendiagnosen, die in der Regel zu einem signifikant höheren Ressourcenverbrauch führen.

Komplikations- und Komorbiditätslevel (CCL)

CCLs sind Schweregrad-Stufen, die für alle Nebendiagnosen vergeben werden. Ihr Wert kann zwischen 0 und 4 für operative und neonatologische Behandlungsfälle und zwischen 0 und 3 für medizinische Behandlungsfälle variieren und wurde aus einer Kombination von medizinischen Bewertungen und statistischen Analysen ermittelt. Die Werte bedeuten:

- 1 = leichte Komplikation oder Komorbidität,
- 2 = mässig schwere Komplikation oder Komorbidität,
- 3 = schwere Komplikation oder Komorbidität,
- 4 = äusserst schwere Komplikation oder Komorbidität.

Nebendiagnose (ND)

Krankheit oder Beschwerde, die entweder gleichzeitig mit der Hauptdiagnose besteht oder sich während des Spitalaufenthaltes entwickelt.

Nichtoperative Prozedur (NonOR-Prozedur)

Prozedur, die innerhalb einiger MDCs für die Fallgruppenzuordnung signifikant ist. Nichtoperative Prozeduren im Sinne des Systems können jedoch auch in einem OP-Saal durchgeführt werden.

Ohne nähere Angabe (o.n.A.), nicht näher bezeichnet (n.n.bez.)

Begriff kennzeichnet, dass die Diagnosen- oder Prozedurenangabe nicht ausreichend differenziert ist, um sie einem spezifischen Kode zuzuordnen.

Operative, „andere“ und medizinische Partitionen

Die MDCs sind in maximal drei unterschiedliche Partitionen unterteilt (operative, „andere“ und medizinische Partition). Das Vorhandensein oder Fehlen von OR- und NonOR-Prozeduren bewirkt grundsätzlich die Zuordnung eines Datensatzes zu einer der Partitionen.

Operative Prozedur (OR-Prozedur)

Prozedur, die im Rahmen der gesamten DRG-Systematik signifikant ist.

Patientenbezogener klinischer Schweregrad (PCCL)

Masszahl für den kumulativen Effekt der Komplikationen und Komorbiditäten eines Patienten, die für jede Behandlungsepisode berechnet wird. Die Ermittlung ist komplex und soll vermeiden, dass ähnliche Umstände mehrfach gewertet werden.

SwissDRG-Version 1.0

Ein von der SwissDRG AG in Bern herausgegebener Fallpauschalenkatalog, welcher eine Tarifstruktur für akut-stationäre Leistungen darstellt.

Verweildauer (VD)

Die Verweildauer eines Patienten wird durch Subtraktion des Aufnahmedatums vom Entlassungsdatum ermittelt. Alle Urlaubstage einschliesslich des Tages, an dem der Patient in Urlaub geht, gehen nicht in die Berechnung ein. Bei Aufnahme und Entlassung am gleichen Kalendertag wird eine Verweildauer von einem Tag zugewiesen.

Quellenverzeichnis

<http://www.swissdrg.org>