

**SwissDRG 1.0  
Abrechnungsversion  
(2012/2012)**

**Swiss  
Diagnosis  
Related  
Groups  
Version 1.0**

**Definitionshandbuch  
Band 5  
Anhänge**

© 2011 by SwissDRG AG, Bern, Schweiz

Alle Rechte vorbehalten. Die Definitionshandbücher sind urheberrechtlich geschützt. Jede Verwertung ausserhalb der Nutzungsbedingungen der SwissDRG AG ist ohne vorherige schriftliche Zustimmung unzulässig.

**SwissDRG-Version 1.0 Abrechnungsversion (2012/2012)  
Definitionshandbuch**

# Inhalt

## 1 Band 1 (DRGs A01A-F98Z)

<b>Abbildungs- und Tabellenverzeichnis</b>	vii
<b>Begleit-Dokumente zum SwissDRG Definitionshandbuch 1.0 Abrechnungsversion (2012/2012)</b>	ix
<b>Vorbemerkung</b>	xi
<b>Abkürzungsverzeichnis</b>	xii
<b>Einleitung</b>	1
<b>1</b> Ziele	1
<b>2</b> Hintergrund	1
<b>3</b> SwissDRG-Klassifikation Version 1.0 Abrechnungsversion (2012/2012)	3
3.1 DRG-Notation	4
3.2 Umgang mit Schweregraden	5
<b>4</b> Gruppierung von Behandlungsepisoden in DRGs	6
4.1 Variablen für die Gruppierung	6
4.2 Überprüfung demografischer und klinischer Merkmale	6
4.3 MDC-Zuordnung	6
4.4 Prä-MDC-Verarbeitung	7
4.5 MDC-Partitionierung	7
4.6 Zuordnung zu Basis-DRGs	8
4.7 Zuordnung von CCL und PCCL	8
4.8 DRG-Zuordnung	8
4.9 Verschiedene Funktionen mit Einfluss auf die Gruppierung von Behandlungsepisoden	9
4.10 Fehler-DRGs und sonstige DRGs	9
<b>5</b> Hinweise zur Anwendung des Definitionshandbuches	10
5.1 Anwendung des Handbuches	10
5.2 Symbole und Konventionen	14
<b>6</b> Besonderheiten der SwissDRG-Version 1.0 Abrechnungsversion (2012/2012)	16
6.1 Gültigkeit von Diagnose- und Prozedurenklassifikationen	16

# 1 Band 1 (DRGs A01A-F98Z) *Fortsetzung*

6.2	Seitenkennzeichen	16
6.3	OR- und NonOR-Prozeduren	16
<b>Prä-MDC</b>	(DRGs A01A-B61Z)	43
<b>MDC 01</b>	Krankheiten und Störungen des Nervensystems (DRGs B01Z-B86Z)	155
<b>MDC 02</b>	Krankheiten und Störungen des Auges (DRGs C01Z-C64Z)	323
<b>MDC 03</b>	Krankheiten und Störungen des Ohres, der Nase, des Mundes und des Halses (DRGs D01A-D67Z)	351
<b>MDC 04</b>	Krankheiten und Störungen der Atmungsorgane (DRGs E01A-E77E)	425
<b>MDC 05</b>	Krankheiten und Störungen des Kreislaufsystems (DRGs F01A-F98Z)	479

# 2 Band 2 (DRGs G02Z-I98Z)

<b>MDC 06</b>	Krankheiten und Störungen der Verdauungsorgane (DRGs G02Z-G77Z)	1
<b>MDC 07</b>	Krankheiten und Störungen an hepatobiliärem System und Pankreas (DRGs H01Z-H64Z)	101
<b>MDC 08</b>	Krankheiten und Störungen an Muskel-Skelett-System und Bindegewebe (DRGs I01Z-I98Z)	139

# 3 Band 3 (DRGs J01Z-P67D)

<b>MDC 09</b>	Krankheiten und Störungen an Haut, Unterhaut und Mamma (DRGs J01Z-J68Z)	1
<b>MDC 10</b>	Endokrine, Ernährungs- und Stoffwechselkrankheiten (DRGs K01A-K77Z)	135
<b>MDC 11</b>	Krankheiten und Störungen der Harnorgane (DRGs L02A-L72Z)	181

# 3 Band 3 (DRGs J01Z-P67D) *Fortsetzung*

<b>MDC 12</b>	Krankheiten und Störungen der männlichen Geschlechtsorgane (DRGs M01A-M64Z)	239
<b>MDC 13</b>	Krankheiten und Störungen der weiblichen Geschlechtsorgane (DRGs N01A-N62B)	263
<b>MDC 14</b>	Schwangerschaft, Geburt und Wochenbett (DRGs O01A-O65C)	301
<b>MDC 15</b>	Neugeborene (DRGs P01Z-P67D)	337
	Schweres Problem beim Neugeborenen	411
	Mehrere schwere Probleme beim Neugeborenen	439

# 4 Band 4 (DRGs Q01Z-Z66Z)

<b>MDC 16</b>	Krankheiten des Blutes, der blutbildenden Organe und des Immunsystems (DRGs Q01Z-Q61E)	1
<b>MDC 17</b>	Hämatologische und solide Neubildungen (DRGs R01A-R65B)	13
<b>MDC 18A</b>	HIV (DRGs S01Z-S65B)	95
<b>MDC 18B</b>	Infektiöse und parasitäre Krankheiten (DRGs T01A-T77Z)	113
<b>MDC 19</b>	Psychische Krankheiten und Störungen (DRGs U01Z-U66B)	129
<b>MDC 20</b>	Alkohol- und Drogengebrauch und alkohol- und drogeninduzierte psychische Störungen (DRGs V60A-V64Z)	141
<b>MDC 21A</b>	Polytrauma (DRGs W01A-W61B)	149
<b>MDC 21B</b>	Verletzungen, Vergiftungen und toxische Wirkungen von Drogen und Medikamenten (DRGs X01A-X64Z)	213
<b>MDC 22</b>	Verbrennungen (DRGs Y01Z-Y63Z)	319
<b>MDC 23</b>	Faktoren, die den Gesundheitszustand beeinflussen, und andere Inanspruchnahme des Gesundheitswesens (DRGs Z01Z-Z66Z)	349
<b>Globale Funktionen</b>		361
	OR-Prozeduren ohne Bezug	361

## 4 Band 4 (DRGs Q01Z-Z66Z) *Fortsetzung*

Aufnahmegewicht	383
Bestimmte OR-Prozeduren	389
Komplexe OR-Prozeduren	451
Komplizierende Prozeduren	469
Dialyse	477
Polytrauma	483
Eingriff an mehreren Lokalisationen	499
Intensivmedizinische Komplexbehandlung > 1104 Aufwandspunkte	545
Geriatrische frührehabilitative Komplexbehandlung	551
Frührehabilitation	557
Intensivmedizinische Komplexbehandlung > 552 Aufwandspunkte	563
Mehrzeitige komplexe OR-Prozeduren	569
Vierzeitige bestimmte OR-Prozeduren	587
Komplizierende Prozeduren Prä-MDC	649
Multiviszeraleingriff	661

## 5 Band 5 Anhänge

<b>Anhang A</b> Diagnosekode-/MDC-/DRG-Index	1
<b>Anhang B</b> Prozedurenkode-/MDC-/DRG-Index	153
<b>Globale Prozedurentabellen</b>	564
<b>Funktionsübersicht</b>	565
<b>Eingriff an mehreren Lokalisationen</b>	568
<b>Anhang C</b> CCs, CC-Ausschlüsse, CCL und PCCL-Berechnung	569
<b>Anhang D</b> Plausibilitäten	613
<b>Glossar</b>	666
<b>Quellenverzeichnis</b>	668

# Anhang A

## Diagnosekode-/MDC-/DRG-Index

Dieser Anhang enthält eine Liste aller Diagnosekodes der ICD-10-GM, die für die Definition von MDCs und DRGs verwendet werden. Dabei kann eine Haupt- oder Nebendiagnose entweder direkt mittels einer „Diagnose in Tabelle“-Abfrage gruppierungsrelevant sein oder innerhalb einer Funktion (z.B. der Funktion „Polytrauma“) verwendet werden. Die Gruppierungsrelevanz von Nebendiagnosen im Rahmen des CCL-Systems spielt für den Anhang A keine Rolle (vergleiche hierzu Anhang C dieses Bandes).

In der einfachsten Form der Auflistung in diesem Anhang sind Codes nur DRGs einer Basis-DRG und einer MDC zugeordnet. So ist etwa der Diagnosekode R56.0 *Fieberkrämpfe* folgendermassen zugeordnet:

<u>Kode</u>	<u>MDC</u>	<u>DRG</u>
R56.0	01	B75A, B75B

Dies bedeutet, dass es sich bei dem Kode R56.0 um eine Hauptdiagnose handelt, die die medizinische Basis-DRG B75 in der MDC 01 definiert. Wenn ein Datensatz die Hauptdiagnose R56.0 und keine OR-Prozedur aufweist, wird er abhängig vom Alter der DRG B75A oder der DRG B75B zugeordnet.

In einigen Fällen wird ein Kode DRGs aus zwei oder mehreren Basis-DRGs zugeordnet. Dies kommt vor allem dann vor, wenn die Diagnose für die Festlegung von Schweregrad-Stufen einer operativen Basis-DRG genutzt wird, wenn die Basis-DRG durch Diagnosekodes zusätzlich genauer definiert wird, um einen Datensatz der korrekten von mehreren operativen DRGs zuordnen zu können, oder wenn es sich um MDC 18A oder MDC 21A handelt und die Diagnose sowohl für die HIV- und Polytrauma-DRGs wie auch für medizinische DRGs in diesen MDCs verwendet wird.

So dienen etwa Codes für bösartige Neubildungen wie C34.0 *Bösartige Neubildung des Hauptbronchus* zur Festlegung von Schweregrad-Stufen in einigen Basis-DRGs. In der Liste sind diesem Kode folgende MDCs und DRGs zugeordnet:

<u>Kode</u>	<u>MDC</u>	<u>DRG</u>
C34.0	04	E05B, E40A, E40B, E40C, E71A, E71B
	06	G67A
	15	MSPNG, SPNG
	Prä	A09A, A11B, A13F

Dies bedeutet, dass C34.0 eine der Diagnosen ist, die die medizinischen DRGs E71A und E71B sowie die DRGs E40A, E40B und E40C der anderen Partition in MDC 04 definieren, und dass sie auch eine der Diagnosen zur Festlegung des Schweregrad-Splits in der operativen Basis-DRG E05, in der medizinischen Basis-DRG G67 und in den Basis-DRGs A09, A11 und A13 in der Prä-MDC ist. Ausserdem wird diese Diagnose in der MDC 15 in den Funktionen *Mehrere schwere Probleme beim Neugeborenen* [MSPNG] und *Schweres Problem beim Neugeborenen* [SPNG] verwendet. Eine Auflistung aller Funktionen samt Abkürzungen findet sich am Ende von Anhang B in diesem Band. Enthält ein Datensatz die Hauptdiagnose C34.0, keine Nebendiagnosen und keine OR-Prozeduren, so wird er der Basis-DRG E71 zugeordnet. Enthält der Datensatz jedoch die Hauptdiagnose C34.0, keine Nebendiagnosen und die OR-Prozedur 34.59.10 *Sonstige Exzision an der Pleura, thorakoskopische Pleurektomie*, wird er aufgrund dieser Prozedur der Basis-DRG E05 (siehe Anhang B) zugeordnet. Aufgrund der Hauptdiagnose C34.0 (siehe dazu MDC 04 in Band 1) wird – wenn keine äußerst schweren CC vorliegen – der Datensatz der DRG E05B zugeordnet und nicht der DRG E05C.

Ein Beispiel für einen Diagnosekode, der eine operative Basis-DRG näher definiert, ist der Diagnosekode S81.0 *Offene Wunde des Knies*:

<u>Kode</u>	<u>MDC</u>	<u>DRG</u>
S81.0		PTR
	21A	W61A, W61B
	21B	X04Z, X60Z

Dies bedeutet: Der Kode S81.0 ist eine der Hauptdiagnosen, die die medizinischen DRGs W61A, W61B und X60Z in MDC 21 definieren; gleichzeitig ist er auch eine der Diagnosen, die zur Definition der operativen Basis-DRG X04 dienen. Ein Datensatz mit der Hauptdiagnose S81.0, keiner Nebendiagnose und keiner OR-Prozedur wird der Basis-DRG X60 zugeordnet. Enthält der Datensatz jedoch die Hauptdiagnose S81.0, keine Nebendiagnose, äußerst schwere CC und die OR-Prozedur 83.49.23 *Kompartimentresektion, Unterarm*, wird er aufgrund dieser Prozedur der DRG X06A anstelle der Basis-DRG X60 zugeordnet. (Laut Anhang B dient der Kode 83.49.23 in MDC 21B zur Definition der Basis-DRGs X05 und X06, doch aus der hierarchischen Ordnung in den Diagrammen der Entscheidungslogik geht hervor, dass der Datensatz der DRG X06A zugeordnet wird.) Ausserdem wird der Diagnosekode S81.0 innerhalb der Funktion *Polytrauma [PTR]* verwendet.

Im nächsten Beispiel definiert die Diagnose sowohl eine HIV-DRG als auch eine medizinische DRG in MDC 02. Der Kode B58.0 *Augenerkrankung durch Toxoplasmen* enthält die folgenden Zuordnungen:

Kode	MDC	DRG
B58.0	02	C63Z
	15	MSPNG, SPNG
	18A	S63A, S63B

Daraus geht hervor, dass B58.0 eine der Hauptdiagnosen ist, die die HIV-DRGs S63A und S63B sowie die medizinische DRG C63Z definieren. Enthält ein Datensatz die Hauptdiagnose B58.0, keine Nebendiagnosen und keine signifikanten Prozeduren, so wird er der DRG C63Z zugeordnet. Enthält der Datensatz jedoch als Hauptdiagnose B58.0, als Nebendiagnose B24 *Nicht näher bezeichnete HIV-Krankheit [Humane Immundefizienz-Viruskrankheit]* und wurde der Patient mehrtägig stationär behandelt, wird der Datensatz der HIV-Gruppe und der Basis-DRG S63 anstelle der Basis-DRG C63 zugeordnet (siehe dazu HIV-Zuordnungslogik in Band 1 bzw. Band 4 für Zuordnungen zu Prä-MDC und zu MDC 18A). Ausserdem wird die Diagnose B58.0 in der MDC 15 in zwei Funktionen verwendet.

Im komplexesten Fall werden einem Diagnosekode DRGs aus zwei oder mehreren Basis-DRGs in zwei oder mehreren MDCs zugeordnet. Dies kommt in Fällen vor, in denen eine Diagnose zur Definition von HIV- oder Polytrauma-DRGs herangezogen wird, oder in Fällen, in denen es sich um eine komplizierende Diagnose in einem Schweregrad-Split handelt. Dem Diagnosekode C46.0 *Kaposi-Sarkom der Haut* etwa werden folgende DRGs zugeordnet:

Kode	MDC	DRG
C46.0	06	G67A
	09	J10A, J61A, J61B, J61C, J68Z
	18A	S62Z
	Prä	A09A, A11B, A13F

Damit ist der Kode C46.0 eine der Hauptdiagnosen, die die medizinischen Basis-DRGs J61 und J68 definieren. Bei Auftreten im Zusammenhang mit einem der HIV-Kodes als Nebendiagnose ist die Diagnose auch eine der Hauptdiagnosen zur Definition der DRG S62Z. Enthält ein Datensatz die Hauptdiagnose C46.0, keine Nebendiagnosen und keine OR-Prozeduren und ist die Verweildauer länger als ein Belegungstag, so wird er der Basis-DRG J61 zugeordnet, bei einer Verweildauer von nur einem Belegungstag wird er der Basis-DRG J68 zugeordnet. Enthält der Datensatz jedoch als Hauptdiagnose C46.0, als Nebendiagnose B24 *Nicht näher bezeichnete HIV-Krankheit [Humane Immundefizienz-Viruskrankheit]* und wurde der Patient mehrtägig stationär behandelt, wird der Datensatz der Basis-DRG S62 zugeordnet (siehe dazu HIV-Zuordnungslogik in Band 1 bzw. Band 4 für Zuordnungen zur Prä-MDC und zu MDC 18A). Ausserdem ist die Diagnose C46.0 schweregradsteigernd in der Basis-DRG G67 sowie Teil der Zuordnungslogik zu den operativen DRGs A09A, A11B, A13F und J10A. In diesen komplexen Fällen ist eine korrekte Zuordnung ohne Verwendung einer Grupper-Software sehr aufwändig.

Die Zuordnung bei Polytrauma ist schwieriger als bei anderen MDC-Zuordnungen. Ein Beispiel bildet ein Patient mit der Hauptdiagnose S82.0 *Fraktur der Patella* und den Nebendiagnosen S37.01 *Prellung und Hämatom der Niere*, S36.83 *Verletzung sonstiger intraabdominaler Organe: Retroperitoneum*, S83.6 *Verstauchung und Zerrung sonstiger und nicht näher bezeichneter Teile des Knies* und S22.42 *Rippenserienfraktur: Mit Beteiligung von zwei Rippen*. Der Diagnosekode S82.0 weist folgende Zuordnungen auf:

Kode	MDC	DRG
S82.0		PTR
	08	I77Z
	21A	W61A, W61B



Aus den Listen für Polytrauma in den DRG-Definitionen der Funktion „Polytrauma“ (Band 4) geht hervor, dass der Kode S37.01 als signifikantes Nierentrauma und der Kode S36.83 als signifikantes Trauma des Beckens oder der Wirbelsäule aufgelistet ist. Das bedeutet, dass dieser Datensatz der Polytrauma-Basis-DRG W61 in MDC 21A anstelle einer Basis-DRG in MDC 08 zugeordnet wird.



ICD	MDC	DRG	ICD	MDC	DRG	ICD	MDC	DRG
A00.0	06	G46A, G46B, G46C, G50Z, G67A, G67B, G67C	A02.1	05	F62A	A04.6	06	G46A, G46B, G46C, G48A, G48B, G50Z, G67A, G67B, G67C
	Prä	A13F		06	G67A		15	MSPNG, SPNG
A00.1	06	G46A, G46B, G46C, G50Z, G67A, G67B, G67C		15	MSPNG, SPNG		17	R60A, R60B, R60C, R60D, R60E, R60F, R60G, R61A, R61B, R61C, R61D, R61E, R61F, R61G, R61H, R62A, R62B, R63A, R63B, R63C, R63D, R63E, R63F, R63G, R63H
	Prä	A13F		17	R60A, R60B, R60C, R60D, R60E, R60F, R60G, R61A, R61B, R61C, R61D, R61E, R61F, R61G, R61H, R62A, R62B, R63A, R63B, R63C, R63D, R63E, R63F, R63G, R63H		18A	S63A, S63B
A00.9	06	G46A, G46B, G46C, G50Z, G67A, G67B, G67C		18A	S63A, S63B		18B	T01B, T60A, T60B, T60C, T60D, T60E, T60F, T61A
	Prä	A13F		18B	T01B, T60A, T60B, T60C, T60D, T60E, T60F, T61A		Prä	A13F
A01.0	05	F62A	A02.2	15	MSPNG, SPNG	A04.8	06	G46A, G46B, G46C, G50Z, G67A, G67B, G67C, G67D
	06	G67A		18A	S63A, S63B		15	MSPNG, SPNG
	15	MSPNG, SPNG		18B	T64A, T64B, T64C		18A	S63A, S63B
	17	R60A, R60B, R60C, R60D, R60E, R60F, R60G, R61A, R61B, R61C, R61D, R61E, R61F, R61G, R61H, R62A, R62B, R63A, R63B, R63C, R63D, R63E, R63F, R63G, R63H	A02.8	15	MSPNG, SPNG	A04.9	06	G46A, G46B, G46C, G50Z, G67A, G67B, G67C, G67D
	18B	T01B, T60A, T60B, T60C, T60D, T60E, T60F, T61A		18A	S63A, S63B		18A	S63A, S63B
	Prä	A13F	A02.9	15	MSPNG, SPNG	A05.0	06	G46A, G46B, G46C, G50Z, G67A, G67B, G67C, G67D
A01.1	05	F62A		18A	S63A, S63B		15	MSPNG, SPNG
	06	G67A	A03.0	06	G46A, G46B, G46C, G50Z, G67A, G67B, G67C	A05.1	15	MSPNG, SPNG
	15	MSPNG, SPNG		15	MSPNG, SPNG		18B	T64A, T64B, T64C
	17	R60A, R60B, R60C, R60D, R60E, R60F, R60G, R61A, R61B, R61C, R61D, R61E, R61F, R61G, R61H, R62A, R62B, R63A, R63B, R63C, R63D, R63E, R63F, R63G, R63H	A03.1	06	G46A, G46B, G46C, G50Z, G67A, G67B, G67C	A05.2	06	G46A, G46B, G46C, G50Z, G67A, G67B, G67C, G67D
	18B	T01B, T60A, T60B, T60C, T60D, T60E, T60F, T61A		15	MSPNG, SPNG		15	MSPNG, SPNG
	Prä	A13F	A03.2	06	G46A, G46B, G46C, G50Z, G67A, G67B, G67C	A05.3	06	G46A, G46B, G46C, G50Z, G67A, G67B, G67C, G67D
A01.2	05	F62A		15	MSPNG, SPNG	A05.4	06	G46A, G46B, G46C, G50Z, G67A, G67B, G67C, G67D
	06	G67A	A03.3	06	G46A, G46B, G46C, G50Z, G67A, G67B, G67C	A05.8	06	G46A, G46B, G46C, G50Z, G67A, G67B, G67C, G67D
	15	MSPNG, SPNG		15	MSPNG, SPNG	A05.9	06	G46A, G46B, G46C, G50Z, G67A, G67B, G67C, G67D
	17	R60A, R60B, R60C, R60D, R60E, R60F, R60G, R61A, R61B, R61C, R61D, R61E, R61F, R61G, R61H, R62A, R62B, R63A, R63B, R63C, R63D, R63E, R63F, R63G, R63H	A03.8	06	G46A, G46B, G46C, G50Z, G67A, G67B, G67C	A06.0	06	G46A, G46B, G46C, G50Z, G67A, G67B, G67C
	18B	T01B, T60A, T60B, T60C, T60D, T60E, T60F, T61A		15	MSPNG, SPNG		Prä	A13F
	Prä	A13F	A03.9	06	G46A, G46B, G46C, G50Z, G67A, G67B, G67C	A06.1	06	G46A, G46B, G46C, G50Z, G67A, G67B, G67C
A01.3	05	F62A		15	MSPNG, SPNG		Prä	A13F
	06	G67A	A04.0	06	G46A, G46B, G46C, G50Z, G67A, G67B, G67C	A06.2	06	G46A, G46B, G46C, G50Z, G67A, G67B, G67C
	15	MSPNG, SPNG		15	MSPNG, SPNG		Prä	A13F
	17	R60A, R60B, R60C, R60D, R60E, R60F, R60G, R61A, R61B, R61C, R61D, R61E, R61F, R61G, R61H, R62A, R62B, R63A, R63B, R63C, R63D, R63E, R63F, R63G, R63H	A04.1	06	G46A, G46B, G46C, G50Z, G67A, G67B, G67C	A06.3	18B	T64A, T64B, T64C
	18B	T01B, T60A, T60B, T60C, T60D, T60E, T60F, T61A		15	MSPNG, SPNG		Prä	A13F
	Prä	A13F	A04.2	06	G46A, G46B, G46C, G50Z, G67A, G67B, G67C	A06.4	07	H63A, H63B, H63C
A01.4	15	MSPNG, SPNG		15	MSPNG, SPNG		Prä	A13F
	18B	T64A, T64B, T64C	A04.3	06	G46A, G46B, G46C, G48A, G48B, G50Z, G67A, G67B, G67C	A06.5	04	E40A, E40B, E40C, E62Z, E77A, E77B, E77C
	Prä	A13F		15	MSPNG, SPNG		Prä	A13F
A02.0	06	G46A, G46B, G46C, G50Z, G67A, G67B, G67C	A04.4	06	G46A, G46B, G46C, G48A, G48B, G50Z, G67A, G67B, G67C	A06.6	01	B72A, B72B
	15	MSPNG, SPNG		15	MSPNG, SPNG		Prä	A13F
	18A	S63A, S63B	A04.5	06	G46A, G46B, G46C, G48A, G48B, G50Z, G67A, G67B, G67C	A06.7	09	J61A, J61B, J61C, J68Z
				15	MSPNG, SPNG		Prä	A13F
				18A	S63A, S63B	A06.8	18B	T64A, T64B, T64C
				Prä	A13F		Prä	A13F
						A06.9	18B	T64A, T64B, T64C
							Prä	A13F
						A07.0	06	G46A, G46B, G46C, G50Z, G67A, G67B, G67C
							Prä	A13F
						A07.1	06	G46A, G46B, G46C, G50Z, G67A, G67B, G67C
							Prä	A13F



ICD	MDC	DRG	ICD	MDC	DRG	ICD	MDC	DRG
A07.2	06	G46A, G46B, G46C, G50Z, G67A, G67B, G67C	A15.6	04	E40A, E40B, E40C, E76A, E76B, E76C	A17.8	04	E40A, E40B, E40C, E76A, E76B, E76C
	18A	S63A, S63B		18A	S63A		15	MSPNG, SPNG
	Prä	A13F		Prä	A13F		18A	S63A
A07.3	06	G46A, G46B, G46C, G50Z, G67A, G67B, G67C	A15.7	04	E40A, E40B, E40C, E76A, E76B, E76C		Prä	A13F
	18A	S63A, S63B		15	MSPNG, SPNG	A17.9	04	E40A, E40B, E40C, E76A, E76B, E76C
	Prä	A13F		18A	S63A		15	MSPNG, SPNG
A07.8	06	G46A, G46B, G46C, G50Z, G67A, G67B, G67C		Prä	A13F		18A	S63A
	Prä	A13F	A15.8	04	E40A, E40B, E40C, E76A, E76B, E76C		Prä	A13F
A07.9	06	G46A, G46B, G46C, G50Z, G67A, G67B, G67C		18A	S63A	A18.0	08	I08A, I08B, I08C, I12A, I12B, I12C, I13A, I64A, I64B, I64C
	Prä	A13F		Prä	A13F		18A	S63A, S63B
A08.0	06	G46A, G46B, G46C, G50Z, G67A, G67B, G67C	A15.9	04	E40A, E40B, E40C, E76A, E76B, E76C		Prä	A13F
	15	P65C, P66C, P67B, P67C		15	MSPNG, SPNG	A18.1	11	L63A, L63B, L63C, L63D, L63E, L63F
	18A	S63A, S63B		18A	S63A		18A	S63A, S63B
A08.1	06	G46A, G46B, G46C, G50Z, G67A, G67B, G67C	A16.0	04	E40A, E40B, E40C, E76A, E76B, E76C		Prä	A13F
	15	MSPNG, SPNG		15	MSPNG, SPNG	A18.2	04	E40A, E40B, E40C, E76A, E76B, E76C
	18A	S63A, S63B		18A	S63A		18A	S63A
A08.2	06	G46A, G46B, G46C, G50Z, G67A, G67B, G67C		Prä	A13F		Prä	A13F
	15	P65C, P66C, P67B, P67C	A16.1	04	E40A, E40B, E40C, E76A, E76B, E76C	A18.3	06	G46A, G46B, G46C, G50Z, G71A, G71B
	18A	S63A, S63B		15	MSPNG, SPNG		18A	S63A, S63B
A08.3	06	G46A, G46B, G46C, G50Z, G67A, G67B, G67C, G67D		18A	S63A		Prä	A13F
	18A	S63A, S63B		Prä	A13F	A18.4	09	J08A, J08B, J08C, J61A, J61B, J61C, J68Z
A08.4	06	G46A, G46B, G46C, G50Z, G67A, G67B, G67C, G67D	A16.2	04	E40A, E40B, E40C, E76A, E76B, E76C		18A	S63A, S63B
	18A	S63A, S63B		15	MSPNG, SPNG		Prä	A13F
A08.5	06	G46A, G46B, G46C, G50Z, G67A, G67B, G67C, G67D		18A	S63A	A18.5	02	C60Z
	15	MSPNG, SPNG	A16.3	04	E40A, E40B, E40C, E76A, E76B, E76C		15	MSPNG, SPNG
	18A	S63A, S63B		18A	S63A		18A	S63A, S63B
A09.0	06	G46A, G46B, G46C, G50Z, G67A, G67B, G67C, G67D		Prä	A13F		Prä	A13F
	15	MSPNG, SPNG	A16.4	04	E40A, E40B, E40C, E76A, E76B, E76C	A18.6	03	D66Z
A09.9	06	G46A, G46B, G46C, G50Z, G67A, G67B, G67C, G67D		18A	S63A		18A	S63A, S63B
	15	MSPNG, SPNG		Prä	A13F		Prä	A13F
A15.0	04	E40A, E40B, E40C, E76A, E76B, E76C	A16.5	04	E40A, E40B, E40C, E76A, E76B, E76C	A18.7	10	K64A, K64B, K64C, K64D
	15	MSPNG, SPNG		18A	S63A		18A	S63A, S63B
	18A	S63A		Prä	A13F		Prä	A13F
	Prä	A13F	A16.7	04	E40A, E40B, E40C, E76A, E76B, E76C	A18.8	04	E40A, E40B, E40C, E76A, E76B, E76C
A15.1	04	E40A, E40B, E40C, E76A, E76B, E76C		15	MSPNG, SPNG		18A	S63A
	15	MSPNG, SPNG		18A	S63A		Prä	A13F
	18A	S63A	A16.8	04	E40A, E40B, E40C, E76A, E76B, E76C		17	R60A, R60B, R60C, R60D, R60E, R60F, R60G, R61A, R61B, R61C, R61D, R61E, R61F, R61G, R61H, R62A, R62B, R63A, R63B, R63C, R63D, R63E, R63F, R63G, R63H
	Prä	A13F		18A	S63A		18A	S63A
A15.2	04	E40A, E40B, E40C, E76A, E76B, E76C		Prä	A13F		Prä	A13F
	15	MSPNG, SPNG	A16.9	04	E40A, E40B, E40C, E76A, E76B, E76C	A19.0	04	E40A, E40B, E40C, E76A, E76B, E76C
	18A	S63A		15	MSPNG, SPNG		05	F62A
	Prä	A13F		18A	S63A		06	G67A
A15.3	04	E40A, E40B, E40C, E76A, E76B, E76C		Prä	A13F	A19.1	04	E40A, E40B, E40C, E76A, E76B, E76C
	15	MSPNG, SPNG	A17.0	04	E40A, E40B, E40C, E76A, E76B, E76C		05	F62A
	18A	S63A		15	MSPNG, SPNG		06	G67A
	Prä	A13F		18A	S63A		17	R60A, R60B, R60C, R60D, R60E, R60F, R60G, R61A, R61B, R61C, R61D, R61E, R61F, R61G, R61H, R62A, R62B, R63A, R63B, R63C, R63D, R63E, R63F, R63G, R63H
A15.4	04	E40A, E40B, E40C, E76A, E76B, E76C		Prä	A13F		18A	S63A
	18A	S63A	A17.1	04	E40A, E40B, E40C, E76A, E76B, E76C		Prä	A13F
	Prä	A13F		15	MSPNG, SPNG		18A	S63A
A15.5	04	E40A, E40B, E40C, E76A, E76B, E76C		18A	S63A		Prä	A13F
	18A	S63A		Prä	A13F			
	Prä	A13F						

DIAG

ICD	MDC	DRG	ICD	MDC	DRG	ICD	MDC	DRG
A19.2	04	E40A, E40B, E40C, E76A, E76B, E76C	A21.3	06	G46A, G46B, G46C, G50Z, G71A, G71B	A24.1	05	F62A
	05	F62A		Prä	A13F		06	G67A
	06	G67A	A21.7	05	F62A		17	R60A, R60B, R60C, R60D, R60E, R60F, R60G, R61A, R61B, R61C, R61D, R61E, R61F, R61G, R61H, R62A, R62B, R63A, R63B, R63C, R63D, R63E, R63F, R63G, R63H
	17	R60A, R60B, R60C, R60D, R60E, R60F, R60G, R61A, R61B, R61C, R61D, R61E, R61F, R61G, R61H, R62A, R62B, R63A, R63B, R63C, R63D, R63E, R63F, R63G, R63H		06	G67A		18B	T01B, T60A, T60B, T60C, T60D, T60E, T60F, T61A
	18A	S63A		17	R60A, R60B, R60C, R60D, R60E, R60F, R60G, R61A, R61B, R61C, R61D, R61E, R61F, R61G, R61H, R62A, R62B, R63A, R63B, R63C, R63D, R63E, R63F, R63G, R63H		Prä	A13F
	Prä	A13F		18B	T01B, T60A, T60B, T60C, T60D, T60E, T60F, T61A	A24.2	18B	T64A, T64B, T64C
A19.8	04	E40A, E40B, E40C, E76A, E76B, E76C		Prä	A13F	A24.3	18B	T64A, T64B, T64C
	05	F62A	A21.8	18B	T64A, T64B, T64C		Prä	A13F
	06	G67A		Prä	A13F	A24.4	18B	T64A, T64B, T64C
	17	R60A, R60B, R60C, R60D, R60E, R60F, R60G, R61A, R61B, R61C, R61D, R61E, R61F, R61G, R61H, R62A, R62B, R63A, R63B, R63C, R63D, R63E, R63F, R63G, R63H	A21.9	18B	T64A, T64B, T64C		Prä	A13F
	18A	S63A		Prä	A13F	A25.0	18B	T64A, T64B, T64C
	Prä	A13F	A22.0	09	J08A, J08B, J08C, J61A, J61B, J61C, J68Z		Prä	A13F
A19.9	04	E40A, E40B, E40C, E76A, E76B, E76C		Prä	A13F	A25.1	18B	T64A, T64B, T64C
	05	F62A	A22.1	04	E40A, E40B, E40C, E62Z, E77A, E77B, E77C		Prä	A13F
	06	G67A		Prä	A13F	A25.9	18B	T64A, T64B, T64C
	17	R60A, R60B, R60C, R60D, R60E, R60F, R60G, R61A, R61B, R61C, R61D, R61E, R61F, R61G, R61H, R62A, R62B, R63A, R63B, R63C, R63D, R63E, R63F, R63G, R63H	A22.2	06	G46A, G46B, G46C, G50Z, G71A, G71B		Prä	A13F
	18A	S63A		Prä	A13F	A26.0	15	MSPNG, SPNG
	Prä	A13F		06	G46A, G46B, G46C, G50Z, G71A, G71B		18B	T64A, T64B, T64C
A20.0	18B	T64A, T64B, T64C		Prä	A13F		Prä	A13F
	Prä	A13F	A22.7	05	F62A	A26.7	05	F62A
A20.1	18B	T64A, T64B, T64C		06	G67A		06	G67A
	Prä	A13F		17	R60A, R60B, R60C, R60D, R60E, R60F, R60G, R61A, R61B, R61C, R61D, R61E, R61F, R61G, R61H, R62A, R62B, R63A, R63B, R63C, R63D, R63E, R63F, R63G, R63H		15	MSPNG, SPNG
A20.2	04	E40A, E40B, E40C, E62Z, E77A, E77B, E77C		17	R60A, R60B, R60C, R60D, R60E, R60F, R60G, R61A, R61B, R61C, R61D, R61E, R61F, R61G, R61H, R62A, R62B, R63A, R63B, R63C, R63D, R63E, R63F, R63G, R63H		17	R60A, R60B, R60C, R60D, R60E, R60F, R60G, R61A, R61B, R61C, R61D, R61E, R61F, R61G, R61H, R62A, R62B, R63A, R63B, R63C, R63D, R63E, R63F, R63G, R63H
	Prä	A13F		18B	T01B, T60A, T60B, T60C, T60D, T60E, T60F, T61A		18B	T01B, T60A, T60B, T60C, T60D, T60E, T60F, T61A
A20.3	01	B72A, B72B		Prä	A13F	A26.8	15	MSPNG, SPNG
	Prä	A13F	A22.8	18B	T64A, T64B, T64C		18B	T64A, T64B, T64C
A20.7	05	F62A		Prä	A13F		Prä	A13F
	06	G67A	A22.9	18B	T64A, T64B, T64C	A26.9	15	MSPNG, SPNG
	17	R60A, R60B, R60C, R60D, R60E, R60F, R60G, R61A, R61B, R61C, R61D, R61E, R61F, R61G, R61H, R62A, R62B, R63A, R63B, R63C, R63D, R63E, R63F, R63G, R63H		Prä	A13F		18B	T64A, T64B, T64C
	18B	T01B, T60A, T60B, T60C, T60D, T60E, T60F, T61A	A23.0	18B	T64A, T64B, T64C		Prä	A13F
	Prä	A13F		Prä	A13F	A27.0	05	F62A
A20.8	18B	T64A, T64B, T64C	A23.1	18B	T64A, T64B, T64C		06	G67A
	Prä	A13F		Prä	A13F		15	MSPNG, SPNG
A20.9	18B	T64A, T64B, T64C	A23.2	18B	T64A, T64B, T64C		17	R60A, R60B, R60C, R60D, R60E, R60F, R60G, R61A, R61B, R61C, R61D, R61E, R61F, R61G, R61H, R62A, R62B, R63A, R63B, R63C, R63D, R63E, R63F, R63G, R63H
	Prä	A13F		Prä	A13F		18B	T01B, T60A, T60B, T60C, T60D, T60E, T60F, T61A
A21.0	18B	T64A, T64B, T64C	A23.3	18B	T64A, T64B, T64C	A27.8	01	B72A, B72B
	Prä	A13F		Prä	A13F		15	MSPNG, SPNG
A21.1	18B	T64A, T64B, T64C	A23.8	18B	T64A, T64B, T64C		Prä	A13F
	Prä	A13F		Prä	A13F	A27.9	15	MSPNG, SPNG
A21.2	04	E40A, E40B, E40C, E62Z, E77A, E77B, E77C	A23.9	18B	T64A, T64B, T64C		18B	T64A, T64B, T64C
	Prä	A13F		Prä	A13F		Prä	A13F
			A24.0	05	F62A	A28.0	15	MSPNG, SPNG
				06	G67A		18B	T64A, T64B, T64C
				17	R60A, R60B, R60C, R60D, R60E, R60F, R60G, R61A, R61B, R61C, R61D, R61E, R61F, R61G, R61H, R62A, R62B, R63A, R63B, R63C, R63D, R63E, R63F, R63G, R63H		Prä	A13F

ICD	MDC	DRG	ICD	MDC	DRG	ICD	MDC	DRG
A28.1	15	MSPNG, SPNG	A32.9	15	MSPNG, SPNG	A39.3	05	F62A
	16	Q60A, Q60B, Q60C		18B	T64A, T64B, T64C		06	G67A
	Prä	A13F		Prä	A13F		15	MSPNG, SPNG
A28.2	15	MSPNG, SPNG	A33	15	MSPNG, SPNG		17	R60A, R60B, R60C, R60D, R60E, R60F, R60G, R61A, R61B, R61C, R61D, R61E, R61F, R61G, R61H, R62A, R62B, R63A, R63B, R63C, R63D, R63E, R63F, R63G, R63H
	18B	T64A, T64B, T64C		Prä	963Z, A13F		18B	T01B, T60A, T60B, T60C, T60D, T60E, T60F, T61A
	Prä	A13F	A34	14	O04Z, O61Z		Prä	A13F
A28.8	15	MSPNG, SPNG		Prä	A13F	A39.4	05	F62A
	18B	T64A, T64B, T64C	A35	15	MSPNG, SPNG		06	G67A
	Prä	A13F		18B	T64A, T64B, T64C		15	MSPNG, SPNG
A28.9	15	MSPNG, SPNG		Prä	A13F		17	R60A, R60B, R60C, R60D, R60E, R60F, R60G, R61A, R61B, R61C, R61D, R61E, R61F, R61G, R61H, R62A, R62B, R63A, R63B, R63C, R63D, R63E, R63F, R63G, R63H
	18B	T64A, T64B, T64C	A36.0	03	D66Z		18B	T01B, T60A, T60B, T60C, T60D, T60E, T60F, T61A
	Prä	A13F		Prä	A13F		Prä	A13F
A30.0	18B	T64A, T64B, T64C	A36.1	03	D66Z		05	F62A
	Prä	A13F		Prä	A13F		06	G67A
A30.1	18B	T64A, T64B, T64C	A36.2	03	D66Z		15	MSPNG, SPNG
	Prä	A13F		Prä	A13F		17	R60A, R60B, R60C, R60D, R60E, R60F, R60G, R61A, R61B, R61C, R61D, R61E, R61F, R61G, R61H, R62A, R62B, R63A, R63B, R63C, R63D, R63E, R63F, R63G, R63H
A30.2	18B	T64A, T64B, T64C	A36.3	09	J61A, J61B, J61C, J68Z		18B	T01B, T60A, T60B, T60C, T60D, T60E, T60F, T61A
	Prä	A13F		Prä	A13F		Prä	A13F
A30.3	18B	T64A, T64B, T64C	A36.8	18B	T64A, T64B, T64C		05	F75A, F75B, F75C
	Prä	A13F		Prä	A13F	A39.5	15	MSPNG, SPNG
A30.4	18B	T64A, T64B, T64C	A36.9	18B	T64A, T64B, T64C		Prä	A13F
	Prä	A13F		Prä	A13F	A39.8	05	F62A
A30.5	18B	T64A, T64B, T64C	A37.0	04	E40A, E40B, E40C, E70A, E70B		06	G67A
	Prä	A13F		15	MSPNG, SPNG		17	R60A, R60B, R60C, R60D, R60E, R60F, R60G, R61A, R61B, R61C, R61D, R61E, R61F, R61G, R61H, R62A, R62B, R63A, R63B, R63C, R63D, R63E, R63F, R63G, R63H
A30.8	18B	T64A, T64B, T64C		Prä	A13F		18B	T01B, T60A, T60B, T60C, T60D, T60E, T60F, T61A
	Prä	A13F	A37.1	04	E40A, E40B, E40C, E70A, E70B		Prä	A13F
A30.9	18B	T64A, T64B, T64C		15	MSPNG, SPNG		05	F62A
	Prä	A13F		Prä	A13F		06	G67A
A31.0	04	E40A, E40B, E40C, E76A, E76B, E76C	A37.8	04	E40A, E40B, E40C, E70A, E70B		17	R60A, R60B, R60C, R60D, R60E, R60F, R60G, R61A, R61B, R61C, R61D, R61E, R61F, R61G, R61H, R62A, R62B, R63A, R63B, R63C, R63D, R63E, R63F, R63G, R63H
	18A	S63A		15	MSPNG, SPNG		18B	T01B, T60A, T60B, T60C, T60D, T60E, T60F, T61A
	Prä	A13F	A37.9	04	E40A, E40B, E40C, E70A, E70B		Prä	A13F
A31.1	09	J08A, J08B, J08C, J61A, J61B, J61C, J68Z		15	MSPNG, SPNG		05	F62A
	18A	S63A, S63B		Prä	A13F		06	G67A
	Prä	A13F	A38	18B	T64A, T64B, T64C		17	R60A, R60B, R60C, R60D, R60E, R60F, R60G, R61A, R61B, R61C, R61D, R61E, R61F, R61G, R61H, R62A, R62B, R63A, R63B, R63C, R63D, R63E, R63F, R63G, R63H
A31.80	18A	S63A, S63B		Prä	A13F	A39.9	05	F62A
	18B	T64A, T64B, T64C	A39.0	01	B72A, B72B		06	G67A
	Prä	A13F		15	MSPNG, SPNG		17	R60A, R60B, R60C, R60D, R60E, R60F, R60G, R61A, R61B, R61C, R61D, R61E, R61F, R61G, R61H, R62A, R62B, R63A, R63B, R63C, R63D, R63E, R63F, R63G, R63H
A31.88	18A	S63A, S63B		Prä	A13F		18B	T01B, T60A, T60B, T60C, T60D, T60E, T60F, T61A
	18B	T64A, T64B, T64C	A39.1	05	F62A		Prä	A13F
	Prä	A13F		06	G67A	A40.0	05	F62A
A31.9	18A	S63A, S63B		15	MSPNG, SPNG		06	G67A
	18B	T64A, T64B, T64C		17	MSPNG, SPNG		15	MSPNG, SPNG
	Prä	A13F		17	R60A, R60B, R60C, R60D, R60E, R60F, R60G, R61A, R61B, R61C, R61D, R61E, R61F, R61G, R61H, R62A, R62B, R63A, R63B, R63C, R63D, R63E, R63F, R63G, R63H		17	R60A, R60B, R60C, R60D, R60E, R60F, R60G, R61A, R61B, R61C, R61D, R61E, R61F, R61G, R61H, R62A, R62B, R63A, R63B, R63C, R63D, R63E, R63F, R63G, R63H
A32.0	15	MSPNG, SPNG		18B	T01B, T60A, T60B, T60C, T60D, T60E, T60F, T61A		18A	S63A, S63B
	18B	T64A, T64B, T64C		Prä	A13F		18B	T01B, T60A, T60B, T60C, T60D, T60E, T60F, T61A
	Prä	A13F	A39.2	05	F62A		22	Y02A
A32.1	01	B72A, B72B		06	G67A		Prä	A13F
	15	MSPNG, SPNG		15	MSPNG, SPNG			
	Prä	A13F		17	R60A, R60B, R60C, R60D, R60E, R60F, R60G, R61A, R61B, R61C, R61D, R61E, R61F, R61G, R61H, R62A, R62B, R63A, R63B, R63C, R63D, R63E, R63F, R63G, R63H			
A32.7	05	F62A		18B	T01B, T60A, T60B, T60C, T60D, T60E, T60F, T61A			
	06	G67A		Prä	A13F			
	15	MSPNG, SPNG		05	F62A			
	17	R60A, R60B, R60C, R60D, R60E, R60F, R60G, R61A, R61B, R61C, R61D, R61E, R61F, R61G, R61H, R62A, R62B, R63A, R63B, R63C, R63D, R63E, R63F, R63G, R63H		06	G67A			
	18B	T01B, T60A, T60B, T60C, T60D, T60E, T60F, T61A		15	MSPNG, SPNG			
	Prä	A13F		17	R60A, R60B, R60C, R60D, R60E, R60F, R60G, R61A, R61B, R61C, R61D, R61E, R61F, R61G, R61H, R62A, R62B, R63A, R63B, R63C, R63D, R63E, R63F, R63G, R63H			
A32.8	15	MSPNG, SPNG		18B	T01B, T60A, T60B, T60C, T60D, T60E, T60F, T61A			
	18B	T64A, T64B, T64C		Prä	A13F			
	Prä	A13F						

DIAG

ICD	MDC	DRG	ICD	MDC	DRG	ICD	MDC	DRG
A40.1	05	F62A	A40.9	05	F62A	A41.3	05	F62A
	06	G67A		06	G67A		06	G67A
	15	MSPNG, SPNG		15	MSPNG, SPNG		15	MSPNG, SPNG
	17	R60A, R60B, R60C, R60D, R60E, R60F, R60G, R61A, R61B, R61C, R61D, R61E, R61F, R61G, R61H, R62A, R62B, R63A, R63B, R63C, R63D, R63E, R63F, R63G, R63H		17	R60A, R60B, R60C, R60D, R60E, R60F, R60G, R61A, R61B, R61C, R61D, R61E, R61F, R61G, R61H, R62A, R62B, R63A, R63B, R63C, R63D, R63E, R63F, R63G, R63H		17	R60A, R60B, R60C, R60D, R60E, R60F, R60G, R61A, R61B, R61C, R61D, R61E, R61F, R61G, R61H, R62A, R62B, R63A, R63B, R63C, R63D, R63E, R63F, R63G, R63H
	18A	S63A, S63B		18A	S63A, S63B		18A	S63A, S63B
	18B	T01B, T60A, T60B, T60C, T60D, T60E, T60F, T61A		18B	T01B, T60A, T60B, T60C, T60D, T60E, T60F, T61A		18B	T01B, T60A, T60B, T60C, T60D, T60E, T60F, T61A
	22	Y02A		22	Y02A		22	Y02A
Prä	A13F	Prä	A13F	Prä	A13F			
A40.2	05	F62A	A41.0	05	F62A	A41.4	05	F62A
	06	G67A		06	G67A		06	G67A
	15	MSPNG, SPNG		15	MSPNG, SPNG		15	MSPNG, SPNG
	17	R60A, R60B, R60C, R60D, R60E, R60F, R60G, R61A, R61B, R61C, R61D, R61E, R61F, R61G, R61H, R62A, R62B, R63A, R63B, R63C, R63D, R63E, R63F, R63G, R63H		17	R60A, R60B, R60C, R60D, R60E, R60F, R60G, R61A, R61B, R61C, R61D, R61E, R61F, R61G, R61H, R62A, R62B, R63A, R63B, R63C, R63D, R63E, R63F, R63G, R63H		17	R60A, R60B, R60C, R60D, R60E, R60F, R60G, R61A, R61B, R61C, R61D, R61E, R61F, R61G, R61H, R62A, R62B, R63A, R63B, R63C, R63D, R63E, R63F, R63G, R63H
	18A	S63A, S63B		18A	S63A, S63B		18A	S63A, S63B
	18B	T01B, T60A, T60B, T60C, T60D, T60E, T60F, T61A		18B	T01B, T60A, T60B, T60C, T60D, T60E, T60F, T61A		18B	T01B, T60A, T60B, T60C, T60D, T60E, T60F, T61A
	22	Y02A		22	Y02A		22	Y02A
Prä	A13F	Prä	A13F	Prä	A13F			
A40.3	05	F62A	A41.1	05	F62A	A41.51	05	F62A
	06	G67A		06	G67A		06	G67A
	15	MSPNG, SPNG		15	MSPNG, SPNG		15	MSPNG, SPNG
	17	R60A, R60B, R60C, R60D, R60E, R60F, R60G, R61A, R61B, R61C, R61D, R61E, R61F, R61G, R61H, R62A, R62B, R63A, R63B, R63C, R63D, R63E, R63F, R63G, R63H		17	R60A, R60B, R60C, R60D, R60E, R60F, R60G, R61A, R61B, R61C, R61D, R61E, R61F, R61G, R61H, R62A, R62B, R63A, R63B, R63C, R63D, R63E, R63F, R63G, R63H		17	R60A, R60B, R60C, R60D, R60E, R60F, R60G, R61A, R61B, R61C, R61D, R61E, R61F, R61G, R61H, R62A, R62B, R63A, R63B, R63C, R63D, R63E, R63F, R63G, R63H
	18A	S63A, S63B		18A	S63A, S63B		18A	S63A, S63B
	18B	T01B, T60A, T60B, T60C, T60D, T60E, T60F, T61A		18B	T01B, T60A, T60B, T60C, T60D, T60E, T60F, T61A		18B	T01B, T60A, T60B, T60C, T60D, T60E, T60F, T61A
	22	Y02A		22	Y02A		22	Y02A
Prä	A13F	Prä	A13F	Prä	A13F			
A40.8	05	F62A	A41.2	05	F62A	A41.52	05	F62A
	06	G67A		06	G67A		06	G67A
	15	MSPNG, SPNG		15	MSPNG, SPNG		15	MSPNG, SPNG
	17	R60A, R60B, R60C, R60D, R60E, R60F, R60G, R61A, R61B, R61C, R61D, R61E, R61F, R61G, R61H, R62A, R62B, R63A, R63B, R63C, R63D, R63E, R63F, R63G, R63H		17	R60A, R60B, R60C, R60D, R60E, R60F, R60G, R61A, R61B, R61C, R61D, R61E, R61F, R61G, R61H, R62A, R62B, R63A, R63B, R63C, R63D, R63E, R63F, R63G, R63H		17	R60A, R60B, R60C, R60D, R60E, R60F, R60G, R61A, R61B, R61C, R61D, R61E, R61F, R61G, R61H, R62A, R62B, R63A, R63B, R63C, R63D, R63E, R63F, R63G, R63H
	18A	S63A, S63B		18A	S63A, S63B		18A	S63A, S63B
	18B	T01B, T60A, T60B, T60C, T60D, T60E, T60F, T61A		18B	T01B, T60A, T60B, T60C, T60D, T60E, T60F, T61A		18B	T01B, T60A, T60B, T60C, T60D, T60E, T60F, T61A
	22	Y02A		22	Y02A		22	Y02A
Prä	A13F	Prä	A13F	Prä	A13F			

ICD	MDC	DRG	ICD	MDC	DRG	ICD	MDC	DRG
A41.58	05	F62A	A43.0	04	E40A, E40B, E40C, E76A, E76B, E76C	A48.3	05	F62A
	06	G67A		18A	S63A, S63B		06	G67A
	15	MSPNG, SPNG		Prä	A13F		17	R60A, R60B, R60C, R60D, R60E, R60F, R60G, R61A, R61B, R61C, R61D, R61E, R61F, R61G, R61H, R62A, R62B, R63A, R63B, R63C, R63D, R63E, R63F, R63G, R63H
	17	R60A, R60B, R60C, R60D, R60E, R60F, R60G, R61A, R61B, R61C, R61D, R61E, R61F, R61G, R61H, R62A, R62B, R63A, R63B, R63C, R63D, R63E, R63F, R63G, R63H	A43.1	09	J08A, J08B, J08C, J61A, J61B, J61C, J68Z		18B	T01B, T60A, T60B, T60C, T60D, T60E, T60F, T61A
	18A	S63A, S63B		18A	S63A, S63B	A48.4	18B	T64A, T64B, T64C
	18B	T01B, T60A, T60B, T60C, T60D, T60E, T60F, T61A	A43.8	18A	S63A, S63B		Prä	A13F
	22	Y02A		18B	T64A, T64B, T64C	A48.8	18B	T64A, T64B, T64C
	Prä	A13F	A43.9	18A	S63A, S63B	A49.0	18B	T64A, T64B, T64C
A41.8	05	F62A		18B	T64A, T64B, T64C	A49.1	15	P65C, P66C, P67B, P67C
	06	G67A	A44.0	05	F62A		18B	T64A, T64B, T64C
	15	MSPNG, SPNG		06	G67A	A49.2	18B	T64A, T64B, T64C
	17	R60A, R60B, R60C, R60D, R60E, R60F, R60G, R61A, R61B, R61C, R61D, R61E, R61F, R61G, R61H, R62A, R62B, R63A, R63B, R63C, R63D, R63E, R63F, R63G, R63H		17	R60A, R60B, R60C, R60D, R60E, R60F, R60G, R61A, R61B, R61C, R61D, R61E, R61F, R61G, R61H, R62A, R62B, R63A, R63B, R63C, R63D, R63E, R63F, R63G, R63H	A49.3	18B	T64A, T64B, T64C
	18A	S63A, S63B		18B	T01B, T60A, T60B, T60C, T60D, T60E, T60F, T61A	A49.8	18B	T64A, T64B, T64C
	18B	T01B, T60A, T60B, T60C, T60D, T60E, T60F, T61A	A44.1	18B	T64A, T64B, T64C	A49.9	18B	T64A, T64B, T64C
	22	Y02A		Prä	A13F	A50.0	15	MSPNG, SPNG
	Prä	A13F	A44.8	18B	T64A, T64B, T64C		18B	T64A, T64B, T64C
A41.9	05	F62A		Prä	A13F	A50.1	15	MSPNG, SPNG
	06	G67A	A44.9	18B	T64A, T64B, T64C		18B	T64A, T64B, T64C
	15	P65C, P66C, P67B, P67C		Prä	A13F	A50.2	15	MSPNG, SPNG
	17	R60A, R60B, R60C, R60D, R60E, R60F, R60G, R61A, R61B, R61C, R61D, R61E, R61F, R61G, R61H, R62A, R62B, R63A, R63B, R63C, R63D, R63E, R63F, R63G, R63H	A46	09	J11A, J64A, J64B	A50.3	02	C60Z
	18A	S63A, S63B		15	MSPNG, SPNG		15	MSPNG, SPNG
	18B	T01B, T60A, T60B, T60C, T60D, T60E, T60F, T61A	A48.0	05	F62A	A50.4	01	B72A, B72B
	22	Y02A		06	G67A		15	MSPNG, SPNG
	Prä	A13F		15	MSPNG, SPNG	A50.5	18B	T64A, T64B, T64C
A42.0	04	E40A, E40B, E40C, E62Z, E77A, E77B, E77C		17	R60A, R60B, R60C, R60D, R60E, R60F, R60G, R61A, R61B, R61C, R61D, R61E, R61F, R61G, R61H, R62A, R62B, R63A, R63B, R63C, R63D, R63E, R63F, R63G, R63H	A50.6	18B	T64A, T64B, T64C
	Prä	A13F		18B	T01B, T60A, T60B, T60C, T60D, T60E, T60F, T61A	A50.7	18B	T64A, T64B, T64C
A42.1	06	G46A, G46B, G46C, G50Z, G71A, G71B	A48.1	04	E40A, E40B, E40C, E62Z, E77A, E77B, E77C	A50.9	18B	T64A, T64B, T64C
	Prä	A13F		15	MSPNG, SPNG	A51.0	12	M62Z
A42.2	09	J08A, J08B, J08C, J61A, J61B, J61C, J68Z		18A	S63A, S63B		13	N61Z
	Prä	A13F		22	Y02A, Y02B	A51.1	18A	S63A, S63B
A42.7	05	F62A	A48.2	04	E40A, E40B, E40C, E62Z, E77A, E77B, E77C, E77D, E77E		18A	G46A, G46B, G46C, G50Z, G71A, G71B
	06	G67A		15	MSPNG, SPNG	A51.2	18A	S63A, S63B
	17	R60A, R60B, R60C, R60D, R60E, R60F, R60G, R61A, R61B, R61C, R61D, R61E, R61F, R61G, R61H, R62A, R62B, R63A, R63B, R63C, R63D, R63E, R63F, R63G, R63H		18A	S63A, S63B		18B	T64A, T64B, T64C
	18B	T01B, T60A, T60B, T60C, T60D, T60E, T60F, T61A		22	Y02A, Y02B	A51.3	09	J61A, J61B, J61C, J68Z
	Prä	A13F		Prä	A13F		18A	S63A, S63B
A42.8	18B	T64A, T64B, T64C		Prä	A13F	A51.4	18A	S63A, S63B
	Prä	A13F		15	MSPNG, SPNG		18B	T64A, T64B, T64C
A42.9	18B	T64A, T64B, T64C		18A	S63A, S63B	A51.5	18A	S63A, S63B
	Prä	A13F		22	Y02A, Y02B		18B	T64A, T64B, T64C
				Prä	A13F	A51.9	18A	S63A, S63B
							18B	T64A, T64B, T64C
						A52.0	05	F75A, F75B, F75C
							18A	S63A, S63B
						A52.1	01	B72A, B72B
							18A	S63A, S63B
						A52.2	01	B72A, B72B
							18A	S63A, S63B
						A52.3	01	B72A, B72B
							18A	S63A, S63B
						A52.7	18A	S63A, S63B
							18B	T64A, T64B, T64C
						A52.8	18A	S63A, S63B
							18B	T64A, T64B, T64C
						A52.9	18A	S63A, S63B
							18B	T64A, T64B, T64C
						A53.0	18A	S63A, S63B
							18B	T64A, T64B, T64C





ICD	MDC	DRG	ICD	MDC	DRG	ICD	MDC	DRG
A53.9	18A	S63A, S63B	A68.1	18B	T64A, T64B, T64C	A80.3	01	B72A, B72B
	18B	T64A, T64B, T64C	A68.9	18B	T64A, T64B, T64C	Prä	A13F	
A54.0	12	M62Z	A69.0	03	D62Z, D63Z	A80.4	18B	T63A, T63B, T63C
	13	N61Z	A69.1	03	D62Z, D63Z	Prä	A13F	
A54.1	12	M62Z	A69.2	18B	T64A, T64B	A80.9	01	B72A, B72B
	13	N61Z	A69.8	18B	T64A, T64B, T64C	Prä	A13F	
A54.2	12	M62Z	A69.9	18B	T64A, T64B, T64C	A81.0	01	B17A, B85A, B85B, B85C
	13	N61Z	A70	04	E40A, E40B, E40C, E62Z, E77A, E77B, E77C, E77D, E77E	Prä	A13F	
A54.3	02	C60Z	A71.0	02	C60Z	A81.1	01	B17A, B85A, B85B, B85C
A54.4	08	I08A, I08B, I08C, I13A, I76A, I76B	A71.1	02	C60Z	15	MSPNG, SPNG	
A54.5	03	D62Z, D63Z	A71.9	02	C60Z	Prä	A13F	
A54.6	06	G46A, G46B, G46C, G50Z, G71A, G71B	A74.0	02	C63Z	A81.2	01	B85A, B85B, B85C, B85D
A54.8	18B	T64A, T64B, T64C	A74.8	15	MSPNG, SPNG	18A	S63A, S63B	
A54.9	18B	T64A, T64B, T64C	A74.9	18A	S63A, S63B	Prä	A13F	
A55	12	M62Z	A75.0	18B	T64A, T64B, T64C	A81.8	01	B85A, B85B, B85C, B85D
	13	N61Z	Prä	A13F	18A	S65A, S65B		
A56.0	12	M62Z	A75.1	18B	T64A, T64B, T64C	Prä	A13F	
	13	N61Z	Prä	A13F	18A	S63A, S63B		
A56.1	12	M62Z	A75.2	18B	T64A, T64B, T64C	A81.9	01	B85A, B85B, B85C, B85D
	13	N61Z	Prä	A13F	18A	S65A, S65B		
A56.2	12	M62Z	A75.3	18B	T64A, T64B, T64C	Prä	A13F	
	13	N61Z	Prä	A13F	A82.0	01	B72A, B72B	
A56.3	06	G46A, G46B, G46C, G50Z, G71A, G71B	A75.9	18B	T64A, T64B, T64C	Prä	A13F	
A56.4	03	D62Z, D63Z	Prä	A13F	A82.1	01	B72A, B72B	
A56.8	12	M62Z	A77.0	18B	T64A, T64B, T64C	Prä	A13F	
	13	N61Z	Prä	A13F	A82.9	01	B72A, B72B	
A57	12	M62Z	A77.1	18B	T64A, T64B, T64C	Prä	A13F	
	13	N61Z	Prä	A13F	A83.0	01	B72A, B72B	
A58	12	M62Z	A77.2	18B	T64A, T64B, T64C	Prä	A13F	
	13	N61Z	Prä	A13F	A83.1	01	B72A, B72B	
A59.0	12	M62Z	A77.3	18B	T64A, T64B, T64C	Prä	A13F	
	13	N61Z	Prä	A13F	A83.2	01	B72A, B72B	
A59.8	18B	T64A, T64B, T64C	A77.8	18B	T64A, T64B, T64C	Prä	A13F	
A59.9	18B	T64A, T64B, T64C	Prä	A13F	A83.3	01	B72A, B72B	
A60.0	12	M62Z	A77.9	18B	T64A, T64B, T64C	Prä	A13F	
	13	N61Z	Prä	A13F	A83.4	01	B72A, B72B	
	18A	S63A, S63B	A78	05	F62A	Prä	A13F	
A60.1	12	M62Z		06	G67A	A83.5	01	B72A, B72B
	13	N61Z		17	R60A, R60B, R60C, R60D, R60E, R60F, R60G, R61A, R61B, R61C, R61D, R61E, R61F, R61G, R61H, R62A, R62B, R63A, R63B, R63C, R63D, R63E, R63F, R63G, R63H	Prä	A13F	
	18A	S63A, S63B				A83.6	01	B72A, B72B
A60.9	12	M62Z				Prä	A13F	
	13	N61Z				A83.8	01	B72A, B72B
	18A	S63A, S63B				Prä	A13F	
A63.0	Prä	961Z				A83.9	01	B72A, B72B
A63.8	12	M62Z				Prä	A13F	
	13	N61Z				A84.0	01	B72A, B72B
A64	12	M62Z				Prä	A13F	
	13	N61Z				A84.1	01	B72A, B72B
A65	18B	T64A, T64B, T64C				Prä	A13F	
A66.0	09	J67A, J67B, J68Z				A84.8	01	B72A, B72B
A66.1	09	J67A, J67B, J68Z				Prä	A13F	
A66.2	09	J61A, J61B, J61C, J68Z				A84.9	01	B72A, B72B
A66.3	09	J61A, J61B, J61C, J68Z				Prä	A13F	
A66.4	09	J61A, J61B, J61C, J68Z				A85.0	01	B72A, B72B
A66.5	03	D66Z				18A	S65A, S65B	
A66.6	08	I08A, I08B, I08C, I13A, I76A, I76B				Prä	A13F	
A66.7	18B	T64A, T64B, T64C				A85.1	01	B72A, B72B
A66.8	18B	T64A, T64B, T64C				18A	S65A, S65B	
A66.9	18B	T64A, T64B, T64C				Prä	A13F	
A67.0	09	J67A, J67B, J68Z				A85.2	01	B72A, B72B
A67.1	09	J67A, J67B, J68Z				Prä	A13F	
A67.2	18B	T64A, T64B, T64C				A85.8	01	B72A, B72B
A67.3	09	J67A, J67B, J68Z				18A	S65A, S65B	
A67.9	18B	T64A, T64B, T64C				Prä	A13F	
A68.0	18B	T64A, T64B, T64C				A86	01	B72A, B72B
						15	MSPNG, SPNG	
						18A	S65A, S65B	
						Prä	A13F	

DIAG

ICD	MDC	DRG	ICD	MDC	DRG	ICD	MDC	DRG
A87.0	01	B73Z	A96.8	15	MSPNG, SPNG	B01.1	01	B72A, B72B
	15	MSPNG, SPNG		18B	T63A, T63B, T63C		15	MSPNG, SPNG
	18A	S63A, S63B		Prä	A13F		Prä	A13F
	Prä	A13F	A96.9	15	MSPNG, SPNG	B01.2	04	E40A, E40B, E40C, E62Z, E77A, E77B, E77C, E77D, E77E
A87.1	01	B73Z		18B	T63A, T63B, T63C			
	18A	S63A, S63B		Prä	A13F		15	MSPNG, SPNG
	Prä	A13F	A98.0	18B	T63A, T63B, T63C		Prä	A13F
A87.2	01	B73Z		Prä	A13F	B01.8	15	MSPNG, SPNG
	Prä	A13F	A98.1	18B	T63A, T63B, T63C		18B	T63A, T63B, T63C
A87.8	01	B73Z		Prä	A13F	B01.9	15	MSPNG, SPNG
	18A	S63A, S63B	A98.2	18B	T63A, T63B, T63C		18B	T63A, T63B, T63C
	Prä	A13F		Prä	A13F	B02.0	01	B72A, B72B
A87.9	01	B73Z	A98.3	15	MSPNG, SPNG		15	MSPNG, SPNG
	18A	S63A, S63B		18B	T63A, T63B, T63C		18A	S63A, S63B
	Prä	A13F		Prä	A13F	B02.1	Prä	A13F
A88.0	01	B72A, B72B	A98.4	18B	T63A, T63B, T63C		01	B73Z
	Prä	A13F		Prä	A13F		15	MSPNG, SPNG
A88.1	01	B81A, B81B	A98.5	11	L63A, L63B, L63C, L63D, L63E, L63F		18A	S63A, S63B
	Prä	A13F					Prä	A13F
A88.8	01	B72A, B72B		15	MSPNG, SPNG	B02.2	01	B72A, B72B
	18A	S65A, S65B		Prä	A13F		15	MSPNG, SPNG
	Prä	A13F	A98.8	18B	T63A, T63B, T63C		18A	S63A, S63B
A89	01	B72A, B72B		Prä	A13F	B02.3	02	C60Z
	15	MSPNG, SPNG	A99	18B	T63A, T63B, T63C		15	MSPNG, SPNG
	18A	S65A, S65B		Prä	A13F		18A	S63A, S63B
	Prä	A13F	B00.0	09	J61A, J61B, J61C, J68Z	B02.7	15	MSPNG, SPNG
A90	18B	T63A, T63B, T63C		15	MSPNG, SPNG		18A	S63A, S63B
	Prä	A13F		18A	S63A, S63B		18B	T63A, T63B, T63C
A91	18B	T63A, T63B, T63C	B00.1	15	MSPNG, SPNG	B02.8	15	MSPNG, SPNG
	Prä	A13F		18A	S63A, S63B		18A	S63A, S63B
A92.0	18B	T63A, T63B, T63C		18B	T63A, T63B, T63C		18B	T63A, T63B, T63C
	Prä	A13F	B00.2	03	D40Z, D67Z	B02.9	09	J61A, J61B, J61C, J68Z
A92.1	18B	T63A, T63B, T63C		15	MSPNG, SPNG		15	MSPNG, SPNG
	Prä	A13F		18A	S63A, S63B		18A	S63A, S63B
A92.2	01	B72A, B72B	B00.3	01	B73Z	B03	18B	T63A, T63B, T63C
	Prä	A13F		15	MSPNG, SPNG	B04	18B	T63A, T63B, T63C
A92.3	18B	T63A, T63B, T63C		18A	S63A, S63B	B05.0	01	B72A, B72B
	Prä	A13F		Prä	A13F		15	MSPNG, SPNG
A92.4	18B	T63A, T63B, T63C	B00.4	01	B72A, B72B		18A	S63A, S63B
	Prä	A13F		15	MSPNG, SPNG		Prä	A13F
A92.8	18B	T63A, T63B, T63C		18A	S63A, S63B	B05.1	01	B73Z
	Prä	A13F		Prä	A13F		15	MSPNG, SPNG
A92.9	18B	T63A, T63B, T63C	B00.5	02	C60Z		18A	S63A, S63B
	Prä	A13F		15	MSPNG, SPNG		Prä	A13F
A93.0	18B	T63A, T63B, T63C		18A	S63A, S63B	B05.2	04	E40A, E40B, E40C, E62Z, E77A, E77B, E77C, E77D, E77E
	Prä	A13F	B00.7	05	F62A		15	MSPNG, SPNG
A93.1	18B	T63A, T63B, T63C		06	G67A		18A	S63A, S63B
	Prä	A13F		15	MSPNG, SPNG	B05.3	03	D62Z, D63Z
A93.2	18B	T63A, T63B, T63C		17	R60A, R60B, R60C, R60D, R60E, R60F, R60G, R61A, R61B, R61C, R61D, R61E, R61F, R61G, R61H, R62A, R62B, R63A, R63B, R63C, R63D, R63E, R63F, R63G, R63H		15	MSPNG, SPNG
	Prä	A13F					18A	S63A, S63B
A93.8	18B	T63A, T63B, T63C		18B	T01B, T60A, T60B, T60C, T60D, T60E, T60F, T61A		18B	T63A, T63B, T63C
	Prä	A13F	B00.8	15	MSPNG, SPNG	B05.8	15	MSPNG, SPNG
A94	18B	T63A, T63B, T63C		18A	S63A, S63B		18A	S63A, S63B
	Prä	A13F		18B	T63A, T63B, T63C	B05.9	18A	S63A, S63B
A95.0	18B	T63A, T63B, T63C					18B	T63A, T63B, T63C
	Prä	A13F	B00.9	09	J61A, J61B, J61C, J68Z	B06.0	01	B72A, B72B
A95.1	18B	T63A, T63B, T63C		15	MSPNG, SPNG		15	MSPNG, SPNG
	Prä	A13F		18A	S63A, S63B	B06.8	15	MSPNG, SPNG
A95.9	18B	T63A, T63B, T63C		01	B73Z		18B	T63A, T63B, T63C
	Prä	A13F	B01.0	15	MSPNG, SPNG	B06.9	18B	T63A, T63B, T63C
A96.0	15	MSPNG, SPNG		Prä	A13F	B07	09	J67A, J67B, J68Z
	18B	T63A, T63B, T63C				B08.0	18B	T63A, T63B, T63C
	Prä	A13F				B08.1	09	J67A, J67B, J68Z
A96.1	15	MSPNG, SPNG						
	18B	T63A, T63B, T63C						
	Prä	A13F						
A96.2	15	MSPNG, SPNG						
	18B	T63A, T63B, T63C						
	Prä	A13F						

DIAG

ICD	MDC	DRG	ICD	MDC	DRG	ICD	MDC	DRG
B08.2	18B	T63A, T63B, T63C	B23.0	14	O01C, O01D	B33.1	18B	T63A, T63B, T63C
B08.3	18B	T63A, T63B, T63C		15	MSPNG, SPNG	B33.2	05	F75A, F75B, F75C
B08.4	18B	T63A, T63B, T63C		18A	S64Z		15	MSPNG, SPNG
B08.5	03	D62Z, D63Z		20	V60A, V60B		Prä	A13F
	15	MSPNG, SPNG		Prä	961Z, A13F	B33.3	18B	T63A, T63B, T63C
B08.8	18B	T63A, T63B, T63C	B23.8	14	O01C, O01D	B33.4	18B	T63A, T63B, T63C
B09	15	P65C, P66C, P67B, P67C		15	MSPNG, SPNG		Prä	A13F
	18B	T63A, T63B, T63C		18A	S64Z	B33.8	18B	T63A, T63B, T63C
B15.0	07	H63A, H63B, H63C		20	V60A, V60B	B34.0	15	MSPNG, SPNG
	15	MSPNG, SPNG		Prä	A13F		18B	T63A, T63B, T63C
	Prä	A13F	B24	14	O01C, O01D	B34.1	18B	T63A, T63B, T63C
B15.9	07	H63A, H63B, H63C		15	MSPNG, SPNG	B34.2	18B	T63A, T63B, T63C
	15	MSPNG, SPNG		18A	S64Z	B34.3	18B	T63A, T63B, T63C
B16.0	07	H63A, H63B, H63C		20	V60A, V60B	B34.4	18A	S63A, S63B
	15	MSPNG, SPNG		Prä	A13F		18B	T63A, T63B, T63C
	Prä	A13F	B25.0	04	E40A, E40B, E40C, E62Z, E77A, E77B, E77C	B34.8	18B	T63A, T63B, T63C
B16.1	07	H63A, H63B, H63C		15	MSPNG, SPNG	B34.9	18A	S63A, S63B
	15	MSPNG, SPNG		18A	S63A, S63B		18B	T63A, T63B, T63C
B16.2	07	H63A, H63B, H63C		Prä	A13F	B35.0	09	J67A, J67B, J68Z
	15	MSPNG, SPNG	B25.1	15	MSPNG, SPNG		18A	S63A, S63B
	Prä	A13F		18A	S63A, S63B	B35.1	09	J67A, J67B, J68Z
B16.9	07	H63A, H63B, H63C		18B	T63A, T63B		18A	S63A, S63B
	15	MSPNG, SPNG		Prä	A13F	B35.2	09	J67A, J67B, J68Z
B17.0	07	H63A, H63B, H63C		15	MSPNG, SPNG		18A	S63A, S63B
	15	MSPNG, SPNG	B25.2	15	MSPNG, SPNG	B35.3	09	J02A, J02B, J03A, J03B, J04A, J04B, J67A, J67B, J68Z
	Prä	A13F		18A	S63A, S63B		18A	S63A, S63B
B17.1	07	H63A, H63B, H63C		18B	T63A, T63B	B35.4	09	J67A, J67B, J68Z
	15	MSPNG, SPNG	B25.80	15	MSPNG, SPNG		18A	S63A, S63B
	18A	S63A, S63B		18A	S63A, S63B	B35.5	09	J67A, J67B, J68Z
	Prä	A13F		18B	T63A, T63B		18A	S63A, S63B
B17.2	07	H63A, H63B, H63C		15	MSPNG, SPNG	B35.6	09	J67A, J67B, J68Z
	15	MSPNG, SPNG	B25.88	15	MSPNG, SPNG		18A	S63A, S63B
	Prä	A13F		18A	S63A, S63B	B35.8	09	J67A, J67B, J68Z
B17.8	07	H63A, H63B, H63C		18B	T63A, T63B		18A	S63A, S63B
	15	MSPNG, SPNG	B25.9	15	MSPNG, SPNG	B35.9	09	J67A, J67B, J68Z
B17.9	07	H63A, H63B, H63C		18A	S63A, S63B		18A	S63A, S63B
	15	MSPNG, SPNG		18B	T63A, T63B	B36.0	09	J67A, J67B, J68Z
B18.0	07	H63A, H63B, H63C		15	MSPNG, SPNG		18A	S63A, S63B
	15	MSPNG, SPNG	B26.0	12	M62Z	B36.1	09	J67A, J67B, J68Z
B18.1	07	H63A, H63B, H63C		15	MSPNG, SPNG		18A	S63A, S63B
	15	MSPNG, SPNG	B26.1	01	B73Z	B36.2	09	J67A, J67B, J68Z
B18.2	07	H63A, H63B, H63C		15	MSPNG, SPNG		18A	S63A, S63B
	15	MSPNG, SPNG	B26.2	01	B72A, B72B	B36.3	09	J67A, J67B, J68Z
	Prä	A13F		15	MSPNG, SPNG		18A	S63A, S63B
	Prä	A13F		Prä	A13F	B36.8	09	J67A, J67B, J68Z
B18.8	07	H63A, H63B, H63C		07	H62A, H62B		18A	S63A, S63B
	15	MSPNG, SPNG	B26.3	15	MSPNG, SPNG	B36.9	09	J67A, J67B, J68Z
B18.9	07	H63A, H63B, H63C		15	MSPNG, SPNG		18A	S63A, S63B
	15	MSPNG, SPNG	B26.8	15	MSPNG, SPNG	B37.0	03	D40Z, D67Z
B19.0	07	H63A, H63B, H63C		18B	T63A, T63B, T63C		18A	S63A, S63B
	15	MSPNG, SPNG	B26.9	18B	T63A, T63B, T63C	B37.1	04	E40A, E40B, E40C, E62Z, E77A, E77B, E77C
B19.9	07	H63A, H63B, H63C		15	MSPNG, SPNG		15	MSPNG, SPNG
	15	MSPNG, SPNG	B27.0	15	MSPNG, SPNG		18A	S63A, S63B
B20	14	O01C, O01D		18B	T63A, T63B, T63C	B37.2	09	J67A, J67B, J68Z
	15	MSPNG, SPNG	B27.1	15	MSPNG, SPNG		15	MSPNG, SPNG
	18A	S63A, S63B		18B	T63A, T63B, T63C		18A	S63A, S63B
	20	V60A, V60B	B27.8	15	MSPNG, SPNG		Prä	A13F
	Prä	A13F		18B	T63A, T63B, T63C	B37.3	13	N61Z
B21	14	O01C, O01D		15	MSPNG, SPNG	B37.4	12	M62Z
	15	MSPNG, SPNG	B27.9	15	MSPNG, SPNG		13	N61Z
	18A	S62Z		18B	T63A, T63B, T63C	B37.5	15	MSPNG, SPNG
	20	V60A, V60B	B30.0	02	C63Z		01	B72A, B72B
	Prä	A13F	B30.1	02	C63Z		15	MSPNG, SPNG
	Prä	A13F		15	MSPNG, SPNG	B37.3	13	N61Z
B22	14	O01C, O01D	B30.2	02	C63Z	B37.4	12	M62Z
	15	MSPNG, SPNG		15	MSPNG, SPNG		13	N61Z
	18A	S64Z	B30.3	02	C63Z		15	MSPNG, SPNG
	20	V60A, V60B		15	MSPNG, SPNG	B37.5	01	B72A, B72B
	Prä	A13F	B30.8	02	C63Z		15	MSPNG, SPNG
			B30.9	02	C63Z		18A	S63A, S63B
			B33.0	04	E40A, E40B, E40C, E62Z, E77A, E77B, E77C, E77D, E77E		Prä	A13F

ICD	MDC	DRG	ICD	MDC	DRG	ICD	MDC	DRG
B37.6	05	F15Z, F61A, F61B	B39.0	04	E40A, E40B, E40C, E74Z	B41.7	05	F62A
	15	MSPNG, SPNG		15	MSPNG, SPNG		06	G67A
	18A	S63A, S63B		18A	S63A, S63B		15	MSPNG, SPNG
	Prä	A13F		Prä	A13F		17	R60A, R60B, R60C, R60D, R60E, R60F, R60G, R61A, R61B, R61C, R61D, R61E, R61F, R61G, R61H, R62A, R62B, R63A, R63B, R63C, R63D, R63E, R63F, R63G, R63H
B37.7	05	F62A	B39.1	04	E40A, E40B, E40C, E74Z		18B	T01B, T60A, T60B, T60C, T60D, T60E, T60F, T61A
	06	G67A		15	MSPNG, SPNG		Prä	A13F
	17	R60A, R60B, R60C, R60D, R60E, R60F, R60G, R61A, R61B, R61C, R61D, R61E, R61F, R61G, R61H, R62A, R62B, R63A, R63B, R63C, R63D, R63E, R63F, R63G, R63H	B39.2	04	E40A, E40B, E40C, E74Z	B41.8	15	MSPNG, SPNG
	18A	S63A, S63B		15	MSPNG, SPNG		18B	T64A, T64B, T64C
	18B	T01B, T60A, T60B, T60C, T60D, T60E, T60F, T61A		18A	S63A, S63B	B41.9	15	MSPNG, SPNG
	Prä	A13F	B39.3	05	F62A		18B	T64A, T64B, T64C
B37.81	06	G46A, G46B, G46C, G50Z, G67A, G67B, G67C		06	G67A	B42.0	04	E40A, E40B, E40C, E62Z, E77A, E77B, E77C, E77D, E77E
	15	MSPNG, SPNG		17	R60A, R60B, R60C, R60D, R60E, R60F, R60G, R61A, R61B, R61C, R61D, R61E, R61F, R61G, R61H, R62A, R62B, R63A, R63B, R63C, R63D, R63E, R63F, R63G, R63H		Prä	A13F
	18A	S63A, S63B		18A	S63A, S63B	B42.1	18B	T64A, T64B, T64C
B37.88	18A	S63A, S63B		18B	T01B, T60A, T60B, T60C, T60D, T60E, T60F, T61A	B42.7	05	F62A
	18B	T64A, T64B, T64C	B39.4	18A	S63A, S63B		06	G67A
B37.9	18A	S63A, S63B		18B	T64A, T64B, T64C		17	R60A, R60B, R60C, R60D, R60E, R60F, R60G, R61A, R61B, R61C, R61D, R61E, R61F, R61G, R61H, R62A, R62B, R63A, R63B, R63C, R63D, R63E, R63F, R63G, R63H
	18B	T64A, T64B, T64C		Prä	A13F		18B	T01B, T60A, T60B, T60C, T60D, T60E, T60F, T61A
B38.0	04	E40A, E40B, E40C, E62Z, E77A, E77B, E77C, E77D, E77E	B39.5	18A	S63A, S63B		Prä	A13F
	15	MSPNG, SPNG		18B	T64A, T64B, T64C	B42.8	18B	T64A, T64B, T64C
	18A	S63A, S63B		Prä	A13F	B42.9	18B	T64A, T64B, T64C
	Prä	A13F	B39.9	18A	S63A, S63B	B43.0	18B	T64A, T64B, T64C
B38.1	04	E40A, E40B, E40C, E62Z, E77A, E77B, E77C, E77D, E77E		18B	T64A, T64B, T64C	B43.1	18B	T64A, T64B, T64C
	15	MSPNG, SPNG	B40.0	04	E40A, E40B, E40C, E62Z, E77A, E77B, E77C, E77D, E77E		Prä	A13F
	18A	S63A, S63B		15	MSPNG, SPNG	B43.2	18B	T64A, T64B, T64C
	Prä	A13F		Prä	A13F	B43.8	18B	T64A, T64B, T64C
B38.2	04	E40A, E40B, E40C, E62Z, E77A, E77B, E77C, E77D, E77E	B40.1	04	E40A, E40B, E40C, E62Z, E77A, E77B, E77C, E77D, E77E	B43.9	18B	T64A, T64B, T64C
	15	MSPNG, SPNG		15	MSPNG, SPNG	B44.0	04	E40A, E40B, E40C, E62Z, E77A, E77B, E77C
	18A	S63A, S63B		Prä	A13F		15	MSPNG, SPNG
	Prä	A13F	B40.2	04	E40A, E40B, E40C, E62Z, E77A, E77B, E77C, E77D, E77E		18A	S63A, S63B
B38.3	09	J61A, J61B, J61C, J68Z		15	MSPNG, SPNG		Prä	A13F
	15	MSPNG, SPNG		Prä	A13F	B44.1	04	E40A, E40B, E40C, E62Z, E77A, E77B, E77C
	18A	S63A, S63B		Prä	A13F		15	MSPNG, SPNG
B38.4	01	B72A, B72B		15	MSPNG, SPNG		18A	S63A, S63B
	15	MSPNG, SPNG	B40.3	15	MSPNG, SPNG		Prä	A13F
	18A	S63A, S63B		Prä	A13F		15	MSPNG, SPNG
	Prä	A13F	B40.7	15	MSPNG, SPNG		18A	S63A, S63B
B38.7	05	F62A		18B	T64A, T64B, T64C		Prä	A13F
	06	G67A	B40.8	15	MSPNG, SPNG	B44.2	15	MSPNG, SPNG
	15	MSPNG, SPNG		18B	T64A, T64B, T64C		18A	S63A, S63B
	17	R60A, R60B, R60C, R60D, R60E, R60F, R60G, R61A, R61B, R61C, R61D, R61E, R61F, R61G, R61H, R62A, R62B, R63A, R63B, R63C, R63D, R63E, R63F, R63G, R63H	B40.9	15	MSPNG, SPNG		18B	T64A, T64B, T64C
	18A	S63A, S63B		Prä	A13F	B44.7	05	F62A
	18B	T01B, T60A, T60B, T60C, T60D, T60E, T60F, T61A	B41.0	15	MSPNG, SPNG		06	G67A
	Prä	A13F		18B	T64A, T64B, T64C		15	MSPNG, SPNG
B38.8	15	MSPNG, SPNG		Prä	A13F		17	R60A, R60B, R60C, R60D, R60E, R60F, R60G, R61A, R61B, R61C, R61D, R61E, R61F, R61G, R61H, R62A, R62B, R63A, R63B, R63C, R63D, R63E, R63F, R63G, R63H
	18A	S63A, S63B		Prä	A13F		18A	S63A, S63B
	18B	T64A, T64B, T64C		Prä	A13F		18B	T01B, T60A, T60B, T60C, T60D, T60E, T60F, T61A
B38.9	18A	S63A, S63B		Prä	A13F		Prä	A13F
	18B	T64A, T64B, T64C						

DIAG

ICD	MDC	DRG	ICD	MDC	DRG	ICD	MDC	DRG
B44.8	15	MSPNG, SPNG	B46.5	15	MSPNG, SPNG	B52.8	05	F62A
	18A	S63A, S63B		18B	T64A, T64B, T64C		06	G67A
	18B	T64A, T64B, T64C	B46.8	15	MSPNG, SPNG		15	MSPNG, SPNG
B44.9	15	MSPNG, SPNG		18B	T64A, T64B, T64C		17	R60A, R60B, R60C, R60D, R60E, R60F, R60G, R61A, R61B, R61C, R61D, R61E, R61F, R61G, R61H, R62A, R62B, R63A, R63B, R63C, R63D, R63E, R63F, R63G, R63H
	18A	S63A, S63B	B46.9	15	MSPNG, SPNG		18B	T01B, T60A, T60B, T60C, T60D, T60E, T60F, T61A
	18B	T64A, T64B, T64C		18B	T64A, T64B, T64C		Prä	A13F
B45.0	04	E40A, E40B, E40C, E62Z, E77A, E77B, E77C, E77D, E77E	B47.0	15	MSPNG, SPNG	B52.9	15	MSPNG, SPNG
	15	MSPNG, SPNG		18B	T64A, T64B, T64C		18B	T64A, T64B, T64C
	18A	S63A, S63B	B47.1	15	MSPNG, SPNG		Prä	A13F
	Prä	A13F		18B	T64A, T64B, T64C		15	MSPNG, SPNG
B45.1	01	B72A, B72B	B47.9	18B	T64A, T64B, T64C		18B	T64A, T64B, T64C
	15	MSPNG, SPNG	B48.0	18B	T64A, T64B, T64C	B53.0	15	MSPNG, SPNG
	18A	S63A, S63B	B48.1	18B	T64A, T64B, T64C		18B	T64A, T64B, T64C
	Prä	A13F	B48.2	15	MSPNG, SPNG		Prä	A13F
B45.2	15	MSPNG, SPNG		18B	T64A, T64B, T64C		15	MSPNG, SPNG
	18A	S63A, S63B	B48.3	18B	T64A, T64B, T64C		18B	T64A, T64B, T64C
	18B	T64A, T64B, T64C	B48.4	18B	T64A, T64B, T64C		Prä	A13F
B45.3	15	MSPNG, SPNG	B48.7	15	MSPNG, SPNG	B53.1	15	MSPNG, SPNG
	18A	S63A, S63B		18A	S63A, S63B		18B	T64A, T64B, T64C
	18B	T64A, T64B, T64C	B48.8	18B	T64A, T64B, T64C		Prä	A13F
	Prä	A13F	B49	18B	T64A, T64B, T64C	B53.8	15	MSPNG, SPNG
B45.7	05	F62A	B50.0	01	B72A, B72B		18B	T64A, T64B, T64C
	06	G67A		15	MSPNG, SPNG		Prä	A13F
	15	MSPNG, SPNG	B50.8	05	F62A	B54	15	MSPNG, SPNG
	17	R60A, R60B, R60C, R60D, R60E, R60F, R60G, R61A, R61B, R61C, R61D, R61E, R61F, R61G, R61H, R62A, R62B, R63A, R63B, R63C, R63D, R63E, R63F, R63G, R63H		06	G67A		18B	T64A, T64B, T64C
	18A	S63A, S63B		15	MSPNG, SPNG		Prä	A13F
	18B	T01B, T60A, T60B, T60C, T60D, T60E, T60F, T61A		17	R60A, R60B, R60C, R60D, R60E, R60F, R60G, R61A, R61B, R61C, R61D, R61E, R61F, R61G, R61H, R62A, R62B, R63A, R63B, R63C, R63D, R63E, R63F, R63G, R63H	B55.0	05	F62A
	Prä	A13F		18B	T01B, T60A, T60B, T60C, T60D, T60E, T60F, T61A		06	G67A
B45.8	15	MSPNG, SPNG	B50.9	Prä	A13F		17	R60A, R60B, R60C, R60D, R60E, R60F, R60G, R61A, R61B, R61C, R61D, R61E, R61F, R61G, R61H, R62A, R62B, R63A, R63B, R63C, R63D, R63E, R63F, R63G, R63H
	18A	S63A, S63B		15	MSPNG, SPNG		18A	S63A, S63B
	18B	T64A, T64B, T64C		18B	T64A, T64B, T64C		18B	T01B, T60A, T60B, T60C, T60D, T60E, T60F, T61A
B45.9	15	MSPNG, SPNG		Prä	A13F	B55.1	09	J61A, J61B, J61C, J68Z
	18A	S63A, S63B		Prä	A13F		Prä	A13F
	18B	T64A, T64B, T64C	B51.0	05	F62A	B55.2	09	J61A, J61B, J61C, J68Z
B46.0	04	E40A, E40B, E40C, E62Z, E77A, E77B, E77C, E77D, E77E		06	G67A		Prä	A13F
	15	MSPNG, SPNG		15	MSPNG, SPNG	B55.9	18B	T64A, T64B, T64C
	Prä	A13F		17	R60A, R60B, R60C, R60D, R60E, R60F, R60G, R61A, R61B, R61C, R61D, R61E, R61F, R61G, R61H, R62A, R62B, R63A, R63B, R63C, R63D, R63E, R63F, R63G, R63H		Prä	A13F
B46.1	01	B72A, B72B		18B	T01B, T60A, T60B, T60C, T60D, T60E, T60F, T61A	B56.0	18B	T64A, T64B, T64C
	15	MSPNG, SPNG		Prä	A13F		Prä	A13F
	Prä	A13F	B51.8	15	MSPNG, SPNG	B56.1	18B	T64A, T64B, T64C
B46.2	15	MSPNG, SPNG		18B	T64A, T64B, T64C		Prä	A13F
	18B	T64A, T64B, T64C		Prä	A13F	B56.9	18B	T64A, T64B, T64C
	Prä	A13F	B51.9	15	MSPNG, SPNG		Prä	A13F
B46.3	15	MSPNG, SPNG		18B	T64A, T64B, T64C	B57.0	05	F75A, F75B, F75C
	18B	T64A, T64B, T64C	B51.9	15	MSPNG, SPNG		Prä	A13F
B46.4	05	F62A		18B	T64A, T64B, T64C	B57.1	18B	T64A, T64B, T64C
	06	G67A	B52.0	Prä	A13F		Prä	A13F
	15	MSPNG, SPNG		15	MSPNG, SPNG	B57.2	05	F75A, F75B, F75C
	17	R60A, R60B, R60C, R60D, R60E, R60F, R60G, R61A, R61B, R61C, R61D, R61E, R61F, R61G, R61H, R62A, R62B, R63A, R63B, R63C, R63D, R63E, R63F, R63G, R63H		18B	T64A, T64B, T64C		Prä	A13F
	18B	T01B, T60A, T60B, T60C, T60D, T60E, T60F, T61A		Prä	A13F	B57.3	18B	T64A, T64B, T64C
	Prä	A13F		15	MSPNG, SPNG		Prä	A13F
				18B	T64A, T64B, T64C	B57.4	18B	T64A, T64B, T64C
				Prä	A13F		Prä	A13F
						B57.5	18B	T64A, T64B, T64C
							Prä	A13F
						B58.0	02	C63Z
							15	MSPNG, SPNG
							18A	S63A, S63B

ICD	MDC	DRG	ICD	MDC	DRG	ICD	MDC	DRG
B58.1	07	H63A, H63B, H63C	B67.4	18B	T64A, T64B, T64C	B78.7	06	G46A, G46B, G46C, G50Z, G67A, G67B, G67C, G67D
	15	MSPNG, SPNG		Prä	A13F		18A	S63A, S63B
	18A	S63A, S63B	B67.5	07	H63A, H63B, H63C	B78.9	06	G46A, G46B, G46C, G50Z, G67A, G67B, G67C, G67D
	Prä	A13F		Prä	A13F		18A	S63A, S63B
B58.2	01	B72A, B72B	B67.6	18B	T64A, T64B, T64C	B79	06	G46A, G46B, G46C, G50Z, G67A, G67B, G67C, G67D
	15	MSPNG, SPNG		Prä	A13F	B80	06	G46A, G46B, G46C, G50Z, G67A, G67B, G67C, G67D
	18A	S63A, S63B	B67.7	18B	T64A, T64B, T64C	B81.0	06	G46A, G46B, G46C, G50Z, G67A, G67B, G67C, G67D
	Prä	A13F		Prä	A13F	B81.1	06	G46A, G46B, G46C, G50Z, G67A, G67B, G67C, G67D
B58.3	04	E40A, E40B, E40C, E62Z, E77A, E77B, E77C, E77D, E77E	B67.8	07	H63A, H63B, H63C	B81.2	06	G46A, G46B, G46C, G50Z, G67A, G67B, G67C, G67D
	15	MSPNG, SPNG		Prä	A13F	B81.3	06	G46A, G46B, G46C, G50Z, G67A, G67B, G67C, G67D
	18A	S63A, S63B	B67.9	18B	T64A, T64B, T64C	B81.4	18B	T64A, T64B, T64C
	Prä	A13F		Prä	A13F	B81.8	06	G46A, G46B, G46C, G50Z, G67A, G67B, G67C, G67D
B58.8	15	MSPNG, SPNG	B68.0	06	G46A, G46B, G46C, G50Z, G67A, G67B, G67C, G67D	B82.0	06	G46A, G46B, G46C, G50Z, G67A, G67B, G67C, G67D
	18A	S63A, S63B	B68.1	06	G46A, G46B, G46C, G50Z, G67A, G67B, G67C, G67D	B82.9	06	G46A, G46B, G46C, G50Z, G67A, G67B, G67C, G67D
	18B	T64A, T64B, T64C	B68.9	06	G46A, G46B, G46C, G50Z, G67A, G67B, G67C, G67D	B83.0	18B	T64A, T64B, T64C
	Prä	A13F	B69.0	01	B72A, B72B	B83.1	18B	T64A, T64B, T64C
B58.9	15	MSPNG, SPNG		Prä	A13F	B83.2	18B	T64A, T64B, T64C
	18A	S63A, S63B	B69.1	02	C63Z	B83.3	18B	T64A, T64B, T64C
	18B	T64A, T64B, T64C		Prä	A13F	B83.4	18B	T64A, T64B, T64C
	Prä	A13F	B69.8	06	G46A, G46B, G46C, G50Z, G67A, G67B, G67C, G67D	B83.8	18B	T64A, T64B, T64C
B59	04	E40A, E40B, E40C, E62Z, E77A, E77B, E77C	B69.9	06	G46A, G46B, G46C, G50Z, G67A, G67B, G67C, G67D	B83.9	18B	T64A, T64B, T64C
	15	MSPNG, SPNG	B70.0	06	G46A, G46B, G46C, G50Z, G67A, G67B, G67C, G67D	B85.0	09	J67A, J67B, J68Z
	18A	S63A, S63B	B70.1	06	G46A, G46B, G46C, G50Z, G67A, G67B, G67C, G67D	B85.1	09	J67A, J67B, J68Z
	Prä	A13F	B71.0	06	G46A, G46B, G46C, G50Z, G67A, G67B, G67C, G67D	B85.2	09	J67A, J67B, J68Z
B60.0	18A	S63A, S63B	B71.1	06	G46A, G46B, G46C, G50Z, G67A, G67B, G67C, G67D	B85.3	09	J67A, J67B, J68Z
	18B	T64A, T64B, T64C	B71.8	06	G46A, G46B, G46C, G50Z, G67A, G67B, G67C, G67D	B85.4	09	J67A, J67B, J68Z
	Prä	A13F	B71.9	06	G46A, G46B, G46C, G50Z, G67A, G67B, G67C, G67D	B86	09	J67A, J67B, J68Z
B60.1	18A	S63A, S63B	B72	18B	T64A, T64B, T64C	B87.0	09	J67A, J67B, J68Z
	18B	T64A, T64B, T64C	B73	18B	T64A, T64B, T64C	B87.1	09	J67A, J67B, J68Z
	Prä	A13F	B74.0	18B	T64A, T64B, T64C	B87.2	09	J67A, J67B, J68Z
B60.2	18A	S63A, S63B	B74.1	18B	T64A, T64B, T64C	B87.3	09	J67A, J67B, J68Z
	18B	T64A, T64B, T64C	B74.2	18B	T64A, T64B, T64C	B87.4	09	J67A, J67B, J68Z
	Prä	A13F	B74.3	18B	T64A, T64B, T64C	B87.8	09	J67A, J67B, J68Z
B60.8	18A	S63A, S63B	B74.4	18B	T64A, T64B, T64C	B87.9	09	J67A, J67B, J68Z
	18B	T64A, T64B, T64C	B74.8	18B	T64A, T64B, T64C	B88.0	09	J67A, J67B, J68Z
B64	18B	T64A, T64B, T64C	B74.9	18B	T64A, T64B, T64C	B88.1	09	J67A, J67B, J68Z
B65.0	11	L63A, L63B, L63C, L63D, L63E, L63F	B75	18B	T64A, T64B, T64C	B88.2	09	J67A, J67B, J68Z
	Prä	A13F	B76.0	06	G46A, G46B, G46C, G50Z, G67A, G67B, G67C, G67D	B88.3	09	J67A, J67B, J68Z
B65.1	07	H63A, H63B, H63C	B76.1	06	G46A, G46B, G46C, G50Z, G67A, G67B, G67C, G67D	B88.8	18A	S63A, S63B
	Prä	A13F	B76.8	06	G46A, G46B, G46C, G50Z, G67A, G67B, G67C, G67D	B88.9	09	J67A, J67B, J68Z
B65.2	18B	T64A, T64B, T64C	B76.9	06	G46A, G46B, G46C, G50Z, G67A, G67B, G67C, G67D	B89	18B	T64A, T64B, T64C
	Prä	A13F	B77.0	06	G46A, G46B, G46C, G50Z, G67A, G67B, G67C, G67D	B90.0	Prä	961Z
B65.3	09	J61A, J61B, J61C, J68Z	B77.8	06	G46A, G46B, G46C, G50Z, G67A, G67B, G67C, G67D	B90.1	Prä	961Z
B65.8	18B	T64A, T64B, T64C	B77.9	06	G46A, G46B, G46C, G50Z, G67A, G67B, G67C, G67D	B90.2	Prä	961Z
B65.9	18B	T64A, T64B, T64C	B78.0	06	G46A, G46B, G46C, G50Z, G67A, G67B, G67C, G67D	B90.8	Prä	961Z
B66.0	07	H63A, H63B, H63C	B78.1	06	G46A, G46B, G46C, G50Z, G67A, G67B, G67C, G67D	B90.9	04	E40A, E40B, E40C
B66.1	07	H63A, H63B, H63C		18A	S63A, S63B	B91	Prä	961Z
B66.2	18B	T64A, T64B, T64C	B78.8	06	G46A, G46B, G46C, G50Z, G67A, G67B, G67C, G67D	B92	Prä	961Z
B66.3	07	H63A, H63B, H63C		18A	S63A, S63B	B94.0	Prä	961Z
B66.4	04	E40A, E40B, E40C, E62Z, E77A, E77B, E77C, E77D, E77E	B78.9	06	G46A, G46B, G46C, G50Z, G67A, G67B, G67C, G67D	B94.1	Prä	961Z
	07	H63A, H63B, H63C		18A	S63A, S63B	B94.2	Prä	961Z
	18B	T64A, T64B, T64C	B79.0	06	G46A, G46B, G46C, G50Z, G67A, G67B, G67C, G67D	B94.8	Prä	961Z
	18B	T64A, T64B, T64C		18A	S63A, S63B	B94.9	Prä	961Z
B66.9	18B	T64A, T64B, T64C		18A	S63A, S63B	B95.0	Prä	961Z
B67.0	07	H63A, H63B, H63C		18A	S63A, S63B	B95.1	Prä	961Z
	Prä	A13F		18A	S63A, S63B	B95.2	Prä	961Z
B67.1	04	E40A, E40B, E40C, E62Z, E77A, E77B, E77C, E77D, E77E		18A	S63A, S63B			
	Prä	A13F		18A	S63A, S63B			
B67.2	18B	T64A, T64B, T64C		18A	S63A, S63B			
	Prä	A13F		18A	S63A, S63B			
B67.3	18B	T64A, T64B, T64C		18A	S63A, S63B			
	Prä	A13F		18A	S63A, S63B			



ICD	MDC	DRG	ICD	MDC	DRG	ICD	MDC	DRG								
B95.3	Prä	961Z	C00.6	03	D06B, D08A, D08B, D09Z, D25A, D25B, D28Z, D60A, D60B, D60C	C03.1	03	D06B, D08A, D08B, D09Z, D25A, D25B, D28Z, D60A, D60B, D60C								
B95.41	Prä	961Z			06		G67A		06	G67A						
B95.42	Prä	961Z			15		MSPNG, SPNG		15	MSPNG, SPNG						
B95.48	Prä	961Z			Prä		A09A, A11B, A13F		Prä	A09A, A11B, A13F						
B95.5	Prä	961Z		C00.8	03		D06B, D08A, D08B, D09Z, D25A, D25B, D28Z, D60A, D60B, D60C	C03.9	03	D06B, D08A, D08B, D09Z, D25A, D25B, D28Z, D60A, D60B, D60C						
B95.6	Prä	961Z					06		G67A		06	G67A				
B95.7	Prä	961Z					15		MSPNG, SPNG		15	MSPNG, SPNG				
B95.8	Prä	961Z					Prä		A09A, A11B, A13F		Prä	A09A, A11B, A13F				
B95.90	Prä	961Z			C00.9		03		D06B, D08A, D08B, D09Z, D25A, D25B, D28Z, D60A, D60B, D60C	C04.0	03	D06B, D08A, D08B, D09Z, D25A, D25B, D28Z, D60A, D60B, D60C				
B95.91	Prä	961Z							06		G67A		06	G67A		
B96.0	Prä	961Z							15		MSPNG, SPNG		15	MSPNG, SPNG		
B96.2	Prä	961Z							Prä		A09A, A11B, A13F		Prä	A09A, A11B, A13F		
B96.3	Prä	961Z					C01		03		D06B, D08A, D08B, D09Z, D25A, D25B, D28Z, D60A, D60B, D60C	C04.1	03	D06B, D08A, D08B, D09Z, D25A, D25B, D28Z, D60A, D60B, D60C		
B96.5	Prä	961Z									06		G67A		06	G67A
B96.6	Prä	961Z									15		MSPNG, SPNG		15	MSPNG, SPNG
B96.7	Prä	961Z				Prä			A09A, A11B, A13F				Prä	A09A, A11B, A13F		
B96.8	Prä	961Z	C02.0			03			D06B, D08A, D08B, D09Z, D25A, D25B, D28Z, D60A, D60B, D60C		C04.8		03	D06B, D08A, D08B, D09Z, D25A, D25B, D28Z, D60A, D60B, D60C		
B97.0	15	MSPNG, SPNG							06				G67A		06	G67A
B97.1	Prä	961Z							15				MSPNG, SPNG		15	MSPNG, SPNG
	15	MSPNG, SPNG				Prä		A09A, A11B, A13F					Prä	A09A, A11B, A13F		
B97.2	Prä	961Z		C02.1		03		D06B, D08A, D08B, D09Z, D25A, D25B, D28Z, D60A, D60B, D60C	C04.9				03	D06B, D08A, D08B, D09Z, D25A, D25B, D28Z, D60A, D60B, D60C		
B97.3	Prä	961Z						06					G67A		06	G67A
B97.4	04	E65A, E65B, E65C, E69B						15					MSPNG, SPNG		15	MSPNG, SPNG
B97.5	Prä	961Z				Prä		A09A, A11B, A13F					Prä	A09A, A11B, A13F		
	Prä	961Z			C02.2	03		D06B, D08A, D08B, D09Z, D25A, D25B, D28Z, D60A, D60B, D60C		C05.0			03	D06B, D08A, D08B, D09Z, D25A, D25B, D28Z, D60A, D60B, D60C		
B97.6	Prä	961Z						06					G67A		06	G67A
B97.7	Prä	961Z						15					MSPNG, SPNG		15	MSPNG, SPNG
B97.8	Prä	961Z					Prä	A09A, A11B, A13F					Prä	A09A, A11B, A13F		
B98.0	Prä	961Z				C02.3	03	D06B, D08A, D08B, D09Z, D25A, D25B, D28Z, D60A, D60B, D60C				C05.1	03	D06B, D08A, D08B, D09Z, D25A, D25B, D28Z, D60A, D60B, D60C		
B98.1	Prä	961Z						06					G67A		06	G67A
B99	15	P65C, P66C, P67B, P67C						15					MSPNG, SPNG		15	MSPNG, SPNG
	18B	T64A, T64B, T64C					Prä	A09A, A11B, A13F					Prä	A09A, A11B, A13F		
C00.0	03	D06B, D08A, D08B, D09Z, D25A, D25B, D28Z, D60A, D60B, D60C	C02.4				03	D06B, D08A, D08B, D09Z, D25A, D25B, D28Z, D60A, D60B, D60C			C05.2		03	D06B, D08A, D08B, D09Z, D25A, D25B, D28Z, D60A, D60B, D60C		
	06	G67A						06					G67A		06	G67A
	15	MSPNG, SPNG						15					MSPNG, SPNG		15	MSPNG, SPNG
C00.1	Prä	A09A, A11B, A13F	C02.8	03			D06B, D08A, D08B, D09Z, D25A, D25B, D28Z, D60A, D60B, D60C	C05.8	03		D06B, D08A, D08B, D09Z, D25A, D25B, D28Z, D60A, D60B, D60C					
	03	D06B, D08A, D08B, D09Z, D25A, D25B, D28Z, D60A, D60B, D60C					06		G67A				06	G67A		
	06	G67A					15		MSPNG, SPNG				15	MSPNG, SPNG		
C00.2	Prä	A09A, A11B, A13F	C02.9	03			D06B, D08A, D08B, D09Z, D25A, D25B, D28Z, D60A, D60B, D60C	C05.9	03		D06B, D08A, D08B, D09Z, D25A, D25B, D28Z, D60A, D60B, D60C					
	03	D06B, D08A, D08B, D09Z, D25A, D25B, D28Z, D60A, D60B, D60C			06		G67A			06	G67A					
	06	G67A			15		MSPNG, SPNG			15	MSPNG, SPNG					
C00.3	Prä	A09A, A11B, A13F	C03.0	03	D06B, D08A, D08B, D09Z, D25A, D25B, D28Z, D60A, D60B, D60C			03	D06B, D08A, D08B, D09Z, D25A, D25B, D28Z, D60A, D60B, D60C							
	03	D06B, D08A, D08B, D09Z, D25A, D25B, D28Z, D60A, D60B, D60C			06			G67A		06	G67A					
	06	G67A			15	MSPNG, SPNG			15	MSPNG, SPNG						
C00.4	Prä	A09A, A11B, A13F		Prä	A09A, A11B, A13F		Prä	A09A, A11B, A13F								
	03	D06B, D08A, D08B, D09Z, D25A, D25B, D28Z, D60A, D60B, D60C		03	D06B, D08A, D08B, D09Z, D25A, D25B, D28Z, D60A, D60B, D60C		03	D06B, D08A, D08B, D09Z, D25A, D25B, D28Z, D60A, D60B, D60C								
	06	G67A		06	G67A		06	G67A								
C00.5	15	MSPNG, SPNG		15	MSPNG, SPNG		15	MSPNG, SPNG								
	Prä	A09A, A11B, A13F		Prä	A09A, A11B, A13F		Prä	A09A, A11B, A13F								
	03	D06B, D08A, D08B, D09Z, D25A, D25B, D28Z, D60A, D60B, D60C		03	D06B, D08A, D08B, D09Z, D25A, D25B, D28Z, D60A, D60B, D60C		03	D06B, D08A, D08B, D09Z, D25A, D25B, D28Z, D60A, D60B, D60C								
	06	G67A		06	G67A		06	G67A								
	15	MSPNG, SPNG		15	MSPNG, SPNG		15	MSPNG, SPNG								
	Prä	A09A, A11B, A13F		Prä	A09A, A11B, A13F		Prä	A09A, A11B, A13F								







ICD	MDC	DRG	ICD	MDC	DRG	ICD	MDC	DRG
C22.0	06	G67A	C25.2	06	G67A	C31.1	03	D06B, D08A, D08B, D09Z, D25A, D25B, D28Z, D35Z, D60A, D60B, D60C
	07	H02A, H07A, H08A, H09B, H61A, H61B		07	H02A, H07A, H08A, H09B, H61A, H61B		06	G67A
	15	MSPNG, SPNG		15	MSPNG, SPNG		15	MSPNG, SPNG
C22.1	Prä	A09A, A11B, A13F	C25.3	Prä	A09A, A11B, A13F	C31.2	03	D06B, D08A, D08B, D09Z, D25A, D25B, D28Z, D35Z, D60A, D60B, D60C
	06	G67A		06	G67A		06	G67A
	07	H02A, H07A, H08A, H09B, H61A, H61B		07	H02A, H07A, H08A, H09B, H61A, H61B		15	MSPNG, SPNG
C22.2	15	MSPNG, SPNG	C25.4	15	MSPNG, SPNG	C31.3	03	D06B, D08A, D08B, D09Z, D25A, D25B, D28Z, D35Z, D60A, D60B, D60C
	Prä	A09A, A11B, A13F		Prä	A09A, A11B, A13F		06	G67A
	06	G67A		06	G67A		15	MSPNG, SPNG
C22.3	07	H02A, H07A, H08A, H09B, H61A, H61B	C25.7	07	H02A, H07A, H08A, H09B, H61A, H61B	C31.8	03	D06B, D08A, D08B, D09Z, D25A, D25B, D28Z, D35Z, D60A, D60B, D60C
	15	MSPNG, SPNG		15	MSPNG, SPNG		06	G67A
	Prä	A09A, A11B, A13F		Prä	A09A, A11B, A13F		15	MSPNG, SPNG
C22.4	06	G67A	C25.8	06	G67A	C31.9	03	D06B, D08A, D08B, D09Z, D25A, D25B, D28Z, D35Z, D60A, D60B, D60C
	07	H02A, H07A, H08A, H09B, H61A, H61B		07	H02A, H07A, H08A, H09B, H61A, H61B		06	G67A
	15	MSPNG, SPNG		15	MSPNG, SPNG		15	MSPNG, SPNG
C22.7	Prä	A09A, A11B, A13F	C25.9	Prä	A09A, A11B, A13F	C32.0	03	D06B, D08A, D08B, D09Z, D25A, D25B, D28Z, D35Z, D60A, D60B, D60C
	06	G67A		06	G67A		06	G67A
	07	H02A, H07A, H08A, H09B, H61A, H61B		07	H02A, H07A, H08A, H09B, H61A, H61B		15	MSPNG, SPNG
C22.9	15	MSPNG, SPNG	C26.0	15	MSPNG, SPNG	C32.1	03	D06B, D08A, D08B, D09Z, D25A, D25B, D28Z, D60A, D60B, D60C
	Prä	A09A, A11B, A13F		Prä	A09A, A11B, A13F		06	G67A
	06	G67A		06	G19A, G38Z, G46A, G46B, G46C, G47Z, G60A, G60B, G67A		15	MSPNG, SPNG
C23	07	H02A, H07A, H08A, H09B, H61A, H61B	C26.1	07	H02A, H07A, H08A, H09B, H61A, H61B	C32.2	03	D06B, D08A, D08B, D09Z, D25A, D25B, D28Z, D60A, D60B, D60C
	15	MSPNG, SPNG		15	MSPNG, SPNG		06	G67A
	Prä	A09A, A11B, A13F		Prä	A09A, A11B, A13F		15	MSPNG, SPNG
C24.0	06	G67A	C26.8	06	G19A, G38Z, G46A, G46B, G46C, G47Z, G60A, G60B, G67A	C32.3	03	D06B, D08A, D08B, D09Z, D25A, D25B, D28Z, D60A, D60B, D60C
	07	H02A, H07A, H08A, H09B, H61A, H61B		15	MSPNG, SPNG		06	G67A
	15	MSPNG, SPNG		Prä	A09A, A11B, A13F		15	MSPNG, SPNG
C24.1	Prä	A09A, A11B, A13F	C26.9	06	G19A, G38Z, G46A, G46B, G46C, G47Z, G60A, G60B, G67A	C32.8	03	D06B, D08A, D08B, D09Z, D25A, D25B, D28Z, D60A, D60B, D60C
	06	G67A		15	MSPNG, SPNG		06	G67A
	07	H02A, H07A, H08A, H09B, H61A, H61B		Prä	A09A, A11B, A13F		15	MSPNG, SPNG
C24.8	15	MSPNG, SPNG	C30.0	03	D06B, D08A, D08B, D09Z, D25A, D25B, D28Z, D35Z, D60A, D60B, D60C	C32.9	03	D06B, D08A, D08B, D09Z, D25A, D25B, D28Z, D60A, D60B, D60C
	Prä	A09A, A11B, A13F		06	G67A		06	G67A
	06	G67A		15	MSPNG, SPNG		15	MSPNG, SPNG
C24.9	07	H02A, H07A, H08A, H09B, H61A, H61B	C30.1	03	D06B, D08A, D08B, D09Z, D25A, D25B, D28Z, D35Z, D60A, D60B, D60C	C31.0	03	D06B, D08A, D08B, D09Z, D25A, D25B, D28Z, D35Z, D60A, D60B, D60C
	15	MSPNG, SPNG		06	G67A		06	G67A
	Prä	A09A, A11B, A13F		15	MSPNG, SPNG		15	MSPNG, SPNG
C25.0	06	G67A	C31.0	03	D06B, D08A, D08B, D09Z, D25A, D25B, D28Z, D35Z, D60A, D60B, D60C		06	G67A
	07	H02A, H07A, H08A, H09B, H61A, H61B		06	G67A		15	MSPNG, SPNG
	15	MSPNG, SPNG		Prä	A09A, A11B, A13F		15	MSPNG, SPNG
C25.1	Prä	A09A, A11B, A13F		06	G67A		Prä	A09A, A11B, A13F
	06	G67A		15	MSPNG, SPNG		15	MSPNG, SPNG
	07	H02A, H07A, H08A, H09B, H61A, H61B		Prä	A09A, A11B, A13F		15	MSPNG, SPNG



ICD	MDC	DRG	ICD	MDC	DRG	ICD	MDC	DRG
C33	04	E05B, E40A, E40B, E40C, E71A, E71B	C39.0	03	D06B, D08A, D08B, D09Z, D25A, D25B, D28Z, D60A, D60B, D60C	C41.32	06	G67A
	06	G67A		06	G67A		08	I65A, I65B
	15	MSPNG, SPNG		15	MSPNG, SPNG		15	MSPNG, SPNG
C34.0	Prä	A09A, A11B, A13F	C39.8	Prä	A09A, A11B, A13F	C41.4	Prä	A09A, A11B, A13F
	04	E05B, E40A, E40B, E40C, E71A, E71B		04	E05B, E40A, E40B, E40C, E71A, E71B		06	G67A
	06	G67A		06	G67A		08	I65A, I65B
C34.1	15	MSPNG, SPNG	C39.9	15	MSPNG, SPNG	C41.8	15	MSPNG, SPNG
	Prä	A09A, A11B, A13F		Prä	A09A, A11B, A13F		08	I65A, I65B
	04	E05B, E40A, E40B, E40C, E71A, E71B		04	E05B, E40A, E40B, E40C, E71A, E71B		15	MSPNG, SPNG
C34.2	06	G67A	C40.0	06	G67A	C41.9	Prä	A09A, A11B, A13F
	15	MSPNG, SPNG		06	G67A		06	G67A
	Prä	A09A, A11B, A13F		08	I65A, I65B		08	I65A, I65B
C34.3	04	E05B, E40A, E40B, E40C, E71A, E71B	C40.1	15	MSPNG, SPNG	C43.0	15	MSPNG, SPNG
	06	G67A		Prä	A09A, A11B, A13F		06	G67A
	15	MSPNG, SPNG		06	G67A		09	J10A, J61A, J61B, J61C, J68Z
C34.8	Prä	A09A, A11B, A13F	C40.2	06	G67A	C43.1	15	MSPNG, SPNG
	04	E05B, E40A, E40B, E40C, E71A, E71B		08	I32A, I32B, I32C, I32D, I32E, I65A, I65B		Prä	A09A, A11B, A13F
	06	G67A		15	MSPNG, SPNG		02	C02A, C63Z
C34.9	15	MSPNG, SPNG	C40.3	Prä	A09A, A11B, A13F	C43.2	06	G67A
	Prä	A09A, A11B, A13F		06	G67A		06	G67A
	04	E05B, E40A, E40B, E40C, E71A, E71B		08	I01Z, I03A, I03B, I04Z, I65A, I65B		09	J10A, J61A, J61B, J61C, J68Z
C37	06	G67A	C40.8	15	MSPNG, SPNG	C43.3	15	MSPNG, SPNG
	15	MSPNG, SPNG		Prä	A09A, A11B, A13F		06	G67A
	17	R04A, R04B, R12A, R12B, R12C, R13Z, R14Z, R62A, R62B, R62C		06	G67A		09	J10A, J61A, J61B, J61C, J68Z
C38.0	Prä	A09A, A11B, A13F	C40.9	08	I65A, I65B	C43.4	Prä	A09A, A11B, A13F
	05	F75A, F75B, F75C		15	MSPNG, SPNG		06	G67A
	06	G67A		Prä	A09A, A11B, A13F		09	J10A, J61A, J61B, J61C, J68Z
C38.1	15	MSPNG, SPNG	C41.01	06	G67A	C43.5	15	MSPNG, SPNG
	Prä	A09A, A11B, A13F		08	I65A, I65B		Prä	A09A, A11B, A13F
	04	E05B, E40A, E40B, E40C, E71A, E71B		06	G67A		06	G67A
C38.2	06	G67A	C41.02	08	I65A, I65B	C43.6	09	J10A, J61A, J61B, J61C, J68Z
	15	MSPNG, SPNG		Prä	A09A, A11B, A13F		15	MSPNG, SPNG
	Prä	A09A, A11B, A13F		06	G67A		Prä	A09A, A11B, A13F
C38.3	04	E05B, E40A, E40B, E40C, E71A, E71B	C41.1	06	G67A	C43.7	06	G67A
	06	G67A		08	I65A, I65B		09	J02A, J02B, J03A, J03B, J04A, J04B, J10A, J61A, J61B, J61C, J68Z
	15	MSPNG, SPNG		15	MSPNG, SPNG		15	MSPNG, SPNG
C38.4	Prä	A09A, A11B, A13F	C41.2	Prä	A09A, A11B, A13F	C43.8	Prä	A09A, A11B, A13F
	04	E05B, E40A, E40B, E40C, E71A, E71B		06	G67A		06	G67A
	06	G67A		08	I65A, I65B		09	J10A, J61A, J61B, J61C, J68Z
C38.8	15	MSPNG, SPNG	C41.30	Prä	A09A, A11B, A13F	C43.9	15	MSPNG, SPNG
	Prä	A09A, A11B, A13F		06	G67A		15	MSPNG, SPNG
	04	E05B, E40A, E40B, E40C, E71A, E71B		08	I65A, I65B		Prä	A09A, A11B, A13F
C39.8	06	G67A	C41.31	06	G67A	C44.0	06	G67A
	15	MSPNG, SPNG		08	I65A, I65B		09	J10A, J61A, J61B, J61C, J68Z
	Prä	A09A, A11B, A13F		15	MSPNG, SPNG		15	MSPNG, SPNG
C39.9	Prä	A09A, A11B, A13F	C41.32	08	I65A, I65B	C44.1	18A	S62Z
	04	E05B, E40A, E40B, E40C, E71A, E71B		15	MSPNG, SPNG		Prä	A09A, A11B, A13F
	06	G67A		Prä	A09A, A11B, A13F		02	C02A, C63Z
C40.0	15	MSPNG, SPNG	C43.0	06	G67A	C43.1	06	G67A
	Prä	A09A, A11B, A13F		08	I65A, I65B		09	J10A, J61A, J61B, J61C, J68Z
	04	E05B, E40A, E40B, E40C, E71A, E71B		15	MSPNG, SPNG		15	MSPNG, SPNG
C40.1	06	G67A	C40.1	Prä	A09A, A11B, A13F	C43.2	Prä	A09A, A11B, A13F
	15	MSPNG, SPNG		06	G67A		06	G67A
	Prä	A09A, A11B, A13F		08	I01Z, I03A, I03B, I04Z, I65A, I65B		09	J10A, J61A, J61B, J61C, J68Z
C40.2	04	E05B, E40A, E40B, E40C, E71A, E71B	C40.2	15	MSPNG, SPNG	C43.3	15	MSPNG, SPNG
	06	G67A		Prä	A09A, A11B, A13F		06	G67A
	15	MSPNG, SPNG		06	G67A		09	J10A, J61A, J61B, J61C, J68Z
C40.3	Prä	A09A, A11B, A13F	C40.3	08	I01Z, I03A, I03B, I04Z, I65A, I65B	C43.4	Prä	A09A, A11B, A13F
	04	E05B, E40A, E40B, E40C, E71A, E71B		15	MSPNG, SPNG		06	G67A
	06	G67A		Prä	A09A, A11B, A13F		09	J10A, J61A, J61B, J61C, J68Z
C40.8	15	MSPNG, SPNG	C40.8	06	G67A	C43.5	15	MSPNG, SPNG
	Prä	A09A, A11B, A13F		08	I01Z, I03A, I03B, I04Z, I65A, I65B		Prä	A09A, A11B, A13F
	17	R04A, R04B, R12A, R12B, R12C, R13Z, R14Z, R62A, R62B, R62C		15	MSPNG, SPNG		06	G67A
C40.9	Prä	A09A, A11B, A13F	C40.9	Prä	A09A, A11B, A13F	C43.6	09	J10A, J61A, J61B, J61C, J68Z
	05	F75A, F75B, F75C		06	G67A		15	MSPNG, SPNG
	06	G67A		08	I65A, I65B		Prä	A09A, A11B, A13F
C41.01	15	MSPNG, SPNG	C41.01	15	MSPNG, SPNG	C43.7	15	MSPNG, SPNG
	Prä	A09A, A11B, A13F		Prä	A09A, A11B, A13F		06	G67A
	04	E05B, E40A, E40B, E40C, E71A, E71B		06	G67A		09	J02A, J02B, J03A, J03B, J04A, J04B, J10A, J61A, J61B, J61C, J68Z
C41.02	06	G67A	C41.02	08	I65A, I65B	C43.8	15	MSPNG, SPNG
	15	MSPNG, SPNG		Prä	A09A, A11B, A13F		Prä	A09A, A11B, A13F
	Prä	A09A, A11B, A13F		06	G67A		06	G67A
C41.1	04	E05B, E40A, E40B, E40C, E71A, E71B	C41.1	06	G67A	C43.9	09	J10A, J61A, J61B, J61C, J68Z
	06	G67A		08	I65A, I65B		15	MSPNG, SPNG
	15	MSPNG, SPNG		15	MSPNG, SPNG		Prä	A09A, A11B, A13F
C41.2	Prä	A09A, A11B, A13F	C41.2	Prä	A09A, A11B, A13F	C43.9	06	G67A
	04	E05B, E40A, E40B, E40C, E71A, E71B		06	G67A		09	J10A, J61A, J61B, J61C, J68Z
	06	G67A		08	I65A, I65B		15	MSPNG, SPNG
C41.30	15	MSPNG, SPNG	C41.30	Prä	A09A, A11B, A13F	C44.0	15	MSPNG, SPNG
	Prä	A09A, A11B, A13F		06	G67A		Prä	A09A, A11B, A13F
	04	E05B, E40A, E40B, E40C, E71A, E71B		08	I65A, I65B		06	G67A
C41.31	06	G67A	C41.31	08	I65A, I65B	C44.1	09	J10A, J61A, J61B, J61C, J68Z
	15	MSPNG, SPNG		15	MSPNG, SPNG		15	MSPNG, SPNG
	Prä	A09A, A11B, A13F		Prä	A09A, A11B, A13F		18A	S62Z
C41.32	06	G67A	C41.32	08	I65A, I65B	C44.1	Prä	A09A, A11B, A13F
	08	I65A, I65B		15	MSPNG, SPNG		02	C02A, C63Z
	15	MSPNG, SPNG		Prä	A09A, A11B, A13F		06	G67A
C41.4	Prä	A09A, A11B, A13F	C41.4	Prä	A09A, A11B, A13F	C44.1	15	MSPNG, SPNG
	06	G67A		06	G67A		18A	S62Z
	08	I65A, I65B		15	MSPNG, SPNG		Prä	A09A, A11B, A13F
C41.8	15	MSPNG, SPNG	C41.8	15	MSPNG, SPNG	C44.1	02	C02A, C63Z
	Prä	A09A, A11B, A13F		Prä	A09A, A11B, A13F		06	G67A
	04	E05B, E40A, E40B, E40C, E71A, E71B		08	I65A, I65B		15	MSPNG, SPNG
C41.9	06	G67A	C41.9	06	G67A	C44.1	18A	S62Z
	08	I65A, I65B		06	G67A		Prä	A09A, A11B, A13F
	15	MSPNG, SPNG		08	I65A, I65B		02	C02A, C63Z
C43.0	Prä	A09A, A11B, A13F	C43.0	15	MSPNG, SPNG	C44.1	06	G67A
	06	G67A		Prä	A09A, A11B, A13F		15	MSPNG, SPNG
	09	J10A, J61A, J61B, J61C, J68Z		06	G67A		18A	S62Z
C43.1	15	MSPNG, SPNG	C43.1	15	MSPNG, SPNG	C44.1	Prä	A09A, A11B, A13F
	Prä	A09A, A11B, A13F		Prä	A09A, A11B, A13F		02	C02A, C63Z
	02	C02A, C63Z		06	G67A		06	G67A
C43.2	06	G67A	C43.2	08	I01Z, I03A, I03B, I04Z, I65A, I65B	C44.1	15	MSPNG, SPNG
	15	MSPNG, SPNG		15	MSPNG, SPNG		18A	S62Z
	Prä	A09A, A11B, A13F		Prä	A09A, A11B, A13F		Prä	A09A, A11B, A13F
C43.3	06	G67A	C43.3	06	G67A	C44.1	02	C02A, C63Z
	09	J10A, J61A, J61B, J61C, J68Z		08	I01Z, I03A, I03B, I04Z, I65A, I65B		06	G67A
	15	MSPNG, SPNG		15	MSPNG, SPNG		15	MSPNG, SPNG
C43.4	Prä	A09A, A11B, A13F	C43.4	Prä	A09A, A11B, A13F	C44.1	18A	S62Z
	06	G67A		06	G67A		Prä	A09A, A11B, A13F
	09	J10A, J61A, J61B, J61C, J68Z		08	I01Z, I03A, I03B, I04Z, I65A, I65B		02	C02A, C63Z
C43.5	15	MSPNG, SPNG	C43.5	15	MSPNG, SPNG	C44.1	06	G67A
	Prä	A09A, A11B, A13F		Prä	A09A, A11B, A13F		15	MSPNG, SPNG
	06	G67A		06	G67A		18A	S62Z
C43.6	09	J10A, J61A, J61B, J61C, J68Z	C43.6	06	G67A	C44.1	Prä	A09A, A11B, A13F
	15	MSPNG, SPNG		08	I01Z, I03A, I03B, I04Z, I65A, I65B		02	C02A, C63Z
	Prä	A09A, A11B, A13F		15	MSPNG, SPNG		06	G67A
C43.7	06	G67A	C43.7	Prä	A09A, A11B, A13F	C44.1	15	MSPNG, SPNG
	09	J10A, J61A, J61B, J61C, J68Z		06	G67A		18A	S62Z
	15	MSPNG, SPNG		08	I01Z, I03A, I03B, I04Z, I65A, I65B		Prä	A09A, A11B, A13F
C43.8	Prä	A09A, A11B, A13F	C43.8	15	MSPNG, SPNG	C44.1	02	C02A, C63Z
	06	G67A		Prä	A09A, A11B, A13F		06	G67A
	09	J10A, J61A, J61B, J61C, J68Z		06	G67A		15	MSPNG, SPNG
C43.9	15	MSPNG, SPNG	C43.9	Prä	A09A, A11B, A13F	C44.1	18A	S62Z
	Prä	A09A, A11B, A13F		06	G67A		Prä	A09A, A11B, A13F
	06	G67A		08	I01Z, I03A, I03B, I04Z, I65A, I65B		02	C02A, C63Z
C44.0	09	J10A, J61A, J61B, J61C, J68Z	C44.0	15	MSPNG, SPNG	C44.1	06	G67A
	15	MSPNG, SPNG		Prä	A09A, A11B, A13F		15	MSPNG, SPNG
	Prä	A09A, A11B, A13F		06	G67A		18A	S62Z
C44.1	06	G67A	C44.1	08	I01Z, I03A, I03B, I04Z, I65A, I65B	C44.1	Prä	A09A, A11B, A13F
	09	J10A, J61A, J61B, J61C, J68Z		15	MSPNG, SPNG		02	C02A, C63Z
	15	MSPNG, SPNG		Prä	A09A, A11B, A13F		06	G67A
C44.1	18A	S62Z	C44.1	08	I01Z, I03A, I03B, I04Z, I65A, I65B	C44.1	15	MSPNG, SPNG
	Prä	A09A, A11B, A13F		15	MSPNG, SPNG		18A	S62Z
	02	C02A, C63Z		Prä	A09A, A11B, A13F		Prä	A09A, A11B, A13F

ICD	MDC	DRG	ICD	MDC	DRG	ICD	MDC	DRG
C44.2	06	G67A	C46.1	06	G67A	C48.0	06	G67A
	09	J10A, J61A, J61B, J61C, J68Z		09	J10A, J61A, J61B, J61C, J68Z		15	MSPNG, SPNG
	15	MSPNG, SPNG		18A	S62Z		17	R04A, R04B, R12A, R12B, R12C, R13Z, R14Z, R62A, R62B, R62C
	18A	S62Z		Prä	A09A, A11B, A13F		Prä	A09A, A11B, A13F
C44.3	06	G67A	C46.2	03	D06B, D08A, D08B, D09Z, D25A, D25B, D28Z, D60A, D60B, D60C	C48.1	06	G19A, G38Z, G46A, G46B, G46C, G47Z, G60A, G60B, G67A
	09	J10A, J61A, J61B, J61C, J68Z		06	G67A		15	MSPNG, SPNG
	15	MSPNG, SPNG		18A	S62Z		Prä	A09A, A11B, A13F
	18A	S62Z		Prä	A09A, A11B, A13F		C48.2	06
C44.4	06	G67A	C46.3	06	G67A	C48.8	06	G19A, G38Z, G46A, G46B, G46C, G47Z, G60A, G60B, G67A
	09	J10A, J61A, J61B, J61C, J68Z		17	R01A, R01B, R01C, R01D, R03Z, R11A, R11B, R11C, R61A, R61B, R61C, R61D, R61E, R61F, R61G, R61H		15	MSPNG, SPNG
	15	MSPNG, SPNG		18A	S62Z		Prä	A09A, A11B, A13F
	18A	S62Z		Prä	A09A, A11B, A13F		C49.0	06
C44.5	06	G67A	C46.7	06	G67A	C49.1	06	G67A
	09	J10A, J61A, J61B, J61C, J68Z		09	J10A, J61A, J61B, J61C, J68Z		08	I27A, I27B, I65A, I65B
	15	MSPNG, SPNG		18A	S62Z		15	MSPNG, SPNG
	18A	S62Z		Prä	A09A, A11B, A13F		Prä	A09A, A11B, A13F
C44.6	06	G67A	C46.8	06	G67A	C49.2	06	G67A
	09	J10A, J61A, J61B, J61C, J68Z		09	J10A, J61A, J61B, J61C, J68Z		08	I01Z, I03A, I03B, I04Z, I27A, I27B, I65A, I65B
	15	MSPNG, SPNG		18A	S62Z		15	MSPNG, SPNG
	18A	S62Z		Prä	A09A, A11B, A13F		Prä	A09A, A11B, A13F
C44.7	06	G67A	C46.9	06	G67A	C49.3	06	G67A
	09	J02A, J02B, J03A, J03B, J04A, J04B, J10A, J61A, J61B, J61C, J68Z		09	J10A, J61A, J61B, J61C, J68Z		08	I27A, I27B, I65A, I65B
	15	MSPNG, SPNG		18A	S62Z		15	MSPNG, SPNG
	18A	S62Z		Prä	A09A, A11B, A13F		Prä	A09A, A11B, A13F
C44.8	06	G67A	C47.0	06	G67A	C49.4	06	G67A
	09	J10A, J61A, J61B, J61C, J68Z		08	I65A, I65B		08	I27A, I27B, I65A, I65B
	15	MSPNG, SPNG		15	MSPNG, SPNG		15	MSPNG, SPNG
	18A	S62Z		Prä	A09A, A11B, A13F		Prä	A09A, A11B, A13F
C44.9	06	G67A	C47.1	06	G67A	C49.5	06	G67A
	09	J10A, J61A, J61B, J61C, J68Z		08	I32A, I32B, I32C, I32D, I32E, I65A, I65B		08	I27A, I27B, I65A, I65B
	15	MSPNG, SPNG		15	MSPNG, SPNG		15	MSPNG, SPNG
	18A	S62Z		Prä	A09A, A11B, A13F		Prä	A09A, A11B, A13F
C45.0	04	E05B, E40A, E40B, E40C, E71A, E71B	C47.2	06	G67A	C49.6	06	G67A
	06	G67A		08	I65A, I65B		08	I27A, I27B, I65A, I65B
	15	MSPNG, SPNG		15	MSPNG, SPNG		15	MSPNG, SPNG
	Prä	A09A, A11B, A13F		Prä	A09A, A11B, A13F		Prä	A09A, A11B, A13F
C45.1	06	G19A, G38Z, G46A, G46B, G46C, G47Z, G60A, G60B, G67A	C47.3	06	G67A	C49.7	06	G67A
	15	MSPNG, SPNG		08	I65A, I65B		08	I27A, I27B, I65A, I65B
	Prä	A09A, A11B, A13F		15	MSPNG, SPNG		15	MSPNG, SPNG
	Prä	A09A, A11B, A13F		Prä	A09A, A11B, A13F		Prä	A09A, A11B, A13F
C45.2	05	F75A, F75B, F75C	C47.4	06	G67A	C49.8	06	G67A
	06	G67A		08	I65A, I65B		08	I01Z, I03A, I03B, I04Z, I27A, I27B, I65A, I65B
	15	MSPNG, SPNG		15	MSPNG, SPNG		15	MSPNG, SPNG
	Prä	A09A, A11B, A13F		Prä	A09A, A11B, A13F		Prä	A09A, A11B, A13F
C45.7	06	G67A	C47.5	06	G67A	C49.9	06	G67A
	08	I65A, I65B		08	I65A, I65B		08	I65A, I65B
	15	MSPNG, SPNG		15	MSPNG, SPNG		15	MSPNG, SPNG
	Prä	A09A, A11B, A13F		Prä	A09A, A11B, A13F		Prä	A09A, A11B, A13F
C45.9	06	G67A	C47.6	06	G67A	C50.0	06	G67A
	08	I65A, I65B		08	I65A, I65B		09	J06Z, J07Z, J10A, J14A, J14B, J16Z, J23Z, J25Z, J26Z, J62A, J62B
	15	MSPNG, SPNG		15	MSPNG, SPNG		15	MSPNG, SPNG
	Prä	A09A, A11B, A13F		Prä	A09A, A11B, A13F		Prä	A09A, A11B, A13F
C46.0	06	G67A	C47.8	06	G67A	C49.9	06	G67A
	09	J10A, J61A, J61B, J61C, J68Z		08	I65A, I65B		08	I65A, I65B
	18A	S62Z		15	MSPNG, SPNG		15	MSPNG, SPNG
	Prä	A09A, A11B, A13F		Prä	A09A, A11B, A13F		Prä	A09A, A11B, A13F

DIAG

ICD	MDC	DRG	ICD	MDC	DRG	ICD	MDC	DRG
C50.1	06	G67A	C52	06	G67A	C57.3	06	G67A
	09	J06Z, J07Z, J08A, J08B, J08C, J10A, J14A, J14B, J16Z, J23Z, J25Z, J26Z, J62A, J62B		13	N03A, N03B, N60A, N60B		13	N01A, N01B, N01C, N02A, N02B, N02C, N60A, N60B
	15	MSPNG, SPNG		15	MSPNG, SPNG		15	MSPNG, SPNG
C50.2	Prä	A09A, A11B, A13F	C53.0	06	G67A	C57.4	Prä	A09A, A11B, A13F
	06	G67A		13	N03A, N03B, N60A, N60B		06	G67A
	09	J06Z, J07Z, J08A, J08B, J08C, J10A, J14A, J14B, J16Z, J23Z, J25Z, J26Z, J62A, J62B		15	MSPNG, SPNG		13	N01A, N01B, N01C, N02A, N02B, N02C, N60A, N60B
C50.3	15	MSPNG, SPNG	C53.1	06	G67A	C57.7	15	MSPNG, SPNG
	Prä	A09A, A11B, A13F		13	N03A, N03B, N60A, N60B		06	G67A
	06	G67A		15	MSPNG, SPNG		13	N03A, N03B, N60A, N60B
C50.4	09	J06Z, J07Z, J08A, J08B, J08C, J10A, J14A, J14B, J16Z, J23Z, J25Z, J26Z, J62A, J62B	C53.8	06	G67A	C57.8	Prä	A09A, A11B, A13F
	15	MSPNG, SPNG		13	N03A, N03B, N60A, N60B		06	G67A
	Prä	A09A, A11B, A13F		15	MSPNG, SPNG		13	N03A, N03B, N60A, N60B
C50.5	06	G67A	C53.9	Prä	A09A, A11B, A13F	C57.9	06	G67A
	09	J06Z, J07Z, J08A, J08B, J08C, J10A, J14A, J14B, J16Z, J23Z, J25Z, J26Z, J62A, J62B		06	G67A		13	N03A, N03B, N60A, N60B
	15	MSPNG, SPNG		15	MSPNG, SPNG		15	MSPNG, SPNG
C50.6	Prä	A09A, A11B, A13F	C54.0	06	G67A	C58	06	G67A
	06	G67A		13	N03A, N03B, N60A, N60B		13	N03A, N03B, N60A, N60B
	09	J06Z, J07Z, J08A, J08B, J08C, J10A, J14A, J14B, J16Z, J23Z, J25Z, J26Z, J62A, J62B		15	MSPNG, SPNG		Prä	A09A, A11B, A13F
C50.8	15	MSPNG, SPNG	C54.1	Prä	A09A, A11B, A13F	C60.0	06	G67A
	Prä	A09A, A11B, A13F		06	G67A		12	M09A, M09B, M60A, M60B, M60C
	06	G67A		13	N03A, N03B, N60A, N60B		15	MSPNG, SPNG
C50.9	09	J06Z, J07Z, J08A, J08B, J08C, J10A, J14A, J14B, J16Z, J23Z, J25Z, J26Z, J62A, J62B	C54.2	15	MSPNG, SPNG	C60.1	Prä	A09A, A11B, A13F
	15	MSPNG, SPNG		Prä	A09A, A11B, A13F		06	G67A
	Prä	A09A, A11B, A13F		06	G67A		12	M09A, M09B, M60A, M60B, M60C
C51.0	06	G67A	C54.3	13	N03A, N03B, N60A, N60B	C60.2	15	MSPNG, SPNG
	13	N03A, N03B, N60A, N60B		15	MSPNG, SPNG		Prä	A09A, A11B, A13F
	15	MSPNG, SPNG		Prä	A09A, A11B, A13F		06	G67A
C51.1	Prä	A09A, A11B, A13F	C54.8	06	G67A	C60.8	12	M09A, M09B, M60A, M60B, M60C
	06	G67A		13	N03A, N03B, N60A, N60B		15	MSPNG, SPNG
	13	N03A, N03B, N60A, N60B		15	MSPNG, SPNG		Prä	A09A, A11B, A13F
C51.2	15	MSPNG, SPNG	C54.9	Prä	A09A, A11B, A13F	C60.9	06	G67A
	Prä	A09A, A11B, A13F		06	G67A		12	M09A, M09B, M60A, M60B, M60C
	06	G67A		13	N03A, N03B, N60A, N60B		15	MSPNG, SPNG
C51.8	13	N03A, N03B, N60A, N60B	C55	15	MSPNG, SPNG	C61	Prä	A09A, A11B, A13F
	15	MSPNG, SPNG		Prä	A09A, A11B, A13F		06	G67A
	Prä	A09A, A11B, A13F		15	MSPNG, SPNG		12	M09A, M09B, M60A, M60B, M60C
C51.9	06	G67A	C56	06	G67A	C62.0	Prä	A09A, A11B, A13F
	13	N03A, N03B, N60A, N60B		13	N01A, N01B, N01C, N02A, N02B, N02C, N60A, N60B		06	G67A
	15	MSPNG, SPNG		15	MSPNG, SPNG		12	M09A, M09B, M60A, M60B, M60C
C51.9	Prä	A09A, A11B, A13F	C57.0	Prä	A09A, A11B, A13F, A15A, A15C	C62.1	15	MSPNG, SPNG
	06	G67A		06	G67A		06	G67A
	13	N03A, N03B, N60A, N60B		13	N01A, N01B, N01C, N02A, N02B, N02C, N60A, N60B		12	M09A, M09B, M60A, M60B, M60C
C51.9	15	MSPNG, SPNG	C57.1	15	MSPNG, SPNG	C62.1	15	MSPNG, SPNG
	Prä	A09A, A11B, A13F		Prä	A09A, A11B, A13F		Prä	A09A, A11B, A13F, A15A, A15C
	06	G67A		06	G67A		06	G67A
C51.9	13	N03A, N03B, N60A, N60B	C57.2	13	N01A, N01B, N01C, N02A, N02B, N02C, N60A, N60B	C62.1	12	M09A, M09B, M60A, M60B, M60C
	15	MSPNG, SPNG		15	MSPNG, SPNG		15	MSPNG, SPNG
	Prä	A09A, A11B, A13F		Prä	A09A, A11B, A13F		Prä	A09A, A11B, A13F, A15A, A15C
C51.9	06	G67A	C57.2	06	G67A	C62.1	15	MSPNG, SPNG
	13	N03A, N03B, N60A, N60B		13	N01A, N01B, N01C, N02A, N02B, N02C, N60A, N60B		Prä	A09A, A11B, A13F, A15A, A15C
	15	MSPNG, SPNG		15	MSPNG, SPNG			
C51.9	Prä	A09A, A11B, A13F	C57.2	Prä	A09A, A11B, A13F			
	06	G67A						
	13	N03A, N03B, N60A, N60B						
C51.9	15	MSPNG, SPNG						
	Prä	A09A, A11B, A13F						
	06	G67A						

DIAG

ICD	MDC	DRG	ICD	MDC	DRG	ICD	MDC	DRG
C62.9	06	G67A	C67.3	06	G67A	C69.3	02	C02A, C63Z
	12	M09A, M09B, M60A, M60B, M60C		11	L03Z, L10Z, L13A, L13B, L62A, L62B		06	G67A
	15	MSPNG, SPNG		15	MSPNG, SPNG		15	MSPNG, SPNG
C63.0	Prä	A09A, A11B, A13F, A15A, A15C	C67.4	Prä	A09A, A11B, A13F	C69.4	Prä	A09A, A11B, A13F
	06	G67A		06	G67A		02	C02A, C63Z
	12	M09A, M09B, M60A, M60B, M60C		11	L03Z, L10Z, L13A, L13B, L62A, L62B		06	G67A
C63.1	15	MSPNG, SPNG	C67.5	15	MSPNG, SPNG	C69.5	15	MSPNG, SPNG
	Prä	A09A, A11B, A13F		Prä	A09A, A11B, A13F		02	C02A, C63Z
	06	G67A		06	G67A		06	G67A
C63.2	12	M09A, M09B, M60A, M60B, M60C	C67.6	11	L03Z, L10Z, L13A, L13B, L62A, L62B	C69.6	15	MSPNG, SPNG
	15	MSPNG, SPNG		15	MSPNG, SPNG		Prä	A09A, A11B, A13F
	Prä	A09A, A11B, A13F		Prä	A09A, A11B, A13F		02	C02A, C63Z
C63.7	06	G67A	C67.7	06	G67A	C69.8	06	G67A
	12	M09A, M09B, M60A, M60B, M60C		11	L03Z, L10Z, L13A, L13B, L62A, L62B		02	C02A, C63Z
	15	MSPNG, SPNG		15	MSPNG, SPNG		06	G67A
C63.8	Prä	A09A, A11B, A13F	C67.8	Prä	A09A, A11B, A13F	C69.9	15	MSPNG, SPNG
	06	G67A		06	G67A		Prä	A09A, A11B, A13F
	12	M09A, M09B, M60A, M60B, M60C		11	L03Z, L10Z, L13A, L13B, L62A, L62B		02	C02A, C63Z
C63.9	15	MSPNG, SPNG	C67.9	15	MSPNG, SPNG	C70.0	06	G67A
	Prä	A09A, A11B, A13F		Prä	A09A, A11B, A13F		01	B03Z, B66A, B66B, B66C, B66D
	06	G67A		06	G67A		06	G67A
C64	11	L03Z, L10Z, L13A, L13B, L62A, L62B	C68.0	11	L03Z, L10Z, L13A, L13B, L62A, L62B	C70.1	15	MSPNG, SPNG
	15	MSPNG, SPNG		15	MSPNG, SPNG		Prä	A09A, A11B, A13F
	Prä	A09A, A11B, A13F		Prä	A09A, A11B, A13F		01	B03Z, B66A, B66B, B66C, B66D
C65	06	G67A	C68.1	06	G67A	C70.9	06	G67A
	11	L03Z, L10Z, L13A, L13B, L62A, L62B		11	L03Z, L10Z, L13A, L13B, L62A, L62B		01	B03Z, B66A, B66B, B66C, B66D
	15	MSPNG, SPNG		15	MSPNG, SPNG		06	G67A
C66	Prä	A09A, A11B, A13F	C68.8	Prä	A09A, A11B, A13F	C71.0	Prä	A09A, A11B, A13F
	06	G67A		06	G67A		01	B03Z, B66A, B66B, B66C, B66D
	11	L03Z, L10Z, L13A, L13B, L62A, L62B		11	L03Z, L10Z, L13A, L13B, L62A, L62B		06	G67A
C67.0	15	MSPNG, SPNG	C68.9	15	MSPNG, SPNG	C71.1	15	MSPNG, SPNG
	Prä	A09A, A11B, A13F		Prä	A09A, A11B, A13F		Prä	A09A, A11B, A13F
	06	G67A		06	G67A		01	B03Z, B66A, B66B, B66C, B66D
C67.1	11	L03Z, L10Z, L13A, L13B, L62A, L62B	C69.0	11	L03Z, L10Z, L13A, L13B, L62A, L62B	C71.2	06	G67A
	15	MSPNG, SPNG		15	MSPNG, SPNG		15	MSPNG, SPNG
	Prä	A09A, A11B, A13F		Prä	A09A, A11B, A13F		Prä	A09A, A11B, A13F
C67.2	06	G67A	C69.1	02	C02A, C63Z	C71.3	01	B03Z, B66A, B66B, B66C, B66D
	11	L03Z, L10Z, L13A, L13B, L62A, L62B		06	G67A		06	G67A
	15	MSPNG, SPNG		15	MSPNG, SPNG		15	MSPNG, SPNG
C67.3	Prä	A09A, A11B, A13F	C69.2	02	C02A, C63Z	C71.4	Prä	A09A, A11B, A13F
	06	G67A		06	G67A		01	B03Z, B66A, B66B, B66C, B66D
	11	L03Z, L10Z, L13A, L13B, L62A, L62B		15	MSPNG, SPNG		06	G67A
C67.4	15	MSPNG, SPNG	C69.3	Prä	A09A, A11B, A13F	C71.5	15	MSPNG, SPNG
	Prä	A09A, A11B, A13F		02	C02A, C63Z		06	G67A
	06	G67A		06	G67A		15	MSPNG, SPNG
C67.5	11	L03Z, L10Z, L13A, L13B, L62A, L62B	C69.4	15	MSPNG, SPNG	C69.3	Prä	A09A, A11B, A13F
	15	MSPNG, SPNG		02	C02A, C63Z		06	G67A
	Prä	A09A, A11B, A13F		06	G67A		15	MSPNG, SPNG
C67.6	Prä	A09A, A11B, A13F	C69.5	06	G67A	C69.4	15	MSPNG, SPNG
	06	G67A		11	L03Z, L10Z, L13A, L13B, L62A, L62B		02	C02A, C63Z
	11	L03Z, L10Z, L13A, L13B, L62A, L62B		15	MSPNG, SPNG		06	G67A
C67.7	15	MSPNG, SPNG	C69.6	Prä	A09A, A11B, A13F	C69.5	15	MSPNG, SPNG
	Prä	A09A, A11B, A13F		02	C02A, C63Z		06	G67A
	06	G67A		06	G67A		15	MSPNG, SPNG
C67.8	12	M09A, M09B, M60A, M60B, M60C	C69.7	11	L03Z, L10Z, L13A, L13B, L62A, L62B	C69.6	Prä	A09A, A11B, A13F
	15	MSPNG, SPNG		15	MSPNG, SPNG		02	C02A, C63Z
	Prä	A09A, A11B, A13F		Prä	A09A, A11B, A13F		06	G67A
C67.9	06	G67A	C69.8	06	G67A	C69.7	15	MSPNG, SPNG
	12	M09A, M09B, M60A, M60B, M60C		11	L03Z, L10Z, L13A, L13B, L62A, L62B		Prä	A09A, A11B, A13F
	15	MSPNG, SPNG		15	MSPNG, SPNG		02	C02A, C63Z
C68	Prä	A09A, A11B, A13F	C69.9	Prä	A09A, A11B, A13F	C70.0	06	G67A
	06	G67A		06	G67A		01	B03Z, B66A, B66B, B66C, B66D
	11	L03Z, L10Z, L13A, L13B, L62A, L62B		11	L03Z, L10Z, L13A, L13B, L62A, L62B		06	G67A
C69	15	MSPNG, SPNG	C70	15	MSPNG, SPNG	C70.1	15	MSPNG, SPNG
	Prä	A09A, A11B, A13F		Prä	A09A, A11B, A13F		Prä	A09A, A11B, A13F
	06	G67A		06	G67A		01	B03Z, B66A, B66B, B66C, B66D
C70	11	L03Z, L10Z, L13A, L13B, L62A, L62B	C71	11	L03Z, L10Z, L13A, L13B, L62A, L62B	C70.9	06	G67A
	15	MSPNG, SPNG		15	MSPNG, SPNG		01	B03Z, B66A, B66B, B66C, B66D
	Prä	A09A, A11B, A13F		Prä	A09A, A11B, A13F		06	G67A
C71	06	G67A	C72	06	G67A	C71.0	15	MSPNG, SPNG
	11	L03Z, L10Z, L13A, L13B, L62A, L62B		11	L03Z, L10Z, L13A, L13B, L62A, L62B		Prä	A09A, A11B, A13F
	15	MSPNG, SPNG		15	MSPNG, SPNG		01	B03Z, B66A, B66B, B66C, B66D
C72	Prä	A09A, A11B, A13F	C73	Prä	A09A, A11B, A13F	C71.1	15	MSPNG, SPNG
	06	G67A		06	G67A		Prä	A09A, A11B, A13F
	11	L03Z, L10Z, L13A, L13B, L62A, L62B		11	L03Z, L10Z, L13A, L13B, L62A, L62B		01	B03Z, B66A, B66B, B66C, B66D
C73	15	MSPNG, SPNG	C74	15	MSPNG, SPNG	C71.2	06	G67A
	Prä	A09A, A11B, A13F		Prä	A09A, A11B, A13F		15	MSPNG, SPNG
	06	G67A		06	G67A		Prä	A09A, A11B, A13F
C74	11	L03Z, L10Z, L13A, L13B, L62A, L62B	C75	11	L03Z, L10Z, L13A, L13B, L62A, L62B	C71.3	01	B03Z, B66A, B66B, B66C, B66D
	15	MSPNG, SPNG		15	MSPNG, SPNG		06	G67A
	Prä	A09A, A11B, A13F		Prä	A09A, A11B, A13F		15	MSPNG, SPNG
C75	06	G67A	C76	02	C02A, C63Z	C71.4	Prä	A09A, A11B, A13F
	11	L03Z, L10Z, L13A, L13B, L62A, L62B		06	G67A		01	B03Z, B66A, B66B, B66C, B66D
	15	MSPNG, SPNG		15	MSPNG, SPNG		06	G67A
C76	Prä	A09A, A11B, A13F	C77	Prä	A09A, A11B, A13F	C71.5	15	MSPNG, SPNG
	06	G67A		02	C02A, C63Z		06	G67A
	11	L03Z, L10Z, L13A, L13B, L62A, L62B		06	G67A		15	MSPNG, SPNG
C77	15	MSPNG, SPNG	C78	15	MSPNG, SPNG	C71.5	Prä	A09A, A11B, A13F
	Prä	A09A, A11B, A13F		Prä	A09A, A11B, A13F		06	G67A
	06	G67A		06	G67A		15	MSPNG, SPNG
C78	11	L03Z, L10Z, L13A, L13B, L62A, L62B	C79	11	L03Z, L10Z, L13A, L13B, L62A, L62B	C71.5	Prä	A09A, A11B, A13F
	15	MSPNG, SPNG		15	MSPNG, SPNG		06	G67A
	Prä	A09A, A11B, A13F		Prä	A09A, A11B, A13F		15	MSPNG, SPNG
C79	06	G67A	C80	02	C02A, C63Z	C71.5	Prä	A09A, A11B, A13F
	11	L03Z, L10Z, L13A, L13B, L62A, L62B		06	G67A		06	G67A
	15	MSPNG, SPNG		15	MSPNG, SPNG		15	MSPNG, SPNG
C80	Prä	A09A, A11B, A13F	C81	Prä	A09A, A11B, A13F	C71.5	Prä	A09A, A11B, A13F
	06	G67A		02	C02A, C63Z		06	G67A
	11	L03Z, L10Z, L13A, L13B, L62A, L62B		06	G67A		15	MSPNG, SPNG
C81	15	MSPNG, SPNG	C82	15	MSPNG, SPNG	C71.5	Prä	A09A, A11B, A13F
	Prä	A09A, A11B, A13F		Prä	A09A, A11B, A13F		06	G67A
	06	G67A		06	G67A		15	MSPNG, SPNG
C82	11	L03Z, L10Z, L13A, L13B, L62A, L62B	C83	11	L03Z, L10Z, L13A, L13B, L62A, L62B	C71.5	Prä	A09A, A11B, A13F
	15	MSPNG, SPNG		15	MSPNG, SPNG		06	G67A
	Prä	A09A, A11B, A13F		Prä	A09A, A11B, A13F		15	MSPNG, SPNG
C83	06	G67A	C84	02	C02A, C63Z	C71.5	Prä	A09A, A11B, A13F
	11	L03Z, L10Z, L13A, L13B, L62A, L62B		06	G67A		06	G67A
	15	MSPNG, SPNG		15	MSPNG, SPNG		15	MSPNG, SPNG
C84	Prä	A09A, A11B, A13F	C85	Prä	A09A, A11B, A13F	C71.5	Prä	A09A, A11B, A13F
	06	G67A		02	C02A, C63Z		06	G67A
	11	L03Z, L10Z, L13A, L13B, L62A, L62B		06	G67A		15	MSPNG, SPNG
C85	15	MSPNG, SPNG	C86	15	MSPNG, SPNG	C71.5	Prä	A09A, A11B, A13F
	Prä	A09A, A11B, A13F		Prä	A09A, A11B, A13F		06	G67A
	06	G67A		06	G67A		15	MSPNG, SPNG
C86	11	L03Z, L10Z, L13A, L13B, L62A, L62B	C87	11	L03Z, L10Z, L13A, L13B, L62A, L62B	C71.5	Prä	A09A, A11B, A13F
	15	MSPNG, SPNG		15	MSPNG, SPNG		06	G67A
	Prä	A09A, A11B, A13F		Prä	A09A, A11B, A13F		15	MSPNG, SPNG
C87	06	G67A	C88	02	C02A, C63Z	C71.5	Prä	A09A, A11B, A13F
	11	L03Z, L10Z, L13A, L13B, L62A, L62B		06	G67A		06	G67A
	15	MSPNG, SPNG		15	MSPNG, SPNG		15	MSPNG, SPNG
C88	Prä	A09A, A11B, A13F	C89	Prä	A09A, A11B, A13F	C71.5	Prä	A09A, A11B, A13F
	06	G67A		02	C02A, C63Z		06	G67A
	11	L03Z, L10Z, L13A, L13B, L62A, L62B		06	G67A		15	MSPNG, SPNG
C89	15	MSPNG, SPNG	C90	15	MSPNG, SPNG	C71.5	Prä	A09A, A11B, A13F
	Prä	A09A, A11B, A13F		Prä	A09A, A11B, A13F		06	G67A
	06	G67A		06	G67A		15	MSPNG, SPNG
C90	11	L03Z, L10Z, L13A, L13B, L62A, L62B	C91	11	L03Z, L10Z, L13A, L13B, L62A, L62B	C71.5	Prä	A09A, A11B, A13F
	15	MSPNG, SPNG		15	MSPNG, SPNG		06	G67A
	Prä	A09A, A11B, A13F		Prä	A09A, A11B, A13F		15	MSPNG, SPNG

DIAG

ICD	MDC	DRG	ICD	MDC	DRG	ICD	MDC	DRG
C71.6	01	B03Z, B66A, B66B, B66C, B66D	C74.1	06	G67A	C76.4	06	G67A
	06	G67A		10	K03Z, K64A, K64B, K64C		15	MSPNG, SPNG
	15	MSPNG, SPNG		15	MSPNG, SPNG		17	R04A, R04B, R12A, R12B, R12C, R13Z, R14Z, R62A, R62B, R62C
C71.7	Prä	A09A, A11B, A13F	C74.9	Prä	A09A, A11B, A13F	C76.5	Prä	A09A, A11B, A13F
	01	B03Z, B66A, B66B, B66C, B66D		06	G67A		06	G67A
	06	G67A		10	K03Z, K64A, K64B, K64C		15	MSPNG, SPNG
C71.8	15	MSPNG, SPNG	C75.0	Prä	A09A, A11B, A13F	C76.7	15	MSPNG, SPNG
	Prä	A09A, A11B, A13F		06	G67A		17	R04A, R04B, R12A, R12B, R12C, R13Z, R14Z, R62A, R62B, R62C
	01	B03Z, B66A, B66B, B66C, B66D		10	K10Z, K64A, K64B, K64C, K64D		Prä	A09A, A11B, A13F
C71.9	06	G67A	C75.1	15	MSPNG, SPNG	C76.8	06	G67A
	15	MSPNG, SPNG		Prä	A09A, A11B, A13F		15	MSPNG, SPNG
	Prä	A09A, A11B, A13F		06	G67A		17	R04A, R04B, R12A, R12B, R12C, R13Z, R14Z, R62A, R62B, R62C
C72.0	01	B03Z, B66A, B66B, B66C, B66D	C75.2	10	K64A, K64B, K64C, K64D	C77.0	Prä	A09A, A11B, A13F
	06	G67A		15	MSPNG, SPNG		06	G67A
	15	MSPNG, SPNG		Prä	A09A, A11B, A13F		15	MSPNG, SPNG
C72.1	Prä	A09A, A11B, A13F	C75.3	01	B03Z, B66A, B66B, B66C, B66D	C77.1	17	R04A, R04B, R12A, R12B, R12C, R13Z, R14Z, R62A, R62B, R62C
	01	B03Z, B66A, B66B, B66C, B66D		06	G67A		Prä	A09A, A11B, A13F
	06	G67A		15	MSPNG, SPNG		06	G67A
C72.2	15	MSPNG, SPNG	C75.4	Prä	A09A, A11B, A13F	C77.2	15	MSPNG, SPNG
	Prä	A09A, A11B, A13F		01	B03Z, B66A, B66B, B66C, B66D		17	R04A, R04B, R12A, R12B, R12C, R13Z, R14Z, R62A, R62B, R62C
	01	B03Z, B66A, B66B, B66C, B66D		06	G67A		Prä	A09A, A11B, A13F
C72.3	06	G67A	C75.5	15	MSPNG, SPNG	C77.3	06	G67A
	15	MSPNG, SPNG		Prä	A09A, A11B, A13F		15	MSPNG, SPNG
	Prä	A09A, A11B, A13F		01	B03Z, B66A, B66B, B66C, B66D		17	R04A, R04B, R12A, R12B, R12C, R13Z, R14Z, R62A, R62B, R62C
C72.4	01	B03Z, B66A, B66B, B66C, B66D	C75.8	06	G67A	C77.4	Prä	A09A, A11B, A13F
	06	G67A		10	K64A, K64B, K64C, K64D		06	G67A
	15	MSPNG, SPNG		15	MSPNG, SPNG		15	MSPNG, SPNG
C72.5	Prä	A09A, A11B, A13F	C75.9	Prä	A09A, A11B, A13F	C77.5	17	R04A, R04B, R12A, R12B, R12C, R13Z, R14Z, R62A, R62B, R62C
	01	B03Z, B66A, B66B, B66C, B66D		06	G67A		Prä	A09A, A11B, A13F
	06	G67A		10	K64A, K64B, K64C, K64D		06	G67A
C72.8	15	MSPNG, SPNG	C76.0	15	MSPNG, SPNG	C77.8	15	MSPNG, SPNG
	Prä	A09A, A11B, A13F		Prä	A09A, A11B, A13F		17	R04A, R04B, R12A, R12B, R12C, R13Z, R14Z, R62A, R62B, R62C
	01	B03Z, B66A, B66B, B66C, B66D		03	D06B, D08A, D08B, D09Z, D25A, D25B, D28Z, D60A, D60B, D60C		Prä	A09A, A11B, A13F
C72.9	06	G67A	C76.1	06	G67A	C77.5	06	G67A
	15	MSPNG, SPNG		15	MSPNG, SPNG		15	MSPNG, SPNG
	Prä	A09A, A11B, A13F		Prä	A09A, A11B, A13F		17	R04A, R04B, R12A, R12B, R12C, R13Z, R14Z, R62A, R62B, R62C
C73	01	B03Z, B66A, B66B, B66C, B66D	C76.2	04	E05B, E40A, E40B, E40C, E71A, E71B	C77.8	Prä	A09A, A11B, A13F
	06	G67A		06	G67A		06	G67A
	15	MSPNG, SPNG		15	MSPNG, SPNG		15	MSPNG, SPNG
C74.0	Prä	A09A, A11B, A13F	C76.3	Prä	A09A, A11B, A13F	C77.8	17	R04A, R04B, R12A, R12B, R12C, R13Z, R14Z, R62A, R62B, R62C
	06	G67A		06	G67A		Prä	A09A, A11B, A13F
	10	K03Z, K64A, K64B, K64C, K64D		12	M09A, M09B, M60A, M60B, M60C		15	MSPNG, SPNG
C74.0	15	MSPNG, SPNG	C76.3	13	N03A, N03B, N60A, N60B	C77.8	17	R04A, R04B, R12A, R12B, R12C, R13Z, R14Z, R62A, R62B, R62C
	Prä	A09A, A11B, A13F		15	MSPNG, SPNG		Prä	A09A, A11B, A13F
	06	G67A		Prä	A09A, A11B, A13F			
C74.0	10	K03Z, K64A, K64B, K64C						
	15	MSPNG, SPNG						
	Prä	A09A, A11B, A13F						

ICD	MDC	DRG	ICD	MDC	DRG	ICD	MDC	DRG
C77.9	06	G67A	C79.3	01	B03Z, B66A, B66B, B66C, B66D, B70A, B70B, B70C	C80.9	06	G67A
	15	MSPNG, SPNG		06	G67A		17	R04A, R04B, R12A, R12B, R12C, R13Z, R14Z, R62A, R62B, R62C
	17	R04A, R04B, R12A, R12B, R12C, R13Z, R14Z, R62A, R62B, R62C		15	MSPNG, SPNG		Prä	A09A, A11B, A13F, A15A, A15C
C78.0	Prä	A09A, A11B, A13F	C79.4	01	B03Z, B66A, B66B, B66C, B66D	C81.0	06	G67A
	04	E05B, E40A, E40B, E40C, E71A, E71B		06	G67A		15	MSPNG, SPNG
	06	G67A		15	MSPNG, SPNG		17	R01A, R01B, R01C, R01D, R03Z, R11A, R11B, R11C, R61A, R61B, R61C, R61D, R61E, R61F, R61G, R61H
C78.1	15	MSPNG, SPNG	C79.5	Prä	A09A, A11B, A13F	C81.1	06	G67A
	Prä	A09A, A11B, A13F		06	G67A		15	MSPNG, SPNG
	04	E05B, E40A, E40B, E40C, E71A, E71B		08	I01Z, I03A, I03B, I04Z, I65A, I65B		17	R01A, R01B, R01C, R01D, R03Z, R11A, R11B, R11C, R61A, R61B, R61C, R61D, R61E, R61F, R61G, R61H
C78.2	06	G67A	C79.6	15	MSPNG, SPNG	C81.2	Prä	A09A, A11B, A13A, A13F, A15A, A15C
	15	MSPNG, SPNG		17	R61F, R61G, R62A, R62B		06	G67A
	Prä	A09A, A11B, A13F		Prä	A09A, A11B, A13F		15	MSPNG, SPNG
C78.3	04	E05B, E40A, E40B, E40C, E71A, E71B	C79.7	06	G67A	C81.3	17	R01A, R01B, R01C, R01D, R03Z, R11A, R11B, R11C, R61A, R61B, R61C, R61D, R61E, R61F, R61G, R61H
	06	G67A		10	K03Z, K64A, K64B, K64C, K64D		06	G67A
	15	MSPNG, SPNG		15	MSPNG, SPNG		15	MSPNG, SPNG
C78.4	Prä	A09A, A11B, A13F	C79.81	Prä	A09A, A11B, A13F	C81.7	17	R01A, R01B, R01C, R01D, R03Z, R11A, R11B, R11C, R61A, R61B, R61C, R61D, R61E, R61F, R61G, R61H
	04	E05B, E40A, E40B, E40C, E71A, E71B		06	G67A		06	G67A
	06	G67A		09	J06Z, J07Z, J10A, J14A, J14B, J16Z, J23Z, J25Z, J26Z, J62A, J62B		15	MSPNG, SPNG
C78.5	15	MSPNG, SPNG	C79.82	15	MSPNG, SPNG	C81.9	06	G67A
	Prä	A09A, A11B, A13F		Prä	A09A, A11B, A13F		15	MSPNG, SPNG
	06	G19A, G38Z, G46A, G46B, G46C, G47Z, G60A, G60B, G67A		06	G67A		17	R01A, R01B, R01C, R01D, R03Z, R11A, R11B, R11C, R61A, R61B, R61C, R61D, R61E, R61F, R61G, R61H
C78.6	15	MSPNG, SPNG	C79.83	12	M09A, M09B, M60A, M60B, M60C	C82.0	06	G67A
	Prä	A09A, A11B, A13F		13	N03A, N03B, N60A, N60B		15	MSPNG, SPNG
	06	G02Z, G19A, G38Z, G46A, G46B, G46C, G47Z, G60A, G60B, G67A		15	MSPNG, SPNG		17	R01A, R01B, R01C, R01D, R03Z, R11A, R11B, R11C, R61A, R61B, R61C, R61D, R61E, R61F, R61G, R61H
C78.7	15	MSPNG, SPNG	C79.84	Prä	A09A, A11B, A13F	C82.1	06	G67A
	Prä	A09A, A11B, A13F		06	G67A		15	MSPNG, SPNG
	06	G02Z, G38Z, G67A		15	MSPNG, SPNG		17	R01A, R01B, R01C, R01D, R03Z, R11A, R11B, R11C, R61A, R61B, R61C, R61D, R61E, R61F, R61G, R61H
C78.8	07	H07A, H08A, H09B, H61A, H61B	C79.88	17	R04A, R04B, R12A, R12B, R12C, R13Z, R14Z, R62A, R62B, R62C	C82.1	Prä	A09A, A11B, A13A, A13F, A15A, A15C
	15	MSPNG, SPNG		Prä	A09A, A11B, A13F		06	G67A
	Prä	A09A, A11B, A13F		06	G67A		15	MSPNG, SPNG
C79.0	06	G19A, G38Z, G46A, G46B, G46C, G47Z, G60A, G60B, G67A	C79.9	17	R04A, R04B, R12A, R12B, R12C, R13Z, R14Z, R62A, R62B, R62C	C82.1	15	MSPNG, SPNG
	15	MSPNG, SPNG		Prä	A09A, A11B, A13F, A15A, A15C		17	R01A, R01B, R01C, R01D, R03Z, R11A, R11B, R11C, R61A, R61B, R61C, R61D, R61E, R61F, R61G, R61H
	Prä	A09A, A11B, A13F		06	G67A		Prä	A09A, A11B, A13A, A13F, A15A, A15C
C79.1	06	G67A	C80.0	06	G67A	C82.1	06	G67A
	11	L03Z, L10Z, L13A, L13B, L62A, L62B		17	R04A, R04B, R12A, R12B, R12C, R13Z, R14Z, R62A, R62B, R62C		15	MSPNG, SPNG
	15	MSPNG, SPNG		Prä	A09A, A11B, A13F, A15A, A15C		17	R01A, R01B, R01C, R01D, R03Z, R11A, R11B, R11C, R61A, R61B, R61C, R61D, R61E, R61F, R61G, R61H
C79.2	Prä	A09A, A11B, A13F	C80.0	06	G67A	C82.1	Prä	A09A, A11B, A13A, A13F, A15A, A15C
	06	G67A		17	R04A, R04B, R12A, R12B, R12C, R13Z, R14Z, R62A, R62B, R62C		06	G67A
	09	J06Z, J07Z, J10A, J14A, J14B, J16Z, J23Z, J25Z, J26Z, J62A, J62B		Prä	A09A, A11B, A13F, A15A, A15C		15	MSPNG, SPNG
C79.2	15	MSPNG, SPNG	C80.0	Prä	A09A, A11B, A13F, A15A, A15C	C82.1	17	R01A, R01B, R01C, R01D, R03Z, R11A, R11B, R11C, R61A, R61B, R61C, R61D, R61E, R61F, R61G, R61H
	Prä	A09A, A11B, A13F		06	G67A		Prä	A09A, A11B, A13A, A13F, A15A, A15C
	06	G67A		17	R04A, R04B, R12A, R12B, R12C, R13Z, R14Z, R62A, R62B, R62C		06	G67A

DIAG







ICD	MDC	DRG	ICD	MDC	DRG	ICD	MDC	DRG
C91.41	06	G67A	C92.11	06	G67A	C92.71	06	G67A
	15	MSPNG, SPNG		15	MSPNG, SPNG		15	MSPNG, SPNG
	17	R01A, R01B, R01C, R01D, R03Z, R11A, R11B, R11C, R61A, R61B, R61C, R61D, R61E, R61F, R61G, R61H		17	R01A, R01B, R01C, R01D, R03Z, R11A, R11B, R11C, R61A, R61B, R61C, R61D, R61E, R61F, R61G, R61H		17	R01A, R01B, R01C, R01D, R03Z, R11A, R11B, R11C, R61A, R61B, R61C, R61D, R61E, R61F, R61G, R61H
C91.50	Prä	A09A, A11B, A13A, A13F	C92.20	Prä	A09A, A11B, A13A, A13F	C92.90	Prä	A09A, A11B, A13A, A13F
	06	G67A		06	G67A		06	G67A
	15	MSPNG, SPNG		15	MSPNG, SPNG		15	MSPNG, SPNG
C91.51	17	R01A, R01B, R01C, R01D, R03Z, R11A, R11B, R11C, R61A, R61B, R61C, R61D, R61E, R61F, R61G, R61H	C92.21	17	R01A, R01B, R01C, R01D, R03Z, R11A, R11B, R11C, R61A, R61B, R61C, R61D, R61E, R61F, R61G	C92.91	17	R01A, R01B, R01C, R01D, R03Z, R11A, R11B, R11C, R61A, R61B, R61C, R61D, R61E, R61F, R61G, R61H
	Prä	A09A, A11B, A13A, A13F		Prä	A09A, A11B, A13A, A13F		Prä	A09A, A11B, A13A, A13F
	06	G67A		06	G67A		06	G67A
C91.70	15	MSPNG, SPNG	C92.30	15	MSPNG, SPNG	C93.00	15	MSPNG, SPNG
	17	R01A, R01B, R01C, R01D, R03Z, R11A, R11B, R11C, R61A, R61B, R61C, R61D, R61E, R61F, R61G, R61H		17	R01A, R01B, R01C, R01D, R03Z, R11A, R11B, R11C, R61A, R61B, R61C, R61D, R61E, R61F, R61G		17	R01A, R01B, R01C, R01D, R03Z, R11A, R11B, R11C, R61A, R61B, R61C, R61D, R61E, R61F, R61G, R61H
	Prä	A09A, A11B, A13A, A13F		Prä	A09A, A11B, A13A, A13F		Prä	A09A, A11B, A13A, A13F
C91.71	06	G67A	C92.31	06	G67A	C93.01	06	G67A
	15	MSPNG, SPNG		15	MSPNG, SPNG		15	MSPNG, SPNG
	17	R01A, R01B, R01C, R01D, R03Z, R11A, R11B, R11C, R61A, R61B, R61C, R61D, R61E, R61F, R61G, R61H		17	R01A, R01B, R01C, R01D, R03Z, R11A, R11B, R11C, R61A, R61B, R61C, R61D, R61E, R61F, R61G, R61H		17	R01A, R01B, R01C, R01D, R03Z, R11A, R11B, R11C, R61A, R61B, R61C, R61D, R61E, R61F, R61G, R61H
C91.90	Prä	A09A, A11B, A13A, A13F	C92.40	Prä	A09A, A11B, A13A, A13F	C93.10	Prä	A09A, A11B, A13A, A13F
	06	G67A		06	G67A		06	G67A
	15	MSPNG, SPNG		15	MSPNG, SPNG		15	MSPNG, SPNG
C91.91	17	R01A, R01B, R01C, R01D, R03Z, R11A, R11B, R11C, R61A, R61B, R61C, R61D, R61E, R61F, R61G, R61H	C92.41	17	R04A, R04B, R12A, R12B, R12C, R13Z, R14Z, R60A, R60B, R60C, R60D, R60E, R60F, R60G	C93.11	17	R01A, R01B, R01C, R01D, R03Z, R11A, R11B, R11C, R61A, R61B, R61C, R61D, R61E, R61F, R61G, R61H
	Prä	A09A, A11B, A13A, A13F		Prä	A09A, A11B, A13A, A13F		Prä	A09A, A11B, A13A, A13F
	06	G67A		06	G67A		06	G67A
C92.00	15	MSPNG, SPNG	C92.50	15	MSPNG, SPNG	C93.20	15	MSPNG, SPNG
	17	R04A, R04B, R12A, R12B, R12C, R13Z, R14Z, R60A, R60B, R60C, R60D, R60E, R60F, R60G		17	R04A, R04B, R12A, R12B, R12C, R13Z, R14Z, R60A, R60B, R60C, R60D, R60E, R60F, R60G		17	R01A, R01B, R01C, R01D, R03Z, R11A, R11B, R11C, R61A, R61B, R61C, R61D, R61E, R61F, R61G, R61H
	Prä	A09A, A11B, A13A, A13F		Prä	A09A, A11B, A13A, A13F		Prä	A09A, A11B, A13A, A13F
C92.01	06	G67A	C92.51	06	G67A	C93.21	06	G67A
	15	MSPNG, SPNG		15	MSPNG, SPNG		15	MSPNG, SPNG
	17	R04A, R04B, R12A, R12B, R12C, R13Z, R14Z, R60A, R60B, R60C, R60D, R60E, R60F, R60G		17	R04A, R04B, R12A, R12B, R12C, R13Z, R14Z, R60A, R60B, R60C, R60D, R60E, R60F, R60G		17	R01A, R01B, R01C, R01D, R03Z, R11A, R11B, R11C, R61A, R61B, R61C, R61D, R61E, R61F, R61G, R61H
C92.10	Prä	A09A, A11B, A13A, A13F	C92.70	Prä	A09A, A11B, A13A, A13F	C93.70	Prä	A09A, A11B, A13A, A13F
	06	G67A		06	G67A		06	G67A
	15	MSPNG, SPNG		15	MSPNG, SPNG		15	MSPNG, SPNG
	17	R01A, R01B, R01C, R01D, R03Z, R11A, R11B, R11C, R61A, R61B, R61C, R61D, R61E, R61F, R61G		17	R01A, R01B, R01C, R01D, R03Z, R11A, R11B, R11C, R61A, R61B, R61C, R61D, R61E, R61F, R61G		17	R01A, R01B, R01C, R01D, R03Z, R11A, R11B, R11C, R61A, R61B, R61C, R61D, R61E, R61F, R61G, R61H
	Prä	A09A, A11B, A13A, A13F		Prä	A09A, A11B, A13A, A13F		Prä	A09A, A11B, A13A, A13F

ICD	MDC	DRG	ICD	MDC	DRG	ICD	MDC	DRG	
C93.71	06	G67A	C94.31	06	G67A	C95.11	06	G67A	
	15	MSPNG, SPNG		15	MSPNG, SPNG		17	R01A, R01B, R01C, R01D, R03Z, R11A, R11B, R11C, R61A, R61B, R61C, R61D, R61E, R61F, R61G, R61H	
	17	R01A, R01B, R01C, R01D, R03Z, R11A, R11B, R11C, R61A, R61B, R61C, R61D, R61E, R61F, R61G, R61H		Prä	A09A, A11B, A13A, A13F		Prä	A09A, A11B, A13A, A13F	
C93.90	06	G67A	C94.40	06	G67A	C95.20	06	G67A	
	15	MSPNG, SPNG		15	MSPNG, SPNG		17	R01A, R01B, R01C, R01D, R03Z, R11A, R11B, R11C, R61A, R61B, R61C, R61D, R61E, R61F, R61G, R61H	
	17	R01A, R01B, R01C, R01D, R03Z, R11A, R11B, R11C, R61A, R61B, R61C, R61D, R61E, R61F, R61G, R61H		Prä	A09A, A11B, A13A, A13F		Prä	A09A, A11B, A13A, A13F	
C93.91	06	G67A	C94.41	06	G67A	C95.21	06	G67A	
	15	MSPNG, SPNG		15	MSPNG, SPNG		17	R01A, R01B, R01C, R01D, R03Z, R11A, R11B, R11C, R61A, R61B, R61C, R61D, R61E, R61F, R61G, R61H	
	17	R01A, R01B, R01C, R01D, R03Z, R11A, R11B, R11C, R61A, R61B, R61C, R61D, R61E, R61F, R61G, R61H		Prä	A09A, A11B, A13A, A13F		Prä	A09A, A11B, A13A, A13F	
C94.00	06	G67A	C94.50	06	G67A	C95.70	06	G67A	
	15	MSPNG, SPNG		15	MSPNG, SPNG		17	R01A, R01B, R01C, R01D, R03Z, R11A, R11B, R11C, R61A, R61B, R61C, R61D, R61E, R61F, R61G, R61H	
	17	R04A, R04B, R12A, R12B, R12C, R13Z, R14Z, R60A, R60B, R60C, R60D, R60E, R60F, R60G		Prä	A09A, A11B, A13A, A13F		Prä	A09A, A11B, A13A, A13F	
C94.01	06	G67A	C94.51	06	G67A	C95.71	06	G67A	
	15	MSPNG, SPNG		15	MSPNG, SPNG		17	R01A, R01B, R01C, R01D, R03Z, R11A, R11B, R11C, R61A, R61B, R61C, R61D, R61E, R61F, R61G, R61H	
	17	R04A, R04B, R12A, R12B, R12C, R13Z, R14Z, R60A, R60B, R60C, R60D, R60E, R60F, R60G		Prä	A09A, A11B, A13A, A13F		Prä	A09A, A11B, A13A, A13F	
C94.10	06	G67A	C94.70	06	G67A	C95.8	Prä	961Z, A09A, A11B, A13A, A13F	
	15	MSPNG, SPNG		15	MSPNG, SPNG		C95.90	06	G67A
	17	R01A, R01B, R01C, R01D, R03Z, R11A, R11B, R11C, R61A, R61B, R61C, R61D, R61E, R61F, R61G, R61H		17	R01A, R01B, R01C, R01D, R03Z, R11A, R11B, R11C, R61A, R61B, R61C, R61D, R61E, R61F, R61G, R61H			15	MSPNG, SPNG
C94.11	06	G67A	C94.71	06	G67A	C95.91	17	R01A, R01B, R01C, R01D, R03Z, R11A, R11B, R11C, R61A, R61B, R61C, R61D, R61E, R61F, R61G, R61H	
	15	MSPNG, SPNG		15	MSPNG, SPNG		Prä	A09A, A11B, A13A, A13F	
	17	R01A, R01B, R01C, R01D, R03Z, R11A, R11B, R11C, R61A, R61B, R61C, R61D, R61E, R61F, R61G, R61H		17	R01A, R01B, R01C, R01D, R03Z, R11A, R11B, R11C, R61A, R61B, R61C, R61D, R61E, R61F, R61G, R61H		15	MSPNG, SPNG	
C94.20	06	G67A	C95.00	06	G67A	C96.0	17	R01A, R01B, R01C, R01D, R03Z, R11A, R11B, R11C, R61A, R61B, R61C, R61D, R61E, R61F, R61G, R61H	
	15	MSPNG, SPNG		15	MSPNG, SPNG		Prä	A09A, A11B, A13A, A13F	
	17	R04A, R04B, R12A, R12B, R12C, R13Z, R14Z, R60A, R60B, R60C, R60D, R60E, R60F, R60G		17	R01A, R01B, R01C, R01D, R03Z, R11A, R11B, R11C, R63A, R63B, R63C, R63D, R63E, R63F, R63G, R63H		06	G67A	
C94.21	06	G67A	C95.01	06	G67A	C96.1	06	G67A	
	15	MSPNG, SPNG		15	MSPNG, SPNG		15	MSPNG, SPNG	
	17	R04A, R04B, R12A, R12B, R12C, R13Z, R14Z, R60A, R60B, R60C, R60D, R60E, R60F, R60G		17	R01A, R01B, R01C, R01D, R03Z, R11A, R11B, R11C, R63A, R63B, R63C, R63D, R63E, R63F, R63G, R63H		17	R01A, R01B, R01C, R01D, R03Z, R11A, R11B, R11C, R61A, R61B, R61C, R61D, R61E, R61F, R61G, R61H	
C94.30	06	G67A	C95.10	06	G67A	C96.2	Prä	A09A, A11B, A13A, A13F	
	15	MSPNG, SPNG		15	MSPNG, SPNG		06	G67A	
	17	R01A, R01B, R01C, R01D, R03Z, R11A, R11B, R11C, R61A, R61B, R61C, R61D, R61E, R61F, R61G, R61H		17	R01A, R01B, R01C, R01D, R03Z, R11A, R11B, R11C, R61A, R61B, R61C, R61D, R61E, R61F, R61G, R61H		15	MSPNG, SPNG	
Prä	A09A, A11B, A13A, A13F	Prä	A09A, A11B, A13A, A13F	Prä	A09A, A11B, A13A, A13F				



ICD	MDC	DRG	ICD	MDC	DRG	ICD	MDC	DRG				
C96.3	06	G67A	D02.4	04	E05B, E40A, E40B, E40C, E71A, E71B	D07.0	13	N62A, N62B				
	15	MSPNG, SPNG		Prä	A09A, A11B		Prä	A09A, A11B				
	17	R01A, R01B, R01C, R01D, R03Z, R11A, R11B, R11C, R61A, R61B, R61C, R61D, R61E, R61F, R61G, R61H	D03.0	09	J67A, J67B, J68Z	D07.1	13	N62A, N62B				
C96.7	Prä	A09A, A11B, A13A, A13F	D03.1	02	C63Z	D07.2	13	N62A, N62B				
	06	G67A	Prä	A09A, A11B	Prä	A09A, A11B	D07.3	13	N62A, N62B			
	15	MSPNG, SPNG	D03.2	09	J67A, J67B, J68Z	Prä	A09A, A11B	D07.4	12	M09A, M09B, M60A, M60B, M60C		
17	R01A, R01B, R01C, R01D, R03Z, R11A, R11B, R11C, R61A, R61B, R61C, R61D, R61E, R61F, R61G, R61H	D03.3	09	J67A, J67B, J68Z	Prä	A09A, A11B	D07.5	12	M09A, M09B, M60A, M60B, M60C			
C96.9	Prä	A09A, A11B, A13A, A13F	D03.4	09	J67A, J67B, J68Z	Prä	A09A, A11B	D07.6	12	M09A, M09B, M60A, M60B, M60C		
	06	G67A	D03.5	09	J67A, J67B, J68Z	Prä	A09A, A11B	D09.0	11	L03Z, L10Z, L13A, L13B, L62A, L62B		
	15	MSPNG, SPNG	Prä	A09A, A11B	D03.6	09	J67A, J67B, J68Z	Prä	A09A, A11B	D09.1	11	L03Z, L10Z, L13A, L13B, L62A, L62B
17	R01A, R01B, R01C, R01D, R03Z, R11A, R11B, R11C, R61A, R61B, R61C, R61D, R61E, R61F, R61G, R61H	D03.7	09	J02A, J02B, J03A, J03B, J04A, J04B, J67A, J67B, J68Z	Prä	A09A, A11B	Prä	A09A, A11B	D09.2	02	C02A, C63Z	
C97	Prä	A09A, A11B, A13A, A13F	D03.8	09	J67A, J67B, J68Z	Prä	A09A, A11B	Prä	A09A, A11B	D09.3	17	R04A, R04B, R12A, R12B, R12C, R13Z, R14Z, R62A, R62B, R62C
	06	G67A	Prä	A09A, A11B	D03.9	09	J67A, J67B, J68Z	Prä	A09A, A11B	D09.7	17	R04A, R04B, R12A, R12B, R12C, R13Z, R14Z, R62A, R62B, R62C
	15	MSPNG, SPNG	Prä	A09A, A11B	D04.0	09	J67A, J67B, J68Z	Prä	A09A, A11B	D09.9	17	R04A, R04B, R12A, R12B, R12C, R13Z, R14Z, R62A, R62B, R62C
D00.0	Prä	961Z, A09A, A11B, A13F	D04.1	02	C02A, C63Z	Prä	A09A, A11B	Prä	A09A, A11B	D10.0	03	D40Z, D67Z
	03	D09Z, D25A, D25B, D28Z, D60A, D60B, D60C	D04.2	09	J67A, J67B, J68Z	Prä	A09A, A11B	Prä	A09A, A11B	D10.1	15	MSPNG, SPNG
	Prä	A09A, A11B	D04.3	09	J67A, J67B, J68Z	Prä	A09A, A11B	Prä	A09A, A11B	D10.2	03	D40Z, D67Z
D00.1	06	G19A, G38Z, G46A, G46B, G46C, G47Z, G60A, G60B	D04.4	09	J67A, J67B, J68Z	Prä	A09A, A11B	Prä	A09A, A11B	D10.3	15	MSPNG, SPNG
D00.2	Prä	A09A, A11B	D04.5	09	J67A, J67B, J68Z	Prä	A09A, A11B	Prä	A09A, A11B	D10.4	03	D66Z
	06	G19A, G38Z, G46A, G46B, G46C, G47Z, G60A, G60B	D04.6	09	J67A, J67B, J68Z	Prä	A09A, A11B	Prä	A09A, A11B	D10.5	15	MSPNG, SPNG
	Prä	A09A, A11B	D04.7	09	J02A, J02B, J03A, J03B, J04A, J04B, J67A, J67B, J68Z	Prä	A09A, A11B	Prä	A09A, A11B	D10.6	03	D66Z
D01.0	06	G19A, G38Z, G46A, G46B, G46C, G47Z, G60A, G60B	D04.8	09	J67A, J67B, J68Z	Prä	A09A, A11B	Prä	A09A, A11B	D10.7	15	MSPNG, SPNG
D01.1	Prä	A09A, A11B	D04.9	09	J67A, J67B, J68Z	Prä	A09A, A11B	Prä	A09A, A11B	D10.9	03	D66Z
	06	G19A, G38Z, G46A, G46B, G46C, G47Z, G60A, G60B	D05.0	09	J06Z, J07Z, J08A, J08B, J08C, J14A, J14B, J16Z, J23Z, J25Z, J26Z, J62A, J62B	Prä	A09A, A11B	Prä	A09A, A11B	D11.0	03	D05A, D66Z
	Prä	A09A, A11B	D05.1	09	J06Z, J07Z, J08A, J08B, J08C, J14A, J14B, J16Z, J23Z, J25Z, J26Z, J62A, J62B	Prä	A09A, A11B	Prä	A09A, A11B	D11.7	03	D66Z
D01.2	06	G19A, G38Z, G46A, G46B, G46C, G47Z, G60A, G60B	D05.7	09	J06Z, J07Z, J08A, J08B, J08C, J14A, J14B, J16Z, J23Z, J25Z, J26Z, J62A, J62B	Prä	A09A, A11B	Prä	A09A, A11B		15	MSPNG, SPNG
D01.3	Prä	A09A, A11B	D05.9	09	J06Z, J07Z, J08A, J08B, J08C, J14A, J14B, J16Z, J23Z, J25Z, J26Z, J62A, J62B	Prä	A09A, A11B	Prä	A09A, A11B		15	MSPNG, SPNG
	06	G19A, G38Z, G46A, G46B, G46C, G47Z, G60A, G60B	D06.0	13	N62A, N62B	Prä	A09A, A11B	Prä	A09A, A11B		15	MSPNG, SPNG
	Prä	A09A, A11B	D06.1	13	N62A, N62B	Prä	A09A, A11B	Prä	A09A, A11B		15	MSPNG, SPNG
D01.4	06	G19A, G38Z, G46A, G46B, G46C, G47Z, G60A, G60B	D06.7	13	N62A, N62B	Prä	A09A, A11B	Prä	A09A, A11B		15	MSPNG, SPNG
D01.5	Prä	A09A, A11B	D06.9	13	N62A, N62B	Prä	A09A, A11B	Prä	A09A, A11B		15	MSPNG, SPNG
	07	H09B, H61A, H61B				Prä	A09A, A11B	Prä	A09A, A11B		15	MSPNG, SPNG
	Prä	A09A, A11B				Prä	A09A, A11B	Prä	A09A, A11B		15	MSPNG, SPNG
D01.7	06	G19A, G38Z, G46A, G46B, G46C, G47Z, G60A, G60B				Prä	A09A, A11B	Prä	A09A, A11B		15	MSPNG, SPNG
D01.9	Prä	A09A, A11B				Prä	A09A, A11B	Prä	A09A, A11B		15	MSPNG, SPNG
	06	G19A, G38Z, G46A, G46B, G46C, G47Z, G60A, G60B				Prä	A09A, A11B	Prä	A09A, A11B		15	MSPNG, SPNG
	Prä	A09A, A11B				Prä	A09A, A11B	Prä	A09A, A11B		15	MSPNG, SPNG
D02.0	03	D09Z, D25A, D25B, D28Z, D60A, D60B, D60C				Prä	A09A, A11B	Prä	A09A, A11B		15	MSPNG, SPNG
D02.1	Prä	A09A, A11B				Prä	A09A, A11B	Prä	A09A, A11B		15	MSPNG, SPNG
	04	E05B, E40A, E40B, E40C, E71A, E71B				Prä	A09A, A11B	Prä	A09A, A11B		15	MSPNG, SPNG
	Prä	A09A, A11B				Prä	A09A, A11B	Prä	A09A, A11B		15	MSPNG, SPNG
D02.2	04	E05B, E40A, E40B, E40C, E71A, E71B				Prä	A09A, A11B	Prä	A09A, A11B		15	MSPNG, SPNG
D02.3	Prä	A09A, A11B				Prä	A09A, A11B	Prä	A09A, A11B		15	MSPNG, SPNG
	04	E05B, E40A, E40B, E40C, E71A, E71B				Prä	A09A, A11B	Prä	A09A, A11B		15	MSPNG, SPNG
	Prä	A09A, A11B				Prä	A09A, A11B	Prä	A09A, A11B		15	MSPNG, SPNG

ICD	MDC	DRG	ICD	MDC	DRG	ICD	MDC	DRG
D11.9	03	D66Z	D13.7	10	K64A, K64B, K64C, K64D	D16.70	04	E40A, E40B, E40C, E71A, E71B
	15	MSPNG, SPNG		15	MSPNG, SPNG		15	MSPNG, SPNG
	Prä	A09A, A11B		Prä	A09A, A11B		Prä	A09A, A11B
D12.0	06	G46A, G46B, G46C, G50Z, G71A, G71B	D13.9	06	G46A, G46B, G46C, G50Z, G71A, G71B	D16.71	04	E40A, E40B, E40C, E71A, E71B
	15	MSPNG, SPNG		15	MSPNG, SPNG		15	MSPNG, SPNG
	Prä	A09A, A11B		Prä	A09A, A11B		Prä	A09A, A11B
D12.1	06	G46A, G46B, G46C, G50Z, G71A, G71B	D14.0	03	D66Z	D16.72	04	E40A, E40B, E40C, E71A, E71B
	15	MSPNG, SPNG		15	MSPNG, SPNG		15	MSPNG, SPNG
	Prä	A09A, A11B		Prä	A09A, A11B		Prä	A09A, A11B
D12.2	06	G46A, G46B, G46C, G50Z, G71A, G71B	D14.1	03	D66Z	D16.8	08	I76A, I76B
	15	MSPNG, SPNG		15	MSPNG, SPNG		15	MSPNG, SPNG
	Prä	A09A, A11B		Prä	A09A, A11B		Prä	A09A, A11B
D12.3	06	G46A, G46B, G46C, G50Z, G71A, G71B	D14.2	04	E40A, E40B, E40C, E71A, E71B	D16.9	08	I76A, I76B
	15	MSPNG, SPNG		15	MSPNG, SPNG		15	MSPNG, SPNG
	Prä	A09A, A11B		Prä	A09A, A11B		Prä	A09A, A11B
D12.4	06	G46A, G46B, G46C, G50Z, G71A, G71B	D14.3	04	E40A, E40B, E40C, E71A, E71B	D17.0	09	J67A, J67B, J68Z
	15	MSPNG, SPNG		15	MSPNG, SPNG		Prä	A09A, A11B
	Prä	A09A, A11B		Prä	A09A, A11B	D17.1	09	J67A, J67B, J68Z
D12.5	06	G46A, G46B, G46C, G50Z, G71A, G71B	D14.4	04	E40A, E40B, E40C, E71A, E71B	D17.2	09	J67A, J67B, J68Z
	15	MSPNG, SPNG		15	MSPNG, SPNG		Prä	A09A, A11B
	Prä	A09A, A11B		Prä	A09A, A11B	D17.3	09	J67A, J67B, J68Z
D12.6	06	G46A, G46B, G46C, G50Z, G71A, G71B	D15.0	15	MSPNG, SPNG	D17.4	04	E40A, E40B, E40C, E71A, E71B
	15	MSPNG, SPNG		16	Q60A, Q60B, Q60C		Prä	A09A, A11B
	Prä	A09A, A11B		Prä	A09A, A11B	D17.5	06	G46A, G46B, G46C, G50Z, G71A, G71B
D12.7	06	G46A, G46B, G46C, G50Z, G71A, G71B	D15.1	05	F75A, F75B, F75C		Prä	A09A, A11B
	15	MSPNG, SPNG		15	MSPNG, SPNG	D17.6	12	M64Z
	Prä	A09A, A11B		Prä	A09A, A11B		Prä	A09A, A11B
D12.8	06	G46A, G46B, G46C, G50Z, G71A, G71B	D15.2	04	E40A, E40B, E40C, E71A, E71B	D17.7	09	J67A, J67B, J68Z
	15	MSPNG, SPNG		15	MSPNG, SPNG		Prä	A09A, A11B
	Prä	A09A, A11B		Prä	A09A, A11B	D17.9	09	J67A, J67B, J68Z
D12.9	06	G46A, G46B, G46C, G50Z, G71A, G71B	D15.7	04	E40A, E40B, E40C, E71A, E71B		Prä	A09A, A11B
	15	MSPNG, SPNG		15	MSPNG, SPNG	D18.00	09	J67A, J67B, J68Z
	Prä	A09A, A11B		Prä	A09A, A11B		15	MSPNG, SPNG
D13.0	06	G46A, G46B, G46C, G50Z, G71A, G71B	D15.9	04	E40A, E40B, E40C, E71A, E71B		Prä	A09A, A11B
	15	MSPNG, SPNG		15	MSPNG, SPNG	D18.01	09	J67A, J67B, J68Z
	Prä	A09A, A11B		Prä	A09A, A11B		Prä	A09A, A11B
D13.1	06	G46A, G46B, G46C, G50Z, G71A, G71B	D16.0	08	I76A, I76B	D18.02	01	B81A, B81B
	15	MSPNG, SPNG		15	MSPNG, SPNG		Prä	A09A, A11B
	Prä	A09A, A11B		Prä	A09A, A11B	D18.03	07	H63A, H63B, H63C
D13.2	06	G46A, G46B, G46C, G50Z, G71A, G71B	D16.1	08	I32A, I32B, I32C, I32D, I32E, I76A, I76B		Prä	A09A, A11B
	15	MSPNG, SPNG		15	MSPNG, SPNG	D18.04	06	G46A, G46B, G46C, G50Z, G67A, G67B, G67C, G67D
	Prä	A09A, A11B		Prä	A09A, A11B		Prä	A09A, A11B
D13.3	06	G46A, G46B, G46C, G50Z, G71A, G71B	D16.2	08	I76A, I76B	D18.05	03	D66Z
	15	MSPNG, SPNG		15	MSPNG, SPNG		Prä	A09A, A11B
	Prä	A09A, A11B		Prä	A09A, A11B	D18.08	09	J67A, J67B, J68Z
D13.4	07	H63A, H63B, H63C	D16.3	08	I76A, I76B		Prä	A09A, A11B
	15	MSPNG, SPNG		15	MSPNG, SPNG	D18.10	15	MSPNG, SPNG
	Prä	A09A, A11B		Prä	A09A, A11B		16	Q60A, Q60B, Q60C, Q60D
D13.5	07	H63A, H63B, H63C	D16.41	08	I76A, I76B		Prä	A09A, A11B
	15	MSPNG, SPNG		15	MSPNG, SPNG	D18.11	15	MSPNG, SPNG
	Prä	A09A, A11B		Prä	A09A, A11B		16	Q60A, Q60B, Q60C, Q60D
D13.6	07	H62A, H62B	D16.42	08	I76A, I76B		Prä	A09A, A11B
	15	MSPNG, SPNG		15	MSPNG, SPNG	D18.12	15	MSPNG, SPNG
	Prä	A09A, A11B		Prä	A09A, A11B		16	Q60A, Q60B, Q60C, Q60D
	Prä	A09A, A11B	D16.5	03	D40Z, D67Z		Prä	A09A, A11B
	Prä	A09A, A11B		15	MSPNG, SPNG	D18.13	15	MSPNG, SPNG
	Prä	A09A, A11B		Prä	A09A, A11B		16	Q60A, Q60B, Q60C, Q60D
	Prä	A09A, A11B	D16.6	08	I76A, I76B		Prä	A09A, A11B
	Prä	A09A, A11B		15	MSPNG, SPNG	D18.18	15	MSPNG, SPNG
	Prä	A09A, A11B		Prä	A09A, A11B		16	Q60A, Q60B, Q60C, Q60D
	Prä	A09A, A11B		Prä	A09A, A11B		Prä	A09A, A11B

DIAG

ICD	MDC	DRG	ICD	MDC	DRG	ICD	MDC	DRG
D18.19	15	MSPNG, SPNG	D22.7	09	J02A, J02B, J03A, J03B, J04A, J04B, J67A, J67B, J68Z	D29.0	12	M64Z
	16	Q60A, Q60B, Q60C, Q60D				15	MSPNG, SPNG	
	Prä	A09A, A11B		Prä	A09A, A11B	Prä	A09A, A11B	
D19.0	04	E40A, E40B, E40C, E71A, E71B	D22.9	09	J67A, J67B, J68Z	D29.1	12	M64Z
	15	MSPNG, SPNG		Prä	A09A, A11B	15	MSPNG, SPNG	
	Prä	A09A, A11B	D23.0	09	J67A, J67B, J68Z	Prä	A09A, A11B	
D19.1	06	G46A, G46B, G46C, G50Z, G71A, G71B	D23.1	02	C63Z	D29.2	12	M64Z
	15	MSPNG, SPNG		Prä	A09A, A11B	15	MSPNG, SPNG	
	Prä	A09A, A11B	D23.2	09	J67A, J67B, J68Z	Prä	A09A, A11B	
D19.7	15	MSPNG, SPNG	D23.3	09	J67A, J67B, J68Z	D29.3	12	M64Z
	17	R04A, R04B, R12A, R12B, R12C, R13Z, R14Z, R62A, R62B, R62C		Prä	A09A, A11B	15	MSPNG, SPNG	
	Prä	A09A, A11B	D23.4	09	J67A, J67B, J68Z	Prä	A09A, A11B	
D19.9	15	MSPNG, SPNG	D23.5	09	J67A, J67B, J68Z	D29.4	12	M64Z
	17	R04A, R04B, R12A, R12B, R12C, R13Z, R14Z, R62A, R62B, R62C		Prä	A09A, A11B	15	MSPNG, SPNG	
	Prä	A09A, A11B	D23.6	09	J67A, J67B, J68Z	Prä	A09A, A11B	
D20.0	06	G46A, G46B, G46C, G50Z, G71A, G71B	D23.7	09	J02A, J02B, J03A, J03B, J04A, J04B, J67A, J67B, J68Z	D29.7	12	M64Z
	15	MSPNG, SPNG		Prä	A09A, A11B	15	MSPNG, SPNG	
	Prä	A09A, A11B	D23.9	09	J67A, J67B, J68Z	Prä	A09A, A11B	
D20.1	06	G46A, G46B, G46C, G50Z, G71A, G71B	D24	09	J67A, J67B	D29.9	12	M64Z
	15	MSPNG, SPNG		15	MSPNG, SPNG	15	MSPNG, SPNG	
	Prä	A09A, A11B		Prä	A09A, A11B	Prä	A09A, A11B	
D21.0	08	I76A, I76B	D25.0	13	N62A, N62B	D30.0	11	L03Z, L10Z, L13A, L13B, L62A, L62B
	15	MSPNG, SPNG		15	MSPNG, SPNG	15	MSPNG, SPNG	
	Prä	A09A, A11B		Prä	A09A, A11B	Prä	A09A, A11B	
D21.1	08	I32A, I32B, I32C, I32D, I32E, I76A, I76B	D25.1	13	N62A, N62B	D30.1	11	L03Z, L10Z, L13A, L13B, L62A, L62B
	15	MSPNG, SPNG		15	MSPNG, SPNG	15	MSPNG, SPNG	
	Prä	A09A, A11B		Prä	A09A, A11B	Prä	A09A, A11B	
D21.2	08	I76A, I76B	D25.2	13	N62A, N62B	D30.2	11	L03Z, L10Z, L13A, L13B, L62A, L62B
	15	MSPNG, SPNG		15	MSPNG, SPNG	15	MSPNG, SPNG	
	Prä	A09A, A11B		Prä	A09A, A11B	Prä	A09A, A11B	
D21.3	08	I76A, I76B	D25.9	13	N62A, N62B	D30.3	11	L03Z, L10Z, L13A, L13B, L62A, L62B
	15	MSPNG, SPNG		15	MSPNG, SPNG	15	MSPNG, SPNG	
	Prä	A09A, A11B		Prä	A09A, A11B	Prä	A09A, A11B	
D21.4	08	I76A, I76B	D26.0	13	N62A, N62B	D30.4	11	L03Z, L10Z, L13A, L13B, L62A, L62B
	15	MSPNG, SPNG		15	MSPNG, SPNG	15	MSPNG, SPNG	
	Prä	A09A, A11B		Prä	A09A, A11B	Prä	A09A, A11B	
D21.5	08	I76A, I76B	D26.1	13	N62A, N62B	D30.7	11	L03Z, L10Z, L13A, L13B, L62A, L62B
	15	MSPNG, SPNG		15	MSPNG, SPNG	15	MSPNG, SPNG	
	Prä	A09A, A11B		Prä	A09A, A11B	Prä	A09A, A11B	
D21.6	08	I76A, I76B	D26.7	13	N62A, N62B	D30.9	11	L03Z, L10Z, L13A, L13B, L62A, L62B
	15	MSPNG, SPNG		15	MSPNG, SPNG	15	MSPNG, SPNG	
	Prä	A09A, A11B		Prä	A09A, A11B	Prä	A09A, A11B	
D21.9	08	I76A, I76B	D26.9	13	N62A, N62B	D31.0	02	C63Z
	15	MSPNG, SPNG		15	MSPNG, SPNG	15	MSPNG, SPNG	
	Prä	A09A, A11B		Prä	A09A, A11B	Prä	A09A, A11B	
D22.0	09	J67A, J67B, J68Z	D27	13	N62A, N62B	D31.1	02	C63Z
	Prä	A09A, A11B		15	MSPNG, SPNG	15	MSPNG, SPNG	
D22.1	02	C63Z	D28.0	13	N62A, N62B	Prä	A09A, A11B	
	Prä	A09A, A11B		15	MSPNG, SPNG	D31.2	02	C63Z
D22.2	09	J67A, J67B, J68Z		Prä	A09A, A11B	15	MSPNG, SPNG	
	Prä	A09A, A11B	D28.1	13	N62A, N62B	Prä	A09A, A11B	
D22.3	09	J67A, J67B, J68Z		15	MSPNG, SPNG	D31.3	02	C63Z
	Prä	A09A, A11B	D28.2	13	N62A, N62B	15	MSPNG, SPNG	
D22.4	09	J67A, J67B, J68Z		15	MSPNG, SPNG	Prä	A09A, A11B	
	Prä	A09A, A11B		Prä	A09A, A11B	D31.4	02	C63Z
D22.5	09	J67A, J67B, J68Z	D28.7	13	N62A, N62B	15	MSPNG, SPNG	
	Prä	A09A, A11B		15	MSPNG, SPNG	Prä	A09A, A11B	
D22.6	09	J67A, J67B, J68Z	D28.9	13	N62A, N62B	D31.5	02	C63Z
	Prä	A09A, A11B		15	MSPNG, SPNG	15	MSPNG, SPNG	
				Prä	A09A, A11B	Prä	A09A, A11B	

DIAG

ICD	MDC	DRG	ICD	MDC	DRG	ICD	MDC	DRG
D31.6	02	C63Z	D36.0	15	MSPNG, SPNG	D38.4	04	E05B, E40A, E40B, E40C, E71A, E71B
	15	MSPNG, SPNG		16	Q60A, Q60B, Q60C, Q60D		15	MSPNG, SPNG
	Prä	A09A, A11B		Prä	A09A, A11B		Prä	A09A, A11B
D31.9	02	C63Z	D36.1	01	B66A, B66B, B66C, B66D	D38.5	04	E05B, E40A, E40B, E40C, E71A, E71B
	15	MSPNG, SPNG		15	MSPNG, SPNG		15	MSPNG, SPNG
	Prä	A09A, A11B		Prä	A09A, A11B		Prä	A09A, A11B
D32.0	01	B66A, B66B, B66C, B66D	D36.7	15	MSPNG, SPNG	D38.6	04	E05B, E40A, E40B, E40C, E71A, E71B
	15	MSPNG, SPNG		17	R04A, R04B, R12A, R12B, R12C, R13Z, R14Z, R62A, R62B, R62C		15	MSPNG, SPNG
	Prä	A09A, A11B, A13F		Prä	A09A, A11B		Prä	A09A, A11B
D32.1	01	B66A, B66B, B66C, B66D	D36.9	15	MSPNG, SPNG	D39.0	13	N03A, N03B, N60A, N60B
	15	MSPNG, SPNG		17	R04A, R04B, R12A, R12B, R12C, R13Z, R14Z, R62A, R62B, R62C		15	MSPNG, SPNG
	Prä	A09A, A11B, A13F		Prä	A09A, A11B		Prä	A09A, A11B
D32.9	01	B66A, B66B, B66C, B66D	D37.0	03	D09Z, D25A, D25B, D28Z, D60A, D60B, D60C	D39.1	13	N01A, N01B, N01C, N02A, N02B, N02C, N60A, N60B
	15	MSPNG, SPNG		15	MSPNG, SPNG		15	MSPNG, SPNG
	Prä	A09A, A11B, A13F		Prä	A09A, A11B		Prä	A09A, A11B
D33.0	01	B66A, B66B, B66C, B66D	D37.1	06	G19A, G38Z, G46A, G46B, G46C, G50Z, G60A, G60B	D39.2	13	N03A, N03B, N60A, N60B
	15	MSPNG, SPNG		15	MSPNG, SPNG		15	MSPNG, SPNG
	Prä	A09A, A11B, A13F		Prä	A09A, A11B		Prä	A09A, A11B
D33.1	01	B66A, B66B, B66C, B66D	D37.2	06	G19A, G38Z, G46A, G46B, G46C, G50Z, G60A, G60B	D39.7	13	N03A, N03B, N60A, N60B
	15	MSPNG, SPNG		15	MSPNG, SPNG		15	MSPNG, SPNG
	Prä	A09A, A11B, A13F		Prä	A09A, A11B		Prä	A09A, A11B
D33.2	01	B66A, B66B, B66C, B66D	D37.3	06	G19A, G38Z, G46A, G46B, G46C, G50Z, G60A, G60B	D39.9	13	N03A, N03B, N60A, N60B
	15	MSPNG, SPNG		15	MSPNG, SPNG		15	MSPNG, SPNG
	Prä	A09A, A11B, A13F		Prä	A09A, A11B		Prä	A09A, A11B
D33.3	01	B66A, B66B, B66C, B66D	D37.4	06	G19A, G38Z, G46A, G46B, G46C, G50Z, G60A, G60B	D40.0	12	M09A, M09B, M60A, M60B, M60C
	15	MSPNG, SPNG		15	MSPNG, SPNG		15	MSPNG, SPNG
	Prä	A09A, A11B, A13F		Prä	A09A, A11B		Prä	A09A, A11B, A15A, A15C
D33.4	01	B66A, B66B, B66C, B66D	D37.5	06	G19A, G38Z, G46A, G46B, G46C, G50Z, G60A, G60B	D40.1	12	M09A, M09B, M60A, M60B, M60C
	15	MSPNG, SPNG		15	MSPNG, SPNG		15	MSPNG, SPNG
	Prä	A09A, A11B, A13F		Prä	A09A, A11B		Prä	A09A, A11B, A15A, A15C
D33.7	01	B66A, B66B, B66C, B66D	D37.6	07	H09B, H61A, H61B	D40.7	12	M09A, M09B, M60A, M60B, M60C
	15	MSPNG, SPNG		15	MSPNG, SPNG		15	MSPNG, SPNG
	Prä	A09A, A11B, A13F		Prä	A09A, A11B		Prä	A09A, A11B, A15A, A15C
D33.9	01	B66A, B66B, B66C, B66D	D37.7	06	G19A, G38Z, G46A, G46B, G46C, G50Z, G60A, G60B	D40.9	12	M09A, M09B, M60A, M60B, M60C
	15	MSPNG, SPNG		15	MSPNG, SPNG		15	MSPNG, SPNG
	Prä	A09A, A11B, A13F		Prä	A09A, A11B		Prä	A09A, A11B, A15A, A15C
D34	10	K64A, K64B, K64C, K64D	D37.9	06	G19A, G38Z, G46A, G46B, G46C, G50Z, G60A, G60B	D41.0	11	L03Z, L10Z, L13A, L13B, L62A, L62B
	15	MSPNG, SPNG		15	MSPNG, SPNG		15	MSPNG, SPNG
	Prä	A09A, A11B		Prä	A09A, A11B		Prä	A09A, A11B, A15A, A15C
D35.0	10	K64A, K64B, K64C, K64D	D38.0	03	D09Z, D25A, D25B, D28Z, D60A, D60B, D60C	D41.1	11	L03Z, L10Z, L13A, L13B, L62A, L62B
	15	MSPNG, SPNG		15	MSPNG, SPNG		15	MSPNG, SPNG
	Prä	A09A, A11B		Prä	A09A, A11B		Prä	A09A, A11B, A15A, A15C
D35.1	10	K64A, K64B, K64C, K64D	D38.1	04	E05B, E40A, E40B, E40C, E71A, E71B	D41.2	11	L03Z, L10Z, L13A, L13B, L62A, L62B
	15	MSPNG, SPNG		15	MSPNG, SPNG		15	MSPNG, SPNG
	Prä	A09A, A11B		Prä	A09A, A11B		Prä	A09A, A11B, A15A, A15C
D35.2	10	K64A, K64B, K64C, K64D	D38.2	04	E05B, E40A, E40B, E40C, E71A, E71B	D41.3	11	L03Z, L10Z, L13A, L13B, L62A, L62B
	15	MSPNG, SPNG		15	MSPNG, SPNG		15	MSPNG, SPNG
	Prä	A09A, A11B		Prä	A09A, A11B		Prä	A09A, A11B, A15A, A15C
D35.3	01	B66A, B66B, B66C, B66D	D38.3	04	E05B, E40A, E40B, E40C, E71A, E71B	D41.4	11	L03Z, L10Z, L13A, L13B, L62A, L62B
	15	MSPNG, SPNG		15	MSPNG, SPNG		15	MSPNG, SPNG
	Prä	A09A, A11B		Prä	A09A, A11B		Prä	A09A, A11B, A15A, A15C
D35.4	01	B66A, B66B, B66C, B66D		15	MSPNG, SPNG	D41.7	11	L03Z, L10Z, L13A, L13B, L62A, L62B
	15	MSPNG, SPNG		15	MSPNG, SPNG		15	MSPNG, SPNG
	Prä	A09A, A11B		Prä	A09A, A11B		Prä	A09A, A11B, A15A, A15C
D35.5	01	B66A, B66B, B66C, B66D		15	MSPNG, SPNG		15	MSPNG, SPNG
	15	MSPNG, SPNG		15	MSPNG, SPNG		15	MSPNG, SPNG
	Prä	A09A, A11B		Prä	A09A, A11B		Prä	A09A, A11B, A15A, A15C
D35.6	01	B66A, B66B, B66C, B66D		15	MSPNG, SPNG		15	MSPNG, SPNG
	15	MSPNG, SPNG		15	MSPNG, SPNG		15	MSPNG, SPNG
	Prä	A09A, A11B		Prä	A09A, A11B		Prä	A09A, A11B, A15A, A15C
D35.7	10	K64A, K64B, K64C, K64D		15	MSPNG, SPNG		15	MSPNG, SPNG
	15	MSPNG, SPNG		15	MSPNG, SPNG		15	MSPNG, SPNG
	Prä	A09A, A11B		Prä	A09A, A11B		Prä	A09A, A11B, A15A, A15C
D35.8	10	K64A, K64B, K64C, K64D		15	MSPNG, SPNG		15	MSPNG, SPNG
	15	MSPNG, SPNG		15	MSPNG, SPNG		15	MSPNG, SPNG
	Prä	A09A, A11B		Prä	A09A, A11B		Prä	A09A, A11B, A15A, A15C
D35.9	10	K64A, K64B, K64C, K64D		15	MSPNG, SPNG		15	MSPNG, SPNG
	15	MSPNG, SPNG		15	MSPNG, SPNG		15	MSPNG, SPNG
	Prä	A09A, A11B		Prä	A09A, A11B		Prä	A09A, A11B, A15A, A15C





ICD	MDC	DRG	ICD	MDC	DRG	ICD	MDC	DRG
D41.9	11	L03Z, L10Z, L13A, L13B, L62A, L62B	D45	15	MSPNG, SPNG	D47.7	15	MSPNG, SPNG
	15	MSPNG, SPNG		17	R01A, R01B, R01C, R01D, R03Z, R11A, R11B, R11C, R61A, R61B, R61C, R61D, R61E, R61F, R61G, R61H		17	R01A, R01B, R01C, R01D, R03Z, R11A, R11B, R11C, R61A, R61B, R61C, R61D, R61E, R61F, R61G, R61H
D42.0	Prä	A09A, A11B, A15A, A15C		Prä	A09A, A11B, A13F		Prä	A09A, A11B
	01	B66A, B66B, B66C, B66D	D46.0	15	MSPNG, SPNG	D47.9	15	MSPNG, SPNG
	15	MSPNG, SPNG		17	R01A, R01B, R01C, R01D, R03Z, R11A, R11B, R11C, R61A, R61B, R61C, R61D, R61E, R61F, R61G, R61H		17	R01A, R01B, R01C, R01D, R03Z, R11A, R11B, R11C, R61A, R61B, R61C, R61D, R61E, R61F, R61G, R61H
D42.1	Prä	A09A, A11B, A15A, A15C		Prä	A09A, A11B, A13F		Prä	A09A, A11B
	01	B66A, B66B, B66C, B66D	D46.1	15	MSPNG, SPNG	D48.0	08	I65A, I65B
	15	MSPNG, SPNG		17	R01A, R01B, R01C, R01D, R03Z, R11A, R11B, R11C, R61A, R61B, R61C, R61D, R61E, R61F, R61G, R61H		15	MSPNG, SPNG
D42.9	Prä	A09A, A11B, A15A, A15C		Prä	A09A, A11B, A13F		Prä	A09A, A11B
	01	B66A, B66B, B66C, B66D	D46.2	15	MSPNG, SPNG	D48.1	08	I65A, I65B
	15	MSPNG, SPNG		17	R04A, R04B, R12A, R12B, R12C, R13Z, R14Z, R60A, R60B, R60C, R60D, R60E, R60F, R60G		15	MSPNG, SPNG
D43.0	Prä	A09A, A11B, A15A, A15C		Prä	A09A, A11B, A13F		Prä	A09A, A11B
	01	B66A, B66B, B66C, B66D	D46.3	15	MSPNG, SPNG	D48.2	08	I65A, I65B
	15	MSPNG, SPNG		17	R04A, R04B, R12A, R12B, R12C, R13Z, R14Z, R60A, R60B, R60C, R60D, R60E, R60F, R60G		15	MSPNG, SPNG
D43.1	Prä	A09A, A11B, A15A, A15C		Prä	A09A, A11B, A13F		Prä	A09A, A11B
	01	B66A, B66B, B66C, B66D	D46.4	15	MSPNG, SPNG	D48.3	06	G19A, G38Z, G46A, G46B, G46C, G50Z, G60A, G60B
	15	MSPNG, SPNG		17	R01A, R01B, R01C, R01D, R03Z, R11A, R11B, R11C, R61A, R61B, R61C, R61D, R61E, R61F, R61G, R61H		15	MSPNG, SPNG
D43.2	Prä	A09A, A11B, A15A, A15C		Prä	A09A, A11B, A13F		Prä	A09A, A11B
	01	B66A, B66B, B66C, B66D	D46.7	15	MSPNG, SPNG	D48.4	06	G19A, G38Z, G46A, G46B, G46C, G50Z, G60A, G60B
	15	MSPNG, SPNG		17	R01A, R01B, R01C, R01D, R03Z, R11A, R11B, R11C, R61A, R61B, R61C, R61D, R61E, R61F, R61G, R61H		15	MSPNG, SPNG
D43.3	Prä	A09A, A11B, A15A, A15C		Prä	A09A, A11B, A13F		Prä	A09A, A11B
	01	B66A, B66B, B66C, B66D	D46.9	15	MSPNG, SPNG	D48.5	09	J67A, J67B, J68Z
	15	MSPNG, SPNG		17	R01A, R01B, R01C, R01D, R03Z, R11A, R11B, R11C, R61A, R61B, R61C, R61D, R61E, R61F, R61G, R61H		15	MSPNG, SPNG
D43.4	Prä	A09A, A11B, A15A, A15C		Prä	A09A, A11B, A13F		Prä	A09A, A11B
	01	B66A, B66B, B66C, B66D	D47.0	15	MSPNG, SPNG	D48.6	09	J06Z, J07Z, J08A, J08B, J08C, J14A, J14B, J16Z, J23Z, J25Z, J26Z, J62A, J62B
	15	MSPNG, SPNG		17	R01A, R01B, R01C, R01D, R03Z, R11A, R11B, R11C, R61A, R61B, R61C, R61D, R61E, R61F, R61G, R61H		15	MSPNG, SPNG
D43.7	Prä	A09A, A11B, A15A, A15C		Prä	A09A, A11B, A13F		Prä	A09A, A11B
	01	B66A, B66B, B66C, B66D	D47.1	15	MSPNG, SPNG	D48.7	15	MSPNG, SPNG
	15	MSPNG, SPNG		17	R01A, R01B, R01C, R01D, R03Z, R11A, R11B, R11C, R61A, R61B, R61C, R61D, R61E, R61F, R61G, R61H		17	R04A, R04B, R12A, R12B, R12C, R13Z, R14Z, R62A, R62B, R62C
D43.9	Prä	A09A, A11B, A15A, A15C		Prä	A09A, A11B, A13F		Prä	A09A, A11B
	01	B66A, B66B, B66C, B66D	D47.2	15	MSPNG, SPNG	D48.9	15	MSPNG, SPNG
	15	MSPNG, SPNG		16	Q60A, Q60B, Q60C		17	R04A, R04B, R12A, R12B, R12C, R13Z, R14Z, R62A, R62B, R62C
D44.0	Prä	A09A, A11B, A15A, A15C		Prä	A09A, A11B		Prä	A09A, A11B
	10	K64A, K64B, K64C, K64D	D47.3	15	MSPNG, SPNG	D50.0	16	Q61A, Q61B, Q61C, Q61D, Q61E
	15	MSPNG, SPNG		17	R01A, R01B, R01C, R01D, R03Z, R11A, R11B, R11C, R61A, R61B, R61C, R61D, R61E, R61F, R61G, R61H		18A	S65A, S65B
D44.1	Prä	A09A, A11B, A15A, A15C		Prä	A09A, A11B		Prä	A09A, A11B
	10	K03Z, K64A, K64B, K64C, K64D		15	MSPNG, SPNG	D50.1	16	Q61A, Q61B, Q61C, Q61D, Q61E
	15	MSPNG, SPNG		17	R01A, R01B, R01C, R01D, R03Z, R11A, R11B, R11C, R61A, R61B, R61C, R61D, R61E, R61F, R61G, R61H		18A	S65A, S65B
D44.2	Prä	A09A, A11B, A15A, A15C		Prä	A09A, A11B		Prä	A09A, A11B
	10	K64A, K64B, K64C, K64D		15	MSPNG, SPNG	D50.8	16	Q61A, Q61B, Q61C, Q61D, Q61E
	15	MSPNG, SPNG		17	R01A, R01B, R01C, R01D, R03Z, R11A, R11B, R11C, R61A, R61B, R61C, R61D, R61E, R61F, R61G, R61H		18A	S65A, S65B
D44.3	Prä	A09A, A11B, A15A, A15C		Prä	A09A, A11B		Prä	A09A, A11B
	10	K64A, K64B, K64C, K64D		15	MSPNG, SPNG	D50.9	16	Q61A, Q61B, Q61C, Q61D, Q61E
	15	MSPNG, SPNG		17	R01A, R01B, R01C, R01D, R03Z, R11A, R11B, R11C, R61A, R61B, R61C, R61D, R61E, R61F, R61G, R61H		18A	S65A, S65B
D44.4	Prä	A09A, A11B, A15A, A15C		Prä	A09A, A11B		Prä	A09A, A11B
	01	B66A, B66B, B66C, B66D		15	MSPNG, SPNG	D51.0	16	Q61B, Q61C, Q61D
	15	MSPNG, SPNG		17	R01A, R01B, R01C, R01D, R03Z, R11A, R11B, R11C, R61A, R61B, R61C, R61D, R61E, R61F, R61G, R61H		18A	S65A, S65B
D44.5	Prä	A09A, A11B, A15A, A15C		Prä	A09A, A11B		Prä	A09A, A11B
	01	B66A, B66B, B66C, B66D		15	MSPNG, SPNG	D51.1	16	Q61B, Q61C, Q61D
	15	MSPNG, SPNG		17	R01A, R01B, R01C, R01D, R03Z, R11A, R11B, R11C, R61A, R61B, R61C, R61D, R61E, R61F, R61G, R61H		18A	S65A, S65B
D44.6	Prä	A09A, A11B, A15A, A15C		Prä	A09A, A11B		Prä	A09A, A11B
	01	B66A, B66B, B66C, B66D		15	MSPNG, SPNG		18A	S65A, S65B
	15	MSPNG, SPNG		17	R01A, R01B, R01C, R01D, R03Z, R11A, R11B, R11C, R61A, R61B, R61C, R61D, R61E, R61F, R61G, R61H		Prä	A09A, A11B
D44.7	Prä	A09A, A11B, A15A, A15C		Prä	A09A, A11B		Prä	A09A, A11B
	01	B66A, B66B, B66C, B66D		15	MSPNG, SPNG		18A	S65A, S65B
	15	MSPNG, SPNG		17	R01A, R01B, R01C, R01D, R03Z, R11A, R11B, R11C, R61A, R61B, R61C, R61D, R61E, R61F, R61G, R61H		Prä	A09A, A11B
D44.8	Prä	A09A, A11B, A15A, A15C		Prä	A09A, A11B		Prä	A09A, A11B
	10	K64A, K64B, K64C, K64D		15	MSPNG, SPNG		18A	S65A, S65B
	15	MSPNG, SPNG		17	R01A, R01B, R01C, R01D, R03Z, R11A, R11B, R11C, R61A, R61B, R61C, R61D, R61E, R61F, R61G, R61H		Prä	A09A, A11B
D44.9	Prä	A09A, A11B, A15A, A15C		Prä	A09A, A11B		Prä	A09A, A11B
	10	K64A, K64B, K64C, K64D		15	MSPNG, SPNG		18A	S65A, S65B
	15	MSPNG, SPNG		17	R01A, R01B, R01C, R01D, R03Z, R11A, R11B, R11C, R61A, R61B, R61C, R61D, R61E, R61F, R61G, R61H		Prä	A09A, A11B

DIAG

ICD	MDC	DRG	ICD	MDC	DRG	ICD	MDC	DRG
D51.2	16	Q61B, Q61C, Q61D	D56.0	16	Q61A, Q61B, Q61C, Q61D, Q61E	D59.5	16	Q61A, Q61B, Q61C, Q61D, Q61E
	18A	S65A, S65B			Prä	18A	S65A, S65B	
	Prä	A09A, A11B				Prä	A09A, A11B	
D51.3	16	Q61B, Q61C, Q61D	D56.1	16	Q61A, Q61B, Q61C, Q61D, Q61E	D59.6	16	Q61A, Q61B, Q61C, Q61D, Q61E
	18A	S65A, S65B			Prä	18A	S65A, S65B	
	Prä	A09A, A11B				Prä	A09A, A11B	
D51.8	16	Q61B, Q61C, Q61D	D56.2	16	Q61A, Q61B, Q61C, Q61D, Q61E	D59.8	16	Q61A, Q61B, Q61C, Q61D, Q61E
	18A	S65A, S65B			Prä	18A	S65A, S65B	
	Prä	A09A, A11B				Prä	A09A, A11B	
D51.9	16	Q61B, Q61C, Q61D	D56.3	16	Q61A, Q61B, Q61C, Q61D, Q61E	D59.9	16	Q61A, Q61B, Q61C, Q61D, Q61E
	18A	S65A, S65B			Prä	18A	S65A, S65B	
	Prä	A09A, A11B				Prä	A09A, A11B	
D52.0	16	Q61A, Q61B, Q61C, Q61D, Q61E	D56.4	16	Q61A, Q61B, Q61C, Q61D, Q61E	D60.0	15	MSPNG, SPNG
	18A	S65A, S65B			Prä	16	Q61A, Q61B, Q61C, Q61D, Q61E	
	Prä	A09A, A11B				18A	S65A, S65B	
D52.1	16	Q61A, Q61B, Q61C, Q61D, Q61E	D56.8	16	Q61A, Q61B, Q61C, Q61D, Q61E	D60.1	15	MSPNG, SPNG
	18A	S65A, S65B			Prä	16	Q61A, Q61B, Q61C, Q61D, Q61E	
	Prä	A09A, A11B				18A	S65A, S65B	
D52.8	16	Q61A, Q61B, Q61C, Q61D, Q61E	D57.0	15	MSPNG, SPNG	D60.8	15	MSPNG, SPNG
	18A	S65A, S65B			Prä	16	Q61A, Q61B, Q61C, Q61D, Q61E	
	Prä	A09A, A11B				18A	S65A, S65B	
D52.9	16	Q61A, Q61B, Q61C, Q61D, Q61E	D57.1	16	Q61A, Q61B, Q61C, Q61D, Q61E	D61.0	15	MSPNG, SPNG
	18A	S65A, S65B			Prä	16	Q61A, Q61B, Q61C, Q61D, Q61E	
	Prä	A09A, A11B				18A	S65A, S65B	
D53.0	16	Q61A, Q61B, Q61C, Q61D, Q61E	D57.2	16	Q61A, Q61B, Q61C, Q61D, Q61E	D61.10	15	MSPNG, SPNG
	18A	S65A, S65B			Prä	16	Q61A, Q61B, Q61C, Q61D, Q61E	
	Prä	A09A, A11B				18A	S65A, S65B	
D53.1	16	Q61A, Q61B, Q61C, Q61D, Q61E	D57.3	16	Q61A, Q61B, Q61C, Q61D, Q61E	D61.18	15	MSPNG, SPNG
	18A	S65A, S65B			Prä	16	Q61A, Q61B, Q61C, Q61D, Q61E	
	Prä	A09A, A11B				18A	S65A, S65B	
D53.2	16	Q61A, Q61B, Q61C, Q61D, Q61E	D57.8	16	Q61A, Q61B, Q61C, Q61D, Q61E	D61.19	15	MSPNG, SPNG
	18A	S65A, S65B			Prä	16	Q61A, Q61B, Q61C, Q61D, Q61E	
	Prä	A09A, A11B				18A	S65A, S65B	
D53.8	16	Q61A, Q61B, Q61C, Q61D, Q61E	D58.0	16	Q61A, Q61B, Q61C, Q61D, Q61E	D61.2	15	MSPNG, SPNG
	18A	S65A, S65B			Prä	16	Q61A, Q61B, Q61C, Q61D, Q61E	
	Prä	A09A, A11B				18A	S65A, S65B	
D53.9	16	Q61A, Q61B, Q61C, Q61D, Q61E	D58.1	16	Q61A, Q61B, Q61C, Q61D, Q61E	D61.3	15	MSPNG, SPNG
	18A	S65A, S65B			Prä	16	Q61A, Q61B, Q61C, Q61D, Q61E	
	Prä	A09A, A11B				18A	S65A, S65B	
D55.0	15	MSPNG, SPNG	D58.2	16	Q61A, Q61B, Q61C, Q61D, Q61E	D61.8	15	MSPNG, SPNG
	16	Q61A, Q61B, Q61C, Q61D, Q61E			Prä	16	Q61A, Q61B, Q61C, Q61D, Q61E	
	Prä	A09A, A11B				18A	S65A, S65B	
D55.1	15	MSPNG, SPNG	D58.8	16	Q61A, Q61B, Q61C, Q61D, Q61E	D61.9	15	MSPNG, SPNG
	16	Q61A, Q61B, Q61C, Q61D, Q61E			Prä	16	Q61A, Q61B, Q61C, Q61D, Q61E	
	Prä	A09A, A11B				18A	S65A, S65B	
D55.2	16	Q61A, Q61B, Q61C, Q61D, Q61E	D58.9	16	Q61A, Q61B, Q61C, Q61D, Q61E	D61.9	15	MSPNG, SPNG
	18A	S65A, S65B			Prä	16	Q61A, Q61B, Q61C, Q61D, Q61E	
	Prä	A09A, A11B				18A	S65A, S65B	
D55.3	16	Q61A, Q61B, Q61C, Q61D, Q61E	D59.0	16	Q61B, Q61C, Q61D	D61.9	16	Q61B, Q61C, Q61D
	18A	S65A, S65B			18A	S65A, S65B		
	Prä	A09A, A11B			Prä	A09A, A11B		
D55.8	16	Q61A, Q61B, Q61C, Q61D, Q61E	D59.1	16	Q61B, Q61C, Q61D			
	18A	S65A, S65B			18A	S65A, S65B		
	Prä	A09A, A11B			Prä	A09A, A11B		
D55.9	16	Q61A, Q61B, Q61C, Q61D, Q61E	D59.2	16	Q61A, Q61B, Q61C, Q61D, Q61E			
	18A	S65A, S65B			18A	S65A, S65B		
	Prä	A09A, A11B			Prä	A09A, A11B		
	Prä	A09A, A11B						



ICD	MDC	DRG	ICD	MDC	DRG	ICD	MDC	DRG
D62	16	Q61A, Q61B, Q61C, Q61D, Q61E	D68.1	06	G67A	D69.60	16	Q60A, Q60B, Q60C
	18A	S65A, S65B		10	K62A		18A	S65A, S65B
	Prä	A09A, A11B		15	MSPNG, SPNG		Prä	A09A, A11B, A13F
D63.0	Prä	961Z, A09A, A11B		16	Q60A, Q60B, Q60C	D69.61	16	Q60A, Q60B, Q60C
D63.8	Prä	961Z, A09A, A11B	D68.2	10	K62A		18A	S65A, S65B
D64.0	15	MSPNG, SPNG		15	MSPNG, SPNG	D69.8	16	Q60A, Q60B, Q60C
	16	Q61A, Q61B, Q61C, Q61D, Q61E		16	Q60A, Q60B, Q60C		Prä	A09A, A11B, A13F
	18A	S65A, S65B	D68.30	15	MSPNG, SPNG	D69.9	15	MSPNG, SPNG
	Prä	A09A, A11B		16	Q60A, Q60B, Q60C		16	Q60A, Q60B, Q60C
D64.1	15	MSPNG, SPNG		Prä	A09A, A11B, A13F		Prä	A09A, A11B, A13F
	16	Q61A, Q61B, Q61C, Q61D, Q61E	D68.31	15	MSPNG, SPNG	D70.0	06	G67A
	18A	S65A, S65B		16	Q60A, Q60B, Q60C		15	MSPNG, SPNG
	Prä	A09A, A11B		Prä	A09A, A11B, A13F		16	Q60A, Q60B, Q60C
D64.2	15	MSPNG, SPNG	D68.32	15	MSPNG, SPNG		17	R60A, R60B, R60C, R60D, R60E, R60F, R60G, R61A, R61B, R61C, R61D, R61E, R61F, R61G, R61H, R62A, R62B, R63A, R63B, R63C, R63D, R63E, R63F, R63G, R63H
	16	Q61A, Q61B, Q61C, Q61D, Q61E		16	Q60A, Q60B, Q60C		18A	S65A, S65B
	18A	S65A, S65B	D68.38	15	MSPNG, SPNG		Prä	A09A, A11B, A13F
	Prä	A09A, A11B		16	Q60A, Q60B, Q60C		06	G67A
D64.3	15	MSPNG, SPNG		Prä	A09A, A11B, A13F	D70.10	15	MSPNG, SPNG
	16	Q61A, Q61B, Q61C, Q61D, Q61E	D68.4	16	Q60A, Q60B, Q60C		16	Q60A, Q60B, Q60C
	18A	S65A, S65B		Prä	A09A, A11B, A13F		17	R60A, R60B, R60C, R60D, R60E, R60F, R60G, R61A, R61B, R61C, R61D, R61E, R61F, R61G, R61H, R62A, R62B, R63A, R63B, R63C, R63D, R63E, R63F, R63G, R63H
	Prä	A09A, A11B	D68.5	16	Q60A, Q60B, Q60C		18A	S65A, S65B
D64.4	16	Q61A, Q61B, Q61C, Q61D, Q61E		Prä	A09A, A11B, A13F		18B	T64A, T64B
	18A	S65A, S65B	D68.6	16	Q60A, Q60B, Q60C		Prä	A09A, A11B, A13F
	Prä	A09A, A11B		Prä	A09A, A11B, A13F		06	G67A
D64.8	16	Q61A, Q61B, Q61C, Q61D, Q61E	D68.8	16	Q60A, Q60B, Q60C		15	MSPNG, SPNG
	18A	S65A, S65B		Prä	A09A, A11B, A13F		16	Q60A, Q60B, Q60C
	Prä	A09A, A11B	D68.9	16	Q60A, Q60B, Q60C		17	R60A, R60B, R60C, R60D, R60E, R60F, R60G, R61A, R61B, R61C, R61D, R61E, R61F, R61G, R61H, R62A, R62B, R63A, R63B, R63C, R63D, R63E, R63F, R63G, R63H
D64.9	16	Q61A, Q61B, Q61C, Q61D, Q61E		Prä	A09A, A11B, A13F		18A	S65A, S65B
	18A	S65A, S65B	D69.0	16	Q60A, Q60B, Q60C		18B	T64A, T64B
	Prä	A09A, A11B		Prä	A09A, A11B, A13F		Prä	A09A, A11B, A13F
D65.0	16	Q61A, Q61B, Q61C, Q61D, Q61E	D69.1	16	Q60A, Q60B, Q60C		06	G67A
	18A	S65A, S65B		Prä	A09A, A11B, A13F	D70.11	15	MSPNG, SPNG
	Prä	A09A, A11B	D69.2	16	Q60A, Q60B, Q60C		16	Q60A, Q60B, Q60C
D65.1	10	K62A		Prä	A09A, A11B, A13F		17	R60A, R60B, R60C, R60D, R60E, R60F, R60G, R61A, R61B, R61C, R61D, R61E, R61F, R61G, R61H, R62A, R62B, R63A, R63B, R63C, R63D, R63E, R63F, R63G, R63H
	16	Q60A, Q60B, Q60C	D69.3	16	Q60A, Q60B, Q60C		18A	S65A, S65B
	Prä	A09A, A11B, A13F		Prä	A09A, A11B, A13F		18B	T64A, T64B
D65.2	10	K62A	D69.40	16	Q60A, Q60B, Q60C		Prä	A09A, A11B, A13F
	16	Q60A, Q60B, Q60C		Prä	A09A, A11B, A13F		06	G67A
	Prä	A09A, A11B, A13F	D69.41	16	Q60A, Q60B, Q60C		15	MSPNG, SPNG
D65.9	16	Q60A, Q60B, Q60C		Prä	A09A, A11B, A13F		16	Q60A, Q60B, Q60C
	Prä	A09A, A11B, A13F	D69.52	16	Q60A, Q60B, Q60C		17	R60A, R60B, R60C, R60D, R60E, R60F, R60G, R61A, R61B, R61C, R61D, R61E, R61F, R61G, R61H, R62A, R62B, R63A, R63B, R63C, R63D, R63E, R63F, R63G, R63H
D66	06	G67A		18A	S65A, S65B		18A	S65A, S65B
	10	K62A		18B	T64A, T64B		18B	T64A, T64B
	15	MSPNG, SPNG	D69.57	Prä	A09A, A11B, A13F		Prä	A09A, A11B, A13F
	16	Q60A, Q60B, Q60C		16	Q60A, Q60B, Q60C		06	G67A
	Prä	A09A, A11B, A13F		17	R62A	D70.12	15	MSPNG, SPNG
D67	06	G67A		18A	S65A, S65B		16	Q60A, Q60B, Q60C
	10	K62A		18B	T64A, T64B		17	R60A, R60B, R60C, R60D, R60E, R60F, R60G, R61A, R61B, R61C, R61D, R61E, R61F, R61G, R61H, R62A, R62B, R63A, R63B, R63C, R63D, R63E, R63F, R63G, R63H
	15	MSPNG, SPNG	D69.58	Prä	A09A, A11B, A13F		18A	S65A, S65B
	16	Q60A, Q60B, Q60C		16	Q60A, Q60B, Q60C		18B	T64A, T64B
	Prä	A09A, A11B, A13F		18A	S65A, S65B		Prä	A09A, A11B, A13F
D68.0	06	G67A	D69.59	16	Q60A, Q60B, Q60C		06	G67A
	10	K62A		18A	S65A, S65B		15	MSPNG, SPNG
	15	MSPNG, SPNG		18B	T64A, T64B		16	Q60A, Q60B, Q60C
	16	Q60A, Q60B, Q60C		Prä	A09A, A11B, A13F		17	R60A, R60B, R60C, R60D, R60E, R60F, R60G, R61A, R61B, R61C, R61D, R61E, R61F, R61G, R61H, R62A, R62B, R63A, R63B, R63C, R63D, R63E, R63F, R63G, R63H
	Prä	A09A, A11B, A13F		18A	S65A, S65B		18A	S65A, S65B
				18B	T64A, T64B		18B	T64A, T64B
				Prä	A09A, A11B, A13F		Prä	A09A, A11B, A13F

ICD	MDC	DRG	ICD	MDC	DRG	ICD	MDC	DRG		
D70.13	06	G67A	D70.5	06	G67A	D74.9	16	Q61A, Q61B, Q61C, Q61D, Q61E		
	15	MSPNG, SPNG		15	MSPNG, SPNG		Prä	A09A, A11B, A13F		
	16	Q60A, Q60B, Q60C		16	Q60A, Q60B, Q60C		D75.0	16	Q60A, Q60B, Q60C	
	17	R60A, R60B, R60C, R60D, R60E, R60F, R60G, R61A, R61B, R61C, R61D, R61E, R61F, R61G, R61H, R62A, R62B, R63A, R63B, R63C, R63D, R63E, R63F, R63G, R63H		17	R60A, R60B, R60C, R60D, R60E, R60F, R60G, R61A, R61B, R61C, R61D, R61E, R61F, R61G, R61H, R62A, R62B, R63A, R63B, R63C, R63D, R63E, R63F, R63G, R63H		D75.1	16	Q60A, Q60B, Q60C	
	18A	S65A, S65B		18A	S65A, S65B		D75.2	16	Q60A, Q60B, Q60C	
	18B	T64A, T64B		Prä	A09A, A11B, A13F		18A	S65A, S65B		
	Prä	A09A, A11B, A13F		D70.6	06		G67A	Prä	A09A, A11B, A13F	
	D70.14	06		G67A	15		MSPNG, SPNG	D75.8	16	Q60A, Q60B, Q60C
		15		MSPNG, SPNG	16		Q60A, Q60B, Q60C	Prä	A09A, A11B, A13F	
		16		Q60A, Q60B, Q60C	17		R60A, R60B, R60C, R60D, R60E, R60F, R60G, R61A, R61B, R61C, R61D, R61E, R61F, R61G, R61H, R62A, R62B, R63A, R63B, R63C, R63D, R63E, R63F, R63G, R63H	D75.9	16	Q60A, Q60B, Q60C
17		R60A, R60B, R60C, R60D, R60E, R60F, R60G, R61A, R61B, R61C, R61D, R61E, R61F, R61G, R61H, R62A, R62B, R63A, R63B, R63C, R63D, R63E, R63F, R63G, R63H	18A	S65A, S65B	18A	S65A, S65B				
18A		S65A, S65B	Prä	A09A, A11B, A13F	D76.00	10	K63A, K63B, K63C			
18B		T64A, T64B	D70.7	06	G67A	Prä	A09A, A11B, A13F			
Prä		A09A, A11B, A13F	15	MSPNG, SPNG	D76.01	10	K63A, K63B, K63C			
D70.18		06	G67A	16	Q60A, Q60B, Q60C	D76.08	10	K63A, K63B, K63C		
		15	MSPNG, SPNG	17	R60A, R60B, R60C, R60D, R60E, R60F, R60G, R61A, R61B, R61C, R61D, R61E, R61F, R61G, R61H, R62A, R62B, R62C, R63A, R63B, R63C, R63D, R63E, R63F, R63G, R63H	D76.1	10	K63A, K63B, K63C		
		16	Q60A, Q60B, Q60C	18A	S65A, S65B	Prä	A09A, A11B, A13F			
	17	R60A, R60B, R60C, R60D, R60E, R60F, R60G, R61A, R61B, R61C, R61D, R61E, R61F, R61G, R61H, R62A, R62B, R63A, R63B, R63C, R63D, R63E, R63F, R63G, R63H	06	G67A	D76.2	10	K63A, K63B, K63C			
	18A	S65A, S65B	15	MSPNG, SPNG	Prä	A09A, A11B, A13F				
	18B	T64A, T64B	16	Q60A, Q60B, Q60C	D76.3	10	K63A, K63B, K63C			
	Prä	A09A, A11B, A13F	17	R60A, R60B, R60C, R60D, R60E, R60F, R60G, R61A, R61B, R61C, R61D, R61E, R61F, R61G, R61H, R62A, R62B, R62C, R63A, R63B, R63C, R63D, R63E, R63F, R63G, R63H	Prä	A09A, A11B, A13F				
	D70.19	06	G67A	18A	S65A, S65B	D77	Prä	961Z, A09A, A11B, A13F		
		15	MSPNG, SPNG	Prä	A09A, A11B, A13F	D80.0	15	MSPNG, SPNG		
		16	Q60A, Q60B, Q60C	16	Q60A, Q60B, Q60C	16	Q60A, Q60B, Q60C, Q60D			
17		R60A, R60B, R60C, R60D, R60E, R60F, R60G, R61A, R61B, R61C, R61D, R61E, R61F, R61G, R61H, R62A, R62B, R62C, R63A, R63B, R63C, R63D, R63E, R63F, R63G, R63H	D71	16	Q60A, Q60B, Q60C	18A	S65A, S65B			
18A		S65A, S65B	Prä	A09A, A11B, A13F	Prä	A09A, A11B, A13F				
18B		T64A, T64B	D72.0	16	Q60A, Q60B, Q60C	D80.1	16	Q60A, Q60B, Q60C, Q60D		
Prä		A09A, A11B, A13F	Prä	A09A, A11B, A13F	18A	S65A, S65B				
D70.3		06	G67A	16	Q60A, Q60B, Q60C	Prä	A09A, A11B, A13F			
		15	MSPNG, SPNG	D72.1	16	Q60A, Q60B, Q60C	D80.2	15	MSPNG, SPNG	
		16	Q60A, Q60B, Q60C	Prä	A09A, A11B, A13F	16	Q60A, Q60B, Q60C, Q60D			
	17	R60A, R60B, R60C, R60D, R60E, R60F, R60G, R61A, R61B, R61C, R61D, R61E, R61F, R61G, R61H, R62A, R62B, R62C, R63A, R63B, R63C, R63D, R63E, R63F, R63G, R63H	D72.8	16	Q60A, Q60B, Q60C, Q60D	18A	S65A, S65B			
	18A	S65A, S65B	Prä	A09A, A11B	Prä	A09A, A11B, A13F				
	18B	T64A, T64B	D72.9	16	Q60A, Q60B, Q60C, Q60D	D80.3	15	MSPNG, SPNG		
	Prä	A09A, A11B, A13F	Prä	A09A, A11B	16	Q60A, Q60B, Q60C, Q60D				
	D70.3	06	G67A	D73.0	16	Q60A, Q60B, Q60C, Q60D	18A	S65A, S65B		
		15	MSPNG, SPNG	Prä	A09A, A11B, A13F	Prä	A09A, A11B, A13F			
		16	Q60A, Q60B, Q60C	D73.1	16	Q60A, Q60B, Q60C	D80.4	15	MSPNG, SPNG	
17		R60A, R60B, R60C, R60D, R60E, R60F, R60G, R61A, R61B, R61C, R61D, R61E, R61F, R61G, R61H, R62A, R62B, R62C, R63A, R63B, R63C, R63D, R63E, R63F, R63G, R63H	18A	S65A, S65B	16	Q60A, Q60B, Q60C, Q60D				
18A		S65A, S65B	Prä	A09A, A11B, A13F	18A	S65A, S65B				
18B		T64A, T64B	D73.2	16	Q60A, Q60B, Q60C	D80.5	15	MSPNG, SPNG		
Prä		A09A, A11B, A13F	Prä	A09A, A11B, A13F	16	Q60A, Q60B, Q60C, Q60D				
D70.3		06	G67A	D73.3	16	Q60A, Q60B, Q60C	18A	S65A, S65B		
		15	MSPNG, SPNG	Prä	A09A, A11B, A13F	Prä	A09A, A11B, A13F			
		16	Q60A, Q60B, Q60C	D73.4	16	Q60A, Q60B, Q60C, Q60D	D80.6	16	Q60A, Q60B, Q60C, Q60D	
	17	R60A, R60B, R60C, R60D, R60E, R60F, R60G, R61A, R61B, R61C, R61D, R61E, R61F, R61G, R61H, R62A, R62B, R62C, R63A, R63B, R63C, R63D, R63E, R63F, R63G, R63H	Prä	A09A, A11B, A13F	18A	S65A, S65B				
	18A	S65A, S65B	D73.5	16	Q60A, Q60B, Q60C	Prä	A09A, A11B, A13F			
	18B	T64A, T64B	Prä	A09A, A11B, A13F	D80.7	16	Q60A, Q60B, Q60C, Q60D			
	Prä	A09A, A11B, A13F	D73.8	16	Q60A, Q60B, Q60C	18A	S65A, S65B			
	D70.3	06	G67A	Prä	A09A, A11B	D80.8	16	Q60A, Q60B, Q60C, Q60D		
		15	MSPNG, SPNG	D73.9	16	Q60A, Q60B, Q60C, Q60D	18A	S65A, S65B		
		16	Q60A, Q60B, Q60C	Prä	A09A, A11B	Prä	A09A, A11B, A13F			
17		R60A, R60B, R60C, R60D, R60E, R60F, R60G, R61A, R61B, R61C, R61D, R61E, R61F, R61G, R61H, R62A, R62B, R62C, R63A, R63B, R63C, R63D, R63E, R63F, R63G, R63H	D74.0	16	Q61A, Q61B, Q61C, Q61D, Q61E	D80.9	16	Q60A, Q60B, Q60C, Q60D		
18A		S65A, S65B	Prä	A09A, A11B	18A	S65A, S65B				
18B		T64A, T64B	D74.8	16	Q61A, Q61B, Q61C, Q61D, Q61E	Prä	A09A, A11B, A13F			
Prä		A09A, A11B, A13F	Prä	A09A, A11B, A13F	D81.0	15	MSPNG, SPNG			
D70.3		06	G67A	Prä	A09A, A11B, A13F	16	Q60A, Q60B, Q60C, Q60D			
		15	MSPNG, SPNG	D74.9	16	Q61A, Q61B, Q61C, Q61D, Q61E	18A	S65A, S65B		
		16	Q60A, Q60B, Q60C	Prä	A09A, A11B, A13F	Prä	A09A, A11B, A13F			
	17	R60A, R60B, R60C, R60D, R60E, R60F, R60G, R61A, R61B, R61C, R61D, R61E, R61F, R61G, R61H, R62A, R62B, R62C, R63A, R63B, R63C, R63D, R63E, R63F, R63G, R63H								



ICD	MDC	DRG	ICD	MDC	DRG	ICD	MDC	DRG
D81.1	15	MSPNG, SPNG	D83.8	15	MSPNG, SPNG	E03.0	10	K64A, K64B, K64C, K64D
	16	Q60A, Q60B, Q60C		16	Q60A, Q60B, Q60C		15	MSPNG, SPNG
	18A	S65A, S65B		18A	S65A, S65B	E03.1	10	K64A, K64B, K64C, K64D
	Prä	A09A, A11B, A13F		Prä	A09A, A11B, A13F		15	MSPNG, SPNG
D81.2	15	MSPNG, SPNG	D83.9	15	MSPNG, SPNG	E03.2	10	K64A, K64B, K64C, K64D
	16	Q60A, Q60B, Q60C		16	Q60A, Q60B, Q60C	E03.3	10	K64A, K64B, K64C, K64D
	18A	S65A, S65B		18A	S65A, S65B	E03.4	10	K64A, K64B, K64C, K64D
	Prä	A09A, A11B, A13F		Prä	A09A, A11B, A13F	E03.5	01	B66A, B66B, B66C, B66D
D81.3	10	K63A, K63B, K63C	D84.0	16	Q60A, Q60B, Q60C, Q60D		15	MSPNG, SPNG
	15	MSPNG, SPNG		18A	S65A, S65B	E03.8	10	K64A, K64B, K64C, K64D
	Prä	A09A, A11B, A13F		Prä	A09A, A11B, A13F	E03.9	10	K64A, K64B, K64C, K64D
D81.4	15	MSPNG, SPNG	D84.1	16	Q60A, Q60B, Q60C, Q60D	E04.0	10	K64A, K64B, K64C, K64D
	16	Q60A, Q60B, Q60C, Q60D		18A	S65A, S65B	E04.1	10	K64A, K64B, K64C, K64D
	Prä	A09A, A11B, A13F		Prä	A09A, A11B, A13F	E04.2	10	K64A, K64B, K64C, K64D
D81.5	10	K63A, K63B, K63C	D84.8	16	Q60A, Q60B, Q60C	E04.8	10	K64A, K64B, K64C, K64D
	15	MSPNG, SPNG		18A	S65A, S65B	E04.9	10	K64A, K64B, K64C, K64D
	Prä	A09A, A11B, A13F		Prä	A09A, A11B, A13F	E05.0	10	K64A, K64B, K64C, K64D
D81.6	15	MSPNG, SPNG	D84.9	16	Q60A, Q60B, Q60C	E05.1	10	K64A, K64B, K64C, K64D
	16	Q60A, Q60B, Q60C, Q60D		18A	S65A, S65B	E05.2	10	K64A, K64B, K64C, K64D
	18A	S65A, S65B		Prä	A09A, A11B, A13F	E05.3	10	K64A, K64B, K64C, K64D
	Prä	A09A, A11B, A13F	D86.0	04	E40A, E40B, E40C, E74Z	E05.4	10	K64A, K64B, K64C, K64D
D81.7	15	MSPNG, SPNG		Prä	A09A, A11B, A13F	E05.5	10	K64A, K64B, K64C
	16	Q60A, Q60B, Q60C, Q60D	D86.1	04	E40A, E40B, E40C, E74Z	E05.8	10	K64A, K64B, K64C, K64D
	18A	S65A, S65B		Prä	A09A, A11B, A13F	E05.9	10	K64A, K64B, K64C, K64D
	Prä	A09A, A11B, A13F	D86.2	04	E40A, E40B, E40C, E74Z	E06.0	10	K64A, K64B, K64C, K64D
D81.8	15	MSPNG, SPNG		Prä	A09A, A11B, A13F		15	MSPNG, SPNG
	16	Q60A, Q60B, Q60C, Q60D	D86.3	04	E40A, E40B, E40C, E74Z	E06.1	10	K64A, K64B, K64C, K64D
	18A	S65A, S65B		Prä	A09A, A11B, A13F	E06.2	10	K64A, K64B, K64C, K64D
	Prä	A09A, A11B, A13F	D86.8	04	E40A, E40B, E40C, E74Z	E06.3	10	K64A, K64B, K64C, K64D
D81.9	15	MSPNG, SPNG		Prä	A09A, A11B, A13F	E06.4	10	K64A, K64B, K64C, K64D
	16	Q60A, Q60B, Q60C	D86.9	04	E40A, E40B, E40C, E74Z		15	MSPNG, SPNG
	18A	S65A, S65B		Prä	A09A, A11B, A13F	E06.5	10	K64A, K64B, K64C, K64D
	Prä	A09A, A11B, A13F	D89.0	15	MSPNG, SPNG	E06.9	10	K64A, K64B, K64C, K64D
D82.0	15	MSPNG, SPNG		16	Q60A, Q60B, Q60C	E07.0	10	K64A, K64B, K64C, K64D
	16	Q60A, Q60B, Q60C		Prä	A09A, A11B, A13F	E07.1	10	K64A, K64B, K64C, K64D
	Prä	A09A, A11B, A13F	D89.1	15	MSPNG, SPNG		15	MSPNG, SPNG
D82.1	15	MSPNG, SPNG		17	R01A, R01B, R01C, R01D, R03Z, R11A, R11B, R11C, R61A, R61B, R61C, R61D, R61E, R61F, R61G, R61H	E07.8	10	K64A, K64B, K64C, K64D
	16	Q60A, Q60B, Q60C				E07.9	10	K64A, K64B, K64C, K64D
	Prä	A09A, A11B, A13F		Prä	A09A, A11B, A13F	E10.01	10	K60A, K60B, K60C, K60D, K60E, K60F
D82.2	16	Q60A, Q60B, Q60C				E10.11	10	K60A, K60B, K60C, K60D, K60E
	18A	S65A, S65B	D89.2	16	Q60A, Q60B, Q60C		11	L69A, L69B
	Prä	A09A, A11B, A13F		Prä	A09A, A11B, A13F	E10.20	11	L69A, L69B
D82.3	16	Q60A, Q60B, Q60C	D89.3	16	Q60A, Q60B, Q60C	E10.30	02	C63Z
	18A	S65A, S65B		Prä	A09A, A11B, A13F	E10.31	02	C63Z
	Prä	A09A, A11B, A13F	D89.8	16	Q60A, Q60B, Q60C	E10.40	01	B71A, B71B, B71C, B71D
D82.4	16	Q60A, Q60B, Q60C, Q60D		Prä	A09A, A11B, A13F	E10.41	01	B71A, B71B, B71C, B71D
	18A	S65A, S65B	D89.9	16	Q60A, Q60B, Q60C, Q60D	E10.50	05	F65Z, F75A, F75B, F75C
	Prä	A09A, A11B, A13F		18A	S65A, S65B	E10.51	05	F65Z, F75A, F75B, F75C
D82.8	16	Q60A, Q60B, Q60C, Q60D		Prä	A09A, A11B, A13F	E10.60	10	K01A, K01B, K01C, K13Z, K60A, K60B, K60C, K60D, K60E, K60F
	18A	S65A, S65B	D90	16	Q60A, Q60B, Q60C		10	K01A, K01B, K01C, K13Z, K60A, K60B, K60C, K60D, K60E, K60F
	Prä	A09A, A11B, A13F		18B	T64A, T64B	E10.61	10	K01A, K01B, K01C, K13Z, K60A, K60B, K60C, K60D, K60E, K60F
D82.9	16	Q60A, Q60B, Q60C, Q60D		Prä	A09A, A11B, A13F		10	K01A, K01B, K01C, K13Z, K60A, K60B, K60C, K60D, K60E
	18A	S65A, S65B	E00.0	10	K64A, K64B, K64C, K64D	E10.72	10	K01A, K01B, K01C, K13Z, K60A, K60B, K60C, K60D, K60E
	Prä	A09A, A11B, A13F		15	MSPNG, SPNG		10	K01A, K01B, K01C, K13Z, K60A, K60B, K60C, K60D, K60E
D83.0	15	MSPNG, SPNG	E00.1	10	K64A, K64B, K64C, K64D	E10.73	10	K01A, K01B, K01C, K13Z, K60A, K60B, K60C, K60D, K60E
	16	Q60A, Q60B, Q60C		15	MSPNG, SPNG		10	K01A, K01B, K01C, K13Z, K60A, K60B, K60C, K60D, K60E
	18A	S65A, S65B	E00.2	10	K64A, K64B, K64C, K64D	E10.74	10	K01A, K01B, K01C, K13Z, K60A, K60B, K60C, K60D, K60E
	Prä	A09A, A11B, A13F		15	MSPNG, SPNG		10	K01A, K01B, K01C, K13Z, K60A, K60B, K60C, K60D, K60E
D83.1	15	MSPNG, SPNG	E00.9	10	K64A, K64B, K64C, K64D	E10.75	10	K01A, K01B, K01C, K13Z, K60A, K60B, K60C, K60D, K60E
	16	Q60A, Q60B, Q60C		15	MSPNG, SPNG		10	K01A, K01B, K01C, K13Z, K60A, K60B, K60C, K60D, K60E
	18A	S65A, S65B	E01.0	10	K64A, K64B, K64C, K64D	E10.80	10	K60A, K60B, K60C, K60D, K60E, K60F
	Prä	A09A, A11B, A13F	E01.1	10	K64A, K64B, K64C, K64D			
D83.2	15	MSPNG, SPNG	E01.2	10	K64A, K64B, K64C, K64D			
	16	Q60A, Q60B, Q60C, Q60D	E01.8	10	K64A, K64B, K64C, K64D			
	18A	S65A, S65B		15	MSPNG, SPNG			
	Prä	A09A, A11B, A13F	E02	10	K64A, K64B, K64C, K64D			
				15	MSPNG, SPNG			

ICD	MDC	DRG	ICD	MDC	DRG	ICD	MDC	DRG
E10.81	10	K60A, K60B, K60C, K60D, K60E, K60F	E12.75	10	K01A, K01B, K01C, K13Z, K60A, K60B, K60C, K60D, K60E	E14.73	10	K01A, K01B, K01C, K13Z, K60A, K60B, K60C, K60D, K60E
E10.90	10	K60A, K60B, K60C, K60D, K60E, K60F	E12.80	10	K60A, K60B, K60C, K60D, K60E, K60F	E14.74	10	K01A, K01B, K01C, K13Z, K60A, K60B, K60C, K60D, K60E
E10.91	10	K60A, K60B, K60C, K60D, K60E, K60F	E12.81	10	K60A, K60B, K60C, K60D, K60E, K60F	E14.75	10	K01A, K01B, K01C, K13Z, K60A, K60B, K60C, K60D, K60E
E11.01	10	K60A, K60B, K60C, K60D, K60E, K60F	E12.90	10	K60A, K60B, K60C, K60D, K60E, K60F	E14.80	10	K60A, K60B, K60C, K60D, K60E, K60F
E11.11	10	K60A, K60B, K60C, K60D, K60E	E12.91	10	K60A, K60B, K60C, K60D, K60E, K60F	E14.81	10	K60A, K60B, K60C, K60D, K60E, K60F
E11.20	11	L69A, L69B	E13.01	10	K60A, K60B, K60C, K60D, K60E, K60F	E14.90	10	K60A, K60B, K60C, K60D, K60E, K60F
E11.21	11	L69A, L69B	E13.11	10	K60A, K60B, K60C, K60D, K60E	E14.91	10	K60A, K60B, K60C, K60D, K60E, K60F
E11.30	02	C63Z	E13.20	11	L69A, L69B	E15	10	K62A, K62B
E11.31	02	C63Z	E13.21	11	L69A, L69B	15	MSPNG, SPNG	
E11.40	01	B71A, B71B, B71C, B71D	E13.30	02	C63Z	E16.0	10	K64A, K64B, K64C, K64D
E11.41	01	B71A, B71B, B71C, B71D	E13.31	02	C63Z	E16.1	10	K64A, K64B, K64C, K64D
E11.50	05	F65Z, F75A, F75B, F75C	E13.40	01	B71A, B71B, B71C, B71D	E16.2	10	K62A, K62B
E11.51	05	F65Z, F75A, F75B, F75C	E13.41	01	B71A, B71B, B71C, B71D	E16.3	10	K64A, K64B, K64C, K64D
E11.60	10	K01A, K01B, K01C, K13Z, K60A, K60B, K60C, K60D, K60E, K60F	E13.50	05	F65Z, F75A, F75B, F75C	E16.4	06	G46A, G46B, G46C, G47Z, G67A, G67B, G67C, G67D, G73Z
E11.61	10	K01A, K01B, K01C, K13Z, K60A, K60B, K60C, K60D, K60E, K60F	E13.51	05	F65Z, F75A, F75B, F75C	E16.8	10	K64A, K64B, K64C, K64D
E11.72	10	K01A, K01B, K01C, K13Z, K60A, K60B, K60C, K60D, K60E	E13.60	10	K01A, K01B, K01C, K13Z, K60A, K60B, K60C, K60D, K60E, K60F	E16.9	10	K64A, K64B, K64C, K64D
E11.73	10	K01A, K01B, K01C, K13Z, K60A, K60B, K60C, K60D, K60E	E13.61	10	K01A, K01B, K01C, K13Z, K60A, K60B, K60C, K60D, K60E, K60F	E20.0	10	K64A, K64B, K64C, K64D
E11.74	10	K01A, K01B, K01C, K13Z, K60A, K60B, K60C, K60D, K60E	E13.72	10	K01A, K01B, K01C, K13Z, K60A, K60B, K60C, K60D, K60E	15	MSPNG, SPNG	
E11.75	10	K01A, K01B, K01C, K13Z, K60A, K60B, K60C, K60D, K60E	E13.73	10	K01A, K01B, K01C, K13Z, K60A, K60B, K60C, K60D, K60E	E20.1	10	K62A, K62B
E11.80	10	K60A, K60B, K60C, K60D, K60E, K60F	E13.74	10	K01A, K01B, K01C, K13Z, K60A, K60B, K60C, K60D, K60E	22	Y02A, Y02B	
E11.81	10	K60A, K60B, K60C, K60D, K60E, K60F	E13.75	10	K01A, K01B, K01C, K13Z, K60A, K60B, K60C, K60D, K60E	E20.8	10	K64A, K64B, K64C, K64D
E11.90	10	K60A, K60B, K60C, K60D, K60E, K60F	E13.80	10	K60A, K60B, K60C, K60D, K60E, K60F	15	MSPNG, SPNG	
E11.91	10	K60A, K60B, K60C, K60D, K60E, K60F	E13.81	10	K60A, K60B, K60C, K60D, K60E, K60F	E20.9	10	K64A, K64B, K64C, K64D
E12.01	10	K60A, K60B, K60C, K60D, K60E, K60F	E13.88	10	K60A, K60B, K60C, K60D, K60E, K60F	15	MSPNG, SPNG	
E12.11	10	K60A, K60B, K60C, K60D, K60E	E13.90	10	K60A, K60B, K60C, K60D, K60E, K60F	E21.0	10	K64A, K64B, K64C, K64D
E12.20	11	L68A, L68B	E13.91	10	K60A, K60B, K60C, K60D, K60E, K60F	E21.1	10	K64A, K64B, K64C, K64D
E12.21	11	L68A, L68B	E14.01	10	K60A, K60B, K60C, K60D, K60E, K60F	E21.2	10	K64A, K64B, K64C, K64D
E12.30	02	C63Z	E14.11	10	K60A, K60B, K60C, K60D, K60E	E21.3	10	K64A, K64B, K64C, K64D
E12.31	02	C63Z	E14.20	11	L69A, L69B	E21.4	10	K64A, K64B, K64C, K64D
E12.40	01	B71A, B71B, B71C, B71D	E14.21	11	L69A, L69B	E21.5	10	K64A, K64B, K64C, K64D
E12.41	01	B71A, B71B, B71C, B71D	E14.30	02	C63Z	E22.0	10	K64A, K64B, K64C, K64D
E12.50	05	F65Z, F75A, F75B, F75C	E14.31	02	C63Z	E22.1	10	K64A, K64B, K64C, K64D
E12.51	05	F65Z, F75A, F75B, F75C	E14.40	01	B71A, B71B, B71C, B71D	E22.2	10	K64A, K64B, K64C
E12.60	10	K01A, K01B, K01C, K13Z, K60A, K60B, K60C, K60D, K60E, K60F	E14.41	01	B71A, B71B, B71C, B71D	E22.8	10	K64A, K64B, K64C, K64D
E12.61	10	K01A, K01B, K01C, K13Z, K60A, K60B, K60C, K60D, K60E, K60F	E14.42	01	B71A, B71B, B71C, B71D	E22.9	10	K64A, K64B, K64C, K64D
E12.72	10	K01A, K01B, K01C, K13Z, K60A, K60B, K60C, K60D, K60E	E14.50	05	F65Z, F75A, F75B, F75C	E23.0	10	K64A, K64B, K64C, K64D
E12.73	10	K01A, K01B, K01C, K13Z, K60A, K60B, K60C, K60D, K60E	E14.51	05	F65Z, F75A, F75B, F75C	E23.1	10	K64A, K64B, K64C, K64D
E12.74	10	K01A, K01B, K01C, K13Z, K60A, K60B, K60C, K60D, K60E	E14.60	10	K01A, K01B, K01C, K13Z, K60A, K60B, K60C, K60D, K60E, K60F	E23.2	10	K64A, K64B, K64C, K64D
			E14.61	10	K01A, K01B, K01C, K13Z, K60A, K60B, K60C, K60D, K60E, K60F	15	MSPNG, SPNG	
			E14.72	10	K01A, K01B, K01C, K13Z, K60A, K60B, K60C, K60D, K60E	E25.01	10	K64A, K64B, K64C, K64D
						15	MSPNG, SPNG	
						E25.08	10	K64A, K64B, K64C, K64D
						15	MSPNG, SPNG	
						E25.09	10	K64A, K64B, K64C, K64D
						15	MSPNG, SPNG	



ICD	MDC	DRG	ICD	MDC	DRG	ICD	MDC	DRG
E25.8	10	K64A, K64B, K64C, K64D	E41	10	K60A, K60B, K60C, K60D, K60E	E51.8	10	K60A, K60B, K60C, K60D, K60E
	15	MSPNG, SPNG		18A	S65A, S65B		18A	S65A, S65B
E25.9	10	K64A, K64B, K64C, K64D		22	Y02A, Y02B		22	Y02A, Y02B
	15	MSPNG, SPNG	E42	10	K60A, K60B, K60C, K60D, K60E		Prä	A13F
E26.0	10	K64A, K64B, K64C, K64D		18A	S65A, S65B	E51.9	10	K60A, K60B, K60C, K60D, K60E
E26.1	10	K64A, K64B, K64C, K64D		22	Y02A, Y02B		18A	S65A, S65B
E26.8	10	K64A, K64B, K64C, K64D	E43	10	K60A, K60B, K60C, K60D, K60E		22	Y02A, Y02B
E26.9	10	K64A, K64B, K64C, K64D		18A	S65A, S65B	E52	10	K62A, K62B
E27.0	10	K64A, K64B, K64C, K64D		22	Y02A, Y02B		18A	S65A, S65B
	15	MSPNG, SPNG	E44.0	10	K60A, K60B, K60C, K60D, K60E		22	Y02A, Y02B
E27.1	10	K64A, K64B, K64C, K64D		18A	S65A, S65B	E53.0	10	K62A, K62B
	15	MSPNG, SPNG		22	Y02A, Y02B		18A	S65A, S65B
E27.2	10	K64A, K64B, K64C		10	K60A, K60B, K60C, K60D, K60E		22	Y02A, Y02B
	15	MSPNG, SPNG		18A	S65A, S65B	E53.1	10	K62A, K62B
E27.3	10	K64A, K64B, K64C, K64D		22	Y02A, Y02B		18A	S65A, S65B
	15	MSPNG, SPNG	E44.1	10	K60A, K60B, K60C, K60D, K60E		22	Y02A, Y02B
E27.4	10	K64A, K64B, K64C, K64D		18A	S65A, S65B	E53.8	10	K62A, K62B
	15	MSPNG, SPNG		22	Y02A, Y02B		18A	S65A, S65B
E27.8	10	K64A, K64B, K64C, K64D	E45	10	K62A, K62B		22	Y02A, Y02B
	15	MSPNG, SPNG		18A	S65A, S65B	E53.9	10	K62A, K62B
E27.9	10	K64A, K64B, K64C, K64D		22	Y02A, Y02B		18A	S65A, S65B
E28.0	13	N62A, N62B	E46	10	K60A, K60B, K60C, K60D, K60E		22	Y02A, Y02B
E28.1	13	N62A, N62B		15	MSPNG, SPNG	E54	10	K62A, K62B
E28.2	13	N62A, N62B		18A	S65A, S65B		18A	S65A, S65B
E28.3	13	N62A, N62B		22	Y02A, Y02B		22	Y02A, Y02B
E28.8	13	N62A, N62B	E50.0	02	C63Z	E55.0	08	I69Z
E28.9	13	N62A, N62B		18A	S65A, S65B		18A	S65A, S65B
E29.0	10	K64A, K64B, K64C, K64D		22	Y02A, Y02B		22	Y02A, Y02B
	15	MSPNG, SPNG	E50.1	02	C63Z	E55.9	10	K62A, K62B
E29.1	10	K64A, K64B, K64C, K64D		18A	S65A, S65B		18A	S65A, S65B
E29.8	10	K64A, K64B, K64C, K64D		22	Y02A, Y02B		22	Y02A, Y02B
E29.9	10	K64A, K64B, K64C, K64D	E50.2	02	C63Z	E56.0	10	K62A, K62B
E30.0	10	K64A, K64B, K64C, K64D		18A	S65A, S65B		18A	S65A, S65B
E30.1	10	K64A, K64B, K64C, K64D		22	Y02A, Y02B		22	Y02A, Y02B
E30.8	10	K64A, K64B, K64C, K64D	E50.3	02	C63Z	E56.1	10	K62A, K62B
E30.9	10	K64A, K64B, K64C, K64D		18A	S65A, S65B		18A	S65A, S65B
E31.0	10	K64A, K64B, K64C, K64D		22	Y02A, Y02B		22	Y02A, Y02B
E31.1	10	K64A, K64B, K64C, K64D	E50.4	02	C63Z	E56.8	10	K62A, K62B
E31.8	10	K64A, K64B, K64C, K64D		18A	S65A, S65B		15	P65C, P66C, P67B, P67C
E31.9	10	K64A, K64B, K64C, K64D		22	Y02A, Y02B		18A	S65A, S65B
E32.0	16	Q60A, Q60B, Q60C	E50.5	02	C63Z		22	Y02A, Y02B
E32.1	15	MSPNG, SPNG		18A	S65A, S65B	E56.9	10	K62A, K62B
	16	Q60A, Q60B, Q60C		22	Y02A, Y02B		18A	S65A, S65B
E32.8	16	Q60A, Q60B, Q60C, Q60D	E50.6	02	C63Z		22	Y02A, Y02B
E32.9	16	Q60A, Q60B, Q60C, Q60D		18A	S65A, S65B	E58	10	K62A, K62B
E34.0	10	K64A, K64B, K64C, K64D		22	Y02A, Y02B		18A	S65A, S65B
E34.1	10	K64A, K64B, K64C, K64D	E50.7	02	C63Z		22	Y02A, Y02B
E34.2	10	K64A, K64B, K64C, K64D		18A	S65A, S65B	E59	10	K62A, K62B
E34.3	10	K64A, K64B, K64C, K64D		22	Y02A, Y02B		18A	S65A, S65B
	15	MSPNG, SPNG	E50.8	10	K62A, K62B		22	Y02A, Y02B
E34.4	23	Z64A, Z64B		18A	S65A, S65B	E60	10	K62A, K62B
E34.50	10	K64A, K64B, K64C, K64D		22	Y02A, Y02B		18A	S65A, S65B
E34.51	10	K64A, K64B, K64C, K64D	E50.9	10	K62A, K62B		22	Y02A, Y02B
E34.59	10	K64A, K64B, K64C, K64D		18A	S65A, S65B	E61.0	10	K62A, K62B
E34.8	10	K64A, K64B, K64C, K64D		22	Y02A, Y02B		18A	S65A, S65B
E34.9	10	K64A, K64B, K64C, K64D	E51.1	10	K62A, K62B		22	Y02A, Y02B
E35.0	Prä	961Z		18A	S65A, S65B	E61.1	10	K62A, K62B
E35.1	15	MSPNG, SPNG		22	Y02A, Y02B		18A	S65A, S65B
	Prä	961Z		Prä	A13F		22	Y02A, Y02B
E35.8	Prä	961Z	E51.2	10	K60A, K60B, K60C, K60D, K60E	E61.2	10	K62A, K62B
E40	10	K60A, K60B, K60C, K60D, K60E		18A	S65A, S65B		18A	S65A, S65B
	18A	S65A, S65B		22	Y02A, Y02B		22	Y02A, Y02B
	22	Y02A, Y02B		Prä	A13F	E61.3	10	K62A, K62B
							18A	S65A, S65B
							22	Y02A, Y02B

DIAG

ICD	MDC	DRG	ICD	MDC	DRG	ICD	MDC	DRG
E61.4	10	K62A, K62B	E67.2	10	K62A, K62B	E73.9	06	G46A, G46B, G46C, G50Z, G67A, G67B, G67C, G67D
	18A	S65A, S65B	E67.3	10	K62A, K62B		Prä	A13F
	22	Y02A, Y02B	E67.8	10	K62A, K62B	E74.0	10	K63A, K63B, K63C
E61.5	10	K62A, K62B	E68	Prä	961Z		15	MSPNG, SPNG
	18A	S65A, S65B	E70.0	10	K63A, K63B, K63C		Prä	A13F
	22	Y02A, Y02B		15	MSPNG, SPNG	E74.1	06	G46A, G46B, G46C, G50Z, G67A, G67B, G67C, G67D
E61.6	10	K62A, K62B	E70.1	10	K63A, K63B, K63C		15	MSPNG, SPNG
	18A	S65A, S65B		15	MSPNG, SPNG		Prä	A13F
	22	Y02A, Y02B	E70.2	10	K63A, K63B, K63C	E74.2	10	K63A, K63B, K63C
E61.7	10	K62A, K62B		15	MSPNG, SPNG		15	MSPNG, SPNG
	18A	S65A, S65B	E70.3	10	K63A, K63B, K63C		Prä	A13F
	22	Y02A, Y02B		15	MSPNG, SPNG	E74.3	06	G46A, G46B, G46C, G50Z, G67A, G67B, G67C, G67D
E61.8	10	K62A, K62B	E70.8	10	K63A, K63B, K63C		Prä	A13F
	18A	S65A, S65B		15	MSPNG, SPNG	E74.4	10	K63A, K63B, K63C
	22	Y02A, Y02B	E70.9	10	K63A, K63B, K63C		Prä	A13F
E61.9	10	K62A, K62B		15	MSPNG, SPNG	E74.8	10	K63A, K63B, K63C
	18A	S65A, S65B	E71.0	10	K63A, K63B, K63C		Prä	A13F
	22	Y02A, Y02B		15	MSPNG, SPNG	E74.9	10	K63A, K63B, K63C
E63.0	10	K62A, K62B	E71.1	10	K63A, K63B, K63C		Prä	A13F
	18A	S65A, S65B		15	MSPNG, SPNG	E75.0	01	B85A, B85B, B85C, B85D
	22	Y02A, Y02B	E71.2	10	K63A, K63B, K63C		Prä	A13F
E63.1	10	K62A, K62B		15	MSPNG, SPNG	E75.1	01	B85A, B85B, B85C, B85D
	18A	S65A, S65B	E71.3	10	K62A, K62B		Prä	A13F
	22	Y02A, Y02B		15	P65C, P66C, P67B, P67C	E75.2	01	B17A, B85A, B85B, B85C
E63.8	10	K62A, K62B	E72.0	10	K63A, K63B, K63C		Prä	A13F
	18A	S65A, S65B		15	MSPNG, SPNG	E75.3	10	K63A, K63B, K63C
	22	Y02A, Y02B	E72.1	10	K63A, K63B, K63C		Prä	A13F
E63.9	10	K62A, K62B		15	MSPNG, SPNG	E75.4	01	B85A, B85B, B85C, B85D
	18A	S65A, S65B	E72.2	10	K63A, K63B, K63C		Prä	A13F
	22	Y02A, Y02B		15	MSPNG, SPNG	E75.5	10	K63A, K63B, K63C
E64.0	22	Y02A, Y02B	E72.3	10	K63A, K63B, K63C		Prä	A13F
	Prä	961Z		15	MSPNG, SPNG	E75.6	10	K63A, K63B, K63C
E64.1	22	Y02A, Y02B	E72.4	10	K63A, K63B, K63C		Prä	A13F
	Prä	961Z		15	MSPNG, SPNG	E76.0	10	K63A, K63B, K63C
E64.2	22	Y02A, Y02B	E72.5	10	K63A, K63B, K63C		15	MSPNG, SPNG
	Prä	961Z		15	MSPNG, SPNG		Prä	A13F
E64.3	22	Y02A, Y02B	E72.8	10	K63A, K63B, K63C	E76.1	10	K63A, K63B, K63C
	Prä	961Z		15	MSPNG, SPNG		15	MSPNG, SPNG
E64.8	22	Y02A, Y02B	E72.9	10	K63A, K63B, K63C		Prä	A13F
	Prä	961Z		15	MSPNG, SPNG	E76.2	10	K63A, K63B, K63C
E64.9	22	Y02A, Y02B	E73.0	06	G46A, G46B, G46C, G50Z, G67A, G67B, G67C, G67D		15	MSPNG, SPNG
	Prä	961Z		Prä	A13F	E76.3	10	K63A, K63B, K63C
E65	10	K62A, K62B	E73.1	06	G46A, G46B, G46C, G50Z, G67A, G67B, G67C, G67D		15	MSPNG, SPNG
E66.00	10	K62A, K62B		Prä	A13F	E76.8	10	K63A, K63B, K63C
E66.01	10	K62A, K62B	E73.8	06	G46A, G46B, G46C, G50Z, G67A, G67B, G67C, G67D		15	MSPNG, SPNG
E66.02	10	K62A, K62B		Prä	A13F	E76.9	10	K63A, K63B, K63C
E66.09	10	K62A, K62B		Prä	A13F		15	MSPNG, SPNG
E66.10	10	K62A, K62B		Prä	A13F	E77.0	10	K63A, K63B, K63C
E66.11	10	K62A, K62B		Prä	A13F		Prä	A13F
E66.12	10	K62A, K62B		Prä	A13F	E77.1	10	K63A, K63B, K63C
E66.19	10	K62A, K62B		Prä	A13F		Prä	A13F
E66.20	04	E07Z, E40A, E40B, E40C, E63Z		Prä	A13F	E77.8	10	K63A, K63B, K63C
E66.21	04	E07Z, E40A, E40B, E40C, E63Z		Prä	A13F		Prä	A13F
E66.22	04	E07Z, E40A, E40B, E40C, E63Z		Prä	A13F	E77.9	10	K63A, K63B, K63C
E66.29	04	E07Z, E40A, E40B, E40C, E63Z		Prä	A13F		Prä	A13F
E66.80	10	K62A, K62B		Prä	A13F	E78.0	10	K63A, K63B, K63C
E66.81	10	K62A, K62B		Prä	A13F	E78.1	10	K63A, K63B, K63C
E66.82	10	K62A, K62B		Prä	A13F	E78.2	10	K63A, K63B, K63C
E66.89	10	K62A, K62B		Prä	A13F	E78.3	10	K63A, K63B, K63C
E66.90	10	K62A, K62B		Prä	A13F	E78.4	10	K62A, K62B
E66.91	10	K62A, K62B		Prä	A13F	E78.5	10	K62A, K62B
E66.92	10	K62A, K62B		Prä	A13F			
E66.99	10	K62A, K62B		Prä	A13F			
E67.0	10	K62A, K62B		Prä	A13F			
E67.1	10	K62A, K62B		Prä	A13F			





ICD	MDC	DRG	ICD	MDC	DRG	ICD	MDC	DRG
E78.6	10	K63A, K63B, K63C	E85.1	08	I66A, I66B, I66C, I66D, I66E	F01.1	01	B69A, B69C
	15	MSPNG, SPNG		Prä	A13F		14	O01A, O01B, O01C, O01D, O01E, O60A, O60B, O60C
E78.8	10	K63A, K63B, K63C	E85.2	08	I66A, I66B, I66C, I66D, I66E	F01.2	01	B69A, B69C
E78.9	10	K63A, K63B, K63C		Prä	A13F		14	O01A, O01B, O01C, O01D, O01E, O60A, O60B, O60C
	15	MSPNG, SPNG	E85.3	08	I66A, I66B, I66C, I66D, I66E	F01.3	01	B69A, B69C
E79.0	10	K63A, K63B, K63C		Prä	A13F		14	O01A, O01B, O01C, O01D, O01E, O60A, O60B, O60C
	15	MSPNG, SPNG	E85.4	08	I66A, I66B, I66C, I66D, I66E	F01.8	01	B69A, B69C
E79.1	10	K63A, K63B, K63C	E85.8	08	I66A, I66B, I66C, I66D, I66E		14	O01A, O01B, O01C, O01D, O01E, O60A, O60B, O60C
	15	MSPNG, SPNG	E85.9	08	I66A, I66B, I66C, I66D, I66E	F01.9	01	B69A, B69C
E79.8	10	K63A, K63B, K63C	E86	10	K62A, K62B		14	O01A, O01B, O01C, O01D, O01E, O60A, O60B, O60C
	15	MSPNG, SPNG		15	P65C, P66C, P67B, P67C	F02.0	14	O01A, O01B, O01C, O01D, O01E, O60A, O60B, O60C
E79.9	10	K63A, K63B, K63C		18A	S65A, S65B		Prä	961Z
	15	MSPNG, SPNG	E87.0	10	K62A, K62B	F02.1	14	O01A, O01B, O01C, O01D, O01E, O60A, O60B, O60C
E80.0	10	K63A, K63B, K63C		22	Y02A, Y02B		Prä	961Z
	15	MSPNG, SPNG	E87.1	10	K62A, K62B	F02.2	14	O01A, O01B, O01C, O01D, O01E, O60A, O60B, O60C
E80.1	10	K63A, K63B, K63C		22	Y02A, Y02B		Prä	961Z
	15	MSPNG, SPNG	E87.2	10	K62A, K62B	F02.3	01	B67A
E80.2	10	K63A, K63B, K63C		15	P65C, P66C, P67B, P67C		14	O01A, O01B, O01C, O01D, O01E, O60A, O60B, O60C
	15	MSPNG, SPNG	E87.3	10	K62A, K62B	F02.4	14	O01A, O01B, O01C, O01D, O01E, O60A, O60B, O60C
E80.3	10	K63A, K63B, K63C		22	Y02A, Y02B		Prä	961Z
E80.4	07	H63A, H63B, H63C	E87.4	10	K62A, K62B	F02.8	Prä	961Z
E80.5	07	H63A, H63B, H63C		22	Y02A, Y02B	F03	01	B69A, B69C
E80.6	07	H63A, H63B, H63C	E87.5	10	K62A, K62B		14	O01A, O01B, O01C, O01D, O01E, O60A, O60B, O60C
	15	MSPNG, SPNG		22	Y02A, Y02B	F04	01	B69A, B69C
E80.7	07	H63A, H63B, H63C	E87.6	10	K62A, K62B		14	O01A, O01B, O01C, O01D, O01E, O60A, O60B, O60C
E83.0	10	K63A, K63B, K63C		22	Y02A, Y02B		18A	S65A, S65B
	15	MSPNG, SPNG	E87.7	22	Y02A, Y02B	F05.0	01	B64Z, B70A, B70B, B70C, B70E
E83.1	16	Q61A, Q61B, Q61C, Q61D, Q61E		Prä	961Z		14	O01A, O01B, O01C, O01D, O01E, O60A, O60B, O60C
E83.2	10	K63A, K63B, K63C	E87.8	10	K62A, K62B	F05.1	01	B64Z, B70A, B70B, B70C, B70E
E83.30	10	K63A, K63B, K63C		22	Y02A, Y02B		14	O01A, O01B, O01C, O01D, O01E, O60A, O60B, O60C
E83.31	10	K63A, K63B, K63C		15	MSPNG, SPNG	F05.8	01	B64Z, B70A, B70B, B70C, B70E
E83.38	10	K63A, K63B, K63C	E88.0	10	K63A, K63B, K63C		14	O01A, O01B, O01C, O01D, O01E, O60A, O60B, O60C
E83.39	10	K63A, K63B, K63C		15	MSPNG, SPNG		18A	S65A, S65B
E83.4	10	K62A, K62B	E88.1	10	K63A, K63B, K63C	F06.0	01	B64Z, B67A, B70A, B70B, B70C, B70E
E83.50	10	K62A, K62B		18A	S65A, S65B		14	O01A, O01B, O01C, O01D, O01E, O60A, O60B, O60C
	22	Y02A, Y02B	E88.2	10	K63A, K63B, K63C	F06.1	01	B64Z, B70A, B70B, B70C, B70E
E83.58	10	K62A, K62B		15	P65C, P66C, P67B, P67C		14	O01A, O01B, O01C, O01D, O01E, O60A, O60B, O60C
	22	Y02A, Y02B	E88.3	10	K63A, K63B, K63C	F06.2	01	B64Z, B67A, B70A, B70B, B70C, B70E
E83.59	10	K62A, K62B	E88.8	10	K63A, K63B, K63C		14	O01A, O01B, O01C, O01D, O01E, O60A, O60B, O60C
	22	Y02A, Y02B	E88.9	10	K63A, K63B, K63C		14	O01A, O01B, O01C, O01D, O01E, O60A, O60B, O60C
E83.8	10	K63A, K63B, K63C		18A	S65A, S65B		14	O01A, O01B, O01C, O01D, O01E, O60A, O60B, O60C
E83.9	10	K63A, K63B, K63C	E89.0	10	K64A, K64B, K64C, K64D		14	O01A, O01B, O01C, O01D, O01E, O60A, O60B, O60C
E84.0	04	E40A, E40B, E40C, E60A, E60B	E89.1	10	K62A, K62B		14	O01A, O01B, O01C, O01D, O01E, O60A, O60B, O60C
	15	MSPNG, SPNG	E89.2	10	K64A, K64B, K64C, K64D		14	O01A, O01B, O01C, O01D, O01E, O60A, O60B, O60C
	Prä	A13F		15	MSPNG, SPNG		14	O01A, O01B, O01C, O01D, O01E, O60A, O60B, O60C
E84.1	06	G46A, G46B, G46C, G47Z, G71A, G71B	E89.3	10	K64A, K64B, K64C, K64D		14	O01A, O01B, O01C, O01D, O01E, O60A, O60B, O60C
	15	MSPNG, SPNG	E89.4	13	N62A, N62B		14	O01A, O01B, O01C, O01D, O01E, O60A, O60B, O60C
	Prä	A13F	E89.5	10	K64A, K64B, K64C, K64D		14	O01A, O01B, O01C, O01D, O01E, O60A, O60B, O60C
E84.80	04	E40A, E40B, E40C, E60A, E60B	E89.6	10	K64A, K64B, K64C, K64D		14	O01A, O01B, O01C, O01D, O01E, O60A, O60B, O60C
	15	MSPNG, SPNG		15	MSPNG, SPNG		14	O01A, O01B, O01C, O01D, O01E, O60A, O60B, O60C
	Prä	A13F	E89.8	10	K64A, K64B, K64C, K64D		14	O01A, O01B, O01C, O01D, O01E, O60A, O60B, O60C
E84.87	04	E40A, E40B, E40C, E60A, E60B	E89.9	10	K64A, K64B, K64C, K64D		14	O01A, O01B, O01C, O01D, O01E, O60A, O60B, O60C
	15	MSPNG, SPNG	E90	Prä	961Z		14	O01A, O01B, O01C, O01D, O01E, O60A, O60B, O60C
	Prä	A13F	F00.0	14	O01A, O01B, O01C, O01D, O01E, O60A, O60B, O60C		14	O01A, O01B, O01C, O01D, O01E, O60A, O60B, O60C
E84.88	04	E40A, E40B, E40C, E60A, E60B		Prä	961Z		14	O01A, O01B, O01C, O01D, O01E, O60A, O60B, O60C
	15	MSPNG, SPNG	F00.1	Prä	961Z		14	O01A, O01B, O01C, O01D, O01E, O60A, O60B, O60C
	Prä	A13F	F00.2	14	O01A, O01B, O01C, O01D, O01E, O60A, O60B, O60C		14	O01A, O01B, O01C, O01D, O01E, O60A, O60B, O60C
E84.9	04	E40A, E40B, E40C, E60A, E60B		Prä	961Z		14	O01A, O01B, O01C, O01D, O01E, O60A, O60B, O60C
	15	MSPNG, SPNG	F00.9	14	O01A, O01B, O01C, O01D, O01E, O60A, O60B, O60C		14	O01A, O01B, O01C, O01D, O01E, O60A, O60B, O60C
	Prä	A13F		Prä	961Z		14	O01A, O01B, O01C, O01D, O01E, O60A, O60B, O60C
E85.0	08	I66A, I66B, I66C, I66D, I66E	F01.0	01	B69A, B69C		14	O01A, O01B, O01C, O01D, O01E, O60A, O60B, O60C
	Prä	A13F		14	O01A, O01B, O01C, O01D, O01E, O60A, O60B, O60C		14	O01A, O01B, O01C, O01D, O01E, O60A, O60B, O60C

ICD	MDC	DRG	ICD	MDC	DRG	ICD	MDC	DRG
F06.3	01	B64Z, B70A, B70B, B70C, B70E	F11.1	14	O01A, O01B, O01C, O01D, O01E, O60A, O60B, O60C	F13.6	14	O01A, O01B, O01C, O01D, O01E, O60A, O60B, O60C
	14	O01A, O01B, O01C, O01D, O01E, O60A, O60B, O60C		20	V63Z		20	V61Z
F06.4	01	B64Z, B70A, B70B, B70C, B70E	F11.2	14	O01A, O01B, O01C, O01D, O01E, O60A, O60B, O60C	F13.7	14	O01A, O01B, O01C, O01D, O01E, O60A, O60B, O60C
	14	O01A, O01B, O01C, O01D, O01E, O60A, O60B, O60C		20	V63Z		20	V61Z
F06.5	01	B64Z, B70A, B70B, B70C, B70E	F11.3	14	O01A, O01B, O01C, O01D, O01E, O60A, O60B, O60C	F13.8	14	O01A, O01B, O01C, O01D, O01E, O60A, O60B, O60C
	14	O01A, O01B, O01C, O01D, O01E, O60A, O60B, O60C		20	V61Z		20	V61Z
F06.6	01	B64Z, B70A, B70B, B70C, B70E	F11.4	14	O01A, O01B, O01C, O01D, O01E, O60A, O60B, O60C	F13.9	14	O01A, O01B, O01C, O01D, O01E, O60A, O60B, O60C
	14	O01A, O01B, O01C, O01D, O01E, O60A, O60B, O60C		20	V61Z		20	V61Z
F06.7	01	B64Z, B70A, B70B, B70C, B70E	F11.5	14	O01A, O01B, O01C, O01D, O01E, O60A, O60B, O60C	F14.0	14	O01A, O01B, O01C, O01D, O01E, O60A, O60B, O60C
	14	O01A, O01B, O01C, O01D, O01E, O60A, O60B, O60C		20	V61Z		20	V64Z
F06.8	01	B69A, B69C	F11.6	14	O01A, O01B, O01C, O01D, O01E, O60A, O60B, O60C	F14.1	14	O01A, O01B, O01C, O01D, O01E, O60A, O60B, O60C
	18A	S65A, S65B		20	V61Z		20	V64Z
F06.9	01	B69A, B69C	F11.7	14	O01A, O01B, O01C, O01D, O01E, O60A, O60B, O60C	F14.2	14	O01A, O01B, O01C, O01D, O01E, O60A, O60B, O60C
	18A	S65A, S65B		20	V61Z		20	V64Z
F07.0	01	B69A, B69C	F11.8	14	O01A, O01B, O01C, O01D, O01E, O60A, O60B, O60C	F14.3	14	O01A, O01B, O01C, O01D, O01E, O60A, O60B, O60C
	14	O01A, O01B, O01C, O01D, O01E, O60A, O60B, O60C		20	V61Z		20	V61Z
F07.1	01	B69A, B69C	F11.9	14	O01A, O01B, O01C, O01D, O01E, O60A, O60B, O60C	F14.4	14	O01A, O01B, O01C, O01D, O01E, O60A, O60B, O60C
F07.2	01	B76A, B76B, B76C, B76D, B76E		20	V61Z		20	V61Z
F07.8	01	B69A, B69C	F12.0	20	V64Z	F14.5	14	O01A, O01B, O01C, O01D, O01E, O60A, O60B, O60C
F07.9	01	B64Z, B70A, B70B, B70C, B70E	F12.1	20	V64Z		20	V61Z
	18A	S65A, S65B	F12.2	20	V64Z	F14.6	14	O01A, O01B, O01C, O01D, O01E, O60A, O60B, O60C
F09	01	B69A, B69C	F12.3	14	O01A, O01B, O01C, O01D, O01E, O60A, O60B, O60C		20	V61Z
	18A	S65A, S65B		20	V61Z	F14.7	14	O01A, O01B, O01C, O01D, O01E, O60A, O60B, O60C
F10.0	14	O01A, O01B, O01C, O01D, O01E, O60A, O60B, O60C	F12.4	14	O01A, O01B, O01C, O01D, O01E, O60A, O60B, O60C		20	V61Z
	20	V60A, V60B, V60C		20	V61Z	F14.8	14	O01A, O01B, O01C, O01D, O01E, O60A, O60B, O60C
F10.1	14	O01A, O01B, O01C, O01D, O01E, O60A, O60B, O60C	F12.5	14	O01A, O01B, O01C, O01D, O01E, O60A, O60B, O60C		20	V61Z
	20	V60A, V60B, V60C		20	V61Z	F14.9	14	O01A, O01B, O01C, O01D, O01E, O60A, O60B, O60C
F10.2	14	O01A, O01B, O01C, O01D, O01E, O60A, O60B, O60C	F12.6	14	O01A, O01B, O01C, O01D, O01E, O60A, O60B, O60C		20	V61Z
	20	V60A, V60B, V60C		20	V61Z	F15.0	14	O01A, O01B, O01C, O01D, O01E, O60A, O60B, O60C
F10.3	14	O01A, O01B, O01C, O01D, O01E, O60A, O60B, O60C	F12.7	14	O01A, O01B, O01C, O01D, O01E, O60A, O60B, O60C		20	V64Z
	20	V60A, V60B		20	V61Z	F15.1	14	O01A, O01B, O01C, O01D, O01E, O60A, O60B, O60C
F10.4	14	O01A, O01B, O01C, O01D, O01E, O60A, O60B, O60C	F12.8	14	O01A, O01B, O01C, O01D, O01E, O60A, O60B, O60C		20	V64Z
	20	V60A, V60B		20	V61Z	F15.2	14	O01A, O01B, O01C, O01D, O01E, O60A, O60B, O60C
F10.5	14	O01A, O01B, O01C, O01D, O01E, O60A, O60B, O60C	F12.9	14	O01A, O01B, O01C, O01D, O01E, O60A, O60B, O60C		20	V64Z
	20	V60A, V60B		20	V61Z	F15.3	14	O01A, O01B, O01C, O01D, O01E, O60A, O60B, O60C
F10.6	01	B69A, B69C	F13.0	14	O01A, O01B, O01C, O01D, O01E, O60A, O60B, O60C		20	V61Z
	14	O01A, O01B, O01C, O01D, O01E, O60A, O60B, O60C		20	V64Z	F15.4	14	O01A, O01B, O01C, O01D, O01E, O60A, O60B, O60C
	20	V60A	F13.1	14	O01A, O01B, O01C, O01D, O01E, O60A, O60B, O60C		20	V61Z
F10.7	14	O01A, O01B, O01C, O01D, O01E, O60A, O60B, O60C		20	V64Z	F15.5	14	O01A, O01B, O01C, O01D, O01E, O60A, O60B, O60C
	20	V60A, V60B	F13.2	14	O01A, O01B, O01C, O01D, O01E, O60A, O60B, O60C		20	V61Z
F10.8	14	O01A, O01B, O01C, O01D, O01E, O60A, O60B, O60C		20	V64Z	F15.6	14	O01A, O01B, O01C, O01D, O01E, O60A, O60B, O60C
	20	V60A, V60B, V60C	F13.3	14	O01A, O01B, O01C, O01D, O01E, O60A, O60B, O60C		20	V61Z
F10.9	14	O01A, O01B, O01C, O01D, O01E, O60A, O60B, O60C		20	V61Z	F15.7	14	O01A, O01B, O01C, O01D, O01E, O60A, O60B, O60C
	20	V60A, V60B, V60C	F13.4	14	O01A, O01B, O01C, O01D, O01E, O60A, O60B, O60C		20	V61Z
F11.0	14	O01A, O01B, O01C, O01D, O01E, O60A, O60B, O60C		20	V61Z	F15.8	14	O01A, O01B, O01C, O01D, O01E, O60A, O60B, O60C
	20	V63Z	F13.5	14	O01A, O01B, O01C, O01D, O01E, O60A, O60B, O60C		20	V61Z
	20	V63Z		20	V61Z		20	V61Z



ICD	MDC	DRG	ICD	MDC	DRG	ICD	MDC	DRG
F15.9	14	O01A, O01B, O01C, O01D, O01E, O60A, O60B, O60C	F18.9	14	O01A, O01B, O01C, O01D, O01E, O60A, O60B, O60C	F23.2	14	O01A, O01B, O01C, O01D, O01E, O60A, O60B, O60C
	20	V61Z		20	V61Z		19	U61Z
F16.0	14	O01A, O01B, O01C, O01D, O01E, O60A, O60B, O60C	F19.0	14	O01A, O01B, O01C, O01D, O01E, O60A, O60B, O60C	F23.3	14	O01A, O01B, O01C, O01D, O01E, O60A, O60B, O60C
	20	V64Z		20	V64Z		19	U61Z
F16.1	14	O01A, O01B, O01C, O01D, O01E, O60A, O60B, O60C	F19.1	14	O01A, O01B, O01C, O01D, O01E, O60A, O60B, O60C	F23.8	14	O01A, O01B, O01C, O01D, O01E, O60A, O60B, O60C
	20	V64Z		20	V64Z		19	U61Z
F16.2	14	O01A, O01B, O01C, O01D, O01E, O60A, O60B, O60C	F19.2	14	O01A, O01B, O01C, O01D, O01E, O60A, O60B, O60C	F23.9	14	O01A, O01B, O01C, O01D, O01E, O60A, O60B, O60C
	20	V64Z		20	V64Z		19	U61Z
F16.3	14	O01A, O01B, O01C, O01D, O01E, O60A, O60B, O60C	F19.3	14	O01A, O01B, O01C, O01D, O01E, O60A, O60B, O60C	F24	19	U61Z
	20	V61Z		15	MSPNG, SPNG	F25.0	14	O01A, O01B, O01C, O01D, O01E, O60A, O60B, O60C
F16.4	14	O01A, O01B, O01C, O01D, O01E, O60A, O60B, O60C		20	V61Z		19	U61Z
	20	V61Z	F19.4	14	O01A, O01B, O01C, O01D, O01E, O60A, O60B, O60C	F25.1	14	O01A, O01B, O01C, O01D, O01E, O60A, O60B, O60C
F16.5	14	O01A, O01B, O01C, O01D, O01E, O60A, O60B, O60C		20	V61Z		19	U61Z
	20	V61Z	F19.5	14	O01A, O01B, O01C, O01D, O01E, O60A, O60B, O60C	F25.2	14	O01A, O01B, O01C, O01D, O01E, O60A, O60B, O60C
F16.6	14	O01A, O01B, O01C, O01D, O01E, O60A, O60B, O60C		20	V61Z		19	U61Z
	20	V61Z	F19.6	14	O01A, O01B, O01C, O01D, O01E, O60A, O60B, O60C	F25.8	14	O01A, O01B, O01C, O01D, O01E, O60A, O60B, O60C
F16.7	14	O01A, O01B, O01C, O01D, O01E, O60A, O60B, O60C		20	V61Z		19	U61Z
	20	V61Z	F19.7	14	O01A, O01B, O01C, O01D, O01E, O60A, O60B, O60C	F25.9	14	O01A, O01B, O01C, O01D, O01E, O60A, O60B, O60C
F16.8	14	O01A, O01B, O01C, O01D, O01E, O60A, O60B, O60C		20	V61Z		19	U61Z
	20	V61Z	F19.8	14	O01A, O01B, O01C, O01D, O01E, O60A, O60B, O60C	F28	19	U61Z
F16.9	14	O01A, O01B, O01C, O01D, O01E, O60A, O60B, O60C		20	V61Z	F29	14	O01A, O01B, O01C, O01D, O01E, O60A, O60B, O60C
	20	V61Z	F19.9	14	O01A, O01B, O01C, O01D, O01E, O60A, O60B, O60C		18A	S65A, S65B
F17.0	20	V64Z		20	V61Z		19	U61Z
F17.1	20	V64Z	F20.0	14	O01A, O01B, O01C, O01D, O01E, O60A, O60B, O60C	F30.0	14	O01A, O01B, O01C, O01D, O01E, O60A, O60B, O60C
F17.2	20	V64Z		19	U61Z		18A	S65A, S65B
F17.3	20	V61Z		19	U61Z		19	U63Z
F17.4	20	V61Z	F20.1	14	O01A, O01B, O01C, O01D, O01E, O60A, O60B, O60C	F30.1	14	O01A, O01B, O01C, O01D, O01E, O60A, O60B, O60C
F17.5	20	V61Z		19	U61Z		18A	S65A, S65B
F17.6	20	V61Z	F20.2	14	O01A, O01B, O01C, O01D, O01E, O60A, O60B, O60C		19	U63Z
F17.7	20	V61Z		19	U61Z	F30.2	14	O01A, O01B, O01C, O01D, O01E, O60A, O60B, O60C
F17.8	20	V61Z		19	U61Z		18A	S65A, S65B
F17.9	20	V61Z	F20.3	14	O01A, O01B, O01C, O01D, O01E, O60A, O60B, O60C		19	U63Z
F18.0	14	O01A, O01B, O01C, O01D, O01E, O60A, O60B, O60C		19	U61Z	F30.8	14	O01A, O01B, O01C, O01D, O01E, O60A, O60B, O60C
	20	V64Z	F20.4	19	U64Z		19	U63Z
F18.1	14	O01A, O01B, O01C, O01D, O01E, O60A, O60B, O60C	F20.5	14	O01A, O01B, O01C, O01D, O01E, O60A, O60B, O60C	F30.9	14	O01A, O01B, O01C, O01D, O01E, O60A, O60B, O60C
	20	V64Z		19	U61Z		18A	S65A, S65B
F18.2	14	O01A, O01B, O01C, O01D, O01E, O60A, O60B, O60C	F20.6	14	O01A, O01B, O01C, O01D, O01E, O60A, O60B, O60C		19	U63Z
	20	V64Z		19	U61Z	F31.0	14	O01A, O01B, O01C, O01D, O01E, O60A, O60B, O60C
F18.3	14	O01A, O01B, O01C, O01D, O01E, O60A, O60B, O60C	F20.8	14	O01A, O01B, O01C, O01D, O01E, O60A, O60B, O60C		19	U63Z
	20	V61Z		19	U61Z	F31.1	14	O01A, O01B, O01C, O01D, O01E, O60A, O60B, O60C
F18.4	14	O01A, O01B, O01C, O01D, O01E, O60A, O60B, O60C	F20.9	14	O01A, O01B, O01C, O01D, O01E, O60A, O60B, O60C		19	U63Z
	20	V61Z		19	U61Z	F31.2	14	O01A, O01B, O01C, O01D, O01E, O60A, O60B, O60C
F18.5	14	O01A, O01B, O01C, O01D, O01E, O60A, O60B, O60C	F21	19	U61Z		19	U63Z
	20	V61Z	F22.0	19	U61Z	F31.3	19	U63Z
F18.6	14	O01A, O01B, O01C, O01D, O01E, O60A, O60B, O60C	F22.8	19	U61Z	F31.4	14	O01A, O01B, O01C, O01D, O01E, O60A, O60B, O60C
	20	V61Z	F22.9	19	U61Z		19	U63Z
F18.7	14	O01A, O01B, O01C, O01D, O01E, O60A, O60B, O60C	F23.0	14	O01A, O01B, O01C, O01D, O01E, O60A, O60B, O60C	F31.5	14	O01A, O01B, O01C, O01D, O01E, O60A, O60B, O60C
	20	V61Z		19	U61Z		19	U63Z
F18.8	14	O01A, O01B, O01C, O01D, O01E, O60A, O60B, O60C	F23.1	14	O01A, O01B, O01C, O01D, O01E, O60A, O60B, O60C		19	U63Z
	20	V61Z		19	U61Z		19	U63Z

ICD	MDC	DRG	ICD	MDC	DRG	ICD	MDC	DRG
F31.6	14	O01A, O01B, O01C, O01D, O01E, O60A, O60B, O60C	F44.4	15	P65C, P66C, P67B, P67C	F52.8	19	U66A, U66B
	19	U63Z		19	U64Z	F52.9	19	U66A, U66B
F31.7	19	U63Z	F44.5	19	U64Z	F53.0	14	O04Z, O61Z
F31.8	14	O01A, O01B, O01C, O01D, O01E, O60A, O60B, O60C	F44.6	19	U64Z	F53.1	14	O04Z, O61Z
	19	U63Z	F44.7	19	U64Z	F53.8	14	O04Z, O61Z
F31.9	14	O01A, O01B, O01C, O01D, O01E, O60A, O60B, O60C	F44.80	19	U64Z	F53.9	14	O04Z, O61Z
	19	U63Z	F44.81	19	U64Z	F54	19	U66A, U66B
	19	U63Z	F44.82	19	U64Z	F55.0	20	V64Z
F32.0	19	U63Z	F44.88	19	U64Z	F55.1	20	V64Z
F32.1	19	U63Z	F44.9	19	U64Z	F55.2	20	V64Z
F32.2	14	O01A, O01B, O01C, O01D, O01E, O60A, O60B, O60C	F45.0	19	U64Z	F55.3	20	V64Z
	19	U63Z	F45.1	19	U64Z	F55.4	20	V64Z
F32.3	14	O01A, O01B, O01C, O01D, O01E, O60A, O60B, O60C	F45.2	19	U64Z	F55.5	20	V64Z
	19	U63Z	F45.30	05	F73Z	F55.6	20	V64Z
	19	U63Z	F45.31	19	U64Z	F55.8	20	V64Z
F32.8	19	U63Z	F45.32	19	U64Z	F55.9	20	V64Z
F32.9	19	U64Z	F45.33	04	E40A, E40B, E40C, E75A, E75B	F59	19	U64Z
F33.0	19	U63Z	F45.34	11	L68A, L68B	F60.0	19	U66A, U66B
F33.1	19	U63Z	F45.37	19	U64Z	F60.1	19	U66A, U66B
F33.2	14	O01A, O01B, O01C, O01D, O01E, O60A, O60B, O60C	F45.38	19	U64Z	F60.2	19	U66A, U66B
	19	U63Z	F45.39	19	U64Z	F60.30	19	U66A, U66B
F33.3	14	O01A, O01B, O01C, O01D, O01E, O60A, O60B, O60C	F45.40	19	U64Z	F60.31	19	U66A, U66B
	19	U63Z	F45.41	19	U64Z	F60.4	19	U66A, U66B
	19	U63Z	F45.8	19	U64Z	F60.5	19	U66A, U66B
F33.4	19	U63Z	F45.9	19	U64Z	F60.6	19	U66A, U66B
F33.8	14	O01A, O01B, O01C, O01D, O01E, O60A, O60B, O60C	F48.0	19	U64Z	F60.7	19	U66A, U66B
	19	U63Z	F48.1	19	U64Z	F60.8	19	U66A, U66B
F33.9	14	O01A, O01B, O01C, O01D, O01E, O60A, O60B, O60C	F48.8	19	U64Z	F60.9	19	U66A, U66B
	19	U63Z	F48.9	19	U64Z	F61	19	U66A, U66B
F34.0	19	U64Z	F50.0	14	O01A, O01B, O01C, O01D, O01E, O60A, O60B, O60C	F62.0	19	U66A, U66B
F34.1	19	U64Z		19	U66A, U66B	F62.1	19	U66A, U66B
F34.8	19	U63Z	F50.1	14	O01A, O01B, O01C, O01D, O01E, O60A, O60B, O60C	F62.80	19	U66A, U66B
F34.9	19	U63Z		19	U66A, U66B	F62.88	19	U66A, U66B
F38.0	19	U63Z	F50.2	14	O01A, O01B, O01C, O01D, O01E, O60A, O60B, O60C	F62.9	19	U66A, U66B
F38.1	19	U63Z		19	U66A, U66B	F63.0	19	U66A, U66B
F38.8	19	U63Z	F50.3	14	O01A, O01B, O01C, O01D, O01E, O60A, O60B, O60C	F63.1	19	U66A, U66B
F39	19	U63Z		19	U66A, U66B	F63.2	19	U66A, U66B
F40.00	19	U64Z	F50.4	14	O01A, O01B, O01C, O01D, O01E, O60A, O60B, O60C	F63.3	19	U66A, U66B
F40.01	19	U64Z		19	U66A, U66B	F63.8	19	U66A, U66B
F40.1	19	U64Z	F50.5	19	U66A, U66B	F63.9	19	U66A, U66B
F40.2	19	U64Z	F50.8	14	O01A, O01B, O01C, O01D, O01E, O60A, O60B, O60C	F64.0	19	U01Z, U66A, U66B
F40.8	19	U64Z		19	U66A, U66B	F64.1	19	U01Z, U66A, U66B
F40.9	19	U64Z	F50.9	14	O01A, O01B, O01C, O01D, O01E, O60A, O60B, O60C	F64.2	19	U66A, U66B
F41.0	19	U64Z		19	U66A, U66B	F64.8	19	U01Z, U66A, U66B
F41.1	19	U64Z		19	U66A, U66B	F64.9	19	U01Z, U66A, U66B
F41.2	19	U64Z	F51.0	19	U64Z	F65.0	19	U66A, U66B
F41.3	19	U64Z		19	U64Z	F65.1	19	U66A, U66B
F41.8	19	U64Z	F51.1	19	U64Z	F65.2	19	U66A, U66B
F41.9	19	U64Z	F51.2	19	U64Z	F65.3	19	U66A, U66B
F42.0	19	U66A, U66B	F51.3	19	U64Z	F65.4	19	U66A, U66B
F42.1	19	U66A, U66B	F51.4	19	U64Z	F65.5	19	U66A, U66B
F42.2	19	U66A, U66B	F51.5	19	U64Z	F65.6	19	U66A, U66B
F42.8	19	U66A, U66B	F51.8	19	U64Z	F65.8	19	U66A, U66B
F42.9	19	U66A, U66B	F51.9	19	U64Z	F65.9	19	U66A, U66B
F43.0	19	U66A, U66B	F52.0	19	U66A, U66B	F66.0	19	U66A, U66B
F43.1	19	U66A, U66B	F52.1	19	U66A, U66B	F66.1	19	U66A, U66B
F43.2	19	U66A, U66B	F52.2	12	M64Z	F66.2	19	U66A, U66B
F43.8	19	U66A, U66B		13	N62B	F66.8	19	U66A, U66B
F43.9	19	U66A, U66B	F52.3	19	U66A, U66B	F66.9	19	U66A, U66B
F44.0	19	U64Z	F52.4	19	U66A, U66B	F68.0	19	U64Z
F44.1	19	U64Z	F52.5	13	N62B	F68.1	19	U66A, U66B
F44.2	19	U64Z	F52.6	19	U66A, U66B	F68.8	19	U66A, U66B
F44.3	19	U64Z	F52.7	19	U66A, U66B	F69	19	U66A, U66B
						F70.0	01	B81A, B81B
						F70.1	01	B81A, B81B
						F70.8	01	B81A, B81B
						F70.9	01	B81A, B81B
						F71.0	01	B81A, B81B
						F71.1	01	B81A, B81B



ICD	MDC	DRG	ICD	MDC	DRG	ICD	MDC	DRG
F71.8	01	B81A, B81B	F88	19	U66A, U66B	G03.0	01	B72A, B72B
F71.9	01	B81A, B81B	F89	19	U66A, U66B	15	MSPNG, SPNG	
F72.0	01	B81A, B81B	F90.0	19	U66A, U66B	Prä	A13F	
F72.1	01	B81A, B81B	F90.1	19	U66A, U66B	G03.1	01	B72A, B72B
F72.8	01	B81A, B81B	F90.8	19	U66A, U66B	15	MSPNG, SPNG	
F72.9	01	B81A, B81B	F90.9	19	U66A, U66B	Prä	A13F	
F73.0	01	B81A, B81B	F91.0	19	U66A, U66B	G03.2	01	B72A, B72B
F73.1	01	B81A, B81B	F91.1	19	U66A, U66B	15	MSPNG, SPNG	
F73.8	01	B81A, B81B	F91.2	19	U66A, U66B	Prä	A13F	
F73.9	01	B81A, B81B	F91.3	19	U66A, U66B	G03.8	01	B72A, B72B
F74.0	01	B81A, B81B	F91.8	19	U66A, U66B	15	MSPNG, SPNG	
F74.1	01	B81A, B81B	F91.9	19	U66A, U66B	Prä	A13F	
F74.8	01	B81A, B81B	F92.0	19	U66A, U66B	G03.9	01	B72A, B72B
F74.9	01	B81A, B81B	F92.8	19	U66A, U66B	15	MSPNG, SPNG	
F78.0	01	B81A, B81B	F92.9	19	U66A, U66B	Prä	A13F	
F78.1	01	B81A, B81B	F93.0	19	U66A, U66B	G04.0	01	B72A, B72B
F78.8	01	B81A, B81B	F93.1	19	U66A, U66B	Prä	A13F	
F78.9	01	B81A, B81B	F93.2	19	U66A, U66B	G04.1	01	B03Z, B48Z, B60Z
F79.0	01	B81A, B81B	F93.3	19	U66A, U66B	04	E40B	
F79.1	01	B81A, B81B	F93.8	19	U66A, U66B	06	G67C	
F79.8	01	B81A, B81B	F93.9	19	U66A, U66B	08	I06A, I06B, I68A, I68B	
F79.9	01	B81A, B81B	F94.0	19	U66A, U66B	10	K62A	
F80.0	19	U66A, U66B	F94.1	19	U66A, U66B	11	L42A	
F80.1	19	U66A, U66B	F94.2	19	U66A, U66B	18B	T60B	
F80.20	19	U66A, U66B	F94.8	19	U66A, U66B	Prä	A13F	
F80.28	19	U66A, U66B	F94.9	19	U66A, U66B	G04.2	01	B72A, B72B
F80.3	19	U66A, U66B	F95.0	01	B81A, B81B	18A	S65A, S65B	
F80.8	19	U66A, U66B	F95.1	01	B81A, B81B	Prä	A13F	
F80.9	19	U66A, U66B	F95.2	01	B81A, B81B	G04.8	01	B72A, B72B
F81.0	19	U66A, U66B	F95.8	01	B81A, B81B	18A	S65A, S65B	
F81.1	19	U66A, U66B	F95.9	01	B81A, B81B	Prä	A13F	
F81.2	19	U66A, U66B	F98.0	19	U66A, U66B	G04.9	01	B72A, B72B
F81.3	19	U66A, U66B	F98.1	19	U66A, U66B	18A	S65A, S65B	
F81.8	19	U66A, U66B	F98.2	19	U66A, U66B	Prä	A13F	
F81.9	19	U66A, U66B	F98.3	19	U66A, U66B	G05.0	15	MSPNG, SPNG
F82.0	15	MSPNG, SPNG	F98.4	19	U66A, U66B	Prä	961Z, A13F	
F82.1	15	MSPNG, SPNG	F98.5	01	B81A, B81B	G05.1	15	MSPNG, SPNG
F82.2	15	MSPNG, SPNG	F98.6	01	B81A, B81B	Prä	961Z, A13F	
F82.9	15	MSPNG, SPNG	F98.8	19	U66A, U66B	G05.2	15	MSPNG, SPNG
F83	15	MSPNG, SPNG	F98.9	19	U66A, U66B	Prä	961Z, A13F	
F84.0	14	O01A, O01B, O01C, O01D, O01E, O60A, O60B, O60C	F99	19	U64Z	G05.8	15	MSPNG, SPNG
F84.1	14	O01A, O01B, O01C, O01D, O01E, O60A, O60B, O60C	G00.0	01	B72A, B72B	Prä	961Z, A13F	
F84.2	01	B85A, B85B, B85C, B85D	G00.1	15	MSPNG, SPNG	G06.0	01	B72A, B72B
F84.3	14	O01A, O01B, O01C, O01D, O01E, O60A, O60B, O60C	Prä	A13F	15	MSPNG, SPNG		
F84.4	14	O01A, O01B, O01C, O01D, O01E, O60A, O60B, O60C	G00.2	01	B72A, B72B	Prä	A13F	
F84.5	14	O01A, O01B, O01C, O01D, O01E, O60A, O60B, O60C	15	MSPNG, SPNG	G06.2	01	B72A, B72B	
F84.8	14	O01A, O01B, O01C, O01D, O01E, O60A, O60B, O60C	Prä	A13F	15	MSPNG, SPNG		
F84.9	14	O01A, O01B, O01C, O01D, O01E, O60A, O60B, O60C	G00.3	01	B72A, B72B	Prä	A13F	
	19	U66A, U66B	15	MSPNG, SPNG	G07	15	MSPNG, SPNG	
			Prä	A13F	G08	01	B81A	
			G00.8	01	B72A, B72B	15	MSPNG, SPNG	
			15	MSPNG, SPNG	Prä	A13F		
			Prä	A13F	G09	Prä	961Z, A13F	
			G00.9	01	B72A, B72B	G10	01	B85A, B85B, B85C, B85D
			15	MSPNG, SPNG	Prä	A13F		
			G01	15	MSPNG, SPNG	G11.0	01	B03Z, B06A, B06B, B17A, B17B, B17C, B48Z, B68A, B68B
			Prä	961Z, A13F	Prä	A13F		
			G02.0	15	MSPNG, SPNG	G11.1	01	B03Z, B06A, B06B, B17A, B17B, B17C, B48Z, B68A, B68B
			Prä	961Z, A13F	Prä	A13F		
			G02.1	15	MSPNG, SPNG			
			Prä	961Z, A13F				
			G02.8	15	MSPNG, SPNG			
			Prä	961Z, A13F				

DIAG

ICD	MDC	DRG	ICD	MDC	DRG	ICD	MDC	DRG
G11.2	01	B03Z, B06A, B06B, B17A, B17B, B17C, B48Z, B68A, B68B	G21.8	01	B21A, B21B, B67A, B67B	G35.0	01	B03Z, B06A, B06B, B17A, B17B, B17C, B48Z, B68A, B68B
	Prä	A13F	G21.9	01	B21A, B21B, B67A, B67B		14	O01A, O01B, O01C, O01D, O01E, O60A, O60B
G11.3	01	B03Z, B06A, B06B, B17A, B17B, B17C, B48Z, B68A, B68B	G22	01	B21A, B21B		Prä	A13F
	Prä	A13F		Prä	961Z	G35.10	01	B03Z, B06A, B06B, B17A, B17B, B17C, B48Z, B68A, B68B
G11.4	01	B03Z, B06A, B06B, B17A, B17B, B17C, B48Z, B68A, B68B	G23.0	01	B21A, B21B, B67A, B67B		14	O01A, O01B, O01C, O01D, O01E, O60A, O60B
	Prä	A13F		Prä	A13F	G35.11	01	B03Z, B06A, B06B, B17A, B17B, B17C, B48Z, B68A, B68B
G11.8	01	B03Z, B06A, B06B, B17A, B17B, B17C, B48Z, B68A, B68B	G23.1	01	B03Z, B06A, B06B, B17A, B17B, B17C, B21A, B21B, B67A, B67B		14	O01A, O01B, O01C, O01D, O01E, O60A, O60B
	Prä	A13F		Prä	A13F	G35.20	01	B03Z, B06A, B06B, B17A, B17B, B17C, B48Z, B68A, B68B
G11.9	01	B03Z, B06A, B06B, B17A, B17B, B17C, B48Z, B68A, B68B	G23.2	01	B17A, B21A, B21B, B85A, B85B, B85C		14	O01A, O01B, O01C, O01D, O01E, O60A, O60B
	Prä	A13F		Prä	A13F	G35.21	01	B03Z, B06A, B06B, B17A, B17B, B17C, B48Z, B68A, B68B
G12.0	01	B03Z, B06A, B06B, B17A, B17B, B17C, B85A, B85B, B85C, B85D	G23.8	01	B21A, B21B, B67A, B67B		14	O01A, O01B, O01C, O01D, O01E, O60A, O60B
	15	MSPNG, SPNG		Prä	A13F	G35.22	01	B03Z, B06A, B06B, B17A, B17B, B17C, B48Z, B68A, B68B
	Prä	A13F	G23.9	01	B21A, B21B, B67A, B67B		14	O01A, O01B, O01C, O01D, O01E, O60A, O60B
G12.1	01	B03Z, B06A, B06B, B17A, B17B, B17C, B85A, B85B, B85C, B85D	G24.0	01	B21A, B21B, B85A, B85B, B85C, B85D	G35.30	01	B03Z, B06A, B06B, B17A, B17B, B17C, B48Z, B68A, B68B
	15	MSPNG, SPNG		Prä	A13F		14	O01A, O01B, O01C, O01D, O01E, O60A, O60B
	Prä	A13F	G24.1	01	B21A, B21B, B85A, B85B, B85C, B85D	G35.31	01	B03Z, B06A, B06B, B17A, B17B, B17C, B48Z, B68A, B68B
G12.2	01	B03Z, B06A, B06B, B17A, B17B, B17C, B85A, B85B, B85C, B85D	G24.2	01	B21A, B21B, B85A, B85B, B85C, B85D		14	O01A, O01B, O01C, O01D, O01E, O60A, O60B
	15	MSPNG, SPNG		Prä	A13F	G35.32	01	B03Z, B06A, B06B, B17A, B17B, B17C, B48Z, B68A, B68B
	Prä	A13F	G24.3	01	B21A, B21B, B81A, B81B		14	O01A, O01B, O01C, O01D, O01E, O60A, O60B
G12.8	01	B03Z, B06A, B06B, B17A, B17B, B17C, B85A, B85B, B85C, B85D	G24.4	01	B21A, B21B, B81A, B81B	G35.33	01	B03Z, B06A, B06B, B17A, B17B, B17C, B48Z, B68A, B68B
	15	MSPNG, SPNG		02	C61Z		14	O01A, O01B, O01C, O01D, O01E, O60A, O60B
	Prä	A13F	G24.5	01	B21A, B21B, B81A, B81B	G35.34	01	B03Z, B06A, B06B, B17A, B17B, B17C, B48Z, B68A, B68B
G12.9	01	B03Z, B06A, B06B, B17A, B17B, B17C, B85A, B85B, B85C, B85D	G24.8	01	B21A, B21B, B81A, B81B		14	O01A, O01B, O01C, O01D, O01E, O60A, O60B
	15	MSPNG, SPNG		01	B21A, B21B, B81A, B81B	G35.35	01	B03Z, B06A, B06B, B17A, B17B, B17C, B48Z, B68A, B68B
	Prä	A13F	G24.9	01	B21A, B21B, B81A, B81B		14	O01A, O01B, O01C, O01D, O01E, O60A, O60B
G13.0	Prä	961Z, A13F	G25.0	01	B21A, B21B, B81A, B81B	G35.36	01	B03Z, B06A, B06B, B17A, B17B, B17C, B48Z, B68A, B68B
G13.1	Prä	961Z, A13F	G25.1	01	B21A, B21B, B81A, B81B		14	O01A, O01B, O01C, O01D, O01E, O60A, O60B
G13.2	Prä	961Z, A13F	G25.2	01	B21A, B21B, B81A, B81B	G35.37	01	B03Z, B06A, B06B, B17A, B17B, B17C, B48Z, B68A, B68B
G13.8	Prä	961Z, A13F	G25.3	01	B21A, B21B, B76A, B76B, B76C, B76D, B76E		14	O01A, O01B, O01C, O01D, O01E, O60A, O60B
G14	Prä	961Z	G25.4	01	B21A, B21B, B85A, B85B, B85C, B85D	G35.38	01	B03Z, B06A, B06B, B17A, B17B, B17C, B48Z, B68A, B68B
G20.00	01	B21A, B21B, B67A, B67B		Prä	A13F		14	O01A, O01B, O01C, O01D, O01E, O60A, O60B
G20.01	01	B21A, B21B, B67A, B67B	G25.5	01	B21A, B21B, B85A, B85B, B85C, B85D	G35.39	01	B03Z, B06A, B06B, B17A, B17B, B17C, B48Z, B68A, B68B
G20.10	01	B21A, B21B, B67A, B67B		01	B21A, B21B, B81A, B81B		14	O01A, O01B, O01C, O01D, O01E, O60A, O60B
	Prä	A13F	G25.6	01	B21A, B21B, B81A, B81B	G35.40	01	B03Z, B06A, B06B, B17A, B17B, B17C, B48Z, B68A, B68B
G20.11	01	B21A, B21B, B67A, B67B	G25.80	01	B03Z, B06A, B06B, B17A, B17B, B17C, B21A, B21B, B85A, B85B, B85C, B85D		14	O01A, O01B, O01C, O01D, O01E, O60A, O60B
	Prä	A13F		01	B03Z, B06A, B06B, B17A, B17B, B17C, B21A, B21B, B85A, B85B, B85C, B85D	G35.9	01	B03Z, B06A, B06B, B17A, B17B, B17C, B48Z, B68A, B68B
G20.20	01	B21A, B21B, B67A	G25.81	01	B03Z, B06A, B06B, B17A, B17B, B17C, B21A, B21B, B85A, B85B, B85C, B85D		14	O01A, O01B, O01C, O01D, O01E, O60A, O60B
	Prä	A13F		01	B03Z, B06A, B06B, B17A, B17B, B17C, B21A, B21B, B85A, B85B, B85C, B85D	G36.0	01	B03Z, B06A, B06B, B17A, B17B, B17C, B48Z, B68A, B68B
G20.21	01	B21A, B21B, B67A	G25.88	01	B03Z, B06A, B06B, B17A, B17B, B17C, B21A, B21B, B85A, B85B, B85C, B85D		14	O01A, O01B, O01C, O01D, O01E, O60A, O60B
	Prä	A13F		01	B21A, B21B, B85A, B85B, B85C, B85D	G36.1	01	B03Z, B06A, B06B, B17A, B17B, B17C, B48Z, B68A, B68B
G20.90	01	B21A, B21B, B67A, B67B	G25.9	01	B21A, B21B, B85A, B85B, B85C, B85D		14	O01A, O01B, O01C, O01D, O01E, O60A, O60B
G20.91	01	B21A, B21B, B67A, B67B	G26	01	B21A, B21B	G36.2	01	B03Z, B06A, B06B, B17A, B17B, B17C, B48Z, B68A, B68B
G21.0	01	B03Z, B06A, B06B, B17A, B17B, B17C, B21A, B21B, B67A, B67B		Prä	961Z		14	O01A, O01B, O01C, O01D, O01E, O60A, O60B
	Prä	A13F	G30.0	01	B69A, B69C	G36.3	01	B03Z, B06A, B06B, B17A, B17B, B17C, B48Z, B68A, B68B
G21.1	01	B03Z, B06A, B06B, B17A, B17B, B17C, B21A, B21B, B67A, B67B		01	B69A, B69C		14	O01A, O01B, O01C, O01D, O01E, O60A, O60B
	Prä	A13F	G30.1	01	B69A, B69C	G36.4	01	B03Z, B06A, B06B, B17A, B17B, B17C, B48Z, B68A, B68B
G21.2	01	B21A, B21B, B67A, B67B	G30.8	01	B69A, B69C		14	O01A, O01B, O01C, O01D, O01E, O60A, O60B
	Prä	A13F	G30.9	01	B69A, B69C	G36.5	01	B03Z, B06A, B06B, B17A, B17B, B17C, B48Z, B68A, B68B
G21.3	01	B21A, B21B, B67A, B67B	G31.0	01	B69A, B69C		14	O01A, O01B, O01C, O01D, O01E, O60A, O60B
	Prä	A13F	G31.1	Prä	961Z	G36.6	01	B03Z, B06A, B06B, B17A, B17B, B17C, B48Z, B68A, B68B
G21.4	01	B21A, B21B, B67A, B67B	G31.2	01	B85A, B85B, B85C, B85D		14	O01A, O01B, O01C, O01D, O01E, O60A, O60B
	Prä	A13F	G31.81	01	B17A, B76D, B85A, B85B, B85C	G36.7	01	B03Z, B06A, B06B, B17A, B17B, B17C, B48Z, B68A, B68B
	Prä	A13F		Prä	A13F		14	O01A, O01B, O01C, O01D, O01E, O60A, O60B
	Prä	A13F	G31.82	01	B17A, B76D, B85A, B85B, B85C	G36.8	01	B03Z, B06A, B06B, B17A, B17B, B17C, B48Z, B68A, B68B
	Prä	A13F		01	B17A, B76D, B85A, B85B, B85C		14	O01A, O01B, O01C, O01D, O01E, O60A, O60B
	Prä	A13F	G31.88	01	B17A, B76D, B85A, B85B, B85C	G36.9	01	B03Z, B06A, B06B, B17A, B17B, B17C, B48Z, B68A, B68B
	Prä	A13F		01	B17A, B76D, B85A, B85B, B85C		14	O01A, O01B, O01C, O01D, O01E, O60A, O60B
	Prä	A13F	G31.9	01	B85A, B85B, B85C, B85D	G37.0	01	B03Z, B06A, B06B, B17A, B17B, B17C, B48Z, B68A, B68B
	Prä	A13F	G32.0	Prä	961Z		14	O01A, O01B, O01C, O01D, O01E, O60A, O60B
	Prä	A13F	G32.8	Prä	961Z		14	O01A, O01B, O01C, O01D, O01E, O60A, O60B

ICD	MDC	DRG	ICD	MDC	DRG	ICD	MDC	DRG
G37.1	01	B03Z, B06A, B06B, B17A, B17B, B17C, B48Z, B68A, B68B	G40.2	01	B03Z, B06A, B06B, B17A, B17B, B17C, B70A, B70B, B70C, B76A, B76B, B76C, B76D, B76E	G41.8	01	B03Z, B06A, B06B, B17A, B17B, B17C, B76A, B76B, B76D
	Prä	A13F					14	O01A, O01B, O01C, O01D, O01E, O60A, O60B
G37.2	01	B03Z, B06A, B06B, B17A, B17B, B17C, B48Z, B68A, B68B		14	O01A, O01B, O01C, O01D, O01E, O60A, O60B	G41.9	01	B03Z, B06A, B06B, B17A, B17B, B17C, B76A, B76B, B76D
	Prä	A13F	G40.3	01	B03Z, B06A, B06B, B17A, B17B, B17C, B70A, B70B, B70C, B76A, B76B, B76C, B76D, B76E		14	O01A, O01B, O01C, O01D, O01E, O60A, O60B
G37.3	01	B03Z, B06A, B06B, B17A, B17B, B17C, B48Z, B68A, B68B		14	O01A, O01B, O01C, O01D, O01E, O60A, O60B	G43.0	01	B03Z, B06A, B06B, B17A, B17B, B17C, B77Z
	Prä	A13F		15	MSPNG, SPNG	G43.1	01	B03Z, B06A, B06B, B17A, B17B, B17C, B77Z
G37.4	01	B03Z, B06A, B06B, B17A, B17B, B17C, B48Z, B68A, B68B		Prä	A13F	G43.2	01	B03Z, B06A, B06B, B17A, B17B, B17C, B77Z
	Prä	A13F	G40.4	01	B03Z, B06A, B06B, B17A, B17B, B17C, B70A, B70B, B70C, B76A, B76B, B76C, B76D, B76E	G43.3	01	B03Z, B06A, B06B, B17A, B17B, B17C, B77Z
G37.5	01	B03Z, B06A, B06B, B17A, B17B, B17C, B48Z, B68A, B68B		14	O01A, O01B, O01C, O01D, O01E, O60A, O60B	G43.8	01	B03Z, B06A, B06B, B17A, B17B, B17C, B77Z
	Prä	A13F		Prä	A13F	G43.9	01	B03Z, B06A, B06B, B17A, B17B, B17C, B77Z
G37.8	01	B03Z, B06A, B06B, B17A, B17B, B17C, B48Z, B68A, B68B	G40.5	01	B03Z, B06A, B06B, B17A, B17B, B17C, B70A, B70B, B70C, B76A, B76B, B76C, B76D, B76E	G44.0	01	B03Z, B06A, B06B, B17A, B17B, B17C, B77Z
	Prä	A13F		14	O01A, O01B, O01C, O01D, O01E, O60A, O60B	G44.1	01	B03Z, B06A, B06B, B17A, B17B, B17C, B77Z
G37.9	01	B03Z, B06A, B06B, B17A, B17B, B17C, B48Z, B68A, B68B		Prä	A13F	G44.2	01	B77Z
	18A	S65A, S65B	G40.6	01	B03Z, B06A, B06B, B17A, B17B, B17C, B70A, B70B, B70C, B76A, B76B, B76C, B76D, B76E	G44.3	01	B77Z
	Prä	A13F		14	O01A, O01B, O01C, O01D, O01E, O60A, O60B	G44.4	01	B03Z, B06A, B06B, B17A, B17B, B17C, B77Z
G40.00	01	B03Z, B06A, B06B, B17A, B17B, B17C, B76A, B76B, B76C, B76D, B76E		Prä	A13F	G44.8	01	B77Z
	14	O01A, O01B, O01C, O01D, O01E, O60A, O60B		14	O01A, O01B, O01C, O01D, O01E, O60A, O60B		18A	S65A, S65B
	Prä	A13F	G40.7	01	B03Z, B06A, B06B, B17A, B17B, B17C, B76A, B76B, B76C, B76D, B76E	G45.02	01	B03Z, B06A, B06B, B17A, B17B, B17C, B39A, B39B, B39C, B69A, B69B, B69C, B69D, B69E
G40.01	01	B03Z, B06A, B06B, B17A, B17B, B17C, B76A, B76B, B76C, B76D, B76E		14	O01A, O01B, O01C, O01D, O01E, O60A, O60B	G45.03	01	B03Z, B06A, B06B, B17A, B17B, B17C, B39A, B39B, B39C, B69A, B69B, B69C, B69D, B69E
	14	O01A, O01B, O01C, O01D, O01E, O60A, O60B		Prä	A13F	G45.09	01	B03Z, B06A, B06B, B17A, B17B, B17C, B39A, B39B, B39C, B69A, B69B, B69C, B69D, B69E
	Prä	A13F	G40.8	01	B03Z, B06A, B06B, B17A, B17B, B17C, B76A, B76B, B76C, B76D, B76E	G45.12	01	B03Z, B06A, B06B, B17A, B17B, B17C, B39A, B39B, B39C, B69A, B69B, B69C, B69D, B69E
G40.02	01	B03Z, B06A, B06B, B17A, B17B, B17C, B76A, B76B, B76C, B76D, B76E		14	O01A, O01B, O01C, O01D, O01E, O60A, O60B	G45.13	01	B03Z, B06A, B06B, B17A, B17B, B17C, B39A, B39B, B39C, B69A, B69B, B69C, B69D, B69E
	14	O01A, O01B, O01C, O01D, O01E, O60A, O60B	G40.9	01	B03Z, B06A, B06B, B17A, B17B, B17C, B76A, B76B, B76C, B76D, B76E	G45.19	01	B03Z, B06A, B06B, B17A, B17B, B17C, B39A, B39B, B39C, B69A, B69B, B69C, B69D, B69E
	Prä	A13F		14	O01A, O01B, O01C, O01D, O01E, O60A, O60B	G45.22	01	B03Z, B06A, B06B, B17A, B17B, B17C, B39A, B39B, B39C, B69A, B69B, B69C, B69D, B69E
G40.08	01	B03Z, B06A, B06B, B17A, B17B, B17C, B76A, B76B, B76C, B76D, B76E	G41.0	01	B03Z, B06A, B06B, B17A, B17B, B17C, B70A, B70B, B70C, B76A, B76B, B76D	G45.23	01	B03Z, B06A, B06B, B17A, B17B, B17C, B39A, B39B, B39C, B69A, B69B, B69C, B69D, B69E
	14	O01A, O01B, O01C, O01D, O01E, O60A, O60B		Prä	A13F	G45.29	01	B03Z, B06A, B06B, B17A, B17B, B17C, B39A, B39B, B39C, B69A, B69B, B69C, B69D, B69E
	Prä	A13F	G41.1	01	B03Z, B06A, B06B, B17A, B17B, B17C, B76A, B76B, B76D	G45.32	02	C61Z
G40.09	01	B03Z, B06A, B06B, B17A, B17B, B17C, B76A, B76B, B76C, B76D, B76E		14	O01A, O01B, O01C, O01D, O01E, O60A, O60B	G45.33	02	C61Z
	14	O01A, O01B, O01C, O01D, O01E, O60A, O60B	G41.2	01	B03Z, B06A, B06B, B17A, B17B, B17C, B70A, B70B, B70C, B76A, B76B, B76D	G45.39	02	C61Z
	Prä	A13F		14	O01A, O01B, O01C, O01D, O01E, O60A, O60B			
G40.1	01	B03Z, B06A, B06B, B17A, B17B, B17C, B76A, B76B, B76C, B76D, B76E		Prä	A13F			
	14	O01A, O01B, O01C, O01D, O01E, O60A, O60B						
	15	MSPNG, SPNG						
	Prä	A13F						

DIAG

ICD	MDC	DRG	ICD	MDC	DRG	ICD	MDC	DRG
G45.42	01	B03Z, B06A, B06B, B17A, B17B, B17C, B39A, B39B, B39C, B69A, B69B, B69C, B69D, B69E	G50.9	01	B03Z, B06A, B06B, B17A, B17B, B17C, B71A, B71B, B71C, B71D	G54.5	01	B03Z, B06A, B06B, B17A, B17B, B17C, B71A, B71B, B71C, B71D
G45.43	01	B03Z, B06A, B06B, B17A, B17B, B17C, B39A, B39B, B39C, B69A, B69B, B69C, B69D, B69E	G51.0	01	B03Z, B06A, B06B, B17A, B17B, B17C, B71A, B71B, B71C, B71D	G54.6	01	B03Z, B06A, B06B, B17A, B17B, B17C, B71A, B71B, B71C, B71D
G45.49	01	B03Z, B06A, B06B, B17A, B17B, B17C, B39A, B39B, B39C, B69A, B69B, B69C, B69D, B69E	G51.1	01	B03Z, B06A, B06B, B17A, B17B, B17C, B71A, B71B, B71C, B71D	G54.7	01	B03Z, B06A, B06B, B17A, B17B, B17C, B71A, B71B, B71C, B71D
G45.82	01	B03Z, B06A, B06B, B17A, B17B, B17C, B39A, B39B, B39C, B69A, B69B, B69C, B69D, B69E	G51.2	01	B03Z, B06A, B06B, B17A, B17B, B17C, B71A, B71B, B71C, B71D	G54.8	01	B03Z, B06A, B06B, B17A, B17B, B17C, B71A, B71B, B71C, B71D
G45.83	01	B03Z, B06A, B06B, B17A, B17B, B17C, B39A, B39B, B39C, B69A, B69B, B69C, B69D, B69E	G51.3	01	B03Z, B06A, B06B, B17A, B17B, B17C, B71A, B71B, B71C, B71D	G54.9	01	B03Z, B06A, B06B, B17A, B17B, B17C, B71A, B71B, B71C, B71D
G45.89	01	B03Z, B06A, B06B, B17A, B17B, B17C, B39A, B39B, B39C, B69A, B69B, B69C, B69D, B69E	G51.4	01	B03Z, B06A, B06B, B17A, B17B, B17C, B71A, B71B, B71C, B71D	G55.0	Prä	961Z
G45.92	01	B03Z, B06A, B06B, B17A, B17B, B17C, B39A, B39B, B39C, B69A, B69B, B69C, B69D, B69E	G51.8	01	B03Z, B06A, B06B, B17A, B17B, B17C, B71A, B71B, B71C, B71D	G55.1	15	MSPNG, SPNG
G45.93	01	B03Z, B06A, B06B, B17A, B17B, B17C, B39A, B39B, B39C, B69A, B69B, B69C, B69D, B69E	G51.9	01	B03Z, B06A, B06B, B17A, B17B, B17C, B71A, B71B, B71C, B71D	G55.2	Prä	961Z
G45.99	01	B03Z, B06A, B06B, B17A, B17B, B17C, B39A, B39B, B39C, B69A, B69B, B69C, B69D, B69E	G52.0	01	B03Z, B06A, B06B, B17A, B17B, B17C, B71A, B71B, B71C, B71D	G55.3	Prä	961Z
G46.0	Prä	961Z	G52.1	01	B03Z, B06A, B06B, B17A, B17B, B17C, B71A, B71B, B71C, B71D	G55.8	Prä	961Z
G46.1	Prä	961Z	G52.2	01	B03Z, B06A, B06B, B17A, B17B, B17C, B71A, B71B, B71C, B71D	G56.0	01	B03Z, B06A, B06B, B17A, B17B, B17C, B82Z
G46.2	Prä	961Z	G52.3	01	B03Z, B06A, B06B, B17A, B17B, B17C, B71A, B71B, B71C, B71D	G56.1	01	B03Z, B06A, B06B, B17A, B17B, B17C, B71A, B71B, B71C, B71D
G46.3	Prä	961Z	G52.7	01	B03Z, B06A, B06B, B17A, B17B, B17C, B71A, B71B, B71C, B71D	G56.2	01	B03Z, B06A, B06B, B17A, B17B, B17C, B71A, B71B, B71C, B71D
G46.4	Prä	961Z	G52.8	01	B03Z, B06A, B06B, B17A, B17B, B17C, B71A, B71B, B71C, B71D	G56.3	01	B03Z, B06A, B06B, B17A, B17B, B17C, B71A, B71B, B71C, B71D
G46.5	Prä	961Z	G52.9	01	B03Z, B06A, B06B, B17A, B17B, B17C, B71A, B71B, B71C, B71D	G56.4	01	B03Z, B06A, B06B, B17A, B17B, B17C, B71A, B71B, B71C, B71D
G46.6	Prä	961Z	G53.0	Prä	961Z	G56.8	01	B03Z, B06A, B06B, B17A, B17B, B17C, B71A, B71B, B71C, B71D
G46.7	Prä	961Z	G53.1	15	MSPNG, SPNG	G56.9	01	B03Z, B06A, B06B, B17A, B17B, B17C, B71A, B71B, B71C, B71D
G46.8	Prä	961Z	G53.2	15	MSPNG, SPNG	G57.0	01	B03Z, B06A, B06B, B17A, B17B, B17C, B71A, B71B, B71C, B71D
G47.0	19	U64Z	G53.3	15	MSPNG, SPNG	G57.1	01	B03Z, B06A, B06B, B17A, B17B, B17C, B71A, B71B, B71C, B71D
G47.1	19	U64Z	G53.8	Prä	961Z	G57.2	01	B03Z, B06A, B06B, B17A, B17B, B17C, B71A, B71B, B71C, B71D
G47.2	19	U64Z	G54.0	01	B03Z, B06A, B06B, B17A, B17B, B17C, B71A, B71B, B71C, B71D	G57.3	01	B03Z, B06A, B06B, B17A, B17B, B17C, B71A, B71B, B71C, B71D
G47.30	04	E07Z, E40A, E40B, E40C, E63Z	G54.1	01	B03Z, B06A, B06B, B17A, B17B, B17C, B71A, B71B, B71C, B71D	G57.4	01	B03Z, B06A, B06B, B17A, B17B, B17C, B71A, B71B, B71C, B71D
G47.31	04	E07Z, E40A, E40B, E40C, E63Z	G54.2	15	MSPNG, SPNG	G57.5	01	B03Z, B06A, B06B, B17A, B17B, B17C, B71A, B71B, B71C, B71D
G47.32	04	E07Z, E40A, E40B, E40C, E63Z	G54.3	01	B03Z, B06A, B06B, B17A, B17B, B17C, B71A, B71B, B71C, B71D	G57.6	01	B03Z, B06A, B06B, B17A, B17B, B17C, B71A, B71B, B71C, B71D
G47.38	04	E07Z, E40A, E40B, E40C, E63Z	G54.4	01	B03Z, B06A, B06B, B17A, B17B, B17C, B71A, B71B, B71C, B71D	G57.8	01	B03Z, B06A, B06B, B17A, B17B, B17C, B71A, B71B, B71C, B71D
G47.39	04	E07Z, E40A, E40B, E40C, E63Z				G57.9	01	B03Z, B06A, B06B, B17A, B17B, B17C, B71A, B71B, B71C, B71D
G47.4	01	B03Z, B06A, B06B, B17A, B17B, B17C, B81A, B81B				G58.0	01	B03Z, B06A, B06B, B17A, B17B, B17C, B82Z
G47.8	19	U64Z						
G47.9	19	U64Z						
G50.0	01	B03Z, B06A, B06B, B17A, B17B, B17C, B71A, B71B, B71C, B71D						
G50.1	01	B03Z, B06A, B06B, B17A, B17B, B17C, B71A, B71B, B71C, B71D						
G50.8	01	B03Z, B06A, B06B, B17A, B17B, B17C, B71A, B71B, B71C, B71D						





ICD	MDC	DRG	ICD	MDC	DRG	ICD	MDC	DRG
G58.7	01	B03Z, B06A, B06B, B17A, B17B, B17C, B71A, B71B, B71C, B71D	G62.88	01	B03Z, B06A, B06B, B17A, B17B, B17C, B71A, B71B, B71C, B71D	G71.9	01	B03Z, B06A, B06B, B17A, B17B, B17C, B85A, B85B, B85C, B85D
G58.8	01	B03Z, B06A, B06B, B17A, B17B, B17C, B71A, B71B, B71C, B71D		18A	S65A, S65B		15	MSPNG, SPNG
G58.9	01	B03Z, B06A, B06B, B17A, B17B, B17C, B71A, B71B, B71C, B71D	G62.9	01	B03Z, B06A, B06B, B17A, B17B, B17C, B71A, B71B, B71C, B71D	G72.0	01	B03Z, B06A, B06B, B17A, B17B, B17C, B81A, B81B
G59.0	Prä	961Z		18A	S65A, S65B	G72.1	01	B03Z, B06A, B06B, B17A, B17B, B17C, B81A, B81B
G59.8	Prä	961Z	G63.0	Prä	A13F		Prä	A13F
G60.0	01	B03Z, B06A, B06B, B17A, B17B, B17C, B71A, B71B, B71C, B71D	G63.1	Prä	961Z, A13F	G72.2	01	B03Z, B06A, B06B, B17A, B17B, B17C, B81A, B81B
	Prä	A13F	G63.2	10	K60B		Prä	A13F
G60.1	01	B03Z, B06A, B06B, B17A, B17B, B17C, B81A, B81B	G63.3	Prä	961Z, A13F	G72.3	01	B03Z, B06A, B06B, B17A, B17B, B17C, B85A, B85B, B85C, B85D
	Prä	A13F	G63.4	Prä	961Z, A13F		Prä	A13F
G60.2	01	B03Z, B06A, B06B, B17A, B17B, B17C, B71A, B71B, B71C, B71D	G63.5	Prä	961Z, A13F	G72.4	01	B03Z, B06A, B06B, B17A, B17B, B17C, B85A, B85B, B85C, B85D
	Prä	A13F	G63.6	Prä	961Z, A13F		Prä	A13F
G60.3	01	B03Z, B06A, B06B, B17A, B17B, B17C, B71A, B71B, B71C, B71D	G63.8	Prä	961Z, A13F	G72.80	01	B03Z, B06A, B06B, B17A, B17B, B17C, B85A, B85B, B85C, B85D
	Prä	A13F	G64	01	B03Z, B06A, B06B, B17A, B17B, B17C, B71A, B71B, B71C, B71D		Prä	A13F
G60.8	01	B03Z, B06A, B06B, B17A, B17B, B17C, B71A, B71B, B71C, B71D	G70.0	01	B03Z, B06A, B06B, B17A, B85A, B85B, B85C	G72.88	01	B03Z, B06A, B06B, B17A, B17B, B17C, B85A, B85B, B85C, B85D
	Prä	A13F		15	MSPNG, SPNG		Prä	A13F
G60.9	01	B03Z, B06A, B06B, B17A, B17B, B17C, B71A, B71B, B71C, B71D	G70.1	01	B03Z, B06A, B06B, B17A, B17B, B17C, B71A, B71B, B71C, B71D	G72.9	01	B03Z, B06A, B06B, B17A, B17B, B17C, B81A, B81B
	18A	S65A, S65B		Prä	A13F		Prä	A13F
	Prä	A13F	G70.2	01	B03Z, B06A, B06B, B17A, B17B, B17C, B85A, B85B, B85C, B85D	G73.0	Prä	961Z, A13F
G61.0	01	B03Z, B06A, B06B, B17A, B17B, B17C, B71A, B71B, B71C		15	MSPNG, SPNG	G73.1	Prä	961Z, A13F
	18A	S65A, S65B	G70.8	01	B03Z, B06A, B06B, B17A, B17B, B17C, B71A, B71B, B71C, B71D	G73.2	Prä	961Z, A13F
	Prä	A13F		15	MSPNG, SPNG	G73.3	Prä	961Z, A13F
G61.1	01	B03Z, B06A, B06B, B17A, B17B, B17C, B71A, B71B, B71C, B71D		Prä	A13F	G73.4	Prä	961Z, A13F
	Prä	A13F	G70.9	01	B03Z, B06A, B06B, B17A, B17B, B17C, B71A, B71B, B71C, B71D	G73.5	Prä	961Z, A13F
G61.8	01	B03Z, B06A, B06B, B17A, B17B, B17C, B71A, B71B, B71C		Prä	A13F	G73.6	Prä	961Z, A13F
	18A	S65A, S65B	G71.0	01	B03Z, B06A, B06B, B17A, B17B, B17C, B85A, B85B, B85C, B85D	G73.7	Prä	961Z, A13F
	Prä	A13F		15	MSPNG, SPNG	G80.0	01	B03Z, B06A, B06B, B17A, B17B, B17C, B85A, B85B, B85C
G61.9	01	B03Z, B06A, B06B, B17A, B17B, B17C, B71A, B71B, B71C, B71D		Prä	A13F		06	G67A
	18A	S65A, S65B	G71.1	01	B03Z, B06A, B06B, B17A, B17B, B17C, B81A, B81B		08	I08A, I08B, I20A, I20B
	Prä	A13F		15	MSPNG, SPNG	G80.1	01	B03Z, B06A, B06B, B17A, B17B, B17C, B85A, B85B, B85C
G62.0	01	B03Z, B06A, B06B, B17A, B17B, B17C, B71A, B71B, B71C, B71D		Prä	A13F		06	G67A
	Prä	A13F	G71.2	01	B03Z, B06A, B06B, B17A, B17B, B17C, B85A, B85B, B85C, B85D		08	I08A, I08B, I20A, I20B
G62.1	01	B03Z, B06A, B06B, B17A, B17B, B17C, B71A, B71B, B71C, B71D		15	MSPNG, SPNG	G80.2	01	B03Z, B06A, B06B, B17A, B17B, B17C, B85A, B85B, B85C
	Prä	A13F	G71.3	01	B03Z, B06A, B06B, B17A, B17B, B17C, B85A, B85B, B85C, B85D		06	G67A
G62.2	01	B03Z, B06A, B06B, B17A, B17B, B17C, B71A, B71B, B71C, B71D		Prä	A13F		08	I08A, I08B, I20A, I20B
	Prä	A13F	G71.8	01	B03Z, B06A, B06B, B17A, B17B, B17C, B85A, B85B, B85C, B85D	G80.3	01	B03Z, B06A, B06B, B17A, B17B, B17C, B85A, B85B, B85C
G62.80	01	B03Z, B06A, B06B, B17A, B17B, B17C, B71A, B71B, B71C, B71D		Prä	A13F		06	G67A
	18A	S65A, S65B		Prä	A13F		08	I08A, I08B, I20A, I20B
	Prä	A13F					Prä	A13F



ICD	MDC	DRG	ICD	MDC	DRG	ICD	MDC	DRG
G80.4	01	B03Z, B06A, B06B, B17A, B17B, B17C, B85A, B85B, B85C	G82.11	01	B71A, B71B, B71C	G82.30	01	B71A, B71B, B71C
	06	G67A		06	G67A		06	G67A
	08	I08A, I08B, I20A, I20B		09	J61A, J61B, J61C		09	J61A, J61B, J61C
G80.8	Prä	A13F	G82.12	Prä	B61Z	G82.31	15	MSPNG, SPNG
	01	B03Z, B06A, B06B, B17A, B17B, B17C, B85A, B85B, B85C		01	B03Z, B48Z, B60Z, B71A, B71B, B71C		01	B71A, B71B, B71C
	06	G67A		04	E40B		06	G67A
G80.9	08	I08A, I08B, I20A, I20B	G82.13	06	G67A, G67C	G82.32	09	J61A, J61B, J61C
	Prä	A13F		08	I06A, I06B, I68A, I68B		Prä	B61Z
	01	B03Z, B06A, B06B, B17A, B17B, B17C, B85A, B85B, B85C		09	J61A, J61B, J61C		01	B03Z, B48Z, B60Z, B71A, B71B, B71C
G81.0	06	G67A	G82.19	10	K62A	G82.33	04	E40B
	08	I08A, I08B, I20A, I20B		11	L42A		06	G67A, G67C
	Prä	A13F		18B	T60B		08	I06A, I06B, I68A, I68B
G81.1	01	B03Z, B06A, B06B, B17A, B17B, B17C, B85A, B85B, B85C, B85D	G82.20	01	B03Z, B48Z, B60Z, B71A, B71B, B71C	G82.39	09	J61A, J61B, J61C
	Prä	A13F		04	E40B		01	B03Z, B48Z, B60Z, B71A, B71B, B71C
	01	B03Z, B06A, B06B, B17A, B17B, B17C, B85A, B85B, B85C, B85D		06	G67A, G67C		04	E40B
G81.9	Prä	A13F	G82.21	08	I06A, I06B, I68A, I68B	G82.40	06	G67A, G67C
	01	B03Z, B06A, B06B, B17A, B17B, B17C, B85A, B85B, B85C, B85D		09	J61A, J61B, J61C		08	I06A, I06B, I68A, I68B
	Prä	A13F		10	K62A		09	J61A, J61B, J61C
G82.00	01	B71A, B71B, B71C	G82.22	10	K62A	G82.41	10	L42A
	06	G67A		11	L42A		11	L42A
	09	J61A, J61B, J61C		18B	T60B		15	MSPNG, SPNG
G82.01	Prä	B61Z	G82.23	01	B03Z, B48Z, B60Z, B71A, B71B, B71C	G82.42	18B	T60B
	01	B71A, B71B, B71C		01	B03Z, B48Z, B60Z, B71A, B71B, B71C		01	B71A, B71B, B71C
	06	G67A		04	E40B		06	G67A
G82.02	09	J61A, J61B, J61C	G82.29	06	G67A, G67C	G82.43	09	J61A, J61B, J61C
	Prä	B61Z		08	I06A, I06B, I68A, I68B		01	B03Z, B48Z, B60Z, B71A, B71B, B71C
	01	B03Z, B48Z, B60Z, B71A, B71B, B71C		08	I06A, I06B, I68A, I68B		04	E40B
G82.03	04	E40B	G82.29	06	G67A, G67C	G82.43	06	G67A, G67C
	06	G67A, G67C		08	I06A, I06B, I68A, I68B		08	I06A, I06B, I68A, I68B
	08	I06A, I06B, I68A, I68B		09	J61A, J61B, J61C		09	J61A, J61B, J61C
G82.09	09	J61A, J61B, J61C	G82.29	10	K62A	G82.43	10	K62A
	10	K62A		10	K62A		10	K62A
	11	L42A		11	L42A		11	L42A
G82.10	18B	T60B	G82.29	18B	T60B	G82.43	15	MSPNG, SPNG
	01	B03Z, B48Z, B60Z, B71A, B71B, B71C		01	B03Z, B48Z, B60Z, B71A, B71B, B71C		18B	T60B
	04	E40B		04	E40B		04	E40B
G82.10	06	G67A, G67C	G82.29	06	G67A, G67C	G82.43	06	G67A, G67C
	08	I06A, I06B, I68A, I68B		06	G67A, G67C		06	G67A, G67C
	09	J61A, J61B, J61C		08	I06A, I06B, I68A, I68B		08	I06A, I06B, I68A, I68B
G82.10	10	K62A	G82.29	09	J61A, J61B, J61C	G82.43	09	J61A, J61B, J61C
	11	L42A		10	K62A		09	J61A, J61B, J61C
	18B	T60B		10	K62A		10	K62A
G82.10	Prä	B61Z	G82.29	11	L42A	G82.43	11	L42A
	01	B71A, B71B, B71C		18B	T60B		18B	T60B
	06	G67A						

DIAG

ICD	MDC	DRG	ICD	MDC	DRG	ICD	MDC	DRG
G82.49	01	B03Z, B48Z, B60Z, B71A, B71B, B71C	G83.3	01	B03Z, B06A, B06B, B17A, B17B, B17C, B81A, B81B	G91.9	01	B85A, B85B, B85C, B85D
	04	E40B		15	MSPNG, SPNG		15	MSPNG, SPNG
	06	G67A, G67C	G83.40	01	B03Z, B06A, B06B, B17A, B17B, B17C, B71A, B71B, B71C	G92	01	B03Z, B06A, B06B, B17A, B17B, B17C, B81A, B81B
	08	I06A, I06B, I68A, I68B					Prä	A13F
	09	J61A, J61B, J61C		15	MSPNG, SPNG	G93.0	01	B03Z, B06A, B06B, B17A, B17B, B17C, B81A, B81B
	10	K62A	G83.41	01	B03Z, B06A, B06B, B17A, B17B, B17C, B71A, B71B, B71C		15	P65C, P66C, P67B, P67C
	11	L42A					Prä	A13F
	15	MSPNG, SPNG		15	MSPNG, SPNG	G93.1	01	B03Z, B06A, B06B, B17A, B17B, B17C, B85A, B85B, B85C, B85D
	18B	T60B	G83.49	01	B03Z, B06A, B06B, B17A, B17B, B17C, B71A, B71B, B71C	G93.2	01	B03Z, B06A, B06B, B17A, B17B, B17C, B81A, B81B
G82.50	01	B71A, B71B, B71C				G93.3	18A	S65A, S65B
	06	G67A		15	MSPNG, SPNG		23	Z65Z
	09	J61A, J61B, J61C	G83.80	01	B03Z, B06A, B06B, B17A, B17B, B17C, B85A, B85B, B85C, B85D	G93.4	01	B03Z, B06A, B06B, B17A, B17B, B17C, B39A, B39B, B39C, B70A, B70B, B70C, B70D, B70E, B70F, B70G, B70H
	15	MSPNG, SPNG		Prä	A43Z		18A	S65A, S65B
	Prä	B61Z	G83.88	01	B03Z, B06A, B06B, B17A, B17B, B17C, B85A, B85B, B85C, B85D	G93.5	01	B03Z, B06A, B06B, B17A, B17B, B17C, B66A, B66B, B66C, B66D
G82.51	01	B71A, B71B, B71C					Prä	A13F
	06	G67A	G83.9	01	B03Z, B06A, B06B, B17A, B17B, B17C, B81A, B81B	G93.6	01	B03Z, B06A, B06B, B17A, B17B, B17C, B66A, B66B, B66C, B66D
	09	J61A, J61B, J61C					Prä	A13F
	Prä	B61Z	G90.00	05	F71A, F71B, F72A, F72B	G93.7	01	B81A, B81B
G82.52	01	B03Z, B48Z, B60Z, B71A, B71B, B71C	G90.08	01	B03Z, B06A, B06B, B17A, B17B, B17C, B71A, B71B, B71C, B71D		Prä	A13F
	04	E40B	G90.09	01	B03Z, B06A, B06B, B17A, B17B, B17C, B71A, B71B, B71C, B71D	G93.8	01	B03Z, B06A, B06B, B17A, B17B, B17C, B69A, B69C
	06	G67A, G67C					Prä	A43Z
	08	I06A, I06B, I68A, I68B	G90.1	01	B03Z, B06A, B06B, B17A, B17B, B17C, B81A, B81B	G93.88	01	B03Z, B06A, B06B, B17A, B17B, B17C, B69A, B69C
	09	J61A, J61B, J61C				G93.9	01	B03Z, B06A, B06B, B17A, B17B, B17C, B69A, B69C
	10	K62A	G90.2	01	B03Z, B06A, B06B, B17A, B17B, B17C, B71A, B71B, B71C, B71D		18A	S65A, S65B
	11	L42A				G94.0	15	MSPNG, SPNG
	15	MSPNG, SPNG	G90.3	01	B85A, B85B, B85C, B85D		Prä	961Z
	18B	T60B		Prä	A13F	G94.1	15	MSPNG, SPNG
G82.53	01	B03Z, B48Z, B60Z, B71A, B71B, B71C	G90.40	01	B03Z, B06A, B06B, B17A, B17B, B17C, B71A, B71B, B71C, B71D		Prä	961Z
	04	E40B				G94.2	15	MSPNG, SPNG
	06	G67A, G67C	G90.41	01	B03Z, B06A, B06B, B17A, B17B, B17C, B71A, B71B, B71C, B71D		Prä	961Z
	08	I06A, I06B, I68A, I68B				G94.8	Prä	961Z
	09	J61A, J61B, J61C	G90.48	01	B03Z, B06A, B06B, B17A, B17B, B17C, B71A, B71B, B71C, B71D	G95.0	01	B03Z, B06A, B06B, B17A, B17B, B17C, B85A, B85B, B85C, B85D
	10	K62A						
	11	L42A	G90.49	01	B03Z, B06A, B06B, B17A, B17B, B17C, B71A, B71B, B71C, B71D	G95.1	01	B84Z
	15	MSPNG, SPNG					04	E40B
	18B	T60B	G90.8	01	B03Z, B06A, B06B, B17A, B17B, B17C, B71A, B71B, B71C, B71D		06	G67C
G82.59	01	B03Z, B48Z, B60Z, B71A, B71B, B71C					08	I06A, I06B, I68A, I68B
	04	E40B	G90.9	01	B03Z, B06A, B06B, B17A, B17B, B17C, B71A, B71B, B71C, B71D		10	K62A
	06	G67A, G67C					11	L42A
	08	I06A, I06B, I68A, I68B	G91.0	01	B85A, B85B, B85C, B85D		15	MSPNG, SPNG
	09	J61A, J61B, J61C		Prä	A13F		18B	T60B
	10	K62A	G91.1	01	B85A, B85B, B85C, B85D		Prä	B61Z
	11	L42A		15	MSPNG, SPNG	G95.2	01	B86Z
	15	MSPNG, SPNG		Prä	A13F		04	E40B
	18B	T60B	G91.20	01	B85A, B85B, B85C, B85D		06	G67C
G82.60	Prä	961Z		15	MSPNG, SPNG		08	I06A, I06B, I68A, I68B
G82.61	Prä	961Z	G91.21	01	B85A, B85B, B85C, B85D		10	K62A
G82.62	Prä	961Z		15	MSPNG, SPNG		11	L42A
G82.63	Prä	961Z	G91.29	01	B85A, B85B, B85C, B85D		15	MSPNG, SPNG
G82.64	Prä	961Z		15	MSPNG, SPNG		18A	S65A, S65B
G82.65	Prä	961Z	G91.3	01	B85A, B85B, B85C, B85D		18B	T60B
G82.66	Prä	961Z		15	MSPNG, SPNG		Prä	B61Z
G82.67	Prä	961Z	G91.8	01	B85A, B85B, B85C, B85D			
G82.69	Prä	961Z		15	MSPNG, SPNG			
G83.0	01	B03Z, B06A, B06B, B17A, B17B, B17C, B85A, B85B, B85C						
	15	MSPNG, SPNG						
G83.1	01	B03Z, B06A, B06B, B17A, B17B, B17C, B81A, B81B						
	15	MSPNG, SPNG						
G83.2	01	B03Z, B06A, B06B, B17A, B17B, B17C, B81A, B81B						
	15	MSPNG, SPNG						

ICD	MDC	DRG	ICD	MDC	DRG	ICD	MDC	DRG
G95.80	04	E40B	H02.4	02	C61Z	H18.0	02	C63Z
	06	G67C	H02.5	02	C64Z	H18.1	02	C63Z
	08	I06A, I06B, I68A, I68B	H02.6	09	J67A, J67B, J68Z	H18.2	02	C63Z
	10	K62A	H02.7	02	C64Z	H18.3	02	C63Z
	11	L42A, L68A, L68B	H02.8	02	C64Z	H18.4	02	C63Z
	18B	T60B	H02.9	02	C64Z	H18.5	02	C63Z
	Prä	B61Z	H03.0	Prä	961Z	H18.6	02	C63Z
G95.81	04	E40B	H03.1	Prä	961Z	H18.7	02	C63Z
	06	G67C	H03.8	Prä	961Z	H18.8	02	C63Z
	08	I06A, I06B, I68A, I68B	H04.0	02	C63Z	H18.9	02	C63Z
	10	K62A	H04.1	02	C63Z	H19.0	Prä	961Z
	11	L42A, L68A, L68B	H04.2	02	C63Z	H19.1	15	MSPNG, SPNG
	18B	T60B	H04.3	02	C63Z		Prä	961Z
	Prä	B61Z	H04.4	02	C63Z	H19.2	15	MSPNG, SPNG
G95.82	Prä	B61Z	H04.5	02	C64Z		Prä	961Z
G95.83	Prä	B61Z	H04.6	02	C64Z	H19.3	Prä	961Z
G95.84	Prä	B61Z	H04.8	02	C64Z	H19.8	Prä	961Z
G95.85	Prä	B61Z	H04.9	02	C64Z	H20.0	02	C63Z
G95.88	Prä	B61Z	H05.0	02	C60Z	H20.1	02	C63Z
G95.9	01	B86Z		15	P65C, P66C, P67B, P67C	H20.2	02	C63Z
	04	E40B	H05.1	02	C63Z	H20.8	02	C63Z
	06	G67C	H05.2	02	C63Z	H20.9	02	C63Z
	08	I06A, I06B, I68A, I68B	H05.3	02	C63Z	H21.0	02	C62Z
	10	K62A	H05.4	02	C63Z	H21.1	02	C63Z
	11	L42A	H05.5	02	C62Z	H21.2	02	C63Z
	15	MSPNG, SPNG	H05.8	02	C63Z	H21.3	02	C63Z
	18A	S65A, S65B	H05.9	02	C63Z	H21.4	02	C63Z
	18B	T60B	H06.0	Prä	961Z	H21.5	02	C63Z
	Prä	B61Z	H06.1	Prä	961Z	H21.8	02	C63Z
G96.0	01	B03Z, B06A, B06B, B17A, B17B, B17C, B81A, B81B	H06.2	Prä	961Z	H21.9	02	C63Z
	15	MSPNG, SPNG	H06.3	Prä	961Z	H22.0	Prä	961Z
G96.1	01	B03Z, B06A, B06B, B17A, B17B, B17C, B81A, B81B	H10.0	02	C63Z	H22.1	Prä	961Z
G96.8	01	B03Z, B06A, B06B, B17A, B17B, B17C, B39A, B39B, B39C, B70A, B70B, B70C, B70D, B70E, B70F, B70G, B70H	H10.1	02	C63Z	H22.8	Prä	961Z
			H10.2	02	C63Z	H25.0	02	C64Z
			H10.3	02	C63Z	H25.1	02	C64Z
			H10.4	02	C63Z	H25.2	02	C64Z
				15	P65C, P66C, P67B, P67C	H25.8	02	C64Z
			H10.5	02	C63Z	H25.9	02	C64Z
			H10.8	02	C63Z	H26.0	02	C63Z
G96.9	01	B03Z, B06A, B06B, B17A, B17B, B17C, B69A, B69C	H10.9	02	C63Z	H26.1	02	C62Z
	18A	S65A, S65B	H11.0	02	C63Z	H26.2	02	C63Z
G97.0	01	B03Z, B06A, B06B, B17A, B17B, B17C, B81A, B81B	H11.1	02	C63Z	H26.3	02	C64Z
	15	MSPNG, SPNG	H11.2	02	C63Z	H26.4	02	C64Z
G97.1	01	B03Z, B06A, B06B, B17A, B17B, B17C, B77Z	H11.3	02	C62Z	H26.8	02	C64Z
			H11.4	02	C63Z	H26.9	02	C64Z
G97.2	01	B81A, B81B	H11.8	02	C63Z	H27.0	02	C63Z
G97.80	01	B81A, B81B	H11.9	02	C63Z	H27.1	02	C63Z
G97.81	01	B81A, B81B	H13.0	Prä	961Z	H27.8	02	C63Z
G97.88	01	B81A, B81B	H13.1	Prä	961Z	H27.9	02	C63Z
G97.9	01	B81A, B81B	H13.2	Prä	961Z	H28.0	Prä	961Z
G98	01	B03Z, B06A, B06B, B17A, B17B, B17C, B69A, B69C	H13.3	15	MSPNG, SPNG	H28.1	Prä	961Z
				Prä	961Z	H28.2	Prä	961Z
	18A	S65A, S65B	H13.8	Prä	961Z	H28.8	Prä	961Z
G99.0	Prä	961Z	H15.0	02	C63Z	H30.0	02	C63Z
G99.1	Prä	961Z	H15.1	02	C63Z		18A	S65A, S65B
G99.2	Prä	961Z	H15.8	02	C63Z	H30.1	02	C63Z
G99.8	Prä	961Z	H15.9	02	C63Z		18A	S65A, S65B
H00.0	02	C63Z	H16.0	02	C60Z	H30.2	02	C63Z
H00.1	02	C64Z	H16.1	02	C63Z	H30.8	02	C63Z
H01.0	02	C63Z	H16.2	02	C63Z	H30.9	02	C63Z
H01.1	02	C63Z	H16.3	02	C60Z		18A	S65A, S65B
H01.8	02	C63Z	H16.4	02	C63Z	H31.0	02	C62Z
H01.9	02	C63Z	H16.8	02	C60Z	H31.1	02	C63Z
H02.0	02	C64Z		15	MSPNG, SPNG	H31.2	02	C63Z
H02.1	02	C64Z	H16.9	02	C63Z	H31.3	02	C62Z
H02.2	02	C64Z	H17.0	02	C63Z	H31.4	02	C62Z
H02.3	02	C64Z	H17.1	02	C63Z	H31.8	02	C63Z
			H17.8	02	C63Z	H31.9	02	C63Z
			H17.9	02	C63Z			



ICD	MDC	DRG	ICD	MDC	DRG	ICD	MDC	DRG
H32.0	15	MSPNG, SPNG	H47.6	01	B03Z, B06A, B06B, B17A, B17B, B17C, B81A, B81B	H58.0	15	MSPNG, SPNG
	Prä	961Z					Prä	961Z
H32.8	Prä	961Z	H47.7	01	B03Z, B06A, B06B, B17A, B17B, B17C, B81A, B81B	H58.1	Prä	961Z
H33.0	02	C62Z				H58.8	Prä	961Z
H33.1	02	C63Z	H48.0	Prä	961Z	H59.0	02	C63Z
H33.2	02	C62Z	H48.1	Prä	961Z	H59.8	02	C62Z
H33.3	02	C62Z	H48.8	Prä	961Z	H59.9	02	C63Z
H33.4	02	C62Z	H49.0	02	C61Z	H60.0	03	D66Z
H33.5	02	C62Z	H49.1	02	C61Z	H60.1	03	D66Z
H34.0	02	C61Z	H49.2	02	C61Z	H60.2	03	D09Z, D25A, D25B, D28Z, D60A, D60B, D60C
H34.1	02	C61Z	H49.3	02	C61Z			
H34.2	02	C61Z	H49.4	02	C61Z	H60.3	03	D66Z
H34.8	02	C61Z	H49.8	02	C61Z	H60.4	03	D66Z
H34.9	02	C61Z	H49.9	02	C61Z	H60.5	03	D66Z
H35.0	02	C63Z	H50.0	02	C61Z	H60.8	03	D66Z
	18A	S65A, S65B	H50.1	02	C61Z	H60.9	03	D66Z
H35.1	02	C63Z	H50.2	02	C61Z	H61.0	03	D66Z
H35.2	02	C63Z	H50.3	02	C61Z	H61.1	03	D66Z
H35.3	02	C63Z	H50.4	02	C61Z	H61.2	03	D66Z
H35.4	02	C63Z	H50.5	02	C61Z	H61.3	03	D66Z
H35.5	02	C63Z	H50.6	02	C63Z	H61.8	03	D66Z
H35.6	02	C62Z	H50.8	02	C61Z	H61.9	03	D66Z
H35.7	02	C63Z	H50.9	02	C63Z	H62.0	Prä	961Z
H35.8	02	C63Z	H51.0	02	C63Z	H62.1	15	MSPNG, SPNG
H35.9	02	C63Z	H51.1	02	C63Z		Prä	961Z
H36.0	10	K60B	H51.2	01	B03Z, B06A, B06B, B17A, B17B, B17C, B81A, B81B	H62.2	Prä	961Z
	Prä	961Z				H62.3	Prä	961Z
H36.8	Prä	961Z	H51.8	02	C61Z	H62.4	Prä	961Z
H40.0	02	C64Z	H51.9	02	C63Z	H62.8	Prä	961Z
H40.1	02	C64Z	H52.0	02	C63Z			
H40.2	02	C64Z	H52.1	02	C63Z	H65.0	03	D62Z, D63Z
H40.3	02	C64Z	H52.2	02	C63Z	H65.1	03	D62Z, D63Z
H40.4	02	C64Z	H52.3	02	C63Z	H65.2	03	D62Z, D63Z
H40.5	02	C64Z	H52.4	02	C63Z	H65.3	03	D62Z, D63Z
H40.6	02	C64Z	H52.5	02	C63Z	H65.4	03	D62Z, D63Z
H40.8	02	C64Z	H52.6	02	C63Z	H65.9	03	D62Z, D63Z
H40.9	02	C64Z	H52.7	02	C63Z	H66.0	03	D62Z, D63Z
H42.0	Prä	961Z	H53.0	02	C63Z		15	MSPNG, SPNG
H42.8	Prä	961Z	H53.1	02	C63Z	H66.1	03	D62Z, D63Z
H43.0	02	C63Z	H53.2	02	C61Z	H66.2	03	D62Z, D63Z
H43.1	02	C62Z	H53.3	02	C63Z	H66.3	03	D62Z, D63Z
H43.2	02	C63Z	H53.4	02	C61Z	H66.4	03	D62Z, D63Z
H43.3	02	C63Z	H53.5	02	C63Z	H66.9	03	D62Z, D63Z
H43.8	02	C63Z	H53.6	02	C63Z	H67.0	Prä	961Z
H43.9	02	C63Z	H53.8	02	C63Z	H67.1	Prä	961Z
H44.0	02	C60Z	H53.9	02	C63Z	H67.8	Prä	961Z
H44.1	02	C60Z	H54.0	02	C63Z	H68.0	03	D62Z, D63Z
H44.2	02	C63Z		10	K60B	H68.1	03	D66Z
H44.3	02	C63Z		18A	S65A, S65B	H69.0	03	D66Z
H44.4	02	C63Z	H54.1	02	C63Z	H69.8	03	D66Z
H44.5	02	C63Z		18A	S65A, S65B	H69.9	03	D66Z
H44.6	02	C62Z	H54.2	02	C63Z	H70.0	03	D06B, D62Z, D63Z
H44.7	02	C62Z		18A	S65A, S65B	H70.1	03	D06B, D62Z, D63Z
H44.8	02	C63Z	H54.3	02	C63Z	H70.2	03	D62Z, D63Z
H44.9	02	C63Z		18A	S65A, S65B	H70.8	03	D66Z
H45.0	Prä	961Z	H54.4	02	C63Z	H70.9	03	D62Z, D63Z
H45.1	Prä	961Z		18A	S65A, S65B	H71	03	D66Z
H45.8	Prä	961Z	H54.5	02	C63Z	H72.0	03	D66Z
H46	02	C61Z		18A	S65A, S65B	H72.1	03	D66Z
H47.0	02	C61Z	H54.6	02	C63Z	H72.2	03	D66Z
H47.1	01	B03Z, B06A, B06B, B17A, B17B, B17C, B81A, B81B		18A	S65A, S65B	H72.8	03	D66Z
			H54.9	02	C63Z	H72.9	03	D66Z
H47.2	02	C61Z		18A	S65A, S65B	H73.0	03	D62Z, D63Z
H47.3	02	C61Z	H55	02	C61Z	H73.1	03	D62Z, D63Z
H47.4	01	B03Z, B06A, B06B, B17A, B17B, B17C, B81A, B81B	H57.0	02	C61Z	H73.8	03	D66Z
			H57.1	02	C63Z	H73.9	03	D66Z
H47.5	01	B03Z, B06A, B06B, B17A, B17B, B17C, B81A, B81B	H57.8	02	C63Z	H74.0	03	D66Z
			H57.9	02	C63Z	H74.1	03	D66Z
						H74.2	03	D66Z
						H74.3	03	D66Z

ICD	MDC	DRG	ICD	MDC	DRG	ICD	MDC	DRG
H74.4	03	D66Z	106.0	05	F69Z, F73Z	120.8	05	F66Z, F71A, F71B
H74.8	03	D66Z	106.1	05	F69Z, F73Z	18A	S65A, S65B	
H74.9	03	D66Z	106.2	05	F69Z, F73Z	120.9	05	F66Z, F71A, F71B
H75.0	Prä	961Z	106.8	05	F69Z, F73Z	18A	S65A, S65B	
H75.8	Prä	961Z	106.9	05	F69Z, F73Z	121.0	05	F06Z, F16Z, F24A, F24B, F41A, F41B, F52A, F52B, F60A, F60B
H80.0	03	D66Z	107.0	05	F69Z, F73Z	18A	S65A	
H80.1	03	D66Z	107.1	05	F69Z, F73Z	Prä	A13F	
H80.2	03	D66Z	107.2	05	F69Z, F73Z	121.1	05	F06Z, F16Z, F24A, F24B, F41A, F41B, F52A, F52B, F60A, F60B
H80.8	03	D66Z	107.8	05	F69Z, F73Z	18A	S65A	
H80.9	03	D66Z	107.9	05	F69Z, F73Z	Prä	A13F	
H81.0	03	D61A, D61B, D61C	108.0	05	F69Z, F73Z	121.2	05	F06Z, F16Z, F24A, F24B, F41A, F41B, F52A, F52B, F60A, F60B
H81.1	03	D61A, D61B, D61C	108.1	05	F69Z, F73Z	18A	S65A	
H81.2	03	D61A, D61B	108.2	05	F69Z, F73Z	Prä	A13F	
H81.3	03	D61A, D61B, D61C	108.3	05	F69Z, F73Z	121.3	05	F06Z, F16Z, F24A, F24B, F41A, F41B, F52A, F52B, F60A, F60B
H81.4	03	D61A, D61B	108.8	05	F69Z, F73Z	18A	S65A	
H81.8	03	D61A, D61B, D61C	108.9	05	F69Z, F73Z	Prä	A13F	
H81.9	03	D61A, D61B, D61C	109.0	05	F75A, F75B, F75C	121.4	05	F06Z, F16Z, F24A, F24B, F41A, F41B, F52A, F52B, F60A, F60B
H82	Prä	961Z	109.1	05	F69Z, F73Z	18A	S65A	
H83.0	03	D61A, D61B	109.2	05	F75A, F75B, F75C	Prä	A13F	
H83.1	03	D66Z	109.8	05	F75A, F75B, F75C	121.9	05	F06Z, F16Z, F24A, F24B, F41A, F41B, F52A, F52B, F60A, F60B
H83.2	03	D61A, D61B	109.9	05	F75A, F75B, F75C	18A	S65A	
H83.3	03	D66Z	110.00	05	F67A, F67B, F67C	Prä	A13F	
H83.8	03	D66Z	110.01	05	F67A, F67B, F67C	121.4	05	F06Z, F16Z, F24A, F24B, F41A, F41B, F52A, F52B, F60A, F60B
H83.9	03	D66Z	110.10	05	F67A, F67B, F67C	18A	S65A	
H90.0	03	D66Z	110.11	05	F67A, F67B, F67C	Prä	A13F	
H90.1	03	D66Z	110.90	05	F67A, F67B, F67C	121.9	05	F06Z, F16Z, F24A, F24B, F41A, F41B, F52A, F52B, F60A, F60B
H90.2	03	D66Z	110.91	05	F67A, F67B, F67C	18A	S65A	
H90.3	03	D66Z	111.00	05	F62A, F62B, F62C	Prä	A13F	
H90.4	03	D66Z	111.01	05	F62A, F62B, F62C	121.9	05	F06Z, F16Z, F24A, F24B, F41A, F41B, F52A, F52B, F60A, F60B
H90.5	03	D66Z	111.90	05	F67A, F67B, F67C	18A	S65A	
H90.6	03	D66Z	111.91	05	F67A, F67B, F67C	Prä	A13F	
H90.7	03	D66Z	112.00	11	L02B, L60A, L60B, L60C, L60D, L71Z	122.0	05	F06Z, F16Z, F24A, F24B, F41A, F41B, F52A, F52B, F60A, F60B
H90.8	03	D66Z		15	MSPNG, SPNG	18A	S65A	
H91.0	03	D61A, D61B, D61C	112.01	11	L02B, L60A, L60B, L60C, L60D, L71Z	122.1	05	F06Z, F16Z, F24A, F24B, F41A, F41B, F52A, F52B, F60A, F60B
H91.1	03	D66Z		15	MSPNG, SPNG	18A	S65A	
H91.2	03	D61A, D61B	112.90	11	L68A, L68B	122.8	05	F06Z, F16Z, F24A, F24B, F41A, F41B, F52A, F52B, F60A, F60B
H91.3	03	D66Z		15	MSPNG, SPNG	18A	S65A	
H91.8	03	D66Z	112.91	11	L68A, L68B	122.9	05	F06Z, F16Z, F24A, F24B, F41A, F41B, F52A, F52B, F60A, F60B
H91.9	03	D66Z		15	MSPNG, SPNG	18A	S65A	
H92.0	03	D66Z		15	MSPNG, SPNG	123.0	05	F24A, F24B, F52A, F52B, F75A, F75B, F75C
H92.1	03	D66Z		15	MSPNG, SPNG	18A	S65A	
H92.2	03	D66Z	113.00	05	F62A, F62B, F62C	Prä	A13F	
H93.0	03	D66Z	113.01	05	F62A, F62B, F62C	123.1	05	F24A, F24B, F52A, F52B, F75A, F75B, F75C
H93.1	03	D61A, D61B	113.10	11	L02B, L60A, L60B, L60C, L60D, L71Z	18A	S65A	
H93.2	03	D66Z	113.11	11	L02B, L60A, L60B, L60C, L60D, L71Z	123.2	05	F24A, F24B, F52A, F52B, F75A, F75B, F75C
H93.3	03	D61A, D61B		15	MSPNG, SPNG	18A	S65A	
H93.8	03	D66Z	113.20	05	F62A, F62B, F62C	Prä	A13F	
H93.9	03	D66Z	113.21	05	F62A, F62B, F62C	123.3	05	F24A, F24B, F52A, F52B, F75A, F75B, F75C
H94.0	Prä	961Z	113.90	05	F67A, F67B, F67C	18A	S65A	
H94.8	Prä	961Z	113.91	05	F67A, F67B, F67C	Prä	A13F	
H95.0	03	D66Z	115.00	05	F67A, F67B, F67C	123.4	05	F24A, F24B, F52A, F52B, F69Z, F73Z
H95.1	03	D66Z		15	MSPNG, SPNG	18A	S65A	
H95.8	03	D66Z	115.01	05	F67A, F67B, F67C	Prä	A13F	
H95.9	21B	X62Z		15	MSPNG, SPNG			
I00	08	I66A, I66B, I66C, I66D, I66E	115.10	05	F67A, F67B, F67C			
I01.0	05	F75A, F75B, F75C		15	MSPNG, SPNG			
I01.1	05	F15Z, F61A, F61B	115.11	05	F67A, F67B, F67C			
	Prä	A13F		15	MSPNG, SPNG			
I01.2	05	F75A, F75B, F75C	115.20	05	F67A, F67B, F67C			
	Prä	A13F		15	MSPNG, SPNG			
I01.8	05	F75A, F75B, F75C	115.21	05	F67A, F67B, F67C			
I01.9	05	F75A, F75B, F75C	115.80	05	F67A, F67B, F67C			
I02.0	05	F75A, F75B, F75C	115.81	05	F67A, F67B, F67C			
I02.9	05	F75A, F75B, F75C	115.90	05	F67A, F67B, F67C			
I05.0	05	F69Z, F73Z	115.91	05	F67A, F67B, F67C			
I05.1	05	F69Z, F73Z	120.0	05	F71A, F71B, F72A, F72B			
I05.2	05	F69Z, F73Z		18A	S65A, S65B			
I05.8	05	F69Z, F73Z	120.1	05	F71A, F71B, F72A, F72B			
I05.9	05	F69Z, F73Z		18A	S65A, S65B			

DIAG

ICD	MDC	DRG	ICD	MDC	DRG	ICD	MDC	DRG
123.5	05	F24A, F24B, F52A, F52B, F69Z, F73Z	126.9	04	E40A, E40B, E40C, E64A, E64B, E64C	136.0	05	F69Z, F73Z
	18A	S65A		10	K62A	136.1	05	F69Z, F73Z
	Prä	A13F		15	MSPNG, SPNG	136.2	05	F69Z, F73Z
123.6	05	F24A, F24B, F52A, F52B, F75A, F75B, F75C		22	Y02A, Y02B	136.8	05	F69Z, F73Z
	18A	S65A		Prä	A13F	136.9	05	F69Z, F73Z
	Prä	A13F	127.0	05	F46A, F46B, F75A, F75B, F75C	137.0	05	F69Z, F73Z
123.8	05	F75A, F75B, F75C		15	MSPNG, SPNG	137.1	05	F69Z, F73Z
	18A	S65A		Prä	A13F	137.2	05	F69Z, F73Z
124.0	05	F71A, F71B, F72A, F72B	127.1	05	F75A, F75B, F75C	137.8	05	F69Z, F73Z
	18A	S65A, S65B		15	MSPNG, SPNG	138	05	F15Z, F61A, F61B
124.1	05	F75A, F75B, F75C	127.20	05	F75A, F75B, F75C	18A	S63A, S63B	
	18A	S65A, S65B		15	MSPNG, SPNG	139.0	15	MSPNG, SPNG
124.8	05	F71A, F71B, F72A, F72B	127.28	05	F75A, F75B, F75C	Prä	961Z	
	18A	S65A, S65B		15	MSPNG, SPNG	139.1	15	MSPNG, SPNG
124.9	05	F71A, F71B, F72A, F72B	127.8	05	F75A, F75B, F75C	Prä	961Z	
	18A	S65A, S65B		15	MSPNG, SPNG	139.2	15	MSPNG, SPNG
125.0	05	F66Z, F71A, F71B	127.9	05	F75A, F75B, F75C	Prä	961Z	
	18A	S65A		15	MSPNG, SPNG	139.3	15	MSPNG, SPNG
125.10	05	F66Z, F71A, F71B	128.0	05	F75A, F75B, F75C	Prä	961Z	
	18A	S65A	128.1	05	F75A, F75B, F75C	139.4	15	MSPNG, SPNG
125.11	05	F66Z, F71A, F71B	128.8	05	F75A, F75B, F75C	Prä	961Z	
	18A	S65A	128.9	05	F75A, F75B, F75C	139.8	15	MSPNG, SPNG
125.12	05	F66Z, F71A, F71B	130.0	05	F75A, F75B, F75C	Prä	961Z	
	18A	S65A		15	MSPNG, SPNG	140.0	05	F75A, F75B, F75C
125.13	05	F66Z, F71A, F71B	130.1	05	F75A, F75B, F75C	15	MSPNG, SPNG	
	18A	S65A		15	MSPNG, SPNG	18A	S63A, S63B	
125.14	05	F66Z, F71A, F71B	130.8	05	F75A, F75B, F75C	Prä	A13F	
	18A	S65A		15	MSPNG, SPNG	140.1	05	F75A, F75B, F75C
125.15	05	F66Z, F71A, F71B	130.9	05	F75A, F75B, F75C	18A	S63A, S63B	
	18A	S65A		15	MSPNG, SPNG	140.8	05	F75A, F75B, F75C
125.16	05	F66Z, F71A, F71B	131.0	05	F75A, F75B, F75C	18A	S63A, S63B	
	18A	S65A	131.1	05	F46A, F46B, F75A, F75B, F75C	140.9	05	F75A, F75B, F75C
125.19	05	F66Z, F71A, F71B		05	F75A, F75B, F75C	15	MSPNG, SPNG	
	18A	S65A	131.2	05	F75A, F75B, F75C	18A	S63A, S63B	
	18A	S65A		15	MSPNG, SPNG	141.0	15	MSPNG, SPNG
125.20	Prä	961Z	131.3	05	F75A, F75B, F75C	Prä	961Z	
125.21	18A	S65A		15	MSPNG, SPNG	141.1	15	MSPNG, SPNG
	Prä	961Z		Prä	A13F	Prä	961Z	
125.22	18A	S65A	131.8	05	F75A, F75B, F75C	141.2	15	MSPNG, SPNG
	Prä	961Z		15	MSPNG, SPNG	Prä	961Z	
125.29	18A	S65A	131.9	05	F75A, F75B, F75C	141.8	15	MSPNG, SPNG
	Prä	961Z		15	MSPNG, SPNG	Prä	961Z	
125.3	05	F75A, F75B, F75C	132.0	15	MSPNG, SPNG	142.0	05	F46A, F46B, F75A, F75B, F75C
	18A	S65A		Prä	961Z	Prä	A13F	
125.4	05	F75A, F75B, F75C	132.1	15	MSPNG, SPNG	142.1	05	F24A, F24B, F46A, F46B, F52A, F52B, F75A, F75B, F75C
	18A	S65A		Prä	961Z		15	P65C, P66C, P67B, P67C
125.5	05	F66Z, F71A, F71B	132.8	15	MSPNG, SPNG	Prä	A13F	
	18A	S65A		Prä	961Z	142.2	05	F46A, F46B, F75A, F75B, F75C
	Prä	A13F	133.0	05	F15Z, F61A, F61B	142.3	05	F46A, F46B, F75A, F75B, F75C
125.6	05	F66Z, F71A, F71B		15	MSPNG, SPNG	142.4	05	F46A, F46B, F75A, F75B, F75C
	18A	S65A		18A	S63A, S63B	142.5	05	F46A, F46B, F75A, F75B, F75C
125.8	05	F66Z, F71A, F71B		Prä	A13F	142.6	05	F46A, F46B, F75A, F75B, F75C
	18A	S65A	133.9	05	F15Z, F61A, F61B	142.7	05	F46A, F46B, F75A, F75B, F75C
	18A	S65A		15	MSPNG, SPNG	142.80	05	F46A, F46B, F75A, F75B, F75C
125.9	05	F66Z, F71A, F71B		18A	S63A, S63B	142.88	05	F46A, F46B, F75A, F75B, F75C
	18A	S65A	134.0	05	F69Z, F73Z			
126.0	04	E40A, E40B, E40C, E64A, E64B, E64C	134.1	05	F69Z, F73Z			
	10	K62A	134.2	05	F69Z, F73Z			
	15	MSPNG, SPNG	134.80	05	F69Z, F73Z			
	17	R62A	134.88	05	F69Z, F73Z			
	22	Y02A, Y02B	134.9	05	F69Z, F73Z			
	Prä	A13F	135.0	05	F69Z, F73Z			
				15	P65C, P66C, P67B, P67C			
			135.1	05	F69Z, F73Z			
			135.2	05	F69Z, F73Z			
			135.8	05	F69Z, F73Z			
			135.9	05	F69Z, F73Z			

ICD	MDC	DRG	ICD	MDC	DRG	ICD	MDC	DRG
142.9	05	F46A, F46B, F75A, F75B, F75C	148.11	05	F71A, F71B, F72A, F72B	160.0	01	B03Z, B06A, B06B, B17A, B17B, B17C, B39A, B39B, B39C, B70A, B70B, B70C, B70D, B70E, B70F, B70G, B70H
	18A	S63A, S63B	148.19	05	F71A, F71B, F72A, F72B		15	MSPNG, SPNG
143.0	Prä	961Z		15	MSPNG, SPNG	160.1	01	B03Z, B06A, B06B, B17A, B17B, B17C, B39A, B39B, B39C, B70A, B70B, B70C, B70D, B70E, B70F, B70G, B70H
143.1	15	MSPNG, SPNG	149.0	05	F24A, F24B, F46A, F46B, F52A, F52B, F60A, F60B, F62A, F67A, F67B		15	MSPNG, SPNG
	Prä	961Z		15	MSPNG, SPNG	160.1	Prä	A13F
143.2	15	MSPNG, SPNG	149.1	05	F71A, F71B, F72A, F72B		01	B03Z, B06A, B06B, B17A, B17B, B17C, B39A, B39B, B39C, B70A, B70B, B70C, B70D, B70E, B70F, B70G, B70H
	Prä	961Z	149.2	05	F71A, F71B, F72A, F72B		15	MSPNG, SPNG
143.8	Prä	961Z	149.3	05	F71A, F71B, F72A, F72B	160.2	01	B03Z, B06A, B06B, B17A, B17B, B17C, B39A, B39B, B39C, B70A, B70B, B70C, B70D, B70E, B70F, B70G, B70H
144.0	05	F71A, F71B, F72A, F72B	149.4	05	F71A, F71B, F72A, F72B		15	MSPNG, SPNG
	15	MSPNG, SPNG	149.5	05	F71A, F71B, F72A, F72B	160.2	Prä	A13F
144.1	05	F60A, F60B, F67A, F67B	149.8	05	F71A, F71B, F72A, F72B		01	B03Z, B06A, B06B, B17A, B17B, B17C, B39A, B39B, B39C, B70A, B70B, B70C, B70D, B70E, B70F, B70G, B70H
	15	MSPNG, SPNG	149.9	05	F71A, F71B, F72A, F72B		15	MSPNG, SPNG
144.2	05	F60A, F60B, F67A, F67B	150.00	05	F24A, F24B, F46A, F46B, F52A, F52B, F62A, F62B, F62C	160.3	01	B03Z, B06A, B06B, B17A, B17B, B17C, B39A, B39B, B39C, B70A, B70B, B70C, B70D, B70E, B70F, B70G, B70H
	15	MSPNG, SPNG		15	MSPNG, SPNG		15	MSPNG, SPNG
144.3	05	F60A, F60B, F67A, F67B	150.01	05	F24A, F24B, F46A, F46B, F52A, F52B, F62A, F62B, F62C	160.3	Prä	A13F
	15	MSPNG, SPNG		22	Y02A, Y02B	160.3	01	B03Z, B06A, B06B, B17A, B17B, B17C, B39A, B39B, B39C, B70A, B70B, B70C, B70D, B70E, B70F, B70G, B70H
144.4	05	F71A, F71B, F72A, F72B		05	F24A, F24B, F46A, F46B, F52A, F52B, F62A, F62B, F62C		15	MSPNG, SPNG
	15	MSPNG, SPNG		15	MSPNG, SPNG	160.4	01	B03Z, B06A, B06B, B17A, B17B, B17C, B39A, B39B, B39C, B70A, B70B, B70C, B70D, B70E, B70F, B70G, B70H
144.5	05	F71A, F71B, F72A, F72B		22	Y02A, Y02B		15	MSPNG, SPNG
	15	MSPNG, SPNG	150.11	05	F24A, F24B, F46A, F46B, F52A, F52B, F62A, F62B, F62C	160.4	Prä	A13F
144.6	05	F71A, F71B, F72A, F72B		15	MSPNG, SPNG		01	B03Z, B06A, B06B, B17A, B17B, B17C, B39A, B39B, B39C, B70A, B70B, B70C, B70D, B70E, B70F, B70G, B70H
	15	MSPNG, SPNG	150.12	05	F24A, F24B, F46A, F46B, F52A, F52B, F62A, F62B, F62C	160.5	01	B03Z, B06A, B06B, B17A, B17B, B17C, B39A, B39B, B39C, B70A, B70B, B70C, B70D, B70E, B70F, B70G, B70H
144.7	05	F71A, F71B, F72A, F72B		15	MSPNG, SPNG		15	MSPNG, SPNG
	15	MSPNG, SPNG	150.13	05	F24A, F24B, F46A, F46B, F52A, F52B, F62A, F62B, F62C	160.5	Prä	A13F
145.0	05	F71A, F71B, F72A, F72B		15	MSPNG, SPNG		01	B03Z, B06A, B06B, B17A, B17B, B17C, B39A, B39B, B39C, B70A, B70B, B70C, B70D, B70E, B70F, B70G, B70H
	15	MSPNG, SPNG	150.14	05	F24A, F24B, F46A, F46B, F52A, F52B, F62A, F62B, F62C	160.6	01	B03Z, B06A, B06B, B17A, B17B, B17C, B39A, B39B, B39C, B70A, B70B, B70C, B70D, B70E, B70F, B70G, B70H
145.1	05	F71A, F71B, F72A, F72B		15	MSPNG, SPNG		15	MSPNG, SPNG
	15	MSPNG, SPNG	150.19	05	F24A, F24B, F46A, F46B, F52A, F52B, F62A, F62B, F62C	160.6	Prä	A13F
145.2	05	F71A, F71B, F72A, F72B		15	MSPNG, SPNG		01	B03Z, B06A, B06B, B17A, B17B, B17C, B39A, B39B, B39C, B70A, B70B, B70C, B70D, B70E, B70F, B70G, B70H
	15	MSPNG, SPNG	150.9	05	F46A, F46B, F62A, F62B, F62C	160.7	01	B03Z, B06A, B06B, B17A, B17B, B17C, B39A, B39B, B39C, B70A, B70B, B70C, B70D, B70E, B70F, B70G, B70H
145.3	05	F60A, F60B, F67A, F67B		15	MSPNG, SPNG		15	MSPNG, SPNG
	15	MSPNG, SPNG	151.0	05	F75A, F75B, F75C	160.7	Prä	A13F
145.4	05	F71A, F71B, F72A, F72B		05	F69Z, F73Z		01	B03Z, B06A, B06B, B17A, B17B, B17C, B39A, B39B, B39C, B70A, B70B, B70C, B70D, B70E, B70F, B70G, B70H
	15	MSPNG, SPNG	151.1	05	F69Z, F73Z	160.8	01	B03Z, B06A, B06B, B17A, B17B, B17C, B39A, B39B, B39C, B70A, B70B, B70C, B70D, B70E, B70F, B70G, B70H
145.5	05	F60A, F60B, F67A, F67B		15	MSPNG, SPNG		15	MSPNG, SPNG
	15	MSPNG, SPNG	151.2	05	F69Z, F73Z	160.8	Prä	A13F
145.6	05	F71A, F71B, F72A, F72B		15	MSPNG, SPNG		01	B03Z, B06A, B06B, B17A, B17B, B17C, B39A, B39B, B39C, B70A, B70B, B70C, B70D, B70E, B70F, B70G, B70H
	15	MSPNG, SPNG	151.3	05	F75A, F75B, F75C	160.8	Prä	A13F
145.8	05	F71A, F71B, F72A, F72B		05	F61A, F75A, F75B, F75C		01	B03Z, B06A, B06B, B17A, B17B, B17C, B39A, B39B, B39C, B70A, B70B, B70C, B70D, B70E, B70F, B70G, B70H
	15	MSPNG, SPNG	151.4	05	F61A, F75A, F75B, F75C	160.9	01	B03Z, B06A, B06B, B17A, B17B, B17C, B39A, B39B, B39C, B70A, B70B, B70C, B70D, B70E, B70F, B70G, B70H
145.9	05	F71A, F71B, F72A, F72B		15	MSPNG, SPNG		15	MSPNG, SPNG
	15	MSPNG, SPNG	151.5	05	F75A, F75B, F75C	160.9	Prä	A13F
146.0	05	F24A, F24B, F46A, F46B, F52A, F52B, F60A, F60B, F62A, F67A, F67B		15	MSPNG, SPNG		01	B03Z, B06A, B06B, B17A, B17B, B17C, B39A, B39B, B39C, B70A, B70B, B70C, B70D, B70E, B70F, B70G, B70H
	15	MSPNG, SPNG	151.6	05	F66Z, F71A, F71B		15	MSPNG, SPNG
146.1	05	F60A, F60B, F67A, F67B		15	MSPNG, SPNG		Prä	961Z
	15	MSPNG, SPNG	151.7	05	F66Z, F71A, F71B		Prä	961Z
146.9	05	F60A, F60B, F67A, F67B		15	MSPNG, SPNG		Prä	961Z
	15	MSPNG, SPNG	151.8	05	F66Z, F71A, F71B			
147.0	05	F71A, F71B, F72A, F72B		15	MSPNG, SPNG			
	15	MSPNG, SPNG	151.9	05	F66Z, F71A, F71B			
147.1	05	F71A, F71B, F72A, F72B		Prä	961Z			
	15	MSPNG, SPNG	152.0	Prä	961Z			
147.2	05	F24A, F24B, F46A, F46B, F52A, F52B, F60A, F60B, F62A, F67A, F67B		Prä	961Z			
	15	MSPNG, SPNG	152.1	Prä	961Z			
147.9	05	F60A, F60B, F67A, F67B		Prä	961Z			
	15	MSPNG, SPNG	152.8	Prä	961Z			
148.00	05	F71A, F71B, F72A, F72B						
	15	MSPNG, SPNG						
148.01	05	F71A, F71B, F72A, F72B						
	15	MSPNG, SPNG						
148.09	05	F71A, F71B, F72A, F72B						
	15	MSPNG, SPNG						
148.10	05	F71A, F71B, F72A, F72B						
	15	MSPNG, SPNG						

DIAG





ICD	MDC	DRG	ICD	MDC	DRG	ICD	MDC	DRG
I66.2	01	B03Z, B06A, B06B, B17A, B17B, B17C, B39A, B39B, B39C, B70A, B70B, B70C, B70D, B70E, B70F, B70G, B70H	I67.80	01	B03Z, B06A, B06B, B17A, B17B, B17C, B69A, B69C	I71.6	05	F08Z, F65Z, F75A, F75B, F75C
		Prä A13F			15 MSPNG, SPNG			
		Prä A13F			Prä A13F			
I66.3	01	B03Z, B06A, B06B, B17A, B17B, B17C, B39A, B39B, B39C, B69A, B69B, B69C, B69D, B69E	I67.88	01	B03Z, B06A, B06B, B17A, B17B, B17C, B69A, B69C	I71.8	05	F75A, F75B, F75C
		Prä 961Z, A13F			15 MSPNG, SPNG			
		Prä 961Z, A13F			Prä A13F			
I66.4	01	B03Z, B06A, B06B, B17A, B17B, B17C, B39A, B39B, B39C, B70A, B70B, B70C, B70D, B70E, B70F, B70G, B70H	I67.9	01	B03Z, B06A, B06B, B17A, B17B, B17C, B69A, B69C	I71.9	05	F75A, F75B, F75C
		Prä 961Z, A13F			15 MSPNG, SPNG			
		Prä 961Z, A13F			Prä A13F			
I66.8	01	B03Z, B06A, B06B, B17A, B17B, B17C, B39A, B39B, B39C, B70A, B70B, B70C, B70D, B70E, B70F, B70G, B70H	I68.0	Prä	961Z, A13F	I72.0	05	F75A, F75B, F75C
		Prä 961Z, A13F			15 MSPNG, SPNG			
		Prä 961Z, A13F			Prä A13F			
I66.9	01	B03Z, B06A, B06B, B17A, B17B, B17C, B39A, B39B, B39C, B70A, B70B, B70C, B70D, B70E, B70F, B70G, B70H	I68.1	Prä	961Z, A13F	I72.1	05	F75A, F75B, F75C
		Prä 961Z, A13F			15 MSPNG, SPNG			
		Prä 961Z, A13F			Prä A13F			
I67.0	01	B39A, B39B, B39C, B70A, B70B, B70C, B70D, B70E, B70F, B70G, B70H	I68.2	Prä	961Z, A13F	I72.2	11	L68A, L68B
		Prä A13F			15 MSPNG, SPNG			
		Prä A13F			Prä A13F			
I67.10	01	B03Z, B06A, B06B, B17A, B17B, B17C, B39A, B39B, B39C, B70A, B70B, B70C, B70D, B70E, B70F, B70G, B70H	I68.8	Prä	961Z	I72.3	05	F75A, F75B, F75C
		Prä A13F			15 MSPNG, SPNG			
		Prä A13F			Prä A13F			
I67.11	01	B03Z, B06A, B06B, B17A, B17B, B17C, B39A, B39B, B39C, B70A, B70B, B70C, B70D, B70E, B70F, B70G, B70H	I69.0	Prä	961Z	I72.4	05	F75A, F75B, F75C
		Prä A13F			15 MSPNG, SPNG			
		Prä A13F			Prä A13F			
I67.2	01	B03Z, B06A, B06B, B17A, B17B, B17C, B69A, B69C	I69.1	Prä	961Z	I72.5	05	F75A, F75B, F75C
		Prä A13F			15 MSPNG, SPNG			
		Prä A13F			Prä A13F			
I67.3	01	B85A, B85B, B85C, B85D	I69.2	Prä	961Z	I72.8	05	F75A, F75B, F75C
		Prä A13F			15 MSPNG, SPNG			
		Prä A13F			Prä A13F			
I67.4	05	F67A, F67B, F67C	I69.3	Prä	961Z	I72.9	05	F75A, F75B, F75C
		Prä A13F			15 MSPNG, SPNG			
		Prä A13F			Prä A13F			
I67.5	01	B03Z, B06A, B06B, B17A, B17B, B17C, B81A	I69.4	Prä	961Z	I73.0	08	I66A, I66B, I66C, I66D, I66E
		Prä A13F			15 MSPNG, SPNG			
		Prä A13F			Prä A13F			
I67.6	01	B03Z, B06A, B06B, B17A, B17B, B17C, B81A	I69.8	Prä	961Z	I73.1	05	F65Z, F75A, F75B, F75C
		Prä A13F			15 MSPNG, SPNG			
		Prä A13F			Prä A13F			
I67.7	01	B03Z, B06A, B06B, B17A, B17B, B17C, B76A, B76B, B76C, B76D, B76E	I70.0	05	F75A, F75B, F75C	I73.8	05	F65Z, F75A, F75B, F75C
		Prä A13F			15 MSPNG, SPNG			
		Prä A13F			Prä A13F			
I67.8	01	B03Z, B06A, B06B, B17A, B17B, B17C, B39A, B39B, B39C, B70A, B70B, B70C, B70D, B70E, B70F, B70G, B70H	I70.1	05	F75A, F75B, F75C	I73.9	05	F65Z, F75A, F75B, F75C
		Prä A13F			15 MSPNG, SPNG			
		Prä A13F			Prä A13F			
I67.9	01	B03Z, B06A, B06B, B17A, B17B, B17C, B39A, B39B, B39C, B70A, B70B, B70C, B70D, B70E, B70F, B70G, B70H	I70.20	05	F75A, F75B, F75C	I74.0	05	F61A, F75A, F75B, F75C
		Prä A13F			15 MSPNG, SPNG			
		Prä A13F			Prä A13F			
I67.10	01	B03Z, B06A, B06B, B17A, B17B, B17C, B39A, B39B, B39C, B70A, B70B, B70C, B70D, B70E, B70F, B70G, B70H	I70.21	05	F75A, F75B, F75C	I74.1	05	F61A, F75A, F75B, F75C
		Prä A13F			15 MSPNG, SPNG			
		Prä A13F			Prä A13F			
I67.11	01	B03Z, B06A, B06B, B17A, B17B, B17C, B39A, B39B, B39C, B70A, B70B, B70C, B70D, B70E, B70F, B70G, B70H	I70.22	05	F75A, F75B, F75C	I74.2	05	F61A, F65Z, F75A, F75B, F75C
		Prä A13F			15 MSPNG, SPNG			
		Prä A13F			Prä A13F			
I67.12	05	F67A, F67B, F67C	I70.23	05	F14A, F14B, F20Z, F39A, F54Z, F65Z, F75A, F75B, F75C	I74.3	05	F61A, F65Z, F75A, F75B, F75C
		Prä A13F			15 MSPNG, SPNG			
		Prä A13F			Prä A13F			
I67.13	05	F67A, F67B, F67C	I70.24	05	F14A, F14B, F20Z, F39A, F54Z, F65Z, F75A, F75B, F75C	I74.4	05	F61A, F65Z, F75A, F75B, F75C
		Prä A13F			15 MSPNG, SPNG			
		Prä A13F			Prä A13F			
I67.14	05	F67A, F67B, F67C	I70.25	05	F75A, F75B, F75C	I74.5	05	F61A, F75A, F75B, F75C
		Prä A13F			15 MSPNG, SPNG			
		Prä A13F			Prä A13F			
I67.15	05	F67A, F67B, F67C	I70.8	05	F75A, F75B, F75C	I74.8	05	F61A, F75A, F75B, F75C
		Prä A13F			15 MSPNG, SPNG			
		Prä A13F			Prä A13F			
I67.16	05	F67A, F67B, F67C	I70.9	05	F75A, F75B, F75C	I74.9	05	F61A, F65Z, F75A, F75B, F75C
		Prä A13F			15 MSPNG, SPNG			
		Prä A13F			Prä A13F			
I67.17	05	F67A, F67B, F67C	I71.00	05	F75A, F75B, F75C	I77.0	05	F75A, F75B, F75C
		Prä A13F			15 MSPNG, SPNG			
		Prä A13F			Prä A13F			
I67.18	05	F67A, F67B, F67C	I71.01	05	F65Z, F75A, F75B, F75C	I77.1	05	F75A, F75B, F75C
		Prä A13F			15 MSPNG, SPNG			
		Prä A13F			Prä A13F			
I67.19	05	F67A, F67B, F67C	I71.02	05	F75A, F75B, F75C	I77.2	05	F75A, F75B, F75C
		Prä A13F			15 MSPNG, SPNG			
		Prä A13F			Prä A13F			
I67.20	05	F67A, F67B, F67C	I71.03	05	F08Z, F65Z, F75A, F75B, F75C	I77.3	05	F75A, F75B, F75C
		Prä A13F			15 MSPNG, SPNG			
		Prä A13F			Prä A13F			
I67.21	05	F67A, F67B, F67C	I71.04	05	F75A, F75B, F75C	I77.4	06	G46A, G46B, G46C, G50Z, G67A, G67B, G67C, G67D
		Prä A13F			15 MSPNG, SPNG			
		Prä A13F			Prä A13F			
I67.22	05	F67A, F67B, F67C	I71.05	05	F65Z, F75A, F75B, F75C	I77.5	05	F65Z, F75A, F75B, F75C
		Prä A13F			15 MSPNG, SPNG			
		Prä A13F			Prä A13F			
I67.23	05	F67A, F67B, F67C	I71.06	05	F75A, F75B, F75C	I77.6	08	I66A, I66B, I66C, I66D, I66E
		Prä A13F			15 MSPNG, SPNG			
		Prä A13F			Prä A13F			
I67.24	05	F67A, F67B, F67C	I71.07	05	F08Z, F65Z, F75A, F75B, F75C	I77.7	05	F65Z, F75A, F75B, F75C
		Prä A13F			15 MSPNG, SPNG			
		Prä A13F			Prä A13F			
I67.25	05	F67A, F67B, F67C	I71.1	05	F75A, F75B, F75C	I77.8	05	F75A, F75B, F75C
		Prä A13F			15 MSPNG, SPNG			
		Prä A13F			Prä A13F			
I67.26	05	F67A, F67B, F67C	I71.2	05	F65Z, F75A, F75B, F75C	I77.9	05	F75A, F75B, F75C
		Prä A13F			15 MSPNG, SPNG			
		Prä A13F			Prä A13F			
I67.27	05	F67A, F67B, F67C	I71.3	05	F65Z, F75A, F75B, F75C	I78.0	05	F75A, F75B, F75C
		Prä A13F			15 MSPNG, SPNG			
		Prä A13F			Prä A13F			
I67.28	05	F67A, F67B, F67C	I71.4	05	F75A, F75B, F75C	I78.1	09	J67A, J67B, J68Z
		Prä A13F			15 MSPNG, SPNG			
		Prä A13F			Prä A13F			
I67.29	05	F67A, F67B, F67C	I71.5	05	F08Z, F75A, F75B, F75C	I78.8	05	F75A, F75B, F75C
		Prä A13F			15 MSPNG, SPNG			
		Prä A13F			Prä A13F			
I67.30	05	F67A, F67B, F67C	I71.5	05	F08Z, F75A, F75B, F75C	I78.9	05	F75A, F75B, F75C
		Prä A13F			15 MSPNG, SPNG			
		Prä A13F			Prä A13F			
I67.31	05	F67A, F67B, F67C	I71.5	05	F08Z, F75A, F75B, F75C	I79.0	15	MSPNG, SPNG
		Prä A13F			15 MSPNG, SPNG			
		Prä A13F			Prä A13F			
I67.32	05	F67A, F67B, F67C	I71.5	05	F08Z, F75A, F75B, F75C	I79.1	Prä	961Z
		Prä A13F			15 MSPNG, SPNG			
		Prä A13F			Prä 961Z			
I67.33	05	F67A, F67B, F67C	I71.5	05	F08Z, F75A, F75B, F75C	I79.2	15	MSPNG, SPNG
		Prä A13F			15 MSPNG, SPNG			
		Prä A13F			Prä 961Z			
I67.34	05	F67A, F67B, F67C	I71.5	05	F08Z, F75A, F75B, F75C	I79.8	Prä	961Z
		Prä A13F			15 MSPNG, SPNG			
		Prä A13F			Prä 961Z			
I67.35	05	F67A, F67B, F67C	I71.5	05	F08Z, F75A, F75B, F75C	I80.0	05	F63A, F63B
		Prä A13F			15 MSPNG, SPNG			
		Prä A13F			Prä 961Z			
I67.36	05	F67A, F67B, F67C	I71.5	05	F08Z, F75A, F75B, F75C	I80.1	05	F63A, F63B
		Prä A13F			15 MSPNG, SPNG			
		Prä A13F			Prä 961Z			
I67.37	05	F67A, F67B, F67C	I71.5	05	F08Z, F75A, F75B, F75C	I80.2	05	F63A, F63B
		Prä A13F			15 MSPNG, SPNG			
		Prä A13F			Prä 961Z			
I67.38	05	F67A, F67B, F67C	I71.5	05	F08Z, F75A, F75B, F75C	I80.3	05	F63A, F63B
		Prä A13F			15 MSPNG, SPNG			
		Prä A13F			Prä 961Z			

DIAG

ICD	MDC	DRG	ICD	MDC	DRG	ICD	MDC	DRG
180.8	05	F63A, F63B	195.0	05	F73Z	J12.0	04	E40A, E40B, E40C, E62Z, E77A, E77B, E77C, E77D, E77E
180.9	05	F63A, F63B	195.1	05	F73Z		15	MSPNG, SPNG
181	07	H63A, H63B, H63C	195.2	05	F73Z		22	Y02A, Y02B
	15	MSPNG, SPNG	195.8	05	F73Z	J12.1	04	E40A, E40B, E40C, E62Z, E65A, E65B, E65C, E69B, E77A, E77B, E77C
	17	R62A		22	Y02A, Y02B		15	MSPNG, SPNG
182.0	07	H63A, H63B, H63C	195.9	05	F73Z		22	Y02A, Y02B
	15	MSPNG, SPNG	197.0	05	F75A, F75B, F75C	J12.2	04	E40A, E40B, E40C, E62Z, E77A, E77B, E77C, E77D, E77E
182.1	05	F75A, F75B, F75C		15	MSPNG, SPNG		15	MSPNG, SPNG
182.2	05	F63A, F63B	197.1	05	F75A, F75B, F75C		22	Y02A, Y02B
	15	MSPNG, SPNG		15	MSPNG, SPNG	J12.3	04	E40A, E40B, E40C, E62Z, E77A, E77B, E77C, E77D, E77E
182.3	11	L68A, L68B	197.2	09	J67A, J67B		15	MSPNG, SPNG
	15	MSPNG, SPNG	197.8	05	F75A, F75B, F75C		22	Y02A, Y02B
182.8	05	F63A, F63B		22	Y02A, Y02B	J12.8	04	E40A, E40B, E40C, E62Z, E77A, E77B, E77C, E77D, E77E
	22	Y02A, Y02B	197.9	05	F75A, F75B, F75C		15	MSPNG, SPNG
182.9	05	F63A, F63B	198.0	15	MSPNG, SPNG		22	Y02A, Y02B
183.0	05	F20Z, F39A, F64Z		Prä	961Z	J12.9	04	E40A, E40B, E40C, E62Z, E77A, E77B, E77C, E77D, E77E
183.1	05	F65Z, F75A, F75B, F75C	198.1	15	MSPNG, SPNG		15	MSPNG, SPNG
183.2	05	F20Z, F39A, F64Z		Prä	961Z		18A	S63A, S63B
183.9	05	F75A, F75B, F75C	198.2	Prä	961Z		22	Y02A, Y02B
184.0	06	G46A, G46B, G46C, G50Z, G72A, G72B	198.3	07	H40Z	J12.8	04	E40A, E40B, E40C, E62Z, E77A, E77B, E77C, E77D, E77E
				Prä	961Z		15	MSPNG, SPNG
184.1	06	G46A, G46B, G46C, G50Z, G71A, G71B	198.8	Prä	961Z		18A	S63A, S63B
			199	05	F66Z, F71A, F71B		22	Y02A, Y02B
184.2	06	G46A, G46B, G46C, G50Z, G72A, G72B	J00	03	D62Z, D63Z	J12.9	04	E40A, E40B, E40C, E62Z, E77A, E77B, E77C, E77D, E77E
			J01.0	03	D62Z, D63Z		15	MSPNG, SPNG
184.3	06	G46A, G46B, G46C, G50Z, G72A, G72B	J01.1	03	D62Z, D63Z		18A	S63A, S63B
			J01.2	03	D62Z, D63Z		22	Y02A, Y02B
184.4	06	G46A, G46B, G46C, G50Z, G71A, G71B	J01.3	03	D62Z, D63Z	J12.9	04	E40A, E40B, E40C, E62Z, E77A, E77B, E77C, E77D, E77E
			J01.4	03	D62Z, D63Z		15	MSPNG, SPNG
184.5	06	G46A, G46B, G46C, G50Z, G72A, G72B	J01.8	03	D62Z, D63Z		18A	S63A, S63B
			J01.9	03	D62Z, D63Z		22	Y02A, Y02B
184.6	06	G46A, G46B, G46C, G50Z, G72A, G72B	J02.0	03	D62Z, D63Z	J13	04	E40A, E40B, E40C, E62Z, E77A, E77B, E77C, E77D, E77E
			J02.8	03	D62Z, D63Z		15	MSPNG, SPNG
184.7	06	G46A, G46B, G46C, G50Z, G72A, G72B	J02.9	03	D62Z, D63Z		18A	S63A, S63B
			J03.0	03	D62Z, D63Z		22	Y02A, Y02B
184.8	06	G46A, G46B, G46C, G50Z, G71A, G71B	J03.8	03	D62Z, D63Z	J14	04	E40A, E40B, E40C, E62Z, E77A, E77B, E77C, E77D, E77E
			J03.9	03	D62Z, D63Z		15	MSPNG, SPNG
184.9	06	G46A, G46B, G46C, G50Z, G72A, G72B	J04.0	03	D62Z, D63Z		18A	S63A, S63B
			J04.1	04	E40A, E40B, E40C, E65A, E65B, E69A, E69B, E69C, E69D, E69E, E69F		22	Y02A, Y02B
185.0	06	G46A, G46B, G46C, G47Z, G67A, G67B, G67C, G67D, G73Z	J04.2	03	D64Z	J15.0	04	E40A, E40B, E40C, E62Z, E77A, E77B, E77C, E77D, E77E
	07	H40Z	J05.0	03	D64Z		15	MSPNG, SPNG
	15	MSPNG, SPNG	J05.1	03	D64Z		18A	S63A, S63B
	Prä	A13F		Prä	A13F		22	Y02A, Y02B
185.9	06	G46A, G46B, G46C, G50Z, G71A, G71B	J06.0	03	D62Z, D63Z	J15.0	04	E40A, E40B, E40C, E62Z, E77A, E77B, E77C, E77D, E77E
			J06.8	03	D62Z, D63Z		15	MSPNG, SPNG
186.0	05	F65Z, F75A, F75B, F75C	J06.9	03	D62Z, D63Z		17	R62A
186.1	12	M64Z	J09	04	E40A, E40B, E40C, E62Z, E77A, E77B, E77C, E77D, E77E		18A	S63A, S63B
186.2	12	M64Z					22	Y02A, Y02B
	13	N62A, N62B		15	MSPNG, SPNG	J15.1	04	E40A, E40B, E40C, E62Z, E77A, E77B, E77C, E77D, E77E
	13	N62A, N62B	J10.0	04	E40A, E40B, E40C, E62Z, E77A, E77B, E77C, E77D, E77E		15	MSPNG, SPNG
186.4	05	F65Z, F75A, F75B, F75C					17	R62A
186.8	05	F65Z, F75A, F75B, F75C		15	MSPNG, SPNG		18A	S63A, S63B
187.0	05	F75A, F75B, F75C	J10.1	03	D62Z, D63Z		22	Y02A, Y02B
187.1	05	F65Z, F75A, F75B, F75C		15	MSPNG, SPNG	J15.2	04	E40A, E40B, E40C, E62Z, E77A, E77B, E77C, E77D, E77E
187.2	05	F75A, F75B, F75C		15	MSPNG, SPNG		15	MSPNG, SPNG
187.8	05	F66Z, F71A, F71B	J10.8	15	MSPNG, SPNG		17	R62A
187.9	05	F66Z, F71A, F71B		18B	T63A, T63B, T63C		18A	S63A, S63B
188.0	06	G46A, G46B, G46C, G50Z, G66Z, G72A, G72B	J11.0	04	E40A, E40B, E40C, E62Z, E77A, E77B, E77C, E77D, E77E		22	Y02A, Y02B
							15	MSPNG, SPNG
188.1	16	Q60A, Q60B, Q60C, Q60D					17	R62A
188.8	16	Q60A, Q60B, Q60C, Q60D					18A	S63A, S63B
188.9	16	Q60A, Q60B, Q60C, Q60D					22	Y02A, Y02B
189.0	09	J67A, J67B, J68Z	J11.1	03	D62Z, D63Z			
189.1	09	J64A, J64B		15	MSPNG, SPNG			
	15	MSPNG, SPNG	J11.8	15	MSPNG, SPNG			
189.8	15	MSPNG, SPNG		18B	T63A, T63B, T63C			
	16	Q60A, Q60B, Q60C						
189.9	16	Q60A, Q60B, Q60C, Q60D						

Anhang A Diagnosekode-/MDC-/DRG-Index

ICD	MDC	DRG	ICD	MDC	DRG	ICD	MDC	DRG
J15.3	04	E40A, E40B, E40C, E62Z, E77A, E77B, E77C, E77D, E77E	J17.2	04	E40A, E40B, E40C	J21.0	04	E40A, E40B, E40C, E65A, E65B, E65C, E69B, E70A, E70B
	15	MSPNG, SPNG		15	MSPNG, SPNG		15	MSPNG, SPNG
	17	R62A	J17.3	04	E40A, E40B, E40C	J21.1	04	E40A, E40B, E40C, E70A, E70B
	18A	S63A, S63B		15	MSPNG, SPNG		15	MSPNG, SPNG
J15.4	22	Y02A, Y02B	J17.8	22	Y02A, Y02B	J21.8	04	E40A, E40B, E40C, E70A, E70B
	04	E40A, E40B, E40C, E62Z, E77A, E77B, E77C, E77D, E77E		04	E40A, E40B, E40C		04	E40A, E40B, E40C, E70A, E70B
	15	MSPNG, SPNG	J18.0	15	MSPNG, SPNG	J21.9	15	MSPNG, SPNG
	17	R62A		22	Y02A, Y02B		04	E40A, E40B, E40C, E70A, E70B
J15.5	18A	S63A, S63B	J18.1	04	E40A, E40B, E40C, E62Z, E77A, E77B, E77C, E77D, E77E	J22	04	E40A, E40B, E40C, E75A, E75B
	22	Y02A, Y02B		15	MSPNG, SPNG		15	P65C, P66C, P67B, P67C
	04	E40A, E40B, E40C, E62Z, E77A, E77B, E77C, E77D, E77E	18A	S63A, S63B	J30.0	03	D62Z, D63Z	
	15	MSPNG, SPNG	22	Y02A, Y02B	J30.1	03	D62Z, D63Z	
J15.6	17	R62A	J18.2	04	E40A, E40B, E40C, E62Z, E77A, E77B, E77C, E77D, E77E	J30.2	03	D62Z, D63Z
	18A	S63A, S63B		J18.8	04	E40A, E40B, E40C, E62Z, E77A, E77B, E77C, E77D, E77E	J30.3	03
	22	Y02A, Y02B	15		MSPNG, SPNG	J30.4	03	D62Z, D63Z
	04	E40A, E40B, E40C, E62Z, E77A, E77B, E77C, E77D, E77E	18A	S63A, S63B	J31.0	03	D62Z, D63Z	
J15.7	15	MSPNG, SPNG	J18.9	22	Y02A, Y02B	J31.1	03	D62Z, D63Z
	17	R62A		J20.0	04	E40A, E40B, E40C, E64A, E64B, E64C, E64D	J31.2	03
	18A	S63A, S63B	J20.1		04	E40A, E40B, E40C, E62Z, E77A, E77B, E77C, E77D, E77E	J32.0	03
	22	Y02A, Y02B		15	MSPNG, SPNG	J32.1	03	D62Z, D63Z
J15.8	04	E40A, E40B, E40C, E62Z, E77A, E77B, E77C, E77D, E77E	J20.2	18A	S63A, S63B	J32.2	03	D62Z, D63Z
	15	MSPNG, SPNG		22	Y02A, Y02B	J32.3	03	D62Z, D63Z
	18A	S63A, S63B	J20.3	04	E40A, E40B, E40C, E62Z, E77A, E77B, E77C, E77D, E77E	J32.4	03	D62Z, D63Z
	22	Y02A, Y02B		04	E40A, E40B, E40C, E65A, E65B, E69A, E69B, E69C, E69D, E69E, E69F	J32.8	03	D62Z, D63Z
J15.9	04	E40A, E40B, E40C, E62Z, E77A, E77B, E77C, E77D, E77E	J20.4	18A	S63A, S63B	J32.9	03	D62Z, D63Z
	15	MSPNG, SPNG		22	Y02A, Y02B	18A	S65A, S65B	
	18A	S63A, S63B	J20.5	04	E40A, E40B, E40C, E65A, E65B, E69A, E69B, E69C, E69D, E69E, E69F	J33.0	03	D66Z
	22	Y02A, Y02B		04	E40A, E40B, E40C, E65A, E65B, E69A, E69B, E69C, E69D, E69E, E69F	J33.1	03	D66Z
J16.0	04	E40A, E40B, E40C, E62Z, E77A, E77B, E77C, E77D, E77E	J20.6	15	MSPNG, SPNG	J33.8	03	D66Z
	15	MSPNG, SPNG		18A	S63A, S63B	J33.9	03	D66Z
	17	R62A	J20.7	22	Y02A, Y02B	J34.0	03	D66Z
	18A	S63A, S63B		04	E40A, E40B, E40C, E65A, E65B, E69A, E69B, E69C, E69D, E69E, E69F	J34.1	03	D66Z
J16.8	22	Y02A, Y02B	J20.8	04	E40A, E40B, E40C, E65A, E65B, E69A, E69B, E69C, E69D, E69E, E69F	J34.2	03	D65Z
	04	E40A, E40B, E40C, E62Z, E77A, E77B, E77C, E77D, E77E		J20.9	04	E40A, E40B, E40C, E65A, E65B, E69A, E69B, E69C, E69D, E69E, E69F	J34.3	03
	15	MSPNG, SPNG	15		P65C, P66C, P67B, P67C	J34.8	03	D66Z
	17	R62A	04	E40A, E40B, E40C, E65A, E65B, E69A, E69B, E69C, E69D, E69E, E69F	J35.0	03	D62Z, D63Z	
J17.0	18A	S63A, S63B	J20.9	04	E40A, E40B, E40C, E65A, E65B, E69A, E69B, E69C, E69D, E69E, E69F	J35.1	03	D66Z
	22	Y02A, Y02B		04	E40A, E40B, E40C, E65A, E65B, E69A, E69B, E69C, E69D, E69E, E69F	J35.2	03	D66Z
	04	E40A, E40B, E40C	J20.9	04	E40A, E40B, E40C, E65A, E65B, E69A, E69B, E69C, E69D, E69E, E69F	J35.3	03	D66Z
	15	MSPNG, SPNG		04	E40A, E40B, E40C, E65A, E65B, E69A, E69B, E69C, E69D, E69E, E69F	J35.8	03	D66Z
J17.1	22	Y02A, Y02B	J20.9	04	E40A, E40B, E40C, E65A, E65B, E69A, E69B, E69C, E69D, E69E, E69F	J35.9	03	D66Z
	Prä	961Z		J20.9	04	E40A, E40B, E40C, E65A, E65B, E69A, E69B, E69C, E69D, E69E, E69F	J36	03
	04	E40A, E40B, E40C	15		P65C, P66C, P67B, P67C	J37.0	03	D62Z, D63Z
	15	MSPNG, SPNG	04	E40A, E40B, E40C, E65A, E65B, E69A, E69B, E69C, E69D, E69E, E69F	J37.1	03	D62Z, D63Z	
J17.1	22	Y02A, Y02B	J20.9	04	E40A, E40B, E40C, E65A, E65B, E69A, E69B, E69C, E69D, E69E, E69F	J38.00	03	D66Z
	Prä	961Z		J20.9	04	E40A, E40B, E40C, E65A, E65B, E69A, E69B, E69C, E69D, E69E, E69F	J38.01	03
	04	E40A, E40B, E40C	15		MSPNG, SPNG	J38.02	03	D66Z
	15	MSPNG, SPNG	04	E40A, E40B, E40C, E65A, E65B, E69A, E69B, E69C, E69D, E69E, E69F	J38.03	03	D66Z	
J17.1	22	Y02A, Y02B	J20.9	04	E40A, E40B, E40C, E65A, E65B, E69A, E69B, E69C, E69D, E69E, E69F	J38.03	15	MSPNG, SPNG
	Prä	961Z		J20.9	04		E40A, E40B, E40C, E65A, E65B, E69A, E69B, E69C, E69D, E69E, E69F	J38.1
	04	E40A, E40B, E40C	J20.9		04	E40A, E40B, E40C, E65A, E65B, E69A, E69B, E69C, E69D, E69E, E69F	J38.2	
	15	MSPNG, SPNG		J20.9	04	E40A, E40B, E40C, E65A, E65B, E69A, E69B, E69C, E69D, E69E, E69F		J38.3
J17.1	22	Y02A, Y02B	J20.9		04	E40A, E40B, E40C, E65A, E65B, E69A, E69B, E69C, E69D, E69E, E69F	J38.4	
	Prä	961Z		J20.9	04	E40A, E40B, E40C, E65A, E65B, E69A, E69B, E69C, E69D, E69E, E69F		J38.5
	04	E40A, E40B, E40C	J20.9		04	E40A, E40B, E40C, E65A, E65B, E69A, E69B, E69C, E69D, E69E, E69F	J38.6	
	15	MSPNG, SPNG		J20.9	04	E40A, E40B, E40C, E65A, E65B, E69A, E69B, E69C, E69D, E69E, E69F		J38.7
J17.1	22	Y02A, Y02B	J20.9		04	E40A, E40B, E40C, E65A, E65B, E69A, E69B, E69C, E69D, E69E, E69F	J38.7	
	Prä	961Z		J20.9	04	E40A, E40B, E40C, E65A, E65B, E69A, E69B, E69C, E69D, E69E, E69F		J38.7
	04	E40A, E40B, E40C	J20.9		04	E40A, E40B, E40C, E65A, E65B, E69A, E69B, E69C, E69D, E69E, E69F	J38.7	
	15	MSPNG, SPNG		J20.9	04	E40A, E40B, E40C, E65A, E65B, E69A, E69B, E69C, E69D, E69E, E69F		J38.7

DIAG

ICD	MDC	DRG	ICD	MDC	DRG	ICD	MDC	DRG	
J39.0	03	D62Z, D63Z	J44.99	04	E40A, E40B, E40C, E65A, E65B, E65C	J68.9	04	E40A, E40B, E40C, E65A, E65B, E65C	
	15	MSPNG, SPNG	J45.0	04	E40A, E40B, E40C, E65A, E65B, E69A, E69B, E69C, E69D, E69E, E69F	J69.0	04	E40A, E40B, E40C, E62Z, E77A, E77B, E77C, E77D, E77E	
	Prä	A13F	J45.1	04	E40A, E40B, E40C, E65A, E65B, E69A, E69B, E69C, E69D, E69E, E69F	J69.1	15	MSPNG, SPNG	
J39.1	03	D66Z	J45.8	04	E40A, E40B, E40C, E65A, E65B, E69A, E69B, E69C, E69D, E69E, E69F	J69.8	04	E40A, E40B, E40C, E62Z, E77A, E77B, E77C, E77D, E77E	
J39.2	03	D66Z	J45.9	04	E40A, E40B, E40C, E65A, E65B, E69A, E69B, E69C, E69D, E69E, E69F	J70.0	15	MSPNG, SPNG	
J39.3	03	D62Z, D63Z	J46	04	E40A, E40B, E40C, E65A, E65B, E69A, E69B, E69C, E69D, E69E, E69F	J70.1	04	E40A, E40B, E40C, E74Z	
J39.80	03	D62Z, D63Z	J47	04	E40A, E40B, E40C, E65A, E65B, E65C	J70.2	04	E40A, E40B, E40C, E75A, E75B	
J39.88	03	D62Z, D63Z	J60	04	E40A, E40B, E40C, E74Z	J70.3	04	E40A, E40B, E40C, E75A, E75B	
J39.9	03	D62Z, D63Z	J61	04	E40A, E40B, E40C, E74Z	J70.4	04	E40A, E40B, E40C, E75A, E75B	
J40	04	E40A, E40B, E40C, E65A, E65B, E69A, E69B, E69C, E69D, E69E, E69F	J62.0	04	E40A, E40B, E40C, E74Z	J70.8	04	E40A, E40B, E40C, E75A, E75B	
	15	P65C, P66C, P67B, P67C	J62.8	04	E40A, E40B, E40C, E74Z	J70.9	04	E40A, E40B, E40C, E75A, E75B	
J41.0	04	E40A, E40B, E40C, E65A, E65B, E69A, E69B, E69C, E69D, E69E, E69F	J63.0	04	E40A, E40B, E40C, E74Z	J80	04	E40A, E40B	
J41.1	04	E40A, E40B, E40C, E65A, E65B, E65C	J63.1	04	E40A, E40B, E40C, E74Z		Prä	A13F	
J41.8	04	E40A, E40B, E40C, E65A, E65B, E65C	J63.2	04	E40A, E40B, E40C, E74Z	J81	05	F62A, F62B, F62C	
J42	04	E40A, E40B, E40C, E65A, E65B, E65C	J63.3	04	E40A, E40B, E40C, E74Z	J82	04	E40A, E40B, E40C, E74Z	
J43.0	04	E40A, E40B, E40C, E65A, E65B, E65C	J63.4	04	E40A, E40B, E40C, E74Z	J84.0	04	E40A, E40B, E40C, E74Z	
J43.1	04	E40A, E40B, E40C, E65A, E65B, E65C	J63.5	04	E40A, E40B, E40C, E74Z	J84.1	04	E40A, E40B, E40C, E74Z	
J43.2	04	E40A, E40B, E40C, E65A, E65B, E65C	J63.8	04	E40A, E40B, E40C, E74Z		Prä	A13F	
J43.8	04	E40A, E40B, E40C, E65A, E65B, E65C	J64	04	E40A, E40B, E40C, E74Z	J84.8	04	E40A, E40B, E40C, E74Z	
J43.9	04	E40A, E40B, E40C, E65A, E65B, E65C	J65	04	E40A, E40B, E40C, E76A, E76B, E76C		18A	S65A, S65B	
J44.00	04	E40A, E40B, E40C, E65A, E65B	J66.0	04	E40A, E40B, E40C, E74Z	J84.9	04	E40A, E40B, E40C, E74Z	
J44.01	04	E40A, E40B, E40C, E65A, E65B, E65C	J66.1	04	E40A, E40B, E40C, E74Z	J85.0	04	E40A, E40B, E40C, E62Z, E77A, E77B, E77C	
J44.02	04	E40A, E40B, E40C, E65A, E65B, E65C	J66.2	04	E40A, E40B, E40C, E74Z		15	MSPNG, SPNG	
J44.03	04	E40A, E40B, E40C, E65A, E65B, E65C	J66.8	04	E40A, E40B, E40C, E74Z		18A	S63A, S63B	
J44.09	04	E40A, E40B, E40C, E65A, E65B, E65C	J67.0	04	E40A, E40B, E40C, E74Z		Prä	A13F	
J44.10	04	E40A, E40B, E40C, E65A, E65B		Prä	A13F	J85.1	04	E40A, E40B, E40C, E62Z, E77A, E77B, E77C	
J44.11	04	E40A, E40B, E40C, E65A, E65B, E65C	J67.1	04	E40A, E40B, E40C, E74Z		15	MSPNG, SPNG	
J44.12	04	E40A, E40B, E40C, E65A, E65B, E65C		Prä	A13F		18A	S63A, S63B	
J44.13	04	E40A, E40B, E40C, E65A, E65B, E65C	J67.2	04	E40A, E40B, E40C, E74Z		Prä	A13F	
J44.19	04	E40A, E40B, E40C, E65A, E65B, E65C	J67.3	04	E40A, E40B, E40C, E74Z	J85.2	04	E40A, E40B, E40C, E62Z, E77A, E77B, E77C	
J44.80	04	E40A, E40B, E40C, E65A, E65B		Prä	A13F		15	MSPNG, SPNG	
J44.81	04	E40A, E40B, E40C, E65A, E65B, E65C	J67.4	04	E40A, E40B, E40C, E74Z		18A	S63A, S63B	
J44.82	04	E40A, E40B, E40C, E65A, E65B, E65C		Prä	A13F	J85.3	04	E40A, E40B, E40C, E62Z, E77A, E77B, E77C	
J44.83	04	E40A, E40B, E40C, E65A, E65B, E65C	J67.5	04	E40A, E40B, E40C, E74Z		15	MSPNG, SPNG	
J44.89	04	E40A, E40B, E40C, E65A, E65B, E65C	J67.6	04	E40A, E40B, E40C, E74Z		18A	S63A, S63B	
J44.90	04	E40A, E40B, E40C, E65A, E65B		Prä	A13F		Prä	A13F	
J44.91	04	E40A, E40B, E40C, E65A, E65B, E65C	J67.7	04	E40A, E40B, E40C, E74Z		04	E40A, E40B, E40C, E62Z, E77A, E77B, E77C	
J44.92	04	E40A, E40B, E40C, E65A, E65B, E65C		Prä	A13F	J86.0	04	E40A, E40B, E40C, E62Z, E77A, E77B, E77C	
J44.93	04	E40A, E40B, E40C, E65A, E65B, E65C	J67.8	04	E40A, E40B, E40C, E74Z		15	MSPNG, SPNG	
				Prä	A13F		18A	S63A	
				04	E40A, E40B, E40C, E74Z		Prä	A13F	
				J67.9	04	E40A, E40B, E40C, E74Z		04	E40A, E40B, E40C, E62Z, E77A, E77B, E77C
					Prä	A13F	J86.9	04	E40A, E40B, E40C, E62Z, E77A, E77B, E77C
				J68.0	04	E40A, E40B, E40C, E75A, E75B		15	MSPNG, SPNG
					Prä	A13F		18A	S63A
				J68.1	04	E40A, E40B, E40C, E64A, E64B, E64C, E64D		Prä	A13F
					Prä	A13F		04	E40A, E40B, E40C, E62Z, E77A, E77B, E77C
				J68.2	04	E40A, E40B, E40C, E75A, E75B		15	MSPNG, SPNG
					Prä	A13F		18A	S63A
				J68.3	04	E40A, E40B, E40C, E75A, E75B		Prä	A13F
					Prä	A13F	J90	04	E40A, E40B, E40C, E73A, E73B
				J68.4	04	E40A, E40B, E40C, E65A, E65B, E65C		15	MSPNG, SPNG
					Prä	A13F			
				J68.8	04	E40A, E40B, E40C, E65A, E65B, E65C			

DIAG

ICD	MDC	DRG	ICD	MDC	DRG	ICD	MDC	DRG
J91	04	E40A, E40B, E40C	J98.2	04	E40A, E40B, E40C, E76A, E76B, E76C	K06.1	03	D40Z, D67Z
	15	MSPNG, SPNG				K06.2	03	D40Z, D67Z
	Prä	961Z	J98.3	04	E40A, E40B, E40C, E75A, E75B	K06.8	03	D40Z, D67Z
J92.0	04	E40A, E40B, E40C, E62Z, E77A, E77B, E77C, E77D, E77E	J98.4	04	E40A, E40B, E40C, E75A, E75B	K06.9	03	D40Z, D67Z
J92.9	04	E40A, E40B, E40C, E62Z, E77A, E77B, E77C, E77D, E77E	J98.50	04	E40A, E40B, E40C, E75A, E75B	K07.0	03	D40Z, D67Z
J93.0	04	E40A, E40B, E40C, E76A, E76B, E76C	J98.58	04	E40A, E40B, E40C, E75A, E75B	K07.1	03	D40Z, D67Z
	15	P65C, P66C, P67B, P67C	J98.6	04	E40A, E40B, E40C, E75A, E75B	K07.2	03	D40Z, D67Z
	Prä	A13F	J98.8	04	E40A, E40B, E40C, E75A, E75B	K07.3	03	D40Z, D67Z
J93.1	04	E40A, E40B, E40C, E76A, E76B, E76C	J98.9	04	E40A, E40B, E40C, E75A, E75B	K07.4	03	D40Z, D67Z
	18A	S63A, S63B	J99.0	04	E40A, E40B, E40C	K07.5	03	D40Z, D67Z
J93.8	04	E40A, E40B, E40C, E76A, E76B, E76C	J99.1	04	E40A, E40B, E40C	K07.6	03	D40Z, D67Z
	18A	S63A, S63B	J99.8	04	E40A, E40B, E40C	K07.8	03	D40Z, D67Z
J93.9	04	E40A, E40B, E40C, E76A, E76B, E76C				K07.9	03	D40Z, D67Z
	18A	S63A, S63B	K00.0	03	D40Z, D67Z	K08.0	03	D40Z, D67Z
J94.0	04	E40A, E40B, E40C, E73A, E73B	K00.1	03	D40Z, D67Z	K08.1	03	D40Z, D67Z
	15	MSPNG, SPNG	K00.2	03	D40Z, D67Z	K08.2	03	D40Z, D67Z
J94.1	04	E40A, E40B, E40C, E62Z, E77A, E77B, E77C, E77D, E77E	K00.3	03	D40Z, D67Z	K08.3	03	D40Z, D67Z
J94.2	04	E40A, E40B, E40C, E73A, E73B	K00.4	03	D40Z, D67Z	K08.81	03	D40Z, D67Z
	15	MSPNG, SPNG	K00.5	03	D40Z, D67Z	K08.88	03	D40Z, D67Z
J94.8	04	E40A, E40B, E40C, E73A, E73B	K00.6	03	D40Z, D67Z	K08.9	03	D40Z, D67Z
	15	MSPNG, SPNG	K00.7	03	D40Z, D67Z	K09.0	03	D40Z, D67Z
J94.9	04	E40A, E40B, E40C, E73A, E73B	K00.8	03	D40Z, D67Z	K09.1	03	D40Z, D67Z
	15	MSPNG, SPNG	K00.9	03	D40Z, D67Z	K09.2	03	D40Z, D67Z
J95.0	04	E40A, E40B, E40C, E75A, E75B	K01.0	03	D40Z, D67Z	K09.8	03	D40Z, D67Z
	15	MSPNG, SPNG	K01.1	03	D40Z, D67Z	K09.9	03	D40Z, D67Z
J95.1	04	E40A, E40B, E40C, E64A, E64B, E64C, E64D	K02.0	03	D40Z, D67Z	K10.0	03	D40Z, D67Z
	Prä	A13F	K02.1	03	D40Z, D67Z	K10.1	03	D40Z, D67Z
J95.2	04	E40A, E40B, E40C, E64A, E64B, E64C, E64D	K02.2	03	D40Z, D67Z	K10.20	03	D06B, D40Z, D67Z
J95.3	04	E40A, E40B, E40C, E64A, E64B, E64C, E64D	K02.3	03	D40Z, D67Z	K10.21	03	D06B, D40Z, D67Z
J95.4	04	E40A, E40B, E40C, E75A, E75B	K02.4	03	D40Z, D67Z	K10.28	03	D06B, D40Z, D67Z
J95.5	04	E40A, E40B, E40C, E75A, E75B	K02.8	03	D40Z, D67Z	K10.29	03	D40Z, D67Z
J95.80	04	E40A, E40B, E40C, E76A, E76B, E76C	K02.9	03	D40Z, D67Z	K10.3	03	D40Z, D67Z
	15	MSPNG, SPNG	K03.0	03	D40Z, D67Z	K10.8	03	D40Z, D67Z
J95.81	04	E40A, E40B, E40C, E75A, E75B	K03.1	03	D40Z, D67Z	K10.9	03	D40Z, D67Z
J95.88	04	E40A, E40B, E40C, E75A, E75B	K03.2	03	D40Z, D67Z	K11.0	03	D66Z
J95.9	04	E40A, E40B, E40C, E75A, E75B	K03.3	03	D40Z, D67Z	K11.1	03	D66Z
J96.0	04	E40A, E40B, E40C, E64A, E64B, E64C, E64D	K03.4	03	D40Z, D67Z	K11.2	03	D66Z
J96.1	04	E40A, E40B, E40C, E64A, E64B, E64C, E64D	K03.5	03	D40Z, D67Z	K11.3	03	D06B, D66Z
J96.9	04	E40A, E40B, E40C, E64A, E64B, E64C, E64D	K03.6	03	D40Z, D67Z	K11.4	03	D66Z
J98.0	04	E40A, E40B, E40C, E65A, E65B, E69A, E69B, E69C, E69D, E69E, E69F	K03.7	03	D40Z, D67Z	K11.5	03	D66Z
J98.1	04	E40A, E40B, E40C, E75A, E75B	K03.8	03	D40Z, D67Z	K11.6	03	D66Z
			K03.9	03	D40Z, D67Z	K11.7	03	D66Z
			K04.0	03	D40Z, D67Z	K11.8	03	D66Z
			K04.1	03	D40Z, D67Z	K11.9	03	D66Z
			K04.2	03	D40Z, D67Z	K12.0	03	D40Z, D67Z
			K04.3	03	D40Z, D67Z	K12.1	03	D40Z, D67Z
			K04.4	03	D40Z, D67Z	K12.20	03	D06B, D40Z, D67Z
			K04.5	03	D40Z, D67Z		Prä	A13F
			K04.6	03	D40Z, D67Z	K12.21	03	D06B, D40Z, D67Z
			K04.7	03	D40Z, D67Z		Prä	A13F
			K04.8	03	D40Z, D67Z	K12.22	03	D06B, D40Z, D67Z
			K04.9	03	D40Z, D67Z		Prä	A13F
			K05.0	03	D40Z, D67Z	K12.23	03	D40Z, D67Z
			K05.1	03	D40Z, D67Z	K12.28	03	D06B, D40Z, D67Z
			K05.2	03	D40Z, D67Z	K12.29	03	D40Z, D67Z
			K05.3	03	D40Z, D67Z	K12.3	03	D40Z, D67Z
			K05.4	03	D40Z, D67Z	K13.0	03	D40Z, D67Z
			K05.5	03	D40Z, D67Z		18A	S65A, S65B
			K05.6	03	D40Z, D67Z	K13.1	03	D40Z, D67Z
			K06.0	03	D40Z, D67Z	K13.2	03	D40Z, D67Z
							18A	S65A, S65B
							18A	S65A, S65B
							03	D40Z, D67Z
							03	D40Z, D67Z



ICD	MDC	DRG	ICD	MDC	DRG	ICD	MDC	DRG
K13.6	03	D40Z, D67Z	K25.7	06	G46A, G46B, G46C, G47Z, G67A, G67B, G67C, G67D, G73Z	K28.3	06	G46A, G46B, G46C, G47Z, G67A, G67B, G67C, G67D, G73Z
K13.7	03	D40Z, D67Z						
K14.0	03	D40Z, D67Z	K25.9	06	G46A, G46B, G46C, G47Z, G67A, G67B, G67C, G67D, G73Z	K28.4	06	G46A, G46B, G46C, G47Z, G67A, G67B, G67C, G67D, G73Z
K14.1	03	D40Z, D67Z						
K14.2	03	D40Z, D67Z	K26.0	06	G46A, G46B, G46C, G47Z, G67A, G67B, G67C, G67D, G73Z	K28.5	06	G46A, G46B, G46C, G47Z, G67A, G67B, G67C, G67D, G73Z
K14.3	03	D40Z, D67Z						
K14.4	03	D40Z, D67Z						
K14.5	03	D40Z, D67Z						
K14.6	03	D40Z, D67Z						
K14.8	03	D40Z, D67Z		Prä	A13F	K28.6	06	G46A, G46B, G46C, G47Z, G67A, G67B, G67C, G67D, G73Z
K14.9	03	D40Z, D67Z	K26.1	06	G46A, G46B, G46C, G47Z, G67A, G67B, G67C, G67D, G73Z	K28.7	06	G46A, G46B, G46C, G47Z, G67A, G67B, G67C, G67D, G73Z
K20	06	G46A, G46B, G46C, G50Z, G67A, G67B, G67C, G67D						
K21.0	06	G46A, G46B, G46C, G50Z, G67A, G67B, G67C, G67D	K26.2	06	G46A, G46B, G46C, G47Z, G67A, G67B, G67C, G67D, G73Z	K28.9	06	G46A, G46B, G46C, G47Z, G67A, G67B, G67C, G67D, G73Z
K21.9	06	G46A, G46B, G46C, G50Z, G67A, G67B, G67C, G67D						
K22.0	06	G46A, G46B, G46C, G50Z, G67A, G67B, G67C		Prä	A13F	K29.0	06	G46A, G46B, G46C, G47Z, G67A, G67B, G67C, G67D, G73Z
K22.1	06	G46A, G46B, G46C, G47Z, G67A, G67B, G67C, G67D, G73Z	K26.3	06	G46A, G46B, G46C, G47Z, G67A, G67B, G67C, G67D, G73Z	K29.1	06	G46A, G46B, G46C, G50Z, G67A, G67B, G67C, G67D
	18A	S65A, S65B	K26.4	06	G46A, G46B, G46C, G47Z, G67A, G67B, G67C, G67D, G73Z	K29.2	06	G46A, G46B, G46C, G50Z, G67A, G67B, G67C, G67D
K22.2	06	G46A, G46B, G46C, G50Z, G67A, G67B, G67C	K26.5	06	G46A, G46B, G46C, G47Z, G67A, G67B, G67C, G67D, G73Z	K29.3	06	G46A, G46B, G46C, G50Z, G67A, G67B, G67C, G67D
	15	MSPNG, SPNG	K26.6	06	G46A, G46B, G46C, G47Z, G67A, G67B, G67C, G67D, G73Z	K29.4	06	G46A, G46B, G46C, G50Z, G67A, G67B, G67C, G67D
K22.3	06	G46A, G46B, G46C, G50Z, G67A, G67B, G67C					18A	S65A, S65B
	15	MSPNG, SPNG	K26.7	06	G46A, G46B, G46C, G47Z, G67A, G67B, G67C, G67D, G73Z	K29.5	06	G46A, G46B, G46C, G50Z, G67A, G67B, G67C, G67D
K22.4	Prä	A13F	K26.9	06	G46A, G46B, G46C, G47Z, G67A, G67B, G67C, G67D, G73Z		18A	S65A, S65B
	06	G46A, G46B, G46C, G50Z, G67A, G67B, G67C				K29.6	06	G46A, G46B, G46C, G50Z, G67A, G67B, G67C, G67D
	15	MSPNG, SPNG	K27.0	06	G46A, G46B, G46C, G47Z, G67A, G67B, G67C, G67D, G73Z	K29.7	06	G46A, G46B, G46C, G50Z, G67A, G67B, G67C, G67D
K22.5	06	G46A, G46B, G46C, G50Z, G67A, G67B, G67C					18A	S65A, S65B
K22.6	06	G46A, G46B, G46C, G47Z, G67A, G67B, G67C, G67D, G73Z	K27.1	06	G46A, G46B, G46C, G47Z, G67A, G67B, G67C, G67D, G73Z	K29.8	06	G46A, G46B, G46C, G50Z, G67A, G67B, G67C, G67D
K22.7	06	G46A, G46B, G46C, G50Z, G67A, G67B, G67C, G67D					06	G46A, G46B, G46C, G50Z, G67A, G67B, G67C, G67D
K22.8	06	G46A, G46B, G46C, G50Z, G67A, G67B, G67C, G67D	K27.2	06	G46A, G46B, G46C, G47Z, G67A, G67B, G67C, G67D, G73Z	K30	06	G46A, G46B, G46C, G50Z, G67A, G67B, G67C, G67D
K22.9	06	G46A, G46B, G46C, G50Z, G67A, G67B, G67C, G67D				K31.0	06	G46A, G46B, G46C, G50Z, G67A, G67B, G67C, G67D
K23.0	Prä	961Z	K27.3	06	G46A, G46B, G46C, G47Z, G67A, G67B, G67C, G67D, G73Z	K31.1	06	G46A, G46B, G46C, G47Z, G67A, G67B, G67C, G73Z
K23.1	Prä	961Z						
K23.8	Prä	961Z	K27.4	06	G46A, G46B, G46C, G47Z, G67A, G67B, G67C, G67D, G73Z	K31.2	06	G46A, G46B, G46C, G50Z, G67A, G67B, G67C, G67D
K25.0	06	G46A, G46B, G46C, G47Z, G67A, G67B, G67C, G67D, G73Z				K31.3	06	G46A, G46B, G46C, G50Z, G67A, G67B, G67C, G67D
	Prä	A13F	K27.5	06	G46A, G46B, G46C, G47Z, G67A, G67B, G67C, G67D, G73Z	K31.4	06	G46A, G46B, G46C, G50Z, G67A, G67B, G67C, G67D
K25.1	06	G46A, G46B, G46C, G47Z, G67A, G67B, G67C, G67D, G73Z						
	Prä	A13F	K27.6	06	G46A, G46B, G46C, G47Z, G67A, G67B, G67C, G67D, G73Z	K31.5	06	G46A, G46B, G46C, G47Z, G67A, G67B, G67C, G73Z
K25.2	06	G46A, G46B, G46C, G47Z, G67A, G67B, G67C, G67D, G73Z				K31.6	06	G46A, G46B, G46C, G50Z, G67A, G67B, G67C
	Prä	A13F	K27.7	06	G46A, G46B, G46C, G47Z, G67A, G67B, G67C, G67D, G73Z		15	MSPNG, SPNG
K25.3	06	G46A, G46B, G46C, G47Z, G67A, G67B, G67C, G67D, G73Z				K31.7	06	G46A, G46B, G46C, G50Z, G67A, G67B, G67C, G67D
K25.4	06	G46A, G46B, G46C, G47Z, G67A, G67B, G67C, G67D, G73Z	K27.9	06	G46A, G46B, G46C, G47Z, G67A, G67B, G67C, G67D, G73Z	K31.81	06	G46A, G46B, G46C, G50Z, G67A, G67B, G67C, G67D
K25.5	06	G46A, G46B, G46C, G47Z, G67A, G67B, G67C, G67D, G73Z				K31.82	06	G46A, G46B, G46C, G47Z, G67A, G67B, G67C, G67D, G73Z
K25.6	06	G46A, G46B, G46C, G47Z, G67A, G67B, G67C, G67D, G73Z	K28.0	06	G46A, G46B, G46C, G47Z, G67A, G67B, G67C, G67D, G73Z	K31.88	06	G46A, G46B, G46C, G50Z, G67A, G67B, G67C, G67D
			K28.1	06	G46A, G46B, G46C, G47Z, G67A, G67B, G67C, G67D, G73Z	K31.9	06	G46A, G46B, G46C, G50Z, G67A, G67B, G67C, G67D
			K28.2	06	G46A, G46B, G46C, G47Z, G67A, G67B, G67C, G67D, G73Z			

ICD	MDC	DRG	ICD	MDC	DRG	ICD	MDC	DRG
K35.2	06	G07A, G07B, G22A, G22B, G22C, G46A, G46B, G46C, G50Z, G71A, G71B	K40.91	06	G09Z, G24Z, G46A, G46B, G46C, G50Z, G71A, G71B	K50.81	06	G46A, G46B, G46C, G47Z, G48A, G48B, G64A, G64B, G64C
	15	MSPNG, SPNG	K41.0	06	G09Z, G24Z, G46A, G46B, G46C, G50Z, G71A, G71B	K50.82	06	G46A, G46B, G46C, G47Z, G48A, G48B, G64A, G64B, G64C
K35.30	06	G46A, G46B, G46C, G50Z, G72A, G72B		15	MSPNG, SPNG		06	G46A, G46B, G46C, G47Z, G48A, G48B, G64A, G64B, G64C
	15	MSPNG, SPNG	K41.1	06	G09Z, G24Z, G46A, G46B, G46C, G50Z, G71A, G71B	K50.88	06	G46A, G46B, G46C, G47Z, G48A, G48B, G64A, G64B, G64C
K35.31	06	G07A, G07B, G22A, G22B, G22C, G46A, G46B, G46C, G50Z, G71A, G71B		15	MSPNG, SPNG		06	G46A, G46B, G46C, G47Z, G48A, G48B, G64A, G64B, G64C
	15	MSPNG, SPNG	K41.2	06	G09Z, G24Z, G46A, G46B, G46C, G50Z, G71A, G71B	K50.9	06	G46A, G46B, G46C, G47Z, G48A, G48B, G64A, G64B, G64C
K35.32	06	G07A, G07B, G22A, G22B, G22C, G46A, G46B, G46C, G50Z, G64A, G64B, G64C, G70A, G70B	K41.3	06	G09Z, G24Z, G46A, G46B, G46C, G50Z, G71A, G71B	K51.0	06	G46A, G46B, G46C, G47Z, G48A, G48B, G64A, G64B, G64C
	15	MSPNG, SPNG	K41.4	06	G09Z, G24Z, G46A, G46B, G46C, G50Z, G71A, G71B	K51.2	06	G46A, G46B, G46C, G47Z, G48A, G48B, G64A, G64B, G64C
K35.8	06	G46A, G46B, G46C, G50Z, G72A, G72B		15	MSPNG, SPNG		06	G46A, G46B, G46C, G47Z, G48A, G48B, G64A, G64B, G64C
	15	MSPNG, SPNG	K41.9	06	G09Z, G24Z, G46A, G46B, G46C, G50Z, G71A, G71B	K51.3	06	G46A, G46B, G46C, G47Z, G48A, G48B, G64A, G64B, G64C
K36	06	G46A, G46B, G46C, G50Z, G72A, G72B		15	MSPNG, SPNG		06	G46A, G46B, G46C, G47Z, G48A, G48B, G64A, G64B, G64C
K37	06	G46A, G46B, G46C, G50Z, G72A, G72B	K42.0	06	G46A, G46B, G46C, G50Z, G71A, G71B	K51.4	06	G46A, G46B, G46C, G47Z, G48A, G48B, G64A, G64B, G64C
	15	MSPNG, SPNG		15	MSPNG, SPNG		06	G46A, G46B, G46C, G47Z, G48A, G48B, G64A, G64B, G64C
K38.0	06	G46A, G46B, G46C, G50Z, G71A, G71B	K42.1	06	G46A, G46B, G46C, G50Z, G71A, G71B	K51.5	06	G46A, G46B, G46C, G47Z, G48A, G48B, G64A, G64B, G64C
	15	MSPNG, SPNG		15	MSPNG, SPNG		06	G46A, G46B, G46C, G47Z, G48A, G48B, G64A, G64B, G64C
K38.1	06	G46A, G46B, G46C, G50Z, G71A, G71B	K42.9	06	G46A, G46B, G46C, G50Z, G71A, G71B	K51.8	06	G46A, G46B, G46C, G47Z, G48A, G48B, G64A, G64B, G64C
K38.2	06	G46A, G46B, G46C, G50Z, G71A, G71B		15	MSPNG, SPNG		06	G46A, G46B, G46C, G47Z, G48A, G48B, G64A, G64B, G64C
K38.3	06	G46A, G46B, G46C, G50Z, G71A, G71B	K43.0	06	G46A, G46B, G46C, G50Z, G71A, G71B	K51.9	06	G46A, G46B, G46C, G47Z, G48A, G48B, G64A, G64B, G64C
	15	MSPNG, SPNG		15	MSPNG, SPNG		06	G46A, G46B, G46C, G50Z, G71A, G71B
K38.8	06	G46A, G46B, G46C, G50Z, G72A, G72B	K43.1	06	G46A, G46B, G46C, G50Z, G71A, G71B	K52.0	06	G46A, G46B, G46C, G50Z, G71A, G71B
K38.9	06	G46A, G46B, G46C, G50Z, G72A, G72B		15	MSPNG, SPNG		18A	S65A, S65B
K40.00	06	G09Z, G24Z, G46A, G46B, G46C, G50Z, G71A, G71B	K43.9	06	G46A, G46B, G46C, G50Z, G71A, G71B	K52.1	06	G46A, G46B, G46C, G50Z, G71A, G71B
	15	MSPNG, SPNG		15	MSPNG, SPNG		15	MSPNG, SPNG
K40.01	06	G09Z, G24Z, G46A, G46B, G46C, G50Z, G71A, G71B	K44.0	06	G46A, G46B, G46C, G50Z, G67A, G67B, G67C, G67D		18A	S65A, S65B
	15	MSPNG, SPNG		15	MSPNG, SPNG	K52.2	06	G46A, G46B, G46C, G50Z, G67A, G67B, G67C, G67D
K40.10	06	G09Z, G24Z, G46A, G46B, G46C, G50Z, G71A, G71B	K44.1	06	G46A, G46B, G46C, G50Z, G71A, G71B		18A	S65A, S65B
	15	MSPNG, SPNG		15	MSPNG, SPNG	K52.30	06	G46A, G46B, G46C, G50Z, G67A, G67B, G67C, G67D
	Prä	A13F		Prä	A13F		15	P65C, P66C, P67B, P67C
K40.11	06	G09Z, G24Z, G46A, G46B, G46C, G50Z, G71A, G71B	K44.9	06	G46A, G46B, G46C, G50Z, G67A, G67B, G67C, G67D		18A	S65A, S65B
	15	MSPNG, SPNG		15	MSPNG, SPNG	K52.31	06	G46A, G46B, G46C, G50Z, G67A, G67B, G67C, G67D
	Prä	A13F	K45.0	06	G46A, G46B, G46C, G50Z, G71A, G71B		15	P65C, P66C, P67B, P67C
K40.20	06	G09Z, G24Z, G46A, G46B, G46C, G50Z, G71A, G71B	K45.1	06	G46A, G46B, G46C, G50Z, G71A, G71B		18A	S65A, S65B
	15	MSPNG, SPNG		15	MSPNG, SPNG	K52.32	06	G46A, G46B, G46C, G50Z, G67A, G67B, G67C, G67D
K40.21	06	G09Z, G24Z, G46A, G46B, G46C, G50Z, G71A, G71B		Prä	A13F		15	P65C, P66C, P67B, P67C
	15	MSPNG, SPNG	K45.8	06	G46A, G46B, G46C, G50Z, G71A, G71B		18A	S65A, S65B
K40.30	06	G09Z, G24Z, G46A, G46B, G46C, G50Z, G71A, G71B	K46.0	06	G46A, G46B, G46C, G50Z, G71A, G71B	K52.38	06	G46A, G46B, G46C, G50Z, G67A, G67B, G67C, G67D
	15	MSPNG, SPNG		15	MSPNG, SPNG		15	P65C, P66C, P67B, P67C
K40.31	06	G09Z, G24Z, G46A, G46B, G46C, G50Z, G71A, G71B	K46.1	06	G46A, G46B, G46C, G50Z, G71A, G71B		18A	S65A, S65B
	15	MSPNG, SPNG		15	MSPNG, SPNG	K52.8	06	G46A, G46B, G46C, G50Z, G67A, G67B, G67C, G67D
K40.40	06	G09Z, G24Z, G46A, G46B, G46C, G50Z, G71A, G71B	K46.9	06	G46A, G46B, G46C, G50Z, G71A, G71B		15	P65C, P66C, P67B, P67C
	15	MSPNG, SPNG		15	MSPNG, SPNG		18A	S65A, S65B
	Prä	A13F	K50.0	06	G46A, G46B, G46C, G47Z, G48A, G48B, G64A, G64B, G64C	K52.9	06	G46A, G46B, G46C, G50Z, G67A, G67B, G67C, G67D
K40.41	06	G09Z, G24Z, G46A, G46B, G46C, G50Z, G71A, G71B		Prä	A13F		18A	S65A, S65B
	15	MSPNG, SPNG	K50.1	06	G46A, G46B, G46C, G47Z, G48A, G48B, G64A, G64B, G64C	K55.0	06	G46A, G46B, G46C, G50Z, G64A, G64B, G64C, G70A, G70B
	Prä	A13F		15	MSPNG, SPNG		15	MSPNG, SPNG
K40.90	06	G09Z, G24Z, G46A, G46B, G46C, G50Z, G71A, G71B	K50.80	06	G46A, G46B, G46C, G47Z, G48A, G48B, G64A, G64B, G64C			

DIAG



ICD	MDC	DRG	ICD	MDC	DRG	ICD	MDC	DRG
K55.1	06	G46A, G46B, G46C, G50Z, G64A, G64B, G64C, G70A, G70B	K57.31	06	G46A, G46B, G46C, G47Z, G67A, G67B, G67C, G67D, G73Z	K60.2	06	G46A, G46B, G46C, G50Z, G71A, G71B
K55.21	06	G46A, G46B, G46C, G50Z, G71A, G71B	K57.32	06	G46A, G46B, G46C, G50Z, G67A, G67B, G67C	K60.3	15	P65C, P66C, P67B, P67C
K55.22	15	MSPNG, SPNG	K57.33	06	G46A, G46B, G46C, G47Z, G67A, G67B, G67C, G67D, G73Z	K60.4	06	G46A, G46B, G46C, G50Z, G71A, G71B
K55.81	06	G46A, G46B, G46C, G47Z, G67A, G67B, G67C, G67D, G73Z	K57.40	06	G46A, G46B, G46C, G50Z, G67A, G67B, G67C	K60.5	06	G46A, G46B, G46C, G50Z, G71A, G71B
K55.82	06	G46A, G46B, G46C, G50Z, G71A, G71B	K57.41	06	G46A, G46B, G46C, G47Z, G67A, G67B, G67C, G67D, G73Z	K61.0	06	G46A, G46B, G46C, G50Z, G71A, G71B
K55.88	06	G46A, G46B, G46C, G50Z, G71A, G71B	K57.42	06	G46A, G46B, G46C, G50Z, G67A, G67B, G67C	K61.1	15	MSPNG, SPNG
K55.9	06	G46A, G46B, G46C, G50Z, G71A, G71B	K57.43	06	G46A, G46B, G46C, G47Z, G67A, G67B, G67C, G67D, G73Z	K61.2	06	G46A, G46B, G46C, G50Z, G71A, G71B
K56.0	06	G46A, G46B, G46C, G47Z, G65Z	K57.50	06	G46A, G46B, G46C, G50Z, G67A, G67B, G67C	K61.3	15	MSPNG, SPNG
K56.1	15	MSPNG, SPNG	K57.51	06	G46A, G46B, G46C, G47Z, G67A, G67B, G67C, G67D, G73Z	K61.4	06	G46A, G46B, G46C, G50Z, G71A, G71B
K56.2	06	G46A, G46B, G46C, G47Z, G65Z	K57.52	06	G46A, G46B, G46C, G50Z, G67A, G67B, G67C	K62.0	15	MSPNG, SPNG
K56.3	15	MSPNG, SPNG	K57.53	06	G46A, G46B, G46C, G47Z, G67A, G67B, G67C, G67D, G73Z	K62.1	06	G46A, G46B, G46C, G50Z, G71A, G71B
K56.4	06	G46A, G46B, G46C, G47Z, G65Z	K57.80	06	G46A, G46B, G46C, G50Z, G67A, G67B, G67C	K62.2	06	G46A, G46B, G46C, G50Z, G71A, G71B
K56.5	15	MSPNG, SPNG	K57.81	06	G46A, G46B, G46C, G47Z, G67A, G67B, G67C, G67D, G73Z	K62.3	15	MSPNG, SPNG
K56.6	06	G46A, G46B, G46C, G47Z, G65Z	K57.82	06	G46A, G46B, G46C, G50Z, G67A, G67B, G67C	K62.4	06	G46A, G46B, G46C, G50Z, G71A, G71B
K56.7	15	MSPNG, SPNG	K57.83	06	G46A, G46B, G46C, G47Z, G67A, G67B, G67C, G67D, G73Z	K62.5	15	MSPNG, SPNG
K57.00	06	G46A, G46B, G46C, G47Z, G65Z	K57.90	06	G46A, G46B, G46C, G50Z, G67A, G67B, G67C	K62.6	06	G46A, G46B, G46C, G50Z, G71A, G71B
K57.01	06	G46A, G46B, G46C, G50Z, G67A, G67B, G67C	K57.91	06	G46A, G46B, G46C, G47Z, G67A, G67B, G67C, G67D, G73Z	K62.7	06	G46A, G46B, G46C, G50Z, G71A, G71B
K57.02	06	G46A, G46B, G46C, G47Z, G67A, G67B, G67C, G67D, G73Z	K57.92	06	G46A, G46B, G46C, G50Z, G67A, G67B, G67C	K62.8	06	G46A, G46B, G46C, G50Z, G71A, G71B
K57.03	06	G46A, G46B, G46C, G50Z, G67A, G67B, G67C	K57.93	06	G46A, G46B, G46C, G47Z, G67A, G67B, G67C, G67D, G73Z	K62.9	06	G46A, G46B, G46C, G50Z, G71A, G71B
K57.10	06	G46A, G46B, G46C, G47Z, G67A, G67B, G67C, G67D, G73Z	K58.0	06	G46A, G46B, G46C, G50Z, G67A, G67B, G67C, G67D	K63.0	06	G46A, G46B, G46C, G50Z, G64A, G64B, G64C, G70A, G70B
K57.11	06	G46A, G46B, G46C, G50Z, G67A, G67B, G67C	K58.9	06	G46A, G46B, G46C, G50Z, G67A, G67B, G67C, G67D	K63.1	15	MSPNG, SPNG
K57.12	06	G46A, G46B, G46C, G47Z, G67A, G67B, G67C, G67D, G73Z	K59.0	06	G46A, G46B, G46C, G50Z, G67A, G67B, G67C, G67D	K63.2	06	G02Z, G38Z, G46A, G46B, G46C, G50Z, G64A, G64B, G64C, G70A, G70B
K57.13	06	G46A, G46B, G46C, G50Z, G67A, G67B, G67C	K59.1	06	G46A, G46B, G46C, G50Z, G67A, G67B, G67C, G67D	K63.3	15	MSPNG, SPNG
K57.20	06	G46A, G46B, G46C, G47Z, G67A, G67B, G67C, G67D, G73Z	K59.2	06	G46A, G46B, G46C, G50Z, G67A, G67B, G67C, G67D	K63.4	Prä	A13F
K57.21	06	G46A, G46B, G46C, G50Z, G67A, G67B, G67C	K59.3	06	G46A, G46B, G46C, G50Z, G71A, G71B	K63.5	06	G46A, G46B, G46C, G50Z, G71A, G71B
K57.22	06	G46A, G46B, G46C, G47Z, G67A, G67B, G67C, G67D, G73Z	K59.4	15	MSPNG, SPNG	K63.8	06	G46A, G46B, G46C, G50Z, G71A, G71B
K57.23	06	G46A, G46B, G46C, G50Z, G67A, G67B, G67C	K59.8	06	G46A, G46B, G46C, G50Z, G67A, G67B, G67C, G67D			
K57.30	06	G46A, G46B, G46C, G47Z, G67A, G67B, G67C, G67D, G73Z	K59.9	06	G46A, G46B, G46C, G50Z, G67A, G67B, G67C, G67D			
K57.31	06	G46A, G46B, G46C, G50Z, G67A, G67B, G67C	K60.0	06	G46A, G46B, G46C, G50Z, G71A, G71B			
			K60.1	06	G46A, G46B, G46C, G50Z, G71A, G71B			

ICD	MDC	DRG	ICD	MDC	DRG	ICD	MDC	DRG
K63.9	06	G46A, G46B, G46C, G50Z, G71A, G71B	K71.9	07	H40Z, H63A, H63B, H63C	K77.12	15	MSPNG, SPNG
K65.0	06	G02Z, G07A, G07B, G22A, G22B, G22C, G38Z, G46A, G46B, G46C, G47Z, G48A, G48B, G64A, G64B, G64C, G70A, G70B	K72.0	07	H63A, H63B, H63C	K77.13	15	MSPNG, SPNG
	15	MSPNG, SPNG	K72.1	07	H40Z, H63A, H63B, H63C	K77.14	15	MSPNG, SPNG
	Prä	A13F	K72.71	Prä	961Z	K77.8	15	MSPNG, SPNG
K65.8	06	G02Z, G07A, G07B, G22A, G22B, G22C, G38Z, G46A, G46B, G46C, G47Z, G64A, G64B, G64C, G70A, G70B	K72.72	Prä	961Z	K80.00	07	H64Z
	15	MSPNG, SPNG	K72.73	Prä	961Z, A13F	K80.01	07	H64Z
K65.9	06	G02Z, G07A, G07B, G22A, G22B, G22C, G38Z, G46A, G46B, G46C, G47Z, G48A, G48B, G64A, G64B, G64C, G70A, G70B	K72.74	Prä	961Z, A13F	K80.10	07	H64Z
	15	MSPNG, SPNG	K72.79	Prä	961Z	K80.11	07	H64Z
K66.0	06	G46A, G46B, G46C, G50Z, G71A, G71B	K73.0	07	H40Z, H63A, H63B, H63C	K80.20	07	H64Z
	15	MSPNG, SPNG	K73.1	07	H40Z, H63A, H63B, H63C	K80.21	07	H64Z
K66.1	06	G46A, G46B, G46C, G48A, G48B, G50Z, G71A, G71B	K73.2	07	H40Z, H63A, H63B, H63C	K80.30	07	H64Z
	15	MSPNG, SPNG	K73.8	07	H40Z, H63A, H63B, H63C	K80.31	07	H64Z
	Prä	A13F	K73.9	07	H40Z, H63A, H63B, H63C	K80.40	07	H64Z
K66.8	06	G46A, G46B, G46C, G50Z, G71A, G71B	K74.0	07	H40Z, H60Z, H62A	K80.41	07	H64Z
	15	MSPNG, SPNG	K74.1	07	H40Z, H63A, H63B, H63C	K80.50	07	H64Z
	Prä	A13F	K74.2	07	H40Z, H60Z, H62A	K80.51	07	H64Z
K66.9	06	G46A, G46B, G46C, G50Z, G71A, G71B	K74.3	07	H40Z, H60Z, H62A	K80.80	07	H64Z
	15	MSPNG, SPNG	K74.4	07	H40Z, H60Z, H62A	K80.81	07	H64Z
	Prä	A13F	K74.5	07	H40Z, H60Z, H62A	K81.0	07	H64Z
K67.0	15	MSPNG, SPNG	K74.6	07	H40Z, H60Z, H62A	K81.1	07	H64Z
	Prä	961Z, A13F	K75.0	07	H40Z, H63A, H63B, H63C	K81.8	07	H64Z
K67.1	15	MSPNG, SPNG	K75.1	07	H40Z, H63A, H63B, H63C	K81.9	07	H64Z
	Prä	961Z, A13F	K75.2	07	H40Z, H63A, H63B, H63C	K82.0	07	H64Z
K67.2	15	MSPNG, SPNG	K75.3	07	H40Z, H63A, H63B, H63C	K82.1	07	H64Z
	Prä	961Z, A13F	K75.4	07	H40Z, H63A, H63B, H63C	K82.2	07	H64Z
K67.3	15	MSPNG, SPNG	K75.5	07	H40Z, H63A, H63B, H63C	K82.3	07	H64Z
	Prä	961Z, A13F	K75.8	07	H40Z, H63A, H63B, H63C	K82.4	07	H64Z
K67.8	15	MSPNG, SPNG	K75.9	07	H40Z, H63A, H63B, H63C	K82.8	07	H64Z
	Prä	961Z, A13F	K76.0	07	H40Z, H63A, H63B, H63C	K82.9	07	H64Z
K70.0	07	H40Z, H63A, H63B, H63C	K76.1	07	H40Z, H63A, H63B, H63C	K83.0	07	H64Z
K70.1	07	H40Z, H60Z, H62A	K76.2	07	H63A, H63B, H63C	K83.1	07	H64Z
K70.2	07	H40Z, H60Z, H62A	K76.3	07	H40Z, H63A, H63B, H63C	K83.2	07	H64Z
K70.3	07	H40Z, H60Z, H62A	K76.4	07	H40Z, H63A, H63B, H63C	K83.3	07	H64Z
K70.4	07	H40Z, H60Z, H62A	K76.5	07	H40Z, H63A, H63B, H63C	K83.4	07	H64Z
	Prä	A13F	K76.6	07	H40Z, H63A, H63B, H63C	K83.5	07	H64Z
K70.9	07	H40Z, H60Z, H62A	K76.7	07	H40Z, H63A, H63B, H63C	K83.8	07	H64Z
K71.0	07	H40Z, H63A, H63B, H63C	K76.8	07	H40Z, H63A, H63B, H63C	K83.9	07	H64Z
	15	MSPNG, SPNG	K76.9	07	H40Z, H63A, H63B, H63C	K85.00	07	H07A, H08A, H62A
K71.1	07	H40Z, H63A, H63B, H63C	K77.0	15	MSPNG, SPNG	18A	S65A, S65B	
	15	MSPNG, SPNG	K77.11	15	MSPNG, SPNG	K85.01	07	H07A, H08A, H62A
K71.2	07	H40Z, H63A, H63B, H63C				18A	S65A, S65B	
	15	MSPNG, SPNG				Prä	A13F	
K71.3	07	H40Z, H63A, H63B, H63C				K85.10	07	H07A, H08A, H62A
	15	MSPNG, SPNG				18A	S65A, S65B	
K71.4	07	H40Z, H63A, H63B, H63C				K85.11	07	H07A, H08A, H62A
	15	MSPNG, SPNG				18A	S65A, S65B	
K71.5	07	H40Z, H63A, H63B, H63C				Prä	A13F	
	15	MSPNG, SPNG				K85.20	07	H07A, H08A, H62A
K71.6	07	H40Z, H63A, H63B, H63C				18A	S65A, S65B	
	15	MSPNG, SPNG				K85.21	07	H07A, H08A, H62A
K71.7	07	H40Z, H60Z, H62A				18A	S65A, S65B	
	15	MSPNG, SPNG				Prä	A13F	
K71.8	07	H40Z, H63A, H63B, H63C				K85.30	07	H07A, H08A, H62A
	15	MSPNG, SPNG				18A	S65A, S65B	
	Prä	A13F				K85.31	07	H07A, H08A, H62A
	Prä	A13F				18A	S65A, S65B	
	Prä	A13F				K85.80	07	H07A, H08A, H62A
	Prä	A13F				18A	S65A, S65B	
	Prä	A13F				K85.81	07	H07A, H08A, H62A
	Prä	A13F				18A	S65A, S65B	
	Prä	A13F				K85.90	07	H07A, H08A, H62A
	Prä	A13F				18A	S65A, S65B	



ICD	MDC	DRG	ICD	MDC	DRG	ICD	MDC	DRG
K85.91	07	H07A, H08A, H62A	K93.1	15	MSPNG, SPNG	L08.9	09	J64A, J64B
	18A	S65A, S65B		Prä	961Z, A13F	L10.0	09	J61A, J61B, J61C, J68Z
	Prä	A13F	K93.21	Prä	961Z, A13F	L10.1	09	J08A, J08B, J08C, J61A, J61B, J61C, J68Z
K86.0	07	H07A, H08A, H62A, H62B	K93.22	Prä	961Z, A13F	L10.2	09	J61A, J61B, J61C, J68Z
K86.1	07	H07A, H08A, H62A, H62B	K93.23	Prä	961Z, A13F		15	MSPNG, SPNG
K86.2	07	H07A, H08A, H62A, H62B	K93.24	Prä	961Z, A13F	L10.3	09	J08A, J08B, J08C, J61A, J61B, J61C, J68Z
K86.3	07	H07A, H08A, H62A, H62B	K93.8	Prä	961Z	L10.4	09	J61A, J61B, J61C, J68Z
K86.8	07	H07A, H08A, H62A, H62B	L00.0	09	J61A, J61B, J61C, J68Z	L10.5	09	J08A, J08B, J08C, J61A, J61B, J61C, J68Z
K86.9	07	H07A, H08A, H62A, H62B		15	MSPNG, SPNG	L10.8	09	J61A, J61B, J61C, J68Z
K87.0	Prä	961Z	L00.1	09	J08A, J08B, J08C, J61A, J61B, J68Z	L10.9	09	J61A, J61B, J61C, J68Z
K87.1	Prä	961Z		15	MSPNG, SPNG	L11.0	09	J67A, J67B, J68Z
K90.0	06	G46A, G46B, G46C, G48A, G48B, G50Z, G67A, G67B, G67C	L01.0	09	J64A, J64B	L11.1	09	J67A, J67B, J68Z
			L01.1	09	J64A, J64B	L11.8	09	J08A, J08B, J08C, J61A, J61B, J61C, J68Z
K90.1	06	G46A, G46B, G46C, G48A, G48B, G50Z, G67A, G67B, G67C	L02.0	09	J64A, J64B		15	MSPNG, SPNG
			L02.1	09	J64A, J64B	L11.9	09	J08A, J08B, J08C, J61A, J61B, J61C, J68Z
K90.2	06	G46A, G46B, G46C, G48A, G48B, G50Z, G67A, G67B, G67C	L02.2	09	J64A, J64B		15	MSPNG, SPNG
				15	P65C, P66C, P67B, P67C	L12.0	09	J08A, J08B, J08C, J61A, J61B, J61C, J68Z
	15	MSPNG, SPNG	L02.3	09	J64A, J64B		15	MSPNG, SPNG
K90.3	06	G46A, G46B, G46C, G48A, G48B, G50Z, G67A, G67B, G67C	L02.4	09	J64A, J64B	L12.1	09	J61A, J61B, J61C, J68Z
			L02.8	09	J64A, J64B	L12.2	09	J08A, J08B, J08C, J61A, J61B, J61C, J68Z
			L02.9	09	J64A, J64B		15	MSPNG, SPNG
	15	MSPNG, SPNG	L03.01	09	J02A, J02B, J03A, J03B, J64A, J64B	L12.3	09	J61A, J61B, J61C, J68Z
K90.4	06	G46A, G46B, G46C, G48A, G48B, G50Z, G67A, G67B, G67C	L03.02	09	J02A, J02B, J03A, J03B, J04A, J04B, J64A, J64B		15	MSPNG, SPNG
						L12.8	09	J61A, J61B, J61C, J68Z
K90.8	06	G46A, G46B, G46C, G48A, G48B, G50Z, G67A, G67B, G67C	L03.10	09	J02A, J02B, J03A, J03B, J64A, J64B		15	MSPNG, SPNG
						L12.9	09	J61A, J61B, J61C, J68Z
K90.9	06	G46A, G46B, G46C, G48A, G48B, G50Z, G67A, G67B, G67C					15	MSPNG, SPNG
			L03.11	09	J02A, J02B, J03A, J03B, J04A, J04B, J64A, J64B	L12.9	09	J61A, J61B, J61C, J68Z
	18A	S65A, S65B					15	MSPNG, SPNG
K91.0	06	G46A, G46B, G46C, G50Z, G67A, G67B, G67C				L13.0	09	J61A, J61B, J61C, J68Z
			L03.2	09	J02A, J02B, J03A, J03B, J64A, J64B		15	MSPNG, SPNG
K91.1	06	G46A, G46B, G46C, G50Z, G67A, G67B, G67C				L13.1	09	J61A, J61B, J61C, J68Z
							15	MSPNG, SPNG
	15	MSPNG, SPNG				L13.8	09	J61A, J61B, J61C, J68Z
K91.2	06	G46A, G46B, G46C, G50Z, G67A, G67B, G67C	L03.3	09	J02A, J02B, J03A, J03B, J64A, J64B		15	MSPNG, SPNG
						L13.9	09	J61A, J61B, J61C, J68Z
K91.3	06	G46A, G46B, G46C, G50Z, G71A, G71B				L14	15	MSPNG, SPNG
			L03.8	09	J02A, J02B, J03A, J03B, J64A, J64B		Prä	961Z
K91.4	06	G46A, G46B, G46C, G50Z, G71A, G71B				L20.0	09	J61A, J61B, J61C, J68Z
						L20.8	09	J61A, J61B, J61C, J68Z
K91.5	07	H64Z				L20.9	09	J61A, J61B, J61C, J68Z
K91.80	06	G46A, G46B, G46C, G50Z, G64A, G64B, G64C, G70A, G70B				L21.0	09	J67A, J67B, J68Z
			L03.9	09	J02A, J02B, J03A, J03B, J64A, J64B	L21.1	09	J61A, J61B, J61C, J68Z
	Prä	A13F				L21.8	09	J67A, J67B, J68Z
K91.88	06	G46A, G46B, G46C, G50Z, G64A, G64B, G64C, G70A, G70B				L21.9	09	J67A, J67B, J68Z
			L04.0	16	Q60A, Q60B, Q60C, Q60D	L22	09	J67A, J67B, J68Z
						L23.0	09	J67A, J67B, J68Z
K91.9	06	G46A, G46B, G46C, G50Z, G71A, G71B				L23.1	09	J67A, J67B, J68Z
			L04.1	16	Q60A, Q60B, Q60C, Q60D	L23.2	09	J67A, J67B, J68Z
						L23.3	09	J67A, J67B, J68Z
K92.0	06	G46A, G46B, G46C, G47Z, G67A, G67B, G67C, G67D, G73Z	L04.2	16	Q60A, Q60B, Q60C, Q60D	L23.4	09	J61A, J61B, J61C, J68Z
						L23.5	09	J67A, J67B, J68Z
			L04.3	16	Q60A, Q60B, Q60C, Q60D	L23.6	09	J67A, J67B, J68Z
K92.1	06	G46A, G46B, G46C, G47Z, G67A, G67B, G67C, G67D, G73Z				L23.7	09	J67A, J67B, J68Z
						L23.8	09	J61A, J61B, J61C, J68Z
			L04.8	16	Q60A, Q60B, Q60C, Q60D	L23.9	09	J61A, J61B, J61C, J68Z
						L24.0	09	J67A, J67B, J68Z
K92.2	06	G46A, G46B, G46C, G47Z, G67A, G67B, G67C, G67D, G73Z	L04.9	16	Q60A, Q60B, Q60C, Q60D	L24.1	09	J67A, J67B, J68Z
						L24.2	09	J67A, J67B, J68Z
			L05.0	09	J64A, J64B	L24.3	09	J67A, J67B, J68Z
K92.8	06	G46A, G46B, G46C, G50Z, G71A, G71B	L05.9	09	J64A, J64B	L24.4	09	J67A, J67B, J68Z
			L08.0	09	J64A, J64B	L24.5	09	J67A, J67B, J68Z
K92.9	06	G46A, G46B, G46C, G50Z, G71A, G71B				L24.6	09	J67A, J67B, J68Z
						L24.7	09	J67A, J67B, J68Z
K93.0	Prä	961Z, A13F	L08.1	09	J61A, J61B, J61C, J68Z	L24.8	09	J61A, J61B, J61C, J68Z
			L08.8	09	J64A, J64B			

ICD	MDC	DRG	ICD	MDC	DRG	ICD	MDC	DRG
L24.9	09	J61A, J61B, J61C, J68Z	L44.1	09	J67A, J67B, J68Z	L59.9	09	J67A, J67B, J68Z
L25.0	09	J67A, J67B, J68Z	L44.2	09	J67A, J67B, J68Z	L60.0	09	J67A, J67B, J68Z
L25.1	09	J67A, J67B, J68Z	L44.3	09	J67A, J67B, J68Z	L60.1	09	J67A, J67B, J68Z
L25.2	09	J61A, J61B, J61C, J68Z	L44.4	09	J61A, J61B, J61C, J68Z	L60.2	09	J67A, J67B, J68Z
L25.3	09	J67A, J67B, J68Z	L44.8	09	J61A, J61B, J61C, J68Z	L60.3	09	J67A, J67B, J68Z
L25.4	09	J67A, J67B, J68Z	L44.9	09	J61A, J61B, J61C, J68Z	L60.4	09	J67A, J67B, J68Z
L25.5	09	J67A, J67B, J68Z	L45	Prä	961Z	L60.5	09	J67A, J67B, J68Z
L25.8	09	J61A, J61B, J61C, J68Z	L50.0	09	J67A, J67B, J68Z	L60.8	09	J67A, J67B, J68Z
L25.9	09	J61A, J61B, J61C, J68Z	L50.1	09	J67A, J67B, J68Z	L60.9	09	J67A, J67B, J68Z
L26	09	J61A, J61B, J61C, J68Z	L50.2	09	J67A, J67B, J68Z	L62.0	Prä	961Z
L27.0	09	J61A, J61B, J61C, J68Z	L50.3	09	J67A, J67B, J68Z	L62.8	Prä	961Z
	18A	S65A, S65B	L50.4	09	J67A, J67B, J68Z	L63.0	09	J67A, J67B, J68Z
L27.1	09	J61A, J61B, J61C, J68Z	L50.5	09	J67A, J67B, J68Z	L63.1	09	J67A, J67B, J68Z
	18A	S65A, S65B	L50.6	09	J67A, J67B, J68Z	L63.2	09	J67A, J67B, J68Z
L27.2	09	J67A, J67B, J68Z	L50.8	09	J67A, J67B, J68Z	L63.8	09	J67A, J67B, J68Z
L27.8	09	J67A, J67B, J68Z	L50.9	09	J67A, J67B, J68Z	L63.9	09	J67A, J67B, J68Z
L27.9	09	J67A, J67B, J68Z	L51.0	09	J08A, J08B, J08C, J61A, J61B, J61C, J68Z	L64.0	09	J67A, J67B, J68Z
L28.0	09	J61A, J61B, J61C, J68Z		15	MSPNG, SPNG	L64.8	09	J67A, J67B, J68Z
L28.1	09	J61A, J61B, J61C, J68Z		15	MSPNG, SPNG	L64.9	09	J67A, J67B, J68Z
L28.2	09	J61A, J61B, J61C, J68Z	L51.1	09	J08A, J08B, J08C, J61A, J61B, J68Z	L65.0	09	J67A, J67B, J68Z
L29.0	09	J67A, J67B, J68Z		15	MSPNG, SPNG	L65.1	09	J67A, J67B, J68Z
L29.1	12	M64Z		15	MSPNG, SPNG	L65.2	09	J67A, J67B, J68Z
L29.2	13	N61Z	L51.20	09	J08A, J08B, J08C, J61A, J61B, J61C, J68Z	L65.8	09	J67A, J67B, J68Z
L29.3	12	M64Z		15	MSPNG, SPNG	L65.9	09	J67A, J67B, J68Z
	13	N61Z		Prä	A13F	L66.0	09	J61A, J61B, J61C, J68Z
L29.8	09	J67A, J67B, J68Z		09	J08A, J08B, J08C, J61A, J61B, J68Z	L66.1	09	J61A, J61B, J61C, J68Z
L29.9	09	J67A, J67B, J68Z	L51.21	09	J08A, J08B, J08C, J61A, J61B, J68Z	L66.2	09	J61A, J61B, J61C, J68Z
L30.0	09	J61A, J61B, J61C, J68Z		15	MSPNG, SPNG	L66.3	09	J61A, J61B, J61C, J68Z
L30.1	09	J61A, J61B, J61C, J68Z		Prä	A13F	L66.4	09	J61A, J61B, J61C, J68Z
L30.2	09	J61A, J61B, J61C, J68Z	L51.8	09	J61A, J61B, J61C, J68Z	L66.8	09	J61A, J61B, J61C, J68Z
L30.3	09	J61A, J61B, J61C, J68Z		15	MSPNG, SPNG	L66.9	09	J61A, J61B, J61C, J68Z
L30.4	09	J61A, J61B, J61C, J68Z		15	MSPNG, SPNG	L67.0	09	J67A, J67B, J68Z
L30.5	09	J67A, J67B, J68Z	L51.9	09	J61A, J61B, J61C, J68Z	L67.1	09	J67A, J67B, J68Z
L30.8	09	J61A, J61B, J61C, J68Z		15	MSPNG, SPNG	L67.8	09	J67A, J67B, J68Z
L30.9	09	J61A, J61B, J61C, J68Z	L52	09	J61A, J61B, J61C, J68Z	L67.9	09	J67A, J67B, J68Z
L40.0	09	J08A, J08B, J08C, J61A, J61B, J61C, J68Z	L53.0	09	J61A, J61B, J61C, J68Z	L68.0	09	J67A, J67B, J68Z
L40.1	09	J08A, J08B, J08C, J61A, J61B, J61C, J68Z	L53.1	09	J61A, J61B, J61C, J68Z	L68.1	09	J67A, J67B, J68Z
	15	MSPNG, SPNG	L53.2	09	J61A, J61B, J61C, J68Z	L68.2	09	J67A, J67B, J68Z
L40.2	09	J61A, J61B, J61C, J68Z	L53.3	09	J61A, J61B, J61C, J68Z	L68.3	09	J67A, J67B, J68Z
L40.3	09	J08A, J08B, J08C, J61A, J61B, J61C, J68Z	L53.8	09	J61A, J61B, J61C, J68Z	L68.8	09	J67A, J67B, J68Z
L40.4	09	J08A, J08B, J08C, J61A, J61B, J61C, J68Z	L53.9	09	J08A, J08B, J08C, J61A, J61B, J61C, J68Z	L68.9	09	J67A, J67B, J68Z
			L54.0	Prä	961Z	L70.0	09	J67A, J67B, J68Z
L40.5	08	I08A, I08B, I08C, I13A, I66A, I66B, I66C, I66D, I66E	L54.8	Prä	961Z	L70.1	09	J61A, J61B, J61C, J68Z
L40.8	09	J08A, J08B, J08C, J61A, J61B, J61C, J68Z	L55.0	09	J67A, J67B, J68Z	L70.2	09	J61A, J61B, J61C, J68Z
L40.9	09	J08A, J08B, J08C, J61A, J61B, J61C, J68Z	L55.1	09	J67A, J67B, J68Z	L70.3	09	J61A, J61B, J61C, J68Z
L41.0	09	J61A, J61B, J61C, J68Z	L55.2	09	J67A, J67B, J68Z	L70.4	09	J67A, J67B, J68Z
L41.1	09	J61A, J61B, J61C, J68Z	L55.8	09	J67A, J67B, J68Z	L70.5	09	J67A, J67B, J68Z
L41.2	09	J61A, J61B, J61C, J68Z	L55.9	09	J67A, J67B, J68Z	L70.8	09	J67A, J67B, J68Z
L41.3	09	J61A, J61B, J61C, J68Z	L56.0	09	J67A, J67B, J68Z	L70.9	09	J67A, J67B, J68Z
L41.4	09	J61A, J61B, J61C, J68Z	L56.1	09	J67A, J67B, J68Z	L71.0	09	J67A, J67B, J68Z
L41.5	09	J08A, J08B, J08C, J61A, J61B, J61C, J68Z	L56.2	09	J67A, J67B, J68Z	L71.1	09	J67A, J67B, J68Z
L41.8	09	J61A, J61B, J61C, J68Z	L56.3	09	J67A, J67B, J68Z	L71.8	09	J67A, J67B, J68Z
L41.9	09	J61A, J61B, J61C, J68Z	L56.4	09	J67A, J67B, J68Z	L71.9	09	J67A, J67B, J68Z
L42	09	J67A, J67B, J68Z	L56.8	09	J67A, J67B, J68Z	L72.0	09	J67A, J67B, J68Z
L43.0	09	J61A, J61B, J61C, J68Z	L56.9	09	J67A, J67B, J68Z	L72.1	09	J67A, J67B, J68Z
L43.1	09	J61A, J61B, J61C, J68Z	L57.0	09	J67A, J67B, J68Z	L72.2	09	J67A, J67B, J68Z
L43.2	09	J61A, J61B, J61C, J68Z	L57.1	09	J61A, J61B, J61C, J68Z	L72.8	09	J67A, J67B, J68Z
L43.3	09	J61A, J61B, J61C, J68Z	L57.2	09	J67A, J67B, J68Z	L72.9	09	J67A, J67B, J68Z
L43.8	09	J61A, J61B, J61C, J68Z	L57.3	09	J67A, J67B, J68Z	L73.0	09	J67A, J67B, J68Z
L43.9	09	J61A, J61B, J61C, J68Z	L57.4	09	J67A, J67B, J68Z	L73.1	09	J67A, J67B, J68Z
L44.0	09	J08A, J08B, J08C, J61A, J61B, J61C, J68Z	L57.5	09	J67A, J67B, J68Z	L73.2	09	J61A, J61B, J61C, J68Z
			L57.8	09	J67A, J67B, J68Z	L73.8	09	J67A, J67B, J68Z
			L57.9	09	J67A, J67B, J68Z	L73.9	09	J67A, J67B, J68Z
			L58.0	09	J61A, J61B, J61C, J68Z	L74.0	09	J67A, J67B, J68Z
			L58.1	09	J67A, J67B, J68Z	L74.1	09	J67A, J67B, J68Z
			L58.9	09	J61A, J61B, J61C, J68Z	L74.2	09	J67A, J67B, J68Z
			L59.0	09	J67A, J67B, J68Z	L74.3	09	J67A, J67B, J68Z
			L59.8	09	J67A, J67B, J68Z	L74.4	09	J67A, J67B, J68Z
				09	J67A, J67B, J68Z	15	MSPNG, SPNG	

ICD	MDC	DRG	ICD	MDC	DRG	ICD	MDC	DRG
L74.8	09	J67A, J67B, J68Z	L89.17	09	J02A, J02B, J03A, J03B, J04A, J04B, J60Z, J61A, J61B, J61C	L90.5	09	J67A, J67B, J68Z
L74.9	09	J67A, J67B, J68Z	L89.18	09	J02A, J02B, J03A, J03B, J04A, J04B, J60Z, J61A, J61B, J61C	L90.6	09	J67A, J67B, J68Z
L75.0	09	J67A, J67B, J68Z	L89.19	09	J02A, J02B, J03A, J03B, J04A, J04B, J60Z, J61A, J61B, J61C	L90.8	09	J67A, J67B, J68Z
L75.1	09	J67A, J67B, J68Z	L89.20	09	J02A, J02B, J03A, J03B, J04A, J04B, J60Z, J61A, J61B, J61C	L90.9	09	J67A, J67B, J68Z
L75.2	09	J67A, J67B, J68Z	L89.21	09	J02A, J02B, J03A, J03B, J04A, J04B, J60Z, J61A, J61B, J61C	L91.0	09	J67A, J67B, J68Z
L75.8	09	J67A, J67B, J68Z	L89.22	09	J02A, J02B, J03A, J03B, J04A, J04B, J60Z, J61A, J61B, J61C	L91.8	09	J67A, J67B, J68Z
L75.9	09	J67A, J67B, J68Z	L89.23	09	J02A, J02B, J03A, J03B, J04A, J04B, J60Z, J61A, J61B, J61C	L91.9	15	P65C, P66C, P67B, P67C
L80	09	J67A, J67B, J68Z	L89.24	09	J02A, J02B, J03A, J03B, J04A, J04B, J60Z, J61A, J61B, J61C	L92.0	09	J67A, J67B, J68Z
L81.0	09	J67A, J67B, J68Z	L89.25	09	J02A, J02B, J03A, J03B, J04A, J04B, J60Z, J61A, J61B, J61C	L92.1	09	J61A, J61B, J61C, J68Z
L81.1	09	J67A, J67B, J68Z	L89.26	09	J02A, J02B, J03A, J03B, J04A, J04B, J60Z, J61A, J61B, J61C	L92.2	09	J67A, J67B, J68Z
L81.2	09	J67A, J67B, J68Z	L89.27	09	J02A, J02B, J03A, J03B, J04A, J04B, J60Z, J61A, J61B, J61C	L92.3	09	J67A, J67B, J68Z
L81.3	09	J67A, J67B, J68Z	L89.28	09	J02A, J02B, J03A, J03B, J04A, J04B, J60Z, J61A, J61B, J61C	L92.8	09	J67A, J67B, J68Z
L81.4	09	J67A, J67B, J68Z	L89.29	09	J02A, J02B, J03A, J03B, J04A, J04B, J60Z, J61A, J61B, J61C	L92.9	09	J67A, J67B, J68Z
L81.5	09	J67A, J67B, J68Z	L89.30	09	J02A, J02B, J03A, J03B, J04A, J04B, J60Z, J61A, J61B, J61C	L93.0	09	J61A, J61B, J61C, J68Z
L81.6	09	J67A, J67B, J68Z	L89.31	09	J02A, J02B, J03A, J03B, J04A, J04B, J60Z, J61A, J61B, J61C	L93.1	09	J61A, J61B, J61C, J68Z
L81.7	09	J67A, J67B, J68Z	L89.32	09	J02A, J02B, J03A, J03B, J04A, J04B, J60Z, J61A, J61B, J61C	L93.2	09	J61A, J61B, J61C, J68Z
L81.8	09	J67A, J67B, J68Z	L89.33	09	J02A, J02B, J03A, J03B, J04A, J04B, J60Z, J61A, J61B, J61C	L94.0	09	J61A, J61B, J61C, J68Z
L81.9	09	J67A, J67B, J68Z	L89.34	09	J02A, J02B, J03A, J03B, J04A, J04B, J60Z, J61A, J61B, J61C	L94.1	09	J61A, J61B, J61C, J68Z
L82	09	J67A, J67B, J68Z	L89.35	09	J02A, J02B, J03A, J03B, J04A, J04B, J60Z, J61A, J61B, J61C	L94.2	09	J61A, J61B, J61C, J68Z
L83	09	J61A, J61B, J61C, J68Z	L89.36	09	J02A, J02B, J03A, J03B, J04A, J04B, J60Z, J61A, J61B, J61C	L94.3	09	J67A, J67B, J68Z
L84	09	J67A, J67B, J68Z	L89.37	09	J02A, J02B, J03A, J03B, J04A, J04B, J60Z, J61A, J61B, J61C	L94.4	08	I66A, I66B, I66C, I66D, I66E
L85.0	09	J67A, J67B, J68Z	L89.38	09	J02A, J02B, J03A, J03B, J04A, J04B, J60Z, J61A, J61B, J61C	L94.5	09	J08A, J08B, J08C, J61A, J61B, J61C, J68Z
L85.1	09	J67A, J67B, J68Z	L89.39	09	J02A, J02B, J03A, J03B, J04A, J04B, J60Z, J61A, J61B, J61C	L94.6	18B	T64A, T64B, T64C
L85.2	09	J67A, J67B, J68Z	L89.40	09	J02A, J02B, J03A, J03B, J04A, J04B, J60Z, J61A, J61B, J61C	L94.8	09	J67A, J67B, J68Z
L85.3	09	J67A, J67B, J68Z	L89.41	09	J02A, J02B, J03A, J03B, J04A, J04B, J60Z, J61A, J61B, J61C	L94.9	09	J67A, J67B, J68Z
L85.8	09	J67A, J67B, J68Z	L89.42	09	J02A, J02B, J03A, J03B, J04A, J04B, J60Z, J61A, J61B, J61C	L95.0	09	J08A, J08B, J08C, J61A, J61B, J61C, J68Z
L85.9	09	J67A, J67B, J68Z	L89.43	09	J02A, J02B, J03A, J03B, J04A, J04B, J60Z, J61A, J61B, J61C	L95.1	09	J61A, J61B, J61C, J68Z
L86	Prä	961Z	L89.44	09	J02A, J02B, J03A, J03B, J04A, J04B, J60Z, J61A, J61B, J61C	L95.8	09	J61A, J61B, J61C, J68Z
L87.0	09	J67A, J67B, J68Z	L89.45	09	J02A, J02B, J03A, J03B, J04A, J04B, J60Z, J61A, J61B, J61C	L95.9	09	J61A, J61B, J61C, J68Z
L87.1	08	I66A, I66B, I66C, I66D, I66E	L89.46	09	J02A, J02B, J03A, J03B, J04A, J04B, J60Z, J61A, J61B, J61C	L97	09	J02A, J02B, J03A, J03B, J04A, J04B, J11A, J60Z
L87.2	09	J67A, J67B, J68Z	L89.47	09	J02A, J02B, J03A, J03B, J04A, J04B, J60Z, J61A, J61B, J61C	L98.0	18A	S65A, S65B
L87.8	09	J67A, J67B, J68Z	L89.48	09	J02A, J02B, J03A, J03B, J04A, J04B, J60Z, J61A, J61B, J61C	L98.0	09	J64A, J64B
L87.9	09	J67A, J67B, J68Z	L89.49	09	J02A, J02B, J03A, J03B, J04A, J04B, J60Z, J61A, J61B, J61C	L98.1	09	J61A, J61B, J61C, J68Z
L88	09	J08A, J08B, J08C, J61A, J61B, J61C, J68Z	L89.50	09	J02A, J02B, J03A, J03B, J04A, J04B, J60Z, J61A, J61B, J61C	L98.2	09	J61A, J61B, J61C, J68Z
L89.00	09	J02A, J02B, J03A, J03B, J04A, J04B, J60Z, J61A, J61B, J61C	L89.51	09	J02A, J02B, J03A, J03B, J04A, J04B, J60Z, J61A, J61B, J61C	L98.3	09	J02A, J02B, J03A, J03B, J64A, J64B
L89.01	09	J02A, J02B, J03A, J03B, J04A, J04B, J60Z, J61A, J61B, J61C	L89.52	09	J02A, J02B, J03A, J03B, J04A, J04B, J60Z, J61A, J61B, J61C	L98.4	18A	S65A, S65B
L89.02	09	J02A, J02B, J03A, J03B, J04A, J04B, J60Z, J61A, J61B, J61C	L89.53	09	J02A, J02B, J03A, J03B, J04A, J04B, J60Z, J61A, J61B, J61C	L98.5	09	J02A, J02B, J03A, J03B, J60Z
L89.03	09	J02A, J02B, J03A, J03B, J04A, J04B, J60Z, J61A, J61B, J61C	L89.54	09	J02A, J02B, J03A, J03B, J04A, J04B, J60Z, J61A, J61B, J61C	L98.6	09	J67A, J67B, J68Z
L89.04	09	J02A, J02B, J03A, J03B, J04A, J04B, J60Z, J61A, J61B, J61C	L89.55	09	J02A, J02B, J03A, J03B, J04A, J04B, J60Z, J61A, J61B, J61C	L98.8	09	J67A, J67B, J68Z
L89.05	09	J02A, J02B, J03A, J03B, J04A, J04B, J60Z, J61A, J61B, J61C	L89.56	09	J02A, J02B, J03A, J03B, J04A, J04B, J60Z, J61A, J61B, J61C	L98.9	09	J67A, J67B, J68Z
L89.06	09	J02A, J02B, J03A, J03B, J04A, J04B, J60Z, J61A, J61B, J61C	L89.57	09	J02A, J02B, J03A, J03B, J04A, J04B, J60Z, J61A, J61B, J61C	L99.0	18A	S65A, S65B
L89.07	09	J02A, J02B, J03A, J03B, J04A, J04B, J60Z, J61A, J61B, J61C	L89.58	09	J02A, J02B, J03A, J03B, J04A, J04B, J60Z, J61A, J61B, J61C	L99.0	Prä	961Z
L89.08	09	J02A, J02B, J03A, J03B, J04A, J04B, J60Z, J61A, J61B, J61C	L89.59	09	J02A, J02B, J03A, J03B, J04A, J04B, J60Z, J61A, J61B, J61C	L99.11	Prä	961Z
L89.09	09	J02A, J02B, J03A, J03B, J04A, J04B, J60Z, J61A, J61B, J61C	L89.60	09	J02A, J02B, J03A, J03B, J04A, J04B, J60Z, J61A, J61B, J61C	L99.12	Prä	961Z
L89.10	09	J02A, J02B, J03A, J03B, J04A, J04B, J60Z, J61A, J61B, J61C	L89.61	09	J02A, J02B, J03A, J03B, J04A, J04B, J60Z, J61A, J61B, J61C	L99.13	Prä	961Z
L89.11	09	J02A, J02B, J03A, J03B, J04A, J04B, J60Z, J61A, J61B, J61C	L89.62	09	J02A, J02B, J03A, J03B, J04A, J04B, J60Z, J61A, J61B, J61C	L99.14	Prä	961Z
L89.12	09	J02A, J02B, J03A, J03B, J04A, J04B, J60Z, J61A, J61B, J61C	L89.63	09	J02A, J02B, J03A, J03B, J04A, J04B, J60Z, J61A, J61B, J61C	L99.8	Prä	961Z
L89.13	09	J02A, J02B, J03A, J03B, J04A, J04B, J60Z, J61A, J61B, J61C	L89.64	09	J02A, J02B, J03A, J03B, J04A, J04B, J60Z, J61A, J61B, J61C	M00.00	08	I08A, I08B, I08C, I12A, I12B, I12C, I13A, I76A, I76B
L89.14	09	J02A, J02B, J03A, J03B, J04A, J04B, J60Z, J61A, J61B, J61C	L89.65	09	J02A, J02B, J03A, J03B, J04A, J04B, J60Z, J61A, J61B, J61C	L99.9	15	MSPNG, SPNG
L89.15	09	J02A, J02B, J03A, J03B, J04A, J04B, J60Z, J61A, J61B, J61C	L89.66	09	J02A, J02B, J03A, J03B, J04A, J04B, J60Z, J61A, J61B, J61C	L99.9	18A	S65A, S65B
L89.16	09	J02A, J02B, J03A, J03B, J04A, J04B, J60Z, J61A, J61B, J61C	L89.67	09	J02A, J02B, J03A, J03B, J04A, J04B, J60Z, J61A, J61B, J61C	M00.01	08	I08A, I08B, I08C, I12A, I12B, I12C, I13A, I76A, I76B
			L90.0	09	J67A, J67B, J68Z	L99.9	15	MSPNG, SPNG
			L90.1	09	J67A, J67B, J68Z	M00.02	08	I08A, I08B, I08C, I12A, I12B, I12C, I13A, I76A, I76B
			L90.2	09	J67A, J67B, J68Z		15	MSPNG, SPNG
			L90.3	09	J67A, J67B, J68Z		18A	S65A, S65B
			L90.4	09	J67A, J67B, J68Z			

DIAG



ICD	MDC	DRG	ICD	MDC	DRG	ICD	MDC	DRG
M01.12	15	MSPNG, SPNG	M01.53	Prä	961Z	M02.24	08	I32A, I32B, I32C, I32D, I32E, I74A
	Prä	961Z	M01.54	Prä	961Z	M02.25	08	I74A
M01.13	15	MSPNG, SPNG	M01.55	Prä	961Z	M02.26	08	I74A
	Prä	961Z	M01.56	Prä	961Z	M02.27	08	I74A
M01.14	15	MSPNG, SPNG	M01.57	Prä	961Z	M02.28	08	I74A
	Prä	961Z	M01.58	Prä	961Z	M02.29	08	I74A
M01.15	15	MSPNG, SPNG	M01.59	Prä	961Z	M02.30	08	I08A, I08B, I08C, I12A, I12B, I12C, I13A, I66A, I66B, I66C, I66D, I66E
	Prä	961Z	M01.60	15	MSPNG, SPNG	M02.31	08	I08A, I08B, I08C, I12A, I12B, I12C, I13A, I66A, I66B, I66C, I66D, I66E
M01.16	15	MSPNG, SPNG		Prä	961Z	M02.32	08	I08A, I08B, I08C, I12A, I12B, I12C, I13A, I66A, I66B, I66C, I66D, I66E
	Prä	961Z	M01.61	15	MSPNG, SPNG	M02.33	08	I08A, I08B, I08C, I12A, I12B, I12C, I13A, I66A, I66B, I66C, I66D, I66E
M01.17	15	MSPNG, SPNG		Prä	961Z	M02.34	08	I08A, I08B, I08C, I13A, I32A, I32B, I32C, I32D, I32E, I66A, I66B, I66C, I66D, I66E
	Prä	961Z	M01.62	15	MSPNG, SPNG	M02.35	08	I08A, I08B, I08C, I12A, I12B, I12C, I13A, I66A, I66B, I66C, I66D, I66E
M01.18	15	MSPNG, SPNG		Prä	961Z	M02.36	08	I08A, I08B, I08C, I12A, I12B, I12C, I13A, I66A, I66B, I66C, I66D, I66E
	Prä	961Z	M01.63	15	MSPNG, SPNG	M02.37	08	I08A, I08B, I08C, I13A, I66A, I66B, I66C, I66D, I66E
M01.19	15	MSPNG, SPNG		Prä	961Z	M02.38	08	I08A, I08B, I08C, I13A, I66A, I66B, I66C, I66D, I66E
	Prä	961Z	M01.64	15	MSPNG, SPNG	M02.39	08	I08A, I08B, I08C, I13A, I66A, I66B, I66C, I66D, I66E
M01.20	Prä	961Z		Prä	961Z	M02.80	08	I74A
M01.21	Prä	961Z	M01.65	15	MSPNG, SPNG	M02.81	08	I74A
M01.22	Prä	961Z		Prä	961Z	M02.82	08	I74A
M01.23	Prä	961Z	M01.66	15	MSPNG, SPNG	M02.83	08	I74A
M01.24	Prä	961Z		Prä	961Z	M02.84	08	I32A, I32B, I32C, I32D, I32E, I74A
M01.25	Prä	961Z	M01.67	15	MSPNG, SPNG	M02.85	08	I74A
M01.26	Prä	961Z		Prä	961Z	M02.86	08	I74A
M01.27	Prä	961Z	M01.68	15	MSPNG, SPNG	M02.87	08	I74A
M01.28	Prä	961Z		Prä	961Z	M02.88	08	I74A
M01.29	Prä	961Z	M01.69	15	MSPNG, SPNG	M02.89	08	I74A
M01.30	15	MSPNG, SPNG		Prä	961Z	M02.90	08	I08A, I08B, I08C, I12A, I12B, I12C, I13A, I74A
	Prä	961Z	M01.80	Prä	961Z	M02.91	08	I08A, I08B, I08C, I12A, I12B, I12C, I13A, I74A
M01.31	15	MSPNG, SPNG	M01.81	Prä	961Z	M02.92	08	I08A, I08B, I08C, I12A, I12B, I12C, I13A, I74A
	Prä	961Z	M01.82	Prä	961Z	M02.93	08	I08A, I08B, I08C, I12A, I12B, I12C, I13A, I74A
M01.32	15	MSPNG, SPNG	M01.83	Prä	961Z	M02.94	08	I08A, I08B, I08C, I13A, I32A, I32B, I32C, I32D, I32E, I74A
	Prä	961Z	M01.84	Prä	961Z	M02.95	08	I08A, I08B, I08C, I12A, I12B, I12C, I13A, I74A
M01.33	15	MSPNG, SPNG	M01.85	Prä	961Z	M02.96	08	I08A, I08B, I08C, I12A, I12B, I12C, I13A, I74A
	Prä	961Z	M01.86	Prä	961Z	M02.97	08	I08A, I08B, I08C, I13A, I74A
M01.34	15	MSPNG, SPNG	M01.87	Prä	961Z	M02.98	08	I08A, I08B, I08C, I13A, I74A
	Prä	961Z	M01.88	Prä	961Z	M02.99	08	I08A, I08B, I08C, I13A, I74A
M01.35	15	MSPNG, SPNG	M01.89	Prä	961Z			
	Prä	961Z	M02.00	08	I74A			
M01.36	15	MSPNG, SPNG	M02.01	08	I74A			
	Prä	961Z	M02.02	08	I74A			
M01.37	15	MSPNG, SPNG	M02.03	08	I74A			
	Prä	961Z	M02.04	08	I32A, I32B, I32C, I32D, I32E, I74A			
M01.38	15	MSPNG, SPNG						
	Prä	961Z	M02.05	08	I74A			
M01.39	15	MSPNG, SPNG	M02.06	08	I74A			
	Prä	961Z	M02.07	08	I74A			
M01.40	15	MSPNG, SPNG	M02.08	08	I74A			
	Prä	961Z	M02.09	08	I74A			
M01.41	15	MSPNG, SPNG	M02.10	08	I08A, I08B, I08C, I12A, I12B, I12C, I13A, I69Z			
	Prä	961Z						
M01.42	15	MSPNG, SPNG	M02.11	08	I08A, I08B, I08C, I12A, I12B, I12C, I13A, I69Z			
	Prä	961Z						
M01.43	15	MSPNG, SPNG	M02.12	08	I08A, I08B, I08C, I12A, I12B, I12C, I13A, I69Z			
	Prä	961Z						
M01.44	15	MSPNG, SPNG	M02.13	08	I08A, I08B, I08C, I12A, I12B, I12C, I13A, I69Z			
	Prä	961Z						
M01.45	15	MSPNG, SPNG	M02.14	08	I08A, I08B, I08C, I13A, I32A, I32B, I32C, I32D, I32E, I69Z			
	Prä	961Z						
M01.46	15	MSPNG, SPNG	M02.15	08	I08A, I08B, I08C, I12A, I12B, I12C, I13A, I69Z			
	Prä	961Z						
M01.47	15	MSPNG, SPNG	M02.16	08	I08A, I08B, I08C, I12A, I12B, I12C, I13A, I69Z			
	Prä	961Z						
M01.48	15	MSPNG, SPNG	M02.17	08	I08A, I08B, I08C, I13A, I69Z			
	Prä	961Z	M02.18	08	I08A, I08B, I08C, I13A, I69Z			
M01.49	15	MSPNG, SPNG	M02.19	08	I08A, I08B, I08C, I13A, I69Z			
	Prä	961Z	M02.20	08	I74A			
M01.50	Prä	961Z	M02.21	08	I74A			
M01.51	Prä	961Z	M02.22	08	I74A			
M01.52	Prä	961Z	M02.23	08	I74A			

ICD	MDC	DRG	ICD	MDC	DRG	ICD	MDC	DRG
M03.00	05	F62A	M03.06	05	F62A	M03.67	Prä	961Z
	06	G67A		06	G67A	M03.68	Prä	961Z
	17	R60A, R60B, R60C, R60D, R60E, R60F, R60G, R61A, R61B, R61C, R61D, R61E, R61F, R61G, R61H, R62A, R62B, R63A, R63B, R63C, R63D, R63E, R63F, R63G, R63H		17	R60A, R60B, R60C, R60D, R60E, R60F, R60G, R61A, R61B, R61C, R61D, R61E, R61F, R61G, R61H, R62A, R62B, R63A, R63B, R63C, R63D, R63E, R63F, R63G, R63H	M03.69	Prä	961Z
M03.01	18B	T61A	M03.07	18B	T61A	M05.00	08	108A, 108B, 108C, 112A, 112B, 112C, 113A, 120A, 120B, 166A, 166B, 166C, 166D, 166E
	Prä	961Z		Prä	961Z	M05.01	08	108A, 108B, 108C, 112A, 112B, 112C, 113A, 166A, 166B, 166C, 166D, 166E
	05	F62A		05	F62A	M05.02	08	108A, 108B, 108C, 112A, 112B, 112C, 113A, 166A, 166B, 166C, 166D, 166E
M03.02	06	G67A	M03.08	06	G67A	M05.03	08	108A, 108B, 108C, 112A, 112B, 112C, 113A, 166A, 166B, 166C, 166D, 166E
	17	R60A, R60B, R60C, R60D, R60E, R60F, R60G, R61A, R61B, R61C, R61D, R61E, R61F, R61G, R61H, R62A, R62B, R63A, R63B, R63C, R63D, R63E, R63F, R63G, R63H		17	R60A, R60B, R60C, R60D, R60E, R60F, R60G, R61A, R61B, R61C, R61D, R61E, R61F, R61G, R61H, R62A, R62B, R63A, R63B, R63C, R63D, R63E, R63F, R63G, R63H	M05.04	08	108A, 108B, 108C, 113A, 166A, 166B, 166C, 166D, 166E
	18B	T61A		18B	T61A	M05.05	08	108A, 108B, 108C, 112A, 112B, 112C, 113A, 166A, 166B, 166C, 166D, 166E
M03.03	Prä	961Z	M03.09	Prä	961Z	M05.06	08	108A, 108B, 108C, 112A, 112B, 112C, 113A, 166A, 166B, 166C, 166D, 166E
	05	F62A		05	F62A	M05.07	08	108A, 108B, 108C, 113A, 120A, 120B, 166A, 166B, 166C, 166D, 166E
	06	G67A		06	G67A	M05.08	08	108A, 108B, 108C, 113A, 166A, 166B, 166C, 166D, 166E
M03.04	17	R60A, R60B, R60C, R60D, R60E, R60F, R60G, R61A, R61B, R61C, R61D, R61E, R61F, R61G, R61H, R62A, R62B, R63A, R63B, R63C, R63D, R63E, R63F, R63G, R63H	M03.10	17	R60A, R60B, R60C, R60D, R60E, R60F, R60G, R61A, R61B, R61C, R61D, R61E, R61F, R61G, R61H, R62A, R62B, R63A, R63B, R63C, R63D, R63E, R63F, R63G, R63H	M05.09	08	108A, 108B, 108C, 113A, 166A, 166B, 166C, 166D, 166E
	18B	T61A		18B	T61A	M05.10	04	E40A, E40B, E40C, E74Z
	Prä	961Z		Prä	961Z	M05.11	04	E40A, E40B, E40C, E74Z
M03.05	05	F62A	M03.11	05	F62A	M05.12	04	E40A, E40B, E40C, E74Z
	06	G67A	M03.12	06	G67A	M05.13	04	E40A, E40B, E40C, E74Z
	17	R60A, R60B, R60C, R60D, R60E, R60F, R60G, R61A, R61B, R61C, R61D, R61E, R61F, R61G, R61H, R62A, R62B, R63A, R63B, R63C, R63D, R63E, R63F, R63G, R63H	M03.13	17	R60A, R60B, R60C, R60D, R60E, R60F, R60G, R61A, R61B, R61C, R61D, R61E, R61F, R61G, R61H, R62A, R62B, R63A, R63B, R63C, R63D, R63E, R63F, R63G, R63H	M05.14	04	E40A, E40B, E40C, E74Z
M03.05	18B	T61A	M03.14	18B	T61A	M05.15	04	E40A, E40B, E40C, E74Z
	Prä	961Z	M03.15	Prä	961Z	M05.16	04	E40A, E40B, E40C, E74Z
	05	F62A	M03.16	05	F62A	M05.17	04	E40A, E40B, E40C, E74Z
M03.05	06	G67A	M03.17	06	G67A	M05.18	04	E40A, E40B, E40C, E74Z
	17	R60A, R60B, R60C, R60D, R60E, R60F, R60G, R61A, R61B, R61C, R61D, R61E, R61F, R61G, R61H, R62A, R62B, R63A, R63B, R63C, R63D, R63E, R63F, R63G, R63H	M03.18	17	R60A, R60B, R60C, R60D, R60E, R60F, R60G, R61A, R61B, R61C, R61D, R61E, R61F, R61G, R61H, R62A, R62B, R63A, R63B, R63C, R63D, R63E, R63F, R63G, R63H	M05.19	04	E40A, E40B, E40C, E74Z
	18B	T61A	M03.19	18B	T61A	M05.20	08	108A, 108B, 108C, 112A, 112B, 112C, 113A, 166A, 166B, 166C, 166D, 166E
M03.05	Prä	961Z	M03.20	Prä	961Z	M05.21	08	108A, 108B, 108C, 112A, 112B, 112C, 113A, 166A, 166B, 166C, 166D, 166E
	05	F62A	M03.21	05	F62A	M05.22	08	108A, 108B, 108C, 112A, 112B, 112C, 113A, 166A, 166B, 166C, 166D, 166E
	06	G67A	M03.22	06	G67A	M05.23	08	108A, 108B, 108C, 112A, 112B, 112C, 113A, 166A, 166B, 166C, 166D, 166E
M03.05	17	R60A, R60B, R60C, R60D, R60E, R60F, R60G, R61A, R61B, R61C, R61D, R61E, R61F, R61G, R61H, R62A, R62B, R63A, R63B, R63C, R63D, R63E, R63F, R63G, R63H	M03.23	17	R60A, R60B, R60C, R60D, R60E, R60F, R60G, R61A, R61B, R61C, R61D, R61E, R61F, R61G, R61H, R62A, R62B, R63A, R63B, R63C, R63D, R63E, R63F, R63G, R63H	M05.24	08	108A, 108B, 108C, 113A, 166A, 166B, 166C, 166D, 166E
	18B	T61A	M03.24	18B	T61A	M05.25	08	108A, 108B, 108C, 112A, 112B, 112C, 113A, 166A, 166B, 166C, 166D, 166E
	Prä	961Z	M03.25	Prä	961Z	M05.26	08	108A, 108B, 108C, 112A, 112B, 112C, 113A, 166A, 166B, 166C, 166D, 166E
M03.05	05	F62A	M03.26	05	F62A	M05.27	08	108A, 108B, 108C, 113A, 166A, 166B, 166C, 166D, 166E
	06	G67A	M03.27	06	G67A	M05.28	08	108A, 108B, 108C, 113A, 166A, 166B, 166C, 166D, 166E
	17	R60A, R60B, R60C, R60D, R60E, R60F, R60G, R61A, R61B, R61C, R61D, R61E, R61F, R61G, R61H, R62A, R62B, R63A, R63B, R63C, R63D, R63E, R63F, R63G, R63H	M03.28	17	R60A, R60B, R60C, R60D, R60E, R60F, R60G, R61A, R61B, R61C, R61D, R61E, R61F, R61G, R61H, R62A, R62B, R63A, R63B, R63C, R63D, R63E, R63F, R63G, R63H	M05.29	08	108A, 108B, 108C, 113A, 166A, 166B, 166C, 166D, 166E
M03.05	18B	T61A	M03.29	18B	T61A	M05.30	08	108A, 108B, 108C, 112A, 112B, 112C, 113A, 120A, 120B, 166A, 166B, 166C, 166D, 166E
	Prä	961Z	M03.30	Prä	961Z	M05.31	08	108A, 108B, 108C, 112A, 112B, 112C, 113A, 166A, 166B, 166C, 166D, 166E
	05	F62A	M03.31	05	F62A			
M03.05	06	G67A	M03.32	06	G67A			
	17	R60A, R60B, R60C, R60D, R60E, R60F, R60G, R61A, R61B, R61C, R61D, R61E, R61F, R61G, R61H, R62A, R62B, R63A, R63B, R63C, R63D, R63E, R63F, R63G, R63H	M03.33	17	R60A, R60B, R60C, R60D, R60E, R60F, R60G, R61A, R61B, R61C, R61D, R61E, R61F, R61G, R61H, R62A, R62B, R63A, R63B, R63C, R63D, R63E, R63F, R63G, R63H			
	18B	T61A	M03.34	18B	T61A			
M03.05	Prä	961Z	M03.35	Prä	961Z			
	05	F62A	M03.36	05	F62A			
	06	G67A		06	G67A			
M03.05	17	R60A, R60B, R60C, R60D, R60E, R60F, R60G, R61A, R61B, R61C, R61D, R61E, R61F, R61G, R61H, R62A, R62B, R63A, R63B, R63C, R63D, R63E, R63F, R63G, R63H		17	R60A, R60B, R60C, R60D, R60E, R60F, R60G, R61A, R61B, R61C, R61D, R61E, R61F, R61G, R61H, R62A, R62B, R63A, R63B, R63C, R63D, R63E, R63F, R63G, R63H			
	18B	T61A		18B	T61A			
	Prä	961Z		Prä	961Z			

DIAG







ICD	MDC	DRG	ICD	MDC	DRG	ICD	MDC	DRG
M08.96	08	I08A, I08B, I08C, I12A, I12B, I12C, I13A, I66A, I66B, I66C, I66D, I66E	M10.10	15	MSPNG, SPNG 21B X64Z	M10.99	08	I69Z
M08.97	08	I08A, I08B, I08C, I13A, I20A, I20B, I66A, I66B, I66C, I66D, I66E	M10.11	15	MSPNG, SPNG 21B X64Z	M11.00	08	I69Z
M08.98	08	I08A, I08B, I08C, I13A, I66A, I66B, I66C, I66D, I66E	M10.12	15	MSPNG, SPNG 21B X64Z	M11.01	08	I69Z
M08.99	08	I08A, I08B, I08C, I13A, I66A, I66B, I66C, I66D, I66E	M10.13	15	MSPNG, SPNG 21B X64Z	M11.02	08	I69Z
M09.00	08	I20A, I20B	M10.14	15	MSPNG, SPNG 21B X64Z	M11.03	08	I69Z
M09.01	Prä	961Z	M10.15	15	MSPNG, SPNG 21B X64Z	M11.04	08	I32A, I32B, I32C, I32D, I32E, I69Z
M09.02	Prä	961Z	M10.16	15	MSPNG, SPNG 21B X64Z	M11.05	08	I69Z
M09.03	Prä	961Z	M10.17	15	MSPNG, SPNG 21B X64Z	M11.06	08	I69Z
M09.04	Prä	961Z	M10.18	15	MSPNG, SPNG 21B X64Z	M11.07	08	I69Z
M09.05	Prä	961Z	M10.19	15	MSPNG, SPNG 21B X64Z	M11.08	08	I69Z
M09.06	Prä	961Z	M10.20	08	I69Z	M11.09	08	I69Z
M09.07	08	I20A, I20B	M10.21	08	I69Z	M11.10	08	I69Z
M09.08	Prä	961Z	M10.22	08	I69Z	M11.11	08	I69Z
M09.09	Prä	961Z	M10.23	08	I69Z	M11.12	08	I69Z
M09.10	08	I20A, I20B	M10.24	08	I69Z	M11.13	08	I69Z
M09.11	Prä	961Z	M10.25	08	I69Z	M11.14	08	I32A, I32B, I32C, I32D, I32E, I69Z
M09.12	Prä	961Z	M10.26	08	I69Z	M11.15	08	I69Z
M09.13	Prä	961Z	M10.27	08	I69Z	M11.16	08	I69Z
M09.14	Prä	961Z	M10.28	08	I69Z	M11.17	08	I69Z
M09.15	Prä	961Z	M10.29	08	I69Z	M11.18	08	I69Z
M09.16	Prä	961Z	M10.30	11	L68A, L68B	M11.19	08	I69Z
M09.17	08	I20A, I20B	M10.31	11	L68A, L68B	M11.20	08	I69Z
M09.18	Prä	961Z	M10.32	11	L68A, L68B	M11.21	08	I69Z
M09.19	Prä	961Z	M10.33	11	L68A, L68B	M11.22	08	I69Z
M09.20	08	I20A, I20B	M10.34	11	L68A, L68B	M11.23	08	I69Z
M09.21	Prä	961Z	M10.35	11	L68A, L68B	M11.24	08	I32A, I32B, I32C, I32D, I32E, I69Z
M09.22	Prä	961Z	M10.36	11	L68A, L68B	M11.25	08	I69Z
M09.23	Prä	961Z	M10.37	11	L68A, L68B	M11.26	08	I69Z
M09.24	Prä	961Z	M10.38	11	L68A, L68B	M11.27	08	I69Z
M09.25	Prä	961Z	M10.39	11	L68A, L68B	M11.28	08	I69Z
M09.26	Prä	961Z	M10.40	08	I69Z	M11.29	08	I69Z
M09.27	08	I20A, I20B	M10.41	08	I69Z	M11.80	08	I69Z
M09.28	Prä	961Z	M10.42	08	I69Z	M11.81	08	I69Z
M09.29	Prä	961Z	M10.43	08	I69Z	M11.82	08	I69Z
M09.80	08	I20A, I20B	M10.44	08	I69Z	M11.83	08	I69Z
M09.81	Prä	961Z	M10.45	08	I69Z	M11.84	08	I32A, I32B, I32C, I32D, I32E, I69Z
M09.82	Prä	961Z	M10.46	08	I69Z	M11.85	08	I69Z
M09.83	Prä	961Z	M10.47	08	I69Z	M11.86	08	I69Z
M09.84	Prä	961Z	M10.48	08	I69Z	M11.87	08	I69Z
M09.85	Prä	961Z	M10.49	08	I69Z	M11.88	08	I69Z
M09.86	Prä	961Z	M10.90	08	I69Z	M11.89	08	I69Z
M09.87	08	I20A, I20B	M10.91	08	I69Z	M11.90	08	I69Z
M09.88	Prä	961Z	M10.92	08	I69Z	M11.91	08	I69Z
M09.89	Prä	961Z	M10.93	08	I69Z	M11.92	08	I69Z
M10.00	08	I69Z	M10.94	08	I69Z	M11.93	08	I69Z
M10.01	08	I69Z	M10.95	08	I69Z	M11.94	08	I32A, I32B, I32C, I32D, I32E, I69Z
M10.02	08	I69Z	M10.96	08	I69Z	M11.95	08	I69Z
M10.03	08	I69Z	M10.97	08	I69Z	M11.96	08	I69Z
M10.04	08	I69Z	M10.98	08	I69Z	M11.97	08	I69Z
M10.05	08	I69Z				M11.98	08	I69Z
M10.06	08	I69Z				M11.99	08	I69Z
M10.07	08	I69Z				M12.00	08	I08A, I08B, I08C, I12A, I12B, I12C, I13A, I69Z
M10.08	08	I69Z				M12.01	08	I08A, I08B, I08C, I12A, I12B, I12C, I13A, I69Z
M10.09	08	I08A, I08B, I08C, I13A, I69Z				M12.02	08	I08A, I08B, I08C, I12A, I12B, I12C, I13A, I69Z
						M12.03	08	I08A, I08B, I08C, I12A, I12B, I12C, I13A, I69Z
						M12.04	08	I08A, I08B, I08C, I13A, I69Z
						M12.05	08	I08A, I08B, I08C, I12A, I12B, I12C, I13A, I69Z
						M12.06	08	I08A, I08B, I08C, I12A, I12B, I12C, I13A, I69Z

ICD	MDC	DRG	ICD	MDC	DRG	ICD	MDC	DRG
M12.07	08	I08A, I08B, I08C, I13A, I69Z	M13.0	08	I69Z	M17.1	08	I69Z
M12.08	08	I08A, I08B, I08C, I13A, I69Z	M13.11	08	I74A	M17.2	08	I69Z
M12.09	08	I08A, I08B, I08C, I13A, I69Z	M13.12	08	I74A	M17.3	08	I69Z
M12.10	08	I69Z	M13.13	08	I74A	M17.4	08	I69Z
M12.11	08	I69Z	M13.14	08	I32A, I32B, I32C, I32D, I32E, I74A	M17.5	08	I69Z
M12.12	08	I69Z				M17.9	08	I69Z
M12.13	08	I69Z	M13.15	08	I74A	M18.0	08	I32A, I32B, I32C, I32D, I32E, I69Z
M12.14	08	I32A, I32B, I32C, I32D, I32E, I69Z	M13.16	08	I74A	M18.1	08	I32A, I32B, I32C, I32D, I32E, I69Z
M12.15	08	I69Z	M13.17	08	I74A			
M12.16	08	I69Z	M13.18	08	I74A	M18.2	08	I32A, I32B, I32C, I32D, I32E, I69Z
M12.17	08	I69Z	M13.19	08	I74A			
M12.18	08	I69Z	M13.80	08	I74A	M18.3	08	I32A, I32B, I32C, I32D, I32E, I69Z
M12.19	08	I69Z	M13.81	08	I74A			
M12.20	08	I69Z	M13.82	08	I74A	M18.4	08	I32A, I32B, I32C, I32D, I32E, I69Z
M12.21	08	I69Z	M13.83	08	I74A			
M12.22	08	I69Z	M13.84	08	I32A, I32B, I32C, I32D, I32E, I74A	M18.5	08	I32A, I32B, I32C, I32D, I32E, I69Z
M12.23	08	I69Z				M18.9	08	I32A, I32B, I32C, I32D, I32E, I69Z
M12.24	08	I32A, I32B, I32C, I32D, I32E, I69Z	M13.85	08	I74A			
M12.25	08	I69Z	M13.86	08	I74A	M19.01	08	I69Z
M12.26	08	I69Z	M13.87	08	I74A	M19.02	08	I69Z
M12.27	08	I69Z	M13.88	08	I74A	M19.03	08	I69Z
M12.28	08	I69Z	M13.89	08	I74A	M19.04	08	I69Z
M12.29	08	I69Z	M13.90	08	I74A	M19.05	08	I69Z
M12.30	08	I69Z			18A S65A, S65B	M19.07	08	I69Z
M12.31	08	I69Z	M13.91	08	I74A	M19.08	08	I69Z
M12.32	08	I69Z			18A S65A, S65B	M19.09	08	I69Z
M12.33	08	I69Z	M13.92	08	I74A	M19.11	08	I69Z
M12.34	08	I32A, I32B, I32C, I32D, I32E, I69Z			18A S65A, S65B	M19.12	08	I69Z
M12.35	08	I69Z	M13.93	08	I74A	M19.13	08	I69Z
M12.36	08	I69Z			18A S65A, S65B	M19.14	08	I69Z
M12.37	08	I69Z	M13.94	08	I32A, I32B, I32C, I32D, I32E, I74A	M19.15	08	I69Z
M12.38	08	I69Z			18A S65A, S65B	M19.17	08	I69Z
M12.39	08	I69Z	M13.95	08	I74A	M19.18	08	I69Z
M12.40	08	I69Z			18A S65A, S65B	M19.19	08	I69Z
M12.41	08	I69Z	M13.96	08	I74A	M19.21	08	I69Z
M12.42	08	I69Z			18A S65A, S65B	M19.22	08	I69Z
M12.43	08	I69Z	M13.97	08	I74A	M19.23	08	I69Z
M12.44	08	I32A, I32B, I32C, I32D, I32E, I69Z			18A S65A, S65B	M19.24	08	I69Z
M12.45	08	I69Z	M13.98	08	I74A	M19.25	08	I69Z
M12.46	08	I69Z			18A S65A, S65B	M19.27	08	I69Z
M12.47	08	I69Z	M13.99	08	I74A	M19.28	08	I69Z
M12.48	08	I69Z			18A S65A, S65B	M19.29	08	I69Z
M12.49	08	I69Z	M14.0	Prä	961Z	M19.81	08	I69Z
M12.50	08	I69Z	M14.1	Prä	961Z	M19.82	08	I69Z
M12.51	08	I69Z	M14.2	Prä	961Z	M19.83	08	I69Z
M12.52	08	I69Z	M14.3	Prä	961Z	M19.84	08	I69Z
M12.53	08	I69Z	M14.4	Prä	961Z	M19.85	08	I69Z
M12.54	08	I32A, I32B, I32C, I32D, I32E, I69Z	M14.5	Prä	961Z	M19.87	08	I69Z
M12.55	08	I69Z	M14.6	Prä	961Z	M19.88	08	I69Z
M12.56	08	I69Z	M14.8	15	MSPNG, SPNG	M19.89	08	I69Z
M12.57	08	I69Z			Prä 961Z	M19.91	08	I69Z
M12.58	08	I69Z	M15.0	08	I69Z	M19.92	08	I69Z
M12.59	08	I69Z	M15.1	08	I69Z	M19.93	08	I69Z
M12.80	08	I74A	M15.2	08	I69Z	M19.94	08	I69Z
M12.81	08	I74A	M15.3	08	I69Z	M19.95	08	I69Z
M12.82	08	I74A	M15.4	08	I69Z	M19.97	08	I69Z
M12.83	08	I74A	M15.8	08	I74A	M19.98	08	I69Z
M12.84	08	I32A, I32B, I32C, I32D, I32E, I74A	M15.9	08	I69Z	M19.99	08	I69Z
M12.85	08	I74A	M16.0	08	I69Z	M20.0	08	I32A, I32B, I32C, I32D, I32E, I76A, I76B
M12.86	08	I74A	M16.1	08	I69Z	M20.1	08	I76A, I76B
M12.87	08	I74A	M16.2	08	I69Z	M20.2	08	I76A, I76B
M12.88	08	I74A	M16.3	08	I69Z	M20.3	08	I76A, I76B
M12.89	08	I74A	M16.4	08	I69Z	M20.4	08	I76A, I76B
			M16.5	08	I69Z	M20.5	08	I76A, I76B
			M16.6	08	I69Z	M20.6	08	I76A, I76B
			M16.7	08	I69Z	M21.00	08	I33Z, I76A, I76B
			M16.9	08	I69Z			
			M17.0	08	I69Z			



ICD	MDC	DRG	ICD	MDC	DRG	ICD	MDC	DRG
M21.01	08	I33Z, I76A, I76B	M21.95	08	I76A, I76B	M23.81	08	I77Z
M21.02	08	I33Z, I76A, I76B	M21.96	08	I76A, I76B	M23.82	08	I77Z
M21.03	08	I33Z, I76A, I76B	M21.97	08	I76A, I76B	M23.83	08	I77Z
M21.04	08	I33Z, I76A, I76B	M21.99	08	I76A, I76B	M23.84	08	I77Z
M21.05	08	I33Z, I76A, I76B	M22.0	08	I77Z	M23.85	08	I77Z
M21.06	08	I33Z, I76A, I76B	M22.1	08	I77Z	M23.86	08	I77Z
M21.07	08	I33Z, I76A, I76B	M22.2	08	I77Z	M23.87	08	I77Z
M21.08	08	I33Z, I76A, I76B	M22.3	08	I77Z	M23.89	08	I77Z
M21.09	08	I33Z, I76A, I76B	M22.4	08	I77Z	M23.90	08	I77Z
M21.10	08	I33Z, I76A, I76B	M22.8	08	I77Z	M23.91	08	I77Z
M21.11	08	I33Z, I76A, I76B	M22.9	08	I77Z	M23.92	08	I77Z
M21.12	08	I33Z, I76A, I76B	M23.00	08	I77Z	M23.93	08	I77Z
M21.13	08	I33Z, I76A, I76B	M23.01	08	I77Z	M23.94	08	I77Z
M21.14	08	I33Z, I76A, I76B	M23.02	08	I77Z	M23.95	08	I77Z
M21.15	08	I33Z, I76A, I76B	M23.03	08	I77Z	M23.96	08	I77Z
M21.16	08	I33Z, I76A, I76B	M23.04	08	I77Z	M23.97	08	I77Z
M21.17	08	I33Z, I76A, I76B	M23.05	08	I77Z	M23.99	08	I77Z
M21.18	08	I33Z, I76A, I76B	M23.06	08	I77Z	M24.00	08	I76A, I76B
M21.19	08	I33Z, I76A, I76B	M23.09	08	I77Z	M24.01	08	I76A, I76B
M21.20	08	I33Z, I76A, I76B	M23.10	08	I77Z	M24.02	08	I76A, I76B
M21.21	08	I33Z, I76A, I76B	M23.11	08	I77Z	M24.03	08	I76A, I76B
M21.22	08	I33Z, I76A, I76B	M23.12	08	I77Z	M24.04	08	I32A, I32B, I32C, I32D, I32E, I76A, I76B
M21.23	08	I33Z, I76A, I76B	M23.13	08	I77Z	M24.05	08	I76A, I76B
M21.24	08	I33Z, I76A, I76B	M23.14	08	I77Z	M24.07	08	I76A, I76B
M21.25	08	I33Z, I76A, I76B	M23.15	08	I77Z	M24.08	08	I76A, I76B
M21.26	08	I33Z, I76A, I76B	M23.16	08	I77Z	M24.09	08	I76A, I76B
M21.27	08	I33Z, I76A, I76B	M23.19	08	I77Z	M24.10	08	I76A, I76B
M21.28	08	I33Z, I76A, I76B	M23.20	08	I77Z	M24.11	08	I77Z
M21.29	08	I33Z, I76A, I76B	M23.21	08	I77Z	M24.12	08	I77Z
M21.30	08	I76A, I76B	M23.22	08	I77Z	M24.13	08	I74A, I74B, I74C
M21.33	01	B03Z, B06A, B06B, B17A, B17B, B17C, B71A, B71B, B71C, B71D	M23.23	08	I77Z	M24.14	08	I32A, I32B, I32C, I32D, I32E, I74A, I74B, I74C
M21.37	08	I76A, I76B	M23.24	08	I77Z	M24.15	08	I76A, I76B
M21.4	08	I76A, I76B	M23.25	08	I77Z	M24.17	08	I77Z
M21.50	01	B03Z, B06A, B06B, B17A, B17B, B17C, B71A, B71B, B71C, B71D	M23.26	08	I77Z	M24.18	08	I76A, I76B
M21.54	01	B03Z, B06A, B06B, B17A, B17B, B17C, B71A, B71B, B71C, B71D	M23.29	08	I77Z	M24.19	08	I76A, I76B
M21.57	08	I76A, I76B	M23.30	08	I77Z	M24.20	08	I72Z, I75A, I75B
M21.60	08	I33Z, I76A, I76B	M23.31	08	I77Z	M24.21	08	I72Z, I75A, I75B
M21.67	08	I33Z, I76A, I76B	M23.32	08	I77Z	M24.22	08	I72Z, I75A, I75B
M21.70	08	I33Z, I76A, I76B	M23.33	08	I77Z	M24.23	08	I72Z, I75A, I75B
M21.71	08	I33Z, I76A, I76B	M23.34	08	I77Z	M24.24	08	I72Z, I75A, I75B
M21.72	08	I33Z, I76A, I76B	M23.35	08	I77Z	M24.25	08	I72Z, I75A, I75B
M21.73	08	I33Z, I76A, I76B	M23.36	08	I77Z	M24.27	08	I72Z, I75A, I75B
M21.74	08	I33Z, I76A, I76B	M23.39	08	I77Z	M24.28	08	I72Z, I75A, I75B
M21.75	08	I33Z, I76A, I76B	M23.40	08	I76A, I76B	M24.29	08	I72Z, I75A, I75B
M21.76	08	I33Z, I76A, I76B	M23.41	08	I76A, I76B	M24.30	08	I76A, I76B
M21.77	08	I33Z, I76A, I76B	M23.42	08	I76A, I76B	M24.31	08	I77Z
M21.79	08	I33Z, I76A, I76B	M23.43	08	I76A, I76B	M24.32	08	I77Z
M21.80	08	I33Z, I76A, I76B	M23.44	08	I76A, I76B	M24.33	08	I74A, I74B, I74C
M21.81	08	I33Z, I76A, I76B	M23.45	08	I76A, I76B	M24.34	08	I32A, I32B, I32C, I32D, I32E, I74A, I74B, I74C
M21.82	08	I33Z, I76A, I76B	M23.46	08	I76A, I76B	M24.35	08	I76A, I76B
M21.83	08	I33Z, I76A, I76B	M23.47	08	I76A, I76B	M24.36	08	I77Z
M21.84	08	I32A, I32B, I32C, I32D, I32E, I33Z, I76A, I76B	M23.49	08	I76A, I76B	M24.37	08	I77Z
M21.85	08	I33Z, I76A, I76B	M23.50	08	I77Z	M24.38	08	I76A, I76B
M21.86	08	I33Z, I76A, I76B	M23.51	08	I77Z	M24.39	08	I74A, I74B, I74C
M21.87	08	I33Z, I76A, I76B	M23.52	08	I77Z	M24.40	08	I76A, I76B
M21.89	08	I33Z, I76A, I76B	M23.53	08	I77Z	M24.41	08	I77Z
M21.90	08	I76A, I76B	M23.54	08	I77Z	M24.42	08	I77Z
M21.91	08	I76A, I76B	M23.55	08	I77Z	M24.43	08	I74A, I74B, I74C
M21.92	08	I76A, I76B	M23.56	08	I77Z	M24.44	08	I32A, I32B, I32C, I32D, I32E, I74A, I74B, I74C
M21.93	08	I76A, I76B	M23.57	08	I77Z	M24.45	08	I76A, I76B
M21.94	08	I32A, I32B, I32C, I32D, I32E, I76A, I76B	M23.59	08	I77Z	M24.46	08	I77Z
			M23.60	08	I77Z	M24.47	08	I77Z
			M23.61	08	I77Z	M24.48	08	I76A, I76B
			M23.62	08	I77Z	M24.49	08	I76A, I76B
			M23.63	08	I77Z	M24.50	08	I66A, I66C, I76A
			M23.64	08	I77Z			
			M23.67	08	I77Z			
			M23.69	08	I77Z			
			M23.80	08	I77Z			

DIAG

ICD	MDC	DRG	ICD	MDC	DRG	ICD	MDC	DRG
M24.51	08	I66A, I66C, I76A, I76B	M25.24	08	I32A, I32B, I32C, I32D, I32E, I76A, I76B	M25.86	08	I71Z
M24.52	08	I66A, I66C, I76A, I76B	M25.25	08	I76A, I76B	M25.87	08	I71Z
M24.53	08	I66A, I66C, I76A, I76B	M25.26	08	I77Z	M25.88	08	I71Z
M24.54	08	I32A, I32B, I32C, I32D, I32E, I66A, I66C, I76A, I76B	M25.27	08	I76A, I76B	M25.89	08	I71Z
M24.55	08	I66A, I66C, I76A, I76B	M25.28	08	I76A, I76B	M25.90	08	I71Z
M24.56	08	I66A, I66C, I76A, I76B	M25.29	08	I76A, I76B	M25.91	08	I71Z
M24.57	08	I66A, I66C, I76A, I76B	M25.30	08	I76A, I76B	M25.92	08	I71Z
M24.58	08	I66A, I66C, I76A, I76B	M25.31	08	I76A, I76B	M25.93	08	I71Z
M24.59	08	I66A, I66C, I76A, I76B	M25.32	08	I76A, I76B	M25.94	08	I32A, I32B, I32C, I32D, I32E, I71Z
M24.60	08	I69Z	M25.33	08	I76A, I76B	M25.95	08	I71Z
M24.61	08	I69Z	M25.34	08	I32A, I32B, I32C, I32D, I32E, I76A, I76B	M25.96	08	I71Z
M24.62	08	I69Z	M25.35	08	I76A, I76B	M25.97	08	I71Z
M24.63	08	I69Z	M25.36	08	I77Z	M25.98	08	I76A, I76B
M24.64	08	I32A, I32B, I32C, I32D, I32E, I69Z	M25.37	08	I76A, I76B	M25.99	08	I71Z
M24.65	08	I69Z	M25.38	08	I76A, I76B	M30.0	08	I66A, I66B, I66C, I66D, I66E
M24.66	08	I69Z	M25.39	08	I76A, I76B	M30.1	08	I66A, I66B, I66C, I66D, I66E
M24.67	08	I69Z	M25.40	08	I66A, I66C, I76A, I76B	M30.2	08	I66A, I66B, I66C, I66D, I66E
M24.68	08	I69Z	M25.41	08	I66A, I66C, I76A, I76B	M30.3	08	I66A, I66B, I66C, I66D, I66E
M24.69	08	I69Z	M25.42	08	I66A, I66C, I76A, I76B	M30.8	08	I66A, I66B, I66C, I66D, I66E
M24.7	08	I76A, I76B	M25.43	08	I66A, I66C, I76A, I76B	M31.0	08	I66A, I66B, I66C, I66D, I66E
M24.80	08	I76A, I76B	M25.44	08	I32A, I32B, I32C, I32D, I32E, I66A, I66C, I76A, I76B	M31.1	11	L72Z
M24.81	08	I76A, I76B	M25.45	08	I66A, I66C, I76A, I76B	M31.2	08	Prä A13F I65A, I65B
M24.82	08	I76A, I76B	M25.46	08	I66A, I66C, I76A, I76B	M31.3	08	I66A, I66B, I66C, I66D, I66E Prä A13F
M24.83	08	I76A, I76B	M25.47	08	I66A, I66C, I76A, I76B	M31.4	08	I66A, I66B, I66C, I66D, I66E Prä A13F
M24.84	08	I32A, I32B, I32C, I32D, I32E, I76A, I76B	M25.48	08	I66A, I66C, I76A, I76B	M31.5	08	I66A, I66B, I66C, I66D, I66E Prä A13F
M24.85	08	I76A, I76B	M25.49	08	I66A, I66C, I76A, I76B	M31.6	08	I66A, I66B, I66C, I66D, I66E
M24.87	08	I76A, I76B	M25.50	08	I71Z	M31.7	08	I66A, I66B, I66C, I66D, I66E
M24.88	08	I76A, I76B	M25.51	08	I71Z	M31.8	08	I66A, I66B, I66C, I66D, I66E
M24.89	08	I76A, I76B	M25.52	08	I71Z	M31.9	08	I66A, I66B, I66C, I66D, I66E
M24.90	08	I76A, I76B	M25.53	08	I71Z	M32.0	08	I66A, I66B, I66C, I66D, I66E 15 MSPNG, SPNG
M24.91	08	I76A, I76B	M25.54	08	I32A, I32B, I32C, I32D, I32E, I71Z	M32.1	08	I66A, I66B, I66C, I66D, I66E 15 MSPNG, SPNG Prä A13F
M24.92	08	I76A, I76B	M25.55	08	I71Z	M32.8	08	I66A, I66B, I66C, I66D, I66E 15 MSPNG, SPNG
M24.93	08	I76A, I76B	M25.56	08	I71Z	M32.9	08	I66A, I66B, I66C, I66D, I66E 15 MSPNG, SPNG
M24.94	08	I32A, I32B, I32C, I32D, I32E, I76A, I76B	M25.57	08	I71Z	M33.0	08	I66A, I66B, I66C, I66D, I66E
M24.95	08	I76A, I76B	M25.58	08	I71Z	M33.1	08	I08A, I08B, I08C, I12A, I12B, I12C, I13A, I66A, I66B, I66C, I66D, I66E
M24.97	08	I76A, I76B	M25.59	08	I71Z	M33.2	08	I08A, I08B, I08C, I12A, I12B, I12C, I13A, I66A, I66B, I66C, I66D, I66E
M24.98	08	I76A, I76B	M25.60	08	I71Z	M33.9	08	I66A, I66B, I66C, I66D, I66E
M24.99	08	I76A, I76B	M25.61	08	I71Z	M34.0	08	I08A, I08B, I08C, I12A, I12B, I12C, I13A, I66A, I66B, I66C, I66D, I66E
M25.00	08	I69Z	M25.62	08	I71Z	M34.1	08	I66A, I66B, I66C, I66D, I66E
M25.01	08	I69Z	M25.63	08	I71Z	M34.2	08	I66A, I66B, I66C, I66D, I66E
M25.02	08	I69Z	M25.64	08	I32A, I32B, I32C, I32D, I32E, I71Z	M34.8	08	I66A, I66B, I66C, I66D, I66E
M25.03	08	I69Z	M25.65	08	I71Z	M34.9	08	I08A, I08B, I08C, I12A, I12B, I12C, I13A, I66A, I66B, I66C, I66D, I66E
M25.04	08	I32A, I32B, I32C, I32D, I32E, I69Z	M25.66	08	I71Z	M35.0	08	I66A, I66B, I66C, I66D, I66E
M25.05	08	I69Z	M25.67	08	I71Z	M35.1	08	I08A, I08B, I08C, I12A, I12B, I12C, I13A, I66A, I66B, I66C, I66D, I66E
M25.06	08	I69Z	M25.68	08	I71Z	M35.2	08	I08A, I08B, I08C, I12A, I12B, I12C, I13A, I66A, I66B, I66C, I66D, I66E
M25.07	08	I69Z	M25.69	08	I71Z			
M25.08	08	I69Z	M25.70	08	I76A, I76B			
M25.09	08	I69Z	M25.71	08	I76A, I76B			
M25.10	08	I71Z	M25.72	08	I76A, I76B			
M25.11	08	I71Z	M25.73	08	I76A, I76B			
M25.12	08	I71Z	M25.74	08	I32A, I32B, I32C, I32D, I32E, I76A, I76B			
M25.13	08	I71Z	M25.75	08	I76A, I76B			
M25.14	08	I32A, I32B, I32C, I32D, I32E, I71Z	M25.76	08	I77Z			
M25.15	08	I71Z	M25.77	08	I76A, I76B			
M25.16	08	I71Z	M25.78	08	I76A, I76B			
M25.17	08	I71Z	M25.79	08	I76A, I76B			
M25.18	08	I71Z	M25.80	08	I71Z			
M25.19	08	I71Z	M25.81	08	I71Z			
M25.20	08	I76A, I76B	M25.82	08	I71Z			
M25.21	08	I76A, I76B	M25.83	08	I71Z			
M25.22	08	I76A, I76B	M25.84	08	I32A, I32B, I32C, I32D, I32E, I71Z			
M25.23	08	I76A, I76B	M25.85	08	I71Z			

DIAG









ICD	MDC	DRG	ICD	MDC	DRG	ICD	MDC	DRG
M48.52	08	I65A, I65B	M49.33	Prä	961Z	M53.23	08	I68A, I68B, I68C, I68D, I68E
	15	MSPNG, SPNG	M49.34	Prä	961Z	M53.24	08	I68A, I68B, I68C, I68D, I68E
M48.53	08	I65A, I65B	M49.35	Prä	961Z	M53.25	08	I68A, I68B, I68C, I68D, I68E
	15	MSPNG, SPNG	M49.36	Prä	961Z	M53.26	08	I68A, I68B, I68C, I68D, I68E
M48.54	08	I65A, I65B	M49.37	Prä	961Z	M53.27	08	I68A, I68B, I68C, I68D, I68E
	15	MSPNG, SPNG	M49.38	Prä	961Z	M53.28	08	I68A, I68B, I68C, I68D, I68E
M48.55	08	I65A, I65B	M49.39	Prä	961Z	M53.29	08	I68A, I68B, I68C, I68D, I68E
	15	MSPNG, SPNG	M49.40	Prä	961Z	M53.3	08	I68A, I68B, I68C, I68D, I68E
M48.56	08	I65A, I65B	M49.41	Prä	961Z		15	MSPNG, SPNG
	15	MSPNG, SPNG	M49.42	Prä	961Z	M53.80	08	I68A, I68B, I68C, I68D, I68E
M48.57	08	I65A, I65B	M49.43	Prä	961Z	M53.81	08	I68A, I68B, I68C, I68D, I68E
	15	MSPNG, SPNG	M49.44	Prä	961Z	M53.82	08	I68A, I68B, I68C, I68D, I68E
M48.58	08	I65A, I65B	M49.45	Prä	961Z	M53.83	08	I68A, I68B, I68C, I68D, I68E
	15	MSPNG, SPNG	M49.46	Prä	961Z	M53.84	08	I68A, I68B, I68C, I68D, I68E
M48.59	08	I65A, I65B	M49.47	Prä	961Z	M53.85	08	I68A, I68B, I68C, I68D, I68E
	15	MSPNG, SPNG	M49.48	Prä	961Z	M53.86	08	I68A, I68B, I68C, I68D, I68E
M48.80	08	I68A, I68B, I68C, I68D, I68E	M49.49	Prä	961Z	M53.87	08	I68A, I68B, I68C, I68D, I68E
M48.81	08	I68A, I68B, I68C, I68D, I68E	M49.50	15	MSPNG, SPNG	M53.88	08	I68A, I68B, I68C, I68D, I68E
M48.82	08	I68A, I68B, I68C, I68D, I68E		Prä	961Z	M53.89	08	I68A, I68B, I68C, I68D, I68E
M48.83	08	I68A, I68B, I68C, I68D, I68E	M49.51	15	MSPNG, SPNG	M53.90	08	I68A, I68B, I68C, I68D, I68E
M48.84	08	I68A, I68B, I68C, I68D, I68E		Prä	961Z	M53.91	08	I68A, I68B, I68C, I68D, I68E
M48.85	08	I68A, I68B, I68C, I68D, I68E	M49.52	15	MSPNG, SPNG	M53.92	08	I68A, I68B, I68C, I68D, I68E
M48.86	08	I68A, I68B, I68C, I68D, I68E		Prä	961Z	M53.93	08	I68A, I68B, I68C, I68D, I68E
M48.87	08	I68A, I68B, I68C, I68D, I68E	M49.53	15	MSPNG, SPNG	M53.94	08	I68A, I68B, I68C, I68D, I68E
M48.88	08	I68A, I68B, I68C, I68D, I68E		Prä	961Z	M53.95	08	I68A, I68B, I68C, I68D, I68E
M48.89	08	I68A, I68B, I68C, I68D, I68E	M49.54	15	MSPNG, SPNG	M53.96	08	I68A, I68B, I68C, I68D, I68E
M48.90	08	I68A, I68B, I68C, I68D, I68E		Prä	961Z	M53.97	08	I68A, I68B, I68C, I68D, I68E
M48.91	08	I68A, I68B, I68C, I68D, I68E	M49.55	15	MSPNG, SPNG	M53.98	08	I68A, I68B, I68C, I68D, I68E
M48.92	08	I68A, I68B, I68C, I68D, I68E		Prä	961Z	M53.99	08	I68A, I68B, I68C, I68D, I68E
M48.93	08	I68A, I68B, I68C, I68D, I68E	M49.56	15	MSPNG, SPNG	M54.00	09	J61A, J61B, J61C, J68Z
M48.94	08	I68A, I68B, I68C, I68D, I68E		Prä	961Z	M54.01	09	J61A, J61B, J61C, J68Z
M48.95	08	I68A, I68B, I68C, I68D, I68E	M49.57	15	MSPNG, SPNG	M54.02	09	J61A, J61B, J61C, J68Z
M48.96	08	I68A, I68B, I68C, I68D, I68E		Prä	961Z	M54.03	08	I68A, I68B, I68C, I68D, I68E
M48.97	08	I68A, I68B, I68C, I68D, I68E	M49.58	15	MSPNG, SPNG	M54.04	08	I68A, I68B, I68C, I68D, I68E
M48.98	08	I68A, I68B, I68C, I68D, I68E		Prä	961Z	M54.05	08	I68A, I68B, I68C, I68D, I68E
M48.99	08	I68A, I68B, I68C, I68D, I68E	M49.59	15	MSPNG, SPNG	M54.06	08	I68A, I68B, I68C, I68D, I68E
M49.00	Prä	961Z		Prä	961Z	M54.07	08	I68A, I68B, I68C, I68D, I68E
M49.01	Prä	961Z	M49.80	Prä	961Z	M54.08	08	I68A, I68B, I68C, I68D, I68E
M49.02	Prä	961Z	M49.81	Prä	961Z	M54.09	08	I68A, I68B, I68C, I68D, I68E
M49.03	Prä	961Z	M49.82	Prä	961Z	M54.10	01	B03Z, B06A, B06B, B17A, B17B, B17C, B71A, B71B, B71C, B71D
M49.04	Prä	961Z	M49.83	Prä	961Z		18A	S65A, S65B
M49.05	Prä	961Z	M49.84	Prä	961Z	M54.11	01	B03Z, B06A, B06B, B17A, B17B, B17C, B71A, B71B, B71C, B71D
M49.06	Prä	961Z	M49.85	Prä	961Z		18A	S65A, S65B
M49.07	Prä	961Z	M49.86	Prä	961Z	M54.12	01	B03Z, B06A, B06B, B17A, B17B, B17C, B71A, B71B, B71C, B71D
M49.08	Prä	961Z	M49.87	Prä	961Z		01	B03Z, B06A, B06B, B17A, B17B, B17C, B71A, B71B, B71C, B71D
M49.09	Prä	961Z	M49.88	Prä	961Z	M54.13	01	B03Z, B06A, B06B, B17A, B17B, B17C, B71A, B71B, B71C, B71D
M49.10	Prä	961Z	M49.89	Prä	961Z		08	I68A, I68B, I68C, I68D, I68E
M49.11	Prä	961Z	M50.0	08	I68A, I68B, I68C, I68D, I68E	M54.14	08	I68A, I68B, I68C, I68D, I68E
M49.12	Prä	961Z	M50.1	08	I68A, I68B, I68C, I68D, I68E	M54.15	08	I68A, I68B, I68C, I68D, I68E
M49.13	Prä	961Z	M50.2	08	I68A, I68B, I68C, I68D, I68E	M54.16	08	I68A, I68B, I68C, I68D, I68E
M49.14	Prä	961Z	M50.3	08	I68A, I68B, I68C, I68D, I68E	M54.17	08	I68A, I68B, I68C, I68D, I68E
M49.15	Prä	961Z	M50.8	08	I68A, I68B, I68C, I68D, I68E	M54.18	08	I68A, I68B, I68C, I68D, I68E
M49.16	Prä	961Z	M50.9	08	I68A, I68B, I68C, I68D, I68E	M54.19	01	B03Z, B06A, B06B, B17A, B17B, B17C, B71A, B71B, B71C, B71D
M49.17	Prä	961Z	M51.0	08	I68A, I68B, I68C, I68D, I68E		18A	S65A, S65B
M49.18	Prä	961Z	M51.1	08	I68A, I68B, I68C, I68D, I68E	M54.2	08	I68A, I68B, I68C, I68D, I68E
M49.19	Prä	961Z	M51.2	08	I68A, I68B, I68C, I68D, I68E	M54.3	08	I68A, I68B, I68C, I68D, I68E
M49.20	Prä	961Z	M51.3	08	I68A, I68B, I68C, I68D, I68E	M54.4	08	I68A, I68B, I68C, I68D, I68E
M49.21	Prä	961Z	M51.4	08	I68A, I68B, I68C, I68D, I68E	M54.5	08	I68A, I68B, I68C, I68D, I68E
M49.22	Prä	961Z	M51.8	08	I68A, I68B, I68C, I68D, I68E	M54.6	08	I68A, I68B, I68C, I68D, I68E
M49.23	Prä	961Z	M51.9	08	I68A, I68B, I68C, I68D, I68E	M54.80	08	I68A, I68B, I68C, I68D, I68E
M49.24	Prä	961Z	M53.0	01	B03Z, B06A, B06B, B17A, B17B, B17C, B71A, B71B, B71C, B71D	M54.81	08	I68A, I68B, I68C, I68D, I68E
M49.25	Prä	961Z						
M49.26	Prä	961Z						
M49.27	Prä	961Z	M53.1	01	B03Z, B06A, B06B, B17A, B17B, B17C, B71A, B71B, B71C, B71D			
M49.28	Prä	961Z						
M49.29	Prä	961Z						
M49.30	Prä	961Z	M53.20	08	I68A, I68B, I68C, I68D, I68E			
M49.31	Prä	961Z	M53.21	08	I68A, I68B, I68C, I68D, I68E			
M49.32	Prä	961Z	M53.22	08	I68A, I68B, I68C, I68D, I68E			







ICD	MDC	DRG	ICD	MDC	DRG	ICD	MDC	DRG
M67.38	08	I72Z, I75A, I75B	M71.07	08	I72Z, I75A, I75B	M72.43	08	I72Z, I75A, I75B
M67.39	08	I72Z, I75A, I75B	M71.08	08	I72Z, I75A, I75B	M72.44	08	I72Z, I75A, I75B
M67.40	08	I72Z, I75A, I75B	M71.09	08	I72Z, I75A, I75B	M72.45	08	I72Z, I75A, I75B
M67.41	08	I72Z, I75A, I75B	M71.10	08	I72Z, I75A, I75B	M72.46	08	I72Z, I75A, I75B
M67.42	08	I72Z, I75A, I75B	M71.11	08	I72Z, I75A, I75B	M72.47	08	I72Z, I75A, I75B
M67.43	08	I72Z, I75A, I75B	M71.12	08	I72Z, I75A, I75B	M72.48	08	I72Z, I75A, I75B
M67.44	08	I72Z, I75A, I75B	M71.13	08	I72Z, I75A, I75B	M72.49	08	I72Z, I75A, I75B
M67.45	08	I72Z, I75A, I75B	M71.14	08	I72Z, I75A, I75B	M72.60	08	I72Z, I75A, I75B
M67.46	08	I72Z, I75A, I75B	M71.15	08	I72Z, I75A, I75B		Prä	A13F
M67.47	08	I72Z, I75A, I75B	M71.16	08	I72Z, I75A, I75B	M72.61	08	I72Z, I75A, I75B
M67.48	08	I72Z, I75A, I75B	M71.17	08	I72Z, I75A, I75B		Prä	A13F
M67.49	08	I72Z, I75A, I75B	M71.18	08	I72Z, I75A, I75B	M72.62	08	I72Z, I75A, I75B
M67.80	08	I72Z, I75A, I75B	M71.19	08	I72Z, I75A, I75B		Prä	A13F
M67.81	08	I72Z, I75A, I75B	M71.2	08	I72Z, I75A, I75B	M72.63	08	I72Z, I75A, I75B
M67.82	08	I72Z, I75A, I75B	M71.30	08	I72Z, I75A, I75B		Prä	A13F
M67.83	08	I72Z, I75A, I75B	M71.31	08	I72Z, I75A, I75B	M72.64	08	I72Z, I75A, I75B
M67.84	08	I72Z, I75A, I75B	M71.32	08	I72Z, I75A, I75B		Prä	A13F
M67.85	08	I72Z, I75A, I75B	M71.33	08	I72Z, I75A, I75B	M72.65	08	I72Z, I75A, I75B
M67.86	08	I72Z, I75A, I75B	M71.34	08	I72Z, I75A, I75B		Prä	A13F
M67.87	08	I72Z, I75A, I75B	M71.35	08	I72Z, I75A, I75B	M72.66	08	I72Z, I75A, I75B
M67.88	08	I72Z, I75A, I75B	M71.36	08	I72Z, I75A, I75B		Prä	A13F
M67.89	08	I72Z, I75A, I75B	M71.37	08	I72Z, I75A, I75B	M72.67	08	I72Z, I75A, I75B
M67.90	08	I72Z, I75A, I75B	M71.38	08	I72Z, I75A, I75B		Prä	A13F
M67.91	08	I72Z, I75A, I75B	M71.39	08	I72Z, I75A, I75B	M72.68	08	I72Z, I75A, I75B
M67.92	08	I72Z, I75A, I75B	M71.40	08	I72Z, I75A, I75B		Prä	A13F
M67.93	08	I72Z, I75A, I75B	M71.42	08	I72Z, I75A, I75B	M72.69	08	I72Z, I75A, I75B
M67.94	08	I72Z, I75A, I75B	M71.43	08	I72Z, I75A, I75B		Prä	A13F
M67.95	08	I72Z, I75A, I75B	M71.44	08	I72Z, I75A, I75B	M72.80	08	I72Z, I75A, I75B
M67.96	08	I72Z, I75A, I75B	M71.45	08	I72Z, I75A, I75B	M72.81	08	I72Z, I75A, I75B
M67.97	08	I72Z, I75A, I75B	M71.46	08	I72Z, I75A, I75B	M72.82	08	I72Z, I75A, I75B
M67.98	08	I72Z, I75A, I75B	M71.47	08	I72Z, I75A, I75B	M72.83	08	I72Z, I75A, I75B
M67.99	08	I72Z, I75A, I75B	M71.48	08	I72Z, I75A, I75B	M72.84	08	I72Z, I75A, I75B
M68.00	Prä	961Z	M71.49	08	I72Z, I75A, I75B	M72.85	08	I72Z, I75A, I75B
M68.01	Prä	961Z	M71.50	08	I72Z, I75A, I75B	M72.86	08	I72Z, I75A, I75B
M68.02	Prä	961Z	M71.52	08	I72Z, I75A, I75B	M72.87	08	I72Z, I75A, I75B
M68.03	Prä	961Z	M71.53	08	I72Z, I75A, I75B	M72.88	08	I72Z, I75A, I75B
M68.04	Prä	961Z	M71.54	08	I72Z, I75A, I75B	M72.89	08	I72Z, I75A, I75B
M68.05	Prä	961Z	M71.55	08	I72Z, I75A, I75B	M72.90	08	I72Z, I75A, I75B
M68.06	Prä	961Z	M71.56	08	I72Z, I75A, I75B	M72.91	08	I72Z, I75A, I75B
M68.07	Prä	961Z	M71.57	08	I72Z, I75A, I75B	M72.92	08	I72Z, I75A, I75B
M68.08	Prä	961Z	M71.58	08	I72Z, I75A, I75B	M72.93	08	I72Z, I75A, I75B
M68.09	Prä	961Z	M71.59	08	I72Z, I75A, I75B	M72.94	08	I72Z, I75A, I75B
M68.80	Prä	961Z	M71.80	08	I72Z, I75A, I75B	M72.95	08	I72Z, I75A, I75B
M68.81	Prä	961Z	M71.81	08	I72Z, I75A, I75B	M72.96	08	I72Z, I75A, I75B
M68.82	Prä	961Z	M71.82	08	I72Z, I75A, I75B	M72.97	08	I72Z, I75A, I75B
M68.83	Prä	961Z	M71.83	08	I72Z, I75A, I75B	M72.98	08	I72Z, I75A, I75B
M68.84	Prä	961Z	M71.84	08	I72Z, I75A, I75B	M72.99	08	I72Z, I75A, I75B
M68.85	Prä	961Z	M71.85	08	I72Z, I75A, I75B	M73.00	15	MSPNG, SPNG
M68.86	Prä	961Z	M71.86	08	I72Z, I75A, I75B		Prä	961Z
M68.87	Prä	961Z	M71.87	08	I72Z, I75A, I75B	M73.01	15	MSPNG, SPNG
M68.88	Prä	961Z	M71.88	08	I72Z, I75A, I75B		Prä	961Z
M68.89	Prä	961Z	M71.89	08	I72Z, I75A, I75B	M73.02	15	MSPNG, SPNG
M70.0	08	I72Z, I75A, I75B	M71.90	08	I72Z, I75A, I75B		Prä	961Z
M70.1	08	I72Z, I75A, I75B	M71.91	08	I72Z, I75A, I75B	M73.03	15	MSPNG, SPNG
M70.2	08	I72Z, I75A, I75B	M71.92	08	I72Z, I75A, I75B		Prä	961Z
M70.3	08	I72Z, I75A, I75B	M71.93	08	I72Z, I75A, I75B	M73.04	15	MSPNG, SPNG
M70.4	08	I72Z, I75A, I75B	M71.94	08	I72Z, I75A, I75B		Prä	961Z
M70.5	08	I72Z, I75A, I75B	M71.95	08	I72Z, I75A, I75B	M73.05	15	MSPNG, SPNG
M70.6	08	I72Z, I75A, I75B	M71.96	08	I72Z, I75A, I75B		Prä	961Z
M70.7	08	I72Z, I75A, I75B	M71.97	08	I72Z, I75A, I75B	M73.06	15	MSPNG, SPNG
M70.8	08	I72Z, I75A, I75B	M71.98	08	I72Z, I75A, I75B		Prä	961Z
M70.9	08	I72Z, I75A, I75B	M71.99	08	I72Z, I75A, I75B	M73.07	15	MSPNG, SPNG
M71.00	08	I72Z, I75A, I75B	M72.0	08	I32A, I32B, I32C, I32D, I32E, I72Z, I75A, I75B		Prä	961Z
M71.01	08	I72Z, I75A, I75B				M73.08	15	MSPNG, SPNG
M71.02	08	I72Z, I75A, I75B	M72.1	08	I72Z, I75A, I75B		Prä	961Z
M71.03	08	I72Z, I75A, I75B	M72.2	08	I72Z, I75A, I75B	M73.09	15	MSPNG, SPNG
M71.04	08	I72Z, I75A, I75B	M72.40	08	I72Z, I75A, I75B		Prä	961Z
M71.05	08	I72Z, I75A, I75B	M72.41	08	I72Z, I75A, I75B	M73.10	Prä	961Z
M71.06	08	I72Z, I75A, I75B	M72.42	08	I72Z, I75A, I75B	M73.11	Prä	961Z

ICD	MDC	DRG	ICD	MDC	DRG	ICD	MDC	DRG
M73.12	Prä	961Z	M79.21	01	B03Z, B06A, B06B, B17A, B17B, B17C, B71A, B71B, B71C, B71D	M79.83	08	I71Z
M73.13	Prä	961Z				M79.84	08	I71Z
M73.14	Prä	961Z				M79.85	08	I71Z
M73.15	Prä	961Z		18A	S65A, S65B	M79.86	08	I71Z
M73.16	Prä	961Z	M79.22	01	B03Z, B06A, B06B, B17A, B17B, B17C, B71A, B71B, B71C, B71D	M79.87	08	I71Z
M73.17	Prä	961Z				M79.88	08	I71Z
M73.18	Prä	961Z		18A	S65A, S65B	M79.89	08	I71Z
M73.19	Prä	961Z				M79.90	08	I71Z
M73.80	Prä	961Z	M79.23	01	B03Z, B06A, B06B, B17A, B17B, B17C, B71A, B71B, B71C, B71D	M79.91	08	I71Z
M73.81	Prä	961Z				M79.92	08	I71Z
M73.82	Prä	961Z		18A	S65A, S65B	M79.93	08	I71Z
M73.83	Prä	961Z	M79.24	01	B03Z, B06A, B06B, B17A, B17B, B17C, B71A, B71B, B71C, B71D	M79.94	08	I71Z
M73.84	Prä	961Z				M79.95	08	I71Z
M73.85	Prä	961Z				M79.96	08	I71Z
M73.86	Prä	961Z		18A	S65A, S65B	M79.97	08	I71Z
M73.87	Prä	961Z	M79.25	01	B03Z, B06A, B06B, B17A, B17B, B17C, B71A, B71B, B71C, B71D	M79.98	08	I71Z
M73.88	Prä	961Z				M79.99	08	I71Z
M73.89	Prä	961Z				M80.00	08	I69Z
M75.0	08	I72Z, I75A, I75B		18A	S65A, S65B	M80.01	08	I69Z
M75.1	08	I72Z, I75A, I75B	M79.26	01	B03Z, B06A, B06B, B17A, B17B, B17C, B71A, B71B, B71C, B71D	M80.02	08	I69Z
M75.2	08	I72Z, I75A, I75B				M80.03	08	I69Z
M75.3	08	I72Z, I75A, I75B				M80.04	08	I69Z
M75.4	08	I72Z, I75A, I75B		18A	S65A, S65B	M80.05	08	I69Z
M75.5	08	I72Z, I75A, I75B	M79.27	01	B03Z, B06A, B06B, B17A, B17B, B17C, B71A, B71B, B71C, B71D	M80.06	08	I69Z
M75.8	08	I72Z, I75A, I75B				M80.07	08	I69Z
M75.9	08	I72Z, I75A, I75B		18A	S65A, S65B	M80.08	08	I69Z
M76.0	08	I72Z, I75A, I75B				M80.09	08	I69Z
M76.1	08	I72Z, I75A, I75B	M79.28	01	B03Z, B06A, B06B, B17A, B17B, B17C, B71A, B71B, B71C, B71D	M80.10	08	I69Z
M76.2	08	I72Z, I75A, I75B				M80.11	08	I69Z
M76.3	08	I72Z, I75A, I75B		18A	S65A, S65B	M80.12	08	I69Z
M76.4	08	I72Z, I75A, I75B				M80.13	08	I69Z
M76.5	08	I72Z, I75A, I75B	M79.29	01	B03Z, B06A, B06B, B17A, B17B, B17C, B71A, B71B, B71C, B71D	M80.14	08	I69Z
M76.6	08	I72Z, I75A, I75B				M80.15	08	I69Z
M76.7	08	I72Z, I75A, I75B		18A	S65A, S65B	M80.16	08	I69Z
M76.8	08	I72Z, I75A, I75B				M80.17	08	I69Z
M76.9	08	I72Z, I75A, I75B	M79.30	09	J61A, J61B, J61C, J68Z	M80.18	08	I69Z
M77.0	08	I72Z, I75A, I75B	M79.31	09	J61A, J61B, J61C, J68Z	M80.19	08	I69Z
M77.1	08	I72Z, I75A, I75B	M79.32	09	J61A, J61B, J61C, J68Z	M80.20	08	I69Z
M77.2	08	I72Z, I75A, I75B	M79.33	09	J61A, J61B, J61C, J68Z	M80.21	08	I69Z
M77.3	08	I76A, I76B	M79.34	09	J61A, J61B, J61C, J68Z	M80.22	08	I69Z
M77.4	08	I72Z, I75A, I75B	M79.35	09	J61A, J61B, J61C, J68Z	M80.23	08	I69Z
M77.5	08	I72Z, I75A, I75B	M79.36	09	J61A, J61B, J61C, J68Z	M80.24	08	I69Z
M77.8	08	I72Z, I75A, I75B	M79.37	09	J61A, J61B, J61C, J68Z	M80.25	08	I69Z
M77.9	08	I72Z, I75A, I75B	M79.38	09	J61A, J61B, J61C, J68Z	M80.26	08	I69Z
M79.00	08	I79Z	M79.39	09	J61A, J61B, J61C, J68Z	M80.27	08	I69Z
M79.01	08	I79Z	M79.46	08	I76A, I76B	M80.28	08	I69Z
M79.02	08	I79Z	M79.50	08	I76A, I76B	M80.29	08	I69Z
M79.03	08	I79Z	M79.51	08	I76A, I76B	M80.30	08	I69Z
M79.04	08	I79Z	M79.52	08	I76A, I76B	M80.31	08	I69Z
M79.05	08	I79Z	M79.53	08	I76A, I76B	M80.32	08	I69Z
M79.06	08	I79Z	M79.54	08	I76A, I76B	M80.33	08	I69Z
M79.07	08	I79Z	M79.55	08	I76A, I76B	M80.34	08	I69Z
M79.08	08	I79Z	M79.56	08	I76A, I76B	M80.35	08	I69Z
M79.09	08	I08A, I08B, I08C, I13A, I79Z	M79.57	08	I76A, I76B	M80.36	08	I69Z
M79.10	08	I71Z	M79.58	08	I76A, I76B	M80.37	08	I69Z
M79.11	08	I71Z	M79.59	08	I76A, I76B	M80.38	08	I69Z
M79.12	08	I71Z	M79.60	08	I71Z	M80.39	08	I69Z
M79.13	08	I71Z	M79.61	08	I71Z	M80.40	08	I69Z
M79.14	08	I71Z	M79.62	08	I71Z		18A	S65A, S65B
M79.15	08	I71Z	M79.63	08	I71Z	M80.41	08	I69Z
M79.16	08	I71Z	M79.64	08	I71Z		18A	S65A, S65B
M79.17	08	I71Z	M79.65	08	I71Z	M80.42	08	I69Z
M79.18	08	I71Z	M79.66	08	I71Z		18A	S65A, S65B
M79.19	08	I71Z	M79.67	08	I71Z	M80.43	08	I69Z
M79.20	01	B03Z, B06A, B06B, B17A, B17B, B17C, B71A, B71B, B71C, B71D	M79.69	08	I71Z		18A	S65A, S65B
	18A	S65A, S65B	M79.70	08	I79Z	M80.44	08	I69Z
			M79.80	08	I71Z		18A	S65A, S65B
			M79.81	08	I71Z	M80.45	08	I69Z
			M79.82	08	I71Z		18A	S65A, S65B



ICD	MDC	DRG	ICD	MDC	DRG	ICD	MDC	DRG
M80.46	08	I69Z	M81.31	08	I69Z	M82.10	Prä	961Z
	18A	S65A, S65B	M81.32	08	I69Z	M82.11	Prä	961Z
M80.47	08	I69Z	M81.33	08	I69Z	M82.12	Prä	961Z
	18A	S65A, S65B	M81.34	08	I69Z	M82.13	Prä	961Z
M80.48	08	I69Z	M81.35	08	I69Z	M82.14	Prä	961Z
	18A	S65A, S65B	M81.36	08	I69Z	M82.15	Prä	961Z
M80.49	08	I69Z	M81.37	08	I69Z	M82.16	Prä	961Z
	18A	S65A, S65B	M81.38	08	I69Z	M82.17	Prä	961Z
M80.50	08	I69Z	M81.39	08	I69Z	M82.18	Prä	961Z
M80.51	08	I69Z	M81.40	08	I69Z	M82.19	Prä	961Z
M80.52	08	I69Z	M81.41	08	I69Z	M82.80	Prä	961Z
M80.53	08	I69Z	M81.42	08	I69Z	M82.81	Prä	961Z
M80.54	08	I69Z	M81.43	08	I69Z	M82.82	Prä	961Z
M80.55	08	I69Z	M81.44	08	I69Z	M82.83	Prä	961Z
M80.56	08	I69Z	M81.45	08	I69Z	M82.84	Prä	961Z
M80.57	08	I69Z	M81.46	08	I69Z	M82.85	Prä	961Z
M80.58	08	I69Z	M81.47	08	I69Z	M82.86	Prä	961Z
M80.59	08	I69Z	M81.48	08	I69Z	M82.87	Prä	961Z
M80.80	08	I69Z	M81.49	08	I69Z	M82.88	Prä	961Z
M80.81	08	I69Z	M81.50	08	I69Z	M82.89	Prä	961Z
M80.82	08	I69Z	M81.51	08	I69Z	M83.00	08	I69Z
M80.83	08	I69Z	M81.52	08	I69Z		22	Y02A, Y02B
M80.84	08	I69Z	M81.53	08	I69Z	M83.01	08	I69Z
M80.85	08	I69Z	M81.54	08	I69Z		22	Y02A, Y02B
M80.86	08	I69Z	M81.55	08	I69Z	M83.02	08	I69Z
M80.87	08	I69Z	M81.56	08	I69Z		22	Y02A, Y02B
M80.88	08	I69Z	M81.57	08	I69Z	M83.03	08	I69Z
M80.89	08	I69Z	M81.58	08	I69Z		22	Y02A, Y02B
M80.90	08	I69Z	M81.59	08	I69Z	M83.04	08	I69Z
M80.91	08	I69Z	M81.60	08	I69Z		22	Y02A, Y02B
M80.92	08	I69Z	M81.61	08	I69Z	M83.05	08	I69Z
M80.93	08	I69Z	M81.62	08	I69Z		22	Y02A, Y02B
M80.94	08	I69Z	M81.63	08	I69Z	M83.06	08	I69Z
M80.95	08	I69Z	M81.64	08	I69Z		22	Y02A, Y02B
M80.96	08	I69Z	M81.65	08	I69Z	M83.07	08	I69Z
M80.97	08	I69Z	M81.66	08	I69Z		22	Y02A, Y02B
M80.98	08	I69Z	M81.67	08	I69Z	M83.08	08	I69Z
M80.99	08	I69Z	M81.68	08	I69Z		22	Y02A, Y02B
M81.00	08	I69Z	M81.69	08	I69Z	M83.09	08	I69Z
M81.01	08	I69Z	M81.80	08	I69Z		22	Y02A, Y02B
M81.02	08	I69Z	M81.81	08	I69Z	M83.10	08	I69Z
M81.03	08	I69Z	M81.82	08	I69Z		22	Y02A, Y02B
M81.04	08	I69Z	M81.83	08	I69Z	M83.11	08	I69Z
M81.05	08	I69Z	M81.84	08	I69Z		22	Y02A, Y02B
M81.06	08	I69Z	M81.85	08	I69Z	M83.12	08	I69Z
M81.07	08	I69Z	M81.86	08	I69Z		22	Y02A, Y02B
M81.08	08	I69Z	M81.87	08	I69Z	M83.13	08	I69Z
M81.09	08	I69Z	M81.88	08	I69Z		22	Y02A, Y02B
M81.10	08	I69Z	M81.89	08	I69Z	M83.14	08	I69Z
M81.11	08	I69Z	M81.90	08	I69Z		22	Y02A, Y02B
M81.12	08	I69Z	M81.91	08	I69Z	M83.15	08	I69Z
M81.13	08	I69Z	M81.92	08	I69Z		22	Y02A, Y02B
M81.14	08	I69Z	M81.93	08	I69Z	M83.16	08	I69Z
M81.15	08	I69Z	M81.94	08	I69Z		22	Y02A, Y02B
M81.16	08	I69Z	M81.95	08	I69Z	M83.17	08	I69Z
M81.17	08	I69Z	M81.96	08	I69Z		22	Y02A, Y02B
M81.18	08	I69Z	M81.97	08	I69Z	M83.18	08	I69Z
M81.19	08	I69Z	M81.98	08	I69Z		22	Y02A, Y02B
M81.20	08	I69Z	M81.99	08	I69Z	M83.19	08	I69Z
M81.21	08	I69Z	M82.00	Prä	961Z		22	Y02A, Y02B
M81.22	08	I69Z	M82.01	Prä	961Z	M83.20	08	I69Z
M81.23	08	I69Z	M82.02	Prä	961Z		22	Y02A, Y02B
M81.24	08	I69Z	M82.03	Prä	961Z	M83.21	08	I69Z
M81.25	08	I69Z	M82.04	Prä	961Z		22	Y02A, Y02B
M81.26	08	I69Z	M82.05	Prä	961Z	M83.22	08	I69Z
M81.27	08	I69Z	M82.06	Prä	961Z		22	Y02A, Y02B
M81.28	08	I69Z	M82.07	Prä	961Z	M83.23	08	I69Z
M81.29	08	I69Z	M82.08	Prä	961Z		22	Y02A, Y02B
M81.30	08	I69Z	M82.09	Prä	961Z			

ICD	MDC	DRG	ICD	MDC	DRG	ICD	MDC	DRG
M83.24	08	I69Z	M83.55	08	I69Z	M84.14	08	I32C, I76A, I76B
	22	Y02A, Y02B		18A	S65A, S65B	M84.15	08	I76A, I76B
M83.25	08	I69Z		22	Y02A, Y02B	M84.16	08	I76A, I76B
	22	Y02A, Y02B	M83.56	08	I69Z	M84.17	08	I76A, I76B
M83.26	08	I69Z		18A	S65A, S65B	M84.18	08	I76A, I76B
	22	Y02A, Y02B		22	Y02A, Y02B	M84.19	08	I76A, I76B
M83.27	08	I69Z	M83.57	08	I69Z	M84.20	08	I76A, I76B
	22	Y02A, Y02B		18A	S65A, S65B	M84.21	08	I76A, I76B
M83.28	08	I69Z		22	Y02A, Y02B	M84.22	08	I76A, I76B
	22	Y02A, Y02B	M83.58	08	I69Z	M84.23	08	I76A, I76B
M83.29	08	I69Z		18A	S65A, S65B	M84.24	08	I76A, I76B
	22	Y02A, Y02B		22	Y02A, Y02B	M84.25	08	I76A, I76B
M83.30	08	I69Z	M83.59	08	I69Z	M84.26	08	I76A, I76B
	22	Y02A, Y02B		18A	S65A, S65B	M84.27	08	I76A, I76B
M83.31	08	I69Z		22	Y02A, Y02B	M84.28	08	I76A, I76B
	22	Y02A, Y02B	M83.80	08	I69Z	M84.29	08	I76A, I76B
M83.32	08	I69Z		22	Y02A, Y02B	M84.30	08	I65A, I65B
	22	Y02A, Y02B	M83.81	08	I69Z		15	MSPNG, SPNG
M83.33	08	I69Z		22	Y02A, Y02B	M84.31	08	I65A, I65B
	22	Y02A, Y02B	M83.82	08	I69Z		15	MSPNG, SPNG
M83.34	08	I69Z		22	Y02A, Y02B	M84.32	08	I65A, I65B
	22	Y02A, Y02B	M83.83	08	I69Z		15	MSPNG, SPNG
M83.35	08	I69Z		22	Y02A, Y02B	M84.33	08	I65A, I65B
	22	Y02A, Y02B	M83.84	08	I69Z		15	MSPNG, SPNG
M83.36	08	I69Z		22	Y02A, Y02B	M84.34	08	I65A, I65B
	22	Y02A, Y02B	M83.85	08	I69Z		15	MSPNG, SPNG
M83.37	08	I69Z		22	Y02A, Y02B	M84.35	08	I65A, I65B
	22	Y02A, Y02B	M83.86	08	I69Z		15	MSPNG, SPNG
M83.38	08	I69Z		22	Y02A, Y02B	M84.36	08	I65A, I65B
	22	Y02A, Y02B	M83.87	08	I69Z		15	MSPNG, SPNG
M83.39	08	I69Z		22	Y02A, Y02B	M84.37	08	I65A, I65B
	22	Y02A, Y02B	M83.88	08	I69Z		15	MSPNG, SPNG
M83.40	08	I69Z		22	Y02A, Y02B	M84.38	08	I65A, I65B
	22	Y02A, Y02B	M83.89	08	I69Z		15	MSPNG, SPNG
M83.41	08	I69Z		22	Y02A, Y02B	M84.39	08	I65A, I65B
	22	Y02A, Y02B	M83.90	08	I69Z		15	MSPNG, SPNG
M83.42	08	I69Z		22	Y02A, Y02B	M84.40	08	I65A, I65B
	22	Y02A, Y02B	M83.91	08	I69Z		15	MSPNG, SPNG
M83.43	08	I69Z		22	Y02A, Y02B	M84.41	08	I65A, I65B
	22	Y02A, Y02B	M83.92	08	I69Z		15	MSPNG, SPNG
M83.44	08	I69Z		22	Y02A, Y02B	M84.42	08	I65A, I65B
	22	Y02A, Y02B	M83.93	08	I69Z		15	MSPNG, SPNG
M83.45	08	I69Z		22	Y02A, Y02B	M84.43	08	I65A, I65B
	22	Y02A, Y02B	M83.94	08	I69Z		15	MSPNG, SPNG
M83.46	08	I69Z		22	Y02A, Y02B	M84.44	08	I65A, I65B
	22	Y02A, Y02B	M83.95	08	I69Z		15	MSPNG, SPNG
M83.47	08	I69Z		22	Y02A, Y02B	M84.45	08	I65A, I65B
	22	Y02A, Y02B	M83.96	08	I69Z		15	MSPNG, SPNG
M83.48	08	I69Z		22	Y02A, Y02B	M84.46	08	I65A, I65B
	22	Y02A, Y02B	M83.97	08	I69Z		15	MSPNG, SPNG
M83.49	08	I69Z		22	Y02A, Y02B	M84.47	08	I65A, I65B
	22	Y02A, Y02B	M83.98	08	I69Z		15	MSPNG, SPNG
M83.50	08	I69Z		22	Y02A, Y02B	M84.48	08	I65A, I65B
	18A	S65A, S65B	M83.99	08	I69Z		15	MSPNG, SPNG
	22	Y02A, Y02B		22	Y02A, Y02B	M84.49	08	I65A, I65B
M83.51	08	I69Z	M84.00	08	I76A, I76B		15	MSPNG, SPNG
	18A	S65A, S65B	M84.01	08	I76A, I76B		15	MSPNG, SPNG
	22	Y02A, Y02B	M84.02	08	I76A, I76B		15	MSPNG, SPNG
M83.52	08	I69Z	M84.03	08	I76A, I76B	M84.47	08	I65A, I65B
	18A	S65A, S65B	M84.04	08	I76A, I76B		15	MSPNG, SPNG
	22	Y02A, Y02B	M84.05	08	I76A, I76B		15	MSPNG, SPNG
M83.53	08	I69Z	M84.06	08	I76A, I76B	M84.48	08	I65A, I65B
	18A	S65A, S65B	M84.07	08	I76A, I76B		15	MSPNG, SPNG
	22	Y02A, Y02B	M84.08	08	I76A, I76B		15	MSPNG, SPNG
M83.54	08	I69Z	M84.09	08	I76A, I76B	M84.49	08	I65A, I65B
	18A	S65A, S65B	M84.10	08	I76A, I76B		15	MSPNG, SPNG
	22	Y02A, Y02B	M84.11	08	I76A, I76B		15	MSPNG, SPNG
			M84.12	08	I76A, I76B	M84.80	08	I76A, I76B
			M84.13	08	I76A, I76B	M84.81	08	I76A, I76B
						M84.82	08	I76A, I76B





ICD	MDC	DRG	ICD	MDC	DRG	ICD	MDC	DRG
M84.83	08	I76A, I76B	M85.61	08	I69Z	M86.09	05	F61A
M84.84	08	I76A, I76B	M85.62	08	I69Z	08	08A, I08B, I08C, I13A, I64A, I64B, I64C	
M84.85	08	I76A, I76B	M85.63	08	I69Z	15	MSPNG, SPNG	
M84.86	08	I76A, I76B	M85.64	08	I69Z	M86.10	05	F61A
M84.87	08	I76A, I76B	M85.65	08	I69Z	08	I08A, I08B, I08C, I12A, I12B, I12C, I13A, I64A, I64B, I64C	
M84.88	08	I76A, I76B	M85.66	08	I69Z	15	MSPNG, SPNG	
M84.89	08	I76A, I76B	M85.67	08	I69Z	M86.11	05	F61A
M84.90	08	I76A, I76B	M85.68	08	I69Z	08	I08A, I08B, I08C, I12A, I12B, I12C, I13A, I64A, I64B, I64C	
M84.91	08	I76A, I76B	M85.69	08	I69Z	15	MSPNG, SPNG	
M84.92	08	I76A, I76B	M85.80	08	I76A, I76B	M86.12	05	F61A
M84.93	08	I76A, I76B	M85.81	08	I76A, I76B	08	I08A, I08B, I08C, I12A, I12B, I12C, I13A, I64A, I64B, I64C	
M84.94	08	I76A, I76B	M85.82	08	I76A, I76B	15	MSPNG, SPNG	
M84.95	08	I76A, I76B	M85.83	08	I76A, I76B	M86.13	05	F61A
M84.96	08	I76A, I76B	M85.84	08	I76A, I76B	08	I08A, I08B, I08C, I12A, I12B, I12C, I13A, I64A, I64B, I64C	
M84.97	08	I76A, I76B	M85.85	08	I76A, I76B	15	MSPNG, SPNG	
M84.98	08	I76A, I76B	M85.86	08	I76A, I76B	M86.14	05	F61A
M84.99	08	I76A, I76B	M85.87	08	I76A, I76B	08	I08A, I08B, I08C, I12A, I12B, I12C, I13A, I64A, I64B, I64C	
M85.00	08	I69Z	M85.88	08	I76A, I76B	15	MSPNG, SPNG	
M85.01	08	I69Z	M85.89	08	I76A, I76B	M86.15	05	F61A
M85.02	08	I69Z	M85.90	08	I76A, I76B	08	I01Z, I03A, I03B, I04Z, I08A, I08B, I08C, I12A, I12B, I12C, I13A, I64A, I64B, I64C	
M85.03	08	I69Z	M85.91	08	I76A, I76B	15	MSPNG, SPNG	
M85.04	08	I69Z	M85.92	08	I76A, I76B	M86.16	05	F61A
M85.05	08	I69Z	M85.93	08	I76A, I76B	08	I01Z, I04Z, I08A, I08B, I08C, I12A, I12B, I12C, I13A, I64A, I64B, I64C	
M85.06	08	I69Z	M85.94	08	I76A, I76B	15	MSPNG, SPNG	
M85.07	08	I69Z	M85.95	08	I76A, I76B	M86.17	05	F61A
M85.08	08	I69Z	M85.96	08	I76A, I76B	08	I08A, I08B, I08C, I13A, I64A, I64B, I64C	
M85.09	08	I69Z	M85.97	08	I76A, I76B	15	MSPNG, SPNG	
M85.10	08	I76A, I76B	M85.98	08	I76A, I76B	M86.18	05	F61A
M85.11	08	I76A, I76B	M85.99	08	I76A, I76B	08	I08A, I08B, I08C, I13A, I64A, I64B, I64C	
M85.12	08	I76A, I76B	M86.00	05	F61A	15	MSPNG, SPNG	
M85.13	08	I76A, I76B		08	I08A, I08B, I08C, I12A, I12B, I12C, I13A, I64A, I64B, I64C	M86.19	05	F61A
M85.14	08	I76A, I76B		15	MSPNG, SPNG	08	I08A, I08B, I08C, I13A, I64A, I64B, I64C	
M85.15	08	I76A, I76B	M86.01	05	F61A	15	MSPNG, SPNG	
M85.16	08	I76A, I76B		08	I08A, I08B, I08C, I12A, I12B, I12C, I13A, I64A, I64B, I64C	M86.20	05	F61A
M85.17	08	I76A, I76B		15	MSPNG, SPNG	08	I08A, I08B, I08C, I12A, I12B, I12C, I13A, I64A, I64B, I64C	
M85.18	08	I76A, I76B	M86.02	05	F61A	15	MSPNG, SPNG	
M85.19	08	I76A, I76B		08	I08A, I08B, I08C, I12A, I12B, I12C, I13A, I64A, I64B, I64C	M86.21	05	F61A
M85.2	08	I76A, I76B		15	MSPNG, SPNG	08	I08A, I08B, I08C, I12A, I12B, I12C, I13A, I64A, I64B, I64C	
M85.30	08	I69Z	M86.03	05	F61A	15	MSPNG, SPNG	
M85.31	08	I69Z		08	I08A, I08B, I08C, I12A, I12B, I12C, I13A, I64A, I64B, I64C	M86.22	05	F61A
M85.32	08	I69Z		15	MSPNG, SPNG	08	I08A, I08B, I08C, I12A, I12B, I12C, I13A, I64A, I64B, I64C	
M85.33	08	I69Z	M86.04	05	F61A	15	MSPNG, SPNG	
M85.34	08	I69Z		08	I08A, I08B, I08C, I12A, I12B, I12C, I13A, I64A, I64B, I64C	M86.23	05	F61A
M85.35	08	I69Z		15	MSPNG, SPNG	08	I08A, I08B, I08C, I12A, I12B, I12C, I13A, I64A, I64B, I64C	
M85.36	08	I69Z	M86.05	05	F61A	15	MSPNG, SPNG	
M85.37	08	I69Z		08	I01Z, I03A, I03B, I04Z, I08A, I08B, I08C, I12A, I12B, I12C, I13A, I64A, I64B, I64C	M86.24	05	F61A
M85.38	08	I69Z		15	MSPNG, SPNG	08	I08A, I08B, I08C, I13A, I32A, I32B, I32C, I32D, I32E, I64A, I64B, I64C	
M85.39	08	I69Z	M86.06	05	F61A	15	MSPNG, SPNG	
M85.40	08	I69Z		08	I01Z, I04Z, I08A, I08B, I08C, I12A, I12B, I12C, I13A, I64A, I64B, I64C			
M85.41	08	I69Z		15	MSPNG, SPNG			
M85.42	08	I69Z	M86.07	05	F61A			
M85.43	08	I69Z		08	I08A, I08B, I08C, I13A, I64A, I64B, I64C			
M85.44	08	I69Z		15	MSPNG, SPNG			
M85.45	08	I69Z	M86.08	05	F61A			
M85.46	08	I69Z		08	I08A, I08B, I08C, I13A, I64A, I64B, I64C			
M85.47	08	I69Z		15	MSPNG, SPNG			
M85.48	08	I69Z		05	F61A			
M85.49	08	I69Z		08	I08A, I08B, I08C, I13A, I64A, I64B, I64C			
M85.50	08	I69Z		15	MSPNG, SPNG			
M85.51	08	I69Z		05	F61A			
M85.52	08	I69Z		08	I08A, I08B, I08C, I13A, I64A, I64B, I64C			
M85.53	08	I69Z		15	MSPNG, SPNG			
M85.54	08	I69Z		05	F61A			
M85.55	08	I69Z		08	I08A, I08B, I08C, I13A, I32A, I32B, I32C, I32D, I32E, I64A, I64B, I64C			
M85.56	08	I69Z		15	MSPNG, SPNG			
M85.57	08	I69Z		05	F61A			
M85.58	08	I69Z		08	I08A, I08B, I08C, I13A, I64A, I64B, I64C			
M85.59	08	I69Z		15	MSPNG, SPNG			
M85.60	08	I69Z						





ICD	MDC	DRG	ICD	MDC	DRG	ICD	MDC	DRG
M86.83	05	F61A	M86.99	05	F61A	M87.26	08	I08A, I08B, I08C, I13A, I64A, I64B, I64C
	08	I08A, I08B, I08C, I12A, I12B, I12C, I13A, I64A, I64B, I64C		08	I08A, I08B, I08C, I13A, I64A, I64B, I64C		15	MSPNG, SPNG
	15	MSPNG, SPNG		15	MSPNG, SPNG	M87.27	08	I08A, I08B, I08C, I13A, I64A, I64B, I64C
M86.84	05	F61A	M87.00	08	I69Z		15	MSPNG, SPNG
	08	I08A, I08B, I08C, I13A, I32A, I32B, I32C, I32D, I32E, I64A, I64B, I64C	M87.01	08	I69Z	M87.28	08	I08A, I08B, I08C, I13A, I64A, I64B, I64C
	15	MSPNG, SPNG	M87.02	08	I69Z		15	MSPNG, SPNG
M86.85	05	F61A	M87.03	08	I69Z	M87.29	08	I08A, I08B, I08C, I13A, I64A, I64B, I64C
	08	I01Z, I03A, I03B, I04Z, I08A, I08B, I08C, I12A, I12B, I12C, I13A, I64A, I64B, I64C	M87.04	08	I69Z		15	MSPNG, SPNG
	15	MSPNG, SPNG	M87.05	08	I69Z	M87.30	08	I08A, I08B, I08C, I13A, I64A, I64B, I64C
M86.86	05	F61A	M87.06	08	I69Z		15	MSPNG, SPNG
	08	I01Z, I04Z, I08A, I08B, I08C, I12A, I12B, I12C, I13A, I64A, I64B, I64C	M87.07	08	I69Z	M87.31	08	I08A, I08B, I08C, I13A, I64A, I64B, I64C
	15	MSPNG, SPNG	M87.08	08	I69Z		15	MSPNG, SPNG
M86.87	05	F61A	M87.09	08	I69Z	M87.32	08	I08A, I08B, I08C, I13A, I64A, I64B, I64C
	08	I08A, I08B, I08C, I13A, I64A, I64B, I64C	M87.10	08	I08A, I08B, I08C, I13A, I64A, I64B, I64C		15	MSPNG, SPNG
	15	MSPNG, SPNG		15	MSPNG, SPNG	M87.33	08	I08A, I08B, I08C, I13A, I64A, I64B, I64C
M86.88	05	F61A	M87.11	08	I08A, I08B, I08C, I13A, I64A, I64B, I64C		15	MSPNG, SPNG
	08	I08A, I08B, I08C, I13A, I64A, I64B, I64C		15	MSPNG, SPNG	M87.34	08	I08A, I08B, I08C, I13A, I32A, I32B, I32C, I32D, I32E, I64A, I64B, I64C
	15	MSPNG, SPNG	M87.12	08	I08A, I08B, I08C, I13A, I64A, I64B, I64C		15	MSPNG, SPNG
M86.89	05	F61A		15	MSPNG, SPNG	M87.35	08	I08A, I08B, I08C, I13A, I64A, I64B, I64C
	08	I08A, I08B, I08C, I13A, I64A, I64B, I64C	M87.13	08	I08A, I08B, I08C, I13A, I64A, I64B, I64C		15	MSPNG, SPNG
	15	MSPNG, SPNG		15	MSPNG, SPNG	M87.36	08	I08A, I08B, I08C, I13A, I64A, I64B, I64C
M86.90	05	F61A	M87.14	08	I08A, I08B, I08C, I13A, I32A, I32B, I32C, I32D, I32E, I64A, I64B, I64C		15	MSPNG, SPNG
	08	I08A, I08B, I08C, I12A, I12B, I12C, I13A, I64A, I64B, I64C		15	MSPNG, SPNG	M87.37	08	I08A, I08B, I08C, I13A, I64A, I64B, I64C
	15	MSPNG, SPNG	M87.15	08	I08A, I08B, I08C, I13A, I64A, I64B, I64C		15	MSPNG, SPNG
M86.91	05	F61A		15	MSPNG, SPNG	M87.38	08	I08A, I08B, I08C, I13A, I64A, I64B, I64C
	08	I08A, I08B, I08C, I12A, I12B, I12C, I13A, I64A, I64B, I64C	M87.16	08	I08A, I08B, I08C, I13A, I64A, I64B, I64C		15	MSPNG, SPNG
	15	MSPNG, SPNG		15	MSPNG, SPNG	M87.39	08	I08A, I08B, I08C, I13A, I64A, I64B, I64C
M86.92	05	F61A	M87.17	08	I08A, I08B, I08C, I13A, I64A, I64B, I64C		15	MSPNG, SPNG
	08	I08A, I08B, I08C, I12A, I12B, I12C, I13A, I64A, I64B, I64C		15	MSPNG, SPNG	M87.80	08	I08A, I08B, I08C, I13A, I64A, I64B, I64C
	15	MSPNG, SPNG	M87.18	08	I08A, I08B, I08C, I13A, I64A, I64B, I64C		15	MSPNG, SPNG
M86.93	05	F61A		15	MSPNG, SPNG	M87.81	08	I08A, I08B, I08C, I13A, I64A, I64B, I64C
	08	I08A, I08B, I08C, I12A, I12B, I12C, I13A, I64A, I64B, I64C	M87.19	08	I08A, I08B, I08C, I13A, I64A, I64B, I64C		15	MSPNG, SPNG
	15	MSPNG, SPNG		15	MSPNG, SPNG	M87.82	08	I08A, I08B, I08C, I13A, I64A, I64B, I64C
M86.94	05	F61A	M87.20	08	I08A, I08B, I08C, I13A, I64A, I64B, I64C		15	MSPNG, SPNG
	08	I08A, I08B, I08C, I13A, I32A, I32B, I32C, I32D, I32E, I64A, I64B, I64C		15	MSPNG, SPNG	M87.83	08	I08A, I08B, I08C, I13A, I64A, I64B, I64C
	15	MSPNG, SPNG	M87.21	08	I08A, I08B, I08C, I13A, I64A, I64B, I64C		15	MSPNG, SPNG
M86.95	05	F61A		15	MSPNG, SPNG	M87.84	08	I08A, I08B, I08C, I13A, I32A, I32B, I32C, I32D, I32E, I64A, I64B, I64C
	08	I01Z, I03A, I03B, I04Z, I08A, I08B, I08C, I12A, I12B, I12C, I13A, I64A, I64B, I64C	M87.22	08	I08A, I08B, I08C, I13A, I64A, I64B, I64C		15	MSPNG, SPNG
	15	MSPNG, SPNG		15	MSPNG, SPNG	M87.85	08	I08A, I08B, I08C, I13A, I64A, I64B, I64C
M86.96	05	F61A	M87.23	08	I08A, I08B, I08C, I13A, I64A, I64B, I64C		15	MSPNG, SPNG
	08	I01Z, I04Z, I08A, I08B, I08C, I12A, I12B, I12C, I13A, I64A, I64B, I64C		15	MSPNG, SPNG	M87.86	08	I08A, I08B, I08C, I13A, I64A, I64B, I64C
	15	MSPNG, SPNG	M87.24	08	I08A, I08B, I08C, I13A, I32A, I32B, I32C, I32D, I32E, I64A, I64B, I64C		15	MSPNG, SPNG
M86.97	05	F61A		15	MSPNG, SPNG	M87.87	08	I08A, I08B, I08C, I13A, I64A, I64B, I64C
	08	I08A, I08B, I08C, I13A, I64A, I64B, I64C	M87.25	08	I08A, I08B, I08C, I13A, I64A, I64B, I64C		15	MSPNG, SPNG
	15	MSPNG, SPNG		15	MSPNG, SPNG			
M86.98	05	F61A		15	MSPNG, SPNG			
	08	I08A, I08B, I08C, I13A, I64A, I64B, I64C						
	15	MSPNG, SPNG						



ICD	MDC	DRG	ICD	MDC	DRG	ICD	MDC	DRG
M90.10	15	MSPNG, SPNG	M90.59	Prä	961Z	M94.24	08	I69Z
	Prä	961Z	M90.60	Prä	961Z	M94.25	08	I69Z
M90.11	15	MSPNG, SPNG	M90.61	Prä	961Z	M94.26	08	I69Z
	Prä	961Z	M90.62	Prä	961Z	M94.27	08	I69Z
M90.12	15	MSPNG, SPNG	M90.63	Prä	961Z	M94.28	08	I69Z
	Prä	961Z	M90.64	Prä	961Z	M94.29	08	I69Z
M90.13	15	MSPNG, SPNG	M90.65	Prä	961Z	M94.30	08	I76A, I76B
	Prä	961Z	M90.66	Prä	961Z	M94.31	08	I76A, I76B
M90.14	15	MSPNG, SPNG	M90.67	Prä	961Z	M94.32	08	I76A, I76B
	Prä	961Z	M90.68	Prä	961Z	M94.33	08	I76A, I76B
M90.15	15	MSPNG, SPNG	M90.69	Prä	961Z	M94.34	08	I76A, I76B
	Prä	961Z	M90.70	15	MSPNG, SPNG	M94.35	08	I76A, I76B
M90.16	15	MSPNG, SPNG		Prä	961Z	M94.36	08	I76A, I76B
	Prä	961Z	M90.71	15	MSPNG, SPNG	M94.37	08	I76A, I76B
M90.17	15	MSPNG, SPNG		Prä	961Z	M94.38	08	I76A, I76B
	Prä	961Z	M90.72	15	MSPNG, SPNG	M94.39	08	I76A, I76B
M90.18	15	MSPNG, SPNG		Prä	961Z	M94.80	08	I76A, I76B
	Prä	961Z	M90.73	15	MSPNG, SPNG	M94.81	08	I76A, I76B
M90.19	15	MSPNG, SPNG		Prä	961Z	M94.82	08	I76A, I76B
	Prä	961Z	M90.74	15	MSPNG, SPNG	M94.83	08	I76A, I76B
M90.20	15	MSPNG, SPNG		Prä	961Z	M94.84	08	I76A, I76B
	Prä	961Z	M90.75	15	MSPNG, SPNG	M94.85	08	I76A, I76B
M90.21	15	MSPNG, SPNG		Prä	961Z	M94.86	08	I76A, I76B
	Prä	961Z	M90.76	15	MSPNG, SPNG	M94.87	08	I76A, I76B
M90.22	15	MSPNG, SPNG		Prä	961Z	M94.88	08	I76A, I76B
	Prä	961Z	M90.77	15	MSPNG, SPNG	M94.89	08	I76A, I76B
M90.23	15	MSPNG, SPNG		Prä	961Z	M94.90	08	I76A, I76B
	Prä	961Z	M90.78	15	MSPNG, SPNG	M94.91	08	I76A, I76B
M90.24	15	MSPNG, SPNG		Prä	961Z	M94.92	08	I76A, I76B
	Prä	961Z	M90.79	15	MSPNG, SPNG	M94.93	08	I76A, I76B
M90.25	15	MSPNG, SPNG		Prä	961Z	M94.94	08	I76A, I76B
	Prä	961Z	M90.80	Prä	961Z	M94.95	08	I76A, I76B
M90.26	15	MSPNG, SPNG	M90.81	Prä	961Z	M94.96	08	I76A, I76B
	Prä	961Z	M90.82	Prä	961Z	M94.97	08	I76A, I76B
M90.27	15	MSPNG, SPNG	M90.83	Prä	961Z	M94.98	08	I76A, I76B
	Prä	961Z	M90.84	Prä	961Z	M94.99	08	I76A, I76B
M90.28	15	MSPNG, SPNG	M90.85	Prä	961Z	M95.0	03	D65Z
	Prä	961Z	M90.86	Prä	961Z	M95.1	03	D66Z
M90.29	15	MSPNG, SPNG	M90.87	Prä	961Z	M95.2	08	I76A, I76B
	Prä	961Z	M90.88	Prä	961Z	M95.3	08	I76A, I76B
M90.30	Prä	961Z	M90.89	Prä	961Z	M95.4	08	I76A, I76B
M90.31	Prä	961Z	M91.0	08	I69Z	M95.5	08	I76A, I76B
M90.32	Prä	961Z	M91.1	08	I69Z	M95.8	08	I76A, I76B
M90.33	Prä	961Z	M91.2	08	I69Z	M95.9	08	I76A, I76B
M90.34	Prä	961Z	M91.3	08	I69Z	M96.0	08	I76A, I76B
M90.35	Prä	961Z	M91.8	08	I69Z	M96.1	08	I68A, I68B, I68C, I68D, I68E
M90.36	Prä	961Z	M91.9	08	I69Z	M96.2	08	I06A, I06B, I19A, I19B, I68A, I68B, I68C, I68D, I68E
M90.37	Prä	961Z	M92.0	08	I69Z	M96.3	08	I06A, I06B, I19A, I19B, I68A, I68B, I68C, I68D, I68E
M90.38	Prä	961Z	M92.1	08	I69Z	M96.4	08	I06A, I06B, I19A, I19B, I68A, I68B, I68C, I68D, I68E
M90.39	Prä	961Z	M92.2	08	I69Z	M96.5	08	I06A, I06B, I19A, I19B, I68A, I68B, I68C, I68D, I68E
M90.40	Prä	961Z	M92.3	08	I69Z	M96.6	08	I01Z, I03A, I03B, I04Z, I08A, I08B, I08C, I13A, I73Z
M90.41	Prä	961Z	M92.4	08	I69Z		15	MSPNG, SPNG
M90.42	Prä	961Z	M92.5	08	I69Z	M96.80	08	I01Z, I03A, I03B, I04Z, I08A, I08B, I08C, I13A, I73Z
M90.43	Prä	961Z	M92.6	08	I69Z		15	MSPNG, SPNG
M90.44	Prä	961Z	M92.7	08	I69Z	M96.81	08	I01Z, I03A, I03B, I04Z, I08A, I08B, I08C, I13A, I73Z
M90.45	Prä	961Z	M92.8	08	I69Z		15	MSPNG, SPNG
M90.46	Prä	961Z	M92.9	08	I69Z	M96.88	08	I01Z, I03A, I03B, I04Z, I08A, I08B, I08C, I13A, I73Z
M90.47	Prä	961Z	M93.0	08	I69Z		15	MSPNG, SPNG
M90.48	Prä	961Z	M93.1	08	I69Z	M96.9	08	I08A, I08B, I08C, I13A, I73Z
M90.49	Prä	961Z	M93.2	08	I69Z		15	MSPNG, SPNG
M90.50	Prä	961Z	M93.8	08	I69Z	M99.00	Prä	961Z
M90.51	Prä	961Z	M93.9	08	I69Z			
M90.52	Prä	961Z	M94.0	04	E40A, E40B, E40C, E75A, E75B			
M90.53	Prä	961Z	M94.1	08	I76A			
M90.54	Prä	961Z	M94.20	08	I69Z			
M90.55	Prä	961Z	M94.21	08	I69Z			
M90.56	Prä	961Z	M94.22	08	I69Z			
M90.57	Prä	961Z	M94.23	08	I69Z			
M90.58	Prä	961Z						

ICD	MDC	DRG	ICD	MDC	DRG	ICD	MDC	DRG
M99.01	Prä	961Z	M99.99	Prä	961Z	N03.4	11	L68A, L68B
M99.02	Prä	961Z	N00.0	11	L68A, L68B		18A	S65A, S65B
M99.03	Prä	961Z		18A	S65A, S65B	N03.5	11	L68A, L68B
M99.04	Prä	961Z		Prä	A13F		18A	S65A, S65B
M99.05	Prä	961Z	N00.1	11	L68A, L68B	N03.6	11	L68A, L68B
M99.06	Prä	961Z		18A	S65A, S65B		15	MSPNG, SPNG
M99.07	Prä	961Z		Prä	A13F		18A	S65A, S65B
M99.08	Prä	961Z	N00.2	11	L68A, L68B	N03.7	11	L68A, L68B
M99.09	Prä	961Z		18A	S65A, S65B		18A	S65A, S65B
M99.10	Prä	961Z		Prä	A13F	N03.8	11	L68A, L68B
M99.11	Prä	961Z	N00.3	11	L68A, L68B		18A	S65A, S65B
M99.12	Prä	961Z		18A	S65A, S65B	N03.9	11	L68A, L68B
M99.13	Prä	961Z		Prä	A13F		18A	S65A, S65B
M99.14	Prä	961Z	N00.4	11	L68A, L68B	N04.0	11	L69A, L69B
M99.19	Prä	961Z		18A	S65A, S65B		15	MSPNG, SPNG
M99.20	Prä	961Z		Prä	A13F		18A	S65A, S65B
M99.21	Prä	961Z	N00.5	11	L68A, L68B	N04.1	11	L69A, L69B
M99.22	Prä	961Z		18A	S65A, S65B		15	MSPNG, SPNG
M99.23	Prä	961Z		Prä	A13F		18A	S65A, S65B
M99.24	Prä	961Z	N00.6	11	L68A, L68B	N04.2	11	L69A, L69B
M99.29	Prä	961Z		18A	S65A, S65B		15	MSPNG, SPNG
M99.30	08	I68A, I68B, I68C, I68D, I68E		Prä	A13F		18A	S65A, S65B
M99.31	08	I68A, I68B, I68C, I68D, I68E	N00.7	11	L68A, L68B	N04.3	11	L69A, L69B
M99.32	08	I68A, I68B, I68C, I68D, I68E		18A	S65A, S65B		15	MSPNG, SPNG
M99.33	08	I68A, I68B, I68C, I68D, I68E		Prä	A13F		18A	S65A, S65B
M99.34	08	I68A, I68B, I68C, I68D, I68E	N00.8	11	L68A, L68B	N04.4	11	L69A, L69B
M99.39	08	I68A, I68B, I68C, I68D, I68E		18A	S65A, S65B		15	MSPNG, SPNG
M99.40	08	I68A, I68B, I68C, I68D, I68E		Prä	A13F		18A	S65A, S65B
M99.41	08	I68A, I68B, I68C, I68D, I68E	N00.9	11	L68A, L68B	N04.5	11	L69A, L69B
M99.42	08	I68A, I68B, I68C, I68D, I68E		18A	S65A, S65B		15	MSPNG, SPNG
M99.43	08	I68A, I68B, I68C, I68D, I68E		Prä	A13F		18A	S65A, S65B
M99.44	08	I68A, I68B, I68C, I68D, I68E	N01.0	11	L68A, L68B	N04.6	11	L69A, L69B
M99.49	08	I68A, I68B, I68C, I68D, I68E		18A	S65A, S65B		15	MSPNG, SPNG
M99.50	08	I68A, I68B, I68C, I68D, I68E	N01.1	11	L68A, L68B		18A	S65A, S65B
M99.51	08	I68A, I68B, I68C, I68D, I68E		18A	S65A, S65B	N04.7	11	L69A, L69B
M99.52	08	I68A, I68B, I68C, I68D, I68E	N01.2	11	L68A, L68B		15	MSPNG, SPNG
M99.53	08	I68A, I68B, I68C, I68D, I68E		18A	S65A, S65B		18A	S65A, S65B
M99.59	08	I68A, I68B, I68C, I68D, I68E	N01.3	11	L68A, L68B	N04.8	11	L69A, L69B
M99.60	08	I68A, I68B, I68C, I68D, I68E		18A	S65A, S65B		15	MSPNG, SPNG
M99.61	08	I68A, I68B, I68C, I68D, I68E	N01.4	11	L68A, L68B		18A	S65A, S65B
M99.62	08	I68A, I68B, I68C, I68D, I68E		18A	S65A, S65B	N04.9	11	L69A, L69B
M99.63	08	I68A, I68B, I68C, I68D, I68E	N01.5	11	L68A, L68B		15	MSPNG, SPNG
M99.64	08	I68A, I68B, I68C, I68D, I68E		18A	S65A, S65B		18A	S65A, S65B
M99.69	08	I68A, I68B, I68C, I68D, I68E	N01.6	11	L68A, L68B	N05.0	11	L68A, L68B
M99.70	08	I68A, I68B, I68C, I68D, I68E		18A	S65A, S65B		18A	S65A, S65B
M99.71	08	I68A, I68B, I68C, I68D, I68E	N01.7	11	L68A, L68B		Prä	A13F
M99.72	08	I68A, I68B, I68C, I68D, I68E		18A	S65A, S65B	N05.1	11	L68A, L68B
M99.73	08	I68A, I68B, I68C, I68D, I68E	N01.8	11	L68A, L68B		18A	S65A, S65B
M99.74	08	I68A, I68B, I68C, I68D, I68E		18A	S65A, S65B	N05.2	11	L68A, L68B
M99.79	08	I68A, I68B, I68C, I68D, I68E	N01.9	11	L68A, L68B		18A	S65A, S65B
M99.80	Prä	961Z		18A	S65A, S65B	N05.3	11	L68A, L68B
M99.81	Prä	961Z	N02.0	11	L64A		18A	S65A, S65B
M99.82	Prä	961Z	N02.1	11	L64A	N05.4	11	L68A, L68B
M99.83	Prä	961Z	N02.2	11	L64A		18A	S65A, S65B
M99.84	Prä	961Z	N02.3	11	L64A	N05.5	11	L68A, L68B
M99.85	Prä	961Z	N02.4	11	L64A		18A	S65A, S65B
M99.86	Prä	961Z	N02.5	11	L64A	N05.6	11	L68A, L68B
M99.87	Prä	961Z	N02.6	11	L64A		18A	S65A, S65B
M99.88	Prä	961Z	N02.7	11	L64A	N05.7	11	L68A, L68B
M99.89	Prä	961Z	N02.8	11	L64A		18A	S65A, S65B
M99.90	Prä	961Z	N02.9	11	L64A	N05.8	11	L68A, L68B
M99.91	Prä	961Z	N03.0	11	L68A, L68B		18A	S65A, S65B
M99.92	Prä	961Z		18A	S65A, S65B	N05.9	11	L68A, L68B
M99.93	Prä	961Z	N03.1	11	L68A, L68B		18A	S65A, S65B
M99.94	Prä	961Z		18A	S65A, S65B	N06.0	11	L68A, L68B
M99.95	Prä	961Z	N03.2	11	L68A, L68B		11	L68A, L68B
M99.96	Prä	961Z		18A	S65A, S65B	N06.1	11	L68A, L68B
M99.97	Prä	961Z	N03.3	11	L68A, L68B	N06.2	11	L68A, L68B
M99.98	Prä	961Z		18A	S65A, S65B	N06.3	11	L68A, L68B
						N06.4	11	L68A, L68B



ICD	MDC	DRG	ICD	MDC	DRG	ICD	MDC	DRG
N06.5	11	L68A, L68B	N15.11	11	L63A, L63B, L63C, L63D, L63E, L63F	N18.89	11	L02B, L60A, L60B, L60C, L60D, L71Z
N06.6	11	L68A, L68B		15	MSPNG, SPNG		15	MSPNG, SPNG
N06.7	11	L68A, L68B	N15.8	11	L68A, L68B	N18.9	11	L02B, L60A, L60B, L60C, L60D, L71Z
N06.8	11	L68A, L68B		18A	S65A, S65B		15	MSPNG, SPNG
N06.9	11	L68A, L68B	N15.9	11	L68A, L68B	N19	11	L60A, L60B, L60C, L60D, L71Z
N07.0	11	L68A, L68B		18A	S65A, S65B		15	MSPNG, SPNG
N07.1	11	L68A, L68B	N16.0	Prä	961Z	N20.0	11	L20B, L42A, L42B, L64A, L64B
N07.2	11	L68A, L68B	N16.1	Prä	961Z		15	MSPNG, SPNG
N07.3	11	L68A, L68B	N16.2	Prä	961Z	N20.1	11	L42A, L42B, L64A, L64B
N07.4	11	L68A, L68B	N16.3	Prä	961Z	N20.2	11	L20B, L42A, L42B, L64A, L64B
N07.5	11	L68A, L68B	N16.4	Prä	961Z		15	MSPNG, SPNG
N07.6	11	L68A, L68B	N16.5	Prä	961Z	N20.9	11	L42A, L42B, L64A, L64B
N07.7	11	L68A, L68B	N16.8	Prä	961Z	N21.0	11	L42A, L42B, L64A, L64B
N07.8	11	L68A, L68B	N17.0	05	F62A	N21.1	11	L42A, L42B, L64A, L64B
N07.9	11	L68A, L68B		06	G67A	N21.8	11	L42A, L42B, L64A, L64B
N08.0	Prä	961Z		10	K62A	N21.9	11	L42A, L42B, L64A, L64B
N08.1	Prä	961Z		11	L02B, L60A, L60B, L60C, L60D, L71Z	N22.0	Prä	961Z
N08.2	Prä	961Z		15	MSPNG, SPNG	N22.8	Prä	961Z
N08.3	10	K60B		Prä	A13F	N23	11	L42A, L42B, L64A, L64B
	15	MSPNG, SPNG	N17.1	05	F62A	N25.0	11	L68A, L68B
	Prä	961Z		06	G67A	N25.1	11	L68A, L68B
N08.4	Prä	961Z		10	K62A		15	MSPNG, SPNG
N08.5	Prä	961Z		11	L02B, L60A, L60B, L60C, L60D, L71Z		Prä	A13F
N08.8	Prä	961Z		15	MSPNG, SPNG	N25.8	11	L68A, L68B
N10	11	L63A, L63B, L63C, L63D, L63E, L63F	N17.2	05	F62A	N25.9	11	L68A, L68B
	15	MSPNG, SPNG		06	G67A	N26	11	L64A, L64B
	Prä	A13F		10	K62A	N27.0	11	L68A, L68B
N11.0	11	L68A, L68B		11	L02B, L60A, L60B, L60C, L60D, L71Z	N27.1	11	L68A, L68B
N11.1	11	L63A, L63B, L63C, L63D, L63E, L63F		15	MSPNG, SPNG	N27.9	11	L68A, L68B
N11.8	11	L63A, L63B, L63C, L63D, L63E, L63F		Prä	A13F	N28.0	11	L69A, L69B
N11.9	11	L63A, L63B, L63C, L63D, L63E, L63F		05	F62A		15	MSPNG, SPNG
N12	11	L63A, L63B, L63C, L63D, L63E, L63F	N17.8	06	G67A	N28.1	11	L68A, L68B
	15	MSPNG, SPNG		10	K62A	N28.8	11	L68A, L68B
N13.0	11	L42A, L42B, L64A, L64B		11	L02B, L60A, L60B, L60C, L60D, L71Z	N28.9	11	L68A, L68B
N13.1	11	L42A, L42B, L64A, L64B		15	MSPNG, SPNG		18A	S65A, S65B
N13.2	11	L42A, L42B, L64A, L64B		Prä	A13F	N29.0	Prä	961Z
N13.3	11	L42A, L42B, L64A, L64B		05	F62A	N29.1	Prä	961Z
	Prä	A13F	N17.9	06	G67A	N29.8	Prä	961Z
N13.4	11	L42A, L42B, L64A, L64B		10	K62A	N30.0	11	L63A, L63B, L63C, L63D, L63E, L63F
N13.5	11	L42A, L42B, L64A, L64B		11	L02B, L60A, L60B, L60C, L60D, L71Z	N30.1	11	L64A, L64B
	15	MSPNG, SPNG		15	MSPNG, SPNG	N30.2	11	L63A, L63B, L63C, L63D, L63E, L63F
N13.6	11	L63A, L63B, L63C, L63D, L63E, L63F		Prä	A13F	N30.3	11	L63A, L63B, L63C, L63D, L63E, L63F
N13.7	11	L64A, L64B		05	F62A	N30.4	11	L62A, L62B
N13.8	11	L63A, L63B, L63C, L63D, L63E, L63F	N18.1	11	L02B, L60A, L60B, L60C, L60D, L71Z	N30.8	11	L63A, L63B, L63C, L63D, L63E, L63F
	15	MSPNG, SPNG		15	MSPNG, SPNG	N30.9	11	L63A, L63B, L63C, L63D, L63E, L63F
N13.9	11	L64A, L64B	N18.2	11	L02B, L60A, L60B, L60C, L60D, L71Z	N31.0	11	L68A, L68B
	15	MSPNG, SPNG		15	MSPNG, SPNG	N31.1	11	L68A, L68B
N14.0	11	L68A, L68B	N18.3	11	L02B, L60A, L60B, L60C, L60D, L71Z	N31.2	11	L68A, L68B
	18A	S65A, S65B		15	MSPNG, SPNG	N31.80	11	L68A, L68B
N14.1	11	L68A, L68B		11	L02B, L60A, L60B, L60C, L60D, L71Z	N31.81	11	L68A, L68B
	18A	S65A, S65B		15	MSPNG, SPNG	N31.82	11	L68A, L68B
N14.2	11	L68A, L68B	N18.4	11	L02B, L60A, L60B, L60C, L60D, L71Z	N31.88	11	L68A, L68B
	18A	S65A, S65B		15	MSPNG, SPNG	N31.9	11	L68A, L68B
N14.3	11	L68A, L68B		Prä	A13F	N32.0	11	L68A, L68B
	18A	S65A, S65B	N18.5	10	K60B	N32.1	11	L68A, L68B
N14.4	11	L68A, L68B		11	L02B, L60A, L60B, L60C, L60D, L71Z		15	MSPNG, SPNG
	18A	S65A, S65B		Prä	A13F	N32.2	11	L68A, L68B
N15.0	11	L68A, L68B	N18.80	11	L02B, L60A, L60B, L60C, L60D, L71Z		15	MSPNG, SPNG
	18A	S65A, S65B		15	MSPNG, SPNG	N32.3	11	L68A, L68B
N15.10	11	L63A, L63B, L63C, L63D, L63E, L63F					15	MSPNG, SPNG
	15	MSPNG, SPNG				N32.4	11	L68A, L68B
							15	MSPNG, SPNG

ICD	MDC	DRG	ICD	MDC	DRG	ICD	MDC	DRG
N32.8	11	L68A, L68B	N45.0	12	M62Z	N74.3	Prä	961Z
N32.9	11	L68A, L68B		15	MSPNG, SPNG	N74.4	Prä	961Z
N33.0	Prä	961Z	N45.9	12	M62Z	N74.8	Prä	961Z
N33.8	Prä	961Z	N46	12	M64Z	N75.0	13	N62B
N34.0	11	L63A, L63B, L63C, L63D, L63E, L63F	N47	12	M62Z	N75.1	13	N61Z
	15	MSPNG, SPNG	N48.0	12	M64Z	N75.8	13	N61Z
N34.1	11	L63A, L63B, L63C, L63D, L63E, L63F	N48.1	12	M62Z	N75.9	13	N61Z
			N48.2	12	M62Z	N76.0	13	N61Z
N34.2	11	L63A, L63B, L63C, L63D, L63E, L63F	N48.30	12	M64Z	N76.1	13	N61Z
			N48.31	12	M64Z	N76.2	13	N61Z
N34.3	11	L63A, L63B, L63C, L63D, L63E, L63F	N48.38	12	M64Z	N76.3	13	N61Z
			N48.39	12	M64Z	N76.4	13	N61Z
N35.0	11	L64A	N48.4	12	M64Z		15	MSPNG, SPNG
N35.1	11	L64A	N48.5	12	M64Z	N76.5	13	N61Z
N35.8	11	L64A	N48.6	12	M62Z	N76.6	13	N62A, N62B
	15	MSPNG, SPNG	N48.8	12	M64Z	N76.80	13	N61Z
N35.9	11	L64A	N48.9	12	M64Z	N76.88	13	N61Z
N36.0	11	L68A, L68B	N49.0	12	M62Z	N77.0	Prä	961Z
	15	MSPNG, SPNG	N49.1	12	M62Z	N77.1	Prä	961Z
N36.1	11	L68A, L68B	N49.2	12	M62Z	N77.8	Prä	961Z
	15	MSPNG, SPNG	N49.80	12	M62Z	N80.0	13	N07Z, N62A, N62B
N36.2	11	L68A, L68B		Prä	A13F	N80.1	13	N07Z, N62A, N62B
N36.3	11	L68A, L68B	N49.88	12	M62Z	N80.2	13	N07Z, N62A, N62B
N36.8	11	L68A, L68B	N49.9	12	M62Z	N80.3	13	N07Z, N62A, N62B
N36.9	11	L68A, L68B	N50.0	12	M64Z	N80.4	13	N07Z, N62A, N62B
N37.0	Prä	961Z	N50.1	12	M64Z	N80.5	06	G46A, G46B, G46C, G50Z, G67A, G67B, G67C, G67D
N37.8	Prä	961Z	N50.8	12	M64Z			
N39.0	11	L63A, L63B, L63C, L63D, L63E, L63F	N50.9	12	M64Z	N80.6	09	J67A, J67B, J68Z
	15	MSPNG, SPNG	N51.0	Prä	961Z	N80.8	13	N07Z, N62A, N62B
N39.1	11	L64A, L64B	N51.1	Prä	961Z	N80.9	13	N07Z, N62A, N62B
N39.2	11	L64A, L64B	N51.2	Prä	961Z	N81.0	13	N62A, N62B
N39.3	11	L64A	N51.8	Prä	961Z	N81.1	13	N62A, N62B
N39.40	11	L64A	N60.0	09	J67A, J67B	N81.2	13	N62A, N62B
N39.41	11	L64A	N60.1	09	J67A, J67B	N81.3	13	N62A, N62B
N39.42	11	L64A	N60.2	09	J67A, J67B	N81.4	13	N62A, N62B
N39.43	11	L64A	N60.3	09	J67A, J67B	N81.5	13	N62A, N62B
N39.47	11	L64A	N60.4	09	J67A, J67B	N81.6	13	N62A, N62B
N39.48	11	L64A	N60.8	09	J67A, J67B	N81.8	13	N62A, N62B
N39.81	11	L64A, L64B	N60.9	09	J67A, J67B	N81.9	13	N62A, N62B
N39.88	11	L64A, L64B	N61	09	J67A, J67B	N82.0	13	N62A, N62B
N39.9	11	L64A, L64B	N62	09	J67A, J67B		15	MSPNG, SPNG
N40	12	M61Z	N63	09	J67A, J67B	N82.1	13	N62A, N62B
N41.0	12	M62Z	N64.0	09	J67A, J67B		15	MSPNG, SPNG
N41.1	12	M62Z	N64.1	09	J67A, J67B	N82.2	06	G46A, G46B, G46C, G50Z, G71A, G71B
N41.2	12	M62Z	N64.2	09	J67A, J67B		15	MSPNG, SPNG
N41.3	12	M62Z	N64.3	09	J67A, J67B	N82.3	06	G46A, G46B, G46C, G50Z, G71A, G71B
N41.8	12	M62Z	N64.4	09	J67A, J67B		15	MSPNG, SPNG
N41.9	12	M62Z	N64.5	09	J67A, J67B	N82.4	06	G46A, G46B, G46C, G50Z, G71A, G71B
N42.0	12	M64Z	N64.8	09	J67A, J67B		15	MSPNG, SPNG
N42.1	12	M64Z	N64.9	09	J67A, J67B		15	MSPNG, SPNG
N42.2	12	M64Z	N70.0	13	N07Z, N61Z		15	MSPNG, SPNG
N42.3	12	M09A, M09B, M60A, M60B, M60C	N70.1	13	N07Z, N61Z	N82.5	13	N62A, N62B
	Prä	A09A, A11B	N70.9	13	N07Z, N61Z		15	MSPNG, SPNG
N42.8	12	M64Z	N71.0	13	N07Z, N61Z	N82.8	13	N62A, N62B
N42.9	12	M64Z	N71.1	13	N07Z, N61Z		15	MSPNG, SPNG
N43.0	12	M64Z	N71.9	13	N07Z, N61Z	N82.9	13	N62A, N62B
N43.1	12	M62Z	N72	13	N61Z		15	MSPNG, SPNG
	15	MSPNG, SPNG	N73.0	13	N07Z, N61Z	N83.0	13	N62B
N43.2	12	M64Z	N73.1	13	N07Z, N61Z	N83.1	13	N62B
N43.3	12	M64Z	N73.2	13	N07Z, N61Z	N83.2	13	N62B
N43.4	12	M64Z	N73.3	13	N07Z, N61Z	N83.3	13	N62A, N62B
N44.0	12	M64Z	N73.4	13	N07Z, N61Z	N83.4	13	N62A, N62B
	15	MSPNG, SPNG	N73.5	13	N07Z, N61Z	N83.5	13	N62B
N44.1	12	M64Z	N73.6	13	N07Z, N62A, N62B		15	MSPNG, SPNG
	15	MSPNG, SPNG	N73.8	13	N07Z, N61Z	N83.6	13	N62A, N62B
			N73.9	13	N07Z, N61Z	N83.7	13	N62A, N62B
			N74.0	Prä	961Z	N83.8	13	N62B
			N74.1	Prä	961Z	N83.9	13	N62B
			N74.2	Prä	961Z			





ICD	MDC	DRG	ICD	MDC	DRG	ICD	MDC	DRG
N84.0	13	N62A, N62B	N94.5	13	N62B	O05.4	14	O40Z, O63Z
N84.1	13	N62A, N62B	N94.6	13	N62B	O05.5	14	O40Z, O63Z
N84.2	13	N62A, N62B	N94.8	13	N62B	O05.6	14	O40Z, O63Z
N84.3	13	N62A, N62B	N94.9	13	N62B	O05.7	14	O40Z, O63Z
N84.8	13	N62A, N62B	N95.0	13	N62A, N62B	O05.8	14	O40Z, O63Z
N84.9	13	N62A, N62B	N95.1	13	N62A, N62B	O05.9	14	O40Z, O63Z
N85.0	13	N62A, N62B	N95.2	13	N62A, N62B	O06.0	14	O40Z, O63Z
N85.1	13	N62A, N62B	N95.3	13	N62A, N62B	O06.1	14	O40Z, O63Z
N85.2	13	N62A, N62B	N95.8	13	N62A, N62B	O06.2	14	O40Z, O63Z
N85.3	13	N62A, N62B	N95.9	13	N62A, N62B	O06.3	14	O40Z, O63Z
N85.4	13	N62A, N62B	N96	13	N62B	O06.4	14	O40Z, O63Z
N85.5	13	N62A, N62B	N97.0	13	N62A, N62B	O06.5	14	O40Z, O63Z
N85.6	13	N62A, N62B	N97.1	13	N62A, N62B	O06.6	14	O40Z, O63Z
N85.7	13	N62A, N62B	N97.2	13	N62A, N62B	O06.7	14	O40Z, O63Z
N85.8	13	N62A, N62B	N97.3	13	N62A, N62B	O06.8	14	O40Z, O63Z
N85.9	13	N62A, N62B	N97.4	13	N62A, N62B	O06.9	14	O40Z, O63Z
N86	13	N62B	N97.8	13	N62A, N62B	O07.0	14	O40Z, O63Z
N87.0	13	N62A, N62B	N97.9	13	N62A, N62B	O07.1	14	O40Z, O63Z
N87.1	13	N62A, N62B	N98.0	11	L68A, L68B	O07.2	14	O40Z, O63Z
N87.2	13	N62A, N62B	N98.1	21B	X62Z	O07.3	14	O40Z, O63Z
N87.9	13	N62A, N62B	N98.2	21B	X62Z	O07.4	14	O40Z, O63Z
N88.0	13	N62A, N62B	N98.3	21B	X62Z	O07.5	14	O40Z, O63Z
N88.1	13	N62A, N62B	N98.8	21B	X62Z	O07.6	14	O40Z, O63Z
N88.2	13	N62A, N62B	N98.9	21B	X62Z	O07.7	14	O40Z, O63Z
N88.3	13	N62A, N62B	N99.0	11	L60A, L60B, L60C, L60D, L71Z	O07.8	14	O40Z, O63Z
N88.4	13	N62A, N62B	N99.1	11	L64A	O07.9	14	O40Z, O63Z
N88.8	13	N62A, N62B		15	MSPNG, SPNG	O08.0	14	O04Z, O61Z
N88.9	13	N62A, N62B	N99.2	13	N62A, N62B	O08.1	14	O04Z, O61Z
N89.0	13	N62A, N62B	N99.3	13	N62A, N62B	O08.2	14	O04Z, O61Z
N89.1	13	N62A, N62B	N99.4	21B	X62Z	O08.3	14	O04Z, O61Z
N89.2	13	N62A, N62B	N99.5	11	L68A, L68B	O08.4	14	O04Z, O61Z
N89.3	13	N62A, N62B	N99.8	11	L68A, L68B	O08.5	14	O04Z, O61Z
N89.4	13	N62A, N62B	N99.9	21B	X62Z	O08.6	14	O04Z, O61Z
N89.5	13	N62A, N62B	O00.0	14	O03Z	O08.7	14	O04Z, O61Z
N89.6	13	N62A, N62B	O00.1	14	O03Z	O08.8	14	O04Z, O61Z
N89.7	13	N62A, N62B	O00.2	14	O03Z	O08.9	14	O04Z, O61Z
N89.8	13	N62A, N62B	O00.8	14	O03Z	O09.0	14	O01A, O01B, O01C, O01D, O02A, O60A
N89.9	13	N62A, N62B	O00.9	14	O03Z		Prä	961Z
N90.0	13	N62A, N62B	O01.0	14	O40Z, O63Z	O09.1	14	O01A, O01B, O01C, O01D, O02A, O60A
N90.1	13	N62A, N62B	O01.1	14	O40Z, O63Z		Prä	961Z
N90.2	13	N62A, N62B	O01.9	14	O40Z, O63Z	O09.2	14	O01A, O01B, O01C, O01D, O02A, O60A
N90.3	13	N62A, N62B	O02.0	14	O40Z, O63Z		Prä	961Z
N90.4	13	N62A, N62B	O02.1	14	O40Z, O63Z	O09.3	14	O01A, O01B, O01C, O01D, O02A, O60A
N90.5	13	N62A, N62B	O02.8	14	O40Z, O63Z		Prä	961Z
N90.6	13	N62A, N62B	O02.9	14	O40Z, O63Z	O09.4	14	O01A, O01B, O01C, O01D, O02A, O60A, O65A
N90.7	13	N62A, N62B	O03.0	14	O40Z, O63Z		Prä	961Z
N90.8	13	N62A, N62B	O03.1	14	O40Z, O63Z	O09.5	14	O01B, O01C, O01D, O02A, O60A, O65A, O65B
N90.9	13	N62A, N62B	O03.2	14	O40Z, O63Z		Prä	961Z
N91.0	13	N62A, N62B	O03.3	14	O40Z, O63Z	O09.6	Prä	961Z
N91.1	13	N62A, N62B	O03.4	14	O40Z, O63Z	O09.7	Prä	961Z
N91.2	13	N62A, N62B	O03.5	14	O40Z, O63Z	O09.9	Prä	961Z
N91.3	13	N62A, N62B	O03.6	14	O40Z, O63Z	O10.0	14	O04Z, O61Z, O65A, O65B, O65C
N91.4	13	N62A, N62B	O03.7	14	O40Z, O63Z	O10.1	14	O04Z, O61Z, O65A, O65B, O65C
N91.5	13	N62A, N62B	O03.8	14	O40Z, O63Z	O10.2	14	O01A, O01B, O01C, O01D, O01E, O04Z, O60A, O60B, O60C, O61Z, O65A, O65B, O65C
N92.0	13	N62B	O03.9	14	O40Z, O63Z	O10.3	14	O04Z, O61Z, O65A, O65B, O65C
N92.1	13	N62B	O04.0	14	O40Z, O63Z	O10.4	14	O04Z, O61Z, O65A, O65B, O65C
N92.2	13	N62B	O04.1	14	O40Z, O63Z	O10.9	14	O04Z, O61Z, O65A, O65B, O65C
N92.3	13	N62B	O04.2	14	O40Z, O63Z			
N92.4	13	N62B	O04.3	14	O40Z, O63Z			
N92.5	13	N62B	O04.4	14	O40Z, O63Z			
N92.6	13	N62B	O04.5	14	O40Z, O63Z			
N93.0	13	N62A, N62B	O04.6	14	O40Z, O63Z			
N93.8	13	N62A, N62B	O04.7	14	O40Z, O63Z			
N93.9	13	N62A, N62B	O04.8	14	O40Z, O63Z			
N94.0	13	N62B	O04.9	14	O40Z, O63Z			
N94.1	13	N62B	O05.0	14	O40Z, O63Z			
N94.2	13	N62A, N62B	O05.1	14	O40Z, O63Z			
N94.3	13	N62B	O05.2	14	O40Z, O63Z			
N94.4	13	N62B	O05.3	14	O40Z, O63Z			

DIAG

ICD	MDC	DRG	ICD	MDC	DRG	ICD	MDC	DRG
O11	14	O01A, O01B, O01C, O01D, O01E, O04Z, O60A, O60B, O60C, O61Z, O65A, O65B, O65C	O22.1	14	O04Z, O61Z, O65A, O65B, O65C	O26.6	14	O01A, O01B, O01C, O01D, O01E, O04Z, O60A, O60B, O60C, O61Z, O65A, O65B, O65C
O12.0	14	O04Z, O61Z, O65A, O65B, O65C	O22.2	14	O04Z, O61Z, O65A, O65B, O65C	O26.7	14	O01A, O01B, O01C, O01D, O01E, O04Z, O60A, O60B, O60C, O61Z, O65A, O65B, O65C
O12.1	14	O01A, O01B, O01C, O01D, O01E, O04Z, O60A, O60B, O60C, O61Z, O65A, O65B, O65C	O22.3	14	O01A, O01B, O01C, O01D, O01E, O04Z, O60A, O60B, O60C, O61Z, O65A, O65B, O65C	O26.81	14	O01A, O01B, O01C, O01D, O01E, O04Z, O60A, O60B, O60C, O61Z, O65A, O65B, O65C
O12.2	14	O04Z, O61Z, O65A, O65B, O65C	O22.4	14	O04Z, O61Z, O65A, O65B, O65C	O26.82	14	O04Z, O61Z, O65A, O65B, O65C
O13	14	O01A, O01B, O01C, O01D, O01E, O04Z, O60A, O60B, O60C, O61Z, O65A, O65B, O65C	O22.5	14	O01A, O01B, O01C, O01D, O01E, O04Z, O60A, O60B, O60C, O61Z, O65A, O65B, O65C	O26.83	14	O04Z, O61Z, O65A, O65B, O65C
O14.0	14	O01A, O01B, O01C, O01D, O01E, O04Z, O60A, O60B, O60C, O61Z, O65A, O65B, O65C	O22.8	14	O01A, O01B, O01C, O01D, O01E, O04Z, O60A, O60B, O60C, O61Z, O65A, O65B, O65C	O26.88	14	O04Z, O61Z, O65A, O65B, O65C
O14.1	14	O01A, O01B, O01C, O01D, O01E, O04Z, O60A, O60B, O60C, O61Z, O65A, O65B, O65C	O22.9	14	O04Z, O61Z, O65A, O65B, O65C	O26.9	14	O04Z, O61Z, O65A, O65B, O65C
O14.2	14	O01A, O01B, O01C, O01D, O01E, O04Z, O60A, O60B, O60C, O61Z, O65A, O65B, O65C	O23.0	14	O04Z, O61Z, O65A, O65B, O65C	O28.0	14	O65A, O65B, O65C
O14.9	14	O01A, O01B, O01C, O01D, O01E, O04Z, O60A, O60B, O60C, O61Z, O65A, O65B, O65C	O23.1	14	O04Z, O61Z, O65A, O65B, O65C	O28.1	14	O65A, O65B, O65C
O15.0	14	O01A, O01B, O01C, O01D, O01E, O04Z, O60A, O60B, O60C, O61Z, O65A, O65B, O65C	O23.2	14	O04Z, O61Z, O65A, O65B, O65C	O28.2	14	O65A, O65B, O65C
O15.1	14	O01A, O01B, O01C, O01D, O01E, O02A, O02B, O60A, O60B, O60C	O23.3	14	O04Z, O61Z, O65A, O65B, O65C	O28.3	14	O65A, O65B, O65C
O15.2	14	O04Z, O61Z	O23.4	14	O04Z, O61Z, O65A, O65B, O65C	O28.4	14	O65A, O65B, O65C
O15.9	14	O01A, O01B, O01C, O01D, O01E, O04Z, O60A, O60B, O60C, O61Z, O65A, O65B, O65C	O23.5	14	O04Z, O61Z, O65A, O65B, O65C	O28.5	14	O65A, O65B, O65C
O16	14	O04Z, O61Z, O65A, O65B, O65C	O23.9	14	O04Z, O61Z, O65A, O65B, O65C	O28.8	14	O65A, O65B, O65C
O20.0	14	O62Z	O24.0	14	O01A, O01B, O01C, O01D, O01E, O04Z, O60A, O60B, O60C, O61Z, O65A, O65B, O65C	O28.9	14	O65A, O65B, O65C
O20.8	14	O62Z	O24.1	14	O01A, O01B, O01C, O01D, O01E, O04Z, O60A, O60B, O60C, O61Z, O65A, O65B, O65C	O29.0	14	O01A, O01B, O01C, O01D, O01E, O04Z, O60A, O60B, O60C, O61Z, O65A, O65B, O65C
O20.9	14	O62Z	O24.2	14	O01A, O01B, O01C, O01D, O01E, O04Z, O60A, O60B, O60C, O61Z, O65A, O65B, O65C	O29.1	14	O01A, O01B, O01C, O01D, O01E, O04Z, O60A, O60B, O60C, O61Z, O65A, O65B, O65C
O21.0	14	O04Z, O61Z, O65A, O65B, O65C	O24.3	14	O01A, O01B, O01C, O01D, O01E, O04Z, O60A, O60B, O60C, O61Z, O65A, O65B, O65C	O29.2	14	O01A, O01B, O01C, O01D, O01E, O04Z, O60A, O60B, O60C, O61Z, O65A, O65B, O65C
O21.1	14	O04Z, O61Z, O65A, O65B, O65C	O24.4	14	O01A, O01B, O01C, O01D, O01E, O04Z, O60A, O60B, O60C, O61Z, O65A, O65B, O65C	O29.3	14	O04Z, O61Z, O65A, O65B, O65C
O21.2	14	O01A, O01B, O01C, O01D, O01E, O04Z, O60A, O60B, O60C, O61Z, O65A, O65B, O65C	O24.9	14	O01A, O01B, O01C, O01D, O01E, O04Z, O60A, O60B, O60C, O61Z, O65A, O65B, O65C	O29.4	14	O04Z, O61Z, O65A, O65B, O65C
O21.8	14	O01A, O01B, O01C, O01D, O01E, O04Z, O60A, O60B, O60C, O61Z, O65A, O65B, O65C	O25	14	O04Z, O61Z, O65A, O65B, O65C	O29.5	14	O04Z, O61Z, O65A, O65B, O65C
O21.9	14	O01A, O01B, O01C, O01D, O01E, O04Z, O60A, O60B, O60C, O61Z, O65A, O65B, O65C	O26.0	14	O04Z, O61Z, O65A, O65B, O65C	O29.6	14	O04Z, O61Z, O65A, O65B, O65C
O22.0	14	O04Z, O61Z, O65A, O65B, O65C	O26.1	14	O04Z, O61Z, O65A, O65B, O65C	O29.8	14	O04Z, O61Z, O65A, O65B, O65C
			O26.2	14	O04Z, O61Z, O65A, O65B, O65C	O29.9	14	O04Z, O61Z, O65A, O65B, O65C
			O26.3	14	O04Z, O61Z, O65A, O65B, O65C	O30.0	14	O01A, O01B, O01C, O01D, O01E, O04Z, O60A, O60B, O60C, O61Z, O65A, O65B, O65C
			O26.4	14	O04Z, O61Z, O65A, O65B, O65C	O30.1	14	O01A, O01B, O01C, O01D, O01E, O04Z, O60A, O60B, O60C, O61Z, O65A, O65B, O65C
			O26.5	14	O04Z, O61Z, O65A, O65B, O65C	O30.2	14	O01A, O01B, O01C, O01D, O01E, O04Z, O60A, O60B, O60C, O61Z, O65A, O65B, O65C



ICD	MDC	DRG	ICD	MDC	DRG	ICD	MDC	DRG
O31.0	14	O04Z, O61Z, O65A, O65B, O65C	O34.39	14	O01A, O01B, O01C, O01D, O01E, O04Z, O60A, O60B, O60C, O61Z, O65A, O65B, O65C	O42.0	14	O04Z, O61Z, O65A, O65B, O65C
O31.1	14	O01A, O01B, O01C, O01D, O01E, O04Z, O60A, O60B, O60C, O61Z, O65A, O65B, O65C	O34.4	14	O04Z, O61Z, O65A, O65B, O65C	O42.11	14	O01A, O01B, O01C, O01D, O01E, O04Z, O60A, O60B, O60C, O61Z, O65A, O65B, O65C
O31.2	14	O01A, O01B, O01C, O01D, O01E, O04Z, O60A, O60B, O60C, O61Z, O65A, O65B, O65C	O34.5	14	O04Z, O61Z, O65A, O65B, O65C	O42.12	14	O01A, O01B, O01C, O01D, O01E, O04Z, O60A, O60B, O60C, O61Z, O65A, O65B, O65C
O31.8	14	O01A, O01B, O01C, O01D, O01E, O04Z, O60A, O60B, O60C, O61Z, O65A, O65B, O65C	O34.6	14	O04Z, O61Z, O65A, O65B, O65C	O42.2	14	O04Z, O61Z, O65A, O65B, O65C
O32.0	14	O04Z, O61Z, O65A, O65B, O65C	O34.7	14	O04Z, O61Z, O65A, O65B, O65C	O42.9	14	O04Z, O61Z, O65A, O65B, O65C
O32.1	14	O04Z, O61Z, O65A, O65B, O65C	O34.8	14	O04Z, O61Z, O65A, O65B, O65C	O43.0	14	O04Z, O61Z, O65A, O65B
O32.2	14	O04Z, O61Z, O65A, O65B, O65C	O34.9	14	O04Z, O61Z, O65A, O65B, O65C	O43.1	14	O04Z, O61Z, O65A, O65B, O65C
O32.3	14	O04Z, O61Z, O65A, O65B, O65C	O35.0	14	O04Z, O61Z, O65A, O65B, O65C	O43.20	14	O04Z, O61Z
O32.4	14	O04Z, O61Z, O65A, O65B, O65C	O35.1	14	O04Z, O61Z, O65A, O65B, O65C	O43.21	14	O04Z, O61Z
O32.5	14	O01A, O01B, O01C, O01D, O01E, O04Z, O60A, O60B, O60C, O61Z, O65A, O65B, O65C	O35.2	14	O04Z, O61Z, O65A, O65B, O65C	O43.8	14	O04Z, O61Z, O65A, O65B, O65C
O32.6	14	O04Z, O61Z, O65A, O65B, O65C	O35.3	14	O04Z, O61Z, O65A, O65B, O65C	O43.9	14	O04Z, O61Z, O65A, O65B, O65C
O32.8	14	O04Z, O61Z, O65A, O65B, O65C	O35.4	14	O04Z, O61Z, O65A, O65B, O65C	O44.00	14	O01A, O01B, O01C, O01D, O01E, O04Z, O60A, O60B, O60C, O61Z, O65A, O65B, O65C
O32.9	14	O04Z, O61Z, O65A, O65B, O65C	O35.5	14	O04Z, O61Z, O65A, O65B, O65C	O44.01	14	O01A, O01B, O01C, O01D, O01E, O04Z, O60A, O60B, O60C, O61Z, O65A, O65B, O65C
O33.0	14	O04Z, O61Z, O65A, O65B, O65C	O35.6	14	O04Z, O61Z, O65A, O65B, O65C	O44.10	14	O01A, O01B, O01C, O01D, O01E, O04Z, O60A, O60B, O60C, O61Z, O65A, O65B, O65C
O33.1	14	O04Z, O61Z, O65A, O65B, O65C	O35.7	14	O04Z, O61Z, O65A, O65B, O65C	O44.11	14	O01A, O01B, O01C, O01D, O01E, O04Z, O60A, O60B, O60C, O61Z, O65A, O65B, O65C
O33.2	14	O04Z, O61Z, O65A, O65B, O65C	O35.8	14	O04Z, O61Z, O65A, O65B, O65C	O45.0	14	O01A, O01B, O01C, O01D, O01E, O04Z, O60A, O60B, O60C, O61Z, O65A, O65B, O65C
O33.3	14	O04Z, O61Z, O65A, O65B, O65C	O35.9	14	O04Z, O61Z, O65A, O65B, O65C	O45.8	14	O04Z, O61Z, O65A, O65B, O65C
O33.4	14	O04Z, O61Z, O65A, O65B, O65C	O36.0	14	O04Z, O61Z, O65A, O65B, O65C	O45.9	14	O04Z, O61Z, O65A, O65B, O65C
O33.5	14	O04Z, O61Z, O65A, O65B, O65C	O36.1	14	O04Z, O61Z, O65A, O65B, O65C	O46.0	14	O01A, O01B, O01C, O01D, O01E, O04Z, O60A, O60B, O60C, O61Z, O65A, O65B, O65C
O33.6	14	O04Z, O61Z, O65A, O65B, O65C	O36.2	14	O04Z, O61Z, O65A, O65B, O65C	O46.8	14	O04Z, O61Z, O65A, O65B, O65C
O33.7	14	O04Z, O61Z, O65A, O65B, O65C	O36.3	14	O04Z, O61Z, O65A, O65B, O65C	O46.9	14	O04Z, O61Z, O65A, O65B, O65C
O33.8	14	O04Z, O61Z, O65A, O65B, O65C	O36.4	14	O04Z, O61Z, O65A, O65B, O65C	O47.0	14	O64A, O64B
O33.9	14	O04Z, O61Z, O65A, O65B, O65C	O36.5	14	O01A, O01B, O01C, O01D, O01E, O04Z, O60A, O60B, O60C, O61Z, O65A, O65B, O65C	O47.1	14	O64A, O64B
O34.0	14	O04Z, O61Z, O65A, O65B, O65C	O36.6	14	O04Z, O61Z, O65A, O65B, O65C	O47.9	Prä	961Z
O34.1	14	O04Z, O61Z, O65A, O65B	O36.7	14	O04Z, O61Z, O65A, O65B, O65C	O48	14	O04Z, O61Z, O65A, O65B, O65C
O34.2	14	O04Z, O61Z, O65A, O65B, O65C	O36.8	14	O04Z, O61Z, O65A, O65B, O65C	O60.0	14	O64A, O64B
O34.30	14	O01A, O01B, O01C, O01D, O01E, O04Z, O60A, O60B, O60C, O61Z, O65A, O65B	O36.9	14	O04Z, O61Z, O65A, O65B, O65C	O60.1	14	O01A, O01B, O01C, O01D, O01E, O02A, O02B, O60A, O60B, O60C
O34.31	14	O01A, O01B, O01C, O01D, O01E, O04Z, O60A, O60B, O60C, O61Z, O65A, O65B, O65C	O40	14	O01A, O01B, O01C, O01D, O01E, O04Z, O60A, O60B, O60C, O61Z, O65A, O65B, O65C	O60.2	14	O01A, O01B, O01C, O01D, O01E, O02A, O02B, O60A, O60B, O60C
O34.38	14	O01A, O01B, O01C, O01D, O01E, O04Z, O60A, O60B, O60C, O61Z, O65A, O65B, O65C	O41.0	14	O01A, O01B, O01C, O01D, O01E, O04Z, O60A, O60B, O60C, O61Z, O65A, O65B, O65C	O60.3	14	O01A, O01B, O01C, O01D, O01E, O02A, O02B, O60A, O60B, O60C
			O41.1	14	O04Z, O61Z, O65A, O65B, O65C			
			O41.8	14	O04Z, O61Z, O65A, O65B, O65C			
			O41.9	14	O04Z, O61Z, O65A, O65B, O65C			

ICD	MDC	DRG	ICD	MDC	DRG	ICD	MDC	DRG
061.0	14	O01A, O01B, O01C, O01D, O01E, O04Z, O60A, O60B, O60C, O61Z, O65A, O65B, O65C	066.5	14	O02A, O02B, O60A, O60B, O60C, O60D	071.9	14	O02A, O02B, O60A, O60B, O60C, O60D
061.1	14	O02A, O02B, O60A, O60B, O60C, O60D	066.8	14	O02A, O02B, O60A, O60B, O60C, O60D	072.0	14	O02A, O02B, O60A, O60B, O60C, O60D
061.8	14	O64A, O64B	066.9	14	O02A, O02B, O60A, O60B, O60C, O60D	072.1	14	O01A, O01B, O01C, O01D, O01E, O02A, O02B, O60A, O60B, O60C
061.9	14	O64A, O64B	067.0	14	O01A, O01B, O01C, O01D, O01E, O02A, O02B, O60A, O60B, O60C	072.2	14	O04Z, O61Z
062.0	14	O01A, O01B, O01C, O01D, O01E, O04Z, O60A, O60B, O60C, O61Z, O65A, O65B, O65C	067.8	14	O01A, O01B, O01C, O01D, O01E, O02A, O02B, O60A, O60B, O60C	072.3	14	O04Z, O61Z
062.1	14	O02A, O02B, O60A, O60B, O60C, O60D	067.9	14	O01A, O01B, O01C, O01D, O01E, O02A, O02B, O60A, O60B, O60C	073.0	14	O04Z, O61Z
062.2	14	O64A, O64B	068.0	14	O02A, O02B, O60A, O60B, O60C, O60D	073.1	14	O04Z, O61Z
062.3	14	O02A, O02B, O60A, O60B, O60C, O60D	068.1	14	O02A, O02B, O60A, O60B, O60C, O60D	074.0	14	O01A, O01B, O01C, O01D, O01E, O02A, O02B, O60A, O60B, O60C
062.4	14	O04Z, O61Z	068.2	14	O02A, O02B, O60A, O60B, O60C, O60D	074.1	14	O01A, O01B, O01C, O01D, O01E, O02A, O02B, O60A, O60B, O60C
062.8	14	O64A, O64B	068.3	14	O02A, O02B, O60A, O60B, O60C, O60D	074.2	14	O01A, O01B, O01C, O01D, O01E, O02A, O02B, O60A, O60B, O60C
062.9	14	O64A, O64B	068.8	14	O02A, O02B, O60A, O60B, O60C, O60D	074.3	14	O01A, O01B, O01C, O01D, O01E, O02A, O02B, O60A, O60B, O60C
063.0	14	O02A, O02B, O60A, O60B, O60C, O60D	068.9	14	O04Z, O61Z	074.4	14	O01A, O01B, O01C, O01D, O01E, O02A, O02B, O60A, O60B, O60C
063.1	14	O02A, O02B, O60A, O60B, O60C, O60D	069.0	14	O02A, O02B, O60A, O60B, O60C, O60D	074.5	14	O01A, O01B, O01C, O01D, O01E, O02A, O02B, O60A, O60B, O60C
063.2	14	O02A, O02B, O60A, O60B, O60C, O60D	069.1	14	O02A, O02B, O60A, O60B, O60C, O60D	074.6	14	O01A, O01B, O01C, O01D, O01E, O02A, O02B, O60A, O60B, O60C
063.9	14	O02A, O02B, O60A, O60B, O60C, O60D	069.2	14	O02A, O02B, O60A, O60B, O60C, O60D	074.7	14	O01A, O01B, O01C, O01D, O01E, O02A, O02B, O60A, O60B, O60C
064.0	14	O02A, O02B, O60A, O60B, O60C, O60D	069.3	14	O02A, O02B, O60A, O60B, O60C, O60D	074.8	14	O01A, O01B, O01C, O01D, O01E, O02A, O02B, O60A, O60B, O60C
064.1	14	O02A, O02B, O60A, O60B, O60C, O60D	069.4	14	O02A, O02B, O60A, O60B, O60C, O60D	074.9	14	O01A, O01B, O01C, O01D, O01E, O02A, O02B, O60A, O60B, O60C
064.2	14	O02A, O02B, O60A, O60B, O60C, O60D	069.5	14	O02A, O02B, O60A, O60B, O60C, O60D	075.0	14	O02A, O02B, O60A, O60B, O60C, O60D
064.3	14	O02A, O02B, O60A, O60B, O60C, O60D	069.8	14	O02A, O02B, O60A, O60B, O60C, O60D	075.1	14	O01A, O01B, O01C, O01D, O01E, O02A, O02B, O60A, O60B, O60C
064.4	14	O02A, O02B, O60A, O60B, O60C, O60D	069.9	14	O02A, O02B, O60A, O60B, O60C, O60D	075.2	14	O02A, O02B, O60A, O60B, O60C, O60D
064.5	14	O02A, O02B, O60A, O60B, O60C, O60D	070.0	14	O02A, O02B, O60A, O60B, O60C, O60D	075.3	14	O02A, O02B, O60A, O60B, O60C, O60D
064.8	14	O02A, O02B, O60A, O60B, O60C, O60D	070.1	14	O02A, O02B, O60A, O60B, O60C, O60D	075.4	14	O01A, O01B, O01C, O01D, O01E, O04Z, O60A, O60B, O60C, O61Z
064.9	14	O02A, O02B, O60A, O60B, O60C, O60D	070.2	14	O01A, O01B, O01C, O01D, O01E, O02A, O02B, O60A, O60B, O60C	075.5	14	O02A, O02B, O60A, O60B, O60C, O60D
065.0	14	O02A, O02B, O60A, O60B, O60C, O60D	070.3	14	O01A, O01B, O01C, O01D, O01E, O02A, O02B, O60A, O60B, O60C	075.6	14	O01A, O01B, O01C, O01D, O01E, O02A, O02B, O60A, O60B, O60C
065.1	14	O02A, O02B, O60A, O60B, O60C, O60D	070.9	14	O02A, O02B, O60A, O60B, O60C, O60D	075.7	14	O02A, O02B, O60A, O60B, O60C, O60D
065.2	14	O02A, O02B, O60A, O60B, O60C, O60D	071.0	14	O04Z, O61Z, O65A, O65B, O65C	075.8	14	O04Z, O61Z
065.3	14	O02A, O02B, O60A, O60B, O60C, O60D	071.1	14	O02A, O02B, O60A, O60B, O60C, O60D	075.9	14	O02A, O02B, O60A, O60B, O60C, O60D
065.4	14	O02A, O02B, O60A, O60B, O60C, O60D	071.2	14	O04Z, O61Z	080	14	O02A, O02B, O60A, O60B, O60C, O60D
065.5	14	O02A, O02B, O60A, O60B, O60C, O60D	071.3	14	O02A, O02B, O60A, O60B, O60C, O60D	081	14	O02A, O02B, O60A, O60B, O60C, O60D
065.8	14	O02A, O02B, O60A, O60B, O60C, O60D	071.4	14	O02A, O02B, O60A, O60B, O60C, O60D	082	14	962Z
065.9	14	O02A, O02B, O60A, O60B, O60C, O60D	071.5	14	O02A, O02B, O60A, O60B, O60C, O60D	085	14	O01A, O01B, O01C, O01D, O01E, O04Z, O60A, O60B, O60C, O61Z
066.0	14	O02A, O02B, O60A, O60B, O60C, O60D	071.6	14	O01A, O01B, O01C, O01D, O01E, O02A, O02B, O60A, O60B, O60C			
066.1	14	O02A, O02B, O60A, O60B, O60C, O60D	071.7	14	O02A, O02B, O60A, O60B, O60C, O60D			
066.2	14	O02A, O02B, O60A, O60B, O60C, O60D	071.8	14	O02A, O02B, O60A, O60B, O60C, O60D			
066.3	14	O02A, O02B, O60A, O60B, O60C, O60D						
066.4	14	O02A, O02B, O60A, O60B, O60C, O60D						

DIAG

ICD	MDC	DRG	ICD	MDC	DRG	ICD	MDC	DRG
O86.0	14	O01A, O01B, O01C, O01D, O01E, O04Z, O60A, O60B, O60C, O61Z	O92.71	14	O04Z, O61Z	P02.1	15	MSPNG, SPNG
O86.1	14	O04Z, O61Z	O94	Prä	961Z		Prä	963Z
O86.2	14	O04Z, O61Z	O95	Prä	961Z	P02.2	Prä	963Z
O86.3	14	O04Z, O61Z	O96.0	Prä	961Z	P02.3	Prä	963Z
O86.4	14	O04Z, O61Z	O96.1	Prä	961Z	P02.4	15	P65C, P66C, P67B, P67C
O86.8	14	O04Z, O61Z	O96.2	Prä	961Z		Prä	963Z
O87.0	14	O04Z, O61Z	O97.0	Prä	961Z	P02.5	Prä	963Z
O87.1	14	O04Z, O61Z	O97.1	Prä	961Z	P02.6	Prä	963Z
O87.2	14	O04Z, O61Z	O97.2	Prä	961Z	P02.7	15	P65C, P66C, P67B, P67C
O87.3	14	O04Z, O61Z	O98.0	14	O04Z, O61Z, O65A, O65B, O65C		Prä	963Z
O87.8	14	O04Z, O61Z	O98.1	14	O04Z, O61Z, O65A, O65B, O65C	P02.8	Prä	963Z
O87.9	14	O04Z, O61Z	O98.2	14	O04Z, O61Z, O65A, O65B, O65C	P02.9	Prä	963Z
O88.0	14	O04Z, O61Z	O98.3	14	O04Z, O61Z, O65A, O65B, O65C	P03.0	Prä	963Z
O88.1	14	O04Z, O61Z	O98.4	14	O04Z, O61Z, O65A, O65B, O65C	P03.1	15	MSPNG, SPNG
O88.20	14	O01A, O01B, O01C, O01D, O01E, O01F, O04Z, O60A, O60B, O60C, O61Z	O98.5	14	O04Z, O61Z, O65A, O65B, O65C		Prä	963Z
O88.28	14	O01A, O01B, O01C, O01D, O01E, O01F, O04Z, O60A, O60B, O60C, O61Z	O98.6	14	O04Z, O61Z, O65A, O65B, O65C	P03.2	Prä	963Z
O88.3	14	O04Z, O61Z	O98.7	14	O04Z, O61Z, O65A, O65B, O65C	P03.3	Prä	963Z
O88.8	14	O04Z, O61Z	O98.8	14	O04Z, O61Z, O65A, O65B, O65C	P03.4	Prä	963Z
O89.0	14	O01A, O01B, O01C, O01D, O01E, O04Z, O60A, O60B, O60C, O61Z	O98.9	14	O04Z, O61Z, O65A, O65B, O65C	P03.5	Prä	963Z
O89.1	14	O04Z, O61Z	O99.0	14	O04Z, O61Z, O65A, O65B, O65C	P03.6	Prä	963Z
O89.2	14	O04Z, O61Z	O99.1	14	O04Z, O61Z, O65A, O65B, O65C	P03.8	Prä	963Z
O89.3	14	O04Z, O61Z	O99.2	14	O04Z, O61Z, O65A, O65B, O65C	P03.9	Prä	963Z
O89.4	14	O04Z, O61Z	O99.3	14	O04Z, O61Z, O65A, O65B, O65C	P04.0	15	MSPNG, SPNG
O89.5	14	O04Z, O61Z	O99.4	14	O04Z, O61Z, O65A, O65B, O65C		Prä	963Z
O89.6	14	O04Z, O61Z	O99.5	14	O04Z, O61Z, O65A, O65B, O65C	P04.1	15	P65C, P66C, P67B, P67C
O89.8	14	O04Z, O61Z	O99.6	14	O04Z, O61Z, O65A, O65B, O65C		Prä	963Z
O89.9	14	O04Z, O61Z	O99.7	14	O04Z, O61Z, O65A, O65B, O65C	P04.2	Prä	963Z
O90.0	14	O01A, O01B, O01C, O01D, O01E, O04Z, O60A, O60B, O60C, O61Z	O99.8	14	O04Z, O61Z, O65A, O65B, O65C	P04.3	Prä	963Z
O90.1	14	O01A, O01B, O01C, O01D, O01E, O04Z, O60A, O60B, O60C, O61Z	P00.0	Prä	963Z	P04.4	15	P65C, P66C, P67B, P67C
O90.2	14	O04Z, O61Z	P00.1	Prä	963Z		Prä	963Z
O90.3	14	O01A, O01B, O01C, O01D, O01E, O04Z, O60A, O60B, O60C, O61Z	P00.2	Prä	963Z	P04.5	Prä	963Z
O90.4	14	O04Z, O61Z	P00.3	Prä	963Z	P04.6	Prä	963Z
O90.5	14	O04Z, O61Z	P00.4	Prä	963Z	P04.8	Prä	963Z
O90.8	14	O04Z, O61Z	P00.5	Prä	963Z	P04.9	Prä	963Z
O90.9	14	O04Z, O61Z	P00.6	Prä	963Z	P05.0	Prä	963Z
O91.00	14	O04Z, O61Z	P00.7	Prä	963Z	P05.1	Prä	963Z
O91.01	14	O04Z, O61Z	P00.8	Prä	963Z	P05.2	Prä	963Z
O91.10	14	O04Z, O61Z	P00.9	Prä	963Z	P05.9	Prä	963Z
O91.11	14	O04Z, O61Z	P01.0	Prä	963Z	P07.00	Prä	963Z
O91.20	14	O04Z, O61Z	P01.1	Prä	963Z	P07.01	Prä	963Z
O91.21	14	O04Z, O61Z	P01.2	Prä	963Z	P07.02	Prä	963Z
O92.00	14	O04Z, O61Z	P01.3	Prä	963Z	P07.10	Prä	963Z
O92.01	14	O04Z, O61Z	P01.4	Prä	963Z	P07.11	Prä	963Z
O92.10	14	O04Z, O61Z	P01.5	15	P65C, P66C, P67B, P67C	P07.12	Prä	963Z
O92.11	14	O04Z, O61Z		Prä	963Z	P07.2	15	P65C, P66C, P67B, P67C
O92.20	14	O04Z, O61Z	P01.6	15	P65C, P66C, P67B, P67C		Prä	963Z
O92.21	14	O04Z, O61Z		Prä	963Z	P07.3	Prä	963Z
O92.30	14	O04Z, O61Z	P01.7	Prä	963Z	P08.0	Prä	963Z
O92.31	14	O04Z, O61Z	P01.8	Prä	963Z	P08.1	Prä	963Z
O92.40	14	O04Z, O61Z	P01.9	Prä	963Z	P08.2	Prä	963Z
O92.41	14	O04Z, O61Z	P02.0	Prä	963Z	P10.0	15	MSPNG, SPNG
O92.50	14	O04Z, O61Z					Prä	963Z
O92.51	14	O04Z, O61Z				P10.1	15	MSPNG, SPNG
O92.60	14	O04Z, O61Z					Prä	963Z
O92.61	14	O04Z, O61Z				P10.2	15	MSPNG, SPNG
O92.70	14	O04Z, O61Z					Prä	963Z
						P10.3	15	MSPNG, SPNG
							Prä	963Z
						P10.4	15	MSPNG, SPNG
							Prä	963Z
						P10.8	15	MSPNG, SPNG
							Prä	963Z
						P10.9	15	MSPNG, SPNG
							Prä	963Z
						P11.0	Prä	963Z
						P11.1	15	MSPNG, SPNG
							Prä	963Z
						P11.2	15	MSPNG, SPNG
							Prä	963Z

DIAG

ICD	MDC	DRG	ICD	MDC	DRG	ICD	MDC	DRG
P11.3	01	B03Z, B06A, B06B, B17A, B17B, B17C, B71A, B71B, B71C, B71D	P21.9	01	B03Z, B06A, B06B, B17A, B17B, B17C, B81A, B81B	P27.9	04	E40A, E40B, E40C, E69A, E69B, E69C, E69D
P11.4	01	B03Z, B06A, B06B, B17A, B17B, B17C, B71A, B71B, B71C, B71D		15	P65C, P66C, P67B, P67C		15	MSPNG, SPNG
P11.50	Prä	B61Z	P22.0	15	MSPNG, SPNG	P28.0	Prä	963Z
P11.51	01	B03Z, B48Z, B60Z		Prä	963Z	P28.1	Prä	963Z
	04	E40B	P22.1	Prä	963Z	P28.2	04	E40A, E40B, E40C, E69A, E69B, E69C, E69D
	06	G67C	P22.8	04	E40A, E40B, E40C, E69A, E69B, E69C, E69D		04	E40A, E40B, E40C, E69A, E69B, E69C, E69D
	08	I06A, I06B, I68A, I68B		15	P65C, P66C, P67B, P67C	P28.3	04	E40A, E40B, E40C, E69A, E69B, E69C, E69D
	10	K62A	P22.9	04	E40A, E40B, E40C, E69A, E69B, E69C, E69D		15	P65C, P66C, P67B, P67C
	11	L42A		15	MSPNG, SPNG	P28.4	04	E40A, E40B, E40C, E69A, E69B, E69C, E69D
	18B	T60B	P23.0	15	MSPNG, SPNG		15	P65C, P66C, P67B, P67C
P11.59	Prä	B61Z		Prä	963Z	P28.5	04	E40A, E40B, E40C, E69A, E69B, E69C, E69D
P11.9	Prä	963Z	P23.1	15	MSPNG, SPNG		15	MSPNG, SPNG
P12.0	Prä	963Z		Prä	963Z	P28.8	04	E40A, E40B, E40C, E69A, E69B, E69C, E69D
P12.1	Prä	963Z	P23.2	15	MSPNG, SPNG		Prä	963Z
P12.2	Prä	963Z		Prä	963Z	P28.9	Prä	963Z
P12.3	Prä	963Z	P23.3	15	MSPNG, SPNG	P29.0	15	MSPNG, SPNG
P12.4	15	P65C, P66C, P67B, P67C		Prä	963Z		Prä	963Z
	Prä	963Z	P23.4	15	MSPNG, SPNG	P29.1	15	P65C, P66C, P67B, P67C
P12.8	Prä	963Z		Prä	963Z		Prä	963Z
P12.9	Prä	963Z	P23.5	15	MSPNG, SPNG	P29.2	Prä	963Z
P13.0	01	B79Z		Prä	963Z	P29.3	Prä	963Z
P13.1	Prä	963Z	P23.6	15	MSPNG, SPNG	P29.4	Prä	963Z
P13.2	Prä	963Z		Prä	963Z	P29.8	Prä	963Z
P13.3	Prä	963Z	P23.8	15	MSPNG, SPNG	P29.9	Prä	963Z
P13.4	Prä	963Z		Prä	963Z	P35.0	15	MSPNG, SPNG
P13.8	Prä	963Z	P23.9	15	MSPNG, SPNG		23	Z65Z
P13.9	Prä	963Z		Prä	963Z	P35.1	15	MSPNG, SPNG
P14.0	01	B03Z, B06A, B06B, B17A, B17B, B17C, B71A, B71B, B71C, B71D	P24.0	04	E40A, E40B, E40C, E69A, E69B, E69C, E69D		18B	T63A, T63B
				15	MSPNG, SPNG	P35.2	05	F62A
P14.1	01	B03Z, B06A, B06B, B17A, B17B, B17C, B71A, B71B, B71C, B71D	P24.1	15	MSPNG, SPNG		06	G67A
				Prä	963Z		15	MSPNG, SPNG
P14.2	01	B03Z, B06A, B06B, B17A, B17B, B17C, B71A, B71B, B71C, B71D	P24.2	15	MSPNG, SPNG		17	R60A, R60B, R60C, R60D, R60E, R60F, R60G, R61A, R61B, R61C, R61D, R61E, R61F, R61G, R61H, R62A, R62B, R63A, R63B, R63C, R63D, R63E, R63F, R63G, R63H
				Prä	963Z		18B	T01B, T60A, T60B, T60C, T60D, T60E, T60F, T61A
P14.3	01	B03Z, B06A, B06B, B17A, B17B, B17C, B71A, B71B, B71C, B71D	P24.3	15	MSPNG, SPNG	P35.3	07	H63A, H63B, H63C
				Prä	963Z		15	MSPNG, SPNG
P14.8	01	B03Z, B06A, B06B, B17A, B17B, B17C, B71A, B71B, B71C, B71D	P24.8	15	MSPNG, SPNG	P35.8	15	MSPNG, SPNG
				Prä	963Z		18B	T64A, T64B, T64C
P14.9	01	B03Z, B06A, B06B, B17A, B17B, B17C, B71A, B71B, B71C, B71D	P24.9	15	MSPNG, SPNG	P35.9	15	MSPNG, SPNG
				Prä	963Z		18B	T64A, T64B, T64C
P15.0	Prä	963Z	P25.0	15	MSPNG, SPNG	P36.0	15	MSPNG, SPNG
P15.1	Prä	963Z		Prä	963Z		Prä	963Z
P15.2	Prä	963Z	P25.1	15	MSPNG, SPNG	P36.1	15	MSPNG, SPNG
P15.3	Prä	963Z		Prä	963Z		Prä	963Z
P15.4	Prä	963Z	P25.2	15	MSPNG, SPNG	P36.2	15	MSPNG, SPNG
P15.5	Prä	963Z		Prä	963Z		Prä	963Z
P15.6	15	MSPNG, SPNG	P25.3	15	MSPNG, SPNG	P36.3	15	MSPNG, SPNG
	Prä	963Z		Prä	963Z		Prä	963Z
P15.8	Prä	963Z	P25.8	15	MSPNG, SPNG	P36.4	15	MSPNG, SPNG
P15.9	Prä	963Z		Prä	963Z		Prä	963Z
P20.0	15	MSPNG, SPNG	P26.0	15	MSPNG, SPNG	P36.5	15	MSPNG, SPNG
	Prä	963Z		Prä	963Z		Prä	963Z
P20.1	Prä	963Z	P26.1	15	MSPNG, SPNG	P36.6	15	MSPNG, SPNG
P20.9	Prä	963Z		Prä	963Z		Prä	963Z
P21.0	01	B03Z, B06A, B06B, B17A, B17B, B17C, B81A, B81B	P26.8	15	MSPNG, SPNG	P36.8	15	MSPNG, SPNG
				Prä	963Z		Prä	963Z
	15	P65C, P66C, P67B, P67C	P26.9	15	MSPNG, SPNG	P36.9	15	MSPNG, SPNG
P21.1	01	B03Z, B06A, B06B, B17A, B17B, B17C, B81A, B81B		Prä	963Z		Prä	963Z
			P27.0	04	E40A, E40B, E40C, E69A, E69B, E69C, E69D	P37.0	15	MSPNG, SPNG
	15	P65C, P66C, P67B, P67C		15	MSPNG, SPNG		18B	T64A, T64B, T64C
			P27.1	04	E40A, E40B, E40C, E69A, E69B, E69C, E69D	P37.1	15	MSPNG, SPNG
				15	MSPNG, SPNG		18B	T64A, T64B, T64C

ICD	MDC	DRG	ICD	MDC	DRG	ICD	MDC	DRG
P37.2	05	F62A	P54.8	Prä	963Z	P71.1	10	K62A, K62B
	06	G67A	P54.9	Prä	963Z	15	P65C, P66C, P67B, P67C	
	15	MSPNG, SPNG	P55.0	15	P65C, P66C, P67B, P67C	P71.2	10	K62A, K62B
	17	R60A, R60B, R60C, R60D, R60E, R60F, R60G, R61A, R61B, R61C, R61D, R61E, R61F, R61G, R61H, R62A, R62B, R63A, R63B, R63C, R63D, R63E, R63F, R63G, R63H		16	Q61A, Q61B, Q61C, Q61D, Q61E	P71.3	10	K62A, K62B
			P55.1	15	P65C, P66C, P67B, P67C	P71.4	10	K62A, K62B
				16	Q61A, Q61B, Q61C, Q61D, Q61E	P71.8	10	K62A, K62B
			P55.8	15	P65C, P66C, P67B, P67C	P71.9	10	K62A, K62B
				16	Q61A, Q61B, Q61C, Q61D, Q61E	P72.0	10	K62A, K62B
	18B	T01B, T60A, T60B, T60C, T60D, T60E, T60F, T61A		16	Q61A, Q61B, Q61C, Q61D, Q61E	P72.1	10	K64A, K64B, K64C, K64D
P37.3	15	MSPNG, SPNG	P55.9	16	Q61A, Q61B, Q61C, Q61D, Q61E	15	MSPNG, SPNG	
	18B	T64A, T64B, T64C				P72.2	10	K62A, K62B
P37.4	15	MSPNG, SPNG	P56.0	15	MSPNG, SPNG	P72.8	10	K62A, K62B
	18B	T64A, T64B, T64C		Prä	963Z	P72.9	10	K62A, K62B
P37.5	Prä	963Z	P56.9	15	MSPNG, SPNG	P74.0	10	K62A, K62B
P37.8	15	MSPNG, SPNG		Prä	963Z	15	P65C, P66C, P67B, P67C	
	18B	T64A, T64B, T64C	P57.0	15	MSPNG, SPNG	P74.1	10	K62A, K62B
P37.9	15	MSPNG, SPNG		Prä	963Z	P74.2	10	K62A, K62B
	18B	T64A, T64B, T64C	P57.8	15	MSPNG, SPNG	P74.3	10	K62A, K62B
P38	15	P65C, P66C, P67B, P67C		Prä	963Z	P74.4	10	K62A, K62B
	Prä	963Z	P57.9	15	MSPNG, SPNG	P74.5	10	K62A, K62B
P39.0	15	P65C, P66C, P67B, P67C		Prä	963Z	P74.8	10	K62A, K62B
	Prä	963Z	P58.0	Prä	963Z	P74.9	10	K62A, K62B
P39.1	Prä	963Z	P58.1	Prä	963Z	P75	Prä	961Z, 963Z
P39.2	Prä	963Z	P58.2	Prä	963Z	P76.0	15	P65C, P66C, P67B, P67C
P39.3	15	P65C, P66C, P67B, P67C	P58.3	Prä	963Z	Prä	963Z	
	Prä	963Z	P58.4	Prä	963Z	P76.1	06	G46A, G46B, G46C, G50Z, G71A, G71B
P39.4	15	P65C, P66C, P67B, P67C	P58.5	Prä	963Z	P76.2	06	G46A, G46B, G46C, G47Z, G65Z
	Prä	963Z	P58.8	Prä	963Z	P76.8	06	G46A, G46B, G46C, G50Z, G71A, G71B
P39.8	Prä	963Z	P58.9	Prä	963Z	P76.9	06	G46A, G46B, G46C, G50Z, G71A, G71B
P39.9	Prä	963Z	P59.0	15	P65C, P66C, P67B, P67C	P77	06	G46A, G46B, G46C, G50Z, G71A, G71B
P50.0	Prä	963Z		Prä	963Z	15	MSPNG, SPNG	
P50.1	Prä	963Z	P59.1	07	H63A, H63B, H63C	P78.0	15	MSPNG, SPNG
P50.2	Prä	963Z		15	MSPNG, SPNG	Prä	963Z	
P50.3	Prä	963Z	P59.2	07	H63A, H63B, H63C	P78.1	15	MSPNG, SPNG
P50.4	Prä	963Z		15	MSPNG, SPNG	Prä	963Z	
P50.5	Prä	963Z	P59.3	07	H63A, H63B, H63C	P78.2	Prä	963Z
P50.8	Prä	963Z	P59.8	15	P65C, P66C, P67B, P67C	P78.3	06	G46A, G46B, G46C, G50Z, G71A, G71B
P50.9	Prä	963Z		Prä	963Z	15	P65C, P66C, P67B, P67C	
P51.0	Prä	963Z	P59.9	Prä	963Z	P78.8	06	G46A, G46B, G46C, G50Z, G71A, G71B
P51.8	Prä	963Z	P60	15	MSPNG, SPNG	P78.9	06	G46A, G46B, G46C, G50Z, G71A, G71B
P51.9	Prä	963Z		16	Q60A, Q60B, Q60C	P80.0	Prä	963Z
P52.0	15	MSPNG, SPNG	P61.0	15	MSPNG, SPNG	P80.8	Prä	963Z
	Prä	963Z		16	Q60A, Q60B, Q60C	P80.9	Prä	963Z
P52.1	15	MSPNG, SPNG	P61.1	Prä	963Z	P81.0	Prä	963Z
	Prä	963Z	P61.2	16	Q61A, Q61B, Q61C, Q61D, Q61E	P81.8	Prä	963Z
P52.2	15	MSPNG, SPNG		16	Q61A, Q61B, Q61C, Q61D, Q61E	P81.9	Prä	963Z
	Prä	963Z	P61.3	16	Q61A, Q61B, Q61C, Q61D, Q61E	P83.0	15	MSPNG, SPNG
P52.3	15	MSPNG, SPNG		16	Q61A, Q61B, Q61C, Q61D, Q61E	Prä	963Z	
	Prä	963Z	P61.4	16	Q61A, Q61B, Q61C, Q61D, Q61E	P83.1	09	J67A, J67B, J68Z
P52.4	15	P65C, P66C, P67B, P67C		16	Q60A, Q60B, Q60C, Q60D	P83.2	15	MSPNG, SPNG
	Prä	963Z	P61.5	16	Q60A, Q60B, Q60C, Q60D	Prä	963Z	
P52.5	15	MSPNG, SPNG	P61.6	16	Q60A, Q60B, Q60C	P83.3	23	Z65Z
	Prä	963Z	P61.8	Prä	963Z	P83.4	09	J67A, J67B
P52.6	Prä	963Z	P61.9	Prä	963Z	P83.5	12	M64Z
P52.8	Prä	963Z	P70.0	15	MSPNG, SPNG	P83.6	09	J67A, J67B, J68Z
P52.9	Prä	963Z		Prä	963Z	P83.8	09	J67A, J67B, J68Z
P53	15	MSPNG, SPNG	P70.1	15	MSPNG, SPNG	P83.9	09	J67A, J67B, J68Z
	16	Q60A, Q60B, Q60C		Prä	963Z	P90	01	B03Z, B06A, B06B, B17A, B17B, B17C, B76A, B76B, B76C, B76D, B76E
P54.0	Prä	963Z	P70.2	10	K60A, K60B, K60C, K60D, K60E, K60F	15	MSPNG, SPNG	
P54.1	Prä	963Z		15	MSPNG, SPNG			
P54.2	Prä	963Z	P70.3	10	K63A, K63B, K63C			
P54.3	Prä	963Z	P70.4	10	K63A, K63B, K63C			
P54.4	15	MSPNG, SPNG	P70.8	10	K62A, K62B			
	Prä	963Z	P70.9	10	K62A, K62B			
P54.5	Prä	963Z	P71.0	10	K62A, K62B			
P54.6	Prä	963Z						

ICD	MDC	DRG	ICD	MDC	DRG	ICD	MDC	DRG
P91.0	01	B03Z, B06A, B06B, B17A, B17B, B17C, B66A, B66B, B66C, B66D	Q00.1	01	B03Z, B06A, B06B, B17A, B17B, B17C, B76B, B81A, B81B	Q04.0	01	B03Z, B06A, B06B, B17A, B17B, B17C, B76B, B81A
P91.1	01	B03Z, B06A, B06B, B17A, B17B, B17C, B66A, B66B, B66C, B66D		06	G18A, G38Z		06	G18A, G38Z
P91.2	01	B03Z, B06A, B06B, B17A, B17B, B17C, B66A, B66B, B66C, B66D	Q00.2	01	B03Z, B06A, B06B, B17A, B17B, B17C, B76B, B81A, B81B	Q04.1	01	B03Z, B06A, B06B, B17A, B17B, B17C, B76B, B81A, B81B
P91.3	01	B03Z, B06A, B06B, B17A, B17B, B17C, B81A, B81B		06	G18A, G38Z		06	G18A, G38Z
P91.4	01	B03Z, B06A, B06B, B17A, B17B, B17C, B66A, B66B, B66C, B66D	Q01.0	01	B03Z, B06A, B06B, B17A, B17B, B17C, B76B, B81A, B81B	Q04.2	01	B03Z, B06A, B06B, B17A, B17B, B17C, B76B, B81A, B81B
P91.5	01	B03Z, B06A, B06B, B17A, B17B, B17C, B66A, B66B, B66C, B66D		06	G18A, G38Z		06	G18A, G38Z
P91.6	01	B03Z, B06A, B06B, B17A, B17B, B17C, B66A, B66B, B66C, B66D	Q01.1	01	B03Z, B06A, B06B, B17A, B17B, B17C, B76B, B81A, B81B	Q04.3	01	B03Z, B06A, B06B, B17A, B17B, B17C, B76B, B81A
P91.80	01	B03Z, B06A, B06B, B17A, B17B, B17C, B66A, B66B, B66C, B66D		06	G18A, G38Z		06	G18A, G38Z
P91.88	Prä 01	A43Z B03Z, B06A, B06B, B17A, B17B, B17C, B66A, B66B, B66C, B66D	Q01.2	01	B03Z, B06A, B06B, B17A, B17B, B17C, B76B, B81A, B81B	Q04.4	01	B03Z, B06A, B06B, B17A, B17B, B17C, B76B, B81A, B81B
P91.9	01	B03Z, B06A, B06B, B17A, B17B, B17C, B66A, B66B, B66C, B66D		06	G18A, G38Z		06	G18A, G38Z
P92.0	10	K62A, K62B	Q01.8	01	B03Z, B06A, B06B, B17A, B17B, B17C, B76B, B81A, B81B	Q04.5	01	B03Z, B06A, B06B, B17A, B17B, B17C, B76B, B81A, B81B
P92.1	10	K62A, K62B		06	G18A, G38Z		06	G18A, G38Z
P92.2	10	K62A, K62B		15	MSPNG, SPNG	Q04.6	01	B03Z, B06A, B06B, B17A, B17B, B17C, B76B, B81A
P92.3	10	K62A, K62B	Q01.9	01	B03Z, B06A, B06B, B17A, B17B, B17C, B76B, B81A, B81B		15	MSPNG, SPNG
P92.4	10	K62A, K62B		06	G18A, G38Z		Prä	A09A, A11B, A13F
P92.5	10	K62A, K62B		15	MSPNG, SPNG	Q04.8	01	B03Z, B06A, B06B, B17A, B17B, B17C, B76B, B81A
P92.8	10	K62A, K62B		Prä	A09A, A11B, A13F		15	MSPNG, SPNG
P92.9	10	K62A, K62B		01	B03Z, B06A, B06B, B17A, B17B, B17C, B76B, B81A, B81B	Q04.9	01	B03Z, B06A, B06B, B17A, B17B, B17C, B76B, B81A
P93	Prä	963Z	Q02	01	B03Z, B06A, B06B, B17A, B17B, B17C, B76B, B81A, B81B		Prä	A09A, A11B, A13F
P94.0	01	B03Z, B06A, B06B, B17A, B17B, B17C, B85A, B85B, B85C, B85D		06	G18A, G38Z	Q05.0	01	B03Z, B06A, B06B, B17A, B17B, B17C, B76B, B81A, B81B
	15	MSPNG, SPNG	Q03.0	01	B03Z, B06A, B06B, B17A, B17B, B17C, B76B, B81A, B81B		06	G18A, G38Z
P94.1	Prä	963Z		15	MSPNG, SPNG	Q05.1	01	B03Z, B06A, B06B, B17A, B17B, B17C, B76B, B81A, B81B
P94.2	01	B81A, B81B	Q03.1	01	B03Z, B06A, B06B, B17A, B17B, B17C, B76B, B81A		06	G18A, G38Z
	15	MSPNG, SPNG		06	G18A, G38Z	Q05.2	01	B03Z, B06A, B06B, B17A, B17B, B17C, B76B, B81A, B81B
P94.8	Prä	963Z		15	MSPNG, SPNG		Prä	A09A, A11B, A13F
P94.9	Prä	963Z	Q03.8	01	B03Z, B06A, B06B, B17A, B17B, B17C, B76B, B81A, B81B		06	G18A, G38Z
P95	Prä	961Z, 963Z		06	G18A, G38Z	Q05.3	01	B03Z, B06A, B06B, B17A, B17B, B17C, B76B, B81A, B81B
P96.0	15	MSPNG, SPNG		15	MSPNG, SPNG		06	G18A, G38Z
	Prä	963Z		Prä	A09A, A11B, A13F		15	MSPNG, SPNG
P96.1	15	MSPNG, SPNG	Q03.9	01	B03Z, B06A, B06B, B17A, B17B, B17C, B76B, B81A, B81B		Prä	A09A, A11B, A13F
	Prä	963Z		06	G18A, G38Z		15	MSPNG, SPNG
P96.2	15	MSPNG, SPNG		15	MSPNG, SPNG		Prä	A09A, A11B, A13F
	Prä	963Z		Prä	A09A, A11B, A13F		06	G18A, G38Z
P96.3	Prä	963Z		06	G18A, G38Z		15	MSPNG, SPNG
P96.4	Prä	961Z, 963Z		15	MSPNG, SPNG		Prä	A09A, A11B, A13F
P96.5	Prä	963Z		Prä	A09A, A11B, A13F		01	B03Z, B06A, B06B, B17A, B17B, B17C, B76B, B81A, B81B
P96.8	Prä	963Z		01	B03Z, B06A, B06B, B17A, B17B, B17C, B76B, B81A, B81B		06	G18A, G38Z
P96.9	Prä	963Z		06	G18A, G38Z		15	MSPNG, SPNG
Q00.0	01	B03Z, B06A, B06B, B17A, B17B, B17C, B76B, B81A, B81B		15	MSPNG, SPNG		Prä	A09A, A11B, A13F
	06	G18A, G38Z		Prä	A09A, A11B, A13F		06	G18A, G38Z
	15	MSPNG, SPNG		15	MSPNG, SPNG		15	MSPNG, SPNG
	Prä	A09A, A11B, A13F		Prä	A09A, A11B, A13F		Prä	A09A, A11B, A13F





ICD	MDC	DRG	ICD	MDC	DRG	ICD	MDC	DRG
Q05.4	01	B03Z, B06A, B06B, B17A, B17B, B17C, B76B, B81A, B81B	Q07.8	01	B03Z, B06A, B06B, B17A, B17B, B17C, B76B, B81A, B81B	Q13.2	02	C63Z
	06	G18A, G38Z		Prä	A09A, A11B, A13F		15	P65C, P66C, P67B, P67C
	15	MSPNG, SPNG	Q07.9	01	B03Z, B06A, B06B, B17A, B17B, B17C, B76B, B81A, B81B	Q13.3	Prä	A09A, A11B
Q05.5	Prä	A09A, A11B, A13F		Prä	A09A, A11B, A13F		02	C63Z
	01	B03Z, B06A, B06B, B17A, B17B, B17C, B76B, B81A, B81B	Q10.0	02	C63Z		15	P65C, P66C, P67B, P67C
	15	MSPNG, SPNG		15	P65C, P66C, P67B, P67C	Q13.4	Prä	A09A, A11B
Q05.6	Prä	A09A, A11B, A13F	Q10.1	02	C63Z		02	C63Z
	01	B03Z, B06A, B06B, B17A, B17B, B17C, B76B, B81A, B81B		15	P65C, P66C, P67B, P67C	Q13.5	15	P65C, P66C, P67B, P67C
	15	MSPNG, SPNG	Q10.2	02	C63Z		Prä	A09A, A11B
Q05.7	Prä	A09A, A11B, A13F		15	P65C, P66C, P67B, P67C	Q13.8	02	C63Z
	01	B03Z, B06A, B06B, B17A, B17B, B17C, B76B, B81A, B81B	Q10.3	02	C63Z		15	P65C, P66C, P67B, P67C
	15	MSPNG, SPNG		15	P65C, P66C, P67B, P67C	Q13.9	Prä	A09A, A11B
Q05.8	Prä	A09A, A11B, A13F	Q10.4	02	C63Z		02	C63Z
	01	B03Z, B06A, B06B, B17A, B17B, B17C, B76B, B81A, B81B		Prä	A09A, A11B	Q14.0	02	C63Z
	15	MSPNG, SPNG	Q10.5	02	C63Z		15	P65C, P66C, P67B, P67C
Q05.9	Prä	A09A, A11B, A13F		Prä	A09A, A11B	Q14.1	Prä	A09A, A11B
	01	B03Z, B06A, B06B, B17A, B17B, B17C, B76B, B81A, B81B	Q10.6	02	C63Z		15	P65C, P66C, P67B, P67C
	15	MSPNG, SPNG		15	P65C, P66C, P67B, P67C	Q14.2	02	C63Z
Q06.0	Prä	A09A, A11B, A13F	Q10.7	02	C63Z		15	P65C, P66C, P67B, P67C
	01	B03Z, B06A, B06B, B17A, B17B, B17C, B76B, B81A, B81B		Prä	A09A, A11B	Q14.3	Prä	A09A, A11B
	15	MSPNG, SPNG	Q11.0	02	C63Z		02	C63Z
Q06.1	Prä	A09A, A11B, A13F		15	P65C, P66C, P67B, P67C	Q14.8	15	P65C, P66C, P67B, P67C
	01	B03Z, B06A, B06B, B17A, B17B, B17C, B76B, B81A, B81B	Q11.1	02	C63Z		Prä	A09A, A11B
	15	MSPNG, SPNG		15	P65C, P66C, P67B, P67C	Q14.9	02	C63Z
Q06.2	Prä	A09A, A11B, A13F	Q11.2	02	C63Z		Prä	A09A, A11B
	01	B03Z, B06A, B06B, B17A, B17B, B17C, B76B, B81A, B81B		15	P65C, P66C, P67B, P67C	Q15.0	02	C64Z
	15	MSPNG, SPNG	Q11.3	02	C63Z		15	MSPNG, SPNG
Q06.3	Prä	A09A, A11B, A13F		Prä	A09A, A11B	Q15.8	Prä	A09A, A11B
	01	B03Z, B06A, B06B, B17A, B17B, B17C, B76B, B81A, B81B	Q12.0	02	C63Z		02	C63Z
	15	MSPNG, SPNG		15	P65C, P66C, P67B, P67C	Q15.9	15	P65C, P66C, P67B, P67C
Q06.4	Prä	A09A, A11B, A13F	Q12.1	02	C63Z		Prä	A09A, A11B
	01	B03Z, B06A, B06B, B17A, B17B, B17C, B76B, B81A, B81B		15	P65C, P66C, P67B, P67C	Q16.0	03	D66Z
	15	MSPNG, SPNG	Q12.2	02	C63Z		15	P65C, P66C, P67B, P67C
Q06.8	Prä	A09A, A11B, A13F		Prä	A09A, A11B	Q16.1	Prä	A09A, A11B
	01	B03Z, B06A, B06B, B17A, B17B, B17C, B76B, B81A, B81B	Q12.3	02	C63Z		15	P65C, P66C, P67B, P67C
	15	MSPNG, SPNG		15	P65C, P66C, P67B, P67C	Q16.2	03	D66Z
Q06.9	Prä	A09A, A11B, A13F	Q12.4	02	C63Z		15	P65C, P66C, P67B, P67C
	01	B03Z, B06A, B06B, B17A, B17B, B17C, B76B, B81A, B81B		Prä	A09A, A11B	Q16.3	Prä	A09A, A11B
	15	MSPNG, SPNG	Q12.8	02	C63Z		03	D66Z
Q07.0	Prä	A09A, A11B, A13F		15	P65C, P66C, P67B, P67C	Q16.4	15	P65C, P66C, P67B, P67C
	01	B03Z, B06A, B06B, B17A, B17B, B17C, B76B, B81A, B81B	Q12.9	02	C63Z		Prä	A09A, A11B
	06	G18A, G38Z		15	P65C, P66C, P67B, P67C	Q16.5	03	D66Z
	15	MSPNG, SPNG	Q13.0	02	C63Z		15	P65C, P66C, P67B, P67C
	Prä	A09A, A11B, A13F		15	P65C, P66C, P67B, P67C	Q16.9	Prä	A09A, A11B
			Q13.1	02	C63Z		03	D66Z
				15	P65C, P66C, P67B, P67C	Q17.0	15	P65C, P66C, P67B, P67C
				Prä	A09A, A11B		Prä	A09A, A11B
				Prä	A09A, A11B	Q17.1	03	D66Z
				Prä	A09A, A11B		Prä	A09A, A11B

ICD	MDC	DRG	ICD	MDC	DRG	ICD	MDC	DRG
Q17.2	03	D66Z	Q20.5	05	F11A, F11B, F30Z, F46A, F46B, F68Z	Q22.4	05	F11A, F11B, F46A, F46B, F68Z
	Prä	A09A, A11B		06	G18A, G38Z		06	G18A, G38Z
Q17.3	03	D66Z		10	K62A		10	K62A
	15	P65C, P66C, P67B, P67C		15	MSPNG, SPNG		15	MSPNG, SPNG
	Prä	A09A, A11B		Prä	A09A, A11B, A13F	Q22.5	Prä	A09A, A11B, A13F
Q17.4	03	D66Z	Q20.6	05	F11A, F11B, F30Z, F46A, F46B, F68Z	Q22.5	05	F11A, F11B, F46A, F46B, F68Z
	Prä	A09A, A11B		06	G18A, G38Z		06	G18A, G38Z
Q17.5	03	D66Z		10	K62A		10	K62A
	Prä	A09A, A11B		15	MSPNG, SPNG		15	MSPNG, SPNG
Q17.8	03	D66Z	Q20.8	05	F11A, F11B, F30Z, F46A, F46B, F68Z	Q22.6	Prä	A09A, A11B, A13F
	Prä	A09A, A11B		10	K62A		05	F11A, F11B, F30Z, F46A, F46B, F68Z
Q17.9	03	D66Z		15	MSPNG, SPNG		06	G18A, G38Z
	Prä	A09A, A11B	Q20.9	05	F11A, F11B, F46A, F46B, F68Z		10	K62A
Q18.0	03	D66Z		10	K62A		15	MSPNG, SPNG
	15	P65C, P66C, P67B, P67C	Q21.0	05	F11A, F11B, F46A, F46B, F68Z	Q22.8	Prä	A09A, A11B, A13F
	Prä	A09A, A11B		10	K62A		10	K62A
Q18.1	03	D66Z		15	MSPNG, SPNG		15	MSPNG, SPNG
	Prä	A09A, A11B	Q21.1	05	F11A, F11B, F46A, F46B, F68Z	Q22.9	Prä	A09A, A11B, A13F
Q18.2	03	D66Z		10	K62A		05	F11A, F11B, F46A, F46B, F68Z
	Prä	A09A, A11B		15	MSPNG, SPNG		10	K62A
Q18.3	09	J67A, J67B, J68Z	Q21.2	05	F11A, F11B, F46A, F46B, F68Z	Q23.0	15	MSPNG, SPNG
	Prä	A09A, A11B		10	K62A		Prä	A09A, A11B, A13F
Q18.4	03	D40Z, D67Z	Q21.3	05	F11A, F11B, F46A, F46B, F68Z	Q23.1	05	F11A, F11B, F46A, F46B, F68Z
	Prä	A09A, A11B		06	G18A, G38Z		06	G18A, G38Z
Q18.5	03	D40Z, D67Z		10	K62A		10	K62A
	Prä	A09A, A11B		15	MSPNG, SPNG		15	MSPNG, SPNG
Q18.6	03	D40Z, D67Z	Q21.4	05	F11A, F11B, F46A, F46B, F68Z	Q23.2	Prä	A09A, A11B, A13F
	Prä	A09A, A11B		10	K62A		05	F11A, F11B, F46A, F46B, F68Z
Q18.7	03	D40Z, D67Z		15	MSPNG, SPNG		06	G18A, G38Z
	Prä	A09A, A11B	Q21.80	05	F11A, F11B, F46A, F46B, F68Z	Q23.3	10	K62A
Q18.8	03	D66Z		10	K62A		15	MSPNG, SPNG
	Prä	A09A, A11B	Q21.88	05	F11A, F11B, F46A, F46B, F68Z	Q23.4	Prä	A09A, A11B, A13F
Q18.9	09	J67A, J67B, J68Z		10	K62A		05	F11A, F11B, F30Z, F46A, F46B, F68Z
	Prä	A09A, A11B	Q21.9	05	F11A, F11B, F46A, F46B, F68Z	Q23.8	05	F11A, F11B, F46A, F46B, F68Z
Q20.0	05	F11A, F11B, F30Z, F46A, F46B, F68Z		10	K62A		10	K62A
	06	G18A, G38Z	Q22.0	05	F11A, F11B, F30Z, F46A, F46B, F68Z	Q23.9	15	MSPNG, SPNG
	10	K62A		06	G18A, G38Z		Prä	A09A, A11B, A13F
	15	MSPNG, SPNG		10	K62A		05	F11A, F11B, F46A, F46B, F68Z
	Prä	A09A, A11B, A13F	Q22.1	05	F11A, F11B, F46A, F46B, F68Z	Q24.0	10	K62A
Q20.1	05	F11A, F11B, F30Z, F46A, F46B, F68Z		15	MSPNG, SPNG		15	MSPNG, SPNG
	06	G18A, G38Z	Q22.2	05	F11A, F11B, F46A, F46B, F68Z	Q24.1	Prä	A09A, A11B, A13F
	10	K62A		06	G18A, G38Z		05	F11A, F11B, F46A, F46B, F68Z
	15	MSPNG, SPNG	Q22.3	05	F11A, F11B, F46A, F46B, F68Z	Q24.2	10	K62A
	Prä	A09A, A11B, A13F		10	K62A		15	MSPNG, SPNG
Q20.2	05	F11A, F11B, F30Z, F46A, F46B, F68Z		15	MSPNG, SPNG		Prä	A09A, A11B, A13F
	06	G18A, G38Z	Q22.4	05	F11A, F11B, F46A, F46B, F68Z	Q24.2	05	F11A, F11B, F46A, F46B, F68Z
	10	K62A		06	G18A, G38Z		10	K62A
	15	MSPNG, SPNG		10	K62A		15	MSPNG, SPNG
	Prä	A09A, A11B, A13F		15	MSPNG, SPNG		Prä	A09A, A11B, A13F
Q20.3	05	F11A, F11B, F30Z, F46A, F46B, F68Z		Prä	A09A, A11B, A13F		10	K62A
	06	G18A, G38Z		05	F11A, F11B, F46A, F46B, F68Z		15	MSPNG, SPNG
	10	K62A		06	G18A, G38Z		Prä	A09A, A11B, A13F
	15	MSPNG, SPNG		10	K62A		10	K62A
	Prä	A09A, A11B, A13F		15	MSPNG, SPNG		15	MSPNG, SPNG
Q20.4	05	F11A, F11B, F30Z, F46A, F46B, F68Z		Prä	A09A, A11B, A13F		Prä	A09A, A11B, A13F
	06	G18A, G38Z		05	F11A, F11B, F46A, F46B, F68Z		05	F11A, F11B, F46A, F46B, F68Z
	10	K62A		06	G18A, G38Z		10	K62A
	15	MSPNG, SPNG		10	K62A		15	MSPNG, SPNG
	Prä	A09A, A11B, A13F		15	MSPNG, SPNG		Prä	A09A, A11B, A13F

DIAG

ICD	MDC	DRG	ICD	MDC	DRG	ICD	MDC	DRG
Q24.3	05	F11A, F11B, F46A, F46B, F68Z	Q26.0	05	F11A, F11B, F46A, F46B, F68Z	Q28.01	01	B03Z, B06A, B06B, B17A, B17B, B17C, B81A, B81B
	06	G18A, G38Z		06	G18A, G38Z		10	K62A
	10	K62A		10	K62A		15	MSPNG, SPNG
	15	MSPNG, SPNG		Prä	A09A, A11B, A13F	Prä	A09A, A11B, A13F	
Q24.4	Prä	A09A, A11B, A13F	Q26.1	05	F11A, F11B, F46A, F46B, F68Z	Q28.08	01	B03Z, B06A, B06B, B17A, B17B, B17C, B81A, B81B
	05	F11A, F11B, F46A, F46B, F68Z		10	K62A		10	K62A
	06	G18A, G38Z		Prä	A09A, A11B, A13F		15	MSPNG, SPNG
	10	K62A	Q26.2	05	F11A, F11B, F30Z, F46A, F46B, F68Z	Q28.09	01	B03Z, B06A, B06B, B17A, B17B, B17C, B81A, B81B
	15	MSPNG, SPNG		06	G18A, G38Z		10	K62A
	Prä	A09A, A11B, A13F		10	K62A		15	MSPNG, SPNG
Q24.5	05	F11A, F11B, F46A, F46B, F68Z		15	MSPNG, SPNG	Q28.09	Prä	A09A, A11B, A13F
	10	K62A	Q26.3	05	F11A, F11B, F46A, F46B, F68Z		10	K62A
	15	MSPNG, SPNG		06	G18A, G38Z		15	MSPNG, SPNG
	Prä	A09A, A11B, A13F		10	K62A	Q28.10	Prä	A09A, A11B, A13F
Q24.6	05	F11A, F11B, F46A, F46B, F68Z		15	MSPNG, SPNG		01	B03Z, B06A, B06B, B17A, B17B, B17C, B81A, B81B
	10	K62A	Q26.4	05	F11A, F11B, F46A, F46B, F68Z		10	K62A
	15	MSPNG, SPNG		10	K62A		15	MSPNG, SPNG
	Prä	A09A, A11B, A13F		Prä	A09A, A11B, A13F	Q28.11	Prä	A09A, A11B, A13F
Q24.8	05	F11A, F11B, F46A, F46B, F68Z		Prä	A09A, A11B, A13F		01	B03Z, B06A, B06B, B17A, B17B, B17C, B81A, B81B
	10	K62A	Q26.5	05	F11A, F11B, F46A, F46B, F68Z		10	K62A
	15	MSPNG, SPNG		10	K62A		15	MSPNG, SPNG
	Prä	A09A, A11B, A13F		Prä	A09A, A11B, A13F	Q28.18	Prä	A09A, A11B, A13F
Q24.9	05	F11A, F11B, F46A, F46B, F68Z	Q26.6	05	F11A, F11B, F46A, F46B, F68Z		01	B03Z, B06A, B06B, B17A, B17B, B17C, B81A, B81B
	10	K62A		10	K62A		10	K62A
	Prä	A09A, A11B, A13F		15	MSPNG, SPNG		15	MSPNG, SPNG
Q25.0	05	F11A, F11B, F46A, F46B, F68Z	Q26.8	05	F11A, F11B, F46A, F46B, F68Z	Q28.19	Prä	A09A, A11B, A13F
	10	K62A		10	K62A		01	B03Z, B06A, B06B, B17A, B17B, B17C, B81A, B81B
	Prä	A09A, A11B, A13F		Prä	A09A, A11B, A13F		10	K62A
Q25.1	05	F11A, F11B, F46A, F46B, F68Z	Q26.9	05	F11A, F11B, F46A, F46B, F68Z		15	MSPNG, SPNG
	10	K62A		10	K62A	Q28.20	Prä	A09A, A11B, A13F
	15	MSPNG, SPNG		Prä	A09A, A11B, A13F		01	B03Z, B06A, B06B, B17A, B17B, B17C, B81A, B81B
	Prä	A09A, A11B, A13F		Prä	A09A, A11B, A13F		10	K62A
Q25.2	05	F11A, F11B, F30Z, F46A, F46B, F68Z	Q27.0	05	F11A, F11B, F75A, F75B, F75C		15	MSPNG, SPNG
	06	G18A, G38Z		10	K62A	Q28.21	Prä	A09A, A11B, A13F
	10	K62A		Prä	A09A, A11B, A13F		01	B03Z, B06A, B06B, B17A, B17B, B17C, B81A, B81B
	15	MSPNG, SPNG	Q27.1	05	F11A, F11B, F75A, F75B, F75C		10	K62A
	Prä	A09A, A11B, A13F		10	K62A		15	MSPNG, SPNG
Q25.3	05	F11A, F11B, F46A, F46B, F68Z		Prä	A09A, A11B, A13F	Q28.22	Prä	A09A, A11B, A13F
	06	G18A, G38Z	Q27.2	05	F11A, F11B, F75A, F75B, F75C		01	B03Z, B06A, B06B, B17A, B17B, B17C, B81A, B81B
	10	K62A		10	K62A		10	K62A
	15	MSPNG, SPNG		Prä	A09A, A11B, A13F		15	MSPNG, SPNG
	Prä	A09A, A11B, A13F	Q27.3	05	F11A, F11B, F75A, F75B, F75C	Q28.28	Prä	A09A, A11B, A13F
Q25.4	05	F11A, F11B, F46A, F46B, F68Z		10	K62A		01	B03Z, B06A, B06B, B17A, B17B, B17C, B81A, B81B
	10	K62A		Prä	A09A, A11B, A13F		10	K62A
	Prä	A09A, A11B, A13F	Q27.4	05	F11A, F11B, F75A, F75B, F75C		15	MSPNG, SPNG
Q25.5	05	F11A, F11B, F30Z, F46A, F46B, F68Z		10	K62A	Q28.29	Prä	A09A, A11B, A13F
	06	G18A, G38Z		Prä	A09A, A11B, A13F		01	B03Z, B06A, B06B, B17A, B17B, B17C, B81A, B81B
	10	K62A	Q27.8	05	F11A, F11B, F75A, F75B, F75C		10	K62A
	Prä	A09A, A11B, A13F		10	K62A		15	MSPNG, SPNG
Q25.6	05	F11A, F11B, F46A, F46B, F68Z		Prä	A09A, A11B, A13F	Q28.30	Prä	A09A, A11B, A13F
	06	G18A, G38Z	Q27.9	05	F11A, F11B, F75A, F75B, F75C		01	B03Z, B06A, B06B, B17A, B17B, B17C, B81A, B81B
	10	K62A		10	K62A		10	K62A
	Prä	A09A, A11B, A13F		Prä	A09A, A11B, A13F		15	MSPNG, SPNG
Q25.7	05	F11A, F11B, F46A, F46B, F68Z	Q28.00	01	B03Z, B06A, B06B, B17A, B17B, B17C, B81A, B81B	Q28.31	Prä	A09A, A11B, A13F
	10	K62A		10	K62A		01	B03Z, B06A, B06B, B17A, B17B, B17C, B81A, B81B
	Prä	A09A, A11B, A13F		Prä	A09A, A11B, A13F		10	K62A
Q25.8	05	F11A, F11B, F46A, F46B, F75A, F75B, F75C		15	MSPNG, SPNG	Q28.38	Prä	A09A, A11B, A13F
	10	K62A		Prä	A09A, A11B, A13F		10	K62A
	Prä	A09A, A11B, A13F		Prä	A09A, A11B, A13F		15	MSPNG, SPNG
Q25.9	05	F11A, F11B, F46A, F46B, F75A, F75B, F75C		15	MSPNG, SPNG		01	B03Z, B06A, B06B, B17A, B17B, B17C, B81A, B81B
	10	K62A		Prä	A09A, A11B, A13F		10	K62A
	Prä	A09A, A11B, A13F		Prä	A09A, A11B, A13F		15	MSPNG, SPNG

ICD	MDC	DRG	ICD	MDC	DRG	ICD	MDC	DRG
Q28.39	01	B03Z, B06A, B06B, B17A, B17B, B17C, B81A, B81B	Q32.3	03	D66Z	Q36.0	03	D03Z, D40Z, D67Z
	10	K62A		15	MSPNG, SPNG		15	P65C, P66C, P67B, P67C
	15	MSPNG, SPNG		Prä	A09A, A11B, A13F		Prä	A09A, A11B
	Prä	A09A, A11B, A13F	Q32.4	03	D66Z	Q36.1	03	D03Z, D40Z, D67Z
Q28.80	05	F11A, F11B, F75A, F75B, F75C		15	MSPNG, SPNG		15	P65C, P66C, P67B, P67C
	10	K62A		Prä	A09A, A11B, A13F		Prä	A09A, A11B
	15	P65C, P66C, P67B, P67C	Q33.0	04	E40A, E40B, E40C, E75A, E75B	Q36.9	03	D03Z, D40Z, D67Z
	Prä	A09A, A11B, A13F		15	MSPNG, SPNG		15	P65C, P66C, P67B, P67C
Q28.81	05	F11A, F11B, F75A, F75B, F75C		Prä	A09A, A11B, A13F		Prä	A09A, A11B
	10	K62A	Q33.1	04	E40A, E40B, E40C, E75A, E75B	Q37.0	03	D03Z, D40Z, D67Z
	15	P65C, P66C, P67B, P67C		15	P65C, P66C, P67B, P67C		15	MSPNG, SPNG
	Prä	A09A, A11B, A13F		Prä	A09A, A11B, A13F		Prä	A09A, A11B, A13F
Q28.88	05	F11A, F11B, F75A, F75B, F75C	Q33.2	04	E40A, E40B, E40C, E75A, E75B	Q37.1	03	D03Z, D40Z, D67Z
	10	K62A		15	MSPNG, SPNG		15	MSPNG, SPNG
	15	P65C, P66C, P67B, P67C		Prä	A09A, A11B, A13F		Prä	A09A, A11B, A13F
	Prä	A09A, A11B, A13F	Q33.3	04	E40A, E40B, E40C, E75A, E75B	Q37.2	03	D03Z, D40Z, D67Z
Q28.9	05	F11A, F11B, F75A, F75B, F75C		15	MSPNG, SPNG		15	MSPNG, SPNG
	10	K62A		Prä	A09A, A11B, A13F		Prä	A09A, A11B, A13F
	Prä	A09A, A11B, A13F	Q33.4	04	E40A, E40B, E40C, E65A, E65B, E65C	Q37.3	03	D03Z, D40Z, D67Z
Q30.0	03	D66Z		15	MSPNG, SPNG		15	MSPNG, SPNG
	15	MSPNG, SPNG		Prä	A09A, A11B, A13F		Prä	A09A, A11B, A13F
	Prä	A09A, A11B, A13F	Q33.5	04	E40A, E40B, E40C, E75A, E75B	Q37.4	03	D03Z, D40Z, D67Z
Q30.1	03	D66Z		15	P65C, P66C, P67B, P67C		15	MSPNG, SPNG
	Prä	A09A, A11B		Prä	A09A, A11B, A13F		Prä	A09A, A11B, A13F
Q30.2	03	D66Z	Q33.6	04	E40A, E40B, E40C, E75A, E75B	Q37.5	03	D03Z, D40Z, D67Z
	Prä	A09A, A11B		15	MSPNG, SPNG		15	MSPNG, SPNG
Q30.3	03	D66Z		Prä	A09A, A11B, A13F		Prä	A09A, A11B, A13F
	Prä	A09A, A11B	Q33.8	04	E40A, E40B, E40C, E75A, E75B	Q37.8	03	D03Z, D40Z, D67Z
Q30.8	03	D66Z		15	MSPNG, SPNG		15	MSPNG, SPNG
	Prä	A09A, A11B		Prä	A09A, A11B, A13F		Prä	A09A, A11B
Q30.9	03	D66Z	Q33.8	04	E40A, E40B, E40C, E75A, E75B	Q37.9	03	D03Z, D40Z, D67Z
	Prä	A09A, A11B		15	P65C, P66C, P67B, P67C		15	MSPNG, SPNG
Q31.0	03	D66Z		Prä	A09A, A11B, A13F		Prä	A09A, A11B
	15	MSPNG, SPNG	Q33.9	04	E40A, E40B, E40C, E75A, E75B	Q38.0	03	D40Z, D67Z
	Prä	A09A, A11B, A13F		Prä	A09A, A11B, A13F		Prä	A09A, A11B
Q31.1	03	D66Z		15	P65C, P66C, P67B, P67C	Q38.1	03	D40Z, D67Z
	15	MSPNG, SPNG		Prä	A09A, A11B, A13F		Prä	A09A, A11B
	Prä	A09A, A11B, A13F	Q34.0	04	E40A, E40B, E40C, E75A, E75B	Q38.2	03	D40Z, D67Z
Q31.2	03	D66Z		Prä	A09A, A11B, A13F		Prä	A09A, A11B
	15	MSPNG, SPNG		Prä	A09A, A11B, A13F		Prä	A09A, A11B
	Prä	A09A, A11B, A13F	Q34.1	04	E40A, E40B, E40C, E75A, E75B	Q38.3	03	D40Z, D67Z
Q31.3	03	D66Z		Prä	A09A, A11B, A13F		Prä	A09A, A11B
	15	MSPNG, SPNG		Prä	A09A, A11B, A13F		Prä	A09A, A11B
	Prä	A09A, A11B, A13F	Q34.8	04	E40A, E40B, E40C, E75A, E75B	Q38.4	03	D40Z, D67Z
Q31.5	03	D66Z		Prä	A09A, A11B, A13F		Prä	A09A, A11B
	15	MSPNG, SPNG		Prä	A09A, A11B, A13F		Prä	A09A, A11B
	Prä	A09A, A11B, A13F	Q34.9	04	E40A, E40B, E40C, E75A, E75B	Q38.5	03	D40Z, D67Z
Q31.8	03	D66Z		Prä	A09A, A11B, A13F		Prä	A09A, A11B
	15	MSPNG, SPNG		Prä	A09A, A11B, A13F		Prä	A09A, A11B
	Prä	A09A, A11B, A13F	Q35.1	03	D03Z, D40Z, D67Z	Q38.6	03	D40Z, D67Z
Q31.9	03	D66Z		15	P65C, P66C, P67B, P67C		15	P65C, P66C, P67B, P67C
	15	MSPNG, SPNG		Prä	A09A, A11B, A13F		Prä	A09A, A11B
	Prä	A09A, A11B, A13F	Q35.3	03	D03Z, D40Z, D67Z	Q38.7	03	D66Z
Q32.0	03	D66Z		15	P65C, P66C, P67B, P67C		15	MSPNG, SPNG
	15	MSPNG, SPNG		Prä	A09A, A11B, A13F		Prä	A09A, A11B
	Prä	A09A, A11B, A13F	Q35.5	03	D03Z, D40Z, D67Z	Q38.8	03	D66Z
Q32.1	03	D66Z		15	P65C, P66C, P67B, P67C		Prä	A09A, A11B
	15	MSPNG, SPNG		Prä	A09A, A11B, A13F		Prä	A09A, A11B
	Prä	A09A, A11B, A13F	Q35.7	03	D03Z, D40Z, D67Z	Q39.0	06	G18A, G38Z, G46A, G46B, G46C, G50Z, G71A, G71B
Q32.2	03	D66Z		15	P65C, P66C, P67B, P67C		15	MSPNG, SPNG
	15	MSPNG, SPNG		Prä	A09A, A11B		Prä	A09A, A11B, A13F
	Prä	A09A, A11B, A13F	Q35.9	03	D03Z, D40Z, D67Z	Q39.1	06	G18A, G38Z, G46A, G46B, G46C, G50Z, G71A, G71B
	Prä	A09A, A11B, A13F		15	P65C, P66C, P67B, P67C		15	MSPNG, SPNG
				Prä	A09A, A11B		Prä	A09A, A11B, A13F
						Q39.2	06	G18A, G38Z, G46A, G46B, G46C, G50Z, G71A, G71B
							15	MSPNG, SPNG
							Prä	A09A, A11B, A13F
						Q39.3	06	G18A, G38Z, G46A, G46B, G46C, G50Z, G71A, G71B
							15	MSPNG, SPNG
							Prä	A09A, A11B, A13F



ICD	MDC	DRG	ICD	MDC	DRG	ICD	MDC	DRG	
Q39.4	06	G18A, G38Z, G46A, G46B, G46C, G50Z, G71A, G71B	Q42.2	06	G18A, G38Z, G46A, G46B, G46C, G50Z, G64A, G64B, G64C, G70A, G70B	Q43.9	06	G18A, G38Z, G46A, G46B, G46C, G50Z, G71A, G71B	
	15	MSPNG, SPNG		15	MSPNG, SPNG		15	P65C, P66C, P67B, P67C	
	Prä	A09A, A11B, A13F		Prä	A09A, A11B, A13F		Prä	A09A, A11B, A13F	
Q39.5	06	G18A, G38Z, G46A, G46B, G46C, G50Z, G71A, G71B	Q42.3	06	G18A, G38Z, G46A, G46B, G46C, G50Z, G64A, G64B, G64C, G70A, G70B	Q44.0	07	H63A, H63B, H63C	
	15	P65C, P66C, P67B, P67C		15	MSPNG, SPNG		Prä	A09A, A11B, A13F	
	Prä	A09A, A11B, A13F		Prä	A09A, A11B, A13F		Prä	A09A, A11B, A13F	
Q39.6	06	G18A, G38Z, G46A, G46B, G46C, G50Z, G71A, G71B	Q42.8	06	G18A, G38Z, G46A, G46B, G46C, G50Z, G71A, G71B	Q44.2	06	G18A, G38Z	
	15	P65C, P66C, P67B, P67C		15	MSPNG, SPNG		07	H64Z	
	Prä	A09A, A11B, A13F		Prä	A09A, A11B, A13F		Prä	MSPNG, SPNG	
Q39.8	06	G18A, G38Z, G46A, G46B, G46C, G50Z, G71A, G71B	Q42.9	06	G18A, G38Z, G46A, G46B, G46C, G50Z, G71A, G71B	Q44.3	06	G18A, G38Z	
	15	P65C, P66C, P67B, P67C		15	MSPNG, SPNG		07	H64Z	
	Prä	A09A, A11B, A13F		Prä	A09A, A11B, A13F		15	MSPNG, SPNG	
Q39.9	06	G18A, G38Z, G46A, G46B, G46C, G50Z, G71A, G71B	Q43.0	06	G46A, G46B, G46C, G47Z, G67A, G67B, G67C, G67D, G73Z	Q44.4	07	H63A, H63B, H63C	
	Prä	A09A, A11B, A13F		15	MSPNG, SPNG		Prä	A09A, A11B, A13F	
Q40.0	06	G18A, G38Z, G46A, G46B, G46C, G50Z, G71A, G71B	Q43.1	06	G18A, G38Z, G46A, G46B, G46C, G50Z, G71A, G71B	Q44.5	07	H63A, H63B, H63C	
	15	P65C, P66C, P67B, P67C		15	MSPNG, SPNG		Prä	A09A, A11B, A13F	
	Prä	A09A, A11B, A13F		Prä	A09A, A11B, A13F		Prä	A09A, A11B, A13F	
Q40.1	06	G18A, G38Z, G46A, G46B, G46C, G50Z, G71A, G71B	Q43.2	06	G18A, G38Z, G46A, G46B, G46C, G50Z, G71A, G71B	Q44.6	07	H63A, H63B, H63C	
	15	P65C, P66C, P67B, P67C		15	MSPNG, SPNG		15	MSPNG, SPNG	
	Prä	A09A, A11B, A13F		Prä	A09A, A11B, A13F		Prä	A09A, A11B, A13F	
Q40.2	06	G18A, G38Z, G46A, G46B, G46C, G50Z, G71A, G71B	Q43.3	06	G18A, G38Z, G46A, G46B, G46C, G50Z, G71A, G71B	Q44.7	07	H63A, H63B, H63C	
	Prä	A09A, A11B, A13F		15	MSPNG, SPNG		15	MSPNG, SPNG	
Q40.3	06	G18A, G38Z, G46A, G46B, G46C, G50Z, G71A, G71B	Q43.40	06	G18A, G38Z, G46A, G46B, G46C, G50Z, G71A, G71B	Q45.0	07	H62A, H62B	
	Prä	A09A, A11B, A13F		15	P65C, P66C, P67B, P67C		15	MSPNG, SPNG	
Q40.8	06	G18A, G38Z, G46A, G46B, G46C, G50Z, G71A, G71B	Q43.41	06	G18A, G38Z, G46A, G46B, G46C, G50Z, G71A, G71B	Q45.1	07	H62A, H62B	
	Prä	A09A, A11B, A13F		15	P65C, P66C, P67B, P67C		15	MSPNG, SPNG	
Q40.9	06	G18A, G38Z, G46A, G46B, G46C, G50Z, G71A, G71B	Q43.42	06	G18A, G38Z, G46A, G46B, G46C, G50Z, G71A, G71B	Q45.2	07	H62A, H62B	
	Prä	A09A, A11B, A13F		15	P65C, P66C, P67B, P67C		15	MSPNG, SPNG	
Q41.0	06	G18A, G38Z, G46A, G46B, G46C, G50Z, G71A, G71B	Q43.49	06	G18A, G38Z, G46A, G46B, G46C, G50Z, G71A, G71B	Q45.3	07	H62A, H62B	
	15	MSPNG, SPNG		15	P65C, P66C, P67B, P67C		15	MSPNG, SPNG	
	Prä	A09A, A11B, A13F		Prä	A09A, A11B, A13F		Prä	A09A, A11B, A13F	
Q41.1	06	G18A, G38Z, G46A, G46B, G46C, G50Z, G71A, G71B	Q43.5	06	G18A, G38Z, G46A, G46B, G46C, G50Z, G71A, G71B	Q45.8	06	G18A, G38Z, G46A, G46B, G46C, G50Z, G71A, G71B	
	15	MSPNG, SPNG		15	P65C, P66C, P67B, P67C		Prä	A09A, A11B, A13F	
	Prä	A09A, A11B, A13F		Prä	A09A, A11B, A13F		Q45.9	06	G18A, G38Z, G46A, G46B, G46C, G50Z, G71A, G71B
Q41.2	06	G18A, G38Z, G46A, G46B, G46C, G50Z, G71A, G71B	Q43.6	06	G18A, G38Z, G46A, G46B, G46C, G50Z, G71A, G71B		Prä	A09A, A11B, A13F	
	15	MSPNG, SPNG		15	P65C, P66C, P67B, P67C		Q50.0	13	N62A, N62B
	Prä	A09A, A11B, A13F		Prä	A09A, A11B, A13F		Prä	A09A, A11B	
Q41.8	06	G18A, G38Z, G46A, G46B, G46C, G50Z, G71A, G71B	Q43.7	06	G18A, G38Z, G46A, G46B, G46C, G50Z, G71A, G71B	Q50.1	13	N62A, N62B	
	15	MSPNG, SPNG		15	P65C, P66C, P67B, P67C		Prä	A09A, A11B	
	Prä	A09A, A11B, A13F		Prä	A09A, A11B, A13F		Q50.2	13	N62A, N62B
Q41.9	06	G18A, G38Z, G46A, G46B, G46C, G50Z, G71A, G71B	Q43.8	06	G18A, G38Z, G46A, G46B, G46C, G50Z, G71A, G71B	Q50.3	13	N62A, N62B	
	15	MSPNG, SPNG		15	P65C, P66C, P67B, P67C		Prä	A09A, A11B	
	Prä	A09A, A11B, A13F		Prä	A09A, A11B, A13F		Q50.4	13	N62A, N62B
Q42.0	06	G18A, G38Z, G46A, G46B, G46C, G50Z, G71A, G71B		15	MSPNG, SPNG	Q50.5	13	N62A, N62B	
	15	MSPNG, SPNG		Prä	A09A, A11B, A13F		Prä	A09A, A11B	
	Prä	A09A, A11B, A13F		Prä	A09A, A11B, A13F		Q50.6	13	N62A, N62B
Q42.1	06	G18A, G38Z, G46A, G46B, G46C, G50Z, G71A, G71B		15	P65C, P66C, P67B, P67C	Q51.0	13	N62A, N62B	
	15	MSPNG, SPNG		Prä	A09A, A11B, A13F		Prä	A09A, A11B	
	Prä	A09A, A11B, A13F		Prä	A09A, A11B, A13F		Q51.1	13	N62A, N62B
	Prä	A09A, A11B, A13F		Prä	A09A, A11B, A13F		Prä	A09A, A11B	
	Prä	A09A, A11B, A13F		Prä	A09A, A11B, A13F		Q51.2	13	N62A, N62B
	Prä	A09A, A11B, A13F		Prä	A09A, A11B, A13F		Prä	A09A, A11B	
	Prä	A09A, A11B, A13F		Prä	A09A, A11B, A13F		Q51.3	13	N62A, N62B
	Prä	A09A, A11B, A13F		Prä	A09A, A11B, A13F		Prä	A09A, A11B	
	Prä	A09A, A11B, A13F		Prä	A09A, A11B, A13F		Q51.4	13	N62A, N62B
	Prä	A09A, A11B, A13F		Prä	A09A, A11B, A13F		Prä	A09A, A11B	

ICD	MDC	DRG	ICD	MDC	DRG	ICD	MDC	DRG
Q51.5	13	N62A, N62B Prä A09A, A11B	Q55.9	12	M64Z Prä A09A, A11B	Q62.1	11	L64A, L64B 15 P65C, P66C, P67B, P67C Prä A09A, A11B
Q51.6	13	N62A, N62B Prä A09A, A11B	Q56.0	10	K64A, K64B, K64C, K64D 15 MSPNG, SPNG Prä A09A, A11B	Q62.2	11	L64A, L64B 15 P65C, P66C, P67B, P67C Prä A09A, A11B
Q51.7	13	N62A, N62B Prä A09A, A11B	Q56.1	10	K64A, K64B, K64C, K64D 15 MSPNG, SPNG Prä A09A, A11B	Q62.3	11	L64A, L64B 15 P65C, P66C, P67B, P67C Prä A09A, A11B
Q51.8	13	N62A, N62B Prä A09A, A11B	Q56.2	10	K64A, K64B, K64C, K64D 15 MSPNG, SPNG Prä A09A, A11B	Q62.4	11	L64A, L64B Prä A09A, A11B
Q51.9	13	N62A, N62B Prä A09A, A11B	Q56.3	10	K64A, K64B, K64C, K64D 15 MSPNG, SPNG Prä A09A, A11B	Q62.5	11	L64A, L64B Prä A09A, A11B
Q52.0	13	N62A, N62B Prä A09A, A11B	Q56.4	10	K64A, K64B, K64C, K64D 15 MSPNG, SPNG Prä A09A, A11B	Q62.6	11	L64A, L64B Prä A09A, A11B
Q52.1	13	N62A, N62B Prä A09A, A11B	Q60.0	11	L64A, L64B 15 MSPNG, SPNG Prä A09A, A11B	Q62.7	11	L64A, L64B Prä A09A, A11B
Q52.2	13	N62A, N62B Prä A09A, A11B	Q60.1	06	G18A, G38Z 11 L68A, L68B 15 MSPNG, SPNG Prä A09A, A11B, A13F	Q62.8	11	L64A, L64B Prä A09A, A11B
Q52.3	13	N62A, N62B Prä A09A, A11B	Q60.2	11	L64A, L64B 15 MSPNG, SPNG Prä A09A, A11B	Q63.0	11	L64A, L64B Prä A09A, A11B
Q52.4	13	N62A, N62B Prä A09A, A11B	Q60.3	11	L64A, L64B 15 MSPNG, SPNG Prä A09A, A11B	Q63.1	11	L64A, L64B Prä A09A, A11B
Q52.5	13	N62A, N62B Prä A09A, A11B	Q60.4	06	G18A, G38Z 11 L68A, L68B 15 MSPNG, SPNG Prä A09A, A11B	Q63.2	11	L64A, L64B Prä A09A, A11B
Q52.6	13	N62A, N62B Prä A09A, A11B	Q60.5	11	L64A, L64B 15 MSPNG, SPNG Prä A09A, A11B	Q63.3	11	L64A, L64B Prä A09A, A11B
Q52.7	13	N62A, N62B Prä A09A, A11B	Q60.6	06	G18A, G38Z 11 L64A, L64B 15 MSPNG, SPNG Prä A09A, A11B	Q63.8	11	L64A, L64B Prä A09A, A11B
Q52.8	13	N62A, N62B Prä A09A, A11B	Q61.0	11	L68A, L68B 15 P65C, P66C, P67B, P67C Prä A09A, A11B	Q63.9	11	L64A, L64B Prä A09A, A11B
Q52.9	13	N62A, N62B Prä A09A, A11B	Q61.1	11	L68A, L68B 15 MSPNG, SPNG Prä A09A, A11B	Q64.0	12	M64Z 13 N62A, N62B Prä A09A, A11B
Q53.0	12	M64Z Prä A09A, A11B	Q61.2	11	L68A, L68B 15 P65C, P66C, P67B, P67C Prä A09A, A11B	Q64.1	11	L68A, L68B 15 MSPNG, SPNG Prä A09A, A11B
Q53.1	12	M64Z Prä A09A, A11B	Q61.3	11	L68A, L68B 15 P65C, P66C, P67B, P67C Prä A09A, A11B	Q64.2	11	L68A, L68B 15 MSPNG, SPNG Prä A09A, A11B
Q53.2	12	M64Z Prä A09A, A11B	Q61.4	11	L68A, L68B 15 P65C, P66C, P67B, P67C Prä A09A, A11B	Q64.3	11	L68A, L68B 15 MSPNG, SPNG Prä A09A, A11B
Q53.9	12	M64Z Prä A09A, A11B	Q61.5	11	L68A, L68B 15 P65C, P66C, P67B, P67C Prä A09A, A11B	Q64.4	11	L68A, L68B 15 P65C, P66C, P67B, P67C Prä A09A, A11B
Q54.0	12	M64Z Prä A09A, A11B	Q61.8	11	L68A, L68B 15 P65C, P66C, P67B, P67C Prä A09A, A11B	Q64.5	11	L68A, L68B 15 P65C, P66C, P67B, P67C Prä A09A, A11B
Q54.1	12	M64Z Prä A09A, A11B	Q61.9	11	L68A, L68B 15 P65C, P66C, P67B, P67C Prä A09A, A11B	Q64.6	11	L68A, L68B 15 P65C, P66C, P67B, P67C Prä A09A, A11B
Q54.2	12	M64Z Prä A09A, A11B	Q62.0	11	L64A, L64B 15 P65C, P66C, P67B, P67C Prä A09A, A11B	Q64.7	11	L68A, L68B 15 P65C, P66C, P67B, P67C Prä A09A, A11B
Q54.3	12	M64Z Prä A09A, A11B				Q64.8	11	L68A, L68B Prä A09A, A11B
Q54.4	12	M64Z Prä A09A, A11B				Q64.9	11	L68A, L68B Prä A09A, A11B
Q54.8	12	M64Z Prä A09A, A11B				Q65.0	08	I76A 15 P65C, P66C, P67B, P67C Prä A09A, A11B
Q54.9	12	M64Z Prä A09A, A11B				Q65.1	08	I76A 15 P65C, P66C, P67B, P67C Prä A09A, A11B
Q55.0	12	M64Z Prä A09A, A11B				Q65.2	08	I76A 15 P65C, P66C, P67B, P67C Prä A09A, A11B
Q55.1	12	M64Z Prä A09A, A11B						
Q55.2	12	M64Z Prä A09A, A11B						
Q55.3	12	M64Z Prä A09A, A11B						
Q55.4	12	M64Z Prä A09A, A11B						
Q55.5	12	M64Z Prä A09A, A11B						
Q55.6	12	M64Z Prä A09A, A11B						
Q55.8	12	M64Z Prä A09A, A11B						

DIAG

ICD	MDC	DRG	ICD	MDC	DRG	ICD	MDC	DRG
Q65.3	08	I76A, I76B	Q68.4	08	I76A, I76B	Q72.3	08	I33Z, I76A, I76B
	15	P65C, P66C, P67B, P67C		Prä	A09A, A11B		15	P65C, P66C, P67B, P67C
	Prä	A09A, A11B	Q68.5	08	I76A, I76B		Prä	A09A, A11B
Q65.4	08	I76A, I76B		Prä	A09A, A11B	Q72.4	08	I33Z, I76A, I76B
	15	P65C, P66C, P67B, P67C	Q68.8	08	I76A, I76B		15	P65C, P66C, P67B, P67C
	Prä	A09A, A11B		Prä	A09A, A11B		Prä	A09A, A11B
Q65.5	08	I76A, I76B	Q69.0	08	I32A, I32B, I32C, I32D, I32E, I76A, I76B	Q72.5	08	I33Z, I76A, I76B
	15	P65C, P66C, P67B, P67C		Prä	A09A, A11B		15	P65C, P66C, P67B, P67C
	Prä	A09A, A11B	Q69.1	08	I32A, I32B, I32C, I32D, I32E, I76A, I76B		Prä	A09A, A11B
Q65.6	08	I76A, I76B		Prä	A09A, A11B	Q72.6	08	I33Z, I76A, I76B
	15	P65C, P66C, P67B, P67C	Q69.2	08	I76A, I76B		15	P65C, P66C, P67B, P67C
	Prä	A09A, A11B		Prä	A09A, A11B		Prä	A09A, A11B
Q65.8	08	I76A, I76B	Q69.9	08	I76A, I76B	Q72.7	08	I33Z, I76A, I76B
	Prä	A09A, A11B		Prä	A09A, A11B		15	P65C, P66C, P67B, P67C
Q65.9	08	I76A, I76B	Q69.9	08	I76A, I76B		Prä	A09A, A11B
	Prä	A09A, A11B		Prä	A09A, A11B	Q72.8	08	I33Z, I76A, I76B
Q66.0	08	I76A, I76B	Q70.0	08	I32A, I32B, I32C, I32E, I76A, I76B		15	P65C, P66C, P67B, P67C
	Prä	A09A, A11B		Prä	A09A, A11B		Prä	A09A, A11B
Q66.1	08	I76A, I76B	Q70.1	08	I32A, I32B, I32C, I32E, I76A, I76B	Q72.9	08	I33Z, I76A, I76B
	Prä	A09A, A11B		Prä	A09A, A11B		Prä	A09A, A11B
Q66.2	08	I76A, I76B	Q70.2	08	I76A, I76B	Q73.0	08	I33Z, I76A, I76B
	Prä	A09A, A11B		Prä	A09A, A11B		Prä	A09A, A11B
Q66.3	08	I76A, I76B	Q70.3	08	I76A, I76B	Q73.1	08	I33Z, I76A, I76B
	Prä	A09A, A11B		Prä	A09A, A11B		Prä	A09A, A11B
Q66.4	08	I76A, I76B	Q70.3	08	I76A, I76B	Q73.8	08	I33Z, I76A, I76B
	Prä	A09A, A11B		Prä	A09A, A11B		Prä	A09A, A11B
Q66.5	08	I76A, I76B	Q70.4	08	I32C, I76A, I76B	Q74.0	08	I33Z, I76A
	Prä	A09A, A11B		Prä	A09A, A11B		Prä	A09A, A11B
Q66.6	08	I76A, I76B	Q70.9	08	I32C, I76A, I76B	Q74.1	08	I33Z, I76A
	Prä	A09A, A11B		Prä	A09A, A11B		Prä	A09A, A11B
Q66.7	08	I76A, I76B	Q71.0	08	I32A, I32B, I32C, I32E, I33Z, I76A, I76B	Q74.2	08	I33Z, I76A
	Prä	A09A, A11B		15	P65C, P66C, P67B, P67C		Prä	A09A, A11B
Q66.8	08	I76A, I76B		Prä	A09A, A11B	Q74.3	08	I33Z, I76A
	Prä	A09A, A11B	Q71.1	08	I32A, I32B, I32C, I32E, I33Z, I76A, I76B		15	MSPNG, SPNG
Q66.9	08	I76A, I76B		15	P65C, P66C, P67B, P67C	Q74.8	08	I33Z, I76A, I76B
	Prä	A09A, A11B		Prä	A09A, A11B		Prä	A09A, A11B
Q67.0	08	I76A, I76B	Q71.2	08	I32C, I33Z, I76A, I76B	Q74.9	08	I33Z, I76A, I76B
	15	P65C, P66C, P67B, P67C		15	P65C, P66C, P67B, P67C		Prä	A09A, A11B
	Prä	A09A, A11B		Prä	A09A, A11B	Q75.0	08	I76A, I76B
Q67.1	08	I76A, I76B	Q71.3	08	I32A, I32B, I32C, I32E, I33Z, I76A, I76B		15	MSPNG, SPNG
	Prä	A09A, A11B		15	P65C, P66C, P67B, P67C		Prä	A09A, A11B
Q67.2	08	I76A, I76B		Prä	A09A, A11B	Q75.1	08	I76A, I76B
	Prä	A09A, A11B	Q71.4	08	I32C, I33Z, I76A, I76B		15	MSPNG, SPNG
Q67.3	08	I76A, I76B		15	P65C, P66C, P67B, P67C	Q75.2	08	I76A, I76B
	Prä	A09A, A11B		Prä	A09A, A11B		15	MSPNG, SPNG
Q67.4	08	I76A, I76B	Q71.5	08	I32C, I33Z, I76A, I76B		Prä	A09A, A11B
	Prä	A09A, A11B		15	P65C, P66C, P67B, P67C	Q75.3	08	I76A, I76B
Q67.5	08	I06A, I06B, I19A, I19B, I76A, I76B		Prä	A09A, A11B		15	MSPNG, SPNG
	15	P65C, P66C, P67B, P67C	Q71.6	08	I32A, I32B, I32C, I32E, I33Z, I76A, I76B		Prä	A09A, A11B
	Prä	A09A, A11B		15	P65C, P66C, P67B, P67C	Q75.4	08	I76A, I76B
Q67.6	04	E40A, E40B, E40C, E75A, E75B		Prä	A09A, A11B		15	MSPNG, SPNG
	Prä	A09A, A11B	Q71.8	08	I32C, I33Z, I76A, I76B		Prä	A09A, A11B
Q67.7	04	E40A, E40B, E40C, E75A, E75B		Prä	A09A, A11B	Q75.5	08	I76A, I76B
	Prä	A09A, A11B	Q71.9	08	I32C, I33Z, I76A, I76B		15	MSPNG, SPNG
Q67.8	08	I76A, I76B		15	P65C, P66C, P67B, P67C	Q75.8	08	I76A, I76B
	Prä	A09A, A11B		Prä	A09A, A11B		15	MSPNG, SPNG
Q68.0	08	I76A, I76B	Q72.0	08	I33Z, I76A, I76B		Prä	A09A, A11B
	Prä	A09A, A11B		15	P65C, P66C, P67B, P67C	Q75.9	08	I76A, I76B
Q68.1	08	I32A, I32B, I32C, I32E, I76A, I76B		Prä	A09A, A11B		15	MSPNG, SPNG
	Prä	A09A, A11B	Q72.1	08	I33Z, I76A, I76B		Prä	A09A, A11B
Q68.2	08	I77Z		15	P65C, P66C, P67B, P67C	Q76.0	01	B03Z, B06A, B06B, B17A, B17B, B17C, B81A, B81B
	15	P65C, P66C, P67B, P67C		Prä	A09A, A11B		Prä	A09A, A11B
	Prä	A09A, A11B	Q72.2	08	I33Z, I76A, I76B	Q76.1	08	I76A, I76B
Q68.3	08	I76A, I76B		15	P65C, P66C, P67B, P67C		15	MSPNG, SPNG
	Prä	A09A, A11B		Prä	A09A, A11B		Prä	A09A, A11B

ICD	MDC	DRG	ICD	MDC	DRG	ICD	MDC	DRG
Q76.21	08	I68A, I68B, I68C, I68D, I68E Prä A09A, A11B	Q78.6	08	I76A, I76B 15 MSPNG, SPNG Prä A09A, A11B, A13F	Q81.1	09	J61A, J61B, J61C, J68Z Prä A09A, A11B, A13F
Q76.22	08	I68A, I68B, I68C, I68D, I68E Prä A09A, A11B	Q78.8	08	I76A, I76B Prä A09A, A11B, A13F	Q81.2	09	J61A, J61B, J61C, J68Z Prä A09A, A11B, A13F
Q76.3	08	I68A, I68B, I68C, I68D, I68E 15 P65C, P66C, P67B, P67C Prä A09A, A11B	Q78.9	08	I76A, I76B 15 MSPNG, SPNG Prä A09A, A11B, A13F	Q81.8	09	J67A, J67B, J68Z Prä A09A, A11B, A13F
Q76.4	08	I68A, I68B, I68C, I68D, I68E 15 P65C, P66C, P67B, P67C Prä A09A, A11B	Q79.0	04	E40A, E40B, E40C, E75A, E75B 06 G18A, G38Z 15 MSPNG, SPNG Prä A09A, A11B, A13F	Q81.9	09	J67A, J67B, J68Z Prä A09A, A11B, A13F
Q76.5	08	I76A, I76B Prä A09A, A11B	Q79.1	04	E40A, E40B, E40C, E75A, E75B 15 MSPNG, SPNG Prä A09A, A11B, A13F	Q82.0	09	J02A, J02B, J03A, J03B, J04A, J04B, J67A, J67B, J68Z 15 P65C, P66C, P67B, P67C Prä A09A, A11B, A13F
Q76.6	04	E40A, E40B, E40C, E75A, E75B Prä A09A, A11B	Q79.2	06	G18A, G38Z, G46A, G46B, G46C, G50Z, G71A, G71B 15 MSPNG, SPNG Prä A09A, A11B, A13F	Q82.1	09	J61A, J61B, J61C, J68Z Prä A09A, A11B, A13F
Q76.7	04	E40A, E40B, E40C, E75A, E75B Prä A09A, A11B	Q79.3	06	G18A, G38Z, G46A, G46B, G46C, G50Z, G71A, G71B 15 MSPNG, SPNG Prä A09A, A11B, A13F	Q82.2	09	J67A, J67B, J68Z Prä A09A, A11B, A13F
Q76.8	08	I76A, I76B Prä A09A, A11B	Q79.4	06	G18A, G38Z, G46A, G46B, G46C, G50Z, G71A, G71B 15 MSPNG, SPNG Prä A09A, A11B, A13F	Q82.3	09	J67A, J67B, J68Z Prä A09A, A11B, A13F
Q76.9	08	I76A, I76B Prä A09A, A11B	Q79.5	06	G18A, G38Z, G46A, G46B, G46C, G50Z, G71A, G71B 15 MSPNG, SPNG Prä A09A, A11B, A13F	Q82.4	09	J67A, J67B, J68Z 15 MSPNG, SPNG Prä A09A, A11B
Q77.0	08	I76A, I76B 15 MSPNG, SPNG Prä A09A, A11B, A13F	Q79.6	08	I76A, I76B 15 MSPNG, SPNG Prä A09A, A11B, A13F	Q82.5	09	J67A, J67B, J68Z Prä A09A, A11B
Q77.1	08	I76A, I76B 15 MSPNG, SPNG Prä A09A, A11B, A13F	Q79.8	08	I76A, I76B Prä A09A, A11B, A13F	Q82.8	09	J67A, J67B, J68Z Prä A09A, A11B
Q77.2	08	I76A, I76B 15 MSPNG, SPNG Prä A09A, A11B, A13F	Q79.9	08	I76A, I76B Prä A09A, A11B, A13F	Q82.9	09	J67A, J67B, J68Z Prä A09A, A11B
Q77.3	08	I76A, I76B 15 MSPNG, SPNG Prä A09A, A11B, A13F	Q80.0	09	J08A, J08B, J08C, J61A, J61B, J61C, J68Z 15 MSPNG, SPNG Prä A09A, A11B, A13F	Q83.0	09	J67A, J67B Prä A09A, A11B
Q77.4	08	I76A, I76B 15 MSPNG, SPNG Prä A09A, A11B, A13F	Q80.1	09	J08A, J08B, J08C, J61A, J61B, J61C, J68Z 15 MSPNG, SPNG Prä A09A, A11B, A13F	Q83.1	09	J67A, J67B Prä A09A, A11B
Q77.5	08	I76A, I76B 15 MSPNG, SPNG Prä A09A, A11B, A13F	Q80.2	09	J08A, J08B, J08C, J61A, J61B, J61C, J68Z 15 MSPNG, SPNG Prä A09A, A11B, A13F	Q83.2	09	J67A, J67B Prä A09A, A11B
Q77.6	08	I76A, I76B 15 MSPNG, SPNG Prä A09A, A11B, A13F	Q80.3	09	J08A, J08B, J08C, J61A, J61B, J61C, J68Z 15 MSPNG, SPNG Prä A09A, A11B, A13F	Q83.3	09	J67A, J67B Prä A09A, A11B
Q77.7	08	I76A, I76B 15 MSPNG, SPNG Prä A09A, A11B, A13F	Q80.4	09	J08A, J08B, J08C, J61A, J61B, J61C, J68Z 15 MSPNG, SPNG Prä A09A, A11B, A13F	Q83.8	09	J67A, J67B Prä A09A, A11B
Q77.8	08	I76A, I76B 15 MSPNG, SPNG Prä A09A, A11B, A13F	Q80.8	09	J08A, J08B, J08C, J61A, J61B, J61C, J68Z 15 MSPNG, SPNG Prä A09A, A11B, A13F	Q83.9	09	J67A, J67B Prä A09A, A11B
Q77.9	08	I76A, I76B 15 MSPNG, SPNG Prä A09A, A11B, A13F	Q80.9	09	J08A, J08B, J08C, J61A, J61B, J61C, J68Z 15 MSPNG, SPNG Prä A09A, A11B, A13F	Q84.0	09	J67A, J67B, J68Z Prä A09A, A11B
Q78.0	08	I76A, I76B 15 MSPNG, SPNG Prä A09A, A11B, A13F	Q81.0	09	J67A, J67B, J68Z Prä A09A, A11B, A13F	Q84.1	09	J67A, J67B, J68Z Prä A09A, A11B
Q78.1	08	I76A, I76B 15 MSPNG, SPNG Prä A09A, A11B, A13F				Q84.2	09	J67A, J67B, J68Z Prä A09A, A11B
Q78.2	08	I76A, I76B 15 MSPNG, SPNG Prä A09A, A11B, A13F				Q84.3	09	J67A, J67B, J68Z Prä A09A, A11B
Q78.3	08	I76A, I76B 15 MSPNG, SPNG Prä A09A, A11B, A13F				Q84.4	09	J67A, J67B, J68Z Prä A09A, A11B
Q78.4	08	I76A, I76B 15 MSPNG, SPNG Prä A09A, A11B, A13F				Q84.5	09	J67A, J67B, J68Z Prä A09A, A11B
Q78.5	08	I76A, I76B Prä A09A, A11B, A13F				Q84.6	09	J67A, J67B, J68Z Prä A09A, A11B
						Q84.8	09	J67A, J67B, J68Z Prä A09A, A11B
						Q84.9	09	J67A, J67B, J68Z Prä A09A, A11B
						Q85.0	01	B81A, B81B 15 MSPNG, SPNG Prä A09A, A11B, A13F
						Q85.1	01	B03Z, B06A, B06B, B17A, B17B, B17C, B81A, B81B 15 MSPNG, SPNG Prä A09A, A11B, A13F
						Q85.8	17	R04A, R04B, R12A, R12B, R12C, R13Z, R14Z, R62A, R62B, R62C Prä A09A, A11B, A13F

DIAG



ICD	MDC	DRG	ICD	MDC	DRG	ICD	MDC	DRG	
Q85.9	15	MSPNG, SPNG	Q89.9	23	Z65Z	Q92.5	15	MSPNG, SPNG	
	17	R04A, R04B, R12A, R12B, R12C, R13Z, R14Z, R62A, R62B, R62C		Prä	A09A, A11B, A13F	23	Z64A, Z64B		
	Prä	A09A, A11B, A13F	Q90.0	01	B81A, B81B	Prä	A09A, A11B, A13F		
Q86.0	06	G18A, G38Z		06	G18A, G38Z	Q92.6	15	MSPNG, SPNG	
	23	Z65Z		15	MSPNG, SPNG	23	Z64A, Z64B		
	Prä	A09A, A11B, A13F	Q90.1	01	B81A, B81B	Prä	A09A, A11B, A13F		
Q86.1	15	MSPNG, SPNG		06	G18A, G38Z	Q92.7	15	MSPNG, SPNG	
	23	Z65Z		15	MSPNG, SPNG	23	Z64A, Z64B		
	Prä	A09A, A11B, A13F	Q90.2	01	B81A, B81B	Prä	A09A, A11B, A13F		
Q86.2	15	MSPNG, SPNG		06	G18A, G38Z	Q92.8	15	MSPNG, SPNG	
	23	Z65Z		15	MSPNG, SPNG	23	Z64A, Z64B		
	Prä	A09A, A11B, A13F	Q90.9	01	B81A, B81B	Prä	A09A, A11B, A13F		
Q86.8	15	MSPNG, SPNG		06	G18A, G38Z	Q92.9	15	MSPNG, SPNG	
	23	Z65Z		15	MSPNG, SPNG	23	Z64A, Z64B		
	Prä	A09A, A11B, A13F	Q90.9	01	B81A, B81B	Prä	A09A, A11B, A13F		
Q87.0	04	E77A		06	G18A, G38Z	Q93.0	01	B81A, B81B	
	06	G18A, G38Z		15	MSPNG, SPNG	15	MSPNG, SPNG		
	15	MSPNG, SPNG	Q91.0	01	B81A, B81B	Prä	A09A, A11B, A13F		
	Prä	961Z, A09A, A11B, A13F		06	G18A, G38Z	Q93.1	01	B81A, B81B	
Q87.1	04	E77A		15	MSPNG, SPNG	15	MSPNG, SPNG		
	06	G18A, G38Z		Prä	A09A, A11B, A13F	Prä	A09A, A11B, A13F		
	15	MSPNG, SPNG	Q91.1	01	B81A, B81B	Q93.2	01	B81A, B81B	
	Prä	961Z, A09A, A11B, A13F		06	G18A, G38Z	15	MSPNG, SPNG		
Q87.2	04	E77A		15	MSPNG, SPNG	Prä	A09A, A11B, A13F		
	06	G18A, G38Z	Q91.2	01	B81A, B81B	Q93.3	01	B81A, B81B	
	15	MSPNG, SPNG		06	G18A, G38Z	15	MSPNG, SPNG		
	Prä	961Z, A09A, A11B, A13F		15	MSPNG, SPNG	Prä	A09A, A11B, A13F		
Q87.3	04	E77A		Prä	A09A, A11B, A13F	Q93.4	01	B81A, B81B	
	06	G18A, G38Z		Q91.3	01	B81A, B81B	15	MSPNG, SPNG	
	15	MSPNG, SPNG		06	G18A, G38Z	Prä	A09A, A11B, A13F		
	Prä	961Z, A09A, A11B, A13F		15	MSPNG, SPNG	Q93.5	01	B81A, B81B	
Q87.4	04	E77A		Prä	A09A, A11B, A13F	15	MSPNG, SPNG		
	06	G18A, G38Z		Q91.4	01	B81A, B81B	Prä	A09A, A11B, A13F	
	15	MSPNG, SPNG		06	G18A, G38Z	Q93.6	01	B81A, B81B	
	23	Z65Z		15	MSPNG, SPNG	15	MSPNG, SPNG		
	Prä	A09A, A11B, A13F		Prä	A09A, A11B, A13F	Prä	A09A, A11B, A13F		
Q87.5	04	E77A		Q91.5	01	B81A, B81B	Q93.7	01	B81A, B81B
	06	G18A, G38Z			06	G18A, G38Z	15	MSPNG, SPNG	
	15	MSPNG, SPNG			15	MSPNG, SPNG	Prä	A09A, A11B, A13F	
	Prä	961Z, A09A, A11B, A13F			Prä	A09A, A11B, A13F	Q93.8	01	B81A, B81B
Q87.8	04	E77A		Q91.6	01	B81A, B81B	15	MSPNG, SPNG	
	06	G18A, G38Z			06	G18A, G38Z	Prä	A09A, A11B, A13F	
	15	MSPNG, SPNG			15	MSPNG, SPNG	Q93.9	01	B81A, B81B
	Prä	961Z, A09A, A11B, A13F			Prä	A09A, A11B, A13F	15	MSPNG, SPNG	
Q89.0	15	P65C, P66C, P67B, P67C		Q91.7	01	B81A, B81B	Q95.0	23	Z64A, Z64B
	16	Q60A, Q60B, Q60C			06	G18A, G38Z	Prä	A09A, A11B, A13F	
	Prä	A09A, A11B, A13F			15	MSPNG, SPNG	Q95.1	23	Z64A, Z64B
Q89.1	10	K64A, K64B, K64C, K64D			Prä	A09A, A11B, A13F	Prä	A09A, A11B, A13F	
	15	MSPNG, SPNG		Q92.0	06	G18A, G38Z	Q95.2	15	MSPNG, SPNG
	Prä	A09A, A11B, A13F			15	MSPNG, SPNG	23	Z64A, Z64B	
Q89.2	10	K64A, K64B, K64C, K64D			23	Z64A, Z64B	Prä	A09A, A11B, A13F	
	Prä	A09A, A11B, A13F			Prä	A09A, A11B, A13F	Q95.3	15	MSPNG, SPNG
Q89.3	06	G18A, G38Z, G46A, G46B, G46C, G50Z, G71A, G71B		Q92.1	06	G18A, G38Z	23	Z64A, Z64B	
	15	P65C, P66C, P67B, P67C			15	MSPNG, SPNG	Prä	A09A, A11B, A13F	
	Prä	A09A, A11B			23	Z64A, Z64B	Q95.4	15	MSPNG, SPNG
Q89.4	06	G18A, G38Z		Q92.2	06	G18A, G38Z	23	Z64A, Z64B	
	15	MSPNG, SPNG			15	MSPNG, SPNG	Prä	A09A, A11B, A13F	
	23	Z65Z			23	Z64A, Z64B	Q95.5	15	MSPNG, SPNG
	Prä	A09A, A11B, A13F			Prä	A09A, A11B, A13F	23	Z64A, Z64B	
Q89.7	15	MSPNG, SPNG		Q92.3	06	G18A, G38Z	Prä	A09A, A11B, A13F	
	23	Z65Z			15	MSPNG, SPNG	Q95.8	15	MSPNG, SPNG
	Prä	A09A, A11B, A13F			23	Z64A, Z64B	23	Z64A, Z64B	
Q89.8	15	MSPNG, SPNG		Q92.4	Prä	A09A, A11B, A13F	Prä	A09A, A11B, A13F	
	23	Z65Z			15	MSPNG, SPNG	Q95.9	15	MSPNG, SPNG
	Prä	A09A, A11B, A13F			23	Z64A, Z64B	23	Z64A, Z64B	
					Prä	A09A, A11B, A13F	Prä	A09A, A11B, A13F	

DIAG

ICD	MDC	DRG	ICD	MDC	DRG	ICD	MDC	DRG
Q96.0	12	M64Z	Q98.4	12	M64Z	R06.2	04	E40A, E40B, E40C, E69A, E69B, E69C, E69D, E69E, E69F
	13	N62A, N62B		13	N62A, N62B	R06.3	04	E40A, E40B, E40C, E69A, E69B, E69C, E69D, E69E, E69F
	15	P65C, P66C, P67B, P67C		15	P65C, P66C, P67B, P67C	R06.4	04	E40A, E40B, E40C, E69A, E69B, E69C, E69D, E69E, E69F
	Prä	A09A, A11B, A13F		Prä	A09A, A11B, A13F	R06.5	03	D66Z
Q96.1	12	M64Z	Q98.5	12	M64Z	R06.6	04	E40A, E40B, E40C, E75A, E75B
	13	N62A, N62B		13	N62A, N62B	R06.7	03	D66Z
	15	P65C, P66C, P67B, P67C		15	P65C, P66C, P67B, P67C	R06.80	01	B81A, B81B
	Prä	A09A, A11B, A13F		Prä	A09A, A11B, A13F	R06.88	04	E40A, E40B, E40C, E69A, E69B, E69C, E69D, E69E, E69F
Q96.2	12	M64Z	Q98.6	12	M64Z		18A	S65A, S65B
	13	N62A, N62B		13	N62A, N62B	R07.0	03	D66Z
	15	P65C, P66C, P67B, P67C		15	P65C, P66C, P67B, P67C	R07.1	04	E40A, E40B, E40C, E69A, E69B, E69C, E69D, E69E, E69F
	Prä	A09A, A11B, A13F		Prä	A09A, A11B, A13F	R07.2	05	F74Z
Q96.3	12	M64Z	Q98.7	12	M64Z	R07.3	05	F74Z
	13	N62A, N62B		13	N62A, N62B	R07.4	05	F74Z
	15	P65C, P66C, P67B, P67C		15	P65C, P66C, P67B, P67C	R09.0	04	E40A, E40B, E40C, E75A, E75B
	Prä	A09A, A11B, A13F		Prä	A09A, A11B, A13F	R09.1	Prä	A13F
Q96.4	12	M64Z	Q98.8	12	M64Z	R09.2	04	E40A, E40B, E40C, E75A, E75B
	13	N62A, N62B		13	N62A, N62B	R09.3	04	E40A, E40B, E40C, E69A, E69B, E69C, E69D, E69E, E69F
	15	P65C, P66C, P67B, P67C		15	P65C, P66C, P67B, P67C	R09.8	04	E40A, E40B, E40C, E69A, E69B, E69C, E69D, E69E, E69F
	Prä	A09A, A11B, A13F		Prä	A09A, A11B, A13F	R10.0	06	G46A, G46B, G46C, G50Z, G66Z, G72A, G72B
Q96.8	12	M64Z	Q98.9	12	M64Z	R10.1	06	G46A, G46B, G46C, G50Z, G66Z, G72A, G72B
	13	N62A, N62B		13	N62A, N62B	R10.2	12	M64Z
	15	P65C, P66C, P67B, P67C		15	P65C, P66C, P67B, P67C		13	N62B
	Prä	A09A, A11B, A13F		Prä	A09A, A11B, A13F	R10.3	06	G46A, G46B, G46C, G50Z, G66Z, G72A, G72B
Q96.9	12	M64Z	Q99.0	10	K64A, K64B, K64C, K64D	R10.4	06	G46A, G46B, G46C, G50Z, G66Z, G72A, G72B
	13	N62A, N62B		15	MSPNG, SPNG	R11	06	G46A, G46B, G46C, G50Z, G67A, G67B, G67C, G67D
	15	P65C, P66C, P67B, P67C		Prä	A09A, A11B, A13F	R12	06	G46A, G46B, G46C, G50Z, G67A, G67B, G67C, G67D
	Prä	A09A, A11B, A13F		Prä	A09A, A11B, A13F	R13.0	06	G46A, G46B, G46C, G50Z, G67A, G67B, G67C, G67D
Q97.0	12	M64Z	Q99.1	10	K64A, K64B, K64C, K64D	R13.1	06	G46A, G46B, G46C, G50Z, G67A, G67B, G67C, G67D
	13	N62A, N62B		15	MSPNG, SPNG	R13.9	06	G46A, G46B, G46C, G50Z, G67A, G67B, G67C, G67D
	15	P65C, P66C, P67B, P67C		Prä	A09A, A11B, A13F	R14	06	G46A, G46B, G46C, G50Z, G67A, G67B, G67C, G67D
	Prä	A09A, A11B, A13F		Prä	A09A, A11B, A13F	R15	06	G46A, G46B, G46C, G50Z, G67A, G67B, G67C, G67D
Q97.1	12	M64Z	Q99.2	15	MSPNG, SPNG	R16.0	07	H63A, H63B, H63C
	13	N62A, N62B		23	Z65Z		18A	S65A, S65B
	15	P65C, P66C, P67B, P67C		Prä	A09A, A11B, A13F	R16.1	16	Q60A, Q60B, Q60C
	Prä	A09A, A11B, A13F		Prä	A09A, A11B, A13F		18A	S65A, S65B
Q97.2	12	M64Z	Q99.8	12	M64Z		18A	S65A, S65B
	13	N62A, N62B		13	N62A, N62B		04	E40A, E40B, E40C, E69A, E69B, E69C, E69D, E69E, E69F
	15	P65C, P66C, P67B, P67C		15	P65C, P66C, P67B, P67C			
	Prä	A09A, A11B, A13F		Prä	A09A, A11B, A13F			
Q97.3	12	M64Z	R00.0	05	F71A, F71B, F72A, F72B			
	13	N62A, N62B	R00.1	05	F71A, F71B, F72A, F72B			
	15	P65C, P66C, P67B, P67C	R00.2	05	F71A, F71B, F72A, F72B			
	Prä	A09A, A11B, A13F	R00.8	05	F75A, F75B, F75C			
Q97.8	12	M64Z	R01.0	05	F69Z, F73Z			
	13	N62A, N62B	R01.1	05	F69Z, F73Z			
	15	P65C, P66C, P67B, P67C	R01.2	05	F75A, F75B, F75C			
	Prä	A09A, A11B, A13F	R02	05	F65Z, F75A, F75B, F75C			
Q97.9	12	M64Z	R02	15	MSPNG, SPNG			
	13	N62A, N62B	R03.0	05	F75A, F75B, F75C			
	15	P65C, P66C, P67B, P67C	R03.1	05	F75A, F75B, F75C			
	Prä	A09A, A11B, A13F	R04.0	03	D62Z			
Q98.0	12	M64Z	R04.1	03	D66Z			
	13	N62A, N62B	R04.2	04	E40A, E40B, E40C, E75A, E75B			
	15	P65C, P66C, P67B, P67C	R04.8	04	E40A, E40B, E40C, E75A, E75B			
	Prä	A09A, A11B, A13F	R04.9	04	E40A, E40B, E40C, E69A, E69B, E69C, E69D, E69E, E69F			
Q98.1	12	M64Z	R05	04	E40A, E40B, E40C, E69A, E69B, E69C, E69D, E69E, E69F			
	13	N62A, N62B						
	15	P65C, P66C, P67B, P67C						
	Prä	A09A, A11B, A13F						
Q98.2	12	M64Z	R06.0	04	E40A, E40B, E40C, E69A, E69B, E69C, E69D, E69E, E69F			
	13	N62A, N62B						
	15	P65C, P66C, P67B, P67C						
	Prä	A09A, A11B, A13F						
Q98.3	12	M64Z	R06.1	18A	S65A, S65B			
	13	N62A, N62B		04	E40A, E40B, E40C, E69A, E69B, E69C, E69D, E69E, E69F			
	15	P65C, P66C, P67B, P67C						
	Prä	A09A, A11B, A13F						



ICD	MDC	DRG	ICD	MDC	DRG	ICD	MDC	DRG
R16.2	07	H40Z, H63A, H63B, H63C	R35	11	L64A	R52.9	23	Z65Z
	15	MSPNG, SPNG	R36	11	L64A	R53	18A	S65A, S65B
R17	07	H63A, H63B, H63C	R39.0	11	L64A		23	Z65Z
R18	23	Z65Z	R39.1	11	L64A	R54	01	B69A, B69C
R19.0	06	G46A, G46B, G46C, G50Z, G67A, G67B, G67C, G67D	R39.2	11	L64A	R55	05	F73Z
R19.1	06	G46A, G46B, G46C, G50Z, G67A, G67B, G67C, G67D	R39.8	11	L64A	R56.0	01	B75A, B75B
R19.2	06	G46A, G46B, G46C, G50Z, G67A, G67B, G67C, G67D	R40.0	01	B66A, B66B, B66C, B66D	R56.8	01	B75A, B75B
R19.3	06	G46A, G46B, G46C, G50Z, G71A, G71B	R40.1	01	B66A, B66B, B66C, B66D		15	MSPNG, SPNG
R19.4	06	G46A, G46B, G46C, G50Z, G67A, G67B, G67C, G67D	R40.2	01	B66A, B66B, B66C, B66D	R57.0	05	F62A, F62B, F62C
R19.5	06	G46A, G46B, G46C, G50Z, G67A, G67B, G67C, G67D	R41.0	01	B64Z, B70A, B70B, B70C, B70E	R57.1	05	F62A
R19.6	03	D66Z	R41.1	23	Z65Z		06	G67A
R19.8	06	G46A, G46B, G46C, G50Z, G67A, G67B, G67C, G67D	R41.2	23	Z65Z		18B	T01B, T60A, T60B, T60C, T60D, T60E, T60F, T61A
R20.0	01	B81A, B81B	R41.3	23	Z65Z		22	Y02A, Y02B
R20.1	01	B81A, B81B	R41.8	23	Z65Z	R57.2	Prä	A13F
R20.2	01	B81A, B81B	R42	03	D61A, D61B, D61C		05	F62A
R20.3	01	B81A, B81B	R43.0	01	B81A, B81B		06	G67A
R20.8	01	B81A, B81B	R43.1	01	B81A, B81B		15	P65C, P66C, P67B, P67C
R21	09	J67A, J67B, J68Z	R43.2	01	B81A, B81B		17	R60A, R60B, R60C, R60D, R60E, R60F, R60G, R61A, R61B, R61C, R61D, R61E, R61F, R61G, R61H, R62A, R62B, R63A, R63B, R63C, R63D, R63E, R63F, R63G, R63H
	18A	S65A, S65B	R43.8	01	B81A, B81B		18A	S63A, S63B
R22.0	09	J67A, J67B, J68Z	R44.0	19	U64Z		18B	T01B, T60A, T60B, T60C, T60D, T60E, T60F, T61A
R22.1	09	J67A, J67B, J68Z	R44.1	02	C63Z		22	Y02A
R22.2	09	J67A, J67B, J68Z	R44.2	19	U64Z	R57.8	Prä	A13F
R22.3	09	J67A, J67B, J68Z	R44.3	19	U64Z		05	F62A
R22.4	09	J67A, J67B, J68Z	R44.8	19	U64Z		06	G67A
R22.7	09	J67A, J67B, J68Z	R45.0	19	U66A, U66B		18B	T01B, T60A, T60B, T60C, T60D, T60E, T60F, T61A
R22.9	09	J67A, J67B, J68Z	R45.1	19	U66A, U66B		22	Y02A
R23.0	23	Z65Z	R45.2	23	Z64A, Z64B		Prä	A13F
R23.1	23	Z65Z	R45.3	23	Z64A, Z64B		05	F62A
R23.2	23	Z65Z	R45.4	19	U66A, U66B		06	G67A
R23.3	16	Q60A, Q60B, Q60C	R45.5	23	Z64A, Z64B		18B	T01B, T60A, T60B, T60C, T60D, T60E, T60F, T61A
R23.4	09	J67A, J67B, J68Z	R45.6	23	Z64A, Z64B		22	Y02A, Y02B
R23.8	09	J67A, J67B, J68Z	R45.7	19	U66A, U66B	R57.9	Prä	A13F
	15	P65C, P66C, P67B, P67C	R45.8	23	Z64A, Z64B		05	F73Z
R25.0	01	B81A, B81B	R46.0	23	Z64A, Z64B	R58	05	F75A, F75B, F75C
R25.1	01	B81A, B81B	R46.1	23	Z64A, Z64B	R59.0	16	Q60A, Q60B, Q60C, Q60D
R25.2	08	I71Z	R46.2	23	Z64A, Z64B		18A	S65A, S65B
R25.3	01	B81A, B81B	R46.3	23	Z64A, Z64B	R59.1	16	Q60A, Q60B, Q60C
R25.8	01	B81A, B81B	R46.4	23	Z64A, Z64B		18A	S65A, S65B
R26.0	01	B81A, B81B	R46.5	23	Z64A, Z64B	R59.9	16	Q60A, Q60B, Q60C, Q60D
R26.1	01	B81A, B81B	R46.6	23	Z64A, Z64B		18A	S65A, S65B
R26.2	08	I71Z	R46.7	23	Z64A, Z64B	R60.0	23	Z65Z
R26.3	15	P65C, P66C, P67B, P67C	R46.8	23	Z64A, Z64B	R60.1	23	Z65Z
	23	Z64A, Z64B	R47.0	01	B81A, B81B	R60.9	23	Z65Z
R26.8	01	B81A, B81B	R47.1	01	B81A, B81B	R61.0	09	J67A, J67B, J68Z
R27.0	01	B81A, B81B	R47.8	01	B81A, B81B		18A	S65A, S65B
R27.8	01	B81A, B81B	R48.0	19	U66A, U66B	R61.1	09	J67A, J67B, J68Z
R29.0	10	K62A, K62B	R48.1	19	U66A, U66B		18A	S65A, S65B
R29.1	01	B81A, B81B	R48.2	19	U66A, U66B	R61.9	09	J67A, J67B, J68Z
	15	MSPNG, SPNG	R48.8	19	U66A, U66B		18A	S65A, S65B
R29.2	01	B81A, B81B	R49.0	03	D66Z	R62.0	10	K62A, K62B
R29.3	01	B81A, B81B	R49.1	03	D66Z		18A	S65A, S65B
R29.4	08	I71Z	R49.2	03	D66Z	R62.8	10	K62A, K62B
R29.5	01	B81A, B81B	R49.8	03	D66Z		15	P65C, P66C, P67B, P67C
R29.6	01	B81A, B81B	R50.2	18A	S65A, S65B		18A	S65A, S65B
R29.8	01	B81A, B81B		18B	T62A, T62B	R62.9	10	K62A, K62B
R30.0	11	L64A	R50.80	18A	S65A, S65B		18A	S65A, S65B
R30.1	11	L64A		18B	T62A, T62B	R63.0	10	K62A, K62B
R30.9	11	L64A	R50.88	18A	S65A, S65B		10	K62A, K62B
R31	11	L64A		18B	T62A, T62B	R63.1	10	K62A, K62B
R32	11	L64A	R50.9	18A	S65A, S65B		10	K62A, K62B
R33	11	L64A		18B	T62A, T62B	R63.2	10	K62A, K62B
R34	11	L60A, L60B, L60C, L60D, L71Z	R51	01	B77Z	R63.3	10	K62A, K62B
				18A	S65A, S65B	R63.4	10	K62A, K62B
			R52.0	23	Z65Z		18A	S65A, S65B
			R52.1	23	Z65Z	R63.5	10	K62A, K62B
			R52.2	23	Z65Z	R63.6	10	K62A, K62B

ICD	MDC	DRG	ICD	MDC	DRG	ICD	MDC	DRG
R63.8	10	K62A, K62B	R65.9	05	F62A	R80	11	L64A
R64	18A	S65A, S65B		06	G67A	R81	10	K60A, K60B, K60C, K60D, K60E, K60F
	23	Z65Z		15	P65C, P66C, P67B, P67C	R82.0	11	L64A
R65.0	05	F62A		17	R60A, R60B, R60C, R60D, R60E, R60F, R60G, R61A, R61B, R61C, R61D, R61E, R61F, R61G, R61H, R62A, R62B, R63A, R63B, R63C, R63D, R63E, R63F, R63G, R63H	R82.1	23	Z65Z
	06	G67A				R82.2	07	H63A, H63B, H63C
	15	P65C, P66C, P67B, P67C				R82.3	11	L64A
	17	R60A, R60B, R60C, R60D, R60E, R60F, R60G, R61A, R61B, R61C, R61D, R61E, R61F, R61G, R61H, R62A, R62B, R63A, R63B, R63C, R63D, R63E, R63F, R63G, R63H		18B	T61A	R82.4	10	K62A, K62B
	18B	T61A	R68.0	23	Z65Z	R82.5	11	L64A
	22	Y02A	R68.1	23	Z65Z	R82.6	23	Z65Z
	Prä	961Z	R68.2	03	D66Z	R82.7	11	L64A
R65.1		KP, KPP	R68.3	04	E40A, E40B, E40C, E75A, E75B	R82.8	11	L64A
	05	F62A				R82.9	11	L64A
	06	G67A	R68.8	23	Z65Z	R83.0	01	B81A, B81B
	10	K62A	R69	Prä	961Z	R83.1	01	B81A, B81B
	15	P65C, P66C, P67B, P67C	R70.0	23	Z65Z	R83.2	01	B81A, B81B
	17	R60A, R60B, R60C, R60D, R60E, R60F, R60G, R61A, R61B, R61C, R61D, R61E, R61F, R61G, R61H, R62A, R62B, R63A, R63B, R63C, R63D, R63E, R63F, R63G, R63H	R70.1	23	Z65Z	R83.3	01	B81A, B81B
	18B	T61A	R71	16	Q61A, Q61B, Q61C, Q61D, Q61E	R83.4	01	B81A, B81B
	22	Y02A	R72	16	Q60A, Q60B, Q60C, Q60D	R83.5	01	B81A, B81B
	Prä	961Z	R73.0	10	K62A, K62B	R83.6	01	B81A, B81B
R65.2	05	F62A	R73.9	10	K62A, K62B	R83.7	01	B81A, B81B
	06	G67A	R74.0	23	Z65Z	R83.8	01	B81A, B81B
	10	K62A	R74.8	23	Z65Z	R83.9	01	B81A, B81B
	15	P65C, P66C, P67B, P67C	R74.9	23	Z65Z	R84.0	23	Z65Z
	17	R60A, R60B, R60C, R60D, R60E, R60F, R60G, R61A, R61B, R61C, R61D, R61E, R61F, R61G, R61H, R62A, R62B, R63A, R63B, R63C, R63D, R63E, R63F, R63G, R63H	R75	Prä	961Z	R84.1	23	Z65Z
	18B	T61A	R76.0	16	Q60A, Q60B, Q60C, Q60D	R84.2	23	Z65Z
	22	Y02A	R76.1	04	E40A, E40B, E40C, E62Z, E77A, E77B, E77C, E77D, E77E	R84.3	23	Z65Z
	Prä	961Z	R76.2	08	I66A, I66B, I66C, I66D, I66E	R84.4	23	Z65Z
R65.3		KP, KPP	R76.8	16	Q60A, Q60B, Q60C, Q60D	R84.5	23	Z65Z
	05	F62A	R76.9	16	Q60A, Q60B, Q60C, Q60D	R84.6	23	Z65Z
	06	G67A	R77.0	17	R01A, R01B, R01C, R01D, R03Z, R11A, R11B, R11C, R61A, R61B, R61C, R61D, R61E, R61F, R61G, R61H	R84.7	23	Z65Z
	10	K62A	R77.1	17	R01A, R01B, R01C, R01D, R03Z, R11A, R11B, R11C, R61A, R61B, R61C, R61D, R61E, R61F, R61G, R61H	R84.8	23	Z65Z
	15	P65C, P66C, P67B, P67C	R77.2	17	R01A, R01B, R01C, R01D, R03Z, R11A, R11B, R11C, R61A, R61B, R61C, R61D, R61E, R61F, R61G, R61H	R84.9	23	Z65Z
	17	R60A, R60B, R60C, R60D, R60E, R60F, R60G, R61A, R61B, R61C, R61D, R61E, R61F, R61G, R61H, R62A, R62B, R63A, R63B, R63C, R63D, R63E, R63F, R63G, R63H	R77.8	17	R01A, R01B, R01C, R01D, R03Z, R11A, R11B, R11C, R61A, R61B, R61C, R61D, R61E, R61F, R61G, R61H	R85.0	06	G46A, G46B, G46C, G50Z, G67A, G67B, G67C, G67D
	18B	T61A	R77.9	17	R01A, R01B, R01C, R01D, R03Z, R11A, R11B, R11C, R61A, R61B, R61C, R61D, R61E, R61F, R61G, R61H	R85.1	06	G46A, G46B, G46C, G50Z, G67A, G67B, G67C, G67D
	22	Y02A				R85.2	06	G46A, G46B, G46C, G50Z, G67A, G67B, G67C, G67D
	Prä	961Z	R78.0	Prä	961Z	R85.3	06	G46A, G46B, G46C, G50Z, G67A, G67B, G67C, G67D
			R78.1	23	Z65Z	R85.4	06	G46A, G46B, G46C, G50Z, G67A, G67B, G67C, G67D
			R78.2	23	Z65Z	R85.5	06	G46A, G46B, G46C, G50Z, G67A, G67B, G67C, G67D
			R78.3	23	Z65Z	R85.6	06	G46A, G46B, G46C, G50Z, G67A, G67B, G67C, G67D
			R78.4	23	Z65Z	R85.7	06	G46A, G46B, G46C, G50Z, G67A, G67B, G67C, G67D
			R78.5	23	Z65Z	R85.8	06	G46A, G46B, G46C, G50Z, G67A, G67B, G67C, G67D
			R78.6	23	Z65Z	R85.9	06	G46A, G46B, G46C, G50Z, G67A, G67B, G67C, G67D
			R78.7	23	Z65Z	R86.0	12	M64Z
			R78.8	23	Z65Z	R86.1	12	M64Z
			R78.9	23	Z65Z	R86.2	12	M64Z
			R79.0	23	Z65Z	R86.3	12	M64Z
			R79.8	23	Z65Z	R86.4	12	M64Z
			R79.9	23	Z65Z	R86.5	12	M64Z
						R86.6	12	M64Z
						R86.7	12	M64Z
						R86.8	12	M64Z
						R86.9	12	M64Z
						R87.0	23	Z65Z
						R87.1	23	Z65Z
						R87.2	23	Z65Z
						R87.3	23	Z65Z
						R87.4	23	Z65Z
						R87.5	23	Z65Z



ICD	MDC	DRG	ICD	MDC	DRG	ICD	MDC	DRG
R87.6	13	N62B	S00.22	02	C62Z	S00.91	09	J65A, J65B
R87.7	23	Z65Z		21A	W61A, W61B		21A	W61A, W61B
R87.8	23	Z65Z	S00.23	02	C62Z	S00.92	09	J67A, J67B, J68Z
R87.9	23	Z65Z		21A	W61A, W61B		21A	W61A, W61B
R89.0	23	Z65Z	S00.24	02	C62Z	S00.93	09	J67A, J67B, J68Z
R89.1	23	Z65Z		21A	W61A, W61B		21A	W61A, W61B
R89.2	23	Z65Z	S00.28	02	C62Z	S00.94	09	J65A, J65B
R89.3	23	Z65Z		21A	W61A, W61B		21A	W61A, W61B
R89.4	23	Z65Z	S00.30	09	J65A, J65B	S00.95	09	J65A, J65B
R89.5	23	Z65Z		21A	W61A, W61B		21A	W61A, W61B
R89.6	23	Z65Z	S00.31	09	J65A, J65B	S00.98	09	J65A, J65B
R89.7	23	Z65Z		21A	W61A, W61B		21A	W61A, W61B
R89.8	23	Z65Z	S00.32	09	J67A, J67B, J68Z	S01.0	21A	W61A, W61B
R89.9	23	Z65Z		21A	W61A, W61B		21B	X60Z
R90.0	01	B81A, B81B	S00.33	09	J67A, J67B, J68Z	S01.1	02	C62Z
R90.8	01	B81A, B81B		21A	W61A, W61B		21A	W61A, W61B
R91	04	E40A, E40B, E40C, E69A, E69B, E69C, E69D, E69E, E69F	S00.34	09	J65A, J65B	S01.20	03	D65Z
				21A	W61A, W61B		21A	W61A, W61B
R92	09	J67A, J67B	S00.35	09	J65A, J65B	S01.21	03	D65Z
R93.0	01	B81A, B81B		21A	W61A, W61B		21A	W61A, W61B
R93.1	05	F66Z, F71A, F71B	S00.38	09	J65A, J65B	S01.22	03	D65Z
R93.2	07	H64Z		21A	W61A, W61B		21A	W61A, W61B
R93.3	06	G46A, G46B, G46C, G50Z, G67A, G67B, G67C, G67D	S00.40	09	J65A, J65B	S01.23	03	D66Z
				21A	W61A, W61B		21A	W61A, W61B
R93.4	11	L64A	S00.41	09	J65A, J65B	S01.29	03	D66Z
R93.5	06	G46A, G46B, G46C, G50Z, G67A, G67B, G67C, G67D		21A	W61A, W61B		21A	W61A, W61B
			S00.42	09	J67A, J67B, J68Z	S01.30	03	D66Z
R93.6	08	I76A, I76B		21A	W61A, W61B		21A	W61A, W61B
R93.7	08	I76A, I76B	S00.43	09	J67A, J67B, J68Z	S01.31	03	D66Z
R93.8	23	Z65Z		21A	W61A, W61B		21A	W61A, W61B
R94.0	01	B81A, B81B	S00.44	09	J65A, J65B	S01.33	03	D66Z
	15	P65C, P66C, P67B, P67C		21A	W61A, W61B		21A	W61A, W61B
R94.1	01	B81A, B81B	S00.45	09	J65A, J65B	S01.34	03	D66Z
R94.2	04	E40A, E40B, E40C, E75A, E75B		21A	W61A, W61B		21A	W61A, W61B
			S00.48	09	J65A, J65B	S01.35	03	D66Z
R94.3	05	F75A, F75B, F75C		21A	W61A, W61B		15	MSPNG, SPNG
R94.4	11	L64A	S00.50	09	J65A, J65B		21A	W61A, W61B
R94.5	07	H63A, H63B, H63C		21A	W61A, W61B		03	D66Z
R94.6	10	K64A, K64B, K64C, K64D	S00.51	09	J65A, J65B	S01.36	15	MSPNG, SPNG
R94.7	10	K64A, K64B, K64C, K64D		21A	W61A, W61B		21A	W61A, W61B
R94.8	11	L64A	S00.52	09	J67A, J67B, J68Z	S01.37	03	D66Z
R95	01	B81A, B81B		21A	W61A, W61B		15	MSPNG, SPNG
	15	P65C, P66C, P67B, P67C	S00.53	09	J67A, J67B, J68Z		21A	W61A, W61B
				21A	W61A, W61B	S01.38	03	D66Z
R96.0	Prä	961Z	S00.54	09	J65A, J65B		15	MSPNG, SPNG
R96.1	Prä	961Z		21A	W61A, W61B		21A	W61A, W61B
R98	Prä	961Z	S00.55	09	J65A, J65B	S01.39	03	D66Z
R99	Prä	961Z		21A	W61A, W61B		15	MSPNG, SPNG
S00.00	09	J65A, J65B	S00.58	09	J65A, J65B		21A	W61A, W61B
	21A	W61A, W61B		21A	W61A, W61B	S01.41	21A	W61A, W61B
S00.01	09	J65A, J65B	S00.7	09	J65A, J65B		21B	X60Z
	21A	W61A, W61B		21A	W61A, W61B	S01.42	03	D40Z, D67Z
S00.02	09	J67A, J67B, J68Z	S00.80	09	J65A, J65B		21A	W61A, W61B
	21A	W61A, W61B		21A	W61A, W61B	S01.43	03	D40Z, D67Z
S00.03	09	J67A, J67B, J68Z	S00.81	09	J65A, J65B		21A	W61A, W61B
	21A	W61A, W61B		15	P65C, P66C, P67B, P67C	S01.49	21A	W61A, W61B
S00.04	09	J65A, J65B		21A	W61A, W61B		21B	X60Z
	21A	W61A, W61B	S00.82	09	J67A, J67B, J68Z	S01.50	03	D40Z, D67Z
S00.05	09	J65A, J65B		21A	W61A, W61B		15	MSPNG, SPNG
	21A	W61A, W61B	S00.83	09	J67A, J67B, J68Z		21A	W61A, W61B
S00.08	09	J65A, J65B		21A	W61A, W61B	S01.51	03	D40Z, D67Z
	21A	W61A, W61B	S00.84	09	J65A, J65B		21A	W61A, W61B
S00.1	02	C62Z		21A	W61A, W61B	S01.52	03	D40Z, D67Z
	21A	W61A, W61B	S00.85	09	J65A, J65B		15	MSPNG, SPNG
S00.20	02	C62Z		21A	W61A, W61B		21A	W61A, W61B
	21A	W61A, W61B	S00.88	09	J65A, J65B	S01.53	03	D40Z, D67Z
S00.21	02	C62Z		21A	W61A, W61B		15	MSPNG, SPNG
	21A	W61A, W61B	S00.90	09	J65A, J65B		21A	W61A, W61B
				21A	W61A, W61B			

DIAG

ICD	MDC	DRG	ICD	MDC	DRG	ICD	MDC	DRG
S01.54	03	D40Z, D67Z	S02.5		PTR	S03.5		PTR
	15	MSPNG, SPNG		03	D40Z, D67Z		08	I76A, I76B
	21A	W61A, W61B		21A	W61A, W61B		21A	W61A, W61B
S01.55	03	D40Z, D67Z	S02.60		PTR	S04.0		PTR
	15	MSPNG, SPNG		03	D40Z, D67Z		01	B81A, B81B
	21A	W61A, W61B		15	MSPNG, SPNG		21A	W61A, W61B
S01.59	03	D40Z, D67Z	S02.61		PTR	S04.1		PTR
	15	MSPNG, SPNG		03	D40Z, D67Z		01	B71A, B71B, B71C, B71D
	21A	W61A, W61B		15	MSPNG, SPNG		21A	W61A, W61B
S01.7	21A	W61A, W61B	S02.62		PTR	S04.2		PTR
	21B	X60Z		03	D40Z, D67Z		01	B71A, B71B, B71C, B71D
S01.80	21A	W61A, W61B		15	MSPNG, SPNG		21A	W61A, W61B
	21B	X60Z	S02.63		PTR	S04.3		PTR
S01.83		PTR		03	D40Z, D67Z		01	B71A, B71B, B71C, B71D
	08	I02A, I02B, I08A, I08B, I08C, I13A, I20A, I20B, I20C, I22Z		15	MSPNG, SPNG		21A	W61A, W61B
	21A	W61A, W61B	S02.64		PTR	S04.4		PTR
	21B	X01A, X01B		03	D40Z, D67Z		01	B71A, B71B, B71C, B71D
	Prä	961Z		15	MSPNG, SPNG		21A	W61A, W61B
S01.84	21A	W61A, W61B	S02.65		PTR	S04.5		PTR
	Prä	961Z		03	D40Z, D67Z		01	B71A, B71B, B71C, B71D
S01.85	21A	W61A, W61B		15	MSPNG, SPNG		21A	W61A, W61B
	Prä	961Z	S02.66		PTR	S04.6		PTR
S01.86	08	I02A, I02B, I08A, I08B, I08C, I13A, I20A, I20B, I20C, I22Z		21A	W61A, W61B		03	D66Z
	21A	W61A, W61B	S02.67		PTR		21A	W61A, W61B
	21B	X01A, X01B		03	D40Z, D67Z	S04.7		PTR
	Prä	961Z		15	MSPNG, SPNG		01	B71A, B71B, B71C, B71D
S01.87		PTR	S02.68		PTR		21A	W61A, W61B
	21A	W61A, W61B		03	D40Z, D67Z	S04.8		PTR
	Prä	961Z		15	MSPNG, SPNG		01	B71A, B71B, B71C, B71D
S01.88		PTR	S02.69		PTR	S04.9		PTR
	08	I02A, I02B, I08A, I08B, I08C, I13A, I20A, I20B, I20C, I22Z		03	D40Z, D67Z		01	B71A, B71B, B71C, B71D
	21A	W61A, W61B		15	MSPNG, SPNG	S05.0		PTR
	21B	X01A, X01B	S02.7		PTR		02	C62Z
	Prä	961Z		21A	W61A, W61B		21A	W61A, W61B
S01.89		PTR	S02.8		PTR	S05.1		PTR
	08	I02A, I02B, I08A, I08B, I08C, I13A, I20A, I20B, I20C, I22Z		03	D40Z, D67Z		02	C62Z
	21A	W61A, W61B		15	MSPNG, SPNG		21A	W61A, W61B
	21B	X01A, X01B	S02.9		PTR	S05.2		PTR
	Prä	961Z		03	D40Z, D67Z		02	C01Z, C63Z
S01.9	21A	W61A, W61B		15	MSPNG, SPNG		15	MSPNG, SPNG
	21B	X60Z	S03.0		PTR		21A	W61A, W61B
S02.0		PTR		21A	W61A, W61B	S05.3		PTR
	01	B20D, B20F, B79Z	S02.7		PTR		02	C01Z, C63Z
	15	MSPNG, SPNG		01	B20D, B20F, B79Z		15	MSPNG, SPNG
	21A	W61A, W61B	S02.8		PTR		21A	W61A, W61B
S02.1		PTR		21A	W61A, W61B	S05.4		PTR
	01	B20D, B20F, B79Z	S02.9		PTR		02	C63Z
	15	MSPNG, SPNG		01	B20D, B20F, B79Z		15	MSPNG, SPNG
	21A	W61A		21A	W61A, W61B	S05.5		PTR
	Prä	A13F	S03.0		PTR		02	C01Z, C63Z
S02.2		PTR		03	D40Z, D67Z		15	MSPNG, SPNG
	03	D65Z		21A	W61A, W61B		21A	W61A, W61B
	15	MSPNG, SPNG	S03.1		PTR	S05.6		PTR
	21A	W61A, W61B		08	I76A, I76B		02	C01Z, C63Z
S02.3		PTR		21A	W61A, W61B		15	MSPNG, SPNG
	01	B20D, B20F, B79Z	S03.2		PTR		21A	W61A, W61B
	15	MSPNG, SPNG		03	D40Z, D67Z	S05.7		PTR
	21A	W61A, W61B		21A	W61A, W61B		02	C01Z, C63Z
	Prä	A13F	S03.3		PTR		15	MSPNG, SPNG
S02.4		PTR		08	I76A, I76B		21A	W61A, W61B
	03	D40Z, D67Z	S03.4		PTR	S05.8		PTR
	15	MSPNG, SPNG		21A	W61A, W61B		02	C62Z
	21A	W61A, W61B		03	D40Z, D67Z		15	MSPNG, SPNG
				21A	W61A, W61B		21A	W61A, W61B



ICD	MDC	DRG	ICD	MDC	DRG	ICD	MDC	DRG
S05.9		PTR	S06.38		PTR	S08.9		PTR
	02	C62Z		01	B20D, B20F, B78A, B78B, B78C		21A	W61A, W61B
	21A	W61A, W61B		15	MSPNG, SPNG		21B	X60Z
S06.0	01	B20D, B20F, B80Z		21A	W61A, W61B	S09.0		PTR
	15	MSPNG, SPNG		Prä	A13F		21A	W61A, W61B
S06.1		PTR	S06.4		PTR		21B	X60Z
	01	B20D, B20F, B78A, B78B, B78C		01	B20D, B20F, B78A, B78B, B78C	S09.1		PTR
	15	MSPNG, SPNG		15	MSPNG, SPNG		08	I76A, I76B
	21A	W61A, W61B		21A	W61A, W61B		21A	W61A, W61B
	Prä	A13F		Prä	A13F	S09.2		PTR
S06.20		PTR	S06.5		PTR		03	D66Z
	01	B20D, B20F, B78A, B78B, B78C		01	B20D, B20F, B78A, B78B, B78C		15	MSPNG, SPNG
	15	MSPNG, SPNG		15	MSPNG, SPNG	S09.7		PTR
	21A	W61A, W61B		21A	W61A, W61B		21A	W61A, W61B
	Prä	A13F		Prä	A13F		21B	X60Z
S06.21		PTR	S06.6		PTR	S09.8		PTR
	01	B78A, B78C		01	B20D, B20F, B78A, B78C		21A	W61A, W61B
	15	MSPNG, SPNG		15	MSPNG, SPNG		21B	X60Z
	21A	W61A, W61B		21A	W61A	S09.9		PTR
	Prä	A13F		Prä	A13F		01	B20D, B20F, B80Z
S06.22		PTR	S06.70		PTR		15	MSPNG, SPNG
	01	B78A, B78C		15	MSPNG, SPNG	S10.0		PTR
	15	MSPNG, SPNG		Prä	961Z		09	J65A, J65B
	21A	W61A, W61B	S06.71		PTR		21A	W61A, W61B
	Prä	A13F		Prä	961Z	S10.10		PTR
S06.23		PTR	S06.72		PTR		09	J65A, J65B
	01	B20D, B20F, B78A, B78C		15	MSPNG, SPNG	S10.11		PTR
	15	MSPNG, SPNG		Prä	961Z		09	J65A, J65B
	21A	W61A, W61B	S06.73		PTR		21A	W61A, W61B
	Prä	A13F	S06.79		PTR	S10.12		PTR
S06.28		PTR	S06.8		PTR		09	J67A, J67B, J68Z
	01	B20D, B20F, B78A, B78B, B78C		01	B20D, B20F, B78A, B78B, B78C	S10.13		PTR
	15	MSPNG, SPNG		15	MSPNG, SPNG		09	J67A, J67B, J68Z
	21A	W61A, W61B		21A	W61A, W61B		21A	W61A, W61B
	Prä	A13F	S06.9		PTR	S10.14		PTR
S06.30		PTR	S06.9		PTR		09	J65A, J65B
	01	B20D, B20F, B78A, B78B, B78C		01	B20D, B20F, B78A, B78B, B78C		21A	W61A, W61B
	15	MSPNG, SPNG		15	MSPNG, SPNG	S10.18		PTR
	21A	W61A, W61B		21A	W61A, W61B		09	J65A, J65B
	Prä	A13F	S07.0		PTR		21A	W61A, W61B
S06.31		PTR	S07.0		PTR	S10.7		PTR
	01	B20D, B20F, B78A, B78C		15	MSPNG, SPNG		09	J65A, J65B
	15	MSPNG, SPNG		21A	W61A, W61B		21A	W61A, W61B
	21A	W61A, W61B	S07.1		PTR	S10.80		PTR
	Prä	A13F		15	MSPNG, SPNG		09	J65A, J65B
S06.32		PTR	S07.1		PTR		21A	W61A, W61B
	01	B20D, B20F, B78A, B78C		21A	W61A, W61B	S10.81		PTR
	15	MSPNG, SPNG		21B	X60Z		09	J65A, J65B
	21A	W61A, W61B	S07.8		PTR		21A	W61A, W61B
	Prä	A13F		15	MSPNG, SPNG	S10.82		PTR
S06.33		PTR		21A	W61A, W61B		09	J67A, J67B, J68Z
	01	B20D, B20F, B78A, B78C	S07.9		PTR		21A	W61A, W61B
	15	MSPNG, SPNG		15	MSPNG, SPNG	S10.83		PTR
	21A	W61A, W61B		21A	W61A, W61B		09	J67A, J67B, J68Z
	Prä	A13F		21B	X60Z		21A	W61A, W61B
S06.34		PTR	S08.0		PTR	S10.84		PTR
	01	B20D, B20F, B78A, B78C		21A	W61A, W61B		09	J65A, J65B
	15	MSPNG, SPNG		21B	X60Z		21A	W61A, W61B
	21A	W61A, W61B	S08.1		PTR	S10.85		PTR
	Prä	A13F		03	D66Z		09	J65A, J65B
			S08.8		PTR		21A	W61A, W61B
				21A	W61A, W61B	S10.88		PTR
				21A	W61A, W61B		09	J65A, J65B
				21B	X60Z		21A	W61A, W61B

ICD	MDC	DRG	ICD	MDC	DRG	ICD	MDC	DRG
S10.90		PTR	S11.89		PTR	S13.0		PTR
	09	J65A, J65B		08	I02A, I02B, I08A, I08B, I08C, I13A, I20A, I20B, I20C, I22Z		08	I68A, I68B, I68C, I68D, I68E
	21A	W61A, W61B		21A	W61A, W61B		15	MSPNG, SPNG
S10.91		PTR		21B	X01A, X01B	S13.10		PTR
	09	J65A, J65B		Prä	961Z		08	I68A, I68B, I68C, I68D, I68E
	21A	W61A, W61B	S11.9		PTR		15	MSPNG, SPNG
S10.92		PTR		21A	W61A, W61B		21A	W61A, W61B
	09	J67A, J67B, J68Z		21B	X60Z	S13.11		PTR
	21A	W61A, W61B	S12.0		PTR		08	I68A, I68B, I68C, I68D, I68E
S10.93		PTR		04	E66A		15	MSPNG, SPNG
	09	J67A, J67B, J68Z		08	I68A, I68B, I68C, I68D, I68E	S13.12		PTR
	21A	W61A, W61B		15	MSPNG, SPNG		08	I68A, I68B, I68C, I68D, I68E
S10.94		PTR		21A	W61A		15	MSPNG, SPNG
	09	J65A, J65B		Prä	A13F		21A	W61A, W61B
	21A	W61A, W61B	S12.1		PTR	S13.12		PTR
S10.95		PTR		04	E66A		08	I68A, I68B, I68C, I68D, I68E
	09	J65A, J65B		08	I68A, I68B, I68C, I68D, I68E		15	MSPNG, SPNG
	21A	W61A, W61B		15	MSPNG, SPNG	S13.13		PTR
S10.98		PTR		21A	W61A		08	I68A, I68B, I68C, I68D, I68E
	09	J65A, J65B		Prä	A13F		15	MSPNG, SPNG
	21A	W61A, W61B	S12.21		PTR		21A	W61A, W61B
S11.01		PTR		04	E66A	S13.14		PTR
	03	D66Z		08	I68A, I68B, I68C, I68D, I68E		08	I68A, I68B, I68C, I68D, I68E
	15	MSPNG, SPNG		15	MSPNG, SPNG		15	MSPNG, SPNG
	21A	W61A, W61B		21A	W61A, W61B		21A	W61A, W61B
S11.02		PTR		Prä	A13F		Prä	A13F
	04	E40A, E40B, E40C, E66A, E66B	S12.22		PTR	S13.15		PTR
	15	MSPNG, SPNG		04	E66A		08	I68A, I68B, I68C, I68D, I68E
	21A	W61A, W61B		08	I68A, I68B, I68C, I68D, I68E		15	MSPNG, SPNG
S11.1		PTR		15	MSPNG, SPNG		21A	W61A, W61B
	10	K64A, K64B, K64C, K64D		21A	W61A, W61B		Prä	A13F
	15	MSPNG, SPNG		Prä	A13F	S13.16		PTR
	21A	W61A, W61B	S12.23		PTR		08	I68A, I68B, I68C, I68D, I68E
S11.21		PTR		04	E66A		15	MSPNG, SPNG
	03	D66Z		08	I68A, I68B, I68C, I68D, I68E		21A	W61A, W61B
	15	MSPNG, SPNG		15	MSPNG, SPNG		Prä	A13F
	21A	W61A, W61B		21A	W61A, W61B	S13.17		PTR
S11.22		PTR		Prä	A13F		08	I68A, I68B, I68C, I68D, I68E
	03	D66Z	S12.24		PTR		15	MSPNG, SPNG
	15	MSPNG, SPNG		04	E66A		21A	W61A, W61B
	21A	W61A, W61B		08	I68A, I68B, I68C, I68D, I68E		Prä	A13F
S11.7		PTR		15	MSPNG, SPNG	S13.18		PTR
	21A	W61A, W61B		21A	W61A, W61B		08	I68A, I68B, I68C, I68D, I68E
	21B	X60Z		Prä	A13F		15	MSPNG, SPNG
S11.80		PTR	S12.25		PTR	S13.2		PTR
	21A	W61A, W61B		04	E66A		08	I68A, I68B, I68C, I68D, I68E
	21B	X60Z		08	I68A, I68B, I68C, I68D, I68E		15	MSPNG, SPNG
S11.84		PTR		15	MSPNG, SPNG		21A	W61A, W61B
	21A	W61A, W61B		21A	W61A, W61B		Prä	A13F
	Prä	961Z		Prä	A13F	S13.3		PTR
S11.85		PTR	S12.7		PTR		08	I68A, I68B, I68C, I68D, I68E
	21A	W61A, W61B		04	E66A		15	MSPNG, SPNG
	Prä	961Z		08	I68A, I68B, I68C, I68D, I68E		21A	W61A, W61B
S11.86		PTR		15	MSPNG, SPNG	S13.4		PTR
	08	I02A, I02B, I08A, I08B, I08C, I13A, I20A, I20B, I20C, I22Z		21A	W61A, W61B		08	I68A, I68B, I68C, I68D, I68E
	21A	W61A, W61B		Prä	A13F		15	MSPNG, SPNG
	21B	X01A, X01B		Prä	A13F		21A	W61A, W61B
	Prä	961Z	S12.8		PTR	S13.5		PTR
S11.87		PTR		03	D66Z		08	I76A, I76B
	21A	W61A, W61B		15	MSPNG, SPNG		21A	W61A, W61B
	Prä	961Z		21A	W61A, W61B	S13.6		PTR
S11.88		PTR	S12.9		PTR		08	I68A, I68B, I68C, I68D, I68E
	08	I02A, I02B, I08A, I08B, I08C, I13A, I20A, I20B, I20C, I22Z		08	I68A, I68B, I68C, I68D, I68E		15	MSPNG, SPNG
	21A	W61A, W61B		15	MSPNG, SPNG	S14.0		PTR
	21B	X01A, X01B		21A	W61A, W61B		15	MSPNG, SPNG
	Prä	961Z		Prä	A13F		21A	W61A, W61B
							Prä	B61Z

DIAG



ICD	MDC	DRG	ICD	MDC	DRG	ICD	MDC	DRG
S14.10		PTR	S14.78		PTR	S20.10		PTR
	15	MSPNG, SPNG		15	MSPNG, SPNG		09	J65A, J65B
	21A	W61A, W61B		21A	W61A, W61B		21A	W61A, W61B
	Prä	B61Z		Prä	961Z	S20.11		PTR
S14.11		PTR	S15.00		PTR		09	J65A, J65B
	15	MSPNG, SPNG		15	MSPNG, SPNG		21A	W61A, W61B
	21A	W61A, W61B		21A	W61A, W61B	S20.12		PTR
	Prä	B61Z		21B	X60Z		09	J67A, J67B, J68Z
S14.12		PTR	S15.01		PTR		21A	W61A, W61B
	15	MSPNG, SPNG		15	MSPNG, SPNG	S20.13		PTR
	21A	W61A, W61B		21A	W61A, W61B		09	J67A, J67B, J68Z
	Prä	B61Z		21B	X60Z		21A	W61A, W61B
S14.13		PTR	S15.02		PTR	S20.14		PTR
	15	MSPNG, SPNG		15	MSPNG, SPNG		09	J65A, J65B
	21A	W61A, W61B		21A	W61A, W61B		21A	W61A, W61B
	Prä	B61Z		21B	X60Z	S20.18		PTR
S14.2		PTR	S15.03		PTR		09	J65A, J65B
	01	B71A, B71B, B71C, B71D		15	MSPNG, SPNG		21A	W61A, W61B
	15	MSPNG, SPNG		21A	W61A, W61B	S20.2		PTR
	21A	W61A, W61B		21B	X60Z		09	J65A, J65B
S14.3		PTR	S15.1		PTR		21A	W61A, W61B
	01	B17A, B71A, B71B, B71C, B71D		21A	W61A, W61B	S20.30		PTR
	15	MSPNG, SPNG		21B	X60Z		09	J65A, J65B
	21A	W61A, W61B	S15.2		PTR		21A	W61A, W61B
S14.4		PTR		21A	W61A, W61B	S20.31		PTR
	01	B71A, B71B, B71C, B71D	S15.3		PTR		09	J65A, J65B
	21A	W61A, W61B		21B	X60Z		21A	W61A, W61B
S14.5		PTR		15	MSPNG, SPNG	S20.32		PTR
	01	B71A, B71B, B71C, B71D		21A	W61A, W61B		09	J67A, J67B, J68Z
	15	MSPNG, SPNG	S15.7		PTR		21A	W61A, W61B
	21A	W61A, W61B		21A	W61A, W61B	S20.33		PTR
S14.6		PTR		21B	X60Z		09	J67A, J67B, J68Z
	01	B71A, B71B, B71C, B71D	S15.8		PTR		21A	W61A, W61B
	21A	W61A, W61B		21A	W61A, W61B	S20.34		PTR
S14.70		PTR		21B	X60Z		09	J65A, J65B
	15	MSPNG, SPNG	S15.9		PTR		21A	W61A, W61B
	21A	W61A, W61B		21A	W61A, W61B	S20.38		PTR
	Prä	961Z		21B	X60Z		09	J65A, J65B
S14.71		PTR	S16		PTR		21A	W61A, W61B
	15	MSPNG, SPNG		08	I68A, I68B, I68C, I68D, I68E	S20.40		PTR
	21A	W61A, W61B		21A	W61A, W61B		09	J65A, J65B
	Prä	961Z	S17.0		PTR		21A	W61A, W61B
S14.72		PTR		15	MSPNG, SPNG	S20.41		PTR
	15	MSPNG, SPNG		21A	W61A, W61B		09	J65A, J65B
	21A	W61A, W61B		21B	X60Z	S20.42		PTR
	Prä	961Z	S17.8		PTR		09	J67A, J67B, J68Z
S14.73		PTR		15	MSPNG, SPNG		21A	W61A, W61B
	15	MSPNG, SPNG		21A	W61A, W61B	S20.43		PTR
	21A	W61A, W61B		21B	X60Z		09	J67A, J67B, J68Z
	Prä	961Z	S17.9		PTR		21A	W61A, W61B
S14.74		PTR		15	MSPNG, SPNG	S20.44		PTR
	15	MSPNG, SPNG		21A	W61A, W61B		09	J65A, J65B
	21A	W61A, W61B		21B	X60Z		21A	W61A, W61B
	Prä	961Z	S18		PTR	S20.48		PTR
S14.75		PTR		21A	W61A, W61B		09	J65A, J65B
	15	MSPNG, SPNG		21B	X60Z		21A	W61A, W61B
	21A	W61A, W61B	S19.7		PTR	S20.7		PTR
	Prä	961Z		21A	W61A, W61B		09	J65A, J65B
S14.76		PTR		21B	X60Z		21A	W61A, W61B
	15	MSPNG, SPNG	S19.8		PTR	S20.80		PTR
	21A	W61A, W61B		21A	W61A, W61B		09	J65A, J65B
	Prä	961Z		21B	X60Z		21A	W61A, W61B
S14.77		PTR	S19.9		PTR	S20.81		PTR
	15	MSPNG, SPNG		21A	W61A, W61B		09	J65A, J65B
	21A	W61A, W61B	S20.0		PTR		21A	W61A, W61B
	Prä	961Z		09	J65A, J65B	S20.82		PTR
				21A	W61A, W61B		09	J67A, J67B, J68Z
							21A	W61A, W61B

ICD	MDC	DRG	ICD	MDC	DRG	ICD	MDC	DRG
S20.83		PTR 09 J67A, J67B, J68Z 21A W61A, W61B	S21.9		PTR 15 MSPNG, SPNG 21A W61A, W61B 21B X60Z	S22.42		PTR 04 E40A, E40B, E40C, E66A, E66B 21A W61A, W61B
S20.84		PTR 09 J65A, J65B 21A W61A, W61B	S22.00		PTR 04 E66A 08 I68A, I68B, I68C, I68D, I68E 15 MSPNG, SPNG 21A W61A, W61B	S22.43		PTR 04 E40A, E40B, E40C, E66A, E66B 10 K62A 21A W61A, W61B
S20.85		PTR 09 J65A, J65B 21A W61A, W61B	S22.01		PTR 04 E66A 08 I68A, I68B, I68C, I68D, I68E 15 MSPNG, SPNG 21A W61A, W61B	S22.44		PTR 04 E40A, E40B, E40C, E66A 10 K62A 15 MSPNG, SPNG 21A W61A, W61B Prä A13F
S20.88		PTR 09 J65A, J65B 21A W61A, W61B	S22.02		PTR 04 E66A 08 I68A, I68B, I68C, I68D, I68E 15 MSPNG, SPNG 21A W61A, W61B	S22.5		PTR 04 E40A, E40B, E40C, E66A 15 MSPNG, SPNG 21A W61A Prä A13F
S21.0		PTR 21A W61A, W61B 21B X60Z	S22.03		PTR 04 E66A 08 I68A, I68B, I68C, I68D, I68E 15 MSPNG, SPNG 21A W61A, W61B	S22.8		PTR 08 I76A, I76B 21A W61A, W61B
S21.1		PTR 15 MSPNG, SPNG 21A W61A, W61B 21B X60Z	S22.04		PTR 04 E66A 08 I68A, I68B, I68C, I68D, I68E 15 MSPNG, SPNG 21A W61A, W61B	S22.9		PTR 08 I76A, I76B 21A W61A, W61B
S21.2		PTR 15 MSPNG, SPNG 21A W61A, W61B 21B X60Z	S22.05		PTR 04 E66A 08 I68A, I68B, I68C, I68D, I68E 15 MSPNG, SPNG 21A W61A, W61B	S23.0		PTR 08 I68A, I68B, I68C, I68D, I68E 15 MSPNG, SPNG 21A W61A, W61B
S21.7		PTR 15 MSPNG, SPNG 21A W61A, W61B 21B X60Z	S22.06		PTR 04 E66A 08 I68A, I68B, I68C, I68D, I68E 15 MSPNG, SPNG 21A W61A, W61B	S23.10		PTR 08 I68A, I68B, I68C, I68D, I68E 15 MSPNG, SPNG 21A W61A, W61B
S21.80		PTR 15 MSPNG, SPNG 21A W61A, W61B 21B X60Z	S22.1		PTR 04 E66A 08 I68A, I68B, I68C, I68D, I68E 15 MSPNG, SPNG 21A W61A, W61B	S23.11		PTR 08 I68A, I68B, I68C, I68D, I68E 15 MSPNG, SPNG 21A W61A, W61B
S21.83		PTR 08 I02A, I02B, I08A, I08B, I08C, I13A, I20A, I20B, I20C, I22Z 15 MSPNG, SPNG 21A W61A, W61B 21B X01A, X01B Prä 961Z	S22.2		PTR 04 E40A, E40B, E40C, E66A, E66B 15 MSPNG, SPNG 21A W61A, W61B	S23.12		PTR 08 I68A, I68B, I68C, I68D, I68E 15 MSPNG, SPNG 21A W61A, W61B
S21.84		PTR 21A W61A, W61B Prä 961Z	S22.31		PTR 04 E40A, E40B, E40C, E66A, E66B 15 MSPNG, SPNG 21A W61A, W61B	S23.13		PTR 08 I68A, I68B, I68C, I68D, I68E 15 MSPNG, SPNG 21A W61A, W61B
S21.85		PTR 21A W61A, W61B Prä 961Z	S22.32		PTR 04 E40A, E40B, E40C, E66A, E66B 21A W61A, W61B	S23.14		PTR 08 I68A, I68B, I68C, I68D, I68E 15 MSPNG, SPNG 21A W61A, W61B
S21.86		E66A 08 I02A, I02B, I08A, I08B, I08C, I13A, I20A, I20B, I20C, I22Z 21A W61A, W61B 21B X01A, X01B Prä 961Z	S22.40		PTR 04 E40A, E40B, E40C, E66A, E66B 15 MSPNG, SPNG 21A W61A, W61B	S23.15		PTR 08 I68A, I68B, I68C, I68D, I68E 15 MSPNG, SPNG 21A W61A, W61B
S21.87		PTR 15 MSPNG, SPNG 21A W61A, W61B Prä 961Z	S22.41		PTR 04 E40A, E40B, E40C, E66A, E66B 15 MSPNG, SPNG 21A W61A, W61B	S23.16		PTR 08 I68A, I68B, I68C, I68D, I68E 15 MSPNG, SPNG 21A W61A, W61B
S21.88		PTR 08 I02A, I02B, I08A, I08B, I08C, I13A, I20A, I20B, I20C, I22Z 15 MSPNG, SPNG 21A W61A, W61B 21B X01A, X01B Prä 961Z				S23.17		PTR 08 I68A, I68B, I68C, I68D, I68E 15 MSPNG, SPNG 21A W61A, W61B
S21.89		PTR 08 I02A, I02B, I08A, I08B, I08C, I13A, I20A, I20B, I20C, I22Z 15 MSPNG, SPNG 21A W61A, W61B 21B X01A, X01B Prä 961Z				S23.2		PTR 04 E40A, E40B, E40C, E66A, E66B 21A W61A, W61B
						S23.3		PTR 08 I68A, I68B, I68C, I68D, I68E 21A W61A, W61B

DIAG

ICD	MDC	DRG	ICD	MDC	DRG	ICD	MDC	DRG
S23.4		PTR	S24.77		PTR	S27.1		PTR
	04	E40A, E40B, E40C, E75A, E75B		15	MSPNG, SPNG		04	E40A, E40B, E40C, E66A, E76A, E76B, E76C
	21A	W61A, W61B		21A	W61A, W61B		15	MSPNG, SPNG
S23.5		PTR	S25.0		Prä 961Z		21A	W61A, W61B
	08	I76A, I76B		15	MSPNG, SPNG	S27.2	Prä	A13F
	21A	W61A, W61B		21A	W61A, W61B			PTR
S24.0		PTR		21B	X60Z		04	E40A, E40B, E40C, E66A, E76A, E76B, E76C
	15	MSPNG, SPNG	S25.1		PTR		15	MSPNG, SPNG
	21A	W61A, W61B		15	MSPNG, SPNG		21A	W61A, W61B
S24.10		Prä B61Z		21A	W61A, W61B		Prä	A13F
	15	MSPNG, SPNG	S25.2		PTR	S27.31		PTR
	21A	W61A, W61B		15	MSPNG, SPNG		04	E40A, E40B, E40C, E66A, E75A, E75B
S24.11		Prä B61Z		21A	W61A, W61B		21A	W61A, W61B
	15	MSPNG, SPNG	S25.3		PTR		Prä	A13F
	21A	W61A, W61B		15	MSPNG, SPNG	S27.32		PTR
S24.12		Prä B61Z		21A	W61A, W61B		04	E40A, E40B, E40C, E66A, E66B
	15	MSPNG, SPNG	S25.4		PTR		15	MSPNG, SPNG
	21A	W61A, W61B		21A	W61A, W61B		21A	W61A, W61B
S24.2		Prä B61Z	S25.5		PTR	S27.38	Prä	A13F
	01	B71A, B71B, B71C, B71D		21A	W61A, W61B			PTR
	15	MSPNG, SPNG		21B	X60Z		04	E40A, E40B, E40C, E75A, E75B
	21A	W61A, W61B	S25.7		PTR		15	MSPNG, SPNG
S24.3		PTR		21A	W61A, W61B	S27.4	21A	W61A, W61B
	01	B71A, B71B, B71C, B71D		21B	X60Z			PTR
	21A	W61A, W61B	S25.8		PTR		04	E40A, E40B, E40C, E66A, E66B
S24.4		PTR		21A	W61A, W61B		15	MSPNG, SPNG
	01	B71A, B71B, B71C, B71D		21B	X60Z		21A	W61A, W61B
	15	MSPNG, SPNG	S25.9		PTR	S27.5		PTR
	21A	W61A, W61B		21A	W61A, W61B		04	E40A, E40B, E40C, E75A, E75B
S24.5		PTR	S26.0		PTR		15	MSPNG, SPNG
	01	B71A, B71B, B71C, B71D		05	F75A, F75B, F75C		21A	W61A, W61B
	21A	W61A, W61B		15	MSPNG, SPNG	S27.6	Prä	A13F
S24.6		PTR		21A	W61A, W61B			PTR
	01	B71A, B71B, B71C, B71D	S26.81		PTR		04	E40A, E40B, E40C, E75A, E75B
	21A	W61A, W61B		05	F75A, F75B, F75C		15	MSPNG, SPNG
S24.70		PTR		15	MSPNG, SPNG	S27.7	21A	W61A, W61B
	15	MSPNG, SPNG	S26.82		PTR		21B	X60Z
	21A	W61A, W61B		05	F75A, F75B, F75C		Prä	A13F
	Prä	961Z		15	MSPNG, SPNG	S27.81		PTR
S24.71		PTR		21A	W61A, W61B		04	E40A, E40B, E40C, E66A, E66B
	15	MSPNG, SPNG	S26.83		PTR		15	MSPNG, SPNG
	21A	W61A, W61B		05	F75A, F75B, F75C		21A	W61A, W61B
	Prä	961Z		15	MSPNG, SPNG	S27.82	Prä	A13F
S24.72		PTR		21A	W61A, W61B			PTR
	15	MSPNG, SPNG	S26.88		PTR		04	E40A, E40B, E40C, E75A, E75B
	21A	W61A, W61B		05	F75A, F75B, F75C		15	MSPNG, SPNG
	Prä	961Z		15	MSPNG, SPNG		21A	W61A, W61B
S24.73		PTR		21A	W61A, W61B	S27.83		PTR
	15	MSPNG, SPNG	S26.9		PTR		04	E40A, E40B, E40C, E75A, E75B
	21A	W61A, W61B		05	F75A, F75B, F75C		15	MSPNG, SPNG
	Prä	961Z		15	MSPNG, SPNG		21A	W61A, W61B
S24.74		PTR		21A	W61A, W61B			PTR
	15	MSPNG, SPNG	S27.0		PTR		06	G46A, G46B, G46C, G50Z, G71A, G71B
	21A	W61A, W61B		04	E40A, E40B, E40C, E66A, E76A, E76B, E76C		15	MSPNG, SPNG
	Prä	961Z		15	MSPNG, SPNG		21A	W61A, W61B
S24.75		PTR		21A	W61A, W61B		Prä	A13F
	15	MSPNG, SPNG		Prä	A13F			
	21A	W61A, W61B						
	Prä	961Z						
S24.76		PTR						
	15	MSPNG, SPNG						
	21A	W61A, W61B						
	Prä	961Z						

ICD	MDC	DRG	ICD	MDC	DRG	ICD	MDC	DRG
S27.84		PTR	S30.90		PTR	S31.87		PTR
	04	E40A, E40B, E40C, E75A, E75B		09	J65A, J65B		15	MSPNG, SPNG
	15	MSPNG, SPNG		21A	W61A, W61B		21A	W61A, W61B
	21A	W61A, W61B	S30.91		PTR		Prä	961Z
S27.88		PTR		09	J65A, J65B	S31.88		PTR
	04	E40A, E40B, E40C, E75A, E75B		21A	W61A, W61B		08	I02A, I02B, I08A, I08B, I08C, I13A, I20A, I20B, I20C, I22Z
	15	MSPNG, SPNG	S30.92		PTR		15	MSPNG, SPNG
	21A	W61A, W61B		09	J67A, J67B, J68Z		21A	W61A, W61B
S27.9		PTR		21A	W61A, W61B		21B	X01A, X01B
	15	MSPNG, SPNG	S30.93		PTR		Prä	961Z
	21A	W61A, W61B		09	J67A, J67B, J68Z	S31.89		PTR
	21B	X60Z		21A	W61A, W61B		08	I02A, I02B, I08A, I08B, I08C, I13A, I20A, I20B, I20C, I22Z
S28.0		PTR	S30.94		PTR		15	MSPNG, SPNG
	15	MSPNG, SPNG		09	J65A, J65B		21A	W61A, W61B
	21A	W61A, W61B		21A	W61A, W61B		21B	X01A, X01B
	21B	X60Z	S30.95		PTR		Prä	961Z
	Prä	A13F		09	J65A, J65B	S32.00		PTR
S28.1		PTR		21A	W61A, W61B		04	E66A
	15	MSPNG, SPNG	S30.98		PTR		08	I68A, I68B, I68C, I68D, I68E
	21A	W61A, W61B		09	J65A, J65B		15	MSPNG, SPNG
	21B	X60Z		21A	W61A, W61B		21A	W61A, W61B
S29.0		PTR	S31.0		PTR	S32.01		PTR
	08	I68A, I68B, I68C, I68D, I68E		15	MSPNG, SPNG		04	E66A
	21A	W61A, W61B		21A	W61A, W61B		08	I68A, I68B, I68C, I68D, I68E
S29.7		PTR		21B	X60Z		15	MSPNG, SPNG
	21A	W61A, W61B	S31.1		PTR		21A	W61A, W61B
	21B	X60Z		15	MSPNG, SPNG	S32.02		PTR
S29.8		PTR		21A	W61A, W61B		04	E66A
	21A	W61A, W61B	S31.2		PTR		08	I68A, I68B, I68C, I68D, I68E
	21B	X60Z		12	M64Z		15	MSPNG, SPNG
S29.9		PTR		21A	W61A, W61B		21A	W61A, W61B
	21A	W61A, W61B	S31.3		PTR	S32.03		PTR
	21B	X60Z		12	M64Z		04	E66A
S30.0		PTR		15	MSPNG, SPNG		08	I68A, I68B, I68C, I68D, I68E
	09	J65A, J65B		21A	W61A, W61B		15	MSPNG, SPNG
	21A	W61A, W61B	S31.4		PTR		21A	W61A, W61B
S30.1		PTR		13	N62A, N62B	S32.04		PTR
	09	J65A, J65B		21A	W61A, W61B		04	E66A
	21A	W61A, W61B	S31.5		PTR		08	I68A, I68B, I68C, I68D, I68E
S30.2		PTR		12	M64Z		15	MSPNG, SPNG
	12	M64Z		13	N62A, N62B		21A	W61A, W61B
	13	N62A, N62B		21A	W61A, W61B	S32.05		PTR
	21A	W61A, W61B	S31.7		PTR		04	E66A
S30.7		PTR		15	MSPNG, SPNG		08	I68A, I68B, I68C, I68D, I68E
	09	J65A, J65B		21A	W61A, W61B		15	MSPNG, SPNG
	21A	W61A, W61B		21B	X60Z		21A	W61A, W61B
S30.80		PTR	S31.80		PTR	S32.1		PTR
	09	J65A, J65B		15	MSPNG, SPNG		08	I68A, I68B, I68C, I68D, I68E
	21A	W61A, W61B		21A	W61A, W61B		15	MSPNG, SPNG
S30.81		PTR		21B	X60Z		21A	W61A, W61B
	09	J65A, J65B	S31.83		PTR	S32.2		PTR
	21A	W61A, W61B		08	I02A, I02B, I08A, I08B, I08C, I13A, I20A, I20B, I20C, I22Z		08	I68A, I68B, I68C, I68D, I68E
S30.82		PTR		15	MSPNG, SPNG		15	MSPNG, SPNG
	09	J67A, J67B, J68Z		21A	W61A, W61B		21A	W61A, W61B
	21A	W61A, W61B		21B	X01A, X01B	S32.3		PTR
S30.83		PTR		Prä	961Z		08	I66A, I66B, I66C, I66D
	09	J67A, J67B, J68Z		21A	W61A, W61B		21A	W61A, W61B
	21A	W61A, W61B	S31.84		Prä	S32.4		PTR
S30.84		PTR		Prä	961Z		08	I66A, I66B, I66C, I66D
	09	J65A, J65B		21A	W61A, W61B		21A	W61A, W61B
	21A	W61A, W61B	S31.85		Prä	S32.5		PTR
S30.85		PTR		Prä	961Z		08	I66A, I66B, I66C, I66D
	09	J65A, J65B	S31.86		08		21A	W61A, W61B
	21A	W61A, W61B		08	I02A, I02B, I08A, I08B, I08C, I13A, I20A, I20B, I20C, I22Z		21A	W61A, W61B
S30.88		PTR		21A	W61A, W61B	S32.7		PTR
	09	J65A, J65B		21B	X01A, X01B		08	I76A
	21A	W61A, W61B		Prä	961Z		21A	W61A, W61B

DIAG

ICD	MDC	DRG	ICD	MDC	DRG	ICD	MDC	DRG
S32.81		PTR 08 I66A, I66B, I66C, I66D 21A W61A, W61B	S34.10		PTR 15 MSPNG, SPNG 21A W61A, W61B Prä A13F, B61Z	S34.76		PTR 15 MSPNG, SPNG 21A W61A, W61B Prä 961Z, A13F
S32.82		PTR 08 I68A, I68B, I68C, I68D, I68E 15 MSPNG, SPNG 21A W61A, W61B	S34.11		PTR 15 MSPNG, SPNG 21A W61A, W61B Prä A13F, B61Z	S34.77		PTR 15 MSPNG, SPNG 21A W61A, W61B Prä 961Z, A13F
S32.83		PTR 08 I66A, I66B, I66C, I66D 21A W61A, W61B	S34.18		PTR 15 MSPNG, SPNG 21A W61A, W61B Prä A13F, B61Z	S34.8		PTR 01 B71A, B71B, B71C, B71D 21A W61A, W61B Prä A13F
S32.89		PTR 08 I66A, I66B, I66C, I66D 15 MSPNG, SPNG 21A W61A, W61B Prä A13F	S34.2		PTR 01 B71A, B71B, B71C, B71D 15 MSPNG, SPNG 21A W61A, W61B Prä A13F	S35.0		PTR 15 MSPNG, SPNG 21A W61A, W61B 21B X60Z Prä A13F
S33.0		PTR 08 I68A, I68B, I68C, I68D, I68E 15 MSPNG, SPNG 21A W61A, W61B	S34.30		PTR 15 MSPNG, SPNG 21A W61A, W61B Prä A13F	S35.1		PTR 15 MSPNG, SPNG 21A W61A, W61B 21B X60Z Prä A13F
S33.10		PTR 08 I68A, I68B, I68C, I68D, I68E 15 MSPNG, SPNG 21A W61A, W61B	S34.31		PTR 15 MSPNG, SPNG 21A W61A, W61B Prä A13F, B61Z	S35.2		PTR 15 MSPNG, SPNG 21A W61A, W61B 21B X60Z Prä A13F
S33.11		PTR 08 I68A, I68B, I68C, I68D, I68E 15 MSPNG, SPNG 21A W61A, W61B	S34.38		PTR 15 MSPNG, SPNG 21A W61A, W61B Prä A13F, B61Z	S35.3		PTR 15 MSPNG, SPNG 21A W61A, W61B 21B X60Z Prä A13F
S33.12		PTR 08 I68A, I68B, I68C, I68D, I68E 15 MSPNG, SPNG 21A W61A, W61B	S34.4		PTR 01 B71A, B71B, B71C, B71D 15 MSPNG, SPNG 21A W61A, W61B Prä A13F	S35.4		PTR 15 MSPNG, SPNG 21A W61A 21B X60Z Prä A13F
S33.13		PTR 08 I68A, I68B, I68C, I68D, I68E 15 MSPNG, SPNG 21A W61A, W61B	S34.5		PTR 01 B71A, B71B, B71C, B71D 15 MSPNG, SPNG 21A W61A, W61B Prä A13F	S35.5		PTR 15 MSPNG, SPNG 21A W61A, W61B 21B X60Z Prä A13F
S33.14		PTR 08 I68A, I68B, I68C, I68D, I68E 15 MSPNG, SPNG 21A W61A, W61B	S34.6		PTR 01 B71A, B71B, B71C, B71D 21A W61A, W61B Prä A13F	S35.7		PTR 15 MSPNG, SPNG 21A W61A, W61B 21B X60Z Prä A13F
S33.15		PTR 08 I68A, I68B, I68C, I68D, I68E 15 MSPNG, SPNG 21A W61A, W61B	S34.70		PTR 15 MSPNG, SPNG 21A W61A, W61B Prä 961Z, A13F	S35.8		PTR 15 MSPNG, SPNG 21A W61A, W61B 21B X60Z Prä A13F
S33.2		PTR 08 I68A, I68B, I68C, I68D, I68E 21A W61A, W61B	S34.71		PTR 15 MSPNG, SPNG 21A W61A, W61B Prä 961Z, A13F	S35.9		PTR 15 MSPNG, SPNG 21A W61A, W61B 21B X60Z Prä A13F
S33.3		PTR 08 I68A, I68B, I68C, I68D, I68E 21A W61A, W61B	S34.72		PTR 15 MSPNG, SPNG 21A W61A, W61B Prä 961Z, A13F	S36.00		PTR 16 Q60A, Q60B, Q60C 21A W61A, W61B Prä A13F
S33.4		PTR 08 I68A, I68B, I68C, I68D, I68E 21A W61A, W61B	S34.73		PTR 15 MSPNG, SPNG 21A W61A, W61B Prä 961Z, A13F	S36.01		PTR 15 MSPNG, SPNG 16 Q60A, Q60B, Q60C 21A W61A, W61B Prä A13F
S33.50		PTR 08 I68A, I68B, I68C, I68D, I68E 21A W61A, W61B	S34.74		PTR 15 MSPNG, SPNG 21A W61A, W61B Prä 961Z, A13F			
S33.51		PTR 08 I68A, I68B, I68C, I68D, I68E 21A W61A, W61B	S34.75		PTR 15 MSPNG, SPNG 21A W61A, W61B Prä 961Z, A13F			
S33.6		PTR 08 I68A, I68B, I68C, I68D, I68E 21A W61A, W61B						
S33.7		PTR 08 I68A, I68B, I68C, I68D, I68E 21A W61A, W61B						
S34.0		PTR 15 MSPNG, SPNG 21A W61A, W61B Prä A13F, B61Z						

ICD	MDC	DRG	ICD	MDC	DRG	ICD	MDC	DRG
S36.02		PTR	S36.21		PTR	S36.59		PTR
	15	MSPNG, SPNG		07	H62A, H62B		06	G46A, G46B, G46C, G50Z, G71A, G71B
	16	Q60A, Q60B, Q60C		21A	W61A, W61B		15	MSPNG, SPNG
	21A	W61A, W61B		Prä	A13F		21A	W61A, W61B
	Prä	A13F	S36.22		PTR		Prä	A13F
S36.03		PTR		07	H62A, H62B	S36.6		PTR
	15	MSPNG, SPNG		21A	W61A, W61B		06	G46A, G46B, G46C, G50Z, G71A, G71B
	16	Q60A, Q60B, Q60C		Prä	A13F		15	MSPNG, SPNG
	21A	W61A	S36.23		PTR		21A	W61A, W61B
	Prä	A13F		07	H62A, H62B		Prä	A13F
S36.04		PTR		21A	W61A, W61B	S36.7		PTR
	16	Q60A, Q60B, Q60C, Q60D		Prä	A13F		06	G46A, G46B, G46C, G50Z, G71A, G71B
	21A	W61A	S36.29		PTR		15	MSPNG, SPNG
	Prä	A13F		07	H62A, H62B		21A	W61A, W61B
S36.08		PTR		21A	W61A, W61B		Prä	A13F
	16	Q60A, Q60B, Q60C	S36.3		PTR	S36.81		PTR
	21A	W61A, W61B		06	G46A, G46B, G46C, G50Z, G71A, G71B		06	G46A, G46B, G46C, G50Z, G71A, G71B
	Prä	A13F		21A	W61A, W61B		15	MSPNG, SPNG
S36.10		PTR		Prä	A13F		21A	W61A, W61B
	07	H63A, H63B, H63C	S36.40		PTR		Prä	A13F
	15	MSPNG, SPNG		06	G46A, G46B, G46C, G50Z, G71A, G71B	S36.82		PTR
	21A	W61A, W61B		15	MSPNG, SPNG		06	G46A, G46B, G46C, G50Z, G71A, G71B
	Prä	A13F		21A	W61A, W61B		21A	W61A, W61B
S36.11		PTR		Prä	A13F		Prä	A13F
	07	H63A, H63B, H63C	S36.41		PTR	S36.83		PTR
	15	MSPNG, SPNG		06	G46A, G46B, G46C, G50Z, G71A, G71B		11	L68A, L68B
	21A	W61A, W61B		21A	W61A, W61B		15	MSPNG, SPNG
	Prä	A13F		Prä	A13F		21A	W61A, W61B
S36.12		PTR		06	G46A, G46B, G46C, G50Z, G71A, G71B		Prä	A13F
	07	H63A, H63B, H63C	S36.49		PTR	S36.88		PTR
	15	MSPNG, SPNG		06	G46A, G46B, G46C, G50Z, G71A, G71B		21A	W61A, W61B
	21A	W61A, W61B		21A	W61A, W61B		21B	X60Z
	Prä	A13F		Prä	A13F		Prä	A13F
S36.13		PTR		06	G46A, G46B, G46C, G50Z, G71A, G71B	S36.9		PTR
	07	H63A, H63B, H63C		15	MSPNG, SPNG		06	G46A, G46B, G46C, G50Z, G71A, G71B
	15	MSPNG, SPNG		21A	W61A, W61B		21A	W61A, W61B
	21A	W61A, W61B		Prä	A13F		Prä	A13F
	Prä	A13F	S36.50		PTR		Prä	A13F
S36.14		PTR		06	G46A, G46B, G46C, G50Z, G71A, G71B	S37.00		PTR
	07	H63A, H63B, H63C		15	MSPNG, SPNG		11	L64A, L64B
	15	MSPNG, SPNG		21A	W61A, W61B		21A	W61A, W61B
	21A	W61A, W61B		Prä	A13F		Prä	A13F
	Prä	A13F		06	G46A, G46B, G46C, G50Z, G71A, G71B	S37.01		PTR
S36.15		PTR	S36.51		PTR		11	L64A, L64B
	07	H63A, H63B, H63C		06	G46A, G46B, G46C, G50Z, G71A, G71B		21A	W61A, W61B
	15	MSPNG, SPNG		21A	W61A, W61B		Prä	A13F
	21A	W61A, W61B		Prä	A13F	S37.02		PTR
	Prä	A13F		15	MSPNG, SPNG		11	L69A, L69B
S36.16		PTR		21A	W61A, W61B		15	MSPNG, SPNG
	07	H63A, H63B, H63C	S36.52		PTR		21A	W61A
	15	MSPNG, SPNG		06	G46A, G46B, G46C, G50Z, G71A, G71B		Prä	A13F
	21A	W61A, W61B		15	MSPNG, SPNG	S37.03		PTR
	Prä	A13F		21A	W61A, W61B		11	L69A, L69B
S36.17		PTR		Prä	A13F		21A	W61A
	07	H64Z	S36.53		PTR		Prä	A13F
	15	MSPNG, SPNG		06	G46A, G46B, G46C, G50Z, G71A, G71B		15	MSPNG, SPNG
	21A	W61A, W61B		15	MSPNG, SPNG		21A	W61A
	Prä	A13F		21A	W61A, W61B		Prä	A13F
S36.18		PTR		Prä	A13F	S37.1		PTR
	07	H64Z		06	G46A, G46B, G46C, G50Z, G71A, G71B		11	L68A, L68B
	15	MSPNG, SPNG	S36.54		PTR		15	MSPNG, SPNG
	21A	W61A, W61B		21A	W61A, W61B		21A	W61A, W61B
	Prä	A13F		Prä	A13F		Prä	A13F
S36.20		PTR		06	G46A, G46B, G46C, G50Z, G71A, G71B	S37.20		PTR
	07	H62A, H62B		21A	W61A, W61B		11	L68A, L68B
	21A	W61A, W61B		Prä	A13F		21A	W61A, W61B
	Prä	A13F					Prä	A13F



ICD	MDC	DRG	ICD	MDC	DRG	ICD	MDC	DRG
S37.21		PTR	S37.88		PTR	S40.84		PTR
	11	L68A, L68B		12	M64Z		09	J65A, J65B
	21A	W61A, W61B		13	N62A, N62B		21A	W61A, W61B
	Prä	A13F		21A	W61A, W61B	S40.88		PTR
S37.22		PTR		Prä	A13F		09	J65A, J65B
	11	L68A, L68B	S37.9		PTR		21A	W61A, W61B
	21A	W61A, W61B		12	M64Z	S40.9		PTR
	Prä	A13F		13	N62A, N62B		09	J65A, J65B
S37.28		PTR		21A	W61A, W61B		21A	W61A, W61B
	11	L68A, L68B		Prä	A13F	S41.0		PTR
	21A	W61A, W61B	S38.0		PTR		21A	W61A, W61B
	Prä	A13F		12	M64Z		21B	X60Z
S37.30		PTR		13	N62A, N62B	S41.1		PTR
	11	L64A, L64B		15	MSPNG, SPNG		21A	W61A, W61B
	21A	W61A, W61B		21A	W61A, W61B		21B	X60Z
	Prä	A13F		Prä	A13F	S41.7		PTR
S37.31		PTR	S38.1		PTR		21A	W61A, W61B
	11	L64A, L64B		15	MSPNG, SPNG		21B	X60Z
	21A	W61A, W61B		21A	W61A, W61B	S41.80		PTR
	Prä	A13F		21B	X60Z		21A	W61A, W61B
S37.32		PTR		Prä	A13F		21B	X60Z
	11	L64A, L64B	S38.2		PTR	S41.84		21A W61A, W61B
	21A	W61A, W61B		12	M64Z		Prä	961Z
	Prä	A13F		13	N62A, N62B	S41.85		21A W61A, W61B
S37.33		PTR		21A	W61A, W61B		Prä	961Z
	11	L68A, L68B		Prä	A13F	S41.86		08 I02A, I02B, I08A, I08B, I08C, I13A, I20A, I20B, I20C, I22Z
	21A	W61A, W61B	S38.3		PTR		21A	W61A, W61B
	Prä	A13F		15	MSPNG, SPNG		21B	X01A, X01B
S37.38		PTR		21A	W61A, W61B		Prä	961Z
	11	L68A, L68B		21B	X60Z	S41.87		PTR
	21A	W61A, W61B		Prä	A13F		21A	W61A, W61B
	Prä	A13F	S39.0		PTR		Prä	961Z
S37.4		PTR		08	I68A, I68B, I68C, I68D, I68E	S41.88		PTR
	13	N62A, N62B		21A	W61A, W61B		08	I02A, I02B, I08A, I08B, I08C, I13A, I20A, I20B, I20C, I22Z
	21A	W61A, W61B		Prä	A13F		21A	W61A, W61B
	Prä	A13F	S39.6		PTR		21B	X01A, X01B
S37.5		PTR		12	M64Z		Prä	961Z
	13	N62A, N62B		13	N62A, N62B	S41.89		PTR
	21A	W61A, W61B		21A	W61A, W61B		08	I02A, I02B, I08A, I08B, I08C, I13A, I20A, I20B, I20C, I22Z
	Prä	A13F		Prä	A13F		21A	W61A, W61B
S37.6		PTR	S39.7		PTR		21B	X01A, X01B
	13	N62A, N62B		21A	W61A, W61B		Prä	961Z
	21A	W61A, W61B		21B	X60Z	S42.00		PTR
	Prä	A13F		Prä	A13F		08	I78Z
S37.7		PTR	S39.80		PTR		21A	W61A, W61B
	12	M64Z		21A	W61A, W61B	S42.01		PTR
	13	N62A, N62B		21B	X60Z		08	I77Z
	21A	W61A, W61B		Prä	A13F		21A	W61A, W61B
	Prä	A13F	S39.88		PTR		21A	W61A, W61B
S37.81		PTR		21A	W61A, W61B	S42.02		PTR
	10	K64A, K64B, K64C, K64D		21B	X60Z		08	I77Z
	21A	W61A, W61B		Prä	A13F		21A	W61A, W61B
	Prä	A13F	S39.9		PTR		08	I77Z
S37.82		PTR		21A	W61A, W61B		21A	W61A, W61B
	12	M64Z		21B	X60Z	S42.03		PTR
	21A	W61A, W61B	S40.0		PTR		08	I77Z
	Prä	A13F		09	J65A, J65B		21A	W61A, W61B
S37.83		PTR		21A	W61A, W61B	S42.09		PTR
	12	M64Z	S40.7		PTR		08	I75A, I75B
	21A	W61A, W61B		09	J65A, J65B		21A	W61A, W61B
	Prä	A13F		21A	W61A, W61B	S42.10		PTR
S37.84		PTR	S40.81		PTR		08	I77Z
	12	M64Z		09	J65A, J65B		21A	W61A, W61B
	21A	W61A, W61B		21A	W61A, W61B	S42.11		PTR
	Prä	A13F	S40.82		PTR		08	I76A, I76B
				09	J67A, J67B, J68Z		21A	W61A, W61B
				21A	W61A, W61B	S42.12		PTR
			S40.83		PTR		08	I77Z
				09	J67A, J67B, J68Z		21A	W61A, W61B
				21A	W61A, W61B			

ICD	MDC	DRG	ICD	MDC	DRG	ICD	MDC	DRG
S42.13		PTR	S43.02		PTR	S45.2		PTR
	08	I77Z		08	I78Z		15	MSPNG, SPNG
	21A	W61A, W61B		21A	W61A, W61B		21A	W61A, W61B
S42.14		PTR	S43.03		PTR		21B	X60Z
	08	I77Z		08	I78Z	S45.3		PTR
	21A	W61A, W61B		21A	W61A, W61B		15	MSPNG, SPNG
S42.19		PTR	S43.08		PTR		21A	W61A, W61B
	08	I76A, I76B		08	I77Z		21B	X60Z
	21A	W61A, W61B		21A	W61A, W61B	S45.7		PTR
S42.20		PTR	S43.1		PTR		15	MSPNG, SPNG
	08	I75A, I75B		08	I77Z		21A	W61A, W61B
	21A	W61A, W61B		21A	W61A, W61B		21B	X60Z
S42.21		PTR	S43.2		PTR	S45.8		PTR
	08	I75A, I75B		08	I78Z		15	MSPNG, SPNG
	15	MSPNG, SPNG		21A	W61A, W61B		21A	W61A, W61B
	21A	W61A, W61B	S43.3		PTR		21B	X60Z
S42.22		PTR		08	I77Z	S45.9		PTR
	08	I75A, I75B		21A	W61A, W61B		15	MSPNG, SPNG
	21A	W61A, W61B	S43.4		PTR		21A	W61A, W61B
S42.23		PTR		08	I77Z		21B	X60Z
	08	I75A, I75B		21A	W61A, W61B	S46.0		PTR
	21A	W61A, W61B	S43.5		PTR		08	I77Z
S42.24		PTR		08	I77Z		21A	W61A, W61B
	08	I75A, I75B		21A	W61A, W61B	S46.1		PTR
	21A	W61A, W61B	S43.6		PTR		08	I77Z
S42.29		PTR		04	E40A, E40B, E40C, E75A, E75B		21A	W61A, W61B
	08	I75A, I75B		21A	W61A, W61B	S46.2		PTR
	15	MSPNG, SPNG	S43.7		PTR		08	I77Z
	21A	W61A, W61B		08	I77Z		21A	W61A, W61B
S42.3		PTR		21A	W61A, W61B	S46.3		PTR
	08	I75A, I75B	S44.0		PTR		08	I77Z
	15	MSPNG, SPNG		01	B71A, B71B, B71C, B71D		21A	W61A, W61B
	21A	W61A, W61B	S44.1		PTR	S46.7		PTR
S42.40		PTR		21A	W61A, W61B		08	I77Z
	08	I77Z		01	B71A, B71B, B71C, B71D	S46.8		PTR
	21A	W61A, W61B	S44.2		PTR		08	I77Z
S42.41		PTR		21A	W61A, W61B		21A	W61A, W61B
	08	I77Z	S44.3		PTR	S46.9		PTR
	21A	W61A, W61B		01	B71A, B71B, B71C, B71D		08	I77Z
S42.42		PTR		21A	W61A, W61B		21A	W61A, W61B
	08	I77Z	S44.4		PTR	S47		PTR
	21A	W61A, W61B		01	B71A, B71B, B71C, B71D		15	MSPNG, SPNG
S42.43		PTR		21A	W61A, W61B		21A	W61A, W61B
	08	I77Z	S44.5		PTR		21B	X60Z
	21A	W61A, W61B		01	B71A, B71B, B71C, B71D	S48.0		PTR
S42.44		PTR		21A	W61A, W61B		21A	W61A, W61B
	08	I77Z	S44.7		PTR		21B	X60Z
	21A	W61A, W61B		01	B71A, B71B, B71C, B71D	S48.1		PTR
S42.45		PTR		21A	W61A, W61B		21A	W61A, W61B
	08	I77Z	S44.8		PTR		21B	X60Z
	21A	W61A, W61B		01	B71A, B71B, B71C, B71D	S48.9		PTR
S42.49		PTR		21A	W61A, W61B		21A	W61A, W61B
	08	I77Z	S44.9		PTR		21B	X60Z
	21A	W61A, W61B		01	B71A, B71B, B71C, B71D	S49.7		PTR
S42.7		PTR		21A	W61A, W61B		21A	W61A, W61B
	08	I77Z	S45.0		PTR		21B	X60Z
	21A	W61A, W61B		15	MSPNG, SPNG	S49.8		PTR
S42.8		PTR		21A	W61A, W61B		21A	W61A, W61B
	08	I77Z	S45.1		PTR		21B	X60Z
	21A	W61A, W61B		15	MSPNG, SPNG	S49.9		PTR
S42.9		PTR		21A	W61A, W61B		21A	W61A, W61B
	08	I77Z		21B	X60Z		21B	X60Z
	21A	W61A, W61B		15	MSPNG, SPNG	S50.0		PTR
S43.00		PTR		21A	W61A, W61B		09	J65A, J65B
	08	I78Z		21B	X60Z		21A	W61A, W61B
	21A	W61A, W61B				S50.1		PTR
S43.01		PTR					09	J65A, J65B
	08	I78Z					21A	W61A, W61B
	21A	W61A, W61B						





ICD	MDC	DRG	ICD	MDC	DRG	ICD	MDC	DRG
S50.7		PTR	S52.10		PTR	S53.18		PTR
	09	J65A, J65B		08	I74A, I74B, I74C		08	I78Z
	21A	W61A, W61B		21A	W61A, W61B		21A	W61A, W61B
S50.81		PTR	S52.11		PTR	S53.2		PTR
	09	J65A, J65B		08	I74A, I74B, I74C		08	I74A, I74B, I74C
	21A	W61A, W61B		21A	W61A, W61B		21A	W61A, W61B
S50.82		PTR	S52.12		PTR	S53.3		PTR
	09	J67A, J67B, J68Z		08	I74A, I74B, I74C		08	I74A, I74B, I74C
	21A	W61A, W61B		21A	W61A, W61B		21A	W61A, W61B
S50.83		PTR	S52.19		PTR	S53.40		PTR
	09	J67A, J67B, J68Z		08	I74A, I74B, I74C		08	I74A, I74B, I74C
	21A	W61A, W61B		21A	W61A, W61B		21A	W61A, W61B
S50.84		PTR	S52.20		PTR	S53.41		PTR
	09	J65A, J65B		08	I74A, I74B, I74C		08	I74A, I74B, I74C
	21A	W61A, W61B		21A	W61A, W61B		21A	W61A, W61B
S50.88		PTR	S52.21		PTR	S53.42		PTR
	09	J65A, J65B		08	I74A, I74B, I74C		08	I74A, I74B, I74C
	21A	W61A, W61B		21A	W61A, W61B		21A	W61A, W61B
S50.9		PTR	S52.30		PTR	S53.43		PTR
	09	J65A, J65B		08	I74A, I74B, I74C		08	I74A, I74B, I74C
	21A	W61A, W61B		21A	W61A, W61B		21A	W61A, W61B
S51.0		PTR	S52.31		PTR	S53.44		PTR
	21A	W61A, W61B		08	I74A, I74B, I74C		08	I74A, I74B, I74C
	21B	X60Z		21A	W61A, W61B		21A	W61A, W61B
S51.7		PTR	S52.4		PTR	S53.48		PTR
	21A	W61A, W61B		08	I74A, I74B, I74C		08	I74A, I74B, I74C
	21B	X60Z		21A	W61A, W61B		21A	W61A, W61B
S51.80		PTR	S52.50		PTR	S54.0		PTR
	21A	W61A, W61B		08	I74A, I74B, I74C		01	B71A, B71B, B71C, B71D
	21B	X60Z		21A	W61A, W61B		21A	W61A, W61B
S51.84		PTR	S52.51		PTR	S54.1		PTR
	21A	W61A, W61B		08	I74A, I74B, I74C		01	B71A, B71B, B71C, B71D
	Prä	961Z		21A	W61A, W61B		21A	W61A, W61B
S51.85		PTR	S52.52		PTR	S54.2		PTR
	21A	W61A, W61B		08	I74A, I74B, I74C		01	B71A, B71B, B71C, B71D
	Prä	961Z		21A	W61A, W61B		21A	W61A, W61B
S51.86		PTR	S52.59		PTR	S54.3		PTR
	08	I02A, I02B, I08A, I08B, I08C, I13A, I20A, I20B, I20C, I22Z		08	I74A, I74B, I74C		01	B71A, B71B, B71C, B71D
	21A	W61A, W61B		21A	W61A, W61B		21A	W61A, W61B
	21B	X01A, X01B		08	I74A, I74B, I74C		01	B71A, B71B, B71C, B71D
	Prä	961Z		21A	W61A, W61B		21A	W61A, W61B
S51.87		PTR	S52.6		PTR	S54.7		PTR
	21A	W61A, W61B		08	I74A, I74B, I74C		01	B71A, B71B, B71C, B71D
	Prä	961Z		21A	W61A, W61B		21A	W61A, W61B
S51.88		PTR	S52.7		PTR	S54.8		PTR
	08	I02A, I02B, I08A, I08B, I08C, I13A, I20A, I20B, I20C, I22Z		08	I78Z		01	B71A, B71B, B71C, B71D
	21A	W61A, W61B		21A	W61A, W61B		21A	W61A, W61B
	21B	X01A, X01B	S52.8		PTR	S54.9		PTR
	Prä	961Z		08	I74A, I74B, I74C		01	B71A, B71B, B71C, B71D
	Prä	961Z		21A	W61A, W61B		21A	W61A, W61B
S51.89		PTR	S52.9		PTR	S55.0		PTR
	08	I02A, I02B, I08A, I08B, I08C, I13A, I20A, I20B, I20C, I22Z		08	I74A, I74B, I74C		15	MSPNG, SPNG
	21A	W61A, W61B		21A	W61A, W61B		21A	W61A, W61B
	21B	X01A, X01B	S53.0		PTR		21B	X60Z
	Prä	961Z		08	I78Z	S55.1		PTR
	Prä	961Z		21A	W61A, W61B		15	MSPNG, SPNG
S51.9		PTR	S53.10		PTR		21A	W61A, W61B
	21A	W61A, W61B		08	I78Z		21B	X60Z
	21B	X60Z		21A	W61A, W61B	S55.2		PTR
S52.00		PTR	S53.11		PTR		15	MSPNG, SPNG
	08	I74A, I74B, I74C		08	I78Z		21A	W61A, W61B
	21A	W61A, W61B		21A	W61A, W61B		21B	X60Z
S52.01		PTR	S53.12		PTR	S55.7		PTR
	08	I74A, I74B, I74C		08	I78Z		15	MSPNG, SPNG
	21A	W61A, W61B		21A	W61A, W61B		21A	W61A, W61B
S52.02		PTR	S53.13		PTR		21B	X60Z
	08	I74A, I74B, I74C		08	I78Z	S55.8		PTR
	21A	W61A, W61B		21A	W61A, W61B		15	MSPNG, SPNG
S52.09		PTR	S53.14		PTR		21A	W61A, W61B
	08	I74A, I74B, I74C		08	I78Z		21B	X60Z
	21A	W61A, W61B		21A	W61A, W61B			

ICD	MDC	DRG	ICD	MDC	DRG	ICD	MDC	DRG
S55.9		PTR 15 MSPNG, SPNG 21A W61A, W61B 21B X60Z	S60.2		PTR 09 J65A, J65B 21A W61A, W61B	S62.11		PTR 08 I74A, I74B, I74C 21A W61A, W61B
S56.0		PTR 08 I32A, I32B, I32C, I32D, I32E, I74A, I74B, I74C	S60.7		PTR 09 J65A, J65B 21A W61A, W61B	S62.12		PTR 08 I74A, I74B, I74C 21A W61A, W61B
S56.1		PTR 08 I32A, I32B, I32C, I32D, I32E, I74A, I74B, I74C	S60.81		PTR 09 J65A, J65B 21A W61A, W61B	S62.13		PTR 08 I74A, I74B, I74C 21A W61A, W61B
S56.2		PTR 08 I74A, I74B, I74C	S60.82		PTR 09 J67A, J67B, J68Z 21A W61A, W61B	S62.14		PTR 08 I74A, I74B, I74C 21A W61A, W61B
S56.3		PTR 08 I32A, I32B, I32C, I32D, I32E, I74A, I74B, I74C	S60.83		PTR 09 J67A, J67B, J68Z 21A W61A, W61B	S62.15		PTR 08 I74A, I74B, I74C 21A W61A, W61B
S56.4		PTR 08 I32A, I32B, I32C, I32D, I32E, I74A, I74B, I74C	S60.84		PTR 09 J65A, J65B 21A W61A, W61B	S62.16		PTR 08 I74A, I74B, I74C 21A W61A, W61B
S56.5		PTR 08 I74A, I74B, I74C	S60.88		PTR 09 J65A, J65B 21A W61A, W61B	S62.17		PTR 08 I74A, I74B, I74C 21A W61A, W61B
S56.7		PTR 08 I74A, I74B, I74C	S60.9		PTR 09 J65A, J65B 21A W61A, W61B	S62.19		PTR 08 I74A, I74B, I74C 21A W61A, W61B
S56.8		PTR 08 I74A, I74B, I74C	S61.0		PTR 21A W61A, W61B 21B X05A, X05B, X60Z	S62.20		PTR 08 I32A, I32B, I32C, I32D, I32E, I74A, I74B, I74C
S57.0		PTR 15 MSPNG, SPNG 21A W61A, W61B 21B X60Z	S61.1		PTR 21A W61A, W61B 21B X05A, X05B, X60Z	S62.21		PTR 08 I32A, I32B, I32C, I32D, I32E, I74A, I74B, I74C
S57.8		PTR 15 MSPNG, SPNG 21A W61A, W61B 21B X60Z	S61.7		PTR 21A W61A, W61B 21B X60Z	S62.22		PTR 08 I32A, I32B, I32C, I32D, I32E, I74A, I74B, I74C
S57.9		PTR 15 MSPNG, SPNG 21A W61A, W61B 21B X60Z	S61.80		PTR 21A W61A, W61B 21B X05A, X05B, X60Z	S62.23		PTR 08 I32A, I32B, I32C, I32D, I32E, I74A, I74B, I74C
S58.0		PTR 21A W61A, W61B 21B X60Z	S61.84		PTR 21A W61A, W61B Prä 961Z	S62.24		PTR 08 I32A, I32B, I32C, I32D, I32E, I74A, I74B, I74C
S58.1		PTR 21A W61A, W61B 21B X60Z	S61.85		PTR 21A W61A, W61B Prä 961Z	S62.30		PTR 08 I32A, I32B, I32C, I32D, I32E, I74A, I74B, I74C
S58.9		PTR 21A W61A, W61B 21B X60Z	S61.86		PTR 08 I02A, I02B, I08A, I08B, I08C, I13A, I20A, I20B, I20C, I22Z	S62.31		PTR 08 I32A, I32B, I32C, I32D, I32E, I74A, I74B, I74C
S59.7		PTR 21A W61A, W61B 21B X05A, X05B, X60Z	S61.87		PTR 21A W61A, W61B Prä 961Z	S62.32		PTR 08 I32A, I32B, I32C, I32D, I32E, I74A, I74B, I74C
S59.8		PTR 21A W61A, W61B 21B X05A, X05B, X60Z	S61.88		PTR 08 I02A, I02B, I08A, I08B, I08C, I13A, I20A, I20B, I20C, I22Z	S62.33		PTR 08 I32A, I32B, I32C, I32D, I32E, I74A, I74B, I74C
S59.9		PTR 21A W61A, W61B 21B X05A, X05B, X60Z	S61.89		PTR 08 I02A, I02B, I08A, I08B, I08C, I13A, I20A, I20B, I20C, I22Z	S62.34		PTR 08 I32A, I32B, I32C, I32D, I32E, I74A, I74B, I74C
S60.0		PTR 09 J65A, J65B 21A W61A, W61B	S61.9		PTR 21A W61A, W61B 21B X05A, X05B, X60Z	S62.4		PTR 08 I32A, I32B, I32C, I32D, I32E, I74A, I74B, I74C
S60.1		PTR 09 J65A, J65B 21A W61A, W61B	S62.0		PTR 08 I74A, I74B, I74C 21A W61A, W61B			
			S62.10		PTR 08 I74A, I74B, I74C 21A W61A, W61B			

DIAG

ICD	MDC	DRG	ICD	MDC	DRG	ICD	MDC	DRG
S62.50		PTR	S63.2		PTR	S64.9		PTR
	08	I32A, I32B, I32C, I32D, I32E, I74A, I74B, I74C		08	I32A, I32B, I32C, I32D, I32E, I74A, I74B, I74C		01	B82Z
	21A	W61A, W61B		21A	W61A, W61B	S65.0	21A	W61A, W61B
S62.51		PTR	S63.3		PTR			PTR
	08	I32A, I32B, I32C, I32D, I32E, I74A, I74B, I74C		08	I74A, I74B, I74C		15	MSPNG, SPNG
	21A	W61A, W61B		21A	W61A, W61B		21A	W61A, W61B
S62.52		PTR	S63.4		PTR	S65.1		PTR
	08	I32A, I32B, I32C, I32D, I32E, I74A, I74B, I74C		08	I32A, I32B, I32C, I32D, I32E, I74A, I74B, I74C		15	MSPNG, SPNG
	21A	W61A, W61B		21A	W61A, W61B		21A	W61A, W61B
S62.60		PTR	S63.50		PTR	S65.2		PTR
	08	I32A, I32B, I32C, I32D, I32E, I74A, I74B, I74C		08	I74A, I74B, I74C		15	MSPNG, SPNG
	21A	W61A, W61B		21A	W61A, W61B		21A	W61A, W61B
S62.61		PTR	S63.51		PTR		21B	X60Z
	08	I32A, I32B, I32C, I32D, I32E, I74A, I74B, I74C		08	I74A, I74B, I74C	S65.3		PTR
	21A	W61A, W61B		21A	W61A, W61B		15	MSPNG, SPNG
S62.62		PTR	S63.52		PTR		21A	W61A, W61B
	08	I32A, I32B, I32C, I32D, I32E, I74A, I74B, I74C		08	I74A, I74B, I74C		21B	X05A, X05B, X60Z
	21A	W61A, W61B		21A	W61A, W61B			PTR
S62.63		PTR	S63.53		PTR	S65.4		PTR
	08	I32A, I32B, I32C, I32D, I32E, I74A, I74B, I74C		08	I74A, I74B, I74C		15	MSPNG, SPNG
	21A	W61A, W61B		21A	W61A, W61B		21A	W61A, W61B
S62.66		PTR	S63.58		PTR	S65.5		PTR
	08	I32A, I32B, I32C, I32D, I32E, I74A, I74B, I74C		08	I74A, I74B, I74C		15	MSPNG, SPNG
	21A	W61A, W61B		21A	W61A, W61B		21A	W61A, W61B
S62.7		PTR	S63.60		PTR		21B	X05A, X05B, X60Z
	08	I32A, I32B, I32C, I32D, I32E, I74A, I74B, I74C		08	I32A, I32B, I32C, I32D, I32E, I74A, I74B, I74C	S65.7		PTR
	21A	W61A, W61B		21A	W61A, W61B		15	MSPNG, SPNG
S62.8		PTR	S63.61		PTR		21A	W61A, W61B
	08	I32A, I32B, I32C, I32D, I32E, I74A, I74B, I74C		08	I32A, I32B, I32C, I32D, I32E, I74A, I74B, I74C		21B	X60Z
	21A	W61A, W61B		21A	W61A, W61B	S65.8		PTR
S63.00		PTR	S63.62		PTR		15	MSPNG, SPNG
	08	I74A, I74B, I74C		08	I32A, I32B, I32C, I32D, I32E, I74A, I74B, I74C		21A	W61A, W61B
	21A	W61A, W61B		21A	W61A, W61B		21B	X60Z
S63.01		PTR	S63.68		PTR	S65.9		PTR
	08	I74A, I74B, I74C		08	I32A, I32B, I32C, I32D, I32E, I74A, I74B, I74C		15	MSPNG, SPNG
	21A	W61A, W61B		21A	W61A, W61B		21A	W61A, W61B
S63.02		PTR	S63.7		PTR		21B	X60Z
	08	I74A, I74B, I74C		08	I32A, I32B, I32C, I32D, I32E, I74A, I74B, I74C	S66.0		PTR
	21A	W61A, W61B		21A	W61A, W61B		08	I74A, I74B, I74C
S63.03		PTR	S64.0		PTR		21A	W61A, W61B
	08	I74A, I74B, I74C		01	B82Z	S66.1		PTR
	21A	W61A, W61B		21A	W61A, W61B		08	I74A, I74B, I74C
S63.04		PTR	S64.1		PTR		21A	W61A, W61B
	08	I74A, I74B, I74C		01	B82Z	S66.2		PTR
	21A	W61A, W61B		21A	W61A, W61B		08	I74A, I74B, I74C
S63.08		PTR	S64.2		PTR	S66.3		PTR
	08	I74A, I74B, I74C		01	B82Z		08	I74A, I74B, I74C
	21A	W61A, W61B		21A	W61A, W61B		21A	W61A, W61B
S63.10		PTR	S64.3		PTR	S66.4		PTR
	08	I32A, I32B, I32C, I32D, I32E, I74A, I74B, I74C		01	B82Z		08	I74A, I74B, I74C
	21A	W61A, W61B		21A	W61A, W61B		21A	W61A, W61B
S63.11		PTR	S64.4		PTR	S66.5		PTR
	08	I32A, I32B, I32C, I32D, I32E, I74A, I74B, I74C		01	B82Z		08	I74A, I74B, I74C
	21A	W61A, W61B		21A	W61A, W61B		21A	W61A, W61B
S63.12		PTR	S64.7		PTR	S66.6		PTR
	08	I32A, I32B, I32C, I32D, I32E, I74A, I74B, I74C		01	B82Z		08	I74A, I74B, I74C
	21A	W61A, W61B		21A	W61A, W61B		21A	W61A, W61B
			S64.8		PTR	S66.7		PTR
				01	B82Z		08	I74A, I74B, I74C
				21A	W61A, W61B	S66.8		PTR
				21A	W61A, W61B		08	I74A, I74B, I74C
							21A	W61A, W61B
						S66.9		PTR
							08	I74A, I74B, I74C
							21A	W61A, W61B

ICD	MDC	DRG	ICD	MDC	DRG	ICD	MDC	DRG
S67.0		PTR	S70.88		PTR	S72.11		PTR
	15	MSPNG, SPNG		09	J02A, J02B, J03A, J03B, J04A, J04B, J65A, J65B		08	I66A, I66B, I66C, I66D
	21A	W61A, W61B		21A	W61A, W61B		21A	W61A, W61B
	21B	X05A, X05B, X60Z				S72.2		PTR
S67.8		PTR	S70.9		PTR		08	I66A, I66B, I66C, I66D
	15	MSPNG, SPNG		09	J02A, J02B, J03A, J03B, J04A, J04B, J65A, J65B		21A	W61A, W61B
	21A	W61A, W61B		21A	W61A, W61B	S72.3		PTR
	21B	X05A, X05B, X60Z					08	I04Z, I60Z, I72Z
S68.0		PTR	S71.0		PTR		15	P65C, P66C, P67B, P67C
	21A	W61A, W61B		21A	W61A, W61B		21A	W61A, W61B
	21B	X05A, X05B, X60Z		21B	X04Z, X60Z	S72.40		PTR
S68.1		PTR	S71.1		PTR		08	I04Z, I68A, I68B, I68C
	21A	W61A, W61B		21A	W61A, W61B		21A	W61A, W61B
	21B	X05A, X05B, X60Z		21B	X04Z, X60Z	S72.41		PTR
S68.2		PTR	S71.7		PTR		08	I04Z, I68A, I68B, I68C
	21A	W61A, W61B		21A	W61A, W61B		21A	W61A, W61B
	21B	X05A, X05B, X60Z		21B	X04Z, X60Z	S72.42		PTR
S68.3		PTR	S71.80		PTR		08	I04Z, I68A, I68B, I68C
	21A	W61A, W61B		21A	W61A, W61B		21A	W61A, W61B
	21B	X60Z		21B	X04Z, X60Z	S72.43		PTR
S68.4		PTR	S71.84		21A W61A, W61B		08	I04Z, I68A, I68B, I68C
	21A	W61A, W61B		Prä	961Z		21A	W61A, W61B
	21B	X60Z	S71.85		21A W61A, W61B	S72.44		PTR
S68.8		PTR		Prä	961Z		08	I04Z, I68A, I68B, I68C
	21A	W61A, W61B	S71.86		08 I02A, I02B, I08A, I08B, I08C, I13A, I20A, I20B, I20C, I22Z		21A	W61A, W61B
	21B	X60Z				S72.7		PTR
S68.9		PTR		21A	W61A, W61B		08	I04Z, I75A, I75B
	21A	W61A, W61B		21B	X01A, X01B		21A	W61A, W61B
	21B	X60Z		Prä	961Z	S72.8		PTR
S69.7		PTR	S71.87		PTR		08	I68A, I68B, I68C
	21A	W61A, W61B		21A	W61A, W61B		21A	W61A, W61B
	21B	X05A, X05B, X60Z		Prä	961Z	S72.9		PTR
S69.8		PTR	S71.88		PTR		08	I68A, I68B, I68C
	21A	W61A, W61B		08	I02A, I02B, I08A, I08B, I08C, I13A, I20A, I20B, I20C, I22Z		21A	W61A, W61B
	21B	X05A, X05B, X60Z				S73.00		PTR
S69.9		PTR		21A	W61A, W61B		08	I71Z
	21A	W61A, W61B		21B	X01A, X01B		21A	W61A, W61B
	21B	X05A, X05B, X60Z		Prä	961Z	S73.01		PTR
S70.0		PTR	S71.89		PTR		08	I71Z
	09	J02A, J02B, J03A, J03B, J04A, J04B, J65A, J65B		08	I02A, I02B, I08A, I08B, I08C, I13A, I20A, I20B, I20C, I22Z		21A	W61A, W61B
	21A	W61A, W61B				S73.02		PTR
S70.1		PTR		21A	W61A, W61B		08	I71Z
	09	J02A, J02B, J03A, J03B, J04A, J04B, J65A, J65B		21B	X01A, X01B		21A	W61A, W61B
	15	MSPNG, SPNG		Prä	961Z	S73.08		PTR
	21A	W61A, W61B	S72.00		PTR		08	I71Z
S70.7		PTR		08	I66A, I66B, I66C, I66D		21A	W61A, W61B
	09	J02A, J02B, J03A, J03B, J04A, J04B, J65A, J65B		21A	W61A, W61B	S73.10		PTR
	21A	W61A, W61B	S72.01		PTR		08	I71Z
S70.81		PTR		08	I66A, I66B, I66C, I66D		21A	W61A, W61B
	09	J02A, J02B, J03A, J03B, J04A, J04B, J65A, J65B		21A	W61A, W61B	S73.11		PTR
	21A	W61A, W61B	S72.02		PTR		08	I71Z
S70.82		PTR		08	I66A, I66B, I66C, I66D		21A	W61A, W61B
	09	J02A, J02B, J03A, J03B, J04A, J04B, J67A, J67B, J68Z		21A	W61A, W61B	S73.12		PTR
	21A	W61A, W61B	S72.03		PTR		08	I71Z
S70.83		PTR		08	I66A, I66B, I66C, I66D		21A	W61A, W61B
	09	J02A, J02B, J03A, J03B, J04A, J04B, J67A, J67B, J68Z		21A	W61A, W61B	S73.18		PTR
	21A	W61A, W61B	S72.04		PTR		08	I71Z
S70.84		PTR		08	I66A, I66B, I66C, I66D		21A	W61A, W61B
	09	J02A, J02B, J03A, J03B, J04A, J04B, J65A, J65B		21A	W61A, W61B	S74.0		PTR
	21A	W61A, W61B	S72.05		PTR		01	B71A, B71B, B71C, B71D
				08	I66A, I66B, I66C, I66D		21A	W61A, W61B
				21A	W61A, W61B	S74.1		PTR
			S72.08		PTR		01	B71A, B71B, B71C, B71D
				08	I66A, I66B, I66C, I66D		21A	W61A, W61B
			S72.10		PTR	S74.2		PTR
				08	I66A, I66B, I66C, I66D		01	B71A, B71B, B71C, B71D
				21A	W61A, W61B		21A	W61A, W61B
				21A	W61A, W61B			



ICD	MDC	DRG	ICD	MDC	DRG	ICD	MDC	DRG
S74.7		PTR	S79.7		PTR	S81.88		PTR
	01	B71A, B71B, B71C, B71D		21A	W61A, W61B		08	I02A, I02B, I08A, I08B, I08C, I13A, I20A, I20B, I20C, I22Z
	21A	W61A, W61B		21B	X04Z, X60Z		21A	W61A, W61B
S74.8		PTR	S79.8		PTR		21B	X01A, X01B
	01	B71A, B71B, B71C, B71D		21A	W61A, W61B		Prä	961Z
	21A	W61A, W61B		21B	X04Z, X60Z	S81.89		PTR
S74.9		PTR	S79.9		PTR		08	I02A, I02B, I08A, I08B, I08C, I13A, I20A, I20B, I20C, I22Z
	01	B71A, B71B, B71C, B71D		21A	W61A, W61B		21A	W61A, W61B
	21A	W61A, W61B		21B	X04Z, X60Z		21B	X01A, X01B
S75.0		PTR	S80.0		PTR		Prä	961Z
	21A	W61A, W61B		09	J02A, J02B, J03A, J03B, J04A, J04B, J65A, J65B	S81.9		PTR
	21B	X04Z, X60Z		21A	W61A, W61B		21A	W61A, W61B
S75.1		PTR	S80.1		PTR		21B	X04Z, X60Z
	21A	W61A, W61B		09	J02A, J02B, J03A, J03B, J04A, J04B, J65A, J65B	S82.0		PTR
	21B	X04Z, X60Z		21A	W61A, W61B		08	I77Z
S75.2		PTR	S80.7		PTR		21A	W61A, W61B
	21A	W61A, W61B		09	J02A, J02B, J03A, J03B, J04A, J04B, J65A, J65B	S82.11		PTR
	21B	X04Z, X60Z		21A	W61A, W61B		08	I75A, I75B
S75.7		PTR	S80.81		PTR		15	MSPNG, SPNG
	15	MSPNG, SPNG		09	J02A, J02B, J03A, J03B, J04A, J04B, J65A, J65B	S82.18		PTR
	21A	W61A, W61B		21A	W61A, W61B		08	I75A, I75B
	21B	X04Z, X60Z		09	J02A, J02B, J03A, J03B, J04A, J04B, J65A, J65B		21A	W61A, W61B
S75.8		PTR	S80.82		PTR		21A	W61A, W61B
	15	MSPNG, SPNG		09	J02A, J02B, J03A, J03B, J04A, J04B, J67A, J67B, J68Z	S82.21		PTR
	21A	W61A, W61B		21A	W61A, W61B		08	I75A, I75B
	21B	X04Z, X60Z		09	J02A, J02B, J03A, J03B, J04A, J04B, J67A, J67B, J68Z	S82.28		PTR
S75.9		PTR	S80.83		PTR		08	I75A, I75B
	15	MSPNG, SPNG		09	J02A, J02B, J03A, J03B, J04A, J04B, J67A, J67B, J68Z		21A	W61A, W61B
	21A	W61A, W61B		21A	W61A, W61B	S82.31		PTR
	21B	X04Z, X60Z		09	J02A, J02B, J03A, J03B, J04A, J04B, J67A, J67B, J68Z		08	I75A, I75B
S76.0		PTR	S80.84		PTR		21A	W61A, W61B
	08	I71Z		09	J02A, J02B, J03A, J03B, J04A, J04B, J65A, J65B	S82.38		PTR
	21A	W61A, W61B		21A	W61A, W61B		08	I77Z
S76.1		PTR	S80.88		PTR		21A	W61A, W61B
	08	I71Z		09	J02A, J02B, J03A, J03B, J04A, J04B, J65A, J65B	S82.40		PTR
	21A	W61A, W61B		21A	W61A, W61B		08	I77Z
S76.2		PTR	S80.9		PTR		21A	W61A, W61B
	08	I71Z		09	J02A, J02B, J03A, J03B, J04A, J04B, J65A, J65B	S82.41		PTR
	21A	W61A, W61B		21A	W61A, W61B		08	I77Z
S76.3		PTR	S81.0		PTR		15	MSPNG, SPNG
	08	I71Z		21A	W61A, W61B	S82.42		PTR
	21A	W61A, W61B		21B	X04Z, X60Z		21A	W61A, W61B
S76.4		PTR	S81.7		PTR		08	I77Z
	08	I71Z		21A	W61A, W61B	S82.49		PTR
	21A	W61A, W61B		21B	X04Z, X60Z		08	I77Z
S76.7		PTR	S81.80		PTR		21A	W61A, W61B
	08	I71Z		21A	W61A, W61B	S82.5		PTR
	21A	W61A, W61B		21B	X04Z, X60Z		08	I77Z
S77.0		PTR	S81.84		PTR		21A	W61A, W61B
	15	MSPNG, SPNG		Prä	961Z	S82.6		PTR
	21A	W61A, W61B		21A	W61A, W61B		08	I77Z
	21B	X04Z, X60Z		Prä	961Z		21A	W61A, W61B
S77.1		PTR	S81.85		PTR		21A	W61A, W61B
	15	MSPNG, SPNG		Prä	961Z	S82.7		PTR
	21A	W61A, W61B		08	I02A, I02B, I08A, I08B, I08C, I13A, I20A, I20B, I20C, I22Z		08	I77Z
	21B	X04Z, X60Z		21A	W61A, W61B		21A	W61A, W61B
S77.2		PTR	S81.86		PTR		08	I77Z
	15	MSPNG, SPNG		21B	X01A, X01B	S82.81		PTR
	21A	W61A, W61B		Prä	961Z		21A	W61A, W61B
	21B	X04Z, X60Z		Prä	961Z	S82.82		PTR
S78.0		PTR	S81.87		PTR		08	I75A, I75B
	21A	W61A, W61B		21A	W61A, W61B		21A	W61A, W61B
	21B	X04Z, X60Z		Prä	961Z	S82.88		PTR
S78.1		PTR					08	I77Z
	21A	W61A, W61B					21A	W61A, W61B
	21B	X04Z, X60Z						
S78.9		PTR						
	21A	W61A, W61B						
	21B	X04Z, X60Z						

ICD	MDC	DRG	ICD	MDC	DRG	ICD	MDC	DRG
S82.9		PTR	S84.1		PTR	S87.0		PTR
	08	I77Z		01	B71A, B71B, B71C, B71D		15	MSPNG, SPNG
	21A	W61A, W61B		21A	W61A, W61B		21A	W61A, W61B
S83.0		PTR	S84.2		PTR		21B	X04Z, X60Z
	08	I78Z		01	B71A, B71B, B71C, B71D	S87.8		PTR
	21A	W61A, W61B		21A	W61A, W61B		15	MSPNG, SPNG
S83.10		PTR	S84.7		PTR		21A	W61A, W61B
	08	I75A, I75B		01	B71A, B71B, B71C, B71D		21B	X04Z, X60Z
	21A	W61A, W61B		21A	W61A, W61B	S88.0		PTR
S83.11		PTR	S84.8		PTR		21A	W61A, W61B
	08	I77Z		01	B71A, B71B, B71C, B71D		21B	X04Z, X60Z
	21A	W61A, W61B		21A	W61A, W61B	S88.1		PTR
S83.12		PTR	S84.9		PTR		21A	W61A, W61B
	08	I77Z		01	B71A, B71B, B71C, B71D		21B	X04Z, X60Z
	21A	W61A, W61B		21A	W61A, W61B	S88.9		PTR
S83.13		PTR	S85.0		PTR		21A	W61A, W61B
	08	I77Z		21A	W61A, W61B		21B	X04Z, X60Z
	21A	W61A, W61B		21B	X04Z, X60Z	S89.7		PTR
S83.14		PTR	S85.1		PTR		21A	W61A, W61B
	08	I77Z		15	MSPNG, SPNG		21B	X04Z, X60Z
	21A	W61A, W61B		21A	W61A, W61B	S89.8		PTR
S83.18		PTR	S85.2		PTR		21A	W61A, W61B
	08	I75A, I75B		15	MSPNG, SPNG		21B	X04Z, X60Z
	21A	W61A, W61B		21A	W61A, W61B	S89.9		PTR
S83.2		PTR		21A	W61A, W61B		21A	W61A, W61B
	08	I77Z		21B	X04Z, X60Z		21B	X04Z, X60Z
	21A	W61A, W61B	S85.3		PTR	S90.0		PTR
S83.3		PTR		21A	W61A, W61B		09	J02A, J02B, J03A, J03B, J04A, J04B, J65A, J65B
	08	I77Z		21B	X04Z, X60Z		21A	W61A, W61B
	21A	W61A, W61B	S85.4		PTR	S90.1		PTR
S83.40		PTR		21A	W61A, W61B		09	J02A, J02B, J03A, J03B, J04A, J04B, J65A, J65B
	08	I77Z		21B	X04Z, X60Z		21A	W61A, W61B
	21A	W61A, W61B	S85.5		PTR	S90.2		PTR
S83.41		PTR		21A	W61A, W61B		09	J02A, J02B, J03A, J03B, J04A, J04B, J65A, J65B
	08	I77Z		21B	X04Z, X60Z		21A	W61A, W61B
	21A	W61A, W61B	S85.7		PTR	S90.3		PTR
S83.42		PTR		15	MSPNG, SPNG		09	J02A, J02B, J03A, J03B, J04A, J04B, J65A, J65B
	08	I77Z		21A	W61A, W61B		21A	W61A, W61B
	21A	W61A, W61B		21B	X04Z, X60Z	S90.7		PTR
S83.43		PTR	S85.8		PTR		09	J02A, J02B, J03A, J03B, J04A, J04B, J65A, J65B
	08	I77Z		21A	W61A, W61B		21A	W61A, W61B
	21A	W61A, W61B	S85.9		PTR	S90.81		PTR
S83.44		PTR		15	MSPNG, SPNG		09	J02A, J02B, J03A, J03B, J04A, J04B, J65A, J65B
	08	I77Z		21A	W61A, W61B		21A	W61A, W61B
	21A	W61A, W61B	S86.0		PTR	S90.82		PTR
S83.50		PTR		08	I77Z		09	J02A, J02B, J03A, J03B, J04A, J04B, J67A, J67B, J68Z
	08	I77Z		21A	W61A, W61B		21A	W61A, W61B
	21A	W61A, W61B	S86.1		PTR	S90.83		PTR
S83.51		PTR		08	I77Z		09	J02A, J02B, J03A, J03B, J04A, J04B, J67A, J67B, J68Z
	08	I77Z	S86.2		PTR		21A	W61A, W61B
	21A	W61A, W61B		08	I77Z	S90.84		PTR
S83.52		PTR		21A	W61A, W61B		09	J02A, J02B, J03A, J03B, J04A, J04B, J65A, J65B
	08	I77Z	S86.3		PTR		21A	W61A, W61B
	21A	W61A, W61B		08	I77Z	S90.88		PTR
S83.53		PTR		21A	W61A, W61B		09	J02A, J02B, J03A, J03B, J04A, J04B, J65A, J65B
	08	I77Z	S86.7		PTR		21A	W61A, W61B
	21A	W61A, W61B		08	I77Z			
S83.54		PTR		21A	W61A, W61B			
	08	I77Z	S86.8		PTR			
	21A	W61A, W61B		08	I77Z			
S83.55		PTR		21A	W61A, W61B			
	08	I77Z	S86.9		PTR			
	21A	W61A, W61B		08	I77Z			
S83.56		PTR		21A	W61A, W61B			
	08	I78Z						
	21A	W61A, W61B						
S83.57		PTR						
	08	I77Z						
	21A	W61A, W61B						
S83.6		PTR						
	08	I78Z						
	21A	W61A, W61B						
S83.7		PTR						
	08	I77Z						
	21A	W61A, W61B						
S84.0		PTR						
	01	B71A, B71B, B71C, B71D						
	21A	W61A, W61B						

DIAG

ICD	MDC	DRG	ICD	MDC	DRG	ICD	MDC	DRG
S90.9		PTR	S92.3		PTR	S94.0		PTR
	09	J02A, J02B, J03A, J03B, J04A, J04B, J65A, J65B		08	I74A, I74B, I74C		01	B71A, B71B, B71C, B71D
	21A	W61A, W61B		21A	W61A, W61B		21A	W61A, W61B
S91.0		PTR	S92.4		PTR	S94.1		PTR
	21A	W61A, W61B		08	I74A, I74B, I74C		01	B71A, B71B, B71C, B71D
	21B	X04Z, X60Z		21A	W61A, W61B		21A	W61A, W61B
S91.1		PTR	S92.5		PTR	S94.2		PTR
	21A	W61A, W61B		08	I74A, I74B, I74C		01	B71A, B71B, B71C, B71D
	21B	X04Z, X60Z		21A	W61A, W61B		21A	W61A, W61B
S91.2		PTR	S92.7		PTR	S94.3		PTR
	21A	W61A, W61B		08	I74A, I74B, I74C		01	B71A, B71B, B71C, B71D
	21B	X04Z, X60Z		21A	W61A, W61B		21A	W61A, W61B
S91.3		PTR	S92.9		PTR	S94.7		PTR
	21A	W61A, W61B		08	I74A, I74B, I74C		01	B71A, B71B, B71C, B71D
	21B	X04Z, X60Z		21A	W61A, W61B		21A	W61A, W61B
S91.7		PTR	S93.0		PTR	S94.8		PTR
	21A	W61A, W61B		08	I77Z		01	B71A, B71B, B71C, B71D
	21B	X04Z, X60Z		21A	W61A, W61B		21A	W61A, W61B
S91.80		PTR	S93.10		PTR	S94.9		PTR
	21A	W61A, W61B		08	I74A, I74B, I74C		01	B71A, B71B, B71C, B71D
	21B	X04Z, X60Z		21A	W61A, W61B		21A	W61A, W61B
S91.84		PTR	S93.11		PTR	S95.0		PTR
	21A	W61A, W61B		08	I74A, I74B, I74C		15	MSPNG, SPNG
	Prä	961Z		21A	W61A, W61B		21A	W61A, W61B
S91.85		PTR	S93.12		PTR		21B	X04Z, X60Z
	21A	W61A, W61B		08	I74A, I74B, I74C	S95.1		PTR
	Prä	961Z		21A	W61A, W61B		15	MSPNG, SPNG
S91.86		PTR	S93.2		PTR		21A	W61A, W61B
	08	I02A, I02B, I08A, I08B, I08C, I13A, I20A, I20B, I20C, I22Z		08	I77Z		21B	X04Z, X60Z
	21A	W61A, W61B		21A	W61A, W61B	S95.2		PTR
	21B	X01A, X01B		S93.30			15	MSPNG, SPNG
	Prä	961Z			PTR		21A	W61A, W61B
S91.87		PTR		08	I74A, I74B, I74C		21B	X04Z, X60Z
	21A	W61A, W61B		21A	W61A, W61B	S95.7		PTR
	Prä	961Z		S93.31			15	MSPNG, SPNG
S91.88		PTR			PTR		21A	W61A, W61B
	08	I02A, I02B, I08A, I08B, I08C, I13A, I20A, I20B, I20C, I22Z		08	I74A, I74B, I74C		21B	X04Z, X60Z
	21A	W61A, W61B		21A	W61A, W61B	S95.8		PTR
	21B	X01A, X01B		S93.32			15	MSPNG, SPNG
	Prä	961Z			PTR		21A	W61A, W61B
S91.89		PTR		08	I74A, I74B, I74C		21B	X04Z, X60Z
	08	I02A, I02B, I08A, I08B, I08C, I13A, I20A, I20B, I20C, I22Z		21A	W61A, W61B	S95.9		PTR
	21A	W61A, W61B		S93.34			15	MSPNG, SPNG
	21B	X01A, X01B			PTR		21A	W61A, W61B
	Prä	961Z		08	I74A, I74B, I74C		21B	X04Z, X60Z
S92.0		PTR		21A	W61A, W61B	S96.0		PTR
	08	I77Z		S93.38			08	I74A, I74B, I74C
	21A	W61A, W61B			PTR		21A	W61A, W61B
S92.1		PTR		S93.40			S96.1	
	08	I74A, I74B, I74C			PTR		08	I74A, I74B, I74C
	21A	W61A, W61B		S93.41			21A	W61A, W61B
S92.20		PTR			PTR	S96.2		PTR
	08	I74A, I74B, I74C		S93.42			08	I74A, I74B, I74C
	21A	W61A, W61B			PTR		21A	W61A, W61B
S92.21		PTR		S93.43			S96.7	
	08	I74A, I74B, I74C			PTR		08	I74A, I74B, I74C
	21A	W61A, W61B		S93.44			21A	W61A, W61B
S92.22		PTR			PTR	S96.8		PTR
	08	I74A, I74B, I74C		S93.48			08	I74A, I74B, I74C
	21A	W61A, W61B			PTR		21A	W61A, W61B
S92.23		PTR		S93.5			S96.9	
	08	I74A, I74B, I74C			PTR		08	I77Z
	21A	W61A, W61B		S93.5			21A	W61A, W61B
S92.28		PTR			PTR	S97.0		PTR
	08	I74A, I74B, I74C		S93.6			15	MSPNG, SPNG
	21A	W61A, W61B			PTR		21A	W61A, W61B
					PTR		21B	X04Z, X60Z
				08	I74A, I74B, I74C			
				21A	W61A, W61B			

ICD	MDC	DRG	ICD	MDC	DRG	ICD	MDC	DRG
S97.1		PTR	T01.8		PTR	T02.81		PTR
	15	MSPNG, SPNG		21A	W61A, W61B		08	I76A, I76B
	21A	W61A, W61B		21B	X60Z		21A	W61A, W61B
	21B	X04Z, X60Z	T01.9		PTR	T02.90		PTR
S97.8		PTR		21A	W61A, W61B		08	I76A, I76B
	15	MSPNG, SPNG		21B	X60Z		21A	W61A, W61B
	21A	W61A, W61B	T02.00		PTR	T02.91		PTR
	21B	X04Z, X60Z		01	B79Z		08	I76A, I76B
S98.0		PTR		15	MSPNG, SPNG		21A	W61A, W61B
	21A	W61A, W61B	T02.01		PTR	T03.0		PTR
	21B	X04Z, X60Z		01	B79Z		08	I76A, I76B
S98.1		PTR		15	MSPNG, SPNG		21A	W61A, W61B
	21A	W61A, W61B		21A	W61A, W61B	T03.1		PTR
	21B	X04Z, X60Z	T02.10		PTR		08	I76A, I76B
S98.2		PTR		08	I76A	T03.2		PTR
	21A	W61A, W61B		21A	W61A, W61B		08	I76A, I76B
	21B	X04Z, X60Z	T02.11		PTR		21A	W61A, W61B
S98.3		PTR		08	I76A, I76B	T03.3		PTR
	21A	W61A, W61B		15	MSPNG, SPNG		08	I76A, I76B
	21B	X04Z, X60Z	T02.20		PTR		21A	W61A, W61B
S98.4		PTR		08	I77Z	T03.4		PTR
	21A	W61A, W61B		21A	W61A, W61B		08	I76A, I76B
	21B	X04Z, X60Z	T02.21		PTR		21A	W61A, W61B
S99.7		PTR		08	I77Z	T03.8		PTR
	21A	W61A, W61B		21A	W61A, W61B		08	I76A, I76B
	21B	X04Z, X60Z	T02.30		PTR		21A	W61A, W61B
S99.8		PTR		08	I77Z	T03.9		PTR
	21A	W61A, W61B	T02.31		PTR		08	I76A, I76B
	21B	X04Z, X60Z		21A	W61A, W61B	T04.0		PTR
S99.9		PTR		08	I77Z		15	MSPNG, SPNG
	21A	W61A, W61B	T02.40		PTR		21A	W61A, W61B
	21B	X04Z, X60Z		15	MSPNG, SPNG	T04.1		PTR
T00.0		PTR		21A	W61A, W61B		15	MSPNG, SPNG
	09	J65A, J65B		21B	X60Z		21A	W61A, W61B
	21A	W61A, W61B	T02.41		PTR		21B	X60Z
T00.1		PTR		15	MSPNG, SPNG	T04.2		PTR
	09	J65A, J65B		21A	W61A, W61B		15	MSPNG, SPNG
	21A	W61A, W61B		21B	X60Z		21A	W61A, W61B
T00.2		PTR		15	MSPNG, SPNG		21B	X60Z
	09	J65A, J65B	T02.50		PTR	T04.3		PTR
	21A	W61A, W61B		15	MSPNG, SPNG		15	MSPNG, SPNG
T00.3		PTR		21A	W61A, W61B		21A	W61A, W61B
	09	J65A, J65B		21B	X60Z		21B	X60Z
	21A	W61A, W61B	T02.51		PTR	T04.4		PTR
T00.6		PTR		15	MSPNG, SPNG		15	MSPNG, SPNG
	09	J65A, J65B		21A	W61A, W61B		21A	W61A, W61B
	21A	W61A, W61B		21B	X60Z		21B	X04Z, X60Z
T00.8		PTR	T02.60		PTR		T04.7	
	09	J65A, J65B		15	MSPNG, SPNG		15	MSPNG, SPNG
	21A	W61A, W61B		21A	W61A, W61B		21A	W61A, W61B
T00.9		PTR		21B	X60Z		21B	X60Z
	09	J65A, J65B	T02.61		PTR	T04.8		PTR
	21A	W61A, W61B		15	MSPNG, SPNG		15	MSPNG, SPNG
T01.0		PTR		21A	W61A, W61B		21A	W61A, W61B
	09	J65A, J65B		21B	X60Z		21B	X60Z
	21A	W61A, W61B	T02.70		PTR	T04.9		PTR
T01.1		PTR		15	MSPNG, SPNG		15	MSPNG, SPNG
	21A	W61A, W61B		21A	W61A, W61B		21A	W61A, W61B
	21B	X60Z		21B	X60Z		21B	X60Z
T01.2		PTR	T02.71		PTR	T05.0		PTR
	21A	W61A, W61B		15	MSPNG, SPNG		21A	W61A, W61B
	21B	X60Z		21A	W61A, W61B		21B	X60Z
T01.3		PTR		21B	X60Z	T05.1		PTR
	21A	W61A, W61B	T02.80		PTR		21A	W61A, W61B
	21B	X04Z, X60Z		08	I76A		21B	X60Z
T01.6		PTR		21A	W61A, W61B			
	21A	W61A, W61B						
	21B	X60Z						





ICD	MDC	DRG	ICD	MDC	DRG	ICD	MDC	DRG
T05.2		PTR 21A W61A, W61B 21B X60Z	T09.04		PTR 09 J65A, J65B 21A W61A, W61B	T11.2		PTR 08 I76A, I76B 21A W61A, W61B
T05.3		PTR 21A W61A, W61B 21B X60Z	T09.05		PTR 09 J65A, J65B 21A W61A, W61B	T11.3		PTR 01 B71A, B71B, B71C, B71D 21A W61A, W61B
T05.4		PTR 21A W61A, W61B 21B X60Z	T09.08		PTR 09 J65A, J65B 21A W61A, W61B	T11.4		PTR 15 MSPNG, SPNG 21A W61A, W61B 21B X60Z
T05.5		PTR 21A W61A, W61B 21B X60Z	T09.1		PTR 15 MSPNG, SPNG 21A W61A, W61B 21B X60Z	T11.5		PTR 08 I77Z 21A W61A, W61B
T05.6		PTR 21A W61A, W61B 21B X60Z	T09.2		PTR 08 I68A, I68B, I68C, I68D, I68E 21A W61A, W61B	T11.6		PTR 21A W61A, W61B 21B X60Z
T05.8		PTR 15 MSPNG, SPNG 21A W61A, W61B 21B X60Z	T09.3		PTR 15 MSPNG, SPNG 21A W61A, W61B Prä B61Z	T11.8		PTR 21A W61A, W61B 21B X60Z
T05.9		PTR 21A W61A, W61B 21B X60Z	T09.4		PTR 01 B71A, B71B, B71C, B71D 15 MSPNG, SPNG 21A W61A, W61B	T11.9		PTR 21A W61A, W61B 21B X60Z
T06.0		PTR 15 MSPNG, SPNG 21A W61A, W61B Prä B61Z	T09.5		PTR 08 I76A, I76B 21A W61A, W61B	T12.0		PTR 08 I77Z 21A W61A, W61B
T06.1		PTR 15 MSPNG, SPNG 21A W61A, W61B Prä B61Z	T09.6		PTR 15 MSPNG, SPNG 21A W61A, W61B 21B X60Z	T12.1		PTR 08 I77Z 21A W61A, W61B
T06.2		PTR 01 B71A, B71B, B71C, B71D 21A W61A, W61B	T09.8		PTR 21A W61A, W61B 21B X60Z	T13.00		PTR 09 J65A, J65B 21A W61A, W61B
T06.3		PTR 15 MSPNG, SPNG 21A W61A, W61B 21B X60Z	T09.9		PTR 21A W61A, W61B 21B X60Z	T13.01		PTR 09 J65A, J65B 21A W61A, W61B
T06.4		PTR 08 I76A, I76B 21A W61A, W61B	T10.0		PTR 08 I77Z 21A W61A, W61B	T13.02		PTR 09 J67A, J67B, J68Z 21A W61A, W61B
T06.5		PTR 21A W61A, W61B 21B X60Z	T10.1		PTR 08 I77Z 21A W61A, W61B	T13.03		PTR 09 J67A, J67B, J68Z 21A W61A, W61B
T06.8		PTR 21A W61A, W61B 21B X60Z	T11.00		PTR 09 J65A, J65B 21A W61A, W61B	T13.04		PTR 09 J65A, J65B 21A W61A, W61B
T07		PTR 21A W61A, W61B 21B X60Z	T11.01		PTR 09 J65A, J65B 21A W61A, W61B	T13.05		PTR 09 J02A, J02B, J03A, J03B, J04A, J04B, J65A, J65B
T08.0		PTR 08 I68A, I68B, I68C, I68D, I68E 15 MSPNG, SPNG 21A W61A, W61B	T11.02		PTR 09 J67A, J67B, J68Z 21A W61A, W61B	T13.08		PTR 09 J65A, J65B 21A W61A, W61B
T08.1		PTR 08 I68A, I68B, I68C, I68D, I68E 15 MSPNG, SPNG 21A W61A, W61B	T11.03		PTR 09 J67A, J67B, J68Z 21A W61A, W61B	T13.1		PTR 21A W61A, W61B 21B X04Z, X60Z
T09.00		PTR 09 J65A, J65B 21A W61A, W61B	T11.04		PTR 09 J65A, J65B 21A W61A, W61B	T13.2		PTR 08 I76A, I76B 21A W61A, W61B
T09.01		PTR 09 J65A, J65B 21A W61A, W61B	T11.05		PTR 09 J65A, J65B 21A W61A, W61B	T13.3		PTR 01 B71A, B71B, B71C, B71D 21A W61A, W61B
T09.02		PTR 09 J67A, J67B, J68Z 21A W61A, W61B	T11.08		PTR 09 J65A, J65B 21A W61A, W61B	T13.4		PTR 15 MSPNG, SPNG 21A W61A, W61B 21B X04Z, X60Z
T09.03		PTR 09 J67A, J67B, J68Z 21A W61A, W61B	T11.1		PTR 21A W61A, W61B 21B X60Z	T13.5		PTR 08 I77Z 21A W61A, W61B
						T13.6		PTR 21A W61A, W61B 21B X04Z, X60Z



ICD	MDC	DRG	ICD	MDC	DRG	ICD	MDC	DRG
T22.13	22	Y62A, Y62B	T25.3	15	MSPNG, SPNG	T28.2	06	G46A, G46B, G46C, G50Z, G71A, G71B
T22.20	22	Y62A, Y62B		22	Y62A, Y62B		15	MSPNG, SPNG
T22.21	22	Y62A, Y62B	T25.4	22	Y62A, Y62B		22	Y02A, Y02B
T22.22	22	Y62A, Y62B	T25.5	22	Y62A, Y62B	Prä	A13F	
T22.23	22	Y62A, Y62B	T25.60	22	Y62A, Y62B	T28.3	15	MSPNG, SPNG
T22.30	15	MSPNG, SPNG	T25.61	22	Y62A, Y62B		22	Y62A, Y62B
	22	Y62A, Y62B	T25.7	15	MSPNG, SPNG	Prä	A13F	
T22.31	15	MSPNG, SPNG		22	Y62A, Y62B	T28.4	15	MSPNG, SPNG
	22	Y62A, Y62B	T26.0	02	C62Z		22	Y62A, Y62B
T22.32	15	MSPNG, SPNG		15	MSPNG, SPNG	Prä	A13F	
	22	Y62A, Y62B	T26.1	02	C62Z	T28.5	03	D66Z
T22.33	15	MSPNG, SPNG		15	MSPNG, SPNG		15	MSPNG, SPNG
	22	Y62A, Y62B	T26.2	02	C62Z		22	Y02A, Y02B
T22.40	22	Y62A, Y62B		15	MSPNG, SPNG	Prä	A13F	
T22.41	22	Y62A, Y62B	T26.3	02	C62Z	T28.6	06	G46A, G46B, G46C, G50Z, G71A, G71B
T22.42	22	Y62A, Y62B		15	MSPNG, SPNG		15	MSPNG, SPNG
T22.43	22	Y62A, Y62B	T26.4	02	C62Z		22	Y02A, Y02B
T22.50	22	Y62A, Y62B		15	MSPNG, SPNG	Prä	A13F	
T22.51	22	Y62A, Y62B	T26.5	02	C62Z	T28.7	06	G46A, G46B, G46C, G50Z, G71A, G71B
T22.52	22	Y62A, Y62B		15	MSPNG, SPNG		15	MSPNG, SPNG
T22.53	22	Y62A, Y62B	T26.6	02	C62Z		22	Y02A, Y02B
T22.60	22	Y62A, Y62B		15	MSPNG, SPNG	Prä	A13F	
T22.61	22	Y62A, Y62B	T26.7	02	C62Z	T28.8	15	MSPNG, SPNG
T22.62	22	Y62A, Y62B		15	MSPNG, SPNG		22	Y62A, Y62B
T22.63	22	Y62A, Y62B	T26.8	02	C62Z	Prä	A13F	
T22.70	15	MSPNG, SPNG		15	MSPNG, SPNG	T28.9	15	MSPNG, SPNG
	22	Y62A, Y62B	T26.9	02	C62Z		22	Y62A, Y62B
T22.71	15	MSPNG, SPNG		15	MSPNG, SPNG	Prä	A13F	
	22	Y62A, Y62B	T27.0	04	E40A, E40B, E40C, E75A, E75B	T29.0	15	MSPNG, SPNG
T22.72	15	MSPNG, SPNG		15	MSPNG, SPNG		22	Y62A, Y62B
	22	Y62A, Y62B		22	Y02A, Y02B	Prä	A13F	
T22.73	15	MSPNG, SPNG		Prä	A13F	T29.1	22	Y62A, Y62B
	22	Y62A, Y62B	T27.1	04	E40A, E40B, E40C, E75A, E75B	T29.20	22	Y01Z, Y62A, Y62B
T22.80	22	Y62A, Y62B		15	MSPNG, SPNG	T29.21	22	Y01Z, Y62A, Y62B
T22.81	22	Y62A, Y62B		22	Y02A, Y02B	T29.3	15	MSPNG, SPNG
T22.82	22	Y62A, Y62B		Prä	A13F		22	Y62A, Y62B
T22.83	22	Y62A, Y62B		15	MSPNG, SPNG	T29.4	15	MSPNG, SPNG
T22.90	22	Y62A, Y62B		Prä	A13F		22	Y62A, Y62B
T22.91	22	Y62A, Y62B	T27.2	15	MSPNG, SPNG	T29.5	22	Y62A, Y62B
T22.92	22	Y62A, Y62B		22	Y62A, Y62B	T29.60	22	Y01Z, Y62A, Y62B
T22.93	22	Y62A, Y62B		Prä	A13F	T29.61	22	Y01Z, Y62A, Y62B
T23.0	22	Y62A, Y62B	T27.3	15	MSPNG, SPNG	T29.7	15	MSPNG, SPNG
T23.1	22	Y62A, Y62B		22	Y62A, Y62B		22	Y62A, Y62B
T23.20	22	Y62A, Y62B		Prä	A13F	T30.0	22	Y62A, Y62B
T23.21	22	Y62A, Y62B	T27.4	04	E40A, E40B, E40C, E75A, E75B	T30.1	22	Y62A, Y62B
T23.3	15	MSPNG, SPNG		15	MSPNG, SPNG	T30.20	22	Y62A, Y62B
	22	Y62A, Y62B		22	Y02A, Y02B	T30.21	22	Y62A, Y62B
T23.4	22	Y62A, Y62B		Prä	A13F	T30.3	22	Y62A, Y62B
T23.5	22	Y62A, Y62B		04	E40A, E40B, E40C, E75A, E75B	T30.4	22	Y62A, Y62B
T23.60	22	Y62A, Y62B		15	MSPNG, SPNG	T30.5	22	Y62A, Y62B
T23.61	22	Y62A, Y62B		22	Y02A, Y02B	T30.60	22	Y62A, Y62B
T23.7	15	MSPNG, SPNG		Prä	A13F	T30.61	22	Y62A, Y62B
	22	Y62A, Y62B		15	MSPNG, SPNG	T30.7	22	Y62A, Y62B
T24.0	22	Y62A, Y62B	T27.6	15	MSPNG, SPNG	T31.00	Prä	961Z
T24.1	22	Y62A, Y62B		22	Y62A, Y62B	T31.10	Prä	961Z
T24.20	22	Y01Z, Y62A, Y62B		Prä	A13F	T31.11	22	Y62A
T24.21	22	Y01Z, Y62A, Y62B		22	Y62A, Y62B		Prä	961Z
T24.3	15	MSPNG, SPNG	T27.7	15	MSPNG, SPNG	T31.20	Prä	961Z
	22	Y62A, Y62B		22	Y62A, Y62B	T31.21	22	Y62A
T24.4	22	Y62A, Y62B		Prä	A13F		Prä	961Z
T24.5	22	Y62A, Y62B		03	D66Z	T31.22	15	MSPNG, SPNG
T24.60	22	Y01Z, Y62A, Y62B		15	MSPNG, SPNG		22	Y01Z, Y62A
T24.61	22	Y01Z, Y62A, Y62B		22	Y02A, Y02B	T31.30	22	Y01Z, Y62A
T24.7	15	MSPNG, SPNG		Prä	A13F		Prä	961Z
	22	Y62A, Y62B	T28.1	06	G46A, G46B, G46C, G50Z, G71A, G71B	T31.31	22	Y01Z, Y62A
T25.0	22	Y62A, Y62B		15	MSPNG, SPNG		Prä	961Z
T25.1	22	Y62A, Y62B		22	Y02A, Y02B		Prä	961Z
T25.20	22	Y62A, Y62B		Prä	A13F		Prä	961Z
T25.21	22	Y62A, Y62B						

ICD	MDC	DRG	ICD	MDC	DRG	ICD	MDC	DRG
T31.32	15	MSPNG, SPNG	T31.73	15	MSPNG, SPNG	T31.99	15	MSPNG, SPNG
	22	Y01Z, Y62A		22	Y01Z, Y62A		22	Y01Z, Y62A
	Prä	961Z		Prä	961Z		Prä	961Z
T31.33	15	MSPNG, SPNG	T31.74	15	MSPNG, SPNG	T32.00	Prä	961Z
	22	Y01Z, Y62A		22	Y01Z, Y62A	T32.10	Prä	961Z
	Prä	961Z		Prä	961Z	T32.11	22	Y62A
T31.40	22	Y01Z, Y62A	T31.75	15	MSPNG, SPNG		Prä	961Z
	Prä	961Z		22	Y01Z, Y62A	T32.20	Prä	961Z
T31.41	22	Y01Z, Y62A		Prä	961Z	T32.21	22	Y62A
	Prä	961Z	T31.76	15	MSPNG, SPNG		Prä	961Z
T31.42	15	MSPNG, SPNG		22	Y01Z, Y62A	T32.22	15	MSPNG, SPNG
	22	Y01Z, Y62A		Prä	961Z		22	Y01Z, Y62A
	Prä	961Z	T31.77	15	MSPNG, SPNG		Prä	961Z
T31.43	15	MSPNG, SPNG		22	Y01Z, Y62A	T32.30	22	Y01Z, Y62A
	22	Y01Z, Y62A		Prä	961Z		Prä	961Z
	Prä	961Z	T31.80	15	MSPNG, SPNG	T32.31	22	Y01Z, Y62A
T31.44	15	MSPNG, SPNG		22	Y01Z, Y62A		Prä	961Z
	22	Y01Z, Y62A		Prä	961Z	T32.32	15	MSPNG, SPNG
	Prä	961Z	T31.81	15	MSPNG, SPNG		22	Y01Z, Y62A
T31.50	15	MSPNG, SPNG		22	Y01Z, Y62A		Prä	961Z
	22	Y01Z, Y62A		Prä	961Z	T32.33	15	MSPNG, SPNG
	Prä	961Z	T31.82	15	MSPNG, SPNG		22	Y01Z, Y62A
T31.51	15	MSPNG, SPNG		22	Y01Z, Y62A		Prä	961Z
	22	Y01Z, Y62A		Prä	961Z	T32.40	22	Y01Z, Y62A
	Prä	961Z	T31.83	15	MSPNG, SPNG		Prä	961Z
T31.52	15	MSPNG, SPNG		22	Y01Z, Y62A	T32.41	22	Y01Z, Y62A
	22	Y01Z, Y62A		Prä	961Z		Prä	961Z
	Prä	961Z	T31.84	15	MSPNG, SPNG	T32.42	15	MSPNG, SPNG
T31.53	15	MSPNG, SPNG		22	Y01Z, Y62A		22	Y01Z, Y62A
	22	Y01Z, Y62A		Prä	961Z		Prä	961Z
	Prä	961Z	T31.85	15	MSPNG, SPNG	T32.43	15	MSPNG, SPNG
T31.54	15	MSPNG, SPNG		22	Y01Z, Y62A		22	Y01Z, Y62A
	22	Y01Z, Y62A		Prä	961Z		Prä	961Z
	Prä	961Z	T31.86	15	MSPNG, SPNG	T32.44	15	MSPNG, SPNG
T31.55	15	MSPNG, SPNG		22	Y01Z, Y62A		22	Y01Z, Y62A
	22	Y01Z, Y62A		Prä	961Z		Prä	961Z
	Prä	961Z	T31.87	15	MSPNG, SPNG	T32.50	15	MSPNG, SPNG
T31.60	15	MSPNG, SPNG		22	Y01Z, Y62A		22	Y01Z, Y62A
	22	Y01Z, Y62A		Prä	961Z		Prä	961Z
	Prä	961Z	T31.88	15	MSPNG, SPNG	T32.51	15	MSPNG, SPNG
T31.61	15	MSPNG, SPNG		22	Y01Z, Y62A		22	Y01Z, Y62A
	22	Y01Z, Y62A		Prä	961Z		Prä	961Z
	Prä	961Z	T31.90	15	MSPNG, SPNG	T32.52	15	MSPNG, SPNG
T31.62	15	MSPNG, SPNG		22	Y01Z, Y62A		22	Y01Z, Y62A
	22	Y01Z, Y62A		Prä	961Z		Prä	961Z
	Prä	961Z	T31.91	15	MSPNG, SPNG	T32.53	15	MSPNG, SPNG
T31.63	15	MSPNG, SPNG		22	Y01Z, Y62A		22	Y01Z, Y62A
	22	Y01Z, Y62A		Prä	961Z		Prä	961Z
	Prä	961Z	T31.92	15	MSPNG, SPNG	T32.54	15	MSPNG, SPNG
T31.64	15	MSPNG, SPNG		22	Y01Z, Y62A		22	Y01Z, Y62A
	22	Y01Z, Y62A		Prä	961Z		Prä	961Z
	Prä	961Z	T31.93	15	MSPNG, SPNG	T32.55	15	MSPNG, SPNG
T31.65	15	MSPNG, SPNG		22	Y01Z, Y62A		22	Y01Z, Y62A
	22	Y01Z, Y62A		Prä	961Z		Prä	961Z
	Prä	961Z	T31.94	15	MSPNG, SPNG	T32.60	15	MSPNG, SPNG
T31.66	15	MSPNG, SPNG		22	Y01Z, Y62A		22	Y01Z, Y62A
	22	Y01Z, Y62A		Prä	961Z		Prä	961Z
	Prä	961Z	T31.95	15	MSPNG, SPNG	T32.61	15	MSPNG, SPNG
T31.70	15	MSPNG, SPNG		22	Y01Z, Y62A		22	Y01Z, Y62A
	22	Y01Z, Y62A		Prä	961Z		Prä	961Z
	Prä	961Z	T31.96	15	MSPNG, SPNG	T32.62	15	MSPNG, SPNG
T31.71	15	MSPNG, SPNG		22	Y01Z, Y62A		22	Y01Z, Y62A
	22	Y01Z, Y62A		Prä	961Z		Prä	961Z
	Prä	961Z	T31.97	15	MSPNG, SPNG	T32.63	15	MSPNG, SPNG
T31.72	15	MSPNG, SPNG		22	Y01Z, Y62A		22	Y01Z, Y62A
	22	Y01Z, Y62A		Prä	961Z		Prä	961Z
	Prä	961Z	T31.98	15	MSPNG, SPNG	T32.64	15	MSPNG, SPNG
				22	Y01Z, Y62A		22	Y01Z, Y62A
				Prä	961Z		Prä	961Z

ICD	MDC	DRG	ICD	MDC	DRG	ICD	MDC	DRG
T32.65	15	MSPNG, SPNG	T32.94	15	MSPNG, SPNG	T35.0	15	MSPNG, SPNG
	22	Y01Z, Y62A		22	Y01Z, Y62A		21B	X64Z
	Prä	961Z		Prä	961Z	T35.1	15	MSPNG, SPNG
T32.66	15	MSPNG, SPNG	T32.95	15	MSPNG, SPNG		21B	X64Z
	22	Y01Z, Y62A		22	Y01Z, Y62A		Prä	A13F
	Prä	961Z		Prä	961Z	T35.2	15	MSPNG, SPNG
T32.70	15	MSPNG, SPNG	T32.96	15	MSPNG, SPNG		21B	X64Z
	22	Y01Z, Y62A		22	Y01Z, Y62A	T35.3	15	MSPNG, SPNG
	Prä	961Z		Prä	961Z		21B	X64Z
T32.71	15	MSPNG, SPNG	T32.97	15	MSPNG, SPNG	T35.4	15	MSPNG, SPNG
	22	Y01Z, Y62A		22	Y01Z, Y62A		21B	X05A, X05B, X64Z
	Prä	961Z		Prä	961Z	T35.5	15	MSPNG, SPNG
T32.72	15	MSPNG, SPNG	T32.98	15	MSPNG, SPNG		21B	X04Z, X64Z
	22	Y01Z, Y62A		22	Y01Z, Y62A	T35.6	15	MSPNG, SPNG
	Prä	961Z		Prä	961Z		21B	X64Z
T32.73	15	MSPNG, SPNG	T32.99	15	MSPNG, SPNG	T35.7	15	MSPNG, SPNG
	22	Y01Z, Y62A		22	Y01Z, Y62A		21B	X64Z
	Prä	961Z		Prä	961Z	T36.0	15	MSPNG, SPNG
T32.74	15	MSPNG, SPNG	T33.0	15	MSPNG, SPNG		21B	X62Z
	22	Y01Z, Y62A		21B	X64Z		Prä	A13F
	Prä	961Z	T33.1	15	MSPNG, SPNG	T36.1	15	MSPNG, SPNG
T32.75	15	MSPNG, SPNG		21B	X64Z		21B	X62Z
	22	Y01Z, Y62A	T33.2	15	MSPNG, SPNG		Prä	A13F
	Prä	961Z		21B	X64Z	T36.2	15	MSPNG, SPNG
T32.76	15	MSPNG, SPNG	T33.3	15	MSPNG, SPNG		21B	X62Z
	22	Y01Z, Y62A		21B	X64Z		Prä	A13F
	Prä	961Z	T33.4	15	MSPNG, SPNG	T36.3	15	MSPNG, SPNG
T32.77	15	MSPNG, SPNG		21B	X64Z		21B	X62Z
	22	Y01Z, Y62A	T33.5	15	MSPNG, SPNG		Prä	A13F
	Prä	961Z		21B	X05A, X05B, X64Z	T36.4	15	MSPNG, SPNG
T32.80	15	MSPNG, SPNG	T33.6	15	MSPNG, SPNG		21B	X62Z
	22	Y01Z, Y62A		21B	X64Z		Prä	A13F
	Prä	961Z	T33.7	15	MSPNG, SPNG	T36.5	15	MSPNG, SPNG
T32.81	15	MSPNG, SPNG		21B	X64Z		21B	X62Z
	22	Y01Z, Y62A	T33.8	15	MSPNG, SPNG		Prä	A13F
	Prä	961Z		21B	X04Z, X64Z	T36.6	15	MSPNG, SPNG
T32.82	15	MSPNG, SPNG	T33.9	15	MSPNG, SPNG		21B	X62Z
	22	Y01Z, Y62A		21B	X64Z		Prä	A13F
	Prä	961Z	T34.0	15	MSPNG, SPNG	T36.7	15	MSPNG, SPNG
T32.83	15	MSPNG, SPNG		21B	X64Z		21B	X62Z
	22	Y01Z, Y62A	T34.1	15	MSPNG, SPNG		Prä	A13F
	Prä	961Z		21B	X64Z	T36.8	15	MSPNG, SPNG
T32.84	15	MSPNG, SPNG		Prä	A13F		21B	X62Z
	22	Y01Z, Y62A	T34.2	15	MSPNG, SPNG		Prä	A13F
	Prä	961Z		21B	X64Z	T36.9	15	MSPNG, SPNG
T32.85	15	MSPNG, SPNG		Prä	A13F		21B	X62Z
	22	Y01Z, Y62A	T34.3	15	MSPNG, SPNG		Prä	A13F
	Prä	961Z		21B	X64Z	T37.0	15	MSPNG, SPNG
T32.86	15	MSPNG, SPNG		Prä	A13F		21B	X62Z
	22	Y01Z, Y62A	T34.4	15	MSPNG, SPNG		Prä	A13F
	Prä	961Z		21B	X64Z	T37.1	15	MSPNG, SPNG
T32.87	15	MSPNG, SPNG		Prä	A13F		21B	X62Z
	22	Y01Z, Y62A	T34.5	15	MSPNG, SPNG		Prä	A13F
	Prä	961Z		21B	X05A, X05B, X64Z	T37.2	15	MSPNG, SPNG
T32.88	15	MSPNG, SPNG		Prä	A13F		21B	X62Z
	22	Y01Z, Y62A	T34.6	15	MSPNG, SPNG		Prä	A13F
	Prä	961Z		21B	X64Z	T37.3	15	MSPNG, SPNG
T32.90	15	MSPNG, SPNG		Prä	A13F		21B	X62Z
	22	Y01Z, Y62A	T34.7	15	MSPNG, SPNG		Prä	A13F
	Prä	961Z		21B	X64Z	T37.4	15	MSPNG, SPNG
T32.91	15	MSPNG, SPNG		Prä	A13F		21B	X62Z
	22	Y01Z, Y62A	T34.8	15	MSPNG, SPNG		Prä	A13F
	Prä	961Z		21B	X04Z, X64Z	T37.5	15	MSPNG, SPNG
T32.92	15	MSPNG, SPNG		Prä	A13F		21B	X62Z
	22	Y01Z, Y62A	T34.9	15	MSPNG, SPNG		Prä	A13F
	Prä	961Z		21B	X64Z	T37.8	15	MSPNG, SPNG
T32.93	15	MSPNG, SPNG		Prä	A13F		21B	X62Z
	22	Y01Z, Y62A					Prä	A13F
	Prä	961Z						

DIAG

ICD	MDC	DRG	ICD	MDC	DRG	ICD	MDC	DRG
T37.9	15	MSPNG, SPNG 21B X62Z Prä A13F	T40.5	15	MSPNG, SPNG 21B X62Z Prä A13F	T43.3	15	MSPNG, SPNG 21B X62Z Prä A13F
T38.0	15	MSPNG, SPNG 21B X62Z Prä A13F	T40.6	15	MSPNG, SPNG 21B X62Z Prä A13F	T43.4	15	MSPNG, SPNG 21B X62Z Prä A13F
T38.1	15	MSPNG, SPNG 21B X62Z Prä A13F	T40.7	15	MSPNG, SPNG 21B X62Z Prä A13F	T43.5	15	MSPNG, SPNG 21B X62Z Prä A13F
T38.2	15	MSPNG, SPNG 21B X62Z Prä A13F	T40.8	15	MSPNG, SPNG 21B X62Z Prä A13F	T43.6	15	MSPNG, SPNG 21B X62Z Prä A13F
T38.3	15	MSPNG, SPNG 21B X62Z Prä A13F	T40.9	15	MSPNG, SPNG 21B X62Z Prä A13F	T43.8	15	MSPNG, SPNG 21B X62Z Prä A13F
T38.4	15	MSPNG, SPNG 21B X62Z Prä A13F	T41.0	15	MSPNG, SPNG 21B X62Z Prä A13F	T43.9	15	MSPNG, SPNG 21B X62Z Prä A13F
T38.5	15	MSPNG, SPNG 21B X62Z Prä A13F	T41.1	15	MSPNG, SPNG 21B X62Z Prä A13F	T44.0	15	MSPNG, SPNG 21B X62Z Prä A13F
T38.6	15	MSPNG, SPNG 21B X62Z Prä A13F	T41.2	15	MSPNG, SPNG 21B X62Z Prä A13F	T44.1	15	MSPNG, SPNG 21B X62Z Prä A13F
T38.7	15	MSPNG, SPNG 21B X62Z Prä A13F	T41.3	15	MSPNG, SPNG 21B X62Z Prä A13F	T44.2	15	MSPNG, SPNG 21B X62Z Prä A13F
T38.8	15	MSPNG, SPNG 21B X62Z Prä A13F	T41.4	15	MSPNG, SPNG 21B X62Z Prä A13F	T44.3	15	MSPNG, SPNG 21B X62Z Prä A13F
T38.9	15	MSPNG, SPNG 21B X62Z Prä A13F	T41.5	15	MSPNG, SPNG 21B X62Z Prä A13F	T44.4	15	MSPNG, SPNG 21B X62Z Prä A13F
T39.0	15	MSPNG, SPNG 21B X62Z Prä A13F	T42.0	15	MSPNG, SPNG 21B X62Z Prä A13F	T44.5	15	MSPNG, SPNG 21B X62Z Prä A13F
T39.1	15	MSPNG, SPNG 21B X62Z Prä A13F	T42.1	15	MSPNG, SPNG 21B X62Z Prä A13F	T44.6	15	MSPNG, SPNG 21B X62Z Prä A13F
T39.2	15	MSPNG, SPNG 21B X62Z Prä A13F	T42.2	15	MSPNG, SPNG 21B X62Z Prä A13F	T44.7	15	MSPNG, SPNG 21B X62Z Prä A13F
T39.3	15	MSPNG, SPNG 21B X62Z Prä A13F	T42.3	15	MSPNG, SPNG 21B X62Z Prä A13F	T44.8	15	MSPNG, SPNG 21B X62Z Prä A13F
T39.4	15	MSPNG, SPNG 21B X62Z Prä A13F	T42.4	15	MSPNG, SPNG 21B X62Z Prä A13F	T44.9	15	MSPNG, SPNG 21B X62Z Prä A13F
T39.8	15	MSPNG, SPNG 21B X62Z Prä A13F	T42.5	15	MSPNG, SPNG 21B X62Z Prä A13F	T45.0	15	MSPNG, SPNG 21B X62Z Prä A13F
T39.9	15	MSPNG, SPNG 21B X62Z Prä A13F	T42.6	15	MSPNG, SPNG 21B X62Z Prä A13F	T45.1	15	MSPNG, SPNG 21B X62Z Prä A13F
T40.0	15	MSPNG, SPNG 21B X62Z Prä A13F	T42.7	15	MSPNG, SPNG 21B X62Z Prä A13F	T45.2	15	MSPNG, SPNG 21B X62Z Prä A13F
T40.1	15	MSPNG, SPNG 21B X62Z Prä A13F	T42.8	15	MSPNG, SPNG 21B X62Z Prä A13F	T45.3	15	MSPNG, SPNG 21B X62Z Prä A13F
T40.2	15	MSPNG, SPNG 21B X62Z Prä A13F	T43.0	15	MSPNG, SPNG 21B X62Z Prä A13F	T45.4	15	MSPNG, SPNG 21B X62Z Prä A13F
T40.3	15	MSPNG, SPNG 21B X62Z Prä A13F	T43.1	15	MSPNG, SPNG 21B X62Z Prä A13F	T45.5	15	MSPNG, SPNG 21B X62Z Prä A13F
T40.4	15	MSPNG, SPNG 21B X62Z Prä A13F	T43.2	15	MSPNG, SPNG 21B X62Z Prä A13F	T45.6	15	MSPNG, SPNG 21B X62Z Prä A13F

ICD	MDC	DRG	ICD	MDC	DRG	ICD	MDC	DRG
T45.7	15	MSPNG, SPNG	T48.0	15	MSPNG, SPNG	T50.5	15	MSPNG, SPNG
	21B	X62Z		21B	X62Z		21B	X62Z
	Prä	A13F		Prä	A13F		Prä	A13F
T45.8	15	MSPNG, SPNG	T48.1	15	MSPNG, SPNG	T50.6	15	MSPNG, SPNG
	21B	X62Z		21B	X62Z		21B	X62Z
	Prä	A13F		Prä	A13F		Prä	A13F
T45.9	15	MSPNG, SPNG	T48.2	15	MSPNG, SPNG	T50.7	15	MSPNG, SPNG
	21B	X62Z		21B	X62Z		21B	X62Z
	Prä	A13F		Prä	A13F		Prä	A13F
T46.0	15	MSPNG, SPNG	T48.3	15	MSPNG, SPNG	T50.8	15	MSPNG, SPNG
	21B	X62Z		21B	X62Z		21B	X62Z
	Prä	A13F		Prä	A13F		Prä	A13F
T46.1	15	MSPNG, SPNG	T48.4	15	MSPNG, SPNG	T50.9	15	MSPNG, SPNG
	21B	X62Z		21B	X62Z		21B	X62Z
	Prä	A13F		Prä	A13F		Prä	A13F
T46.2	15	MSPNG, SPNG	T48.5	15	MSPNG, SPNG	T51.0	15	MSPNG, SPNG
	21B	X62Z		21B	X62Z		21B	X62Z
	Prä	A13F		Prä	A13F		Prä	A13F
T46.3	15	MSPNG, SPNG	T48.6	15	MSPNG, SPNG	T51.1	15	MSPNG, SPNG
	21B	X62Z		21B	X62Z		21B	X62Z
	Prä	A13F		Prä	A13F		Prä	A13F
T46.4	15	MSPNG, SPNG	T48.7	15	MSPNG, SPNG	T51.2	15	MSPNG, SPNG
	21B	X62Z		21B	X62Z		21B	X62Z
	Prä	A13F		Prä	A13F		Prä	A13F
T46.5	15	MSPNG, SPNG	T49.0	15	MSPNG, SPNG	T51.3	15	MSPNG, SPNG
	21B	X62Z		21B	X62Z		21B	X62Z
	Prä	A13F		Prä	A13F		Prä	A13F
T46.6	15	MSPNG, SPNG	T49.1	15	MSPNG, SPNG	T51.8	15	MSPNG, SPNG
	21B	X62Z		21B	X62Z		21B	X62Z
	Prä	A13F		Prä	A13F		Prä	A13F
T46.7	15	MSPNG, SPNG	T49.2	15	MSPNG, SPNG	T51.9	15	MSPNG, SPNG
	21B	X62Z		21B	X62Z		21B	X62Z
	Prä	A13F		Prä	A13F		Prä	A13F
T46.8	15	MSPNG, SPNG	T49.3	15	MSPNG, SPNG	T52.0	15	MSPNG, SPNG
	21B	X62Z		21B	X62Z		21B	X62Z
	Prä	A13F		Prä	A13F		Prä	A13F
T46.9	15	MSPNG, SPNG	T49.4	15	MSPNG, SPNG	T52.1	15	MSPNG, SPNG
	21B	X62Z		21B	X62Z		21B	X62Z
	Prä	A13F		Prä	A13F		Prä	A13F
T47.0	15	MSPNG, SPNG	T49.5	02	C62Z	T52.2	15	MSPNG, SPNG
	21B	X62Z		15	MSPNG, SPNG		21B	X62Z
	Prä	A13F		Prä	A13F		Prä	A13F
T47.1	15	MSPNG, SPNG	T49.6	15	MSPNG, SPNG	T52.3	15	MSPNG, SPNG
	21B	X62Z		21B	X62Z		21B	X62Z
	Prä	A13F		Prä	A13F		Prä	A13F
T47.2	15	MSPNG, SPNG	T49.7	15	MSPNG, SPNG	T52.4	15	MSPNG, SPNG
	21B	X62Z		21B	X62Z		21B	X62Z
	Prä	A13F		Prä	A13F		Prä	A13F
T47.3	15	MSPNG, SPNG	T49.8	15	MSPNG, SPNG	T52.8	15	MSPNG, SPNG
	21B	X62Z		21B	X62Z		21B	X62Z
	Prä	A13F		Prä	A13F		Prä	A13F
T47.4	15	MSPNG, SPNG	T49.9	15	MSPNG, SPNG	T52.9	15	MSPNG, SPNG
	21B	X62Z		21B	X62Z		21B	X62Z
	Prä	A13F		Prä	A13F		Prä	A13F
T47.5	15	MSPNG, SPNG	T50.0	15	MSPNG, SPNG	T53.0	15	MSPNG, SPNG
	21B	X62Z		21B	X62Z		21B	X62Z
	Prä	A13F		Prä	A13F		Prä	A13F
T47.6	15	MSPNG, SPNG	T50.1	15	MSPNG, SPNG	T53.1	15	MSPNG, SPNG
	21B	X62Z		21B	X62Z		21B	X62Z
	Prä	A13F		Prä	A13F		Prä	A13F
T47.7	15	MSPNG, SPNG	T50.2	15	MSPNG, SPNG	T53.2	15	MSPNG, SPNG
	21B	X62Z		21B	X62Z		21B	X62Z
	Prä	A13F		Prä	A13F		Prä	A13F
T47.8	15	MSPNG, SPNG	T50.3	15	MSPNG, SPNG	T53.3	15	MSPNG, SPNG
	21B	X62Z		21B	X62Z		21B	X62Z
	Prä	A13F		Prä	A13F		Prä	A13F
T47.9	15	MSPNG, SPNG	T50.4	15	MSPNG, SPNG	T53.4	15	MSPNG, SPNG
	21B	X62Z		21B	X62Z		21B	X62Z
	Prä	A13F		Prä	A13F		Prä	A13F
						T53.5	15	MSPNG, SPNG
							21B	X62Z
							Prä	A13F

DIAG

ICD	MDC	DRG	ICD	MDC	DRG	ICD	MDC	DRG
T53.6	15	MSPNG, SPNG	T57.8	15	MSPNG, SPNG	T62.0	21B	X62Z
	21B	X62Z		21B	X62Z		Prä	A13F
	Prä	A13F		Prä	A13F	T62.1	21B	X62Z
T53.7	15	MSPNG, SPNG	T57.9	15	MSPNG, SPNG		Prä	A13F
	21B	X62Z		21B	X62Z	T62.2	21B	X62Z
	Prä	A13F		Prä	A13F		Prä	A13F
T53.9	15	MSPNG, SPNG	T58	15	MSPNG, SPNG	T62.8	21B	X62Z
	21B	X62Z		21B	X62Z		Prä	A13F
	Prä	A13F		Prä	A13F	T62.9	21B	X62Z
T54.0	15	MSPNG, SPNG	T59.0	15	MSPNG, SPNG		Prä	A13F
	21B	X62Z		21B	X62Z	T63.0	15	MSPNG, SPNG
	Prä	A13F		Prä	A13F		21B	X62Z
T54.1	15	MSPNG, SPNG	T59.1	15	MSPNG, SPNG		Prä	A13F
	21B	X62Z		21B	X62Z	T63.1	15	MSPNG, SPNG
	Prä	A13F		Prä	A13F		21B	X62Z
T54.2	15	MSPNG, SPNG	T59.2	15	MSPNG, SPNG		Prä	A13F
	21B	X62Z		21B	X62Z	T63.2	15	MSPNG, SPNG
	Prä	A13F		Prä	A13F		21B	X62Z
T54.3	15	MSPNG, SPNG	T59.3	15	MSPNG, SPNG		Prä	A13F
	21B	X62Z		21B	X62Z	T63.3	15	MSPNG, SPNG
	Prä	A13F		Prä	A13F		21B	X62Z
T54.9	15	MSPNG, SPNG	T59.4	15	MSPNG, SPNG		Prä	A13F
	21B	X62Z		21B	X62Z	T63.4	15	MSPNG, SPNG
	Prä	A13F		Prä	A13F		21B	X62Z
T55	15	MSPNG, SPNG	T59.5	15	MSPNG, SPNG		Prä	A13F
	21B	X62Z		21B	X62Z	T63.5	15	MSPNG, SPNG
	Prä	A13F		Prä	A13F		21B	X62Z
T56.0	15	MSPNG, SPNG	T59.6	15	MSPNG, SPNG		Prä	A13F
	21B	X64Z		21B	X62Z	T63.6	15	MSPNG, SPNG
	Prä	A13F		Prä	A13F		21B	X62Z
T56.1	15	MSPNG, SPNG	T59.7	15	MSPNG, SPNG		Prä	A13F
	21B	X62Z		21B	X62Z	T63.8	15	MSPNG, SPNG
	Prä	A13F		Prä	A13F		21B	X62Z
T56.2	15	MSPNG, SPNG	T59.8	15	MSPNG, SPNG		Prä	A13F
	21B	X62Z		21B	X62Z	T63.9	15	MSPNG, SPNG
	Prä	A13F		Prä	A13F		21B	X62Z
T56.3	15	MSPNG, SPNG	T59.9	15	MSPNG, SPNG		Prä	A13F
	21B	X62Z		21B	X62Z	T64	15	MSPNG, SPNG
	Prä	A13F		Prä	A13F		21B	X62Z
T56.4	15	MSPNG, SPNG	T60.0	15	MSPNG, SPNG		Prä	A13F
	21B	X62Z		21B	X62Z	T65.0	15	MSPNG, SPNG
	Prä	A13F		Prä	A13F		21B	X62Z
T56.5	15	MSPNG, SPNG	T60.1	15	MSPNG, SPNG		Prä	A13F
	21B	X62Z		21B	X62Z		21B	X62Z
	Prä	A13F		Prä	A13F	T65.1	15	MSPNG, SPNG
T56.6	15	MSPNG, SPNG	T60.2	15	MSPNG, SPNG		21B	X62Z
	21B	X62Z		21B	X62Z		Prä	A13F
	Prä	A13F		Prä	A13F	T65.2	15	MSPNG, SPNG
T56.7	15	MSPNG, SPNG	T60.3	15	MSPNG, SPNG		21B	X62Z
	21B	X62Z		21B	X62Z		Prä	A13F
	Prä	A13F		Prä	A13F	T65.3	15	MSPNG, SPNG
T56.8	15	MSPNG, SPNG	T60.4	15	MSPNG, SPNG		21B	X62Z
	21B	X62Z		21B	X62Z		Prä	A13F
	Prä	A13F		Prä	A13F	T65.4	15	MSPNG, SPNG
T56.9	15	MSPNG, SPNG	T60.8	15	MSPNG, SPNG		21B	X62Z
	21B	X62Z		21B	X62Z		Prä	A13F
	Prä	A13F		Prä	A13F	T65.5	15	MSPNG, SPNG
T57.0	15	MSPNG, SPNG	T60.9	15	MSPNG, SPNG		21B	X62Z
	21B	X62Z		21B	X62Z		Prä	A13F
	Prä	A13F		Prä	A13F	T65.6	15	MSPNG, SPNG
T57.1	15	MSPNG, SPNG	T61.0	21B	X62Z		21B	X62Z
	21B	X62Z		Prä	A13F		Prä	A13F
	Prä	A13F		Prä	A13F	T65.8	15	MSPNG, SPNG
T57.2	15	MSPNG, SPNG	T61.1	21B	X62Z		21B	X62Z
	21B	X62Z		Prä	A13F		Prä	A13F
	Prä	A13F		Prä	A13F	T65.9	15	MSPNG, SPNG
T57.3	15	MSPNG, SPNG	T61.2	21B	X62Z		21B	X62Z
	21B	X62Z		Prä	A13F		21B	X62Z
	Prä	A13F		Prä	A13F	T66	21B	X64Z
	21B	X62Z	T61.8	21B	X62Z		15	MSPNG, SPNG
	Prä	A13F		Prä	A13F		21B	X64Z
	21B	X62Z	T61.9	21B	X62Z	T67.0	15	MSPNG, SPNG
	Prä	A13F		Prä	A13F		21B	X64Z





ICD	MDC	DRG	ICD	MDC	DRG	ICD	MDC	DRG
T67.1	15	MSPNG, SPNG	T79.1		PTR	T81.6	15	MSPNG, SPNG
	21B	X64Z		04	E40A, E40B, E40C, E64A, E64B, E64C		21B	X62Z
T67.2	21B	X64Z		15	MSPNG, SPNG	T81.7	05	F75A, F75B, F75C
T67.3	21B	X64Z		21A	W61A, W61B		22	Y02A, Y02B
T67.4	21B	X64Z		Prä	A13F	T81.8	21B	X62Z
T67.5	21B	X64Z	T79.2		PTR	T81.9	21B	X62Z
T67.6	21B	X64Z		21A	W61A, W61B	T82.0	05	F69Z, F73Z
T67.7	21B	X64Z		21B	X64Z		15	MSPNG, SPNG
T67.8	21B	X64Z	T79.3		PTR	T82.1	05	F71A, F71B, F72A, F72B
T67.9	21B	X64Z		18B	T61A, T61B		15	MSPNG, SPNG
T68	21B	X64Z	T79.4		21A	T82.2	05	F75A, F75B, F75C
	Prä	A13F		22	Y02A, Y02B		15	MSPNG, SPNG
T69.0	21B	X04Z, X64Z	T79.5		PTR	T82.3	05	F75A, F75B, F75C
T69.1	21B	X64Z		21A	W61A, W61B		15	MSPNG, SPNG
T69.8	21B	X64Z	T79.6		21B	T82.4	05	F75A, F75B, F75C
T69.9	21B	X64Z		Prä	A13F		15	MSPNG, SPNG
T70.0	03	D62Z, D63Z	T79.7		PTR	T82.5	05	F75A, F75B, F75C
T70.1	03	D62Z, D63Z		11	L60A, L60B, L60C, L60D, L71Z		15	MSPNG, SPNG
T70.2	21B	X64Z		21A	W61A, W61B	T82.6	05	F75A, F75B, F75C
T70.3	21B	X64Z		Prä	A13F		15	MSPNG, SPNG
T70.4	21B	X64Z	T79.8		PTR	T82.7	05	F61A, F75A, F75B, F75C
T70.8	21B	X64Z		08	I76A, I76B		15	MSPNG, SPNG
T70.9	21B	X64Z		15	MSPNG, SPNG	T82.8	05	F75A, F75B, F75C
T71	15	MSPNG, SPNG		21A	W61A, W61B		15	MSPNG, SPNG
	21B	X64Z	T79.9		Prä	T82.9	05	F75A, F75B, F75C
T73.0	21B	X64Z		Prä	A13F		15	MSPNG, SPNG
T73.1	15	MSPNG, SPNG	T79.7		PTR	T83.0	11	L64A, L64B
	21B	X64Z		04	E40A, E40B, E40C, E76A, E76B, E76C		15	MSPNG, SPNG
T73.2	21B	X64Z		15	MSPNG, SPNG	T83.1	11	L64A, L64B
T73.3	21B	X64Z		21A	W61A, W61B		15	MSPNG, SPNG
T73.8	21B	X64Z		Prä	A13F	T83.2	11	L64A, L64B
T73.9	21B	X64Z	T79.8		PTR		15	MSPNG, SPNG
T74.0	21A	W61A, W61B		21A	W61A, W61B	T83.3	13	N62B
	Prä	961Z		21B	X64Z	T83.4	11	L64A, L64B
T74.1	15	MSPNG, SPNG	T79.9		PTR		15	MSPNG, SPNG
	21A	W61A, W61B		21A	W61A, W61B	T83.5	11	L69A, L69B
	Prä	961Z		21B	X64Z		15	MSPNG, SPNG
T74.2	21A	W61A, W61B	T80.0		04	T83.6	11	L64A, L64B
	Prä	961Z		15	MSPNG, SPNG		15	MSPNG, SPNG
T74.3	21A	W61A, W61B		Prä	A13F	T83.8	11	L64A, L64B
	Prä	961Z		05	F75A, F75B, F75C		15	MSPNG, SPNG
T74.8	21A	W61A, W61B	T80.1		18B	T83.9	11	L64A, L64B
	Prä	961Z		18B	T64A, T64B, T64C		15	MSPNG, SPNG
T74.9	21A	W61A, W61B	T80.2		Prä	T84.0	08	I73Z
	Prä	961Z		Prä	A13F		15	MSPNG, SPNG
T75.0	21B	X64Z	T80.3		15	T84.1	08	I73Z
T75.1	21B	X64Z		16	Q61B, Q61C, Q61D		15	MSPNG, SPNG
	Prä	A13F		Prä	A13F	T84.2	08	I73Z
T75.2	21B	X64Z	T80.4		15		15	MSPNG, SPNG
T75.3	03	D66Z		16	Q61A, Q61B, Q61C, Q61D, Q61E	T84.3	08	I73Z
T75.4	15	MSPNG, SPNG		Prä	A13F		15	MSPNG, SPNG
	21B	X64Z	T80.5		21B	T84.4	08	I73Z
T75.8	21B	X64Z		Prä	X60Z		15	MSPNG, SPNG
T78.0	21B	X60Z		Prä	A13F	T84.5	08	I01Z, I03A, I03B, I04Z, I08A, I08B, I08C, I12A, I12B, I12C, I13A, I73Z
T78.1	21B	X62Z	T80.6		21B		15	MSPNG, SPNG
T78.2	21B	X60Z		16	Q61A, Q61B, Q61C, Q61D, Q61E	T84.7	08	I08A, I08B, I08C, I12A, I12B, I12C, I13A, I73Z
T78.3	21B	X60Z	T80.8		16		15	MSPNG, SPNG
	Prä	A13F		16	Q61A, Q61B, Q61C, Q61D, Q61E		Prä	A13F
T78.4	21B	X60Z	T80.9		21B	T84.6	08	I08A, I08B, I08C, I12A, I12B, I12C, I13A, I73Z
T78.8	21B	X62Z		21B	X62Z		15	MSPNG, SPNG
T78.9	21B	X62Z	T81.0		22		08	I08A, I08B, I08C, I12A, I12B, I12C, I13A, I73Z
T79.0		PTR	T81.1		21B		15	MSPNG, SPNG
	04	E40A, E40B, E40C, E64A, E64B, E64C		22	Y02A, Y02B	T84.7	08	I08A, I08B, I08C, I12A, I12B, I12C, I13A, I73Z
	15	MSPNG, SPNG	T81.2		21B		15	MSPNG, SPNG
	21A	W61A, W61B		15	MSPNG, SPNG	T84.8	08	I08A, I08B, I08C, I13A, I73Z
	Prä	A13F	T81.3		21B		15	MSPNG, SPNG
				08	I01Z, I03A, I03B	T84.9	08	I08A, I08B, I08C, I13A, I73Z
				18B	T61A, T61B		15	MSPNG, SPNG
			T81.5		15		08	I08A, I08B, I08C, I13A, I73Z
				15	MSPNG, SPNG		15	MSPNG, SPNG
				21B	X62Z			

ICD	MDC	DRG	ICD	MDC	DRG	ICD	MDC	DRG
T85.0	01	B81A, B81B	T86.41	07	H63A, H63B, H63C	T89.01		PTR
	15	MSPNG, SPNG		15	MSPNG, SPNG		21A	W61A, W61B
T85.1	01	B81A, B81B		Prä	A01B, A13F, A60A, A60B, A60C, A60D		21B	X60Z
	15	MSPNG, SPNG				T89.02		PTR
T85.2	02	C62Z	T86.49	07	H63A, H63B, H63C		21A	W61A, W61B
	15	MSPNG, SPNG		15	MSPNG, SPNG		21B	X60Z
T85.3	02	C62Z		Prä	A01B, A13F, A60A, A60B, A60C, A60D	T89.03		PTR
	15	MSPNG, SPNG					21A	W61A, W61B
T85.4	09	J67A, J67B	T86.50	15	MSPNG, SPNG		21B	X60Z
	15	MSPNG, SPNG		21B	X62Z	T90.0	Prä	961Z
T85.5	15	MSPNG, SPNG		Prä	A13F, A60A, A60B, A60C, A60D	T90.1	Prä	961Z
	21B	X62Z				T90.2	Prä	961Z
T85.6	15	MSPNG, SPNG	T86.51	15	MSPNG, SPNG	T90.3	Prä	961Z
	21B	X62Z		21B	X62Z	T90.4	21A	W61A, W61B
T85.71	11	L68A, L68B		Prä	A13F, A60A, A60B, A60C, A60D		Prä	961Z
	15	MSPNG, SPNG				T90.5	Prä	961Z
T85.78	15	MSPNG, SPNG	T86.52	15	MSPNG, SPNG	T90.8	21A	W61A, W61B
	21B	X62Z		21B	X62Z		Prä	961Z
	22	Y02A, Y02B		Prä	A13F, A60A, A60B, A60C, A60D	T90.9	21A	W61A, W61B
T85.81	01	B81A, B81B					Prä	961Z
	15	MSPNG, SPNG	T86.59	15	MSPNG, SPNG	T91.0	Prä	961Z
T85.82	09	J67A, J67B		21B	X62Z	T91.1	Prä	961Z
	15	MSPNG, SPNG		Prä	A13F, A60A, A60B, A60C, A60D	T91.2	Prä	961Z
	22	Y02A, Y02B				T91.3	Prä	961Z
T85.88	15	MSPNG, SPNG	T86.81	04	E40A, E40B, E40C, E75A, E75B	T91.4	21A	W61A, W61B
	21B	X62Z		15	MSPNG, SPNG		Prä	961Z
	22	Y02A, Y02B		Prä	A13F, A60A, A60B, A60C, A60D	T91.5	Prä	961Z
T85.9	15	MSPNG, SPNG				T91.8	21A	W61A, W61B
	21B	X62Z					Prä	961Z
T86.00	16	Q60A, Q60B, Q60C, Q60D	T86.82	07	H62A, H62B	T91.9	21A	W61A, W61B
	Prä	A13F, A61Z		15	MSPNG, SPNG		Prä	961Z
T86.01	16	Q60A, Q60B, Q60C, Q60D		Prä	A02A, A13F, A60A, A60B, A60C, A60D	T92.0	Prä	961Z
	Prä	A13F, A61Z				T92.1	Prä	961Z
T86.02	16	Q60A, Q60B, Q60C, Q60D	T86.83	02	C60Z	T92.2	Prä	961Z
	Prä	A13F, A61Z		Prä	A13F	T92.3	Prä	961Z
T86.03	16	Q60A, Q60B, Q60C, Q60D	T86.88	15	MSPNG, SPNG	T92.4	Prä	961Z
	Prä	A13F, A61Z		21B	X62Z	T92.5	Prä	961Z
T86.04	16	Q60A, Q60B, Q60C, Q60D		Prä	A13F, A60A, A60B, A60C, A60D	T92.6	Prä	961Z
	Prä	A13F, A61Z				T92.8	Prä	961Z
T86.09	16	Q60A, Q60B, Q60C, Q60D	T86.9	15	MSPNG, SPNG	T92.9	21A	W61A, W61B
	Prä	A13F, A61Z		21B	X62Z		Prä	961Z
T86.10	11	L69A, L69B		Prä	A13F, A60A, A60B, A60C, A60D	T93.0	Prä	961Z
	15	MSPNG, SPNG				T93.1	Prä	961Z
	Prä	A02A, A13F, A60A, A60B, A60C, A60D	T87.0	08	I32A, I32B, I32C, I32D, I32E, I73Z	T93.2	Prä	961Z
T86.11	11	L69A, L69B		Prä	A13F	T93.3	Prä	961Z
	15	MSPNG, SPNG	T87.1	08	I73Z	T93.4	Prä	961Z
	Prä	A02A, A13F, A60A, A60B, A60C, A60D		Prä	A13F	T93.5	Prä	961Z
T86.12	11	L69A, L69B	T87.2	08	I73Z	T93.6	Prä	961Z
	15	MSPNG, SPNG	T87.3	08	I76A, I76B	T93.8	Prä	961Z
	Prä	A02A, A13F, A60A, A60B, A60C, A60D	T87.4	08	I76A	T93.9	21A	W61A, W61B
T86.19	11	L69A, L69B	T87.5	08	I76A		Prä	961Z
	15	MSPNG, SPNG	T87.6	08	I76A	T94.0	Prä	961Z
	Prä	A02A, A13F, A60A, A60B, A60C, A60D	T88.0	18B	T64A, T64B, T64C	T94.1	21A	W61A, W61B
T86.2	05	F75A, F75B, F75C	T88.1	15	MSPNG, SPNG		Prä	961Z
	15	MSPNG, SPNG		21B	X62Z	T95.0	Prä	961Z
	Prä	A13F, A60A, A60B, A60C, A60D	T88.2	21B	X64Z	T95.1	Prä	961Z
T86.3	05	F75A, F75B, F75C	T88.3	15	MSPNG, SPNG	T95.2	Prä	961Z
	15	MSPNG, SPNG		21B	X62Z	T95.3	Prä	961Z
	Prä	A13F, A60A, A60B, A60C, A60D		Prä	A13F	T95.4	Prä	961Z
T86.40	07	H63A, H63B, H63C	T88.4	21B	X62Z	T95.8	Prä	961Z
	15	MSPNG, SPNG	T88.5	21B	X62Z	T95.9	Prä	961Z
	Prä	A01B, A13F, A60A, A60B, A60C, A60D	T88.6	21B	X60Z	T96	21A	W61A, W61B
			T88.7	21B	X62Z		Prä	961Z
			T88.8	21B	X62Z	T97	21A	W61A, W61B
			T88.9	21B	X62Z		Prä	961Z
			T89.00		PTR	T98.0	21A	W61A, W61B
				21A	W61A, W61B		Prä	961Z
				21B	X60Z	T98.1	21A	W61A, W61B
							Prä	961Z



ICD	MDC	DRG	ICD	MDC	DRG	ICD	MDC	DRG
T98.2	21A	W61A, W61B	U55.12	15	P65C, P66C, P67B, P67C	Z00.0	Prä	961Z
	Prä	961Z		Prä	961Z	Z00.1	Prä	961Z
T98.3	21A	W61A, W61B	U55.20	15	P65C, P66C, P67B, P67C	Z00.2	Prä	961Z
	Prä	961Z		Prä	961Z	Z00.3	Prä	961Z
U04.9	04	E40A, E40B, E40C, E62Z, E77A, E77B, E77C, E77D, E77E	U55.21	15	P65C, P66C, P67B, P67C	Z00.4	Prä	961Z
	18A	S63A, S63B	U55.22	15	P65C, P66C, P67B, P67C	Z00.5	23	Z66Z
U05.0	Prä	961Z		Prä	961Z	Z00.6	Prä	961Z
U05.1	Prä	961Z	U55.30	15	P65C, P66C, P67B, P67C	Z00.8	Prä	961Z
U05.2	Prä	961Z		Prä	961Z	Z01.0	23	Z64A, Z64B
U05.3	Prä	961Z	U55.31	15	P65C, P66C, P67B, P67C	Z01.1	23	Z64A, Z64B
U05.4	Prä	961Z		Prä	961Z	Z01.2	23	Z64A, Z64B
U05.5	Prä	961Z	U55.32	15	P65C, P66C, P67B, P67C	Z01.3	23	Z64A, Z64B
U05.6	Prä	961Z		Prä	961Z	Z01.4	13	N62A, N62B
U05.7	Prä	961Z	U60.1	Prä	961Z	Z01.5	23	Z64A, Z64B
U05.8	Prä	961Z	U60.2	Prä	961Z	Z01.6	Prä	961Z
U05.9	Prä	961Z	U60.3	Prä	961Z	Z01.7	Prä	961Z
U50.00	01	B44A, B44B, B44C, B44D	U60.9	Prä	961Z	Z01.80	05	F24A, F24B, F46A, F46B, F52A, F52B, F60A, F60B, F62A, F67A, F67B
	Prä	961Z	U61.1	Prä	961Z			
U50.01	01	B44A, B44B, B44C, B44D	U61.2	Prä	961Z			
	Prä	961Z	U61.3	Prä	961Z	Z01.81	05	F46A, F46B, F75A, F75B, F75C
U50.10	01	B44A, B44B, B44C, B44D	U61.9	Prä	961Z			
	Prä	961Z	U69.00	04	E40A, E40B, E40C	Z01.88	23	Z64A, Z64B
U50.11	01	B44A, B44B, B44C, B44D		Prä	961Z	Z01.9	Prä	961Z
	Prä	961Z	U69.10	Prä	961Z	Z02	23	Z64A, Z64B
U50.20	01	B44A, B44B, B44C, B44D	U69.20	04	E40A, E40B, E40C	Z03.0	04	E40A, E40B, E40C, E62Z, E77A, E77B, E77C, E77D, E77E
	Prä	961Z	U69.21	04	E40A, E40B, E40C			
U50.21	01	B44A, B44B, B44C, B44D		Prä	961Z			
	Prä	961Z	U80.0	05	F61A	Z03.1	17	P65C, P66C, P67B, P67C, R04A, R04B, R12A, R12B, R12C, R13Z, R14Z, R62A, R62B, R62C
U50.30	01	B44A, B44B, B44C, B44D		Prä	961Z			
	Prä	961Z	U80.1	05	F61A	Z03.2	19	U66A, U66B
U50.31	01	B44A, B44B, B44C, B44D		Prä	961Z	Z03.3	01	B80Z
	Prä	961Z	U80.2	05	F61A	Z03.4	05	F74Z
U50.40	01	B44A, B44B		Prä	961Z	Z03.5	05	F74Z
	Prä	961Z	U80.3	05	F61A	Z03.6	23	Z64A, Z64B
U50.41	01	B44A, B44B		Prä	961Z	Z03.8	23	Z64A, Z64B
	Prä	961Z	U80.4	05	F61A	Z03.9	23	Z64A, Z64B
U50.50	01	B44A, B44B		Prä	961Z	Z04.1	21B	X64Z
	Prä	961Z	U80.5	05	F61A	Z04.2	21B	X64Z
U50.51	01	B44A, B44B		Prä	961Z	Z04.3	21B	X64Z
	Prä	961Z	U80.6	05	F61A	Z04.5	21B	X64Z
U51.00	01	B44A, B44B, B44C, B44D		Prä	961Z	Z04.8	23	Z64A, Z64B
	Prä	961Z	U80.7	05	F61A	Z04.9	Prä	961Z
U51.01	01	B44A, B44B, B44C, B44D		Prä	961Z	Z08.0	23	Z64A, Z64B
	Prä	961Z	U81	05	F61A	Z08.1	23	Z64A, Z64B
U51.02	01	B44A, B44B, B44C, B44D		Prä	961Z	Z08.2	23	Z64A, Z64B
	Prä	961Z	U82.0	05	F61A	Z08.7	23	Z64A, Z64B
U51.10	01	B44A, B44B, B44C, B44D		Prä	961Z	Z08.8	23	Z64A, Z64B
	Prä	961Z	U82.1	05	F61A	Z08.9	23	Z64A, Z64B
U51.11	01	B44A, B44B, B44C, B44D		Prä	961Z	Z09.0	23	Z64A, Z64B
	Prä	961Z	U82.2	05	F61A	Z09.1	23	Z64A, Z64B
U51.12	01	B44A, B44B, B44C, B44D		Prä	961Z	Z09.2	23	Z64A, Z64B
	Prä	961Z	U83	05	F61A	Z09.3	23	Z64A, Z64B
U51.20	01	B44A, B44B, B44C, B44D		Prä	961Z	Z09.4	23	Z64A, Z64B
	Prä	961Z	U84	05	F61A	Z09.7	23	Z64A, Z64B
U51.21	01	B44A, B44B, B44C, B44D		Prä	961Z	Z09.80	23	Z64A, Z64B
	Prä	961Z	U85	05	F61A	Z09.88	23	Z64A, Z64B
U51.22	01	B44A, B44B, B44C, B44D		Prä	961Z	Z09.9	23	Z64A, Z64B
	Prä	961Z	U99.0	Prä	961Z	Z10	23	Z64A, Z64B
U52.0	Prä	961Z	U99.1	Prä	961Z	Z11	23	Z64A, Z64B
U52.1	Prä	961Z	U99.2	Prä	961Z	Z12.0	23	Z64A, Z64B
U52.2	Prä	961Z	U99.3	Prä	961Z	Z12.1	23	Z64A, Z64B
U52.3	Prä	961Z	U99.4	Prä	961Z	Z12.2	23	Z64A, Z64B
U55.10	15	P65C, P66C, P67B, P67C	U99.5	Prä	961Z	Z12.3	23	Z64A, Z64B
	Prä	961Z	U99.6	Prä	961Z	Z12.4	23	Z64A, Z64B
U55.11	15	P65C, P66C, P67B, P67C	U99.7	Prä	961Z	Z12.5	23	Z64A, Z64B
	Prä	961Z	U99.8	Prä	961Z	Z12.6	23	Z64A, Z64B
			U99.9	Prä	961Z			

ICD	MDC	DRG	ICD	MDC	DRG	ICD	MDC	DRG
Z12.8	23	Z64A, Z64B	Z29.2	15	MSPNG, SPNG	Z37.6	14	O01A, O01B, O01C, O01D, O01E, O02A, O02B, O60A, O60B, O60C
Z12.9	23	Z64A, Z64B		18A	S65A, S65B		Prä	961Z
Z13.0	23	Z64A, Z64B		23	Z64A, Z64B	Z37.7	14	O01A, O01B, O01C, O01D, O01E, O02A, O02B, O60A, O60B, O60C
Z13.1	23	Z64A, Z64B	Z29.8	18A	S65A, S65B		Prä	961Z
Z13.2	23	Z64A, Z64B		23	Z64A, Z64B	Z37.9	14	O02A, O02B, O60A, O60B, O60C, O60D
Z13.4	23	Z64A, Z64B	Z29.9	23	Z64A, Z64B		Prä	961Z
Z13.5	23	Z64A, Z64B	Z30.0	23	Z64A, Z64B	Z38.0	Prä	963Z
Z13.6	23	Z64A, Z64B	Z30.1	23	Z64A, Z64B	Z38.1	Prä	963Z
Z13.7	23	Z64A, Z64B	Z30.2	12	M64Z	Z38.2	Prä	963Z
Z13.8	23	Z64A, Z64B		13	N62A, N62B	Z38.3	15	P05A, P05B, P05C, P66A, P66B, P66C, P66D, P67B
Z13.9	23	Z64A, Z64B	Z30.3	23	Z64A, Z64B		Prä	963Z
Z20.0	23	Z64A, Z64B	Z30.4	23	Z64A, Z64B	Z38.4	15	P05A, P05B, P05C, P66A, P66B, P66C, P66D, P67B
Z20.1	15	P65C, P66C, P67B, P67C	Z30.5	23	Z64A, Z64B		Prä	963Z
	23	Z64A, Z64B	Z30.8	23	Z64A, Z64B	Z38.5	15	P05A, P05B, P05C, P66A, P66B, P66C, P66D, P67B
Z20.2	23	Z64A, Z64B	Z30.9	23	Z64A, Z64B		Prä	963Z
Z20.3	23	Z64A, Z64B	Z31.0	12	M64Z	Z38.6	15	P05A, P05B, P05C, P66A, P66B, P66C, P66D, P67B
Z20.4	23	Z64A, Z64B		13	N62A, N62B		Prä	963Z
Z20.5	23	Z64A, Z64B	Z31.1	13	N62A, N62B	Z38.7	15	P05A, P05B, P05C, P66A, P66B, P66C, P66D, P67B
Z20.6	15	MSPNG, SPNG	Z31.2	13	N62A, N62B		Prä	963Z
	23	Z64A, Z64B	Z31.3	12	M64Z	Z38.8	15	P05A, P05B, P05C, P66A, P66B, P66C, P66D, P67B
Z20.7	23	Z64A, Z64B		13	N62A, N62B		Prä	963Z
Z20.8	23	Z64A, Z64B	Z31.4	12	M64Z	Z39.0	14	O04Z, O61Z
Z20.9	23	Z64A, Z64B		13	N62A, N62B	Z39.1	14	O04Z, O61Z
Z21	14	O01A, O01B, O01C, O01D, O01E	Z31.5	23	Z64A, Z64B	Z39.2	14	O04Z, O61Z
	Prä	961Z	Z31.6	23	Z64A, Z64B	Z40.00	09	J67A, J67B
Z22.0	23	Z64A, Z64B	Z31.8	23	Z64A, Z64B	Z40.01	13	N62A, N62B
Z22.1	23	Z64A, Z64B	Z31.9	23	Z64A, Z64B	Z40.08	23	Z64A, Z64B
Z22.2	23	Z64A, Z64B	Z32	Prä	961Z	Z40.8	23	Z64A, Z64B
Z22.3	23	Z64A, Z64B	Z33	Prä	961Z	Z40.9	23	Z64A, Z64B
Z22.4	23	Z64A, Z64B	Z34	Prä	961Z	Z41.1	09	J67A, J67B, J68Z
Z22.5	07	H63A, H63B, H63C	Z35.0	Prä	961Z	Z41.2	12	M62Z
Z22.6	07	H63A, H63B, H63C	Z35.1	Prä	961Z		13	N62A, N62B
Z22.8	23	Z64A, Z64B	Z35.2	Prä	961Z	Z41.8	23	Z64A, Z64B
Z22.9	23	Z64A, Z64B	Z35.3	Prä	961Z	Z41.9	23	Z64A, Z64B
Z23.0	23	Z64A, Z64B	Z35.4	Prä	961Z	Z42.0	09	J67A, J67B, J68Z
Z23.1	23	Z64A, Z64B	Z35.5	Prä	961Z	Z42.1	09	J06Z, J07Z, J14A, J14B, J16Z, J23Z, J25Z, J26Z, J67A, J67B, J68Z
Z23.2	23	Z64A, Z64B	Z35.6	Prä	961Z	Z42.2	09	J67A, J67B, J68Z
Z23.3	23	Z64A, Z64B	Z35.8	Prä	961Z	Z42.3	09	J67A, J67B, J68Z
Z23.4	23	Z64A, Z64B	Z35.9	Prä	961Z	Z42.4	09	J67A, J67B, J68Z
Z23.5	23	Z64A, Z64B	Z36.0	14	O65A, O65B, O65C	Z42.8	09	J67A, J67B, J68Z
Z23.6	23	Z64A, Z64B	Z36.1	14	O65A, O65B, O65C	Z42.9	09	J67A, J67B, J68Z
Z23.7	23	Z64A, Z64B	Z36.2	14	O65A, O65B, O65C	Z43.0	04	E40A, E40B, E40C, E75A, E75B
Z23.8	23	Z64A, Z64B	Z36.3	14	O65A, O65B, O65C		22	Y02A, Y02B
Z24.0	23	Z64A, Z64B	Z36.4	14	O65A, O65B, O65C	Z43.1	06	G46A, G46B, G46C, G50Z, G71A, G71B
Z24.1	23	Z64A, Z64B	Z36.5	14	O65A, O65B, O65C	Z43.2	06	G46A, G46B, G46C, G50Z, G71A, G71B
Z24.2	23	Z64A, Z64B	Z36.8	14	O65A, O65B, O65C	Z43.3	06	G46A, G46B, G46C, G50Z, G71A, G71B
Z24.3	23	Z64A, Z64B	Z36.9	14	O65A, O65B, O65C	Z43.4	06	G46A, G46B, G46C, G50Z, G71A, G71B
Z24.4	23	Z64A, Z64B	Z37.0	14	O02A, O02B, O60A, O60B, O60C, O60D	Z43.5	11	L68A, L68B
Z24.5	23	Z64A, Z64B		Prä	961Z	Z43.6	11	L68A, L68B
Z24.6	23	Z64A, Z64B	Z37.1	14	O02A, O02B, O60A, O60B, O60C, O60D	Z43.7	13	N62A, N62B
Z25.0	23	Z64A, Z64B		Prä	961Z	Z43.80	23	Z64A, Z64B
Z25.1	23	Z64A, Z64B		14	O01A, O01B, O01C, O01D, O01E, O02A, O02B, O60A, O60B, O60C	Z43.88	23	Z64A, Z64B
Z25.8	23	Z64A, Z64B	Z37.2	14	O01A, O01B, O01C, O01D, O01E, O02A, O02B, O60A, O60B, O60C			
Z26.0	23	Z64A, Z64B		Prä	961Z			
Z26.8	23	Z64A, Z64B		14	O01A, O01B, O01C, O01D, O01E, O02A, O02B, O60A, O60B, O60C			
Z26.9	23	Z64A, Z64B	Z37.3	14	O01A, O01B, O01C, O01D, O01E, O02A, O02B, O60A, O60B, O60C			
Z27.0	23	Z64A, Z64B		Prä	961Z			
Z27.1	23	Z64A, Z64B		14	O01A, O01B, O01C, O01D, O01E, O02A, O02B, O60A, O60B, O60C			
Z27.2	23	Z64A, Z64B	Z37.4	14	O01A, O01B, O01C, O01D, O01E, O02A, O02B, O60A, O60B, O60C			
Z27.3	23	Z64A, Z64B		Prä	961Z			
Z27.4	23	Z64A, Z64B		14	O01A, O01B, O01C, O01D, O01E, O02A, O02B, O60A, O60B, O60C			
Z27.8	23	Z64A, Z64B		Prä	961Z			
Z27.9	23	Z64A, Z64B	Z37.5	14	O01A, O01B, O01C, O01D, O01E, O02A, O02B, O60A, O60B, O60C			
Z28	23	Z64A, Z64B		Prä	961Z			
Z29.0	23	Z64A, Z64B		14	O01A, O01B, O01C, O01D, O01E, O02A, O02B, O60A, O60B, O60C			
Z29.1	18A	S65A, S65B		Prä	961Z			
	23	Z64A, Z64B						

DIAG

ICD	MDC	DRG	ICD	MDC	DRG	ICD	MDC	DRG
Z43.9	23	Z64A, Z64B	Z52.5	23	Z64A, Z64B	Z75.76	15	P65C, P66C, P67B, P67C
Z44.0	08	I73Z	Z52.6	23	Z02Z, Z64A, Z64B	Prä	961Z	
Z44.1	08	I73Z	Z52.7	23	Z64A, Z64B	Z75.77	15	P65C, P66C, P67B, P67C
Z44.2	23	Z64A, Z64B	Z52.8	23	Z64A, Z64B	Prä	961Z	
Z44.3	09	J67A, J67B	Z52.9	23	Z64A, Z64B	Z75.78	15	P65C, P66C, P67B, P67C
Z44.8	Prä	961Z	Z53	23	Z64A, Z64B	Prä	961Z	
Z44.9	Prä	961Z	Z54.0	Prä	961Z	Z75.79	15	P65C, P66C, P67B, P67C
Z45.0	05	F71A, F71B, F72A, F72B	Z54.1	Prä	961Z	Prä	961Z	
Z45.1	23	Z64A, Z64B	Z54.2	Prä	961Z	Z75.8	15	P65C, P66C, P67B, P67C
Z45.20	23	Z64A, Z64B	Z54.3	Prä	961Z	Prä	961Z	
Z45.29	23	Z64A, Z64B	Z54.4	Prä	961Z	Z75.9	15	P65C, P66C, P67B, P67C
Z45.3	23	Z64A, Z64B	Z54.7	Prä	961Z	Prä	961Z	
Z45.80	23	Z64A, Z64B	Z54.8	Prä	961Z	Z76.0	15	P65C, P66C, P67B, P67C
Z45.81	23	Z64A, Z64B	Z54.9	Prä	961Z	23	Z64A, Z64B	
Z45.82	23	Z64A, Z64B	Z55	Prä	961Z	Z76.1	15	P65C, P66C, P67B, P67C
Z45.83	23	Z64A, Z64B	Z56	Prä	961Z	23	Z64A, Z64B	
Z45.84	23	Z64A, Z64B	Z57	Prä	961Z	Z76.2	15	P65C, P66C, P67B, P67C
Z45.85	23	Z64A, Z64B	Z58	Prä	961Z	23	Z64A, Z64B	
Z45.88	23	Z64A, Z64B	Z59	Prä	961Z	Z76.3	Prä	961Z
Z45.9	23	Z64A, Z64B	Z60	Prä	961Z	Z76.4	15	P65C, P66C, P67B, P67C
Z46.0	23	Z64A, Z64B	Z61	Prä	961Z	23	Z64A, Z64B	
Z46.1	23	Z64A, Z64B	Z62	Prä	961Z	Z76.8	15	P65C, P66C, P67B, P67C
Z46.2	23	Z64A, Z64B	Z63	Prä	961Z	23	Z64A, Z64B	
Z46.3	23	Z64A, Z64B	Z64.0	Prä	961Z	Z76.9	23	Z64A, Z64B
Z46.4	23	Z64A, Z64B	Z64.1	12	M64Z	Z80.0	23	Z64A, Z64B
Z46.5	06	G46A, G46B, G46C, G50Z, G71A, G71B	Z64.8	Prä	961Z	Z80.1	23	Z64A, Z64B
Z46.6	11	L68A, L68B	Z65	23	Z64A, Z64B	Z80.2	23	Z64A, Z64B
Z46.7	08	I73Z	Z70	Prä	961Z	Z80.3	23	Z64A, Z64B
Z46.8	23	Z64A, Z64B	Z71	23	Z64A, Z64B	Z80.4	23	Z64A, Z64B
Z46.9	23	Z64A, Z64B	Z72.0	Prä	961Z	Z80.5	23	Z64A, Z64B
Z47.0	Prä	961Z	Z72.8	23	Z64A, Z64B	Z80.6	23	Z64A, Z64B
Z47.8	08	I73Z	Z72.9	23	Z64A, Z64B	Z80.7	23	Z64A, Z64B
Z47.9	08	I73Z	Z73	15	P65C, P66C, P67B, P67C	Z80.8	23	Z64A, Z64B
Z48.0	23	Z64A, Z64B	Z74.0	15	P65C, P66C, P67B, P67C	Z80.9	23	Z64A, Z64B
Z48.8	23	Z65Z	Z74.1	15	P65C, P66C, P67B, P67C	Z81	23	Z64A, Z64B
Z48.9	23	Z65Z	Z74.2	15	P65C, P66C, P67B, P67C	Z82	23	Z64A, Z64B
Z49.0	11	L60A, L60B, L60C, L60D, L71Z	Z74.3	15	P65C, P66C, P67B, P67C	Z83.1	23	Z64A, Z64B
Z49.1	11	L60A, L60B, L60C, L60D	Z74.8	15	P65C, P66C, P67B, P67C	Z83.2	23	Z64A, Z64B
Z49.2	Prä	961Z	Z74.9	15	P65C, P66C, P67B, P67C	Z83.3	15	P65C, P66C, P67B, P67C
Z50.0	Prä	961Z	Z75.2	15	P65C, P66C, P67B, P67C	23	Z64A, Z64B	
Z50.1	Prä	961Z	Prä	961Z		Z83.4	23	Z64A, Z64B
Z50.2	Prä	961Z	Z75.60	15	P65C, P66C, P67B, P67C	Z83.5	23	Z64A, Z64B
Z50.3	Prä	961Z	Prä	961Z		Z83.6	23	Z64A, Z64B
Z50.4	Prä	961Z	Z75.64	15	P65C, P66C, P67B, P67C	Z83.7	23	Z64A, Z64B
Z50.5	Prä	961Z	Prä	961Z		Z84.0	23	Z64A, Z64B
Z50.6	Prä	961Z	Z75.65	15	P65C, P66C, P67B, P67C	Z84.1	23	Z64A, Z64B
Z50.7	Prä	961Z	Prä	961Z		Z84.2	23	Z64A, Z64B
Z50.8	Prä	961Z	Z75.66	15	P65C, P66C, P67B, P67C	Z84.3	23	Z64A, Z64B
Z50.9	Prä	961Z	Prä	961Z		Z84.8	23	Z64A, Z64B
Z51.0	Prä	961Z	Z75.67	15	P65C, P66C, P67B, P67C	Z85.0	Prä	961Z
Z51.1	Prä	961Z	Prä	961Z		Z85.1	Prä	961Z
Z51.2	Prä	961Z	Z75.68	15	P65C, P66C, P67B, P67C	Z85.2	Prä	961Z
Z51.3	Prä	961Z	Prä	961Z		Z85.3	Prä	961Z
Z51.4	23	Z65Z	Z75.69	15	P65C, P66C, P67B, P67C	Z85.4	Prä	961Z
Z51.5	Prä	961Z	Prä	961Z		Z85.5	Prä	961Z
Z51.6	23	Z64A, Z64B	Z75.70	15	P65C, P66C, P67B, P67C	Z85.6	Prä	961Z
Z51.81	Prä	961Z	Prä	961Z		Z85.7	Prä	961Z
Z51.82	Prä	961Z	Z75.74	15	P65C, P66C, P67B, P67C	Z85.8	Prä	961Z
Z51.83	23	Z65Z	Prä	961Z		Z85.9	Prä	961Z
Z51.88	23	Z65Z	Z75.75	15	P65C, P66C, P67B, P67C	Z86.0	Prä	961Z
Z51.9	23	Z65Z	Prä	961Z		Z86.1	Prä	961Z
Z52.00	Prä	961Z	Z75.75	15	P65C, P66C, P67B, P67C	Z86.2	Prä	961Z
Z52.01	23	Z64A, Z64B	Prä	961Z		Z86.3	Prä	961Z
Z52.08	23	Z64A, Z64B	Z75.77	15	P65C, P66C, P67B, P67C	Z86.4	Prä	961Z
Z52.1	09	J67A, J67B, J68Z	Prä	961Z		Z86.5	Prä	961Z
Z52.2	08	I76A, I76B	Z75.78	15	P65C, P66C, P67B, P67C	Z86.6	Prä	961Z
Z52.3	23	Z64A, Z64B	Prä	961Z		Z86.7	Prä	961Z
Z52.4	23	Z03Z, Z64A, Z64B	Z75.75	15	P65C, P66C, P67B, P67C	Z87.0	Prä	961Z
			Prä	961Z		Z87.1	Prä	961Z

ICD	MDC	DRG	ICD	MDC	DRG	ICD	MDC	DRG
Z87.2	Prä	961Z	Z94.0	04	E62Z, E77A, E77B	Z94.81	04	E62Z, E77A, E77B
Z87.3	Prä	961Z		05	F61A		05	F61A
Z87.4	Prä	961Z		06	G18A, G38Z, G48A, G48B, G67A		06	G18A, G38Z, G48A, G48B, G67A
Z87.5	Prä	961Z		10	K62A		07	H63A, H63B, H63C
Z87.6	Prä	961Z		11	L68A, L68B		10	K62A
Z87.7	Prä	961Z		18B	T01A, T60A, T60B, T60C, T61A, T63A, T64A, T64B		18B	T01A, T60A, T60B, T60C, T61A, T63A, T64A, T64B
Z87.8	Prä	961Z	Z94.1	04	E62Z, E77A, E77B		Prä	A13F
Z88.0	Prä	961Z		05	F61A, F75A, F75B, F75C	Z94.88	04	E62Z, E77A, E77B
Z88.1	Prä	961Z		06	G18A, G38Z, G48A, G48B, G67A		05	F61A
Z88.2	Prä	961Z		10	K62A		06	G48A, G48B, G67A
Z88.3	Prä	961Z		18B	T01A, T60A, T60B, T60C, T61A, T63A, T64A, T64B		07	H63A, H63B, H63C
Z88.4	Prä	961Z		Prä	A13F		10	K62A
Z88.5	Prä	961Z	Z94.2	04	E40A, E40B, E62Z, E65A, E75A, E75B, E77A, E77B		18B	T01A, T60A, T60B, T60C, T61A, T63A, T64A, T64B
Z88.6	Prä	961Z		05	F61A	Z94.9	05	F61A
Z88.7	Prä	961Z		06	G18A, G38Z, G48A, G48B, G67A		06	G67A
Z88.8	Prä	961Z		10	K62A		10	K62A
Z88.9	Prä	961Z		18B	T01A, T60A, T60B, T60C, T61A, T63A, T64A, T64B		23	Z65Z
Z89.0	Prä	961Z	Z94.3	04	E40A, E40B, E62Z, E65A, E75A, E75B, E77A, E77B		Prä	961Z
Z89.1	Prä	961Z		05	F61A	Z95.0	Prä	961Z
Z89.2	Prä	961Z		06	G18A, G38Z, G48A, G48B, G67A	Z95.1	Prä	961Z
Z89.3	Prä	961Z		10	K62A	Z95.2	Prä	961Z
Z89.4	Prä	961Z		18B	T01A, T60A, T60B, T60C, T61A, T63A, T64A, T64B	Z95.3	Prä	961Z
Z89.5	Prä	961Z		Prä	A13F	Z95.4	Prä	961Z
Z89.6	Prä	961Z		04	E40A, E40B, E62Z, E65A, E75A, E75B, E77A, E77B	Z95.5	Prä	961Z
Z89.7	Prä	961Z		05	F61A	Z95.80	Prä	961Z
Z89.8	Prä	961Z		06	G18A, G38Z, G48A, G48B, G67A	Z95.81	Prä	961Z
Z89.9	Prä	961Z		10	K62A	Z95.88	Prä	961Z
Z90.0	Prä	961Z		18B	T01A, T60A, T60B, T60C, T61A, T63A, T64A, T64B	Z95.9	Prä	961Z
Z90.1	Prä	961Z		Prä	A13F	Z96.0	Prä	961Z
Z90.2	04	E40A, E40B, E40C		04	E62Z, E77A, E77B	Z96.1	Prä	961Z
	Prä	961Z		05	F61A	Z96.2	Prä	961Z
Z90.3	15	MSPNG, SPNG		06	G18A, G38Z, G48A, G48B, G67A	Z96.3	Prä	961Z
	Prä	961Z		10	K62A	Z96.4	Prä	961Z
Z90.4	Prä	961Z		18B	T01A, T60A, T60B, T60C, T61A, T63A, T64A, T64B	Z96.5	Prä	961Z
Z90.5	Prä	961Z	Z94.4	04	E62Z, E77A, E77B	Z96.6	Prä	961Z
Z90.6	Prä	961Z		05	F61A	Z96.7	Prä	961Z
Z90.7	Prä	961Z		06	G18A, G38Z, G48A, G48B, G67A	Z96.80	Prä	961Z
Z90.8	Prä	961Z		07	H63A, H63B, H63C	Z96.81	Prä	961Z
Z90.9	Prä	961Z		10	K62A	Z96.88	Prä	961Z
Z91.0	Prä	961Z		18B	T01A, T60A, T60B, T60C, T61A, T63A, T64A, T64B	Z96.9	Prä	961Z
Z91.1	Prä	961Z		Prä	A13F	Z97.1	Prä	961Z
Z91.8	Prä	961Z		05	F61A	Z97.8	Prä	961Z
Z91.8	Prä	961Z		06	G67A	Z98.0	Prä	961Z
Z92.1	Prä	961Z		09	J67A, J67B, J68Z	Z98.1	Prä	961Z
Z92.2	Prä	961Z	Z94.5	05	F61A	Z98.2	Prä	961Z
Z92.3	Prä	961Z		06	G67A	Z98.8	Prä	961Z
Z92.4	Prä	961Z		08	I76A, I76B	Z99.0	Prä	961Z
Z92.6	Prä	961Z		02	C63Z	Z99.1	Prä	961Z
Z92.8	Prä	961Z		05	F61A	Z99.2	Prä	961Z
Z92.8	Prä	961Z		06	G67A	Z99.3	Prä	961Z
Z92.9	Prä	961Z		08	I76A, I76B	Z99.8	Prä	961Z
Z93.0	22	Y02A, Y02B	Z94.7	02	C63Z	Z99.9	Prä	961Z
	Prä	961Z		05	F61A			
Z93.1	Prä	961Z		06	G67A			
Z93.2	Prä	961Z	Z94.80	04	E62Z, E77A, E77B			
Z93.3	Prä	961Z		05	F61A			
Z93.4	Prä	961Z		06	G18A, G38Z, G48A, G48B, G67A			
Z93.5	Prä	961Z		07	H63A, H63B, H63C			
Z93.6	Prä	961Z		10	K62A			
Z93.80	Prä	961Z		18B	T01A, T60A, T60B, T60C, T61A, T63A			
Z93.88	Prä	961Z						
Z93.9	Prä	961Z						



# Anhang B

## Prozedurenkode-/MDC-/DRG-Index

Dieser Anhang enthält eine Liste der gruppierungsrelevanten Prozedurenkodes sowie nähere Informationen zu den MDCs und DRGs, in denen diese vorkommen. Die Codes entstammen grundsätzlich der schweizerischen Klassifikation CHOP Version 2012, wie in Kapitel 6 *Besonderheiten der SwissDRG-Version 1.0 Abrechnungsversion (2012/2012)* in Band 1 dargelegt ist. NonOR-Prozeduren werden durch das Zeichen ‡ am Ende des Codes gekennzeichnet. Ein Doppelpfeil ↔ hinter dem Code zeigt die Möglichkeit der Angabe eines Zusatzkennzeichens für die Seitenlokalisation an.

Die DRG-Zuordnung von Prozedurenkodes aufgrund der Abfrage auf sämtliche OR-Prozeduren (sofern sie nicht zusätzlich an anderer Stelle Gruppierungsrelevanz haben) wird im Anhang nicht bei jeder einzelnen OR-Prozedur aufgelistet. Stattdessen findet sich im Anschluss an die Liste der gruppierungsrelevanten Prozedurenkodes der CHOP Version 2012 eine Aufstellung aller DRGs, die eine Abfrage auf sämtliche OR-Prozeduren in ihrer Definition enthalten. Eine Übersicht über die in diesem Anhang verwendeten Abkürzungen für Funktionen findet sich in der Funktionsübersicht am Ende von Anhang B. In den folgenden Beispielen wird analog zu den Einträgen in der Liste der gruppierungsrelevanten Prozedurenkodes der CHOP Version 2012 nicht auf DRG-Zuordnungen aufgrund von Abfragen auf sämtliche OR-Prozeduren eingegangen.

Ein Prozedurenkode kann mehreren DRGs in mehreren verschiedenen MDCs zugeordnet sein. So ergibt sich zum Beispiel für den Prozedurenkode 26.29.00 *Sonstige Exzision einer Läsion an einer Speicheldrüse, n.n.bez.* folgende Zuordnung:

<u>Kode</u>	<u>MDC</u>	<u>DRG</u>
26.29.00↔		BORP, VBOR
	03	D06A, D06B, D06C

Daraus geht hervor, dass der Kode 26.29.00 eine der OR-Prozeduren ist, welche die Basis-DRG D06 sowie die Funktionen *Bestimmte OR-Prozeduren* [BORP] und *Vierzeitige bestimmte OR-Prozeduren* [VBOR] definieren. Weist ein Datensatz eine Hauptdiagnose aus MDC 03 auf (z.B. K11.8 *Sonstige Krankheiten der Speicheldrüsen*) und ist der Kode 26.29.00 die einzige Prozedur, wird der Datensatz der Basis-DRG D06 zugeordnet. Enthält der Datensatz jedoch eine Hauptdiagnose aus MDC 01 (z.B. S44.3 *Verletzung des N. axillaris*) und ist 26.29.00 wiederum der einzige Eingriff, so wird der Datensatz der DRG 902Z *Nicht ausgedehnte OR-Prozedur ohne Bezug zur Hauptdiagnose* zugeordnet, da diese OR-Prozedur nicht in den DRGs der MDC 01 aufgeführt ist.

Prozedurenkodes für NonOR-Prozeduren wirken sich auf die Gruppierung von Datensätzen anders aus und werden in diesem Anhang anders aufgelistet. So hat z.B. der Prozedurenkode 86.03 *Inzision Sinus pilonidalis oder Pilonidalzyste* folgende Zuordnung:

<u>Kode</u>	<u>MDC</u>	<u>DRG</u>
86.03‡↔	09	J09A, J09B

Dies bedeutet, dass der Kode 86.03 eine NonOR-Prozedur ist und er in der Definition der DRGs J09A und J09B verwendet wird. Enthält der Datensatz eine Hauptdiagnose aus MDC 09 (z.B. L05.0 *Pilonidalzyste mit Abszess*) und ist der Kode 86.03 die einzige Prozedur, so wird der Datensatz der Basis-DRG J09 zugeordnet. Enthält der Datensatz eine Hauptdiagnose aus MDC 03 (z.B. H81.1 *Benigner paroxysmaler Schwindel*) und ist der Kode 86.03 auch hier wieder die einzige Prozedur, wird der Datensatz einer medizinischen DRG (hier der Basis-DRG D61 *Gleichgewichtsstörungen (Schwindel)*) zugeordnet.

Ein Prozedurenkode kann in ein und derselben MDC mehreren DRGs in verschiedenen Basis-DRGs zugeordnet sein. Der Prozedurenkode 52.59 *Sonstige partielle Pankreatektomie* ist beispielsweise den folgenden MDCs und DRGs zugeordnet:

Kode	MDC	DRG
52.59↔		BORP, KORP, MKOR, VBOR
	06	G10Z, G12A, G12B, G33Z, G38Z
	07	H01Z, H09A, H09B, H09C, H33Z
	11	L33Z
	21A	W02A, W02B
	21B	X06A, X06B, X06C, X33Z
	Prä	A07A

Dies bedeutet, dass der Kode 52.59 zu den OR-Prozeduren zählt, die jede der oben angeführten DRGs und vier Funktionen definieren. So ist beispielsweise in MDC 07 der Kode 52.59 in der Definition von drei Basis-DRGs enthalten. Aus der Logik dieser Basis-DRGs (siehe Abschnitt zu MDC 07 in Band 2) geht hervor, dass die Zuordnung zur Basis-DRG durch die Kombination von Diagnose und Prozedur bzw. zwei bestimmte Prozeduren des Datensatzes erfolgt. Ist die Hauptdiagnose in einem Datensatz der Kode C25.8 *Bösartige Neubildung des Pankreas auf mehrere Teilbereiche überlappend* aus MDC 07 und ist der Kode 52.59 die einzige OR-Prozedur, so wird der Datensatz der DRG H09B zugeordnet, sofern keine äußerst schweren CC vorliegen. Ist die Hauptdiagnose in einem Datensatz keine bösartige Neubildung, sondern der Kode S36.20 *Verletzung des Pankreas: Teil nicht näher bezeichnet* und ist der Kode 52.59 die einzige OR-Prozedur, so wird der Datensatz der DRG H09C zugeordnet. Ist bei gleicher Hauptdiagnose zusätzlich zum Kode 52.59 die weitere OR-Prozedur 92.26.99 *Teleradiotherapie mit anderen Partikelstrahlen, sonstige* enthalten, so wird der Datensatz der DRG H01Z zugeordnet.

In einigen Fällen kann ein Prozedurenkode sowohl der Fehler- und sonstigen DRG 962Z *Unzulässige geburtshilfliche Diagnosekombination* als auch anderen DRGs zugeordnet sein. Für diese Fälle sind Einzelheiten zur Logik, die zur Zuweisung einer Fehler-DRG führen, im entsprechenden MDC-Abschnitt in Band 1 bis 4 ersichtlich. Dem Prozedurenkode 74.0 *Klassische Sectio caesarea* sind beispielsweise unter anderem folgende DRGs zugeordnet:

Kode	MDC	DRG
74.0↔		BORP, VBOR
	14	O01A, O01B, O01C, O01D, O01E, O01F

Hieraus geht hervor, dass der Kode 74.0 zu den OR-Prozeduren gehört, die die Basis-DRG O01, sowie die Funktionen *Bestimmte OR-Prozeduren* [BORP] und *Vierzeitige bestimmte OR-Prozeduren* [VBOR] definieren. Enthält ein Datensatz die Hauptdiagnose O64.5 *Geburtshindernis durch kombinierte Einstellungsanomalien* und die Prozedur 74.0, so wird er der Basis-DRG O01 zugeordnet.

In diesem Anhang sind nicht alle Prozedurenkodes der CHOP Version 2012 aufgelistet – nicht für DRG-Zuordnungen verwendete Codes wurden ausgeschlossen. Ein Beispiel bildet ein Datensatz mit der Hauptdiagnose D41.3 *Neubildung unsicheren oder unbekanntem Verhaltens der Urethra* und den Prozeduren 91.35 *Untersuchung einer Probe von Blase, Urethra, Prostata, Samenblase, perivesikalem Gewebe, und von Urin, Toxikologie* und 57.94 *Einsetzen eines transurethralen Dauerkatheters*. Die Prozedurenkodes 91.35 und 57.94 sind nicht in Anhang B aufgelistet, daher würde der Datensatz keiner operativen oder „anderen“ DRG dieser MDC, sondern einer medizinischen DRG (hier – sofern keine äußerst schweren CC vorliegen – der DRG L62B) zugeordnet.

Für Datensätze mit mehreren Prozeduren kann dieser Anhang genutzt werden, um Informationen zu den möglichen operativen und „anderen“ DRGs für jeden Prozedurenkode zu erhalten. Enthält der Datensatz OR-Prozeduren, von denen jedoch keine einer DRG der entsprechenden MDC zugeordnet ist und werden die Fehler- und sonstigen DRGs vor den DRGs der „anderen“ DRGs abgefragt, wird er in eine der Fehler- und sonstigen DRGs 901A-D oder 902Z eingeordnet. Sofern mehrere Prozedurenkodes in den operativen oder „anderen“ DRGs dieser MDC aufgeführt sind, ist die Hierarchie innerhalb der operativen oder „anderen“ Partition der MDC für die DRG-Zuordnung entscheidend.



Ein Beispiel hierfür ist ein Datensatz mit der Hauptdiagnose Q30.8 *Sonstige angeborene Fehlbildungen der Nase* und den Prozeduren 21.88.99 *Sonstige Septumplastik, sonstige* und 22.01.99 *Punktion einer Nasennebenhöhle für Aspiration oder Spülung, sonstige*. Die Liste enthält dazu folgende Zuordnungen:

Kode	MDC	DRG
21.88.99↔	03	D35Z, D38Z
	04	E02A, E02B, E02C, E07Z
	08	I28A, I28B
	09	J03A, J03B, J04A, J04B, J10A, J10B, J16Z
	21A	W02A, W02B
	21B	X06A, X06B, X06C
	22	Y01Z, Y03A, Y03B
22.01.99↔	01	B09A, B09B, B11Z, B39A, B39B
	03	D13Z

Die Hauptdiagnose bestimmt, dass MDC 03 die zutreffende MDC ist. Die Liste zeigt, dass der Datensatz den Basis-DRG D35, D38 oder D13 zugeordnet werden könnte. Um den Datensatz genau einer dieser Basis-DRGs zuordnen zu können, sind das Ablaufdiagramm zu MDC 03 und die entsprechenden Basis-DRG-Definitionen erforderlich. Damit kann festgestellt werden, welche der Prozeduren in der Hierarchie der operativen DRGs dieser MDC an oberster Stelle steht. Da die Basis-DRG D38 in der operativen Hierarchie der MDC 03 vor der Basis-DRG D13 eingeordnet ist, würde dieser Datensatz der Basis-DRG D38 zugeordnet werden. Der Basis-DRG D35 kann der Fall nicht zugeordnet werden, da diese in ihrer Definition das Vorhandensein einer bösartigen Neubildung fordert.

Weist der Datensatz jedoch eine Hauptdiagnose Q30.8 *Sonstige angeborene Fehlbildungen der Nase* und die Prozeduren 38.59.99 *Ligatur und Stripping von Varizen der unteren Extremität, sonstige* und 23.09 *Extraktion eines anderen Zahns* auf, würde daraus eine andere DRG-Zuordnung resultieren. Die Liste enthält dazu folgende MDCs und DRGs:

Kode	MDC	DRG
23.09‡↔	03	D40Z
38.59.99↔	05	F20Z, F39A, F39B
	08	I08A, I08B, I08C, I13A

Die Hauptdiagnose bestimmt, dass MDC 03 die zutreffende MDC ist. Die Liste enthält für die NonOR-Prozedur 23.09 eine DRG aus MDC 03. Die OR-Prozedur 38.59.99 ist jedoch nicht in MDC 03 aufgelistet, so dass der Datensatz einer Fehler- oder sonstigen DRG zugeordnet wird. Würde der Datensatz auch die OR-Prozedur 22.01.99 enthalten, so würde er der Basis-DRG D13 zugewiesen werden, da die Basis-DRG D13 in der Hierarchie der operativen und „anderen“ DRGs der MDC 03 an höherer Stelle steht und vor der Basis-DRG D40 eingeordnet ist.

CHOP	MDC	DRG	CHOP	MDC	DRG	CHOP	MDC	DRG	
00.10†↔		KP, KPP	00.51.00↔		BORP, MKOR, VBOR	00.54.12↔		BORP, KORP, MKOR, VBOR	
	17	R60F, R63E, R63H		01	B11Z, B39A, B39B		05	F02Z	
	Prä	A42A		05	F01A, F01B, F01C, F01D, F01F		06	G33Z, G38Z	
00.11†↔	15	P65C, P66C, P67B, P67C		21A	W02A, W02B		07	H33Z	
00.17†↔	15	P65C, P66C, P67B, P67C		21B	X06A, X06B, X06C		11	L33Z	
00.21†↔	05	F49A, F49C		Prä	A06A, A07A, A09A, A11A, A13A		21B	X33Z	
00.22†↔	05	F49A, F49C					Prä	A06A, A07A, A09A, A11A, A13A	
00.23†↔	05	F49A, F49C	00.51.10↔		BORP, MKOR, VBOR	00.54.99↔		BORP, KORP, MKOR, VBOR	
00.24.00†↔	05	F49A, F49C		01	B11Z, B39A, B39B		05	F02Z	
00.24.10†↔	05	F49A, F49C		05	F01A, F01B, F01C, F01D, F01F		06	G33Z, G38Z	
00.24.11†↔	05	F49A, F49C		21A	W02A, W02B		07	H33Z	
00.24.99†↔	05	F49A, F49C		21B	X06A, X06B, X06C		11	L33Z	
00.25†↔	05	F49A, F49C		Prä	A06A, A07A, A09A, A11A, A13A		21B	X33Z	
00.28†↔	05	F49A, F49C					Prä	A06A, A07A, A09A, A11A, A13A	
00.29†↔	05	F49A, F49C	00.51.99↔		BORP, MKOR, VBOR	00.55.00↔	05	F01A, F01B, F01D, F14A, F14B, F24A, F24B, F28A, F54Z, F59A, F59B	
00.41†↔	05	F24A, F24B, F54Z, F56A, F56B		01	B11Z, B39A, B39B		09	J03A, J03B, J04A, J04B, J11A, J11B, J16Z	
00.42†↔	05	F24A, F24B, F54Z, F56A, F56B		05	F01A, F01B, F01C, F01D, F01F		10	K09A, K09B	
00.43†↔	05	F24A, F24B, F54Z, F56A, F56B		21A	W02A, W02B		21A	W02A, W02B	
00.44†↔	05	F24A, F24B, F54Z, F56A, F56B		21B	X06A, X06B, X06C		21B	X04Z, X05A, X05B, X06A, X06B, X06C	
00.46†↔	05	F24A, F24B, F54Z, F56A, F56B	00.52↔		BORP, VBOR	00.55.11↔	05	F01A, F01B, F01D, F14A, F14B, F24A, F24B, F28A, F54Z, F59A, F59B	
00.47†↔	05	F24A, F24B, F54Z, F56A, F56B		05	F18A, F18B, F24A, F24B		09	J03A, J03B, J04A, J04B, J11A, J11B, J16Z	
00.48†↔	05	F24A, F24B, F54Z, F56A, F56B	00.53.00↔		BORP, VBOR		10	K09A, K09B	
00.50.00↔		BORP, MKOR, VBOR		05	F26Z		21A	W02A, W02B	
	01	B11Z, B39A, B39B		21A	W02A, W02B		21B	X04Z, X05A, X05B, X06A, X06B, X06C	
	05	F25Z		21B	X06A, X06B, X06C		00.55.99↔	05	F01A, F01B, F01D, F14A, F14B, F24A, F24B, F28A, F54Z, F59A, F59B
	21A	W02A, W02B		Prä	A06A, A07A, A09A, A11A, A13A		09	J03A, J03B, J04A, J04B, J11A, J11B, J16Z	
	21B	X06A, X06B, X06C	00.53.11↔		BORP, VBOR		10	K09A, K09B	
	Prä	A06A, A07A, A09A, A11A, A13A		05	F26Z		21A	W02A, W02B	
00.50.10↔		BORP, MKOR, VBOR		21A	W02A, W02B		21B	X04Z, X05A, X05B, X06A, X06B, X06C	
	01	B11Z, B39A, B39B		21B	X06A, X06B, X06C		00.56.00↔		BORP, MKOR, VBOR
	05	F25Z		Prä	A06A, A07A, A09A, A11A, A13A		01	B11Z, B39A, B39B	
	21A	W02A, W02B	00.53.99↔		BORP, VBOR		05	F18A, F18B, F24A, F24B	
	21B	X06A, X06B, X06C		05	F26Z		Prä	A07A	
	Prä	A06A, A07A, A09A, A11A, A13A		21A	W02A, W02B	00.57.00↔		BORP, MKOR, VBOR	
00.50.51↔		BORP, MKOR, VBOR		21B	X06A, X06B, X06C		01	B11Z, B39A, B39B	
	01	B11Z, B39A, B39B		Prä	A06A, A07A, A09A, A11A, A13A		05	F18A, F18B, F24A, F24B	
	05	F24A, F24B, F25Z, F40Z	00.54.00↔		BORP, KORP, MKOR, VBOR		Prä	A07A	
	21A	W02A, W02B		05	F02Z		00.57.10↔		BORP, MKOR, VBOR
	21B	X06A, X06B, X06C		06	G33Z, G38Z		01	B11Z, B39A, B39B	
	Prä	A06A, A07A, A09A, A11A, A13A		07	H33Z		05	F18A, F18B, F24A, F24B	
00.50.52↔		BORP, MKOR, VBOR		11	L33Z		Prä	A07A	
	01	B11Z, B39A, B39B		21B	X33Z	00.57.11↔		BORP, MKOR, VBOR	
	05	F25Z		Prä	A06A, A07A, A09A, A11A, A13A		01	B11Z, B39A, B39B	
	21A	W02A, W02B	00.54.10↔		BORP, KORP, MKOR, VBOR		Prä	A07A	
	21B	X06A, X06B, X06C		05	F02Z		00.57.11↔		BORP, MKOR, VBOR
	Prä	A06A, A07A, A09A, A11A, A13A		06	G33Z, G38Z		01	B11Z, B39A, B39B	
00.50.99↔		BORP, MKOR, VBOR		07	H33Z		Prä	A07A	
	01	B11Z, B39A, B39B		11	L33Z	00.63↔	01	B04A, B04B, B04C, B11Z, B39A, B39B, B39C	
	05	F25Z		21B	X33Z		05	F01A, F01B, F01D, F14A, F14B, F24A, F24B, F28A, F54Z, F59A, F59B	
	21A	W02A, W02B		Prä	A06A, A07A, A09A, A11A, A13A		09	J03A, J03B, J04A, J04B, J11A, J11B, J16Z	
	21B	X06A, X06B, X06C	00.54.11↔		BORP, KORP, MKOR, VBOR		10	K09A, K09B	
	Prä	A06A, A07A, A09A, A11A, A13A		05	F02Z		21A	W02A, W02B	
				06	G33Z, G38Z		21B	X06A, X06B, X06C	
				07	H33Z				
				11	L33Z				
				21B	X33Z				
				Prä	A06A, A07A, A09A, A11A, A13A				

PROZ

CHOP	MDC	DRG	CHOP	MDC	DRG	CHOP	MDC	DRG			
00.64↔	01	B04A, B04B, B04C, B11Z, B39A, B39B, B39C	00.66.29↔	05	F01A, F01B, F01D, F05Z, F15Z, F16Z, F23Z, F24A, F24B, F50A, F50B, F50C, F52A, F52B, F56A, F56B, F57A, F57B, F58Z	00.72↔		BORP, EML, KORP, MKOR, VBOR			
	05	F01A, F01B, F01D, F14A, F14B, F24A, F24B, F28A, F54Z, F59A, F59B			05		F13A				
	09	J03A, J03B, J04A, J04B, J11A, J11B, J16Z		00.66.99↔	05		F01A, F01B, F01D, F05Z, F15Z, F16Z, F23Z, F24A, F24B, F50A, F50B, F50C, F52A, F52B, F56A, F56B, F57A, F57B, F58Z		06	G33Z, G38Z	
	10	K09A, K09B					05	F01A, F01B, F01D, F14A, F14B, F24A, F24B, F28A, F54Z, F59A, F59B		07	H33Z
	21A	W02A, W02B					09	J03A, J03B, J04A, J04B, J11A, J11B, J16Z		08	I01Z, I03A, I03B, I08A, I08B, I08C, I08D, I12A, I12B, I12C, I46A, I46B
21B	X06A, X06B, X06C	00.67.00↔	05		F01A, F01B, F01D, F14A, F14B, F24A, F24B, F28A, F54Z, F59A, F59B		10	K09A, K09B			
00.65.00↔	01		B02A, B02B, B02C, B02D, B11Z, B20A, B20B, B20D, B39A, B39B, B39C			09	J03A, J03B, J04A, J04B, J11A, J11B, J16Z		11	L33Z	
	05		F01A, F01B, F01D, F14A, F14B, F24A, F24B, F28A, F54Z, F59A, F59B	00.67.10↔	05	F01A, F01B, F01D, F14A, F14B, F24A, F24B, F28A, F54Z, F59A, F59B	00.73↔	21A	W02A, W02B		
	09		J03A, J03B, J04A, J04B, J11A, J11B, J16Z			09		J03A, J03B, J04A, J04B, J11A, J11B, J16Z		21B	X04Z, X33Z
	10		K09A, K09B			10		K09A, K09B		Prä	A07A
	21A	W02A, W02B			10	K09A, K09B				BORP, EML, KORP, MKOR, VBOR	
21B	X06A, X06B, X06C, X33Z	00.65.11↔	21A		W02A, W02B			05	F13A		
00.65.99↔	01		B02A, B02B, B02C, B02D, B11Z, B20A, B20B, B20D, B39A, B39B, B39C	00.67.20↔	21B	X06A, X06B, X06C		06	G33Z, G38Z		
	05		F01A, F01B, F01D, F14A, F14B, F24A, F24B, F28A, F54Z, F59A, F59B			05	F01A, F01B, F01D, F14A, F14B, F24A, F24B, F28A, F54Z, F59A, F59B		07	H33Z	
	09		J03A, J03B, J04A, J04B, J11A, J11B, J16Z			09	J03A, J03B, J04A, J04B, J11A, J11B, J16Z		08	I01Z, I03A, I03B, I05Z, I08A, I08B, I08C, I08D, I12A, I12B, I12C, I47Z	
	10		K09A, K09B			10	K09A, K09B		10	K09A, K09B	
	21A	W02A, W02B	00.67.99↔		21A	W02A, W02B	00.80↔	11	L33Z		
21B	X06A, X06B, X06C, X33Z			21B	X06A, X06B, X06C			21A	W02A, W02B		
00.65.11↔	01	B02A, B02B, B02C, B02D, B11Z, B20A, B20B, B20D, B39A, B39B, B39C		00.67.70↔	05	F01A, F01B, F01D, F14A, F14B, F24A, F24B, F28A, F54Z, F59A, F59B			21B	X04Z, X33Z	
	05	F01A, F01B, F01D, F14A, F14B, F24A, F24B, F28A, F54Z, F59A, F59B				09		J03A, J03B, J04A, J04B, J11A, J11B, J16Z		Prä	A07A
	09	J03A, J03B, J04A, J04B, J11A, J11B, J16Z				10		K09A, K09B			BORP, EML, KORP, MKOR, VBOR
	10	K09A, K09B			21A	W02A, W02B		05	F13A		
	21A	W02A, W02B	00.66.00↔		21B	X06A, X06B, X06C		06	G33Z, G38Z		
00.66.00↔	05	F01A, F01B, F01D, F05Z, F15Z, F16Z, F23Z, F24A, F24B, F50A, F50B, F50C, F52A, F52B, F56A, F56B, F57A, F57B, F58Z		00.70↔		BORP, EML, KORP, MKOR, VBOR		07	H33Z		
	05	F01A, F01B, F01D, F05Z, F15Z, F16Z, F23Z, F24A, F24B, F50A, F50B, F50C, F52A, F52B, F56A, F56B, F57A, F57B, F58Z				05	F13A		08	I01Z, I03A, I03B, I04Z, I12A, I12B, I12C, I44Z	
	05	F01A, F01B, F01D, F05Z, F15Z, F16Z, F23Z, F24A, F24B, F50A, F50B, F50C, F52A, F52B, F56A, F56B, F57A, F57B, F58Z				06	G33Z, G38Z		11	L33Z	
	05	F01A, F01B, F01D, F05Z, F15Z, F16Z, F23Z, F24A, F24B, F50A, F50B, F50C, F52A, F52B, F56A, F56B, F57A, F57B, F58Z				07	H33Z		21A	W02A, W02B	
	05	F01A, F01B, F01D, F05Z, F15Z, F16Z, F23Z, F24A, F24B, F50A, F50B, F50C, F52A, F52B, F56A, F56B, F57A, F57B, F58Z			08	I01Z, I03A, I03B, I08A, I08B, I08C, I08D, I12A, I12B, I12C, I46A, I46B		21B	X04Z, X33Z		
00.66.10↔	05	F01A, F01B, F01D, F05Z, F15Z, F16Z, F23Z, F24A, F24B, F50A, F50B, F50C, F52A, F52B, F56A, F56B, F57A, F57B, F58Z	00.71↔		BORP, EML, KORP, MKOR, VBOR	00.81↔		BORP, EML, KORP, MKOR, VBOR			
	00.66.20↔	05		F01A, F01B, F01D, F05Z, F15Z, F16Z, F23Z, F24A, F24B, F50A, F50B, F50C, F52A, F52B, F56A, F56B, F57A, F57B, F58Z			05	F13A		05	F13A
		05		F01A, F01B, F01D, F05Z, F15Z, F16Z, F23Z, F24A, F24B, F50A, F50B, F50C, F52A, F52B, F56A, F56B, F57A, F57B, F58Z			06	G33Z, G38Z		06	G33Z, G38Z
		05		F01A, F01B, F01D, F05Z, F15Z, F16Z, F23Z, F24A, F24B, F50A, F50B, F50C, F52A, F52B, F56A, F56B, F57A, F57B, F58Z			07	H33Z		07	H33Z
		05		F01A, F01B, F01D, F05Z, F15Z, F16Z, F23Z, F24A, F24B, F50A, F50B, F50C, F52A, F52B, F56A, F56B, F57A, F57B, F58Z			08	I01Z, I03A, I03B, I08A, I08B, I08C, I08D, I12A, I12B, I12C, I46A, I46B		08	I01Z, I03A, I03B, I04Z, I12A, I12B, I12C, I44Z
00.66.21↔		05	F01A, F01B, F01D, F05Z, F15Z, F16Z, F23Z, F24A, F24B, F50A, F50B, F50C, F52A, F52B, F56A, F56B, F57A, F57B, F58Z		10	K09A, K09B		11	L33Z		
	00.66.22↔	05	F01A, F01B, F01D, F05Z, F15Z, F16Z, F23Z, F24A, F24B, F50A, F50B, F50C, F52A, F52B, F56A, F56B, F57A, F57B, F58Z		11	L33Z		21A	W02A, W02B		
		05	F01A, F01B, F01D, F05Z, F15Z, F16Z, F23Z, F24A, F24B, F50A, F50B, F50C, F52A, F52B, F56A, F56B, F57A, F57B, F58Z		21A	W02A, W02B		21B	X04Z, X33Z		
		05	F01A, F01B, F01D, F05Z, F15Z, F16Z, F23Z, F24A, F24B, F50A, F50B, F50C, F52A, F52B, F56A, F56B, F57A, F57B, F58Z		21B	X04Z, X33Z		Prä	A07A		
		05	F01A, F01B, F01D, F05Z, F15Z, F16Z, F23Z, F24A, F24B, F50A, F50B, F50C, F52A, F52B, F56A, F56B, F57A, F57B, F58Z		Prä	A07A			BORP, EML, KORP, MKOR, VBOR		
							05	F13A			
						06	G33Z, G38Z				
						07	H33Z				
						08	I01Z, I03A, I03B, I04Z, I12A, I12B, I12C, I44Z				
						11	L33Z				
						21A	W02A, W02B				
						21B	X04Z, X33Z				
						Prä	A07A				
							BORP, EML, KORP, MKOR, VBOR				
						05	F13A				
						06	G33Z, G38Z				
						07	H33Z				
						08	I01Z, I03A, I03B, I04Z, I12A, I12B, I12C, I44Z				
						11	L33Z				
						21A	W02A, W02B				
						21B	X04Z, X33Z				
						Prä	A07A				

CHOP	MDC	DRG	CHOP	MDC	DRG	CHOP	MDC	DRG
00.84↔		BORP, EML, KORP, MKOR, VBOR	01.12.00↔		BORP, VBOR	01.14.10↔		BORP, VBOR
	05	F13A		01	B02A, B02B, B02C, B02D, B09A, B09B, B11Z, B20A, B20B, B20C, B20D, B20E, B20F, B39A, B39B		01	B02A, B02B, B02C, B02D, B03Z, B06A, B06B, B09A, B09B, B11Z, B17A, B17B, B17C, B20A, B20B, B20C, B20D, B20E, B20F, B39A, B39B
	06	G33Z, G38Z		03	D18Z, D25A, D25B, D25C		02	C01Z, C14Z
	07	H33Z		08	I15A, I15B		03	D18Z, D25A, D25B, D25C
	08	I01Z, I03A, I03B, I04Z, I12A, I12B, I12C, I44Z		09	J08A		05	F01A, F01B, F01D, F05Z, F07Z, F14A, F14B, F28A, F31Z, F54Z, F59A, F59B
	11	L33Z		17	R01A, R01C, R02Z, R12A, R12B		08	I15A, I15B, I28A, I28B
	21A	W02A, W02B		21A	W01A, W01B, W01C		09	J08A
	21B	X04Z, X33Z		21B	X06A, X06B, X06C		10	K09A, K09B
	Prä	A07A					17	R01A, R01C, R02Z, R12A, R12B
00.85↔		BORP, EML, KORP, MKOR, VBOR	01.12.10↔		BORP, VBOR	01.14.99↔		BORP, VBOR
	05	F13A		01	B02A, B02B, B02C, B02D, B09A, B09B, B11Z, B20A, B20B, B20C, B20D, B20E, B20F, B39A, B39B		01	B02A, B02B, B02C, B02D, B03Z, B06A, B06B, B09A, B09B, B11Z, B17A, B17B, B17C, B20A, B20B, B20C, B20D, B20E, B20F, B39A, B39B
	06	G33Z, G38Z		03	D18Z, D25A, D25B, D25C		02	C01Z, C14Z
	07	H33Z		08	I15A, I15B		03	D18Z, D25A, D25B, D25C
	08	I01Z, I03A, I03B, I12A, I12B, I12C, I46A, I46B		09	J08A		05	F01A, F01B, F01D, F05Z, F07Z, F14A, F14B, F28A, F31Z, F54Z, F59A, F59B
	10	K09A, K09B		17	R01A, R01C, R02Z, R12A, R12B		08	I15A, I15B, I28A, I28B
	11	L33Z		21A	W01A, W01B, W01C		09	J08A
	21A	W02A, W02B		21B	X06A, X06B, X06C		10	K09A, K09B
	21B	X04Z, X33Z					17	R01A, R01C, R02Z, R12A, R12B
	Prä	A07A					21A	W01A, W01B, W01C
00.86↔		BORP, EML, KORP, MKOR, VBOR	01.12.99↔		BORP, VBOR	01.15↔		BORP, VBOR
	05	F13A		01	B02A, B02B, B02C, B02D, B09A, B09B, B11Z, B20A, B20B, B20C, B20D, B20E, B20F, B39A, B39B		01	B02A, B02B, B02C, B02D, B09A, B09B, B11Z, B20A, B20B, B20C, B20D, B20E, B20F, B39A, B39B
	06	G33Z, G38Z		03	D18Z, D25A, D25B, D25C		03	D12A, D12B, D18Z, D25A, D25B, D25C
	07	H33Z		08	I15A, I15B		04	E02A, E02B, E02C, E02D
	08	I01Z, I03A, I03B, I12A, I12B, I12C, I46A, I46B		09	J08A		08	I15A, I15B, I25Z
	10	K09A, K09B		17	R01A, R01C, R02Z, R12A, R12B		09	J03A, J03B, J04A, J04B, J08A, J11A, J11B, J16Z
	11	L33Z		21A	W01A, W01B, W01C		10	K09A, K09B
	21A	W02A, W02B		21B	X06A, X06B, X06C		11	L09A, L09B
	21B	X04Z, X33Z					12	M06Z, M09A, M09B
	Prä	A07A					17	R01A, R01C, R02Z, R12A, R12B
00.87↔		BORP, EML, KORP, MKOR, VBOR	01.13.00↔		BORP, VBOR	01.16↔		KP, KPP
	05	F13A		01	B09A, B09B, B11Z, B39A, B39B		01	B09A, B09B, B11Z, B39A, B39B
	06	G33Z, G38Z		17	R01A, R01B, R01C, R01D, R02Z, R12A, R12B, R12C		17	R01A, R01B, R01C, R01D, R02Z, R12A, R12B, R12C
	07	H33Z					21A	W02A, W02B
	08	I01Z, I03A, I03B, I12A, I12B, I12C, I46A, I46B	01.13.10↔		BORP, VBOR		21B	X04Z, X05A, X05B, X06A, X06B, X06C
	10	K09A, K09B		01	B09A, B09B, B11Z, B39A, B39B			
	11	L33Z		17	R01A, R01B, R01C, R01D, R02Z, R12A, R12B, R12C			
	21A	W02A, W02B	01.13.99↔		BORP, VBOR			
	21B	X04Z, X33Z		01	B09A, B09B, B11Z, B39A, B39B			
	Prä	A07A		17	R01A, R01B, R01C, R01D, R02Z, R12A, R12B, R12C			
00.94.31†↔	01	B02C, B20A	01.14.00↔		BORP, VBOR			
00.94.32†↔	01	B02C, B20A		01	B02A, B02B, B02C, B02D, B03Z, B06A, B06B, B09A, B09B, B11Z, B17A, B17B, B17C, B20A, B20B, B20C, B20D, B20E, B20F, B39A, B39B			
00.94.39†↔	01	B02C, B20A		02	C01Z, C14Z			
00.99.30†↔	11	L20B		03	D18Z, D25A, D25B, D25C			
00.99.80†↔	05	F30Z		05	F01A, F01B, F01D, F05Z, F07Z, F14A, F14B, F28A, F31Z, F54Z, F59A, F59B			
01.10↔		KP, KPP		08	I15A, I15B, I28A, I28B			
	01	B09A, B09B, B11Z, B39A, B39B		09	J08A			
	17	R01A, R01B, R01C, R01D, R02Z, R12A, R12B, R12C		10	K09A, K09B			
	21A	W02A, W02B		17	R01A, R01C, R02Z, R12A, R12B			
	21B	X06A, X06B, X06C		21A	W01A, W01B, W01C			
01.11.00↔	01	B09A, B09B, B11Z, B39A, B39B		21B	X06A, X06B, X06C			
01.11.10↔	01	B09A, B09B, B11Z, B39A, B39B						
01.11.99↔	01	B09A, B09B, B11Z, B39A, B39B						

PROZ

CHOP	MDC	DRG	CHOP	MDC	DRG	CHOP	MDC	DRG						
01.17↔		KP, KPP	01.23.20↔	01	BORP, KORP, MKOR, VBOR	01.24.10↔	01	BORP, VBOR						
	01	B09A, B09B, B11Z, B39A, B39B		01	B02A, B02B, B02C, B02D, B11Z, B20A, B20B, B20C, B20D, B20E, B20F, B39A, B39B		01	B02A, B02B, B02C, B02D, B03Z, B06A, B06B, B11Z, B17A, B17B, B17C, B20A, B20B, B20C, B20D, B20E, B20F, B39A, B39B						
	17	R01A, R01B, R01C, R01D, R02Z, R12A, R12B, R12C		06	G33Z, G38Z		03	D12A, D18Z, D25A, D25B, D25C						
	21A	W02A, W02B		07	H33Z		08	I15A, I15B, I28A, I28B						
	21B	X06A, X06B, X06C		11	L33Z		09	J08A, J08B, J08C						
	01.21↔			BORP, VBOR	01.23.21↔		17	R01A, R01B, R01C, R01D, R02Z, R12A, R12B, R12C	01.24.11↔	17	R01A, R01C, R02Z, R12A, R12B			
		01		B02A, B02B, B02C, B02D, B03Z, B06A, B06B, B11Z, B17A, B17B, B17C, B20A, B20B, B20C, B20D, B20E, B20F, B39A, B39B			21A	W01A, W01B, W01C		21A	W01A, W01B, W01C, W02A, W02B			
		03		D12A, D12B, D18Z, D25A, D25B, D25C			21B	X06A, X06B, X06C, X33Z		21B	X06A, X06B, X06C			
		05		F01A, F01B, F01D, F05Z, F07Z, F14A, F14B, F28A, F31Z, F54Z, F59A, F59B			Prä	A07A		01	BORP, VBOR			
		08		I15A, I15B			01	BORP, KORP, MKOR, VBOR		01	B02A, B02B, B02C, B02D, B03Z, B06A, B06B, B11Z, B17A, B17B, B17C, B20A, B20B, B20C, B20D, B20E, B20F, B39A, B39B			
		09		J08A			06	G33Z, G38Z		03	D12A, D18Z, D25A, D25B, D25C			
		10		K09A, K09B			07	H33Z		08	I15A, I15B, I28A, I28B			
		17		R01A, R01C, R02Z, R12A, R12B			11	L33Z		09	J08A, J08B, J08C			
		21A		W01A, W01B, W01C, W02A, W02B			17	R01A, R01B, R01C, R01D, R02Z, R12A, R12B, R12C		17	R01A, R01C, R02Z, R12A, R12B			
		21B		X06A, X06B, X06C			21A	W01A, W01B, W01C		21A	W01A, W01B, W01C, W02A, W02B			
		01.22↔					BORP, KORP, MKOR, VBOR	01.23.29↔		21B	X06A, X06B, X06C, X33Z	01.24.12↔	21B	X06A, X06B, X06C
				01			B02A, B02B, B02C, B02D, B11Z, B20A, B20B, B20C, B20D, B20E, B20F, B39A, B39B			Prä	A07A		01	BORP, VBOR
03			D18Z, D25A, D25B, D25C	01		BORP, KORP, MKOR, VBOR	01			B02A, B02B, B02C, B02D, B03Z, B06A, B06B, B11Z, B17A, B17B, B17C, B20A, B20B, B20C, B20D, B20E, B20F, B39A, B39B				
06			G33Z, G38Z	06		G33Z, G38Z	03			D12A, D18Z, D25A, D25B, D25C				
07			H33Z	07		H33Z	08			I15A, I15B, I28A, I28B				
08			I15A, I15B	11		L33Z	09			J08A, J08B, J08C				
09			J08A	17		R01A, R01B, R01C, R01D, R02Z, R12A, R12B, R12C	17			R01A, R01C, R02Z, R12A, R12B				
11	L33Z		21A	W01A, W01B, W01C	21A	W01A, W01B, W01C, W02A, W02B								
17	R01A, R01C, R02Z, R12A, R12B		21B	X06A, X06B, X06C, X33Z	21B	X06A, X06B, X06C								
21A	W01A, W01B, W01C		Prä	A07A	01	BORP, VBOR								
21B	X06A, X06B, X06C, X33Z		01.23.99↔	01	BORP, KORP, MKOR, VBOR	01.24.13↔	01		BORP, VBOR					
Prä	A07A			01	B02A, B02B, B02C, B02D, B11Z, B20A, B20B, B20C, B20D, B20E, B20F, B39A, B39B		01		B02A, B02B, B02C, B02D, B03Z, B06A, B06B, B11Z, B17A, B17B, B17C, B20A, B20B, B20C, B20D, B20E, B20F, B39A, B39B					
01.23.00↔				BORP, KORP, MKOR, VBOR	06		G33Z, G38Z		03	D12A, D18Z, D25A, D25B, D25C				
	01			B02A, B02B, B02C, B02D, B11Z, B20A, B20B, B20C, B20D, B20E, B20F, B39A, B39B	07		H33Z		08	I15A, I15B, I28A, I28B				
	06			G33Z, G38Z	11		L33Z		09	J08A, J08B, J08C				
	07			H33Z	17		R01A, R01B, R01C, R01D, R02Z, R12A, R12B, R12C		17	R01A, R01C, R02Z, R12A, R12B				
	11			L33Z	21A		W01A, W01B, W01C		21A	W01A, W01B, W01C, W02A, W02B				
	17	R01A, R01B, R01C, R01D, R02Z, R12A, R12B, R12C		21B	X06A, X06B, X06C, X33Z		21B	X06A, X06B, X06C						
	21A	W01A, W01B, W01C		Prä	A07A		01	BORP, VBOR						
	21B	X06A, X06B, X06C, X33Z		01.24.00↔	01		BORP, VBOR	01	B02A, B02B, B02C, B02D, B03Z, B06A, B06B, B11Z, B17A, B17B, B17C, B20A, B20B, B20C, B20D, B20E, B20F, B39A, B39B					
	Prä	A07A			03		D12A, D18Z, D25A, D25B, D25C	03	D12A, D18Z, D25A, D25B, D25C					
	01.23.10↔				BORP, KORP, MKOR, VBOR		08	I15A, I15B, I28A, I28B	08	I15A, I15B, I28A, I28B				
		01			B02A, B02B, B02C, B02D, B11Z, B20A, B20B, B20C, B20D, B20E, B20F, B39A, B39B		09	J08A, J08B, J08C	09	J08A, J08B, J08C				
		06			G33Z, G38Z		17	R01A, R01C, R02Z, R12A, R12B	17	R01A, R01C, R02Z, R12A, R12B				
		07			H33Z		21A	W01A, W01B, W01C, W02A, W02B	21A	W01A, W01B, W01C, W02A, W02B				
		11			L33Z		21B	X06A, X06B, X06C	21B	X06A, X06B, X06C				
		17			R01A, R01B, R01C, R01D, R02Z, R12A, R12B, R12C									
		21A	W01A, W01B, W01C											
		21B	X06A, X06B, X06C, X33Z											
Prä		A07A												

CHOP	MDC	DRG	CHOP	MDC	DRG	CHOP	MDC	DRG
01.24.14↔		BORP, VBOR	01.24.21↔		BORP, VBOR	01.24.31↔		BORP, VBOR
	01	B02A, B02B, B02C, B02D, B03Z, B06A, B06B, B11Z, B17A, B17B, B17C, B20A, B20B, B20C, B20D, B20E, B20F, B39A, B39B		01	B02A, B02B, B02C, B02D, B03Z, B06A, B06B, B11Z, B17A, B17B, B17C, B20A, B20B, B20C, B20D, B20E, B20F, B39A, B39B		01	B02A, B02B, B02C, B02D, B03Z, B06A, B06B, B11Z, B17A, B17B, B17C, B20A, B20B, B20C, B20D, B20E, B20F, B39A, B39B
	03	D12A, D18Z, D25A, D25B, D25C		03	D12A, D18Z, D25A, D25B, D25C		03	D12A, D18Z, D25A, D25B, D25C
	08	I15A, I15B, I28A, I28B		08	I15A, I15B, I28A, I28B		08	I15A, I15B, I28A, I28B
	09	J08A, J08B, J08C		09	J08A, J08B, J08C		09	J08A, J08B, J08C
	17	R01A, R01C, R02Z, R12A, R12B		17	R01A, R01C, R02Z, R12A, R12B		17	R01A, R01C, R02Z, R12A, R12B
01.24.15↔		BORP, VBOR	01.24.22↔		BORP, VBOR	01.24.32↔		BORP, VBOR
	01	B02A, B02B, B02C, B02D, B03Z, B06A, B06B, B11Z, B17A, B17B, B17C, B20A, B20B, B20C, B20D, B20E, B20F, B39A, B39B		01	B02A, B02B, B02C, B02D, B03Z, B06A, B06B, B11Z, B17A, B17B, B17C, B20A, B20B, B20C, B20D, B20E, B20F, B39A, B39B		01	B02A, B02B, B02C, B02D, B03Z, B06A, B06B, B11Z, B17A, B17B, B17C, B20A, B20B, B20C, B20D, B20E, B20F, B39A, B39B
	03	D12A, D18Z, D25A, D25B, D25C		03	D12A, D18Z, D25A, D25B, D25C		03	D12A, D18Z, D25A, D25B, D25C
	08	I15A, I15B, I28A, I28B		08	I15A, I15B, I28A, I28B		08	I15A, I15B, I28A, I28B
	09	J08A, J08B, J08C		09	J08A, J08B, J08C		09	J08A, J08B, J08C
	17	R01A, R01C, R02Z, R12A, R12B		17	R01A, R01C, R02Z, R12A, R12B		17	R01A, R01C, R02Z, R12A, R12B
01.24.16↔		BORP, VBOR	01.24.29↔		BORP, VBOR	01.24.33↔		BORP, VBOR
	01	B02A, B02B, B02C, B02D, B03Z, B06A, B06B, B11Z, B17A, B17B, B17C, B20A, B20B, B20C, B20D, B20E, B20F, B39A, B39B		01	B02A, B02B, B02C, B02D, B03Z, B06A, B06B, B11Z, B17A, B17B, B17C, B20A, B20B, B20C, B20D, B20E, B20F, B39A, B39B		01	B02A, B02B, B02C, B02D, B03Z, B06A, B06B, B11Z, B17A, B17B, B17C, B20A, B20B, B20C, B20D, B20E, B20F, B39A, B39B
	03	D12A, D18Z, D25A, D25B, D25C		03	D12A, D18Z, D25A, D25B, D25C		03	D12A, D18Z, D25A, D25B, D25C
	08	I15A, I15B, I28A, I28B		08	I15A, I15B, I28A, I28B		08	I15A, I15B, I28A, I28B
	09	J08A, J08B, J08C		09	J08A, J08B, J08C		09	J08A, J08B, J08C
	17	R01A, R01C, R02Z, R12A, R12B		17	R01A, R01C, R02Z, R12A, R12B		17	R01A, R01C, R02Z, R12A, R12B
01.24.20↔		BORP, VBOR	01.24.30↔		BORP, VBOR	01.24.34↔		BORP, VBOR
	01	B02A, B02B, B02C, B02D, B03Z, B06A, B06B, B11Z, B17A, B17B, B17C, B20A, B20B, B20C, B20D, B20E, B20F, B39A, B39B		01	B02A, B02B, B02C, B02D, B03Z, B06A, B06B, B11Z, B17A, B17B, B17C, B20A, B20B, B20C, B20D, B20E, B20F, B39A, B39B		01	B02A, B02B, B02C, B02D, B03Z, B06A, B06B, B11Z, B17A, B17B, B17C, B20A, B20B, B20C, B20D, B20E, B20F, B39A, B39B
	03	D12A, D18Z, D25A, D25B, D25C		03	D12A, D18Z, D25A, D25B, D25C		03	D12A, D18Z, D25A, D25B, D25C
	08	I15A, I15B, I28A, I28B		08	I15A, I15B, I28A, I28B		08	I15A, I15B, I28A, I28B
	09	J08A, J08B, J08C		09	J08A, J08B, J08C		09	J08A, J08B, J08C
	17	R01A, R01C, R02Z, R12A, R12B		17	R01A, R01C, R02Z, R12A, R12B		17	R01A, R01C, R02Z, R12A, R12B
01.24.21↔	21A	W01A, W01B, W01C, W02A, W02B	01.24.22↔	21A	W01A, W01B, W01C, W02A, W02B	01.24.31↔	21A	W01A, W01B, W01C, W02A, W02B
	21B	X06A, X06B, X06C		21B	X06A, X06B, X06C		21B	X06A, X06B, X06C
				21B	X06A, X06B, X06C		21B	X06A, X06B, X06C



CHOP	MDC	DRG	CHOP	MDC	DRG	CHOP	MDC	DRG
01.24.35↔		BORP, VBOR	01.24.39↔		BORP, VBOR	01.24.99↔		BORP, VBOR
	01	B02A, B02B, B02C, B02D, B03Z, B06A, B06B, B11Z, B17A, B17B, B17C, B20A, B20B, B20C, B20D, B20E, B20F, B39A, B39B		01	B02A, B02B, B02C, B02D, B03Z, B06A, B06B, B11Z, B17A, B17B, B17C, B20A, B20B, B20C, B20D, B20E, B20F, B39A, B39B		01	B02A, B02B, B02C, B02D, B03Z, B06A, B06B, B11Z, B17A, B17B, B17C, B20A, B20B, B20C, B20D, B20E, B20F, B39A, B39B
	03	D12A, D18Z, D25A, D25B, D25C		03	D12A, D18Z, D25A, D25B, D25C		03	D12A, D18Z, D25A, D25B, D25C
	08	I15A, I15B, I28A, I28B		08	I15A, I15B, I28A, I28B		08	I15A, I15B, I28A, I28B
	09	J08A, J08B, J08C		09	J08A, J08B, J08C		09	J08A, J08B, J08C
	17	R01A, R01C, R02Z, R12A, R12B		17	R01A, R01C, R02Z, R12A, R12B		17	R01A, R01C, R02Z, R12A, R12B
01.24.36↔		BORP, VBOR	01.24.3a↔		BORP, VBOR	01.25.00↔		BORP, VBOR
	01	B02A, B02B, B02C, B02D, B03Z, B06A, B06B, B11Z, B17A, B17B, B17C, B20A, B20B, B20C, B20D, B20E, B20F, B39A, B39B		01	B02A, B02B, B02C, B02D, B03Z, B06A, B06B, B11Z, B17A, B17B, B17C, B20A, B20B, B20C, B20D, B20E, B20F, B39A, B39B		01	B02A, B02B, B02C, B02D, B03Z, B06A, B06B, B11Z, B17A, B17B, B17C, B20A, B20B, B20C, B20D, B20E, B20F, B39A, B39B
	03	D12A, D18Z, D25A, D25B, D25C		03	D12A, D18Z, D25A, D25B, D25C		03	D12A, D18Z, D25A, D25B, D25C
	08	I15A, I15B, I28A, I28B		08	I15A, I15B, I28A, I28B		08	I15A, I15B, I28A, I28B
	09	J08A, J08B, J08C		09	J08A, J08B, J08C		09	J08A, J08B, J08C
	17	R01A, R01C, R02Z, R12A, R12B		17	R01A, R01C, R02Z, R12A, R12B		17	R01A, R01C, R02Z, R12A, R12B
01.24.37↔		BORP, VBOR	01.24.3b↔		BORP, VBOR	01.25.10↔		BORP, VBOR
	01	B02A, B02B, B02C, B02D, B03Z, B06A, B06B, B11Z, B17A, B17B, B17C, B20A, B20B, B20C, B20D, B20E, B20F, B39A, B39B		01	B02A, B02B, B02C, B02D, B03Z, B06A, B06B, B11Z, B17A, B17B, B17C, B20A, B20B, B20C, B20D, B20E, B20F, B39A, B39B		01	B02A, B02B, B02C, B02D, B03Z, B06A, B06B, B11Z, B17A, B17B, B17C, B20A, B20B, B20C, B20D, B20E, B20F, B39A, B39B
	03	D12A, D18Z, D25A, D25B, D25C		03	D12A, D18Z, D25A, D25B, D25C		03	D12A, D18Z, D25A, D25B, D25C
	08	I15A, I15B, I28A, I28B		08	I15A, I15B, I28A, I28B		08	I15A, I15B, I28A, I28B
	09	J08A, J08B, J08C		09	J08A, J08B, J08C		09	J08A, J08B, J08C
	17	R01A, R01C, R02Z, R12A, R12B		17	R01A, R01C, R02Z, R12A, R12B		17	R01A, R01C, R02Z, R12A, R12B
01.24.38↔		BORP, VBOR	01.24.3c↔		BORP, VBOR	01.25.11↔		BORP, VBOR
	01	B02A, B02B, B02C, B02D, B03Z, B06A, B06B, B11Z, B17A, B17B, B17C, B20A, B20B, B20C, B20D, B20E, B20F, B39A, B39B		01	B02A, B02B, B02C, B02D, B03Z, B06A, B06B, B11Z, B17A, B17B, B17C, B20A, B20B, B20C, B20D, B20E, B20F, B39A, B39B		01	B02A, B02B, B02C, B02D, B03Z, B06A, B06B, B11Z, B17A, B17B, B17C, B20A, B20B, B20C, B20D, B20E, B20F, B39A, B39B
	03	D12A, D18Z, D25A, D25B, D25C		03	D12A, D18Z, D25A, D25B, D25C		03	D12A, D18Z, D25A, D25B, D25C
	08	I15A, I15B, I28A, I28B		08	I15A, I15B, I28A, I28B		08	I15A, I15B, I28A, I28B
	09	J08A, J08B, J08C		09	J08A, J08B, J08C		09	J08A, J08B, J08C
	17	R01A, R01C, R02Z, R12A, R12B		17	R01A, R01C, R02Z, R12A, R12B		17	R01A, R01C, R02Z, R12A, R12B
	21A	W01A, W01B, W01C, W02A, W02B		21A	W01A, W01B, W01C, W02A, W02B		21A	W01A, W01B, W01C, W02A, W02B
	21B	X06A, X06B, X06C		21B	X06A, X06B, X06C		21B	X06A, X06B, X06C

CHOP	MDC	DRG	CHOP	MDC	DRG	CHOP	MDC	DRG
01.25.12↔		BORP, VBOR	01.25.20↔		BORP, VBOR	01.28↔		BORP, KORP, MKOR, VBOR
	01	B02A, B02B, B02C, B02D, B03Z, B06A, B06B, B11Z, B17A, B17B, B17C, B20A, B20B, B20C, B20D, B20E, B20F, B39A, B39B		01	B02A, B02B, B02C, B02D, B03Z, B06A, B06B, B11Z, B17A, B17B, B17C, B20A, B20B, B20C, B20D, B20E, B20F, B39A, B39B		01	B01Z, B02A, B02B, B02C, B02D, B11Z, B20A, B20B, B20C, B20D, B20E, B20F, B22Z, B39A, B39B
	03	D12A, D18Z, D25A, D25B, D25C		03	D12A, D18Z, D25A, D25B, D25C		03	D18Z, D25A, D25B, D25C
	08	I15A, I15B, I28A, I28B		08	I15A, I15B, I28A, I28B		06	G33Z, G38Z
	09	J08A, J08B, J08C		09	J08A, J08B, J08C		07	H33Z
	17	R01A, R01C, R02Z, R12A, R12B		17	R01A, R01C, R02Z, R12A, R12B		09	J08A, J08B, J08C
	21A	W01A, W01B, W01C, W02A, W02B		21A	W01A, W01B, W01C, W02A, W02B		11	L33Z
	21B	X06A, X06B, X06C		21A	W01A, W01B, W01C, W02A, W02B		17	R01A, R01B, R01C, R01D, R02Z, R12A, R12B, R12C
				21B	X06A, X06B, X06C		21B	X33Z
				Prä	A07A			
01.25.13↔		BORP, VBOR	01.25.21↔		BORP, VBOR	01.29.00↔		BORP, KORP, MKOR, VBOR
	01	B02A, B02B, B02C, B02D, B03Z, B06A, B06B, B11Z, B17A, B17B, B17C, B20A, B20B, B20C, B20D, B20E, B20F, B39A, B39B		01	B02A, B02B, B02C, B02D, B03Z, B06A, B06B, B11Z, B17A, B17B, B17C, B20A, B20B, B20C, B20D, B20E, B20F, B39A, B39B		01	B01Z, B02A, B02B, B02C, B02D, B11Z, B20A, B20B, B20C, B20D, B20E, B20F, B22Z, B39A, B39B
	03	D12A, D18Z, D25A, D25B, D25C		03	D12A, D18Z, D25A, D25B, D25C		03	D18Z, D25A, D25B, D25C
	08	I15A, I15B, I28A, I28B		08	I15A, I15B, I28A, I28B		06	G33Z, G38Z
	09	J08A, J08B, J08C		09	J08A, J08B, J08C		07	H33Z
	17	R01A, R01C, R02Z, R12A, R12B		17	R01A, R01C, R02Z, R12A, R12B		09	J08A, J08B, J08C
	21A	W01A, W01B, W01C, W02A, W02B		21A	W01A, W01B, W01C, W02A, W02B		11	L33Z
	21B	X06A, X06B, X06C		21A	W01A, W01B, W01C, W02A, W02B		17	R01A, R01B, R01C, R01D, R02Z, R12A, R12B, R12C
				21B	X06A, X06B, X06C		21B	X33Z
				Prä	A07A			
01.25.14↔		BORP, VBOR	01.25.99↔		BORP, VBOR	01.29.10↔		BORP, KORP, MKOR, VBOR
	01	B02A, B02B, B02C, B02D, B03Z, B06A, B06B, B11Z, B17A, B17B, B17C, B20A, B20B, B20C, B20D, B20E, B20F, B39A, B39B		01	B02A, B02B, B02C, B02D, B03Z, B06A, B06B, B11Z, B17A, B17B, B17C, B20A, B20B, B20C, B20D, B20E, B20F, B39A, B39B		01	B01Z, B02A, B02B, B02C, B02D, B11Z, B20A, B20B, B20C, B20D, B20E, B20F, B22Z, B39A, B39B
	03	D12A, D18Z, D25A, D25B, D25C		03	D12A, D18Z, D25A, D25B, D25C		03	D18Z, D25A, D25B, D25C
	08	I15A, I15B, I28A, I28B		08	I15A, I15B, I28A, I28B		06	G33Z, G38Z
	09	J08A, J08B, J08C		09	J08A, J08B, J08C		07	H33Z
	17	R01A, R01C, R02Z, R12A, R12B		17	R01A, R01C, R02Z, R12A, R12B		09	J08A, J08B, J08C
	21A	W01A, W01B, W01C, W02A, W02B		21A	W01A, W01B, W01C, W02A, W02B		11	L33Z
	21B	X06A, X06B, X06C		21A	W01A, W01B, W01C, W02A, W02B		17	R01A, R01B, R01C, R01D, R02Z, R12A, R12B, R12C
				21B	X06A, X06B, X06C		21B	X33Z
				Prä	A07A			
01.25.19↔		BORP, VBOR	01.26↔		BORP, KORP, MKOR, VBOR	01.29.99↔		BORP, KORP, MKOR, VBOR
	01	B02A, B02B, B02C, B02D, B03Z, B06A, B06B, B11Z, B17A, B17B, B17C, B20A, B20B, B20C, B20D, B20E, B20F, B39A, B39B		01	B01Z, B02A, B02B, B02C, B02D, B11Z, B20A, B20B, B20C, B20D, B20E, B20F, B22Z, B39A, B39B		01	B01Z, B02A, B02B, B02C, B02D, B11Z, B20A, B20B, B20C, B20D, B20E, B20F, B22Z, B39A, B39B
	03	D12A, D18Z, D25A, D25B, D25C		03	D18Z, D25A, D25B, D25C		03	D18Z, D25A, D25B, D25C
	08	I15A, I15B, I28A, I28B		06	G33Z, G38Z		06	G33Z, G38Z
	09	J08A, J08B, J08C		07	H33Z		07	H33Z
	17	R01A, R01C, R02Z, R12A, R12B		09	J08A, J08B, J08C		09	J08A, J08B, J08C
	21A	W01A, W01B, W01C, W02A, W02B		11	L33Z		11	L33Z
	21B	X06A, X06B, X06C		17	R01A, R01B, R01C, R01D, R02Z, R12A, R12B, R12C		17	R01A, R01B, R01C, R01D, R02Z, R12A, R12B, R12C
				21B	X33Z		21B	X33Z
				Prä	A07A		Prä	A07A

PROZ



CHOP	MDC	DRG	CHOP	MDC	DRG	CHOP	MDC	DRG	
01.31.00↔		BORP, KORP, MKOR, VBOR	01.31.99↔		BORP, KORP, MKOR, VBOR	01.32.20↔		BORP, KORP, MKOR, VBOR	
	01	B01Z, B09A, B09B, B11Z, B20A, B20B, B20C, B20D, B20E, B20F, B39A, B39B		01	B01Z, B09A, B09B, B11Z, B20A, B20B, B20C, B20D, B20E, B20F, B39A, B39B		01	B01Z, B02A, B02B, B02C, B11Z, B20A, B20B, B20D, B39A, B39B	
	03	D18Z, D25A, D25B, D25C		03	D18Z, D25A, D25B, D25C		06	G33Z, G38Z	
	06	G33Z, G38Z		06	G33Z, G38Z		07	H33Z	
	07	H33Z		07	H33Z		11	L33Z	
	08	I15A, I15B		08	I15A, I15B		17	R01A, R01B, R01C, R01D, R02Z, R12A, R12B, R12C	
	09	J08A, J08B, J08C		09	J08A, J08B, J08C		21A	W01A, W01B, W01C	
	11	L33Z		11	L33Z		21B	X06A, X06B, X06C, X33Z	
	17	R01A, R01B, R01C, R01D, R02Z, R12A, R12B, R12C		17	R01A, R01B, R01C, R01D, R02Z, R12A, R12B, R12C		Prä	A07A	
	21A	W01A, W01B, W01C		21A	W01A, W01B, W01C		01.32.99↔	BORP, KORP, MKOR, VBOR	
	21B	X06A, X06B, X06C, X33Z		21B	X06A, X06B, X06C, X33Z			01	B01Z, B02A, B02B, B02C, B11Z, B20A, B20B, B20D, B39A, B39B
	Prä	A07A		Prä	A07A			06	G33Z, G38Z
								07	H33Z
	01.31.10↔			BORP, KORP, MKOR, VBOR	01.32.00↔			BORP, KORP, MKOR, VBOR	01.39.00↔
01		B01Z, B09A, B09B, B11Z, B20A, B20B, B20C, B20D, B20E, B20F, B39A, B39B	01	B01Z, B02A, B02B, B02C, B11Z, B20A, B20B, B20D, B39A, B39B		01	B01Z, B02A, B02B, B02C, B02D, B11Z, B20A, B20B, B20C, B20D, B20E, B20F, B39A, B39B		
03		D18Z, D25A, D25B, D25C	06	G33Z, G38Z		03	D18Z, D25A, D25B, D25C		
06		G33Z, G38Z	07	H33Z		06	G33Z, G38Z		
07		H33Z	11	L33Z		07	H33Z		
08		I15A, I15B	17	R01A, R01B, R01C, R01D, R02Z, R12A, R12B, R12C		08	I15A, I15B		
09		J08A, J08B, J08C	21A	W01A, W01B, W01C		09	J08A		
11		L33Z	21B	X06A, X06B, X06C, X33Z		11	L33Z		
17		R01A, R01B, R01C, R01D, R02Z, R12A, R12B, R12C	Prä	A07A		17	R01A, R01C, R02Z, R12A, R12B		
21A		W01A, W01B, W01C	01.32.10↔	BORP, KORP, MKOR, VBOR		21A	W01A, W01B, W01C		
21B		X06A, X06B, X06C, X33Z		01		B01Z, B02A, B02B, B02C, B11Z, B20A, B20B, B20D, B39A, B39B	21B	X06A, X06B, X06C, X33Z	
Prä		A07A		06		G33Z, G38Z	Prä	A07A	
				07		H33Z			
01.31.11↔			BORP, KORP, MKOR, VBOR	01.32.11↔			BORP, KORP, MKOR, VBOR	01.39.10↔	
	01	B01Z, B09A, B09B, B11Z, B20A, B20B, B20C, B20D, B20E, B20F, B39A, B39B	01		B01Z, B02A, B02B, B02C, B11Z, B20A, B20B, B20D, B39A, B39B	01	B01Z, B02A, B02B, B02C, B02D, B11Z, B20A, B20B, B20C, B20D, B20E, B20F, B39A, B39B		
	03	D18Z, D25A, D25B, D25C	06		G33Z, G38Z	03	D18Z, D25A, D25B, D25C		
	06	G33Z, G38Z	07		H33Z	06	G33Z, G38Z		
	07	H33Z	11		L33Z	07	H33Z		
	08	I15A, I15B	17		R01A, R01B, R01C, R01D, R02Z, R12A, R12B, R12C	08	I15A, I15B		
	09	J08A, J08B, J08C	21A		W01A, W01B, W01C	09	J08A		
	11	L33Z	21B		X06A, X06B, X06C, X33Z	11	L33Z		
	17	R01A, R01B, R01C, R01D, R02Z, R12A, R12B, R12C	Prä		A07A	17	R01A, R01C, R02Z, R12A, R12B		
	21A	W01A, W01B, W01C	01.32.12↔		BORP, KORP, MKOR, VBOR	21A	W01A, W01B, W01C		
	21B	X06A, X06B, X06C, X33Z			01	B01Z, B02A, B02B, B02C, B11Z, B20A, B20B, B20D, B39A, B39B	21B		X06A, X06B, X06C, X33Z
	Prä	A07A			06	G33Z, G38Z	Prä		A07A
					07	H33Z			
	01.31.20↔		BORP, KORP, MKOR, VBOR		01.32.12↔		BORP, KORP, MKOR, VBOR		01.39.10↔
01		B01Z, B09A, B09B, B11Z, B20A, B20B, B20C, B20D, B20E, B20F, B39A, B39B	01	B01Z, B02A, B02B, B02C, B11Z, B20A, B20B, B20D, B39A, B39B		01	B01Z, B02A, B02B, B02C, B02D, B11Z, B20A, B20B, B20C, B20D, B20E, B20F, B39A, B39B		
03		D18Z, D25A, D25B, D25C	06	G33Z, G38Z		03	D18Z, D25A, D25B, D25C		
06		G33Z, G38Z	07	H33Z		06	G33Z, G38Z		
07		H33Z	11	L33Z		07	H33Z		
08		I15A, I15B	17	R01A, R01B, R01C, R01D, R02Z, R12A, R12B, R12C		08	I15A, I15B		
09		J08A, J08B, J08C	21A	W01A, W01B, W01C		09	J08A		
11		L33Z	21B	X06A, X06B, X06C, X33Z		11	L33Z		
17		R01A, R01B, R01C, R01D, R02Z, R12A, R12B, R12C	Prä	A07A		17	R01A, R01C, R02Z, R12A, R12B		
21A		W01A, W01B, W01C	01.32.12↔	BORP, KORP, MKOR, VBOR		21A	W01A, W01B, W01C		
21B		X06A, X06B, X06C, X33Z		01		B01Z, B02A, B02B, B02C, B11Z, B20A, B20B, B20D, B39A, B39B	21B	X06A, X06B, X06C, X33Z	
Prä		A07A		06		G33Z, G38Z	Prä	A07A	
				07		H33Z			

CHOP	MDC	DRG	CHOP	MDC	DRG	CHOP	MDC	DRG
01.39.11↔		BORP, KORP, MKOR, VBOR	01.39.29↔		BORP, KORP, MKOR, VBOR	01.39.42↔		BORP, KORP, MKOR, VBOR
	01	B01Z, B02A, B02B, B02C, B02D, B11Z, B20A, B20B, B20C, B20D, B20E, B20F, B39A, B39B		01	B01Z, B02A, B02B, B02C, B02D, B11Z, B20A, B20B, B20C, B20D, B20E, B20F, B39A, B39B		01	B01Z, B02A, B02B, B02C, B02D, B11Z, B20A, B20B, B20C, B20D, B20E, B20F, B39A, B39B
	03	D18Z, D25A, D25B, D25C		03	D18Z, D25A, D25B, D25C		03	D18Z, D25A, D25B, D25C
	06	G33Z, G38Z		06	G33Z, G38Z		06	G33Z, G38Z
	07	H33Z		07	H33Z		07	H33Z
	08	I15A, I15B		08	I15A, I15B		08	I15A, I15B
	09	J08A		09	J08A		09	J08A
	11	L33Z		11	L33Z		11	L33Z
	17	R01A, R01C, R02Z, R12A, R12B		17	R01A, R01C, R02Z, R12A, R12B		17	R01A, R01C, R02Z, R12A, R12B
	21A	W01A, W01B, W01C		21A	W01A, W01B, W01C		21A	W01A, W01B, W01C
	21B	X06A, X06B, X06C, X33Z		21B	X06A, X06B, X06C, X33Z		21B	X06A, X06B, X06C, X33Z
	Prä	A07A		Prä	A07A		Prä	A07A
	01.39.19↔			BORP, KORP, MKOR, VBOR	01.39.30↔			BORP, KORP, MKOR, VBOR
01		B01Z, B02A, B02B, B02C, B02D, B11Z, B20A, B20B, B20C, B20D, B20E, B20F, B39A, B39B	01	B01Z, B02A, B02B, B02C, B02D, B11Z, B20A, B20B, B20C, B20D, B20E, B20F, B39A, B39B		01	B01Z, B02A, B02B, B02C, B02D, B11Z, B20A, B20B, B20C, B20D, B20E, B20F, B39A, B39B	
03		D18Z, D25A, D25B, D25C	03	D18Z, D25A, D25B, D25C		03	D18Z, D25A, D25B, D25C	
06		G33Z, G38Z	06	G33Z, G38Z		06	G33Z, G38Z	
07		H33Z	07	H33Z		07	H33Z	
08		I15A, I15B	08	I15A, I15B		08	I15A, I15B	
09		J08A	09	J08A		09	J08A	
11		L33Z	11	L33Z		11	L33Z	
17		R01A, R01C, R02Z, R12A, R12B	17	R01A, R01C, R02Z, R12A, R12B		17	R01A, R01C, R02Z, R12A, R12B	
21A		W01A, W01B, W01C	21A	W01A, W01B, W01C		21A	W01A, W01B, W01C	
21B		X06A, X06B, X06C, X33Z	21B	X06A, X06B, X06C, X33Z		21B	X06A, X06B, X06C, X33Z	
Prä		A07A	Prä	A07A		Prä	A07A	
01.39.20↔			BORP, KORP, MKOR, VBOR	01.39.40↔			BORP, KORP, MKOR, VBOR	01.39.99↔
	01	B01Z, B02A, B02B, B02C, B02D, B11Z, B20A, B20B, B20C, B20D, B20E, B20F, B39A, B39B	01		B01Z, B02A, B02B, B02C, B02D, B11Z, B20A, B20B, B20C, B20D, B20E, B20F, B39A, B39B	01	B01Z, B02A, B02B, B02C, B02D, B11Z, B20A, B20B, B20C, B20D, B20E, B20F, B39A, B39B	
	03	D18Z, D25A, D25B, D25C	03		D18Z, D25A, D25B, D25C	03	D18Z, D25A, D25B, D25C	
	06	G33Z, G38Z	06		G33Z, G38Z	06	G33Z, G38Z	
	07	H33Z	07		H33Z	07	H33Z	
	08	I15A, I15B	08		I15A, I15B	08	I15A, I15B	
	09	J08A	09		J08A	09	J08A	
	11	L33Z	11		L33Z	11	L33Z	
	17	R01A, R01C, R02Z, R12A, R12B	17		R01A, R01C, R02Z, R12A, R12B	17	R01A, R01C, R02Z, R12A, R12B	
	21A	W01A, W01B, W01C	21A		W01A, W01B, W01C	21A	W01A, W01B, W01C	
	21B	X06A, X06B, X06C, X33Z	21B		X06A, X06B, X06C, X33Z	21B	X06A, X06B, X06C, X33Z	
	Prä	A07A	Prä		A07A	Prä	A07A	
	01.39.21↔		BORP, KORP, MKOR, VBOR		01.39.41↔		BORP, KORP, MKOR, VBOR	
01		B01Z, B02A, B02B, B02C, B02D, B11Z, B20A, B20B, B20C, B20D, B20E, B20F, B39A, B39B	01	B01Z, B02A, B02B, B02C, B02D, B11Z, B20A, B20B, B20C, B20D, B20E, B20F, B39A, B39B		01	B01Z, B02A, B02B, B02C, B02D, B11Z, B20A, B20B, B20C, B20D, B20E, B20F, B39A, B39B	
03		D18Z, D25A, D25B, D25C	03	D18Z, D25A, D25B, D25C		03	D18Z, D25A, D25B, D25C	
06		G33Z, G38Z	06	G33Z, G38Z		06	G33Z, G38Z	
07		H33Z	07	H33Z		07	H33Z	
08		I15A, I15B	08	I15A, I15B		08	I15A, I15B	
09		J08A	09	J08A		09	J08A	
11		L33Z	11	L33Z		11	L33Z	
17		R01A, R01C, R02Z, R12A, R12B	17	R01A, R01C, R02Z, R12A, R12B		17	R01A, R01C, R02Z, R12A, R12B	
21A		W01A, W01B, W01C	21A	W01A, W01B, W01C		21A	W01A, W01B, W01C	
21B		X06A, X06B, X06C, X33Z	21B	X06A, X06B, X06C, X33Z		21B	X06A, X06B, X06C, X33Z	
Prä		A07A	Prä	A07A		Prä	A07A	

PROZ

CHOP	MDC	DRG	CHOP	MDC	DRG	CHOP	MDC	DRG			
01.42↔		BORP, KORP, MKOR, VBOR	01.52.00↔		BORP, KORP, MKOR, VBOR	01.53.00↔		BORP, KORP, MKOR, VBOR			
	01	B01Z, B02A, B02B, B02C, B02D, B11Z, B20A, B20B, B20C, B20D, B20E, B20F, B39A, B39B		01	B01Z, B02A, B02B, B02C, B11Z, B20A, B20B, B20D, B39A, B39B		01	B01Z, B02A, B02B, B02C, B11Z, B20A, B20B, B20D, B39A, B39B			
	03	D18Z, D25A, D25B, D25C		03	D18Z, D25A, D25B, D25C		03	D18Z, D25A, D25B, D25C			
	06	G33Z, G38Z		06	G33Z, G38Z		06	G33Z, G38Z			
	07	H33Z		07	H33Z		07	H33Z			
	08	I15A, I15B		08	I15A, I15B		08	I15A, I15B			
	09	J08A		09	J08A		09	J08A			
	11	L33Z		11	L33Z		11	L33Z			
	17	R01A, R01C, R02Z, R12A, R12B		17	R01A, R01C, R02Z, R12A, R12B		17	R01A, R01C, R02Z, R12A, R12B			
	21A	W01A, W01B, W01C		21A	W01A, W01B, W01C		21A	W01A, W01B, W01C			
	21B	X06A, X06B, X06C, X33Z		21B	X06A, X06B, X06C, X33Z		21B	X06A, X06B, X06C, X33Z			
	Prä	A07A		Prä	A07A, A09B, A11A, A11B, A13B		Prä	A07A, A09B, A11A, A11B, A13B			
	01.51.00↔			BORP, KORP, MKOR, VBOR	01.52.10↔			BORP, KORP, MKOR, VBOR	01.53.10↔		BORP, KORP, MKOR, VBOR
		01		B01Z, B02A, B02B, B02C, B11Z, B20A, B20B, B20D, B39A, B39B			01	B01Z, B02A, B02B, B02C, B11Z, B20A, B20B, B20D, B39A, B39B		01	B01Z, B02A, B02B, B02C, B11Z, B20A, B20B, B20D, B39A, B39B
03		D18Z, D25A, D25B, D25C	03	D18Z, D25A, D25B, D25C		03	D18Z, D25A, D25B, D25C				
06		G33Z, G38Z	06	G33Z, G38Z		06	G33Z, G38Z				
07		H33Z	07	H33Z		07	H33Z				
08		I15A, I15B	08	I15A, I15B		08	I15A, I15B				
09		J08A	09	J08A		09	J08A				
11		L33Z	11	L33Z		11	L33Z				
17		R01A, R01C, R02Z, R12A, R12B	17	R01A, R01C, R02Z, R12A, R12B		17	R01A, R01C, R02Z, R12A, R12B				
21A		W01A, W01B, W01C	21A	W01A, W01B, W01C		21A	W01A, W01B, W01C				
21B		X06A, X06B, X06C, X33Z	21B	X06A, X06B, X06C, X33Z		21B	X06A, X06B, X06C, X33Z				
Prä		A07A, A09B, A11A, A11B, A13B	Prä	A07A, A09B, A11A, A11B, A13B		Prä	A07A, A09B, A11A, A11B, A13B				
01.51.10↔			BORP, KORP, MKOR, VBOR	01.52.11↔			BORP, KORP, MKOR, VBOR	01.53.11↔			BORP, KORP, MKOR, VBOR
		01	B01Z, B02A, B02B, B02C, B11Z, B20A, B20B, B20D, B39A, B39B			01	B01Z, B02A, B02B, B02C, B11Z, B20A, B20B, B20D, B39A, B39B			01	B01Z, B02A, B02B, B02C, B11Z, B20A, B20B, B20D, B39A, B39B
	03	D18Z, D25A, D25B, D25C	03		D18Z, D25A, D25B, D25C	03	D18Z, D25A, D25B, D25C				
	06	G33Z, G38Z	06		G33Z, G38Z	06	G33Z, G38Z				
	07	H33Z	07		H33Z	07	H33Z				
	08	I15A, I15B	08		I15A, I15B	08	I15A, I15B				
	09	J08A	09		J08A	09	J08A				
	11	L33Z	11		L33Z	11	L33Z				
	17	R01A, R01C, R02Z, R12A, R12B	17		R01A, R01C, R02Z, R12A, R12B	17	R01A, R01C, R02Z, R12A, R12B				
	21A	W01A, W01B, W01C	21A		W01A, W01B, W01C	21A	W01A, W01B, W01C				
	21B	X06A, X06B, X06C, X33Z	21B		X06A, X06B, X06C, X33Z	21B	X06A, X06B, X06C, X33Z				
	Prä	A07A, A09B, A11A, A11B, A13B	Prä		A07A, A09B, A11A, A11B, A13B	Prä	A07A, A09B, A11A, A11B, A13B				
	01.51.99↔		BORP, KORP, MKOR, VBOR		01.52.99↔		BORP, KORP, MKOR, VBOR		01.53.99↔		BORP, KORP, MKOR, VBOR
		01	B01Z, B02A, B02B, B02C, B11Z, B20A, B20B, B20D, B39A, B39B			01	B01Z, B02A, B02B, B02C, B11Z, B20A, B20B, B20D, B39A, B39B			01	B01Z, B02A, B02B, B02C, B11Z, B20A, B20B, B20D, B39A, B39B
03		D18Z, D25A, D25B, D25C	03	D18Z, D25A, D25B, D25C		03	D18Z, D25A, D25B, D25C				
06		G33Z, G38Z	06	G33Z, G38Z		06	G33Z, G38Z				
07		H33Z	07	H33Z		07	H33Z				
08		I15A, I15B	08	I15A, I15B		08	I15A, I15B				
09		J08A	09	J08A		09	J08A				
11		L33Z	11	L33Z		11	L33Z				
17		R01A, R01C, R02Z, R12A, R12B	17	R01A, R01C, R02Z, R12A, R12B		17	R01A, R01C, R02Z, R12A, R12B				
21A		W01A, W01B, W01C	21A	W01A, W01B, W01C		21A	W01A, W01B, W01C				
21B		X06A, X06B, X06C, X33Z	21B	X06A, X06B, X06C, X33Z		21B	X06A, X06B, X06C, X33Z				
Prä		A07A, A09B, A11A, A11B, A13B	Prä	A07A, A09B, A11A, A11B, A13B		Prä	A07A, A09B, A11A, A11B, A13B				

CHOP	MDC	DRG	CHOP	MDC	DRG	CHOP	MDC	DRG
01.59.00↔		BORP, KORP, MKOR, VBOR	01.59.19↔		BORP, KORP, MKOR, VBOR	01.59.99↔		BORP, KORP, MKOR, VBOR
	01	B01Z, B02A, B02B, B02C, B11Z, B20A, B20B, B20D, B39A, B39B		01	B01Z, B02A, B02B, B02C, B11Z, B20A, B20B, B20D, B39A, B39B		01	B01Z, B02A, B02B, B02C, B11Z, B20A, B20B, B20D, B39A, B39B
	03	D18Z, D25A, D25B, D25C		03	D18Z, D25A, D25B, D25C		03	D18Z, D25A, D25B, D25C
	06	G33Z, G38Z		06	G33Z, G38Z		06	G33Z, G38Z
	07	H33Z		07	H33Z		07	H33Z
	08	I15A, I15B		08	I15A, I15B		08	I15A, I15B
	09	J08A		09	J08A		09	J08A
	11	L33Z		11	L33Z		11	L33Z
	17	R01A, R01C, R02Z, R12A, R12B		17	R01A, R01C, R02Z, R12A, R12B		17	R01A, R01C, R02Z, R12A, R12B
	21A	W01A, W01B, W01C		21A	W01A, W01B, W01C		21A	W01A, W01B, W01C
	21B	X06A, X06B, X06C, X33Z		21B	X06A, X06B, X06C, X33Z		21B	X06A, X06B, X06C, X33Z
	Prä	A07A		Prä	A07A		Prä	A07A
	01.59.10↔			BORP, KORP, MKOR, VBOR	01.59.20↔			BORP, KORP, MKOR, VBOR
01		B01Z, B02A, B02B, B02C, B11Z, B20A, B20B, B20D, B39A, B39B	01	B01Z, B02A, B02B, B02C, B11Z, B20A, B20B, B20D, B39A, B39B		01	B02A, B02B, B02C, B11Z, B20A, B20B, B20D, B39A, B39B	
03		D18Z, D25A, D25B, D25C	03	D18Z, D25A, D25B, D25C		03	D18Z, D25A, D25B, D25C	
06		G33Z, G38Z	06	G33Z, G38Z		06	G33Z, G38Z	
07		H33Z	07	H33Z		07	H33Z	
08		I15A, I15B	08	I15A, I15B		08	I15A, I15B, I23A	
09		J08A	09	J08A		09	J08A	
11		L33Z	11	L33Z		11	L33Z	
17		R01A, R01C, R02Z, R12A, R12B	17	R01A, R01C, R02Z, R12A, R12B		17	R01A, R01C, R02Z, R12A, R12B	
21A		W01A, W01B, W01C	21A	W01A, W01B, W01C		21A	W01A, W01B, W01C	
21B		X06A, X06B, X06C, X33Z	21B	X06A, X06B, X06C, X33Z		21B	X06A, X06B, X06C, X33Z	
Prä		A07A	Prä	A07A		Prä	A07A	
01.59.11↔			BORP, KORP, MKOR, VBOR	01.59.21↔			BORP, KORP, MKOR, VBOR	01.6x.10↔
	01	B01Z, B02A, B02B, B02C, B11Z, B20A, B20B, B20D, B39A, B39B	01		B01Z, B02A, B02B, B02C, B11Z, B20A, B20B, B20D, B39A, B39B	01	B02A, B02B, B02C, B11Z, B20A, B20B, B20D, B39A, B39B	
	03	D18Z, D25A, D25B, D25C	03		D18Z, D25A, D25B, D25C	03	D18Z, D25A, D25B, D25C	
	06	G33Z, G38Z	06		G33Z, G38Z	06	G33Z, G38Z	
	07	H33Z	07		H33Z	07	H33Z	
	08	I15A, I15B	08		I15A, I15B	08	I15A, I15B, I23A	
	09	J08A	09		J08A	09	J08A	
	11	L33Z	11		L33Z	11	L33Z	
	17	R01A, R01C, R02Z, R12A, R12B	17		R01A, R01C, R02Z, R12A, R12B	17	R01A, R01C, R02Z, R12A, R12B	
	21A	W01A, W01B, W01C	21A		W01A, W01B, W01C	21A	W01A, W01B, W01C	
	21B	X06A, X06B, X06C, X33Z	21B		X06A, X06B, X06C, X33Z	21B	X06A, X06B, X06C, X33Z	
	Prä	A07A	Prä		A07A	Prä	A07A	
	01.59.12↔		BORP, KORP, MKOR, VBOR		01.59.29↔		BORP, KORP, MKOR, VBOR	
01		B01Z, B02A, B02B, B02C, B11Z, B20A, B20B, B20D, B39A, B39B	01	B01Z, B02A, B02B, B02C, B11Z, B20A, B20B, B20D, B39A, B39B		01	B02A, B02B, B02C, B11Z, B20A, B20B, B20D, B39A, B39B	
03		D18Z, D25A, D25B, D25C	03	D18Z, D25A, D25B, D25C		03	D18Z, D25A, D25B, D25C	
06		G33Z, G38Z	06	G33Z, G38Z		06	G33Z, G38Z	
07		H33Z	07	H33Z		07	H33Z	
08		I15A, I15B	08	I15A, I15B		08	I15A, I15B, I23A	
09		J08A	09	J08A		09	J08A	
11		L33Z	11	L33Z		11	L33Z	
17		R01A, R01C, R02Z, R12A, R12B	17	R01A, R01C, R02Z, R12A, R12B		17	R01A, R01C, R02Z, R12A, R12B	
21A		W01A, W01B, W01C	21A	W01A, W01B, W01C		21A	W01A, W01B, W01C	
21B		X06A, X06B, X06C, X33Z	21B	X06A, X06B, X06C, X33Z		21B	X06A, X06B, X06C, X33Z	
Prä		A07A	Prä	A07A		Prä	A07A	

PROZ

CHOP	MDC	DRG	CHOP	MDC	DRG	CHOP	MDC	DRG
01.6x.20↔		BORP, KORP, MKOR, VBOR	02.01↔		BORP, KORP, MKOR, VBOR	02.04.10↔		BORP, KORP, MKOR, VBOR
	01	B02A, B02B, B02C, B11Z, B20A, B20B, B20D, B39A, B39B		01	B02A, B02B, B02C, B11Z, B20A, B20B, B20D, B39A, B39B		01	B02A, B02B, B02C, B11Z, B20A, B20B, B20D, B39A, B39B
	03	D18Z, D25A, D25B, D25C		03	D18Z, D25A, D25B, D25C		03	D18Z, D25A, D25B, D25C
	06	G33Z, G38Z		06	G33Z, G38Z		06	G33Z, G38Z
	07	H33Z		07	H33Z		07	H33Z
	08	I15A, I15B, I23A		08	I15A, I15B		08	I15A, I15B
	09	J08A		09	J08A		09	J08A, J08B, J08C
	11	L33Z		11	L33Z		11	L33Z
	17	R01A, R01C, R02Z, R12A, R12B		17	R01A, R01C, R02Z, R12A, R12B		17	R01A, R01B, R01C, R01D, R02Z, R12A, R12B, R12C
	21A	W01A, W01B, W01C		21A	W01A, W01B, W01C		21A	W01A, W01B, W01C
	21B	X06A, X06B, X06C, X33Z		21B	X06A, X06B, X33Z		21B	X06A, X06B, X33Z
	Prä	A07A		Prä	A07A		Prä	A07A
	01.6x.21↔			BORP, KORP, MKOR, VBOR	02.02↔			BORP, KORP, MKOR, VBOR
01		B02A, B02B, B02C, B11Z, B20A, B20B, B20D, B39A, B39B	01	B02A, B02B, B02C, B11Z, B20A, B20B, B20D, B39A, B39B		01	B02A, B02B, B02C, B11Z, B20A, B20B, B20D, B39A, B39B	
03		D18Z, D25A, D25B, D25C	03	D18Z, D25A, D25B, D25C		03	D18Z, D25A, D25B, D25C	
06		G33Z, G38Z	06	G33Z, G38Z		06	G33Z, G38Z	
07		H33Z	07	H33Z		07	H33Z	
08		I15A, I15B, I23A	08	I15A, I15B		08	I15A, I15B	
09		J08A	09	J08A		09	J08A, J08B, J08C	
11		L33Z	11	L33Z		11	L33Z	
17		R01A, R01C, R02Z, R12A, R12B	17	R01A, R01C, R02Z, R12A, R12B		17	R01A, R01B, R01C, R01D, R02Z, R12A, R12B, R12C	
21A		W01A, W01B, W01C	21A	W01A, W01B, W01C		21A	W01A, W01B, W01C	
21B		X06A, X06B, X06C, X33Z	21B	X06A, X06B, X33Z		21B	X06A, X06B, X33Z	
Prä		A07A	Prä	A07A		Prä	A07A	
01.6x.22↔			BORP, KORP, MKOR, VBOR	02.03↔			BORP, KORP, MKOR, VBOR	02.05.00↔
	01	B02A, B02B, B02C, B11Z, B20A, B20B, B20D, B39A, B39B	01		B02A, B02B, B02C, B02D, B11Z, B20A, B20B, B20C, B20D, B20E, B20F, B39A, B39B	01	B02A, B02B, B02C, B11Z, B20A, B20B, B20D, B39A, B39B	
	03	D18Z, D25A, D25B, D25C	02		C01Z, C02A, C02B	03	D18Z, D25A, D25B, D25C	
	06	G33Z, G38Z	03		D18Z, D25A, D25B, D25C	06	G33Z, G38Z	
	07	H33Z	06		G33Z, G38Z	07	H33Z	
	08	I15A, I15B, I23A	07		H33Z	08	I15A, I15B	
	09	J08A	08		I15A, I15B, I17Z	09	J08A	
	11	L33Z	09		J08A	11	L33Z	
	17	R01A, R01C, R02Z, R12A, R12B	11		L33Z	17	R01A, R01C, R02Z, R12A, R12B	
	21A	W01A, W01B, W01C	17		R01A, R01C, R02Z, R12A, R12B	21A	W01A, W01B, W01C	
	21B	X06A, X06B, X06C, X33Z	21A		W01A, W01B, W01C, W02A, W02B	21B	X06A, X06B, X33Z	
	Prä	A07A	21B		X06A, X06B, X33Z	Prä	A07A	
	01.6x.99↔		BORP, KORP, MKOR, VBOR		02.04.00↔		BORP, KORP, MKOR, VBOR	
01		B02A, B02B, B02C, B11Z, B20A, B20B, B20D, B39A, B39B	22	Y01Z, Y03A, Y03B		01	B02A, B02B, B02C, B11Z, B20A, B20B, B20D, B39A, B39B	
03		D18Z, D25A, D25B, D25C	Prä	A07A		03	D18Z, D25A, D25B, D25C	
06		G33Z, G38Z	02.04.00↔			06	G33Z, G38Z	
07		H33Z	01	B02A, B02B, B02C, B11Z, B20A, B20B, B20D, B39A, B39B		07	H33Z	
08		I15A, I15B, I23A	03	D18Z, D25A, D25B, D25C		08	I15A, I15B	
09		J08A	06	G33Z, G38Z		09	J08A	
11		L33Z	07	H33Z		11	L33Z	
17		R01A, R01C, R02Z, R12A, R12B	08	I15A, I15B		17	R01A, R01C, R02Z, R12A, R12B	
21A		W01A, W01B, W01C	09	J08A, J08B, J08C		21A	W01A, W01B, W01C	
21B		X06A, X06B, X06C, X33Z	11	L33Z		21B	X06A, X06B, X33Z	
Prä		A07A	17	R01A, R01B, R01C, R01D, R02Z, R12A, R12B, R12C		Prä	A07A	
			21A	W01A, W01B, W01C				
		21B	X06A, X06B, X33Z					
		Prä	A07A					

CHOP	MDC	DRG	CHOP	MDC	DRG	CHOP	MDC	DRG
02.05.11↔		BORP, KORP, MKOR, VBOR	02.06.00↔		BORP, KORP, MKOR, VBOR	02.06.99↔		BORP, KORP, MKOR, VBOR
	01	B02A, B02B, B02C, B11Z, B20A, B20B, B20D, B39A, B39B		01	B02A, B02B, B02C, B11Z, B20A, B20B, B20D, B39A, B39B		01	B02A, B02B, B02C, B11Z, B20A, B20B, B20D, B39A, B39B
	03	D18Z, D25A, D25B, D25C		03	D18Z, D25A, D25B, D25C		03	D18Z, D25A, D25B, D25C
	06	G33Z, G38Z		06	G33Z, G38Z		06	G33Z, G38Z
	07	H33Z		07	H33Z		07	H33Z
	08	I15A, I15B		08	I15A, I15B		08	I15A, I15B
	09	J08A		09	J08A		09	J08A
	11	L33Z		11	L33Z		11	L33Z
	17	R01A, R01C, R02Z, R12A, R12B		17	R01A, R01C, R02Z, R12A, R12B		17	R01A, R01C, R02Z, R12A, R12B
	21A	W01A, W01B, W01C		21A	W01A, W01B, W01C		21A	W01A, W01B, W01C
	21B	X06A, X06B, X33Z		21B	X06A, X06B, X33Z		21B	X06A, X06B, X33Z
	Prä	A07A		Prä	A07A		Prä	A07A
	02.05.20↔			BORP, KORP, MKOR, VBOR	02.06.10↔			BORP, KORP, MKOR, VBOR
01		B02A, B02B, B02C, B11Z, B20A, B20B, B20D, B39A, B39B	01	B02A, B02B, B02C, B11Z, B20A, B20B, B20D, B39A, B39B		01	B02A, B02B, B02C, B11Z, B20A, B20B, B20D, B39A, B39B	
03		D18Z, D25A, D25B, D25C	03	D18Z, D25A, D25B, D25C		03	D18Z, D25A, D25B, D25C	
06		G33Z, G38Z	06	G33Z, G38Z		06	G33Z, G38Z	
07		H33Z	07	H33Z		07	H33Z	
08		I15A, I15B	08	I15A, I15B		08	I15A, I15B	
09		J08A	09	J08A		09	J08A	
11		L33Z	11	L33Z		11	L33Z	
17		R01A, R01C, R02Z, R12A, R12B	17	R01A, R01C, R02Z, R12A, R12B		17	R01A, R01C, R02Z, R12A, R12B	
21A		W01A, W01B, W01C	21A	W01A, W01B, W01C		21A	W01A, W01B, W01C	
21B		X06A, X06B, X33Z	21B	X06A, X06B, X33Z		21B	X06A, X06B, X33Z	
Prä		A07A	Prä	A07A		Prä	A07A	
02.05.30↔			BORP, KORP, MKOR, VBOR	02.06.20↔			BORP, KORP, MKOR, VBOR	02.11↔
	01	B02A, B02B, B02C, B11Z, B20A, B20B, B20D, B39A, B39B	01		B02A, B02B, B02C, B11Z, B20A, B20B, B20D, B39A, B39B	01	B02A, B02B, B02C, B11Z, B20A, B20B, B20D, B39A, B39B	
	03	D18Z, D25A, D25B, D25C	03		D18Z, D25A, D25B, D25C	03	D18Z, D25A, D25B, D25C	
	06	G33Z, G38Z	06		G33Z, G38Z	06	G02Z, G33Z, G38Z	
	07	H33Z	07		H33Z	07	H33Z	
	08	I15A, I15B	08		I15A, I15B	08	I15A, I15B	
	09	J08A	09		J08A	09	J08A	
	11	L33Z	11		L33Z	11	L33Z	
	17	R01A, R01C, R02Z, R12A, R12B	17		R01A, R01C, R02Z, R12A, R12B	17	R01A, R01C, R02Z, R12A, R12B	
	21A	W01A, W01B, W01C	21A		W01A, W01B, W01C	21A	W01A, W01B, W01C	
	21B	X06A, X06B, X33Z	21B		X06A, X06B, X33Z	21B	X06A, X06B, X06C, X33Z	
	Prä	A07A	Prä		A07A	Prä	A07A, A11A, A13A, A13B, A13D	
	02.05.99↔		BORP, KORP, MKOR, VBOR		02.06.30↔		BORP, KORP, MKOR, VBOR	
01		B02A, B02B, B02C, B11Z, B20A, B20B, B20D, B39A, B39B	01	B02A, B02B, B02C, B11Z, B20A, B20B, B20D, B39A, B39B		01	B02A, B02B, B02C, B11Z, B20A, B20B, B20D, B39A, B39B	
03		D18Z, D25A, D25B, D25C	03	D18Z, D25A, D25B, D25C		03	D18Z, D25A, D25B, D25C	
06		G33Z, G38Z	06	G33Z, G38Z		06	G02Z, G33Z, G38Z	
07		H33Z	07	H33Z		07	H33Z	
08		I15A, I15B	08	I15A, I15B		08	I15A, I15B	
09		J08A	09	J08A		08	J08A	
11		L33Z	11	L33Z		09	J08A	
17		R01A, R01C, R02Z, R12A, R12B	17	R01A, R01C, R02Z, R12A, R12B		11	L33Z	
21A		W01A, W01B, W01C	21A	W01A, W01B, W01C		17	R01A, R01C, R02Z, R12A, R12B	
21B		X06A, X06B, X33Z	21B	X06A, X06B, X33Z		21A	W01A, W01B, W01C	
Prä		A07A	Prä	A07A		21B	X06A, X06B, X06C, X33Z	
						Prä	A07A, A11A, A13A, A13B, A13D	

PROZ

CHOP	MDC	DRG	CHOP	MDC	DRG	CHOP	MDC	DRG			
02.12.10↔		BORP, KORP, MKOR, VBOR	02.12.99↔		BORP, KORP, MKOR, VBOR	02.31↔		BORP, KORP, MKOR, VBOR			
	01	B02A, B02B, B02C, B11Z, B20A, B20B, B20D, B39A, B39B		01	B02A, B02B, B02C, B11Z, B20A, B20B, B20D, B39A, B39B		01	B02A, B02B, B02C, B02D, B11Z, B20A, B20B, B20C, B20D, B20E, B20F, B39A, B39B			
	03	D18Z, D25A, D25B, D25C		03	D18Z, D25A, D25B, D25C		03	D18Z, D25A, D25B, D25C			
	06	G02Z, G33Z, G38Z		06	G02Z, G33Z, G38Z		06	G33Z, G38Z			
	07	H33Z		07	H33Z		07	H33Z			
	08	I15A, I15B		08	I15A, I15B		08	I15A, I15B			
	09	J08A		09	J08A		09	J08A			
	11	L33Z		11	L33Z		11	L33Z			
	17	R01A, R01C, R02Z, R12A, R12B		17	R01A, R01C, R02Z, R12A, R12B		17	R01A, R01C, R02Z, R12A, R12B			
	21A	W01A, W01B, W01C		21A	W01A, W01B, W01C		21A	W01A, W01B, W01C, W02A, W02B			
	21B	X06A, X06B, X06C, X33Z		21B	X06A, X06B, X06C, X33Z		21B	X06A, X06B, X06C, X33Z			
	Prä	A07A, A11A, A13A, A13B, A13D		Prä	A07A, A11A, A13A, A13B, A13D		Prä	A07A			
	02.12.20↔			BORP, KORP, MKOR, VBOR	02.13↔			BORP, KORP, MKOR, VBOR	02.32↔		BORP, KORP, MKOR, VBOR
		01		B02A, B02B, B02C, B11Z, B20A, B20B, B20D, B39A, B39B			01	B02A, B02B, B02C, B11Z, B20A, B20B, B20D, B39A, B39B		01	B02A, B02B, B02C, B02D, B11Z, B20A, B20B, B20C, B20D, B20E, B20F, B39A, B39B
03		D18Z, D25A, D25B, D25C	03	D18Z, D25A, D25B, D25C		03	D18Z, D25A, D25B, D25C				
06		G02Z, G33Z, G38Z	05	F01A, F01B, F01D, F05Z, F07Z, F14A, F14B, F28A, F31Z, F54Z, F59A, F59B		06	G33Z, G38Z				
07		H33Z	06	G33Z, G38Z		07	H33Z				
08		I15A, I15B	07	H33Z		08	I15A, I15B				
09		J08A	08	I15A, I15B		09	J08A				
11		L33Z	09	J08A		11	L33Z				
17		R01A, R01C, R02Z, R12A, R12B	11	L33Z		17	R01A, R01C, R02Z, R12A, R12B				
21A		W01A, W01B, W01C	17	R01A, R01C, R02Z, R12A, R12B		21A	W01A, W01B, W01C, W02A, W02B				
21B		X06A, X06B, X06C, X33Z	21A	W01A, W01B, W01C		21B	X06A, X06B, X06C, X33Z				
Prä		A07A, A11A, A13A, A13B, A13D	21B	X06A, X06B, X06C, X33Z		Prä	A07A				
02.12.21↔			BORP, KORP, MKOR, VBOR	02.14↔			BORP, KORP, MKOR, VBOR	02.33↔			BORP, KORP, MKOR, VBOR
		01	B02A, B02B, B02C, B11Z, B20A, B20B, B20D, B39A, B39B			01	B01Z, B02A, B02B, B02C, B11Z, B20A, B20B, B20D, B39A, B39B			01	B02A, B02B, B02C, B02D, B11Z, B20A, B20B, B20C, B20D, B20E, B20F, B39A, B39B
	03	D18Z, D25A, D25B, D25C	03		D18Z, D25A, D25B, D25C	03	D18Z, D25A, D25B, D25C				
	06	G02Z, G33Z, G38Z	06		G33Z, G38Z	06	G33Z, G38Z				
	07	H33Z	07		H33Z	07	H33Z				
	08	I15A, I15B	08		I15A, I15B	08	I15A, I15B				
	09	J08A	09		J08A	09	J08A				
	11	L33Z	11		L33Z	11	L33Z				
	17	R01A, R01C, R02Z, R12A, R12B	17		R01A, R01C, R02Z, R12A, R12B	17	R01A, R01C, R02Z, R12A, R12B				
	21A	W01A, W01B, W01C	21A		W01A, W01B, W01C	21A	W01A, W01B, W01C, W02A, W02B				
	21B	X06A, X06B, X06C, X33Z	21B		X06A, X06B, X06C, X33Z	21B	X06A, X06B, X06C, X33Z				
	Prä	A07A, A11A, A13A, A13B, A13D	Prä		A07A	Prä	A07A				
	02.12.22↔		BORP, KORP, MKOR, VBOR		02.2↔		BORP, KORP, MKOR, VBOR		02.34↔		BORP, KORP, MKOR, VBOR
		01	B02A, B02B, B02C, B11Z, B20A, B20B, B20D, B39A, B39B			01	B02A, B02B, B02C, B02D, B11Z, B20A, B20B, B20C, B20D, B20E, B20F, B39A, B39B			01	B02A, B02B, B02C, B02D, B11Z, B20A, B20B, B20C, B20D, B20E, B20F, B39A, B39B
03		D18Z, D25A, D25B, D25C	03	D18Z, D25A, D25B, D25C		03	D18Z, D25A, D25B, D25C				
06		G02Z, G33Z, G38Z	06	G33Z, G38Z		06	G02Z, G33Z, G38Z				
07		H33Z	07	H33Z		07	H33Z				
08		I15A, I15B	08	I15A, I15B		08	I15A, I15B				
09		J08A	09	J08A		09	J08A				
11		L33Z	11	L33Z		11	L33Z				
17		R01A, R01C, R02Z, R12A, R12B	17	R01A, R01C, R02Z, R12A, R12B		17	R01A, R01C, R02Z, R12A, R12B				
21A		W01A, W01B, W01C	21A	W01A, W01B, W01C		21A	W01A, W01B, W01C, W02A, W02B				
21B		X06A, X06B, X06C, X33Z	21B	X06A, X06B, X06C, X33Z		21B	X06A, X06B, X06C, X33Z				
Prä		A07A, A11A, A13A, A13B, A13D	Prä	A07A		Prä	A07A, A11A, A13A, A13B, A13D				

CHOP	MDC	DRG	CHOP	MDC	DRG	CHOP	MDC	DRG
02.35↔		BORP, KORP, MKOR, VBOR	02.41.20↔		BORP, VBOR	02.42.20↔		BORP, VBOR
	01	B02A, B02B, B02C, B02D, B11Z, B20A, B20B, B20C, B20D, B20E, B20F, B39A, B39B		01	B02A, B02B, B02C, B02D, B11Z, B18Z, B20A, B20B, B20C, B20D, B20E, B20F, B39A, B39B		01	B02A, B02B, B02C, B02D, B11Z, B18Z, B20A, B20B, B20C, B20D, B20E, B20F, B39A, B39B
	03	D18Z, D25A, D25B, D25C		03	D18Z, D25A, D25B, D25C		03	D18Z, D25A, D25B, D25C
	06	G33Z, G38Z		05	F13A		05	F13A
	07	H33Z		06	G02Z, G38Z		06	G02Z, G38Z
	08	I15A, I15B		08	I15A, I15B		08	I15A, I15B
	09	J08A		09	J08A		09	J08A
	11	L33Z		17	R01A, R01C, R02Z, R12A, R12B		17	R01A, R01C, R02Z, R12A, R12B
	17	R01A, R01C, R02Z, R12A, R12B		21A	W01A, W01B, W01C, W02A, W02B		21A	W01A, W01B, W01C, W02A, W02B
	21A	W01A, W01B, W01C, W02A, W02B		21B	X06A, X06B, X06C		21B	X06A, X06B, X06C
	21B	X06A, X06B, X06C, X33Z		Prä	A11A, A13A, A13B, A13D		Prä	A11A, A13A, A13B, A13D
	Prä	A07A						
	02.39↔			BORP, KORP, MKOR, VBOR	02.41.99↔			BORP, VBOR
01		B02A, B02B, B02C, B02D, B11Z, B20A, B20B, B20C, B20D, B20E, B20F, B22Z, B39A, B39B	01	B02A, B02B, B02C, B02D, B11Z, B18Z, B20A, B20B, B20C, B20D, B20E, B20F, B39A, B39B		01	B02A, B02B, B02C, B02D, B11Z, B18Z, B20A, B20B, B20C, B20D, B20E, B20F, B39A, B39B	
03		D18Z, D25A, D25B, D25C	03	D18Z, D25A, D25B, D25C		03	D18Z, D25A, D25B, D25C	
06		G02Z, G33Z, G38Z	05	F13A		05	F13A	
07		H33Z	06	G02Z, G38Z		06	G02Z, G38Z	
08		I15A, I15B	08	I15A, I15B		08	I15A, I15B	
09		J08A	09	J08A		09	J08A	
11		L33Z	17	R01A, R01C, R02Z, R12A, R12B		17	R01A, R01C, R02Z, R12A, R12B	
17		R01A, R01C, R02Z, R12A, R12B	21A	W01A, W01B, W01C, W02A, W02B		21A	W01A, W01B, W01C, W02A, W02B	
21A		W01A, W01B, W01C, W02A, W02B	21B	X06A, X06B, X06C		21B	X06A, X06B, X06C	
21B		X06A, X06B, X06C, X33Z	Prä	A11A, A13A, A13B, A13D		Prä	A11A, A13A, A13B, A13D	
Prä		A07A, A11A, A13A, A13B, A13D						
02.41.00↔		BORP, VBOR	02.42.00↔		BORP, VBOR	02.43↔		BORP, KORP, MKOR, VBOR
	01	B02A, B02B, B02C, B02D, B11Z, B18Z, B20A, B20B, B20C, B20D, B20E, B20F, B39A, B39B		01	B02A, B02B, B02C, B02D, B11Z, B18Z, B20A, B20B, B20C, B20D, B20E, B20F, B39A, B39B		01	B02A, B02B, B02C, B02D, B11Z, B20A, B20B, B20C, B20D, B20E, B20F, B39A, B39B
	03	D18Z, D25A, D25B, D25C		03	D18Z, D25A, D25B, D25C		03	D18Z, D25A, D25B, D25C
	05	F13A		05	F13A		05	F13A
	06	G02Z, G38Z		06	G02Z, G38Z		06	G02Z, G33Z, G38Z
	08	I15A, I15B		08	I15A, I15B		07	H33Z
	09	J08A		09	J08A		08	I15A, I15B
	17	R01A, R01C, R02Z, R12A, R12B		17	R01A, R01C, R02Z, R12A, R12B		09	J08A
	21A	W01A, W01B, W01C, W02A, W02B		21A	W01A, W01B, W01C, W02A, W02B		11	L33Z
	21B	X06A, X06B, X06C		21B	X06A, X06B, X06C		17	R01A, R01C, R02Z, R12A, R12B
	Prä	A11A, A13A, A13B, A13D		Prä	A11A, A13A, A13B, A13D		21A	W01A, W01B, W01C, W02A, W02B
							21B	X06A, X06B, X06C, X33Z
							Prä	A07A, A11A, A13A, A13B, A13D
02.41.10↔		BORP, VBOR	02.42.10↔		BORP, VBOR	02.91↔		BORP, KORP, MKOR, VBOR
	01	B02A, B02B, B02C, B02D, B11Z, B18Z, B20A, B20B, B20C, B20D, B20E, B20F, B39A, B39B		01	B02A, B02B, B02C, B02D, B11Z, B18Z, B20A, B20B, B20C, B20D, B20E, B20F, B39A, B39B		01	B01Z, B02A, B02B, B02C, B02D, B11Z, B20A, B20B, B20C, B20D, B20E, B20F, B39A, B39B
	03	D18Z, D25A, D25B, D25C		03	D18Z, D25A, D25B, D25C		03	D18Z, D25A, D25B, D25C
	05	F13A		05	F13A		06	G33Z, G38Z
	06	G02Z, G38Z		06	G02Z, G38Z		07	H33Z
	08	I15A, I15B		08	I15A, I15B		08	I15A, I15B
	09	J08A		09	J08A		09	J08A
	17	R01A, R01C, R02Z, R12A, R12B		17	R01A, R01C, R02Z, R12A, R12B		11	L33Z
	21A	W01A, W01B, W01C, W02A, W02B		21A	W01A, W01B, W01C, W02A, W02B		17	R01A, R01C, R02Z, R12A, R12B
	21B	X06A, X06B, X06C		21B	X06A, X06B, X06C		21A	W01A, W01B, W01C
	Prä	A11A, A13A, A13B, A13D		Prä	A11A, A13A, A13B, A13D		21B	X06A, X06B, X06C, X33Z
							Prä	A07A

PROZ



CHOP	MDC	DRG	CHOP	MDC	DRG	CHOP	MDC	DRG	
02.92↔		BORP, KORP, MKOR, VBOR	02.93.20↔		BORP, KORP, MKOR, VBOR	02.99.00↔		BORP, KORP, MKOR, VBOR	
	01	B02A, B02B, B02C, B11Z, B20A, B20B, B20D, B39A, B39B		01	B01Z, B02A, B02B, B02C, B11Z, B20A, B20B, B20D, B21A, B21B, B39A, B39B		01	B01Z, B02A, B02B, B02C, B11Z, B20A, B20B, B20D, B39A, B39B	
	03	D18Z, D25A, D25B, D25C		03	D18Z, D25A, D25B, D25C		03	D18Z, D25A, D25B, D25C	
	06	G33Z, G38Z		06	G33Z, G38Z		06	G33Z, G38Z	
	07	H33Z		07	H33Z		07	H33Z	
	08	I15A, I15B		08	I15A, I15B		09	J08A, J08B, J08C	
	09	J08A		09	J08A		11	L33Z	
	11	L33Z		11	L33Z		17	R01A, R01B, R01C, R01D, R02Z, R12A, R12B, R12C	
	17	R01A, R01C, R02Z, R12A, R12B		17	R01A, R01C, R02Z, R12A, R12B		21A	W01A, W01B, W01C, W02A, W02B	
	21A	W01A, W01B, W01C		21A	W01A, W01B, W01C, W02A, W02B		21B	X06A, X06B, X06C, X33Z	
	21B	X06A, X06B, X06C, X33Z		21B	X06A, X06B, X06C, X33Z		Prä	A07A	
	Prä	A07A		Prä	A07A				
	02.93.00↔			BORP, KORP, MKOR, VBOR	02.93.21↔			BORP, KORP, MKOR, VBOR	02.99.10↔
01		B01Z, B02A, B02B, B02C, B11Z, B20A, B20B, B20D, B21A, B21B, B39A, B39B	01	B01Z, B02A, B02B, B02C, B11Z, B20A, B20B, B20D, B21A, B21B, B39A, B39B		01	B01Z, B02A, B02B, B02C, B11Z, B20A, B20B, B20D, B39A, B39B		
03		D18Z, D25A, D25B, D25C	03	D18Z, D25A, D25B, D25C		03	D18Z, D25A, D25B, D25C		
06		G33Z, G38Z	06	G33Z, G38Z		06	G33Z, G38Z		
07		H33Z	07	H33Z		07	H33Z		
08		I15A, I15B	07	H33Z		09	J08A, J08B, J08C		
09		J08A	08	I15A, I15B		11	L33Z		
11		L33Z	09	J08A		17	R01A, R01B, R01C, R01D, R02Z, R12A, R12B, R12C		
17		R01A, R01C, R02Z, R12A, R12B	11	L33Z		21A	W01A, W01B, W01C, W02A, W02B		
21A		W01A, W01B, W01C, W02A, W02B	17	R01A, R01C, R02Z, R12A, R12B		21B	X06A, X06B, X06C, X33Z		
21B		X06A, X06B, X06C, X33Z	21A	W01A, W01B, W01C, W02A, W02B		Prä	A07A		
Prä		A07A	21B	X06A, X06B, X06C, X33Z					
02.93.10↔			BORP, KORP, MKOR, VBOR	02.93.99↔			BORP, KORP, MKOR, VBOR	02.99.11↔	
	01	B01Z, B02A, B02B, B02C, B11Z, B20A, B20B, B20D, B21A, B21B, B39A, B39B	01		B01Z, B02A, B02B, B02C, B11Z, B20A, B20B, B20D, B21A, B21B, B39A, B39B	01	B01Z, B02A, B02B, B02C, B11Z, B20A, B20B, B20D, B39A, B39B		
	03	D18Z, D25A, D25B, D25C	03		D18Z, D25A, D25B, D25C	03	D18Z, D25A, D25B, D25C		
	06	G33Z, G38Z	06		G33Z, G38Z	06	G33Z, G38Z		
	07	H33Z	07		H33Z	07	H33Z		
	08	I15A, I15B	06		G33Z, G38Z	09	J08A, J08B, J08C		
	09	J08A	07		H33Z	11	L33Z		
	11	L33Z	08		I15A, I15B	17	R01A, R01B, R01C, R01D, R02Z, R12A, R12B, R12C		
	17	R01A, R01C, R02Z, R12A, R12B	09		J08A	21A	W01A, W01B, W01C, W02A, W02B		
	21A	W01A, W01B, W01C, W02A, W02B	11		L33Z	21B	X06A, X06B, X06C, X33Z		
	21B	X06A, X06B, X06C, X33Z	17		R01A, R01C, R02Z, R12A, R12B	Prä	A07A		
	Prä	A07A	21A		W01A, W01B, W01C, W02A, W02B				
	02.93.11↔		BORP, KORP, MKOR, VBOR		02.94‡↔		BORP, KORP, MKOR, VBOR		02.99.12↔
01		B01Z, B02A, B02B, B02C, B11Z, B20A, B20B, B20D, B21A, B21B, B39A, B39B	08	I53Z		01	B01Z, B02A, B02B, B02C, B11Z, B20A, B20B, B20D, B39A, B39B		
03		D18Z, D25A, D25B, D25C	02.96↔			BORP, KORP, MKOR, VBOR	03	D18Z, D25A, D25B, D25C	
06		G33Z, G38Z		01		B01Z, B02A, B02B, B02C, B11Z, B20A, B20B, B20D, B39A, B39B	06	G33Z, G38Z	
07		H33Z		06		G33Z, G38Z	07	H33Z	
08		I15A, I15B		06		G33Z, G38Z	09	J08A, J08B, J08C	
09		J08A		07		H33Z	11	L33Z	
11		L33Z		07		H33Z	17	R01A, R01B, R01C, R01D, R02Z, R12A, R12B, R12C	
17		R01A, R01C, R02Z, R12A, R12B		11		L33Z	21A	W01A, W01B, W01C, W02A, W02B	
21A		W01A, W01B, W01C, W02A, W02B		17		R01A, R01B, R01C, R01D, R02Z, R12A, R12B, R12C	21B	X06A, X06B, X06C, X33Z	
21B		X06A, X06B, X06C, X33Z		21A		W01A, W01B, W01C	Prä	A07A	
Prä		A07A		21B		X06A, X06B, X06C, X33Z			
				Prä		A07A			

CHOP	MDC	DRG	CHOP	MDC	DRG	CHOP	MDC	DRG			
02.99.13↔		BORP, KORP, MKOR, VBOR	02.99.30↔		BORP, KORP, MKOR, VBOR	02.99.50↔		BORP, KORP, MKOR, VBOR			
	01	B01Z, B02A, B02B, B02C, B11Z, B20A, B20B, B20D, B39A, B39B		01	B01Z, B02A, B02B, B02C, B11Z, B20A, B20B, B20D, B39A, B39B		01	B01Z, B02A, B02B, B02C, B11Z, B20A, B20B, B20D, B39A, B39B			
	03	D18Z, D25A, D25B, D25C		03	D18Z, D25A, D25B, D25C		03	D18Z, D25A, D25B, D25C			
	06	G33Z, G38Z		06	G33Z, G38Z		06	G33Z, G38Z			
	07	H33Z		07	H33Z		07	H33Z			
	09	J08A, J08B, J08C		09	J08A, J08B, J08C		09	J08A, J08B, J08C			
	11	L33Z		11	L33Z		11	L33Z			
	17	R01A, R01B, R01C, R01D, R02Z, R12A, R12B, R12C		17	R01A, R01B, R01C, R01D, R02Z, R12A, R12B, R12C		17	R01A, R01B, R01C, R01D, R02Z, R12A, R12B, R12C			
	21A	W01A, W01B, W01C, W02A, W02B		21A	W01A, W01B, W01C, W02A, W02B		21A	W01A, W01B, W01C, W02A, W02B			
	21B	X06A, X06B, X06C, X33Z		21B	X06A, X06B, X06C, X33Z		21B	X06A, X06B, X06C, X33Z			
	Prä	A07A		Prä	A07A		Prä	A07A			
	02.99.14↔			BORP, KORP, MKOR, VBOR	02.99.31↔			BORP, KORP, MKOR, VBOR	02.99.70↔		BORP, KORP, MKOR, VBOR
		01		B01Z, B02A, B02B, B02C, B11Z, B20A, B20B, B20D, B39A, B39B			01	B01Z, B02A, B02B, B02C, B11Z, B20A, B20B, B20D, B39A, B39B		01	B01Z, B02A, B02B, B02C, B11Z, B20A, B20B, B20D, B39A, B39B
03		D18Z, D25A, D25B, D25C	03	D18Z, D25A, D25B, D25C		03	D18Z, D25A, D25B, D25C				
06		G33Z, G38Z	06	G33Z, G38Z		06	G33Z, G38Z				
07		H33Z	07	H33Z		07	H33Z				
09		J08A, J08B, J08C	09	J08A, J08B, J08C		09	J08A, J08B, J08C				
11		L33Z	11	L33Z		11	L33Z				
17		R01A, R01B, R01C, R01D, R02Z, R12A, R12B, R12C	17	R01A, R01B, R01C, R01D, R02Z, R12A, R12B, R12C		17	R01A, R01B, R01C, R01D, R02Z, R12A, R12B, R12C				
21A		W01A, W01B, W01C, W02A, W02B	21A	W01A, W01B, W01C, W02A, W02B		21A	W01A, W01B, W01C, W02A, W02B				
21B		X06A, X06B, X06C, X33Z	21B	X06A, X06B, X06C, X33Z		21B	X06A, X06B, X06C, X33Z				
Prä		A07A	Prä	A07A		Prä	A07A				
02.99.20↔			BORP, KORP, MKOR, VBOR	02.99.40↔			BORP, KORP, MKOR, VBOR	02.99.71↔			BORP, KORP, MKOR, VBOR
		01	B01Z, B02A, B02B, B02C, B11Z, B20A, B20B, B20D, B39A, B39B			01	B01Z, B02A, B02B, B02C, B11Z, B20A, B20B, B20D, B39A, B39B			01	B01Z, B02A, B02B, B02C, B11Z, B20A, B20B, B20D, B39A, B39B
	03	D18Z, D25A, D25B, D25C	03		D18Z, D25A, D25B, D25C	03	D18Z, D25A, D25B, D25C				
	06	G33Z, G38Z	06		G33Z, G38Z	06	G33Z, G38Z				
	07	H33Z	07		H33Z	07	H33Z				
	09	J08A, J08B, J08C	09		J08A, J08B, J08C	09	J08A, J08B, J08C				
	11	L33Z	11		L33Z	11	L33Z				
	17	R01A, R01B, R01C, R01D, R02Z, R12A, R12B, R12C	17		R01A, R01B, R01C, R01D, R02Z, R12A, R12B, R12C	17	R01A, R01B, R01C, R01D, R02Z, R12A, R12B, R12C				
	21A	W01A, W01B, W01C, W02A, W02B	21A		W01A, W01B, W01C, W02A, W02B	21A	W01A, W01B, W01C, W02A, W02B				
	21B	X06A, X06B, X06C, X33Z	21B		X06A, X06B, X06C, X33Z	21B	X06A, X06B, X06C, X33Z				
	Prä	A07A	Prä		A07A	Prä	A07A				
	02.99.29↔		BORP, KORP, MKOR, VBOR		02.99.41↔		BORP, KORP, MKOR, VBOR		02.99.72↔		BORP, KORP, MKOR, VBOR
		01	B01Z, B02A, B02B, B02C, B11Z, B20A, B20B, B20D, B39A, B39B			01	B01Z, B02A, B02B, B02C, B11Z, B20A, B20B, B20D, B39A, B39B			01	B01Z, B02A, B02B, B02C, B11Z, B20A, B20B, B20D, B39A, B39B
03		D18Z, D25A, D25B, D25C	03	D18Z, D25A, D25B, D25C		03	D18Z, D25A, D25B, D25C				
06		G33Z, G38Z	06	G33Z, G38Z		06	G33Z, G38Z				
07		H33Z	07	H33Z		07	H33Z				
09		J08A, J08B, J08C	09	J08A, J08B, J08C		09	J08A, J08B, J08C				
11		L33Z	11	L33Z		11	L33Z				
17		R01A, R01B, R01C, R01D, R02Z, R12A, R12B, R12C	17	R01A, R01B, R01C, R01D, R02Z, R12A, R12B, R12C		17	R01A, R01B, R01C, R01D, R02Z, R12A, R12B, R12C				
21A		W01A, W01B, W01C, W02A, W02B	21A	W01A, W01B, W01C, W02A, W02B		21A	W01A, W01B, W01C, W02A, W02B				
21B		X06A, X06B, X06C, X33Z	21B	X06A, X06B, X06C, X33Z		21B	X06A, X06B, X06C, X33Z				
Prä		A07A	Prä	A07A		Prä	A07A				

PROZ

CHOP	MDC	DRG	CHOP	MDC	DRG	CHOP	MDC	DRG			
02.99.79↔		BORP, KORP, MKOR, VBOR	03.02↔		BORP, EML, VBOR	03.09.17↔		BORP, EML, VBOR			
	01	B01Z, B02A, B02B, B02C, B11Z, B20A, B20B, B20D, B39A, B39B		01	B03Z, B18Z		01	B03Z, B18Z, B22Z			
	03	D18Z, D25A, D25B, D25C		05	F13A		08	I10Z, I23A, I23B, I53Z, I56Z			
	06	G33Z, G38Z		08	I06A, I06B, I08A, I08B, I08C, I08D, I10Z, I19A, I19B, I53Z, I56Z		17	R01A, R01B, R01C, R01D, R02Z, R12A, R12B, R12C			
	07	H33Z		09	J26Z		21A	W02A, W02B			
	09	J08A, J08B, J08C		17	R01A, R01B, R01C, R01D, R02Z, R12A, R12B, R12C		21B	X06A, X06B, X06C			
	11	L33Z		21A	W02A, W02B		03.09.19↔		BORP, EML, VBOR		
	17	R01A, R01B, R01C, R01D, R02Z, R12A, R12B, R12C		21B	X06A, X06B, X06C			01	B03Z, B18Z, B22Z		
	21A	W01A, W01B, W01C, W02A, W02B		03.09.00↔			BORP, VBOR	08	I10Z, I23A, I23B, I53Z, I56Z		
	21B	X06A, X06B, X06C, X33Z			01		B03Z, B18Z, B22Z	17	R01A, R01B, R01C, R01D, R02Z, R12A, R12B, R12C		
	Prä	A07A		08	I10Z, I23A, I23B, I53Z, I56Z		21A	W02A, W02B	03.09.20↔		BORP, EML, VBOR
	02.99.90↔			BORP, KORP, MKOR, VBOR	03.09.10↔			BORP, EML, VBOR		01	B03Z, B18Z, B22Z
		01		B01Z, B02A, B02B, B02C, B11Z, B20A, B20B, B20D, B39A, B39B			01	B03Z, B18Z, B22Z	08	I10Z, I23A, I23B, I53Z, I56Z	
		03		D18Z, D25A, D25B, D25C			08	I10Z, I23A, I23B, I53Z, I56Z	17	R01A, R01B, R01C, R01D, R02Z, R12A, R12B, R12C	
06		G33Z, G38Z	17	R01A, R01B, R01C, R01D, R02Z, R12A, R12B, R12C		21A	W02A, W02B				
07		H33Z	21A	W02A, W02B		21B	X06A, X06B, X06C				
09		J08A, J08B, J08C	21B	X06A, X06B, X06C		03.09.21↔		BORP, EML, VBOR			
11		L33Z	21A	W02A, W02B			01	B03Z, B18Z, B22Z			
17		R01A, R01B, R01C, R01D, R02Z, R12A, R12B, R12C	21B	X06A, X06B, X06C		08	I10Z, I23A, I23B, I53Z, I56Z				
21A		W01A, W01B, W01C, W02A, W02B	03.09.11↔			BORP, EML, VBOR	17	R01A, R01B, R01C, R01D, R02Z, R12A, R12B, R12C			
21B		X06A, X06B, X06C, X33Z		01		B03Z, B18Z, B22Z	21A	W02A, W02B			
Prä		A07A	08	I10Z, I23A, I23B, I53Z, I56Z		21B	X06A, X06B, X06C	03.09.22↔		BORP, EML, VBOR	
02.99.99↔			BORP, KORP, MKOR, VBOR	03.09.12↔			BORP, EML, VBOR		01	B03Z, B18Z, B22Z	
		01	B01Z, B02A, B02B, B02C, B11Z, B20A, B20B, B20D, B39A, B39B			01	B03Z, B18Z, B22Z	08	I10Z, I23A, I23B, I53Z, I56Z		
		03	D18Z, D25A, D25B, D25C			08	I10Z, I23A, I23B, I53Z, I56Z	17	R01A, R01B, R01C, R01D, R02Z, R12A, R12B, R12C		
	06	G33Z, G38Z	17		R01A, R01B, R01C, R01D, R02Z, R12A, R12B, R12C	21A	W02A, W02B				
	07	H33Z	21A		W02A, W02B	21B	X06A, X06B, X06C				
	09	J08A, J08B, J08C	21B		X06A, X06B, X06C	03.09.23↔		BORP, EML, VBOR			
	11	L33Z	21A		W02A, W02B		01	B03Z, B18Z, B22Z			
	17	R01A, R01B, R01C, R01D, R02Z, R12A, R12B, R12C	21B		X06A, X06B, X06C	08	I10Z, I23A, I23B, I53Z, I56Z				
	21A	W01A, W01B, W01C, W02A, W02B	03.09.13↔			BORP, EML, VBOR	17	R01A, R01B, R01C, R01D, R02Z, R12A, R12B, R12C			
	21B	X06A, X06B, X06C, X33Z			01	B03Z, B18Z, B22Z	21A	W02A, W02B			
	Prä	A07A	08		I10Z, I23A, I23B, I53Z, I56Z	21B	X06A, X06B, X06C	03.09.24↔		BORP, EML, VBOR	
	03.01.00↔		BORP, VBOR		03.09.14↔		BORP, EML, VBOR		01	B03Z, B18Z, B22Z	
		01	B03Z, B18Z			01	B03Z, B18Z, B22Z	08	I10Z, I23A, I23B, I53Z, I56Z		
		08	I10Z, I23A, I23B, I53Z, I56Z			08	I10Z, I23A, I23B, I53Z, I56Z	17	R01A, R01B, R01C, R01D, R02Z, R12A, R12B, R12C		
17		R01A, R01B, R01C, R01D, R02Z, R12A, R12B, R12C	17	R01A, R01B, R01C, R01D, R02Z, R12A, R12B, R12C		21A	W02A, W02B				
21A		W02A, W02B	21A	W02A, W02B		21B	X06A, X06B, X06C				
21B		X06A, X06B, X06C	21B	X06A, X06B, X06C		03.09.25↔		BORP, EML, VBOR			
03.01.10↔			BORP, VBOR	03.09.15↔				BORP, EML, VBOR	01	B03Z, B18Z, B22Z	
		01	B03Z, B18Z			01	B03Z, B18Z, B22Z	08	I10Z, I23A, I23B, I53Z, I56Z		
		08	I10Z, I23A, I23B, I53Z, I56Z			08	I10Z, I23A, I23B, I53Z, I56Z	17	R01A, R01B, R01C, R01D, R02Z, R12A, R12B, R12C		
		17	R01A, R01B, R01C, R01D, R02Z, R12A, R12B, R12C			17	R01A, R01B, R01C, R01D, R02Z, R12A, R12B, R12C	21A	W02A, W02B		
		21A	W02A, W02B			21A	W02A, W02B	21B	X06A, X06B, X06C		
		21B	X06A, X06B, X06C			21B	X06A, X06B, X06C	03.09.26↔		BORP, EML, VBOR	
		03.01.99↔				BORP, VBOR	03.09.16↔			BORP, EML, VBOR	01
			01			B03Z, B18Z		01	B03Z, B18Z, B22Z	08	I10Z, I23A, I23B, I53Z, I56Z
	08		I10Z, I23A, I23B, I53Z, I56Z		08	I10Z, I23A, I23B, I53Z, I56Z		17	R01A, R01B, R01C, R01D, R02Z, R12A, R12B, R12C		
	17		R01A, R01B, R01C, R01D, R02Z, R12A, R12B, R12C		17	R01A, R01B, R01C, R01D, R02Z, R12A, R12B, R12C		21A	W02A, W02B		
	21A		W02A, W02B		21A	W02A, W02B		21B	X06A, X06B, X06C		
	21B		X06A, X06B, X06C		21B	X06A, X06B, X06C					

CHOP	MDC	DRG	CHOP	MDC	DRG	CHOP	MDC	DRG	
03.09.29↔		BORP, EML, VBOR	03.09.39↔		BORP, VBOR	03.09.99↔		BORP, VBOR	
	01	B03Z, B18Z, B22Z		01	B03Z, B18Z, B22Z		01	B03Z, B18Z, B22Z	
	08	I10Z, I23A, I23B, I53Z, I56Z		08	I10Z, I23A, I23B, I53Z, I56Z		08	I10Z, I23A, I23B, I53Z, I56Z	
	17	R01A, R01B, R01C, R01D, R02Z, R12A, R12B, R12C		17	R01A, R01B, R01C, R01D, R02Z, R12A, R12B, R12C		17	R01A, R01B, R01C, R01D, R02Z, R12A, R12B, R12C	
	21A	W02A, W02B		21A	W02A, W02B		21A	W02A, W02B	
21B	X06A, X06B, X06C	21B	X06A, X06B, X06C	21B	X06A, X06B, X06C				
03.09.30↔		BORP, VBOR	03.09.40↔		BORP, VBOR	03.1↔		BORP, VBOR	
	01	B03Z, B18Z, B22Z		01	B03Z, B18Z, B22Z		01	B03Z, B18Z	
	08	I10Z, I23A, I23B, I53Z, I56Z		08	I10Z, I23A, I23B, I53Z, I56Z		08	I10Z, I23A, I23B, I53Z, I56Z	
	17	R01A, R01B, R01C, R01D, R02Z, R12A, R12B, R12C		17	R01A, R01B, R01C, R01D, R02Z, R12A, R12B, R12C		17	R01A, R01B, R01C, R01D, R02Z, R12A, R12B, R12C	
	21A	W02A, W02B		21A	W02A, W02B		21A	W02A, W02B	
21B	X06A, X06B, X06C	21B	X06A, X06B, X06C	21B	X06A, X06B, X06C				
03.09.31↔		BORP, VBOR	03.09.41↔		BORP, VBOR	03.21↔		BORP, VBOR	
	01	B03Z, B18Z, B22Z		01	B03Z, B18Z, B22Z		01	B03Z, B18Z	
	08	I10Z, I23A, I23B, I53Z, I56Z		08	I10Z, I23A, I23B, I53Z, I56Z		07	H06Z	
	17	R01A, R01B, R01C, R01D, R02Z, R12A, R12B, R12C		17	R01A, R01B, R01C, R01D, R02Z, R12A, R12B, R12C		17	R01A, R01B, R01C, R01D, R02Z, R12A, R12B, R12C	
	21A	W02A, W02B		21A	W02A, W02B		21A	W02A, W02B	
21B	X06A, X06B, X06C	21B	X06A, X06B, X06C	21B	X06A, X06B, X06C				
03.09.32↔		BORP, VBOR	03.09.43↔		BORP, VBOR	03.29↔		BORP, VBOR	
	01	B03Z, B18Z, B22Z		01	B03Z, B18Z, B22Z		01	B03Z, B18Z	
	08	I10Z, I23A, I23B, I53Z, I56Z		08	I10Z, I23A, I23B, I53Z, I56Z		07	H06Z	
	17	R01A, R01B, R01C, R01D, R02Z, R12A, R12B, R12C		17	R01A, R01B, R01C, R01D, R02Z, R12A, R12B, R12C		17	R01A, R01B, R01C, R01D, R02Z, R12A, R12B, R12C	
	21A	W02A, W02B		21A	W02A, W02B		21A	W02A, W02B	
21B	X06A, X06B, X06C	21B	X06A, X06B, X06C	21B	X06A, X06B, X06C				
03.09.33↔		BORP, VBOR	03.09.44↔		BORP, VBOR	03.32.00↔		BORP, VBOR	
	01	B03Z, B18Z, B22Z		01	B03Z, B18Z, B22Z		01	B03Z, B18Z	
	08	I10Z, I23A, I23B, I53Z, I56Z		08	I10Z, I23A, I23B, I53Z, I56Z		08	I10Z, I53Z, I56Z	
	17	R01A, R01B, R01C, R01D, R02Z, R12A, R12B, R12C		17	R01A, R01B, R01C, R01D, R02Z, R12A, R12B, R12C		17	R01A, R01B, R01C, R01D, R02Z, R12A, R12B, R12C	
	21A	W02A, W02B		21A	W02A, W02B		03.32.10↔		BORP, VBOR
21B	X06A, X06B, X06C	21B	X06A, X06B, X06C	01	B03Z, B18Z				
03.09.34↔		BORP, VBOR	03.09.45↔		BORP, VBOR	03.32.20↔		BORP, VBOR	
	01	B03Z, B18Z, B22Z		01	B03Z, B18Z, B22Z		01	B03Z, B18Z	
	08	I10Z, I23A, I23B, I53Z, I56Z		08	I10Z, I23A, I23B, I53Z, I56Z		08	I10Z, I53Z, I56Z	
	17	R01A, R01B, R01C, R01D, R02Z, R12A, R12B, R12C		17	R01A, R01B, R01C, R01D, R02Z, R12A, R12B, R12C		17	R01A, R01B, R01C, R01D, R02Z, R12A, R12B, R12C	
	21A	W02A, W02B		21A	W02A, W02B		03.32.99↔		BORP, VBOR
21B	X06A, X06B, X06C	21B	X06A, X06B, X06C	01	B03Z, B18Z				
03.09.35↔		BORP, VBOR	03.09.49↔		BORP, VBOR	03.39↔		BORP, VBOR	
	01	B03Z, B18Z, B22Z		01	B03Z, B18Z, B22Z		01	B03Z, B18Z	
	08	I10Z, I23A, I23B, I53Z, I56Z		08	I10Z, I23A, I23B, I53Z, I56Z		08	I10Z, I53Z, I56Z	
	17	R01A, R01B, R01C, R01D, R02Z, R12A, R12B, R12C		17	R01A, R01B, R01C, R01D, R02Z, R12A, R12B, R12C		17	R01A, R01B, R01C, R01D, R02Z, R12A, R12B, R12C	
	21A	W02A, W02B		21A	W02A, W02B		03.4x.00↔		BORP, VBOR
21B	X06A, X06B, X06C	21B	X06A, X06B, X06C	01	B03Z, B18Z				
03.09.36↔		BORP, VBOR	03.09.90↔		BORP, VBOR	03.4x.10↔		BORP, VBOR	
	01	B03Z, B18Z, B22Z		01	B03Z, B18Z, B22Z		01	B03Z, B18Z	
	08	I10Z, I23A, I23B, I53Z, I56Z		08	I10Z, I23A, I23B, I53Z, I56Z		08	I10Z, I23A, I53Z, I56Z	
	17	R01A, R01B, R01C, R01D, R02Z, R12A, R12B, R12C		17	R01A, R01B, R01C, R01D, R02Z, R12A, R12B, R12C		17	R01A, R01B, R01C, R01D, R02Z, R12A, R12B, R12C	
	21A	W02A, W02B		21A	W02A, W02B		21A	W02A, W02B	
21B	X06A, X06B, X06C	21B	X06A, X06B, X06C	21B	X06A, X06B, X06C				
03.09.37↔		BORP, VBOR	03.09.91↔		BORP, VBOR			BORP, VBOR	
	01	B03Z, B18Z, B22Z		01	B03Z, B18Z, B22Z		03.4x.10↔		BORP, VBOR
	08	I10Z, I23A, I23B, I53Z, I56Z		08	I10Z, I23A, I23B, I53Z, I56Z			01	B03Z, B18Z
	17	R01A, R01B, R01C, R01D, R02Z, R12A, R12B, R12C		17	R01A, R01B, R01C, R01D, R02Z, R12A, R12B, R12C		08	I10Z, I23A, I53Z, I56Z	
	21A	W02A, W02B		21A	W02A, W02B		17	R01A, R01B, R01C, R01D, R02Z, R12A, R12B, R12C	
21B	X06A, X06B, X06C	21B	X06A, X06B, X06C	21A	W02A, W02B				
						21B	X06A, X06B, X06C		

PROZ

CHOP	MDC	DRG	CHOP	MDC	DRG	CHOP	MDC	DRG
03.4x.11↔		BORP, VBOR	03.53.00↔		BORP, EML, KORP, MKOR, VBOR	03.53.99↔		BORP, EML, KORP, MKOR, VBOR
	01	B03Z, B18Z		01	B03Z, B18Z		01	B03Z, B18Z
	08	I10Z, I23A, I53Z, I56Z		06	G33Z, G38Z		06	G33Z, G38Z
	17	R01A, R01B, R01C, R01D, R02Z, R12A, R12B, R12C		07	H33Z		07	H33Z
	21A	W02A, W02B		08	I06A, I06B, I08A, I08B, I08C, I08D, I09A, I09B, I09C, I09D, I10Z, I19A, I19B, I53Z, I56Z		08	I06A, I06B, I08A, I08B, I08C, I08D, I09A, I09B, I09C, I09D, I10Z, I19A, I19B, I53Z, I56Z
03.4x.12↔	21B	X06A, X06B, X06C	03.53.10↔	09	J26Z	03.59.00↔	09	J26Z
		BORP, VBOR		11	L33Z		11	L33Z
	01	B03Z, B18Z		17	R01A, R01B, R01C, R01D, R02Z, R12A, R12B, R12C		17	R01A, R01B, R01C, R01D, R02Z, R12A, R12B, R12C
	08	I10Z, I23A, I53Z, I56Z		21A	W02A, W02B		21A	W02A, W02B
	17	R01A, R01B, R01C, R01D, R02Z, R12A, R12B, R12C		21B	X06A, X06B, X06C, X33Z		21B	X06A, X06B, X06C, X33Z
03.4x.19↔	21B	X06A, X06B, X06C	03.53.11↔	Prä	A07A	03.59.10↔	Prä	A07A
		BORP, VBOR			BORP, EML, KORP, MKOR, VBOR			BORP, VBOR
	01	B03Z, B18Z		01	B03Z, B18Z		01	B03Z, B18Z
	08	I10Z, I23A, I53Z, I56Z		06	G33Z, G38Z		06	G02Z, G38Z
	17	R01A, R01B, R01C, R01D, R02Z, R12A, R12B, R12C		07	H33Z		08	I10Z, I23A, I23B, I53Z, I56Z
03.4x.20↔	21A	W02A, W02B	03.53.20↔	08	I06A, I06B, I08A, I08B, I08C, I08D, I09A, I09B, I09C, I09D, I10Z, I19A, I19B, I53Z, I56Z	03.59.11↔	17	R01A, R01B, R01C, R01D, R02Z, R12A, R12B, R12C
	21B	X06A, X06B, X06C		09	J26Z		17	R01A, R01B, R01C, R01D, R02Z, R12A, R12B, R12C
		BORP, VBOR		11	L33Z		21A	W02A, W02B
	01	B03Z, B18Z		17	R01A, R01B, R01C, R01D, R02Z, R12A, R12B, R12C		21B	X06A, X06B, X06C
	08	I10Z, I23A, I53Z, I56Z		21A	W02A, W02B		Prä	A11A, A13A, A13B, A13D
03.4x.21↔	17	R01A, R01B, R01C, R01D, R02Z, R12A, R12B, R12C	03.53.11↔	21B	X06A, X06B, X06C, X33Z	03.59.12↔	Prä	A11A, A13A, A13B, A13D
	21A	W02A, W02B		Prä	A07A		01	B03Z, B18Z
	21B	X06A, X06B, X06C		01	BORP, EML, KORP, MKOR, VBOR		06	G02Z, G38Z
		BORP, VBOR		06	G33Z, G38Z		08	I10Z, I23A, I23B, I53Z, I56Z
	01	B03Z, B18Z		07	H33Z		17	R01A, R01B, R01C, R01D, R02Z, R12A, R12B, R12C
03.4x.22↔	08	I10Z, I23A, I53Z, I56Z	03.53.11↔	08	I06A, I06B, I08A, I08B, I08C, I08D, I09A, I09B, I09C, I09D, I10Z, I19A, I19B, I53Z, I56Z	03.59.12↔	08	I10Z, I23A, I23B, I53Z, I56Z
	17	R01A, R01B, R01C, R01D, R02Z, R12A, R12B, R12C		09	J26Z		17	R01A, R01B, R01C, R01D, R02Z, R12A, R12B, R12C
	21A	W02A, W02B		11	L33Z		21A	W02A, W02B
	21B	X06A, X06B, X06C		17	R01A, R01B, R01C, R01D, R02Z, R12A, R12B, R12C		21B	X06A, X06B, X06C
		BORP, VBOR		21A	W02A, W02B		Prä	A11A, A13A, A13B, A13D
03.4x.29↔	01	B03Z, B18Z	03.53.20↔	21B	X06A, X06B, X06C, X33Z	03.59.12↔	Prä	A11A, A13A, A13B, A13D
	08	I10Z, I23A, I53Z, I56Z		Prä	A07A		01	BORP, VBOR
	17	R01A, R01B, R01C, R01D, R02Z, R12A, R12B, R12C			BORP, EML, KORP, MKOR, VBOR		06	B03Z, B18Z
	21A	W02A, W02B		01	BORP, EML, KORP, MKOR, VBOR		06	G02Z, G38Z
	21B	X06A, X06B, X06C		06	G33Z, G38Z		08	I10Z, I23A, I23B, I53Z, I56Z
03.4x.99↔		BORP, VBOR	03.53.20↔	07	H33Z	03.59.13↔	17	R01A, R01B, R01C, R01D, R02Z, R12A, R12B, R12C
	01	B03Z, B18Z		08	I06A, I06B, I08A, I08B, I08C, I08D, I09A, I09B, I09C, I09D, I10Z, I19A, I19B, I53Z, I56Z		01	BORP, VBOR
	08	I10Z, I23A, I53Z, I56Z		09	J26Z		01	B03Z, B18Z
	17	R01A, R01B, R01C, R01D, R02Z, R12A, R12B, R12C		11	L33Z		06	G02Z, G38Z
	21A	W02A, W02B		17	R01A, R01B, R01C, R01D, R02Z, R12A, R12B, R12C		08	I10Z, I23A, I23B, I53Z, I56Z
03.51↔	21B	X06A, X06B, X06C	03.53.20↔	21A	W02A, W02B	03.59.13↔	17	R01A, R01B, R01C, R01D, R02Z, R12A, R12B, R12C
		BORP, VBOR		21B	X06A, X06B, X06C, X33Z		21A	W02A, W02B
	01	B03Z, B18Z		Prä	A07A		21B	X06A, X06B, X06C
	06	G02Z, G38Z			BORP, EML, KORP, MKOR, VBOR		Prä	A11A, A13A, A13B, A13D
	08	I53Z		01	BORP, EML, KORP, MKOR, VBOR		Prä	A11A, A13A, A13B, A13D
03.52↔	Prä	A11A, A13A, A13B, A13D	03.53.20↔	06	G33Z, G38Z	03.59.99↔		BORP, VBOR
		BORP, VBOR		07	H33Z		01	B03Z, B18Z
	01	B03Z, B18Z		08	I06A, I06B, I08A, I08B, I08C, I08D, I09A, I09B, I09C, I09D, I10Z, I19A, I19B, I53Z, I56Z		06	G02Z, G38Z
	06	G02Z, G38Z		09	J26Z		08	I10Z, I23A, I23B, I53Z, I56Z
	08	I53Z		11	L33Z		17	R01A, R01B, R01C, R01D, R02Z, R12A, R12B, R12C
03.52↔	Prä	A11A, A13A, A13B, A13D	03.53.20↔	17	R01A, R01B, R01C, R01D, R02Z, R12A, R12B, R12C	03.59.99↔	21A	W02A, W02B
		BORP, VBOR		21A	W02A, W02B		21B	X06A, X06B, X06C
	01	B03Z, B18Z		21B	X06A, X06B, X06C, X33Z		Prä	A11A, A13A, A13B, A13D
	06	G02Z, G38Z		Prä	A07A		Prä	A11A, A13A, A13B, A13D
	08	I53Z			BORP, EML, KORP, MKOR, VBOR		Prä	A11A, A13A, A13B, A13D

CHOP	MDC	DRG	CHOP	MDC	DRG	CHOP	MDC	DRG
03.6↔		BORP, VBOR	03.93.20↔		BORP, VBOR	03.94.10↔		BORP, VBOR
	01	B03Z, B18Z		01	B03Z, B18Z		01	B03Z, B18Z
	06	G02Z, G38Z		08	I10Z, I53Z, I56Z		08	I10Z, I23A, I23B, I53Z, I56Z
	08	I10Z, I23A, I53Z, I56Z		11	L09A, L09B		11	L09A, L09B
	17	R01A, R01B, R01C, R01D, R02Z, R12A, R12B, R12C		12	M06Z, M09A, M09B		12	M06Z, M09A, M09B
	21A	W02A, W02B		13	N11A, N11B, N11C		13	N11A, N11B, N11C
	21B	X06A, X06B, X06C		17	R01A, R01B, R01C, R01D, R02Z, R12A, R12B, R12C		21A	W02A, W02B
	Prä	A11A, A13A, A13B, A13D		21A	W02A, W02B		21A	W02A, W02B
				21B	X06A, X06B, X06C		21B	X06A, X06B, X06C
03.71↔		BORP, VBOR	03.93.21↔		BORP, VBOR	03.94.11↔		BORP, VBOR
	01	B03Z, B18Z		01	B03Z, B18Z		01	B03Z, B18Z
	17	R01A, R01B, R01C, R01D, R02Z, R12A, R12B, R12C		08	I10Z, I53Z, I56Z		08	I10Z, I23A, I23B, I53Z, I56Z
03.72↔		BORP, VBOR		11	L09A, L09B		11	L09A, L09B
	01	B03Z, B18Z		12	M06Z, M09A, M09B		12	M06Z, M09A, M09B
	17	R01A, R01B, R01C, R01D, R02Z, R12A, R12B, R12C		13	N11A, N11B, N11C		13	N11A, N11B, N11C
03.79↔		BORP, VBOR		17	R01A, R01B, R01C, R01D, R02Z, R12A, R12B, R12C	03.94.20↔		BORP, VBOR
	01	B03Z, B18Z		21A	W02A, W02B		01	B03Z, B18Z
	08	I10Z, I23A, I23B, I53Z, I56Z	03.93.22↔		BORP, VBOR		08	I10Z, I23A, I23B, I53Z, I56Z
	17	R01A, R01B, R01C, R01D, R02Z, R12A, R12B, R12C		01	B03Z, B18Z		11	L09A, L09B
	21A	W02A, W02B		08	I10Z, I53Z, I56Z		12	M06Z, M09A, M09B
	21B	X06A, X06B		11	L09A, L09B		13	N11A, N11B, N11C
03.8‡↔		KP, KPP		12	M06Z, M09A, M09B	03.94.21↔		BORP, VBOR
	17	R60F, R63E, R63H		13	N11A, N11B, N11C		01	B03Z, B18Z
	Prä	A42A		17	R01A, R01B, R01C, R01D, R02Z, R12A, R12B, R12C		08	I10Z, I23A, I23B, I53Z, I56Z
03.90.00‡↔	01	B22Z		21A	W02A, W02B		11	L09A, L09B
03.90.10‡↔	01	B22Z		21B	X06A, X06B, X06C		12	M06Z, M09A, M09B
03.90.11‡↔	01	B22Z					13	N11A, N11B, N11C
03.90.99‡↔	01	B22Z	03.93.23↔		BORP, VBOR		21A	W02A, W02B
03.93.00↔		BORP, VBOR		01	B03Z, B18Z		21B	X06A, X06B, X06C
	01	B03Z, B18Z		08	I10Z, I53Z, I56Z	03.94.30↔		BORP, VBOR
	08	I10Z, I53Z, I56Z		11	L09A, L09B		01	B03Z, B18Z
	11	L09A, L09B		12	M06Z, M09A, M09B		08	I10Z, I23A, I23B, I53Z, I56Z
	12	M06Z, M09A, M09B		13	N11A, N11B, N11C		11	L09A, L09B
	13	N11A, N11B, N11C		17	R01A, R01B, R01C, R01D, R02Z, R12A, R12B, R12C		12	M06Z, M09A, M09B
	17	R01A, R01B, R01C, R01D, R02Z, R12A, R12B, R12C		21A	W02A, W02B		13	N11A, N11B, N11C
	21A	W02A, W02B		21B	X06A, X06B, X06C		21A	W02A, W02B
	21B	X06A, X06B, X06C	03.93.30↔		BORP, VBOR		21B	X06A, X06B, X06C
03.93.10↔		BORP, VBOR		01	B03Z, B18Z	03.94.99↔		BORP, VBOR
	01	B03Z, B18Z		08	I10Z, I53Z, I56Z		01	B03Z, B18Z
	08	I10Z, I53Z, I56Z		11	L09A, L09B		08	I10Z, I23A, I23B, I53Z, I56Z
	11	L09A, L09B		12	M06Z, M09A, M09B		11	L09A, L09B
	12	M06Z, M09A, M09B		13	N11A, N11B, N11C		12	M06Z, M09A, M09B
	13	N11A, N11B, N11C		17	R01A, R01B, R01C, R01D, R02Z, R12A, R12B, R12C		13	N11A, N11B, N11C
	17	R01A, R01B, R01C, R01D, R02Z, R12A, R12B, R12C		21A	W02A, W02B		21A	W02A, W02B
	21A	W02A, W02B		21B	X06A, X06B, X06C		21B	X06A, X06B, X06C
	21B	X06A, X06B, X06C	03.93.99↔		BORP, VBOR	03.96.00↔		BORP, EML, VBOR
03.93.11↔		BORP, VBOR		01	B03Z, B18Z		01	B03Z, B18Z
	01	B03Z, B18Z		08	I10Z, I53Z, I56Z		08	I08A, I08B, I08C, I08D, I10Z, I53Z, I56Z
	08	I10Z, I53Z, I56Z		11	L09A, L09B		17	R01A, R01B, R01C, R01D, R02Z, R12A, R12B, R12C
	11	L09A, L09B		12	M06Z, M09A, M09B		21A	W02A, W02B
	12	M06Z, M09A, M09B		13	N11A, N11B, N11C		21B	X06A, X06B, X06C
	13	N11A, N11B, N11C		17	R01A, R01B, R01C, R01D, R02Z, R12A, R12B, R12C	03.96.10↔		BORP, EML, VBOR
	17	R01A, R01B, R01C, R01D, R02Z, R12A, R12B, R12C		21A	W02A, W02B		01	B03Z, B18Z
	21A	W02A, W02B		21B	X06A, X06B, X06C		08	I08A, I08B, I08C, I08D, I10Z, I53Z, I56Z
	21B	X06A, X06B, X06C	03.94.00↔		BORP, VBOR		17	R01A, R01B, R01C, R01D, R02Z, R12A, R12B, R12C
				01	B03Z, B18Z		21A	W02A, W02B
				08	I10Z, I23A, I23B, I53Z, I56Z		21B	X06A, X06B, X06C
				11	L09A, L09B			
				12	M06Z, M09A, M09B			
				13	N11A, N11B, N11C			
				21A	W02A, W02B			
				21B	X06A, X06B, X06C			

PROZ

CHOP	MDC	DRG	CHOP	MDC	DRG	CHOP	MDC	DRG
03.96.11↔		BORP, EML, VBOR	03.99.21↔		BORP, VBOR	03.99.41↔		BORP, VBOR
	01	B03Z, B18Z		01	B03Z, B18Z		01	B03Z, B18Z
	08	I08A, I08B, I08C, I08D, I10Z, I53Z, I56Z		05	F01A, F01B, F01D, F05Z, F07Z, F14A, F14B, F28A, F31Z, F54Z, F59A, F59B		05	F01A, F01B, F01D, F05Z, F07Z, F14A, F14B, F28A, F31Z, F54Z, F59A, F59B
	17	R01A, R01B, R01C, R01D, R02Z, R12A, R12B, R12C		08	I10Z, I53Z, I56Z		08	I10Z, I53Z, I56Z
	21A	W02A, W02B		17	R01A, R01B, R01C, R01D, R02Z, R12A, R12B, R12C		17	R01A, R01B, R01C, R01D, R02Z, R12A, R12B, R12C
03.96.12↔		BORP, EML, VBOR	03.99.22↔		BORP, VBOR	03.99.99↔		BORP, VBOR
	01	B03Z, B18Z		01	B03Z, B18Z		01	B03Z, B18Z
	08	I08A, I08B, I08C, I08D, I10Z, I53Z, I56Z		05	F01A, F01B, F01D, F05Z, F07Z, F14A, F14B, F28A, F31Z, F54Z, F59A, F59B		05	F01A, F01B, F01D, F05Z, F07Z, F14A, F14B, F28A, F31Z, F54Z, F59A, F59B
	17	R01A, R01B, R01C, R01D, R02Z, R12A, R12B, R12C		08	I10Z, I53Z, I56Z		08	I10Z, I53Z, I56Z
	21A	W02A, W02B		17	R01A, R01B, R01C, R01D, R02Z, R12A, R12B, R12C		17	R01A, R01B, R01C, R01D, R02Z, R12A, R12B, R12C
03.96.99↔		BORP, EML, VBOR	03.99.29↔		BORP, VBOR	04.01.00↔		BORP, KORP, MKOR, VBOR
	01	B03Z, B18Z		01	B03Z, B18Z		01	B02A, B02B, B02C, B11Z, B20A, B20B, B20D, B39A, B39B
	08	I08A, I08B, I08C, I08D, I10Z, I53Z, I56Z		05	F01A, F01B, F01D, F05Z, F07Z, F14A, F14B, F28A, F31Z, F54Z, F59A, F59B		03	D18Z, D25A, D25B, D25C
	17	R01A, R01B, R01C, R01D, R02Z, R12A, R12B, R12C		08	I10Z, I53Z, I56Z		06	G33Z, G38Z
	21A	W02A, W02B		17	R01A, R01B, R01C, R01D, R02Z, R12A, R12B, R12C		07	H33Z
03.97↔		BORP, VBOR	03.99.30↔		BORP, VBOR	04.01.10↔		BORP, KORP, MKOR, VBOR
	01	B03Z, B18Z		01	B03Z, B18Z		01	B02A, B02B, B02C, B11Z, B20A, B20B, B20D, B39A, B39B
	08	I10Z, I23A, I23B, I53Z, I56Z		05	F01A, F01B, F01D, F05Z, F07Z, F14A, F14B, F28A, F31Z, F54Z, F59A, F59B		03	D18Z, D25A, D25B, D25C
	17	R01A, R01B, R01C, R01D, R02Z, R12A, R12B, R12C		08	I10Z, I53Z, I56Z		06	G33Z, G38Z
	21A	W02A, W02B		17	R01A, R01B, R01C, R01D, R02Z, R12A, R12B, R12C		07	H33Z
03.98↔		BORP, VBOR	03.99.31↔		BORP, VBOR	04.01.11↔		BORP, KORP, MKOR, VBOR
	01	B03Z, B18Z		01	B03Z, B18Z		01	B02A, B02B, B02C, B11Z, B20A, B20B, B20D, B39A, B39B
	08	I10Z, I23A, I23B, I53Z, I56Z		05	F01A, F01B, F01D, F05Z, F07Z, F14A, F14B, F28A, F31Z, F54Z, F59A, F59B		03	D18Z, D25A, D25B, D25C
	21A	W02A, W02B		08	I10Z, I53Z, I56Z		06	G33Z, G38Z
	21B	X06A, X06B		17	R01A, R01B, R01C, R01D, R02Z, R12A, R12B, R12C		07	H33Z
03.99.00↔		BORP, VBOR	03.99.32↔		BORP, VBOR	04.01.11↔		BORP, KORP, MKOR, VBOR
	01	B03Z, B18Z		01	B03Z, B18Z		01	B02A, B02B, B02C, B11Z, B20A, B20B, B20D, B39A, B39B
	05	F01A, F01B, F01D, F05Z, F07Z, F14A, F14B, F28A, F31Z, F54Z, F59A, F59B		05	F01A, F01B, F01D, F05Z, F07Z, F14A, F14B, F28A, F31Z, F54Z, F59A, F59B		03	D18Z, D25A, D25B, D25C
	08	I10Z, I53Z, I56Z		08	I10Z, I53Z, I56Z		06	G33Z, G38Z
	17	R01A, R01B, R01C, R01D, R02Z, R12A, R12B, R12C		17	R01A, R01B, R01C, R01D, R02Z, R12A, R12B, R12C		07	H33Z
03.99.10↔		BORP, VBOR	03.99.33↔		BORP, VBOR	04.01.11↔		BORP, KORP, MKOR, VBOR
	01	B03Z, B18Z		01	B03Z, B18Z		01	B02A, B02B, B02C, B11Z, B20A, B20B, B20D, B39A, B39B
	05	F01A, F01B, F01D, F05Z, F07Z, F14A, F14B, F28A, F31Z, F54Z, F59A, F59B		05	F01A, F01B, F01D, F05Z, F07Z, F14A, F14B, F28A, F31Z, F54Z, F59A, F59B		03	D18Z, D25A, D25B, D25C
	08	I10Z, I53Z, I56Z		08	I10Z, I53Z, I56Z		06	G33Z, G38Z
	17	R01A, R01B, R01C, R01D, R02Z, R12A, R12B, R12C		17	R01A, R01B, R01C, R01D, R02Z, R12A, R12B, R12C		07	H33Z
03.99.19↔		BORP, VBOR	03.99.40↔		BORP, VBOR	04.01.99↔		BORP, KORP, MKOR, VBOR
	01	B03Z, B18Z		01	B03Z, B18Z		01	B02A, B02B, B02C, B11Z, B20A, B20B, B20D, B39A, B39B
	05	F01A, F01B, F01D, F05Z, F07Z, F14A, F14B, F28A, F31Z, F54Z, F59A, F59B		05	F01A, F01B, F01D, F05Z, F07Z, F14A, F14B, F28A, F31Z, F54Z, F59A, F59B		03	D18Z, D25A, D25B, D25C
	08	I10Z, I53Z, I56Z		08	I10Z, I53Z, I56Z		06	G33Z, G38Z
	17	R01A, R01B, R01C, R01D, R02Z, R12A, R12B, R12C		17	R01A, R01B, R01C, R01D, R02Z, R12A, R12B, R12C		07	H33Z
03.99.20↔		BORP, VBOR						BORP, KORP, MKOR, VBOR
	01	B03Z, B18Z						B02A, B02B, B02C, B11Z, B20A, B20B, B20D, B39A, B39B
	05	F01A, F01B, F01D, F05Z, F07Z, F14A, F14B, F28A, F31Z, F54Z, F59A, F59B						D18Z, D25A, D25B, D25C
	08	I10Z, I53Z, I56Z						G33Z, G38Z
	17	R01A, R01B, R01C, R01D, R02Z, R12A, R12B, R12C						H33Z

CHOP	MDC	DRG	CHOP	MDC	DRG	CHOP	MDC	DRG
04.02↔		BORP, VBOR	04.04.00↔	01	B03Z, B06A, B06B, B11Z, B17A, B17B, B17C, B39A, B39B	04.04.99↔	01	B03Z, B06A, B06B, B11Z, B17A, B17B, B17C, B39A, B39B
	01	B03Z, B06A, B06B, B11Z, B17A, B17B, B17C, B39A, B39B		03	D12A, D12B		03	D12A, D12B
	03	D12A, D12B		08	I08A, I08B, I08C, I13A, I28A, I28B		08	I08A, I08B, I08C, I13A, I28A, I28B
	21A	W02A, W02B		21A	W02A, W02B		21A	W02A, W02B
04.03.00↔	21B	X06A, X06B, X06C	04.04.10↔	21B	X06A, X06B, X06C	04.05.00↔	21B	X06A, X06B, X06C
	01	B03Z, B06A, B06B, B11Z, B17A, B17B, B17C, B39A, B39B		01	B03Z, B06A, B06B, B11Z, B17A, B17B, B17C, B39A, B39B		01	BORP, VBOR
	08	I08A, I08B, I08C, I13A, I28A, I28B		03	D12A, D12B		03	D12A, D12B
	21A	W02A, W02B		08	I08A, I08B, I08C, I13A, I28A, I28B		21A	W02A, W02B
04.03.10↔	21B	X06A, X06B, X06C	04.04.11↔	21A	W02A, W02B	04.05.10↔	21B	X06A, X06B, X06C
	01	B03Z, B06A, B06B, B11Z, B17A, B17B, B17C, B39A, B39B		01	B03Z, B06A, B06B, B11Z, B17A, B17B, B17C, B39A, B39B		01	BORP, VBOR
	08	I08A, I08B, I08C, I13A, I28A, I28B		03	D12A, D12B		03	D12A, D12B
	21A	W02A, W02B		08	I08A, I08B, I08C, I13A, I28A, I28B		21A	W02A, W02B
04.03.11↔	21B	X06A, X06B, X06C	04.04.20↔	21B	X06A, X06B, X06C	04.05.20↔	21B	X06A, X06B, X06C
	01	B03Z, B06A, B06B, B11Z, B17A, B17B, B17C, B39A, B39B		01	B03Z, B06A, B06B, B11Z, B17A, B17B, B17C, B39A, B39B		01	BORP, VBOR
	08	I08A, I08B, I08C, I13A, I28A, I28B		03	D12A, D12B		01	B03Z, B06A, B06B, B11Z, B17A, B17B, B17C, B39A, B39B
	21A	W02A, W02B		08	I08A, I08B, I08C, I13A, I28A, I28B		03	D12A, D12B
04.03.20↔	21B	X06A, X06B, X06C	04.04.30↔	03	D12A, D12B	04.05.99↔	21A	W02A, W02B
	01	B03Z, B06A, B06B, B11Z, B17A, B17B, B17C, B39A, B39B		01	B03Z, B06A, B06B, B11Z, B17A, B17B, B17C, B39A, B39B		01	BORP, VBOR
	08	I08A, I08B, I08C, I13A, I28A, I28B		03	D12A, D12B		01	B03Z, B06A, B06B, B11Z, B17A, B17B, B17C, B39A, B39B
	21A	W02A, W02B		08	I08A, I08B, I08C, I13A, I28A, I28B		03	D12A, D12B
04.03.30↔	21B	X06A, X06B, X06C	04.04.31↔	21A	W02A, W02B	04.06.00↔	21A	W02A, W02B
	01	B03Z, B06A, B06B, B11Z, B17A, B17B, B17C, B39A, B39B		21B	X06A, X06B, X06C		01	BORP, VBOR
	08	I08A, I08B, I08C, I13A, I28A, I28B		01	B03Z, B06A, B06B, B11Z, B17A, B17B, B17C, B39A, B39B		01	B03Z, B06A, B06B, B11Z, B17A, B17B, B17C, B39A, B39B
	21A	W02A, W02B		03	D12A, D12B		08	I08A, I08B, I08C, I13A, I28A, I28B
04.03.31↔	21B	X06A, X06B, X06C	04.04.32↔	08	I08A, I08B, I08C, I13A, I28A, I28B	04.06.10↔	21B	X06A, X06B, X06C
	01	B03Z, B06A, B06B, B11Z, B17A, B17B, B17C, B39A, B39B		01	B03Z, B06A, B06B, B11Z, B17A, B17B, B17C, B39A, B39B		01	BORP, VBOR
	08	I08A, I08B, I08C, I13A, I28A, I28B		03	D12A, D12B		01	B03Z, B06A, B06B, B11Z, B17A, B17B, B17C, B39A, B39B
	21A	W02A, W02B		08	I08A, I08B, I08C, I13A, I28A, I28B		08	I08A, I08B, I08C, I13A, I28A, I28B
04.03.32↔	21B	X06A, X06B, X06C	04.04.33↔	08	I08A, I08B, I08C, I13A, I28A, I28B	04.06.20↔	21A	W02A, W02B
	01	B03Z, B06A, B06B, B11Z, B17A, B17B, B17C, B39A, B39B		01	B03Z, B06A, B06B, B11Z, B17A, B17B, B17C, B39A, B39B		01	BORP, VBOR
	08	I08A, I08B, I08C, I13A, I28A, I28B		03	D12A, D12B		01	B03Z, B06A, B06B, B11Z, B17A, B17B, B17C, B39A, B39B
	21A	W02A, W02B		08	I08A, I08B, I08C, I13A, I28A, I28B		08	I08A, I08B, I08C, I13A, I28A, I28B
04.03.33↔	21B	X06A, X06B, X06C	04.04.99↔	21A	W02A, W02B	04.06.99↔	21B	X06A, X06B, X06C
	01	B03Z, B06A, B06B, B11Z, B17A, B17B, B17C, B39A, B39B		21B	X06A, X06B, X06C		01	BORP, VBOR
	08	I08A, I08B, I08C, I13A, I28A, I28B		01	B03Z, B06A, B06B, B11Z, B17A, B17B, B17C, B39A, B39B		01	B03Z, B06A, B06B, B11Z, B17A, B17B, B17C, B39A, B39B
	21A	W02A, W02B		03	D12A, D12B		08	I08A, I08B, I08C, I13A, I28A, I28B
04.03.99↔	21B	X06A, X06B, X06C				21A	W02A, W02B	
	01	B03Z, B06A, B06B, B11Z, B17A, B17B, B17C, B39A, B39B				21B	X06A, X06B, X06C	
	08	I08A, I08B, I08C, I13A, I28A, I28B						
	21A	W02A, W02B						

PROZ



CHOP	MDC	DRG	CHOP	MDC	DRG	CHOP	MDC	DRG
04.07.00↔		BORP, VBOR	04.08.10↔		BORP, VBOR	04.12.10↔	01	B03Z, B06A, B06B, B11Z, B17A, B17B, B17C, B39A, B39B
	01	B05Z		01	B05Z		08	I28A, I28B
	08	I08A, I08B, I08C, I13A, I28A, I28B		08	I08A, I08B, I08C, I13A, I28A, I28B		21A	W02A, W02B
	21A	W02A, W02B		21A	W02A, W02B		21B	X06A, X06B, X06C
04.07.10↔	21B	X06A, X06B, X06C	04.08.99↔	21B	X06A, X06B, X06C	04.12.20↔	01	B03Z, B06A, B06B, B11Z, B17A, B17B, B17C, B39A, B39B
		BORP, VBOR			BORP, VBOR		08	I28A, I28B
	01	B05Z		01	B05Z		21A	W02A, W02B
	08	I08A, I08B, I08C, I13A, I28A, I28B		08	I08A, I08B, I08C, I13A, I28A, I28B		21B	X06A, X06B, X06C
04.07.11↔	21A	W02A, W02B	04.11.00↔	21A	W02A, W02B	04.12.30↔	01	B03Z, B06A, B06B, B11Z, B17A, B17B, B17C, B39A, B39B
	21B	X06A, X06B, X06C		21B	X06A, X06B, X06C		08	I28A, I28B
		BORP, VBOR		01	B03Z, B06A, B06B, B11Z, B17A, B17B, B17C, B39A, B39B		21A	W02A, W02B
	01	B05Z		08	I28A, I28B		21B	X06A, X06B, X06C
04.07.20↔	08	I08A, I08B, I08C, I13A, I28A, I28B	04.11.10↔	21A	W02A, W02B	04.12.31↔	01	B03Z, B06A, B06B, B11Z, B17A, B17B, B17C, B39A, B39B
	21A	W02A, W02B		21B	X06A, X06B, X06C		08	I28A, I28B
	21B	X06A, X06B, X06C		01	B03Z, B06A, B06B, B11Z, B17A, B17B, B17C, B39A, B39B		21A	W02A, W02B
		BORP, VBOR		08	I28A, I28B		21B	X06A, X06B, X06C
04.07.30↔	01	B05Z	04.11.20↔	21A	W02A, W02B	04.12.32↔	01	B03Z, B06A, B06B, B11Z, B17A, B17B, B17C, B39A, B39B
	08	I08A, I08B, I08C, I13A, I28A, I28B		21B	X06A, X06B, X06C		08	I28A, I28B
	21A	W02A, W02B		01	B03Z, B06A, B06B, B11Z, B17A, B17B, B17C, B39A, B39B		21A	W02A, W02B
	21B	X06A, X06B, X06C		08	I28A, I28B		21B	X06A, X06B, X06C
04.07.40↔		BORP, VBOR	04.11.30↔	21A	W02A, W02B	04.12.33↔	01	B03Z, B06A, B06B, B11Z, B17A, B17B, B17C, B39A, B39B
	01	B05Z		21B	X06A, X06B, X06C		08	I28A, I28B
	08	I08A, I08B, I08C, I13A, I28A, I28B		01	B03Z, B06A, B06B, B11Z, B17A, B17B, B17C, B39A, B39B		21A	W02A, W02B
	21A	W02A, W02B		08	I28A, I28B		21B	X06A, X06B, X06C
04.07.41↔	21B	X06A, X06B, X06C	04.11.31↔	21A	W02A, W02B	04.12.34↔	01	B03Z, B06A, B06B, B11Z, B17A, B17B, B17C, B39A, B39B
		BORP, VBOR		21B	X06A, X06B, X06C		08	I28A, I28B
	01	B05Z		01	B03Z, B06A, B06B, B11Z, B17A, B17B, B17C, B39A, B39B		21A	W02A, W02B
	08	I08A, I08B, I08C, I13A, I28A, I28B		08	I28A, I28B		21B	X06A, X06B, X06C
04.07.42↔	21A	W02A, W02B	04.11.39↔	21A	W02A, W02B	04.12.35↔	01	B03Z, B06A, B06B, B11Z, B17A, B17B, B17C, B39A, B39B
	21B	X06A, X06B, X06C		21B	X06A, X06B, X06C		08	I28A, I28B
		BORP, VBOR		01	B03Z, B06A, B06B, B11Z, B17A, B17B, B17C, B39A, B39B		21A	W02A, W02B
	01	B05Z		08	I28A, I28B		21B	X06A, X06B, X06C
04.07.43↔	08	I08A, I08B, I08C, I13A, I28A, I28B	04.11.40↔	21A	W02A, W02B	04.12.99↔	01	B03Z, B06A, B06B, B11Z, B17A, B17B, B17C, B39A, B39B
	21A	W02A, W02B		21B	X06A, X06B, X06C		08	I28A, I28B
	21B	X06A, X06B, X06C		01	B03Z, B06A, B06B, B11Z, B17A, B17B, B17C, B39A, B39B		21A	W02A, W02B
		BORP, VBOR		08	I28A, I28B		21B	X06A, X06B, X06C
04.07.99↔	01	B05Z	04.11.99↔	21A	W02A, W02B	04.2x.00↔	BORP, VBOR	
	08	I08A, I08B, I08C, I13A, I28A, I28B		21B	X06A, X06B, X06C		01	B03Z, B06A, B06B, B11Z, B17A, B17B, B17C, B39A, B39B
	21A	W02A, W02B		01	B03Z, B06A, B06B, B11Z, B17A, B17B, B17C, B39A, B39B		08	I08A, I08B, I08C, I13A, I28A, I28B
	21B	X06A, X06B, X06C		08	I28A, I28B		21A	W02A, W02B
04.08.00↔		BORP, VBOR	04.12.00↔	21A	W02A, W02B	04.2x.10↔	21B	X06A, X06B, X06C
	01	B05Z		01	B03Z, B06A, B06B, B11Z, B17A, B17B, B17C, B39A, B39B		BORP, VBOR	
	08	I08A, I08B, I08C, I13A, I28A, I28B		08	I28A, I28B		01	B03Z, B06A, B06B, B11Z, B17A, B17B, B17C, B39A, B39B
	21A	W02A, W02B		21A	W02A, W02B		08	I08A, I08B, I08C, I13A, I28A, I28B
21B	X06A, X06B, X06C	21B	X06A, X06B, X06C	21A	W02A, W02B			
	BORP, VBOR		BORP, VBOR	21B	X06A, X06B, X06C			
01	B05Z	01	B03Z, B06A, B06B, B11Z, B17A, B17B, B17C, B39A, B39B	01	B03Z, B06A, B06B, B11Z, B17A, B17B, B17C, B39A, B39B			
08	I08A, I08B, I08C, I13A, I28A, I28B	08	I28A, I28B	08	I08A, I08B, I08C, I13A, I28A, I28B			
21A	W02A, W02B	21A	W02A, W02B	21A	W02A, W02B			
21B	X06A, X06B, X06C	21B	X06A, X06B, X06C	21B	X06A, X06B, X06C			



CHOP	MDC	DRG	CHOP	MDC	DRG	CHOP	MDC	DRG
04.3x.32↔		BORP, VBOR	04.3x.43↔		BORP, VBOR	04.42.10↔		BORP, VBOR
	01	B03Z, B06A, B06B, B11Z, B17A, B17B, B17C, B39A, B39B		01	B03Z, B06A, B06B, B11Z, B17A, B17B, B17C, B39A, B39B		01	B03Z, B06A, B06B, B11Z, B17A, B17B, B17C, B39A, B39B
	08	I08A, I08B, I08C, I13A		08	I08A, I08B, I08C, I13A		08	I08A, I08B, I08C, I13A, I28A, I28B, I28C
	21A	W02A, W02B		21A	W02A, W02B		21A	W02A, W02B
04.3x.33↔		BORP, VBOR	04.3x.44↔		BORP, VBOR	04.42.20↔		BORP, VBOR
	01	B03Z, B06A, B06B, B11Z, B17A, B17B, B17C, B39A, B39B		01	B03Z, B06A, B06B, B11Z, B17A, B17B, B17C, B39A, B39B		01	B03Z, B06A, B06B, B11Z, B17A, B17B, B17C, B39A, B39B
	08	I08A, I08B, I08C, I13A		08	I08A, I08B, I08C, I13A		08	I08A, I08B, I08C, I13A, I28A, I28B, I28C
	21A	W02A, W02B		21A	W02A, W02B		21A	W02A, W02B
04.3x.34↔		BORP, VBOR	04.3x.45↔		BORP, VBOR	04.42.99↔		BORP, VBOR
	01	B03Z, B06A, B06B, B11Z, B17A, B17B, B17C, B39A, B39B		01	B03Z, B06A, B06B, B11Z, B17A, B17B, B17C, B39A, B39B		01	B03Z, B06A, B06B, B11Z, B17A, B17B, B17C, B39A, B39B
	08	I08A, I08B, I08C, I13A		08	I08A, I08B, I08C, I13A		08	I08A, I08B, I08C, I13A, I28A, I28B, I28C
	21A	W02A, W02B		21A	W02A, W02B		21A	W02A, W02B
04.3x.35↔		BORP, VBOR	04.3x.46↔		BORP, VBOR	04.43.00↔		BORP, VBOR
	01	B03Z, B06A, B06B, B11Z, B17A, B17B, B17C, B39A, B39B		01	B03Z, B06A, B06B, B11Z, B17A, B17B, B17C, B39A, B39B		01	B05Z
	08	I08A, I08B, I08C, I13A		08	I08A, I08B, I08C, I13A		08	I08A, I08B, I08C, I13A, I32A, I32B, I32C, I32D
	21A	W02A, W02B		21A	W02A, W02B		10	K09A, K09B
04.3x.36↔		BORP, VBOR	04.3x.47↔		BORP, VBOR	04.43.10↔		BORP, VBOR
	01	B03Z, B06A, B06B, B11Z, B17A, B17B, B17C, B39A, B39B		01	B03Z, B06A, B06B, B11Z, B17A, B17B, B17C, B39A, B39B		01	B05Z
	08	I08A, I08B, I08C, I13A		08	I08A, I08B, I08C, I13A		08	I08A, I08B, I08C, I13A, I32A, I32B, I32C, I32D
	21A	W02A, W02B		21A	W02A, W02B		10	K09A, K09B
04.3x.37↔		BORP, VBOR	04.3x.49↔		BORP, VBOR	04.43.99↔		BORP, VBOR
	01	B03Z, B06A, B06B, B11Z, B17A, B17B, B17C, B39A, B39B		01	B03Z, B06A, B06B, B11Z, B17A, B17B, B17C, B39A, B39B		01	B05Z
	08	I08A, I08B, I08C, I13A		08	I08A, I08B, I08C, I13A		08	I08A, I08B, I08C, I13A, I32A, I32B, I32C, I32D
	21A	W02A, W02B		21A	W02A, W02B		10	K09A, K09B
04.3x.39↔		BORP, VBOR	04.3x.99↔		BORP, VBOR	04.44↔		BORP, VBOR
	01	B03Z, B06A, B06B, B11Z, B17A, B17B, B17C, B39A, B39B		01	B03Z, B06A, B06B, B11Z, B17A, B17B, B17C, B39A, B39B		01	B05Z
	08	I08A, I08B, I08C, I13A		08	I08A, I08B, I08C, I13A		08	I08A, I08B, I08C, I13A, I20A, I20B, I20C, I20D, I20E
	21A	W02A, W02B		21A	W02A, W02B		21A	W02A, W02B
04.3x.40↔		BORP, VBOR	04.41↔		BORP, KORP, MKOR, VBOR	04.49.00↔		BORP, VBOR
	01	B03Z, B06A, B06B, B11Z, B17A, B17B, B17C, B39A, B39B		01	B02A, B02B, B02C, B02D, B11Z, B20A, B20B, B20C, B20D, B20E, B20F, B39A, B39B		01	B05Z
	08	I08A, I08B, I08C, I13A		03	D12A, D12B		03	D12A, D12B
	21A	W02A, W02B		06	G33Z, G38Z		08	I08A, I08B, I08C, I13A, I20A, I20B, I20C, I20D, I20E, I28A, I28B, I28C, I32A, I32B, I32C, I32D
04.3x.41↔		BORP, VBOR	04.42.00↔		BORP, VBOR			
	01	B03Z, B06A, B06B, B11Z, B17A, B17B, B17C, B39A, B39B		01	B03Z, B06A, B06B, B11Z, B17A, B17B, B17C, B39A, B39B		01	B05Z
	08	I08A, I08B, I08C, I13A		08	I08A, I08B, I08C, I13A, I28A, I28B, I28C		03	D12A, D12B
	21A	W02A, W02B		06	G33Z, G38Z		08	I08A, I08B, I08C, I13A, I20A, I20B, I20C, I20D, I20E, I28A, I28B, I28C, I32A, I32B, I32C, I32D
04.3x.42↔		BORP, VBOR						
	01	B03Z, B06A, B06B, B11Z, B17A, B17B, B17C, B39A, B39B						
	08	I08A, I08B, I08C, I13A						
	21A	W02A, W02B						



CHOP	MDC	DRG	CHOP	MDC	DRG	CHOP	MDC	DRG
04.6x.30↔		BORP, VBOR	04.6x.60↔		BORP, VBOR	04.71↔		BORP, VBOR
	01	B03Z, B06A, B06B, B11Z, B17A, B17B, B17C, B39A, B39B		01	B03Z, B06A, B06B, B11Z, B17A, B17B, B17C, B39A, B39B		01	B03Z, B06A, B06B, B11Z, B17A, B17B, B17C, B39A, B39B
	08	I08A, I08B, I08C, I13A, I28A, I28B		08	I08A, I08B, I08C, I13A, I28A, I28B		03	D12A
	21A	W02A, W02B		21A	W02A, W02B		08	I08A, I08B, I08C, I13A
	21B	X06A, X06B		21B	X06A, X06B	21A	W02A, W02B	
04.6x.31↔		BORP, VBOR	04.6x.70↔		BORP, VBOR	04.72↔		BORP, VBOR
	01	B03Z, B06A, B06B, B11Z, B17A, B17B, B17C, B39A, B39B		01	B03Z, B06A, B06B, B11Z, B17A, B17B, B17C, B39A, B39B		01	B03Z, B06A, B06B, B11Z, B17A, B17B, B17C, B39A, B39B
	08	I08A, I08B, I08C, I13A, I28A, I28B		08	I08A, I08B, I08C, I13A, I28A, I28B		03	D12A
	21A	W02A, W02B		21A	W02A, W02B		08	I08A, I08B, I08C, I13A
	21B	X06A, X06B		21B	X06A, X06B	21A	W02A, W02B	
04.6x.40↔		BORP, VBOR	04.6x.71↔		BORP, VBOR	04.73↔		BORP, VBOR
	01	B03Z, B06A, B06B, B11Z, B17A, B17B, B17C, B39A, B39B		01	B03Z, B06A, B06B, B11Z, B17A, B17B, B17C, B39A, B39B		01	B03Z, B06A, B06B, B11Z, B17A, B17B, B17C, B39A, B39B
	08	I08A, I08B, I08C, I13A, I28A, I28B		08	I08A, I08B, I08C, I13A, I28A, I28B		08	I08A, I08B, I08C, I13A
	21A	W02A, W02B		21A	W02A, W02B		21A	W02A, W02B
	21B	X06A, X06B		21B	X06A, X06B	21B	X06A, X06B, X06C	
04.6x.41↔		BORP, VBOR	04.6x.72↔		BORP, VBOR	04.74.00↔		BORP, VBOR
	01	B03Z, B06A, B06B, B11Z, B17A, B17B, B17C, B39A, B39B		01	B03Z, B06A, B06B, B11Z, B17A, B17B, B17C, B39A, B39B		01	B03Z, B06A, B06B, B11Z, B17A, B17B, B17C, B39A, B39B
	08	I08A, I08B, I08C, I13A, I28A, I28B		08	I08A, I08B, I08C, I13A, I28A, I28B		03	D12A
	21A	W02A, W02B		21A	W02A, W02B		08	I08A, I08B, I08C, I13A
	21B	X06A, X06B		21B	X06A, X06B	21A	W02A, W02B	
04.6x.42↔		BORP, VBOR	04.6x.73↔		BORP, VBOR	04.74.10↔		BORP, VBOR
	01	B03Z, B06A, B06B, B11Z, B17A, B17B, B17C, B39A, B39B		01	B03Z, B06A, B06B, B11Z, B17A, B17B, B17C, B39A, B39B		01	B03Z, B06A, B06B, B11Z, B17A, B17B, B17C, B39A, B39B
	08	I08A, I08B, I08C, I13A, I28A, I28B		08	I08A, I08B, I08C, I13A, I28A, I28B		03	D12A
	21A	W02A, W02B		21A	W02A, W02B		08	I08A, I08B, I08C, I13A
	21B	X06A, X06B		21B	X06A, X06B	21A	W02A, W02B	
04.6x.43↔		BORP, VBOR	04.6x.74↔		BORP, VBOR	04.74.11↔		BORP, VBOR
	01	B03Z, B06A, B06B, B11Z, B17A, B17B, B17C, B39A, B39B		01	B03Z, B06A, B06B, B11Z, B17A, B17B, B17C, B39A, B39B		01	B03Z, B06A, B06B, B11Z, B17A, B17B, B17C, B39A, B39B
	08	I08A, I08B, I08C, I13A, I28A, I28B		08	I08A, I08B, I08C, I13A, I28A, I28B		03	D12A
	21A	W02A, W02B		21A	W02A, W02B		08	I08A, I08B, I08C, I13A
	21B	X06A, X06B		21B	X06A, X06B	21A	W02A, W02B	
04.6x.50↔		BORP, VBOR	04.6x.75↔		BORP, VBOR	04.74.99↔		BORP, VBOR
	01	B03Z, B06A, B06B, B11Z, B17A, B17B, B17C, B39A, B39B		01	B03Z, B06A, B06B, B11Z, B17A, B17B, B17C, B39A, B39B		01	B03Z, B06A, B06B, B11Z, B17A, B17B, B17C, B39A, B39B
	08	I08A, I08B, I08C, I13A, I28A, I28B		08	I08A, I08B, I08C, I13A, I28A, I28B		03	D12A
	21A	W02A, W02B		21A	W02A, W02B		08	I08A, I08B, I08C, I13A
	21B	X06A, X06B		21B	X06A, X06B	21A	W02A, W02B	
04.6x.51↔		BORP, VBOR	04.6x.99↔		BORP, VBOR	04.75↔		BORP, VBOR
	01	B03Z, B06A, B06B, B11Z, B17A, B17B, B17C, B39A, B39B		01	B03Z, B06A, B06B, B11Z, B17A, B17B, B17C, B39A, B39B		01	B03Z, B06A, B06B, B11Z, B17A, B17B, B17C, B39A, B39B
	08	I08A, I08B, I08C, I13A, I28A, I28B		08	I08A, I08B, I08C, I13A, I28A, I28B		08	I08A, I08B, I08C, I13A
	21A	W02A, W02B		21A	W02A, W02B		21A	W02A, W02B
	21B	X06A, X06B		21B	X06A, X06B	21B	X06A, X06B	

CHOP	MDC	DRG	CHOP	MDC	DRG	CHOP	MDC	DRG
04.76↔		BORP, VBOR	04.79.19↔		BORP, VBOR	04.79.29↔		BORP, VBOR
	01	B03Z, B06A, B06B, B11Z, B17A, B17B, B39A, B39B		01	B03Z, B06A, B06B, B11Z, B17A, B17B, B39A, B39B		01	B03Z, B06A, B06B, B11Z, B17A, B17B, B39A, B39B
	03	D18Z, D28Z, D29Z		03	D18Z, D28Z, D29Z		03	D18Z, D28Z, D29Z
	08	I08A, I08B, I08C, I13A, I28A, I28B		08	I08A, I08B, I08C, I13A, I28A, I28B		08	I08A, I08B, I08C, I13A, I28A, I28B
	09	J08A, J08B, J08C		09	J08A, J08B, J08C		09	J08A, J08B, J08C
	21A	W02A, W02B		21A	W02A, W02B		21A	W02A, W02B
	21B	X01A, X01B, X06A, X06B, X06C, X33Z		21B	X01A, X01B, X06A, X06B, X06C, X33Z		21B	X01A, X01B, X06A, X06B, X06C, X33Z
04.79.00↔		BORP, VBOR	04.79.20↔		BORP, VBOR	04.79.99↔		BORP, VBOR
	01	B03Z, B06A, B06B, B11Z, B17A, B17B, B39A, B39B		01	B03Z, B06A, B06B, B11Z, B17A, B17B, B39A, B39B		01	B03Z, B06A, B06B, B11Z, B17A, B17B, B39A, B39B
	03	D18Z, D28Z, D29Z		03	D18Z, D28Z, D29Z		03	D18Z, D28Z, D29Z
	08	I08A, I08B, I08C, I13A, I28A, I28B		08	I08A, I08B, I08C, I13A, I28A, I28B		08	I08A, I08B, I08C, I13A, I28A, I28B
	09	J08A, J08B, J08C		09	J08A, J08B, J08C		09	J08A, J08B, J08C
	21A	W02A, W02B		21A	W02A, W02B		21A	W02A, W02B
	21B	X01A, X01B, X06A, X06B, X06C, X33Z		21B	X01A, X01B, X06A, X06B, X06C, X33Z		21B	X01A, X01B, X06A, X06B, X06C, X33Z
04.79.10↔		BORP, VBOR	04.79.21↔		BORP, VBOR	04.92.00↔		BORP, VBOR
	01	B03Z, B06A, B06B, B11Z, B17A, B17B, B39A, B39B		01	B03Z, B06A, B06B, B11Z, B17A, B17B, B39A, B39B		01	B03Z, B06A, B06B, B11Z, B17A, B17B, B17C, B39A, B39B
	03	D18Z, D28Z, D29Z		03	D18Z, D28Z, D29Z		03	D12A
	08	I08A, I08B, I08C, I13A, I28A, I28B		08	I08A, I08B, I08C, I13A, I28A, I28B		06	G11A, G11B
	09	J08A, J08B, J08C		09	J08A, J08B, J08C		08	I08A, I08B, I08C, I13A, I28A, I28B
	21A	W02A, W02B		21A	W02A, W02B		11	L03Z, L04A, L04B, L04C, L10Z
	21B	X01A, X01B, X06A, X06B, X06C, X33Z		21B	X01A, X01B, X06A, X06B, X06C, X33Z		12	M06Z, M09A, M09B
04.79.11↔		BORP, VBOR	04.79.22↔		BORP, VBOR	04.92.10↔		BORP, VBOR
	01	B03Z, B06A, B06B, B11Z, B17A, B17B, B39A, B39B		01	B03Z, B06A, B06B, B11Z, B17A, B17B, B39A, B39B		13	N11A, N11B, N11C
	03	D18Z, D28Z, D29Z		03	D18Z, D28Z, D29Z		21A	W02A, W02B
	08	I08A, I08B, I08C, I13A, I28A, I28B		08	I08A, I08B, I08C, I13A, I28A, I28B		21B	X04Z, X05A, X05B, X06A, X06B, X06C
	09	J08A, J08B, J08C		09	J08A, J08B, J08C		22	Y01Z, Y03A, Y03B
	21A	W02A, W02B		21A	W02A, W02B		01	B03Z, B06A, B06B, B11Z, B17A, B17B, B17C, B39A, B39B
	21B	X01A, X01B, X06A, X06B, X06C, X33Z		21B	X01A, X01B, X06A, X06B, X06C, X33Z		03	D12A
04.79.12↔		BORP, VBOR	04.79.23↔		BORP, VBOR	04.92.11↔		BORP, VBOR
	01	B03Z, B06A, B06B, B11Z, B17A, B17B, B39A, B39B		01	B03Z, B06A, B06B, B11Z, B17A, B17B, B39A, B39B		06	G11A, G11B
	03	D18Z, D28Z, D29Z		03	D18Z, D28Z, D29Z		08	I08A, I08B, I08C, I13A, I28A, I28B
	08	I08A, I08B, I08C, I13A, I28A, I28B		08	I08A, I08B, I08C, I13A, I28A, I28B		11	L03Z, L04A, L04B, L04C, L10Z
	09	J08A, J08B, J08C		09	J08A, J08B, J08C		12	M06Z, M09A, M09B
	21A	W02A, W02B		21A	W02A, W02B		13	N11A, N11B, N11C
	21B	X01A, X01B, X06A, X06B, X06C, X33Z		21B	X01A, X01B, X06A, X06B, X06C, X33Z		21A	W02A, W02B
04.79.13↔		BORP, VBOR	04.79.24↔		BORP, VBOR	04.92.11↔		BORP, VBOR
	01	B03Z, B06A, B06B, B11Z, B17A, B17B, B39A, B39B		01	B03Z, B06A, B06B, B11Z, B17A, B17B, B39A, B39B		01	B03Z, B06A, B06B, B11Z, B17A, B17B, B17C, B39A, B39B
	03	D18Z, D28Z, D29Z		03	D18Z, D28Z, D29Z		03	D12A
	08	I08A, I08B, I08C, I13A, I28A, I28B		08	I08A, I08B, I08C, I13A, I28A, I28B		06	G11A, G11B
	09	J08A, J08B, J08C		09	J08A, J08B, J08C		08	I08A, I08B, I08C, I13A, I28A, I28B
	21A	W02A, W02B		21A	W02A, W02B		11	L03Z, L04A, L04B, L04C, L10Z
	21B	X01A, X01B, X06A, X06B, X06C, X33Z		21B	X01A, X01B, X06A, X06B, X06C, X33Z		12	M06Z, M09A, M09B
04.79.14↔		BORP, VBOR	04.79.25↔		BORP, VBOR	04.92.11↔		BORP, VBOR
	01	B03Z, B06A, B06B, B11Z, B17A, B17B, B39A, B39B		01	B03Z, B06A, B06B, B11Z, B17A, B17B, B39A, B39B		13	N11A, N11B, N11C
	03	D18Z, D28Z, D29Z		03	D18Z, D28Z, D29Z		21A	W02A, W02B
	08	I08A, I08B, I08C, I13A, I28A, I28B		08	I08A, I08B, I08C, I13A, I28A, I28B		21B	X04Z, X05A, X05B, X06A, X06B, X06C
	09	J08A, J08B, J08C		09	J08A, J08B, J08C		22	Y01Z, Y03A, Y03B
	21A	W02A, W02B		21A	W02A, W02B			
	21B	X01A, X01B, X06A, X06B, X06C, X33Z		21B	X01A, X01B, X06A, X06B, X06C, X33Z			

CHOP	MDC	DRG	CHOP	MDC	DRG	CHOP	MDC	DRG			
04.92.20↔		BORP, VBOR	04.92.40↔		BORP, VBOR	04.93.21↔		BORP, VBOR			
	01	B03Z, B06A, B06B, B11Z, B17A, B17B, B17C, B39A, B39B		01	B03Z, B06A, B06B, B11Z, B17A, B17B, B17C, B39A, B39B		01	B03Z, B06A, B06B, B11Z, B17A, B17B, B17C, B39A, B39B			
	03	D12A		03	D12A		08	I08A, I08B, I08C, I13A, I28A, I28B			
	06	G11A, G11B		06	G11A, G11B		21A	W02A, W02B			
	08	I08A, I08B, I08C, I13A, I28A, I28B		08	I08A, I08B, I08C, I13A, I28A, I28B		21B	X06A, X06B, X06C			
	11	L03Z, L04A, L04B, L04C, L10Z		11	L03Z, L04A, L04B, L04C, L10Z		04.93.40↔		BORP, VBOR		
	12	M06Z, M09A, M09B		12	M06Z, M09A, M09B		01	B03Z, B06A, B06B, B11Z, B17A, B17B, B17C, B39A, B39B			
	13	N11A, N11B, N11C		13	N11A, N11B, N11C		08	I08A, I08B, I08C, I13A, I28A, I28B			
	21A	W02A, W02B		21A	W02A, W02B		21A	W02A, W02B			
	21B	X04Z, X05A, X05B, X06A, X06B, X06C		21B	X04Z, X05A, X05B, X06A, X06B, X06C		21B	X06A, X06B, X06C			
	22	Y01Z, Y03A, Y03B		22	Y01Z, Y03A, Y03B		04.93.99↔		BORP, VBOR		
	04.92.21↔			BORP, VBOR	04.92.99↔			BORP, VBOR	04.93.99↔		BORP, VBOR
		01		B03Z, B06A, B06B, B11Z, B17A, B17B, B17C, B39A, B39B			01	B03Z, B06A, B06B, B11Z, B17A, B17B, B17C, B39A, B39B		01	B03Z, B06A, B06B, B11Z, B17A, B17B, B17C, B39A, B39B
		03		D12A			03	D12A		08	I08A, I08B, I08C, I13A, I28A, I28B
06		G11A, G11B	06	G11A, G11B		21A	W02A, W02B				
08		I08A, I08B, I08C, I13A, I28A, I28B	08	I08A, I08B, I08C, I13A, I28A, I28B		21B	X06A, X06B, X06C				
11		L03Z, L04A, L04B, L04C, L10Z	11	L03Z, L04A, L04B, L04C, L10Z		04.94.10↔		B03Z, B06A, B06B, B11Z, B17A, B17B, B17C, B39A, B39B			
12		M06Z, M09A, M09B	12	M06Z, M09A, M09B		03	D12A, D12B				
13		N11A, N11B, N11C	13	N11A, N11B, N11C		08	I08A, I08B, I08C, I13A, I28A, I28B				
21A		W02A, W02B	21A	W02A, W02B		21A	W02A, W02B				
21B		X04Z, X05A, X05B, X06A, X06B, X06C	21B	X04Z, X05A, X05B, X06A, X06B, X06C		21B	X06A, X06B, X06C				
22		Y01Z, Y03A, Y03B	22	Y01Z, Y03A, Y03B		04.94.11↔		B03Z, B06A, B06B, B11Z, B17A, B17B, B17C, B39A, B39B			
04.92.30↔			BORP, VBOR	04.93.00↔			BORP, VBOR	04.94.11↔			B03Z, B06A, B06B, B11Z, B17A, B17B, B17C, B39A, B39B
		01	B03Z, B06A, B06B, B11Z, B17A, B17B, B17C, B39A, B39B			01	B03Z, B06A, B06B, B11Z, B17A, B17B, B17C, B39A, B39B			03	D12A, D12B
		03	D12A			08	I08A, I08B, I08C, I13A, I28A, I28B			08	I08A, I08B, I08C, I13A, I28A, I28B
	06	G11A, G11B	21A		W02A, W02B	21A	W02A, W02B				
	08	I08A, I08B, I08C, I13A, I28A, I28B	21B		X06A, X06B, X06C	21B	X06A, X06B, X06C				
	11	L03Z, L04A, L04B, L04C, L10Z	04.93.10↔			BORP, VBOR	04.94.12↔			B03Z, B06A, B06B, B11Z, B17A, B17B, B17C, B39A, B39B	
	12	M06Z, M09A, M09B	01		B03Z, B06A, B06B, B11Z, B17A, B17B, B17C, B39A, B39B	03	D12A, D12B				
	13	N11A, N11B, N11C	08		I08A, I08B, I08C, I13A, I28A, I28B	08	I08A, I08B, I08C, I13A, I28A, I28B				
	21A	W02A, W02B	21A		W02A, W02B	21A	W02A, W02B				
	21B	X04Z, X05A, X05B, X06A, X06B, X06C	21B		X06A, X06B, X06C	21B	X06A, X06B, X06C				
	22	Y01Z, Y03A, Y03B	22		Y01Z, Y03A, Y03B	04.94.13↔			B03Z, B06A, B06B, B11Z, B17A, B17B, B17C, B39A, B39B		
	04.92.31↔		BORP, VBOR		04.93.11↔		BORP, VBOR		04.94.13↔		B03Z, B06A, B06B, B11Z, B17A, B17B, B17C, B39A, B39B
		01	B03Z, B06A, B06B, B11Z, B17A, B17B, B17C, B39A, B39B			01	B03Z, B06A, B06B, B11Z, B17A, B17B, B17C, B39A, B39B			03	D12A, D12B
		03	D12A			08	I08A, I08B, I08C, I13A, I28A, I28B			08	I08A, I08B, I08C, I13A, I28A, I28B
06		G11A, G11B	21A	W02A, W02B		21A	W02A, W02B				
08		I08A, I08B, I08C, I13A, I28A, I28B	21B	X06A, X06B, X06C		21B	X06A, X06B, X06C				
11		L03Z, L04A, L04B, L04C, L10Z	04.93.20↔			BORP, VBOR	04.94.14↔			B03Z, B06A, B06B, B11Z, B17A, B17B, B17C, B39A, B39B	
12		M06Z, M09A, M09B	01	B03Z, B06A, B06B, B11Z, B17A, B17B, B17C, B39A, B39B		03	D12A, D12B				
13		N11A, N11B, N11C	08	I08A, I08B, I08C, I13A, I28A, I28B		08	I08A, I08B, I08C, I13A, I28A, I28B				
21A		W02A, W02B	21A	W02A, W02B		21A	W02A, W02B				
21B		X04Z, X05A, X05B, X06A, X06B, X06C	21B	X06A, X06B, X06C		21B	X06A, X06B, X06C				
22		Y01Z, Y03A, Y03B	22	Y01Z, Y03A, Y03B		21B	X06A, X06B, X06C				

CHOP	MDC	DRG	CHOP	MDC	DRG	CHOP	MDC	DRG
04.94.99↔	01	B03Z, B06A, B06B, B11Z, B17A, B17B, B17C, B39A, B39B	05.21↔		BORP, VBOR	05.81↔	01	B03Z, B06A, B06B, B11Z, B17A, B17B, B17C, B39A, B39B
	03	D12A, D12B		03	D12A		08	I08A, I08B, I08C, I13A, I28A, I28B
	08	I08A, I08B, I08C, I13A, I28A, I28B		05	F21A		21A	W02A, W02B
	21A	W02A, W02B		08	I08A, I08B, I08C, I13A, I28A, I28B		21B	X06A, X06B, X06C
	21B	X06A, X06B, X06C		09	J03A, J03B, J04A, J04B, J10A, J10B, J16Z			BORP, VBOR
04.99.00↔	01	B03Z, B06A, B06B, B11Z, B17A, B17B, B17C, B39A, B39B	05.22↔	01	B03Z, B06A, B06B, B11Z, B17A, B17B, B17C, B39A, B39B	05.89↔	01	B03Z, B06A, B06B, B11Z, B17A, B17B, B17C, B39A, B39B
	03	D12A, D12B		03	D12A		08	I08A, I08B, I08C, I13A, I28A, I28B
	08	I08A, I08B, I08C, I13A, I28A, I28B		05	F21A		21A	W02A, W02B
	21A	W02A, W02B		08	I08A, I08B, I08C, I13A, I28A, I28B		21B	X06A, X06B, X06C
	21B	X06A, X06B, X06C		09	J03A, J03B, J04A, J04B, J10A, J10B, J16Z			BORP, VBOR
04.99.10↔	01	B03Z, B06A, B06B, B11Z, B17A, B17B, B17C, B39A, B39B	05.23↔	01	B03Z, B06A, B06B, B11Z, B17A, B17B, B17C, B39A, B39B	05.9↔	01	B03Z, B06A, B06B, B11Z, B17A, B17B, B17C, B39A, B39B
	03	D12A, D12B		05	F21A		08	I08A, I08B, I08C, I13A, I28A, I28B
	08	I08A, I08B, I08C, I13A, I28A, I28B		08	I08A, I08B, I08C, I13A, I28A, I28B		21A	W02A, W02B
	21A	W02A, W02B		09	J03A, J03B, J04A, J04B, J10A, J10B, J16Z		21B	X06A, X06B, X06C
	21B	X06A, X06B, X06C			BORP, VBOR			BORP, VBOR
04.99.11↔	01	B03Z, B06A, B06B, B11Z, B17A, B17B, B17C, B39A, B39B	05.24↔	05	F21A	06.01↔	03	D09Z, D30A
	03	D12A, D12B		08	I08A, I08B, I08C, I13A, I28A, I28B		09	J03A, J03B, J04A, J04B, J11A, J11B, J16Z
	08	I08A, I08B, I08C, I13A, I28A, I28B		09	J03A, J03B, J04A, J04B, J10A, J10B, J16Z		10	K10Z, K11Z, K12Z
	21A	W02A, W02B		13	N11A, N11B, N11C		21A	W02A, W02B
	21B	X06A, X06B, X06C			BORP, VBOR		21B	X06A, X06B, X06C
04.99.12↔	01	B03Z, B06A, B06B, B11Z, B17A, B17B, B17C, B39A, B39B	05.25↔	01	B03Z, B06A, B06B, B11Z, B17A, B17B, B17C, B39A, B39B	06.02↔	10	K10Z, K11Z, K12Z
	03	D12A, D12B		05	F21A		21A	W02A, W02B
	08	I08A, I08B, I08C, I13A, I28A, I28B		08	I08A, I08B, I08C, I13A, I28A, I28B		21B	X06A, X06B, X06C
	21A	W02A, W02B		09	J03A, J03B, J04A, J04B, J10A, J10B, J16Z			BORP, VBOR
	21B	X06A, X06B, X06C		13	N11A, N11B, N11C			BORP, VBOR
04.99.99↔	01	B03Z, B06A, B06B, B11Z, B17A, B17B, B17C, B39A, B39B	05.26↔	01	B03Z, B06A, B06B, B11Z, B17A, B17B, B17C, B39A, B39B	06.09.00↔	03	D09Z, D30A
	03	D12A, D12B		03	D12A		09	J03A, J03B, J04A, J04B, J11A, J11B, J16Z
	08	I08A, I08B, I08C, I13A, I28A, I28B		05	F21A		10	K10Z, K11Z, K12Z
	21A	W02A, W02B		08	I08A, I08B, I08C, I13A, I28A, I28B		21A	W02A, W02B
	21B	X06A, X06B, X06C		09	J03A, J03B, J04A, J04B, J10A, J10B, J16Z		21B	X06A, X06B, X06C
05.0↔	01	B03Z, B06A, B06B, B11Z, B17A, B17B, B17C, B39A, B39B	05.29↔	01	B03Z, B06A, B06B, B11Z, B17A, B17B, B17C, B39A, B39B	06.09.10↔	03	D09Z, D30A
	08	I08A, I08B, I08C, I13A, I28A, I28B		03	D12A		09	J03A, J03B, J04A, J04B, J11A, J11B, J16Z
	21A	W02A, W02B		05	F21A		10	K10Z, K11Z, K12Z
	21B	X06A, X06B, X06C		08	I08A, I08B, I08C, I13A, I28A, I28B		21A	W02A, W02B
				09	J03A, J03B, J04A, J04B, J10A, J10B, J16Z		21B	X06A, X06B, X06C
05.11↔	01	B03Z, B06A, B06B, B11Z, B17A, B17B, B17C, B39A, B39B	05.29↔	01	B03Z, B06A, B06B, B11Z, B17A, B17B, B17C, B39A, B39B	06.09.11↔	03	D09Z, D30A
	08	I28A, I28B		03	D12A		09	J03A, J03B, J04A, J04B, J11A, J11B, J16Z
	21A	W02A, W02B		05	F21A		10	K10Z, K11Z, K12Z
	21B	X06A, X06B, X06C		08	I08A, I08B, I08C, I13A, I28A, I28B		21A	W02A, W02B
				09	J03A, J03B, J04A, J04B, J10A, J10B, J16Z		21B	X06A, X06B, X06C
05.19↔	01	B03Z, B06A, B06B, B11Z, B17A, B17B, B17C, B39A, B39B	05.29↔	01	B03Z, B06A, B06B, B11Z, B17A, B17B, B17C, B39A, B39B	06.09.12↔	03	D09Z, D30A
	08	I28A, I28B		03	D12A		09	J03A, J03B, J04A, J04B, J11A, J11B, J16Z
	21A	W02A, W02B		05	F21A		10	K10Z, K11Z, K12Z
	21B	X06A, X06B, X06C		08	I08A, I08B, I08C, I13A, I28A, I28B		21A	W02A, W02B
				09	J03A, J03B, J04A, J04B, J10A, J10B, J16Z		21B	X06A, X06B, X06C
05.19↔	01	B03Z, B06A, B06B, B11Z, B17A, B17B, B17C, B39A, B39B	05.29↔	01	B03Z, B06A, B06B, B11Z, B17A, B17B, B17C, B39A, B39B	06.09.99↔	03	D09Z, D30A
	08	I28A, I28B		03	D12A		09	J03A, J03B, J04A, J04B, J11A, J11B, J16Z
	21A	W02A, W02B		05	F21A		10	K10Z, K11Z, K12Z
	21B	X06A, X06B, X06C		08	I08A, I08B, I08C, I13A, I28A, I28B		21A	W02A, W02B
				09	J03A, J03B, J04A, J04B, J10A, J10B, J16Z		21B	X06A, X06B, X06C

PROZ



CHOP	MDC	DRG	CHOP	MDC	DRG	CHOP	MDC	DRG
06.12↔		BORP, VBOR	06.6x.00↔		BORP, VBOR	06.91↔		BORP, VBOR
	10	K10Z, K11Z, K12Z		10	K10Z, K11Z, K12Z		03	D09Z, D30A
06.13.00↔		BORP, VBOR	06.6x.10↔		BORP, VBOR		09	J03A, J03B, J04A, J04B, J11A, J11B, J16Z
	08	I28A, I28B		10	K10Z, K11Z, K12Z		10	K10Z, K11Z, K12Z
	10	K10Z, K11Z, K12Z	06.6x.11↔		BORP, VBOR		21A	W02A, W02B
06.13.10↔		BORP, VBOR		10	K10Z, K11Z, K12Z		21B	X06A, X06B, X06C
	08	I28A, I28B	06.6x.12↔		BORP, VBOR	06.92↔		BORP, VBOR
	10	K10Z, K11Z, K12Z		10	K10Z, K11Z, K12Z		03	D12A, D12B
06.13.11↔		BORP, VBOR	06.6x.99↔		BORP, VBOR		08	I28A, I28B
	08	I28A, I28B		10	K10Z, K11Z, K12Z		10	K10Z, K11Z, K12Z
	10	K10Z, K11Z, K12Z	06.7x.00↔		BORP, VBOR		21A	W02A, W02B
06.13.12↔		BORP, VBOR		03	D12A, D12B		21B	X06A, X06B, X06C
	08	I28A, I28B		10	K10Z, K11Z, K12Z	06.93↔		BORP, VBOR
	10	K10Z, K11Z, K12Z	06.7x.10↔		BORP, VBOR		03	D12A, D12B
06.13.99↔		BORP, VBOR		03	D12A, D12B		08	I28A, I28B
	08	I28A, I28B	06.7x.11↔		BORP, VBOR		10	K10Z, K11Z, K12Z
	10	K10Z, K11Z, K12Z		03	D12A, D12B		21A	W02A, W02B
06.2x.00↔		BORP, VBOR		10	K10Z, K11Z, K12Z		21B	X06A, X06B, X06C
	10	K10Z, K11Z, K12Z	06.7x.12↔		BORP, VBOR	06.94↔		BORP, VBOR
06.2x.11↔		BORP, VBOR		03	D12A, D12B		10	K10Z, K11Z, K12Z
	10	K10Z, K11Z, K12Z		10	K10Z, K11Z, K12Z	06.95.00↔		BORP, VBOR
06.2x.12↔		BORP, VBOR	06.7x.13↔		BORP, VBOR		10	K10Z, K11Z, K12Z
	10	K10Z, K11Z, K12Z		03	D12A, D12B	06.95.10↔		BORP, VBOR
06.2x.99↔		BORP, VBOR		10	K10Z, K11Z, K12Z		10	K10Z, K11Z, K12Z
	10	K10Z, K11Z, K12Z	06.7x.14↔		BORP, VBOR	06.95.11↔		BORP, VBOR
06.31↔		BORP, VBOR		03	D12A, D12B		10	K10Z, K11Z, K12Z
	10	K10Z, K11Z, K12Z	06.7x.15↔		BORP, VBOR	06.95.12↔		BORP, VBOR
06.39.00↔		BORP, VBOR		03	D12A, D12B		10	K10Z, K11Z, K12Z
	10	K10Z, K11Z, K12Z	06.7x.99↔		BORP, VBOR	06.95.20↔		BORP, VBOR
06.39.10↔		BORP, VBOR		10	K10Z, K11Z, K12Z		10	K10Z, K11Z, K12Z
	10	K10Z, K11Z, K12Z	06.81.00↔		BORP, VBOR	06.95.21↔		BORP, VBOR
06.39.11↔		BORP, VBOR		10	K10Z, K11Z, K12Z		10	K10Z, K11Z, K12Z
	10	K10Z, K11Z, K12Z	06.81.10↔		BORP, VBOR	06.95.22↔		BORP, VBOR
06.39.12↔		BORP, VBOR		10	K10Z, K11Z, K12Z		10	K10Z, K11Z, K12Z
	10	K10Z, K11Z, K12Z	06.81.13↔		BORP, VBOR	06.95.99↔		BORP, VBOR
06.39.13↔		BORP, VBOR		10	K10Z, K11Z, K12Z		10	K10Z, K11Z, K12Z
	10	K10Z, K11Z, K12Z	06.81.10↔		BORP, VBOR	06.98.00↔		BORP, VBOR
06.39.14↔		BORP, VBOR		10	K10Z, K11Z, K12Z		10	K10Z, K11Z, K12Z
	10	K10Z, K11Z, K12Z	06.81.13↔		BORP, VBOR	06.98.10↔		BORP, VBOR
06.39.15↔		BORP, VBOR		11	L09A, L09B		10	K10Z, K11Z, K12Z
	10	K10Z, K11Z, K12Z	06.81.99↔		BORP, VBOR	06.98.99↔		BORP, VBOR
06.39.99↔		BORP, VBOR		10	K10Z, K11Z, K12Z		10	K10Z, K11Z, K12Z
	10	K10Z, K11Z, K12Z	06.89.10↔		BORP, VBOR	06.99.00↔		BORP, VBOR
06.4x.00↔		BORP, VBOR		11	L09A, L09B		10	K10Z, K11Z, K12Z
	10	K10Z, K11Z, K12Z	06.89.11↔		BORP, VBOR	06.99.10↔		BORP, VBOR
06.4x.10↔		BORP, VBOR		21A	W02A, W02B		10	K10Z, K11Z, K12Z
	10	K10Z, K11Z, K12Z		21B	X06A, X06B, X06C	06.99.99↔		BORP, VBOR
06.4x.11↔		BORP, VBOR		10	K10Z, K11Z, K12Z		10	K10Z, K11Z, K12Z
	10	K10Z, K11Z, K12Z	06.89.13↔		BORP, VBOR	07.00↔		BORP, VBOR
06.4x.99↔		BORP, VBOR		11	L09A, L09B		10	K03Z, K14Z
	10	K10Z, K11Z, K12Z		21A	W02A, W02B	07.01↔		BORP, VBOR
06.50.00↔		BORP, VBOR		21B	X06A, X06B, X06C		10	K03Z, K14Z
	10	K10Z, K11Z, K12Z	06.89.99↔		BORP, VBOR		21A	W02A, W02B
06.50.10↔		BORP, VBOR		10	K10Z, K11Z, K12Z		21B	X06A, X06B, X06C
	10	K10Z, K11Z, K12Z		11	L09A, L09B	07.02↔		BORP, VBOR
06.50.99↔		BORP, VBOR		21A	W02A, W02B		10	K03Z, K14Z
	10	K10Z, K11Z, K12Z		21B	X06A, X06B, X06C		21A	W02A, W02B
06.51.00↔		BORP, VBOR		10	K10Z, K11Z, K12Z		21B	X06A, X06B, X06C
	10	K10Z, K11Z, K12Z		11	L09A, L09B	07.11↔		BORP, VBOR
06.51.10↔		BORP, VBOR		21A	W02A, W02B		10	K03Z, K14Z
	10	K10Z, K11Z, K12Z		21B	X06A, X06B, X06C	07.12↔		BORP, VBOR
06.51.99↔		BORP, VBOR		10	K10Z, K11Z, K12Z		10	K03Z, K14Z
	10	K10Z, K11Z, K12Z		11	L09A, L09B			
06.52.00↔		BORP, VBOR		21A	W02A, W02B			
	10	K10Z, K11Z, K12Z		21B	X06A, X06B, X06C			
06.52.10↔		BORP, VBOR						
	10	K10Z, K11Z, K12Z						
06.52.99↔		BORP, VBOR						
	10	K10Z, K11Z, K12Z						

CHOP	MDC	DRG	CHOP	MDC	DRG	CHOP	MDC	DRG
07.13.00↔		BORP, VBOR	07.16.10↔	04	BORP, VBOR	07.22.12↔	06	BORP, VBOR
	01	B02A, B02B, B02C, B11Z, B20A, B20B, B20D, B39A, B39B		10	E06A, E06B, E06C, E08A, E08B		09	G18A, G38Z
	10	K03Z		17	K09A, K09B		10	J03A, J03B, J04A, J04B, J11A, J11B, J16Z
	17	R01A, R01B, R01C, R01D, R02Z, R12A, R12B, R12C	07.16.11↔		R01A, R01B, R01C, R01D, R02Z, R12A, R12B, R12C	07.22.99↔		K03Z, K14Z
07.13.10↔		BORP, VBOR		04	BORP, VBOR		06	BORP, VBOR
	01	B02A, B02B, B02C, B11Z, B20A, B20B, B20D, B39A, B39B		10	E06A, E06B, E06C, E08A, E08B		09	G18A, G38Z
	10	K03Z		17	K09A, K09B		10	J03A, J03B, J04A, J04B, J11A, J11B, J16Z
	17	R01A, R01B, R01C, R01D, R02Z, R12A, R12B, R12C	07.16.99↔		R01A, R01B, R01C, R01D, R02Z, R12A, R12B, R12C	07.29↔		BORP, VBOR
07.13.11↔		BORP, VBOR		04	BORP, VBOR		06	G18A, G38Z
	01	B02A, B02B, B02C, B11Z, B20A, B20B, B20D, B39A, B39B		10	E06A, E06B, E06C, E08A, E08B		09	J03A, J03B, J04A, J04B, J11A, J11B, J16Z
	10	K03Z		17	K09A, K09B	07.3↔		K03Z, K14Z
	17	R01A, R01B, R01C, R01D, R02Z, R12A, R12B, R12C	07.17.00↔		R01A, R01B, R01C, R01D, R02Z, R12A, R12B, R12C		06	BORP, VBOR
07.13.12↔		BORP, VBOR		01	BORP, VBOR		09	G18A, G38Z
	01	B02A, B02B, B02C, B11Z, B20A, B20B, B20D, B39A, B39B		10	B02A, B02B, B02C, B11Z, B20A, B20B, B20D, B39A, B39B	07.41↔		J03A, J03B, J04A, J04B, J11A, J11B, J16Z
	10	K03Z		17	K03Z		10	K03Z, K14Z
	17	R01A, R01B, R01C, R01D, R02Z, R12A, R12B, R12C	07.17.10↔		R01A, R01B, R01C, R01D, R02Z, R12A, R12B, R12C		06	BORP, VBOR
07.13.99↔		BORP, VBOR		01	BORP, VBOR		10	K03Z, K14Z
	01	B02A, B02B, B02C, B11Z, B20A, B20B, B20D, B39A, B39B		10	B02A, B02B, B02C, B11Z, B20A, B20B, B20D, B39A, B39B	07.42↔		BORP, VBOR
	10	K03Z		17	K03Z		10	G18A, G38Z
	17	R01A, R01B, R01C, R01D, R02Z, R12A, R12B, R12C	07.17.11↔		R01A, R01B, R01C, R01D, R02Z, R12A, R12B, R12C		10	K03Z, K14Z
07.14.00↔		BORP, VBOR		01	BORP, VBOR		21A	W02A, W02B
	01	B02A, B02B, B02C, B11Z, B20A, B20B, B20D, B39A, B39B		10	B02A, B02B, B02C, B11Z, B20A, B20B, B20D, B39A, B39B	07.44↔		X06A, X06B, X06C
	10	K03Z		17	K03Z		21B	BORP, VBOR
	17	R01A, R01B, R01C, R01D, R02Z, R12A, R12B, R12C	07.17.12↔		R01A, R01B, R01C, R01D, R02Z, R12A, R12B, R12C		10	K03Z, K14Z
07.14.10↔		BORP, VBOR		01	BORP, VBOR		21A	W02A, W02B
	01	B02A, B02B, B02C, B11Z, B20A, B20B, B20D, B39A, B39B		10	B02A, B02B, B02C, B11Z, B20A, B20B, B20D, B39A, B39B	07.45↔		X06A, X06B, X06C
	10	K03Z		17	K03Z		21B	BORP, VBOR
	17	R01A, R01B, R01C, R01D, R02Z, R12A, R12B, R12C	07.17.11↔		R01A, R01B, R01C, R01D, R02Z, R12A, R12B, R12C		10	K03Z, K14Z
07.14.11↔		BORP, VBOR		01	BORP, VBOR		21A	W02A, W02B
	01	B02A, B02B, B02C, B11Z, B20A, B20B, B20D, B39A, B39B		10	B02A, B02B, B02C, B11Z, B20A, B20B, B20D, B39A, B39B	07.49↔		X06A, X06B, X06C
	10	K03Z		17	K03Z		21B	BORP, VBOR
	17	R01A, R01B, R01C, R01D, R02Z, R12A, R12B, R12C	07.17.99↔		R01A, R01B, R01C, R01D, R02Z, R12A, R12B, R12C		10	K03Z, K14Z
07.14.12↔		BORP, VBOR		01	BORP, VBOR		21A	W02A, W02B
	01	B02A, B02B, B02C, B11Z, B20A, B20B, B20D, B39A, B39B		10	B02A, B02B, B02C, B11Z, B20A, B20B, B20D, B39A, B39B	07.51↔		X06A, X06B, X06C
	10	K03Z		17	K03Z		21B	BORP, VBOR
	17	R01A, R01B, R01C, R01D, R02Z, R12A, R12B, R12C	07.21↔		R01A, R01B, R01C, R01D, R02Z, R12A, R12B, R12C		10	K03Z, K14Z
07.14.99↔		BORP, VBOR		10	BORP, VBOR		06	BORP, KORP, MKOR, VBOR
	01	B02A, B02B, B02C, B11Z, B20A, B20B, B20D, B39A, B39B		06	BORP, VBOR		01	B02A, B02B, B02C, B11Z, B20A, B20B, B20D, B39A, B39B
	10	K03Z		09	G18A, G38Z		06	G33Z, G38Z
	17	R01A, R01B, R01C, R01D, R02Z, R12A, R12B, R12C	07.22.00↔		J03A, J03B, J04A, J04B, J11A, J11B, J16Z		07	H33Z
07.15↔		BORP, VBOR		06	G18A, G38Z		10	K03Z
	01	B02A, B02B, B02C, B11Z, B20A, B20B, B20D, B39A, B39B		09	J03A, J03B, J04A, J04B, J11A, J11B, J16Z		11	L33Z
	10	K03Z	07.22.10↔		K03Z, K14Z		21B	X33Z
	17	R01A, R01B, R01C, R01D, R02Z, R12A, R12B, R12C		06	BORP, VBOR		Prä	A07A
07.16.00↔		BORP, VBOR		09	G18A, G38Z	07.52↔		BORP, KORP, MKOR, VBOR
	04	E06A, E06B, E06C, E08A, E08B		09	J03A, J03B, J04A, J04B, J11A, J11B, J16Z		01	B02A, B02B, B02C, B11Z, B20A, B20B, B20D, B39A, B39B
	10	K09A, K09B		10	K03Z, K14Z		06	G33Z, G38Z
	17	R01A, R01B, R01C, R01D, R02Z, R12A, R12B, R12C	07.22.11↔		BORP, VBOR		07	H33Z
				06	G18A, G38Z		10	K03Z
				09	J03A, J03B, J04A, J04B, J11A, J11B, J16Z		11	L33Z
				10	K03Z, K14Z		21B	X33Z
				10	BORP, VBOR		Prä	A07A
				06	G18A, G38Z			
				09	J03A, J03B, J04A, J04B, J11A, J11B, J16Z			
				10	K03Z, K14Z			

PROZ

CHOP	MDC	DRG	CHOP	MDC	DRG	CHOP	MDC	DRG
07.53↔		BORP, KORP, MKOR, VBOR	07.63↔		BORP, KORP, MKOR, VBOR	07.69↔		BORP, KORP, MKOR, VBOR
	01	B02A, B02B, B02C, B11Z, B20A, B20B, B20D, B39A, B39B		01	B02A, B02B, B02C, B11Z, B20A, B20B, B20D, B39A, B39B		01	B02A, B02B, B02C, B11Z, B20A, B20B, B20D, B39A, B39B
	06	G33Z, G38Z		06	G33Z, G38Z		06	G33Z, G38Z
	07	H33Z		07	H33Z		07	H33Z
	10	K03Z		08	I15A, I15B		08	I15A, I15B
	11	L33Z		09	J08A		09	J08A
	21B	X33Z		10	K03Z		10	K03Z
07.54↔	Prä	A07A	11	L33Z	11	L33Z		
		BORP, KORP, MKOR, VBOR	17	R01A, R01C, R02Z, R12A, R12B	17	R01A, R01C, R02Z, R12A, R12B		
	01	B02A, B02B, B02C, B11Z, B20A, B20B, B20D, B39A, B39B	21A	W01A, W01B, W01C	21A	W01A, W01B, W01C		
	06	G33Z, G38Z	21B	X06A, X06B, X06C, X33Z	21B	X06A, X06B, X06C, X33Z		
	07	H33Z	Prä	A07A	Prä	A07A		
	10	K03Z	07.64↔		BORP, KORP, MKOR, VBOR	07.71↔		BORP, KORP, MKOR, VBOR
	11	L33Z		01	B02A, B02B, B02C, B11Z, B20A, B20B, B20D, B39A, B39B		01	B02A, B02B, B02C, B11Z, B20A, B20B, B20D, B39A, B39B
21B	X33Z	06	G33Z, G38Z	06	G33Z, G38Z			
Prä	A07A	07	H33Z	07	H33Z			
07.59↔		BORP, KORP, MKOR, VBOR	08	I15A, I15B	09	J03A, J03B, J04A, J04B, J11A, J11B, J16Z		
	01	B02A, B02B, B02C, B11Z, B20A, B20B, B20D, B39A, B39B	09	J08A	10	K03Z		
	06	G33Z, G38Z	10	K03Z	11	L33Z		
	07	H33Z	11	L33Z	21B	X33Z		
	10	K03Z	17	R01A, R01C, R02Z, R12A, R12B	Prä	A07A		
	11	L33Z	21A	W01A, W01B, W01C	07.72↔		BORP, KORP, MKOR, VBOR	
	21B	X33Z	21B	X06A, X06B, X06C, X33Z		01	B02A, B02B, B02C, B11Z, B20A, B20B, B20D, B39A, B39B	
Prä	A07A	Prä	A07A	06	G33Z, G38Z			
07.61↔		BORP, KORP, MKOR, VBOR	07.65↔		BORP, KORP, MKOR, VBOR	07.79↔		BORP, KORP, MKOR, VBOR
	01	B02A, B02B, B02C, B11Z, B20A, B20B, B20D, B39A, B39B		01	B02A, B02B, B02C, B11Z, B20A, B20B, B20D, B39A, B39B		01	B02A, B02B, B02C, B11Z, B20A, B20B, B20D, B39A, B39B
	06	G33Z, G38Z		03	D18Z, D25A, D25B, D25C		06	G33Z, G38Z
	07	H33Z		06	G33Z, G38Z		07	H33Z
	08	I15A, I15B		07	H33Z		09	J03A, J03B, J04A, J04B, J11A, J11B, J16Z
	09	J08A		08	I15A, I15B		10	K03Z
	10	K03Z		09	J08A, J08B, J08C		11	L33Z
11	L33Z	10	K03Z	21B	X33Z			
17	R01A, R01C, R02Z, R12A, R12B	11	L33Z	Prä	A07A			
21A	W01A, W01B, W01C	17	R01A, R01C, R02Z, R12A, R12B	07.80↔		BORP, KORP, MKOR, VBOR		
21B	X06A, X06B, X06C, X33Z	21A	W01A, W01B, W01C		01	B03Z, B06A, B06B, B11Z, B17A, B17B, B17C, B39A, B39B		
Prä	A07A	21B	X06A, X06B, X06C, X33Z	04	E05A, E05B, E05C, E08A, E08B			
07.62↔		BORP, KORP, MKOR, VBOR	Prä	A07A	06	G33Z, G38Z		
	01	B02A, B02B, B02C, B11Z, B20A, B20B, B20D, B39A, B39B	07.68↔		BORP, KORP, MKOR, VBOR	07	H33Z	
	03	D18Z, D25A, D25B, D25C		01	B02A, B02B, B02C, B11Z, B20A, B20B, B20D, B39A, B39B	09	J03A, J03B, J04A, J04B, J11A, J11B, J16Z	
	06	G33Z, G38Z	06	G33Z, G38Z	10	K03Z		
	07	H33Z	07	H33Z	11	L33Z		
	08	I15A, I15B	08	I15A, I15B	21B	X33Z		
	09	J08A, J08B, J08C	09	J08A	Prä	A07A		
10	K03Z	10	K03Z	07.80↔		BORP, KORP, MKOR, VBOR		
11	L33Z	11	L33Z		01	B03Z, B06A, B06B, B11Z, B17A, B17B, B17C, B39A, B39B		
17	R01A, R01C, R02Z, R12A, R12B	17	R01A, R01C, R02Z, R12A, R12B		04	E05A, E05B, E05C, E08A, E08B		
21A	W01A, W01B, W01C	21A	W01A, W01B, W01C		06	G33Z, G38Z		
21B	X06A, X06B, X06C, X33Z	21B	X06A, X06B, X06C, X33Z		07	H33Z		
Prä	A07A	Prä	A07A		10	K09A, K09B		
					11	L33Z		
				17	R01A, R01B, R01C, R01D, R02Z, R12A, R12B, R12C			
				21A	W02A, W02B			
				21B	X06A, X06B, X06C			
				Prä	A07A			

Anhang B Prozedurenkde-/MDC-/DRG-Index

CHOP	MDC	DRG	CHOP	MDC	DRG	CHOP	MDC	DRG			
07.81↔	01	BORP, KORP, MKOR, VBOR	07.91↔	04	BORP, KORP, MKOR, VBOR	07.99↔	04	BORP, KORP, MKOR, VBOR			
		B03Z, B06A, B06B, B11Z, B17A, B17B, B17C, B39A, B39B			E05A, E05B, E05C, E08A, E08B			E05A, E05B, E05C, E08A, E08B			
	04	E05A, E05B, E05C, E08A, E08B		06	G33Z, G38Z		06	G33Z, G38Z			
	06	G33Z, G38Z		07	H33Z		07	H33Z			
	07	H33Z		10	K09A, K09B		10	K09A, K09B			
	10	K09A, K09B		11	L33Z		11	L33Z			
	17	R01A, R01B, R01C, R01D, R02Z, R12A, R12B, R12C		17	R01A, R01B, R01C, R01D, R02Z, R12A, R12B, R12C		17	R01A, R01B, R01C, R01D, R02Z, R12A, R12B, R12C			
	21A	W02A, W02B		21A	W02A, W02B		21A	W02A, W02B			
	21B	X06A, X06B, X06C, X33Z		21B	X06A, X06B, X06C		21B	X06A, X06B, X06C			
	Prä	A07A		Prä	A07A		Prä	A07A			
	07.82↔	01		BORP, KORP, MKOR, VBOR	07.92↔		04	BORP, KORP, MKOR, VBOR	08.09†↔	09	J11A, J11B
				B03Z, B06A, B06B, B11Z, B17A, B17B, B17C, B39A, B39B				E05A, E05B, E05C, E08A, E08B			08.11.00↔
		04		E05A, E05B, E05C, E08A, E08B			06	G33Z, G38Z		21A	W02A, W02B
06		G33Z, G38Z	07	H33Z		21B	X06A, X06B, X06C				
07		H33Z	10	K09A, K09B		08.11.10↔	02	C01Z, C14Z			
10		K09A, K09B	11	L33Z		21A	W02A, W02B				
17		R01A, R01B, R01C, R01D, R02Z, R12A, R12B, R12C	17	R01A, R01B, R01C, R01D, R02Z, R12A, R12B, R12C		21B	X06A, X06B, X06C				
21A		W02A, W02B	21A	W02A, W02B		08.11.20↔	02	C01Z, C14Z			
21B		X06A, X06B, X06C, X33Z	21B	X06A, X06B, X06C		21A	W02A, W02B				
Prä		A07A	Prä	A07A		21B	X06A, X06B, X06C				
07.83↔		01	BORP, KORP, MKOR, VBOR	07.93↔		04	BORP, KORP, MKOR, VBOR	08.11.99↔		02	C01Z, C14Z
			B03Z, B06A, B06B, B11Z, B17A, B17B, B17C, B39A, B39B				E05A, E05B, E05C, E08A, E08B				21A
		04	E05A, E05B, E05C, E08A, E08B			06	G33Z, G38Z			21B	X06A, X06B, X06C
	06	G33Z, G38Z	07		H33Z	08.20.00†↔	09		J11A, J11B, J11C		
	07	H33Z	10		K09A, K09B	08.20.10†↔	09		J11A, J11B, J11C		
	10	K09A, K09B	11		L33Z	08.20.99†↔	09		J11A, J11B, J11C		
	17	R01A, R01B, R01C, R01D, R02Z, R12A, R12B, R12C	17		R01A, R01B, R01C, R01D, R02Z, R12A, R12B, R12C	08.21↔	02		C01Z, C14Z		
	21A	W02A, W02B	21A		W02A, W02B	09	J03A, J03B, J04A, J04B, J11A, J11B, J11C, J16Z				
	21B	X06A, X06B, X06C, X33Z	21B		X06A, X06B, X06C	10	K09A, K09B				
	Prä	A07A	Prä		A07A	21A	W02A, W02B				
	07.84↔	01	BORP, KORP, MKOR, VBOR		07.94↔	10	K10Z, K11Z, K12Z		08.22.00↔	01	B03Z, B06A, B06B, B11Z, B17A, B17B, B17C, B39A, B39B
			B03Z, B06A, B06B, B11Z, B17A, B17B, B17C, B39A, B39B				BORP, VBOR				02
		04	E05A, E05B, E05C, E08A, E08B			10	K10Z, K11Z, K12Z			03	D12A, D12B
06		G33Z, G38Z	04	BORP, KORP, MKOR, VBOR		05	F21A, F21B				
07		H33Z	06	G33Z, G38Z		08	I27A, I27B, I27C				
10		K09A, K09B	07	H33Z		09	J03A, J03B, J04A, J04B, J08A, J08B, J08C, J16Z, J21Z, J22A, J22B				
17		R01A, R01B, R01C, R01D, R02Z, R12A, R12B, R12C	10	K09A, K09B		10	K09A, K09B				
21A		W02A, W02B	17	R01A, R01B, R01C, R01D, R02Z, R12A, R12B, R12C		21A	W02A, W02B				
21B		X06A, X06B, X06C, X33Z	21A	W02A, W02B		21B	X06A, X06B, X06C				
Prä		A07A	21B	X06A, X06B, X06C		22	Y01Z, Y03A, Y03B				
07.84↔		01	BORP, KORP, MKOR, VBOR	07.95↔		04	BORP, KORP, MKOR, VBOR	08.22.10↔		01	B03Z, B06A, B06B, B11Z, B17A, B17B, B17C, B39A, B39B
			B03Z, B06A, B06B, B11Z, B17A, B17B, B17C, B39A, B39B				BORP, KORP, MKOR, VBOR				02
		04	E05A, E05B, E05C, E08A, E08B			04	E05A, E05B, E05C, E08A, E08B			03	D12A, D12B
	06	G33Z, G38Z	06		G33Z, G38Z	05	F21A, F21B				
	07	H33Z	07		H33Z	08	I27A, I27B, I27C				
	10	K09A, K09B	10		K09A, K09B	09	J03A, J03B, J04A, J04B, J08A, J08B, J08C, J16Z, J21Z, J22A, J22B				
	17	R01A, R01B, R01C, R01D, R02Z, R12A, R12B, R12C	11		L33Z	10	K09A, K09B				
	21A	W02A, W02B	17		R01A, R01B, R01C, R01D, R02Z, R12A, R12B, R12C	21A	W02A, W02B				
	21B	X06A, X06B, X06C, X33Z	21A		W02A, W02B	21B	X06A, X06B, X06C				
	Prä	A07A	21B		X06A, X06B, X06C	22	Y01Z, Y03A, Y03B				
	07.84↔	01	BORP, KORP, MKOR, VBOR		07.98↔	04	BORP, KORP, MKOR, VBOR		08.22.10↔	01	B03Z, B06A, B06B, B11Z, B17A, B17B, B17C, B39A, B39B
			B03Z, B06A, B06B, B11Z, B17A, B17B, B17C, B39A, B39B				BORP, KORP, MKOR, VBOR				02
		04	E05A, E05B, E05C, E08A, E08B			04	E05A, E05B, E05C, E08A, E08B			03	D12A, D12B
06		G33Z, G38Z	06	G33Z, G38Z		05	F21A, F21B				
07		H33Z	07	H33Z		08	I27A, I27B, I27C				
10		K09A, K09B	10	K09A, K09B		09	J03A, J03B, J04A, J04B, J08A, J08B, J08C, J16Z, J21Z, J22A, J22B				
17		R01A, R01B, R01C, R01D, R02Z, R12A, R12B, R12C	11	L33Z		10	K09A, K09B				
21A		W02A, W02B	17	R01A, R01B, R01C, R01D, R02Z, R12A, R12B, R12C		21A	W02A, W02B				
21B		X06A, X06B, X06C, X33Z	21A	W02A, W02B		21B	X06A, X06B, X06C				
Prä		A07A	21B	X06A, X06B, X06C		22	Y01Z, Y03A, Y03B				

PROZ

CHOP	MDC	DRG	CHOP	MDC	DRG	CHOP	MDC	DRG
08.22.11↔	01	B03Z, B06A, B06B, B11Z, B17A, B17B, B17C, B39A, B39B	08.23.11↔		BORP, VBOR	08.24.11↔		BORP, VBOR
	02	C01Z, C14Z	01	01	B03Z, B06A, B06B, B11Z, B17A, B17B, B17C, B39A, B39B	01	01	B03Z, B06A, B06B, B11Z, B17A, B17B, B17C, B39A, B39B
	03	D12A, D12B	02	02	C01Z, C20A, C20B	02	02	C01Z, C20A, C20B
	05	F21A, F21B	03	03	D12A, D12B	03	03	D12A, D12B
	08	I27A, I27B, I27C	05	05	F21A, F21B	05	05	F21A, F21B
	09	J03A, J03B, J04A, J04B, J08A, J08B, J08C, J16Z, J21Z, J22A, J22B	08	08	I27A, I27B, I27C	08	08	I27A, I27B, I27C
	10	K09A, K09B	09	09	J03A, J03B, J04A, J04B, J08A, J08B, J08C, J16Z, J21Z, J22A, J22B	09	09	J03A, J03B, J04A, J04B, J08A, J08B, J08C, J16Z, J21Z, J22A, J22B
	21A	W02A, W02B	10	10	K09A, K09B	10	10	K09A, K09B
	21B	X06A, X06B, X06C	21A	21A	W02A, W02B	21A	21A	W02A, W02B
08.22.99↔	22	Y01Z, Y03A, Y03B	21B	21B	X06A, X06B, X06C	21B	21B	X06A, X06B, X06C
	01	B03Z, B06A, B06B, B11Z, B17A, B17B, B17C, B39A, B39B	22	22	Y01Z, Y03A, Y03B	22	22	Y01Z, Y03A, Y03B
	02	C01Z, C14Z	08.23.99↔		BORP, VBOR	08.24.99↔		BORP, VBOR
	03	D12A, D12B	01	01	B03Z, B06A, B06B, B11Z, B17A, B17B, B17C, B39A, B39B	01	01	B03Z, B06A, B06B, B11Z, B17A, B17B, B17C, B39A, B39B
	05	F21A, F21B	02	02	C01Z, C20A, C20B	02	02	C01Z, C20A, C20B
	08	I27A, I27B, I27C	03	03	D12A, D12B	03	03	D12A, D12B
	09	J03A, J03B, J04A, J04B, J08A, J08B, J08C, J16Z, J21Z, J22A, J22B	05	05	F21A, F21B	05	05	F21A, F21B
	10	K09A, K09B	08	08	I27A, I27B, I27C	08	08	I27A, I27B, I27C
	21A	W02A, W02B	09	09	J03A, J03B, J04A, J04B, J08A, J08B, J08C, J16Z, J21Z, J22A, J22B	09	09	J03A, J03B, J04A, J04B, J08A, J08B, J08C, J16Z, J21Z, J22A, J22B
	21B	X06A, X06B, X06C	10	10	K09A, K09B	10	10	K09A, K09B
08.23.00↔	22	Y01Z, Y03A, Y03B	21A	21A	W02A, W02B	21A	21A	W02A, W02B
		BORP, VBOR	21B	21B	X06A, X06B, X06C	21B	21B	X06A, X06B, X06C
	01	B03Z, B06A, B06B, B11Z, B17A, B17B, B17C, B39A, B39B	22	22	Y01Z, Y03A, Y03B	22	22	Y01Z, Y03A, Y03B
	02	C01Z, C20A, C20B	08.24.00↔		BORP, VBOR	08.25±↔	09	J11A, J11B, J11C
	03	D12A, D12B	01	01	B03Z, B06A, B06B, B11Z, B17A, B17B, B17C, B39A, B39B	08.31↔		BORP, VBOR
	05	F21A, F21B	02	02	C01Z, C20A, C20B	02	02	C01Z, C20A, C20B
	08	I27A, I27B, I27C	03	03	D12A, D12B	21A	21A	W02A, W02B
	09	J03A, J03B, J04A, J04B, J08A, J08B, J08C, J16Z, J21Z, J22A, J22B	05	05	F21A, F21B	21B	21B	X06A, X06B, X06C
	10	K09A, K09B	08	08	I27A, I27B, I27C			BORP, VBOR
	21A	W02A, W02B	09	09	J03A, J03B, J04A, J04B, J08A, J08B, J08C, J16Z, J21Z, J22A, J22B	08.32↔	02	C01Z, C20A, C20B
	21B	X06A, X06B, X06C	10	10	K09A, K09B	21A	21A	W02A, W02B
08.23.10↔	22	Y01Z, Y03A, Y03B	21A	21A	W02A, W02B	21B	21B	X06A, X06B, X06C
		BORP, VBOR	21B	21B	X06A, X06B, X06C			BORP, VBOR
	01	B03Z, B06A, B06B, B11Z, B17A, B17B, B17C, B39A, B39B	22	22	Y01Z, Y03A, Y03B	08.33↔	02	C01Z, C20A, C20B
	02	C01Z, C20A, C20B	08.24.10↔		BORP, VBOR	21A	21A	W02A, W02B
	03	D12A, D12B	01	01	B03Z, B06A, B06B, B11Z, B17A, B17B, B17C, B39A, B39B	21B	21B	X06A, X06B, X06C
	05	F21A, F21B	02	02	C01Z, C20A, C20B			BORP, VBOR
	08	I27A, I27B, I27C	03	03	D12A, D12B	08.34↔	02	C01Z, C20A, C20B
	09	J03A, J03B, J04A, J04B, J08A, J08B, J08C, J16Z, J21Z, J22A, J22B	05	05	F21A, F21B	21A	21A	W02A, W02B
	10	K09A, K09B	08	08	I27A, I27B, I27C	21B	21B	X06A, X06B, X06C
	21A	W02A, W02B	09	09	J03A, J03B, J04A, J04B, J08A, J08B, J08C, J16Z, J21Z, J22A, J22B			BORP, VBOR
	21B	X06A, X06B, X06C	10	10	K09A, K09B	08.35↔	02	C01Z, C20A, C20B
08.23.10↔	22	Y01Z, Y03A, Y03B	21A	21A	W02A, W02B	21A	21A	W02A, W02B
		BORP, VBOR	21B	21B	X06A, X06B, X06C	21B	21B	X06A, X06B, X06C
	01	B03Z, B06A, B06B, B11Z, B17A, B17B, B17C, B39A, B39B	22	22	Y01Z, Y03A, Y03B			BORP, VBOR
	02	C01Z, C20A, C20B	08.24.10↔		BORP, VBOR	08.36↔	02	C01Z, C20A, C20B
	03	D12A, D12B	01	01	B03Z, B06A, B06B, B11Z, B17A, B17B, B17C, B39A, B39B	21A	21A	W02A, W02B
	05	F21A, F21B	02	02	C01Z, C20A, C20B	21B	21B	X06A, X06B, X06C
	08	I27A, I27B, I27C	03	03	D12A, D12B			BORP, VBOR
	09	J03A, J03B, J04A, J04B, J08A, J08B, J08C, J16Z, J21Z, J22A, J22B	05	05	F21A, F21B	08.37↔	02	C01Z, C20A, C20B
	10	K09A, K09B	08	08	I27A, I27B, I27C	21A	21A	W02A, W02B
	21A	W02A, W02B	09	09	J03A, J03B, J04A, J04B, J08A, J08B, J08C, J16Z, J21Z, J22A, J22B	21B	21B	X06A, X06B, X06C
	21B	X06A, X06B, X06C	10	10	K09A, K09B			BORP, VBOR
	22	Y01Z, Y03A, Y03B	21A	21A	W02A, W02B	08.38↔	02	C01Z, C14Z
		BORP, VBOR	21B	21B	X06A, X06B, X06C		09	J03A, J03B, J04A, J04B, J11A, J11B, J16Z
		BORP, VBOR	22	22	Y01Z, Y03A, Y03B	21A	21A	W02A, W02B
		BORP, VBOR			BORP, VBOR	21B	21B	X06A, X06B, X06C
		BORP, VBOR			BORP, VBOR	22	22	Y01Z, Y03A, Y03B
		BORP, VBOR			BORP, VBOR			BORP, VBOR

PROZ

CHOP	MDC	DRG	CHOP	MDC	DRG	CHOP	MDC	DRG
08.41↔		BORP, VBOR	08.51↔		BORP, VBOR	08.61.00↔		BORP, VBOR
	02	C01Z, C14Z		01	B03Z, B06A, B06B, B11Z, B17A, B17B, B17C, B39A, B39B		02	C01Z, C12Z
	21A	W02A, W02B		02	C01Z, C14Z		08	I17Z
	21B	X06A, X06B, X06C		09	J03A, J03B, J04A, J04B, J10A, J10B, J16Z		09	J03A, J03B, J04A, J04B, J10A, J10B, J16Z
	22	Y01Z, Y03A, Y03B		21A	W02A, W02B		10	K09A, K09B
08.42↔		BORP, VBOR		21B	X06A, X06B, X06C		21A	W02A, W02B
	02	C01Z, C14Z		21B	X06A, X06B, X06C		21B	X06A, X06B, X06C
	21A	W02A, W02B		22	Y01Z, Y03A, Y03B		22	Y01Z, Y03A, Y03B
	21B	X06A, X06B, X06C				08.61.10↔		BORP, VBOR
	22	Y01Z, Y03A, Y03B	08.52↔		BORP, VBOR		02	C01Z, C12Z
08.43↔		BORP, VBOR		01	B03Z, B06A, B06B, B11Z, B17A, B17B, B17C, B39A, B39B		08	I17Z
	02	C01Z, C20A, C20B		02	C01Z, C20A, C20B		09	J03A, J03B, J04A, J04B, J10A, J10B, J16Z
	08	I17Z		09	J03A, J03B, J04A, J04B, J10A, J10B, J16Z		10	K09A, K09B
	09	J03A, J03B, J04A, J04B, J10A, J10B, J16Z		21A	W02A, W02B		21A	W02A, W02B
	10	K09A, K09B		21B	X06A, X06B, X06C		21B	X06A, X06B, X06C
	21A	W02A, W02B		21B	X06A, X06B, X06C		22	Y01Z, Y03A, Y03B
	21B	X06A, X06B, X06C	08.59.00↔		BORP, VBOR		22	Y01Z, Y03A, Y03B
	22	Y01Z, Y03A, Y03B		01	B03Z, B06A, B06B, B11Z, B17A, B17B, B17C, B39A, B39B	08.61.11↔		BORP, VBOR
08.44.00↔		BORP, VBOR		02	C01Z, C14Z		02	C01Z, C12Z
	02	C01Z, C20A, C20B		09	J03A, J03B, J04A, J04B, J10A, J10B, J16Z		08	I17Z
	08	I17Z		21A	W02A, W02B		09	J03A, J03B, J04A, J04B, J10A, J10B, J16Z
	09	J03A, J03B, J04A, J04B, J10A, J10B, J16Z		21A	W02A, W02B		10	K09A, K09B
	10	K09A, K09B		21B	X06A, X06B, X06C		21A	W02A, W02B
	21A	W02A, W02B		21B	X06A, X06B, X06C		21B	X06A, X06B, X06C
	21B	X06A, X06B, X06C		22	Y01Z, Y03A, Y03B		22	Y01Z, Y03A, Y03B
	22	Y01Z, Y03A, Y03B	08.59.10↔		BORP, VBOR	08.61.99↔		BORP, VBOR
08.44.10↔		BORP, VBOR		01	B03Z, B06A, B06B, B11Z, B17A, B17B, B17C, B39A, B39B		02	C01Z, C12Z
	02	C01Z, C20A, C20B		02	C01Z, C14Z		08	I17Z
	08	I17Z		09	J03A, J03B, J04A, J04B, J10A, J10B, J16Z		09	J03A, J03B, J04A, J04B, J10A, J10B, J16Z
	09	J03A, J03B, J04A, J04B, J10A, J10B, J16Z		21A	W02A, W02B		10	K09A, K09B
	10	K09A, K09B		21B	X06A, X06B, X06C		21A	W02A, W02B
	21A	W02A, W02B		21B	X06A, X06B, X06C		21B	X06A, X06B, X06C
	21B	X06A, X06B, X06C		22	Y01Z, Y03A, Y03B		22	Y01Z, Y03A, Y03B
	22	Y01Z, Y03A, Y03B	08.59.11↔		BORP, VBOR	08.62↔		BORP, VBOR
08.44.99↔		BORP, VBOR		01	B03Z, B06A, B06B, B11Z, B17A, B17B, B17C, B39A, B39B		02	C01Z, C12Z
	02	C01Z, C20A, C20B		02	C01Z, C14Z		08	I17Z
	08	I17Z		09	J03A, J03B, J04A, J04B, J10A, J10B, J16Z		09	J03A, J03B, J04A, J04B, J10A, J10B, J16Z
	09	J03A, J03B, J04A, J04B, J10A, J10B, J16Z		21A	W02A, W02B		10	K09A, K09B
	10	K09A, K09B		21B	X06A, X06B, X06C		21A	W02A, W02B
	21A	W02A, W02B		21B	X06A, X06B, X06C		21B	X06A, X06B, X06C
	21B	X06A, X06B, X06C		22	Y01Z, Y03A, Y03B		22	Y01Z, Y03A, Y03B
	22	Y01Z, Y03A, Y03B	08.59.12↔		BORP, VBOR	08.63↔		BORP, VBOR
08.49.00↔		BORP, VBOR		01	B03Z, B06A, B06B, B11Z, B17A, B17B, B17C, B39A, B39B		02	C01Z, C12Z
	02	C01Z, C14Z, C20A, C20B		02	C01Z, C14Z		09	J03A, J03B, J04A, J04B, J10A, J10B, J16Z
	21A	W02A, W02B		09	J03A, J03B, J04A, J04B, J10A, J10B, J16Z		10	K09A, K09B
	21B	X06A, X06B, X06C		21A	W02A, W02B		21A	W02A, W02B
	22	Y01Z, Y03A, Y03B		21B	X06A, X06B, X06C		21B	X06A, X06B, X06C
08.49.10↔		BORP, VBOR		22	Y01Z, Y03A, Y03B		22	Y01Z, Y03A, Y03B
	02	C01Z, C14Z, C20A, C20B	08.59.99↔		BORP, VBOR	08.64↔		BORP, VBOR
	21A	W02A, W02B		01	B03Z, B06A, B06B, B11Z, B17A, B17B, B17C, B39A, B39B		02	C01Z, C12Z
	21B	X06A, X06B, X06C		02	C01Z, C14Z		08	I17Z
	22	Y01Z, Y03A, Y03B		09	J03A, J03B, J04A, J04B, J10A, J10B, J16Z		09	J03A, J03B, J04A, J04B, J10A, J10B, J16Z
08.49.11↔		BORP, VBOR		21A	W02A, W02B		10	K09A, K09B
	02	C01Z, C14Z, C20A, C20B		21B	X06A, X06B, X06C		21A	W02A, W02B
	21A	W02A, W02B		22	Y01Z, Y03A, Y03B		21B	X06A, X06B, X06C
	21B	X06A, X06B, X06C					22	Y01Z, Y03A, Y03B
	22	Y01Z, Y03A, Y03B		01	B03Z, B06A, B06B, B11Z, B17A, B17B, B17C, B39A, B39B			
08.49.99↔		BORP, VBOR		02	C01Z, C14Z			
	02	C01Z, C14Z, C20A, C20B		09	J03A, J03B, J04A, J04B, J10A, J10B, J16Z			
	21A	W02A, W02B		21A	W02A, W02B			
	21B	X06A, X06B, X06C		21B	X06A, X06B, X06C			
	22	Y01Z, Y03A, Y03B		22	Y01Z, Y03A, Y03B			

PROZ

CHOP	MDC	DRG	CHOP	MDC	DRG	CHOP	MDC	DRG	
08.69.00↔		BORP, VBOR	08.70↔		BORP, VBOR	08.82↔		BORP, VBOR	
	02	C01Z, C12Z		02	C01Z, C14Z		02	C01Z, C20A, C20B	
	08	I17Z		09	J03A, J03B, J04A, J04B, J11A, J11B, J16Z		08	I17Z	
	09	J03A, J03B, J04A, J04B, J10A, J10B, J16Z		21A	W02A, W02B		09	J03A, J03B, J04A, J04B, J10A, J10B, J16Z	
	10	K09A, K09B		21B	X06A, X06B, X06C		21A	W02A, W02B	
	21A	W02A, W02B		22	Y01Z, Y03A, Y03B		21B	X06A, X06B, X06C	
	21B	X06A, X06B, X06C		08.71↔			BORP, VBOR	22	Y01Z, Y03A, Y03B
	22	Y01Z, Y03A, Y03B			02		C01Z, C14Z	08.83↔	
08.69.10↔		BORP, VBOR	08.72↔		BORP, VBOR	08.84↔			BORP, VBOR
	02	C01Z, C12Z		02	C01Z, C14Z		02	C01Z, C20A, C20B	
	08	I17Z		09	J03A, J03B, J04A, J04B, J11A, J11B, J16Z		08	I17Z	
	09	J03A, J03B, J04A, J04B, J10A, J10B, J16Z		21A	W02A, W02B		09	J03A, J03B, J04A, J04B, J10A, J10B, J16Z	
	10	K09A, K09B		21B	X06A, X06B, X06C		21A	W02A, W02B	
	21A	W02A, W02B		22	Y01Z, Y03A, Y03B		21B	X06A, X06B, X06C	
	21B	X06A, X06B, X06C		08.73.00↔			BORP, VBOR	22	Y01Z, Y03A, Y03B
	22	Y01Z, Y03A, Y03B			02		C01Z, C14Z	08.85↔	
08.69.11↔		BORP, VBOR	08.73.10↔		BORP, VBOR	08.86↔			BORP, VBOR
	02	C01Z, C12Z		02	C01Z, C14Z		02	C01Z, C20A, C20B	
	08	I17Z		09	J03A, J03B, J04A, J04B, J11A, J11B, J16Z		08	I17Z	
	09	J03A, J03B, J04A, J04B, J10A, J10B, J16Z		21A	W02A, W02B		09	J03A, J03B, J04A, J04B, J10A, J10B, J16Z	
	10	K09A, K09B		21B	X06A, X06B, X06C		21A	W02A, W02B	
	21A	W02A, W02B		22	Y01Z, Y03A, Y03B		21B	X06A, X06B, X06C	
	21B	X06A, X06B, X06C		08.73.99↔			BORP, VBOR	22	Y01Z, Y03A, Y03B
	22	Y01Z, Y03A, Y03B			02		C01Z, C14Z	08.87↔	
08.69.12↔		BORP, VBOR	08.74.00↔		BORP, VBOR	08.89.00↔			BORP, VBOR
	02	C01Z, C12Z		02	C01Z, C14Z		01	B03Z, B06A, B06B, B11Z, B17A, B17B, B17C, B39A, B39B	
	08	I17Z		09	J03A, J03B, J04A, J04B, J11A, J11B, J16Z		02	C01Z, C12Z	
	09	J03A, J03B, J04A, J04B, J10A, J10B, J16Z		21A	W02A, W02B		09	J02A, J02B, J03A, J03B, J04A, J04B, J08A, J08B, J08C, J10A, J10B, J16Z, J21Z, J22A, J22B	
	10	K09A, K09B		21B	X06A, X06B, X06C		21A	W02A, W02B	
	21A	W02A, W02B		22	Y01Z, Y03A, Y03B		21B	X01A, X01B, X01C, X06A, X06B, X06C	
	21B	X06A, X06B, X06C		08.74.10↔			BORP, VBOR	22	Y01Z, Y03A, Y03B
	22	Y01Z, Y03A, Y03B			02		C01Z, C14Z		
08.69.13↔		BORP, VBOR	08.74.99↔		BORP, VBOR				
	02	C01Z, C12Z		02	C01Z, C14Z				
	08	I17Z		09	J03A, J03B, J04A, J04B, J11A, J11B, J16Z				
	09	J03A, J03B, J04A, J04B, J10A, J10B, J16Z		21A	W02A, W02B				
	10	K09A, K09B		21B	X06A, X06B, X06C				
	21A	W02A, W02B		22	Y01Z, Y03A, Y03B				
	21B	X06A, X06B, X06C		08.74.10↔		BORP, VBOR			
	22	Y01Z, Y03A, Y03B			02	C01Z, C14Z			
08.69.19↔		BORP, VBOR	08.74.10↔		BORP, VBOR				
	02	C01Z, C12Z		02	C01Z, C14Z				
	08	I17Z		09	J03A, J03B, J04A, J04B, J11A, J11B, J16Z				
	09	J03A, J03B, J04A, J04B, J10A, J10B, J16Z		21A	W02A, W02B				
	10	K09A, K09B		21B	X06A, X06B, X06C				
	21A	W02A, W02B		22	Y01Z, Y03A, Y03B				
	21B	X06A, X06B, X06C		08.74.10↔		BORP, VBOR			
	22	Y01Z, Y03A, Y03B			02	C01Z, C14Z			
08.69.99↔		BORP, VBOR	08.74.99↔		BORP, VBOR				
	02	C01Z, C12Z		02	C01Z, C14Z				
	08	I17Z		09	J03A, J03B, J04A, J04B, J11A, J11B, J16Z				
	09	J03A, J03B, J04A, J04B, J10A, J10B, J16Z		21A	W02A, W02B				
	10	K09A, K09B		21B	X06A, X06B, X06C				
	21A	W02A, W02B		22	Y01Z, Y03A, Y03B				
	21B	X06A, X06B, X06C		08.74.99↔		BORP, VBOR			
	22	Y01Z, Y03A, Y03B			02	C01Z, C14Z			

CHOP	MDC	DRG	CHOP	MDC	DRG	CHOP	MDC	DRG
08.89.10↔		BORP, VBOR	08.89.15↔		BORP, VBOR	09.72↔		BORP, VBOR
	01	B03Z, B06A, B06B, B11Z, B17A, B17B, B17C, B39A, B39B		01	B03Z, B06A, B06B, B11Z, B17A, B17B, B17C, B39A, B39B		02	C01Z, C13Z
	02	C01Z, C12Z		02	C01Z, C12Z		21A	W02A, W02B
	09	J02A, J02B, J03A, J03B, J04A, J04B, J08A, J08B, J08C, J10A, J10B, J16Z, J21Z, J22A, J22B		09	J02A, J02B, J03A, J03B, J04A, J04B, J08A, J08B, J08C, J10A, J10B, J16Z, J21Z, J22A, J22B		21B	X06A, X06B, X06C
	21A	W02A, W02B		21A	W02A, W02B			
	21B	X01A, X01B, X01C, X06A, X06B, X06C		21B	X01A, X01B, X01C, X06A, X06B, X06C			
	22	Y01Z, Y03A, Y03B		22	Y01Z, Y03A, Y03B			
		BORP, VBOR			BORP, VBOR			
		BORP, VBOR			BORP, VBOR			
		BORP, VBOR			BORP, VBOR			
08.89.11↔		BORP, VBOR	08.89.99↔		BORP, VBOR	09.73↔		BORP, VBOR
	01	B03Z, B06A, B06B, B11Z, B17A, B17B, B17C, B39A, B39B		01	B03Z, B06A, B06B, B11Z, B17A, B17B, B17C, B39A, B39B		02	C01Z, C13Z
	02	C01Z, C12Z		02	C01Z, C12Z		09	J02A, J02B, J03A, J03B, J04A, J04B, J08A, J08B, J08C, J10A, J10B, J16Z, J21Z, J22A, J22B
	09	J02A, J02B, J03A, J03B, J04A, J04B, J08A, J08B, J08C, J10A, J10B, J16Z, J21Z, J22A, J22B		09	J02A, J02B, J03A, J03B, J04A, J04B, J08A, J08B, J08C, J10A, J10B, J16Z, J21Z, J22A, J22B		02	C01Z, C13Z
	21A	W02A, W02B		21A	W02A, W02B		03	D09Z, D30A
	21B	X01A, X01B, X01C, X06A, X06B, X06C		21B	X01A, X01B, X01C, X06A, X06B, X06C		21A	W02A, W02B
	22	Y01Z, Y03A, Y03B		22	Y01Z, Y03A, Y03B		21B	X06A, X06B, X06C
		BORP, VBOR			BORP, VBOR			
		BORP, VBOR			BORP, VBOR			
		BORP, VBOR			BORP, VBOR			
08.89.12↔		BORP, VBOR	09.0↔		BORP, VBOR	09.82↔		BORP, VBOR
	01	B03Z, B06A, B06B, B11Z, B17A, B17B, B17C, B39A, B39B		01	B03Z, B06A, B06B, B11Z, B17A, B17B, B17C, B39A, B39B		02	C01Z, C13Z
	02	C01Z, C12Z		02	C01Z, C12Z		21A	W02A, W02B
	09	J02A, J02B, J03A, J03B, J04A, J04B, J08A, J08B, J08C, J10A, J10B, J16Z, J21Z, J22A, J22B		09	J02A, J02B, J03A, J03B, J04A, J04B, J08A, J08B, J08C, J10A, J10B, J16Z, J21Z, J22A, J22B		21B	X06A, X06B, X06C
	21A	W02A, W02B		21A	W02A, W02B			
	21B	X01A, X01B, X01C, X06A, X06B, X06C		21B	X01A, X01B, X01C, X06A, X06B, X06C			
	22	Y01Z, Y03A, Y03B		22	Y01Z, Y03A, Y03B			
		BORP, VBOR			BORP, VBOR			
		BORP, VBOR			BORP, VBOR			
		BORP, VBOR			BORP, VBOR			
08.89.13↔		BORP, VBOR	09.11↔		BORP, VBOR	09.83↔		BORP, VBOR
	01	B03Z, B06A, B06B, B11Z, B17A, B17B, B17C, B39A, B39B		01	B03Z, B06A, B06B, B11Z, B17A, B17B, B17C, B39A, B39B		02	C01Z, C13Z
	02	C01Z, C12Z		02	C01Z, C12Z		21A	W02A, W02B
	09	J02A, J02B, J03A, J03B, J04A, J04B, J08A, J08B, J08C, J10A, J10B, J16Z, J21Z, J22A, J22B		09	J02A, J02B, J03A, J03B, J04A, J04B, J08A, J08B, J08C, J10A, J10B, J16Z, J21Z, J22A, J22B		21B	X06A, X06B, X06C
	21A	W02A, W02B		21A	W02A, W02B			
	21B	X01A, X01B, X01C, X06A, X06B, X06C		21B	X01A, X01B, X01C, X06A, X06B, X06C			
	22	Y01Z, Y03A, Y03B		22	Y01Z, Y03A, Y03B			
		BORP, VBOR			BORP, VBOR			
		BORP, VBOR			BORP, VBOR			
		BORP, VBOR			BORP, VBOR			
08.89.14↔		BORP, VBOR	09.12↔		BORP, VBOR	09.91↔		BORP, VBOR
	01	B03Z, B06A, B06B, B11Z, B17A, B17B, B17C, B39A, B39B		01	B03Z, B06A, B06B, B11Z, B17A, B17B, B17C, B39A, B39B		02	C01Z, C13Z
	02	C01Z, C12Z		02	C01Z, C12Z		21A	W02A, W02B
	09	J02A, J02B, J03A, J03B, J04A, J04B, J08A, J08B, J08C, J10A, J10B, J16Z, J21Z, J22A, J22B		09	J02A, J02B, J03A, J03B, J04A, J04B, J08A, J08B, J08C, J10A, J10B, J16Z, J21Z, J22A, J22B		21B	X06A, X06B, X06C
	21A	W02A, W02B		21A	W02A, W02B			
	21B	X01A, X01B, X01C, X06A, X06B, X06C		21B	X01A, X01B, X01C, X06A, X06B, X06C			
	22	Y01Z, Y03A, Y03B		22	Y01Z, Y03A, Y03B			
		BORP, VBOR			BORP, VBOR			
		BORP, VBOR			BORP, VBOR			
		BORP, VBOR			BORP, VBOR			

PROZ



CHOP	MDC	DRG	CHOP	MDC	DRG	CHOP	MDC	DRG
10.41.99↔		BORP, VBOR	10.6x.10↔		BORP, VBOR	11.49.19↔		BORP, VBOR
	02	C01Z, C14Z, C20A, C20B		02	C01Z, C14Z		02	C01Z, C14Z, C20A, C20B
	21A	W02A, W02B		21A	W02A, W02B		21A	W02A, W02B
	21B	X06A, X06B, X06C		21B	X06A, X06B, X06C		21B	X06A, X06B, X06C
10.42.00↔		BORP, VBOR	10.6x.99↔		BORP, VBOR	11.49.20↔		BORP, VBOR
	02	C01Z, C14Z, C20A, C20B		02	C01Z, C14Z		02	C01Z, C14Z, C20A, C20B
	21A	W02A, W02B		21A	W02A, W02B		21A	W02A, W02B
	21B	X06A, X06B, X06C		21B	X06A, X06B, X06C		21B	X06A, X06B, X06C
10.42.10↔		BORP, VBOR	11.0↔		BORP, VBOR	11.49.29↔		BORP, VBOR
	02	C01Z, C14Z, C20A, C20B		02	C01Z, C14Z		02	C01Z, C14Z, C20A, C20B
	21A	W02A, W02B		21A	W02A, W02B		21A	W02A, W02B
	21B	X06A, X06B, X06C		21B	X06A, X06B, X06C		21B	X06A, X06B, X06C
10.42.11↔		BORP, VBOR	11.1↔		BORP, VBOR	11.49.99↔		BORP, VBOR
	02	C01Z, C14Z, C20A, C20B		02	C01Z, C14Z		02	C01Z, C14Z, C20A, C20B
	21A	W02A, W02B		21A	W02A, W02B		21A	W02A, W02B
	21B	X06A, X06B, X06C		21B	X06A, X06B, X06C		21B	X06A, X06B, X06C
10.42.99↔		BORP, VBOR	11.21↔		C01Z, C14Z	11.51↔		BORP, VBOR
	02	C01Z, C14Z, C20A, C20B		21A	W02A, W02B		02	C01Z, C20A, C20B
	21A	W02A, W02B		21B	X06A, X06B, X06C		21A	W02A, W02B
	21B	X06A, X06B, X06C	11.22.00↔		C01Z, C14Z		21B	X06A, X06B, X06C
10.43↔		BORP, VBOR		21A	W02A, W02B	11.52↔		BORP, VBOR
	02	C01Z, C14Z		21B	X06A, X06B, X06C		02	C01Z, C20A, C20B
	21A	W02A, W02B	11.22.10↔		C01Z, C14Z		21A	W02A, W02B
	21B	X06A, X06B, X06C		21A	W02A, W02B		21B	X06A, X06B, X06C
10.44.00↔		BORP, VBOR		21B	X06A, X06B, X06C	11.53↔		BORP, VBOR
	02	C01Z, C14Z, C20A, C20B	11.22.20↔		C01Z, C14Z		02	C01Z, C20A, C20B
	21A	W02A, W02B		21A	W02A, W02B		21A	W02A, W02B
	21B	X06A, X06B, X06C		21B	X06A, X06B, X06C		21B	X06A, X06B, X06C
10.44.10↔		BORP, VBOR	11.22.99↔		C01Z, C14Z	11.59.00↔		BORP, VBOR
	02	C01Z, C14Z, C20A, C20B		21A	W02A, W02B		02	C01Z, C04A, C20A, C20B
	21A	W02A, W02B		21B	X06A, X06B, X06C		21A	W02A, W02B
	21B	X06A, X06B, X06C	11.31↔		BORP, VBOR		21B	X06A, X06B, X06C
10.44.11↔		BORP, VBOR		02	C01Z, C20A, C20B	11.59.10↔		BORP, VBOR
	02	C01Z, C14Z, C20A, C20B		21A	W02A, W02B		02	C01Z, C04A, C20A, C20B
	21A	W02A, W02B		21B	X06A, X06B, X06C		21A	W02A, W02B
	21B	X06A, X06B, X06C	11.32↔		BORP, VBOR		21B	X06A, X06B, X06C
10.44.99↔		BORP, VBOR		02	C01Z, C20A, C20B	11.59.11↔		BORP, VBOR
	02	C01Z, C14Z, C20A, C20B		21A	W02A, W02B		02	C01Z, C04A, C20A, C20B
	21A	W02A, W02B		21B	X06A, X06B, X06C		21A	W02A, W02B
	21B	X06A, X06B, X06C	11.39.00↔		BORP, VBOR		21B	X06A, X06B, X06C
10.49.00↔		BORP, VBOR		02	C01Z, C20A, C20B	11.59.12↔		BORP, VBOR
	02	C01Z, C14Z, C20A, C20B		02	C01Z, C20A, C20B		02	C01Z, C04A, C20A, C20B
	21A	W02A, W02B		02	C01Z, C20A, C20B		21A	W02A, W02B
	21B	X06A, X06B, X06C		02	C01Z, C20A, C20B		21B	X06A, X06B, X06C
10.49.10↔		BORP, VBOR		02	C01Z, C20A, C20B	11.59.99↔		BORP, VBOR
	02	C01Z, C14Z, C20A, C20B		02	C01Z, C20A, C20B		02	C01Z, C04A, C20A, C20B
	21A	W02A, W02B		02	C01Z, C20A, C20B		21A	W02A, W02B
	21B	X06A, X06B, X06C		02	C01Z, C20A, C20B		21B	X06A, X06B, X06C
10.49.99↔		BORP, VBOR		02	C01Z, C20A, C20B	11.60↔		BORP, VBOR
	02	C01Z, C14Z, C20A, C20B		21A	W02A, W02B		02	C01Z, C20A, C20B
	21A	W02A, W02B		21B	X06A, X06B, X06C		21A	W02A, W02B
	21B	X06A, X06B, X06C	11.42↔		BORP, VBOR		21B	X06A, X06B, X06C
10.5x.00↔		BORP, VBOR		02	C01Z, C14Z	11.61↔		BORP, VBOR
	02	C01Z, C14Z, C20A, C20B		21A	W02A, W02B		02	C01Z, C04A, C04B
	21A	W02A, W02B		21B	X06A, X06B, X06C		21A	W02A, W02B
	21B	X06A, X06B, X06C	11.43↔		BORP, VBOR		21B	X06A, X06B, X06C
10.5x.10↔		BORP, VBOR		02	C01Z, C14Z	11.62↔		BORP, VBOR
	02	C01Z, C14Z, C20A, C20B		21A	W02A, W02B		02	C01Z, C04A, C04B
	21A	W02A, W02B		21B	X06A, X06B, X06C		21A	W02A, W02B
	21B	X06A, X06B, X06C	11.49.00↔		BORP, VBOR		21B	X06A, X06B, X06C
10.5x.99↔		BORP, VBOR		02	C01Z, C14Z, C20A, C20B	11.63↔		BORP, VBOR
	02	C01Z, C14Z, C20A, C20B		21A	W02A, W02B		02	C01Z, C04A, C04B
	21A	W02A, W02B		21B	X06A, X06B, X06C		21A	W02A, W02B
	21B	X06A, X06B, X06C	11.49.10↔		BORP, VBOR		21B	X06A, X06B, X06C
10.6x.00↔		BORP, VBOR		02	C01Z, C14Z, C20A, C20B	11.64↔		BORP, VBOR
	02	C01Z, C14Z		21A	W02A, W02B		02	C01Z, C04A, C04B
	21A	W02A, W02B		21B	X06A, X06B, X06C		21A	W02A, W02B
	21B	X06A, X06B, X06C					21B	X06A, X06B, X06C

CHOP	MDC	DRG	CHOP	MDC	DRG	CHOP	MDC	DRG
11.69.00↔		BORP, VBOR	12.01↔		BORP, VBOR	12.35↔		BORP, VBOR
	02	C01Z, C20A, C20B		02	C01Z, C20A, C20B		02	C01Z, C07Z, C19Z
	21A	W02A, W02B		21A	W02A, W02B		21A	W02A, W02B
	21B	X06A, X06B, X06C		21B	X06A, X06B, X06C		21B	X06A, X06B, X06C
11.69.10↔		BORP, VBOR	12.02↔		BORP, VBOR	12.39.00↔		BORP, VBOR
	02	C01Z, C04A, C04B, C20A, C20B		02	C01Z, C20A, C20B		02	C01Z, C07Z, C14Z, C19Z
	21A	W02A, W02B		21A	W02A, W02B		21A	W02A, W02B
	21B	X06A, X06B, X06C		21B	X06A, X06B, X06C		21B	X06A, X06B, X06C
11.69.20↔		BORP, VBOR	12.11↔		BORP, VBOR	12.39.10↔		BORP, VBOR
	02	C01Z, C20A, C20B		02	C01Z, C07Z, C19Z		02	C01Z, C07Z, C14Z, C19Z
	21A	W02A, W02B		21A	W02A, W02B		21A	W02A, W02B
	21B	X06A, X06B, X06C		21B	X06A, X06B, X06C		21B	X06A, X06B, X06C
11.69.99↔		BORP, VBOR	12.12↔		BORP, VBOR	12.39.99↔		BORP, VBOR
	02	C01Z, C20A, C20B		02	C01Z, C07Z, C19Z		02	C01Z, C07Z, C14Z, C19Z
	21A	W02A, W02B		21A	W02A, W02B		21A	W02A, W02B
	21B	X06A, X06B, X06C		21B	X06A, X06B, X06C		21B	X06A, X06B, X06C
11.71↔		BORP, VBOR	12.13↔		BORP, VBOR	12.40↔		BORP, VBOR
	02	C01Z, C20A, C20B		02	C14Z		02	C01Z, C20A, C20B
	21A	W02A, W02B		21A	W02A, W02B		21A	W02A, W02B
	21B	X06A, X06B, X06C		21B	X06A, X06B, X06C		21B	X06A, X06B, X06C
11.72↔		BORP, VBOR	12.14↔		BORP, VBOR	12.41↔		BORP, VBOR
	02	C01Z, C20A, C20B		02	C01Z, C07Z, C19Z		02	C14Z
	21A	W02A, W02B		21A	W02A, W02B		21A	W02A, W02B
	21B	X06A, X06B, X06C		21B	X06A, X06B, X06C		21B	X06A, X06B, X06C
11.73↔		BORP, VBOR	12.21↔		BORP, VBOR	12.42↔		BORP, VBOR
	02	C01Z, C20A, C20B		02	C01Z, C14Z		02	C14Z
	21A	W02A, W02B		21A	W02A, W02B		21A	W02A, W02B
	21B	X06A, X06B, X06C		21B	X06A, X06B, X06C		21B	X06A, X06B, X06C
11.74↔		BORP, VBOR	12.22↔		BORP, VBOR	12.43↔		BORP, VBOR
	02	C01Z		02	C01Z, C07Z, C19Z		02	C01Z, C15Z
	21A	W02A, W02B		21A	W02A, W02B		21A	W02A, W02B
	21B	X06A, X06B, X06C		21B	X06A, X06B, X06C		21B	X06A, X06B, X06C
11.75↔		BORP, VBOR	12.29.00↔		BORP, VBOR	12.44↔		BORP, VBOR
	02	C01Z, C20A, C20B		02	C01Z, C14Z		02	C01Z, C15Z
	21A	W02A, W02B		21A	W02A, W02B		21A	W02A, W02B
	21B	X06A, X06B, X06C		21B	X06A, X06B, X06C		21A	W02A, W02B
11.76↔		BORP, VBOR	12.29.10↔		BORP, VBOR	12.51↔		BORP, VBOR
	02	C01Z		02	C01Z, C14Z		02	C01Z, C06Z
	21A	W02A, W02B		21A	W02A, W02B		10	K09A, K09B
	21B	X06A, X06B, X06C		21B	X06A, X06B, X06C		21A	W02A, W02B
11.79.00↔		BORP, VBOR	12.29.20↔		BORP, VBOR	12.52↔		BORP, VBOR
	02	C01Z, C20A, C20B		02	C01Z, C14Z		02	C01Z, C06Z
	21A	W02A, W02B		21A	W02A, W02B		21A	W02A, W02B
	21B	X06A, X06B, X06C		21B	X06A, X06B, X06C		21B	X06A, X06B, X06C
11.79.10↔		BORP, VBOR	12.29.30↔		BORP, VBOR	12.53↔		BORP, VBOR
	02	C01Z, C20A, C20B		02	C01Z, C14Z		02	C01Z, C06Z
	21A	W02A, W02B		21A	W02A, W02B		21A	W02A, W02B
	21B	X06A, X06B, X06C		21B	X06A, X06B, X06C		21B	X06A, X06B, X06C
11.79.20↔		BORP, VBOR	12.29.99↔		BORP, VBOR	12.54↔		BORP, VBOR
	02	C01Z, C20A, C20B		02	C01Z, C14Z		02	C01Z, C07Z, C19Z
	21A	W02A, W02B		21A	W02A, W02B		10	K09A, K09B
	21B	X06A, X06B, X06C		21B	X06A, X06B, X06C		21A	W02A, W02B
11.79.99↔		BORP, VBOR	12.31↔		BORP, VBOR	12.55↔		BORP, VBOR
	02	C01Z, C20A, C20B		02	C01Z, C07Z, C19Z		02	C01Z, C07Z, C19Z
	21A	W02A, W02B		21A	W02A, W02B		10	K09A, K09B
	21B	X06A, X06B, X06C		21B	X06A, X06B, X06C		21A	W02A, W02B
11.91↔		BORP, VBOR	12.32↔		BORP, VBOR	12.59.00↔		BORP, VBOR
	02	C01Z, C20A, C20B		02	C01Z, C07Z, C19Z		02	C01Z, C07Z, C19Z
	21A	W02A, W02B		21A	W02A, W02B		10	K09A, K09B
	21B	X06A, X06B, X06C		21B	X06A, X06B, X06C		21A	W02A, W02B
11.92↔		BORP, VBOR	12.33↔		BORP, VBOR	12.59.10↔		BORP, VBOR
	02	C01Z, C14Z		02	C01Z, C20A, C20B		02	C01Z, C07Z, C19Z
	21A	W02A, W02B		21A	W02A, W02B		10	K09A, K09B
	21B	X06A, X06B, X06C		21B	X06A, X06B, X06C		21A	W02A, W02B
12.00↔		BORP, VBOR	12.34↔		BORP, VBOR		21B	X06A, X06B, X06C
	02	C01Z, C20A, C20B		02	C14Z		10	K09A, K09B
	21A	W02A, W02B		21A	W02A, W02B		21A	W02A, W02B
	21B	X06A, X06B, X06C		21B	X06A, X06B, X06C		21B	X06A, X06B, X06C

PROZ

CHOP	MDC	DRG	CHOP	MDC	DRG	CHOP	MDC	DRG
12.59.11↔		BORP, VBOR	12.69.00↔		BORP, VBOR	12.89↔		BORP, VBOR
	02	C01Z, C07Z, C19Z		02	C01Z, C06Z, C07Z, C19Z		02	C01Z, C14Z
	10	K09A, K09B		21A	W02A, W02B		21A	W02A, W02B
	21A	W02A, W02B		21B	X06A, X06B, X06C		21B	X06A, X06B, X06C
	21B	X06A, X06B, X06C	12.69.10↔		BORP, VBOR	12.91.00↔		BORP, VBOR
12.59.99↔		BORP, VBOR		02	C01Z, C06Z, C07Z, C19Z		02	C01Z, C14Z, C15Z
	02	C01Z, C07Z, C19Z		21A	W02A, W02B		21A	W02A, W02B
	10	K09A, K09B		21B	X06A, X06B, X06C		21B	X06A, X06B, X06C
	21A	W02A, W02B	12.69.99↔		BORP, VBOR	12.91.10↔		BORP, VBOR
	21B	X06A, X06B, X06C		02	C01Z, C06Z, C07Z, C19Z		02	C01Z, C14Z, C15Z
12.61.00↔		BORP, VBOR		21A	W02A, W02B		21A	W02A, W02B
	02	C01Z, C06Z, C07Z, C19Z		21B	X06A, X06B, X06C		21B	X06A, X06B, X06C
	10	K09A, K09B	12.71↔		BORP, VBOR	12.91.11↔		BORP, VBOR
	21A	W02A, W02B		02	C01Z, C07Z, C19Z		02	C01Z, C14Z, C15Z
	21B	X06A, X06B, X06C		10	K09A, K09B		21A	W02A, W02B
12.61.10↔		BORP, VBOR	12.72↔		BORP, VBOR		21B	X06A, X06B, X06C
	02	C01Z, C06Z, C07Z, C19Z		02	C01Z, C07Z, C19Z	12.91.19↔		BORP, VBOR
	10	K09A, K09B		10	K09A, K09B		02	C01Z, C14Z, C15Z
	21A	W02A, W02B	12.73↔		BORP, VBOR		21A	W02A, W02B
	21B	X06A, X06B, X06C		02	C01Z, C07Z, C19Z		21B	X06A, X06B, X06C
12.61.11↔		BORP, VBOR		10	K09A, K09B	12.91.20↔		BORP, VBOR
	02	C01Z, C06Z, C07Z, C19Z	12.74↔		BORP, VBOR		02	C01Z, C14Z, C15Z
	10	K09A, K09B		02	C01Z, C07Z, C19Z		21A	W02A, W02B
	21A	W02A, W02B		10	K09A, K09B		21B	X06A, X06B, X06C
	21B	X06A, X06B, X06C	12.79.00↔		BORP, VBOR	12.91.99↔		BORP, VBOR
12.61.99↔		BORP, VBOR		02	C01Z, C06Z, C07Z, C19Z		02	C01Z, C14Z, C15Z
	02	C01Z, C06Z, C07Z, C19Z		10	K09A, K09B		21A	W02A, W02B
	10	K09A, K09B	12.79.10↔		BORP, VBOR		21B	X06A, X06B, X06C
	21A	W02A, W02B		02	C01Z, C06Z, C07Z, C19Z	12.92.00↔		BORP, VBOR
	21B	X06A, X06B, X06C		10	K09A, K09B		02	C14Z
12.62↔		BORP, VBOR	12.79.11↔		BORP, VBOR		21A	W02A, W02B
	02	C01Z, C07Z, C19Z, C20A, C20B		02	C01Z, C06Z, C07Z, C19Z		21B	X06A, X06B, X06C
	21A	W02A, W02B		10	K09A, K09B	12.92.10↔		BORP, VBOR
	21B	X06A, X06B, X06C	12.79.99↔		BORP, VBOR		02	C14Z
12.63↔		BORP, VBOR		02	C01Z, C06Z, C07Z, C19Z		21A	W02A, W02B
	02	C01Z, C06Z		10	K09A, K09B		21B	X06A, X06B, X06C
	21A	W02A, W02B	12.81↔		BORP, VBOR	12.92.11↔		BORP, VBOR
	21B	X06A, X06B, X06C		02	C01Z, C20A, C20B		02	C14Z
12.64.00↔		BORP, VBOR		21A	W02A, W02B		21A	W02A, W02B
	02	C01Z, C06Z		21B	X06A, X06B, X06C		21B	X06A, X06B, X06C
	10	K09A, K09B	12.82↔		BORP, VBOR	12.92.12↔		BORP, VBOR
	21A	W02A, W02B		02	C01Z, C07Z, C19Z		02	C14Z
	21B	X06A, X06B, X06C		21A	W02A, W02B		21A	W02A, W02B
12.64.10↔		BORP, VBOR		21B	X06A, X06B, X06C		21B	X06A, X06B, X06C
	02	C01Z, C06Z	12.83↔		BORP, VBOR	12.92.19↔		BORP, VBOR
	10	K09A, K09B		02	C01Z, C20A, C20B		02	C14Z
	21A	W02A, W02B		21A	W02A, W02B		21A	W02A, W02B
	21B	X06A, X06B, X06C		21B	X06A, X06B, X06C		21B	X06A, X06B, X06C
12.64.11↔		BORP, VBOR	12.84↔		BORP, VBOR	12.92.20↔		BORP, VBOR
	02	C01Z, C06Z		02	C01Z, C20A, C20B		02	C14Z
	10	K09A, K09B		21A	W02A, W02B		21A	W02A, W02B
	21A	W02A, W02B		21B	X06A, X06B, X06C		21B	X06A, X06B, X06C
	21B	X06A, X06B, X06C	12.85↔		BORP, VBOR	12.92.21↔		BORP, VBOR
12.64.99↔		BORP, VBOR		02	C01Z, C20A, C20B		02	C14Z
	02	C01Z, C06Z		21A	W02A, W02B		21A	W02A, W02B
	10	K09A, K09B		21B	X06A, X06B, X06C		21B	X06A, X06B, X06C
	21A	W02A, W02B	12.86↔		BORP, VBOR	12.92.29↔		BORP, VBOR
	21B	X06A, X06B, X06C		02	C01Z, C20A, C20B		02	C14Z
12.65↔		BORP, VBOR		21A	W02A, W02B		21A	W02A, W02B
	02	C01Z, C07Z, C19Z	12.87↔		X06A, X06B, X06C		21B	X06A, X06B, X06C
	21A	W02A, W02B		02	C01Z, C20A, C20B	12.92.99↔		BORP, VBOR
	21B	X06A, X06B, X06C		21A	W02A, W02B		02	C14Z
12.66↔		BORP, VBOR		21B	X06A, X06B, X06C		21A	W02A, W02B
	02	C01Z, C07Z, C19Z	12.88↔		BORP, VBOR		21B	X06A, X06B, X06C
	21A	W02A, W02B		02	C01Z, C20A, C20B	12.93↔		BORP, VBOR
	21B	X06A, X06B, X06C		21A	W02A, W02B		02	C01Z, C20A, C20B
				21B	X06A, X06B, X06C		21A	W02A, W02B
							21B	X06A, X06B, X06C

CHOP	MDC	DRG	CHOP	MDC	DRG	CHOP	MDC	DRG
12.97↔		BORP, VBOR	13.42↔		BORP, VBOR	14.00↔		BORP, VBOR
	02	C01Z, C20A, C20B		02	C01Z, C03Z, C04A, C07Z, C08A, C08B, C20A, C20B		02	C01Z, C15Z
	21A	W02A, W02B		10	K09A, K09B		21A	W02A, W02B
	21B	X06A, X06B, X06C		21A	W02A, W02B	14.01↔	21B	X06A, X06B, X06C
12.98.00↔		BORP, VBOR		21B	X06A, X06B, X06C			BORP, VBOR
	02	C01Z, C20A, C20B	13.43↔		BORP, VBOR		02	C01Z, C15Z
	21A	W02A, W02B		02	C01Z, C03Z, C04A, C07Z, C08A, C08B, C20A, C20B		21A	W02A, W02B
	21B	X06A, X06B, X06C		10	K09A, K09B	14.02↔	21B	X06A, X06B, X06C
12.98.10↔		BORP, VBOR		21A	W02A, W02B			BORP, VBOR
	02	C01Z, C20A, C20B		21B	X06A, X06B, X06C		02	C01Z, C15Z
	21A	W02A, W02B			BORP, VBOR		21A	W02A, W02B
	21B	X06A, X06B, X06C	13.51↔		BORP, VBOR		21B	X06A, X06B, X06C
12.98.99↔		BORP, VBOR		02	C08A, C08B, C20A, C20B	14.11↔	02	C01Z, C15Z
	02	C01Z, C20A, C20B		10	K09A, K09B	14.19↔		BORP, VBOR
	21A	W02A, W02B			BORP, VBOR		02	C01Z, C14Z
	21B	X06A, X06B, X06C	13.59↔		BORP, VBOR		21A	W02A, W02B
12.99.00↔		BORP, VBOR		02	C01Z, C03Z, C04A, C07Z, C08A, C08B, C20A, C20B		21B	X06A, X06B, X06C
	02	C01Z, C15Z, C20A, C20B		10	K09A, K09B	14.21↔		BORP, VBOR
	21A	W02A, W02B		21A	W02A, W02B		02	C01Z, C15Z
	21B	X06A, X06B, X06C		21B	X06A, X06B, X06C	14.22↔		BORP, VBOR
12.99.10↔		BORP, VBOR	13.64↔		BORP, VBOR		02	C01Z, C15Z
	02	C01Z, C15Z, C20A, C20B		02	C01Z, C20A, C20B	14.23↔		BORP, VBOR
	21A	W02A, W02B			BORP, VBOR		02	C01Z, C15Z
	21B	X06A, X06B, X06C	13.65↔		BORP, VBOR	14.24↔		BORP, VBOR
12.99.99↔		BORP, VBOR		02	C01Z, C20A, C20B		02	C01Z, C15Z
	02	C01Z, C15Z, C20A, C20B	13.66↔		BORP, VBOR	14.25↔		BORP, VBOR
	21A	W02A, W02B		02	C01Z, C20A, C20B		02	C01Z, C15Z
	21B	X06A, X06B, X06C	13.69↔		BORP, VBOR	14.26↔		BORP, VBOR
13.00↔		BORP, VBOR		02	C08A, C08B, C20A, C20B		02	C01Z, C02A, C02B
	02	C01Z, C20A, C20B		10	K09A, K09B		21A	W02A, W02B
	21A	W02A, W02B	13.70↔		BORP, VBOR		21B	X06A, X06B, X06C
	21B	X06A, X06B, X06C		02	C08A, C08B, C20A, C20B	14.27↔		BORP, VBOR
13.01↔		BORP, VBOR		21A	W02A, W02B		02	C01Z, C02A, C02B
	02	C01Z, C20A, C20B		21B	X06A, X06B, X06C		21A	W02A, W02B
	21A	W02A, W02B	13.71↔		BORP, VBOR		21B	X06A, X06B, X06C
	21B	X06A, X06B, X06C		02	C08A, C08B, C20A, C20B	14.29↔		BORP, VBOR
13.02↔		BORP, VBOR		21A	W02A, W02B		02	C01Z, C15Z
	02	C01Z, C20A, C20B		21B	X06A, X06B, X06C	14.31↔		BORP, VBOR
	21A	W02A, W02B	13.72↔		BORP, VBOR		02	C01Z, C14Z
	21B	X06A, X06B, X06C		02	C08A, C08B, C20A, C20B		21A	W02A, W02B
13.11↔		BORP, VBOR		21A	W02A, W02B		21B	X06A, X06B, X06C
	02	C08A, C08B, C20A, C20B		21B	X06A, X06B, X06C	14.32↔		BORP, VBOR
	10	K09A, K09B	13.8↔		BORP, VBOR		02	C01Z, C14Z
13.19↔		BORP, VBOR		02	C01Z, C08A, C08B, C20A, C20B		21A	W02A, W02B
	02	C08A, C08B, C20A, C20B		10	K09A, K09B		21B	X06A, X06B, X06C
	10	K09A, K09B		21A	W02A, W02B	14.33↔		BORP, VBOR
13.2↔		BORP, VBOR		21B	X06A, X06B, X06C		02	C01Z, C14Z
	02	C01Z, C03Z, C04A, C07Z, C08A, C08B, C20A, C20B			BORP, VBOR		21A	W02A, W02B
	10	K09A, K09B	13.90↔		BORP, VBOR		21B	X06A, X06B, X06C
	21A	W02A, W02B		02	C01Z, C20A, C20B	14.34↔		BORP, VBOR
	21B	X06A, X06B, X06C		21A	W02A, W02B		02	C01Z, C14Z
13.3↔		BORP, VBOR		21B	X06A, X06B, X06C		21A	W02A, W02B
	02	C01Z, C03Z, C04A, C07Z, C08A, C08B, C20A, C20B	13.91↔		BORP, VBOR		21B	X06A, X06B, X06C
	10	K09A, K09B		02	C01Z, C20A, C20B	14.35↔		BORP, VBOR
	21A	W02A, W02B		21A	W02A, W02B		02	C01Z, C14Z
	21B	X06A, X06B, X06C		21B	X06A, X06B, X06C		21A	W02A, W02B
13.41↔		BORP, VBOR			BORP, VBOR		21B	X06A, X06B, X06C
	02	C01Z, C03Z, C04A, C07Z, C08A, C08B, C20A, C20B	13.92↔		BORP, VBOR			BORP, VBOR
	10	K09A, K09B		02	C01Z, C20A, C20B	14.39.00↔	02	C01Z, C14Z
	21A	W02A, W02B		21A	W02A, W02B		21A	W02A, W02B
	21B	X06A, X06B, X06C		21B	X06A, X06B, X06C		21B	X06A, X06B, X06C
			13.93↔		BORP, VBOR	14.39.10↔		BORP, VBOR
				02	C01Z, C20A, C20B		02	C01Z, C14Z
				21A	W02A, W02B		21A	W02A, W02B
				21B	X06A, X06B, X06C	14.39.99↔	21B	X06A, X06B, X06C
			13.99↔		BORP, VBOR			BORP, VBOR
				02	C01Z, C20A, C20B		02	C01Z, C14Z
				21A	W02A, W02B		21A	W02A, W02B
				21B	X06A, X06B, X06C		21B	X06A, X06B, X06C

CHOP	MDC	DRG	CHOP	MDC	DRG	CHOP	MDC	DRG
14.41↔		BORP, VBOR	14.71.00↔		BORP, VBOR	14.9x.22↔		BORP, VBOR
	02	C01Z, C15Z		02	C01Z, C03Z, C17Z		02	C01Z, C03Z, C17Z
	10	K09A, K09B		10	K09A, K09B		21A	W02A, W02B
	21A	W02A, W02B		21A	W02A, W02B		21B	X06A, X06B, X06C
	21B	X06A, X06B, X06C		21B	X06A, X06B, X06C	14.9x.23↔		BORP, VBOR
14.49↔		BORP, VBOR	14.71.10↔		BORP, VBOR		02	C01Z, C02A, C02B, C03Z, C17Z
	02	C01Z, C15Z		02	C01Z, C03Z, C17Z		21A	W02A, W02B
	10	K09A, K09B		10	K09A, K09B		21B	X06A, X06B, X06C
	21A	W02A, W02B		21A	W02A, W02B	14.9x.99↔		BORP, VBOR
	21B	X06A, X06B, X06C		21B	X06A, X06B, X06C		02	C01Z, C03Z, C17Z
14.51↔		BORP, VBOR	14.71.19↔		BORP, VBOR		21A	W02A, W02B
	02	C01Z, C15Z		02	C01Z, C03Z, C17Z		21B	X06A, X06B, X06C
	21A	W02A, W02B		10	K09A, K09B	15.01↔		BORP, VBOR
	21B	X06A, X06B, X06C		21A	W02A, W02B		02	C01Z, C10A, C10B
14.52↔		BORP, VBOR		21B	X06A, X06B, X06C		10	K09A, K09B
	02	C01Z, C15Z	14.71.99↔		BORP, VBOR	15.11.00↔		BORP, VBOR
	21A	W02A, W02B		02	C01Z, C03Z, C17Z		02	C01Z, C10A, C10B
	21B	X06A, X06B, X06C		10	K09A, K09B		10	K09A, K09B
14.53↔		BORP, VBOR		21A	W02A, W02B	15.11.10↔		BORP, VBOR
	02	C01Z, C15Z		21B	X06A, X06B, X06C		02	C01Z, C10A, C10B
	21A	W02A, W02B	14.72↔		BORP, VBOR		10	K09A, K09B
	21B	X06A, X06B, X06C		02	C01Z, C15Z	15.11.11↔		BORP, VBOR
14.54↔		BORP, VBOR		21A	W02A, W02B		02	C01Z, C10A, C10B
	02	C01Z, C15Z		21B	X06A, X06B, X06C		10	K09A, K09B
	21A	W02A, W02B	14.73.00↔		BORP, VBOR	15.11.99↔		BORP, VBOR
	21B	X06A, X06B, X06C		02	C01Z, C03Z, C17Z		02	C01Z, C10A, C10B
14.55↔		BORP, VBOR		10	K09A, K09B		10	K09A, K09B
	02	C01Z, C15Z		21A	W02A, W02B	15.12.00↔		BORP, VBOR
	21A	W02A, W02B		21B	X06A, X06B, X06C		02	C01Z, C10A, C10B
	21B	X06A, X06B, X06C	14.73.10↔		BORP, VBOR		10	K09A, K09B
14.59.00↔		BORP, VBOR		02	C01Z, C03Z, C17Z	15.12.10↔		BORP, VBOR
	02	C01Z, C15Z		10	K09A, K09B		02	C01Z, C10A, C10B
	21A	W02A, W02B		21A	W02A, W02B		10	K09A, K09B
	21B	X06A, X06B, X06C		21B	X06A, X06B, X06C	15.12.11↔		BORP, VBOR
14.59.10↔		BORP, VBOR	14.73.19↔		BORP, VBOR		02	C01Z, C10A, C10B
	02	C01Z, C15Z		02	C01Z, C03Z, C17Z		10	K09A, K09B
	21A	W02A, W02B		10	K09A, K09B	15.12.99↔		BORP, VBOR
	21B	X06A, X06B, X06C		21A	W02A, W02B		02	C01Z, C10A, C10B
14.59.11↔		BORP, VBOR		21B	X06A, X06B, X06C		10	K09A, K09B
	02	C01Z, C15Z	14.73.99↔		BORP, VBOR	15.13.00↔		BORP, VBOR
	21A	W02A, W02B		02	C01Z, C03Z, C17Z		02	C01Z, C10A, C10B
	21B	X06A, X06B, X06C		10	K09A, K09B		10	K09A, K09B
14.59.99↔		BORP, VBOR		21A	W02A, W02B	15.13.10↔		BORP, VBOR
	02	C01Z, C15Z		21B	X06A, X06B, X06C		02	C01Z, C10A, C10B
	21A	W02A, W02B	14.74↔		BORP, VBOR		10	K09A, K09B
	21B	X06A, X06B, X06C		02	C01Z, C15Z	15.13.11↔		BORP, VBOR
14.6x.00↔		BORP, VBOR		21A	W02A, W02B		02	C01Z, C10A, C10B
	02	C01Z, C14Z		21B	X06A, X06B, X06C		10	K09A, K09B
	10	K09A, K09B	14.79↔		BORP, VBOR	15.13.99↔		BORP, VBOR
	21A	W02A, W02B		02	C01Z, C15Z		02	C01Z, C10A, C10B
	21B	X06A, X06B, X06C		10	K09A, K09B		10	K09A, K09B
14.6x.10↔		BORP, VBOR		21A	W02A, W02B	15.19.00↔		BORP, VBOR
	02	C01Z, C14Z		21B	X06A, X06B, X06C		02	C01Z, C10A, C10B
	10	K09A, K09B	14.9x.00↔		BORP, VBOR		10	K09A, K09B
	21A	W02A, W02B		02	C01Z, C03Z, C17Z	15.19.10↔		BORP, VBOR
	21B	X06A, X06B, X06C		21A	W02A, W02B		02	C01Z, C10A, C10B
14.6x.20↔		BORP, VBOR		21B	X06A, X06B, X06C		10	K09A, K09B
	02	C01Z, C14Z	14.9x.10↔		BORP, VBOR	15.19.11↔		BORP, VBOR
	10	K09A, K09B		02	C01Z, C03Z, C17Z		02	C01Z, C10A, C10B
	21A	W02A, W02B		21A	W02A, W02B		10	K09A, K09B
	21B	X06A, X06B, X06C		21B	X06A, X06B, X06C	15.19.12↔		BORP, VBOR
14.6x.99↔		BORP, VBOR			BORP, VBOR		02	C01Z, C10A, C10B
	02	C01Z, C14Z	14.9x.20↔		BORP, VBOR		10	K09A, K09B
	10	K09A, K09B		02	C01Z, C03Z, C17Z	15.19.19↔		BORP, VBOR
	21A	W02A, W02B		21A	W02A, W02B		02	C01Z, C10A, C10B
	21B	X06A, X06B, X06C	14.9x.21↔		BORP, VBOR		10	K09A, K09B
				02	C01Z, C03Z, C17Z	15.19.20↔		BORP, VBOR
				21A	W02A, W02B		02	C01Z, C10A, C10B
				21B	X06A, X06B, X06C		10	K09A, K09B

CHOP	MDC	DRG	CHOP	MDC	DRG	CHOP	MDC	DRG
15.19.21↔		BORP, VBOR	15.29.11↔		BORP, VBOR	15.29.42↔		BORP, VBOR
	02	C01Z, C10A, C10B		02	C01Z, C10A, C10B		02	C01Z, C10A, C10B
	10	K09A, K09B		08	I17Z		08	I17Z
15.19.22↔		BORP, VBOR		21A	W02A, W02B		21A	W02A, W02B
	02	C01Z, C10A, C10B		21B	X06A, X06B, X06C		21B	X06A, X06B, X06C
	10	K09A, K09B	15.29.12↔		BORP, VBOR	15.29.49↔		BORP, VBOR
15.19.29↔		BORP, VBOR		02	C01Z, C10A, C10B		02	C01Z, C10A, C10B
	02	C01Z, C10A, C10B		08	I17Z		08	I17Z
	10	K09A, K09B		21A	W02A, W02B		21A	W02A, W02B
15.19.30↔		BORP, VBOR		21B	X06A, X06B, X06C		21B	X06A, X06B, X06C
	02	C01Z, C10A, C10B	15.29.19↔		BORP, VBOR	15.3x.00↔		BORP, VBOR
	10	K09A, K09B		02	C01Z, C10A, C10B		02	C01Z, C10A, C10B
15.19.40↔		BORP, VBOR		08	I17Z		10	K09A, K09B
	02	C01Z, C10A, C10B		21A	W02A, W02B	15.3x.10↔		BORP, VBOR
	10	K09A, K09B		21B	X06A, X06B, X06C		02	C01Z, C10A, C10B
15.19.99↔		BORP, VBOR	15.29.20↔		BORP, VBOR		10	K09A, K09B
	02	C01Z, C10A, C10B		02	C01Z, C10A, C10B	15.3x.11↔		BORP, VBOR
	10	K09A, K09B		08	I17Z		02	C01Z, C10A, C10B
15.21.00↔		BORP, VBOR		21A	W02A, W02B		10	K09A, K09B
	02	C01Z, C10A, C10B	15.29.21↔		BORP, VBOR	15.3x.12↔		BORP, VBOR
	10	K09A, K09B		02	C01Z, C10A, C10B		02	C01Z, C10A, C10B
15.21.10↔		BORP, VBOR		08	I17Z	15.3x.20↔		BORP, VBOR
	02	C01Z, C10A, C10B		21A	W02A, W02B		02	C01Z, C10A, C10B
	10	K09A, K09B		21B	X06A, X06B, X06C		10	K09A, K09B
15.21.11↔		BORP, VBOR	15.29.22↔		BORP, VBOR	15.3x.21↔		BORP, VBOR
	02	C01Z, C10A, C10B		02	C01Z, C10A, C10B		02	C01Z, C10A, C10B
	10	K09A, K09B		08	I17Z	15.3x.99↔		BORP, VBOR
15.21.99↔		BORP, VBOR		21A	W02A, W02B		02	C01Z, C10A, C10B
	02	C01Z, C10A, C10B	15.29.29↔		BORP, VBOR		10	K09A, K09B
	10	K09A, K09B		02	C01Z, C10A, C10B	15.4x.00↔		BORP, VBOR
15.22.00↔		BORP, VBOR		08	I17Z		02	C01Z, C10A, C10B
	02	C01Z, C10A, C10B		21A	W02A, W02B	15.4x.10↔		BORP, VBOR
	10	K09A, K09B	15.29.30↔		BORP, VBOR		02	C01Z, C10A, C10B
15.22.10↔		BORP, VBOR		02	C01Z, C10A, C10B	15.4x.11↔		BORP, VBOR
	02	C01Z, C10A, C10B		08	I17Z		02	C01Z, C10A, C10B
	10	K09A, K09B		21A	W02A, W02B	15.4x.12↔		BORP, VBOR
15.22.11↔		BORP, VBOR		21B	X06A, X06B, X06C		02	C01Z, C10A, C10B
	02	C01Z, C10A, C10B	15.29.31↔		BORP, VBOR		10	K09A, K09B
	10	K09A, K09B		02	C01Z, C10A, C10B	15.4x.20↔		BORP, VBOR
15.22.99↔		BORP, VBOR		08	I17Z		02	C01Z, C10A, C10B
	02	C01Z, C10A, C10B		21A	W02A, W02B	15.4x.21↔		BORP, VBOR
	10	K09A, K09B	15.29.32↔		BORP, VBOR		02	C01Z, C10A, C10B
15.29.00↔		BORP, VBOR		08	I17Z	15.4x.99↔		BORP, VBOR
	02	C01Z, C10A, C10B		21A	W02A, W02B		02	C01Z, C10A, C10B
	08	I17Z		21B	X06A, X06B, X06C	15.5x.00↔		BORP, VBOR
	21A	W02A, W02B	15.29.39↔		BORP, VBOR		02	C01Z, C10A, C10B
	21B	X06A, X06B, X06C		02	C01Z, C10A, C10B	15.5x.10↔		BORP, VBOR
15.29.01↔		BORP, VBOR		08	I17Z		02	C01Z, C10A, C10B
	02	C01Z, C10A, C10B		21A	W02A, W02B	15.4x.11↔		BORP, VBOR
	08	I17Z		21B	X06A, X06B, X06C		02	C01Z, C10A, C10B
	21A	W02A, W02B	15.29.40↔		BORP, VBOR		02	C01Z, C10A, C10B
	21B	X06A, X06B, X06C		02	C01Z, C10A, C10B	15.5x.11↔		BORP, VBOR
15.29.02↔		BORP, VBOR		08	I17Z		02	C01Z, C10A, C10B
	02	C01Z, C10A, C10B		21A	W02A, W02B	15.5x.99↔		BORP, VBOR
	08	I17Z		21B	X06A, X06B, X06C		02	C01Z, C10A, C10B
	21A	W02A, W02B	15.29.41↔		BORP, VBOR	15.6↔		BORP, VBOR
	21B	X06A, X06B, X06C		02	C01Z, C10A, C10B		02	C01Z, C10A, C10B
15.29.09↔		BORP, VBOR		08	I17Z		08	I17Z
	02	C01Z, C10A, C10B		21A	W02A, W02B		10	K09A, K09B
	08	I17Z		21B	X06A, X06B, X06C	15.7↔		BORP, VBOR
	21A	W02A, W02B					02	C01Z, C10A, C10B
	21B	X06A, X06B, X06C						

PROZ

CHOP	MDC	DRG	CHOP	MDC	DRG	CHOP	MDC	DRG
15.9↔		BORP, VBOR	16.42↔		BORP, VBOR	16.51.99↔		BORP, KORP, MKOR, VBOR
	02	C01Z, C10A, C10B		02	C01Z, C02A, C02B		01	B02A, B02B, B02C, B02D, B11Z, B20A, B20B, B20C, B20D, B20E, B20F, B39A, B39B
16.01↔		BORP, KORP, MKOR, VBOR		21A	W02A, W02B		02	C01Z, C02A, C02B
	01	B02A, B02B, B02C, B02D, B11Z, B20A, B20B, B20C, B20D, B20E, B20F, B39A, B39B		21B	X06A, X06B, X06C		03	D18Z, D25A, D25B, D25C, D28Z, D29Z
	02	C01Z, C02A, C02B	16.49↔		BORP, VBOR		06	G33Z, G38Z
	06	G33Z, G38Z		02	C01Z, C02A, C02B		07	H33Z
	07	H33Z		21A	W02A, W02B		08	I17Z
	08	I17Z		21B	X06A, X06B, X06C		09	J08A
	10	K09A, K09B		22	Y01Z, Y03A, Y03B		11	L33Z
	11	L33Z	16.51.00↔		BORP, KORP, MKOR, VBOR		21A	W02A, W02B
	21A	W02A, W02B		01	B02A, B02B, B02C, B02D, B11Z, B20A, B20B, B20C, B20D, B20E, B20F, B39A, B39B		21B	X06A, X06B, X06C
	21B	X06A, X06B, X06C		02	C01Z, C02A, C02B		22	Y01Z, Y03A, Y03B
	Prä	A07A		03	D18Z, D25A, D25B, D25C, D28Z, D29Z		Prä	A07A
16.02↔		BORP, KORP, MKOR, VBOR		06	G33Z, G38Z	16.52.00↔		BORP, KORP, MKOR, VBOR
	01	B02A, B02B, B02C, B02D, B11Z, B20A, B20B, B20C, B20D, B20E, B20F, B39A, B39B		07	H33Z		01	B02A, B02B, B02C, B02D, B11Z, B20A, B20B, B20C, B20D, B20E, B20F, B39A, B39B
	02	C01Z, C02A, C02B		08	I17Z		02	C01Z, C02A, C02B
	06	G33Z, G38Z		09	J08A		03	D18Z, D25A, D25B, D25C, D28Z, D29Z
	07	H33Z		11	L33Z		06	G33Z, G38Z
	08	I17Z		21A	W02A, W02B		07	H33Z
	10	K09A, K09B		21B	X06A, X06B, X06C		08	I17Z
	11	L33Z		22	Y01Z, Y03A, Y03B		09	J08A
	21A	W02A, W02B		Prä	A07A		11	L33Z
	21B	X06A, X06B, X06C	16.51.10↔		BORP, KORP, MKOR, VBOR		21A	W02A, W02B
	Prä	A07A		01	B02A, B02B, B02C, B02D, B11Z, B20A, B20B, B20C, B20D, B20E, B20F, B39A, B39B		21B	X06A, X06B, X06C
16.09↔		BORP, KORP, MKOR, VBOR		02	C01Z, C02A, C02B		22	Y01Z, Y03A, Y03B
	01	B02A, B02B, B02C, B02D, B11Z, B20A, B20B, B20C, B20D, B20E, B20F, B39A, B39B		03	D18Z, D25A, D25B, D25C, D28Z, D29Z	16.52.10↔		BORP, KORP, MKOR, VBOR
	02	C01Z, C02A, C02B		06	G33Z, G38Z		01	B02A, B02B, B02C, B02D, B11Z, B20A, B20B, B20C, B20D, B20E, B20F, B39A, B39B
	06	G33Z, G38Z		07	H33Z		02	C01Z, C02A, C02B
	07	H33Z		08	I17Z		03	D18Z, D25A, D25B, D25C, D28Z, D29Z
	10	K09A, K09B		09	J08A		06	G33Z, G38Z
	11	L33Z		11	L33Z		07	H33Z
	21A	W02A, W02B		21A	W02A, W02B		08	I17Z
	21B	X06A, X06B, X06C		21B	X06A, X06B, X06C		09	J08A
	Prä	A07A		22	Y01Z, Y03A, Y03B		11	L33Z
16.1↔		BORP, VBOR		Prä	A07A		21A	W02A, W02B
	02	C01Z, C15Z	16.51.11↔		BORP, KORP, MKOR, VBOR		21B	X06A, X06B, X06C
	21A	W02A, W02B		01	B02A, B02B, B02C, B02D, B11Z, B20A, B20B, B20C, B20D, B20E, B20F, B39A, B39B		22	Y01Z, Y03A, Y03B
	21B	X06A, X06B, X06C		02	C01Z, C02A, C02B		Prä	A07A
16.23↔		BORP, VBOR		03	D18Z, D25A, D25B, D25C, D28Z, D29Z	16.52.11↔		BORP, KORP, MKOR, VBOR
	02	C01Z, C02A, C02B		06	G33Z, G38Z		01	B02A, B02B, B02C, B02D, B11Z, B20A, B20B, B20C, B20D, B20E, B20F, B39A, B39B
	08	I17Z		07	H33Z		02	C01Z, C02A, C02B
	21A	W02A, W02B		08	I17Z		03	D18Z, D25A, D25B, D25C, D28Z, D29Z
	21B	X06A, X06B, X06C		09	J08A		06	G33Z, G38Z
16.31↔		BORP, VBOR		11	L33Z		07	H33Z
	02	C01Z, C02A, C02B		21A	W02A, W02B		08	I17Z
	21A	W02A, W02B		21B	X06A, X06B, X06C		09	J08A
	21B	X06A, X06B, X06C		22	Y01Z, Y03A, Y03B		11	L33Z
	22	Y01Z, Y03A, Y03B		Prä	A07A		21A	W02A, W02B
16.39↔		BORP, VBOR					21B	X06A, X06B, X06C
	02	C01Z, C02A, C02B					22	Y01Z, Y03A, Y03B
	21A	W02A, W02B					Prä	A07A
	21B	X06A, X06B, X06C						
	22	Y01Z, Y03A, Y03B						
16.41↔		BORP, VBOR						
	02	C01Z, C02A, C02B						
	21A	W02A, W02B						
	21B	X06A, X06B, X06C						
	22	Y01Z, Y03A, Y03B						

CHOP	MDC	DRG	CHOP	MDC	DRG	CHOP	MDC	DRG			
16.52.99↔		BORP, KORP, MKOR, VBOR	16.59.99↔		BORP, KORP, MKOR, VBOR	16.62.99↔		BORP, VBOR			
	01	B02A, B02B, B02C, B02D, B11Z, B20A, B20B, B20C, B20D, B20E, B20F, B39A, B39B		01	B02A, B02B, B02C, B02D, B11Z, B20A, B20B, B20C, B20D, B20E, B20F, B39A, B39B		02	C01Z, C02A, C02B			
	02	C01Z, C02A, C02B		02	C01Z, C02A, C02B		03	D12A, D12B			
	03	D18Z, D25A, D25B, D25C, D28Z, D29Z		03	D18Z, D25A, D25B, D25C, D28Z, D29Z		08	I17Z			
	06	G33Z, G38Z		06	G33Z, G38Z		21A	W02A, W02B			
	07	H33Z		07	H33Z		21B	X06A, X06B, X06C			
	08	I17Z		08	I17Z		22	Y01Z, Y03A, Y03B			
	09	J08A		09	J08A		16.63↔	BORP, KORP, MKOR, VBOR			
	11	L33Z		11	L33Z			01	B02A, B02B, B02C, B02D, B11Z, B20A, B20B, B20C, B20D, B20E, B20F, B39A, B39B		
	21A	W02A, W02B		21A	W02A, W02B			02	C01Z, C02A, C02B		
	21B	X06A, X06B, X06C		21B	X06A, X06B, X06C			03	D12A		
	22	Y01Z, Y03A, Y03B		22	Y01Z, Y03A, Y03B			06	G33Z, G38Z		
	Prä	A07A		Prä	A07A			07	H33Z		
								08	I17Z		
								10	K09A, K09B		
								11	L33Z		
								21A	W02A, W02B		
				21B	X06A, X06B, X06C						
16.59.00↔		BORP, KORP, MKOR, VBOR	16.61.00↔		BORP, VBOR	16.64↔		BORP, KORP, MKOR, VBOR			
	01	B02A, B02B, B02C, B02D, B11Z, B20A, B20B, B20C, B20D, B20E, B20F, B39A, B39B		02	C01Z, C02A, C02B		01	B02A, B02B, B02C, B02D, B11Z, B20A, B20B, B20C, B20D, B20E, B20F, B39A, B39B			
	02	C01Z, C02A, C02B		03	D12A, D12B		02	C01Z, C02A, C02B			
	03	D18Z, D25A, D25B, D25C, D28Z, D29Z		08	I17Z		03	D12A			
	06	G33Z, G38Z		21A	W02A, W02B		06	G33Z, G38Z			
	07	H33Z		21B	X06A, X06B, X06C		07	H33Z			
	08	I17Z		22	Y01Z, Y03A, Y03B		08	I17Z			
	09	J08A		16.61.10↔	BORP, VBOR		10	K09A, K09B			
	11	L33Z			02		C01Z, C02A, C02B	11	L33Z		
	21A	W02A, W02B			03		D12A, D12B	21A	W02A, W02B		
	21B	X06A, X06B, X06C			08		I17Z	21B	X06A, X06B, X06C		
	22	Y01Z, Y03A, Y03B			21A		W02A, W02B	22	Y01Z, Y03A, Y03B		
	Prä	A07A			21B		X06A, X06B, X06C	Prä	A07A		
					22		Y01Z, Y03A, Y03B				
					16.61.99↔		BORP, VBOR				
							02	C01Z, C02A, C02B			
							03	D12A, D12B			
		08	I17Z								
		21A	W02A, W02B								
		21B	X06A, X06B, X06C								
		22	Y01Z, Y03A, Y03B								
		16.62.00↔	BORP, VBOR								
			02	C01Z, C02A, C02B							
			03	D12A, D12B							
			08	I17Z							
			21A	W02A, W02B							
			21B	X06A, X06B, X06C							
			22	Y01Z, Y03A, Y03B							
			16.62.10↔	BORP, VBOR							
				02	C01Z, C02A, C02B						
				03	D12A, D12B						
		08		I17Z							
		21A		W02A, W02B							
		21B		X06A, X06B, X06C							
		22		Y01Z, Y03A, Y03B							
		16.62.20↔		BORP, VBOR							
				02	C01Z, C02A, C02B						
				03	D12A, D12B						
			08	I17Z							
			21A	W02A, W02B							
			21B	X06A, X06B, X06C							
			22	Y01Z, Y03A, Y03B							
			16.62.29↔	BORP, VBOR							
				02	C01Z, C02A, C02B						
				03	D12A, D12B						
		08		I17Z							
		21A		W02A, W02B							
		21B		X06A, X06B, X06C							
		22		Y01Z, Y03A, Y03B							
		16.62.99↔		BORP, VBOR							
				02	C01Z, C02A, C02B						
				03	D12A, D12B						
			08	I17Z							
			21A	W02A, W02B							
			21B	X06A, X06B, X06C							
			22	Y01Z, Y03A, Y03B							
			16.59.10↔	BORP, KORP, MKOR, VBOR							
				01	B02A, B02B, B02C, B02D, B11Z, B20A, B20B, B20C, B20D, B20E, B20F, B39A, B39B						
				02	C01Z, C02A, C02B						
		03		D18Z, D25A, D25B, D25C, D28Z, D29Z							
		06		G33Z, G38Z							
		07		H33Z							
		08		I17Z							
		09		J08A							
		11		L33Z							
		21A		W02A, W02B							
		21B	X06A, X06B, X06C								
		22	Y01Z, Y03A, Y03B								
		Prä	A07A								
16.59.11↔		BORP, KORP, MKOR, VBOR	16.65.00↔		BORP, VBOR	16.65.10↔		BORP, VBOR			
	01	B02A, B02B, B02C, B02D, B11Z, B20A, B20B, B20C, B20D, B20E, B20F, B39A, B39B		02	C01Z, C02A, C02B		02	C01Z, C02A, C02B			
	02	C01Z, C02A, C02B		03	D12A, D12B		08	I17Z			
	03	D18Z, D25A, D25B, D25C, D28Z, D29Z		08	I17Z		21A	W02A, W02B			
	06	G33Z, G38Z		21A	W02A, W02B		21B	X06A, X06B, X06C			
	07	H33Z		21B	X06A, X06B, X06C		22	Y01Z, Y03A, Y03B			
	08	I17Z		22	Y01Z, Y03A, Y03B		16.65.99↔	BORP, VBOR			
	09	J08A		16.62.10↔	BORP, VBOR			02	C01Z, C02A, C02B		
	11	L33Z			03			D12A, D12B	08	I17Z	
	21A	W02A, W02B			08			I17Z	21A	W02A, W02B	
	21B	X06A, X06B, X06C			21A			W02A, W02B	21B	X06A, X06B, X06C	
	22	Y01Z, Y03A, Y03B			21B			X06A, X06B, X06C	22	Y01Z, Y03A, Y03B	
	Prä	A07A			22			Y01Z, Y03A, Y03B			
					16.62.20↔			BORP, VBOR			
								02	C01Z, C02A, C02B		
								03	D12A, D12B		
							08	I17Z			
		21A	W02A, W02B								
		21B	X06A, X06B, X06C								
		22	Y01Z, Y03A, Y03B								
		16.62.29↔	BORP, VBOR								
			02	C01Z, C02A, C02B							
			03	D12A, D12B							
			08	I17Z							
			21A	W02A, W02B							
			21B	X06A, X06B, X06C							
			22	Y01Z, Y03A, Y03B							
			16.59.11↔	BORP, KORP, MKOR, VBOR							
				01	B02A, B02B, B02C, B02D, B11Z, B20A, B20B, B20C, B20D, B20E, B20F, B39A, B39B						
				02	C01Z, C02A, C02B						
		03		D18Z, D25A, D25B, D25C, D28Z, D29Z							
		06		G33Z, G38Z							
		07		H33Z							
		08		I17Z							
		09		J08A							
		11		L33Z							
		21A		W02A, W02B							
		21B	X06A, X06B, X06C								
		22	Y01Z, Y03A, Y03B								
		Prä	A07A								

PROZ



CHOP	MDC	DRG	CHOP	MDC	DRG	CHOP	MDC	DRG					
16.66↔		BORP, KORP, MKOR, VBOR	16.98.10↔		BORP, VBOR	16.98.99↔		BORP, VBOR					
	01	B02A, B02B, B02C, B02D, B11Z, B20A, B20B, B20C, B20D, B20E, B20F, B39A, B39B		02	C01Z, C02A, C02B		02	C01Z, C02A, C02B					
	02	C01Z, C02A, C02B		03	D12A, D12B		03	D12A, D12B					
	03	D12A		08	I17Z		08	I17Z					
	06	G33Z, G38Z		21A	W02A, W02B		21A	W02A, W02B					
	07	H33Z		21B	X06A, X06B, X06C		21B	X06A, X06B, X06C					
	08	I17Z		22	Y01Z, Y03A, Y03B		22	Y01Z, Y03A, Y03B					
	10	K09A, K09B		16.98.11↔			BORP, VBOR	16.99↔		BORP, VBOR			
	11	L33Z			02		C01Z, C02A, C02B		02	C01Z, C02A, C02B			
	21A	W02A, W02B			03		D12A, D12B		10	K09A, K09B			
	21B	X06A, X06B, X06C			08		I17Z		18.01↔	03	D09Z, D30A, D30B		
	22	Y01Z, Y03A, Y03B			21A		W02A, W02B		09	J03A, J03B, J04A, J04B, J11A, J11B, J16Z			
	Prä	A07A			21B		X06A, X06B, X06C		21A	W02A, W02B			
	16.69↔				BORP, VBOR		16.98.19↔			BORP, VBOR	18.02↔		BORP, VBOR
		02			C01Z, C02A, C02B				02	C01Z, C02A, C02B		21B	X06A, X06B, X06C
		08			I17Z				03	D12A, D12B		22	Y01Z, Y03A, Y03B
		21A			W02A, W02B				08	I17Z		03	D09Z, D30A, D30B
21B		X06A, X06B, X06C	21A		W02A, W02B	09			J03A, J03B, J04A, J04B, J11A, J11B, J16Z				
21B		X06A, X06B, X06C	21B		X06A, X06B, X06C	21A			W02A, W02B				
22		Y01Z, Y03A, Y03B	22		Y01Z, Y03A, Y03B	21B			X06A, X06B, X06C				
16.71↔		BORP, VBOR	16.98.20↔			BORP, VBOR	18.09↔			BORP, VBOR			
	02	C01Z, C02A, C02B			02	C01Z, C02A, C02B			03	D09Z, D30A, D30B			
	21A	W02A, W02B			03	D12A, D12B			09	J03A, J03B, J04A, J04B, J11A, J11B, J16Z			
	21B	X06A, X06B, X06C			08	I17Z			21A	W02A, W02B			
	22	Y01Z, Y03A, Y03B		21A	W02A, W02B	21B		X06A, X06B, X06C					
16.72↔		BORP, VBOR	16.98.21↔		BORP, VBOR	18.21.00↔		BORP, VBOR					
	02	C01Z, C02A, C02B		02	C01Z, C02A, C02B		01	B03Z, B06A, B06B, B11Z, B17A, B17B, B17C, B39A, B39B					
	21A	W02A, W02B		03	D12A, D12B		03	D09Z, D12A, D12B, D30A					
	21B	X06A, X06B, X06C		08	I17Z		05	F21A, F21B					
	22	Y01Z, Y03A, Y03B		21A	W02A, W02B		08	I27A, I27B, I27C					
16.81↔		BORP, VBOR	16.98.22↔		BORP, VBOR	18.21.10↔		BORP, VBOR					
	02	C01Z, C02A, C02B		02	C01Z, C02A, C02B		01	B03Z, B06A, B06B, B11Z, B17A, B17B, B17C, B39A, B39B					
	03	D12A		03	D12A, D12B		03	D09Z, D12A, D12B, D30A					
	08	I17Z		08	I17Z		05	F21A, F21B					
	21A	W02A, W02B		21A	W02A, W02B		08	I27A, I27B, I27C					
	21B	X06A, X06B, X06C		21B	X06A, X06B, X06C		09	J03A, J03B, J04A, J04B, J08A, J08B, J08C, J11A, J11B, J11C, J16Z, J21Z, J22A, J22B					
	22	Y01Z, Y03A, Y03B		22	Y01Z, Y03A, Y03B		10	K09A, K09B					
16.82↔		BORP, VBOR	16.98.23↔		BORP, VBOR	18.21.11↔		BORP, VBOR					
	02	C01Z, C02A, C02B		02	C01Z, C02A, C02B		01	B03Z, B06A, B06B, B11Z, B17A, B17B, B17C, B39A, B39B					
	08	I17Z		03	D12A, D12B		03	D09Z, D12A, D12B, D30A					
	21A	W02A, W02B		08	I17Z		05	F21A, F21B					
	21B	X06A, X06B, X06C		21A	W02A, W02B		08	I27A, I27B, I27C					
16.89↔		BORP, VBOR	16.98.24↔		BORP, VBOR	18.21.11↔		BORP, VBOR					
	02	C01Z, C02A, C02B		02	C01Z, C02A, C02B		01	B03Z, B06A, B06B, B11Z, B17A, B17B, B17C, B39A, B39B					
	08	I17Z		03	D12A, D12B		03	D09Z, D12A, D12B, D30A					
	10	K09A, K09B		08	I17Z		05	F21A, F21B					
	21A	W02A, W02B		21A	W02A, W02B		08	I27A, I27B, I27C					
	21B	X06A, X06B, X06C		21B	X06A, X06B, X06C		09	J03A, J03B, J04A, J04B, J08A, J08B, J08C, J11A, J11B, J11C, J16Z, J21Z, J22A, J22B					
	22	Y01Z, Y03A, Y03B		22	Y01Z, Y03A, Y03B		10	K09A, K09B					
16.92↔		BORP, VBOR	16.98.25↔		BORP, VBOR	18.21.11↔		BORP, VBOR					
	02	C01Z, C02A, C02B		02	C01Z, C02A, C02B		03	D09Z, D12A, D12B, D30A					
	09	J08A		03	D12A, D12B		05	F21A, F21B					
	10	K09A, K09B		08	I17Z		08	I27A, I27B, I27C					
	21A	W02A, W02B		21A	W02A, W02B		09	J03A, J03B, J04A, J04B, J08A, J08B, J08C, J11A, J11B, J11C, J16Z, J21Z, J22A, J22B					
	21B	X06A, X06B, X06C		21B	X06A, X06B, X06C		10	K09A, K09B					
	22	Y01Z, Y03A, Y03B		22	Y01Z, Y03A, Y03B		21A	W02A, W02B					
16.98.00↔		BORP, VBOR	16.98.25↔		BORP, VBOR	18.21.11↔		BORP, VBOR					
	02	C01Z, C02A, C02B		02	C01Z, C02A, C02B		03	D09Z, D12A, D12B, D30A					
	03	D12A, D12B		03	D12A, D12B		05	F21A, F21B					
	08	I17Z		08	I17Z		08	I27A, I27B, I27C					
	21A	W02A, W02B		21A	W02A, W02B		09	J03A, J03B, J04A, J04B, J08A, J08B, J08C, J11A, J11B, J11C, J16Z, J21Z, J22A, J22B					
	21B	X06A, X06B, X06C		21B	X06A, X06B, X06C		10	K09A, K09B					
	22	Y01Z, Y03A, Y03B		22	Y01Z, Y03A, Y03B		21A	W02A, W02B					

Anhang B Prozedurenkode-/MDC-/DRG-Index

CHOP	MDC	DRG	CHOP	MDC	DRG	CHOP	MDC	DRG			
18.21.99↔	01	B03Z, B06A, B06B, B11Z, B17A, B17B, B17C, B39A, B39B	18.29.11↔	01	B03Z, B06A, B06B, B11Z, B17A, B17B, B17C, B39A, B39B	18.31.11↔	01	B03Z, B06A, B06B, B11Z, B17A, B17B, B17C, B39A, B39B			
	03	D09Z, D12A, D12B, D30A		03	D09Z, D12A, D12B, D30A, D30B		03	D09Z, D12A, D12B, D30A			
	05	F21A, F21B		05	F21A, F21B		05	F21A, F21B			
	08	I27A, I27B, I27C		08	I27A, I27B, I27C		08	I27A, I27B, I27C			
	09	J03A, J03B, J04A, J04B, J08A, J08B, J08C, J11A, J11B, J11C, J16Z, J21Z, J22A, J22B		09	J03A, J03B, J04A, J04B, J08A, J08B, J08C, J11A, J11B, J11C, J16Z, J21Z, J22A, J22B		09	J03A, J03B, J04A, J04B, J08A, J08B, J08C, J10A, J10B, J11A, J11B, J11C, J16Z, J21Z, J22A, J22B			
	10	K09A, K09B		10	K09A, K09B		10	K09A, K09B			
	21A	W02A, W02B		10	K09A, K09B		21A	W02A, W02B			
	21B	X06A, X06B, X06C		21A	W02A, W02B		21B	X06A, X06B, X06C			
	22	Y01Z, Y03A, Y03B		21B	X06A, X06B, X06C		22	Y01Z, Y03A, Y03B			
	18.29.00↔	01		B03Z, B06A, B06B, B11Z, B17A, B17B, B17C, B39A, B39B	18.29.99↔		01	B03Z, B06A, B06B, B11Z, B17A, B17B, B17C, B39A, B39B	18.31.19↔	01	B03Z, B06A, B06B, B11Z, B17A, B17B, B17C, B39A, B39B
		03		D09Z, D12A, D12B, D30A, D30B			03	D09Z, D12A, D12B, D30A, D30B		03	D09Z, D12A, D12B, D30A
05		F21A, F21B	05	F21A, F21B		05	F21A, F21B				
08		I27A, I27B, I27C	08	I27A, I27B, I27C		08	I27A, I27B, I27C				
09		J03A, J03B, J04A, J04B, J08A, J08B, J08C, J11A, J11B, J11C, J16Z, J21Z, J22A, J22B	09	J03A, J03B, J04A, J04B, J08A, J08B, J08C, J11A, J11B, J11C, J16Z, J21Z, J22A, J22B		09	J03A, J03B, J04A, J04B, J08A, J08B, J08C, J10A, J10B, J11A, J11B, J11C, J16Z, J21Z, J22A, J22B				
10		K09A, K09B	10	K09A, K09B		10	K09A, K09B				
21A		W02A, W02B	10	K09A, K09B		21A	W02A, W02B				
21B		X06A, X06B, X06C	21A	W02A, W02B		21B	X06A, X06B, X06C				
22		Y01Z, Y03A, Y03B	21B	X06A, X06B, X06C		22	Y01Z, Y03A, Y03B				
18.29.01↔		01	B03Z, B06A, B06B, B11Z, B17A, B17B, B17C, B39A, B39B	18.31.00↔		01	B03Z, B06A, B06B, B11Z, B17A, B17B, B17C, B39A, B39B	18.39.00↔		01	B03Z, B06A, B06B, B11Z, B17A, B17B, B17C, B39A, B39B
		03	D09Z, D12A, D12B, D30A, D30B			03	D09Z, D12A, D12B, D30A, D30B			03	D09Z, D12A, D12B, D30A, D30B
	05	F21A, F21B	05		F21A, F21B	05	F21A, F21B				
	08	I27A, I27B, I27C	08		I27A, I27B, I27C	08	I27A, I27B, I27C				
	09	J03A, J03B, J04A, J04B, J08A, J08B, J08C, J11A, J11B, J11C, J16Z, J21Z, J22A, J22B	09		J03A, J03B, J04A, J04B, J08A, J08B, J08C, J10A, J10B, J11A, J11B, J11C, J16Z, J21Z, J22A, J22B	09	J03A, J03B, J04A, J04B, J08A, J08B, J08C, J10A, J10B, J16Z, J21Z, J22A, J22B				
	10	K09A, K09B	10		K09A, K09B	10	K09A, K09B				
	21A	W02A, W02B	21A		W02A, W02B	21A	W02A, W02B				
	21B	X06A, X06B, X06C	21B		X06A, X06B, X06C	21B	X06A, X06B, X06C				
	22	Y01Z, Y03A, Y03B	22		Y01Z, Y03A, Y03B	22	Y01Z, Y03A, Y03B				
	18.29.10↔	01	B03Z, B06A, B06B, B11Z, B17A, B17B, B17C, B39A, B39B		18.31.10↔	01	B03Z, B06A, B06B, B11Z, B17A, B17B, B17C, B39A, B39B		18.39.10↔	01	B03Z, B06A, B06B, B11Z, B17A, B17B, B17C, B39A, B39B
		03	D09Z, D12A, D12B, D30A, D30B			03	D09Z, D12A, D12B, D30A, D30B			03	D09Z, D12A, D12B, D30A, D30B
05		F21A, F21B	05	F21A, F21B		05	F21A, F21B				
08		I27A, I27B, I27C	08	I27A, I27B, I27C		08	I27A, I27B, I27C				
09		J03A, J03B, J04A, J04B, J08A, J08B, J08C, J11A, J11B, J11C, J16Z, J21Z, J22A, J22B	09	J03A, J03B, J04A, J04B, J08A, J08B, J08C, J10A, J10B, J11A, J11B, J11C, J16Z, J21Z, J22A, J22B		09	J03A, J03B, J04A, J04B, J08A, J08B, J08C, J10A, J10B, J16Z, J21Z, J22A, J22B				
10		K09A, K09B	10	K09A, K09B		10	K09A, K09B				
21A		W02A, W02B	21A	W02A, W02B		21A	W02A, W02B				
21B		X06A, X06B, X06C	21B	X06A, X06B, X06C		21B	X06A, X06B, X06C				
22		Y01Z, Y03A, Y03B	22	Y01Z, Y03A, Y03B		22	Y01Z, Y03A, Y03B				

PROZ

CHOP	MDC	DRG	CHOP	MDC	DRG	CHOP	MDC	DRG
18.39.11↔		BORP, VBOR	18.6x.20↔		BORP, VBOR	18.71.11↔		BORP, KORP, MKOR, VBOR
	01	B03Z, B06A, B06B, B11Z, B17A, B17B, B17C, B39A, B39B		03	D09Z, D30A		01	B02A, B02B, B02C, B02D, B11Z, B20A, B20B, B20C, B20D, B20E, B20F, B39A, B39B
	03	D09Z, D12A, D12B, D30A, D30B		21A	W02A, W02B		03	D09Z, D17Z, D30A
	05	F21A, F21B		21B	X06A, X06B, X06C		06	G33Z, G38Z
	08	I27A, I27B, I27C		22	Y01Z, Y03A, Y03B		07	H33Z
	09	J03A, J03B, J04A, J04B, J08A, J08B, J08C, J10A, J10B, J16Z, J21Z, J22A, J22B		18.6x.30↔			08	I15A, I15B
	10	K09A, K09B		03	D09Z, D30A		09	J03A, J03B, J04A, J04B, J10A, J10B, J16Z
	21A	W02A, W02B		09	J03A, J03B, J04A, J04B, J10A, J10B, J16Z		11	L33Z
	21B	X06A, X06B, X06C		21A	W02A, W02B		17	R01A, R01B, R01C, R01D, R02Z, R12A, R12B, R12C
	22	Y01Z, Y03A, Y03B		21B	X06A, X06B, X06C		21A	W02A, W02B
				22	Y01Z, Y03A, Y03B		21B	X06A, X06B, X06C
	18.39.19↔			BORP, VBOR	18.6x.99↔			BORP, VBOR
01		B03Z, B06A, B06B, B11Z, B17A, B17B, B17C, B39A, B39B	03	D09Z, D30A		01	B02A, B02B, B02C, B02D, B11Z, B20A, B20B, B20C, B20D, B20E, B20F, B39A, B39B	
03		D09Z, D12A, D12B, D30A, D30B	09	J03A, J03B, J04A, J04B, J10A, J10B, J16Z		03	D09Z, D17Z, D30A	
05		F21A, F21B	21A	W02A, W02B		06	G33Z, G38Z	
08		I27A, I27B, I27C	21B	X06A, X06B, X06C		07	H33Z	
09		J03A, J03B, J04A, J04B, J08A, J08B, J08C, J10A, J10B, J16Z, J21Z, J22A, J22B	22	Y01Z, Y03A, Y03B		08	I15A, I15B	
10		K09A, K09B	18.71.00↔			09	J03A, J03B, J04A, J04B, J10A, J10B, J16Z	
21A		W02A, W02B	01	BORP, KORP, MKOR, VBOR		11	L33Z	
21B		X06A, X06B, X06C	01	B02A, B02B, B02C, B02D, B11Z, B20A, B20B, B20C, B20D, B20E, B20F, B39A, B39B		17	R01A, R01B, R01C, R01D, R02Z, R12A, R12B, R12C	
22		Y01Z, Y03A, Y03B	03	D09Z, D17Z, D30A		21A	W02A, W02B	
			06	G33Z, G38Z		21B	X06A, X06B, X06C	
18.39.99↔			BORP, VBOR	18.71.10↔			BORP, KORP, MKOR, VBOR	18.71.13↔
	01	B03Z, B06A, B06B, B11Z, B17A, B17B, B17C, B39A, B39B	01		B02A, B02B, B02C, B02D, B11Z, B20A, B20B, B20C, B20D, B20E, B20F, B39A, B39B	01	B02A, B02B, B02C, B02D, B11Z, B20A, B20B, B20C, B20D, B20E, B20F, B39A, B39B	
	03	D09Z, D12A, D12B, D30A, D30B	03		D09Z, D17Z, D30A	03	D09Z, D17Z, D30A	
	05	F21A, F21B	06		G33Z, G38Z	06	G33Z, G38Z	
	08	I27A, I27B, I27C	07		H33Z	07	H33Z	
	09	J03A, J03B, J04A, J04B, J08A, J08B, J08C, J10A, J10B, J16Z, J21Z, J22A, J22B	08		I15A, I15B	08	I15A, I15B	
	10	K09A, K09B	09		J03A, J03B, J04A, J04B, J10A, J10B, J16Z	09	J03A, J03B, J04A, J04B, J10A, J10B, J16Z	
	21A	W02A, W02B	11		L33Z	11	L33Z	
	21B	X06A, X06B, X06C	17		R01A, R01B, R01C, R01D, R02Z, R12A, R12B, R12C	17	R01A, R01B, R01C, R01D, R02Z, R12A, R12B, R12C	
	22	Y01Z, Y03A, Y03B	21A		W02A, W02B	21A	W02A, W02B	
			21B		X06A, X06B, X06C	21B	X06A, X06B, X06C	
			22		Y01Z, Y03A, Y03B	22	Y01Z, Y03A, Y03B	
18.5↔		BORP, VBOR	18.6x.00↔		BORP, VBOR	18.6x.10↔		BORP, VBOR
	03	D09Z, D30A, D30B		03	D09Z, D30A		03	D09Z, D30A
	09	J03A, J03B, J04A, J04B, J10A, J10B, J16Z		09	J03A, J03B, J04A, J04B, J10A, J10B, J16Z		09	J03A, J03B, J04A, J04B, J10A, J10B, J16Z
18.6x.00↔		BORP, VBOR	18.6x.99↔		BORP, VBOR	18.71.00↔		BORP, VBOR
	03	D09Z, D30A		03	D09Z, D30A		03	D09Z, D30A
	09	J03A, J03B, J04A, J04B, J10A, J10B, J16Z		09	J03A, J03B, J04A, J04B, J10A, J10B, J16Z		09	J03A, J03B, J04A, J04B, J10A, J10B, J16Z
	21A	W02A, W02B		21A	W02A, W02B		21A	W02A, W02B
	21B	X06A, X06B, X06C		21B	X06A, X06B, X06C		21B	X06A, X06B, X06C
22	Y01Z, Y03A, Y03B	22	Y01Z, Y03A, Y03B	22	Y01Z, Y03A, Y03B			
18.6x.10↔		BORP, VBOR	18.71.10↔		BORP, KORP, MKOR, VBOR	18.71.10↔		BORP, KORP, MKOR, VBOR
	03	D09Z, D30A		01	B02A, B02B, B02C, B02D, B11Z, B20A, B20B, B20C, B20D, B20E, B20F, B39A, B39B		01	B02A, B02B, B02C, B02D, B11Z, B20A, B20B, B20C, B20D, B20E, B20F, B39A, B39B
	09	J03A, J03B, J04A, J04B, J10A, J10B, J16Z		03	D09Z, D17Z, D30A		03	D09Z, D17Z, D30A
	21A	W02A, W02B		06	G33Z, G38Z		06	G33Z, G38Z
	21B	X06A, X06B, X06C		07	H33Z		07	H33Z
22	Y01Z, Y03A, Y03B	08	I15A, I15B	08	I15A, I15B			
		09	J03A, J03B, J04A, J04B, J10A, J10B, J16Z	09	J03A, J03B, J04A, J04B, J10A, J10B, J16Z	09	J03A, J03B, J04A, J04B, J10A, J10B, J16Z	
		11	L33Z	11	L33Z	11	L33Z	
		17	R01A, R01B, R01C, R01D, R02Z, R12A, R12B, R12C	17	R01A, R01B, R01C, R01D, R02Z, R12A, R12B, R12C	17	R01A, R01B, R01C, R01D, R02Z, R12A, R12B, R12C	
		21A	W02A, W02B	21A	W02A, W02B	21A	W02A, W02B	
		21B	X06A, X06B, X06C	21B	X06A, X06B, X06C	21B	X06A, X06B, X06C	
		22	Y01Z, Y03A, Y03B	22	Y01Z, Y03A, Y03B	22	Y01Z, Y03A, Y03B	
		Prä	A07A	Prä	A07A	Prä	A07A	

CHOP	MDC	DRG	CHOP	MDC	DRG	CHOP	MDC	DRG
18.71.14↔		BORP, KORP, MKOR, VBOR	18.71.21↔		BORP, KORP, MKOR, VBOR	18.71.24↔		BORP, KORP, MKOR, VBOR
	01	B02A, B02B, B02C, B02D, B11Z, B20A, B20B, B20C, B20D, B20E, B20F, B39A, B39B		01	B02A, B02B, B02C, B02D, B11Z, B20A, B20B, B20C, B20D, B20E, B20F, B39A, B39B		01	B02A, B02B, B02C, B02D, B11Z, B20A, B20B, B20C, B20D, B20E, B20F, B39A, B39B
	03	D09Z, D17Z, D30A		03	D09Z, D17Z, D30A		03	D09Z, D17Z, D30A
	06	G33Z, G38Z		06	G33Z, G38Z		06	G33Z, G38Z
	07	H33Z		07	H33Z		07	H33Z
	08	I15A, I15B		08	I15A, I15B		08	I15A, I15B
	09	J03A, J03B, J04A, J04B, J10A, J10B, J16Z		09	J03A, J03B, J04A, J04B, J10A, J10B, J16Z		09	J03A, J03B, J04A, J04B, J10A, J10B, J16Z
	11	L33Z		11	L33Z		11	L33Z
	17	R01A, R01B, R01C, R01D, R02Z, R12A, R12B, R12C		17	R01A, R01B, R01C, R01D, R02Z, R12A, R12B, R12C		17	R01A, R01B, R01C, R01D, R02Z, R12A, R12B, R12C
	21A	W02A, W02B		21A	W02A, W02B		21A	W02A, W02B
	21B	X06A, X06B, X06C		21B	X06A, X06B, X06C		21B	X06A, X06B, X06C
	22	Y01Z, Y03A, Y03B		22	Y01Z, Y03A, Y03B		22	Y01Z, Y03A, Y03B
	Prä	A07A		Prä	A07A		Prä	A07A
	18.71.19↔			BORP, KORP, MKOR, VBOR	18.71.22↔			BORP, KORP, MKOR, VBOR
01		B02A, B02B, B02C, B02D, B11Z, B20A, B20B, B20C, B20D, B20E, B20F, B39A, B39B	01	B02A, B02B, B02C, B02D, B11Z, B20A, B20B, B20C, B20D, B20E, B20F, B39A, B39B		01	B02A, B02B, B02C, B02D, B11Z, B20A, B20B, B20C, B20D, B20E, B20F, B39A, B39B	
03		D09Z, D17Z, D30A	03	D09Z, D17Z, D30A		03	D09Z, D17Z, D30A	
06		G33Z, G38Z	06	G33Z, G38Z		06	G33Z, G38Z	
07		H33Z	07	H33Z		07	H33Z	
08		I15A, I15B	08	I15A, I15B		08	I15A, I15B	
09		J03A, J03B, J04A, J04B, J10A, J10B, J16Z	09	J03A, J03B, J04A, J04B, J10A, J10B, J16Z		09	J03A, J03B, J04A, J04B, J10A, J10B, J16Z	
11		L33Z	11	L33Z		11	L33Z	
17		R01A, R01B, R01C, R01D, R02Z, R12A, R12B, R12C	17	R01A, R01B, R01C, R01D, R02Z, R12A, R12B, R12C		17	R01A, R01B, R01C, R01D, R02Z, R12A, R12B, R12C	
21A		W02A, W02B	21A	W02A, W02B		21A	W02A, W02B	
21B		X06A, X06B, X06C	21B	X06A, X06B, X06C		21B	X06A, X06B, X06C	
22		Y01Z, Y03A, Y03B	22	Y01Z, Y03A, Y03B		22	Y01Z, Y03A, Y03B	
Prä		A07A	Prä	A07A		Prä	A07A	
18.71.20↔			BORP, KORP, MKOR, VBOR	18.71.23↔			BORP, KORP, MKOR, VBOR	18.71.30↔
	01	B02A, B02B, B02C, B02D, B11Z, B20A, B20B, B20C, B20D, B20E, B20F, B39A, B39B	01		B02A, B02B, B02C, B02D, B11Z, B20A, B20B, B20C, B20D, B20E, B20F, B39A, B39B	01	B02A, B02B, B02C, B02D, B11Z, B20A, B20B, B20C, B20D, B20E, B20F, B39A, B39B	
	03	D09Z, D17Z, D30A	03		D09Z, D17Z, D30A	03	D09Z, D17Z, D30A	
	06	G33Z, G38Z	06		G33Z, G38Z	06	G33Z, G38Z	
	07	H33Z	07		H33Z	07	H33Z	
	08	I15A, I15B	08		I15A, I15B	08	I15A, I15B	
	09	J03A, J03B, J04A, J04B, J10A, J10B, J16Z	09		J03A, J03B, J04A, J04B, J10A, J10B, J16Z	09	J03A, J03B, J04A, J04B, J10A, J10B, J16Z	
	11	L33Z	11		L33Z	11	L33Z	
	17	R01A, R01B, R01C, R01D, R02Z, R12A, R12B, R12C	17		R01A, R01B, R01C, R01D, R02Z, R12A, R12B, R12C	17	R01A, R01B, R01C, R01D, R02Z, R12A, R12B, R12C	
	21A	W02A, W02B	21A		W02A, W02B	21A	W02A, W02B	
	21B	X06A, X06B, X06C	21B		X06A, X06B, X06C	21B	X06A, X06B, X06C	
	22	Y01Z, Y03A, Y03B	22		Y01Z, Y03A, Y03B	22	Y01Z, Y03A, Y03B	
	Prä	A07A	Prä		A07A	Prä	A07A	

CHOP	MDC	DRG	CHOP	MDC	DRG	CHOP	MDC	DRG
18.71.99↔		BORP, KORP, MKOR, VBOR	19.19.12↔		BORP, VBOR	19.52↔		BORP, VBOR
	01	B02A, B02B, B02C, B02D, B11Z, B20A, B20B, B20C, B20D, B20E, B20F, B39A, B39B		01	B02A, B02B, B02C, B02D, B11Z, B20A, B20B, B20C, B20D, B20E, B20F, B39A, B39B		01	B02A, B02B, B02C, B02D, B11Z, B20A, B20B, B20C, B20D, B20E, B20F, B39A, B39B
	03	D09Z, D17Z, D30A		03	D09Z, D30A, D30B		03	D06A, D06B, D06C, D09Z, D30A
	06	G33Z, G38Z		21B	X06A, X06B, X06C		21B	X06A, X06B, X06C
	07	H33Z	19.19.99↔		BORP, VBOR	19.53↔		BORP, VBOR
	08	I15A, I15B		01	B02A, B02B, B02C, B02D, B11Z, B20A, B20B, B20C, B20D, B20E, B20F, B39A, B39B		01	B02A, B02B, B02C, B02D, B11Z, B20A, B20B, B20C, B20D, B20E, B20F, B39A, B39B
	09	J03A, J03B, J04A, J04B, J10A, J10B, J16Z		03	D09Z, D30A, D30B		03	D06A, D06B, D06C, D09Z, D30A
	11	L33Z		21B	X06A, X06B, X06C		21B	X06A, X06B, X06C
	17	R01A, R01B, R01C, R01D, R02Z, R12A, R12B, R12C	19.21↔		BORP, VBOR	19.54↔		BORP, VBOR
	21A	W02A, W02B		01	B02A, B02B, B02C, B02D, B11Z, B20A, B20B, B20C, B20D, B20E, B20F, B39A, B39B		01	B02A, B02B, B02C, B02D, B11Z, B20A, B20B, B20C, B20D, B20E, B20F, B39A, B39B
	21B	X06A, X06B, X06C		03	D09Z, D30A		03	D06A, D06B, D06C, D09Z, D30A
	22	Y01Z, Y03A, Y03B		21B	X06A, X06B, X06C		21B	X06A, X06B, X06C
	Prä	A07A	19.29.00↔		BORP, VBOR	19.55↔		BORP, VBOR
18.72↔		BORP, VBOR		01	B02A, B02B, B02C, B02D, B11Z, B20A, B20B, B20C, B20D, B20E, B20F, B39A, B39B		01	B02A, B02B, B02C, B02D, B11Z, B20A, B20B, B20C, B20D, B20E, B20F, B39A, B39B
	03	D09Z, D17Z, D30A		03	D09Z, D30A		03	D06A, D06B, D06C, D09Z, D30A
	09	J03A, J03B, J04A, J04B, J10A, J10B, J16Z		21B	X06A, X06B, X06C		21B	X06A, X06B, X06C
	21A	W02A, W02B	19.29.10↔		BORP, VBOR	19.56.00↔		BORP, VBOR
	21B	X06A, X06B, X06C		01	B02A, B02B, B02C, B02D, B11Z, B20A, B20B, B20C, B20D, B20E, B20F, B39A, B39B		01	B02A, B02B, B02C, B02D, B11Z, B20A, B20B, B20C, B20D, B20E, B20F, B39A, B39B
	22	Y01Z, Y03A, Y03B		03	D09Z, D30A, D30B		03	D09Z, D30A, D30B
18.79↔		BORP, VBOR		21B	X06A, X06B, X06C		21B	X06A, X06B, X06C
	03	D09Z, D17Z, D30A, D30B	19.29.11↔		BORP, VBOR	19.56.10↔		BORP, VBOR
	09	J03A, J03B, J04A, J04B, J10A, J10B, J16Z		01	B02A, B02B, B02C, B02D, B11Z, B20A, B20B, B20C, B20D, B20E, B20F, B39A, B39B		01	B02A, B02B, B02C, B02D, B11Z, B20A, B20B, B20C, B20D, B20E, B20F, B39A, B39B
	21A	W02A, W02B		03	D09Z, D30A, D30B		03	D09Z, D30A, D30B
	21B	X06A, X06B, X06C		21B	X06A, X06B, X06C		21B	X06A, X06B, X06C
	22	Y01Z, Y03A, Y03B	19.29.12↔		BORP, VBOR	19.56.11↔		BORP, VBOR
18.9↔		BORP, VBOR		01	B02A, B02B, B02C, B02D, B11Z, B20A, B20B, B20C, B20D, B20E, B20F, B39A, B39B		01	B02A, B02B, B02C, B02D, B11Z, B20A, B20B, B20C, B20D, B20E, B20F, B39A, B39B
	03	D09Z, D30A		03	D09Z, D30A, D30B		03	D09Z, D30A, D30B
	09	J03A, J03B, J04A, J04B, J11A, J11B, J16Z		21B	X06A, X06B, X06C		21B	X06A, X06B, X06C
	21A	W02A, W02B	19.29.13↔		BORP, VBOR	19.56.20↔		BORP, VBOR
	21B	X06A, X06B, X06C		01	B02A, B02B, B02C, B02D, B11Z, B20A, B20B, B20C, B20D, B20E, B20F, B39A, B39B		01	B02A, B02B, B02C, B02D, B11Z, B20A, B20B, B20C, B20D, B20E, B20F, B39A, B39B
	22	Y01Z, Y03A, Y03B		03	D09Z, D30A, D30B		03	D06B, D09Z, D30A, D30B
19.0↔		BORP, VBOR		21B	X06A, X06B, X06C		21B	X06A, X06B, X06C
	03	D09Z, D30A	19.29.14↔		BORP, VBOR	19.56.21↔		BORP, VBOR
19.11↔		BORP, VBOR		01	B02A, B02B, B02C, B02D, B11Z, B20A, B20B, B20C, B20D, B20E, B20F, B39A, B39B		01	B02A, B02B, B02C, B02D, B11Z, B20A, B20B, B20C, B20D, B20E, B20F, B39A, B39B
	01	B02A, B02B, B02C, B02D, B11Z, B20A, B20B, B20C, B20D, B20E, B20F, B39A, B39B		03	D09Z, D30A, D30B		03	D09Z, D30A, D30B
	03	D09Z, D30A		21B	X06A, X06B, X06C		21B	X06A, X06B, X06C
	21B	X06A, X06B, X06C	19.29.15↔		BORP, VBOR		21B	X06A, X06B, X06C
19.19.00↔		BORP, VBOR		01	B02A, B02B, B02C, B02D, B11Z, B20A, B20B, B20C, B20D, B20E, B20F, B39A, B39B		01	B02A, B02B, B02C, B02D, B11Z, B20A, B20B, B20C, B20D, B20E, B20F, B39A, B39B
	01	B02A, B02B, B02C, B02D, B11Z, B20A, B20B, B20C, B20D, B20E, B20F, B39A, B39B		03	D09Z, D30A, D30B		03	D09Z, D30A, D30B
	03	D09Z, D30A, D30B		21B	X06A, X06B, X06C		21B	X06A, X06B, X06C
	21B	X06A, X06B, X06C	19.29.16↔		BORP, VBOR		21B	X06A, X06B, X06C
19.19.10↔		BORP, VBOR		01	B02A, B02B, B02C, B02D, B11Z, B20A, B20B, B20C, B20D, B20E, B20F, B39A, B39B		01	B02A, B02B, B02C, B02D, B11Z, B20A, B20B, B20C, B20D, B20E, B20F, B39A, B39B
	01	B02A, B02B, B02C, B02D, B11Z, B20A, B20B, B20C, B20D, B20E, B20F, B39A, B39B		03	D09Z, D30A, D30B		03	D09Z, D30A, D30B
	03	D09Z, D30A, D30B		21B	X06A, X06B, X06C		21B	X06A, X06B, X06C
	21B	X06A, X06B, X06C	19.29.17↔		BORP, VBOR		21B	X06A, X06B, X06C
19.19.11↔		BORP, VBOR		01	B02A, B02B, B02C, B02D, B11Z, B20A, B20B, B20C, B20D, B20E, B20F, B39A, B39B		01	B02A, B02B, B02C, B02D, B11Z, B20A, B20B, B20C, B20D, B20E, B20F, B39A, B39B
	01	B02A, B02B, B02C, B02D, B11Z, B20A, B20B, B20C, B20D, B20E, B20F, B39A, B39B	19.3↔		BORP, VBOR		03	D06B, D09Z, D30A, D30B
	03	D09Z, D30A, D30B		03	D09Z, D30A, D30B		21B	X06A, X06B, X06C
	21B	X06A, X06B, X06C	19.4↔		BORP, VBOR			
				03	D09Z, D30A			
				21B	X06A, X06B, X06C			

CHOP	MDC	DRG	CHOP	MDC	DRG	CHOP	MDC	DRG
19.56.99↔		BORP, VBOR	19.9x.19↔		BORP, VBOR	20.23.99↔		BORP, VBOR
	01	B02A, B02B, B02C, B02D, B11Z, B20A, B20B, B20C, B20D, B20E, B20F, B39A, B39B		03	D06A, D06B, D06C, D09Z, D30A		01	B02A, B02B, B02C, B02D, B11Z, B20A, B20B, B20C, B20D, B20E, B20F, B39A, B39B
	03	D09Z, D30A, D30B		09	J03A, J03B, J04A, J04B, J10A, J10B, J16Z		03	D06A, D06B, D06C, D09Z, D30A, D30B
19.6↔	21B	X06A, X06B, X06C		21A	W02A, W02B		21B	X06A, X06B, X06C
		BORP, VBOR		21B	X06A, X06B, X06C	20.32.00↔		BORP, VBOR
	01	B02A, B02B, B02C, B02D, B11Z, B20A, B20B, B20C, B20D, B20E, B20F, B39A, B39B	19.9x.99↔	22	Y01Z, Y03A, Y03B		03	D09Z, D30A, D30B
	03	D06A, D06B, D06C, D09Z, D30A		03	D06A, D06B, D06C, D09Z, D30A	20.32.01↔		BORP, VBOR
	21B	X06A, X06B, X06C		09	J03A, J03B, J04A, J04B, J10A, J10B, J16Z	20.32.02↔	03	D09Z, D30A, D30B
19.9x.00↔		BORP, VBOR		21A	W02A, W02B		03	D09Z, D30A, D30B
	03	D06A, D06B, D06C, D09Z, D30A	20.01↔	21B	X06A, X06B, X06C	20.32.99↔		BORP, VBOR
	09	J03A, J03B, J04A, J04B, J10A, J10B, J16Z		22	Y01Z, Y03A, Y03B		03	D09Z, D30A, D30B
	21A	W02A, W02B	20.01↔	01	B09A, B09B, B11Z, B39A, B39B	20.41↔		BORP, VBOR
	21B	X06A, X06B, X06C		03	D13Z		01	B02A, B02B, B02C, B02D, B11Z, B20A, B20B, B20C, B20D, B20E, B20F, B39A, B39B
	22	Y01Z, Y03A, Y03B	20.1↔	21B	X06A, X06B, X06C		03	D06A, D06B, D06C
19.9x.10↔		BORP, VBOR	20.21↔	03	D13Z	20.42.00↔		BORP, VBOR
	03	D06A, D06B, D06C, D09Z, D30A		03	D09Z, D30A, D30B		01	B02A, B02B, B02C, B02D, B11Z, B20A, B20B, B20C, B20D, B20E, B20F, B39A, B39B
	09	J03A, J03B, J04A, J04B, J10A, J10B, J16Z	20.22↔	03	D09Z, D30A, D30B		03	D06A, D06B, D06C
	21A	W02A, W02B	20.23.00↔	01	B02A, B02B, B02C, B02D, B11Z, B20A, B20B, B20C, B20D, B20E, B20F, B39A, B39B	20.42.10↔		BORP, VBOR
	21B	X06A, X06B, X06C		03	D06A, D06B, D06C, D09Z, D30A, D30B		01	B02A, B02B, B02C, B02D, B11Z, B20A, B20B, B20C, B20D, B20E, B20F, B39A, B39B
	22	Y01Z, Y03A, Y03B		21B	X06A, X06B, X06C		03	D06A, D06B, D06C
19.9x.11↔		BORP, VBOR	20.23.10↔	01	B02A, B02B, B02C, B02D, B11Z, B20A, B20B, B20C, B20D, B20E, B20F, B39A, B39B	20.42.11↔		BORP, VBOR
	03	D06A, D06B, D06C, D09Z, D30A		03	D06A, D06B, D06C, D09Z, D30A, D30B		01	B02A, B02B, B02C, B02D, B11Z, B20A, B20B, B20C, B20D, B20E, B20F, B39A, B39B
	09	J03A, J03B, J04A, J04B, J10A, J10B, J16Z	20.23.11↔	21B	X06A, X06B, X06C		03	D06A, D06B, D06C
	21A	W02A, W02B		01	B02A, B02B, B02C, B02D, B11Z, B20A, B20B, B20C, B20D, B20E, B20F, B39A, B39B	20.42.20↔		BORP, VBOR
	21B	X06A, X06B, X06C		03	D06A, D06B, D06C, D09Z, D30A, D30B		01	B02A, B02B, B02C, B02D, B11Z, B20A, B20B, B20C, B20D, B20E, B20F, B39A, B39B
	22	Y01Z, Y03A, Y03B		21B	X06A, X06B, X06C		03	D06A, D06B, D06C
19.9x.12↔		BORP, VBOR	20.23.12↔	01	B02A, B02B, B02C, B02D, B11Z, B20A, B20B, B20C, B20D, B20E, B20F, B39A, B39B	20.42.21↔		BORP, VBOR
	03	D06A, D06B, D06C, D09Z, D30A		03	D06A, D06B, D06C, D09Z, D30A, D30B		01	B02A, B02B, B02C, B02D, B11Z, B20A, B20B, B20C, B20D, B20E, B20F, B39A, B39B
	09	J03A, J03B, J04A, J04B, J10A, J10B, J16Z		21B	X06A, X06B, X06C		03	D06A, D06B, D06C
	21A	W02A, W02B	20.23.13↔	01	B02A, B02B, B02C, B02D, B11Z, B20A, B20B, B20C, B20D, B20E, B20F, B39A, B39B	20.42.22↔		BORP, VBOR
	21B	X06A, X06B, X06C		03	D06A, D06B, D06C, D09Z, D30A, D30B		01	B02A, B02B, B02C, B02D, B11Z, B20A, B20B, B20C, B20D, B20E, B20F, B39A, B39B
	22	Y01Z, Y03A, Y03B		21B	X06A, X06B, X06C		03	D06A, D06B, D06C
19.9x.13↔		BORP, VBOR		01	BORP, VBOR	20.42.23↔		BORP, VBOR
	03	D06A, D06B, D06C, D09Z, D30A		01	B02A, B02B, B02C, B02D, B11Z, B20A, B20B, B20C, B20D, B20E, B20F, B39A, B39B		01	B02A, B02B, B02C, B02D, B11Z, B20A, B20B, B20C, B20D, B20E, B20F, B39A, B39B
	09	J03A, J03B, J04A, J04B, J10A, J10B, J16Z		03	D06A, D06B, D06C, D09Z, D30A, D30B		03	D06A, D06B, D06C
	21A	W02A, W02B		21B	X06A, X06B, X06C		01	B02A, B02B, B02C, B02D, B11Z, B20A, B20B, B20C, B20D, B20E, B20F, B39A, B39B
	21B	X06A, X06B, X06C		01	BORP, VBOR	20.42.24↔		BORP, VBOR
	22	Y01Z, Y03A, Y03B		03	D06A, D06B, D06C, D09Z, D30A, D30B		01	B02A, B02B, B02C, B02D, B11Z, B20A, B20B, B20C, B20D, B20E, B20F, B39A, B39B
19.9x.14↔		BORP, VBOR		21B	X06A, X06B, X06C		03	D06A, D06B, D06C
	03	D06A, D06B, D06C, D09Z, D30A		01	B02A, B02B, B02C, B02D, B11Z, B20A, B20B, B20C, B20D, B20E, B20F, B39A, B39B		01	B02A, B02B, B02C, B02D, B11Z, B20A, B20B, B20C, B20D, B20E, B20F, B39A, B39B
	09	J03A, J03B, J04A, J04B, J10A, J10B, J16Z		03	D06A, D06B, D06C, D09Z, D30A, D30B		03	D06A, D06B, D06C
	21A	W02A, W02B		21B	X06A, X06B, X06C		01	B02A, B02B, B02C, B02D, B11Z, B20A, B20B, B20C, B20D, B20E, B20F, B39A, B39B
	21B	X06A, X06B, X06C					03	D06A, D06B, D06C
	22	Y01Z, Y03A, Y03B						

PROZ

CHOP	MDC	DRG	CHOP	MDC	DRG	CHOP	MDC	DRG
20.42.30↔		BORP, VBOR	20.51.99↔		BORP, VBOR	20.79.21↔		BORP, VBOR
	01	B02A, B02B, B02C, B02D, B11Z, B20A, B20B, B20C, B20D, B20E, B20F, B39A, B39B		01	B02A, B02B, B02C, B02D, B11Z, B20A, B20B, B20C, B20D, B20E, B20F, B39A, B39B		01	B02A, B02B, B02C, B02D, B11Z, B20A, B20B, B20C, B20D, B20E, B20F, B39A, B39B
	03	D06A, D06B, D06C		03	D06A, D06B, D06C, D09Z, D30A		03	D06A, D06B, D06C
20.42.31↔		BORP, VBOR	20.59↔		BORP, VBOR	20.79.22↔		BORP, VBOR
	01	B02A, B02B, B02C, B02D, B11Z, B20A, B20B, B20C, B20D, B20E, B20F, B39A, B39B		03	D09Z, D30A, D30B		01	B02A, B02B, B02C, B02D, B11Z, B20A, B20B, B20C, B20D, B20E, B20F, B39A, B39B
	03	D06A, D06B, D06C	20.61.00↔		BORP, VBOR		03	D06A, D06B, D06C
20.42.32↔		BORP, VBOR		03	D09Z, D30A	20.79.23↔		BORP, VBOR
	01	B02A, B02B, B02C, B02D, B11Z, B20A, B20B, B20C, B20D, B20E, B20F, B39A, B39B	20.61.10↔		BORP, VBOR		01	B02A, B02B, B02C, B02D, B11Z, B20A, B20B, B20C, B20D, B20E, B20F, B39A, B39B
	03	D06A, D06B, D06C		21B	X06A, X06B, X06C		03	D06A, D06B, D06C
20.42.33↔		BORP, VBOR	20.61.99↔		BORP, VBOR	20.79.99↔		BORP, VBOR
	01	B02A, B02B, B02C, B02D, B11Z, B20A, B20B, B20C, B20D, B20E, B20F, B39A, B39B		03	D09Z, D30A		01	B02A, B02B, B02C, B02D, B11Z, B20A, B20B, B20C, B20D, B20E, B20F, B39A, B39B
	03	D06A, D06B, D06C		21B	X06A, X06B, X06C		03	D06A, D06B, D06C
20.42.34↔		BORP, VBOR	20.62.00↔		BORP, VBOR	20.8↔		BORP, VBOR
	01	B02A, B02B, B02C, B02D, B11Z, B20A, B20B, B20C, B20D, B20E, B20F, B39A, B39B		03	D09Z, D30A		03	D09Z, D30A
	03	D06A, D06B, D06C	20.62.10↔		BORP, VBOR	20.91↔		BORP, VBOR
20.42.99↔		BORP, VBOR		03	D09Z, D30A	20.92↔		BORP, VBOR
	01	B02A, B02B, B02C, B02D, B11Z, B20A, B20B, B20C, B20D, B20E, B20F, B39A, B39B	20.62.99↔		BORP, VBOR		01	B02A, B02B, B02C, B02D, B11Z, B20A, B20B, B20C, B20D, B20E, B20F, B39A, B39B
	03	D06A, D06B, D06C		03	D09Z, D30A		03	D06A, D06B, D06C
20.49↔		BORP, VBOR	20.71↔		BORP, VBOR	20.93↔		BORP, VBOR
	03	D06A, D06B, D06C		03	D06A, D06B, D06C		03	D06A, D06B, D06C
20.51.00↔		BORP, VBOR	20.72.00↔		BORP, VBOR	20.95.00↔		BORP, VBOR
	01	B02A, B02B, B02C, B02D, B11Z, B20A, B20B, B20C, B20D, B20E, B20F, B39A, B39B		03	D06A, D06B, D06C		03	D23Z
	03	D06A, D06B, D06C, D09Z, D30A	20.72.10↔		BORP, VBOR	20.95.10↔		BORP, VBOR
20.51.10↔		BORP, VBOR		03	D06A, D06B, D06C	20.95.11↔		BORP, VBOR
	01	B02A, B02B, B02C, B02D, B11Z, B20A, B20B, B20C, B20D, B20E, B20F, B39A, B39B	20.72.11↔		BORP, VBOR		03	D23Z
	03	D06A, D06B, D06C		03	D06A, D06B, D06C	20.95.99↔		BORP, VBOR
20.51.11↔		BORP, VBOR	20.72.12↔		BORP, VBOR	20.96↔		BORP, VBOR
	01	B02A, B02B, B02C, B02D, B11Z, B20A, B20B, B20C, B20D, B20E, B20F, B39A, B39B		03	D06A, D06B, D06C		03	D01A, D01B
	03	D06A, D06B, D06C, D09Z, D30A	20.72.13↔		BORP, VBOR	20.97↔		BORP, VBOR
20.51.12↔		BORP, VBOR	20.72.14↔		BORP, VBOR	20.98↔		BORP, VBOR
	01	B02A, B02B, B02C, B02D, B11Z, B20A, B20B, B20C, B20D, B20E, B20F, B39A, B39B	20.72.99↔		BORP, VBOR	20.99.00↔		BORP, VBOR
	03	D06A, D06B, D06C, D09Z, D30A		03	D06A, D06B, D06C		01	B02A, B02B, B02C, B02D, B11Z, B20A, B20B, B20C, B20D, B20E, B20F, B39A, B39B
	01	B02A, B02B, B02C, B02D, B11Z, B20A, B20B, B20C, B20D, B20E, B20F, B39A, B39B	20.79.00↔		BORP, VBOR		03	D09Z, D30A
	03	D06A, D06B, D06C, D09Z, D30A		01	B02A, B02B, B02C, B02D, B11Z, B20A, B20B, B20C, B20D, B20E, B20F, B39A, B39B		08	I15A, I15B
	01	B02A, B02B, B02C, B02D, B11Z, B20A, B20B, B20C, B20D, B20E, B20F, B39A, B39B	20.79.10↔		BORP, VBOR		17	R01A, R01B, R01C, R01D, R02Z, R12A, R12B, R12C
	03	D06A, D06B, D06C, D09Z, D30A		03	D06A, D06B, D06C		21A	W02A, W02B
	01	B02A, B02B, B02C, B02D, B11Z, B20A, B20B, B20C, B20D, B20E, B20F, B39A, B39B	20.79.11↔		BORP, VBOR		21B	X06A, X06B, X06C
	03	D06A, D06B, D06C, D09Z, D30A		01	B02A, B02B, B02C, B02D, B11Z, B20A, B20B, B20C, B20D, B20E, B20F, B39A, B39B		22	Y01Z, Y03A, Y03B
	01	B02A, B02B, B02C, B02D, B11Z, B20A, B20B, B20C, B20D, B20E, B20F, B39A, B39B	20.79.20↔		BORP, VBOR			
	03	D06A, D06B, D06C, D09Z, D30A		01	B02A, B02B, B02C, B02D, B11Z, B20A, B20B, B20C, B20D, B20E, B20F, B39A, B39B			
				03	D06A, D06B, D06C			

CHOP	MDC	DRG	CHOP	MDC	DRG	CHOP	MDC	DRG																
20.99.10↔	01	BORP, VBOR	21.1↔	03	BORP, VBOR	21.32.10↔	01	B03Z, B06A, B06B, B11Z, B17A, B17B, B17C, B39A, B39B																
		B02A, B02B, B02C, B02D, B11Z, B20A, B20B, B20C, B20D, B20E, B20F, B39A, B39B			09			D39Z	03	D09Z, D12A, D12B, D30A, D30B, D35Z, D39Z														
		D09Z, D30A						21A		W02A, W02B	05	F21A, F21B												
		I15A, I15B								21B		X06A, X06B, X06C	08	I27A, I27B, I27C										
		R01A, R01B, R01C, R01D, R02Z, R12A, R12B, R12C										22		Y01Z, Y03A, Y03B	09	J03A, J03B, J04A, J04B, J08A, J08B, J08C, J10A, J10B, J16Z, J21Z, J22A, J22B								
		W02A, W02B												21A		W02A, W02B	10	K09A, K09B						
		X06A, X06B, X06C														21B		X06A, X06B, X06C	21A	W02A, W02B				
		Y01Z, Y03A, Y03B																22		Y01Z, Y03A, Y03B	21B	X06A, X06B, X06C		
		BORP, VBOR																		03		D06A, D06B, D06C, D09Z, D30A, D30B, D35Z	22	Y01Z, Y03A, Y03B
		B02A, B02B, B02C, B02D, B11Z, B20A, B20B, B20C, B20D, B20E, B20F, B39A, B39B																				09		J03A, J03B, J04A, J04B, J10A, J10B, J16Z
D09Z, D30A	21A	W02A, W02B	03	D09Z, D12A, D12B, D30A, D30B, D35Z, D39Z																				
I15A, I15B		21B		X06A, X06B, X06C	05	F21A, F21B																		
R01A, R01B, R01C, R01D, R02Z, R12A, R12B, R12C				22		Y01Z, Y03A, Y03B	08	I27A, I27B, I27C																
W02A, W02B						03		D06A, D06B, D06C, D09Z, D30A, D30B, D35Z	09	J03A, J03B, J04A, J04B, J08A, J08B, J08C, J10A, J10B, J16Z, J21Z, J22A, J22B														
X06A, X06B, X06C								09		J03A, J03B, J04A, J04B, J10A, J10B, J16Z	10	K09A, K09B												
Y01Z, Y03A, Y03B										21A		W02A, W02B	21A	W02A, W02B										
BORP, VBOR												21B		X06A, X06B, X06C	21B	X06A, X06B, X06C								
B02A, B02B, B02C, B02D, B11Z, B20A, B20B, B20C, B20D, B20E, B20F, B39A, B39B														22		Y01Z, Y03A, Y03B	22	Y01Z, Y03A, Y03B						
D09Z, D30A																03		D06A, D06B, D06C, D09Z, D30A, D30B, D35Z	01	B03Z, B06A, B06B, B11Z, B17A, B17B, B17C, B39A, B39B				
I15A, I15B																		09		J03A, J03B, J04A, J04B, J10A, J10B, J16Z	03	D09Z, D12A, D12B, D30A, D30B, D35Z, D39Z		
R01A, R01B, R01C, R01D, R02Z, R12A, R12B, R12C	21A		W02A, W02B																	05		F21A, F21B		
W02A, W02B		21B	X06A, X06B, X06C		08																	I27A, I27B, I27C		
X06A, X06B, X06C			22	Y01Z, Y03A, Y03B			09															J03A, J03B, J04A, J04B, J08A, J08B, J08C, J10A, J10B, J16Z, J21Z, J22A, J22B		
Y01Z, Y03A, Y03B				03		D06A, D06B, D06C, D09Z, D30A, D30B, D35Z			10													K09A, K09B		
BORP, VBOR						09		J03A, J03B, J04A, J04B, J10A, J10B, J16Z			21A											W02A, W02B		
B02A, B02B, B02C, B02D, B11Z, B20A, B20B, B20C, B20D, B20E, B20F, B39A, B39B								21A		W02A, W02B			21B									X06A, X06B, X06C		
D09Z, D30A										21B		X06A, X06B, X06C			22							Y01Z, Y03A, Y03B		
I15A, I15B												22		Y01Z, Y03A, Y03B			21A					W02A, W02B		
R01A, R01B, R01C, R01D, R02Z, R12A, R12B, R12C														03		D06A, D06B, D06C, D09Z, D30A, D30B, D35Z			01			B03Z, B06A, B06B, B11Z, B17A, B17B, B17C, B39A, B39B		
W02A, W02B																09		J03A, J03B, J04A, J04B, J10A, J10B, J16Z			03	D06A, D06B, D06C, D12A, D12B, D35Z		
X06A, X06B, X06C	21A																	W02A, W02B		05		F21A, F21B		
Y01Z, Y03A, Y03B		21B			X06A, X06B, X06C													08				I27A, I27B, I27C		
BORP, VBOR			22		Y01Z, Y03A, Y03B		09															J03A, J03B, J04A, J04B, J08A, J08B, J08C, J10A, J10B, J16Z, J21Z, J22A, J22B		
B02A, B02B, B02C, B02D, B11Z, B20A, B20B, B20C, B20D, B20E, B20F, B39A, B39B				03	D06A, D06B, D06C, D09Z, D30A, D30B, D35Z				10													K09A, K09B		
D09Z, D30A					09	J03A, J03B, J04A, J04B, J10A, J10B, J16Z					21A											W02A, W02B		
I15A, I15B						21A		W02A, W02B					21B									X06A, X06B, X06C		
R01A, R01B, R01C, R01D, R02Z, R12A, R12B, R12C								21B		X06A, X06B, X06C					22							Y01Z, Y03A, Y03B		
W02A, W02B										22		Y01Z, Y03A, Y03B					21A					W02A, W02B		
X06A, X06B, X06C												03		D06A, D06B, D06C, D09Z, D30A, D30B, D35Z					01			B03Z, B06A, B06B, B11Z, B17A, B17B, B17C, B39A, B39B		
Y01Z, Y03A, Y03B														09		J03A, J03B, J04A, J04B, J10A, J10B, J16Z					03	D06A, D06B, D06C, D12A, D12B, D35Z		
BORP, VBOR	21A															W02A, W02B				05		F21A, F21B		
B02A, B02B, B02C, B02D, B11Z, B20A, B20B, B20C, B20D, B20E, B20F, B39A, B39B		21B														X06A, X06B, X06C		08				I27A, I27B, I27C		
D09Z, D30A			22				Y01Z, Y03A, Y03B									09						J03A, J03B, J04A, J04B, J08A, J08B, J08C, J10A, J10B, J16Z, J21Z, J22A, J22B		
I15A, I15B				03			D06A, D06B, D06C, D09Z, D30A, D30B, D35Z		10													K09A, K09B		
R01A, R01B, R01C, R01D, R02Z, R12A, R12B, R12C					09		J03A, J03B, J04A, J04B, J10A, J10B, J16Z				21A											W02A, W02B		
W02A, W02B						21A	W02A, W02B						21B									X06A, X06B, X06C		
X06A, X06B, X06C							22	Y01Z, Y03A, Y03B							22							Y01Z, Y03A, Y03B		
Y01Z, Y03A, Y03B								03		D06A, D06B, D06C, D09Z, D30A, D30B, D35Z							01					B03Z, B06A, B06B, B11Z, B17A, B17B, B17C, B39A, B39B		
BORP, VBOR										09		J03A, J03B, J04A, J04B, J10A, J10B, J16Z							03			D09Z, D12A, D12B, D30A, D30B, D35Z, D39Z		
B02A, B02B, B02C, B02D, B11Z, B20A, B20B, B20C, B20D, B20E, B20F, B39A, B39B												21A		W02A, W02B							05	F21A, F21B		
D09Z, D30A	21B													X06A, X06B, X06C						08		I27A, I27B, I27C		
I15A, I15B		22												Y01Z, Y03A, Y03B				09				J03A, J03B, J04A, J04B, J08A, J08B, J08C, J10A, J10B, J16Z, J21Z, J22A, J22B		
R01A, R01B, R01C, R01D, R02Z, R12A, R12B, R12C			03											D06A, D06B, D06C, D09Z, D30A, D30B, D35Z		10						K09A, K09B		
W02A, W02B				09					J03A, J03B, J04A, J04B, J10A, J10B, J16Z					21A								W02A, W02B		
X06A, X06B, X06C					21A				W02A, W02B		21B											X06A, X06B, X06C		
Y01Z, Y03A, Y03B						22			Y01Z, Y03A, Y03B				22									Y01Z, Y03A, Y03B		
BORP, VBOR							03		D06A, D06B, D06C, D09Z, D30A, D30B, D35Z						01							B03Z, B06A, B06B, B11Z, B17A, B17B, B17C, B39A, B39B		
B02A, B02B, B02C, B02D, B11Z, B20A, B20B, B20C, B20D, B20E, B20F, B39A, B39B								09	J03A, J03B, J04A, J04B, J10A, J10B, J16Z								03					D09Z, D12A, D12B, D30A, D30B, D35Z, D39Z		
D09Z, D30A									21A	W02A, W02B									05			F21A, F21B		
I15A, I15B										21B		X06A, X06B, X06C									08	I27A, I27B, I27C		
R01A, R01B, R01C, R01D, R02Z, R12A, R12B, R12C	22											Y01Z, Y03A, Y03B								09		J03A, J03B, J04A, J04B, J08A, J08B, J08C, J10A, J10B, J16Z, J21Z, J22A, J22B		
W02A, W02B		03										D06A, D06B, D06C, D09Z, D30A, D30B, D35Z						10				K09A, K09B		
X06A, X06B, X06C			09									J03A, J03B, J04A, J04B, J10A, J10B, J16Z				21A						W02A, W02B		
Y01Z, Y03A, Y03B				21A								W02A, W02B		21B								X06A, X06B, X06C		
BORP, VBOR					22						Y01Z, Y03A, Y03B	22										Y01Z, Y03A, Y03B		
B02A, B02B, B02C, B02D, B11Z, B20A, B20B, B20C, B20D, B20E, B20F, B39A, B39B						03					D06A, D06B, D06C, D09Z, D30A, D30B, D35Z		01									B03Z, B06A, B06B, B11Z, B17A, B17B, B17C, B39A, B39B		
D09Z, D30A							09				J03A, J03B, J04A, J04B, J10A, J10B, J16Z				03							D09Z, D12A, D12B, D30A, D30B, D35Z, D39Z		
I15A, I15B								21A			W02A, W02B						05					F21A, F21B		
R01A, R01B, R01C, R01D, R02Z, R12A, R12B, R12C									21B		X06A, X06B, X06C								08			I27A, I27B, I27C		
W02A, W02B										22	Y01Z, Y03A, Y03B										09	J03A, J03B, J04A, J04B, J08A, J08B, J08C, J10A, J10B, J16Z, J21Z, J22A, J22B		
X06A, X06B, X06C	03										D06A, D06B, D06C, D09Z, D30A, D30B, D35Z									10		K09A, K09B		
Y01Z, Y03A, Y03B		09									J03A, J03B, J04A, J04B, J10A, J10B, J16Z							21A				W02A, W02B		
BORP, VBOR			21A								W02A, W02B					21B						X06A, X06B, X06C		
B02A, B02B, B02C, B02D, B11Z, B20A, B20B, B20C, B20D, B20E, B20F, B39A, B39B				22							Y01Z, Y03A, Y03B			22								Y01Z, Y03A, Y03B		
D09Z, D30A, D30B, D38Z					03						D06A, D06B, D06C, D09Z, D30A, D30B, D35Z	01										B03Z, B06A, B06B, B11Z, B17A, B17B, B17C, B39A, B39B		
I28A, I28B						09					J03A, J03B, J04A, J04B, J10A, J10B, J16Z		03									D09Z, D12A, D12B, D30A, D30B, D35Z, D39Z		
J03A, J03B, J04A, J04B, J10A, J10B, J16Z							21A				W02A, W02B				05							F21A, F21B		
W02A, W02B								21B			X06A, X06B, X06C						08					I27A, I27B, I27C		
X06A, X06B, X06C									22		Y01Z, Y03A, Y03B								09			J03A, J03B, J04A, J04B, J08A, J08B, J08C, J10A, J10B, J16Z, J21Z, J22A, J22B		

PROZ



CHOP	MDC	DRG	CHOP	MDC	DRG	CHOP	MDC	DRG			
21.4x.10↔		BORP, VBOR	21.4x.30↔		BORP, VBOR	21.72↔	03	D18Z, D28Z, D29Z			
	01	B03Z, B06A, B06B, B11Z, B17A, B17B, B17C, B39A, B39B		01	B03Z, B06A, B06B, B11Z, B17A, B17B, B17C, B39A, B39B		08	I17Z			
	03	D06A, D06B, D06C, D12A, D12B, D35Z		03	D06A, D06B, D06C, D12A, D12B, D35Z		09	J03A, J03B, J04A, J04B, J08A, J08B, J08C, J11A, J11B, J16Z			
	05	F21A, F21B		05	F21A, F21B		21A	W02A, W02B			
	08	I27A, I27B, I27C		08	I27A, I27B, I27C		21B	X06A, X06B, X06C			
	09	J03A, J03B, J04A, J04B, J08A, J08B, J08C, J10A, J10B, J16Z, J21Z, J22A, J22B		09	J03A, J03B, J04A, J04B, J08A, J08B, J08C, J10A, J10B, J16Z, J21Z, J22A, J22B		21.82↔	BORP, VBOR			
	10	K09A, K09B		10	K09A, K09B		03	D09Z, D30A, D30B, D38Z			
	21A	W02A, W02B		21A	W02A, W02B		21A	W02A, W02B			
	21B	X06A, X06B, X06C		21B	X06A, X06B, X06C		21B	X06A, X06B, X06C			
	22	Y01Z, Y03A, Y03B		22	Y01Z, Y03A, Y03B		21.83.00↔	BORP, VBOR			
	21.4x.11↔			BORP, VBOR	21.4x.31↔			BORP, VBOR	21.83.10↔	03	D06A, D06B, D06C, D35Z
		01		B03Z, B06A, B06B, B11Z, B17A, B17B, B17C, B39A, B39B			01	B03Z, B06A, B06B, B11Z, B17A, B17B, B17C, B39A, B39B		04	E02A, E02B, E02C, E07Z
		03		D06A, D06B, D06C, D12A, D12B, D35Z			03	D06A, D06B, D06C, D12A, D12B, D35Z		08	I28A, I28B, I28C
		05		F21A, F21B			05	F21A, F21B		09	J03A, J03B, J04A, J04B, J10A, J10B, J16Z
08		I27A, I27B, I27C	08	I27A, I27B, I27C		21A	W02A, W02B				
09		J03A, J03B, J04A, J04B, J08A, J08B, J08C, J10A, J10B, J16Z, J21Z, J22A, J22B	09	J03A, J03B, J04A, J04B, J08A, J08B, J08C, J10A, J10B, J16Z, J21Z, J22A, J22B		21B	X06A, X06B, X06C				
10		K09A, K09B	10	K09A, K09B		22	Y01Z, Y03A, Y03B				
21A		W02A, W02B	21A	W02A, W02B		21.83.11↔	BORP, VBOR				
21B		X06A, X06B, X06C	21B	X06A, X06B, X06C		03	D06A, D06B, D06C, D35Z				
22		Y01Z, Y03A, Y03B	22	Y01Z, Y03A, Y03B		04	E02A, E02B, E02C, E07Z				
21.4x.20↔			BORP, VBOR	21.4x.99↔			BORP, VBOR	21.83.12↔		08	I28A, I28B, I28C
		01	B03Z, B06A, B06B, B11Z, B17A, B17B, B17C, B39A, B39B			01	B03Z, B06A, B06B, B11Z, B17A, B17B, B17C, B39A, B39B			09	J03A, J03B, J04A, J04B, J10A, J10B, J16Z
		03	D06A, D06B, D06C, D12A, D12B, D35Z			03	D06A, D06B, D06C, D12A, D12B, D35Z			21A	W02A, W02B
		05	F21A, F21B			05	F21A, F21B			21B	X06A, X06B, X06C
	08	I27A, I27B, I27C	08		I27A, I27B, I27C	22	Y01Z, Y03A, Y03B				
	09	J03A, J03B, J04A, J04B, J08A, J08B, J08C, J10A, J10B, J16Z, J21Z, J22A, J22B	09		J03A, J03B, J04A, J04B, J08A, J08B, J08C, J10A, J10B, J16Z, J21Z, J22A, J22B	21.83.12↔	BORP, VBOR				
	10	K09A, K09B	10		K09A, K09B	03	D06A, D06B, D06C, D35Z				
	21A	W02A, W02B	21A		W02A, W02B	04	E02A, E02B, E02C, E07Z				
	21B	X06A, X06B, X06C	21B		X06A, X06B, X06C	08	I28A, I28B, I28C				
	22	Y01Z, Y03A, Y03B	22		Y01Z, Y03A, Y03B	09	J03A, J03B, J04A, J04B, J10A, J10B, J16Z				
	21.4x.21↔		BORP, VBOR		21.5↔		D09Z, D30A, D30B, D38Z		21.83.20↔	21A	W02A, W02B
		01	B03Z, B06A, B06B, B11Z, B17A, B17B, B17C, B39A, B39B			04	E02A, E02B, E02C, E07Z			04	E02A, E02B, E02C, E07Z
		03	D06A, D06B, D06C, D12A, D12B, D35Z			21A	W02A, W02B			08	I28A, I28B, I28C
		05	F21A, F21B			21B	X06A, X06B, X06C			09	J03A, J03B, J04A, J04B, J10A, J10B, J16Z
08		I27A, I27B, I27C	03	D39Z		21A	W02A, W02B				
09		J03A, J03B, J04A, J04B, J08A, J08B, J08C, J10A, J10B, J16Z, J21Z, J22A, J22B	04	E02A, E02B, E02C, E07Z		21B	X06A, X06B, X06C				
10		K09A, K09B	21.61↔	03		D39Z	22	Y01Z, Y03A, Y03B			
21A		W02A, W02B	21.62↔	03		D39Z	BORP, VBOR				
21B		X06A, X06B, X06C	21.69.00↔	04		E02A, E02B, E02C, E07Z	03	D06A, D06B, D06C, D35Z			
22		Y01Z, Y03A, Y03B	21.69.10↔	03		D39Z	04	E02A, E02B, E02C, E07Z			
21.4x.21↔			BORP, VBOR	21.69.11↔			E02A, E02B, E02C, E07Z	21.83.99↔		08	I28A, I28B, I28C
		01	B03Z, B06A, B06B, B11Z, B17A, B17B, B17C, B39A, B39B			03	D39Z			09	J03A, J03B, J04A, J04B, J10A, J10B, J16Z
		03	D06A, D06B, D06C, D12A, D12B, D35Z			04	E02A, E02B, E02C, E07Z			21A	W02A, W02B
		05	F21A, F21B			03	D39Z			21B	X06A, X06B, X06C
	08	I27A, I27B, I27C	21.69.12↔		04	E02A, E02B, E02C, E07Z	22		Y01Z, Y03A, Y03B		
	09	J03A, J03B, J04A, J04B, J08A, J08B, J08C, J10A, J10B, J16Z, J21Z, J22A, J22B	21.69.99↔		03	D39Z	BORP, VBOR				
	10	K09A, K09B	04		E02A, E02B, E02C, E07Z	03	D06A, D06B, D06C, D35Z				
	21A	W02A, W02B	04		E02A, E02B, E02C, E07Z	04	E02A, E02B, E02C, E07Z				
	21B	X06A, X06B, X06C	03		D39Z	08	I28A, I28B, I28C				
	22	Y01Z, Y03A, Y03B	04		E02A, E02B, E02C, E07Z	09	J03A, J03B, J04A, J04B, J10A, J10B, J16Z				
	21.4x.21↔		BORP, VBOR		21.69.12↔		D39Z		21.83.20↔	21A	W02A, W02B
		01	B03Z, B06A, B06B, B11Z, B17A, B17B, B17C, B39A, B39B			04	E02A, E02B, E02C, E07Z			21B	X06A, X06B, X06C
		03	D06A, D06B, D06C, D12A, D12B, D35Z			03	D39Z			22	Y01Z, Y03A, Y03B
		05	F21A, F21B			04	E02A, E02B, E02C, E07Z			BORP, VBOR	
08		I27A, I27B, I27C	04	E02A, E02B, E02C, E07Z		03	D06A, D06B, D06C, D35Z				
09		J03A, J03B, J04A, J04B, J08A, J08B, J08C, J10A, J10B, J16Z, J21Z, J22A, J22B	04	E02A, E02B, E02C, E07Z		04	E02A, E02B, E02C, E07Z				
10		K09A, K09B	03	D39Z		08	I28A, I28B, I28C				
21A		W02A, W02B	04	E02A, E02B, E02C, E07Z		09	J03A, J03B, J04A, J04B, J10A, J10B, J16Z				
21B		X06A, X06B, X06C	04	E02A, E02B, E02C, E07Z		21A	W02A, W02B				
22		Y01Z, Y03A, Y03B	04	E02A, E02B, E02C, E07Z		21B	X06A, X06B, X06C				
21.4x.21↔			BORP, VBOR	21.69.12↔			D39Z	21.83.20↔		22	Y01Z, Y03A, Y03B
		01	B03Z, B06A, B06B, B11Z, B17A, B17B, B17C, B39A, B39B			04	E02A, E02B, E02C, E07Z			BORP, VBOR	
		03	D06A, D06B, D06C, D12A, D12B, D35Z			03	D39Z			03	D06A, D06B, D06C, D35Z
		05	F21A, F21B			04	E02A, E02B, E02C, E07Z			04	E02A, E02B, E02C, E07Z
	08	I27A, I27B, I27C	03		D39Z	08	I28A, I28B, I28C				
	09	J03A, J03B, J04A, J04B, J08A, J08B, J08C, J10A, J10B, J16Z, J21Z, J22A, J22B	04		E02A, E02B, E02C, E07Z	09	J03A, J03B, J04A, J04B, J10A, J10B, J16Z				
	10	K09A, K09B	04		E02A, E02B, E02C, E07Z	21A	W02A, W02B				
	21A	W02A, W02B	04		E02A, E02B, E02C, E07Z	21B	X06A, X06B, X06C				
	21B	X06A, X06B, X06C	04		E02A, E02B, E02C, E07Z	22	Y01Z, Y03A, Y03B				
	22	Y01Z, Y03A, Y03B	03		D39Z	BORP, VBOR					
	21.4x.21↔		BORP, VBOR		21.69.12↔		D39Z		21.83.20↔	03	D06A, D06B, D06C, D35Z
		01	B03Z, B06A, B06B, B11Z, B17A, B17B, B17C, B39A, B39B			04	E02A, E02B, E02C, E07Z			04	E02A, E02B, E02C, E07Z
		03	D06A, D06B, D06C, D12A, D12B, D35Z			03	D39Z			08	I28A, I28B, I28C
		05	F21A, F21B			04	E02A, E02B, E02C, E07Z			09	J03A, J03B, J04A, J04B, J10A, J10B, J16Z
08		I27A, I27B, I27C	04	E02A, E02B, E02C, E07Z		21A	W02A, W02B				
09		J03A, J03B, J04A, J04B, J08A, J08B, J08C, J10A, J10B, J16Z, J21Z, J22A, J22B	04	E02A, E02B, E02C, E07Z		21B	X06A, X06B, X06C				
10		K09A, K09B	03	D39Z		22	Y01Z, Y03A, Y03B				
21A		W02A, W02B	04	E02A, E02B, E02C, E07Z		BORP, VBOR					
21B		X06A, X06B, X06C	04	E02A, E02B, E02C, E07Z		03	D06A, D06B, D06C, D35Z				
22		Y01Z, Y03A, Y03B	04	E02A, E02B, E02C, E07Z		04	E02A, E02B, E02C, E07Z				

CHOP	MDC	DRG	CHOP	MDC	DRG	CHOP	MDC	DRG		
21.84↔		BORP, VBOR	21.88.00↔	03	D35Z, D38Z	21.89↔		BORP, VBOR		
	03	D06A, D06B, D06C, D35Z		04	E02A, E02B, E02C, E07Z		03	D35Z, D39Z		
	04	E02A, E02B, E02C, E07Z		08	I28A, I28B		04	E02A, E02B, E02C, E07Z		
	08	I28A, I28B, I28C		09	J03A, J03B, J04A, J04B, J10A, J10B, J16Z		08	I28A, I28B, I28C		
	09	J03A, J03B, J04A, J04B, J10A, J10B, J16Z		21A	W02A, W02B		09	J03A, J03B, J04A, J04B, J10A, J10B, J16Z		
	21A	W02A, W02B		21B	X06A, X06B, X06C		21A	W02A, W02B		
	21B	X06A, X06B, X06C		22	Y01Z, Y03A, Y03B		21B	X06A, X06B, X06C		
	22	Y01Z, Y03A, Y03B		21.88.10↔	03		D35Z, D38Z	22	Y01Z, Y03A, Y03B	
	21.85↔			BORP, VBOR	04		E02A, E02B, E02C, E07Z	21.91↔		BORP, VBOR
		03		D06A, D06B, D06C, D35Z	08		I28A, I28B		03	D09Z, D30A, D30B, D39Z
04		E02A, E02B, E02C, E07Z	09	J03A, J03B, J04A, J04B, J10A, J10B, J16Z	09	J03A, J03B, J04A, J04B, J10A, J10B, J16Z				
08		I28A, I28B, I28C	21A	W02A, W02B	21A	W02A, W02B				
09		J03A, J03B, J04A, J04B, J10A, J10B, J16Z	21B	X06A, X06B, X06C	21B	X06A, X06B, X06C				
21A		W02A, W02B	22	Y01Z, Y03A, Y03B	22	Y01Z, Y03A, Y03B				
21B		X06A, X06B, X06C	21.88.11↔	03	D35Z, D38Z	21.99.00↔			BORP, VBOR	
22		Y01Z, Y03A, Y03B	04	E02A, E02B, E02C, E07Z	03		D12A, D12B, D38Z			
21.86.00↔			BORP, VBOR	08	I28A, I28B		04		E02A, E02B, E02C, E07Z	
		03	D35Z, D38Z	09	J03A, J03B, J04A, J04B, J10A, J10B, J16Z		21A		W02A, W02B	
	04	E02A, E02B, E02C, E07Z	21A	W02A, W02B	21B		X06A, X06B, X06C			
	08	I28A, I28B, I28C	21B	X06A, X06B, X06C	21.99.10↔			BORP, VBOR		
	09	J03A, J03B, J04A, J04B, J10A, J10B, J16Z	22	Y01Z, Y03A, Y03B			03	D12A, D12B, D38Z		
	21A	W02A, W02B	21.88.12↔	03			D35Z, D38Z	04	E02A, E02B, E02C, E07Z	
	21B	X06A, X06B, X06C	04	E02A, E02B, E02C, E07Z			21A	W02A, W02B		
	22	Y01Z, Y03A, Y03B	08	I28A, I28B			21B	X06A, X06B, X06C		
	21.86.10↔		BORP, VBOR	09		J03A, J03B, J04A, J04B, J10A, J10B, J16Z	21.99.20↔		BORP, VBOR	
		03	D35Z, D38Z	21A		W02A, W02B		03	D12A, D12B, D38Z	
04		E02A, E02B, E02C, E07Z	21B	X06A, X06B, X06C		04		E02A, E02B, E02C, E07Z		
08		I28A, I28B, I28C	22	Y01Z, Y03A, Y03B		21A		W02A, W02B		
09		J03A, J03B, J04A, J04B, J10A, J10B, J16Z	21.88.13↔	03		D35Z, D38Z		21B	X06A, X06B, X06C	
21A		W02A, W02B	04	E02A, E02B, E02C, E07Z	21.99.99↔			BORP, VBOR		
21B		X06A, X06B, X06C	08	I28A, I28B		03		D12A, D12B, D38Z		
22		Y01Z, Y03A, Y03B	09	J03A, J03B, J04A, J04B, J10A, J10B, J16Z		04		E02A, E02B, E02C, E07Z		
21.86.11↔			BORP, VBOR	21A		W02A, W02B		21A	W02A, W02B	
		03	D35Z, D38Z	21B		X06A, X06B, X06C		21B	X06A, X06B, X06C	
	04	E02A, E02B, E02C, E07Z	22	Y01Z, Y03A, Y03B		22.01.00↔		BORP, VBOR		
	08	I28A, I28B, I28C	21.88.14↔	03			D35Z, D38Z	03	D12A, D12B, D38Z	
	09	J03A, J03B, J04A, J04B, J10A, J10B, J16Z	04	E02A, E02B, E02C, E07Z			04	E02A, E02B, E02C, E07Z		
	21A	W02A, W02B	08	I28A, I28B			21A	W02A, W02B		
	21B	X06A, X06B, X06C	09	J03A, J03B, J04A, J04B, J10A, J10B, J16Z			21B	X06A, X06B, X06C		
	22	Y01Z, Y03A, Y03B	21A	W02A, W02B	22.01.00↔			BORP, VBOR		
	21.86.99↔		BORP, VBOR	21B			X06A, X06B, X06C	01	B09A, B09B, B11Z, B39A, B39B	
		03	D35Z, D38Z	22			Y01Z, Y03A, Y03B	03	D13Z	
04		E02A, E02B, E02C, E07Z	21.88.15↔	03			D35Z, D38Z	01	B09A, B09B, B11Z, B39A, B39B	
08		I28A, I28B, I28C	04	E02A, E02B, E02C, E07Z			03	D13Z		
09		J03A, J03B, J04A, J04B, J10A, J10B, J16Z	08	I28A, I28B		21A	W02A, W02B			
21A		W02A, W02B	09	J03A, J03B, J04A, J04B, J10A, J10B, J16Z		21B	X06A, X06B, X06C			
21B		X06A, X06B, X06C	21A	W02A, W02B		22.01.99↔		BORP, VBOR		
22		Y01Z, Y03A, Y03B	21B	X06A, X06B, X06C			01	B09A, B09B, B11Z, B39A, B39B		
21.87↔			BORP, VBOR	22			Y01Z, Y03A, Y03B	03	D13Z	
		03	D06A, D06B, D06C, D35Z	21.88.99↔	03		D35Z, D38Z	03	D13Z	
	04	E02A, E02B, E02C, E07Z	04	E02A, E02B, E02C, E07Z	01		B09A, B09B, B11Z, B39A, B39B			
	08	I28A, I28B, I28C	08	I28A, I28B	03		D06A, D06B, D06C			
	09	J03A, J03B, J04A, J04B, J10A, J10B, J16Z	09	J03A, J03B, J04A, J04B, J10A, J10B, J16Z	08		I28A, I28B			
	21A	W02A, W02B	21A	W02A, W02B	01		B09A, B09B, B11Z, B39A, B39B			
	21B	X06A, X06B, X06C	21B	X06A, X06B, X06C	03		D06A, D06B, D06C			
	22	Y01Z, Y03A, Y03B	22	Y01Z, Y03A, Y03B	08		I28A, I28B			
	21.88.99↔		BORP, VBOR	21.88.99↔	04	E02A, E02B, E02C, E07Z	22.2x.11↔		BORP, VBOR	
		03	D06A, D06B, D06C, D35Z	08	I28A, I28B	01		B09A, B09B, B11Z, B39A, B39B		
04		E02A, E02B, E02C, E07Z	09	J03A, J03B, J04A, J04B, J10A, J10B, J16Z	03	D06A, D06B, D06C				
08		I28A, I28B, I28C	21A	W02A, W02B	08	I28A, I28B				
09		J03A, J03B, J04A, J04B, J10A, J10B, J16Z	21B	X06A, X06B, X06C	01	B09A, B09B, B11Z, B39A, B39B				
21A		W02A, W02B	22	Y01Z, Y03A, Y03B	03	D06A, D06B, D06C				
21B		X06A, X06B, X06C	21.88.99↔	04	E02A, E02B, E02C, E07Z	08		I28A, I28B		
22		Y01Z, Y03A, Y03B	08	I28A, I28B	01	B09A, B09B, B11Z, B39A, B39B				
21.89.99↔			BORP, VBOR	09	J03A, J03B, J04A, J04B, J10A, J10B, J16Z	22.2x.20↔			BORP, VBOR	
		03	D06A, D06B, D06C, D35Z	21A	W02A, W02B			03	D06A, D06B, D06C	
	04	E02A, E02B, E02C, E07Z	21B	X06A, X06B, X06C	08		I28A, I28B			
	08	I28A, I28B, I28C	22	Y01Z, Y03A, Y03B	01		B09A, B09B, B11Z, B39A, B39B			
	09	J03A, J03B, J04A, J04B, J10A, J10B, J16Z	21.88.99↔	04	E02A, E02B, E02C, E07Z		03	D06A, D06B, D06C		
	21A	W02A, W02B	08	I28A, I28B	08		I28A, I28B			
	21B	X06A, X06B, X06C	09	J03A, J03B, J04A, J04B, J10A, J10B, J16Z	01		B09A, B09B, B11Z, B39A, B39B			
	22	Y01Z, Y03A, Y03B	21A	W02A, W02B	22.2x.21↔			BORP, VBOR		
	21.89.99↔		BORP, VBOR	21B			X06A, X06B, X06C	03	D06A, D06B, D06C	
		03	D06A, D06B, D06C, D35Z	22			Y01Z, Y03A, Y03B	08	I28A, I28B	
04		E02A, E02B, E02C, E07Z	21.88.99↔	04		E02A, E02B, E02C, E07Z	01	B09A, B09B, B11Z, B39A, B39B		
08		I28A, I28B, I28C	08	I28A, I28B		03	D06A, D06B, D06C			
09		J03A, J03B, J04A, J04B, J10A, J10B, J16Z	09	J03A, J03B, J04A, J04B, J10A, J10B, J16Z		08	I28A, I28B			
21A		W02A, W02B	21A	W02A, W02B		01	B09A, B09B, B11Z, B39A, B39B			
21B		X06A, X06B, X06C	21B	X06A, X06B, X06C		03	D06A, D06B, D06C			
22		Y01Z, Y03A, Y03B	22	Y01Z, Y03A, Y03B		08	I28A, I28B			

PROZ

CHOP	MDC	DRG	CHOP	MDC	DRG	CHOP	MDC	DRG
22.2x.22↔	01	B09A, B09B, B11Z, B39A, B39B	22.53↔		BORP, VBOR	22.79.11↔		BORP, VBOR
	03	D06A, D06B, D06C		01	B09A, B09B, B11Z, B39A, B39B		01	B09A, B09B, B11Z, B39A, B39B
	08	I28A, I28B		03	D06A, D06B, D06C		03	D06A, D06B, D18Z, D25A, D25B, D25C
22.2x.28↔	01	B09A, B09B, B11Z, B39A, B39B	22.60↔		BORP, VBOR		08	I15A, I15B
	03	D06A, D06B, D06C		03	D06A, D06B, D06C		09	J08A, J08B, J08C
	08	I28A, I28B	22.61↔		BORP, VBOR		21A	W01A, W01B, W01C
22.2x.29↔	01	B09A, B09B, B11Z, B39A, B39B		01	B09A, B09B, B11Z, B39A, B39B		21B	X06A, X06B, X06C
	03	D06A, D06B, D06C		03	D06A, D06B, D06C	22.79.19↔		BORP, VBOR
	08	I28A, I28B		08	I28A, I28B		01	B09A, B09B, B11Z, B39A, B39B
22.2x.99↔	01	B09A, B09B, B11Z, B39A, B39B	22.62↔		BORP, VBOR		03	D06A, D06B, D18Z, D25A, D25B, D25C
	03	D06A, D06B, D06C		01	B09A, B09B, B11Z, B39A, B39B		08	I15A, I15B
	08	I28A, I28B		03	D06A, D06B, D06C		09	J08A, J08B, J08C
22.31↔		BORP, VBOR	22.63.00↔		BORP, VBOR		21A	W01A, W01B, W01C
	01	B09A, B09B, B11Z, B39A, B39B		01	B02A, B02B, B02C, B02D, B11Z, B20A, B20B, B20C, B20D, B20E, B20F, B39A, B39B		21B	X06A, X06B, X06C
	03	D06A, D06B, D06C		03	D06A, D06B	22.9x.00↔		BORP, VBOR
22.41.00↔		BORP, VBOR		03	D06A, D06B		03	D06A, D06B, D06C
	01	B09A, B09B, B11Z, B39A, B39B	22.63.10↔		BORP, VBOR	22.9x.10↔		BORP, VBOR
	03	D06A, D06B		01	B02A, B02B, B02C, B02D, B11Z, B20A, B20B, B20C, B20D, B20E, B20F, B39A, B39B		03	D06A, D06B, D06C
22.41.10↔		BORP, VBOR		01	B02A, B02B, B02C, B02D, B11Z, B20A, B20B, B20C, B20D, B20E, B20F, B39A, B39B	22.9x.11↔		BORP, VBOR
	01	B09A, B09B, B11Z, B39A, B39B		03	D06A, D06B		03	D06A, D06B, D06C
	03	D06A, D06B	22.63.11↔		BORP, VBOR	22.9x.12↔		BORP, VBOR
22.41.11↔		BORP, VBOR		01	B02A, B02B, B02C, B02D, B11Z, B20A, B20B, B20C, B20D, B20E, B20F, B39A, B39B	22.9x.13↔		BORP, VBOR
	01	B09A, B09B, B11Z, B39A, B39B		03	D06A, D06B		03	D06A, D06B, D06C
	03	D06A, D06B		01	B02A, B02B, B02C, B02D, B11Z, B20A, B20B, B20C, B20D, B20E, B20F, B39A, B39B	22.9x.14↔		BORP, VBOR
22.41.12↔		BORP, VBOR		03	D06A, D06B		03	D06A, D06B, D06C
	01	B09A, B09B, B11Z, B39A, B39B	22.63.99↔		BORP, VBOR	22.9x.20↔		BORP, VBOR
	03	D06A, D06B		01	B02A, B02B, B02C, B02D, B11Z, B20A, B20B, B20C, B20D, B20E, B20F, B39A, B39B	22.9x.21↔		BORP, VBOR
22.41.99↔		BORP, VBOR		01	B02A, B02B, B02C, B02D, B11Z, B20A, B20B, B20C, B20D, B20E, B20F, B39A, B39B		03	D06A, D06B, D06C
	01	B09A, B09B, B11Z, B39A, B39B		03	D06A, D06B	22.9x.22↔		BORP, VBOR
	03	D06A, D06B		01	B02A, B02B, B02C, B02D, B11Z, B20A, B20B, B20C, B20D, B20E, B20F, B39A, B39B		03	D06A, D06B, D06C
22.42.00↔		BORP, VBOR	22.64↔		BORP, VBOR	22.9x.23↔		BORP, VBOR
	01	B09A, B09B, B11Z, B39A, B39B		01	B02A, B02B, B02C, B02D, B11Z, B20A, B20B, B20C, B20D, B20E, B20F, B39A, B39B	22.9x.24↔		BORP, VBOR
	03	D06A, D06B		03	D06A, D06B		03	D06A, D06B, D06C
22.42.10↔		BORP, VBOR	22.71↔		BORP, VBOR	22.9x.99↔		BORP, VBOR
	01	B09A, B09B, B11Z, B39A, B39B		03	D06A, D06B		03	D06A, D06B, D06C
	03	D06A, D06B		21B	X06A, X06B, X06C	23.01‡↔	03	D40Z
22.42.11↔		BORP, VBOR		01	B09A, B09B, B11Z, B39A, B39B	23.09‡↔	03	D40Z
	01	B09A, B09B, B11Z, B39A, B39B	22.79.00↔		BORP, VBOR	23.11‡↔	03	D40Z
	03	D06A, D06B		01	B09A, B09B, B11Z, B39A, B39B	23.19‡↔	03	D40Z
22.42.99↔		BORP, VBOR		03	D06A, D06B, D18Z, D25A, D25B, D25C	23.2‡↔	03	D40Z
	01	B09A, B09B, B11Z, B39A, B39B		08	I15A, I15B	23.3‡↔	03	D40Z
	03	D06A, D06B		09	J08A, J08B, J08C	23.41‡↔	03	D40Z
22.50↔		BORP, VBOR		21A	W01A, W01B, W01C	23.42‡↔	03	D40Z
	03	D06A, D06B, D06C		21B	X06A, X06B, X06C	23.5x.00‡↔	03	D40Z
22.51↔		BORP, VBOR	22.79.10↔		BORP, VBOR	23.5x.10‡↔	03	D40Z
	01	B02A, B02B, B02C, B02D, B11Z, B20A, B20B, B20C, B20D, B20E, B20F, B39A, B39B		01	B09A, B09B, B11Z, B39A, B39B	23.5x.11‡↔	03	D40Z
	03	D06A, D06B, D06C		03	D06A, D06B, D18Z, D25A, D25B, D25C	23.5x.12‡↔	03	D40Z
22.52↔		BORP, VBOR		08	I15A, I15B	23.5x.99‡↔	03	D40Z
	01	B02A, B02B, B02C, B02D, B11Z, B20A, B20B, B20C, B20D, B20E, B20F, B39A, B39B		09	J08A, J08B, J08C	23.6↔		BORP, VBOR
	03	D06A, D06B, D06C		21A	W01A, W01B, W01C		03	D08A, D08B, D18Z, D22Z, D30A, D30B
	03	D06A, D06B, D06C		21B	X06A, X06B, X06C	23.70‡↔	21A	W02A, W02B
						23.71‡↔	21B	X06A, X06B, X06C
							03	D40Z
							03	D40Z



CHOP	MDC	DRG	CHOP	MDC	DRG	CHOP	MDC	DRG
24.0↔	03	D08A, D08B, D18Z, D22Z, D30A, D30B	24.4x.99↔		BORP, VBOR	24.99.00↔		BORP, VBOR
	09	J03A, J03B, J04A, J04B, J11A, J11B, J16Z		03	D08A, D08B, D18Z, D22Z, D30A, D30B		03	D18Z, D28Z, D29Z
	21A	W02A, W02B	24.5x.00↔		BORP, VBOR		08	I17Z
	21B	X06A, X06B, X06C		03	D08A, D08B, D18Z, D22Z, D30A, D30B		09	J08A, J08B, J08C
24.11.00↔	03	D08A, D08B, D18Z, D22Z, D30A, D30B		09	J03A, J03B, J04A, J04B, J11A, J11B, J16Z	24.99.10↔	21A	W02A, W02B
	09	J03A, J03B, J04A, J04B, J11A, J11B, J16Z		21A	W02A, W02B		21B	X06A, X06B, X06C
24.11.10↔	03	D08A, D08B, D18Z, D22Z, D30A, D30B	24.5x.10↔		BORP, VBOR		03	D18Z, D28Z, D29Z
	09	J03A, J03B, J04A, J04B, J11A, J11B, J16Z		03	D08A, D08B, D18Z, D22Z, D30A, D30B		08	I17Z
24.11.20↔	03	D08A, D08B, D18Z, D22Z, D30A, D30B		09	J03A, J03B, J04A, J04B, J11A, J11B, J16Z	24.99.11↔	09	J08A, J08B, J08C
	09	J03A, J03B, J04A, J04B, J11A, J11B, J16Z		21A	W02A, W02B		21A	W02A, W02B
24.11.99↔	03	D08A, D08B, D18Z, D22Z, D30A, D30B	24.5x.99↔		BORP, VBOR		21B	X06A, X06B, X06C
	09	J03A, J03B, J04A, J04B, J11A, J11B, J16Z		03	D08A, D08B, D18Z, D22Z, D30A, D30B	24.99.20↔	03	D18Z, D28Z, D29Z
24.12.00↔	03	D08A, D08B, D18Z, D22Z, D30A, D30B		09	J03A, J03B, J04A, J04B, J11A, J11B, J16Z		08	I17Z
	09	J03A, J03B, J04A, J04B, J11A, J11B, J16Z		21A	W02A, W02B		09	J08A, J08B, J08C
24.12.10↔	03	D08A, D08B, D18Z, D22Z, D30A, D30B		21B	X06A, X06B, X06C	24.99.99↔	21A	W02A, W02B
	09	J03A, J03B, J04A, J04B, J11A, J11B, J16Z	24.7↔		BORP, VBOR		21B	X06A, X06B, X06C
24.12.20↔	03	D08A, D08B, D18Z, D22Z, D30A, D30B		03	D08A, D08B, D18Z, D22Z, D30A, D30B		03	D18Z, D28Z, D29Z
	09	J03A, J03B, J04A, J04B, J11A, J11B, J16Z		09	J03A, J03B, J04A, J04B, J11A, J11B, J16Z	25.02↔	08	I17Z
24.12.99↔	03	D08A, D08B, D18Z, D22Z, D30A, D30B	24.91.00↔		BORP, VBOR		09	J08A, J08B, J08C
	09	J03A, J03B, J04A, J04B, J11A, J11B, J16Z		03	D08A, D08B, D18Z, D22Z, D30A, D30B	25.1↔	21A	W02A, W02B
24.2x.00↔		BORP, VBOR		09	J03A, J03B, J04A, J04B, J11A, J11B, J16Z	25.2x.00↔	21B	X06A, X06B, X06C
	03	D08A, D08B, D18Z, D22Z, D30A, D30B		21A	W02A, W02B		03	D08A, D08B, D18Z, D22Z, D30A, D30B
	21A	W02A, W02B	24.91.10↔		BORP, VBOR		09	J03A, J03B, J04A, J04B, J11A, J11B, J16Z
	21B	X06A, X06B, X06C		03	D08A, D08B, D18Z, D22Z, D30A, D30B	25.1↔	03	D08A, D08B, D18Z, D22Z, D30A, D30B
24.2x.10↔		BORP, VBOR		09	J03A, J03B, J04A, J04B, J11A, J11B, J16Z	25.2x.00↔	03	D08A, D08B, D18Z, D22Z, D30A, D30B
	03	D08A, D08B, D18Z, D22Z, D30A, D30B		21A	W02A, W02B		06	G33Z, G38Z
	21A	W02A, W02B	24.91.10↔		BORP, VBOR		07	H33Z
	21B	X06A, X06B, X06C		03	D08A, D08B, D18Z, D22Z, D30A, D30B	25.2x.09↔	09	J08A, J08B, J08C
24.2x.99↔		BORP, VBOR		09	J03A, J03B, J04A, J04B, J11A, J11B, J16Z		11	L33Z
	03	D08A, D08B, D18Z, D22Z, D30A, D30B	24.91.11↔		BORP, VBOR		21B	X33Z
	21A	W02A, W02B		03	D08A, D08B, D18Z, D22Z, D30A, D30B	25.2x.10↔	Prä	A07A
	21B	X06A, X06B, X06C		09	J03A, J03B, J04A, J04B, J11A, J11B, J16Z		03	BORP, KORP, MKOR, VBOR
24.31↔		BORP, VBOR		21A	W02A, W02B		03	D02A, D02B, D18Z, D25A, D25B, D25C
	03	D08A, D08B, D18Z, D22Z, D30A, D30B		21B	X06A, X06B, X06C		06	G33Z, G38Z
	09	J03A, J03B, J04A, J04B, J11A, J11B, J16Z	24.91.99↔		BORP, VBOR		07	H33Z
	21A	W02A, W02B		03	D08A, D08B, D18Z, D22Z, D30A, D30B		09	J08A, J08B, J08C
	21B	X06A, X06B, X06C		09	J03A, J03B, J04A, J04B, J11A, J11B, J16Z		11	L33Z
24.4x.00↔		BORP, VBOR		22	Y01Z, Y03A, Y03B		21B	X33Z
	03	D08A, D08B, D18Z, D22Z, D30A, D30B		03	D08A, D08B, D18Z, D22Z, D30A, D30B		Prä	A07A
24.4x.10↔		BORP, VBOR		09	J03A, J03B, J04A, J04B, J11A, J11B, J16Z		03	BORP, KORP, MKOR, VBOR
	03	D08A, D08B, D18Z, D22Z, D30A, D30B		21A	W02A, W02B		03	D02A, D02B, D18Z, D25A, D25B, D25C
24.4x.11↔		BORP, VBOR		21B	X06A, X06B, X06C		06	G33Z, G38Z
	03	D08A, D08B, D18Z, D22Z, D30A, D30B		22	Y01Z, Y03A, Y03B		07	H33Z
	03	D08A, D08B, D18Z, D22Z, D30A, D30B		03	D08A, D08B, D18Z, D22Z, D30A, D30B		09	J08A, J08B, J08C
	03	D08A, D08B, D18Z, D22Z, D30A, D30B		09	J03A, J03B, J04A, J04B, J11A, J11B, J16Z		11	L33Z
	03	D08A, D08B, D18Z, D22Z, D30A, D30B		21A	W02A, W02B		21B	X33Z
	03	D08A, D08B, D18Z, D22Z, D30A, D30B		21B	X06A, X06B, X06C		Prä	A07A
	03	D08A, D08B, D18Z, D22Z, D30A, D30B		22	Y01Z, Y03A, Y03B			



CHOP	MDC	DRG	CHOP	MDC	DRG	CHOP	MDC	DRG
25.2x.11↔		BORP, KORP, MKOR, VBOR	25.2x.22↔		BORP, KORP, MKOR, VBOR	25.2x.33↔		BORP, KORP, MKOR, VBOR
	03	D02A, D02B, D18Z, D25A, D25B, D25C		03	D02A, D02B, D18Z, D25A, D25B, D25C		03	D02A, D02B, D18Z, D25A, D25B, D25C
	06	G33Z, G38Z		06	G33Z, G38Z		06	G33Z, G38Z
	07	H33Z		07	H33Z		07	H33Z
	09	J08A, J08B, J08C		09	J08A, J08B, J08C		09	J08A, J08B, J08C
	11	L33Z		11	L33Z		11	L33Z
	21B	X33Z		21B	X33Z		21B	X33Z
	Prä	A07A		Prä	A07A		Prä	A07A
25.2x.12↔		BORP, KORP, MKOR, VBOR	25.2x.23↔		BORP, KORP, MKOR, VBOR	25.2x.34↔		BORP, KORP, MKOR, VBOR
	03	D02A, D02B, D18Z, D25A, D25B, D25C		03	D02A, D02B, D18Z, D25A, D25B, D25C		03	D02A, D02B, D18Z, D25A, D25B, D25C
	06	G33Z, G38Z		06	G33Z, G38Z		06	G33Z, G38Z
	07	H33Z		07	H33Z		07	H33Z
	09	J08A, J08B, J08C		09	J08A, J08B, J08C		09	J08A, J08B, J08C
	11	L33Z		11	L33Z		11	L33Z
	21B	X33Z		21B	X33Z		21B	X33Z
	Prä	A07A		Prä	A07A	22	Y01Z, Y02A, Y02B, Y02C	
						Prä	A07A	
25.2x.13↔		BORP, KORP, MKOR, VBOR	25.2x.24↔		BORP, KORP, MKOR, VBOR	25.2x.39↔		BORP, KORP, MKOR, VBOR
	03	D02A, D02B, D18Z, D25A, D25B, D25C		03	D02A, D02B, D18Z, D25A, D25B, D25C		03	D02A, D02B, D18Z, D25A, D25B, D25C
	06	G33Z, G38Z		06	G33Z, G38Z		06	G33Z, G38Z
	07	H33Z		07	H33Z		07	H33Z
	09	J08A, J08B, J08C		09	J08A, J08B, J08C		09	J08A, J08B, J08C
	11	L33Z		11	L33Z		11	L33Z
	21B	X33Z		21B	X33Z		21B	X33Z
	Prä	A07A		Prä	A07A	22	Y01Z, Y02A, Y02B, Y02C	
						Prä	A07A	
25.2x.14↔		BORP, KORP, MKOR, VBOR	25.2x.29↔		BORP, KORP, MKOR, VBOR	25.2x.40↔		BORP, KORP, MKOR, VBOR
	03	D02A, D02B, D18Z, D25A, D25B, D25C		03	D02A, D02B, D18Z, D25A, D25B, D25C		03	D02A, D02B, D18Z, D25A, D25B, D25C
	06	G33Z, G38Z		06	G33Z, G38Z		06	G33Z, G38Z
	07	H33Z		07	H33Z		07	H33Z
	09	J08A, J08B, J08C		09	J08A, J08B, J08C		09	J08A, J08B, J08C
	11	L33Z		11	L33Z		11	L33Z
	21B	X33Z		21B	X33Z		21B	X33Z
	Prä	A07A		Prä	A07A		Prä	A07A
25.2x.19↔		BORP, KORP, MKOR, VBOR	25.2x.30↔		BORP, KORP, MKOR, VBOR	25.2x.41↔		BORP, KORP, MKOR, VBOR
	03	D02A, D02B, D18Z, D25A, D25B, D25C		03	D02A, D02B, D18Z, D25A, D25B, D25C		03	D02A, D02B, D18Z, D25A, D25B, D25C
	06	G33Z, G38Z		06	G33Z, G38Z		06	G33Z, G38Z
	07	H33Z		07	H33Z		07	H33Z
	09	J08A, J08B, J08C		09	J08A, J08B, J08C		09	J08A, J08B, J08C
	11	L33Z		11	L33Z		11	L33Z
	21B	X33Z		21B	X33Z		21B	X33Z
	Prä	A07A		Prä	A07A		Prä	A07A
25.2x.20↔		BORP, KORP, MKOR, VBOR	25.2x.31↔		BORP, KORP, MKOR, VBOR	25.2x.42↔		BORP, KORP, MKOR, VBOR
	03	D02A, D02B, D18Z, D25A, D25B, D25C		03	D02A, D02B, D18Z, D25A, D25B, D25C		03	D02A, D02B, D18Z, D25A, D25B, D25C
	06	G33Z, G38Z		06	G33Z, G38Z		06	G33Z, G38Z
	07	H33Z		07	H33Z		07	H33Z
	09	J08A, J08B, J08C		09	J08A, J08B, J08C		09	J08A, J08B, J08C
	11	L33Z		11	L33Z		11	L33Z
	21B	X33Z		21B	X33Z		21B	X33Z
	Prä	A07A		Prä	A07A		Prä	A07A
25.2x.21↔		BORP, KORP, MKOR, VBOR	25.2x.32↔		BORP, KORP, MKOR, VBOR	25.2x.43↔		BORP, KORP, MKOR, VBOR
	03	D02A, D02B, D18Z, D25A, D25B, D25C		03	D02A, D02B, D18Z, D25A, D25B, D25C		03	D02A, D02B, D18Z, D25A, D25B, D25C
	06	G33Z, G38Z		06	G33Z, G38Z		06	G33Z, G38Z
	07	H33Z		07	H33Z		07	H33Z
	09	J08A, J08B, J08C		09	J08A, J08B, J08C		09	J08A, J08B, J08C
	11	L33Z		11	L33Z		11	L33Z
	21B	X33Z		21B	X33Z		21B	X33Z
	Prä	A07A		Prä	A07A		Prä	A07A

CHOP	MDC	DRG	CHOP	MDC	DRG	CHOP	MDC	DRG		
25.2x.44↔		BORP, KORP, MKOR, VBOR	25.2x.59↔		BORP, KORP, MKOR, VBOR	25.3x.14↔		BORP, KORP, MKOR, VBOR		
	03	D02A, D02B, D18Z, D25A, D25B, D25C		03	D02A, D02B, D18Z, D25A, D25B, D25C		03	D02A, D18Z, D25A, D25B, D25C		
	06	G33Z, G38Z		06	G33Z, G38Z		06	G33Z, G38Z		
	07	H33Z		07	H33Z		07	H33Z		
	09	J08A, J08B, J08C		09	J08A, J08B, J08C		09	J08A, J08B, J08C		
	11	L33Z		11	L33Z		11	L33Z		
	21B	X33Z		21B	X33Z		21B	X33Z		
	22	Y01Z, Y02A, Y02B, Y02C		Prä	A07A		22	Y01Z, Y02A, Y02B, Y02C		
	Prä	A07A		25.3x.00↔			BORP, KORP, MKOR, VBOR	Prä	A07A, A09B, A11A, A11B, A13B	
	25.2x.49↔				BORP, KORP, MKOR, VBOR		03	D02A, D18Z, D25A, D25B, D25C	25.3x.19↔	
03		D02A, D02B, D18Z, D25A, D25B, D25C	06		G33Z, G38Z	03	D02A, D18Z, D25A, D25B, D25C			
06		G33Z, G38Z	07		H33Z	06	G33Z, G38Z			
07		H33Z	09		J08A, J08B, J08C	07	H33Z			
09		J08A, J08B, J08C	11		L33Z	09	J08A, J08B, J08C			
11		L33Z	21B		X33Z	11	L33Z			
21B		X33Z	Prä		A07A, A09B, A11A, A11B, A13B	21B	X33Z			
Prä		A07A	25.3x.09↔			BORP, KORP, MKOR, VBOR	Prä	A07A, A09B, A11A, A11B, A13B		
25.2x.50↔					BORP, KORP, MKOR, VBOR	03	D02A, D18Z, D25A, D25B, D25C	25.3x.20↔		
		03		D02A, D02B, D18Z, D25A, D25B, D25C	06	G33Z, G38Z	03			D02A, D18Z, D25A, D25B, D25C
	06	G33Z, G38Z		07	H33Z	06	G33Z, G38Z			
	07	H33Z		09	J08A, J08B, J08C	07	H33Z			
	09	J08A, J08B, J08C		11	L33Z	09	J08A, J08B, J08C			
	11	L33Z		21B	X33Z	11	L33Z			
	21B	X33Z		Prä	A07A, A09B, A11A, A11B, A13B	21B	X33Z			
	Prä	A07A		25.3x.10↔		BORP, KORP, MKOR, VBOR	Prä		A07A, A09B, A11A, A11B, A13B	
	25.2x.51↔				BORP, KORP, MKOR, VBOR	03	D02A, D18Z, D25A, D25B, D25C		25.3x.21↔	
		03	D02A, D02B, D18Z, D25A, D25B, D25C		06	G33Z, G38Z	03			D02A, D18Z, D25A, D25B, D25C
06		G33Z, G38Z	07		H33Z	06	G33Z, G38Z			
07		H33Z	09		J08A, J08B, J08C	07	H33Z			
09		J08A, J08B, J08C	11		L33Z	09	J08A, J08B, J08C			
11		L33Z	21B		X33Z	11	L33Z			
21B		X33Z	Prä		A07A, A09B, A11A, A11B, A13B	21B	X33Z			
Prä		A07A	25.3x.11↔			BORP, KORP, MKOR, VBOR	Prä	A07A, A09B, A11A, A11B, A13B		
25.2x.52↔					BORP, KORP, MKOR, VBOR	03	D02A, D18Z, D25A, D25B, D25C	25.3x.22↔		
		03		D02A, D02B, D18Z, D25A, D25B, D25C	06	G33Z, G38Z	03			D02A, D18Z, D25A, D25B, D25C
	06	G33Z, G38Z		07	H33Z	06	G33Z, G38Z			
	07	H33Z		09	J08A, J08B, J08C	07	H33Z			
	09	J08A, J08B, J08C		11	L33Z	09	J08A, J08B, J08C			
	11	L33Z		21B	X33Z	11	L33Z			
	21B	X33Z		Prä	A07A, A09B, A11A, A11B, A13B	21B	X33Z			
	Prä	A07A		25.3x.12↔		BORP, KORP, MKOR, VBOR	Prä		A07A, A09B, A11A, A11B, A13B	
	25.2x.53↔				BORP, KORP, MKOR, VBOR	03	D02A, D18Z, D25A, D25B, D25C		25.3x.23↔	
		03	D02A, D02B, D18Z, D25A, D25B, D25C		06	G33Z, G38Z	03			D02A, D18Z, D25A, D25B, D25C
06		G33Z, G38Z	07		H33Z	06	G33Z, G38Z			
07		H33Z	09		J08A, J08B, J08C	07	H33Z			
09		J08A, J08B, J08C	11		L33Z	09	J08A, J08B, J08C			
11		L33Z	21B		X33Z	11	L33Z			
21B		X33Z	Prä		A07A, A09B, A11A, A11B, A13B	21B	X33Z			
Prä		A07A	25.3x.13↔			BORP, KORP, MKOR, VBOR	Prä	A07A, A09B, A11A, A11B, A13B		
25.2x.54↔					BORP, KORP, MKOR, VBOR	03	D02A, D18Z, D25A, D25B, D25C			
		03		D02A, D02B, D18Z, D25A, D25B, D25C	06	G33Z, G38Z				
	06	G33Z, G38Z		07	H33Z					
	07	H33Z		09	J08A, J08B, J08C					
	09	J08A, J08B, J08C		11	L33Z					
	11	L33Z		21B	X33Z					
	21B	X33Z		Prä	A07A, A09B, A11A, A11B, A13B					
	22	Y01Z, Y02A, Y02B, Y02C								
	Prä	A07A								

PROZ

CHOP	MDC	DRG	CHOP	MDC	DRG	CHOP	MDC	DRG
25.3x.24↔		BORP, KORP, MKOR, VBOR	25.3x.34↔		BORP, KORP, MKOR, VBOR	25.3x.44↔		BORP, KORP, MKOR, VBOR
	03	D02A, D18Z, D25A, D25B, D25C		03	D02A, D18Z, D25A, D25B, D25C		03	D02A, D18Z, D25A, D25B, D25C
	06	G33Z, G38Z		06	G33Z, G38Z		06	G33Z, G38Z
	07	H33Z		07	H33Z		07	H33Z
	09	J08A, J08B, J08C		09	J08A, J08B, J08C		09	J08A, J08B, J08C
	11	L33Z		11	L33Z		11	L33Z
	21B	X33Z		21B	X33Z		21B	X33Z
	22	Y01Z, Y02A, Y02B, Y02C		22	Y01Z, Y02A, Y02B, Y02C		22	Y01Z, Y02A, Y02B, Y02C
	Prä	A07A, A09B, A11A, A11B, A13B		Prä	A07A, A09B, A11A, A11B, A13B		Prä	A07A, A09B, A11A, A11B, A13B
25.3x.29↔		BORP, KORP, MKOR, VBOR	25.3x.39↔		BORP, KORP, MKOR, VBOR	25.3x.49↔		BORP, KORP, MKOR, VBOR
	03	D02A, D18Z, D25A, D25B, D25C		03	D02A, D18Z, D25A, D25B, D25C		03	D02A, D18Z, D25A, D25B, D25C
	06	G33Z, G38Z		06	G33Z, G38Z		06	G33Z, G38Z
	07	H33Z		07	H33Z		07	H33Z
	09	J08A, J08B, J08C		09	J08A, J08B, J08C		09	J08A, J08B, J08C
	11	L33Z		11	L33Z		11	L33Z
	21B	X33Z		21B	X33Z		21B	X33Z
	Prä	A07A, A09B, A11A, A11B, A13B		Prä	A07A, A09B, A11A, A11B, A13B		Prä	A07A, A09B, A11A, A11B, A13B
	25.3x.30↔			BORP, KORP, MKOR, VBOR	25.3x.40↔			BORP, KORP, MKOR, VBOR
03		D02A, D18Z, D25A, D25B, D25C	03	D02A, D18Z, D25A, D25B, D25C		03	D02A, D18Z, D25A, D25B, D25C	
06		G33Z, G38Z	06	G33Z, G38Z		06	G33Z, G38Z	
07		H33Z	07	H33Z		07	H33Z	
09		J08A, J08B, J08C	09	J08A, J08B, J08C		09	J08A, J08B, J08C	
11		L33Z	11	L33Z		11	L33Z	
21B		X33Z	21B	X33Z		21B	X33Z	
Prä		A07A, A09B, A11A, A11B, A13B	Prä	A07A, A09B, A11A, A11B, A13B		Prä	A07A, A09B, A11A, A11B, A13B	
25.3x.31↔			BORP, KORP, MKOR, VBOR	25.3x.41↔			BORP, KORP, MKOR, VBOR	25.3x.51↔
	03	D02A, D18Z, D25A, D25B, D25C	03		D02A, D18Z, D25A, D25B, D25C	03	D02A, D18Z, D25A, D25B, D25C	
	06	G33Z, G38Z	06		G33Z, G38Z	06	G33Z, G38Z	
	07	H33Z	07		H33Z	07	H33Z	
	09	J08A, J08B, J08C	09		J08A, J08B, J08C	09	J08A, J08B, J08C	
	11	L33Z	11		L33Z	11	L33Z	
	21B	X33Z	21B		X33Z	21B	X33Z	
	Prä	A07A, A09B, A11A, A11B, A13B	Prä		A07A, A09B, A11A, A11B, A13B	Prä	A07A, A09B, A11A, A11B, A13B	
	25.3x.32↔		BORP, KORP, MKOR, VBOR		25.3x.42↔		BORP, KORP, MKOR, VBOR	
03		D02A, D18Z, D25A, D25B, D25C	03	D02A, D18Z, D25A, D25B, D25C		03	D02A, D18Z, D25A, D25B, D25C	
06		G33Z, G38Z	06	G33Z, G38Z		06	G33Z, G38Z	
07		H33Z	07	H33Z		07	H33Z	
09		J08A, J08B, J08C	09	J08A, J08B, J08C		09	J08A, J08B, J08C	
11		L33Z	11	L33Z		11	L33Z	
21B		X33Z	21B	X33Z		21B	X33Z	
Prä		A07A, A09B, A11A, A11B, A13B	Prä	A07A, A09B, A11A, A11B, A13B		Prä	A07A, A09B, A11A, A11B, A13B	
25.3x.33↔			BORP, KORP, MKOR, VBOR	25.3x.43↔			BORP, KORP, MKOR, VBOR	25.3x.53↔
	03	D02A, D18Z, D25A, D25B, D25C	03		D02A, D18Z, D25A, D25B, D25C	03	D02A, D18Z, D25A, D25B, D25C	
	06	G33Z, G38Z	06		G33Z, G38Z	06	G33Z, G38Z	
	07	H33Z	07		H33Z	07	H33Z	
	09	J08A, J08B, J08C	09		J08A, J08B, J08C	09	J08A, J08B, J08C	
	11	L33Z	11		L33Z	11	L33Z	
	21B	X33Z	21B		X33Z	21B	X33Z	
	Prä	A07A, A09B, A11A, A11B, A13B	Prä		A07A, A09B, A11A, A11B, A13B	Prä	A07A, A09B, A11A, A11B, A13B	

CHOP	MDC	DRG	CHOP	MDC	DRG	CHOP	MDC	DRG			
25.3x.54↔		BORP, KORP, MKOR, VBOR	25.4x.13↔		BORP, KORP, MKOR, VBOR	25.4x.23↔		BORP, KORP, MKOR, VBOR			
	03	D02A, D18Z, D25A, D25B, D25C		03	D02A, D18Z, D25A, D25B, D25C		03	D02A, D18Z, D25A, D25B, D25C			
	06	G33Z, G38Z		06	G33Z, G38Z		06	G33Z, G38Z			
	07	H33Z		07	H33Z		07	H33Z			
	09	J08A, J08B, J08C		09	J08A, J08B, J08C		09	J08A, J08B, J08C			
	11	L33Z		11	L33Z		11	L33Z			
	21B	X33Z		21B	X33Z		21B	X33Z			
	22	Y01Z, Y02A, Y02B, Y02C		Prä	A07A, A09B, A11A, A11B, A13B		Prä	A07A, A09B, A11A, A11B, A13B			
	Prä	A07A, A09B, A11A, A11B, A13B									
	25.3x.59↔			BORP, KORP, MKOR, VBOR	25.4x.14↔			BORP, KORP, MKOR, VBOR	25.4x.24↔		BORP, KORP, MKOR, VBOR
03		D02A, D18Z, D25A, D25B, D25C	03	D02A, D18Z, D25A, D25B, D25C		03	D02A, D18Z, D25A, D25B, D25C				
06		G33Z, G38Z	06	G33Z, G38Z		06	G33Z, G38Z				
07		H33Z	07	H33Z		07	H33Z				
09		J08A, J08B, J08C	09	J08A, J08B, J08C		09	J08A, J08B, J08C				
11		L33Z	11	L33Z		11	L33Z				
21B		X33Z	21B	X33Z		21B	X33Z				
22		Y01Z, Y02A, Y02B, Y02C	22	Y01Z, Y02A, Y02B, Y02C		22	Y01Z, Y02A, Y02B, Y02C				
Prä		A07A, A09B, A11A, A11B, A13B	Prä	A07A, A09B, A11A, A11B, A13B		Prä	A07A, A09B, A11A, A11B, A13B				
25.4x.00↔			BORP, KORP, MKOR, VBOR	25.4x.19↔			BORP, KORP, MKOR, VBOR	25.4x.29↔			BORP, KORP, MKOR, VBOR
	03	D02A, D18Z, D25A, D25B, D25C	03		D02A, D18Z, D25A, D25B, D25C	03	D02A, D18Z, D25A, D25B, D25C				
	06	G33Z, G38Z	06		G33Z, G38Z	06	G33Z, G38Z				
	07	H33Z	07		H33Z	07	H33Z				
	09	J08A, J08B, J08C	09		J08A, J08B, J08C	09	J08A, J08B, J08C				
	11	L33Z	11		L33Z	11	L33Z				
	21B	X33Z	21B		X33Z	21B	X33Z				
	Prä	A07A, A09B, A11A, A11B, A13B	Prä		A07A, A09B, A11A, A11B, A13B	Prä	A07A, A09B, A11A, A11B, A13B				
	25.4x.10↔		BORP, KORP, MKOR, VBOR		25.4x.20↔		BORP, KORP, MKOR, VBOR		25.4x.30↔		BORP, KORP, MKOR, VBOR
		03	D02A, D18Z, D25A, D25B, D25C			03	D02A, D18Z, D25A, D25B, D25C			03	D02A, D18Z, D25A, D25B, D25C
06		G33Z, G38Z	06	G33Z, G38Z		06	G33Z, G38Z				
07		H33Z	07	H33Z		07	H33Z				
09		J08A, J08B, J08C	09	J08A, J08B, J08C		09	J08A, J08B, J08C				
11		L33Z	11	L33Z		11	L33Z				
21B		X33Z	21B	X33Z		21B	X33Z				
Prä		A07A, A09B, A11A, A11B, A13B	Prä	A07A, A09B, A11A, A11B, A13B		Prä	A07A, A09B, A11A, A11B, A13B				
25.4x.11↔			BORP, KORP, MKOR, VBOR	25.4x.21↔			BORP, KORP, MKOR, VBOR	25.4x.31↔			BORP, KORP, MKOR, VBOR
		03	D02A, D18Z, D25A, D25B, D25C			03	D02A, D18Z, D25A, D25B, D25C			03	D02A, D18Z, D25A, D25B, D25C
	06	G33Z, G38Z	06		G33Z, G38Z	06	G33Z, G38Z				
	07	H33Z	07		H33Z	07	H33Z				
	09	J08A, J08B, J08C	09		J08A, J08B, J08C	09	J08A, J08B, J08C				
	11	L33Z	11		L33Z	11	L33Z				
	21B	X33Z	21B		X33Z	21B	X33Z				
	Prä	A07A, A09B, A11A, A11B, A13B	Prä		A07A, A09B, A11A, A11B, A13B	Prä	A07A, A09B, A11A, A11B, A13B				
	25.4x.12↔		BORP, KORP, MKOR, VBOR		25.4x.22↔		BORP, KORP, MKOR, VBOR		25.4x.32↔		BORP, KORP, MKOR, VBOR
		03	D02A, D18Z, D25A, D25B, D25C			03	D02A, D18Z, D25A, D25B, D25C			03	D02A, D18Z, D25A, D25B, D25C
06		G33Z, G38Z	06	G33Z, G38Z		06	G33Z, G38Z				
07		H33Z	07	H33Z		07	H33Z				
09		J08A, J08B, J08C	09	J08A, J08B, J08C		09	J08A, J08B, J08C				
11		L33Z	11	L33Z		11	L33Z				
21B		X33Z	21B	X33Z		21B	X33Z				
Prä		A07A, A09B, A11A, A11B, A13B	Prä	A07A, A09B, A11A, A11B, A13B		Prä	A07A, A09B, A11A, A11B, A13B				



CHOP	MDC	DRG	CHOP	MDC	DRG	CHOP	MDC	DRG
25.4x.33↔		BORP, KORP, MKOR, VBOR	25.4x.43↔		BORP, KORP, MKOR, VBOR	25.4x.53↔		BORP, KORP, MKOR, VBOR
	03	D02A, D18Z, D25A, D25B, D25C		03	D02A, D18Z, D25A, D25B, D25C		03	D02A, D18Z, D25A, D25B, D25C
	06	G33Z, G38Z		06	G33Z, G38Z		06	G33Z, G38Z
	07	H33Z		07	H33Z		07	H33Z
	09	J08A, J08B, J08C		09	J08A, J08B, J08C		09	J08A, J08B, J08C
	11	L33Z		11	L33Z		11	L33Z
	21B	X33Z		21B	X33Z		21B	X33Z
	Prä	A07A, A09B, A11A, A11B, A13B		Prä	A07A, A09B, A11A, A11B, A13B		Prä	A07A, A09B, A11A, A11B, A13B
25.4x.34↔		BORP, KORP, MKOR, VBOR	25.4x.44↔		BORP, KORP, MKOR, VBOR	25.4x.54↔		BORP, KORP, MKOR, VBOR
	03	D02A, D18Z, D25A, D25B, D25C		03	D02A, D18Z, D25A, D25B, D25C		03	D02A, D18Z, D25A, D25B, D25C
	06	G33Z, G38Z		06	G33Z, G38Z		06	G33Z, G38Z
	07	H33Z		07	H33Z		07	H33Z
	09	J08A, J08B, J08C		09	J08A, J08B, J08C		09	J08A, J08B, J08C
	11	L33Z		11	L33Z		11	L33Z
	21B	X33Z		21B	X33Z		21B	X33Z
	22	Y01Z, Y02A, Y02B, Y02C		22	Y01Z, Y02A, Y02B, Y02C		22	Y01Z, Y02A, Y02B, Y02C
	Prä	A07A, A09B, A11A, A11B, A13B		Prä	A07A, A09B, A11A, A11B, A13B		Prä	A07A, A09B, A11A, A11B, A13B
25.4x.39↔		BORP, KORP, MKOR, VBOR	25.4x.49↔		BORP, KORP, MKOR, VBOR	25.4x.59↔		BORP, KORP, MKOR, VBOR
	03	D02A, D18Z, D25A, D25B, D25C		03	D02A, D18Z, D25A, D25B, D25C		03	D02A, D18Z, D25A, D25B, D25C
	06	G33Z, G38Z		06	G33Z, G38Z		06	G33Z, G38Z
	07	H33Z		07	H33Z		07	H33Z
	09	J08A, J08B, J08C		09	J08A, J08B, J08C		09	J08A, J08B, J08C
	11	L33Z		11	L33Z		11	L33Z
	21B	X33Z		21B	X33Z		21B	X33Z
	Prä	A07A, A09B, A11A, A11B, A13B		Prä	A07A, A09B, A11A, A11B, A13B		Prä	A07A, A09B, A11A, A11B, A13B
25.4x.40↔		BORP, KORP, MKOR, VBOR	25.4x.50↔		BORP, KORP, MKOR, VBOR	25.4x.99↔		BORP, KORP, MKOR, VBOR
	03	D02A, D18Z, D25A, D25B, D25C		03	D02A, D18Z, D25A, D25B, D25C		03	D02A, D18Z, D25A, D25B, D25C
	06	G33Z, G38Z		06	G33Z, G38Z		06	G33Z, G38Z
	07	H33Z		07	H33Z		07	H33Z
	09	J08A, J08B, J08C		09	J08A, J08B, J08C		09	J08A, J08B, J08C
	11	L33Z		11	L33Z		11	L33Z
	21B	X33Z		21B	X33Z		21B	X33Z
	Prä	A07A, A09B, A11A, A11B, A13B		Prä	A07A, A09B, A11A, A11B, A13B		Prä	A07A, A09B, A11A, A11B, A13B
25.4x.41↔		BORP, KORP, MKOR, VBOR	25.4x.51↔		BORP, KORP, MKOR, VBOR	25.59.00↔		BORP, VBOR
	03	D02A, D18Z, D25A, D25B, D25C		03	D02A, D18Z, D25A, D25B, D25C		03	D08A, D08B, D18Z, D22Z, D30A, D30B
	06	G33Z, G38Z		06	G33Z, G38Z		21A	W02A, W02B
	07	H33Z		07	H33Z		21B	X06A, X06B, X06C
	09	J08A, J08B, J08C		09	J08A, J08B, J08C		22	Y01Z, Y03A, Y03B
	11	L33Z		11	L33Z		25.59.10↔	BORP, VBOR
	21B	X33Z		21B	X33Z			03
	Prä	A07A, A09B, A11A, A11B, A13B		Prä	A07A, A09B, A11A, A11B, A13B	21A	W02A, W02B	
25.4x.42↔		BORP, KORP, MKOR, VBOR	25.4x.52↔		BORP, KORP, MKOR, VBOR	25.59.11↔		BORP, VBOR
	03	D02A, D18Z, D25A, D25B, D25C		03	D02A, D18Z, D25A, D25B, D25C		03	D08A, D08B, D18Z, D22Z, D30A, D30B
	06	G33Z, G38Z		06	G33Z, G38Z		21A	W02A, W02B
	07	H33Z		07	H33Z		21B	X06A, X06B, X06C
	09	J08A, J08B, J08C		09	J08A, J08B, J08C		22	Y01Z, Y03A, Y03B
	11	L33Z		11	L33Z		25.59.99↔	BORP, VBOR
	21B	X33Z		21B	X33Z			03
	Prä	A07A, A09B, A11A, A11B, A13B		Prä	A07A, A09B, A11A, A11B, A13B	21A	W02A, W02B	
						21B	X06A, X06B, X06C	
						22	Y01Z, Y03A, Y03B	
						25.92↔	03	D08A, D08B, D18Z, D22Z, D30A, D30B
							15	P60A, P60B, P60C, P67B, P67C

CHOP	MDC	DRG	CHOP	MDC	DRG	CHOP	MDC	DRG
25.93↔	03	D08A, D08B, D18Z, D22Z, D30A, D30B	26.49.99↔		BORP, VBOR	27.24.00↔	03	D08A, D08B, D18Z, D22Z, D30A, D30B
25.94↔	03	D08A, D08B, D18Z, D22Z, D30A, D30B		03	D06A, D06B, D06C		09	J03A, J03B, J04A, J04B, J11A, J11B, J16Z
26.12↔	03	D06A, D06B, D06C	26.99.00↔	03	D06A, D06B, D06C	27.24.10↔	03	D08A, D08B, D18Z, D22Z, D30A, D30B
26.21↔		BORP, VBOR	26.99.10↔	03	D06A, D06B, D06C		09	J03A, J03B, J04A, J04B, J11A, J11B, J16Z
26.29.00↔	03	D06A, D06B, D06C	26.99.20↔	03	D06A, D06B, D06C	27.24.20↔	03	D08A, D08B, D18Z, D22Z, D30A, D30B
26.29.10↔		BORP, VBOR	26.99.21↔	03	D06A, D06B, D06C		09	J03A, J03B, J04A, J04B, J11A, J11B, J16Z
26.29.99↔	03	D06A, D06B, D06C	26.99.22↔	03	D06A, D06B, D06C	27.24.99↔	03	D08A, D08B, D18Z, D22Z, D30A, D30B
26.30↔		BORP, VBOR	26.99.23↔	03	D06A, D06B, D06C		09	J03A, J03B, J04A, J04B, J11A, J11B, J16Z
26.31.00↔		BORP, VBOR	26.99.24↔	03	D06A, D06B, D06C	27.31.00↔	03	D08A, D08B, D18Z, D22Z, D30A, D30B
26.31.10↔	03	D05A, D05B	26.99.29↔	03	D06A, D06B, D06C		03	D08A, D08B, D18Z, D22Z, D30A, D30B
26.31.11↔		BORP, VBOR	26.99.99↔	03	D06A, D06B, D06C	27.31.10↔		BORP, VBOR
26.31.99↔	03	D05A, D05B	27.01↔	03	D06A, D06B, D06C, D40Z	27.31.20↔	03	D08A, D08B, D18Z, D22Z, D30A, D30B
26.32.00↔		BORP, VBOR	27.1↔		BORP, VBOR		03	D08A, D08B, D18Z, D22Z, D30A, D30B
26.32.10↔	03	D05A, D05B		03	D08A, D08B, D18Z, D22Z, D30A, D30B	27.31.30↔		BORP, VBOR
26.32.11↔		BORP, VBOR	27.21.00↔	03	D08A, D08B, D18Z, D22Z, D30A, D30B		03	D08A, D08B, D18Z, D22Z, D30A, D30B
26.32.20↔	03	D05A, D05B		09	J03A, J03B, J04A, J04B, J11A, J11B, J16Z	27.31.99↔		BORP, VBOR
26.32.30↔		BORP, VBOR	27.21.10↔	03	D08A, D08B, D18Z, D22Z, D30A, D30B		03	D08A, D08B, D18Z, D22Z, D30A, D30B
26.32.99↔	03	D05A, D05B		09	J03A, J03B, J04A, J04B, J11A, J11B, J16Z	27.32.00↔		BORP, VBOR
26.41.00↔		BORP, VBOR	27.21.20↔	03	D08A, D08B, D18Z, D22Z, D30A, D30B		03	D08A, D08B, D18Z, D22Z, D30A, D30B
26.41.10↔	03	D06A, D06B, D06C	27.21.99↔	03	D08A, D08B, D18Z, D22Z, D30A, D30B		08	I17Z
26.41.99↔	21A	W02A, W02B		09	J03A, J03B, J04A, J04B, J11A, J11B, J16Z	27.32.10↔	09	J08A, J08B, J08C
26.42↔	21B	X06A, X06B, X06C	27.22.00↔	03	D08A, D08B, D18Z, D22Z, D30A, D30B		21A	W02A, W02B
26.49.00↔		BORP, VBOR		09	J03A, J03B, J04A, J04B, J11A, J11B, J16Z	27.32.11↔	21B	X06A, X06B, X06C
26.49.10↔	03	D06A, D06B, D06C	27.22.10↔	03	D08A, D08B, D18Z, D22Z, D30A, D30B		03	D08A, D08B, D18Z, D22Z, D24A, D24B, D25A, D25B, D25C, D30A, D30B
26.49.11↔	21A	W02A, W02B		09	J03A, J03B, J04A, J04B, J11A, J11B, J16Z		08	I17Z
26.49.12↔	21B	X06A, X06B, X06C	27.22.20↔	03	D08A, D08B, D18Z, D22Z, D30A, D30B		09	J08A, J08B, J08C
		BORP, VBOR		09	J03A, J03B, J04A, J04B, J11A, J11B, J16Z	27.32.12↔	21A	W02A, W02B
	03	D06A, D06B, D06C	27.23.00↔	03	D08A, D08B, D18Z, D22Z, D30A, D30B		21B	X06A, X06B, X06C
	21A	W02A, W02B		09	J03A, J03B, J04A, J04B, J11A, J11B, J16Z		03	D08A, D08B, D18Z, D22Z, D24A, D24B, D25A, D25B, D25C, D30A, D30B
	21B	X06A, X06B, X06C	27.23.10↔	03	D08A, D08B, D18Z, D22Z, D30A, D30B		08	I17Z
		BORP, VBOR		09	J03A, J03B, J04A, J04B, J11A, J11B, J16Z		09	J08A, J08B, J08C
	03	D06A, D06B, D06C	27.23.20↔	03	D08A, D08B, D18Z, D22Z, D30A, D30B		21A	W02A, W02B
	21A	W02A, W02B		09	J03A, J03B, J04A, J04B, J11A, J11B, J16Z		21B	X06A, X06B, X06C
	21B	X06A, X06B, X06C	27.23.99↔	03	D08A, D08B, D18Z, D22Z, D30A, D30B		03	D08A, D08B, D18Z, D22Z, D24A, D24B, D25A, D25B, D25C, D30A, D30B
		BORP, VBOR		09	J03A, J03B, J04A, J04B, J11A, J11B, J16Z		08	I17Z
	03	D06A, D06B, D06C		09	J03A, J03B, J04A, J04B, J11A, J11B, J16Z		09	J08A, J08B, J08C
	21A	W02A, W02B		03	D08A, D08B, D18Z, D22Z, D30A, D30B		21A	W02A, W02B
	21B	X06A, X06B, X06C		09	J03A, J03B, J04A, J04B, J11A, J11B, J16Z		21B	X06A, X06B, X06C

PROZ

CHOP	MDC	DRG	CHOP	MDC	DRG	CHOP	MDC	DRG
27.32.99↔		BORP, VBOR	27.49.00↔	03	D08A, D08B, D18Z, D22Z, D30A, D30B	27.55.00↔		BORP, VBOR
	03	D08A, D08B, D18Z, D22Z, D24A, D24B, D25A, D25B, D25C, D30A, D30B		09	J03A, J03B, J04A, J04B, J11A, J11B, J11C, J16Z		03	D08A, D08B, D18Z, D22Z, D30A, D30B
	08	I17Z		21A	W02A, W02B		05	F13A, F28A
	09	J08A, J08B, J08C		21B	X06A, X06B, X06C		08	I12A, I12B, I12C
	21A	W02A, W02B		22	Y01Z, Y03A, Y03B		09	J03A, J03B, J04A, J04B, J10A, J10B, J16Z
	21B	X06A, X06B, X06C					21A	W02A, W02B
27.42↔	03	D08A, D08B, D18Z, D22Z, D30A, D30B	27.49.10↔	03	D08A, D08B, D18Z, D22Z, D30A, D30B	27.55.10↔		BORP, VBOR
	09	J03A, J03B, J04A, J04B, J11A, J11B, J11C, J16Z		09	J03A, J03B, J04A, J04B, J11A, J11B, J11C, J16Z		03	D08A, D08B, D18Z, D22Z, D30A, D30B
	21A	W02A, W02B		21A	W02A, W02B		05	F13A, F28A
	21B	X06A, X06B, X06C		21B	X06A, X06B, X06C		08	I12A, I12B, I12C
	22	Y01Z, Y03A, Y03B		22	Y01Z, Y03A, Y03B		09	J03A, J03B, J04A, J04B, J10A, J10B, J16Z
							21A	W02A, W02B
27.43.00↔	03	D08A, D08B, D18Z, D22Z, D30A, D30B	27.49.11↔	03	D08A, D08B, D18Z, D22Z, D30A, D30B	27.55.20↔		BORP, VBOR
	09	J03A, J03B, J04A, J04B, J11A, J11B, J11C, J16Z		09	J03A, J03B, J04A, J04B, J11A, J11B, J11C, J16Z		03	D08A, D08B, D18Z, D22Z, D30A, D30B
	21A	W02A, W02B		21A	W02A, W02B		05	F13A, F28A
	21B	X06A, X06B, X06C		21B	X06A, X06B, X06C		08	I12A, I12B, I12C
	22	Y01Z, Y03A, Y03B		22	Y01Z, Y03A, Y03B		09	J03A, J03B, J04A, J04B, J10A, J10B, J16Z
							21A	W02A, W02B
27.43.10↔	03	D08A, D08B, D18Z, D22Z, D30A, D30B	27.49.99↔	03	D08A, D08B, D18Z, D22Z, D30A, D30B	27.55.99↔		BORP, VBOR
	09	J03A, J03B, J04A, J04B, J11A, J11B, J11C, J16Z		09	J03A, J03B, J04A, J04B, J11A, J11B, J11C, J16Z		03	D08A, D08B, D18Z, D22Z, D30A, D30B
	21A	W02A, W02B		21A	W02A, W02B		05	F13A, F28A
	21B	X06A, X06B, X06C		21B	X06A, X06B, X06C		08	I12A, I12B, I12C
	22	Y01Z, Y03A, Y03B		22	Y01Z, Y03A, Y03B		09	J03A, J03B, J04A, J04B, J10A, J10B, J16Z
							21A	W02A, W02B
27.43.99↔	03	D08A, D08B, D18Z, D22Z, D30A, D30B	27.53↔	03	D08A, D08B, D18Z, D22Z, D30A, D30B	27.56.00↔		BORP, VBOR
	09	J03A, J03B, J04A, J04B, J11A, J11B, J11C, J16Z		09	J08A		01	B03Z, B06A, B06B, B11Z, B17A, B17B, B17C, B39A, B39B
	21A	W02A, W02B		21A	W02A, W02B		03	D18Z, D25A, D25B, D25C, D28Z, D29Z
	21B	X06A, X06B, X06C		21B	X06A, X06B, X06C		05	F13A, F21A, F28A
	22	Y01Z, Y03A, Y03B		22	Y01Z, Y03A, Y03B		08	I12A, I12B, I12C
							09	J02A, J02B, J04A, J04B, J08A, J08B, J08C, J16Z, J21Z, J22A, J22B
27.44.00↔	03	D08A, D08B, D18Z, D22Z, D30A, D30B	27.54.00↔	03	D08A, D08B, D18Z, D22Z, D30A, D30B	27.56.10↔		BORP, VBOR
	09	J03A, J03B, J04A, J04B, J11A, J11B, J11C, J16Z		09	J03A, J03B, J04A, J04B, J11A, J11B, J16Z		01	B03Z, B06A, B06B, B11Z, B17A, B17B, B17C, B39A, B39B
	21A	W02A, W02B		21A	W02A, W02B		03	D18Z, D25A, D25B, D25C, D28Z, D29Z
	21B	X06A, X06B, X06C		21B	X06A, X06B, X06C		05	F13A, F21A, F28A
	22	Y01Z, Y03A, Y03B		22	Y01Z, Y03A, Y03B		08	I12A, I12B, I12C
							09	J02A, J02B, J04A, J04B, J08A, J08B, J08C, J16Z, J21Z, J22A, J22B
27.44.10↔	03	D08A, D08B, D18Z, D22Z, D30A, D30B	27.54.10↔	03	D08A, D08B, D18Z, D22Z, D30A, D30B	27.56.00↔		BORP, VBOR
	09	J03A, J03B, J04A, J04B, J11A, J11B, J11C, J16Z		09	J03A, J03B, J04A, J04B, J11A, J11B, J16Z		01	B03Z, B06A, B06B, B11Z, B17A, B17B, B17C, B39A, B39B
	21A	W02A, W02B		21A	W02A, W02B		03	D18Z, D25A, D25B, D25C, D28Z, D29Z
	21B	X06A, X06B, X06C		21B	X06A, X06B, X06C		05	F13A, F21A, F28A
	22	Y01Z, Y03A, Y03B		22	Y01Z, Y03A, Y03B		08	I12A, I12B, I12C
							09	J02A, J02B, J04A, J04B, J08A, J08B, J08C, J16Z, J21Z, J22A, J22B
27.44.20↔	03	D08A, D08B, D18Z, D22Z, D30A, D30B	27.54.11↔	03	D08A, D08B, D18Z, D22Z, D30A, D30B	27.56.10↔		BORP, VBOR
	09	J03A, J03B, J04A, J04B, J11A, J11B, J11C, J16Z		09	J03A, J03B, J04A, J04B, J11A, J11B, J16Z		01	B03Z, B06A, B06B, B11Z, B17A, B17B, B17C, B39A, B39B
	21A	W02A, W02B		21A	W02A, W02B		03	D18Z, D25A, D25B, D25C, D28Z, D29Z
	21B	X06A, X06B, X06C		21B	X06A, X06B, X06C		05	F13A, F21A, F28A
	22	Y01Z, Y03A, Y03B		22	Y01Z, Y03A, Y03B		08	I12A, I12B, I12C
							09	J02A, J02B, J04A, J04B, J08A, J08B, J08C, J16Z, J21Z, J22A, J22B
27.44.99↔	03	D08A, D08B, D18Z, D22Z, D30A, D30B	27.54.99↔	03	D08A, D08B, D18Z, D22Z, D30A, D30B	27.56.10↔		BORP, VBOR
	09	J03A, J03B, J04A, J04B, J11A, J11B, J11C, J16Z		09	J03A, J03B, J04A, J04B, J11A, J11B, J16Z		01	B03Z, B06A, B06B, B11Z, B17A, B17B, B17C, B39A, B39B
	21A	W02A, W02B		21A	W02A, W02B		03	D18Z, D25A, D25B, D25C, D28Z, D29Z
	21B	X06A, X06B, X06C		21B	X06A, X06B, X06C		05	F13A, F21A, F28A
	22	Y01Z, Y03A, Y03B		22	Y01Z, Y03A, Y03B		08	I12A, I12B, I12C
							09	J02A, J02B, J04A, J04B, J08A, J08B, J08C, J16Z, J21Z, J22A, J22B



CHOP	MDC	DRG	CHOP	MDC	DRG	CHOP	MDC	DRG	
27.59.40↔		BORP, VBOR	27.62.10↔		BORP, VBOR	27.69.00↔		BORP, VBOR	
	03	D08A, D08B, D12A, D12B, D18Z, D22Z, D30A, D30B		03	D03Z, D12A		03	D03Z, D12A, D12B	
	05	F13A		08	I17Z		04	E02A, E02B, E02C, E07Z	
	09	J03A, J03B, J04A, J04B, J08A, J08B, J08C, J10A, J10B, J11A, J11B, J16Z		09	J03A, J03B, J04A, J04B, J11A, J11B, J16Z		21A	W02A, W02B	
	21A	W02A, W02B		21A	W02A, W02B		21B	X06A, X06B, X06C	
	21B	X06A, X06B, X06C		21B	X06A, X06B, X06C				
	22	Y01Z, Y03A, Y03B					27.69.10↔		BORP, VBOR
				27.62.11↔			03	D03Z, D12A, D12B	
				03	D03Z, D12A		04	E02A, E02B, E02C, E07Z	
				08	I17Z		21A	W02A, W02B	
27.59.41↔		BORP, VBOR	27.62.20↔		BORP, VBOR	27.69.11↔		BORP, VBOR	
	03	D08A, D08B, D12A, D12B, D18Z, D22Z, D30A, D30B		03	D03Z, D12A		03	D03Z, D12A, D12B	
	05	F13A		08	I17Z		04	E02A, E02B, E02C, E07Z	
	09	J03A, J03B, J04A, J04B, J08A, J08B, J08C, J10A, J10B, J11A, J11B, J16Z		09	J03A, J03B, J04A, J04B, J11A, J11B, J16Z		21A	W02A, W02B	
	21A	W02A, W02B		21A	W02A, W02B		21B	X06A, X06B, X06C	
	21B	X06A, X06B, X06C		21B	X06A, X06B, X06C				
	22	Y01Z, Y03A, Y03B					27.69.99↔		BORP, VBOR
				27.62.29↔			03	D03Z, D12A, D12B	
				03	D03Z, D12A		04	E02A, E02B, E02C, E07Z	
				08	I17Z		21A	W02A, W02B	
27.59.50↔		BORP, VBOR	27.62.99↔		BORP, VBOR	27.71↔		BORP, VBOR	
	03	D08A, D08B, D12A, D12B, D18Z, D22Z, D30A, D30B		03	D03Z, D12A		03	D08A, D08B, D18Z, D22Z, D30A, D30B	
	05	F13A		08	I17Z		27.72↔	03	D08A, D08B, D18Z, D22Z, D30A, D30B
	09	J03A, J03B, J04A, J04B, J08A, J08B, J08C, J10A, J10B, J11A, J11B, J16Z		09	J03A, J03B, J04A, J04B, J11A, J11B, J16Z		27.73↔		BORP, VBOR
	21A	W02A, W02B		21A	W02A, W02B		03	D03Z, D12A, D12B	
	21B	X06A, X06B, X06C		21B	X06A, X06B, X06C		04	E02A, E02B, E02C, E07Z	
	22	Y01Z, Y03A, Y03B					21A	W02A, W02B	
				27.63.00↔			21B	X06A, X06B, X06C	
				03	D03Z, D12A				BORP, VBOR
				08	I17Z		27.79↔	03	D08A, D08B, D18Z, D22Z, D30A, D30B
27.59.60↔		BORP, VBOR	27.63.10↔		BORP, VBOR	27.92↔		BORP, VBOR	
	03	D08A, D08B, D12A, D12B, D18Z, D22Z, D30A, D30B		03	D03Z, D12A		03	D08A, D08B, D18Z, D22Z, D30A, D30B	
	05	F13A		08	I17Z		27.99↔	03	D08A, D08B, D18Z, D22Z, D30A, D30B
	09	J03A, J03B, J04A, J04B, J08A, J08B, J08C, J10A, J10B, J11A, J11B, J16Z		09	J03A, J03B, J04A, J04B, J11A, J11B, J16Z		09	J03A, J03B, J04A, J04B, J11A, J11B, J16Z	
	21A	W02A, W02B		21A	W02A, W02B		21A	W02A, W02B	
	21B	X06A, X06B, X06C		21B	X06A, X06B, X06C		21B	X06A, X06B, X06C	
	22	Y01Z, Y03A, Y03B							BORP, VBOR
				27.63.11↔			03	D08A, D08B, D18Z, D22Z, D30A, D30B	
				03	D03Z, D12A		09	J03A, J03B, J04A, J04B, J11A, J11B, J16Z	
				08	I17Z		21A	W02A, W02B	
27.59.99↔		BORP, VBOR	27.63.20↔		BORP, VBOR	28.0↔		BORP, VBOR	
	03	D08A, D08B, D12A, D12B, D18Z, D22Z, D30A, D30B		03	D03Z, D12A		03	D09Z, D30A, D30B	
	05	F13A		08	I17Z		04	E02A, E02C, E07Z	
	09	J03A, J03B, J04A, J04B, J08A, J08B, J08C, J10A, J10B, J11A, J11B, J16Z		09	J03A, J03B, J04A, J04B, J11A, J11B, J16Z				BORP, VBOR
	21A	W02A, W02B		21A	W02A, W02B		28.2x.10↔	03	D09Z, D30A, D30B
	21B	X06A, X06B, X06C		21B	X06A, X06B, X06C		04	E02A, E02C, E07Z	
	22	Y01Z, Y03A, Y03B							BORP, VBOR
				27.63.29↔			03	D09Z, D30A, D30B	
				03	D03Z, D12A		04	E02A, E02C, E07Z	
				08	I17Z		28.2x.11↔		BORP, VBOR
27.61↔		BORP, VBOR	27.63.99↔		BORP, VBOR	28.2x.12↔		BORP, VBOR	
	03	D12A, D12B		03	D03Z, D12A		03	D09Z, D30A, D30B	
	04	E02A, E02B, E02C, E07Z		08	I17Z		04	E02A, E02C, E07Z	
	09	J03A, J03B, J04A, J04B, J10A, J10B, J16Z		09	J03A, J03B, J04A, J04B, J11A, J11B, J16Z				BORP, VBOR
	21A	W02A, W02B		21A	W02A, W02B		03	D09Z, D30A, D30B	
	21B	X06A, X06B, X06C		21B	X06A, X06B, X06C		04	E02A, E02C, E07Z	
									BORP, VBOR
				27.63.99↔			03	D09Z, D30A, D30B	
				03	D03Z, D12A		04	E02A, E02C, E07Z	
				08	I17Z		28.2x.99↔		BORP, VBOR
27.62.00↔		BORP, VBOR	27.64↔		BORP, VBOR	28.3↔		BORP, VBOR	
	03	D03Z, D12A		03	D03Z, D12A, D12B		03	D09Z, D30A, D30B	
	08	I17Z		21B	X33Z		04	E02A, E02B, E02C, E07Z	
	09	J03A, J03B, J04A, J04B, J11A, J11B, J16Z							BORP, VBOR
	21A	W02A, W02B							BORP, VBOR
	21B	X06A, X06B, X06C							BORP, VBOR
									BORP, VBOR
									BORP, VBOR
									BORP, VBOR
									BORP, VBOR

CHOP	MDC	DRG	CHOP	MDC	DRG	CHOP	MDC	DRG
28.4↔		BORP, VBOR	29.2x.10↔		BORP, VBOR	29.33.00↔		BORP, KORP, MKOR, VBOR
	03	D09Z, D30A, D30B		03	D12A, D12B		03	D03Z, D12A, D12B, D18Z, D25A, D25B, D25C
	04	E02A, E02C, E07Z		09	J03A, J03B, J04A, J04B, J11A, J11B, J16Z		04	E02A, E02B, E02C, E07Z
28.5x.00↔		BORP, VBOR		21A	W02A, W02B		06	G02Z, G15Z, G18A, G18B, G19A, G19B, G33Z, G38Z
	03	D09Z, D30A, D30B		21B	X06A, X06B, X06C		07	H33Z
28.5x.10↔		BORP, VBOR	29.2x.11↔		BORP, VBOR		09	J08A, J08B, J08C
	03	D09Z, D30A, D30B		03	D12A, D12B		11	L33Z
28.5x.11↔		BORP, VBOR		09	J03A, J03B, J04A, J04B, J11A, J11B, J16Z		21A	W02A, W02B
	03	D09Z, D30A, D30B		21A	W02A, W02B		21B	X06A, X06B, X06C
28.5x.99↔		BORP, VBOR		21B	X06A, X06B, X06C	29.33.10↔	Prä	A07A
	03	D09Z, D30A, D30B	29.2x.20↔		BORP, VBOR			BORP, KORP, MKOR, VBOR
28.6↔		BORP, VBOR		03	D12A, D12B		03	D03Z, D12A, D12B, D18Z, D25A, D25B, D25C
	03	D13Z		09	J03A, J03B, J04A, J04B, J11A, J11B, J16Z		04	E02A, E02B, E02C, E07Z
	04	E02A, E02B, E02C, E07Z		21A	W02A, W02B		06	G02Z, G15Z, G18A, G18B, G19A, G19B, G33Z, G38Z
28.7x.00↔		BORP, VBOR		21B	X06A, X06B, X06C		07	H33Z
	03	D09Z, D13Z, D30A	29.2x.21↔		BORP, VBOR		09	J08A, J08B, J08C
	21A	W02A, W02B		03	D12A, D12B		11	L33Z
	21B	X06A, X06B, X06C		09	J03A, J03B, J04A, J04B, J11A, J11B, J16Z		21A	W02A, W02B
28.7x.10↔		BORP, VBOR		21A	W02A, W02B		21B	X06A, X06B, X06C
	03	D09Z, D13Z, D30A	29.2x.99↔		BORP, VBOR	29.33.11↔	Prä	A07A
	21A	W02A, W02B		03	D12A, D12B			BORP, KORP, MKOR, VBOR
	21B	X06A, X06B, X06C		09	J03A, J03B, J04A, J04B, J11A, J11B, J16Z		03	D03Z, D12A, D12B, D18Z, D25A, D25B, D25C
28.7x.11↔		BORP, VBOR		21A	W02A, W02B		04	E02A, E02B, E02C, E07Z
	03	D09Z, D13Z, D30A		21B	X06A, X06B, X06C		06	G02Z, G15Z, G18A, G18B, G19A, G19B, G33Z, G38Z
	21A	W02A, W02B	29.31↔		BORP, KORP, MKOR, VBOR		07	H33Z
	21B	X06A, X06B, X06C		03	D12A		09	J08A, J08B, J08C
28.7x.99↔		BORP, VBOR		06	G12A, G12B, G12C, G33Z, G38Z		11	L33Z
	03	D09Z, D13Z, D30A		07	H33Z		21A	W02A, W02B
	21A	W02A, W02B		11	L33Z		21B	X06A, X06B, X06C
	21B	X06A, X06B, X06C		Prä	A07A	29.33.12↔	Prä	A07A
28.91↔		BORP, VBOR		Prä	A07A			BORP, KORP, MKOR, VBOR
	03	D09Z, D30A, D30B	29.32.00↔		BORP, MKOR, VBOR		03	D02A, D02B, D03Z, D12A, D12B, D18Z, D25A, D25B, D25C
28.92↔		BORP, VBOR		03	D12A, D12B		04	E02A, E02B, E02C, E07Z
	03	D09Z, D30A, D30B		06	G12A, G12B, G12C, G33Z, G38Z		06	G02Z, G15Z, G18A, G18B, G19A, G19B, G33Z, G38Z
	21A	W02A, W02B		07	H33Z		07	H33Z
	21B	X06A, X06B, X06C		11	L33Z		09	J08A, J08B, J08C
28.99↔		BORP, VBOR		Prä	A07A		11	L33Z
	03	D09Z, D30A, D30B	29.32.10↔		BORP, MKOR, VBOR		21A	W02A, W02B
	21A	W02A, W02B		03	D12A, D12B		21B	X06A, X06B, X06C
	21B	X06A, X06B, X06C		06	G12A, G12B, G12C, G33Z, G38Z		22	Y01Z, Y02A, Y02B, Y02C
29.0↔		BORP, VBOR		07	H33Z	29.33.20↔	Prä	A07A
	03	D12A, D12B		11	L33Z			BORP, KORP, MKOR, VBOR
	21A	W02A, W02B		Prä	A07A		03	D03Z, D12A, D12B, D18Z, D25A, D25B, D25C
	21B	X06A, X06B, X06C		Prä	A07A		04	E02A, E02B, E02C, E07Z
29.12.00↔		BORP, VBOR		Prä	A07A		06	G02Z, G15Z, G18A, G18B, G19A, G19B, G33Z, G38Z
	03	D12A, D12B, D39Z	29.32.11↔		BORP, MKOR, VBOR		07	H33Z
	09	J03A, J03B, J04A, J04B, J11A, J11B, J16Z		03	D12A, D12B		09	J08A, J08B, J08C
29.12.10↔		BORP, VBOR		06	G12A, G12B, G12C, G33Z, G38Z		11	L33Z
	03	D12A, D12B, D39Z		07	H33Z		21A	W02A, W02B
	09	J03A, J03B, J04A, J04B, J11A, J11B, J16Z		11	L33Z		21B	X06A, X06B, X06C
29.12.20↔		BORP, VBOR		Prä	A07A		Prä	A07A
	03	D12A, D12B, D39Z	29.32.99↔		BORP, MKOR, VBOR			BORP, KORP, MKOR, VBOR
	09	J03A, J03B, J04A, J04B, J11A, J11B, J16Z		03	D12A, D12B		03	D03Z, D12A, D12B, D18Z, D25A, D25B, D25C
29.12.30↔		BORP, VBOR		06	G12A, G12B, G12C, G33Z, G38Z		04	E02A, E02B, E02C, E07Z
	03	D12A, D12B, D39Z		07	H33Z		06	G02Z, G15Z, G18A, G18B, G19A, G19B, G33Z, G38Z
	09	J03A, J03B, J04A, J04B, J11A, J11B, J16Z		11	L33Z		07	H33Z
29.12.99↔		BORP, VBOR		Prä	A07A		09	J08A, J08B, J08C
	03	D12A, D12B, D39Z		Prä	A07A		11	L33Z
	09	J03A, J03B, J04A, J04B, J11A, J11B, J16Z		Prä	A07A		21A	W02A, W02B
29.2x.00↔		BORP, VBOR		Prä	A07A		21B	X06A, X06B, X06C
	03	D12A, D12B		03	D12A, D12B		Prä	A07A
	09	J03A, J03B, J04A, J04B, J11A, J11B, J16Z		06	G12A, G12B, G12C, G33Z, G38Z			
	21A	W02A, W02B		07	H33Z			
	21B	X06A, X06B, X06C		11	L33Z			
				Prä	A07A			

PROZ

CHOP	MDC	DRG	CHOP	MDC	DRG	CHOP	MDC	DRG													
29.33.21↔	03	BORP, KORP, MKOR, VBOR	29.4x.12↔	03	BORP, MKOR, VBOR	30.09.99↔	03	D09Z, D30A, D30B													
		D02A, D02B, D03Z, D12A, D12B, D18Z, D25A, D25B, D25C			D02A, D02B, D03Z, D12A, D12B, D18Z, D25A, D25B, D25C			04	E02A, E02B, E02C, E02D												
		E02A, E02B, E02C, E07Z			E02A, E02B, E02C, E07Z			03	D18Z, D25A, D25B, D25C												
		G02Z, G15Z, G18A, G18B, G19A, G19B, G33Z, G38Z			G33Z, G38Z			04	E02A, E02B, E02C												
		H33Z			H33Z			09	J08A, J08B, J08C												
		J08A, J08B, J08C			J08A, J08B, J08C			21A	W02A, W02B												
		L33Z			L33Z			21B	X06A, X06B, X06C												
		W02A, W02B			W02A, W02B			30.1x.10↔	03	BORP, VBOR											
		X06A, X06B, X06C			X06A, X06B, X06C					D18Z, D25A, D25B, D25C											
		Y01Z, Y02A, Y02B, Y02C			Y01Z, Y02A, Y02B, Y02C					E02A, E02B, E02C											
		A07A			A07A					J08A, J08B, J08C											
		29.33.99↔			03					BORP, KORP, MKOR, VBOR	29.4x.99↔	03	BORP, MKOR, VBOR	30.1x.11↔	03	BORP, VBOR					
										D03Z, D12A, D12B, D18Z, D25A, D25B, D25C			D03Z, D12A, D12B, D18Z, D25A, D25B, D25C			04	E02A, E02B, E02C				
										E02A, E02B, E02C, E07Z			E02A, E02B, E02C, E07Z			06	G33Z, G38Z				
G02Z, G15Z, G18A, G18B, G19A, G19B, G33Z, G38Z	G33Z, G38Z		07	H33Z																	
H33Z	H33Z		09	J08A, J08B, J08C																	
J08A, J08B, J08C	J08A, J08B, J08C		11	L33Z																	
L33Z	L33Z		21A	W02A, W02B																	
W02A, W02B	W02A, W02B		21B	X06A, X06B, X06C, X33Z																	
X06A, X06B, X06C	X06A, X06B, X06C		29.51↔	03		D12A, D12B															
Y01Z, Y02A, Y02B, Y02C	Y01Z, Y02A, Y02B, Y02C					21A	W02A, W02B														
A07A	A07A					21B	X06A, X06B, X06C														
29.39↔	03					BORP, KORP, MKOR, VBOR	29.52↔	03	BORP, VBOR	30.21↔			03			D09Z, D30A					
						D12A, D12B			D12A, D12B							04	E02A, E02C				
						G12A, G12B, G12C, G33Z, G38Z			G12A, G12B, G12C, G33Z, G38Z							09	J03A, J03B, J04A, J04B, J11A, J11B, J16Z				
		H33Z			H33Z	21B			X06A, X06B, X06C												
		L33Z			L33Z	29.53↔			03		D12A, D12B										
		J08A, J08B, J08C			J08A, J08B, J08C						21A	W02A, W02B									
		L33Z			L33Z						21B	X06A, X06B, X06C									
		A07A			A07A						29.54↔	03		D12A, D12B							
		29.4x.00↔			03									BORP, MKOR, VBOR	29.59↔	03	BORP, VBOR	30.22.10↔	03	BORP, VBOR	
														D03Z, D12A, D12B, D18Z, D25A, D25B, D25C			D03Z, D12A, D12B			04	D09Z, D12A, D12B, D30A, D30B
														E02A, E02B, E02C, E07Z			E02A, E02B, E02C, E07Z			04	E02A, E02C
			G33Z, G38Z	G33Z, G38Z										21A			W02A, W02B				
			H33Z	H33Z										21B			X06A, X06B, X06C				
			J08A, J08B, J08C	J08A, J08B, J08C										22			Y01Z, Y03A, Y03B				
L33Z	L33Z		30.22.10↔	03			D09Z, D12A, D12B, D30A, D30B														
W02A, W02B	W02A, W02B						04	E02A, E02C													
X06A, X06B, X06C, X33Z	X06A, X06B, X06C, X33Z						21A	W02A, W02B													
A07A	A07A						21B	X06A, X06B, X06C													
29.4x.10↔	03					BORP, MKOR, VBOR	29.92↔	01	B03Z, B06A, B06B, B11Z, B17A, B17B, B17C, B39A, B39B	30.22.11↔			03	BORP, VBOR							
						D03Z, D12A, D12B, D18Z, D25A, D25B, D25C			D12A, D12B					04			D09Z, D12A, D12B, D30A, D30B				
						E02A, E02B, E02C, E07Z			D12A, D12B					04			E02A, E02C				
						G33Z, G38Z			D12A, D12B		21A	W02A, W02B									
		H33Z			D12A, D12B	21B			X06A, X06B, X06C												
		J08A, J08B, J08C			D12A, D12B	30.22.99↔			03		BORP, KORP, MKOR, VBOR										
		L33Z			D12A, D12B						D12A, D12B										
		W02A, W02B			D12A, D12B						06	G12A, G12B, G12C, G33Z, G38Z									
		X06A, X06B, X06C, X33Z			D12A, D12B						07	H33Z									
		A07A			D12A, D12B						11	L33Z									
		29.4x.11↔	03	BORP, MKOR, VBOR	30.01↔						03	D09Z, D30A, D30B		30.29.00↔	03	BORP, VBOR					
				D03Z, D12A, D12B, D18Z, D25A, D25B, D25C								D09Z, D30A, D30B				04	D18Z, D28Z, D29Z				
				E02A, E02B, E02C, E07Z								E02A, E02B, E02C				04	E02A, E02C				
				G33Z, G38Z								E02A, E02B, E02C, E02D				09	J08A, J08B, J08C				
H33Z	D09Z, D30A, D30B			21A			W02A, W02B														
J08A, J08B, J08C	E02A, E02B, E02C, E02D			21B			X06A, X06B, X06C														
L33Z	D09Z, D30A, D30B			30.29.10↔			03	BORP, VBOR													
W02A, W02B	D09Z, D30A, D30B							D18Z, D28Z, D29Z													
X06A, X06B, X06C, X33Z	E02A, E02B, E02C, E02D							04		E02A, E02C											
A07A	D09Z, D30A, D30B					09		J08A, J08B, J08C													
29.4x.11↔	03					BORP, MKOR, VBOR		30.09.00↔	03	D09Z, D30A, D30B		30.29.10↔	03			BORP, VBOR					
						D03Z, D12A, D12B, D18Z, D25A, D25B, D25C				D09Z, D30A, D30B						04	E02A, E02C				
						E02A, E02B, E02C, E07Z				E02A, E02B, E02C, E02D						09	J08A, J08B, J08C				
						G33Z, G38Z				E02A, E02B, E02C, E02D						21A	W02A, W02B				
		H33Z	D09Z, D30A, D30B		21B	X06A, X06B, X06C															
		J08A, J08B, J08C	E02A, E02B, E02C, E02D		30.29.10↔	03				BORP, VBOR											
		L33Z	D09Z, D30A, D30B							D18Z, D28Z, D29Z											
		W02A, W02B	E02A, E02B, E02C, E02D							04	E02A, E02C										
		X06A, X06B, X06C, X33Z	D09Z, D30A, D30B							09	J08A, J08B, J08C										
		A07A	E02A, E02B, E02C, E02D							21A	W02A, W02B										
		29.4x.11↔	03	BORP, MKOR, VBOR			30.09.10↔			03	D09Z, D30A, D30B			30.29.10↔	03	BORP, VBOR					
				D03Z, D12A, D12B, D18Z, D25A, D25B, D25C							D09Z, D30A, D30B					04	E02A, E02C				
				E02A, E02B, E02C, E07Z							E02A, E02B, E02C, E02D					09	J08A, J08B, J08C				
				G33Z, G38Z							D09Z, D30A, D30B					21A	W02A, W02B				
H33Z	E02A, E02B, E02C, E02D			21B				X06A, X06B, X06C													
J08A, J08B, J08C	D09Z, D30A, D30B			30.29.10↔				03	BORP, VBOR												
L33Z	E02A, E02B, E02C, E02D								D18Z, D28Z, D29Z												
W02A, W02B	D09Z, D30A, D30B								04		E02A, E02C										
X06A, X06B, X06C, X33Z	E02A, E02B, E02C, E02D								09		J08A, J08B, J08C										
A07A	D09Z, D30A, D30B				21A	W02A, W02B															
29.4x.11↔	03				BORP, MKOR, VBOR	30.09.20↔			03		D09Z, D30A, D30B	30.29.10↔	03			BORP, VBOR					
					D03Z, D12A, D12B, D18Z, D25A, D25B, D25C						D09Z, D30A, D30B					04	E02A, E02C				
					E02A, E02B, E02C, E07Z						E02A, E02B, E02C, E02D					09	J08A, J08B, J08C				
					G33Z, G38Z						D09Z, D30A, D30B					21A	W02A, W02B				
		H33Z	E02A, E02B, E02C, E02D		21B		X06A, X06B, X06C														
		J08A, J08B, J08C	D09Z, D30A, D30B		30.29.10↔		03			BORP, VBOR											
		L33Z	E02A, E02B, E02C, E02D							D18Z, D28Z, D29Z											
		W02A, W02B	D09Z, D30A, D30B							04	E02A, E02C										
		X06A, X06B, X06C, X33Z	E02A, E02B, E02C, E02D							09	J08A, J08B, J08C										
		A07A	D09Z, D30A, D30B	21A				W02A, W02B													
		29.4x.11↔	03	BORP, MKOR, VBOR				30.09.21↔		04	E02A, E02B, E02C, E02D			30.29.10↔	21B	X06A, X06B, X06C					
				D03Z, D12A, D12B, D18Z, D25A, D25B, D25C							D09Z, D30A, D30B					30.29.10↔	03	BORP, VBOR			
				E02A, E02B, E02C, E07Z							E02A, E02B, E02C, E02D							D18Z, D28Z, D29Z			
				G33Z, G38Z							D09Z, D30A, D30B							04	E02A, E02C		
H33Z	E02A, E02B, E02C, E02D			09		J08A, J08B, J08C															
J08A, J08B, J08C	D09Z, D30A, D30B			21A		W02A, W02B															
L33Z	E02A, E02B, E02C, E02D			21B		X06A, X06B, X06C															
W02A, W02B	D09Z, D30A, D30B			30.29.10↔		03			BORP, VBOR												
X06A, X06B, X06C, X33Z	E02A, E02B, E02C, E02D								D18Z, D28Z, D29Z												
A07A	D09Z, D30A, D30B				04		E02A, E02C														
29.4x.11↔	03				BORP, MKOR, VBOR		30.09.21↔		04		E02A, E02B, E02C, E02D	30.29.10↔	09					J08A, J08B, J08C			
					D03Z, D12A, D12B, D18Z, D25A, D25B, D25C						D09Z, D30A, D30B							30.29.10↔	03	BORP, VBOR	
					E02A, E02B, E02C, E07Z						E02A, E02B, E02C, E02D									21A	W02A, W02B
					G33Z, G38Z						D09Z, D30A, D30B									21B	X06A, X06B, X06C
		H33Z	E02A, E02B, E02C, E02D		30.29.10↔			03		BORP, VBOR											
		J08A, J08B, J08C	D09Z, D30A, D30B							D18Z, D28Z, D29Z											
		L33Z	E02A, E02B, E02C, E02D							04	E02A, E02C										
		W02A, W02B	D09Z, D30A, D30B							09	J08A, J08B, J08C										
		X06A, X06B, X06C, X33Z	E02A, E02B, E02C, E02D							21A	W02A, W02B										
		A07A	D09Z, D30A, D30B							21B	X06A, X06B, X06C										

CHOP	MDC	DRG	CHOP	MDC	DRG	CHOP	MDC	DRG
30.29.11↔		BORP, VBOR	30.3x.13↔	03	BORP, VBOR	30.4x.10↔	03	BORP, VBOR
	03	D18Z, D28Z, D29Z		03	D03Z, D12A, D12B, D18Z, D25A, D25B, D25C		03	D03Z, D12A, D12B, D18Z, D25A, D25B, D25C
	04	E02A, E02C		04	E02A, E02B, E02C, E07Z		04	E02A, E02C, E07Z
	09	J08A, J08B, J08C		09	J08A, J08B, J08C		09	J03A, J03B, J04A, J04B, J08A, J10A, J10B, J16Z, J21Z
	21A	W02A, W02B		21A	W02A, W02B		21A	W02A, W02B
30.29.20↔	21B	X06A, X06B, X06C	30.3x.14↔	21B	X06A, X06B, X06C, X33Z	30.4x.11↔	21B	X06A, X06B, X06C, X33Z
		BORP, VBOR			BORP, VBOR			BORP, VBOR
	03	D18Z, D28Z, D29Z		03	D03Z, D12A, D12B, D18Z, D25A, D25B, D25C		03	D03Z, D12A, D12B, D18Z, D25A, D25B, D25C
	04	E02A, E02C		04	E02A, E02B, E02C, E07Z		04	E02A, E02C, E07Z
	09	J08A, J08B, J08C		09	J08A, J08B, J08C		09	J03A, J03B, J04A, J04B, J08A, J10A, J10B, J16Z, J21Z
30.29.21↔	21A	W02A, W02B	30.3x.15↔	21A	W02A, W02B	30.4x.12↔	21A	W02A, W02B
	21B	X06A, X06B, X06C		21B	X06A, X06B, X06C, X33Z		21B	X06A, X06B, X06C, X33Z
		BORP, VBOR			BORP, VBOR			BORP, VBOR
	03	D18Z, D28Z, D29Z		03	D02A, D02B, D03Z, D12A, D12B, D18Z, D25A, D25B, D25C		03	D03Z, D12A, D12B, D18Z, D25A, D25B, D25C
	04	E02A, E02C		04	E02A, E02B, E02C, E07Z		04	E02A, E02C, E07Z
30.29.22↔	09	J08A, J08B, J08C	30.3x.16↔	09	J08A, J08B, J08C	30.4x.13↔	09	J03A, J03B, J04A, J04B, J08A, J10A, J10B, J16Z, J21Z
	21A	W02A, W02B		21A	W02A, W02B		21A	W02A, W02B
	21B	X06A, X06B, X06C		21B	X06A, X06B, X06C, X33Z		21B	X06A, X06B, X06C, X33Z
		BORP, VBOR			BORP, VBOR			BORP, VBOR
	03	D18Z, D28Z, D29Z		03	D03Z, D12A, D12B, D18Z, D25A, D25B, D25C		03	D03Z, D12A, D12B, D18Z, D25A, D25B, D25C
30.29.30↔	04	E02A, E02C	30.3x.17↔	04	E02A, E02B, E02C, E07Z	30.4x.14↔	04	E02A, E02C, E07Z
	09	J08A, J08B, J08C		09	J08A, J08B, J08C		09	J03A, J03B, J04A, J04B, J08A, J10A, J10B, J16Z, J21Z
	21A	W02A, W02B		21A	W02A, W02B		21A	W02A, W02B
	21B	X06A, X06B, X06C		21B	X06A, X06B, X06C, X33Z		21B	X06A, X06B, X06C, X33Z
		BORP, VBOR			BORP, VBOR			BORP, VBOR
30.29.99↔	03	D18Z, D28Z, D29Z	30.3x.19↔	03	D03Z, D12A, D12B, D18Z, D25A, D25B, D25C	30.4x.14↔	03	D03Z, D12A, D12B, D18Z, D25A, D25B, D25C
	04	E02A, E02C		04	E02A, E02B, E02C, E07Z		04	E02A, E02C, E07Z
	09	J08A, J08B, J08C		09	J08A, J08B, J08C		09	J03A, J03B, J04A, J04B, J08A, J10A, J10B, J16Z, J21Z
	21A	W02A, W02B		21A	W02A, W02B		21A	W02A, W02B
	21B	X06A, X06B, X06C		21B	X06A, X06B, X06C, X33Z		21B	X06A, X06B, X06C, X33Z
30.3x.00↔		BORP, VBOR	30.3x.99↔		BORP, VBOR	30.4x.14↔		BORP, VBOR
	03	D03Z, D12A, D12B, D18Z, D25A, D25B, D25C		03	D03Z, D12A, D12B, D18Z, D25A, D25B, D25C		03	D03Z, D12A, D12B, D18Z, D25A, D25B, D25C
	04	E02A, E02B, E02C, E07Z		04	E02A, E02B, E02C, E07Z		04	E02A, E02C, E07Z
	09	J08A, J08B, J08C		09	J08A, J08B, J08C		09	J03A, J03B, J04A, J04B, J08A, J10A, J10B, J16Z, J21Z
	21A	W02A, W02B		21A	W02A, W02B		21A	W02A, W02B
30.3x.10↔	21B	X06A, X06B, X06C, X33Z	30.4x.00↔	21B	X06A, X06B, X06C, X33Z	30.4x.14↔	21B	X06A, X06B, X06C, X33Z
		BORP, VBOR			BORP, VBOR			BORP, VBOR
	03	D03Z, D12A, D12B, D18Z, D25A, D25B, D25C		03	D03Z, D12A, D12B, D18Z, D25A, D25B, D25C		03	D03Z, D12A, D12B, D18Z, D25A, D25B, D25C
	04	E02A, E02B, E02C, E07Z		04	E02A, E02B, E02C, E07Z		04	E02A, E02C, E07Z
	09	J08A, J08B, J08C		09	J08A, J08B, J08C		09	J03A, J03B, J04A, J04B, J08A, J10A, J10B, J16Z, J21Z
30.3x.11↔	21A	W02A, W02B	30.4x.00↔	21A	W02A, W02B	30.4x.14↔	21A	W02A, W02B
	21B	X06A, X06B, X06C, X33Z		21B	X06A, X06B, X06C, X33Z		21B	X06A, X06B, X06C, X33Z
		BORP, VBOR			BORP, VBOR			BORP, VBOR
	03	D03Z, D12A, D12B, D18Z, D25A, D25B, D25C		03	D03Z, D12A, D12B, D18Z, D25A, D25B, D25C		03	D03Z, D12A, D12B, D18Z, D25A, D25B, D25C
	04	E02A, E02B, E02C, E07Z		04	E02A, E02B, E02C, E07Z		04	E02A, E02C, E07Z
30.3x.12↔	09	J08A, J08B, J08C	30.4x.00↔	09	J08A, J08B, J08C	30.4x.14↔	09	J03A, J03B, J04A, J04B, J08A, J10A, J10B, J16Z, J21Z
	21A	W02A, W02B		21A	W02A, W02B		21A	W02A, W02B
	21B	X06A, X06B, X06C, X33Z		21B	X06A, X06B, X06C, X33Z		21B	X06A, X06B, X06C, X33Z
		BORP, VBOR			BORP, VBOR			BORP, VBOR
	03	D03Z, D12A, D12B, D18Z, D25A, D25B, D25C		03	D03Z, D12A, D12B, D18Z, D25A, D25B, D25C		03	D03Z, D12A, D12B, D18Z, D25A, D25B, D25C
30.3x.12↔	04	E02A, E02B, E02C, E07Z	30.4x.00↔	04	E02A, E02B, E02C, E07Z	30.4x.14↔	04	E02A, E02C, E07Z
	09	J08A, J08B, J08C		09	J08A, J08B, J08C		09	J03A, J03B, J04A, J04B, J08A, J10A, J10B, J16Z, J21Z
	21A	W02A, W02B		21A	W02A, W02B		21A	W02A, W02B
	21B	X06A, X06B, X06C, X33Z		21B	X06A, X06B, X06C, X33Z		21B	X06A, X06B, X06C, X33Z
		BORP, VBOR			BORP, VBOR			BORP, VBOR

PROZ





CHOP	MDC	DRG	CHOP	MDC	DRG	CHOP	MDC	DRG
31.61↔		BORP, VBOR	31.69.20↔		BORP, VBOR	31.73↔		BORP, KORP, MKOR, VBOR
	03	D09Z, D25A, D25B, D25C, D30A		03	D18Z, D28Z, D29Z		03	D12A, D12B, D25A, D25B, D25C
	04	E02A, E02B, E02C		04	E02A, E02B, E02C		04	E02A, E02B, E02C, E05A, E05B, E05C, E08A, E08B
	21A	W02A, W02B		09	J08A, J08B, J08C		06	G02Z, G15Z, G18A, G18B, G19A, G19B, G33Z, G38Z
	21B	X06A, X06B, X06C		21A	W02A, W02B		07	H33Z
31.62↔		BORP, VBOR	31.69.30↔		BORP, VBOR	11	L33Z	
	03	D09Z, D25A, D25B, D25C, D30A		03	D18Z, D28Z, D29Z	17	R01A, R01B, R01C, R01D, R02Z, R12A, R12B, R12C	
	04	E02A, E02B, E02C		04	E02A, E02B, E02C	21A	W02A, W02B	
	21A	W02A, W02B		09	J08A, J08B, J08C	21B	X06A, X06B, X06C	
	21B	X06A, X06B, X06C		21A	W02A, W02B	22	Y01Z, Y03A, Y03B	
31.63↔		BORP, VBOR	31.69.31↔		BORP, VBOR	Prä	A07A, A11A, A13A, A13B, A13D	
	03	D09Z, D25A, D25B, D25C, D30A		03	D18Z, D28Z, D29Z	31.74‡↔	03	D15A, D15B, D18Z
	04	E02A, E02B, E02C		04	E02A, E02B, E02C		04	E02A, E02B, E02C
	21A	W02A, W02B		09	J08A, J08B, J08C	21A	W01A, W01B, W01C	
	21B	X06A, X06B, X06C		21A	W02A, W02B	31.75↔	BORP, VBOR	
22	Y01Z, Y03A, Y03B	21B	X06A, X06B, X06C	03	D09Z, D25A, D25B, D25C, D30A			
31.64↔		BORP, VBOR	31.69.40↔		BORP, VBOR	31.79.00↔		BORP, VBOR
	03	D09Z, D25A, D25B, D25C, D30A		03	D18Z, D28Z, D29Z		04	E02A, E02B, E02C
	04	E02A, E02B, E02C		04	E02A, E02B, E02C		05	F01A, F01B, F01D, F05Z, F07Z, F14A, F14B, F28A, F31Z, F54Z, F59A, F59B
	21A	W02A, W02B		09	J08A, J08B, J08C		21A	W02A, W02B
	21B	X06A, X06B, X06C		21A	W02A, W02B		21B	X04Z, X05A, X05B, X06A, X06B, X06C
31.69.00↔		BORP, VBOR	31.69.41↔		BORP, VBOR	31.79.10↔		BORP, VBOR
	03	D18Z, D28Z, D29Z		03	D18Z, D28Z, D29Z		04	E02A, E02B, E02C
	04	E02A, E02B, E02C		04	E02A, E02B, E02C		05	F01A, F01B, F01D, F05Z, F07Z, F14A, F14B, F28A, F31Z, F54Z, F59A, F59B
	09	J08A, J08B, J08C		09	J08A, J08B, J08C		21A	W02A, W02B
	21A	W02A, W02B		21A	W02A, W02B		21B	X04Z, X05A, X05B, X06A, X06B, X06C
31.69.10↔		BORP, VBOR	31.69.42↔		BORP, VBOR	31.79.11↔		BORP, VBOR
	03	D18Z, D28Z, D29Z		03	D18Z, D28Z, D29Z		04	E02A, E02B, E02C
	04	E02A, E02B, E02C		04	E02A, E02B, E02C		05	F01A, F01B, F01D, F05Z, F07Z, F14A, F14B, F28A, F31Z, F54Z, F59A, F59B
	09	J08A, J08B, J08C		09	J08A, J08B, J08C		21A	W02A, W02B
	21A	W02A, W02B		21A	W02A, W02B		21B	X04Z, X05A, X05B, X06A, X06B, X06C
31.69.11↔		BORP, VBOR	31.69.99↔		BORP, VBOR	31.79.12↔		BORP, VBOR
	03	D18Z, D28Z, D29Z		03	D18Z, D28Z, D29Z		04	E02A, E02B, E02C
	04	E02A, E02B, E02C		04	E02A, E02B, E02C		05	F01A, F01B, F01D, F05Z, F07Z, F14A, F14B, F28A, F31Z, F54Z, F59A, F59B
	09	J08A, J08B, J08C		09	J08A, J08B, J08C		21A	W02A, W02B
	21A	W02A, W02B		21A	W02A, W02B		21B	X04Z, X05A, X05B, X06A, X06B, X06C
31.69.12↔		BORP, VBOR	31.71↔		BORP, VBOR	31.79.13↔		BORP, VBOR
	03	D18Z, D28Z, D29Z		03	D12A, D12B, D25A, D25B, D25C		04	E02A, E02B, E02C
	04	E02A, E02B, E02C		04	E02A, E02B, E02C		05	F01A, F01B, F01D, F05Z, F07Z, F14A, F14B, F28A, F31Z, F54Z, F59A, F59B
	09	J08A, J08B, J08C		04	E02A, E02B, E02C		21A	W02A, W02B
	21A	W02A, W02B		09	J03A, J03B, J04A, J04B, J11A, J11B, J16Z		21B	X04Z, X05A, X05B, X06A, X06B, X06C
31.69.13↔		BORP, VBOR	31.72↔		BORP, VBOR	31.79.13↔		BORP, VBOR
	03	D18Z, D28Z, D29Z		03	D12A, D12B		04	E02A, E02B, E02C
	04	E02A, E02B, E02C		04	E02A, E02B, E02C		05	F21A
	09	J08A, J08B, J08C		05	F21A		09	J03A, J03B, J04A, J04B, J11A, J11B, J16Z
	21A	W02A, W02B		09	J03A, J03B, J04A, J04B, J11A, J11B, J16Z		21A	W02A, W02B
31.69.14↔		BORP, VBOR						
	03	D18Z, D28Z, D29Z						
	04	E02A, E02B, E02C						
	09	J08A, J08B, J08C						
	21A	W02A, W02B						

PROZ

CHOP	MDC	DRG	CHOP	MDC	DRG	CHOP	MDC	DRG						
31.79.14↔		BORP, VBOR	32.09.00↔	04	BORP, KORP, MKOR, VBOR	32.1x.20↔	04	BORP, KORP, MKOR, VBOR						
	04	E02A, E02B, E02C		04	E06A, E06B, E06C, E08A, E08B		04	E05A, E05B, E05C, E08A, E08B						
	05	F01A, F01B, F01D, F05Z, F07Z, F14A, F14B, F28A, F31Z, F54Z, F59A, F59B		06	G33Z, G38Z		06	G33Z, G38Z						
	21A	W02A, W02B		07	H33Z		07	H33Z						
	21B	X04Z, X05A, X05B, X06A, X06B, X06C		11	L33Z		11	L33Z						
31.79.15↔		BORP, VBOR	32.09.10↔	21A	W02A, W02B	32.1x.99↔	21A	W02A, W02B						
	04	E02A, E02B, E02C		21B	X06A, X06B, X06C		21B	X06A, X06B, X06C, X33Z						
	05	F01A, F01B, F01D, F05Z, F07Z, F14A, F14B, F28A, F31Z, F54Z, F59A, F59B		22	Y01Z, Y03A, Y03B		22	Y01Z, Y03A, Y03B						
	21A	W02A, W02B		Prä	A07A		Prä	A07A						
	21B	X04Z, X05A, X05B, X06A, X06B, X06C		04	BORP, KORP, MKOR, VBOR		04	BORP, KORP, MKOR, VBOR						
31.79.99↔		BORP, VBOR	32.09.20↔	04	E06A, E06B, E06C, E08A, E08B	32.20↔	04	E06A, E06B, E06C, E08A, E08B						
	04	E02A, E02B, E02C		06	G33Z, G38Z		06	G33Z, G38Z						
	05	F01A, F01B, F01D, F05Z, F07Z, F14A, F14B, F28A, F31Z, F54Z, F59A, F59B		07	H33Z		07	H33Z						
	21A	W02A, W02B		11	L33Z		11	L33Z						
	21B	X04Z, X05A, X05B, X06A, X06B, X06C		21A	W02A, W02B		21A	W02A, W02B						
31.91↔		BORP, VBOR	32.09.99↔	21B	X06A, X06B, X06C	32.21↔	21B	X06A, X06B, X06C, X33Z						
	04	E02A, E02B, E02C		22	Y01Z, Y03A, Y03B		22	Y01Z, Y03A, Y03B						
	05	F01A, F01B, F01D, F05Z, F07Z, F14A, F14B, F28A, F31Z, F54Z, F59A, F59B		Prä	A07A		Prä	A07A						
	21A	W02A, W02B		04	BORP, KORP, MKOR, VBOR		04	BORP, KORP, MKOR, VBOR						
	21B	X04Z, X05A, X05B, X06A, X06B, X06C		04	E06A, E06B, E06C, E08A, E08B		04	E06A, E06B, E06C, E08A, E08B						
31.92↔		BORP, VBOR	32.1x.00↔	06	G33Z, G38Z	32.22↔	06	G33Z, G38Z						
	03	D09Z, D30A, D30B		07	H33Z		06	G33Z, G38Z						
	04	E02A, E02B, E02C, E02D		11	L33Z		07	H33Z						
	21A	W02A, W02B		21A	W02A, W02B		09	J26Z						
	21B	X06A, X06B, X06C		21B	X06A, X06B, X06C		11	L33Z						
31.98↔		BORP, VBOR	32.1x.10↔	22	Y01Z, Y03A, Y03B	32.23↔	17	R01A, R01B, R01C, R01D, R02Z, R12A, R12B, R12C						
	03	D09Z, D30A, D30B		Prä	A07A		21B	X33Z						
	04	E02A, E02B, E02C, E02D		04	BORP, KORP, MKOR, VBOR		Prä	A07A						
	21A	W02A, W02B		04	E05A, E05B, E05C, E08A, E08B		04	BORP, KORP, MKOR, VBOR						
	21B	X06A, X06B, X06C		06	G33Z, G38Z		04	E06A, E06B, E06C, E08A, E08B						
31.99↔		BORP, VBOR	32.1x.10↔	07	H33Z	32.23↔	06	G33Z, G38Z						
	03	D12A, D12B		11	L33Z		07	H33Z						
	04	E02A, E02B, E02C, E02D		21A	W02A, W02B		09	J26Z						
	21A	W02A, W02B		21B	X06A, X06B, X06C, X33Z		11	L33Z						
	21B	X06A, X06B, X06C		22	Y01Z, Y03A, Y03B		17	R01A, R01B, R01C, R01D, R02Z, R12A, R12B, R12C						
32.01.00↔		BORP, VBOR	32.1x.10↔	Prä	A07A	32.23↔	21B	X33Z						
	04	E02A, E02B, E02C, E02D		04	BORP, KORP, MKOR, VBOR		Prä	A07A						
	21A	W02A, W02B		04	E05A, E05B, E05C, E08A, E08B		04	BORP, KORP, MKOR, VBOR						
	21B	X06A, X06B, X06C		06	G33Z, G38Z		04	E06A, E06B, E06C, E08A, E08B						
	32.01.10↔			BORP, VBOR	32.1x.10↔		07	H33Z	32.23↔	06	G33Z, G38Z			
04	E02A, E02B, E02C, E02D	11	L33Z	07		H33Z								
21A	W02A, W02B	21A	W02A, W02B	09		J26Z								
21B	X06A, X06B, X06C	21B	X06A, X06B, X06C, X33Z	11		L33Z								
32.01.11↔		BORP, VBOR	32.1x.10↔	22		Y01Z, Y03A, Y03B	32.23↔	17		R01A, R01B, R01C, R01D, R02Z, R12A, R12B, R12C				
04	E02A, E02B, E02C, E02D	Prä		A07A	21B	X33Z								
21A	W02A, W02B	04		BORP, KORP, MKOR, VBOR	Prä	A07A								
21B	X06A, X06B, X06C	04		E05A, E05B, E05C, E08A, E08B	04	BORP, KORP, MKOR, VBOR								
32.01.12↔		BORP, VBOR		32.1x.10↔	06	G33Z, G38Z		32.23↔	04	E06A, E06B, E06C, E08A, E08B				
04	E02A, E02B, E02C, E02D	07	H33Z		06	G33Z, G38Z								
21A	W02A, W02B	11	L33Z		07	H33Z								
21B	X06A, X06B, X06C	21A	W02A, W02B		09	J26Z								
32.01.99↔		BORP, VBOR	32.1x.10↔		22	Y01Z, Y03A, Y03B	32.23↔		11	L33Z				
04	E02A, E02B, E02C, E02D	Prä		A07A	17	R01A, R01B, R01C, R01D, R02Z, R12A, R12B, R12C								
21A	W02A, W02B	04		BORP, KORP, MKOR, VBOR	21B	X33Z								
21B	X06A, X06B, X06C	04		E05A, E05B, E05C, E08A, E08B	Prä	A07A								
		BORP, VBOR		32.1x.10↔	06	G33Z, G38Z		32.23↔	04	E06A, E06B, E06C, E08A, E08B				
		BORP, VBOR	32.1x.10↔		07	H33Z	32.23↔		06	G33Z, G38Z				
		BORP, VBOR			32.1x.10↔	11			L33Z	32.23↔	07	H33Z		
		BORP, VBOR				32.1x.10↔			21A		W02A, W02B	32.23↔	09	J26Z
		BORP, VBOR							32.1x.10↔		21B		X06A, X06B, X06C, X33Z	32.23↔
		BORP, VBOR		32.1x.10↔				22			Y01Z, Y03A, Y03B		32.23↔	
		BORP, VBOR	32.1x.10↔				Prä	A07A			32.23↔			
		BORP, VBOR			32.1x.10↔		Prä	A07A		32.23↔				

CHOP	MDC	DRG	CHOP	MDC	DRG	CHOP	MDC	DRG			
32.24↔		KORP, MKOR	32.39↔		BORP, KORP, MKOR, MVE, VBOR	32.41.13↔		BORP, KORP, MKOR, MVE, VBOR			
	04	E05A, E05B, E05C, E08A, E08B		04	E01A, E01B, E01C, E06A, E06B, E06C, E08A, E08B		04	E01A, E01B, E01C, E05A, E05B, E05C, E08A, E08B			
	06	G33Z, G38Z		06	G33Z, G38Z		06	G02Z, G33Z, G38Z			
	07	H33Z		07	H33Z		07	H33Z			
	11	L33Z		09	J26Z		09	J26Z			
	21A	W02A, W02B		11	L33Z		11	L33Z			
	21B	X06A, X06B, X06C		21A	W02A, W02B		21A	W02A, W02B			
	22	Y01Z, Y03A, Y03B		21B	X06A, X06B, X06C, X33Z		21B	X06A, X06B, X06C, X33Z			
	Prä	A07A		22	Y01Z, Y03A, Y03B		22	Y01Z, Y03A, Y03B			
	32.25↔			BORP, KORP, MKOR, VBOR	32.41.00↔			BORP, KORP, MKOR, MVE, VBOR	32.41.14↔		BORP, KORP, MKOR, MVE, VBOR
04		E06A, E06B, E06C, E08A, E08B	04	E01A, E01B, E01C, E05A, E05B, E05C, E08A, E08B		04	E01A, E01B, E01C, E05A, E05B, E05C, E08A, E08B				
06		G33Z, G38Z	06	G02Z, G33Z, G38Z		06	G02Z, G33Z, G38Z				
07		H33Z	07	H33Z		07	H33Z				
09		J26Z	09	J26Z		09	J26Z				
11		L33Z	11	L33Z		11	L33Z				
17		R01A, R01B, R01C, R01D, R02Z, R12A, R12B, R12C	21A	W02A, W02B		21A	W02A, W02B				
21B		X33Z	21B	X06A, X06B, X06C, X33Z		21B	X06A, X06B, X06C, X33Z				
Prä		A07A	22	Y01Z, Y03A, Y03B		22	Y01Z, Y03A, Y03B				
32.26↔			BORP, KORP, MKOR, VBOR	32.41.10↔			BORP, KORP, MKOR, MVE, VBOR	32.41.19↔			BORP, KORP, MKOR, MVE, VBOR
	04	E06A, E06B, E06C, E08A, E08B	04		E01A, E01B, E01C, E05A, E05B, E05C, E08A, E08B	04	E01A, E01B, E01C, E05A, E05B, E05C, E08A, E08B				
	06	G33Z, G38Z	06		G02Z, G33Z, G38Z	06	G02Z, G33Z, G38Z				
	07	H33Z	07		H33Z	07	H33Z				
	11	L33Z	09		J26Z	09	J26Z				
	17	R01A, R01B, R01C, R01D, R02Z, R12A, R12B, R12C	11		L33Z	11	L33Z				
	21B	X33Z	21A		W02A, W02B	21A	W02A, W02B				
	Prä	A07A	21B		X06A, X06B, X06C, X33Z	21B	X06A, X06B, X06C, X33Z				
	32.28↔		BORP, KORP, MKOR, VBOR		32.41.11↔		BORP, KORP, MKOR, MVE, VBOR		32.41.20↔		BORP, KORP, MKOR, MVE, VBOR
		04	E06A, E06B, E06C, E08A, E08B			04	E01A, E01B, E01C, E05A, E05B, E05C, E08A, E08B			04	E01A, E01B, E01C, E05A, E05B, E05C, E08A, E08B
06		G33Z, G38Z	06	G02Z, G33Z, G38Z		06	G02Z, G33Z, G38Z				
07		H33Z	07	H33Z		07	H33Z				
09		J26Z	09	J26Z		09	J26Z				
11		L33Z	11	L33Z		11	L33Z				
17		R01A, R01B, R01C, R01D, R02Z, R12A, R12B, R12C	21A	W02A, W02B		21A	W02A, W02B				
21B		X33Z	21B	X06A, X06B, X06C, X33Z		21B	X06A, X06B, X06C, X33Z				
Prä		A07A	22	Y01Z, Y03A, Y03B		22	Y01Z, Y03A, Y03B				
32.29↔			BORP, KORP, MKOR, VBOR	32.41.12↔			BORP, KORP, MKOR, MVE, VBOR	32.42.00↔			BORP, KORP, MKOR, MVE, VBOR
	04	E06A, E06B, E06C, E08A, E08B	04		E01A, E01B, E01C, E05A, E05B, E05C, E08A, E08B	04	E01A, E01B, E01C, E05A, E05B, E05C, E08A, E08B				
	06	G33Z, G38Z	06		G02Z, G33Z, G38Z	06	G33Z, G38Z				
	07	H33Z	07		H33Z	07	H33Z				
	11	L33Z	09		J26Z	09	J26Z				
	17	R01A, R01B, R01C, R01D, R02Z, R12A, R12B, R12C	11		L33Z	11	L33Z				
	21B	X33Z	21A		W02A, W02B	21A	W02A, W02B				
	Prä	A07A	21B		X06A, X06B, X06C, X33Z	21B	X06A, X06B, X06C, X33Z				
	32.30↔		BORP, KORP, MKOR, MVE, VBOR		32.41.12↔		BORP, KORP, MKOR, MVE, VBOR		32.42.00↔		BORP, KORP, MKOR, MVE, VBOR
		04	E01A, E01B, E01C, E06A, E06B, E06C, E08A, E08B			04	E01A, E01B, E01C, E05A, E05B, E05C, E08A, E08B			04	E01A, E01B, E01C, E05A, E05B, E05C, E08A, E08B
06		G33Z, G38Z	06	G02Z, G33Z, G38Z		06	G33Z, G38Z				
07		H33Z	07	H33Z		07	H33Z				
09		J26Z	09	J26Z		09	J26Z				
11		L33Z	11	L33Z		11	L33Z				
21A		W02A, W02B	21A	W02A, W02B		21A	W02A, W02B				
21B		X06A, X06B, X06C, X33Z	21B	X06A, X06B, X06C, X33Z		21B	X06A, X06B, X06C, X33Z				
22		Y01Z, Y03A, Y03B	22	Y01Z, Y03A, Y03B		22	Y01Z, Y03A, Y03B				
Prä		A07A	Prä	A07A, A11A, A13A, A13B, A13D		Prä	A07A				

PROZ

CHOP	MDC	DRG	CHOP	MDC	DRG	CHOP	MDC	DRG			
32.42.10↔		BORP, KORP, MKOR, MVE, VBOR	32.42.19↔		BORP, KORP, MKOR, MVE, VBOR	32.42.24↔		BORP, KORP, MKOR, MVE, VBOR			
	04	E01A, E01B, E01C, E05A, E05B, E05C, E08A, E08B		04	E01A, E01B, E01C, E05A, E05B, E05C, E08A, E08B		04	E01A, E01B, E01C, E05A, E05B, E05C, E08A, E08B			
	06	G33Z, G38Z		06	G33Z, G38Z		06	G33Z, G38Z			
	07	H33Z		07	H33Z		07	H33Z			
	09	J26Z		09	J26Z		09	J26Z			
	11	L33Z		11	L33Z		11	L33Z			
	21A	W02A, W02B		21A	W02A, W02B		21A	W02A, W02B			
	21B	X06A, X06B, X06C, X33Z		21B	X06A, X06B, X06C, X33Z		21B	X06A, X06B, X06C, X33Z			
	22	Y01Z, Y03A, Y03B		22	Y01Z, Y03A, Y03B		22	Y01Z, Y03A, Y03B			
	Prä	A07A		Prä	A07A		Prä	A07A			
	32.42.11↔			BORP, KORP, MKOR, MVE, VBOR	32.42.20↔			BORP, KORP, MKOR, MVE, VBOR	32.42.29↔		BORP, KORP, MKOR, MVE, VBOR
		04		E01A, E01B, E01C, E05A, E05B, E05C, E08A, E08B			04	E01A, E01B, E01C, E05A, E05B, E05C, E08A, E08B		04	E01A, E01B, E01C, E05A, E05B, E05C, E08A, E08B
		06		G33Z, G38Z			06	G33Z, G38Z		06	G33Z, G38Z
07		H33Z	07	H33Z		07	H33Z				
09		J26Z	09	J26Z		09	J26Z				
11		L33Z	11	L33Z		11	L33Z				
21A		W02A, W02B	21A	W02A, W02B		21A	W02A, W02B				
21B		X06A, X06B, X06C, X33Z	21B	X06A, X06B, X06C, X33Z		21B	X06A, X06B, X06C, X33Z				
22		Y01Z, Y03A, Y03B	22	Y01Z, Y03A, Y03B		22	Y01Z, Y03A, Y03B				
Prä		A07A	Prä	A07A		Prä	A07A				
32.42.12↔			BORP, KORP, MKOR, MVE, VBOR	32.42.21↔			BORP, KORP, MKOR, MVE, VBOR	32.42.30↔			BORP, KORP, MKOR, MVE, VBOR
		04	E01A, E01B, E01C, E05A, E05B, E05C, E08A, E08B			04	E01A, E01B, E01C, E05A, E05B, E05C, E08A, E08B			04	E01A, E01B, E01C, E05A, E05B, E05C, E08A, E08B
		06	G33Z, G38Z			06	G33Z, G38Z			06	G33Z, G38Z
	07	H33Z	07		H33Z	07	H33Z				
	09	J26Z	09		J26Z	09	J26Z				
	11	L33Z	11		L33Z	11	L33Z				
	21A	W02A, W02B	21A		W02A, W02B	21A	W02A, W02B				
	21B	X06A, X06B, X06C, X33Z	21B		X06A, X06B, X06C, X33Z	21B	X06A, X06B, X06C, X33Z				
	22	Y01Z, Y03A, Y03B	22		Y01Z, Y03A, Y03B	22	Y01Z, Y03A, Y03B				
	Prä	A07A	Prä		A07A	Prä	A07A				
	32.42.13↔		BORP, KORP, MKOR, MVE, VBOR		32.42.22↔		BORP, KORP, MKOR, MVE, VBOR		32.42.40↔		BORP, KORP, MKOR, MVE, VBOR
		04	E01A, E01B, E01C, E05A, E05B, E05C, E08A, E08B			04	E01A, E01B, E01C, E05A, E05B, E05C, E08A, E08B			04	E01A, E01B, E01C, E05A, E05B, E05C, E08A, E08B
		06	G33Z, G38Z			06	G33Z, G38Z			06	G33Z, G38Z
07		H33Z	07	H33Z		07	H33Z				
09		J26Z	09	J26Z		09	J26Z				
11		L33Z	11	L33Z		11	L33Z				
21A		W02A, W02B	21A	W02A, W02B		21A	W02A, W02B				
21B		X06A, X06B, X06C, X33Z	21B	X06A, X06B, X06C, X33Z		21B	X06A, X06B, X06C, X33Z				
22		Y01Z, Y03A, Y03B	22	Y01Z, Y03A, Y03B		22	Y01Z, Y03A, Y03B				
Prä		A07A	Prä	A07A		Prä	A07A				
32.42.14↔			BORP, KORP, MKOR, MVE, VBOR	32.42.23↔			BORP, KORP, MKOR, MVE, VBOR	32.42.41↔			BORP, KORP, MKOR, MVE, VBOR
		04	E01A, E01B, E01C, E05A, E05B, E05C, E08A, E08B			04	E01A, E01B, E01C, E05A, E05B, E05C, E08A, E08B			04	E01A, E01B, E01C, E05A, E05B, E05C, E08A, E08B
		06	G33Z, G38Z			06	G33Z, G38Z			06	G33Z, G38Z
	07	H33Z	07		H33Z	07	H33Z				
	09	J26Z	09		J26Z	09	J26Z				
	11	L33Z	11		L33Z	11	L33Z				
	21A	W02A, W02B	21A		W02A, W02B	21A	W02A, W02B				
	21B	X06A, X06B, X06C, X33Z	21B		X06A, X06B, X06C, X33Z	21B	X06A, X06B, X06C, X33Z				
	22	Y01Z, Y03A, Y03B	22		Y01Z, Y03A, Y03B	22	Y01Z, Y03A, Y03B				
	Prä	A07A	Prä		A07A	Prä	A07A				

CHOP	MDC	DRG	CHOP	MDC	DRG	CHOP	MDC	DRG			
32.42.42↔		BORP, KORP, MKOR, MVE, VBOR	32.50↔		BORP, KORP, MKOR, MVE, VBOR	33.20↔		BORP, KORP, MKOR, VBOR			
	04	E01A, E01B, E01C, E05A, E05B, E05C, E08A, E08B		04	E05A, E05B, E05C, E08A, E08B		04	E05A, E05B, E05C, E08A, E08B			
	06	G33Z, G38Z		06	G33Z, G38Z		06	G33Z, G38Z			
	07	H33Z		07	H33Z		07	H33Z			
	09	J26Z		11	L33Z		11	L33Z			
	11	L33Z		21A	W02A, W02B		21A	W02A, W02B			
	21A	W02A, W02B		21B	X06A, X06B, X06C, X33Z		21B	X06A, X06B, X06C			
	21B	X06A, X06B, X06C, X33Z		22	Y01Z, Y03A, Y03B		Prä	A07A			
	22	Y01Z, Y03A, Y03B		Prä	A07A		33.24.00‡↔	04	E65A, E71A		
	Prä	A07A		32.59↔			BORP, KORP, MKOR, MVE, VBOR	33.24.10‡↔	04	E65A, E71A	
	32.42.43↔				BORP, KORP, MKOR, MVE, VBOR		04	E05A, E05B, E05C, E08A, E08B	33.24.11‡↔	04	E65A, E71A
		04			E01A, E01B, E01C, E05A, E05B, E05C, E08A, E08B		06	G33Z, G38Z	33.24.12‡↔	04	E65A, E71A
		06			G33Z, G38Z		07	H33Z	33.24.13‡↔	04	E65A, E71A
		07			H33Z		11	L33Z	33.24.14‡↔	04	E65A, E71A
09		J26Z	21A		W02A, W02B	33.24.15‡↔	04	E65A, E71A			
11		L33Z	21B		X06A, X06B, X06C, X33Z	33.24.99‡↔	04	E65A, E71A			
21A		W02A, W02B	22		Y01Z, Y03A, Y03B	33.25↔		BORP, VBOR			
21B		X06A, X06B, X06C, X33Z	Prä		A07A	04	E06A, E06B, E06C, E08A, E08B				
22		Y01Z, Y03A, Y03B	32.6↔			BORP, KORP, MKOR, MVE, VBOR	21A	W02A, W02B			
Prä		A07A			04	E01A, E01B	21B	X06A, X06B, X06C			
32.42.44↔					BORP, KORP, MKOR, MVE, VBOR	06	G33Z, G38Z	22	Y01Z, Y03A, Y03B		
		04			E01A, E01B, E01C, E05A, E05B, E05C, E08A, E08B	07	H33Z	Prä	A07A		
		06			G33Z, G38Z	09	J26Z	33.26.00‡↔	04	E71A	
		07		H33Z	11	L33Z	33.26.10‡↔		04	E71A	
	09	J26Z		21A	W02A, W02B	33.26.11‡↔	04		E71A		
	11	L33Z		21B	X06A, X06B, X06C, X33Z	33.26.12‡↔	04		E71A		
	21A	W02A, W02B		Prä	A07A, A09B, A11A, A11B, A13B	33.26.13‡↔	04		E71A		
	21B	X06A, X06B, X06C, X33Z		32.9↔		KORP, MKOR	33.26.19‡↔		04	E71A	
	22	Y01Z, Y03A, Y03B			04	E05A, E05B, E05C, E08A, E08B	33.26.99‡↔		04	E71A	
	Prä	A07A			06	G33Z, G38Z	33.27‡↔		04	E71A	
	32.42.49↔				BORP, KORP, MKOR, MVE, VBOR	07	H33Z		33.28↔		BORP, VBOR
		04			E01A, E01B, E01C, E05A, E05B, E05C, E08A, E08B	11	L33Z		04	E06A, E06B, E06C, E08A, E08B	
		06	G33Z, G38Z		21A	W02A, W02B	08		I28A, I28B		
		07	H33Z		21B	X06A, X06B, X06C	11		L09A, L09B		
09		J26Z	22		Y01Z, Y03A, Y03B	17	R01A, R01B, R01C, R01D, R02Z, R12A, R12B, R12C				
11		L33Z	Prä		A07A	33.31↔			BORP, VBOR		
21A		W02A, W02B	33.0↔				BORP, KORP, MKOR, VBOR	01	B03Z, B06A, B06B, B11Z, B17A, B17B, B17C, B39A, B39B		
21B		X06A, X06B, X06C, X33Z			03		D12A, D12B	08	I08A, I08B, I08C, I13A, I28A, I28B		
22		Y01Z, Y03A, Y03B			04		E02A, E02B, E02C, E05A, E05B, E05C, E08A, E08B	21A	W02A, W02B		
Prä		A07A			06		G33Z, G38Z	21B	X04Z, X06A, X06B, X06C		
32.49↔					BORP, KORP, MKOR, MVE, VBOR		07	H33Z	33.33↔		BORP, VBOR
		04		E01A, E01B, E01C, E05A, E05B, E05C, E08A, E08B	11		L33Z	06		G12A, G12B	
		06		G33Z, G38Z	21A		W02A, W02B	07		H06Z	
		07		H33Z	21B		X06A, X06B, X06C	09		J03A, J03B, J04A, J04B, J11A, J11B, J16Z	
	09	J26Z		22	Y01Z, Y03A, Y03B		10	K09A, K09B			
	11	L33Z		Prä	A07A		21A	W02A, W02B			
	21A	W02A, W02B		33.1↔			BORP, KORP, MKOR, VBOR	21B		X06A, X06B	
	21B	X06A, X06B, X06C, X33Z			04		E05A, E05B, E05C, E08A, E08B	33.34.00↔			BORP, KORP, MKOR, VBOR
	22	Y01Z, Y03A, Y03B			06		G33Z, G38Z			04	E06A, E06B, E06C, E08A, E08B
	Prä	A07A			07	H33Z	06			G02Z, G33Z, G38Z	
	32.42.42↔		BORP, KORP, MKOR, MVE, VBOR		11	L33Z	07			H33Z	
		04	E01A, E01B, E01C, E05A, E05B, E05C, E08A, E08B		21A	W02A, W02B	08			I10Z, I53Z, I56Z	
		06	G33Z, G38Z		21B	X06A, X06B, X06C	09			J26Z	
		07	H33Z		Prä	A07A	11			L33Z	
09		J26Z	33.1↔			BORP, KORP, MKOR, VBOR	Prä		A07A, A11A, A13A, A13B, A13D		
11		L33Z			04	E05A, E05B, E05C, E08A, E08B					
21A		W02A, W02B			06	G33Z, G38Z					
21B		X06A, X06B, X06C, X33Z			07	H33Z					
22		Y01Z, Y03A, Y03B			11	L33Z					
Prä		A07A			21A	W02A, W02B					
				21B	X06A, X06B, X06C						
				Prä	A07A						

PROZ

CHOP	MDC	DRG	CHOP	MDC	DRG	CHOP	MDC	DRG
33.34.10↔		BORP, KORP, MKOR, VBOR	33.43↔		BORP, KORP, MKOR, VBOR	33.48.14↔		BORP, KORP, MKOR, VBOR
	04	E06A, E06B, E06C, E08A, E08B		04	E05A, E05B, E05C, E08A, E08B		04	E05A, E05B, E05C, E08A, E08B
	06	G02Z, G33Z, G38Z		06	G33Z, G38Z		06	G33Z, G38Z
	07	H33Z		07	H33Z		07	H33Z
	08	I10Z, I53Z, I56Z		11	L33Z		11	L33Z
	09	J26Z		21A	W02A, W02B		21A	W02A, W02B
	11	L33Z		21B	X06A, X06B, X06C		21B	X06A, X06B, X06C
	Prä	A07A, A11A, A13A, A13B, A13D		22	Y01Z, Y03A, Y03B		22	Y01Z, Y03A, Y03B
33.34.20↔		BORP, KORP, MKOR, VBOR	33.48.00↔		BORP, KORP, MKOR, VBOR	33.48.15↔		BORP, KORP, MKOR, VBOR
	04	E06A, E06B, E06C, E08A, E08B		04	E05A, E05B, E05C, E08A, E08B		04	E05A, E05B, E05C, E08A, E08B
	06	G02Z, G33Z, G38Z		06	G33Z, G38Z		06	G33Z, G38Z
	07	H33Z		07	H33Z		07	H33Z
	08	I10Z, I53Z, I56Z		11	L33Z		11	L33Z
	09	J26Z		21A	W02A, W02B		21A	W02A, W02B
	11	L33Z		21B	X06A, X06B, X06C		21B	X06A, X06B, X06C
	Prä	A07A, A11A, A13A, A13B, A13D		22	Y01Z, Y03A, Y03B		22	Y01Z, Y03A, Y03B
33.34.99↔		BORP, KORP, MKOR, VBOR	33.48.10↔		BORP, KORP, MKOR, VBOR	33.48.16↔		BORP, KORP, MKOR, VBOR
	04	E06A, E06B, E06C, E08A, E08B		04	E05A, E05B, E05C, E08A, E08B		04	E05A, E05B, E05C, E08A, E08B
	06	G02Z, G33Z, G38Z		06	G33Z, G38Z		06	G33Z, G38Z
	07	H33Z		07	H33Z		07	H33Z
	08	I10Z, I53Z, I56Z		11	L33Z		11	L33Z
	09	J26Z		21A	W02A, W02B		21A	W02A, W02B
	11	L33Z		21B	X06A, X06B, X06C		21B	X06A, X06B, X06C
	Prä	A07A, A11A, A13A, A13B, A13D		22	Y01Z, Y03A, Y03B		22	Y01Z, Y03A, Y03B
33.39↔		BORP, KORP, MKOR, VBOR	33.48.11↔		BORP, KORP, MKOR, VBOR	33.48.17↔		BORP, KORP, MKOR, VBOR
	04	E05A, E05B, E05C, E08A, E08B		04	E05A, E05B, E05C, E08A, E08B		04	E05A, E05B, E05C, E08A, E08B
	06	G02Z, G33Z, G38Z		06	G33Z, G38Z		06	G33Z, G38Z
	07	H33Z		07	H33Z		07	H33Z
	11	L33Z		11	L33Z		11	L33Z
	Prä	A07A, A11A, A13A, A13B, A13D		21A	W02A, W02B		21A	W02A, W02B
				21B	X06A, X06B, X06C		21B	X06A, X06B, X06C
				22	Y01Z, Y03A, Y03B		22	Y01Z, Y03A, Y03B
33.41↔		BORP, KORP, MKOR, VBOR	33.48.12↔		BORP, KORP, MKOR, VBOR	33.48.19↔		BORP, KORP, MKOR, VBOR
	04	E05A, E05B, E05C, E08A, E08B		04	E05A, E05B, E05C, E08A, E08B		04	E05A, E05B, E05C, E08A, E08B
	06	G33Z, G38Z		06	G33Z, G38Z		06	G33Z, G38Z
	07	H33Z		07	H33Z		07	H33Z
	11	L33Z		11	L33Z		11	L33Z
	21A	W02A, W02B		21A	W02A, W02B		21A	W02A, W02B
	21B	X06A, X06B, X06C		21B	X06A, X06B, X06C		21B	X06A, X06B, X06C
	22	Y01Z, Y03A, Y03B		22	Y01Z, Y03A, Y03B		22	Y01Z, Y03A, Y03B
33.42↔		BORP, KORP, MKOR, VBOR	33.48.13↔		BORP, KORP, MKOR, VBOR	33.48.99↔		BORP, KORP, MKOR, VBOR
	04	E05A, E05B, E05C, E08A, E08B		04	E05A, E05B, E05C, E08A, E08B		04	E05A, E05B, E05C, E08A, E08B
	06	G33Z, G38Z		06	G33Z, G38Z		06	G33Z, G38Z
	07	H33Z		07	H33Z		07	H33Z
	09	J03A, J03B, J04A, J04B, J11A, J11B, J16Z		11	L33Z		11	L33Z
	11	L33Z		21A	W02A, W02B		21A	W02A, W02B
	21A	W02A, W02B		21B	X06A, X06B, X06C		21B	X06A, X06B, X06C
	21B	X06A, X06B, X06C		22	Y01Z, Y03A, Y03B		22	Y01Z, Y03A, Y03B
22	Y01Z, Y03A, Y03B	Prä	A07A	Prä	A07A			
Prä	A07A							

Anhang B Prozedurenkode-/MDC-/DRG-Index

CHOP	MDC	DRG	CHOP	MDC	DRG	CHOP	MDC	DRG
33.49.00↔		BORP, KORP, MKOR, VBOR	33.49.15↔		BORP, KORP, MKOR, VBOR	33.71.00↔		BORP, KORP, MKOR, VBOR
	04	E05A, E05B, E05C, E08A, E08B		04	E05A, E05B, E05C, E08A, E08B		04	E05A, E05B, E05C, E08A, E08B
	06	G33Z, G38Z		06	G33Z, G38Z		06	G33Z, G38Z
	07	H33Z		07	H33Z		07	H33Z
	11	L33Z		11	L33Z		11	L33Z
	21A	W02A, W02B		21A	W02A, W02B		21A	W02A, W02B
	21B	X06A, X06B, X06C		21B	X06A, X06B, X06C		21B	X06A, X06B, X06C
	22	Y01Z, Y03A, Y03B		22	Y01Z, Y03A, Y03B		22	Y01Z, Y03A, Y03B
33.49.10↔	Prä	A07A	33.49.16↔	Prä	A07A	33.71.10↔	Prä	A07A
		BORP, KORP, MKOR, VBOR			BORP, KORP, MKOR, VBOR			BORP, KORP, MKOR, VBOR
	04	E05A, E05B, E05C, E08A, E08B		04	E05A, E05B, E05C, E08A, E08B		04	E05A, E05B, E05C, E08A, E08B
	06	G33Z, G38Z		06	G33Z, G38Z		06	G33Z, G38Z
	07	H33Z		07	H33Z		07	H33Z
	11	L33Z		11	L33Z		11	L33Z
	21A	W02A, W02B		21A	W02A, W02B		21A	W02A, W02B
	21B	X06A, X06B, X06C		21B	X06A, X06B, X06C		21B	X06A, X06B, X06C
33.49.11↔	22	Y01Z, Y03A, Y03B	33.49.17↔	22	Y01Z, Y03A, Y03B	33.71.11↔	22	Y01Z, Y03A, Y03B
	Prä	A07A		Prä	A07A		Prä	A07A
		BORP, KORP, MKOR, VBOR			BORP, KORP, MKOR, VBOR			BORP, KORP, MKOR, VBOR
	04	E05A, E05B, E05C, E08A, E08B		04	E05A, E05B, E05C, E08A, E08B		04	E05A, E05B, E05C, E08A, E08B
	06	G33Z, G38Z		06	G33Z, G38Z		06	G33Z, G38Z
	07	H33Z		07	H33Z		07	H33Z
	11	L33Z		11	L33Z		11	L33Z
	21A	W02A, W02B		21A	W02A, W02B		21A	W02A, W02B
33.49.12↔	21B	X06A, X06B, X06C	33.49.19↔	21B	X06A, X06B, X06C	33.71.12↔	21B	X06A, X06B, X06C
	22	Y01Z, Y03A, Y03B		22	Y01Z, Y03A, Y03B		22	Y01Z, Y03A, Y03B
	Prä	A07A		Prä	A07A		Prä	A07A
		BORP, KORP, MKOR, VBOR			BORP, KORP, MKOR, VBOR			BORP, KORP, MKOR, VBOR
	04	E05A, E05B, E05C, E08A, E08B		04	E05A, E05B, E05C, E08A, E08B		04	E05A, E05B, E05C, E08A, E08B
	06	G33Z, G38Z		06	G33Z, G38Z		06	G33Z, G38Z
	07	H33Z		07	H33Z		07	H33Z
	11	L33Z		11	L33Z		11	L33Z
33.49.13↔	21A	W02A, W02B	33.49.99↔	21A	W02A, W02B	33.71.13↔	21A	W02A, W02B
	21B	X06A, X06B, X06C		21B	X06A, X06B, X06C		21B	X06A, X06B, X06C
	22	Y01Z, Y03A, Y03B		22	Y01Z, Y03A, Y03B		22	Y01Z, Y03A, Y03B
	Prä	A07A		Prä	A07A		Prä	A07A
		BORP, KORP, MKOR, VBOR			BORP, KORP, MKOR, VBOR			BORP, KORP, MKOR, VBOR
	04	E05A, E05B, E05C, E08A, E08B		04	E05A, E05B, E05C, E08A, E08B		04	E05A, E05B, E05C, E08A, E08B
	06	G33Z, G38Z		06	G33Z, G38Z		06	G33Z, G38Z
	07	H33Z		07	H33Z		07	H33Z
33.49.14↔	11	L33Z	33.50↔	11	L33Z	33.71.14↔	11	L33Z
	21A	W02A, W02B		Prä	A03A, A03B, A18Z		04	E05A, E05B, E05C, E08A, E08B
	21B	X06A, X06B, X06C	33.51↔	Prä	A03A, A03B, A18Z		06	G33Z, G38Z
	22	Y01Z, Y03A, Y03B		Prä	A03A, A03B, A18Z		07	H33Z
	Prä	A07A	33.52↔	Prä	A03A, A03B, A18Z		11	L33Z
		BORP, KORP, MKOR, VBOR		Prä	A03A, A03B, A18Z		21A	W02A, W02B
	04	E05A, E05B, E05C, E08A, E08B	33.53↔	Prä	A03A, A03B, A18Z		21B	X06A, X06B, X06C
	06	G33Z, G38Z		Prä	A03A, A03B, A18Z		22	Y01Z, Y03A, Y03B
07	H33Z	33.6x.00↔	Prä	A05A, A05B, A18Z	Prä	A07A		
11	L33Z		Prä	A05A, A05B, A18Z				
21A	W02A, W02B	33.6x.10↔	Prä	A05A, A05B, A18Z				
21B	X06A, X06B, X06C		Prä	A05A, A05B, A18Z				
22	Y01Z, Y03A, Y03B	33.6x.99↔	Prä	A05A, A05B, A18Z				
Prä	A07A		Prä	A05A, A05B, A18Z				

PROZ



CHOP	MDC	DRG	CHOP	MDC	DRG	CHOP	MDC	DRG
33.71.15↔	04	BORP, KORP, MKOR, VBOR	33.71.25↔	04	BORP, KORP, MKOR, VBOR	34.02↔	04	BORP, KORP, MKOR, VBOR
		E05A, E05B, E05C, E08A, E08B			E05A, E05B, E05C, E08A, E08B			E05A, E05B, E05C, E08A, E08B
		G33Z, G38Z			G33Z, G38Z			F13A
		H33Z			H33Z			G02Z, G33Z, G38Z
		L33Z			L33Z			H33Z
		W02A, W02B			W02A, W02B			L33Z
		X06A, X06B, X06C			X06A, X06B, X06C			R01A, R01B, R01C, R01D, R02Z, R12A, R12B, R12C
		Y01Z, Y03A, Y03B			Y01Z, Y03A, Y03B			W02A, W02B
		A07A			A07A			X06A, X06B, X06C
		Prä			Prä			A07A, A11A, A13A, A13B, A13D
33.71.20↔	04	BORP, KORP, MKOR, VBOR	33.71.99↔	04	BORP, KORP, MKOR, VBOR	34.03↔	03	BORP, KORP, MKOR, VBOR
		E05A, E05B, E05C, E08A, E08B			E05A, E05B, E05C, E08A, E08B			D12A
		G33Z, G38Z			G33Z, G38Z			E01A, E01B, E02A, E02B, E02C
		H33Z			H33Z			F05Z, F07Z, F13A, F21A
		L33Z			L33Z			G02Z, G12A, G12B, G33Z, G38Z
		W02A, W02B			W02A, W02B			H06Z, H33Z
		X06A, X06B, X06C			X06A, X06B, X06C			I23A, I23B, I28A, I28B
		Y01Z, Y03A, Y03B			Y01Z, Y03A, Y03B			J03A, J03B, J04A, J04B, J11A, J11B, J16Z
		A07A			A07A			K01A, K01B, K01C, K09A, K09B, K13Z
		Prä			Prä			L09A, L09B, L33Z
33.71.21↔	04	BORP, KORP, MKOR, VBOR	33.79↔	04	BORP, KORP, MKOR, VBOR	34.04†↔	04	BORP, KORP, MKOR, VBOR
		E05A, E05B, E05C, E08A, E08B			E05A, E05B, E05C, E08A, E08B			E02A, E02C
		G33Z, G38Z			G33Z, G38Z			F13A, F21A
		H33Z			H33Z			K09A, K09B
		L33Z			L33Z			R01A, R01B, R01C, R01D, R02Z, R12A, R12B, R12C
		W02A, W02B			W02A, W02B			W02A, W02B
		X06A, X06B, X06C			X06A, X06B, X06C			X06A, X06B, X06C
		Y01Z, Y03A, Y03B			Y01Z, Y03A, Y03B			A06A, A07A, A09A, A11A, A13A, A13B
		A07A			A07A			KP, KPP
		Prä			Prä			BORP, VBOR
33.71.22↔	04	BORP, KORP, MKOR, VBOR	33.92↔	04	BORP, KORP, MKOR, VBOR	34.1↔	04	BORP, KORP, MKOR, VBOR
		E05A, E05B, E05C, E08A, E08B			E05A, E05B, E05C, E08A, E08B			E02A, E02C
		G33Z, G38Z			G33Z, G38Z			F13A, F21A
		H33Z			H33Z			K09A, K09B
		L33Z			L33Z			R01A, R01B, R01C, R01D, R02Z, R12A, R12B, R12C
		W02A, W02B			W02A, W02B			W02A, W02B
		X06A, X06B, X06C			X06A, X06B, X06C			X06A, X06B, X06C
		Y01Z, Y03A, Y03B			Y01Z, Y03A, Y03B			E02A, E02B, E02C
		A07A			A07A			BORP, VBOR
		Prä			Prä			E02A, E02B, E02C
33.71.23↔	04	BORP, KORP, MKOR, VBOR	33.98↔	04	BORP, KORP, MKOR, VBOR	34.20↔	04	BORP, KORP, MKOR, VBOR
		E05A, E05B, E05C, E08A, E08B			E05A, E05B, E05C, E08A, E08B			F13A
		G33Z, G38Z			G33Z, G38Z			F13A
		H33Z			H33Z			W02A, W02B
		L33Z			L33Z			X06A, X06B, X06C
		W02A, W02B			W02A, W02B			BORP, VBOR
		X06A, X06B, X06C			X06A, X06B, X06C			E02A, E02B, E02C
		Y01Z, Y03A, Y03B			Y01Z, Y03A, Y03B			F13A
		A07A			A07A			W02A, W02B
		Prä			Prä			X06A, X06B, X06C
33.71.24↔	04	BORP, KORP, MKOR, VBOR	33.99↔	04	BORP, KORP, MKOR, VBOR	34.21.00↔	04	BORP, KORP, MKOR, VBOR
		E05A, E05B, E05C, E08A, E08B			E05A, E05B, E05C, E08A, E08B			F13A
		G33Z, G38Z			G33Z, G38Z			F13A
		H33Z			H33Z			W02A, W02B
		L33Z			L33Z			X06A, X06B, X06C
		W02A, W02B			W02A, W02B			BORP, VBOR
		X06A, X06B, X06C			X06A, X06B, X06C			E02A, E02B, E02C
		Y01Z, Y03A, Y03B			Y01Z, Y03A, Y03B			F13A
		A07A			A07A			W02A, W02B
		Prä			Prä			X06A, X06B, X06C
33.71.25↔	04	BORP, KORP, MKOR, VBOR	33.71.99↔	04	BORP, KORP, MKOR, VBOR	34.21.10↔	04	BORP, KORP, MKOR, VBOR
		E05A, E05B, E05C, E08A, E08B			E05A, E05B, E05C, E08A, E08B			F13A
		G33Z, G38Z			G33Z, G38Z			W02A, W02B
		H33Z			H33Z			X06A, X06B, X06C
		L33Z			L33Z			BORP, VBOR
		W02A, W02B			W02A, W02B			E02A, E02B, E02C
		X06A, X06B, X06C			X06A, X06B, X06C			F13A
		Y01Z, Y03A, Y03B			Y01Z, Y03A, Y03B			W02A, W02B
		A07A			A07A			X06A, X06B, X06C
		Prä			Prä			BORP, VBOR
33.71.26↔	04	BORP, KORP, MKOR, VBOR	33.71.99↔	04	BORP, KORP, MKOR, VBOR	34.21.20↔	04	BORP, KORP, MKOR, VBOR
		E05A, E05B, E05C, E08A, E08B			E05A, E05B, E05C, E08A, E08B			E02A, E02B, E02C
		G33Z, G38Z			G33Z, G38Z			F13A
		H33Z			H33Z			W02A, W02B
		L33Z			L33Z			X06A, X06B, X06C
		W02A, W02B			W02A, W02B			BORP, VBOR
		X06A, X06B, X06C			X06A, X06B, X06C			E02A, E02B, E02C
		Y01Z, Y03A, Y03B			Y01Z, Y03A, Y03B			F13A
		A07A			A07A			W02A, W02B
		Prä			Prä			X06A, X06B, X06C
33.71.27↔	04	BORP, KORP, MKOR, VBOR	33.71.99↔	04	BORP, KORP, MKOR, VBOR	34.21.99↔	04	BORP, KORP, MKOR, VBOR
		E05A, E05B, E05C, E08A, E08B			E05A, E05B, E05C, E08A, E08B			E02A, E02B, E02C
		G33Z, G38Z			G33Z, G38Z			F13A
		H33Z			H33Z			W02A, W02B
		L33Z			L33Z			X06A, X06B, X06C
		W02A, W02B			W02A, W02B			BORP, VBOR
		X06A, X06B, X06C			X06A, X06B, X06C			E02A, E02B, E02C
		Y01Z, Y03A, Y03B			Y01Z, Y03A, Y03B			F13A
		A07A			A07A			W02A, W02B
		Prä			Prä			X06A, X06B, X06C



CHOP	MDC	DRG	CHOP	MDC	DRG	CHOP	MDC	DRG
34.22↔	03	D12A, D12B	34.27.99↔		BORP, VBOR	34.3x.22↔		BORP, KORP, MKOR, VBOR
	04	E02A, E02B, E02C		04	E06A, E06B, E06C, E08A, E08B		04	E02A, E02B, E02C, E05A, E05B, E05C, E08A, E08B
	17	R01A, R01B, R01C, R01D, R02Z, R12A, R12B, R12C		17	R01A, R01B, R01C, R01D, R02Z, R12A, R12B, R12C		06	G33Z, G38Z
34.23.00↔	01	B03Z, B06A, B06B, B11Z, B17A, B17B, B17C, B39A, B39B		21A	W02A, W02B		07	H33Z
	04	E02A, E02B, E02C	34.3x.00↔	21B	X06A, X06B, X06C		08	I28A, I28B
	08	I27A, I27B, I27C			BORP, KORP, MKOR, VBOR		09	J03A, J03B, J04A, J04B, J11A, J11B, J16Z
	09	J03A, J03B, J04A, J04B, J11A, J11B, J16Z		04	E02A, E02B, E02C, E05A, E05B, E05C, E08A, E08B		10	K09A, K09B
	10	K09A, K09B		06	G33Z, G38Z		11	L33Z
34.23.10↔	01	B03Z, B06A, B06B, B11Z, B17A, B17B, B17C, B39A, B39B		07	H33Z		17	R01A, R01B, R01C, R01D, R02Z, R12A, R12B, R12C
	04	E02A, E02B, E02C		08	I28A, I28B		21A	W02A, W02B
	08	I27A, I27B, I27C		09	J03A, J03B, J04A, J04B, J11A, J11B, J16Z		21B	X06A, X06B, X06C
	09	J03A, J03B, J04A, J04B, J11A, J11B, J16Z		10	K09A, K09B	34.3x.23↔	Prä	A07A
	10	K09A, K09B		11	L33Z			BORP, KORP, MKOR, VBOR
34.23.20↔	01	B03Z, B06A, B06B, B11Z, B17A, B17B, B17C, B39A, B39B		17	R01A, R01B, R01C, R01D, R02Z, R12A, R12B, R12C		04	E02A, E02B, E02C, E05A, E05B, E05C, E08A, E08B
	04	E02A, E02B, E02C		21A	W02A, W02B		06	G33Z, G38Z
	08	I27A, I27B, I27C		21B	X06A, X06B, X06C		07	H33Z
	09	J03A, J03B, J04A, J04B, J11A, J11B, J16Z		Prä	A07A		08	I28A, I28B
	10	K09A, K09B	34.3x.10↔		BORP, KORP, MKOR, VBOR		09	J03A, J03B, J04A, J04B, J11A, J11B, J16Z
34.23.99↔	01	B03Z, B06A, B06B, B11Z, B17A, B17B, B17C, B39A, B39B		04	E02A, E02B, E02C, E05A, E05B, E05C, E08A, E08B		10	K09A, K09B
	04	E02A, E02B, E02C		06	G33Z, G38Z		11	L33Z
	08	I27A, I27B, I27C		07	H33Z		17	R01A, R01B, R01C, R01D, R02Z, R12A, R12B, R12C
	09	J03A, J03B, J04A, J04B, J11A, J11B, J16Z		08	I28A, I28B		21A	W02A, W02B
	10	K09A, K09B		09	J03A, J03B, J04A, J04B, J11A, J11B, J16Z		21B	X06A, X06B, X06C
34.26↔	04	E02A, E02B, E02C		10	K09A, K09B	34.3x.24↔	Prä	A07A
	05	F21A, F21B		11	L33Z			BORP, KORP, MKOR, VBOR
	10	K09A, K09B		17	R01A, R01B, R01C, R01D, R02Z, R12A, R12B, R12C		04	E02A, E02B, E02C, E05A, E05B, E05C, E08A, E08B
	17	R01A, R01B, R01C, R01D, R02Z, R12A, R12B, R12C		21A	W02A, W02B		06	G33Z, G38Z
	21A	W02A, W02B		21B	X06A, X06B, X06C		07	H33Z
	21B	X06A, X06B, X06C		Prä	A07A		08	I28A, I28B
34.27.00↔		BORP, VBOR	34.3x.20↔		BORP, KORP, MKOR, VBOR		09	J03A, J03B, J04A, J04B, J11A, J11B, J16Z
	04	E06A, E06B, E06C, E08A, E08B		04	E02A, E02B, E02C, E05A, E05B, E05C, E08A, E08B		10	K09A, K09B
	17	R01A, R01B, R01C, R01D, R02Z, R12A, R12B, R12C		06	G33Z, G38Z		11	L33Z
	21A	W02A, W02B		07	H33Z		17	R01A, R01B, R01C, R01D, R02Z, R12A, R12B, R12C
	21B	X06A, X06B, X06C		08	I28A, I28B		21A	W02A, W02B
34.27.10↔		BORP, VBOR		09	J03A, J03B, J04A, J04B, J11A, J11B, J16Z		21B	X06A, X06B, X06C
	04	E06A, E06B, E06C, E08A, E08B		10	K09A, K09B	34.3x.25↔	Prä	A07A
	17	R01A, R01B, R01C, R01D, R02Z, R12A, R12B, R12C		11	L33Z			BORP, KORP, MKOR, VBOR
	21A	W02A, W02B		17	R01A, R01B, R01C, R01D, R02Z, R12A, R12B, R12C		04	E02A, E02B, E02C, E05A, E05B, E05C, E08A, E08B
	21B	X06A, X06B, X06C		21A	W02A, W02B		06	G33Z, G38Z
34.27.20↔		BORP, VBOR		21B	X06A, X06B, X06C		07	H33Z
	04	E06A, E06B, E06C, E08A, E08B	34.3x.21↔		BORP, KORP, MKOR, VBOR		08	I28A, I28B
	17	R01A, R01B, R01C, R01D, R02Z, R12A, R12B, R12C		04	E02A, E02B, E02C, E05A, E05B, E05C, E08A, E08B		09	J03A, J03B, J04A, J04B, J11A, J11B, J16Z
	21A	W02A, W02B		06	G33Z, G38Z		10	K09A, K09B
	21B	X06A, X06B, X06C		07	H33Z		11	L33Z
	04	E06A, E06B, E06C, E08A, E08B		08	I28A, I28B		17	R01A, R01B, R01C, R01D, R02Z, R12A, R12B, R12C
	17	R01A, R01B, R01C, R01D, R02Z, R12A, R12B, R12C		09	J03A, J03B, J04A, J04B, J11A, J11B, J16Z		21A	W02A, W02B
	21A	W02A, W02B		10	K09A, K09B		21B	X06A, X06B, X06C
	21B	X06A, X06B, X06C		11	L33Z		Prä	A07A
				17	R01A, R01B, R01C, R01D, R02Z, R12A, R12B, R12C			
				21A	W02A, W02B			
				21B	X06A, X06B, X06C			
				Prä	A07A			

PROZ

CHOP	MDC	DRG	CHOP	MDC	DRG	CHOP	MDC	DRG			
34.3x.26↔		BORP, KORP, MKOR, VBOR	34.3x.30↔		BORP, KORP, MKOR, VBOR	34.4x.20↔		BORP, KORP, MKOR, VBOR			
	04	E02A, E02B, E02C, E05A, E05B, E05C, E08A, E08B		04	E02A, E02B, E02C, E05A, E05B, E05C, E08A, E08B		01	B03Z, B18Z			
	06	G33Z, G38Z		06	G33Z, G38Z		04	E02A, E02B, E02C, E05A, E05B, E05C, E08A, E08B			
	07	H33Z		07	H33Z		06	G33Z, G38Z			
	08	I28A, I28B		08	I28A, I28B		07	H33Z			
	09	J03A, J03B, J04A, J04B, J11A, J11B, J16Z		09	J03A, J03B, J04A, J04B, J11A, J11B, J16Z		08	I06A, I06B, I28A, I28B			
	10	K09A, K09B		10	K09A, K09B		09	J03A, J03B, J04A, J04B, J11A, J11B, J16Z, J26Z			
	11	L33Z		11	L33Z		10	K09A, K09B			
	17	R01A, R01B, R01C, R01D, R02Z, R12A, R12B, R12C		17	R01A, R01B, R01C, R01D, R02Z, R12A, R12B, R12C		11	L33Z			
	21A	W02A, W02B		21A	W02A, W02B		17	R01A, R01B, R01C, R01D, R02Z, R12A, R12B, R12C			
	21B	X06A, X06B, X06C		21B	X06A, X06B, X06C		21A	W02A, W02B			
	Prä	A07A		Prä	A07A		21B	X06A, X06B, X33Z			
	34.3x.27↔			BORP, KORP, MKOR, VBOR	34.3x.99↔			BORP, KORP, MKOR, VBOR	34.4x.21↔		BORP, KORP, MKOR, VBOR
		04		E02A, E02B, E02C, E05A, E05B, E05C, E08A, E08B			04	E02A, E02B, E02C, E05A, E05B, E05C, E08A, E08B		01	B03Z, B18Z
06		G33Z, G38Z	06	G33Z, G38Z		04	E02A, E02B, E02C, E05A, E05B, E05C, E08A, E08B				
07		H33Z	07	H33Z		06	G33Z, G38Z				
08		I28A, I28B	08	I28A, I28B		07	H33Z				
09		J03A, J03B, J04A, J04B, J11A, J11B, J16Z	09	J03A, J03B, J04A, J04B, J11A, J11B, J16Z		08	I06A, I06B, I28A, I28B				
10		K09A, K09B	10	K09A, K09B		09	J03A, J03B, J04A, J04B, J11A, J11B, J16Z, J26Z				
11		L33Z	11	L33Z		10	K09A, K09B				
17		R01A, R01B, R01C, R01D, R02Z, R12A, R12B, R12C	17	R01A, R01B, R01C, R01D, R02Z, R12A, R12B, R12C		11	L33Z				
21A		W02A, W02B	21A	W02A, W02B		17	R01A, R01B, R01C, R01D, R02Z, R12A, R12B, R12C				
21B		X06A, X06B, X06C	21B	X06A, X06B, X06C		21A	W02A, W02B				
Prä		A07A	Prä	A07A		21B	X06A, X06B, X33Z				
34.3x.28↔			BORP, KORP, MKOR, VBOR	34.4x.00↔			BORP, KORP, MKOR, VBOR	34.4x.22↔			BORP, KORP, MKOR, VBOR
		04	E02A, E02B, E02C, E05A, E05B, E05C, E08A, E08B			01	B03Z, B18Z			01	B03Z, B18Z
	06	G33Z, G38Z	04		E02A, E02B, E02C, E05A, E05B, E05C, E08A, E08B	04	E02A, E02B, E02C, E05A, E05B, E05C, E08A, E08B				
	07	H33Z	06		G33Z, G38Z	06	G33Z, G38Z				
	08	I28A, I28B	07		H33Z	07	H33Z				
	09	J03A, J03B, J04A, J04B, J11A, J11B, J16Z	08		I06A, I06B, I28A, I28B	08	I06A, I06B, I28A, I28B				
	10	K09A, K09B	09		J03A, J03B, J04A, J04B, J11A, J11B, J16Z, J26Z	09	J03A, J03B, J04A, J04B, J11A, J11B, J16Z, J26Z				
	11	L33Z	10		K09A, K09B	10	K09A, K09B				
	17	R01A, R01B, R01C, R01D, R02Z, R12A, R12B, R12C	11		L33Z	11	L33Z				
	21A	W02A, W02B	17		R01A, R01B, R01C, R01D, R02Z, R12A, R12B, R12C	17	R01A, R01B, R01C, R01D, R02Z, R12A, R12B, R12C				
	21B	X06A, X06B, X06C	21A		W02A, W02B	21A	W02A, W02B				
	Prä	A07A	21B		X06A, X06B, X33Z	21B	X06A, X06B, X33Z				
	34.3x.29↔		BORP, KORP, MKOR, VBOR		34.4x.10↔		BORP, KORP, MKOR, VBOR		34.4x.30↔		BORP, KORP, MKOR, VBOR
		04	E02A, E02B, E02C, E05A, E05B, E05C, E08A, E08B			01	B03Z, B18Z			01	B03Z, B18Z
06		G33Z, G38Z	04	E02A, E02B, E02C, E05A, E05B, E05C, E08A, E08B		04	E02A, E02B, E02C, E05A, E05B, E05C, E08A, E08B				
07		H33Z	06	G33Z, G38Z		06	G33Z, G38Z				
08		I28A, I28B	07	H33Z		07	H33Z				
09		J03A, J03B, J04A, J04B, J11A, J11B, J16Z	08	I06A, I06B, I28A, I28B		08	I06A, I06B, I28A, I28B				
10		K09A, K09B	09	J03A, J03B, J04A, J04B, J11A, J11B, J16Z, J26Z		09	J03A, J03B, J04A, J04B, J11A, J11B, J16Z, J26Z				
11		L33Z	10	K09A, K09B		10	K09A, K09B				
17		R01A, R01B, R01C, R01D, R02Z, R12A, R12B, R12C	11	L33Z		11	L33Z				
21A		W02A, W02B	17	R01A, R01B, R01C, R01D, R02Z, R12A, R12B, R12C		17	R01A, R01B, R01C, R01D, R02Z, R12A, R12B, R12C				
21B		X06A, X06B, X06C	21A	W02A, W02B		21A	W02A, W02B				
Prä		A07A	21B	X06A, X06B, X33Z		21B	X06A, X06B, X33Z				
			Prä	A07A		Prä	A07A				

CHOP	MDC	DRG	CHOP	MDC	DRG	CHOP	MDC	DRG			
34.4x.31↔		BORP, KORP, MKOR, VBOR	34.51↔		BORP, KORP, MKOR, VBOR	34.59.99↔		BORP, KORP, MKOR, VBOR			
	01	B03Z, B18Z		04	E05A, E05B, E05C, E08A, E08B		04	E05A, E05B, E05C, E08A, E08B			
	04	E02A, E02B, E02C, E05A, E05B, E05C, E08A, E08B		06	G33Z, G38Z		06	G33Z, G38Z			
	06	G33Z, G38Z		07	H33Z		07	H33Z			
	07	H33Z		11	L33Z		11	L33Z			
	08	I06A, I06B, I28A, I28B		17	R01A, R01B, R01C, R01D, R02Z, R12A, R12B, R12C		17	R01A, R01B, R01C, R01D, R02Z, R12A, R12B, R12C			
	09	J03A, J03B, J04A, J04B, J11A, J11B, J16Z, J26Z		21A	W02A, W02B		21A	W02A, W02B			
	10	K09A, K09B		21B	X06A, X06B, X06C		21B	X06A, X06B, X06C			
	11	L33Z		22	Y01Z, Y03A, Y03B		22	Y01Z, Y03A, Y03B			
	17	R01A, R01B, R01C, R01D, R02Z, R12A, R12B, R12C		Prä	A07A		Prä	A07A			
	21A	W02A, W02B		34.52↔			34.6x.00↔				
	21B	X06A, X06B, X33Z		04	E05A, E05B, E05C, E08A, E08B		04	E02A, E02B, E02C, E08A, E08B			
	Prä	A07A		06	G33Z, G38Z		06	G33Z, G38Z			
	34.4x.32↔			BORP, KORP, MKOR, VBOR	34.59.00↔			BORP, KORP, MKOR, VBOR	34.6x.11↔		BORP, KORP, MKOR, VBOR
		01		B03Z, B18Z			04	E05A, E05B, E05C, E08A, E08B		04	E02A, E02B, E02C, E08A, E08B
04		E02A, E02B, E02C, E05A, E05B, E05C, E08A, E08B	06	G33Z, G38Z		06	G33Z, G38Z				
06		G33Z, G38Z	07	H33Z		07	H33Z				
07		H33Z	11	L33Z		11	L33Z				
08		I06A, I06B, I28A, I28B	17	R01A, R01B, R01C, R01D, R02Z, R12A, R12B, R12C		17	R01A, R01B, R01C, R01D, R02Z, R12A, R12B, R12C				
09		J03A, J03B, J04A, J04B, J11A, J11B, J16Z, J26Z	21A	W02A, W02B		21A	W02A, W02B				
10		K09A, K09B	21B	X06A, X06B, X06C		21B	X06A, X06B, X06C				
11		L33Z	22	Y01Z, Y03A, Y03B		Prä	A07A				
17		R01A, R01B, R01C, R01D, R02Z, R12A, R12B, R12C	Prä	A07A		04	E02A, E02B, E02C, E08A, E08B				
21A		W02A, W02B	04	E05A, E05B, E05C, E08A, E08B		06	G33Z, G38Z				
21B		X06A, X06B, X33Z	06	G33Z, G38Z		07	H33Z				
Prä		A07A	07	H33Z		11	L33Z				
34.4x.40↔			BORP, KORP, MKOR, VBOR	34.59.10↔			BORP, KORP, MKOR, VBOR	34.6x.12↔			BORP, KORP, MKOR, VBOR
		01	B03Z, B18Z			04	E05A, E05B, E05C, E08A, E08B			04	E02A, E02B, E02C, E08A, E08B
	04	E02A, E02B, E02C, E05A, E05B, E05C, E08A, E08B	06		G33Z, G38Z	06	G33Z, G38Z				
	06	G33Z, G38Z	07		H33Z	07	H33Z				
	07	H33Z	11		L33Z	11	L33Z				
	08	I06A, I06B, I28A, I28B	17		R01A, R01B, R01C, R01D, R02Z, R12A, R12B, R12C	17	R01A, R01B, R01C, R01D, R02Z, R12A, R12B, R12C				
	09	J03A, J03B, J04A, J04B, J11A, J11B, J16Z, J26Z	21A		W02A, W02B	21A	W02A, W02B				
	10	K09A, K09B	21B		X06A, X06B, X06C	21B	X06A, X06B, X06C				
	11	L33Z	22		Y01Z, Y03A, Y03B	Prä	A07A				
	17	R01A, R01B, R01C, R01D, R02Z, R12A, R12B, R12C	Prä		A07A	04	E02A, E02B, E02C, E08A, E08B				
	21A	W02A, W02B	04		E05A, E05B, E05C, E08A, E08B	06	G33Z, G38Z				
	21B	X06A, X06B, X33Z	06		G33Z, G38Z	07	H33Z				
	Prä	A07A	07		H33Z	11	L33Z				
	34.4x.99↔		BORP, KORP, MKOR, VBOR		34.59.20↔		BORP, KORP, MKOR, VBOR		34.6x.19↔		BORP, KORP, MKOR, VBOR
		01	B03Z, B18Z			04	E05A, E05B, E05C, E08A, E08B			04	E02A, E02B, E02C, E08A, E08B
04		E02A, E02B, E02C, E05A, E05B, E05C, E08A, E08B	06	G33Z, G38Z		06	G33Z, G38Z				
06		G33Z, G38Z	07	H33Z		07	H33Z				
07		H33Z	11	L33Z		11	L33Z				
08		I06A, I06B, I28A, I28B	17	R01A, R01B, R01C, R01D, R02Z, R12A, R12B, R12C		17	R01A, R01B, R01C, R01D, R02Z, R12A, R12B, R12C				
09		J03A, J03B, J04A, J04B, J11A, J11B, J16Z, J26Z	21A	W02A, W02B		21A	W02A, W02B				
10		K09A, K09B	21B	X06A, X06B, X06C		21B	X06A, X06B, X06C				
11		L33Z	22	Y01Z, Y03A, Y03B		Prä	A07A				
17		R01A, R01B, R01C, R01D, R02Z, R12A, R12B, R12C	Prä	A07A		04	E02A, E02B, E02C, E08A, E08B				
21A		W02A, W02B	04	E05A, E05B, E05C, E08A, E08B		06	G33Z, G38Z				
21B		X06A, X06B, X33Z	06	G33Z, G38Z		07	H33Z				
Prä		A07A	07	H33Z		11	L33Z				
34.4x.31↔			BORP, KORP, MKOR, VBOR	34.51↔			BORP, KORP, MKOR, VBOR	34.59.99↔			BORP, KORP, MKOR, VBOR
		01	B03Z, B18Z			04	E05A, E05B, E05C, E08A, E08B			04	E05A, E05B, E05C, E08A, E08B
	04	E02A, E02B, E02C, E05A, E05B, E05C, E08A, E08B	06		G33Z, G38Z	06	G33Z, G38Z				
	06	G33Z, G38Z	07		H33Z	07	H33Z				
	07	H33Z	11		L33Z	11	L33Z				
	08	I06A, I06B, I28A, I28B	17		R01A, R01B, R01C, R01D, R02Z, R12A, R12B, R12C	17	R01A, R01B, R01C, R01D, R02Z, R12A, R12B, R12C				
	09	J03A, J03B, J04A, J04B, J11A, J11B, J16Z, J26Z	21A		W02A, W02B	21A	W02A, W02B				
	10	K09A, K09B	21B		X06A, X06B, X06C	21B	X06A, X06B, X06C				
	11	L33Z	22		Y01Z, Y03A, Y03B	22	Y01Z, Y03A, Y03B				
	17	R01A, R01B, R01C, R01D, R02Z, R12A, R12B, R12C	Prä		A07A	Prä	A07A				
	21A	W02A, W02B	34.52↔			34.6x.00↔					
	21B	X06A, X06B, X33Z	04		E05A, E05B, E05C, E08A, E08B	04	E02A, E02B, E02C, E08A, E08B				
	Prä	A07A	06		G33Z, G38Z	06	G33Z, G38Z				



CHOP	MDC	DRG	CHOP	MDC	DRG	CHOP	MDC	DRG
34.6x.21↔		BORP, KORP, MKOR, VBOR	34.73↔		BORP, KORP, MKOR, VBOR	34.79.19↔		BORP, KORP, MKOR, VBOR
	04	E02A, E02B, E02C, E08A, E08B		04	E05A, E05B, E05C, E08A, E08B		04	E06A, E06B, E06C, E08A, E08B
	06	G33Z, G38Z		06	G33Z, G38Z		06	G33Z, G38Z
	07	H33Z		07	H33Z		07	H33Z
	11	L33Z		09	J03A, J03B, J04A, J04B, J11A, J11B, J16Z		09	J03A, J03B, J04A, J04B, J11A, J11B, J16Z
	17	R01A, R01B, R01C, R01D, R02Z, R12A, R12B, R12C		11	L33Z		11	L33Z
	21A	W02A, W02B		21A	W02A, W02B		21A	W02A, W02B
	21B	X06A, X06B, X06C		21B	X06A, X06B, X06C		21B	X06A, X06B
	Prä	A07A		22	Y01Z, Y03A, Y03B		22	Y01Z, Y03A, Y03B
	34.6x.22↔			BORP, KORP, MKOR, VBOR	34.74↔			BORP, KORP, MKOR, VBOR
04		E02A, E02B, E02C, E08A, E08B	04	E06A, E06B, E06C, E08A, E08B		04	E06A, E06B, E06C, E08A, E08B	
06		G33Z, G38Z	06	G33Z, G38Z		06	G33Z, G38Z	
07		H33Z	07	H33Z		07	H33Z	
11		L33Z	08	I06A, I06B, I28A, I28B		09	J03A, J03B, J04A, J04B, J11A, J11B, J16Z	
17		R01A, R01B, R01C, R01D, R02Z, R12A, R12B, R12C	11	L33Z		11	L33Z	
21A		W02A, W02B	21B	X33Z		11	L33Z	
21B		X06A, X06B, X06C	Prä	A07A		21A	W02A, W02B	
Prä		A07A	BORP, KORP, MKOR, VBOR	BORP, KORP, MKOR, VBOR		21B	X06A, X06B	
34.6x.29↔			BORP, KORP, MKOR, VBOR	34.79.00↔			BORP, KORP, MKOR, VBOR	34.79.21↔
	04	E02A, E02B, E02C, E08A, E08B	04		E06A, E06B, E06C, E08A, E08B	04	E06A, E06B, E06C, E08A, E08B	
	06	G33Z, G38Z	06		G33Z, G38Z	06	G33Z, G38Z	
	07	H33Z	07		H33Z	07	H33Z	
	11	L33Z	09		J03A, J03B, J04A, J04B, J11A, J11B, J16Z	09	J03A, J03B, J04A, J04B, J11A, J11B, J16Z	
	17	R01A, R01B, R01C, R01D, R02Z, R12A, R12B, R12C	11		L33Z	09	J03A, J03B, J04A, J04B, J11A, J11B, J16Z	
	21A	W02A, W02B	21A		W02A, W02B	11	L33Z	
	21B	X06A, X06B, X06C	21B		X06A, X06B	21A	W02A, W02B	
	Prä	A07A	Prä		A07A	21B	X06A, X06B	
	34.6x.99↔		BORP, KORP, MKOR, VBOR		34.79.10↔		BORP, KORP, MKOR, VBOR	
04		E02A, E02B, E02C, E08A, E08B	04	E06A, E06B, E06C, E08A, E08B		04	E06A, E06B, E06C, E08A, E08B	
06		G33Z, G38Z	06	G33Z, G38Z		06	G33Z, G38Z	
07		H33Z	07	H33Z		07	H33Z	
11		L33Z	09	J03A, J03B, J04A, J04B, J11A, J11B, J16Z		09	J03A, J03B, J04A, J04B, J11A, J11B, J16Z	
17		R01A, R01B, R01C, R01D, R02Z, R12A, R12B, R12C	11	L33Z		09	J03A, J03B, J04A, J04B, J11A, J11B, J16Z	
21A		W02A, W02B	21A	W02A, W02B		11	L33Z	
21B		X06A, X06B, X06C	21B	X06A, X06B		21A	W02A, W02B	
Prä		A07A	Prä	A07A		21B	X06A, X06B	
34.71↔			BORP, KORP, MKOR, VBOR	34.79.11↔			BORP, KORP, MKOR, VBOR	34.79.29↔
	04	E06A, E06B, E06C, E08A, E08B	04		E06A, E06B, E06C, E08A, E08B	04	E06A, E06B, E06C, E08A, E08B	
	06	G33Z, G38Z	06		G33Z, G38Z	06	G33Z, G38Z	
	07	H33Z	07		H33Z	07	H33Z	
	09	J03A, J03B, J04A, J04B, J11A, J11B, J16Z	09		J03A, J03B, J04A, J04B, J11A, J11B, J16Z	09	J03A, J03B, J04A, J04B, J11A, J11B, J16Z	
	11	L33Z	11		L33Z	11	L33Z	
	21A	W02A, W02B	21A		W02A, W02B	21A	W02A, W02B	
	21B	X06A, X06B	21B		X06A, X06B	21B	X06A, X06B	
	22	Y01Z, Y03A, Y03B	22		Y01Z, Y03A, Y03B	22	Y01Z, Y03A, Y03B	
	Prä	A07A	Prä		A07A	Prä	A07A	
34.72↔		BORP, KORP, MKOR, VBOR	34.79.12↔		BORP, KORP, MKOR, VBOR			
	04	E06A, E06B, E06C, E08A, E08B		04	E06A, E06B, E06C, E08A, E08B			
	06	G33Z, G38Z		06	G33Z, G38Z			
	07	H33Z		07	H33Z			
	09	J03A, J03B, J04A, J04B, J11A, J11B, J16Z		09	J03A, J03B, J04A, J04B, J11A, J11B, J16Z			
	11	L33Z		11	L33Z			
	21A	W02A, W02B		11	L33Z			
	21B	X06A, X06B		21A	W02A, W02B			
	22	Y01Z, Y03A, Y03B		21B	X06A, X06B			
	Prä	A07A		Prä	A07A			

CHOP	MDC	DRG	CHOP	MDC	DRG	CHOP	MDC	DRG
34.79.30↔		BORP, KORP, MKOR, VBOR	34.79.99↔		BORP, KORP, MKOR, VBOR	34.89.00↔		BORP, VBOR
	04	E06A, E06B, E06C, E08A, E08B		04	E06A, E06B, E06C, E08A, E08B		04	E02A, E02B, E02C
	06	G33Z, G38Z		06	G33Z, G38Z		08	I23A, I23B
	07	H33Z		07	H33Z		09	J03A, J03B, J04A, J04B, J11A, J11B, J16Z
	09	J03A, J03B, J04A, J04B, J11A, J11B, J16Z		09	J03A, J03B, J04A, J04B, J11A, J11B, J16Z		10	K09A, K09B
	11	L33Z		11	L33Z		17	R01A, R01B, R01C, R01D, R02Z, R12A, R12B, R12C
	21A	W02A, W02B		21A	W02A, W02B		21A	W02A, W02B
	21B	X06A, X06B		21B	X06A, X06B		21B	X06A, X06B, X06C
	22	Y01Z, Y03A, Y03B		22	Y01Z, Y03A, Y03B	34.89.10↔		BORP, VBOR
	Prä	A07A		Prä	A07A		04	E02A, E02B, E02C
34.79.31↔		BORP, KORP, MKOR, VBOR	34.81↔		BORP, KORP, MKOR, VBOR		08	I23A, I23B
	04	E06A, E06B, E06C, E08A, E08B		04	E05A, E05B, E05C, E08A, E08B		09	J03A, J03B, J04A, J04B, J11A, J11B, J16Z
	06	G33Z, G38Z		06	G33Z, G38Z		10	K09A, K09B
	07	H33Z		07	H33Z		17	R01A, R01B, R01C, R01D, R02Z, R12A, R12B, R12C
	09	J03A, J03B, J04A, J04B, J11A, J11B, J16Z		08	I28A, I28B		21A	W02A, W02B
	11	L33Z		11	L33Z		21B	X06A, X06B, X06C
	21A	W02A, W02B		21A	W02A, W02B	34.89.99↔		BORP, VBOR
	21B	X06A, X06B		21B	X06A, X06B, X06C, X33Z		04	E02A, E02B, E02C
	22	Y01Z, Y03A, Y03B		Prä	A07A		08	I23A, I23B
	Prä	A07A	34.82↔		BORP, KORP, MKOR, MVE, VBOR		09	J03A, J03B, J04A, J04B, J11A, J11B, J16Z
34.79.32↔		BORP, KORP, MKOR, VBOR		04	E05A, E05B, E05C, E08A, E08B		10	K09A, K09B
	04	E06A, E06B, E06C, E08A, E08B		06	G33Z, G38Z		17	R01A, R01B, R01C, R01D, R02Z, R12A, R12B, R12C
	06	G33Z, G38Z		07	H33Z		21A	W02A, W02B
	07	H33Z		11	L33Z		21B	X06A, X06B, X06C
	09	J03A, J03B, J04A, J04B, J11A, J11B, J16Z		21A	W02A, W02B	34.92.00‡↔		KP, KPP
	11	L33Z		21B	X06A, X06B, X06C, X33Z		17	R60F, R63E, R63H
	21A	W02A, W02B		Prä	A07A		Prä	A42A
	21B	X06A, X06B	34.83↔		BORP, KORP, MKOR, VBOR		34.92.21‡↔	KP, KPP
	22	Y01Z, Y03A, Y03B		04	E05A, E05B, E05C, E08A, E08B		17	R60F, R63E, R63H
	Prä	A07A		06	G33Z, G38Z		Prä	A42A
34.79.32↔		BORP, KORP, MKOR, VBOR		07	H33Z		34.92.22‡↔	KP, KPP
	04	E06A, E06B, E06C, E08A, E08B		11	L33Z		17	R60F, R63E, R63H
	06	G33Z, G38Z		21A	W02A, W02B		Prä	A42A
	07	H33Z		21B	X06A, X06B, X06C, X33Z	34.92.99‡↔		KP, KPP
	09	J03A, J03B, J04A, J04B, J11A, J11B, J16Z		Prä	A07A		17	R60F, R63E, R63H
	11	L33Z	34.84↔		BORP, KORP, MKOR, MVE, VBOR		Prä	A42A
	21A	W02A, W02B		04	E05A, E05B, E05C, E08A, E08B	34.93↔		BORP, VBOR
	21B	X06A, X06B		06	G02Z, G15Z, G18A, G18B, G19A, G19B, G33Z, G38Z		01	B03Z, B18Z
	22	Y01Z, Y03A, Y03B		07	H33Z		04	E02A, E02B, E02C
	Prä	A07A		11	L33Z		08	I28A, I28B
34.79.39↔		BORP, KORP, MKOR, VBOR		21A	W02A, W02B		21A	W02A, W02B
	04	E06A, E06B, E06C, E08A, E08B		21B	X06A, X06B, X06C, X33Z		21B	X06A, X06B
	06	G33Z, G38Z		Prä	A07A	34.99.00↔		BORP, VBOR
	07	H33Z					04	E02A, E02B, E02C
	09	J03A, J03B, J04A, J04B, J11A, J11B, J16Z					08	I23A, I23B
	11	L33Z					21A	W02A, W02B
	21A	W02A, W02B					21B	X06A, X06B
	21B	X06A, X06B					21B	X06A, X06B
	22	Y01Z, Y03A, Y03B						BORP, VBOR
	Prä	A07A	34.85↔		BORP, VBOR	34.99.10↔		E02A, E02B, E02C
34.79.40↔		BORP, KORP, MKOR, VBOR		04	E02A, E02B, E02C		08	I23A, I23B
	04	E06A, E06B, E06C, E08A, E08B		08	I23A, I23B		21A	W02A, W02B
	06	G33Z, G38Z		09	J03A, J03B, J04A, J04B, J11A, J11B, J16Z		21B	X06A, X06B
	07	H33Z		10	K09A, K09B	34.99.99↔		BORP, VBOR
	09	J03A, J03B, J04A, J04B, J11A, J11B, J16Z		17	R01A, R01B, R01C, R01D, R02Z, R12A, R12B, R12C		04	E02A, E02B, E02C
	11	L33Z		21A	W02A, W02B		08	I23A, I23B
	21A	W02A, W02B		21B	X06A, X06B, X06C		21A	W02A, W02B
	21B	X06A, X06B					21B	X06A, X06B
	22	Y01Z, Y03A, Y03B						BORP, VBOR
	Prä	A07A				35.00↔		BORP, VBOR
							05	F01A, F01B, F01D, F05Z, F07Z, F09Z, F30Z, F31Z, F35A, F35B
							15	P02A, P02B

PROZ

CHOP	MDC	DRG	CHOP	MDC	DRG	CHOP	MDC	DRG
35.01↔		BORP, VBOR	35.11.99↔	05	BORP, KORP, MKOR, VBOR	35.13.00↔	05	BORP, KORP, MKOR, VBOR
	05	F01A, F01B, F01D, F05Z, F07Z, F09Z, F30Z, F31Z, F35A, F35B		05	F01A, F01B, F01D, F03Z, F04Z, F05Z, F07Z, F09Z, F11A, F11B, F22Z, F30Z, F31Z, F35A, F35B		05	F01A, F01B, F01D, F03Z, F04Z, F05Z, F07Z, F11A, F11B, F22Z, F30Z, F31Z
35.02↔	15	P02A, P02B	35.12.00↔	06	G33Z, G38Z	35.13.10↔	06	G33Z, G38Z
	05	BORP, VBOR		06	G33Z, G38Z		06	G33Z, G38Z
35.03↔	05	F01A, F01B, F01D, F05Z, F07Z, F09Z, F30Z, F31Z, F35A, F35B	35.12.10↔	07	H33Z	35.13.20↔	07	H33Z
	15	P02A, P02B		07	H33Z		07	H33Z
35.04↔	15	BORP, VBOR	35.12.11↔	11	L33Z	35.13.99↔	11	L33Z
	05	F01A, F01B, F01D, F05Z, F07Z, F09Z, F30Z, F31Z, F35A, F35B		11	L33Z		11	L33Z
35.10↔	15	P02A, P02B	35.12.20↔	15	P02A, P02B	35.14.00↔	15	P02A, P02B
	05	BORP, KORP, MKOR, VBOR		15	P02A, P02B		15	P02A, P02B
35.11.00↔	05	F01A, F01B, F01D, F03Z, F04Z, F05Z, F07Z, F09Z, F11A, F11B, F22Z, F30Z, F31Z, F35A, F35B	35.12.21↔	21B	X33Z	35.14.10↔	21B	X33Z
	06	G33Z, G38Z		21B	X33Z		21B	X33Z
35.11.10↔	07	H33Z	35.12.99↔	05	BORP, KORP, MKOR, VBOR	35.14.10↔	05	BORP, KORP, MKOR, VBOR
	11	L33Z		05	F01A, F01B, F01D, F03Z, F04Z, F05Z, F07Z, F11A, F11B, F22Z, F30Z, F31Z		05	F01A, F01B, F01D, F03Z, F04Z, F05Z, F07Z, F11A, F11B, F22Z, F30Z, F31Z
35.11.20↔	15	P02A, P02B	35.12.99↔	06	G33Z, G38Z	35.14.10↔	06	G33Z, G38Z
	21B	X33Z		06	G33Z, G38Z		06	G33Z, G38Z
35.11.00↔	Prä	A06A, A07A, A09A, A11A, A13A	35.12.99↔	07	H33Z	35.14.10↔	07	H33Z
	05	BORP, KORP, MKOR, VBOR		07	H33Z		07	H33Z
35.11.10↔	05	F01A, F01B, F01D, F03Z, F04Z, F05Z, F07Z, F09Z, F11A, F11B, F22Z, F30Z, F31Z, F35A, F35B	35.12.99↔	11	L33Z	35.14.10↔	11	L33Z
	06	G33Z, G38Z		11	L33Z		11	L33Z
35.11.20↔	07	H33Z	35.12.99↔	15	P02A, P02B	35.14.10↔	15	P02A, P02B
	11	L33Z		15	P02A, P02B		15	P02A, P02B
35.11.00↔	15	P02A, P02B	35.12.99↔	21B	X33Z	35.14.10↔	21B	X33Z
	Prä	A06A, A07A, A09A, A11A, A13A		21B	X33Z		21B	X33Z
35.11.10↔	Prä	A06A, A07A, A09A, A11A, A13A	35.12.99↔	Prä	A06A, A07A, A09A, A11A, A13A	35.14.10↔	Prä	A06A, A07A, A09A, A11A, A13A
	05	BORP, KORP, MKOR, VBOR		Prä	A06A, A07A, A09A, A11A, A13A		Prä	A06A, A07A, A09A, A11A, A13A
35.11.20↔	05	F01A, F01B, F01D, F03Z, F04Z, F05Z, F07Z, F09Z, F11A, F11B, F22Z, F30Z, F31Z, F35A, F35B	35.12.99↔	05	BORP, KORP, MKOR, VBOR	35.14.10↔	05	BORP, KORP, MKOR, VBOR
	06	G33Z, G38Z		05	F01A, F01B, F01D, F03Z, F04Z, F05Z, F07Z, F11A, F11B, F22Z, F30Z, F31Z		05	F01A, F01B, F01D, F03Z, F04Z, F05Z, F07Z, F11A, F11B, F22Z, F30Z, F31Z
35.11.00↔	07	H33Z	35.12.99↔	06	G33Z, G38Z	35.14.10↔	06	G33Z, G38Z
	11	L33Z		06	G33Z, G38Z		06	G33Z, G38Z
35.11.20↔	15	P02A, P02B	35.12.99↔	07	H33Z	35.14.10↔	07	H33Z
	21B	X33Z		07	H33Z		07	H33Z
35.11.00↔	Prä	A06A, A07A, A09A, A11A, A13A	35.12.99↔	11	L33Z	35.14.10↔	11	L33Z
	05	BORP, KORP, MKOR, VBOR		11	L33Z		11	L33Z
35.11.10↔	05	F01A, F01B, F01D, F03Z, F04Z, F05Z, F07Z, F09Z, F11A, F11B, F22Z, F30Z, F31Z, F35A, F35B	35.12.99↔	15	P02A, P02B	35.14.10↔	15	P02A, P02B
	06	G33Z, G38Z		15	P02A, P02B		15	P02A, P02B
35.11.20↔	07	H33Z	35.12.99↔	21B	X33Z	35.14.10↔	21B	X33Z
	11	L33Z		21B	X33Z		21B	X33Z
35.11.00↔	15	P02A, P02B	35.12.99↔	Prä	A06A, A07A, A09A, A11A, A13A	35.14.10↔	Prä	A06A, A07A, A09A, A11A, A13A
	Prä	A06A, A07A, A09A, A11A, A13A		Prä	A06A, A07A, A09A, A11A, A13A		Prä	A06A, A07A, A09A, A11A, A13A

CHOP	MDC	DRG	CHOP	MDC	DRG	CHOP	MDC	DRG
35.14.11↔		BORP, KORP, MKOR, VBOR	35.19.99↔		BORP, KORP, MKOR, VBOR	35.22.00↔		BORP, KORP, MKOR, VBOR
	05	F01A, F01B, F01D, F03Z, F04Z, F05Z, F07Z, F11A, F11B, F22Z, F30Z, F31Z		05	F01A, F01B, F01D, F05Z, F07Z, F09Z, F30Z, F31Z, F35A, F35B		05	F01A, F01B, F01D, F03Z, F04Z, F05Z, F07Z, F11A, F11B, F22Z, F30Z
	06	G33Z, G38Z		06	G33Z, G38Z		06	G33Z, G38Z
	07	H33Z		07	H33Z		07	H33Z
	11	L33Z		11	L33Z		11	L33Z
	15	P02A, P02B		15	P02A, P02B		15	P02A, P02B
	21B	X33Z		21B	X06A, X06B, X06C, X33Z		21B	X33Z
	Prä	A06A, A07A, A09A, A11A, A13A		Prä	A06A, A07A, A09A, A11A, A13A		Prä	A06A, A07A, A09A, A11A, A13A
35.14.20↔		BORP, KORP, MKOR, VBOR	35.20↔		BORP, KORP, MKOR, VBOR	35.22.10↔		BORP, KORP, MKOR, VBOR
	05	F01A, F01B, F01D, F03Z, F04Z, F05Z, F07Z, F11A, F11B, F22Z, F30Z, F31Z		05	F01A, F01B, F01D, F03Z, F04Z, F05Z, F07Z, F11A, F11B, F22Z, F30Z		05	F01A, F01B, F01D, F03Z, F04Z, F05Z, F07Z, F11A, F11B, F22Z, F30Z
	06	G33Z, G38Z		06	G33Z, G38Z		06	G33Z, G38Z
	07	H33Z		07	H33Z		07	H33Z
	11	L33Z		11	L33Z		11	L33Z
	15	P02A, P02B		15	P02A, P02B		15	P02A, P02B
	21B	X33Z		21B	X33Z		21B	X33Z
	Prä	A06A, A07A, A09A, A11A, A13A		Prä	A06A, A07A, A09A, A11A, A13A		Prä	A06A, A07A, A09A, A11A, A13A
35.14.99↔		BORP, KORP, MKOR, VBOR	35.21.00↔		BORP, KORP, MKOR, VBOR	35.22.11↔		BORP, KORP, MKOR, VBOR
	05	F01A, F01B, F01D, F03Z, F04Z, F05Z, F07Z, F11A, F11B, F22Z, F30Z, F31Z		05	F01A, F01B, F01D, F03Z, F04Z, F05Z, F07Z, F11A, F11B, F22Z, F30Z		05	F98Z
	06	G33Z, G38Z		06	G33Z, G38Z		06	G33Z, G38Z
	07	H33Z		07	H33Z		07	H33Z
	11	L33Z		11	L33Z		11	L33Z
	15	P02A, P02B		15	P02A, P02B		15	P02A, P02B
	21B	X33Z		21B	X33Z		21B	X33Z
	Prä	A06A, A07A, A09A, A11A, A13A		Prä	A06A, A07A, A09A, A11A, A13A		Prä	A06A, A07A, A09A, A11A, A13A
35.19.00↔		BORP, KORP, MKOR, VBOR	35.21.10↔		BORP, KORP, MKOR, VBOR	35.22.19↔		BORP, KORP, MKOR, VBOR
	05	F01A, F01B, F01D, F05Z, F07Z, F09Z, F30Z, F31Z, F35A, F35B		05	F01A, F01B, F01D, F03Z, F04Z, F05Z, F07Z, F11A, F11B, F22Z, F30Z		05	F01A, F01B, F01D, F03Z, F04Z, F05Z, F07Z, F11A, F11B, F22Z, F30Z
	06	G33Z, G38Z		06	G33Z, G38Z		06	G33Z, G38Z
	07	H33Z		07	H33Z		07	H33Z
	11	L33Z		11	L33Z		11	L33Z
	15	P02A, P02B		15	P02A, P02B		15	P02A, P02B
	21B	X06A, X06B, X06C, X33Z		21B	X33Z		21B	X33Z
	Prä	A06A, A07A, A09A, A11A, A13A		Prä	A06A, A07A, A09A, A11A, A13A		Prä	A06A, A07A, A09A, A11A, A13A
35.19.10↔		BORP, KORP, MKOR, VBOR	35.21.20↔		BORP, KORP, MKOR, VBOR	35.22.20↔		BORP, KORP, MKOR, VBOR
	05	F01A, F01B, F01D, F05Z, F07Z, F09Z, F30Z, F31Z, F35A, F35B		05	F01A, F01B, F01D, F03Z, F04Z, F05Z, F07Z, F11A, F11B, F22Z, F30Z		05	F01A, F01B, F01D, F03Z, F04Z, F05Z, F07Z, F11A, F11B, F22Z, F30Z
	06	G33Z, G38Z		06	G33Z, G38Z		06	G33Z, G38Z
	07	H33Z		07	H33Z		07	H33Z
	11	L33Z		11	L33Z		11	L33Z
	15	P02A, P02B		15	P02A, P02B		15	P02A, P02B
	21B	X06A, X06B, X06C, X33Z		21B	X33Z		21B	X33Z
	Prä	A06A, A07A, A09A, A11A, A13A		Prä	A06A, A07A, A09A, A11A, A13A		Prä	A06A, A07A, A09A, A11A, A13A
35.19.11↔		BORP, KORP, MKOR, VBOR	35.21.99↔		BORP, KORP, MKOR, VBOR	35.22.30↔		BORP, KORP, MKOR, VBOR
	05	F01A, F01B, F01D, F05Z, F07Z, F09Z, F30Z, F31Z, F35A, F35B		05	F01A, F01B, F01D, F03Z, F04Z, F05Z, F07Z, F11A, F11B, F22Z, F30Z		05	F01A, F01B, F01D, F03Z, F04Z, F05Z, F07Z, F11A, F11B, F22Z, F30Z
	06	G33Z, G38Z		06	G33Z, G38Z		06	G33Z, G38Z
	07	H33Z		07	H33Z		07	H33Z
	11	L33Z		11	L33Z		11	L33Z
	15	P02A, P02B		15	P02A, P02B		15	P02A, P02B
	21B	X06A, X06B, X06C, X33Z		21B	X33Z		21B	X33Z
	Prä	A06A, A07A, A09A, A11A, A13A		Prä	A06A, A07A, A09A, A11A, A13A		Prä	A06A, A07A, A09A, A11A, A13A



CHOP	MDC	DRG	CHOP	MDC	DRG	CHOP	MDC	DRG
35.22.99↔		BORP, KORP, MKOR, VBOR	35.25.99↔		BORP, KORP, MKOR, VBOR	35.27↔		BORP, KORP, MKOR, VBOR
	05	F01A, F01B, F01D, F03Z, F04Z, F05Z, F07Z, F11A, F11B, F22Z, F30Z		05	F01A, F01B, F01D, F03Z, F04Z, F05Z, F07Z, F11A, F11B, F22Z, F30Z, F31Z		05	F01A, F01B, F01D, F03Z, F04Z, F05Z, F07Z, F11A, F11B, F22Z, F30Z
	06	G33Z, G38Z		06	G33Z, G38Z		06	G33Z, G38Z
	07	H33Z		07	H33Z		07	H33Z
	11	L33Z		11	L33Z		11	L33Z
	15	P02A, P02B		15	P02A, P02B		15	P02A, P02B
	21B	X33Z		21B	X33Z		21B	X33Z
	Prä	A06A, A07A, A09A, A11A, A13A		Prä	A06A, A07A, A09A, A11A, A13A		Prä	A06A, A07A, A09A, A11A, A13A
35.23↔		BORP, KORP, MKOR, VBOR	35.26.00↔		BORP, KORP, MKOR, VBOR	35.28↔		BORP, KORP, MKOR, VBOR
	05	F01A, F01B, F01D, F03Z, F04Z, F05Z, F07Z, F11A, F11B, F22Z, F30Z		05	F01A, F01B, F01D, F03Z, F04Z, F05Z, F07Z, F11A, F11B, F22Z, F30Z, F31Z		05	F01A, F01B, F01D, F03Z, F04Z, F05Z, F07Z, F11A, F11B, F22Z, F30Z
	06	G33Z, G38Z		06	G33Z, G38Z		06	G33Z, G38Z
	07	H33Z		07	H33Z		07	H33Z
	11	L33Z		11	L33Z		11	L33Z
	15	P02A, P02B		15	P02A, P02B		15	P02A, P02B
	21B	X33Z		21B	X33Z		21B	X33Z
	Prä	A06A, A07A, A09A, A11A, A13A		Prä	A06A, A07A, A09A, A11A, A13A		Prä	A06A, A07A, A09A, A11A, A13A
35.24↔		BORP, KORP, MKOR, VBOR	35.26.10↔		BORP, KORP, MKOR, VBOR	35.29.00↔		BORP, KORP, MKOR, VBOR
	05	F01A, F01B, F01D, F03Z, F04Z, F05Z, F07Z, F11A, F11B, F22Z, F30Z		05	F01A, F01B, F01D, F03Z, F04Z, F05Z, F07Z, F11A, F11B, F22Z, F30Z, F31Z		05	F01A, F01B, F01D, F05Z, F07Z, F09Z, F30Z, F31Z, F35A, F35B
	06	G33Z, G38Z		06	G33Z, G38Z		06	G33Z, G38Z
	07	H33Z		07	H33Z		07	H33Z
	11	L33Z		11	L33Z		11	L33Z
	15	P02A, P02B		15	P02A, P02B		15	P02A, P02B
	21B	X33Z		21B	X33Z		21B	X06A, X06B, X06C, X33Z
	Prä	A06A, A07A, A09A, A11A, A13A		Prä	A06A, A07A, A09A, A11A, A13A		Prä	A06A, A07A, A09A, A11A, A13A
35.25.00↔		BORP, KORP, MKOR, VBOR	35.26.19↔		BORP, KORP, MKOR, VBOR	35.29.10↔		BORP, KORP, MKOR, VBOR
	05	F01A, F01B, F01D, F03Z, F04Z, F05Z, F07Z, F11A, F11B, F22Z, F30Z, F31Z		05	F01A, F01B, F01D, F03Z, F04Z, F05Z, F07Z, F11A, F11B, F22Z, F30Z, F31Z		05	F01A, F01B, F01D, F05Z, F07Z, F09Z, F30Z, F31Z, F35A, F35B
	06	G33Z, G38Z		06	G33Z, G38Z		06	G33Z, G38Z
	07	H33Z		07	H33Z		07	H33Z
	11	L33Z		11	L33Z		11	L33Z
	15	P02A, P02B		15	P02A, P02B		15	P02A, P02B
	21B	X33Z		21B	X33Z		21B	X06A, X06B, X06C, X33Z
	Prä	A06A, A07A, A09A, A11A, A13A		Prä	A06A, A07A, A09A, A11A, A13A		Prä	A06A, A07A, A09A, A11A, A13A
35.25.10↔		BORP, KORP, MKOR, VBOR	35.26.20↔		BORP, KORP, MKOR, VBOR	35.29.20↔		BORP, KORP, MKOR, VBOR
	05	F01A, F01B, F01D, F03Z, F04Z, F05Z, F07Z, F11A, F11B, F22Z, F30Z, F31Z		05	F01A, F01B, F01D, F03Z, F04Z, F05Z, F07Z, F11A, F11B, F22Z, F30Z, F31Z		05	F01A, F01B, F01D, F05Z, F07Z, F09Z, F30Z, F31Z, F35A, F35B
	06	G33Z, G38Z		06	G33Z, G38Z		06	G33Z, G38Z
	07	H33Z		07	H33Z		07	H33Z
	11	L33Z		11	L33Z		11	L33Z
	15	P02A, P02B		15	P02A, P02B		15	P02A, P02B
	21B	X33Z		21B	X33Z		21B	X06A, X06B, X06C, X33Z
	Prä	A06A, A07A, A09A, A11A, A13A		Prä	A06A, A07A, A09A, A11A, A13A		Prä	A06A, A07A, A09A, A11A, A13A
35.25.20↔		BORP, KORP, MKOR, VBOR	35.26.99↔		BORP, KORP, MKOR, VBOR	35.29.99↔		BORP, KORP, MKOR, VBOR
	05	F01A, F01B, F01D, F03Z, F04Z, F05Z, F07Z, F11A, F11B, F22Z, F30Z, F31Z		05	F01A, F01B, F01D, F03Z, F04Z, F05Z, F07Z, F11A, F11B, F22Z, F30Z, F31Z		05	F01A, F01B, F01D, F05Z, F07Z, F09Z, F30Z, F31Z, F35A, F35B
	06	G33Z, G38Z		06	G33Z, G38Z		06	G33Z, G38Z
	07	H33Z		07	H33Z		07	H33Z
	11	L33Z		11	L33Z		11	L33Z
	15	P02A, P02B		15	P02A, P02B		15	P02A, P02B
	21B	X33Z		21B	X33Z		21B	X06A, X06B, X06C, X33Z
	Prä	A06A, A07A, A09A, A11A, A13A		Prä	A06A, A07A, A09A, A11A, A13A		Prä	A06A, A07A, A09A, A11A, A13A

CHOP	MDC	DRG	CHOP	MDC	DRG	CHOP	MDC	DRG
35.31↔		BORP, KORP, MKOR, VBOR	35.33.20↔		BORP, KORP, MKOR, VBOR	35.33.99↔		BORP, KORP, MKOR, VBOR
	05	F01A, F01B, F01D, F05Z, F07Z, F30Z, F31Z		05	F01A, F01B, F01D, F03Z, F04Z, F05Z, F07Z, F11A, F11B, F22Z, F30Z, F31Z		05	F01A, F01B, F01D, F03Z, F04Z, F05Z, F07Z, F11A, F11B, F22Z, F30Z, F31Z
	06	G33Z, G38Z		06	G33Z, G38Z		06	G33Z, G38Z
	07	H33Z		07	H33Z		07	H33Z
	11	L33Z		11	L33Z		11	L33Z
	15	P02A, P02B		15	P02A, P02B		15	P02A, P02B
	21B	X06A, X06B, X06C, X33Z		21B	X33Z		21B	X33Z
	Prä	A06A, A07A, A09A, A11A, A13A		Prä	A06A, A07A, A09A, A11A, A13A		Prä	A06A, A07A, A09A, A11A, A13A
35.32↔		BORP, KORP, MKOR, VBOR	35.33.21↔		BORP, KORP, MKOR, VBOR	35.34↔		BORP, KORP, MKOR, VBOR
	05	F01A, F01B, F01D, F05Z, F07Z, F30Z, F31Z		05	F01A, F01B, F01D, F03Z, F04Z, F05Z, F07Z, F11A, F11B, F22Z, F30Z, F31Z		05	F01A, F01B, F01D, F03Z, F04Z, F05Z, F07Z, F11A, F11B, F22Z, F30Z
	06	G33Z, G38Z		06	G33Z, G38Z		06	G33Z, G38Z
	07	H33Z		07	H33Z		07	H33Z
	11	L33Z		11	L33Z		11	L33Z
	15	P02A, P02B		15	P02A, P02B		15	P02A, P02B
	21B	X06A, X06B, X06C, X33Z		21B	X33Z		21B	X33Z
	Prä	A06A, A07A, A09A, A11A, A13A		Prä	A06A, A07A, A09A, A11A, A13A		Prä	A06A, A07A, A09A, A11A, A13A
35.33.00↔		BORP, KORP, MKOR, VBOR	35.33.29↔		BORP, KORP, MKOR, VBOR	35.35.00↔		BORP, KORP, MKOR, VBOR
	05	F01A, F01B, F01D, F03Z, F04Z, F05Z, F07Z, F11A, F11B, F22Z, F30Z, F31Z		05	F01A, F01B, F01D, F03Z, F04Z, F05Z, F07Z, F11A, F11B, F22Z, F30Z, F31Z		05	F01A, F01B, F01D, F03Z, F04Z, F05Z, F07Z, F11A, F11B, F22Z, F30Z, F31Z
	06	G33Z, G38Z		06	G33Z, G38Z		06	G33Z, G38Z
	07	H33Z		07	H33Z		07	H33Z
	11	L33Z		11	L33Z		11	L33Z
	15	P02A, P02B		15	P02A, P02B		15	P02A, P02B
	21B	X33Z		21B	X33Z		21B	X33Z
	Prä	A06A, A07A, A09A, A11A, A13A		Prä	A06A, A07A, A09A, A11A, A13A		Prä	A06A, A07A, A09A, A11A, A13A
35.33.10↔		BORP, KORP, MKOR, VBOR	35.33.30↔		BORP, KORP, MKOR, VBOR	35.35.10↔		BORP, KORP, MKOR, VBOR
	05	F01A, F01B, F01D, F03Z, F04Z, F05Z, F07Z, F11A, F11B, F22Z, F30Z, F31Z		05	F01A, F01B, F01D, F03Z, F04Z, F05Z, F07Z, F11A, F11B, F22Z, F30Z, F31Z		05	F01A, F01B, F01D, F03Z, F04Z, F05Z, F07Z, F11A, F11B, F22Z, F30Z, F31Z
	06	G33Z, G38Z		06	G33Z, G38Z		06	G33Z, G38Z
	07	H33Z		07	H33Z		07	H33Z
	11	L33Z		11	L33Z		11	L33Z
	15	P02A, P02B		15	P02A, P02B		15	P02A, P02B
	21B	X33Z		21B	X33Z		21B	X33Z
	Prä	A06A, A07A, A09A, A11A, A13A		Prä	A06A, A07A, A09A, A11A, A13A		Prä	A06A, A07A, A09A, A11A, A13A
35.33.11↔		BORP, KORP, MKOR, VBOR	35.33.31↔		BORP, KORP, MKOR, VBOR	35.35.99↔		BORP, KORP, MKOR, VBOR
	05	F01A, F01B, F01D, F03Z, F04Z, F05Z, F07Z, F11A, F11B, F22Z, F30Z, F31Z		05	F01A, F01B, F01D, F03Z, F04Z, F05Z, F07Z, F11A, F11B, F22Z, F30Z, F31Z		05	F01A, F01B, F01D, F03Z, F04Z, F05Z, F07Z, F11A, F11B, F22Z, F30Z, F31Z
	06	G33Z, G38Z		06	G33Z, G38Z		06	G33Z, G38Z
	07	H33Z		07	H33Z		07	H33Z
	11	L33Z		11	L33Z		11	L33Z
	15	P02A, P02B		15	P02A, P02B		15	P02A, P02B
	21B	X33Z		21B	X33Z		21B	X33Z
	Prä	A06A, A07A, A09A, A11A, A13A		Prä	A06A, A07A, A09A, A11A, A13A		Prä	A06A, A07A, A09A, A11A, A13A
35.33.19↔		BORP, KORP, MKOR, VBOR	35.33.39↔		BORP, KORP, MKOR, VBOR	35.39.00↔		BORP, KORP, MKOR, VBOR
	05	F01A, F01B, F01D, F03Z, F04Z, F05Z, F07Z, F11A, F11B, F22Z, F30Z, F31Z		05	F01A, F01B, F01D, F03Z, F04Z, F05Z, F07Z, F11A, F11B, F22Z, F30Z, F31Z		05	F01A, F01B, F01D, F05Z, F07Z, F09Z, F30Z, F31Z, F35A, F35B
	06	G33Z, G38Z		06	G33Z, G38Z		06	G33Z, G38Z
	07	H33Z		07	H33Z		07	H33Z
	11	L33Z		11	L33Z		11	L33Z
	15	P02A, P02B		15	P02A, P02B		15	P02A, P02B
	21B	X33Z		21B	X33Z		21B	X06A, X06B, X06C, X33Z
	Prä	A06A, A07A, A09A, A11A, A13A		Prä	A06A, A07A, A09A, A11A, A13A		Prä	A06A, A07A, A09A, A11A, A13A

PROZ



CHOP	MDC	DRG	CHOP	MDC	DRG	CHOP	MDC	DRG
35.53↔		BORP, KORP, MKOR, VBOR	35.63↔		BORP, KORP, MKOR, VBOR	35.73↔		BORP, KORP, MKOR, VBOR
	05	F01A, F01B, F01D, F04Z, F05Z, F07Z, F11A, F11B, F24A, F30Z, F31Z, F50A, F50B, F50C		05	F01A, F01B, F01D, F04Z, F05Z, F07Z, F11A, F11B, F30Z, F31Z		05	F01A, F01B, F01D, F04Z, F05Z, F07Z, F11A, F11B, F30Z, F31Z
	06	G33Z, G38Z		06	G33Z, G38Z		06	G33Z, G38Z
	07	H33Z		07	H33Z		07	H33Z
	11	L33Z		11	L33Z		11	L33Z
	15	P02A, P02B		15	P02A, P02B		15	P02A, P02B
	21B	X33Z		21B	X33Z		21B	X33Z
	Prä	A06A, A07A, A09A, A11A, A13A		Prä	A06A, A07A, A09A, A11A, A13A		Prä	A06A, A07A, A09A, A11A, A13A
35.54↔		BORP, KORP, MKOR, VBOR	35.70↔		BORP, KORP, MKOR, VBOR	35.81↔		BORP, KORP, MKOR, VBOR
	05	F01A, F01B, F01D, F04Z, F05Z, F07Z, F11A, F11B, F30Z, F31Z		05	F01A, F01B, F01D, F04Z, F05Z, F07Z, F11A, F11B, F30Z, F31Z		05	F01A, F01B, F01D, F04Z, F05Z, F07Z, F11A, F11B, F30Z, F31Z
	06	G33Z, G38Z		06	G33Z, G38Z		06	G33Z, G38Z
	07	H33Z		07	H33Z		07	H33Z
	11	L33Z		11	L33Z		11	L33Z
	15	P02A, P02B		15	P02A, P02B		15	P02A, P02B
	21B	X33Z		21B	X33Z		21B	X33Z
	Prä	A06A, A07A, A09A, A11A, A13A		Prä	A06A, A07A, A09A, A11A, A13A		Prä	A06A, A07A, A09A, A11A, A13A
35.55↔	05	F24A, F50A, F50B, F50C, F95A, F95B	35.71↔		BORP, KORP, MKOR, VBOR	35.82↔		BORP, KORP, MKOR, VBOR
	15	P02A, P02B		05	F01A, F01B, F01D, F04Z, F05Z, F07Z, F11A, F11B, F30Z, F31Z		05	F01A, F01B, F01D, F04Z, F05Z, F07Z, F09Z, F11A, F11B, F30Z, F31Z, F35A, F35B
35.60↔		BORP, KORP, MKOR, VBOR		06	G33Z, G38Z		06	G33Z, G38Z
	05	F01A, F01B, F01D, F04Z, F05Z, F07Z, F11A, F11B, F30Z, F31Z		07	H33Z		07	H33Z
	06	G33Z, G38Z		11	L33Z		11	L33Z
	07	H33Z		15	P02A, P02B		15	P02A, P02B
	11	L33Z		21B	X33Z		21B	X33Z
	15	P02A, P02B		Prä	A06A, A07A, A09A, A11A, A13A		Prä	A06A, A07A, A09A, A11A, A13A
	21B	X33Z	35.72.00↔		BORP, KORP, MKOR, VBOR	35.83↔		BORP, KORP, MKOR, VBOR
	Prä	A06A, A07A, A09A, A11A, A13A	05	F01A, F01B, F01D, F04Z, F05Z, F07Z, F11A, F11B, F30Z, F31Z	05		F01A, F01B, F01D, F05Z, F07Z, F30Z, F31Z	
35.61↔		BORP, KORP, MKOR, VBOR	06	G33Z, G38Z	06		G33Z, G38Z	
	05	F01A, F01B, F01D, F04Z, F05Z, F07Z, F11A, F11B, F24A, F30Z, F31Z, F50A, F50B, F50C	07	H33Z	07		H33Z	
	06	G33Z, G38Z	11	L33Z	11		L33Z	
	07	H33Z	15	P02A, P02B	15		P02A, P02B	
	11	L33Z	21B	X33Z	21B		X33Z	
	15	P02A, P02B	Prä	A06A, A07A, A09A, A11A, A13A	Prä		A06A, A07A, A09A, A11A, A13A	
	21B	X33Z	35.72.10↔		BORP, KORP, MKOR, VBOR	35.84↔		BORP, KORP, MKOR, VBOR
	Prä	A06A, A07A, A09A, A11A, A13A	05	F01A, F01B, F01D, F04Z, F05Z, F07Z, F11A, F11B, F30Z, F31Z	05		F01A, F01B, F01D, F05Z, F07Z, F30Z, F31Z	
35.62↔		BORP, KORP, MKOR, VBOR	06	G33Z, G38Z	06		G33Z, G38Z	
	05	F01A, F01B, F01D, F04Z, F05Z, F07Z, F11A, F11B, F24A, F30Z, F31Z, F50A, F50B, F50C	07	H33Z	07		H33Z	
	06	G33Z, G38Z	11	L33Z	11		L33Z	
	07	H33Z	15	P02A, P02B	15		P02A, P02B	
	11	L33Z	21B	X33Z	21B		X33Z	
	15	P02A, P02B	Prä	A06A, A07A, A09A, A11A, A13A	Prä		A06A, A07A, A09A, A11A, A13A	
	21B	X33Z	35.72.99↔		BORP, KORP, MKOR, VBOR	35.91↔		BORP, KORP, MKOR, VBOR
	Prä	A06A, A07A, A09A, A11A, A13A	05	F01A, F01B, F01D, F04Z, F05Z, F07Z, F11A, F11B, F30Z, F31Z	05		F01A, F01B, F01D, F04Z, F05Z, F07Z, F09Z, F11A, F11B, F30Z, F31Z, F35A, F35B	
		06	G33Z, G38Z	06	G33Z, G38Z			
		07	H33Z	07	H33Z			
		11	L33Z	11	L33Z			
		15	P02A, P02B	15	P02A, P02B			
		21B	X33Z	21B	X33Z			
		Prä	A06A, A07A, A09A, A11A, A13A	Prä	A06A, A07A, A09A, A11A, A13A			

PROZ

CHOP	MDC	DRG	CHOP	MDC	DRG	CHOP	MDC	DRG
35.92↔		BORP, KORP, MKOR, VBOR	35.95.11↔	04	BORP, KORP, MKOR, VBOR	35.95.99↔	04	BORP, KORP, MKOR, VBOR
	05	F01A, F01B, F01D, F03Z, F04Z, F05Z, F07Z, F11A, F11B, F22Z, F30Z, F31Z		05	E08A, E08B		05	E08A, E08B
	06	G33Z, G38Z		06	F01A, F01B, F01D, F03Z, F04Z, F05Z, F06Z, F07Z, F11A, F11B, F16Z, F22Z, F30Z		06	F01A, F01B, F01D, F03Z, F04Z, F05Z, F06Z, F07Z, F11A, F11B, F16Z, F22Z, F30Z
	07	H33Z		07	G33Z, G38Z		07	G33Z, G38Z
	11	L33Z		11	H33Z		11	H33Z
	15	P02A, P02B		15	L33Z		15	L33Z
	21B	X33Z		21B	P02A, P02B		21B	P02A, P02B
	Prä	A06A, A07A, A09A, A11A, A13A		Prä	X33Z		Prä	X33Z
					A06A, A07A, A09A, A11A, A13A			A06A, A07A, A09A, A11A, A13A
35.93↔		BORP, KORP, MKOR, VBOR	35.95.12↔	04	BORP, KORP, MKOR, VBOR	35.96.00↔	05	F01A, F01B, F01D, F05Z, F16Z, F19Z, F23Z, F24A, F50A, F50B, F50C
	05	F01A, F01B, F01D, F03Z, F04Z, F05Z, F07Z, F11A, F11B, F22Z, F30Z, F31Z		05	E08A, E08B		05	F01A, F01B, F01D, F05Z, F16Z, F19Z, F23Z, F24A, F50A, F50B, F50C
	06	G33Z, G38Z		06	F01A, F01B, F01D, F03Z, F04Z, F05Z, F06Z, F07Z, F11A, F11B, F16Z, F22Z, F30Z		06	F01A, F01B, F01D, F05Z, F16Z, F19Z, F23Z, F24A, F50A, F50B, F50C
	07	H33Z		07	G33Z, G38Z		07	F01A, F01B, F01D, F05Z, F16Z, F19Z, F23Z, F24A, F50A, F50B, F50C
	11	L33Z		11	H33Z		11	F01A, F01B, F01D, F07Z, F31Z, F98Z
	15	P02A, P02B		15	L33Z		15	F01A, F01B, F01D, F07Z, F31Z, F98Z
	21B	X33Z		21B	P02A, P02B		21B	F01A, F01B, F01D, F07Z, F31Z, F98Z
	Prä	A06A, A07A, A09A, A11A, A13A		Prä	X33Z		Prä	F01A, F01B, F01D, F07Z, F31Z, F98Z
					A06A, A07A, A09A, A11A, A13A			F01A, F01B, F01D, F05Z, F16Z, F19Z, F23Z, F24A, F50A, F50B, F50C
35.94↔		BORP, KORP, MKOR, VBOR	35.95.13↔	04	BORP, KORP, MKOR, VBOR	35.96.20↔	05	F01A, F01B, F01D, F05Z, F16Z, F19Z, F23Z, F24A, F50A, F50B, F50C
	05	F01A, F01B, F01D, F04Z, F05Z, F07Z, F09Z, F11A, F11B, F30Z, F31Z, F35A, F35B		05	E08A, E08B		05	F01A, F01B, F01D, F05Z, F16Z, F19Z, F23Z, F24A, F50A, F50B, F50C
	06	G33Z, G38Z		06	F01A, F01B, F01D, F03Z, F04Z, F05Z, F06Z, F07Z, F11A, F11B, F16Z, F22Z, F30Z		06	F01A, F01B, F01D, F05Z, F16Z, F19Z, F23Z, F24A, F50A, F50B, F50C
	07	H33Z		07	G33Z, G38Z		07	F01A, F01B, F01D, F05Z, F16Z, F19Z, F23Z, F24A, F50A, F50B, F50C
	11	L33Z		11	H33Z		11	F01A, F01B, F01D, F05Z, F16Z, F19Z, F23Z, F24A, F50A, F50B, F50C
	15	P02A, P02B		15	L33Z		15	F01A, F01B, F01D, F05Z, F16Z, F19Z, F23Z, F24A, F50A, F50B, F50C
	21B	X33Z		21B	P02A, P02B		21B	F01A, F01B, F01D, F05Z, F16Z, F19Z, F23Z, F24A, F50A, F50B, F50C
	Prä	A06A, A07A, A09A, A11A, A13A		Prä	X33Z		Prä	F01A, F01B, F01D, F05Z, F16Z, F19Z, F23Z, F24A, F50A, F50B, F50C
					A06A, A07A, A09A, A11A, A13A			F01A, F01B, F01D, F05Z, F16Z, F19Z, F23Z, F24A, F50A, F50B, F50C
35.95.00↔		BORP, KORP, MKOR, VBOR	35.95.14↔	04	BORP, KORP, MKOR, VBOR	35.96.23↔	05	F01A, F01B, F01D, F05Z, F16Z, F19Z, F23Z, F24A, F50A, F50B, F50C
	04	E08A, E08B		05	E08A, E08B		05	F01A, F01B, F01D, F05Z, F16Z, F19Z, F23Z, F24A, F50A, F50B, F50C
	05	F01A, F01B, F01D, F03Z, F04Z, F05Z, F06Z, F07Z, F11A, F11B, F16Z, F22Z, F30Z		06	F01A, F01B, F01D, F03Z, F04Z, F05Z, F06Z, F07Z, F11A, F11B, F16Z, F22Z, F30Z		06	F01A, F01B, F01D, F05Z, F16Z, F19Z, F23Z, F24A, F50A, F50B, F50C
	06	G33Z, G38Z		07	G33Z, G38Z		07	F01A, F01B, F01D, F05Z, F16Z, F19Z, F23Z, F24A, F50A, F50B, F50C
	07	H33Z		11	H33Z		11	F01A, F01B, F01D, F05Z, F16Z, F19Z, F23Z, F24A, F50A, F50B, F50C
	11	L33Z		15	L33Z		15	F01A, F01B, F01D, F05Z, F16Z, F19Z, F23Z, F24A, F50A, F50B, F50C
	15	P02A, P02B		15	P02A, P02B		15	F01A, F01B, F01D, F05Z, F16Z, F19Z, F23Z, F24A, F50A, F50B, F50C
	21B	X33Z		21B	X33Z		21B	F01A, F01B, F01D, F05Z, F16Z, F19Z, F23Z, F24A, F50A, F50B, F50C
	Prä	A06A, A07A, A09A, A11A, A13A		Prä	X33Z		Prä	F01A, F01B, F01D, F05Z, F16Z, F19Z, F23Z, F24A, F50A, F50B, F50C
					A06A, A07A, A09A, A11A, A13A			F01A, F01B, F01D, F05Z, F16Z, F19Z, F23Z, F24A, F50A, F50B, F50C
35.95.10↔		BORP, KORP, MKOR, VBOR	35.95.19↔	04	BORP, KORP, MKOR, VBOR	35.98.00↔	05	BORP, KORP, MKOR, VBOR
	04	E08A, E08B		05	E08A, E08B		05	F01A, F01B, F01D, F04Z, F05Z, F07Z, F11A, F11B, F30Z, F31Z
	05	F01A, F01B, F01D, F03Z, F04Z, F05Z, F06Z, F07Z, F11A, F11B, F16Z, F22Z, F30Z		06	F01A, F01B, F01D, F03Z, F04Z, F05Z, F06Z, F07Z, F11A, F11B, F16Z, F22Z, F30Z		06	F01A, F01B, F01D, F04Z, F05Z, F07Z, F11A, F11B, F30Z, F31Z
	06	G33Z, G38Z		07	G33Z, G38Z		07	F01A, F01B, F01D, F04Z, F05Z, F07Z, F11A, F11B, F30Z, F31Z
	07	H33Z		11	H33Z		07	G33Z, G38Z
	11	L33Z		15	L33Z		11	H33Z
	15	P02A, P02B		15	P02A, P02B		15	P02A, P02B
	21B	X33Z		21B	X33Z		21B	X33Z
	Prä	A06A, A07A, A09A, A11A, A13A		Prä	X33Z		Prä	X33Z
					A06A, A07A, A09A, A11A, A13A			A06A, A07A, A09A, A11A, A13A

CHOP	MDC	DRG	CHOP	MDC	DRG	CHOP	MDC	DRG			
35.98.11↔		BORP, KORP, MKOR, VBOR	35.99.10↔		BORP, KORP, MKOR, VBOR	35.99.14↔		BORP, KORP, MKOR, VBOR			
	05	F01A, F01B, F01D, F04Z, F05Z, F07Z, F11A, F11B, F30Z, F31Z, F95A, F95B		05	F01A, F01B, F01D, F03Z, F04Z, F05Z, F07Z, F11A, F11B, F15Z, F22Z, F24A, F24B, F30Z, F31Z, F50A, F50B, F50C, F52A, F52B, F56A, F56B, F57A, F57B, F58Z		05	F01A, F01B, F01D, F03Z, F04Z, F05Z, F07Z, F11A, F11B, F15Z, F22Z, F24A, F24B, F30Z, F31Z, F50A, F50B, F50C, F52A, F52B, F56A, F56B, F57A, F57B, F58Z			
	06	G33Z, G38Z		06	G33Z, G38Z		06	G33Z, G38Z			
	07	H33Z		07	H33Z		07	H33Z			
	11	L33Z		11	L33Z		11	L33Z			
	15	P02A, P02B		15	P02A, P02B		15	P02A, P02B			
	21B	X33Z		21B	X33Z		21B	X33Z			
	Prä	A06A, A07A, A09A, A11A, A13A		Prä	A06A, A07A, A09A, A11A, A13A		Prä	A06A, A07A, A09A, A11A, A13A			
	35.98.12↔			BORP, KORP, MKOR, VBOR	35.99.11↔			BORP, KORP, MKOR, VBOR	35.99.15↔		BORP, KORP, MKOR, VBOR
		05		F01A, F01B, F01D, F04Z, F05Z, F07Z, F11A, F11B, F30Z, F31Z, F95A, F95B			05	F01A, F01B, F01D, F03Z, F04Z, F05Z, F07Z, F11A, F11B, F15Z, F22Z, F24A, F24B, F30Z, F31Z, F50A, F50B, F50C, F52A, F52B, F56A, F56B, F57A, F57B, F58Z		05	F01A, F01B, F01D, F03Z, F04Z, F05Z, F07Z, F11A, F11B, F15Z, F22Z, F24A, F24B, F30Z, F31Z, F50A, F50B, F50C, F52A, F52B, F56A, F56B, F57A, F57B, F58Z
06		G33Z, G38Z	06	G33Z, G38Z		06	G33Z, G38Z				
07		H33Z	07	H33Z		07	H33Z				
11		L33Z	11	L33Z		11	L33Z				
15		P02A, P02B	15	P02A, P02B		15	P02A, P02B				
21B		X33Z	21B	X33Z		21B	X33Z				
Prä		A06A, A07A, A09A, A11A, A13A	Prä	A06A, A07A, A09A, A11A, A13A		Prä	A06A, A07A, A09A, A11A, A13A				
35.98.19↔			BORP, KORP, MKOR, VBOR	35.99.12↔			BORP, KORP, MKOR, VBOR	35.99.19↔			BORP, KORP, MKOR, VBOR
		05	F01A, F01B, F01D, F04Z, F05Z, F07Z, F11A, F11B, F30Z, F31Z, F95A, F95B			05	F01A, F01B, F01D, F03Z, F04Z, F05Z, F07Z, F11A, F11B, F15Z, F22Z, F24A, F24B, F30Z, F31Z, F50A, F50B, F50C, F52A, F52B, F56A, F56B, F57A, F57B, F58Z			05	F01A, F01B, F01D, F03Z, F04Z, F05Z, F07Z, F11A, F11B, F15Z, F22Z, F24A, F24B, F30Z, F31Z, F50A, F50B, F50C, F52A, F52B, F56A, F56B, F57A, F57B, F58Z
	06	G33Z, G38Z	06		G33Z, G38Z	06	G33Z, G38Z				
	07	H33Z	07		H33Z	07	H33Z				
	11	L33Z	11		L33Z	11	L33Z				
	15	P02A, P02B	15		P02A, P02B	15	P02A, P02B				
	21B	X33Z	21B		X33Z	21B	X33Z				
	Prä	A06A, A07A, A09A, A11A, A13A	Prä		A06A, A07A, A09A, A11A, A13A	Prä	A06A, A07A, A09A, A11A, A13A				
	35.98.30↔		BORP, KORP, MKOR, VBOR		35.99.13↔		BORP, KORP, MKOR, VBOR		35.99.20↔		BORP, KORP, MKOR, VBOR
		05	F01A, F01B, F01D, F04Z, F05Z, F07Z, F11A, F11B, F30Z, F31Z, F95A, F95B			05	F01A, F01B, F01D, F03Z, F04Z, F05Z, F07Z, F11A, F11B, F15Z, F22Z, F24A, F24B, F30Z, F31Z, F50A, F50B, F50C, F52A, F52B, F56A, F56B, F57A, F57B, F58Z			05	F01A, F01B, F01D, F03Z, F04Z, F05Z, F07Z, F11A, F11B, F15Z, F22Z, F24A, F24B, F30Z, F31Z, F50A, F50B, F50C, F52A, F52B, F56A, F56B, F57A, F57B, F58Z
06		G33Z, G38Z	06	G33Z, G38Z		06	G33Z, G38Z				
07		H33Z	07	H33Z		07	H33Z				
11		L33Z	11	L33Z		11	L33Z				
15		P02A, P02B	15	P02A, P02B		15	P02A, P02B				
21B		X33Z	21B	X33Z		21B	X33Z				
Prä		A06A, A07A, A09A, A11A, A13A	Prä	A06A, A07A, A09A, A11A, A13A		Prä	A06A, A07A, A09A, A11A, A13A				
35.98.99↔			BORP, KORP, MKOR, VBOR	35.99.00↔			BORP, KORP, MKOR, VBOR	35.99.00↔			BORP, KORP, MKOR, VBOR
		05	F01A, F01B, F01D, F04Z, F05Z, F07Z, F11A, F11B, F30Z, F31Z			05	F01A, F01B, F01D, F03Z, F04Z, F05Z, F07Z, F11A, F11B, F15Z, F22Z, F24A, F24B, F30Z, F31Z, F50A, F50B, F50C, F52A, F52B, F56A, F56B, F57A, F57B, F58Z			05	F01A, F01B, F01D, F03Z, F04Z, F05Z, F07Z, F11A, F11B, F15Z, F22Z, F24A, F24B, F30Z, F31Z, F50A, F50B, F50C, F52A, F52B, F56A, F56B, F57A, F57B, F58Z
	06	G33Z, G38Z	06		G33Z, G38Z	06	G33Z, G38Z				
	07	H33Z	07		H33Z	07	H33Z				
	11	L33Z	11		L33Z	11	L33Z				
	15	P02A, P02B	15		P02A, P02B	15	P02A, P02B				
	21B	X33Z	21B		X33Z	21B	X33Z				
	Prä	A06A, A07A, A09A, A11A, A13A	Prä		A06A, A07A, A09A, A11A, A13A	Prä	A06A, A07A, A09A, A11A, A13A				

PROZ



CHOP	MDC	DRG	CHOP	MDC	DRG	CHOP	MDC	DRG	
36.12.99↔		BORP, KORP, MKOR, VBOR	36.14.00↔		BORP, KORP, MKOR, VBOR	36.16↔		BORP, KORP, MKOR, VBOR	
	05	F01A, F01B, F01D, F04Z, F05Z, F06Z, F07Z, F11A, F11B, F16Z, F23Z, F30Z, F31Z, F32Z, F53A, F53B		05	F01A, F01B, F01D, F04Z, F05Z, F06Z, F07Z, F11A, F11B, F16Z, F23Z, F30Z, F31Z, F32Z, F53A, F53B		05	F01A, F01B, F01D, F04Z, F05Z, F06Z, F07Z, F11A, F11B, F16Z, F23Z, F30Z, F31Z, F32Z, F53A, F53B	
	06	G33Z, G38Z		06	G33Z, G38Z		06	G33Z, G38Z	
	07	H33Z		07	H33Z		07	H33Z	
	11	L33Z		11	L33Z		11	L33Z	
	15	P02A, P02B		15	P02A, P02B		15	P02A, P02B	
	21B	X33Z		21B	X33Z		21B	X33Z	
	Prä	A07A		Prä	A07A		Prä	A07A	
36.13.00↔		BORP, KORP, MKOR, VBOR	36.14.11↔		BORP, KORP, MKOR, VBOR	36.17↔		BORP, VBOR	
	05	F01A, F01B, F01D, F04Z, F05Z, F06Z, F07Z, F11A, F11B, F16Z, F23Z, F30Z, F31Z, F32Z, F53A, F53B		05	F01A, F01B, F01D, F04Z, F05Z, F06Z, F07Z, F11A, F11B, F16Z, F23Z, F30Z, F31Z, F32Z, F53A, F53B		05	F01A, F01B, F01D, F05Z, F07Z, F09Z, F30Z, F31Z, F35A, F35B	
	06	G33Z, G38Z		06	G33Z, G38Z		15	P02A, P02B	
	07	H33Z		07	H33Z		21B	X06A, X06B, X06C	
	11	L33Z		11	L33Z		36.19↔	BORP, KORP, MKOR, VBOR	
	15	P02A, P02B		15	P02A, P02B			05	F01A, F01B, F01D, F04Z, F05Z, F06Z, F11A, F11B, F16Z, F23Z, F30Z, F32Z, F53A, F53B
	21B	X33Z		21B	X33Z			06	G33Z, G38Z
	Prä	A07A		Prä	A07A		Prä	A07A	
36.13.11↔		BORP, KORP, MKOR, VBOR	36.14.12↔		BORP, KORP, MKOR, VBOR	36.2↔		BORP, VBOR	
	05	F01A, F01B, F01D, F04Z, F05Z, F06Z, F07Z, F11A, F11B, F16Z, F23Z, F30Z, F31Z, F32Z, F53A, F53B		05	F01A, F01B, F01D, F04Z, F05Z, F06Z, F07Z, F11A, F11B, F16Z, F23Z, F30Z, F31Z, F32Z, F53A, F53B		05	F01A, F01B, F01D, F05Z, F07Z, F09Z, F30Z, F31Z, F35A, F35B	
	06	G33Z, G38Z		06	G33Z, G38Z		15	P02A, P02B	
	07	H33Z		07	H33Z		21B	X06A, X06B, X06C	
	11	L33Z		11	L33Z		36.31↔	BORP, KORP, MKOR, VBOR	
	15	P02A, P02B		15	P02A, P02B			04	E05A, E05B, E05C, E08A, E08B
	21B	X33Z		21B	X33Z			05	F01A, F01B, F01D, F05Z, F07Z, F09Z, F30Z, F31Z, F35A, F35B
	Prä	A07A		Prä	A07A		Prä	A07A	
36.13.12↔		BORP, KORP, MKOR, VBOR	36.14.19↔		BORP, KORP, MKOR, VBOR	36.32↔		BORP, KORP, MKOR, VBOR	
	05	F01A, F01B, F01D, F04Z, F05Z, F06Z, F07Z, F11A, F11B, F16Z, F23Z, F30Z, F31Z, F32Z, F53A, F53B		05	F01A, F01B, F01D, F04Z, F05Z, F06Z, F07Z, F11A, F11B, F16Z, F23Z, F30Z, F31Z, F32Z, F53A, F53B		04	E05A, E05B, E05C, E08A, E08B	
	06	G33Z, G38Z		06	G33Z, G38Z		05	F01A, F01B, F01D, F05Z, F07Z, F09Z, F15Z, F24A, F24B, F30Z, F31Z, F35A, F35B, F50A, F50B, F50C, F52A, F52B, F56A, F56B, F57A, F57B, F58Z	
	07	H33Z		07	H33Z		06	G33Z, G38Z	
	11	L33Z		11	L33Z		07	H33Z	
	15	P02A, P02B		15	P02A, P02B		11	L33Z	
	21B	X33Z		21B	X33Z		15	P02A, P02B	
	Prä	A07A		Prä	A07A		Prä	A07A	
36.13.19↔		BORP, KORP, MKOR, VBOR	36.14.99↔		BORP, KORP, MKOR, VBOR	36.32↔		BORP, KORP, MKOR, VBOR	
	05	F01A, F01B, F01D, F04Z, F05Z, F06Z, F07Z, F11A, F11B, F16Z, F23Z, F30Z, F31Z, F32Z, F53A, F53B		05	F01A, F01B, F01D, F04Z, F05Z, F06Z, F07Z, F11A, F11B, F16Z, F23Z, F30Z, F31Z, F32Z, F53A, F53B		05	F01A, F01B, F01D, F05Z, F07Z, F09Z, F15Z, F24A, F24B, F30Z, F31Z, F35A, F35B, F50A, F50B, F50C, F52A, F52B, F56A, F56B, F57A, F57B, F58Z	
	06	G33Z, G38Z		06	G33Z, G38Z		06	G33Z, G38Z	
	07	H33Z		07	H33Z		07	H33Z	
	11	L33Z		11	L33Z		11	L33Z	
	15	P02A, P02B		15	P02A, P02B		15	P02A, P02B	
	21B	X33Z		21B	X33Z		21B	X33Z	
	Prä	A07A		Prä	A07A		Prä	A07A	
36.13.99↔		BORP, KORP, MKOR, VBOR	36.15↔		BORP, KORP, MKOR, VBOR	36.32↔		BORP, KORP, MKOR, VBOR	
	05	F01A, F01B, F01D, F04Z, F05Z, F06Z, F07Z, F11A, F11B, F16Z, F23Z, F30Z, F31Z, F32Z, F53A, F53B		05	F01A, F01B, F01D, F04Z, F05Z, F06Z, F07Z, F11A, F11B, F16Z, F23Z, F30Z, F31Z, F32Z, F53A, F53B		05	F01A, F01B, F01D, F04Z, F05Z, F06Z, F07Z, F11A, F11B, F16Z, F23Z, F30Z, F31Z, F32Z, F53A, F53B	
	06	G33Z, G38Z		06	G33Z, G38Z		06	G33Z, G38Z	
	07	H33Z		07	H33Z		07	H33Z	
	11	L33Z		11	L33Z		11	L33Z	
	15	P02A, P02B		15	P02A, P02B		15	P02A, P02B	
	21B	X33Z		21B	X33Z		21B	X33Z	
	Prä	A07A		Prä	A07A		Prä	A07A	



CHOP	MDC	DRG	CHOP	MDC	DRG	CHOP	MDC	DRG			
36.33↔		BORP, KORP, MKOR, VBOR	36.39.13↔	05	BORP, KORP, MKOR, VBOR	36.99.12↔		BORP, VBOR			
	04	E05A, E05B, E05C, E08A, E08B		05	F01A, F01B, F01D, F05Z, F06Z, F07Z, F09Z, F16Z, F30Z, F31Z, F35A, F35B		05	F01A, F01B, F01D, F04Z, F05Z, F07Z, F09Z, F11A, F11B, F30Z, F31Z, F35A, F35B			
	05	F01A, F01B, F01D, F05Z, F07Z, F09Z, F30Z, F31Z, F35A, F35B		06	G33Z, G38Z		15	P02A, P02B			
	06	G33Z, G38Z		07	H33Z		21B	X06A, X06B, X06C			
	07	H33Z		11	L33Z		Prä	A06A, A07A, A09A, A11A, A13A, A15A, A15B, A15C, A15D			
	11	L33Z		15	P02A, P02B		36.99.19↔		BORP, VBOR		
	15	P02A, P02B		21B	X06A, X06B, X06C, X33Z			05	F01A, F01B, F01D, F04Z, F05Z, F07Z, F09Z, F11A, F11B, F30Z, F31Z, F35A, F35B		
	21B	X33Z		Prä	A07A			15	P02A, P02B		
	Prä	A07A		36.39.14↔				BORP, KORP, MKOR, VBOR	21B	X06A, X06B, X06C	
	36.34↔				BORP, KORP, MKOR, VBOR			05	F01A, F01B, F01D, F05Z, F06Z, F07Z, F09Z, F16Z, F30Z, F31Z, F35A, F35B	Prä	A06A, A07A, A09A, A11A, A13A, A15A, A15B, A15C, A15D
04		E05A, E05B, E05C, E08A, E08B	06		G33Z, G38Z	36.99.20↔			BORP, VBOR		
05		F01A, F01B, F01D, F05Z, F07Z, F09Z, F30Z, F31Z, F35A, F35B	07		H33Z			05	F01A, F01B, F01D, F04Z, F05Z, F07Z, F09Z, F11A, F11B, F30Z, F31Z, F35A, F35B		
06		G33Z, G38Z	11		L33Z			15	P02A, P02B		
07		H33Z	15		P02A, P02B			21B	X06A, X06B, X06C		
11		L33Z	21B		X06A, X06B, X06C, X33Z			Prä	A06A, A07A, A09A, A11A, A13A, A15A, A15B, A15C, A15D		
15		P02A, P02B	Prä		A07A		36.99.30↔		BORP, VBOR		
21B		X33Z	36.39.99↔					BORP, KORP, MKOR, VBOR	05	F01A, F01B, F01D, F04Z, F05Z, F07Z, F09Z, F11A, F11B, F30Z, F31Z, F35A, F35B	
Prä		A07A			05			F01A, F01B, F01D, F05Z, F06Z, F07Z, F09Z, F16Z, F30Z, F31Z, F35A, F35B	15	P02A, P02B	
36.39.00↔				BORP, KORP, MKOR, VBOR	06			G33Z, G38Z	21B	X06A, X06B, X06C	
	05	F01A, F01B, F01D, F05Z, F06Z, F07Z, F09Z, F16Z, F30Z, F31Z, F35A, F35B		07	H33Z			Prä	A06A, A07A, A09A, A11A, A13A		
	06	G33Z, G38Z		11	L33Z	36.99.40↔			BORP, VBOR		
	07	H33Z		15	P02A, P02B			05	F01A, F01B, F01D, F04Z, F05Z, F07Z, F09Z, F11A, F11B, F30Z, F31Z, F35A, F35B		
	11	L33Z		21B	X06A, X06B, X06C, X33Z			15	P02A, P02B		
	15	P02A, P02B		Prä	A07A			21B	X06A, X06B, X06C		
	21B	X06A, X06B, X06C, X33Z		36.91↔				BORP, VBOR	Prä	A06A, A07A, A09A, A11A, A13A	
	Prä	A07A			05		F01A, F01B, F01D, F05Z, F07Z, F09Z, F30Z, F31Z, F35A, F35B	36.99.99↔		BORP, VBOR	
	36.39.10↔		BORP, KORP, MKOR, VBOR		15		P02A, P02B		05	F01A, F01B, F01D, F04Z, F05Z, F07Z, F09Z, F11A, F11B, F30Z, F31Z, F35A, F35B	
		05	F01A, F01B, F01D, F05Z, F06Z, F07Z, F09Z, F16Z, F30Z, F31Z, F35A, F35B		21B		X06A, X06B, X06C		15	P02A, P02B	
06		G33Z, G38Z	Prä		A07A		21B		X06A, X06B, X06C		
07		H33Z	36.99.00↔				BORP, VBOR		Prä	A06A, A07A, A09A, A11A, A13A	
11		L33Z			05	F01A, F01B, F01D, F04Z, F05Z, F07Z, F09Z, F11A, F11B, F30Z, F31Z, F35A, F35B	36.99.99↔			BORP, VBOR	
15		P02A, P02B			15	P02A, P02B			05	F01A, F01B, F01D, F04Z, F05Z, F07Z, F09Z, F11A, F11B, F30Z, F31Z, F35A, F35B	
21B		X06A, X06B, X06C, X33Z			21B	X06A, X06B, X06C			15	P02A, P02B	
Prä		A07A			Prä	A06A, A07A, A09A, A11A, A13A			21B	X06A, X06B, X06C	
36.39.11↔				BORP, KORP, MKOR, VBOR	36.99.10↔				BORP, VBOR	Prä	A06A, A07A, A09A, A11A, A13A
		05		F01A, F01B, F01D, F05Z, F06Z, F07Z, F09Z, F16Z, F30Z, F31Z, F35A, F35B		05		F01A, F01B, F01D, F04Z, F05Z, F07Z, F09Z, F11A, F11B, F30Z, F31Z, F35A, F35B	36.99.99↔		BORP, VBOR
	06	G33Z, G38Z		15		P02A, P02B		05		F01A, F01B, F01D, F04Z, F05Z, F07Z, F09Z, F11A, F11B, F30Z, F31Z, F35A, F35B	
	07	H33Z		21B		X06A, X06B, X06C		15		P02A, P02B	
	11	L33Z		Prä		A06A, A07A, A09A, A11A, A13A		21B		X06A, X06B, X06C	
	15	P02A, P02B	36.99.11↔			BORP, VBOR		Prä		A06A, A07A, A09A, A11A, A13A	
	21B	X06A, X06B, X06C, X33Z		05		F01A, F01B, F01D, F04Z, F05Z, F07Z, F09Z, F11A, F11B, F30Z, F31Z, F35A, F35B	37.10↔			BORP, VBOR	
	Prä	A07A		15		P02A, P02B		05		F01A, F01B, F01D, F05Z, F07Z, F09Z, F30Z, F31Z, F35A, F35B	
	36.39.12↔			BORP, KORP, MKOR, VBOR		21B		X06A, X06B, X06C		15	P02A, P02B
		05		F01A, F01B, F01D, F05Z, F06Z, F07Z, F09Z, F16Z, F30Z, F31Z, F35A, F35B		Prä		A06A, A07A, A09A, A11A, A13A, A15A, A15B, A15C, A15D		21A	W02A, W02B
06		G33Z, G38Z		36.99.11↔		BORP, VBOR		21B		X06A, X06B, X06C	
07		H33Z			05	F01A, F01B, F01D, F04Z, F05Z, F07Z, F09Z, F11A, F11B, F30Z, F31Z, F35A, F35B					
11		L33Z			15	P02A, P02B					
15		P02A, P02B			21B	X06A, X06B, X06C					
21B		X06A, X06B, X06C, X33Z			Prä	A06A, A07A, A09A, A11A, A13A, A15A, A15B, A15C, A15D					
Prä		A07A									

CHOP	MDC	DRG	CHOP	MDC	DRG	CHOP	MDC	DRG																								
37.11.00↔		BORP, KORP, MKOR, VBOR	37.24.10↔	04	BORP, VBOR	37.28†↔	05	F05Z, F11A, F11B, F15Z, F16Z, F23Z, F41A, F41B, F46A, F46B, F49A, F49B, F49C, F49D, F49E, F49F																								
	05	F01A, F01B, F01D, F05Z, F07Z, F09Z, F30Z, F31Z, F35A, F35B		05	E06A, E06B, E06C, E08A, E08B		37.31.00↔	04	BORP, KORP, MKOR, VBOR																							
	06	G33Z, G38Z		17	R01A, R01B, R01C, R01D, R02Z, R12A, R12B, R12C			04	E02A, E02B, E02C, E02D, E05A, E05B, E05C, E08A, E08B																							
	07	H33Z		37.24.20↔	BORP, VBOR			05	F01A, F01B, F01D, F05Z, F07Z, F09Z, F31Z, F35A, F35B																							
	11	L33Z			04			E06A, E06B, E06C, E08A, E08B	06	G02Z, G15Z, G18A, G18B, G19A, G19B, G33Z, G38Z																						
	15	P02A, P02B			05			F01A, F01B, F01D, F05Z, F07Z, F09Z, F31Z, F35A, F35B	07	H33Z																						
	21A	W02A, W02B			17			R01A, R01B, R01C, R01D, R02Z, R12A, R12B, R12C	08	I23A																						
	21B	X06A, X06B, X06C			37.24.99↔			BORP, VBOR	09	J03A, J03B, J04A, J04B, J11A, J11B, J16Z																						
	Prä	A07A						04	E06A, E06B, E06C, E08A, E08B	11	L33Z																					
	37.11.10↔							BORP, KORP, MKOR, VBOR	05	F01A, F01B, F01D, F05Z, F07Z, F09Z, F31Z, F35A, F35B	17	R01A, R01B, R01C, R01D, R02Z, R12A, R12B, R12C																				
		05						F01A, F01B, F01D, F05Z, F07Z, F09Z, F30Z, F31Z, F35A, F35B	37.25.00↔	BORP, VBOR	21A	W02A, W02B																				
06		G33Z, G38Z	04			E06A, E06B, E06C, E08A, E08B		21B		X06A, X06B, X06C																						
07		H33Z	05			F01A, F01B, F01D, F05Z, F07Z, F09Z, F31Z, F35A, F35B	Prä	A07A																								
11		L33Z	17			R01A, R01B, R01C, R01D, R02Z, R12A, R12B, R12C	37.31.10↔	BORP, KORP, MKOR, VBOR																								
15		P02A, P02B	37.25.10↔	BORP, VBOR		04		E02A, E02B, E02C, E02D, E05A, E05B, E05C, E08A, E08B																								
21A		W02A, W02B		05		F01A, F01B, F01D, F05Z, F07Z, F09Z, F31Z, F35A, F35B		05		F01A, F01B, F01D, F05Z, F07Z, F09Z, F31Z, F35A, F35B																						
21B		X06A, X06B, X06C		17		R01A, R01B, R01C, R01D, R02Z, R12A, R12B, R12C		06		G02Z, G15Z, G18A, G18B, G19A, G19B, G33Z, G38Z																						
Prä		A07A		37.25.20↔		BORP, VBOR		07		H33Z																						
37.11.99↔					BORP, KORP, MKOR, VBOR	04		E06A, E06B, E06C, E08A, E08B		08	I23A																					
		05			F01A, F01B, F01D, F05Z, F07Z, F09Z, F30Z, F31Z, F35A, F35B	05		F01A, F01B, F01D, F05Z, F07Z, F09Z, F31Z, F35A, F35B		09	J03A, J03B, J04A, J04B, J11A, J11B, J16Z																					
	06	G33Z, G38Z			37.25.30↔	BORP, VBOR		11		L33Z																						
	07	H33Z				04		E06A, E06B, E06C, E08A, E08B	17	R01A, R01B, R01C, R01D, R02Z, R12A, R12B, R12C																						
	11	L33Z				05		F01A, F01B, F01D, F05Z, F07Z, F09Z, F31Z, F35A, F35B	21A	W02A, W02B																						
	15	P02A, P02B				37.25.99↔		BORP, VBOR	21B	X06A, X06B, X06C																						
	21A	W02A, W02B					04	E06A, E06B, E06C, E08A, E08B	Prä	A07A																						
	21B	X06A, X06B, X06C	05				F01A, F01B, F01D, F05Z, F07Z, F09Z, F31Z, F35A, F35B	37.31.20↔	BORP, KORP, MKOR, VBOR																							
	Prä	A07A	17				R01A, R01B, R01C, R01D, R02Z, R12A, R12B, R12C		04	E02A, E02B, E02C, E02D, E05A, E05B, E05C, E08A, E08B																						
	37.12↔		BORP, KORP, MKOR, VBOR				37.26†↔		05	F01A, F01B, F01D, F05Z, F07Z, F09Z, F31Z, F35A, F35B	05	F01A, F01B, F01D, F05Z, F07Z, F09Z, F31Z, F35A, F35B																				
		04	E05A, E05B, E05C, E08A, E08B	37.27†↔					04	E06A, E06B, E06C, E08A, E08B	06	G02Z, G15Z, G18A, G18B, G19A, G19B, G33Z, G38Z																				
05		F01A, F01B, F01D, F05Z, F07Z, F09Z, F31Z, F35A, F35B	05						F01A, F01B, F01D, F05Z, F07Z, F09Z, F31Z, F35A, F35B	07	H33Z																					
06		G33Z, G38Z	17						R01A, R01B, R01C, R01D, R02Z, R12A, R12B, R12C	08	I23A																					
07		H33Z	37.27†↔		BORP, VBOR				09	J03A, J03B, J04A, J04B, J11A, J11B, J16Z																						
11		L33Z			04				E06A, E06B, E06C, E08A, E08B	11	L33Z																					
17		R01A, R01B, R01C, R01D, R02Z, R12A, R12B, R12C			05				F01A, F01B, F01D, F05Z, F07Z, F09Z, F31Z, F35A, F35B	17	R01A, R01B, R01C, R01D, R02Z, R12A, R12B, R12C																					
21A		W02A, W02B			37.27†↔	BORP, VBOR			21A	W02A, W02B																						
21B		X06A, X06B, X06C				04			E06A, E06B, E06C, E08A, E08B	21B	X06A, X06B, X06C																					
Prä		A07A				05		F01A, F01B, F01D, F05Z, F07Z, F09Z, F31Z, F35A, F35B	Prä	A07A																						
37.21†↔		05				F05Z, F11A, F11B, F15Z, F16Z, F23Z, F41A, F41B, F46A, F46B, F49A, F49B, F49C, F49D, F49E, F49F		37.27†↔	05	F15Z, F46A, F46B, F49A, F49C, F49E, F49F, F50A, F50B, F50C																						
	37.22†↔	05				F05Z, F11A, F11B, F15Z, F16Z, F23Z, F41A, F41B, F46A, F46B, F49A, F49B, F49C, F49D, F49E, F49F	37.27†↔		05	F15Z, F46A, F46B, F49A, F49B, F49C, F49D, F49E, F49F, F50A, F50B, F50C																						
		37.23†↔		05		F05Z, F11A, F11B, F15Z, F16Z, F23Z, F41A, F41B, F46A, F46B, F49A, F49C, F49E, F49F			37.27†↔	05			F15Z, F46A, F46B, F49A, F49B, F49C, F49D, F49E, F49F, F50A, F50B, F50C																			
				37.24.00↔						BORP, VBOR			37.27†↔		05	F15Z, F46A, F46B, F49A, F49B, F49C, F49D, F49E, F49F, F50A, F50B, F50C																
						04				E06A, E06B, E06C, E08A, E08B					37.27†↔	05		F15Z, F46A, F46B, F49A, F49B, F49C, F49D, F49E, F49F, F50A, F50B, F50C														
			05			F01A, F01B, F01D, F05Z, F07Z, F09Z, F31Z, F35A, F35B				37.27†↔						05		F15Z, F46A, F46B, F49A, F49B, F49C, F49D, F49E, F49F, F50A, F50B, F50C														
			17			R01A, R01B, R01C, R01D, R02Z, R12A, R12B, R12C										37.27†↔		05			F15Z, F46A, F46B, F49A, F49B, F49C, F49D, F49E, F49F, F50A, F50B, F50C											
			37.21†↔			05												F05Z, F11A, F11B, F15Z, F16Z, F23Z, F41A, F41B, F46A, F46B, F49A, F49B, F49C, F49D, F49E, F49F			37.27†↔		05	F15Z, F46A, F46B, F49A, F49B, F49C, F49D, F49E, F49F, F50A, F50B, F50C								
					37.22†↔	05												F05Z, F11A, F11B, F15Z, F16Z, F23Z, F41A, F41B, F46A, F46B, F49A, F49B, F49C, F49D, F49E, F49F					37.27†↔	05		F15Z, F46A, F46B, F49A, F49B, F49C, F49D, F49E, F49F, F50A, F50B, F50C						
						37.23†↔												05						F05Z, F11A, F11B, F15Z, F16Z, F23Z, F41A, F41B, F46A, F46B, F49A, F49C, F49E, F49F		37.27†↔		05	F15Z, F46A, F46B, F49A, F49B, F49C, F49D, F49E, F49F, F50A, F50B, F50C			
																		37.24.00↔										BORP, VBOR	37.27†↔		05	F15Z, F46A, F46B, F49A, F49B, F49C, F49D, F49E, F49F, F50A, F50B, F50C
04								E06A, E06B, E06C, E08A, E08B			37.27†↔													05				F15Z, F46A, F46B, F49A, F49B, F49C, F49D, F49E, F49F, F50A, F50B, F50C				
05	F01A, F01B, F01D, F05Z, F07Z, F09Z, F31Z, F35A, F35B						37.27†↔	05				F15Z, F46A, F46B, F49A, F49B, F49C, F49D, F49E, F49F, F50A, F50B, F50C																				
17	R01A, R01B, R01C, R01D, R02Z, R12A, R12B, R12C	37.27†↔						05	F15Z, F46A, F46B, F49A, F49B, F49C, F49D, F49E, F49F, F50A, F50B, F50C																							

CHOP	MDC	DRG	CHOP	MDC	DRG	CHOP	MDC	DRG								
37.31.30↔		BORP, KORP, MKOR, VBOR	37.33.11↔	05	BORP, KORP, MKOR, VBOR F01A, F01B, F01D, F05Z, F06Z, F07Z, F09Z, F11A, F11B, F16Z, F23Z, F30Z, F31Z, F35A, F35B	37.34.14↔		BORP, VBOR								
	04	E02A, E02B, E02C, E02D, E05A, E05B, E05C, E08A, E08B		06	G33Z, G38Z		05	F01A, F01B, F01D, F24A, F50A, F50B, F50C								
	05	F01A, F01B, F01D, F05Z, F07Z, F09Z, F31Z, F35A, F35B		07	H33Z		37.34.15↔		BORP, VBOR							
	06	G02Z, G15Z, G18A, G18B, G19A, G19B, G33Z, G38Z		11	L33Z		05	F01A, F01B, F01D, F24A, F50A, F50B, F50C, F50D								
	07	H33Z		15	P02A, P02B		37.34.16↔		BORP, VBOR							
	08	I23A		21B	X33Z		05	F01A, F01B, F01D, F24A, F50A, F50B, F50C, F50D								
	09	J03A, J03B, J04A, J04B, J11A, J11B, J16Z		Prä	A07A		37.34.19↔		BORP, VBOR							
	11	L33Z		37.33.19↔			BORP, KORP, MKOR, VBOR	05	F01A, F01B, F01D, F24A, F50A, F50B, F50C, F50D							
	17	R01A, R01B, R01C, R01D, R02Z, R12A, R12B, R12C			05		F01A, F01B, F01D, F05Z, F06Z, F07Z, F09Z, F11A, F11B, F16Z, F23Z, F30Z, F31Z, F35A, F35B	37.34.99↔		BORP, VBOR						
	21A	W02A, W02B			06		G33Z, G38Z	05	F01A, F01B, F01D, F24A, F50A, F50B, F50C, F50D							
	21B	X06A, X06B, X06C			07		H33Z	37.35↔		BORP, KORP, MKOR, VBOR						
	Prä	A07A			11		L33Z	05	F01A, F01B, F01D, F05Z, F07Z, F09Z, F30Z, F31Z, F35A, F35B							
	37.31.99↔				BORP, KORP, MKOR, VBOR		15	P02A, P02B	06	G33Z, G38Z						
		04			E02A, E02B, E02C, E02D, E05A, E05B, E05C, E08A, E08B		21B	X33Z	07	H33Z						
		05			F01A, F01B, F01D, F05Z, F07Z, F09Z, F31Z, F35A, F35B		Prä	A07A	11	L33Z						
		06			G02Z, G15Z, G18A, G18B, G19A, G19B, G33Z, G38Z		37.33.20↔		BORP, KORP, MKOR, VBOR	15	P02A, P02B					
07		H33Z	05		F01A, F01B, F01D, F05Z, F06Z, F07Z, F09Z, F11A, F11B, F16Z, F23Z, F30Z, F31Z, F35A, F35B	21B		X33Z								
08		I23A	06		G33Z, G38Z	Prä		A07A								
09		J03A, J03B, J04A, J04B, J11A, J11B, J16Z	07		H33Z	37.41↔			BORP, KORP, KP, KPP, MKOR, VBOR							
11		L33Z	11		L33Z			04	E05A, E05B, E05C, E08A, E08B							
17		R01A, R01B, R01C, R01D, R02Z, R12A, R12B, R12C	15		P02A, P02B			05	F01A, F01B, F01D, F05Z, F07Z, F09Z, F30Z, F31Z, F35A, F35B							
21A		W02A, W02B	21B		X33Z			06	G33Z, G38Z							
21B		X06A, X06B, X06C	Prä		A07A			07	H33Z							
Prä		A07A	37.33.30↔		BORP, KORP, MKOR, VBOR			11	L33Z							
37.32↔				BORP, KORP, MKOR, VBOR	05			F01A, F01B, F01D, F05Z, F06Z, F07Z, F09Z, F11A, F11B, F16Z, F23Z, F30Z, F31Z, F35A, F35B	15	P02A, P02B						
		05		F01A, F01B, F01D, F05Z, F07Z, F09Z, F30Z, F31Z, F35A, F35B	06			G33Z, G38Z	21B	X33Z						
		06		G33Z, G38Z	07			H33Z	Prä	A07A						
		07		H33Z	11			L33Z	37.49↔		BORP, VBOR					
	11	L33Z		15	P02A, P02B			05		F01A, F01B, F01D, F05Z, F07Z, F09Z, F30Z, F31Z, F35A, F35B						
	15	P02A, P02B		21B	X33Z			15		P02A, P02B						
	21B	X33Z		Prä	A07A			37.4x.00↔			BORP, VBOR					
	Prä	A07A		37.33.99↔			BORP, KORP, MKOR, VBOR			05	F01A, F01B, F01D, F05Z, F07Z, F09Z, F30Z, F31Z, F35A, F35B					
	37.33.00↔				BORP, KORP, MKOR, VBOR		05			F01A, F01B, F01D, F05Z, F06Z, F07Z, F09Z, F11A, F11B, F16Z, F23Z, F30Z, F31Z, F35A, F35B	15	P02A, P02B				
		05			F01A, F01B, F01D, F05Z, F06Z, F07Z, F09Z, F11A, F11B, F16Z, F23Z, F30Z, F31Z, F35A, F35B		06			G33Z, G38Z	37.4x.10↔		BORP, VBOR			
		06			G33Z, G38Z	07	H33Z			05		F01A, F01B, F01D, F05Z, F07Z, F09Z, F30Z, F31Z, F35A, F35B				
		07			H33Z	11	L33Z			15		P02A, P02B				
		11			L33Z	15	P02A, P02B			37.4x.11↔			BORP, VBOR			
		15			P02A, P02B	21B	X33Z					05	F01A, F01B, F01D, F05Z, F07Z, F09Z, F30Z, F31Z, F35A, F35B			
		21B			X33Z	Prä	A07A					15	P02A, P02B			
		Prä	A07A		37.34.00↔		BORP, VBOR					37.4x.20↔		BORP, VBOR		
37.33.10↔			BORP, KORP, MKOR, VBOR			05	F01A, F01B, F01D, F24A, F50A, F50B, F50C, F50D						05	F01A, F01B, F01D, F05Z, F07Z, F09Z, F30Z, F31Z, F35A, F35B		
		05	F01A, F01B, F01D, F05Z, F06Z, F07Z, F09Z, F11A, F11B, F16Z, F23Z, F30Z, F31Z, F35A, F35B			05	BORP, VBOR						15	P02A, P02B		
		06	G33Z, G38Z			37.34.11↔							BORP, VBOR	37.4x.21↔		BORP, VBOR
		07	H33Z				05		F01A, F01B, F01D, F24A, F50A, F50B, F50C, F50D				05		F01A, F01B, F01D, F05Z, F07Z, F09Z, F30Z, F31Z, F35A, F35B	
		11	L33Z				05		F01A, F01B, F01D, F24A, F50A, F50B, F50C, F50D				15		P02A, P02B	
		15	P02A, P02B				37.34.12↔						BORP, VBOR		37.4x.11↔	
		21B	X33Z					05	F01A, F01B, F01D, F24A, F50A, F50B, F50C, F50D				05			F01A, F01B, F01D, F05Z, F07Z, F09Z, F30Z, F31Z, F35A, F35B
		Prä	A07A	05				BORP, VBOR	15				P02A, P02B			
	37.33.10↔		BORP, KORP, MKOR, VBOR	37.34.13↔					BORP, VBOR				15			P02A, P02B
		05	F01A, F01B, F01D, F05Z, F06Z, F07Z, F09Z, F11A, F11B, F16Z, F23Z, F30Z, F31Z, F35A, F35B					05	F01A, F01B, F01D, F24A, F50A, F50B, F50C, F50D							
		06	G33Z, G38Z					05	F01A, F01B, F01D, F24A, F50A, F50B, F50C, F50D							
		07	H33Z					05	F01A, F01B, F01D, F24A, F50A, F50B, F50C, F50D							
		11	L33Z													
		15	P02A, P02B													
		21B	X33Z													
		Prä	A07A													

CHOP	MDC	DRG	CHOP	MDC	DRG	CHOP	MDC	DRG
37.4x.99↔		BORP, VBOR	37.62↔		BORP, KORP, MKOR, VBOR	37.63.21↔		BORP, KORP, MKOR, VBOR
	05	F01A, F01B, F01D, F05Z, F07Z, F09Z, F30Z, F31Z, F35A, F35B		04	E05A, E05B, E05C, E08A, E08B		05	F01A, F01B, F01D, F05Z, F07Z, F09Z, F31Z, F35A, F35B
	15	P02A, P02B		05	F01A, F01B, F01D, F05Z, F07Z, F09Z, F30Z, F31Z, F35A, F35B		06	G33Z, G38Z
37.51.00↔		BORP, VBOR		06	G33Z, G38Z		07	H33Z
	Prä	A05A, A05B, A18Z		07	H33Z		11	L33Z
37.51.10↔		BORP, VBOR		11	L33Z		21B	X33Z
	Prä	A05A, A05B, A18Z		15	P02A, P02B		Prä	A07A
37.51.20↔		BORP, VBOR		Prä	A07A	37.63.22↔		BORP, KORP, MKOR, VBOR
	Prä	A05A, A05B, A18Z	37.63.00↔		BORP, KORP, MKOR, VBOR		05	F01A, F01B, F01D, F05Z, F07Z, F09Z, F31Z, F35A, F35B
37.51.99↔		BORP, VBOR		05	F01A, F01B, F01D, F05Z, F07Z, F09Z, F31Z, F35A, F35B		06	G33Z, G38Z
	Prä	A05A, A05B, A18Z		06	G33Z, G38Z		07	H33Z
37.52↔		BORP, KORP, KP, KPP, MKOR, VBOR		07	H33Z		11	L33Z
	05	F01A, F01B, F01D, F05Z, F07Z, F09Z, F30Z, F31Z, F35A, F35B		11	L33Z		21B	X33Z
	06	G33Z, G38Z		21B	X33Z		Prä	A07A
	07	H33Z	37.63.10↔		BORP, KORP, MKOR, VBOR	37.63.29↔		BORP, KORP, MKOR, VBOR
	11	L33Z		05	F01A, F01B, F01D, F05Z, F07Z, F09Z, F31Z, F35A, F35B		05	F01A, F01B, F01D, F05Z, F07Z, F09Z, F31Z, F35A, F35B
	15	P02A, P02B		06	G33Z, G38Z		06	G33Z, G38Z
	21B	X33Z		07	H33Z		07	H33Z
	Prä	A07A		11	L33Z		11	L33Z
37.53↔		BORP, KORP, MKOR, VBOR		21B	X33Z		21B	X33Z
	05	F01A, F01B, F01D, F05Z, F07Z, F09Z, F31Z, F35A, F35B		Prä	A07A	37.63.99↔		BORP, KORP, MKOR, VBOR
	06	G33Z, G38Z	37.63.11↔		BORP, KORP, MKOR, VBOR		05	F01A, F01B, F01D, F05Z, F07Z, F09Z, F31Z, F35A, F35B
	07	H33Z		05	F01A, F01B, F01D, F05Z, F07Z, F09Z, F31Z, F35A, F35B		06	G33Z, G38Z
	11	L33Z		06	G33Z, G38Z		07	H33Z
	21B	X33Z		07	H33Z		11	L33Z
	Prä	A07A		11	L33Z		21B	X33Z
37.54↔		BORP, KORP, MKOR, VBOR		21B	X33Z		Prä	A07A
	05	F01A, F01B, F01D, F05Z, F07Z, F09Z, F31Z, F35A, F35B		Prä	A07A	37.64.00↔		BORP, KORP, MKOR, VBOR
	06	G33Z, G38Z	37.63.12↔		BORP, KORP, MKOR, VBOR		05	F01A, F01B, F01D, F05Z, F07Z, F09Z, F30Z, F31Z, F35A, F35B
	07	H33Z		05	F01A, F01B, F01D, F05Z, F07Z, F09Z, F31Z, F35A, F35B		06	G33Z, G38Z
	11	L33Z		06	G33Z, G38Z		07	H33Z
	21B	X33Z		07	H33Z		11	L33Z
	Prä	A07A		11	L33Z		15	P02A, P02B
37.61.00↔		BORP, KP, KPP, VBOR		21B	X33Z		21B	X33Z
	05	F01A, F01B, F01D, F05Z, F07Z, F09Z, F31Z, F35A, F35B		Prä	A07A	37.64.10↔		BORP, KORP, MKOR, VBOR
37.61.10↔		BORP, KP, KPP, VBOR	37.63.19↔		BORP, KORP, MKOR, VBOR		05	F01A, F01B, F01D, F05Z, F07Z, F09Z, F30Z, F31Z, F35A, F35B
	05	F01A, F01B, F01D, F05Z, F07Z, F09Z, F31Z, F35A, F35B		05	F01A, F01B, F01D, F05Z, F07Z, F09Z, F31Z, F35A, F35B		06	G33Z, G38Z
37.61.20↔		BORP, KP, KPP, VBOR		06	G33Z, G38Z		07	H33Z
	05	F01A, F01B, F01D, F05Z, F07Z, F09Z, F31Z, F35A, F35B		07	H33Z		11	L33Z
37.61.21↔		BORP, KP, KPP, VBOR		11	L33Z		15	P02A, P02B
	05	F01A, F01B, F01D, F05Z, F07Z, F09Z, F31Z, F35A, F35B		21B	X33Z		21B	X33Z
	05	F01A, F01B, F01D, F05Z, F07Z, F09Z, F31Z, F35A, F35B	37.63.20↔		BORP, KORP, MKOR, VBOR		Prä	A07A
	05	F01A, F01B, F01D, F05Z, F07Z, F09Z, F31Z, F35A, F35B		05	F01A, F01B, F01D, F05Z, F07Z, F09Z, F31Z, F35A, F35B	37.64.20↔		BORP, KORP, MKOR, VBOR
	05	F01A, F01B, F01D, F05Z, F07Z, F09Z, F31Z, F35A, F35B		06	G33Z, G38Z		05	F01A, F01B, F01D, F05Z, F07Z, F09Z, F30Z, F31Z, F35A, F35B
	05	F01A, F01B, F01D, F05Z, F07Z, F09Z, F31Z, F35A, F35B		07	H33Z		06	G33Z, G38Z
	05	F01A, F01B, F01D, F05Z, F07Z, F09Z, F31Z, F35A, F35B		11	L33Z		07	H33Z
	05	F01A, F01B, F01D, F05Z, F07Z, F09Z, F31Z, F35A, F35B		21B	X33Z		11	L33Z
	05	F01A, F01B, F01D, F05Z, F07Z, F09Z, F31Z, F35A, F35B		Prä	A07A		15	P02A, P02B
	05	F01A, F01B, F01D, F05Z, F07Z, F09Z, F31Z, F35A, F35B		Prä	A07A		21B	X33Z
	05	F01A, F01B, F01D, F05Z, F07Z, F09Z, F31Z, F35A, F35B		Prä	A07A		Prä	A07A
	05	F01A, F01B, F01D, F05Z, F07Z, F09Z, F31Z, F35A, F35B		Prä	A07A		Prä	A07A

PROZ

CHOP	MDC	DRG	CHOP	MDC	DRG	CHOP	MDC	DRG
37.64.30↔		BORP, KORP, MKOR, VBOR	37.65.00↔		BORP, KORP, KP, KPP, MKOR, VBOR	37.65.20↔		BORP, KORP, KP, KPP, MKOR, VBOR
	05	F01A, F01B, F01D, F05Z, F07Z, F09Z, F30Z, F31Z, F35A, F35B		04	E05A, E05B, E05C, E08A, E08B		04	E05A, E05B, E05C, E08A, E08B
	06	G33Z, G38Z		05	F01A, F01B, F01D, F05Z, F07Z, F09Z, F30Z, F31Z, F35A, F35B		05	F01A, F01B, F01D, F05Z, F07Z, F09Z, F30Z, F31Z, F35A, F35B
	07	H33Z		06	G33Z, G38Z		06	G33Z, G38Z
	11	L33Z		07	H33Z		07	H33Z
	15	P02A, P02B		11	L33Z		11	L33Z
	21B	X33Z		15	P02A, P02B		15	P02A, P02B
	Prä	A07A		21B	X33Z		21B	X33Z
37.64.40↔		BORP, KORP, MKOR, VBOR	37.65.10↔		BORP, KORP, KP, KPP, MKOR, VBOR	37.65.21↔		BORP, KORP, KP, KPP, MKOR, VBOR
	05	F01A, F01B, F01D, F05Z, F07Z, F09Z, F30Z, F31Z, F35A, F35B		04	E05A, E05B, E05C, E08A, E08B		04	E05A, E05B, E05C, E08A, E08B
	06	G33Z, G38Z		05	F01A, F01B, F01D, F05Z, F07Z, F09Z, F30Z, F31Z, F35A, F35B		05	F01A, F01B, F01D, F05Z, F07Z, F09Z, F30Z, F31Z, F35A, F35B
	07	H33Z		06	G33Z, G38Z		06	G33Z, G38Z
	11	L33Z		07	H33Z		07	H33Z
	15	P02A, P02B		11	L33Z		11	L33Z
	21B	X33Z		15	P02A, P02B		15	P02A, P02B
	Prä	A07A		21B	X33Z		21B	X33Z
37.64.50↔		BORP, KORP, MKOR, VBOR	37.65.11↔		BORP, KORP, KP, KPP, MKOR, VBOR	37.65.22↔		BORP, KORP, KP, KPP, MKOR, VBOR
	05	F01A, F01B, F01D, F05Z, F07Z, F09Z, F30Z, F31Z, F35A, F35B		04	E05A, E05B, E05C, E08A, E08B		04	E05A, E05B, E05C, E08A, E08B
	06	G33Z, G38Z		05	F01A, F01B, F01D, F05Z, F07Z, F09Z, F30Z, F31Z, F35A, F35B		05	F01A, F01B, F01D, F05Z, F07Z, F09Z, F30Z, F31Z, F35A, F35B
	07	H33Z		06	G33Z, G38Z		06	G33Z, G38Z
	11	L33Z		07	H33Z		07	H33Z
	15	P02A, P02B		11	L33Z		11	L33Z
	21B	X33Z		15	P02A, P02B		15	P02A, P02B
	Prä	A07A		21B	X33Z		21B	X33Z
37.64.60↔		BORP, KORP, MKOR, VBOR	37.65.12↔		BORP, KORP, KP, KPP, MKOR, VBOR	37.65.29↔		BORP, KORP, KP, KPP, MKOR, VBOR
	05	F01A, F01B, F01D, F05Z, F07Z, F09Z, F30Z, F31Z, F35A, F35B		04	E05A, E05B, E05C, E08A, E08B		04	E05A, E05B, E05C, E08A, E08B
	06	G33Z, G38Z		05	F01A, F01B, F01D, F05Z, F07Z, F09Z, F30Z, F31Z, F35A, F35B		05	F01A, F01B, F01D, F05Z, F07Z, F09Z, F30Z, F31Z, F35A, F35B
	07	H33Z		06	G33Z, G38Z		06	G33Z, G38Z
	11	L33Z		07	H33Z		07	H33Z
	15	P02A, P02B		11	L33Z		11	L33Z
	21B	X33Z		15	P02A, P02B		15	P02A, P02B
	Prä	A07A		21B	X33Z		21B	X33Z
37.64.70↔		BORP, KORP, MKOR, VBOR	37.65.19↔		BORP, KORP, KP, KPP, MKOR, VBOR	37.65.50↔		BORP, KORP, KP, KPP, MKOR, VBOR
	05	F01A, F01B, F01D, F05Z, F07Z, F09Z, F30Z, F31Z, F35A, F35B		04	E05A, E05B, E05C, E08A, E08B		04	E05A, E05B, E05C, E08A, E08B
	06	G33Z, G38Z		05	F01A, F01B, F01D, F05Z, F07Z, F09Z, F30Z, F31Z, F35A, F35B		05	F01A, F01B, F01D, F05Z, F07Z, F09Z, F30Z, F31Z, F35A, F35B
	07	H33Z		06	G33Z, G38Z		06	G33Z, G38Z
	11	L33Z		07	H33Z		07	H33Z
	15	P02A, P02B		11	L33Z		11	L33Z
	21B	X33Z		15	P02A, P02B		15	P02A, P02B
	Prä	A07A		21B	X33Z		21B	X33Z
37.64.99↔		BORP, KORP, MKOR, VBOR	37.65.19↔		BORP, KORP, KP, KPP, MKOR, VBOR	37.65.50↔		BORP, KORP, KP, KPP, MKOR, VBOR
	05	F01A, F01B, F01D, F05Z, F07Z, F09Z, F30Z, F31Z, F35A, F35B		04	E05A, E05B, E05C, E08A, E08B		04	E05A, E05B, E05C, E08A, E08B
	06	G33Z, G38Z		05	F01A, F01B, F01D, F05Z, F07Z, F09Z, F30Z, F31Z, F35A, F35B		05	F01A, F01B, F01D, F05Z, F07Z, F09Z, F30Z, F31Z, F35A, F35B
	07	H33Z		06	G33Z, G38Z		06	G33Z, G38Z
	11	L33Z		07	H33Z		07	H33Z
	15	P02A, P02B		11	L33Z		11	L33Z
	21B	X33Z		15	P02A, P02B		15	P02A, P02B
	Prä	A07A		21B	X33Z		21B	X33Z

CHOP	MDC	DRG	CHOP	MDC	DRG	CHOP	MDC	DRG
37.65.51↔		BORP, KORP, KP, KPP, MKOR, VBOR	37.65.62↔		BORP, KORP, KP, KPP, MKOR, VBOR	37.66.11↔		BORP, KORP, KP, KPP, MKOR, VBOR
	04	E05A, E05B, E05C, E08A, E08B		04	E05A, E05B, E05C, E08A, E08B		05	F01A, F01B, F01D, F05Z, F07Z, F09Z, F30Z, F31Z, F35A, F35B
	05	F01A, F01B, F01D, F05Z, F07Z, F09Z, F30Z, F31Z, F35A, F35B		05	F01A, F01B, F01D, F05Z, F07Z, F09Z, F30Z, F31Z, F35A, F35B		06	G33Z, G38Z
	06	G33Z, G38Z		06	G33Z, G38Z		07	H33Z
	07	H33Z		07	H33Z		11	L33Z
	11	L33Z		11	L33Z		15	P02A, P02B
	15	P02A, P02B		15	P02A, P02B		21B	X33Z
	21B	X33Z		21B	X33Z		Prä	A07A
	Prä	A07A		Prä	A07A		37.66.12↔	BORP, KORP, KP, KPP, MKOR, VBOR
	37.65.52↔			BORP, KORP, KP, KPP, MKOR, VBOR	37.65.69↔			
04		E05A, E05B, E05C, E08A, E08B	04	E05A, E05B, E05C, E08A, E08B		06		G33Z, G38Z
05		F01A, F01B, F01D, F05Z, F07Z, F09Z, F30Z, F31Z, F35A, F35B	05	F01A, F01B, F01D, F05Z, F07Z, F09Z, F30Z, F31Z, F35A, F35B		07		H33Z
06		G33Z, G38Z	06	G33Z, G38Z		11		L33Z
07		H33Z	07	H33Z		15		P02A, P02B
11		L33Z	11	L33Z		21B		X33Z
15		P02A, P02B	15	P02A, P02B		Prä		A07A
21B		X33Z	21B	X33Z		37.66.19↔		BORP, KORP, KP, KPP, MKOR, VBOR
Prä		A07A	Prä	A07A				05
37.65.53↔			BORP, KORP, KP, KPP, MKOR, VBOR	37.65.99↔				BORP, KORP, KP, KPP, MKOR, VBOR
	04	E05A, E05B, E05C, E08A, E08B	04		E05A, E05B, E05C, E08A, E08B		07	H33Z
	05	F01A, F01B, F01D, F05Z, F07Z, F09Z, F30Z, F31Z, F35A, F35B	05		F01A, F01B, F01D, F05Z, F07Z, F09Z, F30Z, F31Z, F35A, F35B		11	L33Z
	06	G33Z, G38Z	06		G33Z, G38Z		15	P02A, P02B
	07	H33Z	07		H33Z		21B	X33Z
	11	L33Z	11		L33Z		Prä	A07A
	15	P02A, P02B	15		P02A, P02B		37.66.99↔	BORP, KORP, KP, KPP, MKOR, VBOR
	21B	X33Z	21B		X33Z			05
	Prä	A07A	Prä		A07A	06		G33Z, G38Z
	37.65.60↔		BORP, KORP, KP, KPP, MKOR, VBOR		37.66.00↔			BORP, KORP, KP, KPP, MKOR, VBOR
04		E05A, E05B, E05C, E08A, E08B	05	F01A, F01B, F01D, F05Z, F07Z, F09Z, F30Z, F31Z, F35A, F35B		11		L33Z
05		F01A, F01B, F01D, F05Z, F07Z, F09Z, F30Z, F31Z, F35A, F35B	06	G33Z, G38Z		15		P02A, P02B
06		G33Z, G38Z	07	H33Z		21B		X33Z
07		H33Z	11	L33Z		Prä		A07A
11		L33Z	15	P02A, P02B		37.67↔		BORP, KORP, MKOR, VBOR
15		P02A, P02B	21B	X33Z				04
21B		X33Z	Prä	A07A			05	F01A, F01B, F01D, F05Z, F07Z, F09Z, F30Z, F31Z, F35A, F35B
Prä		A07A	37.66.10↔	BORP, KORP, KP, KPP, MKOR, VBOR			06	G33Z, G38Z
37.65.61↔				BORP, KORP, KP, KPP, MKOR, VBOR			05	F01A, F01B, F01D, F05Z, F07Z, F09Z, F30Z, F31Z, F35A, F35B
	04	E05A, E05B, E05C, E08A, E08B		06	G33Z, G38Z		11	L33Z
	05	F01A, F01B, F01D, F05Z, F07Z, F09Z, F30Z, F31Z, F35A, F35B		07	H33Z		15	P02A, P02B
	06	G33Z, G38Z		11	L33Z		21B	X33Z
	07	H33Z		15	P02A, P02B		Prä	A07A
	11	L33Z		21B	X33Z		37.68.00↔	KP, KPP
	15	P02A, P02B		Prä	A07A	05		F01A, F01B, F01D, F05Z, F07Z, F09Z, F31Z, F35A, F35B
	21B	X33Z		37.68.10↔	BORP, KORP, KP, KPP, MKOR, VBOR	KP, KPP		
	Prä	A07A			05	F01A, F01B, F01D, F05Z, F07Z, F09Z, F31Z, F35A, F35B		
	37.65.61↔		BORP, KORP, KP, KPP, MKOR, VBOR		05	F01A, F01B, F01D, F05Z, F07Z, F09Z, F30Z, F31Z, F35A, F35B		37.68.11↔
04		E05A, E05B, E05C, E08A, E08B	05		F01A, F01B, F01D, F05Z, F07Z, F09Z, F30Z, F31Z, F35A, F35B			
05		F01A, F01B, F01D, F05Z, F07Z, F09Z, F30Z, F31Z, F35A, F35B	05		F01A, F01B, F01D, F05Z, F07Z, F09Z, F31Z, F35A, F35B			
06		G33Z, G38Z	05		F01A, F01B, F01D, F05Z, F07Z, F09Z, F31Z, F35A, F35B			
07		H33Z	05		F01A, F01B, F01D, F05Z, F07Z, F09Z, F31Z, F35A, F35B			
11		L33Z	05		F01A, F01B, F01D, F05Z, F07Z, F09Z, F31Z, F35A, F35B			
15		P02A, P02B	05		F01A, F01B, F01D, F05Z, F07Z, F09Z, F31Z, F35A, F35B			
21B		X33Z	05		F01A, F01B, F01D, F05Z, F07Z, F09Z, F31Z, F35A, F35B			
Prä		A07A	05	F01A, F01B, F01D, F05Z, F07Z, F09Z, F31Z, F35A, F35B				

PROZ

CHOP	MDC	DRG	CHOP	MDC	DRG	CHOP	MDC	DRG	
37.68.12↔		KP, KPP	37.71↔		BORP, VBOR	37.79.10↔		BORP, MKOR, VBOR	
	05	F01A, F01B, F01D, F05Z, F07Z, F09Z, F31Z, F35A, F35B	37.72↔	05	F18A, F18B, F24A, F24B		01	B11Z, B39A, B39B	
37.68.19↔		KP, KPP			BORP, VBOR		05	F18A, F18B, F24A, F24B	
	05	F01A, F01B, F01D, F05Z, F07Z, F09Z, F31Z, F35A, F35B	37.73↔	05	F18A, F18B, F24A, F24B		09	J03A, J03B, J04A, J04B, J11A, J11B, J16Z	
37.68.20↔		KP, KPP			BORP, VBOR		21A	W02A, W02B	
	05	F01A, F01B, F01D, F05Z, F07Z, F09Z, F31Z, F35A, F35B	37.74.00↔	05	F18A, F18B, F24A, F24B		21B	X06A, X06B, X06C	
37.68.21↔		KP, KPP			BORP, MKOR, VBOR	37.79.11↔		Prä A07A	
	05	F01A, F01B, F01D, F05Z, F07Z, F09Z, F31Z, F35A, F35B	37.74.10↔	01	B11Z, B39A, B39B		01	BORP, MKOR, VBOR	
37.68.22↔		KP, KPP			Prä A07A		05	B11Z, B39A, B39B	
	05	F01A, F01B, F01D, F05Z, F07Z, F09Z, F31Z, F35A, F35B	37.74.20↔	01	B11Z, B39A, B39B		09	F18A, F18B, F24A, F24B	
37.68.23↔		KP, KPP			Prä A07A		09	J03A, J03B, J04A, J04B, J11A, J11B, J16Z	
	05	F01A, F01B, F01D, F05Z, F07Z, F09Z, F31Z, F35A, F35B	37.74.99↔	01	B11Z, B39A, B39B		21A	W02A, W02B	
37.68.29↔		KP, KPP			Prä A07A	37.79.19↔		21B	X06A, X06B, X06C
	05	F01A, F01B, F01D, F05Z, F07Z, F09Z, F31Z, F35A, F35B	37.75.00↔	01	BORP, MKOR, VBOR		Prä	A07A	
37.68.29↔		KP, KPP			Prä A07A		01	BORP, MKOR, VBOR	
	05	F01A, F01B, F01D, F05Z, F07Z, F09Z, F31Z, F35A, F35B	37.75.10↔	05	F18A, F18B, F24A, F24B		01	B11Z, B39A, B39B	
37.68.30↔		KP, KPP			21A W02A, W02B		05	F18A, F18B, F24A, F24B	
	05	F01A, F01B, F01D, F05Z, F07Z, F09Z, F31Z, F35A, F35B	37.75.20↔	21A	W02A, W02B		09	J03A, J03B, J04A, J04B, J11A, J11B, J16Z	
37.68.31↔		KP, KPP			21B X06A, X06B, X06C		21A	W02A, W02B	
	05	F01A, F01B, F01D, F05Z, F07Z, F09Z, F31Z, F35A, F35B	37.75.99↔	05	F18A, F18B, F24A, F24B	37.79.99↔		21B	X06A, X06B, X06C
37.68.32↔		KP, KPP			21B X06A, X06B, X06C		Prä	A07A	
	05	F01A, F01B, F01D, F05Z, F07Z, F09Z, F31Z, F35A, F35B	37.76↔	05	F18A, F18B, F24A, F24B		05	BORP, VBOR	
37.68.33↔		KP, KPP			BORP, VBOR		09	F18A, F18B, F24A, F24B	
	05	F01A, F01B, F01D, F05Z, F07Z, F09Z, F31Z, F35A, F35B	37.77.00↔	05	F18A, F18B, F24A, F24B		09	J03A, J03B, J04A, J04B, J11A, J11B, J16Z	
37.68.39↔		KP, KPP			21A W02A, W02B		21A	W02A, W02B	
	05	F01A, F01B, F01D, F05Z, F07Z, F09Z, F31Z, F35A, F35B	37.77.10↔	21A	W02A, W02B	37.80.00↔		21B	X06A, X06B, X06C
37.68.40↔		KP, KPP			21B X06A, X06B, X06C		01	BORP, MKOR, VBOR	
	05	F01A, F01B, F01D, F05Z, F07Z, F09Z, F31Z, F35A, F35B	37.77.11↔	05	F18A, F18B, F24A, F24B		05	B11Z, B39A, B39B	
37.68.41↔		KP, KPP			21A W02A, W02B		Prä	A07A	
	05	F01A, F01B, F01D, F05Z, F07Z, F09Z, F31Z, F35A, F35B	37.77.19↔	05	F18A, F18B, F24A, F24B	37.80.10↔		Prä A07A	
37.68.42↔		KP, KPP			21B X06A, X06B, X06C		01	BORP, MKOR, VBOR	
	05	F01A, F01B, F01D, F05Z, F07Z, F09Z, F31Z, F35A, F35B	37.77.80↔	05	F18A, F18B, F24A, F24B		01	B11Z, B39A, B39B	
37.68.49↔		KP, KPP			21A W02A, W02B		05	F12Z	
	05	F01A, F01B, F01D, F05Z, F07Z, F09Z, F31Z, F35A, F35B	37.77.99↔	05	F18A, F18B, F24A, F24B	37.80.99↔		Prä A07A	
37.68.99↔		KP, KPP			21B X06A, X06B, X06C		01	BORP, MKOR, VBOR	
	05	F01A, F01B, F01D, F05Z, F07Z, F09Z, F31Z, F35A, F35B	37.79.00↔	05	F18A, F18B, F24A, F24B		05	B11Z, B39A, B39B	
37.70↔		BORP, VBOR			21A W02A, W02B		Prä	A07A	
	05	F18A, F18B, F24A, F24B			21B X06A, X06B, X06C	37.81.00↔		Prä A07A	
					Prä A07A		01	BORP, MKOR, VBOR	
							05	B11Z, B39A, B39B	
							Prä	A07A	
							01	BORP, MKOR, VBOR	
							05	B11Z, B39A, B39B	
							Prä	A07A	
							01	BORP, MKOR, VBOR	
							05	B11Z, B39A, B39B	
							Prä	A07A	
							01	BORP, MKOR, VBOR	
							05	B11Z, B39A, B39B	
							Prä	A07A	
							01	BORP, MKOR, VBOR	
							05	B11Z, B39A, B39B	
							Prä	A07A	

CHOP	MDC	DRG	CHOP	MDC	DRG	CHOP	MDC	DRG
37.82.99↔		BORP, MKOR, VBOR 01 B11Z, B39A, B39B 05 F12Z Prä A07A	37.86.20↔		BORP, MKOR, VBOR 01 B11Z, B39A, B39B 05 F17Z Prä A07A	37.89.10↔		BORP, MKOR, VBOR 01 B11Z, B39A, B39B 05 F18A, F18B, F24A, F24B 09 J03A, J03B, J04A, J04B, J11A, J11B, J16Z
37.83.00↔		BORP, MKOR, VBOR 01 B11Z, B39A, B39B 05 F24A, F24B, F40Z Prä A06A, A07A, A09A, A11A, A13A	37.86.99↔		BORP, MKOR, VBOR 01 B11Z, B39A, B39B 05 F17Z Prä A07A	37.89.11↔		BORP, MKOR, VBOR 01 B11Z, B39A, B39B 05 F18A, F18B, F24A, F24B 09 J03A, J03B, J04A, J04B, J11A, J11B, J16Z
37.83.10↔		BORP, MKOR, VBOR 01 B11Z, B39A, B39B 05 F24A, F24B, F40Z Prä A06A, A07A, A09A, A11A, A13A	37.87.00↔		BORP, MKOR, VBOR 01 B11Z, B39A, B39B 05 F24A, F24B, F26Z, F40Z 21A W02A, W02B 21B X06A, X06B, X06C Prä A06A, A07A, A09A, A11A, A13A	37.89.20↔		BORP, MKOR, VBOR 01 B11Z, B39A, B39B 05 F18A, F18B, F24A, F24B 09 J03A, J03B, J04A, J04B, J11A, J11B, J16Z
37.83.11↔		BORP, MKOR, VBOR 01 B11Z, B39A, B39B 05 F24A, F24B, F40Z Prä A06A, A07A, A09A, A11A, A13A	37.87.10↔		BORP, MKOR, VBOR 01 B11Z, B39A, B39B 05 F24A, F24B, F26Z, F40Z 21A W02A, W02B 21B X06A, X06B, X06C Prä A06A, A07A, A09A, A11A, A13A	37.89.21↔		BORP, MKOR, VBOR 01 B11Z, B39A, B39B 05 F18A, F18B, F24A, F24B 09 J03A, J03B, J04A, J04B, J11A, J11B, J16Z
37.83.12↔		BORP, MKOR, VBOR 01 B11Z, B39A, B39B 05 F24A, F24B, F40Z Prä A06A, A07A, A09A, A11A, A13A	37.87.20↔		BORP, MKOR, VBOR 01 B11Z, B39A, B39B 05 F24A, F24B, F26Z, F40Z 21A W02A, W02B 21B X06A, X06B, X06C Prä A06A, A07A, A09A, A11A, A13A	37.89.22↔		BORP, MKOR, VBOR 01 B11Z, B39A, B39B 05 F18A, F18B, F24A, F24B 09 J03A, J03B, J04A, J04B, J11A, J11B, J16Z
37.83.20↔		BORP, MKOR, VBOR 01 B11Z, B39A, B39B 05 F24A, F24B, F40Z Prä A06A, A07A, A09A, A11A, A13A	37.87.99↔		BORP, MKOR, VBOR 01 B11Z, B39A, B39B 05 F24A, F24B, F26Z, F40Z 21A W02A, W02B 21B X06A, X06B, X06C Prä A06A, A07A, A09A, A11A, A13A	37.89.23↔		BORP, MKOR, VBOR 01 B11Z, B39A, B39B 05 F18A, F18B, F24A, F24B 09 J03A, J03B, J04A, J04B, J11A, J11B, J16Z
37.83.99↔		BORP, MKOR, VBOR 01 B11Z, B39A, B39B 05 F24A, F24B, F40Z Prä A06A, A07A, A09A, A11A, A13A	37.88.00↔		BORP, MKOR, VBOR 01 B11Z, B39A, B39B 05 F25Z 21A W02A, W02B 21B X06A, X06B, X06C Prä A06A, A07A, A09A, A11A, A13A	37.89.29↔		BORP, MKOR, VBOR 01 B11Z, B39A, B39B 05 F18A, F18B, F24A, F24B 09 J03A, J03B, J04A, J04B, J11A, J11B, J16Z
37.85.00↔		BORP, MKOR, VBOR 01 B11Z, B39A, B39B 05 F17Z 21A W02A, W02B 21B X06A, X06B, X06C Prä A07A	37.88.10↔		BORP, MKOR, VBOR 01 B11Z, B39A, B39B 05 F25Z 21A W02A, W02B 21B X06A, X06B, X06C Prä A06A, A07A, A09A, A11A, A13A	37.89.30↔		BORP, MKOR, VBOR 01 B11Z, B39A, B39B 05 F18A, F18B, F24A, F24B 09 J03A, J03B, J04A, J04B, J11A, J11B, J16Z
37.85.10↔		BORP, MKOR, VBOR 01 B11Z, B39A, B39B 05 F17Z 21A W02A, W02B 21B X06A, X06B, X06C Prä A07A	37.88.99↔		BORP, MKOR, VBOR 01 B11Z, B39A, B39B 05 F25Z 21A W02A, W02B 21B X06A, X06B, X06C Prä A06A, A07A, A09A, A11A, A13A			
37.85.20↔		BORP, MKOR, VBOR 01 B11Z, B39A, B39B 05 F17Z 21A W02A, W02B 21B X06A, X06B, X06C Prä A07A	37.89.00↔		BORP, MKOR, VBOR 01 B11Z, B39A, B39B 05 F18A, F18B, F24A, F24B 09 J03A, J03B, J04A, J04B, J11A, J11B, J16Z			
37.85.99↔		BORP, MKOR, VBOR 01 B11Z, B39A, B39B 05 F17Z 21A W02A, W02B 21B X06A, X06B, X06C Prä A07A						
37.86.00↔		BORP, MKOR, VBOR 01 B11Z, B39A, B39B 05 F17Z Prä A07A						
37.86.10↔		BORP, MKOR, VBOR 01 B11Z, B39A, B39B 05 F17Z Prä A07A						

PROZ



CHOP	MDC	DRG	CHOP	MDC	DRG	CHOP	MDC	DRG
37.89.31↔		BORP, MKOR, VBOR	37.90.20↔	05	F01A, F01B, F01D, F19Z, F24A, F50A	37.94.04↔		BORP, KORP, MKOR, VBOR
	01	B11Z, B39A, B39B					01	B11Z, B39A, B39B
	05	F18A, F18B, F24A, F24B	37.90.21↔	05	F01A, F01B, F01D, F19Z, F24A, F50A		05	F01A, F01B, F01C, F01D, F01E, F01F, F01G
	09	J03A, J03B, J04A, J04B, J11A, J11B, J16Z					06	G33Z, G38Z
	21A	W02A, W02B	37.90.29↔	05	F01A, F01B, F01D, F19Z, F24A, F50A		07	H33Z
	21B	X06A, X06B, X06C					11	L33Z
	Prä	A07A	37.90.99↔	05	F01A, F01B, F01D, F19Z, F24A, F50A, F50B, F50C		21A	W02A, W02B
37.89.39↔		BORP, MKOR, VBOR	37.91↔		BORP, KORP, KP, MKOR, VBOR		21B	X06A, X06B, X06C, X33Z
	01	B11Z, B39A, B39B		04	E05A, E05B, E05C, E08A, E08B		Prä	A06A, A07A, A09A, A11A, A13A
	05	F18A, F18B, F24A, F24B		05	F01A, F01B, F01D, F05Z, F07Z, F09Z, F30Z, F31Z, F35A, F35B	37.94.10↔		BORP, KORP, MKOR, VBOR
	09	J03A, J03B, J04A, J04B, J11A, J11B, J16Z					01	B11Z, B39A, B39B
	21A	W02A, W02B					05	F01A, F01B, F01C, F01D, F01E, F01F, F01G
	21B	X06A, X06B, X06C					06	G33Z, G38Z
	Prä	A07A					07	H33Z
37.89.40↔		BORP, MKOR, VBOR					11	L33Z
	01	B11Z, B39A, B39B					21A	W02A, W02B
	05	F18A, F18B, F24A, F24B					21B	X06A, X06B, X06C, X33Z
	09	J03A, J03B, J04A, J04B, J11A, J11B, J16Z					Prä	A06A, A07A, A09A, A11A, A13A
	21A	W02A, W02B	37.94.00↔		BORP, KORP, MKOR, VBOR		37.94.11↔	BORP, KORP, MKOR, VBOR
	21B	X06A, X06B, X06C		01	B11Z, B39A, B39B			BORP, KORP, MKOR, VBOR
	Prä	A07A		05	F01A, F01B, F01C, F01D, F01E, F01F, F01G		01	B11Z, B39A, B39B
37.89.41↔		BORP, MKOR, VBOR		06	G33Z, G38Z		05	F01A, F01B, F01C, F01D, F01E, F01F, F01G
	01	B11Z, B39A, B39B		07	H33Z		06	G33Z, G38Z
	05	F18A, F18B, F24A, F24B		11	L33Z		07	H33Z
	09	J03A, J03B, J04A, J04B, J11A, J11B, J16Z		21A	W02A, W02B		11	L33Z
	21A	W02A, W02B		21B	X06A, X06B, X06C, X33Z		21A	W02A, W02B
	21B	X06A, X06B, X06C		Prä	A06A, A07A, A09A, A11A, A13A		21B	X06A, X06B, X06C, X33Z
	Prä	A07A	37.94.01↔		BORP, KORP, MKOR, VBOR		Prä	A06A, A07A, A09A, A11A, A13A
37.89.42↔		BORP, MKOR, VBOR		01	B11Z, B39A, B39B		37.94.12↔	BORP, KORP, MKOR, VBOR
	01	B11Z, B39A, B39B		05	F01A, F01B, F01C, F01D, F01E, F01F, F01G			BORP, KORP, MKOR, VBOR
	05	F18A, F18B, F24A, F24B		06	G33Z, G38Z		01	B11Z, B39A, B39B
	09	J03A, J03B, J04A, J04B, J11A, J11B, J16Z		07	H33Z		05	F01A, F01B, F01C, F01D, F01F
	21A	W02A, W02B		11	L33Z		06	G33Z, G38Z
	21B	X06A, X06B, X06C		21A	W02A, W02B		07	H33Z
	Prä	A07A		21B	X06A, X06B, X06C, X33Z		11	L33Z
37.89.49↔		BORP, MKOR, VBOR		Prä	A06A, A07A, A09A, A11A, A13A		21A	W02A, W02B
	01	B11Z, B39A, B39B	37.94.02↔		BORP, KORP, MKOR, VBOR		21B	X06A, X06B, X06C, X33Z
	05	F18A, F18B, F24A, F24B		01	B11Z, B39A, B39B		Prä	A06A, A07A, A09A, A11A, A13A
	09	J03A, J03B, J04A, J04B, J11A, J11B, J16Z		05	F01A, F01B, F01C, F01D, F01F		37.94.19↔	BORP, KORP, MKOR, VBOR
	21A	W02A, W02B		06	G33Z, G38Z			BORP, KORP, MKOR, VBOR
	21B	X06A, X06B, X06C		07	H33Z		01	B11Z, B39A, B39B
	Prä	A07A		11	L33Z		05	F01A, F01B, F01C, F01D, F01E, F01F, F01G
37.89.50↔		BORP, MKOR, VBOR		21A	W02A, W02B		06	G33Z, G38Z
	01	B11Z, B39A, B39B		21B	X06A, X06B, X06C, X33Z		07	H33Z
	05	F18A, F18B, F24A, F24B		Prä	A06A, A07A, A09A, A11A, A13A		11	L33Z
	09	J03A, J03B, J04A, J04B, J11A, J11B, J16Z					21A	W02A, W02B
	21A	W02A, W02B					21B	X06A, X06B, X06C, X33Z
	21B	X06A, X06B, X06C	37.94.03↔		BORP, KORP, MKOR, VBOR		Prä	A06A, A07A, A09A, A11A, A13A
	Prä	A07A		01	B11Z, B39A, B39B		37.94.20↔	BORP, KORP, MKOR, VBOR
37.89.99↔		BORP, MKOR, VBOR		05	F01A, F01B, F01C, F01D, F01F			BORP, KORP, MKOR, VBOR
	01	B11Z, B39A, B39B		06	G33Z, G38Z		01	B11Z, B39A, B39B
	05	F18A, F18B, F24A, F24B		07	H33Z		05	F01A, F01B, F01C, F01D, F01E, F01F, F01G
	09	J03A, J03B, J04A, J04B, J11A, J11B, J16Z		11	L33Z		06	G33Z, G38Z
	21A	W02A, W02B		21A	W02A, W02B		07	H33Z
	21B	X06A, X06B, X06C		21B	X06A, X06B, X06C, X33Z		11	L33Z
	Prä	A07A		Prä	A06A, A07A, A09A, A11A, A13A		21A	W02A, W02B
37.90.00↔	05	F01A, F01B, F01D, F19Z, F24A, F50A, F50B, F50C					21B	X06A, X06B, X06C, X33Z
37.90.10↔	05	F01A, F01B, F01D, F19Z, F24A, F50A, F50B, F50C					Prä	A06A, A07A, A09A, A11A, A13A

CHOP	MDC	DRG	CHOP	MDC	DRG	CHOP	MDC	DRG	
37.94.21↔		BORP, KORP, MKOR, VBOR	37.98.10↔		BORP, KORP, MKOR, VBOR	37.99.10↔		BORP, KORP, MKOR, VBOR	
	01	B11Z, B39A, B39B		01	B11Z, B39A, B39B		04	E05A, E05B, E05C, E08A, E08B	
	05	F01A, F01B, F01C, F01D, F01E, F01F, F01G		05	F02Z, F10Z		05	F01A, F01B, F01D, F05Z, F07Z, F09Z, F30Z, F31Z, F35A, F35B	
	06	G33Z, G38Z		06	G33Z, G38Z		06	G33Z, G38Z	
	07	H33Z		07	H33Z		07	H33Z	
	11	L33Z		11	L33Z		09	J03A, J03B, J04A, J04B, J11A, J11B, J16Z	
	21A	W02A, W02B		21A	W02A, W02B		11	L33Z	
	21B	X06A, X06B, X06C, X33Z		21B	X06A, X06B, X06C, X33Z		15	P02A, P02B	
	Prä	A06A, A07A, A09A, A11A, A13A		Prä	A06A, A07A, A09A, A11A, A13A		21A	W02A, W02B	
							21B	X06A, X06B, X06C, X33Z	
							Prä	A07A, A15A, A15B, A15C, A15D	
37.94.22↔		BORP, KORP, MKOR, VBOR	37.98.11↔		BORP, KORP, MKOR, VBOR	37.99.11↔		BORP, KORP, MKOR, VBOR	
	01	B11Z, B39A, B39B		01	B11Z, B39A, B39B		04	E05A, E05B, E05C, E08A, E08B	
	05	F01A, F01B, F01C, F01D, F01F		05	F02Z, F10Z		05	F01A, F01B, F01D, F05Z, F07Z, F09Z, F30Z, F31Z, F35A, F35B	
	06	G33Z, G38Z		06	G33Z, G38Z		06	G33Z, G38Z	
	07	H33Z		07	H33Z		07	H33Z	
	11	L33Z		11	L33Z		09	J03A, J03B, J04A, J04B, J11A, J11B, J16Z	
	21A	W02A, W02B		21A	W02A, W02B		11	L33Z	
	21B	X06A, X06B, X06C, X33Z		21B	X06A, X06B, X06C, X33Z		15	P02A, P02B	
	Prä	A06A, A07A, A09A, A11A, A13A		Prä	A06A, A07A, A09A, A11A, A13A		21A	W02A, W02B	
							21B	X06A, X06B, X06C, X33Z	
							Prä	A07A, A15A, A15B, A15C, A15D	
37.94.29↔		BORP, KORP, MKOR, VBOR	37.98.12↔		BORP, KORP, MKOR, VBOR	37.99.12↔		BORP, KORP, MKOR, VBOR	
	01	B11Z, B39A, B39B		01	B11Z, B39A, B39B		04	E05A, E05B, E05C, E08A, E08B	
	05	F01A, F01B, F01C, F01D, F01F		05	F02Z, F10Z		05	F01A, F01B, F01D, F05Z, F07Z, F09Z, F30Z, F31Z, F35A, F35B	
	06	G33Z, G38Z		06	G33Z, G38Z		06	G33Z, G38Z	
	07	H33Z		07	H33Z		07	H33Z	
	11	L33Z		11	L33Z		09	J03A, J03B, J04A, J04B, J11A, J11B, J16Z	
	21A	W02A, W02B		21A	W02A, W02B		11	L33Z	
	21B	X06A, X06B, X06C, X33Z		21B	X06A, X06B, X06C, X33Z		15	P02A, P02B	
	Prä	A06A, A07A, A09A, A11A, A13A		Prä	A06A, A07A, A09A, A11A, A13A		21A	W02A, W02B	
							21B	X06A, X06B, X06C, X33Z	
							Prä	A07A, A15A, A15B, A15C, A15D	
37.94.99↔		BORP, KORP, MKOR, VBOR	37.98.99↔		BORP, KORP, MKOR, VBOR	37.99.19↔		BORP, KORP, MKOR, VBOR	
	01	B11Z, B39A, B39B		01	B11Z, B39A, B39B		04	E05A, E05B, E05C, E08A, E08B	
	05	F01A, F01B, F01C, F01D, F01E, F01F, F01G		05	F02Z, F10Z		05	F01A, F01B, F01D, F05Z, F07Z, F09Z, F30Z, F31Z, F35A, F35B	
	06	G33Z, G38Z		06	G33Z, G38Z		06	G33Z, G38Z	
	07	H33Z		07	H33Z		07	H33Z	
	11	L33Z		11	L33Z		09	J03A, J03B, J04A, J04B, J11A, J11B, J16Z	
	21A	W02A, W02B		21A	W02A, W02B		11	L33Z	
	21B	X06A, X06B, X06C, X33Z		21B	X06A, X06B, X06C, X33Z		15	P02A, P02B	
	Prä	A06A, A07A, A09A, A11A, A13A		Prä	A06A, A07A, A09A, A11A, A13A		21A	W02A, W02B	
							21B	X06A, X06B, X06C, X33Z	
							Prä	A07A, A15A, A15B, A15C, A15D	
37.95↔		BORP, VBOR	37.99.00↔		BORP, KORP, MKOR, VBOR	37.99.19↔		BORP, KORP, MKOR, VBOR	
	05	F18A, F18B, F24A, F24B		04	E05A, E05B, E05C, E08A, E08B		04	E05A, E05B, E05C, E08A, E08B	
	37.96↔			BORP, KORP, MKOR, VBOR	05		F01A, F01B, F01D, F05Z, F07Z, F09Z, F30Z, F31Z, F35A, F35B	05	F01A, F01B, F01D, F05Z, F07Z, F09Z, F30Z, F31Z, F35A, F35B
		05		F02Z	06		G33Z, G38Z	06	G33Z, G38Z
		06		G33Z, G38Z	07		H33Z	07	H33Z
		07		H33Z	09		J03A, J03B, J04A, J04B, J11A, J11B, J16Z	09	J03A, J03B, J04A, J04B, J11A, J11B, J16Z
		11		L33Z	11		L33Z	11	L33Z
		21B		X33Z	15		P02A, P02B	15	P02A, P02B
		Prä		A06A, A07A, A09A, A11A, A13A	21A		W02A, W02B	21A	W02A, W02B
					21B		X06A, X06B, X06C, X33Z	21B	X06A, X06B, X06C, X33Z
					Prä		A07A	Prä	A07A, A15A, A15B, A15C, A15D
37.97↔			BORP, VBOR						
		05	F18A, F18B, F24A, F24B						
	37.98.00↔		BORP, KORP, MKOR, VBOR						
		01	B11Z, B39A, B39B						
		05	F02Z, F10Z						
		06	G33Z, G38Z						
		07	H33Z						
		11	L33Z						
		21A	W02A, W02B						
		21B	X06A, X06B, X06C, X33Z						
		Prä	A06A, A07A, A09A, A11A, A13A						

PROZ

CHOP	MDC	DRG	CHOP	MDC	DRG	CHOP	MDC	DRG			
37.99.20↔		BORP, KORP, MKOR, VBOR	37.99.29↔		BORP, KORP, MKOR, VBOR	38.01↔		BORP, VBOR			
	04	E05A, E05B, E05C, E08A, E08B		04	E05A, E05B, E05C, E08A, E08B		01	B02A, B02B, B02C, B02D, B03Z, B06A, B06B, B11Z, B17A, B17B, B17C, B20A, B20B, B20C, B20D, B20E, B20F, B39A, B39B			
	05	F01A, F01B, F01D, F05Z, F07Z, F09Z, F30Z, F31Z, F35A, F35B		05	F01A, F01B, F01D, F05Z, F07Z, F09Z, F30Z, F31Z, F35A, F35B		03	D12A, D12B, D18Z, D25A, D25B, D25C			
	06	G33Z, G38Z		06	G33Z, G38Z		05	F01A, F01B, F01D, F05Z, F07Z, F14A, F14B, F28A, F31Z, F54Z, F59A, F59B			
	07	H33Z		07	H33Z		08	I15A, I15B			
	09	J03A, J03B, J04A, J04B, J11A, J11B, J16Z		09	J03A, J03B, J04A, J04B, J11A, J11B, J16Z		09	J08A			
	11	L33Z		11	L33Z		10	K09A, K09B			
	15	P02A, P02B		15	P02A, P02B		17	R01A, R01C, R02Z, R12A, R12B			
	21A	W02A, W02B		21A	W02A, W02B		21A	W01A, W01B, W01C, W02A, W02B			
	21B	X06A, X06B, X06C, X33Z		21B	X06A, X06B, X06C, X33Z		21B	X06A, X06B, X06C			
	Prä	A07A		Prä	A07A		38.02.00↔	BORP, VBOR			
	37.99.21↔			BORP, KORP, MKOR, VBOR	37.99.30↔			BORP, KORP, MKOR, VBOR	38.02.00↔		BORP, VBOR
		05		F01A, F01B, F01D, F04Z, F05Z, F07Z, F11A, F11B, F30Z, F31Z			04	E05A, E05B, E05C, E08A, E08B		01	B03Z, B06A, B06B, B11Z, B17A, B17B, B17C, B39A, B39B
06		G33Z, G38Z	05	F01A, F01B, F01D, F05Z, F07Z, F09Z, F30Z, F31Z, F35A, F35B		03	D12A				
07		H33Z	06	G33Z, G38Z		05	F01A, F01B, F01D, F05Z, F06Z, F07Z, F14A, F14B, F28A, F31Z, F53A, F54Z, F59A, F59B				
11		L33Z	07	H33Z		08	I08A, I08B, I08C, I13A				
15		P02A, P02B	09	J03A, J03B, J04A, J04B, J11A, J11B, J16Z		10	K09A, K09B				
21B		X33Z	11	L33Z		21A	W02A, W02B				
Prä		A06A, A07A, A09A, A11A, A13A	15	P02A, P02B		21B	X06A, X06B, X06C				
37.99.22↔			BORP, KORP, MKOR, VBOR	37.99.80↔			BORP, KORP, MKOR, VBOR	38.02.10↔			BORP, VBOR
		05	F01A, F01B, F01D, F04Z, F05Z, F07Z, F11A, F11B, F30Z, F31Z			04	E05A, E05B, E05C, E08A, E08B			01	B03Z, B06A, B06B, B11Z, B17A, B17B, B17C, B39A, B39B
		06	G33Z, G38Z			05	F01A, F01B, F01D, F05Z, F07Z, F09Z, F11A, F11B, F30Z, F31Z, F35A, F35B			03	D12A
		07	H33Z			06	G33Z, G38Z			05	F01A, F01B, F01D, F05Z, F06Z, F07Z, F14A, F14B, F28A, F31Z, F53A, F54Z, F59A, F59B
		11	L33Z			07	H33Z			08	I08A, I08B, I08C, I13A
	15	P02A, P02B	09		J03A, J03B, J04A, J04B, J11A, J11B, J16Z	10	K09A, K09B				
	21B	X33Z	11		L33Z	21A	W02A, W02B				
	Prä	A06A, A07A, A09A, A11A, A13A	15		P02A, P02B	21B	X06A, X06B, X06C				
	37.99.23↔		BORP, KORP, MKOR, VBOR		37.99.99↔		BORP, KORP, MKOR, VBOR		38.02.20↔		BORP, VBOR
		05	F01A, F01B, F01D, F04Z, F05Z, F07Z, F11A, F11B, F30Z, F31Z			04	E05A, E05B, E05C, E08A, E08B			01	B03Z, B06A, B06B, B11Z, B17A, B17B, B17C, B39A, B39B
		06	G33Z, G38Z			05	F01A, F01B, F01D, F05Z, F07Z, F09Z, F30Z, F31Z, F35A, F35B			03	D12A
		07	H33Z			06	G33Z, G38Z			05	F01A, F01B, F01D, F05Z, F06Z, F07Z, F14A, F14B, F28A, F31Z, F53A, F54Z, F59A, F59B
		11	L33Z			07	H33Z			08	I08A, I08B, I08C, I13A
15		P02A, P02B	09	J03A, J03B, J04A, J04B, J11A, J11B, J16Z		10	K09A, K09B				
21B		X33Z	11	L33Z		21A	W02A, W02B				
Prä		A06A, A07A, A09A, A11A, A13A	15	P02A, P02B		21B	X06A, X06B, X06C				
37.99.24↔			BORP, KORP, MKOR, VBOR	37.99.99↔			BORP, KORP, MKOR, VBOR	38.02.20↔			BORP, VBOR
		05	F01A, F01B, F01D, F04Z, F05Z, F07Z, F11A, F11B, F30Z, F31Z			04	E05A, E05B, E05C, E08A, E08B			01	B03Z, B06A, B06B, B11Z, B17A, B17B, B17C, B39A, B39B
		06	G33Z, G38Z			05	F01A, F01B, F01D, F05Z, F07Z, F09Z, F30Z, F31Z, F35A, F35B			03	D12A
		07	H33Z			06	G33Z, G38Z			05	F01A, F01B, F01D, F05Z, F06Z, F07Z, F14A, F14B, F28A, F31Z, F53A, F54Z, F59A, F59B
		11	L33Z			07	H33Z			08	I08A, I08B, I08C, I13A
	15	P02A, P02B	09		J03A, J03B, J04A, J04B, J11A, J11B, J16Z	10	K09A, K09B				
	21B	X33Z	11		L33Z	21A	W02A, W02B				
	Prä	A06A, A07A, A09A, A11A, A13A	15		P02A, P02B	21B	X06A, X06B, X06C				
	37.99.25↔		BORP, KORP, MKOR, VBOR		37.99.99↔		BORP, KORP, MKOR, VBOR		38.02.21↔		BORP, VBOR
		05	F01A, F01B, F01D, F04Z, F05Z, F07Z, F11A, F11B, F30Z, F31Z			04	E05A, E05B, E05C, E08A, E08B			01	B03Z, B06A, B06B, B11Z, B17A, B17B, B17C, B39A, B39B
		06	G33Z, G38Z			05	F01A, F01B, F01D, F05Z, F07Z, F09Z, F30Z, F31Z, F35A, F35B			03	D12A
		07	H33Z			06	G33Z, G38Z			05	F01A, F01B, F01D, F05Z, F06Z, F07Z, F14A, F14B, F28A, F31Z, F53A, F54Z, F59A, F59B
		11	L33Z			07	H33Z			08	I08A, I08B, I08C, I13A
15		P02A, P02B	09	J03A, J03B, J04A, J04B, J11A, J11B, J16Z		10	K09A, K09B				
21B		X33Z	11	L33Z		21A	W02A, W02B				
Prä		A06A, A07A, A09A, A11A, A13A	15	P02A, P02B		21B	X06A, X06B, X06C				

CHOP	MDC	DRG	CHOP	MDC	DRG	CHOP	MDC	DRG		
38.02.28↔		BORP, VBOR	38.03.19↔		BORP, VBOR	38.04.00↔		BORP, KORP, MKOR, VBOR		
	01	B03Z, B06A, B06B, B11Z, B17A, B17B, B17C, B39A, B39B		05	F01A, F01B, F01D, F05Z, F07Z, F28A, F31Z, F54Z, F59A, F59B		04	E05A, E05B, E05C, E08A, E08B		
	03	D12A		08	I08A, I08B, I08C, I13A		05	F01A, F01B, F01D, F05Z, F07Z, F09Z, F30Z, F31Z, F35A, F35B		
	05	F01A, F01B, F01D, F05Z, F06Z, F07Z, F14A, F14B, F28A, F31Z, F53A, F54Z, F59A, F59B		10	K09A, K09B		06	G02Z, G15Z, G18A, G18B, G19A, G19B, G33Z, G38Z		
	08	I08A, I08B, I08C, I13A		21A	W02A, W02B		07	H33Z		
	10	K09A, K09B		21B	X06A, X06B, X06C		08	I08A, I08B, I08C, I13A		
	21A	W02A, W02B		38.03.20↔			BORP, VBOR	11	L33Z	
	21B	X06A, X06B, X06C			05		F01A, F01B, F01D, F05Z, F07Z, F28A, F31Z, F54Z, F59A, F59B	15	P02A, P02B	
	38.02.29↔				BORP, VBOR		08	I08A, I08B, I08C, I13A	21A	W02A, W02B
		01			B03Z, B06A, B06B, B11Z, B17A, B17B, B17C, B39A, B39B		10	K09A, K09B	21B	X06A, X06B, X06C, X33Z
03		D12A	21A		W02A, W02B	Prä	A07A			
05		F01A, F01B, F01D, F05Z, F06Z, F07Z, F14A, F14B, F28A, F31Z, F53A, F54Z, F59A, F59B	21B		X06A, X06B, X06C	38.04.10↔		BORP, KORP, MKOR, VBOR		
08		I08A, I08B, I08C, I13A	38.03.21↔				BORP, VBOR	04	E05A, E05B, E05C, E08A, E08B	
10		K09A, K09B			05		F01A, F01B, F01D, F05Z, F07Z, F28A, F31Z, F54Z, F59A, F59B	05	F01A, F01B, F01D, F05Z, F07Z, F09Z, F30Z, F31Z, F35A, F35B	
21A		W02A, W02B			08		I08A, I08B, I08C, I13A	06	G02Z, G15Z, G18A, G18B, G19A, G19B, G33Z, G38Z	
21B		X06A, X06B, X06C			10		K09A, K09B	07	H33Z	
38.02.99↔				BORP, VBOR	21A		W02A, W02B	08	I08A, I08B, I08C, I13A	
		01		B03Z, B06A, B06B, B11Z, B17A, B17B, B17C, B39A, B39B	21B		X06A, X06B, X06C	11	L33Z	
	03	D12A		38.03.30↔			BORP, VBOR	15	P02A, P02B	
	05	F01A, F01B, F01D, F05Z, F06Z, F07Z, F14A, F14B, F28A, F31Z, F53A, F54Z, F59A, F59B			05		F01A, F01B, F01D, F05Z, F07Z, F28A, F31Z, F54Z, F59A, F59B	21A	W02A, W02B	
	08	I08A, I08B, I08C, I13A			08		I08A, I08B, I08C, I13A	21B	X06A, X06B, X06C, X33Z	
	10	K09A, K09B			10	K09A, K09B	Prä	A07A		
	21A	W02A, W02B	21A		W02A, W02B	38.04.20↔		BORP, KORP, MKOR, VBOR		
	21B	X06A, X06B, X06C	21B		X06A, X06B, X06C		04	E05A, E05B, E05C, E08A, E08B		
	38.03.00↔		BORP, VBOR		38.03.31↔			BORP, VBOR	05	F01A, F01B, F01D, F05Z, F07Z, F09Z, F30Z, F31Z, F35A, F35B
		05	F01A, F01B, F01D, F05Z, F07Z, F28A, F31Z, F54Z, F59A, F59B				05	F01A, F01B, F01D, F05Z, F07Z, F28A, F31Z, F54Z, F59A, F59B	06	G02Z, G15Z, G18A, G18B, G19A, G19B, G33Z, G38Z
08		I08A, I08B, I08C, I13A	08				I08A, I08B, I08C, I13A	07	H33Z	
10		K09A, K09B	10				K09A, K09B	08	I08A, I08B, I08C, I13A	
21A		W02A, W02B	21A	W02A, W02B			11	L33Z		
21B		X06A, X06B, X06C	21B	X06A, X06B, X06C			15	P02A, P02B		
38.03.10↔			BORP, VBOR	38.03.38↔				BORP, VBOR	21A	W02A, W02B
		05	F01A, F01B, F01D, F05Z, F07Z, F28A, F31Z, F54Z, F59A, F59B				05	F01A, F01B, F01D, F05Z, F07Z, F28A, F31Z, F54Z, F59A, F59B	21B	X06A, X06B, X06C, X33Z
		08	I08A, I08B, I08C, I13A			08	I08A, I08B, I08C, I13A	Prä	A07A	
		10	K09A, K09B			10	K09A, K09B	38.04.30↔		BORP, KORP, MKOR, VBOR
	21A	W02A, W02B	21A		W02A, W02B	04	E05A, E05B, E05C, E08A, E08B			
	21B	X06A, X06B, X06C	21B		X06A, X06B, X06C	05	F01A, F01B, F01D, F05Z, F07Z, F09Z, F30Z, F31Z, F35A, F35B			
	38.03.11↔		BORP, VBOR		38.03.39↔		BORP, VBOR		06	G02Z, G15Z, G18A, G18B, G19A, G19B, G33Z, G38Z
		05	F01A, F01B, F01D, F05Z, F07Z, F28A, F31Z, F54Z, F59A, F59B			05	F01A, F01B, F01D, F05Z, F07Z, F28A, F31Z, F54Z, F59A, F59B		07	H33Z
		08	I08A, I08B, I08C, I13A			08	I08A, I08B, I08C, I13A		08	I08A, I08B, I08C, I13A
		10	K09A, K09B			10	K09A, K09B		11	L33Z
21A		W02A, W02B	21A	W02A, W02B		15	P02A, P02B			
21B		X06A, X06B, X06C	21B	X06A, X06B, X06C		21A	W02A, W02B			
38.03.99↔			BORP, VBOR	38.03.99↔			BORP, VBOR		21B	X06A, X06B, X06C, X33Z
		05	F01A, F01B, F01D, F05Z, F07Z, F28A, F31Z, F54Z, F59A, F59B			05	F01A, F01B, F01D, F05Z, F07Z, F28A, F31Z, F54Z, F59A, F59B	Prä	A07A	
		08	I08A, I08B, I08C, I13A			08	I08A, I08B, I08C, I13A			
		10	K09A, K09B			10	K09A, K09B			
	21A	W02A, W02B	21A		W02A, W02B					
	21B	X06A, X06B, X06C	21B		X06A, X06B, X06C					
			21B		X06A, X06B, X06C					
			21B		X06A, X06B, X06C					
			21B		X06A, X06B, X06C					
			21B		X06A, X06B, X06C					

PROZ

CHOP	MDC	DRG	CHOP	MDC	DRG	CHOP	MDC	DRG										
38.04.99↔		BORP, KORP, MKOR, VBOR	38.05.21↔		BORP, KORP, MKOR, VBOR	38.06.10↔		BORP, VBOR										
	04	E05A, E05B, E05C, E08A, E08B		04	E05A, E05B, E05C, E08A, E08B		01	B03Z, B06A, B06B, B11Z, B17A, B17B, B17C, B39A, B39B										
	05	F01A, F01B, F01D, F05Z, F07Z, F09Z, F30Z, F31Z, F35A, F35B		05	F01A, F01B, F01D, F05Z, F07Z, F09Z, F30Z, F31Z, F35A, F35B		05	F01A, F01B, F01D, F05Z, F07Z, F14A, F14B, F28A, F31Z, F54Z, F59A, F59B										
	06	G02Z, G15Z, G18A, G18B, G19A, G19B, G33Z, G38Z		06	G02Z, G15Z, G18A, G18B, G19A, G19B, G33Z, G38Z		06	G12A, G12B										
	07	H33Z		07	H33Z		07	H06Z										
	08	I08A, I08B, I08C, I13A		08	I08A, I08B, I08C, I13A		08	I08A, I08B, I08C, I13A										
	11	L33Z		11	L33Z		10	K09A, K09B										
	15	P02A, P02B		15	P02A, P02B		11	L09A, L09B										
	21A	W02A, W02B		21A	W02A, W02B		21A	W02A, W02B										
	21B	X06A, X06B, X06C, X33Z		21B	X06A, X06B, X06C, X33Z		21B	X06A, X06B, X06C										
	Prä	A07A		Prä	A07A			BORP, VBOR										
	38.05.00↔			BORP, KORP, MKOR, VBOR	38.05.29↔			BORP, KORP, MKOR, VBOR	38.06.11↔		B03Z, B06A, B06B, B11Z, B17A, B17B, B17C, B39A, B39B							
		04		E05A, E05B, E05C, E08A, E08B			04	E05A, E05B, E05C, E08A, E08B		05	F01A, F01B, F01D, F05Z, F07Z, F14A, F14B, F28A, F31Z, F54Z, F59A, F59B							
		05		F01A, F01B, F01D, F05Z, F07Z, F09Z, F30Z, F31Z, F35A, F35B			05	F01A, F01B, F01D, F05Z, F07Z, F09Z, F30Z, F31Z, F35A, F35B		06	G12A, G12B							
06		G02Z, G15Z, G18A, G18B, G19A, G19B, G33Z, G38Z	06	G02Z, G15Z, G18A, G18B, G19A, G19B, G33Z, G38Z		07	H06Z											
07		H33Z	07	H33Z		08	I08A, I08B, I08C, I13A											
08		I08A, I08B, I08C, I13A	08	I08A, I08B, I08C, I13A		10	K09A, K09B											
11		L33Z	11	L33Z		11	L09A, L09B											
15		P02A, P02B	15	P02A, P02B		21A	W02A, W02B											
21A		W02A, W02B	21A	W02A, W02B		21B	X06A, X06B, X06C											
21B		X06A, X06B, X06C, X33Z	21B	X06A, X06B, X06C, X33Z			BORP, VBOR											
Prä		A07A	Prä	A07A		38.06.12↔	01	B03Z, B06A, B06B, B11Z, B17A, B17B, B17C, B39A, B39B										
38.05.10↔			BORP, KORP, MKOR, VBOR	38.05.99↔				BORP, KORP, MKOR, VBOR		38.06.13↔		B03Z, B06A, B06B, B11Z, B17A, B17B, B17C, B39A, B39B						
		04	E05A, E05B, E05C, E08A, E08B				04	E05A, E05B, E05C, E08A, E08B			05	F01A, F01B, F01D, F05Z, F07Z, F14A, F14B, F28A, F31Z, F54Z, F59A, F59B						
		05	F01A, F01B, F01D, F05Z, F07Z, F09Z, F30Z, F31Z, F35A, F35B				05	F01A, F01B, F01D, F05Z, F07Z, F09Z, F30Z, F31Z, F35A, F35B			06	G12A, G12B						
	06	G02Z, G15Z, G18A, G18B, G19A, G19B, G33Z, G38Z	06		G02Z, G15Z, G18A, G18B, G19A, G19B, G33Z, G38Z		07	H06Z										
	07	H33Z	07		H33Z		08	I08A, I08B, I08C, I13A										
	08	I08A, I08B, I08C, I13A	08		I08A, I08B, I08C, I13A		10	K09A, K09B										
	11	L33Z	11		L33Z		11	L09A, L09B										
	15	P02A, P02B	15		P02A, P02B		21A	W02A, W02B										
	21A	W02A, W02B	21A		W02A, W02B		21B	X06A, X06B, X06C										
	21B	X06A, X06B, X06C, X33Z	21B		X06A, X06B, X06C, X33Z			BORP, VBOR										
	Prä	A07A	Prä		A07A		38.06.14↔	01	B03Z, B06A, B06B, B11Z, B17A, B17B, B17C, B39A, B39B									
	38.05.20↔		BORP, KORP, MKOR, VBOR		38.06.00↔				BORP, VBOR		38.06.14↔		B03Z, B06A, B06B, B11Z, B17A, B17B, B17C, B39A, B39B					
		04	E05A, E05B, E05C, E08A, E08B					01	B03Z, B06A, B06B, B11Z, B17A, B17B, B17C, B39A, B39B			05	F01A, F01B, F01D, F05Z, F07Z, F14A, F14B, F28A, F31Z, F54Z, F59A, F59B					
		05	F01A, F01B, F01D, F05Z, F07Z, F09Z, F30Z, F31Z, F35A, F35B			05		F01A, F01B, F01D, F05Z, F07Z, F14A, F14B, F28A, F31Z, F54Z, F59A, F59B	06			G12A, G12B						
06		G02Z, G15Z, G18A, G18B, G19A, G19B, G33Z, G38Z	06	G12A, G12B		07		H06Z										
07		H33Z	07	H06Z		08		I08A, I08B, I08C, I13A										
08		I08A, I08B, I08C, I13A	08	I08A, I08B, I08C, I13A		10		K09A, K09B										
11		L33Z	10	K09A, K09B		11		L09A, L09B										
15		P02A, P02B	11	L09A, L09B		21A		W02A, W02B										
21A		W02A, W02B	21A	W02A, W02B		21B		X06A, X06B, X06C										
21B		X06A, X06B, X06C, X33Z	21B	X06A, X06B, X06C				BORP, VBOR										
Prä		A07A	21A	W02A, W02B		38.06.14↔		01	B03Z, B06A, B06B, B11Z, B17A, B17B, B17C, B39A, B39B									
			21B	X06A, X06B, X06C				38.06.14↔	05	F01A, F01B, F01D, F05Z, F07Z, F14A, F14B, F28A, F31Z, F54Z, F59A, F59B								
			Prä	A07A					38.06.14↔	06		G12A, G12B						
							38.06.14↔			07		H06Z						
				38.06.14↔	08					I08A, I08B, I08C, I13A								
					38.06.14↔					10	K09A, K09B							
										38.06.14↔	11	L09A, L09B						
											38.06.14↔	21A	W02A, W02B					
												38.06.14↔	21B	X06A, X06B, X06C				
													38.06.14↔		BORP, VBOR			
														38.06.14↔	01	B03Z, B06A, B06B, B11Z, B17A, B17B, B17C, B39A, B39B		
															38.06.14↔	05	F01A, F01B, F01D, F05Z, F07Z, F14A, F14B, F28A, F31Z, F54Z, F59A, F59B	
																38.06.14↔	06	G12A, G12B
																	38.06.14↔	07
						38.06.14↔												08
								38.06.14↔										10
									38.06.14↔									11
							38.06.14↔											21A
				38.06.14↔														21B

CHOP	MDC	DRG	CHOP	MDC	DRG	CHOP	MDC	DRG			
38.06.15↔		BORP, VBOR	38.06.99↔		BORP, VBOR	38.07.12↔	04	BORP, KORP, MKOR, VBOR E05A, E05B, E05C, E08A, E08B			
	01	B03Z, B06A, B06B, B11Z, B17A, B17B, B17C, B39A, B39B		01	B03Z, B06A, B06B, B11Z, B17A, B17B, B17C, B39A, B39B		05	F01A, F01B, F01D, F05Z, F07Z, F14A, F14B, F28A, F31Z, F54Z, F59A, F59B			
	05	F01A, F01B, F01D, F05Z, F07Z, F14A, F14B, F28A, F31Z, F54Z, F59A, F59B		05	F01A, F01B, F01D, F05Z, F07Z, F14A, F14B, F28A, F31Z, F54Z, F59A, F59B		06	G02Z, G12A, G12B, G15Z, G18A, G18B, G19A, G19B, G33Z, G38Z			
	06	G12A, G12B		06	G12A, G12B		07	H33Z			
	07	H06Z		07	H06Z		08	I08A, I08B, I08C, I13A			
	08	I08A, I08B, I08C, I13A		08	I08A, I08B, I08C, I13A		11	L09A, L09B, L33Z			
	10	K09A, K09B		10	K09A, K09B		15	P02A, P02B			
	11	L09A, L09B		11	L09A, L09B		21A	W02A, W02B			
	21A	W02A, W02B		21A	W02A, W02B		21B	X06A, X06B, X06C, X33Z			
	21B	X06A, X06B, X06C		21B	X06A, X06B, X06C		Prä	A07A			
	38.06.16↔			BORP, VBOR	38.07.00↔			BORP, KORP, MKOR, VBOR	38.07.19↔		BORP, KORP, MKOR, VBOR
		01		B03Z, B06A, B06B, B11Z, B17A, B17B, B17C, B39A, B39B			04	E05A, E05B, E05C, E08A, E08B		04	E05A, E05B, E05C, E08A, E08B
		05		F01A, F01B, F01D, F05Z, F07Z, F14A, F14B, F28A, F31Z, F54Z, F59A, F59B			05	F01A, F01B, F01D, F05Z, F07Z, F09Z, F14A, F14B, F28A, F30Z, F31Z, F35A, F35B, F54Z, F59A, F59B		05	F01A, F01B, F01D, F05Z, F07Z, F09Z, F14A, F14B, F28A, F30Z, F31Z, F35A, F35B, F54Z, F59A, F59B
06		G12A, G12B	06	G02Z, G12A, G12B, G15Z, G18A, G18B, G19A, G19B, G33Z, G38Z		06	G02Z, G12A, G12B, G15Z, G18A, G18B, G19A, G19B, G33Z, G38Z				
07		H06Z	07	H33Z		07	H33Z				
08		I08A, I08B, I08C, I13A	08	I08A, I08B, I08C, I13A		08	I08A, I08B, I08C, I13A				
10		K09A, K09B	10	K09A, K09B		11	L09A, L09B, L33Z				
11		L09A, L09B	11	L09A, L09B, L33Z		15	P02A, P02B				
21A		W02A, W02B	15	P02A, P02B		21A	W02A, W02B				
21B		X06A, X06B, X06C	21A	W02A, W02B		21B	X06A, X06B, X06C, X33Z				
38.06.17↔			BORP, VBOR	38.07.10↔			BORP, KORP, MKOR, VBOR	38.07.99↔			BORP, KORP, MKOR, VBOR
		01	B03Z, B06A, B06B, B11Z, B17A, B17B, B17C, B39A, B39B			04	E05A, E05B, E05C, E08A, E08B			04	E05A, E05B, E05C, E08A, E08B
		05	F01A, F01B, F01D, F05Z, F07Z, F14A, F14B, F28A, F31Z, F54Z, F59A, F59B			05	F01A, F01B, F01D, F05Z, F07Z, F09Z, F14A, F14B, F28A, F30Z, F31Z, F35A, F35B, F54Z, F59A, F59B			05	F01A, F01B, F01D, F05Z, F07Z, F09Z, F14A, F14B, F28A, F30Z, F31Z, F35A, F35B, F54Z, F59A, F59B
	06	G12A, G12B	06		G02Z, G12A, G12B, G15Z, G18A, G18B, G19A, G19B, G33Z, G38Z	06	G02Z, G12A, G12B, G15Z, G18A, G18B, G19A, G19B, G33Z, G38Z				
	07	H06Z	07		H33Z	07	H33Z				
	08	I08A, I08B, I08C, I13A	08		I08A, I08B, I08C, I13A	08	I08A, I08B, I08C, I13A				
	10	K09A, K09B	10		K09A, K09B	11	L09A, L09B, L33Z				
	11	L09A, L09B	11		L09A, L09B, L33Z	15	P02A, P02B				
	21A	W02A, W02B	15		P02A, P02B	21A	W02A, W02B				
	21B	X06A, X06B, X06C	21A		W02A, W02B	21B	X06A, X06B, X06C, X33Z				
	38.06.18↔		BORP, VBOR		38.07.11↔		BORP, KORP, MKOR, VBOR		38.08.00↔		BORP, VBOR
		01	B03Z, B06A, B06B, B11Z, B17A, B17B, B17C, B39A, B39B			04	E05A, E05B, E05C, E08A, E08B			05	F01A, F01B, F01D, F05Z, F07Z, F28A, F31Z, F54Z, F59A, F59B
		05	F01A, F01B, F01D, F05Z, F07Z, F14A, F14B, F28A, F31Z, F54Z, F59A, F59B			05	F01A, F01B, F01D, F05Z, F07Z, F09Z, F14A, F14B, F28A, F30Z, F31Z, F35A, F35B, F54Z, F59A, F59B			08	I08A, I08B, I08C, I13A
06		G12A, G12B	06	G02Z, G12A, G12B, G15Z, G18A, G18B, G19A, G19B, G33Z, G38Z		10	K09A, K09B				
07		H06Z	07	H33Z		17	R01A, R01B, R01C, R01D, R02Z, R12A, R12B, R12C				
08		I08A, I08B, I08C, I13A	08	I08A, I08B, I08C, I13A		21A	W02A, W02B				
10		K09A, K09B	10	K09A, K09B		21B	X04Z				
11		L09A, L09B	11	L09A, L09B, L33Z		38.08.10↔		BORP, VBOR			
21A		W02A, W02B	15	P02A, P02B			05	F01A, F01B, F01D, F05Z, F07Z, F28A, F31Z, F54Z, F59A, F59B			
21B		X06A, X06B, X06C	21A	W02A, W02B			08	I08A, I08B, I08C, I13A			
38.06.19↔			BORP, VBOR								
		01	B03Z, B06A, B06B, B11Z, B17A, B17B, B17C, B39A, B39B								
		05	F01A, F01B, F01D, F05Z, F07Z, F14A, F14B, F28A, F31Z, F54Z, F59A, F59B								
	06	G12A, G12B									
	07	H06Z									
	08	I08A, I08B, I08C, I13A									
	10	K09A, K09B									
	11	L09A, L09B									
	21A	W02A, W02B									
	21B	X06A, X06B, X06C									

PROZ

CHOP	MDC	DRG	CHOP	MDC	DRG	CHOP	MDC	DRG
38.08.11↔		BORP, VBOR	38.12↔	01	BORP, VBOR	38.15.00↔	04	BORP, KORP, MKOR, VBOR
	05	F01A, F01B, F01D, F05Z, F07Z, F28A, F31Z, F54Z, F59A, F59B		03	B04A, B04B, B04C, B04D, B11Z, B39A, B39B		05	E05A, E05B, E05C, E08A, E08B
	08	I08A, I08B, I08C, I13A		05	D12A, D12B		05	F01A, F01B, F01D, F05Z, F07Z, F09Z, F30Z, F31Z, F35A, F35B
	10	K09A, K09B		08	F01A, F01B, F01D, F05Z, F06Z, F07Z, F14A, F14B, F28A, F31Z, F53A, F54Z, F59A, F59B		06	G33Z, G38Z
	17	R01A, R01B, R01C, R01D, R02Z, R12A, R12B, R12C		10	I08A, I08B, I08C, I13A		07	H33Z
	21A	W02A, W02B		10	K09A, K09B		08	I08A, I08B, I08C, I13A
	21B	X04Z		21A	W02A, W02B		11	L33Z
38.08.12↔		BORP, VBOR	38.13↔	21B	X06A, X06B, X06C	15	P02A, P02B	
	05	F01A, F01B, F01D, F05Z, F07Z, F28A, F31Z, F54Z, F59A, F59B		05	BORP, VBOR	21A	W02A, W02B	
	08	I08A, I08B, I08C, I13A		08	F01A, F01B, F01D, F05Z, F07Z, F14A, F14B, F28A, F31Z, F54Z, F59A, F59B	21B	X06A, X06B, X06C, X33Z	
	10	K09A, K09B		10	I08A, I08B, I08C, I13A	Prä	A07A	
	17	R01A, R01B, R01C, R01D, R02Z, R12A, R12B, R12C		10	K09A, K09B	38.15.10↔	BORP, KORP, MKOR, VBOR	
	21A	W02A, W02B		21A	W02A, W02B	04	E05A, E05B, E05C, E08A, E08B	
	21B	X04Z		21B	X05A, X05B, X06A, X06B, X06C	05	F01A, F01B, F01D, F05Z, F07Z, F09Z, F30Z, F31Z, F35A, F35B	
38.08.99↔		BORP, VBOR	38.14.00↔		BORP, VBOR	06	G33Z, G38Z	
	05	F01A, F01B, F01D, F05Z, F07Z, F28A, F31Z, F54Z, F59A, F59B		05	F01A, F01B, F01D, F05Z, F07Z, F08Z, F28A, F31Z, F33A, F33B, F34A, F34B	07	H33Z	
	08	I08A, I08B, I08C, I13A		06	G12A, G12B, G18A, G38Z	08	I08A, I08B, I08C, I13A	
	10	K09A, K09B		08	I08A, I08B, I08C, I13A	11	L33Z	
	17	R01A, R01B, R01C, R01D, R02Z, R12A, R12B, R12C		10	K01A, K01B	15	P02A, P02B	
	21A	W02A, W02B		21A	W02A, W02B	21A	W02A, W02B	
	21B	X04Z		21B	X06A, X06B, X06C, X33Z	21B	X06A, X06B, X06C, X33Z	
38.09.00↔		BORP, VBOR	38.14.10↔		BORP, VBOR	Prä	A07A	
	05	F39A, F39B		05	F01A, F01B, F01D, F05Z, F07Z, F08Z, F28A, F31Z, F33A, F33B, F34A, F34B	38.15.20↔	BORP, KORP, MKOR, VBOR	
	08	I08A, I08B, I08C, I13A		06	G12A, G12B, G18A, G38Z	04	E05A, E05B, E05C, E08A, E08B	
	21A	W02A, W02B		08	I08A, I08B, I08C, I13A	05	F01A, F01B, F01D, F05Z, F07Z, F09Z, F30Z, F31Z, F35A, F35B	
	21B	X04Z		10	K01A, K01B	06	G33Z, G38Z	
38.09.10↔		BORP, VBOR	38.14.20↔		BORP, VBOR	07	H33Z	
	05	F39A, F39B		05	F01A, F01B, F01D, F05Z, F07Z, F08Z, F28A, F31Z, F33A, F33B, F34A, F34B	08	I08A, I08B, I08C, I13A	
	08	I08A, I08B, I08C, I13A		06	G12A, G12B, G18A, G38Z	11	L33Z	
	21A	W02A, W02B		08	I08A, I08B, I08C, I13A	15	P02A, P02B	
	21B	X04Z		21A	W02A, W02B	21A	W02A, W02B	
38.09.99↔		BORP, VBOR	38.14.30↔		BORP, VBOR	21B	X06A, X06B, X06C, X33Z	
	05	F39A, F39B		05	F01A, F01B, F01D, F05Z, F07Z, F08Z, F28A, F31Z, F33A, F33B, F34A, F34B	Prä	A07A	
	08	I08A, I08B, I08C, I13A		06	G12A, G12B, G18A, G38Z	38.15.30↔	BORP, KORP, MKOR, VBOR	
	21A	W02A, W02B		08	I08A, I08B, I08C, I13A	04	E05A, E05B, E05C, E08A, E08B	
	21B	X04Z		10	K01A, K01B	05	F01A, F01B, F01D, F05Z, F07Z, F09Z, F30Z, F31Z, F35A, F35B	
38.10↔		BORP, VBOR	38.14.99↔		BORP, VBOR	06	G33Z, G38Z	
	05	F01A, F01B, F01D, F05Z, F07Z, F14A, F14B, F28A, F31Z, F54Z, F59A, F59B		05	F01A, F01B, F01D, F05Z, F07Z, F08Z, F28A, F31Z, F33A, F33B, F34A, F34B	07	H33Z	
	08	I08A, I08B, I08C, I13A		06	G12A, G12B, G18A, G38Z	08	I08A, I08B, I08C, I13A	
	10	K09A, K09B		08	I08A, I08B, I08C, I13A	11	L33Z	
	21A	W02A, W02B		10	K01A, K01B	15	P02A, P02B	
	21B	X06A, X06B, X06C		21A	W02A, W02B	21A	W02A, W02B	
		BORP, VBOR		21B	X06A, X06B, X06C, X33Z	21B	X06A, X06B, X06C, X33Z	
38.11↔	01	B03Z, B06A, B06B, B11Z, B17A, B17B, B17C, B39A, B39B	38.14.99↔		BORP, VBOR	Prä	A07A	
	03	D12A, D12B		05	F01A, F01B, F01D, F05Z, F07Z, F08Z, F28A, F31Z, F33A, F33B, F34A, F34B	38.15.40↔	BORP, KORP, MKOR, VBOR	
	05	F01A, F01B, F01D, F05Z, F07Z, F14A, F14B, F28A, F31Z, F54Z, F59A, F59B		06	G12A, G12B, G18A, G38Z	04	E05A, E05B, E05C, E08A, E08B	
	10	K09A, K09B		08	I08A, I08B, I08C, I13A	05	F01A, F01B, F01D, F05Z, F07Z, F09Z, F30Z, F31Z, F35A, F35B	
	21A	W02A, W02B		10	K01A, K01B	06	G33Z, G38Z	
	21B	X06A, X06B, X06C		21A	W02A, W02B	07	H33Z	
		BORP, VBOR		21B	X06A, X06B, X06C, X33Z	08	I08A, I08B, I08C, I13A	

PROZ





CHOP	MDC	DRG	CHOP	MDC	DRG	CHOP	MDC	DRG				
38.18.99↔		BORP, VBOR	38.32.21↔	01	BORP, VBOR	38.33.13↔	01	BORP, VBOR				
	05	F01A, F01B, F01D, F05Z, F07Z, F14A, F14B, F28A, F31Z, F54Z, F59A, F59B		03	B04A, B04B, B04C, B04D, B11Z, B39A, B39B		05	F01A, F01B, F01D, F05Z, F07Z, F14A, F14B, F28A, F31Z, F54Z, F59A, F59B				
	08	I08A, I08B, I08C, I13A		05	D12A		08	I08A, I08B, I08C, I13A				
	10	K09A, K09B		08	F01A, F01B, F01D, F05Z, F06Z, F07Z, F14A, F14B, F28A, F31Z, F53A, F54Z, F59A, F59B		21A	W02A, W02B				
	21A	W02A, W02B		21A	I08A, I08B, I08C, I13A		21B	X06A, X06B, X06C				
	21B	X04Z, X06A, X06B, X06C		21B	W02A, W02B							
38.21↔	01	B03Z, B06A, B06B, B11Z, B17A, B17B, B17C, B39A, B39B	38.32.22↔	01	BORP, VBOR	38.33.14↔	01	BORP, VBOR				
	02	C01Z, C14Z		03	B04A, B04B, B04C, B04D, B11Z, B39A, B39B		05	B04A, B04B, B04C, B04D, B11Z, B39A, B39B				
	05	F01A, F01B, F01D, F05Z, F07Z, F28A, F31Z, F54Z, F59A, F59B		05	D12A		08	F01A, F01B, F01D, F05Z, F07Z, F14A, F14B, F28A, F31Z, F54Z, F59A, F59B				
	08	I28A, I28B		08	F01A, F01B, F01D, F05Z, F06Z, F07Z, F14A, F14B, F28A, F31Z, F53A, F54Z, F59A, F59B		21A	W02A, W02B				
38.30↔		BORP, VBOR	38.32.99↔	01	B04A, B04B, B04C, B04D, B11Z, B39A, B39B	38.33.20↔	01	BORP, VBOR				
	05	F39A, F39B							03	D12A	05	F01A, F01B, F01D, F05Z, F07Z, F14A, F14B, F28A, F31Z, F54Z, F59A, F59B
	08	I08A, I08B, I08C, I13A							05	F01A, F01B, F01D, F05Z, F06Z, F07Z, F14A, F14B, F28A, F31Z, F53A, F54Z, F59A, F59B	08	I08A, I08B, I08C, I13A
	21A	W02A, W02B							08	I08A, I08B, I08C, I13A	21A	W02A, W02B
	21B	X06A, X06B, X06C							21A	W02A, W02B	21B	X06A, X06B, X06C
38.31↔		BORP, KORP, MKOR, VBOR	38.33.00↔	01	B04A, B04B, B04C, B04D, B11Z, B39A, B39B	38.33.21↔	01	BORP, VBOR				
	01	B02A, B02B, B02C, B11Z, B20A, B20B, B20D, B39A, B39B							03	D12A	05	F01A, F01B, F01D, F05Z, F07Z, F14A, F14B, F28A, F31Z, F54Z, F59A, F59B
	03	D18Z, D25A, D25B, D25C							05	F01A, F01B, F01D, F05Z, F06Z, F07Z, F14A, F14B, F28A, F31Z, F53A, F54Z, F59A, F59B	08	I08A, I08B, I08C, I13A
	06	G33Z, G38Z							08	I08A, I08B, I08C, I13A	21A	W02A, W02B
	07	H33Z							21A	W02A, W02B	21B	X06A, X06B, X06C
	08	I15A, I15B							21B	X06A, X06B, X06C		
	09	J08A										
	11	L33Z										
	17	R01A, R01C, R02Z, R12A, R12B										
	21A	W01A, W01B, W01C										
	21B	X06A, X06B, X06C, X33Z										
	Prä	A07A										
	38.32.00↔								BORP, VBOR	38.33.10↔	01	B04A, B04B, B04C, B04D, B11Z, B39A, B39B
01		B04A, B04B, B04C, B04D, B11Z, B39A, B39B	05	F01A, F01B, F01D, F05Z, F07Z, F14A, F14B, F28A, F31Z, F54Z, F59A, F59B	05	B04A, B04B, B04C, B04D, B11Z, B39A, B39B						
03		D12A	08	I08A, I08B, I08C, I13A	08	F01A, F01B, F01D, F05Z, F07Z, F14A, F14B, F28A, F31Z, F54Z, F59A, F59B						
05		F01A, F01B, F01D, F05Z, F06Z, F07Z, F14A, F14B, F28A, F31Z, F53A, F54Z, F59A, F59B	21A	W02A, W02B	08	I08A, I08B, I08C, I13A						
08		I08A, I08B, I08C, I13A	21B	X06A, X06B, X06C	21A	W02A, W02B						
21A		W02A, W02B			21B	X06A, X06B, X06C						
38.32.10↔		BORP, VBOR	38.33.11↔	01	BORP, VBOR	38.33.23↔	01	BORP, VBOR				
	01	B04A, B04B, B04C, B04D, B11Z, B39A, B39B							05	B04A, B04B, B04C, B04D, B11Z, B39A, B39B	05	B04A, B04B, B04C, B04D, B11Z, B39A, B39B
	03	D12A							05	F01A, F01B, F01D, F05Z, F07Z, F14A, F14B, F28A, F31Z, F54Z, F59A, F59B	08	F01A, F01B, F01D, F05Z, F07Z, F14A, F14B, F28A, F31Z, F54Z, F59A, F59B
	05	F01A, F01B, F01D, F05Z, F06Z, F07Z, F14A, F14B, F28A, F31Z, F53A, F54Z, F59A, F59B							08	I08A, I08B, I08C, I13A	08	I08A, I08B, I08C, I13A
	08	I08A, I08B, I08C, I13A							08	I08A, I08B, I08C, I13A	21A	W02A, W02B
38.32.20↔		BORP, VBOR	38.33.12↔	01	BORP, VBOR	38.33.99↔	01	BORP, VBOR				
	01	B04A, B04B, B04C, B04D, B11Z, B39A, B39B							05	F01A, F01B, F01D, F05Z, F07Z, F14A, F14B, F28A, F31Z, F54Z, F59A, F59B	05	B04A, B04B, B04C, B04D, B11Z, B39A, B39B
	03	D12A							08	I08A, I08B, I08C, I13A	08	F01A, F01B, F01D, F05Z, F07Z, F14A, F14B, F28A, F31Z, F54Z, F59A, F59B
	05	F01A, F01B, F01D, F05Z, F06Z, F07Z, F14A, F14B, F28A, F31Z, F53A, F54Z, F59A, F59B							08	I08A, I08B, I08C, I13A	08	I08A, I08B, I08C, I13A
	08	I08A, I08B, I08C, I13A							21A	W02A, W02B	21A	W02A, W02B
	21A	W02A, W02B							21B	X06A, X06B, X06C	21B	X06A, X06B, X06C

CHOP	MDC	DRG	CHOP	MDC	DRG	CHOP	MDC	DRG			
38.34.00↔		BORP, KORP, MKOR, VBOR	38.34.99↔		BORP, KORP, MKOR, VBOR	38.35.12↔		BORP, KORP, MKOR, VBOR			
	04	E05A, E05B, E05C, E08A, E08B		04	E05A, E05B, E05C, E08A, E08B		01	B04A, B04B, B04C, B04D, B11Z, B39A, B39B			
	05	F01A, F01B, F01D, F05Z, F07Z, F08Z, F28A, F30Z, F31Z, F33A, F33B, F34A, F34B		05	F01A, F01B, F01D, F05Z, F07Z, F08Z, F28A, F30Z, F31Z, F33A, F33B, F34A, F34B		04	E05A, E05B, E05C, E08A, E08B			
	06	G12A, G12B, G18A, G33Z, G38Z		06	G12A, G12B, G18A, G33Z, G38Z		05	F01A, F01B, F01D, F05Z, F07Z, F09Z, F30Z, F31Z, F35A, F35B			
	07	H33Z		07	H33Z		06	G02Z, G15Z, G18A, G18B, G19A, G19B, G33Z, G38Z			
	08	I08A, I08B, I08C, I13A		08	I08A, I08B, I08C, I13A		07	H33Z			
	10	K01A, K01B		10	K01A, K01B		08	I08A, I08B, I08C, I13A			
	11	L33Z		11	L33Z		11	L33Z			
	15	P02A, P02B		15	P02A, P02B		15	P02A, P02B			
	21A	W02A, W02B		21A	W02A, W02B		21A	W02A, W02B			
	21B	X06A, X06B, X06C, X33Z		21B	X06A, X06B, X06C, X33Z		21B	X06A, X06B, X06C, X33Z			
	Prä	A07A		Prä	A07A		Prä	A07A			
	38.34.10↔			BORP, KORP, MKOR, VBOR	38.35.00↔			BORP, KORP, MKOR, VBOR	38.35.13↔		BORP, KORP, MKOR, VBOR
		04		E05A, E05B, E05C, E08A, E08B			01	B04A, B04B, B04C, B04D, B11Z, B39A, B39B		01	B04A, B04B, B04C, B04D, B11Z, B39A, B39B
05		F01A, F01B, F01D, F05Z, F07Z, F08Z, F28A, F30Z, F31Z, F33A, F33B, F34A, F34B	04	E05A, E05B, E05C, E08A, E08B		04	E05A, E05B, E05C, E08A, E08B				
06		G12A, G12B, G18A, G33Z, G38Z	05	F01A, F01B, F01D, F05Z, F07Z, F09Z, F30Z, F31Z, F35A, F35B		05	F01A, F01B, F01D, F05Z, F07Z, F09Z, F30Z, F31Z, F35A, F35B				
07		H33Z	06	G02Z, G15Z, G18A, G18B, G19A, G19B, G33Z, G38Z		06	G02Z, G15Z, G18A, G18B, G19A, G19B, G33Z, G38Z				
08		I08A, I08B, I08C, I13A	07	H33Z		07	H33Z				
10		K01A, K01B	08	I08A, I08B, I08C, I13A		08	I08A, I08B, I08C, I13A				
11		L33Z	11	L33Z		11	L33Z				
15		P02A, P02B	15	P02A, P02B		15	P02A, P02B				
21A		W02A, W02B	21A	W02A, W02B		21A	W02A, W02B				
21B		X06A, X06B, X06C, X33Z	21B	X06A, X06B, X06C, X33Z		21B	X06A, X06B, X06C, X33Z				
Prä		A07A	Prä	A07A		Prä	A07A				
38.34.20↔			BORP, KORP, MKOR, VBOR	38.35.10↔			BORP, KORP, MKOR, VBOR	38.35.19↔			BORP, KORP, MKOR, VBOR
		04	E05A, E05B, E05C, E08A, E08B			01	B04A, B04B, B04C, B04D, B11Z, B39A, B39B			01	B04A, B04B, B04C, B04D, B11Z, B39A, B39B
	05	F01A, F01B, F01D, F05Z, F07Z, F08Z, F28A, F30Z, F31Z, F33A, F33B, F34A, F34B	04		E05A, E05B, E05C, E08A, E08B	04	E05A, E05B, E05C, E08A, E08B				
	06	G12A, G12B, G18A, G33Z, G38Z	05		F01A, F01B, F01D, F05Z, F07Z, F09Z, F30Z, F31Z, F35A, F35B	05	F01A, F01B, F01D, F05Z, F07Z, F09Z, F30Z, F31Z, F35A, F35B				
	07	H33Z	06		G02Z, G15Z, G18A, G18B, G19A, G19B, G33Z, G38Z	06	G02Z, G15Z, G18A, G18B, G19A, G19B, G33Z, G38Z				
	08	I08A, I08B, I08C, I13A	07		H33Z	07	H33Z				
	10	K01A, K01B	08		I08A, I08B, I08C, I13A	08	I08A, I08B, I08C, I13A				
	11	L33Z	11		L33Z	11	L33Z				
	15	P02A, P02B	15		P02A, P02B	15	P02A, P02B				
	21A	W02A, W02B	21A		W02A, W02B	21A	W02A, W02B				
	21B	X06A, X06B, X06C, X33Z	21B		X06A, X06B, X06C, X33Z	21B	X06A, X06B, X06C, X33Z				
	Prä	A07A	Prä		A07A	Prä	A07A				
	38.34.30↔		BORP, KORP, MKOR, VBOR		38.35.11↔		BORP, KORP, MKOR, VBOR		38.35.20↔		BORP, KORP, MKOR, VBOR
		04	E05A, E05B, E05C, E08A, E08B			01	B04A, B04B, B04C, B04D, B11Z, B39A, B39B			01	B04A, B04B, B04C, B04D, B11Z, B39A, B39B
05		F01A, F01B, F01D, F05Z, F07Z, F08Z, F28A, F30Z, F31Z, F33A, F33B, F34A, F34B	04	E05A, E05B, E05C, E08A, E08B		04	E05A, E05B, E05C, E08A, E08B				
06		G12A, G12B, G18A, G33Z, G38Z	05	F01A, F01B, F01D, F05Z, F07Z, F09Z, F30Z, F31Z, F35A, F35B		05	F01A, F01B, F01D, F05Z, F07Z, F09Z, F30Z, F31Z, F35A, F35B				
07		H33Z	06	G02Z, G15Z, G18A, G18B, G19A, G19B, G33Z, G38Z		06	G02Z, G15Z, G18A, G18B, G19A, G19B, G33Z, G38Z				
08		I08A, I08B, I08C, I13A	07	H33Z		07	H33Z				
10		K01A, K01B	08	I08A, I08B, I08C, I13A		08	I08A, I08B, I08C, I13A				
11		L33Z	11	L33Z		11	L33Z				
15		P02A, P02B	15	P02A, P02B		15	P02A, P02B				
21A		W02A, W02B	21A	W02A, W02B		21A	W02A, W02B				
21B		X06A, X06B, X06C, X33Z	21B	X06A, X06B, X06C, X33Z		21B	X06A, X06B, X06C, X33Z				
Prä		A07A	Prä	A07A		Prä	A07A				

CHOP	MDC	DRG	CHOP	MDC	DRG	CHOP	MDC	DRG
38.35.21↔		BORP, KORP, MKOR, VBOR	38.35.29↔		BORP, KORP, MKOR, VBOR	38.36.11↔		BORP, KORP, MKOR, VBOR
	01	B04A, B04B, B04C, B04D, B11Z, B39A, B39B		01	B04A, B04B, B04C, B04D, B11Z, B39A, B39B		05	F01A, F01B, F01D, F05Z, F07Z, F08Z, F28A, F31Z, F33A, F33B, F38Z
	04	E05A, E05B, E05C, E08A, E08B		04	E05A, E05B, E05C, E08A, E08B		06	G02Z, G15Z, G18A, G19A, G19B, G33Z, G38Z
	05	F01A, F01B, F01D, F05Z, F07Z, F09Z, F30Z, F31Z, F35A, F35B		05	F01A, F01B, F01D, F05Z, F07Z, F09Z, F30Z, F31Z, F35A, F35B		07	H06Z, H33Z
	06	G02Z, G15Z, G18A, G18B, G19A, G19B, G33Z, G38Z		06	G02Z, G15Z, G18A, G18B, G19A, G19B, G33Z, G38Z		08	I08A, I08B, I08C, I13A
	07	H33Z		07	H33Z		10	K01A, K01B
	08	I08A, I08B, I08C, I13A		08	I08A, I08B, I08C, I13A		11	L09A, L09B, L33Z
	11	L33Z		11	L33Z		21A	W02A, W02B
	15	P02A, P02B		15	P02A, P02B		21B	X06A, X06B, X06C, X33Z
	21A	W02A, W02B		21A	W02A, W02B		Prä	A07A
	21B	X06A, X06B, X06C, X33Z		21B	X06A, X06B, X06C, X33Z			
	Prä	A07A		Prä	A07A		38.36.12↔	BORP, KORP, MKOR, VBOR
							05	F01A, F01B, F01D, F05Z, F07Z, F08Z, F28A, F31Z, F33A, F33B, F38Z
							06	G02Z, G15Z, G18A, G19A, G19B, G33Z, G38Z
	38.35.22↔			BORP, KORP, MKOR, VBOR	38.35.99↔			BORP, KORP, MKOR, VBOR
01		B04A, B04B, B04C, B04D, B11Z, B39A, B39B	01	B04A, B04B, B04C, B04D, B11Z, B39A, B39B		05	F01A, F01B, F01D, F05Z, F07Z, F08Z, F28A, F31Z, F33A, F33B, F38Z	
04		E05A, E05B, E05C, E08A, E08B	04	E05A, E05B, E05C, E08A, E08B		06	G02Z, G15Z, G18A, G19A, G19B, G33Z, G38Z	
05		F01A, F01B, F01D, F05Z, F07Z, F09Z, F30Z, F31Z, F35A, F35B	05	F01A, F01B, F01D, F05Z, F07Z, F09Z, F30Z, F31Z, F35A, F35B		07	H06Z, H33Z	
06		G02Z, G15Z, G18A, G18B, G19A, G19B, G33Z, G38Z	06	G02Z, G15Z, G18A, G18B, G19A, G19B, G33Z, G38Z		08	I08A, I08B, I08C, I13A	
07		H33Z	07	H33Z		10	K01A, K01B	
08		I08A, I08B, I08C, I13A	08	I08A, I08B, I08C, I13A		11	L09A, L09B, L33Z	
11		L33Z	11	L33Z		21A	W02A, W02B	
15		P02A, P02B	15	P02A, P02B		21B	X06A, X06B, X06C, X33Z	
21A		W02A, W02B	21A	W02A, W02B		Prä	A07A	
21B		X06A, X06B, X06C, X33Z	21B	X06A, X06B, X06C, X33Z				
Prä		A07A	Prä	A07A		38.36.14↔	BORP, KORP, MKOR, VBOR	
						05	F01A, F01B, F01D, F05Z, F07Z, F08Z, F28A, F31Z, F33A, F33B, F38Z	
						06	G02Z, G15Z, G18A, G19A, G19B, G33Z, G38Z	
38.35.23↔			BORP, KORP, MKOR, VBOR	38.36.00↔			BORP, KORP, MKOR, VBOR	38.36.15↔
	01	B04A, B04B, B04C, B04D, B11Z, B39A, B39B	05		F01A, F01B, F01D, F05Z, F07Z, F08Z, F28A, F31Z, F33A, F33B, F38Z	05	F01A, F01B, F01D, F05Z, F07Z, F08Z, F28A, F31Z, F33A, F33B, F38Z	
	04	E05A, E05B, E05C, E08A, E08B	06		G02Z, G15Z, G18A, G19A, G19B, G33Z, G38Z	06	G02Z, G15Z, G18A, G19A, G19B, G33Z, G38Z	
	05	F01A, F01B, F01D, F05Z, F07Z, F09Z, F30Z, F31Z, F35A, F35B	07		H06Z, H33Z	07	H06Z, H33Z	
	06	G02Z, G15Z, G18A, G18B, G19A, G19B, G33Z, G38Z	08		I08A, I08B, I08C, I13A	08	I08A, I08B, I08C, I13A	
	07	H33Z	10		K01A, K01B	10	K01A, K01B	
	08	I08A, I08B, I08C, I13A	11		L09A, L09B, L33Z	11	L09A, L09B, L33Z	
	11	L33Z	21A		W02A, W02B	21A	W02A, W02B	
	15	P02A, P02B	21B		X06A, X06B, X06C, X33Z	21B	X06A, X06B, X06C, X33Z	
	21A	W02A, W02B	Prä		A07A	Prä	A07A	
	21B	X06A, X06B, X06C, X33Z						
	Prä	A07A	38.36.10↔		BORP, KORP, MKOR, VBOR			
			05		F01A, F01B, F01D, F05Z, F07Z, F08Z, F28A, F31Z, F33A, F33B, F38Z			
			06		G02Z, G15Z, G18A, G19A, G19B, G33Z, G38Z			
	38.35.28↔		BORP, KORP, MKOR, VBOR		38.36.10↔		BORP, KORP, MKOR, VBOR	
01		B04A, B04B, B04C, B04D, B11Z, B39A, B39B	05	F01A, F01B, F01D, F05Z, F07Z, F08Z, F28A, F31Z, F33A, F33B, F38Z		05	F01A, F01B, F01D, F05Z, F07Z, F08Z, F28A, F31Z, F33A, F33B, F38Z	
04		E05A, E05B, E05C, E08A, E08B	06	G02Z, G15Z, G18A, G19A, G19B, G33Z, G38Z		06	G02Z, G15Z, G18A, G19A, G19B, G33Z, G38Z	
05		F01A, F01B, F01D, F05Z, F07Z, F09Z, F30Z, F31Z, F35A, F35B	07	H06Z, H33Z		07	H06Z, H33Z	
06		G02Z, G15Z, G18A, G18B, G19A, G19B, G33Z, G38Z	08	I08A, I08B, I08C, I13A		08	I08A, I08B, I08C, I13A	
07		H33Z	10	K01A, K01B		10	K01A, K01B	
08		I08A, I08B, I08C, I13A	11	L09A, L09B, L33Z		11	L09A, L09B, L33Z	
11		L33Z	21A	W02A, W02B		21A	W02A, W02B	
15		P02A, P02B	21B	X06A, X06B, X06C, X33Z		21B	X06A, X06B, X06C, X33Z	
21A		W02A, W02B	Prä	A07A		Prä	A07A	
21B		X06A, X06B, X06C, X33Z						
Prä		A07A						

CHOP	MDC	DRG	CHOP	MDC	DRG	CHOP	MDC	DRG			
38.36.16↔		BORP, KORP, MKOR, VBOR	38.37.10↔		BORP, VBOR	38.38.11↔		BORP, VBOR			
	05	F01A, F01B, F01D, F05Z, F07Z, F08Z, F28A, F31Z, F33A, F33B, F38Z		05	F01A, F01B, F01D, F05Z, F07Z, F08Z, F28A, F31Z, F33A, F33B, F38Z		01	B04A, B04B, B04C, B04D, B11Z, B39A, B39B			
	06	G02Z, G15Z, G18A, G19A, G19B, G33Z, G38Z		06	G12A, G12B, G18A, G38Z		05	F01A, F01B, F01D, F05Z, F07Z, F08Z, F28A, F31Z, F33A, F33B, F38Z			
	07	H06Z, H33Z		08	I08A, I08B, I08C, I13A		08	I08A, I08B, I08C, I13A			
	08	I08A, I08B, I08C, I13A		10	K01A, K01B		10	K01A, K01B, K01C, K13Z			
	10	K01A, K01B		11	L09A, L09B		21A	W02A, W02B			
	11	L09A, L09B, L33Z		21A	W02A, W02B		21A	W02A, W02B			
	21A	W02A, W02B		21B	X06A, X06B, X06C, X33Z		21B	X04Z, X33Z			
	21B	X06A, X06B, X06C, X33Z		38.37.11↔			BORP, VBOR	38.38.12↔		BORP, VBOR	
	Prä	A07A			05		F01A, F01B, F01D, F05Z, F07Z, F08Z, F28A, F31Z, F33A, F33B, F38Z		01	B04A, B04B, B04C, B04D, B11Z, B39A, B39B	
					06		G12A, G12B, G18A, G38Z		05	F01A, F01B, F01D, F05Z, F07Z, F08Z, F28A, F31Z, F33A, F33B, F38Z	
	38.36.17↔			BORP, KORP, MKOR, VBOR	38.37.12↔			BORP, VBOR	38.38.99↔		BORP, VBOR
		05		F01A, F01B, F01D, F05Z, F07Z, F08Z, F28A, F31Z, F33A, F33B, F38Z			05	F01A, F01B, F01D, F05Z, F07Z, F08Z, F28A, F31Z, F33A, F33B, F38Z		01	B04A, B04B, B04C, B04D, B11Z, B39A, B39B
06		G02Z, G15Z, G18A, G19A, G19B, G33Z, G38Z	06	G12A, G12B, G18A, G38Z		05	F01A, F01B, F01D, F05Z, F07Z, F08Z, F28A, F31Z, F33A, F33B, F38Z				
07		H06Z, H33Z	08	I08A, I08B, I08C, I13A		08	I08A, I08B, I08C, I13A				
08		I08A, I08B, I08C, I13A	10	K01A, K01B		10	K01A, K01B, K01C, K13Z				
10		K01A, K01B	11	L09A, L09B		21A	W02A, W02B				
11		L09A, L09B, L33Z	21A	W02A, W02B		21A	W02A, W02B				
21A		W02A, W02B	21B	X06A, X06B, X06C, X33Z		21B	X04Z, X33Z				
21B		X06A, X06B, X06C, X33Z	38.37.19↔			BORP, VBOR	38.39.00↔			BORP, VBOR	
Prä		A07A		05		F01A, F01B, F01D, F05Z, F07Z, F08Z, F28A, F31Z, F33A, F33B, F38Z		05		F39A, F39B	
				06		G12A, G12B, G18A, G38Z		08		I08A, I08B, I08C, I13A	
38.36.19↔			BORP, KORP, MKOR, VBOR	38.37.19↔			BORP, VBOR	38.39.10↔			BORP, VBOR
		05	F01A, F01B, F01D, F05Z, F07Z, F08Z, F28A, F31Z, F33A, F33B, F38Z			05	F01A, F01B, F01D, F05Z, F07Z, F08Z, F28A, F31Z, F33A, F33B, F38Z			05	F39A, F39B
	06	G02Z, G15Z, G18A, G19A, G19B, G33Z, G38Z	06		G12A, G12B, G18A, G38Z	08	I08A, I08B, I08C, I13A				
	07	H06Z, H33Z	08		I08A, I08B, I08C, I13A	21A	W02A, W02B				
	08	I08A, I08B, I08C, I13A	10		K01A, K01B	21B	X04Z				
	10	K01A, K01B	11		L09A, L09B	38.39.99↔			BORP, VBOR		
	11	L09A, L09B, L33Z	21A		W02A, W02B		05		F39A, F39B		
	21A	W02A, W02B	21B		X06A, X06B, X06C, X33Z		08		I08A, I08B, I08C, I13A		
	21B	X06A, X06B, X06C, X33Z	38.37.99↔			BORP, VBOR	38.39.99↔			BORP, VBOR	
	Prä	A07A			05	F01A, F01B, F01D, F05Z, F07Z, F08Z, F28A, F31Z, F33A, F33B, F38Z			05	F39A, F39B	
					06	G12A, G12B, G18A, G38Z			08	I08A, I08B, I08C, I13A	
	38.36.99↔		BORP, KORP, MKOR, VBOR		38.37.99↔		BORP, VBOR		38.40↔		BORP, VBOR
		05	F01A, F01B, F01D, F05Z, F07Z, F08Z, F28A, F31Z, F33A, F33B, F38Z			05	F01A, F01B, F01D, F05Z, F07Z, F08Z, F28A, F31Z, F33A, F33B, F38Z			05	F39A, F39B
06		G02Z, G15Z, G18A, G19A, G19B, G33Z, G38Z	06	G12A, G12B, G18A, G38Z		08	I08A, I08B, I08C, I13A				
07		H06Z, H33Z	08	I08A, I08B, I08C, I13A		21A	W02A, W02B				
08		I08A, I08B, I08C, I13A	10	K01A, K01B		21B	X04Z				
10		K01A, K01B	11	L09A, L09B		38.41↔		BORP, KORP, MKOR, VBOR			
11		L09A, L09B, L33Z	21A	W02A, W02B			01	B02A, B02B, B02C, B11Z, B20A, B20B, B20D, B39A, B39B			
21A		W02A, W02B	21B	X06A, X06B, X06C, X33Z			05	F01A, F01B, F01D, F05Z, F07Z, F08Z, F28A, F31Z, F33A, F33B, F34A, F34B			
21B		X06A, X06B, X06C, X33Z	38.38.00↔			BORP, VBOR	38.41↔			BORP, KORP, MKOR, VBOR	
Prä		A07A		01		B04A, B04B, B04C, B04D, B11Z, B39A, B39B		06		G33Z, G38Z	
				05		F01A, F01B, F01D, F05Z, F07Z, F08Z, F28A, F31Z, F33A, F33B, F38Z		07		H33Z	
38.37.00↔			BORP, VBOR	38.38.10↔			BORP, VBOR	38.41↔			BORP, KORP, MKOR, VBOR
		05	F01A, F01B, F01D, F05Z, F07Z, F08Z, F28A, F31Z, F33A, F33B, F38Z			01	B04A, B04B, B04C, B04D, B11Z, B39A, B39B			05	F01A, F01B, F01D, F05Z, F07Z, F08Z, F28A, F31Z, F33A, F33B, F34A, F34B
	06	G12A, G12B, G18A, G38Z	05		F01A, F01B, F01D, F05Z, F07Z, F08Z, F28A, F31Z, F33A, F33B, F38Z	06	G33Z, G38Z				
	08	I08A, I08B, I08C, I13A	08		I08A, I08B, I08C, I13A	07	H33Z				
	10	K01A, K01B	10		K01A, K01B, K01C, K13Z	11	L33Z				
	11	L09A, L09B	21A		W02A, W02B	21B	X33Z				
	21A	W02A, W02B	21B		X04Z, X33Z	Prä	A07A				
	21B	X06A, X06B, X06C, X33Z									



CHOP	MDC	DRG	CHOP	MDC	DRG	CHOP	MDC	DRG				
38.42↔		BORP, VBOR	38.44.00↔	05	BORP, VBOR	38.45.10↔	04	BORP, KORP, MKOR, VBOR				
	01	B03Z, B04A, B04B, B04C, B04D, B06A, B06B, B11Z, B17A, B17B, B17C, B39A, B39B		06	F01A, F01B, F01D, F05Z, F07Z, F08Z, F28A, F31Z, F33A, F33B, F34A, F34B		05	E05A, E05B, E05C, E08A, E08B				
	03	D12A		08	G12A, G12B, G18A, G38Z		06	F01A, F01B, F01D, F05Z, F07Z, F09Z, F31Z, F33A, F33B, F35A, F35B				
	05	F01A, F01B, F01D, F05Z, F06Z, F07Z, F14A, F14B, F28A, F31Z, F53A, F54Z, F59A, F59B		10	I08A, I08B, I08C, I13A		07	G02Z, G15Z, G18A, G18B, G19A, G19B, G33Z, G38Z				
	08	I08A, I08B, I08C, I13A		11	K01A, K01B		08	H33Z				
	21A	W02A, W02B		21A	L09A, L09B		08	I08A, I08B, I08C, I13A				
	21B	X06A, X06B, X06C		21B	W02A, W02B		10	K01A, K01B				
	38.43.00↔			BORP, VBOR	38.44.10↔		BORP, VBOR	38.45.11↔	11	L33Z		
		05		F01A, F01B, F01D, F05Z, F07Z, F14A, F14B, F28A, F31Z, F54Z, F59A, F59B			05		F01A, F01B, F01D, F05Z, F07Z, F08Z, F28A, F31Z, F33A, F33B, F34A, F34B	21A	W02A, W02B	
		08		I08A, I08B, I08C, I13A			06		G12A, G12B, G18A, G38Z	21B	X06A, X06B, X06C, X33Z	
21A		W02A, W02B	08	I08A, I08B, I08C, I13A		Prä	A07A					
21B		X06A, X06B, X06C	10	K01A, K01B		38.45.12↔	BORP, KORP, MKOR, VBOR					
38.43.10↔			BORP, VBOR	38.44.11↔			BORP, VBOR		04	E05A, E05B, E05C, E08A, E08B		
		05	F01A, F01B, F01D, F05Z, F07Z, F14A, F14B, F28A, F31Z, F54Z, F59A, F59B				05		F01A, F01B, F01D, F05Z, F07Z, F08Z, F28A, F31Z, F33A, F33B, F34A, F34B	05	F01A, F01B, F01D, F05Z, F07Z, F09Z, F31Z, F33A, F33B, F35A, F35B	
		08	I08A, I08B, I08C, I13A				06		G12A, G12B, G18A, G38Z	06	G02Z, G15Z, G18A, G18B, G19A, G19B, G33Z, G38Z	
		21A	W02A, W02B				08		I08A, I08B, I08C, I13A	07	H33Z	
		21B	X06A, X06B, X06C				10		K01A, K01B	08	I08A, I08B, I08C, I13A	
	38.43.11↔		BORP, VBOR		38.44.12↔		BORP, VBOR	38.45.13↔	10	K01A, K01B		
		05	F01A, F01B, F01D, F05Z, F07Z, F14A, F14B, F28A, F31Z, F54Z, F59A, F59B				11		L09A, L09B	11	L33Z	
		08	I08A, I08B, I08C, I13A				21A		W02A, W02B	21A	W02A, W02B	
		21A	W02A, W02B				21B		X06A, X06B, X06C, X33Z	21B	X06A, X06B, X06C, X33Z	
		21B	X06A, X06B, X06C			38.44.99↔	BORP, VBOR		Prä	A07A		
38.43.20↔			BORP, VBOR	38.44.12↔			BORP, VBOR		38.45.12↔	BORP, KORP, MKOR, VBOR		
		05	F01A, F01B, F01D, F05Z, F07Z, F14A, F14B, F28A, F31Z, F54Z, F59A, F59B				05			F01A, F01B, F01D, F05Z, F07Z, F08Z, F28A, F31Z, F33A, F33B, F34A, F34B	04	E05A, E05B, E05C, E08A, E08B
		08	I08A, I08B, I08C, I13A				06			G12A, G12B, G18A, G38Z	05	F01A, F01B, F01D, F05Z, F07Z, F09Z, F31Z, F33A, F33B, F35A, F35B
		21A	W02A, W02B				08			I08A, I08B, I08C, I13A	06	G02Z, G15Z, G18A, G18B, G19A, G19B, G33Z, G38Z
		21B	X06A, X06B, X06C				10			K01A, K01B	07	H33Z
	38.43.21↔		BORP, VBOR		38.44.99↔		BORP, VBOR	38.45.13↔		08	I08A, I08B, I08C, I13A	
		05	F01A, F01B, F01D, F05Z, F07Z, F14A, F14B, F28A, F31Z, F54Z, F59A, F59B				11			L09A, L09B	10	K01A, K01B
		08	I08A, I08B, I08C, I13A				21A			W02A, W02B	11	L33Z
		21A	W02A, W02B				21B			X06A, X06B, X06C, X33Z	21A	W02A, W02B
		21B	X06A, X06B, X06C			38.45.00↔	BORP, VBOR			21B	X06A, X06B, X06C, X33Z	
38.43.28↔			BORP, VBOR	38.45.00↔			BORP, KORP, MKOR, VBOR		38.45.13↔	Prä	A07A	
		05	F01A, F01B, F01D, F05Z, F07Z, F14A, F14B, F28A, F31Z, F54Z, F59A, F59B				04			E05A, E05B, E05C, E08A, E08B	04	E05A, E05B, E05C, E08A, E08B
		08	I08A, I08B, I08C, I13A				05			F01A, F01B, F01D, F05Z, F07Z, F09Z, F31Z, F33A, F33B, F35A, F35B	05	F01A, F01B, F01D, F05Z, F07Z, F08Z, F09Z, F31Z, F33A, F33B, F35A, F35B
		21A	W02A, W02B				06			G02Z, G15Z, G18A, G18B, G19A, G19B, G33Z, G38Z	06	G02Z, G15Z, G18A, G18B, G19A, G19B, G33Z, G38Z
		21B	X06A, X06B, X06C				07			H33Z	07	H33Z
	38.43.29↔		BORP, VBOR		38.45.00↔		BORP, KORP, MKOR, VBOR	38.45.13↔		08	I08A, I08B, I08C, I13A	
		05	F01A, F01B, F01D, F05Z, F07Z, F14A, F14B, F28A, F31Z, F54Z, F59A, F59B				08			I08A, I08B, I08C, I13A	10	K01A, K01B
		08	I08A, I08B, I08C, I13A				11			L09A, L09B	11	L33Z
		21A	W02A, W02B				21A			W02A, W02B	21A	W02A, W02B
		21B	X06A, X06B, X06C			21B	X06A, X06B, X06C, X33Z			21B	X06A, X06B, X06C, X33Z	
38.43.99↔			BORP, VBOR	38.45.00↔		BORP, KORP, MKOR, VBOR	38.45.13↔		Prä	A07A		
		05	F01A, F01B, F01D, F05Z, F07Z, F14A, F14B, F28A, F31Z, F54Z, F59A, F59B			04			E05A, E05B, E05C, E08A, E08B	38.45.13↔		
		08	I08A, I08B, I08C, I13A			05			F01A, F01B, F01D, F05Z, F07Z, F09Z, F31Z, F33A, F33B, F35A, F35B			
		21A	W02A, W02B			06			G02Z, G15Z, G18A, G18B, G19A, G19B, G33Z, G38Z			
		21B	X06A, X06B, X06C			07			H33Z			
			08		I08A, I08B, I08C, I13A							
			10		K01A, K01B							
			11		L33Z							
			21A		W02A, W02B							
			21B		X06A, X06B, X06C, X33Z							
		Prä	A07A									

CHOP	MDC	DRG	CHOP	MDC	DRG	CHOP	MDC	DRG			
38.45.14↔		BORP, KORP, MKOR, VBOR	38.45.22↔		BORP, KORP, MKOR, VBOR	38.45.38↔		BORP, KORP, MKOR, VBOR			
	04	E05A, E05B, E05C, E08A, E08B		04	E05A, E05B, E05C, E08A, E08B		04	E05A, E05B, E05C, E08A, E08B			
	05	F01A, F01B, F01D, F05Z, F07Z, F09Z, F31Z, F33A, F33B, F35A, F35B		05	F01A, F01B, F01D, F05Z, F07Z, F09Z, F31Z, F33A, F33B, F35A, F35B		05	F01A, F01B, F01D, F05Z, F07Z, F09Z, F31Z, F33A, F33B, F35A, F35B			
	06	G02Z, G15Z, G18A, G18B, G19A, G19B, G33Z, G38Z		06	G02Z, G15Z, G18A, G18B, G19A, G19B, G33Z, G38Z		06	G02Z, G15Z, G18A, G18B, G19A, G19B, G33Z, G38Z			
	07	H33Z		07	H33Z		07	H33Z			
	08	I08A, I08B, I08C, I13A		08	I08A, I08B, I08C, I13A		08	I08A, I08B, I08C, I13A			
	10	K01A, K01B		10	K01A, K01B		10	K01A, K01B			
	11	L33Z		11	L33Z		11	L33Z			
	21A	W02A, W02B		21A	W02A, W02B		21A	W02A, W02B			
	21B	X06A, X06B, X06C, X33Z		21B	X06A, X06B, X06C, X33Z		21B	X06A, X06B, X06C, X33Z			
	Prä	A07A		Prä	A07A		Prä	A07A			
	38.45.19↔			BORP, KORP, MKOR, VBOR	38.45.29↔			BORP, KORP, MKOR, VBOR	38.45.39↔		BORP, KORP, MKOR, VBOR
		04		E05A, E05B, E05C, E08A, E08B			04	E05A, E05B, E05C, E08A, E08B		04	E05A, E05B, E05C, E08A, E08B
05		F01A, F01B, F01D, F05Z, F07Z, F09Z, F31Z, F33A, F33B, F35A, F35B	05	F01A, F01B, F01D, F05Z, F07Z, F09Z, F31Z, F33A, F33B, F35A, F35B		05	F01A, F01B, F01D, F05Z, F07Z, F09Z, F31Z, F33A, F33B, F35A, F35B				
06		G02Z, G15Z, G18A, G18B, G19A, G19B, G33Z, G38Z	06	G02Z, G15Z, G18A, G18B, G19A, G19B, G33Z, G38Z		06	G02Z, G15Z, G18A, G18B, G19A, G19B, G33Z, G38Z				
07		H33Z	07	H33Z		07	H33Z				
08		I08A, I08B, I08C, I13A	08	I08A, I08B, I08C, I13A		08	I08A, I08B, I08C, I13A				
10		K01A, K01B	10	K01A, K01B		10	K01A, K01B				
11		L33Z	11	L33Z		11	L33Z				
21A		W02A, W02B	21A	W02A, W02B		21A	W02A, W02B				
21B		X06A, X06B, X06C, X33Z	21B	X06A, X06B, X06C, X33Z		21B	X06A, X06B, X06C, X33Z				
Prä		A07A	Prä	A07A		Prä	A07A				
38.45.20↔			BORP, KORP, MKOR, VBOR	38.45.30↔			BORP, KORP, MKOR, VBOR	38.45.99↔			BORP, KORP, MKOR, VBOR
		04	E05A, E05B, E05C, E08A, E08B			04	E05A, E05B, E05C, E08A, E08B			04	E05A, E05B, E05C, E08A, E08B
	05	F01A, F01B, F01D, F05Z, F07Z, F09Z, F31Z, F33A, F33B, F35A, F35B	05		F01A, F01B, F01D, F05Z, F07Z, F09Z, F31Z, F33A, F33B, F35A, F35B	05	F01A, F01B, F01D, F05Z, F07Z, F09Z, F31Z, F33A, F33B, F35A, F35B				
	06	G02Z, G15Z, G18A, G18B, G19A, G19B, G33Z, G38Z	06		G02Z, G15Z, G18A, G18B, G19A, G19B, G33Z, G38Z	06	G02Z, G15Z, G18A, G18B, G19A, G19B, G33Z, G38Z				
	07	H33Z	07		H33Z	07	H33Z				
	08	I08A, I08B, I08C, I13A	08		I08A, I08B, I08C, I13A	08	I08A, I08B, I08C, I13A				
	10	K01A, K01B	10		K01A, K01B	10	K01A, K01B				
	11	L33Z	11		L33Z	11	L33Z				
	21A	W02A, W02B	21A		W02A, W02B	21A	W02A, W02B				
	21B	X06A, X06B, X06C, X33Z	21B		X06A, X06B, X06C, X33Z	21B	X06A, X06B, X06C, X33Z				
	Prä	A07A	Prä		A07A	Prä	A07A				
	38.45.21↔		BORP, KORP, MKOR, VBOR		38.45.31↔		BORP, KORP, MKOR, VBOR		38.46↔		BORP, VBOR
		04	E05A, E05B, E05C, E08A, E08B			04	E05A, E05B, E05C, E08A, E08B			05	F01A, F01B, F01D, F05Z, F07Z, F08Z, F28A, F31Z, F33A, F33B, F34A, F34B
05		F01A, F01B, F01D, F05Z, F07Z, F09Z, F31Z, F33A, F33B, F35A, F35B	05	F01A, F01B, F01D, F05Z, F07Z, F09Z, F31Z, F33A, F33B, F35A, F35B		06	G12A, G12B, G18A, G38Z				
06		G02Z, G15Z, G18A, G18B, G19A, G19B, G33Z, G38Z	06	G02Z, G15Z, G18A, G18B, G19A, G19B, G33Z, G38Z		07	H06Z				
07		H33Z	07	H33Z		08	I08A, I08B, I08C, I13A				
08		I08A, I08B, I08C, I13A	08	I08A, I08B, I08C, I13A		10	K01A, K01B				
10		K01A, K01B	10	K01A, K01B		11	L09A, L09B				
11		L33Z	11	L33Z		21A	W02A, W02B				
21A		W02A, W02B	21A	W02A, W02B		21B	X06A, X06B, X06C, X33Z				
21B		X06A, X06B, X06C, X33Z	21B	X06A, X06B, X06C, X33Z							
Prä		A07A	Prä	A07A							

PROZ



CHOP	MDC	DRG	CHOP	MDC	DRG	CHOP	MDC	DRG
38.59.23↔	05	F20Z, F39A, F39B	38.63.00↔		KORP, MKOR	38.63.19↔		KORP, MKOR
	08	I08A, I08B, I08C, I13A		04	E05A, E05B, E05C, E08A, E08B		04	E05A, E05B, E05C, E08A, E08B
38.59.30↔	05	F20Z, F39A, F39B		05	F01A, F01B, F01D, F05Z, F07Z, F09Z, F14A, F14B, F28A, F31Z, F35A, F35B, F39A, F39B, F54Z, F59A, F59B		05	F01A, F01B, F01D, F05Z, F07Z, F09Z, F14A, F14B, F28A, F31Z, F35A, F35B, F39A, F39B, F54Z, F59A, F59B
	08	I08A, I08B, I08C, I13A		06	G02Z, G15Z, G18A, G18B, G19A, G19B, G33Z, G38Z		06	G02Z, G15Z, G18A, G18B, G19A, G19B, G33Z, G38Z
38.59.31↔	05	F20Z, F39A, F39B		07	H33Z		07	H33Z
	08	I08A, I08B, I08C, I13A		08	I08A, I08B, I08C, I13A		08	I08A, I08B, I08C, I13A
38.59.32↔	05	F20Z, F39A, F39B		10	K09A, K09B		10	K09A, K09B
	08	I08A, I08B, I08C, I13A		11	L33Z		11	L33Z
38.59.33↔	05	F20Z, F39A, F39B		21A	W02A, W02B		21A	W02A, W02B
	08	I08A, I08B, I08C, I13A		21B	X04Z, X05A, X05B, X06A, X06B, X33Z		21B	X04Z, X05A, X05B, X06A, X06B, X33Z
38.59.40↔	05	F20Z, F39A, F39B		Prä	A07A		Prä	A07A
	08	I08A, I08B, I08C, I13A	38.63.10↔		KORP, MKOR	38.63.20↔		KORP, MKOR
38.59.50↔	05	F20Z, F39A, F39B		04	E05A, E05B, E05C, E08A, E08B		04	E05A, E05B, E05C, E08A, E08B
	08	I08A, I08B, I08C, I13A		05	F01A, F01B, F01D, F05Z, F07Z, F09Z, F14A, F14B, F28A, F31Z, F35A, F35B, F39A, F39B, F54Z, F59A, F59B		05	F01A, F01B, F01D, F05Z, F07Z, F09Z, F14A, F14B, F28A, F31Z, F35A, F35B, F39A, F39B, F54Z, F59A, F59B
38.59.51↔	05	F20Z, F39A, F39B		06	G02Z, G15Z, G18A, G18B, G19A, G19B, G33Z, G38Z		06	G02Z, G15Z, G18A, G18B, G19A, G19B, G33Z, G38Z
	08	I08A, I08B, I08C, I13A		07	H33Z		07	H33Z
38.59.52↔	05	F20Z, F39A, F39B		08	I08A, I08B, I08C, I13A		08	I08A, I08B, I08C, I13A
	08	I08A, I08B, I08C, I13A		10	K09A, K09B		10	K09A, K09B
38.59.59↔	05	F20Z, F39A, F39B		11	L33Z		11	L33Z
	08	I08A, I08B, I08C, I13A		21A	W02A, W02B		21A	W02A, W02B
38.59.99↔	05	F20Z, F39A, F39B		21B	X04Z, X05A, X05B, X06A, X06B, X33Z		21B	X04Z, X05A, X05B, X06A, X06B, X33Z
	08	I08A, I08B, I08C, I13A		Prä	A07A		Prä	A07A
38.60↔	05	F39A, F39B	38.63.11↔		KORP, MKOR	38.63.21↔		KORP, MKOR
	08	I08A, I08B, I08C, I13A		04	E05A, E05B, E05C, E08A, E08B		04	E05A, E05B, E05C, E08A, E08B
	21A	W02A, W02B		05	F01A, F01B, F01D, F05Z, F07Z, F09Z, F14A, F14B, F28A, F31Z, F35A, F35B, F39A, F39B, F54Z, F59A, F59B		05	F01A, F01B, F01D, F05Z, F07Z, F09Z, F14A, F14B, F28A, F31Z, F35A, F35B, F39A, F39B, F54Z, F59A, F59B
	21B	X04Z, X05A, X05B, X06A, X06B, X06C		06	G02Z, G15Z, G18A, G18B, G19A, G19B, G33Z, G38Z		06	G02Z, G15Z, G18A, G18B, G19A, G19B, G33Z, G38Z
38.61↔		BORP, KORP, MKOR, VBOR		07	H33Z		07	H33Z
	01	B02A, B02B, B02C, B11Z, B20A, B20B, B20D, B39A, B39B		08	I08A, I08B, I08C, I13A		08	I08A, I08B, I08C, I13A
	03	D18Z, D25A, D25B, D25C		10	K09A, K09B		10	K09A, K09B
	05	F01A, F01B, F01D, F05Z, F07Z, F14A, F14B, F28A, F31Z, F54Z, F59A, F59B		11	L33Z		11	L33Z
	06	G33Z, G38Z		21A	W02A, W02B		21A	W02A, W02B
	07	H33Z		21B	X04Z, X05A, X05B, X06A, X06B, X33Z		21B	X04Z, X05A, X05B, X06A, X06B, X33Z
	08	I15A, I15B		Prä	A07A		Prä	A07A
	09	J08A		04	E05A, E05B, E05C, E08A, E08B		04	E05A, E05B, E05C, E08A, E08B
	11	L33Z		05	F01A, F01B, F01D, F05Z, F07Z, F09Z, F14A, F14B, F28A, F31Z, F35A, F35B, F39A, F39B, F54Z, F59A, F59B		05	F01A, F01B, F01D, F05Z, F07Z, F09Z, F14A, F14B, F28A, F31Z, F35A, F35B, F39A, F39B, F54Z, F59A, F59B
	17	R01A, R01C, R02Z, R12A, R12B		06	G02Z, G15Z, G18A, G18B, G19A, G19B, G33Z, G38Z		06	G02Z, G15Z, G18A, G18B, G19A, G19B, G33Z, G38Z
	21A	W01A, W01B, W01C		07	H33Z		07	H33Z
	21B	X06A, X06B, X06C, X33Z		08	I08A, I08B, I08C, I13A		08	I08A, I08B, I08C, I13A
	Prä	A07A		10	K09A, K09B		10	K09A, K09B
38.62↔	01	B03Z, B06A, B06B, B11Z, B17A, B17B, B17C, B39A, B39B		11	L33Z		11	L33Z
	05	F01A, F01B, F01D, F05Z, F07Z, F14A, F14B, F28A, F31Z, F54Z, F59A, F59B		21A	W02A, W02B		21A	W02A, W02B
	08	I08A, I08B, I08C, I13A		21B	X04Z, X05A, X05B, X06A, X06B, X33Z		21B	X04Z, X05A, X05B, X06A, X06B, X33Z
	21A	W02A, W02B		Prä	A07A		Prä	A07A
	21B	X06A, X06B, X06C						

PROZ



CHOP	MDC	DRG	CHOP	MDC	DRG	CHOP	MDC	DRG			
38.63.29↔		KORP, MKOR	38.64.20↔		BORP, KORP, MKOR, VBOR	38.65.20↔		BORP, KORP, MKOR, VBOR			
	04	E05A, E05B, E05C, E08A, E08B		04	E05A, E05B, E05C, E08A, E08B		04	E02A, E02B, E02C, E02D, E05A, E05B, E05C, E08A, E08B			
	05	F01A, F01B, F01D, F05Z, F07Z, F09Z, F14A, F14B, F28A, F31Z, F35A, F35B, F39A, F39B, F54Z, F59A, F59B		05	F01A, F01B, F01D, F05Z, F07Z, F09Z, F14A, F14B, F28A, F31Z, F35A, F35B, F54Z, F59A, F59B		05	F01A, F01B, F01D, F05Z, F07Z, F09Z, F14A, F14B, F28A, F31Z, F35A, F35B, F54Z, F59A, F59B			
	06	G02Z, G15Z, G18A, G18B, G19A, G19B, G33Z, G38Z		06	G02Z, G12A, G12B, G15Z, G18A, G18B, G19A, G19B, G33Z, G38Z		06	G02Z, G15Z, G18A, G18B, G19A, G19B, G33Z, G38Z			
	07	H33Z		07	H33Z		07	H33Z			
	08	I08A, I08B, I08C, I13A		08	I08A, I08B, I08C, I13A		08	I08A, I08B, I08C, I13A			
	10	K09A, K09B		11	L09A, L09B, L33Z		11	L33Z			
	11	L33Z		21A	W02A, W02B		14	O02A, O02B			
	21A	W02A, W02B		21B	X06A, X06B, X06C, X33Z		21A	W02A, W02B			
	21B	X04Z, X05A, X05B, X06A, X06B, X33Z		Prä	A07A		21B	X06A, X06B, X06C, X33Z			
	Prä	A07A		38.64.99↔			BORP, KORP, MKOR, VBOR	38.65.21↔		BORP, KORP, MKOR, VBOR	
	38.63.99↔				KORP, MKOR		04		E05A, E05B, E05C, E08A, E08B	04	E02A, E02B, E02C, E02D, E05A, E05B, E05C, E08A, E08B
		04			E05A, E05B, E05C, E08A, E08B		05		F01A, F01B, F01D, F05Z, F07Z, F09Z, F14A, F14B, F28A, F31Z, F35A, F35B, F54Z, F59A, F59B	05	F01A, F01B, F01D, F05Z, F07Z, F09Z, F14A, F14B, F28A, F31Z, F35A, F35B, F54Z, F59A, F59B
05		F01A, F01B, F01D, F05Z, F07Z, F09Z, F14A, F14B, F28A, F31Z, F35A, F35B, F39A, F39B, F54Z, F59A, F59B	06		G02Z, G12A, G12B, G15Z, G18A, G18B, G19A, G19B, G33Z, G38Z	06	G02Z, G15Z, G18A, G18B, G19A, G19B, G33Z, G38Z				
06		G02Z, G15Z, G18A, G18B, G19A, G19B, G33Z, G38Z	07		H33Z	07	H33Z				
07		H33Z	08		I08A, I08B, I08C, I13A	08	I08A, I08B, I08C, I13A				
08		I08A, I08B, I08C, I13A	11		L09A, L09B, L33Z	11	L33Z				
10		K09A, K09B	21A		W02A, W02B	14	O02A, O02B				
11		L33Z	21B		X06A, X06B, X06C, X33Z	21A	W02A, W02B				
21A		W02A, W02B	Prä		A07A	21B	X06A, X06B, X06C, X33Z				
21B		X04Z, X05A, X05B, X06A, X06B, X33Z	38.65.00↔			BORP, KORP, MKOR, VBOR	38.65.22↔			BORP, KORP, MKOR, VBOR	
Prä		A07A			04	E02A, E02B, E02C, E02D, E05A, E05B, E05C, E08A, E08B			04	E02A, E02B, E02C, E02D, E05A, E05B, E05C, E08A, E08B	
38.64.00↔					BORP, KORP, MKOR, VBOR	05			F01A, F01B, F01D, F05Z, F07Z, F09Z, F14A, F14B, F28A, F31Z, F35A, F35B, F54Z, F59A, F59B	05	F01A, F01B, F01D, F05Z, F07Z, F09Z, F14A, F14B, F28A, F31Z, F35A, F35B, F54Z, F59A, F59B
		04		E05A, E05B, E05C, E08A, E08B	06	G02Z, G15Z, G18A, G18B, G19A, G19B, G33Z, G38Z		06	G02Z, G15Z, G18A, G18B, G19A, G19B, G33Z, G38Z		
	05	F01A, F01B, F01D, F05Z, F07Z, F09Z, F14A, F14B, F28A, F31Z, F35A, F35B, F54Z, F59A, F59B		07	H33Z	07		H33Z			
	06	G02Z, G12A, G12B, G15Z, G18A, G18B, G19A, G19B, G33Z, G38Z		08	I08A, I08B, I08C, I13A	08		I08A, I08B, I08C, I13A			
	07	H33Z		11	L33Z	11		L33Z			
	08	I08A, I08B, I08C, I13A		14	O02A, O02B	14		O02A, O02B			
	11	L09A, L09B, L33Z		21A	W02A, W02B	21A		W02A, W02B			
	21A	W02A, W02B		21B	X06A, X06B, X06C, X33Z	21B		X06A, X06B, X06C, X33Z			
	21B	X06A, X06B, X06C, X33Z		Prä	A07A	Prä		A07A			
	Prä	A07A		38.65.10↔		BORP, KORP, MKOR, VBOR		38.65.29↔		BORP, KORP, MKOR, VBOR	
	38.64.10↔				BORP, KORP, MKOR, VBOR	04			E02A, E02B, E02C, E02D, E05A, E05B, E05C, E08A, E08B	04	E02A, E02B, E02C, E02D, E05A, E05B, E05C, E08A, E08B
		04	E05A, E05B, E05C, E08A, E08B		05	F01A, F01B, F01D, F05Z, F07Z, F09Z, F14A, F14B, F28A, F31Z, F35A, F35B, F54Z, F59A, F59B	05		F01A, F01B, F01D, F05Z, F07Z, F09Z, F14A, F14B, F28A, F31Z, F35A, F35B, F54Z, F59A, F59B		
		05	F01A, F01B, F01D, F05Z, F07Z, F09Z, F14A, F14B, F28A, F31Z, F35A, F35B, F54Z, F59A, F59B		06	G02Z, G15Z, G18A, G18B, G19A, G19B, G33Z, G38Z	06		G02Z, G15Z, G18A, G18B, G19A, G19B, G33Z, G38Z		
06		G02Z, G12A, G12B, G15Z, G18A, G18B, G19A, G19B, G33Z, G38Z	07		H33Z	07	H33Z				
07		H33Z	08		I08A, I08B, I08C, I13A	08	I08A, I08B, I08C, I13A				
08		I08A, I08B, I08C, I13A	11		L33Z	11	L33Z				
11		L09A, L09B, L33Z	14		O02A, O02B	14	O02A, O02B				
21A		W02A, W02B	21A		W02A, W02B	21A	W02A, W02B				
21B		X06A, X06B, X06C, X33Z	21B		X06A, X06B, X06C, X33Z	21B	X06A, X06B, X06C, X33Z				
Prä		A07A	Prä		A07A	Prä	A07A				

CHOP	MDC	DRG	CHOP	MDC	DRG	CHOP	MDC	DRG			
38.65.99↔		BORP, KORP, MKOR, VBOR	38.66.13↔		BORP, VBOR	38.66.18↔		BORP, VBOR			
	04	E02A, E02B, E02C, E02D, E05A, E05B, E05C, E08A, E08B		01	B03Z, B06A, B06B, B11Z, B17A, B17B, B17C, B39A, B39B		01	B03Z, B06A, B06B, B11Z, B17A, B17B, B17C, B39A, B39B			
	05	F01A, F01B, F01D, F05Z, F07Z, F09Z, F14A, F14B, F28A, F31Z, F35A, F35B, F54Z, F59A, F59B		05	F01A, F01B, F01D, F05Z, F07Z, F14A, F14B, F28A, F31Z, F54Z, F59A, F59B		05	F01A, F01B, F01D, F05Z, F07Z, F14A, F14B, F28A, F31Z, F54Z, F59A, F59B			
	06	G02Z, G15Z, G18A, G18B, G19A, G19B, G33Z, G38Z		06	G12A, G12B		06	G12A, G12B			
	07	H33Z		08	I08A, I08B, I08C, I13A		08	I08A, I08B, I08C, I13A			
	08	I08A, I08B, I08C, I13A		10	K09A, K09B		10	K09A, K09B			
	11	L33Z		11	L09A, L09B		11	L09A, L09B			
	14	O02A, O02B		21A	W02A, W02B		21A	W02A, W02B			
	21A	W02A, W02B		21B	X06A, X06B, X06C		21B	X06A, X06B, X06C			
	21B	X06A, X06B, X06C, X33Z		38.66.14↔			BORP, VBOR	38.66.19↔		BORP, VBOR	
	Prä	A07A			01		B03Z, B06A, B06B, B11Z, B17A, B17B, B17C, B39A, B39B		01	B03Z, B06A, B06B, B11Z, B17A, B17B, B17C, B39A, B39B	
	38.66.00↔			BORP, VBOR	38.66.15↔			BORP, VBOR	38.66.99↔		BORP, VBOR
		01		B03Z, B06A, B06B, B11Z, B17A, B17B, B17C, B39A, B39B			05	F01A, F01B, F01D, F05Z, F07Z, F14A, F14B, F28A, F31Z, F54Z, F59A, F59B		05	F01A, F01B, F01D, F05Z, F07Z, F14A, F14B, F28A, F31Z, F54Z, F59A, F59B
		05		F01A, F01B, F01D, F05Z, F07Z, F14A, F14B, F28A, F31Z, F54Z, F59A, F59B			06	G12A, G12B		06	G12A, G12B
06		G12A, G12B	08	I08A, I08B, I08C, I13A		08	I08A, I08B, I08C, I13A				
08		I08A, I08B, I08C, I13A	10	K09A, K09B		10	K09A, K09B				
10		K09A, K09B	11	L09A, L09B		11	L09A, L09B				
11		L09A, L09B	21A	W02A, W02B		21A	W02A, W02B				
21A		W02A, W02B	21B	X06A, X06B, X06C		21B	X06A, X06B, X06C				
21B		X06A, X06B, X06C	38.66.16↔			BORP, VBOR	38.67.00↔			BORP, VBOR	
Prä		A07A		01		B03Z, B06A, B06B, B11Z, B17A, B17B, B17C, B39A, B39B		01		B03Z, B06A, B06B, B11Z, B17A, B17B, B17C, B39A, B39B	
38.66.10↔			BORP, VBOR	38.66.17↔			BORP, VBOR	38.67.10↔			BORP, VBOR
	01	B03Z, B06A, B06B, B11Z, B17A, B17B, B17C, B39A, B39B	05		F01A, F01B, F01D, F05Z, F07Z, F14A, F14B, F28A, F31Z, F54Z, F59A, F59B	05	F01A, F01B, F01D, F05Z, F07Z, F14A, F14B, F28A, F31Z, F39A, F39B, F54Z, F59A, F59B				
	05	F01A, F01B, F01D, F05Z, F07Z, F14A, F14B, F28A, F31Z, F54Z, F59A, F59B	06		G12A, G12B	06	G12A, G12B				
	06	G12A, G12B	08		I08A, I08B, I08C, I13A	08	I08A, I08B, I08C, I13A				
	08	I08A, I08B, I08C, I13A	10		K09A, K09B	11	L09A, L09B				
	10	K09A, K09B	11		L09A, L09B	14	O02A, O02B				
	11	L09A, L09B	21A		W02A, W02B	21A	W02A, W02B				
	21A	W02A, W02B	21B		X06A, X06B, X06C	21B	X04Z, X05A, X05B, X06A, X06B, X06C				
	21B	X06A, X06B, X06C	38.66.12↔			BORP, VBOR	38.67.10↔			BORP, VBOR	
	Prä	A07A			01	B03Z, B06A, B06B, B11Z, B17A, B17B, B17C, B39A, B39B			04	E02A, E02B, E02C	
	38.66.11↔		BORP, VBOR		38.66.12↔		BORP, VBOR		38.67.10↔		BORP, VBOR
01		B03Z, B06A, B06B, B11Z, B17A, B17B, B17C, B39A, B39B	05	F01A, F01B, F01D, F05Z, F07Z, F14A, F14B, F28A, F31Z, F54Z, F59A, F59B		05	F01A, F01B, F01D, F05Z, F07Z, F14A, F14B, F28A, F31Z, F39A, F39B, F54Z, F59A, F59B				
05		F01A, F01B, F01D, F05Z, F07Z, F14A, F14B, F28A, F31Z, F54Z, F59A, F59B	06	G12A, G12B		06	G12A, G12B				
06		G12A, G12B	08	I08A, I08B, I08C, I13A		08	I08A, I08B, I08C, I13A				
08		I08A, I08B, I08C, I13A	10	K09A, K09B		11	L09A, L09B				
10		K09A, K09B	11	L09A, L09B		14	O02A, O02B				
11		L09A, L09B	21A	W02A, W02B		21A	W02A, W02B				
21A		W02A, W02B	21B	X06A, X06B, X06C		21B	X04Z, X05A, X05B, X06A, X06B, X06C				
21B		X06A, X06B, X06C	38.66.12↔			BORP, VBOR	38.67.10↔			BORP, VBOR	
Prä		A07A		01		B03Z, B06A, B06B, B11Z, B17A, B17B, B17C, B39A, B39B		06		G12A, G12B	
38.66.12↔			BORP, VBOR	38.66.12↔			BORP, VBOR	38.67.10↔			BORP, VBOR
	01	B03Z, B06A, B06B, B11Z, B17A, B17B, B17C, B39A, B39B	05		F01A, F01B, F01D, F05Z, F07Z, F14A, F14B, F28A, F31Z, F54Z, F59A, F59B	08	I08A, I08B, I08C, I13A				
	05	F01A, F01B, F01D, F05Z, F07Z, F14A, F14B, F28A, F31Z, F54Z, F59A, F59B	06		G12A, G12B	11	L09A, L09B				
	06	G12A, G12B	08		I08A, I08B, I08C, I13A	14	O02A, O02B				
	08	I08A, I08B, I08C, I13A	10		K09A, K09B	21A	W02A, W02B				
	10	K09A, K09B	11		L09A, L09B	21B	X04Z, X05A, X05B, X06A, X06B, X06C				
	11	L09A, L09B	21A		W02A, W02B						
	21A	W02A, W02B	21B		X06A, X06B, X06C						
	21B	X06A, X06B, X06C									

PROZ

CHOP	MDC	DRG	CHOP	MDC	DRG	CHOP	MDC	DRG			
38.67.11↔	04	E02A, E02B, E02C	38.68.20↔		BORP, VBOR	38.7x.13↔		BORP, VBOR			
	05	F01A, F01B, F01D, F05Z, F07Z, F14A, F14B, F28A, F31Z, F39A, F39B, F54Z, F59A, F59B		05	F01A, F01B, F01D, F05Z, F07Z, F14A, F14B, F28A, F31Z, F54Z, F59A, F59B		04	E02A, E02C			
	06	G12A, G12B		08	I08A, I08B, I08C, I13A		05	F01A, F01B, F01D, F05Z, F07Z, F14A, F14B, F28A, F31Z, F54Z, F59A, F59B			
	08	I08A, I08B, I08C, I13A		10	K09A, K09B		06	G18A, G38Z			
	11	L09A, L09B		21A	W02A, W02B		08	I08A, I08B, I08C, I13A			
	14	O02A, O02B		21B	X04Z		14	O02A, O02B			
	21A	W02A, W02B		38.68.99↔			BORP, VBOR	21A	W02A, W02B		
	21B	X04Z, X05A, X05B, X06A, X06B, X06C			05		F01A, F01B, F01D, F05Z, F07Z, F14A, F14B, F28A, F31Z, F54Z, F59A, F59B	21B	X06A, X06B, X06C		
	38.67.12↔	04			E02A, E02B, E02C		08	I08A, I08B, I08C, I13A	38.7x.19↔		BORP, VBOR
		05			F01A, F01B, F01D, F05Z, F07Z, F14A, F14B, F28A, F31Z, F39A, F39B, F54Z, F59A, F59B		10	K09A, K09B		04	E02A, E02C
		06			G12A, G12B		21A	W02A, W02B		05	F01A, F01B, F01D, F05Z, F07Z, F14A, F14B, F28A, F31Z, F54Z, F59A, F59B
08		I08A, I08B, I08C, I13A	21B		X04Z	06	G18A, G38Z				
11		L09A, L09B	38.69↔		05	F39A, F39B	08	I08A, I08B, I08C, I13A			
14		O02A, O02B			08	I08A, I08B, I08C, I13A	14	O02A, O02B			
21A		W02A, W02B			21A	W02A, W02B	21A	W02A, W02B			
21B		X04Z, X05A, X05B, X06A, X06B, X06C			21B	X04Z, X05A, X05B, X06A, X06B, X06C	21B	X06A, X06B, X06C			
38.67.19↔		04			E02A, E02B, E02C	38.7x.00↔		BORP, VBOR		38.7x.20↔	
		05		F01A, F01B, F01D, F05Z, F07Z, F14A, F14B, F28A, F31Z, F39A, F39B, F54Z, F59A, F59B	04		E02A, E02C	04			E02A, E02C
		06		G12A, G12B	05		F01A, F01B, F01D, F05Z, F07Z, F14A, F14B, F28A, F31Z, F54Z, F59A, F59B	05			F01A, F01B, F01D, F05Z, F07Z, F14A, F14B, F28A, F31Z, F54Z, F59A, F59B
	08	I08A, I08B, I08C, I13A		06	G18A, G38Z		06	G18A, G38Z			
	11	L09A, L09B		08	I08A, I08B, I08C, I13A		08	I08A, I08B, I08C, I13A			
	14	O02A, O02B		14	O02A, O02B		14	O02A, O02B			
	21A	W02A, W02B		21A	W02A, W02B		21A	W02A, W02B			
	21B	X04Z, X05A, X05B, X06A, X06B, X06C	21B	X06A, X06B, X06C	21B		X06A, X06B, X06C				
	38.67.99↔	04	E02A, E02B, E02C	38.7x.10↔			BORP, VBOR	38.7x.21↔			BORP, VBOR
		05	F01A, F01B, F01D, F05Z, F07Z, F14A, F14B, F28A, F31Z, F39A, F39B, F54Z, F59A, F59B		04		E02A, E02C		04		E02A, E02C
		06	G12A, G12B		05		F01A, F01B, F01D, F05Z, F07Z, F14A, F14B, F28A, F31Z, F54Z, F59A, F59B		05		F01A, F01B, F01D, F05Z, F07Z, F14A, F14B, F28A, F31Z, F54Z, F59A, F59B
08		I08A, I08B, I08C, I13A	06		G18A, G38Z	06	G18A, G38Z				
11		L09A, L09B	08		I08A, I08B, I08C, I13A	08	I08A, I08B, I08C, I13A				
14		O02A, O02B	14		O02A, O02B	14	O02A, O02B				
21A		W02A, W02B	21A		W02A, W02B	21A	W02A, W02B				
21B		X04Z, X05A, X05B, X06A, X06B, X06C	21B		X06A, X06B, X06C	21B	X06A, X06B, X06C				
38.68.00↔			BORP, VBOR		38.7x.11↔		BORP, VBOR		38.7x.22↔		BORP, VBOR
		05	F01A, F01B, F01D, F05Z, F07Z, F14A, F14B, F28A, F31Z, F54Z, F59A, F59B			04	E02A, E02C			04	E02A, E02C
		08	I08A, I08B, I08C, I13A			05	F01A, F01B, F01D, F05Z, F07Z, F14A, F14B, F28A, F31Z, F54Z, F59A, F59B			05	F01A, F01B, F01D, F05Z, F07Z, F14A, F14B, F28A, F31Z, F54Z, F59A, F59B
	10	K09A, K09B	06	G18A, G38Z		06	G18A, G38Z				
	21A	W02A, W02B	14	O02A, O02B		08	I08A, I08B, I08C, I13A				
	21B	X04Z	21A	W02A, W02B		14	O02A, O02B				
	38.68.10↔		BORP, VBOR	38.7x.12↔			BORP, VBOR	38.7x.23↔			BORP, VBOR
		05	F01A, F01B, F01D, F05Z, F07Z, F14A, F14B, F28A, F31Z, F54Z, F59A, F59B			04	E02A, E02C			04	E02A, E02C
		08	I08A, I08B, I08C, I13A			05	F01A, F01B, F01D, F05Z, F07Z, F14A, F14B, F28A, F31Z, F54Z, F59A, F59B			05	F01A, F01B, F01D, F05Z, F07Z, F14A, F14B, F28A, F31Z, F54Z, F59A, F59B
		10	K09A, K09B			06	G18A, G38Z			06	G18A, G38Z
		21A	W02A, W02B			14	O02A, O02B			08	I08A, I08B, I08C, I13A
21B		X04Z	21A		W02A, W02B	14	O02A, O02B				
38.68.20↔			BORP, VBOR		38.7x.13↔		BORP, VBOR		38.7x.24↔		BORP, VBOR
		05	F01A, F01B, F01D, F05Z, F07Z, F14A, F14B, F28A, F31Z, F54Z, F59A, F59B			04	E02A, E02C			04	E02A, E02C
		08	I08A, I08B, I08C, I13A			05	F01A, F01B, F01D, F05Z, F07Z, F14A, F14B, F28A, F31Z, F54Z, F59A, F59B			05	F01A, F01B, F01D, F05Z, F07Z, F14A, F14B, F28A, F31Z, F54Z, F59A, F59B
		10	K09A, K09B			06	G18A, G38Z			06	G18A, G38Z
		21A	W02A, W02B			14	O02A, O02B			08	I08A, I08B, I08C, I13A
	21B	X04Z	21A	W02A, W02B		14	O02A, O02B				



CHOP	MDC	DRG	CHOP	MDC	DRG	CHOP	MDC	DRG			
38.7x.99↔		BORP, VBOR	38.82.21↔	01	B03Z, B06A, B06B, B11Z, B17A, B17B, B17C, B39A, B39B	38.83.19↔	01	B04A, B04B, B04C, B04D, B11Z, B39A, B39B			
	04	E02A, E02C		03	D12A, D12B		05	F01A, F01B, F01D, F14A, F14B, F28A, F39A, F39B, F54Z, F59A, F59B			
	05	F01A, F01B, F01D, F05Z, F07Z, F14A, F14B, F28A, F31Z, F54Z, F59A, F59B		05	F01A, F01B, F01D, F05Z, F07Z, F14A, F14B, F28A, F31Z, F54Z, F59A, F59B		08	I08A, I08B, I08C, I13A			
	06	G18A, G38Z		08	I08A, I08B, I08C, I13A		10	K09A, K09B			
	08	I08A, I08B, I08C, I13A		21A	W02A, W02B		21A	W02A, W02B			
	14	O02A, O02B		21B	X06A, X06B, X06C		21B	X05A, X05B, X06A, X06B, X06C			
	21A	W02A, W02B		38.82.22↔	01		B03Z, B06A, B06B, B11Z, B17A, B17B, B17C, B39A, B39B	38.83.20↔	01	B04A, B04B, B04C, B04D, B11Z, B39A, B39B	
	21B	X06A, X06B, X06C			03		D12A, D12B		05	F01A, F01B, F01D, F14A, F14B, F28A, F39A, F39B, F54Z, F59A, F59B	
	38.80↔	05			F39A, F39B		05		F01A, F01B, F01D, F05Z, F07Z, F14A, F14B, F28A, F31Z, F54Z, F59A, F59B	08	I08A, I08B, I08C, I13A
		08			I08A, I08B, I08C, I13A		08		I08A, I08B, I08C, I13A	10	K09A, K09B
		21A			W02A, W02B		21A		W02A, W02B	21A	W02A, W02B
		21B			X04Z, X06A, X06B, X06C		21B		X06A, X06B, X06C	21B	X05A, X05B, X06A, X06B, X06C
		38.81↔			BORP, KORP, MKOR, VBOR		38.82.29↔		01	B03Z, B06A, B06B, B11Z, B17A, B17B, B17C, B39A, B39B	38.83.21↔
01			B02A, B02B, B02C, B11Z, B20A, B20B, B20D, B39A, B39B, B39C		03	D12A, D12B			05	F01A, F01B, F01D, F14A, F14B, F28A, F39A, F39B, F54Z, F59A, F59B	
03			D18Z, D25A, D25B, D25C		05	F01A, F01B, F01D, F05Z, F07Z, F14A, F14B, F28A, F31Z, F54Z, F59A, F59B			08	I08A, I08B, I08C, I13A	
05			F01A, F01B, F01D, F05Z, F07Z, F14A, F14B, F28A, F31Z, F54Z, F59A, F59B		08	I08A, I08B, I08C, I13A			10	K09A, K09B	
06			G33Z, G38Z		21A	W02A, W02B			21A	W02A, W02B	
07			H33Z		21B	X06A, X06B, X06C			21B	X05A, X05B, X06A, X06B, X06C	
08			I15A, I15B		38.82.99↔	01			B03Z, B06A, B06B, B11Z, B17A, B17B, B17C, B39A, B39B	38.83.29↔	
09			J08A	03		D12A, D12B		05	F01A, F01B, F01D, F14A, F14B, F28A, F39A, F39B, F54Z, F59A, F59B		
11			L33Z	05		F01A, F01B, F01D, F05Z, F07Z, F14A, F14B, F28A, F31Z, F54Z, F59A, F59B		08	I08A, I08B, I08C, I13A		
17	R01A, R01C, R02Z, R12A, R12B		08	I08A, I08B, I08C, I13A		10		K09A, K09B			
21A	W01A, W01B, W01C		21A	W02A, W02B		21A		W02A, W02B			
21B	X06A, X06B, X06C, X33Z		21B	X06A, X06B, X06C		21B		X05A, X05B, X06A, X06B, X06C			
Prä	A07A		38.83.00↔	01		B04A, B04B, B04C, B04D, B11Z, B39A, B39B		38.83.99↔	01		
38.82.00↔	01	B03Z, B06A, B06B, B11Z, B17A, B17B, B17C, B39A, B39B		03		D12A, D12B	05		F01A, F01B, F01D, F14A, F14B, F28A, F39A, F39B, F54Z, F59A, F59B		
	03	D12A, D12B		05		F01A, F01B, F01D, F05Z, F07Z, F14A, F14B, F28A, F31Z, F54Z, F59A, F59B	08		I08A, I08B, I08C, I13A		
	05	F01A, F01B, F01D, F05Z, F07Z, F14A, F14B, F28A, F31Z, F54Z, F59A, F59B		08		I08A, I08B, I08C, I13A	10		K09A, K09B		
	08	I08A, I08B, I08C, I13A		21A		W02A, W02B	21A		W02A, W02B		
	21A	W02A, W02B		21B		X06A, X06B, X06C	21B		X05A, X05B, X06A, X06B, X06C		
	21B	X06A, X06B, X06C		38.83.10↔		01	B04A, B04B, B04C, B04D, B11Z, B39A, B39B		38.84.00↔		BORP, KORP, MKOR, VBOR
	38.82.10↔	01			B03Z, B06A, B06B, B11Z, B17A, B17B, B17C, B39A, B39B	05	F01A, F01B, F01D, F14A, F14B, F28A, F39A, F39B, F54Z, F59A, F59B			04	E05A, E05B, E05C, E08A, E08B
		03			D12A, D12B	08	I08A, I08B, I08C, I13A			05	F01A, F01B, F01D, F05Z, F07Z, F14A, F14B, F28A, F31Z, F54Z, F59A, F59B
		05			F01A, F01B, F01D, F05Z, F07Z, F14A, F14B, F28A, F31Z, F54Z, F59A, F59B	10	K09A, K09B			06	G02Z, G18A, G33Z, G38Z
		08			I08A, I08B, I08C, I13A	21A	W02A, W02B			07	H33Z
		21A			W02A, W02B	21B	X05A, X05B, X06A, X06B, X06C			08	I08A, I08B, I08C, I13A
		21B			X06A, X06B, X06C	38.83.11↔	01			B04A, B04B, B04C, B04D, B11Z, B39A, B39B	10
		38.82.20↔	01		B03Z, B06A, B06B, B11Z, B17A, B17B, B17C, B39A, B39B		05	F01A, F01B, F01D, F14A, F14B, F28A, F39A, F39B, F54Z, F59A, F59B		11	L33Z
03			D12A, D12B		08		I08A, I08B, I08C, I13A	21A		W02A, W02B	
05			F01A, F01B, F01D, F05Z, F07Z, F14A, F14B, F28A, F31Z, F54Z, F59A, F59B		10		K09A, K09B	21B		X06A, X06B, X33Z	
08			I08A, I08B, I08C, I13A		21A		W02A, W02B	Prä		A07A, A11A, A13A, A13B, A13D	
21A			W02A, W02B		21B		X05A, X05B, X06A, X06B, X06C				
21B			X06A, X06B, X06C								

PROZ

CHOP	MDC	DRG	CHOP	MDC	DRG	CHOP	MDC	DRG			
38.84.10↔		BORP, KORP, MKOR, VBOR	38.85.10↔		BORP, KORP, MKOR, VBOR	38.85.13↔		BORP, KORP, MKOR, VBOR			
	04	E05A, E05B, E05C, E08A, E08B		01	B03Z, B06A, B06B, B11Z, B17A, B17B, B17C, B39A, B39B		01	B03Z, B06A, B06B, B11Z, B17A, B17B, B17C, B39A, B39B			
	05	F01A, F01B, F01D, F05Z, F07Z, F14A, F14B, F28A, F31Z, F54Z, F59A, F59B		03	D12A, D12B		03	D12A, D12B			
	06	G02Z, G18A, G33Z, G38Z		04	E05A, E05B, E05C, E08A, E08B		04	E05A, E05B, E05C, E08A, E08B			
	07	H33Z		05	F01A, F01B, F01D, F04Z, F05Z, F07Z, F09Z, F11A, F11B, F14A, F14B, F28A, F31Z, F35A, F35B, F54Z, F59A, F59B		05	F01A, F01B, F01D, F04Z, F05Z, F07Z, F09Z, F11A, F11B, F14A, F14B, F28A, F31Z, F35A, F35B, F54Z, F59A, F59B			
	08	I08A, I08B, I08C, I13A		06	G02Z, G15Z, G18A, G18B, G19A, G19B, G33Z, G38Z		06	G02Z, G15Z, G18A, G18B, G19A, G19B, G33Z, G38Z			
	10	K09A, K09B		07	H33Z		07	H33Z			
	11	L33Z		08	I08A, I08B, I08C, I13A		08	I08A, I08B, I08C, I13A			
	21A	W02A, W02B		11	L33Z		11	L33Z			
	21B	X06A, X06B, X33Z		14	O02A, O02B		14	O02A, O02B			
	Prä	A07A, A11A, A13A, A13B, A13D		21A	W02A, W02B		21A	W02A, W02B			
	38.84.20↔			BORP, KORP, MKOR, VBOR	38.85.11↔			BORP, KORP, MKOR, VBOR	38.85.19↔		BORP, KORP, MKOR, VBOR
		04		E05A, E05B, E05C, E08A, E08B			01	B03Z, B06A, B06B, B11Z, B17A, B17B, B17C, B39A, B39B		01	B03Z, B06A, B06B, B11Z, B17A, B17B, B17C, B39A, B39B
		05		F01A, F01B, F01D, F05Z, F07Z, F14A, F14B, F28A, F31Z, F54Z, F59A, F59B			03	D12A, D12B		03	D12A, D12B
		06		G02Z, G18A, G33Z, G38Z			04	E05A, E05B, E05C, E08A, E08B		04	E05A, E05B, E05C, E08A, E08B
07		H33Z	05	F01A, F01B, F01D, F04Z, F05Z, F07Z, F09Z, F11A, F11B, F14A, F14B, F28A, F31Z, F35A, F35B, F54Z, F59A, F59B		05	F01A, F01B, F01D, F04Z, F05Z, F07Z, F09Z, F11A, F11B, F14A, F14B, F28A, F31Z, F35A, F35B, F54Z, F59A, F59B				
08		I08A, I08B, I08C, I13A	06	G02Z, G15Z, G18A, G18B, G19A, G19B, G33Z, G38Z		06	G02Z, G15Z, G18A, G18B, G19A, G19B, G33Z, G38Z				
10		K09A, K09B	07	H33Z		07	H33Z				
11		L33Z	08	I08A, I08B, I08C, I13A		08	I08A, I08B, I08C, I13A				
21A		W02A, W02B	11	L33Z		11	L33Z				
21B		X06A, X06B, X33Z	14	O02A, O02B		14	O02A, O02B				
Prä		A07A, A11A, A13A, A13B, A13D	21A	W02A, W02B		21A	W02A, W02B				
38.84.99↔			BORP, KORP, MKOR, VBOR	38.85.12↔			BORP, KORP, MKOR, VBOR	38.85.20↔			BORP, KORP, MKOR, VBOR
		04	E05A, E05B, E05C, E08A, E08B			01	B03Z, B06A, B06B, B11Z, B17A, B17B, B17C, B39A, B39B			01	B03Z, B06A, B06B, B11Z, B17A, B17B, B17C, B39A, B39B
		05	F01A, F01B, F01D, F05Z, F07Z, F14A, F14B, F28A, F31Z, F54Z, F59A, F59B			03	D12A, D12B			03	D12A, D12B
		06	G02Z, G18A, G33Z, G38Z			04	E05A, E05B, E05C, E08A, E08B			04	E05A, E05B, E05C, E08A, E08B
	07	H33Z	05		F01A, F01B, F01D, F04Z, F05Z, F07Z, F09Z, F11A, F11B, F14A, F14B, F28A, F31Z, F35A, F35B, F54Z, F59A, F59B	05	F01A, F01B, F01D, F04Z, F05Z, F07Z, F09Z, F11A, F11B, F14A, F14B, F28A, F31Z, F35A, F35B, F54Z, F59A, F59B				
	08	I08A, I08B, I08C, I13A	06		G02Z, G15Z, G18A, G18B, G19A, G19B, G33Z, G38Z	06	G02Z, G15Z, G18A, G18B, G19A, G19B, G33Z, G38Z				
	10	K09A, K09B	07		H33Z	07	H33Z				
	11	L33Z	08		I08A, I08B, I08C, I13A	08	I08A, I08B, I08C, I13A				
	21A	W02A, W02B	11		L33Z	11	L33Z				
	21B	X06A, X06B, X33Z	14		O02A, O02B	14	O02A, O02B				
	Prä	A07A, A11A, A13A, A13B, A13D	21A		W02A, W02B	21A	W02A, W02B				
	38.85.00↔		BORP, KORP, MKOR, VBOR		38.85.12↔		BORP, KORP, MKOR, VBOR		38.85.20↔		BORP, KORP, MKOR, VBOR
		01	B03Z, B06A, B06B, B11Z, B17A, B17B, B17C, B39A, B39B			01	B03Z, B06A, B06B, B11Z, B17A, B17B, B17C, B39A, B39B			01	B03Z, B06A, B06B, B11Z, B17A, B17B, B17C, B39A, B39B
		03	D12A, D12B			03	D12A, D12B			03	D12A, D12B
		04	E05A, E05B, E05C, E08A, E08B			04	E05A, E05B, E05C, E08A, E08B			04	E05A, E05B, E05C, E08A, E08B
05		F01A, F01B, F01D, F04Z, F05Z, F07Z, F09Z, F11A, F11B, F14A, F14B, F28A, F31Z, F35A, F35B, F54Z, F59A, F59B	05	F01A, F01B, F01D, F04Z, F05Z, F07Z, F09Z, F11A, F11B, F14A, F14B, F28A, F31Z, F35A, F35B, F54Z, F59A, F59B		05	F01A, F01B, F01D, F04Z, F05Z, F07Z, F09Z, F11A, F11B, F14A, F14B, F28A, F31Z, F35A, F35B, F54Z, F59A, F59B				
06		G02Z, G15Z, G18A, G18B, G19A, G19B, G33Z, G38Z	06	G02Z, G15Z, G18A, G18B, G19A, G19B, G33Z, G38Z		06	G02Z, G15Z, G18A, G18B, G19A, G19B, G33Z, G38Z				
07		H33Z	07	H33Z		07	H33Z				
08		I08A, I08B, I08C, I13A	08	I08A, I08B, I08C, I13A		08	I08A, I08B, I08C, I13A				
11		L33Z	11	L33Z		11	L33Z				
14		O02A, O02B	14	O02A, O02B		14	O02A, O02B				
21A		W02A, W02B	21A	W02A, W02B		21A	W02A, W02B				
21B		X06A, X06B, X33Z	21B	X06A, X06B, X33Z		21B	X06A, X06B, X33Z				
Prä		A06A, A07A, A09A, A11A, A13A, A13B	Prä	A06A, A07A, A09A, A11A, A13A, A13B		Prä	A06A, A07A, A09A, A11A, A13A, A13B				

CHOP	MDC	DRG	CHOP	MDC	DRG	CHOP	MDC	DRG			
38.85.21↔		BORP, KORP, MKOR, VBOR	38.85.28↔		BORP, KORP, MKOR, VBOR	38.86.00↔		BORP, VBOR			
	01	B03Z, B06A, B06B, B11Z, B17A, B17B, B17C, B39A, B39B		01	B03Z, B06A, B06B, B11Z, B17A, B17B, B17C, B39A, B39B		01	B03Z, B06A, B06B, B11Z, B17A, B17B, B17C, B39A, B39B			
	03	D12A, D12B		03	D12A, D12B		05	F01A, F01B, F01D, F14A, F14B, F28A, F54Z, F59A, F59B			
	04	E05A, E05B, E05C, E08A, E08B		04	E05A, E05B, E05C, E08A, E08B		06	G12A, G12B			
	05	F01A, F01B, F01D, F04Z, F05Z, F07Z, F09Z, F11A, F11B, F14A, F14B, F28A, F31Z, F35A, F35B, F54Z, F59A, F59B		05	F01A, F01B, F01D, F04Z, F05Z, F07Z, F09Z, F11A, F11B, F14A, F14B, F28A, F31Z, F35A, F35B, F54Z, F59A, F59B		07	H06Z			
	06	G02Z, G15Z, G18A, G18B, G19A, G19B, G33Z, G38Z		06	G02Z, G15Z, G18A, G18B, G19A, G19B, G33Z, G38Z		08	I08A, I08B, I08C, I13A			
	07	H33Z		07	H33Z		10	K09A, K09B			
	08	I08A, I08B, I08C, I13A		08	I08A, I08B, I08C, I13A		11	L09A, L09B			
	11	L33Z		11	L33Z		21A	W02A, W02B			
	14	O02A, O02B		14	O02A, O02B		21B	X06A, X06B			
	21A	W02A, W02B		21A	W02A, W02B		38.86.10↔		BORP, VBOR		
	21B	X06A, X06B, X33Z		21B	X06A, X06B, X33Z			01	B03Z, B06A, B06B, B11Z, B17A, B17B, B17C, B39A, B39B		
	Prä	A06A, A07A, A09A, A11A, A13A, A13B		Prä	A06A, A07A, A09A, A11A, A13A, A13B			05	F01A, F01B, F01D, F14A, F14B, F28A, F54Z, F59A, F59B		
	38.85.22↔			BORP, KORP, MKOR, VBOR	38.85.29↔				BORP, KORP, MKOR, VBOR	06	G12A, G12B
		01		B03Z, B06A, B06B, B11Z, B17A, B17B, B17C, B39A, B39B				01	B03Z, B06A, B06B, B11Z, B17A, B17B, B17C, B39A, B39B	07	H06Z
		03		D12A, D12B				03	D12A, D12B	08	I08A, I08B, I08C, I13A
		04		E05A, E05B, E05C, E08A, E08B				04	E05A, E05B, E05C, E08A, E08B	10	K09A, K09B
		05		F01A, F01B, F01D, F04Z, F05Z, F07Z, F09Z, F11A, F11B, F14A, F14B, F28A, F31Z, F35A, F35B, F54Z, F59A, F59B				05	F01A, F01B, F01D, F04Z, F05Z, F07Z, F09Z, F11A, F11B, F14A, F14B, F28A, F31Z, F35A, F35B, F54Z, F59A, F59B	11	L09A, L09B
		06		G02Z, G15Z, G18A, G18B, G19A, G19B, G33Z, G38Z				06	G02Z, G15Z, G18A, G18B, G19A, G19B, G33Z, G38Z	21A	W02A, W02B
07		H33Z	07	H33Z		21B		X06A, X06B			
08		I08A, I08B, I08C, I13A	08	I08A, I08B, I08C, I13A		38.86.11↔			BORP, VBOR		
11		L33Z	11	L33Z				01	B03Z, B06A, B06B, B11Z, B17A, B17B, B17C, B39A, B39B		
14		O02A, O02B	14	O02A, O02B				05	F01A, F01B, F01D, F14A, F14B, F28A, F54Z, F59A, F59B		
21A		W02A, W02B	21A	W02A, W02B				06	G12A, G12B		
21B		X06A, X06B, X33Z	21B	X06A, X06B, X33Z				07	H06Z		
Prä		A06A, A07A, A09A, A11A, A13A, A13B	Prä	A06A, A07A, A09A, A11A, A13A, A13B				08	I08A, I08B, I08C, I13A		
38.85.23↔			BORP, KORP, MKOR, VBOR	38.85.99↔					BORP, KORP, MKOR, VBOR	10	K09A, K09B
		01	B03Z, B06A, B06B, B11Z, B17A, B17B, B17C, B39A, B39B					01	B03Z, B06A, B06B, B11Z, B17A, B17B, B17C, B39A, B39B	11	L09A, L09B
		03	D12A, D12B					03	D12A, D12B	21A	W02A, W02B
		04	E05A, E05B, E05C, E08A, E08B				04	E05A, E05B, E05C, E08A, E08B	21B	X06A, X06B	
		05	F01A, F01B, F01D, F04Z, F05Z, F07Z, F09Z, F11A, F11B, F14A, F14B, F28A, F31Z, F35A, F35B, F54Z, F59A, F59B				05	F01A, F01B, F01D, F04Z, F05Z, F07Z, F09Z, F11A, F11B, F14A, F14B, F28A, F31Z, F35A, F35B, F54Z, F59A, F59B	38.86.12↔		BORP, VBOR
		06	G02Z, G15Z, G18A, G18B, G19A, G19B, G33Z, G38Z				06	G02Z, G15Z, G18A, G18B, G19A, G19B, G33Z, G38Z		01	B03Z, B06A, B06B, B11Z, B17A, B17B, B17C, B39A, B39B
	07	H33Z	07		H33Z		05	F01A, F01B, F01D, F14A, F14B, F28A, F54Z, F59A, F59B			
	08	I08A, I08B, I08C, I13A	08		I08A, I08B, I08C, I13A		06	G12A, G12B			
	11	L33Z	11		L33Z		07	H06Z			
	14	O02A, O02B	14		O02A, O02B		08	I08A, I08B, I08C, I13A			
	21A	W02A, W02B	21A		W02A, W02B		10	K09A, K09B			
	21B	X06A, X06B, X33Z	21B		X06A, X06B, X33Z		11	L09A, L09B			
	Prä	A06A, A07A, A09A, A11A, A13A, A13B	Prä		A06A, A07A, A09A, A11A, A13A, A13B		21A	W02A, W02B			
	38.85.23↔		BORP, KORP, MKOR, VBOR		38.85.99↔		BORP, KORP, MKOR, VBOR	21B		X06A, X06B	
		01	B03Z, B06A, B06B, B11Z, B17A, B17B, B17C, B39A, B39B			01	B03Z, B06A, B06B, B11Z, B17A, B17B, B17C, B39A, B39B	38.86.13↔			BORP, VBOR
		03	D12A, D12B			03	D12A, D12B			01	B03Z, B06A, B06B, B11Z, B17A, B17B, B17C, B39A, B39B
		04	E05A, E05B, E05C, E08A, E08B			04	E05A, E05B, E05C, E08A, E08B			05	F01A, F01B, F01D, F14A, F14B, F28A, F54Z, F59A, F59B
		05	F01A, F01B, F01D, F04Z, F05Z, F07Z, F09Z, F11A, F11B, F14A, F14B, F28A, F31Z, F35A, F35B, F54Z, F59A, F59B			05	F01A, F01B, F01D, F04Z, F05Z, F07Z, F09Z, F11A, F11B, F14A, F14B, F28A, F31Z, F35A, F35B, F54Z, F59A, F59B			06	G12A, G12B
		06	G02Z, G15Z, G18A, G18B, G19A, G19B, G33Z, G38Z			06	G02Z, G15Z, G18A, G18B, G19A, G19B, G33Z, G38Z			07	H06Z
07		H33Z	07	H33Z		08	I08A, I08B, I08C, I13A				
08		I08A, I08B, I08C, I13A	08	I08A, I08B, I08C, I13A		10	K09A, K09B				
11		L33Z	11	L33Z		11	L09A, L09B				
14		O02A, O02B	14	O02A, O02B		21A	W02A, W02B				
21A		W02A, W02B	21A	W02A, W02B		21B	X06A, X06B				
21B		X06A, X06B, X33Z	21B	X06A, X06B, X33Z		38.86.13↔			BORP, VBOR		
Prä		A06A, A07A, A09A, A11A, A13A, A13B	Prä	A06A, A07A, A09A, A11A, A13A, A13B			01		B03Z, B06A, B06B, B11Z, B17A, B17B, B17C, B39A, B39B		
							05		F01A, F01B, F01D, F14A, F14B, F28A, F54Z, F59A, F59B		
							06		G12A, G12B		
							07		H06Z		
							08		I08A, I08B, I08C, I13A		
							10		K09A, K09B		
							11		L09A, L09B		
				21A	W02A, W02B						
				21B	X06A, X06B						

CHOP	MDC	DRG	CHOP	MDC	DRG	CHOP	MDC	DRG
38.86.14↔		BORP, VBOR	38.86.99↔		BORP, VBOR	38.87.19↔		BORP, VBOR
	01	B03Z, B06A, B06B, B11Z, B17A, B17B, B17C, B39A, B39B		01	B03Z, B06A, B06B, B11Z, B17A, B17B, B17C, B39A, B39B		01	B03Z, B06A, B06B, B11Z, B17A, B17B, B17C, B39A, B39B
	05	F01A, F01B, F01D, F14A, F14B, F28A, F54Z, F59A, F59B		05	F01A, F01B, F01D, F14A, F14B, F28A, F54Z, F59A, F59B		04	E02A, E02B, E02C, E02D
	06	G12A, G12B		06	G12A, G12B		05	F01A, F01B, F01D, F14A, F14B, F28A, F54Z, F59A, F59B
	07	H06Z		07	H06Z		06	G12A, G12B
	08	I08A, I08B, I08C, I13A		08	I08A, I08B, I08C, I13A		08	I08A, I08B, I08C, I13A
	10	K09A, K09B		10	K09A, K09B		11	L09A, L09B
	11	L09A, L09B		11	L09A, L09B		14	O02A, O02B
	21A	W02A, W02B		21A	W02A, W02B		21A	W02A, W02B
	21B	X06A, X06B		21B	X06A, X06B		21B	X04Z, X06A, X06B
	38.86.15↔			BORP, VBOR	38.87.00↔			BORP, VBOR
01		B03Z, B06A, B06B, B11Z, B17A, B17B, B17C, B39A, B39B	01	B03Z, B06A, B06B, B11Z, B17A, B17B, B17C, B39A, B39B		01	B03Z, B06A, B06B, B11Z, B17A, B17B, B17C, B39A, B39B	
05		F01A, F01B, F01D, F14A, F14B, F28A, F54Z, F59A, F59B	04	E02A, E02B, E02C, E02D		04	E02A, E02B, E02C, E02D	
06		G12A, G12B	05	F01A, F01B, F01D, F14A, F14B, F28A, F54Z, F59A, F59B		05	F01A, F01B, F01D, F14A, F14B, F28A, F54Z, F59A, F59B	
07		H06Z	06	G12A, G12B		06	G12A, G12B	
08		I08A, I08B, I08C, I13A	08	I08A, I08B, I08C, I13A		08	I08A, I08B, I08C, I13A	
10		K09A, K09B	11	L09A, L09B		11	L09A, L09B	
11		L09A, L09B	14	O02A, O02B		14	O02A, O02B	
21A		W02A, W02B	21A	W02A, W02B		21A	W02A, W02B	
21B		X06A, X06B	21B	X04Z, X06A, X06B		21B	X04Z, X06A, X06B	
38.86.16↔			BORP, VBOR	38.87.10↔			BORP, VBOR	38.88↔
	01	B03Z, B06A, B06B, B11Z, B17A, B17B, B17C, B39A, B39B	01		B03Z, B06A, B06B, B11Z, B17A, B17B, B17C, B39A, B39B	05	F01A, F01B, F01D, F05Z, F07Z, F14A, F14B, F28A, F31Z, F54Z, F59A, F59B	
	05	F01A, F01B, F01D, F14A, F14B, F28A, F54Z, F59A, F59B	04		E02A, E02B, E02C, E02D	08	I08A, I08B, I08C, I13A	
	06	G12A, G12B	05		F01A, F01B, F01D, F14A, F14B, F28A, F54Z, F59A, F59B	10	K09A, K09B	
	07	H06Z	06		G12A, G12B	21A	W02A, W02B	
	08	I08A, I08B, I08C, I13A	08		I08A, I08B, I08C, I13A	21B	X04Z	
	10	K09A, K09B	11		L09A, L09B	05	F39A, F39B	
	11	L09A, L09B	14		O02A, O02B	08	I08A, I08B, I08C, I13A	
	21A	W02A, W02B	21A		W02A, W02B	21A	W02A, W02B	
	21B	X06A, X06B	21B		X04Z, X06A, X06B	21B	X04Z	
	38.86.17↔		BORP, VBOR		38.87.11↔		BORP, VBOR	
01		B03Z, B06A, B06B, B11Z, B17A, B17B, B17C, B39A, B39B	01	B03Z, B06A, B06B, B11Z, B17A, B17B, B17C, B39A, B39B		05	F01A, F01B, F01D, F05Z, F07Z, F09Z, F14A, F14B, F28A, F30Z, F31Z, F35A, F35B, F54Z, F59A, F59B	
05		F01A, F01B, F01D, F14A, F14B, F28A, F54Z, F59A, F59B	04	E02A, E02B, E02C, E02D		06	G33Z, G38Z	
06		G12A, G12B	05	F01A, F01B, F01D, F14A, F14B, F28A, F54Z, F59A, F59B		07	H33Z	
07		H06Z	06	G12A, G12B		08	I08A, I08B, I08C, I13A	
08		I08A, I08B, I08C, I13A	08	I08A, I08B, I08C, I13A		10	K09A, K09B	
10		K09A, K09B	11	L09A, L09B		11	L33Z	
11		L09A, L09B	14	O02A, O02B		15	P02A, P02B	
21A		W02A, W02B	21A	W02A, W02B		21B	X33Z	
21B		X06A, X06B	21B	X04Z, X06A, X06B		Prä	A07A	
38.86.19↔			BORP, VBOR	38.87.12↔			BORP, VBOR	39.0x.00↔
	01	B03Z, B06A, B06B, B11Z, B17A, B17B, B17C, B39A, B39B	01		B03Z, B06A, B06B, B11Z, B17A, B17B, B17C, B39A, B39B	04	E02A, E02B, E02C	
	05	F01A, F01B, F01D, F14A, F14B, F28A, F54Z, F59A, F59B	04		E02A, E02B, E02C, E02D	05	F01A, F01B, F01D, F05Z, F07Z, F09Z, F14A, F14B, F28A, F30Z, F31Z, F35A, F35B, F54Z, F59A, F59B	
	06	G12A, G12B	05		F01A, F01B, F01D, F14A, F14B, F28A, F54Z, F59A, F59B	06	G33Z, G38Z	
	07	H06Z	06		G12A, G12B	07	H33Z	
	08	I08A, I08B, I08C, I13A	08		I08A, I08B, I08C, I13A	08	I08A, I08B, I08C, I13A	
	10	K09A, K09B	11		L09A, L09B	10	K09A, K09B	
	11	L09A, L09B	14		O02A, O02B	11	L33Z	
	21A	W02A, W02B	21A		W02A, W02B	15	P02A, P02B	
	21B	X06A, X06B	21B		X04Z, X06A, X06B	21B	X33Z	
	38.86.19↔		BORP, VBOR		38.87.12↔		BORP, VBOR	
01		B03Z, B06A, B06B, B11Z, B17A, B17B, B17C, B39A, B39B	01	B03Z, B06A, B06B, B11Z, B17A, B17B, B17C, B39A, B39B		04	E02A, E02B, E02C	
05		F01A, F01B, F01D, F14A, F14B, F28A, F54Z, F59A, F59B	04	E02A, E02B, E02C, E02D		05	F01A, F01B, F01D, F05Z, F07Z, F09Z, F14A, F14B, F28A, F30Z, F31Z, F35A, F35B, F54Z, F59A, F59B	
06		G12A, G12B	05	F01A, F01B, F01D, F14A, F14B, F28A, F54Z, F59A, F59B		06	G33Z, G38Z	
07		H06Z	06	G12A, G12B		07	H33Z	
08		I08A, I08B, I08C, I13A	08	I08A, I08B, I08C, I13A		08	I08A, I08B, I08C, I13A	
10		K09A, K09B	11	L09A, L09B		10	K09A, K09B	
11		L09A, L09B	14	O02A, O02B		11	L33Z	
21A		W02A, W02B	21A	W02A, W02B		15	P02A, P02B	
21B		X06A, X06B	21B	X04Z, X06A, X06B		21B	X33Z	
						Prä	A07A	

PROZ

CHOP	MDC	DRG	CHOP	MDC	DRG	CHOP	MDC	DRG
39.0x.11↔		BORP, KORP, MKOR, VBOR	39.0x.23↔		BORP, KORP, MKOR, VBOR	39.21.10↔		BORP, KORP, MKOR, VBOR
	04	E02A, E02B, E02C		04	E02A, E02B, E02C		04	E05A, E05B, E05C, E08A, E08B
	05	F01A, F01B, F01D, F05Z, F07Z, F09Z, F14A, F14B, F28A, F30Z, F31Z, F35A, F35B, F54Z, F59A, F59B		05	F01A, F01B, F01D, F05Z, F07Z, F09Z, F14A, F14B, F28A, F30Z, F31Z, F35A, F35B, F54Z, F59A, F59B		05	F01A, F01B, F01D, F05Z, F07Z, F30Z, F31Z
	06	G33Z, G38Z		06	G33Z, G38Z		06	G33Z, G38Z
	07	H33Z		07	H33Z		07	H33Z
	08	I08A, I08B, I08C, I13A		08	I08A, I08B, I08C, I13A		11	L33Z
	10	K09A, K09B		10	K09A, K09B		15	P02A, P02B
	11	L33Z		11	L33Z		21B	X33Z
	15	P02A, P02B		15	P02A, P02B		Prä	A06A, A07A, A09A, A11A, A13A
	21B	X33Z		21B	X33Z	39.21.99↔		BORP, KORP, MKOR, VBOR
	Prä	A07A		Prä	A07A		04	E05A, E05B, E05C, E08A, E08B
39.0x.12↔		BORP, KORP, MKOR, VBOR	39.0x.24↔		BORP, KORP, MKOR, VBOR		05	F01A, F01B, F01D, F05Z, F07Z, F30Z, F31Z
	04	E02A, E02B, E02C		04	E02A, E02B, E02C		06	G33Z, G38Z
	05	F01A, F01B, F01D, F05Z, F07Z, F09Z, F14A, F14B, F28A, F30Z, F31Z, F35A, F35B, F54Z, F59A, F59B		05	F01A, F01B, F01D, F05Z, F07Z, F09Z, F14A, F14B, F28A, F30Z, F31Z, F35A, F35B, F54Z, F59A, F59B		07	H33Z
	06	G33Z, G38Z		06	G33Z, G38Z		11	L33Z
	07	H33Z		07	H33Z		15	P02A, P02B
	08	I08A, I08B, I08C, I13A		08	I08A, I08B, I08C, I13A		21B	X33Z
	10	K09A, K09B		10	K09A, K09B		Prä	A06A, A07A, A09A, A11A, A13A
	11	L33Z		11	L33Z	39.22.00↔		BORP, VBOR
	15	P02A, P02B		15	P02A, P02B		01	B04A, B04B, B04C, B04D, B11Z, B39A, B39B
	21B	X33Z		21B	X33Z		05	F01A, F01B, F01D, F05Z, F06Z, F07Z, F08Z, F28A, F31Z, F33A, F33B, F34A, F34B, F53A
	Prä	A07A		Prä	A07A		08	I08A, I08B, I08C, I13A
39.0x.13↔		BORP, KORP, MKOR, VBOR	39.0x.99↔		BORP, KORP, MKOR, VBOR		10	K01A, K01B, K09A, K09B
	04	E02A, E02B, E02C		04	E02A, E02B, E02C		21A	W02A, W02B
	05	F01A, F01B, F01D, F05Z, F07Z, F09Z, F14A, F14B, F28A, F30Z, F31Z, F35A, F35B, F54Z, F59A, F59B		05	F01A, F01B, F01D, F05Z, F07Z, F09Z, F14A, F14B, F28A, F30Z, F31Z, F35A, F35B, F54Z, F59A, F59B		21B	X06A, X06B, X06C, X33Z
	06	G33Z, G38Z		06	G33Z, G38Z	39.22.10↔		BORP, VBOR
	07	H33Z		07	H33Z		01	B04A, B04B, B04C, B04D, B11Z, B39A, B39B
	08	I08A, I08B, I08C, I13A		08	I08A, I08B, I08C, I13A		05	F01A, F01B, F01D, F05Z, F06Z, F07Z, F08Z, F28A, F31Z, F33A, F33B, F34A, F34B, F53A
	10	K09A, K09B		10	K09A, K09B		08	I08A, I08B, I08C, I13A
	11	L33Z		11	L33Z		10	K01A, K01B, K09A, K09B
	15	P02A, P02B		15	P02A, P02B		21A	W02A, W02B
	21B	X33Z		21B	X33Z		21B	X06A, X06B, X06C, X33Z
	Prä	A07A		Prä	A07A	39.22.11↔		BORP, VBOR
39.0x.20↔		BORP, KORP, MKOR, VBOR	39.1↔		BORP, KORP, MKOR, VBOR		01	B04A, B04B, B04C, B04D, B11Z, B39A, B39B
	04	E02A, E02B, E02C		05	F01A, F01B, F01D, F05Z, F07Z, F14A, F14B, F28A, F31Z, F54Z, F59A, F59B		05	F01A, F01B, F01D, F05Z, F06Z, F07Z, F08Z, F28A, F31Z, F33A, F33B, F34A, F34B, F53A
	05	F01A, F01B, F01D, F05Z, F07Z, F09Z, F14A, F14B, F28A, F30Z, F31Z, F35A, F35B, F54Z, F59A, F59B		06	G02Z, G15Z, G18A, G18B, G19A, G19B, G33Z, G38Z		08	I08A, I08B, I08C, I13A
	06	G33Z, G38Z		07	H01Z, H09A, H09B, H09C, H33Z		10	K01A, K01B, K09A, K09B
	07	H33Z		08	I08A, I08B, I08C, I13A		21A	W02A, W02B
	08	I08A, I08B, I08C, I13A		11	L33Z		21B	X06A, X06B, X06C, X33Z
	10	K09A, K09B		21B	X33Z			
	11	L33Z		Prä	A07A			
	15	P02A, P02B	39.21.00↔		BORP, KORP, MKOR, VBOR			
	21B	X33Z		04	E05A, E05B, E05C, E08A, E08B			
	Prä	A07A		05	F01A, F01B, F01D, F05Z, F07Z, F30Z, F31Z	39.22.12↔		BORP, VBOR
39.0x.21↔		BORP, KORP, MKOR, VBOR		06	G33Z, G38Z		01	B04A, B04B, B04C, B04D, B11Z, B39A, B39B
	04	E02A, E02B, E02C		07	H33Z		05	F01A, F01B, F01D, F05Z, F06Z, F07Z, F08Z, F28A, F31Z, F33A, F33B, F34A, F34B, F53A
	05	F01A, F01B, F01D, F05Z, F07Z, F09Z, F14A, F14B, F28A, F30Z, F31Z, F35A, F35B, F54Z, F59A, F59B		11	L33Z		08	I08A, I08B, I08C, I13A
	06	G33Z, G38Z		15	P02A, P02B		10	K01A, K01B, K09A, K09B
	07	H33Z		21B	X33Z		21A	W02A, W02B
	08	I08A, I08B, I08C, I13A		Prä	A06A, A07A, A09A, A11A, A13A		21B	X06A, X06B, X06C, X33Z
	10	K09A, K09B						
	11	L33Z						
	15	P02A, P02B						
	21B	X33Z						
	Prä	A07A						



CHOP	MDC	DRG	CHOP	MDC	DRG	CHOP	MDC	DRG
39.22.13↔		BORP, VBOR	39.22.99↔		BORP, VBOR	39.25.12↔		BORP, VBOR
	01	B04A, B04B, B04C, B04D, B11Z, B39A, B39B		01	B04A, B04B, B04C, B04D, B11Z, B39A, B39B		05	F01A, F01B, F01D, F05Z, F07Z, F08Z, F28A, F31Z, F33A, F33B, F34A, F34B, F53A
	05	F01A, F01B, F01D, F05Z, F06Z, F07Z, F08Z, F28A, F31Z, F33A, F33B, F34A, F34B, F53A		05	F01A, F01B, F01D, F05Z, F06Z, F07Z, F08Z, F28A, F31Z, F33A, F33B, F34A, F34B, F53A		08	I08A, I08B, I08C, I13A
	08	I08A, I08B, I08C, I13A		08	I08A, I08B, I08C, I13A		09	J03A, J03B, J04A, J04B, J11A, J11B, J16Z
	10	K01A, K01B, K09A, K09B		10	K01A, K01B, K09A, K09B		10	K01A, K01B, K01C, K13Z
	21A	W02A, W02B		21A	W02A, W02B		21A	W02A, W02B
39.22.14↔	21B	X06A, X06B, X06C, X33Z	39.23↔	21B	X06A, X06B, X06C, X33Z	39.25.13↔	21B	X06A, X06B, X06C, X33Z
		BORP, VBOR			BORP, VBOR		05	F01A, F01B, F01D, F05Z, F07Z, F08Z, F28A, F31Z, F33A, F33B, F34A, F34B
	01	B04A, B04B, B04C, B04D, B11Z, B39A, B39B		01	B04A, B04B, B04C, B04D, B11Z, B39A, B39B		08	I08A, I08B, I08C, I13A
	05	F01A, F01B, F01D, F05Z, F06Z, F07Z, F08Z, F28A, F31Z, F33A, F33B, F34A, F34B, F53A		05	F01A, F01B, F01D, F05Z, F07Z, F08Z, F28A, F31Z, F33A, F33B, F34A, F34B		09	J03A, J03B, J04A, J04B, J11A, J11B, J16Z
	08	I08A, I08B, I08C, I13A		08	I08A, I08B, I08C, I13A		10	K01A, K01B, K01C, K13Z
	10	K01A, K01B, K09A, K09B		10	K01A, K01B		21A	W02A, W02B
39.22.19↔	21A	W02A, W02B	39.24↔	21A	W02A, W02B	39.25.14↔	21A	W02A, W02B
	21B	X06A, X06B, X06C, X33Z		21B	X06A, X06B, X06C, X33Z		21B	X06A, X06B, X06C, X33Z
		BORP, VBOR			BORP, VBOR			BORP, VBOR
	01	B04A, B04B, B04C, B04D, B11Z, B39A, B39B		01	B04A, B04B, B04C, B04D, B11Z, B39A, B39B		05	F01A, F01B, F01D, F05Z, F07Z, F08Z, F28A, F31Z, F33A, F33B, F34A, F34B
	05	F01A, F01B, F01D, F05Z, F06Z, F07Z, F08Z, F28A, F31Z, F33A, F33B, F34A, F34B, F53A		05	F01A, F01B, F01D, F05Z, F07Z, F08Z, F28A, F31Z, F33A, F33B, F34A, F34B		08	I08A, I08B, I08C, I13A
	08	I08A, I08B, I08C, I13A		08	I08A, I08B, I08C, I13A		09	J03A, J03B, J04A, J04B, J11A, J11B, J16Z
39.22.20↔	10	K01A, K01B, K09A, K09B	39.25.00↔	10	K01A, K01B	39.25.19↔	10	K01A, K01B, K01C, K13Z
	21A	W02A, W02B		21A	W02A, W02B		21A	W02A, W02B
	21B	X06A, X06B, X06C, X33Z		21B	X06A, X06B, X06C, X33Z		21B	X06A, X06B, X06C, X33Z
		BORP, VBOR			BORP, VBOR			BORP, VBOR
	01	B04A, B04B, B04C, B04D, B11Z, B39A, B39B		05	F01A, F01B, F01D, F05Z, F07Z, F08Z, F28A, F31Z, F33A, F33B, F34A, F34B		05	F01A, F01B, F01D, F05Z, F07Z, F08Z, F28A, F31Z, F33A, F33B, F34A, F34B
	05	F01A, F01B, F01D, F05Z, F06Z, F07Z, F08Z, F28A, F31Z, F33A, F33B, F34A, F34B, F53A		08	I08A, I08B, I08C, I13A		08	I08A, I08B, I08C, I13A
39.22.21↔	08	I08A, I08B, I08C, I13A	39.25.10↔	08	I08A, I08B, I08C, I13A	39.25.20↔	09	J03A, J03B, J04A, J04B, J11A, J11B, J16Z
	10	K01A, K01B, K09A, K09B		09	J03A, J03B, J04A, J04B, J11A, J11B, J16Z		10	K01A, K01B, K01C, K13Z
	21A	W02A, W02B		10	K01A, K01B, K01C, K13Z		21A	W02A, W02B
	21B	X06A, X06B, X06C, X33Z		21A	W02A, W02B		21B	X06A, X06B, X06C, X33Z
		BORP, VBOR			BORP, VBOR			BORP, VBOR
	01	B04A, B04B, B04C, B04D, B11Z, B39A, B39B		05	F01A, F01B, F01D, F05Z, F07Z, F08Z, F28A, F31Z, F33A, F33B, F34A, F34B		05	F01A, F01B, F01D, F05Z, F07Z, F08Z, F28A, F31Z, F33A, F33B, F34A, F34B
39.22.29↔	05	F01A, F01B, F01D, F05Z, F06Z, F07Z, F08Z, F28A, F31Z, F33A, F33B, F34A, F34B, F53A	39.25.11↔	08	I08A, I08B, I08C, I13A	39.25.21↔	08	I08A, I08B, I08C, I13A
	08	I08A, I08B, I08C, I13A		09	J03A, J03B, J04A, J04B, J11A, J11B, J16Z		09	J03A, J03B, J04A, J04B, J11A, J11B, J16Z
	10	K01A, K01B, K09A, K09B		10	K01A, K01B, K01C, K13Z		10	K01A, K01B, K01C, K13Z
	21A	W02A, W02B		21A	W02A, W02B		21A	W02A, W02B
	21B	X06A, X06B, X06C, X33Z		21B	X06A, X06B, X06C, X33Z		21B	X06A, X06B, X06C, X33Z
		BORP, VBOR			BORP, VBOR			BORP, VBOR
01	B04A, B04B, B04C, B04D, B11Z, B39A, B39B	08	I08A, I08B, I08C, I13A	05	F01A, F01B, F01D, F05Z, F07Z, F08Z, F28A, F31Z, F33A, F33B, F34A, F34B			
39.22.29↔	05	F01A, F01B, F01D, F05Z, F06Z, F07Z, F08Z, F28A, F31Z, F33A, F33B, F34A, F34B, F53A	39.25.22↔	09	J03A, J03B, J04A, J04B, J11A, J11B, J16Z	39.25.22↔	08	I08A, I08B, I08C, I13A
	08	I08A, I08B, I08C, I13A		10	K01A, K01B, K01C, K13Z		09	J03A, J03B, J04A, J04B, J11A, J11B, J16Z
	10	K01A, K01B, K09A, K09B		21A	W02A, W02B		10	K01A, K01B, K01C, K13Z
	21A	W02A, W02B		21B	X06A, X06B, X06C, X33Z		21A	W02A, W02B
	21B	X06A, X06B, X06C, X33Z					21B	X06A, X06B, X06C, X33Z
		BORP, VBOR						

CHOP	MDC	DRG	CHOP	MDC	DRG	CHOP	MDC	DRG		
39.25.23↔		BORP, VBOR	39.26.10↔	01	BORP, VBOR	39.27.00↔	01	B04A, B04B, B04C, B04D, B11Z, B39A, B39B		
	05	F01A, F01B, F01D, F05Z, F07Z, F08Z, F28A, F31Z, F33A, F33B, F34A, F34B		01	B04A, B04B, B04C, B04D, B11Z, B39A, B39B		05	F01A, F01B, F01D, F05Z, F07Z, F14A, F14B, F21A, F28A, F31Z, F33A, F33B, F34A, F34B, F54Z, F59A, F59B		
	08	I08A, I08B, I08C, I13A		05	F01A, F01B, F01D, F05Z, F07Z, F08Z, F28A, F31Z, F33A, F33B, F34A, F34B		07	H06Z		
	09	J03A, J03B, J04A, J04B, J11A, J11B, J16Z		06	G12A, G12B		08	I08A, I08B, I08C, I13A		
	10	K01A, K01B, K01C, K13Z		07	H06Z		09	J03A, J03B, J04A, J04B, J11A, J11B, J16Z		
	21A	W02A, W02B		08	I08A, I08B, I08C, I13A		10	K01A, K01B, K09A, K09B		
	21B	X06A, X06B, X06C, X33Z		10	K01A, K01B		11	L09A, L09B		
	39.25.24↔			BORP, VBOR	39.26.11↔		21A	W02A, W02B	21A	W02A, W02B
		05		F01A, F01B, F01D, F05Z, F07Z, F08Z, F28A, F31Z, F33A, F33B, F34A, F34B			21B	X06A, X06B, X06C, X33Z	21B	X04Z, X05A, X05B, X06A, X06B, X06C, X33Z
		08		I08A, I08B, I08C, I13A			01	B04A, B04B, B04C, B04D, B11Z, B39A, B39B	39.27.10↔	01
09		J03A, J03B, J04A, J04B, J11A, J11B, J16Z	05	F01A, F01B, F01D, F05Z, F07Z, F08Z, F28A, F31Z, F33A, F33B, F34A, F34B		05	F01A, F01B, F01D, F05Z, F07Z, F14A, F14B, F21A, F28A, F31Z, F33A, F33B, F34A, F34B, F54Z, F59A, F59B			
10		K01A, K01B, K01C, K13Z	06	G12A, G12B		07	H06Z			
21A		W02A, W02B	07	H06Z		08	I08A, I08B, I08C, I13A			
21B		X06A, X06B, X06C, X33Z	08	I08A, I08B, I08C, I13A		09	J03A, J03B, J04A, J04B, J11A, J11B, J16Z			
39.25.29↔			BORP, VBOR	39.26.12↔		10	K01A, K01B	10		K01A, K01B, K09A, K09B
		05	F01A, F01B, F01D, F05Z, F07Z, F08Z, F28A, F31Z, F33A, F33B, F34A, F34B			21A	W02A, W02B	11		L09A, L09B
		08	I08A, I08B, I08C, I13A			21B	X06A, X06B, X06C, X33Z	21A		W02A, W02B
	09	J03A, J03B, J04A, J04B, J11A, J11B, J16Z	01		B04A, B04B, B04C, B04D, B11Z, B39A, B39B	21B	X04Z, X05A, X05B, X06A, X06B, X06C, X33Z			
	10	K01A, K01B, K01C, K13Z	05		F01A, F01B, F01D, F05Z, F07Z, F08Z, F28A, F31Z, F33A, F33B, F34A, F34B	39.27.11↔	01	B04A, B04B, B04C, B04D, B11Z, B39A, B39B		
	21A	W02A, W02B	06		G12A, G12B		05	F01A, F01B, F01D, F05Z, F07Z, F14A, F14B, F21A, F28A, F31Z, F33A, F33B, F34A, F34B, F54Z, F59A, F59B		
	21B	X06A, X06B, X06C, X33Z	07		H06Z		07	H06Z		
	39.25.30↔		BORP, VBOR		39.26.19↔		07	H06Z	08	I08A, I08B, I08C, I13A
		05	F01A, F01B, F01D, F05Z, F07Z, F08Z, F28A, F31Z, F33A, F33B, F34A, F34B				08	I08A, I08B, I08C, I13A	09	J03A, J03B, J04A, J04B, J11A, J11B, J16Z
		08	I08A, I08B, I08C, I13A				10	K01A, K01B	10	K01A, K01B, K09A, K09B
09		J03A, J03B, J04A, J04B, J11A, J11B, J16Z	21A	W02A, W02B			11	L09A, L09B		
10		K01A, K01B, K01C, K13Z	21B	X06A, X06B, X06C, X33Z			21A	W02A, W02B		
21A		W02A, W02B	01	B04A, B04B, B04C, B04D, B11Z, B39A, B39B			21B	X04Z, X05A, X05B, X06A, X06B, X06C, X33Z		
21B		X06A, X06B, X06C, X33Z	05	F01A, F01B, F01D, F05Z, F07Z, F08Z, F28A, F31Z, F33A, F33B, F34A, F34B			39.27.99↔	01	B04A, B04B, B04C, B04D, B11Z, B39A, B39B	
39.25.99↔			BORP, VBOR	39.26.99↔		06		G12A, G12B	05	F01A, F01B, F01D, F05Z, F07Z, F14A, F14B, F21A, F28A, F31Z, F33A, F33B, F34A, F34B, F54Z, F59A, F59B
		05	F01A, F01B, F01D, F05Z, F07Z, F08Z, F28A, F31Z, F33A, F33B, F34A, F34B			07		H06Z	07	H06Z
		08	I08A, I08B, I08C, I13A			08		I08A, I08B, I08C, I13A	08	I08A, I08B, I08C, I13A
	09	J03A, J03B, J04A, J04B, J11A, J11B, J16Z	08		I08A, I08B, I08C, I13A	09		J03A, J03B, J04A, J04B, J11A, J11B, J16Z		
	10	K01A, K01B, K01C, K13Z	10		K01A, K01B	10		K01A, K01B, K09A, K09B		
	21A	W02A, W02B	21A		W02A, W02B	11		L09A, L09B		
	21B	X06A, X06B, X06C, X33Z	21B		X06A, X06B, X06C, X33Z	21A		W02A, W02B		
	39.26.00↔		BORP, VBOR		39.26.99↔	01		B04A, B04B, B04C, B04D, B11Z, B39A, B39B	21B	X04Z, X05A, X05B, X06A, X06B, X06C, X33Z
		01	B04A, B04B, B04C, B04D, B11Z, B39A, B39B			05		F01A, F01B, F01D, F05Z, F07Z, F08Z, F28A, F31Z, F33A, F33B, F34A, F34B	39.27.99↔	01
		05	F01A, F01B, F01D, F05Z, F07Z, F08Z, F28A, F31Z, F33A, F33B, F34A, F34B			06	G12A, G12B	05		F01A, F01B, F01D, F05Z, F07Z, F14A, F14B, F21A, F28A, F31Z, F33A, F33B, F34A, F34B, F54Z, F59A, F59B
06		G12A, G12B	07	H06Z		07	H06Z			
07		H06Z	08	I08A, I08B, I08C, I13A		08	I08A, I08B, I08C, I13A			
08		I08A, I08B, I08C, I13A	10	K01A, K01B		09	J03A, J03B, J04A, J04B, J11A, J11B, J16Z			
10		K01A, K01B	21A	W02A, W02B		10	K01A, K01B, K09A, K09B			
21A		W02A, W02B	21B	X06A, X06B, X06C, X33Z		11	L09A, L09B			
21B		X06A, X06B, X06C, X33Z				21A	W02A, W02B			
						21B	X04Z, X05A, X05B, X06A, X06B, X06C, X33Z			

PROZ

CHOP	MDC	DRG	CHOP	MDC	DRG	CHOP	MDC	DRG			
39.28↔		BORP, KORP, MKOR, VBOR	39.29.12↔		BORP, VBOR	39.29.16↔		BORP, VBOR			
	01	B02A, B02B, B02C, B11Z, B20A, B20B, B20D, B39A, B39B		01	B04A, B04B, B04C, B04D, B11Z, B39A, B39B		01	B04A, B04B, B04C, B04D, B11Z, B39A, B39B			
	05	F05Z, F06Z, F53A		05	F01A, F01B, F01D, F05Z, F07Z, F21A, F21B, F28A, F31Z, F33A, F33B, F34A, F34B		05	F01A, F01B, F01D, F05Z, F07Z, F21A, F21B, F28A, F31Z, F33A, F33B, F34A, F34B			
	06	G33Z, G38Z		07	H06Z		07	H06Z			
	07	H33Z		08	I08A, I08B, I08C, I13A		08	I08A, I08B, I08C, I13A			
	08	I08A, I08B, I08C, I13A		09	J03A, J03B, J04A, J04B, J11A, J11B, J16Z		09	J03A, J03B, J04A, J04B, J11A, J11B, J16Z			
	11	L33Z		10	K01A, K01B, K09A, K09B		10	K01A, K01B, K09A, K09B			
	21A	W01A, W01B, W01C		21A	W02A, W02B		21A	W02A, W02B			
	21B	X06A, X06B, X06C, X33Z		21B	X04Z, X06A, X06B, X06C, X33Z		21B	X04Z, X06A, X06B, X06C, X33Z			
	Prä	A07A									
	39.29.00↔			BORP, VBOR	39.29.13↔			BORP, VBOR	39.29.19↔		BORP, VBOR
		01		B04A, B04B, B04C, B04D, B11Z, B39A, B39B			01	B04A, B04B, B04C, B04D, B11Z, B39A, B39B		01	B04A, B04B, B04C, B04D, B11Z, B39A, B39B
		05		F01A, F01B, F01D, F05Z, F07Z, F21A, F21B, F28A, F31Z, F33A, F33B, F34A, F34B			05	F01A, F01B, F01D, F05Z, F07Z, F21A, F21B, F28A, F31Z, F33A, F33B, F34A, F34B		05	F01A, F01B, F01D, F05Z, F07Z, F21A, F21B, F28A, F31Z, F33A, F33B, F34A, F34B
07		H06Z	07	H06Z		07	H06Z				
08		I08A, I08B, I08C, I13A	08	I08A, I08B, I08C, I13A		08	I08A, I08B, I08C, I13A				
09		J03A, J03B, J04A, J04B, J11A, J11B, J16Z	09	J03A, J03B, J04A, J04B, J11A, J11B, J16Z		09	J03A, J03B, J04A, J04B, J11A, J11B, J16Z				
10		K01A, K01B, K09A, K09B	10	K01A, K01B, K09A, K09B		10	K01A, K01B, K09A, K09B				
21A		W02A, W02B	21A	W02A, W02B		21A	W02A, W02B				
21B		X04Z, X06A, X06B, X06C, X33Z	21B	X04Z, X06A, X06B, X06C, X33Z		21B	X04Z, X06A, X06B, X06C, X33Z				
39.29.10↔			BORP, VBOR	39.29.14↔			BORP, VBOR	39.29.20↔			BORP, VBOR
		01	B04A, B04B, B04C, B04D, B11Z, B39A, B39B			01	B04A, B04B, B04C, B04D, B11Z, B39A, B39B			01	B04A, B04B, B04C, B04D, B11Z, B39A, B39B
		05	F01A, F01B, F01D, F05Z, F07Z, F21A, F21B, F28A, F31Z, F33A, F33B, F34A, F34B			05	F01A, F01B, F01D, F05Z, F07Z, F21A, F21B, F28A, F31Z, F33A, F33B, F34A, F34B			05	F01A, F01B, F01D, F05Z, F07Z, F21A, F21B, F28A, F31Z, F33A, F33B, F34A, F34B
		07	H06Z			07	H06Z			07	H06Z
	08	I08A, I08B, I08C, I13A	08		I08A, I08B, I08C, I13A	08	I08A, I08B, I08C, I13A				
	09	J03A, J03B, J04A, J04B, J11A, J11B, J16Z	09		J03A, J03B, J04A, J04B, J11A, J11B, J16Z	09	J03A, J03B, J04A, J04B, J11A, J11B, J16Z				
	10	K01A, K01B, K09A, K09B	10		K01A, K01B, K09A, K09B	10	K01A, K01B, K09A, K09B				
	21A	W02A, W02B	21A		W02A, W02B	21A	W02A, W02B				
	21B	X04Z, X06A, X06B, X06C, X33Z	21B		X04Z, X06A, X06B, X06C, X33Z	21B	X04Z, X06A, X06B, X06C, X33Z				
	39.29.11↔		BORP, VBOR		39.29.15↔		BORP, VBOR		39.29.30↔		BORP, VBOR
		01	B04A, B04B, B04C, B04D, B11Z, B39A, B39B			01	B04A, B04B, B04C, B04D, B11Z, B39A, B39B			01	B04A, B04B, B04C, B04D, B11Z, B39A, B39B
		05	F01A, F01B, F01D, F05Z, F07Z, F21A, F21B, F28A, F31Z, F33A, F33B, F34A, F34B			05	F01A, F01B, F01D, F05Z, F07Z, F21A, F21B, F28A, F31Z, F33A, F33B, F34A, F34B			05	F01A, F01B, F01D, F05Z, F07Z, F21A, F21B, F28A, F31Z, F33A, F33B, F34A, F34B
		07	H06Z			07	H06Z			07	H06Z
08		I08A, I08B, I08C, I13A	08	I08A, I08B, I08C, I13A		08	I08A, I08B, I08C, I13A				
09		J03A, J03B, J04A, J04B, J11A, J11B, J16Z	09	J03A, J03B, J04A, J04B, J11A, J11B, J16Z		09	J03A, J03B, J04A, J04B, J11A, J11B, J16Z				
10		K01A, K01B, K09A, K09B	10	K01A, K01B, K09A, K09B		10	K01A, K01B, K09A, K09B				
21A		W02A, W02B	21A	W02A, W02B		21A	W02A, W02B				
21B		X04Z, X06A, X06B, X06C, X33Z	21B	X04Z, X06A, X06B, X06C, X33Z		21B	X04Z, X06A, X06B, X06C, X33Z				



CHOP	MDC	DRG	CHOP	MDC	DRG	CHOP	MDC	DRG
39.30.13↔		BORP, MKOR, VBOR	39.31.11↔	04	BORP, MKOR, VBOR	39.31.22↔	04	BORP, MKOR, VBOR
	05	F39A, F39B		04	E05A, E05B, E05C, E08A, E08B		04	E05A, E05B, E05C, E08A, E08B
	06	G33Z, G38Z		05	F01A, F01B, F01D, F05Z, F07Z, F28A, F31Z, F54Z, F59A, F59B		05	F01A, F01B, F01D, F05Z, F07Z, F28A, F31Z, F54Z, F59A, F59B
	07	H33Z		06	G12A, G12B, G12C, G33Z, G38Z		06	G12A, G12B, G12C, G33Z, G38Z
	08	I08A, I08B, I08C, I13A		07	H33Z		07	H33Z
	11	L33Z		08	I08A, I08B, I08C, I13A, I32A, I32C		08	I08A, I08B, I08C, I13A, I32A, I32C
	21A	W01A, W01B, W01C, W02A, W02B		10	K09A, K09B		10	K09A, K09B
	21B	X06A, X06B, X06C, X33Z		11	L09A, L09B, L33Z		11	L09A, L09B, L33Z
	Prä	A07A		21A	W02A, W02B		21A	W02A, W02B
	Prä	A07A		21B	X05A, X05B, X06A, X06B, X06C, X33Z		21B	X05A, X05B, X06A, X06B, X06C, X33Z
39.30.19↔		BORP, MKOR, VBOR	39.31.19↔		BORP, MKOR, VBOR	39.31.29↔		BORP, MKOR, VBOR
	05	F39A, F39B		04	E05A, E05B, E05C, E08A, E08B		04	E05A, E05B, E05C, E08A, E08B
	06	G33Z, G38Z		05	F01A, F01B, F01D, F05Z, F07Z, F28A, F31Z, F54Z, F59A, F59B		05	F01A, F01B, F01D, F05Z, F07Z, F28A, F31Z, F54Z, F59A, F59B
	07	H33Z		06	G12A, G12B, G12C, G33Z, G38Z		06	G12A, G12B, G12C, G33Z, G38Z
	08	I08A, I08B, I08C, I13A		07	H33Z		07	H33Z
	11	L33Z		08	I08A, I08B, I08C, I13A, I32A, I32C		08	I08A, I08B, I08C, I13A, I32A, I32C
	21A	W01A, W01B, W01C, W02A, W02B		10	K09A, K09B		10	K09A, K09B
	21B	X06A, X06B, X06C, X33Z		11	L09A, L09B, L33Z		11	L09A, L09B, L33Z
	Prä	A07A		21A	W02A, W02B		21A	W02A, W02B
	Prä	A07A		21B	X05A, X05B, X06A, X06B, X06C, X33Z		21B	X05A, X05B, X06A, X06B, X06C, X33Z
39.30.99↔		BORP, MKOR, VBOR	39.31.20↔		BORP, MKOR, VBOR	39.31.30↔		BORP, MKOR, VBOR
	05	F39A, F39B		04	E05A, E05B, E05C, E08A, E08B		04	E05A, E05B, E05C, E08A, E08B
	06	G33Z, G38Z		05	F01A, F01B, F01D, F05Z, F07Z, F28A, F31Z, F54Z, F59A, F59B		05	F01A, F01B, F01D, F05Z, F07Z, F28A, F31Z, F54Z, F59A, F59B
	07	H33Z		06	G12A, G12B, G12C, G33Z, G38Z		06	G12A, G12B, G12C, G33Z, G38Z
	08	I08A, I08B, I08C, I13A		07	H33Z		07	H33Z
	11	L33Z		08	I08A, I08B, I08C, I13A, I32A, I32C		08	I08A, I08B, I08C, I13A, I32A, I32C
	21A	W01A, W01B, W01C, W02A, W02B		10	K09A, K09B		10	K09A, K09B
	21B	X06A, X06B, X06C, X33Z		11	L09A, L09B, L33Z		11	L09A, L09B, L33Z
	Prä	A07A		21A	W02A, W02B		21A	W02A, W02B
	Prä	A07A		21B	X05A, X05B, X06A, X06B, X06C, X33Z		21B	X05A, X05B, X06A, X06B, X06C, X33Z
39.31.00↔		BORP, MKOR, VBOR	39.31.21↔		BORP, MKOR, VBOR	39.31.40↔		BORP, MKOR, VBOR
	04	E05A, E05B, E05C, E08A, E08B		04	E05A, E05B, E05C, E08A, E08B		04	E05A, E05B, E05C, E08A, E08B
	05	F01A, F01B, F01D, F05Z, F07Z, F28A, F31Z, F54Z, F59A, F59B		05	F01A, F01B, F01D, F05Z, F07Z, F28A, F31Z, F54Z, F59A, F59B		05	F01A, F01B, F01D, F05Z, F07Z, F28A, F31Z, F54Z, F59A, F59B
	06	G12A, G12B, G12C, G33Z, G38Z		06	G12A, G12B, G12C, G33Z, G38Z		06	G12A, G12B, G12C, G33Z, G38Z
	07	H33Z		07	H33Z		07	H33Z
	08	I08A, I08B, I08C, I13A, I32A, I32C		08	I08A, I08B, I08C, I13A, I32A, I32C		08	I08A, I08B, I08C, I13A, I32A, I32C
	10	K09A, K09B		10	K09A, K09B		10	K09A, K09B
	11	L09A, L09B, L33Z		11	L09A, L09B, L33Z		11	L09A, L09B, L33Z
	21A	W02A, W02B		21A	W02A, W02B		21A	W02A, W02B
	21B	X05A, X05B, X06A, X06B, X06C, X33Z		21B	X05A, X05B, X06A, X06B, X06C, X33Z		21B	X05A, X05B, X06A, X06B, X06C, X33Z
39.31.10↔		BORP, MKOR, VBOR	39.31.21↔		BORP, MKOR, VBOR	39.31.40↔		BORP, MKOR, VBOR
	04	E05A, E05B, E05C, E08A, E08B		04	E05A, E05B, E05C, E08A, E08B		04	E05A, E05B, E05C, E08A, E08B
	05	F01A, F01B, F01D, F05Z, F07Z, F28A, F31Z, F54Z, F59A, F59B		05	F01A, F01B, F01D, F05Z, F07Z, F28A, F31Z, F54Z, F59A, F59B		05	F01A, F01B, F01D, F05Z, F07Z, F28A, F31Z, F54Z, F59A, F59B
	06	G12A, G12B, G12C, G33Z, G38Z		06	G12A, G12B, G12C, G33Z, G38Z		06	G12A, G12B, G12C, G33Z, G38Z
	07	H33Z		07	H33Z		07	H33Z
	08	I08A, I08B, I08C, I13A, I32A, I32C		08	I08A, I08B, I08C, I13A, I32A, I32C		08	I08A, I08B, I08C, I13A, I32A, I32C
	10	K09A, K09B		10	K09A, K09B		10	K09A, K09B
	11	L09A, L09B, L33Z		11	L09A, L09B, L33Z		11	L09A, L09B, L33Z
	21A	W02A, W02B		21A	W02A, W02B		21A	W02A, W02B
	21B	X05A, X05B, X06A, X06B, X06C, X33Z		21B	X05A, X05B, X06A, X06B, X06C, X33Z		21B	X05A, X05B, X06A, X06B, X06C, X33Z
Prä	A07A	Prä	A07A	Prä	A07A			

CHOP	MDC	DRG	CHOP	MDC	DRG	CHOP	MDC	DRG
39.31.50↔		BORP, MKOR, VBOR	39.31.69↔		BORP, MKOR, VBOR	39.31.73↔		BORP, MKOR, VBOR
	04	E05A, E05B, E05C, E08A, E08B		04	E05A, E05B, E05C, E08A, E08B		04	E05A, E05B, E05C, E08A, E08B
	05	F01A, F01B, F01D, F05Z, F07Z, F28A, F31Z, F54Z, F59A, F59B		05	F01A, F01B, F01D, F05Z, F07Z, F28A, F31Z, F54Z, F59A, F59B		05	F01A, F01B, F01D, F05Z, F07Z, F28A, F31Z, F54Z, F59A, F59B
	06	G12A, G12B, G12C, G33Z, G38Z		06	G12A, G12B, G12C, G33Z, G38Z		06	G12A, G12B, G12C, G33Z, G38Z
	07	H33Z		07	H33Z		07	H33Z
	08	I08A, I08B, I08C, I13A, I32A, I32C		08	I08A, I08B, I08C, I13A, I32A, I32C		08	I08A, I08B, I08C, I13A, I32A, I32C
	10	K09A, K09B		10	K09A, K09B		10	K09A, K09B
	11	L09A, L09B, L33Z		11	L09A, L09B, L33Z		11	L09A, L09B, L33Z
	21A	W02A, W02B		21A	W02A, W02B		21A	W02A, W02B
	21B	X05A, X05B, X06A, X06B, X06C, X33Z		21B	X05A, X05B, X06A, X06B, X06C, X33Z		21B	X05A, X05B, X06A, X06B, X06C, X33Z
	Prä	A07A		Prä	A07A		Prä	A07A
	39.31.60↔			BORP, MKOR, VBOR	39.31.70↔			BORP, MKOR, VBOR
04		E05A, E05B, E05C, E08A, E08B	04	E05A, E05B, E05C, E08A, E08B		04	E05A, E05B, E05C, E08A, E08B	
05		F01A, F01B, F01D, F05Z, F07Z, F28A, F31Z, F54Z, F59A, F59B	05	F01A, F01B, F01D, F05Z, F07Z, F28A, F31Z, F54Z, F59A, F59B		05	F01A, F01B, F01D, F05Z, F07Z, F28A, F31Z, F54Z, F59A, F59B	
06		G12A, G12B, G12C, G33Z, G38Z	06	G12A, G12B, G12C, G33Z, G38Z		06	G12A, G12B, G12C, G33Z, G38Z	
07		H33Z	07	H33Z		07	H33Z	
08		I08A, I08B, I08C, I13A, I32A, I32C	08	I08A, I08B, I08C, I13A, I32A, I32C		08	I08A, I08B, I08C, I13A, I32A, I32C	
10		K09A, K09B	10	K09A, K09B		10	K09A, K09B	
11		L09A, L09B, L33Z	11	L09A, L09B, L33Z		11	L09A, L09B, L33Z	
21A		W02A, W02B	21A	W02A, W02B		21A	W02A, W02B	
21B		X05A, X05B, X06A, X06B, X06C, X33Z	21B	X05A, X05B, X06A, X06B, X06C, X33Z		21B	X05A, X05B, X06A, X06B, X06C, X33Z	
Prä		A07A	Prä	A07A		Prä	A07A	
39.31.61↔			BORP, MKOR, VBOR	39.31.71↔			BORP, MKOR, VBOR	39.31.80↔
	04	E05A, E05B, E05C, E08A, E08B	04		E05A, E05B, E05C, E08A, E08B	04	E05A, E05B, E05C, E08A, E08B	
	05	F01A, F01B, F01D, F05Z, F07Z, F28A, F31Z, F54Z, F59A, F59B	05		F01A, F01B, F01D, F05Z, F07Z, F28A, F31Z, F54Z, F59A, F59B	05	F01A, F01B, F01D, F05Z, F07Z, F28A, F31Z, F54Z, F59A, F59B	
	06	G12A, G12B, G12C, G33Z, G38Z	06		G12A, G12B, G12C, G33Z, G38Z	06	G12A, G12B, G12C, G33Z, G38Z	
	07	H33Z	07		H33Z	07	H33Z	
	08	I08A, I08B, I08C, I13A, I32A, I32C	08		I08A, I08B, I08C, I13A, I32A, I32C	08	I08A, I08B, I08C, I13A, I32A, I32C	
	10	K09A, K09B	10		K09A, K09B	10	K09A, K09B	
	11	L09A, L09B, L33Z	11		L09A, L09B, L33Z	11	L09A, L09B, L33Z	
	21A	W02A, W02B	21A		W02A, W02B	21A	W02A, W02B	
	21B	X05A, X05B, X06A, X06B, X06C, X33Z	21B		X05A, X05B, X06A, X06B, X06C, X33Z	21B	X05A, X05B, X06A, X06B, X06C, X33Z	
	Prä	A07A	Prä		A07A	Prä	A07A	
	39.31.62↔		BORP, MKOR, VBOR		39.31.72↔		BORP, MKOR, VBOR	
04		E05A, E05B, E05C, E08A, E08B	04	E05A, E05B, E05C, E08A, E08B		04	E05A, E05B, E05C, E08A, E08B	
05		F01A, F01B, F01D, F05Z, F07Z, F28A, F31Z, F54Z, F59A, F59B	05	F01A, F01B, F01D, F05Z, F07Z, F28A, F31Z, F54Z, F59A, F59B		05	F01A, F01B, F01D, F05Z, F07Z, F28A, F31Z, F54Z, F59A, F59B	
06		G12A, G12B, G12C, G33Z, G38Z	06	G12A, G12B, G12C, G33Z, G38Z		06	G12A, G12B, G12C, G33Z, G38Z	
07		H33Z	07	H33Z		07	H33Z	
08		I08A, I08B, I08C, I13A, I32A, I32C	08	I08A, I08B, I08C, I13A, I32A, I32C		08	I08A, I08B, I08C, I13A, I32A, I32C	
10		K09A, K09B	10	K09A, K09B		10	K09A, K09B	
11		L09A, L09B, L33Z	11	L09A, L09B, L33Z		11	L09A, L09B, L33Z	
21A		W02A, W02B	21A	W02A, W02B		21A	W02A, W02B	
21B		X05A, X05B, X06A, X06B, X06C, X33Z	21B	X05A, X05B, X06A, X06B, X06C, X33Z		21B	X05A, X05B, X06A, X06B, X06C, X33Z	
Prä		A07A	Prä	A07A		Prä	A07A	

PROZ



Anhang B Prozedurenkode-/MDC-/DRG-Index

CHOP	MDC	DRG	CHOP	MDC	DRG	CHOP	MDC	DRG
39.32.42↔		BORP, VBOR	39.49.10↔		BORP, KORP, MKOR, VBOR	39.49.22↔		BORP, KORP, MKOR, VBOR
	05	F39A, F39B		01	B04A, B04B, B04C, B04D, B11Z, B39A, B39B		01	B04A, B04B, B04C, B04D, B11Z, B39A, B39B
	08	I08A, I08B, I08C, I13A		03	D12A		03	D12A
	21A	W02A, W02B		04	E02A, E02B, E02C, E05A, E05B, E05C, E08A, E08B		04	E02A, E02B, E02C, E05A, E05B, E05C, E08A, E08B
39.32.49↔	21B	X06A, X06B, X06C		05	F13A, F14A, F14B, F21A, F21B, F33A, F33B		05	F13A, F14A, F14B, F21A, F21B, F33A, F33B
		BORP, VBOR		06	G12A, G12B, G33Z, G38Z		06	G12A, G12B, G33Z, G38Z
	05	F39A, F39B		07	H33Z		07	H33Z
	08	I08A, I08B, I08C, I13A		08	I08A, I08B, I08C, I13A		08	I08A, I08B, I08C, I13A
	21A	W02A, W02B		09	J03A, J03B, J04A, J04B, J11A, J11B, J16Z		09	J03A, J03B, J04A, J04B, J11A, J11B, J16Z
39.32.99↔	21B	X06A, X06B, X06C		10	K09A, K09B		10	K09A, K09B
		BORP, VBOR		11	L09A, L09B, L33Z		11	L09A, L09B, L33Z
	05	F39A, F39B		15	P02A, P02B		15	P02A, P02B
	08	I08A, I08B, I08C, I13A		17	R01A, R01B, R01C, R01D, R02Z, R12A, R12B, R12C		17	R01A, R01B, R01C, R01D, R02Z, R12A, R12B, R12C
	21A	W02A, W02B		21A	W02A, W02B		21A	W02A, W02B
39.41↔	21B	X06A, X06B, X06C		21B	X04Z, X05A, X05B, X06A, X06B, X06C, X33Z		21B	X04Z, X05A, X05B, X06A, X06B, X06C, X33Z
		BORP, VBOR		Prä	A07A		Prä	A07A
	05	F01A, F01B, F01D, F05Z, F07Z, F13A, F14A, F14B, F28A, F31Z, F33A, F33B, F54Z, F59A, F59B	39.49.20↔		BORP, KORP, MKOR, VBOR	39.49.30↔		BORP, KORP, MKOR, VBOR
	08	I08A, I08B, I08C, I13A		01	B04A, B04B, B04C, B04D, B11Z, B39A, B39B		01	B04A, B04B, B04C, B04D, B11Z, B39A, B39B
	10	K01A, K01B, K01C, K13Z		03	D12A		03	D12A
	21A	W02A, W02B		04	E02A, E02B, E02C, E05A, E05B, E05C, E08A, E08B		04	E02A, E02B, E02C, E05A, E05B, E05C, E08A, E08B
39.42↔	21B	X04Z, X05A, X05B, X06A, X06B, X06C		05	F13A, F14A, F14B, F21A, F21B, F33A, F33B		05	F13A, F14A, F14B, F21A, F21B, F33A, F33B
		BORP, VBOR		06	G12A, G12B, G33Z, G38Z		06	G12A, G12B, G33Z, G38Z
	05	F01A, F01B, F01D, F05Z, F07Z, F13A, F28A, F31Z, F54Z, F59A, F59B		07	H33Z		07	H33Z
	06	G12A, G12B		08	I08A, I08B, I08C, I13A		08	I08A, I08B, I08C, I13A
	08	I08A, I08B, I08C, I13A		09	J03A, J03B, J04A, J04B, J11A, J11B, J16Z		09	J03A, J03B, J04A, J04B, J11A, J11B, J16Z
	10	K09A, K09B		10	K09A, K09B		10	K09A, K09B
	11	L09A, L09B		11	L09A, L09B, L33Z		11	L09A, L09B, L33Z
	21A	W02A, W02B		15	P02A, P02B		15	P02A, P02B
	21B	X04Z, X05A, X05B, X06A, X06B, X06C		17	R01A, R01B, R01C, R01D, R02Z, R12A, R12B, R12C		17	R01A, R01B, R01C, R01D, R02Z, R12A, R12B, R12C
39.43↔	22	Y01Z, Y03A, Y03B		21A	W02A, W02B		21A	W02A, W02B
		BORP, VBOR		21B	X04Z, X05A, X05B, X06A, X06B, X06C, X33Z		21B	X04Z, X05A, X05B, X06A, X06B, X06C, X33Z
	05	F13A, F21A		Prä	A07A		Prä	A07A
	08	I08A, I08B, I08C, I13A	39.49.21↔		BORP, KORP, MKOR, VBOR	39.49.99↔		BORP, KORP, MKOR, VBOR
	11	L09A, L09B		01	B04A, B04B, B04C, B04D, B11Z, B39A, B39B		01	B04A, B04B, B04C, B04D, B11Z, B39A, B39B
	21A	W02A, W02B		03	D12A		03	D12A
39.49.00↔	21B	X06A, X06B, X06C		04	E02A, E02B, E02C, E05A, E05B, E05C, E08A, E08B		04	E02A, E02B, E02C, E05A, E05B, E05C, E08A, E08B
		BORP, KORP, MKOR, VBOR		05	F13A, F14A, F14B, F21A, F21B, F33A, F33B		05	F13A, F14A, F14B, F21A, F21B, F33A, F33B
	01	B04A, B04B, B04C, B04D, B11Z, B39A, B39B		06	G12A, G12B, G33Z, G38Z		06	G12A, G12B, G33Z, G38Z
	03	D12A		07	H33Z		07	H33Z
	04	E02A, E02B, E02C, E05A, E05B, E05C, E08A, E08B		08	I08A, I08B, I08C, I13A		08	I08A, I08B, I08C, I13A
	05	F13A, F14A, F14B, F21A, F21B, F33A, F33B		09	J03A, J03B, J04A, J04B, J11A, J11B, J16Z		09	J03A, J03B, J04A, J04B, J11A, J11B, J16Z
	06	G12A, G12B, G33Z, G38Z		10	K09A, K09B		10	K09A, K09B
	07	H33Z		11	L09A, L09B, L33Z		11	L09A, L09B, L33Z
	08	I08A, I08B, I08C, I13A		15	P02A, P02B		15	P02A, P02B
	09	J03A, J03B, J04A, J04B, J11A, J11B, J16Z		17	R01A, R01B, R01C, R01D, R02Z, R12A, R12B, R12C		17	R01A, R01B, R01C, R01D, R02Z, R12A, R12B, R12C
	10	K09A, K09B		21A	W02A, W02B		21A	W02A, W02B
	11	L09A, L09B, L33Z		21B	X04Z, X05A, X05B, X06A, X06B, X06C, X33Z		21B	X04Z, X05A, X05B, X06A, X06B, X06C, X33Z
	15	P02A, P02B		Prä	A07A		Prä	A07A
	17	R01A, R01B, R01C, R01D, R02Z, R12A, R12B, R12C						

PROZ



CHOP	MDC	DRG	CHOP	MDC	DRG	CHOP	MDC	DRG	
39.50.00↔	01	B03Z, B06A, B06B, B11Z, B17A, B17B, B17C, B39A, B39B	39.50.14↔	01	B03Z, B06A, B06B, B11Z, B17A, B17B, B17C, B39A, B39B	39.51.00↔		BORP, KORP, MKOR, VBOR	
	03	D12A		03	D12A		01	B02A, B02B, B02C, B11Z, B20A, B20B, B20D, B39A, B39B	
	05	F01A, F01B, F01D, F24A, F24B, F28A, F54Z, F59A, F59B		05	F01A, F01B, F01D, F24A, F24B, F28A, F54Z, F59A, F59B		05	F01A, F01B, F01D, F05Z, F07Z, F14A, F14B, F28A, F31Z, F54Z, F59A, F59B	
	06	G12A, G12B		06	G12A, G12B		06	G33Z, G38Z	
	10	K09A, K09B		10	K09A, K09B		07	H33Z	
	11	L09A, L09B		11	L09A, L09B		11	L33Z	
	21A	W02A, W02B		21A	W02A, W02B		21A	W01A, W01B, W01C	
	21B	X04Z, X05A, X05B, X06A, X06B, X06C		21B	X04Z, X05A, X05B, X06A, X06B, X06C		21B	X06A, X06B, X06C, X33Z	
				Prä			A07A		
39.50.10↔	01	B03Z, B06A, B06B, B11Z, B17A, B17B, B17C, B39A, B39B	39.50.19↔	01	B03Z, B06A, B06B, B11Z, B17A, B17B, B17C, B39A, B39B	39.51.11↔		BORP, KORP, MKOR, VBOR	
	03	D12A		03	D12A		01	B02A, B02B, B02C, B11Z, B20A, B20B, B20D, B39A, B39B	
	05	F01A, F01B, F01D, F24A, F24B, F28A, F54Z, F59A, F59B		05	F01A, F01B, F01D, F24A, F24B, F28A, F54Z, F59A, F59B		05	F01A, F01B, F01D, F05Z, F07Z, F14A, F14B, F28A, F31Z, F54Z, F59A, F59B	
	06	G12A, G12B		06	G12A, G12B		06	G33Z, G38Z	
	10	K09A, K09B		10	K09A, K09B		07	H33Z	
	11	L09A, L09B		11	L09A, L09B		11	L33Z	
	21A	W02A, W02B		21A	W02A, W02B		21A	W01A, W01B, W01C	
	21B	X04Z, X05A, X05B, X06A, X06B, X06C		21B	X04Z, X05A, X05B, X06A, X06B, X06C		21B	X06A, X06B, X06C, X33Z	
				Prä			A07A		
39.50.11↔	01	B03Z, B06A, B06B, B11Z, B17A, B17B, B17C, B39A, B39B	39.50.20↔	01	B03Z, B06A, B06B, B11Z, B17A, B17B, B17C, B39A, B39B	39.51.99↔		BORP, KORP, MKOR, VBOR	
	03	D12A		03	D12A		01	B02A, B02B, B02C, B11Z, B20A, B20B, B20D, B39A, B39B	
	05	F01A, F01B, F01D, F24A, F24B, F28A, F54Z, F59A, F59B		05	F01A, F01B, F01D, F24A, F24B, F28A, F54Z, F59A, F59B		05	F01A, F01B, F01D, F05Z, F07Z, F14A, F14B, F28A, F31Z, F54Z, F59A, F59B	
	06	G12A, G12B		06	G12A, G12B		06	G33Z, G38Z	
	10	K09A, K09B		10	K09A, K09B		07	H33Z	
	11	L09A, L09B		11	L09A, L09B		11	L33Z	
	21A	W02A, W02B		21A	W02A, W02B		21A	W01A, W01B, W01C	
	21B	X04Z, X05A, X05B, X06A, X06B, X06C		21B	X04Z, X05A, X05B, X06A, X06B, X06C		21B	X06A, X06B, X06C, X33Z	
				Prä			A07A		
39.50.12↔	01	B03Z, B06A, B06B, B11Z, B17A, B17B, B17C, B39A, B39B	39.50.21↔	01	B03Z, B06A, B06B, B11Z, B17A, B17B, B17C, B39A, B39B	39.52.00↔		BORP, KORP, MKOR, VBOR	
	03	D12A		03	D12A		04	E05A, E05B, E05C, E08A, E08B	
	05	F01A, F01B, F01D, F24A, F24B, F28A, F54Z, F59A, F59B		05	F01A, F01B, F01D, F24A, F24B, F28A, F54Z, F59A, F59B		05	F01A, F01B, F01D, F05Z, F07Z, F14A, F14B, F28A, F31Z, F54Z, F59A, F59B	
	06	G12A, G12B		06	G12A, G12B		06	G02Z, G33Z, G38Z	
	10	K09A, K09B		10	K09A, K09B		07	H33Z	
	11	L09A, L09B		11	L09A, L09B		08	I08A, I08B, I08C, I13A	
	21A	W02A, W02B		21A	W02A, W02B		10	K09A, K09B	
	21B	X04Z, X05A, X05B, X06A, X06B, X06C		21B	X04Z, X05A, X05B, X06A, X06B, X06C		11	L33Z	
				Prä			A07A, A11A, A13A, A13B, A13D		
39.50.13↔	01	B03Z, B06A, B06B, B11Z, B17A, B17B, B17C, B39A, B39B	39.50.99↔	01	B03Z, B06A, B06B, B11Z, B17A, B17B, B17C, B39A, B39B	39.52.10↔		BORP, KORP, MKOR, VBOR	
	03	D12A		03	D12A		04	E05A, E05B, E05C, E08A, E08B	
	05	F01A, F01B, F01D, F24A, F24B, F28A, F54Z, F59A, F59B		05	F01A, F01B, F01D, F24A, F24B, F28A, F54Z, F59A, F59B		05	F01A, F01B, F01D, F05Z, F07Z, F14A, F14B, F28A, F31Z, F54Z, F59A, F59B	
	06	G12A, G12B		06	G12A, G12B		06	G02Z, G33Z, G38Z	
	10	K09A, K09B		10	K09A, K09B		07	H33Z	
	11	L09A, L09B		11	L09A, L09B		08	I08A, I08B, I08C, I13A	
	21A	W02A, W02B		21A	W02A, W02B		10	K09A, K09B	
	21B	X04Z, X05A, X05B, X06A, X06B, X06C		21B	X04Z, X05A, X05B, X06A, X06B, X06C		11	L33Z	
				Prä			A07A, A11A, A13A, A13B, A13D		

CHOP	MDC	DRG	CHOP	MDC	DRG	CHOP	MDC	DRG			
39.52.11↔		BORP, KORP, MKOR, VBOR	39.52.22↔		BORP, KORP, MKOR, VBOR	39.54.00↔		BORP, KORP, MKOR, VBOR			
	04	E05A, E05B, E05C, E08A, E08B		04	E05A, E05B, E05C, E08A, E08B		04	E05A, E05B, E05C, E08A, E08B			
	05	F01A, F01B, F01D, F05Z, F07Z, F14A, F14B, F28A, F31Z, F54Z, F59A, F59B		05	F01A, F01B, F01D, F05Z, F07Z, F14A, F14B, F28A, F31Z, F54Z, F59A, F59B		05	F01A, F01B, F01D, F05Z, F07Z, F14A, F14B, F28A, F31Z, F54Z, F59A, F59B			
	06	G02Z, G33Z, G38Z		06	G02Z, G33Z, G38Z		06	G02Z, G33Z, G38Z			
	07	H33Z		07	H33Z		07	H33Z			
	08	I08A, I08B, I08C, I13A		08	I08A, I08B, I08C, I13A		08	I08A, I08B, I08C, I13A			
	10	K09A, K09B		10	K09A, K09B		10	K09A, K09B			
	11	L33Z		11	L33Z		11	L33Z			
	21A	W02A, W02B		21A	W02A, W02B		21A	W02A, W02B			
	21B	X06A, X06B, X06C, X33Z		21B	X06A, X06B, X06C, X33Z		21B	X06A, X06B, X06C, X33Z			
	Prä	A07A, A11A, A13A, A13B, A13D		Prä	A07A, A11A, A13A, A13B, A13D		Prä	A07A, A11A, A13A, A13B, A13D			
	39.52.19↔			BORP, KORP, MKOR, VBOR	39.52.29↔			BORP, KORP, MKOR, VBOR	39.54.10↔		BORP, KORP, MKOR, VBOR
		04		E05A, E05B, E05C, E08A, E08B			04	E05A, E05B, E05C, E08A, E08B		04	E05A, E05B, E05C, E08A, E08B
05		F01A, F01B, F01D, F05Z, F07Z, F14A, F14B, F28A, F31Z, F54Z, F59A, F59B	05	F01A, F01B, F01D, F05Z, F07Z, F14A, F14B, F28A, F31Z, F54Z, F59A, F59B		05	F01A, F01B, F01D, F05Z, F07Z, F14A, F14B, F28A, F31Z, F54Z, F59A, F59B				
06		G02Z, G33Z, G38Z	06	G02Z, G33Z, G38Z		06	G02Z, G33Z, G38Z				
07		H33Z	07	H33Z		07	H33Z				
08		I08A, I08B, I08C, I13A	08	I08A, I08B, I08C, I13A		08	I08A, I08B, I08C, I13A				
10		K09A, K09B	10	K09A, K09B		10	K09A, K09B				
11		L33Z	11	L33Z		11	L33Z				
21A		W02A, W02B	21A	W02A, W02B		21A	W02A, W02B				
21B		X06A, X06B, X06C, X33Z	21B	X06A, X06B, X06C, X33Z		21B	X06A, X06B, X06C, X33Z				
Prä		A07A, A11A, A13A, A13B, A13D	Prä	A07A, A11A, A13A, A13B, A13D		Prä	A07A, A11A, A13A, A13B, A13D				
39.52.20↔			BORP, KORP, MKOR, VBOR	39.52.99↔			BORP, KORP, MKOR, VBOR	39.54.20↔			BORP, KORP, MKOR, VBOR
		04	E05A, E05B, E05C, E08A, E08B			04	E05A, E05B, E05C, E08A, E08B			04	E05A, E05B, E05C, E08A, E08B
	05	F01A, F01B, F01D, F05Z, F07Z, F14A, F14B, F28A, F31Z, F54Z, F59A, F59B	05		F01A, F01B, F01D, F05Z, F07Z, F14A, F14B, F28A, F31Z, F54Z, F59A, F59B	05	F01A, F01B, F01D, F05Z, F07Z, F14A, F14B, F28A, F31Z, F54Z, F59A, F59B				
	06	G02Z, G33Z, G38Z	06		G02Z, G33Z, G38Z	06	G02Z, G33Z, G38Z				
	07	H33Z	07		H33Z	07	H33Z				
	08	I08A, I08B, I08C, I13A	08		I08A, I08B, I08C, I13A	08	I08A, I08B, I08C, I13A				
	10	K09A, K09B	10		K09A, K09B	10	K09A, K09B				
	11	L33Z	11		L33Z	11	L33Z				
	21A	W02A, W02B	21A		W02A, W02B	21A	W02A, W02B				
	21B	X06A, X06B, X06C, X33Z	21B		X06A, X06B, X06C, X33Z	21B	X06A, X06B, X06C, X33Z				
	Prä	A07A, A11A, A13A, A13B, A13D	Prä		A07A, A11A, A13A, A13B, A13D	Prä	A07A, A11A, A13A, A13B, A13D				
	39.52.21↔		BORP, KORP, MKOR, VBOR		39.53↔		KORP, MKOR		39.54.99↔		BORP, KORP, MKOR, VBOR
		04	E05A, E05B, E05C, E08A, E08B			01	B02A, B02B, B02C, B02D, B11Z, B20A, B20B, B20C, B20D, B20E, B20F, B39A, B39B			04	E05A, E05B, E05C, E08A, E08B
05		F01A, F01B, F01D, F05Z, F07Z, F14A, F14B, F28A, F31Z, F54Z, F59A, F59B	05	F01A, F01B, F01D, F05Z, F07Z, F14A, F14B, F28A, F31Z, F54Z, F59A, F59B		05	F01A, F01B, F01D, F05Z, F07Z, F14A, F14B, F28A, F31Z, F54Z, F59A, F59B				
06		G02Z, G33Z, G38Z	06	G33Z, G38Z		06	G02Z, G33Z, G38Z				
07		H33Z	07	H33Z		07	H33Z				
08		I08A, I08B, I08C, I13A	08	I08A, I08B, I08C, I13A		08	I08A, I08B, I08C, I13A				
10		K09A, K09B	08	L09A, L09B, L33Z		10	K09A, K09B				
11		L33Z	11	L09A, L09B, L33Z		11	L33Z				
21A		W02A, W02B	21B	X06A, X06B, X06C		21A	W02A, W02B				
21B		X06A, X06B, X06C, X33Z	Prä	A07A		21B	X06A, X06B, X06C, X33Z				
Prä		A07A, A11A, A13A, A13B, A13D	Prä	A07A		Prä	A07A, A11A, A13A, A13B, A13D				

PROZ

CHOP	MDC	DRG	CHOP	MDC	DRG	CHOP	MDC	DRG			
39.55↔		BORP, VBOR	39.56.12↔		BORP, KORP, MKOR, VBOR	39.56.21↔		BORP, KORP, MKOR, VBOR			
	01	B04A, B04B, B04C, B04D, B11Z, B39A, B39B		01	B04A, B04B, B04C, B04D, B11Z, B39A, B39B		01	B04A, B04B, B04C, B04D, B11Z, B39A, B39B			
	05	F01A, F01B, F01D, F05Z, F07Z, F14A, F14B, F28A, F31Z, F54Z, F59A, F59B		05	F01A, F01B, F01D, F05Z, F06Z, F07Z, F14A, F14B, F28A, F31Z, F53A, F54Z, F59A, F59B		05	F01A, F01B, F01D, F05Z, F06Z, F07Z, F14A, F14B, F28A, F31Z, F53A, F54Z, F59A, F59B			
	06	G12A, G12B		06	G02Z, G15Z, G18A, G18B, G19A, G19B, G33Z, G38Z		06	G02Z, G15Z, G18A, G18B, G19A, G19B, G33Z, G38Z			
	08	I08A, I08B, I08C, I13A		07	H06Z, H33Z		07	H06Z, H33Z			
	09	J03A, J03B, J04A, J04B, J11A, J11B, J16Z		08	I08A, I08B, I08C, I13A		08	I08A, I08B, I08C, I13A			
	10	K09A, K09B		10	K09A, K09B		10	K09A, K09B			
	11	L09A, L09B		11	L09A, L09B, L33Z		11	L09A, L09B, L33Z			
	17	R01A, R01B, R01C, R01D, R02Z, R12A, R12B, R12C		15	P02A, P02B		15	P02A, P02B			
	21A	W02A, W02B		21A	W02A, W02B		21A	W02A, W02B			
	21B	X06A, X06B, X06C		21B	X04Z, X05A, X05B, X06A, X06B, X06C, X33Z		21B	X04Z, X05A, X05B, X06A, X06B, X06C, X33Z			
	39.56.00↔			BORP, KORP, MKOR, VBOR	39.56.19↔			BORP, KORP, MKOR, VBOR	39.56.22↔		BORP, KORP, MKOR, VBOR
		01		B04A, B04B, B04C, B04D, B11Z, B39A, B39B			01	B04A, B04B, B04C, B04D, B11Z, B39A, B39B		01	B04A, B04B, B04C, B04D, B11Z, B39A, B39B
		05		F01A, F01B, F01D, F05Z, F06Z, F07Z, F14A, F14B, F28A, F31Z, F53A, F54Z, F59A, F59B			05	F01A, F01B, F01D, F05Z, F06Z, F07Z, F14A, F14B, F28A, F31Z, F53A, F54Z, F59A, F59B		05	F01A, F01B, F01D, F05Z, F06Z, F07Z, F14A, F14B, F28A, F31Z, F53A, F54Z, F59A, F59B
06		G02Z, G15Z, G18A, G18B, G19A, G19B, G33Z, G38Z	06	G02Z, G15Z, G18A, G18B, G19A, G19B, G33Z, G38Z		06	G02Z, G15Z, G18A, G18B, G19A, G19B, G33Z, G38Z				
07		H06Z, H33Z	07	H06Z, H33Z		07	H06Z, H33Z				
08		I08A, I08B, I08C, I13A	08	I08A, I08B, I08C, I13A		08	I08A, I08B, I08C, I13A				
10		K09A, K09B	10	K09A, K09B		10	K09A, K09B				
11		L09A, L09B, L33Z	11	L09A, L09B, L33Z		11	L09A, L09B, L33Z				
15		P02A, P02B	15	P02A, P02B		15	P02A, P02B				
21A		W02A, W02B	21A	W02A, W02B		21A	W02A, W02B				
21B		X04Z, X05A, X05B, X06A, X06B, X06C, X33Z	21B	X04Z, X05A, X05B, X06A, X06B, X06C, X33Z		21B	X04Z, X05A, X05B, X06A, X06B, X06C, X33Z				
Prä		A07A	Prä	A07A		Prä	A07A				
39.56.10↔			BORP, KORP, MKOR, VBOR	39.56.20↔			BORP, KORP, MKOR, VBOR	39.56.23↔			BORP, KORP, MKOR, VBOR
		01	B04A, B04B, B04C, B04D, B11Z, B39A, B39B			01	B04A, B04B, B04C, B04D, B11Z, B39A, B39B			01	B04A, B04B, B04C, B04D, B11Z, B39A, B39B
	05	F01A, F01B, F01D, F05Z, F06Z, F07Z, F14A, F14B, F28A, F31Z, F53A, F54Z, F59A, F59B	05		F01A, F01B, F01D, F05Z, F06Z, F07Z, F14A, F14B, F28A, F31Z, F53A, F54Z, F59A, F59B	05	F01A, F01B, F01D, F05Z, F06Z, F07Z, F14A, F14B, F28A, F31Z, F53A, F54Z, F59A, F59B				
	06	G02Z, G15Z, G18A, G18B, G19A, G19B, G33Z, G38Z	06		G02Z, G15Z, G18A, G18B, G19A, G19B, G33Z, G38Z	06	G02Z, G15Z, G18A, G18B, G19A, G19B, G33Z, G38Z				
	07	H06Z, H33Z	07		H06Z, H33Z	07	H06Z, H33Z				
	08	I08A, I08B, I08C, I13A	08		I08A, I08B, I08C, I13A	08	I08A, I08B, I08C, I13A				
	10	K09A, K09B	10		K09A, K09B	10	K09A, K09B				
	11	L09A, L09B, L33Z	11		L09A, L09B, L33Z	11	L09A, L09B, L33Z				
	15	P02A, P02B	15		P02A, P02B	15	P02A, P02B				
	21A	W02A, W02B	21A		W02A, W02B	21A	W02A, W02B				
	21B	X04Z, X05A, X05B, X06A, X06B, X06C, X33Z	21B		X04Z, X05A, X05B, X06A, X06B, X06C, X33Z	21B	X04Z, X05A, X05B, X06A, X06B, X06C, X33Z				
	Prä	A07A	Prä		A07A	Prä	A07A				
	39.56.11↔		BORP, KORP, MKOR, VBOR								
		01	B04A, B04B, B04C, B04D, B11Z, B39A, B39B								
05		F01A, F01B, F01D, F05Z, F06Z, F07Z, F14A, F14B, F28A, F31Z, F53A, F54Z, F59A, F59B									
06		G02Z, G15Z, G18A, G18B, G19A, G19B, G33Z, G38Z									
07		H06Z, H33Z									
08		I08A, I08B, I08C, I13A									
10		K09A, K09B									
11		L09A, L09B, L33Z									
15		P02A, P02B									
21A		W02A, W02B									
21B		X04Z, X05A, X05B, X06A, X06B, X06C, X33Z									
Prä		A07A									

CHOP	MDC	DRG	CHOP	MDC	DRG	CHOP	MDC	DRG
39.56.29↔		BORP, KORP, MKOR, VBOR	39.56.32↔		BORP, KORP, MKOR, VBOR	39.56.40↔		BORP, KORP, MKOR, VBOR
	01	B04A, B04B, B04C, B04D, B11Z, B39A, B39B		01	B04A, B04B, B04C, B04D, B11Z, B39A, B39B		01	B04A, B04B, B04C, B04D, B11Z, B39A, B39B
	05	F01A, F01B, F01D, F05Z, F06Z, F07Z, F14A, F14B, F28A, F31Z, F53A, F54Z, F59A, F59B		05	F01A, F01B, F01D, F05Z, F06Z, F07Z, F14A, F14B, F28A, F31Z, F53A, F54Z, F59A, F59B		05	F01A, F01B, F01D, F05Z, F06Z, F07Z, F14A, F14B, F28A, F31Z, F53A, F54Z, F59A, F59B
	06	G02Z, G15Z, G18A, G18B, G19A, G19B, G33Z, G38Z		06	G02Z, G15Z, G18A, G18B, G19A, G19B, G33Z, G38Z		06	G02Z, G15Z, G18A, G18B, G19A, G19B, G33Z, G38Z
	07	H06Z, H33Z		07	H06Z, H33Z		07	H06Z, H33Z
	08	I08A, I08B, I08C, I13A		08	I08A, I08B, I08C, I13A		08	I08A, I08B, I08C, I13A
	10	K09A, K09B		10	K09A, K09B		10	K09A, K09B
	11	L09A, L09B, L33Z		11	L09A, L09B, L33Z		11	L09A, L09B, L33Z
	15	P02A, P02B		15	P02A, P02B		15	P02A, P02B
	21A	W02A, W02B		21A	W02A, W02B		21A	W02A, W02B
	21B	X04Z, X05A, X05B, X06A, X06B, X06C, X33Z		21B	X04Z, X05A, X05B, X06A, X06B, X06C, X33Z		21B	X04Z, X05A, X05B, X06A, X06B, X06C, X33Z
	Prä	A07A		Prä	A07A		Prä	A07A
	39.56.30↔			BORP, KORP, MKOR, VBOR	39.56.33↔			BORP, KORP, MKOR, VBOR
01		B04A, B04B, B04C, B04D, B11Z, B39A, B39B	01	B04A, B04B, B04C, B04D, B11Z, B39A, B39B		01	B04A, B04B, B04C, B04D, B11Z, B39A, B39B	
05		F01A, F01B, F01D, F05Z, F06Z, F07Z, F14A, F14B, F28A, F31Z, F53A, F54Z, F59A, F59B	05	F01A, F01B, F01D, F05Z, F06Z, F07Z, F14A, F14B, F28A, F31Z, F53A, F54Z, F59A, F59B		05	F01A, F01B, F01D, F05Z, F06Z, F07Z, F14A, F14B, F28A, F31Z, F53A, F54Z, F59A, F59B	
06		G02Z, G15Z, G18A, G18B, G19A, G19B, G33Z, G38Z	06	G02Z, G15Z, G18A, G18B, G19A, G19B, G33Z, G38Z		06	G02Z, G15Z, G18A, G18B, G19A, G19B, G33Z, G38Z	
07		H06Z, H33Z	07	H06Z, H33Z		07	H06Z, H33Z	
08		I08A, I08B, I08C, I13A	08	I08A, I08B, I08C, I13A		08	I08A, I08B, I08C, I13A	
10		K09A, K09B	10	K09A, K09B		10	K09A, K09B	
11		L09A, L09B, L33Z	11	L09A, L09B, L33Z		11	L09A, L09B, L33Z	
15		P02A, P02B	15	P02A, P02B		15	P02A, P02B	
21A		W02A, W02B	21A	W02A, W02B		21A	W02A, W02B	
21B		X04Z, X05A, X05B, X06A, X06B, X06C, X33Z	21B	X04Z, X05A, X05B, X06A, X06B, X06C, X33Z		21B	X04Z, X05A, X05B, X06A, X06B, X06C, X33Z	
Prä		A07A	Prä	A07A		Prä	A07A	
39.56.31↔			BORP, KORP, MKOR, VBOR	39.56.39↔			BORP, KORP, MKOR, VBOR	39.56.42↔
	01	B04A, B04B, B04C, B04D, B11Z, B39A, B39B	01		B04A, B04B, B04C, B04D, B11Z, B39A, B39B	01	B04A, B04B, B04C, B04D, B11Z, B39A, B39B	
	05	F01A, F01B, F01D, F05Z, F06Z, F07Z, F14A, F14B, F28A, F31Z, F53A, F54Z, F59A, F59B	05		F01A, F01B, F01D, F05Z, F06Z, F07Z, F14A, F14B, F28A, F31Z, F53A, F54Z, F59A, F59B	05	F01A, F01B, F01D, F05Z, F06Z, F07Z, F14A, F14B, F28A, F31Z, F53A, F54Z, F59A, F59B	
	06	G02Z, G15Z, G18A, G18B, G19A, G19B, G33Z, G38Z	06		G02Z, G15Z, G18A, G18B, G19A, G19B, G33Z, G38Z	06	G02Z, G15Z, G18A, G18B, G19A, G19B, G33Z, G38Z	
	07	H06Z, H33Z	07		H06Z, H33Z	07	H06Z, H33Z	
	08	I08A, I08B, I08C, I13A	08		I08A, I08B, I08C, I13A	08	I08A, I08B, I08C, I13A	
	10	K09A, K09B	10		K09A, K09B	10	K09A, K09B	
	11	L09A, L09B, L33Z	11		L09A, L09B, L33Z	11	L09A, L09B, L33Z	
	15	P02A, P02B	15		P02A, P02B	15	P02A, P02B	
	21A	W02A, W02B	21A		W02A, W02B	21A	W02A, W02B	
	21B	X04Z, X05A, X05B, X06A, X06B, X06C, X33Z	21B		X04Z, X05A, X05B, X06A, X06B, X06C, X33Z	21B	X04Z, X05A, X05B, X06A, X06B, X06C, X33Z	
	Prä	A07A	Prä		A07A	Prä	A07A	

CHOP	MDC	DRG	CHOP	MDC	DRG	CHOP	MDC	DRG			
39.56.43↔		BORP, KORP, MKOR, VBOR	39.56.46↔		BORP, KORP, MKOR, VBOR	39.56.49↔		BORP, KORP, MKOR, VBOR			
	01	B04A, B04B, B04C, B04D, B11Z, B39A, B39B		01	B04A, B04B, B04C, B04D, B11Z, B39A, B39B		01	B04A, B04B, B04C, B04D, B11Z, B39A, B39B			
	05	F01A, F01B, F01D, F05Z, F06Z, F07Z, F14A, F14B, F28A, F31Z, F53A, F54Z, F59A, F59B		05	F01A, F01B, F01D, F05Z, F06Z, F07Z, F14A, F14B, F28A, F31Z, F53A, F54Z, F59A, F59B		05	F01A, F01B, F01D, F05Z, F06Z, F07Z, F14A, F14B, F28A, F31Z, F53A, F54Z, F59A, F59B			
	06	G02Z, G15Z, G18A, G18B, G19A, G19B, G33Z, G38Z		06	G02Z, G15Z, G18A, G18B, G19A, G19B, G33Z, G38Z		06	G02Z, G15Z, G18A, G18B, G19A, G19B, G33Z, G38Z			
	07	H06Z, H33Z		07	H06Z, H33Z		07	H06Z, H33Z			
	08	I08A, I08B, I08C, I13A		08	I08A, I08B, I08C, I13A		08	I08A, I08B, I08C, I13A			
	10	K09A, K09B		10	K09A, K09B		10	K09A, K09B			
	11	L09A, L09B, L33Z		11	L09A, L09B, L33Z		11	L09A, L09B, L33Z			
	15	P02A, P02B		15	P02A, P02B		15	P02A, P02B			
	21A	W02A, W02B		21A	W02A, W02B		21A	W02A, W02B			
	21B	X04Z, X05A, X05B, X06A, X06B, X06C, X33Z		21B	X04Z, X05A, X05B, X06A, X06B, X06C, X33Z		21B	X04Z, X05A, X05B, X06A, X06B, X06C, X33Z			
	Prä	A07A		Prä	A07A		Prä	A07A			
	39.56.44↔			BORP, KORP, MKOR, VBOR	39.56.47↔			BORP, KORP, MKOR, VBOR	39.56.50↔		BORP, KORP, MKOR, VBOR
		01		B04A, B04B, B04C, B04D, B11Z, B39A, B39B			01	B04A, B04B, B04C, B04D, B11Z, B39A, B39B		01	B04A, B04B, B04C, B04D, B11Z, B39A, B39B
05		F01A, F01B, F01D, F05Z, F06Z, F07Z, F14A, F14B, F28A, F31Z, F53A, F54Z, F59A, F59B	05	F01A, F01B, F01D, F05Z, F06Z, F07Z, F14A, F14B, F28A, F31Z, F53A, F54Z, F59A, F59B		05	F01A, F01B, F01D, F05Z, F06Z, F07Z, F14A, F14B, F28A, F31Z, F53A, F54Z, F59A, F59B				
06		G02Z, G15Z, G18A, G18B, G19A, G19B, G33Z, G38Z	06	G02Z, G15Z, G18A, G18B, G19A, G19B, G33Z, G38Z		06	G02Z, G15Z, G18A, G18B, G19A, G19B, G33Z, G38Z				
07		H06Z, H33Z	07	H06Z, H33Z		07	H06Z, H33Z				
08		I08A, I08B, I08C, I13A	08	I08A, I08B, I08C, I13A		08	I08A, I08B, I08C, I13A				
10		K09A, K09B	10	K09A, K09B		10	K09A, K09B				
11		L09A, L09B, L33Z	11	L09A, L09B, L33Z		11	L09A, L09B, L33Z				
15		P02A, P02B	15	P02A, P02B		15	P02A, P02B				
21A		W02A, W02B	21A	W02A, W02B		21A	W02A, W02B				
21B		X04Z, X05A, X05B, X06A, X06B, X06C, X33Z	21B	X04Z, X05A, X05B, X06A, X06B, X06C, X33Z		21B	X04Z, X05A, X05B, X06A, X06B, X06C, X33Z				
Prä		A07A	Prä	A07A		Prä	A07A				
39.56.45↔			BORP, KORP, MKOR, VBOR	39.56.48↔			BORP, KORP, MKOR, VBOR	39.56.51↔			BORP, KORP, MKOR, VBOR
		01	B04A, B04B, B04C, B04D, B11Z, B39A, B39B			01	B04A, B04B, B04C, B04D, B11Z, B39A, B39B			01	B04A, B04B, B04C, B04D, B11Z, B39A, B39B
	05	F01A, F01B, F01D, F05Z, F06Z, F07Z, F14A, F14B, F28A, F31Z, F53A, F54Z, F59A, F59B	05		F01A, F01B, F01D, F05Z, F06Z, F07Z, F14A, F14B, F28A, F31Z, F53A, F54Z, F59A, F59B	05	F01A, F01B, F01D, F05Z, F06Z, F07Z, F14A, F14B, F28A, F31Z, F53A, F54Z, F59A, F59B				
	06	G02Z, G15Z, G18A, G18B, G19A, G19B, G33Z, G38Z	06		G02Z, G15Z, G18A, G18B, G19A, G19B, G33Z, G38Z	06	G02Z, G15Z, G18A, G18B, G19A, G19B, G33Z, G38Z				
	07	H06Z, H33Z	07		H06Z, H33Z	07	H06Z, H33Z				
	08	I08A, I08B, I08C, I13A	08		I08A, I08B, I08C, I13A	08	I08A, I08B, I08C, I13A				
	10	K09A, K09B	10		K09A, K09B	10	K09A, K09B				
	11	L09A, L09B, L33Z	11		L09A, L09B, L33Z	11	L09A, L09B, L33Z				
	15	P02A, P02B	15		P02A, P02B	15	P02A, P02B				
	21A	W02A, W02B	21A		W02A, W02B	21A	W02A, W02B				
	21B	X04Z, X05A, X05B, X06A, X06B, X06C, X33Z	21B		X04Z, X05A, X05B, X06A, X06B, X06C, X33Z	21B	X04Z, X05A, X05B, X06A, X06B, X06C, X33Z				
	Prä	A07A	Prä		A07A	Prä	A07A				

Anhang B Prozedurenkode-/MDC-/DRG-Index

CHOP	MDC	DRG	CHOP	MDC	DRG	CHOP	MDC	DRG			
39.56.52↔		BORP, KORP, MKOR, VBOR	39.56.61↔		BORP, KORP, MKOR, VBOR	39.56.64↔		BORP, KORP, MKOR, VBOR			
	01	B04A, B04B, B04C, B04D, B11Z, B39A, B39B		01	B04A, B04B, B04C, B04D, B11Z, B39A, B39B		01	B04A, B04B, B04C, B04D, B11Z, B39A, B39B			
	05	F01A, F01B, F01D, F05Z, F06Z, F07Z, F14A, F14B, F28A, F31Z, F53A, F54Z, F59A, F59B		05	F01A, F01B, F01D, F05Z, F06Z, F07Z, F14A, F14B, F28A, F31Z, F53A, F54Z, F59A, F59B		05	F01A, F01B, F01D, F05Z, F06Z, F07Z, F14A, F14B, F28A, F31Z, F53A, F54Z, F59A, F59B			
	06	G02Z, G15Z, G18A, G18B, G19A, G19B, G33Z, G38Z		06	G02Z, G15Z, G18A, G18B, G19A, G19B, G33Z, G38Z		06	G02Z, G15Z, G18A, G18B, G19A, G19B, G33Z, G38Z			
	07	H06Z, H33Z		07	H06Z, H33Z		07	H06Z, H33Z			
	08	I08A, I08B, I08C, I13A		08	I08A, I08B, I08C, I13A		08	I08A, I08B, I08C, I13A			
	10	K09A, K09B		10	K09A, K09B		10	K09A, K09B			
	11	L09A, L09B, L33Z		11	L09A, L09B, L33Z		11	L09A, L09B, L33Z			
	15	P02A, P02B		15	P02A, P02B		15	P02A, P02B			
	21A	W02A, W02B		21A	W02A, W02B		21A	W02A, W02B			
	21B	X04Z, X05A, X05B, X06A, X06B, X06C, X33Z		21B	X04Z, X05A, X05B, X06A, X06B, X06C, X33Z		21B	X04Z, X05A, X05B, X06A, X06B, X06C, X33Z			
	Prä	A07A		Prä	A07A		Prä	A07A			
	39.56.59↔			BORP, KORP, MKOR, VBOR	39.56.62↔			BORP, KORP, MKOR, VBOR	39.56.69↔		BORP, KORP, MKOR, VBOR
		01		B04A, B04B, B04C, B04D, B11Z, B39A, B39B			01	B04A, B04B, B04C, B04D, B11Z, B39A, B39B		01	B04A, B04B, B04C, B04D, B11Z, B39A, B39B
05		F01A, F01B, F01D, F05Z, F06Z, F07Z, F14A, F14B, F28A, F31Z, F53A, F54Z, F59A, F59B	05	F01A, F01B, F01D, F05Z, F06Z, F07Z, F14A, F14B, F28A, F31Z, F53A, F54Z, F59A, F59B		05	F01A, F01B, F01D, F05Z, F06Z, F07Z, F14A, F14B, F28A, F31Z, F53A, F54Z, F59A, F59B				
06		G02Z, G15Z, G18A, G18B, G19A, G19B, G33Z, G38Z	06	G02Z, G15Z, G18A, G18B, G19A, G19B, G33Z, G38Z		06	G02Z, G15Z, G18A, G18B, G19A, G19B, G33Z, G38Z				
07		H06Z, H33Z	07	H06Z, H33Z		07	H06Z, H33Z				
08		I08A, I08B, I08C, I13A	08	I08A, I08B, I08C, I13A		08	I08A, I08B, I08C, I13A				
10		K09A, K09B	10	K09A, K09B		10	K09A, K09B				
11		L09A, L09B, L33Z	11	L09A, L09B, L33Z		11	L09A, L09B, L33Z				
15		P02A, P02B	15	P02A, P02B		15	P02A, P02B				
21A		W02A, W02B	21A	W02A, W02B		21A	W02A, W02B				
21B		X04Z, X05A, X05B, X06A, X06B, X06C, X33Z	21B	X04Z, X05A, X05B, X06A, X06B, X06C, X33Z		21B	X04Z, X05A, X05B, X06A, X06B, X06C, X33Z				
Prä		A07A	Prä	A07A		Prä	A07A				
39.56.60↔			BORP, KORP, MKOR, VBOR	39.56.63↔			BORP, KORP, MKOR, VBOR	39.56.99↔			BORP, KORP, MKOR, VBOR
		01	B04A, B04B, B04C, B04D, B11Z, B39A, B39B			01	B04A, B04B, B04C, B04D, B11Z, B39A, B39B			01	B04A, B04B, B04C, B04D, B11Z, B39A, B39B
	05	F01A, F01B, F01D, F05Z, F06Z, F07Z, F14A, F14B, F28A, F31Z, F53A, F54Z, F59A, F59B	05		F01A, F01B, F01D, F05Z, F06Z, F07Z, F14A, F14B, F28A, F31Z, F53A, F54Z, F59A, F59B	05	F01A, F01B, F01D, F05Z, F06Z, F07Z, F14A, F14B, F28A, F31Z, F53A, F54Z, F59A, F59B				
	06	G02Z, G15Z, G18A, G18B, G19A, G19B, G33Z, G38Z	06		G02Z, G15Z, G18A, G18B, G19A, G19B, G33Z, G38Z	06	G02Z, G15Z, G18A, G18B, G19A, G19B, G33Z, G38Z				
	07	H06Z, H33Z	07		H06Z, H33Z	07	H06Z, H33Z				
	08	I08A, I08B, I08C, I13A	08		I08A, I08B, I08C, I13A	08	I08A, I08B, I08C, I13A				
	10	K09A, K09B	10		K09A, K09B	10	K09A, K09B				
	11	L09A, L09B, L33Z	11		L09A, L09B, L33Z	11	L09A, L09B, L33Z				
	15	P02A, P02B	15		P02A, P02B	15	P02A, P02B				
	21A	W02A, W02B	21A		W02A, W02B	21A	W02A, W02B				
	21B	X04Z, X05A, X05B, X06A, X06B, X06C, X33Z	21B		X04Z, X05A, X05B, X06A, X06B, X06C, X33Z	21B	X04Z, X05A, X05B, X06A, X06B, X06C, X33Z				
	Prä	A07A	Prä		A07A	Prä	A07A				

PROZ

CHOP	MDC	DRG	CHOP	MDC	DRG	CHOP	MDC	DRG			
39.57.00↔		BORP, KORP, MKOR, VBOR	39.57.12↔		BORP, KORP, MKOR, VBOR	39.57.20↔		BORP, KORP, MKOR, VBOR			
	01	B04A, B04B, B04C, B04D, B11Z, B39A, B39B		01	B04A, B04B, B04C, B04D, B11Z, B39A, B39B		01	B04A, B04B, B04C, B04D, B11Z, B39A, B39B			
	05	F01A, F01B, F01D, F05Z, F06Z, F07Z, F14A, F14B, F28A, F31Z, F53A, F54Z, F59A, F59B		05	F01A, F01B, F01D, F05Z, F06Z, F07Z, F14A, F14B, F28A, F31Z, F53A, F54Z, F59A, F59B		05	F01A, F01B, F01D, F05Z, F06Z, F07Z, F14A, F14B, F28A, F31Z, F53A, F54Z, F59A, F59B			
	06	G02Z, G15Z, G18A, G18B, G19A, G19B, G33Z, G38Z		06	G02Z, G15Z, G18A, G18B, G19A, G19B, G33Z, G38Z		06	G02Z, G15Z, G18A, G18B, G19A, G19B, G33Z, G38Z			
	07	H06Z, H33Z		07	H06Z, H33Z		07	H06Z, H33Z			
	08	I08A, I08B, I08C, I13A		08	I08A, I08B, I08C, I13A		08	I08A, I08B, I08C, I13A			
	10	K09A, K09B		10	K09A, K09B		10	K09A, K09B			
	11	L09A, L09B, L33Z		11	L09A, L09B, L33Z		11	L09A, L09B, L33Z			
	15	P02A, P02B		15	P02A, P02B		15	P02A, P02B			
	21A	W02A, W02B		21A	W02A, W02B		21A	W02A, W02B			
	21B	X04Z, X05A, X05B, X06A, X06B, X06C, X33Z		21B	X04Z, X05A, X05B, X06A, X06B, X06C, X33Z		21B	X04Z, X05A, X05B, X06A, X06B, X06C, X33Z			
	Prä	A07A		Prä	A07A		Prä	A07A			
	39.57.10↔			BORP, KORP, MKOR, VBOR	39.57.13↔			BORP, KORP, MKOR, VBOR	39.57.21↔		BORP, KORP, MKOR, VBOR
		01		B04A, B04B, B04C, B04D, B11Z, B39A, B39B			01	B04A, B04B, B04C, B04D, B11Z, B39A, B39B		01	B04A, B04B, B04C, B04D, B11Z, B39A, B39B
05		F01A, F01B, F01D, F05Z, F06Z, F07Z, F14A, F14B, F28A, F31Z, F53A, F54Z, F59A, F59B	05	F01A, F01B, F01D, F05Z, F06Z, F07Z, F14A, F14B, F28A, F31Z, F53A, F54Z, F59A, F59B		05	F01A, F01B, F01D, F05Z, F06Z, F07Z, F14A, F14B, F28A, F31Z, F53A, F54Z, F59A, F59B				
06		G02Z, G15Z, G18A, G18B, G19A, G19B, G33Z, G38Z	06	G02Z, G15Z, G18A, G18B, G19A, G19B, G33Z, G38Z		06	G02Z, G15Z, G18A, G18B, G19A, G19B, G33Z, G38Z				
07		H06Z, H33Z	07	H06Z, H33Z		07	H06Z, H33Z				
08		I08A, I08B, I08C, I13A	08	I08A, I08B, I08C, I13A		08	I08A, I08B, I08C, I13A				
10		K09A, K09B	10	K09A, K09B		10	K09A, K09B				
11		L09A, L09B, L33Z	11	L09A, L09B, L33Z		11	L09A, L09B, L33Z				
15		P02A, P02B	15	P02A, P02B		15	P02A, P02B				
21A		W02A, W02B	21A	W02A, W02B		21A	W02A, W02B				
21B		X04Z, X05A, X05B, X06A, X06B, X06C, X33Z	21B	X04Z, X05A, X05B, X06A, X06B, X06C, X33Z		21B	X04Z, X05A, X05B, X06A, X06B, X06C, X33Z				
Prä		A07A	Prä	A07A		Prä	A07A				
39.57.11↔			BORP, KORP, MKOR, VBOR	39.57.19↔			BORP, KORP, MKOR, VBOR	39.57.22↔			BORP, KORP, MKOR, VBOR
		01	B04A, B04B, B04C, B04D, B11Z, B39A, B39B			01	B04A, B04B, B04C, B04D, B11Z, B39A, B39B			01	B04A, B04B, B04C, B04D, B11Z, B39A, B39B
	05	F01A, F01B, F01D, F05Z, F06Z, F07Z, F14A, F14B, F28A, F31Z, F53A, F54Z, F59A, F59B	05		F01A, F01B, F01D, F05Z, F06Z, F07Z, F14A, F14B, F28A, F31Z, F53A, F54Z, F59A, F59B	05	F01A, F01B, F01D, F05Z, F06Z, F07Z, F14A, F14B, F28A, F31Z, F53A, F54Z, F59A, F59B				
	06	G02Z, G15Z, G18A, G18B, G19A, G19B, G33Z, G38Z	06		G02Z, G15Z, G18A, G18B, G19A, G19B, G33Z, G38Z	06	G02Z, G15Z, G18A, G18B, G19A, G19B, G33Z, G38Z				
	07	H06Z, H33Z	07		H06Z, H33Z	07	H06Z, H33Z				
	08	I08A, I08B, I08C, I13A	08		I08A, I08B, I08C, I13A	08	I08A, I08B, I08C, I13A				
	10	K09A, K09B	10		K09A, K09B	10	K09A, K09B				
	11	L09A, L09B, L33Z	11		L09A, L09B, L33Z	11	L09A, L09B, L33Z				
	15	P02A, P02B	15		P02A, P02B	15	P02A, P02B				
	21A	W02A, W02B	21A		W02A, W02B	21A	W02A, W02B				
	21B	X04Z, X05A, X05B, X06A, X06B, X06C, X33Z	21B		X04Z, X05A, X05B, X06A, X06B, X06C, X33Z	21B	X04Z, X05A, X05B, X06A, X06B, X06C, X33Z				
	Prä	A07A	Prä		A07A	Prä	A07A				

CHOP	MDC	DRG	CHOP	MDC	DRG	CHOP	MDC	DRG			
39.57.23↔		BORP, KORP, MKOR, VBOR	39.57.31↔		BORP, KORP, MKOR, VBOR	39.57.39↔		BORP, KORP, MKOR, VBOR			
	01	B04A, B04B, B04C, B04D, B11Z, B39A, B39B		01	B04A, B04B, B04C, B04D, B11Z, B39A, B39B		01	B04A, B04B, B04C, B04D, B11Z, B39A, B39B			
	05	F01A, F01B, F01D, F05Z, F06Z, F07Z, F14A, F14B, F28A, F31Z, F53A, F54Z, F59A, F59B		05	F01A, F01B, F01D, F05Z, F06Z, F07Z, F14A, F14B, F28A, F31Z, F53A, F54Z, F59A, F59B		05	F01A, F01B, F01D, F05Z, F06Z, F07Z, F14A, F14B, F28A, F31Z, F53A, F54Z, F59A, F59B			
	06	G02Z, G15Z, G18A, G18B, G19A, G19B, G33Z, G38Z		06	G02Z, G15Z, G18A, G18B, G19A, G19B, G33Z, G38Z		06	G02Z, G15Z, G18A, G18B, G19A, G19B, G33Z, G38Z			
	07	H06Z, H33Z		07	H06Z, H33Z		07	H06Z, H33Z			
	08	I08A, I08B, I08C, I13A		08	I08A, I08B, I08C, I13A		08	I08A, I08B, I08C, I13A			
	10	K09A, K09B		10	K09A, K09B		10	K09A, K09B			
	11	L09A, L09B, L33Z		11	L09A, L09B, L33Z		11	L09A, L09B, L33Z			
	15	P02A, P02B		15	P02A, P02B		15	P02A, P02B			
	21A	W02A, W02B		21A	W02A, W02B		21A	W02A, W02B			
	21B	X04Z, X05A, X05B, X06A, X06B, X06C, X33Z		21B	X04Z, X05A, X05B, X06A, X06B, X06C, X33Z		21B	X04Z, X05A, X05B, X06A, X06B, X06C, X33Z			
	Prä	A07A		Prä	A07A		Prä	A07A			
	39.57.29↔			BORP, KORP, MKOR, VBOR	39.57.32↔			BORP, KORP, MKOR, VBOR	39.57.40↔		BORP, KORP, MKOR, VBOR
		01		B04A, B04B, B04C, B04D, B11Z, B39A, B39B			01	B04A, B04B, B04C, B04D, B11Z, B39A, B39B		01	B04A, B04B, B04C, B04D, B11Z, B39A, B39B
05		F01A, F01B, F01D, F05Z, F06Z, F07Z, F14A, F14B, F28A, F31Z, F53A, F54Z, F59A, F59B	05	F01A, F01B, F01D, F05Z, F06Z, F07Z, F14A, F14B, F28A, F31Z, F53A, F54Z, F59A, F59B		05	F01A, F01B, F01D, F05Z, F06Z, F07Z, F14A, F14B, F28A, F31Z, F53A, F54Z, F59A, F59B				
06		G02Z, G15Z, G18A, G18B, G19A, G19B, G33Z, G38Z	06	G02Z, G15Z, G18A, G18B, G19A, G19B, G33Z, G38Z		06	G02Z, G15Z, G18A, G18B, G19A, G19B, G33Z, G38Z				
07		H06Z, H33Z	07	H06Z, H33Z		07	H06Z, H33Z				
08		I08A, I08B, I08C, I13A	08	I08A, I08B, I08C, I13A		08	I08A, I08B, I08C, I13A				
10		K09A, K09B	10	K09A, K09B		10	K09A, K09B				
11		L09A, L09B, L33Z	11	L09A, L09B, L33Z		11	L09A, L09B, L33Z				
15		P02A, P02B	15	P02A, P02B		15	P02A, P02B				
21A		W02A, W02B	21A	W02A, W02B		21A	W02A, W02B				
21B		X04Z, X05A, X05B, X06A, X06B, X06C, X33Z	21B	X04Z, X05A, X05B, X06A, X06B, X06C, X33Z		21B	X04Z, X05A, X05B, X06A, X06B, X06C, X33Z				
Prä		A07A	Prä	A07A		Prä	A07A				
39.57.30↔			BORP, KORP, MKOR, VBOR	39.57.33↔			BORP, KORP, MKOR, VBOR	39.57.41↔			BORP, KORP, MKOR, VBOR
		01	B04A, B04B, B04C, B04D, B11Z, B39A, B39B			01	B04A, B04B, B04C, B04D, B11Z, B39A, B39B			01	B04A, B04B, B04C, B04D, B11Z, B39A, B39B
	05	F01A, F01B, F01D, F05Z, F06Z, F07Z, F14A, F14B, F28A, F31Z, F53A, F54Z, F59A, F59B	05		F01A, F01B, F01D, F05Z, F06Z, F07Z, F14A, F14B, F28A, F31Z, F53A, F54Z, F59A, F59B	05	F01A, F01B, F01D, F05Z, F06Z, F07Z, F14A, F14B, F28A, F31Z, F53A, F54Z, F59A, F59B				
	06	G02Z, G15Z, G18A, G18B, G19A, G19B, G33Z, G38Z	06		G02Z, G15Z, G18A, G18B, G19A, G19B, G33Z, G38Z	06	G02Z, G15Z, G18A, G18B, G19A, G19B, G33Z, G38Z				
	07	H06Z, H33Z	07		H06Z, H33Z	07	H06Z, H33Z				
	08	I08A, I08B, I08C, I13A	08		I08A, I08B, I08C, I13A	08	I08A, I08B, I08C, I13A				
	10	K09A, K09B	10		K09A, K09B	10	K09A, K09B				
	11	L09A, L09B, L33Z	11		L09A, L09B, L33Z	11	L09A, L09B, L33Z				
	15	P02A, P02B	15		P02A, P02B	15	P02A, P02B				
	21A	W02A, W02B	21A		W02A, W02B	21A	W02A, W02B				
	21B	X04Z, X05A, X05B, X06A, X06B, X06C, X33Z	21B		X04Z, X05A, X05B, X06A, X06B, X06C, X33Z	21B	X04Z, X05A, X05B, X06A, X06B, X06C, X33Z				
	Prä	A07A	Prä		A07A	Prä	A07A				



CHOP	MDC	DRG	CHOP	MDC	DRG	CHOP	MDC	DRG
39.57.42↔		BORP, KORP, MKOR, VBOR	39.57.45↔		BORP, KORP, MKOR, VBOR	39.57.48↔		BORP, KORP, MKOR, VBOR
	01	B04A, B04B, B04C, B04D, B11Z, B39A, B39B		01	B04A, B04B, B04C, B04D, B11Z, B39A, B39B		01	B04A, B04B, B04C, B04D, B11Z, B39A, B39B
	05	F01A, F01B, F01D, F05Z, F06Z, F07Z, F14A, F14B, F28A, F31Z, F53A, F54Z, F59A, F59B		05	F01A, F01B, F01D, F05Z, F06Z, F07Z, F14A, F14B, F28A, F31Z, F53A, F54Z, F59A, F59B		05	F01A, F01B, F01D, F05Z, F06Z, F07Z, F14A, F14B, F28A, F31Z, F53A, F54Z, F59A, F59B
	06	G02Z, G15Z, G18A, G18B, G19A, G19B, G33Z, G38Z		06	G02Z, G15Z, G18A, G18B, G19A, G19B, G33Z, G38Z		06	G02Z, G15Z, G18A, G18B, G19A, G19B, G33Z, G38Z
	07	H06Z, H33Z		07	H06Z, H33Z		07	H06Z, H33Z
	08	I08A, I08B, I08C, I13A		08	I08A, I08B, I08C, I13A		08	I08A, I08B, I08C, I13A
	10	K09A, K09B		10	K09A, K09B		10	K09A, K09B
	11	L09A, L09B, L33Z		11	L09A, L09B, L33Z		11	L09A, L09B, L33Z
	15	P02A, P02B		15	P02A, P02B		15	P02A, P02B
	21A	W02A, W02B		21A	W02A, W02B		21A	W02A, W02B
	21B	X04Z, X05A, X05B, X06A, X06B, X06C, X33Z		21B	X04Z, X05A, X05B, X06A, X06B, X06C, X33Z		21B	X04Z, X05A, X05B, X06A, X06B, X06C, X33Z
	Prä	A07A		Prä	A07A		Prä	A07A
	39.57.43↔			BORP, KORP, MKOR, VBOR	39.57.46↔			BORP, KORP, MKOR, VBOR
01		B04A, B04B, B04C, B04D, B11Z, B39A, B39B	01	B04A, B04B, B04C, B04D, B11Z, B39A, B39B		01	B04A, B04B, B04C, B04D, B11Z, B39A, B39B	
05		F01A, F01B, F01D, F05Z, F06Z, F07Z, F14A, F14B, F28A, F31Z, F53A, F54Z, F59A, F59B	05	F01A, F01B, F01D, F05Z, F06Z, F07Z, F14A, F14B, F28A, F31Z, F53A, F54Z, F59A, F59B		05	F01A, F01B, F01D, F05Z, F06Z, F07Z, F14A, F14B, F28A, F31Z, F53A, F54Z, F59A, F59B	
06		G02Z, G15Z, G18A, G18B, G19A, G19B, G33Z, G38Z	06	G02Z, G15Z, G18A, G18B, G19A, G19B, G33Z, G38Z		06	G02Z, G15Z, G18A, G18B, G19A, G19B, G33Z, G38Z	
07		H06Z, H33Z	07	H06Z, H33Z		07	H06Z, H33Z	
08		I08A, I08B, I08C, I13A	08	I08A, I08B, I08C, I13A		08	I08A, I08B, I08C, I13A	
10		K09A, K09B	10	K09A, K09B		10	K09A, K09B	
11		L09A, L09B, L33Z	11	L09A, L09B, L33Z		11	L09A, L09B, L33Z	
15		P02A, P02B	15	P02A, P02B		15	P02A, P02B	
21A		W02A, W02B	21A	W02A, W02B		21A	W02A, W02B	
21B		X04Z, X05A, X05B, X06A, X06B, X06C, X33Z	21B	X04Z, X05A, X05B, X06A, X06B, X06C, X33Z		21B	X04Z, X05A, X05B, X06A, X06B, X06C, X33Z	
Prä		A07A	Prä	A07A		Prä	A07A	
39.57.44↔			BORP, KORP, MKOR, VBOR	39.57.47↔			BORP, KORP, MKOR, VBOR	39.57.50↔
	01	B04A, B04B, B04C, B04D, B11Z, B39A, B39B	01		B04A, B04B, B04C, B04D, B11Z, B39A, B39B	01	B04A, B04B, B04C, B04D, B11Z, B39A, B39B	
	05	F01A, F01B, F01D, F05Z, F06Z, F07Z, F14A, F14B, F28A, F31Z, F53A, F54Z, F59A, F59B	05		F01A, F01B, F01D, F05Z, F06Z, F07Z, F14A, F14B, F28A, F31Z, F53A, F54Z, F59A, F59B	05	F01A, F01B, F01D, F05Z, F06Z, F07Z, F14A, F14B, F28A, F31Z, F53A, F54Z, F59A, F59B	
	06	G02Z, G15Z, G18A, G18B, G19A, G19B, G33Z, G38Z	06		G02Z, G15Z, G18A, G18B, G19A, G19B, G33Z, G38Z	06	G02Z, G15Z, G18A, G18B, G19A, G19B, G33Z, G38Z	
	07	H06Z, H33Z	07		H06Z, H33Z	07	H06Z, H33Z	
	08	I08A, I08B, I08C, I13A	08		I08A, I08B, I08C, I13A	08	I08A, I08B, I08C, I13A	
	10	K09A, K09B	10		K09A, K09B	10	K09A, K09B	
	11	L09A, L09B, L33Z	11		L09A, L09B, L33Z	11	L09A, L09B, L33Z	
	15	P02A, P02B	15		P02A, P02B	15	P02A, P02B	
	21A	W02A, W02B	21A		W02A, W02B	21A	W02A, W02B	
	21B	X04Z, X05A, X05B, X06A, X06B, X06C, X33Z	21B		X04Z, X05A, X05B, X06A, X06B, X06C, X33Z	21B	X04Z, X05A, X05B, X06A, X06B, X06C, X33Z	
	Prä	A07A	Prä		A07A	Prä	A07A	

CHOP	MDC	DRG	CHOP	MDC	DRG	CHOP	MDC	DRG			
39.57.51↔		BORP, KORP, MKOR, VBOR	39.57.60↔		BORP, KORP, MKOR, VBOR	39.57.63↔		BORP, KORP, MKOR, VBOR			
	01	B04A, B04B, B04C, B04D, B11Z, B39A, B39B		01	B04A, B04B, B04C, B04D, B11Z, B39A, B39B		01	B04A, B04B, B04C, B04D, B11Z, B39A, B39B			
	05	F01A, F01B, F01D, F05Z, F06Z, F07Z, F14A, F14B, F28A, F31Z, F53A, F54Z, F59A, F59B		05	F01A, F01B, F01D, F05Z, F06Z, F07Z, F14A, F14B, F28A, F31Z, F53A, F54Z, F59A, F59B		05	F01A, F01B, F01D, F05Z, F06Z, F07Z, F14A, F14B, F28A, F31Z, F53A, F54Z, F59A, F59B			
	06	G02Z, G15Z, G18A, G18B, G19A, G19B, G33Z, G38Z		06	G02Z, G15Z, G18A, G18B, G19A, G19B, G33Z, G38Z		06	G02Z, G15Z, G18A, G18B, G19A, G19B, G33Z, G38Z			
	07	H06Z, H33Z		07	H06Z, H33Z		07	H06Z, H33Z			
	08	I08A, I08B, I08C, I13A		08	I08A, I08B, I08C, I13A		08	I08A, I08B, I08C, I13A			
	10	K09A, K09B		10	K09A, K09B		10	K09A, K09B			
	11	L09A, L09B, L33Z		11	L09A, L09B, L33Z		11	L09A, L09B, L33Z			
	15	P02A, P02B		15	P02A, P02B		15	P02A, P02B			
	21A	W02A, W02B		21A	W02A, W02B		21A	W02A, W02B			
	21B	X04Z, X05A, X05B, X06A, X06B, X06C, X33Z		21B	X04Z, X05A, X05B, X06A, X06B, X06C, X33Z		21B	X04Z, X05A, X05B, X06A, X06B, X06C, X33Z			
	Prä	A07A		Prä	A07A		Prä	A07A			
	39.57.52↔			BORP, KORP, MKOR, VBOR	39.57.61↔			BORP, KORP, MKOR, VBOR	39.57.64↔		BORP, KORP, MKOR, VBOR
		01		B04A, B04B, B04C, B04D, B11Z, B39A, B39B			01	B04A, B04B, B04C, B04D, B11Z, B39A, B39B		01	B04A, B04B, B04C, B04D, B11Z, B39A, B39B
05		F01A, F01B, F01D, F05Z, F06Z, F07Z, F14A, F14B, F28A, F31Z, F53A, F54Z, F59A, F59B	05	F01A, F01B, F01D, F05Z, F06Z, F07Z, F14A, F14B, F28A, F31Z, F53A, F54Z, F59A, F59B		05	F01A, F01B, F01D, F05Z, F06Z, F07Z, F14A, F14B, F28A, F31Z, F53A, F54Z, F59A, F59B				
06		G02Z, G15Z, G18A, G18B, G19A, G19B, G33Z, G38Z	06	G02Z, G15Z, G18A, G18B, G19A, G19B, G33Z, G38Z		06	G02Z, G15Z, G18A, G18B, G19A, G19B, G33Z, G38Z				
07		H06Z, H33Z	07	H06Z, H33Z		07	H06Z, H33Z				
08		I08A, I08B, I08C, I13A	08	I08A, I08B, I08C, I13A		08	I08A, I08B, I08C, I13A				
10		K09A, K09B	10	K09A, K09B		10	K09A, K09B				
11		L09A, L09B, L33Z	11	L09A, L09B, L33Z		11	L09A, L09B, L33Z				
15		P02A, P02B	15	P02A, P02B		15	P02A, P02B				
21A		W02A, W02B	21A	W02A, W02B		21A	W02A, W02B				
21B		X04Z, X05A, X05B, X06A, X06B, X06C, X33Z	21B	X04Z, X05A, X05B, X06A, X06B, X06C, X33Z		21B	X04Z, X05A, X05B, X06A, X06B, X06C, X33Z				
Prä		A07A	Prä	A07A		Prä	A07A				
39.57.59↔			BORP, KORP, MKOR, VBOR	39.57.62↔			BORP, KORP, MKOR, VBOR	39.57.69↔			BORP, KORP, MKOR, VBOR
		01	B04A, B04B, B04C, B04D, B11Z, B39A, B39B			01	B04A, B04B, B04C, B04D, B11Z, B39A, B39B			01	B04A, B04B, B04C, B04D, B11Z, B39A, B39B
	05	F01A, F01B, F01D, F05Z, F06Z, F07Z, F14A, F14B, F28A, F31Z, F53A, F54Z, F59A, F59B	05		F01A, F01B, F01D, F05Z, F06Z, F07Z, F14A, F14B, F28A, F31Z, F53A, F54Z, F59A, F59B	05	F01A, F01B, F01D, F05Z, F06Z, F07Z, F14A, F14B, F28A, F31Z, F53A, F54Z, F59A, F59B				
	06	G02Z, G15Z, G18A, G18B, G19A, G19B, G33Z, G38Z	06		G02Z, G15Z, G18A, G18B, G19A, G19B, G33Z, G38Z	06	G02Z, G15Z, G18A, G18B, G19A, G19B, G33Z, G38Z				
	07	H06Z, H33Z	07		H06Z, H33Z	07	H06Z, H33Z				
	08	I08A, I08B, I08C, I13A	08		I08A, I08B, I08C, I13A	08	I08A, I08B, I08C, I13A				
	10	K09A, K09B	10		K09A, K09B	10	K09A, K09B				
	11	L09A, L09B, L33Z	11		L09A, L09B, L33Z	11	L09A, L09B, L33Z				
	15	P02A, P02B	15		P02A, P02B	15	P02A, P02B				
	21A	W02A, W02B	21A		W02A, W02B	21A	W02A, W02B				
	21B	X04Z, X05A, X05B, X06A, X06B, X06C, X33Z	21B		X04Z, X05A, X05B, X06A, X06B, X06C, X33Z	21B	X04Z, X05A, X05B, X06A, X06B, X06C, X33Z				
	Prä	A07A	Prä		A07A	Prä	A07A				

CHOP	MDC	DRG	CHOP	MDC	DRG	CHOP	MDC	DRG			
39.57.99↔		BORP, KORP, MKOR, VBOR	39.59.10↔		BORP, KORP, MKOR, VBOR	39.59.13↔		BORP, KORP, MKOR, VBOR			
	01	B04A, B04B, B04C, B04D, B11Z, B39A, B39B		01	B03Z, B06A, B06B, B11Z, B17A, B17B, B17C, B39A, B39B		01	B03Z, B06A, B06B, B11Z, B17A, B17B, B17C, B39A, B39B			
	05	F01A, F01B, F01D, F05Z, F06Z, F07Z, F14A, F14B, F28A, F31Z, F53A, F54Z, F59A, F59B		03	D12A		03	D12A			
	06	G02Z, G15Z, G18A, G18B, G19A, G19B, G33Z, G38Z		04	E02A, E02B, E02C, E08A, E08B		04	E02A, E02B, E02C, E08A, E08B			
	07	H06Z, H33Z		05	F01A, F01B, F01D, F05Z, F07Z, F14A, F14B, F28A, F31Z, F54Z, F59A, F59B		05	F01A, F01B, F01D, F05Z, F07Z, F14A, F14B, F28A, F31Z, F54Z, F59A, F59B			
	08	I08A, I08B, I08C, I13A		06	G12A, G12B, G33Z, G38Z		06	G12A, G12B, G33Z, G38Z			
	10	K09A, K09B		07	H33Z		07	H33Z			
	11	L09A, L09B, L33Z		08	I08A, I08B, I08C, I13A		08	I08A, I08B, I08C, I13A			
	15	P02A, P02B		09	J03A, J03B, J04A, J04B, J11A, J11B, J16Z		09	J03A, J03B, J04A, J04B, J11A, J11B, J16Z			
	21A	W02A, W02B		10	K09A, K09B		10	K09A, K09B			
	21B	X04Z, X05A, X05B, X06A, X06B, X06C, X33Z		11	L09A, L09B, L33Z		11	L09A, L09B, L33Z			
	Prä	A07A		17	R01A, R01B, R01C, R01D, R02Z, R12A, R12B, R12C		17	R01A, R01B, R01C, R01D, R02Z, R12A, R12B, R12C			
	39.58↔			BORP, KORP, MKOR, VBOR	39.59.11↔			BORP, KORP, MKOR, VBOR	39.59.14↔		BORP, KORP, MKOR, VBOR
		01		B04A, B04B, B04C, B04D, B11Z, B39A, B39B			01	B03Z, B06A, B06B, B11Z, B17A, B17B, B17C, B39A, B39B		01	B03Z, B06A, B06B, B11Z, B17A, B17B, B17C, B39A, B39B
		05		F01A, F01B, F01D, F05Z, F06Z, F07Z, F14A, F14B, F28A, F31Z, F53A, F54Z, F59A, F59B			03	D12A		03	D12A
		06		G02Z, G15Z, G18A, G18B, G19A, G19B, G33Z, G38Z			04	E02A, E02B, E02C, E08A, E08B		04	E02A, E02B, E02C, E08A, E08B
		07		H06Z, H33Z			05	F01A, F01B, F01D, F05Z, F07Z, F14A, F14B, F28A, F31Z, F54Z, F59A, F59B		05	F01A, F01B, F01D, F05Z, F07Z, F14A, F14B, F28A, F31Z, F54Z, F59A, F59B
		08		I08A, I08B, I08C, I13A			06	G12A, G12B, G33Z, G38Z		06	G12A, G12B, G33Z, G38Z
		10		K09A, K09B			07	H33Z		07	H33Z
		11		L09A, L09B, L33Z			08	I08A, I08B, I08C, I13A		08	I08A, I08B, I08C, I13A
15		P02A, P02B	09	J03A, J03B, J04A, J04B, J11A, J11B, J16Z		09	J03A, J03B, J04A, J04B, J11A, J11B, J16Z				
21A		W02A, W02B	10	K09A, K09B		10	K09A, K09B				
21B		X04Z, X05A, X05B, X06A, X06B, X06C, X33Z	11	L09A, L09B, L33Z		11	L09A, L09B, L33Z				
Prä		A07A	17	R01A, R01B, R01C, R01D, R02Z, R12A, R12B, R12C		17	R01A, R01B, R01C, R01D, R02Z, R12A, R12B, R12C				
39.59.00↔			BORP, KORP, MKOR, VBOR	39.59.12↔			BORP, KORP, MKOR, VBOR	39.59.15↔			BORP, KORP, MKOR, VBOR
		01	B03Z, B06A, B06B, B11Z, B17A, B17B, B17C, B39A, B39B			01	B03Z, B06A, B06B, B11Z, B17A, B17B, B17C, B39A, B39B			01	B03Z, B06A, B06B, B11Z, B17A, B17B, B17C, B39A, B39B
		03	D12A			03	D12A			03	D12A
		04	E02A, E02B, E02C, E08A, E08B			04	E02A, E02B, E02C, E08A, E08B			04	E02A, E02B, E02C, E08A, E08B
		05	F01A, F01B, F01D, F05Z, F07Z, F14A, F14B, F28A, F31Z, F54Z, F59A, F59B			05	F01A, F01B, F01D, F05Z, F07Z, F14A, F14B, F28A, F31Z, F54Z, F59A, F59B			05	F01A, F01B, F01D, F05Z, F07Z, F14A, F14B, F28A, F31Z, F54Z, F59A, F59B
		06	G12A, G12B, G33Z, G38Z			06	G12A, G12B, G33Z, G38Z			06	G12A, G12B, G33Z, G38Z
		07	H33Z			07	H33Z			07	H33Z
		08	I08A, I08B, I08C, I13A			08	I08A, I08B, I08C, I13A			08	I08A, I08B, I08C, I13A
	09	J03A, J03B, J04A, J04B, J11A, J11B, J16Z	09		J03A, J03B, J04A, J04B, J11A, J11B, J16Z	09	J03A, J03B, J04A, J04B, J11A, J11B, J16Z				
	10	K09A, K09B	10		K09A, K09B	10	K09A, K09B				
	11	L09A, L09B, L33Z	11		L09A, L09B, L33Z	11	L09A, L09B, L33Z				
	17	R01A, R01B, R01C, R01D, R02Z, R12A, R12B, R12C	17		R01A, R01B, R01C, R01D, R02Z, R12A, R12B, R12C	17	R01A, R01B, R01C, R01D, R02Z, R12A, R12B, R12C				
	21A	W02A, W02B	21A		W02A, W02B	21A	W02A, W02B				
	21B	X06A, X06B, X06C, X33Z	21B		X06A, X06B, X06C, X33Z	21B	X06A, X06B, X06C, X33Z				
	Prä	A07A	Prä		A07A	Prä	A07A				

CHOP	MDC	DRG	CHOP	MDC	DRG	CHOP	MDC	DRG			
39.59.16↔		BORP, KORP, MKOR, VBOR	39.59.19↔		BORP, KORP, MKOR, VBOR	39.59.29↔		BORP, KORP, MKOR, VBOR			
	01	B03Z, B06A, B06B, B11Z, B17A, B17B, B17C, B39A, B39B		01	B03Z, B06A, B06B, B11Z, B17A, B17B, B17C, B39A, B39B		01	B03Z, B06A, B06B, B11Z, B17A, B17B, B17C, B39A, B39B			
	03	D12A		03	D12A		03	D12A			
	04	E02A, E02B, E02C, E08A, E08B		04	E02A, E02B, E02C, E08A, E08B		04	E02A, E02B, E02C, E08A, E08B			
	05	F01A, F01B, F01D, F05Z, F07Z, F14A, F14B, F28A, F31Z, F54Z, F59A, F59B		05	F01A, F01B, F01D, F05Z, F07Z, F14A, F14B, F28A, F31Z, F54Z, F59A, F59B		05	F01A, F01B, F01D, F05Z, F07Z, F14A, F14B, F28A, F31Z, F54Z, F59A, F59B			
	06	G12A, G12B, G33Z, G38Z		06	G12A, G12B, G33Z, G38Z		06	G12A, G12B, G33Z, G38Z			
	07	H33Z		07	H33Z		07	H33Z			
	08	I08A, I08B, I08C, I13A		08	I08A, I08B, I08C, I13A		08	I08A, I08B, I08C, I13A			
	09	J03A, J03B, J04A, J04B, J11A, J11B, J16Z		09	J03A, J03B, J04A, J04B, J11A, J11B, J16Z		09	J03A, J03B, J04A, J04B, J11A, J11B, J16Z			
	10	K09A, K09B		10	K09A, K09B		10	K09A, K09B			
	11	L09A, L09B, L33Z		11	L09A, L09B, L33Z		11	L09A, L09B, L33Z			
	17	R01A, R01B, R01C, R01D, R02Z, R12A, R12B, R12C		17	R01A, R01B, R01C, R01D, R02Z, R12A, R12B, R12C		17	R01A, R01B, R01C, R01D, R02Z, R12A, R12B, R12C			
	21A	W02A, W02B		21A	W02A, W02B		21A	W02A, W02B			
	21B	X06A, X06B, X06C, X33Z		21B	X06A, X06B, X06C, X33Z		21B	X06A, X06B, X06C, X33Z			
	Prä	A07A		Prä	A07A		Prä	A07A			
	39.59.17↔			BORP, KORP, MKOR, VBOR	39.59.20↔			BORP, KORP, MKOR, VBOR	39.59.30↔		BORP, KORP, MKOR, VBOR
		01		B03Z, B06A, B06B, B11Z, B17A, B17B, B17C, B39A, B39B			01	B03Z, B06A, B06B, B11Z, B17A, B17B, B17C, B39A, B39B		01	B03Z, B06A, B06B, B11Z, B17A, B17B, B17C, B39A, B39B
03		D12A	03	D12A		03	D12A				
04		E02A, E02B, E02C, E08A, E08B	04	E02A, E02B, E02C, E08A, E08B		04	E02A, E02B, E02C, E08A, E08B				
05		F01A, F01B, F01D, F05Z, F07Z, F14A, F14B, F28A, F31Z, F54Z, F59A, F59B	05	F01A, F01B, F01D, F05Z, F07Z, F14A, F14B, F28A, F31Z, F54Z, F59A, F59B		05	F01A, F01B, F01D, F05Z, F07Z, F14A, F14B, F28A, F31Z, F54Z, F59A, F59B				
06		G12A, G12B, G33Z, G38Z	06	G12A, G12B, G33Z, G38Z		06	G12A, G12B, G33Z, G38Z				
07		H33Z	07	H33Z		07	H33Z				
08		I08A, I08B, I08C, I13A	08	I08A, I08B, I08C, I13A		08	I08A, I08B, I08C, I13A				
09		J03A, J03B, J04A, J04B, J11A, J11B, J16Z	09	J03A, J03B, J04A, J04B, J11A, J11B, J16Z		09	J03A, J03B, J04A, J04B, J11A, J11B, J16Z				
10		K09A, K09B	10	K09A, K09B		10	K09A, K09B				
11		L09A, L09B, L33Z	11	L09A, L09B, L33Z		11	L09A, L09B, L33Z				
17		R01A, R01B, R01C, R01D, R02Z, R12A, R12B, R12C	17	R01A, R01B, R01C, R01D, R02Z, R12A, R12B, R12C		17	R01A, R01B, R01C, R01D, R02Z, R12A, R12B, R12C				
21A		W02A, W02B	21A	W02A, W02B		21A	W02A, W02B				
21B		X06A, X06B, X06C, X33Z	21B	X06A, X06B, X06C, X33Z		21B	X06A, X06B, X06C, X33Z				
Prä		A07A	Prä	A07A		Prä	A07A				
39.59.18↔			BORP, KORP, MKOR, VBOR	39.59.21↔			BORP, KORP, MKOR, VBOR	39.59.31↔			BORP, KORP, MKOR, VBOR
		01	B03Z, B06A, B06B, B11Z, B17A, B17B, B17C, B39A, B39B			01	B03Z, B06A, B06B, B11Z, B17A, B17B, B17C, B39A, B39B			01	B03Z, B06A, B06B, B11Z, B17A, B17B, B17C, B39A, B39B
	03	D12A	03		D12A	03	D12A				
	04	E02A, E02B, E02C, E08A, E08B	04		E02A, E02B, E02C, E08A, E08B	04	E02A, E02B, E02C, E08A, E08B				
	05	F01A, F01B, F01D, F05Z, F07Z, F14A, F14B, F28A, F31Z, F54Z, F59A, F59B	05		F01A, F01B, F01D, F05Z, F07Z, F14A, F14B, F28A, F31Z, F54Z, F59A, F59B	05	F01A, F01B, F01D, F05Z, F07Z, F14A, F14B, F28A, F31Z, F54Z, F59A, F59B				
	06	G12A, G12B, G33Z, G38Z	06		G12A, G12B, G33Z, G38Z	06	G12A, G12B, G33Z, G38Z				
	07	H33Z	07		H33Z	07	H33Z				
	08	I08A, I08B, I08C, I13A	08		I08A, I08B, I08C, I13A	08	I08A, I08B, I08C, I13A				
	09	J03A, J03B, J04A, J04B, J11A, J11B, J16Z	09		J03A, J03B, J04A, J04B, J11A, J11B, J16Z	09	J03A, J03B, J04A, J04B, J11A, J11B, J16Z				
	10	K09A, K09B	10		K09A, K09B	10	K09A, K09B				
	11	L09A, L09B, L33Z	11		L09A, L09B, L33Z	11	L09A, L09B, L33Z				
	17	R01A, R01B, R01C, R01D, R02Z, R12A, R12B, R12C	17		R01A, R01B, R01C, R01D, R02Z, R12A, R12B, R12C	17	R01A, R01B, R01C, R01D, R02Z, R12A, R12B, R12C				
	21A	W02A, W02B	21A		W02A, W02B	21A	W02A, W02B				
	21B	X06A, X06B, X06C, X33Z	21B		X06A, X06B, X06C, X33Z	21B	X06A, X06B, X06C, X33Z				
	Prä	A07A	Prä		A07A	Prä	A07A				

CHOP	MDC	DRG	CHOP	MDC	DRG	CHOP	MDC	DRG			
39.59.32↔		BORP, KORP, MKOR, VBOR	39.59.39↔		BORP, KORP, MKOR, VBOR	39.59.42↔		BORP, KORP, MKOR, VBOR			
	01	B03Z, B06A, B06B, B11Z, B17A, B17B, B17C, B39A, B39B		01	B03Z, B06A, B06B, B11Z, B17A, B17B, B17C, B39A, B39B		01	B03Z, B06A, B06B, B11Z, B17A, B17B, B17C, B39A, B39B			
	03	D12A		03	D12A		03	D12A			
	04	E02A, E02B, E02C, E08A, E08B		04	E02A, E02B, E02C, E08A, E08B		04	E02A, E02B, E02C, E08A, E08B			
	05	F01A, F01B, F01D, F05Z, F07Z, F14A, F14B, F28A, F31Z, F54Z, F59A, F59B		05	F01A, F01B, F01D, F05Z, F07Z, F14A, F14B, F28A, F31Z, F54Z, F59A, F59B		05	F01A, F01B, F01D, F05Z, F07Z, F14A, F14B, F28A, F31Z, F54Z, F59A, F59B			
	06	G12A, G12B, G33Z, G38Z		06	G12A, G12B, G33Z, G38Z		06	G12A, G12B, G33Z, G38Z			
	07	H33Z		07	H33Z		07	H33Z			
	08	I08A, I08B, I08C, I13A		08	I08A, I08B, I08C, I13A		08	I08A, I08B, I08C, I13A			
	09	J03A, J03B, J04A, J04B, J11A, J11B, J16Z		09	J03A, J03B, J04A, J04B, J11A, J11B, J16Z		09	J03A, J03B, J04A, J04B, J11A, J11B, J16Z			
	10	K09A, K09B		10	K09A, K09B		10	K09A, K09B			
	11	L09A, L09B, L33Z		11	L09A, L09B, L33Z		11	L09A, L09B, L33Z			
	17	R01A, R01B, R01C, R01D, R02Z, R12A, R12B, R12C		17	R01A, R01B, R01C, R01D, R02Z, R12A, R12B, R12C		17	R01A, R01B, R01C, R01D, R02Z, R12A, R12B, R12C			
	21A	W02A, W02B		21A	W02A, W02B		21A	W02A, W02B			
	21B	X06A, X06B, X06C, X33Z		21B	X06A, X06B, X06C, X33Z		21B	X06A, X06B, X06C, X33Z			
	Prä	A07A		Prä	A07A		Prä	A07A			
	39.59.33↔			BORP, KORP, MKOR, VBOR	39.59.40↔			BORP, KORP, MKOR, VBOR	39.59.48↔		BORP, KORP, MKOR, VBOR
		01		B03Z, B06A, B06B, B11Z, B17A, B17B, B17C, B39A, B39B			01	B03Z, B06A, B06B, B11Z, B17A, B17B, B17C, B39A, B39B		01	B03Z, B06A, B06B, B11Z, B17A, B17B, B17C, B39A, B39B
03		D12A	03	D12A		03	D12A				
04		E02A, E02B, E02C, E08A, E08B	04	E02A, E02B, E02C, E08A, E08B		04	E02A, E02B, E02C, E08A, E08B				
05		F01A, F01B, F01D, F05Z, F07Z, F14A, F14B, F28A, F31Z, F54Z, F59A, F59B	05	F01A, F01B, F01D, F05Z, F07Z, F14A, F14B, F28A, F31Z, F54Z, F59A, F59B		05	F01A, F01B, F01D, F05Z, F07Z, F14A, F14B, F28A, F31Z, F54Z, F59A, F59B				
06		G12A, G12B, G33Z, G38Z	06	G12A, G12B, G33Z, G38Z		06	G12A, G12B, G33Z, G38Z				
07		H33Z	07	H33Z		07	H33Z				
08		I08A, I08B, I08C, I13A	08	I08A, I08B, I08C, I13A		08	I08A, I08B, I08C, I13A				
09		J03A, J03B, J04A, J04B, J11A, J11B, J16Z	09	J03A, J03B, J04A, J04B, J11A, J11B, J16Z		09	J03A, J03B, J04A, J04B, J11A, J11B, J16Z				
10		K09A, K09B	10	K09A, K09B		10	K09A, K09B				
11		L09A, L09B, L33Z	11	L09A, L09B, L33Z		11	L09A, L09B, L33Z				
17		R01A, R01B, R01C, R01D, R02Z, R12A, R12B, R12C	17	R01A, R01B, R01C, R01D, R02Z, R12A, R12B, R12C		17	R01A, R01B, R01C, R01D, R02Z, R12A, R12B, R12C				
21A		W02A, W02B	21A	W02A, W02B		21A	W02A, W02B				
21B		X06A, X06B, X06C, X33Z	21B	X06A, X06B, X06C, X33Z		21B	X06A, X06B, X06C, X33Z				
Prä		A07A	Prä	A07A		Prä	A07A				
39.59.34↔			BORP, KORP, MKOR, VBOR	39.59.41↔			BORP, KORP, MKOR, VBOR	39.59.49↔			BORP, KORP, MKOR, VBOR
		01	B03Z, B06A, B06B, B11Z, B17A, B17B, B17C, B39A, B39B			01	B03Z, B06A, B06B, B11Z, B17A, B17B, B17C, B39A, B39B			01	B03Z, B06A, B06B, B11Z, B17A, B17B, B17C, B39A, B39B
	03	D12A	03		D12A	03	D12A				
	04	E02A, E02B, E02C, E08A, E08B	04		E02A, E02B, E02C, E08A, E08B	04	E02A, E02B, E02C, E08A, E08B				
	05	F01A, F01B, F01D, F05Z, F07Z, F14A, F14B, F28A, F31Z, F54Z, F59A, F59B	05		F01A, F01B, F01D, F05Z, F07Z, F14A, F14B, F28A, F31Z, F54Z, F59A, F59B	05	F01A, F01B, F01D, F05Z, F07Z, F14A, F14B, F28A, F31Z, F54Z, F59A, F59B				
	06	G12A, G12B, G33Z, G38Z	06		G12A, G12B, G33Z, G38Z	06	G12A, G12B, G33Z, G38Z				
	07	H33Z	07		H33Z	07	H33Z				
	08	I08A, I08B, I08C, I13A	08		I08A, I08B, I08C, I13A	08	I08A, I08B, I08C, I13A				
	09	J03A, J03B, J04A, J04B, J11A, J11B, J16Z	09		J03A, J03B, J04A, J04B, J11A, J11B, J16Z	09	J03A, J03B, J04A, J04B, J11A, J11B, J16Z				
	10	K09A, K09B	10		K09A, K09B	10	K09A, K09B				
	11	L09A, L09B, L33Z	11		L09A, L09B, L33Z	11	L09A, L09B, L33Z				
	17	R01A, R01B, R01C, R01D, R02Z, R12A, R12B, R12C	17		R01A, R01B, R01C, R01D, R02Z, R12A, R12B, R12C	17	R01A, R01B, R01C, R01D, R02Z, R12A, R12B, R12C				
	21A	W02A, W02B	21A		W02A, W02B	21A	W02A, W02B				
	21B	X06A, X06B, X06C, X33Z	21B		X06A, X06B, X06C, X33Z	21B	X06A, X06B, X06C, X33Z				
	Prä	A07A	Prä		A07A	Prä	A07A				

CHOP	MDC	DRG	CHOP	MDC	DRG	CHOP	MDC	DRG			
39.59.50↔		BORP, KORP, MKOR, VBOR	39.59.53↔		BORP, KORP, MKOR, VBOR	39.59.59↔		BORP, KORP, MKOR, VBOR			
	01	B03Z, B06A, B06B, B11Z, B17A, B17B, B17C, B39A, B39B		01	B03Z, B06A, B06B, B11Z, B17A, B17B, B17C, B39A, B39B		01	B03Z, B06A, B06B, B11Z, B17A, B17B, B17C, B39A, B39B			
	03	D12A		03	D12A		03	D12A			
	04	E02A, E02B, E02C, E08A, E08B		04	E02A, E02B, E02C, E08A, E08B		04	E02A, E02B, E02C, E08A, E08B			
	05	F01A, F01B, F01D, F05Z, F07Z, F14A, F14B, F28A, F31Z, F54Z, F59A, F59B		05	F01A, F01B, F01D, F05Z, F07Z, F14A, F14B, F28A, F31Z, F54Z, F59A, F59B		05	F01A, F01B, F01D, F05Z, F07Z, F14A, F14B, F28A, F31Z, F54Z, F59A, F59B			
	06	G12A, G12B, G33Z, G38Z		06	G12A, G12B, G33Z, G38Z		06	G12A, G12B, G33Z, G38Z			
	07	H33Z		07	H33Z		07	H33Z			
	08	I08A, I08B, I08C, I13A		08	I08A, I08B, I08C, I13A		08	I08A, I08B, I08C, I13A			
	09	J03A, J03B, J04A, J04B, J11A, J11B, J16Z		09	J03A, J03B, J04A, J04B, J11A, J11B, J16Z		09	J03A, J03B, J04A, J04B, J11A, J11B, J16Z			
	10	K09A, K09B		10	K09A, K09B		10	K09A, K09B			
	11	L09A, L09B, L33Z		11	L09A, L09B, L33Z		11	L09A, L09B, L33Z			
	17	R01A, R01B, R01C, R01D, R02Z, R12A, R12B, R12C		17	R01A, R01B, R01C, R01D, R02Z, R12A, R12B, R12C		17	R01A, R01B, R01C, R01D, R02Z, R12A, R12B, R12C			
	21A	W02A, W02B		21A	W02A, W02B		21A	W02A, W02B			
	21B	X06A, X06B, X06C, X33Z		21B	X06A, X06B, X06C, X33Z		21B	X06A, X06B, X06C, X33Z			
	Prä	A07A		Prä	A07A		Prä	A07A			
	39.59.51↔			BORP, KORP, MKOR, VBOR	39.59.54↔			BORP, KORP, MKOR, VBOR	39.59.60↔		BORP, KORP, MKOR, VBOR
		01		B03Z, B06A, B06B, B11Z, B17A, B17B, B17C, B39A, B39B			01	B03Z, B06A, B06B, B11Z, B17A, B17B, B17C, B39A, B39B		01	B03Z, B06A, B06B, B11Z, B17A, B17B, B17C, B39A, B39B
03		D12A	03	D12A		03	D12A				
04		E02A, E02B, E02C, E08A, E08B	04	E02A, E02B, E02C, E08A, E08B		04	E02A, E02B, E02C, E08A, E08B				
05		F01A, F01B, F01D, F05Z, F07Z, F14A, F14B, F28A, F31Z, F54Z, F59A, F59B	05	F01A, F01B, F01D, F05Z, F07Z, F14A, F14B, F28A, F31Z, F54Z, F59A, F59B		05	F01A, F01B, F01D, F05Z, F07Z, F14A, F14B, F28A, F31Z, F54Z, F59A, F59B				
06		G12A, G12B, G33Z, G38Z	06	G12A, G12B, G33Z, G38Z		06	G12A, G12B, G33Z, G38Z				
07		H33Z	07	H33Z		07	H33Z				
08		I08A, I08B, I08C, I13A	08	I08A, I08B, I08C, I13A		08	I08A, I08B, I08C, I13A				
09		J03A, J03B, J04A, J04B, J11A, J11B, J16Z	09	J03A, J03B, J04A, J04B, J11A, J11B, J16Z		09	J03A, J03B, J04A, J04B, J11A, J11B, J16Z				
10		K09A, K09B	10	K09A, K09B		10	K09A, K09B				
11		L09A, L09B, L33Z	11	L09A, L09B, L33Z		11	L09A, L09B, L33Z				
17		R01A, R01B, R01C, R01D, R02Z, R12A, R12B, R12C	17	R01A, R01B, R01C, R01D, R02Z, R12A, R12B, R12C		17	R01A, R01B, R01C, R01D, R02Z, R12A, R12B, R12C				
21A		W02A, W02B	21A	W02A, W02B		21A	W02A, W02B				
21B		X06A, X06B, X06C, X33Z	21B	X06A, X06B, X06C, X33Z		21B	X06A, X06B, X06C, X33Z				
Prä		A07A	Prä	A07A		Prä	A07A				
39.59.52↔			BORP, KORP, MKOR, VBOR	39.59.55↔			BORP, KORP, MKOR, VBOR	39.59.61↔			BORP, KORP, MKOR, VBOR
		01	B03Z, B06A, B06B, B11Z, B17A, B17B, B17C, B39A, B39B			01	B03Z, B06A, B06B, B11Z, B17A, B17B, B17C, B39A, B39B			01	B03Z, B06A, B06B, B11Z, B17A, B17B, B17C, B39A, B39B
	03	D12A	03		D12A	03	D12A				
	04	E02A, E02B, E02C, E08A, E08B	04		E02A, E02B, E02C, E08A, E08B	04	E02A, E02B, E02C, E08A, E08B				
	05	F01A, F01B, F01D, F05Z, F07Z, F14A, F14B, F28A, F31Z, F54Z, F59A, F59B	05		F01A, F01B, F01D, F05Z, F07Z, F14A, F14B, F28A, F31Z, F54Z, F59A, F59B	05	F01A, F01B, F01D, F05Z, F07Z, F14A, F14B, F28A, F31Z, F54Z, F59A, F59B				
	06	G12A, G12B, G33Z, G38Z	06		G12A, G12B, G33Z, G38Z	06	G12A, G12B, G33Z, G38Z				
	07	H33Z	07		H33Z	07	H33Z				
	08	I08A, I08B, I08C, I13A	08		I08A, I08B, I08C, I13A	08	I08A, I08B, I08C, I13A				
	09	J03A, J03B, J04A, J04B, J11A, J11B, J16Z	09		J03A, J03B, J04A, J04B, J11A, J11B, J16Z	09	J03A, J03B, J04A, J04B, J11A, J11B, J16Z				
	10	K09A, K09B	10		K09A, K09B	10	K09A, K09B				
	11	L09A, L09B, L33Z	11		L09A, L09B, L33Z	11	L09A, L09B, L33Z				
	17	R01A, R01B, R01C, R01D, R02Z, R12A, R12B, R12C	17		R01A, R01B, R01C, R01D, R02Z, R12A, R12B, R12C	17	R01A, R01B, R01C, R01D, R02Z, R12A, R12B, R12C				
	21A	W02A, W02B	21A		W02A, W02B	21A	W02A, W02B				
	21B	X06A, X06B, X06C, X33Z	21B		X06A, X06B, X06C, X33Z	21B	X06A, X06B, X06C, X33Z				
	Prä	A07A	Prä		A07A	Prä	A07A				

CHOP	MDC	DRG	CHOP	MDC	DRG	CHOP	MDC	DRG			
39.59.62↔		BORP, KORP, MKOR, VBOR	39.59.65↔		BORP, KORP, MKOR, VBOR	39.59.68↔		BORP, KORP, MKOR, VBOR			
	01	B03Z, B06A, B06B, B11Z, B17A, B17B, B17C, B39A, B39B		01	B03Z, B06A, B06B, B11Z, B17A, B17B, B17C, B39A, B39B		01	B03Z, B06A, B06B, B11Z, B17A, B17B, B17C, B39A, B39B			
	03	D12A		03	D12A		03	D12A			
	04	E02A, E02B, E02C, E08A, E08B		04	E02A, E02B, E02C, E08A, E08B		04	E02A, E02B, E02C, E08A, E08B			
	05	F01A, F01B, F01D, F05Z, F07Z, F14A, F14B, F28A, F31Z, F54Z, F59A, F59B		05	F01A, F01B, F01D, F05Z, F07Z, F14A, F14B, F28A, F31Z, F54Z, F59A, F59B		05	F01A, F01B, F01D, F05Z, F07Z, F14A, F14B, F28A, F31Z, F54Z, F59A, F59B			
	06	G12A, G12B, G33Z, G38Z		06	G12A, G12B, G33Z, G38Z		06	G12A, G12B, G33Z, G38Z			
	07	H33Z		07	H33Z		07	H33Z			
	08	I08A, I08B, I08C, I13A		08	I08A, I08B, I08C, I13A		08	I08A, I08B, I08C, I13A			
	09	J03A, J03B, J04A, J04B, J11A, J11B, J16Z		09	J03A, J03B, J04A, J04B, J11A, J11B, J16Z		09	J03A, J03B, J04A, J04B, J11A, J11B, J16Z			
	10	K09A, K09B		10	K09A, K09B		10	K09A, K09B			
	11	L09A, L09B, L33Z		11	L09A, L09B, L33Z		11	L09A, L09B, L33Z			
	17	R01A, R01B, R01C, R01D, R02Z, R12A, R12B, R12C		17	R01A, R01B, R01C, R01D, R02Z, R12A, R12B, R12C		17	R01A, R01B, R01C, R01D, R02Z, R12A, R12B, R12C			
	21A	W02A, W02B		21A	W02A, W02B		21A	W02A, W02B			
	21B	X06A, X06B, X06C, X33Z		21B	X06A, X06B, X06C, X33Z		21B	X06A, X06B, X06C, X33Z			
	Prä	A07A		Prä	A07A		Prä	A07A			
	39.59.63↔			BORP, KORP, MKOR, VBOR	39.59.66↔			BORP, KORP, MKOR, VBOR	39.59.69↔		BORP, KORP, MKOR, VBOR
		01		B03Z, B06A, B06B, B11Z, B17A, B17B, B17C, B39A, B39B			01	B03Z, B06A, B06B, B11Z, B17A, B17B, B17C, B39A, B39B		01	B03Z, B06A, B06B, B11Z, B17A, B17B, B17C, B39A, B39B
03		D12A	03	D12A		03	D12A				
04		E02A, E02B, E02C, E08A, E08B	04	E02A, E02B, E02C, E08A, E08B		04	E02A, E02B, E02C, E08A, E08B				
05		F01A, F01B, F01D, F05Z, F07Z, F14A, F14B, F28A, F31Z, F54Z, F59A, F59B	05	F01A, F01B, F01D, F05Z, F07Z, F14A, F14B, F28A, F31Z, F54Z, F59A, F59B		05	F01A, F01B, F01D, F05Z, F07Z, F14A, F14B, F28A, F31Z, F54Z, F59A, F59B				
06		G12A, G12B, G33Z, G38Z	06	G12A, G12B, G33Z, G38Z		06	G12A, G12B, G33Z, G38Z				
07		H33Z	07	H33Z		07	H33Z				
08		I08A, I08B, I08C, I13A	08	I08A, I08B, I08C, I13A		08	I08A, I08B, I08C, I13A				
09		J03A, J03B, J04A, J04B, J11A, J11B, J16Z	09	J03A, J03B, J04A, J04B, J11A, J11B, J16Z		09	J03A, J03B, J04A, J04B, J11A, J11B, J16Z				
10		K09A, K09B	10	K09A, K09B		10	K09A, K09B				
11		L09A, L09B, L33Z	11	L09A, L09B, L33Z		11	L09A, L09B, L33Z				
17		R01A, R01B, R01C, R01D, R02Z, R12A, R12B, R12C	17	R01A, R01B, R01C, R01D, R02Z, R12A, R12B, R12C		17	R01A, R01B, R01C, R01D, R02Z, R12A, R12B, R12C				
21A		W02A, W02B	21A	W02A, W02B		21A	W02A, W02B				
21B		X06A, X06B, X06C, X33Z	21B	X06A, X06B, X06C, X33Z		21B	X06A, X06B, X06C, X33Z				
Prä		A07A	Prä	A07A		Prä	A07A				
39.59.64↔			BORP, KORP, MKOR, VBOR	39.59.67↔			BORP, KORP, MKOR, VBOR	39.59.70↔			BORP, KORP, MKOR, VBOR
		01	B03Z, B06A, B06B, B11Z, B17A, B17B, B17C, B39A, B39B			01	B03Z, B06A, B06B, B11Z, B17A, B17B, B17C, B39A, B39B			01	B03Z, B06A, B06B, B11Z, B17A, B17B, B17C, B39A, B39B
	03	D12A	03		D12A	03	D12A				
	04	E02A, E02B, E02C, E08A, E08B	04		E02A, E02B, E02C, E08A, E08B	04	E02A, E02B, E02C, E08A, E08B				
	05	F01A, F01B, F01D, F05Z, F07Z, F14A, F14B, F28A, F31Z, F54Z, F59A, F59B	05		F01A, F01B, F01D, F05Z, F07Z, F14A, F14B, F28A, F31Z, F54Z, F59A, F59B	05	F01A, F01B, F01D, F05Z, F07Z, F14A, F14B, F28A, F31Z, F54Z, F59A, F59B				
	06	G12A, G12B, G33Z, G38Z	06		G12A, G12B, G33Z, G38Z	06	G12A, G12B, G33Z, G38Z				
	07	H33Z	07		H33Z	07	H33Z				
	08	I08A, I08B, I08C, I13A	08		I08A, I08B, I08C, I13A	08	I08A, I08B, I08C, I13A				
	09	J03A, J03B, J04A, J04B, J11A, J11B, J16Z	09		J03A, J03B, J04A, J04B, J11A, J11B, J16Z	09	J03A, J03B, J04A, J04B, J11A, J11B, J16Z				
	10	K09A, K09B	10		K09A, K09B	10	K09A, K09B				
	11	L09A, L09B, L33Z	11		L09A, L09B, L33Z	11	L09A, L09B, L33Z				
	17	R01A, R01B, R01C, R01D, R02Z, R12A, R12B, R12C	17		R01A, R01B, R01C, R01D, R02Z, R12A, R12B, R12C	17	R01A, R01B, R01C, R01D, R02Z, R12A, R12B, R12C				
	21A	W02A, W02B	21A		W02A, W02B	21A	W02A, W02B				
	21B	X06A, X06B, X06C, X33Z	21B		X06A, X06B, X06C, X33Z	21B	X06A, X06B, X06C, X33Z				
	Prä	A07A	Prä		A07A	Prä	A07A				

CHOP	MDC	DRG	CHOP	MDC	DRG	CHOP	MDC	DRG			
39.59.71↔		BORP, KORP, MKOR, VBOR	39.59.80↔		BORP, KORP, MKOR, VBOR	39.59.83↔		BORP, KORP, MKOR, VBOR			
	01	B03Z, B06A, B06B, B11Z, B17A, B17B, B17C, B39A, B39B		01	B03Z, B06A, B06B, B11Z, B17A, B17B, B17C, B39A, B39B		01	B03Z, B06A, B06B, B11Z, B17A, B17B, B17C, B39A, B39B			
	03	D12A		03	D12A		03	D12A			
	04	E02A, E02B, E02C, E08A, E08B		04	E02A, E02B, E02C, E08A, E08B		04	E02A, E02B, E02C, E08A, E08B			
	05	F01A, F01B, F01D, F05Z, F07Z, F14A, F14B, F28A, F31Z, F54Z, F59A, F59B		05	F01A, F01B, F01D, F05Z, F07Z, F14A, F14B, F28A, F31Z, F54Z, F59A, F59B		05	F01A, F01B, F01D, F05Z, F07Z, F14A, F14B, F28A, F31Z, F54Z, F59A, F59B			
	06	G12A, G12B, G33Z, G38Z		06	G12A, G12B, G33Z, G38Z		06	G12A, G12B, G33Z, G38Z			
	07	H33Z		07	H33Z		07	H33Z			
	08	I08A, I08B, I08C, I13A		08	I08A, I08B, I08C, I13A		08	I08A, I08B, I08C, I13A			
	09	J03A, J03B, J04A, J04B, J11A, J11B, J16Z		09	J03A, J03B, J04A, J04B, J11A, J11B, J16Z		09	J03A, J03B, J04A, J04B, J11A, J11B, J16Z			
	10	K09A, K09B		10	K09A, K09B		10	K09A, K09B			
	11	L09A, L09B, L33Z		11	L09A, L09B, L33Z		11	L09A, L09B, L33Z			
	17	R01A, R01B, R01C, R01D, R02Z, R12A, R12B, R12C		17	R01A, R01B, R01C, R01D, R02Z, R12A, R12B, R12C		17	R01A, R01B, R01C, R01D, R02Z, R12A, R12B, R12C			
	21A	W02A, W02B		21A	W02A, W02B		21A	W02A, W02B			
	21B	X06A, X06B, X06C, X33Z		21B	X06A, X06B, X06C, X33Z		21B	X06A, X06B, X06C, X33Z			
	Prä	A07A		Prä	A07A		Prä	A07A			
	39.59.72↔			BORP, KORP, MKOR, VBOR	39.59.81↔			BORP, KORP, MKOR, VBOR	39.59.88↔		BORP, KORP, MKOR, VBOR
		01		B03Z, B06A, B06B, B11Z, B17A, B17B, B17C, B39A, B39B			01	B03Z, B06A, B06B, B11Z, B17A, B17B, B17C, B39A, B39B		01	B03Z, B06A, B06B, B11Z, B17A, B17B, B17C, B39A, B39B
03		D12A	03	D12A		03	D12A				
04		E02A, E02B, E02C, E08A, E08B	04	E02A, E02B, E02C, E08A, E08B		04	E02A, E02B, E02C, E08A, E08B				
05		F01A, F01B, F01D, F05Z, F07Z, F14A, F14B, F28A, F31Z, F54Z, F59A, F59B	05	F01A, F01B, F01D, F05Z, F07Z, F14A, F14B, F28A, F31Z, F54Z, F59A, F59B		05	F01A, F01B, F01D, F05Z, F07Z, F14A, F14B, F28A, F31Z, F54Z, F59A, F59B				
06		G12A, G12B, G33Z, G38Z	06	G12A, G12B, G33Z, G38Z		06	G12A, G12B, G33Z, G38Z				
07		H33Z	07	H33Z		07	H33Z				
08		I08A, I08B, I08C, I13A	08	I08A, I08B, I08C, I13A		08	I08A, I08B, I08C, I13A				
09		J03A, J03B, J04A, J04B, J11A, J11B, J16Z	09	J03A, J03B, J04A, J04B, J11A, J11B, J16Z		09	J03A, J03B, J04A, J04B, J11A, J11B, J16Z				
10		K09A, K09B	10	K09A, K09B		10	K09A, K09B				
11		L09A, L09B, L33Z	11	L09A, L09B, L33Z		11	L09A, L09B, L33Z				
17		R01A, R01B, R01C, R01D, R02Z, R12A, R12B, R12C	17	R01A, R01B, R01C, R01D, R02Z, R12A, R12B, R12C		17	R01A, R01B, R01C, R01D, R02Z, R12A, R12B, R12C				
21A		W02A, W02B	21A	W02A, W02B		21A	W02A, W02B				
21B		X06A, X06B, X06C, X33Z	21B	X06A, X06B, X06C, X33Z		21B	X06A, X06B, X06C, X33Z				
Prä		A07A	Prä	A07A		Prä	A07A				
39.59.79↔			BORP, KORP, MKOR, VBOR	39.59.82↔			BORP, KORP, MKOR, VBOR	39.59.89↔			BORP, KORP, MKOR, VBOR
		01	B03Z, B06A, B06B, B11Z, B17A, B17B, B17C, B39A, B39B			01	B03Z, B06A, B06B, B11Z, B17A, B17B, B17C, B39A, B39B			01	B03Z, B06A, B06B, B11Z, B17A, B17B, B17C, B39A, B39B
	03	D12A	03		D12A	03	D12A				
	04	E02A, E02B, E02C, E08A, E08B	04		E02A, E02B, E02C, E08A, E08B	04	E02A, E02B, E02C, E08A, E08B				
	05	F01A, F01B, F01D, F05Z, F07Z, F14A, F14B, F28A, F31Z, F54Z, F59A, F59B	05		F01A, F01B, F01D, F05Z, F07Z, F14A, F14B, F28A, F31Z, F54Z, F59A, F59B	05	F01A, F01B, F01D, F05Z, F07Z, F14A, F14B, F28A, F31Z, F54Z, F59A, F59B				
	06	G12A, G12B, G33Z, G38Z	06		G12A, G12B, G33Z, G38Z	06	G12A, G12B, G33Z, G38Z				
	07	H33Z	07		H33Z	07	H33Z				
	08	I08A, I08B, I08C, I13A	08		I08A, I08B, I08C, I13A	08	I08A, I08B, I08C, I13A				
	09	J03A, J03B, J04A, J04B, J11A, J11B, J16Z	09		J03A, J03B, J04A, J04B, J11A, J11B, J16Z	09	J03A, J03B, J04A, J04B, J11A, J11B, J16Z				
	10	K09A, K09B	10		K09A, K09B	10	K09A, K09B				
	11	L09A, L09B, L33Z	11		L09A, L09B, L33Z	11	L09A, L09B, L33Z				
	17	R01A, R01B, R01C, R01D, R02Z, R12A, R12B, R12C	17		R01A, R01B, R01C, R01D, R02Z, R12A, R12B, R12C	17	R01A, R01B, R01C, R01D, R02Z, R12A, R12B, R12C				
	21A	W02A, W02B	21A		W02A, W02B	21A	W02A, W02B				
	21B	X06A, X06B, X06C, X33Z	21B		X06A, X06B, X06C, X33Z	21B	X06A, X06B, X06C, X33Z				
	Prä	A07A	Prä		A07A	Prä	A07A				



CHOP	MDC	DRG	CHOP	MDC	DRG	CHOP	MDC	DRG					
39.59.90↔		BORP, KORP, MKOR, VBOR	39.61.13↔		KORP, MKOR	39.71.10↔		BORP, VBOR					
	01	B03Z, B06A, B06B, B11Z, B17A, B17B, B17C, B39A, B39B		05	F04Z, F05Z, F07Z, F31Z		05	F01A, F01B, F01D, F05Z, F07Z, F08Z, F28A, F31Z, F33A, F33B, F34A, F34B, F51A, F51B					
	03	D12A		06	G33Z, G38Z		08	I08A, I08B, I08C, I13A					
	04	E02A, E02B, E02C, E08A, E08B		07	H33Z		10	K01A, K01B					
	05	F01A, F01B, F01D, F05Z, F07Z, F14A, F14B, F28A, F31Z, F54Z, F59A, F59B		11	L33Z		21B	X33Z					
	06	G12A, G12B, G33Z, G38Z		Prä	A07A		Prä	A06A, A07A, A09A, A11A, A13A					
	07	H33Z		39.61.14↔			KORP, MKOR	39.71.11↔		BORP, VBOR			
	08	I08A, I08B, I08C, I13A		05	F04Z, F05Z, F07Z, F31Z		05		F01A, F01B, F01D, F05Z, F07Z, F08Z, F28A, F31Z, F33A, F33B, F34A, F34B, F51A, F51B				
	09	J03A, J03B, J04A, J04B, J11A, J11B, J16Z		06	G33Z, G38Z		08		I08A, I08B, I08C, I13A				
	10	K09A, K09B		07	H33Z		10		K01A, K01B				
	11	L09A, L09B, L33Z		11	L33Z		21B		X33Z				
	17	R01A, R01B, R01C, R01D, R02Z, R12A, R12B, R12C		Prä	A07A		Prä		A06A, A07A, A09A, A11A, A13A				
	21A	W02A, W02B		39.61.99↔			KORP, MKOR		39.71.12↔		BORP, VBOR		
	21B	X06A, X06B, X06C, X33Z		05	F05Z, F07Z, F31Z		05			F01A, F01B, F01D, F05Z, F07Z, F08Z, F28A, F31Z, F33A, F33B, F34A, F34B, F51A, F51B			
	Prä	A07A		06	G33Z, G38Z		08			I08A, I08B, I08C, I13A			
	39.59.99↔			BORP, KORP, MKOR, VBOR	07		H33Z			10	K01A, K01B		
		01		B03Z, B06A, B06B, B11Z, B17A, B17B, B17C, B39A, B39B	11		L33Z			21B	X33Z		
		03		D12A	Prä		A07A			Prä	A06A, A07A, A09A, A11A, A13A		
		04		E02A, E02B, E02C, E08A, E08B	39.65.00‡↔					KP, KPP	39.71.13↔		BORP, VBOR
		05		F01A, F01B, F01D, F05Z, F07Z, F14A, F14B, F28A, F31Z, F54Z, F59A, F59B	Prä		A13F			05		F01A, F01B, F01D, F05Z, F07Z, F08Z, F28A, F31Z, F33A, F33B, F34A, F34B, F51A, F51B	
		06		G12A, G12B, G33Z, G38Z	39.65.01‡↔					KP, KPP		08	I08A, I08B, I08C, I13A
07		H33Z	Prä	A13F	10	K01A, K01B							
08		I08A, I08B, I08C, I13A	39.65.10‡↔		KP, KPP	21B	X33Z						
09		J03A, J03B, J04A, J04B, J11A, J11B, J16Z	Prä	A13F	Prä	A06A, A07A, A09A, A11A, A13A							
10		K09A, K09B	39.65.11‡↔		KP, KPP	39.71.99↔				BORP, VBOR			
11		L09A, L09B, L33Z	Prä	A13F	05		F01A, F01B, F01D, F05Z, F07Z, F08Z, F28A, F31Z, F33A, F33B, F34A, F34B, F51A, F51B						
17		R01A, R01B, R01C, R01D, R02Z, R12A, R12B, R12C	39.65.12‡↔		KP, KPP		08			I08A, I08B, I08C, I13A			
21A		W02A, W02B	Prä	A13F	10		K01A, K01B						
21B		X06A, X06B, X06C, X33Z	39.65.13‡↔		KP, KPP		21B	X33Z					
Prä		A07A	Prä	A13F	Prä		A06A, A07A, A09A, A11A, A13A						
39.61.00↔			KORP, MKOR	39.65.20‡↔			KP, KPP	39.71.13↔				BORP, VBOR	
		05	F05Z, F07Z, F31Z	Prä	A13F		05			F01A, F01B, F01D, F05Z, F07Z, F08Z, F28A, F31Z, F33A, F33B, F34A, F34B, F51A, F51B			
		06	G33Z, G38Z	39.65.40‡↔			KP, KPP			08		I08A, I08B, I08C, I13A	
		07	H33Z	Prä	A13F		10		K01A, K01B				
		11	L33Z	39.65.50‡↔			KP, KPP		21B	X33Z			
		Prä	A07A	Prä	A13F		Prä		A06A, A07A, A09A, A11A, A13A				
	39.61.10↔		KORP, MKOR	39.65.51‡↔			KP, KPP		39.71.99↔			BORP, VBOR	
		05	F05Z, F07Z, F31Z	Prä	A13F		05			F01A, F01B, F01D, F05Z, F07Z, F08Z, F28A, F31Z, F33A, F33B, F34A, F34B, F51A, F51B			
		06	G33Z, G38Z	39.65.52‡↔			KP, KPP			08		I08A, I08B, I08C, I13A	
		07	H33Z	Prä	A13F		10			K01A, K01B			
11		L33Z	39.65.59‡↔		KP, KPP		21B	X33Z					
39.61.11↔		KORP, MKOR	Prä	A13F	39.65.99‡↔			KP, KPP	39.71.99↔		BORP, VBOR		
	05	F05Z, F07Z, F31Z	39.66↔				KORP, MKOR	05		F01A, F01B, F01D, F05Z, F07Z, F08Z, F28A, F31Z, F33A, F33B, F34A, F34B, F51A, F51B			
	06	G33Z, G38Z	05	F05Z, F07Z, F31Z			08	I08A, I08B, I08C, I13A					
	07	H33Z	06	G33Z, G38Z			10	K01A, K01B					
	11	L33Z	07	H33Z		21B	X33Z						
39.61.12↔		KORP, MKOR	07	H33Z	39.65.99‡↔		KP, KPP	39.71.99↔		BORP, VBOR			
	05	F05Z, F07Z, F31Z	11	L33Z		Prä	A06A, A07A, A09A, A11A, A13A						
	06	G33Z, G38Z	Prä	A07A		05	F01A, F01B, F01D, F05Z, F07Z, F08Z, F28A, F31Z, F33A, F33B, F34A, F34B, F51A, F51B						
	07	H33Z	39.71.00↔			BORP, VBOR	08		I08A, I08B, I08C, I13A				
	11	L33Z	05	F01A, F01B, F01D, F05Z, F07Z, F08Z, F28A, F31Z, F33A, F33B, F34A, F34B, F51A, F51B		10	K01A, K01B						

CHOP	MDC	DRG	CHOP	MDC	DRG	CHOP	MDC	DRG
39.72.10↔		BORP, KORP, MKOR, VBOR	39.72.14↔		BORP, KORP, MKOR, VBOR	39.72.22↔		BORP, KORP, MKOR, VBOR
	01	B02A, B02B, B02C, B02D, B11Z, B20A, B20B, B20C, B20D, B20E, B20F, B39A, B39B		01	B02A, B02B, B02C, B02D, B11Z, B20A, B20B, B20C, B20D, B20E, B20F, B39A, B39B		01	B02A, B02B, B02C, B02D, B11Z, B20A, B20B, B20C, B20D, B20E, B20F, B39A, B39B
	05	F01A, F01B, F01D, F05Z, F07Z, F08Z, F28A, F31Z, F33A, F33B, F34A, F34B		05	F01A, F01B, F01D, F05Z, F07Z, F08Z, F28A, F31Z, F33A, F33B, F34A, F34B		05	F01A, F01B, F01D, F05Z, F07Z, F08Z, F28A, F31Z, F33A, F33B, F34A, F34B
	06	G33Z, G38Z		06	G33Z, G38Z		06	G33Z, G38Z
	07	H33Z		07	H33Z		07	H33Z
	08	I08A, I08B, I08C, I13A		08	I08A, I08B, I08C, I13A		08	I08A, I08B, I08C, I13A
	10	K01A, K01B		10	K01A, K01B		10	K01A, K01B
	11	L33Z		11	L33Z		11	L33Z
	21B	X33Z		21B	X33Z		21B	X33Z
	Prä	A07A		Prä	A07A		Prä	A07A
39.72.11↔		BORP, KORP, MKOR, VBOR	39.72.19↔		BORP, KORP, MKOR, VBOR	39.72.24↔		BORP, KORP, MKOR, VBOR
	01	B02A, B02B, B02C, B02D, B11Z, B20A, B20B, B20C, B20D, B20E, B20F, B39A, B39B		01	B02A, B02B, B02C, B02D, B11Z, B20A, B20B, B20C, B20D, B20E, B20F, B39A, B39B		01	B02A, B02B, B02C, B02D, B11Z, B20A, B20B, B20C, B20D, B20E, B20F, B39A, B39B
	05	F01A, F01B, F01D, F05Z, F07Z, F08Z, F28A, F31Z, F33A, F33B, F34A, F34B		05	F01A, F01B, F01D, F05Z, F07Z, F08Z, F28A, F31Z, F33A, F33B, F34A, F34B		05	F01A, F01B, F01D, F05Z, F07Z, F08Z, F28A, F31Z, F33A, F33B, F34A, F34B
	06	G33Z, G38Z		06	G33Z, G38Z		06	G33Z, G38Z
	07	H33Z		07	H33Z		07	H33Z
	08	I08A, I08B, I08C, I13A		08	I08A, I08B, I08C, I13A		08	I08A, I08B, I08C, I13A
	10	K01A, K01B		10	K01A, K01B		10	K01A, K01B
	11	L33Z		11	L33Z		11	L33Z
	21B	X33Z		21B	X33Z		21B	X33Z
	Prä	A07A		Prä	A07A		Prä	A07A
39.72.12↔		BORP, KORP, MKOR, VBOR	39.72.20↔		BORP, KORP, MKOR, VBOR	39.72.29↔		BORP, KORP, MKOR, VBOR
	01	B02A, B02B, B02C, B02D, B11Z, B20A, B20B, B20C, B20D, B20E, B20F, B39A, B39B		01	B02A, B02B, B02C, B02D, B11Z, B20A, B20B, B20C, B20D, B20E, B20F, B39A, B39B		01	B02A, B02B, B02C, B02D, B11Z, B20A, B20B, B20C, B20D, B20E, B20F, B39A, B39B
	05	F01A, F01B, F01D, F05Z, F07Z, F08Z, F28A, F31Z, F33A, F33B, F34A, F34B		05	F01A, F01B, F01D, F05Z, F07Z, F08Z, F28A, F31Z, F33A, F33B, F34A, F34B		05	F01A, F01B, F01D, F05Z, F07Z, F08Z, F28A, F31Z, F33A, F33B, F34A, F34B
	06	G33Z, G38Z		06	G33Z, G38Z		06	G33Z, G38Z
	07	H33Z		07	H33Z		07	H33Z
	08	I08A, I08B, I08C, I13A		08	I08A, I08B, I08C, I13A		08	I08A, I08B, I08C, I13A
	10	K01A, K01B		10	K01A, K01B		10	K01A, K01B
	11	L33Z		11	L33Z		11	L33Z
	21B	X33Z		21B	X33Z		21B	X33Z
	Prä	A07A		Prä	A07A		Prä	A07A
39.72.13↔		BORP, KORP, MKOR, VBOR	39.72.21↔		BORP, KORP, MKOR, VBOR	39.72.30↔		BORP, KORP, MKOR, VBOR
	01	B02A, B02B, B02C, B02D, B11Z, B20A, B20B, B20C, B20D, B20E, B20F, B39A, B39B		01	B02A, B02B, B02C, B02D, B11Z, B20A, B20B, B20C, B20D, B20E, B20F, B39A, B39B		01	B02A, B02B, B02C, B02D, B11Z, B20A, B20B, B20C, B20D, B20E, B20F, B39A, B39B
	05	F01A, F01B, F01D, F05Z, F07Z, F08Z, F28A, F31Z, F33A, F33B, F34A, F34B		05	F01A, F01B, F01D, F05Z, F07Z, F08Z, F28A, F31Z, F33A, F33B, F34A, F34B		05	F01A, F01B, F01D, F05Z, F07Z, F08Z, F28A, F31Z, F33A, F33B, F34A, F34B
	06	G33Z, G38Z		06	G33Z, G38Z		06	G33Z, G38Z
	07	H33Z		07	H33Z		07	H33Z
	08	I08A, I08B, I08C, I13A		08	I08A, I08B, I08C, I13A		08	I08A, I08B, I08C, I13A
	10	K01A, K01B		10	K01A, K01B		10	K01A, K01B
	11	L33Z		11	L33Z		11	L33Z
	21B	X33Z		21B	X33Z		21B	X33Z
	Prä	A07A		Prä	A07A		Prä	A07A

CHOP	MDC	DRG	CHOP	MDC	DRG	CHOP	MDC	DRG
39.72.31↔		BORP, KORP, MKOR, VBOR	39.72.35↔		BORP, KORP, MKOR, VBOR	39.73.11↔		BORP, VBOR
	01	B02A, B02B, B02C, B02D, B11Z, B20A, B20B, B20C, B20D, B20E, B20F, B39A, B39B		01	B02A, B02B, B02C, B02D, B11Z, B20A, B20B, B20C, B20D, B20E, B20F, B39A, B39B		05	F01A, F01B, F01D, F05Z, F07Z, F08Z, F28A, F31Z, F33A, F33B, F34A, F34B, F51A
	05	F01A, F01B, F01D, F05Z, F07Z, F08Z, F28A, F31Z, F33A, F33B, F34A, F34B		05	F01A, F01B, F01D, F05Z, F07Z, F08Z, F28A, F31Z, F33A, F33B, F34A, F34B		08	I08A, I08B, I08C, I13A
	06	G33Z, G38Z		06	G33Z, G38Z		10	K01A, K01B
	07	H33Z		07	H33Z		21B	X33Z
	08	I08A, I08B, I08C, I13A		08	I08A, I08B, I08C, I13A		Prä	A06A, A07A, A09A, A11A, A13A
	10	K01A, K01B		10	K01A, K01B		39.73.20↔	BORP, VBOR
	11	L33Z		11	L33Z		05	F01A, F01B, F01D, F05Z, F07Z, F08Z, F28A, F31Z, F33A, F33B, F34A, F34B, F51A
	21B	X33Z		21B	X33Z		08	I08A, I08B, I08C, I13A
	Prä	A07A		Prä	A07A		10	K01A, K01B
							21B	X33Z
							Prä	A06A, A07A, A09A, A11A, A13A
	39.72.32↔			BORP, KORP, MKOR, VBOR	39.72.39↔			BORP, KORP, MKOR, VBOR
01		B02A, B02B, B02C, B02D, B11Z, B20A, B20B, B20C, B20D, B20E, B20F, B39A, B39B	01	B02A, B02B, B02C, B02D, B11Z, B20A, B20B, B20C, B20D, B20E, B20F, B39A, B39B		05	F01A, F01B, F01D, F05Z, F07Z, F08Z, F28A, F31Z, F33A, F33B, F34A, F34B, F51A	
05		F01A, F01B, F01D, F05Z, F07Z, F08Z, F28A, F31Z, F33A, F33B, F34A, F34B	05	F01A, F01B, F01D, F05Z, F07Z, F08Z, F28A, F31Z, F33A, F33B, F34A, F34B		08	I08A, I08B, I08C, I13A	
06		G33Z, G38Z	06	G33Z, G38Z		10	K01A, K01B	
07		H33Z	07	H33Z		21B	X33Z	
08		I08A, I08B, I08C, I13A	08	I08A, I08B, I08C, I13A		Prä	A06A, A07A, A09A, A11A, A13A	
10		K01A, K01B	10	K01A, K01B		39.75.00↔	F01A, F01B, F01D, F24A, F24B, F28A, F54Z, F59A, F59B	
11		L33Z	11	L33Z		10	K09A, K09B	
21B		X33Z	21B	X33Z		39.75.01↔	F01A, F01B, F01D, F24A, F24B, F28A, F54Z, F59A, F59B	
Prä		A07A	Prä	A07A		10	K09A, K09B	
						39.75.10↔	F01A, F01B, F01D, F24A, F24B, F28A, F54Z, F59A, F59B	
						10	K09A, K09B	
						39.75.11↔	F01A, F01B, F01D, F24A, F24B, F28A, F54Z, F59A, F59B	
39.72.33↔		BORP, KORP, MKOR, VBOR	39.72.99↔		BORP, KORP, MKOR, VBOR	39.75.00↔		F01A, F01B, F01D, F24A, F24B, F28A, F54Z, F59A, F59B
	01	B02A, B02B, B02C, B02D, B11Z, B20A, B20B, B20C, B20D, B20E, B20F, B39A, B39B		01	B02A, B02B, B02C, B02D, B11Z, B20A, B20B, B20C, B20D, B20E, B20F, B39A, B39B		05	F01A, F01B, F01D, F24A, F24B, F28A, F54Z, F59A, F59B
	05	F01A, F01B, F01D, F05Z, F07Z, F08Z, F28A, F31Z, F33A, F33B, F34A, F34B		05	F01A, F01B, F01D, F05Z, F07Z, F08Z, F28A, F31Z, F33A, F33B, F34A, F34B		10	K09A, K09B
	06	G33Z, G38Z		06	G33Z, G38Z		39.75.01↔	F01A, F01B, F01D, F24A, F24B, F28A, F54Z, F59A, F59B
	07	H33Z		07	H33Z		10	K09A, K09B
	08	I08A, I08B, I08C, I13A		08	I08A, I08B, I08C, I13A		39.75.10↔	F01A, F01B, F01D, F24A, F24B, F28A, F54Z, F59A, F59B
	10	K01A, K01B		10	K01A, K01B		10	K09A, K09B
	11	L33Z		11	L33Z		39.75.11↔	F01A, F01B, F01D, F24A, F24B, F28A, F54Z, F59A, F59B
	21B	X33Z		21B	X33Z		10	K09A, K09B
	Prä	A07A		Prä	A07A		39.75.12↔	F01A, F01B, F01D, F24A, F24B, F28A, F54Z, F59A, F59B
							10	K09A, K09B
							39.75.13↔	F01A, F01B, F01D, F24A, F24B, F28A, F54Z, F59A, F59B
	39.72.34↔			BORP, KORP, MKOR, VBOR	39.73.00↔			BORP, VBOR
01		B02A, B02B, B02C, B02D, B11Z, B20A, B20B, B20C, B20D, B20E, B20F, B39A, B39B	05	F01A, F01B, F01D, F05Z, F07Z, F08Z, F28A, F31Z, F33A, F33B, F34A, F34B, F51A		10	K09A, K09B	
05		F01A, F01B, F01D, F05Z, F07Z, F08Z, F28A, F31Z, F33A, F33B, F34A, F34B	08	I08A, I08B, I08C, I13A		39.75.13↔	F01A, F01B, F01D, F24A, F24B, F28A, F54Z, F59A, F59B	
06		G33Z, G38Z	10	K01A, K01B		10	K09A, K09B	
07		H33Z	21B	X33Z		39.75.14↔	F01A, F01B, F01D, F24A, F24B, F28A, F54Z, F59A, F59B	
08		I08A, I08B, I08C, I13A	Prä	A06A, A07A, A09A, A11A, A13A		05	F01A, F01B, F01D, F24A, F24B, F28A, F54Z, F59A, F59B	
10		K01A, K01B	39.73.10↔	BORP, VBOR		10	K09A, K09B	
11		L33Z	05	F01A, F01B, F01D, F05Z, F07Z, F08Z, F28A, F31Z, F33A, F33B, F34A, F34B, F51A		39.75.15↔	F01A, F01B, F01D, F24A, F24B, F28A, F54Z, F59A, F59B	
21B		X33Z	08	I08A, I08B, I08C, I13A		10	K09A, K09B	
Prä		A07A	10	K01A, K01B		39.75.99↔	F01A, F01B, F01D, F24A, F24B, F28A, F54Z, F59A, F59B	
			21B	X33Z		10	K09A, K09B	
			Prä	A06A, A07A, A09A, A11A, A13A				

CHOP	MDC	DRG	CHOP	MDC	DRG	CHOP	MDC	DRG
39.76.00↔	01	B04A, B04B, B04C, B11Z, B39A, B39B, B39C	39.76.62↔	01	B04A, B04B, B04C, B11Z, B39A, B39B, B39C	39.77.40↔		KORP
	03	D12A		03	D12A		01	B02A, B02B, B02C, B02D, B11Z, B20A, B20B, B20D, B39A, B39B, B39C
	05	F01A, F01B, F01D, F14A, F14B, F24A, F24B, F28A, F54Z, F59A		05	F01A, F01B, F01D, F14A, F14B, F24A, F24B, F28A, F54Z, F59A		05	F01A, F01B, F01D, F14A, F14B, F24A, F24B, F28A, F54Z, F59A
	10	K09A, K09B		10	K09A, K09B		10	K09A, K09B
	21A	W02A, W02B		21A	W02A, W02B		21B	X33Z
	21B	X06A, X06B, X06C		21B	X06A, X06B, X06C			
39.76.10↔	01	B04A, B04B, B04C, B11Z, B39A, B39B, B39C	39.76.69↔	01	B04A, B04B, B04C, B11Z, B39A, B39B, B39C	39.77.50↔	01	B04A, B04B, B04C, B11Z, B39A, B39B, B39C
	03	D12A		03	D12A		05	F01A, F01B, F01D, F14A, F14B, F24A, F24B, F28A, F54Z, F59A, F59B
	05	F01A, F01B, F01D, F14A, F14B, F24A, F24B, F28A, F54Z, F59A		05	F01A, F01B, F01D, F14A, F14B, F24A, F24B, F28A, F54Z, F59A		10	K09A, K09B
	10	K09A, K09B		10	K09A, K09B			
	21A	W02A, W02B		21A	W02A, W02B		01	B02A, B02B, B02C, B02D, B11Z, B20A, B20B, B20D, B39A, B39B, B39C
	21B	X06A, X06B, X06C		21B	X06A, X06B, X06C		05	F01A, F01B, F01D, F14A, F14B, F24A, F24B, F28A, F54Z, F59A
39.76.20↔	01	B04A, B04B, B04C, B11Z, B39A, B39B, B39C	39.76.70↔	01	B04A, B04B, B04C, B11Z, B39A, B39B, B39C	39.77.60↔		KORP
	03	D12A		05	F01A, F01B, F01D, F14A, F14B, F24A, F24B, F28A, F54Z, F59A, F59B		01	B02A, B02B, B02C, B02D, B11Z, B20A, B20B, B20D, B39A, B39B, B39C
	05	F01A, F01B, F01D, F14A, F14B, F24A, F24B, F28A, F54Z, F59A		10	K09A, K09B		05	F01A, F01B, F01D, F14A, F14B, F24A, F24B, F28A, F54Z, F59A
	10	K09A, K09B		10	K09A, K09B		10	K09A, K09B
	21A	W02A, W02B		21A	W02A, W02B		21B	X33Z
	21B	X06A, X06B, X06C		21B	X06A, X06B, X06C			
39.76.30↔	01	B04A, B04B, B04C, B11Z, B39A, B39B, B39C	39.76.99↔	01	B04A, B04B, B04C, B11Z, B39A, B39B, B39C	39.77.61↔	01	B02A, B02B, B02C, B02D, B11Z, B20A, B20B, B20D, B39A, B39B, B39C
	03	D12A		03	D12A		05	F01A, F01B, F01D, F14A, F14B, F24A, F24B, F28A, F54Z, F59A
	05	F01A, F01B, F01D, F14A, F14B, F24A, F24B, F28A, F54Z, F59A		10	K09A, K09B		10	K09A, K09B
	10	K09A, K09B		21A	W02A, W02B		21B	X33Z
	21A	W02A, W02B		21B	X06A, X06B, X06C			
	21B	X06A, X06B, X06C						
39.76.40↔	01	B04A, B04B, B04C, B11Z, B39A, B39B, B39C	39.77.00↔	01	B02A, B02B, B02C, B02D, B11Z, B20A, B20B, B20D, B39A, B39B, B39C	39.77.62↔		KORP
	03	D12A		05	F01A, F01B, F01D, F14A, F14B, F24A, F24B, F28A, F54Z, F59A		01	B02A, B02B, B02C, B02D, B11Z, B20A, B20B, B20D, B39A, B39B, B39C
	05	F01A, F01B, F01D, F14A, F14B, F24A, F24B, F28A, F54Z, F59A		10	K09A, K09B		05	F01A, F01B, F01D, F14A, F14B, F24A, F24B, F28A, F54Z, F59A
	10	K09A, K09B		21B	X06A, X06B, X06C		10	K09A, K09B
	21A	W02A, W02B					21B	X33Z
	21B	X06A, X06B, X06C						
39.76.50↔	01	B04A, B04B, B04C, B11Z, B39A, B39B, B39C	39.77.10↔	01	B02A, B02B, B02C, B02D, B11Z, B20A, B20B, B20D, B39A, B39B, B39C	39.77.69↔		KORP
	03	D12A		05	F01A, F01B, F01D, F14A, F14B, F24A, F24B, F28A, F54Z, F59A		01	B02A, B02B, B02C, B02D, B11Z, B20A, B20B, B20D, B39A, B39B, B39C
	05	F01A, F01B, F01D, F14A, F14B, F24A, F24B, F28A, F54Z, F59A		10	K09A, K09B		05	F01A, F01B, F01D, F14A, F14B, F24A, F24B, F28A, F54Z, F59A
	10	K09A, K09B		21B	X33Z		10	K09A, K09B
	21A	W02A, W02B					21B	X33Z
	21B	X06A, X06B, X06C						
39.76.60↔	01	B04A, B04B, B04C, B11Z, B39A, B39B, B39C	39.77.20↔	01	B02A, B02B, B02C, B02D, B11Z, B20A, B20B, B20D, B39A, B39B, B39C	39.77.70↔	01	B04A, B04B, B04C, B11Z, B39A, B39B, B39C
	03	D12A		05	F01A, F01B, F01D, F14A, F14B, F24A, F24B, F28A, F54Z, F59A		05	F01A, F01B, F01D, F14A, F14B, F24A, F24B, F28A, F54Z, F59A, F59B
	05	F01A, F01B, F01D, F14A, F14B, F24A, F24B, F28A, F54Z, F59A		10	K09A, K09B		10	K09A, K09B
	10	K09A, K09B		10	K09A, K09B		21B	X33Z
	21A	W02A, W02B		21B	X33Z			
	21B	X06A, X06B, X06C						
39.76.61↔	01	B04A, B04B, B04C, B11Z, B39A, B39B, B39C	39.77.30↔	01	B02A, B02B, B02C, B02D, B11Z, B20A, B20B, B20D, B39A, B39B, B39C	39.77.99↔		KORP
	03	D12A		05	F01A, F01B, F01D, F14A, F14B, F24A, F24B, F28A, F54Z, F59A		01	B02A, B02B, B02C, B02D, B11Z, B20A, B20B, B20D, B39A, B39B, B39C
	05	F01A, F01B, F01D, F14A, F14B, F24A, F24B, F28A, F54Z, F59A		10	K09A, K09B		05	F01A, F01B, F01D, F14A, F14B, F24A, F24B, F28A, F54Z, F59A
	10	K09A, K09B		10	K09A, K09B		10	K09A, K09B
	21A	W02A, W02B		21B	X33Z		21B	X33Z
	21B	X06A, X06B, X06C						

PROZ

CHOP	MDC	DRG	CHOP	MDC	DRG	CHOP	MDC	DRG
39.79.00↔		BORP, KORP, MKOR, VBOR	39.79.13↔		BORP, KORP, MKOR, VBOR	39.79.22↔		BORP, KORP, MKOR, VBOR
	01	B02A, B02B, B02C, B02D, B11Z, B20A, B20B, B20C, B20D, B20E, B20F, B39A, B39B		01	B02A, B02B, B02C, B02D, B11Z, B20A, B20B, B20C, B20D, B20E, B20F, B39A, B39B		01	B02A, B02B, B02C, B02D, B11Z, B20A, B20B, B20C, B20D, B20E, B20F, B39A, B39B
	05	F01A, F01B, F01D, F05Z, F07Z, F08Z, F28A, F31Z, F33A, F33B, F34A, F34B		05	F01A, F01B, F01D, F05Z, F07Z, F08Z, F28A, F31Z, F33A, F33B, F34A, F34B		05	F01A, F01B, F01D, F05Z, F07Z, F08Z, F28A, F31Z, F33A, F33B, F34A, F34B
	06	G33Z, G38Z		06	G33Z, G38Z		06	G33Z, G38Z
	07	H33Z		07	H33Z		07	H33Z
	08	I08A, I08B, I08C, I13A		08	I08A, I08B, I08C, I13A		08	I08A, I08B, I08C, I13A
	10	K01A, K01B		10	K01A, K01B		10	K01A, K01B
	11	L33Z		11	L33Z		11	L33Z
	21B	X33Z		21B	X33Z		21B	X33Z
	Prä	A06A, A07A, A09A, A11A, A13A		Prä	A06A, A07A, A09A, A11A, A13A		Prä	A06A, A07A, A09A, A11A, A13A
	39.79.10↔			BORP, KORP, MKOR, VBOR	39.79.19↔			BORP, KORP, MKOR, VBOR
01		B02A, B02B, B02C, B02D, B11Z, B20A, B20B, B20C, B20D, B20E, B20F, B39A, B39B	01	B02A, B02B, B02C, B02D, B11Z, B20A, B20B, B20C, B20D, B20E, B20F, B39A, B39B		01	B02A, B02B, B02C, B02D, B11Z, B20A, B20B, B20C, B20D, B20E, B20F, B39A, B39B	
05		F01A, F01B, F01D, F05Z, F07Z, F08Z, F28A, F31Z, F33A, F33B, F34A, F34B	05	F01A, F01B, F01D, F05Z, F07Z, F08Z, F28A, F31Z, F33A, F33B, F34A, F34B		05	F01A, F01B, F01D, F05Z, F07Z, F08Z, F28A, F31Z, F33A, F33B, F34A, F34B	
06		G33Z, G38Z	06	G33Z, G38Z		06	G33Z, G38Z	
07		H33Z	07	H33Z		07	H33Z	
08		I08A, I08B, I08C, I13A	08	I08A, I08B, I08C, I13A		08	I08A, I08B, I08C, I13A	
10		K01A, K01B	10	K01A, K01B		10	K01A, K01B	
11		L33Z	11	L33Z		11	L33Z	
21B		X33Z	21B	X33Z		21B	X33Z	
Prä		A06A, A07A, A09A, A11A, A13A	Prä	A06A, A07A, A09A, A11A, A13A		Prä	A06A, A07A, A09A, A11A, A13A	
39.79.11↔			BORP, KORP, MKOR, VBOR	39.79.20↔			BORP, KORP, MKOR, VBOR	39.79.24↔
	01	B02A, B02B, B02C, B02D, B11Z, B20A, B20B, B20C, B20D, B20E, B20F, B39A, B39B	01		B02A, B02B, B02C, B02D, B11Z, B20A, B20B, B20C, B20D, B20E, B20F, B39A, B39B	01	B02A, B02B, B02C, B02D, B11Z, B20A, B20B, B20C, B20D, B20E, B20F, B39A, B39B	
	05	F01A, F01B, F01D, F05Z, F07Z, F08Z, F28A, F31Z, F33A, F33B, F34A, F34B	05		F01A, F01B, F01D, F05Z, F07Z, F08Z, F28A, F31Z, F33A, F33B, F34A, F34B	05	F01A, F01B, F01D, F05Z, F07Z, F08Z, F28A, F31Z, F33A, F33B, F34A, F34B	
	06	G33Z, G38Z	06		G33Z, G38Z	06	G33Z, G38Z	
	07	H33Z	07		H33Z	07	H33Z	
	08	I08A, I08B, I08C, I13A	08		I08A, I08B, I08C, I13A	08	I08A, I08B, I08C, I13A	
	10	K01A, K01B	10		K01A, K01B	10	K01A, K01B	
	11	L33Z	11		L33Z	11	L33Z	
	21B	X33Z	21B		X33Z	21B	X33Z	
	Prä	A06A, A07A, A09A, A11A, A13A	Prä		A06A, A07A, A09A, A11A, A13A	Prä	A06A, A07A, A09A, A11A, A13A	
	39.79.12↔		BORP, KORP, MKOR, VBOR		39.79.21↔		BORP, KORP, MKOR, VBOR	
01		B02A, B02B, B02C, B02D, B11Z, B20A, B20B, B20C, B20D, B20E, B20F, B39A, B39B	01	B02A, B02B, B02C, B02D, B11Z, B20A, B20B, B20C, B20D, B20E, B20F, B39A, B39B		01	B02A, B02B, B02C, B02D, B11Z, B20A, B20B, B20C, B20D, B20E, B20F, B39A, B39B	
05		F01A, F01B, F01D, F05Z, F07Z, F08Z, F28A, F31Z, F33A, F33B, F34A, F34B	05	F01A, F01B, F01D, F05Z, F07Z, F08Z, F28A, F31Z, F33A, F33B, F34A, F34B		05	F01A, F01B, F01D, F05Z, F07Z, F08Z, F28A, F31Z, F33A, F33B, F34A, F34B	
06		G33Z, G38Z	06	G33Z, G38Z		06	G33Z, G38Z	
07		H33Z	07	H33Z		07	H33Z	
08		I08A, I08B, I08C, I13A	08	I08A, I08B, I08C, I13A		08	I08A, I08B, I08C, I13A	
10		K01A, K01B	10	K01A, K01B		10	K01A, K01B	
11		L33Z	11	L33Z		11	L33Z	
21B		X33Z	21B	X33Z		21B	X33Z	
Prä		A06A, A07A, A09A, A11A, A13A	Prä	A06A, A07A, A09A, A11A, A13A		Prä	A06A, A07A, A09A, A11A, A13A	

CHOP	MDC	DRG	CHOP	MDC	DRG	CHOP	MDC	DRG
39.79.26↔		BORP, KORP, MKOR, VBOR	39.79.30↔		BORP, KORP, MKOR, VBOR	39.79.34↔		BORP, KORP, MKOR, VBOR
	01	B02A, B02B, B02C, B02D, B11Z, B20A, B20B, B20C, B20D, B20E, B20F, B39A, B39B		01	B02A, B02B, B02C, B02D, B11Z, B20A, B20B, B20C, B20D, B20E, B20F, B39A, B39B		01	B02A, B02B, B02C, B02D, B11Z, B20A, B20B, B20C, B20D, B20E, B20F, B39A, B39B
	05	F01A, F01B, F01D, F05Z, F07Z, F08Z, F28A, F31Z, F33A, F33B, F34A, F34B		05	F01A, F01B, F01D, F05Z, F07Z, F08Z, F28A, F31Z, F33A, F33B, F34A, F34B		05	F01A, F01B, F01D, F05Z, F07Z, F08Z, F28A, F31Z, F33A, F33B, F34A, F34B
	06	G33Z, G38Z		06	G33Z, G38Z		06	G33Z, G38Z
	07	H33Z		07	H33Z		07	H33Z
	08	I08A, I08B, I08C, I13A		08	I08A, I08B, I08C, I13A		08	I08A, I08B, I08C, I13A
	10	K01A, K01B		10	K01A, K01B		10	K01A, K01B
	11	L33Z		11	L33Z		11	L33Z
	21B	X33Z		21B	X33Z		21B	X33Z
	Prä	A06A, A07A, A09A, A11A, A13A		Prä	A06A, A07A, A09A, A11A, A13A		Prä	A06A, A07A, A09A, A11A, A13A
	39.79.27↔			BORP, KORP, MKOR, VBOR	39.79.31↔			BORP, KORP, MKOR, VBOR
01		B02A, B02B, B02C, B02D, B11Z, B20A, B20B, B20C, B20D, B20E, B20F, B39A, B39B	01	B02A, B02B, B02C, B02D, B11Z, B20A, B20B, B20C, B20D, B20E, B20F, B39A, B39B		01	B02A, B02B, B02C, B02D, B11Z, B20A, B20B, B20C, B20D, B20E, B20F, B39A, B39B	
05		F01A, F01B, F01D, F05Z, F07Z, F08Z, F28A, F31Z, F33A, F33B, F34A, F34B	05	F01A, F01B, F01D, F05Z, F07Z, F08Z, F28A, F31Z, F33A, F33B, F34A, F34B		05	F01A, F01B, F01D, F05Z, F07Z, F08Z, F28A, F31Z, F33A, F33B, F34A, F34B	
06		G33Z, G38Z	06	G33Z, G38Z		06	G33Z, G38Z	
07		H33Z	07	H33Z		07	H33Z	
08		I08A, I08B, I08C, I13A	08	I08A, I08B, I08C, I13A		08	I08A, I08B, I08C, I13A	
10		K01A, K01B	10	K01A, K01B		10	K01A, K01B	
11		L33Z	11	L33Z		11	L33Z	
21B		X33Z	21B	X33Z		21B	X33Z	
Prä		A06A, A07A, A09A, A11A, A13A	Prä	A06A, A07A, A09A, A11A, A13A		Prä	A06A, A07A, A09A, A11A, A13A	
39.79.28↔			BORP, KORP, MKOR, VBOR	39.79.32↔			BORP, KORP, MKOR, VBOR	39.79.36↔
	01	B02A, B02B, B02C, B02D, B11Z, B20A, B20B, B20C, B20D, B20E, B20F, B39A, B39B	01		B02A, B02B, B02C, B02D, B11Z, B20A, B20B, B20C, B20D, B20E, B20F, B39A, B39B	01	B02A, B02B, B02C, B02D, B11Z, B20A, B20B, B20C, B20D, B20E, B20F, B39A, B39B	
	05	F01A, F01B, F01D, F05Z, F07Z, F08Z, F28A, F31Z, F33A, F33B, F34A, F34B	05		F01A, F01B, F01D, F05Z, F07Z, F08Z, F28A, F31Z, F33A, F33B, F34A, F34B	05	F01A, F01B, F01D, F05Z, F07Z, F08Z, F28A, F31Z, F33A, F33B, F34A, F34B	
	06	G33Z, G38Z	06		G33Z, G38Z	06	G33Z, G38Z	
	07	H33Z	07		H33Z	07	H33Z	
	08	I08A, I08B, I08C, I13A	08		I08A, I08B, I08C, I13A	08	I08A, I08B, I08C, I13A	
	10	K01A, K01B	10		K01A, K01B	10	K01A, K01B	
	11	L33Z	11		L33Z	11	L33Z	
	21B	X33Z	21B		X33Z	21B	X33Z	
	Prä	A06A, A07A, A09A, A11A, A13A	Prä		A06A, A07A, A09A, A11A, A13A	Prä	A06A, A07A, A09A, A11A, A13A	
	39.79.29↔		BORP, KORP, MKOR, VBOR		39.79.33↔		BORP, KORP, MKOR, VBOR	
01		B02A, B02B, B02C, B02D, B11Z, B20A, B20B, B20C, B20D, B20E, B20F, B39A, B39B	01	B02A, B02B, B02C, B02D, B11Z, B20A, B20B, B20C, B20D, B20E, B20F, B39A, B39B		01	B02A, B02B, B02C, B02D, B11Z, B20A, B20B, B20C, B20D, B20E, B20F, B39A, B39B	
05		F01A, F01B, F01D, F05Z, F07Z, F08Z, F28A, F31Z, F33A, F33B, F34A, F34B	05	F01A, F01B, F01D, F05Z, F07Z, F08Z, F28A, F31Z, F33A, F33B, F34A, F34B		05	F01A, F01B, F01D, F05Z, F07Z, F08Z, F28A, F31Z, F33A, F33B, F34A, F34B	
06		G33Z, G38Z	06	G33Z, G38Z		06	G33Z, G38Z	
07		H33Z	07	H33Z		07	H33Z	
08		I08A, I08B, I08C, I13A	08	I08A, I08B, I08C, I13A		08	I08A, I08B, I08C, I13A	
10		K01A, K01B	10	K01A, K01B		10	K01A, K01B	
11		L33Z	11	L33Z		11	L33Z	
21B		X33Z	21B	X33Z		21B	X33Z	
Prä		A06A, A07A, A09A, A11A, A13A	Prä	A06A, A07A, A09A, A11A, A13A		Prä	A06A, A07A, A09A, A11A, A13A	

PROZ

CHOP	MDC	DRG	CHOP	MDC	DRG	CHOP	MDC	DRG
39.79.38↔		BORP, KORP, MKOR, VBOR	39.79.42↔		BORP, KORP, MKOR, VBOR	39.79.46↔		BORP, KORP, MKOR, VBOR
	01	B02A, B02B, B02C, B02D, B11Z, B20A, B20B, B20C, B20D, B20E, B20F, B39A, B39B		01	B02A, B02B, B02C, B02D, B11Z, B20A, B20B, B20C, B20D, B20E, B20F, B39A, B39B		01	B02A, B02B, B02C, B02D, B11Z, B20A, B20B, B20C, B20D, B20E, B20F, B39A, B39B
	05	F01A, F01B, F01D, F05Z, F07Z, F08Z, F28A, F31Z, F33A, F33B, F34A, F34B		05	F01A, F01B, F01D, F05Z, F07Z, F08Z, F28A, F31Z, F33A, F33B, F34A, F34B		05	F01A, F01B, F01D, F05Z, F07Z, F08Z, F28A, F31Z, F33A, F33B, F34A, F34B
	06	G33Z, G38Z		06	G33Z, G38Z		06	G33Z, G38Z
	07	H33Z		07	H33Z		07	H33Z
	08	I08A, I08B, I08C, I13A		08	I08A, I08B, I08C, I13A		08	I08A, I08B, I08C, I13A
	10	K01A, K01B		10	K01A, K01B		10	K01A, K01B
	11	L33Z		11	L33Z		11	L33Z
	21B	X33Z		21B	X33Z		21B	X33Z
	Prä	A06A, A07A, A09A, A11A, A13A		Prä	A06A, A07A, A09A, A11A, A13A		Prä	A06A, A07A, A09A, A11A, A13A
	39.79.39↔			BORP, KORP, MKOR, VBOR	39.79.43↔			BORP, KORP, MKOR, VBOR
01		B02A, B02B, B02C, B02D, B11Z, B20A, B20B, B20C, B20D, B20E, B20F, B39A, B39B	01	B02A, B02B, B02C, B02D, B11Z, B20A, B20B, B20C, B20D, B20E, B20F, B39A, B39B		01	B02A, B02B, B02C, B02D, B11Z, B20A, B20B, B20C, B20D, B20E, B20F, B39A, B39B	
05		F01A, F01B, F01D, F05Z, F07Z, F08Z, F28A, F31Z, F33A, F33B, F34A, F34B	05	F01A, F01B, F01D, F05Z, F07Z, F08Z, F28A, F31Z, F33A, F33B, F34A, F34B		05	F01A, F01B, F01D, F05Z, F07Z, F08Z, F28A, F31Z, F33A, F33B, F34A, F34B	
06		G33Z, G38Z	06	G33Z, G38Z		06	G33Z, G38Z	
07		H33Z	07	H33Z		07	H33Z	
08		I08A, I08B, I08C, I13A	08	I08A, I08B, I08C, I13A		08	I08A, I08B, I08C, I13A	
10		K01A, K01B	10	K01A, K01B		10	K01A, K01B	
11		L33Z	11	L33Z		11	L33Z	
21B		X33Z	21B	X33Z		21B	X33Z	
Prä		A06A, A07A, A09A, A11A, A13A	Prä	A06A, A07A, A09A, A11A, A13A		Prä	A06A, A07A, A09A, A11A, A13A	
39.79.40↔			BORP, KORP, MKOR, VBOR	39.79.44↔			BORP, KORP, MKOR, VBOR	39.79.48↔
	01	B02A, B02B, B02C, B02D, B11Z, B20A, B20B, B20C, B20D, B20E, B20F, B39A, B39B	01		B02A, B02B, B02C, B02D, B11Z, B20A, B20B, B20C, B20D, B20E, B20F, B39A, B39B	01	B02A, B02B, B02C, B02D, B11Z, B20A, B20B, B20C, B20D, B20E, B20F, B39A, B39B	
	05	F01A, F01B, F01D, F05Z, F07Z, F08Z, F28A, F31Z, F33A, F33B, F34A, F34B	05		F01A, F01B, F01D, F05Z, F07Z, F08Z, F28A, F31Z, F33A, F33B, F34A, F34B	05	F01A, F01B, F01D, F05Z, F07Z, F08Z, F28A, F31Z, F33A, F33B, F34A, F34B	
	06	G33Z, G38Z	06		G33Z, G38Z	06	G33Z, G38Z	
	07	H33Z	07		H33Z	07	H33Z	
	08	I08A, I08B, I08C, I13A	08		I08A, I08B, I08C, I13A	08	I08A, I08B, I08C, I13A	
	10	K01A, K01B	10		K01A, K01B	10	K01A, K01B	
	11	L33Z	11		L33Z	11	L33Z	
	21B	X33Z	21B		X33Z	21B	X33Z	
	Prä	A06A, A07A, A09A, A11A, A13A	Prä		A06A, A07A, A09A, A11A, A13A	Prä	A06A, A07A, A09A, A11A, A13A	
	39.79.41↔		BORP, KORP, MKOR, VBOR		39.79.45↔		BORP, KORP, MKOR, VBOR	
01		B02A, B02B, B02C, B02D, B11Z, B20A, B20B, B20C, B20D, B20E, B20F, B39A, B39B	01	B02A, B02B, B02C, B02D, B11Z, B20A, B20B, B20C, B20D, B20E, B20F, B39A, B39B		01	B02A, B02B, B02C, B02D, B11Z, B20A, B20B, B20C, B20D, B20E, B20F, B39A, B39B	
05		F01A, F01B, F01D, F05Z, F07Z, F08Z, F28A, F31Z, F33A, F33B, F34A, F34B	05	F01A, F01B, F01D, F05Z, F07Z, F08Z, F28A, F31Z, F33A, F33B, F34A, F34B		05	F01A, F01B, F01D, F05Z, F07Z, F08Z, F28A, F31Z, F33A, F33B, F34A, F34B	
06		G33Z, G38Z	06	G33Z, G38Z		06	G33Z, G38Z	
07		H33Z	07	H33Z		07	H33Z	
08		I08A, I08B, I08C, I13A	08	I08A, I08B, I08C, I13A		08	I08A, I08B, I08C, I13A	
10		K01A, K01B	10	K01A, K01B		10	K01A, K01B	
11		L33Z	11	L33Z		11	L33Z	
21B		X33Z	21B	X33Z		21B	X33Z	
Prä		A06A, A07A, A09A, A11A, A13A	Prä	A06A, A07A, A09A, A11A, A13A		Prä	A06A, A07A, A09A, A11A, A13A	

CHOP	MDC	DRG	CHOP	MDC	DRG	CHOP	MDC	DRG
39.79.50↔		BORP, KORP, MKOR, VBOR	39.79.54↔		BORP, KORP, MKOR, VBOR	39.79.58↔		BORP, KORP, MKOR, VBOR
	01	B02A, B02B, B02C, B02D, B11Z, B20A, B20B, B20C, B20D, B20E, B20F, B39A, B39B		01	B02A, B02B, B02C, B02D, B11Z, B20A, B20B, B20C, B20D, B20E, B20F, B39A, B39B		01	B02A, B02B, B02C, B02D, B11Z, B20A, B20B, B20C, B20D, B20E, B20F, B39A, B39B
	05	F01A, F01B, F01D, F05Z, F07Z, F08Z, F28A, F31Z, F33A, F33B, F34A, F34B		05	F01A, F01B, F01D, F05Z, F07Z, F08Z, F28A, F31Z, F33A, F33B, F34A, F34B		05	F01A, F01B, F01D, F05Z, F07Z, F08Z, F28A, F31Z, F33A, F33B, F34A, F34B
	06	G33Z, G38Z		06	G33Z, G38Z		06	G33Z, G38Z
	07	H33Z		07	H33Z		07	H33Z
	08	I08A, I08B, I08C, I13A		08	I08A, I08B, I08C, I13A		08	I08A, I08B, I08C, I13A
	10	K01A, K01B		10	K01A, K01B		10	K01A, K01B
	11	L33Z		11	L33Z		11	L33Z
	21B	X33Z		21B	X33Z		21B	X33Z
	Prä	A06A, A07A, A09A, A11A, A13A		Prä	A06A, A07A, A09A, A11A, A13A		Prä	A06A, A07A, A09A, A11A, A13A
	39.79.51↔			BORP, KORP, MKOR, VBOR	39.79.55↔			BORP, KORP, MKOR, VBOR
01		B02A, B02B, B02C, B02D, B11Z, B20A, B20B, B20C, B20D, B20E, B20F, B39A, B39B	01	B02A, B02B, B02C, B02D, B11Z, B20A, B20B, B20C, B20D, B20E, B20F, B39A, B39B		01	B02A, B02B, B02C, B02D, B11Z, B20A, B20B, B20C, B20D, B20E, B20F, B39A, B39B	
05		F01A, F01B, F01D, F05Z, F07Z, F08Z, F28A, F31Z, F33A, F33B, F34A, F34B	05	F01A, F01B, F01D, F05Z, F07Z, F08Z, F28A, F31Z, F33A, F33B, F34A, F34B		05	F01A, F01B, F01D, F05Z, F07Z, F08Z, F28A, F31Z, F33A, F33B, F34A, F34B	
06		G33Z, G38Z	06	G33Z, G38Z		06	G33Z, G38Z	
07		H33Z	07	H33Z		07	H33Z	
08		I08A, I08B, I08C, I13A	08	I08A, I08B, I08C, I13A		08	I08A, I08B, I08C, I13A	
10		K01A, K01B	10	K01A, K01B		10	K01A, K01B	
11		L33Z	11	L33Z		11	L33Z	
21B		X33Z	21B	X33Z		21B	X33Z	
Prä		A06A, A07A, A09A, A11A, A13A	Prä	A06A, A07A, A09A, A11A, A13A		Prä	A06A, A07A, A09A, A11A, A13A	
39.79.52↔			BORP, KORP, MKOR, VBOR	39.79.56↔			BORP, KORP, MKOR, VBOR	39.79.60↔
	01	B02A, B02B, B02C, B02D, B11Z, B20A, B20B, B20C, B20D, B20E, B20F, B39A, B39B	01		B02A, B02B, B02C, B02D, B11Z, B20A, B20B, B20C, B20D, B20E, B20F, B39A, B39B	01	B02A, B02B, B02C, B02D, B11Z, B20A, B20B, B20C, B20D, B20E, B20F, B39A, B39B	
	05	F01A, F01B, F01D, F05Z, F07Z, F08Z, F28A, F31Z, F33A, F33B, F34A, F34B	05		F01A, F01B, F01D, F05Z, F07Z, F08Z, F28A, F31Z, F33A, F33B, F34A, F34B	05	F01A, F01B, F01D, F05Z, F07Z, F08Z, F28A, F31Z, F33A, F33B, F34A, F34B	
	06	G33Z, G38Z	06		G33Z, G38Z	06	G33Z, G38Z	
	07	H33Z	07		H33Z	07	H33Z	
	08	I08A, I08B, I08C, I13A	08		I08A, I08B, I08C, I13A	08	I08A, I08B, I08C, I13A	
	10	K01A, K01B	10		K01A, K01B	10	K01A, K01B	
	11	L33Z	11		L33Z	11	L33Z	
	21B	X33Z	21B		X33Z	21B	X33Z	
	Prä	A06A, A07A, A09A, A11A, A13A	Prä		A06A, A07A, A09A, A11A, A13A	Prä	A06A, A07A, A09A, A11A, A13A	
	39.79.53↔		BORP, KORP, MKOR, VBOR		39.79.57↔		BORP, KORP, MKOR, VBOR	
01		B02A, B02B, B02C, B02D, B11Z, B20A, B20B, B20C, B20D, B20E, B20F, B39A, B39B	01	B02A, B02B, B02C, B02D, B11Z, B20A, B20B, B20C, B20D, B20E, B20F, B39A, B39B		01	B02A, B02B, B02C, B02D, B11Z, B20A, B20B, B20C, B20D, B20E, B20F, B39A, B39B	
05		F01A, F01B, F01D, F05Z, F07Z, F08Z, F28A, F31Z, F33A, F33B, F34A, F34B	05	F01A, F01B, F01D, F05Z, F07Z, F08Z, F28A, F31Z, F33A, F33B, F34A, F34B		05	F01A, F01B, F01D, F05Z, F07Z, F08Z, F28A, F31Z, F33A, F33B, F34A, F34B	
06		G33Z, G38Z	06	G33Z, G38Z		06	G33Z, G38Z	
07		H33Z	07	H33Z		07	H33Z	
08		I08A, I08B, I08C, I13A	08	I08A, I08B, I08C, I13A		08	I08A, I08B, I08C, I13A	
10		K01A, K01B	10	K01A, K01B		10	K01A, K01B	
11		L33Z	11	L33Z		11	L33Z	
21B		X33Z	21B	X33Z		21B	X33Z	
Prä		A06A, A07A, A09A, A11A, A13A	Prä	A06A, A07A, A09A, A11A, A13A		Prä	A06A, A07A, A09A, A11A, A13A	



CHOP	MDC	DRG	CHOP	MDC	DRG	CHOP	MDC	DRG
39.79.62↔		BORP, KORP, MKOR, VBOR	39.79.66↔		BORP, KORP, MKOR, VBOR	39.79.70↔		BORP, KORP, MKOR, VBOR
	01	B02A, B02B, B02C, B02D, B11Z, B20A, B20B, B20C, B20D, B20E, B20F, B39A, B39B		01	B02A, B02B, B02C, B02D, B11Z, B20A, B20B, B20C, B20D, B20E, B20F, B39A, B39B		01	B02A, B02B, B02C, B02D, B11Z, B20A, B20B, B20C, B20D, B20E, B20F, B39A, B39B
	05	F01A, F01B, F01D, F05Z, F07Z, F08Z, F28A, F31Z, F33A, F33B, F34A, F34B		05	F01A, F01B, F01D, F05Z, F07Z, F08Z, F28A, F31Z, F33A, F33B, F34A, F34B		05	F01A, F01B, F01D, F05Z, F07Z, F08Z, F28A, F31Z, F33A, F33B, F34A, F34B
	06	G33Z, G38Z		06	G33Z, G38Z		06	G33Z, G38Z
	07	H33Z		07	H33Z		07	H33Z
	08	I08A, I08B, I08C, I13A		08	I08A, I08B, I08C, I13A		08	I08A, I08B, I08C, I13A
	10	K01A, K01B		10	K01A, K01B		10	K01A, K01B
	11	L33Z		11	L33Z		11	L33Z
	21B	X33Z		21B	X33Z		21B	X33Z
	Prä	A06A, A07A, A09A, A11A, A13A		Prä	A06A, A07A, A09A, A11A, A13A		Prä	A06A, A07A, A09A, A11A, A13A
	39.79.63↔			BORP, KORP, MKOR, VBOR	39.79.67↔			BORP, KORP, MKOR, VBOR
01		B02A, B02B, B02C, B02D, B11Z, B20A, B20B, B20C, B20D, B20E, B20F, B39A, B39B	01	B02A, B02B, B02C, B02D, B11Z, B20A, B20B, B20C, B20D, B20E, B20F, B39A, B39B		01	B02A, B02B, B02C, B02D, B11Z, B20A, B20B, B20C, B20D, B20E, B20F, B39A, B39B	
05		F01A, F01B, F01D, F05Z, F07Z, F08Z, F28A, F31Z, F33A, F33B, F34A, F34B	05	F01A, F01B, F01D, F05Z, F07Z, F08Z, F28A, F31Z, F33A, F33B, F34A, F34B		05	F01A, F01B, F01D, F05Z, F07Z, F08Z, F28A, F31Z, F33A, F33B, F34A, F34B	
06		G33Z, G38Z	06	G33Z, G38Z		06	G33Z, G38Z	
07		H33Z	07	H33Z		07	H33Z	
08		I08A, I08B, I08C, I13A	08	I08A, I08B, I08C, I13A		08	I08A, I08B, I08C, I13A	
10		K01A, K01B	10	K01A, K01B		10	K01A, K01B	
11		L33Z	11	L33Z		11	L33Z	
21B		X33Z	21B	X33Z		21B	X33Z	
Prä		A06A, A07A, A09A, A11A, A13A	Prä	A06A, A07A, A09A, A11A, A13A		Prä	A06A, A07A, A09A, A11A, A13A	
39.79.64↔			BORP, KORP, MKOR, VBOR	39.79.68↔			BORP, KORP, MKOR, VBOR	39.79.72↔
	01	B02A, B02B, B02C, B02D, B11Z, B20A, B20B, B20C, B20D, B20E, B20F, B39A, B39B	01		B02A, B02B, B02C, B02D, B11Z, B20A, B20B, B20C, B20D, B20E, B20F, B39A, B39B	01	B02A, B02B, B02C, B02D, B11Z, B20A, B20B, B20C, B20D, B20E, B20F, B39A, B39B	
	05	F01A, F01B, F01D, F05Z, F07Z, F08Z, F28A, F31Z, F33A, F33B, F34A, F34B	05		F01A, F01B, F01D, F05Z, F07Z, F08Z, F28A, F31Z, F33A, F33B, F34A, F34B	05	F01A, F01B, F01D, F05Z, F07Z, F08Z, F28A, F31Z, F33A, F33B, F34A, F34B	
	06	G33Z, G38Z	06		G33Z, G38Z	06	G33Z, G38Z	
	07	H33Z	07		H33Z	07	H33Z	
	08	I08A, I08B, I08C, I13A	08		I08A, I08B, I08C, I13A	08	I08A, I08B, I08C, I13A	
	10	K01A, K01B	10		K01A, K01B	10	K01A, K01B	
	11	L33Z	11		L33Z	11	L33Z	
	21B	X33Z	21B		X33Z	21B	X33Z	
	Prä	A06A, A07A, A09A, A11A, A13A	Prä		A06A, A07A, A09A, A11A, A13A	Prä	A06A, A07A, A09A, A11A, A13A	
	39.79.65↔		BORP, KORP, MKOR, VBOR		39.79.69↔		BORP, KORP, MKOR, VBOR	
01		B02A, B02B, B02C, B02D, B11Z, B20A, B20B, B20C, B20D, B20E, B20F, B39A, B39B	01	B02A, B02B, B02C, B02D, B11Z, B20A, B20B, B20C, B20D, B20E, B20F, B39A, B39B		01	B02A, B02B, B02C, B02D, B11Z, B20A, B20B, B20C, B20D, B20E, B20F, B39A, B39B	
05		F01A, F01B, F01D, F05Z, F07Z, F08Z, F28A, F31Z, F33A, F33B, F34A, F34B	05	F01A, F01B, F01D, F05Z, F07Z, F08Z, F28A, F31Z, F33A, F33B, F34A, F34B		05	F01A, F01B, F01D, F05Z, F07Z, F08Z, F28A, F31Z, F33A, F33B, F34A, F34B	
06		G33Z, G38Z	06	G33Z, G38Z		06	G33Z, G38Z	
07		H33Z	07	H33Z		07	H33Z	
08		I08A, I08B, I08C, I13A	08	I08A, I08B, I08C, I13A		08	I08A, I08B, I08C, I13A	
10		K01A, K01B	10	K01A, K01B		10	K01A, K01B	
11		L33Z	11	L33Z		11	L33Z	
21B		X33Z	21B	X33Z		21B	X33Z	
Prä		A06A, A07A, A09A, A11A, A13A	Prä	A06A, A07A, A09A, A11A, A13A		Prä	A06A, A07A, A09A, A11A, A13A	

CHOP	MDC	DRG	CHOP	MDC	DRG	CHOP	MDC	DRG
39.79.75↔		BORP, KORP, MKOR, VBOR	39.79.80↔		BORP, KORP, MKOR, VBOR	39.79.85↔		BORP, KORP, MKOR, VBOR
	01	B02A, B02B, B02C, B02D, B11Z, B20A, B20B, B20C, B20D, B20E, B20F, B39A, B39B		01	B02A, B02B, B02C, B02D, B11Z, B20A, B20B, B20C, B20D, B20E, B20F, B39A, B39B		01	B02A, B02B, B02C, B02D, B11Z, B20A, B20B, B20C, B20D, B20E, B20F, B39A, B39B
	05	F01A, F01B, F01D, F05Z, F07Z, F08Z, F28A, F31Z, F33A, F33B, F34A, F34B		05	F01A, F01B, F01D, F05Z, F07Z, F08Z, F28A, F31Z, F33A, F33B, F34A, F34B		05	F01A, F01B, F01D, F05Z, F07Z, F08Z, F28A, F31Z, F33A, F33B, F34A, F34B
	06	G33Z, G38Z		06	G33Z, G38Z		06	G33Z, G38Z
	07	H33Z		07	H33Z		07	H33Z
	08	I08A, I08B, I08C, I13A		08	I08A, I08B, I08C, I13A		08	I08A, I08B, I08C, I13A
	10	K01A, K01B		10	K01A, K01B		10	K01A, K01B
	11	L33Z		11	L33Z		11	L33Z
	21B	X33Z		21B	X33Z		21B	X33Z
	Prä	A06A, A07A, A09A, A11A, A13A		Prä	A06A, A07A, A09A, A11A, A13A		Prä	A06A, A07A, A09A, A11A, A13A
	39.79.76↔			BORP, KORP, MKOR, VBOR	39.79.81↔			BORP, KORP, MKOR, VBOR
01		B02A, B02B, B02C, B02D, B11Z, B20A, B20B, B20C, B20D, B20E, B20F, B39A, B39B	01	B02A, B02B, B02C, B02D, B11Z, B20A, B20B, B20C, B20D, B20E, B20F, B39A, B39B		01	B02A, B02B, B02C, B02D, B11Z, B20A, B20B, B20C, B20D, B20E, B20F, B39A, B39B	
05		F01A, F01B, F01D, F05Z, F07Z, F08Z, F28A, F31Z, F33A, F33B, F34A, F34B	05	F01A, F01B, F01D, F05Z, F07Z, F08Z, F28A, F31Z, F33A, F33B, F34A, F34B		05	F01A, F01B, F01D, F05Z, F07Z, F08Z, F28A, F31Z, F33A, F33B, F34A, F34B	
06		G33Z, G38Z	06	G33Z, G38Z		06	G33Z, G38Z	
07		H33Z	07	H33Z		07	H33Z	
08		I08A, I08B, I08C, I13A	08	I08A, I08B, I08C, I13A		08	I08A, I08B, I08C, I13A	
10		K01A, K01B	10	K01A, K01B		10	K01A, K01B	
11		L33Z	11	L33Z		11	L33Z	
21B		X33Z	21B	X33Z		21B	X33Z	
Prä		A06A, A07A, A09A, A11A, A13A	Prä	A06A, A07A, A09A, A11A, A13A		Prä	A06A, A07A, A09A, A11A, A13A	
39.79.77↔			BORP, KORP, MKOR, VBOR	39.79.82↔			BORP, KORP, MKOR, VBOR	39.79.87↔
	01	B02A, B02B, B02C, B02D, B11Z, B20A, B20B, B20C, B20D, B20E, B20F, B39A, B39B	01		B02A, B02B, B02C, B02D, B11Z, B20A, B20B, B20C, B20D, B20E, B20F, B39A, B39B	01	B02A, B02B, B02C, B02D, B11Z, B20A, B20B, B20C, B20D, B20E, B20F, B39A, B39B	
	05	F01A, F01B, F01D, F05Z, F07Z, F08Z, F28A, F31Z, F33A, F33B, F34A, F34B	05		F01A, F01B, F01D, F05Z, F07Z, F08Z, F28A, F31Z, F33A, F33B, F34A, F34B	05	F01A, F01B, F01D, F05Z, F07Z, F08Z, F28A, F31Z, F33A, F33B, F34A, F34B	
	06	G33Z, G38Z	06		G33Z, G38Z	06	G33Z, G38Z	
	07	H33Z	07		H33Z	07	H33Z	
	08	I08A, I08B, I08C, I13A	08		I08A, I08B, I08C, I13A	08	I08A, I08B, I08C, I13A	
	10	K01A, K01B	10		K01A, K01B	10	K01A, K01B	
	11	L33Z	11		L33Z	11	L33Z	
	21B	X33Z	21B		X33Z	21B	X33Z	
	Prä	A06A, A07A, A09A, A11A, A13A	Prä		A06A, A07A, A09A, A11A, A13A	Prä	A06A, A07A, A09A, A11A, A13A	
	39.79.79↔		BORP, KORP, MKOR, VBOR		39.79.84↔		BORP, KORP, MKOR, VBOR	
01		B02A, B02B, B02C, B02D, B11Z, B20A, B20B, B20C, B20D, B20E, B20F, B39A, B39B	01	B02A, B02B, B02C, B02D, B11Z, B20A, B20B, B20C, B20D, B20E, B20F, B39A, B39B		01	B02A, B02B, B02C, B02D, B11Z, B20A, B20B, B20C, B20D, B20E, B20F, B39A, B39B	
05		F01A, F01B, F01D, F05Z, F07Z, F08Z, F28A, F31Z, F33A, F33B, F34A, F34B	05	F01A, F01B, F01D, F05Z, F07Z, F08Z, F28A, F31Z, F33A, F33B, F34A, F34B		05	F01A, F01B, F01D, F05Z, F07Z, F08Z, F28A, F31Z, F33A, F33B, F34A, F34B	
06		G33Z, G38Z	06	G33Z, G38Z		06	G33Z, G38Z	
07		H33Z	07	H33Z		07	H33Z	
08		I08A, I08B, I08C, I13A	08	I08A, I08B, I08C, I13A		08	I08A, I08B, I08C, I13A	
10		K01A, K01B	10	K01A, K01B		10	K01A, K01B	
11		L33Z	11	L33Z		11	L33Z	
21B		X33Z	21B	X33Z		21B	X33Z	
Prä		A06A, A07A, A09A, A11A, A13A	Prä	A06A, A07A, A09A, A11A, A13A		Prä	A06A, A07A, A09A, A11A, A13A	



CHOP	MDC	DRG	CHOP	MDC	DRG	CHOP	MDC	DRG			
39.79.99↔		BORP, KORP, MKOR, VBOR	39.8x.20↔		BORP, VBOR	39.8x.31↔		BORP, VBOR			
	01	B02A, B02B, B02C, B02D, B11Z, B20A, B20B, B20C, B20D, B20E, B20F, B39A, B39B		01	B03Z, B04A, B04B, B04C, B04D, B06A, B06B, B11Z, B17A, B17B, B17C, B39A, B39B		01	B03Z, B04A, B04B, B04C, B04D, B06A, B06B, B11Z, B17A, B17B, B17C, B39A, B39B			
	05	F01A, F01B, F01D, F05Z, F07Z, F08Z, F28A, F31Z, F33A, F33B, F34A, F34B		03	D12A, D12B		03	D12A, D12B			
	06	G33Z, G38Z		04	E02A, E02B, E02C		04	E02A, E02B, E02C			
	07	H33Z		05	F01A, F01B, F01D, F05Z, F07Z, F14A, F14B, F28A, F31Z, F54Z, F59A, F59B		05	F01A, F01B, F01D, F05Z, F07Z, F14A, F14B, F28A, F31Z, F54Z, F59A, F59B			
	08	I08A, I08B, I08C, I13A		08	I08A, I08B, I08C, I13A		08	I08A, I08B, I08C, I13A			
	10	K01A, K01B		10	K09A, K09B		10	K09A, K09B			
	11	L33Z		17	R01A, R01B, R01C, R01D, R02Z, R12A, R12B, R12C		17	R01A, R01B, R01C, R01D, R02Z, R12A, R12B, R12C			
	21B	X33Z		21A	W02A, W02B		21A	W02A, W02B			
	Prä	A06A, A07A, A09A, A11A, A13A		21B	X06A, X06B, X06C		21B	X06A, X06B, X06C			
	39.8x.00↔			BORP, VBOR	39.8x.21↔			BORP, VBOR	39.8x.32↔		BORP, VBOR
		01		B03Z, B04A, B04B, B04C, B04D, B06A, B06B, B11Z, B17A, B17B, B17C, B39A, B39B			01	B03Z, B04A, B04B, B04C, B04D, B06A, B06B, B11Z, B17A, B17B, B17C, B39A, B39B		01	B03Z, B04A, B04B, B04C, B04D, B06A, B06B, B11Z, B17A, B17B, B17C, B39A, B39B
		03		D12A, D12B			03	D12A, D12B		03	D12A, D12B
		04		E02A, E02B, E02C			04	E02A, E02B, E02C		04	E02A, E02B, E02C
05		F01A, F01B, F01D, F05Z, F07Z, F14A, F14B, F28A, F31Z, F54Z, F59A, F59B	05	F01A, F01B, F01D, F05Z, F07Z, F14A, F14B, F28A, F31Z, F54Z, F59A, F59B		05	F01A, F01B, F01D, F05Z, F07Z, F14A, F14B, F28A, F31Z, F54Z, F59A, F59B				
08		I08A, I08B, I08C, I13A	08	I08A, I08B, I08C, I13A		08	I08A, I08B, I08C, I13A				
10		K09A, K09B	10	K09A, K09B		10	K09A, K09B				
17		R01A, R01B, R01C, R01D, R02Z, R12A, R12B, R12C	17	R01A, R01B, R01C, R01D, R02Z, R12A, R12B, R12C		17	R01A, R01B, R01C, R01D, R02Z, R12A, R12B, R12C				
21A		W02A, W02B	21A	W02A, W02B		21A	W02A, W02B				
21B		X06A, X06B, X06C	21B	X06A, X06B, X06C		21B	X06A, X06B, X06C				
39.8x.10↔			BORP, VBOR	39.8x.22↔			BORP, VBOR	39.8x.99↔			BORP, VBOR
		01	B03Z, B04A, B04B, B04C, B04D, B06A, B06B, B11Z, B17A, B17B, B17C, B39A, B39B			01	B03Z, B04A, B04B, B04C, B04D, B06A, B06B, B11Z, B17A, B17B, B17C, B39A, B39B			01	B03Z, B04A, B04B, B04C, B04D, B06A, B06B, B11Z, B17A, B17B, B17C, B39A, B39B
		03	D12A, D12B			03	D12A, D12B			03	D12A, D12B
		04	E02A, E02B, E02C			04	E02A, E02B, E02C			04	E02A, E02B, E02C
	05	F01A, F01B, F01D, F05Z, F07Z, F14A, F14B, F28A, F31Z, F54Z, F59A, F59B	05		F01A, F01B, F01D, F05Z, F07Z, F14A, F14B, F28A, F31Z, F54Z, F59A, F59B	05	F01A, F01B, F01D, F05Z, F07Z, F14A, F14B, F28A, F31Z, F54Z, F59A, F59B				
	08	I08A, I08B, I08C, I13A	08		I08A, I08B, I08C, I13A	08	I08A, I08B, I08C, I13A				
	10	K09A, K09B	10		K09A, K09B	10	K09A, K09B				
	17	R01A, R01B, R01C, R01D, R02Z, R12A, R12B, R12C	17		R01A, R01B, R01C, R01D, R02Z, R12A, R12B, R12C	17	R01A, R01B, R01C, R01D, R02Z, R12A, R12B, R12C				
	21A	W02A, W02B	21A		W02A, W02B	21A	W02A, W02B				
	21B	X06A, X06B, X06C	21B		X06A, X06B, X06C	21B	X06A, X06B, X06C				
	39.8x.11↔		BORP, VBOR		39.8x.30↔		BORP, VBOR		39.90.00↔		
		01	B03Z, B04A, B04B, B04C, B04D, B06A, B06B, B11Z, B17A, B17B, B17C, B39A, B39B			01	B03Z, B04A, B04B, B04C, B04D, B06A, B06B, B11Z, B17A, B17B, B17C, B39A, B39B			05	F01A, F01B, F01D, F14A, F14B, F24A, F24B, F28A, F54Z, F59A, F59B
		03	D12A, D12B			03	D12A, D12B			06	G12A, G12B
		04	E02A, E02B, E02C			04	E02A, E02B, E02C			09	J03A, J03B, J04A, J04B, J11A, J11B, J16Z
05		F01A, F01B, F01D, F05Z, F07Z, F14A, F14B, F28A, F31Z, F54Z, F59A, F59B	05	F01A, F01B, F01D, F05Z, F07Z, F14A, F14B, F28A, F31Z, F54Z, F59A, F59B		10	K09A, K09B				
08		I08A, I08B, I08C, I13A	08	I08A, I08B, I08C, I13A		11	L09A, L09B				
10		K09A, K09B	10	K09A, K09B		21A	W02A, W02B				
17		R01A, R01B, R01C, R01D, R02Z, R12A, R12B, R12C	17	R01A, R01B, R01C, R01D, R02Z, R12A, R12B, R12C		21B	X05A, X05B, X06A, X06B, X06C				
21A		W02A, W02B	21A	W02A, W02B		39.90.10↔	05	F01A, F01B, F01D, F14A, F14B, F24A, F24B, F28A, F54Z, F59A, F59B			
21B		X06A, X06B, X06C	21B	X06A, X06B, X06C			06	G12A, G12B			
							09	J03A, J03B, J04A, J04B, J11A, J11B, J16Z			
							10	K09A, K09B			
							11	L09A, L09B			
							21A	W02A, W02B			
				21B	X05A, X05B, X06A, X06B, X06C						

CHOP	MDC	DRG	CHOP	MDC	DRG	CHOP	MDC	DRG		
39.90.11↔	05	F01A, F01B, F01D, F14A, F14B, F24A, F24B, F28A, F54Z, F59A, F59B	39.90.19↔	05	F01A, F01B, F01D, F14A, F14B, F24A, F24B, F28A, F54Z, F59A, F59B	39.91.10↔		BORP, VBOR		
	06	G12A, G12B		06	G12A, G12B		05	F01A, F01B, F01D, F05Z, F07Z, F14A, F14B, F28A, F31Z, F54Z, F59A, F59B		
	09	J03A, J03B, J04A, J04B, J11A, J11B, J16Z		09	J03A, J03B, J04A, J04B, J11A, J11B, J16Z		06	G12A, G12B		
	10	K09A, K09B		10	K09A, K09B		08	I08A, I08B, I08C, I13A		
	11	L09A, L09B		11	L09A, L09B		10	K09A, K09B		
	21A	W02A, W02B		21A	W02A, W02B		11	L09A, L09B		
	21B	X05A, X05B, X06A, X06B, X06C		21B	X05A, X05B, X06A, X06B, X06C		17	R01A, R01B, R01C, R01D, R02Z, R12A, R12B, R12C		
				21A	W02A, W02B		21A	W02A, W02B		
				21B	X04Z, X06A, X06B, X06C		21B	X04Z, X06A, X06B, X06C		
							39.91.99↔		BORP, VBOR	
39.90.12↔	05	F01A, F01B, F01D, F14A, F14B, F24A, F24B, F28A, F54Z, F59A, F59B	39.90.30↔	05	F01A, F01B, F01D, F14A, F14B, F24A, F24B, F28A, F54Z, F59A, F59B	39.91.99↔	05	F01A, F01B, F01D, F05Z, F07Z, F14A, F14B, F28A, F31Z, F54Z, F59A, F59B		
	06	G12A, G12B		06	G12A, G12B		06	G12A, G12B		
	09	J03A, J03B, J04A, J04B, J11A, J11B, J16Z		09	J03A, J03B, J04A, J04B, J11A, J11B, J16Z		08	I08A, I08B, I08C, I13A		
	10	K09A, K09B		10	K09A, K09B		10	K09A, K09B		
	11	L09A, L09B		11	L09A, L09B		11	L09A, L09B		
	21A	W02A, W02B		21A	W02A, W02B		17	R01A, R01B, R01C, R01D, R02Z, R12A, R12B, R12C		
	21B	X05A, X05B, X06A, X06B, X06C		21B	X05A, X05B, X06A, X06B, X06C		21A	W02A, W02B		
				21B	X04Z, X06A, X06B, X06C		21B	X04Z, X06A, X06B, X06C		
							39.92↔		01	B03Z, B06A, B06B, B11Z, B17A, B17B, B17C, B39A, B39B
									05	F39A, F39B
39.90.13↔	05	F01A, F01B, F01D, F14A, F14B, F24A, F24B, F28A, F54Z, F59A, F59B	39.90.31↔	05	F01A, F01B, F01D, F14A, F14B, F24A, F24B, F28A, F54Z, F59A, F59B	39.92↔	08	I08A, I08B, I08C, I13A		
	06	G12A, G12B		06	G12A, G12B		39.95.10‡↔		11	L02B
	09	J03A, J03B, J04A, J04B, J11A, J11B, J16Z		09	J03A, J03B, J04A, J04B, J11A, J11B, J16Z		Prä	A17A		
	10	K09A, K09B		10	K09A, K09B		39.95.19‡↔		11	L02B
	11	L09A, L09B		11	L09A, L09B		Prä	A17A		
	21A	W02A, W02B		21A	W02A, W02B		39.95.20‡↔		11	L02B
	21B	X05A, X05B, X06A, X06B, X06C		21B	X05A, X05B, X06A, X06B, X06C		Prä	A17A		
							39.95.21‡↔		11	L02B
							Prä	A17A		
							39.95.22‡↔		11	L02B
39.90.14↔	05	F01A, F01B, F01D, F14A, F14B, F24A, F24B, F28A, F54Z, F59A, F59B	39.90.32↔	05	F01A, F01B, F01D, F14A, F14B, F24A, F24B, F28A, F54Z, F59A, F59B	39.95.23‡↔		DIAL, KP, KPP		
	06	G12A, G12B		06	G12A, G12B		11	L02B		
	09	J03A, J03B, J04A, J04B, J11A, J11B, J16Z		09	J03A, J03B, J04A, J04B, J11A, J11B, J16Z		Prä	A17A		
	10	K09A, K09B		10	K09A, K09B		39.95.24‡↔		11	L02B
	11	L09A, L09B		11	L09A, L09B		Prä	A17A		
	21A	W02A, W02B		21A	W02A, W02B		39.95.30‡↔		11	L02B
	21B	X05A, X05B, X06A, X06B, X06C		21B	X05A, X05B, X06A, X06B, X06C		Prä	A17A		
							39.95.31‡↔		11	L02B
							Prä	A17A		
							39.95.32‡↔		11	L02B
39.90.15↔	05	F01A, F01B, F01D, F14A, F14B, F24A, F24B, F28A, F54Z, F59A, F59B	39.90.39↔	05	F01A, F01B, F01D, F14A, F14B, F24A, F24B, F28A, F54Z, F59A, F59B	39.95.24‡↔		DIAL, KP, KPP		
	06	G12A, G12B		06	G12A, G12B		11	L02B		
	09	J03A, J03B, J04A, J04B, J11A, J11B, J16Z		09	J03A, J03B, J04A, J04B, J11A, J11B, J16Z		Prä	A17A		
	10	K09A, K09B		10	K09A, K09B		39.95.25‡↔		11	L02B
	11	L09A, L09B		11	L09A, L09B		Prä	A17A		
	21A	W02A, W02B		21A	W02A, W02B		39.95.30‡↔		11	L02B
	21B	X05A, X05B, X06A, X06B, X06C		21B	X05A, X05B, X06A, X06B, X06C		Prä	A17A		
							39.95.31‡↔		11	L02B
							Prä	A17A		
							39.95.32‡↔		11	L02B
39.90.16↔	05	F01A, F01B, F01D, F14A, F14B, F24A, F24B, F28A, F54Z, F59A, F59B	39.91.00↔		BORP, VBOR	39.95.25‡↔		DIAL, KP, KPP		
	06	G12A, G12B		05	F01A, F01B, F01D, F05Z, F07Z, F14A, F14B, F28A, F31Z, F54Z, F59A, F59B		11	L02B		
	09	J03A, J03B, J04A, J04B, J11A, J11B, J16Z		06	G12A, G12B		Prä	A17A		
	10	K09A, K09B		08	I08A, I08B, I08C, I13A		39.95.33‡↔		11	L02B
	11	L09A, L09B		10	K09A, K09B		Prä	A17A		
	21A	W02A, W02B		11	L09A, L09B		39.95.34‡↔		11	L02B
	21B	X05A, X05B, X06A, X06B, X06C		17	R01A, R01B, R01C, R01D, R02Z, R12A, R12B, R12C		Prä	A17A		
				21A	W02A, W02B		39.95.35‡↔		11	L02B
				21B	X04Z, X06A, X06B, X06C		Prä	A17A		
									11	L02B

PROZ

CHOP	MDC	DRG	CHOP	MDC	DRG	CHOP	MDC	DRG
39.95.39†↔		DIAL, KP, KPP	39.95.81†↔		DIAL, KP, KPP	39.95.c5†↔		DIAL, KP, KPP
	11	L02B		11	L02B		11	L02B
	Prä	A17A		Prä	A17A		Prä	A17A
39.95.40†↔		DIAL, KP, KPP	39.95.82†↔		DIAL, KP, KPP	39.95.c9†↔		DIAL, KP, KPP
	11	L02B		11	L02B		11	L02B
	Prä	A17A		Prä	A17A		Prä	A17A
39.95.41†↔		DIAL, KP, KPP	39.95.83†↔		DIAL, KP, KPP	39.95.d0†↔		DIAL, KP, KPP
	11	L02B		11	L02B		11	L02B
	Prä	A17A		Prä	A17A		Prä	A17A
39.95.42†↔		DIAL, KP, KPP	39.95.84†↔		DIAL, KP, KPP	39.95.d1†↔		DIAL, KP, KPP
	11	L02B		11	L02B		11	L02B
	Prä	A17A		Prä	A17A		Prä	A17A
39.95.43†↔		DIAL, KP, KPP	39.95.85†↔		DIAL, KP, KPP	39.95.d2†↔		DIAL, KP, KPP
	11	L02B		11	L02B		11	L02B
	Prä	A17A		Prä	A17A		Prä	A17A
39.95.44†↔		DIAL, KP, KPP	39.95.89†↔		DIAL, KP, KPP	39.95.d3†↔		DIAL, KP, KPP
	11	L02B		11	L02B		11	L02B
	Prä	A17A		Prä	A17A		Prä	A17A
39.95.45†↔		DIAL, KP, KPP	39.95.a0†↔		DIAL, KP, KPP	39.95.d4†↔		DIAL, KP, KPP
	11	L02B		11	L02B		11	L02B
	Prä	A17A		Prä	A17A		Prä	A17A
39.95.49†↔		DIAL, KP, KPP	39.95.a1†↔		DIAL, KP, KPP	39.95.d5†↔		DIAL, KP, KPP
	11	L02B		11	L02B		11	L02B
	Prä	A17A		Prä	A17A		Prä	A17A
39.95.50†↔		DIAL, KP, KPP	39.95.a2†↔		DIAL, KP, KPP	39.95.d9†↔		DIAL, KP, KPP
	11	L02B		11	L02B		11	L02B
	Prä	A17A		Prä	A17A		Prä	A17A
39.95.59†↔		DIAL, KP, KPP	39.95.a3†↔		DIAL, KP, KPP	39.95.e0†↔		DIAL, KP, KPP
	11	L02B		11	L02B		11	L02B
	Prä	A17A		Prä	A17A		Prä	A17A
39.95.60†↔		DIAL, KP, KPP	39.95.a4†↔		DIAL, KP, KPP	39.95.e1†↔		DIAL, KP, KPP
	11	L02B		11	L02B		11	L02B
	Prä	A17A		Prä	A17A		Prä	A17A
39.95.61†↔		DIAL, KP, KPP	39.95.a5†↔		DIAL, KP, KPP	39.95.e2†↔		DIAL, KP, KPP
	11	L02B		11	L02B		11	L02B
	Prä	A17A		Prä	A17A		Prä	A17A
39.95.62†↔		DIAL, KP, KPP	39.95.a9†↔		DIAL, KP, KPP	39.95.e3†↔		DIAL, KP, KPP
	11	L02B		11	L02B		11	L02B
	Prä	A17A		Prä	A17A		Prä	A17A
39.95.63†↔		DIAL, KP, KPP	39.95.b0†↔		DIAL, KP, KPP	39.95.e4†↔		DIAL, KP, KPP
	11	L02B		11	L02B		11	L02B
	Prä	A17A		Prä	A17A		Prä	A17A
39.95.64†↔		DIAL, KP, KPP	39.95.b1†↔		DIAL, KP, KPP	39.95.e5†↔		DIAL, KP, KPP
	11	L02B		11	L02B		11	L02B
	Prä	A17A		Prä	A17A		Prä	A17A
39.95.70†↔		DIAL, KP, KPP	39.95.b2†↔		DIAL, KP, KPP	39.95.e9†↔		DIAL, KP, KPP
	11	L02B		11	L02B		11	L02B
	Prä	A17A		Prä	A17A		Prä	A17A
39.95.71†↔		DIAL, KP, KPP	39.95.b3†↔		DIAL, KP, KPP	39.95.f0†↔		DIAL, KP, KPP
	11	L02B		11	L02B		11	L02B
	Prä	A17A		Prä	A17A		Prä	A17A
39.95.72†↔		DIAL, KP, KPP	39.95.b9†↔		DIAL, KP, KPP	39.95.f1†↔		DIAL, KP, KPP
	11	L02B		11	L02B		11	L02B
	Prä	A17A		Prä	A17A		Prä	A17A
39.95.73†↔		DIAL, KP, KPP	39.95.c0†↔		DIAL, KP, KPP	39.95.f2†↔		DIAL, KP, KPP
	11	L02B		11	L02B		11	L02B
	Prä	A17A		Prä	A17A		Prä	A17A
39.95.74†↔		DIAL, KP, KPP	39.95.c1†↔		DIAL, KP, KPP	39.95.f3†↔		DIAL, KP, KPP
	11	L02B		11	L02B		11	L02B
	Prä	A17A		Prä	A17A		Prä	A17A
39.95.75†↔		DIAL, KP, KPP	39.95.c2†↔		DIAL, KP, KPP	39.95.f9†↔		DIAL, KP, KPP
	11	L02B		11	L02B		11	L02B
	Prä	A17A		Prä	A17A		Prä	A17A
39.95.79†↔		DIAL, KP, KPP	39.95.c3†↔		DIAL, KP, KPP	39.95.g0†↔		DIAL, KP, KPP
	11	L02B		11	L02B		11	L02B
	Prä	A17A		Prä	A17A		Prä	A17A
39.95.80†↔		DIAL, KP, KPP	39.95.c4†↔		DIAL, KP, KPP	39.95.g1†↔		DIAL, KP, KPP
	11	L02B		11	L02B		11	L02B
	Prä	A17A		Prä	A17A		Prä	A17A

CHOP	MDC	DRG	CHOP	MDC	DRG	CHOP	MDC	DRG
39.95.g2†↔		DIAL, KP, KPP	39.99.21↔		BORP, VBOR	39.99.30↔		BORP, VBOR
	11	L02B		01	B03Z, B06A, B06B, B11Z, B17A, B17B, B17C, B39A, B39B		01	B03Z, B06A, B06B, B11Z, B17A, B17B, B17C, B39A, B39B
	Prä	A17A		04	E02A, E02B, E02C, E02D		04	E02A, E02B, E02C, E02D
39.95.g3†↔		DIAL, KP, KPP		05	F01A, F01B, F01D, F04Z, F05Z, F07Z, F11A, F11B, F14A, F14B, F28A, F31Z, F39A, F39B, F54Z, F59A, F59B		05	F01A, F01B, F01D, F04Z, F05Z, F07Z, F11A, F11B, F14A, F14B, F28A, F31Z, F39A, F39B, F54Z, F59A, F59B
	11	L02B		08	I08A, I08B, I08C, I13A		08	I08A, I08B, I08C, I13A
	Prä	A17A		10	K09A, K09B		10	K09A, K09B
39.95.g4†↔		DIAL, KP, KPP		21A	W02A, W02B		21A	W02A, W02B
	11	L02B		21B	X04Z, X05A, X05B, X06A, X06B, X06C		21B	X04Z, X05A, X05B, X06A, X06B, X06C
	Prä	A17A						
39.95.g5†↔		DIAL, KP, KPP	39.99.22↔		BORP, VBOR	39.99.31↔		BORP, VBOR
	11	L02B		01	B03Z, B06A, B06B, B11Z, B17A, B17B, B17C, B39A, B39B		01	B03Z, B06A, B06B, B11Z, B17A, B17B, B17C, B39A, B39B
	Prä	A17A		04	E02A, E02B, E02C, E02D		04	E02A, E02B, E02C, E02D
39.95.g9†↔		DIAL, KP, KPP		05	F01A, F01B, F01D, F04Z, F05Z, F07Z, F11A, F11B, F14A, F14B, F28A, F31Z, F39A, F39B, F54Z, F59A, F59B		05	F01A, F01B, F01D, F04Z, F05Z, F07Z, F11A, F11B, F14A, F14B, F28A, F31Z, F39A, F39B, F54Z, F59A, F59B
	11	L02B		08	I08A, I08B, I08C, I13A		08	I08A, I08B, I08C, I13A
	Prä	A17A		10	K09A, K09B		10	K09A, K09B
39.97.00†↔		KP, KPP		21A	W02A, W02B		21A	W02A, W02B
39.97.10†↔		KP, KPP		21B	X04Z, X05A, X05B, X06A, X06B, X06C		21B	X04Z, X05A, X05B, X06A, X06B, X06C
39.97.99†↔		KP, KPP	39.99.23↔		BORP, VBOR	39.99.32↔		BORP, VBOR
39.99.00↔		BORP, VBOR		01	B03Z, B06A, B06B, B11Z, B17A, B17B, B17C, B39A, B39B		01	B03Z, B06A, B06B, B11Z, B17A, B17B, B17C, B39A, B39B
	01	B03Z, B06A, B06B, B11Z, B17A, B17B, B17C, B39A, B39B		04	E02A, E02B, E02C, E02D		04	E02A, E02B, E02C, E02D
	04	E02A, E02B, E02C, E02D		05	F01A, F01B, F01D, F04Z, F05Z, F07Z, F11A, F11B, F14A, F14B, F28A, F31Z, F39A, F39B, F54Z, F59A, F59B		05	F01A, F01B, F01D, F04Z, F05Z, F07Z, F11A, F11B, F14A, F14B, F28A, F31Z, F39A, F39B, F54Z, F59A, F59B
	05	F01A, F01B, F01D, F04Z, F05Z, F07Z, F11A, F11B, F14A, F14B, F28A, F31Z, F39A, F39B, F54Z, F59A, F59B		08	I08A, I08B, I08C, I13A		08	I08A, I08B, I08C, I13A
	08	I08A, I08B, I08C, I13A		10	K09A, K09B		10	K09A, K09B
	10	K09A, K09B		21A	W02A, W02B		21A	W02A, W02B
	21A	W02A, W02B		21B	X04Z, X05A, X05B, X06A, X06B, X06C		21B	X04Z, X05A, X05B, X06A, X06B, X06C
	21B	X04Z, X05A, X05B, X06A, X06B, X06C	39.99.24↔		BORP, VBOR	39.99.38↔		BORP, VBOR
39.99.10↔		BORP, VBOR		01	B03Z, B06A, B06B, B11Z, B17A, B17B, B17C, B39A, B39B		01	B03Z, B06A, B06B, B11Z, B17A, B17B, B17C, B39A, B39B
	01	B03Z, B06A, B06B, B11Z, B17A, B17B, B17C, B39A, B39B		04	E02A, E02B, E02C, E02D		04	E02A, E02B, E02C, E02D
	04	E02A, E02B, E02C, E02D		05	F01A, F01B, F01D, F04Z, F05Z, F07Z, F11A, F11B, F14A, F14B, F28A, F31Z, F39A, F39B, F54Z, F59A, F59B		05	F01A, F01B, F01D, F04Z, F05Z, F07Z, F11A, F11B, F14A, F14B, F28A, F31Z, F39A, F39B, F54Z, F59A, F59B
	05	F01A, F01B, F01D, F04Z, F05Z, F07Z, F11A, F11B, F14A, F14B, F28A, F31Z, F39A, F39B, F54Z, F59A, F59B		08	I08A, I08B, I08C, I13A		08	I08A, I08B, I08C, I13A
	08	I08A, I08B, I08C, I13A		10	K09A, K09B		10	K09A, K09B
	10	K09A, K09B		21A	W02A, W02B		21A	W02A, W02B
	21A	W02A, W02B		21B	X04Z, X05A, X05B, X06A, X06B, X06C		21B	X04Z, X05A, X05B, X06A, X06B, X06C
	21B	X04Z, X05A, X05B, X06A, X06B, X06C	39.99.20↔		BORP, VBOR		01	B03Z, B06A, B06B, B11Z, B17A, B17B, B17C, B39A, B39B
	01	B03Z, B06A, B06B, B11Z, B17A, B17B, B17C, B39A, B39B		04	E02A, E02B, E02C, E02D		04	E02A, E02B, E02C, E02D
	04	E02A, E02B, E02C, E02D		05	F01A, F01B, F01D, F04Z, F05Z, F07Z, F11A, F11B, F14A, F14B, F28A, F31Z, F39A, F39B, F54Z, F59A, F59B		05	F01A, F01B, F01D, F04Z, F05Z, F07Z, F11A, F11B, F14A, F14B, F28A, F31Z, F39A, F39B, F54Z, F59A, F59B
	05	F01A, F01B, F01D, F04Z, F05Z, F07Z, F11A, F11B, F14A, F14B, F28A, F31Z, F39A, F39B, F54Z, F59A, F59B		08	I08A, I08B, I08C, I13A		08	I08A, I08B, I08C, I13A
	08	I08A, I08B, I08C, I13A		10	K09A, K09B		10	K09A, K09B
	10	K09A, K09B		21A	W02A, W02B		21A	W02A, W02B
	21A	W02A, W02B		21B	X04Z, X05A, X05B, X06A, X06B, X06C		21B	X04Z, X05A, X05B, X06A, X06B, X06C
	21B	X04Z, X05A, X05B, X06A, X06B, X06C						

PROZ

CHOP	MDC	DRG	CHOP	MDC	DRG	CHOP	MDC	DRG			
39.99.39↔		BORP, VBOR	40.11.11↔	01	B03Z, B06A, B06B, B11Z, B17A, B17B, B17C, B39A, B39B	40.19.10↔	01	B03Z, B06A, B06B, B11Z, B17A, B17B, B17C, B39A, B39B			
	01	B03Z, B06A, B06B, B11Z, B17A, B17B, B17C, B39A, B39B		03	D12A, D12B		03	D12A, D12B			
	04	E02A, E02B, E02C, E02D		04	E02A, E02B, E02C, E02D		04	E02A, E02B, E02C, E02D			
	05	F01A, F01B, F01D, F04Z, F05Z, F07Z, F11A, F11B, F14A, F14B, F28A, F31Z, F39A, F39B, F54Z, F59A, F59B		06	G12A, G12B, G12C		06	G12A, G12B, G12C			
	08	I08A, I08B, I08C, I13A		07	H06Z		07	H06Z			
	10	K09A, K09B		08	I28A, I28B		08	I28A, I28B			
	21A	W02A, W02B		09	J03A, J03B, J04A, J04B, J11A, J11B, J16Z		09	J03A, J03B, J04A, J04B, J11A, J11B, J16Z			
	21B	X04Z, X05A, X05B, X06A, X06B, X06C		10	K09A, K09B		10	K09A, K09B			
				11	L09A, L09B		11	L09A, L09B			
				12	M06Z, M09A, M09B		12	M06Z, M09A, M09B			
				13	N11A, N11B, N11C		13	N11A, N11B, N11C			
				16	Q03A, Q03B						
	39.99.99↔			BORP, VBOR	40.11.20↔		01	B03Z, B06A, B06B, B11Z, B17A, B17B, B17C, B39A, B39B	40.19.20↔	01	B03Z, B06A, B06B, B11Z, B17A, B17B, B17C, B39A, B39B
01		B03Z, B06A, B06B, B11Z, B17A, B17B, B17C, B39A, B39B	03	D12A, D12B		03	D12A, D12B				
04		E02A, E02B, E02C, E02D	04	E02A, E02B, E02C, E02D		04	E02A, E02B, E02C, E02D				
05		F01A, F01B, F01D, F04Z, F05Z, F07Z, F11A, F11B, F14A, F14B, F28A, F31Z, F39A, F39B, F54Z, F59A, F59B	06	G12A, G12B, G12C		06	G12A, G12B, G12C				
08		I08A, I08B, I08C, I13A	07	H06Z		07	H06Z				
10		K09A, K09B	08	I28A, I28B		08	I28A, I28B				
21A		W02A, W02B	09	J03A, J03B, J04A, J04B, J11A, J11B, J16Z		09	J03A, J03B, J04A, J04B, J11A, J11B, J16Z				
21B		X04Z, X05A, X05B, X06A, X06B, X06C	10	K09A, K09B		10	K09A, K09B				
			11	L09A, L09B		11	L09A, L09B				
			12	M06Z, M09A, M09B		12	M06Z, M09A, M09B				
			13	N11A, N11B, N11C		13	N11A, N11B, N11C				
			16	Q03A, Q03B							
40.0↔				40.11.99↔		01	B03Z, B06A, B06B, B11Z, B17A, B17B, B17C, B39A, B39B	40.19.99↔		01	B03Z, B06A, B06B, B11Z, B17A, B17B, B17C, B39A, B39B
			03		D12A, D12B	03	D12A, D12B				
			04		E02A, E02B, E02C, E02D	04	E02A, E02B, E02C, E02D				
			06		G12A, G12B, G12C	06	G12A, G12B, G12C				
			07		H06Z	07	H06Z				
			08		I28A, I28B	08	I28A, I28B				
			09		J03A, J03B, J04A, J04B, J11A, J11B, J16Z	09	J03A, J03B, J04A, J04B, J11A, J11B, J16Z				
			10		K09A, K09B	10	K09A, K09B				
			11		L09A, L09B	11	L09A, L09B				
			12		M06Z, M09A, M09B	12	M06Z, M09A, M09B				
			13		N11A, N11B, N11C	13	N11A, N11B, N11C				
			16		Q03A, Q03B						
	40.11.00↔				40.19.00↔	01	B03Z, B06A, B06B, B11Z, B17A, B17B, B17C, B39A, B39B		40.21.00↔	03	D12A, D12B
			03	D12A, D12B		04	E02A, E02B, E02C, E02D				
			04	E02A, E02B, E02C, E02D		06	G12A, G12B, G12C				
			06	G12A, G12B, G12C		08	I28A, I28B				
			07	H06Z		09	J03A, J03B, J04A, J04B, J11A, J11B, J16Z, J21Z				
			08	I28A, I28B		10	K09A, K09B				
			09	J03A, J03B, J04A, J04B, J11A, J11B, J16Z		16	Q03A, Q03B				
			10	K09A, K09B		40.21.10↔	03	D12A, D12B			
			11	L09A, L09B			04	E02A, E02B, E02C, E02D			
			12	M06Z, M09A, M09B			06	G12A, G12B, G12C			
			13	N11A, N11B, N11C			08	I28A, I28B			
40.11.10↔						01	B03Z, B06A, B06B, B11Z, B17A, B17B, B17C, B39A, B39B	40.21.11↔		03	D12A, D12B
						03	D12A, D12B			04	E02A, E02B, E02C, E02D
				04	E02A, E02B, E02C, E02D	06	G12A, G12B, G12C				
				06	G12A, G12B, G12C	08	I28A, I28B				
				07	H06Z	09	J03A, J03B, J04A, J04B, J11A, J11B, J16Z, J21Z				
				08	I28A, I28B	10	K09A, K09B				
				09	J03A, J03B, J04A, J04B, J11A, J11B, J16Z	16	Q03A, Q03B				
				10	K09A, K09B						
				11	L09A, L09B						
				12	M06Z, M09A, M09B						
				13	N11A, N11B, N11C						
					01	B03Z, B06A, B06B, B11Z, B17A, B17B, B17C, B39A, B39B					
					03	D12A, D12B					
				04	E02A, E02B, E02C, E02D						
				06	G12A, G12B, G12C						
				07	H06Z						
				08	I28A, I28B						
				09	J03A, J03B, J04A, J04B, J11A, J11B, J16Z						
				10	K09A, K09B						
				11	L09A, L09B						
				12	M06Z, M09A, M09B						
				13	N11A, N11B, N11C						

CHOP	MDC	DRG	CHOP	MDC	DRG	CHOP	MDC	DRG			
40.21.99↔	03	D12A, D12B	40.22.99↔		KORP, MKOR	40.24.10↔	04	E02A, E02B, E02C, E02D			
	04	E02A, E02B, E02C, E02D		03	D12A, D12B		06	G12A, G12B, G12C			
	06	G12A, G12B, G12C		04	E05A, E05B, E05C, E08A, E08B		08	I28A, I28B			
	08	I28A, I28B		06	G12A, G12B, G12C, G33Z, G38Z		09	J03A, J03B, J04A, J04B, J11A, J11B, J16Z, J21Z			
	09	J03A, J03B, J04A, J04B, J11A, J11B, J16Z, J21Z		07	H33Z		11	L09A, L09B			
	10	K09A, K09B		08	I28A, I28B		12	M06Z, M09A, M09B			
	16	Q03A, Q03B		09	J03A, J03B, J04A, J04B, J11A, J11B, J16Z, J21Z		13	N11A, N11B, N11C			
	40.22.00↔			KORP, MKOR	10		K09A, K09B	14	O02A, O02B		
		03		D12A, D12B	11		L09A, L09B, L33Z	16	Q03A, Q03B		
		04		E05A, E05B, E05C, E08A, E08B	12		M06Z, M09A, M09B	40.24.11↔	04	E02A, E02B, E02C, E02D	
		06		G12A, G12B, G12C, G33Z, G38Z	13		N11A, N11B, N11C		06	G12A, G12B, G12C	
		07		H33Z	21A		W02A, W02B		08	I28A, I28B	
		08		I28A, I28B	21B		X04Z, X05A, X05B, X06A, X06B, X06C		09	J03A, J03B, J04A, J04B, J11A, J11B, J16Z, J21Z	
		09		J03A, J03B, J04A, J04B, J11A, J11B, J16Z, J21Z	Prä		A07A		11	L09A, L09B	
		10		K09A, K09B	40.23.00↔		03		D12A, D12B	12	M06Z, M09A, M09B
		11		L09A, L09B, L33Z			04		E02A, E02B, E02C, E02D	13	N11A, N11B, N11C
12		M06Z, M09A, M09B	06	G12A, G12B, G12C		14	O02A, O02B				
13		N11A, N11B, N11C	08	I28A, I28B		16	Q03A, Q03B				
21A		W02A, W02B	09	J03A, J03B, J04A, J04B, J07Z, J11A, J11B, J16Z, J21Z, J24A, J24B, J24C, J24D, J25Z		40.24.20↔	04		E02A, E02B, E02C, E02D		
21B		X04Z, X05A, X05B, X06A, X06B, X06C	10	K09A, K09B			06		G12A, G12B, G12C		
Prä		A07A	16	Q03A, Q03B			08		I28A, I28B		
40.22.10↔			KORP, MKOR	40.23.10↔			03		D12A, D12B	09	J03A, J03B, J04A, J04B, J11A, J11B, J16Z, J21Z
		03	D12A, D12B				04		E02A, E02B, E02C, E02D	11	L09A, L09B
	04	E05A, E05B, E05C, E08A, E08B	06				G12A, G12B, G12C		12	M06Z, M09A, M09B	
	06	G12A, G12B, G12C, G33Z, G38Z	08				I28A, I28B		13	N11A, N11B, N11C	
	07	H33Z	09				J03A, J03B, J04A, J04B, J07Z, J11A, J11B, J16Z, J21Z, J24A, J24B, J24C, J24D, J25Z	14	O02A, O02B		
	08	I28A, I28B	10				K09A, K09B	16	Q03A, Q03B		
	09	J03A, J03B, J04A, J04B, J11A, J11B, J16Z, J21Z	16				Q03A, Q03B	40.24.99↔	04	E02A, E02B, E02C, E02D	
	10	K09A, K09B	40.23.11↔				03		D12A, D12B	06	G12A, G12B, G12C
	11	L09A, L09B, L33Z					04		E02A, E02B, E02C, E02D	08	I28A, I28B
	12	M06Z, M09A, M09B			06		G12A, G12B, G12C		09	J03A, J03B, J04A, J04B, J11A, J11B, J16Z, J21Z	
	13	N11A, N11B, N11C			08		I28A, I28B		11	L09A, L09B	
	21A	W02A, W02B			09		J03A, J03B, J04A, J04B, J07Z, J11A, J11B, J16Z, J21Z, J24A, J24B, J24C, J24D, J25Z		12	M06Z, M09A, M09B	
	21B	X04Z, X05A, X05B, X06A, X06B, X06C			10		K09A, K09B		13	N11A, N11B, N11C	
	Prä	A07A			16	Q03A, Q03B	14		O02A, O02B		
	40.22.20↔				KORP, MKOR	40.23.99↔	03		D12A, D12B	16	Q03A, Q03B
		03			D12A, D12B		04		E02A, E02B, E02C, E02D	40.29.00↔	03
04		E05A, E05B, E05C, E08A, E08B		06	G12A, G12B, G12C		04		E02A, E02B, E02C, E02D		
06		G12A, G12B, G12C, G33Z, G38Z		08	I28A, I28B		05		F21A		
07		H33Z		09	J03A, J03B, J04A, J04B, J07Z, J11A, J11B, J16Z, J21Z, J24A, J24B, J24C, J24D, J25Z		06		G12A, G12B, G12C		
08		I28A, I28B		10	K09A, K09B		07		H12A, H12B		
09		J03A, J03B, J04A, J04B, J11A, J11B, J16Z, J21Z		16	Q03A, Q03B		08		I28A, I28B		
10		K09A, K09B		40.24.00↔	03		D12A, D12B		09		J03A, J03B, J04A, J04B, J11A, J11B, J16Z, J21Z
11		L09A, L09B, L33Z			04		E02A, E02B, E02C, E02D	10	K09A, K09B		
12		M06Z, M09A, M09B	06		G12A, G12B, G12C		11	L09A, L09B			
13		N11A, N11B, N11C	08		I28A, I28B		12	M06Z, M09A, M09B			
21A		W02A, W02B	09		J03A, J03B, J04A, J04B, J07Z, J11A, J11B, J16Z, J21Z, J24A, J24B, J24C, J24D, J25Z		13	N11A, N11B, N11C			
21B		X04Z, X05A, X05B, X06A, X06B, X06C	10		K09A, K09B		14	O02A, O02B			
Prä		A07A	16		Q03A, Q03B		16	Q03A, Q03B			
			04		E02A, E02B, E02C, E02D		17	R01A, R01B, R01C, R01D, R02Z, R12A, R12B, R12C			
			06		G12A, G12B, G12C		21A	W02A, W02B			
		08	I28A, I28B		21B	X04Z, X05A, X05B, X06A, X06B, X06C					
		09	J03A, J03B, J04A, J04B, J11A, J11B, J16Z, J21Z		22	Y01Z, Y03A, Y03B					
		11	L09A, L09B								
		12	M06Z, M09A, M09B								
		13	N11A, N11B, N11C								
		14	O02A, O02B								
		16	Q03A, Q03B								

PROZ



CHOP	MDC	DRG	CHOP	MDC	DRG	CHOP	MDC	DRG			
40.29.10↔	03	D12A, D12B	40.29.19↔	03	D12A, D12B	40.29.70↔	03	D12A, D12B			
	04	E02A, E02B, E02C, E02D		04	E02A, E02B, E02C, E02D		04	E02A, E02B, E02C, E02D			
	05	F21A		05	F21A		05	F21A			
	06	G12A, G12B, G12C		06	G12A, G12B, G12C		06	G12A, G12B, G12C			
	07	H12A, H12B		07	H12A, H12B		07	H12A, H12B			
	08	I28A, I28B		08	I28A, I28B		08	I28A, I28B			
	09	J03A, J03B, J04A, J04B, J11A, J11B, J16Z, J21Z		09	J03A, J03B, J04A, J04B, J11A, J11B, J16Z, J21Z		09	J03A, J03B, J04A, J04B, J11A, J11B, J16Z, J21Z			
	10	K09A, K09B		10	K09A, K09B		10	K09A, K09B			
	11	L09A, L09B		11	L09A, L09B		11	L09A, L09B			
	12	M06Z, M09A, M09B		12	M06Z, M09A, M09B		12	M06Z, M09A, M09B			
	13	N11A, N11B, N11C		13	N11A, N11B, N11C		13	N11A, N11B, N11C			
	14	O02A, O02B		14	O02A, O02B		14	O02A, O02B			
	16	Q03A, Q03B		16	Q03A, Q03B		16	Q03A, Q03B			
	17	R01A, R01B, R01C, R01D, R02Z, R12A, R12B, R12C		17	R01A, R01B, R01C, R01D, R02Z, R12A, R12B, R12C		17	R01A, R01B, R01C, R01D, R02Z, R12A, R12B, R12C			
	21A	W02A, W02B		21A	W02A, W02B		21A	W02A, W02B			
	21B	X04Z, X05A, X05B, X06A, X06B, X06C		21B	X04Z, X05A, X05B, X06A, X06B, X06C		21B	X04Z, X05A, X05B, X06A, X06B, X06C			
	22	Y01Z, Y03A, Y03B		22	Y01Z, Y03A, Y03B		22	Y01Z, Y03A, Y03B			
	40.29.11↔	03		D12A, D12B	40.29.20↔		03	D12A, D12B	40.29.80↔	03	D12A, D12B
		04		E02A, E02B, E02C, E02D			04	E02A, E02B, E02C, E02D		04	E02A, E02B, E02C, E02D
		05		F21A			05	F21A		05	F21A
		06		G12A, G12B, G12C			06	G12A, G12B, G12C		06	G12A, G12B, G12C
		07		H12A, H12B			07	H12A, H12B		07	H12A, H12B
08		I28A, I28B	08	I28A, I28B		08	I28A, I28B				
09		J03A, J03B, J04A, J04B, J11A, J11B, J16Z, J21Z	09	J03A, J03B, J04A, J04B, J11A, J11B, J16Z, J21Z		09	J03A, J03B, J04A, J04B, J11A, J11B, J16Z, J21Z				
10		K09A, K09B	10	K09A, K09B		10	K09A, K09B				
11		L09A, L09B	11	L09A, L09B		11	L09A, L09B				
12		M06Z, M09A, M09B	12	M06Z, M09A, M09B		12	M06Z, M09A, M09B				
13		N11A, N11B, N11C	13	N11A, N11B, N11C		13	N11A, N11B, N11C				
14		O02A, O02B	14	O02A, O02B		14	O02A, O02B				
16		Q03A, Q03B	16	Q03A, Q03B		16	Q03A, Q03B				
17		R01A, R01B, R01C, R01D, R02Z, R12A, R12B, R12C	17	R01A, R01B, R01C, R01D, R02Z, R12A, R12B, R12C		17	R01A, R01B, R01C, R01D, R02Z, R12A, R12B, R12C				
21A		W02A, W02B	21A	W02A, W02B		21A	W02A, W02B				
21B		X04Z, X05A, X05B, X06A, X06B, X06C	21B	X04Z, X05A, X05B, X06A, X06B, X06C		21B	X04Z, X05A, X05B, X06A, X06B, X06C				
22		Y01Z, Y03A, Y03B	22	Y01Z, Y03A, Y03B		22	Y01Z, Y03A, Y03B				
40.29.12↔		03	D12A, D12B	40.29.30↔		03	D12A, D12B	40.29.81↔		03	D12A, D12B
		04	E02A, E02B, E02C, E02D			04	E02A, E02B, E02C, E02D			04	E02A, E02B, E02C, E02D
		05	F21A			05	F21A			05	F21A
		06	G12A, G12B, G12C			06	G12A, G12B, G12C			06	G12A, G12B, G12C
		07	H12A, H12B			07	H12A, H12B			07	H12A, H12B
	08	I28A, I28B	08		I28A, I28B	08	I28A, I28B				
	09	J03A, J03B, J04A, J04B, J11A, J11B, J16Z, J21Z	09		J03A, J03B, J04A, J04B, J11A, J11B, J16Z, J21Z	09	J03A, J03B, J04A, J04B, J11A, J11B, J16Z, J21Z				
	10	K09A, K09B	10		K09A, K09B	10	K09A, K09B				
	11	L09A, L09B	11		L09A, L09B	11	L09A, L09B				
	12	M06Z, M09A, M09B	12		M06Z, M09A, M09B	12	M06Z, M09A, M09B				
	13	N11A, N11B, N11C	13		N11A, N11B, N11C	13	N11A, N11B, N11C				
	14	O02A, O02B	14		O02A, O02B	14	O02A, O02B				
	16	Q03A, Q03B	16		Q03A, Q03B	16	Q03A, Q03B				
	17	R01A, R01B, R01C, R01D, R02Z, R12A, R12B, R12C	17		R01A, R01B, R01C, R01D, R02Z, R12A, R12B, R12C	17	R01A, R01B, R01C, R01D, R02Z, R12A, R12B, R12C				
	21A	W02A, W02B	21A		W02A, W02B	21A	W02A, W02B				
	21B	X04Z, X05A, X05B, X06A, X06B, X06C	21B		X04Z, X05A, X05B, X06A, X06B, X06C	21B	X04Z, X05A, X05B, X06A, X06B, X06C				
	22	Y01Z, Y03A, Y03B	22		Y01Z, Y03A, Y03B	22	Y01Z, Y03A, Y03B				

CHOP	MDC	DRG	CHOP	MDC	DRG	CHOP	MDC	DRG			
40.29.82↔	03	D12A, D12B	40.3x.00↔		BORP, VBOR	40.3x.11↔		BORP, VBOR			
	04	E02A, E02B, E02C, E02D		03	D12A		03	D12A			
	05	F21A		04	E02A, E02B, E02C, E02D		04	E02A, E02B, E02C, E02D			
	06	G12A, G12B, G12C		06	G12A, G12B, G12C		06	G12A, G12B, G12C			
	07	H12A, H12B		08	I28A, I28B		08	I28A, I28B			
	08	I28A, I28B		09	J03A, J03B, J04A, J04B, J11A, J11B, J16Z, J21Z, J23Z, J26Z		09	J03A, J03B, J04A, J04B, J11A, J11B, J16Z, J21Z, J23Z, J26Z			
	09	J03A, J03B, J04A, J04B, J11A, J11B, J16Z, J21Z		10	K09A, K09B		10	K09A, K09B			
	10	K09A, K09B		11	L09A, L09B		11	L09A, L09B			
	11	L09A, L09B		12	M06Z, M09A, M09B		12	M06Z, M09A, M09B			
	12	M06Z, M09A, M09B		13	N01A, N01B, N01C, N02A, N02B, N02C, N03A, N03B, N04Z, N11A, N11B, N11C, N14Z, N21Z		13	N01A, N01B, N01C, N02A, N02B, N02C, N03A, N03B, N04Z, N11A, N11B, N11C, N14Z, N21Z			
	13	N11A, N11B, N11C		14	O02A, O02B		14	O02A, O02B			
	14	O02A, O02B		16	Q03A, Q03B		16	Q03A, Q03B			
	16	Q03A, Q03B		17	R01A, R01B, R01C, R01D, R02Z, R12A, R12B, R12C		17	R01A, R01B, R01C, R01D, R02Z, R12A, R12B, R12C			
	17	R01A, R01B, R01C, R01D, R02Z, R12A, R12B, R12C			BORP, VBOR			BORP, VBOR			
	21A	W02A, W02B		40.3x.09↔	40.3x.12↔		03	D12A	03	D12A	
	21B	X04Z, X05A, X05B, X06A, X06B, X06C					04	E02A, E02B, E02C, E02D	04	E02A, E02B, E02C, E02D	
	22	Y01Z, Y03A, Y03B					06	G12A, G12B, G12C	06	G12A, G12B, G12C	
	40.29.89↔	03					D12A, D12B	08	I28A, I28B	08	I28A, I28B
		04					E02A, E02B, E02C, E02D	09	J03A, J03B, J04A, J04B, J11A, J11B, J16Z, J21Z, J23Z, J26Z	09	J03A, J03B, J04A, J04B, J11A, J11B, J16Z, J21Z, J23Z, J26Z
		05					F21A	10	K09A, K09B	10	K09A, K09B
		06					G12A, G12B, G12C	11	L09A, L09B	11	L09A, L09B
		07					H12A, H12B	12	M06Z, M09A, M09B	12	M06Z, M09A, M09B
08		I28A, I28B	13			N01A, N01B, N01C, N02A, N02B, N02C, N03A, N03B, N04Z, N11A, N11B, N11C, N14Z, N21Z	13	N01A, N01B, N01C, N02A, N02B, N02C, N03A, N03B, N04Z, N11A, N11B, N11C, N14Z, N21Z			
09		J03A, J03B, J04A, J04B, J11A, J11B, J16Z, J21Z	14			O02A, O02B	14	O02A, O02B			
10		K09A, K09B	16			Q03A, Q03B	16	Q03A, Q03B			
11		L09A, L09B	17			R01A, R01B, R01C, R01D, R02Z, R12A, R12B, R12C	17	R01A, R01B, R01C, R01D, R02Z, R12A, R12B, R12C			
12		M06Z, M09A, M09B				BORP, VBOR		BORP, VBOR			
13		N11A, N11B, N11C	40.3x.10↔			40.3x.13↔	03	D12A	03	D12A	
14		O02A, O02B					04	E02A, E02B, E02C, E02D	04	E02A, E02B, E02C, E02D	
16		Q03A, Q03B					06	G12A, G12B, G12C	06	G12A, G12B, G12C	
17		R01A, R01B, R01C, R01D, R02Z, R12A, R12B, R12C					08	I28A, I28B	08	I28A, I28B	
21A		W02A, W02B					09	J03A, J03B, J04A, J04B, J11A, J11B, J16Z, J21Z, J23Z, J26Z	09	J03A, J03B, J04A, J04B, J11A, J11B, J16Z, J21Z, J23Z, J26Z	
21B		X04Z, X05A, X05B, X06A, X06B, X06C					10	K09A, K09B	10	K09A, K09B	
22		Y01Z, Y03A, Y03B					11	L09A, L09B	11	L09A, L09B	
40.29.99↔		03					D12A, D12B	12	M06Z, M09A, M09B	12	M06Z, M09A, M09B
		04					E02A, E02B, E02C, E02D	13	N01A, N01B, N01C, N02A, N02B, N02C, N03A, N03B, N04Z, N11A, N11B, N11C, N14Z, N21Z	13	N01A, N01B, N01C, N02A, N02B, N02C, N03A, N03B, N04Z, N11A, N11B, N11C, N14Z, N21Z
		05		F21A	14		O02A, O02B	14	O02A, O02B		
		06		G12A, G12B, G12C	16		Q03A, Q03B	16	Q03A, Q03B		
		07		H12A, H12B	17		R01A, R01B, R01C, R01D, R02Z, R12A, R12B, R12C	17	R01A, R01B, R01C, R01D, R02Z, R12A, R12B, R12C		
	08	I28A, I28B			BORP, VBOR			BORP, VBOR			
	09	J03A, J03B, J04A, J04B, J11A, J11B, J16Z, J21Z		03	D12A		03	D12A			
	10	K09A, K09B		04	E02A, E02B, E02C, E02D		04	E02A, E02B, E02C, E02D			
	11	L09A, L09B		06	G12A, G12B, G12C		06	G12A, G12B, G12C			
	12	M06Z, M09A, M09B		08	I28A, I28B		08	I28A, I28B			
	13	N11A, N11B, N11C		09	J03A, J03B, J04A, J04B, J11A, J11B, J16Z, J21Z, J23Z, J26Z		09	J03A, J03B, J04A, J04B, J11A, J11B, J16Z, J21Z, J23Z, J26Z			
	14	O02A, O02B		10	K09A, K09B		10	K09A, K09B			
	16	Q03A, Q03B		11	L09A, L09B		11	L09A, L09B			
	17	R01A, R01B, R01C, R01D, R02Z, R12A, R12B, R12C		12	M06Z, M09A, M09B		12	M06Z, M09A, M09B			
	21A	W02A, W02B		13	N01A, N01B, N01C, N02A, N02B, N02C, N03A, N03B, N04Z, N11A, N11B, N11C, N14Z, N21Z		13	N01A, N01B, N01C, N02A, N02B, N02C, N03A, N03B, N04Z, N11A, N11B, N11C, N14Z, N21Z			
	21B	X04Z, X05A, X05B, X06A, X06B, X06C	14	O02A, O02B	14	O02A, O02B					
	22	Y01Z, Y03A, Y03B	16	Q03A, Q03B	16	Q03A, Q03B					
			17	R01A, R01B, R01C, R01D, R02Z, R12A, R12B, R12C	17	R01A, R01B, R01C, R01D, R02Z, R12A, R12B, R12C					

PROZ

CHOP	MDC	DRG	CHOP	MDC	DRG	CHOP	MDC	DRG			
40.3x.14↔		BORP, VBOR	40.3x.19↔		BORP, VBOR	40.3x.22↔		BORP, VBOR			
	03	D12A		03	D12A		03	D12A			
	04	E02A, E02B, E02C, E02D		04	E02A, E02B, E02C, E02D		04	E02A, E02B, E02C, E02D			
	06	G12A, G12B, G12C		06	G12A, G12B, G12C		06	G12A, G12B, G12C			
	08	I28A, I28B		08	I28A, I28B		08	I28A, I28B			
	09	J03A, J03B, J04A, J04B, J11A, J11B, J16Z, J21Z, J23Z, J26Z		09	J03A, J03B, J04A, J04B, J11A, J11B, J16Z, J21Z, J23Z, J26Z		09	J03A, J03B, J04A, J04B, J11A, J11B, J16Z, J21Z, J23Z, J26Z			
	10	K09A, K09B		10	K09A, K09B		10	K09A, K09B			
	11	L09A, L09B		11	L09A, L09B		11	L09A, L09B			
	12	M06Z, M09A, M09B		12	M06Z, M09A, M09B		12	M06Z, M09A, M09B			
	13	N01A, N01B, N01C, N02A, N02B, N02C, N03A, N03B, N04Z, N11A, N11B, N11C, N14Z, N21Z		13	N01A, N01B, N01C, N02A, N02B, N02C, N03A, N03B, N04Z, N11A, N11B, N11C, N14Z, N21Z		13	N01A, N01B, N01C, N02A, N02B, N02C, N03A, N03B, N04Z, N11A, N11B, N11C, N14Z, N21Z			
	14	O02A, O02B		14	O02A, O02B		14	O02A, O02B			
	16	Q03A, Q03B		16	Q03A, Q03B		16	Q03A, Q03B			
	17	R01A, R01B, R01C, R01D, R02Z, R12A, R12B, R12C		17	R01A, R01B, R01C, R01D, R02Z, R12A, R12B, R12C		17	R01A, R01B, R01C, R01D, R02Z, R12A, R12B, R12C			
	40.3x.15↔			BORP, VBOR	40.3x.20↔			BORP, VBOR	40.3x.23↔		BORP, VBOR
		03		D12A			03	D12A		03	D12A
		04		E02A, E02B, E02C, E02D			04	E02A, E02B, E02C, E02D		04	E02A, E02B, E02C, E02D
		06		G12A, G12B, G12C			06	G12A, G12B, G12C		06	G12A, G12B, G12C
08		I28A, I28B	08	I28A, I28B		08	I28A, I28B				
09		J03A, J03B, J04A, J04B, J11A, J11B, J16Z, J21Z, J23Z, J26Z	09	J03A, J03B, J04A, J04B, J11A, J11B, J16Z, J21Z, J23Z, J26Z		09	J03A, J03B, J04A, J04B, J11A, J11B, J16Z, J21Z, J23Z, J26Z				
10		K09A, K09B	10	K09A, K09B		10	K09A, K09B				
11		L09A, L09B	11	L09A, L09B		11	L09A, L09B				
12		M06Z, M09A, M09B	12	M06Z, M09A, M09B		12	M06Z, M09A, M09B				
13		N01A, N01B, N01C, N02A, N02B, N02C, N03A, N03B, N04Z, N11A, N11B, N11C, N14Z, N21Z	13	N01A, N01B, N01C, N02A, N02B, N02C, N03A, N03B, N04Z, N11A, N11B, N11C, N14Z, N21Z		13	N01A, N01B, N01C, N02A, N02B, N02C, N03A, N03B, N04Z, N11A, N11B, N11C, N14Z, N21Z				
14		O02A, O02B	14	O02A, O02B		14	O02A, O02B				
16		Q03A, Q03B	16	Q03A, Q03B		16	Q03A, Q03B				
17		R01A, R01B, R01C, R01D, R02Z, R12A, R12B, R12C	17	R01A, R01B, R01C, R01D, R02Z, R12A, R12B, R12C		17	R01A, R01B, R01C, R01D, R02Z, R12A, R12B, R12C				
40.3x.16↔			BORP, VBOR	40.3x.21↔			BORP, VBOR	40.3x.24↔			BORP, VBOR
		03	D12A			03	D12A			03	D12A
		04	E02A, E02B, E02C, E02D			04	E02A, E02B, E02C, E02D			04	E02A, E02B, E02C, E02D
		06	G12A, G12B, G12C			06	G12A, G12B, G12C			06	G12A, G12B, G12C
	08	I28A, I28B	08		I28A, I28B	08	I28A, I28B				
	09	J03A, J03B, J04A, J04B, J11A, J11B, J16Z, J21Z, J23Z, J26Z	09		J03A, J03B, J04A, J04B, J11A, J11B, J16Z, J21Z, J23Z, J26Z	09	J03A, J03B, J04A, J04B, J11A, J11B, J16Z, J21Z, J23Z, J26Z				
	10	K09A, K09B	10		K09A, K09B	10	K09A, K09B				
	11	L09A, L09B	11		L09A, L09B	11	L09A, L09B				
	12	M06Z, M09A, M09B	12		M06Z, M09A, M09B	12	M06Z, M09A, M09B				
	13	N01A, N01B, N01C, N02A, N02B, N02C, N03A, N03B, N04Z, N11A, N11B, N11C, N14Z, N21Z	13		N01A, N01B, N01C, N02A, N02B, N02C, N03A, N03B, N04Z, N11A, N11B, N11C, N14Z, N21Z	13	N01A, N01B, N01C, N02A, N02B, N02C, N03A, N03B, N04Z, N11A, N11B, N11C, N14Z, N21Z				
	14	O02A, O02B	14		O02A, O02B	14	O02A, O02B				
	16	Q03A, Q03B	16		Q03A, Q03B	16	Q03A, Q03B				
	17	R01A, R01B, R01C, R01D, R02Z, R12A, R12B, R12C	17		R01A, R01B, R01C, R01D, R02Z, R12A, R12B, R12C	17	R01A, R01B, R01C, R01D, R02Z, R12A, R12B, R12C				

CHOP	MDC	DRG	CHOP	MDC	DRG	CHOP	MDC	DRG					
40.3x.25↔		BORP, VBOR	40.41.00↔		BORP, VBOR	40.41.14↔		BORP, VBOR					
	03	D12A		03	D02A, D02B, D18Z, D24A, D24B, D25A, D25B, D25C, D28Z, D29Z		03	D02A, D02B, D18Z, D24A, D24B, D25A, D25B, D25C, D28Z, D29Z					
	04	E02A, E02B, E02C, E02D		04	E02A, E02C		04	E02A, E02C					
	06	G12A, G12B, G12C		08	I06A, I06B		08	I06A, I06B					
	08	I28A, I28B		09	J02A, J02B, J03A, J03B, J04A, J04B, J08A, J10A, J10B, J16Z, J21Z		09	J02A, J02B, J03A, J03B, J04A, J04B, J08A, J10A, J10B, J16Z, J21Z					
	09	J03A, J03B, J04A, J04B, J11A, J11B, J16Z, J21Z, J23Z, J26Z		10	K14Z		10	K14Z					
	10	K09A, K09B		17	R01A, R01B, R01C, R01D, R02Z, R12A, R12B		17	R01A, R01B, R01C, R01D, R02Z, R12A, R12B					
	11	L09A, L09B		40.41.10↔			BORP, VBOR	40.41.20↔		BORP, VBOR			
	12	M06Z, M09A, M09B			03		D02A, D02B, D18Z, D24A, D24B, D25A, D25B, D25C, D28Z, D29Z		03	D02A, D02B, D18Z, D24A, D24B, D25A, D25B, D25C, D28Z, D29Z			
	13	N01A, N01B, N01C, N02A, N02B, N02C, N03A, N03B, N04Z, N11A, N11B, N11C, N14Z, N21Z			04		E02A, E02C		04	E02A, E02C			
	14	O02A, O02B			08		I06A, I06B		08	I06A, I06B			
	16	Q03A, Q03B			09		J02A, J02B, J03A, J03B, J04A, J04B, J08A, J10A, J10B, J16Z, J21Z		09	J02A, J02B, J03A, J03B, J04A, J04B, J08A, J10A, J10B, J16Z, J21Z			
	17	R01A, R01B, R01C, R01D, R02Z, R12A, R12B, R12C			10		K14Z		10	K14Z			
	40.3x.26↔				BORP, VBOR		40.41.11↔			BORP, VBOR	40.41.21↔		BORP, VBOR
		03			D12A				03	D02A, D02B, D18Z, D24A, D24B, D25A, D25B, D25C, D28Z, D29Z		03	D02A, D02B, D18Z, D24A, D24B, D25A, D25B, D25C, D28Z, D29Z
		04			E02A, E02B, E02C, E02D				04	E02A, E02C		04	E02A, E02C
		06			G12A, G12B, G12C				08	I06A, I06B		08	I06A, I06B
08		I28A, I28B	09		J02A, J02B, J03A, J03B, J04A, J04B, J08A, J10A, J10B, J16Z, J21Z	09			J02A, J02B, J03A, J03B, J04A, J04B, J08A, J10A, J10B, J16Z, J21Z				
09		J03A, J03B, J04A, J04B, J11A, J11B, J16Z, J21Z, J23Z, J26Z	10		K14Z	10			K14Z				
10		K09A, K09B	17		R01A, R01B, R01C, R01D, R02Z, R12A, R12B	17			R01A, R01B, R01C, R01D, R02Z, R12A, R12B				
11		L09A, L09B	40.41.12↔			BORP, VBOR			40.41.99↔			BORP, VBOR	
12		M06Z, M09A, M09B			03	D02A, D02B, D18Z, D24A, D24B, D25A, D25B, D25C, D28Z, D29Z				03		D02A, D02B, D18Z, D24A, D24B, D25A, D25B, D25C, D28Z, D29Z	
13		N01A, N01B, N01C, N02A, N02B, N02C, N03A, N03B, N04Z, N11A, N11B, N11C, N14Z, N21Z			04	E02A, E02C				04		E02A, E02C	
14		O02A, O02B			08	I06A, I06B				08		I06A, I06B	
16		Q03A, Q03B		09	J02A, J02B, J03A, J03B, J04A, J04B, J08A, J10A, J10B, J16Z, J21Z	09		J02A, J02B, J03A, J03B, J04A, J04B, J08A, J10A, J10B, J16Z, J21Z					
17		R01A, R01B, R01C, R01D, R02Z, R12A, R12B, R12C		10	K14Z	10		K14Z					
40.3x.29↔				BORP, VBOR	40.41.13↔			BORP, VBOR		40.42↔			BORP, VBOR
		03		D12A		03		D02A, D02B, D18Z, D24A, D24B, D25A, D25B, D25C, D28Z, D29Z				03	D02A, D02B, D18Z, D24A, D24B, D25A, D25B, D25C, D28Z, D29Z
		04		E02A, E02B, E02C, E02D		04		E02A, E02C				04	E02A, E02C
		06		G12A, G12B, G12C		08		I06A, I06B				08	I06A, I06B
	08	I28A, I28B		09		J02A, J02B, J03A, J03B, J04A, J04B, J08A, J10A, J10B, J16Z, J21Z	09	J02A, J02B, J03A, J03B, J04A, J04B, J08A, J10A, J10B, J16Z, J21Z					
	09	J03A, J03B, J04A, J04B, J11A, J11B, J16Z, J21Z, J23Z, J26Z		10		K14Z	10	K14Z					
	10	K09A, K09B		17		R01A, R01B, R01C, R01D, R02Z, R12A, R12B	17	R01A, R01B, R01C, R01D, R02Z, R12A, R12B					
	11	L09A, L09B		40.40↔			BORP, VBOR	40.50↔				BORP, VBOR	
	12	M06Z, M09A, M09B				03	D18Z, D25A, D25B, D25C				06	G12A, G12B	
	13	N01A, N01B, N01C, N02A, N02B, N02C, N03A, N03B, N04Z, N11A, N11B, N11C, N14Z, N21Z				04	E02A, E02C				08	I28A, I28B	
	14	O02A, O02B				08	I06A, I06B				09	J03A, J03B, J04A, J04B, J10A, J10B, J16Z, J21Z, J23Z, J26Z	
	16	Q03A, Q03B	09			J02A, J02B, J03A, J03B, J04A, J04B, J08A, J10A, J10B, J16Z, J21Z	17		R01A, R01B, R01C, R01D, R02Z, R12A, R12B				
	17	R01A, R01B, R01C, R01D, R02Z, R12A, R12B, R12C	10			K14Z							
	40.40↔		BORP, VBOR										
		03	D18Z, D25A, D25B, D25C										
		04	E02A, E02C										
		08	I06A, I06B										
09		J02A, J02B, J03A, J03B, J04A, J04B, J08A, J10A, J10B, J16Z, J21Z											
10		K14Z											
17		R01A, R01B, R01C, R01D, R02Z, R12A, R12B											

PROZ

CHOP	MDC	DRG	CHOP	MDC	DRG	CHOP	MDC	DRG
40.51.00↔		BORP, KORP, MKOR, VBOR	40.52.00↔		BORP, KORP, MKOR, VBOR	40.53.00↔		BORP, KORP, MKOR, VBOR
	04	E05A, E05B, E05C, E08A, E08B		04	E05A, E05B, E05C, E08A, E08B		04	E05A, E05B, E05C, E08A, E08B
	06	G12A, G12B, G33Z, G38Z		06	G12A, G12B, G33Z, G38Z		06	G12A, G12B, G33Z, G38Z
	07	H33Z		07	H33Z		07	H33Z
	08	I28A, I28B		08	I28A, I28B		08	I28A, I28B
	09	J03A, J03B, J04A, J04B, J10A, J10B, J16Z, J21Z, J23Z, J24A, J24B, J24C, J26Z		09	J03A, J03B, J04A, J04B, J10A, J10B, J16Z, J21Z		09	J03A, J03B, J04A, J04B, J10A, J10B, J16Z, J21Z
	10	K09A, K09B		10	K09A, K09B		10	K09A, K09B
	11	L33Z		11	L03Z, L04A, L04B, L04C, L10Z, L13A, L13B, L33Z		11	L03Z, L04A, L04B, L04C, L10Z, L13A, L13B, L33Z
	17	R01A, R01B, R01C, R01D, R02Z, R12A, R12B, R12C		12	M01A, M01B, M09A		12	M01A, M01B, M09A
	Prä	A07A		13	N01A, N01B, N01C		13	N01A, N01B, N01C
40.51.10↔		BORP, KORP, MKOR, VBOR	40.52.10↔		BORP, KORP, MKOR, VBOR	40.53.10↔		BORP, KORP, MKOR, VBOR
	04	E05A, E05B, E05C, E08A, E08B		04	E05A, E05B, E05C, E08A, E08B		04	E05A, E05B, E05C, E08A, E08B
	06	G12A, G12B, G33Z, G38Z		06	G12A, G12B, G33Z, G38Z		06	G12A, G12B, G33Z, G38Z
	07	H33Z		07	H33Z		07	H33Z
	08	I28A, I28B		08	I28A, I28B		08	I28A, I28B
	09	J03A, J03B, J04A, J04B, J10A, J10B, J16Z, J21Z, J23Z, J24A, J24B, J24C, J26Z		09	J03A, J03B, J04A, J04B, J10A, J10B, J16Z, J21Z		09	J03A, J03B, J04A, J04B, J10A, J10B, J16Z, J21Z
	10	K09A, K09B		10	K09A, K09B		10	K09A, K09B
	11	L33Z		11	L03Z, L04A, L04B, L04C, L10Z, L13A, L13B, L33Z		11	L03Z, L04A, L04B, L04C, L10Z, L13A, L13B, L33Z
	17	R01A, R01B, R01C, R01D, R02Z, R12A, R12B, R12C		12	M01A, M01B, M09A		12	M01A, M01B, M09A
	Prä	A07A		13	N01A, N01B, N01C		13	N01A, N01B, N01C
40.51.11↔		BORP, KORP, MKOR, VBOR	40.52.11↔		BORP, KORP, MKOR, VBOR	40.53.11↔		BORP, KORP, MKOR, VBOR
	04	E05A, E05B, E05C, E08A, E08B		04	E05A, E05B, E05C, E08A, E08B		04	E05A, E05B, E05C, E08A, E08B
	06	G12A, G12B, G33Z, G38Z		06	G12A, G12B, G33Z, G38Z		06	G12A, G12B, G33Z, G38Z
	07	H33Z		07	H33Z		07	H33Z
	08	I28A, I28B		08	I28A, I28B		08	I28A, I28B
	09	J03A, J03B, J04A, J04B, J10A, J10B, J16Z, J21Z, J23Z, J24A, J24B, J24C, J26Z		09	J03A, J03B, J04A, J04B, J10A, J10B, J16Z, J21Z		09	J03A, J03B, J04A, J04B, J10A, J10B, J16Z, J21Z
	10	K09A, K09B		10	K09A, K09B		10	K09A, K09B
	11	L33Z		11	L03Z, L04A, L04B, L04C, L10Z, L13A, L13B, L33Z		11	L03Z, L04A, L04B, L04C, L10Z, L13A, L13B, L33Z
	17	R01A, R01B, R01C, R01D, R02Z, R12A, R12B, R12C		12	M01A, M01B, M09A		12	M01A, M01B, M09A
	Prä	A07A		13	N01A, N01B, N01C		13	N01A, N01B, N01C
40.51.99↔		BORP, KORP, MKOR, VBOR	40.52.99↔		BORP, KORP, MKOR, VBOR	40.53.99↔		BORP, KORP, MKOR, VBOR
	04	E05A, E05B, E05C, E08A, E08B		04	E05A, E05B, E05C, E08A, E08B		04	E05A, E05B, E05C, E08A, E08B
	06	G12A, G12B, G33Z, G38Z		06	G12A, G12B, G33Z, G38Z		06	G12A, G12B, G33Z, G38Z
	07	H33Z		07	H33Z		07	H33Z
	08	I28A, I28B		08	I28A, I28B		08	I28A, I28B
	09	J03A, J03B, J04A, J04B, J10A, J10B, J16Z, J21Z, J23Z, J24A, J24B, J24C, J26Z		09	J03A, J03B, J04A, J04B, J10A, J10B, J16Z, J21Z		09	J03A, J03B, J04A, J04B, J10A, J10B, J16Z, J21Z
	10	K09A, K09B		10	K09A, K09B		10	K09A, K09B
	11	L33Z		11	L03Z, L04A, L04B, L04C, L10Z, L13A, L13B, L33Z		11	L03Z, L04A, L04B, L04C, L10Z, L13A, L13B, L33Z
	17	R01A, R01B, R01C, R01D, R02Z, R12A, R12B, R12C		12	M01A, M01B, M09A		12	M01A, M01B, M09A
	Prä	A07A		13	N01A, N01B, N01C		13	N01A, N01B, N01C
			17	R01A, R01B, R01C, R01D, R02Z, R12A, R12B, R12C	17	R01A, R01B, R01C, R01D, R02Z, R12A, R12B, R12C		
			Prä	A07A	Prä	A07A		

CHOP	MDC	DRG	CHOP	MDC	DRG	CHOP	MDC	DRG			
40.54.00↔		BORP, KORP, MKOR, VBOR	40.59.10↔	04	BORP, KORP, MKOR, VBOR	40.59.20↔	04	BORP, KORP, MKOR, VBOR			
	06	G12A, G12B, G33Z, G38Z		06	E05A, E05B, E05C, E08A, E08B		06	G12A, G12B, G33Z, G38Z			
	07	H33Z		07	H33Z		07	H33Z			
	08	I28A, I28B		08	I28A, I28B		08	I28A, I28B			
	09	J03A, J03B, J04A, J04B, J10A, J10B, J16Z, J21Z		09	J03A, J03B, J04A, J04B, J10A, J10B, J16Z, J21Z		09	J03A, J03B, J04A, J04B, J10A, J10B, J16Z, J21Z			
	11	L03Z, L04A, L04B, L04C, L10Z, L13A, L13B, L33Z		10	K09A, K09B		10	K09A, K09B			
	12	M01A, M01B, M09A		11	L03Z, L04A, L04B, L04C, L10Z, L13A, L13B, L33Z		11	L03Z, L04A, L04B, L04C, L10Z, L13A, L13B, L33Z			
	13	N01A, N01B, N01C		12	M01A, M01B, M09A		12	M01A, M01B, M09A			
	17	R01A, R01B, R01C, R01D, R02Z, R12A, R12B, R12C		13	N01A, N01B, N01C		13	N01A, N01B, N01C			
	Prä	A07A		17	R01A, R01B, R01C, R01D, R02Z, R12A, R12B, R12C		17	R01A, R01B, R01C, R01D, R02Z, R12A, R12B, R12C			
	40.54.10↔			BORP, KORP, MKOR, VBOR	40.59.11↔		Prä	A07A	40.59.21↔	Prä	A07A
		06		G12A, G12B, G33Z, G38Z			04	BORP, KORP, MKOR, VBOR		04	BORP, KORP, MKOR, VBOR
		07		H33Z			06	E05A, E05B, E05C, E08A, E08B		06	E05A, E05B, E05C, E08A, E08B
		08		I28A, I28B			07	G12A, G12B, G33Z, G38Z		07	G12A, G12B, G33Z, G38Z
09		J03A, J03B, J04A, J04B, J10A, J10B, J16Z, J21Z	08	H33Z		07	H33Z				
11		L03Z, L04A, L04B, L04C, L10Z, L13A, L13B, L33Z	08	I28A, I28B		08	I28A, I28B				
12		M01A, M01B, M09A	09	J03A, J03B, J04A, J04B, J10A, J10B, J16Z, J21Z		09	J03A, J03B, J04A, J04B, J10A, J10B, J16Z, J21Z				
13		N01A, N01B, N01C	10	K09A, K09B		10	K09A, K09B				
17		R01A, R01B, R01C, R01D, R02Z, R12A, R12B, R12C	11	L03Z, L04A, L04B, L04C, L10Z, L13A, L13B, L33Z		11	L03Z, L04A, L04B, L04C, L10Z, L13A, L13B, L33Z				
Prä		A07A	12	M01A, M01B, M09A		12	M01A, M01B, M09A				
40.54.11↔			BORP, KORP, MKOR, VBOR	40.59.12↔		13	N01A, N01B, N01C	40.59.22↔		13	N01A, N01B, N01C
		06	G12A, G12B, G33Z, G38Z			17	R01A, R01B, R01C, R01D, R02Z, R12A, R12B, R12C			17	R01A, R01B, R01C, R01D, R02Z, R12A, R12B, R12C
		07	H33Z			Prä	A07A			Prä	A07A
		08	I28A, I28B			BORP, KORP, MKOR, VBOR	BORP, KORP, MKOR, VBOR			BORP, KORP, MKOR, VBOR	
	09	J03A, J03B, J04A, J04B, J10A, J10B, J16Z, J21Z	04		E05A, E05B, E05C, E08A, E08B	04	E05A, E05B, E05C, E08A, E08B				
	11	L03Z, L04A, L04B, L04C, L10Z, L13A, L13B, L33Z	06		G12A, G12B, G33Z, G38Z	06	G12A, G12B, G33Z, G38Z				
	12	M01A, M01B, M09A	07		H33Z	07	H33Z				
	13	N01A, N01B, N01C	08		I28A, I28B	08	I28A, I28B				
	17	R01A, R01B, R01C, R01D, R02Z, R12A, R12B, R12C	09		J03A, J03B, J04A, J04B, J10A, J10B, J16Z, J21Z	09	J03A, J03B, J04A, J04B, J10A, J10B, J16Z, J21Z				
	Prä	A07A	10		K09A, K09B	10	K09A, K09B				
	40.54.99↔		BORP, KORP, MKOR, VBOR		40.59.19↔	11	L03Z, L04A, L04B, L04C, L10Z, L13A, L13B, L33Z		40.59.29↔	11	L03Z, L04A, L04B, L04C, L10Z, L13A, L13B, L33Z
		06	G12A, G12B, G33Z, G38Z			12	M01A, M01B, M09A			12	M01A, M01B, M09A
		07	H33Z			13	N01A, N01B, N01C			13	N01A, N01B, N01C
		08	I28A, I28B			17	R01A, R01B, R01C, R01D, R02Z, R12A, R12B, R12C			17	R01A, R01B, R01C, R01D, R02Z, R12A, R12B, R12C
09		J03A, J03B, J04A, J04B, J10A, J10B, J16Z, J21Z	Prä	A07A		Prä	A07A				
11		L03Z, L04A, L04B, L04C, L10Z, L13A, L13B, L33Z	BORP, KORP, MKOR, VBOR	BORP, KORP, MKOR, VBOR		BORP, KORP, MKOR, VBOR					
12		M01A, M01B, M09A	04	E05A, E05B, E05C, E08A, E08B		04	E05A, E05B, E05C, E08A, E08B				
13		N01A, N01B, N01C	06	G12A, G12B, G33Z, G38Z		06	G12A, G12B, G33Z, G38Z				
17		R01A, R01B, R01C, R01D, R02Z, R12A, R12B, R12C	07	H33Z		07	H33Z				
Prä		A07A	08	I28A, I28B		08	I28A, I28B				
40.59.00↔			BORP, KORP, MKOR, VBOR	40.59.10↔		09	J03A, J03B, J04A, J04B, J10A, J10B, J16Z, J21Z	40.59.20↔		09	J03A, J03B, J04A, J04B, J10A, J10B, J16Z, J21Z
		04	E05A, E05B, E05C, E08A, E08B			10	K09A, K09B			10	K09A, K09B
		06	G12A, G12B, G33Z, G38Z			11	L03Z, L04A, L04B, L04C, L10Z, L13A, L13B, L33Z			11	L03Z, L04A, L04B, L04C, L10Z, L13A, L13B, L33Z
		07	H33Z			12	M01A, M01B, M09A			12	M01A, M01B, M09A
	08	I28A, I28B	13		N01A, N01B, N01C	13	N01A, N01B, N01C				
	09	J03A, J03B, J04A, J04B, J10A, J10B, J16Z, J21Z	17		R01A, R01B, R01C, R01D, R02Z, R12A, R12B, R12C	17	R01A, R01B, R01C, R01D, R02Z, R12A, R12B, R12C				
	10	K09A, K09B	Prä		A07A	Prä	A07A				
	11	L03Z, L04A, L04B, L04C, L10Z, L13A, L13B, L33Z	BORP, KORP, MKOR, VBOR		BORP, KORP, MKOR, VBOR	BORP, KORP, MKOR, VBOR					
	12	M01A, M01B, M09A	04		E05A, E05B, E05C, E08A, E08B	04	E05A, E05B, E05C, E08A, E08B				
	13	N01A, N01B, N01C	06		G12A, G12B, G33Z, G38Z	06	G12A, G12B, G33Z, G38Z				
	17	R01A, R01B, R01C, R01D, R02Z, R12A, R12B, R12C	07		H33Z	07	H33Z				
	Prä	A07A	08		I28A, I28B	08	I28A, I28B				

PROZ

CHOP	MDC	DRG	CHOP	MDC	DRG	CHOP	MDC	DRG			
40.59.99↔		BORP, KORP, MKOR, VBOR	40.9x.00↔		BORP, VBOR	40.9x.40↔		BORP, VBOR			
	04	E05A, E05B, E05C, E08A, E08B		03	D12A		03	D12A			
	06	G12A, G12B, G33Z, G38Z		04	E02A, E02B, E02C		04	E02A, E02B, E02C			
	07	H33Z		06	G12A, G12B		06	G12A, G12B			
	08	I28A, I28B		08	I28A, I28B		08	I28A, I28B			
	09	J03A, J03B, J04A, J04B, J10A, J10B, J16Z, J21Z		09	J03A, J03B, J04A, J04B, J11A, J11B, J16Z		09	J03A, J03B, J04A, J04B, J11A, J11B, J16Z			
	10	K09A, K09B		10	K09A, K09B		10	K09A, K09B			
	11	L03Z, L04A, L04B, L04C, L10Z, L13A, L13B, L33Z		11	L09A, L09B		11	L09A, L09B			
	12	M01A, M01B, M09A		12	M06Z, M09A, M09B		12	M06Z, M09A, M09B			
	13	N01A, N01B, N01C		17	R01A, R01B, R01C, R01D, R02Z, R12A, R12B, R12C		17	R01A, R01B, R01C, R01D, R02Z, R12A, R12B, R12C			
	17	R01A, R01B, R01C, R01D, R02Z, R12A, R12B, R12C		21A	W02A, W02B		21A	W02A, W02B			
	Prä	A07A		21B	X06A, X06B, X06C		21B	X06A, X06B, X06C			
	40.62↔			BORP, KORP, MKOR, VBOR	40.9x.10↔			BORP, VBOR	40.9x.99↔		BORP, VBOR
		04		E05A, E05B, E05C, E08A, E08B			03	D12A		03	D12A
		06		G33Z, G38Z			04	E02A, E02B, E02C		04	E02A, E02B, E02C
		07		H33Z			06	G12A, G12B		06	G12A, G12B
		11		L33Z			08	I28A, I28B		08	I28A, I28B
17		R01A, R01B, R01C, R01D, R02Z, R12A, R12B, R12C	09	J03A, J03B, J04A, J04B, J11A, J11B, J16Z		09	J03A, J03B, J04A, J04B, J11A, J11B, J16Z				
21A		W02A, W02B	10	K09A, K09B		10	K09A, K09B				
21B		X06A, X06B, X06C	11	L09A, L09B		11	L09A, L09B				
Prä		A07A	12	M06Z, M09A, M09B		12	M06Z, M09A, M09B				
40.63↔			BORP, KORP, MKOR, VBOR	40.9x.20↔			BORP, VBOR	41.00.00↔			BORP, VBOR
		04	E05A, E05B, E05C, E08A, E08B			03	D12A			Prä	A09A, A11A, A13A, A15A, A15B, A15C, A15D, A18Z
	06	G33Z, G38Z	04		E02A, E02B, E02C	41.00.05↔	BORP, VBOR				
	07	H33Z	06		G12A, G12B	Prä	A09A, A11A, A13A, A15A, A15B, A15C, A15D, A18Z				
	11	L33Z	08		I28A, I28B	41.00.09↔	BORP, VBOR				
	17	R01A, R01B, R01C, R01D, R02Z, R12A, R12B, R12C	09		J03A, J03B, J04A, J04B, J11A, J11B, J16Z	Prä	A09A, A11A, A13A, A15A, A15B, A15C, A15D, A18Z				
	21A	W02A, W02B	10		K09A, K09B	41.00.11↔	BORP, VBOR				
	21B	X06A, X06B, X06C	11		L09A, L09B	Prä	A09A, A11A, A13A, A15A, A15B, A15C, A15D, A18Z				
	Prä	A07A	12		M06Z, M09A, M09B	41.00.18↔	BORP, VBOR				
	40.64↔		BORP, KORP, MKOR, VBOR		40.9x.30↔		BORP, VBOR		41.01.01↔		BORP, VBOR
		04	E05A, E05B, E05C, E08A, E08B			03	D12A			Prä	A09A, A11A, A13A, A15A, A15B, A15C, A15D, A18Z
06		G33Z, G38Z	04	E02A, E02B, E02C		41.02.11↔	BORP, VBOR				
07		H33Z	06	G12A, G12B		Prä	A04A, A04B, A04D, A09A, A18Z				
11		L33Z	08	I28A, I28B		41.02.12↔	BORP, VBOR				
17		R01A, R01B, R01C, R01D, R02Z, R12A, R12B, R12C	09	J03A, J03B, J04A, J04B, J11A, J11B, J16Z		Prä	A04A, A04B, A04D, A09A, A18Z				
21A		W02A, W02B	10	K09A, K09B		41.02.21↔	BORP, VBOR				
21B		X06A, X06B, X06C	11	L09A, L09B		Prä	A04A, A04B, A04D, A09A, A18Z				
Prä		A07A	12	M06Z, M09A, M09B		41.02.31↔	BORP, VBOR				
40.69↔			BORP, KORP, MKOR, VBOR	40.9x.30↔			BORP, VBOR	41.02.41↔			BORP, VBOR
		04	E05A, E05B, E05C, E08A, E08B			03	D12A			Prä	A04A, A04B, A04D, A09A, A18Z
	06	G33Z, G38Z	04		E02A, E02B, E02C	41.03.01↔	BORP, VBOR				
	07	H33Z	06		G12A, G12B	Prä	A04A, A04B, A04D, A09A, A18Z				
	11	L33Z	08		I28A, I28B	41.03.11↔	BORP, VBOR				
	17	R01A, R01B, R01C, R01D, R02Z, R12A, R12B, R12C	09		J03A, J03B, J04A, J04B, J11A, J11B, J16Z	Prä	A04A, A04B, A04D, A09A, A18Z				
	21A	W02A, W02B	10		K09A, K09B	41.03.21↔	BORP, VBOR				
	21B	X06A, X06B, X06C	11		L09A, L09B	Prä	A04A, A04B, A04D, A09A, A18Z				
	Prä	A07A	12		M06Z, M09A, M09B						
			17		R01A, R01B, R01C, R01D, R02Z, R12A, R12B, R12C						
			21A		W02A, W02B						
		21B	X06A, X06B, X06C								

CHOP	MDC	DRG	CHOP	MDC	DRG	CHOP	MDC	DRG
41.03.31↔		BORP, VBOR	41.33↔		BORP, VBOR	41.91.00±↔	23	Z43Z
	Prä	A04A, A04B, A04D, A09A, A18Z		16	Q01Z	41.91.01±↔	Prä	A42A, A42B
41.04.01↔		BORP, VBOR		17	R01A, R01B, R01C, R01D, R02Z, R12A, R12B, R12C	41.91.02±↔	Prä	A42A, A42B
	Prä	A09A, A11A, A13A, A15A, A15B, A15C, A15D, A18Z	41.41↔		BORP, VBOR	41.91.03±↔	Prä	A42A, A42B
41.05.01↔		BORP, VBOR		16	Q01Z	41.91.10±↔	Prä	A42A, A42B
	Prä	A04A, A04B, A04D, A09A, A18Z		17	R01A, R01B, R01C, R01D, R02Z, R12A, R12B, R12C	41.93↔		BORP, VBOR
41.05.11↔		BORP, VBOR		21A	W02A, W02B		16	Q01Z
	Prä	A04A, A04B, A04D, A09A, A18Z	41.42.00↔	21B	X06A, X06B, X06C		17	R01A, R01B, R01C, R01D, R02Z, R12A, R12B, R12C
41.05.21↔		BORP, VBOR		05	F21A		21A	W02A, W02B
	Prä	A04A, A04B, A04D, A09A, A18Z		06	G12A, G12B, G16A, G16B, G38Z	41.94↔	21B	X06A, X06B, X06C
41.05.31↔		BORP, VBOR		08	I28A, I28B		06	BORP, VBOR
	Prä	A04A, A04B, A04D, A09A, A18Z		16	Q01Z		16	G12A, G12B
41.05.41↔		BORP, VBOR		17	R01A, R01B, R01C, R01D, R02Z, R12A, R12B, R12C		17	R01A, R01B, R01C, R01D, R02Z, R12A, R12B, R12C
	Prä	A04A, A04B, A04D, A09A, A18Z	41.42.10↔	21A	W02A, W02B		21A	W02A, W02B
41.05.51↔		BORP, VBOR		21B	X06A, X06B, X06C	41.95.00↔	21B	X06A, X06B, X06C
	Prä	A04A, A04B, A04D, A09A, A18Z		BORP, VBOR		06	G12A, G12B	
41.06.00↔		BORP, VBOR		05	F21A		16	Q01Z
	Prä	A09A, A11A, A13A, A15A, A15B, A15C, A15D, A18Z		06	G12A, G12B, G16A, G16B, G38Z		17	R01A, R01B, R01C, R01D, R02Z, R12A, R12B, R12C
41.06.01↔		BORP, VBOR		08	I28A, I28B		21A	W02A, W02B
	Prä	A09A, A11A, A13A, A15A, A15B, A15C, A15D, A18Z	41.42.20↔	16	Q01Z	41.95.10↔	21B	X06A, X06B, X06C
41.06.02↔		BORP, VBOR		17	R01A, R01B, R01C, R01D, R02Z, R12A, R12B, R12C		06	G12A, G12B
	Prä	A09A, A11A, A13A, A15A, A15B, A15C, A15D, A18Z		21A	W02A, W02B		16	Q01Z
41.06.03↔		BORP, VBOR		21B	X06A, X06B, X06C		17	R01A, R01B, R01C, R01D, R02Z, R12A, R12B, R12C
	Prä	A09A, A11A, A13A, A15A, A15B, A15C, A15D, A18Z	41.42.99↔	BORP, VBOR		21A	W02A, W02B	
41.06.04↔		BORP, VBOR		05	F21A	41.95.99↔	21B	X06A, X06B, X06C
	Prä	A09A, A11A, A13A, A15A, A15B, A15C, A15D, A18Z		06	G12A, G12B, G16A, G16B, G38Z		06	G12A, G12B
41.07.01↔		BORP, VBOR		08	I28A, I28B		16	Q01Z
	Prä	A09A, A11A, A13A, A15A, A15B, A15C, A15D, A18Z		16	Q01Z		17	R01A, R01B, R01C, R01D, R02Z, R12A, R12B, R12C
41.07.02↔		BORP, VBOR		17	R01A, R01B, R01C, R01D, R02Z, R12A, R12B, R12C		21A	W02A, W02B
	Prä	A09A, A11A, A13A, A15A, A15B, A15C, A15D, A18Z	41.42.99↔	21B	X06A, X06B, X06C	41.99↔	21B	X06A, X06B, X06C
41.08.01↔		BORP, VBOR		BORP, VBOR			06	BORP, VBOR
	Prä	A04A, A04B, A04D, A09A, A18Z		05	F21A		16	Q01Z
41.08.02↔		BORP, VBOR		06	G12A, G12B, G16A, G16B, G38Z		17	R01A, R01B, R01C, R01D, R02Z, R12A, R12B, R12C
	Prä	A04A, A04B, A04D, A09A, A18Z	41.43↔	08	I28A, I28B		21A	W02A, W02B
41.08.11↔		BORP, VBOR		16	Q01Z	42.01↔	21B	X06A, X06B, X06C
	Prä	A04A, A04B, A04D, A09A, A18Z		17	R01A, R01B, R01C, R01D, R02Z, R12A, R12B, R12C		03	D12A
41.08.21↔		BORP, VBOR		21A	W02A, W02B		06	G02Z, G15Z, G18A, G18B, G19A, G19B, G38Z
	Prä	A04A, A04B, A04D, A09A, A18Z		21B	X06A, X06B, X06C		07	H33Z
41.08.31↔		BORP, VBOR		BORP, MVE, VBOR			11	L33Z
	Prä	A04A, A04B, A04D, A09A, A18Z	41.5↔	05	F21A		17	R01A, R01B, R01C, R01D, R02Z, R12A, R12B, R12C
41.09.01↔		BORP, VBOR		06	G12A, G12B, G16A, G16B, G18A, G38Z		21A	W02A, W02B
	Prä	A09A, A11A, A13A, A15A, A15B, A15C, A15D, A18Z		08	I28A, I28B	42.09.00↔	21B	X06A, X06B, X06C
41.2↔		BORP, VBOR		16	Q01Z		Prä	A07A
	16	Q01Z		17	R01A, R01B, R01C, R01D, R02Z, R12A, R12B, R12C		03	D12A
	17	R01A, R01B, R01C, R01D, R02Z, R12A, R12B, R12C		21A	W02A, W02B		06	G02Z, G15Z, G18A, G18B, G19A, G19B, G38Z
	21A	W02A, W02B		21B	X06A, X06B, X06C		07	H33Z
	21B	X06A, X06B, X06C		BORP, MVE, VBOR			11	L33Z
				05	F21A		17	R01A, R01B, R01C, R01D, R02Z, R12A, R12B, R12C
				06	G12A, G12B, G16A, G16B, G18A, G38Z		21A	W02A, W02B
				08	I28A, I28B		21B	X06A, X06B, X06C
				16	Q01Z		Prä	A07A
				17	R01A, R01B, R01C, R01D, R02Z, R12A, R12B, R12C			
				21A	W02A, W02B			
				21B	X06A, X06B, X06C			

PROZ



CHOP	MDC	DRG	CHOP	MDC	DRG	CHOP	MDC	DRG
42.09.10†↔	06	G46A, G46B, G46C, G47Z, G50Z	42.12↔		BORP, KORP, MKOR, VBOR	42.33.20†↔	06	G46A, G46B, G46C, G47Z, G50Z
	07	H40Z		03	D12A, D12B		07	H40Z
	Prä	A13F		06	G02Z, G15Z, G18A, G18B, G19A, G19B, G38Z		Prä	A13F
42.09.11↔		BORP, KORP, MKOR, VBOR		07	H33Z	42.33.21†↔	06	G46A, G46B, G46C, G47Z, G50Z
	03	D12A		11	L33Z		07	H40Z
	06	G02Z, G15Z, G18A, G18B, G19A, G19B, G38Z		17	R01A, R01B, R01C, R01D, R02Z, R12A, R12B, R12C		Prä	A13F
	07	H33Z		21A	W02A, W02B	42.33.22†↔	06	G46A, G46B, G46C, G47Z, G50Z
	11	L33Z		21B	X06A, X06B, X06C		07	H40Z
	17	R01A, R01B, R01C, R01D, R02Z, R12A, R12B, R12C		22	Y01Z, Y03A, Y03B		Prä	A13F
	21A	W02A, W02B	42.19↔	Prä	A07A	42.33.29†↔	06	G46A, G46B, G46C, G47Z, G50Z
	21B	X06A, X06B, X06C		03	D12A, D12B		07	H40Z
	Prä	A07A		06	G02Z, G15Z, G18A, G18B, G19A, G19B, G38Z		Prä	A13F
42.09.12↔		BORP, KORP, MKOR, VBOR		07	H33Z	42.33.30†↔	06	G46A, G46B, G46C, G47Z, G50Z
	03	D12A		11	L33Z		07	H40Z
	06	G02Z, G15Z, G18A, G18B, G19A, G19B, G38Z		17	R01A, R01B, R01C, R01D, R02Z, R12A, R12B, R12C		Prä	A13F
	07	H33Z		21A	W02A, W02B	42.33.99†↔	06	G46A, G46B, G46C, G47Z, G50Z
	11	L33Z		21B	X06A, X06B, X06C		07	H40Z
	17	R01A, R01B, R01C, R01D, R02Z, R12A, R12B, R12C		22	Y01Z, Y03A, Y03B		Prä	A13F
	21A	W02A, W02B	42.21↔	Prä	A07A	42.39↔		BORP, KORP, MKOR, VBOR
	21B	X06A, X06B, X06C		06	G04A, G04B, G07A, G07B, G38Z		03	D12A, D12B
	Prä	A07A		21A	W02A, W02B		06	G02Z, G15Z, G18A, G18B, G19A, G19B, G38Z
42.09.99↔		BORP, KORP, MKOR, VBOR		21B	X06A, X06B, X06C		07	H33Z
	03	D12A	42.22†↔	06	G46A, G46B, G46C, G47Z, G50Z		11	L33Z
	06	G02Z, G15Z, G18A, G18B, G19A, G19B, G38Z		06	G46A, G46B, G46C, G47Z		17	R01A, R01B, R01C, R01D, R02Z, R12A, R12B, R12C
	07	H33Z	42.23†↔	06	G46A, G46B, G46C, G47Z		Prä	A07A
	11	L33Z	42.24†↔	06	G46A, G46B, G46C, G47Z	42.40↔		BORP, KORP, MKOR, VBOR
	17	R01A, R01B, R01C, R01D, R02Z, R12A, R12B, R12C	42.25↔		BORP, VBOR		03	D12A, D12B
	21A	W02A, W02B		03	D12A, D12B		06	G02Z, G15Z, G18A, G18B, G19A, G19B, G33Z, G38Z
	21B	X06A, X06B, X06C		06	G02Z, G15Z, G18A, G18B, G19A, G19B, G38Z		07	H33Z
	Prä	A07A		17	R01A, R01B, R01C, R01D, R02Z, R12A, R12B, R12C		11	L33Z
42.10↔		BORP, KORP, MKOR, VBOR		Prä	A07A		17	R01A, R01B, R01C, R01D, R02Z, R12A, R12B, R12C
	03	D12A, D12B	42.31↔		BORP, KORP, MKOR, VBOR		21A	W02A, W02B
	06	G02Z, G15Z, G18A, G18B, G19A, G19B, G38Z		03	D12A, D12B		21B	X06A, X06B, X06C, X33Z
	07	H33Z		06	G02Z, G15Z, G18A, G18B, G19A, G19B, G38Z		22	Y01Z, Y03A, Y03B
	11	L33Z		07	H33Z		Prä	A07A
	17	R01A, R01B, R01C, R01D, R02Z, R12A, R12B, R12C		11	L33Z	42.41.00↔		BORP, KORP, MKOR, MVE, VBOR
	21A	W02A, W02B		17	R01A, R01B, R01C, R01D, R02Z, R12A, R12B, R12C		03	D12A
	21B	X06A, X06B, X06C		Prä	A07A		06	G02Z, G15Z, G18A, G18B, G19A, G19B, G33Z, G38Z
	22	Y01Z, Y03A, Y03B	42.32↔		BORP, KORP, MKOR, VBOR		07	H33Z
	Prä	A07A		03	D12A, D12B		11	L33Z
42.11↔		BORP, KORP, MKOR, MVE, VBOR		06	G02Z, G15Z, G18A, G18B, G19A, G19B, G38Z		17	R01A, R01B, R01C, R01D, R02Z, R12A, R12B, R12C
	03	D12A, D12B		07	H33Z		21A	W02A, W02B
	06	G02Z, G15Z, G18A, G18B, G19A, G19B, G38Z		11	L33Z		21B	X06A, X06B, X06C, X33Z
	07	H33Z		17	R01A, R01B, R01C, R01D, R02Z, R12A, R12B, R12C		22	Y01Z, Y03A, Y03B
	11	L33Z		Prä	A07A		Prä	A07A
	17	R01A, R01B, R01C, R01D, R02Z, R12A, R12B, R12C	42.33.00†↔	06	G46A, G46B, G46C, G47Z, G50Z			
	21A	W02A, W02B		07	H40Z			
	21B	X06A, X06B, X06C		Prä	A13F			
	22	Y01Z, Y03A, Y03B	42.33.10†↔	06	G46A, G46B, G46C, G47Z, G50Z			
	Prä	A07A		07	H40Z			
				Prä	A13F			
			42.33.11†↔	06	G46A, G46B, G46C, G47Z, G50Z			
				07	H40Z			
				Prä	A13F			
				Prä	A13F			

CHOP	MDC	DRG	CHOP	MDC	DRG	CHOP	MDC	DRG			
42.41.10↔		BORP, KORP, MKOR, MVE, VBOR	42.42.10↔		BORP, KORP, MKOR, MVE, VBOR	42.42.99↔		BORP, KORP, MKOR, MVE, VBOR			
	03	D12A		03	D12A, D18Z, D25A, D25B, D25C		03	D12A, D18Z, D25A, D25B, D25C			
	06	G02Z, G15Z, G18A, G18B, G19A, G19B, G33Z, G38Z		06	G02Z, G03A, G15Z, G18A, G18B, G19A, G19B, G33Z, G38Z		06	G02Z, G03A, G15Z, G18A, G18B, G19A, G19B, G33Z, G38Z			
	07	H33Z		07	H33Z		07	H33Z			
	11	L33Z		09	J08A, J08B, J08C		09	J08A, J08B, J08C			
	17	R01A, R01B, R01C, R01D, R02Z, R12A, R12B, R12C		11	L33Z		11	L33Z			
	21A	W02A, W02B		17	R01A, R01B, R01C, R01D, R02Z, R12A, R12B, R12C		17	R01A, R01B, R01C, R01D, R02Z, R12A, R12B, R12C			
	21B	X06A, X06B, X06C, X33Z		21A	W02A, W02B		21A	W02A, W02B			
	22	Y01Z, Y03A, Y03B		21B	X06A, X06B, X06C, X33Z		21B	X06A, X06B, X06C, X33Z			
	Prä	A07A		22	Y01Z, Y03A, Y03B		22	Y01Z, Y03A, Y03B			
	42.41.20↔			BORP, KORP, MKOR, MVE, VBOR	42.42.20↔			BORP, KORP, MKOR, MVE, VBOR	42.51.00↔		BORP, KORP, MKOR, MVE, VBOR
		03		D12A			03	D12A, D18Z, D25A, D25B, D25C		03	D12A
		06		G02Z, G15Z, G18A, G18B, G19A, G19B, G33Z, G38Z			06	G02Z, G03A, G15Z, G18A, G18B, G19A, G19B, G33Z, G38Z		04	E05A, E05B, E05C, E08A, E08B
07		H33Z	07	H33Z		06	G02Z, G03A, G33Z, G38Z				
11		L33Z	09	J08A, J08B, J08C		07	H33Z				
17		R01A, R01B, R01C, R01D, R02Z, R12A, R12B, R12C	11	L33Z		11	L33Z				
21A		W02A, W02B	17	R01A, R01B, R01C, R01D, R02Z, R12A, R12B, R12C		17	R01A, R01B, R01C, R01D, R02Z, R12A, R12B, R12C				
21B		X06A, X06B, X06C, X33Z	21A	W02A, W02B		21A	W02A, W02B				
22		Y01Z, Y03A, Y03B	21B	X06A, X06B, X06C, X33Z		21B	X06A, X06B, X06C, X33Z				
Prä		A07A	22	Y01Z, Y03A, Y03B		22	Y01Z, Y03A, Y03B				
42.41.99↔			BORP, KORP, MKOR, MVE, VBOR	42.42.21↔			BORP, KORP, MKOR, MVE, VBOR	42.51.10↔			BORP, KORP, MKOR, MVE, VBOR
		03	D12A			03	D12A, D18Z, D25A, D25B, D25C			03	D12A
		06	G02Z, G15Z, G18A, G18B, G19A, G19B, G33Z, G38Z			06	G02Z, G03A, G15Z, G18A, G18B, G19A, G19B, G33Z, G38Z			04	E05A, E05B, E05C, E08A, E08B
	07	H33Z	07		H33Z	06	G02Z, G03A, G33Z, G38Z				
	11	L33Z	09		J08A, J08B, J08C	07	H33Z				
	17	R01A, R01B, R01C, R01D, R02Z, R12A, R12B, R12C	11		L33Z	11	L33Z				
	21A	W02A, W02B	17		R01A, R01B, R01C, R01D, R02Z, R12A, R12B, R12C	17	R01A, R01B, R01C, R01D, R02Z, R12A, R12B, R12C				
	21B	X06A, X06B, X06C, X33Z	21A		W02A, W02B	21A	W02A, W02B				
	22	Y01Z, Y03A, Y03B	21B		X06A, X06B, X06C, X33Z	21B	X06A, X06B, X06C, X33Z				
	Prä	A07A	22		Y01Z, Y03A, Y03B	22	Y01Z, Y03A, Y03B				
	42.42.00↔		BORP, KORP, MKOR, MVE, VBOR		42.42.29↔		BORP, KORP, MKOR, MVE, VBOR		42.51.99↔		BORP, KORP, MKOR, MVE, VBOR
		03	D12A, D18Z, D25A, D25B, D25C			03	D12A, D18Z, D25A, D25B, D25C			03	D12A
		06	G02Z, G03A, G15Z, G18A, G18B, G19A, G19B, G33Z, G38Z			06	G02Z, G03A, G15Z, G18A, G18B, G19A, G19B, G33Z, G38Z			04	E05A, E05B, E05C, E08A, E08B
07		H33Z	07	H33Z		06	G02Z, G03A, G33Z, G38Z				
09		J08A, J08B, J08C	09	J08A, J08B, J08C		07	H33Z				
11		L33Z	11	L33Z		11	L33Z				
17		R01A, R01B, R01C, R01D, R02Z, R12A, R12B, R12C	17	R01A, R01B, R01C, R01D, R02Z, R12A, R12B, R12C		17	R01A, R01B, R01C, R01D, R02Z, R12A, R12B, R12C				
21A		W02A, W02B	21A	W02A, W02B		21A	W02A, W02B				
21B		X06A, X06B, X06C, X33Z	21B	X06A, X06B, X06C, X33Z		21B	X06A, X06B, X06C, X33Z				
22		Y01Z, Y03A, Y03B	22	Y01Z, Y03A, Y03B		22	Y01Z, Y03A, Y03B				
Prä		A07A, A09B, A11A, A11B, A13B	Prä	A07A, A09B, A11A, A11B, A13B		Prä	A07A, A11A, A13A, A13B, A13D				

PROZ

CHOP	MDC	DRG	CHOP	MDC	DRG	CHOP	MDC	DRG
42.52↔		BORP, KORP, MKOR, MVE, VBOR	42.58↔		BORP, KORP, MKOR, MVE, VBOR	42.64↔		BORP, KORP, MKOR, MVE, VBOR
	03	D12A		03	D12A		03	D12A
	06	G03A, G33Z, G38Z		06	G03A, G33Z, G38Z		06	G03A, G33Z, G38Z
	07	H33Z		07	H33Z		07	H33Z
	11	L33Z		11	L33Z		11	L33Z
	17	R01A, R01B, R01C, R01D, R02Z, R12A, R12B, R12C		17	R01A, R01B, R01C, R01D, R02Z, R12A, R12B, R12C		17	R01A, R01B, R01C, R01D, R02Z, R12A, R12B, R12C
	21A	W02A, W02B		21A	W02A, W02B		21A	W02A, W02B
	21B	X06A, X06B, X06C, X33Z		21B	X06A, X06B, X06C, X33Z		21B	X06A, X06B, X06C, X33Z
	22	Y01Z, Y03A, Y03B		22	Y01Z, Y03A, Y03B		22	Y01Z, Y03A, Y03B
	Prä	A07A		Prä	A07A		Prä	A07A
	42.53↔			BORP, KORP, MKOR, MVE, VBOR	42.59↔			BORP, KORP, MKOR, MVE, VBOR
03		D12A	03	D12A		03	D12A	
06		G03A, G33Z, G38Z	06	G03A, G33Z, G38Z		06	G03A, G33Z, G38Z	
07		H33Z	07	H33Z		07	H33Z	
11		L33Z	11	L33Z		11	L33Z	
17		R01A, R01B, R01C, R01D, R02Z, R12A, R12B, R12C	17	R01A, R01B, R01C, R01D, R02Z, R12A, R12B, R12C		17	R01A, R01B, R01C, R01D, R02Z, R12A, R12B, R12C	
21A		W02A, W02B	21A	W02A, W02B		21A	W02A, W02B	
21B		X06A, X06B, X06C, X33Z	21B	X06A, X06B, X06C, X33Z		21B	X06A, X06B, X06C, X33Z	
22		Y01Z, Y03A, Y03B	22	Y01Z, Y03A, Y03B		22	Y01Z, Y03A, Y03B	
Prä		A07A	Prä	A07A		Prä	A07A	
42.54↔			BORP, KORP, MKOR, MVE, VBOR	42.61↔			BORP, KORP, MKOR, MVE, VBOR	42.66↔
	03	D12A	03		D12A	03	D12A	
	06	G03A, G33Z, G38Z	06		G03A, G33Z, G38Z	06	G03A, G33Z, G38Z	
	07	H33Z	07		H33Z	07	H33Z	
	11	L33Z	11		L33Z	11	L33Z	
	17	R01A, R01B, R01C, R01D, R02Z, R12A, R12B, R12C	17		R01A, R01B, R01C, R01D, R02Z, R12A, R12B, R12C	17	R01A, R01B, R01C, R01D, R02Z, R12A, R12B, R12C	
	21A	W02A, W02B	21A		W02A, W02B	21A	W02A, W02B	
	21B	X06A, X06B, X06C, X33Z	21B		X06A, X06B, X06C, X33Z	21B	X06A, X06B, X06C, X33Z	
	22	Y01Z, Y03A, Y03B	22		Y01Z, Y03A, Y03B	22	Y01Z, Y03A, Y03B	
	Prä	A07A	Prä		A07A	Prä	A07A	
	42.55↔		BORP, KORP, MKOR, MVE, VBOR		42.62↔		BORP, KORP, MKOR, MVE, VBOR	
03		D12A	03	D12A		03	D12A	
06		G03A, G33Z, G38Z	06	G03A, G33Z, G38Z		06	G03A, G33Z, G38Z	
07		H33Z	07	H33Z		07	H33Z	
11		L33Z	11	L33Z		11	L33Z	
17		R01A, R01B, R01C, R01D, R02Z, R12A, R12B, R12C	17	R01A, R01B, R01C, R01D, R02Z, R12A, R12B, R12C		17	R01A, R01B, R01C, R01D, R02Z, R12A, R12B, R12C	
21A		W02A, W02B	21A	W02A, W02B		21A	W02A, W02B	
21B		X06A, X06B, X06C, X33Z	21B	X06A, X06B, X06C, X33Z		21B	X06A, X06B, X06C, X33Z	
22		Y01Z, Y03A, Y03B	22	Y01Z, Y03A, Y03B		22	Y01Z, Y03A, Y03B	
Prä		A07A	Prä	A07A		Prä	A07A	
42.56↔			BORP, KORP, MKOR, MVE, VBOR	42.63↔			BORP, KORP, MKOR, MVE, VBOR	42.69↔
	03	D12A	03		D12A	03	D12A	
	06	G03A, G33Z, G38Z	06		G03A, G33Z, G38Z	06	G03A, G33Z, G38Z	
	07	H33Z	07		H33Z	07	H33Z	
	11	L33Z	11		L33Z	11	L33Z	
	17	R01A, R01B, R01C, R01D, R02Z, R12A, R12B, R12C	17		R01A, R01B, R01C, R01D, R02Z, R12A, R12B, R12C	17	R01A, R01B, R01C, R01D, R02Z, R12A, R12B, R12C	
	21A	W02A, W02B	21A		W02A, W02B	21A	W02A, W02B	
	21B	X06A, X06B, X06C, X33Z	21B		X06A, X06B, X06C, X33Z	21B	X06A, X06B, X06C, X33Z	
	22	Y01Z, Y03A, Y03B	22		Y01Z, Y03A, Y03B	22	Y01Z, Y03A, Y03B	
	Prä	A07A	Prä		A07A	Prä	A07A	

CHOP	MDC	DRG	CHOP	MDC	DRG	CHOP	MDC	DRG
42.7x.00↔		BORP, KORP, MKOR, VBOR	42.7x.31↔		BORP, KORP, MKOR, VBOR	42.81.21↔		BORP, KORP, MKOR, VBOR
	03	D12A		03	D12A		03	D12A, D12B
	06	G12A, G12B, G12C		06	G12A, G12B, G12C		06	G12A, G12B, G12C
	07	H33Z		07	H33Z		07	H06Z, H33Z
	11	L33Z		11	L33Z		10	K04A, K04B
	17	R01A, R01B, R01C, R01D, R02Z, R12A, R12B, R12C		17	R01A, R01B, R01C, R01D, R02Z, R12A, R12B, R12C		11	L33Z
	21A	W02A, W02B		21A	W02A, W02B		17	R01A, R01B, R01C, R01D, R02Z, R12A, R12B, R12C
	21B	X06A, X06B, X06C		21B	X06A, X06B, X06C		21A	W02A, W02B
	Prä	A07A		Prä	A07A		21B	X06A, X06B, X06C
42.7x.10†↔		G46A, G46B, G46C, G47Z, G50Z	42.7x.32↔		BORP, KORP, MKOR, VBOR	42.81.22↔		BORP, KORP, MKOR, VBOR
	07	H40Z		03	D12A		03	D12A, D12B
	Prä	A13F		06	G12A, G12B, G12C		06	G12A, G12B, G12C
42.7x.11↔		BORP, KORP, MKOR, VBOR		07	H33Z		07	H06Z, H33Z
	03	D12A		11	L33Z		10	K04A, K04B
	06	G12A, G12B, G12C		17	R01A, R01B, R01C, R01D, R02Z, R12A, R12B, R12C		11	L33Z
	07	H33Z		21A	W02A, W02B		17	R01A, R01B, R01C, R01D, R02Z, R12A, R12B, R12C
	11	L33Z		21B	X06A, X06B, X06C		21A	W02A, W02B
	17	R01A, R01B, R01C, R01D, R02Z, R12A, R12B, R12C		Prä	A07A		21B	X06A, X06B, X06C
	21A	W02A, W02B	42.7x.99↔		BORP, KORP, MKOR, VBOR		22	Y01Z, Y03A, Y03B
	21B	X06A, X06B, X06C		03	D12A		Prä	A07A
	Prä	A07A		06	G12A, G12B, G12C	42.81.30↔		BORP, KORP, MKOR, VBOR
42.7x.12↔		BORP, KORP, MKOR, VBOR		07	H33Z		03	D12A, D12B
	03	D12A		11	L33Z		06	G12A, G12B, G12C
	06	G12A, G12B, G12C		17	R01A, R01B, R01C, R01D, R02Z, R12A, R12B, R12C		07	H06Z, H33Z
	07	H33Z		21A	W02A, W02B		10	K04A, K04B
	11	L33Z		21B	X06A, X06B, X06C		11	L33Z
	17	R01A, R01B, R01C, R01D, R02Z, R12A, R12B, R12C		Prä	A07A		17	R01A, R01B, R01C, R01D, R02Z, R12A, R12B, R12C
	21A	W02A, W02B	42.81.00†↔		G46A, G46B, G46C, G47Z, G50Z		21A	W02A, W02B
	21B	X06A, X06B, X06C		07	H40Z		21B	X06A, X06B, X06C
	Prä	A07A		Prä	A13F	42.81.10†↔		Y01Z, Y03A, Y03B
42.7x.20†↔		G46A, G46B, G46C, G47Z, G50Z		06	G46A, G46B, G46C, G47Z, G50Z		Prä	A07A
	07	H40Z		07	H40Z	42.81.31↔		BORP, KORP, MKOR, VBOR
	Prä	A13F		Prä	A13F		03	D12A, D12B
42.7x.21↔		BORP, KORP, MKOR, VBOR	42.81.11†↔		G46A, G46B, G46C, G47Z, G50Z		06	G12A, G12B, G12C
	03	D12A		07	H40Z		07	H06Z, H33Z
	06	G12A, G12B, G12C		Prä	A13F		10	K04A, K04B
	07	H33Z		42.81.12†↔		11	L33Z	
	11	L33Z		06	G46A, G46B, G46C, G47Z, G50Z		17	R01A, R01B, R01C, R01D, R02Z, R12A, R12B, R12C
	17	R01A, R01B, R01C, R01D, R02Z, R12A, R12B, R12C		07	H40Z		21A	W02A, W02B
	21A	W02A, W02B		Prä	A13F		21B	X06A, X06B, X06C
	21B	X06A, X06B, X06C	42.81.20↔		BORP, KORP, MKOR, VBOR		22	Y01Z, Y03A, Y03B
	Prä	A07A		03	D12A, D12B		Prä	A07A
42.7x.22↔		BORP, KORP, MKOR, VBOR		06	G12A, G12B, G12C	42.81.32↔		BORP, KORP, MKOR, VBOR
	03	D12A		07	H06Z, H33Z		03	D12A, D12B
	06	G12A, G12B, G12C		10	K04A, K04B		06	G12A, G12B, G12C
	07	H33Z		11	L33Z		07	H06Z, H33Z
	11	L33Z		17	R01A, R01B, R01C, R01D, R02Z, R12A, R12B, R12C		10	K04A, K04B
	17	R01A, R01B, R01C, R01D, R02Z, R12A, R12B, R12C		21A	W02A, W02B		11	L33Z
	21A	W02A, W02B		21B	X06A, X06B, X06C		17	R01A, R01B, R01C, R01D, R02Z, R12A, R12B, R12C
	21B	X06A, X06B, X06C		22	Y01Z, Y03A, Y03B		21A	W02A, W02B
	Prä	A07A		Prä	A07A		21B	X06A, X06B, X06C
42.7x.30†↔		G46A, G46B, G46C, G47Z, G50Z		06	G12A, G12B, G12C	42.81.40†↔		G46A, G46B, G46C, G47Z, G50Z
	07	H40Z		07	H06Z, H33Z		07	H40Z
	Prä	A13F		10	K04A, K04B		Prä	A13F
				11	L33Z	42.81.41†↔		G46A, G46B, G46C, G47Z, G50Z
				17	R01A, R01B, R01C, R01D, R02Z, R12A, R12B, R12C		07	H40Z
				21A	W02A, W02B		Prä	A13F
				21B	X06A, X06B, X06C			
				22	Y01Z, Y03A, Y03B			
				Prä	A07A			

PROZ

CHOP	MDC	DRG	CHOP	MDC	DRG	CHOP	MDC	DRG			
42.81.42↔		BORP, KORP, MKOR, VBOR	42.81.61↔		BORP, KORP, MKOR, VBOR	42.87↔		BORP, KORP, MKOR, VBOR			
	03	D12A, D12B		03	D12A, D12B		03	D12A			
	06	G12A, G12B, G12C		06	G12A, G12B, G12C		06	G03A, G33Z, G38Z			
	07	H06Z, H33Z		07	H06Z, H33Z		07	H33Z			
	10	K04A, K04B		10	K04A, K04B		11	L33Z			
	11	L33Z		11	L33Z		17	R01A, R01B, R01C, R01D, R02Z, R12A, R12B, R12C			
	17	R01A, R01B, R01C, R01D, R02Z, R12A, R12B, R12C		17	R01A, R01B, R01C, R01D, R02Z, R12A, R12B, R12C		21A	W02A, W02B			
	21A	W02A, W02B		21A	W02A, W02B		21B	X06A, X06B, X06C, X33Z			
	21B	X06A, X06B, X06C		21B	X06A, X06B, X06C		22	Y01Z, Y03A, Y03B			
	22	Y01Z, Y03A, Y03B		22	Y01Z, Y03A, Y03B		Prä	A07A			
	Prä	A07A		Prä	A07A		42.88.00↔	BORP, KORP, MKOR, VBOR			
	42.81.50↔			BORP, KORP, MKOR, VBOR	42.81.62↔			BORP, KORP, MKOR, VBOR	42.88.00↔		BORP, KORP, MKOR, VBOR
		03		D12A, D12B			03	D12A, D12B		06	G02Z, G15Z, G18A, G18B, G19A, G19B, G38Z
06		G12A, G12B, G12C	06	G12A, G12B, G12C		07	H06Z, H33Z				
07		H06Z, H33Z	07	H06Z, H33Z		11	L33Z				
10		K04A, K04B	10	K04A, K04B		Prä	A07A				
11		L33Z	11	L33Z		42.88.10‡↔	06 G46A, G46B, G46C, G47Z, G50Z				
17		R01A, R01B, R01C, R01D, R02Z, R12A, R12B, R12C	17	R01A, R01B, R01C, R01D, R02Z, R12A, R12B, R12C		07	H40Z				
21A		W02A, W02B	21A	W02A, W02B		Prä	A13F				
21B		X06A, X06B, X06C	21B	X06A, X06B, X06C		42.88.11↔	BORP, KORP, MKOR, VBOR				
22		Y01Z, Y03A, Y03B	22	Y01Z, Y03A, Y03B		06	G02Z, G15Z, G18A, G18B, G19A, G19B, G38Z				
Prä		A07A	Prä	A07A		07	H06Z, H33Z				
42.81.51↔			BORP, KORP, MKOR, VBOR	42.81.99‡↔			BORP, KORP, MKOR, MVE, VBOR	42.88.12↔			BORP, KORP, MKOR, VBOR
		03	D12A, D12B			06	G46A, G46B, G46C, G47Z, G50Z			06	G02Z, G15Z, G18A, G18B, G19A, G19B, G38Z
	06	G12A, G12B, G12C	07		H40Z	07	H06Z, H33Z				
	07	H06Z, H33Z	07		H40Z	11	L33Z				
	10	K04A, K04B	Prä		A13F	Prä	A07A				
	11	L33Z	42.82↔			42.88.12↔	06 BORP, KORP, MKOR, VBOR				
	17	R01A, R01B, R01C, R01D, R02Z, R12A, R12B, R12C				06	G02Z, G15Z, G18A, G18B, G19A, G19B, G38Z				
	21A	W02A, W02B	03		D12A, D12B	07	H06Z, H33Z				
	21B	X06A, X06B, X06C	04		E05A, E05B, E05C, E08A, E08B	11	L33Z				
	22	Y01Z, Y03A, Y03B	06		G02Z, G15Z, G18A, G18B, G19A, G19B, G38Z	Prä	A07A				
	Prä	A07A	07		H33Z	42.88.99↔	BORP, KORP, MKOR, VBOR				
	42.81.52↔		BORP, KORP, MKOR, VBOR		42.83↔		BORP, KORP, MKOR, VBOR		42.89↔		BORP, KORP, MKOR, VBOR
		03	D12A, D12B			03	D12A, D12B			03	D12A, D12B
06		G12A, G12B, G12C	04	E05A, E05B, E05C, E08A, E08B		04	E05A, E05B, E05C, E08A, E08B				
07		H06Z, H33Z	06	G02Z, G15Z, G18A, G18B, G19A, G19B, G38Z		06	G02Z, G15Z, G18A, G18B, G19A, G19B, G38Z				
10		K04A, K04B	07	H33Z		07	H33Z				
11		L33Z	11	L33Z		11	L33Z				
17		R01A, R01B, R01C, R01D, R02Z, R12A, R12B, R12C	17	R01A, R01B, R01C, R01D, R02Z, R12A, R12B, R12C		17	R01A, R01B, R01C, R01D, R02Z, R12A, R12B, R12C				
21A		W02A, W02B	21A	W02A, W02B		21A	W02A, W02B				
21B		X06A, X06B, X06C	21B	X06A, X06B, X06C		21B	X06A, X06B, X06C				
22		Y01Z, Y03A, Y03B	22	Y01Z, Y03A, Y03B		22	Y01Z, Y03A, Y03B				
Prä		A07A	Prä	A07A		Prä	A07A				
42.81.52↔			BORP, KORP, MKOR, VBOR	42.85↔			BORP, KORP, MKOR, VBOR	42.91↔			BORP, KORP, MKOR, VBOR
		03	D12A, D12B			03	D12A			06	G12A, G12B, G12C
	06	G12A, G12B, G12C	06		G03A, G33Z, G38Z	07	H06Z, H33Z				
	07	H06Z, H33Z	07		H33Z	11	L33Z				
	10	K04A, K04B	11		L33Z	Prä	A07A				
	11	L33Z	17		R01A, R01B, R01C, R01D, R02Z, R12A, R12B, R12C	42.92‡↔	06 G46A, G46B, G46C, G47Z, G50Z				
	17	R01A, R01B, R01C, R01D, R02Z, R12A, R12B, R12C	17		R01A, R01B, R01C, R01D, R02Z, R12A, R12B, R12C	42.99.00↔	BORP, KORP, MKOR, VBOR				
	21A	W02A, W02B	21A		W02A, W02B	06	G02Z, G15Z, G18A, G18B, G19A, G19B, G38Z				
	21B	X06A, X06B, X06C	21B		X06A, X06B, X06C, X33Z	07	H06Z, H33Z				
	22	Y01Z, Y03A, Y03B	22		Y01Z, Y03A, Y03B	11	L33Z				
	Prä	A07A	Prä		A07A	Prä	A07A				
	42.81.60↔		BORP, KORP, MKOR, VBOR		42.85↔		BORP, KORP, MKOR, VBOR		42.91↔		BORP, KORP, MKOR, VBOR
		03	D12A, D12B			03	D12A			06	G12A, G12B, G12C
06		G12A, G12B, G12C	06	G03A, G33Z, G38Z		07	H06Z, H33Z				
07		H06Z, H33Z	07	H33Z		11	L33Z				
10		K04A, K04B	11	L33Z		Prä	A07A				
11		L33Z	17	R01A, R01B, R01C, R01D, R02Z, R12A, R12B, R12C		42.92‡↔	06 G46A, G46B, G46C, G47Z, G50Z				
17		R01A, R01B, R01C, R01D, R02Z, R12A, R12B, R12C	17	R01A, R01B, R01C, R01D, R02Z, R12A, R12B, R12C		42.99.00↔	BORP, KORP, MKOR, VBOR				
21A		W02A, W02B	21A	W02A, W02B		06	G02Z, G15Z, G18A, G18B, G19A, G19B, G38Z				
21B		X06A, X06B, X06C	21B	X06A, X06B, X06C, X33Z		07	H06Z, H33Z				
22		Y01Z, Y03A, Y03B	22	Y01Z, Y03A, Y03B		11	L33Z				
Prä		A07A	Prä	A07A		Prä	A07A				



CHOP	MDC	DRG	CHOP	MDC	DRG	CHOP	MDC	DRG
42.99.10↔		BORP, KORP, MKOR, VBOR	43.6x.00↔		BORP, KORP, MKOR, MVE, VBOR	43.7x.10↔		BORP, KORP, MKOR, MVE, VBOR
	06	G02Z, G15Z, G18A, G18B, G19A, G19B, G38Z		06	G02Z, G15Z, G18A, G18B, G19A, G19B, G33Z, G38Z		06	G02Z, G15Z, G18A, G18B, G19A, G19B, G33Z, G38Z
	07	H06Z, H33Z		07	H33Z		07	H33Z
	11	L33Z		09	J26Z		09	J26Z
	Prä	A07A		11	L33Z		11	L33Z
42.99.20†↔		G46A, G46B, G46C, G47Z, G50Z		17	R01A, R01B, R01C, R01D, R02Z, R12A, R12B, R12C		17	R01A, R01B, R01C, R01D, R02Z, R12A, R12B, R12C
	07	H40Z		21A	W02A, W02B		21A	W02A, W02B
	Prä	A13F		21B	X06A, X06B, X06C, X33Z		21B	X06A, X06B, X06C, X33Z
42.99.99↔		BORP, KORP, MKOR, VBOR		22	Y01Z, Y03A, Y03B		22	Y01Z, Y03A, Y03B
	06	G02Z, G15Z, G18A, G18B, G19A, G19B, G38Z		Prä	A07A		Prä	A07A
	07	H06Z, H33Z	43.6x.10↔		BORP, KORP, MKOR, MVE, VBOR	43.7x.20↔		BORP, KORP, MKOR, MVE, VBOR
	11	L33Z		06	G02Z, G15Z, G18A, G18B, G19A, G19B, G33Z, G38Z		06	G02Z, G15Z, G18A, G18B, G19A, G19B, G33Z, G38Z
	Prä	A07A		07	H33Z		07	H33Z
43.0↔		BORP, KORP, MKOR, VBOR		09	J26Z		09	J26Z
	06	G02Z, G15Z, G18A, G18B, G19A, G19B, G38Z		11	L33Z		11	L33Z
	07	H06Z, H33Z		17	R01A, R01B, R01C, R01D, R02Z, R12A, R12B, R12C		17	R01A, R01B, R01C, R01D, R02Z, R12A, R12B, R12C
	10	K04A, K04B		21A	W02A, W02B		21A	W02A, W02B
	11	L33Z		21B	X06A, X06B, X06C, X33Z		21B	X06A, X06B, X06C, X33Z
	17	R01A, R01B, R01C, R01D, R02Z, R12A, R12B, R12C		22	Y01Z, Y03A, Y03B		22	Y01Z, Y03A, Y03B
	21A	W02A, W02B		Prä	A07A		Prä	A07A
	21B	X06A, X06B, X06C	43.6x.20↔		BORP, KORP, MKOR, MVE, VBOR	43.7x.99↔		BORP, KORP, MKOR, MVE, VBOR
	22	Y01Z, Y03A, Y03B		06	G02Z, G15Z, G18A, G18B, G19A, G19B, G33Z, G38Z		06	G02Z, G15Z, G18A, G18B, G19A, G19B, G33Z, G38Z
	Prä	A07A		07	H33Z		07	H33Z
43.11†↔		G46A, G46B, G46C, G47Z		09	J26Z		09	J26Z
43.3↔		BORP, VBOR		11	L33Z		11	L33Z
	06	G11A, G11B		17	R01A, R01B, R01C, R01D, R02Z, R12A, R12B, R12C		17	R01A, R01B, R01C, R01D, R02Z, R12A, R12B, R12C
43.41.00†↔		G46A, G46B, G46C, G47Z, G50Z		21A	W02A, W02B		21A	W02A, W02B
43.41.10†↔		G46A, G46B, G46C, G47Z, G50Z		21B	X06A, X06B, X06C, X33Z		21B	X06A, X06B, X06C, X33Z
43.41.11†↔		G46A, G46B, G46C, G47Z, G50Z		22	Y01Z, Y03A, Y03B		22	Y01Z, Y03A, Y03B
43.41.20†↔		G46A, G46B, G46C, G47Z, G50Z		Prä	A07A		Prä	A07A
43.41.29†↔		G46A, G46B, G46C, G47Z, G50Z	43.6x.99↔		BORP, KORP, MKOR, MVE, VBOR	43.81↔		BORP, KORP, MKOR, MVE, VBOR
43.41.99†↔		G46A, G46B, G46C, G47Z, G50Z		06	G02Z, G15Z, G18A, G18B, G19A, G19B, G33Z, G38Z		06	G03A, G03B, G33Z, G38Z
43.42↔		BORP, KORP, MKOR, VBOR		07	H33Z		07	H33Z
	06	G02Z, G15Z, G18A, G18B, G19A, G19B, G38Z		09	J26Z		09	J26Z
	07	H06Z, H33Z		11	L33Z		11	L33Z
	10	K04A, K04B		17	R01A, R01B, R01C, R01D, R02Z, R12A, R12B, R12C		17	R01A, R01B, R01C, R01D, R02Z, R12A, R12B, R12C
	11	L33Z		21A	W02A, W02B		21A	W02A, W02B
	Prä	A07A		21B	X06A, X06B, X06C, X33Z		21B	X06A, X06B, X06C, X33Z
43.49↔		BORP, KORP, MKOR, VBOR		22	Y01Z, Y03A, Y03B		22	Y01Z, Y03A, Y03B
	06	G02Z, G15Z, G18A, G18B, G19A, G19B, G38Z		Prä	A07A		Prä	A07A
	07	H06Z, H33Z	43.7x.00↔		BORP, KORP, MKOR, MVE, VBOR	43.89.00↔		BORP, KORP, MKOR, MVE, VBOR
	10	K04A, K04B		06	G02Z, G15Z, G18A, G18B, G19A, G19B, G33Z, G38Z		06	G02Z, G15Z, G18A, G18B, G19A, G19B, G33Z, G38Z
	11	L33Z		07	H33Z		07	H33Z
	Prä	A07A		09	J26Z		09	J26Z
43.5↔		BORP, KORP, MKOR, MVE, VBOR		11	L33Z		10	K04A, K04B
	06	G02Z, G15Z, G18A, G18B, G19A, G19B, G33Z, G38Z		17	R01A, R01B, R01C, R01D, R02Z, R12A, R12B, R12C		11	L33Z
	07	H33Z		21A	W02A, W02B		17	R01A, R01B, R01C, R01D, R02Z, R12A, R12B, R12C
	09	J26Z		21B	X06A, X06B, X06C, X33Z		21A	W02A, W02B
	11	L33Z		22	Y01Z, Y03A, Y03B		21B	X06A, X06B, X06C, X33Z
	17	R01A, R01B, R01C, R01D, R02Z, R12A, R12B, R12C		Prä	A07A		22	Y01Z, Y03A, Y03B
	21A	W02A, W02B					Prä	A07A
	21B	X06A, X06B, X06C, X33Z						
	22	Y01Z, Y03A, Y03B						
	Prä	A07A						

PROZ

CHOP	MDC	DRG	CHOP	MDC	DRG	CHOP	MDC	DRG				
43.89.10↔		BORP, KORP, MKOR, MVE, VBOR	43.89.40↔		BORP, KORP, MKOR, MVE, VBOR	43.89.99↔		BORP, KORP, MKOR, MVE, VBOR				
	06	G02Z, G15Z, G18A, G18B, G19A, G19B, G33Z, G38Z		06	G02Z, G15Z, G18A, G18B, G19A, G19B, G33Z, G38Z		06	G02Z, G15Z, G18A, G18B, G19A, G19B, G33Z, G38Z				
	07	H33Z		07	H33Z		07	H33Z				
	09	J26Z		09	J26Z		09	J26Z				
	10	K04A, K04B		10	K04A, K04B		10	K04A, K04B				
	11	L33Z		11	L33Z		11	L33Z				
	17	R01A, R01B, R01C, R01D, R02Z, R12A, R12B, R12C		17	R01A, R01B, R01C, R01D, R02Z, R12A, R12B, R12C		17	R01A, R01B, R01C, R01D, R02Z, R12A, R12B, R12C				
	21A	W02A, W02B		21A	W02A, W02B		21A	W02A, W02B				
	21B	X06A, X06B, X06C, X33Z		21B	X06A, X06B, X06C, X33Z		21B	X06A, X06B, X06C, X33Z				
	22	Y01Z, Y03A, Y03B		22	Y01Z, Y03A, Y03B		22	Y01Z, Y03A, Y03B				
	Prä	A07A		Prä	A07A		Prä	A07A				
	43.89.20↔			BORP, KORP, MKOR, MVE, VBOR	43.89.41↔			BORP, KORP, MKOR, MVE, VBOR	43.91↔		BORP, KORP, MKOR, MVE, VBOR	
		06		G02Z, G15Z, G18A, G18B, G19A, G19B, G33Z, G38Z			06	G02Z, G15Z, G18A, G18B, G19A, G19B, G33Z, G38Z		06	G03A, G03B, G33Z, G38Z	
		07		H33Z			07	H33Z		07	H33Z	
09		J26Z	09	J26Z		09	J26Z					
10		K04A, K04B	10	K04A, K04B		11	L33Z					
11		L33Z	11	L33Z		17	R01A, R01B, R01C, R01D, R02Z, R12A, R12B, R12C					
17		R01A, R01B, R01C, R01D, R02Z, R12A, R12B, R12C	17	R01A, R01B, R01C, R01D, R02Z, R12A, R12B, R12C		21A	W02A, W02B					
21A		W02A, W02B	21A	W02A, W02B		21B	X06A, X06B, X06C, X33Z					
21B		X06A, X06B, X06C, X33Z	21B	X06A, X06B, X06C, X33Z		22	Y01Z, Y03A, Y03B					
22		Y01Z, Y03A, Y03B	22	Y01Z, Y03A, Y03B		Prä	A07A					
Prä		A07A	Prä	A07A		43.99↔		BORP, KORP, MKOR, MVE, VBOR				
43.89.21↔			BORP, KORP, MKOR, MVE, VBOR	43.89.50↔				BORP, KORP, MKOR, MVE, VBOR		06	G03A, G03B, G33Z, G38Z	
		06	G02Z, G15Z, G18A, G18B, G19A, G19B, G33Z, G38Z				06	G02Z, G15Z, G18A, G18B, G19A, G19B, G33Z, G38Z		07	H33Z	
		07	H33Z				07	H33Z		09	J26Z	
	09	J26Z	09		J26Z		11	L33Z				
	10	K04A, K04B	10		K04A, K04B		17	R01A, R01B, R01C, R01D, R02Z, R12A, R12B, R12C				
	11	L33Z	11		L33Z		21A	W02A, W02B				
	17	R01A, R01B, R01C, R01D, R02Z, R12A, R12B, R12C	17		R01A, R01B, R01C, R01D, R02Z, R12A, R12B, R12C		21B	X06A, X06B, X06C, X33Z				
	21A	W02A, W02B	21A		W02A, W02B		22	Y01Z, Y03A, Y03B				
	21B	X06A, X06B, X06C, X33Z	21B		X06A, X06B, X06C, X33Z		Prä	A07A				
	22	Y01Z, Y03A, Y03B	22		Y01Z, Y03A, Y03B		44.00↔		BORP, KORP, MKOR, VBOR			
	Prä	A07A	Prä		A07A			06	G02Z, G15Z, G18A, G18B, G19A, G19B, G38Z			
	43.89.30↔		BORP, KORP, MKOR, MVE, VBOR		43.89.51↔				BORP, KORP, MKOR, MVE, VBOR	07	H33Z	
		06	G02Z, G15Z, G18A, G18B, G19A, G19B, G33Z, G38Z					06	G02Z, G15Z, G18A, G18B, G19A, G19B, G33Z, G38Z	Prä	A07A	
		07	H33Z			07		H33Z	44.01↔		BORP, KORP, MKOR, VBOR	
09		J26Z	09	J26Z		01		B03Z, B06A, B06B, B11Z, B17A, B17B, B17C, B39A, B39B				
10		K04A, K04B	10	K04A, K04B		06		G02Z, G15Z, G18A, G18B, G19A, G19B, G38Z				
11		L33Z	11	L33Z		07		H33Z				
17		R01A, R01B, R01C, R01D, R02Z, R12A, R12B, R12C	17	R01A, R01B, R01C, R01D, R02Z, R12A, R12B, R12C		Prä		A07A				
21A		W02A, W02B	21A	W02A, W02B		44.02↔				BORP, KORP, MKOR, VBOR		
21B		X06A, X06B, X06C, X33Z	21B	X06A, X06B, X06C, X33Z				06		G02Z, G15Z, G18A, G18B, G19A, G19B, G38Z		
22		Y01Z, Y03A, Y03B	22	Y01Z, Y03A, Y03B				07		H33Z		
Prä		A07A	Prä	A07A				Prä		A07A		
43.89.31↔			BORP, KORP, MKOR, MVE, VBOR	43.89.90↔						BORP, KORP, MKOR, MVE, VBOR	44.03↔	
		06	G02Z, G15Z, G18A, G18B, G19A, G19B, G33Z, G38Z				06	G02Z, G15Z, G18A, G18B, G19A, G19B, G33Z, G38Z		06		G02Z, G15Z, G18A, G18B, G19A, G19B, G38Z
		07	H33Z				07	H33Z		07		H33Z
	09	J26Z	09		J26Z		Prä	A07A				
	10	K04A, K04B	10		K04A, K04B		44.11↔			BORP, VBOR		
	11	L33Z	11		L33Z			06	G12A, G12B, G12C			
	17	R01A, R01B, R01C, R01D, R02Z, R12A, R12B, R12C	17		R01A, R01B, R01C, R01D, R02Z, R12A, R12B, R12C			07	H12A, H12B			
	21A	W02A, W02B	21A		W02A, W02B			17	R01A, R01B, R01C, R01D, R02Z, R12A, R12B, R12C			
	21B	X06A, X06B, X06C, X33Z	21B		X06A, X06B, X06C, X33Z			21A	W02A, W02B			
	22	Y01Z, Y03A, Y03B	22		Y01Z, Y03A, Y03B			21B	X06A, X06B, X06C			
	Prä	A07A	Prä		A07A	22		Y01Z, Y03A, Y03B				
	43.89.31↔		BORP, KORP, MKOR, MVE, VBOR		43.89.90↔			BORP, KORP, MKOR, MVE, VBOR	44.13±↔			G46A, G46B, G46C, G47Z
		06	G02Z, G15Z, G18A, G18B, G19A, G19B, G33Z, G38Z			06		G02Z, G15Z, G18A, G18B, G19A, G19B, G33Z, G38Z		06		G46A, G46B, G46C, G47Z
		07	H33Z			07		H33Z				
09		J26Z	09	J26Z								
10		K04A, K04B	10	K04A, K04B								
11		L33Z	11	L33Z								
17		R01A, R01B, R01C, R01D, R02Z, R12A, R12B, R12C	17	R01A, R01B, R01C, R01D, R02Z, R12A, R12B, R12C								
21A		W02A, W02B	21A	W02A, W02B								
21B		X06A, X06B, X06C, X33Z	21B	X06A, X06B, X06C, X33Z								
22		Y01Z, Y03A, Y03B	22	Y01Z, Y03A, Y03B								
Prä		A07A	Prä	A07A								

CHOP	MDC	DRG	CHOP	MDC	DRG	CHOP	MDC	DRG
44.14↔	06	G46A, G46B, G46C, G47Z	44.42↔		BORP, KORP, MKOR, VBOR	44.5x.10↔		BORP, KORP, MKOR, VBOR
44.15↔		BORP, VBOR		06	G02Z, G15Z, G18A, G18B, G19A, G19B, G38Z		06	G02Z, G15Z, G18A, G18B, G19A, G19B, G38Z
	06	G02Z, G15Z, G18A, G18B, G19A, G19B, G38Z		07	H33Z		07	H06Z, H33Z
44.21↔		BORP, KORP, MKOR, VBOR		21B	X33Z		10	K04A, K04B
	06	G02Z, G15Z, G18A, G18B, G19A, G19B, G38Z	44.43.00↔	06	G46A, G46B, G46C, G47Z, G48A, G48B, G48C, G50Z		11	L33Z
	07	H33Z		06	G46A, G46B, G46C, G47Z, G48A, G48B, G48C, G50Z		17	R01A, R01B, R01C, R01D, R02Z, R12A, R12B, R12C
	11	L33Z	44.43.10↔	06	G46A, G46B, G46C, G47Z, G48A, G48B, G48C, G50Z		21A	W02A, W02B
	Prä	A07A		06	G46A, G46B, G46C, G47Z, G48A, G48B, G48C, G50Z		21B	X06A, X06B, X06C, X33Z
44.22↔	06	G46A, G46B, G46C, G47Z, G50Z	44.43.20↔	06	G46A, G46B, G46C, G47Z, G48A, G48B, G48C, G50Z		22	Y01Z, Y03A, Y03B
44.29↔		BORP, KORP, MKOR, VBOR	44.43.99↔	06	G46A, G46B, G46C, G47Z, G48A, G48B, G48C, G50Z	44.5x.20↔		BORP, KORP, MKOR, VBOR
	06	G02Z, G15Z, G18A, G18B, G19A, G19B, G38Z	44.44↔	05	F01A, F01B, F01D, F14A, F14B, F24A, F24B, F28A, F54Z, F59A, F59B		06	G02Z, G15Z, G18A, G18B, G19A, G19B, G38Z
	07	H33Z			G12A, G12B		07	H06Z, H33Z
	11	L33Z		06	G12A, G12B		10	K04A, K04B
	17	R01A, R01B, R01C, R01D, R02Z, R12A, R12B, R12C		07	H06Z		11	L33Z
	21A	W02A, W02B		11	L09A, L09B		17	R01A, R01B, R01C, R01D, R02Z, R12A, R12B, R12C
	21B	X06A, X06B, X06C		21A	W02A, W02B		21A	W02A, W02B
	22	Y01Z, Y03A, Y03B		21B	X06A, X06B, X06C		21B	X06A, X06B, X06C, X33Z
	Prä	A07A	44.49.00↔		BORP, KORP, MKOR, VBOR		22	Y01Z, Y03A, Y03B
44.31↔		BORP, KORP, MKOR, VBOR		06	G02Z, G15Z, G18A, G18B, G19A, G19B, G38Z	44.5x.99↔		BORP, KORP, MKOR, VBOR
	06	G02Z, G15Z, G18A, G18B, G19A, G19B, G33Z, G38Z		07	H06Z, H33Z		06	G02Z, G15Z, G18A, G18B, G19A, G19B, G38Z
	07	H12A, H33Z	44.49.10↔		BORP, KORP, MKOR, VBOR		07	H06Z, H33Z
	10	K04A		06	G02Z, G15Z, G18A, G18B, G19A, G19B, G38Z		10	K04A, K04B
	11	L33Z		07	H06Z, H33Z		11	L33Z
	17	R01A, R01B, R01C, R01D, R02Z, R12A, R12B, R12C	44.49.11↔		BORP, KORP, MKOR, VBOR		17	R01A, R01B, R01C, R01D, R02Z, R12A, R12B, R12C
	21B	X33Z		06	G02Z, G15Z, G18A, G18B, G19A, G19B, G38Z		21A	W02A, W02B
	Prä	A07A		07	H06Z, H33Z		21B	X06A, X06B, X06C, X33Z
44.32↔	06	G46A, G46B, G46C, G47Z, G50Z	44.49.20↔		BORP, KORP, MKOR, VBOR		22	Y01Z, Y03A, Y03B
44.38↔		BORP, KORP, MKOR, VBOR		06	G02Z, G15Z, G18A, G18B, G19A, G19B, G38Z	44.61↔		BORP, KORP, MKOR, VBOR
	06	G02Z, G15Z, G18A, G18B, G19A, G19B, G33Z, G38Z	44.49.21↔		BORP, KORP, MKOR, VBOR		06	G02Z, G15Z, G18A, G18B, G19A, G19B, G38Z
	07	H12A, H33Z		06	G02Z, G15Z, G18A, G18B, G19A, G19B, G38Z		07	H33Z
	10	K04A		07	H06Z, H33Z		11	L33Z
	11	L33Z	44.49.30↔		BORP, KORP, MKOR, VBOR		21A	W02A, W02B
	17	R01A, R01B, R01C, R01D, R02Z, R12A, R12B, R12C		06	G02Z, G15Z, G18A, G18B, G19A, G19B, G38Z		21B	X06A, X06B
	21B	X33Z	44.49.99↔		BORP, KORP, MKOR, VBOR	44.63.00↔		BORP, KORP, MKOR, VBOR
	Prä	A07A		06	G02Z, G15Z, G18A, G18B, G19A, G19B, G38Z		06	G02Z, G15Z, G18A, G18B, G38Z
44.39↔		BORP, KORP, MKOR, VBOR		07	H06Z, H33Z		07	H33Z
	06	G02Z, G15Z, G18A, G18B, G19A, G19B, G33Z, G38Z	44.49.30↔		BORP, KORP, MKOR, VBOR		21A	W02A, W02B
	07	H12A, H33Z		06	G02Z, G15Z, G18A, G18B, G19A, G19B, G38Z		21B	X06A, X06B, X06C, X33Z
	10	K04A		07	H06Z, H33Z		Prä	A07A
	11	L33Z	44.49.99↔		BORP, KORP, MKOR, VBOR	44.63.10↔		G46A, G46B, G46C, G47Z, G50Z
	17	R01A, R01B, R01C, R01D, R02Z, R12A, R12B, R12C		06	G02Z, G15Z, G18A, G18B, G19A, G19B, G38Z	44.63.11↔		BORP, KORP, MKOR, VBOR
	21B	X33Z		07	H06Z, H33Z		06	G02Z, G15Z, G18A, G18B, G38Z
	Prä	A07A	44.5x.00↔		BORP, KORP, MKOR, VBOR		07	H33Z
44.40↔		BORP, KORP, MKOR, VBOR		06	G02Z, G15Z, G18A, G18B, G19A, G19B, G38Z		21A	W02A, W02B
	06	G02Z, G15Z, G18A, G18B, G19A, G19B, G38Z		07	H06Z, H33Z		21B	X06A, X06B, X06C, X33Z
	07	H33Z		Prä	A07A		Prä	A07A
	Prä	A07A		07	H06Z, H33Z	44.63.12↔		BORP, KORP, MKOR, VBOR
44.41↔		BORP, KORP, MKOR, VBOR		06	G02Z, G15Z, G18A, G18B, G19A, G19B, G38Z		06	G02Z, G15Z, G18A, G18B, G38Z
	06	G02Z, G15Z, G18A, G18B, G19A, G19B, G38Z		07	H06Z, H33Z		07	H33Z
	07	H33Z		10	K04A, K04B		21A	W02A, W02B
	Prä	A07A		11	L33Z		21B	X06A, X06B, X06C, X33Z
				17	R01A, R01B, R01C, R01D, R02Z, R12A, R12B, R12C		Prä	A07A
				21A	W02A, W02B			
				21B	X06A, X06B, X06C, X33Z			
				22	Y01Z, Y03A, Y03B			
				Prä	A07A			

PROZ



CHOP	MDC	DRG	CHOP	MDC	DRG	CHOP	MDC	DRG
44.63.99↔		BORP, KORP, MKOR, VBOR	44.67.00↔		BORP, KORP, MKOR, VBOR	44.69↔		BORP, KORP, MKOR, VBOR
	06	G02Z, G15Z, G18A, G18B, G38Z		06	G02Z, G15Z, G18A, G18B, G19A, G19B, G19C, G38Z		06	G02Z, G15Z, G18A, G18B, G19A, G19B, G38Z
	07	H33Z		07	H33Z		07	H33Z
	21A	W02A, W02B		11	L33Z		11	L33Z
	21B	X06A, X06B, X06C, X33Z		21A	W02A, W02B		21A	W02A, W02B
	Prä	A07A		21B	X06A, X06B		21B	X06A, X06B
44.64↔		BORP, KORP, MKOR, VBOR		Prä	A07A, A11A, A13A, A13B, A13D	44.91↔		BORP, KORP, MKOR, VBOR
	06	G02Z, G15Z, G18A, G18B, G19A, G19B, G38Z	44.67.10↔		BORP, KORP, MKOR, VBOR		06	G02Z, G15Z, G18A, G18B, G19A, G19B, G38Z
	07	H33Z		06	G02Z, G15Z, G18A, G18B, G19A, G19B, G19C, G38Z		07	H06Z, H33Z
	11	L33Z		07	H33Z		Prä	A07A
	21A	W02A, W02B		11	L33Z	44.92↔		BORP, KORP, MKOR, VBOR
	21B	X06A, X06B		21A	W02A, W02B		06	G02Z, G15Z, G18A, G18B, G19A, G19B, G38Z
	Prä	A07A, A11A, A13A, A13B, A13D		21B	X06A, X06B		07	H06Z, H33Z
44.65.00↔		BORP, KORP, MKOR, VBOR		Prä	A07A, A11A, A13A, A13B, A13D		10	K04A, K04B
	06	G02Z, G15Z, G18A, G18B, G19A, G19B, G38Z	44.67.20↔		BORP, KORP, MKOR, VBOR		21A	W02A, W02B
	07	H33Z		06	G02Z, G15Z, G18A, G18B, G19A, G19B, G19C, G38Z		21B	X06A, X06B, X06C
	11	L33Z		07	H33Z	44.93↔		BORP, KORP, MKOR, VBOR
	21A	W02A, W02B		11	L33Z		06	G12A, G12B, G12C
	21B	X06A, X06B		21A	W02A, W02B		07	H33Z
	Prä	A07A		21B	X06A, X06B		10	K04A, K04B
44.65.10↔		BORP, KORP, MKOR, VBOR		Prä	A07A, A11A, A13A, A13B, A13D		11	L33Z
	06	G02Z, G15Z, G18A, G18B, G19A, G19B, G38Z	44.67.99↔		BORP, KORP, MKOR, VBOR		21A	W02A, W02B
	07	H33Z		06	G02Z, G15Z, G18A, G18B, G19A, G19B, G19C, G38Z		21B	X06A, X06B
	11	L33Z		07	H33Z	44.94↔		BORP, KORP, MKOR, VBOR
	21A	W02A, W02B		11	L33Z		06	G12A, G12B, G12C
	21B	X06A, X06B		21A	W02A, W02B		07	H33Z
	Prä	A07A		21B	X06A, X06B		10	K07Z
44.65.20↔		BORP, KORP, MKOR, VBOR		Prä	A07A, A11A, A13A, A13B, A13D		11	L33Z
	06	G02Z, G15Z, G18A, G18B, G19A, G19B, G38Z	44.68.00↔		BORP, KORP, MKOR, VBOR		21A	W02A, W02B
	07	H33Z		06	G02Z, G15Z, G18A, G18B, G19A, G19B, G19C, G38Z		21B	X06A, X06B
	11	L33Z		07	H33Z	44.95↔		BORP, KORP, MKOR, VBOR
	21A	W02A, W02B		10	K04A, K04B		06	G12A, G12B, G12C
	21B	X06A, X06B		11	L33Z		07	H33Z
	Prä	A07A		21A	W02A, W02B		10	K04A, K04B
44.65.30↔		BORP, KORP, MKOR, VBOR		21B	X06A, X06B		11	L33Z
	06	G02Z, G15Z, G18A, G18B, G19A, G19B, G38Z	44.68.10↔		BORP, KORP, MKOR, VBOR		21A	W02A, W02B
	07	H33Z		06	G02Z, G15Z, G18A, G18B, G19A, G19B, G19C, G38Z		21B	X06A, X06B
	11	L33Z		07	H33Z	44.96↔		BORP, KORP, MKOR, VBOR
	21A	W02A, W02B		10	K04A, K04B		06	G12A, G12B, G12C
	21B	X06A, X06B		11	L33Z		07	H33Z
	Prä	A07A		21A	W02A, W02B		10	K04A, K04B
44.65.99↔		BORP, KORP, MKOR, VBOR		21B	X06A, X06B		11	L33Z
	06	G02Z, G15Z, G18A, G18B, G19A, G19B, G38Z	44.68.99↔		BORP, KORP, MKOR, VBOR		21A	W02A, W02B
	07	H33Z		06	G02Z, G15Z, G18A, G18B, G19A, G19B, G19C, G38Z		21B	X06A, X06B
	11	L33Z		07	H33Z	44.97↔		BORP, KORP, MKOR, VBOR
	21A	W02A, W02B		10	K04A, K04B		06	G12A, G12B, G12C
	21B	X06A, X06B		11	L33Z		07	H33Z
	Prä	A07A		21A	W02A, W02B		10	K07Z
44.66↔		BORP, KORP, MKOR, VBOR		21B	X06A, X06B		11	L33Z
	06	G02Z, G15Z, G18A, G18B, G19A, G19B, G38Z		Prä	A07A		21A	W02A, W02B
	07	H33Z		44.68.99↔			21B	X06A, X06B
	11	L33Z		06	G02Z, G15Z, G18A, G18B, G19A, G19B, G19C, G38Z	44.98↔		BORP, KORP, MKOR, VBOR
	21A	W02A, W02B		07	H33Z		06	G12A, G12B, G12C
	21B	X06A, X06B		10	K04A, K04B		07	H33Z
	Prä	A07A, A11A, A13A, A13B, A13D		11	L33Z		10	K04A, K04B
				21A	W02A, W02B		11	L33Z
				21B	X06A, X06B		21A	W02A, W02B
				Prä	A07A		21B	X06A, X06B
							Prä	A07A

CHOP	MDC	DRG	CHOP	MDC	DRG	CHOP	MDC	DRG
44.99.00†↔	06	G46A, G46B, G46C, G47Z, G50Z	44.99.71↔		BORP, KORP, MKOR, VBOR	45.15↔		BORP, VBOR
44.99.10†↔	06	G46A, G46B, G46C, G47Z, G50Z		06	G12A, G12B, G12C		06	G04A, G04B, G07A, G07B, G38Z
44.99.11↔		BORP, KORP, MKOR, VBOR	44.99.72↔		H33Z	45.16†↔	06	G46A, G46B, G46C, G47Z
	06	G12A, G12B, G12C		07	H33Z	45.17†↔	06	G46A, G46B, G46C, G47Z
	07	H33Z		Prä	A07A	45.21↔		BORP, VBOR
	Prä	A07A	44.99.80↔		BORP, KORP, MKOR, VBOR		06	G04A, G04B, G07A, G07B, G38Z
44.99.12↔		BORP, KORP, MKOR, VBOR		06	G12A, G12B, G12C		21A	W02A, W02B
	06	G12A, G12B, G12C		07	H33Z	45.22†↔	06	X06A, X06B, X06C
	07	H33Z		Prä	A07A	45.23†↔	06	G48A, G48B, G48C
	Prä	A07A	44.99.81↔		BORP, KORP, MKOR, VBOR	45.24†↔	06	G48A, G48B, G48C
44.99.20†↔	06	G46A, G46B, G46C, G47Z, G50Z		06	G12A, G12B, G12C	45.25†↔	06	G48A, G48B, G48C
44.99.21↔		BORP, KORP, MKOR, VBOR		07	H33Z	45.26↔		BORP, VBOR
	06	G12A, G12B, G12C		Prä	A07A		06	G04A, G04B, G07A, G07B, G38Z
	07	H33Z	44.99.82↔		BORP, KORP, MKOR, VBOR		21A	W02A, W02B
	Prä	A07A		06	G12A, G12B, G12C	45.27↔		BORP, VBOR
44.99.22↔		BORP, KORP, MKOR, VBOR		07	H33Z		05	F21A, F21B
	06	G12A, G12B, G12C		Prä	A07A		06	G12A, G12B, G12C
	07	H33Z	44.99.90†↔	06	G46A, G46B, G46C, G47Z, G50Z		07	H12A, H12B
	Prä	A07A		06	G12A, G12B, G12C		09	J03A, J03B, J04A, J04B, J11A, J11B, J16Z
44.99.30†↔	06	G46A, G46B, G46C, G47Z, G50Z	44.99.91↔		BORP, KORP, MKOR, VBOR		10	K09A, K09B
44.99.31↔		BORP, KORP, MKOR, VBOR		06	G12A, G12B, G12C		11	L09A, L09B
	06	G12A, G12B, G12C		07	H33Z		12	M01A, M01B, M09A
	07	H33Z		Prä	A07A		13	N11A, N11B, N11C
	Prä	A07A	44.99.99↔		BORP, KORP, MKOR, VBOR		14	O02A, O02B
44.99.32↔		BORP, KORP, MKOR, VBOR		06	G12A, G12B, G12C		17	R01A, R01B, R01C, R01D, R02Z, R12A, R12B, R12C
	06	G12A, G12B, G12C		07	H33Z		21A	W02A, W02B
	07	H33Z	45.00†↔	06	G46A, G46B, G46C, G47Z, G50Z		21B	X06A, X06B, X06C
	Prä	A07A	45.01↔		BORP, VBOR	45.30.00†↔	06	Y01Z, Y03A, Y03B
44.99.40†↔		KP		06	G04A, G04B, G07A, G07B, G38Z		06	G46A, G46B, G46C, G47Z, G50Z
	06	G46A, G46B, G46C, G47Z, G50Z		17	R01A, R01B, R01C, R01D, R02Z, R12A, R12B, R12C	45.30.10†↔	06	G46A, G46B, G46C, G47Z, G50Z
44.99.41↔		BORP, KORP, MKOR, VBOR		21A	W02A, W02B	45.30.11†↔	06	G46A, G46B, G46C, G47Z, G50Z
	06	G12A, G12B, G12C		21B	X06A, X06B, X06C	45.30.20†↔	06	G46A, G46B, G46C, G47Z, G50Z
	07	H33Z	45.02↔		BORP, VBOR	45.30.29†↔	06	G46A, G46B, G46C, G47Z, G50Z
	Prä	A07A		06	G04A, G04B, G07A, G07B, G38Z	45.30.99†↔	06	G46A, G46B, G46C, G47Z, G50Z
44.99.42↔		BORP, KORP, MKOR, VBOR		17	R01A, R01B, R01C, R01D, R02Z, R12A, R12B, R12C	45.31↔		BORP, VBOR
	06	G12A, G12B, G12C		21A	W02A, W02B		06	G13Z, G21A, G21B
	07	H33Z		21B	X06A, X06B, X06C		07	H06Z
	Prä	A07A	45.03↔		BORP, VBOR		17	R01A, R01B, R01C, R01D, R02Z, R12A, R12B, R12C
44.99.50†↔	06	G46A, G46B, G46C, G47Z, G50Z		06	G04A, G04B, G07A, G07B, G38Z	45.32↔		BORP, VBOR
44.99.51↔		BORP, KORP, MKOR, VBOR		17	R01A, R01B, R01C, R01D, R02Z, R12A, R12B, R12C		06	G13Z, G21A, G21B
	06	G12A, G12B, G12C		21A	W02A, W02B		07	H06Z
	07	H33Z		21B	X06A, X06B, X06C		17	R01A, R01B, R01C, R01D, R02Z, R12A, R12B, R12C
	Prä	A07A	45.11↔		BORP, VBOR	45.33↔		BORP, VBOR
44.99.52↔		BORP, KORP, MKOR, VBOR		06	G04A, G04B, G07A, G07B, G38Z		06	G13Z, G21A, G21B
	06	G12A, G12B, G12C		17	R01A, R01B, R01C, R01D, R02Z, R12A, R12B, R12C		07	H06Z
	07	H33Z		21A	W02A, W02B		17	R01A, R01B, R01C, R01D, R02Z, R12A, R12B, R12C
	Prä	A07A	45.12†↔	06	G46A, G46B, G46C, G47Z, G50Z	45.34↔		BORP, VBOR
44.99.60†↔	06	G46A, G46B, G46C, G47Z, G50Z		06	G46A, G46B, G46C, G47Z		06	G13Z, G21A, G21B
44.99.61↔		BORP, KORP, MKOR, VBOR	45.13.00†↔	06	G46A, G46B, G46C, G47Z		07	H06Z
	06	G12A, G12B, G12C	45.13.10†↔	06	G46A, G46B, G46C, G47Z	45.41.00†↔	06	G48A, G48B, G48C
	07	H33Z	45.13.20†↔	06	G46A, G46B, G46C, G47Z	45.41.10†↔	06	G48A, G48B, G48C
	Prä	A07A	45.13.30†↔	06	G46A, G46B, G46C, G47Z	45.41.99†↔	06	G48A, G48B, G48C
44.99.62↔		BORP, KORP, MKOR, VBOR	45.13.31†↔	06	G46A, G46B, G46C, G47Z	45.42†↔	06	G48A, G48B, G48C
	06	G12A, G12B, G12C	45.13.99†↔	06	G46A, G46B, G46C, G47Z	45.43.00†↔	06	G48A, G48B, G48C
	07	H33Z	45.14†↔	06	G46A, G46B, G46C, G47Z			
	Prä	A07A						
44.99.70†↔	06	G46A, G46B, G46C, G47Z, G50Z						

PROZ

CHOP	MDC	DRG	CHOP	MDC	DRG	CHOP	MDC	DRG
45.43.11±↔	06	G48A, G48B, G48C	45.63.99↔		BORP, KORP, MKOR, MVE, VBOR	45.75↔		BORP, KORP, MKOR, VBOR
45.43.99±↔	06	G48A, G48B, G48C		06	G02Z, G15Z, G18A, G18B, G33Z, G38Z	06	G02Z, G15Z, G18A, G18B, G33Z, G38Z	
45.49↔		BORP, VBOR		07	H33Z	07	H33Z	
	06	G13Z, G21A, G21B		10	K09A, K09B	10	K09A, K09B	
	10	K09A, K09B		11	L10Z, L33Z	11	L10Z, L33Z	
	17	R01A, R01B, R01C, R01D, R02Z, R12A, R12B, R12C		12	M37Z	12	M37Z	
45.50↔		BORP, KORP, MKOR, VBOR		13	N01A, N01B, N01C, N34Z	13	N01A, N01B, N01C, N34Z	
	06	G02Z, G15Z, G18A, G18B, G33Z, G38Z		17	R01A, R01B, R01C, R01D, R02Z, R12A, R12B, R12C	17	R01A, R01B, R01C, R01D, R02Z, R12A, R12B, R12C	
	07	H33Z		21A	W02A, W02B	21A	W02A, W02B	
	11	L33Z		21B	X06A, X06B, X33Z	21B	X06A, X06B, X33Z	
	Prä	A07A		Prä	A07A, A11A, A13A, A13B, A13D	Prä	A07A, A11A, A13A, A13B, A13D	
45.51↔		BORP, KORP, MKOR, VBOR	45.71↔		BORP, KORP, MKOR, MVE, VBOR	45.76↔		BORP, KORP, MKOR, VBOR
	06	G02Z, G15Z, G18A, G18B, G33Z, G38Z		06	G02Z, G15Z, G33Z, G38Z	06	G02Z, G15Z, G18A, G18B, G33Z, G38Z	
	07	H33Z		07	H33Z	07	H33Z	
	11	L33Z		10	K09A, K09B	10	K09A, K09B	
	21B	X33Z		11	L10Z, L33Z	11	L10Z, L33Z	
	Prä	A07A		12	M37Z	12	M37Z	
45.52↔		BORP, KORP, MKOR, VBOR		13	N01A, N01B, N01C, N34Z	13	N01A, N01B, N01C, N34Z	
	06	G02Z, G15Z, G18A, G18B, G33Z, G38Z		17	R01A, R01B, R01C, R01D, R02Z, R12A, R12B, R12C	17	R01A, R01B, R01C, R01D, R02Z, R12A, R12B, R12C	
	07	H33Z		21A	W02A, W02B	21A	W02A, W02B	
	11	L33Z		21B	X06A, X06B, X33Z	21B	X06A, X06B, X33Z	
	21B	X33Z		Prä	A07A, A11A, A13A, A13B, A13D	Prä	A07A, A11A, A13A, A13B, A13D	
	Prä	A07A		Prä	A07A			
45.61↔		BORP, KORP, MKOR, MVE, VBOR	45.72↔		BORP, VBOR	45.79.00↔		BORP, KORP, MKOR, VBOR
	06	G02Z, G15Z, G33Z, G38Z		06	G02Z, G15Z, G18A, G18B, G38Z	06	G02Z, G15Z, G18A, G18B, G33Z, G38Z	
	07	H33Z		10	K09A, K09B	07	H33Z	
	10	K09A, K09B		11	L10Z	10	K09A, K09B	
	11	L10Z, L33Z		12	M37Z	11	L10Z, L33Z	
	12	M37Z		13	N01A, N01B, N01C, N34Z	12	M37Z	
	13	N01A, N01B, N01C, N34Z		17	R01A, R01B, R01C, R01D, R02Z, R12A, R12B, R12C	13	N01A, N01B, N01C, N34Z	
	17	R01A, R01B, R01C, R01D, R02Z, R12A, R12B, R12C		21A	W02A, W02B	17	R01A, R01B, R01C, R01D, R02Z, R12A, R12B, R12C	
	21A	W02A, W02B		21B	X06A, X06B	21A	W02A, W02B	
	21B	X06A, X06B, X33Z		Prä	A11A, A13A, A13B, A13D	21B	X06A, X06B, X33Z	
	Prä	A07A, A11A, A13A, A13B, A13D	45.73↔		BORP, KORP, MKOR, VBOR	Prä	A07A, A11A, A13A, A13B, A13D	
45.62↔		BORP, KORP, MKOR, VBOR		06	G02Z, G15Z, G18A, G18B, G33Z, G38Z	45.79.10↔		BORP, KORP, MKOR, VBOR
	06	G02Z, G15Z, G18A, G18B, G33Z, G38Z		07	H33Z	06	G02Z, G15Z, G18A, G18B, G33Z, G38Z	
	07	H33Z		11	L10Z, L33Z	07	H33Z	
	10	K09A, K09B		12	M37Z	10	K09A, K09B	
	11	L10Z, L33Z		13	N01A, N01B, N01C, N34Z	11	L10Z, L33Z	
	12	M37Z		17	R01A, R01B, R01C, R01D, R02Z, R12A, R12B, R12C	12	M37Z	
	13	N01A, N01B, N01C, N34Z		21A	W02A, W02B	13	N01A, N01B, N01C, N34Z	
	17	R01A, R01B, R01C, R01D, R02Z, R12A, R12B, R12C		21B	X06A, X06B, X33Z	17	R01A, R01B, R01C, R01D, R02Z, R12A, R12B, R12C	
	21A	W02A, W02B		Prä	A07A, A11A, A13A, A13B, A13D	21A	W02A, W02B	
	21B	X06A, X06B, X33Z	45.74↔		BORP, KORP, MKOR, VBOR	21B	X06A, X06B, X33Z	
	Prä	A07A, A11A, A13A, A13B, A13D		06	G02Z, G15Z, G33Z, G38Z	Prä	A07A, A11A, A13A, A13B, A13D	
45.63.00↔		BORP, KORP, MKOR, MVE, VBOR		07	H33Z	45.79.11↔		BORP, KORP, MKOR, VBOR
	06	G02Z, G15Z, G18A, G18B, G33Z, G38Z		10	K09A, K09B	06	G02Z, G15Z, G18A, G18B, G33Z, G38Z	
	07	H33Z		11	L10Z, L33Z	07	H33Z	
	10	K09A, K09B		12	M37Z	10	K09A, K09B	
	11	L10Z, L33Z		13	N01A, N01B, N01C, N34Z	11	L10Z, L33Z	
	12	M37Z		17	R01A, R01B, R01C, R01D, R02Z, R12A, R12B, R12C	12	M37Z	
	13	N01A, N01B, N01C, N34Z		21A	W02A, W02B	13	N01A, N01B, N01C, N34Z	
	17	R01A, R01B, R01C, R01D, R02Z, R12A, R12B, R12C		21B	X06A, X06B, X33Z	17	R01A, R01B, R01C, R01D, R02Z, R12A, R12B, R12C	
	21A	W02A, W02B		Prä	A07A, A11A, A13A, A13B, A13D	21A	W02A, W02B	
	21B	X06A, X06B, X33Z				21B	X06A, X06B, X33Z	
	Prä	A07A, A11A, A13A, A13B, A13D				Prä	A07A, A11A, A13A, A13B, A13D	

CHOP	MDC	DRG	CHOP	MDC	DRG	CHOP	MDC	DRG																											
45.79.12↔	06	BORP, KORP, MKOR, VBOR	45.79.99↔	06	BORP, KORP, MKOR, VBOR	45.90↔	06	BORP, KORP, MKOR, VBOR																											
		G02Z, G15Z, G18A, G18B, G33Z, G38Z			G02Z, G15Z, G18A, G18B, G33Z, G38Z			G02Z, G15Z, G18A, G18B, G33Z, G38Z																											
		H33Z			H33Z			H33Z																											
		K09A, K09B			K09A, K09B			K04A																											
		L10Z, L33Z			L10Z, L33Z			L33Z																											
		M37Z			M37Z			R01A, R01B, R01C, R01D, R02Z, R12A, R12B, R12C																											
		N01A, N01B, N01C, N34Z			N01A, N01B, N01C, N34Z			21A W02A, W02B																											
		R01A, R01B, R01C, R01D, R02Z, R12A, R12B, R12C			R01A, R01B, R01C, R01D, R02Z, R12A, R12B, R12C			21B X06A, X06B, X06C																											
		21A W02A, W02B			21A W02A, W02B			Prä A07A, A11A, A13A, A13B, A13D																											
		21B X06A, X06B, X33Z			21B X06A, X06B, X33Z			45.91↔	06	BORP, KORP, MKOR, VBOR																									
		Prä A07A, A11A, A13A, A13B, A13D			Prä A07A, A11A, A13A, A13B, A13D					G02Z, G15Z, G18A, G18B, G33Z, G38Z																									
		45.79.20↔			06			BORP, KORP, MKOR, VBOR	45.8x.00↔	06	BORP, KORP, MKOR, MVE, VBOR	07	H33Z	10	K04A																				
								G02Z, G15Z, G18A, G18B, G33Z, G38Z			G02Z, G15Z, G16A, G16B, G33Z, G38Z					11	L33Z																		
H33Z	H33Z		17	R01A, R01B, R01C, R01D, R02Z, R12A, R12B, R12C																															
K09A, K09B	K09A, K09B					21A	W02A, W02B																												
L10Z, L33Z	L10Z, L33Z							21B			X06A, X06B, X06C, X33Z																								
M37Z	M37Z																	Prä	A07A, A11A, A13A, A13B, A13D																
N01A, N01B, N01C, N34Z	N01A, N01B, N01C, N34Z																			45.92↔	06	BORP, KORP, MKOR, VBOR													
R01A, R01B, R01C, R01D, R02Z, R12A, R12B, R12C	R01A, R01B, R01C, R01D, R02Z, R12A, R12B, R12C																	G02Z, G15Z, G18A, G18B, G33Z, G38Z																	
21A W02A, W02B	21A W02A, W02B																	07	H33Z	10	K09A, K09B														
21B X06A, X06B, X33Z	21B X06A, X06B, X06C, X33Z																					11	L33Z	17	R01A, R01B, R01C, R01D, R02Z, R12A, R12B, R12C										
Prä A07A, A11A, A13A, A13B, A13D	Prä A07A																									21A	W02A, W02B								
45.79.21↔	06																											BORP, KORP, MKOR, VBOR	45.8x.20↔	06	BORP, KORP, MKOR, MVE, VBOR	21B	X06A, X06B, X06C, X33Z	Prä	A07A, A11A, A13A, A13B, A13D
																												G02Z, G15Z, G18A, G18B, G33Z, G38Z			G02Z, G15Z, G16A, G16B, G33Z, G38Z				
		H33Z			H33Z				07	H33Z																									
		K09A, K09B			K09A, K09B							10	K09A, K09B																						
		L10Z, L33Z	L10Z, L33Z	11	L33Z																														
		M37Z	M37Z			17	R01A, R01B, R01C, R01D, R02Z, R12A, R12B, R12C																												
		N01A, N01B, N01C, N34Z	N01A, N01B, N01C, N34Z					21A			W02A, W02B																								
		R01A, R01B, R01C, R01D, R02Z, R12A, R12B, R12C	R01A, R01B, R01C, R01D, R02Z, R12A, R12B, R12C											21B	X06A, X06B, X06C, X33Z																				
		21A W02A, W02B	21A W02A, W02B													Prä	A07A, A11A, A13A, A13B, A13D																		
		21B X06A, X06B, X33Z	21B X06A, X06B, X06C, X33Z																									45.94↔			06				
		Prä A07A, A11A, A13A, A13B, A13D	Prä A07A													G02Z, G15Z, G18A, G18B, G33Z, G38Z																			
		45.79.22↔	06													BORP, KORP, MKOR, VBOR	45.8x.30↔	06	BORP, KORP, MKOR, MVE, VBOR	07	H33Z	10	K09A, K09B												
																G02Z, G15Z, G18A, G18B, G33Z, G38Z			G02Z, G15Z, G16A, G16B, G33Z, G38Z					11	L33Z										
H33Z	H33Z															17			R01A, R01B, R01C, R01D, R02Z, R12A, R12B, R12C																
K09A, K09B	K09A, K09B																									21A	W02A, W02B								
L10Z, L33Z	L10Z, L33Z								21B	X06A, X06B, X06C, X33Z																									
M37Z	M37Z											Prä	A07A, A11A, A13A, A13B, A13D																						
N01A, N01B, N01C, N34Z	N01A, N01B, N01C, N34Z			45.94↔	06																							BORP, KORP, MKOR, VBOR							
R01A, R01B, R01C, R01D, R02Z, R12A, R12B, R12C	R01A, R01B, R01C, R01D, R02Z, R12A, R12B, R12C					G02Z, G15Z, G18A, G18B, G33Z, G38Z																													
21A W02A, W02B	21A W02A, W02B			07	H33Z	11	L33Z																												
21B X06A, X06B, X33Z	21B X06A, X06B, X06C, X33Z							17			R01A, R01B, R01C, R01D, R02Z, R12A, R12B, R12C																								
Prä A07A, A11A, A13A, A13B, A13D	Prä A07A											21A	W02A, W02B																						
45.79.29↔	06													BORP, KORP, MKOR, VBOR	45.8x.99↔													06	BORP, KORP, MKOR, MVE, VBOR	21B	X06A, X06B, X06C, X33Z	Prä	A07A, A11A, A13A, A13B, A13D		
														G02Z, G15Z, G18A, G18B, G33Z, G38Z															G02Z, G15Z, G16A, G16B, G33Z, G38Z					45.94↔	06
		H33Z	H33Z											07			H33Z																		
		K09A, K09B	K09A, K09B															10		K09A, K09B															
		L10Z, L33Z	L10Z, L33Z													11			L33Z																
		M37Z	M37Z																		17	R01A, R01B, R01C, R01D, R02Z, R12A, R12B, R12C													
		N01A, N01B, N01C, N34Z	N01A, N01B, N01C, N34Z						21A	W02A, W02B																									
		R01A, R01B, R01C, R01D, R02Z, R12A, R12B, R12C	R01A, R01B, R01C, R01D, R02Z, R12A, R12B, R12C																				21B	X06A, X06B, X06C, X33Z											
		21A W02A, W02B	21A W02A, W02B																						Prä	A07A, A11A, A13A, A13B, A13D									
		21B X06A, X06B, X33Z	21B X06A, X06B, X06C, X33Z																																
		Prä A07A, A11A, A13A, A13B, A13D	Prä A07A																																

CHOP	MDC	DRG	CHOP	MDC	DRG	CHOP	MDC	DRG
45.95↔		BORP, KORP, MKOR, VBOR	46.13↔		BORP, KORP, MKOR, VBOR	46.31↔		BORP, VBOR
	06	G02Z, G15Z, G18A, G18B, G33Z, G38Z		06	G02Z, G15Z, G38Z		06	G02Z, G15Z, G18A, G18B, G38Z
	07	H33Z		07	H33Z		11	L10Z
	10	K04A		11	L10Z, L33Z		12	M37Z
	11	L33Z		12	M37Z		17	R01A, R01B, R01C, R01D, R02Z, R12A, R12B, R12C
	17	R01A, R01B, R01C, R01D, R02Z, R12A, R12B, R12C		17	R01A, R01B, R01C, R01D, R02Z, R12A, R12B, R12C		21A	W02A, W02B
	21A	W02A, W02B		21A	W02A, W02B		21B	X06A, X06B, X06C, X33Z
	21B	X06A, X06B, X06C, X33Z		21B	X06A, X06B, X06C, X33Z		Prä	A07A, A11A, A13A, A13B, A13D
	Prä	A07A, A11A, A13A, A13B, A13D		Prä	A07A, A11A, A13A, A13B, A13D		46.32†↔	G46A, G46B, G46C, G47Z, G50Z
	Prä	A07A, A11A, A13A, A13B, A13D		Prä	A07A, A11A, A13A, A13B, A13D		46.33↔	BORP, KORP, MKOR, VBOR
46.01↔		BORP, VBOR	46.14↔		BORP, VBOR	46.33↔		BORP, KORP, MKOR, VBOR
	06	G02Z, G15Z, G18A, G18B, G38Z		06	G02Z, G15Z, G18A, G18B, G38Z		06	G02Z, G15Z, G18A, G18B, G38Z
	11	L10Z		17	R01A, R01B, R01C, R01D, R02Z, R12A, R12B, R12C		07	H33Z
	12	M37Z		17	R01A, R01B, R01C, R01D, R02Z, R12A, R12B, R12C		10	K09A, K09B
	17	R01A, R01B, R01C, R01D, R02Z, R12A, R12B, R12C		21A	W02A, W02B		11	L10Z, L33Z
	21A	W02A, W02B		21A	W02A, W02B		12	M37Z
	21B	X06A, X06B, X06C		21B	X06A, X06B, X06C		17	R01A, R01B, R01C, R01D, R02Z, R12A, R12B, R12C
	Prä	A11A, A13A, A13B, A13D		Prä	A11A, A13A, A13B, A13D		21A	W02A, W02B
	Prä	A11A, A13A, A13B, A13D		Prä	A11A, A13A, A13B, A13D		21B	X06A, X06B, X06C, X33Z
	Prä	A11A, A13A, A13B, A13D		Prä	A11A, A13A, A13B, A13D		Prä	A07A, A11A, A13A, A13B, A13D
46.02↔		BORP, VBOR	46.20↔		BORP, VBOR	46.34↔		BORP, KORP, MKOR, VBOR
	06	G02Z, G13Z, G21A, G21B, G38Z		06	G02Z, G15Z, G18A, G18B, G38Z		06	G02Z, G15Z, G18A, G18B, G38Z
	17	R01A, R01B, R01C, R01D, R02Z, R12A, R12B, R12C		11	L10Z		07	H33Z
	21A	W02A, W02B		12	M37Z		10	K09A, K09B
	21B	X06A, X06B, X06C		17	R01A, R01B, R01C, R01D, R02Z, R12A, R12B, R12C		11	L10Z, L33Z
	Prä	A11A, A13A, A13B, A13D		21A	W02A, W02B		12	M37Z
	Prä	A11A, A13A, A13B, A13D		21A	W02A, W02B		17	R01A, R01B, R01C, R01D, R02Z, R12A, R12B, R12C
	Prä	A11A, A13A, A13B, A13D		21B	X06A, X06B, X06C		21A	W02A, W02B
	Prä	A11A, A13A, A13B, A13D		Prä	A11A, A13A, A13B, A13D		21B	X06A, X06B, X06C, X33Z
	Prä	A11A, A13A, A13B, A13D		Prä	A11A, A13A, A13B, A13D		Prä	A07A, A11A, A13A, A13B, A13D
46.03↔		BORP, VBOR	46.21↔		BORP, VBOR	46.39.00↔		BORP, KORP, MKOR, VBOR
	06	G02Z, G15Z, G18A, G18B, G38Z		06	G02Z, G15Z, G18A, G18B, G38Z		06	G02Z, G15Z, G18A, G18B, G38Z
	11	L10Z		11	L10Z		07	H33Z
	12	M37Z		12	M37Z		10	K09A, K09B
	17	R01A, R01B, R01C, R01D, R02Z, R12A, R12B, R12C		17	R01A, R01B, R01C, R01D, R02Z, R12A, R12B, R12C		11	L10Z, L33Z
	21A	W02A, W02B		21A	W02A, W02B		12	M37Z
	21B	X06A, X06B, X06C		21A	W02A, W02B		17	R01A, R01B, R01C, R01D, R02Z, R12A, R12B, R12C
	Prä	A11A, A13A, A13B, A13D		21B	X06A, X06B, X06C		21A	W02A, W02B
	Prä	A11A, A13A, A13B, A13D		Prä	A11A, A13A, A13B, A13D		21B	X06A, X06B, X06C, X33Z
	Prä	A11A, A13A, A13B, A13D		Prä	A11A, A13A, A13B, A13D		Prä	A07A, A11A, A13A, A13B, A13D
46.04↔		BORP, VBOR	46.22↔		BORP, VBOR	46.39.10↔		BORP, KORP, MKOR, VBOR
	06	G02Z, G13Z, G21A, G21B, G38Z		06	G02Z, G15Z, G18A, G18B, G38Z		06	G02Z, G15Z, G18A, G18B, G38Z
	21A	W02A, W02B		17	R01A, R01B, R01C, R01D, R02Z, R12A, R12B, R12C		07	H33Z
	21B	X06A, X06B, X06C		21A	W02A, W02B		10	K09A, K09B
	Prä	A11A, A13A, A13B, A13D		21A	W02A, W02B		11	L10Z, L33Z
	Prä	A11A, A13A, A13B, A13D		21B	X06A, X06B, X06C		12	M37Z
	Prä	A11A, A13A, A13B, A13D		Prä	A11A, A13A, A13B, A13D		17	R01A, R01B, R01C, R01D, R02Z, R12A, R12B, R12C
	Prä	A11A, A13A, A13B, A13D		Prä	A11A, A13A, A13B, A13D		21A	W02A, W02B
	Prä	A11A, A13A, A13B, A13D		Prä	A11A, A13A, A13B, A13D		21B	X06A, X06B, X06C, X33Z
	Prä	A11A, A13A, A13B, A13D		Prä	A11A, A13A, A13B, A13D		Prä	A07A, A11A, A13A, A13B, A13D
46.10↔		BORP, VBOR	46.23↔		BORP, KORP, MKOR, VBOR	46.39.10↔		BORP, KORP, MKOR, VBOR
	06	G02Z, G15Z, G18A, G18B, G38Z		06	G02Z, G15Z, G38Z		06	G02Z, G15Z, G18A, G18B, G38Z
	17	R01A, R01B, R01C, R01D, R02Z, R12A, R12B, R12C		07	H33Z		07	H33Z
	21A	W02A, W02B		11	L10Z, L33Z		10	K09A, K09B
	21B	X06A, X06B, X06C		12	M37Z		11	L10Z, L33Z
	Prä	A11A, A13A, A13B, A13D		12	M37Z		12	M37Z
	Prä	A11A, A13A, A13B, A13D		17	R01A, R01B, R01C, R01D, R02Z, R12A, R12B, R12C		17	R01A, R01B, R01C, R01D, R02Z, R12A, R12B, R12C
	Prä	A11A, A13A, A13B, A13D		21A	W02A, W02B		21A	W02A, W02B
	Prä	A11A, A13A, A13B, A13D		21B	X06A, X06B, X06C, X33Z		21B	X06A, X06B, X06C, X33Z
	Prä	A11A, A13A, A13B, A13D		Prä	A07A, A11A, A13A, A13B, A13D		Prä	A07A, A11A, A13A, A13B, A13D
46.11↔		BORP, VBOR	46.24↔		BORP, VBOR	46.39.10↔		BORP, KORP, MKOR, VBOR
	06	G02Z, G15Z, G18A, G18B, G38Z		06	G02Z, G15Z, G18A, G18B, G38Z		06	G02Z, G15Z, G18A, G18B, G38Z
	11	L10Z		11	L10Z		07	H33Z
	12	M37Z		12	M37Z		10	K09A, K09B
	17	R01A, R01B, R01C, R01D, R02Z, R12A, R12B, R12C		17	R01A, R01B, R01C, R01D, R02Z, R12A, R12B, R12C		11	L10Z, L33Z
	21A	W02A, W02B		21A	W02A, W02B		12	M37Z
	21B	X06A, X06B, X06C		21A	W02A, W02B		17	R01A, R01B, R01C, R01D, R02Z, R12A, R12B, R12C
	Prä	A11A, A13A, A13B, A13D		21B	X06A, X06B, X06C		21A	W02A, W02B
	Prä	A11A, A13A, A13B, A13D		Prä	A11A, A13A, A13B, A13D		21B	X06A, X06B, X06C, X33Z
	Prä	A11A, A13A, A13B, A13D		Prä	A11A, A13A, A13B, A13D		Prä	A07A, A11A, A13A, A13B, A13D

PROZ

CHOP	MDC	DRG	CHOP	MDC	DRG	CHOP	MDC	DRG			
46.39.99↔		BORP, KORP, MKOR, VBOR	46.43.10↔	05	F13A	46.51.10↔	05	F13A			
	06	G02Z, G15Z, G18A, G18B, G38Z		06	G02Z, G13Z, G15Z, G18A, G18B, G21A, G21B, G38Z		06	G02Z, G04A, G04B, G07A, G07B, G38Z			
	07	H33Z		10	K09A, K09B		21A	W02A, W02B			
	10	K09A, K09B		17	R01A, R01B, R01C, R01D, R02Z, R12A, R12B, R12C		21B	X06A, X06B			
	11	L10Z, L33Z		21A	W02A, W02B		Prä	A11A, A13A, A13B, A13D			
	12	M37Z		21B	X06A, X06B, X06C		46.51.20↔	05	F13A		
	17	R01A, R01B, R01C, R01D, R02Z, R12A, R12B, R12C		Prä	A11A, A13A, A13B, A13D			06	G02Z, G04A, G04B, G07A, G07B, G38Z		
	21A	W02A, W02B						21A	W02A, W02B		
	21B	X06A, X06B, X06C, X33Z		46.43.11↔	05		F13A	21B	X06A, X06B		
	Prä	A07A, A11A, A13A, A13B, A13D			06		G02Z, G13Z, G15Z, G18A, G18B, G21A, G21B, G38Z	Prä	A11A, A13A, A13B, A13D		
	46.40↔				BORP, VBOR		10	K09A, K09B	46.51.99↔	05	F13A
		06			G13Z, G21A, G21B		17	R01A, R01B, R01C, R01D, R02Z, R12A, R12B, R12C		06	G02Z, G04A, G04B, G07A, G07B, G38Z
21A		W02A, W02B	21A		W02A, W02B	21A	W02A, W02B				
21B	X06A, X06B, X06C	46.43.12↔	21B		X06A, X06B, X06C	21B	X06A, X06B				
46.41.00↔			BORP, VBOR		Prä	A11A, A13A, A13B, A13D	Prä	A11A, A13A, A13B, A13D			
	06		G13Z, G21A, G21B		05	F13A	46.52.00↔	05	F13A		
	17		R01A, R01B, R01C, R01D, R02Z, R12A, R12B, R12C		06	G02Z, G13Z, G15Z, G18A, G18B, G21A, G21B, G38Z		06	G02Z, G04A, G04B, G07A, G07B, G15Z, G18A, G18B, G38Z		
21A	W02A, W02B		10		K09A, K09B	21A		W02A, W02B			
21B	X06A, X06B, X06C		17		R01A, R01B, R01C, R01D, R02Z, R12A, R12B, R12C	21B	X06A, X06B				
46.41.10↔			BORP, VBOR		21A	W02A, W02B	Prä	A11A, A13A, A13B, A13D			
	06		G13Z, G21A, G21B	21B	X06A, X06B, X06C	46.52.10↔	05	F13A			
	17		R01A, R01B, R01C, R01D, R02Z, R12A, R12B, R12C	Prä	A11A, A13A, A13B, A13D		06	G02Z, G04A, G04B, G07A, G07B, G15Z, G18A, G18B, G38Z			
21A	W02A, W02B				21A		W02A, W02B				
21B	X06A, X06B, X06C		46.43.20↔	05	F13A	21B	X06A, X06B				
46.41.11↔				BORP, VBOR	06	G02Z, G13Z, G15Z, G18A, G18B, G21A, G21B, G38Z	Prä	A11A, A13A, A13B, A13D			
	06	G13Z, G21A, G21B		10	K09A, K09B	46.52.20↔	05	F13A			
	17	R01A, R01B, R01C, R01D, R02Z, R12A, R12B, R12C		17	R01A, R01B, R01C, R01D, R02Z, R12A, R12B, R12C		06	G02Z, G04A, G04B, G07A, G07B, G15Z, G18A, G18B, G38Z			
21A	W02A, W02B	21A		W02A, W02B	21A		W02A, W02B				
21B	X06A, X06B, X06C	21B		X06A, X06B, X06C	Prä	A11A, A13A, A13B, A13D					
46.41.12↔		BORP, VBOR		Prä	A11A, A13A, A13B, A13D	46.52.99↔	05	F13A			
	06	G13Z, G21A, G21B		05	F13A		06	G02Z, G04A, G04B, G07A, G07B, G15Z, G18A, G18B, G38Z			
	17	R01A, R01B, R01C, R01D, R02Z, R12A, R12B, R12C		06	G02Z, G13Z, G15Z, G18A, G18B, G21A, G21B, G38Z		21A	W02A, W02B			
21A	W02A, W02B	46.43.99↔		10	K09A, K09B	21B	X06A, X06B				
21B	X06A, X06B, X06C			17	R01A, R01B, R01C, R01D, R02Z, R12A, R12B, R12C	Prä	A11A, A13A, A13B, A13D				
46.41.20↔				BORP, VBOR	21A	W02A, W02B	46.52.61↔	05	F13A		
	06		G13Z, G21A, G21B	21B	X06A, X06B, X06C	06		G02Z, G04A, G04B, G07A, G07B, G15Z, G18A, G18B, G38Z			
	17		R01A, R01B, R01C, R01D, R02Z, R12A, R12B, R12C	Prä	A11A, A13A, A13B, A13D	21A		W02A, W02B			
21A	W02A, W02B		46.50↔	05	F13A	21B	X06A, X06B				
21B	X06A, X06B, X06C			06	G02Z, G04A, G04B, G07A, G07B, G38Z	Prä	A11A, A13A, A13B, A13D				
46.41.99↔				BORP, VBOR	10	K09A, K09B	46.61↔	06	G02Z, G15Z, G18A, G18B, G38Z		
	06			G13Z, G21A, G21B	17	R01A, R01B, R01C, R01D, R02Z, R12A, R12B, R12C		07	H06Z		
	17			R01A, R01B, R01C, R01D, R02Z, R12A, R12B, R12C	21A	W02A, W02B		21A	W02A, W02B		
21A	W02A, W02B			46.51.00↔	21B	X06A, X06B, X06C	21B	X06A, X06B			
21B	X06A, X06B, X06C				05	F13A	46.62↔	06	G02Z, G15Z, G18A, G18B, G38Z		
46.42↔		BORP, VBOR			06	G02Z, G04A, G04B, G07A, G07B, G38Z		07	H06Z		
	06	G13Z, G21A, G21B			21A	W02A, W02B		17	R01A, R01B, R01C, R01D, R02Z, R12A, R12B, R12C		
	17	R01A, R01B, R01C, R01D, R02Z, R12A, R12B, R12C			21B	X06A, X06B	21A	W02A, W02B			
21A	W02A, W02B	46.51.00↔			Prä	A11A, A13A, A13B, A13D	21B	X06A, X06B			
21B	X06A, X06B, X06C				05	F13A	Prä	A11A, A13A, A13B, A13D			
46.43.00↔			BORP, VBOR		06	G02Z, G04A, G04B, G07A, G07B, G38Z	46.62↔	06	G02Z, G15Z, G18A, G18B, G38Z		
	05		F13A		21A	W02A, W02B		07	H06Z		
	06		G02Z, G13Z, G15Z, G18A, G18B, G21A, G21B, G38Z		21B	X06A, X06B		17	R01A, R01B, R01C, R01D, R02Z, R12A, R12B, R12C		
10	K09A, K09B		46.51.00↔		Prä	A11A, A13A, A13B, A13D		21A	W02A, W02B		
17	R01A, R01B, R01C, R01D, R02Z, R12A, R12B, R12C				05	F13A		21B	X06A, X06B		
21A	W02A, W02B			06	G02Z, G04A, G04B, G07A, G07B, G38Z	Prä		A11A, A13A, A13B, A13D			
21B	X06A, X06B, X06C			21A	W02A, W02B	46.62↔		06	G02Z, G15Z, G18A, G18B, G38Z		
Prä	A11A, A13A, A13B, A13D			21B	X06A, X06B			07	H06Z		
46.43.00↔				BORP, VBOR	Prä			A11A, A13A, A13B, A13D	17	R01A, R01B, R01C, R01D, R02Z, R12A, R12B, R12C	
	05			F13A	46.51.00↔			05	F13A	21A	W02A, W02B
	06	G02Z, G13Z, G15Z, G18A, G18B, G21A, G21B, G38Z		06				G02Z, G04A, G04B, G07A, G07B, G38Z	21B	X06A, X06B	
	10	K09A, K09B		21A				W02A, W02B	Prä	A11A, A13A, A13B, A13D	
	17	R01A, R01B, R01C, R01D, R02Z, R12A, R12B, R12C		21B			X06A, X06B	46.62↔	06	G02Z, G15Z, G18A, G18B, G38Z	
	21A	W02A, W02B		Prä			A11A, A13A, A13B, A13D		07	H06Z	
	21B	X06A, X06B, X06C							17	R01A, R01B, R01C, R01D, R02Z, R12A, R12B, R12C	
	Prä	A11A, A13A, A13B, A13D					21A		W02A, W02B		
							21B		X06A, X06B		
							Prä		A11A, A13A, A13B, A13D		

PROZ

CHOP	MDC	DRG	CHOP	MDC	DRG	CHOP	MDC	DRG
46.63↔		BORP, VBOR	46.76.12↔		BORP, VBOR	46.79.41↔		BORP, VBOR
	06	G02Z, G15Z, G18A, G18B, G38Z		06	G02Z, G15Z, G18A, G18B, G38Z		06	G02Z, G13Z, G15Z, G18A, G18B, G21A, G21B, G38Z
	07	H06Z		21A	W02A, W02B		17	R01A, R01B, R01C, R01D, R02Z, R12A, R12B, R12C
	21A	W02A, W02B		21B	X06A, X06B		21A	W02A, W02B
46.64↔		BORP, VBOR	46.76.99‡↔		G48A, G48B, G48C		21B	X06A, X06B
	06	G02Z, G15Z, G18A, G18B, G38Z	46.79.00‡↔		G48A, G48B, G48C	46.79.50↔		BORP, VBOR
	07	H06Z	46.79.10↔		BORP, VBOR		06	G02Z, G13Z, G15Z, G18A, G18B, G21A, G21B, G38Z
	17	R01A, R01B, R01C, R01D, R02Z, R12A, R12B, R12C		06	G02Z, G13Z, G15Z, G18A, G18B, G21A, G21B, G38Z		17	R01A, R01B, R01C, R01D, R02Z, R12A, R12B, R12C
	21A	W02A, W02B		17	R01A, R01B, R01C, R01D, R02Z, R12A, R12B, R12C		21A	W02A, W02B
	21B	X06A, X06B, X06C		21A	W02A, W02B		21B	X06A, X06B
46.71↔		BORP, VBOR	46.79.20‡↔		G48A, G48B, G48C	46.79.51↔		BORP, VBOR
	06	G02Z, G15Z, G18A, G18B, G38Z	46.79.21↔		BORP, VBOR		06	G02Z, G13Z, G15Z, G18A, G18B, G21A, G21B, G38Z
	21A	W02A, W02B		06	G02Z, G13Z, G15Z, G18A, G18B, G21A, G21B, G38Z		17	R01A, R01B, R01C, R01D, R02Z, R12A, R12B, R12C
	21B	X06A, X06B		17	R01A, R01B, R01C, R01D, R02Z, R12A, R12B, R12C		21A	W02A, W02B
46.72.00‡↔		G46A, G46B, G46C, G47Z, G50Z		21A	W02A, W02B		21B	X06A, X06B
46.72.10‡↔		G46A, G46B, G46C, G47Z, G50Z		21B	X06A, X06B	46.79.99↔		BORP, VBOR
46.72.11↔		BORP, VBOR	46.79.22↔		BORP, VBOR		06	G02Z, G13Z, G15Z, G18A, G18B, G21A, G21B, G38Z
	06	G02Z, G15Z, G18A, G18B, G38Z		06	G02Z, G13Z, G15Z, G18A, G18B, G21A, G21B, G38Z		17	R01A, R01B, R01C, R01D, R02Z, R12A, R12B, R12C
	21A	W02A, W02B		17	R01A, R01B, R01C, R01D, R02Z, R12A, R12B, R12C		21A	W02A, W02B
	21B	X06A, X06B		21A	W02A, W02B		21B	X06A, X06B
46.72.12↔		BORP, VBOR	46.79.30↔		BORP, VBOR	46.80↔		BORP, VBOR
	06	G02Z, G15Z, G18A, G18B, G38Z		06	G02Z, G13Z, G15Z, G18A, G18B, G21A, G21B, G38Z		06	G02Z, G15Z, G18A, G18B, G38Z
	21A	W02A, W02B		17	R01A, R01B, R01C, R01D, R02Z, R12A, R12B, R12C		07	H06Z
	21B	X06A, X06B		17	R01A, R01B, R01C, R01D, R02Z, R12A, R12B, R12C		17	R01A, R01B, R01C, R01D, R02Z, R12A, R12B, R12C
46.72.99‡↔		G46A, G46B, G46C, G47Z, G50Z		21A	W02A, W02B		21A	W02A, W02B
46.73↔		BORP, VBOR		21B	X06A, X06B		21B	X06A, X06B
	06	G02Z, G15Z, G18A, G18B, G38Z	46.79.31↔		BORP, VBOR		Prä	A11A, A13A, A13B, A13D
	21A	W02A, W02B		06	G02Z, G13Z, G15Z, G18A, G18B, G21A, G21B, G38Z	46.81↔		BORP, VBOR
	21B	X06A, X06B		17	R01A, R01B, R01C, R01D, R02Z, R12A, R12B, R12C		06	G02Z, G15Z, G18A, G18B, G38Z
46.74.00‡↔		G46A, G46B, G46C, G47Z, G50Z		17	R01A, R01B, R01C, R01D, R02Z, R12A, R12B, R12C		07	H06Z
46.74.10‡↔		G46A, G46B, G46C, G47Z, G50Z		21A	W02A, W02B		17	R01A, R01B, R01C, R01D, R02Z, R12A, R12B, R12C
46.74.11↔		BORP, VBOR	46.79.32↔		BORP, VBOR		21A	W02A, W02B
	06	G02Z, G15Z, G18A, G18B, G38Z		06	G02Z, G13Z, G15Z, G18A, G18B, G21A, G21B, G38Z	46.82↔		BORP, VBOR
	21A	W02A, W02B		17	R01A, R01B, R01C, R01D, R02Z, R12A, R12B, R12C		06	G02Z, G15Z, G18A, G18B, G38Z
	21B	X06A, X06B		21A	W02A, W02B		07	H06Z
46.74.12↔		BORP, VBOR		21B	X06A, X06B		17	R01A, R01B, R01C, R01D, R02Z, R12A, R12B, R12C
	06	G02Z, G15Z, G18A, G18B, G38Z	46.79.39↔		BORP, VBOR		21A	W02A, W02B
	21A	W02A, W02B		06	G02Z, G13Z, G15Z, G18A, G18B, G21A, G21B, G38Z		21B	X06A, X06B, X06C
	21B	X06A, X06B		17	R01A, R01B, R01C, R01D, R02Z, R12A, R12B, R12C	46.85.00‡↔		G48A, G48B, G48C
46.74.99‡↔		G46A, G46B, G46C, G47Z, G50Z		17	R01A, R01B, R01C, R01D, R02Z, R12A, R12B, R12C	46.85.10‡↔		G48A, G48B, G48C
46.75↔		BORP, VBOR		21A	W02A, W02B	46.85.11↔		BORP, VBOR
	06	G02Z, G15Z, G18A, G18B, G38Z	46.79.40↔		BORP, VBOR		06	G04A, G04B, G07A, G07B, G38Z
	21A	W02A, W02B		06	G02Z, G13Z, G15Z, G18A, G18B, G21A, G21B, G38Z		17	R01A, R01B, R01C, R01D, R02Z, R12A, R12B, R12C
	21B	X06A, X06B		17	R01A, R01B, R01C, R01D, R02Z, R12A, R12B, R12C		21A	W02A, W02B
46.76.00‡↔		G48A, G48B, G48C		21A	W02A, W02B	46.85.12↔		BORP, VBOR
46.76.10‡↔		G48A, G48B, G48C		21B	X06A, X06B		06	G04A, G04B, G07A, G07B, G38Z
46.76.11↔		BORP, VBOR					17	R01A, R01B, R01C, R01D, R02Z, R12A, R12B, R12C
	06	G02Z, G15Z, G18A, G18B, G38Z					21A	W02A, W02B
	21A	W02A, W02B					21B	X06A, X06B
	21B	X06A, X06B					21B	X06A, X06B
							06	G48A, G48B, G48C

CHOP	MDC	DRG	CHOP	MDC	DRG	CHOP	MDC	DRG
46.85.21↔		BORP, VBOR	46.97.10↔		BORP, VBOR	46.99.32↔		BORP, KORP, MKOR, VBOR
	06	G04A, G04B, G07A, G07B, G38Z		06	G02Z, G15Z, G18A, G18B, G38Z		06	G04A, G04B, G07A, G07B, G12A, G12B, G12C, G21A, G21B, G38Z
	17	R01A, R01B, R01C, R01D, R02Z, R12A, R12B, R12C		07	H06Z		07	H06Z, H33Z
	21A	W02A, W02B		10	K09A, K09B		13	N11A, N11B, N11C
	21B	X06A, X06B		17	R01A, R01B, R01C, R01D, R02Z, R12A, R12B, R12C		17	R01A, R01B, R01C, R01D, R02Z, R12A, R12B, R12C
46.85.22↔		BORP, VBOR		21A	W02A, W02B		21A	W02A, W02B
	06	G04A, G04B, G07A, G07B, G38Z	46.97.99↔		BORP, VBOR		21B	X06A, X06B, X33Z
	17	R01A, R01B, R01C, R01D, R02Z, R12A, R12B, R12C		06	G02Z, G15Z, G18A, G18B, G38Z	46.99.40±↔	Prä	A07A
	21A	W02A, W02B		07	H06Z		06	KP
	21B	X06A, X06B		10	K09A, K09B		06	G46A, G46B, G46C, G47Z, G50Z
46.85.30±↔	06	G48A, G48B, G48C		17	R01A, R01B, R01C, R01D, R02Z, R12A, R12B, R12C	46.99.41↔	07	H41A, H41B, H41C
46.85.31↔		BORP, VBOR		21A	W02A, W02B		06	BORP, KORP, MKOR, VBOR
	06	G04A, G04B, G07A, G07B, G38Z		21B	X06A, X06B		06	G04A, G04B, G07A, G07B, G12A, G12B, G12C, G21A, G21B, G38Z
	17	R01A, R01B, R01C, R01D, R02Z, R12A, R12B, R12C		Prä	A06A, A07A, A09A, A16A		07	H06Z, H33Z
	21A	W02A, W02B	46.99.00±↔	06	G48A, G48B, G48C		13	N11A, N11B, N11C
	21B	X06A, X06B	46.99.10↔		BORP, KORP, MKOR, VBOR		17	R01A, R01B, R01C, R01D, R02Z, R12A, R12B, R12C
46.85.32↔		BORP, VBOR		06	G04A, G04B, G07A, G07B, G12A, G12B, G12C, G21A, G21B, G38Z		21A	W02A, W02B
	06	G04A, G04B, G07A, G07B, G38Z		07	H06Z, H33Z		21B	X06A, X06B, X33Z
	17	R01A, R01B, R01C, R01D, R02Z, R12A, R12B, R12C		13	N11A, N11B, N11C	46.99.42↔	Prä	A07A
	21A	W02A, W02B		17	R01A, R01B, R01C, R01D, R02Z, R12A, R12B, R12C		06	BORP, KORP, MKOR, VBOR
	21B	X06A, X06B		21A	W02A, W02B		06	G04A, G04B, G07A, G07B, G12A, G12B, G12C, G21A, G21B, G38Z
46.85.99±↔	06	G48A, G48B, G48C		21B	X06A, X06B, X33Z		07	H06Z, H33Z
46.91↔		BORP, VBOR		Prä	A07A		13	N11A, N11B, N11C
	06	G04A, G04B, G07A, G07B, G38Z	46.99.20±↔	06	G48A, G48B, G48C		17	R01A, R01B, R01C, R01D, R02Z, R12A, R12B, R12C
	17	R01A, R01B, R01C, R01D, R02Z, R12A, R12B, R12C	46.99.21↔		BORP, KORP, MKOR, VBOR		21A	W02A, W02B
	21A	W02A, W02B		06	G04A, G04B, G07A, G07B, G12A, G12B, G12C, G21A, G21B, G38Z		21B	X06A, X06B, X33Z
	21B	X06A, X06B		07	H06Z, H33Z	46.99.50±↔	Prä	A07A
46.92↔		BORP, VBOR		13	N11A, N11B, N11C		06	G48A, G48B, G48C
	06	G04A, G04B, G07A, G07B, G38Z		17	R01A, R01B, R01C, R01D, R02Z, R12A, R12B, R12C	46.99.51↔	06	BORP, KORP, MKOR, VBOR
	17	R01A, R01B, R01C, R01D, R02Z, R12A, R12B, R12C		21A	W02A, W02B		06	G04A, G04B, G07A, G07B, G12A, G12B, G12C, G21A, G21B, G38Z
	21A	W02A, W02B		21B	X06A, X06B, X33Z		07	H06Z, H33Z
	21B	X06A, X06B		Prä	A07A		13	N11A, N11B, N11C
46.93↔		BORP, VBOR	46.99.22↔		BORP, KORP, MKOR, VBOR		17	R01A, R01B, R01C, R01D, R02Z, R12A, R12B, R12C
	05	F13A		06	G04A, G04B, G07A, G07B, G12A, G12B, G12C, G21A, G21B, G38Z		21A	W02A, W02B
	06	G02Z, G15Z, G18A, G18B, G38Z		07	H06Z, H33Z		21B	X06A, X06B, X33Z
	21A	W02A, W02B		13	N11A, N11B, N11C	46.99.52↔	Prä	A07A
	21B	X06A, X06B		17	R01A, R01B, R01C, R01D, R02Z, R12A, R12B, R12C		06	BORP, KORP, MKOR, VBOR
46.94↔		BORP, VBOR		21A	W02A, W02B		06	G04A, G04B, G07A, G07B, G12A, G12B, G12C, G21A, G21B, G38Z
	05	F13A		21B	X06A, X06B, X33Z		07	H06Z, H33Z
	06	G02Z, G15Z, G18A, G18B, G38Z		Prä	A07A		13	N11A, N11B, N11C
	21A	W02A, W02B		06	G48A, G48B, G48C		17	R01A, R01B, R01C, R01D, R02Z, R12A, R12B, R12C
	21B	X06A, X06B	46.99.30±↔		BORP, KORP, MKOR, VBOR		21A	W02A, W02B
46.97.00↔		BORP, VBOR	46.99.31↔		BORP, KORP, MKOR, VBOR		21B	X06A, X06B, X33Z
	06	G02Z, G15Z, G18A, G18B, G38Z		06	G04A, G04B, G07A, G07B, G12A, G12B, G12C, G21A, G21B, G38Z		Prä	A07A
	07	H06Z		07	H06Z, H33Z	46.99.60±↔	06	G48A, G48B, G48C
	10	K09A, K09B		13	N11A, N11B, N11C			
	17	R01A, R01B, R01C, R01D, R02Z, R12A, R12B, R12C		17	R01A, R01B, R01C, R01D, R02Z, R12A, R12B, R12C			
	21A	W02A, W02B		21A	W02A, W02B			
	21B	X06A, X06B		21B	X06A, X06B, X33Z			
	Prä	A06A, A07A, A09A, A16A		Prä	A07A			

PROZ



CHOP	MDC	DRG	CHOP	MDC	DRG	CHOP	MDC	DRG
46.99.61↔		BORP, KORP, MKOR, VBOR	46.99.92↔		BORP, KORP, MKOR, VBOR	48.26↔		BORP, VBOR
	06	G04A, G04B, G07A, G07B, G12A, G12B, G12C, G21A, G21B, G38Z		06	G04A, G04B, G07A, G07B, G12A, G12B, G12C, G21A, G21B, G38Z		06	G04A, G04B, G07A, G07B, G38Z
	07	H06Z, H33Z		07	H06Z, H33Z	48.31±↔	06	G48A, G48B, G48C
	13	N11A, N11B, N11C		13	N11A, N11B, N11C	48.32±↔	06	G48A, G48B, G48C
	17	R01A, R01B, R01C, R01D, R02Z, R12A, R12B, R12C		17	R01A, R01B, R01C, R01D, R02Z, R12A, R12B, R12C	48.33±↔	06	G48A, G48B, G48C
	21A	W02A, W02B		21A	W02A, W02B	48.34±↔	06	G48A, G48B, G48C
	21B	X06A, X06B, X33Z		21B	X06A, X06B, X33Z	48.35.00↔	06	G13Z, G21A, G21B
	Prä	A07A		Prä	A07A		09	J03A, J03B, J04A, J04B, J11A, J11B, J16Z
46.99.62↔		BORP, KORP, MKOR, VBOR	46.99.99±↔		G48A, G48B, G48C		21A	W02A, W02B
	06	G04A, G04B, G07A, G07B, G12A, G12B, G12C, G21A, G21B, G38Z	47.01↔		BORP, VBOR	48.35.10↔	21B	X06A, X06B, X06C
	07	H06Z, H33Z		06	G07A, G07B, G22A, G22B, G22C, G23A, G23B, G23C		06	G13Z, G21A, G21B
	13	N11A, N11B, N11C		13	N08Z		09	J03A, J03B, J04A, J04B, J11A, J11B, J16Z
	17	R01A, R01B, R01C, R01D, R02Z, R12A, R12B, R12C	47.09↔		BORP, VBOR		21A	W02A, W02B
	21A	W02A, W02B		06	G07A, G07B, G22A, G22B, G22C, G23A, G23B, G23C	48.35.11↔	21B	X06A, X06B, X06C
	21B	X06A, X06B, X33Z		13	N11A, N11B, N11C		06	G13Z, G21A, G21B
	Prä	A07A	47.11↔		BORP, VBOR		09	J03A, J03B, J04A, J04B, J11A, J11B, J16Z
46.99.70±↔	06	G48A, G48B, G48C		06	G07A, G07B, G22A, G22B, G22C, G23A, G23B, G23C		21A	W02A, W02B
46.99.71↔		BORP, KORP, MKOR, VBOR		13	N08Z	48.35.20↔	21B	X06A, X06B, X06C
	06	G04A, G04B, G07A, G07B, G12A, G12B, G12C, G21A, G21B, G38Z	47.19↔		BORP, VBOR		06	G13Z, G21A, G21B
	07	H06Z, H33Z		06	G07A, G07B, G22A, G22B, G22C, G23A, G23B, G23C		09	J03A, J03B, J04A, J04B, J11A, J11B, J16Z
	13	N11A, N11B, N11C	47.2↔		BORP, VBOR		21A	W02A, W02B
	17	R01A, R01B, R01C, R01D, R02Z, R12A, R12B, R12C		06	G07A, G07B, G22A, G22B, G22C, G23A, G23B, G23C	48.35.21↔	21B	X06A, X06B, X06C
	21A	W02A, W02B		13	N11A, N11B, N11C		06	G13Z, G21A, G21B
	21B	X06A, X06B, X33Z	47.91↔		BORP, VBOR		09	J03A, J03B, J04A, J04B, J11A, J11B, J16Z
	Prä	A07A		06	G07A, G07B, G22A, G22B, G22C, G23A, G23B, G23C	48.35.29↔	21A	W02A, W02B
46.99.72↔		BORP, KORP, MKOR, VBOR		13	N11A, N11B, N11C		21B	X06A, X06B, X06C
	06	G04A, G04B, G07A, G07B, G12A, G12B, G12C, G21A, G21B, G38Z	47.92↔		BORP, VBOR	48.35.99↔	06	G13Z, G21A, G21B
	07	H06Z, H33Z		06	G07A, G07B, G22A, G22B, G22C, G23A, G23B, G23C		09	J03A, J03B, J04A, J04B, J11A, J11B, J16Z
	13	N11A, N11B, N11C		13	N11A, N11B, N11C		21A	W02A, W02B
	17	R01A, R01B, R01C, R01D, R02Z, R12A, R12B, R12C	47.99↔		BORP, VBOR		21B	X06A, X06B, X06C
	21A	W02A, W02B		06	G07A, G07B, G22A, G22B, G22C, G23A, G23B, G23C	48.36↔	06	G13Z, G21A, G21B
	21B	X06A, X06B, X33Z		13	N11A, N11B, N11C		09	J03A, J03B, J04A, J04B, J11A, J11B, J16Z
	Prä	A07A	48.0↔		BORP, VBOR		21A	W02A, W02B
46.99.80↔		BORP, KORP, MKOR, VBOR		06	G04A, G04B, G07A, G07B, G38Z		21B	X06A, X06B, X06C
	06	G04A, G04B, G07A, G07B, G12A, G12B, G12C, G21A, G21B, G38Z		21A	W02A, W02B	48.41↔	06	BORP, KORP, MKOR, VBOR
	07	H06Z, H33Z	48.1↔		BORP, KORP, MKOR, VBOR		06	G15Z, G16A, G16B, G17Z, G33Z, G38Z
	13	N11A, N11B, N11C		06	G02Z, G15Z, G18A, G18B, G33Z, G38Z		07	H33Z
	17	R01A, R01B, R01C, R01D, R02Z, R12A, R12B, R12C		07	H33Z		11	L10Z, L33Z
	21A	W02A, W02B		11	L33Z		12	M01A, M01B, M37Z
	21B	X06A, X06B, X33Z		17	R01A, R01B, R01C, R01D, R02Z, R12A, R12B, R12C		13	N01A, N01B, N01C, N34Z
	Prä	A07A		21A	W02A, W02B		17	R01A, R01B, R01C, R01D, R02Z, R12A, R12B, R12C
46.99.90±↔	06	G48A, G48B, G48C		21B	X06A, X06B, X06C, X33Z		21A	W02A, W02B
46.99.91↔		BORP, KORP, MKOR, VBOR		Prä	A07A, A11A, A13A, A13B, A13D		21B	X06A, X06B, X06C, X33Z
	06	G04A, G04B, G07A, G07B, G12A, G12B, G12C, G21A, G21B, G38Z	48.21↔		BORP, VBOR		Prä	A07A
	07	H06Z, H33Z		06	G04A, G04B, G07A, G07B, G38Z			
	13	N11A, N11B, N11C		21A	W02A, W02B			
	17	R01A, R01B, R01C, R01D, R02Z, R12A, R12B, R12C		21B	X06A, X06B, X06C			
	21A	W02A, W02B	48.22±↔	06	G48A, G48B, G48C			
	21B	X06A, X06B, X33Z	48.24±↔	06	G48A, G48B, G48C			
	Prä	A07A	48.25↔		BORP, VBOR			
				06	G04A, G04B, G07A, G07B, G38Z			

CHOP	MDC	DRG	CHOP	MDC	DRG	CHOP	MDC	DRG			
48.49↔		BORP, KORP, MKOR, VBOR	48.61↔		BORP, KORP, MKOR, MVE, VBOR	48.64.00↔		BORP, KORP, MKOR, MVE, VBOR			
	06	G15Z, G16A, G16B, G17Z, G33Z, G38Z		06	G15Z, G16A, G16B, G33Z, G38Z		06	G15Z, G16A, G16B, G17Z, G33Z, G38Z			
	07	H33Z		07	H33Z		07	H33Z			
	11	L10Z, L33Z		11	L10Z, L33Z		11	L10Z, L33Z			
	12	M01A, M01B, M37Z		12	M01A, M01B, M37Z		12	M01A, M01B, M37Z			
	13	N01A, N01B, N01C, N34Z		13	N01A, N01B, N01C, N34Z		13	N01A, N01B, N01C, N34Z			
	17	R01A, R01B, R01C, R01D, R02Z, R12A, R12B, R12C		17	R01A, R01B, R01C, R01D, R02Z, R12A, R12B, R12C		17	R01A, R01B, R01C, R01D, R02Z, R12A, R12B, R12C			
	21A	W02A, W02B		21A	W02A, W02B		21A	W02A, W02B			
	21B	X06A, X06B, X06C, X33Z		21B	X06A, X06B, X06C, X33Z		21B	X06A, X06B, X06C, X33Z			
	Prä	A07A		Prä	A07A		Prä	A07A			
	48.5x.00↔			BORP, KORP, MKOR, MVE, VBOR	48.62↔			BORP, KORP, MKOR, MVE, VBOR	48.64.10↔		BORP, KORP, MKOR, MVE, VBOR
		06		G15Z, G16A, G16B, G33Z, G38Z			06	G15Z, G16A, G16B, G33Z, G38Z		06	G15Z, G16A, G16B, G17Z, G33Z, G38Z
		07		H33Z			07	H33Z		07	H33Z
11		L10Z, L33Z	11	L10Z, L33Z		11	L10Z, L33Z				
12		M01A, M01B, M37Z	12	M01A, M01B, M37Z		12	M01A, M01B, M37Z				
13		N01A, N01B, N01C, N34Z	13	N01A, N01B, N01C, N34Z		13	N01A, N01B, N01C, N34Z				
17		R01A, R01B, R01C, R01D, R02Z, R12A, R12B, R12C	17	R01A, R01B, R01C, R01D, R02Z, R12A, R12B, R12C		17	R01A, R01B, R01C, R01D, R02Z, R12A, R12B, R12C				
21A		W02A, W02B	21A	W02A, W02B		21A	W02A, W02B				
21B		X06A, X06B, X06C, X33Z	21B	X06A, X06B, X06C, X33Z		21B	X06A, X06B, X06C, X33Z				
Prä		A07A	Prä	A07A		Prä	A07A				
48.5x.10↔			BORP, KORP, MKOR, MVE, VBOR	48.63.00↔			BORP, KORP, MKOR, MVE, VBOR	48.64.99↔			BORP, KORP, MKOR, MVE, VBOR
		06	G15Z, G16A, G16B, G33Z, G38Z			06	G15Z, G16A, G16B, G17Z, G33Z, G38Z			06	G15Z, G16A, G16B, G17Z, G33Z, G38Z
		07	H33Z			07	H33Z			07	H33Z
	11	L10Z, L33Z	11		L10Z, L33Z	11	L10Z, L33Z				
	12	M01A, M01B, M37Z	12		M01A, M01B, M37Z	12	M01A, M01B, M37Z				
	13	N01A, N01B, N01C, N34Z	13		N01A, N01B, N01C, N34Z	13	N01A, N01B, N01C, N34Z				
	17	R01A, R01B, R01C, R01D, R02Z, R12A, R12B, R12C	17		R01A, R01B, R01C, R01D, R02Z, R12A, R12B, R12C	17	R01A, R01B, R01C, R01D, R02Z, R12A, R12B, R12C				
	21A	W02A, W02B	21A		W02A, W02B	21A	W02A, W02B				
	21B	X06A, X06B, X06C, X33Z	21B		X06A, X06B, X06C, X33Z	21B	X06A, X06B, X06C, X33Z				
	Prä	A07A	Prä		A07A	Prä	A07A				
	48.5x.11↔		BORP, KORP, MKOR, MVE, VBOR		48.63.10↔		BORP, KORP, MKOR, MVE, VBOR		48.65↔		BORP, KORP, MKOR, MVE, VBOR
		06	G15Z, G16A, G16B, G33Z, G38Z			06	G15Z, G16A, G16B, G17Z, G33Z, G38Z			06	G15Z, G16A, G16B, G17Z, G33Z, G38Z
		07	H33Z			07	H33Z			07	H33Z
11		L10Z, L33Z	11	L10Z, L33Z		11	L10Z, L33Z				
12		M01A, M01B, M37Z	12	M01A, M01B, M37Z		12	M37Z				
13		N01A, N01B, N01C, N34Z	13	N01A, N01B, N01C, N34Z		13	N01A, N01B, N01C, N34Z				
17		R01A, R01B, R01C, R01D, R02Z, R12A, R12B, R12C	17	R01A, R01B, R01C, R01D, R02Z, R12A, R12B, R12C		17	R01A, R01B, R01C, R01D, R02Z, R12A, R12B, R12C				
21A		W02A, W02B	21A	W02A, W02B		21A	W02A, W02B				
21B		X06A, X06B, X06C, X33Z	21B	X06A, X06B, X06C, X33Z		21B	X06A, X06B, X06C, X33Z				
Prä		A07A	Prä	A07A		Prä	A07A				
48.5x.99↔			BORP, KORP, MKOR, MVE, VBOR	48.63.99↔			BORP, KORP, MKOR, MVE, VBOR	48.69.00↔			BORP, KORP, MKOR, MVE, VBOR
		06	G15Z, G16A, G16B, G33Z, G38Z			06	G15Z, G16A, G16B, G17Z, G33Z, G38Z			06	G15Z, G16A, G16B, G17Z, G33Z, G38Z
		07	H33Z			07	H33Z			07	H33Z
	11	L10Z, L33Z	11		L10Z, L33Z	11	L10Z, L33Z				
	12	M01A, M01B, M37Z	12		M01A, M01B, M37Z	12	M01A, M01B, M37Z				
	13	N01A, N01B, N01C, N34Z	13		N01A, N01B, N01C, N34Z	13	N01A, N01B, N01C, N34Z				
	17	R01A, R01B, R01C, R01D, R02Z, R12A, R12B, R12C	17		R01A, R01B, R01C, R01D, R02Z, R12A, R12B, R12C	17	R01A, R01B, R01C, R01D, R02Z, R12A, R12B, R12C				
	21A	W02A, W02B	21A		W02A, W02B	21A	W02A, W02B				
	21B	X06A, X06B, X06C, X33Z	21B		X06A, X06B, X06C, X33Z	21B	X06A, X06B, X06C, X33Z				
	Prä	A07A	Prä		A07A	Prä	A07A				

CHOP	MDC	DRG	CHOP	MDC	DRG	CHOP	MDC	DRG
48.69.10↔		BORP, KORP, MKOR, MVE, VBOR	48.75↔		BORP, VBOR	49.01↔	06	G26Z
	06	G15Z, G16A, G16B, G17Z, G33Z, G38Z		06	G02Z, G15Z, G18A, G18B, G38Z		09	J03A, J03B, J04A, J04B, J09A, J09B, J16Z
	07	H33Z	13	N04Z, N06Z	21A	W02A, W02B		
	11	L10Z, L33Z	21A	W02A, W02B	21B	X06A, X06B, X06C		
	12	M01A, M01B, M37Z	48.76.00↔		BORP, VBOR	49.02↔	06	G26Z
	13	N01A, N01B, N01C, N34Z		06	G02Z, G15Z, G18A, G18B, G38Z		09	J03A, J03B, J04A, J04B, J09A, J09B, J16Z
	17	R01A, R01B, R01C, R01D, R02Z, R12A, R12B, R12C	13	N04Z, N06Z	14	O02A, O02B		
	21A	W02A, W02B	21A	W02A, W02B	21A	W02A, W02B		
	21B	X06A, X06B, X06C, X33Z	21B	X06A, X06B	21B	X06A, X06B, X06C		
	Prä	A07A	48.76.10↔		BORP, VBOR	49.03↔	06	G26Z
	48.69.11↔			BORP, KORP, MKOR, MVE, VBOR	06		G02Z, G15Z, G18A, G18B, G38Z	09
06		G15Z, G16A, G16B, G17Z, G33Z, G38Z	13	N04Z, N06Z	14	O02A, O02B		
07		H33Z	21A	W02A, W02B	21A	W02A, W02B		
11		L10Z, L33Z	21B	X06A, X06B	21B	X06A, X06B, X06C		
12		M01A, M01B, M37Z	48.76.11↔		BORP, VBOR	49.04↔	06	G26Z
13		N01A, N01B, N01C, N34Z		06	G02Z, G15Z, G18A, G18B, G38Z		09	J03A, J03B, J04A, J04B, J09A, J09B, J16Z
17		R01A, R01B, R01C, R01D, R02Z, R12A, R12B, R12C	13	N04Z, N06Z	14	O02A, O02B		
21A		W02A, W02B	21A	W02A, W02B	21A	W02A, W02B		
21B		X06A, X06B, X06C, X33Z	21B	X06A, X06B	21B	X06A, X06B, X06C		
Prä		A07A	48.76.99↔		BORP, VBOR	49.11↔	06	G26Z
48.69.99↔				BORP, KORP, MKOR, MVE, VBOR	06		G02Z, G15Z, G18A, G18B, G38Z	09
	06	G15Z, G16A, G16B, G17Z, G33Z, G38Z	13	N04Z, N06Z	21A	W02A, W02B		
	07	H33Z	21A	W02A, W02B	21B	X06A, X06B, X06C		
	11	L10Z, L33Z	48.79↔		BORP, VBOR	49.12↔	06	G26Z
	12	M01A, M01B, M37Z		06	G02Z, G13Z, G15Z, G18A, G18B, G21A, G21B, G38Z		09	J03A, J03B, J04A, J04B, J11A, J11B, J16Z
	13	N01A, N01B, N01C, N34Z	09	J03A, J03B, J04A, J04B, J11A, J11B, J16Z	21A	W02A, W02B		
	17	R01A, R01B, R01C, R01D, R02Z, R12A, R12B, R12C	13	N06Z	21B	X06A, X06B, X06C		
	21A	W02A, W02B	14	O02A, O02B	49.39↔	06	G26Z	
	21B	X06A, X06B, X06C, X33Z	21A	W02A, W02B		09	J03A, J03B, J04A, J04B, J09A, J09B, J11A, J11B, J16Z	
	Prä	A07A	21B	X06A, X06B	14	O02A, O02B		
	48.71↔		BORP, VBOR	48.81↔		G26Z	21A	W02A, W02B
06		G02Z, G15Z, G18A, G18B, G38Z	06		G26Z	21B	X06A, X06B, X06C	
21A		W02A, W02B	09		J03A, J03B, J04A, J04B, J09A, J09B, J16Z	49.43↔	BORP, VBOR	
21B	X06A, X06B	21A	W02A, W02B	06	G26Z			
48.72↔		BORP, VBOR	48.82↔		G26Z	14	O02A, O02B	
	06	G02Z, G15Z, G18A, G18B, G38Z		06	G26Z	BORP, VBOR		
	21A	W02A, W02B		09	J03A, J03B, J04A, J04B, J09A, J09B, J16Z	06	G26Z	
48.73↔		BORP, VBOR	48.91↔		G04A, G04B, G07A, G07B, G38Z	14	O02A, O02B	
	06	G02Z, G15Z, G18A, G18B, G38Z		06	G04A, G04B, G07A, G07B, G38Z	14	O02A, O02B	
	21A	W02A, W02B		21A	W02A, W02B	49.46.00↔	BORP, VBOR	
21B	X06A, X06B	21B	X06A, X06B, X06C	06	G26Z			
48.74↔		BORP, KORP, MKOR, VBOR	48.92↔		BORP, VBOR	14	O02A, O02B	
	06	G02Z, G15Z, G18A, G18B, G33Z, G38Z		06	G11A, G11B	BORP, VBOR		
	07	H33Z		48.93↔		BORP, VBOR	06	G26Z
11	L33Z	06	G13Z, G21A, G21B		14	O02A, O02B		
		R01A, R01B, R01C, R01D, R02Z, R12A, R12B, R12C	09	J03A, J03B, J04A, J04B, J11A, J11B, J16Z	49.46.12↔	BORP, VBOR		
21A	W02A, W02B	13	N06Z	06		G26Z		
21B	X06A, X06B, X06C, X33Z	14	O02A, O02B	14	O02A, O02B			
Prä	A07A, A11A, A13A, A13B, A13D	21A	W02A, W02B	49.46.99↔	BORP, VBOR			
		21B	X06A, X06B		06	G26Z		
				14	O02A, O02B			
				49.51↔	BORP, VBOR			
					06	G26Z		
				49.52↔	BORP, VBOR			
					06	G26Z		

CHOP	MDC	DRG	CHOP	MDC	DRG	CHOP	MDC	DRG
49.59↔		BORP, VBOR	49.79.12↔		BORP, VBOR	50.12↔		BORP, VBOR
	06	G26Z		06	G02Z, G11A, G11B, G38Z		03	D12A, D12B
49.6↔	06	G26Z		09	J03A, J03B, J04A, J04B, J09A, J09B, J11A, J11B, J16Z		04	E02A, E02B, E02C
	09	J03A, J03B, J04A, J04B, J11A, J11B, J16Z		13	N06Z, N13A, N13B		06	G12A, G12B, G12C, G16A, G18A, G38Z
	14	O02A, O02B		14	O02A, O02B		07	H12A, H12B
	21A	W02A, W02B		21A	W02A, W02B		08	I28A, I28B
	21B	X06A, X06B, X06C		21B	X06A, X06B, X06C		09	J03A, J03B, J04A, J04B, J11A, J11B, J16Z
49.71↔		BORP, VBOR		Prä	A11A, A13A, A13B, A13D		10	K09A, K09B
	06	G11A, G11B	49.79.13↔		BORP, VBOR		11	L09A, L09B
	09	J03A, J03B, J04A, J04B, J11A, J11B, J16Z		06	G02Z, G11A, G11B, G38Z		12	M06Z, M09A, M09B
	21A	W02A, W02B		09	J03A, J03B, J04A, J04B, J09A, J09B, J11A, J11B, J16Z		13	N11A, N11B, N11C
	21B	X06A, X06B, X06C		13	N06Z, N13A, N13B		17	R01A, R01B, R01C, R01D, R02Z, R12A, R12B, R12C
49.72↔		BORP, VBOR		14	O02A, O02B	50.14↔	21A	W02A, W02B
	06	G11A, G11B		21A	W02A, W02B		21B	X06A, X06B, X06C
	09	J03A, J03B, J04A, J04B, J11A, J11B, J16Z		21B	X06A, X06B, X06C		04	E02A, E02B, E02C
49.73↔	06	G26Z	49.79.14↔		BORP, VBOR		05	F21A
	09	J03A, J03B, J04A, J04B, J11A, J11B, J16Z		06	G02Z, G11A, G11B, G38Z		06	G12A, G12B, G16A, G18A, G38Z
	21A	W02A, W02B		09	J03A, J03B, J04A, J04B, J09A, J09B, J11A, J11B, J16Z		07	H12A, H12B
	21B	X06A, X06B, X06C		13	N06Z, N13A, N13B		08	I28A, I28B
49.74↔		BORP, KORP, MKOR, VBOR		14	O02A, O02B		09	J03A, J03B, J04A, J04B, J11A, J11B, J16Z, J21Z
	06	G02Z, G15Z, G33Z, G38Z		21A	W02A, W02B		10	K09A, K09B
	07	H33Z		21B	X06A, X06B, X06C		11	L09A, L09B
	11	L33Z	49.79.15↔		BORP, VBOR		13	N11A, N11B, N11C
	21B	X33Z		06	G02Z, G11A, G11B, G38Z		14	O02A, O02B
	Prä	A07A		09	J03A, J03B, J04A, J04B, J09A, J09B, J11A, J11B, J16Z		17	R01A, R01B, R01C, R01D, R02Z, R12A, R12B, R12C
49.75↔		BORP, VBOR		13	N06Z, N13A, N13B	50.21↔	21A	W02A, W02B
	06	G11A, G11B		14	O02A, O02B		21B	X06A, X06B, X06C
49.76↔		BORP, VBOR		21A	W02A, W02B		22	Y01Z, Y03A, Y03B
	06	G11A, G11B	49.79.99↔		BORP, VBOR		06	BORP, KORP, MKOR, VBOR
49.79.00↔		BORP, VBOR		06	G02Z, G11A, G11B, G38Z		07	G10Z, G16A, G18A, G33Z, G38Z
	06	G02Z, G11A, G11B, G38Z		09	J03A, J03B, J04A, J04B, J09A, J09B, J11A, J11B, J16Z		09	H01Z, H09A, H09B, H09C, H33Z
	09	J03A, J03B, J04A, J04B, J09A, J09B, J11A, J11B, J16Z		13	N06Z, N13A, N13B		11	J26Z
	13	N06Z, N13A, N13B		14	O02A, O02B		21B	L33Z
	14	O02A, O02B		21A	W02A, W02B		Prä	X33Z
	21A	W02A, W02B		21B	X06A, X06B, X06C	50.22.00↔	Prä	A07A
	21B	X06A, X06B, X06C		Prä	A11A, A13A, A13B, A13D		06	BORP, KORP, MKOR, MVE, VBOR
	Prä	A11A, A13A, A13B, A13D		06	G02Z, G11A, G11B, G38Z		06	G10Z, G16A, G18A, G33Z, G38Z
49.79.10↔		BORP, VBOR		09	J03A, J03B, J04A, J04B, J09A, J09B, J11A, J11B, J16Z		07	H01Z, H09A, H09B, H09C, H33Z
	06	G02Z, G11A, G11B, G38Z	50.0↔		BORP, KORP, MKOR, VBOR		09	J26Z
	09	J03A, J03B, J04A, J04B, J09A, J09B, J11A, J11B, J16Z		06	G33Z, G38Z		11	L33Z
	13	N06Z, N13A, N13B		07	H01Z, H09A, H09B, H09C, H33Z	50.22.10↔	21B	X33Z
	14	O02A, O02B		11	L33Z		Prä	A07A
	21A	W02A, W02B		21A	W02A, W02B		06	BORP, KORP, MKOR, MVE, VBOR
	21B	X06A, X06B, X06C		21B	X06A, X06B, X06C		06	G10Z, G16A, G18A, G33Z, G38Z
	Prä	A11A, A13A, A13B, A13D	50.11↔		G46A, G46B, G46C, G47Z, G50Z		07	H01Z, H09A, H09B, H09C, H33Z
49.79.11↔		BORP, VBOR		06	G46A, G46B, G46C, G47Z, G50Z		09	J26Z
	06	G02Z, G11A, G11B, G38Z					11	L33Z
	09	J03A, J03B, J04A, J04B, J09A, J09B, J11A, J11B, J16Z					21B	X33Z
	13	N06Z, N13A, N13B					Prä	A07A
	14	O02A, O02B						
	21A	W02A, W02B						
	21B	X06A, X06B, X06C						
	Prä	A11A, A13A, A13B, A13D						

PROZ

CHOP	MDC	DRG	CHOP	MDC	DRG	CHOP	MDC	DRG
50.22.20↔		BORP, KORP, MKOR, MVE, VBOR	50.22.99↔		BORP, KORP, MKOR, MVE, VBOR	50.3x.00↔		BORP, KORP, MKOR, MVE, VBOR
	06	G10Z, G16A, G18A, G33Z, G38Z		06	G10Z, G16A, G18A, G33Z, G38Z		06	G10Z, G16A, G18A, G33Z, G38Z
	07	H01Z, H09A, H09B, H09C, H33Z		07	H01Z, H09A, H09B, H09C, H33Z		07	H01Z, H09A, H09B, H09C, H33Z
	09	J26Z		09	J26Z		11	L33Z
	11	L33Z		11	L33Z		21A	W02A, W02B
	21B	X33Z		21B	X33Z		21B	X06A, X06B, X06C, X33Z
	Prä	A07A		Prä	A07A		23	Z02Z
							Prä	A07A, A09B, A11A, A11B, A13B
50.22.21↔		BORP, KORP, MKOR, MVE, VBOR	50.23↔		BORP, KORP, MKOR, VBOR	50.3x.01↔		BORP, KORP, MKOR, MVE, VBOR
	06	G10Z, G16A, G18A, G33Z, G38Z		06	G10Z, G16A, G18A, G33Z, G38Z		06	G10Z, G16A, G18A, G33Z, G38Z
	07	H01Z, H09A, H09B, H09C, H33Z		07	H01Z, H09A, H09B, H09C, H33Z		07	H01Z, H09A, H09B, H09C, H33Z
	09	J26Z		09	J26Z		09	J26Z
	11	L33Z		11	L33Z		11	L33Z
	21B	X33Z		21B	X33Z		21A	W02A, W02B
	Prä	A07A		Prä	A07A		21B	X06A, X06B, X06C, X33Z
							23	Z02Z
50.22.30↔		BORP, KORP, MKOR, MVE, VBOR	50.24↔		BORP, KORP, MKOR, VBOR	50.3x.08↔		BORP, KORP, MKOR, MVE, VBOR
	06	G10Z, G16A, G18A, G33Z, G38Z		06	G10Z, G16A, G18A, G33Z, G38Z		06	G10Z, G16A, G18A, G33Z, G38Z
	07	H01Z, H09A, H09B, H09C, H33Z		07	H01Z, H09A, H09B, H09C, H33Z		07	H01Z, H09A, H09B, H09C, H33Z
	09	J26Z		09	J26Z		09	J26Z
	11	L33Z		11	L33Z		11	L33Z
	21B	X33Z		21B	X33Z		21A	W02A, W02B
	Prä	A07A		Prä	A07A		21B	X06A, X06B, X06C, X33Z
							23	Z02Z
50.22.31↔		BORP, KORP, MKOR, MVE, VBOR	50.25↔		BORP, KORP, MKOR, VBOR	50.3x.11↔		BORP, KORP, MKOR, MVE, VBOR
	06	G10Z, G16A, G18A, G33Z, G38Z		06	G16A, G18A, G33Z, G38Z		06	G10Z, G18A, G33Z, G38Z
	07	H01Z, H09A, H09B, H09C, H33Z		07	H01Z, H09A, H09B, H09C, H33Z		07	H01Z, H09A, H09B, H09C, H33Z
	09	J26Z		09	J26Z		09	J26Z
	11	L33Z		11	L33Z		11	L33Z
	21B	X33Z		21B	X33Z		21A	W02A, W02B
	Prä	A07A		Prä	A07A		21B	X06A, X06B, X06C, X33Z
							23	Z02Z
50.22.40↔		BORP, KORP, MKOR, MVE, VBOR	50.26↔		BORP, KORP, MKOR, VBOR	50.3x.18↔		BORP, KORP, MKOR, MVE, VBOR
	06	G10Z, G16A, G18A, G33Z, G38Z		06	G16A, G18A, G33Z, G38Z		06	G10Z, G16A, G18A, G33Z, G38Z
	07	H01Z, H09A, H09B, H09C, H33Z		07	H01Z, H09A, H09B, H09C, H33Z		07	H01Z, H09A, H09B, H09C, H33Z
	09	J26Z		09	J26Z		09	J26Z
	11	L33Z		11	L33Z		11	L33Z
	21B	X33Z		21B	X33Z		21A	W02A, W02B
	Prä	A07A		Prä	A07A		21B	X06A, X06B, X06C, X33Z
							23	Z02Z
50.22.41↔		BORP, KORP, MKOR, MVE, VBOR	50.29.00↔		BORP, KORP, MKOR, VBOR	50.4x.00↔		BORP, KORP, MKOR, MVE, VBOR
	06	G10Z, G16A, G18A, G33Z, G38Z		06	G16A, G18A, G33Z, G38Z		06	G10Z, G18A, G33Z, G38Z
	07	H01Z, H09A, H09B, H09C, H33Z		07	H01Z, H09A, H09B, H09C, H33Z		07	H01Z, H09A, H09B, H09C, H33Z
	09	J26Z		09	J26Z		09	J26Z
	11	L33Z		11	L33Z		11	L33Z
	21B	X33Z		21B	X33Z		21A	W02A, W02B
	Prä	A07A		Prä	A07A		21B	X06A, X06B, X06C, X33Z
							23	Z02Z
50.22.42↔		BORP, KORP, MKOR, MVE, VBOR	50.29.10↔		BORP, KORP, MKOR, VBOR	50.4x.00↔		BORP, KORP, MKOR, MVE, VBOR
	06	G10Z, G16A, G18A, G33Z, G38Z		06	G16A, G18A, G33Z, G38Z		06	G10Z, G18A, G33Z, G38Z
	07	H01Z, H09A, H09B, H09C, H33Z		07	H01Z, H09A, H09B, H09C, H33Z		07	H01Z, H09A, H09B, H09C, H33Z
	09	J26Z		09	J26Z		09	J26Z
	11	L33Z		11	L33Z		11	L33Z
	21B	X33Z		21B	X33Z		21A	W02A, W02B
	Prä	A07A		Prä	A07A		21B	X06A, X06B, X06C, X33Z
							23	Z02Z
50.22.42↔		BORP, KORP, MKOR, MVE, VBOR	50.29.99↔		BORP, KORP, MKOR, VBOR	50.4x.00↔		BORP, KORP, MKOR, MVE, VBOR
	06	G10Z, G16A, G18A, G33Z, G38Z		06	G16A, G18A, G33Z, G38Z		06	G10Z, G18A, G33Z, G38Z
	07	H01Z, H09A, H09B, H09C, H33Z		07	H01Z, H09A, H09B, H09C, H33Z		07	H01Z, H09A, H09B, H09C, H33Z
	09	J26Z		09	J26Z		09	J26Z
	11	L33Z		11	L33Z		11	L33Z
	21B	X33Z		21B	X33Z		21A	W02A, W02B
	Prä	A07A		Prä	A07A		21B	X06A, X06B, X06C, X33Z
							23	Z02Z

CHOP	MDC	DRG	CHOP	MDC	DRG	CHOP	MDC	DRG
50.4x.99↔		BORP, KORP, MKOR, MVE, VBOR	50.61.99↔		BORP, KORP, MKOR, MVE, VBOR	51.22.10↔		BORP, VBOR
	06	G10Z, G18A, G33Z, G38Z		06	G33Z, G38Z	07		H07A, H07B, H08A, H08B
	07	H01Z, H09A, H09B, H09C, H33Z		07	H01Z, H09A, H09B, H09C, H33Z	17		R01A, R01B, R01C, R01D, R02Z, R12A, R12B, R12C
	09	J26Z		11	L33Z	21A		W02A, W02B
	11	L33Z		21A	W02A, W02B	21B		X06A, X06B
	21A	W02A, W02B		21B	X06A, X06B, X06C, X33Z	51.22.11↔		BORP, VBOR
	21B	X06A, X06B, X06C, X33Z		Prä	A07A	07		H07A, H07B, H08A, H08B
	Prä	A07A	50.69.00↔		BORP, VBOR	17		R01A, R01B, R01C, R01D, R02Z, R12A, R12B, R12C
50.51.00↔		BORP, VBOR		07	H12A, H12B	21A		W02A, W02B
	Prä	A01A, A01B, A01C, A18Z		21A	W02A, W02B	21B		X06A, X06B
50.51.10↔		BORP, VBOR		21B	X06A, X06B, X06C	51.22.12↔		BORP, VBOR
	Prä	A01A, A01B, A01C, A18Z	50.69.10↔		BORP, VBOR	07		H07A, H07B, H08A, H08B
50.51.99↔		BORP, VBOR		07	H12A, H12B	17		R01A, R01B, R01C, R01D, R02Z, R12A, R12B, R12C
	Prä	A01A, A01B, A01C, A18Z		21A	W02A, W02B	21A		W02A, W02B
50.59.00↔		BORP, VBOR		21B	X06A, X06B, X06C	21B		X06A, X06B
	Prä	A01A, A01B, A01C, A18Z	50.69.11↔		BORP, VBOR	51.22.99↔		BORP, VBOR
50.59.10↔		BORP, VBOR		07	H12A, H12B	07		H07A, H07B, H08A, H08B
	Prä	A01A, A01B, A01C, A18Z		21A	W02A, W02B	17		R01A, R01B, R01C, R01D, R02Z, R12A, R12B, R12C
50.59.11↔		BORP, VBOR		21B	X06A, X06B, X06C	21A		W02A, W02B
	Prä	A01A, A01B, A01C, A18Z	50.69.12↔		BORP, VBOR	21B		X06A, X06B
50.59.20↔		BORP, VBOR		07	H12A, H12B	51.23↔		BORP, VBOR
	Prä	A01A, A01B, A01C, A18Z		21A	W02A, W02B	07		H08A, H08B
50.59.21↔		BORP, VBOR		21B	X06A, X06B, X06C	17		R01A, R01B, R01C, R01D, R02Z, R12A, R12B, R12C
	Prä	A01A, A01B, A01C, A18Z	50.69.99↔		BORP, VBOR	21A		W02A, W02B
50.59.99↔		BORP, VBOR		07	H12A, H12B	21B		X06A, X06B
	Prä	A01A, A01B, A01C, A18Z	50.92‡↔		KP, KPP	51.24↔		BORP, VBOR
50.61.00↔		BORP, KORP, MKOR, MVE, VBOR	50.99.00↔		BORP, VBOR	07		H08A, H08B
	06	G33Z, G38Z		07	H12A, H12B	17		R01A, R01B, R01C, R01D, R02Z, R12A, R12B, R12C
	07	H01Z, H09A, H09B, H09C, H33Z	50.99.10↔		BORP, VBOR	21A		W02A, W02B
	11	L33Z		07	H12A, H12B	21B		X06A, X06B
	21A	W02A, W02B	50.99.11↔		BORP, VBOR	51.31↔		BORP, KORP, MKOR, MVE, VBOR
	21B	X06A, X06B, X06C, X33Z		07	H12A, H12B	06		G10Z, G12A, G12B, G33Z, G38Z
	Prä	A07A	50.99.99↔		BORP, VBOR	07		H02A, H02B
50.61.10↔		BORP, KORP, MKOR, MVE, VBOR	51.02↔		BORP, VBOR	17		R01A, R01B, R01C, R01D, R02Z, R12A, R12B, R12C
	06	G33Z, G38Z		06	G12A, G12B	21A		W02A, W02B
	07	H01Z, H09A, H09B, H09C, H33Z	51.03↔		BORP, VBOR	21B		X06A, X06B, X06C
	11	L33Z		06	G12A, G12B	Prä		A07A
	21A	W02A, W02B	51.04↔		BORP, VBOR	51.32↔		BORP, KORP, MKOR, MVE, VBOR
	21B	X06A, X06B, X06C, X33Z		07	H05Z	06		G10Z, G33Z, G38Z
	Prä	A07A	51.10‡↔		H41A, H41B, H41C	07		H02A, H02B, H33Z
50.61.11↔		BORP, KORP, MKOR, MVE, VBOR	51.11‡↔		H41A, H41B, H41C	11		L33Z
	06	G33Z, G38Z	51.13↔		BORP, VBOR	17		R01A, R01B, R01C, R01D, R02Z, R12A, R12B, R12C
	07	H01Z, H09A, H09B, H09C, H33Z		06	G12A, G12B, G12C	21A		W02A, W02B
	11	L33Z	51.14‡↔		H12A, H12B	21B		X06A, X06B, X06C, X33Z
	21A	W02A, W02B	51.21↔		BORP, VBOR	Prä		A07A
	21B	X06A, X06B, X06C, X33Z		07	H08A, H08B	51.33↔		BORP, KORP, MKOR, MVE, VBOR
	Prä	A07A		17	R01A, R01B, R01C, R01D, R02Z, R12A, R12B, R12C	06		G10Z, G33Z, G38Z
50.61.12↔		BORP, KORP, MKOR, MVE, VBOR		21A	W02A, W02B	07		H01Z, H09A, H09B, H09C, H33Z
	06	G33Z, G38Z	51.22.00↔		BORP, VBOR	11		L33Z
	07	H01Z, H09A, H09B, H09C, H33Z		07	H07A, H07B, H08A, H08B	21A		W02A, W02B
	11	L33Z		17	R01A, R01B, R01C, R01D, R02Z, R12A, R12B, R12C	21B		X06A, X06B, X06C
	21A	W02A, W02B		21A	W02A, W02B	Prä		A07A
	21B	X06A, X06B, X06C, X33Z		21B	X06A, X06B			
	Prä	A07A		21B	X06A, X06B			

PROZ

CHOP	MDC	DRG	CHOP	MDC	DRG	CHOP	MDC	DRG	
51.34↔		BORP, KORP, MKOR, MVE, VBOR	51.49↔		BORP, VBOR	51.79↔		BORP, KORP, MKOR, VBOR	
	06	G10Z, G33Z, G38Z		06	G12A, G12B		06	G10Z, G12A, G12B, G33Z, G38Z	
	07	H02A, H02B, H33Z		07	H05Z		07	H02A, H02B	
	11	L33Z		17	R01A, R01B, R01C, R01D, R02Z, R12A, R12B, R12C		17	R01A, R01B, R01C, R01D, R02Z, R12A, R12B, R12C	
	17	R01A, R01B, R01C, R01D, R02Z, R12A, R12B, R12C		21A	W02A, W02B		21A	W02A, W02B	
	21A	W02A, W02B		21B	X06A, X06B, X06C		21B	X06A, X06B, X06C	
	21B	X06A, X06B, X06C, X33Z			BORP, VBOR		Prä	A07A	
	Prä	A07A			G12A, G12B			BORP, VBOR	
51.35↔		BORP, KORP, MKOR, MVE, VBOR	51.51↔		R01A, R01B, R01C, R01D, R02Z, R12A, R12B, R12C	51.81↔		G12A, G12B	
	06	G10Z, G33Z, G38Z		06	G12A, G12B		06	G12A, G12B	
	07	H02A, H02B, H33Z		07	H05Z		07	H05Z	
	11	L33Z		17	R01A, R01B, R01C, R01D, R02Z, R12A, R12B, R12C		17	R01A, R01B, R01C, R01D, R02Z, R12A, R12B, R12C	
	17	R01A, R01B, R01C, R01D, R02Z, R12A, R12B, R12C		21A	W02A, W02B		21A	W02A, W02B	
	21A	W02A, W02B		21B	X06A, X06B, X06C		21B	X06A, X06B, X06C	
	21B	X06A, X06B, X06C, X33Z			BORP, VBOR		Prä	A07A	
	Prä	A07A			G04A, G04B, G07A, G07B, G12A, G12B, G38Z			BORP, VBOR	
51.36↔		BORP, KORP, MKOR, MVE, VBOR	51.59↔		BORP, VBOR	51.82‡↔		G12A, G12B, G12C	
	06	G10Z, G33Z, G38Z		06	G04A, G04B, G07A, G07B, G12A, G12B, G38Z		06	G12A, G12B, G12C	
	07	H02A, H02B, H33Z		07	H05Z		07	H41A, H41B, H41C	
	11	L33Z		17	R01A, R01B, R01C, R01D, R02Z, R12A, R12B, R12C		07	BORP, VBOR	
	17	R01A, R01B, R01C, R01D, R02Z, R12A, R12B, R12C		21A	W02A, W02B		06	G12A, G12B	
	21A	W02A, W02B		21B	X06A, X06B, X06C		07	H05Z	
	21B	X06A, X06B, X06C, X33Z			BORP, VBOR		21A	W02A, W02B	
	Prä	A07A			G12A, G12B		21B	X06A, X06B, X06C	
51.37↔		BORP, KORP, MKOR, MVE, VBOR	51.61↔		BORP, VBOR	51.84‡↔		H41A, H41B, H41C	
	06	G10Z, G33Z, G38Z		06	G12A, G12B		51.85‡↔	07	H41A, H41B, H41C
	07	H02A, H02B, H33Z		07	H05Z		51.86‡↔	07	H41A, H41B, H41C
	11	L33Z		17	R01A, R01B, R01C, R01D, R02Z, R12A, R12B, R12C		51.87.00‡↔	07	H41A, H41B, H41C
	17	R01A, R01B, R01C, R01D, R02Z, R12A, R12B, R12C		21A	W02A, W02B		51.87.10‡↔	07	H41A, H41B, H41C
	21A	W02A, W02B		21B	X06A, X06B, X06C		51.87.11‡↔	07	H41A, H41B, H41C
	21B	X06A, X06B, X06C, X33Z			BORP, VBOR		51.87.12‡↔	07	H41A, H41B, H41C
	Prä	A07A			G12A, G12B		51.87.20‡↔	07	H41A, H41B, H41C
51.39↔		BORP, KORP, MKOR, MVE, VBOR	51.62↔		H05Z	51.87.21‡↔		H41A, H41B, H41C	
	06	G10Z, G33Z, G38Z		06	G12A, G12B		51.87.22‡↔	07	H41A, H41B, H41C
	07	H02A, H02B, H33Z		07	H05Z		51.87.99‡↔	07	H41A, H41B, H41C
	11	L33Z		17	R01A, R01B, R01C, R01D, R02Z, R12A, R12B, R12C		51.88‡↔	07	H41A, H41B, H41C
	17	R01A, R01B, R01C, R01D, R02Z, R12A, R12B, R12C		21A	W02A, W02B		51.89↔		BORP, VBOR
	21A	W02A, W02B		21B	X06A, X06B, X06C		06	G12A, G12B	
	21B	X06A, X06B, X06C, X33Z			BORP, VBOR		07	H05Z	
	Prä	A07A			G12A, G12B		07	H05Z	
51.41↔		BORP, KORP, MKOR, MVE, VBOR	51.63↔		BORP, VBOR	51.91↔		BORP, VBOR	
	06	G10Z, G33Z, G38Z		06	G12A, G12B		07	H05Z	
	07	H02A, H02B, H33Z		07	H05Z		21A	W02A, W02B	
	11	L33Z		17	R01A, R01B, R01C, R01D, R02Z, R12A, R12B, R12C		21B	X06A, X06B, X06C	
	17	R01A, R01B, R01C, R01D, R02Z, R12A, R12B, R12C		21A	W02A, W02B			BORP, VBOR	
	21A	W02A, W02B		21B	X06A, X06B, X06C		07	H05Z	
	21B	X06A, X06B, X06C, X33Z			BORP, VBOR		21A	W02A, W02B	
	Prä	A07A			G12A, G12B		21B	X06A, X06B, X06C	
51.42↔		BORP, KORP, MKOR, MVE, VBOR	51.64.00‡↔		H41A, H41B, H41C	51.92↔		BORP, VBOR	
	06	G10Z, G33Z, G38Z		51.64.10‡↔	07		H41A, H41B, H41C	07	H05Z
	07	H02A, H02B, H33Z		51.64.11‡↔	07		H41A, H41B, H41C	21A	W02A, W02B
	11	L33Z		51.64.12‡↔	07		H41A, H41B, H41C	21B	X06A, X06B, X06C
	17	R01A, R01B, R01C, R01D, R02Z, R12A, R12B, R12C		51.64.19‡↔	07		H41A, H41B, H41C		BORP, VBOR
	21A	W02A, W02B		51.64.99‡↔	07		H41A, H41B, H41C	07	H05Z
	21B	X06A, X06B, X06C, X33Z		51.69↔			BORP, KORP, MKOR, VBOR	21A	W02A, W02B
	Prä	A07A			G10Z, G12A, G12B, G33Z, G38Z		06	G10Z, G12A, G12B, G33Z, G38Z	
51.43↔		BORP, KORP, MKOR, MVE, VBOR	51.71↔		BORP, KORP, MKOR, VBOR	51.93↔		BORP, VBOR	
	06	G10Z, G12A, G12B, G33Z, G38Z		06	G10Z, G12A, G12B, G33Z, G38Z		06	G12A, G12B	
	07	H02A, H02B		07	H02A, H02B, H05Z		07	H05Z	
	17	R01A, R01B, R01C, R01D, R02Z, R12A, R12B, R12C		Prä	A07A		17	R01A, R01B, R01C, R01D, R02Z, R12A, R12B, R12C	
	21A	W02A, W02B			BORP, MKOR, VBOR		21A	W02A, W02B	
	21B	X06A, X06B, X06C			G10Z, G12A, G12B, G33Z, G38Z		21B	X06A, X06B, X06C	
	Prä	A07A			H02A, H02B			BORP, KORP, MKOR, VBOR	
					G12A, G12B		06	G10Z, G12A, G12B, G33Z, G38Z	
51.44↔		BORP, KORP, MKOR, MVE, VBOR	51.72↔		BORP, KORP, MKOR, VBOR	51.94↔		H02A, H02B, H05Z	
	06	G10Z, G12A, G12B, G33Z, G38Z		06	G10Z, G12A, G12B, G33Z, G38Z		17	R01A, R01B, R01C, R01D, R02Z, R12A, R12B, R12C	
	07	H02A, H02B		07	H02A, H02B		21A	W02A, W02B	
	17	R01A, R01B, R01C, R01D, R02Z, R12A, R12B, R12C		17	R01A, R01B, R01C, R01D, R02Z, R12A, R12B, R12C		21B	X06A, X06B, X06C	
	21A	W02A, W02B		21A	W02A, W02B			BORP, KORP, MKOR, VBOR	
	21B	X06A, X06B, X06C		21B	X06A, X06B, X06C		06	G10Z, G12A, G12B, G33Z, G38Z	
	Prä	A07A		Prä	A07A		07	H02A, H02B, H05Z	
							17	R01A, R01B, R01C, R01D, R02Z, R12A, R12B, R12C	
51.45↔		BORP, KORP, MKOR, MVE, VBOR							
	06	G10Z, G12A, G12B, G33Z, G38Z							
	07	H02A, H02B							
	17	R01A, R01B, R01C, R01D, R02Z, R12A, R12B, R12C							
	21A	W02A, W02B							
	21B	X06A, X06B, X06C							
	Prä	A07A							

CHOP	MDC	DRG	CHOP	MDC	DRG	CHOP	MDC	DRG
51.95.20↔		BORP, MKOR, VBOR	51.99.12↔		BORP, VBOR	51.99.41↔		BORP, MKOR, VBOR
	06	G10Z, G12A, G12B, G33Z, G38Z		06	G12A, G12B		06	G10Z, G12A, G12B, G33Z, G38Z
	07	H01Z, H09A, H09B, H09C		07	H05Z		07	H01Z, H09A, H09B, H09C
	17	R01A, R01B, R01C, R01D, R02Z, R12A, R12B, R12C		17	R01A, R01B, R01C, R01D, R02Z, R12A, R12B, R12C		17	R01A, R01B, R01C, R01D, R02Z, R12A, R12B, R12C
	21A	W02A, W02B		21A	W02A, W02B		21A	W02A, W02B
	21B	X06A, X06B, X06C		21B	X06A, X06B, X06C		21B	X06A, X06B, X06C
	Prä	A07A	51.99.13↔		BORP, VBOR		Prä	A07A
51.95.21↔		BORP, MKOR, VBOR		06	G12A, G12B	51.99.42↔		BORP, MKOR, VBOR
	06	G10Z, G12A, G12B, G33Z, G38Z		07	H05Z		06	G10Z, G12A, G12B, G33Z, G38Z
	07	H01Z, H09A, H09B, H09C		17	R01A, R01B, R01C, R01D, R02Z, R12A, R12B, R12C		07	H01Z, H09A, H09B, H09C
	17	R01A, R01B, R01C, R01D, R02Z, R12A, R12B, R12C		21A	W02A, W02B		17	R01A, R01B, R01C, R01D, R02Z, R12A, R12B, R12C
	21A	W02A, W02B	51.99.14↔		BORP, VBOR		21A	W02A, W02B
	21B	X06A, X06B, X06C		06	G12A, G12B		21B	X06A, X06B, X06C
	Prä	A07A		07	H05Z		Prä	A07A
51.95.99‡↔		KP, KPP		17	R01A, R01B, R01C, R01D, R02Z, R12A, R12B, R12C	51.99.43↔		BORP, MKOR, VBOR
	07	H41A, H41B, H41C		21A	W02A, W02B		06	G10Z, G12A, G12B, G33Z, G38Z
51.96‡↔		H41A, H41B, H41C		21B	X06A, X06B, X06C		07	H01Z, H09A, H09B, H09C
51.98.00‡↔		KP, KPP	51.99.20↔		BORP, MKOR, VBOR		17	R01A, R01B, R01C, R01D, R02Z, R12A, R12B, R12C
	07	H41A, H41B, H41C		06	G10Z, G12A, G12B, G33Z, G38Z		21A	W02A, W02B
51.98.10‡↔		KP, KPP		07	H01Z, H09A, H09B, H09C		21B	X06A, X06B, X06C
	07	H41A, H41B, H41C		17	R01A, R01B, R01C, R01D, R02Z, R12A, R12B, R12C	51.99.44↔		BORP, MKOR, VBOR
51.98.11‡↔		KP, KPP		21A	W02A, W02B		06	G10Z, G12A, G12B, G33Z, G38Z
	07	H41A, H41B, H41C		21B	X06A, X06B, X06C		07	H01Z, H09A, H09B, H09C
51.98.12‡↔		KP, KPP		Prä	A07A		17	R01A, R01B, R01C, R01D, R02Z, R12A, R12B, R12C
	07	H41A, H41B, H41C	51.99.21↔		BORP, MKOR, VBOR		21A	W02A, W02B
51.98.20‡↔		KP, KPP		06	G10Z, G12A, G12B, G33Z, G38Z		21B	X06A, X06B, X06C
	07	H41A, H41B, H41C		07	H01Z, H09A, H09B, H09C	51.99.45↔		BORP, MKOR, VBOR
51.98.21‡↔		KP, KPP		17	R01A, R01B, R01C, R01D, R02Z, R12A, R12B, R12C		06	G10Z, G12A, G12B, G33Z, G38Z
51.98.30‡↔		KP, KPP		21A	W02A, W02B		07	H01Z, H09A, H09B, H09C
	07	H41A, H41B, H41C	51.99.30↔		BORP, MKOR, VBOR		17	R01A, R01B, R01C, R01D, R02Z, R12A, R12B, R12C
51.98.31‡↔		KP, KPP		06	G10Z, G12A, G12B, G33Z, G38Z		21A	W02A, W02B
	07	H41A, H41B, H41C		07	H01Z, H09A, H09B, H09C		21B	X06A, X06B, X06C
51.98.32‡↔		KP, KPP		17	R01A, R01B, R01C, R01D, R02Z, R12A, R12B, R12C	51.99.50↔		BORP, MKOR, VBOR
	07	H41A, H41B, H41C		21A	W02A, W02B		06	G10Z, G12A, G12B, G33Z, G38Z
51.98.33‡↔		KP, KPP		21B	X06A, X06B, X06C		07	H01Z, H09A, H09B, H09C
	07	H41A, H41B, H41C		Prä	A07A		17	R01A, R01B, R01C, R01D, R02Z, R12A, R12B, R12C
51.98.34‡↔		KP, KPP		06	G10Z, G12A, G12B, G33Z, G38Z		21A	W02A, W02B
	07	H41A, H41B, H41C		07	H01Z, H09A, H09B, H09C		21B	X06A, X06B, X06C
51.98.35‡↔		KP, KPP		17	R01A, R01B, R01C, R01D, R02Z, R12A, R12B, R12C	51.99.51↔		BORP, MKOR, VBOR
	07	H41A, H41B, H41C		21A	W02A, W02B		06	G10Z, G12A, G12B, G33Z, G38Z
51.98.99‡↔		KP, KPP		21B	X06A, X06B, X06C		07	H01Z, H09A, H09B, H09C
	07	H41A, H41B, H41C	51.99.31↔		BORP, MKOR, VBOR		17	R01A, R01B, R01C, R01D, R02Z, R12A, R12B, R12C
51.99.00↔		BORP, VBOR		06	G10Z, G12A, G12B, G33Z, G38Z		21A	W02A, W02B
	06	G12A, G12B		07	H01Z, H09A, H09B, H09C		21B	X06A, X06B, X06C
	07	H05Z		17	R01A, R01B, R01C, R01D, R02Z, R12A, R12B, R12C		Prä	A07A
	17	R01A, R01B, R01C, R01D, R02Z, R12A, R12B, R12C		21A	W02A, W02B		06	G10Z, G12A, G12B, G33Z, G38Z
	21A	W02A, W02B		21B	X06A, X06B, X06C		07	H01Z, H09A, H09B, H09C
	21B	X06A, X06B, X06C	51.99.40↔		BORP, MKOR, VBOR		17	R01A, R01B, R01C, R01D, R02Z, R12A, R12B, R12C
51.99.10↔		BORP, VBOR		06	G10Z, G12A, G12B, G33Z, G38Z		21A	W02A, W02B
	06	G12A, G12B		07	H01Z, H09A, H09B, H09C		21B	X06A, X06B, X06C
	07	H05Z		17	R01A, R01B, R01C, R01D, R02Z, R12A, R12B, R12C		Prä	A07A
	17	R01A, R01B, R01C, R01D, R02Z, R12A, R12B, R12C		21A	W02A, W02B		06	G10Z, G12A, G12B, G33Z, G38Z
	21A	W02A, W02B		21B	X06A, X06B, X06C		07	H01Z, H09A, H09B, H09C
	21B	X06A, X06B, X06C		Prä	A07A		17	R01A, R01B, R01C, R01D, R02Z, R12A, R12B, R12C
51.99.11↔		BORP, VBOR		06	G10Z, G12A, G12B, G33Z, G38Z		21A	W02A, W02B
	06	G12A, G12B		07	H01Z, H09A, H09B, H09C		21B	X06A, X06B, X06C
	07	H05Z		17	R01A, R01B, R01C, R01D, R02Z, R12A, R12B, R12C		Prä	A07A
	17	R01A, R01B, R01C, R01D, R02Z, R12A, R12B, R12C		21A	W02A, W02B		06	G10Z, G12A, G12B, G33Z, G38Z
	21A	W02A, W02B		21B	X06A, X06B, X06C		07	H01Z, H09A, H09B, H09C
	21B	X06A, X06B, X06C		Prä	A07A		17	R01A, R01B, R01C, R01D, R02Z, R12A, R12B, R12C

PROZ



CHOP	MDC	DRG	CHOP	MDC	DRG	CHOP	MDC	DRG		
51.99.52↔	06	BORP, MKOR, VBOR	52.09.11↔	06	BORP, KORP, MKOR, VBOR	52.51.20↔	06	BORP, KORP, MKOR, MVE, VBOR		
		G10Z, G12A, G12B, G33Z, G38Z			G33Z, G38Z			G03A, G03B, G10Z, G12A, G12B, G33Z, G38Z		
	07	H01Z, H09A, H09B, H09C		07	H01Z, H09A, H09B, H09C, H33Z		07	H01Z, H09A, H09B, H09C, H33Z		
	17	R01A, R01B, R01C, R01D, R02Z, R12A, R12B, R12C		Prä	A07A		11	L33Z		
	21A	W02A, W02B		52.09.99↔	06		BORP, KORP, MKOR, VBOR	21A	W02A, W02B	
21B	X06A, X06B, X06C	06	G33Z, G38Z	07	H01Z, H09A, H09B, H09C, H33Z	21B	X06A, X06B, X06C, X33Z			
Prä	A07A	07	H01Z, H09A, H09B, H09C, H33Z	Prä	A07A	Prä	A07A			
51.99.53↔	06	BORP, MKOR, VBOR	52.11†↔	07	H41A, H41B, H41C	52.51.99↔	06	BORP, KORP, MKOR, MVE, VBOR		
		G10Z, G12A, G12B, G33Z, G38Z			BORP, VBOR			G03A, G03B, G10Z, G12A, G12B, G33Z, G38Z		
	07	H01Z, H09A, H09B, H09C		52.12↔	06		G12A, G12B, G12C	07	H01Z, H09A, H09B, H09C, H33Z	
	17	R01A, R01B, R01C, R01D, R02Z, R12A, R12B, R12C		06	H12A, H12B		10	K09A, K09B	11	L33Z
	21A	W02A, W02B		17	R01A, R01B, R01C, R01D, R02Z, R12A, R12B, R12C		21A	W02A, W02B	21A	W02A, W02B
21B	X06A, X06B, X06C	21B	X06A, X06B, X06C	21B	X06A, X06B, X06C	21B	X06A, X06B, X06C, X33Z			
Prä	A07A	07	H41A, H41B, H41C	Prä	A07A	Prä	A07A			
51.99.54↔	06	BORP, MKOR, VBOR	52.13†↔	07	H41A, H41B, H41C	52.52↔	06	BORP, KORP, MKOR, MVE, VBOR		
		G10Z, G12A, G12B, G33Z, G38Z			52.14†↔			07	H41A, H41B, H41C	G10Z, G12A, G12B, G33Z, G38Z
	07	H01Z, H09A, H09B, H09C		52.21†↔	07		H41A, H41B, H41C	07	H01Z, H09A, H09B, H09C, H33Z	
	17	R01A, R01B, R01C, R01D, R02Z, R12A, R12B, R12C		52.22↔	06		BORP, KORP, MKOR, VBOR	10	K09A, K09B	
	21A	W02A, W02B		06	G33Z, G38Z		11	L33Z		
21B	X06A, X06B, X06C	07	H01Z, H09A, H09B, H09C, H33Z	21A	W02A, W02B					
Prä	A07A	10	K09A, K09B	21B	X06A, X06B, X06C, X33Z					
51.99.55↔	06	BORP, MKOR, VBOR	52.3↔	06	BORP, KORP, MKOR, VBOR	52.53↔	06	BORP, KORP, MKOR, MVE, VBOR		
		G10Z, G12A, G12B, G33Z, G38Z			G10Z, G33Z, G38Z			G03A, G03B, G33Z, G38Z		
	07	H01Z, H09A, H09B, H09C		07	H01Z, H09A, H09B, H09C, H33Z		07	H01Z, H09A, H09B, H09C, H33Z		
	17	R01A, R01B, R01C, R01D, R02Z, R12A, R12B, R12C		Prä	A07A		11	L33Z		
	21A	W02A, W02B		52.4↔	06		BORP, KORP, MKOR, VBOR	21A	W02A, W02B	
21B	X06A, X06B, X06C	06	G10Z, G33Z, G38Z	21B	X06A, X06B, X06C					
Prä	A07A	07	H01Z, H09A, H09B, H09C, H33Z	Prä	A07A					
51.99.90†↔	06	G12A, G12B, G12C	11	L33Z	52.59↔	06	BORP, KORP, MKOR, VBOR			
	07	H41A, H41B, H41C	21A	W02A, W02B		07	G10Z, G12A, G12B, G33Z, G38Z			
51.99.91↔	06	BORP, VBOR	52.51.00↔	21B	X06A, X06B, X06C	52.6x.00↔	06	BORP, KORP, MKOR, MVE, VBOR		
		G12A, G12B			Prä			A07A	G10Z, G12A, G12B, G33Z, G38Z	
	07	H05Z		06	BORP, KORP, MKOR, MVE, VBOR		07	H01Z, H09A, H09B, H09C, H33Z		
17	R01A, R01B, R01C, R01D, R02Z, R12A, R12B, R12C	06	G03A, G03B, G10Z, G12A, G12B, G33Z, G38Z	11	L33Z					
21A	W02A, W02B	07	H01Z, H09A, H09B, H09C, H33Z	21A	W02A, W02B					
21B	X06A, X06B, X06C	11	L33Z	21B	X06A, X06B, X06C, X33Z					
51.99.99↔	06	BORP, VBOR	52.51.10↔	21A	W02A, W02B	52.6x.99↔	06	BORP, KORP, MKOR, MVE, VBOR		
		G12A, G12B			Prä			A07A	G10Z, G12A, G12B, G33Z, G38Z	
	07	H05Z		06	BORP, KORP, MKOR, MVE, VBOR		07	H01Z, H09A, H09B, H09C, H33Z		
17	R01A, R01B, R01C, R01D, R02Z, R12A, R12B, R12C	06	G03A, G03B, G10Z, G12A, G12B, G33Z, G38Z	11	L33Z					
21A	W02A, W02B	07	H01Z, H09A, H09B, H09C, H33Z	21A	W02A, W02B					
21B	X06A, X06B, X06C	11	L33Z	21B	X06A, X06B, X06C, X33Z					
52.01†↔	06	KP	52.09.00↔	06	G33Z, G38Z	52.6x.99↔	06	BORP, KORP, MKOR, MVE, VBOR		
		G46A, G46B, G46C, G47Z, G50Z			07			H01Z, H09A, H09B, H09C, H33Z	G10Z, G12A, G12B, G33Z, G38Z	
52.09.00↔	06	BORP, KORP, MKOR, VBOR	52.09.10↔	07	H01Z, H09A, H09B, H09C, H33Z	52.09.10↔	06	BORP, KORP, MKOR, MVE, VBOR		
		G33Z, G38Z			11			L33Z	G33Z, G38Z	
	07	H01Z, H09A, H09B, H09C, H33Z		21A	W02A, W02B		07	H01Z, H09A, H09B, H09C, H33Z		
Prä	A07A	21B	X06A, X06B, X06C, X33Z	Prä	A07A					
52.09.10↔	06	BORP, KORP, MKOR, VBOR	52.09.10↔	07	H01Z, H09A, H09B, H09C, H33Z	52.09.10↔	06	BORP, KORP, MKOR, MVE, VBOR		
		G33Z, G38Z			11			L33Z	G10Z, G12A, G12B, G33Z, G38Z	
	07	H01Z, H09A, H09B, H09C, H33Z		21A	W02A, W02B		07	H01Z, H09A, H09B, H09C, H33Z		
Prä	A07A	21B	X06A, X06B, X06C, X33Z	Prä	A07A					

CHOP	MDC	DRG	CHOP	MDC	DRG	CHOP	MDC	DRG
52.7↔		BORP, KORP, MKOR, MVE, VBOR	52.95.10↔	06	BORP, KORP, MKOR, VBOR G10Z, G12A, G12B, G33Z, G38Z	52.95.40↔	06	BORP, KORP, MKOR, VBOR G10Z, G12A, G12B, G33Z, G38Z
	06	G03A, G03B, G33Z, G38Z		07	H01Z, H09A, H09B, H09C, H33Z		07	H01Z, H09A, H09B, H09C, H33Z
	07	H01Z, H09A, H09B, H09C, H33Z		10	K09A, K09B		10	K09A, K09B
	11	L33Z		11	L33Z		11	L33Z
	21A	W02A, W02B		17	R01A, R01B, R01C, R01D, R02Z, R12A, R12B, R12C		17	R01A, R01B, R01C, R01D, R02Z, R12A, R12B, R12C
	21B	X06A, X06B, X06C, X33Z		21A	W02A, W02B		21A	W02A, W02B
	Prä	A07A		21B	X06A, X06B, X06C		21B	X06A, X06B, X06C
52.80↔		BORP, VBOR		Prä	A07A		Prä	A07A
	Prä	A06A, A07A, A09A, A16A, A16B	52.95.11↔	06	BORP, KORP, MKOR, VBOR G10Z, G12A, G12B, G33Z, G38Z	52.95.41↔	06	BORP, KORP, MKOR, VBOR G10Z, G12A, G12B, G33Z, G38Z
52.82↔	07	H01Z, H09A, H09B, H09C		07	H01Z, H09A, H09B, H09C, H33Z		07	H01Z, H09A, H09B, H09C, H33Z
	Prä	A02A, A02B, A06A, A07A, A09A, A16A		10	K09A, K09B		10	K09A, K09B
52.83.00↔		BORP, VBOR		11	L33Z		11	L33Z
	07	H01Z, H09A, H09B, H09C		17	R01A, R01B, R01C, R01D, R02Z, R12A, R12B, R12C		17	R01A, R01B, R01C, R01D, R02Z, R12A, R12B, R12C
	Prä	A02A, A02B, A06A, A07A, A09A, A16A		21A	W02A, W02B		21A	W02A, W02B
52.83.10↔		BORP, VBOR		21B	X06A, X06B, X06C		21B	X06A, X06B, X06C
	07	H01Z, H09A, H09B, H09C		Prä	A07A		Prä	A07A
	Prä	A02A, A02B, A06A, A07A, A09A, A16A	52.95.20↔	06	BORP, KORP, MKOR, VBOR G10Z, G12A, G12B, G33Z, G38Z	52.95.50↔	06	BORP, KORP, MKOR, VBOR G10Z, G12A, G12B, G33Z, G38Z
52.83.11↔		BORP, VBOR		07	H01Z, H09A, H09B, H09C, H33Z		07	H01Z, H09A, H09B, H09C, H33Z
	07	H01Z, H09A, H09B, H09C		10	K09A, K09B		10	K09A, K09B
	Prä	A02A, A02B, A06A, A07A, A09A, A16A		11	L33Z		11	L33Z
52.83.99↔		BORP, VBOR		17	R01A, R01B, R01C, R01D, R02Z, R12A, R12B, R12C		17	R01A, R01B, R01C, R01D, R02Z, R12A, R12B, R12C
	07	H01Z, H09A, H09B, H09C		21A	W02A, W02B		21A	W02A, W02B
	Prä	A02A, A02B, A06A, A07A, A09A, A16A		21B	X06A, X06B, X06C		21B	X06A, X06B, X06C
52.84↔		BORP, VBOR		Prä	A07A		Prä	A07A
	Prä	A06A, A07A, A09A, A16A, A16B	52.95.30↔	06	BORP, KORP, MKOR, VBOR G10Z, G12A, G12B, G33Z, G38Z	52.95.51↔	06	BORP, KORP, MKOR, VBOR G10Z, G12A, G12B, G33Z, G38Z
52.85↔		BORP, VBOR		07	H01Z, H09A, H09B, H09C, H33Z		07	H01Z, H09A, H09B, H09C, H33Z
	Prä	A06A, A07A, A09A, A16A, A16B		10	K09A, K09B		10	K09A, K09B
52.86↔		BORP, VBOR		11	L33Z		11	L33Z
	Prä	A06A, A07A, A09A, A16A, A16B		17	R01A, R01B, R01C, R01D, R02Z, R12A, R12B, R12C		17	R01A, R01B, R01C, R01D, R02Z, R12A, R12B, R12C
52.92↔		BORP, KORP, MKOR, VBOR		21A	W02A, W02B		21A	W02A, W02B
	06	G10Z, G12A, G12B, G33Z, G38Z		21B	X06A, X06B, X06C		21B	X06A, X06B, X06C
	07	H01Z, H09A, H09B, H09C, H33Z		Prä	A07A		Prä	A07A
	10	K09A, K09B	52.95.31↔	06	BORP, KORP, MKOR, VBOR G10Z, G12A, G12B, G33Z, G38Z	52.95.60↔	06	BORP, KORP, MKOR, VBOR G10Z, G12A, G12B, G33Z, G38Z
	11	L33Z		07	H01Z, H09A, H09B, H09C, H33Z		07	H01Z, H09A, H09B, H09C, H33Z
	17	R01A, R01B, R01C, R01D, R02Z, R12A, R12B, R12C		10	K09A, K09B		10	K09A, K09B
	21A	W02A, W02B		11	L33Z		11	L33Z
	21B	X06A, X06B, X06C		17	R01A, R01B, R01C, R01D, R02Z, R12A, R12B, R12C		17	R01A, R01B, R01C, R01D, R02Z, R12A, R12B, R12C
	Prä	A07A		21A	W02A, W02B		21A	W02A, W02B
52.93.00‡↔	07	H41A, H41B, H41C		21B	X06A, X06B, X06C		21B	X06A, X06B, X06C
52.93.10‡↔	07	H41A, H41B, H41C		Prä	A07A		Prä	A07A
52.93.20‡↔	07	H41A, H41B, H41C		06	BORP, KORP, MKOR, VBOR G10Z, G12A, G12B, G33Z, G38Z		06	BORP, KORP, MKOR, VBOR G10Z, G12A, G12B, G33Z, G38Z
52.93.99‡↔	07	H41A, H41B, H41C		07	H01Z, H09A, H09B, H09C, H33Z		07	H01Z, H09A, H09B, H09C, H33Z
52.94‡↔	07	H41A, H41B, H41C		10	K09A, K09B		10	K09A, K09B
52.95.00↔		BORP, KORP, MKOR, VBOR		11	L33Z		11	L33Z
	06	G10Z, G12A, G12B, G33Z, G38Z		17	R01A, R01B, R01C, R01D, R02Z, R12A, R12B, R12C		17	R01A, R01B, R01C, R01D, R02Z, R12A, R12B, R12C
	07	H01Z, H09A, H09B, H09C, H33Z		21A	W02A, W02B		21A	W02A, W02B
	10	K09A, K09B		21B	X06A, X06B, X06C		21B	X06A, X06B, X06C
	11	L33Z		Prä	A07A		Prä	A07A
	17	R01A, R01B, R01C, R01D, R02Z, R12A, R12B, R12C		06	BORP, KORP, MKOR, VBOR G10Z, G12A, G12B, G33Z, G38Z		06	BORP, KORP, MKOR, VBOR G10Z, G12A, G12B, G33Z, G38Z
	21A	W02A, W02B		07	H01Z, H09A, H09B, H09C, H33Z		07	H01Z, H09A, H09B, H09C, H33Z
	21B	X06A, X06B, X06C		10	K09A, K09B		10	K09A, K09B
	Prä	A07A		11	L33Z		11	L33Z

PROZ

CHOP	MDC	DRG	CHOP	MDC	DRG	CHOP	MDC	DRG			
52.95.70↔		BORP, KORP, MKOR, VBOR	52.99.10↔		BORP, KORP, MKOR, VBOR	53.04↔		BORP, VBOR			
	06	G10Z, G12A, G12B, G33Z, G38Z		06	G02Z, G10Z, G12A, G12B, G15Z, G18A, G18B, G19A, G19B, G33Z, G38Z		05	F21A			
	07	H01Z, H09A, H09B, H09C, H33Z		07	H01Z, H09A, H09B, H09C, H33Z		06	G09Z, G24Z, G25Z			
	10	K09A, K09B		10	K09A, K09B		07	H06Z			
	11	L33Z		11	L33Z		12	M04A, M04B, M04C			
	17	R01A, R01B, R01C, R01D, R02Z, R12A, R12B, R12C		17	R01A, R01B, R01C, R01D, R02Z, R12A, R12B, R12C		15	P60A, P60B, P60C, P66C, P67B, P67C			
	21A	W02A, W02B		21A	W02A, W02B			BORP, VBOR			
	21B	X06A, X06B, X06C		21B	X06A, X06B, X06C		05	F21A			
	Prä	A07A		Prä	A07A		06	G09Z, G24Z, G25Z			
	52.95.90↔			BORP, KORP, MKOR, VBOR	52.99.20↔			BORP, KORP, MKOR, VBOR	53.05↔		BORP, VBOR
		06		G10Z, G12A, G12B, G33Z, G38Z			06	G02Z, G10Z, G12A, G12B, G15Z, G18A, G18B, G19A, G19B, G33Z, G38Z		05	F21A
07		H01Z, H09A, H09B, H09C, H33Z	07	H01Z, H09A, H09B, H09C, H33Z		06	G09Z, G24Z, G25Z				
10		K09A, K09B	10	K09A, K09B		07	H06Z				
11		L33Z	11	L33Z		12	M04A, M04B, M04C				
17		R01A, R01B, R01C, R01D, R02Z, R12A, R12B, R12C	17	R01A, R01B, R01C, R01D, R02Z, R12A, R12B, R12C		15	P60A, P60B, P60C, P66C, P67B, P67C				
21A		W02A, W02B	21A	W02A, W02B			BORP, VBOR				
21B		X06A, X06B, X06C	21B	X06A, X06B, X06C		05	F21A				
Prä		A07A	Prä	A07A		06	G09Z, G24Z, G25Z				
52.95.99↔			BORP, KORP, MKOR, VBOR	52.99.99↔			BORP, KORP, MKOR, VBOR	53.10↔			BORP, VBOR
		06	G10Z, G12A, G12B, G33Z, G38Z			06	G02Z, G10Z, G12A, G12B, G15Z, G18A, G18B, G19A, G19B, G33Z, G38Z			05	F21A
	07	H01Z, H09A, H09B, H09C, H33Z	07		H01Z, H09A, H09B, H09C, H33Z	06	G09Z, G24Z, G25Z				
	10	K09A, K09B	10		K09A, K09B	07	H06Z				
	11	L33Z	11		L33Z	12	M04A, M04B, M04C				
	17	R01A, R01B, R01C, R01D, R02Z, R12A, R12B, R12C	17		R01A, R01B, R01C, R01D, R02Z, R12A, R12B, R12C	15	P60A, P60B, P60C, P66C, P67B, P67C				
	21A	W02A, W02B	21A		W02A, W02B		BORP, VBOR				
	21B	X06A, X06B, X06C	21B		X06A, X06B, X06C	05	F21A				
	Prä	A07A	Prä		A07A	06	G09Z, G24Z, G25Z				
	52.96↔		BORP, KORP, MKOR, MVE, VBOR		53.00↔		BORP, VBOR		53.11↔		BORP, VBOR
		06	G10Z, G33Z, G38Z			05	F21A			05	F21A
07		H01Z, H09A, H09B, H09C, H33Z	06	G09Z, G24Z, G25Z		06	G09Z, G24Z, G25Z				
11		L33Z	07	H06Z		07	H06Z				
21A		W02A, W02B	12	M04A, M04B, M04C		12	M04A, M04B, M04C				
21B		X06A, X06B, X06C, X33Z	15	P60A, P60B, P60C, P66C, P67B, P67C		15	P60A, P60B, P60C, P66C, P67B, P67C				
Prä		A07A		BORP, VBOR			BORP, VBOR				
52.97↔		07	H41A, H41B, H41C	53.01↔		05	F21A	53.12↔		05	F21A
		07	H41A, H41B, H41C			06	G09Z, G24Z, G25Z			06	G09Z, G24Z, G25Z
52.98↔		07	H41A, H41B, H41C	53.02↔		07	H06Z	53.13↔		07	H06Z
52.99.00↔			BORP, KORP, MKOR, VBOR				BORP, VBOR				BORP, VBOR
	06	G02Z, G10Z, G12A, G12B, G15Z, G18A, G18B, G19A, G19B, G33Z, G38Z	05		F21A	05	F21A				
	07	H01Z, H09A, H09B, H09C, H33Z	06		G09Z, G24Z, G25Z	06	G09Z, G24Z, G25Z				
	10	K09A, K09B	07		H06Z	07	H06Z				
	11	L33Z	12		M04A, M04B, M04C	12	M04A, M04B, M04C				
	17	R01A, R01B, R01C, R01D, R02Z, R12A, R12B, R12C	15		P60A, P60B, P60C, P66C, P67B, P67C	15	P60A, P60B, P60C, P66C, P67B, P67C				
	21A	W02A, W02B			BORP, VBOR		BORP, VBOR				
	21B	X06A, X06B, X06C	05		F21A	05	F21A				
	Prä	A07A	06		G09Z, G24Z, G25Z	06	G09Z, G24Z, G25Z				
	52.97↔	07	H41A, H41B, H41C		53.03↔	07	H06Z		53.14↔	07	H06Z
		52.98↔	07	H41A, H41B, H41C			BORP, VBOR			BORP, VBOR	
52.99.00↔				BORP, KORP, MKOR, VBOR		05	F21A	05		F21A	
			06	G02Z, G10Z, G12A, G12B, G15Z, G18A, G18B, G19A, G19B, G33Z, G38Z		06	G09Z, G24Z, G25Z	06		G09Z, G24Z, G25Z	
			07	H01Z, H09A, H09B, H09C, H33Z		07	H06Z	07		H06Z	
			10	K09A, K09B		12	M04A, M04B, M04C	12		M04A, M04B, M04C	
			11	L33Z		15	P60A, P60B, P60C, P66C, P67B, P67C	15		P60A, P60B, P60C, P66C, P67B, P67C	
			17	R01A, R01B, R01C, R01D, R02Z, R12A, R12B, R12C			BORP, VBOR			BORP, VBOR	
			21A	W02A, W02B		05	F21A	05		F21A	
			21B	X06A, X06B, X06C		06	G09Z, G24Z, G25Z	06		G09Z, G24Z, G25Z	
			Prä	A07A		07	H06Z	07		H06Z	
				12	M04A, M04B, M04C	12	M04A, M04B, M04C				
			15	P60A, P60B, P60C, P66C, P67B, P67C	15	P60A, P60B, P60C, P66C, P67B, P67C					

CHOP	MDC	DRG	CHOP	MDC	DRG	CHOP	MDC	DRG
53.17↔		BORP, VBOR	53.81↔		BORP, KORP, MKOR, VBOR	54.12.00↔		BORP, VBOR
	05	F21A		04	E05A, E05B, E05C, E08A, E08B		05	F13A, F21A
	06	G09Z, G24Z, G25Z		06	G02Z, G15Z, G18A, G18B, G19A, G19B, G19C, G33Z, G38Z		06	G12A, G12B
	07	H06Z		07	H33Z		07	H05Z, H06Z
	12	M04A, M04B, M04C		11	L33Z		09	J03A, J03B, J04A, J04B, J11A, J11B, J16Z
	15	P60A, P60B, P60C, P66C, P67B, P67C		21A	W02A, W02B		10	K09A, K09B
53.21↔		BORP, VBOR		21B	X06A, X06B, X06C		11	L09A, L09B
	05	F21A		Prä	A07A, A11A, A13A, A13B, A13D		12	M01A, M01B
	06	G09Z, G24Z, G25Z		04	BORP, KORP, MKOR, VBOR		13	N11A, N11B, N11C
	07	H06Z	53.82↔	06	E05A, E05B, E05C, E08A, E08B		14	O02A, O02B
53.29↔		BORP, VBOR		06	G02Z, G15Z, G18A, G18B, G19A, G19B, G19C, G33Z, G38Z		17	R01A, R01B, R01C, R01D, R02Z, R12A, R12B, R12C
	05	F21A		07	H33Z	54.12.10↔	21A	W02A, W02B
	06	G09Z, G24Z, G25Z		11	L33Z		21B	X06A, X06B
	07	H06Z		21A	W02A, W02B		22	Y01Z, Y03A, Y03B
53.31↔		BORP, VBOR		21B	X06A, X06B, X06C			BORP, VBOR
	05	F21A		Prä	A07A, A11A, A13A, A13B, A13D		05	F13A, F21A
	06	G09Z, G24Z, G25Z		06	BORP, VBOR		06	G12A, G12B
	07	H06Z		06	G24Z, G25Z		07	H05Z, H06Z
53.39↔		BORP, VBOR		06	G12A, G12B, G12C		09	J03A, J03B, J04A, J04B, J11A, J11B, J16Z
	05	F21A		07	H06Z		10	K09A, K09B
	06	G09Z, G24Z, G25Z		09	J03A, J03B, J04A, J04B, J11A, J11B, J16Z		11	L09A, L09B
	07	H06Z		10	K09A, K09B		12	M01A, M01B
53.41↔		BORP, VBOR	53.9↔		BORP, VBOR		13	N11A, N11B, N11C
	06	G24Z, G25Z		06	G24Z, G25Z		14	O02A, O02B
	21A	W02A, W02B	54.0x.00↔		BORP, VBOR		17	R01A, R01B, R01C, R01D, R02Z, R12A, R12B, R12C
	21B	X06A, X06B		06	G12A, G12B, G12C		21A	W02A, W02B
53.49↔		BORP, VBOR		07	H06Z		21B	X06A, X06B
	06	G24Z, G25Z		09	J03A, J03B, J04A, J04B, J11A, J11B, J16Z		22	Y01Z, Y03A, Y03B
	21A	W02A, W02B		10	K09A, K09B	54.12.99↔		BORP, VBOR
	21B	X06A, X06B		21A	W02A, W02B		05	F13A, F21A
53.51↔		BORP, VBOR		21B	X06A, X06B		06	G12A, G12B
	06	G08A, G08B, G25Z		06	BORP, VBOR		07	H05Z, H06Z
	21A	W02A, W02B	54.0x.10↔	06	G12A, G12B, G12C		09	J03A, J03B, J04A, J04B, J11A, J11B, J16Z
	21B	X06A, X06B, X06C		07	H06Z		10	K09A, K09B
	22	Y01Z, Y03A, Y03B		09	J03A, J03B, J04A, J04B, J11A, J11B, J16Z		11	L09A, L09B
53.59↔		BORP, VBOR		10	K09A, K09B		12	M01A, M01B
	06	G24Z, G25Z		21A	W02A, W02B		13	N11A, N11B, N11C
53.61↔		BORP, VBOR		21B	X06A, X06B		14	O02A, O02B
	06	G08A, G08B, G25Z		06	BORP, VBOR		17	R01A, R01B, R01C, R01D, R02Z, R12A, R12B, R12C
	21A	W02A, W02B	54.0x.99↔	06	G12A, G12B, G12C		21A	W02A, W02B
	21B	X06A, X06B, X06C		07	H06Z		21B	X06A, X06B
	22	Y01Z, Y03A, Y03B		09	J03A, J03B, J04A, J04B, J11A, J11B, J16Z		22	Y01Z, Y03A, Y03B
53.69↔		BORP, VBOR		10	K09A, K09B	54.19.00↔		BORP, VBOR
	06	G24Z, G25Z		21A	W02A, W02B		05	F13A, F21A
53.7↔		BORP, KORP, MKOR, VBOR		21B	X06A, X06B		06	G12A, G12B
	04	E05A, E05B, E05C, E08A, E08B	54.11↔	05	F13A, F21A		07	H05Z, H06Z
	06	G02Z, G15Z, G18A, G18B, G19A, G19B, G19C, G33Z, G38Z		06	G12A, G12B		09	J03A, J03B, J04A, J04B, J11A, J11B, J16Z
	07	H33Z		07	H05Z		10	K09A, K09B
	11	L33Z		09	J03A, J03B, J04A, J04B, J11A, J11B, J16Z		11	L09A, L09B
	21A	W02A, W02B		10	K09A, K09B		12	M01A, M01B
	21B	X06A, X06B, X06C		11	L09A, L09B		13	N11A, N11B, N11C
	Prä	A07A, A11A, A13A, A13B, A13D		12	M01A, M01B		14	O02A, O02B
53.80↔		BORP, KORP, MKOR, VBOR		13	N11A, N11B, N11C		17	R01A, R01B, R01C, R01D, R02Z, R12A, R12B, R12C
	04	E05A, E05B, E05C, E08A, E08B		14	O02A, O02B		21A	W02A, W02B
	06	G02Z, G15Z, G18A, G18B, G19A, G19B, G19C, G33Z, G38Z		17	R01A, R01B, R01C, R01D, R02Z, R12A, R12B, R12C		21B	X06A, X06B
	07	H33Z		21A	W02A, W02B		22	Y01Z, Y03A, Y03B
	11	L33Z		21B	X06A, X06B			
	21A	W02A, W02B		22	Y01Z, Y03A, Y03B			
	21B	X06A, X06B, X06C						
	Prä	A07A, A11A, A13A, A13B, A13D						

PROZ

CHOP	MDC	DRG	CHOP	MDC	DRG	CHOP	MDC	DRG			
54.19.10↔		BORP, VBOR	54.21.20↔		BORP, VBOR	54.23↔		BORP, VBOR			
	05	F13A, F21A		05	F21A		05	F21A, F21B			
	06	G12A, G12B		06	G12A, G12B		06	G12A, G12B, G12C			
	07	H05Z, H06Z		07	H12A, H12B		07	H12A, H12B			
	09	J03A, J03B, J04A, J04B, J11A, J11B, J16Z		09	J03A, J03B, J04A, J04B, J11A, J11B, J16Z		09	J03A, J03B, J04A, J04B, J11A, J11B, J16Z			
	10	K09A, K09B		11	L09A, L09B		10	K09A, K09B			
	11	L09A, L09B		13	N11A, N11B, N11C, N25Z		11	L09A, L09B			
	12	M01A, M01B		14	O02A, O02B		12	M01A, M01B, M09A			
	13	N11A, N11B, N11C		17	R01A, R01B, R01C, R01D, R02Z, R12A, R12B, R12C		13	N01A, N01B, N01C, N02A, N02B, N02C, N03A, N03B, N07Z, N25Z			
	14	O02A, O02B		21A	W02A, W02B		14	O02A, O02B			
	17	R01A, R01B, R01C, R01D, R02Z, R12A, R12B, R12C		21B	X06A, X06B		17	R01A, R01B, R01C, R01D, R02Z, R12A, R12B, R12C			
	21A	W02A, W02B		22	Y01Z, Y03A, Y03B		21A	W02A, W02B			
	21B	X06A, X06B					21B	X06A, X06B, X06C			
	22	Y01Z, Y03A, Y03B					22	Y01Z, Y03A, Y03B			
	54.19.99↔			BORP, VBOR	54.21.30↔			BORP, VBOR	54.3x.00↔		BORP, VBOR
		05		F13A, F21A			05	F21A		06	G12A, G12B, G12C
		06		G12A, G12B			06	G12A, G12B		07	H06Z
		07		H05Z, H06Z			07	H12A, H12B		08	I27A, I27B, I27C
		09		J03A, J03B, J04A, J04B, J11A, J11B, J16Z			09	J03A, J03B, J04A, J04B, J11A, J11B, J16Z		09	J03A, J03B, J04A, J04B, J11A, J11B, J16Z
		10		K09A, K09B			11	L09A, L09B		10	K09A, K09B
		11		L09A, L09B			13	N11A, N11B, N11C, N25Z		17	R01A, R01B, R01C, R01D, R02Z, R12A, R12B, R12C
		12		M01A, M01B			14	O02A, O02B		21A	W02A, W02B
13		N11A, N11B, N11C	17	R01A, R01B, R01C, R01D, R02Z, R12A, R12B, R12C		21B	X06A, X06B, X06C				
14		O02A, O02B	21A	W02A, W02B							
17		R01A, R01B, R01C, R01D, R02Z, R12A, R12B, R12C	21B	X06A, X06B							
21A		W02A, W02B	22	Y01Z, Y03A, Y03B							
21B		X06A, X06B									
22		Y01Z, Y03A, Y03B									
54.21.00↔			BORP, VBOR	54.21.99↔			BORP, VBOR	54.3x.10↔			BORP, VBOR
	05	F21A	05		F21A	06	G12A, G12B, G12C				
	06	G12A, G12B	06		G12A, G12B	07	H06Z				
	07	H12A, H12B	07		H12A, H12B	08	I27A, I27B, I27C				
	09	J03A, J03B, J04A, J04B, J11A, J11B, J16Z	09		J03A, J03B, J04A, J04B, J11A, J11B, J16Z	09	J03A, J03B, J04A, J04B, J11A, J11B, J16Z				
	11	L09A, L09B	11		L09A, L09B	10	K09A, K09B				
	13	N11A, N11B, N11C, N25Z	13		N11A, N11B, N11C, N25Z	17	R01A, R01B, R01C, R01D, R02Z, R12A, R12B, R12C				
	14	O02A, O02B	14		O02A, O02B	21A	W02A, W02B				
	17	R01A, R01B, R01C, R01D, R02Z, R12A, R12B, R12C	17		R01A, R01B, R01C, R01D, R02Z, R12A, R12B, R12C	21B	X06A, X06B, X06C				
	21A	W02A, W02B	21A		W02A, W02B						
	21B	X06A, X06B	21B		X06A, X06B						
	22	Y01Z, Y03A, Y03B	22		Y01Z, Y03A, Y03B						
	54.21.10↔		BORP, VBOR		54.22.00↔		BORP, VBOR		54.3x.19↔		BORP, VBOR
		05	F21A			05	F21A			06	G12A, G12B, G12C
		06	G12A, G12B			06	G12A, G12B, G12C			07	H06Z
		07	H12A, H12B			09	J03A, J03B, J04A, J04B, J11A, J11B, J16Z			08	I27A, I27B, I27C
		09	J03A, J03B, J04A, J04B, J11A, J11B, J16Z			17	R01A, R01B, R01C, R01D, R02Z, R12A, R12B, R12C			09	J03A, J03B, J04A, J04B, J11A, J11B, J16Z
11		L09A, L09B	21A	W02A, W02B		10	K09A, K09B				
13		N11A, N11B, N11C, N25Z	21B	X06A, X06B, X06C		17	R01A, R01B, R01C, R01D, R02Z, R12A, R12B, R12C				
14		O02A, O02B	21A	W02A, W02B		21A	W02A, W02B				
17		R01A, R01B, R01C, R01D, R02Z, R12A, R12B, R12C	21B	X06A, X06B, X06C		21B	X06A, X06B, X06C				
21A		W02A, W02B	06	G12A, G12B, G12C							
21B		X06A, X06B	09	J03A, J03B, J04A, J04B, J11A, J11B, J16Z							
22		Y01Z, Y03A, Y03B	17	R01A, R01B, R01C, R01D, R02Z, R12A, R12B, R12C							
54.21.20↔			BORP, VBOR	54.22.10↔			BORP, VBOR	54.3x.20↔			BORP, VBOR
		05	F21A			05	F21A			06	G12A, G12B, G12C
	06	G12A, G12B	06		G12A, G12B, G12C	07	H06Z				
	07	H12A, H12B	09		J03A, J03B, J04A, J04B, J11A, J11B, J16Z	08	I27A, I27B, I27C				
	09	J03A, J03B, J04A, J04B, J11A, J11B, J16Z	17		R01A, R01B, R01C, R01D, R02Z, R12A, R12B, R12C	09	J03A, J03B, J04A, J04B, J11A, J11B, J16Z				
	11	L09A, L09B	21A		W02A, W02B	10	K09A, K09B				
	13	N11A, N11B, N11C, N25Z	21B		X06A, X06B, X06C	17	R01A, R01B, R01C, R01D, R02Z, R12A, R12B, R12C				
	14	O02A, O02B	06		G12A, G12B, G12C	21A	W02A, W02B				
	17	R01A, R01B, R01C, R01D, R02Z, R12A, R12B, R12C	09		J03A, J03B, J04A, J04B, J11A, J11B, J16Z	21B	X06A, X06B, X06C				
	21A	W02A, W02B	17		R01A, R01B, R01C, R01D, R02Z, R12A, R12B, R12C						
	21B	X06A, X06B	21A		W02A, W02B						
	22	Y01Z, Y03A, Y03B	21B		X06A, X06B, X06C						
	54.21.30↔		BORP, VBOR		54.22.20↔		BORP, VBOR		54.22.99↔		BORP, VBOR
		05	F21A			05	F21A			06	G12A, G12B, G12C
		06	G12A, G12B			06	G12A, G12B, G12C			07	H06Z
07		H12A, H12B	09	J03A, J03B, J04A, J04B, J11A, J11B, J16Z		08	I27A, I27B, I27C				
09		J03A, J03B, J04A, J04B, J11A, J11B, J16Z	17	R01A, R01B, R01C, R01D, R02Z, R12A, R12B, R12C		09	J03A, J03B, J04A, J04B, J11A, J11B, J16Z				
11		L09A, L09B	21A	W02A, W02B		10	K09A, K09B				
13		N11A, N11B, N11C, N25Z	21B	X06A, X06B, X06C		17	R01A, R01B, R01C, R01D, R02Z, R12A, R12B, R12C				
14		O02A, O02B	06	G12A, G12B, G12C		21A	W02A, W02B				
17		R01A, R01B, R01C, R01D, R02Z, R12A, R12B, R12C	09	J03A, J03B, J04A, J04B, J11A, J11B, J16Z		21B	X06A, X06B, X06C				
21A		W02A, W02B	17	R01A, R01B, R01C, R01D, R02Z, R12A, R12B, R12C							
21B	X06A, X06B	21A	W02A, W02B								
22	Y01Z, Y03A, Y03B	21B	X06A, X06B, X06C								

CHOP	MDC	DRG	CHOP	MDC	DRG	CHOP	MDC	DRG
54.3x.99↔		BORP, VBOR	54.61↔		BORP, VBOR	54.64.10↔		BORP, VBOR
	06	G12A, G12B, G12C		05	F13A		06	G02Z, G12A, G12B, G12C, G24Z, G25Z, G38Z
	07	H06Z		06	G02Z, G12A, G12B, G38Z		07	H06Z
	08	I27A, I27B, I27C		07	H06Z		09	J03A, J03B, J04A, J04B, J11A, J11B, J16Z
	09	J03A, J03B, J04A, J04B, J11A, J11B, J16Z		09	J03A, J03B, J04A, J04B, J11A, J11B, J16Z		17	R01A, R01B, R01C, R01D, R02Z, R12A, R12B, R12C
	10	K09A, K09B		13	N11A, N11B, N11C		21A	W02A, W02B
	17	R01A, R01B, R01C, R01D, R02Z, R12A, R12B, R12C		17	R01A, R01B, R01C, R01D, R02Z, R12A, R12B, R12C		21B	X06A, X06B
	21A	W02A, W02B		21A	W02A, W02B		Prä	A11A, A13A, A13B, A13D
54.4x.00↔		BORP, VBOR	54.62↔		BORP, VBOR	54.64.99↔		BORP, VBOR
	06	G12A, G12B		05	F13A		06	G02Z, G12A, G12B, G12C, G24Z, G25Z, G38Z
	07	H06Z		06	G02Z, G12A, G12B, G38Z		07	H06Z
	10	K09A, K09B		07	H06Z		09	J03A, J03B, J04A, J04B, J11A, J11B, J16Z
	13	N11A, N11B, N11C		09	J03A, J03B, J04A, J04B, J11A, J11B, J16Z		17	R01A, R01B, R01C, R01D, R02Z, R12A, R12B, R12C
	17	R01A, R01B, R01C, R01D, R02Z, R12A, R12B, R12C		13	N11A, N11B, N11C		21A	W02A, W02B
	21A	W02A, W02B		17	R01A, R01B, R01C, R01D, R02Z, R12A, R12B, R12C		21B	X06A, X06B
	21B	X06A, X06B, X06C		21A	W02A, W02B		Prä	A11A, A13A, A13B, A13D
54.4x.10↔		BORP, VBOR	54.63.00↔		BORP, VBOR	54.71.00↔		BORP, VBOR
	06	G12A, G12B		06	G12A, G12B, G12C		06	G02Z, G08A, G08B, G24Z, G25Z, G38Z
	07	H06Z		07	H06Z		21A	W02A, W02B
	10	K09A, K09B		09	J03A, J03B, J04A, J04B, J11A, J11B, J16Z		21B	X06A, X06B, X06C
	13	N11A, N11B, N11C		13	N11A, N11B, N11C		Prä	A11A, A13A, A13B, A13D
	17	R01A, R01B, R01C, R01D, R02Z, R12A, R12B, R12C		17	R01A, R01B, R01C, R01D, R02Z, R12A, R12B, R12C		06	G02Z, G08A, G08B, G24Z, G25Z, G38Z
	21A	W02A, W02B		21A	W02A, W02B		21A	W02A, W02B
	21B	X06A, X06B, X06C		21B	X06A, X06B, X06C		21B	X06A, X06B, X06C
54.4x.11↔		BORP, VBOR	54.63.10↔		BORP, VBOR	54.71.10↔		BORP, VBOR
	06	G12A, G12B		06	G12A, G12B, G12C		06	G02Z, G08A, G08B, G24Z, G25Z, G38Z
	07	H06Z		07	H06Z		21A	W02A, W02B
	10	K09A, K09B		09	J03A, J03B, J04A, J04B, J11A, J11B, J16Z		21B	X06A, X06B, X06C
	13	N11A, N11B, N11C		13	N11A, N11B, N11C		Prä	A11A, A13A, A13B, A13D
	17	R01A, R01B, R01C, R01D, R02Z, R12A, R12B, R12C		17	R01A, R01B, R01C, R01D, R02Z, R12A, R12B, R12C		06	G02Z, G08A, G08B, G24Z, G25Z, G38Z
	21A	W02A, W02B		21A	W02A, W02B		21A	W02A, W02B
	21B	X06A, X06B, X06C		21B	X06A, X06B, X06C		21B	X06A, X06B, X06C
54.4x.12↔		BORP, VBOR	54.63.99↔		BORP, VBOR	54.71.99↔		BORP, VBOR
	06	G12A, G12B		06	G12A, G12B, G12C		06	G02Z, G08A, G08B, G24Z, G25Z, G38Z
	07	H06Z		07	H06Z		21A	W02A, W02B
	10	K09A, K09B		09	J03A, J03B, J04A, J04B, J11A, J11B, J16Z		21B	X06A, X06B, X06C
	13	N11A, N11B, N11C		13	N11A, N11B, N11C		Prä	A11A, A13A, A13B, A13D
	17	R01A, R01B, R01C, R01D, R02Z, R12A, R12B, R12C		17	R01A, R01B, R01C, R01D, R02Z, R12A, R12B, R12C		06	G02Z, G08A, G08B, G24Z, G25Z, G38Z
	21A	W02A, W02B		21A	W02A, W02B		21A	W02A, W02B
	21B	X06A, X06B, X06C		21B	X06A, X06B, X06C		21B	X06A, X06B, X06C
54.4x.99↔		BORP, VBOR	54.63.99↔		BORP, VBOR	54.72↔		BORP, VBOR
	06	G12A, G12B		06	G12A, G12B, G12C		06	G24Z, G25Z
	07	H06Z		07	H06Z		07	H06Z
	10	K09A, K09B		09	J03A, J03B, J04A, J04B, J11A, J11B, J16Z		09	J03A, J03B, J04A, J04B, J11A, J11B, J16Z
	13	N11A, N11B, N11C		13	N11A, N11B, N11C		17	R01A, R01B, R01C, R01D, R02Z, R12A, R12B, R12C
	17	R01A, R01B, R01C, R01D, R02Z, R12A, R12B, R12C		17	R01A, R01B, R01C, R01D, R02Z, R12A, R12B, R12C		17	R01A, R01B, R01C, R01D, R02Z, R12A, R12B, R12C
	21A	W02A, W02B		21A	W02A, W02B		21A	W02A, W02B
	21B	X06A, X06B		21B	X06A, X06B, X06C		21B	X06A, X06B, X06C
54.51↔		BORP, VBOR	54.63.99↔		BORP, VBOR	54.73↔		BORP, VBOR
	06	G04A, G04B, G21A, G21B, G38Z		06	G12A, G12B, G12C		06	G24Z, G25Z
	07	H06Z		07	H06Z		07	H06Z
	13	N05A, N05B, N08Z, N11A, N11B, N11C		09	J03A, J03B, J04A, J04B, J11A, J11B, J16Z		09	J03A, J03B, J04A, J04B, J11A, J11B, J16Z
	21A	W02A, W02B		13	N11A, N11B, N11C		17	R01A, R01B, R01C, R01D, R02Z, R12A, R12B, R12C
	21B	X06A, X06B		17	R01A, R01B, R01C, R01D, R02Z, R12A, R12B, R12C		17	R01A, R01B, R01C, R01D, R02Z, R12A, R12B, R12C
	21A	W02A, W02B		21A	W02A, W02B		21A	W02A, W02B
	21B	X06A, X06B		21B	X06A, X06B, X06C		21B	X06A, X06B, X06C
54.59↔		BORP, VBOR	54.64.00↔		BORP, VBOR	54.74↔		BORP, VBOR
	06	G04A, G04B, G21A, G21B, G38Z		06	G02Z, G12A, G12B, G12C, G24Z, G25Z, G38Z		05	F13A
	07	H06Z		07	H06Z		06	G12A, G12B, G18A, G38Z
	13	N11A, N11B, N11C		07	H06Z		07	H06Z
	21A	W02A, W02B		09	J03A, J03B, J04A, J04B, J11A, J11B, J16Z		10	K09A, K09B
	21B	X06A, X06B		17	R01A, R01B, R01C, R01D, R02Z, R12A, R12B, R12C		17	R01A, R01B, R01C, R01D, R02Z, R12A, R12B, R12C
	21A	W02A, W02B		17	R01A, R01B, R01C, R01D, R02Z, R12A, R12B, R12C		21A	W02A, W02B
	21B	X06A, X06B		21A	W02A, W02B		21B	X06A, X06B

PROZ

CHOP	MDC	DRG	CHOP	MDC	DRG	CHOP	MDC	DRG
54.75↔		BORP, VBOR	54.98.33‡↔		DIAL, KP, KPP	54.99.12↔		BORP, VBOR
	06	G24Z, G25Z		11	L02B		04	E02A, E02B, E02C, E02D
	07	H06Z	54.98.34‡↔		DIAL, KP, KPP		05	F13A, F21A, F21B
	09	J03A, J03B, J04A, J04B, J11A, J11B, J16Z		11	L02B		06	G12A, G12B
	17	R01A, R01B, R01C, R01D, R02Z, R12A, R12B, R12C	54.98.35‡↔		DIAL, KP, KPP		07	H06Z
	21A	W02A, W02B		11	L02B		09	J03A, J03B, J04A, J04B, J11A, J11B, J16Z
	21B	X06A, X06B	54.98.39‡↔		DIAL, KP, KPP		10	K09A, K09B
54.92↔		BORP, VBOR		11	L02B		11	L03Z, L04A, L04B, L04C, L09A, L09B, L10Z, L13A, L13B
	05	F21A	54.99.00↔		BORP, VBOR		12	M06Z, M09A, M09B
	06	G12A, G12B		04	E02A, E02B, E02C, E02D		13	N11A, N11B, N11C
	07	H12A, H12B		05	F13A, F21A, F21B		17	R01A, R01B, R01C, R01D, R02Z, R12A, R12B, R12C
	11	L09A, L09B		06	G12A, G12B		21A	W02A, W02B
	13	N11A, N11B, N11C		07	H06Z		21B	X06A, X06B
	17	R01A, R01B, R01C, R01D, R02Z, R12A, R12B, R12C		09	J03A, J03B, J04A, J04B, J11A, J11B, J16Z		22	Y01Z, Y03A, Y03B
	21A	W02A, W02B		10	K09A, K09B	54.99.13↔		BORP, VBOR
	21B	X06A, X06B, X06C		11	L03Z, L04A, L04B, L04C, L09A, L09B, L10Z, L13A, L13B		04	E02A, E02B, E02C, E02D
	22	Y01Z, Y03A, Y03B		12	M06Z, M09A, M09B		05	F13A, F21A, F21B
54.93↔	11	L02A, L02B, L02C		13	N11A, N11B, N11C		06	G12A, G12B
54.94↔		BORP, KORP, MKOR, VBOR		17	R01A, R01B, R01C, R01D, R02Z, R12A, R12B, R12C		07	H06Z
	06	G12A, G12B, G33Z, G38Z		21A	W02A, W02B		09	J03A, J03B, J04A, J04B, J11A, J11B, J16Z
	07	H01Z, H09A, H09B, H09C, H33Z		21B	X06A, X06B		10	K09A, K09B
	11	L33Z		22	Y01Z, Y03A, Y03B		11	L03Z, L04A, L04B, L04C, L09A, L09B, L10Z, L13A, L13B
	17	R01A, R01B, R01C, R01D, R02Z, R12A, R12B, R12C	54.99.10↔		BORP, VBOR		12	M06Z, M09A, M09B
	Prä	A07A		04	E02A, E02B, E02C, E02D		13	N11A, N11B, N11C
54.95↔		BORP, VBOR		05	F13A, F21A, F21B		17	R01A, R01B, R01C, R01D, R02Z, R12A, R12B, R12C
	01	B18Z		06	G12A, G12B		21A	W02A, W02B
	04	E02A, E02B, E02C		07	H06Z		21B	X06A, X06B
	05	F01A, F01B, F01D, F05Z, F07Z, F09Z, F13A, F31Z, F35A, F35B		09	J03A, J03B, J04A, J04B, J11A, J11B, J16Z		22	Y01Z, Y03A, Y03B
	06	G12A, G12B		10	K09A, K09B	54.99.14↔		BORP, VBOR
	07	H06Z		11	L03Z, L04A, L04B, L04C, L09A, L09B, L10Z, L13A, L13B		04	E02A, E02B, E02C, E02D
	15	P02A, P02B		12	M06Z, M09A, M09B		05	F13A, F21A, F21B
	17	R01A, R01B, R01C, R01D, R02Z, R12A, R12B, R12C		13	N11A, N11B, N11C		06	G12A, G12B
	21A	W02A, W02B		17	R01A, R01B, R01C, R01D, R02Z, R12A, R12B, R12C		07	H06Z
	21B	X06A, X06B, X06C		21A	W02A, W02B		09	J03A, J03B, J04A, J04B, J11A, J11B, J16Z
54.98.00‡↔		DIAL, KP, KPP		21B	X06A, X06B		10	K09A, K09B
	11	L02B	54.99.11↔		BORP, VBOR		11	L03Z, L04A, L04B, L04C, L09A, L09B, L10Z, L13A, L13B
54.98.09‡↔		DIAL, KP, KPP		04	E02A, E02B, E02C, E02D		12	M06Z, M09A, M09B
	11	L02B		05	F13A, F21A, F21B		13	N11A, N11B, N11C
54.98.11‡↔		DIAL, KP, KPP		06	G12A, G12B		17	R01A, R01B, R01C, R01D, R02Z, R12A, R12B, R12C
	11	L02B		07	H06Z		21A	W02A, W02B
54.98.20‡↔		DIAL, KP, KPP		09	J03A, J03B, J04A, J04B, J11A, J11B, J16Z		21B	X06A, X06B
	11	L02B		10	K09A, K09B		22	Y01Z, Y03A, Y03B
54.98.21‡↔		DIAL, KP, KPP		11	L03Z, L04A, L04B, L04C, L09A, L09B, L10Z, L13A, L13B			
	11	L02B		12	M06Z, M09A, M09B			
54.98.22‡↔		DIAL, KP, KPP		13	N11A, N11B, N11C			
	11	L02B		17	R01A, R01B, R01C, R01D, R02Z, R12A, R12B, R12C			
54.98.23‡↔		DIAL, KP, KPP		21A	W02A, W02B			
	11	L02B		21B	X06A, X06B			
54.98.24‡↔		DIAL, KP, KPP		22	Y01Z, Y03A, Y03B			
	11	L02B						
54.98.25‡↔		DIAL, KP, KPP						
	11	L02B						
54.98.29‡↔		DIAL, KP, KPP						
	11	L02B						
54.98.30‡↔		DIAL, KP, KPP						
	11	L02B						
54.98.31‡↔		DIAL, KP, KPP						
	11	L02B						
54.98.32‡↔		DIAL, KP, KPP						
	11	L02B						

CHOP	MDC	DRG	CHOP	MDC	DRG	CHOP	MDC	DRG
54.99.19↔		BORP, VBOR	54.99.22↔		BORP, VBOR	54.99.25↔		BORP, VBOR
	04	E02A, E02B, E02C, E02D		04	E02A, E02B, E02C, E02D		04	E02A, E02B, E02C, E02D
	05	F13A, F21A, F21B		05	F13A, F21A, F21B		05	F13A, F21A, F21B
	06	G12A, G12B		06	G12A, G12B		06	G12A, G12B
	07	H06Z		07	H06Z		07	H06Z
	09	J03A, J03B, J04A, J04B, J11A, J11B, J16Z		09	J03A, J03B, J04A, J04B, J11A, J11B, J16Z		09	J03A, J03B, J04A, J04B, J11A, J11B, J16Z
	10	K09A, K09B		10	K09A, K09B		10	K09A, K09B
	11	L03Z, L04A, L04B, L04C, L09A, L09B, L10Z, L13A, L13B		11	L03Z, L04A, L04B, L04C, L09A, L09B, L10Z, L13A, L13B		11	L03Z, L04A, L04B, L04C, L09A, L09B, L10Z, L13A, L13B
	12	M06Z, M09A, M09B		12	M06Z, M09A, M09B		12	M06Z, M09A, M09B
	13	N11A, N11B, N11C		13	N11A, N11B, N11C		13	N11A, N11B, N11C
	17	R01A, R01B, R01C, R01D, R02Z, R12A, R12B, R12C		17	R01A, R01B, R01C, R01D, R02Z, R12A, R12B, R12C		17	R01A, R01B, R01C, R01D, R02Z, R12A, R12B, R12C
	21A	W02A, W02B		21A	W02A, W02B		21A	W02A, W02B
	21B	X06A, X06B		21B	X06A, X06B		21B	X06A, X06B
	22	Y01Z, Y03A, Y03B		22	Y01Z, Y03A, Y03B		22	Y01Z, Y03A, Y03B
	54.99.20↔			BORP, VBOR	54.99.23↔			BORP, VBOR
04		E02A, E02B, E02C, E02D	04	E02A, E02B, E02C, E02D		04	E02A, E02B, E02C, E02D	
05		F13A, F21A, F21B	05	F13A, F21A, F21B		05	F13A, F21A, F21B	
06		G12A, G12B	06	G12A, G12B		06	G12A, G12B	
07		H06Z	07	H06Z		07	H06Z	
09		J03A, J03B, J04A, J04B, J11A, J11B, J16Z	09	J03A, J03B, J04A, J04B, J11A, J11B, J16Z		09	J03A, J03B, J04A, J04B, J11A, J11B, J16Z	
10		K09A, K09B	10	K09A, K09B		10	K09A, K09B	
11		L03Z, L04A, L04B, L04C, L09A, L09B, L10Z, L13A, L13B	11	L03Z, L04A, L04B, L04C, L09A, L09B, L10Z, L13A, L13B		11	L03Z, L04A, L04B, L04C, L09A, L09B, L10Z, L13A, L13B	
12		M06Z, M09A, M09B	12	M06Z, M09A, M09B		12	M06Z, M09A, M09B	
13		N11A, N11B, N11C	13	N11A, N11B, N11C		13	N11A, N11B, N11C	
17		R01A, R01B, R01C, R01D, R02Z, R12A, R12B, R12C	17	R01A, R01B, R01C, R01D, R02Z, R12A, R12B, R12C		17	R01A, R01B, R01C, R01D, R02Z, R12A, R12B, R12C	
21A		W02A, W02B	21A	W02A, W02B		21A	W02A, W02B	
21B		X06A, X06B	21B	X06A, X06B		21B	X06A, X06B	
22		Y01Z, Y03A, Y03B	22	Y01Z, Y03A, Y03B		22	Y01Z, Y03A, Y03B	
54.99.21↔			BORP, VBOR	54.99.24↔			BORP, VBOR	54.99.27↔
	04	E02A, E02B, E02C, E02D	04		E02A, E02B, E02C, E02D	04	E02A, E02B, E02C, E02D	
	05	F13A, F21A, F21B	05		F13A, F21A, F21B	05	F13A, F21A, F21B	
	06	G12A, G12B	06		G12A, G12B	06	G12A, G12B	
	07	H06Z	07		H06Z	07	H06Z	
	09	J03A, J03B, J04A, J04B, J11A, J11B, J16Z	09		J03A, J03B, J04A, J04B, J11A, J11B, J16Z	09	J03A, J03B, J04A, J04B, J11A, J11B, J16Z	
	10	K09A, K09B	10		K09A, K09B	10	K09A, K09B	
	11	L03Z, L04A, L04B, L04C, L09A, L09B, L10Z, L13A, L13B	11		L03Z, L04A, L04B, L04C, L09A, L09B, L10Z, L13A, L13B	11	L03Z, L04A, L04B, L04C, L09A, L09B, L10Z, L13A, L13B	
	12	M06Z, M09A, M09B	12		M06Z, M09A, M09B	12	M06Z, M09A, M09B	
	13	N11A, N11B, N11C	13		N11A, N11B, N11C	13	N11A, N11B, N11C	
	17	R01A, R01B, R01C, R01D, R02Z, R12A, R12B, R12C	17		R01A, R01B, R01C, R01D, R02Z, R12A, R12B, R12C	17	R01A, R01B, R01C, R01D, R02Z, R12A, R12B, R12C	
	21A	W02A, W02B	21A		W02A, W02B	21A	W02A, W02B	
	21B	X06A, X06B	21B		X06A, X06B	21B	X06A, X06B	
	22	Y01Z, Y03A, Y03B	22		Y01Z, Y03A, Y03B	22	Y01Z, Y03A, Y03B	



CHOP	MDC	DRG	CHOP	MDC	DRG	CHOP	MDC	DRG	
54.99.29↔		BORP, VBOR	54.99.41↔		BORP, VBOR	54.99.61↔		BORP, VBOR	
	04	E02A, E02B, E02C, E02D		04	E02A, E02B, E02C, E02D		04	E02A, E02B, E02C, E02D	
	05	F13A, F21A, F21B		05	F13A, F21A, F21B		05	F13A, F21A, F21B	
	06	G12A, G12B		06	G12A, G12B		06	G12A, G12B	
	07	H06Z		07	H06Z		07	H06Z	
	09	J03A, J03B, J04A, J04B, J11A, J11B, J16Z		09	J03A, J03B, J04A, J04B, J11A, J11B, J16Z		09	J03A, J03B, J04A, J04B, J11A, J11B, J16Z	
	10	K09A, K09B		10	K09A, K09B		10	K09A, K09B	
	11	L03Z, L04A, L04B, L04C, L09A, L09B, L10Z, L13A, L13B		11	L03Z, L04A, L04B, L04C, L09A, L09B, L10Z, L13A, L13B		11	L03Z, L04A, L04B, L04C, L09A, L09B, L10Z, L13A, L13B	
	12	M06Z, M09A, M09B		12	M06Z, M09A, M09B		12	M06Z, M09A, M09B	
	13	N11A, N11B, N11C		13	N11A, N11B, N11C		13	N11A, N11B, N11C	
	17	R01A, R01B, R01C, R01D, R02Z, R12A, R12B, R12C		17	R01A, R01B, R01C, R01D, R02Z, R12A, R12B, R12C		17	R01A, R01B, R01C, R01D, R02Z, R12A, R12B, R12C	
	21A	W02A, W02B		21A	W02A, W02B		21A	W02A, W02B	
	21B	X06A, X06B		21B	X06A, X06B		21B	X06A, X06B	
	22	Y01Z, Y03A, Y03B		22	Y01Z, Y03A, Y03B		22	Y01Z, Y03A, Y03B	
	54.99.30↔			BORP, VBOR	54.99.50↔			BORP, VBOR	54.99.99↔
04		E02A, E02B, E02C, E02D	04	E02A, E02B, E02C, E02D		04	E02A, E02B, E02C, E02D		
05		F13A, F21A, F21B	05	F13A, F21A, F21B		05	F13A, F21A, F21B		
06		G12A, G12B	06	G12A, G12B		06	G12A, G12B		
07		H06Z	07	H06Z		07	H06Z		
09		J03A, J03B, J04A, J04B, J11A, J11B, J16Z	09	J03A, J03B, J04A, J04B, J11A, J11B, J16Z		09	J03A, J03B, J04A, J04B, J11A, J11B, J16Z		
10		K09A, K09B	10	K09A, K09B		10	K09A, K09B		
11		L03Z, L04A, L04B, L04C, L09A, L09B, L10Z, L13A, L13B	11	L03Z, L04A, L04B, L04C, L09A, L09B, L10Z, L13A, L13B		11	L03Z, L04A, L04B, L04C, L09A, L09B, L10Z, L13A, L13B		
12		M06Z, M09A, M09B	12	M06Z, M09A, M09B		12	M06Z, M09A, M09B		
13		N11A, N11B, N11C	13	N11A, N11B, N11C		13	N11A, N11B, N11C		
17		R01A, R01B, R01C, R01D, R02Z, R12A, R12B, R12C	17	R01A, R01B, R01C, R01D, R02Z, R12A, R12B, R12C		17	R01A, R01B, R01C, R01D, R02Z, R12A, R12B, R12C		
21A		W02A, W02B	21A	W02A, W02B		21A	W02A, W02B		
21B		X06A, X06B	21B	X06A, X06B		21B	X06A, X06B		
22		Y01Z, Y03A, Y03B	22	Y01Z, Y03A, Y03B		22	Y01Z, Y03A, Y03B		
54.99.40↔			BORP, VBOR	54.99.60↔			BORP, VBOR	55.01.00‡↔	
	04	E02A, E02B, E02C, E02D	04		E02A, E02B, E02C, E02D	55.01.10‡↔	11		L42A
	05	F13A, F21A, F21B	05		F13A, F21A, F21B	55.01.11↔			BORP, VBOR
	06	G12A, G12B	06		G12A, G12B		08		I28A, I28B
	07	H06Z	07		H06Z		11		L03Z, L04A, L04B, L04C, L10Z, L13A, L13B
	09	J03A, J03B, J04A, J04B, J11A, J11B, J16Z	09		J03A, J03B, J04A, J04B, J11A, J11B, J16Z		17		R01A, R01B, R01C, R01D, R02Z, R12A, R12B, R12C
	10	K09A, K09B	10		K09A, K09B	55.01.12↔			BORP, VBOR
	11	L03Z, L04A, L04B, L04C, L09A, L09B, L10Z, L13A, L13B	11		L03Z, L04A, L04B, L04C, L09A, L09B, L10Z, L13A, L13B		08		I28A, I28B
	12	M06Z, M09A, M09B	12		M06Z, M09A, M09B		11		L03Z, L04A, L04B, L04C, L10Z, L13A, L13B
	13	N11A, N11B, N11C	13		N11A, N11B, N11C		17		R01A, R01B, R01C, R01D, R02Z, R12A, R12B, R12C
	17	R01A, R01B, R01C, R01D, R02Z, R12A, R12B, R12C	17		R01A, R01B, R01C, R01D, R02Z, R12A, R12B, R12C	55.01.13↔			BORP, VBOR
	21A	W02A, W02B	21A		W02A, W02B		08		I28A, I28B
	21B	X06A, X06B	21B		X06A, X06B		11		L03Z, L04A, L04B, L04C, L10Z, L13A, L13B
	22	Y01Z, Y03A, Y03B	22		Y01Z, Y03A, Y03B		17		R01A, R01B, R01C, R01D, R02Z, R12A, R12B, R12C
						55.01.99‡↔	11		L42A
				55.02.00‡↔	11	L11Z, L18A, L18B, L42A			
				55.02.10‡↔	11	L11Z, L18A, L18B, L42A			
				55.02.11↔		BORP, VBOR			
					11	L03Z, L04A, L04B, L04C, L10Z, L13A, L13B			
					21A	W02A, W02B			
					21B	X06A, X06B, X06C			
				55.02.99‡↔	11	L11Z, L18A, L18B, L42A			
				55.03.00‡↔	11	L11Z, L18A, L18B, L42A			
				55.03.10‡↔	11	L11Z, L18A, L18B, L42A			
				55.03.11‡↔	11	L11Z, L18A, L18B, L42A			
				55.03.99‡↔	11	L11Z, L18A, L18B, L42A			
				55.04.00‡↔	11	L11Z, L18A, L18B			

CHOP	MDC	DRG	CHOP	MDC	DRG	CHOP	MDC	DRG
55.04.10†↔	11	L11Z, L18A, L18B	55.39.22↔		BORP, VBOR	55.54↔		BORP, MVE, VBOR
55.04.11†↔	11	L11Z, L18A, L18B		11	L03Z, L04A, L04B, L04C, L10Z, L13A, L13B		06	G18A, G38Z
55.04.99†↔	11	L11Z, L18A, L18B		21A	W02A, W02B		11	L03Z, L04A, L04B, L04C, L10Z, L13A, L13B
55.05†↔	11	L11Z, L18A, L18B, L42A		21B	X06A, X06B, X06C		21A	W02A, W02B
55.11↔		BORP, VBOR	55.39.23↔		BORP, VBOR		21B	X06A, X06B, X06C
	08	I28A, I28B		11	L03Z, L04A, L04B, L04C, L10Z, L13A, L13B	55.61↔		BORP, VBOR
	11	L03Z, L04A, L04B, L04C, L10Z, L13A, L13B		21A	W02A, W02B		11	L03Z, L04A, L04B, L04C, L10Z, L13A, L13B
	17	R01A, R01B, R01C, R01D, R02Z, R12A, R12B, R12C		21B	X06A, X06B, X06C		21A	W02A, W02B
	21A	W02A, W02B	55.39.29↔		BORP, VBOR		21B	X06A, X06B, X06C
	21B	X06A, X06B, X06C		11	L03Z, L04A, L04B, L04C, L10Z, L13A, L13B	55.69.00↔		BORP, VBOR
55.12↔		BORP, VBOR		21A	W02A, W02B		Prä	A02A, A02B, A06A, A07A, A09A, A11A, A13A, A17A, A17B
	08	I28A, I28B		21B	X06A, X06B, X06C			BORP, VBOR
	11	L03Z, L04A, L04B, L04C, L10Z, L13A, L13B	55.39.99↔		BORP, VBOR	55.69.10↔		BORP, VBOR
	17	R01A, R01B, R01C, R01D, R02Z, R12A, R12B, R12C		11	L03Z, L04A, L04B, L04C, L10Z, L13A, L13B		Prä	A02A, A02B, A06A, A07A, A09A, A11A, A13A, A17A, A17B
	21A	W02A, W02B		21A	W02A, W02B			BORP, VBOR
	21B	X06A, X06B, X06C		21B	X06A, X06B, X06C	55.69.20↔		BORP, VBOR
55.21†↔	11	L11Z	55.4↔		BORP, VBOR		Prä	A02A, A02B, A06A, A07A, A09A, A11A, A13A, A17A, A17B
55.22†↔	11	L40Z		06	G18A, G38Z			BORP, VBOR
55.23†↔	11	L42A		11	L03Z, L04A, L04B, L04C, L10Z, L13A, L13B	55.69.30↔		BORP, VBOR
55.24↔		BORP, VBOR		21A	W02A, W02B		Prä	A02A, A02B, A06A, A07A, A09A, A11A, A13A, A17A, A17B
	08	I28A, I28B		21B	X06A, X06B, X06C			BORP, VBOR
	11	L03Z, L04A, L04B, L04C, L10Z, L13A, L13B	55.51.00↔		BORP, MVE, VBOR	55.69.40↔		BORP, VBOR
	17	R01A, R01B, R01C, R01D, R02Z, R12A, R12B, R12C		06	G18A, G38Z		Prä	A02A, A02B, A06A, A07A, A09A, A11A, A13A, A17A, A17B
55.31↔		BORP, VBOR		11	L03Z, L04A, L04B, L04C, L10Z, L13A, L13B			BORP, VBOR
	11	L03Z, L04A, L04B, L04C, L10Z, L13A, L13B		21A	W02A, W02B	55.69.99↔		BORP, VBOR
	21A	W02A, W02B		21B	X06A, X06B, X06C		Prä	A02A, A02B, A06A, A07A, A09A, A11A, A13A, A17A, A17B
	21B	X06A, X06B, X06C	55.51.01↔		BORP, MVE, VBOR			BORP, VBOR
55.32↔		BORP, VBOR		06	G18A, G38Z	55.7↔		BORP, VBOR
	11	L03Z, L04A, L04B, L04C, L10Z, L13A, L13B		11	L03Z, L04A, L04B, L04C, L10Z, L13A, L13B		11	L03Z, L04A, L04B, L04C, L10Z, L13A, L13B
	21A	W02A, W02B		21A	W02A, W02B		21A	W02A, W02B
	21B	X06A, X06B, X06C		21B	X06A, X06B, X06C		21B	X06A, X06B, X06C
55.33†↔	11	L19Z, L20A, L20B, L20C		23	Z03Z			BORP, VBOR
55.34↔		BORP, VBOR	55.51.02↔		BORP, VBOR	55.81↔		BORP, VBOR
	11	L03Z, L04A, L04B, L04C, L10Z, L13A, L13B		11	L03Z, L04A, L04B, L04C, L10Z, L13A, L13B		08	I28A, I28B
	21A	W02A, W02B		21A	W02A, W02B		11	L03Z, L04A, L04B, L04C, L10Z, L13A, L13B
	21B	X06A, X06B, X06C		21B	X06A, X06B, X06C		17	R01A, R01B, R01C, R01D, R02Z, R12A, R12B, R12C
55.35†↔	11	L19Z, L20A, L20B, L20C		23	Z03Z		21A	W02A, W02B
55.39.00↔		BORP, VBOR	55.51.99↔		BORP, MVE, VBOR		21B	X06A, X06B, X06C
	11	L03Z, L04A, L04B, L04C, L10Z, L13A, L13B		06	G18A, G38Z	55.82↔		BORP, VBOR
	21A	W02A, W02B		11	L03Z, L04A, L04B, L04C, L10Z, L13A, L13B		11	L03Z, L04A, L04B, L04C, L10Z, L13A, L13B
	21B	X06A, X06B, X06C		21A	W02A, W02B		21A	W02A, W02B
55.39.10↔		BORP, VBOR		21B	X06A, X06B, X06C		21B	X06A, X06B, X06C
	11	L03Z, L04A, L04B, L04C, L10Z, L13A, L13B	55.52↔		BORP, MVE, VBOR	55.83↔		BORP, VBOR
	21A	W02A, W02B		06	G18A, G38Z		11	L03Z, L04A, L04B, L04C, L10Z, L13A, L13B
	21B	X06A, X06B, X06C		11	L03Z, L04A, L04B, L04C, L10Z, L13A, L13B		21A	W02A, W02B
55.39.20↔		BORP, VBOR		21A	W02A, W02B		21B	X06A, X06B, X06C
	11	L03Z, L04A, L04B, L04C, L10Z, L13A, L13B		21B	X06A, X06B, X06C	55.84↔		BORP, VBOR
	21A	W02A, W02B	55.53↔		BORP, MVE, VBOR		08	I28A, I28B
	21B	X06A, X06B, X06C		06	G18A, G38Z		11	L03Z, L04A, L04B, L04C, L10Z, L13A, L13B
55.39.21↔		BORP, VBOR		11	L03Z, L04A, L04B, L04C, L10Z, L13A, L13B		17	R01A, R01B, R01C, R01D, R02Z, R12A, R12B, R12C
	11	L03Z, L04A, L04B, L04C, L10Z, L13A, L13B		21A	W02A, W02B	55.85↔		BORP, VBOR
	21A	W02A, W02B		21B	X06A, X06B, X06C		11	L03Z, L04A, L04B, L04C, L10Z, L13A, L13B
	21B	X06A, X06B, X06C					21A	W02A, W02B
							21B	X06A, X06B, X06C



CHOP	MDC	DRG	CHOP	MDC	DRG	CHOP	MDC	DRG
55.86↔		BORP, VBOR	56.1x.11↔		BORP, VBOR	56.41.10↔		BORP, VBOR
	11	L03Z, L04A, L04B, L04C, L10Z, L13A, L13B		11	L03Z, L04A, L04B, L04C, L10Z, L13A, L13B		11	L03Z, L04A, L04B, L04C, L10Z, L13A, L13B
	21A	W02A, W02B		21A	W02A, W02B		12	M06Z, M09A, M09B
	21B	X06A, X06B, X06C		21B	X06A, X06B, X06C		13	N08Z, N11A, N11B, N11C
55.87↔		BORP, VBOR	56.1x.12↔		BORP, VBOR	56.41.11↔		BORP, VBOR
	11	L03Z, L04A, L04B, L04C, L10Z, L13A, L13B		11	L03Z, L04A, L04B, L04C, L10Z, L13A, L13B		11	L03Z, L04A, L04B, L04C, L10Z, L13A, L13B
	21A	W02A, W02B		21A	W02A, W02B		12	M06Z, M09A, M09B
	21B	X06A, X06B, X06C		21B	X06A, X06B, X06C		13	N08Z, N11A, N11B, N11C
55.89↔		BORP, VBOR	56.1x.99↔		BORP, VBOR	56.41.12↔		BORP, VBOR
	11	L03Z, L04A, L04B, L04C, L10Z, L13A, L13B		11	L03Z, L04A, L04B, L04C, L10Z, L13A, L13B		11	L03Z, L04A, L04B, L04C, L10Z, L13A, L13B
	21A	W02A, W02B		21A	W02A, W02B		12	M06Z, M09A, M09B
	21B	X06A, X06B, X06C		21B	X06A, X06B, X06C		13	N08Z, N11A, N11B, N11C
55.91↔		BORP, VBOR	56.2x.00↔		BORP, VBOR	56.41.20↔		BORP, VBOR
	11	L03Z, L04A, L04B, L04C, L10Z, L13A, L13B		11	L03Z, L04A, L04B, L04C, L10Z, L11Z, L13A, L13B		11	L03Z, L04A, L04B, L04C, L10Z, L13A, L13B
	21A	W02A, W02B		21A	W02A, W02B		12	M06Z, M09A, M09B
	21B	X06A, X06B, X06C		21B	X06A, X06B, X06C		13	N08Z, N11A, N11B, N11C
55.92‡↔		L42A	56.2x.10↔		BORP, VBOR	56.41.21↔		BORP, VBOR
55.93‡↔		L42A		11	L03Z, L04A, L04B, L04C, L10Z, L11Z, L13A, L13B		11	L03Z, L04A, L04B, L04C, L10Z, L13A, L13B
55.94‡↔		L42A		21A	W02A, W02B		12	M06Z, M09A, M09B
55.96↔		L06A, L06B		21B	X06A, X06B, X06C		13	N08Z, N11A, N11B, N11C
	21A	W02A, W02B	56.2x.11↔		BORP, VBOR	56.41.30↔		BORP, VBOR
	21B	X06A, X06B, X06C		11	L03Z, L04A, L04B, L04C, L10Z, L11Z, L13A, L13B		11	L03Z, L04A, L04B, L04C, L10Z, L13A, L13B
55.99.00↔		BORP, VBOR		21A	W02A, W02B		12	M06Z, M09A, M09B
	11	L03Z, L04A, L04B, L04C, L10Z, L13A, L13B	56.2x.20↔		BORP, VBOR		13	N08Z, N11A, N11B, N11C
	21A	W02A, W02B		11	L03Z, L04A, L04B, L04C, L10Z, L11Z, L13A, L13B		21A	W02A, W02B
	21B	X06A, X06B, X06C		21A	W02A, W02B		21B	X06A, X06B, X06C
55.99.10↔		BORP, VBOR	56.2x.30↔		BORP, VBOR	56.41.40↔		BORP, VBOR
	11	L03Z, L04A, L04B, L04C, L10Z, L13A, L13B		11	L03Z, L04A, L04B, L04C, L10Z, L11Z, L13A, L13B		11	L03Z, L04A, L04B, L04C, L10Z, L13A, L13B
	21A	W02A, W02B		21A	W02A, W02B		12	M06Z, M09A, M09B
	21B	X06A, X06B, X06C		21B	X06A, X06B, X06C		13	N08Z, N11A, N11B, N11C
55.99.99↔		BORP, VBOR	56.2x.40↔		BORP, VBOR	56.41.41↔		BORP, VBOR
	11	L03Z, L04A, L04B, L04C, L10Z, L13A, L13B		11	L03Z, L04A, L04B, L04C, L10Z, L11Z, L13A, L13B		11	L03Z, L04A, L04B, L04C, L10Z, L13A, L13B
	21A	W02A, W02B		21A	W02A, W02B		12	M06Z, M09A, M09B
	21B	X06A, X06B, X06C		21B	X06A, X06B, X06C		13	N08Z, N11A, N11B, N11C
56.0x.00↔		BORP, VBOR	56.2x.99↔		BORP, VBOR	56.41.49↔		BORP, VBOR
	11	L19Z, L20A, L20B, L20C		11	L03Z, L04A, L04B, L04C, L10Z, L11Z, L13A, L13B		11	L03Z, L04A, L04B, L04C, L10Z, L13A, L13B
	21A	W02A, W02B		11	L03Z, L04A, L04B, L04C, L10Z, L13A, L13B		12	M06Z, M09A, M09B
	21B	X06A, X06B, X06C		21A	W02A, W02B		13	N08Z, N11A, N11B, N11C
56.0x.10↔		BORP, VBOR		21B	X06A, X06B, X06C		21A	W02A, W02B
	11	L19Z, L20A, L20B, L20C	56.31‡↔		L40Z		21B	X06A, X06B, X06C
	21A	W02A, W02B	56.33‡↔		L19Z, L20A, L20B, L20C		21B	X06A, X06B, X06C
	21B	X06A, X06B, X06C	56.34↔		BORP, VBOR		21B	X06A, X06B, X06C
56.0x.11↔		BORP, VBOR	56.40↔		BORP, VBOR		21B	X06A, X06B, X06C
	11	L19Z, L20A, L20B, L20C		11	L03Z, L04A, L04B, L04C, L10Z, L13A, L13B		21B	X06A, X06B, X06C
	21A	W02A, W02B		11	L03Z, L04A, L04B, L04C, L10Z, L13A, L13B		21B	X06A, X06B, X06C
	21B	X06A, X06B, X06C		21A	W02A, W02B		21B	X06A, X06B, X06C
56.0x.99↔		BORP, VBOR	56.41.00↔		BORP, VBOR		21B	X06A, X06B, X06C
	11	L19Z, L20A, L20B, L20C		11	L03Z, L04A, L04B, L04C, L10Z, L13A, L13B		21B	X06A, X06B, X06C
	21A	W02A, W02B		12	M06Z, M09A, M09B		21B	X06A, X06B, X06C
	21B	X06A, X06B, X06C		13	N08Z, N11A, N11B, N11C		21B	X06A, X06B, X06C
56.1x.00↔		BORP, VBOR		12	M06Z, M09A, M09B		21B	X06A, X06B, X06C
	11	L03Z, L04A, L04B, L04C, L10Z, L13A, L13B		13	N08Z, N11A, N11B, N11C		21B	X06A, X06B, X06C
	21A	W02A, W02B		21A	W02A, W02B		21B	X06A, X06B, X06C
	21B	X06A, X06B, X06C		21B	X06A, X06B, X06C		21B	X06A, X06B, X06C
56.1x.10↔		BORP, VBOR		21B	X06A, X06B, X06C		21B	X06A, X06B, X06C
	11	L03Z, L04A, L04B, L04C, L10Z, L13A, L13B		21B	X06A, X06B, X06C		21B	X06A, X06B, X06C
	21A	W02A, W02B		21B	X06A, X06B, X06C		21B	X06A, X06B, X06C
	21B	X06A, X06B, X06C		21B	X06A, X06B, X06C		21B	X06A, X06B, X06C

Anhang B Prozedurenkode-/MDC-/DRG-Index

CHOP	MDC	DRG	CHOP	MDC	DRG	CHOP	MDC	DRG			
56.41.99↔		BORP, VBOR	56.51.30↔	06	BORP, MVE, VBOR G18A, G38Z	56.61.00↔	06	BORP, MVE, VBOR G18A, G38Z			
	11	L03Z, L04A, L04B, L04C, L10Z, L13A, L13B		11	L03Z, L04A, L04B, L04C, L10Z, L13A, L13B, L33Z		11	L03Z, L04A, L04B, L04C, L10Z, L13A, L13B, L33Z			
	12	M06Z, M09A, M09B		12	M06Z, M09A, M09B, M37Z		12	M06Z, M09A, M09B			
	13	N08Z, N11A, N11B, N11C		13	N01A, N01B, N01C, N08Z, N11A, N11B, N11C, N34Z		13	N08Z, N11A, N11B, N11C			
	21A	W02A, W02B		17	R01A, R01B, R01C, R01D, R02Z, R12A, R12B, R12C		17	R01A, R01B, R01C, R01D, R02Z, R12A, R12B, R12C			
56.42↔		BORP, VBOR	56.51.99↔	21A	W02A, W02B	56.61.10↔	21A	W02A, W02B			
	11	L03Z, L04A, L04B, L04C, L10Z, L13A, L13B		06	BORP, MVE, VBOR G18A, G38Z		06	BORP, MVE, VBOR G18A, G38Z			
	21A	W02A, W02B		11	L03Z, L04A, L04B, L04C, L10Z, L13A, L13B, L33Z		11	L03Z, L04A, L04B, L04C, L10Z, L13A, L13B, L33Z			
56.51.00↔		BORP, MVE, VBOR	56.52.00↔	06	BORP, MVE, VBOR G18A, G38Z	56.61.20↔	06	BORP, MVE, VBOR G18A, G38Z			
	06	G18A, G38Z		11	L03Z, L04A, L04B, L04C, L10Z, L13A, L13B, L33Z		11	L03Z, L04A, L04B, L04C, L10Z, L13A, L13B, L33Z			
	11	L03Z, L04A, L04B, L04C, L10Z, L13A, L13B, L33Z		12	M06Z, M09A, M09B, M37Z		12	M06Z, M09A, M09B			
	12	M06Z, M09A, M09B, M37Z		13	N01A, N01B, N01C, N08Z, N11A, N11B, N11C, N34Z		13	N08Z, N11A, N11B, N11C			
	13	N01A, N01B, N01C, N08Z, N11A, N11B, N11C, N34Z		17	R01A, R01B, R01C, R01D, R02Z, R12A, R12B, R12C		17	R01A, R01B, R01C, R01D, R02Z, R12A, R12B, R12C			
	17	R01A, R01B, R01C, R01D, R02Z, R12A, R12B, R12C		21A	W02A, W02B		21A	W02A, W02B			
	21A	W02A, W02B		21B	X06A, X06B, X06C		21B	X06A, X06B, X06C			
	21B	X06A, X06B, X06C		56.52.10↔	06		BORP, MVE, VBOR G18A, G38Z	56.61.99↔	06	BORP, MVE, VBOR G18A, G38Z	
	56.51.10↔				BORP, MVE, VBOR		11		L03Z, L04A, L04B, L04C, L10Z, L13A, L13B, L33Z	11	L03Z, L04A, L04B, L04C, L10Z, L13A, L13B, L33Z
		06			G18A, G38Z		12		M06Z, M09A, M09B, M37Z	12	M06Z, M09A, M09B
11		L03Z, L04A, L04B, L04C, L10Z, L13A, L13B, L33Z	13	N01A, N01B, N01C, N11A, N11B, N11C, N34Z	13	N08Z, N11A, N11B, N11C					
56.51.11↔		BORP, MVE, VBOR	56.52.20↔	06	BORP, MVE, VBOR G18A, G38Z	56.62↔	06	BORP, MVE, VBOR G18A, G38Z			
	06	G18A, G38Z		11	L03Z, L04A, L04B, L04C, L10Z, L13A, L13B, L33Z		11	L03Z, L04A, L04B, L04C, L10Z, L13A, L13B, L33Z			
	11	L03Z, L04A, L04B, L04C, L10Z, L13A, L13B, L33Z		12	M06Z, M09A, M09B, M37Z		12	M06Z, M09A, M09B			
	12	M06Z, M09A, M09B, M37Z		13	N01A, N01B, N01C, N11A, N11B, N11C, N34Z		13	N08Z, N11A, N11B, N11C			
	13	N01A, N01B, N01C, N08Z, N11A, N11B, N11C, N34Z		17	R01A, R01B, R01C, R01D, R02Z, R12A, R12B, R12C		17	R01A, R01B, R01C, R01D, R02Z, R12A, R12B, R12C			
	17	R01A, R01B, R01C, R01D, R02Z, R12A, R12B, R12C		21A	W02A, W02B		21A	W02A, W02B			
	21A	W02A, W02B		21B	X06A, X06B, X06C		21B	X06A, X06B, X06C			
	21B	X06A, X06B, X06C		56.52.99↔	06		BORP, MVE, VBOR G18A, G38Z	56.71.00↔	06	BORP, MVE, VBOR G18A, G38Z	
	56.51.12↔				BORP, MVE, VBOR		11		L03Z, L04A, L04B, L04C, L10Z, L13A, L13B, L33Z	11	L03Z, L04A, L04B, L04C, L10Z, L13A, L13B, L33Z
		06			G18A, G38Z		12		M06Z, M09A, M09B, M37Z	12	M06Z, M09A, M09B, M37Z
11		L03Z, L04A, L04B, L04C, L10Z, L13A, L13B, L33Z	13	N01A, N01B, N01C, N11A, N11B, N11C, N34Z	13	N01A, N01B, N01C, N08Z, N11A, N11B, N11C, N34Z					
56.51.20↔		BORP, MVE, VBOR	56.52.99↔	06	BORP, MVE, VBOR G18A, G38Z	56.71.00↔	17	R01A, R01B, R01C, R01D, R02Z, R12A, R12B, R12C			
	06	G18A, G38Z		11	L03Z, L04A, L04B, L04C, L10Z, L13A, L13B, L33Z		17	R01A, R01B, R01C, R01D, R02Z, R12A, R12B, R12C			
	11	L03Z, L04A, L04B, L04C, L10Z, L13A, L13B, L33Z		12	M06Z, M09A, M09B, M37Z		21A	W02A, W02B			
	12	M06Z, M09A, M09B, M37Z		13	N01A, N01B, N01C, N11A, N11B, N11C, N34Z		21B	X06A, X06B, X06C			
	13	N01A, N01B, N01C, N08Z, N11A, N11B, N11C, N34Z		17	R01A, R01B, R01C, R01D, R02Z, R12A, R12B, R12C						
	17	R01A, R01B, R01C, R01D, R02Z, R12A, R12B, R12C		21A	W02A, W02B						
	21A	W02A, W02B		21B	X06A, X06B, X06C						
	21B	X06A, X06B, X06C									

PROZ

CHOP	MDC	DRG	CHOP	MDC	DRG	CHOP	MDC	DRG			
56.71.10↔		BORP, MVE, VBOR	56.74.10↔		BORP, VBOR	56.84.10↔		BORP, VBOR			
	06	G18A, G38Z		11	L03Z, L04A, L04B, L04C, L10Z, L13A, L13B, L33Z		06	G04A, G04B, G07A, G07B, G38Z			
	11	L03Z, L04A, L04B, L04C, L10Z, L13A, L13B, L33Z		13	N08Z		11	L03Z, L04A, L04B, L04C, L10Z, L13A, L13B			
	12	M06Z, M09A, M09B, M37Z		21A	W02A, W02B		13	N04Z, N06Z, N13A, N13B			
	13	N01A, N01B, N01C, N08Z, N11A, N11B, N11C, N34Z		21B	X06A, X06B, X06C		17	R01A, R01B, R01C, R01D, R02Z, R12A, R12B, R12C			
	17	R01A, R01B, R01C, R01D, R02Z, R12A, R12B, R12C		56.74.11↔			BORP, VBOR	21A	W02A, W02B		
	21A	W02A, W02B			11		L03Z, L04A, L04B, L04C, L10Z, L13A, L13B	21B	X06A, X06B, X06C		
	21B	X06A, X06B, X06C			13		N08Z	56.84.11↔		BORP, VBOR	
	56.71.11↔				BORP, MVE, VBOR		21A		W02A, W02B	06	G04A, G04B, G07A, G07B, G38Z
		06			G18A, G38Z		21B		X06A, X06B, X06C	11	L03Z, L04A, L04B, L04C, L10Z, L13A, L13B
11		L03Z, L04A, L04B, L04C, L10Z, L13A, L13B, L33Z	56.74.20↔		BORP, VBOR	13	N04Z, N06Z, N13A, N13B				
12		M06Z, M09A, M09B, M37Z		11	L03Z, L04A, L04B, L04C, L10Z, L13A, L13B	17	R01A, R01B, R01C, R01D, R02Z, R12A, R12B, R12C				
13		N01A, N01B, N01C, N08Z, N11A, N11B, N11C, N34Z		13	N08Z	21A	W02A, W02B				
17		R01A, R01B, R01C, R01D, R02Z, R12A, R12B, R12C		21A	W02A, W02B	21B	X06A, X06B, X06C				
21A		W02A, W02B		56.74.99↔		BORP, VBOR	56.84.20↔		BORP, VBOR		
21B		X06A, X06B, X06C	11		L03Z, L04A, L04B, L04C, L10Z, L13A, L13B	06		G04A, G04B, G07A, G07B, G38Z			
56.71.20↔			BORP, MVE, VBOR		13	N08Z		11	L03Z, L04A, L04B, L04C, L10Z, L13A, L13B		
		06	G18A, G38Z		21A	W02A, W02B		13	N04Z, N06Z, N13A, N13B		
	11	L03Z, L04A, L04B, L04C, L10Z, L13A, L13B, L33Z	21B		X06A, X06B, X06C	17		R01A, R01B, R01C, R01D, R02Z, R12A, R12B, R12C			
	12	M06Z, M09A, M09B, M37Z	56.75↔		BORP, VBOR	21A	W02A, W02B				
	13	N01A, N01B, N01C, N08Z, N11A, N11B, N11C, N34Z		11	L03Z, L04A, L04B, L04C, L10Z, L13A, L13B	21B	X06A, X06B, X06C				
	17	R01A, R01B, R01C, R01D, R02Z, R12A, R12B, R12C		12	M06Z, M09A, M09B	56.84.21↔		BORP, VBOR			
	21A	W02A, W02B		13	N11A, N11B, N11C		06	G04A, G04B, G07A, G07B, G38Z			
	21B	X06A, X06B, X06C		17	R01A, R01B, R01C, R01D, R02Z, R12A, R12B, R12C		11	L03Z, L04A, L04B, L04C, L10Z, L13A, L13B			
	56.71.99↔		BORP, MVE, VBOR	21A	W02A, W02B		13	N04Z, N06Z, N13A, N13B			
		06	G18A, G38Z	21B	X06A, X06B, X06C		17	R01A, R01B, R01C, R01D, R02Z, R12A, R12B, R12C			
11		L03Z, L04A, L04B, L04C, L10Z, L13A, L13B, L33Z	56.79↔		BORP, VBOR	21A	W02A, W02B				
12		M06Z, M09A, M09B, M37Z		11	L03Z, L04A, L04B, L04C, L10Z, L13A, L13B	21B	X06A, X06B, X06C				
13		N01A, N01B, N01C, N08Z, N11A, N11B, N11C, N34Z		21A	W02A, W02B	56.84.22↔		BORP, VBOR			
17		R01A, R01B, R01C, R01D, R02Z, R12A, R12B, R12C		21B	X06A, X06B, X06C		06	G04A, G04B, G07A, G07B, G38Z			
21A		W02A, W02B		56.81↔			BORP, VBOR	11	L03Z, L04A, L04B, L04C, L10Z, L13A, L13B		
21B		X06A, X06B, X06C	11		L03Z, L04A, L04B, L04C, L10Z, L13A, L13B		13	N04Z, N06Z, N13A, N13B			
56.72↔			BORP, MVE, VBOR		21A		W02A, W02B	17	R01A, R01B, R01C, R01D, R02Z, R12A, R12B, R12C		
		06	G18A, G38Z		21B	X06A, X06B, X06C	21A	W02A, W02B			
	11	L03Z, L04A, L04B, L04C, L10Z, L13A, L13B, L33Z	56.82↔			BORP, VBOR	21B	X06A, X06B, X06C			
	12	M06Z, M09A, M09B, M37Z		11	L03Z, L04A, L04B, L04C, L10Z, L13A, L13B	56.84.99↔		BORP, VBOR			
	13	N01A, N01B, N01C, N11A, N11B, N11C, N34Z		21A	W02A, W02B		06	G04A, G04B, G07A, G07B, G38Z			
	17	R01A, R01B, R01C, R01D, R02Z, R12A, R12B, R12C		21B	X06A, X06B, X06C		11	L03Z, L04A, L04B, L04C, L10Z, L13A, L13B			
	21A	W02A, W02B		56.83↔			BORP, VBOR	13	N04Z, N06Z, N13A, N13B		
	21B	X06A, X06B, X06C	11		L03Z, L04A, L04B, L04C, L10Z, L13A, L13B		17	R01A, R01B, R01C, R01D, R02Z, R12A, R12B, R12C			
	56.73↔		BORP, VBOR		12	M06Z, M09A, M09B	21A	W02A, W02B			
		11	L03Z, L04A, L04B, L04C, L10Z, L13A, L13B		13	N08Z, N11A, N11B, N11C	21B	X06A, X06B, X06C			
21A		W02A, W02B	17		R01A, R01B, R01C, R01D, R02Z, R12A, R12B, R12C	56.85↔		BORP, VBOR			
21B		X06A, X06B, X06C	21A	W02A, W02B	11		L03Z, L04A, L04B, L04C, L10Z, L13A, L13B				
56.74.00↔			BORP, VBOR	21B	X06A, X06B, X06C		13	N04Z, N06Z, N13A, N13B			
		11	L03Z, L04A, L04B, L04C, L10Z, L13A, L13B	56.84.00↔			BORP, VBOR	17	R01A, R01B, R01C, R01D, R02Z, R12A, R12B, R12C		
		13	N08Z		06		G04A, G04B, G07A, G07B, G38Z	21A	W02A, W02B		
		21A	W02A, W02B		11	L03Z, L04A, L04B, L04C, L10Z, L13A, L13B	21B	X06A, X06B, X06C			
		21B	X06A, X06B, X06C		13	N04Z, N06Z, N13A, N13B	56.86↔		BORP, VBOR		
		56.74.10↔			BORP, MVE, VBOR	17		R01A, R01B, R01C, R01D, R02Z, R12A, R12B, R12C	11	L03Z, L04A, L04B, L04C, L10Z, L13A, L13B	
	06		G18A, G38Z	21A	W02A, W02B	11		L03Z, L04A, L04B, L04C, L10Z, L13A, L13B			
	11		L03Z, L04A, L04B, L04C, L10Z, L13A, L13B, L33Z	21B	X06A, X06B, X06C	13		N04Z, N06Z, N13A, N13B			
	12		M06Z, M09A, M09B, M37Z	56.84.11↔		BORP, VBOR		17	R01A, R01B, R01C, R01D, R02Z, R12A, R12B, R12C		
	13		N01A, N01B, N01C, N08Z, N11A, N11B, N11C, N34Z		11	L03Z, L04A, L04B, L04C, L10Z, L13A, L13B	21A	W02A, W02B			
17	R01A, R01B, R01C, R01D, R02Z, R12A, R12B, R12C		13		N08Z	21B	X06A, X06B, X06C				
21A	W02A, W02B		21A		W02A, W02B	56.84.20↔		BORP, VBOR			
21B	X06A, X06B, X06C		21B		X06A, X06B, X06C		06	G04A, G04B, G07A, G07B, G38Z			



CHOP	MDC	DRG	CHOP	MDC	DRG	CHOP	MDC	DRG
56.89↔		BORP, VBOR	56.99.20↔		BORP, VBOR	57.12↔		BORP, VBOR
	11	L03Z, L04A, L04B, L04C, L10Z, L13A, L13B		11	L03Z, L04A, L04B, L04C, L06A, L06B, L10Z, L13A, L13B, L19Z, L20A, L20B, L20C		11	L06A, L06B
	21A	W02A, W02B		12	M06Z, M09A, M09B		12	M06Z, M09A, M09B
	21B	X06A, X06B, X06C		13	N11A, N11B, N11C		13	N13A, N13B
56.91‡↔	11	L64A		17	R01A, R01B, R01C, R01D, R02Z, R12A, R12B, R12C		17	R01A, R01B, R01C, R01D, R02Z, R12A, R12B, R12C
56.92↔		BORP, VBOR		21A	W02A, W02B	57.21↔		BORP, VBOR
	01	B03Z, B18Z	56.99.21↔		BORP, VBOR		11	L06A, L06B
	08	I10Z, I53Z, I56Z		11	L03Z, L04A, L04B, L04C, L06A, L06B, L10Z, L13A, L13B, L19Z, L20A, L20B, L20C		12	M06Z, M09A, M09B
	11	L09A, L09B		12	M06Z, M09A, M09B		13	N13A, N13B
	12	M06Z, M09A, M09B		13	N11A, N11B, N11C		17	R01A, R01B, R01C, R01D, R02Z, R12A, R12B, R12C
	13	N11A, N11B, N11C		17	R01A, R01B, R01C, R01D, R02Z, R12A, R12B, R12C		21A	W02A, W02B
	17	R01A, R01B, R01C, R01D, R02Z, R12A, R12B, R12C		21B	X06A, X06B, X06C		21B	X06A, X06B, X06C
	21A	W02A, W02B		21A	W02A, W02B	57.22↔		BORP, VBOR
	21B	X06A, X06B, X06C		21B	X06A, X06B, X06C		11	L06A, L06B
56.93↔		BORP, VBOR		12	M06Z, M09A, M09B		12	M06Z, M09A, M09B
	01	B03Z, B18Z		13	N11A, N11B, N11C		13	N13A, N13B
	08	I10Z, I53Z, I56Z		17	R01A, R01B, R01C, R01D, R02Z, R12A, R12B, R12C		17	R01A, R01B, R01C, R01D, R02Z, R12A, R12B, R12C
	11	L09A, L09B		21A	W02A, W02B		21A	W02A, W02B
	12	M06Z, M09A, M09B		21B	X06A, X06B, X06C		21B	X06A, X06B, X06C
	13	N11A, N11B, N11C	56.99.30↔		BORP, VBOR		11	L42A, L64A
	17	R01A, R01B, R01C, R01D, R02Z, R12A, R12B, R12C		11	L03Z, L04A, L04B, L04C, L06A, L06B, L10Z, L13A, L13B, L19Z, L20A, L20B, L20C	57.32‡↔	11	L19Z, L20A, L20B, L20C
	21A	W02A, W02B		12	M06Z, M09A, M09B	57.33↔	11	L19Z, L20A, L20B, L20C
	21B	X06A, X06B, X06C		13	N11A, N11B, N11C		12	M06Z, M09A, M09B
56.94↔		BORP, VBOR		17	R01A, R01B, R01C, R01D, R02Z, R12A, R12B, R12C		13	N08Z
	01	B03Z, B18Z		21A	W02A, W02B	57.34↔		BORP, VBOR
	08	I10Z, I23A, I23B, I53Z, I56Z		21B	X06A, X06B, X06C		11	L06A, L06B
	11	L06A, L06B		21B	X06A, X06B, X06C		12	M06Z, M09A, M09B
	12	M06Z, M09A, M09B	56.99.31↔		BORP, VBOR		13	N11A, N11B, N11C
	13	N11A, N11B, N11C		11	L03Z, L04A, L04B, L04C, L06A, L06B, L10Z, L13A, L13B, L19Z, L20A, L20B, L20C		17	R01A, R01B, R01C, R01D, R02Z, R12A, R12B, R12C
	17	R01A, R01B, R01C, R01D, R02Z, R12A, R12B, R12C		12	M06Z, M09A, M09B	57.41↔		BORP, VBOR
	21A	W02A, W02B		13	N11A, N11B, N11C		11	L19Z, L20A, L20B, L20C
	21B	X06A, X06B, X06C		17	R01A, R01B, R01C, R01D, R02Z, R12A, R12B, R12C	57.49.00↔		BORP, VBOR
56.95↔		BORP, VBOR		21A	W02A, W02B		11	L11Z, L18A, L18B, L19Z, L20A, L20B, L20C
	11	L03Z, L04A, L04B, L04C, L10Z, L13A, L13B		21B	X06A, X06B, X06C		12	M06Z, M09A, M09B
	21A	W02A, W02B		21B	X06A, X06B, X06C	57.49.10↔		BORP, VBOR
	21B	X06A, X06B, X06C		21B	X06A, X06B, X06C		11	L11Z, L18A, L18B, L19Z, L20A, L20B, L20C
56.99.00↔		BORP, VBOR	56.99.32↔		BORP, VBOR		12	M06Z, M09A, M09B
	11	L03Z, L04A, L04B, L04C, L06A, L06B, L10Z, L13A, L13B, L19Z, L20A, L20B, L20C		11	L03Z, L04A, L04B, L04C, L06A, L06B, L10Z, L13A, L13B, L19Z, L20A, L20B, L20C	57.49.11↔		BORP, VBOR
	12	M06Z, M09A, M09B		12	M06Z, M09A, M09B		11	L11Z, L18A, L18B, L19Z, L20A, L20B, L20C
	13	N11A, N11B, N11C		13	N11A, N11B, N11C		12	M06Z, M09A, M09B
	17	R01A, R01B, R01C, R01D, R02Z, R12A, R12B, R12C		17	R01A, R01B, R01C, R01D, R02Z, R12A, R12B, R12C	57.49.12↔		BORP, VBOR
	21A	W02A, W02B		21A	W02A, W02B		11	L11Z, L18A, L18B, L19Z, L20A, L20B, L20C
	21B	X06A, X06B, X06C		21B	X06A, X06B, X06C		12	M06Z, M09A, M09B
56.99.10↔		BORP, VBOR		21B	X06A, X06B, X06C		13	N11A, N11B, N11C
	11	L03Z, L04A, L04B, L04C, L06A, L06B, L10Z, L13A, L13B, L19Z, L20A, L20B, L20C	56.99.99↔		BORP, VBOR		13	N11A, N11B, N11C
	12	M06Z, M09A, M09B		11	L03Z, L04A, L04B, L04C, L06A, L06B, L10Z, L13A, L13B, L19Z, L20A, L20B, L20C	57.49.99↔		BORP, VBOR
	13	N11A, N11B, N11C		12	M06Z, M09A, M09B		11	L11Z, L18A, L18B, L19Z, L20A, L20B, L20C
	17	R01A, R01B, R01C, R01D, R02Z, R12A, R12B, R12C		13	N11A, N11B, N11C		12	M06Z, M09A, M09B
	21A	W02A, W02B		17	R01A, R01B, R01C, R01D, R02Z, R12A, R12B, R12C	57.51↔		BORP, VBOR
	21B	X06A, X06B, X06C		21A	W02A, W02B		11	L06A, L06B
	12	M06Z, M09A, M09B		21B	X06A, X06B, X06C		12	M06Z, M09A, M09B
	13	N11A, N11B, N11C		11	L42A, L64A		13	N11A, N11B, N11C
	17	R01A, R01B, R01C, R01D, R02Z, R12A, R12B, R12C	57.0x.00‡↔	11	L42A, L64A		17	R01A, R01B, R01C, R01D, R02Z, R12A, R12B, R12C
	21A	W02A, W02B	57.0x.10‡↔	11	L42A, L64A		21A	W02A, W02B
	21B	X06A, X06B, X06C	57.0x.11‡↔	11	L42A, L64A		21B	X06A, X06B, X06C
	12	M06Z, M09A, M09B	57.0x.12‡↔	11	L42A, L64A			
	13	N11A, N11B, N11C	57.0x.99‡↔	11	L42A, L64A			
	17	R01A, R01B, R01C, R01D, R02Z, R12A, R12B, R12C						
	21A	W02A, W02B						
	21B	X06A, X06B, X06C						

PROZ

CHOP	MDC	DRG	CHOP	MDC	DRG	CHOP	MDC	DRG
57.58↔		BORP, VBOR	57.6x.11↔		BORP, VBOR	57.6x.22↔		BORP, VBOR
	11	L06A, L06B		06	G18A, G38Z		06	G18A, G38Z
	12	M06Z, M09A, M09B		11	L03Z, L04A, L04B, L04C, L06A, L06B, L10Z, L13A, L13B		11	L03Z, L04A, L04B, L04C, L06A, L06B, L10Z, L13A, L13B
	13	N08Z, N11A, N11B, N11C		12	M01A, M01B, M37Z		12	M01A, M01B, M37Z
	17	R01A, R01B, R01C, R01D, R02Z, R12A, R12B, R12C		13	N01A, N01B, N01C, N08Z, N11A, N11B, N11C, N34Z		13	N01A, N01B, N01C, N08Z, N11A, N11B, N11C, N34Z
	21A	W02A, W02B		17	R01A, R01B, R01C, R01D, R02Z, R12A, R12B, R12C		17	R01A, R01B, R01C, R01D, R02Z, R12A, R12B, R12C
	21B	X06A, X06B, X06C		21A	W02A, W02B		21A	W02A, W02B
				21B	X06A, X06B, X06C		21B	X06A, X06B, X06C
57.59.00↔		BORP, VBOR	57.6x.12↔		BORP, VBOR	57.6x.23↔		BORP, VBOR
	11	L06A, L06B		06	G18A, G38Z		06	G18A, G38Z
	12	M06Z, M09A, M09B		11	L03Z, L04A, L04B, L04C, L06A, L06B, L10Z, L13A, L13B		11	L03Z, L04A, L04B, L04C, L06A, L06B, L10Z, L13A, L13B
	13	N08Z, N11A, N11B, N11C		12	M01A, M01B, M37Z		12	M01A, M01B, M37Z
	17	R01A, R01B, R01C, R01D, R02Z, R12A, R12B, R12C		13	N01A, N01B, N01C, N08Z, N11A, N11B, N11C, N34Z		13	N01A, N01B, N01C, N08Z, N11A, N11B, N11C, N34Z
	21A	W02A, W02B		17	R01A, R01B, R01C, R01D, R02Z, R12A, R12B, R12C		17	R01A, R01B, R01C, R01D, R02Z, R12A, R12B, R12C
	21B	X06A, X06B, X06C		21A	W02A, W02B		21A	W02A, W02B
				21B	X06A, X06B, X06C		21B	X06A, X06B, X06C
57.59.10↔		BORP, VBOR	57.6x.13↔		BORP, VBOR	57.6x.99↔		BORP, VBOR
	11	L06A, L06B		06	G18A, G38Z		06	G18A, G38Z
	12	M06Z, M09A, M09B		11	L03Z, L04A, L04B, L04C, L06A, L06B, L10Z, L13A, L13B		11	L03Z, L04A, L04B, L04C, L06A, L06B, L10Z, L13A, L13B
	13	N08Z, N11A, N11B, N11C		12	M01A, M01B, M37Z		12	M01A, M01B, M37Z
	17	R01A, R01B, R01C, R01D, R02Z, R12A, R12B, R12C		13	N01A, N01B, N01C, N08Z, N11A, N11B, N11C, N34Z		13	N01A, N01B, N01C, N08Z, N11A, N11B, N11C, N34Z
	21A	W02A, W02B		17	R01A, R01B, R01C, R01D, R02Z, R12A, R12B, R12C		17	R01A, R01B, R01C, R01D, R02Z, R12A, R12B, R12C
	21B	X06A, X06B, X06C		21A	W02A, W02B		21A	W02A, W02B
				21B	X06A, X06B, X06C		21B	X06A, X06B, X06C
57.59.20↔		BORP, VBOR	57.6x.20↔		BORP, VBOR	57.71.00↔		BORP, KORP, MKOR, MVE, VBOR
	11	L06A, L06B		06	G18A, G38Z		06	G16A, G18A, G33Z, G38Z
	12	M06Z, M09A, M09B		11	L03Z, L04A, L04B, L04C, L06A, L06B, L10Z, L13A, L13B		07	H33Z
	13	N08Z, N11A, N11B, N11C		12	M01A, M01B, M37Z		11	L03Z, L04A, L04B, L04C, L10Z, L13A, L13B, L33Z
	17	R01A, R01B, R01C, R01D, R02Z, R12A, R12B, R12C		13	N01A, N01B, N01C, N08Z, N11A, N11B, N11C, N34Z		12	M01A, M01B, M37Z
	21A	W02A, W02B		17	R01A, R01B, R01C, R01D, R02Z, R12A, R12B, R12C		13	N01A, N01B, N01C, N11A, N11B, N11C, N34Z
	21B	X06A, X06B, X06C		21A	W02A, W02B		17	R01A, R01B, R01C, R01D, R02Z, R12A, R12B, R12C
				21B	X06A, X06B, X06C		21A	W02A, W02B
							21B	X06A, X06B, X06C, X33Z
57.59.99↔		BORP, VBOR	57.6x.21↔		BORP, VBOR	57.71.10↔	Prä	A07A
	11	L06A, L06B		06	G18A, G38Z			BORP, KORP, MKOR, MVE, VBOR
	12	M06Z, M09A, M09B		11	L03Z, L04A, L04B, L04C, L06A, L06B, L10Z, L13A, L13B		06	G16A, G18A, G33Z, G38Z
	13	N08Z, N11A, N11B, N11C		12	M01A, M01B, M37Z		07	H33Z
	17	R01A, R01B, R01C, R01D, R02Z, R12A, R12B, R12C		13	N01A, N01B, N01C, N08Z, N11A, N11B, N11C, N34Z		11	L03Z, L04A, L04B, L04C, L10Z, L13A, L13B, L33Z
	21A	W02A, W02B		17	R01A, R01B, R01C, R01D, R02Z, R12A, R12B, R12C		12	M01A, M01B, M37Z
	21B	X06A, X06B, X06C		21A	W02A, W02B		13	N01A, N01B, N01C, N11A, N11B, N11C, N34Z
				21B	X06A, X06B, X06C		17	R01A, R01B, R01C, R01D, R02Z, R12A, R12B, R12C
							21A	W02A, W02B
57.6x.00↔		BORP, VBOR	57.6x.10↔		BORP, VBOR		21B	X06A, X06B, X06C, X33Z
	06	G18A, G38Z		06	G18A, G38Z		Prä	A07A
	11	L03Z, L04A, L04B, L04C, L06A, L06B, L10Z, L13A, L13B		11	L03Z, L04A, L04B, L04C, L06A, L06B, L10Z, L13A, L13B			BORP, KORP, MKOR, MVE, VBOR
	12	M01A, M01B, M37Z		12	M01A, M01B, M37Z		06	G16A, G18A, G33Z, G38Z
	13	N01A, N01B, N01C, N08Z, N11A, N11B, N11C, N34Z		13	N01A, N01B, N01C, N08Z, N11A, N11B, N11C, N34Z		07	H33Z
	17	R01A, R01B, R01C, R01D, R02Z, R12A, R12B, R12C		17	R01A, R01B, R01C, R01D, R02Z, R12A, R12B, R12C		11	L03Z, L04A, L04B, L04C, L10Z, L13A, L13B, L33Z
	21A	W02A, W02B		21A	W02A, W02B		12	M01A, M01B, M37Z
	21B	X06A, X06B, X06C		21B	X06A, X06B, X06C		13	N01A, N01B, N01C, N11A, N11B, N11C, N34Z
							17	R01A, R01B, R01C, R01D, R02Z, R12A, R12B, R12C
57.6x.10↔		BORP, VBOR					21A	W02A, W02B
	06	G18A, G38Z					21B	X06A, X06B, X06C, X33Z
	11	L03Z, L04A, L04B, L04C, L06A, L06B, L10Z, L13A, L13B					Prä	A07A
	12	M01A, M01B, M37Z						
	13	N01A, N01B, N01C, N08Z, N11A, N11B, N11C, N34Z						
	17	R01A, R01B, R01C, R01D, R02Z, R12A, R12B, R12C						
	21A	W02A, W02B						
	21B	X06A, X06B, X06C						

CHOP	MDC	DRG	CHOP	MDC	DRG	CHOP	MDC	DRG
57.71.11↔		BORP, KORP, MKOR, MVE, VBOR	57.71.40↔		BORP, KORP, MKOR, MVE, VBOR	57.79.00↔		BORP, MVE, VBOR
	06	G16A, G18A, G33Z, G38Z		06	G16A, G18A, G33Z, G38Z		06	G18A, G38Z
	07	H33Z		07	H33Z		11	L03Z, L04A, L04B, L04C, L10Z, L13A, L13B, L33Z
	11	L03Z, L04A, L04B, L04C, L10Z, L13A, L13B, L33Z		11	L03Z, L04A, L04B, L04C, L10Z, L13A, L13B, L33Z		12	M01A, M01B, M37Z
	12	M01A, M01B, M37Z		12	M01A, M01B, M37Z		13	N01A, N01B, N01C, N11A, N11B, N11C, N34Z
	13	N01A, N01B, N01C, N11A, N11B, N11C, N34Z		13	N01A, N01B, N01C, N11A, N11B, N11C, N34Z		17	R01A, R01B, R01C, R01D, R02Z, R12A, R12B, R12C
	17	R01A, R01B, R01C, R01D, R02Z, R12A, R12B, R12C		17	R01A, R01B, R01C, R01D, R02Z, R12A, R12B, R12C		21A	W02A, W02B
	21A	W02A, W02B		21A	W02A, W02B		21B	X06A, X06B, X06C
	21B	X06A, X06B, X06C, X33Z		21B	X06A, X06B, X06C, X33Z		Prä	A07A
	Prä	A07A		Prä	A07A		57.79.10↔	
57.71.20↔		BORP, KORP, MKOR, MVE, VBOR	57.71.41↔		BORP, KORP, MKOR, MVE, VBOR	06	G18A, G38Z	
	06	G16A, G18A, G33Z, G38Z		06	G16A, G18A, G33Z, G38Z	11	L03Z, L04A, L04B, L04C, L10Z, L13A, L13B	
	07	H33Z		07	H33Z	12	M01A, M01B, M37Z	
	11	L03Z, L04A, L04B, L04C, L10Z, L13A, L13B, L33Z		11	L03Z, L04A, L04B, L04C, L10Z, L13A, L13B, L33Z	13	N01A, N01B, N01C, N11A, N11B, N11C, N34Z	
	12	M01A, M01B, M37Z		12	M01A, M01B, M37Z	17	R01A, R01B, R01C, R01D, R02Z, R12A, R12B, R12C	
	13	N01A, N01B, N01C, N11A, N11B, N11C, N34Z		13	N01A, N01B, N01C, N11A, N11B, N11C, N34Z	21A	W02A, W02B	
	17	R01A, R01B, R01C, R01D, R02Z, R12A, R12B, R12C		17	R01A, R01B, R01C, R01D, R02Z, R12A, R12B, R12C	21B	X06A, X06B, X06C	
	21A	W02A, W02B		21A	W02A, W02B	57.79.11↔		BORP, MVE, VBOR
	21B	X06A, X06B, X06C, X33Z		21B	X06A, X06B, X06C, X33Z	06	G18A, G38Z	
	Prä	A07A		Prä	A07A	11	L03Z, L04A, L04B, L04C, L10Z, L13A, L13B	
57.71.21↔		BORP, KORP, MKOR, MVE, VBOR	57.71.50↔		BORP, KORP, MKOR, MVE, VBOR	12	M01A, M01B, M37Z	
	06	G16A, G18A, G33Z, G38Z		06	G16A, G18A, G33Z, G38Z	13	N01A, N01B, N01C, N11A, N11B, N11C, N34Z	
	07	H33Z		07	H33Z	17	R01A, R01B, R01C, R01D, R02Z, R12A, R12B, R12C	
	11	L03Z, L04A, L04B, L04C, L10Z, L13A, L13B, L33Z		11	L03Z, L04A, L04B, L04C, L10Z, L13A, L13B, L33Z	21A	W02A, W02B	
	12	M01A, M01B, M37Z		12	M01A, M01B, M37Z	21B	X06A, X06B, X06C	
	13	N01A, N01B, N01C, N11A, N11B, N11C, N34Z		13	N01A, N01B, N01C, N11A, N11B, N11C, N34Z	57.79.20↔		BORP, MVE, VBOR
	17	R01A, R01B, R01C, R01D, R02Z, R12A, R12B, R12C		17	R01A, R01B, R01C, R01D, R02Z, R12A, R12B, R12C	06	G18A, G38Z	
	21A	W02A, W02B		21A	W02A, W02B	11	L03Z, L04A, L04B, L04C, L10Z, L13A, L13B	
	21B	X06A, X06B, X06C, X33Z		21B	X06A, X06B, X06C, X33Z	12	M01A, M01B, M37Z	
	Prä	A07A		Prä	A07A	13	N01A, N01B, N01C, N11A, N11B, N11C, N34Z	
57.71.30↔		BORP, KORP, MKOR, MVE, VBOR	57.71.51↔		BORP, KORP, MKOR, MVE, VBOR	17	R01A, R01B, R01C, R01D, R02Z, R12A, R12B, R12C	
	06	G16A, G18A, G33Z, G38Z		06	G16A, G18A, G33Z, G38Z	21A	W02A, W02B	
	07	H33Z		07	H33Z	21B	X06A, X06B, X06C	
	11	L03Z, L04A, L04B, L04C, L10Z, L13A, L13B, L33Z		11	L03Z, L04A, L04B, L04C, L10Z, L13A, L13B, L33Z	57.79.21↔		BORP, MVE, VBOR
	12	M01A, M01B, M37Z		12	M01A, M01B, M37Z	06	G18A, G38Z	
	13	N01A, N01B, N01C, N11A, N11B, N11C, N34Z		13	N01A, N01B, N01C, N11A, N11B, N11C, N34Z	11	L03Z, L04A, L04B, L04C, L10Z, L13A, L13B	
	17	R01A, R01B, R01C, R01D, R02Z, R12A, R12B, R12C		17	R01A, R01B, R01C, R01D, R02Z, R12A, R12B, R12C	12	M01A, M01B, M37Z	
	21A	W02A, W02B		21A	W02A, W02B	13	N01A, N01B, N01C, N11A, N11B, N11C, N34Z	
	21B	X06A, X06B, X06C, X33Z		21B	X06A, X06B, X06C, X33Z	17	R01A, R01B, R01C, R01D, R02Z, R12A, R12B, R12C	
	Prä	A07A		Prä	A07A	21A	W02A, W02B	
57.71.31↔		BORP, KORP, MKOR, MVE, VBOR	57.71.99↔		BORP, KORP, MKOR, MVE, VBOR	21B	X06A, X06B, X06C	
	06	G16A, G18A, G33Z, G38Z		06	G16A, G18A, G33Z, G38Z	57.79.99↔		BORP, MVE, VBOR
	07	H33Z		07	H33Z	06	G18A, G38Z	
	11	L03Z, L04A, L04B, L04C, L10Z, L13A, L13B, L33Z		11	L03Z, L04A, L04B, L04C, L10Z, L13A, L13B, L33Z	11	L03Z, L04A, L04B, L04C, L10Z, L13A, L13B	
	12	M01A, M01B, M37Z		12	M01A, M01B, M37Z	12	M01A, M01B, M37Z	
	13	N01A, N01B, N01C, N11A, N11B, N11C, N34Z		13	N01A, N01B, N01C, N11A, N11B, N11C, N34Z	13	N01A, N01B, N01C, N11A, N11B, N11C, N34Z	
	17	R01A, R01B, R01C, R01D, R02Z, R12A, R12B, R12C		17	R01A, R01B, R01C, R01D, R02Z, R12A, R12B, R12C	17	R01A, R01B, R01C, R01D, R02Z, R12A, R12B, R12C	
	21A	W02A, W02B		21A	W02A, W02B	21A	W02A, W02B	
	21B	X06A, X06B, X06C, X33Z		21B	X06A, X06B, X06C, X33Z	21B	X06A, X06B, X06C	
	Prä	A07A		Prä	A07A			



CHOP	MDC	DRG	CHOP	MDC	DRG	CHOP	MDC	DRG	
57.81↔		BORP, VBOR	57.84.13↔		BORP, VBOR	57.87.11↔		BORP, KORP, MKOR, MVE, VBOR	
	11	L06A, L06B		11	L06A, L06B		06	G18A, G33Z, G38Z	
	12	M06Z, M09A, M09B		12	M06Z, M09A, M09B		07	H33Z	
	13	N11A, N11B, N11C		13	N04Z, N06Z, N11A, N11B, N11C		11	L03Z, L04A, L04B, L04C, L10Z, L13A, L13B, L33Z	
	14	O02A, O02B		17	R01A, R01B, R01C, R01D, R02Z, R12A, R12B, R12C		12	M37Z	
	21A	W02A, W02B		21A	W02A, W02B	13	N01A, N01B, N01C, N34Z		
57.82↔		BORP, VBOR	57.84.20↔		BORP, VBOR	21A	W02A, W02B		
	11	L06A, L06B		11	L06A, L06B	21B	X06A, X06B, X06C, X33Z		
	12	M06Z, M09A, M09B		12	M06Z, M09A, M09B	Prä	A07A		
	13	N11A, N11B, N11C		13	N04Z, N06Z, N11A, N11B, N11C	57.87.20↔	BORP, KORP, MKOR, MVE, VBOR		
	17	R01A, R01B, R01C, R01D, R02Z, R12A, R12B, R12C		17	R01A, R01B, R01C, R01D, R02Z, R12A, R12B, R12C		06	G18A, G33Z, G38Z	
	21A	W02A, W02B		07	H33Z				
	21B	X06A, X06B, X06C		11	L03Z, L04A, L04B, L04C, L10Z, L13A, L13B, L33Z				
57.83↔		BORP, VBOR	57.84.21↔		BORP, VBOR		12	M37Z	
	06	G04A, G04B, G07A, G07B, G16A, G16B, G38Z		11	L06A, L06B	13	N01A, N01B, N01C, N34Z		
	11	L03Z, L04A, L04B, L04C, L10Z, L13A, L13B		12	M06Z, M09A, M09B	21A	W02A, W02B		
	12	M06Z, M09A, M09B		13	N04Z, N06Z, N11A, N11B, N11C	21B	X06A, X06B, X06C, X33Z		
	13	N11A, N11B, N11C		17	R01A, R01B, R01C, R01D, R02Z, R12A, R12B, R12C	Prä	A07A		
	17	R01A, R01B, R01C, R01D, R02Z, R12A, R12B, R12C		17	R01A, R01B, R01C, R01D, R02Z, R12A, R12B, R12C	57.87.21↔	BORP, KORP, MKOR, MVE, VBOR		
	21A	W02A, W02B		21A	W02A, W02B		06	G18A, G33Z, G38Z	
	21B	X06A, X06B, X06C		21B	X06A, X06B, X06C		07	H33Z	
57.84.00↔		BORP, VBOR	57.84.99↔		BORP, VBOR		11	L03Z, L04A, L04B, L04C, L10Z, L13A, L13B, L33Z	
	11	L06A, L06B		11	L06A, L06B		12	M37Z	
	12	M06Z, M09A, M09B		12	M06Z, M09A, M09B	13	N01A, N01B, N01C, N34Z		
	13	N04Z, N06Z, N11A, N11B, N11C		13	N04Z, N06Z, N11A, N11B, N11C	21A	W02A, W02B		
		17		R01A, R01B, R01C, R01D, R02Z, R12A, R12B, R12C		17	R01A, R01B, R01C, R01D, R02Z, R12A, R12B, R12C	21B	X06A, X06B, X06C, X33Z
	21A	W02A, W02B		21A	W02A, W02B	Prä	A07A		
	21B	X06A, X06B, X06C		21B	X06A, X06B, X06C	57.87.30↔	BORP, KORP, MKOR, MVE, VBOR		
57.84.10↔		BORP, VBOR	57.85↔		BORP, VBOR		06	G18A, G33Z, G38Z	
	11	L06A, L06B		11	L08A, L08B		07	H33Z	
	12	M06Z, M09A, M09B		12	M03A, M03B		11	L03Z, L04A, L04B, L04C, L10Z, L13A, L13B, L33Z	
	13	N04Z, N06Z, N11A, N11B, N11C		13	N04Z, N06Z		12	M37Z	
		17		R01A, R01B, R01C, R01D, R02Z, R12A, R12B, R12C		21A	W02A, W02B	13	N01A, N01B, N01C, N34Z
	21A	W02A, W02B		21B	X06A, X06B, X06C	21A	W02A, W02B		
	21B	X06A, X06B, X06C		21B	X06A, X06B, X06C	21B	X06A, X06B, X06C, X33Z		
57.84.11↔		BORP, VBOR	57.86↔		BORP, MVE, VBOR	Prä	A07A		
	11	L06A, L06B		06	G02Z, G18A, G38Z	57.87.31↔	BORP, KORP, MKOR, MVE, VBOR		
	12	M06Z, M09A, M09B		11	L03Z, L04A, L04B, L04C, L10Z, L13A, L13B		06	G18A, G33Z, G38Z	
	13	N04Z, N06Z, N11A, N11B, N11C			Prä		A11A, A13A, A13B, A13D	07	H33Z
		17		R01A, R01B, R01C, R01D, R02Z, R12A, R12B, R12C			06	G18A, G33Z, G38Z	11
	21A	W02A, W02B		07	H33Z		12	M37Z	
	21B	X06A, X06B, X06C		11	L03Z, L04A, L04B, L04C, L10Z, L13A, L13B, L33Z	13	N01A, N01B, N01C, N34Z		
57.84.12↔		BORP, VBOR		12	M37Z	21A	W02A, W02B		
	11	L06A, L06B		13	N01A, N01B, N01C, N34Z	21B	X06A, X06B, X06C, X33Z		
	12	M06Z, M09A, M09B		21A	W02A, W02B	Prä	A07A		
	13	N04Z, N06Z, N11A, N11B, N11C		21B	X06A, X06B, X06C, X33Z	57.87.40↔	BORP, KORP, MKOR, MVE, VBOR		
		17	R01A, R01B, R01C, R01D, R02Z, R12A, R12B, R12C		Prä		A07A	06	G18A, G33Z, G38Z
	21A	W02A, W02B		06	G18A, G33Z, G38Z		07	H33Z	
	21B	X06A, X06B, X06C		07	H33Z		11	L03Z, L04A, L04B, L04C, L10Z, L13A, L13B, L33Z	
				11	L03Z, L04A, L04B, L04C, L10Z, L13A, L13B, L33Z		12	M37Z	
				12	M37Z	13	N01A, N01B, N01C, N34Z		
				13	N01A, N01B, N01C, N34Z	21A	W02A, W02B		
				21A	W02A, W02B	21B	X06A, X06B, X06C, X33Z		
				21B	X06A, X06B, X06C, X33Z	Prä	A07A		
				Prä	A07A				

CHOP	MDC	DRG	CHOP	MDC	DRG	CHOP	MDC	DRG	
57.87.41↔		BORP, KORP, MKOR, MVE, VBOR	57.93.11↔		BORP, VBOR	57.99.00↔		BORP, VBOR	
	06	G18A, G33Z, G38Z		11	L06A, L06B		11	L06A, L06B	
	07	H33Z		12	M06Z, M09A, M09B		21A	W02A, W02B	
	11	L03Z, L04A, L04B, L04C, L10Z, L13A, L13B, L33Z		13	N13A, N13B		21B	X06A, X06B, X06C	
	12	M37Z		17	R01A, R01B, R01C, R01D, R02Z, R12A, R12B, R12C		57.99.10↔		BORP, VBOR
	13	N01A, N01B, N01C, N34Z		21A	W02A, W02B			11	L06A, L06B
	21A	W02A, W02B		21B	X06A, X06B, X06C		21A	W02A, W02B	
	21B	X06A, X06B, X06C, X33Z		57.93.12↔			BORP, VBOR	21B	X06A, X06B, X06C
	Prä	A07A			11		L06A, L06B	57.99.11↔	
	57.87.99↔			BORP, KORP, MKOR, MVE, VBOR	12		M06Z, M09A, M09B		11
06		G18A, G33Z, G38Z	13	N13A, N13B	21A	W02A, W02B			
07		H33Z	17	R01A, R01B, R01C, R01D, R02Z, R12A, R12B, R12C	21B	X06A, X06B, X06C			
11		L03Z, L04A, L04B, L04C, L10Z, L13A, L13B, L33Z	21A	W02A, W02B	57.99.12↔		BORP, VBOR		
12		M37Z	21B	X06A, X06B, X06C		11	L06A, L06B		
13		N01A, N01B, N01C, N34Z	57.93.13↔		BORP, VBOR	21A	W02A, W02B		
21A		W02A, W02B		11	L06A, L06B	21B	X06A, X06B, X06C		
21B		X06A, X06B, X06C, X33Z	12	M06Z, M09A, M09B	57.99.13↔		BORP, VBOR		
Prä		A07A	13	N13A, N13B		11	L06A, L06B		
57.88↔			BORP, VBOR	17	R01A, R01B, R01C, R01D, R02Z, R12A, R12B, R12C	21A	W02A, W02B		
	11	L06A, L06B	21A	W02A, W02B	21B	X06A, X06B, X06C			
	12	M06Z, M09A, M09B	21B	X06A, X06B, X06C	57.99.14↔		BORP, VBOR		
	13	N11A, N11B, N11C	57.93.14↔			BORP, VBOR	11	L06A, L06B	
	14	O02A, O02B		11	L06A, L06B	21A	W02A, W02B		
	21A	W02A, W02B	12	M06Z, M09A, M09B	21B	X06A, X06B, X06C			
	21B	X06A, X06B, X06C	13	N13A, N13B	57.99.15↔		BORP, VBOR		
	57.89↔		BORP, VBOR	17		R01A, R01B, R01C, R01D, R02Z, R12A, R12B, R12C	11	L06A, L06B	
		11	L06A, L06B, L08A, L08B	21A	W02A, W02B	21A	W02A, W02B		
		12	M03A, M03B, M06Z, M09A, M09B	21B	X06A, X06B, X06C	21B	X06A, X06B, X06C		
13		N04Z, N06Z, N11A, N11B, N11C	57.93.99↔		BORP, VBOR	57.99.16↔		BORP, VBOR	
14		O02A, O02B		11	L06A, L06B		11	L06A, L06B	
17		R01A, R01B, R01C, R01D, R02Z, R12A, R12B, R12C	12	M06Z, M09A, M09B	21A	W02A, W02B			
21A		W02A, W02B	13	N13A, N13B	21B	X06A, X06B, X06C			
21B		X06A, X06B, X06C	17	R01A, R01B, R01C, R01D, R02Z, R12A, R12B, R12C	57.99.17↔		BORP, VBOR		
57.91↔			BORP, VBOR	21A		W02A, W02B	11	L06A, L06B	
		11	L06A, L06B	21B	X06A, X06B, X06C	21A	W02A, W02B		
	12	M06Z, M09A, M09B	57.96↔		BORP, VBOR	21B	X06A, X06B, X06C		
	57.92↔			BORP, VBOR	01	B03Z, B18Z	57.99.18↔		BORP, VBOR
		11	L17A, L17B	08	I10Z, I53Z, I56Z	11		L06A, L06B	
		13	N11A, N11B, N11C	11	L09A, L09B	21A	W02A, W02B		
		21A	W02A, W02B	12	M06Z, M09A, M09B	21B	X06A, X06B, X06C		
		21B	X06A, X06B, X06C	13	N11A, N11B, N11C	57.99.22↔		BORP, VBOR	
		57.93.00↔		BORP, VBOR	17		R01A, R01B, R01C, R01D, R02Z, R12A, R12B, R12C	11	L06A, L06B
			11	L06A, L06B	21A	W02A, W02B	21A	W02A, W02B	
12			M06Z, M09A, M09B	21B	X06A, X06B, X06C	21B	X06A, X06B, X06C		
13			N13A, N13B	57.97↔		BORP, VBOR	57.99.23↔		BORP, VBOR
17			R01A, R01B, R01C, R01D, R02Z, R12A, R12B, R12C		01	B03Z, B18Z		11	L06A, L06B
21A	W02A, W02B		08	I10Z, I53Z, I56Z	21A	W02A, W02B			
21B	X06A, X06B, X06C		11	L09A, L09B	21B	X06A, X06B, X06C			
57.93.10↔			BORP, VBOR	12	M06Z, M09A, M09B	57.99.24↔		BORP, VBOR	
	11		L06A, L06B	13	N11A, N11B, N11C		11	L06A, L06B	
	12		M06Z, M09A, M09B	17	R01A, R01B, R01C, R01D, R02Z, R12A, R12B, R12C	21A	W02A, W02B		
	13	N13A, N13B	21A	W02A, W02B	21B	X06A, X06B, X06C			
	17	R01A, R01B, R01C, R01D, R02Z, R12A, R12B, R12C	21B	X06A, X06B, X06C	57.99.30↔		BORP, VBOR		
	21A	W02A, W02B	57.98↔			BORP, VBOR	11	L06A, L06B	
	21B	X06A, X06B, X06C		01	B03Z, B18Z	21A	W02A, W02B		
	57.93.10↔		BORP, VBOR	08	I10Z, I23A, I23B, I53Z, I56Z	57.99.31↔		BORP, VBOR	
		11	L06A, L06B	11	L06A, L06B		11	L06A, L06B	
		12	M06Z, M09A, M09B	12	M06Z, M09A, M09B	21A	W02A, W02B		
13		N13A, N13B	13	N11A, N11B, N11C	21B	X06A, X06B, X06C			
17		R01A, R01B, R01C, R01D, R02Z, R12A, R12B, R12C	21A	W02A, W02B	57.99.32↔		BORP, VBOR		
21A		W02A, W02B	21B	X06A, X06B, X06C		11	L06A, L06B		
21B		X06A, X06B, X06C	57.98↔		BORP, VBOR	21A	W02A, W02B		
57.93.10↔				BORP, VBOR	01	B03Z, B18Z	21B	X06A, X06B, X06C	
		11	L06A, L06B	08	I10Z, I23A, I23B, I53Z, I56Z	57.99.33↔		BORP, VBOR	
		12	M06Z, M09A, M09B	11	L06A, L06B		11	L06A, L06B	
	13	N13A, N13B	12	M06Z, M09A, M09B	21A	W02A, W02B			
	17	R01A, R01B, R01C, R01D, R02Z, R12A, R12B, R12C	13	N11A, N11B, N11C	21B	X06A, X06B, X06C			
	21A	W02A, W02B	21A	W02A, W02B	57.99.34↔		BORP, VBOR		
	21B	X06A, X06B, X06C	21B	X06A, X06B, X06C		11	L06A, L06B		

PROZ

CHOP	MDC	DRG	CHOP	MDC	DRG	CHOP	MDC	DRG
57.99.33↔		BORP, VBOR	58.31.10↔		BORP, VBOR	58.42↔		BORP, VBOR
	11	L06A, L06B		11	L17A, L17B		11	L08A, L08B
	21A	W02A, W02B		12	M03A, M03B		12	M03A, M03B
	21B	X06A, X06B, X06C		13	N11A, N11B, N11C		13	N11A, N11B, N11C
57.99.34↔		BORP, VBOR		21A	W02A, W02B		14	O02A, O02B
	11	L06A, L06B	58.31.11↔		X06A, X06B, X06C		19	U01Z
	21A	W02A, W02B		11	L17A, L17B		21A	W02A, W02B
	21B	X06A, X06B, X06C		12	M03A, M03B	58.43.00↔	21B	X06A, X06B, X06C
57.99.40↔		BORP, VBOR		13	N11A, N11B, N11C			BORP, VBOR
	11	L06A, L06B		21A	W02A, W02B		11	L08A, L08B
	21A	W02A, W02B		21B	X06A, X06B, X06C		12	M03A, M03B
	21B	X06A, X06B, X06C	58.31.99↔		BORP, VBOR		13	N06Z, N11A, N11B, N11C
57.99.41↔		BORP, VBOR		11	L17A, L17B		17	R01A, R01B, R01C, R01D, R02Z, R12A, R12B, R12C
	11	L06A, L06B		12	M03A, M03B		19	U01Z
	21A	W02A, W02B		13	N11A, N11B, N11C		21A	W02A, W02B
	21B	X06A, X06B, X06C		21A	W02A, W02B		21B	X06A, X06B, X06C
57.99.42↔		BORP, VBOR	58.39.00↔		BORP, VBOR	58.43.10↔		BORP, VBOR
	11	L06A, L06B		11	L08A, L08B		11	L08A, L08B
	21A	W02A, W02B		13	N04Z, N06Z		12	M03A, M03B
	21B	X06A, X06B, X06C		21A	W02A, W02B		13	N06Z, N11A, N11B, N11C
57.99.43↔		BORP, VBOR		21B	X06A, X06B, X06C		17	R01A, R01B, R01C, R01D, R02Z, R12A, R12B, R12C
	11	L06A, L06B	58.39.10↔		BORP, VBOR		19	U01Z
	21A	W02A, W02B		11	L08A, L08B		21A	W02A, W02B
	21B	X06A, X06B, X06C		13	N04Z, N06Z		21B	X06A, X06B, X06C
57.99.44↔		BORP, VBOR		21A	W02A, W02B	58.43.11↔		BORP, VBOR
	11	L06A, L06B		21B	X06A, X06B, X06C		11	L08A, L08B
	21A	W02A, W02B	58.39.20↔		BORP, VBOR		12	M03A, M03B
	21B	X06A, X06B, X06C		11	L08A, L08B		13	N06Z, N11A, N11B, N11C
57.99.45↔		BORP, VBOR		13	N04Z, N06Z		17	R01A, R01B, R01C, R01D, R02Z, R12A, R12B, R12C
	11	L06A, L06B		21A	W02A, W02B		19	U01Z
	21A	W02A, W02B		21B	X06A, X06B, X06C		21A	W02A, W02B
	21B	X06A, X06B, X06C	58.39.30↔		BORP, VBOR		21B	X06A, X06B, X06C
57.99.49↔		BORP, VBOR		11	L08A, L08B	58.43.12↔		BORP, VBOR
	11	L06A, L06B		13	N04Z, N06Z		11	L08A, L08B
	21A	W02A, W02B		21A	W02A, W02B		12	M03A, M03B
	21B	X06A, X06B, X06C		21B	X06A, X06B, X06C		13	N06Z, N11A, N11B, N11C
57.99.99↔		BORP, VBOR	58.39.31↔		BORP, VBOR		17	R01A, R01B, R01C, R01D, R02Z, R12A, R12B, R12C
	11	L06A, L06B		11	L08A, L08B		19	U01Z
	21A	W02A, W02B		13	N04Z, N06Z		21A	W02A, W02B
	21B	X06A, X06B, X06C		21A	W02A, W02B		21B	X06A, X06B, X06C
58.0↔		BORP, VBOR	58.39.32↔		BORP, VBOR	58.43.20↔		BORP, VBOR
	11	L08A, L08B		11	L08A, L08B		11	L08A, L08B
	13	N11A, N11B, N11C		13	N04Z, N06Z		12	M03A, M03B
	21A	W02A, W02B		21A	W02A, W02B		13	N06Z, N11A, N11B, N11C
	21B	X06A, X06B, X06C		21B	X06A, X06B, X06C		17	R01A, R01B, R01C, R01D, R02Z, R12A, R12B, R12C
58.1↔		BORP, VBOR		21B	X06A, X06B, X06C		19	U01Z
	11	L17A, L17B					21A	W02A, W02B
	12	M06Z, M09A, M09B	58.39.33↔		BORP, VBOR		21B	X06A, X06B, X06C
	21A	W02A, W02B		11	L08A, L08B	58.43.30↔		BORP, VBOR
	21B	X06A, X06B, X06C		13	N04Z, N06Z		11	L08A, L08B
58.22†↔		L42A		21A	W02A, W02B		12	M03A, M03B
58.24↔		BORP, VBOR		21B	X06A, X06B, X06C		13	N06Z, N11A, N11B, N11C
	11	L06A, L06B					17	R01A, R01B, R01C, R01D, R02Z, R12A, R12B, R12C
	12	M06Z, M09A, M09B	58.39.99↔		BORP, VBOR		19	U01Z
	17	R01A, R01B, R01C, R01D, R02Z, R12A, R12B, R12C		11	L08A, L08B		21A	W02A, W02B
	21A	W02A, W02B		13	N04Z, N06Z		21B	X06A, X06B, X06C
	21B	X06A, X06B, X06C		21A	W02A, W02B			
58.31.00↔		BORP, VBOR	58.41↔		BORP, VBOR		19	U01Z
	11	L17A, L17B		11	L08A, L08B		21A	W02A, W02B
	12	M03A, M03B		12	M03A, M03B		21B	X06A, X06B, X06C
	13	N11A, N11B, N11C		13	N11A, N11B, N11C			
	21A	W02A, W02B		14	O02A, O02B			
	21B	X06A, X06B, X06C		19	U01Z			
				21A	W02A, W02B			
				21B	X06A, X06B, X06C			

CHOP	MDC	DRG	CHOP	MDC	DRG	CHOP	MDC	DRG
58.43.99↔		BORP, VBOR	58.46.00↔		BORP, VBOR	58.49.20↔		BORP, VBOR
	11	L08A, L08B		11	L08A, L08B		11	L08A, L08B, L17A, L17B, L19Z, L20A, L20B, L20C
	12	M03A, M03B		12	M03A, M03B		12	M03A, M03B, M06Z, M09A, M09B
	13	N06Z, N11A, N11B, N11C		13	N11A, N11B, N11C		13	N11A, N11B, N11C
	17	R01A, R01B, R01C, R01D, R02Z, R12A, R12B, R12C		14	O02A, O02B		14	O02A, O02B
	19	U01Z		19	U01Z		19	U01Z
	21A	W02A, W02B		21A	W02A, W02B		21A	W02A, W02B
	21B	X06A, X06B, X06C		21B	X06A, X06B, X06C		21B	X06A, X06B, X06C
58.44↔		BORP, VBOR	58.46.10↔		BORP, VBOR	58.49.21↔		BORP, VBOR
	11	L08A, L08B		11	L08A, L08B		11	L08A, L08B, L17A, L17B, L19Z, L20A, L20B, L20C
	12	M03A, M03B		12	M03A, M03B		12	M03A, M03B, M06Z, M09A, M09B
	13	N11A, N11B, N11C		13	N11A, N11B, N11C		13	N11A, N11B, N11C
	14	O02A, O02B		14	O02A, O02B		14	O02A, O02B
	19	U01Z		19	U01Z		19	U01Z
	21A	W02A, W02B		21A	W02A, W02B		21A	W02A, W02B
	21B	X06A, X06B, X06C		21B	X06A, X06B, X06C		21B	X06A, X06B, X06C
58.45.00↔		BORP, VBOR	58.46.11↔		BORP, VBOR	58.49.29↔		BORP, VBOR
	10	K09A, K09B		11	L08A, L08B		11	L08A, L08B, L17A, L17B, L19Z, L20A, L20B, L20C
	11	L08A, L08B		12	M03A, M03B		12	M03A, M03B, M06Z, M09A, M09B
	12	M03A, M03B		13	N11A, N11B, N11C		13	N11A, N11B, N11C
	13	N11A, N11B, N11C		14	O02A, O02B		14	O02A, O02B
	14	O02A, O02B		19	U01Z		19	U01Z
	19	U01Z		21A	W02A, W02B		21A	W02A, W02B
	21A	W02A, W02B		21B	X06A, X06B, X06C		21B	X06A, X06B, X06C
58.45.10↔		BORP, VBOR	58.46.99↔		BORP, VBOR	58.49.99↔		BORP, VBOR
	10	K09A, K09B		11	L08A, L08B		11	L08A, L08B, L17A, L17B, L19Z, L20A, L20B, L20C
	11	L08A, L08B		12	M03A, M03B		12	M03A, M03B, M06Z, M09A, M09B
	12	M03A, M03B		13	N11A, N11B, N11C		13	N11A, N11B, N11C
	13	N11A, N11B, N11C		14	O02A, O02B		14	O02A, O02B
	14	O02A, O02B		19	U01Z		19	U01Z
	19	U01Z		21A	W02A, W02B		21A	W02A, W02B
	21A	W02A, W02B		21B	X06A, X06B, X06C		21B	X06A, X06B, X06C
58.45.20↔		BORP, VBOR	58.47↔		BORP, VBOR	58.49.00↔		BORP, VBOR
	10	K09A, K09B		11	L17A, L17B		11	L08A, L08B, L17A, L17B, L19Z, L20A, L20B, L20C
	11	L08A, L08B		12	M03A, M03B		12	M03A, M03B, M06Z, M09A, M09B
	12	M03A, M03B		13	N11A, N11B, N11C		13	N11A, N11B, N11C
	13	N11A, N11B, N11C		14	O02A, O02B		14	O02A, O02B
	14	O02A, O02B		19	U01Z		19	U01Z
	19	U01Z		21A	W02A, W02B		21A	W02A, W02B
	21A	W02A, W02B		21B	X06A, X06B, X06C		21B	X06A, X06B, X06C
58.45.21↔		BORP, VBOR	58.49.10↔		BORP, VBOR	58.5x.00↔		BORP, VBOR
	10	K09A, K09B		11	L08A, L08B, L17A, L17B, L19Z, L20A, L20B, L20C		11	L17A, L17B
	11	L08A, L08B		12	M03A, M03B, M06Z, M09A, M09B		12	M06Z, M09A, M09B
	12	M03A, M03B		13	N11A, N11B, N11C		13	N08Z, N11A, N11B, N11C
	13	N11A, N11B, N11C		14	O02A, O02B		21A	W02A, W02B
	14	O02A, O02B		19	U01Z		21B	X06A, X06B, X06C
	19	U01Z		21A	W02A, W02B		21A	W02A, W02B
	21A	W02A, W02B		21B	X06A, X06B, X06C		21B	X06A, X06B, X06C
58.45.99↔		BORP, VBOR	58.49.11↔		BORP, VBOR	58.5x.20↔		BORP, VBOR
	10	K09A, K09B		11	L08A, L08B, L17A, L17B, L19Z, L20A, L20B, L20C		11	L17A, L17B
	11	L08A, L08B		12	M03A, M03B, M06Z, M09A, M09B		12	M06Z, M09A, M09B
	12	M03A, M03B		13	N11A, N11B, N11C		13	N08Z, N11A, N11B, N11C
	13	N11A, N11B, N11C		14	O02A, O02B		21A	W02A, W02B
	14	O02A, O02B		19	U01Z		21B	X06A, X06B, X06C
	19	U01Z		21A	W02A, W02B		21A	W02A, W02B
	21A	W02A, W02B		21B	X06A, X06B, X06C		21B	X06A, X06B, X06C
58.49.99↔		BORP, VBOR	58.49.11↔		BORP, VBOR	58.5x.99↔		BORP, VBOR
	10	K09A, K09B		11	L08A, L08B, L17A, L17B, L19Z, L20A, L20B, L20C		11	L17A, L17B
	11	L08A, L08B		12	M03A, M03B, M06Z, M09A, M09B		12	M06Z, M09A, M09B
	12	M03A, M03B		13	N11A, N11B, N11C		13	N08Z, N11A, N11B, N11C
	13	N11A, N11B, N11C		14	O02A, O02B		21A	W02A, W02B
	14	O02A, O02B		19	U01Z		21B	X06A, X06B, X06C
	19	U01Z		21A	W02A, W02B		21A	W02A, W02B
	21A	W02A, W02B		21B	X06A, X06B, X06C		21B	X06A, X06B, X06C
58.49.99↔		BORP, VBOR	58.49.11↔		BORP, VBOR	58.6↔		BORP, VBOR
	10	K09A, K09B		11	L08A, L08B, L17A, L17B, L19Z, L20A, L20B, L20C		11	L17A, L17B
	11	L08A, L08B		12	M03A, M03B, M06Z, M09A, M09B		12	M06Z, M09A, M09B
	12	M03A, M03B		13	N11A, N11B, N11C		13	N08Z, N11A, N11B, N11C
	13	N11A, N11B, N11C		14	O02A, O02B		21A	W02A, W02B
	14	O02A, O02B		19	U01Z		21B	X06A, X06B, X06C
	19	U01Z		21A	W02A, W02B		21A	W02A, W02B
	21A	W02A, W02B		21B	X06A, X06B, X06C		21B	X06A, X06B, X06C

PROZ

CHOP	MDC	DRG	CHOP	MDC	DRG	CHOP	MDC	DRG	
58.91↔		BORP, VBOR	59.03.10↔	11	BORP, VBOR	59.19↔	06	BORP, VBOR	
	11	L17A, L17B		11	L03Z, L04A, L04B, L04C, L10Z, L13A, L13B		07	G12A, G12B	
	13	N11A, N11B, N11C		12	M06Z, M09A, M09B		10	H06Z	
	21A	W02A, W02B		13	N01A, N01B, N01C, N02A, N02B, N02C, N03A, N03B, N04Z, N14Z, N21Z		11	K09A, K09B	
58.92↔	21B	X06A, X06B, X06C	59.03.11↔	17	R01A, R01B, R01C, R01D, R02Z, R12A, R12B, R12C	11	L03Z, L04A, L04B, L04C, L06A, L06B, L10Z, L13A, L13B		
		BORP, VBOR		21A	W02A, W02B	12	M06Z, M09A, M09B		
	11	L08A, L08B		21B	X06A, X06B, X06C	13	N11A, N11B, N11C		
	13	N11A, N11B, N11C			BORP, VBOR	17	R01A, R01B, R01C, R01D, R02Z, R12A, R12B, R12C		
58.93↔	21A	W02A, W02B	59.03.99↔	11	L03Z, L04A, L04B, L04C, L10Z, L13A, L13B	21A	W02A, W02B		
	21B	X06A, X06B, X06C		11	L03Z, L04A, L04B, L04C, L10Z, L13A, L13B	21B	X06A, X06B, X06C		
		BORP, VBOR		12	M06Z, M09A, M09B		BORP, VBOR		
	11	L03Z, L04A, L04B, L04C, L10Z, L13A, L13B		13	N01A, N01B, N01C, N02A, N02B, N02C, N03A, N03B, N04Z, N14Z, N21Z	59.21↔	11	L06A, L06B	
58.94↔	12	M01A, M01B	59.09↔	17	R01A, R01B, R01C, R01D, R02Z, R12A, R12B, R12C	12	M06Z, M09A, M09B		
	13	N04Z, N06Z		21A	W02A, W02B	17	R01A, R01B, R01C, R01D, R02Z, R12A, R12B, R12C		
	21A	W02A, W02B		21B	X06A, X06B, X06C	21A	W02A, W02B		
	21B	X06A, X06B, X06C			BORP, VBOR	21B	X06A, X06B, X06C		
58.99.00‡↔	11	L19Z, L20A, L20B, L20C, L42A	59.11↔	11	L03Z, L04A, L04B, L04C, L10Z, L13A, L13B	59.3↔	11	L06A, L06B	
	12	M06Z, M09A, M09B		12	M06Z, M09A, M09B	13	N13A, N13B		
	58.99.10‡↔	11		L19Z, L20A, L20B, L20C, L42A	13	N01A, N01B, N01C, N02A, N02B, N02C, N03A, N03B, N04Z, N14Z, N21Z	59.4↔	11	L06A, L06B
	12	M06Z, M09A, M09B		17	R01A, R01B, R01C, R01D, R02Z, R12A, R12B, R12C	13	N04Z, N23Z		
58.99.99‡↔	11	L19Z, L20A, L20B, L20C, L42A	59.12↔	21A	W02A, W02B	59.5↔	11	L06A, L06B	
	12	M06Z, M09A, M09B		21B	X06A, X06B, X06C	13	N04Z, N13A, N13B, N23Z		
59.00↔		BORP, VBOR		59.71↔		BORP, VBOR	59.6↔	11	L06A, L06B
	06	G12A, G12B, G15Z			11	L03Z, L04A, L04B, L04C, L10Z, L13A, L13B	13	N04Z, N06Z	
	07	H06Z	12		M06Z, M09A, M09B		BORP, VBOR		
	10	K09A, K09B	13		N01A, N01B, N01C, N02A, N02B, N02C, N03A, N03B, N04Z, N14Z, N21Z	59.72↔	11	L06A, L06B	
59.02↔	11	L03Z, L04A, L04B, L04C, L10Z, L13A, L13B	59.79↔	21A	W02A, W02B	12	M06Z, M09A, M09B		
	12	M06Z, M09A, M09B		21B	X06A, X06B, X06C	13	N13A, N13B		
	13	N01A, N01B, N01C, N02A, N02B, N02C, N03A, N03B, N04Z, N14Z, N21Z			BORP, VBOR		BORP, VBOR		
	17	R01A, R01B, R01C, R01D, R02Z, R12A, R12B, R12C		11	L06A, L06B	59.79↔	11	L06A, L06B	
59.03.00↔	21A	W02A, W02B	59.8x.00‡↔	12	M06Z, M09A, M09B	13	N04Z, N23Z		
	21B	X06A, X06B, X06C		13	N11A, N11B, N11C	11	L42A, L64A		
		BORP, VBOR		17	R01A, R01B, R01C, R01D, R02Z, R12A, R12B, R12C	59.8x.10‡↔	11	L42A, L64A	
	11	L03Z, L04A, L04B, L04C, L10Z, L13A, L13B		21A	W02A, W02B	59.8x.11‡↔	11	L42A, L64A	
59.03.00↔	12	M06Z, M09A, M09B	59.8x.99‡↔	21B	X06A, X06B, X06C	59.8x.12‡↔	11	L42A, L64A	
	13	N01A, N01B, N01C, N02A, N02B, N02C, N03A, N03B, N04Z, N14Z, N21Z			BORP, VBOR	59.91↔	11	L42A, L64A	
	17	R01A, R01B, R01C, R01D, R02Z, R12A, R12B, R12C		11	L06A, L06B		BORP, VBOR		
	21A	W02A, W02B		12	M06Z, M09A, M09B	06	G12A, G12B, G15Z		
59.03.00↔	21B	X06A, X06B, X06C	59.91↔	13	N11A, N11B, N11C	07	H06Z		
		BORP, VBOR		17	R01A, R01B, R01C, R01D, R02Z, R12A, R12B, R12C	10	K09A, K09B		
	11	L03Z, L04A, L04B, L04C, L10Z, L13A, L13B		21A	W02A, W02B	11	L03Z, L04A, L04B, L04C, L10Z, L13A, L13B		
	12	M06Z, M09A, M09B		21B	X06A, X06B, X06C	12	M06Z, M09A, M09B		
59.03.00↔	13	N01A, N01B, N01C, N02A, N02B, N02C, N03A, N03B, N04Z, N14Z, N21Z	59.91↔		BORP, VBOR	13	N01A, N01B, N01C, N02A, N02B, N02C, N03A, N03B, N04Z, N07Z, N11A, N11B, N11C, N14Z, N21Z, N25Z		
	17	R01A, R01B, R01C, R01D, R02Z, R12A, R12B, R12C		11	L06A, L06B	17	R01A, R01B, R01C, R01D, R02Z, R12A, R12B, R12C		
	21A	W02A, W02B		12	M06Z, M09A, M09B	21A	W02A, W02B		
	21B	X06A, X06B, X06C		13	N11A, N11B, N11C	21B	X06A, X06B, X06C		

CHOP	MDC	DRG	CHOP	MDC	DRG	CHOP	MDC	DRG
59.92↔		BORP, VBOR	60.61.00↔		BORP, VBOR	60.99.00↔		BORP, VBOR
	06	G12A, G12B, G15Z		11	L03Z, L04A, L04B, L04C, L05A, L05B, L10Z, L13A, L13B	60.99.10↔	12	M06Z, M09A, M09B
	07	H06Z		12	M01A, M01B, M02A, M02B, M06Z, M09A	60.99.99↔	12	BORP, VBOR
	10	K09A, K09B	60.61.10↔		BORP, VBOR	61.0x.00↔	12	M06Z, M09A, M09B
	11	L03Z, L04A, L04B, L04C, L10Z, L13A, L13B		11	L03Z, L04A, L04B, L04C, L05A, L05B, L10Z, L13A, L13B	61.0x.10↔	12	M04A, M04B, M04C
	12	M06Z, M09A, M09B		12	M01A, M01B, M02A, M02B, M06Z, M09A	61.0x.99↔	21A	W02A, W02B
	13	N01A, N01B, N01C, N02A, N02B, N02C, N03A, N03B, N07Z, N11A, N11B, N11C, N25Z	60.61.11↔		BORP, VBOR		21B	X06A, X06B, X06C
	17	R01A, R01B, R01C, R01D, R02Z, R12A, R12B, R12C		11	L03Z, L04A, L04B, L04C, L05A, L05B, L10Z, L13A, L13B		BORP, VBOR	
	21A	W02A, W02B	60.61.12↔		BORP, VBOR	61.11.00±↔	12	M04A, M04B, M04C
	21B	X06A, X06B, X06C		11	L03Z, L04A, L04B, L04C, L05A, L05B, L10Z, L13A, L13B	61.11.10±↔	21A	W02A, W02B
59.93±↔	11	L42A, L64A		12	M01A, M01B, M02A, M02B, M06Z, M09A	61.11.11±↔	21B	X06A, X06B, X06C
59.95↔		BORP, VBOR	60.61.13↔		BORP, VBOR	61.11.99±↔	10	K09A, K09B
	11	L19Z, L20A, L20B, L20C		11	L03Z, L04A, L04B, L04C, L05A, L05B, L10Z, L13A, L13B	61.2↔	12	M04A, M04B, M04C
	21A	W02A, W02B		12	M01A, M01B, M02A, M02B, M06Z, M09A	61.3x.00↔	10	K09A, K09B
	21B	X06A, X06B, X06C		11	L03Z, L04A, L04B, L04C, L05A, L05B, L10Z, L13A, L13B		12	M04A, M04B, M04C
59.99↔		BORP, VBOR		12	M01A, M01B, M02A, M02B, M06Z, M09A	61.3x.10↔	21A	W02A, W02B
	11	L06A, L06B	60.61.99↔		BORP, VBOR		21B	X06A, X06B, X06C
	12	M06Z, M09A, M09B		11	L03Z, L04A, L04B, L04C, L05A, L05B, L10Z, L13A, L13B	61.3x.11↔	10	K09A, K09B
	13	N11A, N11B, N11C		12	M01A, M01B, M02A, M02B, M06Z, M09A		12	M04A, M04B, M04C
	17	R01A, R01B, R01C, R01D, R02Z, R12A, R12B, R12C		11	L03Z, L04A, L04B, L04C, L05A, L05B, L10Z, L13A, L13B	61.3x.12↔	21A	W02A, W02B
	21A	W02A, W02B		12	M01A, M01B, M02A, M02B, M06Z, M09A		21B	X06A, X06B, X06C
	21B	X06A, X06B, X06C	60.61.72↔		BORP, VBOR	61.3x.99↔	10	K09A, K09B
60.0↔	12	M06Z, M09A, M09B		12	M06Z, M09A, M09B		12	M04A, M04B, M04C
60.12↔		BORP, VBOR	60.62↔		BORP, VBOR		21A	W02A, W02B
	11	L19Z, L20A, L20B, L20C		11	L03Z, L04A, L04B, L04C, L10Z, L13A, L13B	61.42↔	21B	X06A, X06B, X06C
	12	M06Z, M09A, M09B		12	M01A, M01B		10	K09A, K09B
60.14↔		BORP, VBOR	60.69↔		BORP, VBOR		12	M04A, M04B, M04C
	12	M06Z, M09A, M09B		11	L03Z, L04A, L04B, L04C, L10Z, L13A, L13B	61.49↔	21A	W02A, W02B
60.15↔		BORP, VBOR		12	M01A, M01B		21B	X06A, X06B, X06C
	11	L19Z, L20A, L20B, L20C	60.72↔		BORP, VBOR		10	K09A, K09B
	12	M06Z, M09A, M09B	60.73↔		M06Z, M09A, M09B		12	M04A, M04B, M04C
60.21↔		BORP, VBOR	60.79↔		BORP, VBOR		21A	W02A, W02B
	12	M06Z, M09A, M09B, M11Z		12	M06Z, M09A, M09B		21B	X06A, X06B, X06C
60.29.00↔		BORP, VBOR	60.81↔		BORP, VBOR		10	K09A, K09B
	11	L05A, L05B		12	M06Z, M09A, M09B	61.92↔	12	M04A, M04B, M04C
	12	M02A, M02B, M06Z, M09A, M09B	60.82↔		BORP, VBOR		19	U01Z
60.29.10↔		BORP, VBOR		12	M06Z, M09A, M09B		21A	W02A, W02B
	11	L05A, L05B	60.88↔		BORP, VBOR		21B	X06A, X06B, X06C
	12	M02A, M02B, M06Z, M09A, M09B		12	M06Z, M09A, M09B		10	K09A, K09B
60.29.20↔		BORP, VBOR	60.94↔		BORP, VBOR		12	M04A, M04B, M04C
	11	L05A, L05B		12	M06Z, M09A, M09B		19	U01Z
	12	M02A, M02B, M06Z, M09A, M09B		21A	W02A, W02B		21A	W02A, W02B
60.29.99↔		BORP, VBOR		21B	X06A, X06B, X06C		21B	X06A, X06B, X06C
	11	L05A, L05B	60.95↔		BORP, VBOR		10	K09A, K09B
	12	M02A, M02B, M06Z, M09A, M09B		11	L19Z, L20A, L20B, L20C		12	M04A, M04B, M04C
60.3↔		BORP, VBOR	60.96↔		BORP, VBOR		21A	W02A, W02B
	11	L03Z, L04A, L04B, L04C, L10Z, L13A, L13B		12	M06Z, M09A, M09B		21B	X06A, X06B, X06C
	12	M01A, M01B, M09A	60.97↔		BORP, VBOR		10	K09A, K09B
60.4↔		BORP, VBOR		12	M06Z, M09A, M09B		12	M04A, M04B, M04C
	11	L03Z, L04A, L04B, L04C, L10Z, L13A, L13B		12	M06Z, M09A, M09B		21A	W02A, W02B
	12	M01A, M01B, M09A		12	M06Z, M09A, M09B		21B	X06A, X06B, X06C
60.5↔		BORP, MVE, VBOR		11	L19Z, L20A, L20B, L20C		10	K09A, K09B
	11	L03Z, L04A, L04B, L04C, L10Z, L13A, L13B		12	M06Z, M09A, M09B		12	M04A, M04B, M04C
	12	M01A, M01B		12	M06Z, M09A, M09B		21A	W02A, W02B

PROZ

CHOP	MDC	DRG	CHOP	MDC	DRG	CHOP	MDC	DRG
61.99↔		BORP, VBOR	62.3x.40↔	08	I28A, I28B	62.99.99↔	10	K09A, K09B
	12	M04A, M04B, M04C		10	K09A, K09B		12	M01A, M01B, M04A, M04B, M04C, M06Z, M09A, M09B
	21A	W02A, W02B		12	M04A, M04B, M04C	63.1↔		BORP, VBOR
62.0↔	21B	X06A, X06B, X06C		21A	W02A, W02B		12	M04A, M04B, M04C
		BORP, VBOR		21B	X06A, X06B, X06C	63.2↔		BORP, VBOR
	12	M04A, M04B, M04C	62.3x.99↔	22	Y01Z, Y03A, Y03B		12	M04A, M04B, M04C
	21A	W02A, W02B			BORP, VBOR	63.3↔		BORP, VBOR
	21B	X06A, X06B, X06C		08	I28A, I28B		12	M04A, M04B, M04C
62.11†↔	10	K09A, K09B		10	K09A, K09B	63.3↔		BORP, VBOR
62.12↔		BORP, VBOR		12	M04A, M04B, M04C	63.4↔		BORP, VBOR
	10	K09A, K09B		21A	W02A, W02B		12	M04A, M04B, M04C
	12	M04A, M04B, M04C		21B	X06A, X06B, X06C	63.51↔		BORP, VBOR
62.2↔		BORP, VBOR	62.41↔	22	Y01Z, Y03A, Y03B		12	M04A, M04B, M04C
	10	K09A, K09B			BORP, VBOR		21A	W02A, W02B
	12	M04A, M04B, M04C		08	I28A, I28B		21B	X06A, X06B, X06C
62.3x.00↔		BORP, VBOR		10	K09A, K09B	63.52†↔	12	M04A, M04B, M04C
	08	I28A, I28B		12	M04A, M04B, M04C	63.53↔		BORP, VBOR
	10	K09A, K09B		21A	W02A, W02B		12	M04A, M04B, M04C
	12	M04A, M04B, M04C		21B	X06A, X06B, X06C		21A	W02A, W02B
	21A	W02A, W02B		22	Y01Z, Y03A, Y03B		21B	X06A, X06B, X06C
	21B	X06A, X06B, X06C	62.42↔		BORP, VBOR	63.59↔		BORP, VBOR
	22	Y01Z, Y03A, Y03B		10	K09A, K09B		12	M04A, M04B, M04C
62.3x.10↔		BORP, VBOR		12	M04A, M04B, M04C		21A	W02A, W02B
	08	I28A, I28B		21A	W02A, W02B		21B	X06A, X06B, X06C
	10	K09A, K09B		21B	X06A, X06B, X06C	63.81↔		BORP, VBOR
	12	M04A, M04B, M04C		22	Y01Z, Y03A, Y03B		12	M04A, M04B, M04C
	21A	W02A, W02B	62.5↔		BORP, VBOR		21A	W02A, W02B
	21B	X06A, X06B, X06C		10	K09A, K09B		21B	X06A, X06B, X06C
	22	Y01Z, Y03A, Y03B		12	M04A, M04B, M04C	63.82↔		BORP, VBOR
62.3x.11↔		BORP, VBOR	62.61↔		BORP, VBOR		12	M04A, M04B, M04C
	08	I28A, I28B		12	M04A, M04B, M04C		21A	W02A, W02B
	10	K09A, K09B		21A	W02A, W02B		21B	X06A, X06B, X06C
	12	M04A, M04B, M04C		21B	X06A, X06B, X06C	63.83↔		BORP, VBOR
	21A	W02A, W02B		22	Y01Z, Y03A, Y03B		12	M04A, M04B, M04C
	21B	X06A, X06B, X06C	62.69↔		BORP, VBOR	63.84↔		BORP, VBOR
	22	Y01Z, Y03A, Y03B		10	K09A, K09B		12	M04A, M04B, M04C
62.3x.20↔		BORP, VBOR		12	M04A, M04B, M04C	63.85↔		BORP, VBOR
	08	I28A, I28B		21A	W02A, W02B		12	M04A, M04B, M04C
	10	K09A, K09B		21B	X06A, X06B, X06C	63.89↔		BORP, VBOR
	12	M04A, M04B, M04C		22	Y01Z, Y03A, Y03B		12	M04A, M04B, M04C
	21A	W02A, W02B	62.7†↔	12	M04A, M04B, M04C		21A	W02A, W02B
	21B	X06A, X06B, X06C	62.99.00↔		BORP, VBOR		21B	X06A, X06B, X06C
	22	Y01Z, Y03A, Y03B		10	K09A, K09B	63.92↔		BORP, VBOR
62.3x.21↔		BORP, VBOR		12	M01A, M01B, M04A, M04B, M04C, M06Z, M09A, M09B		12	M04A, M04B, M04C
	08	I28A, I28B	62.99.10↔		BORP, VBOR	63.93↔		BORP, VBOR
	10	K09A, K09B		10	K09A, K09B		12	M04A, M04B, M04C
	12	M04A, M04B, M04C		12	M01A, M01B, M04A, M04B, M04C, M06Z, M09A, M09B	63.94↔		BORP, VBOR
	21A	W02A, W02B			BORP, VBOR		12	M04A, M04B, M04C
	21B	X06A, X06B, X06C		10	K09A, K09B		21A	W02A, W02B
	22	Y01Z, Y03A, Y03B	62.99.11↔		BORP, VBOR		21B	X06A, X06B, X06C
62.3x.30↔		BORP, VBOR		10	K09A, K09B	63.95↔		BORP, VBOR
	08	I28A, I28B		12	M01A, M01B, M04A, M04B, M04C, M06Z, M09A, M09B		12	M04A, M04B, M04C
	10	K09A, K09B	62.99.12↔		BORP, VBOR	63.99↔		BORP, VBOR
	12	M04A, M04B, M04C		10	K09A, K09B		12	M04A, M04B, M04C
	21A	W02A, W02B		12	M01A, M01B, M04A, M04B, M04C, M06Z, M09A, M09B	64.0↔		BORP, VBOR
	21B	X06A, X06B, X06C			BORP, VBOR		11	L09A, L09B
	22	Y01Z, Y03A, Y03B	62.99.20↔		BORP, VBOR		12	M05Z
62.3x.31↔		BORP, VBOR		10	K09A, K09B		15	P60A, P60B, P60C, P67B, P67C
	08	I28A, I28B		12	M01A, M01B, M04A, M04B, M04C, M06Z, M09A, M09B	64.11.00↔		BORP, VBOR
	10	K09A, K09B			BORP, VBOR		09	J03A, J03B, J04A, J04B, J11A, J11B, J16Z
	12	M04A, M04B, M04C	62.99.30↔		BORP, VBOR		12	M03A, M03B
	21A	W02A, W02B		10	K09A, K09B	64.11.10↔		BORP, VBOR
	21B	X06A, X06B, X06C		12	M01A, M01B, M04A, M04B, M04C, M06Z, M09A, M09B		09	J03A, J03B, J04A, J04B, J11A, J11B, J16Z
	22	Y01Z, Y03A, Y03B			BORP, VBOR		12	M03A, M03B

CHOP	MDC	DRG	CHOP	MDC	DRG	CHOP	MDC	DRG
64.11.11↔		BORP, VBOR	64.44.00↔		BORP, VBOR	64.92.20↔		BORP, VBOR
	09	J03A, J03B, J04A, J04B, J11A, J11B, J16Z		09	J03A, J03B, J04A, J04B, J11A, J11B, J16Z		12	M03A, M03B
	12	M03A, M03B		12	M03A, M03B		21B	X06A, X06B, X06C
64.11.99↔		BORP, VBOR		19	U01Z	64.92.99↔		BORP, VBOR
	09	J03A, J03B, J04A, J04B, J11A, J11B, J16Z		21A	W02A, W02B		12	M03A, M03B
	12	M03A, M03B		21B	X06A, X06B, X06C		21B	X06A, X06B, X06C
64.2↔		BORP, VBOR	64.44.10↔		BORP, VBOR	64.93.00↔		BORP, VBOR
	09	J03A, J03B, J04A, J04B, J11A, J11B, J16Z		09	J03A, J03B, J04A, J04B, J11A, J11B, J16Z		12	M03A, M03B
	12	M05Z		12	M03A, M03B	64.93.10↔		BORP, VBOR
64.3x.00↔		BORP, VBOR		19	U01Z	64.93.99↔		BORP, VBOR
	10	K09A, K09B		21A	W02A, W02B		12	M03A, M03B
	12	M03A, M03B		21B	X06A, X06B, X06C	64.95↔		BORP, VBOR
	21A	W02A, W02B		22	Y01Z, Y03A, Y03B		11	L09A, L09B
	21B	X06A, X06B, X06C	64.44.11↔		BORP, VBOR		12	M03A, M03B
	22	Y01Z, Y02A, Y02B, Y03A, Y03B		09	J03A, J03B, J04A, J04B, J11A, J11B, J16Z	64.96↔		BORP, VBOR
64.3x.10↔		BORP, VBOR		12	M03A, M03B		11	L09A, L09B
	10	K09A, K09B		19	U01Z		12	M03A, M03B
	12	M03A, M03B		21A	W02A, W02B	64.97↔		BORP, VBOR
	21A	W02A, W02B		21B	X06A, X06B, X06C		11	L09A, L09B
	21B	X06A, X06B, X06C		22	Y01Z, Y03A, Y03B		12	M03A, M03B
	22	Y01Z, Y02A, Y02B, Y03A, Y03B	64.44.99↔		BORP, VBOR	64.98.00↔		BORP, VBOR
64.3x.11↔		BORP, VBOR		09	J03A, J03B, J04A, J04B, J11A, J11B, J16Z		05	F01A, F01B, F01D, F05Z, F07Z, F14A, F14B, F28A, F31Z, F54Z, F59A, F59B
	10	K09A, K09B		12	M03A, M03B		12	M03A, M03B
	12	M03A, M03B		19	U01Z	64.98.10↔		BORP, VBOR
	21A	W02A, W02B		21A	W02A, W02B		05	F01A, F01B, F01D, F05Z, F07Z, F14A, F14B, F28A, F31Z, F54Z, F59A, F59B
	21B	X06A, X06B, X06C		21B	X06A, X06B, X06C		12	M03A, M03B
	22	Y01Z, Y02A, Y02B, Y03A, Y03B	64.45↔		BORP, VBOR	64.98.20↔		BORP, VBOR
64.3x.12↔		BORP, VBOR		09	J03A, J03B, J04A, J04B, J11A, J11B, J16Z		05	F01A, F01B, F01D, F05Z, F07Z, F14A, F14B, F28A, F31Z, F54Z, F59A, F59B
	10	K09A, K09B		12	M03A, M03B		12	M03A, M03B
	12	M03A, M03B		21A	W02A, W02B	64.98.30↔		BORP, VBOR
	21A	W02A, W02B		21B	X06A, X06B, X06C		05	F01A, F01B, F01D, F05Z, F07Z, F14A, F14B, F28A, F31Z, F54Z, F59A, F59B
	21B	X06A, X06B, X06C		22	Y01Z, Y03A, Y03B		12	M03A, M03B
	22	Y01Z, Y02A, Y02B, Y03A, Y03B	64.49↔		BORP, VBOR	64.98.40↔		BORP, VBOR
64.3x.99↔		BORP, VBOR		09	J03A, J03B, J04A, J04B, J11A, J11B, J16Z		05	F01A, F01B, F01D, F05Z, F07Z, F14A, F14B, F28A, F31Z, F54Z, F59A, F59B
	10	K09A, K09B		12	M03A, M03B		12	M03A, M03B
	12	M03A, M03B		19	U01Z	64.98.99↔		BORP, VBOR
	21A	W02A, W02B		21A	W02A, W02B		05	F01A, F01B, F01D, F05Z, F07Z, F14A, F14B, F28A, F31Z, F54Z, F59A, F59B
	21B	X06A, X06B, X06C		21B	X06A, X06B, X06C		12	M03A, M03B
	22	Y01Z, Y02A, Y02B, Y03A, Y03B	64.5x.00↔		BORP, VBOR		05	F01A, F01B, F01D, F05Z, F07Z, F14A, F14B, F28A, F31Z, F54Z, F59A, F59B
64.41↔		BORP, VBOR		10	K09A, K09B	65.01↔		BORP, VBOR
	09	J03A, J03B, J04A, J04B, J11A, J11B, J16Z		12	M03A, M03B		13	N01A, N01B, N01C, N02A, N02B, N02C, N03A, N03B, N07Z, N25Z
	12	M03A, M03B		19	U01Z	65.09↔		BORP, VBOR
	19	U01Z	64.5x.10↔		BORP, VBOR		13	N01A, N01B, N01C, N02A, N02B, N02C, N03A, N03B, N07Z, N25Z
	21A	W02A, W02B		10	K09A, K09B		10	K09A, K09B
	21B	X06A, X06B, X06C		12	M03A, M03B	65.11↔		N01A, N01B, N01C, N02A, N02B, N02C, N03A, N03B, N07Z, N25Z
	22	Y01Z, Y03A, Y03B		19	U01Z		13	N01A, N01B, N01C, N02A, N02B, N02C, N03A, N03B, N07Z, N25Z
64.42↔		BORP, VBOR	64.5x.20↔		BORP, VBOR			BORP, VBOR
	12	M03A, M03B		10	K09A, K09B	65.12↔		BORP, VBOR
	19	U01Z		12	M03A, M03B		10	K09A, K09B
	21A	W02A, W02B		19	U01Z		13	N01A, N01B, N01C, N02A, N02B, N02C, N03A, N03B, N07Z, N25Z
	21B	X06A, X06B, X06C	64.5x.99↔		BORP, VBOR			BORP, VBOR
	22	Y01Z, Y03A, Y03B		10	K09A, K09B			BORP, VBOR
64.43↔		BORP, VBOR		12	M03A, M03B			BORP, VBOR
	09	J03A, J03B, J04A, J04B, J11A, J11B, J16Z	64.92.00↔		BORP, VBOR			BORP, VBOR
	12	M03A, M03B		12	M03A, M03B			BORP, VBOR
	19	U01Z		21B	X06A, X06B, X06C			BORP, VBOR
	21A	W02A, W02B	64.92.10↔		BORP, VBOR			BORP, VBOR
	21B	X06A, X06B, X06C		12	M03A, M03B			BORP, VBOR
	22	Y01Z, Y03A, Y03B		21B	X06A, X06B, X06C			BORP, VBOR



CHOP	MDC	DRG	CHOP	MDC	DRG	CHOP	MDC	DRG
65.13↔		BORP, VBOR	65.41.99↔		BORP, VBOR	65.64↔		BORP, VBOR
	10	K09A, K09B		09	J03A, J03B, J04A, J04B, J11A, J11B, J16Z		09	J03A, J03B, J04A, J04B, J11A, J11B, J16Z
	13	N01A, N01B, N01C, N02A, N02B, N02C, N03A, N03B, N07Z, N25Z		13	N01A, N01B, N01C, N02A, N02B, N02C, N03A, N03B, N05A, N05B		13	N01A, N01B, N01C, N02A, N02B, N02C, N03A, N03B, N05A, N05B
65.14↔		BORP, VBOR	65.49.00↔		BORP, VBOR	65.71↔		BORP, VBOR
	10	K09A, K09B		09	J03A, J03B, J04A, J04B, J11A, J11B, J16Z		13	N01A, N01B, N01C, N02A, N02B, N02C, N03A, N03B, N07Z, N25Z
	13	N01A, N01B, N01C, N02A, N02B, N02C, N03A, N03B, N07Z, N25Z		13	N01A, N01B, N01C, N02A, N02B, N02C, N03A, N03B, N05A, N05B		21A	W02A, W02B
65.15↔		BORP, VBOR	65.49.10↔		BORP, VBOR		21B	X06A, X06B, X06C
	13	N01A, N01B, N01C, N02A, N02B, N02C, N03A, N03B, N07Z, N25Z		09	J03A, J03B, J04A, J04B, J11A, J11B, J16Z	65.72↔		BORP, VBOR
65.19↔		BORP, VBOR		13	N01A, N01B, N01C, N02A, N02B, N02C, N03A, N03B, N05A, N05B		13	N01A, N01B, N01C, N02A, N02B, N02C, N03A, N03B, N07Z, N25Z
	13	N01A, N01B, N01C, N02A, N02B, N02C, N03A, N03B, N07Z, N25Z		13	N01A, N01B, N01C, N02A, N02B, N02C, N03A, N03B, N05A, N05B		21A	W02A, W02B
65.21↔		BORP, VBOR	65.49.99↔		BORP, VBOR		21B	X06A, X06B, X06C
	13	N01A, N01B, N01C, N02A, N02B, N02C, N03A, N03B, N07Z, N25Z		09	J03A, J03B, J04A, J04B, J11A, J11B, J16Z	65.73↔		BORP, VBOR
65.22↔		BORP, VBOR		13	N01A, N01B, N01C, N02A, N02B, N02C, N03A, N03B, N05A, N05B		13	N01A, N01B, N01C, N02A, N02B, N02C, N03A, N03B, N05A, N05B, N07Z, N25Z
	10	K09A, K09B		13	N01A, N01B, N01C, N02A, N02B, N02C, N03A, N03B, N05A, N05B		21A	W02A, W02B
	13	N01A, N01B, N01C, N02A, N02B, N02C, N03A, N03B, N07Z, N25Z	65.51↔		BORP, VBOR		21B	X06A, X06B, X06C
65.23↔		BORP, VBOR		09	J03A, J03B, J04A, J04B, J11A, J11B, J16Z	65.74↔		BORP, VBOR
	13	N01A, N01B, N01C, N02A, N02B, N02C, N03A, N03B, N07Z, N25Z		10	K09A, K09B		13	N01A, N01B, N01C, N02A, N02B, N02C, N03A, N03B, N07Z, N25Z
65.24↔		BORP, VBOR		13	N01A, N01B, N01C, N02A, N02B, N02C, N03A, N03B, N05A, N05B, N07Z, N25Z		21A	W02A, W02B
	10	K09A, K09B		19	U01Z		21B	X06A, X06B, X06C
	13	N01A, N01B, N01C, N02A, N02B, N02C, N03A, N03B, N07Z, N25Z	65.52↔		BORP, VBOR	65.75↔		BORP, VBOR
65.25↔		BORP, VBOR		10	K09A, K09B		13	N01A, N01B, N01C, N02A, N02B, N02C, N03A, N03B, N07Z, N25Z
	13	N01A, N01B, N01C, N02A, N02B, N02C, N03A, N03B, N07Z, N25Z		13	N01A, N01B, N01C, N02A, N02B, N02C, N03A, N03B, N05A, N05B		21A	W02A, W02B
65.29↔		BORP, VBOR	65.53↔		BORP, VBOR		21B	X06A, X06B, X06C
	13	N01A, N01B, N01C, N02A, N02B, N02C, N03A, N03B, N07Z, N25Z		09	J03A, J03B, J04A, J04B, J11A, J11B, J16Z	65.76↔		BORP, VBOR
65.31↔		BORP, VBOR		10	K09A, K09B		13	N01A, N01B, N01C, N02A, N02B, N02C, N03A, N03B, N07Z, N25Z
	09	J03A, J03B, J04A, J04B, J11A, J11B, J16Z		13	N01A, N01B, N01C, N02A, N02B, N02C, N03A, N03B, N05A, N05B		21A	W02A, W02B
	10	K09A, K09B	65.54↔		BORP, VBOR		21B	X06A, X06B, X06C
	13	N01A, N01B, N01C, N02A, N02B, N02C, N03A, N03B, N05A, N05B		10	K09A, K09B	65.79↔		BORP, VBOR
65.39↔		BORP, VBOR		13	N01A, N01B, N01C, N02A, N02B, N02C, N03A, N03B, N05A, N05B		13	N01A, N01B, N01C, N02A, N02B, N02C, N03A, N03B, N07Z, N25Z
	09	J03A, J03B, J04A, J04B, J11A, J11B, J16Z		13	N01A, N01B, N01C, N02A, N02B, N02C, N03A, N03B, N05A, N05B		21A	W02A, W02B
	10	K09A, K09B	65.61↔		BORP, VBOR		21B	X06A, X06B, X06C
	13	N01A, N01B, N01C, N02A, N02B, N02C, N03A, N03B, N05A, N05B, N07Z, N25Z		09	J03A, J03B, J04A, J04B, J11A, J11B, J16Z	65.81.00↔		BORP, VBOR
65.41.00↔		BORP, VBOR		13	N01A, N01B, N01C, N02A, N02B, N02C, N03A, N03B, N05A, N05B		13	N01A, N01B, N01C, N02A, N02B, N02C, N03A, N03B, N05A, N05B, N07Z, N25Z
	09	J03A, J03B, J04A, J04B, J11A, J11B, J16Z	65.62↔		BORP, VBOR		21A	W02A, W02B
	13	N01A, N01B, N01C, N02A, N02B, N02C, N03A, N03B, N05A, N05B		09	J03A, J03B, J04A, J04B, J11A, J11B, J16Z		21B	X06A, X06B, X06C
65.41.10↔		BORP, VBOR		13	N01A, N01B, N01C, N02A, N02B, N02C, N03A, N03B, N05A, N05B	65.81.10↔		BORP, VBOR
	09	J03A, J03B, J04A, J04B, J11A, J11B, J16Z	65.63↔		BORP, VBOR		13	N01A, N01B, N01C, N02A, N02B, N02C, N03A, N03B, N05A, N05B, N07Z, N25Z
	13	N01A, N01B, N01C, N02A, N02B, N02C, N03A, N03B, N05A, N05B		09	J03A, J03B, J04A, J04B, J11A, J11B, J16Z		21A	W02A, W02B
				13	N01A, N01B, N01C, N02A, N02B, N02C, N03A, N03B, N05A, N05B		21B	X06A, X06B, X06C
				19	U01Z			

CHOP	MDC	DRG	CHOP	MDC	DRG	CHOP	MDC	DRG
65.89.00↔		BORP, VBOR	66.11.00↔		BORP, VBOR	66.4x.00↔		BORP, VBOR
	13	N01A, N01B, N01C, N02A, N02B, N02C, N03A, N03B, N07Z, N25Z		13	N01A, N01B, N01C, N02A, N02B, N02C, N03A, N03B, N07Z, N25Z		13	N01A, N01B, N01C, N02A, N02B, N02C, N03A, N03B, N07Z, N25Z
	21A	W02A, W02B	66.11.10↔		BORP, VBOR		14	O02A, O02B
65.89.10↔		BORP, VBOR		13	N01A, N01B, N01C, N02A, N02B, N02C, N03A, N03B, N07Z, N25Z	66.4x.10↔		BORP, VBOR
	13	N01A, N01B, N01C, N02A, N02B, N02C, N03A, N03B, N07Z, N25Z	66.11.11↔		BORP, VBOR		13	N01A, N01B, N01C, N02A, N02B, N02C, N03A, N03B, N07Z, N25Z
	21A	W02A, W02B		13	N01A, N01B, N01C, N02A, N02B, N02C, N03A, N03B, N07Z, N25Z	66.4x.20↔		BORP, VBOR
	21B	X06A, X06B, X06C	66.11.20↔		BORP, VBOR		13	N01A, N01B, N01C, N02A, N02B, N02C, N03A, N03B, N07Z, N25Z
65.89.11↔		BORP, VBOR		13	N01A, N01B, N01C, N02A, N02B, N02C, N03A, N03B, N07Z, N25Z	66.4x.99↔		BORP, VBOR
	13	N01A, N01B, N01C, N02A, N02B, N02C, N03A, N03B, N07Z, N25Z	66.11.99↔		BORP, VBOR		13	N01A, N01B, N01C, N02A, N02B, N02C, N03A, N03B, N07Z, N25Z
	21A	W02A, W02B		13	N01A, N01B, N01C, N02A, N02B, N02C, N03A, N03B, N07Z, N25Z		14	O02A, O02B
	21B	X06A, X06B, X06C	66.21↔		BORP, VBOR	66.51.00↔		BORP, VBOR
65.89.12↔		BORP, VBOR		13	N08Z, N10Z		13	N01A, N01B, N01C, N02A, N02B, N02C, N03A, N03B, N07Z, N25Z
	13	N01A, N01B, N01C, N02A, N02B, N02C, N03A, N03B, N07Z, N25Z		14	O02A, O02B		14	O02A, O02B
	21A	W02A, W02B	66.22.00↔		BORP, VBOR	66.51.10↔		BORP, VBOR
	21B	X06A, X06B, X06C		13	N08Z, N10Z		13	N01A, N01B, N01C, N02A, N02B, N02C, N03A, N03B, N07Z, N25Z
65.89.13↔		BORP, VBOR	66.22.10↔		BORP, VBOR		14	O02A, O02B
	13	N01A, N01B, N01C, N02A, N02B, N02C, N03A, N03B, N07Z, N25Z		14	O02A, O02B	66.51.20↔		BORP, VBOR
	21A	W02A, W02B	66.22.99↔		BORP, VBOR		13	N01A, N01B, N01C, N02A, N02B, N02C, N03A, N03B, N07Z, N25Z
	21B	X06A, X06B, X06C		13	N08Z, N10Z	66.51.99↔		BORP, VBOR
65.89.99↔		BORP, VBOR	66.29.00↔		BORP, VBOR		13	N01A, N01B, N01C, N02A, N02B, N02C, N03A, N03B, N07Z, N25Z
	13	N01A, N01B, N01C, N02A, N02B, N02C, N03A, N03B, N07Z, N25Z		14	O02A, O02B		14	O02A, O02B
	21A	W02A, W02B	66.29.10↔		BORP, VBOR	66.52↔		BORP, VBOR
	21B	X06A, X06B, X06C		13	N08Z, N10Z		13	N01A, N01B, N01C, N02A, N02B, N02C, N03A, N03B, N07Z, N25Z
65.91↔		N25Z	66.29.99↔		BORP, VBOR		14	O02A, O02B
65.92↔		BORP, VBOR		13	N08Z, N10Z	66.61.00↔		BORP, VBOR
	13	N01A, N01B, N01C, N02A, N02B, N02C, N03A, N03B, N07Z, N25Z	66.31↔		BORP, VBOR		13	N01A, N01B, N01C, N02A, N02B, N02C, N03A, N03B, N07Z, N25Z
65.93↔		BORP, VBOR		14	O02A, O02B	66.61.10↔		BORP, VBOR
	13	N01A, N01B, N01C, N02A, N02B, N02C, N03A, N03B, N07Z, N25Z	66.32.00↔		BORP, VBOR		13	N01A, N01B, N01C, N02A, N02B, N02C, N03A, N03B, N07Z, N25Z
65.94↔		BORP, VBOR		13	N10Z, N11A, N11B, N11C	66.61.20↔		BORP, VBOR
	13	N01A, N01B, N01C, N02A, N02B, N02C, N03A, N03B, N07Z, N25Z	66.32.10↔		BORP, VBOR		13	N01A, N01B, N01C, N02A, N02B, N02C, N03A, N03B, N07Z, N25Z
65.95↔		BORP, VBOR		14	O02A, O02B	66.61.21↔		BORP, VBOR
	13	N01A, N01B, N01C, N02A, N02B, N02C, N03A, N03B, N07Z, N25Z	66.32.99↔		BORP, VBOR		13	N01A, N01B, N01C, N02A, N02B, N02C, N03A, N03B, N07Z, N25Z
	21A	W02A, W02B		13	N10Z, N11A, N11B, N11C	66.61.30↔		BORP, VBOR
	21B	X06A, X06B, X06C	66.39.00↔		BORP, VBOR		14	O02A, O02B
65.99↔		BORP, VBOR		13	N01A, N01B, N01C, N02A, N02B, N02C, N03A, N03B, N07Z, N10Z, N25Z	66.61.00↔		BORP, VBOR
	13	N01A, N01B, N01C, N02A, N02B, N02C, N03A, N03B, N07Z, N25Z	66.39.10↔		BORP, VBOR		13	N01A, N01B, N01C, N02A, N02B, N02C, N03A, N03B, N07Z, N25Z
66.01↔		BORP, VBOR		14	O02A, O02B, O40Z	66.61.21↔		BORP, VBOR
	13	N01A, N01B, N01C, N02A, N02B, N02C, N03A, N03B, N07Z, N25Z	66.39.99↔		BORP, VBOR		13	N01A, N01B, N01C, N02A, N02B, N02C, N03A, N03B, N07Z, N25Z
	14	O03Z		13	N01A, N01B, N01C, N02A, N02B, N02C, N03A, N03B, N07Z, N10Z, N25Z	66.61.30↔		BORP, VBOR
66.02↔		BORP, VBOR		14	O02A, O02B, O40Z		13	N01A, N01B, N01C, N02A, N02B, N02C, N03A, N03B, N07Z, N25Z
	13	N01A, N01B, N01C, N02A, N02B, N02C, N03A, N03B, N05A, N05B		14	O02A, O02B, O40Z		14	O02A, O02B

PROZ

CHOP	MDC	DRG	CHOP	MDC	DRG	CHOP	MDC	DRG
66.61.99↔		BORP, VBOR	66.71↔		BORP, VBOR	66.95↔		BORP, VBOR
	13	N01A, N01B, N01C, N02A, N02B, N02C, N03A, N03B, N07Z, N25Z		13	N01A, N01B, N01C, N02A, N02B, N02C, N03A, N03B, N07Z, N25Z		13	N01A, N01B, N01C, N02A, N02B, N02C, N03A, N03B, N07Z, N25Z
66.62↔	14	O02A, O02B		21A	W02A, W02B	66.96↔		BORP, VBOR
		BORP, VBOR		21B	X06A, X06B, X06C		13	N01A, N01B, N01C, N02A, N02B, N02C, N03A, N03B, N07Z, N25Z
	13	N01A, N01B, N01C, N02A, N02B, N02C, N03A, N03B, N07Z, N25Z	66.72↔		BORP, VBOR		66.97↔	BORP, VBOR
	14	O02A, O02B		13	N01A, N01B, N01C, N02A, N02B, N02C, N03A, N03B, N07Z, N25Z		13	N01A, N01B, N01C, N02A, N02B, N02C, N03A, N03B, N07Z, N25Z
66.63.00↔		BORP, VBOR	66.73↔		O03Z		66.99↔	BORP, VBOR
	13	N01A, N01B, N01C, N02A, N02B, N02C, N03A, N03B, N07Z, N25Z		13	N01A, N01B, N01C, N02A, N02B, N02C, N03A, N03B, N05A, N05B		13	N01A, N01B, N01C, N02A, N02B, N02C, N03A, N03B, N07Z, N25Z
	14	O02A, O02B	66.74↔		BORP, VBOR		67.11↔	BORP, VBOR
66.63.10↔		BORP, VBOR		13	N01A, N01B, N01C, N02A, N02B, N02C, N03A, N03B, N05A, N05B		09	J03A, J03B, J04A, J04B, J11A, J11B, J16Z
	13	N01A, N01B, N01C, N02A, N02B, N02C, N03A, N03B, N07Z, N25Z	66.79.00↔		BORP, VBOR		13	N09Z
	14	O02A, O02B		13	N01A, N01B, N01C, N02A, N02B, N02C, N03A, N03B, N05A, N05B, N07Z, N25Z		14	O02A, O02B
66.63.20↔		BORP, VBOR		21A	W02A, W02B	67.12↔	09	J03A, J03B, J04A, J04B, J11A, J11B, J16Z
	13	N01A, N01B, N01C, N02A, N02B, N02C, N03A, N03B, N07Z, N25Z		21B	X06A, X06B, X06C		13	N09Z
	14	O02A, O02B	66.79.10↔		BORP, VBOR		14	O02A, O02B
66.63.21↔		BORP, VBOR		13	N01A, N01B, N01C, N02A, N02B, N02C, N03A, N03B, N05A, N05B, N07Z, N25Z	67.19↔	09	J03A, J03B, J04A, J04B, J11A, J11B, J16Z
	13	N01A, N01B, N01C, N02A, N02B, N02C, N03A, N03B, N07Z, N25Z		21A	W02A, W02B		13	N09Z
	14	O02A, O02B		21B	X06A, X06B, X06C		14	O02A, O02B
66.63.30↔		BORP, VBOR	66.79.20↔		BORP, VBOR	67.2↔	09	J03A, J03B, J04A, J04B, J11A, J11B, J16Z
	13	N01A, N01B, N01C, N02A, N02B, N02C, N03A, N03B, N07Z, N25Z		13	N01A, N01B, N01C, N02A, N02B, N02C, N03A, N03B, N05A, N05B, N07Z, N25Z		13	N09Z
	14	O02A, O02B		21A	W02A, W02B	67.31↔	09	J03A, J03B, J04A, J04B, J11A, J11B, J16Z
66.63.99↔		BORP, VBOR		21B	X06A, X06B, X06C		13	N09Z
	13	N01A, N01B, N01C, N02A, N02B, N02C, N03A, N03B, N07Z, N25Z	66.79.21↔		BORP, VBOR		14	O02A, O02B
	14	O02A, O02B		13	N01A, N01B, N01C, N02A, N02B, N02C, N03A, N03B, N05A, N05B, N07Z, N25Z	67.32↔	21B	X06A, X06B, X06C
66.69.00↔		BORP, VBOR		21A	W02A, W02B		11	L09A, L09B
	13	N01A, N01B, N01C, N02A, N02B, N02C, N03A, N03B, N07Z, N25Z		21B	X06A, X06B, X06C		13	N09Z
	14	O02A, O02B	66.79.30↔		BORP, VBOR		14	O02A, O02B
66.69.10↔		BORP, VBOR		13	N01A, N01B, N01C, N02A, N02B, N02C, N03A, N03B, N05A, N05B, N07Z, N25Z	67.33↔	21B	X06A, X06B, X06C
	13	N01A, N01B, N01C, N02A, N02B, N02C, N03A, N03B, N07Z, N25Z		21A	W02A, W02B		09	J03A, J03B, J04A, J04B, J11A, J11B, J16Z
	14	O02A, O02B, O03Z		21B	X06A, X06B, X06C		13	N13A, N13B
66.69.20↔		BORP, VBOR	66.79.99↔		BORP, VBOR	67.34↔	14	O02A, O02B
	13	N01A, N01B, N01C, N02A, N02B, N02C, N03A, N03B, N07Z, N25Z		13	N01A, N01B, N01C, N02A, N02B, N02C, N03A, N03B, N05A, N05B, N07Z, N25Z		11	L09A, L09B
	14	O02A, O02B, O03Z		21A	W02A, W02B		13	N09Z
66.69.21↔		BORP, VBOR		21B	X06A, X06B, X06C	67.35↔	14	O02A, O02B
	13	N01A, N01B, N01C, N02A, N02B, N02C, N03A, N03B, N07Z, N25Z	66.8↔		BORP, VBOR		21B	X06A, X06B, X06C
	14	O02A, O02B, O03Z		13	N10Z		11	L09A, L09B
66.69.30↔		BORP, VBOR	66.92↔		BORP, VBOR		13	N09Z
	13	N01A, N01B, N01C, N02A, N02B, N02C, N03A, N03B, N07Z, N25Z		13	N01A, N01B, N01C, N02A, N02B, N02C, N03A, N03B, N07Z, N08Z, N10Z, N11A, N11B, N11C, N25Z	67.39↔	14	O02A, O02B
	14	O02A, O02B, O03Z		14	O02A, O02B, O40Z		21B	X06A, X06B, X06C
66.69.99↔		BORP, VBOR	66.93↔		BORP, VBOR		11	L09A, L09B
	13	N01A, N01B, N01C, N02A, N02B, N02C, N03A, N03B, N07Z, N25Z		13	N01A, N01B, N01C, N02A, N02B, N02C, N03A, N03B, N07Z, N25Z	67.4x.00↔	13	N09Z
	14	O02A, O02B, O03Z	66.94↔		BORP, VBOR		14	O02A, O02B
	13	N01A, N01B, N01C, N02A, N02B, N02C, N03A, N03B, N07Z, N25Z		13	N01A, N01B, N01C, N02A, N02B, N02C, N03A, N03B, N07Z, N25Z	67.4x.10↔	21B	X06A, X06B, X06C
	14	O02A, O02B, O03Z				67.4x.11↔	13	N13A, N13B
							13	N13A, N13B

CHOP	MDC	DRG	CHOP	MDC	DRG	CHOP	MDC	DRG
67.4x.12↔		BORP, VBOR	68.15↔	13	N01A, N01B, N01C, N02A, N02B, N02C, N03A, N03B, N07Z, N25Z	68.29.29↔		BORP, VBOR
67.4x.13↔	13	N13A, N13B				68.29.29↔	13	N23Z
67.4x.14↔		BORP, VBOR	68.16↔	13	N01A, N01B, N01C, N02A, N02B, N02C, N03A, N03B, N07Z, N25Z	68.29.30↔	14	O02A, O02B
67.4x.20↔	13	N13A, N13B				68.29.30↔	13	BORP, VBOR
67.4x.21↔		BORP, VBOR	68.21.10↔		BORP, VBOR	68.29.30↔	14	N23Z
67.4x.22↔	13	N13A, N13B				68.29.31↔	14	O02A, O02B
67.4x.23↔		BORP, VBOR	68.21.11↔	13	N09Z	68.29.31↔	13	BORP, VBOR
67.4x.24↔	13	N13A, N13B				68.29.31↔	14	N23Z
67.4x.29↔		BORP, VBOR	68.21.99↔	13	BORP, VBOR	68.29.32↔	13	O02A, O02B
67.4x.30↔	13	N13A, N13B				68.29.32↔	14	O02A, O02B
67.4x.99↔		BORP, VBOR	68.22.00↔	13	BORP, VBOR	68.29.32↔	13	BORP, VBOR
67.51↔	13	N13A, N13B				68.29.32↔	14	N23Z
	14	O02A, O02B, O05A	68.22.10↔	13	N09Z, N13A, N13B	68.29.33↔	14	O02A, O02B
	21A	W02A, W02B				68.29.33↔	13	BORP, VBOR
	21B	X06A, X06B, X06C	68.22.11↔	13	N09Z, N13A, N13B	68.29.33↔	14	N23Z
67.59↔		BORP, VBOR				68.29.34↔	14	O02A, O02B
	13	N13A, N13B	68.22.12↔	13	BORP, VBOR	68.29.34↔	13	BORP, VBOR
	14	O02A, O02B, O05A				68.29.34↔	14	N23Z
	21A	W02A, W02B	68.22.13↔	13	N09Z, N13A, N13B	68.29.35↔	14	O02A, O02B
	21B	X06A, X06B, X06C				68.29.35↔	13	BORP, VBOR
67.61↔		BORP, VBOR	68.22.99↔	13	BORP, VBOR	68.29.35↔	14	N23Z
	13	N13A, N13B				68.29.39↔	14	O02A, O02B
	14	O02A, O02B	68.23↔	11	L09A, L09B	68.29.39↔	13	BORP, VBOR
	21A	W02A, W02B				68.29.39↔	14	N23Z
	21B	X06A, X06B, X06C	68.29.00↔	13	N09Z, N13A, N13B	68.29.99↔	14	O02A, O02B
67.62↔		BORP, VBOR				68.29.99↔	13	BORP, VBOR
	13	N13A, N13B	68.29.10↔	14	O02A, O02B	68.31↔	14	N23Z
	14	O02A, O02B				68.31↔	13	BORP, VBOR
	21A	W02A, W02B	68.29.11↔	13	N23Z	68.31↔	14	O02A, O02B
	21B	X06A, X06B, X06C				68.31↔	13	N01A, N01B, N01C, N02A, N02B, N02C, N03A, N03B, N04Z, N14Z, N21Z
67.69↔		BORP, VBOR	68.29.12↔	14	O02A, O02B	68.39↔	14	O02A, O02B
	13	N13A, N13B				68.39↔	13	BORP, VBOR
	14	O02A, O02B	68.29.13↔	13	BORP, VBOR	68.39↔	14	N01A, N01B, N01C, N02A, N02B, N02C, N03A, N03B, N04Z, N14Z, N21Z
	21A	W02A, W02B				68.39↔	13	BORP, VBOR
	21B	X06A, X06B, X06C	68.29.14↔	14	O02A, O02B	68.41.00↔	14	O02A, O02B
68.0↔		BORP, VBOR				68.41.00↔	13	BORP, VBOR
	13	N01A, N01B, N01C, N02A, N02B, N02C, N03A, N03B, N07Z, N25Z	68.29.15↔	13	N23Z	68.41.09↔	19	U01Z
	14	O02A, O02B, O40Z				68.41.09↔	13	BORP, VBOR
	21A	W02A, W02B	68.29.19↔	14	O02A, O02B	68.41.10↔	14	N01A, N01B, N01C, N02A, N02B, N02C, N03A, N03B, N04Z, N14Z, N21Z
	21B	X06A, X06B, X06C				68.41.10↔	19	U01Z
68.12.00↔	13	N10Z	68.29.20↔	13	N23Z	68.41.10↔	13	BORP, VBOR
68.12.10↔	13	N10Z				68.41.10↔	14	O02A, O02B
68.12.11↔	13	N10Z	68.29.21↔	14	O02A, O02B	68.41.11↔	19	U01Z
68.12.12↔	13	N10Z				68.41.11↔	13	BORP, VBOR
68.12.19↔	13	N10Z	68.29.22↔	13	BORP, VBOR	68.41.11↔	14	N01A, N01B, N01C, N02A, N02B, N02C, N03A, N03B, N04Z, N14Z, N21Z
68.12.99↔	13	N10Z				68.41.11↔	19	U01Z
68.13↔		BORP, VBOR	68.29.23↔	14	O02A, O02B	68.41.12↔	19	O02A, O02B
	13	N01A, N01B, N01C, N02A, N02B, N02C, N03A, N03B, N07Z, N25Z				68.41.12↔	13	BORP, VBOR
68.14↔		BORP, VBOR	68.29.24↔	13	N23Z	68.41.12↔	14	N01A, N01B, N01C, N02A, N02B, N02C, N03A, N03B, N04Z, N14Z, N21Z
	13	N01A, N01B, N01C, N02A, N02B, N02C, N03A, N03B, N07Z, N25Z				68.41.12↔	19	U01Z
			68.29.25↔	13	N23Z			
				14	O02A, O02B			

PROZ

CHOP	MDC	DRG	CHOP	MDC	DRG	CHOP	MDC	DRG
68.41.19↔		BORP, VBOR	68.51.20↔		BORP, VBOR	68.59.29↔		BORP, VBOR
	13	N01A, N01B, N01C, N02A, N02B, N02C, N03A, N03B, N04Z, N14Z, N21Z		13	N01A, N01B, N01C, N02A, N02B, N02C, N03A, N03B, N04Z, N14Z, N21Z		13	N01A, N01B, N01C, N02A, N02B, N02C, N03A, N03B, N04Z, N14Z, N21Z
	14	O02A, O02B		14	O02A, O02B		14	O02A, O02B
68.49.00↔	19	U01Z	68.51.21↔	19	U01Z	68.59.99↔	19	U01Z
		BORP, VBOR			BORP, VBOR			BORP, VBOR
	13	N01A, N01B, N01C, N02A, N02B, N02C, N03A, N03B, N04Z, N14Z, N21Z		13	N01A, N01B, N01C, N02A, N02B, N02C, N03A, N03B, N04Z, N14Z, N21Z		13	N01A, N01B, N01C, N02A, N02B, N02C, N03A, N03B, N04Z, N14Z, N21Z
68.49.09↔	14	O02A, O02B	68.51.22↔	14	O02A, O02B	68.61↔	14	O02A, O02B
	19	U01Z		19	U01Z		19	U01Z
		BORP, VBOR			BORP, VBOR			BORP, MVE, VBOR
68.49.10↔	13	N01A, N01B, N01C, N02A, N02B, N02C, N03A, N03B, N04Z, N14Z, N21Z	68.51.29↔	13	N01A, N01B, N01C, N02A, N02B, N02C, N03A, N03B, N04Z, N14Z, N21Z	68.69.00↔	13	N01A, N01B, N01C, N02A, N02B, N02C, N03A, N03B
	14	O02A, O02B		14	O02A, O02B		14	O02A, O02B
	19	U01Z		19	U01Z		13	N01A, N01B, N01C, N02A, N02B, N02C, N03A, N03B
68.49.20↔		BORP, VBOR	68.51.99↔		BORP, VBOR	68.69.10↔	14	O02A, O02B
	13	N01A, N01B, N01C, N02A, N02B, N02C, N03A, N03B, N04Z, N14Z, N21Z		13	N01A, N01B, N01C, N02A, N02B, N02C, N03A, N03B, N04Z, N14Z, N21Z		13	BORP, MVE, VBOR
	14	O02A, O02B		14	O02A, O02B		13	N01A, N01B, N01C, N02A, N02B, N02C, N03A, N03B
68.49.21↔	19	U01Z	68.59.00↔	19	U01Z	68.69.11↔	14	O02A, O02B
		BORP, VBOR			BORP, VBOR			BORP, MVE, VBOR
	13	N01A, N01B, N01C, N02A, N02B, N02C, N03A, N03B, N04Z, N14Z, N21Z		13	N01A, N01B, N01C, N02A, N02B, N02C, N03A, N03B, N04Z, N14Z, N21Z		13	N01A, N01B, N01C, N02A, N02B, N02C, N03A, N03B
68.49.22↔	14	O02A, O02B	68.59.10↔	14	O02A, O02B	68.69.99↔	14	O02A, O02B
	19	U01Z		19	U01Z		13	BORP, MVE, VBOR
		BORP, VBOR			BORP, VBOR		13	N01A, N01B, N01C, N02A, N02B, N02C, N03A, N03B
68.49.29↔	13	N01A, N01B, N01C, N02A, N02B, N02C, N03A, N03B, N04Z, N14Z, N21Z	68.59.19↔	13	N01A, N01B, N01C, N02A, N02B, N02C, N03A, N03B, N04Z, N14Z, N21Z	68.71↔	14	O02A, O02B
	14	O02A, O02B		14	O02A, O02B		13	BORP, MVE, VBOR
	19	U01Z		19	U01Z		13	N01A, N01B, N01C, N02A, N02B, N02C, N03A, N03B
68.51.00↔		BORP, VBOR	68.59.20↔		BORP, VBOR	68.79↔	14	O02A, O02B
	13	N01A, N01B, N01C, N02A, N02B, N02C, N03A, N03B, N04Z, N14Z, N21Z		13	N01A, N01B, N01C, N02A, N02B, N02C, N03A, N03B, N04Z, N14Z, N21Z		13	BORP, MVE, VBOR
	14	O02A, O02B		14	O02A, O02B		13	N01A, N01B, N01C, N02A, N02B, N02C, N03A, N03B
68.51.10↔	19	U01Z	68.59.21↔	19	U01Z	68.8↔	14	O02A, O02B
		BORP, VBOR			BORP, VBOR			BORP, KORP, MKOR, MVE, VBOR
	13	N01A, N01B, N01C, N02A, N02B, N02C, N03A, N03B, N04Z, N14Z, N21Z		13	N01A, N01B, N01C, N02A, N02B, N02C, N03A, N03B, N04Z, N14Z, N21Z		06	G16A, G33Z, G38Z
68.51.19↔	14	O02A, O02B	68.59.22↔	14	O02A, O02B	07	H33Z	
	19	U01Z		19	U01Z	11	L33Z	
		BORP, VBOR			BORP, VBOR	13	N01A, N01B, N01C	
68.51.20↔	13	N01A, N01B, N01C, N02A, N02B, N02C, N03A, N03B, N04Z, N14Z, N21Z	68.59.21↔	13	N01A, N01B, N01C, N02A, N02B, N02C, N03A, N03B, N04Z, N14Z, N21Z	21B	X33Z	
	14	O02A, O02B		14	O02A, O02B	Prä	A07A	
	19	U01Z		19	U01Z		BORP, VBOR	
68.51.21↔		BORP, VBOR	68.59.22↔		BORP, VBOR	13	N01A, N01B, N01C, N02A, N02B, N02C, N03A, N03B, N04Z, N14Z, N21Z	
	13	N01A, N01B, N01C, N02A, N02B, N02C, N03A, N03B, N04Z, N14Z, N21Z		13	N01A, N01B, N01C, N02A, N02B, N02C, N03A, N03B, N04Z, N14Z, N21Z	14	O02A, O02B	
	14	O02A, O02B		14	O02A, O02B	14	BORP, VBOR	
68.51.22↔	19	U01Z	68.59.21↔	19	U01Z	14	O40Z	
		BORP, VBOR			BORP, VBOR	14	BORP, VBOR	
	13	N01A, N01B, N01C, N02A, N02B, N02C, N03A, N03B, N04Z, N14Z, N21Z		13	N01A, N01B, N01C, N02A, N02B, N02C, N03A, N03B, N04Z, N14Z, N21Z	14	O02A, O02B, O40Z	
68.51.23↔	14	O02A, O02B	68.59.22↔	14	O02A, O02B	69.09↔	11	L09A, L09B
	19	U01Z		19	U01Z	13	N10Z	
		BORP, VBOR			BORP, VBOR	14	O02A, O02B, O40Z	
68.51.24↔	13	N01A, N01B, N01C, N02A, N02B, N02C, N03A, N03B, N04Z, N14Z, N21Z	68.59.22↔	13	N01A, N01B, N01C, N02A, N02B, N02C, N03A, N03B, N04Z, N14Z, N21Z	69.19↔	14	BORP, VBOR
	14	O02A, O02B		14	O02A, O02B	06	G12A, G12B	
	19	U01Z		19	U01Z	10	K09A, K09B	
68.51.25↔		BORP, VBOR	68.59.22↔		BORP, VBOR	13	N11A, N11B, N11C	
	13	N01A, N01B, N01C, N02A, N02B, N02C, N03A, N03B, N04Z, N14Z, N21Z		13	N01A, N01B, N01C, N02A, N02B, N02C, N03A, N03B, N04Z, N14Z, N21Z	17	R01A, R01B, R01C, R01D, R02Z, R12A, R12B, R12C	
	14	O02A, O02B		14	O02A, O02B		BORP, VBOR	
68.51.26↔	19	U01Z	68.59.22↔	19	U01Z	69.21↔		
		BORP, VBOR			BORP, VBOR	11	L06A, L06B	
	13	N01A, N01B, N01C, N02A, N02B, N02C, N03A, N03B, N04Z, N14Z, N21Z		13	N01A, N01B, N01C, N02A, N02B, N02C, N03A, N03B, N04Z, N14Z, N21Z	13	N04Z, N06Z	

CHOP	MDC	DRG	CHOP	MDC	DRG	CHOP	MDC	DRG
69.22↔		BORP, VBOR	69.49.30↔		BORP, VBOR	70.13↔		BORP, VBOR
	11	L06A, L06B		13	N01A, N01B, N01C, N02A, N02B, N02C, N03A, N03B, N07Z, N25Z		09	J03A, J03B, J04A, J04B, J11A, J11B, J16Z
69.23↔	13	N04Z, N06Z		14	O02A, O02B		13	N13A, N13B
		BORP, VBOR		21A	W02A, W02B		14	O02A, O02B
	13	N01A, N01B, N01C, N02A, N02B, N02C, N03A, N03B, N07Z, N25Z		21B	X06A, X06B, X06C		21A	W02A, W02B
	14	O02A, O02B	69.49.99↔		BORP, VBOR	70.14↔	21B	X06A, X06B, X06C
	21A	W02A, W02B		13	N01A, N01B, N01C, N02A, N02B, N02C, N03A, N03B, N07Z, N25Z			BORP, VBOR
69.29↔	21B	X06A, X06B, X06C		14	O02A, O02B		13	N13A, N13B
		BORP, VBOR		21A	W02A, W02B	70.22↔	14	O60A, O60B, O60C, O60D
	13	N01A, N01B, N01C, N02A, N02B, N02C, N03A, N03B, N07Z, N25Z		21B	X06A, X06B, X06C		13	N11A, N11B, N11C
	14	O02A, O02B	69.51↔		BORP, VBOR		14	O02A, O02B
	21A	W02A, W02B		14	O40Z	70.23↔	21B	X06A, X06B, X06C
	21B	X06A, X06B, X06C		14	O02A, O02B, O40Z			BORP, VBOR
69.3↔		BORP, VBOR	69.52↔		BORP, VBOR		13	N01A, N01B, N01C, N02A, N02B, N02C, N03A, N03B, N07Z, N25Z
	13	N01A, N01B, N01C, N02A, N02B, N02C, N03A, N03B, N07Z, N25Z		14	O02A, O02B, O40Z	70.24.00↔		BORP, VBOR
	14	O02A, O02B	69.59↔	13	N10Z		09	J03A, J03B, J04A, J04B, J11A, J11B, J16Z
	21A	W02A, W02B		14	O02A, O02B, O40Z		13	N09Z
	21B	X06A, X06B, X06C	69.6↔		BORP, VBOR		14	O60A, O60B, O60C, O60D
69.41↔		BORP, VBOR		13	N10Z, N11A, N11B, N11C	70.24.10↔		BORP, VBOR
	13	N01A, N01B, N01C, N02A, N02B, N02C, N03A, N03B, N07Z, N25Z	69.91↔		BORP, VBOR		09	J03A, J03B, J04A, J04B, J11A, J11B, J16Z
	14	O02A, O02B		13	N01A, N01B, N01C, N02A, N02B, N02C, N03A, N03B, N07Z, N25Z		13	N09Z
	21A	W02A, W02B		14	O02A, O02B	70.24.11↔	14	O60A, O60B, O60C, O60D
	21B	X06A, X06B, X06C	69.92.01↔	13	N11A, N11B, N11C			BORP, VBOR
69.42↔		BORP, VBOR	69.92.10↔	13	N11A, N11B, N11C		09	J03A, J03B, J04A, J04B, J11A, J11B, J16Z
	13	N01A, N01B, N01C, N02A, N02B, N02C, N03A, N03B, N07Z, N25Z	69.92.11↔	13	N11A, N11B, N11C		13	N09Z
	14	O02A, O02B	69.92.12↔	13	N11A, N11B, N11C	70.24.20↔	14	O60A, O60B, O60C, O60D
	21A	W02A, W02B	69.92.19↔	13	N11A, N11B, N11C			BORP, VBOR
	21B	X06A, X06B, X06C	69.92.20↔	13	N11A, N11B, N11C		09	J03A, J03B, J04A, J04B, J11A, J11B, J16Z
69.49.00↔		BORP, VBOR	69.92.21↔	13	N11A, N11B, N11C		13	N09Z
	13	N01A, N01B, N01C, N02A, N02B, N02C, N03A, N03B, N07Z, N25Z	69.92.22↔	13	N11A, N11B, N11C	70.24.99↔	14	O60A, O60B, O60C, O60D
	14	O02A, O02B	69.92.23↔	13	N11A, N11B, N11C			BORP, VBOR
	21A	W02A, W02B	69.92.24↔	13	N11A, N11B, N11C		09	J03A, J03B, J04A, J04B, J11A, J11B, J16Z
	21B	X06A, X06B, X06C	69.92.29↔	13	N11A, N11B, N11C		13	N09Z
69.49.10↔		BORP, VBOR	69.92.30↔	13	N11A, N11B, N11C		14	O60A, O60B, O60C, O60D
	13	N01A, N01B, N01C, N02A, N02B, N02C, N03A, N03B, N07Z, N25Z	69.92.31↔	13	N11A, N11B, N11C	70.31↔		BORP, VBOR
	14	O02A, O02B	69.92.32↔	13	N11A, N11B, N11C		13	N13A, N13B
	21A	W02A, W02B	69.92.39↔	13	N11A, N11B, N11C		14	O02A, O02B
	21B	X06A, X06B, X06C	69.92.99↔	13	N11A, N11B, N11C			BORP, VBOR
69.49.20↔		BORP, VBOR	69.93↔		BORP, VBOR	70.32.00↔	06	G12A, G12B
	13	N01A, N01B, N01C, N02A, N02B, N02C, N03A, N03B, N07Z, N25Z		13	N01A, N01B, N01C, N02A, N02B, N02C, N03A, N03B, N07Z, N25Z		10	K09A, K09B
	14	O02A, O02B	69.98↔		BORP, VBOR		13	N08Z
	21A	W02A, W02B		14	O02A, O02B	70.32.10↔	17	R01A, R01B, R01C, R01D, R02Z, R12A, R12B, R12C
	21B	X06A, X06B, X06C		13	N01A, N01B, N01C, N02A, N02B, N02C, N03A, N03B, N07Z, N25Z			BORP, VBOR
69.49.21↔		BORP, VBOR	69.99↔		BORP, VBOR		06	G12A, G12B
	13	N01A, N01B, N01C, N02A, N02B, N02C, N03A, N03B, N07Z, N25Z		13	N01A, N01B, N01C, N02A, N02B, N02C, N03A, N03B, N07Z, N25Z		10	K09A, K09B
	14	O02A, O02B	70.11↔		BORP, VBOR		13	N08Z
	21A	W02A, W02B		13	N09Z	70.32.11↔	17	R01A, R01B, R01C, R01D, R02Z, R12A, R12B, R12C
	21B	X06A, X06B, X06C		14	O02A, O02B			BORP, VBOR
			70.12↔		BORP, VBOR		06	G12A, G12B
				13	N11A, N11B, N11C	70.32.99↔	10	K09A, K09B
				14	O02A, O02B		13	N08Z
				21B	X06A, X06B, X06C		17	R01A, R01B, R01C, R01D, R02Z, R12A, R12B, R12C

PROZ

CHOP	MDC	DRG	CHOP	MDC	DRG	CHOP	MDC	DRG	
70.33.00↔		BORP, VBOR	70.4x.30↔	13	N04Z, N06Z	70.71↔	09	J03A, J03B, J04A, J04B, J11A, J11B, J16Z	
	09	J03A, J03B, J04A, J04B, J11A, J11B, J16Z		19	U01Z		10	K09A, K09B	
	11	L09A, L09B		21A	W02A, W02B		13	N13A, N13B	
	13	N13A, N13B	70.4x.99↔		BORP, VBOR	14	O02A, O02B		
	14	O02A, O02B		13	N04Z, N06Z	21A	W02A, W02B		
	21A	W02A, W02B		19	U01Z	21B	X06A, X06B, X06C		
21B	X06A, X06B, X06C								
70.33.10↔		BORP, VBOR	70.50↔		BORP, VBOR	70.72.00↔		BORP, VBOR	
	09	J03A, J03B, J04A, J04B, J11A, J11B, J16Z	11	L06A, L06B	06		G02Z, G15Z, G18A, G18B, G38Z		
	11	L09A, L09B	13	N06Z, N14Z	13		N04Z, N06Z, N13A, N13B		
	13	N13A, N13B	70.51↔		BORP, VBOR		14	O02A, O02B	
	14	O02A, O02B		11	L06A, L06B		17	R01A, R01B, R01C, R01D, R02Z, R12A, R12B, R12C	
	21A	W02A, W02B		13	N06Z, N14Z		21A	W02A, W02B	
21B	X06A, X06B, X06C								
70.33.11↔		BORP, VBOR	70.52.00↔		BORP, VBOR	70.72.10↔		BORP, VBOR	
	09	J03A, J03B, J04A, J04B, J11A, J11B, J16Z	11	L06A, L06B	06		G02Z, G15Z, G18A, G18B, G38Z		
	11	L09A, L09B	13	N06Z, N14Z	13		N04Z, N06Z, N13A, N13B		
	13	N13A, N13B	70.52.10↔		BORP, VBOR		14	O02A, O02B	
	14	O02A, O02B		11	L06A, L06B		17	R01A, R01B, R01C, R01D, R02Z, R12A, R12B, R12C	
	21A	W02A, W02B		13	N06Z, N14Z		21A	W02A, W02B	
21B	X06A, X06B, X06C								
70.33.12↔		BORP, VBOR	70.52.99↔		BORP, VBOR	70.72.20↔		BORP, VBOR	
	09	J03A, J03B, J04A, J04B, J11A, J11B, J16Z	11	L06A, L06B	06		G02Z, G15Z, G18A, G18B, G38Z		
	11	L09A, L09B	13	N06Z, N14Z	13		N04Z, N06Z, N13A, N13B		
	13	N13A, N13B	70.53↔		BORP, VBOR		14	O02A, O02B	
	14	O02A, O02B		11	L06A, L06B		17	R01A, R01B, R01C, R01D, R02Z, R12A, R12B, R12C	
	21A	W02A, W02B		13	N06Z, N14Z		21A	W02A, W02B	
21B	X06A, X06B, X06C								
70.33.13↔		BORP, VBOR	70.54↔		BORP, VBOR	70.72.30↔		BORP, VBOR	
	09	J03A, J03B, J04A, J04B, J11A, J11B, J16Z	11	L06A, L06B	06		G02Z, G15Z, G18A, G18B, G38Z		
	11	L09A, L09B	13	N06Z, N14Z	13		N04Z, N06Z, N13A, N13B		
	13	N13A, N13B	70.54↔		BORP, VBOR		14	O02A, O02B	
	14	O02A, O02B		11	L06A, L06B		17	R01A, R01B, R01C, R01D, R02Z, R12A, R12B, R12C	
	21A	W02A, W02B		13	N06Z, N14Z		21A	W02A, W02B	
21B	X06A, X06B, X06C								
70.33.14↔		BORP, VBOR	70.55↔		BORP, VBOR	70.72.99↔		BORP, VBOR	
	09	J03A, J03B, J04A, J04B, J11A, J11B, J16Z	11	L06A, L06B	06		G02Z, G15Z, G18A, G18B, G38Z		
	11	L09A, L09B	13	N06Z, N14Z	13		N04Z, N06Z, N13A, N13B		
	13	N13A, N13B	70.55↔		BORP, VBOR		14	O02A, O02B	
	14	O02A, O02B		11	L06A, L06B		17	R01A, R01B, R01C, R01D, R02Z, R12A, R12B, R12C	
	21A	W02A, W02B		13	N06Z, N14Z		21A	W02A, W02B	
21B	X06A, X06B, X06C								
70.33.99↔		BORP, VBOR	70.61.00↔		BORP, VBOR	70.73.00↔		BORP, VBOR	
	09	J03A, J03B, J04A, J04B, J11A, J11B, J16Z	13	N04Z, N06Z	06		G02Z, G15Z, G18A, G18B, G38Z		
	11	L09A, L09B	19	U01Z	13		N04Z, N06Z, N13A, N13B		
	13	N13A, N13B	21A	W02A, W02B	14		O02A, O02B		
	14	O02A, O02B	21B	X06A, X06B, X06C	17		R01A, R01B, R01C, R01D, R02Z, R12A, R12B, R12C		
	21A	W02A, W02B			21A		W02A, W02B		
21B	X06A, X06B, X06C			21B	X06A, X06B, X06C				
70.4x.00↔		BORP, VBOR	70.61.11↔		BORP, VBOR	70.73.00↔		BORP, VBOR	
	13	N04Z, N06Z	13	N04Z, N06Z	06		G02Z, G15Z, G18A, G18B, G38Z		
	19	U01Z	19	U01Z	13		N04Z, N06Z, N13A, N13B		
	21A	W02A, W02B	21A	W02A, W02B	14		O02A, O02B		
	70.4x.10↔		BORP, VBOR	70.61.99↔			BORP, VBOR	17	R01A, R01B, R01C, R01D, R02Z, R12A, R12B, R12C
		13	N04Z, N06Z	13	N04Z, N06Z		21A	W02A, W02B	
19		U01Z	19	U01Z	21B	X06A, X06B, X06C			
21A	W02A, W02B								
70.4x.20↔		BORP, VBOR	70.62↔		BORP, VBOR	70.73.00↔		BORP, VBOR	
	13	N04Z, N06Z	13	N04Z, N06Z	06		G02Z, G15Z, G18A, G18B, G38Z		
	19	U01Z	19	U01Z	13		N04Z, N06Z, N13A, N13B		
21A	W02A, W02B								
			70.63↔		BORP, VBOR	14	O02A, O02B		
			13	N04Z, N06Z	17	R01A, R01B, R01C, R01D, R02Z, R12A, R12B, R12C			
			19	U01Z	21A	W02A, W02B			
			21A	W02A, W02B	21B	X06A, X06B, X06C			
			21B	X06A, X06B, X06C					
			70.64↔		BORP, VBOR				
			13	N04Z, N06Z					
			19	U01Z					
			21A	W02A, W02B					
			21B	X06A, X06B, X06C					

Anhang B Prozedurenkode-/MDC-/DRG-Index

CHOP	MDC	DRG	CHOP	MDC	DRG	CHOP	MDC	DRG
70.73.10↔		BORP, VBOR	70.79.00↔	09	BORP, VBOR	71.11.10↔	09	BORP, VBOR
	06	G02Z, G15Z, G18A, G18B, G38Z		10	J03A, J03B, J04A, J04B, J11A, J11B, J16Z		09	J03A, J03B, J04A, J04B, J11A, J11B, J16Z
	13	N04Z, N06Z, N13A, N13B		11	K09A, K09B		13	N09Z
	14	O02A, O02B		13	L06A, L06B	71.11.11↔	14	O60A, O60B, O60C, O60D
	17	R01A, R01B, R01C, R01D, R02Z, R12A, R12B, R12C		14	N06Z, N13A, N13B, N14Z		09	BORP, VBOR
	21A	W02A, W02B		21A	O60A, O60B, O60C, O60D		09	J03A, J03B, J04A, J04B, J11A, J11B, J16Z
	21B	X06A, X06B, X06C		21B	W02A, W02B		13	N09Z
70.73.20↔		BORP, VBOR	70.79.10↔		BORP, VBOR	71.11.20↔	14	O60A, O60B, O60C, O60D
	06	G02Z, G15Z, G18A, G18B, G38Z		09	BORP, VBOR		09	BORP, VBOR
	13	N04Z, N06Z, N13A, N13B		10	J03A, J03B, J04A, J04B, J11A, J11B, J16Z		09	J03A, J03B, J04A, J04B, J11A, J11B, J16Z
	14	O02A, O02B		11	K09A, K09B		13	N09Z
	17	R01A, R01B, R01C, R01D, R02Z, R12A, R12B, R12C		13	L06A, L06B		14	O60A, O60B, O60C, O60D
	21A	W02A, W02B		14	N06Z, N13A, N13B, N14Z	71.11.99↔	09	BORP, VBOR
	21B	X06A, X06B, X06C		21A	O60A, O60B, O60C, O60D		09	J03A, J03B, J04A, J04B, J11A, J11B, J16Z
70.73.30↔		BORP, VBOR	70.79.99↔		BORP, VBOR		13	N09Z
	06	G02Z, G15Z, G18A, G18B, G38Z		09	BORP, VBOR		14	O60A, O60B, O60C, O60D
	13	N04Z, N06Z, N13A, N13B		10	J03A, J03B, J04A, J04B, J11A, J11B, J16Z	71.22↔	09	BORP, VBOR
	14	O02A, O02B		11	K09A, K09B		09	J03A, J03B, J04A, J04B, J11A, J11B, J16Z
	17	R01A, R01B, R01C, R01D, R02Z, R12A, R12B, R12C		13	L06A, L06B		13	N09Z
	21A	W02A, W02B		14	N06Z, N13A, N13B, N14Z		14	O02A, O02B
	21B	X06A, X06B, X06C		21A	O60A, O60B, O60C, O60D	71.23↔	09	BORP, VBOR
70.73.99↔		BORP, VBOR	70.8↔		BORP, VBOR		09	J03A, J03B, J04A, J04B, J11A, J11B, J16Z
	06	G02Z, G15Z, G18A, G18B, G38Z		13	BORP, VBOR		13	N09Z
	13	N04Z, N06Z, N13A, N13B		14	N13A, N13B	71.24↔	14	O02A, O02B
	14	O02A, O02B	70.91↔		BORP, VBOR		09	J03A, J03B, J04A, J04B, J11A, J11B, J16Z
	17	R01A, R01B, R01C, R01D, R02Z, R12A, R12B, R12C		13	N13A, N13B		13	N09Z
	21A	W02A, W02B		14	O02A, O02B		14	O02A, O02B
	21B	X06A, X06B, X06C	70.92.00↔		BORP, VBOR	71.29↔	09	BORP, VBOR
70.74↔		BORP, VBOR		06	G12A, G12B		09	J03A, J03B, J04A, J04B, J11A, J11B, J16Z
	06	G04A, G04B, G07A, G07B, G38Z		13	N06Z, N13A, N13B		13	N09Z
	13	N13A, N13B	70.92.10↔		BORP, VBOR		14	O02A, O02B
	14	O02A, O02B		06	G12A, G12B	71.3↔	09	BORP, VBOR
	17	R01A, R01B, R01C, R01D, R02Z, R12A, R12B, R12C		13	N06Z, N13A, N13B		09	J03A, J03B, J04A, J04B, J11A, J11B, J16Z
	21A	W02A, W02B	70.92.99↔		BORP, VBOR		13	N09Z
	21B	X06A, X06B, X06C		06	G12A, G12B		14	O60A, O60B, O60C, O60D
70.75↔		BORP, VBOR		13	N06Z, N13A, N13B	71.4x.00↔		BORP, VBOR
	06	G04A, G04B, G07A, G07B, G38Z	70.93↔		BORP, VBOR		10	K09A, K09B
	13	N13A, N13B		06	G12A, G12B		13	N13A, N13B
	14	O02A, O02B		13	N06Z	71.4x.10↔		BORP, VBOR
	17	R01A, R01B, R01C, R01D, R02Z, R12A, R12B, R12C		14	O02A, O02B		10	K09A, K09B
	21A	W02A, W02B	71.01↔		BORP, VBOR		13	N13A, N13B
	21B	X06A, X06B, X06C		09	BORP, VBOR	71.4x.99↔		BORP, VBOR
70.76↔		BORP, VBOR		10	J03A, J03B, J04A, J04B, J11A, J11B, J16Z		10	K09A, K09B
	13	N13A, N13B		13	K09A, K09B		13	N13A, N13B
70.77↔		BORP, VBOR		14	N09Z	71.5↔	06	BORP, KORP, MKOR, VBOR
	11	L06A, L06B		14	O60A, O60B, O60C, O60D		07	G33Z, G38Z
	13	N04Z, N06Z, N14Z	71.09↔		BORP, VBOR		11	H33Z
70.78↔		BORP, VBOR		21A	W02A, W02B		11	L33Z
	11	L06A, L06B		21B	X06A, X06B, X06C		13	N01A, N01B, N01C
	13	N04Z, N06Z, N14Z		09	BORP, VBOR		21B	X33Z
				13	N09Z	71.61↔	Prä	A07A
				14	O02A, O02B		13	BORP, VBOR
			71.11.00↔		BORP, VBOR	71.62↔	09	BORP, VBOR
				09	J03A, J03B, J04A, J04B, J11A, J11B, J16Z		09	J03A, J03B, J04A, J04B, J11A, J11B, J16Z
				13	N09Z		13	N13A, N13B
				14	O60A, O60B, O60C, O60D			

PROZ



CHOP	MDC	DRG	CHOP	MDC	DRG	CHOP	MDC	DRG
71.71↔		BORP, VBOR	75.50↔		BORP, VBOR	76.2x.10↔		BORP, VBOR
	13	N09Z		13	N01A, N01B, N01C, N02A, N02B, N02C, N03A, N03B, N07Z, N25Z		03	D18Z, D28Z, D29Z
	14	O60A, O60B, O60C, O60D					08	I17Z
	21A	W02A, W02B		14	O02A, O02B		09	J08A
	21B	X06A, X06B, X06C		21A	W02A, W02B		21A	W02A, W02B
71.72↔		BORP, VBOR		21B	X06A, X06B, X06C	76.2x.11↔		X06A, X06B, X06C
	06	G04A, G04B, G07A, G07B, G38Z	75.51↔		BORP, VBOR			BORP, VBOR
	13	N09Z		14	O02A, O02B		03	D18Z, D28Z, D29Z
	14	O02A, O02B	75.52↔		BORP, VBOR		08	I17Z
	17	R01A, R01B, R01C, R01D, R02Z, R12A, R12B, R12C		13	N01A, N01B, N01C, N02A, N02B, N02C, N03A, N03B, N07Z, N25Z		09	J08A
	21A	W02A, W02B					21A	W02A, W02B
	21B	X06A, X06B, X06C		14	O02A, O02B	76.2x.12↔		X06A, X06B, X06C
71.73↔		BORP, VBOR		21A	W02A, W02B		03	D18Z, D28Z, D29Z
	09	J03A, J03B, J04A, J04B, J11A, J11B, J16Z	75.61↔		BORP, VBOR		08	I17Z
	13	N04Z, N06Z, N09Z		14	O02A, O02B		09	J08A
	14	O60A, O60B, O60C, O60D	75.93↔		BORP, VBOR		21A	W02A, W02B
	21A	W02A, W02B		14	O02A, O02B	76.2x.20↔		X06A, X06B, X06C
	21B	X06A, X06B, X06C	76.01↔		BORP, VBOR			BORP, VBOR
71.79↔		BORP, VBOR		03	D18Z, D25A, D25B, D25C		03	D18Z, D28Z, D29Z
	09	J03A, J03B, J04A, J04B, J11A, J11B, J16Z		08	I23A		08	I17Z
	13	N04Z, N06Z, N09Z		09	J08A		09	J08A
	14	O60A, O60B, O60C, O60D	76.09.00↔		BORP, VBOR		21A	W02A, W02B
	21A	W02A, W02B		03	D18Z, D28Z, D29Z	76.2x.99↔		X06A, X06B, X06C
	21B	X06A, X06B, X06C		08	I17Z, I23A, I23B			BORP, VBOR
71.8↔		BORP, VBOR		09	J08A		03	D18Z, D28Z, D29Z
	09	J03A, J03B, J04A, J04B, J11A, J11B, J16Z	76.09.10↔		BORP, VBOR		08	I17Z
	10	K09A, K09B		21A	W02A, W02B		08	I17Z
	13	N09Z		21B	X06A, X06B, X06C		09	J08A
	14	O60A, O60B, O60C, O60D					21A	W02A, W02B
	21A	W02A, W02B		03	D18Z, D28Z, D29Z	76.31.00↔		X06A, X06B, X06C
	21B	X06A, X06B, X06C		08	I17Z, I23A, I23B			BORP, VBOR
71.9↔		BORP, VBOR		09	J08A		03	D18Z, D25A, D25B, D25C
	10	K09A, K09B	76.09.99↔		BORP, VBOR		08	I17Z
	13	N11A, N11B, N11C		03	D18Z, D28Z, D29Z		08	I17Z
	19	U01Z		08	I17Z, I23A, I23B		09	J08A
72.8↔		BORP, VBOR		09	J08A		21A	W02A, W02B
	14	O02A, O02B		21A	W02A, W02B		21A	W02A, W02B
72.9↔		BORP, VBOR	76.11.00↔		BORP, VBOR		21B	X06A, X06B, X06C
	14	O02A, O02B		03	D12A, D12B	76.31.20↔		BORP, VBOR
73.7x.13‡↔	14	O60A		04	E02A, E02B, E02C		03	D02A, D02B, D18Z, D25A, D25B, D25C
73.7x.14‡↔	14	O60A		08	I25Z		08	I17Z
73.7x.19‡↔	14	O60A		21A	W02A, W02B		09	J08A
73.94↔		BORP, VBOR	76.11.10↔		BORP, VBOR		21A	W02A, W02B
	14	O02A, O02B		21B	X06A, X06B, X06C		21B	X06A, X06B, X06C
74.0↔		BORP, VBOR		03	D12A, D12B		22	Y01Z, Y02A, Y02B, Y02C
	14	O01A, O01B, O01C, O01D, O01E, O01F		08	I25Z			BORP, VBOR
74.1↔		BORP, VBOR	76.11.11↔		BORP, VBOR	76.31.21↔		BORP, VBOR
	14	O01A, O01B, O01C, O01D, O01E, O01F		21A	W02A, W02B		03	D18Z, D25A, D25B, D25C
74.2↔		BORP, VBOR		21B	X06A, X06B, X06C		08	I17Z
	14	O01A, O01B, O01C, O01D, O01E, O01F					09	J08A
74.3↔		BORP, VBOR	76.11.99↔		BORP, VBOR		21A	W02A, W02B
	14	O03Z		03	D12A, D12B	76.31.29↔		X06A, X06B, X06C
74.4↔		BORP, VBOR		04	E02A, E02B, E02C			BORP, VBOR
	14	O01A, O01B, O01C, O01D, O01E, O01F		08	I25Z		03	D18Z, D25A, D25B, D25C
74.99↔		BORP, VBOR	76.2x.00↔		BORP, VBOR		08	I17Z
	14	O01A, O01B, O01C, O01D, O01E, O01F		21A	W02A, W02B		09	J08A
75.2‡↔	14	O01A, O02A, O06Z, O60A		21B	X06A, X06B, X06C	76.31.99↔		W02A, W02B
75.36↔		BORP, VBOR					21A	W02A, W02B
	14	O01A, O02A, O06Z, O60A		03	D18Z, D28Z, D29Z		21B	X06A, X06B, X06C

CHOP	MDC	DRG	CHOP	MDC	DRG	CHOP	MDC	DRG
76.39.00↔		BORP, VBOR	76.43.10↔		BORP, VBOR	76.44.19↔		BORP, KORP, MKOR, VBOR
	03	D18Z, D25A, D25B, D25C		03	D02A, D02B, D18Z, D25A, D25B, D25C		03	D02A, D18Z, D25A, D25B, D25C
	08	I17Z		08	I17Z		06	G33Z, G38Z
	09	J08A		09	J08A		07	H33Z
	21A	W02A, W02B		21A	W02A, W02B		08	I17Z
	21B	X06A, X06B, X06C		21B	X06A, X06B, X06C		09	J08A
76.39.10↔		BORP, VBOR		22	Y01Z, Y02A, Y02B, Y02C		11	L33Z
	03	D02A, D02B, D18Z, D25A, D25B, D25C	76.43.11↔		BORP, VBOR		21A	W02A, W02B
	08	I17Z		03	D18Z, D25A, D25B, D25C		21B	X06A, X06B, X06C, X33Z
	09	J08A		08	I17Z	76.44.99↔	Prä	A07A
	21A	W02A, W02B		09	J08A			BORP, KORP, MKOR, VBOR
	21B	X06A, X06B, X06C		21A	W02A, W02B		03	D02A, D18Z, D25A, D25B, D25C
	22	Y01Z, Y02A, Y02B, Y02C		21B	X06A, X06B, X06C		06	G33Z, G38Z
76.39.11↔		BORP, VBOR	76.43.12↔		BORP, VBOR		07	H33Z
	03	D18Z, D25A, D25B, D25C		03	D18Z, D25A, D25B, D25C		08	I17Z
	08	I17Z		08	I17Z		09	J08A
	09	J08A		09	J08A		11	L33Z
	21A	W02A, W02B		21A	W02A, W02B		21A	W02A, W02B
	21B	X06A, X06B, X06C		21B	X06A, X06B, X06C		21B	X06A, X06B, X06C, X33Z
76.39.19↔		BORP, VBOR	76.43.99↔		BORP, VBOR		Prä	A07A
	03	D18Z, D25A, D25B, D25C		03	D18Z, D25A, D25B, D25C	76.45↔		BORP, VBOR
	08	I17Z		08	I17Z		03	D18Z, D25A, D25B, D25C
	09	J08A		09	J08A		08	I17Z
	21A	W02A, W02B		21A	W02A, W02B		09	J08A
	21B	X06A, X06B, X06C		21B	X06A, X06B, X06C		21A	W02A, W02B
76.39.99↔		BORP, VBOR	76.44.00↔		BORP, KORP, MKOR, VBOR		21B	X06A, X06B, X06C
	03	D18Z, D25A, D25B, D25C		03	D02A, D18Z, D25A, D25B, D25C	76.46.00↔		BORP, KORP, MKOR, VBOR
	08	I17Z		06	G33Z, G38Z		03	D02A, D18Z, D25A, D25B, D25C
	09	J08A		07	H33Z		06	G33Z, G38Z
	21A	W02A, W02B		08	I17Z		07	H33Z
	21B	X06A, X06B, X06C		09	J08A		08	I17Z
76.41.00↔		BORP, VBOR		11	L33Z		09	J08A
	03	D18Z, D25A, D25B, D25C		21A	W02A, W02B		11	L33Z
	08	I17Z		21B	X06A, X06B, X06C, X33Z		21A	W02A, W02B
	09	J08A		Prä	A07A		21B	X06A, X06B, X06C, X33Z
	21A	W02A, W02B	76.44.10↔		BORP, KORP, MKOR, VBOR		Prä	A07A
	21B	X06A, X06B, X06C		03	D02A, D18Z, D25A, D25B, D25C	76.46.10↔		BORP, KORP, MKOR, VBOR
76.41.10↔		BORP, VBOR		06	G33Z, G38Z		03	D02A, D18Z, D25A, D25B, D25C
	03	D02A, D02B, D18Z, D25A, D25B, D25C		07	H33Z		06	G33Z, G38Z
	08	I17Z		08	I17Z		07	H33Z
	09	J08A		09	J08A		08	I17Z
	21A	W02A, W02B		11	L33Z		09	J08A
	21B	X06A, X06B, X06C		21A	W02A, W02B		11	L33Z
	22	Y01Z, Y02A, Y02B, Y02C		21B	X06A, X06B, X06C, X33Z		21A	W02A, W02B
76.41.99↔		BORP, VBOR		22	Y01Z, Y02A, Y02B, Y02C		21B	X06A, X06B, X06C, X33Z
	03	D18Z, D25A, D25B, D25C		Prä	A07A		22	Y01Z, Y02A, Y02B, Y02C
	08	I17Z	76.44.11↔		BORP, KORP, MKOR, VBOR		Prä	A07A
	09	J08A		03	D02A, D18Z, D25A, D25B, D25C	76.46.99↔		BORP, KORP, MKOR, VBOR
	21A	W02A, W02B		06	G33Z, G38Z		03	D02A, D18Z, D25A, D25B, D25C
	21B	X06A, X06B, X06C		07	H33Z		06	G33Z, G38Z
76.42↔		BORP, VBOR		08	I17Z		07	H33Z
	03	D18Z, D25A, D25B, D25C		09	J08A		08	I17Z
	08	I17Z		11	L33Z		09	J08A
	09	J08A		21A	W02A, W02B		11	L33Z
	21A	W02A, W02B		21B	X06A, X06B, X06C, X33Z		21A	W02A, W02B
	21B	X06A, X06B, X06C		Prä	A07A		21B	X06A, X06B, X06C, X33Z
76.43.00↔		BORP, VBOR		Prä	A07A		Prä	A07A
	03	D18Z, D25A, D25B, D25C						
	08	I17Z						
	09	J08A						
	21A	W02A, W02B						
	21B	X06A, X06B, X06C						

PROZ

CHOP	MDC	DRG	CHOP	MDC	DRG	CHOP	MDC	DRG
76.5x.00↔		BORP, VBOR	76.5x.40↔		BORP, VBOR	76.5x.90↔		BORP, VBOR
	03	D12A, D12B, D18Z, D25A, D25B, D25C, D28Z, D29Z		03	D12A, D12B, D18Z, D25A, D25B, D25C, D28Z, D29Z		03	D12A, D12B, D18Z, D25A, D25B, D25C, D28Z, D29Z
	08	I17Z, I23A		08	I17Z, I23A		08	I17Z, I23A
	09	J03A, J03B, J04A, J04B, J08A, J08B, J08C, J11A, J11B, J16Z		09	J03A, J03B, J04A, J04B, J08A, J08B, J08C, J11A, J11B, J16Z		09	J03A, J03B, J04A, J04B, J08A, J08B, J08C, J11A, J11B, J16Z
	21A	W02A, W02B		21A	W02A, W02B		21A	W02A, W02B
76.5x.10↔	21B	X06A, X06B, X06C	76.5x.41↔	21B	X06A, X06B, X06C	76.5x.99↔	21B	X06A, X06B, X06C
		BORP, VBOR			BORP, VBOR			BORP, VBOR
	03	D12A, D12B, D18Z, D25A, D25B, D25C, D28Z, D29Z		03	D12A, D12B, D18Z, D25A, D25B, D25C, D28Z, D29Z		03	D12A, D12B, D18Z, D25A, D25B, D25C, D28Z, D29Z
	08	I17Z, I23A		08	I17Z, I23A		08	I17Z, I23A
	09	J03A, J03B, J04A, J04B, J08A, J08B, J08C, J11A, J11B, J16Z		09	J03A, J03B, J04A, J04B, J08A, J08B, J08C, J11A, J11B, J16Z		09	J03A, J03B, J04A, J04B, J08A, J08B, J08C, J11A, J11B, J16Z
76.5x.19↔	21A	W02A, W02B	76.5x.42↔	21A	W02A, W02B	76.61.00↔	21A	W02A, W02B
	21B	X06A, X06B, X06C		21B	X06A, X06B, X06C		21B	X06A, X06B, X06C
		BORP, VBOR			BORP, VBOR			BORP, VBOR
	03	D12A, D12B, D18Z, D25A, D25B, D25C, D28Z, D29Z		03	D12A, D12B, D18Z, D25A, D25B, D25C, D28Z, D29Z		03	D18Z, D28Z, D29Z
	08	I17Z, I23A		08	I17Z, I23A		08	I17Z
76.5x.20↔	09	J03A, J03B, J04A, J04B, J08A, J08B, J08C, J11A, J11B, J16Z	76.5x.50↔	09	J03A, J03B, J04A, J04B, J08A, J08B, J08C, J11A, J11B, J16Z	76.61.10↔	09	J08A, J08B, J08C
	21A	W02A, W02B		21A	W02A, W02B		21A	W02A, W02B
	21B	X06A, X06B, X06C		21B	X06A, X06B, X06C		21B	X06A, X06B, X06C
		BORP, VBOR			BORP, VBOR			BORP, VBOR
	03	D12A, D12B, D18Z, D25A, D25B, D25C, D28Z, D29Z		03	D12A, D12B, D18Z, D25A, D25B, D25C, D28Z, D29Z		03	D18Z, D28Z, D29Z
76.5x.29↔	08	I17Z, I23A	76.5x.59↔	08	I17Z, I23A	76.61.20↔	08	I17Z
	09	J03A, J03B, J04A, J04B, J08A, J08B, J08C, J11A, J11B, J16Z		09	J03A, J03B, J04A, J04B, J08A, J08B, J08C, J11A, J11B, J16Z		09	J08A, J08B, J08C
	21A	W02A, W02B		21A	W02A, W02B		21A	W02A, W02B
	21B	X06A, X06B, X06C		21B	X06A, X06B, X06C		21B	X06A, X06B, X06C
		BORP, VBOR			BORP, VBOR			BORP, VBOR
76.5x.30↔	03	D12A, D12B, D18Z, D25A, D25B, D25C, D28Z, D29Z	76.5x.60↔	03	D04Z, D12A, D12B, D18Z, D25A, D25B, D25C, D28Z, D29Z	76.61.99↔	03	D18Z, D28Z, D29Z
	08	I17Z, I23A		08	I17Z, I23A		08	I17Z
	09	J03A, J03B, J04A, J04B, J08A, J08B, J08C, J11A, J11B, J16Z		09	J03A, J03B, J04A, J04B, J08A, J08B, J08C, J11A, J11B, J16Z		09	J08A, J08B, J08C
	21A	W02A, W02B		21A	W02A, W02B		21A	W02A, W02B
	21B	X06A, X06B, X06C		21B	X06A, X06B, X06C		21B	X06A, X06B, X06C
76.5x.39↔		BORP, VBOR	76.5x.61↔		BORP, VBOR	76.62.00↔		BORP, VBOR
	03	D12A, D12B, D18Z, D25A, D25B, D25C, D28Z, D29Z		03	D04Z, D12A, D12B, D18Z, D25A, D25B, D25C, D28Z, D29Z		03	D04Z, D18Z, D28Z, D29Z
	08	I17Z, I23A		08	I17Z, I23A		08	I17Z
	09	J03A, J03B, J04A, J04B, J08A, J08B, J08C, J11A, J11B, J16Z		09	J03A, J03B, J04A, J04B, J08A, J08B, J08C, J11A, J11B, J16Z		09	J08A, J08B, J08C
	21A	W02A, W02B		21A	W02A, W02B		21A	W02A, W02B
76.5x.39↔	21B	X06A, X06B, X06C	76.5x.61↔	21B	X06A, X06B, X06C	76.62.10↔	21B	X06A, X06B, X06C
		BORP, VBOR			BORP, VBOR			BORP, VBOR
	03	D12A, D12B, D18Z, D25A, D25B, D25C, D28Z, D29Z		03	D04Z, D12A, D12B, D18Z, D25A, D25B, D25C, D28Z, D29Z		03	D04Z, D18Z, D28Z, D29Z
	08	I17Z, I23A		08	I17Z, I23A		08	I17Z
	09	J03A, J03B, J04A, J04B, J08A, J08B, J08C, J11A, J11B, J16Z		09	J03A, J03B, J04A, J04B, J08A, J08B, J08C, J11A, J11B, J16Z		09	J08A, J08B, J08C
76.5x.39↔	21A	W02A, W02B	76.5x.61↔	21A	W02A, W02B	76.62.20↔	21A	W02A, W02B
	21B	X06A, X06B, X06C		21B	X06A, X06B, X06C		21B	X06A, X06B, X06C
		BORP, VBOR			BORP, VBOR			BORP, VBOR
	03	D12A, D12B, D18Z, D25A, D25B, D25C, D28Z, D29Z		03	D04Z, D12A, D12B, D18Z, D25A, D25B, D25C, D28Z, D29Z		03	D04Z, D18Z, D28Z, D29Z
	08	I17Z, I23A		08	I17Z, I23A		08	I17Z
76.5x.39↔	09	J03A, J03B, J04A, J04B, J08A, J08B, J08C, J11A, J11B, J16Z	76.5x.61↔	09	J03A, J03B, J04A, J04B, J08A, J08B, J08C, J11A, J11B, J16Z	76.62.99↔	09	J08A, J08B, J08C
	21A	W02A, W02B		21A	W02A, W02B		21A	W02A, W02B
	21B	X06A, X06B, X06C		21B	X06A, X06B, X06C		21B	X06A, X06B, X06C
		BORP, VBOR			BORP, VBOR			BORP, VBOR
	03	D12A, D12B, D18Z, D25A, D25B, D25C, D28Z, D29Z		03	D04Z, D12A, D12B, D18Z, D25A, D25B, D25C, D28Z, D29Z		03	D04Z, D18Z, D28Z, D29Z
76.5x.39↔	08	I17Z, I23A	76.5x.61↔	08	I17Z, I23A	76.62.99↔	08	I17Z
	09	J03A, J03B, J04A, J04B, J08A, J08B, J08C, J11A, J11B, J16Z		09	J03A, J03B, J04A, J04B, J08A, J08B, J08C, J11A, J11B, J16Z		09	J08A, J08B, J08C
	21A	W02A, W02B		21A	W02A, W02B		21A	W02A, W02B
	21B	X06A, X06B, X06C		21B	X06A, X06B, X06C		21B	X06A, X06B, X06C
		BORP, VBOR			BORP, VBOR			BORP, VBOR

CHOP	MDC	DRG	CHOP	MDC	DRG	CHOP	MDC	DRG
76.63.00↔		BORP, VBOR	76.64↔		BORP, VBOR	76.66.22↔		BORP, VBOR
	03	D04Z, D18Z, D25A, D25B, D25C, D28Z, D29Z		03	D04Z, D18Z, D28Z, D29Z		03	D18Z, D24A, D24B
	08	I17Z		08	I17Z		08	I17Z
	09	J03A, J03B, J04A, J04B, J08A, J08B, J08C, J11A, J11B, J16Z		09	J03A, J03B, J04A, J04B, J08A, J08B, J08C, J10A, J10B, J16Z		09	J08A, J08B, J08C
	21A	W02A, W02B		21A	W02A, W02B		21A	W02A, W02B
						21B	X06A, X06B, X06C	
76.63.10↔		BORP, VBOR	76.65.00↔		BORP, VBOR	76.66.30↔		BORP, VBOR
	03	D04Z, D18Z, D25A, D25B, D25C, D28Z, D29Z		03	D04Z, D18Z, D28Z, D29Z		03	D18Z, D24A, D24B
	08	I17Z		08	I17Z		08	I17Z
	09	J03A, J03B, J04A, J04B, J08A, J08B, J08C, J11A, J11B, J16Z		09	J08A, J08B, J08C		09	J08A, J08B, J08C
	21A	W02A, W02B		21A	W02A, W02B		21A	W02A, W02B
						21B	X06A, X06B, X06C	
76.63.11↔		BORP, VBOR	76.65.10↔		BORP, VBOR	76.66.99↔		BORP, VBOR
	03	D04Z, D18Z, D25A, D25B, D25C, D28Z, D29Z		03	D04Z, D18Z, D28Z, D29Z		03	D18Z, D24A, D24B
	08	I17Z		08	I17Z		08	I17Z
	09	J03A, J03B, J04A, J04B, J08A, J08B, J08C, J11A, J11B, J16Z		09	J08A, J08B, J08C		09	J08A, J08B, J08C
	21A	W02A, W02B		21A	W02A, W02B		21A	W02A, W02B
						21B	X06A, X06B, X06C	
76.63.12↔		BORP, VBOR	76.65.20↔		BORP, VBOR	76.67↔		BORP, VBOR
	03	D04Z, D18Z, D25A, D25B, D25C, D28Z, D29Z		03	D04Z, D18Z, D28Z, D29Z		03	D18Z, D25A, D25B, D25C
	08	I17Z		08	I17Z		08	I17Z
	09	J03A, J03B, J04A, J04B, J08A, J08B, J08C, J11A, J11B, J16Z		09	J08A, J08B, J08C		09	J08A, J08B, J08C
	21A	W02A, W02B		21A	W02A, W02B		21A	W02A, W02B
						21B	X06A, X06B, X06C	
76.63.20↔		BORP, VBOR	76.65.21↔		BORP, VBOR	76.68↔		BORP, VBOR
	03	D04Z, D18Z, D25A, D25B, D25C, D28Z, D29Z		03	D04Z, D18Z, D28Z, D29Z		03	D18Z, D25A, D25B, D25C
	08	I17Z		08	I17Z		08	I17Z
	09	J03A, J03B, J04A, J04B, J08A, J08B, J08C, J11A, J11B, J16Z		09	J08A, J08B, J08C		09	J08A, J08B, J08C
	21A	W02A, W02B		21A	W02A, W02B		21A	W02A, W02B
						21B	X06A, X06B, X06C	
76.63.21↔		BORP, VBOR	76.65.22↔		BORP, VBOR	76.69.00↔		BORP, VBOR
	03	D04Z, D18Z, D25A, D25B, D25C, D28Z, D29Z		03	D04Z, D18Z, D28Z, D29Z		03	D18Z, D25A, D25B, D25C
	08	I17Z		08	I17Z		08	I17Z
	09	J03A, J03B, J04A, J04B, J08A, J08B, J08C, J11A, J11B, J16Z		09	J08A, J08B, J08C		09	J08A, J08B, J08C
	21A	W02A, W02B		21A	W02A, W02B		21A	W02A, W02B
						21B	X06A, X06B, X06C	
76.63.99↔		BORP, VBOR	76.65.99↔		BORP, VBOR	76.69.10↔		BORP, VBOR
	03	D04Z, D18Z, D25A, D25B, D25C, D28Z, D29Z		03	D04Z, D18Z, D28Z, D29Z		03	D18Z, D25A, D25B, D25C
	08	I17Z		08	I17Z		08	I17Z
	09	J03A, J03B, J04A, J04B, J08A, J08B, J08C, J11A, J11B, J16Z		09	J08A, J08B, J08C		09	J08A, J08B, J08C
	21A	W02A, W02B		21A	W02A, W02B		21A	W02A, W02B
						21B	X06A, X06B, X06C	
76.66.00↔		BORP, VBOR	76.66.10↔		BORP, VBOR	76.69.20↔		BORP, VBOR
	03	D04Z, D18Z, D25A, D25B, D25C, D28Z, D29Z		03	D18Z, D24A, D24B		03	D18Z, D25A, D25B, D25C
	08	I17Z		08	I17Z		08	I17Z
	09	J03A, J03B, J04A, J04B, J08A, J08B, J08C, J11A, J11B, J16Z		09	J08A, J08B, J08C		09	J08A, J08B, J08C
	21A	W02A, W02B		21A	W02A, W02B		21A	W02A, W02B
						21B	X06A, X06B, X06C	
76.66.20↔		BORP, VBOR	76.66.21↔		BORP, VBOR	76.69.30↔		BORP, VBOR
	03	D04Z, D18Z, D25A, D25B, D25C, D28Z, D29Z		03	D18Z, D24A, D24B		03	D18Z, D25A, D25B, D25C
	08	I17Z		08	I17Z		08	I17Z
	09	J03A, J03B, J04A, J04B, J08A, J08B, J08C, J11A, J11B, J16Z		09	J08A, J08B, J08C		09	J08A, J08B, J08C
	21A	W02A, W02B		21A	W02A, W02B		21A	W02A, W02B
						21B	X06A, X06B, X06C	
76.69.40↔		BORP, VBOR	76.69.40↔		BORP, VBOR	76.69.40↔		BORP, VBOR
	03	D04Z, D18Z, D25A, D25B, D25C, D28Z, D29Z		03	D18Z, D24A, D24B		03	D18Z, D25A, D25B, D25C
	08	I17Z		08	I17Z		08	I17Z
	09	J03A, J03B, J04A, J04B, J08A, J08B, J08C, J11A, J11B, J16Z		09	J08A, J08B, J08C		09	J08A, J08B, J08C
	21A	W02A, W02B		21A	W02A, W02B		21A	W02A, W02B
						21B	X06A, X06B, X06C	

PROZ

CHOP	MDC	DRG	CHOP	MDC	DRG	CHOP	MDC	DRG
76.69.90↔		BORP, VBOR	76.76.99↔		BORP, VBOR	76.78.21↔		BORP, VBOR
	03	D18Z, D25A, D25B, D25C		03	D04Z, D18Z, D28Z, D29Z		01	B09A, B09B, B11Z, B39A, B39B
	08	I17Z		08	I17Z		03	D18Z, D28Z, D29Z
	09	J08A, J08B, J08C		09	J08A, J08B, J08C		08	I17Z
	21A	W02A, W02B		21A	W02A, W02B		09	J08A, J08B, J08C
76.69.99↔	21B	X06A, X06B, X06C	76.77.00↔	21B	X06A, X06B, X06C	76.78.99↔	21A	W02A, W02B
		BORP, VBOR			BORP, VBOR		21B	X06A, X06B, X06C
	03	D18Z, D25A, D25B, D25C		03	D04Z, D18Z, D28Z, D29Z			BORP, VBOR
	08	I17Z		08	I17Z		01	B09A, B09B, B11Z, B39A, B39B
	09	J08A, J08B, J08C		09	J08A, J08B, J08C		03	D18Z, D28Z, D29Z
76.70↔	21A	W02A, W02B	76.77.10↔	21A	W02A, W02B	76.79.00↔	08	I17Z
	21B	X06A, X06B, X06C		21B	X06A, X06B, X06C		09	J08A, J08B, J08C
		BORP, VBOR			BORP, VBOR		21A	W02A, W02B
	01	B09A, B09B, B11Z, B39A, B39B		03	D04Z, D18Z, D28Z, D29Z		21B	X06A, X06B, X06C
	03	D18Z, D28Z, D29Z		08	I17Z			BORP, VBOR
76.72↔	08	I17Z	76.77.11↔	09	J08A, J08B, J08C	76.79.10↔	01	B09A, B09B, B11Z, B39A, B39B
	09	J08A		21A	W02A, W02B		03	D18Z, D28Z, D29Z
	21A	W02A, W02B		21B	X06A, X06B, X06C		08	I17Z
	21B	X06A, X06B, X06C			BORP, VBOR		09	J08A, J08B, J08C
		BORP, VBOR		03	D04Z, D18Z, D28Z, D29Z		21A	W02A, W02B
76.74↔	03	D04Z, D18Z, D28Z, D29Z	76.77.99↔	08	I17Z	76.79.11↔	21B	X06A, X06B, X06C
	08	I17Z		09	J08A, J08B, J08C			BORP, VBOR
	09	J08A		21A	W02A, W02B		01	B09A, B09B, B11Z, B39A, B39B
	21A	W02A, W02B		21B	X06A, X06B, X06C		03	D18Z, D28Z, D29Z
	21B	X06A, X06B, X06C			BORP, VBOR		08	I17Z
76.74↔		BORP, VBOR	76.78.00↔	01	B09A, B09B, B11Z, B39A, B39B	76.79.19↔	09	J08A, J08B, J08C
	03	D04Z, D18Z, D28Z, D29Z		03	D18Z, D28Z, D29Z		21A	W02A, W02B
	08	I17Z		08	I17Z		21B	X06A, X06B, X06C
	09	J08A, J08B, J08C		09	J08A, J08B, J08C			BORP, VBOR
	21A	W02A, W02B		21A	W02A, W02B		01	B09A, B09B, B11Z, B39A, B39B
76.76.00↔	21B	X06A, X06B, X06C	76.78.10↔	21B	X06A, X06B, X06C	76.79.20↔	03	D18Z, D28Z, D29Z
		BORP, VBOR			BORP, VBOR		08	I17Z
	03	D04Z, D18Z, D28Z, D29Z		01	B09A, B09B, B11Z, B39A, B39B		09	J08A, J08B, J08C
	08	I17Z		03	D18Z, D28Z, D29Z		21A	W02A, W02B
	09	J08A, J08B, J08C		08	I17Z		21B	X06A, X06B, X06C
76.76.10↔	21A	W02A, W02B	76.78.11↔	09	J08A, J08B, J08C	76.79.20↔		BORP, VBOR
	21B	X06A, X06B, X06C		21A	W02A, W02B		01	B09A, B09B, B11Z, B39A, B39B
		BORP, VBOR		21B	X06A, X06B, X06C		03	D18Z, D28Z, D29Z
	03	D04Z, D18Z, D28Z, D29Z			BORP, VBOR		08	I17Z
	08	I17Z		01	B09A, B09B, B11Z, B39A, B39B		09	J08A, J08B, J08C
76.76.11↔	09	J08A, J08B, J08C	76.78.20↔	03	D18Z, D28Z, D29Z	76.79.30↔	21A	W02A, W02B
	21A	W02A, W02B		08	I17Z		21B	X06A, X06B, X06C
	21B	X06A, X06B, X06C		09	J08A, J08B, J08C			BORP, VBOR
		BORP, VBOR		21A	W02A, W02B		01	B09A, B09B, B11Z, B39A, B39B
	03	D04Z, D18Z, D28Z, D29Z		21B	X06A, X06B, X06C		03	D18Z, D28Z, D29Z
76.76.20↔	08	I17Z	76.78.20↔	01	B09A, B09B, B11Z, B39A, B39B	76.79.30↔	08	I17Z
	09	J08A, J08B, J08C		03	D18Z, D28Z, D29Z		09	J08A, J08B, J08C
	21A	W02A, W02B		08	I17Z		21A	W02A, W02B
	21B	X06A, X06B, X06C		09	J08A, J08B, J08C		21B	X06A, X06B, X06C
		BORP, VBOR			BORP, VBOR			BORP, VBOR
76.76.21↔		BORP, VBOR	76.78.20↔	01	B09A, B09B, B11Z, B39A, B39B	76.79.30↔	01	B09A, B09B, B11Z, B39A, B39B
	03	D04Z, D18Z, D28Z, D29Z		03	D18Z, D28Z, D29Z		03	D18Z, D28Z, D29Z
	08	I17Z		08	I17Z		08	I17Z
	09	J08A, J08B, J08C		09	J08A, J08B, J08C		09	J08A, J08B, J08C
	21A	W02A, W02B		21A	W02A, W02B		21A	W02A, W02B
76.76.30↔	21B	X06A, X06B, X06C	76.78.20↔	21B	X06A, X06B, X06C	76.79.30↔	21B	X06A, X06B, X06C
		BORP, VBOR			BORP, VBOR			BORP, VBOR
	03	D04Z, D18Z, D28Z, D29Z			BORP, VBOR			BORP, VBOR
	08	I17Z			BORP, VBOR			BORP, VBOR
	09	J08A, J08B, J08C			BORP, VBOR			BORP, VBOR

CHOP	MDC	DRG	CHOP	MDC	DRG	CHOP	MDC	DRG		
76.79.31↔		BORP, VBOR	77.00↔	05	BORP, VBOR	77.04.00↔	05	BORP, EML, VBOR		
	01	B09A, B09B, B11Z, B39A, B39B		08	F13A		08	F13A		
	03	D18Z, D28Z, D29Z		21A	I12A, I12B, I12C, I23A		21A	I12A, I12B, I12C, I32A, I32B, I32C, I32D		
	08	I17Z		21B	W02A, W02B		21A	W02A, W02B		
	09	J08A, J08B, J08C		77.01.00↔	X06A, X06B, X06C		21B	X05A, X05B		
	21A	W02A, W02B		04	BORP, EML, VBOR		77.04.10↔	BORP, EML, VBOR		
	21B	X06A, X06B, X06C		05	E02A, E02B, E02C		05	F13A		
76.79.39↔		BORP, VBOR	77.01.10↔	08	I12A, I12B, I12C, I23A	77.04.11↔	08	I12A, I12B, I12C, I32A, I32B, I32C, I32D		
	01	B09A, B09B, B11Z, B39A, B39B		04	BORP, EML, VBOR		21A	W02A, W02B		
	03	D18Z, D28Z, D29Z		05	E02A, E02B, E02C		21B	X05A, X05B		
	08	I17Z		08	F13A		BORP, EML, VBOR	05	F13A	
	09	J08A, J08B, J08C		77.01.11↔	I12A, I12B, I12C, I23A		08	I12A, I12B, I12C, I32A, I32B, I32C, I32D		
	21A	W02A, W02B		04	BORP, EML, VBOR		21A	W02A, W02B		
	21B	X06A, X06B, X06C		05	E02A, E02B, E02C		21B	X05A, X05B		
76.79.40↔		BORP, VBOR	77.01.20↔	08	I12A, I12B, I12C, I23A	77.04.99↔	08	I12A, I12B, I12C, I32A, I32B, I32C, I32D		
	01	B09A, B09B, B11Z, B39A, B39B		04	BORP, EML, VBOR		05	F13A		
	03	D04Z, D18Z, D28Z, D29Z		05	E02A, E02B, E02C		08	I12A, I12B, I12C, I32A, I32B, I32C, I32D		
	08	I17Z		08	F13A		21A	W02A, W02B		
	09	J08A, J08B, J08C		77.01.21↔	I12A, I12B, I12C, I23A		21B	X05A, X05B		
	21A	W02A, W02B		04	BORP, EML, VBOR		BORP, EML, VBOR	05	F13A	
	21B	X06A, X06B, X06C		05	E02A, E02B, E02C		08	I12A, I12B, I12C, I21Z		
76.79.99↔		BORP, VBOR	77.01.99↔	08	I12A, I12B, I12C, I23A	77.05.00↔	21A	W02A, W02B		
	01	B09A, B09B, B11Z, B39A, B39B		05	BORP, EML, VBOR		21B	X04Z		
	03	D18Z, D28Z, D29Z		08	E02A, E02B, E02C		BORP, EML, VBOR	05	F13A	
	08	I17Z		04	F13A		08	I12A, I12B, I12C, I21Z		
	09	J08A, J08B, J08C		77.02.00↔	I12A, I12B, I12C, I23A		21A	W02A, W02B		
	21A	W02A, W02B		05	BORP, EML, VBOR		21B	X04Z		
	21B	X06A, X06B, X06C		08	F13A		77.05.10↔	BORP, EML, VBOR		
76.91.00↔		BORP, VBOR	77.02.10↔	08	I08A, I08B, I08C, I08D, I12A, I12B, I12C, I23A	77.05.11↔	05	F13A		
	03	D18Z, D25A, D25B, D25C		21A	W02A, W02B		08	I12A, I12B, I12C, I21Z		
	08	I17Z		21B	X06A, X06B, X06C		21A	W02A, W02B		
	09	J08A, J08B, J08C		BORP, EML, VBOR	21B		X04Z	BORP, EML, VBOR	05	F13A
	21A	W02A, W02B		05	F13A		08	I12A, I12B, I12C, I21Z		
	21B	X06A, X06B, X06C		08	I08A, I08B, I08C, I08D, I12A, I12B, I12C, I23A		21A	W02A, W02B		
	76.91.10↔			BORP, VBOR	77.02.11↔		21A	W02A, W02B	77.05.99↔	21B
03	D18Z, D25A, D25B, D25C	21B	X06A, X06B, X06C	05		F13A				
08	I17Z	BORP, EML, VBOR	08	I08A, I08B, I08C, I08D, I12A, I12B, I12C, I23A		08	I12A, I12B, I12C, I21Z			
09	J08A, J08B, J08C	05	F13A	21A		W02A, W02B				
21A	W02A, W02B	08	I08A, I08B, I08C, I08D, I12A, I12B, I12C, I23A	21B		X04Z				
21B	X06A, X06B, X06C	21A	W02A, W02B	BORP, EML, VBOR		05	F13A			
76.91.11↔		BORP, VBOR	77.02.99↔	21B		X06A, X06B, X06C	77.06.00↔	08		I12A, I12B, I12C, I23A
03	D18Z, D25A, D25B, D25C	BORP, EML, VBOR		BORP, EML, VBOR	21A	W02A, W02B				
08	I17Z	05		F13A	21B	X04Z, X06A, X06B, X06C				
09	J08A, J08B, J08C	08		I08A, I08B, I08C, I08D, I12A, I12B, I12C, I23A	BORP, EML, VBOR	05		F13A		
21A	W02A, W02B	21A		W02A, W02B	08	I12A, I12B, I12C, I23A				
21B	X06A, X06B, X06C	21B		X06A, X06B, X06C	21A	W02A, W02B				
76.91.99↔		BORP, VBOR		77.03.00↔	BORP, EML, VBOR	77.06.10↔		21B	X04Z, X06A, X06B, X06C	
03	D18Z, D25A, D25B, D25C	05	F13A		05		F13A			
08	I17Z	08	I08A, I08B, I08C, I08D, I12A, I12B, I12C, I23A		08		I12A, I12B, I12C, I23A			
09	J08A, J08B, J08C	21A	W02A, W02B		21A		W02A, W02B			
21A	W02A, W02B	21B	X06A, X06B, X06C		21B		X04Z, X06A, X06B, X06C			
21B	X06A, X06B, X06C	BORP, EML, VBOR	BORP, EML, VBOR		BORP, EML, VBOR		05	F13A		
76.94↔		BORP, VBOR	77.03.10↔		05		F13A	77.06.11↔	08	I12A, I12B, I12C, I23A
03	D18Z, D28Z, D29Z	08		I08A, I08B, I08C, I08D, I23A	21A	W02A, W02B				
08	I17Z	08		BORP, EML, VBOR	21B	X04Z, X06A, X06B, X06C				
09	J08A, J08B, J08C	77.03.11↔		BORP, EML, VBOR	BORP, EML, VBOR	05	F13A			
21A	W02A, W02B	05		F13A	08	I12A, I12B, I12C, I23A				
21B	X06A, X06B, X06C	08		I08A, I08B, I08C, I08D, I23A	21A	W02A, W02B				
76.97↔		BORP, VBOR		77.03.99↔	BORP, EML, VBOR	77.07.00↔	21B		X04Z, X06A, X06B, X06C	
01	B09A, B09B, B11Z, B39A, B39B	05	F13A		BORP, EML, VBOR		05	F13A		
03	D16Z	08	I08A, I08B, I08C, I08D, I23A		08		I12A, I12B, I12C, I23A			
08	I23A, I23B				21A		W02A, W02B			
21A	W02A, W02B				21B		X04Z			
21B	X06A, X06B, X06C									

PROZ

CHOP	MDC	DRG	CHOP	MDC	DRG	CHOP	MDC	DRG
77.07.10↔		BORP, EML, VBOR	77.09.30↔		BORP, EML, VBOR	77.11.12↔		BORP, EML, VBOR
	05	F13A		05	F13A		04	E02A, E02B, E02C
	08	I12A, I12B, I12C, I23A		08	I12A, I12B, I12C, I23A		05	F13A
	21A	W02A, W02B		21A	W02A, W02B		08	I23A, I23B, I28A, I28B
	21B	X04Z		21B	X04Z, X05A, X05B, X06A, X06B, X06C		21A	W02A, W02B
77.07.11↔		BORP, EML, VBOR	77.09.31↔		BORP, EML, VBOR	77.11.13↔		BORP, EML, VBOR
	05	F13A		05	F13A		04	E02A, E02B, E02C
	08	I12A, I12B, I12C, I23A		08	I12A, I12B, I12C, I23A		05	F13A
	21A	W02A, W02B		21A	W02A, W02B		08	I23A, I23B, I28A, I28B
	21B	X04Z		21B	X04Z, X05A, X05B, X06A, X06B, X06C		21A	W02A, W02B
77.07.99↔		BORP, EML, VBOR	77.09.40↔		BORP, EML, VBOR	77.11.20↔		BORP, EML, VBOR
	05	F13A		05	F13A		04	E02A, E02B, E02C
	08	I12A, I12B, I12C, I23A		08	I12A, I12B, I12C, I23A		05	F13A
	21A	W02A, W02B		21A	W02A, W02B		08	I23A, I23B, I28A, I28B
	21B	X04Z		21B	X04Z, X05A, X05B, X06A, X06B, X06C		21A	W02A, W02B
77.08.00↔		BORP, EML, VBOR	77.09.41↔		BORP, EML, VBOR	77.11.21↔		BORP, EML, VBOR
	05	F13A		05	F13A		04	E02A, E02B, E02C
	08	I12A, I12B, I12C, I20A, I20B, I20C, I20D, I20E		08	I12A, I12B, I12C, I23A		05	F13A
	21A	W02A, W02B		21A	W02A, W02B		08	I23A, I23B, I28A, I28B
	21B	X04Z		21B	X04Z, X05A, X05B, X06A, X06B, X06C		21A	W02A, W02B
77.08.10↔		BORP, EML, VBOR	77.09.90↔		BORP, EML, VBOR	77.11.22↔		BORP, EML, VBOR
	05	F13A		05	F13A		04	E02A, E02B, E02C
	08	I12A, I12B, I12C, I20A, I20B, I20C, I20D, I20E		08	I12A, I12B, I12C, I23A		05	F13A
	21A	W02A, W02B		21A	W02A, W02B		08	I23A, I23B, I28A, I28B
	21B	X04Z		21B	X04Z, X05A, X05B, X06A, X06B, X06C		21A	W02A, W02B
77.08.11↔		BORP, EML, VBOR	77.09.91↔		BORP, EML, VBOR	77.11.23↔		BORP, EML, VBOR
	05	F13A		05	F13A		04	E02A, E02B, E02C
	08	I12A, I12B, I12C, I20A, I20B, I20C, I20D, I20E		08	I12A, I12B, I12C, I23A		05	F13A
	21A	W02A, W02B		21A	W02A, W02B		08	I23A, I23B, I28A, I28B
	21B	X04Z		21B	X04Z, X05A, X05B, X06A, X06B, X06C		21A	W02A, W02B
77.08.99↔		BORP, EML, VBOR	77.09.99↔		BORP, EML, VBOR	77.11.99↔		BORP, EML, VBOR
	05	F13A		05	F13A		04	E02A, E02B, E02C
	08	I12A, I12B, I12C, I20A, I20B, I20C, I20D, I20E		08	I12A, I12B, I12C, I23A		05	F13A
	21A	W02A, W02B		21A	W02A, W02B		08	I23A, I23B, I28A, I28B
	21B	X04Z		21B	X04Z, X05A, X05B, X06A, X06B, X06C		21A	W02A, W02B
77.09.00↔		BORP, EML, VBOR	77.10↔		BORP, VBOR	77.12.00↔		BORP, EML, VBOR
	05	F13A		05	F13A		05	F13A
	08	I12A, I12B, I12C, I23A		08	I12A, I12B, I12C, I23A, I23B, I28A, I28B		08	I08A, I08B, I08C, I08D, I12A, I12B, I12C, I13A, I23A, I57A, I57B, I57C
	21A	W02A, W02B		21A	W02A, W02B		21A	W02A, W02B
	21B	X04Z, X05A, X05B, X06A, X06B, X06C		21B	X06A, X06B, X06C		21B	X06A, X06B, X06C
77.09.10↔		BORP, EML, VBOR	77.11.00↔		BORP, EML, VBOR	77.12.10↔		BORP, EML, VBOR
	05	F13A		04	E02A, E02B, E02C		05	F13A
	08	I12A, I12B, I12C, I23A		05	F13A		08	I08A, I08B, I08C, I08D, I12A, I12B, I12C, I13A, I23A, I57A, I57B, I57C
	21A	W02A, W02B		08	I23A, I23B, I28A, I28B		21A	W02A, W02B
	21B	X04Z, X05A, X05B, X06A, X06B, X06C		21A	W02A, W02B		21B	X06A, X06B, X06C
77.09.11↔		BORP, EML, VBOR	77.11.10↔		BORP, EML, VBOR	77.12.11↔		BORP, EML, VBOR
	05	F13A		04	E02A, E02B, E02C		05	F13A
	08	I12A, I12B, I12C, I23A		05	F13A		08	I08A, I08B, I08C, I08D, I12A, I12B, I12C, I13A, I23A, I57A, I57B, I57C
	21A	W02A, W02B		08	I23A, I23B, I28A, I28B		21A	W02A, W02B
	21B	X04Z, X05A, X05B, X06A, X06B, X06C		21A	W02A, W02B		21B	X06A, X06B, X06C
77.09.20↔		BORP, EML, VBOR	77.11.11↔		BORP, EML, VBOR			
	05	F13A		04	E02A, E02B, E02C			
	08	I12A, I12B, I12C, I23A		05	F13A			
	21A	W02A, W02B		08	I23A, I23B, I28A, I28B			
	21B	X04Z, X05A, X05B, X06A, X06B, X06C		21A	W02A, W02B			
77.09.21↔		BORP, EML, VBOR		21B	X06A, X06B, X06C			
	05	F13A						
	08	I12A, I12B, I12C, I23A						
	21A	W02A, W02B						
	21B	X04Z, X05A, X05B, X06A, X06B, X06C						

CHOP	MDC	DRG	CHOP	MDC	DRG	CHOP	MDC	DRG
77.12.12↔		BORP, EML, VBOR	77.14.99↔		BORP, EML, VBOR	77.16.12↔		BORP, EML, VBOR
	05	F13A		05	F13A		01	B03Z, B06A, B06B, B17A, B17B, B17C
	08	I08A, I08B, I08C, I08D, I12A, I12B, I12C, I13A, I23A, I57A, I57B, I57C		08	I32A, I32B, I32C, I32D		05	F13A
	21A	W02A, W02B		21A	W02A, W02B		08	I12A, I12B, I12C, I18A, I18B, I23A, I30Z
	21B	X06A, X06B, X06C	77.15.00↔		BORP, EML, VBOR		21A	W02A, W02B
77.12.13↔		BORP, EML, VBOR		05	F13A	77.16.13↔		BORP, EML, VBOR
	05	F13A		08	I21Z		01	B03Z, B06A, B06B, B17A, B17B, B17C
	08	I08A, I08B, I08C, I08D, I12A, I12B, I12C, I13A, I23A, I57A, I57B, I57C		21A	W02A, W02B		05	F13A
	21A	W02A, W02B	77.15.10↔		BORP, EML, VBOR		08	I12A, I12B, I12C, I18A, I18B, I23A, I30Z
	21B	X06A, X06B, X06C		05	F13A		21A	W02A, W02B
77.12.99↔		BORP, EML, VBOR		08	I21Z	77.16.99↔		BORP, EML, VBOR
	05	F13A		21A	W02A, W02B		01	B03Z, B06A, B06B, B17A, B17B, B17C
	08	I08A, I08B, I08C, I08D, I12A, I12B, I12C, I13A, I23A, I57A, I57B, I57C		21B	X04Z		05	F13A
	21A	W02A, W02B	77.15.11↔		BORP, EML, VBOR		08	I12A, I12B, I12C, I18A, I18B, I23A, I30Z
	21B	X06A, X06B, X06C		05	F13A		21A	W02A, W02B
77.13.00↔		BORP, EML, VBOR		08	I21Z	77.17.00↔		BORP, EML, VBOR
	05	F13A		21A	W02A, W02B		05	F13A
	08	I08A, I08B, I08C, I08D, I23A, I23B	77.15.12↔		BORP, EML, VBOR		08	I12A, I12B, I12C, I18A, I18B, I23A, I30Z
	21A	W02A, W02B		05	F13A		21A	W02A, W02B
	21B	X06A, X06B, X06C		08	I21Z	77.17.10↔		BORP, EML, VBOR
77.13.10↔		BORP, EML, VBOR		21A	W02A, W02B		05	F13A
	05	F13A	77.15.13↔		BORP, EML, VBOR		08	I23A, I23B
	08	I08A, I08B, I08C, I08D, I23A, I23B		05	F13A		21A	W02A, W02B
	21A	W02A, W02B		08	I21Z	77.17.11↔		BORP, EML, VBOR
	21B	X06A, X06B, X06C		21A	W02A, W02B		05	F13A
77.13.11↔		BORP, EML, VBOR		21B	X04Z		08	I23A, I23B
	05	F13A	77.15.20↔		BORP, EML, VBOR		21A	W02A, W02B
	08	I08A, I08B, I08C, I08D, I23A, I23B		05	F13A	77.17.12↔		BORP, EML, VBOR
	21A	W02A, W02B		08	I21Z		05	F13A
	21B	X06A, X06B, X06C		21A	W02A, W02B		08	I23A, I23B
77.13.12↔		BORP, EML, VBOR		21B	X04Z		21A	W02A, W02B
	05	F13A	77.15.99↔		BORP, EML, VBOR		21B	X04Z
	08	I08A, I08B, I08C, I08D, I23A, I23B		05	F13A	77.17.11↔		BORP, EML, VBOR
	21A	W02A, W02B		08	I21Z		05	F13A
	21B	X06A, X06B, X06C		21A	W02A, W02B		08	I23A, I23B
77.13.13↔		BORP, EML, VBOR		21B	X04Z	77.17.12↔		BORP, EML, VBOR
	05	F13A	77.16.00↔		BORP, EML, VBOR		05	F13A
	08	I08A, I08B, I08C, I08D, I23A, I23B		01	B03Z, B06A, B06B, B17A, B17B, B17C		08	I23A, I23B
	21A	W02A, W02B		05	F13A		21A	W02A, W02B
	21B	X06A, X06B, X06C		08	I12A, I12B, I12C, I18A, I18B, I23A, I30Z	77.17.13↔		BORP, EML, VBOR
77.13.99↔		BORP, EML, VBOR		21A	W02A, W02B		05	F13A
	05	F13A		21B	X04Z, X06A, X06B, X06C		08	I23A, I23B
	08	I08A, I08B, I08C, I08D, I23A, I23B	77.16.10↔		BORP, EML, VBOR		21A	W02A, W02B
	21A	W02A, W02B		01	B03Z, B06A, B06B, B17A, B17B, B17C	77.17.99↔		BORP, EML, VBOR
	21B	X05A, X05B		05	F13A		05	F13A
77.14.00↔		BORP, EML, VBOR		08	I12A, I12B, I12C, I18A, I18B, I23A, I30Z		08	I23A, I23B
	05	F13A		21A	W02A, W02B		21A	W02A, W02B
	08	I32A, I32B, I32C, I32D		21B	X04Z, X06A, X06B, X06C		21B	X04Z
	21A	W02A, W02B	77.16.11↔		BORP, EML, VBOR	77.18.00↔		BORP, EML, VBOR
	21B	X05A, X05B		01	B03Z, B06A, B06B, B17A, B17B, B17C		05	F13A
77.14.10↔		BORP, EML, VBOR		05	F13A		08	I20A, I20B, I20C, I20D, I20E
	05	F13A		08	I12A, I12B, I12C, I18A, I18B, I23A, I30Z		21A	W02A, W02B
	08	I32A, I32B, I32C, I32D		21A	W02A, W02B		21B	X04Z
	21A	W02A, W02B		21B	X04Z, X06A, X06B, X06C	77.18.10↔		BORP, EML, VBOR
	21B	X05A, X05B		05	F13A		05	F13A
77.14.11↔		BORP, EML, VBOR		08	I12A, I12B, I12C, I18A, I18B, I23A, I30Z		08	I20A, I20B, I20C, I20D, I20E
	05	F13A		21A	W02A, W02B		21A	W02A, W02B
	08	I32A, I32B, I32C, I32D		21B	X04Z, X06A, X06B, X06C		21B	X04Z
	21A	W02A, W02B		05	F13A	77.18.11↔		BORP, EML, VBOR
	21B	X05A, X05B		08	I12A, I12B, I12C, I18A, I18B, I23A, I30Z		05	F13A
77.14.12↔		BORP, EML, VBOR		21A	W02A, W02B		08	I20A, I20B, I20C, I20D, I20E
	05	F13A		21B	X04Z, X06A, X06B, X06C		21A	W02A, W02B
	08	I32A, I32B, I32C, I32D		05	F13A		21B	X04Z
	21A	W02A, W02B		08	I12A, I12B, I12C, I18A, I18B, I23A, I30Z		05	F13A
	21B	X05A, X05B		21A	W02A, W02B		08	I20A, I20B, I20C, I20D, I20E
77.14.13↔		BORP, EML, VBOR		21B	X04Z, X06A, X06B, X06C		21A	W02A, W02B
	05	F13A		05	F13A		21B	X04Z
	08	I32A, I32B, I32C, I32D		08	I23A, I23B			
	21A	W02A, W02B						
	21B	X05A, X05B						

PROZ





CHOP	MDC	DRG	CHOP	MDC	DRG	CHOP	MDC	DRG
77.19.33↔		BORP, EML, VBOR	77.19.99↔		BORP, EML, VBOR	77.25.20↔		BORP, EML, VBOR
	05	F13A		05	F13A		01	B03Z, B06A, B06B, B17A, B17B, B17C
	08	I23A, I23B		08	I23A, I23B		08	I08A, I08B, I08C, I08D, I33Z
	21A	W02A, W02B		21A	W02A, W02B		21A	W02A, W02B
	21B	X04Z, X05A, X05B, X06A, X06B, X06C		21B	X04Z, X04Z, X05A, X05B, X06A, X06B, X06C	21B	X04Z	
77.19.39↔		BORP, EML, VBOR	77.20↔		BORP, VBOR	77.25.99↔		BORP, EML, VBOR
	05	F13A		01	B03Z, B06A, B06B, B17A, B17B, B17C		01	B03Z, B06A, B06B, B17A, B17B, B17C
	08	I23A, I23B		08	I28A, I28B, I33Z		08	I08A, I08B, I08C, I08D, I33Z
	21A	W02A, W02B		21A	W02A, W02B		21A	W02A, W02B
	21B	X04Z, X05A, X05B, X06A, X06B, X06C		21B	X06A, X06B, X06C	21B	X04Z	
77.19.40↔		BORP, EML, VBOR	77.21.00↔		BORP, VBOR	77.27.00↔		BORP, EML, VBOR
	05	F13A		04	E02A, E02B, E02C		01	B03Z, B06A, B06B, B17A, B17B, B17C
	08	I23A, I23B		08	I28A, I28B		08	I13A, I13B, I33Z
	21A	W02A, W02B		21A	W02A, W02B		10	K09A, K09B
	21B	X04Z, X05A, X05B, X06A, X06B, X06C		21B	X06A, X06B, X06C	21A	W02A, W02B	
77.19.41↔		BORP, EML, VBOR	77.21.10↔		BORP, VBOR	77.27.10↔		BORP, EML, VBOR
	05	F13A		04	E02A, E02B, E02C		01	B03Z, B06A, B06B, B17A, B17B, B17C
	08	I23A, I23B		08	I28A, I28B		08	I13A, I13B, I33Z
	21A	W02A, W02B		21A	W02A, W02B		10	K09A, K09B
	21B	X04Z, X05A, X05B, X06A, X06B, X06C		21B	X06A, X06B, X06C	21A	W02A, W02B	
77.19.42↔		BORP, EML, VBOR	77.21.11↔		BORP, VBOR	77.27.20↔		BORP, EML, VBOR
	05	F13A		04	E02A, E02B, E02C		01	B03Z, B06A, B06B, B17A, B17B, B17C
	08	I23A, I23B		08	I28A, I28B		08	I13A, I13B, I33Z
	21A	W02A, W02B		21A	W02A, W02B		10	K09A, K09B
	21B	X04Z, X05A, X05B, X06A, X06B, X06C		21B	X06A, X06B, X06C	21A	W02A, W02B	
77.19.43↔		BORP, EML, VBOR	77.21.20↔		BORP, VBOR	77.27.99↔		BORP, EML, VBOR
	05	F13A		04	E02A, E02B, E02C		01	B03Z, B06A, B06B, B17A, B17B, B17C
	08	I23A, I23B		08	I28A, I28B		08	I13A, I13B, I33Z
	21A	W02A, W02B		21A	W02A, W02B		10	K09A, K09B
	21B	X04Z, X05A, X05B, X06A, X06B, X06C		21B	X06A, X06B, X06C	21A	W02A, W02B	
77.19.49↔		BORP, EML, VBOR	77.21.21↔		BORP, VBOR	77.28.00↔		BORP, EML, VBOR
	05	F13A		04	E02A, E02B, E02C		01	B03Z, B06A, B06B, B17A, B17B, B17C
	08	I23A, I23B		08	I28A, I28B		08	I13A, I13B, I33Z
	21A	W02A, W02B		21A	W02A, W02B		10	K09A, K09B
	21B	X04Z, X05A, X05B, X06A, X06B, X06C		21B	X06A, X06B, X06C	21A	W02A, W02B	
77.19.90↔		BORP, EML, VBOR	77.21.99↔		BORP, VBOR	77.28.10↔		BORP, EML, VBOR
	05	F13A		04	E02A, E02B, E02C		01	B03Z, B06A, B06B, B17A, B17B, B17C
	08	I23A, I23B		08	I28A, I28B		08	I13A, I13B, I33Z
	21A	W02A, W02B		21A	W02A, W02B		10	K09A, K09B
	21B	X04Z, X05A, X05B, X06A, X06B, X06C		21B	X06A, X06B, X06C	21A	W02A, W02B	
77.19.91↔		BORP, EML, VBOR	77.22↔		BORP, EML, VBOR	77.28.20↔		BORP, EML, VBOR
	05	F13A		08	I08A, I08B, I08C, I08D, I13A, I13B, I33Z		08	I20A, I20B, I20C, I33Z
	08	I23A, I23B		21A	W02A, W02B		10	K01A, K01B, K01C, K13Z
	21A	W02A, W02B		21B	X06A, X06B, X06C		21A	W02A, W02B
	21B	X04Z, X05A, X05B, X06A, X06B, X06C		21B	X04Z			
77.19.92↔		BORP, EML, VBOR	77.23↔		BORP, EML, VBOR	77.28.30↔		BORP, EML, VBOR
	05	F13A		08	I08A, I08B, I08C, I08D, I21Z, I31Z, I33Z		08	I20A, I20B, I20C, I33Z
	08	I23A, I23B		21A	W02A, W02B		10	K01A, K01B, K01C, K13Z
	21A	W02A, W02B		21B	X05A, X05B		21A	W02A, W02B
	21B	X04Z, X05A, X05B, X06A, X06B, X06C		21B	X04Z			
77.19.93↔		BORP, EML, VBOR	77.24↔		BORP, EML, VBOR	77.28.40↔		BORP, EML, VBOR
	05	F13A		08	I32A, I32B, I32C, I32D, I33Z		08	I20A, I20B, I20C, I33Z
	08	I23A, I23B		21A	W02A, W02B		10	K01A, K01B, K01C, K13Z
	21A	W02A, W02B		21B	X05A, X05B		21A	W02A, W02B
	21B	X04Z, X05A, X05B, X06A, X06B, X06C		21B	X04Z			
77.19.93↔		BORP, EML, VBOR	77.25.00↔		BORP, EML, VBOR	77.28.40↔		BORP, EML, VBOR
	05	F13A		01	B03Z, B06A, B06B, B17A, B17B, B17C		08	I20A, I20B, I20C, I33Z
	08	I23A, I23B		08	I08A, I08B, I08C, I08D, I33Z		10	K01A, K01B, K01C, K13Z
	21A	W02A, W02B		21A	W02A, W02B		21A	W02A, W02B
	21B	X04Z, X05A, X05B, X06A, X06B, X06C		21B	X04Z			
77.19.93↔		BORP, EML, VBOR	77.25.10↔		BORP, EML, VBOR	77.28.40↔		BORP, EML, VBOR
	05	F13A		01	B03Z, B06A, B06B, B17A, B17B, B17C		08	I20A, I20B, I20C, I33Z
	08	I23A, I23B		08	I08A, I08B, I08C, I08D, I33Z		10	K01A, K01B, K01C, K13Z
	21A	W02A, W02B		21A	W02A, W02B		21A	W02A, W02B
	21B	X04Z, X05A, X05B, X06A, X06B, X06C		21B	X04Z			



CHOP	MDC	DRG	CHOP	MDC	DRG	CHOP	MDC	DRG
77.35.99↔		BORP, EML, VBOR	77.37.29↔		BORP, EML, VBOR	77.39.30↔		BORP, EML, VBOR
	01	B03Z, B06A, B06B, B17A, B17B, B17C		01	B03Z, B06A, B06B, B17A, B17B, B17C		01	B03Z, B06A, B06B, B17A, B17B, B17C
	08	I08A, I08B, I08C, I08D, I33Z		08	I13A, I13B, I33Z		08	I28A, I28B, I33Z
	21A	W02A, W02B		10	K09A, K09B		21A	W02A, W02B
	21B	X04Z		21A	W02A, W02B		21B	X06A, X06B, X06C
77.37.00↔		BORP, EML, VBOR	77.37.99↔		BORP, EML, VBOR	77.39.31↔		BORP, EML, VBOR
	01	B03Z, B06A, B06B, B17A, B17B, B17C		01	B03Z, B06A, B06B, B17A, B17B, B17C		01	B03Z, B06A, B06B, B17A, B17B, B17C
	08	I13A, I13B, I33Z		08	I13A, I13B, I33Z		08	I28A, I28B, I33Z
	10	K09A, K09B		10	K09A, K09B		21A	W02A, W02B
	21A	W02A, W02B		21A	W02A, W02B		21B	X06A, X06B, X06C
	21B	X04Z		21B	X04Z	77.39.32↔		BORP, EML, VBOR
77.37.10↔		BORP, EML, VBOR	77.38.00↔		BORP, EML, VBOR		01	B03Z, B06A, B06B, B17A, B17B, B17C
	01	B03Z, B06A, B06B, B17A, B17B, B17C		08	I20A, I20B, I20C, I33Z		08	I28A, I28B, I33Z
	08	I13A, I13B, I33Z		10	K01A, K01B, K01C, K13Z		21A	W02A, W02B
	10	K09A, K09B		21A	W02A, W02B		21B	X06A, X06B, X06C
	21A	W02A, W02B		21B	X04Z	77.39.39↔		BORP, EML, VBOR
	21B	X04Z	77.38.10↔		BORP, EML, VBOR		01	B03Z, B06A, B06B, B17A, B17B, B17C
77.37.11↔		BORP, EML, VBOR		08	I20A, I20B, I20C, I33Z		08	I28A, I28B, I33Z
	01	B03Z, B06A, B06B, B17A, B17B, B17C		10	K01A, K01B, K01C, K13Z		21A	W02A, W02B
	08	I13A, I13B, I33Z		21A	W02A, W02B		21B	X06A, X06B, X06C
	10	K09A, K09B	77.38.11↔		BORP, EML, VBOR	77.39.40↔		BORP, VBOR
	21A	W02A, W02B		08	I20A, I20B, I20C, I33Z		01	B03Z, B06A, B06B, B17A, B17B, B17C
	21B	X04Z		10	K01A, K01B, K01C, K13Z		08	I28A, I28B, I33Z
77.37.12↔		BORP, EML, VBOR		21A	W02A, W02B		21A	W02A, W02B
	01	B03Z, B06A, B06B, B17A, B17B, B17C	77.38.12↔		BORP, EML, VBOR	77.39.49↔		BORP, VBOR
	08	I13A, I13B, I33Z		08	I20A, I20B, I20C, I33Z		01	B03Z, B06A, B06B, B17A, B17B, B17C
	10	K09A, K09B		10	K01A, K01B, K01C, K13Z		08	I28A, I28B, I33Z
	21A	W02A, W02B		21A	W02A, W02B		21A	W02A, W02B
	21B	X04Z		21B	X04Z		21B	X06A, X06B, X06C
77.37.13↔		BORP, EML, VBOR	77.38.19↔		BORP, EML, VBOR	77.39.99↔		BORP, VBOR
	01	B03Z, B06A, B06B, B17A, B17B, B17C		08	I20A, I20B, I20C, I33Z		01	B03Z, B06A, B06B, B17A, B17B, B17C
	08	I13A, I13B, I33Z		10	K01A, K01B, K01C, K13Z		08	I28A, I28B, I33Z
	10	K09A, K09B		21A	W02A, W02B		21A	W02A, W02B
	21A	W02A, W02B		21B	X04Z		21B	X06A, X06B, X06C
	21B	X04Z	77.38.29↔		BORP, EML, VBOR	77.40.00↔		BORP, VBOR
77.37.19↔		BORP, EML, VBOR		08	I20A, I20B, I20C, I33Z		01	B11Z, B17A, B17B, B17C, B39A, B39B
	01	B03Z, B06A, B06B, B17A, B17B, B17C		10	K01A, K01B, K01C, K13Z		04	E02A, E02C
	08	I13A, I13B, I33Z	77.38.99↔		BORP, EML, VBOR		08	I25Z
	10	K09A, K09B		08	I20A, I20B, I20C, I33Z		09	J03A, J03B, J04A, J04B, J11A, J11B, J16Z
	21A	W02A, W02B		10	K01A, K01B, K01C, K13Z		10	K09A, K09B
	21B	X04Z		21A	W02A, W02B		11	L09A, L09B
77.37.20↔		BORP, EML, VBOR		21B	X04Z		12	M06Z, M09A, M09B
	01	B03Z, B06A, B06B, B17A, B17B, B17C	77.39.00↔		BORP, VBOR		16	Q03A, Q03B
	08	I13A, I13B, I33Z		01	B03Z, B06A, B06B, B17A, B17B, B17C		21A	W02A, W02B
	10	K09A, K09B		08	I28A, I28B, I33Z	77.40.10↔		X06A, X06B, X06C
	21A	W02A, W02B		21A	W02A, W02B		01	B11Z, B17A, B17B, B17C, B39A, B39B
	21B	X04Z		21B	X06A, X06B, X06C		04	E02A, E02C
77.37.21↔		BORP, EML, VBOR		21B	X04Z		08	I25Z
	01	B03Z, B06A, B06B, B17A, B17B, B17C	77.39.10↔		BORP, VBOR		09	J03A, J03B, J04A, J04B, J11A, J11B, J16Z
	08	I13A, I13B, I33Z		01	B03Z, B06A, B06B, B17A, B17B, B17C		10	K09A, K09B
	10	K09A, K09B		08	I28A, I28B, I33Z		11	L09A, L09B
	21A	W02A, W02B		21A	W02A, W02B		12	M06Z, M09A, M09B
	21B	X04Z		21B	X06A, X06B, X06C		16	Q03A, Q03B
77.37.22↔		BORP, EML, VBOR	77.39.19↔		BORP, VBOR		21A	W02A, W02B
	01	B03Z, B06A, B06B, B17A, B17B, B17C		01	B03Z, B06A, B06B, B17A, B17B, B17C		21B	X06A, X06B, X06C
	08	I13A, I13B, I33Z		08	I28A, I28B, I33Z			
	10	K09A, K09B		21A	W02A, W02B			
	21A	W02A, W02B		21B	X06A, X06B, X06C			
	21B	X04Z						

CHOP	MDC	DRG	CHOP	MDC	DRG	CHOP	MDC	DRG			
77.40.20↔	01	B11Z, B17A, B17B, B17C, B39A, B39B	77.41.99↔	01	B11Z, B17A, B17B, B17C, B39A, B39B	77.43.00↔	01	B11Z, B17A, B17B, B17C, B39A, B39B			
	04	E02A, E02C		03	D12A, D12B		03	D12A, D12B			
	08	I25Z		04	E02A, E02C		04	E02A, E02C			
	09	J03A, J03B, J04A, J04B, J11A, J11B, J16Z		08	I25Z		08	I25Z			
	10	K09A, K09B		09	J03A, J03B, J04A, J04B, J11A, J11B, J16Z		09	J03A, J03B, J04A, J04B, J11A, J11B, J16Z			
	11	L09A, L09B		10	K09A, K09B		10	K09A, K09B			
	12	M06Z, M09A, M09B		11	L09A, L09B		11	L09A, L09B			
	16	Q03A, Q03B		12	M06Z, M09A, M09B		12	M06Z, M09A, M09B			
	21A	W02A, W02B		16	Q03A, Q03B		16	Q03A, Q03B			
	21B	X06A, X06B, X06C		21A	W02A, W02B		21A	W02A, W02B			
	77.40.99↔	01		B11Z, B17A, B17B, B17C, B39A, B39B	77.42.00↔		01	B11Z, B17A, B17B, B17C, B39A, B39B	77.43.10↔	01	B11Z, B17A, B17B, B17C, B39A, B39B
		04		E02A, E02C			03	D12A, D12B		03	D12A, D12B
		08		I25Z			04	E02A, E02C		04	E02A, E02C
		09		J03A, J03B, J04A, J04B, J11A, J11B, J16Z			08	I25Z		08	I25Z
10		K09A, K09B	09	J03A, J03B, J04A, J04B, J11A, J11B, J16Z		09	J03A, J03B, J04A, J04B, J11A, J11B, J16Z				
11		L09A, L09B	10	K09A, K09B		10	K09A, K09B				
12		M06Z, M09A, M09B	11	L09A, L09B		11	L09A, L09B				
16		Q03A, Q03B	12	M06Z, M09A, M09B		12	M06Z, M09A, M09B				
21A		W02A, W02B	16	Q03A, Q03B		16	Q03A, Q03B				
21B		X06A, X06B, X06C	21A	W02A, W02B		21A	W02A, W02B				
77.41.00↔		01	B11Z, B17A, B17B, B17C, B39A, B39B	77.42.10↔		01	B11Z, B17A, B17B, B17C, B39A, B39B	77.43.20↔		01	B11Z, B17A, B17B, B17C, B39A, B39B
		03	D12A, D12B			03	D12A, D12B			03	D12A, D12B
		04	E02A, E02C			04	E02A, E02C			04	E02A, E02C
		08	I25Z			08	I25Z			08	I25Z
	09	J03A, J03B, J04A, J04B, J11A, J11B, J16Z	09		J03A, J03B, J04A, J04B, J11A, J11B, J16Z	09	J03A, J03B, J04A, J04B, J11A, J11B, J16Z				
	10	K09A, K09B	10		K09A, K09B	10	K09A, K09B				
	11	L09A, L09B	11		L09A, L09B	11	L09A, L09B				
	12	M06Z, M09A, M09B	12		M06Z, M09A, M09B	12	M06Z, M09A, M09B				
	16	Q03A, Q03B	16		Q03A, Q03B	16	Q03A, Q03B				
	21A	W02A, W02B	21A		W02A, W02B	21A	W02A, W02B				
	21B	X06A, X06B, X06C	21B		X06A, X06B, X06C	21B	X05A, X05B, X06A, X06B, X06C				
	77.41.10↔	01	B11Z, B17A, B17B, B17C, B39A, B39B		77.42.20↔	01	B11Z, B17A, B17B, B17C, B39A, B39B		77.43.99↔	01	B11Z, B17A, B17B, B17C, B39A, B39B
		03	D12A, D12B			03	D12A, D12B			03	D12A, D12B
		04	E02A, E02C			04	E02A, E02C			04	E02A, E02C
08		I25Z	08	I25Z		08	I25Z				
09		J03A, J03B, J04A, J04B, J11A, J11B, J16Z	09	J03A, J03B, J04A, J04B, J11A, J11B, J16Z		09	J03A, J03B, J04A, J04B, J11A, J11B, J16Z				
10		K09A, K09B	10	K09A, K09B		10	K09A, K09B				
11		L09A, L09B	11	L09A, L09B		11	L09A, L09B				
12		M06Z, M09A, M09B	12	M06Z, M09A, M09B		12	M06Z, M09A, M09B				
16		Q03A, Q03B	16	Q03A, Q03B		16	Q03A, Q03B				
21A		W02A, W02B	21A	W02A, W02B		21A	W02A, W02B				
21B		X06A, X06B, X06C	21B	X06A, X06B, X06C		21B	X05A, X05B, X06A, X06B, X06C				
77.41.20↔		01	B11Z, B17A, B17B, B17C, B39A, B39B	77.42.99↔		01	B11Z, B17A, B17B, B17C, B39A, B39B	77.44.00↔		01	B11Z, B17A, B17B, B17C, B39A, B39B
		03	D12A, D12B			03	D12A, D12B			03	D12A, D12B
		04	E02A, E02C			04	E02A, E02C			04	E02A, E02C
	08	I25Z	08		I25Z	08	I25Z				
	09	J03A, J03B, J04A, J04B, J11A, J11B, J16Z	09		J03A, J03B, J04A, J04B, J11A, J11B, J16Z	09	J03A, J03B, J04A, J04B, J11A, J11B, J16Z				
	10	K09A, K09B	10		K09A, K09B	10	K09A, K09B				
	11	L09A, L09B	11		L09A, L09B	11	L09A, L09B				
	12	M06Z, M09A, M09B	12		M06Z, M09A, M09B	12	M06Z, M09A, M09B				
	16	Q03A, Q03B	16		Q03A, Q03B	16	Q03A, Q03B				
	21A	W02A, W02B	21A		W02A, W02B	21A	W02A, W02B				
	21B	X06A, X06B, X06C	21B		X06A, X06B, X06C	21B	X04Z, X06A, X06B, X06C				

CHOP	MDC	DRG	CHOP	MDC	DRG	CHOP	MDC	DRG			
77.44.10↔	01	B11Z, B17A, B17B, B17C, B39A, B39B	77.45.20↔	01	B11Z, B17A, B17B, B17C, B39A, B39B	77.46.99↔	01	B11Z, B17A, B17B, B17C, B39A, B39B			
	03	D12A, D12B		03	D12A, D12B		03	D12A, D12B			
	04	E02A, E02C		04	E02A, E02C		04	E02A, E02C			
	08	I25Z		08	I25Z		08	I25Z			
	09	J03A, J03B, J04A, J04B, J11A, J11B, J16Z		09	J03A, J03B, J04A, J04B, J11A, J11B, J16Z		09	J03A, J03B, J04A, J04B, J11A, J11B, J16Z			
	10	K09A, K09B		10	K09A, K09B		10	K09A, K09B			
	11	L09A, L09B		11	L09A, L09B		11	L09A, L09B			
	12	M06Z, M09A, M09B		12	M06Z, M09A, M09B		12	M06Z, M09A, M09B			
	16	Q03A, Q03B		16	Q03A, Q03B		16	Q03A, Q03B			
	21A	W02A, W02B		21A	W02A, W02B		21A	W02A, W02B			
	21B	X04Z, X06A, X06B, X06C		21B	X04Z, X06A, X06B, X06C		21B	X04Z, X06A, X06B, X06C			
	77.44.20↔	01		B11Z, B17A, B17B, B17C, B39A, B39B	77.45.99↔		01	B11Z, B17A, B17B, B17C, B39A, B39B	77.47.00↔	01	B11Z, B17A, B17B, B17C, B39A, B39B
		03		D12A, D12B			03	D12A, D12B		03	D12A, D12B
		04		E02A, E02C			04	E02A, E02C		04	E02A, E02C
08		I25Z	08	I25Z		08	I25Z				
09		J03A, J03B, J04A, J04B, J11A, J11B, J16Z	09	J03A, J03B, J04A, J04B, J11A, J11B, J16Z		09	J03A, J03B, J04A, J04B, J11A, J11B, J16Z				
10		K09A, K09B	10	K09A, K09B		10	K09A, K09B				
11		L09A, L09B	11	L09A, L09B		11	L09A, L09B				
12		M06Z, M09A, M09B	12	M06Z, M09A, M09B		12	M06Z, M09A, M09B				
16		Q03A, Q03B	16	Q03A, Q03B		16	Q03A, Q03B				
21A		W02A, W02B	21A	W02A, W02B		21A	W02A, W02B				
21B		X04Z, X06A, X06B, X06C	21B	X04Z, X06A, X06B, X06C		21B	X04Z, X06A, X06B, X06C				
77.44.99↔		01	B11Z, B17A, B17B, B17C, B39A, B39B	77.46.00↔		01	B11Z, B17A, B17B, B17C, B39A, B39B	77.47.10↔		01	B11Z, B17A, B17B, B17C, B39A, B39B
		03	D12A, D12B			03	D12A, D12B			03	D12A, D12B
		04	E02A, E02C			04	E02A, E02C			04	E02A, E02C
	08	I25Z	08		I25Z	08	I25Z				
	09	J03A, J03B, J04A, J04B, J11A, J11B, J16Z	09		J03A, J03B, J04A, J04B, J11A, J11B, J16Z	09	J03A, J03B, J04A, J04B, J11A, J11B, J16Z				
	10	K09A, K09B	10		K09A, K09B	10	K09A, K09B				
	11	L09A, L09B	11		L09A, L09B	11	L09A, L09B				
	12	M06Z, M09A, M09B	12		M06Z, M09A, M09B	12	M06Z, M09A, M09B				
	16	Q03A, Q03B	16		Q03A, Q03B	16	Q03A, Q03B				
	21A	W02A, W02B	21A		W02A, W02B	21A	W02A, W02B				
	21B	X04Z, X06A, X06B, X06C	21B		X04Z, X06A, X06B, X06C	21B	X04Z, X06A, X06B, X06C				
	77.45.00↔	01	B11Z, B17A, B17B, B17C, B39A, B39B		77.46.10↔	01	B11Z, B17A, B17B, B17C, B39A, B39B		77.47.20↔	01	B11Z, B17A, B17B, B17C, B39A, B39B
		03	D12A, D12B			03	D12A, D12B			03	D12A, D12B
		04	E02A, E02C			04	E02A, E02C			04	E02A, E02C
08		I25Z	08	I25Z		08	I25Z				
09		J03A, J03B, J04A, J04B, J11A, J11B, J16Z	09	J03A, J03B, J04A, J04B, J11A, J11B, J16Z		09	J03A, J03B, J04A, J04B, J11A, J11B, J16Z				
10		K09A, K09B	10	K09A, K09B		10	K09A, K09B				
11		L09A, L09B	11	L09A, L09B		11	L09A, L09B				
12		M06Z, M09A, M09B	12	M06Z, M09A, M09B		12	M06Z, M09A, M09B				
16		Q03A, Q03B	16	Q03A, Q03B		16	Q03A, Q03B				
21A		W02A, W02B	21A	W02A, W02B		21A	W02A, W02B				
21B		X04Z, X06A, X06B, X06C	21B	X04Z, X06A, X06B, X06C		21B	X04Z, X06A, X06B, X06C				
77.45.10↔		01	B11Z, B17A, B17B, B17C, B39A, B39B	77.46.20↔		01	B11Z, B17A, B17B, B17C, B39A, B39B	77.47.99↔		01	B11Z, B17A, B17B, B17C, B39A, B39B
		03	D12A, D12B			03	D12A, D12B			03	D12A, D12B
		04	E02A, E02C			04	E02A, E02C			04	E02A, E02C
	08	I25Z	08		I25Z	08	I25Z				
	09	J03A, J03B, J04A, J04B, J11A, J11B, J16Z	09		J03A, J03B, J04A, J04B, J11A, J11B, J16Z	09	J03A, J03B, J04A, J04B, J11A, J11B, J16Z				
	10	K09A, K09B	10		K09A, K09B	10	K09A, K09B				
	11	L09A, L09B	11		L09A, L09B	11	L09A, L09B				
	12	M06Z, M09A, M09B	12		M06Z, M09A, M09B	12	M06Z, M09A, M09B				
	16	Q03A, Q03B	16		Q03A, Q03B	16	Q03A, Q03B				
	21A	W02A, W02B	21A		W02A, W02B	21A	W02A, W02B				
	21B	X04Z, X06A, X06B, X06C	21B		X04Z, X06A, X06B, X06C	21B	X04Z, X06A, X06B, X06C				

PROZ

CHOP	MDC	DRG	CHOP	MDC	DRG	CHOP	MDC	DRG			
77.48.00↔	01	B11Z, B17A, B17B, B17C, B39A, B39B	77.49.20↔	01	B11Z, B17A, B17B, B17C, B39A, B39B	77.49.91↔	01	B11Z, B17A, B17B, B17C, B39A, B39B			
	03	D12A, D12B		03	D12A, D12B		03	D12A, D12B			
	04	E02A, E02C		04	E02A, E02C		04	E02A, E02C			
	08	I25Z		08	I25Z		08	I25Z			
	09	J03A, J03B, J04A, J04B, J11A, J11B, J16Z		09	J03A, J03B, J04A, J04B, J11A, J11B, J16Z		09	J03A, J03B, J04A, J04B, J11A, J11B, J16Z			
	10	K09A, K09B		10	K09A, K09B		10	K09A, K09B			
	11	L09A, L09B		11	L09A, L09B		11	L09A, L09B			
	12	M06Z, M09A, M09B		12	M06Z, M09A, M09B		12	M06Z, M09A, M09B			
	16	Q03A, Q03B		16	Q03A, Q03B		16	Q03A, Q03B			
	21A	W02A, W02B		21A	W02A, W02B		21A	W02A, W02B			
	21B	X04Z, X06A, X06B, X06C		21B	X04Z, X06A, X06B, X06C		21B	X04Z, X06A, X06B, X06C			
	77.48.10↔	01		B11Z, B17A, B17B, B17C, B39A, B39B	77.49.21↔		01	B11Z, B17A, B17B, B17C, B39A, B39B	77.49.99↔	01	B11Z, B17A, B17B, B17C, B39A, B39B
		03		D12A, D12B			03	D12A, D12B		03	D12A, D12B
		04		E02A, E02C			04	E02A, E02C		04	E02A, E02C
08		I25Z	08	I25Z		08	I25Z				
09		J03A, J03B, J04A, J04B, J11A, J11B, J16Z	09	J03A, J03B, J04A, J04B, J11A, J11B, J16Z		09	J03A, J03B, J04A, J04B, J11A, J11B, J16Z				
10		K09A, K09B	10	K09A, K09B		10	K09A, K09B				
11		L09A, L09B	11	L09A, L09B		11	L09A, L09B				
12		M06Z, M09A, M09B	12	M06Z, M09A, M09B		12	M06Z, M09A, M09B				
16		Q03A, Q03B	16	Q03A, Q03B		16	Q03A, Q03B				
21A		W02A, W02B	21A	W02A, W02B		21A	W02A, W02B				
21B		X04Z, X06A, X06B, X06C	21B	X04Z, X06A, X06B, X06C		21B	X04Z, X06A, X06B, X06C				
77.48.20↔		01	B11Z, B17A, B17B, B17C, B39A, B39B	77.49.40↔		01	B11Z, B17A, B17B, B17C, B39A, B39B	77.51↔		08	BORP, EML, VBOR
		03	D12A, D12B			03	D12A, D12B			10	I20A, I20B, I20C, I20D, I20E
		04	E02A, E02C			04	E02A, E02C			21A	K01A, K01B, K01C, K13Z
	08	I25Z	08		I25Z	21B	W02A, W02B				
	09	J03A, J03B, J04A, J04B, J11A, J11B, J16Z	09		J03A, J03B, J04A, J04B, J11A, J11B, J16Z	21B	X04Z				
	10	K09A, K09B	10		K09A, K09B	77.52↔	BORP, EML, VBOR				
	11	L09A, L09B	11		L09A, L09B		08		I20A, I20B, I20C, I20D, I20E		
	12	M06Z, M09A, M09B	12		M06Z, M09A, M09B	10	K01A, K01B, K01C, K13Z				
	16	Q03A, Q03B	16		Q03A, Q03B	21A	W02A, W02B				
	21A	W02A, W02B	21A		W02A, W02B	21B	X04Z				
	21B	X04Z, X06A, X06B, X06C	21B		X04Z, X06A, X06B, X06C	77.53↔	BORP, EML, VBOR				
	77.48.99↔	01	B11Z, B17A, B17B, B17C, B39A, B39B		77.49.41↔		01		B11Z, B17A, B17B, B17C, B39A, B39B	08	I20A, I20B, I20C, I20D, I20E
		03	D12A, D12B			03	D12A, D12B		10	K01A, K01B, K01C, K13Z	
		04	E02A, E02C			04	E02A, E02C		21A	W02A, W02B	
08		I25Z	08	I25Z		21B	X04Z				
09		J03A, J03B, J04A, J04B, J11A, J11B, J16Z	09	J03A, J03B, J04A, J04B, J11A, J11B, J16Z		77.54↔	BORP, EML, VBOR				
10		K09A, K09B	10	K09A, K09B			08	I20A, I20B, I20C, I20D, I20E			
11		L09A, L09B	11	L09A, L09B		10	K01A, K01B, K01C, K13Z				
12		M06Z, M09A, M09B	12	M06Z, M09A, M09B		21A	W02A, W02B				
16		Q03A, Q03B	16	Q03A, Q03B		21B	X04Z				
21A		W02A, W02B	21A	W02A, W02B		77.56↔	BORP, EML, VBOR				
21B		X04Z, X06A, X06B, X06C	21B	X04Z, X06A, X06B, X06C			08	I20A, I20B, I20C, I20D, I20E			
77.49.00↔		01	B11Z, B17A, B17B, B17C, B39A, B39B	77.49.90↔		01	B11Z, B17A, B17B, B17C, B39A, B39B	77.57↔	BORP, EML, VBOR		
		03	D12A, D12B			03	D12A, D12B		08	I20A, I20B, I20C, I20D, I20E	
		04	E02A, E02C			04	E02A, E02C	77.58↔	BORP, EML, VBOR		
	08	I25Z	08		I25Z	08	I20A, I20B, I20C, I20D, I20E				
	09	J03A, J03B, J04A, J04B, J11A, J11B, J16Z	09		J03A, J03B, J04A, J04B, J11A, J11B, J16Z	77.59↔	BORP, EML, VBOR				
	10	K09A, K09B	10		K09A, K09B		08	I20A, I20B, I20C, I20D, I20E			
	11	L09A, L09B	11		L09A, L09B	10	K01A, K01B, K01C, K13Z				
	12	M06Z, M09A, M09B	12		M06Z, M09A, M09B	21A	W02A, W02B				
	16	Q03A, Q03B	16		Q03A, Q03B	21B	X04Z				
	21A	W02A, W02B	21A		W02A, W02B	77.60↔	BORP, VBOR				
	21B	X04Z, X06A, X06B, X06C	21B		X04Z, X06A, X06B, X06C		08	I12A, I12B, I12C, I28A, I28B, I28C			
							21A	W02A, W02B			
							21B	X06A, X06B, X06C			

CHOP	MDC	DRG	CHOP	MDC	DRG	CHOP	MDC	DRG	
77.61.00↔		BORP, VBOR	77.61.99↔		BORP, VBOR	77.67.00↔		BORP, VBOR	
	01	B03Z, B18Z		01	B03Z, B18Z		08	I12A, I12B, I12C, I13A, I18A, I18B, I30Z, I57A, I57B, I57C	
	04	E02A, E02B, E02C		04	E02A, E02B, E02C		21A	W02A, W02B	
	08	I06A, I06B, I12A, I12B, I12C, I28A, I28B		08	I06A, I06B, I12A, I12B, I12C, I28A, I28B		21B	X04Z	
	09	J03A, J03B, J04A, J04B, J11A, J11B, J16Z, J26Z		09	J03A, J03B, J04A, J04B, J11A, J11B, J16Z, J26Z		77.67.10↔	BORP, VBOR	
	10	K09A, K09B		10	K09A, K09B		08	I12A, I12B, I12C, I13A, I18A, I18B, I30Z, I57A, I57B, I57C	
	17	R01A, R01B, R01C, R01D, R02Z, R12A, R12B, R12C		17	R01A, R01B, R01C, R01D, R02Z, R12A, R12B, R12C		21A	W02A, W02B	
	21A	W02A, W02B		21A	W02A, W02B		21B	X04Z	
	21B	X06A, X06B		21B	X06A, X06B		77.67.11↔	BORP, VBOR	
		BORP, VBOR		77.62.00↔			08	I12A, I12B, I12C, I13A, I57A, I57B, I57C	
	77.61.10↔			BORP, VBOR	77.62.20↔			BORP, VBOR	77.67.20↔
01		B03Z, B18Z	08	I12A, I12B, I12C, I13A, I57A, I57B, I57C		08	I12A, I12B, I12C, I13A, I18A, I18B, I30Z, I57A, I57B, I57C		
04		E02A, E02B, E02C	21A	W02A, W02B		21A	W02A, W02B		
08		I06A, I06B, I12A, I12B, I12C, I28A, I28B	21B	X06A, X06B, X06C		21B	X04Z		
09		J03A, J03B, J04A, J04B, J11A, J11B, J16Z, J26Z	BORP, VBOR	08		I12A, I12B, I12C, I13A, I57A, I57B, I57C	21A	W02A, W02B	
10		K09A, K09B	08	I12A, I12B, I12C, I13A, I57A, I57B, I57C		21B	X04Z		
17		R01A, R01B, R01C, R01D, R02Z, R12A, R12B, R12C	21A	W02A, W02B		77.67.21↔	BORP, VBOR		
21A		W02A, W02B	21B	X06A, X06B, X06C		08	I12A, I12B, I12C, I13A, I18A, I18B, I30Z, I57A, I57B, I57C		
21B		X06A, X06B	BORP, VBOR	08		I12A, I12B, I12C, I13A, I57A, I57B, I57C	21A	W02A, W02B	
		BORP, VBOR	08	I12A, I12B, I12C, I13A, I57A, I57B, I57C		21B	X04Z		
77.61.11↔			BORP, VBOR	77.62.99↔			BORP, VBOR	77.67.99↔	
	01	B03Z, B18Z	08		I12A, I12B, I12C, I13A, I57A, I57B, I57C	08	I12A, I12B, I12C, I13A, I18A, I18B, I30Z, I57A, I57B, I57C		
	04	E02A, E02B, E02C	08		I12A, I12B, I12C, I18A, I18B, I30Z, I31Z	21A	W02A, W02B		
	08	I06A, I06B, I12A, I12B, I12C, I28A, I28B	21A		W02A, W02B	21B	X04Z		
	09	J03A, J03B, J04A, J04B, J11A, J11B, J16Z, J26Z	21B		X06A, X06B, X06C	08	I12A, I12B, I12C, I13A, I18A, I18B, I30Z, I31Z		
	10	K09A, K09B	BORP, VBOR		21A	W02A, W02B	21A		W02A, W02B
	17	R01A, R01B, R01C, R01D, R02Z, R12A, R12B, R12C	08		I12A, I12B, I12C, I18A, I18B, I30Z, I31Z	21B	X04Z		
	21A	W02A, W02B	21A		W02A, W02B	77.68.00↔	BORP, VBOR		
	21B	X06A, X06B	21B		X06A, X06B, X06C	08	I12A, I12B, I12C, I20A, I20B, I20C, I20D, I20E		
		BORP, VBOR	BORP, VBOR		08	I12A, I12B, I12C, I18A, I18B, I30Z, I31Z	10		K01A, K01B, K01C, K13Z
	77.61.12↔		BORP, VBOR		77.63.00↔		BORP, VBOR		77.68.10↔
01		B03Z, B18Z	08	I12A, I12B, I12C, I18A, I18B, I30Z, I31Z		08	I12A, I12B, I12C, I20A, I20B, I20C, I20D, I20E		
04		E02A, E02B, E02C	21A	W02A, W02B		10	K01A, K01B, K01C, K13Z		
08		I06A, I06B, I12A, I12B, I12C, I28A, I28B	21B	X06A, X06B, X06C		21A	W02A, W02B		
09		J03A, J03B, J04A, J04B, J11A, J11B, J16Z, J26Z	BORP, VBOR	08		I12A, I12B, I12C, I32A, I32B, I32C, I32D	21B	X04Z	
10		K09A, K09B	08	I12A, I12B, I12C, I18A, I18B, I30Z, I31Z		21A	W02A, W02B		
17		R01A, R01B, R01C, R01D, R02Z, R12A, R12B, R12C	21A	W02A, W02B		21B	X04Z		
21A		W02A, W02B	21B	X06A, X06B, X06C		77.68.11↔	BORP, VBOR		
21B		X06A, X06B	BORP, VBOR	08		I12A, I12B, I12C, I32A, I32B, I32C, I32D	08	I12A, I12B, I12C, I20A, I20B, I20C, I20D, I20E	
		BORP, VBOR	21A	W02A, W02B		10	K01A, K01B, K01C, K13Z		
77.61.20↔			BORP, VBOR	77.63.20↔			BORP, VBOR	77.68.20↔	
	01	B03Z, B18Z	08		I12A, I12B, I12C, I18A, I18B, I30Z, I31Z	08	I12A, I12B, I12C, I20A, I20B, I20C, I20D, I20E		
	04	E02A, E02B, E02C	21A		W02A, W02B	10	K01A, K01B, K01C, K13Z		
	08	I06A, I06B, I12A, I12B, I12C, I28A, I28B	21B		X06A, X06B, X06C	21A	W02A, W02B		
	09	J03A, J03B, J04A, J04B, J11A, J11B, J16Z, J26Z	BORP, VBOR		08	I12A, I12B, I12C, I32A, I32B, I32C, I32D	21B		X04Z
	10	K09A, K09B	08		I12A, I12B, I12C, I18A, I18B, I30Z, I31Z	77.68.21↔	BORP, VBOR		
	17	R01A, R01B, R01C, R01D, R02Z, R12A, R12B, R12C	21A		W02A, W02B	08	I12A, I12B, I12C, I20A, I20B, I20C, I20D, I20E		
	21A	W02A, W02B	21B		X05A, X05B	10	K01A, K01B, K01C, K13Z		
	21B	X06A, X06B	BORP, VBOR		21A	W02A, W02B	21A		W02A, W02B
		BORP, VBOR	08		I12A, I12B, I12C, I32A, I32B, I32C, I32D	21B	X04Z		
		BORP, VBOR	21A		W02A, W02B	77.68.99↔	BORP, VBOR		
	BORP, VBOR	21B	X04Z	08	I12A, I12B, I12C, I20A, I20B, I20C, I20D, I20E				
	BORP, VBOR	77.64.00↔		10	K01A, K01B, K01C, K13Z				
	BORP, VBOR	77.64.20↔		21A	W02A, W02B				
	BORP, VBOR	77.64.99↔		21B	X04Z				
	BORP, VBOR	77.65.00↔		08	I12A, I12B, I12C, I20A, I20B, I20C, I20D, I20E				
	BORP, VBOR	77.65.20↔		10	K01A, K01B, K01C, K13Z				
	BORP, VBOR	77.65.99↔		21A	W02A, W02B				
	BORP, VBOR			21B	X04Z				
	BORP, VBOR			08	I12A, I12B, I12C, I20A, I20B, I20C, I20D, I20E				
	BORP, VBOR			10	K01A, K01B, K01C, K13Z				
	BORP, VBOR			21A	W02A, W02B				
	BORP, VBOR			21B	X04Z				
	BORP, VBOR			08	I12A, I12B, I12C, I20A, I20B, I20C, I20D, I20E				
	BORP, VBOR			10	K01A, K01B, K01C, K13Z				
	BORP, VBOR			21A	W02A, W02B				
	BORP, VBOR			21B	X04Z				
	BORP, VBOR			08	I12A, I12B, I12C, I20A, I20B, I20C, I20D, I20E				
	BORP, VBOR			10	K01A, K01B, K01C, K13Z				
	BORP, VBOR			21A	W02A, W02B				
	BORP, VBOR			21B	X04Z				
	BORP, VBOR			08	I12A, I12B, I12C, I20A, I20B, I20C, I20D, I20E				
	BORP, VBOR			10	K01A, K01B, K01C, K13Z				
	BORP, VBOR			21A	W02A, W02B				
	BORP, VBOR			21B	X04Z				
	BORP, VBOR			08	I12A, I12B, I12C, I20A, I20B, I20C, I20D, I20E				
	BORP, VBOR			10	K01A, K01B, K01C, K13Z				
	BORP, VBOR			21A	W02A, W02B				
	BORP, VBOR			21B	X04Z				

PROZ



CHOP	MDC	DRG	CHOP	MDC	DRG	CHOP	MDC	DRG
77.69.00↔		BORP, EML, VBOR	77.69.21↔		BORP, EML, VBOR	77.81.10↔		BORP, VBOR
	01	B03Z, B18Z		01	B03Z, B18Z		01	B03Z, B18Z
	08	I08A, I08B, I08C, I08D, I10Z, I12A, I12B, I12C, I20A, I20B, I20C, I20D, I20E, I32A, I32B, I32C, I32D, I53Z, I56Z		08	I08A, I08B, I08C, I08D, I10Z, I12A, I12B, I12C, I20A, I20B, I20C, I20D, I20E, I32A, I32B, I32C, I32D, I53Z, I56Z		04	E02A, E02B, E02C
	10	K09A, K09B		10	K09A, K09B		08	I06A, I06B, I12A, I12B, I12C, I28A, I28B
	17	R01A, R01B, R01C, R01D, R02Z, R12A, R12B, R12C		17	R01A, R01B, R01C, R01D, R02Z, R12A, R12B, R12C		09	J03A, J03B, J04A, J04B, J11A, J11B, J16Z, J26Z
	21A	W02A, W02B		21A	W02A, W02B		10	K09A, K09B
	21B	X06A, X06B, X06C		21B	X06A, X06B, X06C		17	R01A, R01B, R01C, R01D, R02Z, R12A, R12B, R12C
77.69.10↔		BORP, EML, VBOR	77.69.22↔		BORP, EML, VBOR	77.81.11↔		BORP, VBOR
	01	B03Z, B18Z		01	B03Z, B18Z		01	B03Z, B18Z
	08	I08A, I08B, I08C, I08D, I10Z, I12A, I12B, I12C, I20A, I20B, I20C, I20D, I20E, I32A, I32B, I32C, I32D, I53Z, I56Z		08	I08A, I08B, I08C, I08D, I10Z, I12A, I12B, I12C, I20A, I20B, I20C, I20D, I20E, I32A, I32B, I32C, I32D, I53Z, I56Z		04	E02A, E02B, E02C
	10	K09A, K09B		10	K09A, K09B		08	I06A, I06B, I12A, I12B, I12C, I28A, I28B
	17	R01A, R01B, R01C, R01D, R02Z, R12A, R12B, R12C		17	R01A, R01B, R01C, R01D, R02Z, R12A, R12B, R12C		09	J03A, J03B, J04A, J04B, J11A, J11B, J16Z, J26Z
	21A	W02A, W02B		21A	W02A, W02B		10	K09A, K09B
	21B	X06A, X06B, X06C		21B	X06A, X06B, X06C		17	R01A, R01B, R01C, R01D, R02Z, R12A, R12B, R12C
77.69.11↔		BORP, EML, VBOR	77.69.23↔		BORP, EML, VBOR	77.81.12↔		BORP, VBOR
	01	B03Z, B18Z		01	B03Z, B18Z		01	B03Z, B18Z
	08	I08A, I08B, I08C, I08D, I10Z, I12A, I12B, I12C, I20A, I20B, I20C, I20D, I20E, I32A, I32B, I32C, I32D, I53Z, I56Z		08	I08A, I08B, I08C, I08D, I10Z, I12A, I12B, I12C, I20A, I20B, I20C, I20D, I20E, I32A, I32B, I32C, I32D, I53Z, I56Z		04	E02A, E02B, E02C
	10	K09A, K09B		10	K09A, K09B		08	I06A, I06B, I12A, I12B, I12C, I28A, I28B
	17	R01A, R01B, R01C, R01D, R02Z, R12A, R12B, R12C		17	R01A, R01B, R01C, R01D, R02Z, R12A, R12B, R12C		09	J03A, J03B, J04A, J04B, J11A, J11B, J16Z, J26Z
	21A	W02A, W02B		21A	W02A, W02B		10	K09A, K09B
	21B	X06A, X06B, X06C		21B	X06A, X06B, X06C		17	R01A, R01B, R01C, R01D, R02Z, R12A, R12B, R12C
77.69.12↔		BORP, EML, VBOR	77.69.99↔		BORP, EML, VBOR	77.81.99↔		BORP, VBOR
	01	B03Z, B18Z		01	B03Z, B18Z		01	B03Z, B18Z
	08	I08A, I08B, I08C, I08D, I10Z, I12A, I12B, I12C, I20A, I20B, I20C, I20D, I20E, I32A, I32B, I32C, I32D, I53Z, I56Z		08	I08A, I08B, I08C, I08D, I10Z, I12A, I12B, I12C, I20A, I20B, I20C, I20D, I20E, I32A, I32B, I32C, I32D, I53Z, I56Z		04	E02A, E02B, E02C
	10	K09A, K09B		10	K09A, K09B		08	I06A, I06B, I12A, I12B, I12C, I28A, I28B
	17	R01A, R01B, R01C, R01D, R02Z, R12A, R12B, R12C		17	R01A, R01B, R01C, R01D, R02Z, R12A, R12B, R12C		09	J03A, J03B, J04A, J04B, J11A, J11B, J16Z, J26Z
	21A	W02A, W02B		21A	W02A, W02B		10	K09A, K09B
	21B	X06A, X06B, X06C		21B	X06A, X06B, X06C		17	R01A, R01B, R01C, R01D, R02Z, R12A, R12B, R12C
77.69.13↔		BORP, EML, VBOR	77.80↔		BORP, VBOR	77.82↔		BORP, VBOR
	01	B03Z, B18Z		08	I12A, I12B, I12C, I28A, I28B, I28C		08	I12A, I12B, I12C, I28A, I28B, I28C
	08	I08A, I08B, I08C, I08D, I10Z, I12A, I12B, I12C, I20A, I20B, I20C, I20D, I20E, I32A, I32B, I32C, I32D, I53Z, I56Z		21A	W02A, W02B		21A	W02A, W02B
	10	K09A, K09B		21B	X06A, X06B, X06C		21B	X06A, X06B, X06C
	17	R01A, R01B, R01C, R01D, R02Z, R12A, R12B, R12C			BORP, VBOR		08	I12A, I12B, I12C, I13A, I57A, I57B, I57C
	21A	W02A, W02B		01	B03Z, B18Z		21A	W02A, W02B
	21B	X06A, X06B, X06C		04	E02A, E02B, E02C		21B	X06A, X06B, X06C
77.69.20↔		BORP, EML, VBOR	77.81.00↔		BORP, VBOR	77.83↔		BORP, VBOR
	01	B03Z, B18Z		08	I12A, I12B, I12C, I28A, I28B, I28C		08	I12A, I12B, I12C, I21Z, I31Z
	08	I08A, I08B, I08C, I08D, I10Z, I12A, I12B, I12C, I20A, I20B, I20C, I20D, I20E, I32A, I32B, I32C, I32D, I53Z, I56Z		01	B03Z, B18Z		21A	W02A, W02B
	10	K09A, K09B		04	E02A, E02B, E02C		21B	X06A, X06B, X06C
	17	R01A, R01B, R01C, R01D, R02Z, R12A, R12B, R12C		08	I06A, I06B, I12A, I12B, I12C, I28A, I28B		08	I12A, I12B, I12C, I32A, I32B, I32C, I32D
	21A	W02A, W02B		09	J03A, J03B, J04A, J04B, J11A, J11B, J16Z, J26Z		21A	W02A, W02B
	21B	X06A, X06B, X06C		10	K09A, K09B		21B	X05A, X05B
77.69.20↔		BORP, EML, VBOR	77.81.00↔		BORP, VBOR	77.85↔		BORP, VBOR
	01	B03Z, B18Z		01	B03Z, B18Z		08	I08A, I08B, I08C, I08D
	08	I08A, I08B, I08C, I08D, I10Z, I12A, I12B, I12C, I20A, I20B, I20C, I20D, I20E, I32A, I32B, I32C, I32D, I53Z, I56Z		04	E02A, E02B, E02C		21A	W02A, W02B
	10	K09A, K09B		08	I06A, I06B, I12A, I12B, I12C, I28A, I28B		21B	X04Z
	17	R01A, R01B, R01C, R01D, R02Z, R12A, R12B, R12C		09	J03A, J03B, J04A, J04B, J11A, J11B, J16Z, J26Z			
	21A	W02A, W02B		10	K09A, K09B			
	21B	X06A, X06B, X06C		17	R01A, R01B, R01C, R01D, R02Z, R12A, R12B, R12C			

CHOP	MDC	DRG	CHOP	MDC	DRG	CHOP	MDC	DRG
77.86↔		BORP, EML, VBOR	77.89.21↔	01	BORP, EML, VBOR	77.91.00↔	01	BORP, KORP, MKOR, VBOR
	01	B03Z, B06A, B06B, B17A, B17B, B17C		08	B03Z, B18Z		04	B03Z, B18Z
	08	I12A, I12B, I12C, I18A, I18B, I30Z		10	I08A, I08B, I08C, I08D, I12A, I12B, I12C, I20A, I20B, I20C, I20D, I20E, I28A, I28B, I28C, I32A, I32B, I32C, I32D		06	E02A, E02B, E02C, E02D, E05A, E05B, E05C, E08A, E08B
	21A	W02A, W02B		17	R01A, R01B, R01C, R01D, R02Z, R12A, R12B, R12C		07	G33Z, G38Z
77.87.00↔		BORP, VBOR	77.89.22↔	21A	W02A, W02B	77.91.10↔	08	I06A, I06B, I12A, I12B, I12C, I28A, I28B
	08	I12A, I12B, I12C, I13A, I57A, I57B, I57C		21B	X06A, X06B, X06C		09	J03A, J03B, J04A, J04B, J11A, J11B, J16Z, J26Z
	21A	W02A, W02B		01	BORP, EML, VBOR		10	K09A, K09B
	21B	X04Z		08	B03Z, B18Z		11	L33Z
77.87.10↔		BORP, VBOR	77.89.30↔	10	I08A, I08B, I08C, I08D, I12A, I12B, I12C, I20A, I20B, I20C, I20D, I20E, I28A, I28B, I28C, I32A, I32B, I32C, I32D	77.91.11↔	17	R01A, R01B, R01C, R01D, R02Z, R12A, R12B, R12C
	08	I12A, I12B, I12C, I13A, I57A, I57B, I57C		10	K09A, K09B		01	BORP, KORP, MKOR, VBOR
	21A	W02A, W02B		17	R01A, R01B, R01C, R01D, R02Z, R12A, R12B, R12C		04	E02A, E02B, E02C, E02D, E05A, E05B, E05C, E08A, E08B
	21B	X04Z		21A	W02A, W02B		06	G33Z, G38Z
77.87.11↔		BORP, VBOR	77.89.40↔	21B	X06A, X06B, X06C	77.91.11↔	07	H33Z
	08	I12A, I12B, I12C, I13A, I57A, I57B, I57C		01	BORP, EML, VBOR		08	I06A, I06B, I12A, I12B, I12C, I28A, I28B
	21A	W02A, W02B		08	B03Z, B18Z		09	J03A, J03B, J04A, J04B, J11A, J11B, J16Z, J26Z
	21B	X04Z		10	I08A, I08B, I08C, I08D, I12A, I12B, I12C, I20A, I20B, I20C, I20D, I20E, I28A, I28B, I28C, I32A, I32B, I32C, I32D		10	K09A, K09B
77.87.99↔		BORP, VBOR	77.89.99↔	17	R01A, R01B, R01C, R01D, R02Z, R12A, R12B, R12C	77.91.11↔	11	L33Z
	08	I12A, I12B, I12C, I13A, I57A, I57B, I57C		21A	W02A, W02B		17	R01A, R01B, R01C, R01D, R02Z, R12A, R12B, R12C
	21A	W02A, W02B		21B	X06A, X06B, X06C		21A	W02A, W02B
	21B	X04Z		01	BORP, EML, VBOR		21B	X06A, X06B, X33Z
77.88↔		BORP, VBOR	77.90↔	08	I08A, I08B, I08C, I08D, I12A, I12B, I12C, I20A, I20B, I20C, I20D, I20E, I28A, I28B, I28C, I32A, I32B, I32C, I32D	77.91.11↔	Prä	A07A
	08	I12A, I12B, I12C, I20A, I20B, I20C, I20D, I20E		01	BORP, EML, VBOR		01	BORP, KORP, MKOR, VBOR
	10	K01A, K01B, K01C, K13Z		08	B03Z, B18Z		04	E02A, E02B, E02C, E02D, E05A, E05B, E05C, E08A, E08B
	21A	W02A, W02B		10	I08A, I08B, I08C, I08D, I12A, I12B, I12C, I20A, I20B, I20C, I20D, I20E, I28A, I28B, I28C, I32A, I32B, I32C, I32D		06	G33Z, G38Z
77.89.00↔		BORP, EML, VBOR	77.89.10↔	17	R01A, R01B, R01C, R01D, R02Z, R12A, R12B, R12C	77.91.11↔	07	H33Z
	01	B03Z, B18Z		21A	W02A, W02B		08	I06A, I06B, I12A, I12B, I12C, I28A, I28B
	08	I08A, I08B, I08C, I08D, I12A, I12B, I12C, I20A, I20B, I20C, I20D, I20E, I28A, I28B, I28C, I32A, I32B, I32C, I32D		21B	X06A, X06B, X06C		09	J03A, J03B, J04A, J04B, J11A, J11B, J16Z, J26Z
	10	K09A, K09B		01	BORP, EML, VBOR		10	K09A, K09B
77.89.10↔		BORP, EML, VBOR	77.89.20↔	17	R01A, R01B, R01C, R01D, R02Z, R12A, R12B, R12C	77.91.11↔	11	L33Z
	01	B03Z, B18Z		10	K09A, K09B		17	R01A, R01B, R01C, R01D, R02Z, R12A, R12B, R12C
	08	I08A, I08B, I08C, I08D, I12A, I12B, I12C, I20A, I20B, I20C, I20D, I20E, I28A, I28B, I28C, I32A, I32B, I32C, I32D		17	R01A, R01B, R01C, R01D, R02Z, R12A, R12B, R12C		21A	W02A, W02B
	10	K09A, K09B		21A	W02A, W02B		21B	X06A, X06B, X33Z
77.89.20↔		BORP, EML, VBOR	77.89.20↔	21B	X06A, X06B, X06C	77.91.11↔	Prä	A07A
	01	B03Z, B18Z		08	I12A, I12B, I12C, I28A, I28B, I28C		01	BORP, KORP, MKOR, VBOR
	08	I08A, I08B, I08C, I08D, I12A, I12B, I12C, I20A, I20B, I20C, I20D, I20E, I28A, I28B, I28C, I32A, I32B, I32C, I32D		21A	W02A, W02B		04	E02A, E02B, E02C, E02D, E05A, E05B, E05C, E08A, E08B
	10	K09A, K09B		21B	X06A, X06B, X06C		06	G33Z, G38Z

PROZ

CHOP	MDC	DRG	CHOP	MDC	DRG	CHOP	MDC	DRG
77.91.12↔		BORP, KORP, MKOR, VBOR	77.95↔		BORP, VBOR	77.99.10↔		BORP, EML, VBOR
	01	B03Z, B18Z		08	I08A, I08B, I08C, I08D		01	B02A, B02B, B02C, B02D, B11Z, B20A, B20B, B20D, B39A, B39B
	04	E02A, E02B, E02C, E02D, E05A, E05B, E05C, E08A, E08B		21A	W02A, W02B		08	I08A, I08B, I08C, I08D, I10Z, I12A, I12B, I12C, I20A, I20B, I20C, I28A, I28B, I28C, I32A, I32B, I32C, I32D, I53Z, I56Z
	06	G33Z, G38Z	77.96↔		BORP, EML, VBOR		10	K01A, K01B, K01C, K09A, K09B, K13Z
	07	H33Z		08	I12A, I12B, I12C, I18A, I18B, I30Z		17	R01A, R01B, R01C, R01D, R02Z, R12A, R12B, R12C
	08	I06A, I06B, I12A, I12B, I12C, I28A, I28B		21A	W02A, W02B		21A	W02A, W02B
	09	J03A, J03B, J04A, J04B, J11A, J11B, J16Z, J26Z		21B	X04Z		21B	X04Z, X05A, X05B, X06A, X06B, X06C
	10	K09A, K09B	77.97.00↔		BORP, VBOR	77.99.20↔		BORP, EML, VBOR
	11	L33Z		08	I12A, I12B, I12C, I13A, I57A, I57B, I57C		01	B02A, B02B, B02C, B02D, B11Z, B20A, B20B, B20D, B39A, B39B
	17	R01A, R01B, R01C, R01D, R02Z, R12A, R12B, R12C		21A	W02A, W02B		08	I08A, I08B, I08C, I08D, I10Z, I12A, I12B, I12C, I20A, I20B, I20C, I28A, I28B, I28C, I32A, I32B, I32C, I32D, I53Z, I56Z
	21A	W02A, W02B		21B	X04Z		10	K01A, K01B, K01C, K09A, K09B, K13Z
	21B	X06A, X06B, X33Z	77.97.10↔		BORP, VBOR		17	R01A, R01B, R01C, R01D, R02Z, R12A, R12B, R12C
	Prä	A07A		08	I12A, I12B, I12C, I13A, I57A, I57B, I57C		21A	W02A, W02B
77.91.13↔		BORP, KORP, MKOR, VBOR		21A	W02A, W02B		21B	X04Z, X05A, X05B, X06A, X06B, X06C
	01	B03Z, B18Z	77.97.11↔		BORP, VBOR	77.99.30↔		BORP, EML, VBOR
	04	E02A, E02B, E02C, E02D, E05A, E05B, E05C, E08A, E08B		08	I12A, I12B, I12C, I13A, I57A, I57B, I57C		01	B02A, B02B, B02C, B02D, B11Z, B20A, B20B, B20D, B39A, B39B
	06	G33Z, G38Z		21A	W02A, W02B		08	I08A, I08B, I08C, I08D, I10Z, I12A, I12B, I12C, I20A, I20B, I20C, I28A, I28B, I28C, I32A, I32B, I32C, I32D, I53Z, I56Z
	07	H33Z		21B	X04Z		10	K01A, K01B, K01C, K09A, K09B, K13Z
	08	I06A, I06B, I12A, I12B, I12C, I28A, I28B	77.97.99↔		BORP, VBOR		17	R01A, R01B, R01C, R01D, R02Z, R12A, R12B, R12C
	09	J03A, J03B, J04A, J04B, J11A, J11B, J16Z, J26Z		08	I12A, I12B, I12C, I13A, I57A, I57B, I57C		21A	W02A, W02B
	10	K09A, K09B		21A	W02A, W02B		21B	X04Z, X05A, X05B, X06A, X06B, X06C
	11	L33Z	77.98.00↔		BORP, VBOR		01	B02A, B02B, B02C, B02D, B11Z, B20A, B20B, B20D, B39A, B39B
	17	R01A, R01B, R01C, R01D, R02Z, R12A, R12B, R12C		08	I12A, I12B, I12C, I20A, I20B, I20C		08	I08A, I08B, I08C, I08D, I10Z, I12A, I12B, I12C, I20A, I20B, I20C, I28A, I28B, I28C, I32A, I32B, I32C, I32D, I53Z, I56Z
	21A	W02A, W02B		10	K01A, K01B, K01C, K13Z		10	K01A, K01B, K01C, K09A, K09B, K13Z
	21B	X06A, X06B, X33Z		21A	W02A, W02B		17	R01A, R01B, R01C, R01D, R02Z, R12A, R12B, R12C
	Prä	A07A	77.98.10↔		BORP, VBOR		21A	W02A, W02B
77.91.99↔		BORP, KORP, MKOR, VBOR		08	I12A, I12B, I12C, I20A, I20B, I20C		21B	X04Z, X05A, X05B, X06A, X06B, X06C
	01	B03Z, B18Z		10	K01A, K01B, K01C, K13Z	77.99.40↔		BORP, EML, VBOR
	04	E02A, E02B, E02C, E02D, E05A, E05B, E05C, E08A, E08B		21A	W02A, W02B		01	B02A, B02B, B02C, B02D, B11Z, B20A, B20B, B20D, B39A, B39B
	06	G33Z, G38Z		21B	X04Z		08	I08A, I08B, I08C, I08D, I10Z, I12A, I12B, I12C, I20A, I20B, I20C, I28A, I28B, I28C, I32A, I32B, I32C, I32D, I53Z, I56Z
	07	H33Z	77.98.11↔		BORP, VBOR		10	K01A, K01B, K01C, K09A, K09B, K13Z
	08	I06A, I06B, I12A, I12B, I12C, I28A, I28B		08	I12A, I12B, I12C, I20A, I20B, I20C		17	R01A, R01B, R01C, R01D, R02Z, R12A, R12B, R12C
	09	J03A, J03B, J04A, J04B, J11A, J11B, J16Z, J26Z		10	K01A, K01B, K01C, K13Z		21A	W02A, W02B
	10	K09A, K09B		21A	W02A, W02B		21B	X04Z, X05A, X05B, X06A, X06B, X06C
	11	L33Z	77.98.99↔		BORP, VBOR		01	B02A, B02B, B02C, B02D, B11Z, B20A, B20B, B20D, B39A, B39B
	17	R01A, R01B, R01C, R01D, R02Z, R12A, R12B, R12C		08	I12A, I12B, I12C, I20A, I20B, I20C		08	I08A, I08B, I08C, I08D, I10Z, I12A, I12B, I12C, I20A, I20B, I20C, I28A, I28B, I28C, I32A, I32B, I32C, I32D, I53Z, I56Z
	21A	W02A, W02B		10	K01A, K01B, K01C, K13Z		10	K01A, K01B, K01C, K09A, K09B, K13Z
	21B	X06A, X06B, X33Z		21A	W02A, W02B		17	R01A, R01B, R01C, R01D, R02Z, R12A, R12B, R12C
	Prä	A07A	77.99.00↔		BORP, EML, VBOR		21A	W02A, W02B
77.92↔		BORP, VBOR		01	B02A, B02B, B02C, B02D, B11Z, B20A, B20B, B20D, B39A, B39B		21B	X04Z, X05A, X05B, X06A, X06B, X06C
	08	I12A, I12B, I12C, I13A, I57A, I57B, I57C		08	I08A, I08B, I08C, I08D, I10Z, I12A, I12B, I12C, I20A, I20B, I20C, I28A, I28B, I28C, I32A, I32B, I32C, I32D, I53Z, I56Z		01	B02A, B02B, B02C, B02D, B11Z, B20A, B20B, B20D, B39A, B39B
	21A	W02A, W02B		10	K01A, K01B, K01C, K13Z		08	I08A, I08B, I08C, I08D, I10Z, I12A, I12B, I12C, I20A, I20B, I20C, I28A, I28B, I28C, I32A, I32B, I32C, I32D, I53Z, I56Z
	21B	X06A, X06B, X06C		21A	W02A, W02B		10	K01A, K01B, K01C, K09A, K09B, K13Z
77.93↔		BORP, VBOR		21B	X04Z		17	R01A, R01B, R01C, R01D, R02Z, R12A, R12B, R12C
	08	I12A, I12B, I12C, I18A, I18B, I21Z, I30Z, I31Z		08	I12A, I12B, I12C, I20A, I20B, I20C		21A	W02A, W02B
	21A	W02A, W02B		10	K01A, K01B, K01C, K09A, K09B, K13Z		21B	X04Z, X05A, X05B, X06A, X06B, X06C
	21B	X06A, X06B, X06C		17	R01A, R01B, R01C, R01D, R02Z, R12A, R12B, R12C			
77.94↔		BORP, VBOR		21A	W02A, W02B			
	08	I12A, I12B, I12C, I20A, I20B, I20C, I20D, I20E, I32A, I32B, I32C, I32D		21B	X04Z, X05A, X05B, X06A, X06B, X06C			
	21A	W02A, W02B						
	21B	X05A, X05B						

CHOP	MDC	DRG	CHOP	MDC	DRG	CHOP	MDC	DRG
77.99.99↔		BORP, EML, VBOR	78.02.00↔	08	BORP, EML, VBOR I02A, I02B, I08A, I08B, I08C, I08D, I12A, I12B, I12C, I13A, I22Z, I32A, I32C, I50Z, I57A, I57B	78.03.10↔	08	BORP, EML, VBOR I02A, I02B, I08A, I08B, I08C, I08D, I12A, I12B, I12C, I18A, I18B, I21Z, I22Z, I30Z, I31Z, I32A, I32B, I32C, I32D, I50Z
	01	B02A, B02B, B02C, B02D, B11Z, B20A, B20B, B20D, B39A, B39B		21A	W02A, W02B		21A	W02A, W02B
	08	I08A, I08B, I08C, I08D, I10Z, I12A, I12B, I12C, I20A, I20B, I20C, I28A, I28B, I28C, I32A, I32B, I32C, I32D, I53Z, I56Z		21B	X01A, X01B, X01C, X06A, X06B, X06C		21B	X01A, X01B, X01C, X06A, X06B, X06C
	10	K01A, K01B, K01C, K09A, K09B, K13Z					22	Y01Z, Y02A, Y02B, Y02C
	17	R01A, R01B, R01C, R01D, R02Z, R12A, R12B, R12C						
	21A	W02A, W02B						
	21B	X04Z, X05A, X05B, X06A, X06B, X06C						
	78.00↔			BORP, VBOR	78.02.10↔		08	BORP, EML, VBOR I02A, I02B, I08A, I08B, I08C, I08D, I12A, I12B, I12C, I13A, I22Z, I32A, I32C, I50Z, I57A, I57B
08		I02A, I02B, I12A, I12B, I12C, I22Z, I28A, I28B, I32A, I32B, I32C, I32D, I50Z	21A	W02A, W02B		21A	W02A, W02B	
21A		W02A, W02B	21B	X01A, X01B, X01C, X06A, X06B, X06C		21B	X01A, X01B, X01C, X06A, X06B, X06C	
21B		X01A, X01B, X01C, X06A, X06B, X06C	22	Y01Z, Y02A, Y02B, Y02C		22	Y01Z, Y02A, Y02B, Y02C	
		BORP, VBOR						
78.01.00↔		BORP, EML, VBOR	78.02.11↔	08	BORP, EML, VBOR I02A, I02B, I08A, I08B, I08C, I08D, I12A, I12B, I12C, I13A, I22Z, I32A, I32C, I50Z, I57A, I57B	78.03.12↔	08	BORP, EML, VBOR I02A, I02B, I08A, I08B, I08C, I08D, I12A, I12B, I12C, I18A, I18B, I21Z, I22Z, I30Z, I31Z, I32A, I32B, I32C, I32D, I50Z
	04	E02A, E02B, E02C		21A	W02A, W02B		21A	W02A, W02B
	08	I12A, I12B, I12C, I28A, I28B		21B	X01A, X01B, X01C, X06A, X06B, X06C		21B	X01A, X01B, X01C, X06A, X06B, X06C
	21A	W02A, W02B		22	Y01Z, Y02A, Y02B, Y02C		22	Y01Z, Y02A, Y02B, Y02C
	21B	X06A, X06B, X06C						
78.01.10↔		BORP, EML, VBOR	78.02.12↔	08	BORP, EML, VBOR I02A, I02B, I08A, I08B, I08C, I08D, I12A, I12B, I12C, I13A, I22Z, I32A, I32C, I50Z, I57A, I57B	78.03.13↔	08	BORP, EML, VBOR I02A, I02B, I08A, I08B, I08C, I08D, I12A, I12B, I12C, I18A, I18B, I21Z, I22Z, I30Z, I31Z, I32A, I32B, I32C, I32D, I50Z
	04	E02A, E02B, E02C		21A	W02A, W02B		21A	W02A, W02B
	08	I12A, I12B, I12C, I28A, I28B, I34Z		21B	X01A, X01B, X01C, X06A, X06B, X06C		21B	X01A, X01B, X01C, X06A, X06B, X06C
	21A	W02A, W02B		22	Y01Z, Y02A, Y02B, Y02C		22	Y01Z, Y02A, Y02B, Y02C
	21B	X06A, X06B, X06C						
78.01.11↔		BORP, EML, VBOR	78.02.13↔	08	BORP, EML, VBOR I02A, I02B, I08A, I08B, I08C, I08D, I12A, I12B, I12C, I13A, I22Z, I32A, I32C, I50Z, I57A, I57B	78.03.19↔	08	BORP, EML, VBOR I02A, I02B, I08A, I08B, I08C, I08D, I12A, I12B, I12C, I18A, I18B, I21Z, I22Z, I30Z, I31Z, I32A, I32B, I32C, I32D, I50Z
	04	E02A, E02B, E02C		21A	W02A, W02B		21A	W02A, W02B
	08	I12A, I12B, I12C, I28A, I28B		21B	X01A, X01B, X01C, X06A, X06B, X06C		21B	X01A, X01B, X01C, X06A, X06B, X06C
	21A	W02A, W02B						
	21B	X06A, X06B, X06C						
78.01.12↔		BORP, EML, VBOR	78.02.14↔	08	BORP, EML, VBOR I02A, I02B, I08A, I08B, I08C, I08D, I12A, I12B, I12C, I13A, I22Z, I32A, I32C, I50Z, I57A, I57B	78.03.99↔	08	BORP, EML, VBOR I02A, I02B, I08A, I08B, I08C, I08D, I12A, I12B, I12C, I18A, I18B, I21Z, I22Z, I30Z, I31Z, I32A, I32B, I32C, I32D, I50Z
	04	E02A, E02B, E02C		21A	W02A, W02B		21A	W02A, W02B
	08	I12A, I12B, I12C, I28A, I28B		21B	X01A, X01B, X01C, X06A, X06B, X06C		21B	X01A, X01B, X01C, X06A, X06B, X06C
	21A	W02A, W02B						
	21B	X06A, X06B, X06C						
78.01.13↔		BORP, EML, VBOR	78.02.99↔	08	BORP, EML, VBOR I02A, I02B, I08A, I08B, I08C, I08D, I12A, I12B, I12C, I13A, I22Z, I32A, I32C, I50Z, I57A, I57B	78.04.00↔	08	BORP, EML, VBOR I12A, I12B, I12C, I32A, I32B, I32C, I32D
	04	E02A, E02B, E02C		21A	W02A, W02B		21A	W02A, W02B
	08	I12A, I12B, I12C, I28A, I28B		21B	X01A, X01B, X01C, X06A, X06B, X06C		21B	X01A, X01B, X01C, X05A, X05B
	21A	W02A, W02B						
	21B	X06A, X06B, X06C						
78.01.19↔		BORP, EML, VBOR	78.03.00↔	08	BORP, EML, VBOR I02A, I02B, I08A, I08B, I08C, I08D, I12A, I12B, I12C, I13A, I22Z, I32A, I32C, I50Z, I57A, I57B	78.04.10↔	08	BORP, EML, VBOR I12A, I12B, I12C, I32A, I32B, I32C, I32D
	04	E02A, E02B, E02C		21A	W02A, W02B		21A	W02A, W02B
	08	I12A, I12B, I12C, I28A, I28B		21B	X01A, X01B, X01C, X06A, X06B, X06C		21B	X01A, X01B, X01C, X05A, X05B
	21A	W02A, W02B						
	21B	X06A, X06B, X06C						
78.01.20↔		BORP, EML, VBOR	78.03.99↔	08	BORP, EML, VBOR I02A, I02B, I08A, I08B, I08C, I08D, I12A, I12B, I12C, I13A, I22Z, I32A, I32C, I50Z, I57A, I57B	78.04.11↔	08	BORP, EML, VBOR I12A, I12B, I12C, I32A, I32B, I32C, I32D
	04	E02A, E02B, E02C		21A	W02A, W02B		21A	W02A, W02B
	08	I12A, I12B, I12C, I28A, I28B		21B	X01A, X01B, X01C, X06A, X06B, X06C		21B	X01A, X01B, X01C, X05A, X05B
	21A	W02A, W02B						
	21B	X06A, X06B, X06C						
78.01.99↔		BORP, EML, VBOR	78.04.00↔	08	BORP, EML, VBOR I02A, I02B, I08A, I08B, I08C, I08D, I12A, I12B, I12C, I13A, I22Z, I32A, I32C, I50Z, I57A, I57B	78.04.11↔	22	Y01Z, Y02A, Y02B, Y02C BORP, EML, VBOR
	04	E02A, E02B, E02C						
	08	I12A, I12B, I12C, I28A, I28B						
	21A	W02A, W02B						
	21B	X06A, X06B, X06C						



CHOP	MDC	DRG	CHOP	MDC	DRG	CHOP	MDC	DRG
78.08.12↔		BORP, EML, VBOR	78.09.31↔		BORP, EML, VBOR	78.09.90↔		BORP, EML, VBOR
	08	I12A, I12B, I12C, I20A, I20B, I20C, I28A, I28B		08	I08A, I08B, I08C, I08D, I12A, I12B, I12C, I20C, I28A, I28B, I32A, I32B, I32C, I32D		08	I08A, I08B, I08C, I08D, I12A, I12B, I12C, I20C, I28A, I28B, I32A, I32B, I32C, I32D, I34Z
	21A	W02A, W02B		21A	W02A, W02B		21A	W02A, W02B
78.08.13↔		BORP, EML, VBOR		21B	X01A, X01B, X01C, X04Z, X05A, X05B, X06A, X06B, X06C		21B	X01A, X01B, X01C, X04Z, X05A, X05B, X06A, X06B, X06C
	08	I12A, I12B, I12C, I20A, I20B, I20C, I28A, I28B		22	Y01Z, Y02A, Y02B, Y02C		22	Y01Z, Y02A, Y02B, Y02C
	21A	W02A, W02B	78.09.32↔		BORP, EML, VBOR	78.09.91↔		BORP, EML, VBOR
	21B	X04Z, X06A, X06B, X06C		08	I08A, I08B, I08C, I08D, I12A, I12B, I12C, I20C, I28A, I28B, I32A, I32B, I32C, I32D		08	I08A, I08B, I08C, I08D, I12A, I12B, I12C, I20C, I28A, I28B, I32A, I32B, I32C, I32D
78.08.19↔		BORP, EML, VBOR		21A	W02A, W02B		21A	W02A, W02B
	08	I12A, I12B, I12C, I20A, I20B, I20C, I28A, I28B		21B	X01A, X01B, X01C, X04Z, X05A, X05B, X06A, X06B, X06C		21B	X01A, X01B, X01C, X04Z, X05A, X05B, X06A, X06B, X06C
	21A	W02A, W02B	78.09.33↔		BORP, EML, VBOR		22	Y01Z, Y02A, Y02B, Y02C
	21B	X04Z, X06A, X06B, X06C		08	I08A, I08B, I08C, I08D, I12A, I12B, I12C, I20C, I28A, I28B, I32A, I32B, I32C, I32D	78.09.92↔		BORP, EML, VBOR
78.08.99↔		BORP, EML, VBOR		21A	W02A, W02B		08	I08A, I08B, I08C, I08D, I12A, I12B, I12C, I20C, I28A, I28B, I32A, I32B, I32C, I32D
	08	I12A, I12B, I12C, I20A, I20B, I20C, I28A, I28B		21B	X01A, X01B, X01C, X04Z, X05A, X05B, X06A, X06B, X06C		21A	W02A, W02B
	21A	W02A, W02B	78.09.39↔		BORP, EML, VBOR		21B	X01A, X01B, X01C, X04Z, X05A, X05B, X06A, X06B, X06C
	21B	X04Z, X06A, X06B, X06C		08	I08A, I08B, I08C, I08D, I12A, I12B, I12C, I20C, I28A, I28B, I32A, I32B, I32C, I32D	78.09.98↔		BORP, EML, VBOR
78.09.00↔		BORP, EML, VBOR		21A	W02A, W02B		08	I08A, I08B, I08C, I08D, I12A, I12B, I12C, I20C, I28A, I28B, I32A, I32B, I32C, I32D
	08	I08A, I08B, I08C, I08D, I12A, I12B, I12C, I20C, I28A, I28B, I32A, I32B, I32C, I32D		21B	X01A, X01B, X01C, X04Z, X05A, X05B, X06A, X06B, X06C		21A	W02A, W02B
	21A	W02A, W02B		21B	X01A, X01B, X01C, X04Z, X05A, X05B, X06A, X06B, X06C		21B	X01A, X01B, X01C, X04Z, X05A, X05B, X06A, X06B, X06C
	21B	X01A, X01B, X01C, X04Z, X05A, X05B, X06A, X06B, X06C	78.09.40↔		BORP, EML, VBOR		21B	X01A, X01B, X01C, X04Z, X05A, X05B, X06A, X06B, X06C
78.09.10↔		BORP, EML, VBOR		08	I08A, I08B, I08C, I08D, I12A, I12B, I12C, I20C, I28A, I28B, I32A, I32B, I32C, I32D	78.09.99↔		BORP, EML, VBOR
	08	I08A, I08B, I08C, I08D, I12A, I12B, I12C, I20C, I28A, I28B, I32A, I32B, I32C, I32D		21A	W02A, W02B		08	I08A, I08B, I08C, I08D, I12A, I12B, I12C, I20C, I28A, I28B, I32A, I32B, I32C, I32D
	21A	W02A, W02B		21B	X01A, X01B, X01C, X04Z, X05A, X05B, X06A, X06B, X06C		21A	W02A, W02B
	21B	X01A, X01B, X01C, X04Z, X05A, X05B, X06A, X06B, X06C		21B	X01A, X01B, X01C, X04Z, X05A, X05B, X06A, X06B, X06C		21B	X01A, X01B, X01C, X04Z, X05A, X05B, X06A, X06B, X06C
78.09.11↔		BORP, EML, VBOR		22	Y01Z, Y02A, Y02B, Y02C		21B	X01A, X01B, X01C, X04Z, X05A, X05B, X06A, X06B, X06C
	08	I08A, I08B, I08C, I08D, I12A, I12B, I12C, I20C, I28A, I28B, I32A, I32B, I32C, I32D	78.09.41↔		BORP, EML, VBOR		21A	W02A, W02B
	21A	W02A, W02B		08	I08A, I08B, I08C, I08D, I12A, I12B, I12C, I20C, I28A, I28B, I32A, I32B, I32C, I32D	78.10↔		BORP, VBOR
	21B	X01A, X01B, X01C, X04Z, X05A, X05B, X06A, X06B, X06C		21A	W02A, W02B		03	D18Z, D28Z, D29Z
	22	Y01Z, Y02A, Y02B, Y02C		21B	X01A, X01B, X01C, X04Z, X05A, X05B, X06A, X06B, X06C		04	E02A, E02B, E02C
78.09.12↔		BORP, EML, VBOR		22	Y01Z, Y02A, Y02B, Y02C		08	I12A, I12B, I12C, I28A, I28B, I33Z
	08	I08A, I08B, I08C, I08D, I12A, I12B, I12C, I20C, I28A, I28B, I32A, I32B, I32C, I32D	78.09.42↔		BORP, EML, VBOR		09	J08A, J08B, J08C
	21A	W02A, W02B		08	I08A, I08B, I08C, I08D, I12A, I12B, I12C, I20C, I28A, I28B, I32A, I32B, I32C, I32D		21A	W02A, W02B
	21B	X01A, X01B, X01C, X04Z, X05A, X05B, X06A, X06B, X06C		21A	W02A, W02B	78.11.00↔		BORP, VBOR
78.09.19↔		BORP, EML, VBOR		21B	X01A, X01B, X01C, X04Z, X05A, X05B, X06A, X06B, X06C		03	D18Z, D28Z, D29Z
	08	I08A, I08B, I08C, I08D, I12A, I12B, I12C, I20C, I28A, I28B, I32A, I32B, I32C, I32D		22	Y01Z, Y02A, Y02B, Y02C		04	E02A, E02B, E02C
	21A	W02A, W02B	78.09.49↔		BORP, EML, VBOR		08	I12A, I12B, I12C, I28A, I28B, I33Z
	21B	X01A, X01B, X01C, X04Z, X05A, X05B, X06A, X06B, X06C		08	I08A, I08B, I08C, I08D, I12A, I12B, I12C, I20C, I28A, I28B, I32A, I32B, I32C, I32D		09	J08A, J08B, J08C
78.09.30↔		BORP, EML, VBOR		21A	W02A, W02B		21A	W02A, W02B
	08	I08A, I08B, I08C, I08D, I12A, I12B, I12C, I20C, I28A, I28B, I32A, I32B, I32C, I32D, I34Z		21B	X01A, X01B, X01C, X04Z, X05A, X05B, X06A, X06B, X06C		21B	X04Z, X05A, X05B, X06A, X06B, X06C
	21A	W02A, W02B		22	Y01Z, Y02A, Y02B, Y02C	78.11.10↔		BORP, VBOR
	21B	X01A, X01B, X01C, X04Z, X05A, X05B, X06A, X06B, X06C		22	Y01Z, Y02A, Y02B, Y02C		03	D18Z, D28Z, D29Z
	22	Y01Z, Y02A, Y02B, Y02C		22	Y01Z, Y02A, Y02B, Y02C		04	E02A, E02B, E02C

PROZ









CHOP	MDC	DRG	CHOP	MDC	DRG	CHOP	MDC	DRG
78.19.22↔		BORP, EML, VBOR	78.21.11↔		BORP, EML, VBOR	78.24.00↔		BORP, EML, VBOR
	03	D18Z, D28Z, D29Z		08	I20A, I20B, I20C, I33Z		08	I32A, I32B, I32C, I32D, I33Z
	04	E02A, E02B, E02C		10	K01A, K01B, K01C, K13Z		21A	W02A, W02B
	08	I12A, I12B, I12C, I28A, I28B, I33Z		21A	W02A, W02B		21B	X05A, X05B
	09	J08A, J08B, J08C	78.21.12↔		BORP, EML, VBOR	78.24.10↔		BORP, EML, VBOR
	21A	W02A, W02B		08	I20A, I20B, I20C, I33Z		08	I32A, I32B, I32C, I32D, I33Z
	21B	X04Z, X05A, X05B, X06A, X06B, X06C		10	K01A, K01B, K01C, K13Z		21A	W02A, W02B
				21A	W02A, W02B	78.24.11↔		BORP, EML, VBOR
78.19.30↔		BORP, VBOR	78.21.99↔		BORP, EML, VBOR		08	I32A, I32B, I32C, I32D, I33Z
	03	D18Z, D28Z, D29Z		08	I20A, I20B, I20C, I33Z		21A	W02A, W02B
	04	E02A, E02B, E02C		10	K01A, K01B, K01C, K13Z	78.24.12↔		BORP, EML, VBOR
	08	I12A, I12B, I12C, I28A, I28B, I33Z		21A	W02A, W02B		08	I32A, I32B, I32C, I32D, I33Z
	09	J08A, J08B, J08C		21B	X04Z		21A	W02A, W02B
	21A	W02A, W02B	78.22.00↔		BORP, EML, VBOR	78.24.99↔		BORP, EML, VBOR
	21B	X04Z, X05A, X05B, X06A, X06B, X06C		08	I08A, I08B, I08C, I08D, I12A, I12B, I12C, I13A, I13B, I33Z, I57A, I57B, I57C		08	I32A, I32B, I32C, I32D, I33Z
78.19.31↔		BORP, VBOR		21A	W02A, W02B		21A	W02A, W02B
	03	D18Z, D28Z, D29Z	78.22.10↔		BORP, EML, VBOR	78.25.00↔		BORP, EML, VBOR
	04	E02A, E02B, E02C		08	I08A, I08B, I08C, I08D, I12A, I12B, I12C, I13A, I13B, I33Z, I57A, I57B, I57C		01	B03Z, B06A, B06B, B17A, B17B, B17C
	08	I12A, I12B, I12C, I28A, I28B, I33Z		21A	W02A, W02B		08	I08A, I08B, I08C, I08D, I33Z
	09	J08A, J08B, J08C		21B	X06A, X06B, X06C		21A	W02A, W02B
	21A	W02A, W02B	78.22.11↔		BORP, EML, VBOR	78.25.10↔		BORP, EML, VBOR
	21B	X04Z, X05A, X05B, X06A, X06B, X06C		08	I08A, I08B, I08C, I08D, I12A, I12B, I12C, I13A, I13B, I33Z, I57A, I57B, I57C		01	B03Z, B06A, B06B, B17A, B17B, B17C
78.19.90↔		BORP, VBOR		21A	W02A, W02B		08	I08A, I08B, I08C, I08D, I33Z
	03	D18Z, D28Z, D29Z	78.22.12↔		BORP, EML, VBOR	78.25.11↔		BORP, EML, VBOR
	04	E02A, E02B, E02C		08	I08A, I08B, I08C, I08D, I12A, I12B, I12C, I13A, I13B, I33Z, I57A, I57B, I57C		01	B03Z, B06A, B06B, B17A, B17B, B17C
	08	I12A, I12B, I12C, I28A, I28B, I33Z		21A	W02A, W02B		08	I08A, I08B, I08C, I08D, I33Z
	09	J08A, J08B, J08C		21B	X06A, X06B, X06C		21A	W02A, W02B
	21A	W02A, W02B	78.22.99↔		BORP, EML, VBOR	78.25.12↔		BORP, EML, VBOR
	21B	X04Z, X05A, X05B, X06A, X06B, X06C		08	I08A, I08B, I08C, I08D, I12A, I12B, I12C, I13A, I13B, I33Z, I57A, I57B, I57C		01	B03Z, B06A, B06B, B17A, B17B, B17C
78.19.91↔		BORP, VBOR		21A	W02A, W02B		08	I08A, I08B, I08C, I08D, I33Z
	03	D18Z, D28Z, D29Z	78.23.00↔		BORP, EML, VBOR	78.25.19↔		BORP, EML, VBOR
	04	E02A, E02B, E02C		08	I08A, I08B, I08C, I08D, I12A, I12B, I12C, I21Z, I31Z, I33Z		01	B03Z, B06A, B06B, B17A, B17B, B17C
	08	I12A, I12B, I12C, I28A, I28B, I33Z		21A	W02A, W02B		08	I08A, I08B, I08C, I08D, I33Z
	09	J08A, J08B, J08C	78.23.10↔		BORP, EML, VBOR	78.25.20↔		BORP, EML, VBOR
	21A	W02A, W02B		08	I08A, I08B, I08C, I08D, I12A, I12B, I12C, I21Z, I31Z, I33Z		01	B03Z, B06A, B06B, B17A, B17B, B17C
	21B	X04Z, X05A, X05B, X06A, X06B, X06C		21A	W02A, W02B		08	I08A, I08B, I08C, I08D, I33Z
78.19.99↔		BORP, VBOR		21B	X06A, X06B, X06C		21A	W02A, W02B
	03	D18Z, D28Z, D29Z	78.23.11↔		BORP, EML, VBOR	78.25.21↔		BORP, EML, VBOR
	04	E02A, E02B, E02C		08	I08A, I08B, I08C, I08D, I12A, I12B, I12C, I21Z, I31Z, I33Z		01	B03Z, B06A, B06B, B17A, B17B, B17C
	08	I12A, I12B, I12C, I28A, I28B, I33Z		21A	W02A, W02B		08	I08A, I08B, I08C, I08D, I33Z
	09	J08A, J08B, J08C	78.23.12↔		BORP, EML, VBOR	78.25.22↔		BORP, EML, VBOR
	21A	W02A, W02B		08	I08A, I08B, I08C, I08D, I12A, I12B, I12C, I21Z, I31Z, I33Z		01	B03Z, B06A, B06B, B17A, B17B, B17C
	21B	X04Z, X05A, X05B, X06A, X06B, X06C		21A	W02A, W02B		08	I08A, I08B, I08C, I08D, I33Z
78.20↔		BORP, VBOR		21B	X06A, X06B, X06C		21A	W02A, W02B
	01	B03Z, B06A, B06B, B17A, B17B, B17C	78.23.99↔		BORP, EML, VBOR		21B	X04Z
	08	I28A, I28B, I33Z		08	I08A, I08B, I08C, I08D, I12A, I12B, I12C, I21Z, I31Z, I33Z			
	21A	W02A, W02B		21A	W02A, W02B			
	21B	X06A, X06B, X06C		21B	X06A, X06B, X06C			
78.21.00↔		BORP, EML, VBOR						
	08	I20A, I20B, I20C, I33Z						
	10	K01A, K01B, K01C, K13Z						
	21A	W02A, W02B						
	21B	X04Z						
78.21.10↔		BORP, EML, VBOR						
	08	I20A, I20B, I20C, I33Z						
	10	K01A, K01B, K01C, K13Z						
	21A	W02A, W02B						
	21B	X04Z						

PROZ

CHOP	MDC	DRG	CHOP	MDC	DRG	CHOP	MDC	DRG
78.25.99↔		BORP, EML, VBOR	78.28.11↔	08	BORP, EML, VBOR	78.29.31↔	08	BORP, EML, VBOR
	01	B03Z, B06A, B06B, B17A, B17B, B17C		10	I20A, I20B, I20C, I20D, I20E, I33Z		10	I20A, I20B, I20C, I33Z
	08	I08A, I08B, I08C, I08D, I33Z		21A	K01A, K01B, K01C, K13Z		21A	K01A, K01B, K01C, K13Z
	21A	W02A, W02B		21A	W02A, W02B		21A	W02A, W02B
	21B	X04Z		21B	X04Z	78.29.32↔	21B	X04Z
78.27.00↔		BORP, EML, VBOR	78.28.12↔		BORP, EML, VBOR		08	BORP, EML, VBOR
	08	I13A, I13B, I33Z, I57A, I57B, I57C		08	I20A, I20B, I20C, I20D, I20E, I33Z		10	I20A, I20B, I20C, I33Z
	21A	W02A, W02B		10	K01A, K01B, K01C, K13Z		21A	K01A, K01B, K01C, K13Z
	21B	X04Z		21A	W02A, W02B		21A	W02A, W02B
78.27.10↔		BORP, EML, VBOR	78.28.20↔	21B	X04Z	78.29.39↔	21B	X04Z
	08	I13A, I13B, I33Z, I57A, I57B, I57C		08	BORP, EML, VBOR		08	BORP, EML, VBOR
	21A	W02A, W02B		08	I20A, I20B, I20C, I20D, I20E, I33Z		10	I20A, I20B, I20C, I33Z
	21B	X04Z		10	K01A, K01B, K01C, K13Z		10	K01A, K01B, K01C, K13Z
78.27.11↔		BORP, EML, VBOR	78.28.21↔	21A	W02A, W02B	78.29.40↔	21A	W02A, W02B
	08	I13A, I13B, I33Z, I57A, I57B, I57C		21B	X04Z		21B	X04Z
	21A	W02A, W02B		08	BORP, EML, VBOR		08	BORP, EML, VBOR
	21B	X04Z		08	I20A, I20B, I20C, I20D, I20E, I33Z		10	I20A, I20B, I20C, I33Z
78.27.12↔		BORP, EML, VBOR	78.28.22↔	10	K01A, K01B, K01C, K13Z	78.29.41↔	10	K01A, K01B, K01C, K13Z
	08	I13A, I13B, I33Z, I57A, I57B, I57C		21A	W02A, W02B		10	K01A, K01B, K01C, K13Z
	21A	W02A, W02B		21B	X04Z		21A	W02A, W02B
	21B	X04Z		08	BORP, EML, VBOR		21B	X04Z
78.27.19↔		BORP, EML, VBOR	78.28.99↔	08	I20A, I20B, I20C, I20D, I20E, I33Z	78.29.42↔	08	BORP, EML, VBOR
	08	I13A, I13B, I33Z, I57A, I57B, I57C		10	K01A, K01B, K01C, K13Z		10	I20A, I20B, I20C, I33Z
	21A	W02A, W02B		21A	W02A, W02B		10	K01A, K01B, K01C, K13Z
	21B	X04Z		21B	X04Z		21A	W02A, W02B
78.27.20↔		BORP, EML, VBOR	78.29.00↔	21B	X04Z	78.29.49↔	21B	X04Z
	08	I13A, I13B, I33Z, I57A, I57B, I57C		08	BORP, EML, VBOR		08	BORP, EML, VBOR
	21A	W02A, W02B		08	I20A, I20B, I20C, I20D, I20E, I33Z		10	I20A, I20B, I20C, I33Z
	21B	X04Z		10	K01A, K01B, K01C, K13Z		10	K01A, K01B, K01C, K13Z
78.27.21↔		BORP, EML, VBOR	78.29.10↔	21A	W02A, W02B	78.29.90↔	21A	W02A, W02B
	08	I13A, I13B, I33Z, I57A, I57B, I57C		21B	X04Z		21B	X04Z
	21A	W02A, W02B		08	BORP, EML, VBOR		08	BORP, EML, VBOR
	21B	X04Z		08	I20A, I20B, I20C, I33Z		10	I20A, I20B, I20C, I33Z
78.27.22↔		BORP, EML, VBOR	78.29.11↔	10	K01A, K01B, K01C, K13Z	78.29.91↔	10	K01A, K01B, K01C, K13Z
	08	I13A, I13B, I33Z, I57A, I57B, I57C		21A	W02A, W02B		10	K01A, K01B, K01C, K13Z
	21A	W02A, W02B		21B	X04Z		21A	W02A, W02B
	21B	X04Z		08	BORP, EML, VBOR		21B	X04Z
78.27.29↔		BORP, EML, VBOR	78.29.12↔	08	I20A, I20B, I20C, I33Z	78.29.92↔	08	BORP, EML, VBOR
	08	I13A, I13B, I33Z, I57A, I57B, I57C		10	K01A, K01B, K01C, K13Z		10	I20A, I20B, I20C, I33Z
	21A	W02A, W02B		21A	W02A, W02B		10	K01A, K01B, K01C, K13Z
	21B	X04Z		21B	X04Z		21A	W02A, W02B
78.27.99↔		BORP, EML, VBOR	78.29.19↔	21B	X04Z	78.29.99↔	21B	X04Z
	08	I13A, I13B, I33Z, I57A, I57B, I57C		08	BORP, EML, VBOR		08	BORP, EML, VBOR
	21A	W02A, W02B		08	I20A, I20B, I20C, I33Z		10	I20A, I20B, I20C, I33Z
	21B	X04Z		10	K01A, K01B, K01C, K13Z		10	K01A, K01B, K01C, K13Z
78.28.00↔		BORP, EML, VBOR	78.29.30↔	21A	W02A, W02B	78.30↔	21A	W02A, W02B
	08	I20A, I20B, I20C, I20D, I20E, I33Z		21B	X04Z		21B	X04Z
	10	K01A, K01B, K01C, K13Z		08	BORP, EML, VBOR		01	B03Z, B06A, B06B, B17A, B17B, B17C
	21A	W02A, W02B		08	I20A, I20B, I20C, I33Z		08	I28A, I28B, I33Z
	21B	X04Z		10	K01A, K01B, K01C, K13Z		21A	W02A, W02B
78.28.10↔		BORP, EML, VBOR		21A	W02A, W02B		21B	X06A, X06B, X06C
	08	I20A, I20B, I20C, I20D, I20E, I33Z		21B	X04Z			
	10	K01A, K01B, K01C, K13Z		08	I20A, I20B, I20C, I33Z			
	21A	W02A, W02B		10	K01A, K01B, K01C, K13Z			
	21B	X04Z		21A	W02A, W02B			

Anhang B Prozedurenkode-/MDC-/DRG-Index

CHOP	MDC	DRG	CHOP	MDC	DRG	CHOP	MDC	DRG
78.31↔		BORP, EML, VBOR	78.38.20↔	08	BORP, EML, VBOR	78.41.10↔	01	BORP, EML, VBOR
	01	B03Z, B06A, B06B, B17A, B17B, B17C		10	I20A, I20B, I20C, I33Z		04	B03Z, B18Z
	08	I08A, I08B, I08C, I08D, I28A, I28B, I32A, I32B, I32C, I32D, I33Z		21A	K01A, K01B, K01C, K13Z		08	E02A, E02B, E02C
	21A	W02A, W02B		21B	W02A, W02B		08	I06A, I06B, I28A, I28B, I33Z
	21B	X05A, X05B, X06A, X06B, X06C		21B	X04Z		21A	W02A, W02B
78.32↔		BORP, EML, VBOR	78.38.99↔		BORP, EML, VBOR	78.41.20↔		BORP, EML, VBOR
	08	I08A, I08B, I08C, I08D, I11Z, I33Z		08	I20A, I20B, I20C, I33Z		01	B03Z, B18Z
	21A	W02A, W02B		10	K01A, K01B, K01C, K13Z		04	E02A, E02B, E02C
78.33↔		BORP, EML, VBOR	78.39.00↔		BORP, EML, VBOR	78.41.30↔		BORP, EML, VBOR
	08	I08A, I08B, I08C, I08D, I11Z, I33Z		01	W02A, W02B		01	B03Z, B18Z
	21A	W02A, W02B		08	I08A, I08B, I08C, I08D, I28A, I28B, I32A, I32B, I32C, I32D, I33Z		04	E02A, E02B, E02C
78.34↔		BORP, EML, VBOR	78.39.10↔		BORP, EML, VBOR	78.41.99↔		BORP, EML, VBOR
	08	I08A, I08B, I08C, I08D, I11Z, I33Z		01	W02A, W02B		01	B03Z, B18Z
	21A	W02A, W02B		08	I08A, I08B, I08C, I08D, I28A, I28B, I32A, I32B, I32C, I32D, I33Z		04	E02A, E02B, E02C
78.35.00↔		BORP, EML, VBOR	78.39.20↔		BORP, EML, VBOR	78.42↔		BORP, EML, VBOR
	01	B03Z, B06A, B06B, B17A, B17B, B17C		01	B03Z, B06A, B06B, B17A, B17B, B17C		08	I06A, I06B, I28A, I28B, I33Z
	08	I08A, I08B, I08C, I08D, I11Z, I33Z		08	I08A, I08B, I08C, I08D, I28A, I28B, I32A, I32B, I32C, I32D, I33Z		21A	W02A, W02B
	21A	W02A, W02B		21A	W02A, W02B		21B	X06A, X06B
	21B	X04Z		21B	X05A, X05B, X06A, X06B, X06C		21B	X06A, X06B
78.35.10↔		BORP, EML, VBOR	78.39.30↔		BORP, EML, VBOR	78.43↔		BORP, EML, VBOR
	01	B03Z, B06A, B06B, B17A, B17B, B17C		01	B03Z, B06A, B06B, B17A, B17B, B17C		08	I08A, I08B, I08C, I08D, I18A, I18B, I21Z, I30Z, I31Z, I33Z
	08	I08A, I08B, I08C, I08D, I11Z, I33Z		08	I08A, I08B, I08C, I08D, I28A, I28B, I32A, I32B, I32C, I32D, I33Z		21A	W02A, W02B
	21A	W02A, W02B		21A	W02A, W02B		21B	X06A, X06B, X06C
	21B	X04Z		21B	X05A, X05B, X06A, X06B, X06C		21B	X06A, X06B
78.35.19↔		BORP, EML, VBOR	78.39.99↔		BORP, EML, VBOR	78.44↔		BORP, EML, VBOR
	01	B03Z, B06A, B06B, B17A, B17B, B17C		01	B03Z, B06A, B06B, B17A, B17B, B17C		08	I32A, I32B, I32C, I32D, I33Z
	08	I08A, I08B, I08C, I08D, I11Z, I33Z		08	I08A, I08B, I08C, I08D, I28A, I28B, I32A, I32B, I32C, I32D, I33Z		21A	W02A, W02B
	21A	W02A, W02B		21A	W02A, W02B		21B	X05A, X05B
	21B	X04Z		21B	X05A, X05B, X06A, X06B, X06C		21B	X05A, X05B
78.35.99↔		BORP, EML, VBOR	78.40↔		BORP, VBOR	78.45↔		BORP, EML, VBOR
	01	B03Z, B06A, B06B, B17A, B17B, B17C		01	B03Z, B06A, B06B, B17A, B17B, B17C		01	B03Z, B06A, B06B, B17A, B17B, B17C
	08	I08A, I08B, I08C, I08D, I11Z, I33Z		08	I28A, I28B, I33Z		08	I08A, I08B, I08C, I08D, I33Z
	21A	W02A, W02B		21A	W02A, W02B		08	I08A, I08B, I08C, I08D, I33Z
	21B	X04Z		21B	X05A, X05B, X06A, X06B, X06C		21A	W02A, W02B
78.37↔		BORP, EML, VBOR	78.41.00↔		BORP, EML, VBOR	78.47.00↔		BORP, EML, VBOR
	08	I11Z, I33Z		01	B03Z, B18Z		08	I13A, I13B, I33Z
	21A	W02A, W02B		04	E02A, E02B, E02C		21A	W02A, W02B
	21B	X04Z		08	I06A, I06B, I28A, I28B, I33Z		21B	X04Z
78.38.00↔		BORP, EML, VBOR	78.41.10↔		BORP, EML, VBOR	78.47.10↔		BORP, EML, VBOR
	08	I20A, I20B, I20C, I33Z		01	B03Z, B06A, B06B, B17A, B17B, B17C		08	I13A, I13B, I33Z
	10	K01A, K01B, K01C, K13Z		08	I08A, I08B, I08C, I08D, I28A, I28B, I32A, I32B, I32C, I32D, I33Z		21A	W02A, W02B
	21A	W02A, W02B		21A	W02A, W02B		21B	X04Z
	21B	X04Z		21B	X06A, X06B, X06C		21B	X04Z
78.38.10↔		BORP, EML, VBOR	78.41.10↔		BORP, EML, VBOR	78.47.20↔		BORP, EML, VBOR
	08	I20A, I20B, I20C, I33Z		01	B03Z, B18Z		08	I13A, I13B, I33Z
	10	K01A, K01B, K01C, K13Z		04	E02A, E02B, E02C		21A	W02A, W02B
	21A	W02A, W02B		08	I06A, I06B, I28A, I28B, I33Z		21B	X04Z
	21B	X04Z		21A	W02A, W02B		21B	X04Z
78.38.19↔		BORP, EML, VBOR	78.41.10↔		BORP, EML, VBOR	78.48↔		BORP, EML, VBOR
	08	I20A, I20B, I20C, I33Z		01	B03Z, B18Z		08	I20A, I20B, I20C, I20D, I20E, I33Z
	10	K01A, K01B, K01C, K13Z		04	E02A, E02B, E02C		10	K01A, K01B, K01C, K13Z
	21A	W02A, W02B		08	I06A, I06B, I28A, I28B, I33Z		21A	W02A, W02B
	21B	X04Z		21B	X06A, X06B		21B	X04Z

PROZ

CHOP	MDC	DRG	CHOP	MDC	DRG	CHOP	MDC	DRG			
78.49.00↔		BORP, EML, VBOR	78.49.22↔		BORP, EML, KORP, MKOR, VBOR	78.49.27↔		BORP, EML, KORP, MKOR, VBOR			
	08	I20A, I20B, I20C, I32A, I32C, I33Z		01	B03Z, B18Z		01	B03Z, B18Z			
	10	K01A, K01B, K01C, K13Z		06	G33Z, G38Z		06	G33Z, G38Z			
	21A	W02A, W02B		07	H33Z		07	H33Z			
	21B	X04Z		08	I06A, I06B, I08A, I08B, I08C, I08D, I09A, I09B, I09C, I09D, I10Z, I19A, I19B, I53Z, I56Z		08	I06A, I06B, I08A, I08B, I08C, I08D, I09A, I09B, I09C, I09D, I10Z, I19A, I19B, I53Z, I56Z			
78.49.10↔		BORP, EML, VBOR	78.49.23↔		BORP, EML, KORP, MKOR, VBOR	78.49.28↔		BORP, EML, KORP, MKOR, VBOR			
	08	I20A, I20B, I20C, I32A, I32C, I33Z		01	B03Z, B18Z		01	B03Z, B18Z			
	10	K01A, K01B, K01C, K13Z		06	G33Z, G38Z		06	G33Z, G38Z			
	21A	W02A, W02B		07	H33Z		07	H33Z			
	21B	X04Z		08	I06A, I06B, I08A, I08B, I08C, I08D, I09A, I09B, I09C, I09D, I10Z, I19A, I19B, I53Z, I56Z		08	I06A, I06B, I08A, I08B, I08C, I08D, I09A, I09B, I09C, I09D, I10Z, I19A, I19B, I53Z, I56Z			
78.49.11↔		BORP, EML, VBOR	78.49.24↔		BORP, EML, KORP, MKOR, VBOR	78.49.29↔		BORP, EML, KORP, MKOR, VBOR			
	08	I20A, I20B, I20C, I32A, I32C, I33Z		01	B03Z, B18Z		01	B03Z, B18Z			
	10	K01A, K01B, K01C, K13Z		06	G33Z, G38Z		06	G33Z, G38Z			
	21A	W02A, W02B		07	H33Z		07	H33Z			
	21B	X04Z		08	I06A, I06B, I08A, I08B, I08C, I08D, I09A, I09B, I09C, I09D, I10Z, I19A, I19B, I53Z, I56Z		08	I06A, I06B, I08A, I08B, I08C, I08D, I09A, I09B, I09C, I09D, I10Z, I19A, I19B, I53Z, I56Z			
78.49.12↔		BORP, EML, VBOR	78.49.25↔		BORP, EML, KORP, MKOR, VBOR	78.49.2a↔		BORP, EML, KORP, MKOR, VBOR			
	08	I20A, I20B, I20C, I32A, I32C, I33Z		01	B03Z, B18Z		01	B03Z, B18Z			
	10	K01A, K01B, K01C, K13Z		06	G33Z, G38Z		06	G33Z, G38Z			
	21A	W02A, W02B		07	H33Z		07	H33Z			
	21B	X04Z		08	I06A, I06B, I08A, I08B, I08C, I08D, I09A, I09B, I09C, I09D, I10Z, I19A, I19B, I53Z, I56Z		08	I06A, I06B, I08A, I08B, I08C, I08D, I09A, I09B, I09C, I09D, I10Z, I19A, I19B, I53Z, I56Z			
78.49.13↔		BORP, EML, VBOR	78.49.26↔		BORP, EML, KORP, MKOR, VBOR	78.49.31↔		BORP, EML, KORP, MKOR, VBOR			
	08	I20A, I20B, I20C, I32A, I32C, I33Z		01	B03Z, B18Z		01	B03Z, B18Z			
	10	K01A, K01B, K01C, K13Z		06	G33Z, G38Z		06	G33Z, G38Z			
	21A	W02A, W02B		07	H33Z		07	H33Z			
	21B	X04Z		08	I06A, I06B, I08A, I08B, I08C, I08D, I09A, I09B, I09C, I09D, I10Z, I19A, I19B, I53Z, I56Z		08	I06A, I06B, I08A, I08B, I08C, I08D, I09A, I09B, I09C, I09D, I10Z, I19A, I19B, I53Z, I56Z			
78.49.19↔		BORP, EML, VBOR	78.49.27↔		BORP, EML, KORP, MKOR, VBOR	78.49.32↔		BORP, EML, KORP, MKOR, VBOR			
	08	I20A, I20B, I20C, I32A, I32C, I33Z		01	B03Z, B18Z		01	B03Z, B18Z			
	10	K01A, K01B, K01C, K13Z		06	G33Z, G38Z		06	G33Z, G38Z			
	21A	W02A, W02B		07	H33Z		07	H33Z			
	21B	X04Z		08	I06A, I06B, I08A, I08B, I08C, I08D, I09A, I09B, I09C, I09D, I10Z, I19A, I19B, I53Z, I56Z		08	I06A, I06B, I08A, I08B, I08C, I08D, I09A, I09B, I09C, I09D, I10Z, I19A, I19B, I53Z, I56Z			
78.49.20↔		BORP, EML, KORP, MKOR, VBOR	78.49.28↔		BORP, EML, KORP, MKOR, VBOR	78.49.33↔		BORP, EML, KORP, MKOR, VBOR			
	01	B03Z, B18Z		01	B03Z, B18Z		01	B03Z, B18Z			
	06	G33Z, G38Z		06	G33Z, G38Z		06	G33Z, G38Z			
	07	H33Z		07	H33Z		07	H33Z			
	08	I06A, I06B, I08A, I08B, I08C, I08D, I09A, I09B, I09C, I09D, I10Z, I19A, I19B, I53Z, I56Z		08	I06A, I06B, I08A, I08B, I08C, I08D, I09A, I09B, I09C, I09D, I10Z, I19A, I19B, I53Z, I56Z		08	I06A, I06B, I08A, I08B, I08C, I08D, I09A, I09B, I09C, I09D, I10Z, I19A, I19B, I53Z, I56Z			
	09	J26Z		09	J26Z		09	J26Z			
	11	L33Z		11	L33Z		11	L33Z			
	21A	W02A, W02B		21A	W02A, W02B		17	R01A, R01B, R01C, R01D, R02Z, R12A, R12B, R12C			
	21B	X06A, X06B, X06C, X33Z		21B	X06A, X06B, X06C, X33Z		21A	W02A, W02B			
	Prä	A07A		Prä	A07A		21B	X06A, X06B, X06C, X33Z			
	78.49.21↔			BORP, EML, KORP, MKOR, VBOR	78.49.29↔			BORP, EML, KORP, MKOR, VBOR	78.49.34↔		BORP, EML, KORP, MKOR, VBOR
		01		B03Z, B18Z			01	B03Z, B18Z		01	B03Z, B18Z
		06		G33Z, G38Z			06	G33Z, G38Z		06	G33Z, G38Z
07		H33Z	07	H33Z		07	H33Z				
08		I06A, I06B, I08A, I08B, I08C, I08D, I09A, I09B, I09C, I09D, I10Z, I19A, I19B, I53Z, I56Z	08	I06A, I06B, I08A, I08B, I08C, I08D, I09A, I09B, I09C, I09D, I10Z, I19A, I19B, I53Z, I56Z		08	I06A, I06B, I08A, I08B, I08C, I08D, I09A, I09B, I09C, I09D, I10Z, I19A, I19B, I53Z, I56Z				
09		J26Z	09	J26Z		09	J26Z				
11		L33Z	11	L33Z		11	L33Z				
21A		W02A, W02B	21A	W02A, W02B		17	R01A, R01B, R01C, R01D, R02Z, R12A, R12B, R12C				
21B		X06A, X06B, X06C, X33Z	21B	X06A, X06B, X06C, X33Z		21A	W02A, W02B				
Prä		A07A	Prä	A07A		21B	X06A, X06B, X06C, X33Z				

Anhang B Prozedurenkode-/MDC-/DRG-Index

CHOP	MDC	DRG	CHOP	MDC	DRG	CHOP	MDC	DRG
78.49.32↔		BORP, EML, KORP, MKOR, VBOR	78.49.36↔		BORP, EML, KORP, MKOR, VBOR	78.49.41↔		BORP, EML, KORP, MKOR, VBOR
	01	B03Z, B18Z		01	B03Z, B18Z		01	B03Z, B18Z
	06	G33Z, G38Z		06	G33Z, G38Z		06	G33Z, G38Z
	07	H33Z		07	H33Z		07	H33Z
	08	I06A, I06B, I08A, I08B, I08C, I08D, I09A, I09B, I09C, I09D, I10Z, I19A, I19B, I53Z, I56Z		08	I06A, I06B, I08A, I08B, I08C, I08D, I09A, I09B, I09C, I09D, I10Z, I19A, I19B, I53Z, I56Z		08	I06A, I06B, I08A, I08B, I08C, I08D, I09A, I09B, I09C, I09D, I10Z, I19A, I19B, I53Z, I56Z
	09	J26Z		09	J26Z		09	J26Z
	11	L33Z		11	L33Z		11	L33Z
	17	R01A, R01B, R01C, R01D, R02Z, R12A, R12B, R12C		17	R01A, R01B, R01C, R01D, R02Z, R12A, R12B, R12C		17	R01A, R01B, R01C, R01D, R02Z, R12A, R12B, R12C
	21A	W02A, W02B		21A	W02A, W02B		21A	W02A, W02B
	21B	X06A, X06B, X06C, X33Z		21B	X06A, X06B, X06C, X33Z		21B	X06A, X06B, X06C, X33Z
	Prä	A07A		Prä	A07A		Prä	A07A
78.49.33↔		BORP, EML, KORP, MKOR, VBOR	78.49.37↔		BORP, EML, KORP, MKOR, VBOR	78.49.42↔		BORP, EML, KORP, MKOR, VBOR
	01	B03Z, B18Z		01	B03Z, B18Z		01	B03Z, B18Z
	06	G33Z, G38Z		06	G33Z, G38Z		06	G33Z, G38Z
	07	H33Z		07	H33Z		07	H33Z
	08	I06A, I06B, I08A, I08B, I08C, I08D, I09A, I09B, I09C, I09D, I10Z, I19A, I19B, I53Z, I56Z		08	I06A, I06B, I08A, I08B, I08C, I08D, I09A, I09B, I09C, I09D, I10Z, I19A, I19B, I53Z, I56Z		08	I06A, I06B, I08A, I08B, I08C, I08D, I09A, I09B, I09C, I09D, I10Z, I19A, I19B, I53Z, I56Z
	09	J26Z		09	J26Z		09	J26Z
	11	L33Z		11	L33Z		11	L33Z
	17	R01A, R01B, R01C, R01D, R02Z, R12A, R12B, R12C		17	R01A, R01B, R01C, R01D, R02Z, R12A, R12B, R12C		17	R01A, R01B, R01C, R01D, R02Z, R12A, R12B, R12C
	21A	W02A, W02B		21A	W02A, W02B		21A	W02A, W02B
	21B	X06A, X06B, X06C, X33Z		21B	X06A, X06B, X06C, X33Z		21B	X06A, X06B, X06C, X33Z
	Prä	A07A		Prä	A07A		Prä	A07A
78.49.34↔		BORP, EML, KORP, MKOR, VBOR	78.49.38↔		BORP, EML, KORP, MKOR, VBOR	78.49.43↔		BORP, EML, KORP, MKOR, VBOR
	01	B03Z, B18Z		01	B03Z, B18Z		01	B03Z, B18Z
	06	G33Z, G38Z		06	G33Z, G38Z		06	G33Z, G38Z
	07	H33Z		07	H33Z		07	H33Z
	08	I06A, I06B, I08A, I08B, I08C, I08D, I09A, I09B, I09C, I09D, I10Z, I19A, I19B, I53Z, I56Z		08	I06A, I06B, I08A, I08B, I08C, I08D, I09A, I09B, I09C, I09D, I10Z, I19A, I19B, I53Z, I56Z		08	I06A, I06B, I08A, I08B, I08C, I08D, I09A, I09B, I09C, I09D, I10Z, I19A, I19B, I53Z, I56Z
	09	J26Z		09	J26Z		09	J26Z
	11	L33Z		11	L33Z		11	L33Z
	17	R01A, R01B, R01C, R01D, R02Z, R12A, R12B, R12C		17	R01A, R01B, R01C, R01D, R02Z, R12A, R12B, R12C		17	R01A, R01B, R01C, R01D, R02Z, R12A, R12B, R12C
	21A	W02A, W02B		21A	W02A, W02B		21A	W02A, W02B
	21B	X06A, X06B, X06C, X33Z		21B	X06A, X06B, X06C, X33Z		21B	X06A, X06B, X06C, X33Z
	Prä	A07A		Prä	A07A		Prä	A07A
78.49.35↔		BORP, EML, KORP, MKOR, VBOR	78.49.40↔		BORP, EML, KORP, MKOR, VBOR	78.49.44↔		BORP, EML, KORP, MKOR, VBOR
	01	B03Z, B18Z		01	B03Z, B18Z		01	B03Z, B18Z
	06	G33Z, G38Z		06	G33Z, G38Z		06	G33Z, G38Z
	07	H33Z		07	H33Z		07	H33Z
	08	I06A, I06B, I08A, I08B, I08C, I08D, I09A, I09B, I09C, I09D, I10Z, I19A, I19B, I53Z, I56Z		08	I06A, I06B, I08A, I08B, I08C, I08D, I09A, I09B, I09C, I09D, I10Z, I19A, I19B, I53Z, I56Z		08	I06A, I06B, I08A, I08B, I08C, I08D, I09A, I09B, I09C, I09D, I10Z, I19A, I19B, I53Z, I56Z
	09	J26Z		09	J26Z		09	J26Z
	11	L33Z		11	L33Z		11	L33Z
	17	R01A, R01B, R01C, R01D, R02Z, R12A, R12B, R12C		17	R01A, R01B, R01C, R01D, R02Z, R12A, R12B, R12C		17	R01A, R01B, R01C, R01D, R02Z, R12A, R12B, R12C
	21A	W02A, W02B		21A	W02A, W02B		21A	W02A, W02B
	21B	X06A, X06B, X06C, X33Z		21B	X06A, X06B, X06C, X33Z		21B	X06A, X06B, X06C, X33Z
	Prä	A07A		Prä	A07A		Prä	A07A

PROZ

CHOP	MDC	DRG	CHOP	MDC	DRG	CHOP	MDC	DRG
78.49.45↔		BORP, EML, KORP, MKOR, VBOR	78.49.4a↔		BORP, EML, KORP, MKOR, VBOR	78.49.4e↔		BORP, EML, KORP, MKOR, VBOR
	01	B03Z, B18Z		01	B03Z, B18Z		01	B03Z, B18Z
	06	G33Z, G38Z		06	G33Z, G38Z		06	G33Z, G38Z
	07	H33Z		07	H33Z		07	H33Z
	08	I06A, I06B, I08A, I08B, I08C, I08D, I09A, I09B, I09C, I09D, I10Z, I19A, I19B, I53Z, I56Z		08	I06A, I06B, I08A, I08B, I08C, I08D, I09A, I09B, I09C, I09D, I10Z, I19A, I19B, I53Z, I56Z		08	I06A, I06B, I08A, I08B, I08C, I08D, I09A, I09B, I09C, I09D, I10Z, I19A, I19B, I53Z, I56Z
	09	J26Z		09	J26Z		09	J26Z
	11	L33Z		11	L33Z		11	L33Z
	17	R01A, R01B, R01C, R01D, R02Z, R12A, R12B, R12C		17	R01A, R01B, R01C, R01D, R02Z, R12A, R12B, R12C		17	R01A, R01B, R01C, R01D, R02Z, R12A, R12B, R12C
	21A	W02A, W02B		21A	W02A, W02B		21A	W02A, W02B
	21B	X06A, X06B, X06C, X33Z		21B	X06A, X06B, X06C, X33Z		21B	X06A, X06B, X06C, X33Z
	Prä	A07A		Prä	A07A		Prä	A07A
78.49.46↔		BORP, EML, KORP, MKOR, VBOR	78.49.4b↔		BORP, EML, KORP, MKOR, VBOR	78.49.4f↔		BORP, EML, KORP, MKOR, VBOR
	01	B03Z, B18Z		01	B03Z, B18Z		01	B03Z, B18Z
	06	G33Z, G38Z		06	G33Z, G38Z		06	G33Z, G38Z
	07	H33Z		07	H33Z		07	H33Z
	08	I06A, I06B, I08A, I08B, I08C, I08D, I09A, I09B, I09C, I09D, I10Z, I19A, I19B, I53Z, I56Z		08	I06A, I06B, I08A, I08B, I08C, I08D, I09A, I09B, I09C, I09D, I10Z, I19A, I19B, I53Z, I56Z		08	I06A, I06B, I08A, I08B, I08C, I08D, I09A, I09B, I09C, I09D, I10Z, I19A, I19B, I53Z, I56Z
	09	J26Z		09	J26Z		09	J26Z
	11	L33Z		11	L33Z		11	L33Z
	17	R01A, R01B, R01C, R01D, R02Z, R12A, R12B, R12C		17	R01A, R01B, R01C, R01D, R02Z, R12A, R12B, R12C		17	R01A, R01B, R01C, R01D, R02Z, R12A, R12B, R12C
	21A	W02A, W02B		21A	W02A, W02B		21A	W02A, W02B
	21B	X06A, X06B, X06C, X33Z		21B	X06A, X06B, X06C, X33Z		21B	X06A, X06B, X06C, X33Z
	Prä	A07A		Prä	A07A		Prä	A07A
78.49.47↔		BORP, EML, KORP, MKOR, VBOR	78.49.4c↔		BORP, EML, KORP, MKOR, VBOR	78.49.4g↔		BORP, EML, KORP, MKOR, VBOR
	01	B03Z, B18Z		01	B03Z, B18Z		01	B03Z, B18Z
	06	G33Z, G38Z		06	G33Z, G38Z		06	G33Z, G38Z
	07	H33Z		07	H33Z		07	H33Z
	08	I06A, I06B, I08A, I08B, I08C, I08D, I09A, I09B, I09C, I09D, I10Z, I19A, I19B, I53Z, I56Z		08	I06A, I06B, I08A, I08B, I08C, I08D, I09A, I09B, I09C, I09D, I10Z, I19A, I19B, I53Z, I56Z		08	I06A, I06B, I08A, I08B, I08C, I08D, I09A, I09B, I09C, I09D, I10Z, I19A, I19B, I53Z, I56Z
	09	J26Z		09	J26Z		09	J26Z
	11	L33Z		11	L33Z		11	L33Z
	17	R01A, R01B, R01C, R01D, R02Z, R12A, R12B, R12C		17	R01A, R01B, R01C, R01D, R02Z, R12A, R12B, R12C		17	R01A, R01B, R01C, R01D, R02Z, R12A, R12B, R12C
	21A	W02A, W02B		21A	W02A, W02B		21A	W02A, W02B
	21B	X06A, X06B, X06C, X33Z		21B	X06A, X06B, X06C, X33Z		21B	X06A, X06B, X06C, X33Z
	Prä	A07A		Prä	A07A		Prä	A07A
78.49.48↔		BORP, EML, KORP, MKOR, VBOR	78.49.4d↔		BORP, EML, KORP, MKOR, VBOR	78.49.50↔		BORP, EML, KORP, MKOR, VBOR
	01	B03Z, B18Z		01	B03Z, B18Z		01	B03Z, B18Z
	06	G33Z, G38Z		06	G33Z, G38Z		06	G33Z, G38Z
	07	H33Z		07	H33Z		07	H33Z
	08	I06A, I06B, I08A, I08B, I08C, I08D, I09A, I09B, I09C, I09D, I10Z, I19A, I19B, I53Z, I56Z		08	I06A, I06B, I08A, I08B, I08C, I08D, I09A, I09B, I09C, I09D, I10Z, I19A, I19B, I53Z, I56Z		08	I06A, I06B, I08A, I08B, I08C, I08D, I09A, I09B, I09C, I09D, I10Z, I19A, I19B, I53Z, I56Z
	09	J26Z		09	J26Z		09	J26Z
	11	L33Z		11	L33Z		11	L33Z
	17	R01A, R01B, R01C, R01D, R02Z, R12A, R12B, R12C		17	R01A, R01B, R01C, R01D, R02Z, R12A, R12B, R12C		17	R01A, R01B, R01C, R01D, R02Z, R12A, R12B, R12C
	21A	W02A, W02B		21A	W02A, W02B		21A	W02A, W02B
	21B	X06A, X06B, X06C, X33Z		21B	X06A, X06B, X06C, X33Z		21B	X06A, X06B, X06C
	Prä	A07A		Prä	A07A		Prä	A07A

CHOP	MDC	DRG	CHOP	MDC	DRG	CHOP	MDC	DRG
78.49.51↔		BORP, EML, KORP, MKOR, VBOR	78.49.55↔		BORP, EML, KORP, MKOR, VBOR	78.49.59↔		BORP, EML, KORP, MKOR, VBOR
	01	B03Z, B18Z		01	B03Z, B18Z		01	B03Z, B18Z
	06	G33Z, G38Z		06	G33Z, G38Z		06	G33Z, G38Z
	07	H33Z		07	H33Z		07	H33Z
	08	I06A, I06B, I08A, I08B, I08C, I08D, I09A, I09B, I09C, I09D, I10Z, I19A, I19B, I53Z, I56Z		08	I06A, I06B, I08A, I08B, I08C, I08D, I09A, I09B, I09C, I09D, I10Z, I19A, I19B, I53Z, I56Z		08	I06A, I06B, I08A, I08B, I08C, I08D, I09A, I09B, I09C, I09D, I10Z, I19A, I19B, I53Z, I56Z
	09	J26Z		09	J26Z		09	J26Z
	11	L33Z		11	L33Z		11	L33Z
	17	R01A, R01B, R01C, R01D, R02Z, R12A, R12B, R12C		17	R01A, R01B, R01C, R01D, R02Z, R12A, R12B, R12C		17	R01A, R01B, R01C, R01D, R02Z, R12A, R12B, R12C
	21A	W02A, W02B		21A	W02A, W02B		21A	W02A, W02B
	21B	X06A, X06B, X06C		21B	X06A, X06B, X06C		21B	X06A, X06B, X06C, X33Z
Prä	A07A	Prä	A07A	Prä	A07A			
78.49.52↔		BORP, EML, KORP, MKOR, VBOR	78.49.56↔		BORP, EML, KORP, MKOR, VBOR	78.49.5a↔		BORP, EML, KORP, MKOR, VBOR
	01	B03Z, B18Z		01	B03Z, B18Z		01	B03Z, B18Z
	06	G33Z, G38Z		06	G33Z, G38Z		06	G33Z, G38Z
	07	H33Z		07	H33Z		07	H33Z
	08	I06A, I06B, I08A, I08B, I08C, I08D, I09A, I09B, I09C, I09D, I10Z, I19A, I19B, I53Z, I56Z		08	I06A, I06B, I08A, I08B, I08C, I08D, I09A, I09B, I09C, I09D, I10Z, I19A, I19B, I53Z, I56Z		08	I06A, I06B, I08A, I08B, I08C, I08D, I09A, I09B, I09C, I09D, I10Z, I19A, I19B, I53Z, I56Z
	09	J26Z		09	J26Z		09	J26Z
	11	L33Z		11	L33Z		11	L33Z
	17	R01A, R01B, R01C, R01D, R02Z, R12A, R12B, R12C		17	R01A, R01B, R01C, R01D, R02Z, R12A, R12B, R12C		17	R01A, R01B, R01C, R01D, R02Z, R12A, R12B, R12C
	21A	W02A, W02B		21A	W02A, W02B		21A	W02A, W02B
	21B	X06A, X06B, X06C		21B	X06A, X06B, X06C		21B	X06A, X06B, X06C, X33Z
Prä	A07A	Prä	A07A	Prä	A07A			
78.49.53↔		BORP, EML, KORP, MKOR, VBOR	78.49.57↔		BORP, EML, KORP, MKOR, VBOR	78.49.5b↔		BORP, EML, KORP, MKOR, VBOR
	01	B03Z, B18Z		01	B03Z, B18Z		01	B03Z, B18Z
	06	G33Z, G38Z		06	G33Z, G38Z		06	G33Z, G38Z
	07	H33Z		07	H33Z		07	H33Z
	08	I06A, I06B, I08A, I08B, I08C, I08D, I09A, I09B, I09C, I09D, I10Z, I19A, I19B, I53Z, I56Z		08	I06A, I06B, I08A, I08B, I08C, I08D, I09A, I09B, I09C, I09D, I10Z, I19A, I19B, I53Z, I56Z		08	I06A, I06B, I08A, I08B, I08C, I08D, I09A, I09B, I09C, I09D, I10Z, I19A, I19B, I53Z, I56Z
	09	J26Z		09	J26Z		09	J26Z
	11	L33Z		11	L33Z		11	L33Z
	17	R01A, R01B, R01C, R01D, R02Z, R12A, R12B, R12C		17	R01A, R01B, R01C, R01D, R02Z, R12A, R12B, R12C		17	R01A, R01B, R01C, R01D, R02Z, R12A, R12B, R12C
	21A	W02A, W02B		21A	W02A, W02B		21A	W02A, W02B
	21B	X06A, X06B, X06C		21B	X06A, X06B, X06C, X33Z		21B	X06A, X06B, X06C, X33Z
Prä	A07A	Prä	A07A	Prä	A07A			
78.49.54↔		BORP, EML, KORP, MKOR, VBOR	78.49.58↔		BORP, EML, KORP, MKOR, VBOR	78.49.5c↔		BORP, EML, KORP, MKOR, VBOR
	01	B03Z, B18Z		01	B03Z, B18Z		01	B03Z, B18Z
	06	G33Z, G38Z		06	G33Z, G38Z		06	G33Z, G38Z
	07	H33Z		07	H33Z		07	H33Z
	08	I06A, I06B, I08A, I08B, I08C, I08D, I09A, I09B, I09C, I09D, I10Z, I19A, I19B, I53Z, I56Z		08	I06A, I06B, I08A, I08B, I08C, I08D, I09A, I09B, I09C, I09D, I10Z, I19A, I19B, I53Z, I56Z		08	I06A, I06B, I08A, I08B, I08C, I08D, I09A, I09B, I09C, I09D, I10Z, I19A, I19B, I53Z, I56Z
	09	J26Z		09	J26Z		09	J26Z
	11	L33Z		11	L33Z		11	L33Z
	17	R01A, R01B, R01C, R01D, R02Z, R12A, R12B, R12C		17	R01A, R01B, R01C, R01D, R02Z, R12A, R12B, R12C		17	R01A, R01B, R01C, R01D, R02Z, R12A, R12B, R12C
	21A	W02A, W02B		21A	W02A, W02B		21A	W02A, W02B
	21B	X06A, X06B, X06C		21B	X06A, X06B, X06C, X33Z		21B	X06A, X06B, X06C, X33Z
Prä	A07A	Prä	A07A	Prä	A07A			

PROZ



CHOP	MDC	DRG	CHOP	MDC	DRG	CHOP	MDC	DRG
78.49.5d↔		BORP, EML, KORP, MKOR, VBOR	78.49.63↔		BORP, EML, KORP, MKOR, VBOR	78.49.69↔		BORP, EML, KORP, MKOR, VBOR
	01	B03Z, B18Z		01	B03Z, B18Z		01	B03Z, B18Z
	06	G33Z, G38Z		06	G33Z, G38Z		06	G33Z, G38Z
	07	H33Z		07	H33Z		07	H33Z
	08	I06A, I06B, I08A, I08B, I08C, I08D, I09A, I09B, I09C, I09D, I10Z, I19A, I19B, I53Z, I56Z		08	I06A, I06B, I08A, I08B, I08C, I08D, I09A, I09B, I09C, I09D, I10Z, I19A, I19B, I53Z, I56Z		08	I06A, I06B, I08A, I08B, I08C, I08D, I09A, I09B, I09C, I09D, I10Z, I19A, I19B, I53Z, I56Z
	09	J26Z		09	J26Z		09	J26Z
	11	L33Z		11	L33Z		11	L33Z
	17	R01A, R01B, R01C, R01D, R02Z, R12A, R12B, R12C		17	R01A, R01B, R01C, R01D, R02Z, R12A, R12B, R12C		17	R01A, R01B, R01C, R01D, R02Z, R12A, R12B, R12C
	21A	W02A, W02B		21A	W02A, W02B		21A	W02A, W02B
	21B	X06A, X06B, X06C, X33Z		21B	X06A, X06B, X06C, X33Z		21B	X06A, X06B, X06C, X33Z
Prä	A07A	Prä	A07A	Prä	A07A			
78.49.60↔		BORP, EML, KORP, MKOR, VBOR	78.49.64↔		BORP, EML, KORP, MKOR, VBOR	78.49.70↔		BORP, EML, KORP, MKOR, VBOR
	01	B03Z, B18Z		01	B03Z, B18Z		01	B03Z, B18Z
	06	G33Z, G38Z		06	G33Z, G38Z		06	G33Z, G38Z
	07	H33Z		07	H33Z		07	H33Z
	08	I06A, I06B, I08A, I08B, I08C, I08D, I09A, I09B, I09C, I09D, I10Z, I19A, I19B, I53Z, I56Z		08	I06A, I06B, I08A, I08B, I08C, I08D, I09A, I09B, I09C, I09D, I10Z, I19A, I19B, I53Z, I56Z		08	I06A, I06B, I08A, I08B, I08C, I08D, I09A, I09B, I09C, I09D, I10Z, I19A, I19B, I53Z, I56Z
	09	J26Z		09	J26Z		09	J26Z
	11	L33Z		11	L33Z		11	L33Z
	17	R01A, R01B, R01C, R01D, R02Z, R12A, R12B, R12C		17	R01A, R01B, R01C, R01D, R02Z, R12A, R12B, R12C		17	R01A, R01B, R01C, R01D, R02Z, R12A, R12B, R12C
	21A	W02A, W02B		21A	W02A, W02B		21A	W02A, W02B
	21B	X06A, X06B, X06C, X33Z		21B	X06A, X06B, X06C, X33Z		21B	X06A, X06B, X06C, X33Z
Prä	A07A	Prä	A07A	Prä	A07A			
78.49.61↔		BORP, EML, KORP, MKOR, VBOR	78.49.65↔		BORP, EML, KORP, MKOR, VBOR	78.49.71↔		BORP, EML, KORP, MKOR, VBOR
	01	B03Z, B18Z		01	B03Z, B18Z		01	B03Z, B18Z
	06	G33Z, G38Z		06	G33Z, G38Z		06	G33Z, G38Z
	07	H33Z		07	H33Z		07	H33Z
	08	I06A, I06B, I08A, I08B, I08C, I08D, I09A, I09B, I09C, I09D, I10Z, I19A, I19B, I53Z, I56Z		08	I06A, I06B, I08A, I08B, I08C, I08D, I09A, I09B, I09C, I09D, I10Z, I19A, I19B, I53Z, I56Z		08	I06A, I06B, I08A, I08B, I08C, I08D, I09A, I09B, I09C, I09D, I10Z, I19A, I19B, I53Z, I56Z
	09	J26Z		09	J26Z		09	J26Z
	11	L33Z		11	L33Z		11	L33Z
	17	R01A, R01B, R01C, R01D, R02Z, R12A, R12B, R12C		17	R01A, R01B, R01C, R01D, R02Z, R12A, R12B, R12C		17	R01A, R01B, R01C, R01D, R02Z, R12A, R12B, R12C
	21A	W02A, W02B		21A	W02A, W02B		21A	W02A, W02B
	21B	X06A, X06B, X06C, X33Z		21B	X06A, X06B, X06C, X33Z		21B	X06A, X06B, X06C, X33Z
Prä	A07A	Prä	A07A	Prä	A07A			
78.49.62↔		BORP, EML, KORP, MKOR, VBOR	78.49.66↔		BORP, EML, KORP, MKOR, VBOR	78.49.79↔		BORP, EML, KORP, MKOR, VBOR
	01	B03Z, B18Z		01	B03Z, B18Z		01	B03Z, B18Z
	06	G33Z, G38Z		06	G33Z, G38Z		06	G33Z, G38Z
	07	H33Z		07	H33Z		07	H33Z
	08	I06A, I06B, I08A, I08B, I08C, I08D, I09A, I09B, I09C, I09D, I10Z, I19A, I19B, I53Z, I56Z		08	I06A, I06B, I08A, I08B, I08C, I08D, I09A, I09B, I09C, I09D, I10Z, I19A, I19B, I53Z, I56Z		08	I06A, I06B, I08A, I08B, I08C, I08D, I09A, I09B, I09C, I09D, I10Z, I19A, I19B, I53Z, I56Z
	09	J26Z		09	J26Z		09	J26Z
	11	L33Z		11	L33Z		11	L33Z
	17	R01A, R01B, R01C, R01D, R02Z, R12A, R12B, R12C		17	R01A, R01B, R01C, R01D, R02Z, R12A, R12B, R12C		17	R01A, R01B, R01C, R01D, R02Z, R12A, R12B, R12C
	21A	W02A, W02B		21A	W02A, W02B		21A	W02A, W02B
	21B	X06A, X06B, X06C, X33Z		21B	X06A, X06B, X06C, X33Z		21B	X06A, X06B, X06C, X33Z
Prä	A07A	Prä	A07A	Prä	A07A			
				78.49.80↔				BORP, EML, VBOR
						08	I20A, I20B, I20C, I32A, I32C, I33Z	
						10	K01A, K01B, K01C, K13Z	
						21A	W02A, W02B	
						21B	X04Z	

CHOP	MDC	DRG	CHOP	MDC	DRG	CHOP	MDC	DRG			
78.49.81↔		BORP, EML, VBOR	78.50.10↔		BORP, EML, KORP, MKOR, VBOR	78.50.21↔		BORP, EML, KORP, MKOR, VBOR			
	08	I20A, I20B, I20C, I32A, I32C, I33Z		01	B03Z, B18Z		01	B03Z, B18Z			
	10	K01A, K01B, K01C, K13Z		06	G33Z, G38Z		06	G33Z, G38Z			
	21A	W02A, W02B		07	H33Z		07	H33Z			
78.49.82↔	21B	X04Z	78.50.11↔	08	I06A, I06B, I08A, I08B, I08C, I08D, I09A, I09B, I09C, I09D, I10Z, I19A, I19B, I53Z, I56Z	78.50.22↔	08	I06A, I06B, I08A, I08B, I08C, I08D, I09A, I09B, I09C, I09D, I10Z, I19A, I19B, I53Z, I56Z			
	08	BORP, EML, VBOR		09	J26Z		09	J26Z			
	10	I20A, I20B, I20C, I32A, I32C, I33Z		11	L33Z		11	L33Z			
	21A	K01A, K01B, K01C, K13Z		17	R01A, R01B, R01C, R01D, R02Z, R12A, R12B, R12C		17	R01A, R01B, R01C, R01D, R02Z, R12A, R12B, R12C			
78.49.83↔	21B	X04Z	78.50.19↔	21A	W02A, W02B	78.50.23↔	21A	W02A, W02B			
	08	BORP, EML, VBOR		21B	X06A, X06B, X06C		21B	X06A, X06B, X06C			
	10	I20A, I20B, I20C, I32A, I32C, I33Z		Prä	A07A		Prä	A07A			
	21A	K01A, K01B, K01C, K13Z		78.50.20↔			BORP, EML, KORP, MKOR, VBOR	78.50.24↔		BORP, EML, KORP, MKOR, VBOR	
21B	W02A, W02B	01	B03Z, B18Z		01	B03Z, B18Z					
78.49.84↔	08	BORP, EML, VBOR	06		G33Z, G38Z	06	G33Z, G38Z				
	10	I20A, I20B, I20C, I32A, I32C, I33Z	07		H33Z	07	H33Z				
	21A	K01A, K01B, K01C, K13Z	08	I06A, I06B, I08A, I08B, I08C, I08D, I09A, I09B, I09C, I09D, I10Z, I19A, I19B, I53Z, I56Z	08	I06A, I06B, I08A, I08B, I08C, I08D, I09A, I09B, I09C, I09D, I10Z, I19A, I19B, I53Z, I56Z					
	21B	X04Z	09	J26Z	09	J26Z					
78.49.85↔	08	BORP, EML, VBOR	78.50.19↔	11	L33Z	78.50.23↔	11	L33Z			
	10	I20A, I20B, I20C, I32A, I32C, I33Z		17	R01A, R01B, R01C, R01D, R02Z, R12A, R12B, R12C		17	R01A, R01B, R01C, R01D, R02Z, R12A, R12B, R12C			
	21A	K01A, K01B, K01C, K13Z		21A	W02A, W02B		21A	W02A, W02B			
	21B	W02A, W02B		21B	X06A, X06B, X06C		21B	X06A, X06B, X06C			
78.49.89↔	21B	X04Z	78.50.19↔	Prä	A07A	78.50.23↔	Prä	A07A			
	08	BORP, EML, VBOR			BORP, EML, KORP, MKOR, VBOR			BORP, EML, KORP, MKOR, VBOR			
	10	I20A, I20B, I20C, I32A, I32C, I33Z		01	B03Z, B18Z		01	B03Z, B18Z			
	21A	K01A, K01B, K01C, K13Z		06	G33Z, G38Z		06	G33Z, G38Z			
78.49.99↔	21B	X04Z	78.50.19↔	07	H33Z	78.50.23↔	07	H33Z			
	08	BORP, EML, VBOR		08	I06A, I06B, I08A, I08B, I08C, I08D, I09A, I09B, I09C, I09D, I10Z, I19A, I19B, I53Z, I56Z		08	I06A, I06B, I08A, I08B, I08C, I08D, I09A, I09B, I09C, I09D, I10Z, I19A, I19B, I53Z, I56Z			
	10	I20A, I20B, I20C, I32A, I32C, I33Z		09	J26Z		09	J26Z			
	21A	K01A, K01B, K01C, K13Z		11	L33Z		11	L33Z			
78.50.00↔	21A	W02A, W02B	78.50.20↔	17	R01A, R01B, R01C, R01D, R02Z, R12A, R12B, R12C	78.50.24↔	17	R01A, R01B, R01C, R01D, R02Z, R12A, R12B, R12C			
	21B	X04Z		21A	W02A, W02B		21A	W02A, W02B			
	78.50.00↔	BORP, EML, KORP, MKOR, VBOR		78.50.20↔	21B		X06A, X06B, X06C	78.50.24↔	21B	X06A, X06B, X06C	
		01			B03Z, B18Z		Prä		A07A	Prä	A07A
		06			G33Z, G38Z				BORP, EML, KORP, MKOR, VBOR		BORP, EML, KORP, MKOR, VBOR
		07			H33Z		01		B03Z, B18Z	01	B03Z, B18Z
	78.50.00↔	08		I06A, I06B, I08A, I08B, I08C, I08D, I09A, I09B, I09C, I09D, I10Z, I19A, I19B, I53Z, I56Z	78.50.20↔		06	G33Z, G38Z	78.50.24↔	06	G33Z, G38Z
		09		J26Z			07	H33Z		07	H33Z
		11		L33Z			08	I06A, I06B, I08A, I08B, I08C, I08D, I09A, I09B, I09C, I09D, I10Z, I19A, I19B, I53Z, I56Z		08	I06A, I06B, I08A, I08B, I08C, I08D, I09A, I09B, I09C, I09D, I10Z, I19A, I19B, I53Z, I56Z
		17		R01A, R01B, R01C, R01D, R02Z, R12A, R12B, R12C			09	J26Z		09	J26Z
	78.50.00↔	21A		W02A, W02B	78.50.20↔		11	L33Z	78.50.24↔	11	L33Z
		21B		X06A, X06B, X06C			17	R01A, R01B, R01C, R01D, R02Z, R12A, R12B, R12C		17	R01A, R01B, R01C, R01D, R02Z, R12A, R12B, R12C
Prä		A07A	21A	W02A, W02B		21A	W02A, W02B				
			21B	X06A, X06B, X06C		21B	X06A, X06B, X06C				
			Prä	A07A		Prä	A07A				

PROZ

CHOP	MDC	DRG	CHOP	MDC	DRG	CHOP	MDC	DRG
78.50.25↔		BORP, EML, KORP, MKOR, VBOR	78.50.29↔		BORP, EML, KORP, MKOR, VBOR	78.50.2g↔		BORP, VBOR
	01	B03Z, B18Z		01	B03Z, B18Z		03	D18Z, D28Z, D29Z
	06	G33Z, G38Z		06	G33Z, G38Z		04	E02A, E02B, E02C
	07	H33Z		07	H33Z		08	I12A, I12B, I12C, I28A, I28B
	08	I06A, I06B, I08A, I08B, I08C, I08D, I09A, I09B, I09C, I09D, I10Z, I19A, I19B, I53Z, I56Z		08	I06A, I06B, I08A, I08B, I08C, I08D, I09A, I09B, I09C, I09D, I10Z, I19A, I19B, I53Z, I56Z		09	J08A, J08B, J08C
	09	J26Z		09	J26Z		21A	W02A, W02B
	11	L33Z		11	L33Z		21B	X04Z, X05A, X05B, X06A, X06B, X06C
	17	R01A, R01B, R01C, R01D, R02Z, R12A, R12B, R12C		17	R01A, R01B, R01C, R01D, R02Z, R12A, R12B, R12C		78.50.30↔	BORP, EML, KORP, MKOR, VBOR
	21A	W02A, W02B		21A	W02A, W02B		01	B03Z, B18Z
	21B	X06A, X06B, X06C		21B	X06A, X06B, X06C		06	G33Z, G38Z
	Prä	A07A		Prä	A07A		07	H33Z
							08	I06A, I06B, I08A, I08B, I08C, I08D, I09A, I09B, I09C, I09D, I10Z, I19A, I19B, I53Z, I56Z
	78.50.26↔			BORP, EML, KORP, MKOR, VBOR	78.50.2a↔			BORP, VBOR
01		B03Z, B18Z	03	D18Z, D28Z, D29Z		01	B03Z, B18Z	
06		G33Z, G38Z	04	E02A, E02B, E02C		06	G33Z, G38Z	
07		H33Z	08	I12A, I12B, I12C, I28A, I28B		07	H33Z	
08		I06A, I06B, I08A, I08B, I08C, I08D, I09A, I09B, I09C, I09D, I10Z, I19A, I19B, I53Z, I56Z	09	J08A, J08B, J08C		08	I06A, I06B, I08A, I08B, I08C, I08D, I09A, I09B, I09C, I09D, I10Z, I19A, I19B, I53Z, I56Z	
09		J26Z	21A	W02A, W02B		09	J26Z	
11		L33Z	21B	X04Z, X05A, X05B, X06A, X06B, X06C		11	L33Z	
17		R01A, R01B, R01C, R01D, R02Z, R12A, R12B, R12C	78.50.2b↔			17	R01A, R01B, R01C, R01D, R02Z, R12A, R12B, R12C	
21A		W02A, W02B		BORP, VBOR		21A	W02A, W02B	
21B		X06A, X06B, X06C	03	D18Z, D28Z, D29Z		21B	X06A, X06B, X06C	
Prä		A07A	04	E02A, E02B, E02C		Prä	A07A	
			08	I12A, I12B, I12C, I28A, I28B				
78.50.27↔			BORP, EML, KORP, MKOR, VBOR	78.50.2c↔			BORP, VBOR	78.50.32↔
	01	B03Z, B18Z	03		D18Z, D28Z, D29Z	01	B03Z, B18Z	
	06	G33Z, G38Z	04		E02A, E02B, E02C	06	G33Z, G38Z	
	07	H33Z	08		I12A, I12B, I12C, I28A, I28B	07	H33Z	
	08	I06A, I06B, I08A, I08B, I08C, I08D, I09A, I09B, I09C, I09D, I10Z, I19A, I19B, I53Z, I56Z	09		J08A, J08B, J08C	08	I06A, I06B, I08A, I08B, I08C, I08D, I09A, I09B, I09C, I09D, I10Z, I19A, I19B, I53Z, I56Z	
	09	J26Z	21A		W02A, W02B	09	J26Z	
	11	L33Z	21B		X04Z, X05A, X05B, X06A, X06B, X06C	11	L33Z	
	17	R01A, R01B, R01C, R01D, R02Z, R12A, R12B, R12C	78.50.2d↔			17	R01A, R01B, R01C, R01D, R02Z, R12A, R12B, R12C	
	21A	W02A, W02B			BORP, VBOR	21A	W02A, W02B	
	21B	X06A, X06B, X06C	03		D18Z, D28Z, D29Z	21B	X06A, X06B, X06C	
	Prä	A07A	04		E02A, E02B, E02C	Prä	A07A	
			08		I12A, I12B, I12C, I28A, I28B			
	78.50.28↔		BORP, EML, KORP, MKOR, VBOR		78.50.2e↔		BORP, VBOR	
01		B03Z, B18Z	03	D18Z, D28Z, D29Z		01	B03Z, B18Z	
06		G33Z, G38Z	04	E02A, E02B, E02C		06	G33Z, G38Z	
07		H33Z	08	I12A, I12B, I12C, I28A, I28B		07	H33Z	
08		I06A, I06B, I08A, I08B, I08C, I08D, I09A, I09B, I09C, I09D, I10Z, I19A, I19B, I53Z, I56Z	09	J08A, J08B, J08C		08	I06A, I06B, I08A, I08B, I08C, I08D, I09A, I09B, I09C, I09D, I10Z, I19A, I19B, I53Z, I56Z	
09		J26Z	21A	W02A, W02B		09	J26Z	
11		L33Z	21B	X04Z, X05A, X05B, X06A, X06B, X06C		11	L33Z	
17		R01A, R01B, R01C, R01D, R02Z, R12A, R12B, R12C	78.50.2f↔			17	R01A, R01B, R01C, R01D, R02Z, R12A, R12B, R12C	
21A		W02A, W02B		BORP, VBOR		21A	W02A, W02B	
21B		X06A, X06B, X06C	03	D18Z, D28Z, D29Z		21B	X06A, X06B, X06C	
Prä		A07A	04	E02A, E02B, E02C		Prä	A07A	
			08	I12A, I12B, I12C, I28A, I28B				

CHOP	MDC	DRG	CHOP	MDC	DRG	CHOP	MDC	DRG
78.50.34↔		BORP, EML, KORP, MKOR, VBOR	78.50.39↔		BORP, EML, KORP, MKOR, VBOR	78.52.10↔		BORP, EML, VBOR
	01	B03Z, B18Z		01	B03Z, B18Z		03	D18Z, D28Z, D29Z
	06	G33Z, G38Z		06	G33Z, G38Z		04	E02A, E02B, E02C
	07	H33Z		07	H33Z		08	I12A, I12B, I12C, I13A, I28A, I28B, I57A, I57B, I57C
	08	I06A, I06B, I08A, I08B, I08C, I08D, I09A, I09B, I09C, I09D, I10Z, I19A, I19B, I53Z, I56Z		08	I06A, I06B, I08A, I08B, I08C, I08D, I09A, I09B, I09C, I09D, I10Z, I19A, I19B, I53Z, I56Z		09	J08A, J08B, J08C
	09	J26Z		09	J26Z		21A	W02A, W02B
	11	L33Z		11	L33Z		21B	X04Z, X05A, X05B, X06A, X06B, X06C
	17	R01A, R01B, R01C, R01D, R02Z, R12A, R12B, R12C		17	R01A, R01B, R01C, R01D, R02Z, R12A, R12B, R12C		78.52.99↔	BORP, EML, VBOR
	21A	W02A, W02B		21A	W02A, W02B		03	D18Z, D28Z, D29Z
	21B	X06A, X06B, X06C		21B	X06A, X06B, X06C		04	E02A, E02B, E02C
	Prä	A07A		Prä	A07A		08	I12A, I12B, I12C, I13A, I28A, I28B, I57A, I57B, I57C
							09	J08A, J08B, J08C
	78.50.35↔			BORP, EML, KORP, MKOR, VBOR	78.50.99↔			BORP, EML, KORP, MKOR, VBOR
01		B03Z, B18Z	01	B03Z, B18Z		03	D18Z, D28Z, D29Z	
06		G33Z, G38Z	06	G33Z, G38Z		04	E02A, E02B, E02C	
07		H33Z	07	H33Z		08	I12A, I12B, I12C, I21Z, I28A, I28B, I31Z	
08		I06A, I06B, I08A, I08B, I08C, I08D, I09A, I09B, I09C, I09D, I10Z, I19A, I19B, I53Z, I56Z	08	I06A, I06B, I08A, I08B, I08C, I08D, I09A, I09B, I09C, I09D, I10Z, I19A, I19B, I53Z, I56Z		09	J08A, J08B, J08C	
09		J26Z	09	J26Z		21A	W02A, W02B	
11		L33Z	11	L33Z		21B	X04Z, X05A, X05B, X06A, X06B, X06C	
17		R01A, R01B, R01C, R01D, R02Z, R12A, R12B, R12C	17	R01A, R01B, R01C, R01D, R02Z, R12A, R12B, R12C		78.53.10↔	BORP, EML, VBOR	
21A		W02A, W02B	21A	W02A, W02B		03	D18Z, D28Z, D29Z	
21B		X06A, X06B, X06C	21B	X06A, X06B, X06C		04	E02A, E02B, E02C	
Prä		A07A	Prä	A07A		08	I12A, I12B, I12C, I21Z, I28A, I28B, I31Z	
						09	J08A, J08B, J08C	
78.50.36↔			BORP, EML, KORP, MKOR, VBOR	78.51.00↔			BORP, EML, VBOR	78.53.20↔
	01	B03Z, B18Z	03		D18Z, D28Z, D29Z	03	D18Z, D28Z, D29Z	
	06	G33Z, G38Z	04		E02A, E02B, E02C	04	E02A, E02B, E02C	
	07	H33Z	08		I12A, I12B, I12C, I28A, I28B	08	I12A, I12B, I12C, I21Z, I28A, I28B, I31Z	
	08	I06A, I06B, I08A, I08B, I08C, I08D, I09A, I09B, I09C, I09D, I10Z, I19A, I19B, I53Z, I56Z	09		J08A, J08B, J08C	09	J08A, J08B, J08C	
	09	J26Z	21A		W02A, W02B	21A	W02A, W02B	
	11	L33Z	21B		X04Z, X05A, X05B, X06A, X06B, X06C	21B	X04Z, X05A, X05B, X06A, X06B, X06C	
	17	R01A, R01B, R01C, R01D, R02Z, R12A, R12B, R12C	78.51.10↔		BORP, EML, VBOR	78.53.99↔	BORP, EML, VBOR	
	21A	W02A, W02B	03		D18Z, D28Z, D29Z	03	D18Z, D28Z, D29Z	
	21B	X06A, X06B, X06C	04		E02A, E02B, E02C	04	E02A, E02B, E02C	
	Prä	A07A	08		I12A, I12B, I12C, I28A, I28B	08	I12A, I12B, I12C, I21Z, I28A, I28B, I31Z	
			09		J08A, J08B, J08C	09	J08A, J08B, J08C	
	78.50.37↔		BORP, EML, KORP, MKOR, VBOR		78.51.99↔		BORP, EML, VBOR	
01		B03Z, B18Z	03	D18Z, D28Z, D29Z		03	D18Z, D28Z, D29Z	
06		G33Z, G38Z	04	E02A, E02B, E02C		04	E02A, E02B, E02C	
07		H33Z	08	I12A, I12B, I12C, I28A, I28B		08	I12A, I12B, I12C, I20A, I20B, I20C, I20D, I20E, I28A, I28B, I32A, I32B, I32C, I32D	
08		I06A, I06B, I08A, I08B, I08C, I08D, I09A, I09B, I09C, I09D, I10Z, I19A, I19B, I53Z, I56Z	09	J08A, J08B, J08C		09	J08A, J08B, J08C	
09		J26Z	21A	W02A, W02B		21A	W02A, W02B	
11		L33Z	21B	X04Z, X05A, X05B, X06A, X06B, X06C		21B	X04Z, X05A, X05B, X06A, X06B, X06C	
17		R01A, R01B, R01C, R01D, R02Z, R12A, R12B, R12C	78.52.00↔	BORP, EML, VBOR		78.54.00↔	BORP, EML, VBOR	
21A		W02A, W02B	03	D18Z, D28Z, D29Z		03	D18Z, D28Z, D29Z	
21B		X06A, X06B, X06C	04	E02A, E02B, E02C		04	E02A, E02B, E02C	
Prä		A07A	08	I12A, I12B, I12C, I13A, I28A, I28B, I57A, I57B, I57C		08	I12A, I12B, I12C, I20A, I20B, I20C, I20D, I20E, I28A, I28B, I32A, I32B, I32C, I32D	
			09	J08A, J08B, J08C		09	J08A, J08B, J08C	
			21A	W02A, W02B		21A	W02A, W02B	
		21B	X04Z, X05A, X05B, X06A, X06B, X06C	21B	X04Z, X05A, X05B, X06A, X06B, X06C			

PROZ



CHOP	MDC	DRG	CHOP	MDC	DRG	CHOP	MDC	DRG
78.59.99↔		BORP, EML, VBOR	78.61.08↔	01	BORP, VBOR	78.63.00↔	01	BORP, VBOR
	03	D18Z, D28Z, D29Z		04	B03Z, B06A, B06B, B17A, B17B, B17C		08	B03Z, B06A, B06B, B17A, B17B, B17C
	04	E02A, E02B, E02C		04	E02A, E02B, E02C		21A	I12A, I12B, I12C, I23A, I23B, I28A, I28B
	08	I12A, I12B, I12C, I20A, I20B, I20C, I20D, I20E, I28A, I28B, I32A, I32B, I32C, I32D		08	I12A, I12B, I12C, I23A, I23B, I28A, I28B		21B	W02A, W02B
	09	J08A, J08B, J08C		21A	W02A, W02B		21B	X04Z, X05A, X05B, X06A, X06B, X06C
	21A	W02A, W02B		21B	X04Z, X05A, X05B, X06A, X06B, X06C			
	21B	X04Z, X05A, X05B, X06A, X06B, X06C						
78.60.00↔		BORP, VBOR	78.61.11↔	01	BORP, VBOR	78.63.01↔	01	BORP, VBOR
	01	B03Z, B06A, B06B, B17A, B17B, B17C		04	B03Z, B06A, B06B, B17A, B17B, B17C		08	B03Z, B06A, B06B, B17A, B17B, B17C
	08	I12A, I12B, I12C, I23A, I23B, I28A, I28B		08	E02A, E02B, E02C		21A	I12A, I12B, I12C, I23A, I23B, I28A, I28B
	21A	W02A, W02B		21A	W02A, W02B		21B	W02A, W02B
	21B	X04Z, X05A, X05B, X06A, X06B, X06C		21B	X04Z, X05A, X05B, X06A, X06B, X06C			
78.60.05↔		BORP, VBOR	78.61.99↔	01	BORP, VBOR	78.63.05↔	01	BORP, VBOR
	01	B03Z, B06A, B06B, B17A, B17B, B17C		04	BORP, VBOR		08	BORP, VBOR
	08	I12A, I12B, I12C, I23A, I23B, I28A, I28B		08	B03Z, B06A, B06B, B17A, B17B, B17C		21A	B03Z, B06A, B06B, B17A, B17B, B17C
	21A	W02A, W02B		21A	E02A, E02B, E02C		21B	I12A, I12B, I12C, I23A, I23B, I28A, I28B
	21B	X04Z, X05A, X05B, X06A, X06B, X06C		21B	I12A, I12B, I12C, I23A, I23B, I28A, I28B			
78.60.08↔		BORP, VBOR	78.62.00↔	01	BORP, VBOR	78.63.08↔	01	BORP, VBOR
	01	B03Z, B06A, B06B, B17A, B17B, B17C		04	BORP, VBOR		08	BORP, VBOR
	08	I12A, I12B, I12C, I23A, I23B, I28A, I28B		08	B03Z, B06A, B06B, B17A, B17B, B17C		21A	B03Z, B06A, B06B, B17A, B17B, B17C
	21A	W02A, W02B		21A	E02A, E02B, E02C		21B	I12A, I12B, I12C, I23A, I23B, I28A, I28B
	21B	X04Z, X05A, X05B, X06A, X06B, X06C		21B	I12A, I12B, I12C, I23A, I23B, I28A, I28B			
78.60.99↔		BORP, VBOR	78.62.01↔	01	BORP, VBOR	78.63.99↔	01	BORP, VBOR
	01	B03Z, B06A, B06B, B17A, B17B, B17C		04	BORP, VBOR		08	BORP, VBOR
	08	I12A, I12B, I12C, I23A, I23B, I28A, I28B		08	B03Z, B06A, B06B, B17A, B17B, B17C		21A	B03Z, B06A, B06B, B17A, B17B, B17C
	21A	W02A, W02B		21A	E02A, E02B, E02C		21B	I12A, I12B, I12C, I23A, I23B, I28A, I28B
	21B	X04Z, X05A, X05B, X06A, X06B, X06C		21B	I12A, I12B, I12C, I23A, I23B, I28A, I28B			
78.61.00↔		BORP, VBOR	78.62.02↔	01	BORP, VBOR	78.64.00↔	01	BORP, VBOR
	01	B03Z, B06A, B06B, B17A, B17B, B17C		04	BORP, VBOR		08	BORP, VBOR
	04	E02A, E02B, E02C		08	B03Z, B06A, B06B, B17A, B17B, B17C		21A	B03Z, B06A, B06B, B17A, B17B, B17C
	08	I12A, I12B, I12C, I23A, I23B, I28A, I28B		21A	E02A, E02B, E02C		21B	I12A, I12B, I12C, I23A, I23B, I28A, I28B
	21A	W02A, W02B		21B	I12A, I12B, I12C, I23A, I23B, I28A, I28B			
	21B	X04Z, X05A, X05B, X06A, X06B, X06C						
78.61.01↔		BORP, VBOR	78.62.05↔	01	BORP, VBOR	78.64.01↔	01	BORP, VBOR
	01	B03Z, B06A, B06B, B17A, B17B, B17C		04	BORP, VBOR		08	BORP, VBOR
	04	E02A, E02B, E02C		08	B03Z, B06A, B06B, B17A, B17B, B17C		21A	B03Z, B06A, B06B, B17A, B17B, B17C
	08	I12A, I12B, I12C, I23A, I23B, I28A, I28B		21A	E02A, E02B, E02C		21B	I12A, I12B, I12C, I23A, I23B, I28A, I28B
	21A	W02A, W02B		21B	I12A, I12B, I12C, I23A, I23B, I28A, I28B			
78.61.05↔		BORP, VBOR	78.62.08↔	01	BORP, VBOR	78.64.05↔	01	BORP, VBOR
	01	B03Z, B06A, B06B, B17A, B17B, B17C		04	BORP, VBOR		08	BORP, VBOR
	04	E02A, E02B, E02C		08	B03Z, B06A, B06B, B17A, B17B, B17C		21A	B03Z, B06A, B06B, B17A, B17B, B17C
	08	I12A, I12B, I12C, I23A, I23B, I28A, I28B		21A	E02A, E02B, E02C		21B	I12A, I12B, I12C, I23A, I23B, I28A, I28B
	21A	W02A, W02B		21B	I12A, I12B, I12C, I23A, I23B, I28A, I28B			

PROZ







CHOP	MDC	DRG	CHOP	MDC	DRG	CHOP	MDC	DRG			
78.69.61↔		BORP, EML, VBOR	78.95↔	04	BORP, VBOR	79.12.10↔	08	BORP, EML, VBOR			
	01	B03Z, B06A, B06B, B17A, B17B, B17C, B18Z		08	E02A, E02C			08A, I08B, I08C, I08D, I13A, I18A, I18B, I24Z, I30Z, I31Z, I59Z			
	08	I12A, I12B, I12C, I23A, I23B		21A	I12A, I12B, I12C, I28A, I28B		21A	W02A, W02B			
	17	R01A, R01B, R01C, R01D, R02Z, R12A, R12B, R12C		21B	W02A, W02B		21B	X06A, X06B, X06C			
	21A	W02A, W02B						BORP, EML, VBOR			
21B	X04Z, X05A, X05B, X06A, X06B, X06C	78.96↔	04	BORP, VBOR	79.12.11↔	08	I08A, I08B, I08C, I08D, I13A, I18A, I18B, I24Z, I30Z, I31Z, I59Z				
78.69.65↔			BORP, EML, VBOR	08		E02A, E02C		W02A, W02B			
	01		B03Z, B06A, B06B, B17A, B17B, B17C, B18Z	21A		I12A, I12B, I12C, I28A, I28B	21A	W02A, W02B			
	08		I12A, I12B, I12C, I23A, I23B	21B		W02A, W02B	21B	X06A, X06B, X06C			
	17		R01A, R01B, R01C, R01D, R02Z, R12A, R12B, R12C					BORP, EML, VBOR			
	21A	W02A, W02B	78.97↔	04	BORP, VBOR	79.12.12↔	08	I08A, I08B, I08C, I08D, I13A, I18A, I18B, I24Z, I30Z, I31Z, I59Z			
21B	X04Z, X05A, X05B, X06A, X06B, X06C	08		E02A, E02C			W02A, W02B				
78.69.71↔		BORP, VBOR		21A	I12A, I12B, I12C, I28A, I28B		21A	W02A, W02B			
	01	B03Z, B06A, B06B, B17A, B17B, B17C, B18Z		21B	W02A, W02B		21B	X06A, X06B, X06C			
	08	I12A, I12B, I12C, I23A, I23B						BORP, EML, VBOR			
	17	R01A, R01B, R01C, R01D, R02Z, R12A, R12B, R12C	78.98↔	04	BORP, VBOR	79.12.19↔	08	I08A, I08B, I08C, I08D, I13A, I18A, I18B, I24Z, I30Z, I31Z, I59Z			
	21A	W02A, W02B		08	E02A, E02C			W02A, W02B			
21B	X04Z, X05A, X05B, X06A, X06B, X06C	21A		I12A, I12B, I12C, I28A, I28B	21A		W02A, W02B				
78.69.99↔		BORP, VBOR		21B	W02A, W02B		21B	X06A, X06B, X06C			
	01	B03Z, B06A, B06B, B17A, B17B, B17C, B18Z						BORP, EML, VBOR			
	08	I12A, I12B, I12C, I23A, I23B	78.99↔	04	BORP, VBOR	79.12.20↔	08	I08A, I08B, I08C, I08D, I13A, I18A, I18B, I24Z, I30Z, I31Z, I59Z			
	17	R01A, R01B, R01C, R01D, R02Z, R12A, R12B, R12C		08	E02A, E02C			W02A, W02B			
	21A	W02A, W02B		21A	I12A, I12B, I12C, I28A, I28B		21A	W02A, W02B			
21B	X04Z, X05A, X05B, X06A, X06B, X06C	21B		W02A, W02B	21B		X06A, X06B, X06C				
78.90↔		BORP, VBOR						BORP, EML, VBOR			
	04	E02A, E02C	79.10↔	08	I28A, I28B	79.12.21↔	08	I08A, I08B, I08C, I08D, I13A, I18A, I18B, I24Z, I30Z, I31Z, I59Z			
	08	I12A, I12B, I12C, I28A, I28B		21A	W02A, W02B			W02A, W02B			
	21A	W02A, W02B		21B	W02A, W02B		21A	W02A, W02B			
	21B	X04Z, X05A, X05B, X06A, X06B, X06C					21B	X06A, X06B, X06C			
78.91↔		BORP, VBOR		79.11.00↔	08		I08A, I08B, I08C, I08D, I13A, I13B, I57A, I57B, I57C	79.12.22↔	08	I08A, I08B, I08C, I08D, I13A, I18A, I18B, I24Z, I30Z, I31Z, I59Z	
	04	E02A, E02C					W02A, W02B				
	08	I12A, I12B, I12C, I28A, I28B	21A		W02A, W02B	21A	W02A, W02B				
	21A	W02A, W02B	21B		X06A, X06B, X06C	21B	X06A, X06B, X06C				
	21B	X04Z, X05A, X05B, X06A, X06B, X06C	79.11.10↔		08	BORP, EML, VBOR	79.12.29↔		08	I08A, I08B, I08C, I08D, I13A, I18A, I18B, I24Z, I30Z, I31Z, I59Z	
78.92↔		BORP, VBOR		79.11.19↔	08	I08A, I08B, I08C, I08D, I13A, I13B, I57A, I57B, I57C		79.12.30↔	21A	W02A, W02B	
	04	E02A, E02C								21B	X06A, X06B, X06C
	08	I12A, I12B, I12C, I28A, I28B			08	I08A, I08B, I08C, I08D, I13A, I13B, I57A, I57B, I57C				BORP, EML, VBOR	
	21A	W02A, W02B			21A	W02A, W02B			08	I08A, I08B, I08C, I08D, I13A, I18A, I18B, I24Z, I30Z, I31Z, I59Z	
	21B	X04Z, X05A, X05B, X06A, X06B, X06C	21B		X06A, X06B, X06C	21A	W02A, W02B				
78.93↔		BORP, VBOR	79.11.20↔	08	BORP, EML, VBOR	79.12.31↔	21B	X06A, X06B, X06C			
	04	E02A, E02C						BORP, EML, VBOR			
	08	I12A, I12B, I12C, I28A, I28B		08	I08A, I08B, I08C, I08D, I13A, I13B, I57A, I57B, I57C		08	I08A, I08B, I08C, I08D, I13A, I18A, I18B, I24Z, I30Z, I31Z, I59Z			
	21A	W02A, W02B		21A	W02A, W02B		21A	W02A, W02B			
	21B	X04Z, X05A, X05B, X06A, X06B, X06C		21B	X06A, X06B, X06C		21B	X06A, X06B, X06C			
78.94↔		BORP, VBOR	79.11.29↔	08	BORP, EML, VBOR	79.12.32↔	08	I08A, I08B, I08C, I08D, I13A, I18A, I18B, I24Z, I30Z, I31Z, I59Z			
	04	E02A, E02C						W02A, W02B			
	08	I12A, I12B, I12C, I28A, I28B		08	I08A, I08B, I08C, I08D, I13A, I13B, I57A, I57B, I57C			X06A, X06B, X06C			
	21A	W02A, W02B		21A	W02A, W02B			BORP, EML, VBOR			
	21B	X04Z, X05A, X05B, X06A, X06B, X06C		21B	X06A, X06B, X06C		08	I08A, I08B, I08C, I08D, I13A, I18A, I18B, I24Z, I30Z, I31Z, I59Z			
78.94↔		BORP, VBOR	79.11.99↔	08	BORP, EML, VBOR	79.12.32↔	21A	W02A, W02B			
	04	E02A, E02C						21B	X06A, X06B, X06C		
	08	I12A, I12B, I12C, I28A, I28B		08	I08A, I08B, I08C, I08D, I13A, I13B, I57A, I57B, I57C			BORP, EML, VBOR			
	21A	W02A, W02B		21A	W02A, W02B			W02A, W02B			
	21B	X04Z, X05A, X05B, X06A, X06B, X06C		21B	X06A, X06B, X06C			X06A, X06B, X06C			
78.94↔		BORP, VBOR	79.12.00↔	08	BORP, EML, VBOR	79.12.32↔	21B	X06A, X06B, X06C			
	04	E02A, E02C									
	08	I12A, I12B, I12C, I28A, I28B		08	I08A, I08B, I08C, I08D, I13A, I13B, I57A, I57B, I57C						
	21A	W02A, W02B		21A	W02A, W02B						
	21B	X04Z, X05A, X05B, X06A, X06B, X06C		21B	X06A, X06B, X06C						

CHOP	MDC	DRG	CHOP	MDC	DRG	CHOP	MDC	DRG
79.12.39↔		BORP, EML, VBOR	79.16.00↔		BORP, EML, VBOR	79.19.10↔		BORP, VBOR
	08	I08A, I08B, I08C, I08D, I13A, I18A, I18B, I24Z, I30Z, I31Z, I59Z		08	I13A, I57A, I57B, I57C		08	I28A, I28B
	21A	W02A, W02B		21A	W02A, W02B		21A	W02A, W02B
	21B	X06A, X06B, X06C		21B	X04Z		21B	X06A, X06B, X06C
79.12.99↔		BORP, EML, VBOR	79.16.10↔		BORP, EML, VBOR	79.19.20↔		BORP, EML, VBOR
	08	I08A, I08B, I08C, I08D, I13A, I18A, I18B, I24Z, I30Z, I31Z, I59Z		08	I13A, I57A, I57B, I57C		08	I28A, I28B
	21A	W02A, W02B		21A	W02A, W02B		21A	W02A, W02B
	21B	X06A, X06B, X06C		21B	X04Z		21B	X06A, X06B, X06C
79.13.00↔		BORP, EML, VBOR	79.16.29↔		BORP, EML, VBOR	79.19.30↔		BORP, VBOR
	08	I32A, I32B, I32C, I32D, I32E		08	I13A, I57A, I57B, I57C		08	I28A, I28B
	21A	W02A, W02B		21A	W02A, W02B		21A	W02A, W02B
	21B	X05A, X05B		21B	X04Z		21B	X06A, X06B, X06C
79.13.10↔		BORP, EML, VBOR	79.16.30↔		BORP, EML, VBOR	79.19.99↔		BORP, VBOR
	08	I32A, I32B, I32C, I32D, I32E		08	I13A, I57A, I57B, I57C		08	I28A, I28B
	21A	W02A, W02B		21A	W02A, W02B		21A	W02A, W02B
	21B	X05A, X05B		21B	X04Z		21B	X06A, X06B, X06C
79.13.19↔		BORP, EML, VBOR	79.16.39↔		BORP, EML, VBOR	79.20↔		BORP, VBOR
	08	I32A, I32B, I32C, I32D, I32E		08	I13A, I57A, I57B, I57C		08	I28A, I28B
	21A	W02A, W02B		21A	W02A, W02B		21A	W02A, W02B
	21B	X05A, X05B		21B	X04Z		21B	X06A, X06B, X06C
79.13.99↔		BORP, EML, VBOR	79.16.40↔		BORP, EML, VBOR	79.21.00↔		BORP, EML, VBOR
	08	I32A, I32B, I32C, I32D, I32E		08	I13A, I57A, I57B, I57C		08	I08A, I08B, I08C, I08D, I13A, I13B, I57A, I57B, I57C
	21A	W02A, W02B		21A	W02A, W02B		21A	W02A, W02B
	21B	X05A, X05B		21B	X04Z		21B	X06A, X06B, X06C
79.14.00↔		BORP, EML, VBOR	79.16.49↔		BORP, EML, VBOR	79.21.10↔		BORP, EML, VBOR
	08	I32A, I32B, I32C, I32D, I32E		08	I13A, I57A, I57B, I57C		08	I08A, I08B, I08C, I08D, I13A, I13B, I57A, I57B, I57C
	21A	W02A, W02B		21A	W02A, W02B		21A	W02A, W02B
	21B	X05A, X05B		21B	X04Z		21B	X06A, X06B, X06C
79.14.10↔		BORP, EML, VBOR	79.16.50↔		BORP, EML, VBOR	79.21.11↔		BORP, EML, VBOR
	08	I32A, I32B, I32C, I32D, I32E		08	I13A, I57A, I57B, I57C		08	I08A, I08B, I08C, I08D, I13A, I13B, I57A, I57B, I57C
	21A	W02A, W02B		21A	W02A, W02B		21A	W02A, W02B
	21B	X05A, X05B		21B	X04Z		21B	X06A, X06B, X06C
79.14.19↔		BORP, EML, VBOR	79.16.59↔		BORP, EML, VBOR	79.21.12↔		BORP, EML, VBOR
	08	I32A, I32B, I32C, I32D, I32E		08	I13A, I57A, I57B, I57C		08	I08A, I08B, I08C, I08D, I13A, I13B, I57A, I57B, I57C
	21A	W02A, W02B		21A	W02A, W02B		21A	W02A, W02B
	21B	X05A, X05B		21B	X04Z		21B	X06A, X06B, X06C
79.14.99↔		BORP, EML, VBOR	79.16.99↔		BORP, EML, VBOR	79.21.99↔		BORP, EML, VBOR
	08	I32A, I32B, I32C, I32D, I32E		08	I13A, I57A, I57B, I57C		08	I08A, I08B, I08C, I08D, I13A, I13B, I57A, I57B, I57C
	21A	W02A, W02B		21A	W02A, W02B		21A	W02A, W02B
	21B	X05A, X05B		21B	X04Z		21B	X06A, X06B, X06C
79.15.00↔		BORP, EML, VBOR	79.17.00↔		BORP, EML, VBOR	79.22.00↔		BORP, EML, VBOR
	01	B03Z, B06A, B06B, B17A, B17B, B17C		08	I20A, I20B, I20C, I20D, I20E		08	I08A, I08B, I08C, I08D, I13A, I13B, I57A, I57B, I57C
	08	I08A, I08B, I08C, I08D		21A	W02A, W02B		21A	W02A, W02B
	21A	W02A, W02B		21B	X04Z		21B	X06A, X06B, X06C
	21B	X04Z						
79.15.10↔		BORP, EML, VBOR	79.17.10↔		BORP, EML, VBOR	79.22.10↔		BORP, EML, VBOR
	01	B03Z, B06A, B06B, B17A, B17B, B17C		08	I20A, I20B, I20C, I20D, I20E		08	I08A, I08B, I08C, I08D, I21Z, I31Z
	08	I08A, I08B, I08C, I08D		21A	W02A, W02B		21A	W02A, W02B
	21A	W02A, W02B		21B	X04Z		21B	X06A, X06B, X06C
	21B	X04Z						
79.15.20↔		BORP, EML, VBOR	79.17.19↔		BORP, EML, VBOR	79.22.19↔		BORP, EML, VBOR
	01	B03Z, B06A, B06B, B17A, B17B, B17C		08	I20A, I20B, I20C, I20D, I20E		08	I08A, I08B, I08C, I08D, I21Z, I31Z
	08	I08A, I08B, I08C, I08D		21A	W02A, W02B		21A	W02A, W02B
	21A	W02A, W02B		21B	X04Z		21B	X06A, X06B, X06C
	21B	X04Z						
79.15.99↔		BORP, EML, VBOR	79.17.29↔		BORP, EML, VBOR	79.22.20↔		BORP, EML, VBOR
	01	B03Z, B06A, B06B, B17A, B17B, B17C		08	I20A, I20B, I20C, I20D, I20E		08	I08A, I08B, I08C, I08D, I21Z, I31Z
	08	I08A, I08B, I08C, I08D		21A	W02A, W02B		21A	W02A, W02B
	21A	W02A, W02B		21B	X04Z		21B	X06A, X06B, X06C
	21B	X04Z						
			79.17.99↔		BORP, EML, VBOR			
				08	I20A, I20B, I20C, I20D, I20E			
				21A	W02A, W02B			
				21B	X04Z			
			79.18↔		BORP, EML, VBOR			
				08	I20A, I20B, I20C, I20D, I20E			
				21A	W02A, W02B			
				21B	X04Z			
			79.19.00↔		BORP, VBOR			
				08	I28A, I28B			
				21A	W02A, W02B			
				21B	X06A, X06B, X06C			

CHOP	MDC	DRG	CHOP	MDC	DRG	CHOP	MDC	DRG
79.22.99↔		BORP, EML, VBOR	79.27.99↔		BORP, EML, VBOR	79.31.20↔		BORP, EML, VBOR
	08	I08A, I08B, I08C, I08D, I21Z, I31Z		08	I20A, I20B, I20C		08	I08A, I08B, I08C, I08D, I13A, I13B, I57A, I57B
	21A	W02A, W02B		21A	W02A, W02B		21A	W02A, W02B
	21B	X06A, X06B, X06C	79.28↔		BORP, EML, VBOR		21B	X06A, X06B, X06C
79.23↔		BORP, EML, VBOR		08	I20A, I20B, I20C, I20D, I20E	79.31.30↔		BORP, EML, VBOR
	08	I32A, I32B, I32C, I32D		21A	W02A, W02B		08	I08A, I08B, I08C, I08D, I13A, I13B, I57A, I57B
	21A	W02A, W02B		21B	X04Z		21A	W02A, W02B
	21B	X05A	79.29.00↔		BORP, EML, VBOR		21B	X06A, X06B, X06C
79.24↔		BORP, EML, VBOR		08	I08A, I08B, I08C, I18A, I18B, I28A, I28B, I30Z	79.31.31↔		BORP, EML, VBOR
	01	B03Z, B06A, B06B, B11Z, B17A, B17B, B17C, B39A, B39B		21A	W02A, W02B		08	I08A, I08B, I08C, I08D, I13A, I13B, I57A, I57B
	08	I32A, I32B, I32C, I32D, I32E		21B	X04Z, X05A, X06A, X06B, X06C		21A	W02A, W02B
	21A	W02A, W02B	79.29.10↔		BORP, EML, VBOR		21B	X06A, X06B, X06C
	21B	X05A		08	I08A, I08B, I08C, I18A, I18B, I28A, I28B, I30Z	79.31.90↔		BORP, EML, VBOR
79.25↔		BORP, EML, VBOR		21A	W02A, W02B		08	I08A, I08B, I08C, I08D, I13A, I13B, I57A, I57B
	08	I08A, I08B, I08C, I08D		21B	X04Z, X05A, X06A, X06B, X06C		21A	W02A, W02B
	21A	W02A, W02B	79.29.11↔		BORP, EML, VBOR		21B	X06A, X06B, X06C
	21B	X04Z		08	I08A, I08B, I08C, I18A, I18B, I28A, I28B, I30Z	79.31.99↔		BORP, EML, VBOR
79.26.00↔		BORP, EML, VBOR		21A	W02A, W02B		08	I08A, I08B, I08C, I08D, I13A, I13B, I57A, I57B
	08	I13A, I13B, I57A, I57B, I57C		21B	X04Z, X05A, X06A, X06B, X06C		21A	W02A, W02B
	21A	W02A, W02B	79.29.20↔		BORP, EML, VBOR		21B	X06A, X06B, X06C
	21B	X04Z		08	I08A, I08B, I08C, I18A, I18B, I28A, I28B, I30Z	79.32.00↔		BORP, EML, VBOR
79.26.10↔		BORP, EML, VBOR		21A	W02A, W02B		08	I08A, I08B, I08C, I08D, I21Z, I31Z
	08	I13A, I13B, I57A, I57B, I57C		21B	X04Z, X05A, X06A, X06B, X06C		21A	W02A, W02B
	21A	W02A, W02B	79.29.21↔		BORP, EML, VBOR		21B	X06A, X06B, X06C
	21B	X04Z		08	I08A, I08B, I08C, I18A, I18B, I28A, I28B, I30Z	79.32.10↔		BORP, EML, VBOR
79.26.11↔		BORP, EML, VBOR		21A	W02A, W02B		08	I08A, I08B, I08C, I08D, I21Z, I31Z
	08	I13A, I13B, I57A, I57B, I57C		21B	X04Z, X05A, X06A, X06B, X06C		21A	W02A, W02B
	21A	W02A, W02B	79.29.30↔		BORP, EML, VBOR		21B	X06A, X06B, X06C
	21B	X04Z		08	I08A, I08B, I08C, I18A, I18B, I28A, I28B, I30Z	79.32.19↔		BORP, EML, VBOR
79.26.12↔		BORP, EML, VBOR		21A	W02A, W02B		08	I08A, I08B, I08C, I08D, I21Z, I31Z
	08	I13A, I13B, I57A, I57B, I57C		21B	X04Z, X05A, X06A, X06B, X06C		21A	W02A, W02B
	21A	W02A, W02B	79.29.99↔		BORP, EML, VBOR		21B	X06A, X06B, X06C
	21B	X04Z		08	I08A, I08B, I08C, I18A, I18B, I28A, I28B, I30Z	79.32.29↔		BORP, EML, VBOR
79.26.20↔		BORP, EML, VBOR		21A	W02A, W02B		08	I08A, I08B, I08C, I08D, I21Z, I31Z
	08	I13A, I13B, I57A, I57B, I57C		21B	X04Z, X05A, X06A, X06B, X06C		21A	W02A, W02B
	21A	W02A, W02B	79.30↔		BORP, VBOR		21B	X06A, X06B, X06C
	21B	X04Z		08	I28A, I28B	79.32.99↔		BORP, EML, VBOR
79.26.21↔		BORP, EML, VBOR		21A	W02A, W02B		08	I08A, I08B, I08C, I08D, I21Z, I31Z
	08	I13A, I13B, I57A, I57B, I57C		21B	X06A, X06B, X06C		21A	W02A, W02B
	21A	W02A, W02B	79.31.00↔		BORP, EML, VBOR		21B	X06A, X06B, X06C
	21B	X04Z		08	I08A, I08B, I08C, I08D, I13A, I13B, I57A, I57B	79.33.00↔		BORP, EML, VBOR
79.26.22↔		BORP, EML, VBOR		21A	W02A, W02B		08	I32A, I32B, I32C, I32D
	08	I13A, I13B, I57A, I57B, I57C		21B	X04Z, X05A, X06A, X06B, X06C		21A	W02A, W02B
	21A	W02A, W02B	79.31.10↔		BORP, EML, VBOR		21B	X05A
	21B	X04Z		08	I08A, I08B, I08C, I08D, I13A, I13B, I57A, I57B	79.33.10↔		BORP, EML, VBOR
79.26.99↔		BORP, EML, VBOR		21A	W02A, W02B		08	I32A, I32B, I32C, I32D
	08	I13A, I13B, I57A, I57B, I57C		21B	X06A, X06B, X06C		21A	W02A, W02B
	21A	W02A, W02B	79.31.11↔		BORP, EML, VBOR		21B	X05A
	21B	X04Z		08	I08A, I08B, I08C, I08D, I13A, I13B, I57A, I57B	79.33.19↔		BORP, EML, VBOR
79.27.00↔		BORP, EML, VBOR		21A	W02A, W02B		08	I32A, I32B, I32C, I32D
	08	I20A, I20B, I20C		21B	X06A, X06B, X06C		21A	W02A, W02B
	21A	W02A, W02B	79.31.12↔		BORP, EML, VBOR		21B	X05A
	21B	X04Z, X05A		08	I08A, I08B, I08C, I08D, I13A, I13B, I57A, I57B	79.33.99↔		BORP, EML, VBOR
79.27.10↔		BORP, EML, VBOR		21A	W02A, W02B		08	I32A, I32B, I32C, I32D
	08	I20A, I20B, I20C		21B	X06A, X06B, X06C		21A	W02A, W02B
	21A	W02A, W02B		08	I08A, I08B, I08C, I08D, I13A, I13B, I57A, I57B		21B	X05A
	21B	X04Z, X05A		21A	W02A, W02B		21A	W02A, W02B
79.27.11↔		BORP, EML, VBOR		21B	X06A, X06B, X06C		21B	X05A
	08	I20A, I20B, I20C		08	I08A, I08B, I08C, I08D, I13A, I13B, I57A, I57B		21A	W02A, W02B
	21A	W02A, W02B		21A	W02A, W02B		21B	X05A
	21B	X04Z, X05A		21B	X06A, X06B, X06C		21A	W02A, W02B
79.27.12↔		BORP, EML, VBOR		08	I08A, I08B, I08C, I08D, I13A, I13B, I57A, I57B		21B	X05A
	08	I20A, I20B, I20C		21A	W02A, W02B			
	21A	W02A, W02B		21B	X06A, X06B, X06C			
	21B	X04Z, X05A						

CHOP	MDC	DRG	CHOP	MDC	DRG	CHOP	MDC	DRG
79.34↔		BORP, EML, VBOR	79.36.13↔		BORP, EML, VBOR	79.36.71↔		BORP, EML, VBOR
	08	I32A, I32B, I32C, I32D, I32E		08	I13A, I18A, I18B, I24Z, I30Z, I57A, I57B		08	I13A, I18A, I18B, I24Z, I30Z, I57A, I57B
	21A	W02A, W02B		21A	W02A, W02B		21A	W02A, W02B
	21B	X05A		21B	X04Z, X06A, X06B, X06C		21B	X04Z, X06A, X06B, X06C
79.35.00↔		BORP, EML, VBOR	79.36.14↔		BORP, EML, VBOR	79.36.72↔		BORP, EML, VBOR
	01	B03Z, B06A, B06B, B17A, B17B, B17C		08	I13A, I18A, I18B, I24Z, I30Z, I57A, I57B		08	I13A, I18A, I18B, I24Z, I30Z, I57A, I57B
	08	I08A, I08B, I08C, I08D		21A	W02A, W02B		21A	W02A, W02B
	10	K09A, K09B		21B	X04Z, X06A, X06B, X06C		21B	X04Z, X06A, X06B, X06C
	21A	W02A, W02B	79.36.20↔		BORP, EML, VBOR	79.36.73↔		BORP, EML, VBOR
	21B	X04Z		08	I13A, I18A, I18B, I24Z, I30Z, I57A, I57B		08	I13A, I18A, I18B, I24Z, I30Z, I57A, I57B
79.35.10↔		BORP, EML, VBOR		21A	W02A, W02B		21A	W02A, W02B
	01	B03Z, B06A, B06B, B17A, B17B, B17C		21B	X04Z, X06A, X06B, X06C		21B	X04Z, X06A, X06B, X06C
	08	I08A, I08B, I08C, I08D	79.36.30↔		BORP, EML, VBOR	79.36.99↔		BORP, EML, VBOR
	10	K09A, K09B		08	I13A, I18A, I18B, I24Z, I30Z, I57A, I57B		08	I13A, I18A, I18B, I24Z, I30Z, I57A, I57B
	21A	W02A, W02B		21A	W02A, W02B		21A	W02A, W02B
	21B	X04Z		21B	X04Z, X06A, X06B, X06C		21B	X04Z, X06A, X06B, X06C
79.35.11↔		BORP, EML, VBOR	79.36.31↔		BORP, EML, VBOR	79.37.00↔		BORP, EML, VBOR
	01	B03Z, B06A, B06B, B17A, B17B, B17C		08	I13A, I18A, I18B, I24Z, I30Z, I57A, I57B		08	I20A, I20B, I20C
	08	I08A, I08B, I08C, I08D		21A	W02A, W02B		21A	W02A, W02B
	10	K09A, K09B		21B	X04Z, X06A, X06B, X06C		21B	X04Z
	21A	W02A, W02B		21B	X04Z, X06A, X06B, X06C	79.37.10↔		BORP, EML, VBOR
	21B	X04Z		21B	X04Z, X06A, X06B, X06C		08	I20A, I20B, I20C
79.35.12↔		BORP, EML, VBOR	79.36.32↔		BORP, EML, VBOR		21A	W02A, W02B
	01	B03Z, B06A, B06B, B17A, B17B, B17C		08	I13A, I18A, I18B, I24Z, I30Z, I57A, I57B		21B	X04Z
	08	I08A, I08B, I08C, I08D		21A	W02A, W02B	79.37.11↔		BORP, EML, VBOR
	10	K09A, K09B		21B	X04Z, X06A, X06B, X06C		08	I20A, I20B, I20C
	21A	W02A, W02B	79.36.40↔		BORP, EML, VBOR		21A	W02A, W02B
	21B	X04Z		08	I13A, I18A, I18B, I24Z, I30Z, I57A, I57B		21B	X04Z
79.35.13↔		BORP, EML, VBOR		21A	W02A, W02B	79.37.20↔		BORP, EML, VBOR
	01	B03Z, B06A, B06B, B17A, B17B, B17C		21B	X04Z, X06A, X06B, X06C		08	I20A, I20B, I20C
	08	I08A, I08B, I08C, I08D	79.36.50↔		BORP, EML, VBOR		21A	W02A, W02B
	10	K09A, K09B		08	I13A, I18A, I18B, I24Z, I30Z, I57A, I57B		21A	W02A, W02B
	21A	W02A, W02B		21A	W02A, W02B	79.37.21↔		BORP, EML, VBOR
	21B	X04Z		21B	X04Z, X06A, X06B, X06C		08	I20A, I20B, I20C
79.35.99↔		BORP, EML, VBOR	79.36.51↔		BORP, EML, VBOR		21A	W02A, W02B
	01	B03Z, B06A, B06B, B17A, B17B, B17C		08	I13A, I18A, I18B, I24Z, I30Z, I57A, I57B	79.37.30↔		BORP, EML, VBOR
	08	I08A, I08B, I08C, I08D		21A	W02A, W02B		08	I20A, I20B, I20C
	10	K09A, K09B		21B	X04Z, X06A, X06B, X06C		21A	W02A, W02B
	21A	W02A, W02B		21B	X04Z, X06A, X06B, X06C		21B	X04Z
	21B	X04Z	79.36.60↔		BORP, EML, VBOR	79.37.40↔		BORP, EML, VBOR
79.36.00↔		BORP, EML, VBOR		08	I13A, I18A, I18B, I24Z, I30Z, I57A, I57B		08	I20A, I20B, I20C
	08	I13A, I18A, I18B, I24Z, I30Z, I57A, I57B		21A	W02A, W02B		21A	W02A, W02B
	21A	W02A, W02B		21B	X04Z, X06A, X06B, X06C	79.37.99↔		BORP, EML, VBOR
	21B	X04Z, X06A, X06B, X06C	79.36.61↔		BORP, EML, VBOR		08	I20A, I20B, I20C
79.36.10↔		BORP, EML, VBOR		08	I13A, I18A, I18B, I24Z, I30Z, I57A, I57B		21A	W02A, W02B
	08	I13A, I18A, I18B, I24Z, I30Z, I57A, I57B		21A	W02A, W02B		21B	X04Z
	21A	W02A, W02B		21B	X04Z, X06A, X06B, X06C	79.38↔		BORP, EML, VBOR
	21B	X04Z, X06A, X06B, X06C	79.36.62↔		BORP, EML, VBOR		08	I20A, I20B, I20C, I20D, I20E
79.36.11↔		BORP, EML, VBOR		08	I13A, I18A, I18B, I24Z, I30Z, I57A, I57B		21A	W02A, W02B
	08	I13A, I18A, I18B, I24Z, I30Z, I57A, I57B		21A	W02A, W02B		21B	X04Z
	21A	W02A, W02B		21B	X04Z, X06A, X06B, X06C	79.39.00↔		BORP, EML, VBOR
	21B	X04Z, X06A, X06B, X06C	79.36.63↔		BORP, EML, VBOR		01	B03Z, B06A, B06B, B17A, B17B, B17C
79.36.12↔		BORP, EML, VBOR		08	I13A, I18A, I18B, I24Z, I30Z, I57A, I57B		08	I08A, I08B, I08C, I28A, I28B
	08	I13A, I18A, I18B, I24Z, I30Z, I57A, I57B		21A	W02A, W02B		21A	W02A, W02B
	21A	W02A, W02B		21B	X04Z, X06A, X06B, X06C		21B	X04Z, X06A, X06B, X06C
	21B	X04Z, X06A, X06B, X06C	79.36.70↔		BORP, EML, VBOR	79.39.10↔		BORP, EML, VBOR
				08	I13A, I18A, I18B, I24Z, I30Z, I57A, I57B		01	B03Z, B06A, B06B, B17A, B17B, B17C
				21A	W02A, W02B		08	I08A, I08B, I08C, I28A, I28B
				21B	X04Z, X06A, X06B, X06C		21A	W02A, W02B
							21B	X04Z, X06A, X06B, X06C

CHOP	MDC	DRG	CHOP	MDC	DRG	CHOP	MDC	DRG
79.39.11↔		BORP, EML, VBOR	79.52.00↔	08	I08A, I08B, I08C, I08D, I21Z, I31Z	79.61↔	05	F13A
	01	B03Z, B06A, B06B, B17A, B17B, B17C		21A	W02A, W02B		08	I08A, I08B, I08C, I08D, I12A, I12B, I12C, I13A, I57A, I57B, I57C
	08	I08A, I08B, I08C, I28A, I28B		21B	X06A, X06B, X06C		21A	W02A, W02B
	21A	W02A, W02B		21B	X06A, X06B, X06C		21B	X06A, X06B, X06C
79.39.20↔		BORP, EML, VBOR	79.52.10↔	08	I08A, I08B, I08C, I08D, I21Z, I31Z	79.62↔		BORP, EML, VBOR
	01	B03Z, B06A, B06B, B17A, B17B, B17C		21A	W02A, W02B		05	F13A
	08	I08A, I08B, I08C, I28A, I28B		21B	X06A, X06B, X06C		08	I08A, I08B, I08C, I08D, I12A, I12B, I12C, I21Z, I31Z
	21A	W02A, W02B		08	I08A, I08B, I08C, I08D, I21Z, I31Z		21A	W02A, W02B
79.39.29↔		BORP, EML, VBOR	79.52.20↔		BORP, EML, VBOR	79.63↔		BORP, EML, VBOR
	01	B03Z, B06A, B06B, B17A, B17B, B17C		21A	W02A, W02B		05	F13A
	08	I08A, I08B, I08C, I28A, I28B		21B	X06A, X06B, X06C		08	I12A, I12B, I12C, I32A, I32B, I32C, I32D
	21A	W02A, W02B		08	I08A, I08B, I08C, I08D, I21Z, I31Z		21A	W02A, W02B
79.39.40↔		BORP, EML, VBOR	79.52.99↔		BORP, EML, VBOR	79.64↔		BORP, EML, VBOR
	01	B03Z, B06A, B06B, B17A, B17B, B17C		21A	W02A, W02B		05	F13A
	08	I08A, I08B, I08C, I28A, I28B		21B	X06A, X06B, X06C		08	I12A, I12B, I12C, I32A, I32B, I32C, I32D
	21A	W02A, W02B		21B	X04Z		10	K09A, K09B
79.39.99↔		BORP, EML, VBOR	79.56.00↔		BORP, EML, VBOR	79.65↔		BORP, EML, VBOR
	01	B03Z, B06A, B06B, B17A, B17B, B17C		08	I13A, I57A, I57B, I57C		21A	W02A, W02B
	08	I08A, I08B, I08C, I28A, I28B		21A	W02A, W02B		21B	X05A, X05B, X06A, X06B, X06C
	21A	W02A, W02B		21B	X04Z		05	F13A
79.40↔		BORP, VBOR	79.56.10↔		BORP, EML, VBOR	79.66↔		BORP, EML, VBOR
	08	I28A, I28B		08	I13A, I57A, I57B, I57C		05	F13A
	21A	W02A, W02B		21A	W02A, W02B		08	I12A, I12B, I12C, I13A, I57A, I57B, I57C
	21B	X06A, X06B, X06C		21B	X04Z		21A	W02A, W02B
79.41↔		BORP, EML, VBOR	79.56.11↔		BORP, EML, VBOR	79.67↔		BORP, EML, VBOR
	08	I08A, I08B, I08C, I08D, I13A, I13B, I57A, I57B, I57C		08	I13A, I57A, I57B, I57C		05	F13A
	21A	W02A, W02B		21A	W02A, W02B		08	I12A, I12B, I12C, I20A, I20B, I20C, I20D, I20E
	21B	X06A, X06B, X06C		21B	X04Z		10	K01A, K01B, K01C, K13Z
79.42↔		BORP, EML, VBOR	79.56.20↔		BORP, EML, VBOR	79.68↔		BORP, EML, VBOR
	08	I08A, I08B, I08C, I08D, I13A, I18A, I18B, I24Z, I30Z, I31Z, I59Z		08	I13A, I57A, I57B, I57C		05	F13A
	21A	W02A, W02B		21A	W02A, W02B		08	I12A, I12B, I12C, I20A, I20B, I20C, I20D, I20E
	21B	X06A, X06B, X06C		21B	X04Z		10	K09A, K09B
79.45↔		BORP, EML, VBOR	79.56.21↔		BORP, EML, VBOR	79.69↔		BORP, VBOR
	01	B03Z, B06A, B06B, B17A, B17B, B17C		08	I13A, I57A, I57B, I57C		08	I12A, I12B, I12C, I28A, I28B, I28C
	08	I08A, I08B, I08C, I08D		21A	W02A, W02B		21A	W02A, W02B
	21A	W02A, W02B		21B	X04Z		21B	X04Z
79.46↔		BORP, EML, VBOR	79.56.99↔		BORP, EML, VBOR	79.70↔		BORP, EML, VBOR
	01	B03Z, B06A, B06B, B17A, B17B, B17C		08	I13A, I57A, I57B, I57C		05	F13A
	08	I08A, I08B, I08C, I08D		21A	W02A, W02B		08	I18A, I18B, I30Z, I59Z
	21A	W02A, W02B		21B	X04Z		08	I20A, I20B, I20C, I20D, I20E
79.49↔		BORP, EML, VBOR	79.59.00↔		BORP, EML, VBOR	79.71↔		BORP, EML, VBOR
	08	I13A, I57A, I57B, I57C		08	I18A, I18B, I30Z		08	I59Z
	21A	W02A, W02B		21A	W02A, W02B		08	I20A, I20B, I20C, I20D, I20E
	21B	X04Z		21B	X04Z		08	I08A, I08B, I08C, I08D, I28A, I28B, I28C
79.50↔		BORP, EML, VBOR	79.59.10↔		BORP, EML, VBOR	79.72↔		BORP, EML, VBOR
	08	I28A, I28B, I28C		08	I18A, I18B, I30Z		21A	W02A, W02B
	21A	W02A, W02B		21A	W02A, W02B		21B	X04Z
	21B	X06A, X06B, X06C		21B	X04Z		21B	X04Z
79.51↔		BORP, VBOR	79.59.99↔		BORP, EML, VBOR	79.73↔		BORP, EML, VBOR
	08	I13A, I28A, I28B, I57A, I57B, I57C		08	I18A, I18B, I30Z		08	I18A, I18B, I30Z, I59Z
	21A	W02A, W02B		21A	W02A, W02B		08	I59Z
	21B	X06A, X06B, X06C		21A	W02A, W02B		08	I20A, I20B, I20C, I20D, I20E
79.55↔		BORP, EML, VBOR	79.60↔		BORP, VBOR	79.74↔		BORP, EML, VBOR
	08	I08A, I08B, I08C, I08D, I13A, I57A, I57B, I57C		05	F13A		08	I20A, I20B, I20C, I20D, I20E
	21A	W02A, W02B		08	I12A, I12B, I12C, I28A, I28B		08	I08A, I08B, I08C, I08D, I28A, I28B, I28C
	21B	X06A, X06B, X06C		21A	W02A, W02B		21A	W02A, W02B
79.59.99↔		BORP, EML, VBOR	79.63↔		BORP, EML, VBOR	79.75↔		BORP, EML, VBOR
	08	I08A, I08B, I08C, I08D, I13A, I57A, I57B, I57C		05	F13A		21B	X06A, X06B, X06C
	21A	W02A, W02B		08	I12A, I12B, I12C, I32A, I32B, I32C, I32D			
	21B	X06A, X06B, X06C		10	K09A, K09B			

CHOP	MDC	DRG	CHOP	MDC	DRG	CHOP	MDC	DRG
79.80↔		BORP, VBOR	79.87.00↔	08	BORP, EML, VBOR	79.89.99↔	01	BORP, EML, VBOR
	01	B03Z, B06A, B06B, B17A, B17B, B17C		21A	I20A, I20B, I20C, I57A, I57B, I57C		08	B03Z, B06A, B06B, B17A, B17B, B17C
	08	I28A, I28B		21B	W02A, W02B		21A	W02A, W02B
	21A	W02A, W02B		21B	X04Z		21B	X04Z, X06A, X06B, X06C
	21B	X06A, X06B, X06C	79.87.10↔	08	BORP, EML, VBOR	79.90↔		BORP, VBOR
79.81.00↔		BORP, EML, VBOR		08	I20A, I20B, I20C, I57A, I57B, I57C		08	I28A, I28B
	08	I16Z, I28A, I28B		21A	W02A, W02B		21A	W02A, W02B
	21A	W02A, W02B		21B	X04Z		21B	X06A, X06B, X06C
	21B	X06A, X06B, X06C	79.87.20↔	08	BORP, EML, VBOR	79.91↔		BORP, VBOR
79.81.10↔		BORP, EML, VBOR		08	I20A, I20B, I20C, I57A, I57B, I57C		08	I13A, I57A, I57B, I57C
	08	I16Z, I28A, I28B		21A	W02A, W02B		21A	W02A, W02B
	21A	W02A, W02B		21B	X04Z		21B	X06A, X06B, X06C
	21B	X06A, X06B, X06C	79.87.99↔	08	BORP, EML, VBOR	79.92↔		BORP, VBOR
79.81.20↔		BORP, EML, VBOR		08	I20A, I20B, I20C, I57A, I57B, I57C		08	I18A, I18B, I30Z, I31Z
	08	I16Z, I28A, I28B		21A	W02A, W02B		21A	W02A, W02B
	21A	W02A, W02B		21B	X04Z		21B	X06A, X06B, X06C
	21B	X06A, X06B, X06C	79.88.00↔	08	BORP, EML, VBOR	79.93↔		BORP, VBOR
79.81.99↔		BORP, EML, VBOR		08	I20A, I20B, I20C		08	I32A, I32B, I32C, I32D
	08	I16Z, I28A, I28B		21A	W02A, W02B		21A	W02A, W02B
	21A	W02A, W02B		21B	X04Z		21B	X05A, X05B
	21B	X06A, X06B, X06C	79.88.10↔	08	BORP, EML, VBOR	79.94↔		BORP, VBOR
79.82↔		BORP, EML, VBOR		08	I20A, I20B, I20C		08	I32A, I32B, I32C, I32D
	08	I08A, I08B, I08C, I08D, I21Z, I31Z		21A	W02A, W02B		21A	W02A, W02B
	21A	W02A, W02B		21B	X04Z		21B	X05A, X05B
	21B	X06A, X06B, X06C	79.88.20↔	08	BORP, EML, VBOR	79.95↔		BORP, VBOR
79.83.00↔		BORP, EML, VBOR		08	I20A, I20B, I20C		01	B03Z, B06A, B06B, B17A, B17B, B17C
	08	I08A, I08B, I08C, I08D, I32A, I32B, I32C, I32D		21A	W02A, W02B		08	I08A, I08B, I08C, I08D
	21A	W02A, W02B		21B	X04Z		21A	W02A, W02B
	21B	X05A, X05B	79.88.99↔	08	BORP, EML, VBOR	79.96.00↔		BORP, VBOR
79.83.10↔		BORP, EML, VBOR		08	I20A, I20B, I20C		08	I13A, I57A, I57B, I57C
	08	I08A, I08B, I08C, I08D, I32A, I32B, I32C, I32D		21A	W02A, W02B		21A	W02A, W02B
	21A	W02A, W02B		21B	X04Z		21B	X04Z
	21B	X05A, X05B	79.89.00↔	01	B03Z, B06A, B06B, B17A, B17B, B17C	79.96.10↔		BORP, VBOR
79.83.99↔		BORP, EML, VBOR		08	I08A, I08B, I08C, I28A, I28B, I28C		08	I13A, I57A, I57B, I57C
	08	I08A, I08B, I08C, I08D, I32A, I32B, I32C, I32D		21A	W02A, W02B		21A	W02A, W02B
	21A	W02A, W02B		21B	X04Z		21B	X04Z
	21B	X05A, X05B	79.89.10↔	01	B03Z, B06A, B06B, B17A, B17B, B17C	79.96.20↔		BORP, VBOR
79.84↔		BORP, EML, VBOR		08	I08A, I08B, I08C, I28A, I28B, I28C		08	I13A, I57A, I57B, I57C
	08	I32A, I32B, I32C, I32D, I32E		21A	W02A, W02B		21A	W02A, W02B
	21A	W02A, W02B		21B	X04Z		21B	X04Z
	21B	X05A, X05B	79.89.20↔	08	BORP, EML, VBOR	79.96.99↔		BORP, VBOR
79.85↔		BORP, EML, VBOR		01	B03Z, B06A, B06B, B17A, B17B, B17C		08	I13A, I57A, I57B, I57C
	08	I08A, I08B, I08C, I08D		08	I08A, I08B, I08C, I28A, I28B, I28C		21A	W02A, W02B
	21A	W02A, W02B		21A	W02A, W02B		21B	X04Z
	21B	X04Z		21B	X04Z, X06A, X06B, X06C	79.97↔		BORP, VBOR
79.86.00↔		BORP, EML, VBOR		01	B03Z, B06A, B06B, B17A, B17B, B17C		08	I20A, I20B, I20C, I20D, I20E
	08	I18A, I18B, I30Z		08	I08A, I08B, I08C, I28A, I28B, I28C		10	K01A, K01B, K01C, K13Z
	21A	W02A, W02B		21A	W02A, W02B		21A	W02A, W02B
	21B	X04Z		21B	X04Z		21B	X04Z
79.86.10↔		BORP, EML, VBOR	79.89.30↔	01	B03Z, B06A, B06B, B17A, B17B, B17C		79.98↔	BORP, VBOR
	08	I18A, I18B, I30Z		08	I08A, I08B, I08C, I28A, I28B, I28C		08	I20A, I20B, I20C, I20D, I20E
	21A	W02A, W02B		21A	W02A, W02B		21A	W02A, W02B
	21B	X04Z		21B	X04Z, X06A, X06B, X06C		21B	X04Z
79.86.19↔		BORP, EML, VBOR		01	B03Z, B06A, B06B, B17A, B17B, B17C	79.99.00↔		BORP, VBOR
	08	I18A, I18B, I30Z		08	I08A, I08B, I08C, I28A, I28B, I28C		01	B03Z, B06A, B06B, B17A, B17B, B17C
	21A	W02A, W02B		21A	W02A, W02B		08	I18A, I18B, I20A, I20B, I20C, I20D, I20E, I28A, I28B, I30Z
	21B	X04Z		21B	X04Z, X06A, X06B, X06C		10	K01A, K01B, K01C, K13Z
79.86.99↔		BORP, EML, VBOR		21A	W02A, W02B		21A	W02A, W02B
	08	I18A, I18B, I30Z		21B	X04Z, X06A, X06B, X06C		21B	X04Z, X06A, X06B, X06C
	21A	W02A, W02B						
	21B	X04Z						

PROZ

CHOP	MDC	DRG	CHOP	MDC	DRG	CHOP	MDC	DRG	
79.99.10↔		BORP, VBOR	80.02↔	05	BORP, EML, VBOR	80.05.13↔	01	BORP, EML, VBOR	
	01	B03Z, B06A, B06B, B17A, B17B, B17C		08	F13A		01	B03Z, B06A, B06B, B17A, B17B, B17C	
	08	I18A, I18B, I20A, I20B, I20C, I20D, I20E, I28A, I28B, I30Z		21A	I08A, I08B, I08C, I08D, I12A, I12B, I12C, I23A, I23B		05	F13A	
	10	K01A, K01B, K01C, K13Z		21B	W02A, W02B		08	I03A, I03B, I05Z, I08A, I08B, I08C, I08D, I47Z	
	21A	W02A, W02B			X06A, X06B, X06C		21A	W02A, W02B	
	21B	X04Z, X06A, X06B, X06C		80.03↔			BORP, EML, VBOR	21B	X04Z
79.99.20↔		BORP, VBOR	05		F13A	80.05.14↔		BORP, EML, VBOR	
	01	B03Z, B06A, B06B, B17A, B17B, B17C	08		I12A, I12B, I12C, I23A		01	B03Z, B06A, B06B, B17A, B17B, B17C	
	08	I18A, I18B, I20A, I20B, I20C, I20D, I20E, I28A, I28B, I30Z	21A		W02A, W02B		05	F13A	
	10	K01A, K01B, K01C, K13Z	21B		X05A, X05B, X06A, X06B, X06C		08	I03A, I03B, I05Z, I08A, I08B, I08C, I08D, I47Z	
	21A	W02A, W02B	80.04.00↔				BORP, EML, VBOR	21A	W02A, W02B
	21B	X04Z, X06A, X06B, X06C		05	F13A		21B	X04Z	
79.99.30↔		BORP, VBOR		08	I12A, I12B, I12C, I23A, I23B	80.05.99↔		BORP, EML, VBOR	
	01	B03Z, B06A, B06B, B17A, B17B, B17C		21A	W02A, W02B		01	B03Z, B06A, B06B, B17A, B17B, B17C	
	08	I18A, I18B, I20A, I20B, I20C, I20D, I20E, I28A, I28B, I30Z		21B	X05A, X05B, X06A, X06B, X06C		05	F13A	
	10	K01A, K01B, K01C, K13Z		80.04.10↔			BORP, EML, VBOR	08	I03A, I03B, I05Z, I08A, I08B, I08C, I08D, I47Z
	21A	W02A, W02B	05		F13A		21A	W02A, W02B	
	21B	X04Z, X06A, X06B, X06C	08		I12A, I12B, I12C, I23A, I23B		21B	X04Z	
79.99.40↔		BORP, VBOR	21A		W02A, W02B	80.06↔		BORP, EML, VBOR	
	01	B03Z, B06A, B06B, B17A, B17B, B17C	21B		X05A, X05B, X06A, X06B, X06C		05	F13A	
	08	I18A, I18B, I20A, I20B, I20C, I20D, I20E, I28A, I28B, I30Z	80.04.11↔				BORP, EML, VBOR	08	I04Z, I12A, I12B, I12C
	10	K01A, K01B, K01C, K13Z		05	F13A		21A	W02A, W02B	
	21A	W02A, W02B		08	I12A, I12B, I12C, I23A, I23B		21B	X04Z	
	21B	X04Z, X06A, X06B, X06C		21A	W02A, W02B		80.07↔		BORP, EML, VBOR
79.99.99↔		BORP, VBOR		21B	X05A, X05B, X06A, X06B, X06C	05		F13A	
	01	B03Z, B06A, B06B, B17A, B17B, B17C		80.04.99↔		BORP, EML, VBOR		08	I12A, I12B, I12C, I23A
	08	I18A, I18B, I20A, I20B, I20C, I20D, I20E, I28A, I28B, I30Z	05		F13A	21A		W02A, W02B	
	10	K01A, K01B, K01C, K13Z	08		I12A, I12B, I12C, I23A, I23B	21B		X04Z, X06A, X06B, X06C	
	21A	W02A, W02B	80.05.00↔			BORP, EML, VBOR		80.08↔	
	21B	X04Z, X06A, X06B, X06C			01	B03Z, B06A, B06B, B17A, B17B, B17C	05		F13A
80.00↔		BORP, VBOR			05	F13A	08		I12A, I12B, I12C, I23A, I23B
	05	F13A		21A	W02A, W02B	21A	W02A, W02B		
	08	I12A, I12B, I12C, I23A, I28A, I28B		21B	X05A, X05B, X06A, X06B, X06C	21B	X04Z, X06A, X06B, X06C		
	21A	W02A, W02B		80.05.10↔		BORP, EML, VBOR	80.09↔		
	21B	X04Z, X05A, X05B, X06A, X06B, X06C	01		B03Z, B06A, B06B, B17A, B17B, B17C	05		F13A	
	80.01.00↔		BORP, EML, VBOR		05	F13A		08	I12A, I12B, I12C, I23A, I28A, I28B
05		F13A	08		I03A, I03B, I05Z, I08A, I08B, I08C, I08D, I47Z	21A		W02A, W02B	
08		I12A, I12B, I12C, I23A	21A		W02A, W02B	21B		X04Z, X06A, X06B, X06C	
21A		W02A, W02B	80.05.11↔			BORP, EML, VBOR		80.10.00↔	
21B		X06A, X06B, X06C		01	B03Z, B06A, B06B, B17A, B17B, B17C	05	F13A		
80.01.10↔				BORP, EML, VBOR	05	F13A	08		I12A, I12B, I12C, I28A, I28B
	05	F13A		08	I03A, I03B, I05Z, I08A, I08B, I08C, I08D, I47Z	10	K09A, K09B		
	08	I12A, I12B, I12C, I23A		21A	W02A, W02B	21A	W02A, W02B		
	21A	W02A, W02B		80.05.12↔		BORP, EML, VBOR	21B		X06A, X06B, X06C
	21B	X06A, X06B, X06C	01		B03Z, B06A, B06B, B17A, B17B, B17C	80.10.10↔		BORP, VBOR	
	80.01.11↔		BORP, EML, VBOR		05		F13A	05	F13A
05		F13A	08		I03A, I03B, I05Z, I08A, I08B, I08C, I08D, I47Z		08	I12A, I12B, I12C, I28A, I28B	
08		I12A, I12B, I12C, I23A	21A		W02A, W02B		10	K09A, K09B	
21A		W02A, W02B	80.10.12↔				BORP, EML, VBOR	21A	W02A, W02B
21B		X06A, X06B, X06C		01	B03Z, B06A, B06B, B17A, B17B, B17C		21B	X06A, X06B, X06C	
80.01.99↔				BORP, EML, VBOR	05	F13A	80.10.12↔		BORP, VBOR
	05	F13A		08	I03A, I03B, I05Z, I08A, I08B, I08C, I08D, I47Z	05		F13A	
	08	I12A, I12B, I12C, I23A		21A	W02A, W02B	08		I12A, I12B, I12C, I28A, I28B	
	21A	W02A, W02B		80.05.12↔		BORP, EML, VBOR		10	K09A, K09B
	21B	X06A, X06B, X06C	01		B03Z, B06A, B06B, B17A, B17B, B17C	21A		W02A, W02B	
			05		F13A	21B		X06A, X06B, X06C	
		08	I03A, I03B, I05Z, I08A, I08B, I08C, I08D, I47Z						
		21A	W02A, W02B						
		21B	X04Z						

## Anhang B Prozedurenkode-/MDC-/DRG-Index

CHOP	MDC	DRG	CHOP	MDC	DRG	CHOP	MDC	DRG
80.10.13↔		BORP, VBOR	80.11.22↔		BORP, EML, VBOR	80.12.21↔		BORP, EML, VBOR
	05	F13A		05	F13A		05	F13A
	08	I12A, I12B, I12C, I28A, I28B		08	I12A, I12B, I12C, I16Z, I23A, I23B, I28A, I28B		08	I08A, I08B, I08C, I08D, I12A, I12B, I12C, I21Z, I31Z
	10	K09A, K09B		10	K09A, K09B		10	K09A, K09B
	21A	W02A, W02B		21A	W02A, W02B		21A	W02A, W02B
	21B	X06A, X06B, X06C		21B	X06A, X06B, X06C		21B	X06A, X06B, X06C
80.10.99↔		BORP, VBOR	80.11.23↔		BORP, EML, VBOR	80.12.99↔		BORP, EML, VBOR
	05	F13A		05	F13A		05	F13A
	08	I12A, I12B, I12C, I28A, I28B		08	I12A, I12B, I12C, I16Z, I23A, I23B, I28A, I28B		08	I08A, I08B, I08C, I08D, I12A, I12B, I12C, I21Z, I31Z
	10	K09A, K09B		10	K09A, K09B		10	K09A, K09B
	21A	W02A, W02B		21A	W02A, W02B		21A	W02A, W02B
	21B	X06A, X06B, X06C		21B	X06A, X06B, X06C		21B	X06A, X06B, X06C
80.11.00↔		BORP, EML, VBOR	80.11.29↔		BORP, EML, VBOR	80.13.00↔		BORP, EML, VBOR
	05	F13A		05	F13A		05	F13A
	08	I12A, I12B, I12C, I16Z, I23A, I23B, I28A, I28B		08	I12A, I12B, I12C, I16Z, I23A, I23B, I28A, I28B		08	I08A, I08B, I08C, I08D, I12A, I12B, I12C, I32A, I32B, I32C, I32D
	10	K09A, K09B		10	K09A, K09B		09	J03A, J03B, J04A, J04B, J11A, J11B, J16Z
	21A	W02A, W02B		21A	W02A, W02B		21A	W02A, W02B
	21B	X06A, X06B, X06C		21B	X06A, X06B, X06C		21B	X05A, X05B
80.11.10↔		BORP, EML, VBOR	80.11.99↔		BORP, EML, VBOR	80.13.10↔		BORP, EML, VBOR
	05	F13A		05	F13A		05	F13A
	08	I12A, I12B, I12C, I16Z, I23A, I23B, I28A, I28B		08	I12A, I12B, I12C, I16Z, I23A, I23B, I28A, I28B		08	I08A, I08B, I08C, I08D, I12A, I12B, I12C, I32A, I32B, I32C, I32D
	10	K09A, K09B		10	K09A, K09B		09	J03A, J03B, J04A, J04B, J11A, J11B, J16Z
	21A	W02A, W02B		21A	W02A, W02B		21A	W02A, W02B
	21B	X06A, X06B, X06C		21B	X06A, X06B, X06C		21B	X05A, X05B
80.11.11↔		BORP, EML, VBOR	80.12.00↔		BORP, EML, VBOR	80.13.11↔		BORP, EML, VBOR
	05	F13A		05	F13A		05	F13A
	08	I12A, I12B, I12C, I16Z, I23A, I23B, I28A, I28B		08	I08A, I08B, I08C, I08D, I12A, I12B, I12C, I21Z, I31Z		08	I08A, I08B, I08C, I08D, I12A, I12B, I12C, I32A, I32B, I32C, I32D
	10	K09A, K09B		10	K09A, K09B		09	J03A, J03B, J04A, J04B, J11A, J11B, J16Z
	21A	W02A, W02B		21A	W02A, W02B		21A	W02A, W02B
	21B	X06A, X06B, X06C		21B	X06A, X06B, X06C		21B	X05A, X05B
80.11.12↔		BORP, EML, VBOR	80.12.10↔		BORP, EML, VBOR	80.13.12↔		BORP, EML, VBOR
	05	F13A		05	F13A		05	F13A
	08	I12A, I12B, I12C, I16Z, I23A, I23B, I28A, I28B		08	I08A, I08B, I08C, I08D, I12A, I12B, I12C, I21Z, I31Z		08	I08A, I08B, I08C, I08D, I12A, I12B, I12C, I32A, I32B, I32C, I32D
	10	K09A, K09B		10	K09A, K09B		09	J03A, J03B, J04A, J04B, J11A, J11B, J16Z
	21A	W02A, W02B		21A	W02A, W02B		21A	W02A, W02B
	21B	X06A, X06B, X06C		21B	X06A, X06B, X06C		21B	X05A, X05B
80.11.13↔		BORP, EML, VBOR	80.12.11↔		BORP, EML, VBOR	80.13.20↔		BORP, EML, VBOR
	05	F13A		05	F13A		05	F13A
	08	I12A, I12B, I12C, I16Z, I23A, I23B, I28A, I28B		08	I08A, I08B, I08C, I08D, I12A, I12B, I12C, I21Z, I31Z		08	I08A, I08B, I08C, I08D, I12A, I12B, I12C, I32A, I32B, I32C, I32D
	10	K09A, K09B		10	K09A, K09B		09	J03A, J03B, J04A, J04B, J11A, J11B, J16Z
	21A	W02A, W02B		21A	W02A, W02B		21A	W02A, W02B
	21B	X06A, X06B, X06C		21B	X06A, X06B, X06C		21B	X05A, X05B
80.11.19↔		BORP, EML, VBOR	80.12.12↔		BORP, EML, VBOR	80.13.21↔		BORP, EML, VBOR
	05	F13A		05	F13A		05	F13A
	08	I12A, I12B, I12C, I16Z, I23A, I23B, I28A, I28B		08	I08A, I08B, I08C, I08D, I12A, I12B, I12C, I21Z, I31Z		08	I08A, I08B, I08C, I08D, I12A, I12B, I12C, I32A, I32B, I32C, I32D
	10	K09A, K09B		10	K09A, K09B		09	J03A, J03B, J04A, J04B, J11A, J11B, J16Z
	21A	W02A, W02B		21A	W02A, W02B		21A	W02A, W02B
	21B	X06A, X06B, X06C		21B	X06A, X06B, X06C		21B	X05A, X05B
80.11.20↔		BORP, EML, VBOR	80.12.20↔		BORP, EML, VBOR			
	05	F13A		05	F13A			
	08	I12A, I12B, I12C, I16Z, I23A, I23B, I28A, I28B		08	I08A, I08B, I08C, I08D, I12A, I12B, I12C, I21Z, I31Z			
	10	K09A, K09B		10	K09A, K09B			
	21A	W02A, W02B		21A	W02A, W02B			
	21B	X06A, X06B, X06C		21B	X06A, X06B, X06C			
80.11.21↔		BORP, EML, VBOR						
	05	F13A						
	08	I12A, I12B, I12C, I16Z, I23A, I23B, I28A, I28B						
	10	K09A, K09B						
	21A	W02A, W02B						
	21B	X06A, X06B, X06C						



CHOP	MDC	DRG	CHOP	MDC	DRG	CHOP	MDC	DRG
80.13.99↔		BORP, EML, VBOR	80.16.00↔		BORP, EML, VBOR	80.17.12↔		BORP, EML, VBOR
	05	F13A		05	F13A		05	F13A
	08	I08A, I08B, I08C, I08D, I12A, I12B, I12C, I32A, I32B, I32C, I32D		08	I12A, I12B, I18A, I18B, I30Z		08	I12A, I12B, I12C, I13A, I13B, I20A, I20B, I20C
	09	J03A, J03B, J04A, J04B, J11A, J11B, J16Z		10	K09A, K09B		10	K09A, K09B
	21A	W02A, W02B		21A	W02A, W02B		21A	W02A, W02B
80.14.00↔	21B	X05A, X05B	80.16.10↔	21B	X04Z	80.17.20↔	21B	X04Z
		BORP, EML, VBOR			BORP, EML, VBOR			BORP, EML, VBOR
	05	F13A		05	F13A		05	F13A
80.14.10↔	08	I12A, I12B, I12C, I32A, I32B, I32C, I32D	80.16.11↔	08	I12A, I12B, I18A, I18B, I30Z	80.17.21↔	08	I12A, I12B, I12C, I13A, I13B, I20A, I20B, I20C
	21A	W02A, W02B		10	K09A, K09B		10	K09A, K09B
	21B	X05A, X05B		21A	W02A, W02B		21A	W02A, W02B
		BORP, EML, VBOR		21B	X04Z		21B	X04Z
	05	F13A		05	F13A		05	F13A
80.14.99↔	08	I12A, I12B, I12C, I32A, I32B, I32C, I32D	80.16.12↔	08	I12A, I12B, I18A, I18B, I30Z	80.17.29↔	08	I12A, I12B, I12C, I13A, I13B, I20A, I20B, I20C
	21A	W02A, W02B		10	K09A, K09B		10	K09A, K09B
	21B	X05A, X05B		21A	W02A, W02B		21A	W02A, W02B
		BORP, EML, VBOR		21B	X04Z		21B	X04Z
	05	F13A		05	F13A		05	F13A
80.15.00↔	08	I12A, I12B, I12C, I32A, I32B, I32C, I32D	80.16.20↔	08	I12A, I12B, I18A, I18B, I30Z	80.17.30↔	08	I12A, I12B, I12C, I13A, I13B, I20A, I20B, I20C
	21A	W02A, W02B		10	K09A, K09B		10	K09A, K09B
	21B	X05A, X05B		21A	W02A, W02B		21A	W02A, W02B
		BORP, EML, VBOR		21B	X04Z		21B	X04Z
	05	F13A		05	F13A		05	F13A
80.15.10↔	08	I08A, I08B, I08C, I08D, I12A, I12B, I12C, I18A, I18B, I30Z	80.16.21↔	08	I12A, I12B, I18A, I18B, I30Z	80.17.31↔	08	I12A, I12B, I12C, I13A, I13B, I20A, I20B, I20C
	21A	W02A, W02B		10	K09A, K09B		10	K09A, K09B
	21B	X04Z, X06A, X06B, X06C		21A	W02A, W02B		21A	W02A, W02B
		BORP, EML, VBOR		21B	X04Z		21B	X04Z
	05	F13A		05	F13A		05	F13A
80.15.11↔	08	I08A, I08B, I08C, I08D, I12A, I12B, I12C, I18A, I18B, I30Z	80.16.99↔	08	I12A, I12B, I18A, I18B, I30Z	80.17.32↔	08	I12A, I12B, I12C, I13A, I13B, I20A, I20B, I20C
	21A	W02A, W02B		10	K09A, K09B		10	K09A, K09B
	21B	X04Z, X06A, X06B, X06C		21A	W02A, W02B		21A	W02A, W02B
		BORP, EML, VBOR		21B	X04Z		21B	X04Z
	05	F13A		05	F13A		05	F13A
80.15.12↔	08	I08A, I08B, I08C, I08D, I12A, I12B, I12C, I18A, I18B, I30Z	80.17.00↔	08	I12A, I12B, I12C, I13A, I13B, I20A, I20B, I20C	80.17.33↔	08	I12A, I12B, I12C, I13A, I13B, I20A, I20B, I20C
	21A	W02A, W02B		10	K09A, K09B		10	K09A, K09B
	21B	X04Z, X06A, X06B, X06C		21A	W02A, W02B		21A	W02A, W02B
		BORP, EML, VBOR		21B	X04Z		21B	X04Z
	05	F13A		05	F13A		05	F13A
80.15.20↔	08	I08A, I08B, I08C, I08D, I12A, I12B, I12C, I18A, I18B, I30Z	80.17.10↔	08	I12A, I12B, I12C, I13A, I13B, I20A, I20B, I20C	80.17.40↔	08	I12A, I12B, I12C, I13A, I13B, I20A, I20B, I20C
	21A	W02A, W02B		10	K09A, K09B		10	K09A, K09B
	21B	X04Z, X06A, X06B, X06C		21A	W02A, W02B		21A	W02A, W02B
		BORP, EML, VBOR		21B	X04Z		21B	X04Z
	05	F13A		05	F13A		05	F13A
80.15.21↔	08	I08A, I08B, I08C, I08D, I12A, I12B, I12C, I18A, I18B, I30Z	80.17.11↔	08	I12A, I12B, I12C, I13A, I13B, I20A, I20B, I20C	80.17.41↔	08	I12A, I12B, I12C, I13A, I13B, I20A, I20B, I20C
	21A	W02A, W02B		10	K09A, K09B		10	K09A, K09B
	21B	X04Z, X06A, X06B, X06C		21A	W02A, W02B		21A	W02A, W02B
		BORP, EML, VBOR		21B	X04Z		21B	X04Z
	05	F13A		05	F13A		05	F13A
80.15.99↔	08	I08A, I08B, I08C, I08D, I12A, I12B, I12C, I18A, I18B, I30Z						
	21A	W02A, W02B						
	21B	X04Z, X06A, X06B, X06C						
		BORP, EML, VBOR						
	05	F13A						



CHOP	MDC	DRG	CHOP	MDC	DRG	CHOP	MDC	DRG
80.19.93↔		BORP, EML, VBOR	80.23.20↔	08	I32A, I32B, I32C, I32D, I32E	80.29.99↔	08	I24Z
	05	F13A		21A	W02A, W02B		21A	W02A, W02B
	08	I08A, I08B, I08C, I08D, I12A, I12B, I12C, I28A, I28B		21B	X05A, X05B		21B	X06A, X06B, X06C
	10	K09A, K09B	80.23.99↔	08	I32A, I32B, I32C, I32D, I32E	80.30↔	04	E02A, E02B, E02C
	21A	W02A, W02B		21A	W02A, W02B		08	I25Z
	21B	X04Z, X06A, X06B, X06C		21B	X05A, X05B		21A	W02A, W02B
80.19.94↔		BORP, EML, VBOR	80.24↔	08	I32A, I32B, I32C, I32D, I32E		21B	X06A, X06B, X06C
	05	F13A		21A	W02A, W02B	80.31.00↔	03	D12A, D12B
	08	I08A, I08B, I08C, I08D, I12A, I12B, I12C, I28A, I28B		21B	X05A, X05B, X06A, X06B, X06C		04	E02A, E02B, E02C
	10	K09A, K09B	80.25.00↔	08	I24Z		08	I24Z, I25Z
	21A	W02A, W02B		21A	W02A, W02B		21A	W02A, W02B
	21B	X04Z, X06A, X06B, X06C		21B	X04Z		21B	X06A, X06B, X06C
80.19.99↔		BORP, EML, VBOR	80.25.10↔	08	I24Z	80.31.10↔	03	D12A, D12B
	05	F13A		21A	W02A, W02B		04	E02A, E02B, E02C
	08	I08A, I08B, I08C, I08D, I12A, I12B, I12C, I28A, I28B		21B	X04Z		08	I24Z, I25Z
	10	K09A, K09B	80.25.20↔	08	I24Z		21A	W02A, W02B
	21A	W02A, W02B		21A	W02A, W02B		21B	X06A, X06B, X06C
	21B	X04Z, X06A, X06B, X06C		21B	X04Z	80.31.20↔	03	D12A, D12B
80.20.00↔	08	I24Z	80.25.99↔	08	I24Z		04	E02A, E02B, E02C
	21A	W02A, W02B		21A	W02A, W02B		08	I24Z, I25Z
	21B	X06A, X06B, X06C		21B	X04Z		21A	W02A, W02B
80.20.10↔	08	I24Z	80.26.00↔	08	I24Z	80.31.30↔	03	D12A, D12B
	21A	W02A, W02B		10	K09A, K09B		04	E02A, E02B, E02C
	21B	X06A, X06B, X06C		21A	W02A, W02B		08	I24Z, I25Z
80.20.20↔	08	I24Z		21B	X04Z		21A	W02A, W02B
	21A	W02A, W02B	80.26.10↔	08	I24Z		21B	X06A, X06B, X06C
	21B	X06A, X06B, X06C		10	K09A, K09B	80.31.99↔	03	D12A, D12B
80.20.99↔	08	I24Z		21A	W02A, W02B		04	E02A, E02B, E02C
	21A	W02A, W02B	80.26.20↔	08	I24Z		08	I24Z, I25Z
	21B	X06A, X06B, X06C		10	K09A, K09B		21A	W02A, W02B
80.21.00↔		EML		21A	W02A, W02B		21B	X06A, X06B, X06C
	08	I12A, I12B, I12C, I16Z, I24Z	80.26.99↔	08	I24Z	80.32.00↔	03	D12A, D12B
	21A	W02A, W02B		10	K09A, K09B		04	E02A, E02B, E02C
	21B	X06A, X06B, X06C		21A	W02A, W02B		08	I24Z, I25Z
80.21.10↔		EML		21B	X04Z		21A	W02A, W02B
	08	I12A, I12B, I12C, I16Z, I24Z	80.27.00↔	08	I24Z	80.32.10↔	03	D12A, D12B
	21A	W02A, W02B		21A	W02A, W02B		04	E02A, E02B, E02C
	21B	X06A, X06B, X06C		21B	X04Z		08	I24Z, I25Z
80.21.20↔		EML	80.27.10↔	08	I24Z		21A	W02A, W02B
	08	I12A, I12B, I12C, I16Z, I24Z		21A	W02A, W02B	80.32.20↔	03	D12A, D12B
	21A	W02A, W02B		21B	X04Z		04	E02A, E02B, E02C
	21B	X06A, X06B, X06C	80.27.20↔	08	I24Z		08	I24Z, I25Z
80.21.99↔		EML		21A	W02A, W02B		21A	W02A, W02B
	08	I12A, I12B, I12C, I16Z, I24Z	80.27.99↔	08	I24Z		21B	X06A, X06B, X06C
	21A	W02A, W02B		21A	W02A, W02B	80.32.30↔	03	D12A, D12B
	21B	X06A, X06B, X06C		21B	X04Z		04	E02A, E02B, E02C
80.22.00↔	08	I24Z		21A	W02A, W02B		08	I24Z, I25Z
	21A	W02A, W02B	80.28↔	08	I24Z		21A	W02A, W02B
	21B	X06A, X06B, X06C		21A	W02A, W02B		21B	X06A, X06B, X06C
80.22.10↔	08	I24Z		21B	X04Z, X06A, X06B, X06C	80.32.99↔	03	D12A, D12B
	21A	W02A, W02B	80.29.00↔	08	I24Z		04	E02A, E02B, E02C
	21B	X06A, X06B, X06C		21A	W02A, W02B		08	I24Z, I25Z
80.22.20↔	08	I24Z		21B	X06A, X06B, X06C		21A	W02A, W02B
	21A	W02A, W02B	80.29.10↔	08	I24Z		21B	X06A, X06B, X06C
	21B	X06A, X06B, X06C		21A	W02A, W02B	80.33.00↔	03	D12A, D12B
80.22.99↔	08	I24Z		21B	X06A, X06B, X06C		04	E02A, E02B, E02C
	21A	W02A, W02B	80.29.11↔	08	I24Z		08	I25Z
	21B	X06A, X06B, X06C		21A	W02A, W02B		21A	W02A, W02B
80.23.00↔	08	I32A, I32B, I32C, I32D, I32E		21B	X06A, X06B, X06C		21B	X05A, X05B, X06A, X06B, X06C
	21A	W02A, W02B	80.29.12↔	08	I24Z	80.33.10↔	03	D12A, D12B
	21B	X05A, X05B		21A	W02A, W02B		04	E02A, E02B, E02C
80.23.10↔	08	I32A, I32B, I32C, I32D, I32E		21B	X06A, X06B, X06C		08	I25Z
	21A	W02A, W02B	80.29.19↔	08	I24Z		21A	W02A, W02B
	21B	X05A, X05B		21A	W02A, W02B		21B	X05A, X05B, X06A, X06B, X06C

CHOP	MDC	DRG	CHOP	MDC	DRG	CHOP	MDC	DRG
80.33.20↔	03	D12A, D12B	80.36.10↔	03	D12A, D12B	80.38.99↔	03	D12A, D12B
	04	E02A, E02B, E02C		04	E02A, E02B, E02C		04	E02A, E02B, E02C
	08	I25Z		08	I24Z, I25Z		08	I24Z, I25Z
	21A	W02A, W02B		10	K09A, K09B		21A	W02A, W02B
	21B	X05A, X05B, X06A, X06B, X06C		21A	W02A, W02B		21B	X04Z, X06A, X06B, X06C
80.33.30↔	03	D12A, D12B	80.36.20↔	03	D12A, D12B	80.39.00↔	03	D12A, D12B
	04	E02A, E02B, E02C		04	E02A, E02B, E02C		04	E02A, E02B, E02C
	08	I25Z		08	I24Z, I25Z		08	I25Z
	21A	W02A, W02B		10	K09A, K09B		21A	W02A, W02B
	21B	X05A, X05B, X06A, X06B, X06C		21A	W02A, W02B		21B	X06A, X06B, X06C
80.33.99↔	03	D12A, D12B	80.36.30↔	03	D12A, D12B	80.39.10↔	03	D12A, D12B
	04	E02A, E02B, E02C		04	E02A, E02B, E02C		04	E02A, E02B, E02C
	08	I25Z		08	I24Z, I25Z		08	I25Z
	21A	W02A, W02B		10	K09A, K09B		21A	W02A, W02B
	21B	X05A, X05B, X06A, X06B, X06C		21A	W02A, W02B		21B	X06A, X06B, X06C
80.34.00↔	03	D12A, D12B	80.36.99↔	03	D12A, D12B	80.39.20↔	03	D12A, D12B
	04	E02A, E02B, E02C		04	E02A, E02B, E02C		04	E02A, E02B, E02C
	08	I25Z		08	I24Z, I25Z		08	I25Z
	21A	W02A, W02B		10	K09A, K09B		21A	W02A, W02B
	21B	X05A, X05B, X06A, X06B, X06C		21A	W02A, W02B		21B	X06A, X06B, X06C
80.34.10↔	03	D12A, D12B	80.37.00↔	03	D12A, D12B	80.39.21↔	03	D12A, D12B
	04	E02A, E02B, E02C		04	E02A, E02B, E02C		04	E02A, E02B, E02C
	08	I25Z		08	I24Z, I25Z		08	I25Z
	21A	W02A, W02B		10	K09A, K09B		21A	W02A, W02B
	21B	X05A, X05B, X06A, X06B, X06C		21A	W02A, W02B		21B	X06A, X06B, X06C
80.34.20↔	03	D12A, D12B	80.37.10↔	03	D12A, D12B	80.39.29↔	03	D12A, D12B
	04	E02A, E02B, E02C		04	E02A, E02B, E02C		04	E02A, E02B, E02C
	08	I25Z		08	I24Z, I25Z		08	I25Z
	21A	W02A, W02B		10	K09A, K09B		21A	W02A, W02B
	21B	X05A, X05B, X06A, X06B, X06C		21A	W02A, W02B		21B	X06A, X06B, X06C
80.34.30↔	03	D12A, D12B	80.37.20↔	03	D12A, D12B	80.39.30↔	03	D12A, D12B
	04	E02A, E02B, E02C		04	E02A, E02B, E02C		04	E02A, E02B, E02C
	08	I25Z		08	I24Z, I25Z		08	I25Z
	21A	W02A, W02B		10	K09A, K09B		21A	W02A, W02B
	21B	X05A, X05B, X06A, X06B, X06C		21A	W02A, W02B		21B	X06A, X06B, X06C
80.34.99↔	03	D12A, D12B	80.37.30↔	03	D12A, D12B	80.39.40↔	03	D12A, D12B
	04	E02A, E02B, E02C		04	E02A, E02B, E02C		04	E02A, E02B, E02C
	08	I25Z		08	I24Z, I25Z		08	I25Z
	21A	W02A, W02B		10	K09A, K09B		21A	W02A, W02B
	21B	X05A, X05B, X06A, X06B, X06C		21A	W02A, W02B		21B	X06A, X06B, X06C
80.35.00↔	08	I08A, I08B, I08C, I08D, I24Z	80.37.99↔	03	D12A, D12B	80.39.99↔	03	D12A, D12B
	21A	W02A, W02B		04	E02A, E02B, E02C		04	E02A, E02B, E02C
	21B	X04Z		08	I24Z, I25Z		08	I25Z
80.35.10↔	08	I08A, I08B, I08C, I08D, I24Z		21A	W02A, W02B		21A	W02A, W02B
	21A	W02A, W02B		21B	X04Z, X06A, X06B, X06C		21B	X06A, X06B, X06C
	21B	X04Z		21A	W02A, W02B		21A	W02A, W02B
80.35.20↔	08	I08A, I08B, I08C, I08D, I24Z	80.38.00↔	03	D12A, D12B	80.41.00↔	08	I12A, I12B, I12C, I28A, I28B
	21A	W02A, W02B		04	E02A, E02B, E02C		21A	W02A, W02B
	21B	X04Z		08	I24Z, I25Z		21B	X06A, X06B, X06C
80.35.30↔	08	I08A, I08B, I08C, I08D, I24Z		10	K09A, K09B		21B	X06A, X06B, X06C
	21A	W02A, W02B		21A	W02A, W02B		21A	W02A, W02B
	21B	X04Z		21B	X04Z, X06A, X06B, X06C		21B	X06A, X06B, X06C
80.35.99↔	08	I08A, I08B, I08C, I08D, I24Z	80.38.10↔	03	D12A, D12B	80.41.10↔	08	I12A, I12B, I12C, I16Z, I28A, I28B
	21A	W02A, W02B		04	E02A, E02B, E02C		21A	W02A, W02B
	21B	X04Z		08	I24Z, I25Z		21B	X06A, X06B, X06C
80.36.00↔	03	D12A, D12B		10	K09A, K09B		21A	W02A, W02B
	04	E02A, E02B, E02C		21A	W02A, W02B		21B	X06A, X06B, X06C
	08	I24Z, I25Z		21B	X04Z, X06A, X06B, X06C		21A	W02A, W02B
	10	K09A, K09B		21B	X04Z, X06A, X06B, X06C		21B	X06A, X06B, X06C
	21A	W02A, W02B		21A	W02A, W02B		21A	W02A, W02B
	21B	X04Z, X06A, X06B, X06C		21B	X04Z, X06A, X06B, X06C		21B	X06A, X06B, X06C
			80.38.20↔	03	D12A, D12B	80.41.20↔	08	I12A, I12B, I12C, I16Z, I28A, I28B
				04	E02A, E02B, E02C		21A	W02A, W02B
				08	I24Z, I25Z		21B	X06A, X06B, X06C
				10	K09A, K09B		21A	W02A, W02B
				21A	W02A, W02B		21B	X06A, X06B, X06C
				21B	X04Z, X06A, X06B, X06C		21A	W02A, W02B
			80.38.30↔	03	D12A, D12B	80.41.99↔	08	I12A, I12B, I12C, I16Z, I28A, I28B
				04	E02A, E02B, E02C		21A	W02A, W02B
				08	I24Z, I25Z		21B	X06A, X06B, X06C
				10	K09A, K09B		21A	W02A, W02B
				21A	W02A, W02B		21B	X06A, X06B, X06C
				21B	X04Z, X06A, X06B, X06C		21A	W02A, W02B

CHOP	MDC	DRG	CHOP	MDC	DRG	CHOP	MDC	DRG
80.42↔		BORP, EML, VBOR	80.44.99↔		BORP, EML, VBOR	80.48.10↔		BORP, EML, VBOR
	08	I08A, I08B, I08C, I08D, I12A, I12B, I12C, I21Z, I31Z		08	I12A, I12B, I12C, I28A, I28B, I32A, I32B, I32C, I32D		08	I12A, I12B, I12C, I20A, I20B, I20C, I20D, I20E
	21A	W02A, W02B		21A	W02A, W02B		21A	W02A, W02B
80.43.00↔	21B	X06A, X06B, X06C	80.45↔	21B	X05A, X06A, X06B, X06C	80.48.20↔	21B	X04Z
	08	BORP, EML, VBOR		08	BORP, EML, VBOR		08	BORP, EML, VBOR
	08	I08A, I08B, I08C, I08D, I12A, I12B, I12C, I32A, I32B, I32C, I32D		08	I08A, I08B, I08C, I28A, I28B		08	I12A, I12B, I12C, I20A, I20B, I20C, I20D, I20E
	21A	W02A, W02B		21A	W02A, W02B		21A	W02A, W02B
	21B	X05A, X05B	80.46.00↔	21B	X04Z		21B	X04Z
80.43.10↔		BORP, EML, VBOR		01	B03Z, B06A, B06B, B17A, B17B, B17C	80.48.99↔		BORP, EML, VBOR
	08	I08A, I08B, I08C, I08D, I12A, I12B, I12C, I32A, I32B, I32C, I32D		08	I12A, I12B, I12C, I18A, I18B, I30Z		08	I12A, I12B, I12C, I20A, I20B, I20C, I20D, I20E
	21A	W02A, W02B		21A	W02A, W02B		21A	W02A, W02B
	21B	X05A, X05B		21B	X04Z		21B	X04Z
80.43.20↔		BORP, EML, VBOR	80.46.10↔		BORP, EML, VBOR	80.49.00↔		BORP, EML, VBOR
	08	I08A, I08B, I08C, I08D, I12A, I12B, I12C, I32A, I32B, I32C, I32D		01	B03Z, B06A, B06B, B17A, B17B, B17C		08	I08A, I08B, I08C, I12A, I12B, I12C, I28A, I28B
	21A	W02A, W02B		08	I12A, I12B, I12C, I18A, I18B, I30Z		21A	W02A, W02B
	21B	X05A, X05B		21A	W02A, W02B		21B	X04Z, X06A, X06B, X06C
80.43.90↔		BORP, EML, VBOR		21B	X04Z	80.49.10↔		BORP, EML, VBOR
	08	I08A, I08B, I08C, I08D, I12A, I12B, I12C, I32A, I32B, I32C, I32D	80.46.20↔		BORP, EML, VBOR		08	I08A, I08B, I08C, I12A, I12B, I12C, I28A, I28B
	21A	W02A, W02B		01	B03Z, B06A, B06B, B17A, B17B, B17C		21A	W02A, W02B
	21B	X05A, X05B		08	I12A, I12B, I12C, I18A, I18B, I30Z	80.49.20↔		BORP, EML, VBOR
80.43.99↔		BORP, EML, VBOR		21A	W02A, W02B		08	I08A, I08B, I08C, I12A, I12B, I12C, I28A, I28B
	08	I08A, I08B, I08C, I08D, I12A, I12B, I12C, I32A, I32B, I32C, I32D		21B	X04Z		21A	W02A, W02B
	21A	W02A, W02B	80.46.99↔		BORP, EML, VBOR		21B	X04Z, X06A, X06B, X06C
	21B	X05A, X05B		01	B03Z, B06A, B06B, B17A, B17B, B17C	80.49.30↔		BORP, EML, VBOR
80.44.00↔		BORP, EML, VBOR		08	I12A, I12B, I12C, I18A, I18B, I30Z		08	I08A, I08B, I08C, I12A, I12B, I12C, I28A, I28B
	08	I12A, I12B, I12C, I28A, I28B, I32A, I32B, I32C, I32D		21A	W02A, W02B		21A	W02A, W02B
	21A	W02A, W02B		21B	X04Z	80.49.99↔		BORP, EML, VBOR
	21B	X05A, X06A, X06B, X06C	80.47.00↔		BORP, EML, VBOR		08	I08A, I08B, I08C, I12A, I12B, I12C, I28A, I28B
80.44.10↔		BORP, EML, VBOR		01	B03Z, B06A, B06B, B17A, B17B, B17C		21A	W02A, W02B
	08	I12A, I12B, I12C, I28A, I28B, I32A, I32B, I32C, I32D		08	I12A, I12B, I12C, I13A, I13B, I20A, I20B, I20C, I20D, I20E		21B	X04Z, X06A, X06B, X06C
	21A	W02A, W02B		21A	W02A, W02B	80.50↔		BORP, EML, VBOR
	21B	X05A, X06A, X06B, X06C		21B	X04Z		01	B03Z, B18Z
80.44.11↔		BORP, EML, VBOR	80.47.10↔		BORP, EML, VBOR		08	I08A, I08B, I08C, I08D, I10Z, I53Z, I56Z
	08	I12A, I12B, I12C, I28A, I28B, I32A, I32B, I32C, I32D		01	B03Z, B06A, B06B, B17A, B17B, B17C		21A	W02A, W02B
	21A	W02A, W02B		08	I12A, I12B, I12C, I13A, I13B, I20A, I20B, I20C, I20D, I20E	80.51.00↔		BORP, EML, VBOR
	21B	X05A, X06A, X06B, X06C		21A	W02A, W02B		01	B03Z, B18Z
80.44.20↔		BORP, EML, VBOR		21B	X04Z		08	I08A, I08B, I08C, I08D, I10Z, I53Z, I56Z
	08	I12A, I12B, I12C, I28A, I28B, I32A, I32B, I32C, I32D	80.47.20↔		BORP, EML, VBOR		17	R01A, R01B, R01C, R01D, R02Z, R12A, R12B, R12C
	21A	W02A, W02B		01	B03Z, B06A, B06B, B17A, B17B, B17C		21A	W02A, W02B
	21B	X05A, X06A, X06B, X06C		08	I12A, I12B, I12C, I13A, I13B, I20A, I20B, I20C, I20D, I20E	80.51.10↔		BORP, EML, VBOR
80.44.21↔		BORP, EML, VBOR		21A	W02A, W02B		01	B03Z, B18Z
	08	I12A, I12B, I12C, I28A, I28B, I32A, I32B, I32C, I32D		21B	X04Z		08	I08A, I08B, I08C, I08D, I10Z, I53Z, I56Z
	21A	W02A, W02B	80.47.99↔		BORP, EML, VBOR		17	R01A, R01B, R01C, R01D, R02Z, R12A, R12B, R12C
	21B	X05A, X06A, X06B, X06C		01	B03Z, B06A, B06B, B17A, B17B, B17C		21A	W02A, W02B
80.44.90↔		BORP, EML, VBOR		08	I12A, I12B, I12C, I13A, I13B, I20A, I20B, I20C, I20D, I20E		21B	X06A, X06B, X06C
	08	I12A, I12B, I12C, I28A, I28B, I32A, I32B, I32C, I32D		21A	W02A, W02B	80.51.11↔		BORP, EML, VBOR
	21A	W02A, W02B		21B	X04Z		01	B03Z, B18Z
	21B	X05A, X06A, X06B, X06C	80.48.00↔		BORP, EML, VBOR		08	I08A, I08B, I08C, I08D, I10Z, I53Z, I56Z
80.44.91↔		BORP, EML, VBOR		08	I12A, I12B, I12C, I20A, I20B, I20C, I20D, I20E		17	R01A, R01B, R01C, R01D, R02Z, R12A, R12B, R12C
	08	I12A, I12B, I12C, I28A, I28B, I32A, I32B, I32C, I32D		21A	W02A, W02B		21A	W02A, W02B
	21A	W02A, W02B		21B	X04Z		21B	X06A, X06B, X06C
	21B	X05A, X06A, X06B, X06C						

CHOP	MDC	DRG	CHOP	MDC	DRG	CHOP	MDC	DRG
80.51.12↔		BORP, EML, VBOR	80.59.40↔		BORP, EML, VBOR	80.6x.99↔		BORP, EML, VBOR
	01	B03Z, B18Z		01	B03Z, B18Z		01	B03Z, B06A, B06B, B17A, B17B, B17C
	08	I08A, I08B, I08C, I08D, I10Z, I53Z, I56Z		08	I08A, I08B, I08C, I08D, I10Z, I12A, I12B, I12C, I53Z, I56Z		08	I12A, I12B, I12C, I18A, I18B, I24Z, I30Z
	17	R01A, R01B, R01C, R01D, R02Z, R12A, R12B, R12C		17	R01A, R01B, R01C, R01D, R02Z, R12A, R12B, R12C		10	K09A, K09B
	21A	W02A, W02B		21A	W02A, W02B		21A	W02A, W02B
21B	X06A, X06B, X06C	21B	X06A, X06B, X06C	21B	X04Z			
80.51.20↔		BORP, EML, VBOR	80.59.50↔		BORP, EML, VBOR	80.70.00↔		BORP, VBOR
	01	B03Z, B18Z		01	B03Z, B18Z		05	F13A
	08	I08A, I08B, I08C, I08D, I10Z, I53Z, I56Z		08	I08A, I08B, I08C, I08D, I10Z, I12A, I12B, I12C, I53Z, I56Z		08	I12A, I12B, I12C, I27A, I27B, I27C
	17	R01A, R01B, R01C, R01D, R02Z, R12A, R12B, R12C		17	R01A, R01B, R01C, R01D, R02Z, R12A, R12B, R12C		21A	W02A, W02B
	21A	W02A, W02B		21A	W02A, W02B		21B	X06A, X06B, X06C
21B	X06A, X06B, X06C	21B	X06A, X06B, X06C	80.70.10↔	BORP, VBOR			
80.51.99↔		BORP, EML, VBOR	80.59.99↔		BORP, EML, VBOR	80.70.10↔		BORP, VBOR
	01	B03Z, B18Z		01	B03Z, B18Z		05	F13A
	08	I08A, I08B, I08C, I08D, I10Z, I53Z, I56Z		08	I08A, I08B, I08C, I08D, I10Z, I12A, I12B, I12C, I53Z, I56Z		08	I12A, I12B, I12C, I27A, I27B, I27C
	17	R01A, R01B, R01C, R01D, R02Z, R12A, R12B, R12C		17	R01A, R01B, R01C, R01D, R02Z, R12A, R12B, R12C		21A	W02A, W02B
	21A	W02A, W02B		21A	W02A, W02B		21B	X06A, X06B, X06C
21B	X06A, X06B, X06C	21B	X06A, X06B, X06C	80.70.20↔	BORP, VBOR			
80.52↔		BORP, EML, VBOR	80.6x.00↔		BORP, EML, VBOR	80.70.20↔		BORP, VBOR
	01	B03Z, B18Z		01	B03Z, B06A, B06B, B17A, B17B, B17C		05	F13A
	08	I08A, I08B, I08C, I08D, I10Z, I53Z, I56Z		08	I12A, I12B, I12C, I18A, I18B, I24Z, I30Z		08	I12A, I12B, I12C, I27A, I27B, I27C
	17	R01A, R01B, R01C, R01D, R02Z, R12A, R12B, R12C		10	K09A, K09B		21A	W02A, W02B
	21A	W02A, W02B		21A	W02A, W02B		21B	X06A, X06B, X06C
21B	X06A, X06B, X06C	21B	X06A, X06B, X06C	80.70.99↔	BORP, VBOR			
80.59.00↔		BORP, EML, VBOR	80.6x.10↔		BORP, EML, VBOR	80.70.99↔		BORP, VBOR
	01	B03Z, B18Z		01	B03Z, B06A, B06B, B17A, B17B, B17C		05	F13A
	08	I08A, I08B, I08C, I08D, I10Z, I12A, I12B, I12C, I53Z, I56Z		08	I12A, I12B, I12C, I18A, I18B, I24Z, I30Z		08	I12A, I12B, I12C, I27A, I27B, I27C
	17	R01A, R01B, R01C, R01D, R02Z, R12A, R12B, R12C		10	K09A, K09B		21A	W02A, W02B
	21A	W02A, W02B		21A	W02A, W02B		21B	X06A, X06B, X06C
21B	X06A, X06B, X06C	21B	X04Z	80.71.00↔	BORP, EML, VBOR			
80.59.10↔		BORP, EML, VBOR	80.6x.11↔		BORP, EML, VBOR	80.71.00↔		BORP, EML, VBOR
	01	B03Z, B18Z		01	B03Z, B06A, B06B, B17A, B17B, B17C		05	F13A
	08	I08A, I08B, I08C, I08D, I10Z, I12A, I12B, I12C, I53Z, I56Z		08	I12A, I12B, I12C, I18A, I18B, I24Z, I30Z		08	I12A, I12B, I12C, I16Z
	17	R01A, R01B, R01C, R01D, R02Z, R12A, R12B, R12C		10	K09A, K09B		21A	W02A, W02B
	21A	W02A, W02B		21A	W02A, W02B		21B	X06A, X06B, X06C
21B	X06A, X06B, X06C	21B	X04Z	80.71.10↔	BORP, EML, VBOR			
80.59.20↔		BORP, EML, VBOR	80.6x.20↔		BORP, EML, VBOR	80.71.10↔		BORP, EML, VBOR
	01	B03Z, B18Z		01	B03Z, B06A, B06B, B17A, B17B, B17C		05	F13A
	08	I08A, I08B, I08C, I08D, I10Z, I12A, I12B, I12C, I53Z, I56Z		08	I12A, I12B, I12C, I18A, I18B, I24Z, I30Z		08	I12A, I12B, I12C, I16Z
	17	R01A, R01B, R01C, R01D, R02Z, R12A, R12B, R12C		10	K09A, K09B		21A	W02A, W02B
	21A	W02A, W02B		21A	W02A, W02B		21B	X06A, X06B, X06C
21B	X06A, X06B, X06C	21B	X04Z	80.71.11↔	BORP, EML, VBOR			
80.59.21↔		BORP, EML, VBOR	80.6x.21↔		BORP, EML, VBOR	80.71.11↔		BORP, EML, VBOR
	01	B03Z, B18Z		01	B03Z, B06A, B06B, B17A, B17B, B17C		05	F13A
	08	I08A, I08B, I08C, I08D, I10Z, I12A, I12B, I12C, I53Z, I56Z		08	I12A, I12B, I12C, I18A, I18B, I24Z, I30Z		08	I12A, I12B, I12C, I16Z
	17	R01A, R01B, R01C, R01D, R02Z, R12A, R12B, R12C		10	K09A, K09B		21A	W02A, W02B
	21A	W02A, W02B		21A	W02A, W02B		21B	X06A, X06B, X06C
21B	X06A, X06B, X06C	21B	X04Z	80.71.99↔	BORP, EML, VBOR			
80.59.30↔		BORP, EML, VBOR	80.6x.21↔		BORP, EML, VBOR	80.71.99↔		BORP, EML, VBOR
	01	B03Z, B18Z		01	B03Z, B06A, B06B, B17A, B17B, B17C		05	F13A
	08	I08A, I08B, I08C, I08D, I10Z, I12A, I12B, I12C, I53Z, I56Z		08	I12A, I12B, I12C, I18A, I18B, I24Z, I30Z		08	I12A, I12B, I12C, I16Z
	17	R01A, R01B, R01C, R01D, R02Z, R12A, R12B, R12C		10	K09A, K09B		21A	W02A, W02B
	21A	W02A, W02B		21A	W02A, W02B		21B	X06A, X06B, X06C
21B	X06A, X06B, X06C	21B	X04Z	80.72.00↔	BORP, EML, VBOR			
80.59.30↔		BORP, EML, VBOR	80.6x.21↔		BORP, EML, VBOR	80.72.00↔		BORP, EML, VBOR
	01	B03Z, B18Z		01	B03Z, B06A, B06B, B17A, B17B, B17C		05	F13A
	08	I08A, I08B, I08C, I08D, I10Z, I12A, I12B, I12C, I53Z, I56Z		08	I12A, I12B, I12C, I18A, I18B, I24Z, I30Z		08	I08A, I08B, I08C, I08D, I12A, I12B, I12C, I21Z, I31Z
	17	R01A, R01B, R01C, R01D, R02Z, R12A, R12B, R12C		10	K09A, K09B		21A	W02A, W02B
	21A	W02A, W02B		21A	W02A, W02B		21B	X06A, X06B, X06C
21B	X06A, X06B, X06C	21B	X04Z	80.72.10↔	BORP, EML, VBOR			

PROZ

CHOP	MDC	DRG	CHOP	MDC	DRG	CHOP	MDC	DRG
80.72.20↔		BORP, EML, VBOR	80.74.99↔		BORP, VBOR	80.77.00↔		BORP, EML, VBOR
	05	F13A		05	F13A		05	F13A
	08	I08A, I08B, I08C, I08D, I12A, I12B, I12C, I21Z, I31Z		08	I12A, I12B, I12C, I27A, I27B, I27C, I28A, I28B		08	I12A, I12B, I12C, I20A, I20B, I20C
	21A	W02A, W02B		21A	W02A, W02B		21A	W02A, W02B
	21B	X06A, X06B, X06C		21B	X06A, X06B, X06C		21B	X04Z
80.72.99↔		BORP, EML, VBOR	80.75.00↔		BORP, EML, VBOR	80.77.10↔		BORP, EML, VBOR
	05	F13A		05	F13A		05	F13A
	08	I08A, I08B, I08C, I08D, I12A, I12B, I12C, I21Z, I31Z		08	I12A, I12B, I12C, I27A, I27B, I27C		08	I12A, I12B, I12C, I20A, I20B, I20C
	21A	W02A, W02B		21A	W02A, W02B		21A	W02A, W02B
	21B	X06A, X06B, X06C		21B	X04Z, X06A, X06B, X06C		21B	X04Z
80.73.00↔		BORP, EML, VBOR	80.75.10↔		BORP, EML, VBOR	80.77.11↔		BORP, EML, VBOR
	05	F13A		05	F13A		05	F13A
	08	I08A, I08B, I08C, I08D, I12A, I12B, I12C, I32A, I32B, I32C, I32D		08	I12A, I12B, I12C, I27A, I27B, I27C		08	I12A, I12B, I12C, I20A, I20B, I20C
	09	J03A, J03B, J04A, J04B, J11A, J11B, J16Z		21A	W02A, W02B		21A	W02A, W02B
	21A	W02A, W02B		21B	X04Z, X06A, X06B, X06C		21B	X04Z
	21B	X05A, X05B	80.75.20↔		BORP, EML, VBOR	80.77.20↔		BORP, EML, VBOR
80.73.10↔		BORP, EML, VBOR		05	F13A		05	F13A
	05	F13A		08	I12A, I12B, I12C, I27A, I27B, I27C		08	I12A, I12B, I12C, I20A, I20B, I20C
	08	I08A, I08B, I08C, I08D, I12A, I12B, I12C, I32A, I32B, I32C, I32D		21A	W02A, W02B		21A	W02A, W02B
	09	J03A, J03B, J04A, J04B, J11A, J11B, J16Z		21B	X04Z, X06A, X06B, X06C		21B	X04Z
	21A	W02A, W02B	80.75.99↔		BORP, EML, VBOR	80.77.21↔		BORP, EML, VBOR
	21B	X05A, X05B		05	F13A		05	F13A
80.73.20↔		BORP, EML, VBOR		08	I12A, I12B, I12C, I27A, I27B, I27C		08	I12A, I12B, I12C, I20A, I20B, I20C
	05	F13A		21A	W02A, W02B		21A	W02A, W02B
	08	I08A, I08B, I08C, I08D, I12A, I12B, I12C, I32A, I32B, I32C, I32D		21B	X04Z, X06A, X06B, X06C		21B	X04Z
	09	J03A, J03B, J04A, J04B, J11A, J11B, J16Z	80.76.00↔		BORP, EML, VBOR	80.77.99↔		BORP, EML, VBOR
	21A	W02A, W02B		05	F13A		05	F13A
	21B	X05A, X05B		08	I12A, I12B, I12C, I18A, I18B, I30Z		08	I12A, I12B, I12C, I20A, I20B, I20C
80.73.99↔		BORP, EML, VBOR		21A	W02A, W02B		21A	W02A, W02B
	05	F13A		21B	X04Z		21B	X04Z
	08	I08A, I08B, I08C, I08D, I12A, I12B, I12C, I32A, I32B, I32C, I32D	80.76.10↔		BORP, EML, VBOR	80.78.00↔		BORP, EML, VBOR
	09	J03A, J03B, J04A, J04B, J11A, J11B, J16Z		05	F13A		05	F13A
	21A	W02A, W02B		08	I12A, I12B, I12C, I18A, I18B, I30Z		08	I12A, I12B, I12C, I20A, I20B, I20C
	21B	X05A, X05B		21A	W02A, W02B		21A	W02A, W02B
80.74.00↔		BORP, VBOR		21B	X04Z		21B	X04Z
	05	F13A	80.76.11↔		BORP, EML, VBOR	80.78.10↔		BORP, EML, VBOR
	08	I12A, I12B, I12C, I27A, I27B, I27C, I28A, I28B		05	F13A		05	F13A
	21A	W02A, W02B		08	I12A, I12B, I12C, I18A, I18B, I30Z		08	I12A, I12B, I12C, I20A, I20B, I20C
	21B	X06A, X06B, X06C		21A	W02A, W02B		21A	W02A, W02B
80.74.10↔		BORP, VBOR		21B	X04Z		21B	X04Z
	05	F13A	80.76.20↔		BORP, EML, VBOR	80.78.11↔		BORP, EML, VBOR
	08	I12A, I12B, I12C, I27A, I27B, I27C, I28A, I28B		05	F13A		05	F13A
	21A	W02A, W02B		08	I12A, I12B, I12C, I18A, I18B, I30Z		08	I12A, I12B, I12C, I20A, I20B, I20C
	21B	X06A, X06B, X06C		21A	W02A, W02B		21A	W02A, W02B
80.74.11↔		BORP, VBOR		21B	X04Z		21B	X04Z
	05	F13A	80.76.21↔		BORP, EML, VBOR	80.78.19↔		BORP, EML, VBOR
	08	I12A, I12B, I12C, I27A, I27B, I27C, I28A, I28B		05	F13A		05	F13A
	21A	W02A, W02B		08	I12A, I12B, I12C, I18A, I18B, I30Z		08	I12A, I12B, I12C, I20A, I20B, I20C
	21B	X06A, X06B, X06C		21A	W02A, W02B		21A	W02A, W02B
				21B	X04Z		21B	X04Z
			80.76.99↔		BORP, EML, VBOR	80.78.20↔		BORP, EML, VBOR
				05	F13A		05	F13A
				08	I12A, I12B, I12C, I18A, I18B, I30Z		08	I12A, I12B, I12C, I20A, I20B, I20C
				21A	W02A, W02B		21A	W02A, W02B
				21B	X04Z		21B	X04Z

CHOP	MDC	DRG	CHOP	MDC	DRG	CHOP	MDC	DRG
80.78.21↔		BORP, EML, VBOR	80.79.99↔		BORP, EML, VBOR	80.81.20↔		BORP, EML, VBOR
	05	F13A		05	F13A		01	B03Z, B06A, B06B, B11Z, B17A, B17B, B17C, B39A, B39B
	08	I12A, I12B, I12C, I20A, I20B, I20C		08	I12A, I12B, I12C, I27A, I27B, I27C		08	I12A, I12B, I12C, I16Z, I27A, I27B, I27C
	21A	W02A, W02B		21A	W02A, W02B		09	J03A, J03B, J04A, J04B, J11A, J11B, J16Z
	21B	X04Z		21B	X04Z, X06A, X06B, X06C		10	K09A, K09B
80.78.29↔		BORP, EML, VBOR	80.80.00↔		BORP, VBOR		21A	W02A, W02B
	05	F13A		08	I12A, I12B, I12C, I23A, I23B, I24Z, I28A, I28B		21B	X06A, X06B, X06C
	08	I12A, I12B, I12C, I20A, I20B, I20C		21A	W02A, W02B	80.81.21↔		BORP, EML, VBOR
	21A	W02A, W02B		21B	X06A, X06B, X06C		01	B03Z, B06A, B06B, B11Z, B17A, B17B, B17C, B39A, B39B
	21B	X04Z	80.80.10↔		BORP, VBOR		08	I12A, I12B, I12C, I16Z, I27A, I27B, I27C
80.78.99↔		BORP, EML, VBOR		08	I12A, I12B, I12C, I23A, I23B, I24Z, I28A, I28B		09	J03A, J03B, J04A, J04B, J11A, J11B, J16Z
	05	F13A		21A	W02A, W02B		10	K09A, K09B
	08	I12A, I12B, I12C, I20A, I20B, I20C		21B	X06A, X06B, X06C		21A	W02A, W02B
	21A	W02A, W02B	80.80.11↔		BORP, VBOR		21B	X06A, X06B, X06C
	21B	X04Z		08	I12A, I12B, I12C, I23A, I23B, I24Z, I28A, I28B	80.81.29↔		BORP, EML, VBOR
80.79.00↔		BORP, EML, VBOR		21A	W02A, W02B		01	B03Z, B06A, B06B, B11Z, B17A, B17B, B17C, B39A, B39B
	05	F13A		21B	X06A, X06B, X06C		08	I12A, I12B, I12C, I16Z, I27A, I27B, I27C
	08	I12A, I12B, I12C, I27A, I27B, I27C	80.80.99↔		BORP, VBOR		09	J03A, J03B, J04A, J04B, J11A, J11B, J16Z
	21A	W02A, W02B		08	I12A, I12B, I12C, I23A, I23B, I24Z, I28A, I28B		10	K09A, K09B
	21B	X04Z, X06A, X06B, X06C		21A	W02A, W02B		21A	W02A, W02B
80.79.10↔		BORP, EML, VBOR		21B	X06A, X06B, X06C		21B	X06A, X06B, X06C
	05	F13A	80.81.00↔		BORP, EML, VBOR		01	B03Z, B06A, B06B, B11Z, B17A, B17B, B17C, B39A, B39B
	08	I12A, I12B, I12C, I27A, I27B, I27C		01	B03Z, B06A, B06B, B11Z, B17A, B17B, B17C, B39A, B39B		08	I12A, I12B, I12C, I16Z, I27A, I27B, I27C
	21A	W02A, W02B		08	I12A, I12B, I12C, I16Z, I27A, I27B, I27C		09	J03A, J03B, J04A, J04B, J11A, J11B, J16Z
	21B	X04Z, X06A, X06B, X06C		09	J03A, J03B, J04A, J04B, J11A, J11B, J16Z		10	K09A, K09B
80.79.11↔		BORP, EML, VBOR		21A	W02A, W02B		21A	W02A, W02B
	05	F13A		21B	X06A, X06B, X06C	80.81.99↔		BORP, EML, VBOR
	08	I12A, I12B, I12C, I27A, I27B, I27C		21B	X06A, X06B, X06C		01	B03Z, B06A, B06B, B11Z, B17A, B17B, B17C, B39A, B39B
	21A	W02A, W02B	80.81.10↔		BORP, EML, VBOR		08	I12A, I12B, I12C, I16Z, I27A, I27B, I27C
	21B	X04Z, X06A, X06B, X06C		01	B03Z, B06A, B06B, B11Z, B17A, B17B, B17C, B39A, B39B		09	J03A, J03B, J04A, J04B, J11A, J11B, J16Z
80.79.19↔		BORP, EML, VBOR		08	I12A, I12B, I12C, I16Z, I27A, I27B, I27C		10	K09A, K09B
	05	F13A		09	J03A, J03B, J04A, J04B, J11A, J11B, J16Z		21A	W02A, W02B
	08	I12A, I12B, I12C, I27A, I27B, I27C		10	K09A, K09B		21B	X06A, X06B, X06C
	21A	W02A, W02B		21A	W02A, W02B	80.82.00↔		BORP, EML, VBOR
	21B	X04Z, X06A, X06B, X06C		21B	X06A, X06B, X06C		01	B03Z, B06A, B06B, B11Z, B17A, B17B, B17C, B39A, B39B
80.79.20↔		BORP, EML, VBOR		21B	X06A, X06B, X06C		08	I08A, I08B, I08C, I08D, I27A, I27B, I27C
	05	F13A	80.81.11↔		BORP, EML, VBOR		09	J03A, J03B, J04A, J04B, J11A, J11B, J16Z
	08	I12A, I12B, I12C, I27A, I27B, I27C		01	B03Z, B06A, B06B, B11Z, B17A, B17B, B17C, B39A, B39B		10	K09A, K09B
	21A	W02A, W02B		08	I12A, I12B, I12C, I16Z, I27A, I27B, I27C		21A	W02A, W02B
	21B	X04Z, X06A, X06B, X06C		09	J03A, J03B, J04A, J04B, J11A, J11B, J16Z		21B	X06A, X06B, X06C
80.79.21↔		BORP, EML, VBOR		10	K09A, K09B	80.82.10↔		BORP, EML, VBOR
	05	F13A		21A	W02A, W02B		01	B03Z, B06A, B06B, B11Z, B17A, B17B, B17C, B39A, B39B
	08	I12A, I12B, I12C, I27A, I27B, I27C		21B	X06A, X06B, X06C		08	I08A, I08B, I08C, I08D, I27A, I27B, I27C
	21A	W02A, W02B		21B	X06A, X06B, X06C		09	J03A, J03B, J04A, J04B, J11A, J11B, J16Z
	21B	X04Z, X06A, X06B, X06C		21B	X06A, X06B, X06C		10	K09A, K09B
80.79.22↔		BORP, EML, VBOR		21B	X06A, X06B, X06C		21A	W02A, W02B
	05	F13A	80.81.19↔		BORP, EML, VBOR		21B	X06A, X06B, X06C
	08	I12A, I12B, I12C, I27A, I27B, I27C		01	B03Z, B06A, B06B, B11Z, B17A, B17B, B17C, B39A, B39B		01	B03Z, B06A, B06B, B11Z, B17A, B17B, B17C, B39A, B39B
	21A	W02A, W02B		08	I12A, I12B, I12C, I16Z, I27A, I27B, I27C		08	I08A, I08B, I08C, I08D, I27A, I27B, I27C
	21B	X04Z, X06A, X06B, X06C		09	J03A, J03B, J04A, J04B, J11A, J11B, J16Z		09	J03A, J03B, J04A, J04B, J11A, J11B, J16Z
80.79.29↔		BORP, EML, VBOR		10	K09A, K09B		10	K09A, K09B
	05	F13A		21A	W02A, W02B		21A	W02A, W02B
	08	I12A, I12B, I12C, I27A, I27B, I27C		21B	X06A, X06B, X06C		21B	X06A, X06B, X06C
	21A	W02A, W02B		21B	X06A, X06B, X06C			
	21B	X04Z, X06A, X06B, X06C		21B	X06A, X06B, X06C			



CHOP	MDC	DRG	CHOP	MDC	DRG	CHOP	MDC	DRG
80.82.11↔		BORP, EML, VBOR	80.83.11↔	01	BORP, EML, VBOR	80.85.00↔	01	BORP, EML, VBOR
	01	B03Z, B06A, B06B, B11Z, B17A, B17B, B17C, B39A, B39B		01	B03Z, B06A, B06B, B11Z, B17A, B17B, B17C, B39A, B39B		01	B03Z, B06A, B06B, B11Z, B17A, B17B, B17C, B39A, B39B
	08	I08A, I08B, I08C, I08D, I27A, I27B, I27C		05	F13A		05	F13A
	09	J03A, J03B, J04A, J04B, J11A, J11B, J16Z		08	I08A, I08B, I08C, I08D, I12A, I12B, I12C, I27A, I27B, I27C, I32A, I32B, I32C, I32D		08	I08A, I08B, I08C, I27A, I27B, I27C
	10	K09A, K09B		09	J03A, J03B, J04A, J04B, J11A, J11B, J16Z		09	J03A, J03B, J04A, J04B, J11A, J11B, J16Z
	21A	W02A, W02B		10	K09A, K09B		10	K09A, K09B
	21B	X06A, X06B, X06C		21A	W02A, W02B		21A	W02A, W02B
				21B	X05A, X05B, X06A, X06B, X06C		21B	X04Z, X06A, X06B, X06C
80.82.12↔		BORP, EML, VBOR	80.83.12↔		BORP, EML, VBOR	80.85.10↔		BORP, EML, VBOR
	01	B03Z, B06A, B06B, B11Z, B17A, B17B, B17C, B39A, B39B		01	B03Z, B06A, B06B, B11Z, B17A, B17B, B17C, B39A, B39B		01	B03Z, B06A, B06B, B11Z, B17A, B17B, B17C, B39A, B39B
	08	I08A, I08B, I08C, I08D, I27A, I27B, I27C		01	B03Z, B06A, B06B, B11Z, B17A, B17B, B17C, B39A, B39B		05	F13A
	09	J03A, J03B, J04A, J04B, J11A, J11B, J16Z		05	F13A		08	I08A, I08B, I08C, I27A, I27B, I27C
	10	K09A, K09B		08	I08A, I08B, I08C, I08D, I12A, I12B, I12C, I27A, I27B, I27C, I32A, I32B, I32C, I32D		09	J03A, J03B, J04A, J04B, J11A, J11B, J16Z
	21A	W02A, W02B		09	J03A, J03B, J04A, J04B, J11A, J11B, J16Z		10	K09A, K09B
	21B	X06A, X06B, X06C		10	K09A, K09B		21A	W02A, W02B
				21A	W02A, W02B		21B	X04Z, X06A, X06B, X06C
80.82.99↔		BORP, EML, VBOR	80.83.99↔		BORP, EML, VBOR	80.85.11↔		BORP, EML, VBOR
	01	B03Z, B06A, B06B, B11Z, B17A, B17B, B17C, B39A, B39B		01	B03Z, B06A, B06B, B11Z, B17A, B17B, B17C, B39A, B39B		01	B03Z, B06A, B06B, B11Z, B17A, B17B, B17C, B39A, B39B
	08	I08A, I08B, I08C, I08D, I27A, I27B, I27C		01	B03Z, B06A, B06B, B11Z, B17A, B17B, B17C, B39A, B39B		05	F13A
	09	J03A, J03B, J04A, J04B, J11A, J11B, J16Z		05	F13A		08	I08A, I08B, I08C, I27A, I27B, I27C
	10	K09A, K09B		08	I08A, I08B, I08C, I08D, I12A, I12B, I12C, I27A, I27B, I27C, I32A, I32B, I32C, I32D		09	J03A, J03B, J04A, J04B, J11A, J11B, J16Z
	21A	W02A, W02B		09	J03A, J03B, J04A, J04B, J11A, J11B, J16Z		10	K09A, K09B
	21B	X06A, X06B, X06C		10	K09A, K09B		21A	W02A, W02B
				21A	W02A, W02B		21B	X04Z, X06A, X06B, X06C
80.83.00↔		BORP, EML, VBOR	80.84.00↔		BORP, EML, VBOR	80.85.12↔		BORP, EML, VBOR
	01	B03Z, B06A, B06B, B11Z, B17A, B17B, B17C, B39A, B39B		01	B03Z, B06A, B06B, B11Z, B17A, B17B, B17C, B39A, B39B		01	B03Z, B06A, B06B, B11Z, B17A, B17B, B17C, B39A, B39B
	05	F13A		08	I32A, I32B, I32C, I32D		05	F13A
	08	I08A, I08B, I08C, I08D, I12A, I12B, I12C, I27A, I27B, I27C, I32A, I32B, I32C, I32D		09	J03A, J03B, J04A, J04B, J11A, J11B, J16Z		08	I08A, I08B, I08C, I27A, I27B, I27C
	09	J03A, J03B, J04A, J04B, J11A, J11B, J16Z		09	J03A, J03B, J04A, J04B, J11A, J11B, J16Z		09	J03A, J03B, J04A, J04B, J11A, J11B, J16Z
	10	K09A, K09B		10	K09A, K09B		10	K09A, K09B
	21A	W02A, W02B		21A	W02A, W02B		21A	W02A, W02B
	21B	X05A, X05B, X06A, X06B, X06C		21A	W02A, W02B		21B	X04Z, X06A, X06B, X06C
80.83.10↔		BORP, EML, VBOR	80.84.10↔		BORP, EML, VBOR	80.85.99↔		BORP, EML, VBOR
	01	B03Z, B06A, B06B, B11Z, B17A, B17B, B17C, B39A, B39B		01	BORP, EML, VBOR		01	B03Z, B06A, B06B, B11Z, B17A, B17B, B17C, B39A, B39B
	05	F13A		08	I32A, I32B, I32C, I32D		05	F13A
	08	I08A, I08B, I08C, I08D, I12A, I12B, I12C, I27A, I27B, I27C, I32A, I32B, I32C, I32D		09	J03A, J03B, J04A, J04B, J11A, J11B, J16Z		08	I08A, I08B, I08C, I27A, I27B, I27C
	09	J03A, J03B, J04A, J04B, J11A, J11B, J16Z		09	J03A, J03B, J04A, J04B, J11A, J11B, J16Z		09	J03A, J03B, J04A, J04B, J11A, J11B, J16Z
	10	K09A, K09B		10	K09A, K09B		10	K09A, K09B
	21A	W02A, W02B		21A	W02A, W02B		21A	W02A, W02B
	21B	X05A, X05B, X06A, X06B, X06C		21B	X05A		21B	X04Z, X06A, X06B, X06C
80.84.20↔		BORP, EML, VBOR	80.84.99↔		BORP, EML, VBOR			
	08	I32A, I32B, I32C, I32D		08	I32A, I32B, I32C, I32D			
	09	J03A, J03B, J04A, J04B, J11A, J11B, J16Z		09	J03A, J03B, J04A, J04B, J11A, J11B, J16Z			
	10	K09A, K09B		10	K09A, K09B			
	21A	W02A, W02B		21A	W02A, W02B			
	21B	X05A		21B	X05A			
				21B	X05A			
				21B	X05A			



CHOP	MDC	DRG	CHOP	MDC	DRG	CHOP	MDC	DRG
80.86.00↔		BORP, EML, VBOR	80.86.99↔		BORP, EML, VBOR	80.87.19↔		BORP, EML, VBOR
	01	B03Z, B06A, B06B, B11Z, B17A, B17B, B17C, B39A, B39B		01	B03Z, B06A, B06B, B11Z, B17A, B17B, B17C, B39A, B39B		01	B03Z, B06A, B06B, B11Z, B17A, B17B, B17C, B39A, B39B
	05	F13A		05	F13A		05	F13A
	08	I12A, I12B, I12C, I18A, I18B, I27A, I27B, I27C, I30Z		08	I12A, I12B, I12C, I18A, I18B, I27A, I27B, I27C, I30Z		08	I12A, I12B, I12C, I27A, I27B, I27C
	09	J03A, J03B, J04A, J04B, J11A, J11B, J16Z		09	J03A, J03B, J04A, J04B, J11A, J11B, J16Z		09	J03A, J03B, J04A, J04B, J11A, J11B, J16Z
	10	K09A, K09B		10	K09A, K09B		10	K09A, K09B
	21A	W02A, W02B		21A	W02A, W02B		21A	W02A, W02B
21B	X04Z, X06A, X06B, X06C	21B	X04Z, X06A, X06B, X06C	21B	X04Z, X06A, X06B, X06C			
80.86.10↔		BORP, EML, VBOR	80.87.00↔		BORP, EML, VBOR	80.87.20↔		BORP, EML, VBOR
	01	B03Z, B06A, B06B, B11Z, B17A, B17B, B17C, B39A, B39B		01	B03Z, B06A, B06B, B11Z, B17A, B17B, B17C, B39A, B39B		01	B03Z, B06A, B06B, B11Z, B17A, B17B, B17C, B39A, B39B
	05	F13A		05	F13A		05	F13A
	08	I12A, I12B, I12C, I18A, I18B, I27A, I27B, I27C, I30Z		08	I12A, I12B, I12C, I27A, I27B, I27C		08	I12A, I12B, I12C, I27A, I27B, I27C
	09	J03A, J03B, J04A, J04B, J11A, J11B, J16Z		09	J03A, J03B, J04A, J04B, J11A, J11B, J16Z		09	J03A, J03B, J04A, J04B, J11A, J11B, J16Z
	10	K09A, K09B		10	K09A, K09B		10	K09A, K09B
	21A	W02A, W02B		21A	W02A, W02B		21A	W02A, W02B
21B	X04Z, X06A, X06B, X06C	21B	X04Z, X06A, X06B, X06C	21B	X04Z, X06A, X06B, X06C			
80.86.11↔		BORP, EML, VBOR	80.87.10↔		BORP, EML, VBOR	80.87.21↔		BORP, EML, VBOR
	01	B03Z, B06A, B06B, B11Z, B17A, B17B, B17C, B39A, B39B		01	B03Z, B06A, B06B, B11Z, B17A, B17B, B17C, B39A, B39B		01	B03Z, B06A, B06B, B11Z, B17A, B17B, B17C, B39A, B39B
	05	F13A		05	F13A		05	F13A
	08	I12A, I12B, I12C, I18A, I18B, I27A, I27B, I27C, I30Z		08	I12A, I12B, I12C, I27A, I27B, I27C		08	I12A, I12B, I12C, I27A, I27B, I27C
	09	J03A, J03B, J04A, J04B, J11A, J11B, J16Z		09	J03A, J03B, J04A, J04B, J11A, J11B, J16Z		09	J03A, J03B, J04A, J04B, J11A, J11B, J16Z
	10	K09A, K09B		10	K09A, K09B		10	K09A, K09B
	21A	W02A, W02B		21A	W02A, W02B		21A	W02A, W02B
21B	X04Z, X06A, X06B, X06C	21B	X04Z, X06A, X06B, X06C	21B	X04Z, X06A, X06B, X06C			
80.86.12↔		BORP, EML, VBOR	80.87.11↔		BORP, EML, VBOR	80.87.22↔		BORP, EML, VBOR
	01	B03Z, B06A, B06B, B11Z, B17A, B17B, B17C, B39A, B39B		01	B03Z, B06A, B06B, B11Z, B17A, B17B, B17C, B39A, B39B		01	B03Z, B06A, B06B, B11Z, B17A, B17B, B17C, B39A, B39B
	05	F13A		05	F13A		05	F13A
	08	I12A, I12B, I12C, I18A, I18B, I27A, I27B, I27C, I30Z		08	I12A, I12B, I12C, I27A, I27B, I27C		08	I12A, I12B, I12C, I27A, I27B, I27C
	09	J03A, J03B, J04A, J04B, J11A, J11B, J16Z		09	J03A, J03B, J04A, J04B, J11A, J11B, J16Z		09	J03A, J03B, J04A, J04B, J11A, J11B, J16Z
	10	K09A, K09B		10	K09A, K09B		10	K09A, K09B
	21A	W02A, W02B		21A	W02A, W02B		21A	W02A, W02B
21B	X04Z, X06A, X06B, X06C	21B	X04Z, X06A, X06B, X06C	21B	X04Z, X06A, X06B, X06C			
80.86.13↔		BORP, EML, VBOR	80.87.12↔		BORP, EML, VBOR	80.87.29↔		BORP, EML, VBOR
	01	B03Z, B06A, B06B, B11Z, B17A, B17B, B17C, B39A, B39B		01	B03Z, B06A, B06B, B11Z, B17A, B17B, B17C, B39A, B39B		01	B03Z, B06A, B06B, B11Z, B17A, B17B, B17C, B39A, B39B
	05	F13A		05	F13A		05	F13A
	08	I12A, I12B, I12C, I18A, I18B, I27A, I27B, I27C, I30Z		08	I12A, I12B, I12C, I27A, I27B, I27C		08	I12A, I12B, I12C, I27A, I27B, I27C
	09	J03A, J03B, J04A, J04B, J11A, J11B, J16Z		09	J03A, J03B, J04A, J04B, J11A, J11B, J16Z		09	J03A, J03B, J04A, J04B, J11A, J11B, J16Z
	10	K09A, K09B		10	K09A, K09B		10	K09A, K09B
	21A	W02A, W02B		21A	W02A, W02B		21A	W02A, W02B
21B	X04Z, X06A, X06B, X06C	21B	X04Z, X06A, X06B, X06C	21B	X04Z, X06A, X06B, X06C			

CHOP	MDC	DRG	CHOP	MDC	DRG	CHOP	MDC	DRG
80.87.99↔		BORP, EML, VBOR	80.88.29↔		BORP, EML, VBOR	80.88.99↔		BORP, EML, VBOR
	01	B03Z, B06A, B06B, B11Z, B17A, B17B, B17C, B39A, B39B		01	B03Z, B06A, B06B, B11Z, B17A, B17B, B17C, B39A, B39B		01	B03Z, B06A, B06B, B11Z, B17A, B17B, B17C, B39A, B39B
	05	F13A		05	F13A		05	F13A
	08	I12A, I12B, I12C, I27A, I27B, I27C		08	I12A, I12B, I12C, I20A, I20B, I20C, I27A, I27B, I27C		08	I12A, I12B, I12C, I20A, I20B, I20C, I27A, I27B, I27C
	09	J03A, J03B, J04A, J04B, J11A, J11B, J16Z		09	J03A, J03B, J04A, J04B, J11A, J11B, J16Z		09	J03A, J03B, J04A, J04B, J11A, J11B, J16Z
	10	K09A, K09B		10	K09A, K09B		10	K09A, K09B
	21A	W02A, W02B		21A	W02A, W02B		21A	W02A, W02B
	21B	X04Z, X06A, X06B, X06C		21B	X04Z, X06A, X06B, X06C		21B	X04Z, X06A, X06B, X06C
80.88.00↔		BORP, EML, VBOR	80.88.30↔		BORP, EML, VBOR	80.89.00↔		BORP, EML, VBOR
	01	B03Z, B06A, B06B, B11Z, B17A, B17B, B17C, B39A, B39B		01	B03Z, B06A, B06B, B11Z, B17A, B17B, B17C, B39A, B39B		01	B03Z, B06A, B06B, B11Z, B17A, B17B, B17C, B39A, B39B
	05	F13A		05	F13A		05	F13A
	08	I12A, I12B, I12C, I20A, I20B, I20C, I27A, I27B, I27C		08	I12A, I12B, I12C, I20A, I20B, I20C, I27A, I27B, I27C		08	I08A, I08B, I08C, I08D, I12A, I12B, I12C, I27A, I27B, I27C, I28A, I28B
	09	J03A, J03B, J04A, J04B, J11A, J11B, J16Z		09	J03A, J03B, J04A, J04B, J11A, J11B, J16Z		09	J03A, J03B, J04A, J04B, J11A, J11B, J16Z
	10	K09A, K09B		10	K09A, K09B		10	K09A, K09B
	21A	W02A, W02B		21A	W02A, W02B		21A	W02A, W02B
	21B	X04Z, X06A, X06B, X06C		21B	X04Z, X06A, X06B, X06C		21B	X04Z, X06A, X06B, X06C
80.88.10↔		BORP, EML, VBOR	80.88.40↔		BORP, EML, VBOR	80.89.10↔		BORP, EML, VBOR
	01	B03Z, B06A, B06B, B11Z, B17A, B17B, B17C, B39A, B39B		01	B03Z, B06A, B06B, B11Z, B17A, B17B, B17C, B39A, B39B		01	B03Z, B06A, B06B, B11Z, B17A, B17B, B17C, B39A, B39B
	05	F13A		05	F13A		05	F13A
	08	I12A, I12B, I12C, I20A, I20B, I20C, I27A, I27B, I27C		08	I12A, I12B, I12C, I20A, I20B, I20C, I27A, I27B, I27C		08	I08A, I08B, I08C, I08D, I12A, I12B, I12C, I27A, I27B, I27C, I28A, I28B
	09	J03A, J03B, J04A, J04B, J11A, J11B, J16Z		09	J03A, J03B, J04A, J04B, J11A, J11B, J16Z		09	J03A, J03B, J04A, J04B, J11A, J11B, J16Z
	10	K09A, K09B		10	K09A, K09B		10	K09A, K09B
	21A	W02A, W02B		21A	W02A, W02B		21A	W02A, W02B
	21B	X04Z, X06A, X06B, X06C		21B	X04Z, X06A, X06B, X06C		21B	X04Z, X06A, X06B, X06C
80.88.20↔		BORP, EML, VBOR	80.88.50↔		BORP, EML, VBOR	80.89.11↔		BORP, EML, VBOR
	01	B03Z, B06A, B06B, B11Z, B17A, B17B, B17C, B39A, B39B		01	B03Z, B06A, B06B, B11Z, B17A, B17B, B17C, B39A, B39B		01	B03Z, B06A, B06B, B11Z, B17A, B17B, B17C, B39A, B39B
	05	F13A		05	F13A		05	F13A
	08	I12A, I12B, I12C, I20A, I20B, I20C, I27A, I27B, I27C		08	I12A, I12B, I12C, I20A, I20B, I20C, I27A, I27B, I27C		08	I08A, I08B, I08C, I08D, I12A, I12B, I12C, I27A, I27B, I27C, I28A, I28B
	09	J03A, J03B, J04A, J04B, J11A, J11B, J16Z		09	J03A, J03B, J04A, J04B, J11A, J11B, J16Z		09	J03A, J03B, J04A, J04B, J11A, J11B, J16Z
	10	K09A, K09B		10	K09A, K09B		10	K09A, K09B
	21A	W02A, W02B		21A	W02A, W02B		21A	W02A, W02B
	21B	X04Z, X06A, X06B, X06C		21B	X04Z, X06A, X06B, X06C		21B	X04Z, X06A, X06B, X06C
80.88.21↔		BORP, EML, VBOR	80.88.59↔		BORP, EML, VBOR	80.89.12↔		BORP, EML, VBOR
	01	B03Z, B06A, B06B, B11Z, B17A, B17B, B17C, B39A, B39B		01	B03Z, B06A, B06B, B11Z, B17A, B17B, B17C, B39A, B39B		01	B03Z, B06A, B06B, B11Z, B17A, B17B, B17C, B39A, B39B
	05	F13A		05	F13A		05	F13A
	08	I12A, I12B, I12C, I20A, I20B, I20C, I27A, I27B, I27C		08	I12A, I12B, I12C, I20A, I20B, I20C, I27A, I27B, I27C		08	I08A, I08B, I08C, I08D, I12A, I12B, I12C, I27A, I27B, I27C, I28A, I28B
	09	J03A, J03B, J04A, J04B, J11A, J11B, J16Z		09	J03A, J03B, J04A, J04B, J11A, J11B, J16Z		09	J03A, J03B, J04A, J04B, J11A, J11B, J16Z
	10	K09A, K09B		10	K09A, K09B		10	K09A, K09B
	21A	W02A, W02B		21A	W02A, W02B		21A	W02A, W02B
	21B	X04Z, X06A, X06B, X06C		21B	X04Z, X06A, X06B, X06C		21B	X04Z, X06A, X06B, X06C

CHOP	MDC	DRG	CHOP	MDC	DRG	CHOP	MDC	DRG
80.89.19↔		BORP, EML, VBOR	80.89.30↔		BORP, EML, VBOR	80.89.42↔		BORP, EML, VBOR
	01	B03Z, B06A, B06B, B11Z, B17A, B17B, B17C, B39A, B39B		01	B03Z, B06A, B06B, B11Z, B17A, B17B, B17C, B39A, B39B		01	B03Z, B06A, B06B, B11Z, B17A, B17B, B17C, B39A, B39B
	05	F13A		05	F13A		05	F13A
	08	I08A, I08B, I08C, I08D, I12A, I12B, I12C, I27A, I27B, I27C, I28A, I28B		08	I08A, I08B, I08C, I08D, I12A, I12B, I12C, I27A, I27B, I27C, I28A, I28B		08	I08A, I08B, I08C, I08D, I12A, I12B, I12C, I27A, I27B, I27C, I28A, I28B
	09	J03A, J03B, J04A, J04B, J11A, J11B, J16Z		09	J03A, J03B, J04A, J04B, J11A, J11B, J16Z		09	J03A, J03B, J04A, J04B, J11A, J11B, J16Z
	10	K09A, K09B		10	K09A, K09B		10	K09A, K09B
	21A	W02A, W02B		21A	W02A, W02B		21A	W02A, W02B
	21B	X04Z, X06A, X06B, X06C		21B	X04Z, X06A, X06B, X06C		21B	X04Z, X06A, X06B, X06C
80.89.20↔		BORP, EML, VBOR	80.89.31↔		BORP, EML, VBOR	80.89.99↔		BORP, EML, VBOR
	01	B03Z, B06A, B06B, B11Z, B17A, B17B, B17C, B39A, B39B		01	B03Z, B06A, B06B, B11Z, B17A, B17B, B17C, B39A, B39B		01	B03Z, B06A, B06B, B11Z, B17A, B17B, B17C, B39A, B39B
	05	F13A		05	F13A		05	F13A
	08	I08A, I08B, I08C, I08D, I12A, I12B, I12C, I27A, I27B, I27C, I28A, I28B		08	I08A, I08B, I08C, I08D, I12A, I12B, I12C, I27A, I27B, I27C, I28A, I28B		08	I08A, I08B, I08C, I08D, I12A, I12B, I12C, I27A, I27B, I27C, I28A, I28B
	09	J03A, J03B, J04A, J04B, J11A, J11B, J16Z		09	J03A, J03B, J04A, J04B, J11A, J11B, J16Z		09	J03A, J03B, J04A, J04B, J11A, J11B, J16Z
	10	K09A, K09B		10	K09A, K09B		10	K09A, K09B
	21A	W02A, W02B		21A	W02A, W02B		21A	W02A, W02B
	21B	X04Z, X06A, X06B, X06C		21B	X04Z, X06A, X06B, X06C		21B	X04Z, X06A, X06B, X06C
80.89.21↔		BORP, EML, VBOR	80.89.39↔		BORP, EML, VBOR	80.90.00↔		BORP, VBOR
	01	B03Z, B06A, B06B, B11Z, B17A, B17B, B17C, B39A, B39B		01	B03Z, B06A, B06B, B11Z, B17A, B17B, B17C, B39A, B39B		01	B03Z, B06A, B06B, B11Z, B17A, B17B, B17C, B39A, B39B
	05	F13A		05	F13A		08	I27A, I27B, I27C
	08	I08A, I08B, I08C, I08D, I12A, I12B, I12C, I27A, I27B, I27C, I28A, I28B		08	I08A, I08B, I08C, I08D, I12A, I12B, I12C, I27A, I27B, I27C, I28A, I28B		09	J03A, J03B, J04A, J04B, J11A, J11B, J16Z
	09	J03A, J03B, J04A, J04B, J11A, J11B, J16Z		09	J03A, J03B, J04A, J04B, J11A, J11B, J16Z		10	K09A, K09B
	10	K09A, K09B		10	K09A, K09B		21A	W02A, W02B
	21A	W02A, W02B		21A	W02A, W02B		21B	X06A, X06B, X06C
	21B	X04Z, X06A, X06B, X06C		21B	X04Z, X06A, X06B, X06C		80.90.10↔	BORP, VBOR
				01	B03Z, B06A, B06B, B11Z, B17A, B17B, B17C, B39A, B39B			
80.89.22↔		BORP, EML, VBOR	80.89.40↔		BORP, EML, VBOR	80.90.99↔		BORP, VBOR
	01	B03Z, B06A, B06B, B11Z, B17A, B17B, B17C, B39A, B39B		01	B03Z, B06A, B06B, B11Z, B17A, B17B, B17C, B39A, B39B		08	I27A, I27B, I27C
	05	F13A		05	F13A		09	J03A, J03B, J04A, J04B, J11A, J11B, J16Z
	08	I08A, I08B, I08C, I08D, I12A, I12B, I12C, I27A, I27B, I27C, I28A, I28B		08	I08A, I08B, I08C, I08D, I12A, I12B, I12C, I27A, I27B, I27C, I28A, I28B		10	K09A, K09B
	09	J03A, J03B, J04A, J04B, J11A, J11B, J16Z		09	J03A, J03B, J04A, J04B, J11A, J11B, J16Z		21A	W02A, W02B
	10	K09A, K09B		10	K09A, K09B		21B	X06A, X06B, X06C
	21A	W02A, W02B		21A	W02A, W02B		80.91.00↔	BORP, EML, VBOR
	21B	X04Z, X06A, X06B, X06C		21B	X04Z, X06A, X06B, X06C			01
80.89.29↔		BORP, EML, VBOR	80.89.41↔		BORP, EML, VBOR			BORP, EML, VBOR
	01	B03Z, B06A, B06B, B11Z, B17A, B17B, B17C, B39A, B39B		01	B03Z, B06A, B06B, B11Z, B17A, B17B, B17C, B39A, B39B		08	I27A, I27B, I27C
	05	F13A		05	F13A		09	J03A, J03B, J04A, J04B, J11A, J11B, J16Z
	08	I08A, I08B, I08C, I08D, I12A, I12B, I12C, I27A, I27B, I27C, I28A, I28B		08	I08A, I08B, I08C, I08D, I12A, I12B, I12C, I27A, I27B, I27C, I28A, I28B		10	K09A, K09B
	09	J03A, J03B, J04A, J04B, J11A, J11B, J16Z		09	J03A, J03B, J04A, J04B, J11A, J11B, J16Z		21A	W02A, W02B
	10	K09A, K09B		10	K09A, K09B		21B	X06A, X06B, X06C
	21A	W02A, W02B		21A	W02A, W02B			
	21B	X04Z, X06A, X06B, X06C		21B	X04Z, X06A, X06B, X06C			

PROZ

CHOP	MDC	DRG	CHOP	MDC	DRG	CHOP	MDC	DRG
80.91.10↔		BORP, EML, VBOR	80.92.00↔		BORP, EML, VBOR	80.93.11↔		BORP, EML, VBOR
	01	B03Z, B06A, B06B, B11Z, B17A, B17B, B17C, B39A, B39B		01	B03Z, B06A, B06B, B11Z, B17A, B17B, B17C, B39A, B39B		01	B03Z, B06A, B06B, B11Z, B17A, B17B, B17C, B39A, B39B
	08	I27A, I27B, I27C		08	I08A, I08B, I08C, I08D, I27A, I27B, I27C		08	I27A, I27B, I27C
	09	J03A, J03B, J04A, J04B, J11A, J11B, J16Z		09	J03A, J03B, J04A, J04B, J11A, J11B, J16Z		09	J03A, J03B, J04A, J04B, J11A, J11B, J16Z
	10	K09A, K09B		10	K09A, K09B		10	K09A, K09B
	21A	W02A, W02B		21A	W02A, W02B		21A	W02A, W02B
80.91.11↔		BORP, EML, VBOR	80.92.10↔		BORP, EML, VBOR	80.93.12↔		BORP, EML, VBOR
	01	B03Z, B06A, B06B, B11Z, B17A, B17B, B17C, B39A, B39B		01	B03Z, B06A, B06B, B11Z, B17A, B17B, B17C, B39A, B39B		01	B03Z, B06A, B06B, B11Z, B17A, B17B, B17C, B39A, B39B
	08	I27A, I27B, I27C		08	I08A, I08B, I08C, I08D, I27A, I27B, I27C		08	I27A, I27B, I27C
	09	J03A, J03B, J04A, J04B, J11A, J11B, J16Z		09	J03A, J03B, J04A, J04B, J11A, J11B, J16Z		09	J03A, J03B, J04A, J04B, J11A, J11B, J16Z
	10	K09A, K09B		10	K09A, K09B		10	K09A, K09B
	21A	W02A, W02B		21A	W02A, W02B		21A	W02A, W02B
80.91.20↔		BORP, EML, VBOR	80.92.11↔		BORP, EML, VBOR	80.93.99↔		BORP, EML, VBOR
	01	B03Z, B06A, B06B, B11Z, B17A, B17B, B17C, B39A, B39B		01	B03Z, B06A, B06B, B11Z, B17A, B17B, B17C, B39A, B39B		01	B03Z, B06A, B06B, B11Z, B17A, B17B, B17C, B39A, B39B
	08	I27A, I27B, I27C		08	I08A, I08B, I08C, I08D, I27A, I27B, I27C		08	I27A, I27B, I27C
	09	J03A, J03B, J04A, J04B, J11A, J11B, J16Z		09	J03A, J03B, J04A, J04B, J11A, J11B, J16Z		09	J03A, J03B, J04A, J04B, J11A, J11B, J16Z
	10	K09A, K09B		10	K09A, K09B		10	K09A, K09B
	21A	W02A, W02B		21A	W02A, W02B		21A	W02A, W02B
80.91.21↔		BORP, EML, VBOR	80.92.99↔		BORP, EML, VBOR	80.94↔		BORP, VBOR
	01	B03Z, B06A, B06B, B11Z, B17A, B17B, B17C, B39A, B39B		01	B03Z, B06A, B06B, B11Z, B17A, B17B, B17C, B39A, B39B		01	B03Z, B06A, B06B, B11Z, B17A, B17B, B17C, B39A, B39B
	08	I27A, I27B, I27C		08	I08A, I08B, I08C, I08D, I27A, I27B, I27C		08	I27A, I27B, I27C
	09	J03A, J03B, J04A, J04B, J11A, J11B, J16Z		09	J03A, J03B, J04A, J04B, J11A, J11B, J16Z		09	J03A, J03B, J04A, J04B, J11A, J11B, J16Z
	10	K09A, K09B		10	K09A, K09B		10	K09A, K09B
	21A	W02A, W02B		21A	W02A, W02B		21A	W02A, W02B
80.91.30↔		BORP, EML, VBOR	80.93.00↔		BORP, EML, VBOR	80.95.00↔		BORP, EML, VBOR
	01	B03Z, B06A, B06B, B11Z, B17A, B17B, B17C, B39A, B39B		01	B03Z, B06A, B06B, B11Z, B17A, B17B, B17C, B39A, B39B		01	B03Z, B06A, B06B, B11Z, B17A, B17B, B17C, B39A, B39B
	08	I27A, I27B, I27C		08	I27A, I27B, I27C		08	I27A, I27B, I27C
	09	J03A, J03B, J04A, J04B, J11A, J11B, J16Z		09	J03A, J03B, J04A, J04B, J11A, J11B, J16Z		09	J03A, J03B, J04A, J04B, J11A, J11B, J16Z
	10	K09A, K09B		10	K09A, K09B		10	K09A, K09B
	21A	W02A, W02B		21A	W02A, W02B		21A	W02A, W02B
80.91.99↔		BORP, EML, VBOR	80.93.10↔		BORP, EML, VBOR	80.95.10↔		BORP, EML, VBOR
	01	B03Z, B06A, B06B, B11Z, B17A, B17B, B17C, B39A, B39B		01	B03Z, B06A, B06B, B11Z, B17A, B17B, B17C, B39A, B39B		01	B03Z, B06A, B06B, B11Z, B17A, B17B, B17C, B39A, B39B
	08	I27A, I27B, I27C		08	I27A, I27B, I27C		08	I27A, I27B, I27C
	09	J03A, J03B, J04A, J04B, J11A, J11B, J16Z		09	J03A, J03B, J04A, J04B, J11A, J11B, J16Z		09	J03A, J03B, J04A, J04B, J11A, J11B, J16Z
	10	K09A, K09B		10	K09A, K09B		10	K09A, K09B
	21A	W02A, W02B		21A	W02A, W02B		21A	W02A, W02B
		X06A, X06B, X06C			X05A, X05B, X06A, X06B, X06C			X04Z, X06A, X06B, X06C

CHOP	MDC	DRG	CHOP	MDC	DRG	CHOP	MDC	DRG
80.95.11↔		BORP, EML, VBOR	80.97.00↔		BORP, EML, VBOR	80.98.00↔		BORP, EML, VBOR
	01	B03Z, B06A, B06B, B11Z, B17A, B17B, B17C, B39A, B39B		01	B03Z, B06A, B06B, B11Z, B17A, B17B, B17C, B39A, B39B		01	B03Z, B06A, B06B, B11Z, B17A, B17B, B17C, B39A, B39B
	08	I27A, I27B, I27C		08	I27A, I27B, I27C		08	I27A, I27B, I27C
	09	J03A, J03B, J04A, J04B, J11A, J11B, J16Z		09	J03A, J03B, J04A, J04B, J11A, J11B, J16Z		09	J03A, J03B, J04A, J04B, J11A, J11B, J16Z
	10	K09A, K09B		10	K09A, K09B		10	K09A, K09B
	21A	W02A, W02B		21A	W02A, W02B		21A	W02A, W02B
80.95.99↔	21B	X04Z, X06A, X06B, X06C	80.97.10↔	21B	X04Z, X06A, X06B, X06C	80.98.10↔	21B	X04Z, X06A, X06B, X06C
		BORP, EML, VBOR			BORP, EML, VBOR			BORP, EML, VBOR
	01	B03Z, B06A, B06B, B11Z, B17A, B17B, B17C, B39A, B39B		01	B03Z, B06A, B06B, B11Z, B17A, B17B, B17C, B39A, B39B		01	B03Z, B06A, B06B, B11Z, B17A, B17B, B17C, B39A, B39B
	08	I27A, I27B, I27C		08	I27A, I27B, I27C		08	I27A, I27B, I27C
	09	J03A, J03B, J04A, J04B, J11A, J11B, J16Z		09	J03A, J03B, J04A, J04B, J11A, J11B, J16Z		09	J03A, J03B, J04A, J04B, J11A, J11B, J16Z
	10	K09A, K09B		10	K09A, K09B		10	K09A, K09B
80.96.00↔	21A	W02A, W02B	80.97.11↔	21A	W02A, W02B	80.98.11↔	21A	W02A, W02B
	21B	X04Z, X06A, X06B, X06C		21B	X04Z, X06A, X06B, X06C		21B	X04Z, X06A, X06B, X06C
		BORP, EML, VBOR			BORP, EML, VBOR			BORP, EML, VBOR
	01	B03Z, B06A, B06B, B11Z, B17A, B17B, B17C, B39A, B39B		01	B03Z, B06A, B06B, B11Z, B17A, B17B, B17C, B39A, B39B		01	B03Z, B06A, B06B, B11Z, B17A, B17B, B17C, B39A, B39B
	08	I27A, I27B, I27C		08	I27A, I27B, I27C		08	I27A, I27B, I27C
	09	J03A, J03B, J04A, J04B, J11A, J11B, J16Z		09	J03A, J03B, J04A, J04B, J11A, J11B, J16Z		09	J03A, J03B, J04A, J04B, J11A, J11B, J16Z
80.96.10↔	10	K09A, K09B	80.97.20↔	10	K09A, K09B	80.98.12↔	10	K09A, K09B
	21A	W02A, W02B		21A	W02A, W02B		21A	W02A, W02B
	21B	X04Z, X06A, X06B, X06C		21B	X04Z, X06A, X06B, X06C		21B	X04Z, X06A, X06B, X06C
		BORP, EML, VBOR			BORP, EML, VBOR			BORP, EML, VBOR
	01	B03Z, B06A, B06B, B11Z, B17A, B17B, B17C, B39A, B39B		01	B03Z, B06A, B06B, B11Z, B17A, B17B, B17C, B39A, B39B		01	B03Z, B06A, B06B, B11Z, B17A, B17B, B17C, B39A, B39B
	08	I27A, I27B, I27C		08	I27A, I27B, I27C		08	I27A, I27B, I27C
80.96.20↔	09	J03A, J03B, J04A, J04B, J11A, J11B, J16Z	80.97.21↔	09	J03A, J03B, J04A, J04B, J11A, J11B, J16Z	80.98.13↔	09	J03A, J03B, J04A, J04B, J11A, J11B, J16Z
	10	K09A, K09B		10	K09A, K09B		10	K09A, K09B
	21A	W02A, W02B		21A	W02A, W02B		21A	W02A, W02B
	21B	X04Z, X06A, X06B, X06C		21B	X04Z, X06A, X06B, X06C		21B	X04Z, X06A, X06B, X06C
		BORP, EML, VBOR			BORP, EML, VBOR			BORP, EML, VBOR
	01	B03Z, B06A, B06B, B11Z, B17A, B17B, B17C, B39A, B39B		01	B03Z, B06A, B06B, B11Z, B17A, B17B, B17C, B39A, B39B		01	B03Z, B06A, B06B, B11Z, B17A, B17B, B17C, B39A, B39B
80.96.21↔	08	I27A, I27B, I27C	80.97.30↔	08	I27A, I27B, I27C	80.98.99↔	08	I27A, I27B, I27C
	09	J03A, J03B, J04A, J04B, J11A, J11B, J16Z		09	J03A, J03B, J04A, J04B, J11A, J11B, J16Z		09	J03A, J03B, J04A, J04B, J11A, J11B, J16Z
	10	K09A, K09B		10	K09A, K09B		10	K09A, K09B
	21A	W02A, W02B		21A	W02A, W02B		21A	W02A, W02B
	21B	X04Z, X06A, X06B, X06C		21B	X04Z, X06A, X06B, X06C		21B	X04Z, X06A, X06B, X06C
		BORP, EML, VBOR			BORP, EML, VBOR			BORP, EML, VBOR
80.96.99↔	01	B03Z, B06A, B06B, B11Z, B17A, B17B, B17C, B39A, B39B	80.97.99↔	01	B03Z, B06A, B06B, B11Z, B17A, B17B, B17C, B39A, B39B	80.98.99↔	01	B03Z, B06A, B06B, B11Z, B17A, B17B, B17C, B39A, B39B
	08	I27A, I27B, I27C		08	I27A, I27B, I27C		08	I27A, I27B, I27C
	09	J03A, J03B, J04A, J04B, J11A, J11B, J16Z		09	J03A, J03B, J04A, J04B, J11A, J11B, J16Z		09	J03A, J03B, J04A, J04B, J11A, J11B, J16Z
	10	K09A, K09B		10	K09A, K09B		10	K09A, K09B
	21A	W02A, W02B		21A	W02A, W02B		21A	W02A, W02B
	21B	X04Z, X06A, X06B, X06C		21B	X04Z, X06A, X06B, X06C		21B	X04Z, X06A, X06B, X06C

CHOP	MDC	DRG	CHOP	MDC	DRG	CHOP	MDC	DRG
80.99.00↔		BORP, EML, VBOR	80.99.31↔		BORP, EML, VBOR	81.01↔		BORP, EML, KORP, MKOR, VBOR
	01	B03Z, B06A, B06B, B11Z, B17A, B17B, B17C, B39A, B39B		01	B03Z, B06A, B06B, B11Z, B17A, B17B, B17C, B39A, B39B		01	B03Z, B18Z
	08	I08A, I08B, I08C, I08D, I27A, I27B, I27C		08	I08A, I08B, I08C, I08D, I27A, I27B, I27C		06	G33Z, G38Z
	09	J03A, J03B, J04A, J04B, J11A, J11B, J16Z		09	J03A, J03B, J04A, J04B, J11A, J11B, J16Z		07	H33Z
	10	K09A, K09B		10	K09A, K09B		08	I06A, I06B, I08A, I08B, I08C, I08D, I09A, I09B, I09C, I09D, I19A, I19B
	21A	W02A, W02B		21A	W02A, W02B		09	J26Z
	21B	X04Z, X06A, X06B, X06C		21B	X04Z, X06A, X06B, X06C		11	L33Z
80.99.10↔		BORP, EML, VBOR	80.99.90↔		BORP, EML, VBOR	81.02↔		BORP, EML, KORP, MKOR, VBOR
	01	B03Z, B06A, B06B, B11Z, B17A, B17B, B17C, B39A, B39B		01	B03Z, B06A, B06B, B11Z, B17A, B17B, B17C, B39A, B39B		01	B03Z, B18Z
	08	I08A, I08B, I08C, I08D, I27A, I27B, I27C		08	I08A, I08B, I08C, I08D, I27A, I27B, I27C		06	G33Z, G38Z
	09	J03A, J03B, J04A, J04B, J11A, J11B, J16Z		09	J03A, J03B, J04A, J04B, J11A, J11B, J16Z		07	H33Z
	10	K09A, K09B		10	K09A, K09B		08	I06A, I06B, I08A, I08B, I08C, I08D, I09A, I09B, I09C, I09D, I10Z, I19A, I19B, I53Z, I56Z
	21A	W02A, W02B		21A	W02A, W02B		09	J26Z
	21B	X04Z, X06A, X06B, X06C		21B	X04Z, X06A, X06B, X06C		11	L33Z
80.99.11↔		BORP, EML, VBOR	80.99.91↔		BORP, EML, VBOR	81.03↔		BORP, EML, KORP, MKOR, VBOR
	01	B03Z, B06A, B06B, B11Z, B17A, B17B, B17C, B39A, B39B		01	B03Z, B06A, B06B, B11Z, B17A, B17B, B17C, B39A, B39B		01	B03Z, B18Z
	08	I08A, I08B, I08C, I08D, I27A, I27B, I27C		08	I08A, I08B, I08C, I08D, I27A, I27B, I27C		06	G33Z, G38Z
	09	J03A, J03B, J04A, J04B, J11A, J11B, J16Z		09	J03A, J03B, J04A, J04B, J11A, J11B, J16Z		07	H33Z
	10	K09A, K09B		10	K09A, K09B		08	I06A, I06B, I08A, I08B, I08C, I08D, I09A, I09B, I09C, I09D, I10Z, I19A, I19B, I53Z, I56Z
	21A	W02A, W02B		21A	W02A, W02B		09	J26Z
	21B	X04Z, X06A, X06B, X06C		21B	X04Z, X06A, X06B, X06C		11	L33Z
80.99.20↔		BORP, EML, VBOR	80.99.99↔		BORP, EML, VBOR	81.04↔		BORP, EML, KORP, MKOR, VBOR
	01	B03Z, B06A, B06B, B11Z, B17A, B17B, B17C, B39A, B39B		01	B03Z, B06A, B06B, B11Z, B17A, B17B, B17C, B39A, B39B		01	B03Z, B18Z
	08	I08A, I08B, I08C, I08D, I27A, I27B, I27C		08	I08A, I08B, I08C, I08D, I27A, I27B, I27C		06	G33Z, G38Z
	09	J03A, J03B, J04A, J04B, J11A, J11B, J16Z		09	J03A, J03B, J04A, J04B, J11A, J11B, J16Z		07	H33Z
	10	K09A, K09B		10	K09A, K09B		08	I06A, I06B, I08A, I08B, I08C, I08D, I09A, I09B, I09C, I09D, I10Z, I19A, I19B, I53Z, I56Z
	21A	W02A, W02B		21A	W02A, W02B		09	J26Z
	21B	X04Z, X06A, X06B, X06C		21B	X04Z, X06A, X06B, X06C		11	L33Z
80.99.21↔		BORP, EML, VBOR	81.00↔		BORP, EML, KORP, MKOR, VBOR	81.04↔		BORP, EML, KORP, MKOR, VBOR
	01	B03Z, B06A, B06B, B11Z, B17A, B17B, B17C, B39A, B39B		01	B03Z, B18Z		01	B03Z, B18Z
	08	I08A, I08B, I08C, I08D, I27A, I27B, I27C		06	G33Z, G38Z		06	G33Z, G38Z
	09	J03A, J03B, J04A, J04B, J11A, J11B, J16Z		07	H33Z		07	H33Z
	10	K09A, K09B		08	I06A, I06B, I08A, I08B, I08C, I08D, I09A, I09B, I09C, I09D, I10Z, I19A, I19B, I53Z, I56Z		08	I06A, I06B, I08A, I08B, I08C, I08D, I09A, I09B, I09C, I09D, I10Z, I19A, I19B, I28A, I28B, I53Z, I56Z
	21A	W02A, W02B		09	J26Z		09	J26Z
	21B	X04Z, X06A, X06B, X06C		11	L33Z		11	L33Z
80.99.30↔		BORP, EML, VBOR	81.00↔		BORP, EML, KORP, MKOR, VBOR	81.04↔		BORP, EML, KORP, MKOR, VBOR
	01	B03Z, B06A, B06B, B11Z, B17A, B17B, B17C, B39A, B39B		01	B03Z, B18Z		01	B03Z, B18Z
	08	I08A, I08B, I08C, I08D, I27A, I27B, I27C		06	G33Z, G38Z		06	G33Z, G38Z
	09	J03A, J03B, J04A, J04B, J11A, J11B, J16Z		07	H33Z		07	H33Z
	10	K09A, K09B		08	I06A, I06B, I08A, I08B, I08C, I08D, I09A, I09B, I09C, I09D, I10Z, I19A, I19B, I53Z, I56Z		08	I06A, I06B, I08A, I08B, I08C, I08D, I09A, I09B, I09C, I09D, I10Z, I19A, I19B, I28A, I28B, I53Z, I56Z
	21A	W02A, W02B		09	J26Z		09	J26Z
	21B	X04Z, X06A, X06B, X06C		11	L33Z		11	L33Z
80.99.30↔		BORP, EML, VBOR	81.00↔		BORP, EML, KORP, MKOR, VBOR	81.04↔		BORP, EML, KORP, MKOR, VBOR
	01	B03Z, B06A, B06B, B11Z, B17A, B17B, B17C, B39A, B39B		01	B03Z, B18Z		01	B03Z, B18Z
	08	I08A, I08B, I08C, I08D, I27A, I27B, I27C		06	G33Z, G38Z		06	G33Z, G38Z
	09	J03A, J03B, J04A, J04B, J11A, J11B, J16Z		07	H33Z		07	H33Z
	10	K09A, K09B		08	I06A, I06B, I08A, I08B, I08C, I08D, I09A, I09B, I09C, I09D, I10Z, I19A, I19B, I53Z, I56Z		08	I06A, I06B, I08A, I08B, I08C, I08D, I09A, I09B, I09C, I09D, I10Z, I19A, I19B, I28A, I28B, I53Z, I56Z
	21A	W02A, W02B		09	J26Z		09	J26Z
	21B	X04Z, X06A, X06B, X06C		11	L33Z		11	L33Z

CHOP	MDC	DRG	CHOP	MDC	DRG	CHOP	MDC	DRG
81.05↔		BORP, EML, KORP, MKOR, VBOR	81.11↔		BORP, EML, KORP, MKOR, VBOR	81.12.13↔		BORP, EML, KORP, MKOR, VBOR
	01	B03Z, B18Z		01	B03Z, B06A, B06B, B17A, B17B, B17C		01	B03Z, B06A, B06B, B17A, B17B, B17C
	06	G33Z, G38Z		06	G33Z, G38Z		06	G33Z, G38Z
	07	H33Z		07	H33Z		07	H33Z
	08	I06A, I06B, I08A, I08B, I08C, I08D, I09A, I09B, I09C, I09D, I10Z, I19A, I19B, I53Z, I56Z		08	I01Z, I03A, I03B, I12A, I12B, I12C, I13A, I13B, I20A, I20B, I20C		08	I01Z, I03A, I03B, I12A, I12B, I12C, I13A, I13B, I20A, I20B, I20C
	09	J26Z		10	K01A, K01B, K01C, K13Z		10	K01A, K01B, K01C
	11	L33Z		11	L33Z		11	L33Z
	17	R01A, R01B, R01C, R01D, R02Z, R12A, R12B, R12C		21A	W02A, W02B		21A	W02A, W02B
	21A	W02A, W02B		21B	X04Z, X33Z		21B	X04Z, X33Z
	21B	X06A, X06B, X06C, X33Z		Prä	A07A		Prä	A07A
	Prä	A07A						
	81.06↔			BORP, EML, KORP, MKOR, VBOR	81.12.00↔			BORP, EML, KORP, MKOR, VBOR
01		B03Z, B18Z	01	B03Z, B06A, B06B, B17A, B17B, B17C		01	B03Z, B06A, B06B, B17A, B17B, B17C	
06		G33Z, G38Z	06	G33Z, G38Z		06	G33Z, G38Z	
07		H33Z	07	H33Z		07	H33Z	
08		I06A, I06B, I08A, I08B, I08C, I08D, I09A, I09B, I09C, I09D, I10Z, I19A, I19B, I53Z, I56Z	08	I01Z, I03A, I03B, I12A, I12B, I12C, I13A, I13B, I20A, I20B, I20C		08	I01Z, I03A, I03B, I12A, I12B, I12C, I13A, I13B, I20A, I20B, I20C	
09		J26Z	10	K01A, K01B, K01C		10	K01A, K01B, K01C	
11		L33Z	11	L33Z		11	L33Z	
17		R01A, R01B, R01C, R01D, R02Z, R12A, R12B, R12C	21A	W02A, W02B		21A	W02A, W02B	
21A		W02A, W02B	21B	X04Z, X33Z		21B	X04Z, X33Z	
21B		X06A, X06B, X06C, X33Z	Prä	A07A		Prä	A07A	
Prä		A07A						
81.07↔			BORP, EML, KORP, MKOR, VBOR	81.12.10↔			BORP, EML, KORP, MKOR, VBOR	81.13↔
	01	B03Z, B18Z	01		B03Z, B06A, B06B, B17A, B17B, B17C	01	B03Z, B06A, B06B, B17A, B17B, B17C	
	06	G33Z, G38Z	06		G33Z, G38Z	08	I12A, I12B, I12C, I20A, I20B, I20C	
	07	H33Z	07		H33Z	10	K01A, K01B, K01C	
	08	I06A, I06B, I08A, I08B, I08C, I08D, I09A, I09B, I09C, I09D, I10Z, I19A, I19B, I53Z, I56Z	08		I01Z, I03A, I03B, I12A, I12B, I12C, I13A, I13B, I20A, I20B, I20C	21A	W02A, W02B	
	09	J26Z	10		K01A, K01B, K01C	21B	X04Z	
	11	L33Z	11		L33Z	81.14↔	BORP, EML, VBOR	
	17	R01A, R01B, R01C, R01D, R02Z, R12A, R12B, R12C	21A		W02A, W02B		01	
	21A	W02A, W02B	21B		X04Z, X33Z	08	I12A, I12B, I12C, I20A, I20B, I20C	
	21B	X06A, X06B, X06C, X33Z	Prä		A07A	10	K01A, K01B, K01C	
	Prä	A07A				21A	W02A, W02B	
	81.08↔		BORP, EML, KORP, MKOR, VBOR		81.12.11↔		BORP, EML, KORP, MKOR, VBOR	
01		B03Z, B18Z	01	B03Z, B06A, B06B, B17A, B17B, B17C		01	B03Z, B06A, B06B, B17A, B17B, B17C	
06		G33Z, G38Z	06	G33Z, G38Z		08	I12A, I12B, I12C, I20A, I20B, I20C	
07		H33Z	07	H33Z		10	K01A, K01B, K01C	
08		I06A, I06B, I08A, I08B, I08C, I08D, I09A, I09B, I09C, I09D, I10Z, I19A, I19B, I53Z, I56Z	08	I01Z, I03A, I03B, I12A, I12B, I12C, I13A, I13B, I20A, I20B, I20C		21A	W02A, W02B	
09		J26Z	10	K01A, K01B, K01C		21B	X04Z	
11		L33Z	11	L33Z		81.16↔	BORP, EML, VBOR	
17		R01A, R01B, R01C, R01D, R02Z, R12A, R12B, R12C	21A	W02A, W02B			08	I12A, I12B, I12C, I20A, I20B, I20C, I20D, I20E
21A		W02A, W02B	21B	X04Z, X33Z		21A	W02A, W02B	
21B		X06A, X06B, X06C, X33Z	Prä	A07A		21B	X04Z	
Prä		A07A				81.17↔	BORP, EML, VBOR	
81.12.12↔			BORP, EML, KORP, MKOR, VBOR	81.12.12↔				BORP, EML, KORP, MKOR, VBOR
	01	B03Z, B06A, B06B, B17A, B17B, B17C	01		B03Z, B06A, B06B, B17A, B17B, B17C	08	I12A, I12B, I12C, I20A, I20B, I20C, I20D, I20E	
	06	G33Z, G38Z	06		G33Z, G38Z	21A	W02A, W02B	
	07	H33Z	07		H33Z	21B	X04Z	
	08	I01Z, I03A, I03B, I12A, I12B, I12C, I13A, I13B, I20A, I20B, I20C	08		I01Z, I03A, I03B, I12A, I12B, I12C, I13A, I13B, I20A, I20B, I20C	81.18↔	BORP, EML, VBOR	
	10	K01A, K01B, K01C	10		K01A, K01B, K01C		08	I12A, I12B, I12C, I20A, I20B, I20C, I20D, I20E
	11	L33Z	11		L33Z	21A	W02A, W02B	
	21A	W02A, W02B	21A		W02A, W02B	21B	X04Z	
	21B	X04Z, X33Z	21B		X04Z, X33Z			
	Prä	A07A	Prä		A07A			

PROZ



CHOP	MDC	DRG	CHOP	MDC	DRG	CHOP	MDC	DRG		
81.20↔		BORP, VBOR	81.29.00↔	01	BORP, VBOR	81.33↔		BORP, EML, KORP, MKOR, VBOR		
	01	B03Z, B06A, B06B, B17A, B17B, B17C		01	B03Z, B06A, B06B, B17A, B17B, B17C		01	B03Z, B18Z		
	08	I12A, I12B, I12C, I28A, I28B		08	I12A, I12B, I12C, I28A, I28B		06	G33Z, G38Z		
	21A	W02A, W02B		21A	W02A, W02B		07	H33Z		
81.21↔	21B	X06A, X06B, X06C	81.29.10↔	21B	X06A, X06B, X06C	08	I06A, I06B, I08A, I08B, I08C, I08D, I09A, I09B, I09C, I09D, I10Z, I19A, I19B, I53Z, I56Z			
		BORP, EML, VBOR			BORP, VBOR		09	J26Z		
	01	B03Z, B06A, B06B, B17A, B17B, B17C		01	B03Z, B06A, B06B, B17A, B17B, B17C		11	L33Z		
	08	I03A, I03B, I08A, I08B, I08C, I08D		08	I12A, I12B, I12C, I28A, I28B		17	R01A, R01B, R01C, R01D, R02Z, R12A, R12B, R12C		
81.22↔	21A	W02A, W02B	81.29.20↔	21A	W02A, W02B	21A	W02A, W02B			
	21B	X04Z		21B	X06A, X06B, X06C		21B	X06A, X06B, X06C, X33Z		
		BORP, EML, KORP, MKOR, VBOR		01	B03Z, B06A, B06B, B17A, B17B, B17C		Prä	A07A		
	01	B03Z, B06A, B06B, B17A, B17B, B17C		08	I12A, I12B, I12C, I28A, I28B		81.34↔		BORP, EML, KORP, MKOR, VBOR	
06	G33Z, G38Z	21A	W02A, W02B	01	B03Z, B18Z					
07	H33Z	21B	X06A, X06B, X06C	06	G33Z, G38Z					
08	I01Z, I03A, I03B, I04Z, I12A, I12B, I12C		BORP, VBOR	07	H33Z					
81.23↔	11	L33Z	81.29.99↔	01	B03Z, B06A, B06B, B17A, B17B, B17C	08	I06A, I06B, I08A, I08B, I08C, I08D, I09A, I09B, I09C, I09D, I10Z, I19A, I19B, I28A, I28B, I53Z, I56Z			
	21A	W02A, W02B		08	I12A, I12B, I12C, I28A, I28B		09	J26Z		
	21B	X04Z, X33Z		21A	W02A, W02B			11	L33Z	
	Prä	A07A		21B	X06A, X06B, X06C			17	R01A, R01B, R01C, R01D, R02Z, R12A, R12B, R12C	
81.24↔		BORP, EML, VBOR	81.30↔		BORP, EML, MKOR, VBOR	21A		W02A, W02B		
	01	B03Z, B06A, B06B, B17A, B17B, B17C		01	B03Z, B18Z		21B	X06A, X06B, X06C, X33Z		
	08	I12A, I12B, I12C, I28A, I28B, I29Z		05	F13A		Prä	A07A		
	10	K09A, K09B		06	G33Z, G38Z		81.35↔		BORP, EML, KORP, MKOR, VBOR	
21A	W02A, W02B	07	H33Z	01	B03Z, B18Z					
21B	X06A, X06B, X06C	08	I06A, I06B, I08A, I08B, I08C, I08D, I10Z, I19A, I19B, I53Z, I56Z	06	G33Z, G38Z					
81.25↔		BORP, EML, VBOR	81.31↔	09	J26Z	07		H33Z		
	01	B03Z, B06A, B06B, B17A, B17B, B17C		11	L33Z		08	I06A, I06B, I08A, I08B, I08C, I08D, I09A, I09B, I09C, I09D, I10Z, I19A, I19B, I53Z, I56Z		
	08	I08A, I08B, I08C, I08D, I12A, I12B, I12C, I21Z, I31Z		17	R01A, R01B, R01C, R01D, R02Z, R12A, R12B, R12C			09	J26Z	
	21A	W02A, W02B		21A	W02A, W02B				11	L33Z
21B	X06A, X06B, X06C	21B	X06A, X06B, X06C	17	R01A, R01B, R01C, R01D, R02Z, R12A, R12B, R12C					
81.26↔		BORP, EML, VBOR	81.32↔		BORP, EML, KORP, MKOR, VBOR	21A	W02A, W02B			
	01	B03Z, B06A, B06B, B17A, B17B, B17C		01	B03Z, B18Z		21B	X06A, X06B, X06C, X33Z		
	08	I12A, I12B, I12C, I20A, I20B, I20C, I20D, I20E, I32A, I32B, I32C, I32D		06	G33Z, G38Z		Prä	A07A		
	21A	W02A, W02B		07	H33Z		81.36↔		BORP, EML, KORP, MKOR, VBOR	
21B	X05A, X05B	08	I06A, I06B, I08A, I08B, I08C, I08D, I09A, I09B, I09C, I09D, I19A, I19B	01	B03Z, B18Z					
81.27↔		BORP, EML, VBOR	81.32↔	09	J26Z	06		G33Z, G38Z		
	01	B03Z, B06A, B06B, B17A, B17B, B17C		11	L33Z			07	H33Z	
	08	I12A, I12B, I12C, I32A, I32B, I32C, I32D		17	R01A, R01B, R01C, R01D, R02Z, R12A, R12B, R12C		08		I06A, I06B, I08A, I08B, I08C, I08D, I09A, I09B, I09C, I09D, I10Z, I19A, I19B, I53Z, I56Z	
	21A	W02A, W02B		21A	W02A, W02B				09	J26Z
21B	X05A, X05B	21B	X06A, X06B, X06C, X33Z	11	L33Z					
81.28↔		BORP, EML, VBOR	81.32↔		BORP, EML, KORP, MKOR, VBOR	17		R01A, R01B, R01C, R01D, R02Z, R12A, R12B, R12C		
	01	B03Z, B06A, B06B, B17A, B17B, B17C		01	B03Z, B18Z		21A	W02A, W02B		
	08	I32A, I32B, I32C, I32D		06	G33Z, G38Z			21B	X06A, X06B, X06C, X33Z	
	21A	W02A, W02B		07	H33Z			Prä	A07A	
81.28↔	21B	X05A, X05B	81.32↔	08	I06A, I06B, I08A, I08B, I08C, I08D, I09A, I09B, I09C, I09D, I10Z, I19A, I19B, I53Z, I56Z	09		J26Z		
		BORP, EML, VBOR		81.32↔	09		J26Z	11	L33Z	
	01	B03Z, B06A, B06B, B17A, B17B, B17C			11		L33Z		17	R01A, R01B, R01C, R01D, R02Z, R12A, R12B, R12C
	08	I32A, I32B, I32C, I32D			17		R01A, R01B, R01C, R01D, R02Z, R12A, R12B, R12C			21A
21A	W02A, W02B	21A	W02A, W02B		21B	X06A, X06B, X06C, X33Z				
21B	X05A, X05B	21B	X06A, X06B, X06C, X33Z	Prä		A07A				

CHOP	MDC	DRG	CHOP	MDC	DRG	CHOP	MDC	DRG		
81.37↔		BORP, EML, KORP, MKOR, VBOR	81.40.12↔		BORP, EML, VBOR	81.40.31↔		BORP, EML, VBOR		
	01	B03Z, B18Z		01	B03Z, B06A, B06B, B17A, B17B, B17C		01	B03Z, B06A, B06B, B17A, B17B, B17C		
	06	G33Z, G38Z		08	I08A, I08B, I08C, I08D, I12A, I12B, I12C, I32A, I32C		08	I08A, I08B, I08C, I12A, I12B, I12C, I32A, I32C		
	07	H33Z		21A	W02A, W02B		21A	W02A, W02B		
	08	I06A, I06B, I08A, I08B, I08C, I08D, I09A, I09B, I09C, I09D, I10Z, I19A, I19B, I53Z, I56Z		21B	X04Z, X06A, X06B, X06C		21B	X04Z, X06A, X06B, X06C		
	09	J26Z		81.40.13↔			BORP, EML, VBOR	81.40.32↔		BORP, EML, VBOR
	11	L33Z			01		B03Z, B06A, B06B, B17A, B17B, B17C		01	B03Z, B06A, B06B, B17A, B17B, B17C
	17	R01A, R01B, R01C, R01D, R02Z, R12A, R12B, R12C		08	I08A, I08B, I08C, I08D, I12A, I12B, I12C, I32A, I32C		08	I08A, I08B, I08C, I08D, I12A, I12B, I12C, I32A, I32C		
	21A	W02A, W02B		21A	W02A, W02B		21A	W02A, W02B		
	21B	X06A, X06B, X06C, X33Z		21B	X04Z, X06A, X06B, X06C		21B	X04Z, X06A, X06B, X06C		
	Prä	A07A		81.40.14↔			BORP, EML, VBOR	81.40.33↔		BORP, EML, VBOR
	81.38↔				BORP, EML, KORP, MKOR, VBOR		01		B03Z, B06A, B06B, B17A, B17B, B17C	01
		01		B03Z, B18Z	08		I08A, I08B, I08C, I08D, I12A, I12B, I12C, I32A, I32C	08	I08A, I08B, I08C, I08D, I12A, I12B, I12C, I32A, I32C	
06		G33Z, G38Z	21A	W02A, W02B	21A	W02A, W02B				
07		H33Z	21B	X04Z, X06A, X06B, X06C	21B	X04Z, X06A, X06B, X06C				
08		I06A, I06B, I08A, I08B, I08C, I08D, I09A, I09B, I09C, I09D, I19A, I19B	81.40.15↔		BORP, EML, VBOR	81.40.99↔		BORP, EML, VBOR		
09		J26Z		01	B03Z, B06A, B06B, B17A, B17B, B17C		01	B03Z, B06A, B06B, B17A, B17B, B17C		
11		L33Z	08	I08A, I08B, I08C, I08D, I12A, I12B, I12C, I32A, I32C	08	I08A, I08B, I08C, I08D, I12A, I12B, I12C, I32A, I32C				
17		R01A, R01B, R01C, R01D, R02Z, R12A, R12B, R12C	21A	W02A, W02B	21A	W02A, W02B				
21A		W02A, W02B	21B	X04Z, X06A, X06B, X06C	21B	X04Z, X06A, X06B, X06C				
21B		X06A, X06B, X06C, X33Z	81.40.16↔		BORP, EML, VBOR	81.42↔		BORP, EML, VBOR		
Prä		A07A		01	B03Z, B06A, B06B, B17A, B17B, B17C		01	B03Z, B06A, B06B, B17A, B17B, B17C		
81.39↔			BORP, EML, KORP, MKOR, VBOR	08	I08A, I08B, I08C, I08D, I12A, I12B, I12C, I32A, I32C	08	I18A, I18B, I30Z			
		01	B03Z, B18Z	21A	W02A, W02B	21A	W02A, W02B			
	06	G33Z, G38Z	21B	X04Z, X06A, X06B, X06C	21B	X04Z				
	07	H33Z	81.40.17↔		BORP, EML, VBOR	81.43↔		BORP, EML, VBOR		
	08	I06A, I06B, I08A, I08B, I08C, I08D, I09A, I09B, I09C, I09D, I10Z, I19A, I19B, I53Z, I56Z		01	B03Z, B06A, B06B, B17A, B17B, B17C		01	B03Z, B06A, B06B, B11Z, B17A, B17B, B17C, B39A, B39B		
	09	J26Z	08	I08A, I08B, I08C, I08D, I12A, I12B, I12C, I32A, I32C	08	I18A, I18B, I30Z				
	11	L33Z	21A	W02A, W02B	10	K09A, K09B				
	17	R01A, R01B, R01C, R01D, R02Z, R12A, R12B, R12C	21A	W02A, W02B	21A	W02A, W02B				
	21A	W02A, W02B	21B	X04Z, X06A, X06B, X06C	21B	X04Z				
	21B	X06A, X06B, X06C	81.40.18↔		BORP, EML, VBOR	81.44.00↔		BORP, EML, VBOR		
	Prä	A07A		01	B03Z, B06A, B06B, B17A, B17B, B17C		01	B03Z, B06A, B06B, B11Z, B17A, B17B, B17C, B39A, B39B		
	81.40.00↔		BORP, EML, VBOR	08	I08A, I08B, I08C, I08D, I12A, I12B, I12C, I32A, I32C	08	I12A, I12B, I12C, I18A, I18B, I30Z			
		01	B03Z, B06A, B06B, B17A, B17B, B17C	21A	W02A, W02B	10	K09A, K09B			
08		I08A, I08B, I08C, I08D, I12A, I12B, I12C, I32A, I32C	21B	X04Z, X06A, X06B, X06C	21A	W02A, W02B				
21A		W02A, W02B	81.40.19↔		BORP, EML, VBOR	81.44.10↔		BORP, EML, VBOR		
21B		X04Z, X06A, X06B, X06C		01	B03Z, B06A, B06B, B17A, B17B, B17C		01	B03Z, B06A, B06B, B11Z, B17A, B17B, B17C, B39A, B39B		
81.40.10↔		BORP, EML, VBOR	08	I08A, I08B, I08C, I08D, I12A, I12B, I12C, I32A, I32C	08	I12A, I12B, I12C, I18A, I18B, I30Z				
	01	B03Z, B06A, B06B, B17A, B17B, B17C	21A	W02A, W02B	10	K09A, K09B				
	08	I08A, I08B, I08C, I08D, I12A, I12B, I12C, I32A, I32C	21B	X04Z, X06A, X06B, X06C	21A	W02A, W02B				
	21A	W02A, W02B	81.40.20↔		BORP, EML, VBOR	81.44.11↔		BORP, EML, VBOR		
	21B	X04Z, X06A, X06B, X06C		01	B03Z, B06A, B06B, B17A, B17B, B17C		01	B03Z, B06A, B06B, B11Z, B17A, B17B, B17C, B39A, B39B		
81.40.11↔		BORP, EML, VBOR	08	I08A, I08B, I08C, I08D, I12A, I12B, I12C, I32A, I32C	08	I12A, I12B, I12C, I18A, I18B, I30Z				
	01	B03Z, B06A, B06B, B17A, B17B, B17C	21A	W02A, W02B	10	K09A, K09B				
	08	I08A, I08B, I08C, I08D, I12A, I12B, I12C, I32A, I32C	21B	X04Z, X06A, X06B, X06C	21A	W02A, W02B				
	21A	W02A, W02B	81.40.30↔		BORP, EML, VBOR	81.44.11↔		BORP, EML, VBOR		
	21B	X04Z, X06A, X06B, X06C		01	B03Z, B06A, B06B, B17A, B17B, B17C		08	I12A, I12B, I12C, I18A, I18B, I30Z		
			08	I08A, I08B, I08C, I08D, I12A, I12B, I12C, I32A, I32C	10	K09A, K09B				
			21A	W02A, W02B	21A	W02A, W02B				
		21B	X04Z, X06A, X06B, X06C	21B	X04Z					

PROZ

CHOP	MDC	DRG	CHOP	MDC	DRG	CHOP	MDC	DRG
81.44.12↔		BORP, EML, VBOR	81.45.99↔		BORP, EML, VBOR	81.47.17↔		BORP, EML, VBOR
	01	B03Z, B06A, B06B, B11Z, B17A, B17B, B17C, B39A, B39B		01	B03Z, B06A, B06B, B11Z, B17A, B17B, B17C, B39A, B39B		01	B03Z, B06A, B06B, B17A, B17B, B17C
	08	I12A, I12B, I12C, I18A, I18B, I30Z		08	I18A, I18B, I30Z		08	I18A, I18B, I30Z, I57A, I57B, I57C
	10	K09A, K09B		10	K09A, K09B		21A	W02A, W02B
	21A	W02A, W02B		21A	W02A, W02B		21B	X04Z
21B	X04Z	21B	X04Z	81.47.18↔		BORP, EML, VBOR		
81.44.13↔		BORP, EML, VBOR	81.46↔		BORP, EML, VBOR	81.47.19↔		BORP, EML, VBOR
	01	B03Z, B06A, B06B, B11Z, B17A, B17B, B17C, B39A, B39B		01	B03Z, B06A, B06B, B17A, B17B, B17C		01	B03Z, B06A, B06B, B17A, B17B, B17C
	08	I12A, I12B, I12C, I18A, I18B, I30Z		08	I18A, I18B, I30Z		08	I18A, I18B, I30Z, I57A, I57B, I57C
	10	K09A, K09B		21A	W02A, W02B		21A	W02A, W02B
	21A	W02A, W02B		21B	X04Z		21B	X04Z
21B	X04Z	81.47.00↔		BORP, EML, VBOR	81.47.20↔		BORP, EML, VBOR	
81.44.99↔		BORP, EML, VBOR	81.47.10↔		BORP, EML, VBOR	81.47.21↔		BORP, EML, VBOR
	01	B03Z, B06A, B06B, B11Z, B17A, B17B, B17C, B39A, B39B		01	B03Z, B06A, B06B, B17A, B17B, B17C		01	B03Z, B06A, B06B, B17A, B17B, B17C
	08	I12A, I12B, I12C, I18A, I18B, I30Z		08	I18A, I18B, I30Z, I57A, I57B, I57C		08	I18A, I18B, I30Z, I57A, I57B, I57C
	10	K09A, K09B		21A	W02A, W02B		21A	W02A, W02B
	21A	W02A, W02B		21B	X04Z		21B	X04Z
21B	X04Z	81.47.11↔		BORP, EML, VBOR	81.47.22↔		BORP, EML, VBOR	
81.45.00↔		BORP, EML, VBOR	81.47.12↔		BORP, EML, VBOR	81.47.23↔		BORP, EML, VBOR
	01	B03Z, B06A, B06B, B11Z, B17A, B17B, B17C, B39A, B39B		01	B03Z, B06A, B06B, B17A, B17B, B17C		01	B03Z, B06A, B06B, B17A, B17B, B17C
	08	I18A, I18B, I30Z		08	I18A, I18B, I30Z, I57A, I57B, I57C		08	I18A, I18B, I30Z, I57A, I57B, I57C
	10	K09A, K09B		21A	W02A, W02B		21A	W02A, W02B
	21A	W02A, W02B		21B	X04Z		21B	X04Z
21B	X04Z	81.47.13↔		BORP, EML, VBOR	81.47.24↔		BORP, EML, VBOR	
81.45.19↔		BORP, EML, VBOR	81.47.14↔		BORP, EML, VBOR	81.47.25↔		BORP, EML, VBOR
	01	B03Z, B06A, B06B, B11Z, B17A, B17B, B17C, B39A, B39B		01	B03Z, B06A, B06B, B17A, B17B, B17C		01	B03Z, B06A, B06B, B17A, B17B, B17C
	08	I18A, I18B, I30Z		08	I18A, I18B, I30Z, I57A, I57B, I57C		08	I18A, I18B, I30Z, I57A, I57B, I57C
	10	K09A, K09B		21A	W02A, W02B		21A	W02A, W02B
	21A	W02A, W02B		21B	X04Z		21B	X04Z
21B	X04Z	81.47.15↔		BORP, EML, VBOR	81.47.26↔		BORP, EML, VBOR	
81.45.20↔		BORP, EML, VBOR	81.47.16↔		BORP, EML, VBOR	81.47.26↔		BORP, EML, VBOR
	01	B03Z, B06A, B06B, B11Z, B17A, B17B, B17C, B39A, B39B		01	B03Z, B06A, B06B, B17A, B17B, B17C		01	B03Z, B06A, B06B, B17A, B17B, B17C
	08	I18A, I18B, I30Z		08	I18A, I18B, I30Z, I57A, I57B, I57C		08	I18A, I18B, I30Z, I57A, I57B, I57C
	10	K09A, K09B		21A	W02A, W02B		21A	W02A, W02B
	21A	W02A, W02B		21B	X04Z		21B	X04Z
21B	X04Z	81.47.15↔		BORP, EML, VBOR	81.47.26↔		BORP, EML, VBOR	
81.45.21↔		BORP, EML, VBOR	81.47.15↔		BORP, EML, VBOR	81.47.26↔		BORP, EML, VBOR
	01	B03Z, B06A, B06B, B11Z, B17A, B17B, B17C, B39A, B39B		01	B03Z, B06A, B06B, B17A, B17B, B17C		01	B03Z, B06A, B06B, B17A, B17B, B17C
	08	I18A, I18B, I30Z		08	I18A, I18B, I30Z, I57A, I57B, I57C		08	I18A, I18B, I30Z, I57A, I57B, I57C
	10	K09A, K09B		21A	W02A, W02B		21A	W02A, W02B
	21A	W02A, W02B		21B	X04Z		21B	X04Z
21B	X04Z	81.47.15↔		BORP, EML, VBOR	81.47.26↔		BORP, EML, VBOR	
81.45.29↔		BORP, EML, VBOR	81.47.15↔		BORP, EML, VBOR	81.47.26↔		BORP, EML, VBOR
	01	B03Z, B06A, B06B, B11Z, B17A, B17B, B17C, B39A, B39B		01	B03Z, B06A, B06B, B17A, B17B, B17C		01	B03Z, B06A, B06B, B17A, B17B, B17C
	08	I18A, I18B, I30Z		08	I18A, I18B, I30Z, I57A, I57B, I57C		08	I18A, I18B, I30Z, I57A, I57B, I57C
	10	K09A, K09B		21A	W02A, W02B		21A	W02A, W02B
	21A	W02A, W02B		21B	X04Z		21B	X04Z
21B	X04Z	81.47.15↔		BORP, EML, VBOR	81.47.26↔		BORP, EML, VBOR	





CHOP	MDC	DRG	CHOP	MDC	DRG	CHOP	MDC	DRG			
81.54.00↔		BORP, EML, KORP, MKOR, VBOR	81.55.00↔		BORP, EML, KORP, MKOR, VBOR	81.57.10↔		BORP, EML, VBOR			
	06	G33Z, G38Z		05	F13A		08	I12A, I12B, I12C, I20A, I20B, I20C			
	07	H33Z		06	G33Z, G38Z		21A	W02A, W02B			
	08	I01Z, I03A, I03B, I04Z, I12A, I12B, I12C, I36Z, I43A, I43B		07	H33Z		21B	X04Z			
	11	L33Z		08	I01Z, I03A, I03B, I04Z, I12A, I12B, I12C, I44Z		81.57.11↔		BORP, EML, VBOR		
	21A	W02A, W02B		11	L33Z			08	I12A, I12B, I12C, I20A, I20B, I20C		
	21B	X04Z, X33Z		21A	W02A, W02B		21A	W02A, W02B			
	Prä	A07A		21B	X04Z, X33Z		21B	X04Z			
	81.54.10↔			BORP, EML, KORP, MKOR, VBOR	81.55.10↔			BORP, EML, KORP, MKOR, VBOR	81.57.99↔		BORP, EML, VBOR
		06		G33Z, G38Z			05	F13A		08	I12A, I12B, I12C, I20A, I20B, I20C
07		H33Z	06	G33Z, G38Z		21A	W02A, W02B				
08		I01Z, I03A, I03B, I04Z, I12A, I12B, I12C, I36Z, I43A, I43B	07	H33Z		21B	X04Z				
11		L33Z	08	I01Z, I03A, I03B, I04Z, I12A, I12B, I12C, I44Z		81.59.00↔		BORP, EML, KORP, MKOR, VBOR			
21A		W02A, W02B	11	L33Z			05	F13A			
21B		X04Z, X33Z	21A	W02A, W02B		06	G33Z, G38Z				
Prä		A07A	21B	X04Z, X33Z		07	H33Z				
81.54.11↔			BORP, EML, KORP, MKOR, VBOR	81.55.11↔			BORP, EML, KORP, MKOR, VBOR	81.59.10↔			BORP, EML, KORP, MKOR, VBOR
		06	G33Z, G38Z			05	F13A			05	F13A
	07	H33Z	06		G33Z, G38Z	06	G33Z, G38Z				
	08	I01Z, I03A, I03B, I04Z, I12A, I12B, I12C, I36Z, I43A, I43B	07		H33Z	07	H33Z				
	11	L33Z	08		I01Z, I03A, I03B, I04Z, I12A, I12B, I12C, I44Z	08	I01Z, I03A, I03B, I05Z, I12A, I12B, I12C				
	21A	W02A, W02B	11		L33Z	11	L33Z				
	21B	X04Z, X33Z	21A		W02A, W02B	21A	W02A, W02B				
	Prä	A07A	21B		X04Z, X33Z	21B	X04Z, X33Z				
	81.54.12↔		BORP, EML, KORP, MKOR, VBOR		81.55.12↔		BORP, EML, KORP, MKOR, VBOR		81.59.11↔		BORP, EML, KORP, MKOR, VBOR
		06	G33Z, G38Z			05	F13A			05	F13A
07		H33Z	06	G33Z, G38Z		06	G33Z, G38Z				
08		I01Z, I03A, I03B, I04Z, I12A, I12B, I12C, I36Z, I43A, I43B	07	H33Z		07	H33Z				
11		L33Z	08	I01Z, I03A, I03B, I04Z, I12A, I12B, I12C, I44Z		08	I01Z, I03A, I03B, I05Z, I12A, I12B, I12C				
21A		W02A, W02B	11	L33Z		11	L33Z				
21B		X04Z, X33Z	21A	W02A, W02B		21A	W02A, W02B				
Prä		A07A	21B	X04Z, X33Z		21B	X04Z, X33Z				
81.54.13↔			BORP, EML, KORP, MKOR, VBOR	81.55.99↔			BORP, EML, KORP, MKOR, VBOR	81.59.12↔			BORP, EML, KORP, MKOR, VBOR
		06	G33Z, G38Z			05	F13A			05	F13A
	07	H33Z	06		G33Z, G38Z	06	G33Z, G38Z				
	08	I01Z, I03A, I03B, I04Z, I12A, I12B, I12C, I36Z, I43A, I43B	07		H33Z	07	H33Z				
	11	L33Z	08		I01Z, I03A, I03B, I04Z, I12A, I12B, I12C, I44Z	08	I01Z, I03A, I03B, I05Z, I12A, I12B, I12C				
	21A	W02A, W02B	11		L33Z	11	L33Z				
	21B	X04Z, X33Z	21A		W02A, W02B	21A	W02A, W02B				
	Prä	A07A	21B		X04Z, X33Z	21B	X04Z, X33Z				
	81.54.14↔		BORP, EML, KORP, MKOR, VBOR		81.56↔		BORP, EML, KORP, MKOR, VBOR		81.59.13↔		BORP, EML, KORP, MKOR, VBOR
		06	G33Z, G38Z			05	F13A			05	F13A
07		H33Z	06	G33Z, G38Z		06	G33Z, G38Z				
08		I01Z, I03A, I03B, I04Z, I12A, I12B, I12C, I36Z, I43A, I43B	07	H33Z		07	H33Z				
11		L33Z	08	I01Z, I03A, I03B, I05Z, I12A, I12B, I12C		08	I01Z, I03A, I03B, I05Z, I12A, I12B, I12C				
21A		W02A, W02B	11	L33Z		11	L33Z				
21B		X04Z, X33Z	21A	W02A, W02B		21A	W02A, W02B				
Prä		A07A	21B	X04Z, X33Z		21B	X04Z, X33Z				
81.54.99↔			BORP, EML, KORP, MKOR, VBOR	81.57.00↔			BORP, EML, VBOR				BORP, EML, KORP, MKOR, VBOR
		06	G33Z, G38Z			08	I12A, I12B, I12C, I20A, I20B, I20C			05	F13A
	07	H33Z	11		L33Z	06	G33Z, G38Z				
	08	I01Z, I03A, I03B, I04Z, I12A, I12B, I12C, I36Z, I43A, I43B	21A		W02A, W02B	07	H33Z				
	11	L33Z	21B		X04Z, X33Z	08	I01Z, I03A, I03B, I05Z, I12A, I12B, I12C, I20C				
	21A	W02A, W02B	Prä		A07A	11	L33Z				
	21B	X04Z, X33Z	08		I01Z, I03A, I03B, I05Z, I12A, I12B, I12C	21A	W02A, W02B				
	Prä	A07A	11		L33Z	21B	X04Z, X33Z				
			21A		W02A, W02B	Prä	A07A				
			21B		X04Z						

PROZ

CHOP	MDC	DRG	CHOP	MDC	DRG	CHOP	MDC	DRG
81.59.99↔		BORP, EML, KORP, MKOR, VBOR	81.62.12↔		BORP, EML, KORP, MKOR, VBOR	81.62.22↔		BORP, EML, KORP, MKOR, VBOR
	05	F13A		01	B03Z, B18Z		01	B03Z, B18Z
	06	G33Z, G38Z		06	G33Z, G38Z		06	G33Z, G38Z
	07	H33Z		07	H33Z		07	H33Z
	08	I01Z, I03A, I03B, I05Z, I12A, I12B, I12C		08	I06A, I06B, I08A, I08B, I08C, I08D, I09A, I09B, I09C, I09D, I10Z, I19A, I19B, I53Z, I56Z		08	I06A, I06B, I08A, I08B, I08C, I08D, I09A, I09B, I09C, I09D, I10Z, I19A, I19B, I53Z, I56Z
	11	L33Z		09	J26Z		09	J26Z
	21A	W02A, W02B		11	L33Z		11	L33Z
	21B	X04Z, X33Z		17	R01A, R01B, R01C, R01D, R02Z, R12A, R12B, R12C		17	R01A, R01B, R01C, R01D, R02Z, R12A, R12B, R12C
	Prä	A07A		21A	W02A, W02B		21A	W02A, W02B
				21B	X06A, X06B, X06C, X33Z		21B	X06A, X06B, X06C, X33Z
				Prä	A07A		Prä	A07A
81.62.00↔		BORP, EML, KORP, MKOR, VBOR	81.62.13↔		BORP, EML, KORP, MKOR, VBOR	81.62.23↔		BORP, EML, KORP, MKOR, VBOR
	01	B03Z, B18Z		01	B03Z, B18Z		01	B03Z, B18Z
	06	G33Z, G38Z		06	G33Z, G38Z		06	G33Z, G38Z
	07	H33Z		07	H33Z		07	H33Z
	08	I06A, I06B, I08A, I08B, I08C, I08D, I09A, I09B, I09C, I09D, I10Z, I19A, I19B, I53Z, I56Z		08	I06A, I06B, I08A, I08B, I08C, I08D, I09A, I09B, I09C, I09D, I10Z, I19A, I19B, I53Z, I56Z		08	I06A, I06B, I08A, I08B, I08C, I08D, I09A, I09B, I09C, I09D, I10Z, I19A, I19B, I53Z, I56Z
	09	J26Z		09	J26Z		09	J26Z
	11	L33Z		11	L33Z		11	L33Z
	17	R01A, R01B, R01C, R01D, R02Z, R12A, R12B, R12C		17	R01A, R01B, R01C, R01D, R02Z, R12A, R12B, R12C		17	R01A, R01B, R01C, R01D, R02Z, R12A, R12B, R12C
	21A	W02A, W02B		21A	W02A, W02B		21A	W02A, W02B
	21B	X06A, X06B, X06C, X33Z		21B	X06A, X06B, X06C, X33Z		21B	X06A, X06B, X06C, X33Z
	Prä	A07A		Prä	A07A		Prä	A07A
81.62.10↔		BORP, EML, KORP, MKOR, VBOR	81.62.20↔		BORP, EML, KORP, MKOR, VBOR	81.62.99↔		BORP, EML, KORP, MKOR, VBOR
	01	B03Z, B18Z		01	B03Z, B18Z		01	B03Z, B18Z
	06	G33Z, G38Z		06	G33Z, G38Z		06	G33Z, G38Z
	07	H33Z		07	H33Z		07	H33Z
	08	I06A, I06B, I08A, I08B, I08C, I08D, I09A, I09B, I09C, I09D, I10Z, I19A, I19B, I53Z, I56Z		08	I06A, I06B, I08A, I08B, I08C, I08D, I09A, I09B, I09C, I09D, I10Z, I19A, I19B, I53Z, I56Z		08	I06A, I06B, I08A, I08B, I08C, I08D, I09A, I09B, I09C, I09D, I10Z, I19A, I19B, I53Z, I56Z
	09	J26Z		09	J26Z		09	J26Z
	11	L33Z		11	L33Z		11	L33Z
	17	R01A, R01B, R01C, R01D, R02Z, R12A, R12B, R12C		17	R01A, R01B, R01C, R01D, R02Z, R12A, R12B, R12C		17	R01A, R01B, R01C, R01D, R02Z, R12A, R12B, R12C
	21A	W02A, W02B		21A	W02A, W02B		21A	W02A, W02B
	21B	X06A, X06B, X06C, X33Z		21B	X06A, X06B, X06C, X33Z		21B	X06A, X06B, X06C, X33Z
	Prä	A07A		Prä	A07A		Prä	A07A
81.62.11↔		BORP, EML, KORP, MKOR, VBOR	81.62.21↔		BORP, EML, KORP, MKOR, VBOR	81.63.00↔		BORP, EML, KORP, MKOR, VBOR
	01	B03Z, B18Z		01	B03Z, B18Z		01	B02A, B02B, B02C, B02D, B03Z, B11Z, B18Z, B20A, B20B, B20D, B39A, B39B
	06	G33Z, G38Z		06	G33Z, G38Z		06	G33Z, G38Z
	07	H33Z		07	H33Z		07	H33Z
	08	I06A, I06B, I08A, I08B, I08C, I08D, I09A, I09B, I09C, I09D, I10Z, I19A, I19B, I53Z, I56Z		08	I06A, I06B, I08A, I08B, I08C, I08D, I09A, I09B, I09C, I09D, I10Z, I19A, I19B, I53Z, I56Z		08	I06A, I06B, I08A, I08B, I08C, I08D, I09A, I09B, I09C, I09D, I10Z, I19A, I19B, I53Z, I56Z
	09	J26Z		09	J26Z		09	J26Z
	11	L33Z		11	L33Z		11	L33Z
	17	R01A, R01B, R01C, R01D, R02Z, R12A, R12B, R12C		17	R01A, R01B, R01C, R01D, R02Z, R12A, R12B, R12C		17	R01A, R01B, R01C, R01D, R02Z, R12A, R12B, R12C
	21A	W02A, W02B		21A	W02A, W02B		21A	W02A, W02B
	21B	X06A, X06B, X06C, X33Z		21B	X06A, X06B, X06C, X33Z		21B	X06A, X06B, X06C, X33Z
	Prä	A07A		Prä	A07A		Prä	A07A







CHOP	MDC	DRG	CHOP	MDC	DRG	CHOP	MDC	DRG
81.71.00↔		BORP, EML, VBOR	81.82.00↔	08	I12A, I12B, I12C, I29Z	81.83.13↔	01	B03Z, B06A, B06B, B17A, B17B, B17C
	01	B03Z, B06A, B06B, B11Z, B17A, B17B, B17C, B39A, B39B		21A	W02A, W02B		08	I12A, I12B, I12C, I16Z
	08	I12A, I12B, I12C, I20A, I20B, I20C, I20D, I20E, I28A, I28B, I32A, I32B, I32C, I32D		21B	X06A, X06B, X06C		10	K09A, K09B
	21A	W02A, W02B		08	I12A, I12B, I12C, I29Z		21A	W02A, W02B
81.72↔	21B	X05A, X05B, X06A, X06B, X06C	81.82.10↔	21B	X06A, X06B, X06C	81.83.14↔	21A	W02A, W02B
		BORP, EML, VBOR		08	BORP, EML, VBOR		21B	X06A, X06B, X06C
	01	B03Z, B06A, B06B, B11Z, B17A, B17B, B17C, B39A, B39B		08	BORP, EML, VBOR		01	B03Z, B06A, B06B, B17A, B17B, B17C
	08	I32A, I32B, I32C, I32D		21A	W02A, W02B		08	I12A, I12B, I12C, I16Z
81.73↔	21A	W02A, W02B	81.82.11↔	21B	X06A, X06B, X06C	81.83.15↔	10	K09A, K09B
	21B	X05A, X05B		08	I12A, I12B, I12C, I29Z		21A	W02A, W02B
		BORP, EML, VBOR		21A	W02A, W02B		21B	X06A, X06B, X06C
	08	I05Z, I12A, I12B, I12C		21B	X06A, X06B, X06C		01	B03Z, B06A, B06B, B17A, B17B, B17C
81.74.00↔	21A	W02A, W02B	81.82.19↔	08	I12A, I12B, I12C, I29Z	81.83.16↔	08	I12A, I12B, I12C, I16Z
	21B	X05A, X05B		21A	W02A, W02B		10	K09A, K09B
		BORP, EML, VBOR		21B	X06A, X06B, X06C		21A	W02A, W02B
	01	B03Z, B06A, B06B, B11Z, B17A, B17B, B17C, B39A, B39B		08	BORP, EML, VBOR		21B	X06A, X06B, X06C
81.74.10↔	08	I32A, I32B, I32C, I32D	81.82.20↔	21A	W02A, W02B	81.83.17↔	01	B03Z, B06A, B06B, B17A, B17B, B17C
	21A	W02A, W02B		08	I12A, I12B, I12C, I29Z		08	I12A, I12B, I12C, I16Z
	21B	X05A, X05B		21A	W02A, W02B		10	K09A, K09B
	01	B03Z, B06A, B06B, B11Z, B17A, B17B, B17C, B39A, B39B		21B	X06A, X06B, X06C		21A	W02A, W02B
81.74.99↔	08	I32A, I32B, I32C, I32D	81.82.21↔	08	BORP, EML, VBOR	81.83.18↔	21B	X06A, X06B, X06C
	21A	W02A, W02B		08	I12A, I12B, I12C, I29Z		01	B03Z, B06A, B06B, B17A, B17B, B17C
	21B	X05A, X05B		21A	W02A, W02B		08	I12A, I12B, I12C, I16Z
	01	BORP, EML, VBOR		21B	X06A, X06B, X06C		10	K09A, K09B
81.75↔	08	I32A, I32B, I32C, I32D	81.82.22↔	08	BORP, EML, VBOR	81.83.19↔	21A	W02A, W02B
	21A	W02A, W02B		08	I12A, I12B, I12C, I29Z		21B	X06A, X06B, X06C
	21B	X05A, X05B		21A	W02A, W02B		01	B03Z, B06A, B06B, B17A, B17B, B17C
	01	BORP, EML, VBOR		21B	X06A, X06B, X06C		08	I12A, I12B, I12C, I16Z
81.79.10↔	08	I12A, I12B, I12C, I28A, I28B, I32A, I32B, I32C, I32D	81.82.29↔	08	BORP, EML, VBOR	81.83.20↔	10	K09A, K09B
	21A	W02A, W02B		08	I12A, I12B, I12C, I29Z		21A	W02A, W02B
	21B	X05A, X05B, X06A, X06B, X06C		21A	W02A, W02B		21B	X06A, X06B, X06C
	01	BORP, EML, VBOR		21B	X06A, X06B, X06C		01	B03Z, B06A, B06B, B17A, B17B, B17C
81.79.99↔	08	I32A, I32B, I32C, I32D	81.82.99↔	08	BORP, EML, VBOR	81.83.21↔	08	I12A, I12B, I12C, I16Z
	21A	W02A, W02B		08	I12A, I12B, I12C, I29Z		10	K09A, K09B
	21B	X05A, X05B		21A	W02A, W02B		21A	W02A, W02B
	01	BORP, EML, VBOR		21B	X06A, X06B, X06C		21B	X06A, X06B, X06C
81.80↔	08	I32A, I32B, I32C, I32D	81.83.00↔	08	BORP, EML, VBOR	81.83.21↔	01	B03Z, B06A, B06B, B17A, B17B, B17C
	21A	W02A, W02B		01	B03Z, B06A, B06B, B17A, B17B, B17C		08	I12A, I12B, I12C, I16Z
	21B	X05A, X05B		08	I12A, I12B, I12C, I16Z		10	K09A, K09B
	01	BORP, EML, VBOR		10	K09A, K09B		21A	W02A, W02B
81.81↔	08	I05Z, I12A, I12B, I12C	81.83.10↔	21A	W02A, W02B	81.83.21↔	21B	X06A, X06B, X06C
	21A	W02A, W02B		01	B03Z, B06A, B06B, B17A, B17B, B17C		01	B03Z, B06A, B06B, B17A, B17B, B17C
	21B	X06A, X06B, X06C		08	I12A, I12B, I12C, I16Z		08	I12A, I12B, I12C, I16Z
	08	I05Z, I12A, I12B, I12C		10	K09A, K09B		10	K09A, K09B
81.81↔	21A	W02A, W02B	81.83.11↔	21A	W02A, W02B	81.83.21↔	21A	W02A, W02B
	21B	X06A, X06B, X06C		21B	X06A, X06B, X06C		21B	X06A, X06B, X06C
	08	I05Z, I12A, I12B, I12C		01	BORP, EML, VBOR		01	B03Z, B06A, B06B, B17A, B17B, B17C
	21A	W02A, W02B		08	I12A, I12B, I12C, I16Z		08	I12A, I12B, I12C, I16Z
81.81↔	21B	X06A, X06B, X06C	81.83.12↔	10	K09A, K09B	81.83.21↔	10	K09A, K09B
	08	I05Z, I12A, I12B, I12C		21A	W02A, W02B		21A	W02A, W02B
	21A	W02A, W02B		21B	X06A, X06B, X06C		21B	X06A, X06B, X06C
	21B	X06A, X06B, X06C		01	BORP, EML, VBOR		21B	X06A, X06B, X06C

PROZ



CHOP	MDC	DRG	CHOP	MDC	DRG	CHOP	MDC	DRG
81.85.14↔		BORP, EML, VBOR	81.85.30↔		BORP, EML, VBOR	81.93.10↔		BORP, EML, VBOR
	01	B03Z, B06A, B06B, B17A, B17B, B17C		01	B03Z, B06A, B06B, B17A, B17B, B17C		01	B03Z, B06A, B06B, B11Z, B17A, B17B, B17C, B39A, B39B
	08	I08A, I08B, I08C, I08D, I12A, I12B, I12C, I21Z, I27A, I27B, I27C, I31Z		08	I08A, I08B, I08C, I08D, I12A, I12B, I12C, I21Z, I27A, I27B, I27C, I31Z		08	I12A, I12B, I12C, I27A, I27B, I27C, I32A, I32B, I32C, I32D
	21A	W02A, W02B		21A	W02A, W02B		09	J03A, J03B, J04A, J04B, J11A, J11B, J16Z
21B	X06A, X06B, X06C	21B	X06A, X06B, X06C	21A	W02A, W02B			
81.85.15↔		BORP, EML, VBOR	81.85.31↔		BORP, EML, VBOR	81.93.20↔		BORP, EML, VBOR
	01	B03Z, B06A, B06B, B17A, B17B, B17C		01	B03Z, B06A, B06B, B17A, B17B, B17C		01	B03Z, B06A, B06B, B11Z, B17A, B17B, B17C, B39A, B39B
	08	I08A, I08B, I08C, I08D, I12A, I12B, I12C, I21Z, I27A, I27B, I27C, I31Z		08	I08A, I08B, I08C, I08D, I12A, I12B, I12C, I21Z, I27A, I27B, I27C, I31Z		08	I12A, I12B, I12C, I27A, I27B, I27C, I32A, I32B, I32C, I32D
	21A	W02A, W02B		21A	W02A, W02B		09	J03A, J03B, J04A, J04B, J11A, J11B, J16Z
21B	X06A, X06B, X06C	21B	X06A, X06B, X06C	21B	X04Z, X05A, X06A, X06B, X06C			
81.85.16↔		BORP, EML, VBOR	81.85.32↔		BORP, EML, VBOR	81.93.21↔		BORP, EML, VBOR
	01	B03Z, B06A, B06B, B17A, B17B, B17C		01	B03Z, B06A, B06B, B17A, B17B, B17C		01	B03Z, B06A, B06B, B11Z, B17A, B17B, B17C, B39A, B39B
	08	I08A, I08B, I08C, I08D, I12A, I12B, I12C, I21Z, I27A, I27B, I27C, I31Z		08	I08A, I08B, I08C, I08D, I12A, I12B, I12C, I21Z, I27A, I27B, I27C, I31Z		08	I12A, I12B, I12C, I27A, I27B, I27C, I32A, I32B, I32C, I32D
	21A	W02A, W02B		21A	W02A, W02B		09	J03A, J03B, J04A, J04B, J11A, J11B, J16Z
21B	X06A, X06B, X06C	21B	X06A, X06B, X06C	21B	X04Z, X05A, X06A, X06B, X06C			
81.85.17↔		BORP, EML, VBOR	81.85.99↔		BORP, EML, VBOR	81.93.21↔		BORP, EML, VBOR
	01	B03Z, B06A, B06B, B17A, B17B, B17C		01	B03Z, B06A, B06B, B17A, B17B, B17C		01	B03Z, B06A, B06B, B11Z, B17A, B17B, B17C, B39A, B39B
	08	I08A, I08B, I08C, I08D, I12A, I12B, I12C, I21Z, I27A, I27B, I27C, I31Z		08	I08A, I08B, I08C, I08D, I12A, I12B, I12C, I21Z, I27A, I27B, I27C, I31Z		08	I12A, I12B, I12C, I27A, I27B, I27C, I32A, I32B, I32C, I32D
	21A	W02A, W02B		21A	W02A, W02B		09	J03A, J03B, J04A, J04B, J11A, J11B, J16Z
21B	X06A, X06B, X06C	21B	X06A, X06B, X06C	21A	W02A, W02B			
81.85.18↔		BORP, EML, VBOR	81.90.00↔		BORP, VBOR	81.93.30↔		BORP, EML, VBOR
	01	B03Z, B06A, B06B, B17A, B17B, B17C		05	F13A		01	B03Z, B06A, B06B, B11Z, B17A, B17B, B17C, B39A, B39B
	08	I08A, I08B, I08C, I08D, I12A, I12B, I12C, I21Z, I27A, I27B, I27C, I31Z		08	I12A, I12B, I12C, I28A, I28B		08	I12A, I12B, I12C, I27A, I27B, I27C, I32A, I32B, I32C, I32D
	21A	W02A, W02B		10	K09A, K09B		09	J03A, J03B, J04A, J04B, J11A, J11B, J16Z
21B	X06A, X06B, X06C	21A	W02A, W02B	21A	W02A, W02B			
81.85.19↔		BORP, EML, VBOR	81.90.10↔		BORP, VBOR	81.93.99↔		BORP, EML, VBOR
	01	B03Z, B06A, B06B, B17A, B17B, B17C		08	I24Z		01	B03Z, B06A, B06B, B11Z, B17A, B17B, B17C, B39A, B39B
	08	I08A, I08B, I08C, I08D, I12A, I12B, I12C, I21Z, I27A, I27B, I27C, I31Z		21A	W02A, W02B		08	I12A, I12B, I12C, I27A, I27B, I27C, I32A, I32B, I32C, I32D
	21A	W02A, W02B		21B	X06A, X06B, X06C		09	J03A, J03B, J04A, J04B, J11A, J11B, J16Z
21B	X06A, X06B, X06C	21A	W02A, W02B	21A	W02A, W02B			
81.85.20↔		BORP, EML, VBOR	81.90.20↔		BORP, VBOR	81.93.99↔		BORP, EML, VBOR
	01	B03Z, B06A, B06B, B17A, B17B, B17C		05	F13A		01	B03Z, B06A, B06B, B11Z, B17A, B17B, B17C, B39A, B39B
	08	I08A, I08B, I08C, I08D, I12A, I12B, I12C, I21Z, I27A, I27B, I27C, I31Z		08	I12A, I12B, I12C, I28A, I28B		08	I12A, I12B, I12C, I27A, I27B, I27C, I32A, I32B, I32C, I32D
	21A	W02A, W02B		10	K09A, K09B		09	J03A, J03B, J04A, J04B, J11A, J11B, J16Z
21B	X06A, X06B, X06C	21A	W02A, W02B	21A	W02A, W02B			
81.85.21↔		BORP, EML, VBOR	81.90.99↔		BORP, VBOR	81.94↔		BORP, EML, VBOR
	01	B03Z, B06A, B06B, B17A, B17B, B17C		05	F13A		01	B03Z, B06A, B06B, B17A, B17B, B17C
	08	I08A, I08B, I08C, I08D, I12A, I12B, I12C, I21Z, I27A, I27B, I27C, I31Z		08	I12A, I12B, I12C, I28A, I28B		08	I12A, I12B, I12C, I59Z
	21A	W02A, W02B		10	K09A, K09B		10	K01A, K01B, K01C, K13Z
21B	X06A, X06B, X06C	21A	W02A, W02B	21A	W02A, W02B			
81.85.21↔		BORP, EML, VBOR	81.93.00↔		BORP, EML, VBOR	81.95.00↔		BORP, EML, VBOR
	01	B03Z, B06A, B06B, B17A, B17B, B17C		01	B03Z, B06A, B06B, B11Z, B17A, B17B, B17C, B39A, B39B		01	B03Z, B06A, B06B, B17A, B17B, B17C
	08	I08A, I08B, I08C, I08D, I12A, I12B, I12C, I21Z, I27A, I27B, I27C, I31Z		08	I12A, I12B, I12C, I27A, I27B, I27C, I32A, I32B, I32C, I32D		08	I18A, I18B, I30Z
	21A	W02A, W02B		09	J03A, J03B, J04A, J04B, J11A, J11B, J16Z		21A	W02A, W02B
21B	X06A, X06B, X06C	21A	W02A, W02B	21B	X04Z			
			21B	X04Z, X05A, X06A, X06B, X06C				

PROZ

CHOP	MDC	DRG	CHOP	MDC	DRG	CHOP	MDC	DRG
81.95.10↔		BORP, EML, VBOR	81.96.10↔	01	BORP, EML, VBOR	81.96.18↔	01	BORP, EML, VBOR
	01	B03Z, B06A, B06B, B17A, B17B, B17C		01	B03Z, B06A, B06B, B17A, B17B, B17C		01	B03Z, B06A, B06B, B17A, B17B, B17C
	08	I18A, I18B, I30Z		08	I12A, I12B, I12C, I16Z, I27A, I27B, I27C, I28A, I28B		08	I12A, I12B, I12C, I16Z, I27A, I27B, I27C, I28A, I28B
	21A	W02A, W02B		21A	W02A, W02B		21A	W02A, W02B
81.95.11↔	21B	X04Z	81.96.11↔	21B	X04Z, X05A, X05B, X06A, X06B, X06C	81.96.19↔	21B	X04Z, X05A, X05B, X06A, X06B, X06C
		BORP, EML, VBOR			BORP, EML, VBOR			BORP, EML, VBOR
	01	B03Z, B06A, B06B, B17A, B17B, B17C		01	B03Z, B06A, B06B, B17A, B17B, B17C		01	B03Z, B06A, B06B, B17A, B17B, B17C
	08	I18A, I18B, I30Z		08	I12A, I12B, I12C, I16Z, I27A, I27B, I27C, I28A, I28B		08	I12A, I12B, I12C, I16Z, I27A, I27B, I27C, I28A, I28B
81.95.12↔	21A	W02A, W02B	81.96.12↔	21A	W02A, W02B	81.96.1a↔	21A	W02A, W02B
	21B	X04Z		21B	X04Z, X05A, X05B, X06A, X06B, X06C		21B	X04Z, X05A, X05B, X06A, X06B, X06C
		BORP, EML, VBOR			BORP, EML, VBOR			BORP, EML, VBOR
	01	B03Z, B06A, B06B, B17A, B17B, B17C		01	B03Z, B06A, B06B, B17A, B17B, B17C		01	B03Z, B06A, B06B, B17A, B17B, B17C
81.95.13↔	08	I18A, I18B, I30Z	81.96.13↔	08	I12A, I12B, I12C, I16Z, I27A, I27B, I27C, I28A, I28B	81.96.1b↔	08	I12A, I12B, I12C, I16Z, I27A, I27B, I27C, I28A, I28B
	21A	W02A, W02B		21A	W02A, W02B		21A	W02A, W02B
	21B	X04Z		21B	X04Z, X05A, X05B, X06A, X06B, X06C		21B	X04Z, X05A, X05B, X06A, X06B, X06C
		BORP, EML, VBOR			BORP, EML, VBOR			BORP, EML, VBOR
81.95.14↔	01	B03Z, B06A, B06B, B17A, B17B, B17C	81.96.14↔	01	B03Z, B06A, B06B, B17A, B17B, B17C	81.96.1c↔	01	B03Z, B06A, B06B, B17A, B17B, B17C
	08	I18A, I18B, I30Z		08	I12A, I12B, I12C, I16Z, I27A, I27B, I27C, I28A, I28B		08	I12A, I12B, I12C, I16Z, I27A, I27B, I27C, I28A, I28B
	21A	W02A, W02B		21A	W02A, W02B		21A	W02A, W02B
	21B	X04Z		21B	X04Z, X05A, X05B, X06A, X06B, X06C		21B	X04Z, X05A, X05B, X06A, X06B, X06C
81.95.15↔		BORP, EML, VBOR	81.96.15↔		BORP, EML, VBOR	81.96.20↔		BORP, EML, VBOR
	01	B03Z, B06A, B06B, B17A, B17B, B17C		01	B03Z, B06A, B06B, B17A, B17B, B17C		01	B03Z, B06A, B06B, B17A, B17B, B17C
	08	I18A, I18B, I30Z		08	I12A, I12B, I12C, I16Z, I27A, I27B, I27C, I28A, I28B		08	I12A, I12B, I12C, I16Z, I27A, I27B, I27C, I28A, I28B
	21A	W02A, W02B		21A	W02A, W02B		21A	W02A, W02B
81.95.16↔	21B	X04Z	81.96.16↔	21B	X04Z, X05A, X05B, X06A, X06B, X06C	81.96.21↔	21B	X04Z, X05A, X05B, X06A, X06B, X06C
		BORP, EML, VBOR			BORP, EML, VBOR			BORP, EML, VBOR
	01	B03Z, B06A, B06B, B17A, B17B, B17C		01	B03Z, B06A, B06B, B17A, B17B, B17C		01	B03Z, B06A, B06B, B17A, B17B, B17C
	08	I18A, I18B, I30Z		08	I12A, I12B, I12C, I16Z, I27A, I27B, I27C, I28A, I28B		08	I12A, I12B, I12C, I16Z, I27A, I27B, I27C, I28A, I28B
81.95.17↔	21A	W02A, W02B	81.96.17↔	21A	W02A, W02B	81.96.22↔	21A	W02A, W02B
	21B	X04Z		21B	X04Z, X05A, X05B, X06A, X06B, X06C		21B	X04Z, X05A, X05B, X06A, X06B, X06C
		BORP, EML, VBOR			BORP, EML, VBOR			BORP, EML, VBOR
	01	B03Z, B06A, B06B, B17A, B17B, B17C		01	B03Z, B06A, B06B, B17A, B17B, B17C		01	B03Z, B06A, B06B, B17A, B17B, B17C
81.95.18↔	08	I18A, I18B, I30Z	81.96.18↔	08	I12A, I12B, I12C, I16Z, I27A, I27B, I27C, I28A, I28B	81.96.18↔	08	I12A, I12B, I12C, I16Z, I27A, I27B, I27C, I28A, I28B
	21A	W02A, W02B		21A	W02A, W02B		21A	W02A, W02B
	21B	X04Z		21B	X04Z, X05A, X05B, X06A, X06B, X06C		21B	X04Z, X05A, X05B, X06A, X06B, X06C
		BORP, EML, VBOR			BORP, EML, VBOR			BORP, EML, VBOR
81.95.99↔	01	B03Z, B06A, B06B, B17A, B17B, B17C	81.96.00↔	01	B03Z, B06A, B06B, B17A, B17B, B17C	81.96.00↔	01	B03Z, B06A, B06B, B17A, B17B, B17C
	08	I18A, I18B, I30Z		08	I12A, I12B, I12C, I16Z, I27A, I27B, I27C, I28A, I28B		08	I12A, I12B, I12C, I16Z, I27A, I27B, I27C, I28A, I28B
	21A	W02A, W02B		21A	W02A, W02B		21A	W02A, W02B
	21B	X04Z		21B	X04Z, X05A, X05B, X06A, X06B, X06C		21B	X04Z, X05A, X05B, X06A, X06B, X06C
81.96.00↔		BORP, EML, VBOR		BORP, EML, VBOR		BORP, EML, VBOR		
	01	B03Z, B06A, B06B, B17A, B17B, B17C		BORP, EML, VBOR		BORP, EML, VBOR		
	08	I12A, I12B, I12C, I16Z, I27A, I27B, I27C, I28A, I28B		BORP, EML, VBOR		BORP, EML, VBOR		
	21A	W02A, W02B		BORP, EML, VBOR		BORP, EML, VBOR		



















CHOP	MDC	DRG	CHOP	MDC	DRG	CHOP	MDC	DRG
81.99.5d↔	08	BORP, EML, VBOR I28A, I28B, I32A, I32B, I32C, I32D	81.99.92↔	08	BORP, EML, VBOR I28A, I28B, I32A, I32B, I32C, I32D	81.99.9e↔	08	BORP, EML, VBOR I28A, I28B, I32A, I32B, I32C, I32D
	21A	W02A, W02B		21A	W02A, W02B		21A	W02A, W02B
	21B	X05A, X05B, X06A, X06B, X06C		21B	X05A, X05B, X06A, X06B, X06C		21B	X05A, X05B, X06A, X06B, X06C
81.99.5e↔	08	BORP, EML, VBOR I28A, I28B, I32A, I32B, I32C, I32D	81.99.93↔	08	BORP, EML, VBOR I28A, I28B, I32A, I32B, I32C, I32D	81.99.9f↔	08	BORP, EML, VBOR I28A, I28B, I32A, I32B, I32C, I32D
	21A	W02A, W02B		21A	W02A, W02B		21A	W02A, W02B
	21B	X05A, X05B, X06A, X06B, X06C		21B	X05A, X05B, X06A, X06B, X06C		21B	X05A, X05B, X06A, X06B, X06C
81.99.5f↔	08	BORP, EML, VBOR I28A, I28B, I32A, I32B, I32C, I32D	81.99.94↔	08	BORP, EML, VBOR I28A, I28B, I32A, I32B, I32C, I32D	81.99.9g↔	08	BORP, EML, VBOR I28A, I28B, I32A, I32B, I32C, I32D
	21A	W02A, W02B		21A	W02A, W02B		21A	W02A, W02B
	21B	X05A, X05B, X06A, X06B, X06C		21B	X05A, X05B, X06A, X06B, X06C		21B	X05A, X05B, X06A, X06B, X06C
81.99.5g↔	08	BORP, EML, VBOR I28A, I28B, I32A, I32B, I32C, I32D	81.99.95↔	08	BORP, EML, VBOR I28A, I28B, I32A, I32B, I32C, I32D	82.01.00↔	08	BORP, EML, VBOR I32A, I32B, I32C, I32D, I32E
	21A	W02A, W02B		21A	W02A, W02B		21A	W02A, W02B
	21B	X05A, X05B, X06A, X06B, X06C		21B	X05A, X05B, X06A, X06B, X06C		21B	X05A
81.99.80↔	08	BORP, EML, VBOR I28A, I28B, I32A, I32B, I32C, I32D	81.99.96↔	08	BORP, EML, VBOR I28A, I28B, I32A, I32B, I32C, I32D	82.01.10↔	08	BORP, EML, VBOR I32A, I32B, I32C, I32D, I32E
	21A	W02A, W02B		21A	W02A, W02B		21A	W02A, W02B
	21B	X05A, X05B, X06A, X06B, X06C		21B	X05A, X05B, X06A, X06B, X06C		21B	X05A
81.99.81↔	08	BORP, EML, VBOR I28A, I28B, I32A, I32B, I32C, I32D	81.99.97↔	08	BORP, EML, VBOR I28A, I28B, I32A, I32B, I32C, I32D	82.01.11↔	08	BORP, EML, VBOR I32A, I32B, I32C, I32D, I32E
	21A	W02A, W02B		21A	W02A, W02B		21A	W02A, W02B
	21B	X05A, X05B, X06A, X06B, X06C		21B	X05A, X05B, X06A, X06B, X06C		21B	X05A
81.99.82↔	08	BORP, EML, VBOR I28A, I28B, I32A, I32B, I32C, I32D	81.99.98↔	08	BORP, EML, VBOR I28A, I28B, I32A, I32B, I32C, I32D	82.01.99↔	08	BORP, EML, VBOR I32A, I32B, I32C, I32D, I32E
	21A	W02A, W02B		21A	W02A, W02B		21A	W02A, W02B
	21B	X05A, X05B, X06A, X06B, X06C		21B	X05A, X05B, X06A, X06B, X06C		21B	X05A
81.99.83↔	08	BORP, EML, VBOR I28A, I28B, I32A, I32B, I32C, I32D	81.99.99↔	08	BORP, EML, VBOR I28A, I28B, I32A, I32B, I32C, I32D	82.02↔	08	BORP, EML, VBOR I32A, I32B, I32C, I32D, I32E
	21A	W02A, W02B		21A	W02A, W02B		09	J03A, J03B, J04A, J04B, J11A, J11B, J16Z
	21B	X05A, X05B, X06A, X06B, X06C		21B	X05A, X05B, X06A, X06B, X06C		21A	W02A, W02B
81.99.89↔	08	BORP, EML, VBOR I28A, I28B, I32A, I32B, I32C, I32D	81.99.9a↔	08	BORP, EML, VBOR I28A, I28B, I32A, I32B, I32C, I32D	82.03↔	08	BORP, VBOR I12A, I12B, I12C, I27A, I27B, I27C
	21A	W02A, W02B		21A	W02A, W02B		21A	W02A, W02B
	21B	X05A, X05B, X06A, X06B, X06C		21B	X05A, X05B, X06A, X06B, X06C		21B	X05A
81.99.90↔	08	BORP, EML, VBOR I28A, I28B, I32A, I32B, I32C, I32D	81.99.9b↔	08	BORP, EML, VBOR I28A, I28B, I32A, I32B, I32C, I32D	82.04↔	08	BORP, EML, VBOR I32A, I32B, I32C, I32D, I32E
	21A	W02A, W02B		21A	W02A, W02B		09	J03A, J03B, J04A, J04B, J11A, J11B, J16Z
	21B	X05A, X05B, X06A, X06B, X06C		21B	X05A, X05B, X06A, X06B, X06C		21A	W02A, W02B
81.99.91↔	08	BORP, EML, VBOR I28A, I28B, I32A, I32B, I32C, I32D	81.99.9c↔	08	BORP, EML, VBOR I28A, I28B, I32A, I32B, I32C, I32D	82.09.00↔	08	BORP, EML, VBOR I12A, I12B, I12C, I32A, I32B, I32C, I32D, I32E
	21A	W02A, W02B		21A	W02A, W02B		09	J03A, J03B, J04A, J04B, J11A, J11B, J16Z
	21B	X05A, X05B, X06A, X06B, X06C		21B	X05A, X05B, X06A, X06B, X06C		21A	W02A, W02B
	21B	X05A, X05B, X06A, X06B, X06C		21B	X05A, X05B, X06A, X06B, X06C		21B	X05A

CHOP	MDC	DRG	CHOP	MDC	DRG	CHOP	MDC	DRG
82.09.99↔		BORP, EML, VBOR	82.19.99↔		BORP, EML, VBOR	82.35.00↔		BORP, EML, VBOR
	08	I12A, I12B, I12C, I32A, I32B, I32C, I32D, I32E		01	B05Z		01	B03Z, B06A, B06B, B11Z, B17A, B17B, B17C, B39A, B39B
	09	J03A, J03B, J04A, J04B, J11A, J11B, J16Z		08	I32A, I32B, I32C, I32D, I32E		05	F01A, F01B, F01D, F05Z, F07Z, F14A, F14B, F28A, F31Z, F54Z, F59A, F59B
	21A	W02A, W02B		09	J03A, J03B, J04A, J04B, J11A, J11B, J16Z		08	I32A, I32B, I32C, I32D, I32E
	21B	X05A		21A	W02A, W02B		09	J03A, J03B, J04A, J04B, J11A, J11B, J16Z
82.11.00↔		BORP, EML, VBOR	82.21↔		BORP, EML, VBOR		10	K09A, K09B
	08	I12A, I12B, I12C, I32A, I32B, I32C, I32D, I32E		08	I12A, I12B, I12C, I32A, I32B, I32C, I32D, I32E		21A	W02A, W02B
	09	J03A, J03B, J04A, J04B, J11A, J11B, J16Z		09	J03A, J03B, J04A, J04B, J11A, J11B, J16Z		21B	X05A
	21A	W02A, W02B		10	K09A, K09B	82.35.10↔		BORP, EML, VBOR
	21B	X05A		21A	W02A, W02B		01	B03Z, B06A, B06B, B11Z, B17A, B17B, B17C, B39A, B39B
82.11.10↔		BORP, EML, VBOR	82.22↔		BORP, EML, VBOR		05	F01A, F01B, F01D, F05Z, F07Z, F14A, F14B, F28A, F31Z, F54Z, F59A, F59B
	08	I12A, I12B, I12C, I32A, I32B, I32C, I32D, I32E		08	I32A, I32B, I32C, I32D, I32E		08	I32A, I32B, I32C, I32D, I32E
	09	J03A, J03B, J04A, J04B, J11A, J11B, J16Z		21A	W02A, W02B		09	J03A, J03B, J04A, J04B, J11A, J11B, J16Z
	21A	W02A, W02B		21B	X05A		10	K09A, K09B
	21B	X05A	82.29↔		BORP, EML, VBOR		21A	W02A, W02B
82.11.11↔		BORP, EML, VBOR		08	I12A, I12B, I12C, I32A, I32B, I32C, I32D, I32E		21B	X05A
	08	I12A, I12B, I12C, I32A, I32B, I32C, I32D, I32E		09	J03A, J03B, J04A, J04B, J11A, J11B, J16Z	82.35.11↔		BORP, EML, VBOR
	09	J03A, J03B, J04A, J04B, J11A, J11B, J16Z		21A	W02A, W02B		01	B03Z, B06A, B06B, B11Z, B17A, B17B, B17C, B39A, B39B
	21A	W02A, W02B		21B	X05A		05	F01A, F01B, F01D, F05Z, F07Z, F14A, F14B, F28A, F31Z, F54Z, F59A, F59B
	21B	X05A	82.31↔		BORP, VBOR		08	I32A, I32B, I32C, I32D, I32E
82.11.20↔		BORP, EML, VBOR		01	B03Z, B06A, B06B, B17A, B17B, B17C		09	J03A, J03B, J04A, J04B, J11A, J11B, J16Z
	08	I12A, I12B, I12C, I32A, I32B, I32C, I32D, I32E		08	I12A, I12B, I12C, I27A, I27B, I27C		10	K09A, K09B
	09	J03A, J03B, J04A, J04B, J11A, J11B, J16Z		21A	W02A, W02B		21A	W02A, W02B
	21A	W02A, W02B		21B	X05A, X05B, X06A, X06B, X06C		21B	X05A
	21B	X05A	82.32↔		BORP, VBOR	82.35.12↔		BORP, EML, VBOR
82.11.99↔		BORP, EML, VBOR		01	B03Z, B06A, B06B, B11Z, B17A, B17B, B17C, B39A, B39B		01	B03Z, B06A, B06B, B11Z, B17A, B17B, B17C, B39A, B39B
	08	I12A, I12B, I12C, I32A, I32B, I32C, I32D, I32E		08	I12A, I12B, I12C, I27A, I27B, I27C		05	F01A, F01B, F01D, F05Z, F07Z, F14A, F14B, F28A, F31Z, F54Z, F59A, F59B
	09	J03A, J03B, J04A, J04B, J11A, J11B, J16Z		21A	W02A, W02B		08	I32A, I32B, I32C, I32D, I32E
	21A	W02A, W02B		21B	X04Z, X05A, X05B, X06A, X06B, X06C		09	J03A, J03B, J04A, J04B, J11A, J11B, J16Z
	21B	X05A	82.33↔		BORP, EML, VBOR		10	K09A, K09B
82.12↔		BORP, EML, VBOR		08	I12A, I12B, I12C, I32A, I32B, I32C, I32D, I32E		21A	W02A, W02B
	01	B03Z, B06A, B06B, B11Z, B17A, B17B, B17C, B39A, B39B		10	K09A, K09B		21B	X05A, X05B
	08	I32A, I32B, I32C, I32D, I32E		21A	W02A, W02B	82.34↔		BORP, VBOR
	09	J03A, J03B, J04A, J04B, J11A, J11B, J16Z		21B	X05A, X05B		01	B03Z, B06A, B06B, B11Z, B17A, B17B, B17C, B39A, B39B
	21A	W02A, W02B		01	B03Z, B06A, B06B, B11Z, B17A, B17B, B17C, B39A, B39B		08	I12A, I12B, I12C, I27A, I27B, I27C
	21B	X05A		08	I12A, I12B, I12C, I27A, I27B, I27C		21A	W02A, W02B
82.19.00↔		BORP, EML, VBOR		21A	W02A, W02B	82.35.13↔		BORP, EML, VBOR
	01	B05Z		21B	X04Z, X05A, X05B, X06A, X06B, X06C		01	B03Z, B06A, B06B, B11Z, B17A, B17B, B17C, B39A, B39B
	08	I32A, I32B, I32C, I32D, I32E					05	F01A, F01B, F01D, F05Z, F07Z, F14A, F14B, F28A, F31Z, F54Z, F59A, F59B
	09	J03A, J03B, J04A, J04B, J11A, J11B, J16Z					08	I32A, I32B, I32C, I32D, I32E
	21A	W02A, W02B					09	J03A, J03B, J04A, J04B, J11A, J11B, J16Z
	21B	X05A					10	K09A, K09B
82.19.10↔		BORP, EML, VBOR					21A	W02A, W02B
	01	B05Z					21B	X05A
	08	I32A, I32B, I32C, I32D, I32E						
	09	J03A, J03B, J04A, J04B, J11A, J11B, J16Z						
	21A	W02A, W02B						
	21B	X05A						

CHOP	MDC	DRG	CHOP	MDC	DRG	CHOP	MDC	DRG
82.35.99↔		BORP, EML, VBOR	82.42↔	01	BORP, EML, VBOR	82.51↔	01	BORP, EML, VBOR
	01	B03Z, B06A, B06B, B11Z, B17A, B17B, B17C, B39A, B39B		08	B03Z, B06A, B06B, B17A, B17B, B17C		08	B03Z, B06A, B06B, B11Z, B17A, B17B, B17C, B39A, B39B
	05	F01A, F01B, F01D, F05Z, F07Z, F14A, F14B, F28A, F31Z, F54Z, F59A, F59B		21A	I12A, I12B, I12C, I32A, I32B, I32C, I32D, I32E		21A	I12A, I12B, I12C, I32A, I32B, I32C, I32D
	08	I32A, I32B, I32C, I32D, I32E		21B	W02A, W02B		21A	W02A, W02B
	09	J03A, J03B, J04A, J04B, J11A, J11B, J16Z			BORP, EML, VBOR		21B	X05A, X06A, X06B
	10	K09A, K09B		08	I12A, I12B, I12C, I32A, I32B, I32C, I32D, I32E			BORP, EML, VBOR
	21A	W02A, W02B		21A	W02A, W02B		01	B03Z, B06A, B06B, B11Z, B17A, B17B, B17C, B39A, B39B
21B	X05A	21B	X05A	08	I12A, I12B, I12C, I32A, I32B, I32C, I32D			
82.36↔		BORP, EML, VBOR	82.43↔	08	I12A, I12B, I12C, I32A, I32B, I32C, I32D, I32E	82.52↔	01	BORP, EML, VBOR
	08	I32A, I32B, I32C, I32D		21A	W02A, W02B		08	I12A, I12B, I12C, I32A, I32B, I32C, I32D
	09	J03A, J03B, J04A, J04B, J11A, J11B, J16Z		21B	X05A		09	J03A, J03B, J04A, J04B, J11A, J11B, J16Z
	21A	W02A, W02B			BORP, EML, VBOR		21A	W02A, W02B
	21B	X05A, X05B		08	I12A, I12B, I12C, I32A, I32B, I32C, I32D, I32E		21B	X05A
82.39.00↔		BORP, EML, VBOR	82.44↔	08	I12A, I12B, I12C, I32A, I32B, I32C, I32D, I32E	82.53↔		BORP, EML, VBOR
	01	B03Z, B06A, B06B, B11Z, B17A, B17B, B17C, B39A, B39B		21A	W02A, W02B		01	B03Z, B06A, B06B, B11Z, B17A, B17B, B17C, B39A, B39B
	05	F01A, F01B, F01D, F05Z, F07Z, F14A, F14B, F28A, F31Z, F54Z, F59A, F59B		21B	X05A		08	I12A, I12B, I12C, I32A, I32B, I32C, I32D
	08	I28A, I28B, I32A, I32B, I32C, I32D, I32E			BORP, EML, VBOR		09	J03A, J03B, J04A, J04B, J11A, J11B, J16Z
	09	J03A, J03B, J04A, J04B, J11A, J11B, J16Z		01	B03Z, B06A, B06B, B11Z, B17A, B17B, B17C, B39A, B39B		21A	W02A, W02B
	10	K09A, K09B		08	I32A, I32B, I32C, I32D, I32E		21B	X05A
	21A	W02A, W02B		09	J03A, J03B, J04A, J04B, J10A, J10B, J11A, J11B, J16Z			BORP, EML, VBOR
21B	X05A, X05B	10	K09A, K09B	01	B03Z, B06A, B06B, B11Z, B17A, B17B, B17C, B39A, B39B			
82.39.10↔		BORP, EML, VBOR	82.45↔	21A	W02A, W02B	82.54↔	08	I32A, I32B, I32C, I32D
	01	B03Z, B06A, B06B, B11Z, B17A, B17B, B17C, B39A, B39B		21B	X05A		09	J03A, J03B, J04A, J04B, J10A, J10B, J16Z
	05	F01A, F01B, F01D, F05Z, F07Z, F14A, F14B, F28A, F31Z, F54Z, F59A, F59B			BORP, EML, VBOR		21A	W02A, W02B
	08	I28A, I28B, I32A, I32B, I32C, I32D, I32E		01	B03Z, B06A, B06B, B11Z, B17A, B17B, B17C, B39A, B39B		21B	X05A
	09	J03A, J03B, J04A, J04B, J11A, J11B, J16Z		08	I32A, I32B, I32C, I32D, I32E			BORP, EML, VBOR
	10	K09A, K09B		09	J03A, J03B, J04A, J04B, J10A, J10B, J11A, J11B, J16Z		01	B03Z, B06A, B06B, B11Z, B17A, B17B, B17C, B39A, B39B
	21A	W02A, W02B		10	K09A, K09B		08	I32A, I32B, I32C, I32D
21B	X05A, X05B	21A	W02A, W02B	09	J03A, J03B, J04A, J04B, J10A, J10B, J16Z			
82.39.99↔		BORP, EML, VBOR	82.46.10↔	21B	X05A	82.55↔	21A	W02A, W02B
	01	B03Z, B06A, B06B, B11Z, B17A, B17B, B17C, B39A, B39B		01	BORP, EML, VBOR		21B	X05A
	05	F01A, F01B, F01D, F05Z, F07Z, F14A, F14B, F28A, F31Z, F54Z, F59A, F59B		01	B03Z, B06A, B06B, B11Z, B17A, B17B, B17C, B39A, B39B			BORP, EML, VBOR
	08	I28A, I28B, I32A, I32B, I32C, I32D, I32E		08	I32A, I32B, I32C, I32D, I32E		01	B03Z, B06A, B06B, B11Z, B17A, B17B, B17C, B39A, B39B
	09	J03A, J03B, J04A, J04B, J11A, J11B, J16Z		09	J03A, J03B, J04A, J04B, J10A, J10B, J11A, J11B, J16Z		08	I32A, I32B, I32C, I32D
	10	K09A, K09B		10	K09A, K09B		09	J03A, J03B, J04A, J04B, J10A, J10B, J16Z
	21A	W02A, W02B		21A	W02A, W02B		21A	W02A, W02B
21B	X05A, X05B	21B	X05A	21B	X05A			
82.41↔		BORP, EML, VBOR	82.46.20↔		BORP, EML, VBOR	82.56↔		BORP, EML, VBOR
	08	I12A, I12B, I12C, I32A, I32B, I32C, I32D, I32E		01	B03Z, B06A, B06B, B11Z, B17A, B17B, B17C, B39A, B39B		01	B03Z, B06A, B06B, B11Z, B17A, B17B, B17C, B39A, B39B
	21A	W02A, W02B		08	I32A, I32B, I32C, I32D, I32E		08	I12A, I12B, I12C, I32A, I32B, I32C, I32D
	21B	X05A		09	J03A, J03B, J04A, J04B, J10A, J10B, J11A, J11B, J16Z		09	J03A, J03B, J04A, J04B, J10A, J10B, J16Z
				10	K09A, K09B		21A	W02A, W02B
				21A	W02A, W02B		21B	X05A
				21B	X05A			BORP, EML, VBOR
82.41↔		BORP, EML, VBOR	82.46.99↔		BORP, EML, VBOR	82.57.00↔	01	BORP, EML, VBOR
	08	I12A, I12B, I12C, I32A, I32B, I32C, I32D, I32E		01	B03Z, B06A, B06B, B11Z, B17A, B17B, B17C, B39A, B39B		01	B03Z, B06A, B06B, B11Z, B17A, B17B, B17C, B39A, B39B
	21A	W02A, W02B		08	I32A, I32B, I32C, I32D, I32E		08	I12A, I12B, I12C, I32A, I32B, I32C, I32D
	21B	X05A		09	J03A, J03B, J04A, J04B, J10A, J10B, J11A, J11B, J16Z		21A	W02A, W02B
				10	K09A, K09B		21B	X05A
				21A	W02A, W02B			BORP, EML, VBOR
				21B	X05A		01	B03Z, B06A, B06B, B11Z, B17A, B17B, B17C, B39A, B39B

CHOP	MDC	DRG	CHOP	MDC	DRG	CHOP	MDC	DRG
82.57.10↔		BORP, EML, VBOR	82.72.10↔		BORP, EML, VBOR	82.85↔		BORP, EML, VBOR
	01	B03Z, B06A, B06B, B11Z, B17A, B17B, B17C, B39A, B39B		01	B03Z, B06A, B06B, B11Z, B17A, B17B, B17C, B39A, B39B		01	B03Z, B06A, B06B, B11Z, B17A, B17B, B17C, B39A, B39B
	08	I12A, I12B, I12C, I32A, I32B, I32C, I32D		08	I32A, I32B, I32C, I32D		08	I12A, I12B, I12C, I32A, I32B, I32C, I32D
	21A	W02A, W02B		09	J03A, J03B, J04A, J04B, J10A, J10B, J16Z		09	J03A, J03B, J04A, J04B, J10A, J10B, J16Z
	21B	X05A		21A	W02A, W02B		21A	W02A, W02B
82.57.99↔		BORP, EML, VBOR	82.72.11↔		BORP, EML, VBOR	82.86.00↔		BORP, EML, VBOR
	01	B03Z, B06A, B06B, B11Z, B17A, B17B, B17C, B39A, B39B		01	B03Z, B06A, B06B, B11Z, B17A, B17B, B17C, B39A, B39B		01	B03Z, B06A, B06B, B11Z, B17A, B17B, B17C, B39A, B39B
	08	I12A, I12B, I12C, I32A, I32B, I32C, I32D		08	I32A, I32B, I32C, I32D		08	I12A, I12B, I12C, I32A, I32B, I32C, I32D
	21A	W02A, W02B		09	J03A, J03B, J04A, J04B, J10A, J10B, J16Z		09	J03A, J03B, J04A, J04B, J10A, J10B, J11A, J11B, J16Z
	21B	X05A		21A	W02A, W02B		21A	W02A, W02B
82.58↔		BORP, EML, VBOR	82.72.99↔		BORP, EML, VBOR	82.86.10↔		BORP, EML, VBOR
	01	B03Z, B06A, B06B, B11Z, B17A, B17B, B17C, B39A, B39B		01	B03Z, B06A, B06B, B11Z, B17A, B17B, B17C, B39A, B39B		01	B03Z, B06A, B06B, B11Z, B17A, B17B, B17C, B39A, B39B
	08	I32A, I32B, I32C, I32D		08	I32A, I32B, I32C, I32D		08	I12A, I12B, I12C, I32A, I32B, I32C, I32D
	09	J03A, J03B, J04A, J04B, J10A, J10B, J16Z		09	J03A, J03B, J04A, J04B, J10A, J10B, J16Z		09	J03A, J03B, J04A, J04B, J10A, J10B, J11A, J11B, J16Z
	10	K09A, K09B		21A	W02A, W02B		21A	W02A, W02B
	21B	X05A		21B	X05A		21B	X05A
82.59↔		BORP, EML, VBOR	82.79↔		BORP, EML, VBOR	82.86.11↔		BORP, EML, VBOR
	01	B03Z, B06A, B06B, B11Z, B17A, B17B, B17C, B39A, B39B		01	B03Z, B06A, B06B, B11Z, B17A, B17B, B17C, B39A, B39B		01	B03Z, B06A, B06B, B11Z, B17A, B17B, B17C, B39A, B39B
	08	I32A, I32B, I32C, I32D		08	I12A, I12B, I12C, I32A, I32B, I32C, I32D		08	I12A, I12B, I12C, I32A, I32B, I32C, I32D
	09	J03A, J03B, J04A, J04B, J10A, J10B, J16Z		09	J03A, J03B, J04A, J04B, J10A, J10B, J16Z		09	J03A, J03B, J04A, J04B, J10A, J10B, J11A, J11B, J16Z
	10	K09A, K09B		21A	W02A, W02B		21A	W02A, W02B
	21B	X05A		21B	X05A		21B	X05A
82.61↔		BORP, EML, VBOR	82.81↔		BORP, EML, VBOR	82.86.12↔		BORP, EML, VBOR
	01	B03Z, B06A, B06B, B11Z, B17A, B17B, B17C, B39A, B39B		01	B03Z, B06A, B06B, B11Z, B17A, B17B, B17C, B39A, B39B		01	B03Z, B06A, B06B, B11Z, B17A, B17B, B17C, B39A, B39B
	08	I32A, I32B, I32C, I32D		08	I32A, I32B, I32C, I32D		08	I12A, I12B, I12C, I32A, I32B, I32C, I32D
	21A	W02A, W02B		21A	W02A, W02B		09	J03A, J03B, J04A, J04B, J10A, J10B, J11A, J11B, J16Z
	21B	X07A, X07B		21A	W02A, W02B		21A	W02A, W02B
82.69↔		BORP, EML, VBOR	82.82↔		BORP, EML, VBOR	82.86.13↔		BORP, EML, VBOR
	01	B03Z, B06A, B06B, B11Z, B17A, B17B, B17C, B39A, B39B		01	B03Z, B06A, B06B, B11Z, B17A, B17B, B17C, B39A, B39B		01	B03Z, B06A, B06B, B11Z, B17A, B17B, B17C, B39A, B39B
	08	I32A, I32B, I32C, I32D		05	F21A		08	I12A, I12B, I12C, I32A, I32B, I32C, I32D
	21A	W02A, W02B		08	I20A, I20B, I20C, I20D, I20E, I31Z, I32A, I32B, I32C, I32D		09	J03A, J03B, J04A, J04B, J10A, J10B, J11A, J11B, J16Z
	21B	X05A, X05B		09	J02A, J02B, J03A, J03B, J04A, J04B, J08A, J08B, J08C, J10A, J10B, J16Z, J21Z, J22A, J22B		21A	W02A, W02B
82.71↔		BORP, EML, VBOR	82.83↔		BORP, EML, VBOR	82.86.13↔		BORP, EML, VBOR
	01	B03Z, B06A, B06B, B11Z, B17A, B17B, B17C, B39A, B39B		01	B03Z, B06A, B06B, B11Z, B17A, B17B, B17C, B39A, B39B		01	B03Z, B06A, B06B, B11Z, B17A, B17B, B17C, B39A, B39B
	08	I32A, I32B, I32C, I32D		08	I32A, I32B, I32C, I32D		08	I12A, I12B, I12C, I32A, I32B, I32C, I32D
	21A	W02A, W02B		09	J03A, J03B, J04A, J04B, J10A, J10B, J16Z		09	J03A, J03B, J04A, J04B, J10A, J10B, J11A, J11B, J16Z
	21B	X05A		21A	W02A, W02B		21A	W02A, W02B
82.72.00↔		BORP, EML, VBOR	82.84↔		BORP, EML, VBOR			BORP, EML, VBOR
	01	B03Z, B06A, B06B, B11Z, B17A, B17B, B17C, B39A, B39B		01	B03Z, B06A, B06B, B11Z, B17A, B17B, B17C, B39A, B39B		01	B03Z, B06A, B06B, B11Z, B17A, B17B, B17C, B39A, B39B
	08	I32A, I32B, I32C, I32D		08	I32A, I32B, I32C, I32D		08	I12A, I12B, I12C, I32A, I32B, I32C, I32D
	09	J03A, J03B, J04A, J04B, J10A, J10B, J16Z		09	J03A, J03B, J04A, J04B, J10A, J10B, J16Z		09	J03A, J03B, J04A, J04B, J10A, J10B, J11A, J11B, J16Z
	21A	W02A, W02B		21A	W02A, W02B		21A	W02A, W02B
	21B	X05A		21B	X05A, X05B		21B	X05A





CHOP	MDC	DRG	CHOP	MDC	DRG	CHOP	MDC	DRG			
82.86.99↔		BORP, EML, VBOR	82.89.13↔	01	BORP, EML, VBOR	82.99.00↔	08	I32A, I32B, I32C, I32D			
	01	B03Z, B06A, B06B, B11Z, B17A, B17B, B17C, B39A, B39B		01	B03Z, B06A, B06B, B11Z, B17A, B17B, B17C, B39A, B39B		09	J03A, J03B, J04A, J04B, J11A, J11B, J16Z			
	08	I12A, I12B, I12C, I32A, I32B, I32C, I32D		05	F21A		21A	W02A, W02B			
	09	J03A, J03B, J04A, J04B, J10A, J10B, J11A, J11B, J16Z		08	I32A, I32B, I32C, I32D		21B	X05A, X05B			
	21A	W02A, W02B		09	J02A, J02B, J03A, J03B, J04A, J04B, J08A, J08B, J08C, J10A, J10B, J16Z, J21Z, J22A, J22B		82.99.10↔	BORP, EML, VBOR			
82.89.00↔	21B	X05A	82.89.14↔	21A	W02A, W02B	08	I32A, I32B, I32C, I32D				
		BORP, EML, VBOR		21B	X01A, X01B, X01C, X05A, X05B	09	J03A, J03B, J04A, J04B, J11A, J11B, J16Z				
	01	B03Z, B06A, B06B, B11Z, B17A, B17B, B17C, B39A, B39B		01	BORP, EML, VBOR	21A	W02A, W02B				
	05	F21A		01	B03Z, B06A, B06B, B11Z, B17A, B17B, B17C, B39A, B39B	21B	X05A, X05B				
	08	I32A, I32B, I32C, I32D		05	F21A	82.99.20↔	BORP, EML, VBOR				
82.89.10↔	09	J02A, J02B, J03A, J03B, J04A, J04B, J08A, J08B, J08C, J10A, J10B, J16Z, J21Z, J22A, J22B	82.89.15↔	08	I32A, I32B, I32C, I32D	08	I32A, I32B, I32C, I32D				
	21A	W02A, W02B		09	J02A, J02B, J03A, J03B, J04A, J04B, J08A, J08B, J08C, J10A, J10B, J16Z, J21Z, J22A, J22B	09	J03A, J03B, J04A, J04B, J11A, J11B, J16Z				
	21B	X01A, X01B, X01C, X05A, X05B		21A	W02A, W02B	21A	W02A, W02B				
		BORP, EML, VBOR		21B	X01A, X01B, X01C, X05A, X05B	21B	X05A, X05B				
	01	B03Z, B06A, B06B, B11Z, B17A, B17B, B17C, B39A, B39B		82.89.16↔	01	BORP, EML, VBOR	82.99.99↔	BORP, EML, VBOR			
05	F21A	01	B03Z, B06A, B06B, B11Z, B17A, B17B, B17C, B39A, B39B		08	I32A, I32B, I32C, I32D					
08	I32A, I32B, I32C, I32D	05	F21A		09	J03A, J03B, J04A, J04B, J11A, J11B, J16Z					
09	J02A, J02B, J03A, J03B, J04A, J04B, J08A, J08B, J08C, J10A, J10B, J16Z, J21Z, J22A, J22B	08	I32A, I32B, I32C, I32D		21A	W02A, W02B					
21A	W02A, W02B	09	J02A, J02B, J03A, J03B, J04A, J04B, J08A, J08B, J08C, J10A, J10B, J16Z, J21Z, J22A, J22B		21B	X05A, X05B					
82.89.11↔	21B	X01A, X01B, X01C, X05A, X05B	82.89.16↔	21A	W02A, W02B	83.01.00↔	BORP, VBOR				
		BORP, EML, VBOR		21B	X01A, X01B, X01C, X05A, X05B		08	I27A, I27B, I27C			
	01	B03Z, B06A, B06B, B11Z, B17A, B17B, B17C, B39A, B39B		82.89.16↔	01		BORP, EML, VBOR	21A	W02A, W02B		
	05	F21A			01		B03Z, B06A, B06B, B11Z, B17A, B17B, B17C, B39A, B39B	21B	X05A, X05B, X06A, X06B, X06C		
	08	I32A, I32B, I32C, I32D			05		F21A	83.01.10↔	BORP, VBOR		
09	J02A, J02B, J03A, J03B, J04A, J04B, J08A, J08B, J08C, J10A, J10B, J16Z, J21Z, J22A, J22B	08	I32A, I32B, I32C, I32D		08	I27A, I27B, I27C					
21A	W02A, W02B	09	J02A, J02B, J03A, J03B, J04A, J04B, J08A, J08B, J08C, J10A, J10B, J16Z, J21Z, J22A, J22B		21A	W02A, W02B					
21B	X01A, X01B, X01C, X05A, X05B	21A	W02A, W02B	21B	X05A, X05B, X06A, X06B, X06C						
82.89.12↔		BORP, EML, VBOR	82.89.99↔	21B	X01A, X01B, X01C, X05A, X05B	83.01.11↔	BORP, VBOR				
	01	B03Z, B06A, B06B, B11Z, B17A, B17B, B17C, B39A, B39B		82.89.99↔	01		BORP, EML, VBOR	08	I27A, I27B, I27C		
	05	F21A			01		B03Z, B06A, B06B, B11Z, B17A, B17B, B17C, B39A, B39B	21A	W02A, W02B		
	08	I32A, I32B, I32C, I32D			05		F21A	21B	X05A, X05B, X06A, X06B, X06C		
	09	J02A, J02B, J03A, J03B, J04A, J04B, J08A, J08B, J08C, J10A, J10B, J16Z, J21Z, J22A, J22B			08		I32A, I32B, I32C, I32D	83.01.12↔	BORP, VBOR		
21A	W02A, W02B	09	J02A, J02B, J03A, J03B, J04A, J04B, J08A, J08B, J08C, J10A, J10B, J16Z, J21Z, J22A, J22B		08	I27A, I27B, I27C					
21B	X01A, X01B, X01C, X05A, X05B	21A	W02A, W02B	21A	W02A, W02B						
82.89.12↔		BORP, EML, VBOR	82.89.99↔	21B	X01A, X01B, X01C, X05A, X05B	21B	X05A, X05B, X06A, X06B, X06C				
	01	B03Z, B06A, B06B, B11Z, B17A, B17B, B17C, B39A, B39B		82.89.99↔	01	BORP, EML, VBOR	83.01.13↔		BORP, VBOR		
	05	F21A			01	B03Z, B06A, B06B, B11Z, B17A, B17B, B17C, B39A, B39B		08	I27A, I27B, I27C		
	08	I32A, I32B, I32C, I32D			05	F21A		21A	W02A, W02B		
	09	J02A, J02B, J03A, J03B, J04A, J04B, J08A, J08B, J08C, J10A, J10B, J16Z, J21Z, J22A, J22B			08	I32A, I32B, I32C, I32D		21B	X05A, X05B, X06A, X06B, X06C		
21A	W02A, W02B	09	J02A, J02B, J03A, J03B, J04A, J04B, J08A, J08B, J08C, J10A, J10B, J16Z, J21Z, J22A, J22B		83.01.14↔	BORP, VBOR					
21B	X01A, X01B, X01C, X05A, X05B	21A	W02A, W02B	08		I27A, I27B, I27C					
82.89.12↔		BORP, EML, VBOR	82.89.99↔	21B		X01A, X01B, X01C, X05A, X05B	21A	W02A, W02B			
	01	B03Z, B06A, B06B, B11Z, B17A, B17B, B17C, B39A, B39B		82.89.99↔		01	BORP, EML, VBOR	21B	X05A, X05B, X06A, X06B, X06C		
	05	F21A				01	B03Z, B06A, B06B, B11Z, B17A, B17B, B17C, B39A, B39B	83.01.15↔	BORP, VBOR		
	08	I32A, I32B, I32C, I32D			05	F21A	08		I27A, I27B, I27C		
	09	J02A, J02B, J03A, J03B, J04A, J04B, J08A, J08B, J08C, J10A, J10B, J16Z, J21Z, J22A, J22B			08	I32A, I32B, I32C, I32D	21A		W02A, W02B		
21A	W02A, W02B	09	J02A, J02B, J03A, J03B, J04A, J04B, J08A, J08B, J08C, J10A, J10B, J16Z, J21Z, J22A, J22B		21B	X05A, X05B, X06A, X06B, X06C					
21B	X01A, X01B, X01C, X05A, X05B	21A	W02A, W02B	83.01.16↔	BORP, VBOR						
82.89.12↔		BORP, EML, VBOR	82.91↔		82.91↔	BORP, EML, VBOR	08	I27A, I27B, I27C			
	01	B03Z, B06A, B06B, B11Z, B17A, B17B, B17C, B39A, B39B				82.91↔	08	I32A, I32B, I32C, I32D, I32E	21A	W02A, W02B	
	05	F21A					82.91↔	09	J03A, J03B, J04A, J04B, J11A, J11B, J16Z	21B	X05A, X05B, X06A, X06B, X06C
	08	I32A, I32B, I32C, I32D						82.91↔	21A	W02A, W02B	83.01.16↔
	09	J02A, J02B, J03A, J03B, J04A, J04B, J08A, J08B, J08C, J10A, J10B, J16Z, J21Z, J22A, J22B		82.91↔					21B	X05A	
21A	W02A, W02B	82.91↔							21A	W02A, W02B	
21B	X01A, X01B, X01C, X05A, X05B		82.91↔						21B	X05A, X05B, X06A, X06B, X06C	

CHOP	MDC	DRG	CHOP	MDC	DRG	CHOP	MDC	DRG				
83.01.19↔		BORP, VBOR	83.02.15↔	01	BORP, VBOR	83.03.14↔	08	BORP, VBOR				
	08	I27A, I27B, I27C		03	B03Z, B06A, B06B, B17A, B17B, B17C		08	I12A, I12B, I12C, I27A, I27B, I27C				
	21A	W02A, W02B		08	D18Z, D28Z, D29Z		21A	W02A, W02B				
83.01.99↔	21B	X05A, X05B, X06A, X06B, X06C	08	I27A, I27B, I27C	83.03.15↔	21B	X04Z, X05A, X05B, X06A, X06B, X06C	BORP, VBOR				
	08	BORP, VBOR	09	J03A, J03B, J04A, J04B, J08A, J11A, J11B, J16Z		08	I12A, I12B, I12C, I27A, I27B, I27C					
	21A	W02A, W02B	21A	W02A, W02B		21A	W02A, W02B					
83.02.00↔	21B	X05A, X05B, X06A, X06B, X06C	83.02.16↔	21B	X04Z, X05A, X05B, X06A, X06B, X06C	83.03.16↔	21B	X04Z, X05A, X05B, X06A, X06B, X06C				
	01	BORP, VBOR		01	BORP, VBOR		BORP, VBOR					
	03	B03Z, B06A, B06B, B17A, B17B, B17C		03	B03Z, B06A, B06B, B17A, B17B, B17C		08	I12A, I12B, I12C, I27A, I27B, I27C				
83.02.10↔	03	D18Z, D28Z, D29Z	03	D18Z, D28Z, D29Z	83.03.19↔	21A	W02A, W02B	BORP, VBOR				
	08	I27A, I27B, I27C	08	I27A, I27B, I27C		08	I12A, I12B, I12C, I27A, I27B, I27C					
	09	J03A, J03B, J04A, J04B, J08A, J11A, J11B, J16Z	09	J03A, J03B, J04A, J04B, J08A, J11A, J11B, J16Z		21B	X04Z, X05A, X05B, X06A, X06B, X06C					
83.02.11↔	21A	W02A, W02B	83.02.19↔	21A	W02A, W02B	83.03.99↔	21B	X04Z, X05A, X05B, X06A, X06B, X06C				
	21B	X04Z, X05A, X05B, X06A, X06B, X06C		21B	X04Z, X05A, X05B, X06A, X06B, X06C		BORP, VBOR					
	01	BORP, VBOR		01	BORP, VBOR		08	I12A, I12B, I12C, I27A, I27B, I27C				
83.02.12↔	01	B03Z, B06A, B06B, B17A, B17B, B17C	03	D18Z, D28Z, D29Z	83.09.00↔	21A	W02A, W02B	BORP, VBOR				
	03	D18Z, D28Z, D29Z	08	I27A, I27B, I27C		01	B03Z, B06A, B06B, B11Z, B17A, B17B, B17C, B39A, B39B					
	08	I27A, I27B, I27C	08	I27A, I27B, I27C		08	I12A, I12B, I12C, I27A, I27B, I27C					
83.02.13↔	09	J03A, J03B, J04A, J04B, J08A, J11A, J11B, J16Z	09	J03A, J03B, J04A, J04B, J08A, J11A, J11B, J16Z	83.09.10↔	09	J03A, J03B, J04A, J04B, J11A, J11B, J16Z	BORP, VBOR				
	21A	W02A, W02B	21A	W02A, W02B		21A	W02A, W02B					
	21B	X04Z, X05A, X05B, X06A, X06B, X06C	21B	X04Z, X05A, X05B, X06A, X06B, X06C		21B	X04Z, X05A, X05B, X06A, X06B, X06C					
83.02.14↔	BORP, VBOR	BORP, VBOR	83.03.00↔	BORP, VBOR	83.03.10↔	83.09.11↔	BORP, VBOR	BORP, VBOR				
	01	B03Z, B06A, B06B, B17A, B17B, B17C		08			I12A, I12B, I12C, I27A, I27B, I27C		01	B03Z, B06A, B06B, B11Z, B17A, B17B, B17C, B39A, B39B		
	03	D18Z, D28Z, D29Z		21A			W02A, W02B		08	I12A, I12B, I12C, I27A, I27B, I27C		
83.02.13↔	08	I27A, I27B, I27C	21B	X04Z, X05A, X05B, X06A, X06B, X06C	83.03.11↔	08	I12A, I12B, I12C, I27A, I27B, I27C	BORP, VBOR				
	09	J03A, J03B, J04A, J04B, J08A, J11A, J11B, J16Z	83.03.12↔	BORP, VBOR		08	I12A, I12B, I12C, I27A, I27B, I27C					
	21A	W02A, W02B				08	I12A, I12B, I12C, I27A, I27B, I27C					
21B	X04Z, X05A, X05B, X06A, X06B, X06C	21A			W02A, W02B							
83.02.13↔	BORP, VBOR	BORP, VBOR	83.03.13↔	BORP, VBOR	83.03.12↔	83.09.11↔	BORP, VBOR	BORP, VBOR				
	01	B03Z, B06A, B06B, B17A, B17B, B17C							08	I12A, I12B, I12C, I27A, I27B, I27C	01	B03Z, B06A, B06B, B11Z, B17A, B17B, B17C, B39A, B39B
	03	D18Z, D28Z, D29Z							21A	W02A, W02B	08	I12A, I12B, I12C, I27A, I27B, I27C
83.02.13↔	08	I27A, I27B, I27C	21B	X04Z, X05A, X05B, X06A, X06B, X06C	83.03.12↔	BORP, VBOR	83.09.11↔	BORP, VBOR				
	09	J03A, J03B, J04A, J04B, J08A, J11A, J11B, J16Z	83.03.12↔	BORP, VBOR					08	I12A, I12B, I12C, I27A, I27B, I27C		
	21A	W02A, W02B							21A	W02A, W02B		
21B	X04Z, X05A, X05B, X06A, X06B, X06C	21B			X04Z, X05A, X05B, X06A, X06B, X06C							
83.02.14↔	BORP, VBOR	BORP, VBOR	83.03.13↔	BORP, VBOR	83.03.12↔	83.09.11↔	BORP, VBOR	BORP, VBOR				
	01	B03Z, B06A, B06B, B17A, B17B, B17C							08	I12A, I12B, I12C, I27A, I27B, I27C	01	B03Z, B06A, B06B, B11Z, B17A, B17B, B17C, B39A, B39B
	03	D18Z, D28Z, D29Z							21A	W02A, W02B	08	I12A, I12B, I12C, I27A, I27B, I27C
83.02.14↔	08	I27A, I27B, I27C	21B	X04Z, X05A, X05B, X06A, X06B, X06C	83.03.12↔	BORP, VBOR	83.09.11↔	BORP, VBOR				
	09	J03A, J03B, J04A, J04B, J08A, J11A, J11B, J16Z	83.03.12↔	BORP, VBOR					08	I12A, I12B, I12C, I27A, I27B, I27C		
	21A	W02A, W02B							21A	W02A, W02B		
21B	X04Z, X05A, X05B, X06A, X06B, X06C	21B			X04Z, X05A, X05B, X06A, X06B, X06C							



CHOP	MDC	DRG	CHOP	MDC	DRG	CHOP	MDC	DRG
83.13.10↔		BORP, VBOR	83.13.16↔		BORP, VBOR	83.13.24↔		BORP, VBOR
	01	B03Z, B06A, B06B, B11Z, B17A, B17B, B17C, B39A, B39B		01	B03Z, B06A, B06B, B11Z, B17A, B17B, B17C, B39A, B39B		01	B03Z, B06A, B06B, B11Z, B17A, B17B, B17C, B39A, B39B
	08	I12A, I12B, I12C, I27A, I27B, I27C		08	I12A, I12B, I12C, I27A, I27B, I27C		08	I12A, I12B, I12C, I27A, I27B, I27C
	09	J08A		09	J08A		09	J08A
	10	K09A, K09B		10	K09A, K09B		10	K09A, K09B
	21A	W02A, W02B		21A	W02A, W02B		21A	W02A, W02B
	21B	X04Z, X05A, X05B, X06A, X06B, X06C		21B	X04Z, X05A, X05B, X06A, X06B, X06C		21B	X04Z, X05A, X05B, X06A, X06B, X06C
83.13.11↔		BORP, VBOR	83.13.19↔		BORP, VBOR	83.13.25↔		BORP, VBOR
	01	B03Z, B06A, B06B, B11Z, B17A, B17B, B17C, B39A, B39B		01	B03Z, B06A, B06B, B11Z, B17A, B17B, B17C, B39A, B39B		01	B03Z, B06A, B06B, B11Z, B17A, B17B, B17C, B39A, B39B
	08	I12A, I12B, I12C, I27A, I27B, I27C		08	I12A, I12B, I12C, I27A, I27B, I27C		08	I12A, I12B, I12C, I27A, I27B, I27C
	09	J08A		09	J08A		09	J08A
	10	K09A, K09B		10	K09A, K09B		10	K09A, K09B
	21A	W02A, W02B		21A	W02A, W02B		21A	W02A, W02B
	21B	X04Z, X05A, X05B, X06A, X06B, X06C		21B	X04Z, X05A, X05B, X06A, X06B, X06C		21B	X04Z, X05A, X05B, X06A, X06B, X06C
83.13.12↔		BORP, VBOR	83.13.20↔		BORP, VBOR	83.13.26↔		BORP, VBOR
	01	B03Z, B06A, B06B, B11Z, B17A, B17B, B17C, B39A, B39B		01	B03Z, B06A, B06B, B11Z, B17A, B17B, B17C, B39A, B39B		01	B03Z, B06A, B06B, B11Z, B17A, B17B, B17C, B39A, B39B
	08	I12A, I12B, I12C, I27A, I27B, I27C		08	I12A, I12B, I12C, I27A, I27B, I27C		08	I12A, I12B, I12C, I27A, I27B, I27C
	09	J08A		09	J08A		09	J08A
	10	K09A, K09B		10	K09A, K09B		10	K09A, K09B
	21A	W02A, W02B		21A	W02A, W02B		21A	W02A, W02B
	21B	X04Z, X05A, X05B, X06A, X06B, X06C		21B	X04Z, X05A, X05B, X06A, X06B, X06C		21B	X04Z, X05A, X05B, X06A, X06B, X06C
83.13.13↔		BORP, VBOR	83.13.21↔		BORP, VBOR	83.13.29↔		BORP, VBOR
	01	B03Z, B06A, B06B, B11Z, B17A, B17B, B17C, B39A, B39B		01	B03Z, B06A, B06B, B11Z, B17A, B17B, B17C, B39A, B39B		01	B03Z, B06A, B06B, B11Z, B17A, B17B, B17C, B39A, B39B
	08	I12A, I12B, I12C, I27A, I27B, I27C		08	I12A, I12B, I12C, I27A, I27B, I27C		08	I12A, I12B, I12C, I27A, I27B, I27C
	09	J08A		09	J08A		09	J08A
	10	K09A, K09B		10	K09A, K09B		10	K09A, K09B
	21A	W02A, W02B		21A	W02A, W02B		21A	W02A, W02B
	21B	X04Z, X05A, X05B, X06A, X06B, X06C		21B	X04Z, X05A, X05B, X06A, X06B, X06C		21B	X04Z, X05A, X05B, X06A, X06B, X06C
83.13.14↔		BORP, VBOR	83.13.22↔		BORP, VBOR	83.13.99↔		BORP, VBOR
	01	B03Z, B06A, B06B, B11Z, B17A, B17B, B17C, B39A, B39B		01	B03Z, B06A, B06B, B11Z, B17A, B17B, B17C, B39A, B39B		01	B03Z, B06A, B06B, B11Z, B17A, B17B, B17C, B39A, B39B
	08	I12A, I12B, I12C, I27A, I27B, I27C		08	I12A, I12B, I12C, I27A, I27B, I27C		08	I12A, I12B, I12C, I27A, I27B, I27C
	09	J08A		09	J08A		09	J08A
	10	K09A, K09B		10	K09A, K09B		10	K09A, K09B
	21A	W02A, W02B		21A	W02A, W02B		21A	W02A, W02B
	21B	X04Z, X05A, X05B, X06A, X06B, X06C		21B	X04Z, X05A, X05B, X06A, X06B, X06C		21B	X04Z, X05A, X05B, X06A, X06B, X06C
83.13.15↔		BORP, VBOR	83.13.23↔		BORP, VBOR	83.14.00↔		BORP, VBOR
	01	B03Z, B06A, B06B, B11Z, B17A, B17B, B17C, B39A, B39B		01	B03Z, B06A, B06B, B11Z, B17A, B17B, B17C, B39A, B39B		01	B03Z, B06A, B06B, B11Z, B17A, B17B, B17C, B39A, B39B
	08	I12A, I12B, I12C, I27A, I27B, I27C		08	I12A, I12B, I12C, I27A, I27B, I27C		03	D12A
	09	J08A		09	J08A		08	I12A, I12B, I12C, I27A, I27B, I27C
	10	K09A, K09B		10	K09A, K09B		09	J03A, J03B, J04A, J04B, J08A, J11A, J11B, J16Z
	21A	W02A, W02B		21A	W02A, W02B		10	K09A, K09B
	21B	X04Z, X05A, X05B, X06A, X06B, X06C		21B	X04Z, X05A, X05B, X06A, X06B, X06C		21A	W02A, W02B
				21B	X04Z, X05A, X05B, X06A, X06B, X06C			

CHOP	MDC	DRG	CHOP	MDC	DRG	CHOP	MDC	DRG			
83.14.10↔		BORP, VBOR	83.14.15↔		BORP, VBOR	83.19.10↔		BORP, VBOR			
	01	B03Z, B06A, B06B, B11Z, B17A, B17B, B17C, B39A, B39B		01	B03Z, B06A, B06B, B11Z, B17A, B17B, B17C, B39A, B39B		01	B03Z, B06A, B06B, B11Z, B17A, B17B, B17C, B39A, B39B			
	03	D12A		03	D12A		08	I27A, I27B, I27C			
	08	I12A, I12B, I12C, I27A, I27B, I27C		08	I12A, I12B, I12C, I27A, I27B, I27C		09	J03A, J03B, J04A, J04B, J08A, J11A, J11B, J16Z			
	09	J03A, J03B, J04A, J04B, J08A, J11A, J11B, J16Z		09	J03A, J03B, J04A, J04B, J08A, J11A, J11B, J16Z		21A	W02A, W02B			
	10	K09A, K09B		10	K09A, K09B		21B	X05A, X05B, X06A, X06B, X06C			
	21A	W02A, W02B		21A	W02A, W02B		83.19.11↔		BORP, VBOR		
	21B	X04Z, X05A, X05B, X06A, X06B, X06C		21B	X04Z, X05A, X05B, X06A, X06B, X06C			01	B03Z, B06A, B06B, B11Z, B17A, B17B, B17C, B39A, B39B		
	83.14.11↔			BORP, VBOR	83.14.16↔			BORP, VBOR	83.19.12↔		BORP, VBOR
		01		B03Z, B06A, B06B, B11Z, B17A, B17B, B17C, B39A, B39B			01	B03Z, B06A, B06B, B11Z, B17A, B17B, B17C, B39A, B39B		01	B03Z, B06A, B06B, B11Z, B17A, B17B, B17C, B39A, B39B
03		D12A	03	D12A		08	I27A, I27B, I27C				
08		I12A, I12B, I12C, I27A, I27B, I27C	08	I12A, I12B, I12C, I27A, I27B, I27C		09	J03A, J03B, J04A, J04B, J08A, J11A, J11B, J16Z				
09		J03A, J03B, J04A, J04B, J08A, J11A, J11B, J16Z	09	J03A, J03B, J04A, J04B, J08A, J11A, J11B, J16Z		21A	W02A, W02B				
10		K09A, K09B	10	K09A, K09B		21B	X05A, X05B, X06A, X06B, X06C				
21A		W02A, W02B	21A	W02A, W02B		83.19.13↔		BORP, VBOR			
21B		X04Z, X05A, X05B, X06A, X06B, X06C	21B	X04Z, X05A, X05B, X06A, X06B, X06C			01	B03Z, B06A, B06B, B11Z, B17A, B17B, B17C, B39A, B39B			
83.14.12↔			BORP, VBOR	83.14.19↔			BORP, VBOR	83.19.14↔			BORP, VBOR
		01	B03Z, B06A, B06B, B11Z, B17A, B17B, B17C, B39A, B39B			01	B03Z, B06A, B06B, B11Z, B17A, B17B, B17C, B39A, B39B			01	B03Z, B06A, B06B, B11Z, B17A, B17B, B17C, B39A, B39B
	03	D12A	03		D12A	08	I27A, I27B, I27C				
	08	I12A, I12B, I12C, I27A, I27B, I27C	08		I12A, I12B, I12C, I27A, I27B, I27C	09	J03A, J03B, J04A, J04B, J08A, J11A, J11B, J16Z				
	09	J03A, J03B, J04A, J04B, J08A, J11A, J11B, J16Z	09		J03A, J03B, J04A, J04B, J08A, J11A, J11B, J16Z	21A	W02A, W02B				
	10	K09A, K09B	10		K09A, K09B	21B	X05A, X05B, X06A, X06B, X06C				
	21A	W02A, W02B	21A		W02A, W02B	83.19.15↔			BORP, VBOR		
	21B	X04Z, X05A, X05B, X06A, X06B, X06C	21B		X04Z, X05A, X05B, X06A, X06B, X06C		01		B03Z, B06A, B06B, B11Z, B17A, B17B, B17C, B39A, B39B		
	83.14.13↔		BORP, VBOR		83.14.99↔		BORP, VBOR		83.19.16↔		BORP, VBOR
		01	B03Z, B06A, B06B, B11Z, B17A, B17B, B17C, B39A, B39B			01	B03Z, B06A, B06B, B11Z, B17A, B17B, B17C, B39A, B39B			01	B03Z, B06A, B06B, B11Z, B17A, B17B, B17C, B39A, B39B
03		D12A	03	D12A		08	I27A, I27B, I27C				
08		I12A, I12B, I12C, I27A, I27B, I27C	08	I12A, I12B, I12C, I27A, I27B, I27C		09	J03A, J03B, J04A, J04B, J08A, J11A, J11B, J16Z				
09		J03A, J03B, J04A, J04B, J08A, J11A, J11B, J16Z	09	J03A, J03B, J04A, J04B, J08A, J11A, J11B, J16Z		21A	W02A, W02B				
10		K09A, K09B	10	K09A, K09B		21B	X05A, X05B, X06A, X06B, X06C				
21A		W02A, W02B	21A	W02A, W02B		83.19.16↔		BORP, VBOR			
21B		X04Z, X05A, X05B, X06A, X06B, X06C	21B	X04Z, X05A, X05B, X06A, X06B, X06C			01	B03Z, B06A, B06B, B11Z, B17A, B17B, B17C, B39A, B39B			
83.14.14↔			BORP, VBOR	83.19.00↔			BORP, VBOR	83.19.16↔			BORP, VBOR
		01	B03Z, B06A, B06B, B11Z, B17A, B17B, B17C, B39A, B39B			01	B03Z, B06A, B06B, B11Z, B17A, B17B, B17C, B39A, B39B			01	B03Z, B06A, B06B, B11Z, B17A, B17B, B17C, B39A, B39B
	03	D12A	08		I27A, I27B, I27C	08	I27A, I27B, I27C				
	08	I12A, I12B, I12C, I27A, I27B, I27C	09		J03A, J03B, J04A, J04B, J08A, J11A, J11B, J16Z	09	J03A, J03B, J04A, J04B, J08A, J11A, J11B, J16Z				
	09	J03A, J03B, J04A, J04B, J08A, J11A, J11B, J16Z	21A		W02A, W02B	21A	W02A, W02B				
	10	K09A, K09B	21B		X05A, X05B, X06A, X06B, X06C	21B	X05A, X05B, X06A, X06B, X06C				
	21A	W02A, W02B									
	21B	X04Z, X05A, X05B, X06A, X06B, X06C									



CHOP	MDC	DRG	CHOP	MDC	DRG	CHOP	MDC	DRG		
83.19.94↔		BORP, VBOR	83.21.11↔	01	B03Z, B06A, B06B, B11Z, B17A, B17B, B17C, B39A, B39B	83.31.14↔	08	I12A, I12B, I12C, I27A, I27B, I27C		
	01	B03Z, B06A, B06B, B11Z, B17A, B17B, B17C, B39A, B39B		04	E02A, E02B, E02C, E02D		21A	W02A, W02B		
	08	I27A, I27B, I27C		08	I27A, I27B, I27C		21B	X04Z, X05A, X05B, X06A, X06B, X06C		
	09	J03A, J03B, J04A, J04B, J08A, J11A, J11B, J16Z		09	J03A, J03B, J04A, J04B, J11A, J11B, J16Z		83.31.15↔	BORP, VBOR		
	21A	W02A, W02B		10	K09A, K09B			08	I12A, I12B, I12C, I27A, I27B, I27C	
83.19.95↔	21B	X05A, X05B, X06A, X06B, X06C	83.21.20↔	01	B03Z, B06A, B06B, B11Z, B17A, B17B, B17C, B39A, B39B	83.31.16↔	21A	W02A, W02B		
		BORP, VBOR		04	E02A, E02B, E02C, E02D		21B	X04Z, X05A, X05B, X06A, X06B, X06C		
	01	B03Z, B06A, B06B, B11Z, B17A, B17B, B17C, B39A, B39B		08	I27A, I27B, I27C		83.31.19↔	BORP, VBOR		
	08	I27A, I27B, I27C		09	J03A, J03B, J04A, J04B, J11A, J11B, J16Z			08	I12A, I12B, I12C, I27A, I27B, I27C	
	09	J03A, J03B, J04A, J04B, J08A, J11A, J11B, J16Z		83.21.21↔	10		K09A, K09B	21A	W02A, W02B	
21A	W02A, W02B	01	B03Z, B06A, B06B, B11Z, B17A, B17B, B17C, B39A, B39B		21B	X04Z, X05A, X05B, X06A, X06B, X06C				
83.19.96↔	21B	X05A, X05B, X06A, X06B, X06C	83.21.21↔	04	E02A, E02B, E02C, E02D	83.31.19↔	BORP, VBOR			
		BORP, VBOR		08	I27A, I27B, I27C		08	I12A, I12B, I12C, I27A, I27B, I27C		
	01	B03Z, B06A, B06B, B11Z, B17A, B17B, B17C, B39A, B39B		09	J03A, J03B, J04A, J04B, J11A, J11B, J16Z		21A	W02A, W02B		
	08	I27A, I27B, I27C		83.21.30↔	10		K09A, K09B	21B	X04Z, X05A, X05B, X06A, X06B, X06C	
	09	J03A, J03B, J04A, J04B, J08A, J11A, J11B, J16Z			01		B03Z, B06A, B06B, B11Z, B17A, B17B, B17C, B39A, B39B	83.31.99↔	BORP, VBOR	
21A	W02A, W02B	83.21.30↔	04	E02A, E02B, E02C, E02D	08	I12A, I12B, I12C, I27A, I27B, I27C				
21B	X05A, X05B, X06A, X06B, X06C		08	I27A, I27B, I27C	21A	W02A, W02B				
83.19.97↔			BORP, VBOR	83.21.30↔	09	J03A, J03B, J04A, J04B, J11A, J11B, J16Z	83.31.99↔	21B	X04Z, X05A, X05B, X06A, X06B, X06C	
	01		B03Z, B06A, B06B, B11Z, B17A, B17B, B17C, B39A, B39B		83.21.99↔	10		K09A, K09B	83.32.00↔	BORP, VBOR
	08		I27A, I27B, I27C			01		B03Z, B06A, B06B, B11Z, B17A, B17B, B17C, B39A, B39B		01
	09	J03A, J03B, J04A, J04B, J08A, J11A, J11B, J16Z	83.21.99↔		04	E02A, E02B, E02C, E02D		08	I12A, I12B, I12C, I27A, I27B, I27C	
	21A	W02A, W02B			08	I27A, I27B, I27C		09	J03A, J03B, J04A, J04B, J11A, J11B, J16Z	
21B	X05A, X05B, X06A, X06B, X06C	09		J03A, J03B, J04A, J04B, J11A, J11B, J16Z	21A	W02A, W02B				
83.19.99↔		BORP, VBOR	83.31.00↔	10	K09A, K09B	83.32.00↔	21B	X05A, X05B, X06A, X06B, X06C		
	01	B03Z, B06A, B06B, B11Z, B17A, B17B, B17C, B39A, B39B		83.21.99↔	01		B03Z, B06A, B06B, B11Z, B17A, B17B, B17C, B39A, B39B	83.32.10↔	BORP, VBOR	
	08	I27A, I27B, I27C			04		E02A, E02B, E02C, E02D		01	B03Z, B06A, B06B, B11Z, B17A, B17B, B17C, B39A, B39B
	09	J03A, J03B, J04A, J04B, J08A, J11A, J11B, J16Z		83.21.99↔	08		I27A, I27B, I27C	08	I12A, I12B, I12C, I27A, I27B, I27C	
	21A	W02A, W02B			09		J03A, J03B, J04A, J04B, J11A, J11B, J16Z	09	J03A, J03B, J04A, J04B, J11A, J11B, J16Z	
21B	X05A, X05B, X06A, X06B, X06C	10	K09A, K09B		21A	W02A, W02B				
83.21.00↔		BORP, VBOR	83.31.00↔	83.31.00↔	BORP, VBOR	83.32.10↔	21B	X05A, X05B, X06A, X06B, X06C		
	01	B03Z, B06A, B06B, B11Z, B17A, B17B, B17C, B39A, B39B			08		I12A, I12B, I12C, I27A, I27B, I27C	01	B03Z, B06A, B06B, B11Z, B17A, B17B, B17C, B39A, B39B	
	08	I27A, I27B, I27C			21A		W02A, W02B	08	I12A, I12B, I12C, I27A, I27B, I27C	
	09	J03A, J03B, J04A, J04B, J08A, J11A, J11B, J16Z			21B		X04Z, X05A, X05B, X06A, X06B, X06C	09	J03A, J03B, J04A, J04B, J11A, J11B, J16Z	
	21A	W02A, W02B			83.31.10↔		BORP, VBOR	21A	W02A, W02B	
21B	X05A, X05B, X06A, X06B, X06C	08	I12A, I12B, I12C, I27A, I27B, I27C	21B		X05A, X05B, X06A, X06B, X06C				
83.21.10↔		BORP, VBOR	83.31.10↔	83.31.10↔	BORP, VBOR	83.32.11↔	BORP, VBOR			
	01	B03Z, B06A, B06B, B11Z, B17A, B17B, B17C, B39A, B39B			08		I12A, I12B, I12C, I27A, I27B, I27C	01	B03Z, B06A, B06B, B11Z, B17A, B17B, B17C, B39A, B39B	
	04	E02A, E02B, E02C, E02D			21A		W02A, W02B	08	I12A, I12B, I12C, I27A, I27B, I27C	
	08	I27A, I27B, I27C			21B		X04Z, X05A, X05B, X06A, X06B, X06C	09	J03A, J03B, J04A, J04B, J11A, J11B, J16Z	
	09	J03A, J03B, J04A, J04B, J11A, J11B, J16Z			83.31.11↔		BORP, VBOR	21A	W02A, W02B	
10	K09A, K09B	08	I12A, I12B, I12C, I27A, I27B, I27C	21B		X05A, X05B, X06A, X06B, X06C				
83.21.10↔		BORP, VBOR	83.31.11↔	83.31.11↔	BORP, VBOR	83.32.11↔	BORP, VBOR			
	01	B03Z, B06A, B06B, B11Z, B17A, B17B, B17C, B39A, B39B			08		I12A, I12B, I12C, I27A, I27B, I27C	01	B03Z, B06A, B06B, B11Z, B17A, B17B, B17C, B39A, B39B	
	04	E02A, E02B, E02C, E02D			21A		W02A, W02B	08	I12A, I12B, I12C, I27A, I27B, I27C	
	08	I27A, I27B, I27C			21B		X04Z, X05A, X05B, X06A, X06B, X06C	09	J03A, J03B, J04A, J04B, J11A, J11B, J16Z	
	09	J03A, J03B, J04A, J04B, J11A, J11B, J16Z			83.31.12↔		BORP, VBOR	21A	W02A, W02B	
10	K09A, K09B	08	I12A, I12B, I12C, I27A, I27B, I27C	21B		X05A, X05B, X06A, X06B, X06C				
83.21.10↔		BORP, VBOR	83.31.12↔	83.31.12↔	BORP, VBOR	83.32.11↔	BORP, VBOR			
	01	B03Z, B06A, B06B, B11Z, B17A, B17B, B17C, B39A, B39B			08		I12A, I12B, I12C, I27A, I27B, I27C	01	B03Z, B06A, B06B, B11Z, B17A, B17B, B17C, B39A, B39B	
	04	E02A, E02B, E02C, E02D			21A		W02A, W02B	08	I12A, I12B, I12C, I27A, I27B, I27C	
	08	I27A, I27B, I27C			21B		X04Z, X05A, X05B, X06A, X06B, X06C	09	J03A, J03B, J04A, J04B, J11A, J11B, J16Z	
	09	J03A, J03B, J04A, J04B, J11A, J11B, J16Z			83.31.13↔		BORP, VBOR	21A	W02A, W02B	
10	K09A, K09B	08	I12A, I12B, I12C, I27A, I27B, I27C	21B		X05A, X05B, X06A, X06B, X06C				
83.21.10↔		BORP, VBOR	83.31.13↔	83.31.13↔	BORP, VBOR	83.32.11↔	BORP, VBOR			
	01	B03Z, B06A, B06B, B11Z, B17A, B17B, B17C, B39A, B39B			08		I12A, I12B, I12C, I27A, I27B, I27C	01	B03Z, B06A, B06B, B11Z, B17A, B17B, B17C, B39A, B39B	
	04	E02A, E02B, E02C, E02D			21A		W02A, W02B	08	I12A, I12B, I12C, I27A, I27B, I27C	
	08	I27A, I27B, I27C			21B		X04Z, X05A, X05B, X06A, X06B, X06C	09	J03A, J03B, J04A, J04B, J11A, J11B, J16Z	
	09	J03A, J03B, J04A, J04B, J11A, J11B, J16Z			83.31.13↔		BORP, VBOR	21A	W02A, W02B	
10	K09A, K09B	08	I12A, I12B, I12C, I27A, I27B, I27C	21B		X05A, X05B, X06A, X06B, X06C				

CHOP	MDC	DRG	CHOP	MDC	DRG	CHOP	MDC	DRG		
83.32.12↔		BORP, VBOR	83.39.11↔	08	I12A, I12B, I12C, I27A, I27B, I27C	83.39.99↔	08	I12A, I12B, I12C, I27A, I27B, I27C		
	01	B03Z, B06A, B06B, B11Z, B17A, B17B, B17C, B39A, B39B		21A	W02A, W02B		21A	W02A, W02B		
	08	I12A, I12B, I12C, I27A, I27B, I27C		21B	X05A, X05B, X06A, X06B, X06C		21B	X05A, X05B, X06A, X06B, X06C		
	09	J03A, J03B, J04A, J04B, J11A, J11B, J16Z		83.39.12↔	08		I12A, I12B, I12C, I27A, I27B, I27C	83.41↔	01	B03Z, B06A, B06B, B11Z, B17A, B17B, B17C, B39A, B39B
	21A	W02A, W02B			21A		W02A, W02B		08	I12A, I12B, I12C, I27A, I27B, I27C
83.32.13↔		BORP, VBOR	83.39.13↔	08	I12A, I12B, I12C, I27A, I27B, I27C	83.42.00↔	21A	W02A, W02B		
	01	B03Z, B06A, B06B, B11Z, B17A, B17B, B17C, B39A, B39B		21B	X05A, X05B, X06A, X06B, X06C		21B	X04Z, X05A, X05B, X06A, X06B, X06C		
	08	I12A, I12B, I12C, I27A, I27B, I27C		83.39.14↔	21A		W02A, W02B	83.42.10↔	01	B03Z, B06A, B06B, B17A, B17B, B17C
	09	J03A, J03B, J04A, J04B, J11A, J11B, J16Z			21B		X05A, X05B, X06A, X06B, X06C		08	I12A, I12B, I12C, I27A, I27B, I27C
	83.32.14↔			BORP, VBOR	83.39.19↔		08	I12A, I12B, I12C, I27A, I27B, I27C	83.42.11↔	21A
01		B03Z, B06A, B06B, B11Z, B17A, B17B, B17C, B39A, B39B	21B	X05A, X05B, X06A, X06B, X06C		21B	X05A, X05B, X06A, X06B, X06C			
08		I12A, I12B, I12C, I27A, I27B, I27C	83.39.20↔	21A		W02A, W02B	83.42.12↔	01		B03Z, B06A, B06B, B17A, B17B, B17C
09		J03A, J03B, J04A, J04B, J11A, J11B, J16Z		21B		X05A, X05B, X06A, X06B, X06C		08		I12A, I12B, I12C, I27A, I27B, I27C
83.32.19↔			BORP, VBOR	83.39.21↔		08	I12A, I12B, I12C, I27A, I27B, I27C	83.42.13↔		21A
	01	B03Z, B06A, B06B, B11Z, B17A, B17B, B17C, B39A, B39B	21B		X05A, X05B, X06A, X06B, X06C	21B	X05A, X05B, X06A, X06B, X06C			
	08	I12A, I12B, I12C, I27A, I27B, I27C	83.39.22↔		21A	W02A, W02B	83.42.14↔		01	B03Z, B06A, B06B, B17A, B17B, B17C
	09	J03A, J03B, J04A, J04B, J11A, J11B, J16Z			21B	X05A, X05B, X06A, X06B, X06C			08	I12A, I12B, I12C, I27A, I27B, I27C
	83.32.99↔		BORP, VBOR		83.39.23↔	08	I12A, I12B, I12C, I27A, I27B, I27C		83.42.15↔	21A
01		B03Z, B06A, B06B, B11Z, B17A, B17B, B17C, B39A, B39B	21A	W02A, W02B		21B	X05A, X05B, X06A, X06B, X06C			
08		I12A, I12B, I12C, I27A, I27B, I27C	83.39.24↔	21B		X05A, X05B, X06A, X06B, X06C	83.42.14↔	01		B03Z, B06A, B06B, B17A, B17B, B17C
09		J03A, J03B, J04A, J04B, J11A, J11B, J16Z		21A		W02A, W02B		08		I12A, I12B, I12C, I27A, I27B, I27C
83.39.00↔			BORP, VBOR	83.39.24↔		08	I12A, I12B, I12C, I27A, I27B, I27C	83.42.14↔		21A
	08	I12A, I12B, I12C, I27A, I27B, I27C	21A		W02A, W02B	21B	X05A, X05B, X06A, X06B, X06C			
	21A	W02A, W02B	21B		X05A, X05B, X06A, X06B, X06C					
83.39.10↔		BORP, VBOR	83.39.29↔	08	I12A, I12B, I12C, I27A, I27B, I27C	83.42.15↔	21A	W02A, W02B		
	08	I12A, I12B, I12C, I27A, I27B, I27C		21A	W02A, W02B		21B	X05A, X05B, X06A, X06B, X06C		
	21A	W02A, W02B		21B	X05A, X05B, X06A, X06B, X06C					

PROZ



CHOP	MDC	DRG	CHOP	MDC	DRG	CHOP	MDC	DRG
83.42.16↔		BORP, VBOR	83.43.11↔	01	BORP, VBOR	83.44.12↔	08	I12A, I12B, I12C, I27A, I27B, I27C
	01	B03Z, B06A, B06B, B17A, B17B, B17C		01	B03Z, B06A, B06B, B11Z, B17A, B17B, B17C, B39A, B39B		21A	W02A, W02B
	08	I12A, I12B, I12C, I27A, I27B, I27C		03	D12A, D12B		21B	X05A, X05B, X06A, X06B, X06C
	21A	W02A, W02B		05	F21A, F21B		83.44.13↔	BORP, VBOR
	21B	X05A, X05B, X06A, X06B, X06C		08	I08A, I08B, I08C, I12A, I12B, I12C, I13A, I32A, I32C			08
83.42.19↔		BORP, VBOR	83.43.12↔	09	J02A, J02B, J04A, J04B, J08A, J08B, J08C, J16Z, J21Z, J22A, J22B	83.44.14↔	21A	W02A, W02B
	01	B03Z, B06A, B06B, B17A, B17B, B17C		10	K01A, K01B, K01C, K13Z		21B	X05A, X05B, X06A, X06B, X06C
	08	I12A, I12B, I12C, I27A, I27B, I27C		21A	W02A, W02B		83.44.15↔	BORP, VBOR
	21A	W02A, W02B		21B	X04Z, X05A, X05B, X06A, X06B, X06C			08
	21B	X05A, X05B, X06A, X06B, X06C		22	Y01Z, Y03A, Y03B		21A	W02A, W02B
83.42.99↔		BORP, VBOR	83.43.99↔	BORP, VBOR	83.44.16↔	21B	X05A, X05B, X06A, X06B, X06C	
	01	B03Z, B06A, B06B, B17A, B17B, B17C		01		B03Z, B06A, B06B, B11Z, B17A, B17B, B17C, B39A, B39B	83.44.19↔	BORP, VBOR
	08	I12A, I12B, I12C, I27A, I27B, I27C		03		D12A, D12B		08
	21A	W02A, W02B		05		F21A, F21B	21A	W02A, W02B
	21B	X05A, X05B, X06A, X06B, X06C		08		I08A, I08B, I08C, I12A, I12B, I12C, I13A, I32A, I32C, I34Z	21B	X05A, X05B, X06A, X06B, X06C
83.43.00↔		BORP, VBOR	83.43.00↔	09	J02A, J02B, J04A, J04B, J08A, J08B, J08C, J16Z, J21Z, J22A, J22B	83.44.19↔	BORP, VBOR	
	01	B03Z, B06A, B06B, B11Z, B17A, B17B, B17C, B39A, B39B		10	K01A, K01B, K01C, K13Z		08	I12A, I12B, I12C, I27A, I27B, I27C
	03	D12A, D12B		21A	W02A, W02B		21A	W02A, W02B
	05	F21A, F21B		21B	X04Z, X05A, X05B, X06A, X06B, X06C		21B	X05A, X05B, X06A, X06B, X06C
	08	I08A, I08B, I08C, I12A, I12B, I12C, I13A, I32A, I32C		22	Y01Z, Y03A, Y03B		83.44.99↔	BORP, VBOR
09	J02A, J02B, J04A, J04B, J08A, J08B, J08C, J16Z, J21Z, J22A, J22B	01	B03Z, B06A, B06B, B11Z, B17A, B17B, B17C, B39A, B39B	08	I12A, I12B, I12C, I27A, I27B, I27C			
83.43.10↔		BORP, VBOR	83.43.10↔	03	D12A, D12B	83.45.00↔	BORP, VBOR	
	01	B03Z, B06A, B06B, B11Z, B17A, B17B, B17C, B39A, B39B		05	F21A, F21B		01	B03Z, B06A, B06B, B11Z, B17A, B17B, B17C, B39A, B39B
	03	D12A, D12B		08	I08A, I08B, I08C, I12A, I12B, I12C, I13A, I32A, I32C		03	D12A, D12B
	05	F21A, F21B		09	J02A, J02B, J04A, J04B, J08A, J08B, J08C, J16Z, J21Z, J22A, J22B		04	E02A, E02B, E02C, E02D
	08	I08A, I08B, I08C, I12A, I12B, I12C, I13A, I32A, I32C		10	K01A, K01B, K01C, K13Z		05	F21A, F21B
83.43.10↔		BORP, VBOR	83.44.00↔	BORP, VBOR	83.44.10↔	06	G12A, G12B	
	01	B03Z, B06A, B06B, B11Z, B17A, B17B, B17C, B39A, B39B		08		I12A, I12B, I12C, I27A, I27B, I27C	07	H06Z
	03	D12A, D12B		21A		W02A, W02B	08	I12A, I12B, I12C, I28A, I28B
	05	F21A, F21B		21B		X05A, X05B, X06A, X06B, X06C	09	J03A, J03B, J04A, J04B, J08A, J08B, J08C, J16Z, J21Z, J22A, J22B
	08	I08A, I08B, I08C, I12A, I12B, I12C, I13A, I32A, I32C		08		I12A, I12B, I12C, I27A, I27B, I27C	10	K01A, K01B, K01C, K09A, K09B, K13Z
83.43.10↔		BORP, VBOR	83.44.10↔	BORP, VBOR	83.44.11↔	11	L09A, L09B	
	01	B03Z, B06A, B06B, B11Z, B17A, B17B, B17C, B39A, B39B		21A		W02A, W02B	13	N11A, N11B, N11C
	03	D12A, D12B		21B		X05A, X05B, X06A, X06B, X06C	21A	W02A, W02B
	05	F21A, F21B		08		I12A, I12B, I12C, I27A, I27B, I27C	21B	X06A, X06B, X06C
	08	I08A, I08B, I08C, I12A, I12B, I12C, I13A, I32A, I32C		21A		W02A, W02B	22	Y01Z, Y03A, Y03B
83.43.10↔		BORP, VBOR	83.44.10↔	BORP, VBOR	83.44.11↔			
	01	B03Z, B06A, B06B, B11Z, B17A, B17B, B17C, B39A, B39B		08		I12A, I12B, I12C, I27A, I27B, I27C		
	03	D12A, D12B		21A		W02A, W02B		
	05	F21A, F21B		21B		X05A, X05B, X06A, X06B, X06C		
	08	I08A, I08B, I08C, I12A, I12B, I12C, I13A, I32A, I32C						

CHOP	MDC	DRG	CHOP	MDC	DRG	CHOP	MDC	DRG			
83.45.10↔		BORP, VBOR	83.45.13↔		BORP, VBOR	83.45.16↔		BORP, VBOR			
	01	B03Z, B06A, B06B, B11Z, B17A, B17B, B17C, B39A, B39B		01	B03Z, B06A, B06B, B11Z, B17A, B17B, B17C, B39A, B39B		01	B03Z, B06A, B06B, B11Z, B17A, B17B, B17C, B39A, B39B			
	03	D12A, D12B		03	D12A, D12B		03	D12A, D12B			
	04	E02A, E02B, E02C, E02D		04	E02A, E02B, E02C, E02D		04	E02A, E02B, E02C, E02D			
	05	F21A, F21B		05	F21A, F21B		05	F21A, F21B			
	06	G12A, G12B		06	G12A, G12B		06	G12A, G12B			
	07	H06Z		07	H06Z		07	H06Z			
	08	I12A, I12B, I12C, I28A, I28B		08	I12A, I12B, I12C, I28A, I28B		08	I12A, I12B, I12C, I28A, I28B			
	09	J03A, J03B, J04A, J04B, J08A, J08B, J08C, J16Z, J21Z, J22A, J22B		09	J03A, J03B, J04A, J04B, J08A, J08B, J08C, J16Z, J21Z, J22A, J22B		09	J03A, J03B, J04A, J04B, J08A, J08B, J08C, J16Z, J21Z, J22A, J22B			
	10	K01A, K01B, K01C, K09A, K09B, K13Z		10	K01A, K01B, K01C, K09A, K09B, K13Z		10	K01A, K01B, K01C, K09A, K09B, K13Z			
	11	L09A, L09B		11	L09A, L09B		11	L09A, L09B			
	13	N11A, N11B, N11C		13	N11A, N11B, N11C		13	N11A, N11B, N11C			
	21A	W02A, W02B		21A	W02A, W02B		21A	W02A, W02B			
	21B	X06A, X06B, X06C		21B	X06A, X06B, X06C		21B	X06A, X06B, X06C			
	22	Y01Z, Y03A, Y03B		22	Y01Z, Y03A, Y03B		22	Y01Z, Y03A, Y03B			
	83.45.11↔			BORP, VBOR	83.45.14↔			BORP, VBOR	83.45.19↔		BORP, VBOR
		01		B03Z, B06A, B06B, B11Z, B17A, B17B, B17C, B39A, B39B			01	B03Z, B06A, B06B, B11Z, B17A, B17B, B17C, B39A, B39B		01	B03Z, B06A, B06B, B11Z, B17A, B17B, B17C, B39A, B39B
		03		D12A, D12B			03	D12A, D12B		03	D12A, D12B
		04		E02A, E02B, E02C, E02D			04	E02A, E02B, E02C, E02D		04	E02A, E02B, E02C, E02D
		05		F21A, F21B			05	F21A, F21B		05	F21A, F21B
		06		G12A, G12B			06	G12A, G12B		06	G12A, G12B
		07		H06Z			07	H06Z		07	H06Z
08		I12A, I12B, I12C, I28A, I28B	08	I12A, I12B, I12C, I28A, I28B		08	I12A, I12B, I12C, I28A, I28B				
09		J03A, J03B, J04A, J04B, J08A, J08B, J08C, J16Z, J21Z, J22A, J22B	09	J03A, J03B, J04A, J04B, J08A, J08B, J08C, J16Z, J21Z, J22A, J22B		09	J03A, J03B, J04A, J04B, J08A, J08B, J08C, J16Z, J21Z, J22A, J22B				
10		K01A, K01B, K01C, K09A, K09B, K13Z	10	K01A, K01B, K01C, K09A, K09B, K13Z		10	K01A, K01B, K01C, K09A, K09B, K13Z				
11		L09A, L09B	11	L09A, L09B		11	L09A, L09B				
13		N11A, N11B, N11C	13	N11A, N11B, N11C		13	N11A, N11B, N11C				
21A		W02A, W02B	21A	W02A, W02B		21A	W02A, W02B				
21B		X06A, X06B, X06C	21B	X06A, X06B, X06C		21B	X06A, X06B, X06C				
22		Y01Z, Y03A, Y03B	22	Y01Z, Y03A, Y03B		22	Y01Z, Y03A, Y03B				
83.45.12↔			BORP, VBOR	83.45.15↔			BORP, VBOR	83.45.99↔			BORP, VBOR
		01	B03Z, B06A, B06B, B11Z, B17A, B17B, B17C, B39A, B39B			01	B03Z, B06A, B06B, B11Z, B17A, B17B, B17C, B39A, B39B			01	B03Z, B06A, B06B, B11Z, B17A, B17B, B17C, B39A, B39B
		03	D12A, D12B			03	D12A, D12B			03	D12A, D12B
		04	E02A, E02B, E02C, E02D			04	E02A, E02B, E02C, E02D			04	E02A, E02B, E02C, E02D
		05	F21A, F21B			05	F21A, F21B			05	F21A, F21B
		06	G12A, G12B			06	G12A, G12B			06	G12A, G12B
		07	H06Z			07	H06Z			07	H06Z
	08	I12A, I12B, I12C, I28A, I28B	08		I12A, I12B, I12C, I28A, I28B	08	I12A, I12B, I12C, I28A, I28B				
	09	J03A, J03B, J04A, J04B, J08A, J08B, J08C, J16Z, J21Z, J22A, J22B	09		J03A, J03B, J04A, J04B, J08A, J08B, J08C, J16Z, J21Z, J22A, J22B	09	J03A, J03B, J04A, J04B, J08A, J08B, J08C, J16Z, J21Z, J22A, J22B				
	10	K01A, K01B, K01C, K09A, K09B, K13Z	10		K01A, K01B, K01C, K09A, K09B, K13Z	10	K01A, K01B, K01C, K09A, K09B, K13Z				
	11	L09A, L09B	11		L09A, L09B	11	L09A, L09B				
	13	N11A, N11B, N11C	13		N11A, N11B, N11C	13	N11A, N11B, N11C				
	21A	W02A, W02B	21A		W02A, W02B	21A	W02A, W02B				
	21B	X06A, X06B, X06C	21B		X06A, X06B, X06C	21B	X06A, X06B, X06C				
	22	Y01Z, Y03A, Y03B	22		Y01Z, Y03A, Y03B	22	Y01Z, Y03A, Y03B				
						83.49.00↔				BORP, VBOR	
							08			I27A, I27B, I27C	
							21A			W02A, W02B	
							21B			X05A, X05B, X06A, X06B, X06C	
						83.49.10↔				BORP, VBOR	
							08			I27A, I27B, I27C	
							21A			W02A, W02B	
					21B		X05A, X05B, X06A, X06B, X06C				

PROZ



CHOP	MDC	DRG	CHOP	MDC	DRG	CHOP	MDC	DRG
83.61.10↔		BORP, VBOR	83.62.11↔		BORP, VBOR	83.64.12↔		BORP, VBOR
	08	I12A, I12B, I12C, I27A, I27B, I27C		08	I12A, I12B, I12C, I27A, I27B, I27C		08	I12A, I12B, I12C, I27A, I27B, I27C
	21A	W02A, W02B		21A	W02A, W02B		21A	W02A, W02B
	21B	X04Z, X05A, X05B, X06A, X06B, X06C		21B	X04Z, X05A, X05B, X06A, X06B, X06C		21B	X04Z, X05A, X05B, X06A, X06B, X06C
83.61.11↔		BORP, VBOR	83.62.12↔		BORP, VBOR	83.64.13↔		BORP, VBOR
	08	I12A, I12B, I12C, I27A, I27B, I27C		08	I12A, I12B, I12C, I27A, I27B, I27C		08	I12A, I12B, I12C, I27A, I27B, I27C
	21A	W02A, W02B		21A	W02A, W02B		21A	W02A, W02B
	21B	X04Z, X05A, X05B, X06A, X06B, X06C		21B	X04Z, X05A, X05B, X06A, X06B, X06C		21B	X04Z, X05A, X05B, X06A, X06B, X06C
83.61.12↔		BORP, VBOR	83.62.13↔		BORP, VBOR	83.64.14↔		BORP, VBOR
	08	I12A, I12B, I12C, I27A, I27B, I27C		08	I12A, I12B, I12C, I27A, I27B, I27C		08	I12A, I12B, I12C, I27A, I27B, I27C
	21A	W02A, W02B		21A	W02A, W02B		21A	W02A, W02B
	21B	X04Z, X05A, X05B, X06A, X06B, X06C		21B	X04Z, X05A, X05B, X06A, X06B, X06C		21B	X04Z, X05A, X05B, X06A, X06B, X06C
83.61.13↔		BORP, VBOR	83.62.14↔		BORP, VBOR	83.64.15↔		BORP, VBOR
	08	I12A, I12B, I12C, I27A, I27B, I27C		08	I12A, I12B, I12C, I27A, I27B, I27C		08	I12A, I12B, I12C, I27A, I27B, I27C
	21A	W02A, W02B		21A	W02A, W02B		21A	W02A, W02B
	21B	X04Z, X05A, X05B, X06A, X06B, X06C		21B	X04Z, X05A, X05B, X06A, X06B, X06C		21B	X04Z, X05A, X05B, X06A, X06B, X06C
83.61.14↔		BORP, VBOR	83.62.15↔		BORP, VBOR	83.64.16↔		BORP, VBOR
	08	I12A, I12B, I12C, I27A, I27B, I27C		08	I12A, I12B, I12C, I27A, I27B, I27C		08	I12A, I12B, I12C, I27A, I27B, I27C
	21A	W02A, W02B		21A	W02A, W02B		21A	W02A, W02B
	21B	X04Z, X05A, X05B, X06A, X06B, X06C		21B	X04Z, X05A, X05B, X06A, X06B, X06C		21B	X04Z, X05A, X05B, X06A, X06B, X06C
83.61.15↔		BORP, VBOR	83.62.16↔		BORP, VBOR	83.64.19↔		BORP, VBOR
	08	I12A, I12B, I12C, I27A, I27B, I27C		08	I12A, I12B, I12C, I27A, I27B, I27C		08	I12A, I12B, I12C, I27A, I27B, I27C
	21A	W02A, W02B		21A	W02A, W02B		21A	W02A, W02B
	21B	X04Z, X05A, X05B, X06A, X06B, X06C		21B	X04Z, X05A, X05B, X06A, X06B, X06C		21B	X04Z, X05A, X05B, X06A, X06B, X06C
83.61.16↔		BORP, VBOR	83.62.19↔		BORP, VBOR	83.64.99↔		BORP, VBOR
	08	I12A, I12B, I12C, I27A, I27B, I27C		08	I12A, I12B, I12C, I27A, I27B, I27C		08	I12A, I12B, I12C, I27A, I27B, I27C
	21A	W02A, W02B		21A	W02A, W02B		21A	W02A, W02B
	21B	X04Z, X05A, X05B, X06A, X06B, X06C		21B	X04Z, X05A, X05B, X06A, X06B, X06C		21B	X04Z, X05A, X05B, X06A, X06B, X06C
83.61.19↔		BORP, VBOR	83.62.99↔		BORP, VBOR	83.65.00↔		BORP, VBOR
	08	I12A, I12B, I12C, I27A, I27B, I27C		08	I12A, I12B, I12C, I27A, I27B, I27C		06	G02Z, G24Z, G25Z, G38Z
	21A	W02A, W02B		21A	W02A, W02B		07	H06Z
	21B	X04Z, X05A, X05B, X06A, X06B, X06C		21B	X04Z, X05A, X05B, X06A, X06B, X06C	08	I27A, I27B, I27C	
83.61.99↔		BORP, VBOR	83.63↔		BORP, EML, VBOR	17		J03A, J03B, J04A, J04B, J11A, J11B, J16Z
	08	I12A, I12B, I12C, I27A, I27B, I27C		08	I12A, I12B, I12C, I29Z		17	R01A, R01B, R01C, R01D, R02Z, R12A, R12B, R12C
	21A	W02A, W02B		21A	W02A, W02B		21A	W02A, W02B
	21B	X04Z, X05A, X05B, X06A, X06B, X06C		21B	X06A, X06B, X06C	21B	X06A, X06B	
83.62.00↔		BORP, VBOR	83.64.00↔		BORP, VBOR	83.65.10↔		BORP, VBOR
	08	I12A, I12B, I12C, I27A, I27B, I27C		08	I12A, I12B, I12C, I27A, I27B, I27C		06	G02Z, G24Z, G25Z, G38Z
	21A	W02A, W02B		21A	W02A, W02B		07	H06Z
	21B	X04Z, X05A, X05B, X06A, X06B, X06C		21B	X04Z, X05A, X05B, X06A, X06B, X06C	08	I27A, I27B, I27C	
83.62.10↔		BORP, VBOR	83.64.10↔		BORP, VBOR	17		J03A, J03B, J04A, J04B, J11A, J11B, J16Z
	08	I12A, I12B, I12C, I27A, I27B, I27C		08	I12A, I12B, I12C, I27A, I27B, I27C		17	R01A, R01B, R01C, R01D, R02Z, R12A, R12B, R12C
	21A	W02A, W02B		21A	W02A, W02B		21A	W02A, W02B
	21B	X04Z, X05A, X05B, X06A, X06B, X06C		21B	X04Z, X05A, X05B, X06A, X06B, X06C	21B	X06A, X06B	
83.62.11↔		BORP, VBOR	83.64.11↔		BORP, VBOR	08		I12A, I12B, I12C, I27A, I27B, I27C
	08	I12A, I12B, I12C, I27A, I27B, I27C		08	I12A, I12B, I12C, I27A, I27B, I27C		21A	W02A, W02B
	21A	W02A, W02B		21A	W02A, W02B		21B	X04Z, X05A, X05B, X06A, X06B, X06C
	21B	X04Z, X05A, X05B, X06A, X06B, X06C		21B	X04Z, X05A, X05B, X06A, X06B, X06C		21B	X04Z, X05A, X05B, X06A, X06B, X06C

PROZ

CHOP	MDC	DRG	CHOP	MDC	DRG	CHOP	MDC	DRG
83.65.11↔		BORP, VBOR	83.65.99↔		BORP, VBOR	83.71.15↔		BORP, VBOR
	06	G02Z, G24Z, G25Z, G38Z		06	G02Z, G24Z, G25Z, G38Z		01	B03Z, B06A, B06B, B11Z, B17A, B17B, B17C, B39A, B39B
	07	H06Z		07	H06Z		08	I08A, I08B, I08C, I12A, I12B, I12C, I13A, I27A, I27B, I27C
	08	I27A, I27B, I27C		08	I27A, I27B, I27C		21A	W02A, W02B
	09	J03A, J03B, J04A, J04B, J11A, J11B, J16Z		09	J03A, J03B, J04A, J04B, J11A, J11B, J16Z		21B	X04Z, X05A, X05B, X06A, X06B, X06C
	17	R01A, R01B, R01C, R01D, R02Z, R12A, R12B, R12C		17	R01A, R01B, R01C, R01D, R02Z, R12A, R12B, R12C			
	21A	W02A, W02B		21A	W02A, W02B			
	21B	X06A, X06B		21B	X06A, X06B			
83.65.12↔		BORP, VBOR	83.71.00↔		BORP, VBOR	83.71.16↔		BORP, VBOR
	06	G02Z, G24Z, G25Z, G38Z		01	B03Z, B06A, B06B, B11Z, B17A, B17B, B17C, B39A, B39B		01	B03Z, B06A, B06B, B11Z, B17A, B17B, B17C, B39A, B39B
	07	H06Z		08	I08A, I08B, I08C, I12A, I12B, I12C, I13A, I27A, I27B, I27C		08	I08A, I08B, I08C, I12A, I12B, I12C, I13A, I27A, I27B, I27C
	08	I27A, I27B, I27C		21A	W02A, W02B		21A	W02A, W02B
	09	J03A, J03B, J04A, J04B, J11A, J11B, J16Z		21B	X04Z, X05A, X05B, X06A, X06B, X06C		21B	X04Z, X05A, X05B, X06A, X06B, X06C
	17	R01A, R01B, R01C, R01D, R02Z, R12A, R12B, R12C						
	21A	W02A, W02B						
	21B	X06A, X06B						
83.65.13↔		BORP, VBOR	83.71.10↔		BORP, VBOR	83.71.19↔		BORP, VBOR
	06	G02Z, G24Z, G25Z, G38Z		01	B03Z, B06A, B06B, B11Z, B17A, B17B, B17C, B39A, B39B		01	B03Z, B06A, B06B, B11Z, B17A, B17B, B17C, B39A, B39B
	07	H06Z		08	I08A, I08B, I08C, I12A, I12B, I12C, I13A, I27A, I27B, I27C		08	I08A, I08B, I08C, I12A, I12B, I12C, I13A, I27A, I27B, I27C
	08	I27A, I27B, I27C		21A	W02A, W02B		21A	W02A, W02B
	09	J03A, J03B, J04A, J04B, J11A, J11B, J16Z		21B	X04Z, X05A, X05B, X06A, X06B, X06C		21B	X04Z, X05A, X05B, X06A, X06B, X06C
	17	R01A, R01B, R01C, R01D, R02Z, R12A, R12B, R12C						
	21A	W02A, W02B						
	21B	X06A, X06B						
83.65.14↔		BORP, VBOR	83.71.11↔		BORP, VBOR	83.71.99↔		BORP, VBOR
	06	G02Z, G24Z, G25Z, G38Z		01	B03Z, B06A, B06B, B11Z, B17A, B17B, B17C, B39A, B39B		01	B03Z, B06A, B06B, B11Z, B17A, B17B, B17C, B39A, B39B
	07	H06Z		08	I08A, I08B, I08C, I12A, I12B, I12C, I13A, I27A, I27B, I27C		08	I08A, I08B, I08C, I12A, I12B, I12C, I13A, I27A, I27B, I27C
	08	I27A, I27B, I27C		21A	W02A, W02B		21A	W02A, W02B
	09	J03A, J03B, J04A, J04B, J11A, J11B, J16Z		21B	X04Z, X05A, X05B, X06A, X06B, X06C		21B	X04Z, X05A, X05B, X06A, X06B, X06C
	17	R01A, R01B, R01C, R01D, R02Z, R12A, R12B, R12C						
	21A	W02A, W02B						
	21B	X06A, X06B						
83.65.15↔		BORP, VBOR	83.71.12↔		BORP, VBOR	83.72.00↔		BORP, VBOR
	06	G02Z, G24Z, G25Z, G38Z		01	B03Z, B06A, B06B, B11Z, B17A, B17B, B17C, B39A, B39B		01	B03Z, B06A, B06B, B11Z, B17A, B17B, B17C, B39A, B39B
	07	H06Z		08	I08A, I08B, I08C, I12A, I12B, I12C, I13A, I27A, I27B, I27C		08	I08A, I08B, I08C, I12A, I12B, I12C, I13A, I27A, I27B, I27C
	08	I27A, I27B, I27C		21A	W02A, W02B		09	J03A, J03B, J04A, J04B, J11A, J11B, J16Z
	09	J03A, J03B, J04A, J04B, J11A, J11B, J16Z		21B	X04Z, X05A, X05B, X06A, X06B, X06C		21A	W02A, W02B
	17	R01A, R01B, R01C, R01D, R02Z, R12A, R12B, R12C					21B	X04Z, X05A, X05B, X06A, X06B, X06C
	21A	W02A, W02B						
	21B	X06A, X06B						
83.65.16↔		BORP, VBOR	83.71.13↔		BORP, VBOR	83.72.10↔		BORP, VBOR
	06	G02Z, G24Z, G25Z, G38Z		01	B03Z, B06A, B06B, B11Z, B17A, B17B, B17C, B39A, B39B		01	B03Z, B06A, B06B, B11Z, B17A, B17B, B17C, B39A, B39B
	07	H06Z		08	I08A, I08B, I08C, I12A, I12B, I12C, I13A, I27A, I27B, I27C		08	I08A, I08B, I08C, I12A, I12B, I12C, I13A, I27A, I27B, I27C
	08	I27A, I27B, I27C		21A	W02A, W02B		09	J03A, J03B, J04A, J04B, J11A, J11B, J16Z
	09	J03A, J03B, J04A, J04B, J11A, J11B, J16Z		21B	X04Z, X05A, X05B, X06A, X06B, X06C		21A	W02A, W02B
	17	R01A, R01B, R01C, R01D, R02Z, R12A, R12B, R12C					21B	X04Z, X05A, X05B, X06A, X06B, X06C
	21A	W02A, W02B						
	21B	X06A, X06B						
83.65.19↔		BORP, VBOR	83.71.14↔		BORP, VBOR	83.72.11↔		BORP, VBOR
	06	G02Z, G24Z, G25Z, G38Z		01	B03Z, B06A, B06B, B11Z, B17A, B17B, B17C, B39A, B39B		01	B03Z, B06A, B06B, B11Z, B17A, B17B, B17C, B39A, B39B
	07	H06Z		08	I08A, I08B, I08C, I12A, I12B, I12C, I13A, I27A, I27B, I27C		08	I08A, I08B, I08C, I12A, I12B, I12C, I13A, I27A, I27B, I27C
	08	I27A, I27B, I27C		21A	W02A, W02B		09	J03A, J03B, J04A, J04B, J11A, J11B, J16Z
	09	J03A, J03B, J04A, J04B, J11A, J11B, J16Z					21A	W02A, W02B
	17	R01A, R01B, R01C, R01D, R02Z, R12A, R12B, R12C					21B	X04Z, X05A, X05B, X06A, X06B, X06C
	21A	W02A, W02B						
	21B	X06A, X06B						







## Anhang B Prozedurenkode-/MDC-/DRG-Index

CHOP	MDC	DRG	CHOP	MDC	DRG	CHOP	MDC	DRG
83.76.13↔		BORP, VBOR	83.77.10↔		BORP, VBOR	83.77.16↔		BORP, VBOR
	01	B03Z, B06A, B06B, B11Z, B17A, B17B, B17C, B39A, B39B		01	B03Z, B06A, B06B, B11Z, B17A, B17B, B17C, B39A, B39B		01	B03Z, B06A, B06B, B11Z, B17A, B17B, B17C, B39A, B39B
	08	I08A, I08B, I08C, I12A, I12B, I12C, I13A, I27A, I27B, I27C		08	I12A, I12B, I12C, I27A, I27B, I27C		08	I12A, I12B, I12C, I27A, I27B, I27C
	21A	W02A, W02B		09	J03A, J03B, J04A, J04B, J11A, J11B, J16Z		09	J03A, J03B, J04A, J04B, J11A, J11B, J16Z
83.76.14↔		BORP, VBOR	83.77.11↔		BORP, VBOR	83.77.19↔		BORP, VBOR
	01	B03Z, B06A, B06B, B11Z, B17A, B17B, B17C, B39A, B39B		01	B03Z, B06A, B06B, B11Z, B17A, B17B, B17C, B39A, B39B		01	B03Z, B06A, B06B, B11Z, B17A, B17B, B17C, B39A, B39B
	08	I08A, I08B, I08C, I12A, I12B, I12C, I13A, I27A, I27B, I27C		08	I12A, I12B, I12C, I27A, I27B, I27C		08	I12A, I12B, I12C, I27A, I27B, I27C
	21A	W02A, W02B		09	J03A, J03B, J04A, J04B, J11A, J11B, J16Z		09	J03A, J03B, J04A, J04B, J11A, J11B, J16Z
83.76.15↔		BORP, VBOR	83.77.12↔		BORP, VBOR	83.77.99↔		BORP, VBOR
	01	B03Z, B06A, B06B, B11Z, B17A, B17B, B17C, B39A, B39B		01	B03Z, B06A, B06B, B11Z, B17A, B17B, B17C, B39A, B39B		01	B03Z, B06A, B06B, B11Z, B17A, B17B, B17C, B39A, B39B
	08	I08A, I08B, I08C, I12A, I12B, I12C, I13A, I27A, I27B, I27C		08	I12A, I12B, I12C, I27A, I27B, I27C		08	I12A, I12B, I12C, I27A, I27B, I27C
	21A	W02A, W02B		09	J03A, J03B, J04A, J04B, J11A, J11B, J16Z		09	J03A, J03B, J04A, J04B, J11A, J11B, J16Z
83.76.16↔		BORP, VBOR	83.77.13↔		BORP, VBOR	83.79↔		BORP, VBOR
	01	B03Z, B06A, B06B, B11Z, B17A, B17B, B17C, B39A, B39B		01	B03Z, B06A, B06B, B11Z, B17A, B17B, B17C, B39A, B39B		01	B03Z, B06A, B06B, B11Z, B17A, B17B, B17C, B39A, B39B
	08	I08A, I08B, I08C, I12A, I12B, I12C, I13A, I27A, I27B, I27C		08	I12A, I12B, I12C, I27A, I27B, I27C		08	I08A, I08B, I08C, I12A, I12B, I12C, I13A, I27A, I27B, I27C
	21A	W02A, W02B		09	J03A, J03B, J04A, J04B, J11A, J11B, J16Z		10	K09A, K09B
83.76.19↔		BORP, VBOR	83.77.14↔		BORP, VBOR	83.81.00↔		BORP, VBOR
	01	B03Z, B06A, B06B, B11Z, B17A, B17B, B17C, B39A, B39B		01	B03Z, B06A, B06B, B11Z, B17A, B17B, B17C, B39A, B39B		01	B03Z, B06A, B06B, B11Z, B17A, B17B, B17C, B39A, B39B
	08	I08A, I08B, I08C, I12A, I12B, I12C, I13A, I27A, I27B, I27C		08	I12A, I12B, I12C, I27A, I27B, I27C		08	I08A, I08B, I08C, I12A, I12B, I12C, I13A, I27A, I27B, I27C
	21A	W02A, W02B		09	J03A, J03B, J04A, J04B, J11A, J11B, J16Z		10	K09A, K09B
83.76.99↔		BORP, VBOR	83.77.15↔		BORP, VBOR	83.81.10↔		BORP, VBOR
	01	B03Z, B06A, B06B, B11Z, B17A, B17B, B17C, B39A, B39B		01	B03Z, B06A, B06B, B11Z, B17A, B17B, B17C, B39A, B39B		01	B03Z, B06A, B06B, B11Z, B17A, B17B, B17C, B39A, B39B
	08	I08A, I08B, I08C, I12A, I12B, I12C, I13A, I27A, I27B, I27C		08	I12A, I12B, I12C, I27A, I27B, I27C		08	I08A, I08B, I08C, I12A, I12B, I12C, I13A, I27A, I27B, I27C
	21A	W02A, W02B		09	J03A, J03B, J04A, J04B, J11A, J11B, J16Z		10	K09A, K09B
83.77.00↔		BORP, VBOR	83.77.15↔		BORP, VBOR	83.81.10↔		BORP, VBOR
	01	B03Z, B06A, B06B, B11Z, B17A, B17B, B17C, B39A, B39B		01	B03Z, B06A, B06B, B11Z, B17A, B17B, B17C, B39A, B39B		01	B03Z, B06A, B06B, B11Z, B17A, B17B, B17C, B39A, B39B
	08	I12A, I12B, I12C, I27A, I27B, I27C		08	I12A, I12B, I12C, I27A, I27B, I27C		08	I08A, I08B, I08C, I12A, I12B, I12C, I13A, I27A, I27B, I27C
	09	J03A, J03B, J04A, J04B, J11A, J11B, J16Z		09	J03A, J03B, J04A, J04B, J11A, J11B, J16Z		10	K09A, K09B
	21A	W02A, W02B		21A	W02A, W02B		21A	W02A, W02B
	21B	X04Z, X05A, X05B, X06A, X06B, X06C		21B	X04Z, X05A, X05B, X06A, X06B, X06C		21B	X04Z, X05A, X05B, X06A, X06B, X06C

PROZ









CHOP	MDC	DRG	CHOP	MDC	DRG	CHOP	MDC	DRG
83.82.45↔		BORP, VBOR	83.83↔	08	BORP, EML, VBOR I08A, I08B, I08C, I08D, I21Z, I31Z	83.85.14↔	01	BORP, VBOR B03Z, B06A, B06B, B11Z, B17A, B17B, B17C, B39A, B39B
	01	B03Z, B06A, B06B, B11Z, B17A, B17B, B17C, B39A, B39B		21A	W02A, W02B		08	I08A, I08B, I08C, I12A, I12B, I12C, I13A, I27A, I27B, I27C
	03	D12A	83.84↔	21B	X06A, X06B, X06C	83.85.15↔	09	J03A, J03B, J04A, J04B, J11A, J11B, J16Z
	05	F21A, F21B		08	I12A, I12B, I12C, I20A, I20B, I20C		21A	W02A, W02B
	08	I02A, I02B, I08A, I08B, I08C, I12A, I12B, I12C, I13A, I22Z, I27A, I27B, I27C, I32A, I32B, I32C, I32D, I34Z, I50Z	83.85.00↔	21B	X04Z, X06A, X06B, X06C	21B	X04Z, X05A, X05B, X06A, X06B, X06C	
	09	J01Z, J02A, J02B, J04A, J04B, J08A, J08B, J08C, J16Z, J21Z, J22A, J22B		01	BORP, VBOR	83.85.16↔	01	BORP, VBOR B03Z, B06A, B06B, B11Z, B17A, B17B, B17C, B39A, B39B
	10	K01A, K01B, K01C, K13Z	08	B03Z, B06A, B06B, B11Z, B17A, B17B, B17C, B39A, B39B	08		I08A, I08B, I08C, I12A, I12B, I12C, I13A, I27A, I27B, I27C	
	21A	W02A, W02B	83.85.10↔	09	J03A, J03B, J04A, J04B, J11A, J11B, J16Z	83.85.19↔	09	J03A, J03B, J04A, J04B, J11A, J11B, J16Z
	21B	X01A, X01B, X01C, X05A, X05B, X06A, X06B, X06C		21A	W02A, W02B		21A	W02A, W02B
	83.82.46↔		BORP, VBOR	21B	X04Z, X05A, X05B, X06A, X06B, X06C	83.85.20↔	21B	X04Z, X05A, X05B, X06A, X06B, X06C
		01	B03Z, B06A, B06B, B11Z, B17A, B17B, B17C, B39A, B39B	83.85.11↔	BORP, VBOR		83.85.21↔	01
03		D12A	01		B03Z, B06A, B06B, B11Z, B17A, B17B, B17C, B39A, B39B	08		I08A, I08B, I08C, I12A, I12B, I12C, I13A, I27A, I27B, I27C
05		F21A, F21B	83.85.12↔	08	I08A, I08B, I08C, I12A, I12B, I12C, I13A, I27A, I27B, I27C	83.85.22↔	09	J03A, J03B, J04A, J04B, J11A, J11B, J16Z
08		I02A, I02B, I08A, I08B, I08C, I12A, I12B, I12C, I13A, I22Z, I27A, I27B, I27C, I32A, I32B, I32C, I32D, I34Z, I50Z		09	J03A, J03B, J04A, J04B, J11A, J11B, J16Z		21A	W02A, W02B
09		J01Z, J02A, J02B, J04A, J04B, J08A, J08B, J08C, J16Z, J21Z, J22A, J22B	83.85.13↔	21A	W02A, W02B	83.85.21↔	21B	X04Z, X05A, X05B, X06A, X06B, X06C
10		K01A, K01B, K01C, K13Z		01	BORP, VBOR		01	BORP, VBOR B03Z, B06A, B06B, B11Z, B17A, B17B, B17C, B39A, B39B
21A		W02A, W02B	83.85.13↔	08	I08A, I08B, I08C, I12A, I12B, I12C, I13A, I27A, I27B, I27C	83.85.21↔	08	I08A, I08B, I08C, I12A, I12B, I12C, I13A, I27A, I27B, I27C
21B		X01A, X01B, X01C, X05A, X05B, X06A, X06B, X06C		09	J03A, J03B, J04A, J04B, J11A, J11B, J16Z		09	J03A, J03B, J04A, J04B, J11A, J11B, J16Z
83.82.47↔			BORP, VBOR	21B	X04Z, X05A, X05B, X06A, X06B, X06C	83.85.21↔	21A	W02A, W02B
		01	B03Z, B06A, B06B, B11Z, B17A, B17B, B17C, B39A, B39B	83.85.13↔	BORP, VBOR		83.85.21↔	21B
	03	D12A	01		BORP, VBOR	83.85.21↔		01
	05	F21A, F21B	08	I08A, I08B, I08C, I12A, I12B, I12C, I13A, I27A, I27B, I27C	83.85.21↔		08	I08A, I08B, I08C, I12A, I12B, I12C, I13A, I27A, I27B, I27C
	08	I02A, I02B, I08A, I08B, I08C, I12A, I12B, I12C, I13A, I22Z, I27A, I27B, I27C, I32A, I32B, I32C, I32D, I50Z	83.85.13↔	09		J03A, J03B, J04A, J04B, J11A, J11B, J16Z	83.85.21↔	09
	09	J01Z, J02A, J02B, J04A, J04B, J08A, J08B, J08C, J16Z, J21Z, J22A, J22B		21A	W02A, W02B	83.85.21↔		21A
	10	K01A, K01B, K01C, K13Z	21B	X04Z, X05A, X05B, X06A, X06B, X06C	83.85.21↔		21B	X04Z, X05A, X05B, X06A, X06B, X06C
	21A	W02A, W02B	83.85.13↔	BORP, VBOR		83.85.21↔	01	BORP, VBOR B03Z, B06A, B06B, B11Z, B17A, B17B, B17C, B39A, B39B
	21B	X01A, X01B, X01C, X05A, X05B, X06A, X06B, X06C		01	B03Z, B06A, B06B, B11Z, B17A, B17B, B17C, B39A, B39B		08	I08A, I08B, I08C, I12A, I12B, I12C, I13A, I27A, I27B, I27C
	83.82.49↔		BORP, VBOR	08	I08A, I08B, I08C, I12A, I12B, I12C, I13A, I27A, I27B, I27C	83.85.21↔	09	J03A, J03B, J04A, J04B, J11A, J11B, J16Z
		01	B03Z, B06A, B06B, B11Z, B17A, B17B, B17C, B39A, B39B	83.85.13↔	21A		W02A, W02B	83.85.21↔
03		D12A	21B		X04Z, X05A, X05B, X06A, X06B, X06C	83.85.21↔	21B	
05		F21A, F21B	83.85.13↔	BORP, VBOR	83.85.21↔		01	BORP, VBOR B03Z, B06A, B06B, B11Z, B17A, B17B, B17C, B39A, B39B
08		I02A, I02B, I08A, I08B, I08C, I12A, I12B, I12C, I13A, I22Z, I27A, I27B, I27C, I32A, I32B, I32C, I32D, I50Z		08		I08A, I08B, I08C, I12A, I12B, I12C, I13A, I27A, I27B, I27C	83.85.21↔	08
09		J02A, J02B, J04A, J04B, J08A, J08B, J08C, J16Z, J21Z, J22A, J22B	83.85.13↔	09	J03A, J03B, J04A, J04B, J11A, J11B, J16Z	83.85.21↔		09
10		K01A, K01B, K01C, K13Z		21A	W02A, W02B		83.85.21↔	21A
21A		W02A, W02B	21B	X04Z, X05A, X05B, X06A, X06B, X06C	83.85.21↔	21B		X04Z, X05A, X05B, X06A, X06B, X06C
21B		X01A, X01B, X01C, X05A, X05B, X06A, X06B, X06C	83.85.13↔	BORP, VBOR		83.85.21↔	01	BORP, VBOR B03Z, B06A, B06B, B11Z, B17A, B17B, B17C, B39A, B39B

PROZ













CHOP	MDC	DRG	CHOP	MDC	DRG	CHOP	MDC	DRG				
83.89.91↔		BORP, VBOR	83.89.96↔		BORP, VBOR	83.91.13↔		BORP, VBOR				
	01	B03Z, B06A, B06B, B11Z, B17A, B17B, B17C, B39A, B39B		01	B03Z, B06A, B06B, B11Z, B17A, B17B, B17C, B39A, B39B		08	I27A, I27B, I27C, I32A, I32B, I32C, I32D				
	08	I08A, I08B, I08C, I12A, I12B, I12C, I13A, I27A, I27B, I27C		08	I08A, I08B, I08C, I12A, I12B, I12C, I13A, I27A, I27B, I27C		09	J03A, J03B, J04A, J04B, J11A, J11B, J16Z				
	09	J02A, J02B, J03A, J03B, J04A, J04B, J08A, J08B, J08C, J11A, J11B, J16Z, J21Z, J22A, J22B		09	J02A, J02B, J03A, J03B, J04A, J04B, J08A, J08B, J08C, J11A, J11B, J16Z, J21Z, J22A, J22B		21A	W02A, W02B				
	21A	W02A, W02B		21B	X04Z, X05A, X05B, X06A, X06B, X06C		21B	X04Z, X05A, X05B, X06A, X06B, X06C				
83.89.92↔		BORP, VBOR	83.89.97↔		BORP, VBOR	83.91.14↔		BORP, VBOR				
	01	B03Z, B06A, B06B, B11Z, B17A, B17B, B17C, B39A, B39B		01	B03Z, B06A, B06B, B11Z, B17A, B17B, B17C, B39A, B39B		08	I27A, I27B, I27C, I32A, I32B, I32C, I32D				
	08	I08A, I08B, I08C, I12A, I12B, I12C, I13A, I27A, I27B, I27C		08	I08A, I08B, I08C, I12A, I12B, I12C, I13A, I27A, I27B, I27C		09	J03A, J03B, J04A, J04B, J11A, J11B, J16Z				
	09	J02A, J02B, J03A, J03B, J04A, J04B, J08A, J08B, J08C, J11A, J11B, J16Z, J21Z, J22A, J22B		09	J02A, J02B, J03A, J03B, J04A, J04B, J08A, J08B, J08C, J11A, J11B, J16Z, J21Z, J22A, J22B		21A	W02A, W02B				
	21A	W02A, W02B		21B	X04Z, X05A, X05B, X06A, X06B, X06C		21B	X04Z, X05A, X05B, X06A, X06B, X06C				
83.89.93↔		BORP, VBOR	83.89.99↔		BORP, VBOR	83.91.15↔		BORP, VBOR				
	01	B03Z, B06A, B06B, B11Z, B17A, B17B, B17C, B39A, B39B		01	B03Z, B06A, B06B, B11Z, B17A, B17B, B17C, B39A, B39B		08	I27A, I27B, I27C, I32A, I32B, I32C, I32D				
	08	I08A, I08B, I08C, I12A, I12B, I12C, I13A, I27A, I27B, I27C		08	I08A, I08B, I08C, I12A, I12B, I12C, I13A, I27A, I27B, I27C		09	J03A, J03B, J04A, J04B, J11A, J11B, J16Z				
	09	J02A, J02B, J03A, J03B, J04A, J04B, J08A, J08B, J08C, J11A, J11B, J16Z, J21Z, J22A, J22B		09	J02A, J02B, J03A, J03B, J04A, J04B, J08A, J08B, J08C, J11A, J11B, J16Z, J21Z, J22A, J22B		21A	W02A, W02B				
	21A	W02A, W02B		21B	X04Z, X05A, X05B, X06A, X06B, X06C		21B	X04Z, X05A, X05B, X06A, X06B, X06C				
83.89.94↔		BORP, VBOR	83.91.00↔		BORP, VBOR	83.91.16↔		BORP, VBOR				
	01	B03Z, B06A, B06B, B11Z, B17A, B17B, B17C, B39A, B39B		01	B03Z, B06A, B06B, B11Z, B17A, B17B, B17C, B39A, B39B		08	I27A, I27B, I27C, I32A, I32B, I32C, I32D				
	08	I08A, I08B, I08C, I12A, I12B, I12C, I13A, I27A, I27B, I27C		08	I27A, I27B, I27C, I32A, I32B, I32C, I32D		09	J03A, J03B, J04A, J04B, J11A, J11B, J16Z				
	09	J02A, J02B, J03A, J03B, J04A, J04B, J08A, J08B, J08C, J11A, J11B, J16Z, J21Z, J22A, J22B		09	J03A, J03B, J04A, J04B, J11A, J11B, J16Z		21A	W02A, W02B				
	21A	W02A, W02B		21B	X04Z, X05A, X05B, X06A, X06B, X06C		21B	X04Z, X05A, X05B, X06A, X06B, X06C				
83.89.95↔		BORP, VBOR	83.91.10↔		BORP, VBOR	83.91.19↔		BORP, VBOR				
	01	B03Z, B06A, B06B, B11Z, B17A, B17B, B17C, B39A, B39B		08	I27A, I27B, I27C, I32A, I32B, I32C, I32D		08	I27A, I27B, I27C, I32A, I32B, I32C, I32D				
	08	I08A, I08B, I08C, I12A, I12B, I12C, I13A, I27A, I27B, I27C		09	J03A, J03B, J04A, J04B, J11A, J11B, J16Z		09	J03A, J03B, J04A, J04B, J11A, J11B, J16Z				
	09	J02A, J02B, J03A, J03B, J04A, J04B, J08A, J08B, J08C, J11A, J11B, J16Z, J21Z, J22A, J22B		21A	W02A, W02B		21A	W02A, W02B				
	21A	W02A, W02B		21B	X04Z, X05A, X05B, X06A, X06B, X06C		21B	X04Z, X05A, X05B, X06A, X06B, X06C				
83.89.96↔		BORP, VBOR	83.91.11↔		BORP, VBOR	83.92↔		BORP, VBOR				
	01	B03Z, B06A, B06B, B11Z, B17A, B17B, B17C, B39A, B39B		08	I27A, I27B, I27C, I32A, I32B, I32C, I32D		01	B03Z, B06A, B06B, B11Z, B17A, B17B, B17C, B39A, B39B				
	08	I08A, I08B, I08C, I12A, I12B, I12C, I13A, I27A, I27B, I27C		09	J03A, J03B, J04A, J04B, J11A, J11B, J16Z		03	D12A				
	09	J02A, J02B, J03A, J03B, J04A, J04B, J08A, J08B, J08C, J11A, J11B, J16Z, J21Z, J22A, J22B		21A	W02A, W02B		06	G11A, G11B				
	21A	W02A, W02B		21B	X04Z, X05A, X05B, X06A, X06B, X06C		08	I08A, I08B, I08C, I13A, I28A, I28B				
83.89.97↔		BORP, VBOR	83.91.12↔		BORP, VBOR							
	01	B03Z, B06A, B06B, B11Z, B17A, B17B, B17C, B39A, B39B		08	I27A, I27B, I27C, I32A, I32B, I32C, I32D				11	L03Z, L04A, L04B, L04C, L10Z		
	08	I08A, I08B, I08C, I12A, I12B, I12C, I13A, I27A, I27B, I27C		09	J03A, J03B, J04A, J04B, J11A, J11B, J16Z				12	M06Z, M09A, M09B		
	09	J02A, J02B, J03A, J03B, J04A, J04B, J08A, J08B, J08C, J11A, J11B, J16Z, J21Z, J22A, J22B		21A	W02A, W02B				13	N11A, N11B, N11C		
	21A	W02A, W02B		21B	X04Z, X05A, X05B, X06A, X06B, X06C				21A	W02A, W02B		
83.89.98↔		BORP, VBOR										
	01	B03Z, B06A, B06B, B11Z, B17A, B17B, B17C, B39A, B39B							08	I27A, I27B, I27C, I32A, I32B, I32C, I32D	21B	X04Z, X05A, X05B, X06A, X06B, X06C
	08	I08A, I08B, I08C, I12A, I12B, I12C, I13A, I27A, I27B, I27C							09	J03A, J03B, J04A, J04B, J11A, J11B, J16Z	22	Y01Z, Y03A, Y03B
	09	J02A, J02B, J03A, J03B, J04A, J04B, J08A, J08B, J08C, J11A, J11B, J16Z, J21Z, J22A, J22B							21A	W02A, W02B		
	21A	W02A, W02B							21B	X04Z, X05A, X05B, X06A, X06B, X06C		

CHOP	MDC	DRG	CHOP	MDC	DRG	CHOP	MDC	DRG
83.93↔		BORP, VBOR	83.99.20↔		BORP, VBOR	84.01↔		BORP, VBOR
	01	B03Z, B06A, B06B, B11Z, B17A, B17B, B17C, B39A, B39B		08	I12A, I12B, I12C, I27A, I27B, I27C		05	F13A, F13C
	03	D12A		21A	W02A, W02B		08	I32A, I32B, I32C, I32D
	06	G11A, G11B		21B	X04Z, X05A, X05B, X06A, X06B, X06C		09	J03A, J03B, J04A, J04B, J11A, J11B, J16Z
	08	I08A, I08B, I08C, I13A, I28A, I28B	83.99.21↔		BORP, VBOR		21A	W02A, W02B
	12	M06Z, M09A, M09B		08	I12A, I12B, I12C, I27A, I27B, I27C		21B	X05A, X05B
	13	N11A, N11B, N11C		21A	W02A, W02B	84.02↔		BORP, VBOR
	21A	W02A, W02B		21B	X04Z, X05A, X05B, X06A, X06B, X06C		05	F13A, F13C
	21B	X04Z, X05A, X05B, X06A, X06B, X06C	83.99.22↔		BORP, VBOR		08	I32A, I32B, I32C, I32D
	22	Y01Z, Y03A, Y03B		08	I12A, I12B, I12C, I27A, I27B, I27C		09	J03A, J03B, J04A, J04B, J11A, J11B, J16Z
83.99.00↔		BORP, VBOR		21A	W02A, W02B		21A	W02A, W02B
	08	I12A, I12B, I12C, I27A, I27B, I27C		21B	X04Z, X05A, X05B, X06A, X06B, X06C		21B	X05A, X05B
	21A	W02A, W02B	83.99.23↔		BORP, VBOR		22	Y01Z, Y02A, Y02B, Y03A, Y03B
	21B	X04Z, X05A, X05B, X06A, X06B, X06C		08	I12A, I12B, I12C, I27A, I27B, I27C	84.03.00↔		BORP, VBOR
83.99.10↔		BORP, VBOR		21A	W02A, W02B		05	F13A, F13C
	08	I12A, I12B, I12C, I27A, I27B, I27C		21B	X04Z, X05A, X05B, X06A, X06B, X06C		08	I07A, I07B
	21A	W02A, W02B	83.99.24↔		BORP, VBOR		09	J03A, J03B, J04A, J04B, J11A, J11B, J16Z
	21B	X04Z, X05A, X05B, X06A, X06B, X06C		08	I12A, I12B, I12C, I27A, I27B, I27C		21A	W02A, W02B
83.99.11↔		BORP, VBOR		21A	W02A, W02B		21B	X05A, X05B
	08	I12A, I12B, I12C, I27A, I27B, I27C		21B	X04Z, X05A, X05B, X06A, X06B, X06C		22	Y01Z, Y02A, Y02B, Y03A, Y03B
	21A	W02A, W02B	83.99.25↔		BORP, VBOR	84.03.10↔		BORP, VBOR
	21B	X04Z, X05A, X05B, X06A, X06B, X06C		08	I12A, I12B, I12C, I27A, I27B, I27C		05	F13A, F13C
83.99.12↔		BORP, VBOR		21A	W02A, W02B		08	I07A, I07B
	08	I12A, I12B, I12C, I27A, I27B, I27C		21B	X04Z, X05A, X05B, X06A, X06B, X06C		09	J03A, J03B, J04A, J04B, J11A, J11B, J16Z
	21A	W02A, W02B	83.99.26↔		BORP, VBOR		21A	W02A, W02B
	21B	X04Z, X05A, X05B, X06A, X06B, X06C		08	I12A, I12B, I12C, I27A, I27B, I27C		21B	X05A, X05B
83.99.13↔		BORP, VBOR		21A	W02A, W02B	84.03.99↔		BORP, VBOR
	08	I12A, I12B, I12C, I27A, I27B, I27C		21B	X04Z, X05A, X05B, X06A, X06B, X06C		05	F13A, F13C
	21A	W02A, W02B	83.99.29↔		BORP, VBOR		08	I07A, I07B
	21B	X04Z, X05A, X05B, X06A, X06B, X06C		08	I12A, I12B, I12C, I27A, I27B, I27C		09	J03A, J03B, J04A, J04B, J11A, J11B, J16Z
83.99.14↔		BORP, VBOR		21A	W02A, W02B		21A	W02A, W02B
	08	I12A, I12B, I12C, I27A, I27B, I27C		21B	X04Z, X05A, X05B, X06A, X06B, X06C		21B	X05A, X05B
	21A	W02A, W02B	83.99.30↔		BORP, VBOR		22	Y01Z, Y02A, Y02B, Y03A, Y03B
	21B	X04Z, X05A, X05B, X06A, X06B, X06C		08	I12A, I12B, I12C, I27A, I27B, I27C	84.04↔		BORP, VBOR
83.99.15↔		BORP, VBOR		21A	W02A, W02B		05	F13A, F13C
	08	I12A, I12B, I12C, I27A, I27B, I27C		21B	X04Z, X05A, X05B, X06A, X06B, X06C		08	I07A, I07B
	21A	W02A, W02B	83.99.99↔		BORP, VBOR		09	J03A, J03B, J04A, J04B, J11A, J11B, J16Z
	21B	X04Z, X05A, X05B, X06A, X06B, X06C		08	I12A, I12B, I12C, I27A, I27B, I27C		21A	W02A, W02B
83.99.16↔		BORP, VBOR		21A	W02A, W02B		21B	X05A, X05B
	08	I12A, I12B, I12C, I27A, I27B, I27C	84.00↔		BORP, VBOR	84.05↔		BORP, VBOR
	21A	W02A, W02B		05	F13A, F13C		05	F13A, F13C
	21B	X04Z, X05A, X05B, X06A, X06B, X06C		08	I07A, I07B		08	I07A, I07B
83.99.19↔		BORP, VBOR		09	J03A, J03B, J04A, J04B, J11A, J11B, J16Z		09	J03A, J03B, J04A, J04B, J11A, J11B, J16Z
	08	I12A, I12B, I12C, I27A, I27B, I27C		21A	W02A, W02B		21A	W02A, W02B
	21A	W02A, W02B		21B	X06A, X06B, X06C		21B	X06A, X06B, X06C
	21B	X04Z, X05A, X05B, X06A, X06B, X06C		22	Y01Z, Y02A, Y02B, Y03A, Y03B		22	Y01Z, Y02A, Y02B, Y03A, Y03B



CHOP	MDC	DRG	CHOP	MDC	DRG	CHOP	MDC	DRG
84.27.00↔		BORP, EML, VBOR	84.3x.00↔		BORP, VBOR	84.44↔		BORP, VBOR
	05	F13A		05	F13A, F13C		08	I28A, I28B
	08	I02A, I02B, I22Z, I50Z, I59Z		08	I14Z		21A	W02A, W02B
	21A	W02A, W02B		09	J03A, J03B, J04A, J04B, J11A, J11B, J16Z		21B	X04Z, X05A, X05B, X06A, X06B, X06C
	21B	X01A, X01B, X01C, X04Z, X07A		10	K01A, K01B, K01C, K13Z	84.49±↔	08	I95Z
84.27.10↔		BORP, EML, VBOR		21A	W02A, W02B	84.51.00↔		BORP, EML, KORP, MKOR, VBOR
	05	F13A		21B	X04Z, X05A, X05B, X06A, X06B, X06C		01	B03Z, B18Z
	08	I02A, I02B, I22Z, I50Z, I59Z		22	Y01Z, Y03A, Y03B		06	G33Z, G38Z
	21A	W02A, W02B	84.3x.10↔		BORP, VBOR		07	H33Z
	21B	X01A, X01B, X01C, X04Z, X07A		05	F13A, F13C		08	I06A, I06B, I08A, I08B, I08C, I08D, I09A, I09B, I09C, I09D, I10Z, I19A, I19B, I53Z, I56Z
84.27.99↔		BORP, EML, VBOR		08	I14Z		09	J26Z
	05	F13A		09	J03A, J03B, J04A, J04B, J11A, J11B, J16Z		11	L33Z
	08	I02A, I02B, I22Z, I50Z, I59Z		10	K01A, K01B, K01C, K13Z		21A	W02A, W02B
	21A	W02A, W02B		21A	W02A, W02B		21B	X06A, X06B, X06C, X33Z
	21B	X01A, X01B, X01C, X04Z, X07A		21B	X04Z, X05A, X05B, X06A, X06B, X06C		Prä	A07A
84.28↔		BORP, EML, VBOR		22	Y01Z, Y03A, Y03B	84.51.10↔		BORP, EML, KORP, MKOR, VBOR
	05	F13A	84.3x.11↔		BORP, VBOR		01	B03Z, B18Z
	08	I02A, I02B, I08A, I08B, I08C, I08D, I22Z, I50Z		05	F13A, F13C		06	G33Z, G38Z
	21A	W02A, W02B		08	I14Z		07	H33Z
	21B	X01A, X01B, X01C, X04Z, X07A		09	J03A, J03B, J04A, J04B, J11A, J11B, J16Z		08	I06A, I06B, I08A, I08B, I08C, I08D, I09A, I09B, I09C, I09D, I10Z, I19A, I19B, I53Z, I56Z
84.29.00↔		BORP, EML, VBOR		10	K01A, K01B, K01C, K13Z		09	J26Z
	05	F13A		21A	W02A, W02B		11	L33Z
	08	I02A, I02B, I08A, I08B, I08C, I08D, I18A, I18B, I22Z, I28A, I28B, I30Z, I32A, I32B, I32C, I32D, I50Z		21B	X04Z, X05A, X05B, X06A, X06B, X06C		21A	W02A, W02B
	21A	W02A, W02B	84.3x.12↔		BORP, VBOR		21B	X06A, X06B, X06C, X33Z
	21B	X01A, X01B, X01C, X04Z, X05A, X05B, X07A		05	F13A, F13C		Prä	A07A
84.29.10↔		BORP, EML, VBOR		08	I14Z	84.51.11↔		BORP, EML, KORP, MKOR, VBOR
	05	F13A		09	J03A, J03B, J04A, J04B, J11A, J11B, J16Z		01	B03Z, B18Z
	08	I02A, I02B, I08A, I08B, I08C, I08D, I18A, I18B, I22Z, I28A, I28B, I30Z, I32A, I32B, I32C, I32D, I50Z		10	K01A, K01B, K01C, K13Z		06	G33Z, G38Z
	21A	W02A, W02B		21A	W02A, W02B		07	H33Z
	21B	X01A, X01B, X01C, X04Z, X05A, X05B, X07A		21B	X04Z, X05A, X05B, X06A, X06B, X06C		08	I06A, I06B, I08A, I08B, I08C, I08D, I09A, I09B, I09C, I09D, I10Z, I19A, I19B, I53Z, I56Z
84.29.20↔		BORP, EML, VBOR		22	Y01Z, Y03A, Y03B		09	J26Z
	05	F13A	84.3x.13↔		BORP, VBOR		11	L33Z
	08	I02A, I02B, I08A, I08B, I08C, I08D, I18A, I18B, I22Z, I28A, I28B, I30Z, I32A, I32B, I32C, I32D, I50Z		05	F13A, F13C		21A	W02A, W02B
	21A	W02A, W02B		08	I14Z		21B	X06A, X06B, X06C, X33Z
	21B	X01A, X01B, X01C, X04Z, X05A, X05B, X07A		09	J03A, J03B, J04A, J04B, J11A, J11B, J16Z		Prä	A07A
84.29.99↔		BORP, EML, VBOR		10	K01A, K01B, K01C, K13Z	84.51.12↔		BORP, EML, KORP, MKOR, VBOR
	05	F13A		21A	W02A, W02B		01	B03Z, B18Z
	08	I02A, I02B, I08A, I08B, I08C, I08D, I18A, I18B, I22Z, I28A, I28B, I30Z, I32A, I32B, I32C, I32D, I50Z		21B	X04Z, X05A, X05B, X06A, X06B, X06C		06	G33Z, G38Z
	21A	W02A, W02B		22	Y01Z, Y03A, Y03B		07	H33Z
	21B	X01A, X01B, X01C, X04Z, X05A, X05B, X07A	84.3x.19↔		BORP, VBOR		08	I06A, I06B, I08A, I08B, I08C, I08D, I09A, I09B, I09C, I09D, I10Z, I19A, I19B, I53Z, I56Z
				05	F13A, F13C		09	J26Z
				08	I14Z		11	L33Z
				09	J03A, J03B, J04A, J04B, J11A, J11B, J16Z		21A	W02A, W02B
				10	K01A, K01B, K01C, K13Z		21B	X06A, X06B, X06C, X33Z
				21A	W02A, W02B		Prä	A07A
				21B	X04Z, X05A, X05B, X06A, X06B, X06C			
				22	Y01Z, Y03A, Y03B			
			84.3x.99↔		BORP, VBOR			
				05	F13A, F13C			
				08	I14Z			
				09	J03A, J03B, J04A, J04B, J11A, J11B, J16Z			
				10	K01A, K01B, K01C, K13Z			
				21A	W02A, W02B			
				21B	X04Z, X05A, X05B, X06A, X06B, X06C			
				22	Y01Z, Y03A, Y03B			

Anhang B Prozedurenkode-/MDC-/DRG-Index

CHOP	MDC	DRG	CHOP	MDC	DRG	CHOP	MDC	DRG			
84.51.13↔		BORP, EML, KORP, MKOR, VBOR	84.55.00↔		BORP, EML, VBOR	84.55.20↔		BORP, EML, VBOR			
	01	B03Z, B18Z		01	B03Z, B06A, B06B, B17A, B17B, B17C		01	B03Z, B06A, B06B, B17A, B17B, B17C			
	06	G33Z, G38Z		08	I08A, I08B, I08C, I08D		08	I08A, I08B, I08C, I08D			
	07	H33Z		21A	W02A, W02B		21A	W02A, W02B			
	08	I06A, I06B, I08A, I08B, I08C, I08D, I09A, I09B, I09C, I09D, I10Z, I19A, I19B, I53Z, I56Z		21B	X04Z		21B	X04Z			
	09	J26Z		84.55.10↔			BORP, EML, VBOR	84.55.21↔		BORP, EML, VBOR	
	11	L33Z			01		B03Z, B06A, B06B, B17A, B17B, B17C		01	B03Z, B06A, B06B, B17A, B17B, B17C	
	21A	W02A, W02B			08		I08A, I08B, I08C, I08D		08	I08A, I08B, I08C, I08D	
	21B	X06A, X06B, X06C, X33Z			21A		W02A, W02B		21A	W02A, W02B	
	Prä	A07A			21B		X04Z		21B	X04Z	
	84.51.99↔			BORP, EML, KORP, MKOR, VBOR	84.55.11↔			BORP, EML, VBOR	84.55.29↔		BORP, EML, VBOR
		01		B03Z, B18Z			01	B03Z, B06A, B06B, B17A, B17B, B17C		01	B03Z, B06A, B06B, B17A, B17B, B17C
		06		G33Z, G38Z			08	I08A, I08B, I08C, I08D		08	I08A, I08B, I08C, I08D
07		H33Z	21A	W02A, W02B		21A	W02A, W02B				
08		I06A, I06B, I08A, I08B, I08C, I08D, I09A, I09B, I09C, I09D, I10Z, I19A, I19B, I53Z, I56Z	21B	X04Z		21B	X04Z				
09		J26Z	84.55.12↔			BORP, EML, VBOR	84.55.30↔			BORP, EML, VBOR	
11		L33Z		01		B03Z, B06A, B06B, B17A, B17B, B17C		01		B03Z, B06A, B06B, B17A, B17B, B17C	
21A		W02A, W02B		08		I08A, I08B, I08C, I08D		08		I08A, I08B, I08C, I08D	
21B		X06A, X06B, X06C, X33Z		21A		W02A, W02B		21A		W02A, W02B	
Prä		A07A		21B		X04Z		21B		X04Z	
84.53.00↔			BORP, VBOR	84.55.13↔			BORP, EML, VBOR	84.55.99↔			BORP, EML, VBOR
		03	D18Z, D28Z, D29Z			01	B03Z, B06A, B06B, B17A, B17B, B17C			01	B03Z, B06A, B06B, B17A, B17B, B17C
		04	E02A, E02B, E02C			08	I08A, I08B, I08C, I08D			08	I08A, I08B, I08C, I08D
	08	I12A, I12B, I12C, I28A, I28B	21A		W02A, W02B	21A	W02A, W02B				
	09	J08A, J08B, J08C	21B		X04Z	21B	X04Z				
	21A	W02A, W02B	84.55.14↔			BORP, EML, VBOR	84.56↔			BORP, VBOR	
	21B	X04Z, X05A, X05B, X06A, X06B, X06C			01	B03Z, B06A, B06B, B17A, B17B, B17C			08	I12A, I12B, I12C, I28A, I28B	
	84.53.10↔				BORP, VBOR	08			I08A, I08B, I08C, I08D	21A	W02A, W02B
03		D18Z, D28Z, D29Z		21A	W02A, W02B	21B		X04Z			
04		E02A, E02B, E02C	21B	X04Z	84.57↔		BORP, VBOR				
08		I12A, I12B, I12C, I28A, I28B	84.55.15↔			BORP, EML, VBOR	08	I12A, I12B, I12C, I28A, I28B			
09		J08A, J08B, J08C		01		B03Z, B06A, B06B, B17A, B17B, B17C	21A	W02A, W02B			
21A		W02A, W02B		08		I08A, I08B, I08C, I08D	21B	X04Z, X05A, X05B, X06A, X06B, X06C			
21B		X04Z, X05A, X05B, X06A, X06B, X06C		21A	W02A, W02B	84.59↔		BORP, EML, KORP, MKOR, VBOR			
84.53.11↔			BORP, VBOR	21B	X04Z		01	B03Z, B18Z			
	03	D18Z, D28Z, D29Z	84.55.16↔		BORP, EML, VBOR		06	G33Z, G38Z			
	04	E02A, E02B, E02C		01	B03Z, B06A, B06B, B17A, B17B, B17C		07	H33Z			
	08	I12A, I12B, I12C, I28A, I28B		08	I08A, I08B, I08C, I08D	08	I06A, I06B, I08A, I08B, I08C, I08D, I09A, I09B, I09C, I09D, I10Z, I19A, I19B, I53Z, I56Z				
	09	J08A, J08B, J08C		21A	W02A, W02B	09	J26Z				
	21A	W02A, W02B	21B	X04Z	11	L33Z					
	21B	X04Z, X05A, X05B, X06A, X06B, X06C	84.55.17↔		BORP, EML, VBOR	17	R01A, R01B, R01C, R01D, R02Z, R12A, R12B, R12C				
	84.53.99↔			BORP, VBOR	01	B03Z, B06A, B06B, B17A, B17B, B17C	21A	W02A, W02B			
03		D18Z, D28Z, D29Z		08	I08A, I08B, I08C, I08D	21B	X06A, X06B, X06C				
04		E02A, E02B, E02C		21A	W02A, W02B	Prä	A07A				
08		I12A, I12B, I12C, I28A, I28B	21B	X04Z	84.60↔		BORP, EML, VBOR				
09		J08A, J08B, J08C	84.55.18↔			BORP, EML, VBOR	01	B03Z, B18Z			
21A		W02A, W02B		01		B03Z, B06A, B06B, B17A, B17B, B17C	08	I08A, I08B, I08C, I08D, I10Z, I45A, I45B, I53Z, I56Z			
21B		X04Z, X05A, X05B, X06A, X06B, X06C		08		I08A, I08B, I08C, I08D	09	J26Z			
84.54↔				BORP, VBOR	21A	W02A, W02B	17	R01A, R01B, R01C, R01D, R02Z, R12A, R12B, R12C			
	03	D18Z, D28Z, D29Z	21B	X04Z	84.55.19↔		BORP, EML, VBOR				
	04	E02A, E02B, E02C	84.55.19↔			BORP, EML, VBOR	01	B03Z, B18Z			
	08	I12A, I12B, I12C, I28A, I28B		01		B03Z, B06A, B06B, B17A, B17B, B17C	08	I08A, I08B, I08C, I08D, I10Z, I45A, I45B, I53Z, I56Z			
	09	J08A, J08B, J08C		08		I08A, I08B, I08C, I08D	09	J26Z			
	21A	W02A, W02B		21A	W02A, W02B	17	R01A, R01B, R01C, R01D, R02Z, R12A, R12B, R12C				
	21B	X04Z, X05A, X05B, X06A, X06B, X06C	21B	X04Z	21A	W02A, W02B					
					21B	X06A, X06B, X06C					

PROZ

CHOP	MDC	DRG	CHOP	MDC	DRG	CHOP	MDC	DRG	
84.61↔		BORP, EML, VBOR	84.66.20↔		BORP, EML, VBOR	84.69.00↔		BORP, EML, VBOR	
	01	B03Z, B18Z		01	B03Z, B18Z		01	B03Z, B18Z	
	08	I08A, I08B, I08C, I08D, I10Z, I45A, I45B, I53Z, I56Z		05	F13A		05	F13A	
	09	J26Z		08	I08A, I08B, I08C, I08D, I10Z, I45A, I45B, I53Z, I56Z		08	I08A, I08B, I08C, I08D, I10Z, I45A, I45B, I53Z, I56Z	
	17	R01A, R01B, R01C, R01D, R02Z, R12A, R12B, R12C		09	J26Z		09	J26Z	
	21A	W02A, W02B		17	R01A, R01B, R01C, R01D, R02Z, R12A, R12B, R12C		17	R01A, R01B, R01C, R01D, R02Z, R12A, R12B, R12C	
	21B	X06A, X06B, X06C		21A	W02A, W02B		21A	W02A, W02B	
84.62↔		BORP, EML, VBOR	84.66.99↔		BORP, EML, VBOR	84.69.10↔		BORP, EML, VBOR	
	01	B03Z, B18Z		01	B03Z, B18Z		01	B03Z, B18Z	
	08	I08A, I08B, I08C, I08D, I10Z, I45A, I45B, I53Z, I56Z		05	F13A		05	F13A	
	09	J26Z		08	I08A, I08B, I08C, I08D, I10Z, I45A, I45B, I53Z, I56Z		08	I08A, I08B, I08C, I08D, I10Z, I45A, I45B, I53Z, I56Z	
	17	R01A, R01B, R01C, R01D, R02Z, R12A, R12B, R12C		09	J26Z		09	J26Z	
	21A	W02A, W02B		17	R01A, R01B, R01C, R01D, R02Z, R12A, R12B, R12C		17	R01A, R01B, R01C, R01D, R02Z, R12A, R12B, R12C	
	21B	X06A, X06B, X06C		21A	W02A, W02B		21A	W02A, W02B	
84.63↔		BORP, EML, VBOR	84.67↔		BORP, EML, VBOR	84.69.20↔		BORP, EML, VBOR	
	01	B03Z, B18Z		01	B03Z, B18Z		01	B03Z, B18Z	
	08	I08A, I08B, I08C, I08D, I10Z, I45A, I45B, I53Z, I56Z		05	F13A		05	F13A	
	09	J26Z		08	I08A, I08B, I08C, I08D, I10Z, I45A, I45B, I53Z, I56Z		08	I08A, I08B, I08C, I08D, I10Z, I45A, I45B, I53Z, I56Z	
	17	R01A, R01B, R01C, R01D, R02Z, R12A, R12B, R12C		09	J26Z		09	J26Z	
	21A	W02A, W02B		17	R01A, R01B, R01C, R01D, R02Z, R12A, R12B, R12C		17	R01A, R01B, R01C, R01D, R02Z, R12A, R12B, R12C	
	21B	X06A, X06B, X06C		21A	W02A, W02B		21A	W02A, W02B	
84.64↔		BORP, EML, VBOR	84.68.00↔		BORP, EML, VBOR	84.69.99↔		BORP, EML, VBOR	
	01	B03Z, B18Z		01	B03Z, B18Z		01	B03Z, B18Z	
	08	I08A, I08B, I08C, I08D, I10Z, I45A, I45B, I53Z, I56Z		05	F13A		05	F13A	
	09	J26Z		08	I08A, I08B, I08C, I08D, I10Z, I45A, I45B, I53Z, I56Z		08	I08A, I08B, I08C, I08D, I10Z, I45A, I45B, I53Z, I56Z	
	17	R01A, R01B, R01C, R01D, R02Z, R12A, R12B, R12C		09	J26Z		09	J26Z	
	21A	W02A, W02B		17	R01A, R01B, R01C, R01D, R02Z, R12A, R12B, R12C		17	R01A, R01B, R01C, R01D, R02Z, R12A, R12B, R12C	
	21B	X06A, X06B, X06C		21A	W02A, W02B		21A	W02A, W02B	
84.65↔		BORP, EML, VBOR	84.68.10↔		BORP, EML, VBOR	84.71↔		BORP, VBOR	
	01	B03Z, B18Z		01	B03Z, B18Z		03	D18Z, D28Z, D29Z	
	08	I08A, I08B, I08C, I08D, I10Z, I45A, I45B, I53Z, I56Z		05	F13A		04	E02A, E02B, E02C	
	09	J26Z		08	I08A, I08B, I08C, I08D, I10Z, I45A, I45B, I53Z, I56Z		08	I12A, I12B, I12C, I28A, I28B, I33Z	
	17	R01A, R01B, R01C, R01D, R02Z, R12A, R12B, R12C		09	J26Z		09	J08A, J08B, J08C	
	21A	W02A, W02B		17	R01A, R01B, R01C, R01D, R02Z, R12A, R12B, R12C		21A	W02A, W02B	
	21B	X06A, X06B, X06C		21A	W02A, W02B		21B	X04Z, X05A, X05B, X06A, X06B, X06C	
84.66.00↔		BORP, EML, VBOR	84.68.20↔		BORP, EML, VBOR	84.72↔		BORP, VBOR	
	01	B03Z, B18Z		01	B03Z, B18Z		03	D18Z, D28Z, D29Z	
	05	F13A		05	F13A		04	E02A, E02B, E02C	
	08	I08A, I08B, I08C, I08D, I10Z, I45A, I45B, I53Z, I56Z		08	I08A, I08B, I08C, I08D, I10Z, I45A, I45B, I53Z, I56Z		08	I12A, I12B, I12C, I28A, I28B, I33Z	
	09	J26Z		09	J26Z		09	J08A, J08B, J08C	
	17	R01A, R01B, R01C, R01D, R02Z, R12A, R12B, R12C		17	R01A, R01B, R01C, R01D, R02Z, R12A, R12B, R12C		21A	W02A, W02B	
	21A	W02A, W02B		21A	W02A, W02B		21B	X04Z, X05A, X05B, X06A, X06B, X06C	
84.66.10↔		BORP, EML, VBOR	84.68.99↔		BORP, EML, VBOR	84.73↔		BORP, VBOR	
	01	B03Z, B18Z		01	B03Z, B18Z		03	D18Z, D28Z, D29Z	
	05	F13A		05	F13A		04	E02A, E02B, E02C	
	08	I08A, I08B, I08C, I08D, I10Z, I45A, I45B, I53Z, I56Z		08	I08A, I08B, I08C, I08D, I10Z, I45A, I45B, I53Z, I56Z		08	I12A, I12B, I12C, I28A, I28B, I33Z	
	09	J26Z		09	J26Z		09	J08A, J08B, J08C	
	17	R01A, R01B, R01C, R01D, R02Z, R12A, R12B, R12C		17	R01A, R01B, R01C, R01D, R02Z, R12A, R12B, R12C		21A	W02A, W02B	
	21A	W02A, W02B		21A	W02A, W02B		21B	X04Z, X05A, X05B, X06A, X06B, X06C	
84.66.10↔		BORP, EML, VBOR	84.68.99↔		BORP, EML, VBOR	84.80.00↔		BORP, VBOR	
	01	B03Z, B18Z		01	B03Z, B18Z		08	I56Z	
	05	F13A		05	F13A		84.80.10↔		BORP, VBOR
	08	I08A, I08B, I08C, I08D, I10Z, I45A, I45B, I53Z, I56Z		08	I08A, I08B, I08C, I08D, I10Z, I45A, I45B, I53Z, I56Z			08	I56Z
	09	J26Z		09	J26Z				
	17	R01A, R01B, R01C, R01D, R02Z, R12A, R12B, R12C		17	R01A, R01B, R01C, R01D, R02Z, R12A, R12B, R12C				
	21A	W02A, W02B		21A	W02A, W02B				
21B	X06A, X06B, X06C	21B	X06A, X06B, X06C						

CHOP	MDC	DRG	CHOP	MDC	DRG	CHOP	MDC	DRG
84.80.11↔		BORP, VBOR	84.99.00↔		BORP, VBOR	85.12↔	09	J03A, J03B, J04A, J04B, J07Z, J16Z, J24A, J24B, J24C, J24D, J25Z
	08	I56Z		08	I28A, I28B		10	K09A, K09B
84.80.20↔		BORP, VBOR		21A	W02A, W02B		21A	W02A, W02B
	08	I56Z		21B	X04Z, X05A, X05B, X06A, X06B, X06C		21B	X06A, X06B, X06C
84.80.21↔		BORP, VBOR	84.99.10↔		BORP, VBOR	85.20↔		BORP, VBOR
	08	I56Z		08	I28A, I28B		09	J03A, J03B, J04A, J04B, J06Z, J07Z, J16Z, J24A, J24B, J24C, J24D, J25Z
84.80.99↔		BORP, VBOR		21A	W02A, W02B		10	K09A, K09B
	08	I56Z		21B	X04Z, X05A, X05B, X06A, X06B, X06C		21A	W02A, W02B
84.81.00↔		BORP, EML, VBOR	84.99.11↔		BORP, VBOR		21B	X06A, X06B, X06C
	01	B03Z, B18Z		08	I28A, I28B	85.21.00↔		BORP, VBOR
	08	I08A, I08B, I08C, I08D, I10Z, I53Z, I56Z		21A	W02A, W02B		09	J03A, J03B, J04A, J04B, J06Z, J07Z, J16Z, J24A, J24B, J24C, J25Z
	21A	W02A, W02B		21A	W02A, W02B		10	K09A, K09B
	21B	X06A, X06B, X06C		21B	X04Z, X05A, X05B, X06A, X06B, X06C		21A	W02A, W02B
84.81.20↔		BORP, EML, VBOR	84.99.12↔		BORP, VBOR		21B	X06A, X06B, X06C
	01	B03Z, B18Z		08	I28A, I28B	85.21.10↔		BORP, VBOR
	08	I08A, I08B, I08C, I08D, I10Z, I53Z, I56Z		21A	W02A, W02B		09	J03A, J03B, J04A, J04B, J06Z, J07Z, J16Z, J24A, J24B, J24C, J25Z
	21A	W02A, W02B		21B	X04Z, X05A, X05B, X06A, X06B, X06C		10	K09A, K09B
	21B	X06A, X06B, X06C		21B	X04Z, X05A, X05B, X06A, X06B, X06C		21A	W02A, W02B
84.81.99↔		BORP, EML, VBOR	84.99.13↔		BORP, VBOR		21B	X06A, X06B, X06C
	01	B03Z, B18Z		08	I28A, I28B	85.21.11↔		BORP, VBOR
	08	I08A, I08B, I08C, I08D, I10Z, I53Z, I56Z		21A	W02A, W02B		09	J03A, J03B, J04A, J04B, J06Z, J07Z, J16Z, J24A, J24B, J24C, J25Z
	21A	W02A, W02B		21B	X04Z, X05A, X05B, X06A, X06B, X06C		10	K09A, K09B
	21B	X06A, X06B, X06C		21B	X04Z, X05A, X05B, X06A, X06B, X06C		21A	W02A, W02B
84.82↔		BORP, EML, VBOR	84.99.14↔		BORP, VBOR		21B	X06A, X06B, X06C
	01	B03Z, B18Z		08	I28A, I28B	85.21.99↔		BORP, VBOR
	08	I08A, I08B, I08C, I08D, I10Z, I53Z, I56Z		21A	W02A, W02B		09	J03A, J03B, J04A, J04B, J06Z, J07Z, J16Z, J24A, J24B, J24C, J25Z
	21A	W02A, W02B		21B	X04Z, X05A, X05B, X06A, X06B, X06C		10	K09A, K09B
	21B	X06A, X06B, X06C		21B	X04Z, X05A, X05B, X06A, X06B, X06C		21A	W02A, W02B
84.83↔		BORP, EML, VBOR	84.99.20↔		BORP, VBOR		21B	X06A, X06B, X06C
	01	B03Z, B18Z		08	I28A, I28B	85.22.00↔		BORP, VBOR
	08	I08A, I08B, I08C, I08D, I10Z, I53Z, I56Z		21A	W02A, W02B		09	J03A, J03B, J04A, J04B, J06Z, J07Z, J16Z, J24A, J24B, J24C, J25Z
	21A	W02A, W02B		21B	X04Z, X05A, X05B, X06A, X06B, X06C		10	K09A, K09B
	21B	X06A, X06B, X06C		21B	X04Z, X05A, X05B, X06A, X06B, X06C		21A	W02A, W02B
84.84↔		BORP, EML, VBOR	84.99.99↔		BORP, VBOR		21B	X06A, X06B, X06C
	01	B03Z, B18Z		08	I28A, I28B	85.22.10↔		BORP, VBOR
	08	I08A, I08B, I08C, I08D, I10Z, I53Z, I56Z		21A	W02A, W02B		09	J03A, J03B, J04A, J04B, J06Z, J07Z, J16Z, J24A, J24B, J24C, J25Z
	21A	W02A, W02B		21B	X04Z, X05A, X05B, X06A, X06B, X06C		10	K09A, K09B
	21B	X06A, X06B, X06C		21B	X04Z, X05A, X05B, X06A, X06B, X06C		21A	W02A, W02B
84.85↔		BORP, EML, VBOR	85.0x.00↔		BORP, VBOR		21B	X06A, X06B, X06C
	01	B03Z, B18Z		09	J03A, J03B, J04A, J04B, J07Z, J16Z, J24A, J24B, J24C, J24D, J25Z	85.22.00↔		BORP, VBOR
	08	I08A, I08B, I08C, I08D, I10Z, I53Z, I56Z		10	K09A, K09B		09	J03A, J03B, J04A, J04B, J06Z, J07Z, J16Z, J24A, J24B, J24C, J25Z
	21A	W02A, W02B		21A	W02A, W02B		10	K09A, K09B
	21B	X06A, X06B, X06C		21B	X06A, X06B		21A	W02A, W02B
84.85↔		BORP, EML, VBOR	85.0x.10↔		BORP, VBOR		21B	X06A, X06B, X06C
	01	B03Z, B18Z		09	J03A, J03B, J04A, J04B, J07Z, J16Z, J24A, J24B, J24C, J24D, J25Z	85.22.10↔		BORP, VBOR
	08	I08A, I08B, I08C, I08D, I10Z, I53Z, I56Z		10	K09A, K09B		09	J03A, J03B, J04A, J04B, J06Z, J07Z, J16Z, J24A, J24B, J24C, J25Z
	21A	W02A, W02B		21A	W02A, W02B		10	K09A, K09B
	21B	X06A, X06B, X06C		21B	X06A, X06B		21A	W02A, W02B
84.91↔		BORP, VBOR	85.0x.11↔		BORP, VBOR		21B	X06A, X06B, X06C
	05	F13A, F13C, F28A, F28B, F28C		09	J03A, J03B, J04A, J04B, J07Z, J16Z, J24A, J24B, J24C, J24D, J25Z	85.22.11↔		BORP, VBOR
	08	I07A, I07B, I20A, I20B, I20C, I20D, I20E, I32A, I32B, I32C, I32D		10	K09A, K09B		09	J03A, J03B, J04A, J04B, J06Z, J07Z, J16Z, J24A, J24B, J24C, J25Z
	09	J03A, J03B, J04A, J04B, J11A, J11B, J16Z		21A	W02A, W02B		10	K09A, K09B
	10	K01A, K01B, K01C, K13Z		21B	X06A, X06B		21A	W02A, W02B
	21A	W02A, W02B		21B	X06A, X06B		21B	X06A, X06B, X06C
	21B	X04Z, X05A, X05B, X06A, X06B, X06C		21B	X06A, X06B	85.22.99↔		BORP, VBOR
	22	Y01Z, Y02A, Y02B, Y03A, Y03B	85.0x.99↔		BORP, VBOR		09	J03A, J03B, J04A, J04B, J06Z, J07Z, J16Z, J24A, J24B, J24C, J25Z
				09	J03A, J03B, J04A, J04B, J07Z, J16Z, J24A, J24B, J24C, J24D, J25Z		10	K09A, K09B
84.92↔		BORP, VBOR		10	K09A, K09B		21A	W02A, W02B
	08	I28A, I28B		21A	W02A, W02B	85.23.00↔		BORP, VBOR
84.93↔		BORP, VBOR		21B	X06A, X06B		09	J06Z, J16Z, J23Z, J24A, J24B, J24C, J26Z
	08	I28A, I28B					21A	W02A, W02B
							21B	X06A, X06B, X06C

PROZ



CHOP	MDC	DRG	CHOP	MDC	DRG	CHOP	MDC	DRG
85.23.10↔		BORP, VBOR	85.35↔		BORP, VBOR	85.45.99↔		BORP, VBOR
	09	J06Z, J16Z, J23Z, J24A, J24B, J24C, J26Z		09	J03A, J03B, J04A, J04B, J14A, J16Z, J23Z, J24A, J24B, J24C, J26Z		09	J03A, J03B, J04A, J04B, J06Z, J16Z, J23Z, J24A, J24B, J24C, J24D, J26Z
	21A	W02A, W02B		21A	W02A, W02B		21A	W02A, W02B
85.23.11↔	21B	X06A, X06B, X06C		21B	X06A, X06B, X06C		21B	X06A, X06B, X06C
		BORP, VBOR	85.36↔		BORP, VBOR	85.46↔		BORP, VBOR
	09	J06Z, J16Z, J23Z, J24A, J24B, J24C, J26Z		09	J03A, J03B, J04A, J04B, J14A, J16Z, J23Z, J24A, J24B, J24C, J24D, J26Z		09	J03A, J03B, J04A, J04B, J14A, J16Z, J23Z, J24A, J24B, J24C, J26Z
	21A	W02A, W02B		21A	W02A, W02B		21A	W02A, W02B
85.23.12↔	21B	X06A, X06B, X06C		21B	X06A, X06B, X06C		21B	X06A, X06B, X06C
		BORP, VBOR	85.41↔		BORP, VBOR	85.47↔		BORP, VBOR
	09	J06Z, J16Z, J23Z, J24A, J24B, J24C, J26Z		09	J03A, J03B, J04A, J04B, J06Z, J16Z, J23Z, J24A, J24B, J24C, J24D, J26Z		09	J03A, J03B, J04A, J04B, J06Z, J16Z, J23Z, J24A, J24B, J24C, J26Z
	21A	W02A, W02B		21A	W02A, W02B		21A	W02A, W02B
85.23.13↔	21B	X06A, X06B, X06C		21B	X06A, X06B, X06C		21B	X06A, X06B, X06C
		BORP, VBOR	85.42↔		BORP, VBOR	85.48↔		BORP, VBOR
	09	J06Z, J16Z, J23Z, J24A, J24B, J24C, J26Z		09	J03A, J03B, J04A, J04B, J14A, J16Z, J23Z, J24A, J24B, J24C, J26Z		09	J03A, J03B, J04A, J04B, J14A, J16Z, J23Z, J24A, J24B, J24C, J26Z
	21A	W02A, W02B		19	U01Z		21A	W02A, W02B
85.23.99↔	21B	X06A, X06B, X06C		21A	W02A, W02B		21B	X06A, X06B, X06C
		BORP, VBOR	85.43↔	21B	X06A, X06B, X06C			BORP, VBOR
	09	J06Z, J16Z, J23Z, J24A, J24B, J24C, J26Z		09	J03A, J03B, J04A, J04B, J14A, J16Z, J23Z, J24A, J24B, J24C, J26Z		21A	W02A, W02B
	21A	W02A, W02B		19	U01Z		21B	X06A, X06B, X06C
85.24↔	21B	X06A, X06B, X06C		21A	W02A, W02B	85.50↔		BORP, VBOR
		BORP, VBOR	85.44↔	21B	X06A, X06B, X06C		09	J03A, J03B, J04A, J04B, J06Z, J16Z, J23Z, J24A, J24B, J24C, J24D, J26Z
	09	J03A, J03B, J04A, J04B, J07Z, J16Z, J24A, J24B, J24C, J24D, J25Z		09	J03A, J03B, J04A, J04B, J06Z, J16Z, J23Z, J24A, J24B, J24C, J26Z		19	U01Z
	21A	W02A, W02B		21A	W02A, W02B		21A	W02A, W02B
85.25↔	21B	X06A, X06B, X06C		21B	X06A, X06B, X06C	85.51↔		BORP, VBOR
		BORP, VBOR	85.45.00↔		BORP, VBOR		09	J03A, J03B, J04A, J04B, J06Z, J16Z, J23Z, J24A, J24B, J24C, J26Z
	09	J03A, J03B, J04A, J04B, J07Z, J16Z, J24A, J24B, J24C, J24D, J25Z		09	J03A, J03B, J04A, J04B, J14A, J16Z, J23Z, J24A, J24B, J24C, J26Z		19	U01Z
	10	K09A, K09B		21A	W02A, W02B		21A	W02A, W02B
	19	U01Z		21B	X06A, X06B, X06C		21B	X06A, X06B
85.31↔	21A	W02A, W02B		21B	X06A, X06B, X06C	85.52↔		BORP, VBOR
	21B	X06A, X06B		09	J03A, J03B, J04A, J04B, J06Z, J16Z, J23Z, J24A, J24B, J24C, J24D, J26Z		09	J03A, J03B, J04A, J04B, J06Z, J16Z, J23Z, J24A, J24B, J24C, J26Z
		BORP, VBOR	85.45.10↔		BORP, VBOR		19	U01Z
	09	J03A, J03B, J04A, J04B, J06Z, J16Z, J23Z, J24A, J24B, J24C, J26Z		09	J03A, J03B, J04A, J04B, J06Z, J16Z, J23Z, J24A, J24B, J24C, J24D, J26Z		21A	W02A, W02B
	10	K07Z		21A	W02A, W02B		21A	W02A, W02B
85.32↔	21A	W02A, W02B		21B	X06A, X06B, X06C	85.53.00↔		BORP, VBOR
	21B	X06A, X06B		09	J03A, J03B, J04A, J04B, J06Z, J16Z, J23Z, J24A, J24B, J24C, J24D, J26Z		09	J03A, J03B, J04A, J04B, J06Z, J16Z, J23Z, J24A, J24B, J24C, J26Z
		BORP, VBOR	85.45.11↔		BORP, VBOR		19	U01Z
	09	J03A, J03B, J04A, J04B, J06Z, J16Z, J23Z, J24A, J24B, J24C, J26Z		09	J03A, J03B, J04A, J04B, J06Z, J16Z, J23Z, J24A, J24B, J24C, J24D, J26Z		21A	W02A, W02B
	10	K07Z		21A	W02A, W02B		21B	X06A, X06B
85.33↔	21A	W02A, W02B		21B	X06A, X06B, X06C	85.53.10↔		BORP, VBOR
	21B	X06A, X06B		09	J03A, J03B, J04A, J04B, J06Z, J16Z, J23Z, J24A, J24B, J24C, J24D, J26Z		09	J03A, J03B, J04A, J04B, J06Z, J16Z, J23Z, J24A, J24B, J24C, J26Z
		BORP, VBOR	85.45.12↔		BORP, VBOR		19	U01Z
	09	J03A, J03B, J04A, J04B, J06Z, J16Z, J23Z, J24A, J24B, J24C, J26Z		09	J03A, J03B, J04A, J04B, J06Z, J16Z, J23Z, J24A, J24B, J24C, J24D, J26Z		21A	W02A, W02B
	21A	W02A, W02B		21A	W02A, W02B		21A	W02A, W02B
85.34↔	21B	X06A, X06B, X06C		21B	X06A, X06B, X06C	85.53.99↔		BORP, VBOR
		BORP, VBOR	85.45.13↔		BORP, VBOR		09	J03A, J03B, J04A, J04B, J06Z, J16Z, J23Z, J24A, J24B, J24C, J26Z
	09	J03A, J03B, J04A, J04B, J06Z, J16Z, J23Z, J24A, J24B, J24C, J24D, J26Z		09	J03A, J03B, J04A, J04B, J06Z, J16Z, J23Z, J24A, J24B, J24C, J24D, J26Z		19	U01Z
	19	U01Z		09	J03A, J03B, J04A, J04B, J06Z, J16Z, J23Z, J24A, J24B, J24C, J24D, J26Z		21A	W02A, W02B
	21A	W02A, W02B		21A	W02A, W02B		21A	W02A, W02B
	21B	X06A, X06B, X06C		21B	X06A, X06B, X06C		21B	X06A, X06B
							22	Y01Z, Y02A, Y02B, Y02C

CHOP	MDC	DRG	CHOP	MDC	DRG	CHOP	MDC	DRG
85.54.00↔		BORP, VBOR	85.86↔		BORP, VBOR	85.89.10↔		BORP, VBOR
	09	J03A, J03B, J04A, J04B, J06Z, J16Z, J23Z, J24A, J24B, J24C, J26Z		09	J03A, J03B, J04A, J04B, J07Z, J16Z, J24A, J24B, J24C, J24D, J25Z		09	J03A, J03B, J04A, J04B, J14A, J14B, J16Z, J23Z, J24A, J24B, J24C, J26Z
	19	U01Z		19	U01Z		19	U01Z
	21A	W02A, W02B		21A	W02A, W02B		21A	W02A, W02B
	21B	X06A, X06B		21B	X06A, X06B		21B	X06A, X06B
85.54.10↔		BORP, VBOR	85.87.00↔		BORP, VBOR	85.89.11↔		BORP, VBOR
	09	J03A, J03B, J04A, J04B, J06Z, J16Z, J23Z, J24A, J24B, J24C, J26Z		09	J03A, J03B, J04A, J04B, J07Z, J16Z, J23Z, J24A, J24B, J24C, J24D, J25Z, J26Z		09	J03A, J03B, J04A, J04B, J14A, J14B, J16Z, J23Z, J24A, J24B, J24C, J26Z
	19	U01Z		19	U01Z		19	U01Z
	21A	W02A, W02B		21A	W02A, W02B		21A	W02A, W02B
	21B	X06A, X06B		21B	X06A, X06B		21B	X06A, X06B
85.54.99↔		BORP, VBOR	85.87.10↔		BORP, VBOR	85.89.12↔		BORP, VBOR
	09	J03A, J03B, J04A, J04B, J06Z, J16Z, J23Z, J24A, J24B, J24C, J26Z		09	J03A, J03B, J04A, J04B, J07Z, J16Z, J23Z, J24A, J24B, J24C, J24D, J25Z, J26Z		09	J03A, J03B, J04A, J04B, J14A, J14B, J16Z, J23Z, J24A, J24B, J24C, J26Z
	19	U01Z		19	U01Z		19	U01Z
	21A	W02A, W02B		21A	W02A, W02B		21A	W02A, W02B
	21B	X06A, X06B		21B	X06A, X06B		21B	X06A, X06B
85.6↔		BORP, VBOR	85.87.11↔		BORP, VBOR	85.89.13↔		BORP, VBOR
	09	J03A, J03B, J04A, J04B, J06Z, J07Z, J16Z, J24A, J24B, J24C, J25Z		09	J03A, J03B, J04A, J04B, J07Z, J16Z, J23Z, J24A, J24B, J24C, J24D, J25Z, J26Z		09	J03A, J03B, J04A, J04B, J14A, J14B, J16Z, J23Z, J24A, J24B, J24C, J26Z
	21A	W02A, W02B		19	U01Z		19	U01Z
	21B	X06A, X06B		21A	W02A, W02B		21A	W02A, W02B
		BORP, VBOR		21B	X06A, X06B		21B	X06A, X06B
85.7↔		BORP, VBOR	85.87.12↔		BORP, VBOR	85.89.99↔		BORP, VBOR
	09	J03A, J03B, J04A, J04B, J14A, J14B, J16Z, J23Z, J24A, J24B, J24C, J26Z		09	J03A, J03B, J04A, J04B, J07Z, J16Z, J23Z, J24A, J24B, J24C, J24D, J25Z, J26Z		09	J03A, J03B, J04A, J04B, J14A, J14B, J16Z, J23Z, J24A, J24B, J24C, J26Z
	21A	W02A, W02B		19	U01Z		19	U01Z
	21B	X06A, X06B		21A	W02A, W02B		21A	W02A, W02B
		BORP, VBOR		22	Y01Z, Y03A, Y03B		21B	X06A, X06B
85.82↔		BORP, VBOR	85.87.13↔		BORP, VBOR	85.93↔		BORP, VBOR
	09	J03A, J03B, J04A, J04B, J14A, J14B, J16Z, J23Z, J24A, J24B, J24C, J26Z		09	J03A, J03B, J04A, J04B, J07Z, J16Z, J23Z, J24A, J24B, J24C, J24D, J25Z, J26Z		09	J03A, J03B, J04A, J04B, J16Z, J23Z, J24A, J24B, J24C, J26Z
	19	U01Z		19	U01Z		19	U01Z
	21A	W02A, W02B		21A	W02A, W02B		21A	W02A, W02B
	21B	X06A, X06B		21B	X06A, X06B		21B	X06A, X06B
85.83↔		BORP, VBOR	85.87.14↔		BORP, VBOR	85.94↔		BORP, VBOR
	09	J03A, J03B, J04A, J04B, J14A, J14B, J16Z, J23Z, J24A, J24B, J24C, J26Z		09	J03A, J03B, J04A, J04B, J07Z, J16Z, J23Z, J24A, J24B, J24C, J24D, J25Z, J26Z		09	J03A, J03B, J04A, J04B, J16Z, J23Z, J24A, J24B, J24C, J26Z
	19	U01Z		19	U01Z		19	U01Z
	21A	W02A, W02B		21A	W02A, W02B		21A	W02A, W02B
	21B	X06A, X06B		21B	X06A, X06B		21B	X06A, X06B
85.84↔		BORP, VBOR	85.87.14↔		BORP, VBOR	85.95↔		BORP, VBOR
	09	J03A, J03B, J04A, J04B, J14A, J14B, J16Z, J23Z, J24A, J24B, J24C, J26Z		09	J03A, J03B, J04A, J04B, J07Z, J16Z, J23Z, J24A, J24B, J24C, J24D, J25Z, J26Z		09	J03A, J03B, J04A, J04B, J16Z, J23Z, J24A, J24B, J24C, J26Z
	19	U01Z		19	U01Z		19	U01Z
	21A	W02A, W02B		21A	W02A, W02B		21A	W02A, W02B
	21B	X06A, X06B		21B	X06A, X06B		21B	X06A, X06B
85.85↔		BORP, VBOR	85.87.99↔		BORP, VBOR	86.03±↔		J09A, J09B
	09	J03A, J03B, J04A, J04B, J14A, J14B, J16Z, J23Z, J24A, J24B, J24C, J26Z		09	J03A, J03B, J04A, J04B, J07Z, J16Z, J23Z, J24A, J24B, J24C, J24D, J25Z, J26Z		01	B22Z
	19	U01Z		09	J03A, J03B, J04A, J04B, J07Z, J16Z, J23Z, J24A, J24B, J24C, J24D, J25Z, J26Z		06	G12A, G12B
	21A	W02A, W02B		19	U01Z		08	I28A, I28B
	21B	X06A, X06B		21A	W02A, W02B		10	K09A, K09B
85.85↔		BORP, VBOR	85.89.00↔		BORP, VBOR	86.06.00↔		B22Z
	09	J03A, J03B, J04A, J04B, J14A, J14B, J16Z, J23Z, J24A, J24B, J24C, J26Z		09	J03A, J03B, J04A, J04B, J07Z, J16Z, J23Z, J24A, J24B, J24C, J24D, J25Z, J26Z		06	G12A, G12B
	19	U01Z		19	U01Z		08	I28A, I28B
	21A	W02A, W02B		21A	W02A, W02B		10	K09A, K09B
	21B	X06A, X06B		21B	X06A, X06B		13	N11A, N11B, N11C
85.85↔		BORP, VBOR	85.89.00↔		BORP, VBOR	86.06.10↔		B22Z
	09	J03A, J03B, J04A, J04B, J14A, J14B, J16Z, J23Z, J24A, J24B, J24C, J26Z		09	J03A, J03B, J04A, J04B, J07Z, J16Z, J23Z, J24A, J24B, J24C, J24D, J25Z, J26Z		06	G12A, G12B
	19	U01Z		19	U01Z		08	I28A, I28B
	21A	W02A, W02B		21A	W02A, W02B		10	K09A, K09B
	21B	X06A, X06B		21B	X06A, X06B		13	N11A, N11B, N11C
85.85↔		BORP, VBOR	85.89.00↔		BORP, VBOR	86.06.11↔		B22Z
	09	J03A, J03B, J04A, J04B, J14A, J14B, J16Z, J23Z, J24A, J24B, J24C, J26Z		09	J03A, J03B, J04A, J04B, J07Z, J16Z, J23Z, J24A, J24B, J24C, J24D, J25Z, J26Z		06	G12A, G12B
	19	U01Z		19	U01Z		08	I28A, I28B
	21A	W02A, W02B		21A	W02A, W02B		10	K09A, K09B
	21B	X06A, X06B		21B	X06A, X06B		13	N11A, N11B, N11C

PROZ

CHOP	MDC	DRG	CHOP	MDC	DRG	CHOP	MDC	DRG
86.06.20↔	01	B22Z	86.08.99↔	01	B22Z	86.25.20↔		BORP, VBOR
	06	G12A, G12B		06	G12A, G12B		02	C20A, C20B
	08	I28A, I28B		08	I28A, I28B		05	F13A
	10	K09A, K09B		10	K09A, K09B		06	G26Z
	13	N11A, N11B, N11C		13	N11A, N11B, N11C		09	J03A, J03B, J04A, J04B, J08A, J08B, J08C, J10A, J10B, J11A, J11B, J11C, J16Z, J21Z, J22A, J22B
86.06.21↔	01	B22Z	86.21↔		BORP, VBOR		13	N09Z
	06	G12A, G12B		09	J03A, J03B, J04A, J04B, J09A, J09B, J16Z		22	Y01Z, Y03A, Y03B
	08	I28A, I28B		21A	W02A, W02B	86.25.99↔		BORP, VBOR
	10	K09A, K09B		21B	X06A, X06B, X06C		02	C20A, C20B
	13	N11A, N11B, N11C		22	Y01Z, Y03A, Y03B		05	F13A
86.06.99↔	01	B22Z	86.22.00‡↔	02	Y01Z, Y03A, Y03B		06	G26Z
	06	G12A, G12B	86.22.10↔	09	J11A, J11B		09	J03A, J03B, J04A, J04B, J08A, J08B, J08C, J10A, J10B, J11A, J11B, J11C, J16Z, J21Z, J22A, J22B
	08	I28A, I28B		10	K09A, K09B		13	N09Z
	10	K09A, K09B		22	Y01Z, Y03A, Y03B		22	Y01Z, Y03A, Y03B
	13	N11A, N11B, N11C	86.22.17↔	09	J11A, J11B			BORP, VBOR
86.07.00‡↔		KP, KPP		10	K09A, K09B		02	C20A, C20B
	09	J11A, J11B		22	Y01Z, Y03A, Y03B		05	F13A
	17	R60B, R60C, R61A, R61B, R61C, R61E, R62A, R63B, R63C, R63D, R63E, R63G	86.22.18↔	09	J11A, J11B		06	G26Z
				10	K09A, K09B		09	J03A, J03B, J04A, J04B, J08A, J08B, J08C, J10A, J10B, J11A, J11B, J11C, J16Z, J21Z, J22A, J22B
				22	Y01Z, Y03A, Y03B		13	N09Z
86.07.10‡↔		KP, KPP	86.22.19↔	09	J11A, J11B	86.27↔		BORP, VBOR
	09	J11A, J11B		10	K09A, K09B		08	I32A, I32B, I32C, I32D, I32E
	17	R60B, R60C, R61A, R61B, R61C, R61E, R62A, R63B, R63C, R63D, R63E, R63G		22	Y01Z, Y03A, Y03B		09	J03A, J03B, J04A, J04B, J11A, J11B, J16Z
			86.22.20↔	09	J11A, J11B		21A	W02A, W02B
				10	K09A, K09B		21B	X05A, X05B
				22	Y01Z, Y03A, Y03B	86.28‡↔	22	Y01Z, Y03A, Y03B
86.07.20‡↔		KP, KPP	86.22.27↔	09	J11A, J11B	86.3x.00‡↔	02	C14Z
	09	J11A, J11B		10	K09A, K09B		09	J11A, J11B, J11C
	17	R60B, R60C, R61A, R61B, R61C, R61E, R62A, R63B, R63C, R63D, R63E, R63G		22	Y01Z, Y03A, Y03B	86.3x.10‡↔	02	C14Z
			86.22.28↔	09	J11A, J11B		09	J11A, J11B, J11C
				10	K09A, K09B	86.3x.20↔	02	C14Z
				22	Y01Z, Y03A, Y03B		09	J03A, J03B, J04A, J04B, J11A, J11B, J16Z
86.07.30‡↔		KP, KPP	86.22.29↔	09	J11A, J11B		10	K09A, K09B
	09	J11A, J11B		10	K09A, K09B	86.3x.29‡↔	02	C14Z
	17	R60B, R60C, R61A, R61B, R61C, R61E, R62A, R63B, R63C, R63D, R63E, R63G		22	Y01Z, Y03A, Y03B	86.3x.99‡↔	02	C14Z
			86.22.30‡↔	22	Y01Z, Y03A, Y03B		09	J11A, J11B, J11C
			86.22.40↔	09	J11A, J11B	86.4x.00↔		BORP, VBOR
				10	K09A, K09B		01	B03Z, B06A, B06B, B11Z, B17A, B17B, B17C, B39A, B39B
				22	Y01Z, Y03A, Y03B		02	C20A, C20B
86.07.99‡↔		KP, KPP	86.22.90‡↔	22	Y01Z, Y03A, Y03B		03	D08A, D08B, D12A, D18Z, D22Z, D30A, D30B
	09	J11A, J11B	86.22.97‡↔	22	Y01Z, Y03A, Y03B		05	F13A, F21A, F21B
	17	R60B, R60C, R61A, R61B, R61C, R61E, R62A, R63B, R63C, R63D, R63E, R63G	86.22.98‡↔	22	Y01Z, Y03A, Y03B		09	J03A, J03B, J04A, J04B, J08A, J08B, J08C, J11A, J11B, J11C, J16Z, J21Z
			86.22.99‡↔	22	Y01Z, Y03A, Y03B		10	K09A, K09B
			86.25.00↔		BORP, VBOR		21A	W02A, W02B
				02	C20A, C20B	86.4x.10↔	21B	X06A, X06B, X06C
				05	F13A		22	Y01Z, Y03A, Y03B
				06	G26Z			BORP, VBOR
				09	J03A, J03B, J04A, J04B, J08A, J08B, J08C, J10A, J10B, J11A, J11B, J11C, J16Z, J21Z, J22A, J22B		01	B03Z, B06A, B06B, B11Z, B17A, B17B, B17C, B39A, B39B
86.08.10↔	01	B22Z		13	N09Z		02	C20A, C20B
	06	G12A, G12B		22	Y01Z, Y03A, Y03B		03	D08A, D08B, D12A, D18Z, D22Z, D30A, D30B
	08	I28A, I28B	86.25.10↔		BORP, VBOR		05	F13A, F21A, F21B
	10	K09A, K09B		02	C20A, C20B		09	J03A, J03B, J04A, J04B, J08A, J08B, J08C, J11A, J11B, J11C, J16Z, J21Z
	13	N11A, N11B, N11C		05	F13A		10	K09A, K09B
86.08.11↔	01	B22Z		06	G26Z		21A	W02A, W02B
	06	G12A, G12B		09	J03A, J03B, J04A, J04B, J08A, J08B, J08C, J10A, J10B, J11A, J11B, J11C, J16Z, J21Z, J22A, J22B		21B	X06A, X06B, X06C
	08	I28A, I28B		13	N09Z		22	Y01Z, Y03A, Y03B
	10	K09A, K09B		22	Y01Z, Y03A, Y03B			BORP, VBOR
	13	N11A, N11B, N11C					01	B03Z, B06A, B06B, B11Z, B17A, B17B, B17C, B39A, B39B
86.08.20↔	01	B22Z					02	C20A, C20B
	06	G12A, G12B					03	D08A, D08B, D12A, D18Z, D22Z, D30A, D30B
	08	I28A, I28B					05	F13A, F21A, F21B
	10	K09A, K09B					09	J03A, J03B, J04A, J04B, J08A, J08B, J08C, J11A, J11B, J11C, J16Z, J21Z
	13	N11A, N11B, N11C					10	K09A, K09B
86.08.21↔	01	B22Z					21A	W02A, W02B
	06	G12A, G12B					21B	X06A, X06B, X06C
	08	I28A, I28B					22	Y01Z, Y03A, Y03B
	10	K09A, K09B						BORP, VBOR
	13	N11A, N11B, N11C					01	B03Z, B06A, B06B, B11Z, B17A, B17B, B17C, B39A, B39B
							02	C20A, C20B
							03	D08A, D08B, D12A, D18Z, D22Z, D30A, D30B
							05	F13A, F21A, F21B
							09	J03A, J03B, J04A, J04B, J08A, J08B, J08C, J11A, J11B, J11C, J16Z, J21Z
							10	K09A, K09B
							21A	W02A, W02B
							21B	X06A, X06B, X06C
							22	Y01Z, Y03A, Y03B

CHOP	MDC	DRG	CHOP	MDC	DRG	CHOP	MDC	DRG			
86.4x.11↔		BORP, VBOR	86.4x.19↔		BORP, VBOR	86.4x.23↔		BORP, VBOR			
	01	B03Z, B06A, B06B, B11Z, B17A, B17B, B17C, B39A, B39B		01	B03Z, B06A, B06B, B11Z, B17A, B17B, B17C, B39A, B39B		01	B03Z, B06A, B06B, B11Z, B17A, B17B, B17C, B39A, B39B			
	02	C20A, C20B		02	C20A, C20B		02	C20A, C20B			
	03	D08A, D08B, D12A, D18Z, D22Z, D30A, D30B		03	D08A, D08B, D12A, D18Z, D22Z, D30A, D30B		03	D08A, D08B, D12A, D18Z, D22Z, D30A, D30B			
	05	F13A, F21A, F21B		05	F13A, F21A, F21B		05	F13A, F21A, F21B			
	09	J03A, J03B, J04A, J04B, J08A, J08B, J08C, J11A, J11B, J11C, J16Z, J21Z		09	J03A, J03B, J04A, J04B, J08A, J08B, J08C, J11A, J11B, J11C, J16Z, J21Z		09	J03A, J03B, J04A, J04B, J08A, J08B, J08C, J11A, J11B, J11C, J16Z, J21Z			
	10	K09A, K09B		10	K09A, K09B		10	K09A, K09B			
	21A	W02A, W02B		21A	W02A, W02B		21A	W02A, W02B			
	21B	X06A, X06B, X06C		21B	X06A, X06B, X06C		21B	X06A, X06B, X06C			
	22	Y01Z, Y03A, Y03B		22	Y01Z, Y03A, Y03B		22	Y01Z, Y03A, Y03B			
	86.4x.13↔			BORP, VBOR	86.4x.20↔			BORP, VBOR	86.4x.24↔		BORP, VBOR
		01		B03Z, B06A, B06B, B11Z, B17A, B17B, B17C, B39A, B39B			01	B03Z, B06A, B06B, B11Z, B17A, B17B, B17C, B39A, B39B		01	B03Z, B06A, B06B, B11Z, B17A, B17B, B17C, B39A, B39B
02		C20A, C20B	02	C20A, C20B		02	C20A, C20B				
03		D08A, D08B, D12A, D18Z, D22Z, D30A, D30B	03	D08A, D08B, D12A, D18Z, D22Z, D30A, D30B		03	D08A, D08B, D12A, D18Z, D22Z, D30A, D30B				
05		F13A, F21A, F21B	05	F13A, F21A, F21B		05	F13A, F21A, F21B				
09		J03A, J03B, J04A, J04B, J08A, J08B, J08C, J11A, J11B, J11C, J16Z, J21Z	09	J03A, J03B, J04A, J04B, J08A, J08B, J08C, J11A, J11B, J11C, J16Z, J21Z		09	J03A, J03B, J04A, J04B, J08A, J08B, J08C, J11A, J11B, J11C, J16Z, J21Z				
10		K09A, K09B	10	K09A, K09B		10	K09A, K09B				
21A		W02A, W02B	21A	W02A, W02B		21A	W02A, W02B				
21B		X06A, X06B, X06C	21B	X06A, X06B, X06C		21B	X06A, X06B, X06C				
22		Y01Z, Y03A, Y03B	22	Y01Z, Y03A, Y03B		22	Y01Z, Y03A, Y03B				
86.4x.17↔			BORP, VBOR	86.4x.21↔			BORP, VBOR	86.4x.25↔			BORP, VBOR
		01	B03Z, B06A, B06B, B11Z, B17A, B17B, B17C, B39A, B39B			01	B03Z, B06A, B06B, B11Z, B17A, B17B, B17C, B39A, B39B			01	B03Z, B06A, B06B, B11Z, B17A, B17B, B17C, B39A, B39B
	02	C20A, C20B	02		C20A, C20B	02	C20A, C20B				
	03	D08A, D08B, D12A, D18Z, D22Z, D30A, D30B	03		D08A, D08B, D12A, D18Z, D22Z, D30A, D30B	03	D08A, D08B, D12A, D18Z, D22Z, D30A, D30B				
	05	F13A, F21A, F21B	05		F13A, F21A, F21B	05	F13A, F21A, F21B				
	09	J03A, J03B, J04A, J04B, J08A, J08B, J08C, J11A, J11B, J11C, J16Z, J21Z	09		J03A, J03B, J04A, J04B, J08A, J08B, J08C, J11A, J11B, J11C, J16Z, J21Z	09	J03A, J03B, J04A, J04B, J08A, J08B, J08C, J11A, J11B, J11C, J16Z, J21Z				
	10	K09A, K09B	10		K09A, K09B	10	K09A, K09B				
	21A	W02A, W02B	21A		W02A, W02B	21A	W02A, W02B				
	21B	X06A, X06B, X06C	21B		X06A, X06B, X06C	21B	X06A, X06B, X06C				
	22	Y01Z, Y03A, Y03B	22		Y01Z, Y03A, Y03B	22	Y01Z, Y03A, Y03B				
	86.4x.18↔		BORP, VBOR		86.4x.22↔		BORP, VBOR		86.4x.26↔		BORP, VBOR
		01	B03Z, B06A, B06B, B11Z, B17A, B17B, B17C, B39A, B39B			01	B03Z, B06A, B06B, B11Z, B17A, B17B, B17C, B39A, B39B			01	B03Z, B06A, B06B, B11Z, B17A, B17B, B17C, B39A, B39B
02		C20A, C20B	02	C20A, C20B		02	C20A, C20B				
03		D08A, D08B, D12A, D18Z, D22Z, D30A, D30B	03	D08A, D08B, D12A, D18Z, D22Z, D30A, D30B		03	D08A, D08B, D12A, D18Z, D22Z, D30A, D30B				
05		F13A, F21A, F21B	05	F13A, F21A, F21B		05	F13A, F21A, F21B				
09		J03A, J03B, J04A, J04B, J08A, J08B, J08C, J11A, J11B, J11C, J16Z, J21Z	09	J03A, J03B, J04A, J04B, J08A, J08B, J08C, J11A, J11B, J11C, J16Z, J21Z		09	J03A, J03B, J04A, J04B, J08A, J08B, J08C, J11A, J11B, J11C, J16Z, J21Z				
10		K09A, K09B	10	K09A, K09B		10	K09A, K09B				
21A		W02A, W02B	21A	W02A, W02B		21A	W02A, W02B				
21B		X06A, X06B, X06C	21B	X06A, X06B, X06C		21B	X06A, X06B, X06C				
22		Y01Z, Y03A, Y03B	22	Y01Z, Y03A, Y03B		22	Y01Z, Y03A, Y03B				

CHOP	MDC	DRG	CHOP	MDC	DRG	CHOP	MDC	DRG			
86.4x.27↔		BORP, VBOR	86.4x.2b↔		BORP, VBOR	86.60↔		BORP, VBOR			
	01	B03Z, B06A, B06B, B11Z, B17A, B17B, B17C, B39A, B39B		01	B03Z, B06A, B06B, B11Z, B17A, B17B, B17C, B39A, B39B		01	B03Z, B06A, B06B, B11Z, B17A, B17B, B17C, B39A, B39B			
	02	C20A, C20B		02	C20A, C20B		03	D12A, D12B			
	03	D08A, D08B, D12A, D18Z, D22Z, D30A, D30B		03	D08A, D08B, D12A, D18Z, D22Z, D30A, D30B		05	F13A, F21A, F21B			
	05	F13A, F21A, F21B		05	F13A, F21A, F21B		08	I02A, I02B, I12A, I12B, I12C, I22Z, I50Z			
	09	J03A, J03B, J04A, J04B, J08A, J08B, J08C, J11A, J11B, J11C, J16Z, J21Z		09	J03A, J03B, J04A, J04B, J08A, J08B, J08C, J11A, J11B, J11C, J16Z, J21Z		09	J02A, J02B, J03A, J03B, J04A, J04B, J08A, J08B, J08C, J11A, J11B, J16Z, J21Z, J22A, J22B			
	10	K09A, K09B		10	K09A, K09B		10	K01A, K01B, K01C, K13Z			
	21A	W02A, W02B		21A	W02A, W02B		21A	W02A, W02B			
	21B	X06A, X06B, X06C		21B	X06A, X06B, X06C		21B	X01A, X01B, X04Z, X05A, X05B, X06A, X06B, X06C			
	22	Y01Z, Y03A, Y03B		22	Y01Z, Y03A, Y03B		22	Y01Z, Y03A, Y03B			
	86.4x.28↔			BORP, VBOR	86.4x.30↔			BORP, VBOR	86.61.00↔		BORP, VBOR
		01		B03Z, B06A, B06B, B11Z, B17A, B17B, B17C, B39A, B39B			01	B03Z, B06A, B06B, B11Z, B17A, B17B, B17C, B39A, B39B		01	B03Z, B06A, B06B, B11Z, B17A, B17B, B17C, B39A, B39B
02		C20A, C20B	02	C20A, C20B		05	F13A, F21A, F21B				
03		D08A, D08B, D12A, D18Z, D22Z, D30A, D30B	03	D08A, D08B, D12A, D18Z, D22Z, D30A, D30B		08	I12A, I12B, I12C, I32A, I32B, I32C, I32D				
05		F13A, F21A, F21B	05	F13A, F21A, F21B		09	J03A, J03B, J04A, J04B, J08A, J08B, J08C, J16Z, J21Z, J22A, J22B				
09		J03A, J03B, J04A, J04B, J08A, J08B, J08C, J11A, J11B, J11C, J16Z, J21Z	09	J03A, J03B, J04A, J04B, J08A, J08B, J08C, J11A, J11B, J11C, J16Z, J21Z		21A	W02A, W02B				
10		K09A, K09B	10	K09A, K09B		21B	X01A, X01B, X01C				
21A		W02A, W02B	21A	W02A, W02B		22	Y01Z, Y02A, Y02B, Y02C				
21B		X06A, X06B, X06C	21B	X06A, X06B, X06C			BORP, VBOR				
22		Y01Z, Y03A, Y03B	22	Y01Z, Y03A, Y03B		01	B03Z, B06A, B06B, B11Z, B17A, B17B, B17C, B39A, B39B				
86.4x.29↔			BORP, VBOR	86.4x.31↔			BORP, VBOR	86.61.10↔			BORP, VBOR
		01	B03Z, B06A, B06B, B11Z, B17A, B17B, B17C, B39A, B39B			01	B03Z, B06A, B06B, B11Z, B17A, B17B, B17C, B39A, B39B			05	F13A, F21A, F21B
	02	C20A, C20B	02		C20A, C20B	08	I12A, I12B, I12C, I32A, I32B, I32C, I32D				
	03	D08A, D08B, D12A, D18Z, D22Z, D30A, D30B	03		D08A, D08B, D12A, D18Z, D22Z, D30A, D30B	09	J03A, J03B, J04A, J04B, J08A, J08B, J08C, J16Z, J21Z, J22A, J22B				
	05	F13A, F21A, F21B	05		F13A, F21A, F21B	21A	W02A, W02B				
	09	J03A, J03B, J04A, J04B, J08A, J08B, J08C, J11A, J11B, J11C, J16Z, J21Z	09		J03A, J03B, J04A, J04B, J08A, J08B, J08C, J11A, J11B, J11C, J16Z, J21Z	21B	X01A, X01B, X01C				
	10	K09A, K09B	10		K09A, K09B	22	Y01Z, Y02A, Y02B, Y02C				
	21A	W02A, W02B	21A		W02A, W02B		BORP, VBOR				
	21B	X06A, X06B, X06C	21B		X06A, X06B, X06C	01	B03Z, B06A, B06B, B11Z, B17A, B17B, B17C, B39A, B39B				
	22	Y01Z, Y03A, Y03B	22		Y01Z, Y03A, Y03B	05	F13A, F21A, F21B				
	86.4x.2a↔		BORP, VBOR		86.4x.99↔		BORP, VBOR		86.61.20↔		BORP, VBOR
		01	B03Z, B06A, B06B, B11Z, B17A, B17B, B17C, B39A, B39B			01	B03Z, B06A, B06B, B11Z, B17A, B17B, B17C, B39A, B39B			05	F13A, F21A, F21B
02		C20A, C20B	02	C20A, C20B		08	I12A, I12B, I12C, I32A, I32B, I32C, I32D				
03		D08A, D08B, D12A, D18Z, D22Z, D30A, D30B	03	D08A, D08B, D12A, D18Z, D22Z, D30A, D30B		09	J03A, J03B, J04A, J04B, J08A, J08B, J08C, J16Z, J21Z, J22A, J22B				
05		F13A, F21A, F21B	05	F13A, F21A, F21B		21A	W02A, W02B				
09		J03A, J03B, J04A, J04B, J08A, J08B, J08C, J11A, J11B, J11C, J16Z, J21Z	09	J03A, J03B, J04A, J04B, J08A, J08B, J08C, J11A, J11B, J11C, J16Z, J21Z		21B	X01A, X01B, X01C				
10		K09A, K09B	10	K09A, K09B		22	Y01Z, Y02A, Y02B, Y02C				
21A		W02A, W02B	21A	W02A, W02B			BORP, VBOR				
21B		X06A, X06B, X06C	21B	X06A, X06B, X06C		01	B03Z, B06A, B06B, B11Z, B17A, B17B, B17C, B39A, B39B				
22		Y01Z, Y03A, Y03B	22	Y01Z, Y03A, Y03B		05	F13A, F21A, F21B				
86.59.20†↔				86.59.20†↔				86.61.99↔			
						05	F13A			05	F13A, F21A, F21B
						08	I12A, I12B, I12C, I32A, I32B, I32C, I32D				
						09	J03A, J03B, J04A, J04B, J08A, J08B, J08C, J16Z, J21Z, J22A, J22B				
						21A	W02A, W02B				











CHOP	MDC	DRG	CHOP	MDC	DRG	CHOP	MDC	DRG
86.67.23↔		BORP, VBOR	86.67.99↔		BORP, VBOR	86.69.14↔		BORP, VBOR
	05	F13A		05	F13A		03	D08A, D08B, D18Z, D22Z, D30A, D30B
	08	I02A, I02B, I22Z, I32A, I32B, I32C, I32D, I50Z		08	I02A, I02B, I22Z, I32A, I32B, I32C, I32D, I50Z		05	F13A
	09	J08A, J08B, J08C, J16Z, J21Z, J22A, J22B		09	J08A, J08B, J08C, J16Z, J21Z, J22A, J22B		09	J03A, J03B, J04A, J04B, J08A, J08B, J08C, J10A, J10B, J16Z, J21Z, J22A, J22B
	21B	X01A, X01B, X01C		21B	X01A, X01B, X01C		21A	W02A, W02B
	22	Y01Z, Y02A, Y02B, Y02C		22	Y01Z, Y02A, Y02B, Y02C		21B	X06A, X06B, X06C
86.67.24↔		BORP, VBOR	86.69.00↔		BORP, VBOR		22	Y01Z, Y03A, Y03B
	05	F13A		03	D08A, D08B, D18Z, D22Z, D30A, D30B	86.69.15↔		BORP, VBOR
	08	I02A, I02B, I22Z, I32A, I32B, I32C, I32D, I50Z		05	F13A		03	D08A, D08B, D18Z, D22Z, D30A, D30B
	09	J08A, J08B, J08C, J16Z, J21Z, J22A, J22B		09	J03A, J03B, J04A, J04B, J08A, J08B, J08C, J10A, J10B, J16Z, J21Z, J22A, J22B		05	F13A
	21B	X01A, X01B, X01C		21A	W02A, W02B		09	J03A, J03B, J04A, J04B, J08A, J08B, J08C, J10A, J10B, J16Z, J21Z, J22A, J22B
	22	Y01Z, Y02A, Y02B, Y02C		21B	X06A, X06B, X06C		21A	W02A, W02B
86.67.25↔		BORP, VBOR	86.69.10↔		BORP, VBOR		21B	X06A, X06B, X06C
	05	F13A		03	D08A, D08B, D18Z, D22Z, D30A, D30B	86.69.16↔		BORP, VBOR
	08	I02A, I02B, I22Z, I32A, I32B, I32C, I32D, I50Z		05	F13A		03	D08A, D08B, D18Z, D22Z, D30A, D30B
	09	J08A, J08B, J08C, J16Z, J21Z, J22A, J22B		09	J03A, J03B, J04A, J04B, J08A, J08B, J08C, J10A, J10B, J16Z, J21Z, J22A, J22B		05	F13A
	21B	X01A, X01B, X01C		21A	W02A, W02B		09	J03A, J03B, J04A, J04B, J08A, J08B, J08C, J10A, J10B, J16Z, J21Z, J22A, J22B
	22	Y01Z, Y02A, Y02B, Y02C		21B	X06A, X06B, X06C		21A	W02A, W02B
86.67.26↔		BORP, VBOR	86.69.11↔		BORP, VBOR		21B	X06A, X06B, X06C
	05	F13A		03	D08A, D08B, D18Z, D22Z, D30A, D30B	86.69.17↔		BORP, VBOR
	08	I02A, I02B, I22Z, I32A, I32B, I32C, I32D, I50Z		05	F13A		03	D08A, D08B, D18Z, D22Z, D30A, D30B
	09	J08A, J08B, J08C, J16Z, J21Z, J22A, J22B		09	J03A, J03B, J04A, J04B, J08A, J08B, J08C, J10A, J10B, J16Z, J21Z, J22A, J22B		05	F13A
	21B	X01A, X01B, X01C		21A	W02A, W02B		09	J03A, J03B, J04A, J04B, J08A, J08B, J08C, J10A, J10B, J16Z, J21Z, J22A, J22B
	22	Y01Z, Y02A, Y02B, Y02C		21B	X06A, X06B, X06C		21A	W02A, W02B
86.67.27↔		BORP, VBOR	86.69.12↔		BORP, VBOR		21B	X06A, X06B, X06C
	05	F13A		03	D08A, D08B, D18Z, D22Z, D30A, D30B	86.69.18↔		BORP, VBOR
	08	I02A, I02B, I22Z, I32A, I32B, I32C, I32D, I50Z		05	F13A		03	D08A, D08B, D18Z, D22Z, D30A, D30B
	09	J08A, J08B, J08C, J16Z, J21Z, J22A, J22B		09	J03A, J03B, J04A, J04B, J08A, J08B, J08C, J10A, J10B, J16Z, J21Z, J22A, J22B		05	F13A
	21B	X01A, X01B, X01C		21A	W02A, W02B		09	J03A, J03B, J04A, J04B, J08A, J08B, J08C, J10A, J10B, J16Z, J21Z, J22A, J22B
	22	Y01Z, Y02A, Y02B, Y02C		21B	X06A, X06B, X06C		21A	W02A, W02B
86.67.29↔		BORP, VBOR	86.69.13↔		BORP, VBOR		21B	X06A, X06B, X06C
	05	F13A		03	D08A, D08B, D18Z, D22Z, D30A, D30B	86.69.19↔		BORP, VBOR
	08	I02A, I02B, I22Z, I32A, I32B, I32C, I32D, I50Z		05	F13A		03	D08A, D08B, D18Z, D22Z, D30A, D30B
	09	J08A, J08B, J08C, J16Z, J21Z, J22A, J22B		09	J03A, J03B, J04A, J04B, J08A, J08B, J08C, J10A, J10B, J16Z, J21Z, J22A, J22B		05	F13A
	21B	X01A, X01B, X01C		21A	W02A, W02B		09	J03A, J03B, J04A, J04B, J08A, J08B, J08C, J10A, J10B, J16Z, J21Z, J22A, J22B
	22	Y01Z, Y02A, Y02B, Y02C		21B	X06A, X06B, X06C		21A	W02A, W02B
86.67.30↔		BORP, VBOR					21B	X06A, X06B, X06C
	05	F13A					22	Y01Z, Y03A, Y03B
	08	I02A, I02B, I22Z, I32A, I32B, I32C, I32D, I50Z						BORP, VBOR
	09	J08A, J08B, J08C, J16Z, J21Z, J22A, J22B						D08A, D08B, D18Z, D22Z, D30A, D30B
	21B	X01A, X01B, X01C						F13A
	22	Y01Z, Y02A, Y02B, Y02C						J03A, J03B, J04A, J04B, J08A, J08B, J08C, J10A, J10B, J16Z, J21Z, J22A, J22B
86.67.31↔		BORP, VBOR						W02A, W02B
	05	F13A						X06A, X06B, X06C
	08	I02A, I02B, I22Z, I32A, I32B, I32C, I32D, I50Z						Y01Z, Y03A, Y03B
	09	J08A, J08B, J08C, J16Z, J21Z, J22A, J22B						
	21B	X01A, X01B, X01C						
	22	Y01Z, Y02A, Y02B, Y02C						

PROZ

CHOP	MDC	DRG	CHOP	MDC	DRG	CHOP	MDC	DRG
86.69.1a↔		BORP, VBOR	86.69.25↔		BORP, VBOR	86.69.2b↔		BORP, VBOR
	03	D08A, D08B, D18Z, D22Z, D30A, D30B		03	D08A, D08B, D18Z, D22Z, D30A, D30B		03	D08A, D08B, D18Z, D22Z, D30A, D30B
	05	F13A		05	F13A		05	F13A
	09	J03A, J03B, J04A, J04B, J08A, J08B, J08C, J10A, J10B, J16Z, J21Z, J22A, J22B		09	J03A, J03B, J04A, J04B, J08A, J08B, J08C, J10A, J10B, J16Z, J21Z, J22A, J22B		09	J03A, J03B, J04A, J04B, J08A, J08B, J08C, J10A, J10B, J16Z, J21Z, J22A, J22B
	21A	W02A, W02B		21A	W02A, W02B		21A	W02A, W02B
	21B	X06A, X06B, X06C		21B	X06A, X06B, X06C		21B	X06A, X06B, X06C
86.69.20↔		BORP, VBOR	86.69.26↔		BORP, VBOR	86.69.99↔		BORP, VBOR
	03	D08A, D08B, D18Z, D22Z, D30A, D30B		03	D08A, D08B, D18Z, D22Z, D30A, D30B		03	D08A, D08B, D18Z, D22Z, D30A, D30B
	05	F13A		05	F13A		05	F13A
	09	J03A, J03B, J04A, J04B, J08A, J08B, J08C, J10A, J10B, J16Z, J21Z, J22A, J22B		09	J03A, J03B, J04A, J04B, J08A, J08B, J08C, J10A, J10B, J16Z, J21Z, J22A, J22B		09	J03A, J03B, J04A, J04B, J08A, J08B, J08C, J10A, J10B, J16Z, J21Z, J22A, J22B
	21A	W02A, W02B		21A	W02A, W02B		21A	W02A, W02B
	21B	X06A, X06B, X06C		21B	X06A, X06B, X06C		21B	X06A, X06B, X06C
86.69.21↔		BORP, VBOR	86.69.27↔		BORP, VBOR	86.70↔		BORP, VBOR
	03	D08A, D08B, D18Z, D22Z, D30A, D30B		03	D08A, D08B, D18Z, D22Z, D30A, D30B		01	B03Z, B06A, B06B, B11Z, B17A, B17B, B17C, B39A, B39B
	05	F13A		05	F13A		03	D02A, D02B, D18Z, D24A, D24B
	09	J03A, J03B, J04A, J04B, J08A, J08B, J08C, J10A, J10B, J16Z, J21Z, J22A, J22B		09	J03A, J03B, J04A, J04B, J08A, J08B, J08C, J10A, J10B, J16Z, J21Z, J22A, J22B		05	F13A, F21A, F21B
	21A	W02A, W02B		21A	W02A, W02B		08	I02A, I02B, I22Z, I32A, I32B, I32C, I32D, I50Z
	21B	X06A, X06B, X06C		21B	X06A, X06B, X06C		09	J02A, J02B, J04A, J04B, J08A, J14A, J14B, J16Z, J21Z, J22A, J22B
86.69.22↔		BORP, VBOR	86.69.28↔		BORP, VBOR	86.71↔		BORP, VBOR
	03	D08A, D08B, D18Z, D22Z, D30A, D30B		03	D08A, D08B, D18Z, D22Z, D30A, D30B		01	B03Z, B06A, B06B, B11Z, B17A, B17B, B17C, B39A, B39B
	05	F13A		05	F13A		03	D02A, D12A
	09	J03A, J03B, J04A, J04B, J08A, J08B, J08C, J10A, J10B, J16Z, J21Z, J22A, J22B		09	J03A, J03B, J04A, J04B, J08A, J08B, J08C, J10A, J10B, J16Z, J21Z, J22A, J22B		05	F13A, F21A, F21B
	21A	W02A, W02B		21A	W02A, W02B		08	I12A, I12B, I12C
	21B	X06A, X06B, X06C		21B	X06A, X06B, X06C		09	J02A, J02B, J04A, J04B, J08A, J14A, J14B, J16Z, J21Z, J22A, J22B
86.69.23↔		BORP, VBOR	86.69.29↔		BORP, VBOR	86.72↔		BORP, VBOR
	03	D08A, D08B, D18Z, D22Z, D30A, D30B		03	D08A, D08B, D18Z, D22Z, D30A, D30B		10	K01A, K01B, K01C, K13Z
	05	F13A		05	F13A		21A	W02A, W02B
	09	J03A, J03B, J04A, J04B, J08A, J08B, J08C, J10A, J10B, J16Z, J21Z, J22A, J22B		09	J03A, J03B, J04A, J04B, J08A, J08B, J08C, J10A, J10B, J16Z, J21Z, J22A, J22B		21B	X04Z, X05A, X05B, X06A, X06B, X06C
	21A	W02A, W02B		21A	W02A, W02B		01	B03Z, B06A, B06B, B11Z, B17A, B17B, B17C, B39A, B39B
	21B	X06A, X06B, X06C		21B	X06A, X06B, X06C		05	F13A, F21A
86.69.24↔		BORP, VBOR	86.69.2a↔		BORP, VBOR			
	03	D08A, D08B, D18Z, D22Z, D30A, D30B		03	D08A, D08B, D18Z, D22Z, D30A, D30B		08	I02A, I02B, I12A, I12B, I12C, I22Z, I32A, I32B, I32C, I32D, I50Z
	05	F13A		05	F13A		09	J02A, J02B, J04A, J04B, J08A, J14A, J14B, J16Z, J21Z, J22A, J22B
	09	J03A, J03B, J04A, J04B, J08A, J08B, J08C, J10A, J10B, J16Z, J21Z, J22A, J22B		09	J03A, J03B, J04A, J04B, J08A, J08B, J08C, J10A, J10B, J16Z, J21Z, J22A, J22B		21A	W02A, W02B
	21A	W02A, W02B		21A	W02A, W02B		21B	X01A, X01B
	21B	X06A, X06B, X06C		21B	X06A, X06B, X06C			
	22	Y01Z, Y03A, Y03B		22	Y01Z, Y03A, Y03B			



CHOP	MDC	DRG	CHOP	MDC	DRG	CHOP	MDC	DRG			
86.73.99↔		BORP, KORP, VBOR	86.74.12↔		BORP, VBOR	86.74.16↔		BORP, VBOR			
	01	B03Z, B06A, B06B, B11Z, B17A, B17B, B17C, B39A, B39B		01	B03Z, B06A, B06B, B11Z, B17A, B17B, B17C, B39A, B39B		01	B03Z, B06A, B06B, B11Z, B17A, B17B, B17C, B39A, B39B			
	05	F13A, F21A		02	C20A, C20B		02	C20A, C20B			
	08	I12A, I12B, I12C, I32A, I32B, I32C, I32D, I34Z		03	D02A, D02B, D18Z, D24A, D24B		03	D02A, D02B, D18Z, D24A, D24B			
	09	J02A, J02B, J03A, J03B, J04A, J04B, J08A, J16Z, J21Z, J22A, J22B		05	F13A, F21A		05	F13A, F21A			
	21A	W02A, W02B		08	I02A, I02B, I12A, I12B, I12C, I22Z, I50Z		08	I02A, I02B, I12A, I12B, I12C, I22Z, I50Z			
	21B	X01A, X01B		09	J02A, J02B, J04A, J04B, J08A, J14A, J14B, J16Z, J21Z, J22A, J22B		09	J02A, J02B, J04A, J04B, J08A, J14A, J14B, J16Z, J21Z, J22A, J22B			
	86.74.00↔			BORP, VBOR	86.74.13↔			BORP, VBOR	86.74.17↔		BORP, VBOR
		01		B03Z, B06A, B06B, B11Z, B17A, B17B, B17C, B39A, B39B			01	B03Z, B06A, B06B, B11Z, B17A, B17B, B17C, B39A, B39B		01	B03Z, B06A, B06B, B11Z, B17A, B17B, B17C, B39A, B39B
		02		C20A, C20B			02	C20A, C20B		02	C20A, C20B
03		D02A, D02B, D18Z, D24A, D24B	03	D02A, D02B, D18Z, D24A, D24B		03	D02A, D02B, D18Z, D24A, D24B				
05		F13A, F21A	05	F13A, F21A		05	F13A, F21A				
08		I02A, I02B, I12A, I12B, I12C, I22Z, I50Z	08	I02A, I02B, I12A, I12B, I12C, I22Z, I50Z		08	I02A, I02B, I12A, I12B, I12C, I22Z, I50Z				
09		J02A, J02B, J04A, J04B, J08A, J14A, J14B, J16Z, J21Z, J22A, J22B	09	J02A, J02B, J04A, J04B, J08A, J14A, J14B, J16Z, J21Z, J22A, J22B		09	J02A, J02B, J04A, J04B, J08A, J14A, J14B, J16Z, J21Z, J22A, J22B				
21A		W02A, W02B	21A	W02A, W02B		21A	W02A, W02B				
21B		X01A, X01B	21B	X01A, X01B		21B	X01A, X01B				
86.74.10↔			BORP, VBOR	86.74.14↔			BORP, VBOR	86.74.18↔			BORP, VBOR
	01	B03Z, B06A, B06B, B11Z, B17A, B17B, B17C, B39A, B39B	01		B03Z, B06A, B06B, B11Z, B17A, B17B, B17C, B39A, B39B	01	B03Z, B06A, B06B, B11Z, B17A, B17B, B17C, B39A, B39B				
	02	C20A, C20B	02		C20A, C20B	02	C20A, C20B				
	03	D02A, D02B, D18Z, D24A, D24B	03		D02A, D02B, D18Z, D24A, D24B	03	D02A, D02B, D18Z, D24A, D24B				
	05	F13A, F21A	05		F13A, F21A	05	F13A, F21A				
	08	I02A, I02B, I12A, I12B, I12C, I22Z, I50Z	08		I02A, I02B, I12A, I12B, I12C, I22Z, I50Z	08	I02A, I02B, I12A, I12B, I12C, I22Z, I50Z				
	09	J02A, J02B, J04A, J04B, J08A, J14A, J14B, J16Z, J21Z, J22A, J22B	09		J02A, J02B, J04A, J04B, J08A, J14A, J14B, J16Z, J21Z, J22A, J22B	09	J02A, J02B, J04A, J04B, J08A, J14A, J14B, J16Z, J21Z, J22A, J22B				
	21A	W02A, W02B	21A		W02A, W02B	21A	W02A, W02B				
	21B	X01A, X01B	21B		X01A, X01B	21B	X01A, X01B				
	86.74.11↔		BORP, VBOR		86.74.15↔		BORP, VBOR		86.74.19↔		BORP, VBOR
01		B03Z, B06A, B06B, B11Z, B17A, B17B, B17C, B39A, B39B	01	B03Z, B06A, B06B, B11Z, B17A, B17B, B17C, B39A, B39B		01	B03Z, B06A, B06B, B11Z, B17A, B17B, B17C, B39A, B39B				
02		C20A, C20B	02	C20A, C20B		02	C20A, C20B				
03		D02A, D02B, D18Z, D24A, D24B	03	D02A, D02B, D18Z, D24A, D24B		03	D02A, D02B, D18Z, D24A, D24B				
05		F13A, F21A	05	F13A, F21A		05	F13A, F21A				
08		I02A, I02B, I12A, I12B, I12C, I22Z, I50Z	08	I02A, I02B, I12A, I12B, I12C, I22Z, I50Z		08	I02A, I02B, I12A, I12B, I12C, I22Z, I50Z				
09		J02A, J02B, J04A, J04B, J08A, J14A, J14B, J16Z, J21Z, J22A, J22B	09	J02A, J02B, J04A, J04B, J08A, J14A, J14B, J16Z, J21Z, J22A, J22B		09	J02A, J02B, J04A, J04B, J08A, J14A, J14B, J16Z, J21Z, J22A, J22B				
21A		W02A, W02B	21A	W02A, W02B		21A	W02A, W02B				
21B		X01A, X01B	21B	X01A, X01B		21B	X01A, X01B				

CHOP	MDC	DRG	CHOP	MDC	DRG	CHOP	MDC	DRG
86.74.1a↔		BORP, VBOR	86.74.23↔		BORP, VBOR	86.74.27↔		BORP, VBOR
	01	B03Z, B06A, B06B, B11Z, B17A, B17B, B17C, B39A, B39B		01	B03Z, B06A, B06B, B11Z, B17A, B17B, B17C, B39A, B39B		01	B03Z, B06A, B06B, B11Z, B17A, B17B, B17C, B39A, B39B
	02	C20A, C20B		02	C20A, C20B		02	C20A, C20B
	03	D02A, D02B, D18Z, D24A, D24B		03	D02A, D02B, D18Z, D24A, D24B		03	D02A, D02B, D18Z, D24A, D24B
	05	F13A, F21A		05	F13A, F21A		05	F13A, F21A
	08	I02A, I02B, I12A, I12B, I12C, I22Z, I50Z		08	I02A, I02B, I12A, I12B, I12C, I22Z, I50Z		08	I02A, I02B, I12A, I12B, I12C, I22Z, I50Z
	09	J02A, J02B, J04A, J04B, J08A, J14A, J14B, J16Z, J21Z, J22A, J22B		09	J02A, J02B, J04A, J04B, J08A, J14A, J14B, J16Z, J21Z, J22A, J22B		09	J02A, J02B, J04A, J04B, J08A, J14A, J14B, J16Z, J21Z, J22A, J22B
	21A	W02A, W02B		21A	W02A, W02B		21A	W02A, W02B
	21B	X01A, X01B		21B	X01A, X01B		21B	X01A, X01B
	86.74.20↔			BORP, VBOR	86.74.24↔			BORP, VBOR
01		B03Z, B06A, B06B, B11Z, B17A, B17B, B17C, B39A, B39B	01	B03Z, B06A, B06B, B11Z, B17A, B17B, B17C, B39A, B39B		01	B03Z, B06A, B06B, B11Z, B17A, B17B, B17C, B39A, B39B	
02		C20A, C20B	02	C20A, C20B		02	C20A, C20B	
03		D02A, D02B, D18Z, D24A, D24B	03	D02A, D02B, D18Z, D24A, D24B		03	D02A, D02B, D18Z, D24A, D24B	
05		F13A, F21A	05	F13A, F21A		05	F13A, F21A	
08		I02A, I02B, I12A, I12B, I12C, I22Z, I50Z	08	I02A, I02B, I12A, I12B, I12C, I22Z, I50Z		08	I02A, I02B, I12A, I12B, I12C, I22Z, I50Z	
09		J02A, J02B, J04A, J04B, J08A, J14A, J14B, J16Z, J21Z, J22A, J22B	09	J02A, J02B, J04A, J04B, J08A, J14A, J14B, J16Z, J21Z, J22A, J22B		09	J02A, J02B, J04A, J04B, J08A, J14A, J14B, J16Z, J21Z, J22A, J22B	
21A		W02A, W02B	21A	W02A, W02B		21A	W02A, W02B	
21B		X01A, X01B	21B	X01A, X01B		21B	X01A, X01B	
86.74.21↔			BORP, VBOR	86.74.25↔			BORP, VBOR	86.74.29↔
	01	B03Z, B06A, B06B, B11Z, B17A, B17B, B17C, B39A, B39B	01		B03Z, B06A, B06B, B11Z, B17A, B17B, B17C, B39A, B39B	01	B03Z, B06A, B06B, B11Z, B17A, B17B, B17C, B39A, B39B	
	02	C20A, C20B	02		C20A, C20B	02	C20A, C20B	
	03	D02A, D02B, D18Z, D24A, D24B	03		D02A, D02B, D18Z, D24A, D24B	03	D02A, D02B, D18Z, D24A, D24B	
	05	F13A, F21A	05		F13A, F21A	05	F13A, F21A	
	08	I02A, I02B, I12A, I12B, I12C, I22Z, I50Z	08		I02A, I02B, I12A, I12B, I12C, I22Z, I50Z	08	I02A, I02B, I12A, I12B, I12C, I22Z, I50Z	
	09	J02A, J02B, J04A, J04B, J08A, J14A, J14B, J16Z, J21Z, J22A, J22B	09		J02A, J02B, J04A, J04B, J08A, J14A, J14B, J16Z, J21Z, J22A, J22B	09	J02A, J02B, J04A, J04B, J08A, J14A, J14B, J16Z, J21Z, J22A, J22B	
	21A	W02A, W02B	21A		W02A, W02B	21A	W02A, W02B	
	21B	X01A, X01B	21B		X01A, X01B	21B	X01A, X01B	
	86.74.22↔		BORP, VBOR		86.74.26↔		BORP, VBOR	
01		B03Z, B06A, B06B, B11Z, B17A, B17B, B17C, B39A, B39B	01	B03Z, B06A, B06B, B11Z, B17A, B17B, B17C, B39A, B39B		01	B03Z, B06A, B06B, B11Z, B17A, B17B, B17C, B39A, B39B	
02		C20A, C20B	02	C20A, C20B		02	C20A, C20B	
03		D02A, D02B, D18Z, D24A, D24B	03	D02A, D02B, D18Z, D24A, D24B		03	D02A, D02B, D18Z, D24A, D24B	
05		F13A, F21A	05	F13A, F21A		05	F13A, F21A	
08		I02A, I02B, I12A, I12B, I12C, I22Z, I50Z	08	I02A, I02B, I12A, I12B, I12C, I22Z, I50Z		08	I02A, I02B, I12A, I12B, I12C, I22Z, I50Z	
09		J02A, J02B, J04A, J04B, J08A, J14A, J14B, J16Z, J21Z, J22A, J22B	09	J02A, J02B, J04A, J04B, J08A, J14A, J14B, J16Z, J21Z, J22A, J22B		09	J02A, J02B, J04A, J04B, J08A, J14A, J14B, J16Z, J21Z, J22A, J22B	
21A		W02A, W02B	21A	W02A, W02B		21A	W02A, W02B	
21B		X01A, X01B	21B	X01A, X01B		21B	X01A, X01B	

CHOP	MDC	DRG	CHOP	MDC	DRG	CHOP	MDC	DRG
86.74.2b↔		BORP, VBOR	86.74.33↔		BORP, VBOR	86.74.37↔		BORP, VBOR
	01	B03Z, B06A, B06B, B11Z, B17A, B17B, B17C, B39A, B39B		01	B03Z, B06A, B06B, B11Z, B17A, B17B, B17C, B39A, B39B		01	B03Z, B06A, B06B, B11Z, B17A, B17B, B17C, B39A, B39B
	02	C20A, C20B		02	C20A, C20B		02	C20A, C20B
	03	D02A, D02B, D18Z, D24A, D24B		03	D02A, D02B, D18Z, D24A, D24B		03	D02A, D02B, D18Z, D24A, D24B
	05	F13A, F21A		05	F13A, F21A		05	F13A, F21A
	08	I02A, I02B, I12A, I12B, I12C, I22Z, I50Z		08	I02A, I02B, I12A, I12B, I12C, I22Z, I50Z		08	I02A, I02B, I12A, I12B, I12C, I22Z, I50Z
	09	J02A, J02B, J04A, J04B, J08A, J14A, J14B, J16Z, J21Z, J22A, J22B		09	J02A, J02B, J04A, J04B, J08A, J14A, J14B, J16Z, J21Z, J22A, J22B		09	J02A, J02B, J04A, J04B, J08A, J14A, J14B, J16Z, J21Z, J22A, J22B
	21A	W02A, W02B		21A	W02A, W02B		21A	W02A, W02B
	21B	X01A, X01B		21B	X01A, X01B		21B	X01A, X01B
	86.74.30↔			BORP, VBOR	86.74.34↔			BORP, VBOR
01		B03Z, B06A, B06B, B11Z, B17A, B17B, B17C, B39A, B39B	01	B03Z, B06A, B06B, B11Z, B17A, B17B, B17C, B39A, B39B		01	B03Z, B06A, B06B, B11Z, B17A, B17B, B17C, B39A, B39B	
02		C20A, C20B	02	C20A, C20B		02	C20A, C20B	
03		D02A, D02B, D18Z, D24A, D24B	03	D02A, D02B, D18Z, D24A, D24B		03	D02A, D02B, D18Z, D24A, D24B	
05		F13A, F21A	05	F13A, F21A		05	F13A, F21A	
08		I02A, I02B, I12A, I12B, I12C, I22Z, I50Z	08	I02A, I02B, I12A, I12B, I12C, I22Z, I50Z		08	I02A, I02B, I12A, I12B, I12C, I22Z, I50Z	
09		J02A, J02B, J04A, J04B, J08A, J14A, J14B, J16Z, J21Z, J22A, J22B	09	J02A, J02B, J04A, J04B, J08A, J14A, J14B, J16Z, J21Z, J22A, J22B		09	J02A, J02B, J04A, J04B, J08A, J14A, J14B, J16Z, J21Z, J22A, J22B	
21A		W02A, W02B	21A	W02A, W02B		21A	W02A, W02B	
21B		X01A, X01B	21B	X01A, X01B		21B	X01A, X01B	
86.74.31↔			BORP, VBOR	86.74.35↔			BORP, VBOR	86.74.39↔
	01	B03Z, B06A, B06B, B11Z, B17A, B17B, B17C, B39A, B39B	01		B03Z, B06A, B06B, B11Z, B17A, B17B, B17C, B39A, B39B	01	B03Z, B06A, B06B, B11Z, B17A, B17B, B17C, B39A, B39B	
	02	C20A, C20B	02		C20A, C20B	02	C20A, C20B	
	03	D02A, D02B, D18Z, D24A, D24B	03		D02A, D02B, D18Z, D24A, D24B	03	D02A, D02B, D18Z, D24A, D24B	
	05	F13A, F21A	05		F13A, F21A	05	F13A, F21A	
	08	I02A, I02B, I12A, I12B, I12C, I22Z, I50Z	08		I02A, I02B, I12A, I12B, I12C, I22Z, I50Z	08	I02A, I02B, I12A, I12B, I12C, I22Z, I50Z	
	09	J02A, J02B, J04A, J04B, J08A, J14A, J14B, J16Z, J21Z, J22A, J22B	09		J02A, J02B, J04A, J04B, J08A, J14A, J14B, J16Z, J21Z, J22A, J22B	09	J02A, J02B, J04A, J04B, J08A, J14A, J14B, J16Z, J21Z, J22A, J22B	
	21A	W02A, W02B	21A		W02A, W02B	21A	W02A, W02B	
	21B	X01A, X01B	21B		X01A, X01B	21B	X01A, X01B	
	86.74.32↔		BORP, VBOR		86.74.36↔		BORP, VBOR	
01		B03Z, B06A, B06B, B11Z, B17A, B17B, B17C, B39A, B39B	01	B03Z, B06A, B06B, B11Z, B17A, B17B, B17C, B39A, B39B		01	B03Z, B06A, B06B, B11Z, B17A, B17B, B17C, B39A, B39B	
02		C20A, C20B	02	C20A, C20B		02	C20A, C20B	
03		D02A, D02B, D18Z, D24A, D24B	03	D02A, D02B, D18Z, D24A, D24B		03	D02A, D02B, D18Z, D24A, D24B	
05		F13A, F21A	05	F13A, F21A		05	F13A, F21A	
08		I02A, I02B, I12A, I12B, I12C, I22Z, I50Z	08	I02A, I02B, I12A, I12B, I12C, I22Z, I50Z		08	I02A, I02B, I12A, I12B, I12C, I22Z, I50Z	
09		J02A, J02B, J04A, J04B, J08A, J14A, J14B, J16Z, J21Z, J22A, J22B	09	J02A, J02B, J04A, J04B, J08A, J14A, J14B, J16Z, J21Z, J22A, J22B		09	J02A, J02B, J04A, J04B, J08A, J14A, J14B, J16Z, J21Z, J22A, J22B	
21A		W02A, W02B	21A	W02A, W02B		21A	W02A, W02B	
21B		X01A, X01B	21B	X01A, X01B		21B	X01A, X01B	

CHOP	MDC	DRG	CHOP	MDC	DRG	CHOP	MDC	DRG
86.74.40↔		BORP, VBOR	86.74.44↔		BORP, VBOR	86.74.48↔		BORP, VBOR
	01	B03Z, B06A, B06B, B11Z, B17A, B17B, B17C, B39A, B39B		01	B03Z, B06A, B06B, B11Z, B17A, B17B, B17C, B39A, B39B		01	B03Z, B06A, B06B, B11Z, B17A, B17B, B17C, B39A, B39B
	02	C20A, C20B		02	C20A, C20B		02	C20A, C20B
	03	D02A, D02B, D18Z, D24A, D24B		03	D02A, D02B, D18Z, D24A, D24B		03	D02A, D02B, D18Z, D24A, D24B
	05	F13A, F21A		05	F13A, F21A		05	F13A, F21A
	08	I02A, I02B, I12A, I12B, I12C, I22Z, I50Z		08	I02A, I02B, I12A, I12B, I12C, I22Z, I50Z		08	I02A, I02B, I12A, I12B, I12C, I22Z, I50Z
	09	J02A, J02B, J04A, J04B, J08A, J14A, J14B, J16Z, J21Z, J22A, J22B		09	J02A, J02B, J04A, J04B, J08A, J14A, J14B, J16Z, J21Z, J22A, J22B		09	J02A, J02B, J04A, J04B, J08A, J14A, J14B, J16Z, J21Z, J22A, J22B
	21A	W02A, W02B		21A	W02A, W02B		21A	W02A, W02B
	21B	X01A, X01B		21B	X01A, X01B		21B	X01A, X01B
	86.74.41↔			BORP, VBOR	86.74.45↔			BORP, VBOR
01		B03Z, B06A, B06B, B11Z, B17A, B17B, B17C, B39A, B39B	01	B03Z, B06A, B06B, B11Z, B17A, B17B, B17C, B39A, B39B		01	B03Z, B06A, B06B, B11Z, B17A, B17B, B17C, B39A, B39B	
02		C20A, C20B	02	C20A, C20B		02	C20A, C20B	
03		D02A, D02B, D18Z, D24A, D24B	03	D02A, D02B, D18Z, D24A, D24B		03	D02A, D02B, D18Z, D24A, D24B	
05		F13A, F21A	05	F13A, F21A		05	F13A, F21A	
08		I02A, I02B, I12A, I12B, I12C, I22Z, I50Z	08	I02A, I02B, I12A, I12B, I12C, I22Z, I50Z		08	I02A, I02B, I12A, I12B, I12C, I22Z, I50Z	
09		J02A, J02B, J04A, J04B, J08A, J14A, J14B, J16Z, J21Z, J22A, J22B	09	J02A, J02B, J04A, J04B, J08A, J14A, J14B, J16Z, J21Z, J22A, J22B		09	J02A, J02B, J04A, J04B, J08A, J14A, J14B, J16Z, J21Z, J22A, J22B	
21A		W02A, W02B	21A	W02A, W02B		21A	W02A, W02B	
21B		X01A, X01B	21B	X01A, X01B		21B	X01A, X01B	
86.74.42↔			BORP, VBOR	86.74.46↔			BORP, VBOR	86.74.4a↔
	01	B03Z, B06A, B06B, B11Z, B17A, B17B, B17C, B39A, B39B	01		B03Z, B06A, B06B, B11Z, B17A, B17B, B17C, B39A, B39B	01	B03Z, B06A, B06B, B11Z, B17A, B17B, B17C, B39A, B39B	
	02	C20A, C20B	02		C20A, C20B	02	C20A, C20B	
	03	D02A, D02B, D18Z, D24A, D24B	03		D02A, D02B, D18Z, D24A, D24B	03	D02A, D02B, D18Z, D24A, D24B	
	05	F13A, F21A	05		F13A, F21A	05	F13A, F21A	
	08	I02A, I02B, I12A, I12B, I12C, I22Z, I50Z	08		I02A, I02B, I12A, I12B, I12C, I22Z, I50Z	08	I02A, I02B, I12A, I12B, I12C, I22Z, I50Z	
	09	J02A, J02B, J04A, J04B, J08A, J14A, J14B, J16Z, J21Z, J22A, J22B	09		J02A, J02B, J04A, J04B, J08A, J14A, J14B, J16Z, J21Z, J22A, J22B	09	J02A, J02B, J04A, J04B, J08A, J14A, J14B, J16Z, J21Z, J22A, J22B	
	21A	W02A, W02B	21A		W02A, W02B	21A	W02A, W02B	
	21B	X01A, X01B	21B		X01A, X01B	21B	X01A, X01B	
	86.74.43↔		BORP, VBOR		86.74.47↔		BORP, VBOR	
01		B03Z, B06A, B06B, B11Z, B17A, B17B, B17C, B39A, B39B	01	B03Z, B06A, B06B, B11Z, B17A, B17B, B17C, B39A, B39B		01	B03Z, B06A, B06B, B11Z, B17A, B17B, B17C, B39A, B39B	
02		C20A, C20B	02	C20A, C20B		02	C20A, C20B	
03		D02A, D02B, D18Z, D24A, D24B	03	D02A, D02B, D18Z, D24A, D24B		03	D02A, D02B, D18Z, D24A, D24B	
05		F13A, F21A	05	F13A, F21A		05	F13A, F21A	
08		I02A, I02B, I12A, I12B, I12C, I22Z, I50Z	08	I02A, I02B, I12A, I12B, I12C, I22Z, I50Z		08	I02A, I02B, I12A, I12B, I12C, I22Z, I50Z	
09		J02A, J02B, J04A, J04B, J08A, J14A, J14B, J16Z, J21Z, J22A, J22B	09	J02A, J02B, J04A, J04B, J08A, J14A, J14B, J16Z, J21Z, J22A, J22B		09	J02A, J02B, J04A, J04B, J08A, J14A, J14B, J16Z, J21Z, J22A, J22B	
21A		W02A, W02B	21A	W02A, W02B		21A	W02A, W02B	
21B		X01A, X01B	21B	X01A, X01B		21B	X01A, X01B	



CHOP	MDC	DRG	CHOP	MDC	DRG	CHOP	MDC	DRG
86.74.51↔		BORP, VBOR	86.74.55↔		BORP, VBOR	86.74.59↔		BORP, VBOR
	01	B03Z, B06A, B06B, B11Z, B17A, B17B, B17C, B39A, B39B		01	B03Z, B06A, B06B, B11Z, B17A, B17B, B17C, B39A, B39B		01	B03Z, B06A, B06B, B11Z, B17A, B17B, B17C, B39A, B39B
	02	C20A, C20B		02	C20A, C20B		02	C20A, C20B
	03	D02A, D02B, D18Z, D24A, D24B		03	D02A, D02B, D18Z, D24A, D24B		03	D02A, D02B, D18Z, D24A, D24B
	05	F13A, F21A		05	F13A, F21A		05	F13A, F21A
	08	I02A, I02B, I12A, I12B, I12C, I22Z, I50Z		08	I02A, I02B, I12A, I12B, I12C, I22Z, I50Z		08	I02A, I02B, I12A, I12B, I12C, I22Z, I50Z
	09	J02A, J02B, J04A, J04B, J08A, J14A, J14B, J16Z, J21Z, J22A, J22B		09	J02A, J02B, J04A, J04B, J08A, J14A, J14B, J16Z, J21Z, J22A, J22B		09	J02A, J02B, J04A, J04B, J08A, J14A, J14B, J16Z, J21Z, J22A, J22B
	21A	W02A, W02B		21A	W02A, W02B		21A	W02A, W02B
21B	X01A, X01B	21B	X01A, X01B	21B	X01A, X01B			
86.74.52↔		BORP, VBOR	86.74.56↔		BORP, VBOR	86.74.5a↔		BORP, VBOR
	01	B03Z, B06A, B06B, B11Z, B17A, B17B, B17C, B39A, B39B		01	B03Z, B06A, B06B, B11Z, B17A, B17B, B17C, B39A, B39B		01	B03Z, B06A, B06B, B11Z, B17A, B17B, B17C, B39A, B39B
	02	C20A, C20B		02	C20A, C20B		02	C20A, C20B
	03	D02A, D02B, D18Z, D24A, D24B		03	D02A, D02B, D18Z, D24A, D24B		03	D02A, D02B, D18Z, D24A, D24B
	05	F13A, F21A		05	F13A, F21A		05	F13A, F21A
	08	I02A, I02B, I12A, I12B, I12C, I22Z, I50Z		08	I02A, I02B, I12A, I12B, I12C, I22Z, I50Z		08	I02A, I02B, I12A, I12B, I12C, I22Z, I50Z
	09	J02A, J02B, J04A, J04B, J08A, J14A, J14B, J16Z, J21Z, J22A, J22B		09	J02A, J02B, J04A, J04B, J08A, J14A, J14B, J16Z, J21Z, J22A, J22B		09	J02A, J02B, J04A, J04B, J08A, J14A, J14B, J16Z, J21Z, J22A, J22B
	21A	W02A, W02B		21A	W02A, W02B		21A	W02A, W02B
21B	X01A, X01B	21B	X01A, X01B	21B	X01A, X01B			
86.74.53↔		BORP, VBOR	86.74.57↔		BORP, VBOR	86.74.99↔		BORP, VBOR
	01	B03Z, B06A, B06B, B11Z, B17A, B17B, B17C, B39A, B39B		01	B03Z, B06A, B06B, B11Z, B17A, B17B, B17C, B39A, B39B		01	B03Z, B06A, B06B, B11Z, B17A, B17B, B17C, B39A, B39B
	02	C20A, C20B		02	C20A, C20B		02	C20A, C20B
	03	D02A, D02B, D18Z, D24A, D24B		03	D02A, D02B, D18Z, D24A, D24B		03	D02A, D02B, D18Z, D24A, D24B
	05	F13A, F21A		05	F13A, F21A		05	F13A, F21A
	08	I02A, I02B, I12A, I12B, I12C, I22Z, I50Z		08	I02A, I02B, I12A, I12B, I12C, I22Z, I50Z		08	I02A, I02B, I12A, I12B, I12C, I22Z, I50Z
	09	J02A, J02B, J04A, J04B, J08A, J14A, J14B, J16Z, J21Z, J22A, J22B		09	J02A, J02B, J04A, J04B, J08A, J14A, J14B, J16Z, J21Z, J22A, J22B		09	J02A, J02B, J04A, J04B, J08A, J14A, J14B, J16Z, J21Z, J22A, J22B
	21A	W02A, W02B		21A	W02A, W02B		21A	W02A, W02B
21B	X01A, X01B	21B	X01A, X01B	21B	X01A, X01B			
86.74.54↔		BORP, VBOR	86.74.58↔		BORP, VBOR	86.75.00↔		BORP, VBOR
	01	B03Z, B06A, B06B, B11Z, B17A, B17B, B17C, B39A, B39B		01	B03Z, B06A, B06B, B11Z, B17A, B17B, B17C, B39A, B39B		01	B03Z, B06A, B06B, B11Z, B17A, B17B, B17C, B39A, B39B
	02	C20A, C20B		02	C20A, C20B		03	D12A, D12B
	03	D02A, D02B, D18Z, D24A, D24B		03	D02A, D02B, D18Z, D24A, D24B		05	F13A, F21A, F21B
	05	F13A, F21A		05	F13A, F21A		06	G12A, G12B
	08	I02A, I02B, I12A, I12B, I12C, I22Z, I50Z		08	I02A, I02B, I12A, I12B, I12C, I22Z, I50Z		08	I02A, I02B, I12A, I12B, I12C, I22Z, I32A, I32B, I32C, I32D, I50Z
	09	J02A, J02B, J04A, J04B, J08A, J14A, J14B, J16Z, J21Z, J22A, J22B		09	J02A, J02B, J04A, J04B, J08A, J14A, J14B, J16Z, J21Z, J22A, J22B		09	J02A, J02B, J03A, J03B, J04A, J04B, J08A, J10A, J10B, J16Z, J21Z, J22A, J22B
	21A	W02A, W02B		21A	W02A, W02B		10	K01A, K01B, K01C, K13Z
21B	X01A, X01B	21B	X01A, X01B	21A	W02A, W02B			
				21B	X01A, X01B, X04Z, X05A, X05B, X06A, X06B, X06C			

CHOP	MDC	DRG	CHOP	MDC	DRG	CHOP	MDC	DRG
86.75.10↔		BORP, VBOR	86.75.13↔		BORP, VBOR	86.75.16↔		BORP, VBOR
	01	B03Z, B06A, B06B, B11Z, B17A, B17B, B17C, B39A, B39B		01	B03Z, B06A, B06B, B11Z, B17A, B17B, B17C, B39A, B39B		01	B03Z, B06A, B06B, B11Z, B17A, B17B, B17C, B39A, B39B
	03	D12A, D12B		03	D12A, D12B		03	D12A, D12B
	05	F13A, F21A, F21B		05	F13A, F21A, F21B		05	F13A, F21A, F21B
	06	G12A, G12B		06	G12A, G12B		06	G12A, G12B
	08	I02A, I02B, I12A, I12B, I12C, I22Z, I32A, I32B, I32C, I32D, I50Z		08	I02A, I02B, I12A, I12B, I12C, I22Z, I32A, I32B, I32C, I32D, I50Z		08	I02A, I02B, I12A, I12B, I12C, I22Z, I32A, I32B, I32C, I32D, I50Z
	09	J02A, J02B, J03A, J03B, J04A, J04B, J08A, J10A, J10B, J16Z, J21Z, J22A, J22B		09	J02A, J02B, J03A, J03B, J04A, J04B, J08A, J10A, J10B, J16Z, J21Z, J22A, J22B		09	J02A, J02B, J03A, J03B, J04A, J04B, J08A, J10A, J10B, J16Z, J21Z, J22A, J22B
	10	K01A, K01B, K01C, K13Z		10	K01A, K01B, K01C, K13Z		10	K01A, K01B, K01C, K13Z
	21A	W02A, W02B		21A	W02A, W02B		21A	W02A, W02B
	21B	X01A, X01B, X04Z, X05A, X05B, X06A, X06B, X06C		21B	X01A, X01B, X04Z, X05A, X05B, X06A, X06B, X06C		21B	X01A, X01B, X04Z, X05A, X05B, X06A, X06B, X06C
	22	Y01Z, Y02A, Y02B, Y02C		22	Y01Z, Y02A, Y02B, Y02C		22	Y01Z, Y02A, Y02B, Y02C
86.75.11↔		BORP, VBOR	86.75.14↔		BORP, VBOR	86.75.17↔		BORP, VBOR
	01	B03Z, B06A, B06B, B11Z, B17A, B17B, B17C, B39A, B39B		01	B03Z, B06A, B06B, B11Z, B17A, B17B, B17C, B39A, B39B		01	B03Z, B06A, B06B, B11Z, B17A, B17B, B17C, B39A, B39B
	03	D12A, D12B		03	D12A, D12B		03	D12A, D12B
	05	F13A, F21A, F21B		05	F13A, F21A, F21B		05	F13A, F21A, F21B
	06	G12A, G12B		06	G12A, G12B		06	G12A, G12B
	08	I02A, I02B, I12A, I12B, I12C, I22Z, I32A, I32B, I32C, I32D, I50Z		08	I02A, I02B, I12A, I12B, I12C, I22Z, I32A, I32B, I32C, I32D, I50Z		08	I02A, I02B, I12A, I12B, I12C, I22Z, I32A, I32B, I32C, I32D, I50Z
	09	J02A, J02B, J03A, J03B, J04A, J04B, J08A, J10A, J10B, J16Z, J21Z, J22A, J22B		09	J02A, J02B, J03A, J03B, J04A, J04B, J08A, J10A, J10B, J16Z, J21Z, J22A, J22B		09	J02A, J02B, J03A, J03B, J04A, J04B, J08A, J10A, J10B, J16Z, J21Z, J22A, J22B
	10	K01A, K01B, K01C, K13Z		10	K01A, K01B, K01C, K13Z		10	K01A, K01B, K01C, K13Z
	21A	W02A, W02B		21A	W02A, W02B		21A	W02A, W02B
	21B	X01A, X01B, X04Z, X05A, X05B, X06A, X06B, X06C		21B	X01A, X01B, X04Z, X05A, X05B, X06A, X06B, X06C		21B	X01A, X01B, X04Z, X05A, X05B, X06A, X06B, X06C
	22	Y01Z, Y02A, Y02B, Y02C		22	Y01Z, Y02A, Y02B, Y02C		22	Y01Z, Y02A, Y02B, Y02C
86.75.12↔		BORP, VBOR	86.75.15↔		BORP, VBOR	86.75.19↔		BORP, VBOR
	01	B03Z, B06A, B06B, B11Z, B17A, B17B, B17C, B39A, B39B		01	B03Z, B06A, B06B, B11Z, B17A, B17B, B17C, B39A, B39B		01	B03Z, B06A, B06B, B11Z, B17A, B17B, B17C, B39A, B39B
	03	D12A, D12B		03	D12A, D12B		03	D12A, D12B
	05	F13A, F21A, F21B		05	F13A, F21A, F21B		05	F13A, F21A, F21B
	06	G12A, G12B		06	G12A, G12B		06	G12A, G12B
	08	I02A, I02B, I12A, I12B, I12C, I22Z, I32A, I32B, I32C, I32D, I50Z		08	I02A, I02B, I12A, I12B, I12C, I22Z, I32A, I32B, I32C, I32D, I50Z		08	I02A, I02B, I12A, I12B, I12C, I22Z, I32A, I32B, I32C, I32D, I50Z
	09	J02A, J02B, J03A, J03B, J04A, J04B, J08A, J10A, J10B, J16Z, J21Z, J22A, J22B		09	J02A, J02B, J03A, J03B, J04A, J04B, J08A, J10A, J10B, J16Z, J21Z, J22A, J22B		09	J02A, J02B, J03A, J03B, J04A, J04B, J08A, J10A, J10B, J16Z, J21Z, J22A, J22B
	10	K01A, K01B, K01C, K13Z		10	K01A, K01B, K01C, K13Z		10	K01A, K01B, K01C, K13Z
	21A	W02A, W02B		21A	W02A, W02B		21A	W02A, W02B
	21B	X01A, X01B, X04Z, X05A, X05B, X06A, X06B, X06C		21B	X01A, X01B, X04Z, X05A, X05B, X06A, X06B, X06C		21B	X01A, X01B, X04Z, X05A, X05B, X06A, X06B, X06C
	22	Y01Z, Y02A, Y02B, Y02C		22	Y01Z, Y02A, Y02B, Y02C		22	Y01Z, Y02A, Y02B, Y02C

PROZ

CHOP	MDC	DRG	CHOP	MDC	DRG	CHOP	MDC	DRG
86.75.99↔		BORP, VBOR	86.76.12↔		BORP, VBOR	86.76.16↔		BORP, VBOR
	01	B03Z, B06A, B06B, B11Z, B17A, B17B, B17C, B39A, B39B		01	B03Z, B06A, B06B, B11Z, B17A, B17B, B17C, B39A, B39B		01	B03Z, B06A, B06B, B11Z, B17A, B17B, B17C, B39A, B39B
	03	D12A, D12B		02	C20A, C20B		02	C20A, C20B
	05	F13A, F21A, F21B		03	D02A, D02B, D18Z, D24A, D24B		03	D02A, D02B, D18Z, D24A, D24B
	06	G12A, G12B		05	F13A, F21A		05	F13A, F21A
	08	I02A, I02B, I12A, I12B, I12C, I22Z, I32A, I32B, I32C, I32D, I50Z		08	I02A, I02B, I12A, I12B, I12C, I22Z, I50Z		08	I02A, I02B, I12A, I12B, I12C, I22Z, I50Z
	09	J02A, J02B, J03A, J03B, J04A, J04B, J08A, J10A, J10B, J16Z, J21Z, J22A, J22B		09	J02A, J02B, J04A, J04B, J08A, J14A, J14B, J16Z, J21Z, J22A, J22B		09	J02A, J02B, J04A, J04B, J08A, J14A, J14B, J16Z, J21Z, J22A, J22B
	10	K01A, K01B, K01C, K13Z		21A	W02A, W02B		21A	W02A, W02B
	21A	W02A, W02B		21B	X01A, X01B		21B	X01A, X01B
	21B	X01A, X01B, X04Z, X05A, X05B, X06A, X06B, X06C						
86.76.00↔		BORP, VBOR	86.76.13↔		BORP, VBOR	86.76.17↔		BORP, VBOR
	01	B03Z, B06A, B06B, B11Z, B17A, B17B, B17C, B39A, B39B		01	B03Z, B06A, B06B, B11Z, B17A, B17B, B17C, B39A, B39B		01	B03Z, B06A, B06B, B11Z, B17A, B17B, B17C, B39A, B39B
	02	C20A, C20B		02	C20A, C20B		02	C20A, C20B
	03	D02A, D02B, D18Z, D24A, D24B		03	D02A, D02B, D18Z, D24A, D24B		03	D02A, D02B, D18Z, D24A, D24B
	05	F13A, F21A		05	F13A, F21A		05	F13A, F21A
	08	I02A, I02B, I12A, I12B, I12C, I22Z, I50Z		08	I02A, I02B, I12A, I12B, I12C, I22Z, I50Z		08	I02A, I02B, I12A, I12B, I12C, I22Z, I50Z
	09	J02A, J02B, J04A, J04B, J08A, J14A, J14B, J16Z, J21Z, J22A, J22B		09	J02A, J02B, J04A, J04B, J08A, J14A, J14B, J16Z, J21Z, J22A, J22B		09	J02A, J02B, J04A, J04B, J08A, J14A, J14B, J16Z, J21Z, J22A, J22B
	21A	W02A, W02B		21A	W02A, W02B		21A	W02A, W02B
	21B	X01A, X01B		21B	X01A, X01B		21B	X01A, X01B
86.76.10↔		BORP, VBOR	86.76.14↔		BORP, VBOR	86.76.19↔		BORP, VBOR
	01	B03Z, B06A, B06B, B11Z, B17A, B17B, B17C, B39A, B39B		01	B03Z, B06A, B06B, B11Z, B17A, B17B, B17C, B39A, B39B		01	B03Z, B06A, B06B, B11Z, B17A, B17B, B17C, B39A, B39B
	02	C20A, C20B		02	C20A, C20B		02	C20A, C20B
	03	D02A, D02B, D18Z, D24A, D24B		03	D02A, D02B, D18Z, D24A, D24B		03	D02A, D02B, D18Z, D24A, D24B
	05	F13A, F21A		05	F13A, F21A		05	F13A, F21A
	08	I02A, I02B, I12A, I12B, I12C, I22Z, I50Z		08	I02A, I02B, I12A, I12B, I12C, I22Z, I50Z		08	I02A, I02B, I12A, I12B, I12C, I22Z, I50Z
	09	J02A, J02B, J04A, J04B, J08A, J14A, J14B, J16Z, J21Z, J22A, J22B		09	J02A, J02B, J04A, J04B, J08A, J14A, J14B, J16Z, J21Z, J22A, J22B		09	J02A, J02B, J04A, J04B, J08A, J14A, J14B, J16Z, J21Z, J22A, J22B
	21A	W02A, W02B		21A	W02A, W02B		21A	W02A, W02B
	21B	X01A, X01B		21B	X01A, X01B		21B	X01A, X01B
86.76.11↔		BORP, VBOR	86.76.15↔		BORP, VBOR	86.76.1a↔		BORP, VBOR
	01	B03Z, B06A, B06B, B11Z, B17A, B17B, B17C, B39A, B39B		01	B03Z, B06A, B06B, B11Z, B17A, B17B, B17C, B39A, B39B		01	B03Z, B06A, B06B, B11Z, B17A, B17B, B17C, B39A, B39B
	02	C20A, C20B		02	C20A, C20B		02	C20A, C20B
	03	D02A, D02B, D18Z, D24A, D24B		03	D02A, D02B, D18Z, D24A, D24B		03	D02A, D02B, D18Z, D24A, D24B
	05	F13A, F21A		05	F13A, F21A		05	F13A, F21A
	08	I02A, I02B, I12A, I12B, I12C, I22Z, I50Z		08	I02A, I02B, I12A, I12B, I12C, I22Z, I50Z		08	I02A, I02B, I12A, I12B, I12C, I22Z, I50Z
	09	J02A, J02B, J04A, J04B, J08A, J14A, J14B, J16Z, J21Z, J22A, J22B		09	J02A, J02B, J04A, J04B, J08A, J14A, J14B, J16Z, J21Z, J22A, J22B		09	J02A, J02B, J04A, J04B, J08A, J14A, J14B, J16Z, J21Z, J22A, J22B
	21A	W02A, W02B		21A	W02A, W02B		21A	W02A, W02B
	21B	X01A, X01B		21B	X01A, X01B		21B	X01A, X01B

CHOP	MDC	DRG	CHOP	MDC	DRG	CHOP	MDC	DRG
86.76.1b↔		BORP, VBOR	86.76.23↔		BORP, VBOR	86.76.27↔		BORP, VBOR
	01	B03Z, B06A, B06B, B11Z, B17A, B17B, B17C, B39A, B39B		01	B03Z, B06A, B06B, B11Z, B17A, B17B, B17C, B39A, B39B		01	B03Z, B06A, B06B, B11Z, B17A, B17B, B17C, B39A, B39B
	02	C20A, C20B		02	C20A, C20B		02	C20A, C20B
	03	D02A, D02B, D18Z, D24A, D24B		03	D02A, D02B, D18Z, D24A, D24B		03	D02A, D02B, D18Z, D24A, D24B
	05	F13A, F21A		05	F13A, F21A		05	F13A, F21A
	08	I02A, I02B, I12A, I12B, I12C, I22Z, I50Z		08	I02A, I02B, I12A, I12B, I12C, I22Z, I50Z		08	I02A, I02B, I12A, I12B, I12C, I22Z, I50Z
	09	J02A, J02B, J04A, J04B, J08A, J14A, J14B, J16Z, J21Z, J22A, J22B		09	J02A, J02B, J04A, J04B, J08A, J14A, J14B, J16Z, J21Z, J22A, J22B		09	J02A, J02B, J04A, J04B, J08A, J14A, J14B, J16Z, J21Z, J22A, J22B
	21A	W02A, W02B		21A	W02A, W02B		21A	W02A, W02B
	21B	X01A, X01B		21B	X01A, X01B		21B	X01A, X01B
86.76.20↔		BORP, VBOR	86.76.24↔		BORP, VBOR	86.76.28↔		BORP, VBOR
	01	B03Z, B06A, B06B, B11Z, B17A, B17B, B17C, B39A, B39B		01	B03Z, B06A, B06B, B11Z, B17A, B17B, B17C, B39A, B39B		01	B03Z, B06A, B06B, B11Z, B17A, B17B, B17C, B39A, B39B
	02	C20A, C20B		02	C20A, C20B		02	C20A, C20B
	03	D02A, D02B, D18Z, D24A, D24B		03	D02A, D02B, D18Z, D24A, D24B		03	D02A, D02B, D18Z, D24A, D24B
	05	F13A, F21A		05	F13A, F21A		05	F13A, F21A
	08	I02A, I02B, I12A, I12B, I12C, I22Z, I50Z		08	I02A, I02B, I12A, I12B, I12C, I22Z, I50Z		08	I02A, I02B, I12A, I12B, I12C, I22Z, I50Z
	09	J02A, J02B, J04A, J04B, J08A, J14A, J14B, J16Z, J21Z, J22A		09	J02A, J02B, J04A, J04B, J08A, J14A, J14B, J16Z, J21Z, J22A, J22B		09	J02A, J02B, J04A, J04B, J08A, J14A, J14B, J16Z, J21Z, J22A, J22B
	21A	W02A, W02B		21A	W02A, W02B		21A	W02A, W02B
	21B	X01A, X01B		21B	X01A, X01B		21B	X01A, X01B
86.76.21↔		BORP, VBOR	86.76.25↔		BORP, VBOR	86.76.29↔		BORP, VBOR
	01	B03Z, B06A, B06B, B11Z, B17A, B17B, B17C, B39A, B39B		01	B03Z, B06A, B06B, B11Z, B17A, B17B, B17C, B39A, B39B		01	B03Z, B06A, B06B, B11Z, B17A, B17B, B17C, B39A, B39B
	02	C20A, C20B		02	C20A, C20B		02	C20A, C20B
	03	D02A, D02B, D18Z, D24A, D24B		03	D02A, D02B, D18Z, D24A, D24B		03	D02A, D02B, D18Z, D24A, D24B
	05	F13A, F21A		05	F13A, F21A		05	F13A, F21A
	08	I02A, I02B, I12A, I12B, I12C, I22Z, I50Z		08	I02A, I02B, I12A, I12B, I12C, I22Z, I50Z		08	I02A, I02B, I12A, I12B, I12C, I22Z, I50Z
	09	J02A, J02B, J04A, J04B, J08A, J14A, J14B, J16Z, J21Z, J22A, J22B		09	J02A, J02B, J04A, J04B, J08A, J14A, J14B, J16Z, J21Z, J22A, J22B		09	J02A, J02B, J04A, J04B, J08A, J14A, J14B, J16Z, J21Z, J22A, J22B
	21A	W02A, W02B		21A	W02A, W02B		21A	W02A, W02B
	21B	X01A, X01B		21B	X01A, X01B		21B	X01A, X01B
86.76.22↔		BORP, VBOR	86.76.26↔		BORP, VBOR	86.76.2a↔		BORP, VBOR
	01	B03Z, B06A, B06B, B11Z, B17A, B17B, B17C, B39A, B39B		01	B03Z, B06A, B06B, B11Z, B17A, B17B, B17C, B39A, B39B		01	B03Z, B06A, B06B, B11Z, B17A, B17B, B17C, B39A, B39B
	02	C20A, C20B		02	C20A, C20B		02	C20A, C20B
	03	D02A, D02B, D18Z, D24A, D24B		03	D02A, D02B, D18Z, D24A, D24B		03	D02A, D02B, D18Z, D24A, D24B
	05	F13A, F21A		05	F13A, F21A		05	F13A, F21A
	08	I02A, I02B, I12A, I12B, I12C, I22Z, I50Z		08	I02A, I02B, I12A, I12B, I12C, I22Z, I50Z		08	I02A, I02B, I12A, I12B, I12C, I22Z, I50Z
	09	J02A, J02B, J04A, J04B, J08A, J14A, J14B, J16Z, J21Z, J22A, J22B		09	J02A, J02B, J04A, J04B, J08A, J14A, J14B, J16Z, J21Z, J22A, J22B		09	J02A, J02B, J04A, J04B, J08A, J14A, J14B, J16Z, J21Z, J22A, J22B
	21A	W02A, W02B		21A	W02A, W02B		21A	W02A, W02B
	21B	X01A, X01B		21B	X01A, X01B		21B	X01A, X01B

CHOP	MDC	DRG	CHOP	MDC	DRG	CHOP	MDC	DRG
86.76.30↔		BORP, VBOR	86.76.34↔		BORP, VBOR	86.76.38↔		BORP, VBOR
	01	B03Z, B06A, B06B, B11Z, B17A, B17B, B17C, B39A, B39B		01	B03Z, B06A, B06B, B11Z, B17A, B17B, B17C, B39A, B39B		01	B03Z, B06A, B06B, B11Z, B17A, B17B, B17C, B39A, B39B
	02	C20A, C20B		02	C20A, C20B		02	C20A, C20B
	03	D02A, D02B, D18Z, D24A, D24B		03	D02A, D02B, D18Z, D24A, D24B		03	D02A, D02B, D18Z, D24A, D24B
	05	F13A, F21A		05	F13A, F21A		05	F13A, F21A
	08	I02A, I02B, I12A, I12B, I12C, I22Z, I50Z		08	I02A, I02B, I12A, I12B, I12C, I22Z, I50Z		08	I02A, I02B, I12A, I12B, I12C, I22Z, I50Z
	09	J02A, J02B, J04A, J04B, J08A, J14A, J14B, J16Z, J21Z, J22A, J22B		09	J02A, J02B, J04A, J04B, J08A, J14A, J14B, J16Z, J21Z, J22A, J22B		09	J02A, J02B, J04A, J04B, J08A, J14A, J14B, J16Z, J21Z, J22A, J22B
	21A	W02A, W02B		21A	W02A, W02B		21A	W02A, W02B
	21B	X01A, X01B		21B	X01A, X01B		21B	X01A, X01B
	86.76.31↔			BORP, VBOR	86.76.35↔			BORP, VBOR
01		B03Z, B06A, B06B, B11Z, B17A, B17B, B17C, B39A, B39B	01	B03Z, B06A, B06B, B11Z, B17A, B17B, B17C, B39A, B39B		01	B03Z, B06A, B06B, B11Z, B17A, B17B, B17C, B39A, B39B	
02		C20A, C20B	02	C20A, C20B		02	C20A, C20B	
03		D02A, D02B, D18Z, D24A, D24B	03	D02A, D02B, D18Z, D24A, D24B		03	D02A, D02B, D18Z, D24A, D24B	
05		F13A, F21A	05	F13A, F21A		05	F13A, F21A	
08		I02A, I02B, I12A, I12B, I12C, I22Z, I50Z	08	I02A, I02B, I12A, I12B, I12C, I22Z, I50Z		08	I02A, I02B, I12A, I12B, I12C, I22Z, I50Z	
09		J02A, J02B, J04A, J04B, J08A, J14A, J14B, J16Z, J21Z, J22A, J22B	09	J02A, J02B, J04A, J04B, J08A, J14A, J14B, J16Z, J21Z, J22A, J22B		09	J02A, J02B, J04A, J04B, J08A, J14A, J14B, J16Z, J21Z, J22A, J22B	
21A		W02A, W02B	21A	W02A, W02B		21A	W02A, W02B	
21B		X01A, X01B	21B	X01A, X01B		21B	X01A, X01B	
86.76.32↔			BORP, VBOR	86.76.36↔			BORP, VBOR	86.76.3a↔
	01	B03Z, B06A, B06B, B11Z, B17A, B17B, B17C, B39A, B39B	01		B03Z, B06A, B06B, B11Z, B17A, B17B, B17C, B39A, B39B	01	B03Z, B06A, B06B, B11Z, B17A, B17B, B17C, B39A, B39B	
	02	C20A, C20B	02		C20A, C20B	02	C20A, C20B	
	03	D02A, D02B, D18Z, D24A, D24B	03		D02A, D02B, D18Z, D24A, D24B	03	D02A, D02B, D18Z, D24A, D24B	
	05	F13A, F21A	05		F13A, F21A	05	F13A, F21A	
	08	I02A, I02B, I12A, I12B, I12C, I22Z, I50Z	08		I02A, I02B, I12A, I12B, I12C, I22Z, I50Z	08	I02A, I02B, I12A, I12B, I12C, I22Z, I50Z	
	09	J02A, J02B, J04A, J04B, J08A, J14A, J14B, J16Z, J21Z, J22A, J22B	09		J02A, J02B, J04A, J04B, J08A, J14A, J14B, J16Z, J21Z, J22A, J22B	09	J02A, J02B, J04A, J04B, J08A, J14A, J14B, J16Z, J21Z, J22A, J22B	
	21A	W02A, W02B	21A		W02A, W02B	21A	W02A, W02B	
	21B	X01A, X01B	21B		X01A, X01B	21B	X01A, X01B	
	86.76.33↔		BORP, VBOR		86.76.37↔		BORP, VBOR	
01		B03Z, B06A, B06B, B11Z, B17A, B17B, B17C, B39A, B39B	01	B03Z, B06A, B06B, B11Z, B17A, B17B, B17C, B39A, B39B		01	B03Z, B06A, B06B, B11Z, B17A, B17B, B17C, B39A, B39B	
02		C20A, C20B	02	C20A, C20B		02	C20A, C20B	
03		D02A, D02B, D18Z, D24A, D24B	03	D02A, D02B, D18Z, D24A, D24B		03	D02A, D02B, D18Z, D24A, D24B	
05		F13A, F21A	05	F13A, F21A		05	F13A, F21A	
08		I02A, I02B, I12A, I12B, I12C, I22Z, I50Z	08	I02A, I02B, I12A, I12B, I12C, I22Z, I50Z		08	I02A, I02B, I12A, I12B, I12C, I22Z, I50Z	
09		J02A, J02B, J04A, J04B, J08A, J14A, J14B, J16Z, J21Z, J22A, J22B	09	J02A, J02B, J04A, J04B, J08A, J14A, J14B, J16Z, J21Z, J22A, J22B		09	J02A, J02B, J04A, J04B, J08A, J14A, J14B, J16Z, J21Z, J22A, J22B	
21A		W02A, W02B	21A	W02A, W02B		21A	W02A, W02B	
21B		X01A, X01B	21B	X01A, X01B		21B	X01A, X01B	

CHOP	MDC	DRG	CHOP	MDC	DRG	CHOP	MDC	DRG
86.76.41↔		BORP, VBOR	86.76.45↔		BORP, VBOR	86.76.49↔		BORP, VBOR
	01	B03Z, B06A, B06B, B11Z, B17A, B17B, B17C, B39A, B39B		01	B03Z, B06A, B06B, B11Z, B17A, B17B, B17C, B39A, B39B		01	B03Z, B06A, B06B, B11Z, B17A, B17B, B17C, B39A, B39B
	02	C20A, C20B		02	C20A, C20B		02	C20A, C20B
	03	D02A, D02B, D18Z, D24A, D24B		03	D02A, D02B, D18Z, D24A, D24B		03	D02A, D02B, D18Z, D24A, D24B
	05	F13A, F21A		05	F13A, F21A		05	F13A, F21A
	08	I02A, I02B, I12A, I12B, I12C, I22Z, I50Z		08	I02A, I02B, I12A, I12B, I12C, I22Z, I50Z		08	I02A, I02B, I12A, I12B, I12C, I22Z, I50Z
	09	J02A, J02B, J04A, J04B, J08A, J14A, J14B, J16Z, J21Z, J22A, J22B		09	J02A, J02B, J04A, J04B, J08A, J14A, J14B, J16Z, J21Z, J22A, J22B		09	J02A, J02B, J04A, J04B, J08A, J14A, J14B, J16Z, J21Z, J22A, J22B
	21A	W02A, W02B		21A	W02A, W02B		21A	W02A, W02B
	21B	X01A, X01B		21B	X01A, X01B		21B	X01A, X01B
	86.76.42↔			BORP, VBOR	86.76.46↔			BORP, VBOR
01		B03Z, B06A, B06B, B11Z, B17A, B17B, B17C, B39A, B39B	01	B03Z, B06A, B06B, B11Z, B17A, B17B, B17C, B39A, B39B		01	B03Z, B06A, B06B, B11Z, B17A, B17B, B17C, B39A, B39B	
02		C20A, C20B	02	C20A, C20B		02	C20A, C20B	
03		D02A, D02B, D18Z, D24A, D24B	03	D02A, D02B, D18Z, D24A, D24B		03	D02A, D02B, D18Z, D24A, D24B	
05		F13A, F21A	05	F13A, F21A		05	F13A, F21A	
08		I02A, I02B, I12A, I12B, I12C, I22Z, I50Z	08	I02A, I02B, I12A, I12B, I12C, I22Z, I50Z		08	I02A, I02B, I12A, I12B, I12C, I22Z, I50Z	
09		J02A, J02B, J04A, J04B, J08A, J14A, J14B, J16Z, J21Z, J22A, J22B	09	J02A, J02B, J04A, J04B, J08A, J14A, J14B, J16Z, J21Z, J22A, J22B		09	J02A, J02B, J04A, J04B, J08A, J14A, J14B, J16Z, J21Z, J22A, J22B	
21A		W02A, W02B	21A	W02A, W02B		21A	W02A, W02B	
21B		X01A, X01B	21B	X01A, X01B		21B	X01A, X01B	
86.76.43↔			BORP, VBOR	86.76.47↔			BORP, VBOR	86.76.50↔
	01	B03Z, B06A, B06B, B11Z, B17A, B17B, B17C, B39A, B39B	01		B03Z, B06A, B06B, B11Z, B17A, B17B, B17C, B39A, B39B	01	B03Z, B06A, B06B, B11Z, B17A, B17B, B17C, B39A, B39B	
	02	C20A, C20B	02		C20A, C20B	02	C20A, C20B	
	03	D02A, D02B, D18Z, D24A, D24B	03		D02A, D02B, D18Z, D24A, D24B	03	D02A, D02B, D18Z, D24A, D24B	
	05	F13A, F21A	05		F13A, F21A	05	F13A, F21A	
	08	I02A, I02B, I12A, I12B, I12C, I22Z, I50Z	08		I02A, I02B, I12A, I12B, I12C, I22Z, I50Z	08	I02A, I02B, I12A, I12B, I12C, I22Z, I50Z	
	09	J02A, J02B, J04A, J04B, J08A, J14A, J14B, J16Z, J21Z, J22A, J22B	09		J02A, J02B, J04A, J04B, J08A, J14A, J14B, J16Z, J21Z, J22A, J22B	09	J02A, J02B, J04A, J04B, J08A, J14A, J14B, J16Z, J21Z, J22A, J22B	
	21A	W02A, W02B	21A		W02A, W02B	21A	W02A, W02B	
	21B	X01A, X01B	21B		X01A, X01B	21B	X01A, X01B	
	86.76.44↔		BORP, VBOR		86.76.48↔		BORP, VBOR	
01		B03Z, B06A, B06B, B11Z, B17A, B17B, B17C, B39A, B39B	01	B03Z, B06A, B06B, B11Z, B17A, B17B, B17C, B39A, B39B		01	B03Z, B06A, B06B, B11Z, B17A, B17B, B17C, B39A, B39B	
02		C20A, C20B	02	C20A, C20B		02	C20A, C20B	
03		D02A, D02B, D18Z, D24A, D24B	03	D02A, D02B, D18Z, D24A, D24B		03	D02A, D02B, D18Z, D24A, D24B	
05		F13A, F21A	05	F13A, F21A		05	F13A, F21A	
08		I02A, I02B, I12A, I12B, I12C, I22Z, I50Z	08	I02A, I02B, I12A, I12B, I12C, I22Z, I50Z		08	I02A, I02B, I12A, I12B, I12C, I22Z, I50Z	
09		J02A, J02B, J04A, J04B, J08A, J14A, J14B, J16Z, J21Z, J22A, J22B	09	J02A, J02B, J04A, J04B, J08A, J14A, J14B, J16Z, J21Z, J22A, J22B		09	J02A, J02B, J04A, J04B, J08A, J14A, J14B, J16Z, J21Z, J22A, J22B	
21A		W02A, W02B	21A	W02A, W02B		21A	W02A, W02B	
21B		X01A, X01B	21B	X01A, X01B		21B	X01A, X01B	

PROZ

CHOP	MDC	DRG	CHOP	MDC	DRG	CHOP	MDC	DRG
86.76.52↔		BORP, VBOR	86.76.56↔		BORP, VBOR	86.76.5a↔		BORP, VBOR
	01	B03Z, B06A, B06B, B11Z, B17A, B17B, B17C, B39A, B39B		01	B03Z, B06A, B06B, B11Z, B17A, B17B, B17C, B39A, B39B		01	B03Z, B06A, B06B, B11Z, B17A, B17B, B17C, B39A, B39B
	02	C20A, C20B		02	C20A, C20B		02	C20A, C20B
	03	D02A, D02B, D18Z, D24A, D24B		03	D02A, D02B, D18Z, D24A, D24B		03	D02A, D02B, D18Z, D24A, D24B
	05	F13A, F21A		05	F13A, F21A		05	F13A, F21A
	08	I02A, I02B, I12A, I12B, I12C, I22Z, I50Z		08	I02A, I02B, I12A, I12B, I12C, I22Z, I50Z		08	I02A, I02B, I12A, I12B, I12C, I22Z, I50Z
	09	J02A, J02B, J04A, J04B, J08A, J14A, J14B, J16Z, J21Z, J22A, J22B		09	J02A, J02B, J04A, J04B, J08A, J14A, J14B, J16Z, J21Z, J22A, J22B		09	J02A, J02B, J04A, J04B, J08A, J14A, J14B, J16Z, J21Z, J22A, J22B
	21A	W02A, W02B		21A	W02A, W02B		21A	W02A, W02B
	21B	X01A, X01B		21B	X01A, X01B		21B	X01A, X01B
	86.76.53↔			BORP, VBOR	86.76.57↔			BORP, VBOR
01		B03Z, B06A, B06B, B11Z, B17A, B17B, B17C, B39A, B39B	01	B03Z, B06A, B06B, B11Z, B17A, B17B, B17C, B39A, B39B		01	B03Z, B06A, B06B, B11Z, B17A, B17B, B17C, B39A, B39B	
02		C20A, C20B	02	C20A, C20B		02	C20A, C20B	
03		D02A, D02B, D18Z, D24A, D24B	03	D02A, D02B, D18Z, D24A, D24B		03	D02A, D02B, D18Z, D24A, D24B	
05		F13A, F21A	05	F13A, F21A		05	F13A, F21A	
08		I02A, I02B, I12A, I12B, I12C, I22Z, I50Z	08	I02A, I02B, I12A, I12B, I12C, I22Z, I50Z		08	I02A, I02B, I12A, I12B, I12C, I22Z, I50Z	
09		J02A, J02B, J04A, J04B, J08A, J14A, J14B, J16Z, J21Z, J22A, J22B	09	J02A, J02B, J04A, J04B, J08A, J14A, J14B, J16Z, J21Z, J22A, J22B		09	J02A, J02B, J04A, J04B, J08A, J14A, J14B, J16Z, J21Z, J22A, J22B	
21A		W02A, W02B	21A	W02A, W02B		21A	W02A, W02B	
21B		X01A, X01B	21B	X01A, X01B		21B	X01A, X01B	
86.76.54↔			BORP, VBOR	86.76.58↔			BORP, VBOR	86.77.00↔
	01	B03Z, B06A, B06B, B11Z, B17A, B17B, B17C, B39A, B39B	01		B03Z, B06A, B06B, B11Z, B17A, B17B, B17C, B39A, B39B	01	B03Z, B06A, B06B, B11Z, B17A, B17B, B17C, B39A, B39B	
	02	C20A, C20B	02		C20A, C20B	02	C20A, C20B	
	03	D02A, D02B, D18Z, D24A, D24B	03		D02A, D02B, D18Z, D24A, D24B	03	D02A, D02B, D18Z, D24A, D24B	
	05	F13A, F21A	05		F13A, F21A	05	F13A, F21A	
	08	I02A, I02B, I12A, I12B, I12C, I22Z, I50Z	08		I02A, I02B, I12A, I12B, I12C, I22Z, I50Z	08	I02A, I02B, I12A, I12B, I12C, I22Z, I50Z	
	09	J02A, J02B, J04A, J04B, J08A, J14A, J14B, J16Z, J21Z, J22A, J22B	09		J02A, J02B, J04A, J04B, J08A, J14A, J14B, J16Z, J21Z, J22A, J22B	09	J02A, J02B, J04A, J04B, J08A, J14A, J14B, J16Z, J21Z, J22A, J22B	
	21A	W02A, W02B	21A		W02A, W02B	21A	W02A, W02B	
	21B	X01A, X01B	21B		X01A, X01B	21B	X01A, X01B	
	86.76.55↔		BORP, VBOR		86.76.59↔		BORP, VBOR	
01		B03Z, B06A, B06B, B11Z, B17A, B17B, B17C, B39A, B39B	01	B03Z, B06A, B06B, B11Z, B17A, B17B, B17C, B39A, B39B		01	B03Z, B06A, B06B, B11Z, B17A, B17B, B17C, B39A, B39B	
02		C20A, C20B	02	C20A, C20B		02	C20A, C20B	
03		D02A, D02B, D18Z, D24A, D24B	03	D02A, D02B, D18Z, D24A, D24B		03	D02A, D02B, D18Z, D24A, D24B	
05		F13A, F21A	05	F13A, F21A		05	F13A, F21A	
08		I02A, I02B, I12A, I12B, I12C, I22Z, I50Z	08	I02A, I02B, I12A, I12B, I12C, I22Z, I50Z		08	I02A, I02B, I12A, I12B, I12C, I22Z, I50Z	
09		J02A, J02B, J04A, J04B, J08A, J14A, J14B, J16Z, J21Z, J22A, J22B	09	J02A, J02B, J04A, J04B, J08A, J14A, J14B, J16Z, J21Z, J22A, J22B		09	J02A, J02B, J04A, J04B, J08A, J14A, J14B, J16Z, J21Z, J22A, J22B	
21A		W02A, W02B	21A	W02A, W02B		21A	W02A, W02B	
21B		X01A, X01B	21B	X01A, X01B		21B	X01A, X01B	

CHOP	MDC	DRG	CHOP	MDC	DRG	CHOP	MDC	DRG
86.77.11↔		BORP, VBOR	86.77.15↔		BORP, VBOR	86.77.19↔		BORP, VBOR
	01	B03Z, B06A, B06B, B11Z, B17A, B17B, B17C, B39A, B39B		01	B03Z, B06A, B06B, B11Z, B17A, B17B, B17C, B39A, B39B		01	B03Z, B06A, B06B, B11Z, B17A, B17B, B17C, B39A, B39B
	02	C20A, C20B		02	C20A, C20B		02	C20A, C20B
	03	D02A, D02B, D18Z, D24A, D24B		03	D02A, D02B, D18Z, D24A, D24B		03	D02A, D02B, D18Z, D24A, D24B
	05	F13A, F21A		05	F13A, F21A		05	F13A, F21A
	08	I02A, I02B, I12A, I12B, I12C, I22Z, I50Z		08	I02A, I02B, I12A, I12B, I12C, I22Z, I50Z		08	I02A, I02B, I12A, I12B, I12C, I22Z, I50Z
	09	J02A, J02B, J04A, J04B, J08A, J14A, J14B, J16Z, J21Z, J22A, J22B		09	J02A, J02B, J04A, J04B, J08A, J14A, J14B, J16Z, J21Z, J22A, J22B		09	J02A, J02B, J04A, J04B, J08A, J14A, J14B, J16Z, J21Z, J22A, J22B
	21A	W02A, W02B		21A	W02A, W02B		21A	W02A, W02B
	21B	X01A, X01B		21B	X01A, X01B		21B	X01A, X01B
	86.77.12↔			BORP, VBOR	86.77.16↔			BORP, VBOR
01		B03Z, B06A, B06B, B11Z, B17A, B17B, B17C, B39A, B39B	01	B03Z, B06A, B06B, B11Z, B17A, B17B, B17C, B39A, B39B		01	B03Z, B06A, B06B, B11Z, B17A, B17B, B17C, B39A, B39B	
02		C20A, C20B	02	C20A, C20B		02	C20A, C20B	
03		D02A, D02B, D18Z, D24A, D24B	03	D02A, D02B, D18Z, D24A, D24B		03	D02A, D02B, D18Z, D24A, D24B	
05		F13A, F21A	05	F13A, F21A		05	F13A, F21A	
08		I02A, I02B, I12A, I12B, I12C, I22Z, I50Z	08	I02A, I02B, I12A, I12B, I12C, I22Z, I50Z		08	I02A, I02B, I12A, I12B, I12C, I22Z, I50Z	
09		J02A, J02B, J04A, J04B, J08A, J14A, J14B, J16Z, J21Z, J22A, J22B	09	J02A, J02B, J04A, J04B, J08A, J14A, J14B, J16Z, J21Z, J22A, J22B		09	J02A, J02B, J04A, J04B, J08A, J14A, J14B, J16Z, J21Z, J22A, J22B	
21A		W02A, W02B	21A	W02A, W02B		21A	W02A, W02B	
21B		X01A, X01B	21B	X01A, X01B		21B	X01A, X01B	
86.77.13↔			BORP, VBOR	86.77.17↔			BORP, VBOR	86.77.99↔
	01	B03Z, B06A, B06B, B11Z, B17A, B17B, B17C, B39A, B39B	01		B03Z, B06A, B06B, B11Z, B17A, B17B, B17C, B39A, B39B	01	B03Z, B06A, B06B, B11Z, B17A, B17B, B17C, B39A, B39B	
	02	C20A, C20B	02		C20A, C20B	02	C20A, C20B	
	03	D02A, D02B, D18Z, D24A, D24B	03		D02A, D02B, D18Z, D24A, D24B	03	D02A, D02B, D18Z, D24A, D24B	
	05	F13A, F21A	05		F13A, F21A	05	F13A, F21A	
	08	I02A, I02B, I12A, I12B, I12C, I22Z, I50Z	08		I02A, I02B, I12A, I12B, I12C, I22Z, I50Z	08	I02A, I02B, I12A, I12B, I12C, I22Z, I50Z	
	09	J02A, J02B, J04A, J04B, J08A, J14A, J14B, J16Z, J21Z, J22A, J22B	09		J02A, J02B, J04A, J04B, J08A, J14A, J14B, J16Z, J21Z, J22A, J22B	09	J02A, J02B, J04A, J04B, J08A, J14A, J14B, J16Z, J21Z, J22A, J22B	
	21A	W02A, W02B	21A		W02A, W02B	21A	W02A, W02B	
	21B	X01A, X01B	21B		X01A, X01B	21B	X01A, X01B	
	86.77.14↔		BORP, VBOR		86.77.18↔		BORP, VBOR	
01		B03Z, B06A, B06B, B11Z, B17A, B17B, B17C, B39A, B39B	01	B03Z, B06A, B06B, B11Z, B17A, B17B, B17C, B39A, B39B		01	B03Z, B06A, B06B, B11Z, B17A, B17B, B17C, B39A, B39B	
02		C20A, C20B	02	C20A, C20B		02	C20A, C20B	
03		D02A, D02B, D18Z, D24A, D24B	03	D02A, D02B, D18Z, D24A, D24B		03	D02A, D02B, D18Z, D24A, D24B	
05		F13A, F21A	05	F13A, F21A		05	F13A, F21A	
08		I02A, I02B, I12A, I12B, I12C, I22Z, I50Z	08	I02A, I02B, I12A, I12B, I12C, I22Z, I50Z		08	I02A, I02B, I12A, I12B, I12C, I22Z, I50Z	
09		J02A, J02B, J04A, J04B, J08A, J14A, J14B, J16Z, J21Z, J22A, J22B	09	J02A, J02B, J04A, J04B, J08A, J14A, J14B, J16Z, J21Z, J22A, J22B		09	J02A, J02B, J04A, J04B, J08A, J14A, J14B, J16Z, J21Z, J22A, J22B	
21A		W02A, W02B	21A	W02A, W02B		21A	W02A, W02B	
21B		X01A, X01B	21B	X01A, X01B		21B	X01A, X01B	





CHOP	MDC	DRG	CHOP	MDC	DRG	CHOP	MDC	DRG
86.78.10↔		BORP, VBOR	86.78.14↔		BORP, VBOR	86.78.18↔		BORP, VBOR
	01	B03Z, B06A, B06B, B11Z, B17A, B17B, B17C, B39A, B39B		01	B03Z, B06A, B06B, B11Z, B17A, B17B, B17C, B39A, B39B		01	B03Z, B06A, B06B, B11Z, B17A, B17B, B17C, B39A, B39B
	02	C20A, C20B		02	C20A, C20B		02	C20A, C20B
	03	D02A, D02B, D18Z, D24A, D24B		03	D02A, D02B, D18Z, D24A, D24B		03	D02A, D02B, D18Z, D24A, D24B
	05	F13A, F21A		05	F13A, F21A		05	F13A, F21A
	08	I02A, I02B, I12A, I12B, I12C, I22Z, I34Z, I50Z		08	I02A, I02B, I12A, I12B, I12C, I22Z, I34Z, I50Z		08	I02A, I02B, I12A, I12B, I12C, I22Z, I34Z, I50Z
	09	J02A, J02B, J04A, J04B, J08A, J14A, J14B, J16Z, J21Z, J22A, J22B		09	J02A, J02B, J04A, J04B, J08A, J14A, J14B, J16Z, J21Z, J22A, J22B		09	J02A, J02B, J04A, J04B, J08A, J14A, J14B, J16Z, J21Z, J22A, J22B
	21A	W02A, W02B		21A	W02A, W02B		21A	W02A, W02B
	21B	X01A, X01B		21B	X01A, X01B		21B	X01A, X01B
	22	Y01Z, Y02A, Y02B, Y02C		22	Y01Z, Y02A, Y02B, Y02C		22	Y01Z, Y02A, Y02B, Y02C
86.78.11↔		BORP, VBOR	86.78.15↔		BORP, VBOR	86.78.19↔		BORP, VBOR
	01	B03Z, B06A, B06B, B11Z, B17A, B17B, B17C, B39A, B39B		01	B03Z, B06A, B06B, B11Z, B17A, B17B, B17C, B39A, B39B		01	B03Z, B06A, B06B, B11Z, B17A, B17B, B17C, B39A, B39B
	02	C20A, C20B		02	C20A, C20B		02	C20A, C20B
	03	D02A, D02B, D18Z, D24A, D24B		03	D02A, D02B, D18Z, D24A, D24B		03	D02A, D02B, D18Z, D24A, D24B
	05	F13A, F21A		05	F13A, F21A		05	F13A, F21A
	08	I02A, I02B, I12A, I12B, I12C, I22Z, I34Z, I50Z		08	I02A, I02B, I12A, I12B, I12C, I22Z, I34Z, I50Z		08	I02A, I02B, I12A, I12B, I12C, I22Z, I34Z, I50Z
	09	J02A, J02B, J04A, J04B, J08A, J14A, J14B, J16Z, J21Z, J22A, J22B		09	J02A, J02B, J04A, J04B, J08A, J14A, J14B, J16Z, J21Z, J22A, J22B		09	J02A, J02B, J04A, J04B, J08A, J14A, J14B, J16Z, J21Z, J22A, J22B
	21A	W02A, W02B		21A	W02A, W02B		21A	W02A, W02B
	21B	X01A, X01B		21B	X01A, X01B		21B	X01A, X01B
	22	Y01Z, Y02A, Y02B, Y02C		22	Y01Z, Y02A, Y02B, Y02C		22	Y01Z, Y02A, Y02B, Y02C
86.78.12↔		BORP, VBOR	86.78.16↔		BORP, VBOR	86.78.20↔		BORP, VBOR
	01	B03Z, B06A, B06B, B11Z, B17A, B17B, B17C, B39A, B39B		01	B03Z, B06A, B06B, B11Z, B17A, B17B, B17C, B39A, B39B		01	B03Z, B06A, B06B, B11Z, B17A, B17B, B17C, B39A, B39B
	02	C20A, C20B		02	C20A, C20B		02	C20A, C20B
	03	D02A, D02B, D18Z, D24A, D24B		03	D02A, D02B, D18Z, D24A, D24B		03	D02A, D02B, D18Z, D24A, D24B
	05	F13A, F21A		05	F13A, F21A		05	F13A, F21A
	08	I02A, I02B, I12A, I12B, I12C, I22Z, I34Z, I50Z		08	I02A, I02B, I12A, I12B, I12C, I22Z, I34Z, I50Z		08	I02A, I02B, I12A, I12B, I12C, I22Z, I50Z
	09	J02A, J02B, J04A, J04B, J08A, J14A, J14B, J16Z, J21Z, J22A, J22B		09	J02A, J02B, J04A, J04B, J08A, J14A, J14B, J16Z, J21Z, J22A, J22B		09	J02A, J02B, J04A, J04B, J08A, J14A, J14B, J16Z, J21Z, J22A, J22B
	21A	W02A, W02B		21A	W02A, W02B		21A	W02A, W02B
	21B	X01A, X01B		21B	X01A, X01B		21B	X01A, X01B
	22	Y01Z, Y02A, Y02B, Y02C		22	Y01Z, Y02A, Y02B, Y02C		22	Y01Z, Y02A, Y02B, Y02C
86.78.13↔		BORP, VBOR	86.78.17↔		BORP, VBOR	86.78.21↔		BORP, VBOR
	01	B03Z, B06A, B06B, B11Z, B17A, B17B, B17C, B39A, B39B		01	B03Z, B06A, B06B, B11Z, B17A, B17B, B17C, B39A, B39B		01	B03Z, B06A, B06B, B11Z, B17A, B17B, B17C, B39A, B39B
	02	C20A, C20B		02	C20A, C20B		02	C20A, C20B
	03	D02A, D02B, D18Z, D24A, D24B		03	D02A, D02B, D18Z, D24A, D24B		03	D02A, D02B, D18Z, D24A, D24B
	05	F13A, F21A		05	F13A, F21A		05	F13A, F21A
	08	I02A, I02B, I12A, I12B, I12C, I22Z, I34Z, I50Z		08	I02A, I02B, I12A, I12B, I12C, I22Z, I34Z, I50Z		08	I02A, I02B, I12A, I12B, I12C, I22Z, I50Z
	09	J02A, J02B, J04A, J04B, J08A, J14A, J14B, J16Z, J21Z, J22A, J22B		09	J02A, J02B, J04A, J04B, J08A, J14A, J14B, J16Z, J21Z, J22A, J22B		09	J02A, J02B, J04A, J04B, J08A, J14A, J14B, J16Z, J21Z, J22A, J22B
	21A	W02A, W02B		21A	W02A, W02B		21A	W02A, W02B
	21B	X01A, X01B		21B	X01A, X01B		21B	X01A, X01B
	22	Y01Z, Y02A, Y02B, Y02C		22	Y01Z, Y02A, Y02B, Y02C		22	Y01Z, Y02A, Y02B, Y02C

CHOP	MDC	DRG	CHOP	MDC	DRG	CHOP	MDC	DRG
86.78.22↔		BORP, VBOR	86.78.26↔		BORP, VBOR	86.78.30↔		BORP, VBOR
	01	B03Z, B06A, B06B, B11Z, B17A, B17B, B17C, B39A, B39B		01	B03Z, B06A, B06B, B11Z, B17A, B17B, B17C, B39A, B39B		01	B03Z, B06A, B06B, B11Z, B17A, B17B, B17C, B39A, B39B
	02	C20A, C20B		02	C20A, C20B		02	C20A, C20B
	03	D02A, D02B, D18Z, D24A, D24B		03	D02A, D02B, D18Z, D24A, D24B		03	D02A, D02B, D18Z, D24A, D24B
	05	F13A, F21A		05	F13A, F21A		05	F13A, F21A
	08	I02A, I02B, I12A, I12B, I12C, I22Z, I50Z		08	I02A, I02B, I12A, I12B, I12C, I22Z, I50Z		08	I02A, I02B, I12A, I12B, I12C, I22Z, I50Z
	09	J02A, J02B, J04A, J04B, J08A, J14A, J14B, J16Z, J21Z, J22A, J22B		09	J02A, J02B, J04A, J04B, J08A, J14A, J14B, J16Z, J21Z, J22A, J22B		09	J02A, J02B, J04A, J04B, J08A, J14A, J14B, J16Z, J21Z, J22A, J22B
	21A	W02A, W02B		21A	W02A, W02B		21A	W02A, W02B
	21B	X01A, X01B		21B	X01A, X01B		21B	X01A, X01B
	86.78.23↔			BORP, VBOR	86.78.27↔			BORP, VBOR
01		B03Z, B06A, B06B, B11Z, B17A, B17B, B17C, B39A, B39B	01	B03Z, B06A, B06B, B11Z, B17A, B17B, B17C, B39A, B39B		01	B03Z, B06A, B06B, B11Z, B17A, B17B, B17C, B39A, B39B	
02		C20A, C20B	02	C20A, C20B		02	C20A, C20B	
03		D02A, D02B, D18Z, D24A, D24B	03	D02A, D02B, D18Z, D24A, D24B		03	D02A, D02B, D18Z, D24A, D24B	
05		F13A, F21A	05	F13A, F21A		05	F13A, F21A	
08		I02A, I02B, I12A, I12B, I12C, I22Z, I50Z	08	I02A, I02B, I12A, I12B, I12C, I22Z, I50Z		08	I02A, I02B, I12A, I12B, I12C, I22Z, I50Z	
09		J02A, J02B, J04A, J04B, J08A, J14A, J14B, J16Z, J21Z, J22A, J22B	09	J02A, J02B, J04A, J04B, J08A, J14A, J14B, J16Z, J21Z, J22A, J22B		09	J02A, J02B, J04A, J04B, J08A, J14A, J14B, J16Z, J21Z, J22A, J22B	
21A		W02A, W02B	21A	W02A, W02B		21A	W02A, W02B	
21B		X01A, X01B	21B	X01A, X01B		21B	X01A, X01B	
86.78.24↔			BORP, VBOR	86.78.28↔			BORP, VBOR	86.78.32↔
	01	B03Z, B06A, B06B, B11Z, B17A, B17B, B17C, B39A, B39B	01		B03Z, B06A, B06B, B11Z, B17A, B17B, B17C, B39A, B39B	01	B03Z, B06A, B06B, B11Z, B17A, B17B, B17C, B39A, B39B	
	02	C20A, C20B	02		C20A, C20B	02	C20A, C20B	
	03	D02A, D02B, D18Z, D24A, D24B	03		D02A, D02B, D18Z, D24A, D24B	03	D02A, D02B, D18Z, D24A, D24B	
	05	F13A, F21A	05		F13A, F21A	05	F13A, F21A	
	08	I02A, I02B, I12A, I12B, I12C, I22Z, I50Z	08		I02A, I02B, I12A, I12B, I12C, I22Z, I50Z	08	I02A, I02B, I12A, I12B, I12C, I22Z, I50Z	
	09	J02A, J02B, J04A, J04B, J08A, J14A, J14B, J16Z, J21Z, J22A, J22B	09		J02A, J02B, J04A, J04B, J08A, J14A, J14B, J16Z, J21Z, J22A, J22B	09	J02A, J02B, J04A, J04B, J08A, J14A, J14B, J16Z, J21Z, J22A, J22B	
	21A	W02A, W02B	21A		W02A, W02B	21A	W02A, W02B	
	21B	X01A, X01B	21B		X01A, X01B	21B	X01A, X01B	
	86.78.25↔		BORP, VBOR		86.78.29↔		BORP, VBOR	
01		B03Z, B06A, B06B, B11Z, B17A, B17B, B17C, B39A, B39B	01	B03Z, B06A, B06B, B11Z, B17A, B17B, B17C, B39A, B39B		01	B03Z, B06A, B06B, B11Z, B17A, B17B, B17C, B39A, B39B	
02		C20A, C20B	02	C20A, C20B		02	C20A, C20B	
03		D02A, D02B, D18Z, D24A, D24B	03	D02A, D02B, D18Z, D24A, D24B		03	D02A, D02B, D18Z, D24A, D24B	
05		F13A, F21A	05	F13A, F21A		05	F13A, F21A	
08		I02A, I02B, I12A, I12B, I12C, I22Z, I50Z	08	I02A, I02B, I12A, I12B, I12C, I22Z, I50Z		08	I02A, I02B, I12A, I12B, I12C, I22Z, I50Z	
09		J02A, J02B, J04A, J04B, J08A, J14A, J14B, J16Z, J21Z, J22A, J22B	09	J02A, J02B, J04A, J04B, J08A, J14A, J14B, J16Z, J21Z, J22A, J22B		09	J02A, J02B, J04A, J04B, J08A, J14A, J14B, J16Z, J21Z, J22A, J22B	
21A		W02A, W02B	21A	W02A, W02B		21A	W02A, W02B	
21B		X01A, X01B	21B	X01A, X01B		21B	X01A, X01B	

PROZ

CHOP	MDC	DRG	CHOP	MDC	DRG	CHOP	MDC	DRG
86.78.34↔		BORP, VBOR	86.78.38↔		BORP, VBOR	86.78.42↔		BORP, VBOR
	01	B03Z, B06A, B06B, B11Z, B17A, B17B, B17C, B39A, B39B		01	B03Z, B06A, B06B, B11Z, B17A, B17B, B17C, B39A, B39B		01	B03Z, B06A, B06B, B11Z, B17A, B17B, B17C, B39A, B39B
	02	C20A, C20B		02	C20A, C20B		02	C20A, C20B
	03	D02A, D02B, D18Z, D24A, D24B		03	D02A, D02B, D18Z, D24A, D24B		03	D02A, D02B, D18Z, D24A, D24B
	05	F13A, F21A		05	F13A, F21A		05	F13A, F21A
	08	I02A, I02B, I12A, I12B, I12C, I22Z, I50Z		08	I02A, I02B, I12A, I12B, I12C, I22Z, I50Z		08	I02A, I02B, I12A, I12B, I12C, I22Z, I50Z
	09	J02A, J02B, J04A, J04B, J08A, J14A, J14B, J16Z, J21Z, J22A, J22B		09	J02A, J02B, J04A, J04B, J08A, J14A, J14B, J16Z, J21Z, J22A, J22B		09	J02A, J02B, J04A, J04B, J08A, J14A, J14B, J16Z, J21Z, J22A, J22B
	21A	W02A, W02B		21A	W02A, W02B		21A	W02A, W02B
	21B	X01A, X01B		21B	X01A, X01B		21B	X01A, X01B
	86.78.35↔			BORP, VBOR	86.78.39↔			BORP, VBOR
01		B03Z, B06A, B06B, B11Z, B17A, B17B, B17C, B39A, B39B	01	B03Z, B06A, B06B, B11Z, B17A, B17B, B17C, B39A, B39B		01	B03Z, B06A, B06B, B11Z, B17A, B17B, B17C, B39A, B39B	
02		C20A, C20B	02	C20A, C20B		02	C20A, C20B	
03		D02A, D02B, D18Z, D24A, D24B	03	D02A, D02B, D18Z, D24A, D24B		03	D02A, D02B, D18Z, D24A, D24B	
05		F13A, F21A	05	F13A, F21A		05	F13A, F21A	
08		I02A, I02B, I12A, I12B, I12C, I22Z, I50Z	08	I02A, I02B, I12A, I12B, I12C, I22Z, I50Z		08	I02A, I02B, I12A, I12B, I12C, I22Z, I50Z	
09		J02A, J02B, J04A, J04B, J08A, J14A, J14B, J16Z, J21Z, J22A, J22B	09	J02A, J02B, J04A, J04B, J08A, J14A, J14B, J16Z, J21Z, J22A, J22B		09	J02A, J02B, J04A, J04B, J08A, J14A, J14B, J16Z, J21Z, J22A, J22B	
21A		W02A, W02B	21A	W02A, W02B		21A	W02A, W02B	
21B		X01A, X01B	21B	X01A, X01B		21B	X01A, X01B	
86.78.36↔			BORP, VBOR	86.78.40↔			BORP, VBOR	86.78.44↔
	01	B03Z, B06A, B06B, B11Z, B17A, B17B, B17C, B39A, B39B	01		B03Z, B06A, B06B, B11Z, B17A, B17B, B17C, B39A, B39B	01	B03Z, B06A, B06B, B11Z, B17A, B17B, B17C, B39A, B39B	
	02	C20A, C20B	02		C20A, C20B	02	C20A, C20B	
	03	D02A, D02B, D18Z, D24A, D24B	03		D02A, D02B, D18Z, D24A, D24B	03	D02A, D02B, D18Z, D24A, D24B	
	05	F13A, F21A	05		F13A, F21A	05	F13A, F21A	
	08	I02A, I02B, I12A, I12B, I12C, I22Z, I50Z	08		I02A, I02B, I12A, I12B, I12C, I22Z, I50Z	08	I02A, I02B, I12A, I12B, I12C, I22Z, I50Z	
	09	J02A, J02B, J04A, J04B, J08A, J14A, J14B, J16Z, J21Z, J22A, J22B	09		J02A, J02B, J04A, J04B, J08A, J14A, J14B, J16Z, J21Z, J22A, J22B	09	J02A, J02B, J04A, J04B, J08A, J14A, J14B, J16Z, J21Z, J22A, J22B	
	21A	W02A, W02B	21A		W02A, W02B	21A	W02A, W02B	
	21B	X01A, X01B	21B		X01A, X01B	21B	X01A, X01B	
	86.78.37↔		BORP, VBOR		86.78.41↔		BORP, VBOR	
01		B03Z, B06A, B06B, B11Z, B17A, B17B, B17C, B39A, B39B	01	B03Z, B06A, B06B, B11Z, B17A, B17B, B17C, B39A, B39B		01	B03Z, B06A, B06B, B11Z, B17A, B17B, B17C, B39A, B39B	
02		C20A, C20B	02	C20A, C20B		02	C20A, C20B	
03		D02A, D02B, D18Z, D24A, D24B	03	D02A, D02B, D18Z, D24A, D24B		03	D02A, D02B, D18Z, D24A, D24B	
05		F13A, F21A	05	F13A, F21A		05	F13A, F21A	
08		I02A, I02B, I12A, I12B, I12C, I22Z, I50Z	08	I02A, I02B, I12A, I12B, I12C, I22Z, I50Z		08	I02A, I02B, I12A, I12B, I12C, I22Z, I50Z	
09		J02A, J02B, J04A, J04B, J08A, J14A, J14B, J16Z, J21Z, J22A, J22B	09	J02A, J02B, J04A, J04B, J08A, J14A, J14B, J16Z, J21Z, J22A, J22B		09	J02A, J02B, J04A, J04B, J08A, J14A, J14B, J16Z, J21Z, J22A, J22B	
21A		W02A, W02B	21A	W02A, W02B		21A	W02A, W02B	
21B		X01A, X01B	21B	X01A, X01B		21B	X01A, X01B	

CHOP	MDC	DRG	CHOP	MDC	DRG	CHOP	MDC	DRG
86.78.46↔		BORP, VBOR	86.78.99↔		BORP, VBOR	86.83.15↔		BORP, VBOR
	01	B03Z, B06A, B06B, B11Z, B17A, B17B, B17C, B39A, B39B		01	B03Z, B06A, B06B, B11Z, B17A, B17B, B17C, B39A, B39B		01	B03Z, B06A, B06B, B11Z, B17A, B17B, B17C, B39A, B39B
	02	C20A, C20B		02	C20A, C20B		03	D08A, D08B, D12A, D18Z, D22Z, D30A, D30B
	03	D02A, D02B, D18Z, D24A, D24B		03	D02A, D02B, D18Z, D24A, D24B		09	J03A, J03B, J04A, J04B, J10A, J10B, J11A, J11B, J16Z
	05	F13A, F21A		05	F13A, F21A		10	K07Z, K09A, K09B
	08	I02A, I02B, I12A, I12B, I12C, I22Z, I50Z		08	I02A, I02B, I12A, I12B, I12C, I22Z, I50Z		21A	W02A, W02B
	09	J02A, J02B, J04A, J04B, J08A, J14A, J14B, J16Z, J21Z, J22A, J22B		09	J02A, J02B, J04A, J04B, J08A, J14A, J14B, J16Z, J21Z, J22A, J22B		21B	X04Z, X05A, X05B, X06A, X06B, X06C
	21A	W02A, W02B		21A	W02A, W02B			
	21B	X01A, X01B		21B	X01A, X01B		86.83.16↔	
	86.78.47↔			BORP, VBOR	86.81↔			BORP, VBOR
01		B03Z, B06A, B06B, B11Z, B17A, B17B, B17C, B39A, B39B	03	D12A		01	B03Z, B06A, B06B, B11Z, B17A, B17B, B17C, B39A, B39B	
02		C20A, C20B	09	J03A, J03B, J04A, J04B, J10A, J10B, J16Z		03	D08A, D08B, D12A, D18Z, D22Z, D30A, D30B	
03		D02A, D02B, D18Z, D24A, D24B	10	K09A, K09B		09	J03A, J03B, J04A, J04B, J10A, J10B, J11A, J11B, J16Z	
05		F13A, F21A	21A	W02A, W02B		10	K07Z, K09A, K09B	
08		I02A, I02B, I12A, I12B, I12C, I22Z, I50Z	21B	X06A, X06B		21A	W02A, W02B	
09		J02A, J02B, J04A, J04B, J08A, J14A, J14B, J16Z, J21Z, J22A, J22B	86.82↔			21B	X04Z, X05A, X05B, X06A, X06B, X06C	
21A		W02A, W02B	03	D12A		86.83.17↔		
21B		X01A, X01B	09	J03A, J03B, J04A, J04B, J10A, J10B, J16Z		01	B03Z, B06A, B06B, B11Z, B17A, B17B, B17C, B39A, B39B	
86.78.48↔			BORP, VBOR	86.83.00↔			BORP, VBOR	86.83.17↔
	01	B03Z, B06A, B06B, B11Z, B17A, B17B, B17C, B39A, B39B	01		B03Z, B06A, B06B, B11Z, B17A, B17B, B17C, B39A, B39B	03	D08A, D08B, D12A, D18Z, D22Z, D30A, D30B	
	02	C20A, C20B	03		D08A, D08B, D12A, D18Z, D22Z, D30A, D30B	09	J03A, J03B, J04A, J04B, J10A, J10B, J11A, J11B, J16Z	
	03	D02A, D02B, D18Z, D24A, D24B	09		J03A, J03B, J04A, J04B, J10A, J10B, J11A, J11B, J16Z	10	K07Z, K09A, K09B	
	05	F13A, F21A	10		K07Z, K09A, K09B	21A	W02A, W02B	
	08	I02A, I02B, I12A, I12B, I12C, I22Z, I50Z	21A		W02A, W02B	21B	X04Z, X05A, X05B, X06A, X06B, X06C	
	09	J02A, J02B, J04A, J04B, J08A, J14A, J14B, J16Z, J21Z, J22A, J22B	21B		X04Z, X05A, X05B, X06A, X06B, X06C	86.83.19↔		
	21A	W02A, W02B	86.83.13↔			01	B03Z, B06A, B06B, B11Z, B17A, B17B, B17C, B39A, B39B	
	21B	X01A, X01B	01		B03Z, B06A, B06B, B11Z, B17A, B17B, B17C, B39A, B39B	03	D08A, D08B, D12A, D18Z, D22Z, D30A, D30B	
	86.78.49↔		BORP, VBOR		86.83.13↔		BORP, VBOR	
01		B03Z, B06A, B06B, B11Z, B17A, B17B, B17C, B39A, B39B	03	D08A, D08B, D12A, D18Z, D22Z, D30A, D30B		01	B03Z, B06A, B06B, B11Z, B17A, B17B, B17C, B39A, B39B	
02		C20A, C20B	09	J03A, J03B, J04A, J04B, J10A, J10B, J11A, J11B, J16Z		03	D08A, D08B, D12A, D18Z, D22Z, D30A, D30B	
03		D02A, D02B, D18Z, D24A, D24B	10	K07Z, K09A, K09B		09	J03A, J03B, J04A, J04B, J10A, J10B, J11A, J11B, J16Z	
05		F13A, F21A	21A	W02A, W02B		10	K07Z, K09A, K09B	
08		I02A, I02B, I12A, I12B, I12C, I22Z, I50Z	21B	X04Z, X05A, X05B, X06A, X06B, X06C		21A	W02A, W02B	
09		J02A, J02B, J04A, J04B, J08A, J14A, J14B, J16Z, J21Z, J22A, J22B	21B	X04Z, X05A, X05B, X06A, X06B, X06C		21B	X04Z, X05A, X05B, X06A, X06B, X06C	
21A		W02A, W02B	86.83.14↔			86.83.99↔		
21B		X01A, X01B	01	B03Z, B06A, B06B, B11Z, B17A, B17B, B17C, B39A, B39B		01	B03Z, B06A, B06B, B11Z, B17A, B17B, B17C, B39A, B39B	
86.78.49↔			BORP, VBOR	86.83.14↔			BORP, VBOR	86.83.99↔
	01	B03Z, B06A, B06B, B11Z, B17A, B17B, B17C, B39A, B39B	01		B03Z, B06A, B06B, B11Z, B17A, B17B, B17C, B39A, B39B	03	D08A, D08B, D12A, D18Z, D22Z, D30A, D30B	
	02	C20A, C20B	03		D08A, D08B, D12A, D18Z, D22Z, D30A, D30B	09	J03A, J03B, J04A, J04B, J10A, J10B, J11A, J11B, J16Z	
	03	D02A, D02B, D18Z, D24A, D24B	09		J03A, J03B, J04A, J04B, J10A, J10B, J11A, J11B, J16Z	10	K07Z, K09A, K09B	
	05	F13A, F21A	10		K07Z, K09A, K09B	21A	W02A, W02B	
	08	I02A, I02B, I12A, I12B, I12C, I22Z, I50Z	21A		W02A, W02B	21B	X04Z, X05A, X05B, X06A, X06B, X06C	
	09	J02A, J02B, J04A, J04B, J08A, J14A, J14B, J16Z, J21Z, J22A, J22B	21B		X04Z, X05A, X05B, X06A, X06B, X06C			
	21A	W02A, W02B	01		B03Z, B06A, B06B, B11Z, B17A, B17B, B17C, B39A, B39B			
	21B	X01A, X01B	03		D08A, D08B, D12A, D18Z, D22Z, D30A, D30B			
			09		J03A, J03B, J04A, J04B, J10A, J10B, J11A, J11B, J16Z			

PROZ

CHOP	MDC	DRG	CHOP	MDC	DRG	CHOP	MDC	DRG
86.84.00↔		BORP, VBOR	86.85.30↔	08	BORP, VBOR	86.88.10↔	05	BORP, VBOR
	03	D12A, D12B		08	I20A, I20B, I20C, I32A, I32B, I32C, I32D		05	F13A
	05	F13A		09	J03A, J03B, J04A, J04B, J10A, J10B, J16Z		08	I32A, I32B, I32C, I32D
	09	J03A, J03B, J04A, J04B, J10A, J10B, J16Z		09	J03A, J03B, J04A, J04B, J10A, J10B, J16Z		09	J02A, J02B, J04A, J04B, J08A, J08B, J08C, J16Z, J21Z, J22A, J22B
	21A	W02A, W02B		21A	W02A, W02B		21A	W02A, W02B
86.84.10↔	21B	X06A, X06B, X06C	86.85.40↔	21B	X05A, X05B	86.88.11↔	21B	X01A, X01B, X01C
		BORP, VBOR			BORP, VBOR		22	Y01Z, Y02A, Y02B, Y02C
	03	D12A, D12B		08	I20A, I20B, I20C, I32A, I32B, I32C, I32D			BORP, VBOR
	05	F13A		09	J03A, J03B, J04A, J04B, J10A, J10B, J16Z		05	F13A
	09	J03A, J03B, J04A, J04B, J10A, J10B, J16Z		21A	W02A, W02B		08	I32A, I32B, I32C, I32D
86.84.13↔	21B	X06A, X06B, X06C	86.85.50↔	21B	X05A, X05B	86.88.12↔	09	J02A, J02B, J04A, J04B, J08A, J08B, J08C, J16Z, J21Z, J22A, J22B
		BORP, VBOR			BORP, VBOR		21A	W02A, W02B
	03	D12A, D12B		08	I20A, I20B, I20C, I32A, I32B, I32C, I32D		21B	X01A, X01B, X01C
	05	F13A		09	J03A, J03B, J04A, J04B, J10A, J10B, J16Z		22	Y01Z, Y02A, Y02B, Y02C
	09	J03A, J03B, J04A, J04B, J10A, J10B, J16Z		21A	W02A, W02B			BORP, VBOR
86.84.14↔	21B	X06A, X06B, X06C	86.85.60↔	21B	X05A, X05B	86.88.13↔	05	F13A
		BORP, VBOR			BORP, VBOR		08	I32A, I32B, I32C, I32D
	03	D12A, D12B		08	I20A, I20B, I20C, I32A, I32B, I32C, I32D		09	J02A, J02B, J04A, J04B, J08A, J08B, J08C, J16Z, J21Z, J22A, J22B
	05	F13A		09	J03A, J03B, J04A, J04B, J10A, J10B, J16Z		21A	W02A, W02B
	09	J03A, J03B, J04A, J04B, J10A, J10B, J16Z		21A	W02A, W02B		21B	X01A, X01B, X01C
86.84.17↔	21B	X06A, X06B, X06C	86.85.70↔	21B	X05A, X05B	86.88.14↔	22	Y01Z, Y02A, Y02B, Y02C
		BORP, VBOR			BORP, VBOR			BORP, VBOR
	03	D12A, D12B		08	I20A, I20B, I20C, I32A, I32B, I32C, I32D		05	F13A
	05	F13A		09	J03A, J03B, J04A, J04B, J10A, J10B, J16Z		08	I32A, I32B, I32C, I32D
	09	J03A, J03B, J04A, J04B, J10A, J10B, J16Z		09	J03A, J03B, J04A, J04B, J10A, J10B, J16Z		09	J02A, J02B, J04A, J04B, J08A, J08B, J08C, J16Z, J21Z, J22A, J22B
86.84.18↔	21A	W02A, W02B	86.85.80↔	21A	W02A, W02B	86.88.15↔	21A	W02A, W02B
	21B	X06A, X06B, X06C		21B	X05A, X05B		21B	X01A, X01B, X01C
		BORP, VBOR			BORP, VBOR		22	Y01Z, Y02A, Y02B, Y02C
	03	D12A, D12B		08	I20A, I20B, I20C, I32A, I32B, I32C, I32D			BORP, VBOR
	05	F13A		09	J03A, J03B, J04A, J04B, J10A, J10B, J16Z		05	F13A
86.84.19↔	09	J03A, J03B, J04A, J04B, J10A, J10B, J16Z	86.85.99↔	09	J03A, J03B, J04A, J04B, J10A, J10B, J16Z	86.88.16↔	08	I32A, I32B, I32C, I32D
	21A	W02A, W02B		08	I20A, I20B, I20C, I32A, I32B, I32C, I32D		08	I32A, I32B, I32C, I32D
	21B	X06A, X06B, X06C		09	J03A, J03B, J04A, J04B, J10A, J10B, J16Z		09	J02A, J02B, J04A, J04B, J08A, J08B, J08C, J16Z, J21Z, J22A, J22B
		BORP, VBOR		21A	W02A, W02B		21A	W02A, W02B
	03	D12A, D12B		21B	X05A, X05B		21B	X01A, X01B, X01C
86.84.99↔	05	F13A	86.86↔		BORP, VBOR	86.88.16↔	22	Y01Z, Y02A, Y02B, Y02C
	09	J03A, J03B, J04A, J04B, J10A, J10B, J16Z		08	I32A, I32B, I32C, I32D, I32E			BORP, VBOR
	21A	W02A, W02B		09	J03A, J03B, J04A, J04B, J11A, J11B, J16Z		05	F13A
	21B	X06A, X06B, X06C		21A	W02A, W02B		08	I32A, I32B, I32C, I32D
		BORP, VBOR		21B	X05A, X05B		09	J02A, J02B, J04A, J04B, J08A, J08B, J08C, J16Z, J21Z, J22A, J22B
86.85.00↔		BORP, VBOR	86.88.00↔		BORP, VBOR	86.88.16↔	21A	W02A, W02B
	08	I20A, I20B, I20C, I32A, I32B, I32C, I32D		05	F13A		21B	X01A, X01B, X01C
	09	J03A, J03B, J04A, J04B, J10A, J10B, J16Z		08	I32A, I32B, I32C, I32D		22	Y01Z, Y02A, Y02B, Y02C
	21A	W02A, W02B		09	J02A, J02B, J04A, J04B, J08A, J08B, J08C, J16Z, J21Z, J22A, J22B			BORP, VBOR
	21B	X05A, X05B		21A	W02A, W02B		05	F13A
	BORP, VBOR	21B	X01A, X01B, X01C	08	I32A, I32B, I32C, I32D			
	BORP, VBOR	22	Y01Z, Y02A, Y02B, Y02C	09	J02A, J02B, J04A, J04B, J08A, J08B, J08C, J16Z, J21Z, J22A, J22B			
	BORP, VBOR		BORP, VBOR	21A	W02A, W02B			
	BORP, VBOR		BORP, VBOR	21B	X01A, X01B, X01C			
	BORP, VBOR		BORP, VBOR	22	Y01Z, Y02A, Y02B, Y02C			









CHOP	MDC	DRG	CHOP	MDC	DRG	CHOP	MDC	DRG					
86.91↔		BORP, VBOR	86.93.13↔		BORP, VBOR	86.93.99↔		BORP, VBOR					
	01	B03Z, B06A, B06B, B11Z, B17A, B17B, B17C, B39A, B39B		01	B03Z, B06A, B06B, B11Z, B17A, B17B, B17C, B39A, B39B		01	B03Z, B06A, B06B, B11Z, B17A, B17B, B17C, B39A, B39B					
	03	D12A, D12B		03	D12A		03	D12A					
	05	F13A, F21A, F21B		05	F21A, F21B		05	F21A, F21B					
	08	I12A, I12B, I12C		09	J02A, J02B, J04A, J04B, J08A, J08B, J08C, J16Z, J21Z, J22A, J22B		09	J02A, J02B, J04A, J04B, J08A, J08B, J08C, J16Z, J21Z, J22A, J22B					
	09	J02A, J02B, J04A, J04B, J08A, J08B, J08C, J16Z, J21Z, J22A, J22B		21A	W02A, W02B		21A	W02A, W02B					
	10	K01A, K01B, K01C, K13Z		21B	X01A, X01B, X01C		21B	X01A, X01B, X01C					
	21A	W02A, W02B		22	Y01Z, Y02A, Y02B, Y02C		22	Y01Z, Y02A, Y02B, Y02C					
	21B	X04Z, X05A, X05B, X06A, X06B, X06C		86.93.14↔			BORP, VBOR	86.94.00↔		BORP, KORP, MKOR, VBOR			
	22	Y01Z, Y03A, Y03B			01		B03Z, B06A, B06B, B11Z, B17A, B17B, B17C, B39A, B39B		01	B02A, B02B, B02C, B03Z, B06A, B06B, B11Z, B17A, B17B, B17C, B18Z, B20A, B20B, B20D, B21A, B21B, B21C, B39A, B39B			
	86.93.00↔				BORP, VBOR		03		D12A	03	D12A, D18Z, D25A, D25B, D25C		
		01			B03Z, B06A, B06B, B11Z, B17A, B17B, B17C, B39A, B39B		05		F21A, F21B	06	G11A, G11B, G33Z, G38Z		
		03			D12A		09		J02A, J02B, J04A, J04B, J08A, J08B, J08C, J16Z, J21Z, J22A, J22B	07	H33Z		
		05			F21A, F21B		21A		W02A, W02B	08	I08A, I08B, I08C, I10Z, I13A, I15A, I15B, I28A, I28B, I53Z, I56Z		
		09			J02A, J02B, J04A, J04B, J08A, J08B, J08C, J16Z, J21Z, J22A, J22B		21B		X01A, X01B, X01C	09	J08A		
		21A			W02A, W02B		22		Y01Z, Y02A, Y02B, Y02C	11	L03Z, L04A, L04B, L04C, L09A, L09B, L10Z, L33Z		
		21B			X01A, X01B, X01C		86.93.15↔			BORP, VBOR	12	M06Z, M09A, M09B	
		22			Y01Z, Y02A, Y02B, Y02C				01	B03Z, B06A, B06B, B11Z, B17A, B17B, B17C, B39A, B39B	13	N11A, N11B, N11C	
		86.93.10↔							BORP, VBOR	03	D12A	17	R01A, R01C, R02Z, R12A, R12B
					01				B03Z, B06A, B06B, B11Z, B17A, B17B, B17C, B39A, B39B	05	F21A, F21B	21A	W01A, W01B, W01C, W02A, W02B
					03				D12A	09	J02A, J02B, J04A, J04B, J08A, J08B, J08C, J16Z, J21Z, J22A, J22B	21B	X04Z, X05A, X05B, X06A, X06B, X06C, X33Z
	05				F21A, F21B				21A	W02A, W02B	22	Y01Z, Y03A, Y03B	
09	J02A, J02B, J04A, J04B, J08A, J08B, J08C, J16Z, J21Z, J22A, J22B		21B		X01A, X01B, X01C	Prä			A07A				
21A	W02A, W02B		22		Y01Z, Y02A, Y02B, Y02C	86.94.10↔				BORP, KORP, MKOR, VBOR			
21B	X01A, X01B, X01C		86.93.16↔						BORP, VBOR	01	B02A, B02B, B02C, B03Z, B06A, B06B, B11Z, B17A, B17B, B17C, B20A, B20B, B20D, B21A, B21B, B21C, B39A, B39B		
22	Y01Z, Y02A, Y02B, Y02C				01				B03Z, B06A, B06B, B11Z, B17A, B17B, B17C, B39A, B39B	03	D12A, D18Z, D25A, D25B, D25C		
86.93.11↔					BORP, VBOR				03	D12A	06	G11A, G11B, G33Z, G38Z	
	01				B03Z, B06A, B06B, B11Z, B17A, B17B, B17C, B39A, B39B		05		F21A, F21B	07	H33Z		
	03				D12A		09		J02A, J02B, J04A, J04B, J08A, J08B, J08C, J16Z, J21Z, J22A, J22B	08	I08A, I08B, I08C, I10Z, I13A, I15A, I15B, I28A, I28B, I53Z, I56Z		
	05	F21A, F21B			21A		W02A, W02B		09	J08A			
	09	J02A, J02B, J04A, J04B, J08A, J08B, J08C, J16Z, J21Z, J22A, J22B		21B	X01A, X01B, X01C		11	L03Z, L04A, L04B, L04C, L09A, L09B, L10Z, L33Z					
	21A	W02A, W02B		22	Y01Z, Y02A, Y02B, Y02C		12	M06Z, M09A, M09B					
	21B	X01A, X01B, X01C		86.93.18↔			BORP, VBOR	13	N11A, N11B, N11C				
	22	Y01Z, Y02A, Y02B, Y02C			01		B03Z, B06A, B06B, B11Z, B17A, B17B, B17C, B39A, B39B	17	R01A, R01C, R02Z, R12A, R12B				
	86.93.12↔				BORP, VBOR	03	D12A	21A	W01A, W01B, W01C, W02A, W02B				
		01	B03Z, B06A, B06B, B11Z, B17A, B17B, B17C, B39A, B39B		05	F21A, F21B	21B	X04Z, X05A, X05B, X06A, X06B, X06C, X33Z					
		03	D12A		09	J02A, J02B, J04A, J04B, J08A, J08B, J08C, J16Z, J21Z, J22A, J22B	22	Y01Z, Y03A, Y03B					
05		F21A, F21B	21A		W02A, W02B	Prä	A07A						
09		J02A, J02B, J04A, J04B, J08A, J08B, J08C, J16Z, J21Z, J22A, J22B	21B		X01A, X01B, X01C								
21A		W02A, W02B	22		Y01Z, Y02A, Y02B, Y02C								
21B		X01A, X01B, X01C											
22		Y01Z, Y02A, Y02B, Y02C											

CHOP	MDC	DRG	CHOP	MDC	DRG	CHOP	MDC	DRG			
86.94.11↔		BORP, KORP, MKOR, VBOR	86.94.20↔		BORP, KORP, MKOR, VBOR	86.94.22↔		BORP, KORP, MKOR, VBOR			
	01	B02A, B02B, B02C, B03Z, B06A, B06B, B11Z, B17A, B17B, B17C, B18Z, B20A, B20B, B20D, B21A, B21B, B21C, B39A, B39B		01	B02A, B02B, B02C, B03Z, B06A, B06B, B11Z, B17A, B17B, B17C, B18Z, B20A, B20B, B20D, B21A, B21B, B21C, B39A, B39B		01	B02A, B02B, B02C, B03Z, B06A, B06B, B11Z, B17A, B17B, B17C, B18Z, B20A, B20B, B20D, B21A, B21B, B21C, B39A, B39B			
	03	D12A, D18Z, D25A, D25B, D25C		03	D12A, D18Z, D25A, D25B, D25C		03	D12A, D18Z, D25A, D25B, D25C			
	06	G11A, G11B, G33Z, G38Z		06	G11A, G11B, G33Z, G38Z		06	G11A, G11B, G33Z, G38Z			
	07	H33Z		07	H33Z		07	H33Z			
	08	I08A, I08B, I08C, I10Z, I13A, I15A, I15B, I28A, I28B, I53Z, I56Z		08	I08A, I08B, I08C, I10Z, I13A, I15A, I15B, I28A, I28B, I53Z, I56Z		08	I08A, I08B, I08C, I10Z, I13A, I15A, I15B, I28A, I28B, I53Z, I56Z			
	09	J08A		09	J08A		09	J08A			
	11	L03Z, L04A, L04B, L04C, L09A, L09B, L10Z, L33Z		11	L03Z, L04A, L04B, L04C, L09A, L09B, L10Z, L33Z		11	L03Z, L04A, L04B, L04C, L09A, L09B, L10Z, L33Z			
	12	M06Z, M09A, M09B		12	M06Z, M09A, M09B		12	M06Z, M09A, M09B			
	13	N11A, N11B, N11C		13	N11A, N11B, N11C		13	N11A, N11B, N11C			
	17	R01A, R01C, R02Z, R12A, R12B		17	R01A, R01C, R02Z, R12A, R12B		17	R01A, R01C, R02Z, R12A, R12B			
	21A	W01A, W01B, W01C, W02A, W02B		21A	W01A, W01B, W01C, W02A, W02B		21A	W01A, W01B, W01C, W02A, W02B			
	21B	X04Z, X05A, X05B, X06A, X06B, X06C, X33Z		21B	X04Z, X05A, X05B, X06A, X06B, X06C, X33Z		21B	X04Z, X05A, X05B, X06A, X06B, X06C, X33Z			
	22	Y01Z, Y03A, Y03B		22	Y01Z, Y03A, Y03B		22	Y01Z, Y03A, Y03B			
	Prä	A07A		Prä	A07A		Prä	A07A			
	86.94.12↔			BORP, KORP, MKOR, VBOR	86.94.21↔			BORP, KORP, MKOR, VBOR	86.94.99↔		BORP, KORP, MKOR, VBOR
		01		B02A, B02B, B02C, B03Z, B06A, B06B, B11Z, B17A, B17B, B17C, B18Z, B20A, B20B, B20D, B21A, B21B, B21C, B39A, B39B			01	B02A, B02B, B02C, B03Z, B06A, B06B, B11Z, B17A, B17B, B17C, B18Z, B20A, B20B, B20D, B21A, B21B, B21C, B39A, B39B		01	B02A, B02B, B02C, B03Z, B06A, B06B, B11Z, B17A, B17B, B17C, B18Z, B20A, B20B, B20D, B21A, B21B, B21C, B39A, B39B
03		D12A, D18Z, D25A, D25B, D25C	03	D12A, D18Z, D25A, D25B, D25C		03	D12A, D18Z, D25A, D25B, D25C				
06		G11A, G11B, G33Z, G38Z	06	G11A, G11B, G33Z, G38Z		06	G11A, G11B, G33Z, G38Z				
07		H33Z	07	H33Z		07	H33Z				
08		I08A, I08B, I08C, I10Z, I13A, I15A, I15B, I28A, I28B, I53Z, I56Z	08	I08A, I08B, I08C, I10Z, I13A, I15A, I15B, I28A, I28B, I53Z, I56Z		08	I08A, I08B, I08C, I10Z, I13A, I15A, I15B, I28A, I28B, I53Z, I56Z				
09		J08A	09	J08A		09	J08A				
11		L03Z, L04A, L04B, L04C, L09A, L09B, L10Z, L33Z	11	L03Z, L04A, L04B, L04C, L09A, L09B, L10Z, L33Z		11	L03Z, L04A, L04B, L04C, L09A, L09B, L10Z, L33Z				
12		M06Z, M09A, M09B	12	M06Z, M09A, M09B		12	M06Z, M09A, M09B				
13		N11A, N11B, N11C	13	N11A, N11B, N11C		13	N11A, N11B, N11C				
17		R01A, R01C, R02Z, R12A, R12B	17	R01A, R01C, R02Z, R12A, R12B		17	R01A, R01C, R02Z, R12A, R12B				
21A		W01A, W01B, W01C, W02A, W02B	21A	W01A, W01B, W01C, W02A, W02B		21A	W01A, W01B, W01C, W02A, W02B				
21B		X04Z, X05A, X05B, X06A, X06B, X06C, X33Z	21B	X04Z, X05A, X05B, X06A, X06B, X06C, X33Z		21B	X04Z, X05A, X05B, X06A, X06B, X06C, X33Z				
22		Y01Z, Y03A, Y03B	22	Y01Z, Y03A, Y03B		22	Y01Z, Y03A, Y03B				
Prä		A07A	Prä	A07A		Prä	A07A				

CHOP	MDC	DRG	CHOP	MDC	DRG	CHOP	MDC	DRG
86.95.00↔		BORP, KORP, MKOR, VBOR	86.95.11↔		BORP, KORP, MKOR, VBOR	86.95.20↔		BORP, KORP, MKOR, VBOR
	01	B02A, B02B, B02C, B03Z, B06A, B06B, B11Z, B17A, B17B, B17C, B18Z, B20A, B20B, B20D, B21A, B21B, B21C, B39A, B39B		01	B02A, B02B, B02C, B03Z, B06A, B06B, B11Z, B17A, B17B, B17C, B18Z, B20A, B20B, B20D, B21A, B21B, B21C, B39A, B39B		01	B02A, B02B, B02C, B03Z, B06A, B06B, B11Z, B17A, B17B, B17C, B18Z, B20A, B20B, B20D, B21A, B21B, B21C, B39A, B39B
	03	D12A, D18Z, D25A, D25B, D25C		03	D12A, D18Z, D25A, D25B, D25C		03	D12A, D18Z, D25A, D25B, D25C
	06	G11A, G11B, G33Z, G38Z		06	G11A, G11B, G33Z, G38Z		06	G11A, G11B, G33Z, G38Z
	07	H33Z		07	H33Z		07	H33Z
	08	I08A, I08B, I08C, I10Z, I13A, I15A, I15B, I28A, I28B, I53Z, I56Z		08	I08A, I08B, I08C, I10Z, I13A, I15A, I15B, I28A, I28B, I53Z, I56Z		08	I08A, I08B, I08C, I10Z, I13A, I15A, I15B, I28A, I28B, I53Z, I56Z
	09	J08A		09	J08A		09	J08A
	11	L03Z, L04A, L04B, L04C, L09A, L09B, L10Z, L33Z		11	L03Z, L04A, L04B, L04C, L09A, L09B, L10Z, L33Z		11	L03Z, L04A, L04B, L04C, L09A, L09B, L10Z, L33Z
	12	M06Z, M09A, M09B		12	M06Z, M09A, M09B		12	M06Z, M09A, M09B
	13	N11A, N11B, N11C		13	N11A, N11B, N11C		13	N11A, N11B, N11C
	17	R01A, R01C, R02Z, R12A, R12B		17	R01A, R01C, R02Z, R12A, R12B		17	R01A, R01C, R02Z, R12A, R12B
	21A	W01A, W01B, W01C, W02A, W02B		21A	W01A, W01B, W01C, W02A, W02B		21A	W01A, W01B, W01C, W02A, W02B
	21B	X04Z, X05A, X05B, X06A, X06B, X06C, X33Z		21B	X04Z, X05A, X05B, X06A, X06B, X06C, X33Z		21B	X04Z, X05A, X05B, X06A, X06B, X06C, X33Z
	22	Y01Z, Y03A, Y03B		22	Y01Z, Y03A, Y03B		22	Y01Z, Y03A, Y03B
	Prä	A07A		Prä	A07A		Prä	A07A
	86.95.10↔			BORP, KORP, MKOR, VBOR	86.95.12↔			BORP, KORP, MKOR, VBOR
01		B02A, B02B, B02C, B03Z, B06A, B06B, B11Z, B17A, B17B, B17C, B18Z, B20A, B20B, B20D, B21A, B21B, B21C, B39A, B39B	01	B02A, B02B, B02C, B03Z, B06A, B06B, B11Z, B17A, B17B, B17C, B18Z, B20A, B20B, B20D, B21A, B21B, B21C, B39A, B39B		01	B02A, B02B, B02C, B03Z, B06A, B06B, B11Z, B17A, B17B, B17C, B18Z, B20A, B20B, B20D, B21A, B21B, B21C, B39A, B39B	
03		D12A, D18Z, D25A, D25B, D25C	03	D12A, D18Z, D25A, D25B, D25C		03	D12A, D18Z, D25A, D25B, D25C	
06		G11A, G11B, G33Z, G38Z	06	G11A, G11B, G33Z, G38Z		06	G11A, G11B, G33Z, G38Z	
07		H33Z	07	H33Z		07	H33Z	
08		I08A, I08B, I08C, I10Z, I13A, I15A, I15B, I28A, I28B, I53Z, I56Z	08	I08A, I08B, I08C, I10Z, I13A, I15A, I15B, I28A, I28B, I53Z, I56Z		08	I08A, I08B, I08C, I10Z, I13A, I15A, I15B, I28A, I28B, I53Z, I56Z	
09		J08A	09	J08A		09	J08A	
11		L03Z, L04A, L04B, L04C, L09A, L09B, L10Z, L33Z	11	L03Z, L04A, L04B, L04C, L09A, L09B, L10Z, L33Z		11	L03Z, L04A, L04B, L04C, L09A, L09B, L10Z, L33Z	
12		M06Z, M09A, M09B	12	M06Z, M09A, M09B		12	M06Z, M09A, M09B	
13		N11A, N11B, N11C	13	N11A, N11B, N11C		13	N11A, N11B, N11C	
17		R01A, R01C, R02Z, R12A, R12B	17	R01A, R01C, R02Z, R12A, R12B		17	R01A, R01C, R02Z, R12A, R12B	
21A		W01A, W01B, W01C, W02A, W02B	21A	W01A, W01B, W01C, W02A, W02B		21A	W01A, W01B, W01C, W02A, W02B	
21B		X04Z, X05A, X05B, X06A, X06B, X06C, X33Z	21B	X04Z, X05A, X05B, X06A, X06B, X06C, X33Z		21B	X04Z, X05A, X05B, X06A, X06B, X06C, X33Z	
22		Y01Z, Y03A, Y03B	22	Y01Z, Y03A, Y03B		22	Y01Z, Y03A, Y03B	
Prä		A07A	Prä	A07A		Prä	A07A	

CHOP	MDC	DRG	CHOP	MDC	DRG	CHOP	MDC	DRG						
86.95.22↔		BORP, KORP, MKOR, VBOR	86.96.00↔		BORP, KORP, MKOR, VBOR	86.96.20↔		BORP, KORP, MKOR, VBOR						
	01	B02A, B02B, B02C, B03Z, B06A, B06B, B11Z, B17A, B17B, B17C, B18Z, B20A, B20B, B20D, B21A, B21B, B21C, B39A, B39B		01	B02A, B02B, B02C, B03Z, B11Z, B18Z, B20A, B20B, B20D, B21A, B21B, B21C, B39A, B39B		01	B02A, B02B, B02C, B03Z, B11Z, B18Z, B20A, B20B, B20D, B21A, B21B, B21C, B39A, B39B						
		03		D12A, D18Z, D25A, D25B, D25C			03	D12A, D18Z, D25A, D25B, D25C		03	D12A, D18Z, D25A, D25B, D25C			
		06		G11A, G11B, G33Z, G38Z			06	G33Z, G38Z		06	G33Z, G38Z			
		07		H33Z			07	H33Z		07	H33Z			
		08		I08A, I08B, I08C, I10Z, I13A, I15A, I15B, I28A, I28B, I53Z, I56Z			08	I10Z, I15A, I15B, I53Z, I56Z		08	I10Z, I15A, I15B, I53Z, I56Z			
		09		J08A			09	J08A		09	J08A			
		11		L03Z, L04A, L04B, L04C, L09A, L09B, L10Z, L33Z			11	L09A, L09B, L33Z		11	L09A, L09B, L33Z			
		12		M06Z, M09A, M09B			12	M06Z, M09A, M09B		12	M06Z, M09A, M09B			
		13		N11A, N11B, N11C			13	N11A, N11B, N11C		13	N11A, N11B, N11C			
		17		R01A, R01C, R02Z, R12A, R12B			17	R01A, R01C, R02Z, R12A, R12B		17	R01A, R01C, R02Z, R12A, R12B			
		21A		W01A, W01B, W01C, W02A, W02B			21A	W01A, W01B, W01C, W02A, W02B		21A	W01A, W01B, W01C, W02A, W02B			
		21B		X04Z, X05A, X05B, X06A, X06B, X06C, X33Z			21B	X06A, X06B, X06C, X33Z		21B	X06A, X06B, X06C, X33Z			
		22		Y01Z, Y03A, Y03B			Prä	A07A		Prä	A07A			
		Prä		A07A	86.96.10↔			BORP, KORP, MKOR, VBOR	86.96.21↔		BORP, KORP, MKOR, VBOR			
	86.95.99↔			BORP, KORP, MKOR, VBOR				01		B02A, B02B, B02C, B03Z, B11Z, B18Z, B20A, B20B, B20D, B21A, B21B, B21C, B39A, B39B		01	B02A, B02B, B02C, B03Z, B11Z, B18Z, B20A, B20B, B20D, B21A, B21B, B21C, B39A, B39B	
		01		B02A, B02B, B02C, B03Z, B06A, B06B, B11Z, B17A, B17B, B17C, B18Z, B20A, B20B, B20D, B21A, B21B, B21C, B39A, B39B				03		D12A, D18Z, D25A, D25B, D25C		03	D12A, D18Z, D25A, D25B, D25C	
				03			D12A, D18Z, D25A, D25B, D25C			06	G33Z, G38Z		06	G33Z, G38Z
				06			G11A, G11B, G33Z, G38Z			07	H33Z		07	H33Z
				07			H33Z			08	I10Z, I15A, I15B, I53Z, I56Z		08	I10Z, I15A, I15B, I53Z, I56Z
				08			I08A, I08B, I08C, I10Z, I13A, I15A, I15B, I28A, I28B, I53Z, I56Z			09	J08A		09	J08A
				09			J08A			11	L09A, L09B, L33Z		11	L09A, L09B, L33Z
		11	L03Z, L04A, L04B, L04C, L09A, L09B, L10Z, L33Z			12	M06Z, M09A, M09B			12	M06Z, M09A, M09B			
		12	M06Z, M09A, M09B			13	N11A, N11B, N11C			13	N11A, N11B, N11C			
		13	N11A, N11B, N11C			17	R01A, R01C, R02Z, R12A, R12B			17	R01A, R01C, R02Z, R12A, R12B			
		17	R01A, R01C, R02Z, R12A, R12B			21A	W01A, W01B, W01C, W02A, W02B			21A	W01A, W01B, W01C, W02A, W02B			
		21A	W01A, W01B, W01C, W02A, W02B			21B	X06A, X06B, X06C, X33Z			21B	X06A, X06B, X06C, X33Z			
		21B	X04Z, X05A, X05B, X06A, X06B, X06C, X33Z			Prä	A07A			Prä	A07A			
		22	Y01Z, Y03A, Y03B	86.96.11↔			BORP, KORP, MKOR, VBOR	86.96.99↔			BORP, KORP, MKOR, VBOR			
		Prä	A07A				01			B02A, B02B, B02C, B03Z, B11Z, B18Z, B20A, B20B, B20D, B21A, B21B, B21C, B39A, B39B		01	B02A, B02B, B02C, B03Z, B11Z, B18Z, B20A, B20B, B20D, B21A, B21B, B21C, B39A, B39B	
		01	B02A, B02B, B02C, B03Z, B06A, B06B, B11Z, B17A, B17B, B17C, B18Z, B20A, B20B, B20D, B21A, B21B, B21C, B39A, B39B				03			D12A, D18Z, D25A, D25B, D25C		03	D12A, D18Z, D25A, D25B, D25C	
		03	D12A, D18Z, D25A, D25B, D25C				06			G33Z, G38Z		06	G33Z, G38Z	
		06	G11A, G11B, G33Z, G38Z				07			H33Z		07	H33Z	
		07	H33Z				08			I10Z, I15A, I15B, I53Z, I56Z		08	I10Z, I15A, I15B, I53Z, I56Z	
		08	I08A, I08B, I08C, I10Z, I13A, I15A, I15B, I28A, I28B, I53Z, I56Z				09			J08A		09	J08A	
		09	J08A				11			L09A, L09B, L33Z		11	L09A, L09B, L33Z	
		11	L03Z, L04A, L04B, L04C, L09A, L09B, L10Z, L33Z			12	M06Z, M09A, M09B			12	M06Z, M09A, M09B			
	12	M06Z, M09A, M09B			13	N11A, N11B, N11C			13	N11A, N11B, N11C				
	13	N11A, N11B, N11C			17	R01A, R01C, R02Z, R12A, R12B			17	R01A, R01C, R02Z, R12A, R12B				
	17	R01A, R01C, R02Z, R12A, R12B			21A	W01A, W01B, W01C, W02A, W02B			21A	W01A, W01B, W01C, W02A, W02B				
	21A	W01A, W01B, W01C, W02A, W02B			21B	X06A, X06B, X06C, X33Z			21B	X06A, X06B, X06C, X33Z				
	21B	X04Z, X05A, X05B, X06A, X06B, X06C, X33Z			Prä	A07A			Prä	A07A				
	22	Y01Z, Y03A, Y03B			Prä	A07A			Prä	A07A				
	Prä	A07A			Prä	A07A			Prä	A07A				

CHOP	MDC	DRG	CHOP	MDC	DRG	CHOP	MDC	DRG
86.97↔		BORP, KORP, MKOR, VBOR	86.98.10↔		BORP, KORP, MKOR, VBOR	86.98.12↔		BORP, KORP, MKOR, VBOR
	01	B02A, B02B, B02C, B03Z, B06A, B06B, B11Z, B17A, B17B, B17C, B18Z, B20A, B20B, B20D, B21A, B21B, B21C, B39A, B39B		01	B02A, B02B, B02C, B03Z, B06A, B06B, B11Z, B17A, B17B, B17C, B18Z, B20A, B20B, B20D, B21A, B21B, B21C, B39A, B39B		01	B02A, B02B, B02C, B03Z, B06A, B06B, B11Z, B17A, B17B, B17C, B18Z, B20A, B20B, B20D, B21A, B21B, B21C, B39A, B39B
	03	D12A, D18Z, D25A, D25B, D25C		03	D12A, D12B, D18Z, D25A, D25B, D25C		03	D12A, D12B, D18Z, D25A, D25B, D25C
	06	G11A, G11B, G33Z, G38Z		06	G11A, G11B, G33Z, G38Z		06	G11A, G11B, G33Z, G38Z
	07	H33Z		07	H33Z		07	H33Z
	08	I08A, I08B, I08C, I10Z, I13A, I15A, I15B, I28A, I28B, I53Z, I56Z		08	I08A, I08B, I08C, I10Z, I13A, I15A, I15B, I28A, I28B, I53Z, I56Z		08	I08A, I08B, I08C, I10Z, I13A, I15A, I15B, I28A, I28B, I53Z, I56Z
	09	J08A		09	J08A		09	J08A
	11	L03Z, L04A, L04B, L04C, L09A, L09B, L10Z, L33Z		11	L03Z, L04A, L04B, L04C, L09A, L09B, L10Z, L33Z		11	L03Z, L04A, L04B, L04C, L09A, L09B, L10Z, L33Z
	12	M06Z, M09A, M09B		12	M06Z, M09A, M09B		12	M06Z, M09A, M09B
	13	N11A, N11B, N11C		13	N11A, N11B, N11C		13	N11A, N11B, N11C
	17	R01A, R01C, R02Z, R12A, R12B		17	R01A, R01C, R02Z, R12A, R12B		17	R01A, R01C, R02Z, R12A, R12B
	21A	W01A, W01B, W01C, W02A, W02B		21A	W01A, W01B, W01C, W02A, W02B		21A	W01A, W01B, W01C, W02A, W02B
	21B	X04Z, X05A, X05B, X06A, X06B, X06C, X33Z		21B	X04Z, X05A, X05B, X06A, X06B, X06C, X33Z		21B	X04Z, X05A, X05B, X06A, X06B, X06C, X33Z
	22	Y01Z, Y03A, Y03B		22	Y01Z, Y03A, Y03B		22	Y01Z, Y03A, Y03B
	Prä	A07A		Prä	A07A		Prä	A07A
86.98.00↔		BORP, KORP, MKOR, VBOR	86.98.11↔		BORP, KORP, MKOR, VBOR	86.98.20↔		BORP, KORP, MKOR, VBOR
	01	B02A, B02B, B02C, B03Z, B06A, B06B, B11Z, B17A, B17B, B17C, B18Z, B20A, B20B, B20D, B21A, B21B, B21C, B39A, B39B		01	B02A, B02B, B02C, B03Z, B06A, B06B, B11Z, B17A, B17B, B17C, B18Z, B20A, B20B, B20D, B21A, B21B, B21C, B39A, B39B		01	B02A, B02B, B02C, B03Z, B06A, B06B, B11Z, B17A, B17B, B17C, B18Z, B20A, B20B, B20D, B21A, B21B, B21C, B39A, B39B
	03	D12A, D12B, D18Z, D25A, D25B, D25C		03	D12A, D12B, D18Z, D25A, D25B, D25C		03	D12A, D12B, D18Z, D25A, D25B, D25C
	06	G11A, G11B, G33Z, G38Z		06	G11A, G11B, G33Z, G38Z		06	G11A, G11B, G33Z, G38Z
	07	H33Z		07	H33Z		07	H33Z
	08	I08A, I08B, I08C, I10Z, I13A, I15A, I15B, I28A, I28B, I53Z, I56Z		08	I08A, I08B, I08C, I10Z, I13A, I15A, I15B, I28A, I28B, I53Z, I56Z		08	I08A, I08B, I08C, I10Z, I13A, I15A, I15B, I28A, I28B, I53Z, I56Z
	09	J08A		09	J08A		09	J08A
	11	L03Z, L04A, L04B, L04C, L09A, L09B, L10Z, L33Z		11	L03Z, L04A, L04B, L04C, L09A, L09B, L10Z, L33Z		11	L03Z, L04A, L04B, L04C, L09A, L09B, L10Z, L33Z
	12	M06Z, M09A, M09B		12	M06Z, M09A, M09B		12	M06Z, M09A, M09B
	13	N11A, N11B, N11C		13	N11A, N11B, N11C		13	N11A, N11B, N11C
	17	R01A, R01C, R02Z, R12A, R12B		17	R01A, R01C, R02Z, R12A, R12B		17	R01A, R01C, R02Z, R12A, R12B
	21A	W01A, W01B, W01C, W02A, W02B		21A	W01A, W01B, W01C, W02A, W02B		21A	W01A, W01B, W01C, W02A, W02B
	21B	X04Z, X05A, X05B, X06A, X06B, X06C, X33Z		21B	X04Z, X05A, X05B, X06A, X06B, X06C, X33Z		21B	X04Z, X05A, X05B, X06A, X06B, X06C, X33Z
	22	Y01Z, Y03A, Y03B		22	Y01Z, Y03A, Y03B		22	Y01Z, Y03A, Y03B
	Prä	A07A		Prä	A07A		Prä	A07A

CHOP	MDC	DRG	CHOP	MDC	DRG	CHOP	MDC	DRG											
86.98.21↔	01	BORP, KORP, MKOR, VBOR	86.98.99↔	01	BORP, KORP, MKOR, VBOR	89.13.29‡↔	01	S1105, S553											
		B02A, B02B, B02C, B03Z, B06A, B06B, B11Z, B17A, B17B, B17C, B18Z, B20A, B20B, B20D, B21A, B21B, B21C, B39A, B39B			B02A, B02B, B02C, B03Z, B06A, B06B, B11Z, B17A, B17B, B17C, B18Z, B20A, B20B, B20D, B21A, B21B, B21C, B39A, B39B			Prä	A09E, A11A, A13A										
		03			D12A, D12B, D18Z, D25A, D25B, D25C			03	D12A, D12B, D18Z, D25A, D25B, D25C	89.13.30‡↔	01	B36A							
		06			G11A, G11B, G33Z, G38Z			06	G11A, G11B, G33Z, G38Z	89.13.31‡↔	Prä	A09E, A11A, A13A							
		07			H33Z			07	H33Z	01	B36A								
		08			I08A, I08B, I08C, I10Z, I13A, I15A, I15B, I28A, I28B, I53Z, I56Z			08	I08A, I08B, I08C, I10Z, I13A, I15A, I15B, I28A, I28B, I53Z, I56Z	89.13.32‡↔	Prä	A07C, A09D, A11A, A13A							
		09			J08A			09	J08A	01	B36A								
		11			L03Z, L04A, L04B, L04C, L09A, L09B, L10Z, L33Z			11	L03Z, L04A, L04B, L04C, L09A, L09B, L10Z, L33Z	89.13.33‡↔	Prä	A07C, A09D, A11A, A13A							
		12			M06Z, M09A, M09B			12	M06Z, M09A, M09B	01	B36A								
		13			N11A, N11B, N11C			13	N11A, N11B, N11C	89.13.34‡↔	Prä	A07C, A09A, A09B, A09C, A11A, A13A							
		17			R01A, R01C, R02Z, R12A, R12B			17	R01A, R01C, R02Z, R12A, R12B	01	B36A								
		21A			W01A, W01B, W01C, W02A, W02B			21A	W01A, W01B, W01C, W02A, W02B	89.13.35‡↔	Prä	A06A, A07A, A07C, A09A, A09B, A09C, A11A, A13A							
		21B			X04Z, X05A, X05B, X06A, X06B, X06C, X33Z			21B	X04Z, X05A, X05B, X06A, X06B, X06C, X33Z	01	B36A								
		22			Y01Z, Y03A, Y03B			22	Y01Z, Y03A, Y03B	89.13.36‡↔	Prä	A06A, A07A, A07C, A09A, A09B, A09C, A11A, A13A							
		Prä			A07A			Prä	A07A	01	B36A								
		86.98.22↔			01			BORP, KORP, MKOR, VBOR	88.43‡↔	05	F05Z, F11A, F11B, F15Z, F16Z, F23Z, F41A, F41B, F46A, F46B, F49A, F49B, F49C, F49D, F49E, F49F	89.13.37‡↔	01	B36A					
								B02A, B02B, B02C, B03Z, B06A, B06B, B11Z, B17A, B17B, B17C, B18Z, B20A, B20B, B20D, B21A, B21B, B21C, B39A, B39B			F05Z, F11A, F11B, F15Z, F16Z, F23Z, F41A, F41B, F46A, F46B, F49A, F49B, F49C, F49D, F49E, F49F			Prä	A06A, A07A, A07C, A09A, A09B, A09C, A11A, A13A				
								03			D12A, D12B, D18Z, D25A, D25B, D25C			88.50‡↔	05	F05Z, F11A, F11B, F15Z, F16Z, F23Z, F41A, F41B, F46A, F46B, F49A, F49B, F49C, F49D, F49E, F49F	89.13.38‡↔	01	B36A
								06			G11A, G11B, G33Z, G38Z			88.52‡↔	05	F05Z, F11A, F11B, F15Z, F16Z, F23Z, F41A, F41B, F46A, F46B, F49A, F49B, F49C, F49D, F49E, F49F	89.13.39‡↔	Prä	A06A, A07A, A07C, A09A, A09B, A09C, A11A, A13A
								07			H33Z			88.53‡↔	05	F05Z, F11A, F11B, F15Z, F16Z, F23Z, F41A, F41B, F46A, F46B, F49A, F49B, F49C, F49D, F49E, F49F	01	B36A	
								08			I08A, I08B, I08C, I10Z, I13A, I15A, I15B, I28A, I28B, I53Z, I56Z			88.54‡↔	05	F05Z, F11A, F11B, F15Z, F16Z, F23Z, F41A, F41B, F46A, F46B, F49A, F49B, F49C, F49D, F49E, F49F	89.13.40‡↔	Prä	A06A, A07A, A07C, A09A, A09B, A09C, A11A, A13A
								09			J08A			88.55‡↔	05	F05Z, F11A, F11B, F15Z, F16Z, F23Z, F41A, F41B, F46A, F46B, F49A, F49B, F49C, F49D, F49E, F49F	01	B36A	
11	L03Z, L04A, L04B, L04C, L09A, L09B, L10Z, L33Z		88.56‡↔	05		F05Z, F11A, F11B, F15Z, F16Z, F23Z, F41A, F41B, F46A, F46B, F49A, F49B, F49C, F49D, F49E, F49F	89.13.41‡↔	Prä			A06A, A07A, A07C, A09A, A09B, A09C, A11A, A13A								
12	M06Z, M09A, M09B		88.57‡↔	05		F05Z, F11A, F11B, F15Z, F16Z, F23Z, F41A, F41B, F46A, F46B, F49A, F49B, F49C, F49D, F49E, F49F	01	B36A											
13	N11A, N11B, N11C		89.13.10‡↔	01		B39A, B39B, B39C, B42A, B44A, B44C, B69A, B69D, B70B, B70D, B70F	89.14.00‡↔	01			B76B, B76C								
17	R01A, R01C, R02Z, R12A, R12B		89.13.11‡↔	01		B39A, B39B, B42A, B44A, B44C, B69A, B69B, B70A, B70F	89.14.11‡↔	01			B76B, B76C								
21A	W01A, W01B, W01C, W02A, W02B		89.13.12‡↔	Prä		A13F	89.14.12‡↔	01			B76B, B76C								
21B	X04Z, X05A, X05B, X06A, X06B, X06C, X33Z		89.13.13‡↔	Prä		A13F	89.14.13‡↔	01			B76B, B76C								
22	Y01Z, Y03A, Y03B		89.13.25‡↔	Prä		S553	89.14.99‡↔	01			B76B, B76C								
Prä	A07A		89.13.26‡↔	Prä		S553	89.17.00‡↔	04			E63Z								
			89.13.27‡↔	Prä		S1105, S553	89.17.10‡↔	04			E63Z								
			89.13.28‡↔	Prä		S1105, S553	89.17.11‡↔	04			E63Z								
				Prä		A09E	89.17.12‡↔	04			E63Z								
							89.17.13‡↔	04			E63Z								
							89.17.99‡↔	04			E63Z								
							89.18.00‡↔	04			E63Z								
							89.18.10‡↔	04			E63Z								
					89.18.11‡↔	04	E63Z												

PROZ

CHOP	MDC	DRG	CHOP	MDC	DRG	CHOP	MDC	DRG		
89.18.12†↔	04	E63Z	92.21.02↔		BORP, KP, KPP, VBOR	92.22.11↔		BORP, KP, KPP, VBOR		
89.18.99†↔	04	E63Z		01	B02A, B02B, B02C, B11Z, B16Z, B39A, B39B		01	B02A, B02B, B02C, B11Z, B15Z, B16Z, B39A, B39B		
89.19.00†↔	01	B76A, B76B, B76C, B76D, B76E		02	C02A, C02B		02	C02A, C02B		
89.19.10†↔	01	B76A, B76B, B76C, B76D, B76E		03	D18Z, D20A, D20B		03	D18Z, D20A, D20B		
89.19.20†↔	01	B01Z, B76A, B76B, B76C, B76D, B76E		04	E08A, E08B		04	E08A, E08B		
89.19.99†↔	01	B76A, B76B, B76C, B76D, B76E		06	G15Z, G29A, G29B		06	G15Z, G29A, G29B		
89.49†↔	05	F15Z		07	H01Z, H16Z		07	H01Z, H16Z		
92.05.00†↔	05	F49A, F49C		08	I54Z		08	I54Z		
92.05.09†↔	05	F49A, F49C		09	J16Z, J18Z		09	J16Z, J18Z		
92.05.10†↔	05	F49A, F49C		10	K15A, K15B, K15C		10	K15A, K15B, K15C		
92.05.11†↔	05	F49A, F49C		11	L12Z		11	L12Z		
92.05.12†↔	05	F49A, F49C		12	M10Z		12	M10Z		
92.05.13†↔	05	F49A, F49C		13	N16Z, N60A		13	N16Z, N60A		
92.05.14†↔	05	F49A, F49C		17	R07A, R07B		17	R07A, R07B		
92.05.19†↔	05	F49A, F49C		92.22.00↔			BORP, KP, KPP, VBOR	92.22.12↔		BORP, KP, KPP, VBOR
92.18.04†↔	10	K64C			01		B02A, B02B, B02C, B11Z, B16Z, B39A, B39B		01	B02A, B02B, B02C, B11Z, B15Z, B16Z, B39A, B39B
	23	Z64A			02		C02A, C02B		02	C02A, C02B
92.20↔		BORP, KP, KPP, VBOR	03		D18Z, D20A, D20B	03	D18Z, D20A, D20B			
	01	B02A, B02B, B02C, B11Z, B16Z, B39A, B39B	04		E08A, E08B	04	E08A, E08B			
	02	C02A, C02B	06		G15Z, G29A, G29B	06	G15Z, G29A, G29B			
	03	D18Z, D20A, D20B	07		H01Z, H16Z	07	H01Z, H16Z			
	04	E03Z, E08A, E08B	08		I54Z	08	I54Z			
	06	G15Z, G29A, G29B	09		J16Z, J18Z	09	J16Z, J18Z			
	07	H01Z, H16Z	10		K15A, K15B, K15C	10	K15A, K15B, K15C			
	08	I54Z	11		L12Z	11	L12Z			
	09	J16Z, J18Z	12		M10Z	11	L12Z			
	10	K15A, K15B, K15C	13		N16Z, N60A	12	M10Z			
	11	L12Z	17		R07A, R07B	13	N16Z, N60A			
	12	M10Z	92.22.01↔			BORP, KP, KPP, VBOR	92.22.19↔			BORP, KP, KPP, VBOR
	13	N16Z, N60A			01	B02A, B02B, B02C, B11Z, B16Z, B39A, B39B			01	B02A, B02B, B02C, B11Z, B15Z, B16Z, B39A, B39B
	17	R14Z			02	C02A, C02B			02	C02A, C02B
92.21.00↔		BORP, KP, KPP, VBOR		03	D18Z, D20A, D20B	03		D18Z, D20A, D20B		
	01	B02A, B02B, B02C, B11Z, B16Z, B39A, B39B		04	E08A, E08B	04		E08A, E08B		
	02	C02A, C02B		06	G15Z, G29A, G29B	06		G15Z, G29A, G29B		
	03	D18Z, D20A, D20B		07	H01Z, H16Z	07		H01Z, H16Z		
	04	E08A, E08B		08	I54Z	08		I54Z		
	06	G15Z, G29A, G29B		09	J16Z, J18Z	09		J16Z, J18Z		
	07	H01Z, H16Z		10	K15A, K15B, K15C	10		K15A, K15B, K15C		
	08	I54Z		11	L12Z	11		L12Z		
	09	J16Z, J18Z		12	M10Z	12		M10Z		
	10	K15A, K15B, K15C		13	N16Z, N60A	13		N16Z, N60A		
	11	L12Z		17	R07A, R07B	17		R07A, R07B		
	12	M10Z		92.22.02↔		BORP, KP, KPP, VBOR		92.23.00↔		BORP, KP, KPP, VBOR
	13	N16Z, N60A			01	B02A, B02B, B02C, B11Z, B16Z, B39A, B39B			01	B02A, B02B, B02C, B11Z, B15Z, B16Z, B39A, B39B
	17	R07A, R07B			02	C02A, C02B			02	C02A, C02B
92.21.01↔		BORP, KP, KPP, VBOR	03		D18Z, D20A, D20B	03	D18Z, D20A, D20B			
	01	B02A, B02B, B02C, B11Z, B16Z, B39A, B39B	04		E08A, E08B	04	E08A, E08B			
	02	C02A, C02B	06		G15Z, G29A, G29B	06	G15Z, G29A, G29B			
	03	D18Z, D20A, D20B	07		H01Z, H16Z	07	H01Z, H16Z			
	04	E08A, E08B	08		I54Z	08	I54Z			
	06	G15Z, G29A, G29B	09		J16Z, J18Z	09	J16Z, J18Z			
	07	H01Z, H16Z	10		K15A, K15B, K15C	10	K15A, K15B, K15C			
	08	I54Z	11		L12Z	11	L12Z			
	09	J16Z, J18Z	12		M10Z	12	M10Z			
	10	K15A, K15B, K15C	13		N16Z, N60A	13	N16Z, N60A			
	11	L12Z	17		R07A, R07B	17	R07A, R07B			
	12	M10Z				Prä	A93Z			
	13	N16Z, N60A								
	17	R07A, R07B								

CHOP	MDC	DRG	CHOP	MDC	DRG	CHOP	MDC	DRG			
92.23.01↔		BORP, KP, KPP, VBOR	92.23.09↔		BORP, KP, KPP, VBOR	92.24.03↔		BORP, KP, KPP, VBOR			
	01	B02A, B02B, B02C, B11Z, B15Z, B16Z, B39A, B39B		01	B02A, B02B, B02C, B11Z, B15Z, B16Z, B39A, B39B		01	B02A, B02B, B02C, B11Z, B15Z, B16Z, B39A, B39B			
	02	C02A, C02B		02	C02A, C02B		02	C02A, C02B			
	03	D18Z, D20A, D20B		03	D18Z, D20A, D20B		03	D18Z, D20A, D20B			
	04	E08A, E08B		04	E08A, E08B		04	E08A, E08B			
	06	G15Z, G29A, G29B		06	G15Z, G29A, G29B		06	G15Z, G29A, G29B			
	07	H01Z, H16Z		07	H01Z, H16Z		07	H01Z, H16Z			
	08	I54Z		08	I54Z		08	I54Z			
	09	J16Z, J18Z		09	J16Z, J18Z		09	J16Z, J18Z			
	10	K15A, K15B, K15C		10	K15A, K15B, K15C		10	K15A, K15B, K15C			
	11	L12Z		11	L12Z		11	L12Z			
	12	M10Z		12	M10Z		12	M10Z			
	13	N16Z, N60A		13	N16Z, N60A		13	N16Z, N60A			
	17	R07A, R07B		17	R07A, R07B		17	R07A, R07B			
	Prä	A93Z		Prä	A93Z		21A	W01A, W01B, W01C			
	92.23.02↔			BORP, KP, KPP, VBOR	92.24.00↔			BORP, KP, KPP, VBOR	92.24.04↔		BORP, KP, KPP, VBOR
		01		B02A, B02B, B02C, B11Z, B15Z, B16Z, B39A, B39B			01	B02A, B02B, B02C, B11Z, B15Z, B16Z, B39A, B39B		01	B02A, B02B, B02C, B11Z, B15Z, B16Z, B39A, B39B
02		C02A, C02B	02	C02A, C02B		02	C02A, C02B				
03		D18Z, D20A, D20B	03	D18Z, D20A, D20B		03	D18Z, D20A, D20B				
04		E08A, E08B	04	E08A, E08B		04	E08A, E08B				
06		G15Z, G29A, G29B	06	G15Z, G29A, G29B		06	G15Z, G29A, G29B				
07		H01Z, H16Z	07	H01Z, H16Z		07	H01Z, H16Z				
08		I54Z	08	I54Z		08	I54Z				
09		J16Z, J18Z	09	J16Z, J18Z		09	J16Z, J18Z				
10		K15A, K15B, K15C	10	K15A, K15B, K15C		10	K15A, K15B, K15C				
11		L12Z	11	L12Z		11	L12Z				
12		M10Z	12	M10Z		12	M10Z				
13		N16Z, N60A	13	N16Z, N60A		13	N16Z, N60A				
17		R07A, R07B	17	R07A, R07B		17	R07A, R07B				
Prä		A93Z	Prä	A93Z		Prä	A93Z				
92.23.03↔			BORP, KP, KPP, VBOR	92.24.01↔			BORP, KP, KPP, VBOR	92.24.09↔			BORP, KP, KPP, VBOR
		01	B02A, B02B, B02C, B11Z, B15Z, B16Z, B39A, B39B			01	B02A, B02B, B02C, B11Z, B15Z, B16Z, B39A, B39B			01	B02A, B02B, B02C, B11Z, B15Z, B16Z, B39A, B39B
	02	C02A, C02B	02		C02A, C02B	02	C02A, C02B				
	03	D18Z, D20A, D20B	03		D18Z, D20A, D20B	03	D18Z, D20A, D20B				
	04	E08A, E08B	04		E08A, E08B	04	E08A, E08B				
	06	G15Z, G29A, G29B	06		G15Z, G29A, G29B	06	G15Z, G29A, G29B				
	07	H01Z, H16Z	07		H01Z, H16Z	07	H01Z, H16Z				
	08	I54Z	08		I54Z	08	I54Z				
	09	J16Z, J18Z	09		J16Z, J18Z	09	J16Z, J18Z				
	10	K15A, K15B, K15C	10		K15A, K15B, K15C	10	K15A, K15B, K15C				
	11	L12Z	11		L12Z	11	L12Z				
	12	M10Z	12		M10Z	12	M10Z				
	13	N16Z, N60A	13		N16Z, N60A	13	N16Z, N60A				
	17	R07A, R07B	17		R07A, R07B	17	R07A, R07B				
	Prä	A93Z	Prä		A93Z	Prä	A93Z				
	92.23.08↔		BORP, KP, KPP, VBOR		92.24.02↔		BORP, KP, KPP, VBOR		92.24.11↔		BORP, KP, KPP, VBOR
		01	B02A, B02B, B02C, B11Z, B15Z, B16Z, B39A, B39B			01	B02A, B02B, B02C, B11Z, B15Z, B16Z, B39A, B39B			01	B02A, B02B, B02C, B11Z, B15Z, B16Z, B39A, B39B
02		C02A, C02B	02	C02A, C02B		02	C02A, C02B				
03		D18Z, D20A, D20B	03	D18Z, D20A, D20B		03	D18Z, D20A, D20B				
04		E08A, E08B	04	E08A, E08B		04	E08A, E08B				
06		G15Z, G29A, G29B	06	G15Z, G29A, G29B		06	G15Z, G29A, G29B				
07		H01Z, H16Z	07	H01Z, H16Z		07	H01Z, H16Z				
08		I54Z	08	I54Z		08	I54Z				
09		J16Z, J18Z	09	J16Z, J18Z		09	J16Z, J18Z				
10		K15A, K15B, K15C	10	K15A, K15B, K15C		10	K15A, K15B, K15C				
11		L12Z	11	L12Z		11	L12Z				
12		M10Z	12	M10Z		12	M10Z				
13		N16Z, N60A	13	N16Z, N60A		13	N16Z, N60A				
17		R07A, R07B	17	R07A, R07B		17	R07A, R07B				
Prä		A93Z	21A	W01A, W01B, W01C		Prä	A93Z				
			21B	X06A, X06B, X06C							
			Prä	A93Z							

PROZ



CHOP	MDC	DRG	CHOP	MDC	DRG	CHOP	MDC	DRG			
92.24.12↔		BORP, KP, KPP, VBOR	92.24.22↔		BORP, KP, KPP, VBOR	92.25.00↔		BORP, KP, KPP, VBOR			
	01	B02A, B02B, B02C, B11Z, B15Z, B16Z, B39A, B39B		01	B02A, B02B, B02C, B11Z, B15Z, B16Z, B39A, B39B		01	B02A, B02B, B02C, B11Z, B15Z, B16Z, B39A, B39B			
	02	C02A, C02B		02	C02A, C02B		02	C02A, C02B			
	03	D18Z, D20A, D20B		03	D18Z, D20A, D20B		03	D18Z, D20A, D20B			
	04	E08A, E08B		04	E08A, E08B		04	E08A, E08B			
	06	G15Z, G29A, G29B		06	G15Z, G29A, G29B		06	G15Z, G29A, G29B			
	07	H01Z, H16Z		07	H01Z, H16Z		07	H01Z, H16Z			
	08	I54Z		08	I54Z		08	I54Z			
	09	J16Z, J18Z		09	J16Z, J18Z		09	J16Z, J18Z			
	10	K15A, K15B, K15C		10	K15A, K15B, K15C		10	K15A, K15B, K15C			
	11	L12Z		11	L12Z		11	L12Z			
	12	M10Z		12	M10Z		12	M10Z			
	13	N16Z, N60A		13	N16Z, N60A		13	N16Z, N60A			
	17	R07A, R07B		17	R07A, R07B		17	R07A, R07B			
	Prä	A93Z		Prä	A93Z		Prä	A93Z			
	92.24.13↔			BORP, KP, KPP, VBOR	92.24.23↔			BORP, KP, KPP, VBOR	92.25.01↔		BORP, KP, KPP, VBOR
		01		B02A, B02B, B02C, B11Z, B15Z, B16Z, B39A, B39B			01	B02A, B02B, B02C, B11Z, B15Z, B16Z, B39A, B39B		01	B02A, B02B, B02C, B11Z, B15Z, B16Z, B39A, B39B
02		C02A, C02B	02	C02A, C02B		02	C02A, C02B				
03		D18Z, D20A, D20B	03	D18Z, D20A, D20B		03	D18Z, D20A, D20B				
04		E08A, E08B	04	E08A, E08B		04	E08A, E08B				
06		G15Z, G29A, G29B	06	G15Z, G29A, G29B		06	G15Z, G29A, G29B				
07		H01Z, H16Z	07	H01Z, H16Z		07	H01Z, H16Z				
08		I54Z	08	I54Z		08	I54Z				
09		J16Z, J18Z	09	J16Z, J18Z		09	J16Z, J18Z				
10		K15A, K15B, K15C	10	K15A, K15B, K15C		10	K15A, K15B, K15C				
11		L12Z	11	L12Z		11	L12Z				
12		M10Z	12	M10Z		12	M10Z				
13		N16Z, N60A	13	N16Z, N60A		13	N16Z, N60A				
17		R07A, R07B	17	R07A, R07B		17	R07A, R07B				
Prä		A93Z	Prä	A93Z		Prä	A93Z				
92.24.14↔			BORP, KP, KPP, VBOR	92.24.24↔			BORP, KP, KPP, VBOR	92.25.02↔			BORP, KP, KPP, VBOR
		01	B02A, B02B, B02C, B11Z, B15Z, B16Z, B39A, B39B			01	B02A, B02B, B02C, B11Z, B15Z, B16Z, B39A, B39B			01	B02A, B02B, B02C, B11Z, B15Z, B16Z, B39A, B39B
	02	C02A, C02B	02		C02A, C02B	02	C02A, C02B				
	03	D18Z, D20A, D20B	03		D18Z, D20A, D20B	03	D18Z, D20A, D20B				
	04	E08A, E08B	04		E08A, E08B	04	E08A, E08B				
	06	G15Z, G29A, G29B	06		G15Z, G29A, G29B	06	G15Z, G29A, G29B				
	07	H01Z, H16Z	07		H01Z, H16Z	07	H01Z, H16Z				
	08	I54Z	08		I54Z	08	I54Z				
	09	J16Z, J18Z	09		J16Z, J18Z	09	J16Z, J18Z				
	10	K15A, K15B, K15C	10		K15A, K15B, K15C	10	K15A, K15B, K15C				
	11	L12Z	11		L12Z	11	L12Z				
	12	M10Z	12		M10Z	12	M10Z				
	13	N16Z, N60A	13		N16Z, N60A	13	N16Z, N60A				
	17	R07A, R07B	17		R07A, R07B	17	R07A, R07B				
	Prä	A93Z	Prä		A93Z	21A	W01A, W01B, W01C				
	92.24.21↔		BORP, KP, KPP, VBOR		92.24.30↔		BORP, KP, KPP, VBOR		92.25.03↔		BORP, KP, KPP, VBOR
		01	B02A, B02B, B02C, B11Z, B15Z, B16Z, B39A, B39B			01	B02A, B02B, B02C, B11Z, B15Z, B16Z, B39A, B39B			01	B02A, B02B, B02C, B11Z, B15Z, B16Z, B39A, B39B
02		C02A, C02B	02	C02A, C02B		02	C02A, C02B				
03		D18Z, D20A, D20B	03	D18Z, D20A, D20B		03	D18Z, D20A, D20B				
04		E08A, E08B	04	E08A, E08B		04	E08A, E08B				
06		G15Z, G29A, G29B	06	G15Z, G29A, G29B		06	G15Z, G29A, G29B				
07		H01Z, H16Z	07	H01Z, H16Z		07	H01Z, H16Z				
08		I54Z	08	I54Z		08	I54Z				
09		J16Z, J18Z	09	J16Z, J18Z		09	J16Z, J18Z				
10		K15A, K15B, K15C	10	K15A, K15B, K15C		10	K15A, K15B, K15C				
11		L12Z	11	L12Z		11	L12Z				
12		M10Z	12	M10Z		12	M10Z				
13		N16Z, N60A	13	N16Z, N60A		13	N16Z, N60A				
17		R07A, R07B	17	R07A, R07B		17	R07A, R07B				
Prä		A93Z	Prä	A93Z		21B	X06A, X06B, X06C				
						Prä	A93Z				

CHOP	MDC	DRG	CHOP	MDC	DRG	CHOP	MDC	DRG			
92.25.04↔		BORP, KP, KPP, VBOR	92.25.13↔		BORP, KP, KPP, VBOR	92.25.22↔		BORP, KP, KPP, VBOR			
	01	B02A, B02B, B02C, B11Z, B15Z, B16Z, B39A, B39B		01	B02A, B02B, B02C, B11Z, B15Z, B16Z, B39A, B39B		01	B02A, B02B, B02C, B11Z, B15Z, B16Z, B39A, B39B			
	02	C02A, C02B		02	C02A, C02B		02	C02A, C02B			
	03	D18Z, D20A, D20B		03	D18Z, D20A, D20B		03	D18Z, D20A, D20B			
	04	E08A, E08B		04	E08A, E08B		04	E08A, E08B			
	06	G15Z, G29A, G29B		06	G15Z, G29A, G29B		06	G15Z, G29A, G29B			
	07	H01Z, H16Z		07	H01Z, H16Z		07	H01Z, H16Z			
	08	I54Z		08	I54Z		08	I54Z			
	09	J16Z, J18Z		09	J16Z, J18Z		09	J16Z, J18Z			
	10	K15A, K15B, K15C		10	K15A, K15B, K15C		10	K15A, K15B, K15C			
	11	L12Z		11	L12Z		11	L12Z			
	12	M10Z		12	M10Z		12	M10Z			
	13	N16Z, N60A		13	N16Z, N60A		13	N16Z, N60A			
	17	R07A, R07B		17	R07A, R07B		17	R07A, R07B			
	Prä	A93Z		Prä	A93Z		Prä	A93Z			
	92.25.09↔			BORP, KP, KPP, VBOR	92.25.14↔			BORP, KP, KPP, VBOR	92.25.23↔		BORP, KP, KPP, VBOR
		01		B02A, B02B, B02C, B11Z, B15Z, B16Z, B39A, B39B			01	B02A, B02B, B02C, B11Z, B15Z, B16Z, B39A, B39B		01	B02A, B02B, B02C, B11Z, B15Z, B16Z, B39A, B39B
02		C02A, C02B	02	C02A, C02B		02	C02A, C02B				
03		D18Z, D20A, D20B	03	D18Z, D20A, D20B		03	D18Z, D20A, D20B				
04		E08A, E08B	04	E08A, E08B		04	E08A, E08B				
06		G15Z, G29A, G29B	06	G15Z, G29A, G29B		06	G15Z, G29A, G29B				
07		H01Z, H16Z	07	H01Z, H16Z		07	H01Z, H16Z				
08		I54Z	08	I54Z		08	I54Z				
09		J16Z, J18Z	09	J16Z, J18Z		09	J16Z, J18Z				
10		K15A, K15B, K15C	10	K15A, K15B, K15C		10	K15A, K15B, K15C				
11		L12Z	11	L12Z		11	L12Z				
12		M10Z	12	M10Z		12	M10Z				
13		N16Z, N60A	13	N16Z, N60A		13	N16Z, N60A				
17		R07A, R07B	17	R07A, R07B		17	R07A, R07B				
Prä		A93Z	Prä	A93Z		Prä	A93Z				
92.25.11↔			BORP, KP, KPP, VBOR	92.25.15↔			BORP, KP, KPP, VBOR	92.25.24↔			BORP, KP, KPP, VBOR
		01	B02A, B02B, B02C, B11Z, B15Z, B16Z, B39A, B39B			01	B02A, B02B, B02C, B11Z, B15Z, B16Z, B39A, B39B			01	B02A, B02B, B02C, B11Z, B15Z, B16Z, B39A, B39B
	02	C02A, C02B	02		C02A, C02B	02	C02A, C02B				
	03	D18Z, D20A, D20B	03		D18Z, D20A, D20B	03	D18Z, D20A, D20B				
	04	E08A, E08B	04		E08A, E08B	04	E08A, E08B				
	06	G15Z, G29A, G29B	06		G15Z, G29A, G29B	06	G15Z, G29A, G29B				
	07	H01Z, H16Z	07		H01Z, H16Z	07	H01Z, H16Z				
	08	I54Z	08		I54Z	08	I54Z				
	09	J16Z, J18Z	09		J16Z, J18Z	09	J16Z, J18Z				
	10	K15A, K15B, K15C	10		K15A, K15B, K15C	10	K15A, K15B, K15C				
	11	L12Z	11		L12Z	11	L12Z				
	12	M10Z	12		M10Z	12	M10Z				
	13	N16Z, N60A	13		N16Z, N60A	13	N16Z, N60A				
	17	R07A, R07B	17		R07A, R07B	17	R07A, R07B				
	Prä	A93Z	Prä		A93Z	Prä	A93Z				
	92.25.12↔		BORP, KP, KPP, VBOR		92.25.21↔		BORP, KP, KPP, VBOR		92.26.00↔		BORP, KP, KPP, VBOR
		01	B02A, B02B, B02C, B11Z, B15Z, B16Z, B39A, B39B			01	B02A, B02B, B02C, B11Z, B15Z, B16Z, B39A, B39B			01	B02A, B02B, B02C, B11Z, B15Z, B16Z, B39A, B39B
02		C02A, C02B	02	C02A, C02B		02	C02A, C02B				
03		D18Z, D20A, D20B	03	D18Z, D20A, D20B		03	D18Z, D20A, D20B				
04		E08A, E08B	04	E08A, E08B		04	E08A, E08B				
06		G15Z, G29A, G29B	06	G15Z, G29A, G29B		06	G15Z, G29A, G29B				
07		H01Z, H16Z	07	H01Z, H16Z		07	H01Z, H16Z				
08		I54Z	08	I54Z		08	I54Z				
09		J16Z, J18Z	09	J16Z, J18Z		09	J16Z, J18Z				
10		K15A, K15B, K15C	10	K15A, K15B, K15C		10	K15A, K15B, K15C				
11		L12Z	11	L12Z		11	L12Z				
12		M10Z	12	M10Z		12	M10Z				
13		N16Z, N60A	13	N16Z, N60A		13	N16Z, N60A				
17		R07A, R07B	17	R07A, R07B		17	R07A, R07B				
Prä		A93Z	Prä	A93Z		Prä	A93Z				

CHOP	MDC	DRG	CHOP	MDC	DRG	CHOP	MDC	DRG			
92.26.10↔		BORP, KP, KPP, VBOR	92.26.99↔		BORP, KP, KPP, VBOR	92.27.11↔		BORP, KP, KPP, VBOR			
	01	B02A, B02B, B02C, B11Z, B15Z, B16Z, B39A, B39B		01	B02A, B02B, B02C, B11Z, B15Z, B16Z, B39A, B39B		01	B02A, B02B, B02C, B03Z, B06A, B06B, B11Z, B16Z, B17A, B17B, B17C, B39A, B39B			
	02	C02A, C02B		02	C02A, C02B		02	C02A, C02B			
	03	D18Z, D20A, D20B		03	D18Z, D20A, D20B		03	D12A, D18Z, D20A, D20B			
	04	E08A, E08B		04	E08A, E08B		04	E03Z, E08A, E08B			
	06	G15Z, G29A, G29B		06	G15Z, G29A, G29B		05	F24A, F24B, F52A, F52B, F56A, F56B			
	07	H01Z, H16Z		07	H01Z, H16Z		06	G12A, G12B, G15Z, G29A, G29B			
	08	I54Z		08	I54Z		07	H01Z, H16Z			
	09	J16Z, J18Z		09	J16Z, J18Z		08	I54Z			
	10	K15A, K15B, K15C		10	K15A, K15B, K15C		09	J03A, J03B, J04A, J04B, J11A, J11B, J16Z, J18Z			
	11	L12Z		11	L12Z		10	K15A, K15B, K15C			
	12	M10Z		12	M10Z		11	L12Z			
	13	N16Z, N60A		13	N16Z, N60A		12	M10Z			
	17	R07A, R07B		17	R07A, R07B		13	N09Z, N14Z, N16Z, N60A			
	Prä	A93Z		Prä	A93Z		17	R07A, R07B			
	92.26.11↔			BORP, KP, KPP, VBOR	92.27.00↔			BORP, KP, KPP, VBOR	92.27.12↔		BORP, KP, KPP, VBOR
		01		B02A, B02B, B02C, B11Z, B15Z, B16Z, B39A, B39B			01	B02A, B02B, B02C, B03Z, B06A, B06B, B11Z, B16Z, B17A, B17B, B17C, B39A, B39B		01	B02A, B02B, B02C, B03Z, B06A, B06B, B11Z, B16Z, B17A, B17B, B17C, B39A, B39B
02		C02A, C02B	02	C02A, C02B		02	C02A, C02B				
03		D18Z, D20A, D20B	03	D12A, D18Z, D20A, D20B		03	D12A, D18Z, D20A, D20B				
04		E08A, E08B	04	E03Z, E08A, E08B		04	E03Z, E08A, E08B				
06		G15Z, G29A, G29B	05	F24A, F24B, F52A, F52B, F56A, F56B		05	F24A, F24B, F52A, F52B, F56A, F56B				
07		H01Z, H16Z	06	G12A, G12B, G15Z, G29A, G29B		06	G12A, G12B, G15Z, G29A, G29B				
08		I54Z	07	H01Z, H16Z		07	H01Z, H16Z				
09		J16Z, J18Z	08	I54Z		08	I54Z				
10		K15A, K15B, K15C	09	J03A, J03B, J04A, J04B, J11A, J11B, J16Z, J18Z		09	J03A, J03B, J04A, J04B, J11A, J11B, J16Z, J18Z				
11		L12Z	10	K15A, K15B, K15C		10	K15A, K15B, K15C				
12		M10Z	11	L12Z		11	L12Z				
13		N16Z, N60A	12	M10Z		12	M10Z				
17		R07A, R07B	13	N09Z, N14Z, N16Z, N60A		13	N09Z, N14Z, N16Z, N60A				
Prä		A93Z	17	R07A, R07B		17	R07A, R07B				
92.26.20↔			BORP, KP, KPP, VBOR	92.27.10↔			BORP, KP, KPP, VBOR	92.27.10↔			BORP, KP, KPP, VBOR
		01	B02A, B02B, B02C, B11Z, B15Z, B16Z, B39A, B39B			01	B02A, B02B, B02C, B03Z, B06A, B06B, B11Z, B16Z, B17A, B17B, B17C, B39A, B39B			01	B02A, B02B, B02C, B03Z, B06A, B06B, B11Z, B16Z, B17A, B17B, B17C, B39A, B39B
	02	C02A, C02B	02		C02A, C02B	02	C02A, C02B				
	03	D18Z, D20A, D20B	03		D12A, D18Z, D20A, D20B	03	D12A, D18Z, D20A, D20B				
	04	E08A, E08B	04		E03Z, E08A, E08B	04	E03Z, E08A, E08B				
	06	G15Z, G29A, G29B	05		F24A, F24B, F52A, F52B, F56A, F56B	05	F24A, F24B, F52A, F52B, F56A, F56B				
	07	H01Z, H16Z	06		G12A, G12B, G15Z, G29A, G29B	06	G12A, G12B, G15Z, G29A, G29B				
	08	I54Z	07		H01Z, H16Z	07	H01Z, H16Z				
	09	J16Z, J18Z	08		I54Z	08	I54Z				
	10	K15A, K15B, K15C	09		J03A, J03B, J04A, J04B, J11A, J11B, J16Z, J18Z	09	J03A, J03B, J04A, J04B, J11A, J11B, J16Z, J18Z				
	11	L12Z	10		K15A, K15B, K15C	10	K15A, K15B, K15C				
	12	M10Z	11		L12Z	11	L12Z				
	13	N16Z, N60A	12		M10Z	12	M10Z				
	17	R07A, R07B	13		N09Z, N14Z, N16Z, N60A	13	N09Z, N14Z, N16Z, N60A				
	Prä	A93Z	17		R07A, R07B	17	R07A, R07B				
	92.26.21↔		BORP, KP, KPP, VBOR		92.27.10↔		BORP, KP, KPP, VBOR		92.27.10↔		BORP, KP, KPP, VBOR
		01	B02A, B02B, B02C, B11Z, B15Z, B16Z, B39A, B39B			01	B02A, B02B, B02C, B03Z, B06A, B06B, B11Z, B16Z, B17A, B17B, B17C, B39A, B39B			01	B02A, B02B, B02C, B03Z, B06A, B06B, B11Z, B16Z, B17A, B17B, B17C, B39A, B39B
02		C02A, C02B	02	C02A, C02B		02	C02A, C02B				
03		D18Z, D20A, D20B	03	D12A, D18Z, D20A, D20B		03	D12A, D18Z, D20A, D20B				
04		E08A, E08B	04	E03Z, E08A, E08B		04	E03Z, E08A, E08B				
06		G15Z, G29A, G29B	05	F24A, F24B, F52A, F52B, F56A, F56B		05	F24A, F24B, F52A, F52B, F56A, F56B				
07		H01Z, H16Z	06	G12A, G12B, G15Z, G29A, G29B		06	G12A, G12B, G15Z, G29A, G29B				
08		I54Z	07	H01Z, H16Z		07	H01Z, H16Z				
09		J16Z, J18Z	08	I54Z		08	I54Z				
10		K15A, K15B, K15C	09	J03A, J03B, J04A, J04B, J11A, J11B, J16Z, J18Z		09	J03A, J03B, J04A, J04B, J11A, J11B, J16Z, J18Z				
11		L12Z	10	K15A, K15B, K15C		10	K15A, K15B, K15C				
12		M10Z	11	L12Z		11	L12Z				
13		N16Z, N60A	12	M10Z		12	M10Z				
17		R07A, R07B	13	N09Z, N14Z, N16Z, N60A		13	N09Z, N14Z, N16Z, N60A				
Prä		A93Z	17	R07A, R07B		17	R07A, R07B				
			21A	W02A, W02B		21A	W02A, W02B				
			21B	X04Z, X05A, X05B, X06A, X06B, X06C		21B	X04Z, X05A, X05B, X06A, X06B, X06C				

CHOP	MDC	DRG	CHOP	MDC	DRG	CHOP	MDC	DRG			
92.27.13↔		BORP, KP, KPP, VBOR	92.27.22↔		BORP, KP, KPP, VBOR	92.27.30↔		BORP, KP, KPP, VBOR			
	01	B02A, B02B, B02C, B03Z, B06A, B06B, B11Z, B16Z, B17A, B17B, B17C, B39A, B39B		01	B02A, B02B, B02C, B03Z, B06A, B06B, B11Z, B16Z, B17A, B17B, B17C, B39A, B39B		01	B02A, B02B, B02C, B03Z, B06A, B06B, B11Z, B16Z, B17A, B17B, B17C, B39A, B39B			
	02	C02A, C02B		02	C02A, C02B		02	C02A, C02B			
	03	D12A, D18Z, D20A, D20B		03	D12A, D18Z, D20A, D20B		03	D12A, D18Z, D20A, D20B			
	04	E03Z, E08A, E08B		04	E03Z, E08A, E08B		04	E03Z, E08A, E08B			
	05	F24A, F24B, F52A, F52B, F56A, F56B		05	F24A, F24B, F52A, F52B, F56A, F56B		05	F24A, F24B, F52A, F52B, F56A, F56B			
	06	G12A, G12B, G15Z, G29A, G29B		06	G12A, G12B, G15Z, G29A, G29B		06	G12A, G12B, G15Z, G29A, G29B			
	07	H01Z, H16Z		07	H01Z, H16Z		07	H01Z, H16Z			
	08	I54Z		08	I54Z		08	I54Z			
	09	J03A, J03B, J04A, J04B, J11A, J11B, J16Z, J18Z		09	J03A, J03B, J04A, J04B, J11A, J11B, J16Z, J18Z		09	J03A, J03B, J04A, J04B, J11A, J11B, J16Z, J18Z			
	10	K15A, K15B, K15C		10	K15A, K15B, K15C		10	K15A, K15B, K15C			
	11	L12Z		11	L12Z		11	L12Z			
	12	M10Z		12	M10Z		12	M10Z			
	13	N09Z, N14Z, N16Z, N60A		13	N09Z, N14Z, N16Z, N60A		13	N09Z, N14Z, N16Z, N60A			
	17	R07A, R07B		17	R07A, R07B		17	R07A, R07B			
	21A	W02A, W02B		21A	W02A, W02B		21A	W02A, W02B			
	21B	X04Z, X05A, X05B, X06A, X06B, X06C		21B	X04Z, X05A, X05B, X06A, X06B, X06C		21B	X04Z, X05A, X05B, X06A, X06B, X06C			
	92.27.21↔			BORP, KP, KPP, VBOR	92.27.23↔			BORP, KP, KPP, VBOR	92.27.31↔		BORP, KP, KPP, VBOR
		01		B02A, B02B, B02C, B03Z, B06A, B06B, B11Z, B16Z, B17A, B17B, B17C, B39A, B39B			01	B02A, B02B, B02C, B03Z, B06A, B06B, B11Z, B16Z, B17A, B17B, B17C, B39A, B39B		01	B02A, B02B, B02C, B03Z, B06A, B06B, B11Z, B16Z, B17A, B17B, B17C, B39A, B39B
		02		C02A, C02B			02	C02A, C02B		02	C02A, C02B
03		D12A, D18Z, D20A, D20B	03	D12A, D18Z, D20A, D20B		03	D12A, D18Z, D20A, D20B				
04		E03Z, E08A, E08B	04	E03Z, E08A, E08B		04	E03Z, E08A, E08B				
05		F24A, F24B, F52A, F52B, F56A, F56B	05	F24A, F24B, F52A, F52B, F56A, F56B		05	F24A, F24B, F52A, F52B, F56A, F56B				
06		G12A, G12B, G15Z, G29A, G29B	06	G12A, G12B, G15Z, G29A, G29B		06	G12A, G12B, G15Z, G29A, G29B				
07		H01Z, H16Z	07	H01Z, H16Z		07	H01Z, H16Z				
08		I54Z	08	I54Z		08	I54Z				
09		J03A, J03B, J04A, J04B, J11A, J11B, J16Z, J18Z	09	J03A, J03B, J04A, J04B, J11A, J11B, J16Z, J18Z		09	J03A, J03B, J04A, J04B, J11A, J11B, J16Z, J18Z				
10		K15A, K15B, K15C	10	K15A, K15B, K15C		10	K15A, K15B, K15C				
11		L12Z	11	L12Z		11	L12Z				
12		M10Z	12	M10Z		12	M10Z				
13		N09Z, N14Z, N16Z, N60A	13	N09Z, N14Z, N16Z, N60A		13	N09Z, N14Z, N16Z, N60A				
17		R07A, R07B	17	R07A, R07B		17	R07A, R07B				
21A		W02A, W02B	21A	W02A, W02B		21A	W02A, W02B				
21B		X04Z, X05A, X05B, X06A, X06B, X06C	21B	X04Z, X05A, X05B, X06A, X06B, X06C		21B	X04Z, X05A, X05B, X06A, X06B, X06C				

CHOP	MDC	DRG	CHOP	MDC	DRG	CHOP	MDC	DRG			
92.27.39↔		BORP, KP, KPP, VBOR	92.27.71↔		BORP, KP, KPP, VBOR	92.27.73↔		BORP, KP, KPP, VBOR			
	01	B02A, B02B, B02C, B03Z, B06A, B06B, B11Z, B16Z, B17A, B17B, B17C, B39A, B39B		01	B02A, B02B, B02C, B03Z, B06A, B06B, B11Z, B16Z, B17A, B17B, B17C, B39A, B39B		01	B02A, B02B, B02C, B03Z, B06A, B06B, B11Z, B16Z, B17A, B17B, B17C, B39A, B39B			
	02	C02A, C02B		02	C02A, C02B		02	C02A, C02B			
	03	D12A, D18Z, D20A, D20B		03	D12A, D18Z, D20A, D20B		03	D12A, D18Z, D20A, D20B			
	04	E03Z, E08A, E08B		04	E03Z, E08A, E08B		04	E03Z, E08A, E08B			
	05	F24A, F24B, F52A, F52B, F56A, F56B		05	F24A, F24B, F52A, F52B, F56A, F56B		05	F24A, F24B, F52A, F52B, F56A, F56B			
	06	G12A, G12B, G15Z, G29A, G29B		06	G12A, G12B, G15Z, G29A, G29B		06	G12A, G12B, G15Z, G29A, G29B			
	07	H01Z, H16Z		07	H01Z, H16Z		07	H01Z, H16Z			
	08	I54Z		08	I54Z		08	I54Z			
	09	J03A, J03B, J04A, J04B, J11A, J11B, J16Z, J18Z		09	J03A, J03B, J04A, J04B, J11A, J11B, J16Z, J18Z		09	J03A, J03B, J04A, J04B, J11A, J11B, J16Z, J18Z			
	10	K15A, K15B, K15C		10	K15A, K15B, K15C		10	K15A, K15B, K15C			
	11	L12Z		11	L12Z		11	L12Z			
	12	M10Z		12	M10Z		12	M10Z			
	13	N09Z, N14Z, N16Z, N60A		13	N09Z, N14Z, N16Z, N60A		13	N09Z, N14Z, N16Z, N60A			
	17	R07A, R07B		17	R07A, R07B		17	R07A, R07B			
	21A	W02A, W02B		21A	W02A, W02B		21A	W02A, W02B			
	21B	X04Z, X05A, X05B, X06A, X06B, X06C		21B	X04Z, X05A, X05B, X06A, X06B, X06C		21B	X04Z, X05A, X05B, X06A, X06B, X06C			
	92.27.70↔			BORP, KP, KPP, VBOR	92.27.72↔			BORP, KP, KPP, VBOR	92.27.79↔		BORP, KP, KPP, VBOR
		01		B02A, B02B, B02C, B03Z, B06A, B06B, B11Z, B16Z, B17A, B17B, B17C, B39A, B39B			01	B02A, B02B, B02C, B03Z, B06A, B06B, B11Z, B16Z, B17A, B17B, B17C, B39A, B39B		01	B02A, B02B, B02C, B03Z, B06A, B06B, B11Z, B16Z, B17A, B17B, B17C, B39A, B39B
		02		C02A, C02B			02	C02A, C02B		02	C02A, C02B
		03		D12A, D18Z, D20A, D20B			03	D12A, D18Z, D20A, D20B		03	D12A, D18Z, D20A, D20B
04		E03Z, E08A, E08B	04	E03Z, E08A, E08B		04	E03Z, E08A, E08B				
05		F24A, F24B, F52A, F52B, F56A, F56B	05	F24A, F24B, F52A, F52B, F56A, F56B		05	F24A, F24B, F52A, F52B, F56A, F56B				
06		G12A, G12B, G15Z, G29A, G29B	06	G12A, G12B, G15Z, G29A, G29B		06	G12A, G12B, G15Z, G29A, G29B				
07		H01Z, H16Z	07	H01Z, H16Z		07	H01Z, H16Z				
08		I54Z	08	I54Z		08	I54Z				
09		J03A, J03B, J04A, J04B, J11A, J11B, J16Z, J18Z	09	J03A, J03B, J04A, J04B, J11A, J11B, J16Z, J18Z		09	J03A, J03B, J04A, J04B, J11A, J11B, J16Z, J18Z				
10		K15A, K15B, K15C	10	K15A, K15B, K15C		10	K15A, K15B, K15C				
11		L12Z	11	L12Z		11	L12Z				
12		M10Z	12	M10Z		12	M10Z				
13		N09Z, N14Z, N16Z, N60A	13	N09Z, N14Z, N16Z, N60A		13	N09Z, N14Z, N16Z, N60A				
17		R07A, R07B	17	R07A, R07B		17	R07A, R07B				
21A		W02A, W02B	21A	W02A, W02B		21A	W02A, W02B				
21B		X04Z, X05A, X05B, X06A, X06B, X06C	21B	X04Z, X05A, X05B, X06A, X06B, X06C		21B	X04Z, X05A, X05B, X06A, X06B, X06C				
						92.28.00↔					BORP, KP, KPP, VBOR
						01	B02A, B02B, B02C, B03Z, B06A, B06B, B11Z, B16Z, B17A, B17B, B17C, B39A, B39B				
						02	C02A, C02B				
						03	D12A, D18Z, D20A, D20B				
				04	E03Z, E08A, E08B						
				06	G12A, G12B, G15Z, G29A, G29B						
				07	H01Z, H16Z						
				08	I54Z						
				09	J03A, J03B, J04A, J04B, J11A, J11B, J16Z, J18Z						
				10	K15A, K15B, K15C, K15D						
				11	L12Z						
				12	M10Z						
				13	N09Z, N14Z, N16Z, N60A						
				17	R07A, R07B, R14Z						
				21A	W02A, W02B						
				21B	X04Z, X05A, X05B, X06A, X06B, X06C						

CHOP	MDC	DRG	CHOP	MDC	DRG	CHOP	MDC	DRG			
92.28.01↔		BORP, KP, KPP, VBOR	92.28.04↔		BORP, KP, KPP, VBOR	92.28.07↔		BORP, KP, KPP, VBOR			
	01	B02A, B02B, B02C, B03Z, B06A, B06B, B11Z, B16Z, B17A, B17B, B17C, B39A, B39B		01	B02A, B02B, B02C, B03Z, B06A, B06B, B11Z, B16Z, B17A, B17B, B17C, B39A, B39B		01	B02A, B02B, B02C, B03Z, B06A, B06B, B11Z, B16Z, B17A, B17B, B17C, B39A, B39B			
	02	C02A, C02B		02	C02A, C02B		02	C02A, C02B			
	03	D12A, D18Z, D20A, D20B		03	D12A, D18Z, D20A, D20B		03	D12A, D18Z, D20A, D20B			
	04	E03Z, E08A, E08B		04	E03Z, E08A, E08B		04	E03Z, E08A, E08B			
	06	G12A, G12B, G15Z, G29A, G29B		06	G12A, G12B, G15Z, G29A, G29B		06	G12A, G12B, G15Z, G29A, G29B			
	07	H01Z, H16Z		07	H01Z, H16Z		07	H01Z, H16Z			
	08	I54Z		08	I54Z		08	I54Z			
	09	J03A, J03B, J04A, J04B, J11A, J11B, J16Z, J18Z		09	J03A, J03B, J04A, J04B, J11A, J11B, J16Z, J18Z		09	J03A, J03B, J04A, J04B, J11A, J11B, J16Z, J18Z			
	10	K15A, K15B, K15C		10	K15A, K15B, K15C		10	K15A, K15B, K15C			
	11	L12Z		11	L12Z		11	L12Z			
	12	M10Z		12	M10Z		12	M10Z			
	13	N09Z, N14Z, N16Z, N60A		13	N09Z, N14Z, N16Z, N60A		13	N09Z, N14Z, N16Z, N60A			
	17	R07A, R07B, R14Z		17	R07A, R07B, R14Z		17	R07A, R07B, R14Z			
	21A	W02A, W02B		21A	W02A, W02B		21A	W02A, W02B			
	21B	X04Z, X05A, X05B, X06A, X06B, X06C		21B	X04Z, X05A, X05B, X06A, X06B, X06C		21B	X04Z, X05A, X05B, X06A, X06B, X06C			
	92.28.02↔			BORP, KP, KPP, VBOR	92.28.05↔			BORP, KP, KPP, VBOR	92.28.11↔		BORP, KP, KPP, VBOR
		01		B02A, B02B, B02C, B03Z, B06A, B06B, B11Z, B16Z, B17A, B17B, B17C, B39A, B39B			01	B02A, B02B, B02C, B03Z, B06A, B06B, B11Z, B16Z, B17A, B17B, B17C, B39A, B39B		01	B02A, B02B, B02C, B03Z, B06A, B06B, B11Z, B16Z, B17A, B17B, B17C, B39A, B39B
		02		C02A, C02B			02	C02A, C02B		02	C02A, C02B
		03		D12A, D18Z, D20A, D20B			03	D12A, D18Z, D20A, D20B		03	D12A, D18Z, D20A, D20B
04		E03Z, E08A, E08B	04	E03Z, E08A, E08B		04	E03Z, E08A, E08B				
06		G12A, G12B, G15Z, G29A, G29B	06	G12A, G12B, G15Z, G29A, G29B		06	G12A, G12B, G15Z, G29A, G29B				
07		H01Z, H16Z	07	H01Z, H16Z		07	H01Z, H16Z				
08		I54Z	08	I54Z		08	I54Z				
09		J03A, J03B, J04A, J04B, J11A, J11B, J16Z, J18Z	09	J03A, J03B, J04A, J04B, J11A, J11B, J16Z, J18Z		09	J03A, J03B, J04A, J04B, J11A, J11B, J16Z, J18Z				
10		K15A, K15B, K15C, K15D	10	K15A, K15B, K15C		10	K15A, K15B, K15C, K15D				
11		L12Z	11	L12Z		11	L12Z				
12		M10Z	12	M10Z		12	M10Z				
13		N09Z, N14Z, N16Z, N60A	13	N09Z, N14Z, N16Z, N60A		13	N09Z, N14Z, N16Z, N60A				
17		R07A, R07B, R14Z	17	R07A, R07B, R14Z		17	R07A, R07B, R14Z				
21A		W02A, W02B	21A	W02A, W02B		21A	W02A, W02B				
21B		X04Z, X05A, X05B, X06A, X06B, X06C	21B	X04Z, X05A, X05B, X06A, X06B, X06C		21B	X04Z, X05A, X05B, X06A, X06B, X06C				
92.28.03↔			BORP, KP, KPP, VBOR	92.28.06↔			BORP, KP, KPP, VBOR	92.28.12↔			BORP, KP, KPP, VBOR
		01	B02A, B02B, B02C, B03Z, B06A, B06B, B11Z, B16Z, B17A, B17B, B17C, B39A, B39B			01	B02A, B02B, B02C, B03Z, B06A, B06B, B11Z, B16Z, B17A, B17B, B17C, B39A, B39B			01	B02A, B02B, B02C, B03Z, B06A, B06B, B11Z, B16Z, B17A, B17B, B17C, B39A, B39B
		02	C02A, C02B			02	C02A, C02B			02	C02A, C02B
		03	D12A, D18Z, D20A, D20B			03	D12A, D18Z, D20A, D20B			03	D12A, D18Z, D20A, D20B
	04	E03Z, E08A, E08B	04		E03Z, E08A, E08B	04	E03Z, E08A, E08B				
	06	G12A, G12B, G15Z, G29A, G29B	06		G12A, G12B, G15Z, G29A, G29B	06	G12A, G12B, G15Z, G29A, G29B				
	07	H01Z, H16Z	07		H01Z, H16Z	07	H01Z, H16Z				
	08	I54Z	08		I54Z	08	I54Z				
	09	J03A, J03B, J04A, J04B, J11A, J11B, J16Z, J18Z	09		J03A, J03B, J04A, J04B, J11A, J11B, J16Z, J18Z	09	J03A, J03B, J04A, J04B, J11A, J11B, J16Z, J18Z				
	10	K15A, K15B, K15C	10		K15A, K15B, K15C	10	K15A, K15B, K15C, K15D				
	11	L12Z	11		L12Z	11	L12Z				
	12	M10Z	12		M10Z	12	M10Z				
	13	N09Z, N14Z, N16Z, N60A	13		N09Z, N14Z, N16Z, N60A	13	N09Z, N14Z, N16Z, N60A				
	17	R07A, R07B, R14Z	17		R07A, R07B, R14Z	17	R07A, R07B, R14Z				
	21A	W02A, W02B	21A		W02A, W02B	21A	W02A, W02B				
	21B	X04Z, X05A, X05B, X06A, X06B, X06C	21B		X04Z, X05A, X05B, X06A, X06B, X06C	21B	X04Z, X05A, X05B, X06A, X06B, X06C				

PROZ

CHOP	MDC	DRG	CHOP	MDC	DRG	CHOP	MDC	DRG	
92.28.13↔		BORP, KP, KPP, VBOR	92.28.31↔		BORP, KP, KPP, VBOR	92.29.00↔		BORP, KP, KPP, VBOR	
	01	B02A, B02B, B02C, B03Z, B06A, B06B, B11Z, B16Z, B17A, B17B, B17C, B39A, B39B		01	B02A, B02B, B02C, B03Z, B06A, B06B, B11Z, B16Z, B17A, B17B, B17C, B39A, B39B		01	B02A, B02B, B02C, B11Z, B16Z, B39A, B39B	
	02	C02A, C02B		02	C02A, C02B		02	C02A, C02B	
	03	D12A, D18Z, D20A, D20B		03	D12A, D18Z, D20A, D20B		03	D18Z, D20A, D20B	
	04	E03Z, E08A, E08B		04	E03Z, E08A, E08B		04	E08A, E08B	
	06	G12A, G12B, G15Z, G29A, G29B		06	G12A, G12B, G15Z, G29A, G29B		06	G15Z, G29A, G29B	
	07	H01Z, H16Z		07	H01Z, H16Z		07	H01Z, H16Z	
	08	I54Z		08	I54Z		08	I54Z	
	09	J03A, J03B, J04A, J04B, J11A, J11B, J16Z, J18Z		09	J03A, J03B, J04A, J04B, J11A, J11B, J16Z, J18Z		09	J16Z, J18Z	
	10	K15A, K15B, K15C, K15D		10	K15A, K15B, K15C, K15D		10	K15A, K15B, K15C	
	11	L12Z		11	L12Z		11	L12Z	
	12	M10Z		12	M10Z		12	M10Z	
	13	N09Z, N14Z, N16Z, N60A		13	N09Z, N14Z, N16Z, N60A		13	N09Z, N14Z	
	17	R07A, R07B, R14Z		17	R07A, R07B, R14Z		17	R07A, R07B	
	21A	W02A, W02B		21A	W02A, W02B		92.29.09↔		BORP, KP, KPP, VBOR
	21B	X04Z, X05A, X05B, X06A, X06B, X06C		21B	X04Z, X05A, X05B, X06A, X06B, X06C			01	B02A, B02B, B02C, B11Z, B16Z, B39A, B39B
	92.28.20↔			BORP, KP, KPP, VBOR	92.28.32↔			BORP, KP, KPP, VBOR	02
		01		B02A, B02B, B02C, B03Z, B06A, B06B, B11Z, B16Z, B17A, B17B, B17C, B39A, B39B		01	B02A, B02B, B02C, B03Z, B06A, B06B, B11Z, B16Z, B17A, B17B, B17C, B39A, B39B	03	D18Z, D20A, D20B
		02		C02A, C02B		02	C02A, C02B	04	E03Z, E08A, E08B
		03		D12A, D18Z, D20A, D20B		03	D12A, D18Z, D20A, D20B	06	G15Z, G29A, G29B
		04		E03Z, E08A, E08B		04	E03Z, E08A, E08B	07	H01Z, H16Z
06		G12A, G12B, G15Z, G29A, G29B	06	G12A, G12B, G15Z, G29A, G29B		08	I54Z		
07		H01Z, H16Z	07	H01Z, H16Z		09	J16Z, J18Z		
08		I54Z	08	I54Z		10	K15A, K15B, K15C		
09		J03A, J03B, J04A, J04B, J11A, J11B, J16Z, J18Z	09	J03A, J03B, J04A, J04B, J11A, J11B, J16Z, J18Z		11	L12Z		
10		K15A, K15B, K15C	10	K15A, K15B, K15C, K15D		12	M10Z		
11		L12Z	11	L12Z		13	N09Z, N14Z		
12		M10Z	12	M10Z		17	R07A, R07B		
13		N09Z, N14Z, N16Z, N60A	13	N09Z, N14Z, N16Z, N60A		92.29.11↔		BORP, KP, KPP, VBOR	
17		R07A, R07B, R14Z	17	R07A, R07B, R14Z			01	B02A, B02B, B02C, B03Z, B06A, B06B, B11Z, B16Z, B17A, B17B, B17C, B39A, B39B	
21A		W02A, W02B	21A	W02A, W02B		02	C02A, C02B		
21B		X04Z, X05A, X05B, X06A, X06B, X06C	21B	X04Z, X05A, X05B, X06A, X06B, X06C		03	D12A, D18Z, D20A, D20B		
92.28.21↔			BORP, KP, KPP, VBOR	92.28.33↔			BORP, KP, KPP, VBOR	04	E03Z, E08A, E08B
		01	B02A, B02B, B02C, B03Z, B06A, B06B, B11Z, B16Z, B17A, B17B, B17C, B39A, B39B			01	B02A, B02B, B02C, B03Z, B06A, B06B, B11Z, B16Z, B17A, B17B, B17C, B39A, B39B	06	G12A, G12B, G15Z, G29A, G29B
		02	C02A, C02B			02	C02A, C02B	07	H01Z, H16Z
		03	D12A, D18Z, D20A, D20B			03	D12A, D18Z, D20A, D20B	08	I54Z
		04	E03Z, E08A, E08B			04	E03Z, E08A, E08B	09	J03A, J03B, J04A, J04B, J11A, J11B, J16Z, J18Z
	06	G12A, G12B, G15Z, G29A, G29B	06		G12A, G12B, G15Z, G29A, G29B	10	K15A, K15B, K15C		
	07	H01Z, H16Z	07		H01Z, H16Z	11	L12Z		
	08	I54Z	08		I54Z	12	M10Z		
	09	J03A, J03B, J04A, J04B, J11A, J11B, J16Z, J18Z	09		J03A, J03B, J04A, J04B, J11A, J11B, J16Z, J18Z	13	N09Z, N14Z		
	10	K15A, K15B, K15C, K15D	10		K15A, K15B, K15C, K15D	17	R07A, R07B		
	11	L12Z	11		L12Z	21A	W02A, W02B		
	12	M10Z	12		M10Z	21B	X04Z, X05A, X05B, X06A, X06B, X06C		
	13	N09Z, N14Z, N16Z, N60A	13		N09Z, N14Z, N16Z, N60A				
	17	R07A, R07B, R14Z	17		R07A, R07B, R14Z				
	21A	W02A, W02B	21A		W02A, W02B				
	21B	X04Z, X05A, X05B, X06A, X06B, X06C	21B		X04Z, X05A, X05B, X06A, X06B, X06C				

CHOP	MDC	DRG	CHOP	MDC	DRG	CHOP	MDC	DRG			
92.29.12↔		BORP, KP, KPP, VBOR	92.29.21↔		BORP, KP, KPP, VBOR	92.29.29↔		BORP, KP, KPP, VBOR			
	01	B02A, B02B, B02C, B03Z, B06A, B06B, B11Z, B16Z, B17A, B17B, B17C, B39A, B39B		01	B02A, B02B, B02C, B03Z, B06A, B06B, B11Z, B16Z, B17A, B17B, B17C, B39A, B39B		01	B02A, B02B, B02C, B03Z, B06A, B06B, B11Z, B16Z, B17A, B17B, B17C, B39A, B39B			
	02	C02A, C02B		02	C02A, C02B		02	C02A, C02B			
	03	D12A, D18Z, D20A, D20B		03	D12A, D18Z, D20A, D20B		03	D12A, D18Z, D20A, D20B			
	04	E03Z, E08A, E08B		04	E03Z, E08A, E08B		04	E03Z, E08A, E08B			
	06	G12A, G12B, G15Z, G29A, G29B		06	G12A, G12B, G15Z, G29A, G29B		06	G12A, G12B, G15Z, G29A, G29B			
	07	H01Z, H16Z		07	H01Z, H16Z		07	H01Z, H16Z			
	08	I54Z		08	I54Z		08	I54Z			
	09	J03A, J03B, J04A, J04B, J11A, J11B, J16Z, J18Z		09	J03A, J03B, J04A, J04B, J11A, J11B, J16Z, J18Z		09	J03A, J03B, J04A, J04B, J11A, J11B, J16Z, J18Z			
	10	K15A, K15B, K15C		10	K15A, K15B, K15C		10	K15A, K15B, K15C			
	11	L12Z		11	L12Z		11	L12Z			
	12	M10Z		12	M10Z		12	M10Z			
	13	N09Z, N14Z		13	N09Z, N14Z		13	N09Z, N14Z			
	17	R07A, R07B		17	R07A, R07B		17	R07A, R07B			
	21A	W02A, W02B		21A	W02A, W02B		21A	W02A, W02B			
	21B	X04Z, X05A, X05B, X06A, X06B, X06C		21B	X04Z, X05A, X05B, X06A, X06B, X06C		21B	X04Z, X05A, X05B, X06A, X06B, X06C			
	92.29.13↔			BORP, KP, KPP, VBOR	92.29.22↔			BORP, KP, KPP, VBOR	92.29.31↔		BORP, KP, KPP, VBOR
		01		B02A, B02B, B02C, B03Z, B06A, B06B, B11Z, B16Z, B17A, B17B, B17C, B39A, B39B			01	B02A, B02B, B02C, B03Z, B06A, B06B, B11Z, B16Z, B17A, B17B, B17C, B39A, B39B		01	B02A, B02B, B02C, B03Z, B06A, B06B, B11Z, B16Z, B17A, B17B, B17C, B39A, B39B
02		C02A, C02B	02	C02A, C02B		02	C02A, C02B				
03		D12A, D18Z, D20A, D20B	03	D12A, D18Z, D20A, D20B		03	D12A, D18Z, D20A, D20B				
04		E03Z, E08A, E08B	04	E03Z, E08A, E08B		04	E03Z, E08A, E08B				
06		G12A, G12B, G15Z, G29A, G29B	06	G12A, G12B, G15Z, G29A, G29B		06	G12A, G12B, G15Z, G29A, G29B				
07		H01Z, H16Z	07	H01Z, H16Z		07	H01Z, H16Z				
08		I54Z	08	I54Z		08	I54Z				
09		J03A, J03B, J04A, J04B, J11A, J11B, J16Z, J18Z	09	J03A, J03B, J04A, J04B, J11A, J11B, J16Z, J18Z		09	J03A, J03B, J04A, J04B, J11A, J11B, J16Z, J18Z				
10		K15A, K15B, K15C	10	K15A, K15B, K15C		10	K15A, K15B, K15C				
11		L12Z	11	L12Z		11	L12Z				
12		M10Z	12	M10Z		12	M10Z				
13		N09Z, N14Z	13	N09Z, N14Z		13	N09Z, N14Z				
17		R07A, R07B	17	R07A, R07B		17	R07A, R07B				
21A		W02A, W02B	21A	W02A, W02B		21A	W02A, W02B				
21B		X04Z, X05A, X05B, X06A, X06B, X06C	21B	X04Z, X05A, X05B, X06A, X06B, X06C		21B	X04Z, X05A, X05B, X06A, X06B, X06C				
92.29.19↔			BORP, KP, KPP, VBOR	92.29.23↔			BORP, KP, KPP, VBOR	92.29.32↔			BORP, KP, KPP, VBOR
		01	B02A, B02B, B02C, B03Z, B06A, B06B, B11Z, B16Z, B17A, B17B, B17C, B39A, B39B			01	B02A, B02B, B02C, B03Z, B06A, B06B, B11Z, B16Z, B17A, B17B, B17C, B39A, B39B			01	B02A, B02B, B02C, B03Z, B06A, B06B, B11Z, B16Z, B17A, B17B, B17C, B39A, B39B
	02	C02A, C02B	02		C02A, C02B	02	C02A, C02B				
	03	D12A, D18Z, D20A, D20B	03		D12A, D18Z, D20A, D20B	03	D12A, D18Z, D20A, D20B				
	04	E03Z, E08A, E08B	04		E03Z, E08A, E08B	04	E03Z, E08A, E08B				
	06	G12A, G12B, G15Z, G29A, G29B	06		G12A, G12B, G15Z, G29A, G29B	06	G12A, G12B, G15Z, G29A, G29B				
	07	H01Z, H16Z	07		H01Z, H16Z	07	H01Z, H16Z				
	08	I54Z	08		I54Z	08	I54Z				
	09	J03A, J03B, J04A, J04B, J11A, J11B, J16Z, J18Z	09		J03A, J03B, J04A, J04B, J11A, J11B, J16Z, J18Z	09	J03A, J03B, J04A, J04B, J11A, J11B, J16Z, J18Z				
	10	K15A, K15B, K15C	10		K15A, K15B, K15C	10	K15A, K15B, K15C				
	11	L12Z	11		L12Z	11	L12Z				
	12	M10Z	12		M10Z	12	M07Z, M10Z				
	13	N09Z, N14Z	13		N09Z, N14Z	13	N09Z, N14Z				
	17	R07A, R07B	17		R07A, R07B	17	R07A, R07B				
	21A	W02A, W02B	21A		W02A, W02B	21A	W02A, W02B				
	21B	X04Z, X05A, X05B, X06A, X06B, X06C	21B		X04Z, X05A, X05B, X06A, X06B, X06C	21B	X04Z, X05A, X05B, X06A, X06B, X06C				

PROZ



CHOP	MDC	DRG	CHOP	MDC	DRG	CHOP	MDC	DRG			
92.29.33↔		BORP, KP, KPP, VBOR	92.29.36↔		BORP, KP, KPP, VBOR	92.29.39↔		BORP, KP, KPP, VBOR			
	01	B02A, B02B, B02C, B03Z, B06A, B06B, B11Z, B16Z, B17A, B17B, B17C, B39A, B39B		01	B02A, B02B, B02C, B03Z, B06A, B06B, B11Z, B16Z, B17A, B17B, B17C, B39A, B39B		01	B02A, B02B, B02C, B03Z, B06A, B06B, B11Z, B16Z, B17A, B17B, B17C, B39A, B39B			
	02	C02A, C02B		02	C02A, C02B		02	C02A, C02B			
	03	D12A, D18Z, D20A, D20B		03	D12A, D18Z, D20A, D20B		03	D12A, D18Z, D20A, D20B			
	04	E03Z, E08A, E08B		04	E03Z, E08A, E08B		04	E03Z, E08A, E08B			
	06	G12A, G12B, G15Z, G29A, G29B		06	G12A, G12B, G15Z, G29A, G29B		06	G12A, G12B, G15Z, G29A, G29B			
	07	H01Z, H16Z		07	H01Z, H16Z		07	H01Z, H16Z			
	08	I54Z		08	I54Z		08	I54Z			
	09	J03A, J03B, J04A, J04B, J11A, J11B, J16Z, J18Z		09	J03A, J03B, J04A, J04B, J11A, J11B, J16Z, J18Z		09	J03A, J03B, J04A, J04B, J11A, J11B, J16Z, J18Z			
	10	K15A, K15B, K15C		10	K15A, K15B, K15C		10	K15A, K15B, K15C			
	11	L12Z		11	L12Z		11	L12Z			
	12	M07Z, M10Z		12	M07Z, M10Z		12	M07Z, M10Z			
	13	N09Z, N14Z		13	N09Z, N14Z		13	N09Z, N14Z			
	17	R07A, R07B		17	R07A, R07B		17	R07A, R07B			
	21A	W02A, W02B		21A	W02A, W02B		21A	W02A, W02B			
	21B	X04Z, X05A, X05B, X06A, X06B, X06C		21B	X04Z, X05A, X05B, X06A, X06B, X06C		21B	X04Z, X05A, X05B, X06A, X06B, X06C			
	92.29.34↔			BORP, KP, KPP, VBOR	92.29.37↔			BORP, KP, KPP, VBOR	92.29.3a↔		BORP, KP, KPP, VBOR
		01		B02A, B02B, B02C, B03Z, B06A, B06B, B11Z, B16Z, B17A, B17B, B17C, B39A, B39B			01	B02A, B02B, B02C, B03Z, B06A, B06B, B11Z, B16Z, B17A, B17B, B17C, B39A, B39B		01	B02A, B02B, B02C, B03Z, B06A, B06B, B11Z, B16Z, B17A, B17B, B17C, B39A, B39B
		02		C02A, C02B			02	C02A, C02B		02	C02A, C02B
		03		D12A, D18Z, D20A, D20B			03	D12A, D18Z, D20A, D20B		03	D12A, D18Z, D20A, D20B
04		E03Z, E08A, E08B	04	E03Z, E08A, E08B		04	E03Z, E08A, E08B				
06		G12A, G12B, G15Z, G29A, G29B	06	G12A, G12B, G15Z, G29A, G29B		06	G12A, G12B, G15Z, G29A, G29B				
07		H01Z, H16Z	07	H01Z, H16Z		07	H01Z, H16Z				
08		I54Z	08	I54Z		08	I54Z				
09		J03A, J03B, J04A, J04B, J11A, J11B, J16Z, J18Z	09	J03A, J03B, J04A, J04B, J11A, J11B, J16Z, J18Z		09	J03A, J03B, J04A, J04B, J11A, J11B, J16Z, J18Z				
10		K15A, K15B, K15C	10	K15A, K15B, K15C		10	K15A, K15B, K15C				
11		L12Z	11	L12Z		11	L12Z				
12		M07Z, M10Z	12	M07Z, M10Z		12	M07Z, M10Z				
13		N09Z, N14Z	13	N09Z, N14Z		13	N09Z, N14Z				
17		R07A, R07B	17	R07A, R07B		17	R07A, R07B				
21A		W02A, W02B	21A	W02A, W02B		21A	W02A, W02B				
21B		X04Z, X05A, X05B, X06A, X06B, X06C	21B	X04Z, X05A, X05B, X06A, X06B, X06C		21B	X04Z, X05A, X05B, X06A, X06B, X06C				
92.29.35↔			BORP, KP, KPP, VBOR	92.29.38↔			BORP, KP, KPP, VBOR	92.29.3b↔			BORP, KP, KPP, VBOR
		01	B02A, B02B, B02C, B03Z, B06A, B06B, B11Z, B16Z, B17A, B17B, B17C, B39A, B39B			01	B02A, B02B, B02C, B03Z, B06A, B06B, B11Z, B16Z, B17A, B17B, B17C, B39A, B39B			01	B02A, B02B, B02C, B03Z, B06A, B06B, B11Z, B16Z, B17A, B17B, B17C, B39A, B39B
		02	C02A, C02B			02	C02A, C02B			02	C02A, C02B
		03	D12A, D18Z, D20A, D20B			03	D12A, D18Z, D20A, D20B			03	D12A, D18Z, D20A, D20B
	04	E03Z, E08A, E08B	04		E03Z, E08A, E08B	04	E03Z, E08A, E08B				
	06	G12A, G12B, G15Z, G29A, G29B	06		G12A, G12B, G15Z, G29A, G29B	06	G12A, G12B, G15Z, G29A, G29B				
	07	H01Z, H16Z	07		H01Z, H16Z	07	H01Z, H16Z				
	08	I54Z	08		I54Z	08	I54Z				
	09	J03A, J03B, J04A, J04B, J11A, J11B, J16Z, J18Z	09		J03A, J03B, J04A, J04B, J11A, J11B, J16Z, J18Z	09	J03A, J03B, J04A, J04B, J11A, J11B, J16Z, J18Z				
	10	K15A, K15B, K15C	10		K15A, K15B, K15C	10	K15A, K15B, K15C				
	11	L12Z	11		L12Z	11	L12Z				
	12	M07Z, M10Z	12		M07Z, M10Z	12	M07Z, M10Z				
	13	N09Z, N14Z	13		N09Z, N14Z	13	N09Z, N14Z				
	17	R07A, R07B	17		R07A, R07B	17	R07A, R07B				
	21A	W02A, W02B	21A		W02A, W02B	21A	W02A, W02B				
	21B	X04Z, X05A, X05B, X06A, X06B, X06C	21B		X04Z, X05A, X05B, X06A, X06B, X06C	21B	X04Z, X05A, X05B, X06A, X06B, X06C				

CHOP	MDC	DRG	CHOP	MDC	DRG	CHOP	MDC	DRG			
92.29.3c↔		BORP, KP, KPP, VBOR	92.29.40↔		BORP, KP, KPP, VBOR	92.29.61↔		BORP, KP, KPP, VBOR			
	01	B02A, B02B, B02C, B03Z, B06A, B06B, B11Z, B16Z, B17A, B17B, B17C, B39A, B39B		01	B02A, B02B, B02C, B11Z, B16Z, B39A, B39B		01	B02A, B02B, B02C, B11Z, B16Z, B39A, B39B			
	02	C02A, C02B		02	C02A, C02B		02	C02A, C02B			
	03	D12A, D18Z, D20A, D20B		03	D18Z, D20A, D20B		03	D18Z, D20A, D20B			
	04	E03Z, E08A, E08B		04	E08A, E08B		04	E08A, E08B			
	06	G12A, G12B, G15Z, G29A, G29B		06	G15Z, G29A, G29B		06	G15Z, G29A, G29B			
	07	H01Z, H16Z		07	H01Z, H16Z		07	H01Z, H16Z			
	08	I54Z		08	I54Z		08	I54Z			
	09	J03A, J03B, J04A, J04B, J11A, J11B, J16Z, J18Z		09	J16Z, J18Z		09	J16Z, J18Z			
	10	K15A, K15B, K15C		10	K15A, K15B, K15C		10	K15A, K15B, K15C			
	11	L12Z		11	L12Z		11	L12Z			
	12	M07Z, M10Z		12	M10Z		12	M10Z			
	13	N09Z, N14Z		13	N09Z, N14Z		13	N09Z, N14Z, N16Z, N60A			
	17	R07A, R07B		17	R07A, R07B		17	R07A, R07B			
	21A	W02A, W02B		92.29.49↔			BORP, KP, KPP, VBOR	92.29.62↔		BORP, KP, KPP, VBOR	
	21B	X04Z, X05A, X05B, X06A, X06B, X06C			01		B02A, B02B, B02C, B11Z, B16Z, B39A, B39B		01	B02A, B02B, B02C, B11Z, B16Z, B39A, B39B	
	92.29.3d↔				BORP, KP, KPP, VBOR		02		C02A, C02B	02	C02A, C02B
		01			B02A, B02B, B02C, B03Z, B06A, B06B, B11Z, B16Z, B17A, B17B, B17C, B39A, B39B		03		D18Z, D20A, D20B	03	D18Z, D20A, D20B
		02			C02A, C02B		04		E08A, E08B	04	E08A, E08B
		03			D12A, D18Z, D20A, D20B		06		G15Z, G29A, G29B	06	G15Z, G29A, G29B
		04			E03Z, E08A, E08B		07		H01Z, H16Z	07	H01Z, H16Z
06		G12A, G12B, G15Z, G29A, G29B	08		I54Z	08	I54Z				
07		H01Z, H16Z	09		J16Z, J18Z	09	J16Z, J18Z				
08		I54Z	10		K15A, K15B, K15C	10	K15A, K15B, K15C				
09		J03A, J03B, J04A, J04B, J11A, J11B, J16Z, J18Z	11		L12Z	11	L12Z				
10		K15A, K15B, K15C	12		M10Z	12	M10Z				
11		L12Z	13		N09Z, N14Z	13	N09Z, N14Z, N16Z, N60A				
12		M07Z, M10Z	17		R07A, R07B	17	R07A, R07B				
13		N09Z, N14Z	92.29.51↔			BORP, KP, KPP, VBOR	92.29.63↔			BORP, KP, KPP, VBOR	
17		R07A, R07B			01	B02A, B02B, B02C, B11Z, B16Z, B39A, B39B			01	B02A, B02B, B02C, B11Z, B16Z, B39A, B39B	
21A		W02A, W02B			02	C02A, C02B			02	C02A, C02B	
21B		X04Z, X05A, X05B, X06A, X06B, X06C			03	D18Z, D20A, D20B			03	D18Z, D20A, D20B	
92.29.3e↔					BORP, KP, KPP, VBOR	04			E08A, E08B	04	E08A, E08B
		01			B02A, B02B, B02C, B03Z, B06A, B06B, B11Z, B16Z, B17A, B17B, B17C, B39A, B39B	06			G15Z, G29A, G29B	06	G15Z, G29A, G29B
		02			C02A, C02B	07			H01Z, H16Z	07	H01Z, H16Z
		03		D12A, D18Z, D20A, D20B	08	I54Z		08	I54Z		
		04		E03Z, E08A, E08B	09	J16Z, J18Z		09	J16Z, J18Z		
	06	G12A, G12B, G15Z, G29A, G29B		10	K15A, K15B, K15C	10		K15A, K15B, K15C			
	07	H01Z, H16Z		11	L12Z	11		L12Z			
	08	I54Z		12	M10Z	12		M10Z			
	09	J03A, J03B, J04A, J04B, J11A, J11B, J16Z, J18Z		13	N09Z, N14Z	13		N09Z, N14Z, N16Z, N60A			
	10	K15A, K15B, K15C		17	R07A, R07B	17		R07A, R07B			
	11	L12Z		92.29.60↔		BORP, KP, KPP, VBOR		92.29.64↔		BORP, KP, KPP, VBOR	
	12	M07Z, M10Z			01	B02A, B02B, B02C, B11Z, B16Z, B39A, B39B			01	B02A, B02B, B02C, B11Z, B16Z, B39A, B39B	
	13	N09Z, N14Z			02	C02A, C02B			02	C02A, C02B	
	17	R07A, R07B			03	D18Z, D20A, D20B			03	D18Z, D20A, D20B	
	21A	W02A, W02B			04	E08A, E08B			04	E08A, E08B	
	21B	X04Z, X05A, X05B, X06A, X06B, X06C			06	G15Z, G29A, G29B			06	G15Z, G29A, G29B	
					07	H01Z, H16Z			07	H01Z, H16Z	
			08		I54Z	08	I54Z				
			09		J16Z, J18Z	09	J16Z, J18Z				
			10		K15A, K15B, K15C	10	K15A, K15B, K15C				
			11		L12Z	11	L12Z				
		12	M10Z		12	M10Z					
		13	N09Z, N14Z, N16Z, N60A		13	N09Z, N14Z, N16Z, N60A					
		17	R07A, R07B		17	R07A, R07B					

PROZ

CHOP	MDC	DRG	CHOP	MDC	DRG	CHOP	MDC	DRG			
92.29.65↔		BORP, KP, KPP, VBOR	92.29.72↔		BORP, KP, KPP, VBOR	92.29.80↔		BORP, KP, KPP, VBOR			
	01	B02A, B02B, B02C, B11Z, B16Z, B39A, B39B		01	B02A, B02B, B02C, B11Z, B16Z, B39A, B39B		01	B02A, B02B, B02C, B11Z, B16Z, B39A, B39B			
	02	C02A, C02B		02	C02A, C02B		02	C02A, C02B			
	03	D18Z, D20A, D20B		03	D18Z, D20A, D20B		03	D18Z, D20A, D20B			
	04	E08A, E08B		04	E08A, E08B		04	E08A, E08B			
	06	G15Z, G29A, G29B		06	G15Z, G29A, G29B		06	G15Z, G29A, G29B			
	07	H01Z, H16Z		07	H01Z, H16Z		07	H01Z, H16Z			
	08	I54Z		08	I54Z		08	I54Z			
	09	J16Z, J18Z		09	J16Z, J18Z		09	J16Z, J18Z			
	10	K15A, K15B, K15C		10	K15A, K15B, K15C		10	K15A, K15B, K15C			
	11	L12Z		11	L12Z		11	L12Z			
	12	M10Z		12	M10Z		12	M10Z			
	13	N09Z, N14Z, N16Z, N60A		13	N09Z, N14Z, N16Z, N60A		13	N09Z, N14Z, N16Z, N60A			
	17	R07A, R07B		17	R07A, R07B		17	R07A, R07B			
	92.29.69↔			BORP, KP, KPP, VBOR	92.29.73↔			BORP, KP, KPP, VBOR	92.29.81↔		BORP, KP, KPP, VBOR
		01		B02A, B02B, B02C, B11Z, B16Z, B39A, B39B			01	B02A, B02B, B02C, B11Z, B16Z, B39A, B39B		01	B02A, B02B, B02C, B11Z, B16Z, B39A, B39B
		02		C02A, C02B			02	C02A, C02B		02	C02A, C02B
03		D18Z, D20A, D20B	03	D18Z, D20A, D20B		03	D18Z, D20A, D20B				
04		E08A, E08B	04	E08A, E08B		04	E08A, E08B				
06		G15Z, G29A, G29B	06	G15Z, G29A, G29B		06	G15Z, G29A, G29B				
07		H01Z, H16Z	07	H01Z, H16Z		07	H01Z, H16Z				
08		I54Z	08	I54Z		08	I54Z				
09		J16Z, J18Z	09	J16Z, J18Z		09	J16Z, J18Z				
10		K15A, K15B, K15C	10	K15A, K15B, K15C		10	K15A, K15B, K15C				
11		L12Z	11	L12Z		11	L12Z				
12		M10Z	12	M10Z		12	M10Z				
13		N09Z, N14Z, N16Z, N60A	13	N09Z, N14Z, N16Z, N60A		13	N09Z, N14Z, N16Z, N60A				
17		R07A, R07B	17	R07A, R07B		17	R07A, R07B				
92.29.70↔			BORP, KP, KPP, VBOR	92.29.74↔			BORP, KP, KPP, VBOR	92.29.82↔			BORP, KP, KPP, VBOR
		01	B02A, B02B, B02C, B11Z, B16Z, B39A, B39B			01	B02A, B02B, B02C, B11Z, B16Z, B39A, B39B			01	B02A, B02B, B02C, B11Z, B16Z, B39A, B39B
		02	C02A, C02B			02	C02A, C02B			02	C02A, C02B
	03	D18Z, D20A, D20B	03		D18Z, D20A, D20B	03	D18Z, D20A, D20B				
	04	E08A, E08B	04		E08A, E08B	04	E08A, E08B				
	06	G15Z, G29A, G29B	06		G15Z, G29A, G29B	06	G15Z, G29A, G29B				
	07	H01Z, H16Z	07		H01Z, H16Z	07	H01Z, H16Z				
	08	I54Z	08		I54Z	08	I54Z				
	09	J16Z, J18Z	09		J16Z, J18Z	09	J16Z, J18Z				
	10	K15A, K15B, K15C	10		K15A, K15B, K15C	10	K15A, K15B, K15C				
	11	L12Z	11		L12Z	11	L12Z				
	12	M10Z	12		M10Z	12	M10Z				
	13	N09Z, N14Z, N16Z, N60A	13		N09Z, N14Z, N16Z, N60A	13	N09Z, N14Z, N16Z, N60A				
	17	R07A, R07B	17		R07A, R07B	17	R07A, R07B				
	92.29.71↔		BORP, KP, KPP, VBOR		92.29.79↔		BORP, KP, KPP, VBOR		92.29.83↔		BORP, KP, KPP, VBOR
		01	B02A, B02B, B02C, B11Z, B16Z, B39A, B39B			01	B02A, B02B, B02C, B11Z, B16Z, B39A, B39B			01	B02A, B02B, B02C, B11Z, B16Z, B39A, B39B
		02	C02A, C02B			02	C02A, C02B			02	C02A, C02B
03		D18Z, D20A, D20B	03	D18Z, D20A, D20B		03	D18Z, D20A, D20B				
04		E08A, E08B	04	E08A, E08B		04	E08A, E08B				
06		G15Z, G29A, G29B	06	G15Z, G29A, G29B		06	G15Z, G29A, G29B				
07		H01Z, H16Z	07	H01Z, H16Z		07	H01Z, H16Z				
08		I54Z	08	I54Z		08	I54Z				
09		J16Z, J18Z	09	J16Z, J18Z		09	J16Z, J18Z				
10		K15A, K15B, K15C	10	K15A, K15B, K15C		10	K15A, K15B, K15C				
11		L12Z	11	L12Z		11	L12Z				
12		M10Z	12	M10Z		12	M10Z				
13		N09Z, N14Z, N16Z, N60A	13	N09Z, N14Z, N16Z, N60A		13	N09Z, N14Z, N16Z, N60A				
17		R07A, R07B	17	R07A, R07B		17	R07A, R07B				

CHOP	MDC	DRG	CHOP	MDC	DRG	CHOP	MDC	DRG			
92.29.84↔		BORP, KP, KPP, VBOR	92.29.88↔		BORP, KP, KPP, VBOR	92.30.02↔		BORP, KP, KPP, VBOR			
	01	B02A, B02B, B02C, B11Z, B16Z, B39A, B39B		01	B02A, B02B, B02C, B11Z, B16Z, B39A, B39B		01	B02A, B02B, B02C, B11Z, B15Z, B16Z, B39A, B39B			
	02	C02A, C02B		02	C02A, C02B		02	C02A, C02B			
	03	D18Z, D20A, D20B		03	D18Z, D20A, D20B		03	D18Z, D20A, D20B			
	04	E08A, E08B		04	E08A, E08B		04	E03Z, E08A, E08B			
	06	G15Z, G29A, G29B		06	G15Z, G29A, G29B		06	G15Z, G29A, G29B			
	07	H01Z, H16Z		07	H01Z, H16Z		07	H01Z, H16Z			
	08	I54Z		08	I54Z		08	I54Z			
	09	J16Z, J18Z		09	J16Z, J18Z		09	J16Z, J18Z			
	10	K15A, K15B, K15C		10	K15A, K15B, K15C		10	K15A, K15B, K15C			
	11	L12Z		11	L12Z		11	L12Z			
	12	M10Z		12	M10Z		12	M10Z			
	13	N09Z, N14Z, N16Z, N60A		13	N09Z, N14Z, N16Z, N60A		13	N16Z, N60A			
	17	R07A, R07B		17	R07A, R07B		17	R07A, R07B, R14Z			
	92.29.85↔			BORP, KP, KPP, VBOR	92.29.89↔			BORP, KP, KPP, VBOR	92.30.20↔		BORP, KP, KPP, VBOR
		01		B02A, B02B, B02C, B11Z, B16Z, B39A, B39B			01	B02A, B02B, B02C, B11Z, B16Z, B39A, B39B		01	B02A, B02B, B02C, B11Z, B15Z, B16Z, B39A, B39B
		02		C02A, C02B			02	C02A, C02B		02	C02A, C02B
03		D18Z, D20A, D20B	03	D18Z, D20A, D20B		03	D18Z, D20A, D20B				
04		E08A, E08B	04	E08A, E08B		04	E03Z, E08A, E08B				
06		G15Z, G29A, G29B	06	G15Z, G29A, G29B		06	G15Z, G29A, G29B				
07		H01Z, H16Z	07	H01Z, H16Z		07	H01Z, H16Z				
08		I54Z	08	I54Z		08	I54Z				
09		J16Z, J18Z	09	J16Z, J18Z		09	J16Z, J18Z				
10		K15A, K15B, K15C	10	K15A, K15B, K15C		10	K15A, K15B, K15C				
11		L12Z	11	L12Z		11	L12Z				
12		M10Z	12	M10Z		11	L12Z				
13		N09Z, N14Z, N16Z, N60A	13	N09Z, N14Z, N16Z, N60A		12	M10Z				
17		R07A, R07B	17	R07A, R07B		13	N16Z, N60A				
92.29.86↔			BORP, KP, KPP, VBOR	92.30.00↔			BORP, KP, KPP, VBOR	92.30.21↔			BORP, KP, KPP, VBOR
		01	B02A, B02B, B02C, B11Z, B16Z, B39A, B39B			01	B02A, B02B, B02C, B11Z, B15Z, B16Z, B39A, B39B			01	B02A, B02B, B02C, B11Z, B15Z, B16Z, B39A, B39B
		02	C02A, C02B			02	C02A, C02B			02	C02A, C02B
	03	D18Z, D20A, D20B	03		D18Z, D20A, D20B	03	D18Z, D20A, D20B				
	04	E08A, E08B	04		E03Z, E08A, E08B	04	E03Z, E08A, E08B				
	06	G15Z, G29A, G29B	06		G15Z, G29A, G29B	06	G15Z, G29A, G29B				
	07	H01Z, H16Z	07		H01Z, H16Z	07	H01Z, H16Z				
	08	I54Z	08		I54Z	07	H01Z, H16Z				
	09	J16Z, J18Z	09		J16Z, J18Z	08	I54Z				
	10	K15A, K15B, K15C	10		K15A, K15B, K15C	09	J16Z, J18Z				
	11	L12Z	11		L12Z	10	K15A, K15B, K15C				
	12	M10Z	12		M10Z	11	L12Z				
	13	N09Z, N14Z, N16Z, N60A	13		N16Z, N60A	12	M10Z				
	17	R07A, R07B	17		R07A, R07B, R14Z	13	N16Z, N60A				
	92.29.87↔		BORP, KP, KPP, VBOR		92.30.01↔		BORP, KP, KPP, VBOR		92.30.21↔		BORP, KP, KPP, VBOR
		01	B02A, B02B, B02C, B11Z, B16Z, B39A, B39B			01	B02A, B02B, B02C, B11Z, B15Z, B16Z, B39A, B39B			01	B02A, B02B, B02C, B11Z, B15Z, B16Z, B39A, B39B
		02	C02A, C02B			02	C02A, C02B			02	C02A, C02B
03		D18Z, D20A, D20B	03	D18Z, D20A, D20B		03	D18Z, D20A, D20B				
04		E08A, E08B	04	E03Z, E08A, E08B		04	E03Z, E08A, E08B				
06		G15Z, G29A, G29B	06	G15Z, G29A, G29B		06	G15Z, G29A, G29B				
07		H01Z, H16Z	07	H01Z, H16Z		07	H01Z, H16Z				
08		I54Z	08	I54Z		07	H01Z, H16Z				
09		J16Z, J18Z	09	J16Z, J18Z		08	I54Z				
10		K15A, K15B, K15C	10	K15A, K15B, K15C		09	J16Z, J18Z				
11		L12Z	11	L12Z		10	K15A, K15B, K15C				
12		M10Z	12	M10Z		11	L12Z				
13		N09Z, N14Z, N16Z, N60A	13	N16Z, N60A		12	M10Z				
17		R07A, R07B	17	R07A, R07B, R14Z		13	N16Z, N60A				
			21A	W01A, W01B, W01C		17	R07A, R07B, R14Z				
			21B	X06A, X06B, X06C		21A	W01A, W01B, W01C				
			Prä	A93Z		21B	X06A, X06B, X06C				
				Prä	A93Z						

PROZ

CHOP	MDC	DRG	CHOP	MDC	DRG	CHOP	MDC	DRG
92.30.22↔		BORP, KP, KPP, VBOR	92.30.32↔		BORP, KP, KPP, VBOR	92.31.10↔		BORP, KP, KPP, VBOR
	01	B02A, B02B, B02C, B11Z, B15Z, B16Z, B39A, B39B		01	B02A, B02B, B02C, B11Z, B15Z, B16Z, B39A, B39B		01	B02A, B02B, B02C, B11Z, B15Z, B16Z, B39A, B39B
	02	C02A, C02B		02	C02A, C02B		02	C02A, C02B
	03	D18Z, D20A, D20B		03	D18Z, D20A, D20B		03	D18Z, D20A, D20B
	04	E03Z, E08A, E08B		04	E03Z, E08A, E08B		04	E08A, E08B
	06	G15Z, G29A, G29B		06	G15Z, G29A, G29B		06	G15Z, G29A, G29B
	07	H01Z, H16Z		07	H01Z, H16Z		07	H01Z, H16Z
	08	I54Z		08	I54Z		08	I54Z
	09	J16Z, J18Z		09	J16Z, J18Z		09	J16Z, J18Z
	10	K15A, K15B, K15C		10	K15A, K15B, K15C		10	K15A, K15B, K15C
	11	L12Z		11	L12Z		11	L12Z
	12	M10Z		12	M10Z		12	M10Z
	13	N16Z, N60A		13	N16Z, N60A		13	N16Z, N60A
	17	R07A, R07B, R14Z		17	R07A, R07B, R14Z		17	R07A, R07B
	21A	W01A, W01B, W01C		21A	W01A, W01B, W01C		21A	W01A, W01B, W01C
	21B	X06A, X06B, X06C		21B	X06A, X06B, X06C		21B	X06A, X06B, X06C
	Prä	A93Z		Prä	A93Z		Prä	A93Z
92.30.30↔		BORP, KP, KPP, VBOR	92.30.99↔		BORP, KP, KPP, VBOR	92.32.00↔		BORP, KP, KPP, VBOR
	01	B02A, B02B, B02C, B11Z, B15Z, B16Z, B39A, B39B		01	B02A, B02B, B02C, B11Z, B15Z, B16Z, B39A, B39B		01	B02A, B02B, B02C, B11Z, B15Z, B16Z, B39A, B39B
	02	C02A, C02B		02	C02A, C02B		02	C02A, C02B
	03	D18Z, D20A, D20B		03	D18Z, D20A, D20B		03	D18Z, D20A, D20B
	04	E03Z, E08A, E08B		04	E03Z, E08A, E08B		04	E08A, E08B
	06	G15Z, G29A, G29B		06	G15Z, G29A, G29B		06	G15Z, G29A, G29B
	07	H01Z, H16Z		07	H01Z, H16Z		07	H01Z, H16Z
	08	I54Z		08	I54Z		08	I54Z
	09	J16Z, J18Z		09	J16Z, J18Z		09	J16Z, J18Z
	10	K15A, K15B, K15C		10	K15A, K15B, K15C		10	K15A, K15B, K15C
	11	L12Z		11	L12Z		11	L12Z
	12	M10Z		12	M10Z		12	M10Z
	13	N16Z, N60A		13	N16Z, N60A		13	N16Z, N60A
	17	R07A, R07B, R14Z		17	R07A, R07B, R14Z		17	R07A, R07B
	21A	W01A, W01B, W01C		21A	W01A, W01B, W01C		21A	W01A, W01B, W01C
	21B	X06A, X06B, X06C		21B	X06A, X06B, X06C		21B	X06A, X06B, X06C
	Prä	A93Z		Prä	A93Z		Prä	A93Z
92.30.31↔		BORP, KP, KPP, VBOR	92.31.00↔		BORP, KP, KPP, VBOR	92.32.01↔		BORP, KP, KPP, VBOR
	01	B02A, B02B, B02C, B11Z, B15Z, B16Z, B39A, B39B		01	B02A, B02B, B02C, B11Z, B15Z, B16Z, B39A, B39B		01	B02A, B02B, B02C, B11Z, B15Z, B16Z, B39A, B39B
	02	C02A, C02B		02	C02A, C02B		02	C02A, C02B
	03	D18Z, D20A, D20B		03	D18Z, D20A, D20B		03	D18Z, D20A, D20B
	04	E03Z, E08A, E08B		04	E08A, E08B		04	E08A, E08B
	06	G15Z, G29A, G29B		06	G15Z, G29A, G29B		06	G15Z, G29A, G29B
	07	H01Z, H16Z		07	H01Z, H16Z		07	H01Z, H16Z
	08	I54Z		08	I54Z		08	I54Z
	09	J16Z, J18Z		09	J16Z, J18Z		09	J16Z, J18Z
	10	K15A, K15B, K15C		10	K15A, K15B, K15C		10	K15A, K15B, K15C
	11	L12Z		11	L12Z		11	L12Z
	12	M10Z		12	M10Z		12	M10Z
	13	N16Z, N60A		13	N16Z, N60A		13	N16Z, N60A
	17	R07A, R07B, R14Z		17	R07A, R07B		17	R07A, R07B
	21A	W01A, W01B, W01C		21A	W01A, W01B, W01C		21A	W01A, W01B, W01C
	21B	X06A, X06B, X06C		21B	X06A, X06B, X06C		21B	X06A, X06B, X06C
	Prä	A93Z		Prä	A93Z		Prä	A93Z

CHOP	MDC	DRG	CHOP	MDC	DRG	CHOP	MDC	DRG
92.33.00↔		BORP, KP, KPP, VBOR	92.39.01↔		BORP, KORP, KP, KPP, MKOR, VBOR	92.39.20↔		BORP, KORP, KP, KPP, MKOR, VBOR
	01	B02A, B02B, B02C, B11Z, B15Z, B16Z, B39A, B39B		01	B01Z, B02A, B02B, B02C, B11Z, B15Z, B16Z, B20A, B20B, B20D, B39A, B39B		01	B01Z, B02A, B02B, B02C, B11Z, B15Z, B16Z, B20A, B20B, B20D, B39A, B39B
	02	C02A, C02B		02	C02A, C02B		02	C02A, C02B
	03	D18Z, D20A, D20B		03	D18Z, D20A, D20B		03	D18Z, D20A, D20B
	04	E08A, E08B		04	E08A, E08B		04	E08A, E08B
	06	G15Z, G29A, G29B		06	G15Z, G29A, G29B, G33Z, G38Z		06	G15Z, G29A, G29B, G33Z, G38Z
	07	H01Z, H16Z		07	H01Z, H16Z, H33Z		07	H01Z, H16Z, H33Z
	08	I54Z		08	I54Z		08	I54Z
	09	J16Z, J18Z		09	J16Z, J18Z		09	J16Z, J18Z
	10	K15A, K15B, K15C		10	K03Z, K14Z, K15A, K15B, K15C		10	K03Z, K14Z, K15A, K15B, K15C
	11	L12Z		11	L12Z, L33Z		11	L12Z, L33Z
	12	M10Z		12	M10Z		12	M10Z
	13	N16Z, N60A		13	N16Z, N60A		13	N16Z, N60A
	17	R07A, R07B		17	R01A, R01B, R01C, R01D, R02Z, R07A, R07B, R12A, R12B, R12C		17	R01A, R01B, R01C, R01D, R02Z, R07A, R07B, R12A, R12B, R12C
	21A	W01A, W01B, W01C		21A	W01A, W01B, W01C		21A	W01A, W01B, W01C
	21B	X06A, X06B, X06C		21B	X06A, X06B, X06C, X33Z		21B	X06A, X06B, X06C, X33Z
	Prä	A93Z		Prä	A07A, A93Z		Prä	A07A, A93Z
92.33.01↔		BORP, KP, KPP, VBOR	92.39.11↔		BORP, KORP, KP, KPP, MKOR, VBOR	92.39.21↔		BORP, KORP, KP, KPP, MKOR, VBOR
	01	B02A, B02B, B02C, B11Z, B15Z, B16Z, B39A, B39B		01	B01Z, B02A, B02B, B02C, B11Z, B15Z, B16Z, B20A, B20B, B20D, B39A, B39B		01	B01Z, B02A, B02B, B02C, B11Z, B15Z, B16Z, B20A, B20B, B20D, B39A, B39B
	02	C02A, C02B		02	C02A, C02B		02	C02A, C02B
	03	D18Z, D20A, D20B		03	D18Z, D20A, D20B		03	D18Z, D20A, D20B
	04	E08A, E08B		04	E08A, E08B		04	E08A, E08B
	06	G15Z, G29A, G29B		06	G15Z, G29A, G29B, G33Z, G38Z		06	G15Z, G29A, G29B, G33Z, G38Z
	07	H01Z, H16Z		07	H01Z, H16Z, H33Z		07	H01Z, H16Z, H33Z
	08	I54Z		08	I54Z		08	I54Z
	09	J16Z, J18Z		09	J16Z, J18Z		09	J16Z, J18Z
	10	K15A, K15B, K15C		10	K03Z, K14Z, K15A, K15B, K15C		10	K03Z, K14Z, K15A, K15B, K15C
	11	L12Z		11	L12Z, L33Z		11	L12Z, L33Z
	12	M10Z		12	M10Z		12	M10Z
	13	N16Z, N60A		13	N16Z, N60A		13	N16Z, N60A
	17	R07A, R07B		17	R01A, R01B, R01C, R01D, R02Z, R07A, R07B, R12A, R12B, R12C		17	R01A, R01B, R01C, R01D, R02Z, R07A, R07B, R12A, R12B, R12C
	21A	W01A, W01B, W01C		21A	W01A, W01B, W01C		21A	W01A, W01B, W01C
	21B	X06A, X06B, X06C		21B	X06A, X06B, X06C, X33Z		21B	X06A, X06B, X06C, X33Z
	Prä	A93Z		Prä	A07A, A93Z		Prä	A07A, A93Z
92.33.11↔		BORP, KP, KPP, VBOR						
	01	B02A, B02B, B02C, B11Z, B15Z, B16Z, B39A, B39B						
	02	C02A, C02B						
	03	D18Z, D20A, D20B						
	04	E08A, E08B						
	06	G15Z, G29A, G29B						
	07	H01Z, H16Z						
	08	I54Z						
	09	J16Z, J18Z						
	10	K15A, K15B, K15C						
	11	L12Z						
	12	M10Z						
	13	N16Z, N60A						
	17	R07A, R07B						
	21A	W01A, W01B, W01C						
	21B	X06A, X06B, X06C						
	Prä	A93Z						
92.39.00↔		BORP, KORP, MKOR, VBOR						
	01	B01Z, B02A, B02B, B02C, B11Z, B20A, B20B, B20D, B39A, B39B						
	06	G33Z, G38Z						
	07	H33Z						
	10	K03Z, K14Z						
	11	L33Z						
	17	R01A, R01B, R01C, R01D, R02Z, R12A, R12B, R12C						
	21A	W01A, W01B, W01C						
	21B	X06A, X06B, X06C, X33Z						
	Prä	A07A						

PROZ

CHOP	MDC	DRG	CHOP	MDC	DRG	CHOP	MDC	DRG
92.39.22↔		BORP, KORP, KP, KPP, MKOR, VBOR	92.39.30↔		BORP, KORP, KP, KPP, MKOR, VBOR	92.39.32↔		BORP, KORP, KP, KPP, MKOR, VBOR
	01	B01Z, B02A, B02B, B02C, B11Z, B15Z, B16Z, B20A, B20B, B20D, B39A, B39B		01	B01Z, B02A, B02B, B02C, B11Z, B15Z, B16Z, B20A, B20B, B20D, B39A, B39B		01	B01Z, B02A, B02B, B02C, B11Z, B15Z, B16Z, B20A, B20B, B20D, B39A, B39B
	02	C02A, C02B		02	C02A, C02B		02	C02A, C02B
	03	D18Z, D20A, D20B		03	D18Z, D20A, D20B		03	D18Z, D20A, D20B
	04	E08A, E08B		04	E08A, E08B		04	E08A, E08B
	06	G15Z, G29A, G29B, G33Z, G38Z		06	G15Z, G29A, G29B, G33Z, G38Z		06	G15Z, G29A, G29B, G33Z, G38Z
	07	H01Z, H16Z, H33Z		07	H01Z, H16Z, H33Z		07	H01Z, H16Z, H33Z
	08	I54Z		08	I54Z		08	I54Z
	09	J16Z, J18Z		09	J16Z, J18Z		09	J16Z, J18Z
	10	K03Z, K14Z, K15A, K15B, K15C		10	K03Z, K14Z, K15A, K15B, K15C		10	K03Z, K14Z, K15A, K15B, K15C
	11	L12Z, L33Z		11	L12Z, L33Z		11	L12Z, L33Z
	12	M10Z		12	M10Z		12	M10Z
	13	N16Z, N60A		13	N16Z, N60A		13	N16Z, N60A
	17	R01A, R01B, R01C, R01D, R02Z, R07A, R07B, R12A, R12B, R12C		17	R01A, R01B, R01C, R01D, R02Z, R07A, R07B, R12A, R12B, R12C		17	R01A, R01B, R01C, R01D, R02Z, R07A, R07B, R12A, R12B, R12C
	21A	W01A, W01B, W01C		21A	W01A, W01B, W01C		21A	W01A, W01B, W01C
	21B	X06A, X06B, X06C, X33Z		21B	X06A, X06B, X06C, X33Z		21B	X06A, X06B, X06C, X33Z
	Prä	A07A, A93Z		Prä	A07A, A93Z		Prä	A07A, A93Z
92.39.29↔		BORP, KORP, KP, KPP, MKOR, VBOR	92.39.31↔		BORP, KORP, KP, KPP, MKOR, VBOR	92.39.39↔		BORP, KORP, KP, KPP, MKOR, VBOR
	01	B01Z, B02A, B02B, B02C, B11Z, B15Z, B16Z, B20A, B20B, B20D, B39A, B39B		01	B01Z, B02A, B02B, B02C, B11Z, B15Z, B16Z, B20A, B20B, B20D, B39A, B39B		01	B01Z, B02A, B02B, B02C, B11Z, B15Z, B16Z, B20A, B20B, B20D, B39A, B39B
	02	C02A, C02B		02	C02A, C02B		02	C02A, C02B
	03	D18Z, D20A, D20B		03	D18Z, D20A, D20B		03	D18Z, D20A, D20B
	04	E08A, E08B		04	E08A, E08B		04	E08A, E08B
	06	G15Z, G29A, G29B, G33Z, G38Z		06	G15Z, G29A, G29B, G33Z, G38Z		06	G15Z, G29A, G29B, G33Z, G38Z
	07	H01Z, H16Z, H33Z		07	H01Z, H16Z, H33Z		07	H01Z, H16Z, H33Z
	08	I54Z		08	I54Z		08	I54Z
	09	J16Z, J18Z		09	J16Z, J18Z		09	J16Z, J18Z
	10	K03Z, K14Z, K15A, K15B, K15C		10	K03Z, K14Z, K15A, K15B, K15C		10	K03Z, K14Z, K15A, K15B, K15C
	11	L12Z, L33Z		11	L12Z, L33Z		11	L12Z, L33Z
	12	M10Z		12	M10Z		12	M10Z
	13	N16Z, N60A		13	N16Z, N60A		13	N16Z, N60A
	17	R01A, R01B, R01C, R01D, R02Z, R07A, R07B, R12A, R12B, R12C		17	R01A, R01B, R01C, R01D, R02Z, R07A, R07B, R12A, R12B, R12C		17	R01A, R01B, R01C, R01D, R02Z, R07A, R07B, R12A, R12B, R12C
	21A	W01A, W01B, W01C		21A	W01A, W01B, W01C		21A	W01A, W01B, W01C
	21B	X06A, X06B, X06C, X33Z		21B	X06A, X06B, X06C, X33Z		21B	X06A, X06B, X06C, X33Z
	Prä	A07A, A93Z		Prä	A07A, A93Z		Prä	A07A, A93Z
				92.41↔				
								BORP, KP, KPP, VBOR
								01 B02A, B02B, B02C, B11Z, B15Z, B16Z, B39A, B39B
								02 C02A, C02B
								03 D18Z, D20A, D20B
								04 E08A, E08B
								06 G15Z, G29A, G29B
								07 H01Z, H16Z
								08 I54Z
								09 J16Z, J18Z
								10 K15A, K15B, K15C
								11 L12Z
								12 M10Z
								13 N16Z, N60A
								17 R07A, R07B
								Prä A93Z
								93.38.02‡↔ 08 I97Z
								93.38.03‡↔ 08 I97Z
								93.38.12‡↔ 08 I97Z
								93.38.13‡↔ 08 I97Z
								93.41‡↔ 08 I53Z

CHOP	MDC	DRG	CHOP	MDC	DRG	CHOP	MDC	DRG
93.57.12†↔	06	G35Z	93.89.60†↔		FR	93.90.22†↔	15	P65A, P65B, P66A, P66B, P67A, P67B
	08	I98Z		01	B48Z			
93.59.51†↔	04	E77A		08	I96Z	93.90.29†↔	15	P65A, P65B, P66A, P66B, P67A, P67B
	05	F77Z		10	K01A, K01B, K01C			
	06	G77Z	93.89.61†↔		FR	93.92.10†↔	06	G46A, G46B, G48A, G48B, G48C
	10	K25Z, K77Z		01	B48Z			
	11	L63A		08	I96Z	93.92.11†↔	06	G46A, G46B, G48A, G48B, G48C
	18B	T77Z		10	K01A, K01B, K01C	93.92.12†↔	06	G46A, G46B, G48A, G48B, G48C
93.59.52†↔	04	E77A	93.89.62†↔		FR			
	05	F77Z		01	B48Z			
	06	G77Z		08	I96Z	93.93†↔		KP, KPP
	10	K25Z, K77Z		10	K01A, K01B, K01C	93.a2.10†↔	19	U42Z
	11	L63A	93.89.63†↔		FR		Prä	A92Z
	18B	T77Z		01	B48Z	93.a2.11†↔	19	U42Z
93.59.53†↔	04	E77A		08	I96Z		Prä	A92Z
	05	F77Z		10	K01A, K01B, K01C	93.a2.12†↔	19	U42Z
	06	G77Z	93.89.70†↔		FR		Prä	A92Z
	10	K25Z, K77Z		01	B48Z	93.a2.13†↔	19	U42Z
	11	L63A		08	I96Z		Prä	A92Z
	18B	T77Z		10	K01A, K01B, K01C	93.a2.19†↔	19	U42Z
93.89.11†↔		FR	93.89.71†↔		FR		Prä	A92Z
	01	B11Z, B42A, B42B		01	B48Z	93.a2.20†↔	19	U42Z
	10	K01A, K01B, K01C		08	I96Z		Prä	A92Z
93.89.12†↔		FR	93.89.72†↔		FR	93.a2.21†↔	19	U42Z
	01	B11Z, B42A, B42B		01	B48Z		Prä	A92Z
	08	I96Z		08	I96Z	93.a2.22†↔	19	U42Z
	10	K01A, K01B, K01C		10	K01A, K01B, K01C		Prä	A92Z
93.89.13†↔		FR	93.89.73†↔		FR	93.a2.23†↔	19	U42Z
	01	B11Z, B42A, B42B, B43Z		01	B48Z		Prä	A92Z
	08	I96Z		08	I96Z	93.a2.24†↔	19	U42Z
	10	K01A, K01B, K01C		10	K01A, K01B, K01C		Prä	A92Z
93.89.14†↔		FR	93.89.80†↔		FR	93.a2.25†↔	19	U42Z
	01	B11Z, B42A, B42B, B43Z		01	B48Z		Prä	A92Z
	08	I96Z		08	I96Z	93.a2.29†↔	19	U42Z
	10	K01A, K01B, K01C		10	K01A, K01B, K01C		Prä	A92Z
93.89.15†↔		FR	93.89.81†↔		FR	93.a2.30†↔	19	U42Z
	01	B11Z, B42A, B42B, B43Z		01	B48Z		Prä	A92Z
	08	I96Z		08	I96Z	93.a2.31†↔	19	U42Z
	10	K01A, K01B, K01C		10	K01A, K01B, K01C		Prä	A92Z
93.89.40†↔		FR	93.89.82†↔		FR	93.a2.32†↔	19	U42Z
	01	B48Z		01	B48Z		Prä	A92Z
	10	K01A, K01B, K01C		08	I96Z	93.a2.33†↔	19	U42Z
93.89.41†↔		FR		10	K01A, K01B, K01C		Prä	A92Z
	01	B48Z	93.89.83†↔		FR	93.a2.39†↔	19	U42Z
	10	K01A, K01B, K01C		01	B48Z		Prä	A92Z
93.89.42†↔		FR		08	I96Z	94.31†↔	19	U41Z
	01	B48Z		10	K01A, K01B, K01C	94.32†↔	19	U41Z
	10	K01A, K01B, K01C	93.89.91†↔		GFK	94.33†↔	19	U41Z
93.89.43†↔		FR		10	K01A, K01B, K01C	94.34†↔	19	U41Z
	01	B48Z	93.89.92†↔		GFK	94.35†↔	19	U41Z
	10	K01A, K01B, K01C		10	K01A, K01B, K01C	94.36†↔	19	U41Z
93.89.50†↔		FR	93.90.00†↔	15	P65A, P65B, P66A, P66B, P67A, P67B	94.37†↔	19	U41Z
	01	B48Z		15	P65A, P65B, P66A, P66B, P67A, P67B	94.38†↔	19	U41Z
	08	I96Z	93.90.09†↔	15	P65A, P65B, P66A, P66B, P67A, P67B	94.39.09†↔	19	U41Z
	10	K01A, K01B, K01C		15	P65A, P65B, P66A, P66B, P67A, P67B	94.39.20†↔	19	U41Z
93.89.51†↔		FR	93.90.10†↔	15	P65A, P65B, P66A, P66B, P67A, P67B	94.39.21†↔	19	U41Z
	01	B48Z		15	P65A, P65B, P66A, P66B, P67A, P67B	94.39.22†↔	19	U41Z
	08	I96Z	93.90.11†↔	15	P65A, P65B, P66A, P66B, P67A, P67B	94.6a.11†↔	20	V60A
	10	K01A, K01B, K01C		15	P65A, P65B, P66A, P66B, P67A, P67B	94.6a.12†↔	20	V60A
93.89.52†↔		FR	93.90.12†↔	15	P65A, P65B, P66A, P66B, P67A, P67B	94.6a.13†↔	20	V60A
	01	B48Z		15	P65A, P65B, P66A, P66B, P67A, P67B	94.7x.00†↔	19	U41Z
	08	I96Z	93.90.19†↔	15	P65A, P65B, P66A, P66B, P67A, P67B	94.7x.10†↔	19	U41Z
	10	K01A, K01B, K01C		15	P65A, P65B, P66A, P66B, P67A, P67B	94.7x.11†↔	19	U41Z
93.89.53†↔		FR	93.90.20†↔	15	P65A, P65B, P66A, P66B, P67A, P67B	94.7x.12†↔	19	U41Z
	01	B48Z		15	P65A, P65B, P66A, P66B, P67A, P67B	94.7x.20†↔	19	U41Z
	08	I96Z	93.90.21†↔	15	P65A, P65B, P66A, P66B, P67A, P67B	94.7x.21†↔	19	U41Z
	10	K01A, K01B, K01C		15	P65A, P65B, P66A, P66B, P67A, P67B	94.7x.22†↔	19	U41Z
						94.7x.23†↔	19	U41Z
						94.7x.30†↔	19	U41Z

PROZ



CHOP	MDC	DRG	CHOP	MDC	DRG	CHOP	MDC	DRG
94.7x.99†↔	19	U41Z	99.09.20†↔		KP	99.28.08†↔		KP, KPP
94.8x.00†↔	19	U41Z		15	P65C, P66C, P67B, P67C		17	R60F, R63E, R63H
94.8x.99†↔	19	U41Z	99.10.00†↔	01	B70A, B70B, B70C	Prä		A42A
94.92.10†↔	19	U41Z	99.10.10†↔	01	B70A, B70B, B70C	99.60†↔		KP, KPP
94.92.11†↔	19	U41Z	99.10.11†↔	01	B70A, B70B, B70C		05	F62A
94.92.19†↔	19	U41Z	99.10.12†↔	01	B70A, B70B, B70C	99.63†↔		KP, KPP
95.04†↔	02	C01Z, C14Z	99.10.13†↔	01	B70A, B70B, B70C		05	F62A
96.35†↔	15	P66C, P67B, P67C	99.10.14†↔	01	B70A, B70B, B70C	99.65†↔		KP, KPP
96.6†↔	15	P66C, P67B, P67C	99.10.15†↔	01	B70A, B70B, B70C		05	F62A
96.a1.00†↔	15	P65A, P65B, P66A, P66B, P67A, P67B	99.10.99†↔	01	B70A, B70B, B70C	99.71.00†↔		KP, KPP
96.a1.10†↔	15	P65A, P65B, P66A, P66B, P67A, P67B	99.15†↔	15	P65C, P66C, P67B, P67C	Prä		A91Z
96.a1.11†↔	15	P65A, P65B, P66A, P66B, P67A, P67B	99.18†↔	15	P65C, P66C, P67B, P67C	99.71.10†↔		KP, KPP
96.a1.99†↔	15	P65A, P65B, P66A, P66B, P67A, P67B	99.25.00†↔	17	R60C, R60D, R60F, R63D, R63F, R63H	Prä		A91Z
97.02†↔	06	G46A, G46B, G46C, G47Z, G50Z		Prä	A42A	99.71.11†↔		KP, KPP
97.03†↔	06	G46A, G46B, G46C, G47Z, G50Z	99.25.01†↔	17	R60C, R60D, R60F, R63D, R63F, R63H	Prä		A91Z
97.05†↔	07	H41A, H41B, H41C		Prä	A42A	99.71.99†↔		KP, KPP
97.22†↔	03	D40Z	99.25.02†↔		KPP	Prä		A91Z
97.44↔	05	F01A, F01B, F01D, F05Z, F07Z, F09Z, F31Z, F35A, F35B		17	R60C, R60D, R60F, R63D, R63F, R63H	99.72†↔		KP, KPP
			99.25.04†↔		A42A	Prä		A91Z
97.55†↔	07	H41A, H41B, H41C		17	R60C, R60D, R60F, R63D, R63F, R63H	99.73†↔		KP, KPP
97.56†↔	07	H41A, H41B, H41C	99.25.10†↔		KPP	Prä		A91Z
97.61†↔	11	L42A		08	I65A	99.74†↔		KP, KPP
97.62†↔	11	L42A, L64A		12	M60B	Prä		A91Z
97.65†↔	11	L19Z, L20A, L20B, L20C		17	R16Z, R60A, R60B, R60C, R60D, R61A, R63A, R63B, R63C, R63F, R63H	99.76.00†↔		KP, KPP
	12	M06Z, M09A, M09B		Prä	A42A	Prä		A91Z
98.02†↔	06	G46A, G46B, G46C, G47Z, G50Z	99.25.11†↔		KPP	99.76.10†↔		KP, KPP
98.03†↔	06	G46A, G46B, G46C, G47Z, G50Z		08	I65A	Prä		A91Z
				12	M60B	99.76.11†↔		KP, KPP
98.04†↔	06	G48A, G48B, G48C		17	R16Z, R60A, R61A, R63A	Prä		A91Z
98.05†↔	06	G48A, G48B, G48C		Prä	A42A	99.76.20†↔		KP, KPP
98.51†↔	11	L11Z, L19Z, L42A, L42B	99.28.00†↔	17	R60F, R63E, R63H	Prä		A91Z
98.52†↔	07	H41A, H41B, H41C		Prä	A42A	99.76.99†↔		KP, KPP
98.53†↔	07	H41A, H41B, H41C	99.28.01†↔		KP, KPP	Prä		A91Z
98.59†↔	07	H41A, H41B, H41C		17	R60F, R63E, R63H	99.77†↔		KP, KPP
99.01†↔		KP, KPP	99.28.02†↔		A42A	Prä		A91Z
	15	P65C, P66C, P67B, P67C		Prä	KP, KPP	99.79.00†↔		KP, KPP
99.04.00†↔	15	P65C, P66C, P67B, P67C		17	R60F, R63E, R63H	Prä		A91Z
99.04.10†↔	15	P65C, P66C, P67B, P67C	99.28.03†↔		A42A	99.79.01†↔	Prä	A42A, A42B
99.04.11†↔	15	P65C, P66C, P67B, P67C		Prä	KP, KPP	99.79.02†↔	Prä	A42A, A42B
99.04.12†↔	15	P65C, P66C, P67B, P67C		17	R60F, R63E, R63H	99.79.05†↔		KP, KPP
99.04.13†↔	15	P65C, P66C, P67B, P67C		Prä	A42A	Prä		A91Z
99.04.99†↔	15	P65C, P66C, P67B, P67C	99.28.04†↔		KP, KPP	99.79.09†↔		KP, KPP
99.07.00†↔	15	P65C, P66C, P67B, P67C		17	R60F, R63E, R63H	Prä		A91Z
99.07.10†↔	15	P65C, P66C, P67B, P67C		Prä	A42A	99.79.11†↔		KP, KPP
99.07.11†↔	15	P65C, P66C, P67B, P67C	99.28.05†↔		KP, KPP	Prä		A91Z
99.07.99†↔	15	P65C, P66C, P67B, P67C		17	R60F, R63E, R63H	99.83†↔	15	P65C, P66C, P67B, P67C
99.08†↔	15	P65C, P66C, P67B, P67C		Prä	A42A	99.88†↔		KP, KPP
99.09.00†↔		KP	99.28.06†↔		KP, KPP		Prä	A91Z
	15	P65C, P66C, P67B, P67C		17	R60F, R63E, R63H	99.b5.30†↔	10	K60A
99.09.10†↔		KP		Prä	A42A	99.b5.31†↔	10	K60A
	15	P65C, P66C, P67B, P67C	99.28.07†↔		KP, KPP	99.b5.39†↔	10	K60A
99.09.11†↔		KP		17	R60F, R63E, R63H	xx.ch†↔	01	B02A, B02B, B02C, B02D, B20A, B20B, B20D, B70A
	15	P65C, P66C, P67B, P67C		Prä	A42A		06	G09Z, G46A, G46B, G46C
	15	P65C, P66C, P67B, P67C		17	R60F, R63E, R63H		08	I28A, I28B, I28C
	15	P65C, P66C, P67B, P67C		Prä	A42A		09	J11A, J11B
	15	P65C, P66C, P67B, P67C		17	R60F, R63E, R63H		11	L19Z
	15	P65C, P66C, P67B, P67C		Prä	A42A		23	Z43Z
	15	P65C, P66C, P67B, P67C		17	R60F, R63E, R63H		Prä	B61Z
	15	P65C, P66C, P67B, P67C		Prä	A42A			

## Globale Prozedurentabellen

In mehreren MDCs verwendete Prozedurentabellen

### OR-Prozeduren

Alle OR-Prozeduren

MDC	DRG
01	B03Z
05	F13A
10	K25Z
13	N60B
14	O01A, O01B, O01C, O01D, O01E, O01F, O04Z
15	P01Z, P03A, P03B, P03C, P04A, P04B, P04C, P05A, P05B, P05C, P06A, P06B, P06C, P61A, P61C, P62A, P62C

MDC	DRG
16	Q02A, Q02B, Q02C
17	R03Z, R04A, R04B, R11A, R11B, R11C, R13Z, R14Z, R16Z
18A	S01Z
18B	T01A, T01B, T01C
21A	W05Z
23	Z01Z

## Funktionsübersicht

Diese Übersicht enthält eine Auflistung der Funktionen mit den DRGs in denen sie verwendet werden. Die genaue Definition der Funktionen inklusive der zugehörigen Kodelisten findet sich am Ende von Band 4 des SwissDRG-Definitionshandbuches.

### Bestimmte OR-Prozeduren [BORP]

MDC	DRG
01	B11Z, B36A, B36B, B39A, B39B, B39C
05	F29Z, F36Z
06	G14Z, G38Z

MDC	DRG
08	I34Z, I96Z
14	O05A, O05B
Prä	A11A, A11C, A11E, A13A, A13B, A13C, A13E, A13F, A13G

### Komplexe OR-Prozeduren [KORP]

MDC	DRG
17	R01A, R01C, R02Z, R12B
18B	T01A
21B	X01A, X01B, X06B

MDC	DRG
22	Y02A, Y02B
Prä	A06A, A06B, A07A, A07B, A07C, A09A, A09B, A09C, A11A, A11B, A11D, A13A, A13B, A13D

### Komplizierende Prozeduren [KP]

MDC	DRG
01	B02A, B02B, B02C, B02D, B39A, B66A
04	E62Z
05	F03Z, F05Z, F06Z, F07Z, F08Z, F09Z, F14A, F14B, F15Z, F53A, F61A
06	G03A, G16A, G19A, G38Z, G46A, G46B, G46C, G48A, G48B, G48C
07	H07A

MDC	DRG
08	I02A, I02B, I22Z
18B	T01A, T60A, T60B, T60C, T61A
21A	W02A
21B	X01A
22	Y02A, Y02B

### Dialyse [DIAL]

MDC	DRG
05	F49A, F49C, F62A
06	G67A, G67B
08	I66A, I66C

MDC	DRG
11	L60A, L60B, L60C, L71Z
17	R60B, R60C, R60D, R60E, R62A, R63B, R63C, R63D, R63E
22	Y02A, Y02B

### Polytrauma [PTR]

MDC	DRG
Prä	A06A, A06B, A07A, A07B, A07C, A09A, A09B, A09C

MDC	DRG
-----	-----

### Eingriff an mehreren Lokalisationen [EML]

MDC	DRG
08	I02A, I02B, I08A, I08B, I08C, I13A, I22Z
21A	W02A

MDC	DRG
21B	X01A

### Intensivmedizinische Komplexbehandlung > 1104 Aufwandspunkte [S1105]

MDC	DRG
01	B36A, B36B
21A	W36Z

MDC	DRG
Prä	A11E, A13A, A13B, A13C, A13F, A13G, A36A

### Geriatrische frührehabilitative Komplexbehandlung [GFK]

MDC	DRG
01	B44A, B44B, B44C, B44D
04	E42Z
05	F48Z
06	G14Z, G38Z, G52Z

MDC	DRG
08	I34Z, I41Z
10	K01A, K44Z
11	L44Z
19	U40Z

### Frührehabilitation [FR]

MDC	DRG
04	E41Z
05	F29Z, F45Z
06	G51Z
08	I40Z

MDC	DRG
10	K01A, K43Z
21A	W01A, W05Z, W40Z
Prä	A43Z

### Intensivmedizinische Komplexbehandlung > 552 Aufwandspunkte [S553]

MDC	DRG
01	B36A, B36B
05	F36Z
18B	T36Z

MDC	DRG
22	Y02A, Y02B
Prä	A13E, A13F, A13G, A36A, A36B

### Mehrzeitige komplexe OR-Prozeduren [MKOR]

MDC	DRG
01	B01Z
05	F53A, F53B
07	H33Z

MDC	DRG
10	K33Z
13	N33Z
15	P04A, P04B, P06A

### Vierzeitige bestimmte OR-Prozeduren [VBOR]

MDC	DRG
06	G35Z
08	I98Z

MDC	DRG
22	Y02A

### Schweres Problem beim Neugeborenen [SPNG]

MDC	DRG
15	P65A, P65B, P66A, P66B, P67A, P67B

MDC	DRG
-----	-----

### Mehrere schwere Probleme beim Neugeborenen [MSPNG]

MDC	DRG
15	P03A, P03B, P04A, P04B, P05A, P05B, P06A, P06B, P65A, P66A, P67A

MDC	DRG
-----	-----

### Komplizierende Prozeduren Prä-MDC [KPP]

MDC	DRG
Prä	A07B, A09B, A09D, A11A, A11B, A11C, A11E, A13A, A13B, A13C, A13E, A13F, A13G

MDC	DRG
-----	-----

---

**Multiviszeraleingriff [MVE]**

MDC	DRG
06	G37Z, G38Z

MDC	DRG
-----	-----

## Eingriff an mehreren Lokalisationen

Die Logik der Funktion *Eingriff an mehreren Lokalisationen* (vgl. Band 4) ist nach dem Schema der unten stehenden Matrix aufgebaut. Werden im Rahmen von operativen Eingriffen statt einer mehrere Körperregionen operiert, so wird in vielen DRGs der damit verbundene Mehraufwand mit Hilfe dieser Funktion im SwissDRG-System abgebildet. Jeder Körperregion in der Matrix (z.B. Becken, Kniegelenk) ist eine Liste von Prozedurenkodens zugeordnet.

Bestimmte Kombinationen von Körperregionen gelten im Sinne der Funktion nicht als „Eingriff an mehreren Lokalisationen“. Die unterschiedlichen Gründe hierfür können der Legende zur Matrix entnommen werden. So gilt z.B. die Kombination von Hüftgelenk und Oberschenkel nur bei unterschiedlicher Seitenlokalisierung als „Eingriff an mehreren Lokalisationen“.

Grundsätzlich sind alle im Sinne der Funktion *Eingriff an mehreren Lokalisationen* gültigen Felder weiss hinterlegt – eventuelle Einschränkungen sind durch entsprechende Zeichen markiert. Alle ungültigen Felder erscheinen dunkelgrau hinterlegt, hierzu zählen auch die redundanten Paare (Felder ohne zusätzliches Zeichen). Durch einen stärkeren Rahmen hervorgehoben ist die Linie von Feldern, auf der sich gleiche Lokalisationen gegenüberstehen. Hier hängt die Gültigkeit davon ab, ob ein Eingriff an unterschiedlichen Seitenlokalisierungen und damit die Angabe eines Seitenkennzeichens zum CHOP-Kode möglich ist.

Nicht alle hier analog zur G-DRG-Version 2008 dargestellten Kombinationen von Lokalisationen können in SwissDRG-Version 1.0 Abrechnungsversion (2012/2012) getroffen werden. So existieren im aktuellen CHOP nicht im gleichen Masse wie im OPS, spezifische Codes für Eingriffe an Hals-/ Brust-/ und Lendenwirbelsäule.

	Becken	BWS	Fuß	Hand	Hüftgelenk	HWS	Kniegelenk	LWS	Oberarm	Oberschenkel	Scapula, Clavicula	Schultergelenk	Unterarm	Unterschenkel
Becken	XX	+	+	+	X	+	+	X	+	X	+	+	+	+
BWS		XX	+	+	+	+	+	+	+	+	+	+	+	+
Fuß			B	+	+	+	+	+	+	+	+	+	+	B
Hand				B	+	+	+	+	+	+	+	+	B	+
Hüftgelenk					B	+	+	+	+	B	+	+	+	+
HWS						XX	+	+	+	+	+	+	+	+
Kniegelenk							B	+	+	B	+	+	+	B
LWS								XX	+	+	+	+	+	+
Oberarm									B	+	B	B	B	+
Oberschenkel										B	+	+	+	+
Scapula, Clavicula											B	B	+	+
Schultergelenk												B	+	+
Unterarm													B	+
Unterschenkel														B

+	Funktion „Eingriff an mehreren Lokalisationen“ erfüllt (TRUE)
B	Gilt nur bei unterschiedlicher Seitenlokalisierung als „mehrere Lokalisationen“
B	Gleiche Lokalisation, gilt nur bei unterschiedlicher Seitenlokalisierung als „mehrere Lokalisationen“

X	Gilt zugunsten eines belastbaren Splits nicht als „mehrere Lokalisationen“
XX	Gleiche Lokalisation, Seitenkennzeichen unzulässig, daher nie „mehrere Lokalisationen“
	Redundante Paare

# Anhang C

## CCs, CC-Ausschlüsse, CCL und PCCL-Berechnung

### C.1 Einleitung

Das Vorhandensein von Komplikationen und/oder Komorbiditäten (CC) kann die Behandlung von Krankheiten und Störungen erschweren und verteuern. Deshalb ist es für die SwissDRG-Klassifikation wesentlich, die unterschiedliche Schwere einer Erkrankung zu erkennen und zu berücksichtigen.

Dieser Anhang befasst sich mit Komplikationen und Komorbiditäten (CCs) und dem Verfahren, mit dem der Grouper einzelnen Datensätzen CCLs und PCCLs zuweist. Diese Informationen sind für den in der Einleitung beschriebenen Gruppierungsvorgang von Bedeutung. Dabei gilt der ausgewiesene CC-Wert bei Diagnosen mit dem Zusatzkennzeichen „m“ nur bei männlichem und „w“ nur bei weiblichem Geschlecht. Mit „n“ gekennzeichnete Codes sind geschlechtsabhängig unterschiedlichen Zeilen der CCL-Matrix zugeordnet. Mit „•“ gekennzeichnete Codes erhalten keinen CC-Wert bei Entlassung gegen ärztlichen Rat.

### C.2 Komplikationen und Komorbiditäten

**Komplikation und/oder Komorbidität (CC)** CC-Kodes sind Nebendiagnosen, die in der Regel zu einem signifikant höheren Ressourcenverbrauch führen.

In der SwissDRG-Version 1.0 Abrechnungsversion (2012/2012) stehen 3.286 Diagnosekodes als CCs für Neugeborene und 3.463 Kodes als CCs für andere Behandlungsfälle zur Verfügung. Einige Kodes werden bei Neugeborenen als CCs akzeptiert, nicht aber bei anderen Behandlungsfällen (z.B. P22.0 *Atemnotsyndrom [Respiratory distress syndrome] des Neugeborenen*).

Ein Diagnosekode kann seinen CC-Status verlieren, (i) wenn er in engem Zusammenhang zur Hauptdiagnose der Behandlungsepisode steht, (ii) wenn derselbe Kode bereits an einer anderen Stelle in diesem Datensatz erscheint oder (iii) wenn er bereits in der Definition der DRG verwendet wurde.

In MDC 14 (Schwangerschaft, Geburt und Wochenbett) wird auch für solche Diagnosen ein CC ermittelt, die bereits für das Erreichen der DRG verwendet wurden.

In der SwissDRG-Version 1.0 haben auch andere Faktoren, wie das Geschlecht des Patienten oder der Entlassungsgrund, einen Einfluss darauf, ob ein Diagnosekode den CC-Status erhält. So ist z.B. der Kode C79.6 *Sekundäre bösartige Neubildung des Ovars* eine CC bei weiblichen, nicht aber bei männlichen Patienten; der Kode F10.0 *Psychische und Verhaltensstörungen durch Alkohol: Akute Intoxikation [akuter Rausch]* ist nur dann eine CC, wenn der Patient das Spital nicht gegen ärztlichen Rat verlassen hat. Die Liste der CCs, die den Grossteil dieses Anhangs einnimmt, umfasst sämtliche CCs und dazugehörige CCLs.

### C.3 Komplikations- und Komorbiditätslevel (CCL) und patientenbezogene Gesamtschweregrade (PCCL)

**Schweregrade von Komplikationen und/oder Komorbiditäten (CCL)** sind Schweregrad-Stufen, die für alle Nebendiagnosen vergeben werden. Ihr Wert kann zwischen 0 und 4 für operative und neonatologische Behandlungsepisoden und zwischen 0 und 3 für medizinische Behandlungsepisoden / Basis-DRGs der anderen Partition variieren und wird aus einer Kombination von medizinischen Bewertungen und statistischen Analysen ermittelt. Unterschiedliche Basis-DRGs können unterschiedliche CCL-Werte aufweisen. So kann beispielsweise die Diagnose J96.0 *Akute respiratorische Insuffizienz, anderenorts nicht klassifiziert* in der Basis-DRG B70 *Apoplexie oder Delirium mit äußerst schweren CC* einen CCL-Wert 2 besitzen, während sie in der Basis-DRG B71 *Erkrankungen an Hirnnerven und peripheren Nerven* den CCL-Wert 3 aufweist.

Welcher CCL-Wert einer Diagnose tatsächlich zugewiesen wird, hängt davon ab, ob es sich beim Kode um eine gültige CC handelt und ob diese bezogen auf die Basis-DRG dieses Datensatzes als leichte, mäßig schwere, schwere oder äußerst schwere CC eingestuft ist. Das heisst

CCL = 0	Der Kode ist keine Komplikation oder Komorbidität, oder der Kode ist Teil der Definition der DRG, der dieser Behandlungsepisode zugewiesen wurde, oder der Kode kennzeichnet eine Komplikation oder Komorbidität, die jedoch eng mit der Hauptdiagnose verbunden ist, oder genau derselbe Kode ist bereits an einer anderen Stelle des Datensatzes enthalten.
CCL = 1	Der Kode kennzeichnet eine leichte CC.
CCL = 2	Der Kode kennzeichnet eine mäßig schwere CC.
CCL = 3	Der Kode kennzeichnet eine schwere CC.
CCL = 4	Der Kode kennzeichnet eine äußerst schwere CC.

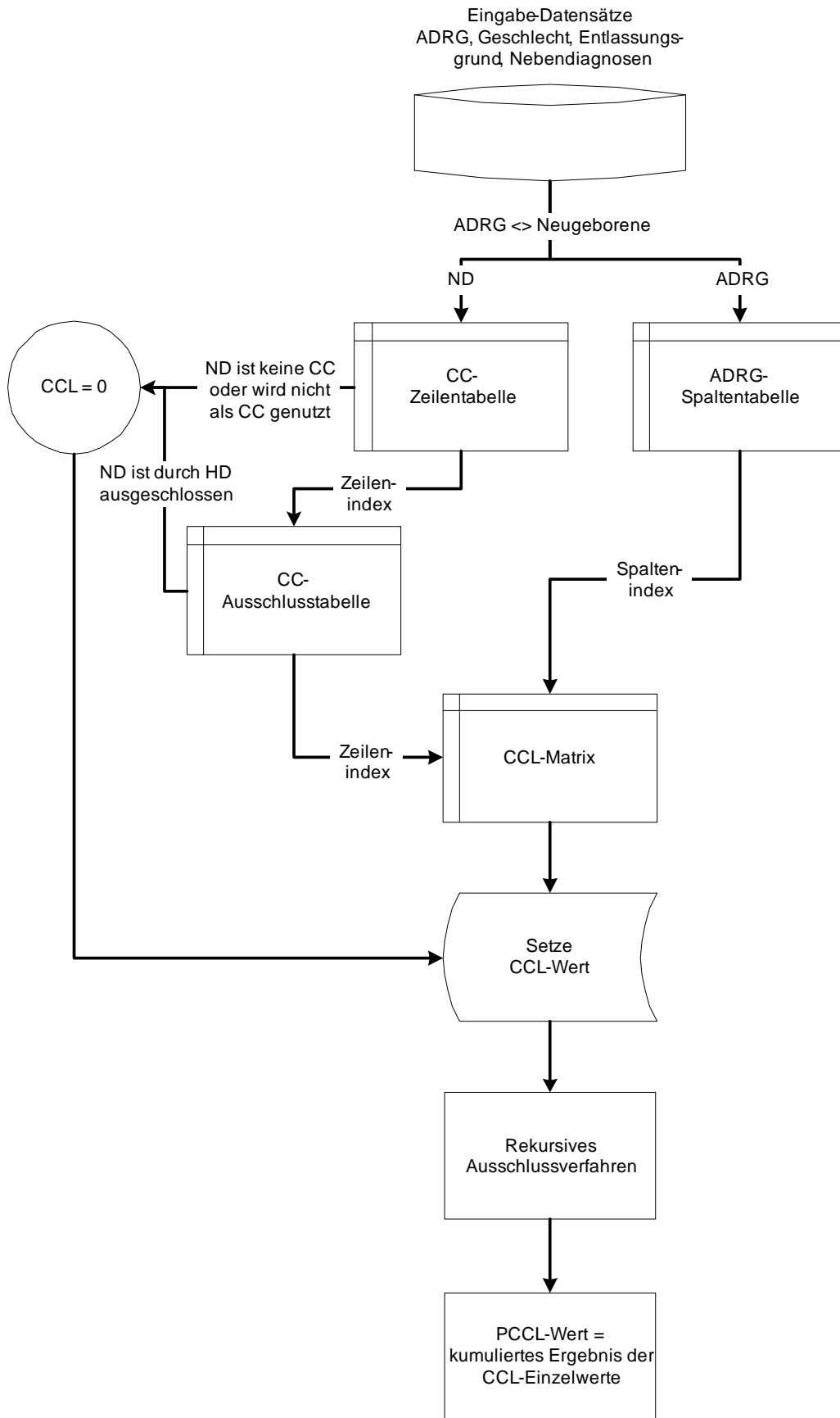
Der Grouper ermittelt für jede Diagnose in einem Datensatz automatisch den CCL-Wert, verwendet jedoch bei Neugeborenen und Fällen ausser Neugeborenen unterschiedliche Verfahren. In Fällen, in denen es sich nicht um Neugeborene handelt, geht der Grouper folgendermassen vor:

1. Er identifiziert die DRG, zu der die Behandlungsepisode gehört, und überprüft, ob die Diagnose bereits Teil der Definition der DRG ist. Ist dies der Fall, wird sie nicht als CC anerkannt und erhält den CCL-Wert Null;
2. Der Grouper überprüft, ob die Basis-DRG die Diagnosen Polytrauma (Basis-DRGs W01-W61) oder HIV (Basis-DRGs S01-S65) beinhaltet. Da die Diagnose Trauma bereits bei der Zuordnung zu MDC 21 berücksichtigt wurde, wird eine Nebendiagnose Trauma (S00.00-T14.9, T79.0-T79.9, T89.00-T89.03) nicht als CC anerkannt und erhält den CCL-Wert Null. Ähnlich wird auch bei HIV-Diagnosen (B20-B24, F02.4) in MDC 18 verfahren;
3. Der Grouper überprüft, ob der Kode eine Doublette der Hauptdiagnose oder einer bereits vorher verarbeiteten Nebendiagnose ist. Ist dies der Fall, erhält er den CCL-Wert Null;
4. Der Grouper überprüft, ob der Kode aufgrund seines engen Bezuges zur Hauptdiagnose als CC ausgeschlossen werden soll (Hinweis: Informationen dazu sind in der CC-Ausschlussliste in den Begleit-Dokumenten enthalten). Ist dies der Fall, erhält er den CCL-Wert Null;
5. Der Grouper ermittelt anhand der Nummer der Basis-DRG eine Spaltennummer aus der ADRG-Spaltentabelle (siehe Begleit-Dokumente). Wenn die Spaltennummer Null ist, erhält der Kode den CCL-Wert Null;
6. Der Grouper ermittelt nach Berücksichtigung der Faktoren Geschlecht des Patienten und/oder Entlassungsgrund anhand der CC-Zeilentabelle (siehe Begleit-Dokumente) eine Zeilennummer;
7. Der Grouper ermittelt anhand der CCL-Matrix (siehe Begleit-Dokumente) mit Hilfe der Zeilen- und Spaltennummer den CCL-Wert.

Abbildung C.1 zeigt den Verfahrensablauf für die Zuordnung von CCLs bei anderen Fällen als Neugeborenen. (Hinweis: Obwohl der Grouper auch in diesen Fällen CCL-Werte für die Hauptdiagnose ermittelt, verwendet er diese Werte jedoch nicht zur Berechnung des PCCL).

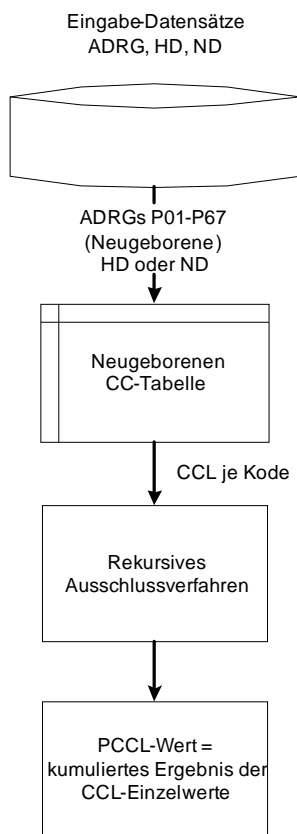


ABBILDUNG C.1 Verfahren zur PCCL-Berechnung für Nicht-Neugeborene



Für Neugeborenenepisoden – d.h. Behandlungsfälle, die den Basis-DRGs P01-P67 zugeordnet wurden – wird ein anderes Verfahren verwendet. Alle Diagnosecodes werden hierbei als Nebendiagnosen behandelt. Einzelheiten zu CCs und CCL-Werten werden anhand einer separaten CC-Tabelle für Neugeborene (siehe Begleit-Dokumente) ermittelt. Diagnosen, die in dieser Tabelle nicht enthalten sind, erhalten den CCL-Wert Null. Abbildung C.2 gibt einen Überblick über das Verfahren zur Zuweisung von CCL-Werten bei Neugeborenen. [Hinweis: Die für Neugeborene berechneten CCL- und PCCL-Werte dienen nicht zur Zuweisung von DRGs. Neugeborenenepisoden werden DRGs auf Basis der Liste schwerer Probleme für MDC 15 zugewiesen (siehe Band 3).]

**ABBILDUNG C.2 Verfahren zur PCCL-Berechnung für Neugeborene**



**Patientenbezogener Gesamtschweregrad (PCCL)** ist die Masszahl für den kumulativen Effekt der CCs je Behandlungsepisode. Die Ermittlung erfolgt in einem komplexen Verfahren, um zu vermeiden, dass ähnliche Umstände mehrfach gewertet werden. Die PCCL-Werte haben folgende Bedeutung:

- 0 = keine CC
- 1 = leichte CC
- 2 = mäßig schwere CC
- 3 = schwere CC
- 4 = äußerst schwere CC

Nachdem für jede Diagnose eines Datensatzes ein CCL-Wert ermittelt wurde (unabhängig davon, ob es sich um eine Neugeborenen- oder eine andere Behandlungsepisode handelt), sortiert der Grouper die Nebendiagnosen nach ihrem CCL-Wert in absteigender Reihenfolge und führt daran ein Ausschlussverfahren durch. Bei diesem Verfahren, das dazu dient, nicht signifikante Diagnosen auszuschliessen und ähnliche Diagnosen nur einmal zu zählen, wird jede Diagnose der Reihe nach so behandelt, als wäre sie die Hauptdiagnose. D.h. jede Diagnose wird nacheinander als „Anker-Diagnose“ behandelt, und der CC-Status der anderen Diagnosen wird in Bezug zu dieser Anker-Diagnose überprüft. Als Ergebnis dieses Vorgangs werden einige Nebendiagnosen als CCs ausgeschlossen (und erhalten somit den CCL-Wert Null). Diese Entscheidung fällt nicht aufgrund ihrer Beziehung zur Hauptdiagnose, sondern aufgrund der Beziehung zu einer anderen Nebendiagnose.

Es ist zu beachten, dass es sich bei den von der Grouper-Software ausgegebenen CCL-Werten um diejenigen handelt, die vor dem Ausschlussverfahren zugewiesen werden.

Am Ende des rekursiven Ausschlussverfahrens berechnet der Grouper mit Hilfe einer Formel auf Basis der verbleibenden CCL-Werte den PCCL.

#### Formel zur Berechnung des patientenbezogenen Gesamtschweregrades (PCCL)

Wenn  $\{CCL(i)\}$  die sortierte Liste der am Ende des Ausschlussverfahrens ermittelten CCL-Werte ist, lautet die Formel zur Berechnung des PCCL folgendermassen:

$$PCCL = \begin{cases} 0 & \text{falls keine ND vorhanden ist} \\ 4 & \text{wenn } x > 4 \\ x & \text{allen anderen Fällen} \end{cases}$$

$$\text{Wobei } x = \text{round} \left\{ \frac{\ln \left\{ 1 + \sum_{i=k} CCL(i) * \exp(-\alpha * (i - k)) \right\}}{\ln(3 / \alpha) / 4} \right\}$$

$\alpha$  ist ein Parameter und hat derzeit den Wert 0,4.

$k = 1$  für die Basis-DRGs P01-P67,  $k = 2$  für alle anderen Basis-DRGs

Dieser Algorithmus wurde von Dr. Xichuan (Mark) Zhang im Rahmen des CCL Refinement Project entwickelt.

Die folgende Tabelle enthält die PCCL-Werte, die sich aus unterschiedlichen Kombinationen von CCL-Werten ergeben.

**TABELLE C.1 Kombination von CCL-Werten zur Ermittlung des PCCL von 1 bis 4**

PCCL	CCL1	CCL2	CCL3	CCL4	CCL5	CCL6
4	4	3				
4	4	2				
4	4	1	1			
4	3	3				
4	3	2	2			
4	3	2	1	1		
4	2	2	2	2		
4	2	2	2	1	1	1
3	4					
3	4	1				
3	3					
3	3	2				
3	3	2	1			
3	2	2				
3	2	2	2			
3	2	1				
3	1	1	1	1	1	
2	2					
2	1	1				
1	1					

### C.4 Beispiele

#### Berechnung des PCCL für drei Behandlungsepisoden, die nicht zur Kategorie Neugeborene gehören

Anhand der folgenden drei Fälle wird deutlich, wie der Grouper bei der Berechnung des PCCL andere Variablen neben der Diagnose berücksichtigt.

**Fall 1**

Es handelt sich um einen 74-jährigen männlichen Patienten, der nach einem eintägigen Spitalaufenthalt nach Hause entlassen wurde. Die Hauptdiagnose – d.h. derjenige Zustand, der am Ende des Spitalaufenthaltes als Diagnose feststeht und der der Hauptanlass für die Behandlung und Untersuchung des Patienten war – lautete F43.9 *Reaktion auf schwere Belastung, nicht näher bezeichnet*. Nebendiagnosen waren F13.5 *Psychische und Verhaltensstörungen durch Sedativa oder Hypnotika: Psychotische Störung*, F10.0 *Psychische und Verhaltensstörungen durch Alkohol: Akute Intoxikation [akuter Rausch]* (zweimal vermerkt), I25.9 *Chronische ischämische Herzkrankheit, nicht näher bezeichnet*, M47.86 *Sonstige Spondylose: Lumbalbereich*, M47.82 *Sonstige Spondylose: Zervikalbereich*.

Dieser Datensatz würde der MDC 19 und der Basis-DRG U60 zugeordnet. Nach Ermittlung der Spaltennummer für die Basis-DRG U60 (d.h. 92) würde der Grouper folgende Schritte ausführen:

**Jeder Diagnose wird der Reihe nach – von links beginnend – ein CCL-Wert zugewiesen:**

HD/ND	F43.9	F13.5	F10.0	I25.9	M47.86	M47.82	F10.0
CCLs	0						

Zeile = 79; F13.5 ist ein CC-Kode, da der Patient das Spital NICHT entgegen ärztlichen Rat verlassen hat  
↓

CCLs	0	2					
------	---	---	--	--	--	--	--

Zeile = 98; F10.0 ist ein CC-Kode, da der Patient das Spital NICHT entgegen ärztlichen Rat verlassen hat  
↓

CCLs	0	2	2				
CCLs	0	2	2	0			
CCLs	0	2	2	0	0		
CCLs	0	2	2	0	0	0	

F10.0 wurde bereits als dritte Nebendiagnose verwendet, daher CCL = 0  
↓

CCLs	0	2	2	0	0	0	0
------	---	---	---	---	---	---	---

**Die ND werden nach dem höchsten CCL-Wert in absteigender Reihenfolge neu geordnet:**

HD/ND	F43.9	F13.5	F10.0	I25.9	M47.86	M47.82	F10.0
CCLs	0	2	2	0	0	0	0

ND F13.5 ist in der CC-Ausschlusstabelle für F10.0 vermerkt, daher CCL = 0  
↓

CCLs	0	2	0	0	0	0	0
------	---	---	---	---	---	---	---

**Die PCCL-Formel wird auf die CCL-Werte angewendet:**

PCCL=2,180973034

**Rundung**

PCCL=2

**Fall 2**

Es handelt sich um einen 35-jährigen männlichen Patienten, der nach einem fünftägigen Spitalaufenthalt nach Hause entlassen wurde. Die Hauptdiagnose für diese Behandlungsepisode lautete D64.3 *Sonstige sideroachrestische [sideroblastische] Anämien*. Als Nebendiagnosen wurden folgende Codes dokumentiert: D61.8 *Sonstige näher bezeichnete aplastische Anämien*, A31.0 *Infektion der Lunge durch sonstige Mykobakterien*, A60.0 *Infektion der Genitalorgane und des Urogenitaltraktes durch Herpesviren*, B37.0 *Candida-Stomatitis*, B37.81 *Candida-Ösophagitis* und B24 *Nicht näher bezeichnete HIV-Krankheit [Humane Immundefizienz-Viruskrankheit]*.

Dieser Datensatz würde der MDC 18 sowie der Basis-DRG S65 zugeordnet. Der Grouper würde die Spaltennummer für die Basis-DRG S65 ermitteln (also 91). Anschliessend würde der Grouper folgende Schritte zur Berechnung des PCCL ausführen:

**Jeder Diagnose wird der Reihe nach – von links beginnend – ein CCL-Wert zugewiesen:**

HD/ND	D64.3	D61.8	A31.0	A60.0	B37.0	B37.81	B24
CCLs	3						
	HD D64.3 ist in der CC-Ausschlussliste für D61.8 vermerkt, daher CCL = 0						
CCLs	3	0					
			Zeile = 1; A31.0 ist ein CC-Kode				
CCLs	3	0	3				
CCLs	3	0	3	0			
					Zeile = 62; B37.0 ist ein CC-Kode		
CCLs	3	0	3	0	3		
						Zeile= 74; B37.81 ist ein CC-Kode	
CCLs	3	0	3	0	3	2	
							B24 ist in der MDC 18 kein CC-Kode
CCLs	3	0	3	0	3	2	0

**Die ND werden nach dem höchsten CCL-Wert in absteigender Reihenfolge neu geordnet:**

HD/ND	D64.3	A31.0	B37.0	B37.81	D61.8	A60.0	B24
CCLs	3	3	3	2	0	0	0
			B37.0 ist in der CC-Ausschlussliste für B37.81 vermerkt, daher CCL = 0				
CCLs	3	3	3	0	0	0	0

**Die PCCL-Formel wird auf die CCL-Werte angewendet:**

PCCL=3,560636863

**Rundung**

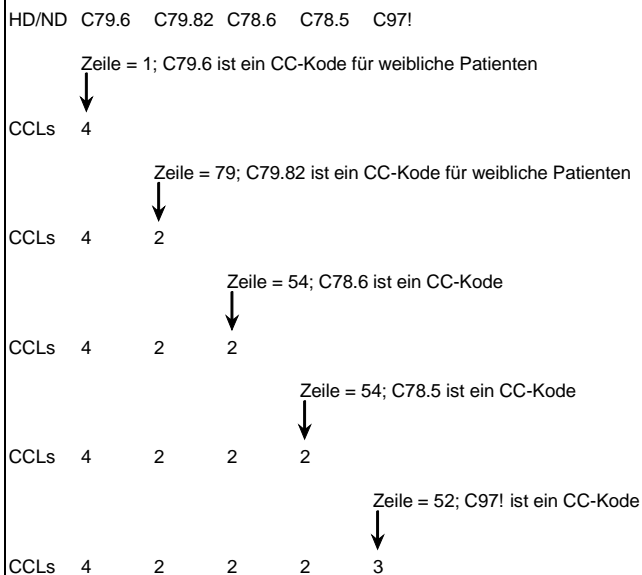
PCCL=4

**Fall 3**

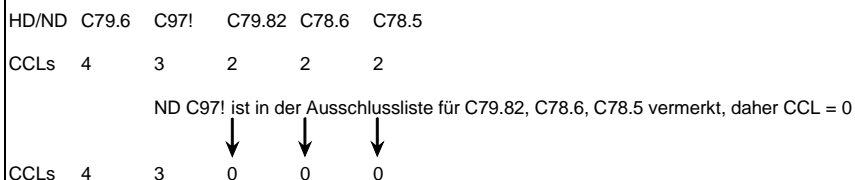
In diesem Fall handelt es sich um eine 46-jährige Patientin, die nach achttägigem Spitalaufenthalt nach Hause entlassen wurde. Als Hauptdiagnose wurde C79.6 *Sekundäre bösartige Neubildung des Ovars* festgestellt. Die Nebendiagnosen waren C79.82 *Sekundäre bösartige Neubildung der Genitalorgane*, C78.6 *Sekundäre bösartige Neubildung des Retroperitoneums und des Peritoneums*, C78.5 *Sekundäre bösartige Neubildung des Dickdarmes und des Rektums* und C97! *Bösartige Neubildungen als Primärtumoren an mehreren Lokalisationen*. Als durchgeführte Prozeduren wurden 65.13 *Laparoskopische Biopsie am Ovar* und 66.11.99 *Biopsie an den Tubae uterinae, sonstige* kodiert.

Der Grouper würde diesen Datensatz der MDC 13 und der Basis-DRG N02 zuordnen. Nach Ermittlung der Spaltennummer für die Basis-DRG N02 (in diesem Fall 47) würde der Grouper folgende Schritte ausführen:

**Jeder Diagnose wird der Reihe nach – von links beginnend – ein CCL-Wert zugewiesen:**



**Die ND werden nach dem höchsten CCL-Wert in absteigender Reihenfolge neu geordnet:**



**Die PCCL-Formel wird auf die CCL-Werte angewendet:**

PCCL=2,752081558

**Rundung**

PCCL=3

**Berechnung des PCCL für eine Neugeborenenepisode**

Es handelt sich um ein männliches, bei Aufnahme ein Tag altes Neugeborenes mit einem Aufnahmegegewicht von 3.000 Gramm, das nach 90-tägiger stationärer Behandlung nach Hause entlassen wurde. Die Hauptdiagnose lautete Q79.3 *Gastroschisis*. Als Nebendiagnosen waren folgende Codes dokumentiert: K91.2 *Malabsorption nach chirurgischem Eingriff, anderenorts nicht klassifiziert*, K91.88 *Sonstige Krankheiten des Verdauungssystems nach medizinischen Maßnahmen, anderenorts nicht klassifiziert*, P36.4 *Sepsis beim Neugeborenen durch Escherichia coli* (zweimal vermerkt), P92.0 *Erbrechen beim Neugeborenen*, B37.7 *Candida-Sepsis*, E87.2 *Azidose*, K56.2 *Volvulus*, E86 *Volumenmangel* und K56.7 *Ileus, nicht näher bezeichnet*. Es wurden mehrere Eingriffe durchgeführt, unter anderem 45.71 *Multiple Segmentresektion am Dickdarm*.

Dieser Datensatz würde der MDC 15 sowie der Basis-DRG P06 zugeordnet. Zur Ermittlung des PCCL würde der Grupper folgende Schritte ausführen:

**Jeder Diagnose wird der Reihe nach – von links beginnend – ein CCL-Wert zugewiesen:**

HD/ND	Q79.3	K91.2	K91.88	P36.4	P36.4	P92.0	B37.7	E87.2	K56.2	E86	K56.7
CCLs	4										
CCLs	4	0									
CCLs	4	0	0								
CCLs	4	0	0	4							

P36.4 wurde bereits als dritte Nebendiagnose verwendet, daher CCL = 0

CCLs	4	0	0	4	0						
CCLs	4	0	0	4	0	0					
CCLs	4	0	0	4	0	0	0				
CCLs	4	0	0	4	0	0	0	0			
CCLs	4	0	0	4	0	0	0	0	4		
CCLs	4	0	0	4	0	0	0	0	4	0	
CCLs	4	0	0	4	0	0	0	0	4	0	4

**Die ND werden nach dem höchsten CCL-Wert in absteigender Reihenfolge neu geordnet:**

DDxs	Q79.3	P36.4	K56.2	K56.7	P92.0	K91.2	K91.88	P36.4	B37.7	E87.2	E86
CCLs	4	4	4	4	0	0	0	0	0	0	0

ND K56.2 ist in der CC-Ausschlussliste für K56.7 vermerkt, daher CCL = 0

CCLs	4	4	4	0	0	0	0	0	0	0	0
------	---	---	---	---	---	---	---	---	---	---	---

**Die ND werden nach dem höchsten CCL-Wert in absteigender Reihenfolge neu geordnet:**

DDxs	Q79.3	P36.4	K56.2	K56.7	P92.0	K91.2	K91.88	P36.4	B37.7	E87.2	E86
CCLs	4	4	4	0	0	0	0	0	0	0	0

**Die PCCL-Formel wird auf die CCL-Werte angewendet:**

PCCL=4,464802892

**Der höchste PCCL-Wert ist 4**

PCCL=4

ICD	Text	OP. CCL	Med. CCL	ICD	Text	OP. CCL	Med. CCL
A02.0	Salmonellenenteritis	2	2	A40.0	Sepsis durch Streptokokken, Gruppe A	3,4	3
A04.7	Enterokolitis durch Clostridium difficile	2	2	A40.1	Sepsis durch Streptokokken, Gruppe B	3,4	3
A04.9	Bakterielle Darminfektion, nnbez	2	2	A40.2	Sepsis durch Streptokokken, Gruppe D	3,4	3
A07.1	Giardiasis [Lambliasis]	2	2	A40.3	Sepsis durch Streptococcus pneumoniae	3,4	3
A07.3	Isosporose	2	2	A40.8	Sonst Sepsis durch Streptokokken	3,4	3
A08.0	Enteritis durch Rotaviren	2	2	A40.9	Sepsis durch Streptokokken, nicht näher bezeichnet	3,4	3
A08.1	Akute Gastroenteritis Norovirus [Norwalk-Virus]	2	2	A41.0	Sepsis durch Staphylococcus aureus	3,4	3
A09.0	Sonstige u nnbez Gastroenteritis u Kolitis infekt Ursprung	2	2	A41.1	Sepsis durch sonstige näher bezeichnete Staphylokokken	3,4	3
A09.9	Sonstige u nnbez Gastroenteritis u Kolitis nnbez Ursprung	2	2	A41.2	Sepsis durch nnbez Staphylokokken	3,4	3
A15.1	Lungentuberkulose, nur durch Kultur gesichert	3,4	3	A41.3	Sepsis durch Haemophilus influenzae	3,4	3
A15.2	Lungentuberkulose, histologisch gesichert	3,4	3	A41.4	Sepsis durch Anaerobier	3,4	3
A15.3	LungenTB, durch so u nnbez Untersuchungsverf gesichert	3,4	3	A41.51	Sepsis durch Escherichia coli [E coli]	3,4	3
A15.4	TB intrathor Lymphknoten, bakt, molbiol od histol gesichert	3,4	3	A41.52	Sepsis durch Pseudomonas	3,4	3
A15.5	TB Larynx, Trach u Bronch, bakt, molbiol od histol gesichert	3,4	3	A41.58	Sepsis durch sonstige gramnegative Erreger	3,4	3
A15.6	Tuberkulöse Pleuritis, bakt, molbiol od histol gesichert	3,4	3	A41.8	Sonstige nbez Sepsis	3,4	3
A15.9	Nnbez TB Atmungsorgane, bakt, molekbiol od histol gesich	3,4	3	A41.9	Sepsis, nnbez	3,4	3
A16.0	Lungentuberkulose, bakt, molbiol u histol n gesichert	3,4	3	A48.0	Gasbrand [Gasödem]	3,4	3
A16.1	Lungentuberkulose, bakt, molbiol u hist Unt n durchgef	3,4	3	A48.1	Legionellose mit Pneumonie	3,4	3
A16.2	LungenTB oh Angabe bakt, molekularbiolog od histol Sicher	3,4	3	A48.2	Legionellose ohne Pneumonie [Pontiac-Fieber]	3,4	3
A16.3	TB intrathorak LK oh Ang bakt, molekularbiol od hist Sicher	3,4	3	A48.3	Syndrom des toxischen Schocks	3,4	3
A16.4	TB Larynx/Trach/Bronch oh Ang bakt, molekbiol od hist Sich	3,4	3	A49.0	Staphylokokkeninfektion nnbez Lok	3,4	3
A16.5	Tuberkulöse Pleuritis oh Ang bakt, molekbiol od hist Sich	3,4	3	A49.1	Streptokokkeninfektion nnbez Lok	3,4	3
A16.9	Nnbez TB AtmOrg oh Ang bakt, molekbiol od hist Sich	3,4	3	A49.2	Infektion durch Haemophilus influenzae nnbez Lok	3,4	3
A17.0	Tuberkulöse Meningitis	3,4	3	A50.4	Konnat spätauftret Neurosyphilis [Juv Neurosyph]	3,4	3
A17.1	Meningeales Tuberkulom	3,4	3	A52.0	Kardiovaskuläre Syphilis	1,2,3	1,2
A17.8	Sonstige Tuberkulose Nervensystem	3,4	3	A52.1	Floride Neurosyphilis	2,3	1,2,3
A17.9	Tuberkulose des Nervensystems, nnbez	3,4	3	A52.2	Asymptomatische Neurosyphilis	3,4	3
A18.1	Tuberkulose Urogenitalsystem	2,3,4	2,3	A52.3	Neurosyphilis, nnbez	2,3	1,2,3
A18.2	Tuberkulose peripherer Lymphknoten	2,3,4	1,2,3	A54.0	GonokInf unt UrogenitTr oh periurethr Absz/Absz Gll urethr	2	2
A18.3	TB Darm, Peritoneum u Mesenterial-LK	3,4	3	A54.1	GonokInf unt UrogenitTr m periurthr Absz/Absz Gll urethr	2	2
A18.5	Tuberkulose des Auges	2,3,4	2	A54.2n	Pelvipерitonitis durch Gonok, GonokInf sonst Urogenitalorg	2	2
A18.6	Tuberkulose des Ohres	2	2	A81.1	Subakute sklerosierende Panenzephalitis	2,3	1,2,3
A18.7	Tuberkulose der Nebennieren	2	1,2	B00.1	Dermatitis vesicularis d Herpesviren	2,4	2
A18.8	Tuberkulose sonstiger nbez Organe	2	2	B00.3	Meningitis durch Herpesviren	3,4	3
A19.0	Akute Miliartuberkulose einer einzel nbez Lokalisation	3,4	3	B00.4	Enzephalitis durch Herpesviren	3,4	3
A19.1	Akute Miliartuberkulose mehrerer Lokalisationen	3,4	3	B00.7	Disseminierte Herpesvirus-KH	3,4	3
A19.2	Akute Miliartuberkulose, nnbez	3,4	3	B00.8	Sonstige Infektionsformen durch Herpesviren	2,4	2
A19.8	Sonstige Miliartuberkulose	3,4	3	B01.0	Varizellen-Meningitis	2,4	2
A19.9	Miliartuberkulose, nnbez	3,4	3	B01.1	Varizellen-Enzephalitis	3,4	3
A31.0	Infektion Lunge durch sonstige Mykobakterien	3,4	3	B01.2	Varizellen-Pneumonie	3,4	3
A34w	Tetanus während Schwangerschaft/Geburt/Wochenbett	2	2	B01.8	Varizellen mit sonstigen Komplikationen	2,4	2
A35	Sonstiger Tetanus	3,4	3	B01.9	Varizellen ohne Komplikation	2,4	2
A39.0	Meningokokkenmeningitis	3,4	3	B02.0	Zoster-Enzephalitis	3,4	3
A39.1	Waterhouse-Friderichsen-Syndrom	3,4	3	B02.1	Zoster-Meningitis	3,4	3
A39.2	Akute Meningokokkensepsis	3,4	3	B02.2	Zoster m Beteiligung anderer Abschnitte des Nervensystems	3,4	3
A39.3	Chronische Meningokokkensepsis	3,4	3	B02.7	Zoster generalisatus	2,4	2
A39.4	Meningokokkensepsis, nnbez	3,4	3	B02.8	Zoster mit sonstigen Komplikationen	2,4	2
A39.5	Herzkrankheit durch Meningokokken	1,2,3	1,2	B05.0	Masern, kompliziert durch Enzephalitis	3,4	3
A39.8	Sonstige Meningokokkeninfektionen	3,4	3	B05.1	Masern, kompliziert durch Meningitis	2,4	2
A39.9	Meningokokkeninfektion, nnbez	3,4	3	B05.2	Masern, kompliziert durch Pneumonie	3,4	3
				B05.3	Masern, kompliziert durch Otitis media	2	2
				B05.4	Masern mit Darmkomplikationen	2,4	2
				B05.8	Masern mit sonstigen Komplikationen	2,4	2
				B06.0	Röteln mit neurologischen Komplikationen	2	2
				B06.8	Röteln mit sonstigen Komplikationen	2,4	2
				B16.0	Akut VirHep B m DeltaVir (Begleitinfekt) u mit Coma hep	1,2,3,4	1,2,3
				B16.1	Akut VirHep B m DeltaVir (Begleitinfekt) u oh Coma hep	1,2,3,4	1,2,3



ICD	Text	OP. CCL	Med. CCL	ICD	Text	OP. CCL	Med. CCL
B16.2	Akute Vir-Hep B oh Delta-Virus m Coma hep	1,2,3,4	1,2,3	B41.9	Parakokzidioidomykose, nnbez	2	2
B16.9	Akut Vir-Hep B oh Delta-Virus u oh Coma hep	1,2,3,4	1,2,3	B44.0	Invasive Aspergillose der Lunge	3,4	3
B17.0	Akut Delta-Virus-(Super-)Inf, Hep-B-(Virus-) Träger	1,2,3,4	1,2,3	B44.1	Sonstige Aspergillose der Lunge	3,4	3
B17.1	Akute Virushepatitis C	1,2,3,4	1,2,3	B44.2	Aspergillose der Tonsillen	3,4	3
B17.2	Akute Virushepatitis E	1,2,3,4	1,2,3	B44.7	Disseminierte Aspergillose	3,4	3
B17.8	Sonstige nbez akute Virushepatitis	1,2,3,4	1,2,3	B44.8	Sonstige Formen der Aspergillose	3,4	3
B17.9	Akute Virushepatitis, nnbez	1,2,3,4	1,2,3	B44.9	Aspergillose, nnbez	3,4	3
B18.0	Chronische Virushepatitis B m Delta-Virus	1,2,3,4	1,2,3	B45.0	Kryptokokkose der Lunge	3,4	3
B18.1	Chronische Virushepatitis B oh Delta-Virus	1,2,3,4	1,2,3	B45.1	Kryptokokkose des Gehirns	3,4	3
B18.2	Chronische Virushepatitis C	1,2,3,4	1,2,3	B45.2	Kryptokokkose der Haut	3,4	3
B18.8	Sonstige chronische Virushepatitis	1,2,3,4	1,2,3	B45.3	Kryptokokkose der Knochen	3,4	3
B18.9	Chronische Virushepatitis, nnbez	1,2,3,4	1,2,3	B45.7	Disseminierte Kryptokokkose	3,4	3
B19.0	Nnbez Virushepatitis m hepatischem Koma	1,2,3,4	1,2,3	B45.8	Sonstige Formen der Kryptokokkose	3,4	3
B19.9	Nnbez Virushepatitis oh hepatisches Koma	1,2,3,4	1,2,3	B45.9	Kryptokokkose, nnbez	3,4	3
B20	Infekt/paras KH infolge HIV-KH [Hum Immdef-Vir-KH]	1,2,3	1,2,3	B46.0	Mukormykose der Lunge	2	2
B21	BNB infolge HIV-KH [Hum Immundefiz-Virus-KH]	1,2,3	1,2,3	B46.1	Rhinocerebrale Mukormykose	2	2
B22	Sonst nbez KH infolge HIV-KH [Hum Immdef-Vir-KH]	1,2,3	1,2,3	B46.2	Mukormykose des Magen-Darmtraktes	2	2
B23.0	Akutes HIV-Infektionssyndrom	1,2,3	1,2,3	B46.3	Mukormykose der Haut	2	2
B23.8	Sonstige nbez Krankheitszustände infolge HIV-KH	1,2,3	1,2,3	B46.4	Disseminierte Mukormykose	2	2
B24	Nnbez HIV-KH [Humane Immundefizienz-Virus-KH]	1,2,3	1,2,3	B46.5	Mukormykose, nnbez	2	2
B26.0m	Mumps-Orchitis	2	2	B46.6	Sonstige Formen der Zygomycose	2	2
B26.1	Mumps-Meningitis	3,4	3	B46.9	Zygomycose, nnbez	2	2
B26.2	Mumps-Enzephalitis	3,4	3	B47.0	Eumyzetom	3,4	3
B26.3	Mumps-Pankreatitis	2,3	2	B47.1	Aktinomyzetom	3,4	3
B26.8	Mumps mit sonstigen Komplikationen	2,4	2	B48.2	Allescheriose	2	2
B37.0	Candida-Stomatitis	2,3	2,3	B48.7	Mykosen durch opportunistisch-pathogene Pilze	3,4	3
B37.1	Kandidose der Lunge	3,4	3	B57.0	Akute Chagas-Krankheit mit Herzbeteiligung	1,2,3	1,2
B37.4n	Kandidose an sonst Lok des Urogenitalsystems	2	2	B57.2	Chagas-Krankheit (chronisch) mit Herzbeteiligung	1,2,3	1,2
B37.5	Candida-Meningitis	3,4	3	B58.0	Augenerkrankung durch Toxoplasmen	1,2,3,4	1,2
B37.6	Candida-Endokarditis	3,4	3	B58.1	Hepatitis durch Toxoplasmen	1,2,3,4	1,2,3
B37.7	Candida-Sepsis	3,4	3	B58.2	Meningoenzephalitis durch Toxoplasmen	3,4	3
B37.81	Candida-Ösophagitis	2,4	2,3	B58.3	Toxoplasmose Lunge	3,4	3
B37.88	Kandidose an sonst Lok	3,4	3	B58.8	Toxoplasmosen mit Beteiligung sonstiger Organe	2	2
B38.0	Akute Kokzidioidomykose Lunge	3,4	3	B59	Pneumozystose	3,4	3
B38.1	Chronische Kokzidioidomykose der Lunge	3,4	3	B60.0	Babesiose	2	2
B38.2	Kokzidioidomykose der Lunge, nnbez	3,4	3	B60.1	Akanthamöbiasis	2	2
B38.4	Kokzidioidomykose der Meninge	3,4	3	B60.2	Naegleriainfektion	2	2
B38.7	Disseminierte Kokzidioidomykose	3,4	3	B60.8	Sonstige näher bezeichnete Protozoenkrankheiten	2	2
B38.8	Sonstige Formen der Kokzidioidomykose	3,4	3	B78.0	Strongyloidiasis des Darmes	2	2
B38.9	Kokzidioidomykose, nicht näher bezeichnet	2	2	B78.1	Strongyloidiasis der Haut	2	2
B39.0	Akute Histoplasmose Lunge durch Histoplasma capsulatum	2	2	B78.7	Disseminierte Strongyloidiasis	2	2
B39.1	Chron Histoplasmose Lunge durch Histoplasma capsulatum	2	2	B78.9	Strongyloidiasis, nnbez	2	2
B39.2	Histoplasm Lunge durch Histoplasma capsulatum, nnbez	2	2	B79	Trichuriasis	2	2
B39.3	Disseminierte Histoplasmose durch Histoplasma capsulatum	2	2	B90.0	Folgezustände einer Tuberkulose des Zentralnervensystems	1,2	2
B39.4	Histoplasmose durch Histoplasma capsulatum, nnbez	2	2	B90.1	Folgezustände einer Tuberkulose des Urogenitalsystems	2,3,4	2,3
B39.5	Histoplasmose durch Histoplasma duboisii	2	2	B90.9	Folgezustände einer TB der AtmOrgane und einer nnbez TB	2	2
B39.9	Histoplasmose, nnbez	2	2	B91	Folgezustände der Poliomyelitis	1,2	2
B40.0	Akute Blastomykose der Lunge	2	2	B95.2	Streptok, Gr D, als Urs von KH, in and Kap klassifiziert	1,2	1,2
B40.1	Chronische Blastomykose der Lunge	2	2	B95.3	Streptoc pneu als Urs von KH, in and Kap klassifiziert	3,4	3
B40.2	Blastomykose der Lunge, nnbez	2	2	B95.42	Streptok, Gr G, als Urs von KH, in and Kap klassifiziert	1,2	1,2
B40.3	Blastomykose der Haut	2	2	B95.48	So nbez Streptok als Urs von KH, in and Kap klassifiziert	3,4	3
B40.7	Disseminierte Blastomykose	2	2	B95.5	Nnbez Streptok als Urs von KH, in and Kap klassifiziert	1,2	1,2
B40.8	Sonstige Formen der Blastomykose	2	2	B95.6	Staphyl aureus als Urs von KH, in and Kap klassifiziert	2,3,4	3
B40.9	Blastomykose, nnbez	2	2	B95.7	So Staphylok als Urs von KH, in and Kap klassifiziert	2,3,4	3
B41.0	Parakokzidioidomykose der Lunge	2	2				
B41.7	Disseminierte Parakokzidioidomykose	2	2				
B41.8	Sonstige Formen der Parakokzidioidomykose	2	2				

ICD	Text	OP. CCL	Med. CCL	ICD	Text	OP. CCL	Med. CCL
B95.8	Nnbez Staphylokok Urs v KH, in and Kap klass	2,3,4	3	C22.7	Sonstige näher bezeichnete Karzinome der Leber	1,2,3,4	1,2
B96.3	Haemophilus u Moraxella Urs v KH, in and Kap klass	3,4	3	C22.9	Bösartige Neubildung: Leber, nicht näher bezeichnet	1,2,3,4	1,2
B96.5	Pseudomonas u and Nonfermenter Urs v KH, in and Kap kl	3,4	3	C23	Bösartige Neubildung der Gallenblase	1,2,3,4	1,2
C15.0	Bösartige Neubildung: Zervikaler Ösophagus	1,2,3	1,2	C24.0	Bösartige Neubildung: Extrahepatischer Gallengang	1,2,3,4	1,2
C15.1	Bösartige Neubildung: Thorakaler Ösophagus	1,2,3	1,2	C24.1	BNB: Ampulla hepatopancreatica [Ampulla Vateri]	1,2,3,4	1,2
C15.2	Bösartige Neubildung: Abdominaler Ösophagus	1,2,3	1,2	C24.8	BNB: Gallenwege, mehrere Teilbereiche überlappend	1,2,3,4	1,2
C15.3	Bösartige Neubildung: Ösophagus, oberes Drittel	1,2,3	1,2	C24.9	Bösartige Neubildung: Gallenwege, nicht näher bezeichnet	1,2,3,4	1,2
C15.4	Bösartige Neubildung: Ösophagus, mittleres Drittel	1,2,3	1,2	C25.0	Bösartige Neubildung: Pankreaskopf	1,2,3,4	1,2
C15.5	Bösartige Neubildung: Ösophagus, unteres Drittel	1,2,3	1,2	C25.1	Bösartige Neubildung: Pankreaskörper	1,2,3,4	1,2
C15.8	BNB: Ösophagus, mehrere Teilbereiche überlappend	1,2,3	1,2	C25.2	Bösartige Neubildung: Pankreasschwanz	1,2,3,4	1,2
C15.9	Bösartige Neubildung: Ösophagus, nicht näher bezeichnet	1,2,3	1,2	C25.3	Bösartige Neubildung: Ductus pancreaticus	1,2,3,4	1,2
C16.0	Bösartige Neubildung: Kardia	1,2,3	1,2	C25.4	BNB: Endokriner Drüsenanteil des Pankreas	1,2,3,4	1,2
C16.1	Bösartige Neubildung: Fundus ventriculi	1,2,3	1,2	C25.7	Bösartige Neubildung: Sonstige Teile des Pankreas	1,2,3,4	1,2
C16.2	Bösartige Neubildung: Corpus ventriculi	1,2,3	1,2	C25.8	BNB: Pankreas, mehrere Teilbereiche überlappend	1,2,3,4	1,2
C16.3	Bösartige Neubildung: Antrum pyloricum	1,2,3	1,2	C25.9	Bösartige Neubildung: Pankreas, nicht näher bezeichnet	1,2,3,4	1,2
C16.4	Bösartige Neubildung: Pylorus	1,2,3	1,2	C26.8	BNB: Verdauungssystem, mehrere Teilbereiche überlappend	1,2,3	1,2
C16.5	BNB: Kleine Kurvatur des Magens, nicht näher bezeichnet	1,2,3	1,2	C33	Bösartige Neubildung der Trachea	1,2,3,4	1,2
C16.6	BNB: Große Kurvatur des Magens, nicht näher bezeichnet	1,2,3	1,2	C34.0	Bösartige Neubildung: Hauptbronchus	1,2,3,4	1,2
C16.8	BNB: Magen, mehrere Teilbereiche überlappend	1,2,3	1,2	C34.1	Bösartige Neubildung: Oberlappen (- Bronchus)	1,2,3,4	1,2
C16.9	Bösartige Neubildung: Magen, nicht näher bezeichnet	1,2,3	1,2	C34.2	Bösartige Neubildung: Mittellappen (- Bronchus)	1,2,3,4	1,2
C17.0	Bösartige Neubildung: Duodenum	1,2,3	1,2	C34.3	Bösartige Neubildung: Unterlappen (- Bronchus)	1,2,3,4	1,2
C17.1	Bösartige Neubildung: Jejunum	1,2,3	1,2	C34.8	BNB: Bronchus u Lunge, mehrere Teilbereiche überlappend	1,2,3,4	1,2
C17.2	Bösartige Neubildung: Ileum	1,2,3	1,2	C34.9	BNB: Bronchus oder Lunge, nicht näher bezeichnet	1,2,3,4	1,2
C17.3	Bösartige Neubildung: Meckel-Divertikel	1,2,3	1,2	C37	Bösartige Neubildung des Thymus	1,2,3,4	1,2
C17.8	BNB: Dünndarm, mehrere Teilbereiche überlappend	1,2,3	1,2	C38.0	Bösartige Neubildung: Herz	1,2,3	1,2
C17.9	Bösartige Neubildung: Dünndarm, nicht näher bezeichnet	1,2,3	1,2	C38.1	Bösartige Neubildung: Vorderes Mediastinum	1,2,3,4	1,2
C18.0	Bösartige Neubildung: Zäkum	1,2,3	1,2	C38.2	Bösartige Neubildung: Hinteres Mediastinum	1,2,3,4	1,2
C18.1	Bösartige Neubildung: Appendix vermiformis	1,2,3	1,2	C38.3	BNB: Mediastinum, Teil nicht näher bezeichnet	1,2,3,4	1,2
C18.2	Bösartige Neubildung: Colon ascendens	1,2,3	1,2	C38.4	Bösartige Neubildung: Pleura	1,2,3,4	1,2
C18.3	Bösartige Neubildung: Flexura coli dextra [hepatica]	1,2,3	1,2	C38.8	BNB: Herz, Mediastinum u Pleura, mehr Teilber überlapp	1,2,3,4	1,2
C18.4	Bösartige Neubildung: Colon transversum	1,2,3	1,2	C45.0	Mesotheliom Pleura	1,2,3,4	1,2
C18.5	Bösartige Neubildung: Flexura coli sinistra [lienalis]	1,2,3	1,2	C45.1	Mesotheliom Peritoneum	1,2,3	1,2
C18.6	Bösartige Neubildung: Colon descendens	1,2,3	1,2	C45.2	Mesotheliom Perikard	1,2,3	1,2
C18.7	Bösartige Neubildung: Colon sigmoideum	1,2,3	1,2	C45.7	Mesotheliom sonst Lok	2,3,4	1,2,3
C18.8	BNB: Kolon, mehrere Teilbereiche überlappend	1,2,3	1,2	C45.9	Mesotheliom, nnbez	2,3,4	1,2,3
C18.9	Bösartige Neubildung: Kolon, nicht näher bezeichnet	1,2,3	1,2	C46.3	Kaposi-Sarkom Lymphknoten	1,2,3	1,2
C19	Bösartige Neubildung am Rektosigmoid, Übergang	1,2,3	1,2	C46.8	Kaposi-Sarkom mehrere Organe	2	2
C20	Bösartige Neubildung des Rektums	1,2,3	1,2	C50.0	Bösartige Neubildung: Brustwarze und Warzenhof	2,3	2
C21.0	Bösartige Neubildung: Anus, nicht näher bezeichnet	1,2,3	1,2	C64	BNB der Niere, ausgenommen Nierenbecken	2	2
C21.1	Bösartige Neubildung: Analkanal	1,2,3	1,2	C65	BNB Nierenbecken	2	2
C21.2	Bösartige Neubildung: Kloakenregion	1,2,3	1,2	C66	BNB Ureter	2	2
C21.8	BNB: Rektum, Anus u Analkanal, mehrere Teilber überlapp	1,2,3	1,2	C70.0	Bösartige Neubildung: Hirnhäute	1,2,3	1,2,3
C22.0	Leberzellkarzinom	1,2,3,4	1,2	C70.1	Bösartige Neubildung: Rückenmarkhäute	1,2,3	1,2,3
C22.1	Intrahepatisches Gallengangskarzinom	1,2,3,4	1,2	C70.9	Bösartige Neubildung: Meningen, nicht näher bezeichnet	1,2,3	1,2,3
C22.2	Hepatoblastom	1,2,3,4	1,2	C71.0	BNB: Zerebrum, ausgenommen Hirnlappen und Ventrikel	1,2,3	1,2,3
C22.3	Angiosarkom der Leber	1,2,3,4	1,2	C71.1	Bösartige Neubildung: Frontallappen	1,2,3	1,2,3
C22.4	Sonstige Sarkome der Leber	1,2,3,4	1,2	C71.2	Bösartige Neubildung: Temporallappen	1,2,3	1,2,3
				C71.3	Bösartige Neubildung: Parietallappen	1,2,3	1,2,3
				C71.4	Bösartige Neubildung: Okzipitallappen	1,2,3	1,2,3

ICD	Text	OP. CCL	Med. CCL	ICD	Text	OP. CCL	Med. CCL
C71.5	Bösartige Neubildung: Hirnventrikel	1,2,3	1,2,3	C79.9	Sekundäre bösartige Neubildung nnbez Lokalisation	1,2,3,4	1,2
C71.6	Bösartige Neubildung: Zerebellum	1,2,3	1,2,3	C80.0	Bösartige Neubildung, prim Lokalisation unbekannt, so bez	1,2,3,4	1,2
C71.7	Bösartige Neubildung: Hirnstamm	1,2,3	1,2,3	C80.9	Bösartige Neubildung, nnbez	1,2,3,4	1,2
C71.8	Bösartige Neubildung: Gehirn, mehrere Teilbereiche überlapp	1,2,3	1,2,3	C81.0	Hodgkin-KH [Lymphogranulomat], lymphozeiche Form	1,2,3	1,2
C71.9	Bösartige Neubildung: Gehirn, nicht näher bezeichnet	1,2,3	1,2,3	C81.1	Hodgkin-KH [Lymphogranulomat], nodulskleros Form	1,2,3	1,2
C72.0	Bösartige Neubildung: Rückenmark	1,2,3	1,2,3	C81.2	Hodgkin-KH [Lymphogranulomat], gemischtzell Form	1,2,3	1,2
C72.1	Bösartige Neubildung: Cauda equina	1,2,3	1,2,3	C81.3	Hodgkin-KH [Lymphogranulomat], lymphozarme Form	1,2,3	1,2
C72.2	Bösartige Neubildung: Nn olfactorii [I Hirnnerv]	1,2,3	1,2,3	C81.7	Sonstige Typen Hodgkin-Krankheit	1,2,3	1,2
C72.3	Bösartige Neubildung: Nervus opticus [II Hirnnerv]	1,2,3	1,2,3	C81.9	Hodgkin-Krankheit, nnbez	1,2,3	1,2
C72.4	Bösartige Neubildung: Nerv vestibulocochlearis [VIII Hirnnerv]	1,2,3	1,2,3	C82.0	Non-Hodgkin-Lymphom, kleinzellig, gekerbt, follikulär	1,2,3	1,2
C72.5	BNB: Sonstige und nicht näher bezeichnete Hirnnerven	1,2,3	1,2,3	C82.1	NHL, gemischt klein-/großzellig, gekerbt, follikulär	1,2,3	1,2
C72.8	BNB: Gehirn u andere Teile ZNS, mehr Teilbereiche überlapp	1,2,3	1,2,3	C82.2	Non-Hodgkin-Lymphom, großzellig, follikulär	1,2,3	1,2
C77.0	Sekundäre u nnbez BNB: Lymphknoten Kopf/Gesicht/Hals	2,3,4	2,3	C82.7	Sonstige Typen follikuläres NHL	1,2,3	1,2
C77.1	Sekundäre u nnbez BNB: Intrathorakale Lymphknoten	2,3,4	2,3	C82.9	Follikuläres Non-Hodgkin-Lymphom, nnbez	1,2,3	1,2
C77.2	Sekundäre u nnbez BNB: Intraabdominale Lymphknoten	2,3,4	2,3	C83.0	Non-Hodgkin-Lymphom, kleinzellig (diffus)	1,2,3	1,2
C77.3	Sek u nnbez BNB: Axill Lymphkn u Lymphkn obere Extrem	2,3,4	2,3	C83.1	Non-Hodgkin-Lymphom, Kleinzellig, gekerbt (diffus)	1,2,3	1,2
C77.4	Sek u nnbez BNB: Inguin Lymphkn u Lymphkn unt Extrem	2,3,4	2,3	C83.2	NHL, Gemischt klein-/großzellig (diffus)	1,2,3	1,2
C77.5	Sekundäre u nnbez BNB: Intrapelvine Lymphknoten	2,3,4	2,3	C83.3	Non-Hodgkin-Lymphom, großzellig (diffus)	1,2,3	1,2
C77.8	Sekundäre u nnbez BNB: Lymphknoten mehrerer Regionen	2,3,4	2,3	C83.4	Non-Hodgkin-Lymphom, immunoblastisch (diffus)	1,2,3	1,2
C77.9	Sekundäre u nnbez BNB: Lymphknoten, nnbez	1,2,3	1,2	C83.5	Non-Hodgkin-Lymphom, lymphoblastisch (diffus)	1,2,3	1,2
C78.0	Sekundäre bösartige Neubildung der Lunge	2,3	2,3	C83.6	Non-Hodgkin-Lymphom, undifferenziert (diffus)	1,2,3	1,2
C78.1	Sekundäre bösartige Neubildung des Mediastinums	2,3	2,3	C83.7	Burkitt-Tumor	1,2,3	1,2
C78.2	Sekundäre bösartige Neubildung der Pleura	2,3	2,3	C83.8	Sonst Typen diffuses Non-Hodgkin-Lymphom	1,2,3	1,2
C78.3	Sekundäre BNB sonstiger u nnbez Atmungsorgane	1,2,3,4	1,2	C83.9	Diffuses Non-Hodgkin-Lymphom, nnbez	1,2,3	1,2
C78.4	Sekundäre BNB Dünndarm	1,2,3	1,2	C84.0	Mycosis fungoides	1,2,3	1,2
C78.5	Sekundäre BNB Dickdarm u Rektum	1,2,3	1,2	C84.1	Sézary-Syndrom	1,2,3	1,2
C78.6	Sekundäre BNB Retroperitoneum u Peritoneum	1,2,3	1,2	C84.2	T-Zonen-Lymphom	1,2,3	1,2
C78.7	Sekundäre BNB Leber u intrahepatische Gallengänge	1,2,3,4	1,2	C84.3	Lymphoepitheloides Lymphom	1,2,3	1,2
C78.8	Sekundäre BNB so u nnbez Verdauungsorgane	1,2,3	1,2	C84.4	T-Zell-Lymphom, peripher	1,2,3	1,2
C79.0	Sekundäre BNB Niere u Nierenbecken	1,2,3,4	1,2,3	C84.5	Sonst u nnbez T-Zell-Lymphome	1,2,3	1,2
C79.1	Sekundäre BNB Harnblase, sonst u nnbez Harnorgane	1,2,3,4	1,2	C85.0	Lymphosarkom	1,2,3	1,2
C79.2	Sekundäre BNB Haut	2,3	2	C85.1	B-Zell-Lymphom, nnbez	1,2,3	1,2
C79.3	Sekundäre BNB Gehirn u Hirnhäute	1,2,3	1,2,3	C85.7	Sonst nbez Typen Non-Hodgkin-Lymphom	1,2,3	1,2
C79.4	Sekundäre BNB so u nnbez Teile Nervensystem	1,2,3	1,2,3	C85.9	Non-Hodgkin-Lymphom, Typ nnbez	1,2,3	1,2
C79.5	Sekundäre BNB Knochen u Knochenmark	1,2,3,4	1,2,3	C88.00	Makroglobulinämie Waldenström: Oh Ang einer kompl Remiss	1,2,3	1,2
C79.6w	Sekundäre bösartige Neubildung des Ovars	3,4	3	C88.01	Makroglobulinämie Waldenström: In kompletter Remission	1,2,3	1,2
C79.7	Sekundäre bösartige Neubildung der Nebenniere	1,2,3,4	1,2,3	C88.30	Immunproliferative Dünndarmkrankheit: Oh Ang kompl Remiss	1,2,3	1,2
C79.81	Sekundäre bösartige Neubildung der Brustdrüse	2,3	2	C88.31	Immunproliferative Dünndarmkrankheit: In kompletter Remiss	1,2,3	1,2
C79.82n	Sekundäre bösartige Neubildung der Genitalorgane	2,3,4	2,3	C88.70	Sonstige bösartige immunproliferat KH: Oh Ang kompl Remiss	1,2,3	1,2
C79.83	Sekundäre bösartige Neubildung des Perikards	1,2,3,4	1,2	C88.71	Sonst bösart immunproliferative KH: In kompletter Remiss	1,2,3	1,2
C79.84	Sonstige sekundäre bösartige Neubildung des Herzens	1,2,3,4	1,2	C88.90	Bösart immunproliferative KH, nnbez: Oh Ang kompl Remission	1,2,3	1,2
C79.88	Sekundäre bösartige Neubildung sonstiger nbez Lokalisationen	1,2,3,4	1,2	C88.91	Bösart immunproliferative KH, nnbez: In kompletter Remiss	1,2,3	1,2
				C90.00	Plasmozytom [Multiples Myelom]: Ohne Ang kompl Remission	1,2,3	1,2
				C90.01	Plasmozytom [Multiples Myelom]: In kompletter Remission	1,2,3	1,2
				C90.10	Plasmazellenleukämie: Ohne Angabe einer kompl Remission	1,2,3	1,2

ICD	Text	OP. CCL	Med. CCL	ICD	Text	OP. CCL	Med. CCL
C90.11	Plasmazellenleukämie: In kompletter Remission	1,2,3	1,2	C93.01	Akute Monozytenleukämie: In kompletter Remission	1,2,3,4	1,2,3
C90.20	Plasmozytom, extramedullär: Oh Angabe einer kompl Remiss	1,2,3	1,2	C93.10	Chronische Monozytenleukämie: Ohne Ang kompl Remission	1,2,3	1,2
C90.21	Plasmozytom, extramedullär: In kompletter Remission	1,2,3	1,2	C93.11	Chronische Monozytenleukämie: In kompletter Remission	1,2,3	1,2
C91.00	Akute lymphoblastische Leukämie: Ohne Ang kompl Remiss	1,2,3,4	1,2,3	C93.20	Subakute Monozytenleukämie: Ohne Ang kompl Remission	1,2,3	1,2
C91.01	Akute lymphoblastische Leukämie: In kompletter Remission	1,2,3,4	1,2,3	C93.21	Subakute Monozytenleukämie: In kompletter Remission	1,2,3	1,2
C91.10	Chronische lymphatische Leukämie: Ohne Ang kompl Remiss	1,2,3	1,2	C93.70	Sonstige Monozytenleukämie: Ohne Ang kompl Remission	1,2,3	1,2
C91.11	Chronische lymphatische Leukämie: In kompletter Remiss	1,2,3	1,2	C93.71	Sonstige Monozytenleukämie: In kompletter Remission	1,2,3	1,2
C91.20	Subakute lymphatische Leukämie: Ohne Ang kompl Remiss	1,2,3	1,2	C93.90	Monozytenleukämie, nnbez: Ohne Angabe kompl Remission	1,2,3	1,2
C91.21	Subakute lymphatische Leukämie: In kompletter Remission	1,2,3	1,2	C93.91	Monozytenleukämie, nnbez: In kompletter Remission	1,2,3	1,2
C91.30	Prolymphozytäre Leukämie: Ohne Angabe kompl Remission	1,2,3	1,2	C94.00	Akute Erythämie u Erythroleukämie: Oh Ang kompl Remiss	1,2,3,4	1,2,3
C91.31	Prolymphozytäre Leukämie: In kompletter Remission	1,2,3	1,2	C94.01	Akute Erythämie u Erythroleukämie: In kompletter Remiss	1,2,3,4	1,2,3
C91.40	Haarzellenleukämie: Ohne Angabe kompl Remission	1,2,3	1,2	C94.10	Chronische Erythämie: Ohne Angabe kompl Remission	1,2,3	1,2
C91.41	Haarzellenleukämie: In kompletter Remission	1,2,3	1,2	C94.11	Chronische Erythämie: In kompletter Remission	1,2,3	1,2
C91.50	T-Zellen-Leukämie beim Erwachsenen: OA kompl Remiss	1,2,3	1,2	C94.20	Akute Megakaryoblastenleukämie: Ohne Ang kompl Remiss	1,2,3	1,2
C91.51	T-Zellen-Leukämie beim Erwachsenen: In kompletter Remiss	1,2,3	1,2	C94.21	Akute Megakaryoblastenleukämie: In kompletter Remission	1,2,3	1,2
C91.70	Sonstige lymphatische Leukämie: Ohne Ang kompl Remiss	1,2,3	1,2	C94.30	Mastzellenleukämie: Ohne Angabe kompl Remission	1,2,3	1,2
C91.71	Sonstige lymphatische Leukämie: In kompletter Remission	1,2,3	1,2	C94.31	Mastzellenleukämie: In kompletter Remission	1,2,3	1,2
C91.90	Lymphatische Leukämie, nnbez: Ohne Ang kompl Remission	1,2,3	1,2	C94.40	Akute Panmyelose: Ohne Angabe kompl Remission	1,2,3	1,2
C91.91	Lymphatische Leukämie, nnbez: In kompletter Remission	1,2,3	1,2	C94.41	Akute Panmyelose: In kompletter Remission	1,2,3	1,2
C92.00	Akute myeloische Leukämie: Ohne Angabe kompl Remission	1,2,3,4	1,2,3	C94.50	Akute Myelofibrose: Ohne Angabe kompl Remission	1,2,3	1,2
C92.01	Akute myeloische Leukämie: In kompletter Remission	1,2,3,4	1,2,3	C94.51	Akute Myelofibrose: In kompletter Remission	1,2,3	1,2
C92.10	Chronische myeloische Leukämie: Ohne Ang kompl Remiss	1,2,3	1,2	C94.70	Sonstige nbez Leukämien: Ohne Angabe kompl Remission	1,2,3	1,2
C92.11	Chronische myeloische Leukämie: In kompletter Remission	1,2,3	1,2	C94.71	Sonst näher bez Leukämien: In kompletter Remiss	1,2,3	1,2
C92.20	Subakute myeloische Leukämie: Ohne Ang kompl Remission	1,2,3	1,2	C95.00	Akute Leukämie nnbez Zelltyps: Ohne Ang kompl Remission	1,2,3,4	1,2,3
C92.21	Subakute myeloische Leukämie: In kompletter Remission	1,2,3	1,2	C95.01	Akute Leukämie nnbez Zelltyps: In kompletter Remission	1,2,3,4	1,2,3
C92.30	Myelosarkom: Ohne Angabe kompl Remission	1,2,3	1,2	C95.10	Chronische Leukämie nnbez Zelltyps: Oh Ang kompl Remiss	1,2,3	1,2
C92.31	Myelosarkom: In kompletter Remission	1,2,3	1,2	C95.11	Chronische Leukämie nnbez Zelltyps: In kompletter Remiss	1,2,3	1,2
C92.40	Akute promyelozytäre Leukämie: Ohne Ang kompl Remission	1,2,3,4	1,2,3	C95.20	Subakute Leukämie nnbez Zelltyps: Ohne Ang kompl Remiss	1,2,3	1,2
C92.41	Akute promyelozytäre Leukämie: In kompletter Remission	1,2,3,4	1,2,3	C95.21	Subakute Leukämie nnbez Zelltyps: In kompletter Remiss	1,2,3	1,2
C92.50	Akute myelomonozytäre Leukämie: Ohne Ang kompl Remiss	1,2,3,4	1,2,3	C95.70	Sonstige Leukämie nnbez Zelltyps: Ohne Ang kompl Remiss	1,2,3	1,2
C92.51	Akute myelomonozytäre Leukämie: In kompletter Remission	1,2,3,4	1,2,3	C95.71	Sonstige Leukämie nnbez Zelltyps: In kompletter Remission	1,2,3	1,2
C92.70	Sonstige myeloische Leukämie: Ohne Ang kompl Remission	1,2,3	1,2	C95.90	Leukämie, nicht näher bezeichnet: Ohne Ang kompl Remiss	1,2,3	1,2
C92.71	Sonstige myeloische Leukämie: In kompletter Remission	1,2,3	1,2	C95.91	Leukämie, nicht näher bezeichnet: In kompletter Remission	1,2,3	1,2
C92.90	Myeloische Leukämie, nnbez: Ohne Ang kompl Remission	1,2,3	1,2	C96.0	Abt-Letterer-Siwe-Krankheit	1,2,3,4	1,2
C92.91	Myeloische Leukämie, nnbez: In kompletter Remission	1,2,3	1,2	C96.1	Bösartige Histiocytose	1,2,3	1,2
C93.00	Akute Monozytenleukämie: Ohne Angabe kompl Remission	1,2,3,4	1,2,3	C96.2	Bösartiger Mastzelltumor	1,2,3	1,2
				C96.3	Echtes histiozytäres Lymphom	1,2,3	1,2
				C96.7	So nbez BNB lymphat/blutbildend/verwandtes Gewebe	1,2,3	1,2

ICD	Text	OP. CCL	Med. CCL	ICD	Text	OP. CCL	Med. CCL
C96.9	BNB lymphat/blutbildendes/verwandtes Gew, nnbez	1,2,3	1,2	D64.1	Sek sideroachrest [sideroblast] Anämie (KH-bed)	2,3	1,2,3
C97	BNB als Primärtumoren an mehreren Lok	1,2,3,4	1,2	D64.2	Sek sideroachrest [sideroblast] Anämie d AM/Toxin	2,3	1,2,3
D44.8	NB unsich/unbek Verhalt Beteil mehr endokr Drüs	2	1,2	D64.3	Sonstige sideroachrest [sideroblast] Anämien	2,3	1,2,3
D50.0	Eisenmangelanämie nach Blutverlust (chronisch)	1,2,3,4	1,2	D65.0	Erworb Afibrinogenämie	2,3	1,2,3
D50.1	Sideropenische Dysphagie	2,3	1,2,3	D65.1	Disseminierte intravas Gerinn [DIG, DIC]	2,3	1,2,3
D50.8	Sonstige Eisenmangelanämien	1,2,3,4	1,2	D65.2	Erworb Fibrinolyseblutung	2,3	1,2,3
D50.9	Eisenmangelanämie, nnbez	1,2,3,4	1,2	D65.9	DefibrinatSynd, nnbez	2,3	1,2,3
D52.0	Alimentäre Folsäure-Mangelanämie	2,3	1,2,3	D66	Hereditärer Faktor-VIII-Mangel	2,3	1,2,3
D52.1	Arzneimittelinduzierte Folsäure-Mangelanämie	2,3	1,2,3	D67	Hereditärer Faktor-IX-Mangel	2,3	1,2,3
D52.8	Sonstige Folsäure-Mangelanämien	2,3	1,2,3	D68.0	Willebrand-Jürgens-Syndrom	2,3	1,2,3
D52.9	Folsäure-Mangelanämie, nnbez	2,3	1,2,3	D68.1	Hereditärer Faktor-XI-Mangel	2,3	1,2,3
D53.0	Eiweißmangelanämie	2,3	1,2,3	D68.2	Hereditärer Mangel an sonst Gerinnungsfaktoren	2,3	1,2,3
D53.1	Sonstige megaloblastäre Anämien, aonkl	2,3	1,2,3	D68.30	Hämorrhag Diathese d Antikoagulanzen	2,3	1,2,3
D53.2	Skorbutanämie	2,3	1,2,3	D68.31	Hämorrhag Diathese d Vermehrung Antikörper geg Faktor VIII	2,3	1,2,3
D53.8	Sonstige nbez alimentäre Anämien	2,3	1,2,3	D68.32	Hämorrhag Diathese d Vermehrung Antikörper geg so GerinFakt	2,3	1,2,3
D53.9	Alimentäre Anämie, nnbez	2,3	1,2,3	D68.38	Sonstige hämorrhag Diathese d sonst u nnbez Antikörper	2,3	1,2,3
D56.0	Alpha-Thalassämie	2,3	1,2,3	D68.4	Erworbener Mangel an Gerinnungsfaktoren	2,3	1,2,3
D56.1	Beta-Thalassämie	2,3	1,2,3	D68.5	Primäre Thrombophilie	2,3	1,2,3
D56.2	Delta-Beta-Thalassämie	2,3	1,2,3	D68.6	Sonstige Thrombophilien	2,3	1,2,3
D56.3	Thalassämie-Erbanlage	2,3	1,2,3	D68.8	Sonstige nbez Koagulopathien	2,3	1,2,3
D56.4	Hereditäre Persistenz fetalen Hämoglobins [HPFH]	2,3	1,2,3	D68.9	Koagulopathie, nnbez	2,3	1,2,3
D56.8	Sonstige Thalassämien	2,3	1,2,3	D69.0	Purpura anaphylactoides	2,3	1,2,3
D56.9	Thalassämie, nnbez	2,3	1,2,3	D69.1	Qualitative Thrombozytendefekte	2,3	1,2,3
D57.0	Sichelzellenanämie m Krisen	2,3	1,2,3	D69.2	Sonstige nichtthrombozytopenische Purpura	2,3	1,2,3
D57.1	Sichelzellenanämie oh Krisen	2,3	1,2,3	D69.3	Idiopathische thrombozytopenische Purpura	2,3	1,2,3
D57.2	Doppelt heterozygote Sichelzellenkrankheiten	2,3	1,2,3	D69.40	Sonst prim ThromboPen, transfusrefr	2,3	1,2,3
D57.8	Sonstige Sichelzellenkrankheiten	2,3	1,2,3	D69.41	Sonst prim ThromboPen, n transfusrefr bez	2,3	1,2,3
D58.9	Hereditäre hämolytische Anämie, nnbez	2,3	1,2,3	D69.52	Heparin-induzierte Thrombozytopenie Typ I	2,3	1,2,3
D59.0	AM-induzierte autoimmunhämolytische Anämie	2,3	1,2,3	D69.53	Heparin-induzierte Thrombozytopenie Typ II	2,3	1,2,3
D59.1	Sonstige autoimmunhämolytische Anämien	2,3	1,2,3	D69.57	Sonst sek ThromboPen, transfusionsrefraktär	2,3	1,2,3
D59.2	AM-induzierte nicht-autoimmunhämolyt Anämie	2,3	1,2,3	D69.58	Sonst sek ThromboPen, n transfusionsrefraktär	2,3	1,2,3
D59.3	Hämolytisch-urämisches Syndrom	2,3	1,2,3	D69.59	Sekundäre Thrombozytopenie, nicht näher bezeichnet	2,3	1,2,3
D59.4	Sonstige nicht-autoimmunhämolytische Anämien	2,3	1,2,3	D69.60	ThromboPen, nnbez, transfusrefr	2,3	1,2,3
D59.5	Paroxys nächtl Hämoglobinurie [Marchiafava-Michel]	2,3	1,2,3	D69.61	ThromboPen, nnbez, n transfusrefr bez	2,3	1,2,3
D59.6	Hämoglobinurie d Hämolyse infolge so auß Ursach	2,3	1,2,3	D69.8	Sonstige nbez hämorrhagische Diathesen	2,3	1,2,3
D59.8	Sonstige erworbene hämolytische Anämien	2,3	1,2,3	D69.9	Hämorrhagische Diathese, nnbez	2,3	1,2,3
D59.9	Erworbene hämolytische Anämie, nnbez	2,3	1,2,3	D70.0	Angeb Agranulozyt u Neutropen	2,3,4	1,2,3
D60.0	Chron erworbene isolierte aplastische Anämie	2,3	1,2,3	D70.10	Arzneimittelinduz Agranulozyt/Neutropenie: Krit Ph < 4Tg	2,3,4	0,1,2,3
D60.1	Transitorische erworb isolierte aplastische Anämie	2,3	1,2,3	D70.11	Arzneimittelinduz Agranulozyt/Neutropenie: Krit Ph 10-19Tg	2,3,4	0,1,2,3
D60.8	Sonstige erworb isolierte aplastische Anämien	2,3	1,2,3	D70.12	Arzneimittelinduz Agranulozyt/Neutropenie: Krit Ph > 19Tg	2,3,4	1,2,3
D60.9	Erworbene isolierte aplastische Anämie, nnbez	2,3	1,2,3	D70.13	Arzneimittelinduz Agranulozyt/Neutropenie: Krit Ph 4 - < 7Tg	2,3,4	0,1,2,3
D61.0	Angeborene aplastische Anämie	2,3	1,2,3	D70.14	Arzneimittelinduz Agranulozyt/Neutropenie: Krit Ph 7 - < 10Tg	2,3,4	0,1,2,3
D61.10	Aplastische Anämie infolge zytostatischer Therapie	2,3	1,2,3	D70.18	Sonst VerForm arzneimittelinduz Agranulozyt/Neutropenie	2,3,4	0,1,2,3
D61.18	Sonstige arzneimittelinduzierte aplastische Anämie	2,3	1,2,3	D70.19	Arzneimittelinduz Agranulozyt/Neutropenie, nnbez	2,3,4	0,1,2,3
D61.19	Arzneimittelinduzierte aplastische Anämie, nnbez	2,3	1,2,3	D70.3	Sonstige Agranulozytose	2,3,4	0,1,2,3
D61.2	Aplastische Anämie infolge sonst auß Ursachen	2,3	1,2,3	D70.5	Zyklische Neutropenie	2,3,4	1,2,3
D61.3	Idiopathische aplastische Anämie	2,3	1,2,3	D70.6	Sonstige Neutropenie	2,3,4	0,1,2,3
D61.8	Sonstige nbez aplastische Anämien	2,3	1,2,3	D70.7	Neutropenie, nicht näher bezeichnet	2,3,4	0,1,2,3
D61.9	Aplastische Anämie, nnbez	2,3	1,2,3	D71	Funktionelle Störungen neutrophile Granulozyten	2,3,4	1,2,3
D62	Akute Blutungsanämie	1,2,3,4	1,2	D80.0	Hereditäre Hypogammaglobulinämie	2,3,4	1,2,3
D63.0	Anämie b Neubildungen	1,2,3,4	0,1,2	D80.3	Selekt Mangel Immunglobulin-G-Subkl [IgG-Subkl]	2,3,4	1,2,3
D64.0	Hereditäre sideroachrest [sideroblast] Anämie	2,3	1,2,3				

ICD	Text	OP. CCL	Med. CCL	ICD	Text	OP. CCL	Med. CCL
D80.4	Selektiver Immunglobulin-M-Mangel [IgM-Mangel]	2,3,4	1,2,3	E10.30	Prim insabh DM [T-1-Diab] m Augenkomplik, n entgl bez	1,2,3,4	1,2
D80.5	Immundefekt b erhöhtem Immunglobulin M [IgM]	2,3,4	1,2,3	E10.31	Prim insabh DM [T-1-Diab] m Augenkomplik, entgl bez	1,2,3,4	1,2
D80.6	AK-Mangel b Normo-/Hypergammaglobulinämie	2,3,4	1,2,3	E10.40	Prim insabh DM [T-1-Diab] m neur Komplik, n entgl bez	2	2
D80.7	Transit Hypogammaglobulinämie im Kindesalter	2,3,4	1,2,3	E10.41	Prim insabh DM [T-1-Diab] m neur Komplik, entgl bez	2	2
D80.8	Sonst Immundefekte m vorherrsch AK-Mangel	2,3,4	1,2,3	E10.50	Prim insabh DM [T-1-Diab] m periph vask Komplik, n entgl b	2,3,4	2,3
D80.9	Immundefekt m vorherrsch AK-Mangel, nnbez	2,3,4	1,2,3	E10.51	Prim insabh DM [T-1-Diab] m periph vask Komplik, entgl bez	2,3,4	2,3
D81.0	Schwer komb Immundefekt [SCID] m retikul Dysgenes	2,3,4	1,2,3	E10.60	Prim insabh DM [T-1-Diab] m sonst nbez Komplik, n entgl b	2	2,3
D81.1	Schwer komb Immundef [SCID] m niedr T-/B-Zellen-Z	2,3,4	1,2,3	E10.61	Prim insabh DM [T-1-Diab] m sonst nbez Komplik, entgl b	2	2,3
D81.2	Schwer komb Immundef [SCID] m niedr/norm B-Zellen-Z	2,3,4	1,2,3	E10.72	Pr insabh DM [T-1-Diab] m mult, so mult Kompl, n entgl bez	2	2,3
D81.4	Nezelof-Syndrom	2,3,4	1,2,3	E10.73	Pr insabh DM [T-1-Diab] m mult, so mult Kompl, entgl bez	2	2,3
D81.6	Haupthistokompat-Kompl-KI-I-Defekt [MHC-KI-I-D]	2,3,4	1,2,3	E10.74	Pr insabh DM [T-1-Diab] m mult Kpl, m dia Fußsyn, n entgl bez	2	2,3
D81.7	Haupthistokompat-Kompl-KI-II-Defekt [MHC-KI-II-D]	2,3,4	1,2,3	E10.75	Pr insabh DM [T-1-Diab] m mult Kpl, m dia Fußsyn, entgl bez	2	2,3
D81.8	Sonstige kombinierte Immundefekte	2,3,4	1,2,3	E10.80	Prim insabh DM [T-1-Diab] m nnbez Komplik, n entgl bez	2	2,3
D81.9	Kombinierter Immundefekt, nnbez	2,3,4	1,2,3	E10.81	Prim insabh DM [T-1-Diab] m nnbez Komplik, entgl bez	2	2,3
D82.0	Wiskott-Aldrich-Syndrom	2,3,4	1,2,3	E10.90	Prim insabh DM [T-1-Diab] oh Komplik, n entgl bez	2	2,3
D82.1	Di-George-Syndrom	2,3,4	1,2,3	E10.91	Prim insabh DM [T-1-Diab] oh Komplik, entgl bez	2	2,3
D82.2	Immundef m disproport Kleinwuchs	2,3,4	1,2,3	E11.01	N prim insabh DM [T-2-Diab] m Koma, entgl bez	2	2,3
D82.3	Immundefekt m hereditär defekter Reakt auf EBV	2,3,4	1,2,3	E11.11	N prim insabh DM [T-2-Diab] m Ketoazidose, entgl bez	2	2,3
D82.4	Hyperimmunglobulin-E[IgE]-Syndrom	2,3,4	1,2,3	E11.20	N prim insabh DM [T-2-Diab] m Nierenkomplik, n entgl bez	2,3,4	1,2
D82.8	Immundefekte in Verbind m and nbez schw Defekten	2,3,4	1,2,3	E11.21	N prim insabh DM [T-2-Diab] m Nierenkomplik, entgl bez	2,3,4	1,2
D82.9	Immundefekt in Verbindung m schwer Defekt, nnbez	2,3,4	1,2,3	E11.30	N prim insabh DM [T-2-Diab] m Augenkomplik, n entgl bez	1,2,3,4	1,2
D83.0	Variab Immundef überw Abweich B-Zellen-Zahl/-Funkt	2,3,4	1,2,3	E11.31	N prim insabh DM [T-2-Diab] m Augenkomplik, entgl bez	1,2,3,4	1,2
D83.1	Variab Immundef m überw immunregulator T-Zell-Stör	2,3,4	1,2,3	E11.40	N prim insabh DM [T-2-Diab] m neurol Komplik, n entgl bez	2	2
D83.2	Variab Immundef m AutoAK gg B-/T-Zellen	2,3,4	1,2,3	E11.41	N prim insabh DM [T-2-Diab] m neurol Komplik, entgl bez	2	2
D83.8	Sonstige variable Immundefekte	2,3,4	1,2,3	E11.50	N prim insabh DM [T-2-Diab] m periph vask Kompl, n entgl bez	2,3,4	2,3
D83.9	Variabler Immundefekt, nnbez	2,3,4	1,2,3	E11.51	N prim insabh DM [T-2-Diab] m periph vask Komplik, entgl b	2,3,4	2,3
D84.0	Lymphozytenfunktion-Antigen-1[LFA-1]-Defekt	2,3,4	1,2,3	E11.60	N prim insabh DM [T-2-Diab] m sonst nbez Komplik, n entgl bez	2	2,3
D84.1	Defekte im Komplementsystem	2,3,4	1,2,3	E11.61	N prim insabh DM [T-2-Diab] m sonst nbez Komplik, entgl bez	2	2,3
D84.8	Sonstige nbez Immundefekte	2,3,4	1,2,3	E11.72	N pr insabh DM [T-1-Diab] m mult, so mult Kompl, n entgl bez	2	2,3
D84.9	Immundefekt, nnbez	2,3,4	1,2,3	E11.73	N pr insabh DM [T-1-Diab] m mult, so mult Kompl, entgl bez	2	2,3
D86.0	Sarkoidose Lunge	2	2	E11.74	N pr insabh DM [T-1-Diab] m mul Kpl, m dia Fußsyn, n entgl bez	2	2,3
D86.1	Sarkoidose Lymphknoten	2	2	E11.75	N pr insabh DM [T-1-Diab] m mult Kpl, m dia Fußsyn, entgl bez	2	2,3
D86.2	Sarkoidose Lunge m Sarkoidose LK	2	2	E11.80	N prim insabh DM [T-2-Diab] m nnbez Komplik, n entgl bez	2	2,3
D86.3	Sarkoidose Haut	2	2	E11.81	N prim insabh DM [T-2-Diab] m nnbez Komplik, entgl bez	2	2,3
D86.8	Sarkoidose an sonst u komb Lok	2	2	E11.91	N prim insabh DM [T-2-Diab] oh Komplik, entgl bez	2	2,3
D86.9	Sarkoidose, nnbez	2	2				
E03.5	Myxödemkoma	3,4	3				
E05.0	Hyperthyreose m diffuser Struma	2	1,2				
E05.1	Hyperthyreose m tox solitär Schilddrüsenknoten	2	1,2				
E05.2	Hyperthyreose m toxischer mehrknotiger Struma	2	1,2				
E05.3	Hyperthyreose d ektopisches SD-Gewebe	2	1,2				
E05.4	Hyperthyreosis factitia	2	1,2				
E05.5	Thyreotoxische Krise	2	1,2				
E10.01	Prim insabh DM [T-1-Diab] m Koma, entgl bez	2	2,3				
E10.11	Prim insabh DM [T-1-Diab] m Ketoazidose, entgl bez	2	2,3				
E10.20	Prim insabh DM [T-1-Diab] m Nierenkomplik, n entgl bez	2,3,4	1,2				
E10.21	Prim insabh DM [T-1-Diab] m Nierenkomplik, entgl bez	2,3,4	1,2				

ICD	Text	OP. CCL	Med. CCL	ICD	Text	OP. CCL	Med. CCL
E12.01	DM iVm Fehl-/Mangelernähr m Koma, entgl bez	2	2,3	E13.75	Sonst nbez DM m mult Kompl, m dia Fußsyn, entgl bez	2	2,3
E12.11	DM iVm Fehl-/Mangelernähr m Ketoazidose, entgl bez	2	2,3	E13.80	Sonst nbez Diab mell m nnbez Komplik, n entgl bez	2	2,3
E12.20	DM iVm Fehl-/Mangelernähr m Nierenkomplik, n entgl bez	2,3,4	1,2	E13.81	Sonst nbez Diab mell m nnbez Komplik, entgl bez	2	2,3
E12.21	DM iVm Fehl-/Mangelernähr m Nierenkomplik, entgl bez	2,3,4	1,2	E13.90	Sonst nbez Diab mell oh Komplik, n entgl bez	2	2,3
E12.30	DM iVm Fehl-/Mangelernähr m Augenkompik, n entgl bez	1,2,3,4	1,2	E13.91	Sonst nbez Diab mell oh Komplik, entgl bez	2	2,3
E12.31	DM iVm Fehl-/Mangelernähr m Augenkompik, entgl bez	1,2,3,4	1,2	E14.30	Nnbez Diab mell m Augenkompik, n entgl bez	1,2,3,4	1,2
E12.40	DM iVm Fehl-/Mangelernähr m neurol Komplik, n entgl bez	2	2	E14.31	Nnbez Diab mell m Augenkompik, entgl bez	1,2,3,4	1,2
E12.41	DM iVm Fehl-/Mangelernähr m neurol Komplik, entgl bez	2	2	E14.60	Nnbez Diab mell m sonst nbez Komplik, n entgl bez	2	2,3
E12.50	DM iVm Fehl-/Mangelernähr m periph vask Kompl, n entgl b	2,3,4	2,3	E14.61	Nnbez Diab mell m sonst nbez Komplik, entgl bez	2	2,3
E12.51	DM iVm Fehl-/Mangelernähr m periph vask Kompl, entgl bez	2,3,4	2,3	E14.72	Nnbez DM m mult Kompl, m so mult Kompl, n entgl bez	2	2,3
E12.60	DM iVm Fehl-/Mangelernähr m sonst nbez Komplik, n entgl bez	2	2,3	E14.73	Nnbez DM m mult Kompl, m so mult Kompl, entgl bez	2	2,3
E12.61	DM iVm Fehl-/Mangelernähr m sonst nbez Komplik, entgl bez	2	2,3	E14.74	Nnbez DM m mult Kompl, m dia Fußsyn, n entgl bez	2	2,3
E12.72	DM iVm Fehl-/Mangelernähr m mult, m so mult Kpl, n entgl bez	2	2,3	E14.75	Nnbez DM m mult Kompl, m dia Fußsyn, entgl bez	2	2,3
E12.73	DM iVm Fehl-/Mangelernähr m mult, m so mult Kompl, entgl bez	2	2,3	E15	Hypoglykämisches Koma, nichtdiabetisch	2,3,4	2,3
E12.74	DM iVm Fehl-/Mangelernähr m mult, m dia Fußsyn, n entgl bez	2	2,3	E20.0	Idiopathischer Hypoparathyreoidismus	2	1,2
E12.75	DM iVm Fehl-/Mangelernähr m mult, m dia Fußsyn, entgl bez	2	2,3	E20.1	Pseudohypoparathyreoidismus	2,3,4	2,3
E12.80	DM iVm Fehl-/Mangelernähr m nnbez Komplik, n entgl bez	2	2,3	E20.8	Sonstiger Hypoparathyreoidismus	2	1,2
E12.81	DM iVm Fehl-/Mangelernähr m nnbez Komplik, entgl bez	2	2,3	E20.9	Hypoparathyreoidismus, nnbez	2	1,2
E12.90	DM iVm Fehl-/Mangelernähr oh Komplik, n entgl bez	2	2,3	E21.0	Primärer Hyperparathyreoidismus	2	1,2
E12.91	DM iVm Fehl-/Mangelernähr oh Komplik, entgl bez	2	2,3	E21.1	Sekundärer Hyperparathyreoidismus, aonkl	2	1,2
E13.01	Sonst nbez Diab mell m Koma, entgl bez	2	2,3	E21.2	Sonstiger Hyperparathyreoidismus	2	1,2
E13.11	Sonst nbez Diab mell m Ketoazidose, entgl bez	2	2,3	E21.3	Hyperparathyreoidismus, nnbez	2	1,2
E13.20	Sonst nbez Diab mell m Nierenkomplik, n entgl bez	2,3,4	1,2	E23.0	Hypopituitarismus	2	1,2
E13.21	Sonst nbez Diab mell m Nierenkomplik, entgl bez	2,3,4	1,2	E23.2	Diabetes insipidus	2	1,2
E13.30	Sonst nbez Diab mell m Augenkompik, n entgl bez	1,2,3,4	1,2	E24.0	Hypophysäres Cushing-Syndrom	2	1,2
E13.31	Sonst nbez Diab mell m Augenkompik, entgl bez	1,2,3,4	1,2	E24.1	Nelson-Tumor	2	1,2
E13.40	Sonst nbez Diab mell m neur Komplik, n entgl bez	2	2	E24.2	Arzneimittelinduziertes Cushing-Syndrom	2	1,2
E13.41	Sonst nbez Diab mell m neur Komplik, entgl bez	2	2	E24.3	Ektopisches ACTH-Syndrom	2	1,2
E13.50	So nbez Diab mell m periph vask Komplik, n entgl bez	2,3,4	2,3	E24.4	Alkoholinduziertes Pseudo-Cushing-Syndrom	2	1,2
E13.51	So nbez Diab mell m periph vask Komplik, entgl bez	2,3,4	2,3	E24.8	Sonstiges Cushing-Syndrom	2	1,2
E13.60	Sonst nbez Diab mell m sonst nbez Komplik, n entgl bez	2	2,3	E24.9	Cushing-Syndrom, nnbez	2	1,2
E13.61	Sonst nbez Diab mell m sonst nbez Komplik, entgl bez	2	2,3	E27.0	Sonstige Nebennierenrindenüberfunktion	2	1,2
E13.72	Sonst nbez DM m mult, m so mult Kompl, n entgl bez	2	2,3	E27.1	Primäre Nebennierenrindeninsuffizienz	2	1,2
E13.73	Sonst nbez DM m mult, m so mult Kompl, entgl bez	2	2,3	E27.2	Addison-Krise	2	1,2
E13.74	Sonst nbez DM m mult Kompl, m dia Fußsyn, n entgl bez	2	2,3	E27.3	AM-induzierte Nebennierenrindeninsuffizienz	2	1,2
				E27.4	So u nnbez Nebennierenrindeninsuffizienz	2	1,2
				E27.5	Nebennierenmarküberfunktion	2	1,2
				E31.0	Autoimmune polyglanduläre Insuffizienz	2	1,2
				E31.1	Polyglanduläre Überfunktion	2	1,2
				E31.8	Sonstige polyglanduläre Dysfunktion	2	1,2
				E31.9	Polyglanduläre Dysfunktion, nnbez	2	1,2
				E32.1	Abszeß Thymus	2,3,4	1,2,3
				E34.0	Karzinoid-Syndrom	2	1,2
				E40	Kwashiorkor	2,3,4	2,3
				E41	Alimentärer Marasmus	2,3,4	2,3
				E42	Kwashiorkor-Marasmus	2,3,4	2,3
				E43	Nnbez erhebliche Energie- u Eiweißmangelernährung	2,3,4	2,3
				E44.0	Mäßige Energie- u Eiweißmangelernährung	2,3,4	2,3
				E44.1	Leichte Energie- u Eiweißmangelernährung	2,3,4	2,3
				E45	EntwicklVerzög d Energie- u Eiweißmangelernährung	2,3,4	2,3
				E46	Nnbez Energie- u Eiweißmangelernährung	2,3,4	1,2,3
				E53.8	Mangel sonst nbez Vitamine Vit-B-Komplex	2,3,4	2,3
				E56.1	Vitamin-K-Mangel	2,3,4	2,3
				E61.0	Kupfermangel	2,3,4	2,3
				E61.1	Eisenmangel	2,3,4	2,3
				E61.7	Mangel an mehreren Spurenelementen	2,3,4	2,3
				E63.0	Mangel an essentiellen Fettsäuren [EFA]	2,3,4	2,3

ICD	Text	OP. CCL	Med. CCL	ICD	Text	OP. CCL	Med. CCL
E64.0	Folgen Energie- u Eiweißmangelernährung	2,3,4	2,3	F10.5*	Psych u VerhaltStör d Alkohol, psychot Störung	1,2	1,2
E64.1	Folgen Vitamin-A-Mangel	2,3,4	2,3	F10.6*	Psych u VerhaltStör d Alkohol, amnest Syndrom	2,3,4	2,3
E64.2	Folgen Vitamin-C-Mangel	2,3,4	2,3	F10.7*	Restzust u verzög auftr psychot Stör d Alkohol	1,2	1,2
E64.8	Folgen sonstiger alimentärer Mangelzustände	2,3,4	2,3	F10.8*	Sonst psychische u VerhaltStör d Alkohol	1,2	1,2
E64.9	Folgen nnbez alimentären Mangelzustandes	2,3,4	2,3	F10.9*	Nnbez psychische u VerhaltStör d Alkohol	1,2	1,2
E84.0	Zystische Fibrose mit Lungenmanifestationen	2,3	2	F11.0*	Psych u VerhaltStör Opiode, akut Intox [ak Rausch]	2	1,2
E84.1	Zystische Fibrose mit Darmmanifestationen	2,4	2,3	F11.1*	Psych u VerhaltStör Opiode, schädli Gebrauch	2	1,2
E84.80	Zystische Fibrose mit Lungen- und Darm-Manifestation	2,3	2	F11.2*	Psych u VerhaltStör Opiode, Abhängigkeitssyndrom	2	1,2
E84.87	Zystische Fibrose mit sonstigen multiplen Manifestationen	2,3	2	F11.3*	Psych u VerhaltStör Opiode, Entzugssyndrom	2	2
E84.88	Zystische Fibrose mit sonstigen Manifestationen	2,3	2	F11.4*	Psych u VerhaltStör Opiode, Entzugssynd m Delir	2	2
E84.9	Zystische Fibrose, nicht näher bezeichnet	2,3	2	F11.5*	Psych u VerhaltStör Opiode, psychot Störung	2	2
E87.0	Hyperosmolalität u Hyponatriämie	1,3	3	F11.6*	Psych u VerhaltStör Opiode, amnest Syndrom	2	2
E87.1	Hyposmolalität u Hyponatriämie	0,2	0	F11.7*	Restzust u verzög auftr psychot Stör d Opiode	2	2
E87.4	Gemischte Störung Säure-Basen-Gleichgewicht	0,2	0	F11.8*	Sonst psychische u VerhaltStör d Opiode	2	2
E87.5	Hyperkaliämie	0,1	0,1	F11.9*	Nnbez psychische u VerhaltStör d Opiode	2	2
E87.6	Hypokaliämie	1,2	1,2	F12.3*	Psych u VerhaltStör Cannab, Entzugssyndrom	2	2
E89.1	Hypoinsulinämie nach medizinischen Maßnahmen	2,3,4	2,3	F12.4*	Psych u VerhaltStör Cannab, Entzugssynd m Delir	2	2
E89.2	Hypoparathyreoidismus nach med Maßnahmen	2	1,2	F12.5*	Psych u VerhaltStör Cannab, psychot Störung	2	2
E89.6	NNR- (NNM-) Unterfunkt nach med Maßnahmen	2	1,2	F12.6*	Psych u VerhaltStör Cannab, amnest Syndrom	2	2
F00.0	Demenz b Alzh-KH, m frühem Beginn (Typ 2)	2,3,4	2,3	F12.7*	Restzust u verzög auftr psychot Stör d Cannabinoide	2	2
F00.1	Demenz b Alzh-KH, m spätem Beginn (Typ 1)	2,3,4	2,3	F12.8*	Sonst psychische u VerhaltStör d Cannabinoide	2	2
F00.2	Demenz b Alzh-KH, atyp od gemischte Form	2,3,4	2,3	F12.9*	Nnbez psychische u VerhaltStör d Cannabinoide	2	2
F00.9	Demenz b Alzh-KH, nnbez	2,3,4	2,3	F13.0*	Psych u VerhaltStör Sed/Hypn, akut Intox [ak Rausch]	2	1,2
F01.0	Vaskuläre Demenz m akutem Beginn	2,3,4	2,3	F13.1*	Psych u VerhaltStör Sed/Hypn, schädli Gebrauch	2	1,2
F01.1	Multiinfarkt-Demenz	2,3,4	2,3	F13.2*	Psych u VerhaltStör Sed/Hypn, Abhängigkeitssyndrom	2	1,2
F01.2	Subkortikale vaskuläre Demenz	2,3,4	2,3	F13.3*	Psych u VerhaltStör Sed/Hypn, Entzugssyndrom	2	2
F01.3	Gemischte kortik u subkortik vaskuläre Demenz	2,3,4	2,3	F13.4*	Psych u VerhaltStör Sed/Hypn, Entzugssynd m Delir	2	2
F01.8	Sonstige vaskuläre Demenz	2,3,4	2,3	F13.5*	Psych u VerhaltStör Sed/Hypn, psychot Störung	2	2
F01.9	Vaskuläre Demenz, nnbez	2,3,4	2,3	F13.6*	Psych u VerhaltStör Sed/Hypn, amnest Syndrom	2	2
F02.0	Demenz b Pick-Krankheit	2,3,4	2,3	F13.7*	Restzust u verz auftr psychot Störung d Sed/Hypn	2	2
F02.1	Demenz b Creutzfeldt-Jakob-Krankheit	2,3,4	2,3	F13.8*	Sonst psychische u VerhaltStör d Sed/Hypn	2	2
F02.2	Demenz b Chorea Huntington	2,3,4	2,3	F13.9*	Nnbez psychische u VerhaltStör d Sedativa/Hypn	2	2
F02.3	Demenz b primärem Parkinson-Syndrom	2,3,4	2,3	F14.0*	Psych u VerhaltStör d Kokain, akut Intox [ak Rausch]	2	1,2
F02.4	Demenz b HIV-KH [Hum Imdef-VirusKH]	2,3,4	2,3	F14.1*	Psych u VerhaltStör d Kokain, schädli Gebrauch	2	1,2
F04	Org amnest Synd, n d Alkoh/and psychotr Subst bed	2,3,4	2,3	F14.2*	Psych u VerhaltStör d Kokain, Abhängigkeitssyndrom	2	1,2
F05.0	Delir oh Demenz	2,3,4	2,3	F14.3*	Psych u VerhaltStör d Kokain, Entzugssyndrom	2	2
F05.1	Delir b Demenz	2,3,4	2,3	F14.4*	Psych u VerhaltStör d Kokain, Entzugssynd m Delir	2	2
F05.8	Sonstige Formen Delir	2,3,4	2,3	F14.5*	Psych u VerhaltStör d Kokain, psychot Störung	2	2
F05.9	Delir, nnbez	2,3,4	2,3				
F06.0	Organische Halluzinose	2,3,4	2,3				
F06.1	Organische katatone Störung	2,3,4	2,3				
F06.2	Organ wahnhaft[e] [schizophreniforme] Störung	2,3,4	2,3				
F06.3	Organische affektive Störungen	2,3,4	2,3				
F06.4	Organische Angststörung	2,3,4	2,3				
F06.5	Organische dissoziative Störung	2,3,4	2,3				
F06.6	Organische emotional labile [asthenische] Störung	2,3,4	2,3				
F07.0	Organische Persönlichkeitsstörung	2,3,4	2,3				
F10.0*	Psych u VerhaltStör d Alkohol, akut Intox [ak Rausch]	1,2	1,2				
F10.1*	Psych u VerhaltStör d Alkohol, schädli Gebrauch	1,2	1,2				
F10.2*	Psych u VerhaltStör d Alkohol, Abhängigkeitssyndrom	2,3	1,2				
F10.3*	Psych u VerhaltStör d Alkohol, Entzugssyndrom	1,2	1,2				
F10.4*	Psych u VerhaltStör d Alkohol, Entzugssynd m Delir	2,3,4	2,3				



ICD	Text	OP. CCL	Med. CCL	ICD	Text	OP. CCL	Med. CCL
F14.6•	Psych u VerhaltStör d Kokain, amnest Syndrom	2	2	F19.3•	Psych/VerhaltStör mult/and psychotr Sub, Entzugssynd	2	2
F14.7•	Restzust u verzög auftr psychot Stör d Kokain	2	2	F19.4•	Psych/VerhStör mult/and psychotr Sub, EntzSynd m Delir	2	2
F14.8•	Sonst psychische u VerhaltStör d Kokain	2	2	F19.5•	Psych/VerhaltStör mult/and psychotr Sub, psychot Stör	2	2
F14.9•	Nnbez psychische u VerhaltStör d Kokain	2	2	F19.6•	Psych/VerhaltStör mult/and psychotr Sub, amnest Synd	2	2
F15.0•	Psych u VerhaltStör Stimul/Koff, ak Intox [ak Rausch]	2	1,2	F19.7•	Restzu u verz auftr psychot Stör mult/and psychotr Sub	2	2
F15.1•	Psych u VerhaltStör Stimul/Koff, schädli Gebrauch	2	1,2	F19.8•	Sonst psych u VerhaltStör d mult/and psychotr Substanzen	2	2
F15.2•	Psych u VerhaltStör Stimul/Koff, Abhängigkeitssyndrom	2	1,2	F19.9•	Nnbez psych/VerhaltStör d mult/and psychtr Substanzen	2	2
F15.3•	Psych u VerhaltStör Stimul/Koff, Entzugssyndrom	2	2	F20.0	Paranoide Schizophrenie	2	2
F15.4•	Psych u VerhaltStör Stimul/Koff, Entzugssynd m Delir	2	2	F20.1	Hebephrene Schizophrenie	2	2
F15.5•	Psych u VerhaltStör Stimul/Koff, psychot Störung	2	2	F20.2	Katatone Schizophrenie	2	2
F15.6•	Psych u VerhaltStör Stimul/Koff, amnest Syndrom	2	2	F20.3	Undifferenzierte Schizophrenie	2	2
F15.7•	Restzust u verzög auftr psychot Stör d Stimul/Koff	2	2	F20.5	Schizophrenes Residuum	2	2
F15.8•	Sonst psychische u VerhaltStör d Stimul/Koff	2	2	F20.6	Schizophrenia simplex	2	2
F15.9•	Nnbez psychische u VerhaltStör d Stimulantien/Koff	2	2	F20.8	Sonstige Schizophrenie	2	2
F16.0•	Psych u VerhaltStör d Halluzin, akut Intox [ak Rausch]	2	1,2	F20.9	Schizophrenie, nnbez	2	2
F16.1•	Psych u VerhaltStör d Halluzin, schädli Gebrauch	2	1,2	F23.0	Akut polymrph psychot Stör oh Sympt Schizophrenie	2	2
F16.2•	Psych u VerhaltStör d Halluzin, Abhängigkeitssynd	2	1,2	F23.1	Akut polymrph psychot Stör m Sympt Schizophrenie	2	2
F16.3•	Psych u VerhaltStör d Halluzin, Entzugssyndrom	2	2	F23.2	Akute schizophreiforme psychotische Störung	2	2
F16.4•	Psych u VerhaltStör d Halluzin, Entzugssynd m Delir	2	2	F23.3	Sonst akute vorwiegend wahnhafte psychot Stör	2	2
F16.5•	Psych u VerhaltStör d Halluzin, psychot Störung	2	2	F23.8	Sonstige akute vorübergehende psychot Stör	2	2
F16.6•	Psych u VerhaltStör d Halluzin, amnest Syndrom	2	2	F23.9	Akute vorübergehende psychotische Stör, nnbez	2	2
F16.7•	Restzust u verzög auftr psychot Stör d Halluzinogen	2	2	F25.0	Schizoaffektive Störung, gegenwärtig manisch	2	2
F16.8•	Sonst psychische u VerhaltStör d Halluzinogene	2	2	F25.1	Schizoaffektive Störung, gegenwärtig depressiv	2	2
F16.9•	Nnbez psychische u VerhaltStör d Halluzinogene	2	2	F25.2	Gemischte schizoaffektive Störung	2	2
F18.0•	Psych u VerhaltStör fl LsgMittel, akut Intox [ak Rausch]	2	1,2	F25.8	Sonstige schizoaffektive Störungen	2	2
F18.1•	Psych u VerhaltStör fl LsgMittel, schädli Gebrauch	2	1,2	F25.9	Schizoaffektive Störung, nnbez	2	2
F18.2•	Psych u VerhaltStör fl LsgMittel, Abhängigkeitssynd	2	1,2	F29	Nnbez nichtorganische Psychose	2	2
F18.3•	Psych u VerhaltStör fl LsgMittel, Entzugssyndrom	2	2	F30.0	Hypomanie	2	2
F18.4•	Psych u VerhaltStör fl LsgMittel, Entzugssynd m Delir	2	2	F30.1	Manie oh psychotische Symptome	2	2
F18.5•	Psych u VerhaltStör fl LsgMittel, psychot Störung	2	2	F30.2	Manie m psychotischen Symptomen	2	2
F18.6•	Psych u VerhaltStör fl LsgMittel, amnest Syndrom	2	2	F30.8	Sonstige manische Episoden	2	2
F18.7•	Restzust u verzög auftr psychot Stör d fl LsgMittel	2	2	F30.9	Manische Episode, nnbez	2	2
F18.8•	Sonst psychische u VerhaltStör d fl LsgMittel	2	2	F31.0	Bipolare affektive Störung, ggw hypoman Episode	2	2
F18.9•	Nnbez psychische u VerhaltStör d flüchtige LsgMittel	2	2	F31.1	Bipol aff Stör, ggw man Epis oh psychot Symptome	2	2
F19.0•	Psych/VerhaltStör mult/and psychotr Sub, ak Intox [ak R]	2	1,2	F31.2	Bipol aff Stör, ggw man Epis m psychot Symptome	2	2
F19.1•	Psych/VerhaltStör mult/and psychotr Sub, schädli Gebr	2	1,2	F31.4	Bipol aff Stör, ggw schwere depr Epis oh psychot Sympt	2	2
F19.2•	Psych/VerhaltStör mult/and psychotr Sub, AbhängSynd	2	1,2	F31.5	Bipol aff Stör, ggw schwere depr Epis m psychot Sympt	2	2
				F31.6	Bipolare affektive Psychose, ggw gemischte Episode	2	2
				F31.8	Sonstige bipolare affektive Störungen	2	2
				F31.9	Bipolare affektive Störung, nnbez	2	2
				F32.2	Schwere depressive Episode oh psychot Symptome	2	2
				F32.3	Schwere depressive Episode m psychot Symptome	2	2
				F33.2	Rez depr Stör, ggw schwere Epis oh psychot Sympt	2	2
				F33.3	Rez depr Stör, ggw schwere Epis m psychot Sympt	2	2
				F33.8	Sonstige rezidivierende depressive Störungen	2	2

ICD	Text	OP. CCL	Med. CCL	ICD	Text	OP. CCL	Med. CCL
F33.9	Rezidivierende depressive Störung, nnbez	2	2	G20.20	Prim Parkins-Synd schwerst Beeintr: Oh Wirkungsflukt	2,3	1,2,3
F50.0	Anorexia nervosa	1,2	1,2	G20.21	Prim Parkins-Synd schwerst Beeintr: M Wirkungsflukt	2,3	1,2,3
F50.1	Atypische Anorexia nervosa	1,2	1,2	G20.90	Prim Parkins-Synd nnbez: Oh Wirkungsflukt	2,3	1,2,3
F50.2	Bulimia nervosa	1,2	1,2	G20.91	Prim Parkins-Synd nnbez: M Wirkungsflukt	2,3	1,2,3
F50.3	Atypische Bulimia nervosa	1,2	1,2	G35.0	Erstmanifestation einer multiplen Sklerose	2	2
F50.4	Eißattacken b and psychischen Störungen	1,2	1,2	G35.10	MS m schubförm Verl: OA akute Exazerbation od Progress	2	2
F50.8	Sonstige Eißstörungen	1,2	1,2	G35.11	MS m schubförm Verl: MA akute Exazerbation od Progress	2	2
F50.9	Eißstörung, nnbez	1,2	1,2	G35.20	MS m prim chron Verl: OA akute Exazerbation od Progress	2	2
F84.0	Frühkindlicher Autismus	1,2	1,2	G35.21	MS m prim chron Verl: MA akute Exazerbation od Progress	2	2
F84.1	Atypischer Autismus	1,2	1,2	G35.30	MS m sek chron Verl: OA akute Exazerbation od Progress	2	2
F84.2	Rett-Syndrom	2,3	1,2,3	G35.31	MS m sek chron Verl: MA akute Exazerbation od Progress	2	2
F84.3	Andere desintegrative Störung Kindesalter	1,2	1,2	G35.9	Multiple Sklerose, nicht näher bezeichnet	2	2
F84.4	Überaktive Stör m Intelligenzmind Bewegungsstereotypien	1,2	1,2	G40.3	Generalisierte idiopath Epilepsie u epilept Synd	1,2,3,4	1,2
F84.5	Asperger-Syndrom	1,2	1,2	G40.6	Grand-mal-Anfälle, nnbez (m/oh Petit mal)	1,2,3,4	1,2
F84.8	Sonstige tief greifende Entwicklungsstörungen	1,2	1,2	G41.0	Grand-mal-Status	1,2,3,4	1,2
F84.9	Tief greifende Entwicklungsstörung, nicht näher bezeichnet	1,2	1,2	G41.1	Petit-mal-Status	1,2,3,4	1,2
F98.2	Fütterstörung im frühen Kindesalter	1,2	1,2	G41.2	Status epilepticus m komplexfokalen Anfällen	1,2,3,4	1,2
G00.0	Meningitis durch Haemophilus influenzae	3,4	3	G41.8	Sonstiger Status epilepticus	1,2,3,4	1,2
G00.1	Pneumokokkenmeningitis	3,4	3	G41.9	Status epilepticus, nnbez	1,2,3,4	1,2
G00.2	Streptokokkenmeningitis	3,4	3	G46.3	Hirnstammsyndrom	3,4	2,3
G00.3	Staphylokokkenmeningitis	3,4	3	G46.4	Kleinhirnsyndrom	3,4	2,3
G00.8	Sonstige bakterielle Meningitis	3,4	3	G61.0	Guillain-Barré-Syndrom	2	2
G00.9	Bakterielle Meningitis, nnbez	3,4	3	G70.0	Myasthenia gravis	2,3	1,2,3
G02.0	Meningitis bei aokl Viruskrankheiten	3,4	3	G70.2	Angeb od entwicklungsbedingte Myasthenie	2,3	1,2,3
G02.1	Meningitis bei aokl Mykosen	3,4	3	G71.0	Muskeldystrophie	2,3	1,2,3
G02.8	Meningitis bei sonst nbez aokl infektiösen u parasitären KH	3,4	3	G71.2	Angeborene Myopathie	2,3	1,2,3
G03.0	Nichteitrige Meningitis	3,4	3	G71.3	Mitochondriale Myopathie, aonkl	2,3	1,2,3
G03.1	Chronische Meningitis	3,4	3	G71.8	Sonstige primäre Myopathie	2,3	1,2,3
G03.2	Benigne rezidiv Meningitis [Mollaret- Meningitis]	3,4	3	G71.9	Primäre Myopathie, nnbez	2,3	1,2,3
G03.8	Meningitis d sonstige nbez Ursachen	3,4	3	G72.0	Arzneimittelinduzierte Myopathie	3,4	3
G03.9	Meningitis, nnbez	3,4	3	G72.1	Alkoholmyopathie	3,4	3
G04.1	Tropische spastische Paraplegie	2,4	2,3	G72.2	Myopathie d sonstige toxische Agenzien	3,4	3
G05.0	Enzephal Myelitis Enzephalomyelit b aokl bakt KH	3,4	3	G72.4	Entzündliche Myopath, aonkl	2,3	1,2,3
G05.1	Enzephal Myelitis Enzephalomyelit b aokl Virus-KH	3,4	3	G73.0	Myastheniesyndrome b endokrinen Krankheiten	2,3	1,2,3
G05.2	Enzephal Myelitis Enzephalom b so aokl inf/par KH	3,4	3	G73.1	Lambert-Eaton-Syndrom	2,3	1,2,3
G05.8	Enzephal Myelitis Enzephalomyelit b so aokl KH	3,4	3	G73.2	Sonstige Myastheniesyndrome b Neubildungen	2,3	1,2,3
G06.0	Intrakran Abszeß u intrakranielles Granulom	3,4	3	G73.3	Myastheniesyndrome b sonst aokl KH	2,3	1,2,3
G06.1	Intraspinaler Abszeß u intraspinales Granulom	3,4	3	G73.6	Myopathie b Stoffwechselkrankheiten	3,4	3
G06.2	Extraduraler u subduraler Abszeß, nnbez	3,4	3	G80.0	Spastische tetraplegische Zerebralparese	2,4	2,3
G07	Intrakran u intraspinal Absz u Granulom b aokl KH	3,4	3	G80.1	Spastische diplegische Zerebralparese	2,4	2,3
G08	Intrakran u intraspinal Phlebitis u Thrombophlebitis	1,2	2	G80.2	Infantile hemiplegische Zerebralparese	2,4	2,3
G12.0	Infant spin Muskelatrophie, Typ I [Werdnig- Hoffm]	2,3	1,2,3	G80.3	Dyskinetische Zerebralparese	2,4	2,3
G12.1	Sonstige vererbte spinale Muskelatrophie	2,3	1,2,3	G80.4	Ataktische Zerebralparese	2,4	2,3
G12.2	Motoneuron-Krankheit	2,3	1,2,3	G80.8	Sonstige infantile Zerebralparese	2,4	2,3
G12.8	Sonst spinale Muskelatrophien u verwandt Syndrome	2,3	1,2,3	G80.9	Infantile Zerebralparese, nnbez	2,4	2,3
G12.9	Spinale Muskelatrophie, nnbez	2,3	1,2,3	G81.0	Schlaff Hemipares u Hemipleg	2,3	1,2,3
G14	Postpolio-Syndrom	1,2	2	G81.1	Spast Hemipares u Hemipleg	2,3	1,2,3
G20.00	Prim Parkins-Synd fehl/ger Beeintr: Oh Wirkungsflukt	2,3	1,2,3	G81.9	Hemipares u Hemipleg, nnbez	2,3	1,2,3
G20.01	Prim Parkins-Synd fehl/ger Beeintr: M Wirkungsflukt	2,3	1,2,3	G82.00	Schlaff Parapares u Parapleg, akut kompl QSL ntraum	2,4	2,3
G20.10	Prim Parkins-Synd maß/schwer Beeintr: Oh Wirkungsflukt	2,3	1,2,3	G82.01	Schlaff Parapares u Parapleg, akut inkompl QSL ntraum	2,4	2,3
G20.11	Prim Parkins-Synd maß/schwer Beeintr: M Wirkungsflukt	2,3	1,2,3	G82.02	Schlaff Parapares u Parapleg, chron kompl QSL	2,4	2,3
				G82.03	Schlaff Parapares u Parapleg, chron inkompl QSL	2,4	2,3
				G82.09	Schlaff Parapares u Parapleg, nnbez	2,4	2,3

ICD	Text	OP. CCL	Med. CCL	ICD	Text	OP. CCL	Med. CCL
G82.10	Spast Parapares u Parapleg, akut kompl QSL ntraum	2,4	2,3	G97.80	Postoperative Liquorfistel	3,4	3
G82.11	Spast Parapares u Parapleg, akut inkompl QSL ntraum	2,4	2,3	H47.1	Stauungspapille, nnbez	1,2	2
G82.12	Spast Parapares u Parapleg, chron kompl QSL	2,4	2,3	H59.0	Keratopathie (bullös-aphak) nach Kataraktextraktion	2,3,4	2,3
G82.13	Spast Parapares u Parapleg, chron inkompl QSL	2,4	2,3	H60.1	Phlegmone äußeres Ohr	2	2
G82.19	Spast Parapares u Parapleg, nnbez	2,4	2,3	H95.0	Rez Cholesteatom Mastoidhöhle nach Mastoidektom	2	2
G82.20	Parapares u Parapleg, nnbez, akut kompl QSL ntraum Genese	2,4	2,3	H95.1	Sonstige Krankheiten nach Mastoidektomie	2	2
G82.21	Parapares u Parapleg, nnbez, akut inkompl QSL ntraum	2,4	2,3	H95.8	Sonst KH Ohr u Warzenfortsatz nach med Maßn	2	2
G82.22	Parapares u Parapleg, nnbez, chron kompl QSL	2,4	2,3	H95.9	KH Ohr u Warzenfortsatz nach med Maßn, nnbez	2,3,4	2,3
G82.23	Parapares u Parapleg, nnbez, chron inkompl QSL	2,4	2,3	I05.0	Mitralklappenstenose	2,3	2,3
G82.29	Parapares u Parapleg, nnbez	2,4	2,3	I05.1	Rheumatische Mitralklappeninsuffizienz	2,3	2,3
G82.30	Schlaff Tetrapares u Tetrapleg, akut kompl QSL ntraum	2,4	2,3	I05.2	Mitralklappenstenose m Insuffizienz	2,3	2,3
G82.31	Schlaff Tetrapares u Tetrapleg, akut inkompl QSL ntraum	2,4	2,3	I05.8	Sonstige MitralklappenKH	2,3	2,3
G82.32	Schlaff Tetrapares u Tetrapleg, chron kompl QSL	2,4	2,3	I06.0	Rheumatische Aortenklappenstenose	2,3	2,3
G82.33	Schlaff Tetrapares u Tetrapleg, chron inkompl QSL	2,4	2,3	I06.1	Rheumatische Aortenklappeninsuffizienz	2,3	2,3
G82.39	Schlaff Tetrapares u Tetrapleg, nnbez	2,4	2,3	I06.2	Rheum Aortenklappenstenose m Insuffizienz	2,3	2,3
G82.40	Spast Tetrapares u Tetrapleg, akut kompl QSL ntraum	2,4	2,3	I06.8	Sonstige rheumatische AortenklappenKH	2,3	2,3
G82.41	Spast Tetrapares u Tetrapleg, akut inkompl QSL ntraum	2,4	2,3	I07.0	Trikuspidalklappenstenose	2,3	2,3
G82.42	Spast Tetrapares u Tetrapleg, chron kompl QSL	2,4	2,3	I07.1	Trikuspidalklappeninsuffizienz	2,3	2,3
G82.43	Spast Tetrapares u Tetrapleg, chron inkompl QSL	2,4	2,3	I07.2	Trikuspidalklappenstenose m Insuffizienz	2,3	2,3
G82.49	Spast Tetrapares u Tetrapleg, nnbez	2,4	2,3	I07.8	Sonstige Trikuspidalklappenkrankheiten	2,3	2,3
G82.50	Tetrapares u Tetrapleg, nnbez, akut kompl QSL ntraum Genese	2,4	2,3	I08.0	KH Mitral- u Aortenklappe, kombiniert	2,3	2,3
G82.51	Tetrapares u Tetrapleg, nnbez, akut inkompl QSL ntraum	2,4	2,3	I08.1	KH Mitral- u Trikuspidalklappe, kombiniert	2,3	2,3
G82.52	Tetrapares u Tetrapleg, nnbez, chron kompl QSL	2,4	2,3	I08.2	KH Aorten- u Trikuspidalklappe, kombiniert	2,3	2,3
G82.53	Tetrapares u Tetrapleg, nnbez, chron inkompl QSL	2,4	2,3	I08.3	KH Mitral-, Aorten- u Trikuspidalklappe, komb	2,3	2,3
G82.59	Tetrapares u Tetrapleg, nnbez	2,4	2,3	I08.8	Sonstige KH mehrere Herzklappen	2,3	2,3
G83.0	Dipares u Dipleg ob Extrem	2,3	1,2,3	I08.9	KH mehrere Herzklappen, nnbez	2,3	2,3
G83.40	Kompl Cauda- (equina-) Synd	2,3	1,2,3	I09.0	Rheumatische Myokarditis	1,2,3	1,2
G83.41	Inkompl Cauda- (equina-) Synd	2,3	1,2,3	I09.1	Rheumatische KH Endokard, Herzklappe nnbez	2,3	2,3
G83.49	Cauda- (equina-) Synd, nnbez	2,3	1,2,3	I09.8	Sonstige nbez rheumatische HerzKH	1,2,3	1,2
G83.80	Locked-in-Syndrom	2,3	1,2,3	I11.00	Hypertens HerzKH m (kongest) Herzinsuff, oA hypert Kris	1,2	2,3
G83.88	Sonstige näher bezeichnete Lähmungssyndrome	2,3	1,2,3	I11.01	Hypert HerzKH m (kongest) Helnsuff, m Ang hypert Kris	1,2	2,3
G91.1	Hydrocephalus occlusus	2,3	1,2,3	I12.00	Hypertens NierenKH m Niereninsuff, oA hypert Kris	0	0,3
G91.20	Idiop Normaldruckhydroz	2,3	1,2,3	I12.01	Hypertens NierenKH m Niereninsuff, mA hypert Kris	0	0,3
G91.21	Sek Normaldruckhydroz	2,3	1,2,3	I13.00	Hypertens He-/NierKH m (kgst) Herzinsuff, oA hypert Kris	1,2	2,3
G91.29	Normaldruckhydrozeph, nnbez	2,3	1,2,3	I13.01	Hypert He-/NierKH m (kgst) Herzinsuff, m Ang hypert Kris	1,2	2,3
G91.3	Posttraumatischer Hydrozephalus, nnbez	2,3	1,2,3	I13.10	Hypertens He-/NierKH mit Niereninsuff, oA hypert Kris	0	0,3
G91.8	Sonstiger Hydrozephalus	2,3	1,2,3	I13.11	Hypertens He-/NierKH m Niereninsuff, mA hypert Kris	0	0,3
G91.9	Hydrozephalus, nnbez	2,3	1,2,3	I13.20	Hypert He-/NierKH m (kgst) He-/Nierinsuff, oA hypertens Kris	1,2	2,3
G92	Toxische Enzephalopathie	3,4	3	I13.21	Hypert He-/NierKH m (kgst) Helnsuff u NI, m Ang hypert Kris	1,2	2,3
G93.1	Anoxische Hirnschädigung, aonkl	2,3	1,2,3	I20.0	Instabile Angina pectoris	2	2,3
G94.0	Hydrozephalus b aokl inf u parasitären KH	2,3	1,2,3	I20.1	Ang pect m nachgewiesenem Koronarspasmus	2	2,3
G94.1	Hydrozephalus b Neubildungen	2,3	1,2,3	I21.0	Akuter transmuraler Myokardinfarkt Vorderwand	3,4	1,3
G94.2	Hydrozephalus b sonst aokl KH	2,3	1,2,3	I21.1	Akuter transmuraler Myokardinfarkt Hinterwand	3,4	1,3
G96.0	Austritt von Liquor cerebrospinalis	3,4	3	I21.2	Akuter transmuraler Myokardinf an sonst Lok	3,4	1,3
G97.0	Austritt von Liquor cerebrospinalis nach LP	3,4	3	I21.3	Akuter transmuraler Myokardinf an nnbez Lok	3,4	1,3
G97.1	Sonst Reaktion auf Spinal- u Lumbalpunktion	3,4	3	I21.4	Akuter subendokardialer Myokardinfarkt	3,4	1,3
G97.2	Intrakran Druckminderung nach ventrikulärem Shunt	1,2,3	1,2	I21.9	Akuter Myokardinfarkt, nnbez	3,4	1,3
				I23.0	Hämoperikard als akut Komplik nach akut Myokardinf	2,3,4	3
				I23.1	ASD als akute Komplik nach akut Myokardinf	1,2,3	1,2
				I23.2	VSD als akute Komplik nach akut Myokardinf	1,2,3	1,2

ICD	Text	OP. CCL	Med. CCL	ICD	Text	OP. CCL	Med. CCL
I23.3	Ruptur Herzwand oh Hämoperik als ak Komplik ak MI	1,2,3	1,2	I42.80	Arrhythmogene rechtsventr Kardiomyopathie [ARVCM]	1,2,3	1,2
I23.4	Ruptur Chordae tendineae als ak Komplik ak MI	2,3	2,3	I42.88	Sonstige Kardiomyopathien	1,2,3	1,2
I23.5	Papillarmuskelruptur als ak Komplik nach ak MI	2,3	2,3	I42.9	Kardiomyopathie, nnbez	1,2,3	1,2
I23.6	Thrombose Vorhof/HOhr/Kammer ak Komplik nach ak MI	1,2,3	1,2	I43.0	Kardiomyopathie b aokl inf u parasit KH	1,2,3	1,2
I23.8	Sonst akute Komplik nach akutem Myokardinf	1,2,3	1,2	I43.1	Kardiomyopathie b StoffwechselKH	2,3,4	3
I24.0	Koronarthrom oh nachfolgenden Myokardinf	2	2,3	I43.2	Kardiomyopathie b alimentären KH	2,3,4	3
I24.1	Postmyokardinfarkt-Syndrom	1,2,3	1,2	I43.8	Kardiomyopathie b sonst aokl KH	1,2,3	1,2
I24.8	Sonst Formen der akuten ischämischen HerzKH	2	2,3	I44.1	Atrioventrikulärer Block 2. Grades	2,3	1,2,3
I26.0	Lungenembolie mit Angabe eines akuten Cor pulmonale	3,4	2,3	I44.2	Atrioventrikulärer Block 3. Grades	2,3	1,2,3
I26.9	Lungenembolie ohne Angabe eines akuten Cor pulmonale	3,4	2,3	I45.3	Trifaszikulärer Block	2,3	1,2,3
I27.0	Primäre pulmonale Hypertonie	1,2,3	1,2	I45.5	Sonstiger nbez Herzblock	2,3	1,2,3
I30.0	Akute unspezifische idiopathische Perikarditis	1,2,3	1,2	I45.6	Präexzitations-Syndrom	2,3	1,2,3
I30.1	Infektiöse Perikarditis	2,3,4	3	I45.8	Sonstige nbez kardiale Erregungsleitungsstörungen	2,3	2,3
I30.8	Sonstige Formen der akuten Perikarditis	2,3,4	3	I45.9	Kardiale Erregungsleitungsstörung, nnbez	2,3	1,2,3
I30.9	Akute Perikarditis, nicht näher bezeichnet	1,2,3	1,2	I46.0	Herzstillstand m erfolgreicher Wiederbelebung	2,3	1,2,3
I31.0	Chronische adhäsive Perikarditis	2,3,4	3	I46.1	Plötzlicher Herztod, so beschrieben	2,3	1,2,3
I31.1	Chronische konstriktive Perikarditis	2,3,4	3	I46.9	Herzstillstand, nnbez	2,3	1,2,3
I31.2	Hämoperikard, anderenorts nicht klassifiziert	2,3,4	3	I47.1	Supraventrikuläre Tachykardie	2,3	2,3
I31.3	Perikarderguß (nichtentzündlich)	1,2,3	1,2	I47.2	Ventrikuläre Tachykardie	2,3	1,2,3
I32.0	Perikarditis bei aokl bakteriellen Krankheiten	1,2,3	1,2	I47.9	Paroxysmale Tachykardie, nnbez	2,3	1,2,3
I32.1	Perikarditis bei sonstigen aokl infektiösen u parasitären KH	1,2,3	1,2	I48.00	VH-Flattern, paroxys	2,3	2,3
I32.8	Perikarditis bei sonstigen aokl Krankheiten	1,2,3	1,2	I48.01	VH-Flattern, chron	2,3	2,3
I33.0	Akute und subakute infektiöse Endokarditis	3,4	3	I48.09	VH-Flattern, nnbez	2,3	2,3
I33.9	Akute Endokarditis, nicht näher bezeichnet	3,4	3	I49.0	Kammerflattern u Kammerflimmern	2,3	1,2,3
I34.1	Mitralklappenprolaps	2,3	2,3	I50.00	Prim Rechtsherzinsuff	2,3,4	2,3
I34.2	Nichtrheumatische Mitralklappenstenose	1	1	I50.01	Sek Rechtsherzinsuff	2,3,4	2,3
I34.80	Nichtrheum MitrKlapSten m MitrKlapInsuff	1,2	1,2	I50.13	Linksherzinsuff, m Beschw b leichter Belast	2,3,4	2,3
I35.0	Aortenklappenstenose	2,3	2,3	I50.14	Linksherzinsuff, m Beschw i Ruhe	2,3,4	2,3
I35.2	Aortenklappenstenose m Insuffizienz	2,3	2,3	I51.0	Herzseptumdefekt, erworben	1,2,3	1,2
I36.0	Nichtrheumatische Trikuspidalklappenstenose	2,3	2,3	I51.1	Ruptur Chordae tendineae, aonkl	2,3	2,3
I36.1	Nichtrheum Trikuspidalklappeninsuffizienz	2,3	2,3	I51.2	Papillarmuskelruptur, aonkl	2,3	2,3
I36.2	Nichtrheum Trikuspidalklappenstenose m Insuff	2,3	2,3	I51.3	Intrakardiale Thrombose, aonkl	1,2,3	1,2
I36.8	Sonstige nichtrheumat TrikuspidalklappenKH	2,3	2,3	I60.0	SubarachBlutung, von Karotissiphon/-bifurkation ausgeh	3,4	2,3
I37.0	Pulmonalklappenstenose	2,3	2,3	I60.1	SubarachBlutung, von A cerebri media ausgehend	3,4	2,3
I37.1	Pulmonalklappeninsuffizienz	2,3	2,3	I60.2	SubarachBlutung, von A communicans ant ausgehend	3,4	2,3
I37.2	Pulmonalklappenstenose m Insuffizienz	2,3	2,3	I60.3	SubarachBlutung, von A communicans post ausgehend	3,4	2,3
I37.8	Sonstige PulmonalklappenKH	2,3	2,3	I60.4	SubarachBlutung, von A basilaris ausgehend	3,4	2,3
I39.0	MitralklappenKH b aokl KH	2,3	2,3	I60.5	SubarachBlutung, von A vertebralis ausgehend	3,4	2,3
I39.1	AortenklappenKH b aokl KH	2,3	2,3	I60.6	SubarachBlutung, von sonst intrakran Aa ausgehend	3,4	2,3
I39.2	TrikuspidalklappenKH b aokl KH	2,3	2,3	I60.7	SubarachBlutung, von nnbez intrakran A ausgehend	3,4	2,3
I39.3	PulmonalklappenKH b aokl KH	2,3	2,3	I60.8	Sonstige Subarachnoidalblutung	3,4	2,3
I39.4	KH mehr Herzklappen b aokl KH	2,3	2,3	I60.9	Subarachnoidalblutung, nnbez	3,4	2,3
I40.0	Infektiöse Myokarditis	1,2,3	1,2	I61.0	Intrazereb Blutung Großhirnhemisphäre, subkortikal	3,4	2,3
I40.1	Isolierte Myokarditis	1,2,3	1,2	I61.1	Intrazereb Blutung Großhirnhemisphäre, kortikal	3,4	2,3
I40.8	Sonstige akute Myokarditis	1,2,3	1,2	I61.2	Intrazereb Blutung Großhirnhemisphäre, nnbez	3,4	2,3
I40.9	Akute Myokarditis, nnbez	1,2,3	1,2	I61.3	Intrazerebrale Blutung Hirnstamm	3,4	2,3
I41.0	Myokarditis b aokl bakteriellen KH	1,2,3	1,2	I61.4	Intrazerebrale Blutung Kleinhirn	3,4	2,3
I41.1	Myokarditis b aokl VirusKH	1,2,3	1,2	I61.5	Intrazerebrale intraventrikuläre Blutung	3,4	2,3
I41.2	Myokarditis b sonst aokl inf u parasitären KH	1,2,3	1,2	I61.6	Intrazerebrale Blutung an mehreren Lok	3,4	2,3
I41.8	Myokarditis b sonst aokl KH	1,2,3	1,2	I61.8	Sonstige intrazerebrale Blutung	3,4	2,3
I42.0	Dilatative Kardiomyopathie	1,2,3	1,2	I61.9	Intrazerebrale Blutung, nnbez	3,4	2,3
I42.1	Hypertrophische obstruktive Kardiomyopathie	1,2,3	1,2	I62.00	Subdurale Blutung (nichttraumatisch): Akut	3,4	2,3
I42.2	Sonstige hypertrophische Kardiomyopathie	1,2,3	1,2	I62.01	Subdurale Blutung (nichttraumatisch): Subakut	3,4	2,3
I42.3	Eosinophile endomyokardiale KH	1,2,3	1,2	I62.02	Subdurale Blutung (nichttraumatisch): Chronisch	3,4	2,3
I42.4	Endokardfibroelastose	1,2,3	1,2				
I42.5	Sonstige restriktive Kardiomyopathie	1,2,3	1,2				
I42.6	Alkoholische Kardiomyopathie	1,2,3	1,2				
I42.7	Kardiomyopathie d AM od sonst exog Subst	1,2,3	1,2				

ICD	Text	OP. CCL	Med. CCL	ICD	Text	OP. CCL	Med. CCL
162.09	Subdurale Blutung (nichttraumatisch): Nicht näher bezeichnet	3,4	2,3	174.3	Embolie u Thrombose Arterien unt Extremitäten	2,3,4	2,3
162.1	Nichttraumatische extradurale Blutung	3,4	2,3	174.4	Embolie u Thrombose Extremitätenarterien, nnbez	2,3,4	2,3
162.9	Intrakranielle Blutung (nichttraumatisch), nnbez	3,4	2,3	174.5	Embolie u Thrombose A iliaca	2,3,4	2,3
163.0	Hirninfd Thromb präzereb Aa	3,4	2,3	174.8	Embolie u Thrombose sonstiger Arterien	2,3,4	2,3
163.1	Hirninfd Embol präzereb Aa	3,4	2,3	174.9	Embolie u Thrombose nnbez Arterie	2,3,4	2,3
163.2	Hirninfd nnbez Verschl/Sten präzereb Aa	3,4	2,3	180.0	Thrombose Phlebitis Thrombophleb oberfl Gefäß unt Extr	2,3,4	2,3
163.3	Hirninfd Thromb zereb Aa	3,4	2,3	180.1	Thrombose Phlebitis Thrombophleb V femoralis	2,3,4	2,3
163.4	Hirninfd Embol zereb Aa	3,4	2,3	180.2	Thrombose Phlebitis Thrombophleb so tiefer Gef unt Extr	2,3,4	2,3
163.5	Hirninfd nnbez Verschl/Sten zereb Aa	3,4	2,3	180.3	Thrombose Phlebitis Thrombophleb unt Extr, nnbez	2,3,4	2,3
163.6	Hirninfd Thrombose Hirnvenen, nichteitrig	1,2	2	181	Pfortaderthrombose	1,2,3,4	1,2,3
163.8	Sonstiger Hirninfarkt	3,4	2,3	182.0	Budd-Chiari-Syndrom	1,2,3,4	1,2,3
163.9	Hirninfarkt, nnbez	1,2	2	182.1	Thrombophlebitis migrans	2,3,4	2,3
164	Schlaganfall, nicht als Blutg od Infarkt bez	3,4	2,3	182.2	Embolie u Thrombose V cava	2,3,4	2,3
165.0	Verschluss u Stenose A vertebralis	2,3,4	1,2,3	182.3	Embolie u Thrombose Nierenvene	2,3,4	1,2
165.1	Verschluss u Stenose A basilaris	2,3,4	1,2,3	182.8	Embolie u Thrombose sonstiger nbez Venen	2,3,4	2,3
165.2	Verschluss u Stenose A carotis	2,3	2,3	182.9	Embolie u Thrombose nnbez Vene	1,2,4	1,2
165.3	Verschl u Sten mehr/bds präzereb Aa	2,3,4	1,2,3	183.0	Varizen untere Extremitäten mit Ulzerat	2,3	2
166.0	Verschluss u Stenose A cerebri media	3,4	2,3	183.2	Varizen unt Extremitäten m Ulzerat u Entzündung	2,3	2
166.1	Verschluss u Stenose A cerebri anterior	2,3	2,3	185.0	Ösophagusvarizen m Blutung	1,2,3,4	2,3
166.2	Verschluss u Stenose A cerebri posterior	2,3	2,3	197.0	Postkardiotomie-Syndrom	1,2,3	1,2
166.3	Verschluss u Stenose Aa Cerebelli	2,3	2,3	197.1	Sonst FktStör nach kardiochirurgischem Eingriff	1,2,3	1,2
166.4	Verschl u Sten mehr u bds zereb Aa	3,4	2,3	197.8	Sonst Kreislaufkomplik nach med Maßn, aonkl	2,3,4	2,3
166.8	Verschl u Sten sonst zereb A	3,4	2,3	197.9	Kreislaufkomplikation nach med Maßnahme, nnbez	1,2,3	1,2
167.0	Dissektion zerebraler Arterien	1,2	1,2	198.2	Ösophagus- u Magenvarizen bei aokl KH: Ohne Angabe Blutung	3,4	3
167.4	Hypertensive Enzephalopathie	2	1,2	198.3	Ösophagus- u Magenvarizen bei aokl KH: Mit Angabe Blutung	3,4	3
167.5	Moyamoya-Syndrom	1,2	2	J01.0	Akute Sinusitis maxillaris	2	2
167.6	Nichteitrige Thrombose intrakranielles Venensyst	1,2	2	J01.1	Akute Sinusitis frontalis	2	2
167.7	Zerebrale Arteriitis, aonkl	1,2,3,4	1,2	J01.2	Akute Sinusitis ethmoidalis	2	2
168.1	Zerebrale Arteriitis b aokl infekt u parasitären KH	1,2,3,4	1,2	J01.3	Akute Sinusitis sphenoidalis	2	2
168.2	Zerebrale Arteriitis b sonst aokl KH	1,2,3,4	1,2	J01.4	Akute Pansinusitis	2	2
169.0	Folgen einer Subarachnoidalblutung	2,3,4	2,3	J01.8	Sonstige akute Sinusitis	2	2
169.1	Folgen einer intrazerebralen Blutung	2,3,4	2,3	J01.9	Akute Sinusitis, nnbez	2	2
169.2	Folgen einer sonst nichttraumat intrakran Blutg	2,3,4	2,3	J05.0	Akute obstruktive Laryngitis [Krupp]	2	2
169.3	Folgen eines Hirninfarktes	2,3,4	2,3	J05.1	Akute Epiglottitis	2	2
170.23	Atheroskl ExtremitätArt: Becken-Bein-Typ, mit Ulzeration	2,3,4	2,3	J09	Grippe durch bestimmte nachgewiesene Influenzaviren	2,3,4	2,3
170.24	Atheroskl ExtremitätArt: Becken-Bein-Typ, mit Gangrän	2,3,4	2,3	J10.0	Grippe m Pneumonie, Influenzaviren nachg	2,3,4	2,3
171.00	Dissektion Aorta nnbez Lok, oh Angabe einer Ruptur	3,4	3	J10.1	Grippe m so Manifestat an Atemw, Influenzavir nachg	2	2
171.01	Dissektion Aorta thoracica, ohne Angabe einer Ruptur	3,4	3	J11.0	Grippe m Pneumonie, Viren nicht nachgewiesen	2,3,4	2,3
171.02	Dissektion Aorta abdominalis, ohne Angabe einer Ruptur	3,4	3	J11.1	Grippe m so Manifestat an Atemw, Viren nicht nachg	2	2
171.03	Dissektion Aorta, thorakoabdominal, oh Angabe einer Ruptur	3,4	3	J13	Pneumonie d Streptococcus pneumoniae	2,3,4	2,3
171.04	Dissektion Aorta nnbez Lokalisation, rupturiert	3,4	3	J14	Pneumonie d Haemophilus influenzae	2,3,4	2,3
171.05	Dissektion Aorta thoracica, rupturiert	3,4	3	J15.0	Pneumonie d Klebsiella pneumoniae	3,4	3
171.06	Dissektion Aorta abdominalis, rupturiert	3,4	3	J15.1	Pneumonie d Pseudomonas	3,4	3
171.07	Dissektion Aorta, thorakoabdominal, rupturiert	3,4	3	J15.2	Pneumonie d Staphylokokken	3,4	3
171.1	Aneurysma Aorta thoracica, rupturiert	3,4	3	J15.3	Pneumonie d Streptokokken Gruppe B	2,3,4	2,3
171.3	Aneurysma Aorta abdominalis, rupturiert	3,4	3	J15.4	Pneumonie d sonstige Streptokokken	2,3,4	2,3
171.5	Aortenaneurysma, thorakoabdominal, rupturiert	3,4	3	J15.5	Pneumonie d Escherichia coli	3,4	3
171.8	Aortenaneurysma nnbez Lokalisation, rupturiert	3,4	3	J15.6	Pneumonie d and aerobe gramnegative Bakterien	3,4	3
172.0	Aneurysma u Dissektion A carotis	3,4	3	J15.7	Pneumonie d Mycoplasma pneumoniae	2,3,4	2,3
173.0	Raynaud-Syndrom	1,2	1,2	J15.8	Sonstige bakterielle Pneumonie	3,4	3
174.0	Embolie u Thrombose Aorta abdominalis	2,3,4	2,3	J15.9	Bakterielle Pneumonie, nnbez	2,3,4	2,3
174.1	Embolie u Thrombose so u nnbez Abschnitte Aorta	2,3,4	2,3	J16.0	Pneumonie d Chlamydien	2,3,4	2,3
174.2	Embolie u Thrombose Arterien ob Extremitäten	2,3,4	2,3				

ICD	Text	OP. CCL	Med. CCL	ICD	Text	OP. CCL	Med. CCL
J16.8	Pneumonie d sonstige nbez Infektionserreger	2,3,4	2,3	J67.2	Vogelzüchterlunge	2	2
J17.0	Pneumonie b aokl bakteriellen KH	3,4	3	J67.3	Suberose	2	2
J17.1	Pneumonie b aokl VirusKH	3,4	3	J67.4	Malzarbeiter-Lunge	2	2
J17.2	Pneumonie b Mykosen	3,4	3	J67.5	Pilzarbeiter-Lunge	2	2
J17.3	Pneumonie b parasitären KH	3,4	3	J67.6	Ahornrindenschäler-Lunge	2	2
J18.0	Bronchopneumonie, nnbez	2,3,4	2,3	J67.7	Befeuchter- u Klimaanlage-Lunge	2	2
J18.1	Lobärpneumonie, nnbez	2,3,4	2,3	J67.8	Allergische Alveolitis d organ Stäube	2	2
J18.2	Hypostatische Pneumonie, nnbez	2,3,4	2,3	J67.9	Allergische Alveolitis d nnbez organ Staub	2	2
J18.8	Sonstige Pneumonie, Erreger nnbez	2,3,4	2,3	J68.0	Bronch Pneum d chem	2,3	1,2
J18.9	Pneumonie, nnbez	2,3,4	2,3		Subst/Gase/Rauch/Dämpfe		
J20.0	Akute Bronchitis d Mycoplasma pneumoniae	2	1,2	J68.1	Lungenödem d chem	2,3,4	2,3
J20.1	Akute Bronchitis d Haemophilus influenzae	2	1,2		Subst/Gas/Rauch/Dämpfe		
J20.2	Akute Bronchitis d Streptokokken	2	1,2	J69.0	Pneumonie d Nahrung od Erbrochenes	3,4	3
J20.3	Akute Bronchitis d Coxsackieviren	2	1,2	J69.1	Pneumonie d Öle u Extrakte	3,4	3
J20.4	Akute Bronchitis d Parainfluenzaviren	2	1,2	J69.8	Pneumonie d sonst feste u flüssige	3,4	3
J20.5	Akute Bronchitis d Resp-Sync-Vir [RS-V]	2	1,2		Substanzen		
J20.6	Akute Bronchitis d Rhinoviren	2	1,2	J70.0	Akute Lungenbeteiligung b	2,3	1,2
J20.7	Akute Bronchitis d ECHO-Viren	2	1,2		Strahleneinwirkung		
J20.8	Akute Bronchitis d sonstige nbez Erreger	2	1,2	J70.1	Chron u sonst Lungenbeteil b	2	2
J20.9	Akute Bronchitis, nnbez	2	1,2		Strahleneinwirkung		
J36	Peritonillarabszeß	2	2	J70.2	Akute AM-induz interstitielle LungenKH	2,3	1,2
J38.00	Lähmung der Stimmklappen u des Kehlkopfes: Nnbez	2	2	J70.3	Chron AM-induz interstitielle LungenKH	2,3	1,2
J38.01	Lähm der Stimmklapp u des Kehlkopfes: Einseitig, partiell	2	2	J70.4	AM-induz interstitielle LungenKH, nnbez	2,3	1,2
J38.02	Lähm der Stimmklapp u des Kehlkopfes: Einseitig, komplett	2	2	J80	Atemnotsyndrom des Erwachsenen [ARDS]	1,2	1,2
J38.03	Lähm der Stimmklapp u des Kehlkopfes: Beidseitig, partiell	2	2	J81	Lungenödem	2,3,4	2,3
J38.4	Larynxödem	2	2	J84.0	Alveoläre u parietoalveoläre Krankheitszustände	2	2
J39.0	Retropharyngealabszess und Parapharyngealabszess	2	2	J84.1	Sonstige interstitielle Lungen-KH m Fibrose	2	2
J41.1	Schleimig-eitrige chronische Bronchitis	2,3	2,3	J84.8	Sonstige nbez interstitielle Lungenkrankheiten	2	2
J41.8	Mischformen einfach u schleim-eitr chron Bronch	2,3	2,3	J84.9	Interstitielle Lungenkrankheit, nnbez	2	2
J42	Nnbez chronische Bronchitis	1	1	J85.0	Gangrän u Nekrose Lunge	3,4	3
J43.0	McLeod-Syndrom	2,3	2,3	J85.1	Abszeß d Lunge m Pneumonie	3,4	3
J43.1	Panlobuläres Emphysem	2,3	2,3	J85.2	Abszeß d Lunge oh Pneumonie	3,4	3
J43.2	Zentrilobuläres Emphysem	2,3	2,3	J85.3	Abszeß d Mediastinums	3,4	3
J43.8	Sonstiges Emphysem	2,3	2,3	J86.0	Pyothorax m Fistel	3,4	3
J43.9	Emphysem, nnbez	2,3	2,3	J86.9	Pyothorax oh Fistel	3,4	3
J44.00	Chron obstr LuKH m akuter Inf unt Atemw: FEV1 < 35%	2,3	2,3	J90	Pleuraerguß, aonkl	2,3,4	2,3
J44.01	Chron obstr LuKH m akut Inf u Atemw: FEV1 >= 35% u < 50%	2,3	2,3	J91	Pleuraerguß b aokl KH	3,4	3
J44.02	Chron obstr LuKH m akut Inf unt Atemw: FEV1>= 50% u < 70%	2,3	2,3	J93.0	Spontaner Spannungspneumothorax	2,3,4	2,3
J44.03	Chron obstr LuKH m akut Inf unt Atemw: FEV1 >= 70%	2	1,2	J93.1	Sonstiger Spontanpneumothorax	2,3,4	2,3
J44.09	Chron obstr LuKH m akuter Inf unt Atemw: FEV1 nnbez	2	1,2	J93.8	Sonstiger Pneumothorax	2,3,4	2,3
J44.10	Chron obstr LuKH m ak Exaz nnbez, FEV1 < 35 %	2,3	2,3	J93.9	Pneumothorax, nnbez	2,3,4	2,3
J44.11	Chron obstr LuKH m ak Exaz nnbez, FEV1 >= 35% u < 50%	2,3	2,3	J94.0	Chylöser (Pleura-) Erguß	2,3,4	2,3
J44.12	Chron obstr LuKH m akut Exaz nnbez: FEV1 >= 50% u < 70%	2,3	2,3	J94.1	Fibrothorax	2,3,4	2,3
J44.13	Chron obstr LuKH m akut Exazerb nnbez: FEV1 >= 70%	2	1,2	J94.2	Hämatothorax	2,3,4	2,3
J44.19	Chron obstr LuKH m akuter Exazerb nnbez: FEV1 nnbez	2	1,2	J95.0	Funktionsstörung eines Tracheostomas	3,4	1,3
J44.80	Sonst nbez chron obstruktive LuKH: FEV1 < 35%	2,3	2,3	J95.1	Akute pulmonale Insuffizienz nach Thorax-OP	2,3,4	2,3
J44.81	Sonst nbez chron obstruktive LuKH: FEV1>= 35% u <50%	2,3	2,3	J95.2	Akut pulmonal Insuff nach n am Thorax vorgenom OP	2,3,4	2,3
J46	Status asthmaticus	2	1,2	J95.3	Chron pulmonale Insuffizienz nach Operation	2,3,4	2,3
J47	Bronchiektasen	2,3	2,3	J95.4	Mendelson-Syndrom	3,4	1,3
J67.0	Farmerlunge	2	2	J95.5	Subglottische Stenose nach med Maßnahmen	3,4	1,3
J67.1	Bagassose	2	2	J95.80	Iatrog Pneumothor	3,4	1,3
				J95.81	Stenose der Trachea nach medizinischen Maßnahmen	3,4	1,3
				J95.88	Sonst KH Atemweg n med Maßn	3,4	1,3
				J96.0	Akute respiratorische Insuffizienz, aonkl	2,3,4	2,3
				J96.1	Chronische respiratorische Insuffizienz, aonkl	2,3,4	2,3
				J98.1	Lungenkollaps	3,4	1,3
				J98.2	Interstitielles Emphysem	2,3,4	2,3
				J99.0	LungenKH b seropositiver chron Polyarthritis	2	2
				J99.1	KH d Atemwege b sonst diffusen Bgw-KH	2	2
				J99.8	KH d Atemwege b sonst aokl KH	2	2
				K11.3	Speicheldrüsenabszeß	2	2
				K11.4	Speicheldrüsenfistel	2	2
				K12.20	Mund- (Boden-) Phlegmone	2,3	2,3

ICD	Text	OP. CCL	Med. CCL	ICD	Text	OP. CCL	Med. CCL
K12.21	SubmandAbsz oA Ausbreit n mediast/parapharyng/zervik	2,3	2,3	K40.30	Hern ing, eins/oh SeitAng, m Einkl oh Gangr, n RezHern bez	2,4	2,3
K12.22	SubmandAbsz m Ausbreit n mediast/parapharyng/zervik	2,3	2,3	K40.31	Hern ing, eins/oh SeitAng, m Einkl oh Gangr, Rezidivhernie	2,4	2,3
K12.23	Wangenabszeß	2,3	2,3	K40.40	Hern ing, eins/oh SeitAng, m Gangr, n Rezidivhern bez	2,4	2,3
K12.28	Sonst Phlegmon u Absz Mund	2,3	2,3	K40.41	Hern ing, eins/oh SeitAng, m Gangr, Rezidivhernie	2,4	2,3
K12.29	Phlegm u Absz Mund, nnbez	2,3	2,3	K41.0	Doppelseitige Hernia femoralis m Einkl oh Gangrän	2,4	2,3
K22.3	Perforation Ösophagus	2,4	2,3	K41.1	Doppelseitige Hernia femoralis m Gangrän	2,4	2,3
K22.6	Mallory-Weiss-Syndrom	1,2,3,4	2,3	K41.3	Hern fem, eins/oh SeitAng, m Einkl oh Gangrän	2,4	2,3
K23.0	Tuberkulose Ösophagus	2,4	2,3	K41.4	Hern fem, eins/oh SeitAng, m Gangrän	2,4	2,3
K25.0	Ulcus ventriculi, akut, m Blutung	1,2,3,4	2,3	K42.0	Hernia umbilicalis m Einklemmung oh Gangrän	2,4	2,3
K25.1	Ulcus ventriculi, akut, m Perforation	2,3,4	2	K42.1	Hernia umbilicalis m Gangrän	2,4	2,3
K25.2	Ulcus ventriculi, akut, m Blutg u Perf	1,2,3,4	2,3	K43.0	Hernia ventralis m Einklemmung oh Gangrän	2,4	2,3
K25.4	Ulcus ventriculi, chron od nnbez, m Blutung	1,2,3,4	2,3	K43.1	Hernia ventralis m Gangrän	2,4	2,3
K25.5	Ulcus ventriculi, chron od nnbez, m Perf	2,3,4	2	K44.0	Hernia diaphragmatica m Einkl oh Gangrän	2,4	2,3
K25.6	Ulcus ventriculi, chron od nnbez, m Blutg u Perfor	1,2,3,4	2,3	K44.1	Hernia diaphragmatica m Gangrän	2,4	2,3
K26.0	Ulcus duodeni, akut, m Blutung	1,2,3,4	2,3	K45.0	Sonst nbez abdominale Hernien m Einkl oh Gangrän	2,4	2,3
K26.1	Ulcus duodeni, akut, m Perforation	2,3,4	2	K45.1	Sonstige nbez abdominale Hernien m Gangrän	2,4	2,3
K26.2	Ulcus duodeni, akut, m Blutung u Perforation	1,2,3,4	2,3	K46.0	Nnbez abdominale Hernie m Einkl oh Gangrän	2,4	2,3
K26.4	Ulcus duodeni, chronisch od nnbez, m Blutung	1,2,3,4	2,3	K46.1	Nnbez abdominale Hernie m Gangrän	2,4	2,3
K26.5	Ulcus duodeni, chron od nnbez, m Perforation	2,3,4	2	K52.0	Gastroenteritis u Kolitis d Strahleneinwirkung	2,4	2,3
K26.6	Ulcus duodeni, chron od nnbez, m Blutg u Perfor	1,2,3,4	2,3	K52.1	Toxische Gastroenteritis u Kolitis	2,4	2,3
K27.0	Ulcus pepticum, Lok nnbez, akut, mit Blutung	1,2,3,4	2,3	K55.0	Akute GefäßKH Darm	3,4	3
K27.1	Ulcus pepticum, Lok nnbez, akut, mit Perforation	2,3,4	2	K55.22	Angiodysplasie Kolon: Mit Blutung	1,2,3,4	2,3
K27.2	Ulcus pepticum, Lok nnbez, akut, m Blutg u Perfor	1,2,3,4	2,3	K56.0	Paralytischer Ileus	2,3,4	2,3
K27.4	Ulcus pepticum, Lok nnbez, chron od nnbez, m Blutg	1,2,3,4	2,3	K56.1	Invagination	2,3,4	2,3
K27.5	Ulcus pepticum, Lok nnbez, chron od nnbez, m Perfor	2,3,4	2	K56.2	Volvulus	2,3,4	2,3
K27.6	Ulcus peptic, Lok nnbez, chron od nnbez, m Blutg/Perf	1,2,3,4	2,3	K56.3	Gallensteinileus	2,3,4	2,3
K28.0	Ulcus pepticum jejuni, akut, m Blutung	1,2,3,4	2,3	K56.4	Sonstige Obturation Darm	2,3,4	2,3
K28.1	Ulcus pepticum jejuni, akut, m Perforation	2,3,4	2	K56.5	Intestinale Adhäsionen [Briden] mit Ileus	2,3,4	2,3
K28.2	Ulcus pepticum jejuni, akut, m Blutg u Perf	1,2,3,4	2,3	K56.6	Sonstiger und nicht näher bezeichneter mechanischer Ileus	2,3,4	2,3
K28.4	Ulcus pepticum jejuni, chron od nnbez, m Blutg	1,2,3,4	2,3	K56.7	Ileus, nnbez	2,3,4	2,3
K28.5	Ulcus pepticum jejuni, chron od nnbez, m Perfor	2,3,4	2	K57.00	Divertikulose Dünndarm m Perfor u Abszess, oA Blutung	2,4	2,3
K28.6	Ulcus peptic jejuni, chron od nnbez, m Blutg u Perf	1,2,3,4	2,3	K57.01	Divertikulose Dünndarm m Perfor, Abszess u Blutung	1,2,3,4	2,3
K29.0	Akute hämorrhagische Gastritis	1,2,3,4	2,3	K57.02	Divertikulitis Dünndarm m Perfor u Abszess, oh Ang Blutung	2,4	2,3
K31.0	Akute Magendilatation	2,4	2,3	K57.03	Divertikulitis Dünndarm m Perfor, Abszess u Blutung	1,2,3,4	2,3
K31.1	Hypertrophische Pylorusstenose b Erwachs	2,3,4	2	K57.11	Divertikulose Dünndarm oh Perfor u Abszess, m Blutung	1,2,3,4	2,3
K31.5	Duodenalverschluss	2,3,4	2	K57.13	Divertikulitis Dünndarm oh Perfor u Abszess m Blutung	1,2,3,4	2,3
K31.6	Fistel Magen u Duodenum	2,4	2,3	K57.21	Divertikulose Dickdarm m Perfor, Abszess u Blutung	1,2,3,4	2,3
K31.82	Angiodysplasie Magen u Duodenum mit Blutung	1,2,3,4	2,3	K57.23	Divertikulitis Dickdarm m Perfor, Abszess u Blutung	1,2,3,4	2,3
K35.2	Akute Appendizitis m generalisierter Peritonitis	3,4	3	K57.31	Divertikulose Dickdarm oh Perfor od Abszess m Blutung	1,2,3,4	2,3
K35.30	Akute Appendizitis m lok Peritonitis oh Perforation od Ruptur	2,4	2,3	K57.33	Divertikulitis Dickdarm oh Perfor od Abszess, m Blutung	1,2,3,4	2,3
K35.31	Akute Appendizitis m lok Peritonitis m Perforation od Ruptur	3,4	3	K57.40	Divertikulose Dünn- u Dickdarm m Perfor u Absz, oA Blut	2,4	2,3
K35.32	Akute Appendizitis m Peritonealabszeß	2,4	2,3	K57.41	Divertikulose Dünn- u Dickdarm m Perfor, Absz u Blutung	1,2,3,4	2,3
K35.8	Akute Appendizitis, nnbez	2,4	2,3	K57.42	Divertikulitis Dünn- u Dickdarm m Perfor u Absz, oA Blut	2,4	2,3
K40.00	Doppelseitige Hern ing m Einkl oh Gangr, n Rezidivhern bez	2,4	2,3	K57.43	Divertikulitis Dünn- u Dickdarm m Perfor, Abszess u Blutung	1,2,3,4	2,3
K40.01	Doppelseitige Hern ing m Einkl oh Gangr, Rezidivhernie	2,4	2,3				
K40.10	Doppelseitige Hern ing m Gangr, n Rezidivhern bez	2,4	2,3				
K40.11	Doppelseitige Hern ing m Gangr, Rezidivhernie	2,4	2,3				

ICD	Text	OP. CCL	Med. CCL	ICD	Text	OP. CCL	Med. CCL
K57.51	Divertikulose Dünn- u Dickdarm oh Perfor od Absz, m Blut	1,2,3,4	2,3	K75.2	Unspezifische reaktive Hepatitis	1,2,3,4	1,2,3
K57.53	Divertikulitis Dünn- u Dickdarm oh Perfor, Abszess, m Blut	1,2,3,4	2,3	K75.3	Granulomatöse Hepatitis, aonkl	1,2,3,4	1,2,3
K57.80	Divertikulose Darm, Teil nnbez, m Perfor u Abszess, oA Blut	2,4	2,3	K75.4	Autoimmune Hepatitis	1,2,3,4	1,2,3
K57.81	Divertikulose Darm, Teil nnbez, m Perfor, Abszess u Blutung	1,2,3,4	2,3	K75.8	Sonstige nbez entzündliche Leber-KH	1,2,3,4	1,2,3
K57.82	Divertikulitis Darm, Teil nnbez, m Perfor u Abszess, oA Blut	2,4	2,3	K75.9	Entzündliche Leber-KH, nnbez	1,2,3,4	1,2,3
K57.83	Divertikulitis Darm, Teil nnbez, m Perfor, Abszess u Blutung	1,2,3,4	2,3	K76.2	Zentrale hämorrhagische Lebernekrose	1,2,3,4	1,2,3
K57.91	Divertikulose Darm, Teil nnbez, oh Perf od Abszess, m Blut	1,2,3,4	2,3	K76.3	Leberinfarkt	1,2,3,4	1,2,3
K57.93	Divertikulitis Darm, Teil nnbez, oh Perf od Abszess, m Blut	1,2,3,4	2,3	K76.4	Peliosis hepatis	1,2,3,4	1,2,3
K61.0	Analabszeß	2,4	2,3	K76.5	Venöse okklusive Leber-KH [Stuart-Bras-Synd]	1,2,3,4	1,2,3
K61.1	Rektalabszeß	2,4	2,3	K76.7	Hepatorenales Syndrom	1,2,3,4	1,2,3
K61.2	Anorektalabszeß	2,4	2,3	K77.0	LeberKH b aokl infek/parasit KH	1,2,3,4	1,2,3
K61.3	Ischiorektalabszeß	2,4	2,3	K77.11	Stadium 1 der akuten Leber-Graft-versus-host-KH	1,2,3,4	1,2,3
K61.4	Intrasphinktäer Abszeß	2,4	2,3	K77.12	Stadium 2 der akuten Leber-Graft-versus-host-KH	1,2,3,4	1,2,3
K62.5	Hämorrhagie Anus u Rektum	1,2,3,4	2,3	K77.13	Stadium 3 der akuten Leber-Graft-versus-host-KH	1,2,3,4	1,2,3
K63.0	Darmabszeß	2,4	2,3	K77.14	Stadium 4 der akuten Leber-Graft-versus-host-KH	1,2,3,4	1,2,3
K63.1	Perforation Darm (nichttraumatisch)	3,4	3	K77.8	LeberKH b sonst aokl KH	1,2,3,4	1,2,3
K65.0	Akute Peritonitis	3,4	3	K80.00	GallenblaSt m akuter Cholzyst, oh Ang	2,3,4	2,3
K65.8	Sonstige Peritonitis	3,4	3	K80.01	GallenblaSt m akuter Cholzyst, m Gallenwegsobstr	2,3,4	2,3
K65.9	Peritonitis, nnbez	3,4	3	K80.10	GallenblaSt m sonst Cholzyst, oh Ang	2,3,4	2,3
K66.1	Hämoperitoneum	2,4	2,3	K80.11	GallenblaSt m sonst Cholzyst, m Gallenwegsobstr	2,3,4	2,3
K67.0	Chlamydienperitonitis	3,4	3	K80.21	GallenblaSt oh Cholzyst, m Gallenwegsobstr	2,3,4	2,3
K67.1	Gonokokkenperitonitis	3,4	3	K80.30	GallengaSt m Cholangitis, oh Ang	2,3,4	2,3
K67.2	Syphilitische Peritonitis	3,4	3	K80.31	GallengaSt m Cholangitis, m Gallenwegsobstr	2,3,4	2,3
K67.3	Tuberkulöse Peritonitis	3,4	3	K80.40	GallengaSt m Cholzyst, oh Ang	2,3,4	2,3
K67.8	Sonst KH Peritoneum b aokl InfektionsKH	3,4	3	K80.41	GallengaSt m Cholzyst, m Gallenwegsobstr	2,3,4	2,3
K70.2	Alkoholische Fibrose u Sklerose Leber	2,3	2	K80.50	GallengaSt oh Cholang/Cholzyst, oA Gallenwegsobstr	2,3,4	2,3
K70.3	Alkoholische Leberzirrhose	2,3	2	K80.51	GallengaSt oh Cholang/Cholzyst, m Gallenwegsobstr	2,3,4	2,3
K70.4	Alkoholisches Leberversagen	2,3	2	K80.80	Sonst Cholelithiasis, oh Ang Gallenwegsobstr	2,3,4	2,3
K71.0	Toxische LeberKH m Cholestase	1,2,3,4	1,2,3	K80.81	Sonst Cholelithiasis, m Gallenwegsobstruktion	2,3,4	2,3
K71.1	Toxische LeberKH m Lebernekrose	1,2,3,4	1,2,3	K81.0	Akute Cholezystitis	2,3,4	2,3
K71.2	Toxische LeberKH m akuter Hepatitis	1,2,3,4	1,2,3	K82.0	Verschuß Gallenblase	2,3,4	2,3
K71.3	Tox LeberKH m chron-persistierender Hepatitis	1,2,3,4	1,2,3	K82.1	Hydrops Gallenblase	2,3,4	2,3
K71.4	Toxische LeberKH m chron lobulärer Hepatitis	1,2,3,4	1,2,3	K82.2	Perforation Gallenblase	2,3,4	2,3
K71.5	Toxische LeberKH m chron-aktiver Hepatitis	1,2,3,4	1,2,3	K82.3	Gallenblasenfistel	2,3,4	2,3
K71.6	Toxische LeberKH m Hepatitis, aonkl	1,2,3,4	1,2,3	K83.0	Cholangitis	2,3,4	2,3
K71.7	Toxische LeberKH m Fibrose u Zirrhose Leber	2,3	2	K83.2	Perforation Gallengang	2,3,4	2,3
K71.8	Toxische LeberKH m sonst Affektionen Leber	1,2,3,4	1,2,3	K83.3	Fistel Gallengang	2,3,4	2,3
K71.9	Toxische LeberKH, nnbez	1,2,3	1,2	K85.00	Idiopathische akute Pankreatitis: Oh Angabe Organkompl	2,3	2
K72.0	Akutes u subakutes Leberversagen	1,2,3,4	1,2,3	K85.01	Idiopathische akute Pankreatitis: M Organkompl	2,3	2
K72.1	Chronisches Leberversagen	1,2,3,4	1,2,3	K85.10	Biliäre akute Pankreatitis: Oh Angabe Organkompl	2,3	2
K72.71	Hepatische Enzephalopathie Grad 1	1,2,3,4	1,2,3	K85.11	Biliäre akute Pankreatitis: M Organkompl	2,3	2
K72.72	Hepatische Enzephalopathie Grad 2	1,2,3,4	1,2,3	K85.20	Alkoholinduzierte akute Pankreatitis: Oh Ang Organkompl	2,3	2
K72.73	Hepatische Enzephalopathie Grad 3	1,2,3,4	1,2,3	K85.21	Alkoholinduzierte akute Pankreatitis: M Organkompl	2,3	2
K72.74	Hepatische Enzephalopathie Grad 4	1,2,3,4	1,2,3	K85.30	Medikamenten-induzierte akute Pankreatitis: OA OrgKompl	2,3	2
K72.79	Hepatische Enzephalopathie, Grad nicht näher bezeichnet	1,2,3,4	1,2,3	K85.31	Medikamenten-induzierte akute Pankreatitis: M Organkompl	2,3	2
K72.9	Leberversagen, nnbez	1,2,3,4	1,2,3	K85.80	Sonstige akute Pankreatitis: Ohne Angabe Organkompl	2,3	2
K73.1	Chronische lobuläre Hepatitis, aonkl	1,2,3,4	1,2,3	K85.81	Sonst akute Pankreatitis: M Organkompl	2,3	2
K73.2	Chronische aktive Hepatitis, aonkl	1,2,3,4	1,2,3				
K73.8	Sonstige chronische Hepatitis, aonkl	1,2,3,4	1,2,3				
K74.0	Leberfibrose	2,3	2				
K74.2	Leberfibrose m Lebersklerose	2,3	2				
K74.3	Primäre biliäre Zirrhose	2,3	2				
K74.4	Sekundäre biliäre Zirrhose	2,3	2				
K74.5	Biliäre Zirrhose, nnbez	2,3	2				
K74.6	Sonst u nnbez Zirrhose Leber	2,3	2				
K75.0	Leberabszeß	1,2,3,4	1,2,3				
K75.1	Phlebitis Pfortader	1,2,3,4	1,2,3				



ICD	Text	OP. CCL	Med. CCL	ICD	Text	OP. CCL	Med. CCL
K85.90	Akute Pankreatitis, nnbez: Ohne Angabe Organkompl	2,3	2	L89.20	Dekubitus 3. Grades: Kopf	3,4	2,3
K85.91	Akute Pankreatitis, nnbez: M Organkompl	2,3	2	L89.21	Dekubitus 3. Grades: Obere Extremität	3,4	2,3
K86.0	Alkoholinduzierte chronische Pankreatitis	2,3	2	L89.22	Dekubitus 3. Grades: Dornfortsätze	3,4	2,3
K86.1	Sonstige chronische Pankreatitis	2,3	2	L89.23	Dekubitus 3. Grades: Beckenkamm	3,4	2,3
K86.2	Pankreaszyste	2,3	2	L89.24	Dekubitus 3. Grades: Kreuzbein	3,4	2,3
K86.3	Pseudozyste Pankreas	2,3	2	L89.25	Dekubitus 3. Grades: Sitzbein	3,4	2,3
K91.2	Malabsorption nach chirurgischem Eingriff, aonkl	2,4	2,3	L89.26	Dekubitus 3. Grades: Trochanter	3,4	2,3
K91.3	Postoperativer Darmverschluss	3,4	3	L89.27	Dekubitus 3. Grades: Ferse	3,4	2,3
K91.4	FktStör nach Kolostomie od Enterostomie	3,4	3	L89.28	Dekubit 3. Gr, sonst Lokal unt Extremität	3,4	2,3
K91.80	Generalisierte Mukositis b Immunkompr	3,4	3	L89.29	Dekubit 3. Gr, sonst u nnbez Lokaöisationen	3,4	2,3
K91.88	Sonst KH Verdauungssyst nach med Maßn, aonkl	3,4	3	L89.30	Dekubitus 4. Grades: Kopf	3,4	2,3
K92.0	Hämatemesis	1,2,3,4	2,3	L89.31	Dekubitus 4. Grades: Obere Extremität	3,4	2,3
K92.1	Meläna	1,2,3,4	2,3	L89.32	Dekubitus 4. Grades: Dornfortsätze	3,4	2,3
K92.2	Gastrointestinale Blutung, nnbez	1,2,3,4	2,3	L89.33	Dekubitus 4. Grades: Beckenkamm	3,4	2,3
K93.0	TB Darm, Peritoneum u Mesenteriallymphknoten	2,4	2,3	L89.34	Dekubitus 4. Grades: Kreuzbein	3,4	2,3
L01.0	Impetigo contagiosa [jeder Erreger] [jede Lok]	2,3,4	2,3	L89.35	Dekubitus 4. Grades: Sitzbein	3,4	2,3
L01.1	Sekundäre Impetiginisation and Dermatosen	2,3,4	2,3	L89.36	Dekubitus 4. Grades: Trochanter	3,4	2,3
L03.10	Phlegmone obere Extremität	2,3,4	2,3	L89.37	Dekubitus 4. Grades: Ferse	3,4	2,3
L03.11	Phlegmone untere Extremität	2,3,4	2,3	L89.38	Dekubit 4. Gr, sonst Lokal unt Extremität	3,4	2,3
L03.2	Phlegmone Gesicht	2,3,4	2,3	L89.39	Dekubit 4. Gr, sonst u nnbez Lokalisationen	3,4	2,3
L03.3	Phlegmone Rumpf	2,3,4	2,3	L89.90	Dekubitus, Grad nicht näher bezeichnet: Kopf	3,4	2,3
L03.8	Phlegmone an sonstigen Lokalisationen	2,3,4	2,3	L89.91	Dekubitus, Grad nicht näher bezeichnet: Obere Extremität	3,4	2,3
L03.9	Phlegmone, nnbez	2,3,4	2,3	L89.92	Dekubitus, Grad nicht näher bezeichnet: Dornfortsätze	3,4	2,3
L05.0	Pilonidalzyste m Abszeß	2,3,4	2,3	L89.93	Dekubitus, Grad nicht näher bezeichnet: Beckenkamm	3,4	2,3
L10.0	Pemphigus vulgaris	2	2	L89.94	Dekubitus, Grad nicht näher bezeichnet: Kreuzbein	3,4	2,3
L10.1	Pemphigus vegetans	2	2	L89.95	Dekubitus, Grad nicht näher bezeichnet: Sitzbein	3,4	2,3
L10.2	Pemphigus foliaceus	2	2	L89.96	Dekubitus, Grad nicht näher bezeichnet: Trochanter	3,4	2,3
L10.3	Brasilianischer Pemphigus [fogo selvagem]	2	2	L89.97	Dekubitus, Grad nicht näher bezeichnet: Ferse	3,4	2,3
L10.4	Pemphigus erythematosus	2	2	L89.98	Dekubit, Grad nnbez, sonst Lokalisationen d unt Extremität	3,4	2,3
L10.5	Arzneimittelinduzierter Pemphigus	2	2	L89.99	Dekubit, Grad nnbez, sonst u nnbez Lokalisationen	3,4	2,3
L10.8	Sonstige Pemphigus-KH	2	2	L94.4	Gottron-Papeln	1,2	1,2
L10.9	Pemphigus-KH, nnbez	2	2	L98.3	Eosinophile Zellulitis [Wells-Syndrom]	2,3,4	2,3
L12.0	Bullöses Pemphigoid	2	2	M00.00	Arthrit/Polyarth d Staphylokokken, mehrere Lok	2,4	2
L12.1	Vernarbendes Pemphigoid	2	2	M00.01	Arthrit/Polyarth d Staphylokokken Schulterreg	2,4	2
L12.2	Chronisch-bullöse Dermatoze Kindesalter	2	2	M00.02	Arthrit/Polyarth d Staphylokokken Oberarm	2,4	2
L12.3	Erworbene Epidermolysis bullosa	2	2	M00.03	Arthrit/Polyarth d Staphylokokken Unterarm	2,4	2
L12.8	Sonstige Pemphigoid-KH	2	2	M00.04	Arthrit/Polyarth d Staphylokokken Hand	2,4	2
L12.9	Pemphigoid-KH, nnbez	2	2	M00.05	Arthrit/Polyarth d Staphylokokken Becken/Oberschenkel	2,4	2
L40.5	Psoriasis-Arthropathie	1,2	1,2	M00.06	Arthrit/Polyarth d Staphylokokken Unterschenkel	2,4	2
L44.4	Infantile papulöse Akrodermatitis [G-C-Synd]	2	2	M00.07	Arthrit/Polyarth d Staphylokokken Knöchel/Fuß	2,4	2
L53.0	Erythema toxicum	2	2	M00.08	Arthrit/Polyarth d Staphylokokken, sonst Lok	2,4	2
L53.1	Erythema anulare centrifugum	2	2	M00.09	Arthrit/Polyarth d Staphylokokken, nnbez Lok	2,4	2
L53.2	Erythema marginatum	2	2	M00.10	Arthrit/Polyarth d Pneumokokken, mehrere Lok	2,4	2
L53.3	Sonstiges figuriertes chronisches Erythem	2	2	M00.11	Arthrit/Polyarth d Pneumokokken Schulterregion	2,4	2
L89.00	Dekubitus 1. Grades: Kopf	3,4	2,3	M00.12	Arthrit/Polyarth d Pneumokokken Oberarm	2,4	2
L89.01	Dekubitus 1. Grades: Obere Extremität	3,4	2,3	M00.13	Arthrit/Polyarth d Pneumokokken Unterarm	2,4	2
L89.02	Dekubitus 1. Grades: Dornfortsätze	3,4	2,3	M00.14	Arthrit/Polyarth d Pneumokokken Hand	2,4	2
L89.03	Dekubitus 1. Grades: Beckenkamm	3,4	2,3	M00.15	Arthrit/Polyarth d Pneumokokken Becken/Oberschenkel	2,4	2
L89.04	Dekubitus 1. Grades: Kreuzbein	3,4	2,3	M00.16	Arthrit/Polyarth d Pneumokokken Unterschenkel	2,4	2
L89.05	Dekubitus 1. Grades: Sitzbein	3,4	2,3	M00.17	Arthrit/Polyarth d Pneumokokken Knöchel/Fuß	2,4	2
L89.06	Dekubitus 1. Grades: Trochanter	3,4	2,3	M00.18	Arthrit/Polyarth d Pneumokokken, sonst Lok	2,4	2
L89.07	Dekubitus 1. Grades: Ferse	3,4	2,3				
L89.08	Dekubit 1. Gr, sonst Lokal unt Extremität	3,4	2,3				
L89.09	Dekubit 1. Gr, sonst u nnbez Lokaöisationen	3,4	2,3				
L89.10	Dekubitus 2. Grades: Kopf	3,4	2,3				
L89.11	Dekubitus 2. Grades: Obere Extremität	3,4	2,3				
L89.12	Dekubitus 2. Grades: Dornfortsätze	3,4	2,3				
L89.13	Dekubitus 2. Grades: Beckenkamm	3,4	2,3				
L89.14	Dekubitus 2. Grades: Kreuzbein	3,4	2,3				
L89.15	Dekubitus 2. Grades: Sitzbein	3,4	2,3				
L89.16	Dekubitus 2. Grades: Trochanter	3,4	2,3				
L89.17	Dekubitus 2. Grades: Ferse	3,4	2,3				
L89.18	Dekubit 2. Gr, sonst Lokal unt Extremität	3,4	2,3				
L89.19	Dekubit 2. Gr, sonst u nnbez Lokaöisationen	3,4	2,3				

ICD	Text	OP. CCL	Med. CCL	ICD	Text	OP. CCL	Med. CCL
M00.19	Arthrit/Polyarth d Pneumokokken, nnbez Lok	2,4	2	M05.25	Vaskul seropos chron Polyarth	1,2	1,2
M00.20	Arthrit/Polyarth d sonst Streptokokken, mehrere Lok	2,4	2	M05.26	Becken/Oberschenkel		
M00.21	Arthrit/Polyarth d sonst Streptokokken Schulterreg	2,4	2	M05.27	Vaskul seropos chron Polyarth Unterschenkel	1,2	1,2
M00.22	Arthrit/Polyarth d sonst Streptokokken Oberarm	2,4	2	M05.28	Vaskul seropos chron Polyarth Knöchel/Fuß	1,2	1,2
M00.23	Arthrit/Polyarth d sonst Streptokokken Unterarm	2,4	2	M05.29	Vaskul seropos chron Polyarth, sonst Lok	1,2	1,2
M00.24	Arthrit/Polyarth d sonst Streptokokken Hand	2,4	2	M05.30	Vaskul seropos chron Polyarth, nnbez Lok	1,2	1,2
M00.25	Arthrit/Polyarth d sonst Streptokokken Becken/Oberschenkel	2,4	2	M05.31	SeroPos chron Polya m Bet so Org/-syst, mehr Lok	1,2	1,2
M00.26	Arthrit/Polyarth d sonst Streptokokken Unterschenkel	2,4	2	M05.32	Seropos chron Polya m Bet so Org/-syst, Schulterreg	1,2	1,2
M00.27	Arthrit/Polyarth d sonst Streptokokken Knöchel/Fuß	2,4	2	M05.33	Seropos chron Polya m Bet so Org/-syst, Oberarm	1,2	1,2
M00.28	Arthrit/Polyarth d sonst Streptokokken, sonst Lok	2,4	2	M05.34	Seropos chron Polya m Bet so Org/-syst, Unterarm	1,2	1,2
M00.29	Arthrit/Polyarth d sonst Streptokokken, nnbez Lok	2,4	2	M05.35	Seropos chron Polya m Bet so Org/-syst, Hand	1,2	1,2
M00.90	Eitrige Arthritis, nnbez, mehrere Lok	2,4	2	M05.36	Seropos chron Polya m Bet so Org/-syst, Beck/OSchenk	1,2	1,2
M00.91	Eitrige Arthritis, nnbez, Schulterregion	2,4	2	M05.37	Seropos chron Polya m Bet so Org/-syst, Unterschenk	1,2	1,2
M00.92	Eitrige Arthritis, nnbez, Oberarm	2,4	2	M05.38	Seropos chron Polya m Bet so Org/-syst, Knöchel/Fuß	1,2	1,2
M00.93	Eitrige Arthritis, nnbez, Unterarm	2,4	2	M05.39	Seropos chron Polya m Bet so Org/-syst, sonst Lok	1,2	1,2
M00.94	Eitrige Arthritis, nnbez, Hand	2,4	2	M06.10	Seropos chron Polya m Bet so Org/-syst, nnbez Lok	1,2	1,2
M00.95	Eitrige Arthritis, nnbez, Beckenregion/Oberschenkel	2,4	2	M06.11	Adulte Form Still-KH, mehrere Lok	1,2	1,2
M00.96	Eitrige Arthritis, nnbez, Unterschenkel	2,4	2	M06.12	Adulte Form Still-KH, Schulterregion	1,2	1,2
M00.97	Eitrige Arthritis, nnbez, Knöchel/Fuß	2,4	2	M06.13	Adulte Form Still-KH, Oberarm	1,2	1,2
M00.98	Eitrige Arthritis, nnbez, sonstige Lokalisationen	2,4	2	M06.14	Adulte Form Still-KH, Unterarm	1,2	1,2
M00.99	Eitrige Arthritis, nnbez, nnbez Lokalisationen	2,4	2	M06.15	Adulte Form Still-KH, Hand	1,2	1,2
M01.00	Arthritis d Meningokokken, mehrere Lok	2,4	2	M06.16	Adulte Form Still-KH, Beckenreg/Oberschenkel	1,2	1,2
M01.01	Arthritis d Meningokokken Schulterregion	2,4	2	M06.17	Adulte Form Still-KH, Unterschenkel	1,2	1,2
M01.02	Arthritis d Meningokokken Oberarm	2,4	2	M06.18	Adulte Form Still-KH, Knöchel/Fuß	1,2	1,2
M01.03	Arthritis d Meningokokken Unterarm	2,4	2	M06.19	Adulte Form Still-KH, sonst Lok	1,2	1,2
M01.04	Arthritis d Meningokokken Hand	2,4	2	M07.04	Adulte Form Still-KH, nnbez Lokalisationen	1,2	1,2
M01.05	Arthritis d Meningokokken Becken/Oberschenkel	2,4	2	M07.07	Dist interphal Arthrit psoriat Hand	1,2	1,2
M01.06	Arthritis d Meningokokken Unterschenkel	2,4	2	M07.09	Dist interphal Arthrit psoriat Knöchel/Fuß	1,2	1,2
M01.07	Arthritis d Meningokokken Knöchel/Fuß	2,4	2	M07.10	Dist interphal Arthrit psoriat, nnbez Lok	1,2	1,2
M01.08	Arthritis d Meningokokken, sonst Lok	2,4	2	M07.11	Arthritis mutilans, mehrere Lokalisationen	1,2	1,2
M01.09	Arthritis d Meningokokken, nnbez Lok	2,4	2	M07.12	Arthritis mutilans Schulterregion	1,2	1,2
M01.60	Arthritis b Mykosen, mehrere Lokalisationen	2,4	2	M07.13	Arthritis mutilans Oberarm	1,2	1,2
M01.61	Arthritis b Mykosen Schulterregion	2,4	2	M07.14	Arthritis mutilans Unterarm	1,2	1,2
M01.62	Arthritis b Mykosen Oberarm	2,4	2	M07.15	Arthritis mutilans Hand	1,2	1,2
M01.63	Arthritis b Mykosen Unterarm	2,4	2	M07.16	Arthritis mutilans Beckenregion/Oberschenkel	1,2	1,2
M01.64	Arthritis b Mykosen Hand	2,4	2	M07.17	Arthritis mutilans Unterschenkel	1,2	1,2
M01.65	Arthritis b Mykosen Beckenregion/Oberschenkel	2,4	2	M07.18	Arthritis mutilans Knöchel/Fuß	1,2	1,2
M01.66	Arthritis b Mykosen Unterschenkel	2,4	2	M07.19	Arthritis mutilans, sonstige Lokalisation	1,2	1,2
M01.67	Arthritis b Mykosen Knöchel/Fuß	2,4	2	M07.2	Arthritis mutilans, nnbez Lokalisationen	1,2	1,2
M01.68	Arthritis b Mykosen, sonstige Lokalisation	2,4	2	M07.2	Spondylitis psoriatica	1,2	1,2
M01.69	Arthritis b Mykosen, nnbez Lokalisationen	2,4	2	M07.30	Sonstige psoriatische Arthritiden, mehrere Lok	1,2	1,2
M05.00	Felty-Syndrom, mehrere Lokalisationen	1,2	1,2	M07.31	Sonstige psoriatische Arthritiden Schulterregion	1,2	1,2
M05.01	Felty-Syndrom Schulterregion	1,2	1,2	M07.32*	Sonstige psoriatische Arthritiden Oberarm	1,2	1,2
M05.02	Felty-Syndrom Oberarm	1,2	1,2	M07.33	Sonstige psoriatische Arthritiden Unterarm	1,2	1,2
M05.03	Felty-Syndrom Unterarm	1,2	1,2	M07.34	Sonstige psoriatische Arthritiden Hand	1,2	1,2
M05.04	Felty-Syndrom Hand	1,2	1,2	M07.35	Sonstige psoriatische Arthritiden Beckenreg/OS	1,2	1,2
M05.05	Felty-Syndrom Beckenregion/Oberschenkel	1,2	1,2	M07.36	Sonstige psoriatische Arthritiden Unterschenkel	1,2	1,2
M05.06	Felty-Syndrom Unterschenkel	1,2	1,2	M07.37	Sonstige psoriatische Arthritiden Knöchel/Fuß	1,2	1,2
M05.07	Felty-Syndrom Knöchel/Fuß	1,2	1,2	M07.38	Sonstige psoriatische Arthritiden, sonst Lok	1,2	1,2
M05.08	Felty-Syndrom, sonstige Lokalisation	1,2	1,2	M07.39	Sonstige psoriatische Arthritiden, nnbez Lok	1,2	1,2
M05.09	Felty-Syndrom, nnbez Lokalisationen	1,2	1,2	M07.40	Sonstige psoriatische Arthritiden, mehrere Lok	1,2	1,2
M05.20	Vaskul seropos chron Polyarth, mehrere Lok	1,2	1,2	M07.41	Arthritis b Crohn-KH [Ent reg], mehrere Lok	1,2	1,2
M05.21	Vaskul seropos chron Polyarth Schulterregion	1,2	1,2	M07.42	Arthritis b Crohn-KH [Ent reg], Schulterregion	1,2	1,2
M05.22	Vaskul seropos chron Polyarth Oberarm	1,2	1,2	M07.42	Arthritis b Crohn-KH [Ent reg], Oberarm	1,2	1,2
M05.23	Vaskul seropos chron Polyarth Unterarm	1,2	1,2	M07.43	Arthritis b Crohn-KH [Ent reg], Unterarm	1,2	1,2
M05.24	Vaskul seropos chron Polyarth Hand	1,2	1,2				

ICD	Text	OP. CCL	Med. CCL	ICD	Text	OP. CCL	Med. CCL
M07.44	Arthritis b Crohn-KH [Ent reg], Hand	1,2	1,2	M08.73	Vaskulitis b juv Arthritis, Unterarm	1,2	1,2
M07.45	Arthritis b Crohn-KH [Ent reg], Beckenreg/OS	1,2	1,2	M08.74	Vaskulitis b juv Arthritis, Hand	1,2	1,2
M07.46	Arthritis b Crohn-KH [Ent reg], Unterschenkel	1,2	1,2	M08.75	Vaskulitis b juv Arthritis, Beckenreg/OS	1,2	1,2
M07.47	Arthritis b Crohn-KH [Ent reg], Knöchel/Fuß	1,2	1,2	M08.76	Vaskulitis b juv Arthritis, Unterschenkel	1,2	1,2
M07.48	Arthritis b Crohn-KH [Ent reg], sonst Lok	1,2	1,2	M08.77	Vaskulitis b juv Arthritis, Knöchel/Fuß	1,2	1,2
M07.49	Arthritis b Crohn-KH [Ent reg], nnbez Lok	1,2	1,2	M08.78	Vaskulitis b juv Arthritis, Sonstige	1,2	1,2
M07.50	Arthritis b Colitis ulcerosa, mehrere Lok	1,2	1,2	M08.79	Vaskulitis b juv Arthritis, nnbez Lok	1,2	1,2
M07.51	Arthritis b Colitis ulcerosa, Schulterregion	1,2	1,2	M08.80	Sonstige juvenile Arthritis, mehrere Lok	1,2	1,2
M07.52	Arthritis b Colitis ulcerosa, Oberarm	1,2	1,2	M08.81	Sonstige juvenile Arthritis Schulterregion	1,2	1,2
M07.53	Arthritis b Colitis ulcerosa, Unterarm	1,2	1,2	M08.82	Sonstige juvenile Arthritis Oberarm	1,2	1,2
M07.54	Arthritis b Colitis ulcerosa, Hand	1,2	1,2	M08.83	Sonstige juvenile Arthritis Unterarm	1,2	1,2
M07.55	Arthritis b Colitis ulcerosa, Beckenreg/OS	1,2	1,2	M08.84	Sonstige juvenile Arthritis Hand	1,2	1,2
M07.56	Arthritis b Colitis ulcerosa, Unterschenkel	1,2	1,2	M08.85	Sonstige juvenile Arthritis Beckenregion/OS	1,2	1,2
M07.57	Arthritis b Colitis ulcerosa, Knöchel/Fuß	1,2	1,2	M08.86	Sonstige juvenile Arthritis Unterschenkel	1,2	1,2
M07.58	Arthritis b Colitis ulcerosa, sonstige Lok	1,2	1,2	M08.87	Sonstige juvenile Arthritis Knöchel/Fuß	1,2	1,2
M07.59	Arthritis b Colitis ulcerosa, nnbez Lok	1,2	1,2	M08.88	Sonstige juvenile Arthritis, sonstige Lok	1,2	1,2
M08.00	Juv chron Polyarth, adul Typ, mehrere Lok	1,2	1,2	M08.89	Sonstige juvenile Arthritis, nnbez Lok	1,2	1,2
M08.01	Juv chron Polyarth, adul Typ, Schulterregion	1,2	1,2	M08.90	Juvenile Arthritis, nnbez, mehrere Lok	1,2	1,2
M08.02	Juv chron Polyarth, adul Typ, Oberarm	1,2	1,2	M08.91	Juvenile Arthritis, nnbez, Schulterregion	1,2	1,2
M08.03	Juv chron Polyarth, adul Typ, Unterarm	1,2	1,2	M08.92	Juvenile Arthritis, nnbez, Oberarm	1,2	1,2
M08.04	Juv chron Polyarth, adul Typ, Hand	1,2	1,2	M08.93	Juvenile Arthritis, nnbez, Unterarm	1,2	1,2
M08.05	Juv chron Polyarth, adul Typ, Beckenreg/OS	1,2	1,2	M08.94	Juvenile Arthritis, nnbez, Hand	1,2	1,2
M08.06	Juv chron Polyarth, adul Typ, Unterschenkel	1,2	1,2	M08.95	Juvenile Arthritis, nnbez, Beckenregion/Oberschenkel	1,2	1,2
M08.07	Juv chron Polyarth, adul Typ, Knöchel/Fuß	1,2	1,2	M08.96	Juvenile Arthritis, nnbez, Unterschenkel	1,2	1,2
M08.08	Juv chron Polyarth, adul Typ, sonst Lok	1,2	1,2	M08.97	Juvenile Arthritis, nnbez, Knöchel/Fuß	1,2	1,2
M08.09	Juv chron Polyarth, adul Typ, nnbez Lok	1,2	1,2	M08.98	Juvenile Arthritis, nnbez, sonstige Lokalisation	1,2	1,2
M08.10	Juvenile Spondylitis ankylosans, mehrere Lok	1,2	1,2	M08.99	Juvenile Arthritis, nnbez, nnbez Lokalisationen	1,2	1,2
M08.11	Juvenile Spondylitis ankylosans Schulterregion	1,2	1,2	M09.00	Juvenile Arthritis b Psoriasis, mehrere Lok	1,2	1,2
M08.12	Juvenile Spondylitis ankylosans Oberarm	1,2	1,2	M09.01	Juvenile Arthritis b Psoriasis, Schulterregion	1,2	1,2
M08.13	Juvenile Spondylitis ankylosans Unterarm	1,2	1,2	M09.02	Juvenile Arthritis b Psoriasis, Oberarm	1,2	1,2
M08.14	Juvenile Spondylitis ankylosans Hand	1,2	1,2	M09.03	Juvenile Arthritis b Psoriasis, Unterarm	1,2	1,2
M08.15	Juvenile Spondylitis ankylosans Beckenreg/OS	1,2	1,2	M09.04	Juvenile Arthritis b Psoriasis, Hand	1,2	1,2
M08.16	Juvenile Spondylitis ankylosans Unterschenkel	1,2	1,2	M09.05	Juvenile Arthritis b Psoriasis, Beckenreg/OS	1,2	1,2
M08.17	Juvenile Spondylitis ankylosans Knöchel/Fuß	1,2	1,2	M09.06	Juvenile Arthritis b Psoriasis, Unterschenkel	1,2	1,2
M08.18	Juvenile Spondylitis ankylosans, sonst Lok	1,2	1,2	M09.07	Juvenile Arthritis b Psoriasis, Knöchel/Fuß	1,2	1,2
M08.19	Juvenile Spondylitis ankylosans, nnbez Lok	1,2	1,2	M09.08	Juvenile Arthritis b Psoriasis, sonst Lok	1,2	1,2
M08.20	Juv chron Arth, syst beginn Form, mehrere Lok	1,2	1,2	M09.09	Juvenile Arthritis b Psoriasis, nnbez Lok	1,2	1,2
M08.21	Juv chron Arth, syst beginn Form, Schulterregion	1,2	1,2	M09.10	Juv Arth b Crohn-KH [Ent reg], mehrere Lok	1,2	1,2
M08.22	Juv chron Arth, syst beginn Form, Oberarm	1,2	1,2	M09.11	Juv Arth b Crohn-KH [Ent reg], Schulterregion	1,2	1,2
M08.23	Juv chron Arth, syst beginn Form, Unterarm	1,2	1,2	M09.12	Juv Arth b Crohn-KH [Ent reg], Oberarm	1,2	1,2
M08.24	Juv chron Arth, syst beginn Form, Hand	1,2	1,2	M09.13	Juv Arth b Crohn-KH [Ent reg], Unterarm	1,2	1,2
M08.25	Juv chron Arth, syst beginn Form, Beckenreg/OS	1,2	1,2	M09.14	Juv Arth b Crohn-KH [Ent reg], Hand	1,2	1,2
M08.26	Juv chron Arth, syst beginn Form, Unterschenkel	1,2	1,2	M09.15	Juv Arth b Crohn-KH [Ent reg], Beckenreg/OS	1,2	1,2
M08.27	Juv chron Arth, syst beginn Form, Knöchel/Fuß	1,2	1,2	M09.16	Juv Arth b Crohn-KH [Ent reg], Unterschenkel	1,2	1,2
M08.28	Juv chron Arth, syst beginn Form, sonst Lok	1,2	1,2	M09.17	Juv Arth b Crohn-KH [Ent reg], Knöchel/Fuß	1,2	1,2
M08.29	Juv chron Arth, syst beginn Form, nnbez Lok	1,2	1,2	M09.18	Juv Arth b Crohn-KH [Ent reg], sonst Lok	1,2	1,2
M08.3	Juv chron Arthritis (seroneg), polyartikul Form	1,2	1,2	M09.19	Juv Arth b Crohn-KH [Ent reg], nnbez Lok	1,2	1,2
M08.40	Juv chron Arth, oligoart Form, mehr Lok	1,2	1,2	M09.20	Juv Arthritis b Colitis ulcerosa, mehrere Lok	1,2	1,2
M08.41	Juv chron Arth, oligoart Form, Schulterreg	1,2	1,2	M09.21	Juv Arthritis b Colitis ulcerosa, Schulterregion	1,2	1,2
M08.42	Juv chron Arth, oligoart Form, Oberarm	1,2	1,2	M09.22	Juv Arthritis b Colitis ulcerosa, Oberarm	1,2	1,2
M08.43	Juv chron Arth, oligoart Form, Unterarm	1,2	1,2	M09.23	Juv Arthritis b Colitis ulcerosa, Unterarm	1,2	1,2
M08.44	Juv chron Arth, oligoart Form, Hand	1,2	1,2	M09.24	Juv Arthritis b Colitis ulcerosa, Hand	1,2	1,2
M08.45	Juv chron Arth, oligoart Form, Beckenreg/OS	1,2	1,2	M09.25	Juv Arthritis b Colitis ulcerosa, Beckenreg/OS	1,2	1,2
M08.46	Juv chron Arth, oligoart Form, Unterschenkel	1,2	1,2	M09.26	Juv Arthritis b Colitis ulcerosa, Unterschenkel	1,2	1,2
M08.47	Juv chron Arth, oligoart Form, Knöchel/Fuß	1,2	1,2	M09.27	Juv Arthritis b Colitis ulcerosa, Knöchel/Fuß	1,2	1,2
M08.48	Juv chron Arth, oligoart Form, sonst Lok	1,2	1,2	M09.28	Juv Arthritis b Colitis ulcerosa, sonst Lok	1,2	1,2
M08.49	Juv chron Arth, oligoart Form, nnbez Lok	1,2	1,2	M09.29	Juv Arthritis b Colitis ulcerosa, nnbez Lok	1,2	1,2
M08.70	Vaskulitis b juv Arthritis, mehr Lok	1,2	1,2	M09.80	Juv Arthritis b sonst aokl KH, mehrere Lok	1,2	1,2
M08.71	Vaskulitis b juv Arthritis, Schulterreg	1,2	1,2	M09.81	Juv Arthritis b sonst aokl KH, Schulterregion	1,2	1,2
M08.72	Vaskulitis b juv Arthritis, Oberarm	1,2	1,2	M09.82	Juv Arthritis b sonst aokl KH, Oberarm	1,2	1,2
				M09.83	Juv Arthritis b sonst aokl KH, Unterarm	1,2	1,2
				M09.84	Juv Arthritis b sonst aokl KH, Hand	1,2	1,2
				M09.85	Juv Arthritis b sonst aokl KH, Becken/Oberschenkel	1,2	1,2
				M09.86	Juv Arthritis b sonst aokl KH, Unterschenkel	1,2	1,2

ICD	Text	OP. CCL	Med. CCL	ICD	Text	OP. CCL	Med. CCL
M09.87	Juv Arthritis b sonst aokl KH, Knöchel/Fuß	1,2	1,2	M48.58	WK-Kompr, aonkl, Sakral- /Sakrokokzygealbereich	2,3,4	1,2,3
M09.88	Juv Arthritis b sonst aokl KH, sonst Lok	1,2	1,2	M48.59	Wirbelkörperkompression, aonkl, nnbez Lokalisation	2,3,4	1,2,3
M09.89	Juv Arthritis b sonst aokl KH, nnbez Lok	1,2	1,2	M49.50	WK-Kompr b aokl KH, mehrere Lok WS	2,3,4	1,2,3
M30.0	Panarteriitis nodosa	1,2	1,2	M49.51	WK-Kompr b aokl KH, Okzipito-Atlanto- Axialbereich	2,3,4	1,2,3
M30.1	Panarteriitis m Lungenbeteiligung	1,2	1,2	M49.52	WK-Kompr b aokl KH, Zervikalbereich	2,3,4	1,2,3
M30.2	Juvenile Panarteriitis	1,2	1,2	M49.53	WK-Kompr b aokl KH, Zervikothorakalbereich	2,3,4	1,2,3
M30.8	Sonst m Panarteriitis nodosa verwandte Zustände	1,2	1,2	M49.54	WK-Kompr b aokl KH, Thorakalbereich	2,3,4	1,2,3
M31.0	Hypersensitivitätsangiitis	1,2	1,2	M49.55	WK-Kompr b aokl KH, Thorakolumbalbereich	2,3,4	1,2,3
M31.1	Thrombotische Mikroangiopathie	1,2	1,2	M49.56	WK-Kompr b aokl KH, Lumbalbereich	2,3,4	1,2,3
M31.2	Letales Mittelliniengranulom	2,3,4	1,2,3	M49.57	WK-Kompr b aokl KH, Lumbosakralbereich	2,3,4	1,2,3
M31.3	Wegener-Granulomatose	1,2	1,2	M49.58	WK-Kompr b aokl KH, Sakr- /Sakrokokzygealbereich	2,3,4	1,2,3
M31.4	Aortenbogen-Syndrom [Takayasu-Syndrom]	1,2	1,2	M49.59	WK-Kompr b aokl KH, nnbez Lok	2,3,4	1,2,3
M31.5	Riesenzellarteriitis b Polymyalgia rheumatica	1,2	1,2	M60.00	Infektiöse Myositis, mehrere Lokalisationen	2	2
M31.6	Sonstige Riesenzellarteriitis	1,2	1,2	M60.01	Infektiöse Myositis Schulterregion	2	2
M31.7	Mikroskopische Polyangiitis	1,2	1,2	M60.02	Infektiöse Myositis Oberarm	2	2
M31.8	Sonstige nbez nekrotisierende Vaskulopathien	1,2	1,2	M60.03	Infektiöse Myositis Unterarm	2	2
M31.9	Nekrotisierende Vaskulopathie, nnbez	1,2	1,2	M60.04	Infektiöse Myositis Hand	2	2
M32.0	AM-induz systemischer Lupus erythematodes	1,2	1,2	M60.05	Infektiöse Myositis Beckenregion/Oberschenkel	2	2
M32.1	Syst Lupus erythematodes m Bet Org/Organsyst	1,2	1,2	M60.06	Infektiöse Myositis Unterschenkel	2	2
M32.8	Sonst Formen syst Lupus erythematodes	1,2	1,2	M60.07	Infektiöse Myositis Knöchel/Fuß	2	2
M32.9	Systemischer Lupus erythematodes, nnbez	1,2	1,2	M60.08	Infektiöse Myositis, sonstige Lokalisation	2	2
M33.0	Juvenile Dermatomyositis	1,2	1,2	M60.09	Infektiöse Myositis, nnbez Lokalisationen	2	2
M33.1	Sonstige Dermatomyositis	1,2	1,2	M62.00	Muskeldiastase, mehrere Lokalisationen	2	2
M33.2	Polymyositis	1,2	1,2	M62.01	Muskeldiastase Schulterregion	2	2
M33.9	Dermatomyositis-Polymyositis, nnbez	1,2	1,2	M62.02	Muskeldiastase Oberarm	2	2
M34.0	Progressive systemische Sklerose	1,2	1,2	M62.03	Muskeldiastase Unterarm	2	2
M34.1	CR(E)ST-Syndrom	1,2	1,2	M62.04	Muskeldiastase Hand	2	2
M34.2	Systemische Sklerose, d AM od chem Subs induz	1,2	1,2	M62.05	Muskeldiastase Beckenregion/Oberschenkel	2	2
M34.8	Sonstige Formen systemische Sklerose	1,2	1,2	M62.06	Muskeldiastase Unterschenkel	2	2
M34.9	Systemische Sklerose, nnbez	1,2	1,2	M62.07	Muskeldiastase Knöchel/Fuß	2	2
M35.1	Sonstige Overlap-Syndrome	1,2	1,2	M62.08	Muskeldiastase, sonstige Lokalisation	2	2
M35.4	Eosinophile Fasziitis	2	2	M62.09	Muskeldiastase, nnbez Lokalisationen	2	2
M35.5	Multifokale Fibrosklerose	1,2	1,2	M62.10	Sonst Muskelriß (nichttraumatisch), mehrere Lok	2	2
M35.8	Sonst nbez KH m Systembeteiligung Bindegewebe	1,2	1,2	M62.11	Sonst Muskelriß (nichttraumatisch) Schulterregion	2	2
M36.0	Dermatomyositis-Polymyositis b Neubildungen	1,2	1,2	M62.12	Sonst Muskelriß (nichttraumatisch) Oberarm	2	2
M48.40	Ermüdungsbruch Wirbel, mehrere Lok WS	2,3,4	1,2,3	M62.13	Sonst Muskelriß (nichttraumatisch), Unterarm [Rad Ulna Handgjl]	2	2
M48.41	Ermüdungsbruch Wirbel, Okzipito-Atlanto- Axialbereich	2,3,4	1,2,3	M62.14	Sonst Muskelriß (nichttraumatisch) Hand	2	2
M48.42	Ermüdungsbruch Wirbels, Zervikalbereich	2,3,4	1,2,3	M62.15	Sonst Muskelriß (nichttraumatisch) Becken/OS	2	2
M48.43	Ermüdungsbruch Wirbel, Zervikothorakalbereich	2,3,4	1,2,3	M62.16	Sonst Muskelriß (nichttraumatisch) Unterschenkel	2	2
M48.44	Ermüdungsbruch Wirbel, Thorakalbereich	2,3,4	1,2,3	M62.17	Sonst Muskelriß (nichttraumatisch) Knöchel/Fuß	2	2
M48.45	Ermüdungsbruch Wirbel, Thorakolumbalbereich	2,3,4	1,2,3	M62.18	Sonst Muskelriß (nichttraumatisch), sonst Lok	2	2
M48.46	Ermüdungsbruch Wirbel, Lumbalbereich	2,3,4	1,2,3	M62.19	Sonst Muskelriß (nichttraumatisch), nnbez Lok	2	2
M48.47	Ermüdungsbruch Wirbel, Lumbosakralbereich	2,3,4	1,2,3	M62.20	Ischäm Muskelf (nichttraumat), mehr Lok	2	2
M48.48	Ermüdungsbruch Wirbel, Sakral- /Sakrokokzygealbereich	2,3,4	1,2,3	M62.21	Ischäm Muskelf (nichttraumat), Schulterreg	2	2
M48.49	Ermüdungsbruch Wirbel, nnbez Lokalisation	2,3,4	1,2,3	M62.22	Ischäm Muskelf (nichttraumat), Oberarm	2	2
M48.50	WK-Kompr, aonkl, mehrere Lok WS	2,3,4	1,2,3	M62.23	Ischäm Muskelf (nichttraumat), Unterarm	2	2
M48.51	WK-Kompr, aonkl, Okzipito-Atlanto- Axialbereich	2,3,4	1,2,3	M62.24	Ischäm Muskelf (nichttraumat), Hand	2	2
M48.52	Wirbelkörperkompression, aonkl, Zervikalbereich	2,3,4	1,2,3	M62.25	Ischäm Muskelf (nichttraumat), Becken/OS	2	2
M48.53	WK-Kompr, aonkl, Zervikothorakalbereich	2,3,4	1,2,3	M62.26	Ischäm Muskelf (nichttraumat), Unterschenkel	2	2
M48.54	Wirbelkörperkompression, aonkl, Thorakalbereich	2,3,4	1,2,3	M62.27	Ischäm Muskelf (nichttraumat), Knöchel/Fuß	2	2
M48.55	WK-Kompr, aonkl, Thorakolumbalbereich	2,3,4	1,2,3	M62.28	Ischäm Muskelf (nichttraumat), sonst Lok	2	2
M48.56	Wirbelkörperkompression, aonkl, Lumbalbereich	2,3,4	1,2,3	M62.29	Ischäm Muskelf (nichttraumat), nnbez Lok	2	2
M48.57	Wirbelkörperkompression, aonkl, Lumbosakralbereich	2,3,4	1,2,3	M62.30	Immobilitätssyndrom (paraplegisch), mehrere Lok	2	2
				M62.31	Immobilitätssyndrom (paraplegisch) Schulterregion	2	2

ICD	Text	OP. CCL	Med. CCL	ICD	Text	OP. CCL	Med. CCL
M62.32	Immobilitätssyndrom (paraplegisch) Oberarm	2	2	M63.13	Myositis b aokl Protozoen-/Parasiteninf, Unterarm	2	2
M62.33	Immobilitätssyndrom (paraplegisch) Unterarm	2	2	M63.14	Myositis b aokl Protozoen-/Parasiteninf, Hand	2	2
M62.34	Immobilitätssyndrom (paraplegisch) Hand	2	2	M63.15	Myositis b aokl Protozoen-/Parasiteninf, Becken/OS	2	2
M62.35	Immobilitätssyndrom (paraplegisch) Becken/OS	2	2	M63.16	Myositis b aokl Protozoen-/Parasiteninf, Unterschenkel	2	2
M62.36	Immobilitätssyndrom (paraplegisch) Unterschenkel	2	2	M63.17	Myositis b aokl Protozoen-/Parasiteninf, Knöchel/Fuß	2	2
M62.37	Immobilitätssyndrom (paraplegisch) Knöchel/Fuß	2	2	M63.18	Myositis b aokl Protozoen-/Parasiteninf, sonst Lok	2	2
M62.38	Immobilitätssyndrom (paraplegisch), sonst Lok	2	2	M63.19	Myositis b aokl Protozoen-/Parasiteninf, nnbez Lok	2	2
M62.39	Immobilitätssyndrom (paraplegisch), nnbez Lok	2	2	M63.20	Myositis b sonst aokl Inf-KH, mehrere Lok	2	2
M62.40	Muskelkontraktur, mehrere Lokalisationen	2	2	M63.21	Myositis b sonst aokl Inf-KH, Schulterregion	2	2
M62.41	Muskelkontraktur Schulterregion	2	2	M63.22	Myositis b sonst aokl Inf-KH, Oberarm	2	2
M62.42	Muskelkontraktur Oberarm	2	2	M63.23	Myositis b sonst aokl Inf-KH, Unterarm	2	2
M62.43	Muskelkontraktur Unterarm	2	2	M63.24	Myositis b sonst aokl Inf-KH, Hand	2	2
M62.44	Muskelkontraktur Hand	2	2	M63.25	Myositis b sonst aokl Inf-KH, Becken/Oberschenkel	2	2
M62.45	Muskelkontraktur Beckenregion/Oberschenkel	2	2	M63.26	Myositis b sonst aokl Inf-KH, Unterschenkel	2	2
M62.46	Muskelkontraktur Unterschenkel	2	2	M63.27	Myositis b sonst aokl Inf-KH, Knöchel/Fuß	2	2
M62.47	Muskelkontraktur Knöchel/Fuß	2	2	M63.28	Myositis b sonst aokl Inf-KH, sonst Lok	2	2
M62.48	Muskelkontraktur, sonstige Lokalisation	2	2	M63.29	Myositis b sonst aokl Inf-KH, nnbez Lok	2	2
M62.49	Muskelkontraktur, nnbez Lokalisationen	2	2	M63.30	Myositis b Sarkoidose, mehrere Lokalisationen	2	2
M62.50	Muskelschwund u -atrophie, aonkl, mehrere Lok	2	2	M63.31	Myositis b Sarkoidose, Schulterregion	2	2
M62.51	Muskelschwund u -atrophie, aonkl, Schulterregion	2	2	M63.32	Myositis b Sarkoidose, Oberarm	2	2
M62.52	Muskelschwund u -atrophie, aonkl, Oberarm	2	2	M63.33	Myositis b Sarkoidose, Unterarm	2	2
M62.53	Muskelschwund u -atrophie, aonkl, Unterarm	2	2	M63.34	Myositis b Sarkoidose, Hand	2	2
M62.54	Muskelschwund u -atrophie, aonkl, Hand	2	2	M63.35	Myositis b Sarkoidose, Beckenregion/Oberschenkel	2	2
M62.55	Muskelschwund u -atrophie, aonkl, Becken/OS	2	2	M63.36	Myositis b Sarkoidose, Unterschenkel	2	2
M62.56	Muskelschwund u -atrophie, aonkl, Unterschenkel	2	2	M63.37	Myositis b Sarkoidose, Knöchel/Fuß	2	2
M62.57	Muskelschwund u -atrophie, aonkl, Knöchel/Fuß	2	2	M63.38	Myositis b Sarkoidose, sonstige Lokalisation	2	2
M62.58	Muskelschwund u -atrophie, aonkl, sonst Lok	2	2	M63.39	Myositis b Sarkoidose, nnbez Lokalisationen	2	2
M62.59	Muskelschwund u -atrophie, aonkl, nnbez Lok	2	2	M63.80	Sonstige Muskel-KH b aokl KH, mehrere Lok	2	2
M62.80	Sonst nbez Muskel-KH, mehrere Lokalisationen	2	2	M63.81	Sonstige Muskel-KH b aokl KH, Schulterregion	2	2
M62.81	Sonst nbez Muskel-KH Schulterregion	2	2	M63.82	Sonstige Muskel-KH b aokl KH, Oberarm	2	2
M62.82	Sonst nbez Muskel-KH Oberarm	2	2	M63.83	Sonstige Muskel-KH b aokl KH, Unterarm	2	2
M62.83	Sonst nbez Muskel-KH Unterarm	2	2	M63.84	Sonstige Muskel-KH b aokl KH, Hand	2	2
M62.84	Sonst nbez Muskel-KH Hand	2	2	M63.85	Sonstige Muskel-KH b aokl KH, Becken/Oberschenkel	2	2
M62.85	Sonst nbez Muskel-KH Beckenregion/Oberschenkel	2	2	M63.86	Sonstige Muskel-KH b aokl KH, Unterschenkel	2	2
M62.86	Sonst nbez Muskel-KH Unterschenkel	2	2	M63.87	Sonstige Muskel-KH b aokl KH, Knöchel/Fuß	2	2
M62.87	Sonst nbez Muskel-KH Knöchel/Fuß	2	2	M63.88	Sonstige Muskel-KH b aokl KH, sonst Lokalisation	2	2
M62.88	Sonst nbez Muskel-KH, sonstige Lokalisation	2	2	M63.89	Sonstige Muskel-KH b aokl KH, nnbez Lok	2	2
M63.00	Myositis b aokl bakteriellen KH, mehrere Lok	2	2	M84.00	Frakturheilung in Fehlstellung, mehrere Lok	2,3	2
M63.01	Myositis b aokl bakteriellen KH, Schulterregion	2	2	M84.01	Frakturheilung in Fehlstellung Schulterregion	2,3	2
M63.02	Myositis b aokl bakteriellen KH, Oberarm	2	2	M84.02	Frakturheilung in Fehlstellung Oberarm	2,3	2
M63.03	Myositis b aokl bakteriellen KH, Unterarm	2	2	M84.03	Frakturheilung in Fehlstellung Unterarm	2,3	2
M63.04	Myositis b aokl bakteriellen KH, Hand	2	2	M84.04	Frakturheilung in Fehlstellung Hand	2,3	2
M63.05	Myositis b aokl bakteriellen KH, Becken/Oberschenkel	2	2	M84.05	Frakturheilung in Fehlstellung Becken/Oberschenkel	2,3	2
M63.06	Myositis b aokl bakteriellen KH, Unterschenkel	2	2	M84.06	Frakturheilung in Fehlstellung Unterschenkel	2,3	2
M63.07	Myositis b aokl bakteriellen KH, Knöchel/Fuß	2	2	M84.07	Frakturheilung in Fehlstellung Knöchel/Fuß	2,3	2
M63.08	Myositis b aokl bakteriellen KH, sonst Lok	2	2	M84.08	Frakturheilung in Fehlstellung, sonst Lok	2,3	2
M63.09	Myositis b aokl bakteriellen KH, nnbez Lok	2	2	M84.09	Frakturheilung in Fehlstellung, nnbez Lok	2,3	2
M63.10	Myositis b aokl Protozoen-/Parasiteninf, mehrere Lok	2	2	M84.10	Nichtvereinigung Frakturenden [Pseudarthr], mehrere Lok	2,3	2
M63.11	Myositis b aokl Protozoen-/Parasiteninf, Schulterregion	2	2	M84.11	Nichtvereinigung Frakturenden [Pseudarthr] Schulterreg	2,3	2
M63.12	Myositis b aokl Protozoen-/Parasiteninf, Oberarm	2	2	M84.12	Nichtvereinigung Frakturenden [Pseudarthr] Oberarm	2,3	2
				M84.13	Nichtvereinigung Frakturenden [Pseudarthr] Unterarm	2,3	2

ICD	Text	OP. CCL	Med. CCL	ICD	Text	OP. CCL	Med. CCL
M84.14	Nichtvereinigung Frakturenden [Pseudarthr] Hand	2,3	2	M86.19	Sonstige akute Osteomyelitis, nnbez Lokalisationen	2,4	2
M84.15	Nichtvereinigung Frakturenden [Pseudarthr] Becken/OS	2,3	2	M86.20	Subakute Osteomyelitis, mehrere Lokalisationen	2,4	2
M84.16	Nichtvereinigung Frakturenden [Pseudarthr] Unterschenkel	2,3	2	M86.21	Subakute Osteomyelitis Schulterregion	2,4	2
M84.17	Nichtvereinigung Frakturenden [Pseudarthr] Knöchel/Fuß	2,3	2	M86.22	Subakute Osteomyelitis Oberarm	2,4	2
M84.18	Nichtvereinigung Frakturenden [Pseudarthr], sonst Lok	2,3	2	M86.23	Subakute Osteomyelitis Unterarm	2,4	2
M84.19	Nichtvereinigung Frakturenden [Pseudarthr], nnbez Lok	2,3	2	M86.24	Subakute Osteomyelitis Hand	2,4	2
M84.20	Verzögerte Frakturheilung, mehrere Lok	2,3	2	M86.25	Subakute Osteomyelitis Beckenregion/Oberschenkel	2,4	2
M84.21	Verzögerte Frakturheilung Schulterregion	2,3	2	M86.26	Subakute Osteomyelitis Unterschenkel	2,4	2
M84.22	Verzögerte Frakturheilung Oberarm	2,3	2	M86.27	Subakute Osteomyelitis Knöchel/Fuß	2,4	2
M84.23	Verzögerte Frakturheilung Unterarm	2,3	2	M86.28	Subakute Osteomyelitis, sonstige Lokalisation	2,4	2
M84.24	Verzögerte Frakturheilung Hand	2,3	2	M86.29	Subakute Osteomyelitis, nnbez Lokalisationen	2,4	2
M84.25	Verzögerte Frakturheilung Becken/OS	2,3	2	M86.30	Chron multifokale Osteomyelitis, mehrere Lok	2,4	2
M84.26	Verzögerte Frakturheilung Unterschenkel	2,3	2	M86.31	Chron multifokale Osteomyelitis Schulterregion	2,4	2
M84.27	Verzögerte Frakturheilung Knöchel/Fuß	2,3	2	M86.32	Chron multifokale Osteomyelitis Oberarm	2,4	2
M84.28	Verzögerte Frakturheilung, sonstige Lok	2,3	2	M86.33	Chron multifokale Osteomyelitis Unterarm	2,4	2
M84.29	Verzögerte Frakturheilung, nnbez Lokalisationen	2,3	2	M86.34	Chron multifokale Osteomyelitis Hand	2,4	2
M84.30	Streißfraktur, aonkl, mehrere Lokalisationen	2,3,4	1,2,3	M86.35	Chron multifokale Osteomyelitis Becken/Oberschenkel	2,4	2
M84.31	Streißfraktur, aonkl, Schulterregion	2,3,4	1,2,3	M86.36	Chron multifokale Osteomyelitis Unterschenkel	2,4	2
M84.32	Streißfraktur, aonkl, Oberarm	2,3,4	1,2,3	M86.37	Chron multifokale Osteomyelitis Knöchel/Fuß	2,4	2
M84.33	Streißfraktur, aonkl, Unterarm	2,3,4	1,2,3	M86.38	Chron multifokale Osteomyelitis, sonst Lok	2,4	2
M84.34	Streißfraktur, aonkl, Hand	2,3,4	1,2,3	M86.39	Chron multifokale Osteomyelitis, nnbez Lok	2,4	2
M84.35	Streißfraktur, aonkl, Beckenregion/Oberschenkel	2,3,4	1,2,3	M86.40	Chron Osteomyelitis m Fistel, mehrere Lok	2,4	2
M84.36	Streißfraktur, aonkl, Unterschenkel	2,3,4	1,2,3	M86.41	Chron Osteomyelitis m Fistel, Schulterregion	2,4	2
M84.37	Streißfraktur, aonkl, Knöchel/Fuß	2,3,4	1,2,3	M86.42	Chron Osteomyelitis m Fistel, Oberarm	2,4	2
M84.38	Streißfraktur, aonkl, sonstige Lokalisation	2,3,4	1,2,3	M86.43	Chron Osteomyelitis m Fistel, Unterarm	2,4	2
M84.39	Streißfraktur, aonkl, nnbez Lokalisationen	2,3,4	1,2,3	M86.44	Chron Osteomyelitis m Fistel, Hand	2,4	2
M84.40	Pathologische Fraktur, aonkl, mehrere Lok	2,3,4	1,2,3	M86.45	Chron Osteomyelitis m Fistel, Becken/Oberschenkel	2,4	2
M84.41	Pathologische Fraktur, aonkl, Schulterregion	2,3,4	1,2,3	M86.46	Chron Osteomyelitis m Fistel, Unterschenkel	2,4	2
M84.42	Pathologische Fraktur, aonkl, Oberarm	2,3,4	1,2,3	M86.47	Chron Osteomyelitis m Fistel, Knöchel/Fuß	2,4	2
M84.43	Pathologische Fraktur, aonkl, Unterarm	2,3,4	1,2,3	M86.48	Chron Osteomyelitis m Fistel, sonst Lok	2,4	2
M84.44	Pathologische Fraktur, aonkl, Hand	2,3,4	1,2,3	M86.49	Chron Osteomyelitis m Fistel, nnbez Lok	2,4	2
M84.45	Pathologische Fraktur, aonkl, Becken/OS	2,3,4	1,2,3	M86.50	Sonst chron hämatogene Osteomyelitis, mehrere Lok	2,4	2
M84.46	Pathologische Fraktur, aonkl, Unterschenkel	2,3,4	1,2,3	M86.51	Sonst chron hämatogene Osteomyelitis Schulterregion	2,4	2
M84.47	Pathologische Fraktur, aonkl, Knöchel/Fuß	2,3,4	1,2,3	M86.52	Sonst chron hämatogene Osteomyelitis Oberarm	2,4	2
M84.48	Pathologische Fraktur, aonkl, sonstige Lok	2,3,4	1,2,3	M86.53	Sonst chron hämatogene Osteomyelitis Unterarm	2,4	2
M84.49	Pathologische Fraktur, aonkl, nnbez Lokalisationen	2,3,4	1,2,3	M86.54	Sonst chron hämatogene Osteomyelitis Hand	2,4	2
M86.00	Akute hämatogene Osteomyelitis, mehrere Lok	2,4	2	M86.55	Sonst chron hämatogene Osteomyelitis Becken/OS	2,4	2
M86.01	Akute hämatogene Osteomyelitis Schulterregion	2,4	2	M86.56	Sonst chron hämatogene Osteomyelitis Unterschenkel	2,4	2
M86.02	Akute hämatogene Osteomyelitis Oberarm	2,4	2	M86.57	Sonst chron hämatogene Osteomyelitis Knöchel/Fuß	2,4	2
M86.03	Akute hämatogene Osteomyelitis Unterarm	2,4	2	M86.58	Sonst chron hämatogene Osteomyelitis, sonst Lok	2,4	2
M86.04	Akute hämatogene Osteomyelitis Hand	2,4	2	M86.59	Sonst chron hämatogene Osteomyelitis, nnbez Lok	2,4	2
M86.05	Akute hämatogene Osteomyelitis Becken/OS	2,4	2	M90.00	Knochtuberkulose, mehrere Lokalisationen	2,4	2
M86.06	Akute hämatogene Osteomyelitis Unterschenkel	2,4	2	M90.01	Knochtuberkulose Schulterregion	2,4	2
M86.07	Akute hämatogene Osteomyelitis Knöchel/Fuß	2,4	2	M90.02	Knochtuberkulose Oberarm	2,4	2
M86.08	Akute hämatogene Osteomyelitis, sonst Lok	2,4	2	M90.03	Knochtuberkulose Unterarm	2,4	2
M86.09	Akute hämatogene Osteomyelitis, nnbez Lok	2,4	2	M90.04	Knochtuberkulose Hand	2,4	2
M86.10	Sonstige akute Osteomyelitis, mehrere Lok	2,4	2	M90.05	Knochtuberkulose Beckenregion u Oberschenkel	2,4	2
M86.11	Sonstige akute Osteomyelitis Schulterregion	2,4	2	M90.06	Knochtuberkulose Unterschenkel	2,4	2
M86.12	Sonstige akute Osteomyelitis Oberarm	2,4	2	M90.07	Knochtuberkulose Knöchel u Fuß	2,4	2
M86.13	Sonstige akute Osteomyelitis Unterarm	2,4	2	M90.08	Knochtuberkulose, sonstige Lokalisation	2,4	2
M86.14	Sonstige akute Osteomyelitis Hand	2,4	2	M90.09	Knochtuberkulose, nnbez Lokalisationen	2,4	2
M86.15	Sonstige akute Osteomyelitis Becken/Oberschenkel	2,4	2				
M86.16	Sonstige akute Osteomyelitis Unterschenkel	2,4	2				
M86.17	Sonstige akute Osteomyelitis Knöchel/Fuß	2,4	2				
M86.18	Sonstige akute Osteomyelitis, sonstige Lok	2,4	2				

ICD	Text	OP. CCL	Med. CCL	ICD	Text	OP. CCL	Med. CCL
M90.10	Periostitis b sonst aokl Inf-KH, mehrere Lok	2,4	2	M90.70	Knochenfraktur b Neubildungen, mehrere Lok	2,3,4	1,2,3
M90.11	Periostitis b sonst aokl Inf-KH, Schulterregion	2,4	2	M90.71	Knochenfraktur b Neubildungen, Schulterregion	2,3,4	1,2,3
M90.12	Periostitis b sonst aokl Inf-KH, Oberarm	2,4	2	M90.72	Knochenfraktur b Neubildungen, Oberarm	2,3,4	1,2,3
M90.13	Periostitis b sonst aokl Inf-KH, Unterarm	2,4	2	M90.73	Knochenfraktur b Neubildungen, Unterarm	2,3,4	1,2,3
M90.14	Periostitis b sonst aokl Inf-KH, Hand	2,4	2	M90.74	Knochenfraktur b Neubildungen, Hand	2,3,4	1,2,3
M90.15	Periostitis b sonst aokl Inf-KH, Becken/OS	2,4	2	M90.75	Knochenfraktur b Neubildungen, Becken/OS	2,3,4	1,2,3
M90.16	Periostitis b sonst aokl Inf-KH, Unterschenkel	2,4	2	M90.76	Knochenfraktur b Neubildungen, Unterschenkel	2,3,4	1,2,3
M90.17	Periostitis b sonst aokl Inf-KH, Knöchel/Fuß	2,4	2	M90.77	Knochenfraktur b Neubildungen, Knöchel/Fuß	2,3,4	1,2,3
M90.18	Periostitis b sonst aokl Inf-KH, sonst Lok	2,4	2	M90.78	Knochenfraktur b Neubildungen, sonst Lok	2,3,4	1,2,3
M90.19	Periostitis b sonst aokl Inf-KH, nnbez Lok	2,4	2	M90.79	Knochenfraktur b Neubildungen, nnbez Lok	2,3,4	1,2,3
M90.20	Osteopathie b sonst aokl Inf-KH, mehrere Lok	2,4	2	M96.0	Pseudarthrose nach Fusion od Arthrodese	2,3	2
M90.21	Osteopathie b sonst aokl Inf-KH, Schulterregion	2,4	2	M96.6	Kn-Fx nach Einsetzen orthop Impl/GelProthese/KnPlatte	2,3	2,3
M90.22	Osteopathie b sonst aokl Inf-KH, Oberarm	2,4	2	M96.80	Elektiv offen belassenes Sternum n thoraxchir Eingriff	2,3	2,3
M90.23	Osteopathie b sonst aokl Inf-KH, Unterarm	2,4	2	M96.81	Instabiler Thorax nach thoraxchirurgischem Eingriff	2,3	2,3
M90.24	Osteopathie b sonst aokl Inf-KH, Hand	2,4	2	M96.88	Sonst KH Muskel-Skelett-System nach med Maßn	2,3	2,3
M90.25	Osteopathie b sonst aokl Inf-KH, Becken/OS	2,4	2	M96.9	KH Muskel-Skelett-Systems nach med Maßn, nnbez	2,3	2
M90.26	Osteopathie b sonst aokl Inf-KH, Unterschenkel	2,4	2	N00.0	Akut nephrit Synd, minimale glomeruläre Läsion	2,3,4	2,3
M90.27	Osteopathie b sonst aokl Inf-KH, Knöchel/Fuß	2,4	2	N00.1	Akut nephrit Synd, fokale u segment glomerul Läsionen	2,3,4	2,3
M90.28	Osteopathie b sonst aokl Inf-KH, sonst Lok	2,4	2	N00.2	Akut nephrit Synd, diffuse membranöse GN	2,3,4	2,3
M90.29	Osteopathie b sonst aokl Inf-KH, nnbez Lok	2,4	2	N00.3	Akut nephrit Synd, diffuse mesangioproliferative GN	2,3,4	2,3
M90.30	Knochennekrose b Caisson-KH, mehrere Lok	2,4	2	N00.4	Akut nephrit Synd, diffuse endokap-prolif GN	2,3,4	2,3
M90.31	Knochennekrose b Caisson-KH, Schulterregion	2,4	2	N00.5	Akut nephrit Synd, diffuse mesangiokapilläre GN	2,3,4	2,3
M90.32	Knochennekrose b Caisson-KH, Oberarm	2,4	2	N00.6	Akut nephrit Synd, Dense-deposit-KH	2,3,4	2,3
M90.33	Knochennekrose b Caisson-KH, Unterarm	2,4	2	N00.7	Akut nephrit Synd, GN m diffuser Halbmondbildung	2,3,4	2,3
M90.34	Knochennekrose b Caisson-KH, Hand	2,4	2	N00.8	Akut nephrit Synd, sonst morpholog Veränderungen	2,3,4	2,3
M90.35	Knochennekrose b Caisson-KH, Becken/OS	2,4	2	N00.9	Akut nephrit Synd, Art morpholog Veränderung nnbez	2,3,4	2,3
M90.36	Knochennekrose b Caisson-KH, Unterschenkel	2,4	2	N01.0	Rapid-progress nephrit Syndminimale glomeruläre Läsion	2,3,4	2,3
M90.37	Knochennekrose b Caisson-KH, Knöchel/Fuß	2,4	2	N01.1	Rapid-progress nephrit Synd, fok/segm glomerul Läsionen	2,3,4	2,3
M90.38	Knochennekrose b Caisson-KH, sonst Lokalisation	2,4	2	N01.2	Rapid-progress nephrit Synd, diffuse membranöse GN	2,3,4	2,3
M90.39	Knochennekrose b Caisson-KH, nnbez Lokalisationen	2,4	2	N01.3	Rapid-progress nephrit Synd, diff mesangioprolif GN	2,3,4	2,3
M90.40	Knochennekrose d Hämoglobinopathie, mehrere Lok	2,4	2	N01.4	Rapid-progress nephrit Synd, diff endokap-prolif GN	2,3,4	2,3
M90.41	Knochennekrose d Hämoglobinopathie, Schulterregion	2,4	2	N01.5	Rapid-progress nephrit Synd, diff mesangiokapilläre GN	2,3,4	2,3
M90.42	Knochennekrose d Hämoglobinopathie, Oberarm	2,4	2	N01.6	Rapid-progress nephrit Synd, Dense-deposit-KH	2,3,4	2,3
M90.43	Knochennekrose d Hämoglobinopathie, Unterarm	2,4	2	N01.7	Rapid-progress nephrit Synd, GN m diff Halbmondbild	2,3,4	2,3
M90.44	Knochennekrose d Hämoglobinopathie, Hand	2,4	2	N01.8	Rapid-progress nephrit Synd, sonst morpholog Veränd	2,3,4	2,3
M90.45	Knochennekrose d Hämoglobinopathie, Becken/OS	2,4	2	N01.9	Rapid-progress nephrit Synd, Art morph Veränderung nnbez	2,3,4	2,3
M90.46	Knochennekrose d Hämoglobinopathie, Unterschenkel	2,4	2	N02.0	Rezidiv/persist Hämaturie, minimale glomerul Läsion	2,3	2,3
M90.47	Knochennekrose d Hämoglobinopathie, Knöchel/Fuß	2,4	2	N02.1	Rezidiv/persist Hämaturie, fok/segm glomerul Läsionen	2,3	2,3
M90.48	Knochennekrose d Hämoglobinopathie, sonst Lok	2,4	2	N02.2	Rezidiv/persist Hämaturie, diff membr GN	2,3	2,3
M90.49	Knochennekrose d Hämoglobinopathie, nnbez Lok	2,4	2	N02.3	Rezidiv/persist Hämaturie, diff mesangioprolif GN	2,3	2,3
M90.60	Osteodystrophia deformans b NB, mehrere Lok	2,4	2	N02.4	Rezidiv/persist Hämaturie, diff endokapillär-proliferat GN	2,3	2,3
M90.61	Osteodystrophia deformans b NB, Schulterregion	2,4	2				
M90.62	Osteodystrophia deformans b NB, Oberarm	2,4	2				
M90.63	Osteodystrophia deformans b NB, Unterarm	2,4	2				
M90.64	Osteodystrophia deformans b NB, Hand	2,4	2				
M90.65	Osteodystrophia deformans b NB, Becken/OS	2,4	2				
M90.66	Osteodystrophia deformans b NB, Unterschenkel	2,4	2				
M90.67	Osteodystrophia deformans b NB, Knöchel/Fuß	2,4	2				
M90.68	Osteodystrophia deformans b NB, sonst Lok	2,4	2				
M90.69	Osteodystrophia deformans b NB, nnbez Lok	2,4	2				

ICD	Text	OP. CCL	Med. CCL	ICD	Text	OP. CCL	Med. CCL
N02.5	Rezidiv/persist Hämaturie, diffuse mesangiokapilläre GN	2,3	2,3	N39.40	Reflexinkontinenz	0,1	0,1
N02.6	Rezidiv/persist Hämaturie, Dense-deposit-KH	2,3	2,3	N39.41	Überlaufinkontinenz	0,1	0,1
N02.7	Rezidiv/persist Hämaturie, GN m diffuser Halbmondbild	2,3	2,3	N39.42	Dranginkontinenz	0,1	0,1
N02.8	Rezidiv/persist Hämaturie, sonst morpholog Veränderung	2,3	2,3	N39.43	Extrarethrale Harninkontinenz	0,1	0,1
N02.9	Rezidiv/persist Hämaturie, Art morphol Veränderung nnbez	2,3	2,3	N39.47	Rezidivinkontinenz	0,1	0,1
N03.6	Chron nephrit Synd, Dense-deposit-KH	2,3,4	1,2	N39.48	Sonst nbez Harninkontinenz	0,1	0,1
N04.0	Nephrotisches Synd, minimale glomeruläre Läsion	2,3,4	2,3	N41.0m	Akute Prostatitis	2	2
N04.1	Nephrotisches Synd, fokale/segment glomerul Läsionen	2,3,4	1,2	N41.2m	Prostataabszeß	2	2
N04.2	Nephrotisches Synd, diffuse membranöse GN	2,3,4	1,2	N41.3m	Prostatazystitis	2	2
N04.3	Nephrotisches Synd, diffuse mesangioproliferative GN	2,3,4	2,3	N42.1m	Kongestion u Blutung Prostata	1,2	1,2
N04.4	Nephrotisches Synd, diffuse endokapillär-proliferative GN	2,3,4	2,3	N43.1m	Infizierte Hydrozele	2	2
N04.5	Nephrotisches Synd, diffuse mesangiokapilläre GN	2,3,4	2,3	N45.0m	Orchitis, Epididymitis u Epididymoorchitis m Absz	2	2
N04.6	Nephrotisches Syndrom, Dense-deposit-Krankheit	2,3,4	2,3	N63	Nnbez Knoten in Mamma [Brustdrüse]	1,2	2
N04.7	Nephrotisches Synd, GN m diffuser Halbmondbildung	2,3,4	1,2	N70.0w	Akute Salpingitis u Oophoritis	2	2
N04.8	Nephrotisches Synd, sonst morphol Veränderungen	2,3,4	1,2	N71.0w	Akute entz KH Uterus, ausgenommen Zervix	2	2
N04.9	Nephrotisches Synd, Art morphol Veränderung nnbez	2,3,4	1,2	N73.0w	Akute Parametritis u Entz Beckenbindegewebe	2	2
N10	Akute tubulointerstitielle Nephritis	2,3,4	2,3	N73.3w	Akute Pelveoperitonitis Frau	2	2
N12	Tubulointerstitielle Nephritis, n als akut od chron bez	2,3,4	2,3	N73.5w	Pelveoperitonitis Frau, nnbez	2	2
N13.0	Hydronephrose b ureteropelviner Obstruktion	2,3,4	1,2,3	N74.0w	Tuberkulöse Infektion Cervix uteri	2	2
N13.1	Hydronephrose b Ureterstriktur, aonkl	2,3,4	1,2,3	N74.1w	Tuberkulöse Entzündung im weiblichen Becken	2	2
N13.2	Hydronephrose b Obstruktion d Nieren- u Ureterstein	2,3,4	1,2,3	N75.1w	Bartholin-Abszeß	2	2
N13.3	Sonstige u nnbez Hydronephrose	2,3,4	1,2,3	N76.4w	Abszeß Vulva	2	2
N13.4	Hydroureter	2,3,4	1,2,3	N82.2w	Fistel zw Vagina u Dünndarm	2,4	2,3
N13.6	Pyonephrose	2,3,4	2,3	N82.3w	Fistel zw Vagina u Dickdarm	2,4	2,3
N13.9	Obstruktive Uropathie u Refluxuropathie, nnbez	2	1,2	N82.4w	Sonst Fisteln zw weiblichem Genital- u Darmtrakt	2,4	2,3
N15.10	Nierenabszess	2,3,4	2,3	N83.7w	Hämatom Lig latum uteri	1,2	1
N15.11	Perinephritischer Abszess	2,3,4	2,3	N98.0w	Infektion i Zusammenhang m artifiziereller Insemination	2,3,4	2,3
N17.0	Akutes Nierenversagen m Tubulusnekrose	3,4	2,3	N98.2w	Komplik b versuch Einführ befrucht Ei nach In-vitro-Fertilis	2,3,4	2,3
N17.1	Akutes Nierenversagen m akuter Rindennekrose	3,4	2,3	N98.3w	Komplik b versuchter Implant Embryo b Embryotransfer	2,3,4	2,3
N17.2	Akutes Nierenversagen m Marknekrose	3,4	2,3	N98.8w	Sonst Komplik i Zus m künstlicher Befruchtung	2,3,4	2,3
N17.8	Sonstiges akutes Nierenversagen	3,4	2,3	N98.9w	Komplik i Zus m künstlicher Befruchtung, nnbez	2,3,4	2,3
N17.9	Akutes Nierenversagen, nnbez	3,4	2,3	N99.0	Nierenversagen nach med Maßnahmen	2,3,4	1,2
N18.1	Chron Nierenkrankheit, Stadium 1	1,2,3	1,2,3	N99.1	Harnröhrenstriktur nach med Maßnahmen	2	2
N18.2	Chron Nierenkrankheit, Stadium 2	1,2,3	1,2,3	N99.2w	Postoperative Adhäsionen Vagina	1,2	1
N18.3	Chron Nierenkrankheit, Stadium 3	2,3,4	2,3	N99.3w	Prolaps Scheidenstumpf nach Hysterektomie	1,2	1
N18.4	Chron Nierenkrankheit, Stadium 4	2,3,4	2,3	N99.5	FktStör äußeres Stoma Harntrakt	2,3,4	1,2
N18.5	Chron Nierenkrankheit, Stadium 5	2,3,4	2,3	O03.0w	Spontanabort, inkompl, kompliz d Inf Genitaltrakt/Becken	2	2
N18.80	Einseitige chron Nierenfunktionsstörung	1,2,3	1,2,3	O03.1w	Spontanabort, inkompl, kompliz d Spätblutg/verst Blutg	2	2
N20.1	Ureterstein	2,3,4	1,2,3	O03.2w	Spontanabort, inkompl, kompliziert d Embolie	2	2
N30.0	Akute Zystitis	1	1	O03.3w	Spontanabort, Inkomplett, m so u nnbez Komplik	2	2
N30.1	Interstitielle Zystitis (chronisch)	2,3,4	2,3	O03.4w	Spontanabort, inkomplett, oh Komplikation	2	2
N30.4	Strahlenzystitis	2,3,4	1,2	O03.5w	Spontanabort, kompl/nnbez, kompliz d Inf GenitTr/Becken	2	2
N31.2	Schlaffe neurogene Harnblase, aonkl	2,3,4	1,2	O03.6w	Spontanabort, kompl/nnbez, kompliz d Spätblutg/verst Blutg	2	2
N32.0	Blasenhalsobstruktion	2,3,4	1,2	O03.7w	Spontanabort, kompl/nnbez, kompliz d Embolie	2	2
N32.1	Vesikointestinalfistel	2,3,4	2,3	O03.8w	Spontanabort, kompl/nnbez, m so u nnbez Komplikationen	2	2
N32.2	Harnblasenfistel, aonkl	2,3,4	2,3	O03.9w	Spontanabort, kompl/nnbez, oh Komplikation	2	2
N32.4	Harnblasenruptur, nichttraumatisch	2,3,4	2,3	O08.0w	Inf GenitTr/Becken nach Abort/EU-Grav/Molenschwang	2	2
N33.0	Tuberkulöse Zystitis	2,3,4	2,3	O08.1w	Spätblutg/verst Blutg nach Abort/EU-Grav/Molenschwang	2	2
N33.8	KH Harnblase b sonst aonkl KH	2,3,4	2,3	O08.2w	Embolie nach Abort, Extrauteringrav u Molenschw	2	2
N34.0	Harnröhrenabszeß	2,3,4	2,3				
N35.0	Posttraumatische Harnröhrenstriktur	2	2				
N39.3	Belastungsinkontinenz [Stressinkontinenz]	0,1	0,1				



ICD	Text	OP. CCL	Med. CCL	ICD	Text	OP. CCL	Med. CCL
O08.3w	Schock nach Abort, Extrauterin gravid u Molenschwang	2	2	O29.9w	Komplik b Anästhesie in Schwangerschaft, nnbez	2	2
O08.4w	Niereninsuff nach Abort, Extrauterin gravid u Molenschwang	2	2	O44.00w	Tiefer Sitz der Plazenta ohne (aktuelle) Blutung	2	2
O08.5w	Stoffwechselstör nach Abort/EU-Grav/Molenschwang	2	2	O44.01w	Placenta praevia ohne (aktuelle) Blutung	2	2
O08.6w	Verletz Beckenorg/-gew nach Abort/EU-Grav/Molenschwang	2	2	O44.10w	Tiefer Sitz der Plazenta mit aktueller Blutung	2	2
O08.7w	Sonst Venen-KH Komplik Abort/EU-Grav/Molenschwang	2	2	O44.11w	Placenta praevia mit aktueller Blutung	2	2
O08.8w	Sonst Komplik nach Abort, EU-Gravidität u Molenschwang	2	2	O45.0w	Vorzeitige Plazentalösung b Gerinnungsstörung	2	2
O08.9w	Komplik nach Abort, EU-Gravid u Molenschw, nnbez	2	2	O46.0w	Präpartale Blutung b Gerinnungsstörung	2	2
O11w	Vorh best Hypert m aufgepfr Prot Schw/Geb/WoB kompliz	2	2	O46.8w	Sonstige präpartale Blutung	2	2
O13w	Gestatt Hypertonie [schwung-induz] oh bedeuts Proteinurie	2	2	O46.9w	Präpartale Blutung, nnbez	2	2
O14.0w	Mäßige Präeklampsie	2	2	O47.0w	Frustrane Kontraktionen vor 37 vollendeten SSW	2	2
O14.1w	Schwere Präeklampsie	2	2	O47.1w	Frustrane Kontraktionen ab 37 od mehr vollendeten SSW	2	2
O14.2w	HELLP-Syndrom	2	2	O47.9w	Frustrane Kontraktionen, nnbez	2	2
O14.9w	Präeklampsie, nnbez	2	2	O67.0w	Intrapartale Blutung b Gerinnungsstörung	2	2
O15.0w	Eklampsie während Schwangerschaft	2	2	O67.8w	Sonstige intrapartale Blutung	2	2
O15.1w	Eklampsie unter Geburt	2	2	O67.9w	Intrapartale Blutung, nnbez	2	2
O15.2w	Eklampsie im Wochenbett	2	2	O71.0w	Uterusruptur vor Wehenbeginn	2	2
O15.9w	Eklampsie, zeitlicher Bezug nicht angegeben	2	2	O71.1w	Uterusruptur während Geburt	2	2
O20.0w	Drohender Abort	2	2	O72.3w	Postpartale Gerinnungsstörungen	2	2
O20.8w	Sonstige Blutung in Frühschwangerschaft	2	2	O74.0w	Aspirationspneumonie d Anästh währ Wehen/Entbind	2	2
O20.9w	Blutung in Frühschwangerschaft, nnbez	2	2	O74.1w	So pulmonale Komplik b Anästh währ Wehen/Entbindung	2	2
O22.2w	Oberfl Thrombophlebitis in Schwangerschaft	2	2	O74.2w	Kardiale Komplik b Anästh während Wehen/Entbindung	2	2
O22.3w	Tiefe Venenthrombose in Schwangerschaft	2	2	O74.3w	Komplik ZNS b Anästh während Wehen/Entbindung	2	2
O22.5w	Hirnvenenthrombose in Schwangerschaft	2	2	O74.4w	Tox Reaktion auf Lokalanästh währ Wehen/Entbindung	2	2
O23.0w	Infektionen Niere in Schwangerschaft	2	2	O74.5w	Kopfschmerz Spinal/Periduralanästh währ Wehen/Entb	2	2
O23.1w	Infektion Harnblase in Schwangerschaft	2	2	O74.6w	So Komplik b Spinal/Periduralanästh währ Wehen/Entb	2	2
O23.2w	Infektionen Urethra in Schwangerschaft	2	2	O74.7w	Mißlingen/Schwierigkeiten b Intub währ Wehen/Entbind	2	2
O23.3w	Inf von sonst Teilen Harnwege in Schwangerschaft	2	2	O74.8w	Sonst Komplik b Anästhesie währ Wehen/Entbindung	2	2
O23.4w	Nnbez Infektion Harnwege in Schwangerschaft	2	2	O74.9w	Komplik b Anästhesie währ Wehen/Entbindung, nnbez	2	2
O23.5w	Infektion Genitaltrakt in Schwangerschaft	2	2	O75.1w	Schock während/nach Wehentätigkeit u Entbindung	2	2
O23.9w	So u nnbez Infektion UrogenitTrakt in Schwangerschaft	2	2	O75.3w	Sonstige Infektion unter Geburt	2	2
O24.0w	DM in Schwang, vorher besteh DM, prim insulabh [Typ-1-D]	1,2	1,2	O85w	Puerperalfieber	2	2
O24.1w	DM in Schwang, vorher besteh DM, n prim insulabh [Typ-2-D]	1,2	1,2	O86.0w	Infektion Wunde nach operat geburtshilflichem Eingriff	2	2
O24.2w	DM in Schwang, vorher besteh DM d Fehl-/Mangelernähr	1,2	1,2	O86.1w	Sonst Infektion Genitaltrakt nach Entbindung	2	2
O24.3w	DM in Schwang, vorher besteh DM, nnbez	1,2	1,2	O86.3w	Sonst Infektion Urogenitaltrakt nach Entbindung	2	2
O24.4w	DM, während Schwangerschaft auftretend	1,2	1,2	O86.8w	Sonstige nbez Wochenbettinfektionen	2	2
O24.9w	Diabetes mellitus in Schwangerschaft, nnbez	1,2	1,2	O87.0w	Oberflächliche Thrombophlebitis im Wochenbett	2	2
O26.6w	LeberKH während Schwangersch/Geburt/WoBett	2	2	O87.1w	Tiefe Venenthrombose im Wochenbett	2	2
O29.0w	Pulmonale Komplik b Anästhesie in Schwangerschaft	2	2	O87.3w	Hirnvenenthrombose im Wochenbett	2	2
O29.1w	Kardiale Komplik b Anästhesie in Schwangerschaft	2	2	O88.0w	Luftembolie während Gestationsperiode	2	2
O29.2w	Komplik ZNS b Anästhesie in Schwangerschaft	2	2	O88.1w	Fruchtwasserembolie	2	2
O29.3w	Toxische Reaktion auf Lokalanästhesie in Schwang	2	2	O88.20w	Lungenembolie während der Gestationsperiode	2	2
O29.4w	Kopfschmerzen nach Spinal-/Periduralanästh in Schwang	2	2	O88.28w	Sonst Thromboembolie während der Gestationsperiode	2	2
O29.5w	Sonst Komplik nach Spinal-/Periduralanästh in Schwang	2	2	O88.3w	Pyämische u septische Embolie währ GestatPeriode	2	2
O29.6w	Mißlingen/Schwierigkeiten Intubation in Schwangersch	2	2	O88.8w	Sonstige Embolie während Gestationsperiode	2	2
O29.8w	Sonst Komplik b Anästhesie in Schwangerschaft	2	2	O89.0w	Pulmonale Komplik b Anästhesie im Wochenbett	2	2

ICD	Text	OP. CCL	Med. CCL	ICD	Text	OP. CCL	Med. CCL
O89.1w	Kardiale Komplik b Anästhesie im Wochenbett	2	2	P70.4	Sonstige Hypoglykämie b Neugeborenen	2,3	2
O89.2w	Komplikationen ZNS b Anästhesie im Wochenbett	2	2	P71.0	Kuhmilch-Hypokalzämie b Neugeborenen	2,3,4	2,3
O89.3w	Tox Reaktion auf Lokalanästhesie im Wochenbett	2	2	P71.1	Sonstige Hypokalzämie b Neugeborenen	2,3,4	2,3
O89.4w	Kopfschmerzen nach Spinal-/Periduralanästh i Wochenb	2	2	P71.2	Hypomagnesiämie b Neugeborenen	2,3,4	2,3
O89.5w	So Komplik nach Spinal-/Periduralanästh i Wochenbett	2	2	P71.3	Tetanie b Neugeb, oh Kalzium- od Magnesiummangel	2,3,4	2,3
O89.6w	Mißlingen/Schwierigkeiten b Intubation i Wochenbett	2	2	P71.4	Transitorischer Hypoparathyreoidismus Neugeborenes	2,3,4	2,3
O89.8w	Sonst Komplik b Anästhesie im Wochenbett	2	2	P71.8	So transit Störung Kalzium-/Magn-Stoffwechsel Neugeb	2,3,4	2,3
O89.9w	Komplikation b Anästhesie im Wochenbett, nnbez	2	2	P71.9	Transit Störung Kalzium-/Magn-Stoffwechsel Neugeb, nnbez	2,3,4	2,3
O90.1w	Dehizensz geburtshilfliche Dammwunde	2	2	P72.0	Struma b Neugeborenen, aonkl	2,3,4	2,3
O90.3w	Kardiomyopathie im Wochenbett	2	2	P74.0	Metabolische Spätazidose b Neugeborenen	2,3,4	2,3
O90.4w	Postpartales akutes Nierenversagen	2	2	P74.1	Dehydratation b Neugeborenen	2,3,4	2,3
O98.0w	Tuberkulose, die Schwang/Geb/WoBett kompliziert	2	2	P74.2	Störung des Natriumgleichgewichtes Neugeborenes	2,3,4	2,3
O99.0w	Anämie, die Schwangersch/Geburt/WoBett kompliziert	2	2	P74.3	Störung des Kaliumgleichgewichtes Neugeborenes	2,3,4	2,3
O99.4w	KH KreisSystem, die Schw/Geburt/WoBett kompliz	2	2	P74.4	Sonst transit Stör Elektrolythaushalt Neugeborenes	2,3,4	2,3
P07.00	Neugeb, GebGewicht unt 500 g	2,3,4	1,2,3	P76.2	Darmverschluss b Neugeborenen d eingedickte Milch	2,3,4	2,3
P07.01	Neugeb, GebGewicht 500 b unt 750 g	2,3,4	1,2,3	P77	Enterocolitis necroticans Fetus/Neugeborenes	2,4	2,3
P07.02	Neugeb, GebGewicht 750 bis unt 1000 g	2,3,4	1,2,3	P90	Krämpfe b Neugeborenen	1,2,3,4	1,2
P07.2	Neugeborenes m extremer Unreife	2,3,4	1,2,3	P91.3	Zerebrale Übererregbarkeit Neugeborenes	1,2	2
P11.50	Geburtsverletzung Wirbelsäule u RM m akut QSL	2,4	2,3	P91.5	Koma b Neugeborenen	3,4	3
P11.51	Geburtsverletzung Wirbelsäule u RM m chron QSL	2,4	2,3	P92.0	Erbrechen b Neugeborenen	1,2	1,2,3
P11.59	Geburtsverletzung Wirbelsäule u RM nnbez	2,4	2,3	P92.1	Regurgitation u Rumination b Neugeborenen	2,3,4	2,3
P21.0	Schwere Asphyxie unter Geburt	1,2	2	P92.2	Trinkunlust b Neugeborenen	1,2	1,2,3
P27.0	Mikity-Wilson-Syndrom	2,3	2	P92.3	Unterernährung b Neugeborenen	2,3,4	2,3
P27.1	Bronchopulmonale Dysplasie m U in Perinatalperiode	2,3	2	P92.4	Überernährung b Neugeborenen	2,3,4	2,3
P27.8	Sonst chron AtemwegskH m U in Perinatalperiode	2,3	2	P92.5	Schwierigkeit b Neugeborenen b Brusternährung	2,3,4	2,3
P27.9	Nnbez chron AtemwegskH m U in Perinatalperiode	2,3	2	P94.0	Transitorische Myasthenia gravis b Neugeborenen	2,3	1,2,3
P35.0	Rötelnembryopathie	2,4	2	Q00.0	Anenzephalie	3,4	3
P35.1	Angeborene Zytomegalie	2,4	2	Q00.1	Kraniorhachischisis	3,4	3
P35.2	Angeborene Infektion d Herpesviren [Herpes simplex]	2	2	Q00.2	Inienzephalie	3,4	3
P35.3	Angeborene Virushepatitis	1,2,3,4	1,2,3	Q01.0	Frontale Enzephalozele	3,4	3
P35.8	Sonstige angeborene Viruskrankheiten	2	2	Q01.1	Nasofrontale Enzephalozele	3,4	3
P35.9	Angeborene Viruskrankheit, nnbez	2	2	Q01.2	Okzipitale Enzephalozele	3,4	3
P52.2	Intraventrik (nichttraumat) Blutg 3. Grad Fetus/Neugeb	2,3,4	1,2,3	Q01.8	Enzephalozele sonstiger Lokalisationen	3,4	3
P53	Hämorrhagische KH b Feten u Neugeborenen	2,3	1,2,3	Q02	Mikrozephalie	3,4	3
P55.0	Rh-Isoimmunisierung b Feten u Neugeborenen	2,3	1,2,3	Q03.0	Fehlbildungen Aquaeductus cerebri	3,4	3
P55.1	AB0-Isoimmunisierung b Feten u Neugeborenen	2,3	1,2,3	Q03.1	Atresie Apertura mediana/Apertura laterales 4 Ventrikel	3,4	3
P55.8	Sonst hämolytische KH b Feten u Neugeborenen	2,3	1,2,3	Q03.8	Sonstiger angeborener Hydrozephalus	2,3	1,2,3
P55.9	Hämolytische KH b Feten u Neugeborenen, nnbez	2,3	1,2,3	Q03.9	Angeborener Hydrozephalus, nnbez	2,3	1,2,3
P59.1	Gallepfropf-Syndrom	1,2,3,4	1,2,3	Q04.0	Angeborene Fehlbildungen Corpus callosum	3,4	3
P59.2	Neugeborenenikerus d so u nnbez Leberzellschädigung	1,2,3,4	1,2,3	Q04.1	Arrhinenzephalie	3,4	3
P60	Disseminierte intravasale Gerinnung Fetus/Neugeb	2,3	1,2,3	Q04.2	Holoprosenzephalie-Syndrom	3,4	3
P61.0	Transitorische Thrombozytopenie b Neugeborenen	2,3	1,2,3	Q04.3	Sonstige Reduktionsdeformitäten Gehirn	3,4	3
P61.6	Sonst transitor Gerinnungsstörung Neugeborenes	2,3	1,2,3	Q04.4	Septooptische Dysplasie	3,4	3
P70.2	Diabetes mellitus b Neugeborenen	2	2,3	Q04.5	Megalenzephalie	3,4	3
P70.3	Iatrogene Hypoglykämie b Neugeborenen	2,3	2	Q04.6	Angeborene Gehirnzysten	3,4	3
				Q05.0	Zervikale Spina bifida m Hydrozephalus	3,4	3
				Q05.1	Thorakale Spina bifida m Hydrozephalus	3,4	3
				Q05.2	Lumbale Spina bifida m Hydrozephalus	3,4	3
				Q05.3	Sakrale Spina bifida m Hydrozephalus	3,4	3
				Q05.4	Nnbez Spina bifida m Hydrozephalus	3,4	3
				Q05.5	Zervikale Spina bifida oh Hydrozephalus	3,4	3
				Q05.6	Thorakale Spina bifida oh Hydrozephalus	3,4	3
				Q05.7	Lumbale Spina bifida oh Hydrozephalus	3,4	3
				Q05.8	Sakrale Spina bifida oh Hydrozephalus	3,4	3
				Q05.9	Spina bifida, nnbez	1,2	2
				Q06.0	Amyelie	3,4	3
				Q06.1	Hypoplasie u Dysplasie Rückenmark	3,4	3

ICD	Text	OP. CCL	Med. CCL	ICD	Text	OP. CCL	Med. CCL
Q06.2	Diastatomyelie	3,4	3	Q26.3	Partielle Fehleinmündung Lungenvenen	3,4	3
Q06.3	Sonst angeborene Fehlbildung Cauda equina	3,4	3	Q26.4	Fehleinmündung Lungenvenen, nnbez	3,4	3
Q06.4	Hydromyelie	3,4	3	Q26.5	Fehleinmündung Pfortader	3,4	3
Q06.8	Sonst nbez angeborene Fehlbildungen RM	3,4	3	Q26.6	Fistel zw V portae u A hepatica (angeboren)	3,4	3
Q07.0	Arnold-Chiari-Syndrom	3,4	3	Q27.0	Angeborenes Fehlen od Hypoplasie A umbilicalis	3,4	3
Q07.8	Sonst nbez angeborene Fehlbildungen Nervensystem	3,4	3	Q28.00	Angeborenes art-ven Aneurysma der präzerebr Gefäße	3,4	3
Q11.0	Zystenauge [cystic eyeball]	3,4	3	Q28.01	Angeborene arteriovenöse Fistel der präzerebralen Gefäße	3,4	3
Q11.1	Sonstiger Anophthalmus	3,4	3	Q28.08	Sonst angeb art-ven Fehlbildg d präzerebralen Gefäße	3,4	3
Q11.2	Mikrophthalmus	3,4	3	Q28.10	Angeborenes Aneurysma der präzerebralen Gefäße	3,4	3
Q11.3	Makrophthalmus	3,4	3	Q28.11	Angeborene Fistel der präzerebralen Gefäße	3,4	3
Q20.0	Truncus arteriosus communis	3,4	3	Q28.18	Sonst angeborene Fehlbildg d präzerebralen Gefäße	3,4	3
Q20.1	Re Doppelausstromventrikel [Double outlet right ventricle]	3,4	3	Q28.20	Angeborenes art-ven Aneurysma d zerebralen Gefäße	3,4	3
Q20.2	Linker Doppelausstromventrikel [Double outlet left ventricle]	3,4	3	Q28.21	Angeborene arteriovenöse Fistel der zerebralen Gefäße	3,4	3
Q20.3	Diskordante ventrikuloarterielle Verbindung	3,4	3	Q28.28	Sonst angeborene art-ven Fehlbildg d zerebralen Gefäße	3,4	3
Q20.4	Doppeleinstromventrikel [Double inlet ventricle]	3,4	3	Q28.30	Angeborenes Aneurysma der zerebralen Gefäße	3,4	3
Q20.5	Diskordante atrioventrikuläre Verbindung	3,4	3	Q28.31	Angeborene Fistel der zerebralen Gefäße	3,4	3
Q20.6	Vorhofisomerismus	3,4	3	Q31.0	Kehlkopfsegel	3,4	3
Q20.8	Sonst angeb Fehlbildung Herzhöhlen u verbind Strukturen	3,4	3	Q31.1	Angeborene subglottische Stenose	3,4	3
Q20.9	Angeb Fehlbildung Herzhöhlen u verbind Strukturen, nnbez	3,4	3	Q31.2	Hypoplasie Kehlkopf	3,4	3
Q21.0	Ventrikelseptumdefekt	3,4	3	Q31.3	Laryngozele (angeboren)	3,4	3
Q21.2	Defekt Vorhof- u Kammerseptum	3,4	3	Q31.5	Angeb Laryngomalazie	3,4	3
Q21.3	Fallot-Tetralogie	3,4	3	Q31.8	Sonst angeborene Fehlbildung Kehlkopf	3,4	3
Q21.4	Aortopulmonaler Septumdefekt	3,4	3	Q32.0	Angeborene Tracheomalazie	3,4	3
Q21.80	Fallot-Pentalogie	3,4	3	Q32.1	Sonstige angeborene Fehlbildungen Trachea	3,4	3
Q21.88	Sonst angeborene Fehlbildung der Herzsepten	3,4	3	Q32.2	Angeborene Bronchomalazie	3,4	3
Q22.0	Pulmonalklappenatresie	3,4	3	Q32.3	Angeborene Bronchusstenose	3,4	3
Q22.1	Angeborene Pulmonalklappenstenose	3,4	3	Q32.4	Sonst angeborene Fehlbildung Bronchien	3,4	3
Q22.2	Angeborene Pulmonalklappeninsuffizienz	1,2,3	1,2	Q33.0	Angeborene Zystenlunge	3,4	3
Q22.3	Sonst angeborene Fehlbildung Pulmonalklappe	1,2,3	1,2	Q33.1	Akzessorischer Lungenlappen	3,4	3
Q22.4	Angeborene Trikuspidalklappenstenose	1,2,3	1,2	Q33.2	Lungensequestration (angeboren)	3,4	3
Q22.5	Ebstein-Anomalie	2,3	2,3	Q33.3	Agenesie Lunge	3,4	3
Q22.6	Hypoplastisches Rechtsherzsyndrom	3,4	3	Q33.4	Angeborene Bronchiektasie	3,4	3
Q22.8	Sonst angeborene Fehlbildung Trikuspidalklappe	1,2,3	1,2	Q33.5	Ektopisches Gewebe in Lunge (angeboren)	3,4	3
Q22.9	Angeborene Fehlbildung Trikuspidalklappe, nnbez	1,2,3	1,2	Q33.6	Hypoplasie u Dysplasie Lunge	3,4	3
Q23.0	Angeborene Aortenklappenstenose	3,4	3	Q33.8	Sonstige angeborene Fehlbildungen Lunge	3,4	3
Q23.1	Angeborene Aortenklappeninsuffizienz	1,2,3	1,2	Q35.1	Spalte harter Gaumen	3,4	3
Q23.2	Angeborene Mitralklappenstenose	1,2,3	1,2	Q35.5	Spalte harter u weicher Gaumen	3,4	3
Q23.3	Angeborene Mitralklappeninsuffizienz	1,2,3	1,2	Q37.0	Spalte harter Gaumen m beidseitiger Lippenspalte	3,4	3
Q23.4	Hypoplastisches Linksherzsyndrom	3,4	3	Q37.1	Spalte harter Gaumen m einseitiger Lippenspalte	3,4	3
Q23.8	Sonst angeborene Fehlbildung Aorten- u Mitralklappe	1,2,3	1,2	Q37.2	Spalte weicher Gaumen m beidseitiger Lippenspalte	3,4	3
Q23.9	Angeborene Fehlbildung Aorten- u Mitralklappe, nnbez	1,2,3	1,2	Q37.3	Spalte weicher Gaumen m einseitiger Lippenspalte	3,4	3
Q24.0	Dextrokardie	3,4	3	Q37.4	Spalte harter/weicher Gaumen m beidseitiger Lippenspalte	3,4	3
Q24.1	Lävokardie	3,4	3	Q37.5	Spalte harter/weicher Gaumen m einseitiger Lippenspalte	3,4	3
Q24.2	Cor triatriatum	3,4	3	Q39.0	Ösophagusatresie oh Fistel	3,4	3
Q24.3	Infundibuläre Pulmonalstenose	3,4	3	Q39.1	Ösophagusatresie m Ösophagotrachealfistel	3,4	3
Q24.4	Angeborene subvalvuläre Aortenstenose	1,2,3	1,2	Q39.2	Angeborene Ösophagotrachealfistel o Atresie	3,4	3
Q24.6	Angeborener Herzblock	3,4	3	Q39.4	Ösophagusmembran	2,4	2,3
Q25.0	Offener Ductus arteriosus	3,4	3	Q40.0	Angeborene hypertrophische Pylorusstenose	3,4	3
Q25.1	Koarkation Aorta	3,4	3	Q41.0	Angeb(s) Fehlen, Atresie u Stenose Duodenum	3,4	3
Q25.2	Atresie Aorta	3,4	3	Q41.1	Angeb(s) Fehlen, Atresie u Stenose Jejunum	3,4	3
Q25.3	Stenose Aorta (angeboren)	1,2,3	1,2	Q41.2	Angeb(s) Fehlen, Atresie u Stenose Ileum	3,4	3
Q25.5	Atresie A pulmonalis	3,4	3				
Q25.6	Stenose A pulmonalis (angeboren)	3,4	3				
Q25.7	Sonst angeborene Fehlbildung A pulmonalis	3,4	3				
Q26.0	Angeborene Stenose V cava	3,4	3				
Q26.1	Persistenz linken V cava superior	3,4	3				
Q26.2	Totale Fehleinmündung Lungenvenen	3,4	3				

ICD	Text	OP. CCL	Med. CCL	ICD	Text	OP. CCL	Med. CCL
Q41.8	Angeb(s) Fehlen, Atresie u Stenose so nbez Teile Dünndarm	3,4	3	Q64.1	Ekstrophie Harnblase	3,4	3
Q42.0	Angeb(s) Fehlen, Atresie u Stenose Rektum m Fistel	3,4	3	Q64.4	Fehlbildung Urachus	3,4	3
Q42.1	Angeb(s) Fehlen, Atresie u Stenose Rektum oh Fistel	3,4	3	Q64.5	Angeborenes Fehlen Harnblase u Urethra	3,4	3
Q42.2	Angeb(s) Fehlen, Atresie u Stenose Anus m Fistel	3,4	3	Q65.0	Angeborene Luxation Hüftgelenk, einseitig	3,4	3
Q42.3	Angeb(s) Fehlen, Atresie u Stenose Anuss oh Fistel	3,4	3	Q65.1	Angeborene Luxation Hüftgelenk, beidseitig	3,4	3
Q42.8	Angeb(s) Fehlen, Atresie u Stenose sonst Teile Dickdarm	3,4	3	Q65.3	Angeborene Subluxation Hüftgelenk, einseitig	3,4	3
Q42.9	Angeb(s) Fehlen, Atresie u Stenose Dickdarm, Teil nnbez	3,4	3	Q65.4	Angeborene Subluxation Hüftgelenk, beidseitig	3,4	3
Q43.1	Hirschsprung-KH	3,4	3	Q65.6	Instabiles Hüftgelenk (angeboren)	3,4	3
Q43.40	Duplikatur Dünndarm	3,4	3	Q67.2	Dolichocephalie	3,4	3
Q43.41	Duplikatur Kolon	3,4	3	Q67.3	Plagiozephalie	3,4	3
Q43.42	Duplikatur Rektum	3,4	3	Q71.0	Angeborenes vollständiges Fehlen obere Extremität(en)	3,4	3
Q43.5	Ektopia ani	3,4	3	Q71.1	Angeb Fehlen Ober- u Unterarm b vorhandener Hand	3,4	3
Q43.6	Angeborene Fistel Rektum u Anus	3,4	3	Q71.2	Angeborenes Fehlen Unterarm u Hand	3,4	3
Q43.7	Kloakenpersistenz	3,4	3	Q71.3	Angeborenes Fehlen Hand od ein/mehr Finger	3,4	3
Q44.0	Agenesie, Aplasie u Hypoplasie Gallenblase	3,4	3	Q71.4	Longitudinaler Reduktionsdefekt Radius	3,4	3
Q44.2	Atresie Gallengänge	3,4	3	Q71.5	Longitudinaler Reduktionsdefekt Ulna	3,4	3
Q44.3	Angeborene Stenose u Striktur Gallengänge	3,4	3	Q71.6	Spalthand	3,4	3
Q44.4	Choledochuszyste	3,4	3	Q71.8	Sonstige Reduktionsdefekte ob Extremität(en)	3,4	3
Q44.5	Sonst angeborene Fehlbildung Gallengänge	2,3,4	2,3	Q72.0	Angeborenes vollständiges Fehlen unt Extremität(en)	3,4	3
Q44.6	Zystische Leberkrankheit [Zystenleber]	3,4	3	Q72.1	Angeb Fehlen Ober- u Unterschenkel b vorhandenem Fuß	3,4	3
Q45.0	Agenesie, Aplasie u Hypoplasie Pankreas	3,4	3	Q72.2	Angeborenes Fehlen Unterschenkel u Fuß	3,4	3
Q50.0	Angeborenes Fehlen Ovar	3,4	3	Q72.3	Angeborenes Fehlen Fuß od ein/mehr Zehen	3,4	3
Q50.2	Angeborene Torsion Ovar	3,4	3	Q72.4	Longitudinaler Reduktionsdefekt Femur	3,4	3
Q51.0	Agenesie u Aplasie Uterus	3,4	3	Q72.5	Longitudinaler Reduktionsdefekt Tibia	3,4	3
Q51.1	Uterus duplex m Uterus bicollis u Vagina duplex	3,4	3	Q72.6	Longitudinaler Reduktionsdefekt Fibula	3,4	3
Q51.2	Sonstige Formen Uterus duplex	3,4	3	Q72.7	Spaltfuß	3,4	3
Q51.5	Agenesie u Aplasie Cervix uteri	3,4	3	Q72.8	Sonstige Reduktionsdefekte untere Extremität (en)	3,4	3
Q51.7	Angeb Fisteln zw Uterus u Verdauungs- od Harntrakt	3,4	3	Q74.3	Arthrogryposis multiplex congenita	3,4	3
Q52.0	Angeborenes Fehlen Vagina	3,4	3	Q75.0	Kraniosynostose	3,4	3
Q52.1	Vagina duplex	3,4	3	Q75.1	Dysostosis craniofacialis	3,4	3
Q52.2	Angeborene rektovaginale Fistel	3,4	3	Q75.2	Hypertelorismus	3,4	3
Q54.0	Glanduläre Hypospadie	3,4	3	Q75.3	Makrozephalie	3,4	3
Q54.1	Penile Hypospadie	3,4	3	Q75.4	Dysostosis mandibulofacialis	3,4	3
Q54.2	Penoskrotale Hypospadie	3,4	3	Q75.5	Okulo-mandibulo-faziales Syndrom	3,4	3
Q54.3	Perineale Hypospadie	3,4	3	Q75.8	So nbez angeb Fehlbild Schädel-/Gesichtsschädelknochen	3,4	3
Q55.0	Fehlen u Aplasie Hodens	3,4	3	Q76.1	Klippel-Feil-Syndrom	3,4	3
Q55.1	Hypoplasie Hoden u Skrotum	3,4	3	Q76.3	Angeborene Skoliose d angeborene Knochenfehlbildung	3,4	3
Q55.3	Atresie Ductus deferens	3,4	3	Q77.0	Achondrogenesie	3,4	3
Q55.4	So angeb Fehlb Dct defer/NbHoden/V seminal u Prostata	3,4	3	Q77.1	Thanatophore Dysplasie	3,4	3
Q55.5	Angeborenes Fehlen u Aplasie Penis	3,4	3	Q77.2	Kurzripp-Polydaktylie-Syndrome	3,4	3
Q55.6	Sonst angeborene Fehlbildung Penis	3,4	3	Q77.3	Chondrodysplasia-punctata-Syndrome	3,4	3
Q56.0	Hermaphroditismus, aonkl	3,4	3	Q77.4	Achondroplasie	3,4	3
Q56.1	Pseudohermaphroditismus masculinus, aonkl	3,4	3	Q77.5	Diastrophische Dysplasie	3,4	3
Q56.2	Pseudohermaphroditismus femininus, aonkl	3,4	3	Q77.6	Chondroektodermale Dysplasie	3,4	3
Q56.3	Pseudohermaphroditismus, nnbez	3,4	3	Q77.7	Dysplasia spondyloepiphysaria	3,4	3
Q56.4	Unbestimmtes Geschlecht, nnbez	3,4	3	Q77.8	So Osteochondrodysp m WachstStör Röhrenkn u WS	3,4	3
Q60.1	Nierenagenesie, beidseitig	3,4	3	Q78.0	Osteogenesis imperfecta	3,4	3
Q60.6	Potter-Syndrom	3,4	3	Q78.1	Polyostot fibrös Dysplas [Jaffé-Lichtenstein-Synd]	3,4	3
Q61.1	Polyzyst Niere, autosom-rez	3,4	3	Q78.2	Marmorknochenkrankheit	3,4	3
Q61.2	Polyzyst Niere, autosom-dom	3,4	3	Q78.3	Progrediente diaphysäre Dysplasie	3,4	3
Q62.0	Angeborene Hydronephrose	3,4	3	Q78.4	Enchondromatose	3,4	3
Q62.1	Atresie und (angeborene) Stenose Ureter	3,4	3	Q78.5	Metaphysäre Dysplasie	3,4	3
Q62.2	Angeborener Megaureter	3,4	3	Q78.6	Angeborene multiple Exostosen	3,4	3
Q62.3	Sonst (angeb) obstruktive Defekte Nierenbecken u Ureter	3,4	3	Q78.8	Sonstige nbez Osteochondrodysplasien	3,4	3
Q62.4	Agenesie Ureter	3,4	3	Q79.0	Angeborene Zwerchfellhernie	3,4	3
Q62.7	Angeborener vesiko-ureterorener Reflux	3,4	3	Q79.1	Sonst angeborene Fehlbildung Zwerchfell	3,4	3
Q64.0	Epispadie	3,4	3	Q79.2	Exomphalus	3,4	3

ICD	Text	OP. CCL	Med. CCL	ICD	Text	OP. CCL	Med. CCL
Q79.3	Gastroschisis	3,4	3	Q93.6	Deletionen, nur in Prometaphase sichtbar	3,4	3
Q79.4	Bauchdeckenaplasie-Syndrom	3,4	3	Q93.7	Deletionen m so komplexen Rearrangements	3,4	3
Q79.6	Ehlers-Danlos-Syndrom	3,4	3	Q93.8	Sonstige Deletionen Autosomen	3,4	3
Q79.8	Sonst angeb Fehlbildung Muskel-Skelett-System	3,4	3	Q95.0	Balancierte Translokation u Insertion b normalen Individuum	3,4	3
Q81.0	Epidermolysis bullosa simplex	3,4	3	Q95.1	Chromosomen-Inversion b normalen Individuum	3,4	3
Q81.1	Epidermolysis bullosa atrophicans gravis	3,4	3	Q95.2	Balanciert Rearrangement Autosomen b abn Individuum	3,4	3
Q81.2	Epidermolysis bullosa dystrophica	3,4	3	Q95.3	Balanc Rearrangement Gonosom/Autosom b abn Individuum	3,4	3
Q81.8	Sonstige Epidermolysis bullosa	3,4	3	Q95.4	Individuen m Marker-Heterochromatin	3,4	3
Q85.0	Neurofibromatose (nicht bösartig)	3,4	3	Q95.5	Individuen m autosomaler Bruchstelle	3,4	3
Q85.1	Tuberöse (Hirn-) Sklerose	3,4	3	Q95.8	So balanciert Chromosom-Rearrangement u Strukt-Marker	3,4	3
Q85.8	Sonstige Phakomatosen, aonkl	3,4	3	Q96.0	Karyotyp 45,X	3,4	3
Q86.0	Alkohol-Embryopathie (mit Dismorphien)	3,4	3	Q96.1	Karyotyp 46,X iso (Xq)	3,4	3
Q86.1	Antiepileptika-Embryopathie	3,4	3	Q96.2	Karyotyp 46,X m Gonosomenanom, ausgenomm iso (Xq)	3,4	3
Q86.2	Warfarin-Embryopathie	3,4	3	Q96.3	Mosaik, 45,X/46,XX oder 45,X/46,XY	3,4	3
Q86.8	Sonst angeborene Fehlbildungssynd bek äußere Ursachen	3,4	3	Q96.4	Mosaik, 45,X/sonstige Zelllinie(n) mit Gonosomenanomalie	3,4	3
Q87.0	Angeb FehlbildSynd m vorwiegender Beteiligung Gesicht	3,4	3	Q96.8	Sonstige Varianten Turner-Syndrom	3,4	3
Q87.1	Angeb FehlbildSynd vorw m Kleinwuchs einherg	3,4	3	Q97.0	Karyotyp 47,XXX	3,4	3
Q87.2	Angeb FehlbildSynd m vorwiegend Beteiligung Extrem	3,4	3	Q97.1	Weiblicher Phänotyp m mehr als drei X-Chromosomen	3,4	3
Q87.3	Angeb FehlbSynd m verm GewWachstum früh Kindesalter	3,4	3	Q97.2	Mosaik, Zelllinien m unterschiedl Anzahl X-Chromosomen	3,4	3
Q87.4	Marfan-Syndrom	3,4	3	Q97.3	Weiblicher Phänotyp m Karyotyp 46,XY	3,4	3
Q87.5	Sonst angeb FehlbildSynd m sonst Skelettveränderungen	3,4	3	Q97.8	Sonst nbez Anomalien Gonosomen b weiblichem Phänotyp	3,4	3
Q87.8	Sonst nbez angeborene Fehlbildungssynde, aonkl	3,4	3	Q98.0	Klinefelter-Syndrom, Karyotyp 47,XXY	3,4	3
Q89.4	Siamesische Zwillinge	3,4	3	Q98.1	Klinefelter-Synd, männl Phänotyp m > 2 X-Chromosomen	3,4	3
Q90.0	Trisomie 21, meiotische Non-disjunction	3,4	3	Q98.2	Klinefelter-Synd, männlicher Phänotyp m Karyotyp 46,XX	3,4	3
Q90.1	Trisomie 21, Mosaik (mitotische Non-disjunction)	3,4	3	Q98.3	Sonst männlicher Phänotyp m Karyotyp 46,XX	3,4	3
Q90.2	Trisomie 21, Translokation	3,4	3	Q98.5	Karyotyp 47,XYY	3,4	3
Q90.9	Down-Syndrom, nnbez	3,4	3	Q98.6	Männl Phänotyp m Strukturanomalie Gonosomen	3,4	3
Q91.0	Trisomie 18, meiotische Non-disjunction	3,4	3	Q98.7	Männlicher Phänotyp m Gonosomen-Mosaik	3,4	3
Q91.1	Trisomie 18, Mosaik (mitotische Non-disjunction)	3,4	3	Q98.8	Sonst nbez Anomalien Gonosomen männl Phänotyp	3,4	3
Q91.2	Trisomie 18, Translokation	3,4	3	Q99.0	Chimäre 46,XX/46,XY	3,4	3
Q91.3	Edwards-Syndrom, nnbez	3,4	3	Q99.1	Hermaphroditismus verus mit Karyotyp 46,XX	3,4	3
Q91.4	Trisomie 13, meiotische Non-disjunction	3,4	3	Q99.2	Fragiles X-Chromosom	3,4	3
Q91.5	Trisomie 13, Mosaik (mitotische Non-disjunction)	3,4	3	Q99.8	Sonstige nbez Chromosomenanomalien	3,4	3
Q91.6	Trisomie 13, Translokation	3,4	3	R04.2	Hämoptoe	1,2	1,2
Q91.7	Patau-Syndrom, nnbez	3,4	3	R04.8	Blutung aus sonst Lok in Atemwegen	1,2	1,2
Q92.0	Vollständige Trisomie, meiotische Non-disjunction	3,4	3	R04.9	Blutung aus Atemwegen, nnbez	1,2	1,2
Q92.1	Vollständige Trisomie, Mosaik (mitotische Non-disjunction)	3,4	3	R09.2	Atemstillstand	3,4	1,3
Q92.2	Partielle Trisomie, Majorform	3,4	3	R15	Stuhlinkontinenz	1	1
Q92.3	Partielle Trisomie, Minorform	3,4	3	R18	Aszites	1,2,3	2,3
Q92.4	Chromosomenduplikat nur in Prometaphase sichtbar	3,4	3	R29.0	Tetanie	2,3,4	2,3
Q92.5	Chromosomenduplikat m so komplexen Rearrangements	3,4	3	R31	Nnbez Hämaturie	1,2	1,2
Q92.6	Überzählige Marker-Chromosomen	3,4	3	R40.2	Koma, nnbez	3,4	3
Q92.7	Triploidie u Polyploidie	3,4	3	R47.0	Dysphasie u Aphasie	1	1
Q92.8	Sonst nbez Trisomien u partielle Trisomien Autosomen	3,4	3	R47.1	Dysarthrie u Anarthrie	1,2	2
Q93.0	Vollständige Monosomie, meiotische Non-disjunction	3,4	3	R47.8	So u nnbez Sprech-/Sprachstörungen	1	1
Q93.1	Vollst Monosomie, Mosaik (mitotische Non-disjunction)	3,4	3	R56.0	Fieberkrämpfe	1,2	1,2
Q93.2	Ringchromosomen u dizentrische Chromosomen	3,4	3	R56.8	So u nnbez Krämpfe	1	1
Q93.3	Deletion kurzer Arm Chromosom 4	3,4	3	R57.0	Kardiogener Schock	2,3,4	2,3
Q93.4	Deletion kurzer Arm Chromosom 5	3,4	3	R57.1	Hypovolämischer Schock	3,4	3
Q93.5	Sonstige Deletionen Chromosomenteil	3,4	3	R57.2	Septischer Schock	3,4	3
				R57.8	Sonstige Formen Schock	3,4	3
				R57.9	Schock, nnbez	2,3,4	2,3
				R58	Blutung, aonkl	1,2,3	1,2

ICD	Text	OP. CCL	Med. CCL	ICD	Text	OP. CCL	Med. CCL
R63.3	Ernährungsprobleme u unsachgemäße Ernährung	1,2	1,2	S06.8	Sonstige intrakranielle Verletzungen	2,3,4	2
R64	Kachexie	1,2,3	1,2,3	S07.0	Zerquetschung Gesicht	2,3	2
R65.0	Syst inflam Response-Synd [SIRS] infek o Organkomp	3,4	3	S07.1	Zerquetschung Schädel	2,3	2
R65.1	Syst inflam Response-Synd [SIRS] infek m Organkomp	3,4	3	S07.8	Zerquetschung sonstiger Teile Kopf	2,3	2
R65.2	Syst inflam Response-Synd [SIRS] ni-infekt o Organkomp	3,4	3	S07.9	Zerquetschung Kopf, Teil nnbez	2,3	2
R65.3	Syst inflam Response-Synd [SIRS] ni-infekt m Organkomp	3,4	3	S08.8	Traumatische Amputation sonst Teile Kopf	2,3	2
R65.9	System inflamm Response-Synd [SIRS], nnbez	3,4	3	S09.0	Verletzung Blutgefäße Kopf, aonkl	2,3	2
R82.0	Chylurie	2,3	2,3	S11.01	Offene Wunde: Kehlkopf	2	2
R82.1	Myoglobinurie	2,3,4	2,3	S11.02	Offene Wunde: Trachea, Pars cervicalis	2,3,4	2
S02.0	Schädeldachfraktur	2,3	2	S12.0	Fraktur 1. Halswirbel	2,3	2
S02.1	Schädelbasisfraktur	2,3	2	S12.1	Fraktur 2. Halswirbel	2,3	2
S02.3	Fraktur Orbitaboden	1,2,3,4	1,2	S12.21	Fraktur 3. Halswirbel	2,3	2
S02.4	Fraktur Jochbein u Oberkiefer	2,3	2,3	S12.22	Fraktur 4. Halswirbel	2,3	2
S02.60	Unterkieferfraktur, Teil nnbez	2,3	2,3	S12.23	Fraktur 5. Halswirbel	2,3	2
S02.61	Unterkieferfraktur, Processus condylaris	2,3	2,3	S12.24	Fraktur 6. Halswirbel	2,3	2
S02.62	Unterkieferfraktur, Subkondylär	2,3	2,3	S12.25	Fraktur 7. Halswirbel	2,3	2
S02.63	Unterkieferfraktur, Processus coronoideus	2,3	2,3	S12.7	Multiple Frakturen Halswirbelsäule	2,3	2
S02.64	Unterkieferfraktur, Ramus mandibulae, nnbez	2,3	2,3	S12.8	Fraktur sonstiger Teile im Bereich Hals	2	2
S02.65	Unterkieferfraktur, Angulus mandibulae	2,3	2,3	S12.9	Fraktur im Bereich Hals, Teil nnbez	2	2
S02.66	Unterkieferfraktur, Symphysis mandibulae	2,3	2,3	S13.0	Traumatische Ruptur zervikale Bandscheibe	2,3	2
S02.67	Unterkieferfraktur, Pars alveolaris	2,3	2,3	S13.10	Luxation Halswirbel, Höhe nnbez	2,3	2
S02.68	Unterkieferfraktur, Corpus mandibulae, sonst u nnbez Teile	2,3	2,3	S13.11	Luxation Halswirbel, C1/C2	2,3	2
S02.69	Unterkieferfraktur, mehrere Teile	2,3	2,3	S13.12	Luxation Halswirbel, C2/C3	2,3	2
S02.7	Multiple Frakturen Schädel- u Gesichtsschädelknochen	2,3	2	S13.13	Luxation Halswirbel, C3/C4	2,3	2
S02.8	Frakturen sonst Schädel- u Gesichtsschädelknochen	2,3	2	S13.14	Luxation Halswirbel, C4/C5	2,3	2
S02.9	Fraktur Schädel- u Gesichtsschädelknochen, Teil nnbez	1,2,3	1,2	S13.15	Luxation Halswirbel, C5/C6	2,3	2
S05.2	Rißverletz/Ruptur Auge m Prolaps/Verlust intraok Gewebe	1,2,3,4	1,2	S13.16	Luxation Halswirbel, C6/C7	2,3	2
S05.3	Rißverletz Auge ohne Prolaps/Verlust intraok Gewebe	1,2,3,4	1,2	S13.17	Luxation Halswirbel, C7/T1	2,3	2
S05.4	Penetrierende Wunde d Orbita m/oh Fremdkörper	1,2,3,4	1,2	S13.18	Luxation Halswirbel, sonstige	2,3	2
S05.7	Abriß Augapfel	1,2,3,4	1,2	S13.2	Luxation sonst u nnbez Teile im Bereich Hals	2,3	2
S05.8	Sonstige Verletzungen Auge u Orbita	1,2,3,4	1,2	S13.3	Multiple Luxationen im Bereich Hals	2,3	2
S06.1	Traumatisches Hirnödem	2,3,4	2	S14.0	Kontusion Ödem zervikales Rückenmark	2,4	2,3
S06.20	Diffuse Hirn- u Kleinhirnverletzung, nnbez	2,3,4	2	S14.10	Verletzungen zervikales Rückenmark, nnbez	2,4	2,3
S06.21	Diffuse Hirnkontusionen	2,3,4	2	S14.11	Komplette QS-Verletz zervikal RM	2,4	2,3
S06.22	Diffuse Kleinhirnkontusionen	2,3,4	2	S14.12	Zentr Halsmark/Verletz (inkompl QS-Verletz)	2,4	2,3
S06.23	Multiple intrazerebrale u zerebellare Hämatome	2,3,4	2	S14.13	Sonst inkompl QS-Verletz, zervikal RM	2,4	2,3
S06.28	Sonstige diffuse Hirn-/Kleinhirnverletzungen	2,3,4	2	S14.2	Verletzung Nervenwurzeln Halswirbelsäule	2	2
S06.30	Umschriebene Hirn-/Kleinhirnverletzung, nnbez	2,3,4	2	S14.3	Verletzung Plexus brachialis	2	2
S06.31	Umschriebene Hirnkontusion	2,3,4	2	S14.70	Verletzung zervikales RM, Höhe nnbez	2,4	2,3
S06.32	Umschriebene Kleinhirnkontusion	2,3,4	2	S14.71	Verletzung Rückenmark, C1	2,4	2,3
S06.33	Umschriebenes zerebrales Hämatom	2,3,4	2	S14.72	Verletzung Rückenmark, C2	2,4	2,3
S06.34	Umschriebenes zerebellares Hämatom	2,3,4	2	S14.73	Verletzung Rückenmark, C3	2,4	2,3
S06.38	Sonst umschriebene Hirn-/Kleinhirnverletzungen	2,3,4	2	S14.74	Verletzung Rückenmark, C4	2,4	2,3
S06.4	Epidurale Blutung	2,3,4	2	S14.75	Verletzung Rückenmark, C5	2,4	2,3
S06.5	Traumatische subdurale Blutung	2,3,4	2	S14.76	Verletzung Rückenmark, C6	2,4	2,3
S06.6	Traumatische subarachnoidale Blutung	2,3,4	2	S14.77	Verletzung Rückenmark, C7	2,4	2,3
S06.70	Bewußtlos b SHT, < 30 Min	1,2	1,2	S14.78	Verletzung Rückenmark, C8	2,4	2,3
S06.71	Bewußtlos b SHT, 30 Min bis 24 Std	2,3,4	2	S15.00	Verletzung A carotis, Teil nnbez	2,3	2
S06.72	Bewußtlos b SHT, > 24 h, m Rückk z vorh besteh BewGr	2,3,4	2	S15.01	Verletzung A carotis communis	2,3	2
S06.73	Bewußtlos b SHT, > 24 h, oh Rückk z vorh besteh BewGr	2,3,4	2	S15.02	Verletzung A carotis externa	2,3	2
S06.79	Bewußtlos b SHT, Dauer nnbez	1,2	1,2	S15.03	Verletzung A carotis interna	2,3	2
				S15.1	Verletzung A vertebralis	2,3	2
				S15.2	Verletzung V jugularis externa	2,3	2
				S15.3	Verletzung V jugularis interna	2,3	2
				S15.7	Verletzung mehrerer Blutgefäße in Höhe Hals	2,3	2
				S15.8	Verletzung sonst Blutgefäße in Höhe Hals	2,3	2
				S15.9	Verletzung nnbez Blutgefäß in Höhe Hals	2,3	2
				S17.0	Zerquetschung Kehlkopf u Trachea	2,3	2
				S17.8	Zerquetschung sonstiger Teile Hals	2,3	2
				S17.9	Zerquetschung Hals, Teil nnbez	2,3	2
				S22.00	Fraktur Brustwirbel, Höhe nnbez	2,3	2
				S22.01	Fraktur Brustwirbel, T1 u T2	2,3	2
				S22.02	Fraktur Brustwirbel, T3 u T4	2,3	2
				S22.03	Fraktur Brustwirbel, T5 u T6	2,3	2
				S22.04	Fraktur Brustwirbel, T7 u T8	2,3	2
				S22.05	Fraktur Brustwirbel, T9 u T10	2,3	2
				S22.06	Fraktur Brustwirbel, T11 u T12	2,3	2
				S22.1	Multiple Frakturen Brustwirbelsäule	2,3	2

ICD	Text	OP. CCL	Med. CCL	ICD	Text	OP. CCL	Med. CCL
S22.2	Fraktur Sternum	2,3,4	2	S34.2	Verletzt von Nervenwurzeln	2	2
S22.40	Rippenserienfraktur, nnbez	2,3,4	2		Lendenwirbelsäule Kreuzbein		
S22.41	Rippenserienfraktur, m Beteiligung erste Rippe	2,3,4	2	S34.30	Kompl traumat Cauda- (equina-) Synd	2,4	2,3
S22.42	Rippenserienfraktur, m Beteiligung von zwei Rippen	2,3,4	2	S34.31	Inkompl traumat Cauda- (equina-) Synd	2,4	2,3
S22.43	Rippenserienfraktur, m Beteiligung von drei Rippen	2,3,4	2	S34.38	So u nnbez Verletzt Cauda equina	2,4	2,3
S22.44	Rippenserienfraktur, m Beteiligung vier u mehr Rippen	2,3,4	2	S34.4	Verletzung Plexus lumbosacralis	2	2
S22.5	Instabiler Thorax	2,3,4	2	S34.70	Verletzt lumbal RM, Höhe nnbez	2,4	2,3
S24.0	Kontusion u Ödem thorakales Rückenmark	2,4	2,3	S34.71	Verletzung Rückenmark, L1	2,4	2,3
S24.10	Verletzung thorakales Rückenmark, nnbez	2,4	2,3	S34.72	Verletzung Rückenmark, L2	2,4	2,3
S24.11	Kompl QS-Verletzt thorakal RM	2,4	2,3	S34.73	Verletzung Rückenmark, L3	2,4	2,3
S24.12	Inkompl QS-Verletzt thorakal RM	2,4	2,3	S34.74	Verletzung Rückenmark, L4	2,4	2,3
S24.2	Verletzung Nervenwurzeln Brustwirbelsäule	2	2	S34.75	Verletzung Rückenmark, L5	2,4	2,3
S24.70	Verletzung thorakales RM, Höhe nnbez	2,4	2,3	S34.76	Verletzt RM, S1	2,4	2,3
S24.71	Verletzung Rückenmark, T1	2,4	2,3	S34.77	Verletzt RM, S2-S5	2,4	2,3
S24.72	Verletzung Rückenmark, T2/T3	2,4	2,3	S35.0	Verletzung Aorta abdominalis	2,3	2
S24.73	Verletzung Rückenmark, T4/T5	2,4	2,3	S35.1	Verletzung V cava inferior	2,3	2
S24.74	Verletzung Rückenmark, T6/T7	2,4	2,3	S35.2	Verletzung Truncus coeliacus od A mesenterica	2,3	2
S24.75	Verletzung Rückenmark, T8/T9	2,4	2,3	S35.3	Verletzung V portae od V lienalis	2,3	2
S24.76	Verletzung Rückenmark, T10/T11	2,4	2,3	S35.4	Verletzung von Blutgefäßen Niere	2,3	2
S24.77	Verletzung Rückenmark, T12	2,4	2,3	S35.5	Verletzung von Blutgefäßen Iliakalregion	2,3	2
S25.0	Verletzung Aorta thoracica	2,3	2	S35.7	Verletzt mehr Blutgef in Höhe Abd LumbosakrGeg Becken	2,3	2
S25.1	Verletzung Truncus brachiocephalicus od A subclavia	2,3	2	S36.00	Verletzung Milz, nnbez	2,3,4	1,2,3
S25.2	Verletzung V cava superior	2,3	2	S36.01	Hämatom Milz	2,3,4	1,2,3
S25.3	Verletzung V brachiocephalica od V subclavia	2,3	2	S36.02	Kapselriß Milz, o größeren Einriß Parenchym	2,3,4	1,2,3
S25.4	Verletzung von Pulmonalgefäßen	2,3	2	S36.03	Rißverletzung Milz m Beteiligung Parenchym	2,3,4	1,2,3
S25.7	Verletzung mehrerer Blutgefäße Thorax	2,3	2	S36.04	Massive Parenchymruptur Milz	2,3,4	1,2,3
S26.0	Traumatisches Hämoperikard	1,2,3	1,2	S36.08	Sonstige Verletzungen Milz	2,3,4	1,2,3
S26.81	Prellung Herz	1,2,3	1,2	S36.10	Verletzung Leber, nnbez	1,2,3,4	1,2,3
S26.82	Rißverletzung Herz oh Eröffnung Herzhöhle	1,2,3	1,2	S36.11	Prellung u Hämatom Leber	1,2,3,4	1,2,3
S26.83	Rißverletzung Herz m Eröffnung Herzhöhle	1,2,3	1,2	S36.12	Rißverletzung Leber, nnbez	1,2,3,4	1,2,3
S26.9	Verletzung Herz, nnbez	1,2,3	1,2	S36.13	Leichte Rißverletzung Leber	1,2,3,4	1,2,3
S27.0	Traumatischer Pneumothorax	2,3,4	2,3	S36.14	Mittelschwere Rißverletzung Leber	1,2,3,4	1,2,3
S27.1	Traumatischer Hämatothorax	2,3,4	2,3	S36.15	Schwere Rißverletzung Leber	1,2,3,4	1,2,3
S27.2	Traumatischer Hämatothorax	2,3,4	2,3	S36.16	Sonstige Verletzungen Leber	1,2,3,4	1,2,3
S27.32	Rißverletzung Lunge	2,3,4	2	S36.17	Verletzung Gallenblase	2,3,4	2,3
S27.4	Verletzung eines Bronchus	2,3,4	2	S36.18	Verletzung Gallengang	2,3,4	2,3
S27.5	Verletzung Trachea, Pars thoracica	2,3	1,2	S36.81	Verletzung Peritoneum	2,4	2,3
S27.6	Verletzung Pleura	2,3	1,2	S36.83	Verletzung Retroperitoneum	2,3,4	2,3
S27.82	Verletzung Ductus thoracicus	2,3	1,2	S36.88	Verletzung sonstige intraabdominale Organe	2,3	2
S27.83	Verletzung Ösophagus, Pars thoracica	2,4	2,3	S36.9	Verletzung eines nnbez intraabdominalen Organes	2,4	2,3
S27.84	Verletzung Thymus	2,3	1,2	S37.00	Verletzung Niere, nnbez	2,3,4	1,2
S28.0	Brustkorbzerquetschung	2,3	2	S37.01	Prellung u Hämatom Niere	2,3,4	1,2
S28.1	Traumatische Amputation eines Teiles Thorax	2,3	2	S37.02	Rißverletzung Niere	2,3,4	2,3
S32.00	Fraktur Lendenwirbel, Höhe nnbez	2,3	2	S37.03	Komplette Ruptur Nierenparenchym	2,3,4	1,2
S32.01	Fraktur Lendenwirbel, L1	2,3	2	S37.1	Verletzung Harnleiter	2,3,4	2,3
S32.02	Fraktur Lendenwirbel, L2	2,3	2	S37.20	Verletzung Harnblase, nnbez	2,3,4	2,3
S32.03	Fraktur Lendenwirbel, L3	2,3	2	S37.21	Prellung Harnblase	2,3,4	2,3
S32.04	Fraktur Lendenwirbel, L4	2,3	2	S37.22	Ruptur Harnblase	2,3,4	2,3
S32.05	Fraktur Lendenwirbel, L5	2,3	2	S37.28	Sonstige Verletzungen Harnblase	2,3,4	2,3
S32.1	Fraktur Os sacrum	2,3	2	S37.30	Verletzung Harnröhre, nnbez	2,3,4	2,3
S32.2	Fraktur Os coccygis	2,3	2	S37.31	Verletzung Harnröhre, Pars membranacea	2,3,4	2,3
S32.4	Fraktur Acetabulum	3,4	2,3	S37.32m	Verletzung Harnröhre, Pars spongiosa	2,3,4	2,3
S32.5	Fraktur Os pubis	3,4	2,3	S37.33m	Verletzung Harnröhre, Pars prostatica	2,3,4	2,3
S32.82	Fraktur, Lendenwirbelsäule u Kreuzbein, Teil nnbez	2,3	2	S37.38	Verletzung Harnröhre, sonst Teile	2,3,4	2,3
S32.83	Fraktur, Becken, Teil nnbez	2,3	2	S37.4w	Verletzung Ovar	1,2	1
S32.89	Fraktur, sonst u multiple Teile Becken	3,4	2,3	S37.5w	Verletzung Tuba uterina	1,2	1
S34.0	Kontusion Ödem lumbales RM [Conus medullaris]	2,4	2,3	S37.6w	Verletzung Uterus	1,2	1
S34.10	Kompl QS-Verletzt lumbal RM	2,4	2,3	S37.7n	Verletzung mehrerer Harnorgane u Beckenorgane	1,2	1,2
S34.11	Inkompl QS-Verletzt lumbal RM	2,4	2,3	S37.81	Verletzung Nebenniere	1,2	1
S34.18	Sonst Verletzt lumbal RM	2,4	2,3	S37.82m	Verletzung Prostata	1,2	1,2
				S37.83m	Verletzung Bläschendrüse [Vesicula seminalis]	1,2	1,2
				S37.84m	Verletzung Samenleiter	1,2	1,2
				S37.9	Verletzung nnbez Harnorgan od Beckenorgan	1,2	1

Anhang C CCs, CC-Ausschlüsse, CCL und PCCL-Berechnung

ICD	Text	OP. CCL	Med. CCL	ICD	Text	OP. CCL	Med. CCL
S39.6n	Verletz ein/mehr intraabd Org m Bet ein/mehr Beckenorg	1,2	1,2	T04.4	Zerquetsch m Bet mehr Reg obere/untere Extremitäten	2,3	2
S39.7	Multiple Verletzung Abdomen LumbosakrGeg Becken	2,3	2	T04.7	Zerquetsch mBet Th/Abd/Ex, Th/Lumbos/Extr od Th/Be/Ex	2,3	2
S42.22	Fraktur, proximales Ende Humerus, Collum chirurgicum	2,3	2	T04.8	Zerquetsch m Bet sonst Kombinat von Körperregionen	2,3	2
S42.23	Fraktur, proximales Ende Humerus, Collum anatomicum	2,3	2	T04.9	Multiple Zerquetschungen, nnbez	2,3	2
S48.0	Traumatische Amputation im Schultergelenk	2,3	2	T05.0	Traumatische Amputation beider Hände	2,3	2
S48.1	Traumatische Amputation zwischen Schulter Ellenbogen	2,3	2	T05.1	Traumat Amput Hand u and Arm [jede Höhe, ausg Hand]	2,3	2
S48.9	Traumatische Amputation Schulter u Oberarm, Höhe nnbez	2,3	2	T05.2	Traumatische Amputation beider Arme [jede Höhe]	2,3	2
S58.0	Traumatische Amputation im Ellenbogengelenk	2,3	2	T05.3	Traumatische Amputation beider FüÙe	2,3	2
S58.1	Traumatische Amputation zw Ellenbogen u Handgelenk	2,3	2	T05.4	Traumat Amputat Fuß u and Bein [jede Höhe, ausg Fuß]	2,3	2
S58.9	Traumatische Amputation am Unterarm, Höhe nnbez	2,3	2	T05.5	Traumatische Amputation beider Beine [jede Höhe]	2,3	2
S68.3	Komb traumat Amput (Teile) ein/mehr Fing and T HdGel/Hd	2,3	2	T05.6	Traumat Amputat Arme Beine, in jed Kombinat [jed Höhe]	2,3	2
S68.4	Traumatische Amputation Hand, in Höhe Handgelenk	2,3	2	T06.0	Komb Verletz Gehirn Hirnnerven Nerven RM in Halshöhe	2,4	2,3
S68.8	Traumatische Amputation sonst Teile Handgelenk Hand	2,3	2	T06.1	Verletzung Nerven RM m Bet mehr sonst Körperregionen	2,4	2,3
S68.9	Traumatische Amputation an Handgelenk Hand, Höhe nnbez	2,3	2	T06.5	Verletz m Bet intrathor/-abd Org od intrathor u Beckenorg	2,3	2
S72.00	Schenkelhalsfraktur, Teil nnbez	3,4	2,3	T08.0	Fraktur WS, Höhe nnbez, geschlossen od onA	2,3	2
S72.01	SchenkelhalsFx, intrakaps	3,4	2,3	T08.1	Fraktur Wirbelsäule, Höhe nnbez, Offen	2,3	2
S72.02	Schenkelhalsfraktur, (proxim) Epiphyse, Epiphysenlösung	3,4	2,3	T09.3	Verletzung Rückenmark, Höhe nnbez	2,4	2,3
S72.03	Schenkelhalsfraktur, subkapital	3,4	2,3	T09.4	Verletz nnbez Nerven Nervenwurzeln u Plexus im Ber Rumpf	2	2
S72.04	Schenkelhalsfraktur, mediozervikal	3,4	2,3	T11.6	Traumatische Amputation obere Extremität, Höhe nnbez	2,3	2
S72.05	Schenkelhalsfraktur, Basis	3,4	2,3	T13.6	Traumatische Amputation untere Extremität, Höhe nnbez	2,3	2
S72.08	Schenkelhalsfraktur, sonst Teile	3,4	2,3	T27.1	Verbr des Kehlkopfes u der Trachea m Beteilig der Lunge	3,4	3
S72.10	Trochantäre Femurfraktur, nnbez	3,4	2,3	T27.5	Verätz des Kehlkopfes u der Trachea m Beteilig der Lunge	3,4	3
S72.11	Intertrochantäre Femurfraktur	3,4	2,3	T79.0	Luftembolie (traumatisch)	3,4	2,3
S72.2	Subtrochantäre Femurfraktur	3,4	2,3	T79.1	Fettembolie (traumatisch)	3,4	2,3
S72.3	Fraktur Femurschaft	2,3,4	2,3	T79.2	Traumatisch bedingte sekund od rezidiv Blutung	2,4	1,2
S72.40	Distale Fraktur Femur, Teil nnbez	2,3,4	2,3	T79.3	Posttraumatische Wundinfektion, aonkl	2,3,4	2,3
S72.41	Distale Fraktur Femur, Condylus (lateralis) (medialis)	2,3,4	2,3	T79.4	Traumatischer Schock	2,4	1,2
S72.42	Distale Fraktur Femur, Epiphyse, Epiphysenlösung	2,3,4	2,3	T79.5	Traumatische Anurie	3,4	2,3
S72.43	Distale Fraktur Femur, suprakondylär	2,3,4	2,3	T79.7	Traumatisches subkutanes Emphysem	2,3,4	2,3
S72.44	Distale Fraktur Femur, interkondylär	2,3,4	2,3	T80.0	Luftembolie nach Infus/Transfus/Injekt zu therap Zwecken	3,4	2,3
S72.8	Frakturen sonstiger Teile, Femur	2,3,4	2,3	T80.1	Gefäßkompl nach Infus/Transfus/Injekt zu therap Zwecken	2,3,4	3
S72.9	Fraktur Femur, Teil nnbez	2,3,4	2,3	T80.2	Infektion nach Infus/Transfus/Injekt zu therap Zwecken	3,4	3
S75.0	Verletzung A femoralis	2,3	2	T80.3	AB0-Unverträglichkeitsreaktion	2,3	1,2,3
S78.0	Traumatische Amputation im Hüftgelenk	2,3	2	T80.4	Rh-Unverträglichkeitsreaktion	2,3	1,2,3
S78.1	Traumatische Amputation zwischen Hüfte u Knie	2,3	2	T80.5	Anaphylaktischer Schock d Serum	2	2
S78.9	Traumatische Amputation an Hüfte OS, Höhe nnbez	2,3	2	T80.6	Sonstige Serumreaktionen	2	2
S88.0	Traumatische Amputation im Kniegelenk	2,3	2	T80.8	Sonst Kompl nach Infus/Transfus/Injekt zu therap Zwecken	2,3	1,2,3
S88.1	Traumatische Amputation zw Knie oberem Sprunggelenk	2,3	2	T80.9	Nnbez Kompl nach Infus/Transfus/Injekt zu therap Zwecken	2	1,2
S88.9	Traumatische Amputation am Unterschenkel, Höhe nnbez	2,3	2	T81.0	Blutung u Hämatom als Komplikation Eingriff, aonkl	2,3,4	2,3
S98.0	Traumatische Amputation Fuß in Höhe OSG	2,3	2	T81.1	Schock während od als Folge Eingriff, aonkl	2,3,4	2,3
S98.3	Traumatische Amputation sonst Teile Fuß	2,3	2	T81.2	Versehentl Stich-/Rißwunde während Eingriff, aonkl	2,3,4	2,3
S98.4	Traumatische Amputation am Fuß, Höhe nnbez	2,3	2	T81.3	Aufreißen Operationswunde, aonkl	2,3,4	2,3
T02.00	Frakturen m Beteilig von Kopf u Hals, geschlossen od onA	2,3	2	T81.4	Infektion nach Eingriff, aonkl	2,3,4	2,3
T02.01	Frakturen m Beteiligung von Kopf u Hals, offen	2,3	2	T81.5	FK, verseh nach Eingr in KörpHöh/OPWunde zurückgebl	2,3,4	2,3
T04.0	Zerquetschungen m Beteiligung von Kopf u Hals	2,3	2				





ICD	Text	OP. CCL	Med. CCL	ICD	Text	OP. CCL	Med. CCL
T81.6	Akut Rkt auf währ Eingriff verseh zurückgebl Fremdsbst	2,3,4	2,3	T85.71	Infekt u entzündl Reakt durch Katheter zur Peritonealdialyse	2,3,4	1,2
T81.7	Gefäßkomplikationen nach Eingriff, aonkl	2,3,4	2,3	T85.78	Infekt/entzündl Reakt durch so interne Proth/Implant/Transpl	2,3,4	2,3
T81.8	Sonstige Komplikationen b Eingriffen, aonkl	2,3,4	2,3	T85.81	Sonst Komplik durch interne Proth/Implant/Transplant im NS	1,2	2
T81.9	Nnbez Komplikation Eingriff	2,3,4	2	T85.82	Kapsel fibrose Mamma durch Mammaprothese od -implantat	2,3,4	2,3
T82.0	Mechanische Komplik d Herzklappenprothese	2,3	2,3	T85.88	Sonst Komplik durch interne Proth/Implant/Transplant, aonkl	2,3,4	2,3
T82.1	Mechanische Komplik d kardiales elektronisches Gerät	2,3	2,3	T86.00	Versagen Transplantat hämatopoetischer Stammzellen	3,4	3
T82.2	Mechan Komplik d Koronarart-Bypass u Klappentranspl	1,2,3	1,2	T86.01	Akute Graft-versus-host-Krankheit, Grad I und II	3,4	3
T82.3	Mechanische Komplik d sonst Gefäßtransplantate	1,2,3	1,2	T86.02	Akute Graft-versus-host-Krankheit, Grad III und IV	3,4	3
T82.4	Mechanische Komplik d Gefäßkatheter b Dialyse	2,3,4	3	T86.03	Chronische Graft-versus-host-Krankheit, begrenzte Form	3,4	3
T82.5	Mechan Komplik d so Geräte/Implantate in Herz u Gefäßen	1,2,3	1,2	T86.04	Chronische Graft-versus-host-Krankheit, ausgeprägte Form	3,4	3
T82.6	Infektion u entzündl Reaktion d Herzklappenprothese	2,3,4	3	T86.09	Graft-versus-host-Krankheit, nicht näher bezeichnet	3,4	3
T82.7	Infekt/entzündl Rkt d so Gerät/Impl/Transpl in Herz Gefäß	2,3,4	3	T86.10	Akute Funktionsverschlechterung eines Nierentransplantates	3,4	3
T82.8	So nbez Komplik d Proth/Implant/Transpl in Herz u Gefäßen	1,2,3	1,2	T86.11	Chron Funktionsverschlechterung eines Nierentransplantates	3,4	3
T83.1	Mechan Komplik d so Geräte od Implantate im Hamtrakt	2,3,4	1,2	T86.12	Verzögerte Aufnahme der Transplantatfunktion	3,4	3
T83.2	Mechanische Komplik d Harnorgantransplantat	2,3,4	1,2	T86.19	Sonst u nnbez FunktStör, Versagen u Abstoß Nierentranspl	3,4	3
T83.4	Mechan Komplik d so Proth/Implant/Transpl im Genitaltrakt	2,3,4	1,2	T86.2	Versagen und Abstoßung eines Herztransplantates	3,4	3
T83.5	Infektion/entzündl Rkt d Proth/Implant/Transpl im Hamtrakt	2,3,4	2,3	T86.3	Versagen und Abstoßung eines Herz-Lungen-Transplantates	3,4	3
T83.6	Infektion/entzündl Rkt d Proth/Implant/Transpl im GenitTrakt	2,3,4	2,3	T86.40	Akute Funktionsverschlechterung eines Lebertransplantates	3,4	3
T83.8	So Komplik d Proth/Implant/Transpl im Urogenitaltrakt	2,3,4	1,2	T86.41	Chron Funktionsverschlechterung eines Lebertransplantates	3,4	3
T83.9	Nnbez Komplik d Proth/Implant/Transpl im Urogenitaltrakt	2,3,4	1,2	T86.49	Sonst u nnbez FunktStör/Versagen/Abstoßung Lebertranspl	3,4	3
T84.0	Mechan Komplikation durch eine Gelenkendo prothese	2,3	2,3	T86.50	Durchblutungsstörung eines Hauttransplantates	2,3,4	2,3
T84.1	Mechan Komplik d interne OSyVorricht an Extrknochen	2,3	2,3	T86.51	Nekrose eines Hauttransplantates	2,3,4	2,3
T84.2	Mechan Komplik d interne OSyVorricht an so Knochen	2,3	2,3	T86.52	Verlust eines Hauttransplantates	2,3,4	2,3
T84.3	Mechan Komplik d so Knochengeräte/-implant/-transplant	2,3	2,3	T86.59	Sonst u nnbez Versagen u Abstoßung Hauttransplantat	2,3,4	2,3
T84.4	Mechan Komplik d so intern orthopäd Gerät/Impl/Transplant	2,3	2,3	T86.81	Versagen u Abstoßung Lungentransplantat	3,4	3
T84.5	Infektion/entzündl Rkt durch eine Gelenkendo prothese	2,3	2,3	T86.82	Versagen u Abstoßung Pankreastransplantat	3,4	3
T84.6	Infektion/entzündl Rkt durch interne OSyVorricht [jede Lok]	2,3	2,3	T86.88	Versagen u Abstoßung, so transpl Organe u Gewebe	3,4	3
T84.7	Infekt/entz Rkt durch so orthopäd Endoproth/Impl/Transplant	2,3	2,3	T86.9	Versagen u Abstoßung, nnbez transpl Organ u Gewebe	2,3,4	2,3
T84.8	So Komplik d orthopäd Endoproth/Implant/Transplantate	2,3	2,3	T87.0	Komplik d replantierte (Teile der) obere(n) Extremität	2,3	2,3
T84.9	Nnbez Komplik durch orthopäd Endoproth/Implant/Transpl	2,3	2,3	T87.1	Komplik d replantierte (Teile der) untere(n) Extremität	2,3	2,3
T85.0	Mechan Komplik durch ventrikulären, intrakraniellen Shunt	3,4	3	T87.2	Komplikationen d sonst replantierten Körperteil	2,3	2,3
T85.1	Mechan Komplik durch implant elektr Stimulator Nervensyst	3,4	3	T87.4	Infektion Amputationsstumpf	3,4	3
T85.2	Mechanische Komplikation durch intraokulare Linse	1,2,3,4	1,2	T87.5	Nekrose Amputationsstumpf	3,4	3
T85.3	Mechan Komplik durch so Augenproth/-implantat/-transplant	1,2,3,4	1,2	T88.0	Infektion nach Impfung [Immunisierung]	3,4	3
T85.4	Mechanische Komplik durch Mammaprothese/-implantat	1,2	2	T88.2	Schock d Anästhesie	2,4	1,2
T85.5	Mechan Komplik durch gastrointest Proth/Implant/Transplant	2,3,4	2,3	T88.3	Maligne Hyperthermie d Anästhesie	2,3,4	2,3
T85.6	Mechan Komplik durch sonst nbez int Proth/Implant/Transplant	2,3,4	2,3	T88.4	Mißlungene od schwierige Intubation	2,3,4	2,3
				T88.6	Anaph Schock, unerw NW indik-ger AM/Drog b ordn Verabr	2	2
				T88.8	So nbez Komplik b chirurg Eingriff u med Behandlung, aonkl	2,3,4	2,3
				T88.9	Komplik b chirurg Eingriff u med Behandlung, nnbez	2	1,2

Anhang C CCs, CC-Ausschlüsse, CCL und PCCL-Berechnung

ICD	Text	OP. CCL	Med. CCL	ICD	Text	OP. CCL	Med. CCL
T91.3	Folgen Verletzung Rückenmark	2,4	2,3	U80.7	Burkh u Stenotr m Res gg Chinol/Amik/Ceftaz/Pip/Taz/Cotr	2,3	1,2,3
U60.1	Klinische Kategorien der HIV-Krankheit: Kategorie A	3,4	3	U81	Bakter m Multiresist gg Antibiot	2,3	1,2,3
U60.2	Klinische Kategorien der HIV-Krankheit: Kategorie B	3,4	3	U82.0	Mycobact tubercul m Resist gg ein/mehr Erstrangmed	2,3	1,2,3
U60.3	Klinische Kategorien der HIV-Krankheit: Kategorie C	3,4	3	U82.1	Multi-Drug Resistant Tuberculosis [MDR-TB]	2,3	1,2,3
U61.1	Anzahl der T-Helferzellen bei HIV-KH: Kategorie 1	3,4	3	U82.2	Atyp Mykobakt/Nocardia m Res gg ein/mehr Erstrangmed	2,3	1,2,3
U61.2	Anzahl der T-Helferzellen bei HIV-KH: Kategorie 2	3,4	3	U83	Candida m Res gg Fluconaz od Voriconaz	1,2,3,4	1,2,3
U61.3	Anzahl der T-Helferzellen bei HIV-KH: Kategorie 3	3,4	3	U84	Herpesviren m Res gg Virustat	2,3	1,2,3
U80.0	Staph aur m Res gg Oxac/GlykP- AB/Chinol/StrGr/Oxazol	3,4	3	U85	HI-Virus m Res gg Virustat od Proteinaseinhibit	3,4	3
U80.1	Strept pneu m Res gg Peniz/Oxac/MakLid- AB/Oxazol/StrGr	3,4	3	Z43.0	Versorgung Tracheostoma	2,3	1,2
U80.2	Ent faecal m Res gg GlykP-AB, Oxazol, m H- L-AmGI-R	2,3,4	2,3	Z93.0	Vorhandensein Tracheostoma	2,3	1,2
U80.3	Ent faecium m Res gg GlykP-AB/OxZ/StrGr, m H-L-AmGI-R	2,3	1,2,3	Z94.0	Zustand nach Nierentransplantation	3,4	3
U80.4	Esch/Klebs/Prot m Res Chinol/CbP/Amik/βLakAB [ESBLRes]	3,4	3	Z94.1	Zustand nach Herztransplantation	3,4	3
U80.5	Enterob, Citrob u Serrat m Res gg Carbap, Chinol u Amik	2,3	1,2,3	Z94.2	Zustand nach Lungentransplantation	3,4	3
U80.6	Ps aer u and NFerm m Res gg CbP/Chinol/Amik/Ceft/Pip/Taz	2,3	1,2,3	Z94.3	Zustand nach Herz-Lungen-Transplantation	3,4	3
				Z94.4	Zustand nach Lebertransplantation	3,4	3
				Z94.80	Z n hämatopoet StammzTx oh ggw ImmSupp	3,4	3
				Z94.81	Z n hämatopoet StammzTx m ggw ImmSupp	3,4	3
				Z94.88	Z n sonst Organ-/GewebeTx	3,4	3
				Z99.1	Langzeitige Abhängigkeit vom Respirator	3,4	3
				Z99.2	Langzeitige Abhängigkeit von Dialyse bei Niereninsuffizienz	2	2

# Anhang D

## Plausibilitäten

### D.1 Einleitung

Vor der MDC-Zuordnung überprüft der Grouper anhand von demografischen und klinischen Merkmalen die Gültigkeit verschiedener in einem Datensatz enthaltener Variablen. Im Zuge dieser Überprüfung werden Warnkennzeichen („Flags“) generiert, wenn das Programm auf ungültige Informationen oder Inkonsistenzen stösst. Weiter wird ein unumgehbarer Fehler („fatal Flag“) angezeigt, wenn aufgrund eines Problems (z.B. aufgrund einer ungültigen Altersangabe) keine MDC/DRG zugewiesen werden kann. Datensätze mit einem unumkehrbaren Fehler werden einer der drei DRGs 960Z, 961Z oder 963Z zugeordnet (eine nähere Erläuterung zu Fehler-/sonstigen DRGs ist in Abschnitt 4.10 in Band 1 enthalten).

### D.2 Demografische Merkmale

**TABELLE D.1 Datenelemente und zulässige Werte für demografische Merkmale**

Variable	Zulässige Werte	Anmerkungen
Alter	Zwei gültige Bereiche: 1 bis 364/5 Tage (je nachdem ob Schaltjahr), wobei „Alter in Jahren“ Null oder nicht eingegeben ist; oder 1 bis 124 Jahre, wobei „Alter in Tagen“ Null oder nicht eingegeben ist	Wenn das Alter anhand des Aufnahme- und Geburtsdatums berechnet werden kann, hat das berechnete Alter Vorrang vor dem eingegebenen Alter. Für diese Variable gibt es keine Standardeinstellung: Wenn weder ein Alter eingegeben wurde noch berechnet werden kann, wird diese Behandlungsepisode der DRG 960Z <i>Nicht gruppierbar</i> zugeordnet.
Geschlecht	1, m oder M männlich 2, w oder W weiblich 3, i oder I unbestimmt 9, u oder U unbekannt	Für diese Variable gibt es keine Standardeinstellung.
Aufnahmegewicht (in Gramm)	Gültiger Bereich: 250 bis 19999	Dieses Feld wird überprüft, wenn der Patient weniger als 1 Jahr alt ist. Wenn dieses Feld leer oder Null ist, wird der Standardwert 2500 Gramm verwendet.
Verweildauer (in Tagen)	Gültiger Bereich: 1 bis 9999	Dieser Wert wird anhand des Aufnahme- und Entlassungsdatums und unter Berücksichtigung aller Urlaubstage berechnet. Sind Aufnahme- und Entlassungsdatum identisch, wird als Verweildauer 1 Tag berechnet. In Fällen, in denen die Verweildauer berechnet werden kann, dafür jedoch ein separater gültiger Wert eingegeben wurde, verwendet der Grouper den niedrigeren Wert. Für diese Variable gibt es keine Standardeinstellung.
Status der Verweildauer ein Belegungstag	1 Ein Belegungstag 0 Mehr als ein Belegungstag	Der Grouper berechnet diesen Status anhand des Aufnahme- und Entlassungsdatums – vorausgesetzt, dass es sich um gültige Daten handelt. Wenn sowohl der eingegebene Wert als auch der berechnete Wert ein gültiger Wert ist, verwendet der Grouper den berechneten Wert (d.h. Status der Verweildauer ein Belegungstag). Wenn nur einer dieser Werte ein gültiger Wert ist, verwendet der Grouper diesen. Wenn sowohl der eingegebene als auch der berechnete Wert ungültig ist, jedoch der Status der Verweildauer ein Belegungstag zur Gruppierung erforderlich ist, so wird die Behandlungsepisode der DRG 960Z <i>Nicht gruppierbar</i> zugeordnet. Für diese Variable gibt es keine Standardeinstellung.

Variable	Zulässige Werte	Anmerkungen
Aufnahmeart	00 - Normal 06 – Zuverlegt (aus anderem Spital, mit Aufenthalt kürzer als 24 Std. im verlegenden Spital) 11 - Zuverlegt (aus anderem Spital, mit Aufenthalt länger als 23 Std. im verlegenden Spital) 99 - Unbekannt	Die Variable Aufnahmeart definiert die Behandlungsform bzw. den Grund dafür. Sie wird für das SwissDRG-System als zweistelliges (d. h. die Aufnahmeart 00 wird mit führender 0 geschrieben) numerisches Feld definiert. Die führende 0 ist mit anzugeben.
Urlaubstage	Gültiger Bereich: 0 bis 9999	
Dauer der maschinellen Beatmung (in Stunden)	Gültiger Bereich: 0 bis 9999	Der Grouper verwendet den eingegebenen DMB-Wert (DMB = Dauer der maschinellen Beatmung). Der Standardwert für diese Variable ist „0“.
Entlassart	00 - Nicht wegverlegt, nicht verstorben, nicht gegen ärztlichen Rat entlassen 04 - Behandlung gegen ärztlichen Rat beendet 06 - Wegverlegt (in anderes Spital) 07 - Verstorben 99 - Unbekannt	Mit dieser Variable wird die Entlassart (Entlassung/ Verlegung/Tod) sowie ggf. der Ort angegeben, an den der Patient entlassen wird. Für diese Variable gibt es keine Standardeinstellung. Sie wird für das SwissDRG-System als zweistelliges (d. h. die Entlassarten 00 bis 07 werden mit führender 0 geschrieben) numerisches Feld definiert. Die führende 0 ist mit anzugeben.

### D.3 Klinische Merkmale

Der Grouper überprüft die Gültigkeit aller Diagnose- und Prozedurenkodes nicht nur hinsichtlich der verwendeten Klassifikationen, sondern auch hinsichtlich des Alters und Geschlechts des Patienten. Codes, die mehrmals vorkommen, werden ignoriert, wenn sie sich auf Diagnosen beziehen, nicht aber, wenn sie sich auf Prozeduren beziehen. Diagnosecodes, die sich auf die Morphologie von Neubildungen beziehen, werden vom Grouper nicht verwendet.

**TABELLE D.2 Zulässige Werte für Diagnosen und Prozeduren**

Variable	Zulässige Werte	Anmerkungen
Diagnosen (ICD-10-GM)	Gültiger, vollständig definierter Kode (tiefste Gliederungsebene) in der ICD-10-GM Version 2010	Doppelt vorkommende Diagnosen werden ignoriert.
Prozeduren (CHOP)	Gültiger, vollständig definierter Kode (tiefste Gliederungsebene) in der CHOP Version 2012	Doppelt vorkommende Prozeduren werden nicht ignoriert.

Ausserdem wird die Hauptdiagnose überprüft, um sicher zu stellen, dass es sich um eine zulässige Hauptdiagnose handelt und weder um einen Manifestationskode, d.h. einen Stern-Kode im Sinne der Kreuz-Stern-Systematik der ICD (siehe Tabelle D.3), noch um einen Kode zur Beschreibung einer externen Ursache für Verletzungen oder Vergiftungen (siehe Gruppen V, W, X und Y der ICD-10-GM) oder einen Ausrufezeichen-Kode.

Auch Kombinationen geburtshilflicher Diagnose- und Prozedurenkodes werden auf ihre Gültigkeit überprüft. Wenn in der Diagnose eine Schnittentbindung (Sectio caesarea), jedoch kein Prozedurenkode vermerkt wurde, so wird die Behandlungsepisode der DRG 962Z *Unzulässige geburtshilfliche Diagnosekombination* zugeordnet.

Die klinischen Merkmale werden in vier Tabellen behandelt, die den Hauptteil dieses Anhanges einnehmen. Eine Beschreibung dazu ist in Tabelle D.3 enthalten.

**TABELLE D.3 Tabellen zur Überprüfung klinischer Merkmale**

<b>Tabellen- nummer</b>	<b>Beschreibung</b>	<b>Anmerkungen</b>
D.5	Unzulässige Hauptdiagnose	Einige Kodes sind zwar laut ICD-10-GM gültige Kodes, sind aber aufgrund des Algorithmus und der bestehenden Kodierrichtlinien nicht als Hauptdiagnose zulässig. Die Liste in Tabelle D.5 ist identisch mit der Liste für die DRG 961Z (siehe Prä-MDC-Abschnitt in Band 1).
D.6a-6k	Alterskonflikt	Dieses Flag wird gesetzt, wenn das Alter eines Patienten nicht mit dem Diagnose-/Prozedurenkode vereinbar ist. Zu diesem Zweck stehen elf Alterskategorien zur Verfügung: <ul style="list-style-type: none"> <li>a) „Säugling“ (Diagnosen, die hauptsächlich bei Neugeborenen gestellt werden, jedoch auch bei Patienten mit einem Alter zwischen 1 und 364/5 Tagen gültig sind);</li> <li>b) „Kleinkind“ (Diagnosen, die bei Patienten mit einem Alter zwischen 1 Tag und 2 Jahren gültig sind);</li> <li>c) „Kind“ (Diagnosen, die bei Patienten mit einem Alter zwischen 1 Tag und 10 Jahren gültig sind);</li> <li>d) „Kinder und Jugendliche“ (Diagnosen, die bei Patienten mit einem Alter zwischen 1 Tag und 19 Jahren gültig sind);</li> <li>e) „Post-neonatal“ (Diagnosen, die bei Patienten, die älter als 27 Tage sind, gültig sind);</li> <li>f) „Älter als Säugling“ (Diagnosen, die bei Patienten mit einem Alter ab 1 Jahr gültig sind);</li> <li>g) „Pubertät“ (Diagnosen, die bei Patienten mit einem Alter zwischen 8 und 19 Jahren gültig sind);</li> <li>h) „Gebärfähiges Alter“ (Diagnosen, die bei Patientinnen mit einem Alter zwischen 12 und 55 Jahren gültig sind);</li> <li>i) „Gebärfähiges Alter“ (Prozeduren, die bei Patientinnen mit einem Alter zwischen 12 und 55 Jahren gültig sind);</li> <li>j) „Erwachsene“ (Diagnosen, die bei Patienten ab einem Alter von 15 Jahren gültig sind);</li> <li>k) „Reife Erwachsene“ (Diagnosen, die bei Patienten ab einem Alter von 30 Jahren gültig sind).</li> </ul>
D.7a-7d	Geschlechtskonflikt	Dieses Flag wird gesetzt, wenn das Geschlecht eines Patienten nicht mit dem Diagnose-/Prozedurenkode vereinbar ist. Zu diesem Zweck stehen 4 Kategorien zur Verfügung: <ul style="list-style-type: none"> <li>a) Diagnosen bei der Frau;</li> <li>b) Prozeduren bei der Frau;</li> <li>c) Diagnosen beim Mann;</li> <li>d) Prozeduren beim Mann.</li> </ul>

#### D.4 Warnkennzeichen und unumgehbare Fehler

Wie bereits erwähnt, können im Zuge der Überprüfung demografischer und klinischer Merkmale sowohl Warnkennzeichen („Flags“) als auch Kennzeichen für unumgehbare Fehler („fatal Flags“) generiert werden. Grundsätzlich gilt Folgendes:

1. Alle unzulässigen Hauptdiagnosen (Tabelle D.5) sind unumgehbare Fehler und bewirken die Zuordnung des Datensatzes zur Fehler-DRG 961Z *Unzulässige Hauptdiagnose*.
2. Die meisten Codes in der Alterskonflikt-Liste „Säugling“ (Tabelle D.6a) sind unumgehbare Fehler, wenn sie als Hauptdiagnose angegeben sind und (i) der Patient zwischen 28 und 364/5 Tage alt ist und ein Aufnahmegewicht von mehr als 2.500 Gramm hat oder (ii) der Patient 1 Jahr oder älter ist. „Säuglingsbehandlungsperioden“ mit einem unumgehbaren Fehler werden der DRG 963Z *Neonatale Diagnose unvereinbar mit Alter oder Gewicht* zugewiesen.
3. Auch einige Codes in den beiden diagnosebezogenen Geschlechtskonflikt-Listen (Tabelle D.7a und D.7c) können unumgehbare Fehler darstellen. Datensätze, in denen ein Geschlechtskonflikt einen unumgehbaren Fehler darstellt, werden der aufgrund der Hauptdiagnose ermittelten MDC, jedoch der DRG 960Z *Nicht gruppierbar* zugewiesen.
4. Alle anderen klinischen Merkmale – Kode für externe Ursache, Alterskonflikt (mit Ausnahme eines Konfliktes in der Liste „Säugling“) und Geschlechtskonflikt (mit Ausnahme der Diagnosen, die ausschliesslich MDC 12 bzw. MDC 13 und MDC 14 betreffen) – werden mit einem Warnkennzeichen versehen, sind jedoch keine unumgehbaren Fehler.

## D.5 Grouper-Status

Nach Abschluss des Gruppierungsvorganges erhält jeder Datensatz einen Grouper-Status-Kode (GST), der anzeigt, dass die Gruppierung erfolgreich war. Wenn der Grouper beim Versuch, einen Datensatz einer DRG zuzuweisen, auf fehlende oder ungültige Informationen trifft, wird der Datensatz der DRG 960Z *Nicht gruppierbar* zugeordnet, wobei die Art des Fehlers im Grouper-Status durch eine Zahl, die nicht Null ist, gekennzeichnet wird. In Tabelle D.4 finden sich nähere Informationen zu jedem GST.

**TABELLE D.4 Grouper-Status-Kodes (GST)**

Statuskode	Beschreibung	Bedingungen
00	Normale Gruppierung	Normale Gruppierung
01	Ungültige oder fehlende Hauptdiagnose	Ungültige oder fehlende Hauptdiagnose
02	Diagnosekode als Hauptdiagnose nicht zulässig	1. Es wurde ein Kode der Gruppen V, W, X, Y als Hauptdiagnose angegeben oder 2. die Hauptdiagnose gehört zu keiner MDC.
03	Datensatz erfüllt für keine DRG die Kriterien	Die Hauptdiagnose gehört zu keiner DRG oder der Datensatz kann entsprechend den logischen Zuordnungskriterien keiner DRG zugewiesen werden.
04	Ungültiges Alter	Es kann kein Alter im gültigen Bereich ermittelt werden.
05	Ungültiges Geschlecht	Ungültiges Geschlecht oder Geschlecht unvereinbar mit der Hauptdiagnose
06	Ungültige Entlassart, ungültige Aufnahmeart	Ungültige Entlassart, ungültige Aufnahmeart
07	Ungültiges Aufnahmegewicht	Wenn das Alter eines Patienten laut Eingabe oder Berechnung 365 Tage oder weniger beträgt, der Wert im Feld Aufnahme-gewicht ungültig ist und die Hauptdiagnose eine Neugeborenen-diagnose ist
08	Ungültige Verweildauer	Die Verweildauer kann aufgrund der Daten nicht ermittelt werden.
09	Ungültiger Status der Verweildauer ein Belegungstag	Der Status der Verweildauer ein Belegungstag kann anhand der Daten nicht ermittelt werden.

Mit Ausnahme des Feldes „Alter“ führen mit einem Flag versehene demografische Merkmale nicht zu einem Grouper-Status, der nicht Null ist, es sei denn, die entsprechende Klassifikationsvariable ist für die Gruppierung erforderlich. Das Geschlecht wird beispielsweise bei DRGs in MDC 01 *Krankheiten und Störungen des Nervensystems* nicht als Klassifikationsvariable verwendet, daher hätte ein ungültiger Eintrag im Feld Geschlecht keinen Einfluss auf die DRG-Zuordnung und der GST wäre „00“. Würde ein Datensatz mit einem ungültigen Geschlechtseintrag jedoch der MDC 14 *Schwangerschaft, Geburt und Wochenbett* zugewiesen, so wäre er nicht gruppierbar und würde den GST „05“ erhalten.

**D.5 Unzulässige Hauptdiagnose**

<b>Code</b>	<b>Beschreibung</b>	<b>Code</b>	<b>Beschreibung</b>
A63.0	Anogenitale (venerische) Warzen	F02.1	Demenz b Creutzfeldt-Jakob-Krankheit
B23.0	Akutes HIV-Infektionssyndrom	F02.2	Demenz b Chorea Huntington
B90.0	Folgezustände einer Tuberkulose des Zentralnervensystems	F02.3	Demenz b primärem Parkinson-Syndrom
B90.1	Folgezustände einer Tuberkulose des Urogenitalsystems	F02.4	Demenz b HIV-KH [Hum lmdf-VirusKH]
B90.2	Folgezustände einer TB der Knochen und der Gelenke	F02.8	Demenz b aokl Krankheitsbildern
B90.8	Folgezustände einer Tuberkulose sonstiger Organe	G01	Meningitis bei aokl bakteriellen Krankheiten
B90.9	Folgezustände einer TB der AtmOrgane und einer nnbez TB	G02.0	Meningitis bei aokl Viruskrankheiten
B91	Folgezustände der Poliomyelitis	G02.1	Meningitis bei aokl Mykosen
B92	Folgezustände der Lepra	G02.8	Meningitis bei sonst nbez aokl infektiösen u parasitären KH
B94.0	Folgezustände des Trachoms	G05.0	Enzephal Myelitis Enzephalomyelit b aokl bakt KH
B94.1	Folgezustände der Virusenzephalitis	G05.1	Enzephal Myelitis Enzephalomyelit b aokl Virus-KH
B94.2	Folgezustände der Virushepatitis	G05.2	Enzephal Myelitis Enzephalom b so aokl inf/par KH
B94.8	Folgezustände sonstiger nbez infekt u parasit KH	G05.8	Enzephal Myelitis Enzephalomyelit b so aokl KH
B94.9	Folgezustände nnbez infekt od parasit KH	G07	Intrakran u intraspinal Absz u Granulom b aokl KH
B95.0	Streptok, Gr A, als Urs von KH, in and Kap klassifiziert	G09	Folgen entzündlicher KH ZNS
B95.1	Streptok, Gr B, als Urs von KH, in and Kap klassifiziert	G13.0	Paraneoplastische Neuromyopathie u Neuropathie
B95.2	Streptok, Gr D, als Urs von KH, in and Kap klassifiziert	G13.1	So Systematroph, vorwieg ZNS betreff, b Neubild
B95.3	Streptoc pneu als Urs von KH, in and Kap klassifiziert	G13.2	Systematrophie, vorwieg ZNS betreff, b Myxödem
B95.41	Streptok, Gr C, als Urs von KH, in and Kap klassifiziert	G13.8	Systematrophie, vorwieg ZNS betreff, b so aokl KH
B95.42	Streptok, Gr G, als Urs von KH, in and Kap klassifiziert	G14	Postpolio-Syndrom
B95.48	So nbez Streptok als Urs von KH, in and Kap klassifiziert	G22	Parkinson-Syndrom b aokl KH
B95.5	Nnbez Streptok als Urs von KH, in and Kap klassifiziert	G26	Extrapyramidale KH u Bewegungsstörung b aokl KH
B95.6	Staphylococcus aureus als Urs von KH, in and Kap klassifiziert	G31.1	Senile Degeneration Gehirn, aonkl
B95.7	So Staphylococcus als Urs von KH, in and Kap klassifiziert	G32.0	Subakute komb Degeneration RM b aokl KH
B95.8	Nnbez Staphylococcus Urs v KH, in and Kap klass	G32.8	Sonst nbez degenerat KH Nervensystem b aokl KH
B95.90	So nbez grampos aerobe Erreg Urs KH, in and Kap klass	G46.0	Arteria-cerebri-media-Syndrom
B95.91	So nbez grampos anaerobe, n sporb Err Urs KH, i and Kap kl	G46.1	Arteria-cerebri-anterior-Syndrom
B96.0	Mycoplasmen u Ureaplasmen Urs v KH, in and Kap klass	G46.2	Arteria-cerebri-posterior-Syndrom
B96.2	E coli u and Enterobakteriaceen Urs v KH, in and Kap klass	G46.3	Hirnstammsyndrom
B96.3	Haemophilus u Moraxella Urs v KH, in and Kap klass	G46.4	Kleinhirnsyndrom
B96.5	Pseudomonas u and Nonfermenter Urs v KH, in and Kap kl	G46.5	Rein motorisches lakunäres Syndrom
B96.6	Bacteroid fragilis u and gram- Anaer Urs v KH, in and Kap kl	G46.6	Rein sensorisches lakunäres Syndrom
B96.7	Cl perfr u and grampos u sporb Anaer Urs v KH i and Kap klass	G46.7	Sonstige lakunäre Syndrome
B96.8	Sonst nbez Bakterien als Urs von KH, in and Kap klassif	G46.8	Sonst Synd Hirngefäße b zerebrovaskulären KH
B97.0	Adenoviren als Urs von KH, in and Kap klassifiziert	G53.0	Neuralgie nach Zoster
B97.1	Enteroviren als Urs von KH, in and Kap klassifiziert	G53.1	Mult Hirnnervenlähmung b aokl inf u parasit KH
B97.2	Koronaviren als Urs von KH, in and Kap klassifiziert	G53.2	Multiple Hirnnervenlähmungen b Sarkoidose
B97.3	Retroviren als Urs von KH, in and Kap klassifiziert	G53.3	Multiple Hirnnervenlähmungen b Neubildungen
B97.4	RS-Viren [RS-Vir] Urs von KH, in and Kap klassifiziert	G53.8	Sonst KH Hirnnerven b sonst aokl KH
B97.5	Reoviren als Urs von KH, in and Kap klassifiziert	G55.0	Kompression Nervenwurzeln/-plexus b Neubildung
B97.6	Parvoviren als Urs von KH, in and Kap klassifiz	G55.1	Kompr Nervenwurzeln/-plexus b Bandscheibenschäden
B97.7	Papillomaviren als Urs von KH, in and Kap klassifiziert	G55.2	Kompr Nervenwurzeln/-plexus b Spondylose
B97.8	Sonstige Viren als Urs von KH, in and Kap klassifiziert	G55.3	Kompr Nervenwurzeln/-plexus b so KH WS/Rück
B98.0	Helicobacter pylori [H p] als Ursache von KH, in and Kap klass	G55.8	Kompr Nervenwurzeln/-plexus b sonst aokl KH
B98.1	Vibrio vulnificus als Ursache Krankheit, in and Kap klass	G59.0	Diabetische Mononeuropathie
C95.8	Leukämie, refraktär auf Standard-Induktionstherapie	G59.8	Sonstige Mononeuropathien b aokl KH
C97	BNB als Primärtumoren an mehreren Lok	G63.0	Polyneuropathie b aokl inf u parasit KH
D63.0	Anämie b Neubildungen	G63.1	Polyneuropathie b Neubildungen
D63.8	Anämie b sonst chron, aokl KH	G63.2	Diabetische Polyneuropathie
D77	Sonst Kh des Blutes u der blutbildenden Org bei aokl KH	G63.3	Polyneuropathie b sonst endokrinen u Stoffwechsel-KH
E35.0	KH Schilddrüse b aokl KH	G63.4	Polyneuropathie b alimentären Mangelzuständen
E35.1	KH Nebennieren b aokl KH	G63.5	Polyneuropathie b System-KH Bindegewebe
E35.8	KH sonst endokrine Drüsen b aokl KH	G63.6	Polyneuropathie b sonst KH Muskel-Skelett-System
E64.0	Folgen Energie- u Eiweißmangelernährung	G63.8	Polyneuropathie b sonst aokl KH
E64.1	Folgen Vitamin-A-Mangel	G73.0	Myastheniesyndrome b endokrinen Krankheiten
E64.2	Folgen Vitamin-C-Mangel	G73.1	Lambert-Eaton-Syndrom
E64.3	Folgen Rachitis	G73.2	Sonstige Myastheniesyndrome b Neubildungen
E64.8	Folgen sonstiger alimentärer Mangelzustände	G73.3	Myastheniesyndrome b sonst aokl KH
E64.9	Folgen nnbez alimentären Mangelzustandes	G73.4	Myopathie b aokl inf und parasitären KH
E68	Folgen Überernährung	G73.5	Myopathie b endokrinen Krankheiten
E87.7	Flüssigkeitsüberschuß	G73.6	Myopathie b Stoffwechselkrankheiten
E90	Ernährungs- u SW-Störung b aokl KH	G73.7	Myopathie b sonst aokl KH
F00.0	Demenz b Alzh-KH, m frühem Beginn (Typ 2)	G82.60	Fktl Höhe Schädig RM, C1-C3
F00.1	Demenz b Alzh-KH, m spätem Beginn (Typ 1)	G82.61	Fktl Höhe Schädig RM, C4-C5
F00.2	Demenz b Alzh-KH, atyp od gemischte Form	G82.62	Fktl Höhe Schädig RM, C6-C8
F00.9	Demenz b Alzh-KH, nnbez	G82.63	Fktl Höhe Schädig RM, Th1-Th6
F02.0	Demenz b Pick-Krankheit	G82.64	Fktl Höhe Schädig RM, Th7-Th10



Code	Beschreibung	Code	Beschreibung
G82.65	Fktl Höhe Schädig RM, Th11-L1	I32.0	Perikarditis bei aokl bakteriellen Krankheiten
G82.66	Fktl Höhe Schädig RM, L2-S1	I32.1	Perikarditis bei sonstigen aokl infektiösen u parasitären KH
G82.67	Fktl Höhe Schädig RM, S2-S5	I32.8	Perikarditis bei sonstigen aokl Krankheiten
G82.69	Fktl Höhe Schädig RM, nnbez	I39.0	MitralklappenKH b aokl KH
G94.0	Hydrozephalus b aokl inf u parasitären KH	I39.1	AortenklappenKH b aokl KH
G94.1	Hydrozephalus b Neubildungen	I39.2	TrikuspidalklappenKHb aokl KH
G94.2	Hydrozephalus b sonst aokl KH	I39.3	PulmonalklappenKH b aokl KH
G94.8	Sonst nbez KH Gehirn b aokl KH	I39.4	KH mehr Herzklappen b aokl KH
G99.0	Autonome Neuropathie b endokrinen u StoffwechselKH	I39.8	Endokarditis b aokl KH, Herzklappe nnbez
G99.1	Sonst KH auton Nervensystem b so aokl KH	I41.0	Myokarditis b aokl bakteriellen KH
G99.2	Myelopathie b aokl KH	I41.1	Myokarditis b aokl VirusKH
G99.8	Sonst nbez KH Nervensystem b aokl KH	I41.2	Myokarditis b sonst aokl inf u parasitären KH
H03.0	Parasitenbefall Augenlid b aokl KH	I41.8	Myokarditis b sonst aokl KH
H03.1	Beteiligung Augenlid b sonst aokl InfKH	I43.0	Kardiomyopathie b aokl inf u parasit KH
H03.8	Beteiligung Augenlid b sonst aokl KH	I43.1	Kardiomyopathie b StoffwechselKH
H06.0	Affektionen Tränenapparat b aokl KH	I43.2	Kardiomyopathie b alimentären KH
H06.1	Parasitenbefall Orbita b aokl KH	I43.8	Kardiomyopathie b sonst aokl KH
H06.2	Exophthalmus b FktStör Schilddrüse	I52.0	Sonst HerzKH b aokl bakteriellen KH
H06.3	Sonstige Affektionen Orbita b aokl KH	I52.1	Sonst HerzKH b sonst aokl inf u paras KH
H13.0	Filarienbefall Konjunktiva	I52.8	Sonstige HerzKH b sonst aokl KH
H13.1	Konjunktivitis b aokl inf u parasitären KH	I68.0	Zerebrale Amyloidangiopathie
H13.2	Konjunktivitis b sonst aokl KH	I68.1	Zerebrale Arteriitis b aokl infekt u parasitären KH
H13.3	Okuläres Pemphigoid	I68.2	Zerebrale Arteriitis b sonst aokl KH
H13.8	Sonst Affektionen Konjunktiva b aokl KH	I68.8	Sonstige zerebrovask Stör b aokl KH
H19.0	Skleritis u Episkleritis b aokl KH	I69.0	Folgen einer Subarachnoidalblutung
H19.1	Keratitis u Keratokonjunkt d Herpesviren	I69.1	Folgen einer intrazerebralen Blutung
H19.2	Keratitis/Keratokonjun b so aokl infekt/paras KH	I69.2	Folgen einer sonst nichttraumat intrakran Blutg
H19.3	Keratitis u Keratokonjunkt b sonst aokl KH	I69.3	Folgen eines Hirninfarktes
H19.8	Sonst Affekt d Sklera u Hornhaut b aokl KH	I69.4	Folgen Schlaganfall, nicht als Blutg od Infarkt bez
H22.0	Iridozyklitis b aokl infekt u parasitären KH	I69.8	Folgen so u nnbez zerebrovaskulärer KH
H22.1	Iridozyklitis b sonst aokl KH	I79.0	Aortenaneurysma b aokl KH
H22.8	Sonst Affekt Iris u Ziliarkörper b aokl KH	I79.1	Aortitis b aokl KH
H28.0	Diabetische Katarakt	I79.2	Periphere Angiopathie b aokl KH
H28.1	Katarakt b sonst endokrinen, Ernähr- u StoffwechselKH	I79.8	Sonst KH Arterien, Arteriolen u Kapill b aokl KH
H28.2	Katarakt b sonst aokl KH	I98.0	Kardiovaskuläre Syphilis
H28.8	Sonst Affektionen Linse b aokl KH	I98.1	Stör Herz-Kreislaufsyst b sonst aokl infekt/paras KH
H32.0	Chorioretinitis b aokl infekt u parasitären KH	I98.2	Ösophagus- u Magenvarizen bei aokl KH: Ohne Angabe Blutung
H32.8	Sonstige chorioretinale Affektionen b aokl KH	I98.3	Ösophagus- u Magenvarizen bei aokl KH: Mit Angabe Blutung
H36.0	Retinopathia diabetica	I98.8	Sonstige nbez Störungen des Kreislaufsystems bei aokl KH
H36.8	Sonst Affektionen Netzhaut b aokl KH	J17.0	Pneumonie b aokl bakteriellen KH
H42.0	Glaukom b endokrinen, Ernährungs- u StoffwechselKH	J17.1	Pneumonie b aokl VirusKH
H42.8	Glaukom b sonst aokl KH	J17.2	Pneumonie b Mykosen
H45.0	Glaskörperblutung b aokl KH	J17.3	Pneumonie b parasitären KH
H45.1	Endophthalmitis b aokl KH	J17.8	Pneumonie b sonst aokl KH
H45.8	Sonst Affektktionen Glaskörper u Augapfel b aokl KH	J91	Pleuraerguß b aokl KH
H48.0	Optikusatrophie b aokl KH	J99.0	LungenKH b seropositiver chron Polyarthrit
H48.1	Retrobulbäre Neuritis b aokl KH	J99.1	KH d Atemwege b sonst diffusen Bgw-KH
H48.8	Sonst Affekt N opticus u Sehbahn b aokl KH	J99.8	KH d Atemwege b sonst aokl KH
H58.0	Anomalien Pupillenreaktion b aokl KH	K23.0	Tuberkulose Ösophagus
H58.1	Sehstörungen b aokl KH	K23.1	Megaösophagus b Chagas-KH
H58.8	So nbez Affekt Augen/Augenanhangsgebilde b aokl KH	K23.8	KH Ösophagus b sonst aokl KH
H62.0	Otitis externa b aokl bakteriellen KH	K67.0	Chlamydienperitonitis
H62.1	Otitis externa b aokl VirusKH	K67.1	Gonokokkenperitonitis
H62.2	Otitis externa b aokl Mykosen	K67.2	Syphilitische Peritonitis
H62.3	Otitis externa b sonst aokl infekt u paras KH	K67.3	Tuberkulöse Peritonitis
H62.4	Otitis externa bei sonst aokl KH	K67.8	Sonst KH Peritoneum b aokl InfektionsKH
H62.8	Sonst KH äußeres Ohr b aokl KH	K72.71	Hepatische Enzephalopathie Grad 1
H67.0	Otitis media b aokl bakt KH	K72.72	Hepatische Enzephalopathie Grad 2
H67.1	Otitis media b aokl VirusKH	K72.73	Hepatische Enzephalopathie Grad 3
H67.8	Otitis media b sonst aokl KH	K72.74	Hepatische Enzephalopathie Grad 4
H75.0	Mastoiditis b aokl infekt u parasitären KH	K72.79	Hepatische Enzephalopathie, Grad nicht näher bezeichnet
H75.8	Sonst nbez KH Mittelohr u Warzenfortsatz b aokl KH	K77.0	LeberKH b aokl infekt/parasit KH
H82	Schwindelsyndrome b aokl KH	K77.11	Stadium 1 der akuten Leber-Graft-versus-host-KH
H94.0	Entz N vestibulocochlearis [VIII] b aokl infekt/paras KH	K77.12	Stadium 2 der akuten Leber-Graft-versus-host-KH
H94.8	Sonst nbez KH Ohr b aokl KH	K77.13	Stadium 3 der akuten Leber-Graft-versus-host-KH
I25.20	Alt Myokardinf, 29 T b unt 4 Mon zurücklieg	K77.14	Stadium 4 der akuten Leber-Graft-versus-host-KH
I25.21	Alt Myokardinf, 4 Mon b unt 1 J zurücklieg	K77.8	LeberKH b sonst aokl KH
I25.22	Alt Myokardinf, 1 J u läng zurücklieg	K87.0	KH Gallenblase u Gallenwege b aokl KH
I25.29	Alt Myokardinf, nnbez	K87.1	KH Pankreas b aokl KH

Code	Beschreibung	Code	Beschreibung
K93.0	TB Darm, Peritoneum u Mesenteriallymphknoten	M01.49	Arthritis b Röteln, nnbez Lokalisationen
K93.1	Megakolon b Chagas-KH	M01.50	Arthritis b sonst aokl Virus-KH, mehrere Lok
K93.21	Stadium 1 akut Verdauungstrakt-Graft-vers-host-KH	M01.51	Arthritis b sonst aokl Virus-KH Schulterregion
K93.22	Stadium 2 akut Verdauungstrakt-Graft-vers-host-KH	M01.52	Arthritis b sonst aokl Virus-KH Oberarm
K93.23	Stadium 3 akut Verdauungstrakt-Graft-vers-host-KH	M01.53	Arthritis b sonst aokl Virus-KH Unterarm
K93.24	Stadium 4 akut Verdauungstrakt-Graft-vers-host-KH	M01.54	Arthritis b sonst aokl Virus-KH Hand
K93.8	KH sonstiger nbez Verdauungsorgane b aokl KH	M01.55	Arthritis b sonst aokl Virus-KH Becken/Oberschenkel
L14	Bullöse Dermatosen b aokl KH	M01.56	Arthritis b sonst aokl Virus-KH Unterschenkel
L45	Papulosquamöse Haut-KH b aokl KH	M01.57	Arthritis b sonst aokl Virus-KH Knöchel/Fuß
L54.0	Erythema marginatum b akutem rheum Fieber	M01.58	Arthritis b sonst aokl Virus-KH, sonstige Lok
L54.8	Erythem b sonst aokl KH	M01.59	Arthritis b sonst aokl Virus-KH, nnbez Lok
L62.0	Pachydermoperiostose m Uhrglasnägeln	M01.60	Arthritis b Mykosen, mehrere Lokalisationen
L62.8	KH Nägel b aokl KH	M01.61	Arthritis b Mykosen Schulterregion
L86	Keratom b aokl KH	M01.62	Arthritis b Mykosen Oberarm
L99.0	Kutane Amyloidose	M01.63	Arthritis b Mykosen Unterarm
L99.11	Stadium 1 der akuten Haut-Graft-versus-host-KH	M01.64	Arthritis b Mykosen Hand
L99.12	Stadium 2 der akuten Haut-Graft-versus-host-KH	M01.65	Arthritis b Mykosen Beckenregion/Oberschenkel
L99.13	Stadium 3 der akuten Haut-Graft-versus-host-KH	M01.66	Arthritis b Mykosen Unterschenkel
L99.14	Stadium 4 der akuten Haut-Graft-versus-host-KH	M01.67	Arthritis b Mykosen Knöchel/Fuß
L99.8	Sonstige nbez KH Haut u Unterhaut b aokl KH	M01.68	Arthritis b Mykosen, sonstige Lokalisation
M01.00	Arthritis d Meningokokken, mehrere Lok	M01.69	Arthritis b Mykosen, nnbez Lokalisationen
M01.01	Arthritis d Meningokokken Schulterregion	M01.80	Arthritis b sonst aokl inf/paras KH, mehrere Lok
M01.02	Arthritis d Meningokokken Oberarm	M01.81	Arthritis b sonst aokl inf/paras KH Schulterregion
M01.03	Arthritis d Meningokokken Unterarm	M01.82	Arthritis b sonst aokl inf/paras KH Oberarm
M01.04	Arthritis d Meningokokken Hand	M01.83	Arthritis b sonst aokl inf/paras KH Unterarm
M01.05	Arthritis d Meningokokken Becken/Oberschenkel	M01.84	Arthritis b sonst aokl inf/paras KH Hand
M01.06	Arthritis d Meningokokken Unterschenkel	M01.85	Arthritis b sonst aokl inf/paras KH Becken/Oberschenkel
M01.07	Arthritis d Meningokokken Knöchel/Fuß	M01.86	Arthritis b sonst aokl inf/paras KH Unterschenkel
M01.08	Arthritis d Meningokokken, sonst Lok	M01.87	Arthritis b sonst aokl inf/paras KH Knöchel/Fuß
M01.09	Arthritis d Meningokokken, nnbez Lok	M01.88	Arthritis b sonst aokl inf/paras KH, sonst Lok
M01.10	Tuberkulöse Arthritis, mehrere Lokalisationen	M01.89	Arthritis b sonst aokl inf/paras KH, nnbez Lok
M01.11	Tuberkulöse Arthritis Schulterregion	M03.00	Arthritis nach Meningoklnf, mehrere Lok
M01.12	Tuberkulöse Arthritis Oberarm	M03.01	Arthritis nach Meningoklnf Schulterregion
M01.13	Tuberkulöse Arthritis Unterarm	M03.02	Arthritis nach Meningoklnf Oberarm
M01.14	Tuberkulöse Arthritis Hand	M03.03	Arthritis nach Meningoklnf Unterarm
M01.15	Tuberkulöse Arthritis Beckenregion/Oberschenkel	M03.04	Arthritis nach Meningoklnf Hand
M01.16	Tuberkulöse Arthritis Unterschenkel	M03.05	Arthritis nach Meningoklnf Becken/Oberschenkel
M01.17	Tuberkulöse Arthritis Knöchel/Fuß	M03.06	Arthritis nach Meningoklnf Unterschenkel
M01.18	Tuberkulöse Arthritis, sonstige Lokalisation	M03.07	Arthritis nach Meningoklnf Knöchel/Fuß
M01.19	Tuberkulöse Arthritis, nnbez Lokalisationen	M03.08	Arthritis nach Meningoklnf, sonst Lok
M01.20	Arthritis b Lyme-KH, mehrere Lokalisationen	M03.09	Arthritis nach Meningokokkeninfektion, nnbez Lok
M01.21	Arthritis b Lyme-KH Schulterregion	M03.10	Postinf Arthritis b Syphilis, mehrere Lok
M01.22	Arthritis b Lyme-KH Oberarm	M03.11	Postinf Arthritis b Syphilis Schulterregion
M01.23	Arthritis b Lyme-KH Unterarm	M03.12	Postinf Arthritis b Syphilis Oberarm
M01.24	Arthritis b Lyme-KH Hand	M03.13	Postinf Arthritis b Syphilis Unterarm
M01.25	Arthritis b Lyme-KH Beckenregion/Oberschenkel	M03.14	Postinf Arthritis b Syphilis Hand
M01.26	Arthritis b Lyme-KH Unterschenkel	M03.15	Postinf Arthritis b Syphilis Becken/Oberschenkel
M01.27	Arthritis b Lyme-KH Knöchel/Fuß	M03.16	Postinf Arthritis b Syphilis Unterschenkel
M01.28	Arthritis b Lyme-KH, sonstige Lokalisation	M03.17	Postinf Arthritis b Syphilis Knöchel/Fuß
M01.29	Arthritis b Lyme-KH, nnbez Lokalisationen	M03.18	Postinf Arthritis b Syphilis, sonst Lok
M01.30	Arthritis b sonst aokl bakt KH, mehrere Lok	M03.19	Postinf Arthritis b Syphilis, nnbez Lok
M01.31	Arthritis b sonst aokl bakt KH Schulterregion	M03.20	Sonst postinf Arthritiden b aokl KH, mehrere Lok
M01.32	Arthritis b sonst aokl bakt KH Oberarm	M03.21	Sonst postinf Arthritiden b aokl KH Schulterregion
M01.33	Arthritis b sonst aokl bakt KH Unterarm	M03.22	Sonst postinf Arthritiden b aokl KH Oberarm
M01.34	Arthritis b sonst aokl bakt KH Hand	M03.23	Sonst postinf Arthritiden b aokl KH Unterarm
M01.35	Arthritis b sonst aokl bakt KH Beckenreg/Oberschenkel	M03.24	Sonst postinf Arthritiden b aokl KH Hand
M01.36	Arthritis b sonst aokl bakt KH Unterschenkel	M03.25	Sonst postinf Arthritiden b aokl KH Becken/Oberschenkel
M01.37	Arthritis b sonst aokl bakt KH Knöchel/Fuß	M03.26	Sonst postinf Arthritiden b aokl KH Unterschenkel
M01.38	Arthritis b sonst aokl bakt KH, sonst Lok	M03.27	Sonst postinf Arthritiden b aokl KH Knöchel/Fuß
M01.39	Arthritis b sonst aokl bakt KH, nnbez Lok	M03.28	Sonst postinf Arthritiden b aokl KH, sonst Lok
M01.40	Arthritis b Röteln, mehrere Lokalisationen	M03.29	Sonst postinf Arthritiden b aokl KH, nnbez Lok
M01.41	Arthritis b Röteln Schulterregion	M03.60	Reaktive Arthritis b sonst aokl KH, mehrere Lok
M01.42	Arthritis b Röteln Oberarm	M03.61	Reaktive Arthritis b sonst aokl KH Schulterregion
M01.43	Arthritis b Röteln Unterarm	M03.62	Reaktive Arthritis b sonst aokl KH Oberarm
M01.44	Arthritis b Röteln Hand	M03.63	Reaktive Arthritis b sonst aokl KH Unterarm
M01.45	Arthritis b Röteln Beckenregion/Oberschenkel	M03.64	Reaktive Arthritis b sonst aokl KH Hand
M01.46	Arthritis b Röteln Unterschenkel	M03.65	Reaktive Arthritis b sonst aokl KH Becken/Oberschenkel
M01.47	Arthritis b Röteln Knöchel/Fuß	M03.66	Reaktive Arthritis b sonst aokl KH Unterschenkel
M01.48	Arthritis b Röteln, sonstige Lokalisation	M03.67	Reaktive Arthritis b sonst aokl KH Knöchel/Fuß

Code	Beschreibung	Code	Beschreibung
M03.68	Reaktive Arthritis b sonst aokl KH, sonst Lok	M09.12	Juv Arth b Crohn-KH [Ent reg], Oberarm
M03.69	Reaktive Arthritis b sonst aokl KH, nnbez Lok	M09.13	Juv Arth b Crohn-KH [Ent reg], Unterarm
M07.00	Dist interphal Arthrit psoriatis, mehrere Lok	M09.14	Juv Arth b Crohn-KH [Ent reg], Hand
M07.04	Dist interphal Arthrit psoriatis Hand	M09.15	Juv Arth b Crohn-KH [Ent reg], Beckenreg/OS
M07.07	Dist interphal Arthrit psoriatis Knöchel/Fuß	M09.16	Juv Arth b Crohn-KH [Ent reg], Unterschenkel
M07.09	Dist interphal Arthrit psoriatis, nnbez Lok	M09.17	Juv Arth b Crohn-KH [Ent reg], Knöchel/Fuß
M07.10	Arthritis mutilans, mehrere Lokalisationen	M09.18	Juv Arth b Crohn-KH [Ent reg], sonst Lok
M07.11	Arthritis mutilans Schulterregion	M09.19	Juv Arth b Crohn-KH [Ent reg], nnbez Lok
M07.12	Arthritis mutilans Oberarm	M09.20	Juv Arthritis b Colitis ulcerosa, mehrere Lok
M07.13	Arthritis mutilans Unterarm	M09.21	Juv Arthritis b Colitis ulcerosa, Schulterregion
M07.14	Arthritis mutilans Hand	M09.22	Juv Arthritis b Colitis ulcerosa, Oberarm
M07.15	Arthritis mutilans Beckenregion/Oberschenkel	M09.23	Juv Arthritis b Colitis ulcerosa, Unterarm
M07.16	Arthritis mutilans Unterschenkel	M09.24	Juv Arthritis b Colitis ulcerosa, Hand
M07.17	Arthritis mutilans Knöchel/Fuß	M09.25	Juv Arthritis b Colitis ulcerosa, Beckenreg/OS
M07.18	Arthritis mutilans, sonstige Lokalisation	M09.26	Juv Arthritis b Colitis ulcerosa, Unterschenkel
M07.19	Arthritis mutilans, nnbez Lokalisationen	M09.27	Juv Arthritis b Colitis ulcerosa, Knöchel/Fuß
M07.2	Spondylitis psoriatica	M09.28	Juv Arthritis b Colitis ulcerosa, sonst Lok
M07.30	Sonstige psoriatische Arthritiden, mehrere Lok	M09.29	Juv Arthritis b Colitis ulcerosa, nnbez Lok
M07.31	Sonstige psoriatische Arthritiden Schulterregion	M09.80	Juv Arthritis b sonst aokl KH, mehrere Lok
M07.32	Sonstige psoriatische Arthritiden Oberarm	M09.81	Juv Arthritis b sonst aokl KH, Schulterregion
M07.33	Sonstige psoriatische Arthritiden Unterarm	M09.82	Juv Arthritis b sonst aokl KH, Oberarm
M07.34	Sonstige psoriatische Arthritiden Hand	M09.83	Juv Arthritis b sonst aokl KH, Unterarm
M07.35	Sonstige psoriatische Arthritiden Beckenreg/OS	M09.84	Juv Arthritis b sonst aokl KH, Hand
M07.36	Sonstige psoriatische Arthritiden Unterschenkel	M09.85	Juv Arthritis b sonst aokl KH, Becken/Oberschenkel
M07.37	Sonstige psoriatische Arthritiden Knöchel/Fuß	M09.86	Juv Arthritis b sonst aokl KH, Unterschenkel
M07.38	Sonstige psoriatische Arthritiden, sonst Lok	M09.87	Juv Arthritis b sonst aokl KH, Knöchel/Fuß
M07.39	Sonstige psoriatische Arthritiden, nnbez Lok	M09.88	Juv Arthritis b sonst aokl KH, sonst Lok
M07.40	Arthritis b Crohn-KH [Ent reg], mehrere Lok	M09.89	Juv Arthritis b sonst aokl KH, nnbez Lok
M07.41	Arthritis b Crohn-KH [Ent reg], Schulterregion	M14.0	Gicht-Arthropathie d Enzymdef u sonst angeb KH
M07.42	Arthritis b Crohn-KH [Ent reg], Oberarm	M14.1	Kristall-Arthropathie b sonst StoffwechselStör
M07.43	Arthritis b Crohn-KH [Ent reg], Unterarm	M14.2	Diabetische Arthropathie
M07.44	Arthritis b Crohn-KH [Ent reg], Hand	M14.3	Multizentrische Retikulohistiozytose
M07.45	Arthritis b Crohn-KH [Ent reg], Beckenreg/OS	M14.4	Arthropathie b Amyloidose
M07.46	Arthritis b Crohn-KH [Ent reg], Unterschenkel	M14.5	Arthropathien b sonst endok, Ernähr- u SW-KH
M07.47	Arthritis b Crohn-KH [Ent reg], Knöchel/Fuß	M14.6	Neuropathische Arthropathie
M07.48	Arthritis b Crohn-KH [Ent reg], sonst Lok	M14.8	Arthropathien b sonst nb, aokl KH
M07.49	Arthritis b Crohn-KH [Ent reg], nnbez Lok	M36.0	Dermatomyositis-Polymyositis b Neubildungen
M07.50	Arthritis b Colitis ulcerosa, mehrere Lok	M36.1	Arthropathie b Neubildungen
M07.51	Arthritis b Colitis ulcerosa, Schulterregion	M36.2	Arthropathia haemophillia
M07.52	Arthritis b Colitis ulcerosa, Oberarm	M36.3	Arthropathie b sonst aokl Blut-KH
M07.53	Arthritis b Colitis ulcerosa, Unterarm	M36.4	Arthropathie b aokl Hypersensitivitätsreaktionen
M07.54	Arthritis b Colitis ulcerosa, Hand	M36.8	System-KH Bgw b sonst aokl KH
M07.55	Arthritis b Colitis ulcerosa, Beckenreg/OS	M49.00	Tuberkulose WS, mehrere Lok WS
M07.56	Arthritis b Colitis ulcerosa, Unterschenkel	M49.01	Tuberkulose WS, Okzipito-Atlanto-Axialbereich
M07.57	Arthritis b Colitis ulcerosa, Knöchel/Fuß	M49.02	Tuberkulose WS, Zervikalbereich
M07.58	Arthritis b Colitis ulcerosa, sonstige Lok	M49.03	Tuberkulose WS, Zervikothorakalbereich
M07.59	Arthritis b Colitis ulcerosa, nnbez Lok	M49.04	Tuberkulose WS, Thorakalbereich
M07.60	So Arth b gastrointest Grund-KH, mehrere Lok	M49.05	Tuberkulose WS, Thorakolumbalbereich
M07.61	So Arth b gastrointest Grund-KH, Schulterregion	M49.06	Tuberkulose WS, Lumbalbereich
M07.62	So Arth b gastrointest Grund-KH, Oberarm	M49.07	Tuberkulose WS, Lumbosakralbereich
M07.63	So Arth b gastrointest Grund-KH, Unterarm	M49.08	Tuberkulose WS, Sakral-/Sakrokokzygealbereich
M07.64	So Arth b gastrointest Grund-KH, Hand	M49.09	Tuberkulose WS, nnbez Lokalisation
M07.65	So Arth b gastrointest Grund-KH, Beckenregion/OS	M49.10	Spondylitis brucellosa, mehrere Lok WS
M07.66	So Arth b gastrointest Grund-KH, Unterschenkel	M49.11	Spondylitis brucellosa, Okzipito-Atlanto-Axialbereich
M07.67	So Arth b gastrointest Grund-KH, Knöchel/Fuß	M49.12	Spondylitis brucellosa, Zervikalbereich
M07.68	So Arth b gastrointest Grund-KH, sonst Lok	M49.13	Spondylitis brucellosa, Zervikothorakalbereich
M07.69	So Arth b gastrointest Grund-KH, nnbez Lok	M49.14	Spondylitis brucellosa, Thorakalbereich
M09.00	Juvenile Arthritis b Psoriasis, mehrere Lok	M49.15	Spondylitis brucellosa, Thorakolumbalbereich
M09.01	Juvenile Arthritis b Psoriasis, Schulterregion	M49.16	Spondylitis brucellosa, Lumbalbereich
M09.02	Juvenile Arthritis b Psoriasis, Oberarm	M49.17	Spondylitis brucellosa, Lumbosakralbereich
M09.03	Juvenile Arthritis b Psoriasis, Unterarm	M49.18	Spondylitis brucellosa, Sakral-/Sakrokokzygealbereich
M09.04	Juvenile Arthritis b Psoriasis, Hand	M49.19	Spondylitis brucellosa, nnbez Lokalisation
M09.05	Juvenile Arthritis b Psoriasis, Beckenreg/OS	M49.20	Spondylitis d Enterobakt, mehrere Lok WS
M09.06	Juvenile Arthritis b Psoriasis, Unterschenkel	M49.21	Spondylitis d Enterobakt, Okzipito-Atlanto-Axialbereich
M09.07	Juvenile Arthritis b Psoriasis, Knöchel/Fuß	M49.22	Spondylitis d Enterobakt, Zervikalbereich
M09.08	Juvenile Arthritis b Psoriasis, sonst Lok	M49.23	Spondylitis d Enterobakt, Zervikothorakalbereich
M09.09	Juvenile Arthritis b Psoriasis, nnbez Lok	M49.24	Spondylitis d Enterobakt, Thorakalbereich
M09.10	Juv Arth b Crohn-KH [Ent reg], mehrere Lok	M49.25	Spondylitis d Enterobakt, Thorakolumbalbereich
M09.11	Juv Arth b Crohn-KH [Ent reg], Schulterregion	M49.26	Spondylitis d Enterobakt, Lumbalbereich

Code	Beschreibung	Code	Beschreibung
M49.27	Spondylitis d Enterobakt, Lumbosakralbereich	M63.26	Myositis b sonst aokl Inf-KH, Unterschenkel
M49.28	Spondylitis d Enterobakt, Sakral-/Sakrokokzygealbereich	M63.27	Myositis b sonst aokl Inf-KH, Knöchel/Fuß
M49.29	Spondylitis d Enterobakterien, nnbez Lok	M63.28	Myositis b sonst aokl Inf-KH, sonst Lok
M49.30	SpondPath b so aokl inf/par KH, mehr Lok WS	M63.29	Myositis b sonst aokl Inf-KH, nnbez Lok
M49.31	SpondPath b so aokl inf/par KH, Okzip-Atlant-AxBereich	M63.30	Myositis b Sarkoidose, mehrere Lokalisationen
M49.32	SpondPath b so aokl inf/par KH, Zervikalbereich	M63.31	Myositis b Sarkoidose, Schulterregion
M49.33	SpondPath b so aokl inf/par KH, Zervikothorakalbereich	M63.32	Myositis b Sarkoidose, Oberarm
M49.34	SpondPath b so aokl inf/par KH, Thorakalbereich	M63.33	Myositis b Sarkoidose, Unterarm
M49.35	SpondPath b so aokl inf/par KH, Thorakolumbalbereich	M63.34	Myositis b Sarkoidose, Hand
M49.36	SpondPath b so aokl inf/par KH, Lumbalbereich	M63.35	Myositis b Sarkoidose, Beckenregion/Oberschenkel
M49.37	SpondPath b so aokl inf/par KH, Lumbosakralbereich	M63.36	Myositis b Sarkoidose, Unterschenkel
M49.38	SpondPath b so aokl inf/par KH, Sak-/SakrokokzygealBer	M63.37	Myositis b Sarkoidose, Knöchel/Fuß
M49.39	SpondPath b so aokl inf/par KH, nnbez Lok	M63.38	Myositis b Sarkoidose, sonstige Lokalisation
M49.40	Neuropath SpondPath, mehrere Lok WS	M63.39	Myositis b Sarkoidose, nnbez Lokalisationen
M49.41	Neuropath SpondPath, Okzipito-Atlanto-Axialbereich	M63.80	Sonstige Muskel-KH b aokl KH, mehrere Lok
M49.42	Neuropath SpondPath, Zervikalbereich	M63.81	Sonstige Muskel-KH b aokl KH, Schulterregion
M49.43	Neuropath SpondPath, Zervikothorakalbereich	M63.82	Sonstige Muskel-KH b aokl KH, Oberarm
M49.44	Neuropath SpondPath, Thorakalbereich	M63.83	Sonstige Muskel-KH b aokl KH, Unterarm
M49.45	Neuropath SpondPath, Thorakolumbalbereich	M63.84	Sonstige Muskel-KH b aokl KH, Hand
M49.46	Neuropath SpondPath, Lumbalbereich	M63.85	Sonstige Muskel-KH b aokl KH, Becken/Oberschenkel
M49.47	Neuropath SpondPath, Lumbosakralbereich	M63.86	Sonstige Muskel-KH b aokl KH, Unterschenkel
M49.48	Neuropath SpondPath, Sakral-/Sakrokokzygealbereich	M63.87	Sonstige Muskel-KH b aokl KH, Knöchel/Fuß
M49.49	Neuropath SpondPath, nnbez Lok	M63.88	Sonstige Muskel-KH b aokl KH, sonst Lokalisation
M49.50	WK-Kompr b aokl KH, mehrere Lok WS	M63.89	Sonstige Muskel-KH b aokl KH, nnbez Lok
M49.51	WK-Kompr b aokl KH, Okzipito-Atlanto-Axialbereich	M68.00	Synovitis u Tenosynovitis b aokl bakt KH, mehrere Lok
M49.52	WK-Kompr b aokl KH, Zervikalbereich	M68.01	Synovitis u Tenosynovitis b aokl bakt KH, Schulterregion
M49.53	WK-Kompr b aokl KH, Zervikothorakalbereich	M68.02	Synovitis u Tenosynovitis b aokl bakt KH, Oberarm
M49.54	WK-Kompr b aokl KH, Thorakalbereich	M68.03	Synovitis u Tenosynovitis b aokl bakt KH, Unterarm
M49.55	WK-Kompr b aokl KH, Thorakolumbalbereich	M68.04	Synovitis u Tenosynovitis b aokl bakt KH, Hand
M49.56	WK-Kompr b aokl KH, Lumbalbereich	M68.05	Synovitis u Tenosynovitis b aokl bakt KH, Becken/OS
M49.57	WK-Kompr b aokl KH, Lumbosakralbereich	M68.06	Synovitis u Tenosynovitis b aokl bakt KH, Unterschenkel
M49.58	WK-Kompr b aokl KH, Sakr-/Sakrokokzygealbereich	M68.07	Synovitis u Tenosynovitis b aokl bakt KH, Knöchel/Fuß
M49.59	WK-Kompr b aokl KH, nnbez Lok	M68.08	Synovitis u Tenosynovitis b aokl bakt KH, sonst Lok
M49.80	Spondylopathie b so aokl KH, mehrere Lok WS	M68.09	Synovitis u Tenosynovitis b aokl bakt KH, nnbez Lok
M49.81	Spondylopathie b so aokl KH, Okzipito-Atlanto-Axialber	M68.80	Sonst KH Synovialis u Sehnen b aokl KH, mehrere Lok
M49.82	Spondylopathie b so aokl KH, Zervikalber	M68.81	Sonst KH Synovialis u Sehnen b aokl KH, Schulterregion
M49.83	Spondylopathie b so aokl KH, Zervikothorakalbereich	M68.82	Sonst KH Synovialis u Sehnen b aokl KH, Oberarm
M49.84	Spondylopathie b so aokl KH, Thorakalber	M68.83	Sonst KH Synovialis u Sehnen b aokl KH, Unterarm
M49.85	Spondylopathie b so aokl KH, Thorakolumbalber	M68.84	Sonst KH Synovialis u Sehnen b aokl KH, Hand
M49.86	Spondylopathie b so aokl KH, Lumbalber	M68.85	Sonst KH Synovialis u Sehnen b aokl KH, Becken/OS
M49.87	Spondylopathie b so aokl KH, Lumbosakralbereich	M68.86	Sonst KH Synovialis u Sehnen b aokl KH, Unterschenkel
M49.88	Spondylopathie b so aokl KH, Sakral-/Sakrokokzygealber	M68.87	Sonst KH Synovialis u Sehnen b aokl KH, Knöchel/Fuß
M49.89	Spondylopathie b so aokl KH, nnbez Lok	M68.88	Sonst KH Synovialis u Sehnen b aokl KH, sonst Lok
M63.00	Myositis b aokl bakteriellen KH, mehrere Lok	M68.89	Sonst KH Synovialis u Sehnen b aokl KH, nnbez Lok
M63.01	Myositis b aokl bakteriellen KH, Schulterregion	M73.00	Bursitis gonorrhoeica, mehrere Lokalisationen
M63.02	Myositis b aokl bakteriellen KH, Oberarm	M73.01	Bursitis gonorrhoeica Schulterregion
M63.03	Myositis b aokl bakteriellen KH, Unterarm	M73.02	Bursitis gonorrhoeica Oberarm
M63.04	Myositis b aokl bakteriellen KH, Hand	M73.03	Bursitis gonorrhoeica Unterarm
M63.05	Myositis b aokl bakteriellen KH, Becken/Oberschenkel	M73.04	Bursitis gonorrhoeica Hand
M63.06	Myositis b aokl bakteriellen KH, Unterschenkel	M73.05	Bursitis gonorrhoeica Beckenregion/Oberschenkel
M63.07	Myositis b aokl bakteriellen KH, Knöchel/Fuß	M73.06	Bursitis gonorrhoeica Unterschenkel
M63.08	Myositis b aokl bakteriellen KH, sonst Lok	M73.07	Bursitis gonorrhoeica Knöchel/Fuß
M63.09	Myositis b aokl bakteriellen KH, nnbez Lok	M73.08	Bursitis gonorrhoeica, sonstige Lokalisation
M63.10	Myositis b aokl Protozoen-/Parasiteninf, mehrere Lok	M73.09	Bursitis gonorrhoeica, nnbez Lokalisationen
M63.11	Myositis b aokl Protozoen-/Parasiteninf, Schulterregion	M73.10	Bursitis syphilitica, mehrere Lokalisationen
M63.12	Myositis b aokl Protozoen-/Parasiteninf, Oberarm	M73.11	Bursitis syphilitica Schulterregion
M63.13	Myositis b aokl Protozoen-/Parasiteninf, Unterarm	M73.12	Bursitis syphilitica Oberarm
M63.14	Myositis b aokl Protozoen-/Parasiteninf, Hand	M73.13	Bursitis syphilitica Unterarm
M63.15	Myositis b aokl Protozoen-/Parasiteninf, Becken/OS	M73.14	Bursitis syphilitica Hand
M63.16	Myositis b aokl Protozoen-/Parasiteninf, Unterschenkel	M73.15	Bursitis syphilitica Beckenregion/Oberschenkel
M63.17	Myositis b aokl Protozoen-/Parasiteninf, Knöchel/Fuß	M73.16	Bursitis syphilitica Unterschenkel
M63.18	Myositis b aokl Protozoen-/Parasiteninf, sonst Lok	M73.17	Bursitis syphilitica Knöchel/Fuß
M63.19	Myositis b aokl Protozoen-/Parasiteninf, nnbez Lok	M73.18	Bursitis syphilitica, sonstige Lokalisation
M63.20	Myositis b sonst aokl Inf-KH, mehrere Lok	M73.19	Bursitis syphilitica, nnbez Lokalisationen
M63.21	Myositis b sonst aokl Inf-KH, Schulterregion	M73.80	Sonst KH Weichteilgew b so aokl KH, mehrere Lok
M63.22	Myositis b sonst aokl Inf-KH, Oberarm	M73.81	Sonst KH Weichteilgew b so aokl KH, Schulterregion
M63.23	Myositis b sonst aokl Inf-KH, Unterarm	M73.82	Sonst KH Weichteilgew b so aokl KH, Oberarm
M63.24	Myositis b sonst aokl Inf-KH, Hand	M73.83	Sonst KH Weichteilgew b so aokl KH, Unterarm
M63.25	Myositis b sonst aokl Inf-KH, Becken/Oberschenkel	M73.84	Sonst KH Weichteilgew b so aokl KH, Hand

Code	Beschreibung	Code	Beschreibung
M73.85	Sonst KH Weichteilgew b so aokl KH Becken/OS	M90.34	Knochennekrose b Caisson-KH, Hand
M73.86	Sonst KH Weichteilgew b so aokl KH, Unterschenkel	M90.35	Knochennekrose b Caisson-KH, Becken/OS
M73.87	Sonst KH Weichteilgew b so aokl KH, Knöchel/Fuß	M90.36	Knochennekrose b Caisson-KH, Unterschenkel
M73.88	Sonst KH Weichteilgew b so aokl KH, sonst Lok	M90.37	Knochennekrose b Caisson-KH, Knöchel/Fuß
M73.89	Sonst KH Weichteilgew b so aokl KH, nnbez Lok	M90.38	Knochennekrose b Caisson-KH, sonst Lokalisation
M82.00	Osteoporose b Plasmozytom, mehrere Lok	M90.39	Knochennekrose b Caisson-KH, nnbez Lokalisationen
M82.01	Osteoporose b Plasmozytom, Schulterregion	M90.40	Knochennekrose d Hämoglobinopathie, mehrere Lok
M82.02	Osteoporose b Plasmozytom, Oberarm	M90.41	Knochennekrose d Hämoglobinopathie, Schulterregion
M82.03	Osteoporose b Plasmozytom, Unterarm	M90.42	Knochennekrose d Hämoglobinopathie, Oberarm
M82.04	Osteoporose b Plasmozytom, Hand	M90.43	Knochennekrose d Hämoglobinopathie, Unterarm
M82.05	Osteoporose b Plasmozytom, Becken/OS	M90.44	Knochennekrose d Hämoglobinopathie, Hand
M82.06	Osteoporose b Plasmozytom, Unterschenkel	M90.45	Knochennekrose d Hämoglobinopathie, Becken/OS
M82.07	Osteoporose b Plasmozytom, Knöchel/Fuß	M90.46	Knochennekrose d Hämoglobinopathie, Unterschenkel
M82.08	Osteoporose b Plasmozytom, sonst Lokalisation	M90.47	Knochennekrose d Hämoglobinopathie, Knöchel/Fuß
M82.09	Osteoporose b Plasmozytom, nnbez Lokalisationen	M90.48	Knochennekrose d Hämoglobinopathie, sonst Lok
M82.10	Osteoporose b endokrinen Stör, mehrere Lok	M90.49	Knochennekrose d Hämoglobinopathie, nnbez Lok
M82.11	Osteoporose b endokrinen Stör, Schulterregion	M90.50	Knochennekrose b sonst aokl KH, mehrere Lok
M82.12	Osteoporose b endokrinen Störungen, Oberarm	M90.51	Knochennekrose b sonst aokl KH, Schulterregion
M82.13	Osteoporose b endokrinen Störungen, Unterarm	M90.52	Knochennekrose b sonst aokl KH, Oberarm
M82.14	Osteoporose b endokrinen Störungen, Hand	M90.53	Knochennekrose b sonst aokl KH, Unterarm
M82.15	Osteoporose b endokrinen Stör, Becken/Oberschenkel	M90.54	Knochennekrose b sonst aokl KH, Hand
M82.16	Osteoporose b endokrinen Stör, Unterschenkel	M90.55	Knochennekrose b sonst aokl KH, Becken/OS
M82.17	Osteoporose b endokrinen Stör, Knöchel/Fuß	M90.56	Knochennekrose b sonst aokl KH, Unterschenkel
M82.18	Osteoporose b endokrinen Stör, sonst Lok	M90.57	Knochennekrose b sonst aokl KH, Knöchel/Fuß
M82.19	Osteoporose b endokrinen Stör, nnbez Lok	M90.58	Knochennekrose b sonst aokl KH, sonst Lok
M82.80	Osteoporose b sonst aokl KH, mehrere Lok	M90.59	Knochennekrose b sonst aokl KH, nnbez Lok
M82.81	Osteoporose b sonst aokl KH, Schulterregion	M90.60	Osteodystrophia deformans b NB, mehrere Lok
M82.82	Osteoporose b sonst aokl KH, Oberarm	M90.61	Osteodystrophia deformans b NB, Schulterregion
M82.83	Osteoporose b sonst aokl KH, Unterarm	M90.62	Osteodystrophia deformans b NB, Oberarm
M82.84	Osteoporose b sonst aokl KH, Hand	M90.63	Osteodystrophia deformans b NB, Unterarm
M82.85	Osteoporose b sonst aokl KH, Becken/Oberschenkel	M90.64	Osteodystrophia deformans b NB, Hand
M82.86	Osteoporose b sonst aokl KH, Unterschenkel	M90.65	Osteodystrophia deformans b NB, Becken/OS
M82.87	Osteoporose b sonst aokl KH, Knöchel/Fuß	M90.66	Osteodystrophia deformans b NB, Unterschenkel
M82.88	Osteoporose b sonst aokl KH, sonst Lok	M90.67	Osteodystrophia deformans b NB, Knöchel/Fuß
M82.89	Osteoporose b sonst aokl KH, nnbez Lok	M90.68	Osteodystrophia deformans b NB, sonst Lok
M90.00	Knochentuberkulose, mehrere Lokalisationen	M90.69	Osteodystrophia deformans b NB, nnbez Lok
M90.01	Knochentuberkulose Schulterregion	M90.70	Knochenfraktur b Neubildungen, mehrere Lok
M90.02	Knochentuberkulose Oberarm	M90.71	Knochenfraktur b Neubildungen, Schulterregion
M90.03	Knochentuberkulose Unterarm	M90.72	Knochenfraktur b Neubildungen, Oberarm
M90.04	Knochentuberkulose Hand	M90.73	Knochenfraktur b Neubildungen, Unterarm
M90.05	Knochentuberkulose Beckenregion u Oberschenkel	M90.74	Knochenfraktur b Neubildungen, Hand
M90.06	Knochentuberkulose Unterschenkel	M90.75	Knochenfraktur b Neubildungen, Becken/OS
M90.07	Knochentuberkulose Knöchel u Fuß	M90.76	Knochenfraktur b Neubildungen, Unterschenkel
M90.08	Knochentuberkulose, sonstige Lokalisation	M90.77	Knochenfraktur b Neubildungen, Knöchel/Fuß
M90.09	Knochentuberkulose, nnbez Lokalisationen	M90.78	Knochenfraktur b Neubildungen, sonst Lok
M90.10	Periostitis b sonst aokl Inf-KH, mehrere Lok	M90.79	Knochenfraktur b Neubildungen, nnbez Lok
M90.11	Periostitis b sonst aokl Inf-KH, Schulterregion	M90.80	Osteopathie b sonst aokl KH, mehrere Lok
M90.12	Periostitis b sonst aokl Inf-KH, Oberarm	M90.81	Osteopathie b sonst aokl KH, Schulterregion
M90.13	Periostitis b sonst aokl Inf-KH, Unterarm	M90.82	Osteopathie b sonst aokl KH, Oberarm
M90.14	Periostitis b sonst aokl Inf-KH, Hand	M90.83	Osteopathie b sonst aokl KH, Unterarm
M90.15	Periostitis b sonst aokl Inf-KH, Becken/OS	M90.84	Osteopathie b sonst aokl KH, Hand
M90.16	Periostitis b sonst aokl Inf-KH, Unterschenkel	M90.85	Osteopathie b sonst aokl KH, Becken/OS
M90.17	Periostitis b sonst aokl Inf-KH, Knöchel/Fuß	M90.86	Osteopathie b sonst aokl KH, Unterschenkel
M90.18	Periostitis b sonst aokl Inf-KH, sonst Lok	M90.87	Osteopathie b sonst aokl KH, Knöchel/Fuß
M90.19	Periostitis b sonst aokl Inf-KH, nnbez Lok	M90.88	Osteopathie b sonst aokl KH, sonst Lok
M90.20	Osteopathie b sonst aokl Inf-KH, mehrere Lok	M90.89	Osteopathie b sonst aokl KH, nnbez Lok
M90.21	Osteopathie b sonst aokl Inf-KH, Schulterregion	M99.00	Segm u somat FktStör, Kopfber
M90.22	Osteopathie b sonst aokl Inf-KH, Oberarm	M99.01	Segm u somat FktStör, Zervikalber
M90.23	Osteopathie b sonst aokl Inf-KH, Unterarm	M99.02	Segm u somat FktStör, Thorakalber
M90.24	Osteopathie b sonst aokl Inf-KH, Hand	M99.03	Segm u somat FktStör, Lumbalber
M90.25	Osteopathie b sonst aokl Inf-KH, Becken/OS	M99.04	Segm u somat FktStör, Sakralber
M90.26	Osteopathie b sonst aokl Inf-KH, Unterschenkel	M99.05	Segm u somat FktStör, Beckenber
M90.27	Osteopathie b sonst aokl Inf-KH, Knöchel/Fuß	M99.06	Segm u somat FktStör, Unt Extrem
M90.28	Osteopathie b sonst aokl Inf-KH, sonst Lok	M99.07	Segm u somat FktStör, Ob Extrem
M90.29	Osteopathie b sonst aokl Inf-KH, nnbez Lok	M99.08	Segm u somat FktStör, Brustkorb
M90.30	Knochennekrose b Caisson-KH, mehrere Lok	M99.09	Segm u somat FktStör, Abd u sonst Lok
M90.31	Knochennekrose b Caisson-KH, Schulterregion	M99.10	Sublux (WS), Kopfber
M90.32	Knochennekrose b Caisson-KH, Oberarm	M99.11	Sublux (WS), Zervikalber
M90.33	Knochennekrose b Caisson-KH, Unterarm	M99.12	Sublux (WS), Thorakalber

Code	Beschreibung	Code	Beschreibung
M99.13	Sublux (WS), Lumbalber	O09.4	Schwangerschaftsdauer, 26 bis 33 vollendete Wochen
M99.14	Sublux (WS), Sakralber	O09.5	Schwangerschaftsdauer, 34 bis 36 vollendete Wochen
M99.19	Sublux (WS), Abd u sonst Lok	O09.6	SchwangDauer, 37 bis 41 vollend Wo
M99.20	SubluxSten SpinKan, Kopfber	O09.7	SchwangDauer, > 41 vollend Wo
M99.21	SubluxSten SpinKan, Zervikalber	O09.9	Schwangerschaftsdauer, nnbez
M99.22	SubluxSten SpinKan, Thorakalber	O47.9	Frustrane Kontraktionen, nnbez
M99.23	SubluxSten SpinKan, Lumbalber	O94	Folgen von Kompl währ Schw/Geb/WochB
M99.24	SubluxSten SpinKan, Sakralber	O95	Sterbefall während Gestationsperiode nnbez Ursache
M99.29	SubluxSten SpinKan, Abd u sonst Lok	O96.0	Tod infolge direkter gestationsbedingter Ursachen
M99.80	Sonst Biomechan FktStör, Kopfber	O96.1	Tod infolge indirekter gestationsbedingter Ursachen
M99.81	Sonst Biomechan FktStör, Zervikalber	O96.2	Tod infolge nnbez gestationsbedingter Ursachen
M99.82	Sonst Biomechan FktStör, Thorakalber	O97.0	Tod an den Folgen direkt gestationsbedingter Ursachen
M99.83	Sonst Biomechan FktStör, Lumbalber	O97.1	Tod an Folgen indirekter gestationsbedingter Ursachen
M99.84	Sonst Biomechan FktStör, Sakralber	O97.2	Tod an Folgen nnbez gestationsbedingter Ursachen
M99.85	Sonst Biomechan FktStör, Beckenber	P75	Mekoniumileus bei zystischer Fibrose
M99.86	Sonst Biomechan FktStör, Unt Extrem	P95	Fetaltod nnbez Ursache
M99.87	Sonst Biomechan FktStör, Ob Extrem	P96.4	SchwangAbbruch als Ursache v Zuständen Fetus/Neugeb
M99.88	Sonst Biomechan FktStör, Brustkorb	Q87.0	Angeb FehlbildSynd m vorwiegender Beteiligung Gesicht
M99.89	Sonst biomech FktStör, Abd u sonst Lok	Q87.1	Angeb FehlbildSynd vorw m Kleinwuchs einherg
M99.90	Biomechan FktStör, nnbez, Kopfber	Q87.2	Angeb FehlbildSynd m vorwiegend Beteiligung Extrem
M99.91	Biomechan FktStör, nnbez, Zervikalber	Q87.3	Angeb FehlbSynd m verm GewWachstum früh Kindesalter
M99.92	Biomechan FktStör, nnbez, Thorakalber	Q87.5	Sonst angeb FehlbildSynd m sonst Skelettveränderungen
M99.93	Biomechan FktStör, nnbez, Lumbalber	Q87.8	Sonst nbez angeborene Fehlbildungssynde, aonkl
M99.94	Biomechan FktStör, nnbez, Sakralber	R65.0	Syst inflam Response-Synd [SIRS] infek o Organkomp
M99.95	Biomechan FktStör, nnbez, Beckenber	R65.1	Syst inflam Response-Synd [SIRS] infek m Organkomp
M99.96	Biomechan FktStör, nnbez, Unt Extrem	R65.2	Syst inflam Response-Synd [SIRS] ni-infekt o Organkomp
M99.97	Biomechan FktStör, nnbez, Ob Extrem	R65.3	Syst inflam Response-Synd [SIRS] ni-infekt m Organkomp
M99.98	Biomechan FktStör, nnbez, Brustkorb	R65.9	System inflamm Response-Synd [SIRS], nnbez
M99.99	Biomechan FktStör, nnbez: Abd u sonst Lok	R69	Unbekannte u nnbez Krankheitsursachen
N08.0	Glomeruläre KH b aokl inf/parasit KH	R75	Laborhinweis auf Humanes Immundefizienz-Virus [HIV]
N08.1	Glomeruläre KH b Neubildungen	R78.0	Nachweis von Alkohol im Blut
N08.2	Glomeruläre KH b BlutKH u Stör m Beteilig Immunsyst	R96.0	Plötzlich eingetretener Tod
N08.3	Glomeruläre KH b Diabetes mellitus	R96.1	Todeseintritt in < 24 Std nach Beginn Sympt, oh and Ang
N08.4	Glomeruläre KH b so endokrinen, Ernährungs- u SW-KH	R98	Tod oh Anwesenheit andr Personen
N08.5	Glomeruläre KH b System-KH Bindegewebe	R99	Sonstige ungenau od nnbez Todesursachen
N08.8	Glomeruläre KH b sonst aokl KH	S01.83	Off Wunde (jeder Teil Kopf) m Verbind zu intrakran Verletz
N16.0	Tubulointerstitielle Nieren-KH b aokl inf/paras KH	S01.84	Weichteilschaden I. Gr b geschl Fraktur od Lux Kopf
N16.1	Tubulointerstitielle Nieren-KH b Neubildungen	S01.85	Weichteilschaden II. Gr b geschl Fraktur od Lux Kopf
N16.2	TubInterst Nieren-KH b Blut-KH/Stör m Beteil Immunsyst	S01.86	Weichteilschaden III. Gr b geschl Fraktur od Lux Kopf
N16.3	Tubulointerstitielle Nieren-KH b StoffwechselKH	S01.87	Weichteilschaden I. Gr b off Fraktur od Lux Kopf
N16.4	Tubulointerstitielle Nieren-KH b systemischen KH Bgw	S01.88	Weichteilschaden II. Gr b off Fraktur od Lux Kopf
N16.5	Tubulointerstitielle Nieren-KH b Transplantatabstoßung	S01.89	Weichteilschaden III. Gr b off Fraktur od Lux Kopf
N16.8	Tubulointerstitielle Nieren-KH b sonst aokl KH	S06.70	Bewußtlos b SHT, < 30 Min
N22.0	Harnstein b Schistosomiasis [Bilharziose]	S06.71	Bewußtlos b SHT, 30 Min bis 24 Std
N22.8	Harnstein b sonst aokl KH	S06.72	Bewußtlos b SHT, > 24 h, m Rückk z vorh besteh BewGr
N29.0	Spätsyphillis Niere	S06.73	Bewußtlos b SHT, > 24 h, oh Rückk z vorh besteh BewGr
N29.1	Sonst KH Niere/Ureter b aokl inf/paras KH	S06.79	Bewußtlos b SHT, Dauer nnbez
N29.8	Sonst KH Niere/Ureter b sonst aokl KH	S11.84	Weichteilschaden I. Gr b geschl Fraktur od Lux Hals
N33.0	Tuberkulöse Zystitis	S11.85	Weichteilschaden II. Gr b geschl Fraktur od Lux Hals
N33.8	KH Harnblase b sonst aokl KH	S11.86	Weichteilschaden III. Gr b geschl Fraktur od Lux d Hals
N37.0	Urethritis b aokl KH	S11.87	Weichteilschaden I. Gr b off Fraktur od Lux Hals
N37.8	Sonstige KH Harnröhre b aokl KH	S11.88	Weichteilschaden II. Gr b off Fraktur od Lux Hals
N51.0	KH Prostata b aokl KH	S11.89	Weichteilschaden III. Gr b off Fraktur od Lux Hals
N51.1	KH Hoden u Nebenhoden b aokl KH	S14.70	Verletzung zervikales RM, Höhe nnbez
N51.2	Balanitis b aokl KH	S14.71	Verletzung Rückenmark, C1
N51.8	Sonst KH männl Genitalorgane b aokl KH	S14.72	Verletzung Rückenmark, C2
N74.0	Tuberkulöse Infektion Cervix uteri	S14.73	Verletzung Rückenmark, C3
N74.1	Tuberkulöse Entzündung im weiblichen Becken	S14.74	Verletzung Rückenmark, C4
N74.2	Syphilitische Entzündung im weiblichen Becken	S14.75	Verletzung Rückenmark, C5
N74.3	Entzündung im weibl Becken d Gonokokken	S14.76	Verletzung Rückenmark, C6
N74.4	Entzündung im weibl Becken d Chlamydien	S14.77	Verletzung Rückenmark, C7
N74.8	Entzündung im weibl Becken b sonst aokl KH	S14.78	Verletzung Rückenmark, C8
N77.0	Ulzeration Vulva b aokl infek/paras KH	S21.83	Off Wunde (jed Teil Thorax) m Verbind zu intrathor Verletz
N77.1	Vaginitis, Vulvitis od Vulvovaginitis b aokl infek/paras KH	S21.84	Weichteilschaden I. Gr b geschl Fraktur od Lux Thorax
N77.8	Vulvovaginale Ulzerat u Entz b sonst aokl KH	S21.85	Weichteilschaden II. Gr b geschl Fraktur od Lux Thorax
O09.0	Schwangerschaftsdauer, weniger als 5 vollendete Wochen	S21.86	Weichteilschaden III. Gr b geschl Fraktur od Lux Thorax
O09.1	Schwangerschaftsdauer, 5 bis 13 vollendete Wochen	S21.87	Weichteilschaden I. Gr b off Fraktur od Lux Thorax
O09.2	Schwangerschaftsdauer, 14 bis 19 vollendete Wochen	S21.88	Weichteilschaden II. Gr b off Fraktur od Lux Thorax
O09.3	Schwangerschaftsdauer, 20 bis 25 vollendete Wochen	S21.89	Weichteilschaden III. Gr b of Fraktur od Lux Thorax

Code	Beschreibung	Code	Beschreibung
S24.70	Verletzung thorakales RM, Höhe nnbez	T31.40	Verbr 40-49% KöOF: < 10% od nnbez Anteil Verbr 3. Gr
S24.71	Verletzung Rückenmark, T1	T31.41	Verbr 40-49% KöOF: 10-19% Verbr 3. Gr
S24.72	Verletzung Rückenmark, T2/T3	T31.42	Verbr 40-49% KöOF: 20-29% Verbr 3. Gr
S24.73	Verletzung Rückenmark, T4/T5	T31.43	Verbr 40-49% KöOF: 30-39% Verbr 3. Gr
S24.74	Verletzung Rückenmark, T6/T7	T31.44	Verbr 40-49% KöOF: 40-49% Verbr 3. Gr
S24.75	Verletzung Rückenmark, T8/T9	T31.50	Verbr 50-59% KöOF: < 10% od nnbez Anteil Verbr 3. Gr
S24.76	Verletzung Rückenmark, T10/T11	T31.51	Verbr 50-59% KöOF: 10-19% Verbr 3. Gr
S24.77	Verletzung Rückenmark, T12	T31.52	Verbr 50-59% KöOF: 20-29% Verbr 3. Gr
S31.83	Off Wunde (jd T Abd LumbGeg Beck) m Verb intraabd Verl	T31.53	Verbr 50-59% KöOF: 30-39% Verbr 3. Gr
S31.84	Weichteilschaden I. Gr b geschl Fraktur od Lux LWS u Be	T31.54	Verbr 50-59% KöOF: 40-49% Verbr 3. Gr
S31.85	Weichteilschaden II. Gr b geschl Fraktur od Lux LWS u Be	T31.55	Verbr 50-59% KöOF: 50-59% Verbr 3. Gr
S31.86	Weichteilschaden III. Gr b geschl Fraktur od Lux LWS u Be	T31.60	Verbr 60-69% KöOF: < 10% od nnbez Anteil Verbr 3. Gr
S31.87	Weichteilschaden I. Gr b off Fraktur od Lux LWS u Be	T31.61	Verbr 60-69% KöOF: 10-19% Verbr 3. Gr
S31.88	Weichteilschaden II. Gr b off Fraktur od Lux LWS u Be	T31.62	Verbr 60-69% KöOF: 20-29% Verbr 3. Gr
S31.89	Weichteilschaden III. Gr b off Fraktur od Lux LWS u Be	T31.63	Verbr 60-69% KöOF: 30-39% Verbr 3. Gr
S34.70	Verletz lumbal RM, Höhe nnbez	T31.64	Verbr 60-69% KöOF: KöOF, 40-49% Verbr 3. Gr
S34.71	Verletzung Rückenmark, L1	T31.65	Verbr 60-69% KöOF: 50-59% Verbr 3. Gr
S34.72	Verletzung Rückenmark, L2	T31.66	Verbr 60-69% KöOF: 60-69% Verbr 3. Gr
S34.73	Verletzung Rückenmark, L3	T31.70	Verbr 70-79% KöOF: < 10% od nnbez Anteil Verbr 3. Gr
S34.74	Verletzung Rückenmark, L4	T31.71	Verbr 70-79% KöOF: 10-19% Verbr 3. Gr
S34.75	Verletzung Rückenmark, L5	T31.72	Verbr 70-79% KöOF: 20-29% Verbr 3. Gr
S34.76	Verletz RM, S1	T31.73	Verbr 70-79% KöOF: 30-39% Verbr 3. Gr
S34.77	Verletz RM, S2-S5	T31.74	Verbr 70-79% KöOF: 40-49% Verbr 3. Gr
S41.84	Weichteilschaden I. Gr b geschl Fraktur od Lux Oberarmes	T31.75	Verbr 70-79% KöOF: 50-59% Verbr 3. Gr
S41.85	Weichteilschaden II. Gr b geschl Fraktur od Lux Oberarm	T31.76	Verbr 70-79% KöOF: 60-69% Verbr 3. Gr
S41.86	Weichteilschaden III. Gr b geschl Fraktur od Lux Oberarm	T31.77	Verbr 70-79% KöOF: 70-79% Verbr 3. Gr
S41.87	Weichteilschaden I. Gr b off Fraktur od Lux Oberarm	T31.80	Verbr 80-89% KöOF: < 10% od nnbez Anteil Verbr 3. Gr
S41.88	Weichteilschaden II. Gr b off Fraktur od Lux Oberarm	T31.81	Verbr 80-89% KöOF: 10-19% Verbr 3. Gr
S41.89	Weichteilschaden III. Gr b off Fraktur od Lux Oberarm	T31.82	Verbr 80-89% KöOF: 20-29% Verbr 3. Gr
S51.84	Weichteilschaden I. Gr b geschl Fraktur od Lux Unterarm	T31.83	Verbr 80-89% KöOF: 30-39% Verbr 3. Gr
S51.85	Weichteilschaden II. Gr b geschl Fraktur od Lux Unterarm	T31.84	Verbr 80-89% KöOF: 40-49% Verbr 3. Gr
S51.86	Weichteilschaden III. Gr b geschl Fraktur od Lux Unterarm	T31.85	Verbr 80-89% KöOF: 50-59% Verbr 3. Gr
S51.87	Weichteilschaden I. Gr b off Fraktur od Lux Unterarmes	T31.86	Verbr 80-89% KöOF: 60-69% Verbr 3. Gr
S51.88	Weichteilschaden II. Gr b off Fraktur od Lux Unterarm	T31.87	Verbr 80-89% KöOF: 70-79% Verbr 3. Gr
S51.89	Weichteilschaden III. Gr b off Fraktur od Lux Unterarmes	T31.88	Verbr 80-89% KöOF: 80-89% Verbr 3. Gr
S61.84	Weichteilschaden I. Gr b geschl Fx od Lux Handgel u Hand	T31.90	Verbr 90% od mehr KöOF: <10% od nnbez Ant Verbr 3 G
S61.85	Weichteilschaden II. Gr b geschl Fx od Lux Handgel u Hand	T31.91	Verbr 90% od mehr KöOF: 10-19 % Verbr 3. Gr
S61.86	Weichteilschaden III. Gr b geschl Fx od Lux Handgel u Hand	T31.92	Verbr 90% od mehr KöOF: 20-29 % Verbr 3. Gr
S61.87	Weichteilschaden I. Gr b off Fraktur od Lux Handgel u Hand	T31.93	Verbr 90% od mehr KöOF: 30-39 % Verbr 3. Gr
S61.88	Weichteilschaden II. Gr b off Fraktur od Lux Handgel u Hand	T31.94	Verbr 90% od mehr KöOF: 40-49 % Verbr 3. Gr
S61.89	Weichteilschaden III. Gr b off Fraktur od Lux Handgel u Hand	T31.95	Verbr 90% od mehr KöOF: 50-59 % Verbr 3. Gr
S71.84	Weichteilschaden I. Gr b geschl Fx od Lux Hüfte u Obersch	T31.96	Verbr 90% od mehr KöOF: 60-69 % Verbr 3. Gr
S71.85	Weichteilschaden II. Gr b geschl Fx od Lux Hüfte u Obersch	T31.97	Verbr 90% od mehr KöOF: 70-79 % Verbr 3. Gr
S71.86	Weichteilschaden III. Gr b geschl Fx od Lux Hüfte u Obersch	T31.98	Verbr 90% od mehr KöOF: 80-89% Verbr 3. Gr
S71.87	Weichteilschaden I. Gr b off Fraktur od Lux Hüfte u Obersch	T31.99	Verbr 90% od mehr KöOF: 90 % od mehr Verbr 3. Gr
S71.88	Weichteilschaden II. Gr b off Fraktur od Lux Hüfte u Obersch	T32.00	Verätz < 10% KöOF: < 10% od nnbez Anteil Verätz 3. Gr
S71.89	Weichteilschaden III. Gr b off Fraktur od Lux Hüfte u Obersch	T32.10	Verätz 10-19% KöOF: < 10% od nnbez Anteil Verätz 3. Gr
S81.84	Weichteilschaden I. Gr b geschl Fx od Lux Unterschenkels	T32.11	Verätz 10-19% KöOF: 10-19% od nnbez Anteil Verätz 3. Gr
S81.85	Weichteilschaden II. Gr b geschl Fx od Lux Unterschenkel	T32.20	Verätz 20-29% KöOF: < 10% od nnbez Anteil Verätz 3. Gr
S81.86	Weichteilschaden III. Gr b geschl Fx od Lux Unterschenkel	T32.21	Verätz 20-29% KöOF: 10-19% Verätz 3. Gr
S81.87	Weichteilschaden I. Gr b off Fraktur od Lux Unterschenkels	T32.22	Verätz 20-29% KöOF: 20-29% Verätz 3. Gr
S81.88	Weichteilschaden II. Gr b off Fraktur od Lux Unterschenkels	T32.30	Verätz 30-39% KöOF: < 10% od nnbez Anteil Verätz 3. Gr
S81.89	Weichteilschaden III. Gr b off Fraktur od Lux Unterschenkel	T32.31	Verätz 30-39% KöOF: 10-19% Verätz 3. Gr
S91.84	Weichteilschaden I. Gr b geschl Fraktur od Luxation Fuß	T32.32	Verätz 30-39% KöOF: 20-29% Verätz 3. Gr
S91.85	Weichteilschaden II. Gr b geschl Fraktur od Luxation Fuß	T32.33	Verätz 30-39% KöOF: 30-39% Verätz 3. Gr
S91.86	Weichteilschaden III. Gr b geschl Fraktur od Luxation Fuß	T32.40	Verätz 40-49% KöOF: < 10% od nnbez Anteil Verätz 3. Gr
S91.87	Weichteilschaden I. Gr b off Fraktur od Luxation Fuß	T32.41	Verätz 40-49% KöOF: 10-19% Verätz 3. Gr
S91.88	Weichteilschaden II. Gr b off Fraktur od Luxation Fuß	T32.42	Verätz 40-49% KöOF: 20-29% Verätz 3. Gr
S91.89	Weichteilschaden III. Gr b off Fraktur od Luxation Fuß	T32.43	Verätz 40-49% KöOF: 30-39% Verätz 3. Gr
T31.00	Verbr < 10% KöOF: < 10% od nnbez Anteil Verbr 3. Gr	T32.44	Verätz 40-49% KöOF: 40-49% Verätz 3. Gr
T31.10	Verbr 10-19% KöOF: < 10% od nnbez Anteil Verbr 3. Gr	T32.50	Verätz 50-59% KöOF: < 10% od nnbez Anteil Verätz 3. Gr
T31.11	Verbr 10-19% KöOF: 10-19% Verbr 3. Gr	T32.51	Verätz 50-59% KöOF: 10-19% Verätz 3. Gr
T31.20	Verbr 20-29% KöOF: < 10% od nnbez Anteil Verbr 3. Gr	T32.52	Verätz 50-59% KöOF: 20-29% Verätz 3. Gr
T31.21	Verbr 20-29% KöOF: 10-19% Verbr 3. Gr	T32.53	Verätz 50-59% KöOF: 30-39% Verätz 3. Gr
T31.22	Verbr 20-29% KöOF: 20-29% Verbr 3. Gr	T32.54	Verätz 50-59% KöOF: 40-49% Verätz 3. Gr
T31.30	Verbr 30-39% KöOF: < 10% od nnbez Anteil Verbr 3. Gr	T32.55	Verätz 50-59% KöOF: 50-59% Verätz 3. Gr
T31.31	Verbr 30-39% KöOF: 10-19% Verbr 3. Gr	T32.60	Verätz 60-69% KöOF: < 10% od nnbez Anteil Verätz 3. Gr
T31.32	Verbr 30-39% KöOF: 20-29% Verbr 3. Gr	T32.61	Verätz 60-69% KöOF: 10-19% Verätz 3. Gr
T31.33	Verbr 30-39% KöOF: 30-39% Verbr 3. Gr	T32.62	Verätz 60-69% KöOF: 20-29% Verätz 3. Gr

Code	Beschreibung	Code	Beschreibung
T32.63	Verätz 60-69% KöOF: 30-39% Verätz 3. Gr	T93.8	Folgen sonstiger nbez Verletzung untere Extremität
T32.64	Verätz 60-69% KöOF: 40-49% Verätz 3. Gr	T93.9	Folgen einer nnbez Verletzung untere Extremität
T32.65	Verätz 60-69% KöOF: 50-59% Verätz 3. Gr	T94.0	Folgen Verletzungen mehr Körperregionen
T32.66	Verätz 60-69% KöOF: 60-69% Verätz 3. Gr	T94.1	Folgen Verletzungen nnbez Körperregionen
T32.70	Verätz 70-79% KöOF: < 10% od nnbez Anteil Verätz 3. Gr	T95.0	Folgen Verbrennung/Verätzung/Erfrierung Kopf od Hals
T32.71	Verätz 70-79% KöOF: 10-19% Verätz 3. Gr	T95.1	Folgen Verbrennung/Verätzung/Erfrierung Rumpf
T32.72	Verätz 70-79% KöOF: 20-29% Verätz 3. Gr	T95.2	Folgen Verbrennung/Verätzung/Erfrierung obere Extremität
T32.73	Verätz 70-79% KöOF: 30-39% Verätz 3. Gr	T95.3	Folgen Verbrennung/Verätzung/Erfrierung untere Extremität
T32.74	Verätz 70-79% KöOF: 40-49% Verätz 3. Gr	T95.4	Folgen Verbr/Verätz, nach Größe betroff KörpReg klassifb
T32.75	Verätz 70-79% KöOF: 50-59% Verätz 3. Gr	T95.8	Folgen so nbez Verbrennung/Verätzung/Erfrierung
T32.76	Verätz 70-79% KöOF: 60-69% Verätz 3. Gr	T95.9	Folgen nnbez Verbrennung/Verätzung/Erfrierung
T32.77	Verätz 70-79% KöOF: 70-79% Verätz 3. Gr	T96	Folgen Vergiftung d AM/Drogen/biolog aktive Subst
T32.80	Verätz 80-89% KöOF: < 10% od nnbez Anteil Verätz 3. Gr	T97	Folgen tox Wirkungen von vorwieg nicht med verwend Subst
T32.81	Verätz 80-89% KöOF: 10-19% Verätz 3. Gr	T98.0	Folgen Auswirkungen FK in natürlichen Körperöffnungen
T32.82	Verätz 80-89% KöOF: 20-29% Verätz 3. Gr	T98.1	Folgen sonst u nnbez Schäden d äußere Ursachen
T32.83	Verätz 80-89% KöOF: 30-39% Verätz 3. Gr	T98.2	Folgen bestimmter Frühkomplikationen Trauma
T32.84	Verätz 80-89% KöOF: 40-49% Verätz 3. Gr	T98.3	Folgen Komplik b chir Eingriffen u med Behandl, aonkl
T32.85	Verätz 80-89% KöOF: 50-59% Verätz 3. Gr	U05.0	Nicht belegte Schlüsselnummer U05.0
T32.86	Verätz 80-89% KöOF: 60-69% Verätz 3. Gr	U05.1	Nicht belegte Schlüsselnummer U05.1
T32.87	Verätz 80-89% KöOF: 70-79% Verätz 3. Gr	U05.2	Nicht belegte Schlüsselnummer U05.2
T32.88	Verätz 80-89% KöOF: 80-89% Verätz 3. Gr	U05.3	Nicht belegte Schlüsselnummer U05.3
T32.90	Verätz 90% od mehr KöOF:<10% od nnbez Ant Verätz 3.Gr	U05.4	Nicht belegte Schlüsselnummer U05.4
T32.91	Verätz 90% od mehr KöOF: 10-19% Verätz 3. Gr	U05.5	Nicht belegte Schlüsselnummer U05.5
T32.92	Verätz 90% od mehr KöOF: 20-29% Verätz 3. Gr	U05.6	Nicht belegte Schlüsselnummer U05.6
T32.93	Verätz 90% od mehr KöOF: 30-39% Verätz 3. Gr	U05.7	Nicht belegte Schlüsselnummer U05.7
T32.94	Verätz 90% od mehr KöOF: 40-49% Verätz 3. Gr	U05.8	Nicht belegte Schlüsselnummer U05.8
T32.95	Verätz 90% od mehr KöOF: 50-59% Verätz 3. Gr	U05.9	Nicht belegte Schlüsselnummer U05.9
T32.96	Verätz 90% od mehr KöOF: 60-69% Verätz 3. Gr	U50.00	Kein/gering motor FktEinschr, Barthel-Index, 100 Pkt
T32.97	Verätz 90% od mehr KöOF: 70-79% Verätz 3. Gr	U50.01	Kein/gering motor FktEinschr, motor FIM, 85-91 Pkt
T32.98	Verätz 90% od mehr KöOF: 80-89% Verätz 3. Gr	U50.10	Leicht motor FktEinschr, Barthel-Index, 80-95 Pkt
T32.99	Verätz 90% od mehr KöOF: 90% od mehr Verätz 3. Gr	U50.11	Leicht motor FktEinschr, motor FIM, 69-84 Pkt
T74.0	Vernachlässigen od Imstichlassen	U50.20	Mittl motor FktEinschr, Barthel-Index, 60-75 Pkt
T74.1	Körperlicher Mißbrauch	U50.21	Mittl motor FktEinschr, motor FIM, 59-68 Pkt
T74.2	Sexueller Mißbrauch	U50.30	Mittlschw motor FktEinschr, Barthel-Index, 40-55 Pkt
T74.3	Psychischer Mißbrauch	U50.31	Mittlschw motor FktEinschr, motor FIM, 43-58 Pkt
T74.8	Sonstige Formen Mißbrauch von Personen	U50.40	Schw motor FktEinschr, Barthel-Index, 20-35 Pkt
T74.9	Mißbrauch von Personen, nnbez	U50.41	Schw motor FktEinschr, motor FIM, 31-42 Pkt
T90.0	Folgen oberflächliche Verletzung Kopf	U50.50	Sehr schw motor FktEinschr, Barthel-Index, 0-15 Pkt
T90.1	Folgen offenen Wunde Kopf	U50.51	Sehr schw motor FktEinschr, motor FIM, 13-30 Pkt
T90.2	Folgen Fx Schädel u Gesichtsschädelknochen	U51.00	Kein/leicht kognit FktEinschr, erwt Barthel-Index, 70-90 Pkt
T90.3	Folgen Verletzung Hirnnerven	U51.01	Kein/leicht kognit FktEinschr, kognit FIM, 30-35 Pkt
T90.4	Folgen Verletzung Auge u Orbita	U51.02	Kein/leicht kognit FktEinschr, MMSE, 24-30 Pkt
T90.5	Folgen intrakranielle Verletzung	U51.10	Mittl kognit FktEinschr, erweit Barthel-Index, 20-65 Pkt
T90.8	Folgen sonst nbez Verletzungen Kopf	U51.11	Mittl kognit FktEinschr, kognit FIM, 11-29 Pkt
T90.9	Folgen nnbez Verletzung Kopf	U51.12	Mittl kognit FktEinschr, MMSE, 17-23 Pkt
T91.0	Folgen oberflächl Verletz u offenen Wunde Hals u Rumpf	U51.20	Schw kognit FktEinschr, erweit Barthel-Index, 0-15 Pkt
T91.1	Folgen Fraktur Wirbelsäule	U51.21	Schw kognit FktEinschr, kognit FIM, 5-10 Pkt
T91.2	Folgen sonst Fraktur Thorax u Becken	U51.22	Schw kognit FktEinschr, MMSE, 0-16 Pkt
T91.3	Folgen Verletzung Rückenmark	U52.0	Frühreha-Barthel-Index: 31 und mehr Punkte
T91.4	Folgen Verletzung intrathorakale Organe	U52.1	Frühreha-Barthel-Index: -75 bis 30 Punkte
T91.5	Folgen Verletz intraabdominaler Organe u Beckenorgane	U52.2	Frühreha-Barthel-Index: -200 bis -76 Punkte
T91.8	Folgen sonst nbez Verletzung Hals u Rumpf	U52.3	Frühreha-Barthel-Index: weniger als -200 Punkte
T91.9	Folgen nnbez Verletzung Hals u Rumpf	U55.10	Erfolgte Registr HerzTx: oh DringlichkSt U oder HU
T92.0	Folgen offene Wunde obere Extremität	U55.11	Erfolgte Registr HerzTx: DringlichkSt U
T92.1	Folgen Fraktur Arm	U55.12	Erfolgte Registr HerzTx: DringlichkSt HU
T92.2	Folgen Fraktur in Höhe Handgelenk u Hand	U55.20	Erfolgt Registr LungenTx: Oh DringlichkSt U oder HU
T92.3	Folgen Luxation Verstauchung Zerrung obere Extremität	U55.21	Erfolgte Registr LungenTx: DringlichkSt U
T92.4	Folgen Verletzung Nerven obere Extremität	U55.22	Erfolgte Registr LungenTx: DringlichkSt HU
T92.5	Folgen Verletzung Muskeln u Sehnen obere Extremität	U55.30	Erfolgte Registr Herz-Lungen-Tx: Ohne DringlichkSt U od HU
T92.6	Folgen Zerquetsch od traumat Amputat obere Extremität	U55.31	Erfolgte Registr Herz-Lungen-Tx: Mit DringlichkSt U
T92.8	Folgen so nbez Verletzungen obere Extremität	U55.32	Erfolgte Registr Herz-Lungen-Tx: Mit DringlichkSt HU
T92.9	Folgen nnbez Verletzung obere Extremität	U60.1	Klinische Kategorien der HIV-Krankheit: Kategorie A
T93.0	Folgen offene Wunde untere Extremität	U60.2	Klinische Kategorien der HIV-Krankheit: Kategorie B
T93.1	Folgen Fraktur Femur	U60.3	Klinische Kategorien der HIV-Krankheit: Kategorie C
T93.2	Folgen sonstiger Frakturen untere Extremität	U60.9	Klinische Kategorie der HIV-Krankheit nnbez
T93.3	Folgen Luxation Verstauchung Zerrung untere Extremität	U61.1	Anzahl der T-Helferzellen bei HIV-KH: Kategorie 1
T93.4	Folgen Verletzung von Nerven untere Extremität	U61.2	Anzahl der T-Helferzellen bei HIV-KH: Kategorie 2
T93.5	Folgen Verletzung von Muskeln u Sehnen untere Extremität	U61.3	Anzahl der T-Helferzellen bei HIV-KH: Kategorie 3
T93.6	Folgen Zerquetsch od traumat Amputat untere Extremität	U61.9	Anzahl der (CD4+-) T-Helferzellen nnbez



Code	Beschreibung	Code	Beschreibung
U69.00	Aokl, im Krhs erworbene Pneumonie bei Pat 18 J u älter	Z50.3	Reha-Maßn b AM-/Drogenabhängigkeit
U69.10	Aokl Kh, Folge med n indiz ästhet Op, Tätowier od Piercing	Z50.4	Psychotherapie, aonkl
U69.20	Influenza A/H1N1 Pandemie 2009 [Schweinegrippe]	Z50.5	Logopäd Behandlung [Therapie v Stimm-/Sprech-/SprachStör]
U69.21	Influenza A/H5N1 Epidemie [Vogelgrippe]	Z50.6	Orthoptische Übungen [Sehschule]
U80.0	Staph aur m Res gg Oxac/GlykP-AB/Chinol/StrGr/Oxazol	Z50.7	Arbeitsther u berufl Reha-Maßn, aonkl
U80.1	Strept pneu m Res gg Peniz/Oxac/MakLid-AB/Oxazol/StrGr	Z50.8	Sonstige Rehabilitationsmaßnahmen
U80.2	Ent faecal m Res gg GlykP-AB, Oxazol, m H-L-AmGI-R	Z50.9	Rehabilitationsmaßnahme, nnbez
U80.3	Ent faecium m Res gg GlykP-AB/OxZ/StrGr, m H-L-AmGI-R	Z51.0	Strahlentherapie-Sitzung
U80.4	Esch/Klebs/Prot m Res Chinol/CbP/Amik/ßLakAB [ESBLRes]	Z51.1	Chemotherapie-Sitzung wg BNB
U80.5	Enterob, Citrob u Serrat m Res gg Carbap, Chinol u Amik	Z51.2	Andere Chemotherapie
U80.6	Ps aer u and NFerm m Res gg CbP/Chinol/Amik/Ceft/Pip/Taz	Z51.3	Bluttransfusion oh angegebene Diagnose
U80.7	Burkh u Stenotr m Res gg Chinol/Amik/Ceftaz/Pip/Taz/Cotr	Z51.5	Palliativbehandlung
U81	Bakter m Multiresist gg Antibiot	Z51.81	Apherese
U82.0	Mycobact tubercul m Resist gg ein/mehr Erstrangmed	Z51.82	Komb Strahlen- u ChemotherSitz wg BNB
U82.1	Multi-Drug Resistant Tuberculosis [MDR-TB]	Z52.00	Vollblutspender
U82.2	Atyp Mykobakt/Nocardia m Res gg ein/mehr Erstrangmed	Z54.0	Rekonval n chirurg Eingr
U83	Candida m Res gg Fluconaz od Voriconaz	Z54.1	Rekonval n Strahlenther
U84	Herpesviren m Res gg Virustat	Z54.2	Rekonval n Chemother
U85	HI-Virus m Res gg Virustat od Proteinaseinhibit	Z54.3	Rekonval n Psychother
U99.0	Nicht belegte Schlüsselnummer	Z54.4	Rekonval n Frakturbehandl
U99.1	Nicht belegte Schlüsselnummer	Z54.7	Rekonval n komb Behandl
U99.2	Nicht belegte Schlüsselnummer	Z54.8	Rekonval n sonst Behandl
U99.3	Nicht belegte Schlüsselnummer	Z54.9	Rekonval nach nnbez Behandl
U99.4	Nicht belegte Schlüsselnummer	Z55	Kontaktanl m Bez Ausbildung
U99.5	Nicht belegte Schlüsselnummer	Z56	Kontaktanl m Bez Berufsleben
U99.6	Nicht belegte Schlüsselnummer	Z57	Berufli Expos ggü Risikofakt
U99.7	Nicht belegte Schlüsselnummer	Z58	Kontaktanl m Bez physikal Umwelt
U99.8	Nicht belegte Schlüsselnummer	Z59	Kontaktanl m Bez Wohnumfeld/wirtschaftl Lage
U99.9	Nicht belegte Schlüsselnummer	Z60	Kontaktanl m Bez sozial Umgeb
Z00.0	Ärztliche Allgemeinuntersuchung	Z61	Kontaktanl m Bez KindhErlebn
Z00.1	Gesundheitsvorsorgeuntersuchung Kind	Z62	And Kontaktanl m Bez Erzieh
Z00.2	Untersuchung aufgr WachstSchub Kindh	Z63	And Kontaktanl m Bez enger FamiliKreis
Z00.3	Untersuchung aufgr EntwicklStand währ Adoleszenz	Z64.0	Kontaktanl m Bez unerwünscht Schwang
Z00.4	Allg psychiatr Untersuch, aonkl	Z64.8	Sonst Kontaktanl m Bez best psychosoz Umständ
Z00.6	Unt v Pers z Vergl/KontrZw i Rahm klin ForschProgr	Z70	Berat i Bez SexEinst/-Verh/-Orientier
Z00.8	Sonstige Allgemeinuntersuchungen	Z72.0	Probleme m Bez auf Alkohol-/Tabak-/AM-/Drogenkonsum
Z01.6	Röntgenuntersuchung, aonkl	Z75.2	Wartezeit auf eine Untersuchung oder Behandlung
Z01.7	Laboruntersuchung	Z75.60	Erf Registr z Organtranspl oh Dringlkstufe HU: Niere
Z01.9	Spezielle Untersuchung, nnbez	Z75.64	Erf Registr z Organtranspl oh Dringlkstufe HU: NierePank
Z04.9	Untersuchung u Beobachtung aus nnbez Grund	Z75.65	Erf Registr z Organtranspl oh Dringlkstufe HU: Pankreas
Z21	Asympt HIV-Inf [Human Immundefizienz-Virus-Inf]	Z75.66	Erf Registr z Organtranspl oh Dringlkstufe HU: Dünndarm
Z32	Untersuch u Test zur Feststellung einer Schwangerschaft	Z75.67	Erf Registr z Organtranspl oh Dringlkstufe HU: Leber
Z33	SchwangFestst Nebenbef	Z75.68	Erf Registr z Organtranspl oh Dringlkstufe HU: Sonst Org
Z34	Überwachung normale Schwangerschaft	Z75.69	Erf Registr z Organtranspl oh Dringlkstufe HU: nnbez Organ
Z35.0	Überwach Schwang b Infertilitätsanamnese	Z75.70	Erf Registr z Organtranspl m Dringlkstufe HU: Niere
Z35.1	Überwach Schwang b Abortanamnese	Z75.74	Erf Registr z Organtranspl m Dringlkstufe HU: NierePank
Z35.2	Überwach Schw b sonst ungünst gebhi od ReprodAnam	Z75.75	Erf Registr z Organtranspl m Dringlkstufe HU: Pankreas
Z35.3	Überwach Schwang m ungenügn pränat Betr i Anam	Z75.76	Erf Registr z Organtranspl m Dringlkstufe HU: Dünndarm
Z35.4	Überwach Schwang b ausgepr Multiparität	Z75.77	Erf Registr z Organtranspl m Dringlkstufe HU: Leber
Z35.5	Überwach älter Erstschwang	Z75.78	Erf Registr z Organtranspl m Dringlkstufe HU: Sonst Org
Z35.6	Überwach sehr jung Erstschwang	Z75.79	Erf Registr z Organtranspl m Dringlkstufe HU: nnbez Organ
Z35.8	Überwach sonst RisikoSchwang	Z75.8	Sonst Probl m Bez med Betreuungsmögl od a Gesundheitsvers
Z35.9	Überwach Risikoschwang, nnbez	Z75.9	Nnbez Probl m Bez med Betreuungsmögl od a Gesundheitsvers
Z37.0	Lebendgeborener Einling	Z76.3	Gesunde Begleitperson einer kranken Person
Z37.1	Totgeborener Einling	Z85.0	BNB der Verdauungsorgane in Eigenanamnese
Z37.2	Zwillinge, beide lebendgeboren	Z85.1	BNB Trachea, Bronchien od Lunge in Eigenanamnese
Z37.3	Zwillinge, ein Zwilling lebend-, der and totgeboren	Z85.2	BNB and Atmungs- u intrathorakaler Organe in EigAnam
Z37.4	Zwillinge, beide totgeboren	Z85.3	BNB Brustdrüse [Mamma] in Eigenanamnese
Z37.5	Andere Mehrlinge, alle lebendgeboren	Z85.4	BNB Genitalorgane in Eigenanamnese
Z37.6	Andere Mehrlinge, einige lebendgeboren	Z85.5	BNB Hormorgane in Eigenanamnese
Z37.7	Andere Mehrlinge, alle totgeboren	Z85.6	Leukämie in Eigenanamnese
Z37.9	Resultat Entbindung, nnbez	Z85.7	And BNB lymphat/blutbild/verwandt Gewebe in Eigenanam
Z44.8	Versorgen m u Anpassen von sonst Ektoprothesen	Z85.8	BNB sonst Organe od Systeme in Eigenanamnese
Z44.9	Versorgen m u Anpassen nnbez Ektoprothese	Z85.9	BNB in Eigenanamnese, nnbez
Z47.0	Entfernung Metallplatte od and innere Fixationsvorrichtung	Z86.0	Andere Neubildungen in Eigenanamnese
Z49.2	Sonstige Dialyse	Z86.1	Infektiöse od parasitäre KH in Eigenanamnese
Z50.0	Reha-Maßn b HerzKH	Z86.2	KH Blut/blutbild Org/best Stör m Bet Immunsys i EigAnam
Z50.1	Sonst Physiotherapie	Z86.3	Endokrine, Ernährungs-/StoffwechselKH in EigAnam
Z50.2	Reha-Maßn b Alkoholismus	Z86.4	Mißbrauch psychotrope Substanz in Eigenanamnese

Code	Beschreibung	Code	Beschreibung
Z86.5	Andere psych KH od VerhaltStör in Eigenanamnese	Z92.6	Zytostatische Chemother wg BNB in der Eigenanamnese
Z86.6	KH Nervensystem od Sinnesorgane in Eigenanamnese	Z92.8	Sonst medizinische Behandlung in Eigenanamnese
Z86.7	KH Kreislaufsystem in Eigenanamnese	Z92.9	Medizinische Behandlung, nnbez, in Eigenanamnese
Z87.0	KH Atmungssystem in Eigenanamnese	Z93.0	Vorhandensein Tracheostoma
Z87.1	KH Verdauungssystem in Eigenanamnese	Z93.1	Vorhandensein Gastrostoma
Z87.2	KH Haut u Unterhaut in Eigenanamnese	Z93.2	Vorhandensein Ileostoma
Z87.3	KH Muskel-Skelett-Syst u Bindegewebe in Eigenanamnese	Z93.3	Vorhandensein Kolostoma
Z87.4	KH Urogenitalsystem in Eigenanamnese	Z93.4	Vorhandensein and künstl Körperöff Magen-Darmtrakt
Z87.5	Komplik Schwang/Geburt/Wochenbett in Eigenanamnese	Z93.5	Vorhandensein Zystostoma
Z87.6	Best in Perinatalperiode entstand Zustände in Eigenanam	Z93.6	Vorhandensein and künstl Körperöffnungen Harnwege
Z87.7	Angeb Fehlbild/Deformit/ChromosAnomalien in Eigenanam	Z93.80	Vorhandensein eines Thorakostomas
Z87.8	Sonst nbez KH od Zustände in Eigenanamnese	Z93.88	Vorhandensein sonstiger künstlicher Körperöffnungen
Z88.0	Allergie ggü Penizillin in Eigenanamnese	Z93.9	Vorhandensein einer künstlichen Körperöffnung, nnbez
Z88.1	Allergie ggü and Antibiotika in Eigenanamnese	Z95.0	Vorhandensein impl Herzschrittmacher od impl Kardiodef
Z88.2	Allergie ggü Sulfonamiden in Eigenanamnese	Z95.1	Vorhandensein aortokoronarer Bypass
Z88.3	Allergie ggü and Antiinfektiva in Eigenanamnese	Z95.2	Vorhandensein künstliche Herzklappe
Z88.4	Allergie ggü Anästhetikum in Eigenanamnese	Z95.3	Vorhandensein xenogene Herzklappe
Z88.5	Allergie ggü Betäubungsmittel in Eigenanamnese	Z95.4	Vorhandensein andr Herzklappenersatz
Z88.6	Allergie ggü Analgetikum in Eigenanamnese	Z95.5	Vorhandensein Implant/Transplant nach koron Gefäßplast
Z88.7	Allergie ggü Serum od Impfstoff in Eigenanamnese	Z95.80	Vorhandensein eines herzunterstützenden Systems
Z88.8	Allergie ggü so AM/Drogen/biol aktiv Subst in Eigenanam	Z95.81	Operativ impl vask Katheterveweilsyst vorhanden
Z88.9	Allergie ggü nnbez AM/Drogen/biol aktiv Subst in Eigenanam	Z95.88	Sonst kard od vask Implantaten od Transplantaten vorhanden
Z89.0	Verlust ein/mehr Finger [einschl Daumen], einseitig	Z95.9	Vorhandensein kardial/vaskul Implantat/Transplantat, nnbez
Z89.1	Verlust Hd u HdGel, eins	Z96.0	Vorhandensein urogenitales Implantat
Z89.2	Verlust ob Extrem oberh HdGel, eins	Z96.1	Vorhandensein intraokulares Linsenimplantat
Z89.3	(Teilw) Verlust ob Extrem, bds	Z96.2	Vorhandensein Implantate im Gehörorgan
Z89.4	Verlust Fuß u Knöchel, eins	Z96.3	Vorhandensein künstlicher Larynx
Z89.5	Verlust unt Extrem unterh od bis z Knie, eins	Z96.4	Vorhandensein endokrine Implantate
Z89.6	Verlust unt Extrem oberh Knie, eins	Z96.5	Vorhandensein Zahnwurzel- od Unterkieferimplantate
Z89.7	(Teilw) Verlust unt Extrem, bds	Z96.6	Vorhandensein orthopädische Gelenkimplantate
Z89.8	Verlust obere u untere Extremitäten [jede Höhe]	Z96.7	Vorhandensein and Knochen-/Sehnenimplantate
Z89.9	Extremitätenverlust, nnbez	Z96.80	Vorhandensein eines Bronchialstents
Z90.0	Verlust Teile Kopf od Hals	Z96.81	Vorhandensein eines Trachealstents
Z90.1	Verlust Mamma(e) [Brustdrüse]	Z96.88	Vorhandensein von sonst nbez funkt Implantaten
Z90.2	Verlust Lunge [Teile Lunge]	Z96.9	Vorhandensein funktionelles Implantat, nnbez
Z90.3	Verlust Teile Magen	Z97.1	Vorhandensein künstliche Extremität (komplett) (partiell)
Z90.4	Verlust and Teile Verdauungstrakt	Z97.8	Vorhandensein sonst u nnbez med Geräte od Hilfsmittel
Z90.5	Verlust Niere(n)	Z98.0	Zustand nach intestin Bypass od intestin Anastomose
Z90.6	Verlust and Teile Harntrakt	Z98.1	Zustand nach Arthrodes
Z90.7	Verlust ein/mehr Genitalorgane	Z98.2	Vorhandensein Drainage Liquor cerebrospinalis
Z90.8	Verlust sonstiger Organe	Z98.8	Sonst nbez Zustände nach chirurgischen Eingriffen
Z91.0	Allerg, ausg Allerg ggü AM/Drog/biol akt Subst, i EigAnam	Z99.0	Langzeitige Abhängigkeit vom Aspirator
Z91.1	Nichtbefolg ärztl Anordn [Non-compliance] i EigAnam	Z99.1	Langzeitige Abhängigkeit vom Respirator
Z91.8	Sonst nbez Risikofakt i EigAnam, aonkl	Z99.2	Langzeitige Abhängigkeit von Dialyse bei Niereninsuffizienz
Z92.1	Dauertherapie (ggw) m Antikoagulanzen in Eigenanamnese	Z99.3	Langzeitige Abhängigkeit vom Rollstuhl
Z92.2	Dauertherapie (ggw) m and Arzneimitteln in Eigenanamnese	Z99.8	Langz Abhäng so unterstütz App/med Geräte od Hilfsmitteln
Z92.3	Bestrahlung in Eigenanamnese	Z99.9	Langz Abhäng nnbez unterstütz App/med Gerät od Hilfsmitteln
Z92.4	Größerer operativer Eingriff in Eigenanamnese, aonkl		

## D.6a Alterskonflikt - Säugling

Code	Beschreibung	Code	Beschreibung
A33	Tetanus neonatorum	P10.3	Subarachnoidale Blutung d Geburtsverletzung
P00.0	Schädigung Fetus/Neugeborene d hypertens KH Mutter	P10.4	Tentoriumriß d Geburtsverletzung
P00.1	Schädig Fetus/Neugeb d Nieren- u Harnweg-KH Mutter	P10.8	So intrakran Verletz u Blutg d Geburtsverletzung
P00.2	Schädig Fetus/Neugeb d inf/parasitäre KH Mutter	P10.9	Nnbez intrakran Verletz u Blutg d Geburtsverletzung
P00.3	Schäd Fetus/Neugeb d so Kreislauf-/Atemwegs-KH Mutter	P11.0	Hirnödem d Geburtsverletzung
P00.4	Schädig Fetus/Neugeb d ErnährungsStör Mutter	P11.1	Sonst nbez Hirnschädigung d Geburtsverletzung
P00.5	Schädig Fetus/Neugeb d Verletz Mutter	P11.2	Nnbez Hirnschädigung d Geburtsverletzung
P00.6	Schädigung Fetus/Neugeb d chirurg Eingriff b Mutter	P11.3	Geburtsverletzung N facialis [VII Hirnnerv]
P00.7	Schädig Fetus/Neugeb d so med Maßn b Mutter, aonkl	P11.4	Geburtsverletzung sonstige Hirnnerven
P00.8	Schädigung Fetus/Neugeb d sonst Zustände Mutter	P11.50	Geburtsverletzung Wirbelsäule u RM m akut QSL
P00.9	Schädigung Fetus/Neugeb d nnbez Zustand Mutter	P11.51	Geburtsverletzung Wirbelsäule u RM m chron QSL
P01.0	Schädigung Fetus/Neugeb d Zervixinsuffizienz	P11.59	Geburtsverletzung Wirbelsäule u RM nnbez
P01.1	Schädigung Fetus/Neugeb d vorzeitigen Blasensprung	P11.9	Geburtsverletzung ZNS, nnbez
P01.2	Schädigung Fetus/Neugeb d Oligohydramnion	P12.0	Kephalhämatom d Geburtsverletzung
P01.3	Schädigung Fetus/Neugeb d Polyhydramnion	P12.1	Geburtsgeschwulst d Geburtsverletzung
P01.4	Schädigung Fetus/Neugeb b Extrauterin gravidität	P12.2	Epikranielle subaponeurotische Blutg d Geburtsverletzung
P01.5	Schädigung Fetus/Neugeb b Mehrlingsschwangerschaft	P12.3	Quetschwunde behaarte Kopfhaut d Geburtsverletzung
P01.6	Schädigung Fetus/Neugeb d Tod der Mutter	P12.4	Überwachungsbed Verletz behaarte Kopfhaut b Neugeb
P01.7	Schädig Fetus/Neugeb d Lageanomalie vor Wehenbeginn	P12.8	Sonst Geburtsverletzungen behaarte Kopfhaut
P01.8	Schädig Fetus/Neugeb d so mütterl SchwangKomplik	P12.9	Geburtsverletzung behaarte Kopfhaut, nnbez
P01.9	Schädig Fetus/Neugeb d mütterl SchwangKomplik, nnbez	P13.0	Fraktur Schädel d Geburtsverletzung
P02.0	Schädigung Fetus/Neugeb d Placenta praevia	P13.1	Sonstige Geburtsverletzung Schädel
P02.1	Schädig Fetus/Neugeb d so Formen Plazentalösung/-blutg	P13.2	Geburtsverletzung Femur
P02.2	Schäd Fetus/Neugeb d so/nnbez morph/funkt Plazentaanom	P13.3	Geburtsverletzung sonstige Röhrenknochen
P02.3	Schäd Fetus/Neugeb d transplazent Transfusionsyndrom	P13.4	Klavikularfraktur d Geburtsverletzung
P02.4	Schädigung Fetus/Neugeb d Nabelschnurvorfall	P13.8	Geburtsverletzungen an sonst Teilen Skelett
P02.5	Schäd Fetus/Neugeb d so Formen Nabelschnurkompress	P13.9	Geburtsverletzung Skeletts, nnbez
P02.6	Schädig Fetus/Neugeb d so u nnbez Zustände Nabelschnur	P14.0	Erb-Lähmung d Geburtsverletzung
P02.7	Schädigung Fetus/Neugeb d Chorioamnionitis	P14.1	Klumpke-Lähmung d Geburtsverletzung
P02.8	Schädigung Fetus/Neugeb d sonst Anomalien Eihäute	P14.2	Lähmung N phrenicus d Geburtsverletzung
P02.9	Schädigung Fetus/Neugeb d Anomalie Eihäute, nnbez	P14.3	Sonst Geburtsverletzungen Plexus brachialis
P03.0	Schäd Fetus/Neugeb d Entbind/Extrakt Beckenendlage	P14.8	Geburtsverletzungen sonst Teile periph Nervensystem
P03.1	Schäd Fet/Ngb d so Lag-/Halt-/EinstAnom/Mißv Weh/E	P14.9	Geburtsverletzung peripheres Nervensystem, nnbez
P03.2	Schädigung Fetus/Neugeb d Zangenentbindung	P15.0	Geburtsverletzung Leber
P03.3	Schädig Fetus/Neugeb d Entbindung m Vakuumextraktor	P15.1	Geburtsverletzung Milz
P03.4	Schädigung Fetus/Neugeb d Schnittentbindung	P15.2	Verletzung M sternocleidomastoideus d Geburtsverletz
P03.5	Schädigung Fetus/Neugeb d überstürzte Geburt	P15.3	Geburtsverletzung Auge
P03.6	Schädigung Fetus/Neugeb d abnorm Uteruskontraktionen	P15.4	Geburtsverletzung Gesicht
P03.8	Schäd Fetus/Neugeb d so nbez Kompl b Wehen Entbindung	P15.5	Geburtsverletzung äußere Genitalorgane
P03.9	Schäd Fetus/Neugeb d Kompl b Wehen u Entbindung, nnbez	P15.6	Adiponecrosis subcut neonat d Geburtsverletzung
P04.0	Schäd Fet/Ngb d Anästh/Analg Mutter w Schw/Weh/Entb	P15.8	Sonstige nbez Geburtsverletzungen
P04.1	Schädigung Fetus/Neugeb d sonst Medikation b Mutter	P15.9	Geburtsverletzung, nnbez
P04.2	Schädigung Fetus/Neugeb d Tabakkonsum Mutter	P20.0	Intraut Hypoxie, erstmals vor Wehenbeginn festgestellt
P04.3	Schädigung Fetus/Neugeb d Alkoholkonsum Mutter	P20.1	Intraut Hypoxie, erstmals währ Wehen/Entb festgestellt
P04.4	Schädigung Fet/Ngb d Einn abh-erz AM/Drogen d Mutter	P20.9	Intrauterine Hypoxie, nnbez
P04.5	Schädigung Fet/Ngb d chem Subst m Nahrung Mutter	P21.0	Schwere Asphyxie unter Geburt
P04.6	Schäd Fet/Ngb d Exposit Mutter ggü chem Subst Umwelt	P21.1	Leichte od mäßige Asphyxie unter Geburt
P04.8	Schädigung Fet/Ngb d sonst Noxen, von Mutter übertrag	P21.9	Asphyxie unter Geburt, nnbez
P04.9	Schädigung Fet/Ngb d nnbez Noxen, von Mutter übertrag	P22.0	Atemnotsynd [Respiratory distress synd] Neugeborenes
P05.0	Für Gestationsalter zu leichte Neugeborene	P22.1	Transitorische Tachypnoe b Neugeborenen
P05.1	Für Gestationsalter zu kleine Neugeborene	P22.8	Sonst Atemnot [Respiratory distress] b Neugeborenen
P05.2	Fet Mangelernähr Neugeb oA zu leicht/klein für GestatAlter	P22.9	Atemnot [Respiratory distress] b Neugeb, nnbez
P05.9	Intrauterine Mangelentwicklung, nnbez	P23.0	Angeborene Pneumonie d Viren
P07.00	Neugeb, GebGewicht unt 500 g	P23.1	Angeborene Pneumonie d Chlamydien
P07.01	Neugeb, GebGewicht 500 b unt 750 g	P23.2	Angeborene Pneumonie d Staphylokokken
P07.02	Neugeb, GebGewicht 750 bis unt 1000 g	P23.3	Angeborene Pneumonie d Streptokokken, Gruppe B
P07.10	Neugeb, GebGewicht 1000 bis unt 1250 g	P23.4	Angeborene Pneumonie d Escherichia coli
P07.11	Neugeb, GebGewicht 1250 b unt 1500 g	P23.5	Angeborene Pneumonie d Pseudomonasarten
P07.12	Neugeb, GebGewicht 1500 bis unt 2500 g	P23.6	Angeborene Pneumonie d sonstige Bakterien
P07.2	Neugeborenes m extremer Unreife	P23.8	Angeborene Pneumonie d sonstige Erreger
P07.3	Sonstige vor Termin Geborene	P23.9	Angeborene Pneumonie, nnbez
P08.0	Übergewichtige Neugeborene	P24.0	Mekoniumaspiration d Neugeborene
P08.1	So für Gestationsalter zu schwere Neugeborene	P24.1	Fruchtwasser- u Schleimaspiration d Neugeborene
P08.2	Nach Termin Gebor nicht zu schwer für GestatAlter	P24.2	Blutaspiration d Neugeborene
P10.0	Subdurale Blutung d Geburtsverletzung	P24.3	Aspiration von Milch u regurgitierter Nahrung d Neugeb
P10.1	Zerebrale Blutung d Geburtsverletzung	P24.8	Sonst Aspirationssyndrome b Neugeborenen
P10.2	Intraventrikuläre Blutung d Geburtsverletzung	P24.9	Aspirationssyndrom b Neugeborenen, nnbez

Code	Beschreibung	Code	Beschreibung
P25.0	Interstitielles Emphysem m Ursprung in Perinatalperiode	P52.6	Kleinhirnblutg (nichttraum)/Blutg Fossa cranii post Fet/Ngb
P25.1	Pneumothorax m U in Perinatalperiode	P52.8	So intrakranielle (nichttraumat) Blutg Fetus/Neugeb
P25.2	Pneumomediastinum m U in Perinatalperiode	P52.9	Intrakranielle (nichttraumat) Blutg Fetus/Neugeb, nnbez
P25.3	Pneumoperikard m U in Perinatalperiode	P53	Hämorrhagische KH b Feten u Neugeborenen
P25.8	So Zustände iVm interstit Emphysem m U in PerinatPer	P54.0	Hämatemesis b Neugeborenen
P26.0	Tracheobronchiale Blutg m U in Perinatalperiode	P54.1	Meläna b Neugeborenen
P26.1	Massive Lungenblutung m U in Perinatalperiode	P54.2	Rektumblutung b Neugeborenen
P26.8	Sonst Lungenblutung m U in Perinatalperiode	P54.3	Sonst gastrointestinale Blutg b Neugeborenen
P26.9	Nnbez Lungenblutung m U in Perinatalperiode	P54.4	Nebennierenblutung b Neugeborenen
P27.0	Mikity-Wilson-Syndrom	P54.5	Hautblutung b Neugeborenen
P27.1	Bronchopulmonale Dysplasie m U in Perinatalperiode	P54.6	Blutung aus Vagina b Neugeborenen
P27.8	Sonst chron AtemwegskH m U in Perinatalperiode	P54.8	Sonstige nbez Blutungen b Neugeborenen
P27.9	Nnbez chron AtemwegskH m U in Perinatalperiode	P54.9	Blutung b Neugeborenen, nnbez
P28.0	Primäre Atelektase b Neugeborenen	P55.0	Rh-Isoimmunisierung b Feten u Neugeborenen
P28.1	So u nnbez Atelektase b Neugeborenen	P55.1	AB0-Isoimmunisierung b Feten u Neugeborenen
P28.2	Zyanoseanfälle b Neugeborenen	P55.8	Sonst hämolytische KH b Feten u Neugeborenen
P28.3	Primäre Schlafapnoe b Neugeborenen	P55.9	Hämolytische KH b Feten u Neugeborenen, nnbez
P28.4	Sonstige Apnoe b Neugeborenen	P56.0	Hydrops fetalis d Isoimmunisierung
P28.5	Respiratorisches Versagen b Neugeborenen	P56.9	Hydrops fetalis d so u nnbez hämolytische KH
P28.8	Sonstige nbez Störung Atmung b Neugeborenen	P57.0	Kernikterus d Isoimmunisierung
P28.9	Störung Atmung b Neugeborenen, nnbez	P57.8	Sonstiger nbez Kernikterus
P29.0	Herzinsuffizienz b Neugeborenen	P57.9	Kernikterus, nnbez
P29.1	Herzrhythmusstörung b Neugeborenen	P58.0	Neugeborenenikterus d Quetschwunde
P29.2	Hypertonie b Neugeborenen	P58.1	Neugeborenenikterus d Blutung
P29.3	Persistierender Fetalkreislauf	P58.2	Neugeborenenikterus d Infektion
P29.4	Transitorische Myokardischämie b Neugeborenen	P58.3	Neugeborenenikterus d Polyglobulie
P29.8	So kardiovaskuläre KH m U in Perinatalperiode	P58.4	Neugeb-ikterus d AM/Toxine, v Mutter übertr/Neugeb verab
P29.9	Kardiovaskuläre KH m U in Perinatalperiode, nnbez	P58.5	Neugeborenenikterus d Verschlucken mütterliches Blut
P36.0	Sepsis b Neugeborenen d Streptokokken, Gruppe B	P58.8	Neugeborenenikterus d sonst nbez gesteigerte Hämolyse
P36.1	Sepsis b Neugeborenen d sonst u nnbez Streptokokken	P58.9	Neugeborenenikterus d gesteigerte Hämolyse, nnbez
P36.2	Sepsis b Neugeborenen d Staphylococcus aureus	P59.0	Neugeborenenikterus in Verbindung m vorzeitiger Geburt
P36.3	Sepsis b Neugeborenen d so u nnbez Staphylokokken	P59.1	Gallepfropf-Syndrom
P36.4	Sepsis b Neugeborenen d Escherichia coli	P59.2	Neugeborenenikterus d so u nnbez Leberzellschädigung
P36.5	Sepsis b Neugeborenen d Anaerobier	P59.3	Neugeborenenikterus d Muttermilch-Inhibitor
P36.8	Sonstige bakterielle Sepsis b Neugeborenen	P59.8	Neugeborenenikterus d sonst nbez Ursachen
P36.9	Bakterielle Sepsis b Neugeborenen, nnbez	P59.9	Neugeborenenikterus, nnbez
P37.0	Angeborene Tuberkulose	P60	Disseminierte intravasale Gerinnung Fetus/Neugeb
P37.1	Angeborene Toxoplasmose	P61.0	Transitorische Thrombozytopenie b Neugeborenen
P37.2	Neugeborenenlisteriose (disseminiert)	P61.1	Polyglobulie b Neugeborenen
P37.3	Angeborene Malaria tropica	P61.2	Anämie b Prä maturität
P37.4	Sonstige angeborene Malaria	P61.3	Angeborene Anämie d fetalen Blutverlust
P37.5	Kandidose b Neugeborenen	P61.4	Sonstige angeborene Anämien, aonkl
P37.8	Sonst nbez angeborene infektiöse u parasitäre KH	P61.5	Transitorische Neutropenie b Neugeborenen
P37.9	Angeborene infektiöse od parasitäre KH, nnbez	P61.6	Sonst transitor Gerinnungsstörung Neugeborenes
P38	Omphalitis b Neugeborenen m od oh leichte Blutg	P61.8	Sonst nbez hämatologische KH in Perinatalperiode
P39.0	Infektiöse Mastitis b Neugeborenen	P61.9	Hämatologische KH in Perinatalperiode, nnbez
P39.1	Konjunkt u Dakryozystitis b Neugeborenen	P70.0	Syndrom Kind Mutter m gestationsbedm BD
P39.2	Intraamniale Infektion Fetus, aonkl	P70.1	Syndrom Kind diabetische Mutter
P39.3	Harnwegsinfektion b Neugeborenen	P70.2	Diabetes mellitus b Neugeborenen
P39.4	Hautinfektion b Neugeborenen	P70.3	Iatrogene Hypoglykämie b Neugeborenen
P39.8	Sonst nbez Infektion, für Perinatalperiode spezifisch	P70.4	Sonstige Hypoglykämie b Neugeborenen
P39.9	Infektion, für Perinatalperiode spezifisch, nnbez	P70.8	So transit Stör Kohlenhydrat-Stoffw Fetus/Neugeb
P50.0	Fetaler Blutverlust b Insertio velamentosa [Vasa praevia]	P70.9	Transit Störung Kohlenhydrat-Stoffw Fetus/Neugeb, nnbez
P50.1	Fetaler Blutverlust aus rupturierter Nabelschnur	P71.0	Kuhmilch-Hypokalzämie b Neugeborenen
P50.2	Fetaler Blutverlust aus Plazenta	P71.1	Sonstige Hypokalzämie b Neugeborenen
P50.3	Blutung in and Mehrling (fetofetal)	P71.2	Hypomagnesiämie b Neugeborenen
P50.4	Blutg in Kreislauf Mutter (fetomaternal)	P71.3	Tetanie b Neugeb, oh Kalzium- od Magnesiummangel
P50.5	Fet Blutverlust durchtr Ende Nabelschnur and Mehrling	P71.4	Transitorischer Hypoparathyreoidismus Neugeborenes
P50.8	Sonstiger fetaler Blutverlust	P71.8	So transit Störung Kalzium-/Magn-Stoffwechsel Neugeb
P50.9	Fetaler Blutverlust, nnbez	P71.9	Transit Störung Kalzium-/Magn-Stoffwechsel Neugeb, nnbez
P51.0	Massive Nabelblutung b Neugeborenen	P72.0	Struma b Neugeborenen, aonkl
P51.8	Sonstige Nabelblutungen b Neugeborenen	P72.1	Transitorische Hyperthyreose b Neugeborenen
P51.9	Nabelblutung b Neugeborenen, nnbez	P72.2	So transit Störung SchilddrFkt b Neugeborenen, aonkl
P52.0	Intraventrik (nichttraumat) Blutg 1. Grad Fetus/Neugeb	P72.8	Sonst nbez transitorische endokrine KH b Neugeborenen
P52.1	Intraventrik (nichttraumat) Blutg 2. Grad Fetus/Neugeb	P72.9	Transitorische endokrine KH Neugeborenes, nnbez
P52.2	Intraventrik (nichttraumat) Blutg 3. Grad Fetus/Neugeb	P74.0	Metabolische Spätazidose b Neugeborenen
P52.3	Nnbez intraventrik (nichttraumat) Blutung Fetus/Neugeb	P74.1	Dehydratation b Neugeborenen
P52.4	Intrazerebrale (nichttraumat) Blutung Fetus/Neugeb	P74.2	Störung des Natriumgleichgewichtes Neugeborenes
P52.5	Subarachn Blutung (nichttraumat) Fetus/Neugeb	P74.3	Störung des Kaliumgleichgewichtes Neugeborenes

Code	Beschreibung	Code	Beschreibung
P74.4	Sonst transit Stör Elektrolythaushalt Neugeborenes	P91.5	Koma b Neugeborenen
P74.5	Transitorische Hypertyrosinämie b Neugeborenen	P91.6	Hypoxisch-ischäm Enzephalopathie b Neugeb [HIE]
P74.8	Sonst transitorische SW-Stör b Neugeborenen	P91.80	Locked-in-Synd u apallisches Synd beim Neugeborenen
P74.9	Transitorische SW-Stör b Neugeborenen, nnbez	P91.88	Sonst näher bez zerebrale Störungen b Neugeborenen
P75	Mekoniumileus bei zystischer Fibrose	P91.9	Zerebrale Störung b Neugeborenen, nnbez
P76.0	Mekoniumpfropf-Syndrom	P92.0	Erbrechen b Neugeborenen
P76.1	Transitorischer Ileus b Neugeborenen	P92.1	Regurgitation u Rumination b Neugeborenen
P76.2	Darmverschluss b Neugeborenen d eingedickte Milch	P92.2	Trinkunlust b Neugeborenen
P76.8	Sonstiger nbez Darmverschluss b Neugeborenen	P92.3	Unterernährung b Neugeborenen
P76.9	Darmverschluss b Neugeborenen, nnbez	P92.4	Überernährung b Neugeborenen
P77	Enterocolitis necroticans Fetus/Neugeborenes	P92.5	Schwierigkeit b Neugeborenen b Brusternährung
P78.0	Dampferforation in Perinatalperiode	P92.8	Sonst Ernährungsprobleme b Neugeborenen
P78.1	Sonstige Peritonitis b Neugeborenen	P92.9	Ernährungsproblem b Neugeborenen, nnbez
P78.2	Hämatemesis u Meläna b Neugeb Verschluck mütterl Blut	P93	Reakt/Intoxikat d AM/Drogen, an Feten/Neugeb verab
P78.3	Nichtinfektiöse Diarrhoe b Neugeborenen	P94.0	Transitorische Myasthenia gravis b Neugeborenen
P78.8	Sonst nbez KH Verdauungssystem in Perinatalperiode	P94.1	Angeborene Muskelhypertonie
P78.9	KH Verdauungssystem in Perinatalperiode, nnbez	P94.2	Angeborene Muskelhypotonie
P80.0	Kältesyndrom b Neugeborenen	P94.8	Sonst Störung Muskeltonus b Neugeborenen
P80.8	Sonstige Hypothermie b Neugeborenen	P94.9	Störung Muskeltonus b Neugeborenen, nnbez
P80.9	Hypothermie b Neugeborenen, nnbez	P95	Fetaltod nnbez Ursache
P81.0	Umweltbedingte Hyperthermie b Neugeborenen	P96.0	Angeborene Niereninsuffizienz
P81.8	Sonst nbez Störung Temperaturregulation Neugeborenes	P96.1	EntzugSympt Neugeb b Einn abh-erz AM/Drogen d Mutter
P81.9	Störung Temperaturregulation Neugeborenes, nnbez	P96.2	EntzugsSympt b therapeut Anwendung v AM Neugeb
P83.0	Sclerema neonatorum	P96.3	Weite Schädelnähte b Neugeborenen
P83.1	Erythema toxicum neonatorum	P96.4	SchwangAbbruch als Ursache v Zuständen Fetus/Neugeb
P83.2	Hydrops fetalis, nicht d hämolytische KH bedingt	P96.5	Komplik b intraut Eingriff, aonkl, als Urs v Zust Fetus/Neugeb
P83.3	So u nnbez Ödem, für Feten u Neugeborenes spezifisch	P96.8	Sonst nbez Zustände m Ursprung in Perinatalperiode
P83.4	Brustdrüenschwellung b Neugeborenen	P96.9	Zustand m Ursprung in Perinatalperiode, nnbez
P83.5	Angeborene Hydrozele	Q86.0	Alkohol-Embryopathie (mit Dismorphien)
P83.6	Umbilikalischer Polyp b Neugeborenen	Z38.0	Einling, Geburt im Krankenhaus
P83.8	So nbez KH-Zustände Haut, für Feten/Neugeb spezifisch	Z38.1	Einling, Geburt außerhalb Krankenhaus
P83.9	KH-Zustand Haut, für Feten/Neugeb spezifisch, nnbez	Z38.2	Einling, Geburtsort nnbez
P90	Krämpfe b Neugeborenen	Z38.3	Zwilling, Geburt im Krankenhaus
P91.0	Zerebrale Ischämie b Neugeborenen	Z38.4	Zwilling, Geburt außerhalb Krankenhaus
P91.1	Erworbene periventrikuläre Zysten b Neugeborenen	Z38.5	Zwilling, Geburtsort nnbez
P91.2	Zerebrale Leukomalazie b Neugeborenen	Z38.6	Anderer Mehrling, Geburt im Krankenhaus
P91.3	Zerebrale Übererregbarkeit Neugeborenes	Z38.7	Anderer Mehrling, Geburt außerhalb Krankenhaus
P91.4	Zerebraler Depressionszustand Neugeborenes	Z38.8	Anderer Mehrling, Geburtsort nnbez

### D.6b Alterskonflikt - Kleinkind

<b>Code</b>	<b>Beschreibung</b>	<b>Code</b>	<b>Beschreibung</b>
Q89.4	Siamesische Zwillinge	R95	Plötzlicher Kindstod
R06.80	Akut lebensbedr Ereignis i SäuglAlter		

D.6b

**D.6c Alterskonflikt - Kind**

<b>Code</b>	<b>Beschreibung</b>	<b>Code</b>	<b>Beschreibung</b>
E30.1	Vorzeitige Pubertät [Pubertas praecox]	R68.1	Unspezifische Symptome im Kleinkindalter

D.6c

## D.6d Alterskonflikt - Kinder und Jugendliche

Code	Beschreibung	Code	Beschreibung
E55.0	Floride Rachitis	M09.03	Juvenile Arthritis b Psoriasis, Unterarm
G93.7	Reye-Syndrom	M09.04	Juvenile Arthritis b Psoriasis, Hand
L21.1	Seborrhoisches Ekzem Kinder	M09.05	Juvenile Arthritis b Psoriasis, Beckenreg/OS
M08.00	Juv chron Polyarth, adul Typ, mehrere Lok	M09.06	Juvenile Arthritis b Psoriasis, Unterschenkel
M08.01	Juv chron Polyarth, adul Typ, Schulterregion	M09.07	Juvenile Arthritis b Psoriasis, Knöchel/Fuß
M08.02	Juv chron Polyarth, adul Typ, Oberarm	M09.08	Juvenile Arthritis b Psoriasis, sonst Lok
M08.03	Juv chron Polyarth, adul Typ, Unterarm	M09.09	Juvenile Arthritis b Psoriasis, nnbez Lok
M08.04	Juv chron Polyarth, adul Typ, Hand	M09.10	Juv Arth b Crohn-KH [Ent reg], mehrere Lok
M08.05	Juv chron Polyarth, adul Typ, Beckenreg/OS	M09.11	Juv Arth b Crohn-KH [Ent reg], Schulterregion
M08.06	Juv chron Polyarth, adul Typ, Unterschenkel	M09.12	Juv Arth b Crohn-KH [Ent reg], Oberarm
M08.07	Juv chron Polyarth, adul Typ, Knöchel/Fuß	M09.13	Juv Arth b Crohn-KH [Ent reg], Unterarm
M08.08	Juv chron Polyarth, adul Typ, sonst Lok	M09.14	Juv Arth b Crohn-KH [Ent reg], Hand
M08.09	Juv chron Polyarth, adul Typ, nnbez Lok	M09.15	Juv Arth b Crohn-KH [Ent reg], Beckenreg/OS
M08.10	Juvenile Spondylitis ankylosans, mehrere Lok	M09.16	Juv Arth b Crohn-KH [Ent reg], Unterschenkel
M08.11	Juvenile Spondylitis ankylosans Schulterregion	M09.17	Juv Arth b Crohn-KH [Ent reg], Knöchel/Fuß
M08.12	Juvenile Spondylitis ankylosans Oberarm	M09.18	Juv Arth b Crohn-KH [Ent reg], sonst Lok
M08.13	Juvenile Spondylitis ankylosans Unterarm	M09.19	Juv Arth b Crohn-KH [Ent reg], nnbez Lok
M08.14	Juvenile Spondylitis ankylosans Hand	M09.20	Juv Arthritis b Colitis ulcerosa, mehrere Lok
M08.15	Juvenile Spondylitis ankylosans Beckenreg/OS	M09.21	Juv Arthritis b Colitis ulcerosa, Schulterregion
M08.16	Juvenile Spondylitis ankylosans Unterschenkel	M09.22	Juv Arthritis b Colitis ulcerosa, Oberarm
M08.17	Juvenile Spondylitis ankylosans Knöchel/Fuß	M09.23	Juv Arthritis b Colitis ulcerosa, Unterarm
M08.18	Juvenile Spondylitis ankylosans, sonst Lok	M09.24	Juv Arthritis b Colitis ulcerosa, Hand
M08.19	Juvenile Spondylitis ankylosans, nnbez Lok	M09.25	Juv Arthritis b Colitis ulcerosa, Beckenreg/OS
M08.20	Juv chron Arth, syst beginn Form, mehrere Lok	M09.26	Juv Arthritis b Colitis ulcerosa, Unterschenkel
M08.21	Juv chron Arth, syst beginn Form, Schulterregion	M09.27	Juv Arthritis b Colitis ulcerosa, Knöchel/Fuß
M08.22	Juv chron Arth, syst beginn Form, Oberarm	M09.28	Juv Arthritis b Colitis ulcerosa, sonst Lok
M08.23	Juv chron Arth, syst beginn Form, Unterarm	M09.29	Juv Arthritis b Colitis ulcerosa, nnbez Lok
M08.24	Juv chron Arth, syst beginn Form, Hand	M09.80	Juv Arthritis b sonst aokl KH, mehrere Lok
M08.25	Juv chron Arth, syst beginn Form, Beckenreg/OS	M09.81	Juv Arthritis b sonst aokl KH, Schulterregion
M08.26	Juv chron Arth, syst beginn Form, Unterschenkel	M09.82	Juv Arthritis b sonst aokl KH, Oberarm
M08.27	Juv chron Arth, syst beginn Form, Knöchel/Fuß	M09.83	Juv Arthritis b sonst aokl KH, Unterarm
M08.28	Juv chron Arth, syst beginn Form, sonst Lok	M09.84	Juv Arthritis b sonst aokl KH, Hand
M08.29	Juv chron Arth, syst beginn Form, nnbez Lok	M09.85	Juv Arthritis b sonst aokl KH, Becken/Oberschenkel
M08.3	Juv chron Arthritis (seroneg), polyartikul Form	M09.86	Juv Arthritis b sonst aokl KH, Unterschenkel
M08.40	Juv chron Arth, oligoart Form, mehr Lok	M09.87	Juv Arthritis b sonst aokl KH, Knöchel/Fuß
M08.41	Juv chron Arth, oligoart Form, Schulterreg	M09.88	Juv Arthritis b sonst aokl KH, sonst Lok
M08.42	Juv chron Arth, oligoart Form, Oberarm	M09.89	Juv Arthritis b sonst aokl KH, nnbez Lok
M08.43	Juv chron Arth, oligoart Form, Unterarm	M30.2	Juvenile Panarteriitis
M08.44	Juv chron Arth, oligoart Form, Hand	M33.0	Juvenile Dermatomyositis
M08.45	Juv chron Arth, oligoart Form, Beckenreg/OS	M41.10	Idiopath Skoliose b Jugendl, mehrere Lok WS
M08.46	Juv chron Arth, oligoart Form, Unterschenkel	M41.11	Idiopath Skoliose b Jugendl, Okzipito-Atlanto-Axialbereich
M08.47	Juv chron Arth, oligoart Form, Knöchel/Fuß	M41.12	Idiopath Skoliose b Jugendl, Zervikalbereich
M08.48	Juv chron Arth, oligoart Form, sonst Lok	M41.13	Idiopath Skoliose b Jugendl, Zervikothorakalbereich
M08.49	Juv chron Arth, oligoart Form, nnbez Lok	M41.14	Idiopath Skoliose b Jugendl, Thorakalbereich
M08.80	Sonstige juvenile Arthritis, mehrere Lok	M41.15	Idiopath Skoliose b Jugendl, Thorakolumbalbereich
M08.81	Sonstige juvenile Arthritis Schulterregion	M41.16	Idiopath Skoliose b Jugendl, Lumbalbereich
M08.82	Sonstige juvenile Arthritis Oberarm	M41.17	Idiopath Skoliose b Jugendl, Lumbosakralbereich
M08.83	Sonstige juvenile Arthritis Unterarm	M41.18	Idiopath Skoliose b Jugendl, Sakral-/SakrokokzygealBer
M08.84	Sonstige juvenile Arthritis Hand	M41.19	Idiopath Skoliose b Jugendl, nnbez Lok
M08.85	Sonstige juvenile Arthritis Beckenregion/OS	M42.00	Juv Osteochon WS, mehrere Lok WS
M08.86	Sonstige juvenile Arthritis Unterschenkel	M42.01	Juv Osteochon WS, Okzipito-Atlanto-Axialbereich
M08.87	Sonstige juvenile Arthritis Knöchel/Fuß	M42.02	Juv Osteochon WS, Zervikalbereich
M08.88	Sonstige juvenile Arthritis, sonstige Lok	M42.03	Juv Osteochon WS, Zervikothorakalbereich
M08.89	Sonstige juvenile Arthritis, nnbez Lok	M42.04	Juv Osteochon WS, Thorakalbereich
M08.90	Juvenile Arthritis, nnbez, mehrere Lok	M42.05	Juv Osteochon WS, Thorakolumbalbereich
M08.91	Juvenile Arthritis, nnbez, Schulterregion	M42.06	Juv Osteochon WS, Lumbalbereich
M08.92	Juvenile Arthritis, nnbez, Oberarm	M42.07	Juv Osteochon WS, Lumbosakralbereich
M08.93	Juvenile Arthritis, nnbez, Unterarm	M42.08	Juv Osteochon WS, Sakral-/Sakrokokzygealbereich
M08.94	Juvenile Arthritis, nnbez, Hand	M42.09	Juv Osteochon WS, nnbez Lok
M08.95	Juvenile Arthritis, nnbez, Beckenregion/Oberschenkel	M89.10	Stillstand Epiphysenwachstum, mehrere Lok
M08.96	Juvenile Arthritis, nnbez, Unterschenkel	M89.11	Stillstand Epiphysenwachstum Schulterregion
M08.97	Juvenile Arthritis, nnbez, Knöchel/Fuß	M89.12	Stillstand Epiphysenwachstum Oberarm
M08.98	Juvenile Arthritis, nnbez, sonstige Lokalisation	M89.13	Stillstand Epiphysenwachstum Unterarm
M08.99	Juvenile Arthritis, nnbez, nnbez Lokalisationen	M89.14	Stillstand Epiphysenwachstum Hand
M09.00	Juvenile Arthritis b Psoriasis, mehrere Lok	M89.15	Stillstand Epiphysenwachstum Becken/OS
M09.01	Juvenile Arthritis b Psoriasis, Schulterregion	M89.16	Stillstand Epiphysenwachstum Unterschenkel
M09.02	Juvenile Arthritis b Psoriasis, Oberarm	M89.17	Stillstand Epiphysenwachstum Knöchel/Fuß



<b>Code</b>	<b>Beschreibung</b>	<b>Code</b>	<b>Beschreibung</b>
M89.18	Stillstand Epiphysenwachstum, sonst Lok	M91.8	Sonst juvenile Osteochondrose Hüfte Becken
M89.19	Stillstand Epiphysenwachstum, nnbez Lok	M91.9	Juvenile Osteochondrose Hüfte Becken, nnbez
M89.20	So Stör Knochenentwicklung/-wachstum, mehrere Lok	M92.0	Juvenile Osteochondrose Humerus
M89.21	So Stör Knochenentwicklung/-wachstum, Schulterregion	M92.1	Juvenile Osteochondrose Radius Ulna
M89.22	So Stör Knochenentwicklung/-wachstum Oberarm	M92.2	Juvenile Osteochondrose Hand
M89.23	So Stör Knochenentwicklung/-wachstum Unterarm	M92.3	Sonst juvenile Osteochondrose ob Extremität
M89.24	So Stör Knochenentwicklung/-wachstum Hand	M92.4	Juvenile Osteochondrose Patella
M89.25	So Stör Knochenentwicklung/-wachstum, Beckenreg/OS	M92.5	Juvenile Osteochondrose Tibia Fibula
M89.26	So Stör Knochenentwicklung/-wachstum, Unterschenkel	M92.6	Juvenile Osteochondrose Tarsus
M89.27	So Stör Knochenentwicklung/-wachstum Knöchel/Fuß	M92.7	Juvenile Osteochondrose Metatarsus
M89.28	So Stör Knochenentwicklung/-wachstum, so Lok	M92.8	Sonstige nbez juvenile Osteochondrose
M89.29	So Stör Knochenentwicklung/-wachstum, nnbez Lok	M92.9	Juvenile Osteochondrose, nnbez
M91.0	Juvenile Osteochondrose Becken	R62.0	Verzögertes Erreichen von Entwicklungsstufen
M91.1	Juv Osteochon Femurkopf [Perthes-Legg-Calvé-KH]	R62.8	So Ausbleiben erwartete physiolog Entwicklung
M91.2	Coxa plana	R62.9	Ausbleiben erwartete physiolog Entwicklung, nnbez
M91.3	Pseudokoxalgie		

**D.6e Alterskonflikt - Post-neonatal**

<b>Code</b>	<b>Beschreibung</b>	<b>Code</b>	<b>Beschreibung</b>
E12.01	DM iVm Fehl-/Mangelernähr m Koma, entgl bez	E14.60	Nnbez Diab mell m sonst nbez Komplik, n entgl bez
E12.11	DM iVm Fehl-/Mangelernähr m Ketoazidose, entgl bez	E14.61	Nnbez Diab mell m sonst nbez Komplik, entgl bez
E12.20	DM iVm Fehl-/Mangelernähr m Nierenkomplik, n entgl bez	E14.72	Nnbez DM m mult Kompl, m so mult Kompl, n entgl bez
E12.21	DM iVm Fehl-/Mangelernähr m Nierenkomplik, entgl bez	E14.73	Nnbez DM m mult Kompl, m so mult Kompl, entgl bez
E12.30	DM iVm Fehl-/Mangelernähr m Augenkompik, n entgl bez	E14.74	Nnbez DM m mult Kompl, m dia Fußsyn, n entgl bez
E12.31	DM iVm Fehl-/Mangelernähr m Augenkompik, entgl bez	E14.75	Nnbez DM m mult Kompl, m dia Fußsyn, entgl bez
E12.40	DM iVm Fehl-/Mangelernähr m neurol Komplik, n entgl bez	E14.80	Nnbez Diab mell m nnbez Komplik, n entgl bez
E12.41	DM iVm Fehl-/Mangelernähr m neurol Komplik, entgl bez	E14.81	Nnbez Diab mell m nnbez Komplik, entgl bez
E12.50	DM iVm Fehl-/Mangelernähr m periph vask Kompl, n entgl b	E14.90	Nnbez Diab mell oh Komplik, n entgl bez
E12.51	DM iVm Fehl-/Mangelernähr m periph vask Kompl, entgl bez	E14.91	Nnbez Diab mell oh Komplik, entgl bez
E12.60	DM iVm Fehl-/Mangelernähr m sonst nbez Komplik, n entgl bez	E56.1	Vitamin-K-Mangel
E12.61	DM iVm Fehl-/Mangelernähr m sonst nbez Komplik, entgl bez	E63.0	Mangel an essentiellen Fettsäuren [EFA]
E12.72	DM iVm Fehl-/Mangelernähr m mult, m so mult Kpl, n entgl bez	E63.1	Aliment Mangelzust infolge unausgew ZusammSetz Nahr
E12.73	DM iVm Fehl-/Mangelernähr m mult, m so mult Kompl, entgl bez	E63.8	Sonstige nbez alimentäre Mangelzustände
E12.74	DM iVm Fehl-/Mangelernähr m mult, m dia Fußsyn, n entgl bez	E63.9	Alimentärer Mangelzustand, nnbez
E12.75	DM iVm Fehl-/Mangelernähr m mult, m dia Fußsyn, entgl bez	E64.0	Folgen Energie- u Eiweißmangelernährung
E12.80	DM iVm Fehl-/Mangelernähr m nnbez Komplik, n entgl bez	E64.1	Folgen Vitamin-A-Mangel
E12.81	DM iVm Fehl-/Mangelernähr m nnbez Komplik, entgl bez	E64.2	Folgen Vitamin-C-Mangel
E12.90	DM iVm Fehl-/Mangelernähr oh Komplik, n entgl bez	E64.3	Folgen Rachitis
E12.91	DM iVm Fehl-/Mangelernähr oh Komplik, entgl bez	E64.8	Folgen sonstiger alimentärer Mangelzustände
E13.01	Sonst nbez Diab mell m Koma, entgl bez	E64.9	Folgen nnbez alimentären Mangelzustandes
E13.11	Sonst nbez Diab mell m Ketoazidose, entgl bez	E65	Lokalisierte Adipositas
E13.20	Sonst nbez Diab mell m Nierenkomplik, n entgl bez	E66.00	Adipositas durch übermäß Kalorienzufuhr: BMI 30 bis < 35
E13.21	Sonst nbez Diab mell m Nierenkomplik, entgl bez	E66.01	Adipositas durch übermäß Kalorienzufuhr: BMI 35 bis < 40
E13.30	Sonst nbez Diab mell m Augenkompik, n entgl bez	E66.02	Adipositas durch übermäß Kalorienzufuhr: BMI 40 und mehr
E13.31	Sonst nbez Diab mell m Augenkompik, entgl bez	E66.09	Adipositas durch übermäß Kalorienzufuhr: BMI nnbez
E13.40	Sonst nbez Diab mell m neur Komplik, n entgl bez	E66.10	Arzneimittelinduzierte Adipositas: BMI 30 bis < 35
E13.41	Sonst nbez Diab mell m neur Komplik, entgl bez	E66.11	Arzneimittelinduzierte Adipositas: BMI 35 bis < 40
E13.50	So nbez Diab mell m periph vask Komplik, n entgl bez	E66.12	Arzneimittelinduzierte Adipositas: BMI 40 und mehr
E13.51	So nbez Diab mell m periph vask Komplik, entgl bez	E66.19	Arzneimittelinduzierte Adipositas: BMI nnbez
E13.60	Sonst nbez Diab mell m sonst nbez Komplik, n entgl bez	E66.20	Übermäß Adipos m alveolärer Hypoventilat: BMI 30 - < 35
E13.61	Sonst nbez Diab mell m sonst nbez Komplik, entgl bez	E66.21	Übermäß Adipos m alveolärer Hypoventilat: BMI 35 - < 40
E13.72	Sonst nbez DM m mult, m so mult Kompl, n entgl bez	E66.22	Übermäß Adipos m alveolärer Hypoventilat: BMI 40 u mehr
E13.73	Sonst nbez DM m mult, m so mult Kompl, entgl bez	E66.29	Übermäß Adipositas m alveolärer Hypoventilat: BMI nnbez
E13.74	Sonst nbez DM m mult Kompl, m dia Fußsyn, n entgl bez	E66.80	Sonstige Adipositas: BMI 30 bis unter 35
E13.75	Sonst nbez DM m mult Kompl, m dia Fußsyn, entgl bez	E66.81	Sonstige Adipositas: BMI 35 bis unter 40
E13.80	Sonst nbez Diab mell m nnbez Komplik, n entgl bez	E66.82	Sonstige Adipositas: BMI 40 und mehr
E13.81	Sonst nbez Diab mell m nnbez Komplik, entgl bez	E66.89	Sonstige Adipositas: BMI nnbez
E13.90	Sonst nbez Diab mell oh Komplik, n entgl bez	E66.90	Adipositas, nnbez: BMI 30 bis unter 35
E13.91	Sonst nbez Diab mell oh Komplik, entgl bez	E66.91	Adipositas, nnbez: BMI 35 bis unter 40
E14.01	Nnbez Diab mell m Koma, entgl bez	E66.92	Adipositas, nnbez: BMI 40 und mehr
E14.11	Nnbez Diab mell m Ketoazidose, entgl bez	E66.99	Adipositas, nnbez: BMI nnbez
E14.20	Nnbez Diab mell m Nierenkompl, n entgl bez	E67.0	Hypervitaminose A
E14.21	Nnbez Diab mell m Nierenkomplik, entgl bez	E67.1	Hyperkarotinämie
E14.30	Nnbez Diab mell m Augenkompik, n entgl bez	E67.2	Megavitamin-B6-Syndrom
E14.31	Nnbez Diab mell m Augenkompik, entgl bez	E67.3	Hypervitaminose D
E14.40	Nnbez Diab mell m neurol Komplik, n entgl bez	E67.8	Sonstige nbez Überernährung
E14.41	Nnbez Diab mell m neurol Komplik, entgl bez	E68	Folgen Überernährung
E14.50	Nnbez Diab mell m periph vask Komplik, n entgl bez	K92.1	Meläna
E14.51	Nnbez Diab mell m periph vask Komplik, entgl bez		

**D.6f Alterskonflikt - Älter als Säugling**

<b>Code</b>	<b>Beschreibung</b>	<b>Code</b>	<b>Beschreibung</b>
A50.3	Konnatale spätsyphilitische Augenkrankheit	J44.12	Chron obstr LuKH m akut Exaz nnbez: FEV1 >= 50% u < 70%
A50.4	Konnat spätaufret Neurosyphilis [Juv Neurosyph]	J44.13	Chron obstr LuKH m akut Exazerb nnbez: FEV1 >= 70%
A50.5	Sonst Formen floride konnatale Spätsyphilis	J44.19	Chron obstr LuKH m akuter Exazerb nnbez: FEV1 nnbez
A50.6	Latente konnatale Spätsyphilis	J44.80	Sonst nbez chron obstruktive LuKH: FEV1 < 35%
A50.7	Konnatale Spätsyphilis, nnbez	J44.81	Sonst nbez chron obstruktive LuKH: FEV1 >= 35% u < 50%
B94.0	Folgezustände des Trachoms	J44.82	Sonst nbez chron obstruktive LuKH: FEV1 >= 50 u < 70%
B94.1	Folgezustände der Virusenzephalitis	J44.83	Sonst nbez chron obstruktive LuKH: FEV1 >= 70%
B94.2	Folgezustände der Virushepatitis	J44.89	Sonst nbez chron obstruktive LuKH: FEV1 nnbez
B94.8	Folgezustände sonstiger nbez infekt u parasit KH	K00.0	Anodontie
B94.9	Folgezustände nnbez infekt od parasit KH	K00.1	Hyperodontie
F80.0	Artikulationsstörung	K00.2	Abnormitäten in Größe u Form Zähne
F80.1	Expressive Sprachstörung	K00.3	Schmelzflecken [Mottled teeth]
F80.20	Auditive Verarbeitungs-/Wahrnehmungsstörung [AVWS]	K00.4	Störungen in Zahnbildung
F80.28	Sonstige rezep tive Sprachstörung	K00.5	Hereditäre Störungen Zahnstruktur, aonkl
F80.3	Erworb Aphasie m Epilep [Landau-Kleffner-Syndr]	K00.6	Störungen Zahndurchbruchs
F80.8	Sonst EntwicklStör Sprechen od Sprache	K00.7	Dentitionskrankheit
F80.9	EntwicklStör Sprechen od Sprache, nnbez	K00.8	Sonstige Störungen Zahnentwicklung
F81.0	Lese- u Rechtschreibstörung	K00.9	Störung Zahnentwicklung, nnbez
F81.1	Isolierte Rechtschreibstörung	K01.0	Retinierte Zähne
F81.2	Rechenstörung	K01.1	Impaktierte Zähne
F81.3	Kombinierte Störungen schulischer Fertigkeiten	K02.0	Karies, auf den Zahnschmelz begrenzt
F81.8	Sonstige Entwicklungsstörungen schulischer Fertigkeiten	K02.1	Karies Dentins
F81.9	Entwicklungsstörung schulischer Fertigkeiten, nnbez	K02.2	Karies Zements
F82.0	Umschriebene Entwicklungsstörung der Grobmotorik	K02.3	Kariesmarke
F82.1	Umschriebene Entwicklungsstör der Fein- u Graphomotorik	K02.4	Odontoklasie
F82.2	Umschriebene Entwicklungsstörung der Mundmotorik	K02.8	Sonstige Zahnkaries
F82.9	Umschriebene Entwicklungsstör motorischer Funkt, nnbez	K02.9	Zahnkaries, nnbez
F83	Kombinierte umschriebene Entwicklungsstörung	K03.0	Ausgeprägte Attrition Zähne
F88	Andere Entwicklungsstörungen	K03.1	Abrasion Zähne
F89	Nnbez Entwicklungsstörung	K03.2	Erosion Zähne
H40.0	Glaukomverdacht	K03.3	Pathologische Zahnresorption
H40.1	Primäres Weitwinkelglaukom	K03.4	Hyperzementose
H40.2	Primäres Engwinkelglaukom	K03.5	Ankylose Zähne
H40.3	Glaukom (sekundär) nach Verletzung Auge	K03.6	Auflagerungen [Beläge] auf den Zähnen
H40.4	Glaukom (sekundär) nach Entzündung Auge	K03.7	Farbänd Zahnhartsubst nach Zahndurchbruch
H40.5	Glaukom (sekuär) nach sonst Affekt Auge	K03.8	Sonstige nbez KH Zahnhartsubstanzen
H40.6	Glaukom (sekuär) nach Arzneimittelverabreichung	K03.9	KH Zahnhartsubstanzen, nnbez
H40.8	Sonstiges Glaukom	K04.0	Pulpitis
H40.9	Glaukom, nnbez	K04.1	Pulpanekrose
H42.0	Glaukom b endokrinen, Ernährungs- u StoffwechselKH	K04.2	Pulpadegeneration
H42.8	Glaukom b sonst aokl KH	K04.3	Abnorme Bildung Zahnhartsubstanz in Pulpa
I09.0	Rheumatische Myokarditis	K04.4	Akute apikale Parodontitis pulpalen Ursprungs
I09.1	Rheumatische KH Endokard, Herzklappe nnbez	K04.5	Chronische apikale Parodontitis
I09.2	Chronische rheumatische Perikarditis	K04.6	Periapikaler Abszeß m Fistel
I09.8	Sonstige nbez rheumatische HerzKH	K04.7	Periapikaler Abszeß oh Fistel
I09.9	Rheumatische HerzKH, nnbez	K04.8	Radikuläre Zyste
I26.0	Lungenembolie mit Angabe eines akuten Cor pulmonale	K04.9	So u nnbez KH Pulpa u periapikales Gewebe
I27.0	Primäre pulmonale Hypertonie	K05.0	Akute Gingivitis
I27.1	Kyphoskoliotische Herzkrankheit	K05.1	Chronische Gingivitis
J37.0	Chronische Laryngitis	K05.2	Akute Parodontitis
J37.1	Chronische Laryngotracheitis	K05.3	Chronische Parodontitis
J41.0	Einfache chronische Bronchitis	K05.4	Parodontose
J41.1	Schleimig-eitrige chronische Bronchitis	K05.5	Sonstige KH Parodont
J41.8	Mischformen einfach u schleim-eitr chron Bronch	K05.6	KH Parodont, nnbez
J42	Nnbez chronische Bronchitis	K06.0	Gingivaretraktion
J43.0	McLeod-Syndrom	K06.1	Gingivahyperplasie
J43.1	Panlobuläres Emphysem	K06.2	Gingivaläs/Läsionen zahnl AlvKamm iVm Trauma
J43.2	Zentri lobuläres Emphysem	K06.8	Sonst nbez KH Gingiva u zahnl AlvKamm
J43.8	Sonstiges Emphysem	K06.9	KH Gingiva u zahnl AlvKamm, nnbez
J43.9	Emphysem, nnbez	K07.0	Stärkere Anomalien Kiefergröße
J44.00	Chron obstr LuKH m akuter Inf unt Atemw: FEV1 < 35%	K07.1	Anomalien Kiefer-Schädelbasis-Verhältnis
J44.01	Chron obstr LuKH m akut Inf u Atemw: FEV1 >= 35% u < 50%	K07.2	Anomalien Zahnbogenverhältnis
J44.02	Chron obstr LuKH m akut Inf unt Atemw: FEV1 >= 50% u < 70%	K07.3	Zahnstellungsanomalien
J44.03	Chron obstr LuKH m akut Inf unt Atemw: FEV1 >= 70%	K07.4	Fehlerhafte Okklusion, nnbez
J44.09	Chron obstr LuKH m akuter Inf unt Atemw: FEV1 nnbez	K07.5	Funktionelle dentofaziale Anomalien
J44.10	Chron obstr LuKH m ak Exaz nnbez, FEV1 < 35 %	K07.6	Krankheiten Kiefergelenk
J44.11	Chron obstr LuKH m ak Exaz nnbez, FEV1 >= 35% u < 50%	K07.8	Sonstige dentofaziale Anomalien

Code	Beschreibung	Code	Beschreibung
K07.9	Dentofaziale Anomalie, nnbez	N01.6	Rapid-progress nephrit Synd, Dense-deposit-KH
K08.0	Zahnverfall d systemische Ursachen	N01.7	Rapid-progress nephrit Synd, GN m diff Halbmondbild
K08.1	Zahnverlust d Unfall/Extrakt/lokal parodont KH	N01.8	Rapid-progress nephrit Synd, sonst morpholog Veränd
K08.2	Atrophie zahnloser Alveolarkamm	N01.9	Rapid-progress nephrit Synd, Art morph Veränderung nnbez
K08.3	Verbliebene Zahnwurzel	N03.0	Chron nephrit Synd, minimale glomeruläre Läsion
K08.81	Pathologische Zahnfraktur	N03.1	Chron nephrit Synd, fokale/segmentale glomerul Läsionen
K08.88	Sonst nbez KH Zähne u Zahnhalteapparat	N03.2	Chron nephrit Synd, diffuse membranöse GN
K08.9	KH Zähne u Zahnhalteapparat, nnbez	N03.3	Chron nephrit Synd, diffuse mesangioproliferative GN
K22.0	Achalasie Kardia	N03.4	Chron nephrit Synd, diffuse endokapillär-proliferative GN
K22.2	Ösophagusverschlus	N03.5	Chron nephrit Synd, diffuse mesangiokapilläre GN
K22.9	KH Ösophagus, nnbez	N03.6	Chron nephrit Synd, Dense-deposit-KH
K73.0	Chronische persistierende Hepatitis, aonkl	N03.7	Chron nephrit Synd, GN m diffuser Halbmondbildung
K73.1	Chronische lobuläre Hepatitis, aonkl	N03.8	Chron nephrit Synd, sonst morphol Veränderungen
K73.2	Chronische aktive Hepatitis, aonkl	N03.9	Chron nephrit Synd, Art morphol Veränderung nnbez
K73.8	Sonstige chronische Hepatitis, aonkl	N18.1	Chron Nierenkrankheit, Stadium 1
K73.9	Chronische Hepatitis, nnbez	N18.2	Chron Nierenkrankheit, Stadium 2
K76.0	Fettleber [fettige Degeneration], aonkl	N18.3	Chron Nierenkrankheit, Stadium 3
N01.0	Rapid-progress nephrit Syndminimale glomeruläre Läsion	N18.4	Chron Nierenkrankheit, Stadium 4
N01.1	Rapid-progress nephrit Synd, fok/segm glomerul Läsionen	N18.80	Einseitige chron Nierenfunktionsstörung
N01.2	Rapid-progress nephrit Synd, diffuse membranöse GN	N18.89	Sonst chron Nierenkrankheit, Stadium nnbez
N01.3	Rapid-progress nephrit Synd, diff mesangioprolif GN	N18.9	Chronische Nierenkrankheit, nicht näher bezeichnet
N01.4	Rapid-progress nephrit Synd, diff endokap-prolif GN	N19	Nnbez Niereninsuffizienz
N01.5	Rapid-progress nephrit Synd, diff mesangiokapilläre GN		

**D.6g Alterskonflikt - Pubertät**

<b>Code</b>	<b>Beschreibung</b>	<b>Code</b>	<b>Beschreibung</b>
E30.8	Sonstige Pubertätsstörungen	M35.2	Behçet-KH
E30.9	Pubertätsstörung, nnbez	N92.2	Zu starke Menstruation im Pubertätsalter

**D.6h Alterskonflikt - Diagnosen im gebärfähigen Alter**

<b>Code</b>	<b>Beschreibung</b>	<b>Code</b>	<b>Beschreibung</b>
A34	Tetanus während Schwangerschaft/Geburt/Wochenbett	O03.5	Spontanabort, kompl/nnbez, kompliz d Inf GenitTr/Becken
C58	BNB Plazenta	O03.6	Spontanabort, kompl/nnbez, kompliz d Spätblutg/verst Blutg
F53.0	Leichte psych u VerhaltStör im Wochenbett, aonkl	O03.7	Spontanabort, kompl/nnbez, kompliz d Embolie
F53.1	Schwere psych u VerhaltStör im Wochenbett, aonkl	O03.8	Spontanabort, kompl/nnbez, m so u nnbez Komplikationen
F53.8	Sonst psych u VerhaltStör im Wochenbett, aonkl	O03.9	Spontanabort, kompl/nnbez, oh Komplikation
F53.9	Psychische Störung im Wochenbett, nnbez	O04.0	Ärztl eingeleit Abort, inkompl, kompliz d Inf GenitTr/Becken
M83.00	Osteomalazie im Wochenbett, mehrere Lok	O04.1	Ärztl eingeleit Abort, inkompl, kompliz d Spätblutg/verst Blutg
M83.01	Osteomalazie im Wochenbett, Schulterregion	O04.2	Ärztl eingeleit Abort, inkomplett, kompliz d Embolie
M83.02	Osteomalazie im Wochenbett, Oberarm	O04.3	Ärztl eingeleit Abort, inkomplett, m so u nnbez Komplik
M83.03	Osteomalazie im Wochenbett, Unterarm	O04.4	Ärztl eingeleit Abort, inkomplett, oh Komplik
M83.04	Osteomalazie im Wochenbett, Hand	O04.5	Ärztl eing Abort, kompl/nnbez, kompliz d Inf GenitTr/Becken
M83.05	Osteomalazie im Wochenbett, Becken/Oberschenkel	O04.6	Ärztl eing Abort, kompl/nnbez, kompliz d SpBlutg/verst Blutg
M83.06	Osteomalazie im Wochenbett, Unterschenkel	O04.7	Ärztl eingeleit Abort, kompl/nnbez, kompliz d Embolie
M83.07	Osteomalazie im Wochenbett, Knöchel/Fuß	O04.8	Ärztl eingeleit Abort, kompl/nnbez, m so u nnbez Komplik
M83.08	Osteomalazie im Wochenbett, sonst Lokalisation	O04.9	Ärztl eingeleit Abort, kompl/nnbez, oh Komplik
M83.09	Osteomalazie im Wochenbett, nnbez Lokalisationen	O05.0	So Abort, inkomplett, kompliz d Infekt Genitaltr/Becken
N91.0	Primäre Amenorrhoe	O05.1	So Abort, inkomplett, kompliz d Spätblutg/verst Blutg
N91.1	Sekundäre Amenorrhoe	O05.2	Sonst Abort, inkomplett, kompliz d Embolie
N91.2	Amenorrhoe, nnbez	O05.3	Sonst Abort, inkomplett, m so u nnbez Komplik
N91.3	Primäre Oligomenorrhoe	O05.4	Sonstiger Abort, inkomplett, oh Komplikation
N91.4	Sekundäre Oligomenorrhoe	O05.5	So Abort, kompl/nnbez, kompliz d Inf GenitTr/Becken
N91.5	Oligomenorrhoe, nnbez	O05.6	So Abort, kompl/nnbez, kompliz d Spätblutg/verst Blutg
N92.0	Zu starke/zu häufige Mens b regelmäßigem MensZyklus	O05.7	Sonst Abort, kompl/nnbez, kompliz d Embolie
N92.1	Zu starke/zu häufige Mens b unregelmäßigem MensZyklus	O05.8	Sonst Abort, kompl/nnbez, m so u nnbez Komplik
N92.3	Ovulationsblutung	O05.9	Sonst Abort, komplett/nnbez, oh Komplikation
N92.4	Zu starke Blutung in Prämenopause	O06.0	Nnbez Abort, inkomplett, kompliz d Infekt GenitTr/Becken
N92.5	Sonstige nbez unregelmäßige Menstruation	O06.1	Nnbez Abort, inkomplett, kompliz d Spätblutg/verst Blutg
N92.6	Unregelmäßige Menstruation, nnbez	O06.2	Nnbez Abort, inkomplett, kompliz d Embolie
N93.0	Postkoitale Blutung u Kontaktblutung	O06.3	Nnbez Abort, inkomplett, m so u nnbez Komplik
N94.0	Mittelschmerz	O06.4	Nnbez Abort, inkomplett, oh Komplikation
N94.1	Dyspareunie	O06.5	Nnbez Abort, kompl/nnbez, kompliz d Inf GenitTr/Becken
N94.2	Vaginismus	O06.6	Nnbez Abort, kompl/nnbez, kompliz d Spätblutg/verst Blutg
N94.3	Prämenstruelle Beschwerden	O06.7	Nnbez Abort, kompl/nnbez, kompliz d Embolie
N94.4	Primäre Dysmenorrhoe	O06.8	Nnbez Abort, kompl/nnbez, m so u nnbez Komplikationen
N94.5	Sekundäre Dysmenorrhoe	O06.9	Nnbez Abort, komplett/nnbez, oh Komplikation
N94.6	Dysmenorrhoe, nnbez	O07.0	Mißlung ärztl Aborteinleit, kompliz d Inf GenitTr/Becken
N96	Neigung zu habituellem Abort	O07.1	Mißlung ärztl Aborteinleit, kompliz d Spätblutg/verst Blutg
N97.0	Sterilität Frau i Verb m fehlender Ovulation	O07.2	Mißlungene ärztliche Aborteinleit, kompliz d Embolie
N97.1	Sterilität tubarer Ursprung Frau	O07.3	Mißlungene ärztliche Aborteinleitung m so/nnbez Komplik
N97.2	Sterilität uteriner Ursprung Frau	O07.4	Mißlungene ärztliche Aborteinleitung oh Komplik
N97.3	Sterilität zervikaler Ursprung Frau	O07.5	Mißlung so/nnbez Aborteinleit, kompliz d Inf GenitTr/Becken
N97.4	Sterilität Frau i Zusammenhang m Faktoren Partner	O07.6	Mißlung so/nnbez Aborteinleit, kompliz d SpBlutg/verst Blutg
N97.8	Sterilität sonstigen Ursprungs Frau	O07.7	Mißlung so/nnbez Aborteinleit, kompliz d Embolie
N97.9	Sterilität Frau, nnbez	O07.8	Mißlung so/nnbez Aborteinleit m so/nnbez Komplik
N98.0	Infektion i Zusammenhang m artifizieller Insemination	O07.9	Mißlungene so/nnbez Aborteinleitung oh Komplik
N98.1	Hyperstimulation Ovarien	O08.0	Inf GenitTr/Becken nach Abort/EU-Grav/Molenschwang
N98.2	Komplik b versuch Einführ befrucht Ei nach In-vitro-Fertilis	O08.1	Spätblutg/verst Blutg nach Abort/EU-Grav/Molenschwang
N98.3	Komplik b versuchter Implant Embryo b Embryotransfer	O08.2	Embolie nach Abort, Extrauteringrav u Molenschw
N98.8	Sonst Komplik i Zus m künstlicher Befruchtung	O08.3	Schock nach Abort, Extrauteringravid u Molenschwang
N98.9	Komplik i Zus m künstlicher Befruchtung, nnbez	O08.4	Niereninsuff nach Abort, Extrauteringravid u Molenschwang
O00.0	Abdominalgravidität	O08.5	Stoffwechselstör nach Abort/EU-Grav/Molenschwang
O00.1	Tubargravidität	O08.6	Verletzt Beckenorg/-gew nach Abort/EU-Grav/Molenschwang
O00.2	Ovarialgravidität	O08.7	Sonst Venen-KH Komplikat Abort/EU-Grav/Molenschwang
O00.8	Sonstige Extrauteringravidität	O08.8	Sonst Komplik nach Abort, EU-Gravidität u Molenschwang
O00.9	Extrauteringravidität, nnbez	O08.9	Komplik nach Abort, EU-Gravid u Molenschw, nnbez
O01.0	Klassische Blasenmole	O09.0	Schwangerschaftsdauer, weniger als 5 vollendete Wochen
O01.1	Partielle od inkomplette Blasenmole	O09.1	Schwangerschaftsdauer, 5 bis 13 vollendete Wochen
O01.9	Blasenmole, nnbez	O09.2	Schwangerschaftsdauer, 14 bis 19 vollendete Wochen
O02.0	Abortivei u sonstige Molen	O09.3	Schwangerschaftsdauer, 20 bis 25 vollendete Wochen
O02.1	Missed abortion [Verhaltene Fehlgeburt]	O09.4	Schwangerschaftsdauer, 26 bis 33 vollendete Wochen
O02.8	Sonstige nbez abnorme Konzeptionsprodukte	O09.5	Schwangerschaftsdauer, 34 bis 36 vollendete Wochen
O02.9	Anomales Konzeptionsprodukt, nnbez	O09.9	Schwangerschaftsdauer, nnbez
O03.0	Spontanabort, inkompl, kompliz d Inf Genitaltrakt/Becken	O10.0	Vorh besteh essent Hypert, die Schw/Geb/WoBett kompliz
O03.1	Spontanabort, inkompl, kompliz d Spätblutg/verst Blutg	O10.1	Vorh besteh hypert Herz-KH, die Schw/Geb/WoB kompliz
O03.2	Spontanabort, inkompl, kompliziert d Embolie	O10.2	Vorh besteh hypert Nieren-KH Schw/Geb/WoBett kompliz
O03.3	Spontanabort, Inkomplett, m so u nnbez Komplik	O10.3	Vorh best hypert Herz-/Nieren-KH Schw/Geb/WoB kompliz
O03.4	Spontanabort, inkomplett, oh Komplikation	O10.4	Vorh besteh sek Hypert, die Schw/Geb/WoBett kompliz

Code	Beschreibung	Code	Beschreibung
O10.9	Nnbez, vorher besteh Hypert, die Schw/Geb/WoB kompliz	O29.3	Toxische Reaktion auf Lokalanästhesie in Schwang
O11	Vorh best Hypert m aufgepr Prot Schw/Geb/WoB kompliz	O29.4	Kopfschmerzen nach Spinal-/Periduralanäst in Schwang
O12.0	Schwangerschaftsödeme	O29.5	Sonst Komplik nach Spinal-/Periduralanäst in Schwang
O12.1	Schwangerschaftsproteinurie	O29.6	Mißlingen/Schwierigkeiten Intubation in Schwangersch
O12.2	Schwangerschaftsödeme m Proteinurie	O29.8	Sonst Komplik b Anästhesie in Schwangerschaft
O13	GestaltHypertonie [schwäng-induz] oh bedeuts Proteinurie	O29.9	Komplik b Anästhesie in Schwangerschaft, nnbez
O14.0	Mäßige Präeklampsie	O30.0	Zwillingsschwangerschaft
O14.1	Schwere Präeklampsie	O30.1	Drillingsschwangerschaft
O14.2	HELLP-Syndrom	O30.2	Vierlingsschwangerschaft
O14.9	Präeklampsie, nnbez	O30.8	Sonstige Mehrlingsschwangerschaft
O15.0	Eklampsie während Schwangerschaft	O30.9	Mehrlingsschwangerschaft, nnbez
O15.1	Eklampsie unter Geburt	O31.0	Fetus papyraceus
O15.2	Eklampsie im Wochenbett	O31.1	Fortbesteh Schwangersch nach Fehlgeburt ein/mehr Feten
O15.9	Eklampsie, zeitlicher Bezug nicht angegeben	O31.2	Fortbesteh Schwangerschaft nach intraut Absterben
O16	Nnbez Hypertonie Mutter	O31.8	So Komplik, für Mehrlingsschwangerschaft spezifisch
O20.0	Drohender Abort	O32.0	Betreuung Mutter wg wechselnder Kindslage
O20.8	Sonstige Blutung in Frühschwangerschaft	O32.1	Betreuung Mutter wg Beckenendlage
O20.9	Blutung in Frühschwangerschaft, nnbez	O32.2	Betreuung Mutter b Quer- u Schräglage
O21.0	Leichte Hyperemesis gravidarum	O32.3	Betreuung Mutter b Gesichts-, Stim- u Kinnlage
O21.1	Hyperemesis gravidarum m Stoffwechselstörung	O32.4	Betreuung Mutter b Nichteintreten Kopf zum Termin
O21.2	Späterbrechen während Schwangerschaft	O32.5	Betr Mutter b MehrlSchw Lage-/EinstAnom ein/mehr Feten
O21.8	Sonst Erbrechen, das Schwangerschaft kompliziert	O32.6	Betreuung Mutter b komb Lage- u Einstellungsanomalien
O21.9	Erbrechen während Schwangerschaft, nnbez	O32.8	Betreuung Mutter b so Lage- u Einstellungsanom Fetus
O22.0	Varizen unt Extremitäten in Schwangerschaft	O32.9	Betreuung Mutter b Lage- u EinstellAnom Fetus, nnbez
O22.1	Varizen Genitalorgane in Schwangerschaft	O33.0	Betr Mutter b Mißverhält d Deform mütterl knöch Becken
O22.2	Oberfl Thrombophlebitis in Schwangerschaft	O33.1	Betreuung Mutter b Mißverhältnis d allg verengtes Becken
O22.3	Tiefe Venenthrombose in Schwangerschaft	O33.2	Betreuung Mutter b Mißverhält d Beckeneingangsvereng
O22.4	Hämorrhoiden in Schwangerschaft	O33.3	Betreuung Mutter b Mißverhält d Beckenausgangsvereng
O22.5	Hirnvenenthrombose in Schwangerschaft	O33.4	Betr Mutter wg Mißverhält b komb mütterl u fetal Ursache
O22.8	Sonst Venen-KH als Komplikation in Schwangerschaft	O33.5	Betr Mutter b Mißverhältnis d ungewöhnlich großen Feten
O22.9	Venen-KH als Komplikation in Schwangerschaft, nnbez	O33.6	Betreuung Mutter b Mißverhältnis d Hydrozephalus Fetus
O23.0	Infektionen Niere in Schwangerschaft	O33.7	Betreuung Mutter b Mißverhält d so Deformitäten Fetus
O23.1	Infektion Harnblase in Schwangerschaft	O33.8	Betreuung Mutter b Mißverhältnis sonst Ursprung
O23.2	Infektionen Urethra in Schwangerschaft	O33.9	Betreuung Mutter b Mißverhältnis, nnbez
O23.3	Inf von sonst Teilen Harnwege in Schwangerschaft	O34.0	Betreuung Mutter b angeborener Fehlbildung Uterus
O23.4	Nnbez Infektion Harnwege in Schwangerschaft	O34.1	Betreuung Mutter b Tumor Corpus uteri
O23.5	Infektion Genitaltrakt in Schwangerschaft	O34.2	Betreuung Mutter b Uterusnarbe d vorangeg chir Eingriff
O23.9	So u nnbez Infektion UrogenitTrakt in Schwangerschaft	O34.30	Betr Mutter, b vagSono doku Zervix < 10mm o Trichterbild
O24.0	DM in Schwang, vorher besteh DM, prim insulabh [Typ-1-D]	O34.31	Betreuung der Mutter bei Fruchtblasenprolaps
O24.1	DM in Schwang, vorher besteh DM, n prim insulabh [Typ-2-D]	O34.38	Betreuung der Mutter bei sonstiger Zervixinsuffizienz
O24.2	DM in Schwang, vorher besteh DM d Fehl-/Mangelernähr	O34.39	Betreuung der Mutter bei Zervixinsuff, nnbez
O24.3	DM in Schwang, vorher besteh DM, nnbez	O34.4	Betreuung Mutter b sonst Anomalien Cervix uteri
O24.4	DM, während Schwangerschaft auftretend	O34.5	Betreuung Mutter b sonst Anomalien Cavider Uterus
O24.9	Diabetes mellitus in Schwangerschaft, nnbez	O34.6	Betreuung Mutter b Anomalie Vagina
O25	Fehl- u Mangelernährung in Schwangerschaft	O34.7	Betreuung Mutter b Anomalie Vulva u Perineum
O26.0	Übermäßige Gewichtszunahme in Schwangerschaft	O34.8	Betreuung Mutter b sonst Anomalien Beckenorgane
O26.1	Geringe Gewichtszunahme in Schwangerschaft	O34.9	Betreuung Mutter b Anomalie Beckenorgane, nnbez
O26.2	Schwangerschaftsbetreuung b Neigung zu habit Abort	O35.0	Betreuung Mutter b (Va) Fehlbildung ZNS b Feten
O26.3	Schwangerschaft b liegendem Intrauterinpeppar	O35.1	Betreuung Mutter b (Va) Chromosomenanomalie b Feten
O26.4	Herpes gestationis	O35.2	Betreuung Mutter b (Va) hereditäre KH b Feten
O26.5	Hypotonie-Syndrom Mutter	O35.3	Betreuung Mutter b (Va) Schädig Fetus d Virus-KH Mutter
O26.6	LeberKH während Schwangersch/Geburt/WoBett	O35.4	Betreuung Mutter b (Va) Schädigung Fetus d Alkohol
O26.7	Subluxation Symphysis (pubica) währ Schw/Geb/WoBett	O35.5	Betreuung Mutter b (Va) Schädig Fetus d AM/Drogen
O26.81	NierenKH, m Schwangerschaft verbunden	O35.6	Betreuung Mutter b (Va) Schädig Fetus d Strahleneinwirk
O26.82	Karpaltunnel-Synd während Schwangerschaft	O35.7	Betreuung Mutter b (Va) Schädig Fetus u so med Maßn
O26.83	Periphere Neuritis während Schwangerschaft	O35.8	Betreuung Mutter b (Va) sonst Anom/Schädigung Fetus
O26.88	So nbez Zustände m Schwangerschaft verbunden	O35.9	Betreuung Mutter b (Va) Anom/Schädigung Fetus, nnbez
O26.9	Mit Schwangerschaft verbundener Zustand, nnbez	O36.0	Betreuung Mutter wg Rhesus-Isoimmunisierung
O28.0	Abn hämat Befund b pränat Screeningunters Mutter	O36.1	Betreuung Mutter wg sonst Isoimmunisierung
O28.1	Abn biochem Befund b pränat Screeningunters Mutter	O36.2	Betreuung Mutter wg Hydrops fetalis
O28.2	Abn zytol Befund b pränat Screeninguntersuchung Mutter	O36.3	Betreuung Mutter wg Anzeichen für fetale Hypoxie
O28.3	Abn Ultraschallbefund b pränat Screeningunters Mutter	O36.4	Betreuung Mutter wg intrauterinen Fruchttodes
O28.4	Abn radiol Befund b pränat Screeningunters Mutter	O36.5	Betreuung Mutter wg fetaler Wachstumsretardierung
O28.5	Abn genet Befund b pränat Screeningunters Mutter	O36.6	Betreuung Mutter wg fetaler Hypertrophie
O28.8	Sonst abnorm Befund b pränat Screeningunters Mutter	O36.7	Betreuung Mutter wg lebensfähig Fetus b AbdomGravid
O28.9	Anomaler Befund b pränat Screeningunters Mutter, nnbez	O36.8	Betreuung Mutter wg sonst nbez Komplikationen b Feten
O29.0	Pulmonale Komplik b Anästhesie in Schwangerschaft	O36.9	Betreuung Mutter wg Komplikationen b Feten, nnbez
O29.1	Kardiale Komplik b Anästhesie in Schwangerschaft	O40	Polyhydramnion
O29.2	Komplik ZNS b Anästhesie in Schwangerschaft	O41.0	Oligohydramnion

Code	Beschreibung	Code	Beschreibung
O41.1	Infektion Fruchtblase u Eihäute	O66.8	Sonstiges nbez Geburtshindernis
O41.8	Sonst nbez Veränderung Fruchtwasser u Eihäute	O66.9	Geburtshindernis, nnbez
O41.9	Veränderung Fruchtwasser u Eihäute, nnbez	O67.0	Intrapartale Blutung b Gerinnungsstörung
O42.0	Vorzeit Blasensprung, Wehenbeginn innerhalb von 24 Std	O67.8	Sonstige intrapartale Blutung
O42.11	Vorzeit Blasensprung, Wehenbeginn nach 1 bis 7 Tagen	O67.9	Intrapartale Blutung, nnbez
O42.12	Vorzeit Blasensprung, Wehenbeginn nach > 7 Tagen	O68.0	Komplik b Wehen/Entb d abnorm fetale Herzfrequenz
O42.2	Vorzeit Blasensprung, Wehenhemmung d Therapie	O68.1	Komplik b Wehen/Entb d Mekonium im Fruchtwasser
O42.9	Vorzeitiger Blasensprung, nnbez	O68.2	Komplik Wehen/Entb d abn fet Herzfreq/Mek im Fruchtw
O43.0	Transplazentare Transfusionssyndrome	O68.3	Komplik Wehen/Entb d fet Distreß, biochem nachgew
O43.1	Fehlbildung Plazenta	O68.8	Komplik Wehen/Entb d fet Distreß, and UntMeth nachgew
O43.20	Placenta accreta	O68.9	Komplik b Wehen u Entbindung d fetalen Distreß, nnbez
O43.21	Placenta increta oder percreta	O69.0	Komplik b Wehen u Entbindung d Nabelschnurvorfal
O43.8	Sonstige pathologische Zustände Plazenta	O69.1	Komplik Weh/Entb NabSchnUmschl Hals Kompr NabSchn
O43.9	Pathologischer Zustand Plazenta, nnbez	O69.2	Komplik b Weh/Entb du sonst Nabelschnurversch, m Kompress
O44.00	Tiefer Sitz der Plazenta ohne (aktuelle) Blutung	O69.3	Komplik b Wehen u Entbindung d zu kurze Nabelschnur
O44.01	Placenta praevia ohne (aktuelle) Blutung	O69.4	Komplik b Wehen u Entbindung d Vasa praevia
O44.10	Tiefer Sitz der Plazenta mit aktueller Blutung	O69.5	Komplik b Wehen u Entbind d Gefäßverletz Nabelschnur
O44.11	Placenta praevia mit aktueller Blutung	O69.8	Komplik b Wehen u Entbind d so Nabelschnurkomplik
O45.0	Vorzeitige Plazentalösung b Gerinnungsstörung	O69.9	Komplik b Wehen/Entb d Nabelschnurkomplik, nnbez
O45.8	Sonstige vorzeitige Plazentalösung	O70.0	Dammriß 1. Grad unter Geburt
O45.9	Vorzeitige Plazentalösung, nnbez	O70.1	Dammriß 2. Grad unter Geburt
O46.0	Präpartale Blutung b Gerinnungsstörung	O70.2	Dammriß 3. Grad unter Geburt
O46.8	Sonstige präpartale Blutung	O70.3	Dammriß 4. Grad unter Geburt
O46.9	Präpartale Blutung, nnbez	O70.9	Dammriß unter Geburt, nnbez
O47.0	Frustrane Kontraktionen vor 37 vollendeten SSW	O71.0	Uterusruptur vor Wehenbeginn
O47.1	Frustrane Kontraktionen ab 37 od mehr vollendeten SSW	O71.1	Uterusruptur während Geburt
O47.9	Frustrane Kontraktionen, nnbez	O71.2	Inversio uteri, postpartal
O48	Übertragene Schwangerschaft	O71.3	Zervixriß unter Geburt
O60.0	Vorzeitige Wehen ohne Entbindung	O71.4	Hoher Scheidenriß unter Geburt oh Dammriß
O60.1	Vorzeitige spontane Wehen mit vorzeitig Entbindung	O71.5	Sonst Verletzung von Beckenorganen unter Geburt
O60.2	Vorzeitige Wehen mit termingerechter Entbindung	O71.6	Schädigung v Beckengelenken/-bändern unter Geburt
O60.3	Vorzeitige Entbindung ohne spontane Wehen	O71.7	Beckenhämatom unter Geburt
O61.0	Mißlungene medikamentöse Geburtseinleitung	O71.8	Sonstige nbez Verletzungen unter Geburt
O61.1	Mißlungene instrumentelle Geburtseinleitung	O71.9	Verletzung unter Geburt, nnbez
O61.8	Sonstige mißlungene Geburtseinleitung	O72.0	Blutung in Nachgeburtsperiode
O61.9	Mißlungene Geburtseinleitung, nnbez	O72.1	Sonst unmittelbar postpartal auftretende Blutung
O62.0	Primäre Wehenschwäche	O72.2	Spätblutung u späte Nachgeburtsblutung
O62.1	Sekundäre Wehenschwäche	O72.3	Postpartale Gerinnungsstörungen
O62.2	Sonstige Wehenschwäche	O73.0	Retention Plazenta oh Blutung
O62.3	Überstürzte Geburt	O73.1	Retention von Plazenta- od Eihautresten oh Blutung
O62.4	Hypertone, unkoordiniert u anhaltende Uteruskontraktionen	O74.0	Aspirationspneumonie d Anästh währ Wehen/Entbind
O62.8	Sonstige abnorme Wehentätigkeit	O74.1	So pulmonale Komplik b Anästh währ Wehen/Entbindung
O62.9	Abnorme Wehentätigkeit, nnbez	O74.2	Kardiale Komplik b Anästh während Wehen/Entbindung
O63.0	Protrahiert verlaufende Eröffnungsperiode (b Geburt)	O74.3	Komplik ZNS b Anästh während Wehen/Entbindung
O63.1	Protrahiert verlaufende Austreibungsperiode (b Geburt)	O74.4	Tox Reaktion auf Lokalanästh währ Wehen/Entbindung
O63.2	Protrahierte Geburt zweiter Zwilling, Drilling usw	O74.5	Kopfschmerz Spinal/Periduralanästh währ Wehen/Entb
O63.9	Protrahierte Geburt, nnbez	O74.6	So Komplik b Spinal/Periduralanästh währ Wehen/Entb
O64.0	Geburtshindernis d unvollständig Drehung kindlicher Kopf	O74.7	Mißlingen/Schwierigkeiten b Intub währ Wehen/Entbind
O64.1	Geburtshindernis d Beckenendlage	O74.8	Sonst Komplik b Anästhesie währ Wehen/Entbindung
O64.2	Geburtshindernis d Gesichtslage	O74.9	Komplik b Anästhesie währ Wehen/Entbindung, nnbez
O64.3	Geburtshindernis d Stirnlage	O75.0	Mütterl Gefahrenzustand während Wehen/Entbindung
O64.4	Geburtshindernis d Querlage	O75.1	Schock während/nach Wehentätigkeit u Entbindung
O64.5	Geburtshindernis d komb Einstellungsanomalien	O75.2	Fieber unter Geburt, aonkl
O64.8	GebHindernis d so Lage-/Halt-/Einstellungsanomalie	O75.3	Sonstige Infektion unter Geburt
O64.9	GebHindernis d Lage-/Halt-/Einstellungsanomalie, nnbez	O75.4	Sonst Komplik b geburtshifl Operationen u Maßnahmen
O65.0	Geburtshindernis d Beckendeformität	O75.5	Protrahierte Geburt nach Blasensprung
O65.1	Geburtshindernis d allgemein verengtes Becken	O75.6	Protrahierte Geburt nach spontanem/nnbez Blasensprung
O65.2	Geburtshindernis d Beckeneingangsverengung	O75.7	Vaginale Entbindung nach vorangegang Schnittentbind
O65.3	GebHindernis d Verengung Beckenausgang/Beckenmitte	O75.8	Sonst nbez Komplik b Wehentätigkeit u Entbindung
O65.4	GebHindernis d Mißverhältnis Fetus u Becken, nnbez	O75.9	Komplik b Wehentätigkeit u Entbindung, nnbez
O65.5	Geburtshindernis d Anomalie mütterl Beckenorgane	O80	Spontangeburt Einling
O65.8	Geburtshindernis d sonst Anomalien mütterl Becken	O81	Geburt Einling d Zangen- od Vakuumextraktion
O65.9	Geburtshindernis d Anomalie mütterl Becken, nnbez	O82	Geburt Einling d Schnittentbindung [Sectio caesarea]
O66.0	Geburtshindernis d Schulterdystokie	O85	Puerperalfieber
O66.1	Geburtshindernis d verhakte Zwillinge	O86.0	Infektion Wunde nach operat geburtshiflichem Eingriff
O66.2	Geburtshindernis d ungewöhnlich großen Feten	O86.1	Sonst Infektion Genitaltrakt nach Entbindung
O66.3	Geburtshindernis d sonst Anomalien Fetus	O86.2	Infektion Harntrakt nach Entbindung
O66.4	Mißlungener Versuch Geburtsbeendigung, nnbez	O86.3	Sonst Infektion Urogenitaltrakt nach Entbindung
O66.5	Mißlungener Versuch Vakuum-/Zangenextraktion, nnbez	O86.4	Fieber unbekannter Ursprung nach Entbindung



Code	Beschreibung	Code	Beschreibung
O86.8	Sonstige nbez Wochenbettinfektionen	O97.0	Tod an den Folgen direkt gestationsbedingter Ursachen
O87.0	Oberflächliche Thrombophlebitis im Wochenbett	O97.1	Tod an Folgen indirekter gestationsbedingter Ursachen
O87.1	Tiefe Venenthrombose im Wochenbett	O97.2	Tod an Folgen nnbez gestationsbedingter Ursachen
O87.2	Hämorrhoiden im Wochenbett	O98.0	Tuberkulose, die Schwang/Geb/WoBett kompliziert
O87.3	Hirnvenenthrombose im Wochenbett	O98.1	Syphilis, die Schwang/Geb/WoBett kompliziert
O87.8	Sonst VenenKH als Komplikation im Wochenbett	O98.2	Gonorrhoe, die Schwang/Geb/WoBett kompliziert
O87.9	VenenKH als Komplikation im Wochenbett, nnbez	O98.3	So Inf, d GeschlVerkehr übertr, Schw/Geb/WochB kompliz
O88.0	Luftembolie während Gestationsperiode	O98.4	Virushepatitis, die Schwangersch/Geburt/WoBett kompliz
O88.1	Fruchtwasserembolie	O98.5	Sonst Virus-KH Mutter, die Schw/Geb/WoBett kompliz
O88.20	Lungenembolie während der Gestationsperiode	O98.6	Protozoen-KH, die Schwangersch/Geburt/WoBett kompliz
O88.28	Sonst Thromboembolie während der Gestationsperiode	O98.7	HIV-Kh, Schwangerschaft, Geburt u Wochenbett komplizierend
O88.3	Pyämische u septische Embolie währr GestatPeriode	O98.8	Sonst inf/paras KH Mutter, d Schw/Geb/WoB kompliz
O88.8	Sonstige Embolie während Gestationsperiode	O98.9	Nnbez inf/paras KH Mutter, die Schw/Geb/WoB kompliz
O89.0	Pulmonale Komplik b Anästhesie im Wochenbett	O99.0	Anämie, die Schwangersch/Geburt/WoBett kompliziert
O89.1	Kardiale Komplik b Anästhesie im Wochenbett	O99.1	So KH Blut/blutbOrg Stör ImmSyst Schw/Geb/WoB kompliz
O89.2	Komplikationen ZNS b Anästhesie im Wochenbett	O99.2	Endokrine, Ernähr-/StoffwKH, die Schw/Geb/WoB kompliz
O89.3	Tox Reaktion auf Lokalanästhesie im Wochenbett	O99.3	Psych KH/KH Nervensyst, Schw/Geb/WoBett kompliz
O89.4	Kopfschmerzen nach Spinal-/Periduralanästhi i Wochen	O99.4	KH KreislSystem, die Schw/Geburt/WoBett kompliz
O89.5	So Komplik nach Spinal-/Periduralanästhi i Wochenbett	O99.5	KH Atmungssystem, die Schw/Geburt/WoBett kompliz
O89.6	Mißlingen/Schwierigkeiten b Intubation i Wochenbett	O99.6	KH Verdauungssystem, die Schw/Geburt/WoBett kompliz
O89.8	Sonst Komplik b Anästhesie im Wochenbett	O99.7	KH Haut Unterhautgew, Schwang/Geb/WochBett kompliz
O89.9	Komplikation b Anästhesie im Wochenbett, nnbez	O99.8	Sonst nbez KH Zustände, die Schw/Geb/WochBett kompliz
O90.0	Dehissenz Schnittentbindungswunde	T83.3	Mechanische Komplik d Intrauterinpressar
O90.1	Dehissenz geburtshilfliche Dammwunde	Z30.1	Einsetzen Pessar (intraut) z Kontrazeption
O90.2	Hämatom geburtshilfliche Wunde	Z32	Untersuch u Test zur Feststellung einer Schwangerschaft
O90.3	Kardiomyopathie im Wochenbett	Z34	Überwachung normale Schwangerschaft
O90.4	Postpartales akutes Nierenversagen	Z35.0	Überwach Schwang b Infertilitätsanamnese
O90.5	Postpartale Thyreoiditis	Z35.1	Überwach Schwang b Abortanamnese
O90.8	Sonstige Wochenbettkomplikationen, aonkl	Z35.2	ÜbWach Schw b sonst ungünst gebhi od ReprodAnam
O90.9	Wochenbettkomplikation, nnbez	Z35.3	ÜbWach Schwang m ungenüg pränat Betr i Anam
O91.00	Inf Brustwarze i Zus m Gestat, o A Schwierig b Anlegen	Z35.4	Überwach Schwang b ausgepr Multiparität
O91.01	Inf Brustwarze i Zus m Gestat, m A Schwierig b Anlegen	Z35.5	Überwach älter Erstschwang
O91.10	Absz Mamma i Zus m Gestat, oh A Schwierig b Anlegen	Z35.6	Überwach sehr jung Erstschwang
O91.11	Absz Mamma i Zus m Gestat, m A Schwierig b Anlegen	Z35.8	Überwach sonst RisikSchwang
O91.20	N eitr Mastitis i Zus m Gestat, oh A Schwierig b Anlegen	Z35.9	Überwach Risikoschwang, nnbez
O91.21	N eitr Mastitis i Zus m Gestat, m A Schwierig b Anlegen	Z36.0	Pränat Screening ChromosAnomalien
O92.00	Hohlwarze i Zus m Gestation, oh A Schwierig b Anlegen	Z36.1	Pränat Screening erhöht Alpha-Fetoproteinspiegel
O92.01	Hohlwarze i Zus m Gestation, m A Schwierig b Anlegen	Z36.2	And pränat Screening mitls Amniozentese
O92.10	Rhagade Brustw i Zus m Gestat, oh A Schwierig b Anleg	Z36.3	Pränat Screen Fehl b mitls US od and physikal Verf
O92.11	Rhagade Brustw i Zus m Gestat, m A Schwierig b Anleg	Z36.4	Pränat Screen fet WachstRet mitls US od and physik Verf
O92.20	So u nnbez KH Mamma i Zus Gestat, oh A Schwier Anlegen	Z36.5	Pränat Screening Isoimmunisierung
O92.21	So u nnbez KH Mamma i Zus Gestat, m A Schwier Anlegen	Z36.8	Sonst pränat Screening
O92.30	Agalaktie, oh Ang von Schwierigkeiten b Anlegen	Z36.9	Pränat Screening, nnbez
O92.31	Agalaktie, m Ang von Schwierigkeiten b Anlegen	Z37.0	Lebendgeborener Einling
O92.40	Hypogalaktie, oh Ang von Schwierigkeiten b Anlegen	Z37.1	Totgeborener Einling
O92.41	Hypogalaktie, m Ang von Schwierigkeiten b Anlegen	Z37.2	Zwillinge, beide lebendgeboren
O92.50	Hemmung Laktation, oh Ang Schwierig b Anlegen	Z37.3	Zwillinge, ein Zwilling lebend-, der and totgeboren
O92.51	Hemmung Laktation, m Ang Schwierig b Anlegen	Z37.4	Zwillinge, beide totgeboren
O92.60	Galaktorrhoe, o Ang von Schwierigkeiten b Anlegen	Z37.5	Andere Mehrlinge, alle lebendgeboren
O92.61	Galaktorrhoe, m Ang von Schwierigkeiten b Anlegen	Z37.6	Andere Mehrlinge, einige lebendgeboren
O92.70	So u nnbez LaktationsStör, oh Ang Schwierig b Anlegen	Z37.7	Andere Mehrlinge, alle totgeboren
O92.71	So u nnbez LaktationsStör, m Ang Schwierig b Anlegen	Z37.9	Resultat Entbindung, nnbez
O94	Folgen von Kompl währ Schw/Geb/WochB	Z39.0	Betreuung u Untersuch Mutter unmittelb nach Entbindung
O95	Sterbefall während Gestationsperiode nnbez Ursache	Z39.1	Betreuung u Untersuchung stillende Mutter
O96.0	Tod infolge direkter gestationsbedingter Ursachen	Z39.2	Routinemäßige postpartale Nachuntersuchung Mutter
O96.1	Tod infolge indirekter gestationsbedingter Ursachen	Z64.0	Kontaktanl m Bez unerwünscht Schwang
O96.2	Tod infolge nnbez gestationsbedingter Ursachen		

**D.6i Alterskonflikt - Prozeduren im gebärfähigen Alter**

<b>Code</b>	<b>Beschreibung</b>	<b>Code</b>	<b>Beschreibung</b>
69.01↔	Dilatation und Curettage zur Beendigung einer Schwangerschaft	73.09↔	Sonstige künstliche Blasensprengung
69.02↔	Dilatation und Curettage im Anschluss an Geburt oder Abort	73.1↔	Sonstige chirurgische Weheneinleitung
69.51↔	Aspourett a Uterus zur Beendigung einer Schwangerschaft	73.21↔	Innere und kombinierte Wendung ohne Extraktion
69.52↔	Aspirationscurettage im Anschluss an Geburt oder Abort	73.22↔	Innere und kombinierte Wendung mit Extraktion
69.92.01↔	Behandlung wegen Infertilität, n.n.bez.	73.3↔	Mislungener Forzeps
69.92.10↔	Künstliche Insemination, n.n.bez.	73.51↔	Manuelle Drehung des fetalen Kopfes
69.92.11↔	Intrauterine Insemination	73.59↔	Sonstige manuell unterstützte Geburt
69.92.12↔	Direkte intraperitoneale Insemination (DIPI)	73.6↔	Episiotomie
69.92.19↔	Künstliche Insemination, sonstige	73.8↔	Operationen am Fetus zur Geburtserleichterung
69.92.20↔	Follikelpt u Ovmsp, intrtb Gmtntrf (GIFT), n.n.bz.	73.91↔	Äussere Wendung
69.92.21↔	Perkutane Follikelpunktion (unter sonographischer Kontrolle)	73.92↔	Reposition einer vorgefallenen Nabelschnur
69.92.22↔	Laparoskopische Ovumaspiration	73.93↔	Inzision der Zervix zur Geburtserleichterung
69.92.23↔	Transvaginale Ovumaspiration	73.94↔	Symphysiotomie zur Geburtserleichterung
69.92.24↔	Laparask Ovumasp m intratubärem Gametentrif (GIFT)	73.99↔	Sonstige geburtsunterstützende Operationen
69.92.29↔	Follikelpt u Ovumasp, intratub Gametentrif (GIFT), So	74.0↔	Klassische Sectio caesarea
69.92.30↔	In-vitro-Fertilisation (IVF) und sonstiger Transfer, n.n.bez.	74.1↔	Tiefe zervikale Sectio caesarea
69.92.31↔	Embryotransfer	74.2↔	Extraperitoneale Sectio caesarea
69.92.32↔	Intratubärer Zygotenttransfer (ZIFT)	74.3↔	Entfernen einer extratubaren, ektopischen Schwangerschaft
69.92.39↔	In-vitro-Fertilisation (IVF) und sonstiger Transfer, sonstige	74.4↔	Sectio caesarea eines anderen näher bezeichneten Typs
69.92.99↔	Behandlung wegen Infertilität, sonstige	74.91↔	Hysterotomie zur Beendigung einer Schwangerschaft
69.94↔	Manuelle Reposition einer Inversio uteri	74.99↔	Sonstige nicht näher bezeichnete Typen der Sectio caesarea
72.01↔	Beckenausgangszange mit Episiotomie	75.0↔	Intraamniale Injektion zur Beendigung einer Schwangerschaft
72.09↔	Sonstige Beckenausgangszange	75.2↔	Intrauterine Transfusion
72.11↔	Tiefe Zange mit Episiotomie	75.36↔	Korrektur eines fetalen Defektes
72.19↔	Sonstige tiefe Zange	75.37↔	Amnioinfusion
72.21↔	Mittlere Zange mit Episiotomie	75.4↔	Manuelle Lösung einer retinierten Plazenta
72.29↔	Sonstige mittlere Zange	75.50↔	Naht eines frischen geburtsbedingten Uterusrisses, n.n.bez.
72.31↔	Hohe Zange mit Episiotomie	75.51↔	Naht eines frischen geburtsbedingten Risses der Zervix
72.39↔	Sonstige hohe Zange	75.52↔	Naht eines frischen geburtsbedingten Risses des Corpus uteri
72.4↔	Drehung des fetalen Kopfes mittels Zange	75.61↔	Naht e frisch geburtsbed Risses von Hambl und Urethra
72.51↔	Partielle Extrakt b Bel mitt Zange a nachfolg Kopf	75.62↔	Nht e frisch geburtsbed Riss von Rekt und Sphinct ani
72.52↔	Sonstige partielle Extraktion bei Beckenendlage	75.69↔	Naht eines anderen frischen geburtsbedingten Risses
72.53↔	Totale Extrakt b Bel mitt Zange a nachfolgenden Kopf	75.7↔	Manuelle Exploration des Cavum uteri, postpartal
72.54↔	Sonstige totale Extraktion bei Beckenendlage mittels Zange	75.8↔	Geburtshilfliche Tamponade von Uterus oder Vagina
72.6↔	Anwendung der Zange am nachfolgenden Kopf	75.91↔	Evakuierung eines Inzisions-Hämatoms am Perineum
72.71↔	Vakuumentextraktion mit Episiotomie	75.92↔	Evakuierung eines anderen Hämatoms von Vulva oder Vagina
72.79↔	Sonstige Vakuumextraktion	75.93↔	Chirurgische Korrektur einer Inversio uteri
72.8↔	Sonstige näher bezeichnete instrumentelle Entbindung	75.94↔	Manuelle Reposition einer Inversio uteri (post partum)
72.9↔	Sonstige nicht näher bezeichnete instrumentelle Entbindung	75.99↔	Sonstige geburtshilfliche Operationen
73.01↔	Weheneinleitung durch künstliche Blasensprengung		

D.6i

## D.6j Alterskonflikt - Erwachsene

Code	Beschreibung	Code	Beschreibung
A51.0	Primärer syphilitischer Genitallaffekt	G30.9	Alzheimer-Krankheit, nicht näher bezeichnet
A51.1	Analer Primäraffekt bei Syphilis	G31.0	Umschriebene Himatrophie
A51.2	Primäraffekt bei Syphilis, sonstige Lok	G31.1	Senile Degeneration Gehirns, aonkl
A51.3	Sek Syphilis Haut u Schleimhäute	G31.2	Degeneration des Nervensystems durch Alkohol
A51.4	Sonstige sekundäre Syphilis	G31.81	Mitochondriale Zytopathie
A51.5	Latente Frühsyphilis	G31.82	Lewy-Körper-Demenz
A51.9	Frühsyphilis, nnbez	G31.88	Sonstige nbez degenerative KH des Nervensystems
A52.0	Kardiovaskuläre Syphilis	G31.9	Degenerative KH des Nervensystems, nnbez
A52.1	Floride Neurosyphilis	G32.0	Subakute komb Degeneration RM b aokl KH
A52.2	Asymptomatische Neurosyphilis	G32.8	Sonst nbez degenerat KH Nervensystem b aokl KH
A52.3	Neurosyphilis, nnbez	G35.0	Erstmanifestation einer multiplen Sklerose
A52.7	Sonstige floride Spätsyphilis	G35.10	MS m schubförm Verl: OA akute Exazerbation od Progress
A52.8	Latente Spätsyphilis	G35.11	MS m schubförm Verl: MA akute Exazerbation od Progress
A52.9	Spätsyphilis, nnbez	G35.20	MS m prim chron Verl: OA akute Exazerbation od Progress
A53.0	Latente Syphilis, nicht als früh od spät bez	G35.21	MS m prim chron Verl: MA akute Exazerbation od Progress
A53.9	Syphilis, nnbez	G35.30	MS m sek chron Verl: OA akute Exazerbation od Progress
A54.0	Gonoklnf unt UrogenitTr oh periurethr Absz/Absz Gll urethr	G35.31	MS m sek chron Verl: MA akute Exazerbation od Progress
A54.1	Gonoklnf unt UrogenitTr m periurthr Absz/Absz Gll urethr	G35.9	Multiple Sklerose, nicht näher bezeichnet
A54.2	Pelvipерitonitis durch Gonok, Gonoklnf sonst Urogenitalorg	I10.00	Benigne essentielle Hypertonie: Oh Ang hypertensive Krise
A54.3	Gonokokkeninfektion des Auges	I10.01	Benigne essentielle Hypertonie: M Ang hypertensive Krise
A54.4	Gonokokkeninfektion des Muskel-Skelett-Systems	I10.10	Maligne essentielle Hypertonie: Oh Ang hypertensive Krise
A54.5	Gonokokkenpharyngitis	I10.11	Maligne essentielle Hypertonie: M Ang hypertensive Krise
A54.6	Gonokokkeninfektion des Anus und des Rektums	I10.90	Essentielle Hypertonie, nnbez: Oh Ang hypertensive Krise
A54.8	Sonstige Gonokokkeninfektionen	I10.91	Essentielle Hypertonie, nnbez: M Angabe hypertensive Krise
A54.9	Gonokokkeninfektion, nnbez	I11.00	Hypertens HerzKH m (kongest) Herzinsuff, oA hypert Kris
A55	Lymphogranuloma ing (venereum) durch Chlamydien	I11.01	Hypert HerzKH m (kongest) Helnsuff, m Ang hypert Kris
A56.0	Chlamydieninfektion des unteren Urogenitaltraktes	I11.90	Hypertens HerzKH oh (kongest) Herzinsuff, oA hypert Kris
A56.1	Chlamydieninfektion Pelvipерitoneum u sonst Urogenitalorgane	I11.91	Hypert HerzKH oh (kongest) Helnsuff, m Ang hypert Kris
A56.2	Chlamydieninfektion des Urogenitaltraktes, nnbez	I13.00	Hypertens He-/NierKH m (kgst) Herzinsuff, oA hypert Kris
A56.3	Chlamydieninfektion des Anus und des Rektums	I13.01	Hypert He-/NierKH m (kgst) Herzinsuff, m Ang hypert Kris
A56.4	Chlamydieninfektion des Pharynx	I13.10	Hypertens He-/NierKH mit Niereninsuff, oA hypert Kris
A56.8	Durch GeschlVerk übertrag Chlamydieninfekt an sonst Lok	I13.11	Hypertens He-/NierKH m Niereninsuff, mA hypert Kris
A57	Ulcus molle (venereum)	I13.20	Hypert He-/NierKH m (kgst) He-/Nierinsuff, oA hypertens Kris
A58	Granuloma venereum (inguinale)	I13.21	Hypert He-/NierKH m (kgst) Helnsuff u NI, m Ang hypert Kris
A59.0	Trichomoniasis urogenitalis	I13.90	Hypertens Herz- u NierenKH, nnbez, oA hypertens Kris
A59.8	Sonstige Lokalisationen der Trichomoniasis	I13.91	Hypert Herz-/NierenKH, nnbez, m Ang hypert Kris
A59.9	Trichomoniasis, nnbez	I15.20	Hypert aFv endokr KH, oA hypertens Kris
A60.0	Infekt Genitalorgane u Urogenitaltrakt durch Herpesviren	I15.21	Hypert Folge v endokr KH, m Ang hypert Kris
A60.1	Infekt der Perianalhaut und des Rektums durch Herpesviren	I15.80	Sonst sek Hypert, oA hypertensi Krise
A60.9	Infektion des Anogenitalbereiches durch Herpesviren, nnbez	I15.81	Sonst sek Hypert, m Ang hypert Kris
A63.0	Anogenitale (venerische) Warzen	I15.90	Sek Hypert, nnbez, oA hypertens Kris
A63.8	Sonst nb, vorwiegend d GeschlVerk übertr KH	I15.91	Sek Hypert, nnbez, m Ang hypert Kris
A64	Durch Geschlechtsverkehr übertr KH, nnbez	I20.0	Instabile Angina pectoris
B91	Folgezustände der Poliomyelitis	I20.1	Ang pect m nachgewiesenem Koronarspasmus
F01.0	Vaskuläre Demenz m akutem Beginn	I20.8	Sonstige Formen Angina pectoris
F01.1	Multiinfarkt-Demenz	I20.9	Angina pectoris, nnbez
F01.2	Subkortikale vaskuläre Demenz	I21.0	Akuter transmuraler Myokardinfarkt Vorderwand
F01.3	Gemischte kortik u subkortik vaskuläre Demenz	I21.1	Akuter transmuraler Myokardinfarkt Hinterwand
F01.8	Sonstige vaskuläre Demenz	I21.2	Akuter transmuraler Myokardinf an sonst Lok
F01.9	Vaskuläre Demenz, nnbez	I21.3	Akuter transmuraler Myokardinf an nnbez Lok
F03	Nnbez Demenz	I21.4	Akuter subendokardialer Myokardinfarkt
G12.2	Motoneuron-Krankheit	I21.9	Akuter Myokardinfarkt, nnbez
G14	Postpolio-Syndrom	I22.0	Rezidivierender Myokardinfarkt Vorderwand
G20.00	Prim Parkins-Synd fehl/ger Beeintr: Oh Wirkungsfukt	I22.1	Rezidivierender Myokardinfarkt Hinterwand
G20.01	Prim Parkins-Synd fehl/ger Beeintr: M Wirkungsfukt	I22.8	Rezidivierender Myokardinfarkt an sonst Lok
G20.10	Prim Parkins-Synd mäß/schwer Beeintr: Oh Wirkungsfukt	I22.9	Rezidivierender Myokardinfarkt an nnbez Lok
G20.11	Prim Parkins-Synd mäß/schwer Beeintr: M Wirkungsfukt	I23.0	Hämoperikard als akut Komplik nach akut Myokardinf
G20.20	Prim Parkins-Synd schwerst Beeintr: Oh Wirkungsfukt	I23.1	ASD als akute Komplik nach akut Myokardinf
G20.21	Prim Parkins-Synd schwerst Beeintr: M Wirkungsfukt	I23.2	VSD als akute Komplik nach akut Myokardinf
G20.90	Prim Parkins-Synd nnbez: Oh Wirkungsfukt	I23.3	Ruptur Herzwand oh Hämoperik als ak Komplik ak MI
G20.91	Prim Parkins-Synd nnbez: M Wirkungsfukt	I23.4	Ruptur Chordae tendineae als ak Komplik ak MI
G25.80	Periodische Beinbewegungen im Schlaf	I23.5	Papillarmuskelruptur als ak Komplik nach ak MI
G25.81	Syndrom der unruhigen Beine [Restless-Legs-Syndrom]	I23.6	Thrombose Vorhof/HOhr/Kammer ak Komplik nach ak MI
G25.88	Sonst nbez extrapyramidale KH und Bewegungsstörung	I23.8	Sonst akute Komplik nach akutem Myokardinf
G25.9	Extrapyramidale KH od Bewegungsstörung, nnbez	I24.0	Koronarthrom oh nachfolgenden Myokardinf
G26	Extrapyramidale KH u Bewegungsstörung b aokl KH	I24.8	Sonst Formen der akuten ischämischen HerzKH
G30.8	Sonstige Alzheimer-Krankheit	I24.9	Akute ischämische KH, nnbez

Code	Beschreibung	Code	Beschreibung
I25.0	Atheroskler Herz-Kreislauf-KH, so beschrieben	J67.1	Bagassose
I25.10	Atheroskl HerzKH, oh hämodyn wirks Sten	J67.2	Vogelzüchterlunge
I25.11	Atheroskl HerzKH, 1-Gefäßerkrank	J67.3	Suberose
I25.12	Atheroskl HerzKH, 2-Gefäßerkrank	J67.4	Malzarbeiter-Lunge
I25.13	Atheroskl HerzKH, 3-Gefäßerkrank	J67.5	Pilzarbeiter-Lunge
I25.14	Atheroskl HerzKH, Sten li Hauptstamm	J67.6	Ahornrindenschäler-Lunge
I25.15	Atheroskl HerzKH, m stenosis Bypass-Gef	J67.7	Befeuchter- u Klimaanlage-Lunge
I25.16	Atherosklerotische HerzKH: Mit stenosierten Stents	J67.8	Allergische Alveolitis d organ Stäube
I25.19	Atheroskl HerzKH, nnbez	J67.9	Allergische Alveolitis d nnbez organ Staub
I25.20	Alt Myokardinf, 29 T b unt 4 Mon zurücklieg	J80	Atemnotsyndrom des Erwachsenen [ARDS]
I25.21	Alt Myokardinf, 4 Mon b unt 1 J zurücklieg	J84.0	Alveoläre u parietoalveoläre Krankheitszustände
I25.22	Alt Myokardinf, 1 J u läng zurücklieg	J84.1	Sonstige interstitielle Lungen-KH m Fibrose
I25.29	Alt Myokardinf, nnbez	J84.8	Sonstige nbez interstitielle Lungenkrankheiten
I25.3	Herz (-Wand) -Aneurysma	J84.9	Interstitielle Lungenkrankheit, nnbez
I25.4	Koronararterienaneurysma	K25.0	Ulcus ventriculi, akut, m Blutung
I25.5	Ischämische Kardiomyopathie	K25.1	Ulcus ventriculi, akut, m Perforation
I25.6	Stumme Myokardischämie	K25.2	Ulcus ventriculi, akut, m Blutg u Perf
I25.8	Sonst Formen chron ischämischen HerzKH	K25.3	Ulcus ventriculi, akut, oh Blutg od Perf
I25.9	Chronische ischämische HerzKH, nnbez	K25.4	Ulcus ventriculi, chron od nnbez, m Blutung
I70.0	Atherosklerose Aorta	K25.5	Ulcus ventriculi, chron od nnbez, m Perf
I70.1	Atherosklerose Nierenarterie	K25.6	Ulcus ventriculi, chron od nnbez, m Blutg u Perfor
I70.20	Atherosklerose der Extremitätenarterien: Sonstige und nnbez	K25.7	Ulcus ventriculi, chron, oh Blutg od Perf
I70.21	Atheroskl ExtremitätArt: Be-Bein, m belastInduz Isch-Schmerz	K25.9	Ulcus ventriculi, wd akut n chron, oh Blutg/Perfor
I70.22	Atheroskl ExtremitätArt: Becken-Bein-Typ, m Ruheschmerz	K26.0	Ulcus duodeni, akut, m Blutung
I70.23	Atheroskl ExtremitätArt: Becken-Bein-Typ, mit Ulzeration	K26.1	Ulcus duodeni, akut, m Perforation
I70.24	Atheroskl ExtremitätArt: Becken-Bein-Typ, mit Gangrän	K26.2	Ulcus duodeni, akut, m Blutung u Perforation
I70.25	Atheroskl ExtremitätArt: Schulter-Arm-Typ, alle Stadien	K26.3	Ulcus duodeni, akut, oh Blutg od Perf
I70.8	Atherosklerose sonstiger Arterien	K26.4	Ulcus duodeni, chronisch od nnbez, m Blutung
I70.9	Generalisierte u nnbez Atherosklerose	K26.5	Ulcus duodeni, chron od nnbez, m Perforation
I83.0	Varizen untere Extremitäten mit Ulzerat	K26.6	Ulcus duodeni, chron od nnbez, m Blutg u Perfor
I83.1	Varizen untere Extremitäten m Entzündung	K26.7	Ulcus duodeni, chron, oh Blutg od Perf
I83.2	Varizen unt Extremitäten m Ulzerat u Entzündung	K26.9	Ulcus duodeni, wd akut n chron, oh Blutg/Perfor
I83.9	Varizen unt Extremitäten oh Ulzerat od Entzündung	K27.0	Ulcus pepticum, Lok nnbez, akut, mit Blutung
I84.0	Innere thrombosierte Hämorrhoiden	K27.1	Ulcus pepticum, Lok nnbez, akut, mit Perforation
I84.1	Innere Hämorrhoiden m sonst Komplikationen	K27.2	Ulcus pepticum, Lok nnbez, akut, m Blutg u Perfor
I84.2	Innere Hämorrhoiden oh Komplikation	K27.3	Ulcus pepticum, Lok nnbez, akut, oh Blutg od Perfor
I84.3	Äußere thrombosierte Hämorrhoiden	K27.4	Ulcus pepticum, Lok nnbez, chron od nnbez, m Blutg
I84.4	Äußere Hämorrhoiden m sonst Komplikationen	K27.5	Ulcus pepticum, Lok nnbez, chron od nnbez, m Perfor
I84.5	Äußere Hämorrhoiden oh Komplikation	K27.6	Ulcus peptic, Lok nnbez, chron od nnbez, m Blutg/Perf
I84.6	Marisken als Folgezustand von Hämorrhoiden	K27.7	Ulcus pepticum, Lok nnbez, chron, oh Blutg od Perfor
I84.7	Nnbez thrombosierte Hämorrhoiden	K27.9	Ulcus peptic, Lok nnbez, wd ak n chron, oh Blutg/Perf
I84.8	Nnbez Hämorrhoiden m sonst Komplikationen	K28.0	Ulcus pepticum jejuni, akut, m Blutung
I84.9	Hämorrhoiden oh Komplikation, nnbez	K28.1	Ulcus pepticum jejuni, akut, m Perforation
I97.2	Lymphödem nach Mastektomie	K28.2	Ulcus pepticum jejuni, akut, m Blutg u Perf
I98.2	Ösophagus- u Magenvarizen bei aokl KH: Ohne Angabe Blutung	K28.3	Ulcus pepticum jejuni, akut, oh Blutg od Perf
I98.3	Ösophagus- u Magenvarizen bei aokl KH: Mit Angabe Blutung	K28.4	Ulcus pepticum jejuni, chron od nnbez, m Blutg
J44.90	Chron obstruktive LungenKH, nnbez, FEV1 < 35%	K28.5	Ulcus pepticum jejuni, chron od nnbez, m Perfor
J44.91	Chron obstruktive LungenKH, nnbez, FEV1 >= 35% u < 50%	K28.6	Ulcus peptic jejuni, chron od nnbez, m Blutg u Perf
J44.92	Chron obstruktive LuKH, nnbez, FEV1 >= 50% u < 70%	K28.7	Ulcus pepticum jejuni, chron, oh Blutg/Perf
J44.93	Chron obstruktive LuKH, nnbez, FEV1 >= 70%	K28.9	Ulcus pepticum jejuni, wd ak n chron, oh Blutg/Perf
J44.99	Chron obstruktive LuKH, nnbez, FEV1 nnbez	K70.0	Alkoholische Fettleber
J60	Kohlenbergerbeiter-Pneumokoniose	K70.1	Alkoholische Hepatitis
J61	Pneumokoniose d Asbest u so anorg Fasern	K70.2	Alkoholische Fibrose u Sklerose Leber
J62.0	Pneumokoniose d Talkum-Staub	K70.3	Alkoholische Leberzirrhose
J62.8	Pneumokoniose d sonst Quarzstaub	K70.4	Alkoholisches Leberversagen
J63.0	Aluminose (Lunge)	K70.9	Alkoholische LeberKH, nnbez
J63.1	Bauxitfibrose (Lunge)	K80.00	GallenblaSt m akuter Cholzyst, oh Ang Gallenwegsobstr
J63.2	Berylliose	K80.01	GallenblaSt m akuter Cholzyst, m Gallenwegsobstr
J63.3	Graphitfibrose (Lunge)	K80.10	GallenblaSt m sonst Cholzyst, oh Ang Gallwegsobstr
J63.4	Siderose	K80.11	GallenblaSt m sonst Cholzyst, m Gallenwegsobstr
J63.5	Stannose	K80.20	GallenblaSt oh Cholzyst, oh Ang Gallenwegsobstr
J63.8	Pneumokoniose d sonst nbez anorgan Stäube	K80.21	GallenblaSt oh Cholzyst, m Gallenwegsobstr
J64	Nnbez Pneumokoniose	K80.30	GallengaSt m Cholangitis, oh Ang Gallenwegsobstr
J65	Pneumokoniose in Verbindung m Tuberkulose	K80.31	GallengaSt m Cholangitis, m Gallenwegsobstr
J66.0	Byssinose	K80.40	GallengaSt m Cholzyst, oh Ang Gallenwegsobstr
J66.1	Flachsarbeiter-Krankheit	K80.41	GallengaSt m Cholzyst, m Gallenwegsobstr
J66.2	Cannabiose	K80.50	GallengaSt oh Cholang/Cholzyst, oA Gallenwegsobstr
J66.8	KH Atemwege d sonst nbez organ Stäube	K80.51	GallengaSt oh Cholang/Cholzyst, m Gallenwegsobstr
J67.0	Farmerlunge	K80.80	Sonst Cholelithiasis, oh Ang Gallenwegsobstr

Code	Beschreibung	Code	Beschreibung
K80.81	Sonst Cholelithiasis, m Gallenwegsobstruktion	M05.28	Vaskul seropos chron Polyarth, sonst Lok
K81.0	Akute Cholezystitis	M05.29	Vaskul seropos chron Polyarth, nnbez Lok
K81.1	Chronische Cholezystitis	M05.30	SeroPos chron Polya m Bet so Org/-syst, mehr Lok
K81.8	Sonstige Formen Cholezystitis	M05.31	Seropos chron Polya m Bet so Org/-syst, Schulterreg
K81.9	Cholezystitis, nnbez	M05.32	Seropos chron Polya m Bet so Org/-syst, Oberarm
K82.0	Verschluss Gallenblase	M05.33	Seropos chron Polya m Bet so Org/-syst, Unterarm
K82.1	Hydrops Gallenblase	M05.34	Seropos chron Polya m Bet so Org/-syst, Hand
K82.2	Perforation Gallenblase	M05.35	Seropos chron Polya m Bet so Org/-syst, Beck/OSchenk
K82.3	Gallenblasenfistel	M05.36	Seropos chron Polya m Bet so Org/-syst, Unterschenk
K82.4	Cholesteatose Gallenblase	M05.37	Seropos chron Polya m Bet so Org/-syst, Knöchel/Fuß
K82.8	Sonstige nbez KH Gallenblase	M05.38	Seropos chron Polya m Bet so Org/-syst, sonst Lok
K82.9	KH Gallenblase, nnbez	M05.39	Seropos chron Polya m Bet so Org/-syst, nnbez Lok
K83.0	Cholangitis	M05.80	Sonst seropos chron Polyarthrit, mehrere Lok
K83.1	Verschluss Gallengang	M05.81	Sonst seropos chron Polyarthrit Schulterregion
K83.2	Perforation Gallengang	M05.82	Sonst seropos chron Polyarthrit Oberarm
K83.3	Fistel Gallengang	M05.83	Sonst seropos chron Polyarthrit Unterarm
K83.4	Spasmus Sphinkter Oddi	M05.84	Sonst seropos chron Polyarthrit Hand
K83.5	Biliäre Zyste	M05.85	Sonst seropos chron Polyarthrit Becken/Oberschenkel
K83.8	Sonstige nbez KH Gallenwege	M05.86	Sonst seropos chron Polyarthrit Unterschenkel
K83.9	KH Gallenwege, nnbez	M05.87	Sonst seropos chron Polyarthrit Knöchel/Fuß
K85.00	Idiopathische akute Pankreatitis: Oh Angabe Organkompl	M05.88	Sonst seropos chron Polyarthrit, sonst Lok
K85.01	Idiopathische akute Pankreatitis: M Organkompl	M05.89	Sonst seropos chron Polyarthrit, nnbez Lok
K85.10	Biliäre akute Pankreatitis: Oh Angabe Organkompl	M05.90	Seropos chron Polyarthrit, nnbez, mehrere Lok
K85.11	Biliäre akute Pankreatitis: M Organkompl	M05.91	Seropos chron Polyarthrit, nnbez, Schulterregion
K85.20	Alkoholinduzierte akute Pankreatitis: Oh Ang Organkompl	M05.92	Seropos chron Polyarthrit, nnbez, Oberarm
K85.21	Alkoholinduzierte akute Pankreatitis: M Organkompl	M05.93	Seropos chron Polyarthrit, nnbez, Unterarm
K85.30	Medikamenten-induzierte akute Pankreatitis: OA OrgKompl	M05.94	Seropos chron Polyarthrit, nnbez, Hand
K85.31	Medikamenten-induzierte akute Pankreatitis: M Organkompl	M05.95	Seropos chron Polyarthrit, nnbez, Becken/Oberschenkel
K85.80	Sonstige akute Pankreatitis: Ohne Angabe Organkompl	M05.96	Seropos chron Polyarthrit, nnbez, Unterschenkel
K85.81	Sonst akute Pankreatitis: M Organkompl	M05.97	Seropos chron Polyarthrit, nnbez, Knöchel/Fuß
K85.90	Akute Pankreatitis, nnbez: Ohne Angabe Organkompl	M05.98	Seropos chron Polyarthrit, nnbez, sonst Lok
K85.91	Akute Pankreatitis, nnbez: M Organkompl	M05.99	Seropos chron Polyarthrit, nnbez, nnbez Lok
K86.0	Alkoholinduzierte chronische Pankreatitis	M06.00	Seronegative chron Polyarthrit, mehrere Lok
K86.1	Sonstige chronische Pankreatitis	M06.01	Seronegative chron Polyarthrit Schulterregion
K86.2	Pankreaszyste	M06.02	Seronegative chron Polyarthrit Oberarm
K86.3	Pseudozyste Pankreas	M06.03	Seronegative chron Polyarthrit Unterarm
K86.8	Sonstige nbez KH Pankreas	M06.04	Seronegative chron Polyarthrit Hand
K86.9	KH Pankreas, nnbez	M06.05	Seronegative chron Polyarthrit Becken/OS
K87.0	KH Gallenblase u Gallenwege b aokl KH	M06.06	Seronegative chron Polyarthrit Unterschenkel
K87.1	KH Pankreas b aokl KH	M06.07	Seronegative chron Polyarthrit Knöchel/Fuß
K91.5	Postcholezystektomie-Syndrom	M06.08	Seronegative chron Polyarthrit, sonst Lok
M02.30	Reiter-Krankheit, mehrere Lokalisationen	M06.09	Seronegative chron Polyarthrit, nnbez Lok
M02.31	Reiter-Krankheit Schulterregion	M06.10	Adulte Form Still-KH, mehrere Lok
M02.32	Reiter-Krankheit Oberarm	M06.11	Adulte Form Still-KH, Schulterregion
M02.33	Reiter-Krankheit Unterarm	M06.12	Adulte Form Still-KH, Oberarm
M02.34	Reiter-Krankheit Hand	M06.13	Adulte Form Still-KH, Unterarm
M02.35	Reiter-Krankheit Beckenregion/Oberschenkel	M06.14	Adulte Form Still-KH, Hand
M02.36	Reiter-Krankheit Unterschenkel	M06.15	Adulte Form Still-KH, Beckenreg/Oberschenkel
M02.37	Reiter-Krankheit Knöchel/Fuß	M06.16	Adulte Form Still-KH, Unterschenkel
M02.38	Reiter-Krankheit, sonstige Lokalisation	M06.17	Adulte Form Still-KH, Knöchel/Fuß
M02.39	Reiter-Krankheit, nnbez Lokalisationen	M06.18	Adulte Form Still-KH, sonst Lok
M05.10	Lungenmanif seropos chron Polyarth, mehrere Lok	M06.19	Adulte Form Still-KH, nnbez Lokalisationen
M05.11	Lungenmanif seropos chron Polyarth Schulterregion	M06.80	Sonst nbez chron Polyarthrit, mehrere Lok
M05.12	Lungenmanif seropos chron Polyarth Oberarm	M06.81	Sonst nbez chron Polyarthrit Schulterregion
M05.13	Lungenmanif seropos chron Polyarth Unterarm	M06.82	Sonst nbez chron Polyarthrit Oberarm
M05.14	Lungenmanif seropos chron Polyarth Hand	M06.83	Sonst nbez chron Polyarthrit Unterarm
M05.15	Lungenmanif seropos chron Polyarth Becken/Oberschenkel	M06.84	Sonst nbez chron Polyarthrit Hand
M05.16	Lungenmanif seropos chron Polyarth Unterschenkel	M06.85	Sonst nbez chron Polyarthrit Becken/Oberschenkel
M05.17	Lungenmanif seropos chron Polyarth Knöchel/Fuß	M06.86	Sonst nbez chron Polyarthrit Unterschenkel
M05.18	Lungenmanif seropos chron Polyarth, sonst Lok	M06.87	Sonst nbez chron Polyarthrit Knöchel/Fuß
M05.19	Lungenmanif seropos chron Polyarth, nnbez Lok	M06.88	Sonst nbez chron Polyarthrit, sonst Lok
M05.20	Vaskul seropos chron Polyarth, mehrere Lok	M06.89	Sonst nbez chron Polyarthrit, nnbez Lok
M05.21	Vaskul seropos chron Polyarth Schulterregion	M06.90	Chronische Polyarthrit, nnbez, mehrere Lok
M05.22	Vaskul seropos chron Polyarth Oberarm	M06.91	Chronische Polyarthrit, nnbez, Schulterregion
M05.23	Vaskul seropos chron Polyarth Unterarm	M06.92	Chronische Polyarthrit, nnbez, Oberarm
M05.24	Vaskul seropos chron Polyarth Hand	M06.93	Chronische Polyarthrit, nnbez, Unterarm
M05.25	Vaskul seropos chron Polyarth Becken/Oberschenkel	M06.94	Chronische Polyarthrit, nnbez, Hand
M05.26	Vaskul seropos chron Polyarth Unterschenkel	M06.95	Chronische Polyarthrit, nnbez, Beckenregion/OS
M05.27	Vaskul seropos chron Polyarth Knöchel/Fuß	M06.96	Chronische Polyarthrit, nnbez, Unterschenkel

Code	Beschreibung	Code	Beschreibung
M06.97	Chronische Polyarthritis, nnbez, Knöchel/Fuß	M15.0	Primäre generalisierte (Osteo-) Arthrose
M06.98	Chronische Polyarthritis, nnbez, sonst Lok	M15.1	Heberden-Knoten (mit Arthropathie)
M06.99	Chronische Polyarthritis, nnbez Lok	M15.2	Bouchard-Knoten (mit Arthropathie)
M07.00	Dist interphal Arthrit psoriatis, mehrere Lok	M15.3	Sekundäre multiple Arthrose
M07.04	Dist interphal Arthrit psoriatis Hand	M15.4	Erosive (Osteo-) Arthrose
M07.07	Dist interphal Arthrit psoriatis Knöchel/Fuß	M15.8	Sonstige Polyarthrose
M07.09	Dist interphal Arthrit psoriatis, nnbez Lok	M15.9	Polyarthrose, nnbez
M07.10	Arthritis mutilans, mehrere Lokalisationen	M30.0	Panarteriitis nodosa
M07.11	Arthritis mutilans Schulterregion	M31.5	Riesenzellarteriitis b Polymyalgia rheumatica
M07.12	Arthritis mutilans Oberarm	M31.7	Mikroskopische Polyangiitis
M07.13	Arthritis mutilans Unterarm	M33.1	Sonstige Dermatomyositis
M07.14	Arthritis mutilans Hand	M35.3	Polymyalgia rheumatica
M07.15	Arthritis mutilans Beckenregion/Oberschenkel	M42.10	Osteochon WS b Erw, mehrere Lok WS
M07.16	Arthritis mutilans Unterschenkel	M42.11	Osteochon WS b Erw, Okzipito-Atlanto-Axialbereich
M07.17	Arthritis mutilans Knöchel/Fuß	M42.12	Osteochon WS b Erw, Zervikalbereich
M07.18	Arthritis mutilans, sonstige Lokalisation	M42.13	Osteochon WS b Erw, Zervikothorakalbereich
M07.19	Arthritis mutilans, nnbez Lokalisationen	M42.14	Osteochon WS b Erw, Thorakalbereich
M07.2	Spondylitis psoriatica	M42.15	Osteochon WS b Erw, Thorakolumbalbereich
M07.30	Sonstige psoriatische Arthritiden, mehrere Lok	M42.16	Osteochon WS b Erw, Lumbalbereich
M07.31	Sonstige psoriatische Arthritiden Schulterregion	M42.17	Osteochon WS b Erw, Lumbosakralbereich
M07.32	Sonstige psoriatische Arthritiden Oberarm	M42.18	Osteochon WS b Erw, Sakral-/Sakrokokzygealbereich
M07.33	Sonstige psoriatische Arthritiden Unterarm	M42.19	Osteochon WS b Erw, nnbez Lok
M07.34	Sonstige psoriatische Arthritiden Hand	M45.00	Spondylitis ankylosans, mehrere Lok WS
M07.35	Sonstige psoriatische Arthritiden Beckenreg/OS	M45.01	Spondylitis ankylosans, Okzipito-Atlanto-Axialbereich
M07.36	Sonstige psoriatische Arthritiden Unterschenkel	M45.02	Spondylitis ankylosans, Zervikalbereich
M07.37	Sonstige psoriatische Arthritiden Knöchel/Fuß	M45.03	Spondylitis ankylosans, Zervikothorakalbereich
M07.38	Sonstige psoriatische Arthritiden, sonst Lok	M45.04	Spondylitis ankylosans, Thorakalbereich
M07.39	Sonstige psoriatische Arthritiden, nnbez Lok	M45.05	Spondylitis ankylosans, Thorakolumbalbereich
M07.40	Arthritis b Crohn-KH [Ent reg], mehrere Lok	M45.06	Spondylitis ankylosans, Lumbalbereich
M07.41	Arthritis b Crohn-KH [Ent reg], Schulterregion	M45.07	Spondylitis ankylosans, Lumbosakralbereich
M07.42	Arthritis b Crohn-KH [Ent reg], Oberarm	M45.08	Spondylitis ankylosans, Sakral-/Sakrokokzygealbereich
M07.43	Arthritis b Crohn-KH [Ent reg], Unterarm	M45.09	Spondylitis ankylosans, nnbez Lokalisation
M07.44	Arthritis b Crohn-KH [Ent reg], Hand	M48.00	Spinal(kanal)stenose, mehrere Lok WS
M07.45	Arthritis b Crohn-KH [Ent reg], Beckenreg/OS	M48.01	Spinal(kanal)stenose: Okzipito-Atlanto-Axialbereich
M07.46	Arthritis b Crohn-KH [Ent reg], Unterschenkel	M48.02	Spinal(kanal)stenose: Zervikalbereich
M07.47	Arthritis b Crohn-KH [Ent reg], Knöchel/Fuß	M48.03	Spinal(kanal)stenose: Zervikothorakalbereich
M07.48	Arthritis b Crohn-KH [Ent reg], sonst Lok	M48.04	Spinal(kanal)stenose: Thorakalbereich
M07.49	Arthritis b Crohn-KH [Ent reg], nnbez Lok	M48.05	Spinal(kanal)stenose: Thorakolumbalbereich
M07.50	Arthritis b Colitis ulcerosa, mehrere Lok	M48.06	Spinal(kanal)stenose: Lumbalbereich
M07.51	Arthritis b Colitis ulcerosa, Schulterregion	M48.07	Spinal(kanal)stenose: Lumbosakralbereich
M07.52	Arthritis b Colitis ulcerosa, Oberarm	M48.08	Spinal(kanal)stenose: Sakral- und Sakrokokzygealbereich
M07.53	Arthritis b Colitis ulcerosa, Unterarm	M48.09	Spinal(kanal)stenose: Nicht näher bezeichnete Lokalisation
M07.54	Arthritis b Colitis ulcerosa, Hand	M50.1	Zervikaler Bandscheibenschaden m Radikulopathie
M07.55	Arthritis b Colitis ulcerosa, Beckenreg/OS	M50.2	Sonstige zervikale Bandscheibenverlagerung
M07.56	Arthritis b Colitis ulcerosa, Unterschenkel	M50.3	Sonstige zervikale Bandscheibendegeneration
M07.57	Arthritis b Colitis ulcerosa, Knöchel/Fuß	M50.8	Sonstige zervikale Bandscheibenschäden
M07.58	Arthritis b Colitis ulcerosa, sonstige Lok	M50.9	Zervikaler Bandscheibenschaden, nnbez
M07.59	Arthritis b Colitis ulcerosa, nnbez Lok	M51.0	Lumbale u so Bandscheibenschäden m Myelopathie
M07.60	So Arth b gastrointest Grund-KH, mehrere Lok	M51.1	Lumbale u so Bandscheibenschäden m Radikulopathie
M07.61	So Arth b gastrointest Grund-KH, Schulterregion	M51.2	Sonstige nbez Bandscheibenverlagerung
M07.62	So Arth b gastrointest Grund-KH, Oberarm	M51.3	Sonstige nbez Bandscheibendegeneration
M07.63	So Arth b gastrointest Grund-KH, Unterarm	M51.4	Schmorl-Knötchen
M07.64	So Arth b gastrointest Grund-KH, Hand	M51.8	Sonstige nbez Bandscheibenschäden
M07.65	So Arth b gastrointest Grund-KH, Beckenregion/OS	M51.9	Bandscheibenschaden, nnbez
M07.66	So Arth b gastrointest Grund-KH, Unterschenkel	M72.0	Fibromatose Palmarfaszie [Dupuytren-Kontraktur]
M07.67	So Arth b gastrointest Grund-KH, Knöchel/Fuß	M75.0	Adhäsive Entzündung Schultergelenkkapsel
M07.68	So Arth b gastrointest Grund-KH, sonst Lok	M75.1	Läsionen Rotatorenmanschette
M07.69	So Arth b gastrointest Grund-KH, nnbez Lok	M75.3	Tendinitis calcarea im Schulterbereich
M08.70	Vaskulitis b juv Arthritis, mehr Lok	M75.4	Impingement-Syndrom Schulter
M08.71	Vaskulitis b juv Arthritis, Schulterreg	M80.10	Osteoporose m path Fx nach Ovariektomie, mehr Lok
M08.72	Vaskulitis b juv Arthritis, Oberarm	M80.11	Osteoporose m path Fx nach Ovariekt, Schulterregion
M08.73	Vaskulitis b juv Arthritis, Unterarm	M80.12	Osteoporose m path Fx nach Ovariekt, Oberarm
M08.74	Vaskulitis b juv Arthritis, Hand	M80.13	Osteoporose m path Fx nach Ovariekt, Unterarm
M08.75	Vaskulitis b juv Arthritis, Beckenreg/OS	M80.14	Osteoporose m path Fx nach Ovariekt, Hand
M08.76	Vaskulitis b juv Arthritis, Unterschenkel	M80.15	Osteoporose m path Fx nach Ovariekt, Beckenreg/OS
M08.77	Vaskulitis b juv Arthritis, Knöchel/Fuß	M80.16	Osteoporose m path Fx nach Ovariekt, Unterschenkel
M08.78	Vaskulitis b juv Arthritis, Sonstige	M80.17	Osteoporose m path Fx nach Ovariekt, Knöchel/Fuß
M08.79	Vaskulitis b juv Arthritis, nnbez Lok	M80.18	Osteoporose m path Fx nach Ovariekt, sonst Lok
M14.0	Gicht-Arthropathie d Enzymdef u sonst angeh KH	M80.19	Osteoporose m path Fx nach Ovariekt, nnbez Lok

Code	Beschreibung	Code	Beschreibung
M80.50	Idiopath Osteoporose m path Fx, mehrere Lok	M83.59	Sonst AM-induz Osteomalazie b Erw, nnbez Lok
M80.51	Idiopath Osteoporose m path Fx Schulterregion	M83.80	Sonst Osteomalazie im ErwAlter, mehrere Lok
M80.52	Idiopath Osteoporose m path Fx Oberarm	M83.81	Sonst Osteomalazie im ErwAlter, Schulterregion
M80.53	Idiopath Osteoporose m path Fx Unterarm	M83.82	Sonst Osteomalazie im ErwAlter, Oberarm
M80.54	Idiopath Osteoporose m path Fx Hand	M83.83	Sonst Osteomalazie im ErwAlter, Unterarm
M80.55	Idiopath Osteoporose m path Fx Becken/OS	M83.84	Sonst Osteomalazie im ErwAlter, Hand
M80.56	Idiopath Osteoporose m path Fx Unterschenkel	M83.85	Sonst Osteomalazie im ErwAlter, Becken/OS
M80.57	Idiopath Osteoporose m path Fx Knöchel/Fuß	M83.86	Sonst Osteomalazie im ErwAlter, Unterschenkel
M80.58	Idiopath Osteoporose m path Fx, sonst Lok	M83.87	Sonst Osteomalazie im ErwAlter, Knöchel/Fuß
M80.59	Idiopath Osteoporose m path Fx, nnbez Lok	M83.88	Sonst Osteomalazie im ErwAlter, sonst Lok
M81.10	Osteoporose nach Ovarrektomie, mehrere Lok	M83.89	Sonst Osteomalazie im ErwAlter, nnbez Lok
M81.11	Osteoporose nach Ovarrektomie, Schulterregion	M83.90	Osteomalazie im ErwAlter, nnbez, mehrere Lok
M81.12	Osteoporose nach Ovarrektomie, Oberarm	M83.91	Osteomalazie im ErwAlter, nnbez, Schulterregion
M81.13	Osteoporose nach Ovarrektomie, Unterarm	M83.92	Osteomalazie im ErwAlter, nnbez, Oberarm
M81.14	Osteoporose nach Ovarrektomie, Hand	M83.93	Osteomalazie im ErwAlter, nnbez, Unterarm
M81.15	Osteoporose nach Ovarrektomie, Becken/OS	M83.94	Osteomalazie im ErwAlter, nnbez, Hand
M81.16	Osteoporose nach Ovarrektomie, Unterschenkel	M83.95	Osteomalazie im ErwAlter, nnbez, Becken/Oberschenkel
M81.17	Osteoporose nach Ovarrektomie, Knöchel/Fuß	M83.96	Osteomalazie im ErwAlter, nnbez, Unterschenkel
M81.18	Osteoporose nach Ovarrektomie, sonst Lokalisation	M83.97	Osteomalazie im ErwAlter, nnbez, Knöchel/Fuß
M81.19	Osteoporose nach Ovarrektomie, nnbez Lok	M83.98	Osteomalazie im ErwAlter, nnbez, sonst Lok
M81.50	Idiopathische Osteoporose, mehrere Lok	M83.99	Osteomalazie im ErwAlter, nnbez, nnbez Lok
M81.51	Idiopathische Osteoporose Schulterregion	M88.0	Osteodystrophia deformans Schädelknochen
M81.52	Idiopathische Osteoporose Oberarm	M88.80	Osteodystrophia deformans sonst Knochen, mehr Lok
M81.53	Idiopathische Osteoporose Unterarm	M88.81	Osteodystrophia deformans Schulterregion
M81.54	Idiopathische Osteoporose Hand	M88.82	Osteodystrophia deformans Oberarm
M81.55	Idiopathische Osteoporose Becken/Oberschenkel	M88.83	Osteodystrophia deformans Unterarm
M81.56	Idiopathische Osteoporose Unterschenkel	M88.84	Osteodystrophia deformans Hand
M81.57	Idiopathische Osteoporose Knöchel/Fuß	M88.85	Osteodystrophia deformans Becken/Oberschenkel
M81.58	Idiopathische Osteoporose, sonstige Lok	M88.86	Osteodystrophia deformans Unterschenkel
M81.59	Idiopathische Osteoporose, nnbez Lokalisationen	M88.87	Osteodystrophia deformans Knöchel/Fuß
M83.20	Osteomalazie ErwAlter d Malabs, mehrere Lok	M88.88	Osteodystrophia deformans sonstige Knochen
M83.21	Osteomalazie ErwAlter d Malabs, Schulterregion	M88.89	Osteodystrophia deformans sonst Knochen, nnbez Lok
M83.22	Osteomalazie ErwAlter d Malabs, Oberarm	M88.90	Osteodystrophia deformans, nnbez, mehrere Lok
M83.23	Osteomalazie ErwAlter d Malabs, Unterarm	M88.91	Osteodystrophia deformans, nnbez, Schulterregion
M83.24	Osteomalazie ErwAlter d Malabs, Hand	M88.92	Osteodystrophia deformans, nnbez, Oberarm
M83.25	Osteomalazie ErwAlter d Malabs, Becken/OS	M88.93	Osteodystrophia deformans, nnbez, Unterarm
M83.26	Osteomalazie ErwAlter d Malabs, Unterschenkel	M88.94	Osteodystrophia deformans, nnbez, Hand
M83.27	Osteomalazie ErwAlter d Malabs, Knöchel/Fuß	M88.95	Osteodystrophia deformans, nnbez, Becken/OS
M83.28	Osteomalazie ErwAlter d Malabs, sonst Lok	M88.96	Osteodystrophia deformans, nnbez, Unterschenkel
M83.29	Osteomalazie ErwAlter d Malabs, nnbez Lok	M88.97	Osteodystrophia deformans, nnbez, Knöchel/Fuß
M83.30	Osteomalazie ErwAlter d Fehl-/Mangelernähr, mehr Lok	M88.98	Osteodystrophia deformans, nnbez, sonst Lok
M83.31	Osteomalazie ErwAlter d Fehl-/Mangelernähr, Schulterreg	M88.99	Osteodystrophia deformans, nnbez, nnbez Lok
M83.32	Osteomalazie ErwAlter d Fehl-/Mangelernähr, Oberarm	M93.1	Kienböck-Krankheit b Erwachsenen
M83.33	Osteomalazie ErwAlter d Fehl-/Mangelernähr, Unterarm	M96.1	Postlaminektomie-Syndrom, aonkl
M83.34	Osteomalazie ErwAlter d Fehl-/Mangelernähr, Hand	M96.3	Kyphose nach Laminektomie
M83.35	Osteomalazie ErwAlter d Fehl-/Mangelernähr, BeReg/OS	N14.0	Analgetika-Nephropathie
M83.36	Osteomalazie ErwAlter d Fehl-/Mangelernähr, US	N18.5	Chron Nierenkrankheit, Stadium 5
M83.37	Osteomalazie ErwAlter d Fehl-/Mangelernähr, Knöchel/Fuß	N34.1	Unspezifische Urethritis
M83.38	Osteomalazie ErwAlter d Fehl-/Mangelernähr, so Lok	N34.2	Sonstige Urethritis
M83.39	Osteomalazie ErwAlter d Fehl-/Mangelernähr, nnbez Lok	N39.3	Belastungsinkontinenz [Stressinkontinenz]
M83.40	Aluminiumosteopathie, mehrere Lokalisationen	N41.0	Akute Prostatitis
M83.41	Aluminiumosteopathie Schulterregion	N46	Sterilität Mann
M83.42	Aluminiumosteopathie Oberarm	N48.4	Impotenz organischen Ursprungs
M83.43	Aluminiumosteopathie Unterarm	N60.0	Solitärzyste Mamma
M83.44	Aluminiumosteopathie Hand	N60.1	Diffuse zystische Mastopathie
M83.45	Aluminiumosteopathie Beckenregion/Oberschenkel	N60.2	Fibroadenose Mamma
M83.46	Aluminiumosteopathie Unterschenkel	N60.3	Fibrosklerose Mamma
M83.47	Aluminiumosteopathie Knöchel/Fuß	N60.4	Ektasie Ductus lactiferi
M83.48	Aluminiumosteopathie, sonstige Lokalisation	N60.8	Sonstige gutartige Mammadysplasien
M83.49	Aluminiumosteopathie, nnbez Lokalisationen	N60.9	Gutartige Mammadysplasie, nnbez
M83.50	Sonst AM-induz Osteomalazie b Erw, mehrere Lok	N64.3	Galaktorrhoe, nicht i Zus m Geburt
M83.51	Sonst AM-induz Osteomalazie b Erw, Schulterregion	N70.1	Chronische Salpingitis u Oophoritis
M83.52	Sonst AM-induz Osteomalazie b Erw, Oberarm	N71.1	Chron entz KH Uterus, ausgenommen Zervix
M83.53	Sonst AM-induz Osteomalazie b Erw, Unterarm	N72	Entzündliche KH Cervix uteri
M83.54	Sonst AM-induz Osteomalazie b Erw, Hand	N73.1	Chron Parametritis u Entz Beckenbindegewebe
M83.55	Sonst AM-induz Osteomalazie b Erw, Beckenreg/OS	N73.4	Chronische Pelveoperitonitis Frau
M83.56	Sonst AM-induz Osteomalazie b Erw, Unterschenkel	N80.0	Endometriose Uterus
M83.57	Sonst AM-induz Osteomalazie b Erw, Knöchel/Fuß	N80.1	Endometriose Ovar
M83.58	Sonst AM-induz Osteomalazie b Erw, so Lok	N80.2	Endometriose Tuba uterina

Anhang D Plausibilitäten

<b>Code</b>	<b>Beschreibung</b>	<b>Code</b>	<b>Beschreibung</b>
N80.3	Endometriose Beckenperitoneum	N81.3	Totalprolaps Uterus u Vagina
N80.4	Endometriose Septum rectovaginale u Vagina	N81.4	Uterovaginalprolaps, nnbez
N80.5	Endometriose Darm	N81.5	Vaginale Enterozele
N80.6	Endometriose in Hautnarbe	N81.6	Rektozele
N80.8	Sonstige Endometriose	N81.8	Sonstiger Genitalprolaps Frau
N80.9	Endometriose, nnbez	N81.9	Genitalprolaps Frau, nnbez
N81.0	Urethrozele Frau	N99.2	Postoperative Adhäsionen Vagina
N81.1	Zystozele	N99.3	Prolaps Scheidenstumpf nach Hysterektomie
N81.2	Partialprolaps Uterus u Vagina	R86.1	Abnormer Hormonwert in UntMat männl GenitOrganen

D.6j



**D.6k Alterskonflikt - Reife Erwachsene**

<b>Code</b>	<b>Beschreibung</b>	<b>Code</b>	<b>Beschreibung</b>
B90.0	Folgezustände einer Tuberkulose des Zentralnervensystems	M81.08	Postmenopausale Osteoporose, sonst Lok
B90.1	Folgezustände einer Tuberkulose des Urogenitalsystems	M81.09	Postmenopausale Osteoporose, nnbez Lok
B90.2	Folgezustände einer TB der Knochen und der Gelenke	M83.10	Senile Osteomalazie, mehrere Lokalisationen
B90.8	Folgezustände einer Tuberkulose sonstiger Organe	M83.11	Senile Osteomalazie Schulterregion
B90.9	Folgezustände einer TB der AtmOrgane und einer nnbez TB	M83.12	Senile Osteomalazie Oberarm
B92	Folgezustände der Lepra	M83.13	Senile Osteomalazie Unterarm
C61	Bösartige Neubildung der Prostata	M83.14	Senile Osteomalazie Hand
G30.1	Alzheimer-Krankheit mit spätem Beginn	M83.15	Senile Osteomalazie Beckenregion/Oberschenkel
H25.0	Cataracta senilis incipiens	M83.16	Senile Osteomalazie Unterschenkel
H25.1	Cataracta nuclearis senilis	M83.17	Senile Osteomalazie Knöchel/Fuß
H25.2	Cataracta senilis, Morgagni-Typ	M83.18	Senile Osteomalazie, sonstige Lokalisation
H25.8	Sonstige senile Kataraktformen	M83.19	Senile Osteomalazie, nnbez Lokalisationen
H25.9	Senile Katarakt, nnbez	N40	Prostatahyperplasie
M80.00	Postmenop Osteoporose m path Fraktur, mehr Lok	N41.1	Chronische Prostatitis
M80.01	Postmenop Osteoporose m path Fx Schulterregion	N41.2	Prostataabszeß
M80.02	Postmenop Osteoporose m path Fx Oberarm	N41.3	Prostatazystitis
M80.03	Postmenop Osteoporose m path Fx Unterarm	N41.8	Sonstige entzündliche KH Prostata
M80.04	Postmenop Osteoporose m path Fx Hand	N41.9	Entzündliche KH Prostata, nnbez
M80.05	Postmenop Osteoporose m path Fx Becken/OS	N42.0	Prostatastein
M80.06	Postmenop Osteoporose m path Fx Unterschenkel	N42.1	Kongestion u Blutung Prostata
M80.07	Postmenop Osteoporose m path Fx Knöchel/Fuß	N42.2	Prostataatrophie
M80.08	Postmenop Osteoporose m path Fx, sonst Lok	N42.8	Sonstige nbez KH Prostata
M80.09	Postmenop Osteoporose m path Fx, nnbezLok	N42.9	KH Prostata, nnbez
M81.00	Postmenopausale Osteoporose, mehrere Lok	N51.0	KH Prostata b aokl KH
M81.01	Postmenopausale Osteoporose Schulterregion	N95.0	Postmenopausenblutung
M81.02	Postmenopausale Osteoporose Oberarm	N95.1	Zustände i Zus m Menopause u Klimakterium
M81.03	Postmenopausale Osteoporose Unterarm	N95.2	Atrophische Kolpitis in Postmenopause
M81.04	Postmenopausale Osteoporose Hand	N95.3	Zustände im Zusammenhang m artifizieller Menopause
M81.05	Postmenopausale Osteoporose Becken/OS	N95.8	Sonstige nbez klimakterische Störung
M81.06	Postmenopausale Osteoporose Unterschenkel	N95.9	Klimakterische Störung, nnbez
M81.07	Postmenopausale Osteoporose Knöchel/Fuß	R54	Senilität

D.6k

**D.7a Geschlechtskonflikt - Diagnosen bei der Frau**

<b>Code</b>	<b>Beschreibung</b>	<b>Code</b>	<b>Beschreibung</b>
A34	Tetanus während Schwangerschaft/Geburt/Wochenbett	D39.2	NB unsich/unbek Verhalt Plazenta
B37.3	Kandidose der Vulva und der Vagina	D39.7	Neub unsich/unbek Verh sonst weibl Genitalorg
C50.1	BNB: Zentraler Drüsenkörper der Brustdrüse	D39.9	NB unsich/unbek Verhalt weibl Genitalorg, nnbez
C50.2	BNB: Oberer innerer Quadrant der Brustdrüse	D48.6	NB unsich/unbek Verhalt Brustdrüse [Mamma]
C50.3	BNB: Unterer innerer Quadrant der Brustdrüse	E28.0	Ovarielle Dysfunktion, Östrogenüberschuß
C50.4	BNB: Oberer äußerer Quadrant der Brustdrüse	E28.1	Ovarielle Dysfunktion, Androgenüberschuß
C50.5	BNB: Unterer äußerer Quadrant der Brustdrüse	E28.2	Syndrom polyzystischer Ovarien
C50.6	Bösartige Neubildung: Recessus axillaris der Brustdrüse	E28.3	Primäre Ovarialinsuffizienz
C50.8	BNB: Brustdrüse, mehrere Teilbereiche überlappend	E28.8	Sonstige ovarielle Dysfunktion
C50.9	Bösartige Neubildung: Brustdrüse, nicht näher bezeichnet	E28.9	Ovarielle Dysfunktion, nnbez
C51.0	Bösartige Neubildung der Vulva: Labium majus	E89.4	Ovarialinsuffizienz nach med Maßnahmen
C51.1	Bösartige Neubildung der Vulva: Labium minus	F52.5	Nichtorganischer Vaginismus
C51.2	Bösartige Neubildung der Vulva: Klitoris	F52.6	Nichtorganische Dyspareunie
C51.8	BNB: Vulva, mehrere Teilbereiche überlappend	F53.0	Leichte psych u VerhaltStör im Wochenbett, aonkl
C51.9	Bösartige Neubildung: Vulva, nicht näher bezeichnet	F53.1	Schwere psych u VerhaltStör im Wochenbett, aonkl
C52	Bösartige Neubildung der Vagina	F53.8	Sonst psych u VerhaltStör im Wochenbett, aonkl
C53.0	Bösartige Neubildung: Endozervix	F53.9	Psychische Störung im Wochenbett, nnbez
C53.1	Bösartige Neubildung: Ektozervix	I86.3	Vulvavarizen
C53.8	BNB: Cervix uteri, mehrere Teilbereiche überlappend	I97.2	Lymphödem nach Mastektomie
C53.9	Bösartige Neubildung: Cervix uteri, nicht näher bezeichnet	L29.2	Pruritus vulvae
C54.0	Bösartige Neubildung: Isthmus uteri	L70.5	Acne excoriée des jeunes filles
C54.1	Bösartige Neubildung: Endometrium	M80.00	Postmenop Osteoporose m path Fraktur, mehr Lok
C54.2	Bösartige Neubildung: Myometrium	M80.01	Postmenop Osteoporose m path Fx Schulterregion
C54.3	Bösartige Neubildung: Fundus uteri	M80.02	Postmenop Osteoporose m path Fx Oberarm
C54.8	BNB: Corpus uteri, mehrere Teilbereiche überlappend	M80.03	Postmenop Osteoporose m path Fx Unterarm
C54.9	Bösartige Neubildung: Corpus uteri, nicht näher bezeichnet	M80.04	Postmenop Osteoporose m path Fx Hand
C55	Bösartige Neubildung des Uterus, Teil nnbez	M80.05	Postmenop Osteoporose m path Fx Becken/OS
C56	Bösartige Neubildung des Ovars	M80.06	Postmenop Osteoporose m path Fx Unterschenkel
C57.0	Bösartige Neubildung: Tuba uterina [Fallopio]	M80.07	Postmenop Osteoporose m path Fx Knöchel/Fuß
C57.1	Bösartige Neubildung: Lig latum uteri	M80.08	Postmenop Osteoporose m path Fx, sonst Lok
C57.2	Bösartige Neubildung: Lig teres uteri	M80.09	Postmenop Osteoporose m path Fx, nnbezLok
C57.3	Bösartige Neubildung: Parametrium	M80.10	Osteoporose m path Fx nach Ovarektomie, mehr Lok
C57.4	Bösartige Neubildung: Uterine Adnexe, nnbez	M80.11	Osteoporose m path Fx nach Ovarekt, Schulterregion
C57.7	BNB: Sonstige näher bezeichnete weibliche Genitalorgane	M80.12	Osteoporose m path Fx nach Ovarekt, Oberarm
C57.8	BNB: Weibliche Genitalorgane, mehr Teilbereiche überlapp	M80.13	Osteoporose m path Fx nach Ovarekt, Unterarm
C57.9	BNB: Weibliches Genitalorgan, nicht näher bezeichnet	M80.14	Osteoporose m path Fx nach Ovarekt, Hand
C58	BNB Plazenta	M80.15	Osteoporose m path Fx nach Ovarekt, Beckenreg/OS
C79.6	Sekundäre bösartige Neubildung des Ovars	M80.16	Osteoporose m path Fx nach Ovarekt, Unterschenkel
D05.0	Lobuläres Carcinoma in situ Brustdrüse	M80.17	Osteoporose m path Fx nach Ovarekt, Knöchel/Fuß
D05.1	Carcinoma in situ Milchgänge	M80.18	Osteoporose m path Fx nach Ovarekt, sonst Lok
D05.7	Sonstiges Carcinoma in situ Brustdrüse	M80.19	Osteoporose m path Fx nach Ovarekt, nnbez Lok
D05.9	Carcinoma in situ Brustdrüse, nnbez	M81.00	Postmenopausale Osteoporose, mehrere Lok
D06.0	Carcinoma in situ Endozervix	M81.01	Postmenopausale Osteoporose Schulterregion
D06.1	Carcinoma in situ Ektozervix	M81.02	Postmenopausale Osteoporose Oberarm
D06.7	Carcinoma in situ sonst Teile Cervix uteri	M81.03	Postmenopausale Osteoporose Unterarm
D06.9	Carcinoma in situ Cervix uteri, nnbez	M81.04	Postmenopausale Osteoporose Hand
D07.0	Carcinoma in situ Endometrium	M81.05	Postmenopausale Osteoporose Becken/OS
D07.1	Carcinoma in situ Vulva	M81.06	Postmenopausale Osteoporose Unterschenkel
D07.2	Carcinoma in situ Vagina	M81.07	Postmenopausale Osteoporose Knöchel/Fuß
D07.3	Carcinoma in situ so u nnbez weibl Genitalorgane	M81.08	Postmenopausale Osteoporose, sonst Lok
D24	Gutartige Neubildung Brustdrüse [Mamma]	M81.09	Postmenopausale Osteoporose, nnbez Lok
D25.0	Submuköses Leiomyom Uterus	M81.10	Osteoporose nach Ovarektomie, mehrere Lok
D25.1	Intramurales Leiomyom Uterus	M81.11	Osteoporose nach Ovarektomie, Schulterregion
D25.2	Subseröses Leiomyom Uterus	M81.12	Osteoporose nach Ovarektomie, Oberarm
D25.9	Leiomyom Uterus, nnbez	M81.13	Osteoporose nach Ovarektomie, Unterarm
D26.0	So gutart Neubildungen Cervix uteri	M81.14	Osteoporose nach Ovarektomie, Hand
D26.1	So gutart Neubildungen Corpus uteri	M81.15	Osteoporose nach Ovarektomie, Becken/OS
D26.7	So gutart Neubildungen sonst Teile Uterus	M81.16	Osteoporose nach Ovarektomie, Unterschenkel
D26.9	So gutart Neubildungen Uterus, nnbez	M81.17	Osteoporose nach Ovarektomie, Knöchel/Fuß
D27	Gutartige Neubildung Ovar	M81.18	Osteoporose nach Ovarektomie, sonst Lokalisation
D28.0	Gutartige Neubildung Vulva	M81.19	Osteoporose nach Ovarektomie, nnbez Lok
D28.1	Gutartige Neubildung Vagina	M83.00	Osteomalazie im Wochenbett, mehrere Lok
D28.2	Gutartige Neubildung Tubae uterinae u Ligamenta	M83.01	Osteomalazie im Wochenbett, Schulterregion
D28.7	Gutartige Neubildung sonst nbez weibl Genitalorgane	M83.02	Osteomalazie im Wochenbett, Oberarm
D28.9	Gutartige Neubildung weibl Genitalorgan, nnbez	M83.03	Osteomalazie im Wochenbett, Unterarm
D39.0	NB unsich/unbek Verhalt Uterus	M83.04	Osteomalazie im Wochenbett, Hand
D39.1	NB unsich/unbek Verhalt Ovar	M83.05	Osteomalazie im Wochenbett, Becken/Oberschenkel

Code	Beschreibung	Code	Beschreibung
M83.06	Osteomalazie im Wochenbett, Unterschenkel	N81.8	Sonstiger Genitalprolaps Frau
M83.07	Osteomalazie im Wochenbett, Knöchel/Fuß	N81.9	Genitalprolaps Frau, nnbez
M83.08	Osteomalazie im Wochenbett, sonst Lokalisation	N82.0	Vesikovaginalfistel
M83.09	Osteomalazie im Wochenbett, nnbez Lokalisationen	N82.1	Sonst Fisteln zw weibl Harn- u Genitaltrakt
N60.1	Diffuse zystische Mastopathie	N82.2	Fistel zw Vagina u Dünndarm
N60.2	Fibroadenose Mamma	N82.3	Fistel zw Vagina u Dickdarm
N60.3	Fibrosklerose Mamma	N82.4	Sonst Fisteln zw weiblichem Genital- u Darmtrakt
N60.4	Ektasie Ductus lactiferi	N82.5	Fisteln zw weiblichem Genitaltrakt u Haut
N60.8	Sonstige gutartige Mammadysplasien	N82.8	Sonstige Fisteln weiblicher Genitaltrakt
N60.9	Gutartige Mammadysplasie, nnbez	N82.9	Fistel weiblicher Genitaltrakt, nnbez
N64.0	Fissur u Fistel Brustwarze	N83.0	Follikelzyste Ovar
N64.1	Fettgewebsnekrose Mamma	N83.1	Zyste Corpus luteum
N64.2	Atrophie Mamma	N83.2	So u nnbez Ovarialzysten
N64.3	Galaktorrhoe, nicht i Zus m Geburt	N83.3	Erworbene Atrophie Ovar u Tuba uterina
N64.4	Mastodynie	N83.4	Prolaps od Hernie Ovars u Tuba uterina
N70.0	Akute Salpingitis u Oophoritis	N83.5	Torsion Ovar, Ovarstiel u Tuba uterina
N70.1	Chronische Salpingitis u Oophoritis	N83.6	Hämatosalpinx
N70.9	Salpingitis u Oophoritis, nnbez	N83.7	Hämatom Lig latum uteri
N71.0	Akute entz KH Uterus, ausgenommen Zervix	N83.8	Sonst nichtentz KH Ovar, Tuba uterina u Lig latum uteri
N71.1	Chron entz KH Uterus, ausgenommen Zervix	N83.9	Nichtentz KH Ovar, Tuba uterina u Lig latum uteri, nnbez
N71.9	Entz KH Uterus, ausgenommen Zervix, nnbez	N84.0	Polyp Corpus uteri
N72	Entzündliche KH Cervix uteri	N84.1	Polyp Cervix uteri
N73.0	Akute Parametritis u Entz Beckenbindegewebe	N84.2	Polyp Vagina
N73.1	Chron Parametritis u Entz Beckenbindegewebe	N84.3	Polyp Vulva
N73.2	Nnbez Parametritis u Entz Beckenbindegewebe	N84.8	Polyp an sonst Teilen weiblicher Genitaltrakt
N73.3	Akute Pelveoperitonitis Frau	N84.9	Polyp weiblicher Genitaltrakt, nnbez
N73.4	Chronische Pelveoperitonitis Frau	N85.0	Glanduläre Hyperplasie Endometrium
N73.5	Pelveoperitonitis Frau, nnbez	N85.1	Adenomatöse Hyperplasie Endometrium
N73.6	Peritoneale Adhäsionen im weiblichen Becken	N85.2	Hypertrophie Uterus
N73.8	Sonst nbez entzündliche KH im weiblichen Becken	N85.3	Subinvolution Uterus
N73.9	Entz Krankheit im weiblichen Becken, nnbez	N85.4	Lageanomalie Uterus
N74.0	Tuberkulöse Infektion Cervix uteri	N85.5	Inversio uteri
N74.1	Tuberkulöse Entzündung im weiblichen Becken	N85.6	Intrauterine Synechien
N74.2	Syphilitische Entzündung im weiblichen Becken	N85.7	Hämatometra
N74.3	Entzündung im weibl Becken d Gonokokken	N85.8	Sonstige nbez nichtentzündliche KH Uterus
N74.4	Entzündung im weibl Becken d Chlamydien	N85.9	Nichtentzündliche Krankheit Uterus, nnbez
N74.8	Entzündung im weibl Becken b sonst aokl KH	N86	Erosion u Ektropium Cervix uteri
N75.0	Bartholin-Zyste	N87.0	Niedriggradige Dysplasie Cervix uteri
N75.1	Bartholin-Abszeß	N87.1	Mittelgradige Dysplasie Cervix uteri
N75.8	Sonstige KH Bartholin-Drüsen	N87.2	Hochgradige Dysplasie Cervix uteri, aonkl
N75.9	KH Bartholin-Drüsen, nnbez	N87.9	Dysplasie Cervix uteri, nnbez
N76.0	Akute Kolpitis	N88.0	Leukoplakie Cervix uteri
N76.1	Subakute u chronische Kolpitis	N88.1	Alter Riß Cervix uteri
N76.2	Akute Vulvitis	N88.2	Striktur u Stenose Cervix uteri
N76.3	Subakute u chronische Vulvitis	N88.3	Zervixinsuffizienz
N76.4	Abszeß Vulva	N88.4	Elongatio cervicis uteri, hypertrophisch
N76.5	Ulzeration Vagina	N88.8	Sonstige nbez nichtentz KH Cervix uteri
N76.6	Ulzeration Vulva	N88.9	Nichtentzündliche KH Cervix uteri, nnbez
N76.80	Fournier-Gangrän bei der Frau	N89.0	Niedriggradige Dysplasie Vagina
N76.88	Sonst nbez entzündliche KH Vagina u Vulva	N89.1	Mittelgradige Dysplasie Vagina
N77.0	Ulzeration Vulva b aokl infek/paras KH	N89.2	Hochgradige Dysplasie Vagina, aonkl
N77.1	Vaginitis, Vulvitis od Vulvovaginitis b aokl infek/paras KH	N89.3	Dysplasie Vagina, nnbez
N77.8	Vulvovaginale Ulzerat u Entz b sonst aokl KH	N89.4	Leukoplakie Vagina
N80.0	Endometriose Uterus	N89.5	Striktur u Atresie Vagina
N80.1	Endometriose Ovar	N89.6	Fester Hymenalring
N80.2	Endometriose Tuba uterina	N89.7	Hämatokolpos
N80.3	Endometriose Beckenperitoneum	N89.8	Sonstige nbez nichtentzündliche KH Vagina
N80.4	Endometriose Septum rectovaginale u Vagina	N89.9	Nichtentzündliche Krankheit Vagina, nnbez
N80.5	Endometriose Darm	N90.0	Niedriggradige Dysplasie Vulva
N80.6	Endometriose in Hautnarbe	N90.1	Mittelgradige Dysplasie Vulva
N80.8	Sonstige Endometriose	N90.2	Hochgradige Dysplasie Vulva, aonkl
N80.9	Endometriose, nnbez	N90.3	Dysplasie Vulva, nnbez
N81.0	Urethrozele Frau	N90.4	Leukoplakie Vulva
N81.1	Zystozele	N90.5	Atrophie Vulva
N81.2	Partialprolaps Uterus u Vagina	N90.6	Hypertrophie Vulva
N81.3	Totalprolaps Uterus u Vagina	N90.7	Zyste Vulva
N81.4	Uterovaginalprolaps, nnbez	N90.8	Sonst nbez nichtentz KH Vulva u Perineum
N81.5	Vaginale Enterozele	N90.9	Nichtentz KH Vulva u Perineums, nnbez
N81.6	Rektozele	N91.0	Primäre Amenorrhoe

Code	Beschreibung	Code	Beschreibung
N91.1	Sekundäre Amenorrhoe	O04.1	Ärztl eingeleit Abort, inkompl, kompliz d Spätblutg/verst Blutg
N91.2	Amenorrhoe, nnbez	O04.2	Ärztl eingeleit Abort, inkomplett, kompliz d Embolie
N91.3	Primäre Oligomenorrhoe	O04.3	Ärztl eingeleit Abort, inkomplett, m so u nnbez Komplik
N91.4	Sekundäre Oligomenorrhoe	O04.4	Ärztl eingeleit Abort, inkomplett, oh Komplik
N91.5	Oligomenorrhoe, nnbez	O04.5	Ärztl eing Abort, kompl/nnbez, kompliz d Inf GenitTr/Becken
N92.0	Zu starke/zuhäufige Mens b regelmäßigem MensZyklus	O04.6	Ärztl eing Abort, kompl/nnbez, kompliz d SpBlutg/verst Blutg
N92.1	Zu starke/zuhäufige Mens b unregelmäßigem MensZyklus	O04.7	Ärztl eingeleit Abort, kompl/nnbez, kompliz d Embolie
N92.2	Zu starke Menstruation im Pubertätsalter	O04.8	Ärztl eingeleit Abort, kompl/nnbez, m so u nnbez Komplik
N92.3	Ovulationsblutung	O04.9	Ärztl eingeleit Abort, kompl/nnbez, oh Komplik
N92.4	Zu starke Blutung in Prämenopause	O05.0	So Abort, inkomplett, kompliz d Infekt Genitaltr/Becken
N92.5	Sonstige nbez unregelmäßige Menstruation	O05.1	So Abort, inkomplett, kompliz d Spätblutg/verst Blutg
N92.6	Unregelmäßige Menstruation, nnbez	O05.2	Sonst Abort, inkomplett, kompliz d Embolie
N93.0	Postkoitale Blutung u Kontaktblutung	O05.3	Sonst Abort, inkomplett, m so u nnbez Komplik
N93.8	Sonstige nbez abnorme Uterus- od Vaginalblutung	O05.4	Sonstiger Abort, inkomplett, oh Komplikation
N93.9	Abnorme Uterus- od Vaginalblutung, nnbez	O05.5	So Abort, kompl/nnbez, kompliz d Inf GenitTr/Becken
N94.0	Mittelschmerz	O05.6	So Abort, kompl/nnbez, kompliz d Spätblutg/verst Blutg
N94.1	Dyspareunie	O05.7	Sonst Abort, kompl/nnbez, kompliz d Embolie
N94.2	Vaginismus	O05.8	Sonst Abort, kompl/nnbez, m so u nnbez Komplik
N94.3	Prämenstruelle Beschwerden	O05.9	Sonst Abort, komplett/nnbez, oh Komplikation
N94.4	Primäre Dysmenorrhoe	O06.0	Nnbez Abort, inkomplett, kompliz d Infekt GenitTr/Becken
N94.5	Sekundäre Dysmenorrhoe	O06.1	Nnbez Abort, inkomplett, kompliz d Spätblutg/verst Blutg
N94.6	Dysmenorrhoe, nnbez	O06.2	Nnbez Abort, inkomplett, kompliz d Embolie
N94.8	So/nbez Zustände i Zus m wbl Genitalorg/MensZyklus	O06.3	Nnbez Abort, inkomplett, m so u nnbez Komplik
N94.9	Nnbez Zustand i Zus m wbl Genitalorg/Menstruationszyklus	O06.4	Nnbez Abort, inkomplett, oh Komplikation
N95.0	Postmenopausenblutung	O06.5	Nnbez Abort, kompl/nnbez, kompliz d Inf GenitTr/Becken
N95.1	Zustände i Zus m Menopause u Klimakterium	O06.6	Nnbez Abort, kompl/nnbez, kompliz d Spätblutg/verst Blutg
N95.2	Atrophische Kolpitis in Postmenopause	O06.7	Nnbez Abort, kompl/nnbez, kompliz d Embolie
N95.3	Zustände im Zusammenhang m artifizieller Menopause	O06.8	Nnbez Abort, kompl/nnbez, m so u nnbez Komplikationen
N95.8	Sonstige nbez klimakterische Störung	O06.9	Nnbez Abort, komplett/nnbez, oh Komplikation
N95.9	Klimakterische Störung, nnbez	O07.0	Mißlung ärztl Aborteinleit, kompliz d Inf GenitTr/Becken
N96	Neigung zu habituellem Abort	O07.1	Mißlung ärztl Aborteinleit, kompliz d Spätblutg/verst Blutg
N97.0	Sterilität Frau i Verb m fehlender Ovulation	O07.2	Mißlungene ärztliche Aborteinleit, kompliz d Embolie
N97.1	Sterilität tubarer Ursprung Frau	O07.3	Mißlungene ärztliche Aborteinleitung m so/nnbez Komplik
N97.2	Sterilität uteriner Ursprung Frau	O07.4	Mißlungene ärztliche Aborteinleitung oh Komplik
N97.3	Sterilität zervikaler Ursprung Frau	O07.5	Mißlung so/nnbez Aborteinleit, kompliz d Inf GenitTr/Becken
N97.4	Sterilität Frau i Zusammenhang m Faktoren Partner	O07.6	Mißlung so/nnbez Aborteinleit, kompliz d SpBlutg/verst Blutg
N97.8	Sterilität sonstigen Ursprungs Frau	O07.7	Mißlung so/nnbez Aborteinleit, kompliz d Embolie
N97.9	Sterilität Frau, nnbez	O07.8	Mißlung so/nnbez Aborteinleit m so/nnbez Komplik
N98.0	Infektion i Zusammenhang m artifizieller Insemination	O07.9	Mißlungene so/nnbez Aborteinleitung oh Komplik
N98.1	Hyperstimulation Ovarien	O08.0	Inf GenitTr/Becken nach Abort/EU-Grav/Molenschwang
N98.2	Komplik b versuch Einführ befrucht Ei nach In-vitro-Fertilis	O08.1	Spätblutg/verst Blutg nach Abort/EU-Grav/Molenschwang
N98.3	Komplik b versuchter Implant Embryo b Embryotransfer	O08.2	Embolie nach Abort, Extrauteringrav u Molenschw
N98.8	Sonst Komplik i Zus m künstlicher Befruchtung	O08.3	Schock nach Abort, Extrauteringrav u Molenschwang
N98.9	Komplik i Zus m künstlicher Befruchtung, nnbez	O08.4	Niereninsuff nach Abort, Extrauteringrav u Molenschwang
N99.2	Postoperative Adhäsionen Vagina	O08.5	Stoffwechselstör nach Abort/EU-Grav/Molenschwang
N99.3	Prolaps Scheidenstumpf nach Hysterektomie	O08.6	Verletz Beckenorg/-gew nach Abort/EU-Grav/Molenschwang
O00.0	Abdominalgravidität	O08.7	Sonst Venen-KH Komplikat Abort/EU-Grav/Molenschwang
O00.1	Tubargravidität	O08.8	Sonst Komplik nach Abort, EU-Gravidität u Molenschwang
O00.2	Ovarialgravidität	O08.9	Komplik nach Abort, EU-Gravid u Molenschw, nnbez
O00.8	Sonstige Extrauteringravidität	O09.0	Schwangerschaftsdauer, weniger als 5 vollendete Wochen
O00.9	Extrauteringravidität, nnbez	O09.1	Schwangerschaftsdauer, 5 bis 13 vollendete Wochen
O01.0	Klassische Blasenmole	O09.2	Schwangerschaftsdauer, 14 bis 19 vollendete Wochen
O01.1	Partielle od inkomplette Blasenmole	O09.3	Schwangerschaftsdauer, 20 bis 25 vollendete Wochen
O01.9	Blasenmole, nnbez	O09.4	Schwangerschaftsdauer, 26 bis 33 vollendete Wochen
O02.0	Abortivei u sonstige Molen	O09.5	Schwangerschaftsdauer, 34 bis 36 vollendete Wochen
O02.1	Missed abortion [Verhaltene Fehlgeburt]	O09.9	Schwangerschaftsdauer, nnbez
O02.8	Sonstige nbez abnorme Konzeptionsprodukte	O10.0	Vorh besteh essent Hypert, die Schw/Geb/WoBett kompliz
O02.9	Anomales Konzeptionsprodukt, nnbez	O10.1	Vorh besteh hypert Herz-KH, die Schw/Geb/WoB kompliz
O03.0	Spontanabort, inkompl, kompliz d Inf Genitaltrakt/Becken	O10.2	Vorh besteh hypert Nieren-KH Schw/Geb/WoBett kompliz
O03.1	Spontanabort, inkompl, kompliz d Spätblutg/verst Blutg	O10.3	Vorh best hypert Herz-/Nieren-KH Schw/Geb/WoB kompliz
O03.2	Spontanabort, inkompl, kompliziert d Embolie	O10.4	Vorh besteh sek Hypert, die Schw/Geb/WoBett kompliz
O03.3	Spontanabort, Inkomplett, m so u nnbez Komplik	O10.9	Nnbez, vorher besteh Hypert, die Schw/Geb/WoB kompliz
O03.4	Spontanabort, inkomplett, oh Komplikation	O11	Vorh best Hypert m aufgepr Prot Schw/Geb/WoB kompliz
O03.5	Spontanabort, kompl/nnbez, kompliz d Inf GenitTr/Becken	O12.0	Schwangerschaftsödeme
O03.6	Spontanabort, kompl/nnbez, kompliz d Spätblutg/verst Blutg	O12.1	Schwangerschaftsproteinurie
O03.7	Spontanabort, kompl/nnbez, kompliz d Embolie	O12.2	Schwangerschaftsödeme m Proteinurie
O03.8	Spontanabort, kompl/nnbez, m so u nnbez Komplikationen	O13	Gestathypertonie [schwang-induz] oh bedeuts Proteinurie
O03.9	Spontanabort, kompl/nnbez, oh Komplikation	O14.0	Mäßige Präeklampsie
O04.0	Ärztl eingeleit Abort, inkompl, kompliz d Inf GenitTr/Becken	O14.1	Schwere Präeklampsie

Code	Beschreibung	Code	Beschreibung
O14.2	HELLP-Syndrom	O30.2	Vierlingsschwangerschaft
O14.9	Präeklampsie, nnbez	O30.8	Sonstige Mehrlingsschwangerschaft
O15.0	Eklampsie während Schwangerschaft	O30.9	Mehrlingsschwangerschaft, nnbez
O15.1	Eklampsie unter Geburt	O31.0	Fetus papyraceus
O15.2	Eklampsie im Wochenbett	O31.1	Fortbesteh Schwangersch nach Fehlgeburt ein/mehr Feten
O15.9	Eklampsie, zeitlicher Bezug nicht angegeben	O31.2	Fortbesteh Schwangerschaft nach intraut Absterben
O16	Nnbez Hypertonie Mutter	O31.8	So Komplik, für Mehrlingsschwangerschaft spezifisch
O20.0	Drohender Abort	O32.0	Betreuung Mutter wg wechselnder Kindslage
O20.8	Sonstige Blutung in Frühschwangerschaft	O32.1	Betreuung Mutter wg Beckenendlage
O20.9	Blutung in Frühschwangerschaft, nnbez	O32.2	Betreuung Mutter b Quer- u Schräglage
O21.0	Leichte Hyperemesis gravidarum	O32.3	Betreuung Mutter b Gesichts-, Stirn- u Kinnlage
O21.1	Hyperemesis gravidarum m Stoffwechselstörung	O32.4	Betreuung Mutter b Nichteintreten Kopf zum Termin
O21.2	Späterbrechen während Schwangerschaft	O32.5	Betr Mutter b MehrlSchw Lage-/EinstAnom ein/mehr Feten
O21.8	Sonst Erbrechen, das Schwangerschaft kompliziert	O32.6	Betreuung Mutter b komb Lage- u Einstellungsanomalien
O21.9	Erbrechen während Schwangerschaft, nnbez	O32.8	Betreuung Mutter b so Lage- u Einstellungsanom Fetus
O22.0	Varizen unt Extremitäten in Schwangerschaft	O32.9	Betreuung Mutter b Lage- u EinstellAnom Fetus, nnbez
O22.1	Varizen Genitalorgane in Schwangerschaft	O33.0	Betr Mutter b Mißverhält d Deform mütterl knöch Becken
O22.2	Oberfl Thrombophlebitis in Schwangerschaft	O33.1	Betreuung Mutter b Mißverhältnis d allg verengtes Becken
O22.3	Tiefe Venenthrombose in Schwangerschaft	O33.2	Betreuung Mutter b Mißverhält d Beckeneingangsvereng
O22.4	Hämorrhoiden in Schwangerschaft	O33.3	Betreuung Mutter b Mißverhält d Beckenausgangsvereng
O22.5	Hirnvenenthrombose in Schwangerschaft	O33.4	Betr Mutter wg Mißverhält b komb mütterl u fetal Ursache
O22.8	Sonst Venen-KH als Komplikation in Schwangerschaft	O33.5	Betr Mutter b Mißverhältnis d ungewöhnlich großen Feten
O22.9	Venen-KH als Komplikation in Schwangerschaft, nnbez	O33.6	Betreuung Mutter b Mißverhältnis d Hydrozephalus Fetus
O23.0	Infektionen Niere in Schwangerschaft	O33.7	Betreuung Mutter b Mißverhält d so Deformitäten Fetus
O23.1	Infektion Harnblase in Schwangerschaft	O33.8	Betreuung Mutter b Mißverhältnis sonst Ursprung
O23.2	Infektionen Urethra in Schwangerschaft	O33.9	Betreuung Mutter b Mißverhältnis, nnbez
O23.3	Inf von sonst Teilen Harnwege in Schwangerschaft	O34.0	Betreuung Mutter b angeborener Fehlbildung Uterus
O23.4	Nnbez Infektion Harnwege in Schwangerschaft	O34.1	Betreuung Mutter b Tumor Corpus uteri
O23.5	Infektion Genitaltrakt in Schwangerschaft	O34.2	Betreuung Mutter b Uterusnarbe d vorangeh chir Eingriff
O23.9	So u nnbez Infektion UrogenitTrakt in Schwangerschaft	O34.30	Betr Mutter, b vagSono doku Zervix < 10mm o Trichterbild
O24.0	DM in Schwang, vorher besteh DM, prim insulabh [Typ-1-D]	O34.31	Betreuung der Mutter bei Fruchtblasenprolaps
O24.1	DM in Schwang, vorher besteh DM, n prim insulabh [Typ-2-D]	O34.38	Betreuung der Mutter bei sonstiger Zervixinsuffizienz
O24.2	DM in Schwang, vorher besteh DM d Fehl-/Mangelernähr	O34.39	Betreuung der Mutter bei Zervixinsuff, nnbez
O24.3	DM in Schwang, vorher besteh DM, nnbez	O34.4	Betreuung Mutter b sonst Anomalien Cervix uteri
O24.4	DM, während Schwangerschaft auftretend	O34.5	Betreuung Mutter b sonst Anomalien graver Uterus
O24.9	Diabetes mellitus in Schwangerschaft, nnbez	O34.6	Betreuung Mutter b Anomalie Vagina
O25	Fehl- u Mangelernährung in Schwangerschaft	O34.7	Betreuung Mutter b Anomalie Vulva u Perineum
O26.0	Übermäßige Gewichtszunahme in Schwangerschaft	O34.8	Betreuung Mutter b sonst Anomalien Beckenorgane
O26.1	Geringe Gewichtszunahme in Schwangerschaft	O34.9	Betreuung Mutter b Anomalie Beckenorgane, nnbez
O26.2	Schwangerschaftsbetreuung b Neigung zu habit Abort	O35.0	Betreuung Mutter b (Va) Fehlbildung ZNS b Feten
O26.3	Schwangerschaft b liegendem Intrauterinressar	O35.1	Betreuung Mutter b (Va) Chromosomenanomalie b Feten
O26.4	Herpes gestationis	O35.2	Betreuung Mutter b (Va) hereditäre KH b Feten
O26.5	Hypotonie-Syndrom Mutter	O35.3	Betreuung Mutter b (Va) Schädig Fetus d Virus-KH Mutter
O26.6	LeberKH während Schwangersch/Geburt/WoBett	O35.4	Betreuung Mutter b (Va) Schädigung Fetus d Alkohol
O26.7	Subluxation Symphysis (pubica) währ Schw/Geb/WoBett	O35.5	Betreuung Mutter b (Va) Schädig Fetus d AM/Drogen
O26.81	NierenKH, m Schwangerschaft verbunden	O35.6	Betreuung Mutter b (Va) Schädig Fetus d Strahleneinwirk
O26.82	Karpaltunnel-Synd während Schwangerschaft	O35.7	Betreuung Mutter b (Va) Schädig Fetus u so med Maßn
O26.83	Periphere Neuritis während Schwangerschaft	O35.8	Betreuung Mutter b (Va) sonst Anom/Schädigung Fetus
O26.88	So nbez Zustände m Schwangerschaft verbunden	O35.9	Betreuung Mutter b (Va) Anom/Schädigung Fetus, nnbez
O26.9	Mit Schwangerschaft verbundener Zustand, nnbez	O36.0	Betreuung Mutter wg Rhesus-Isoimmunisierung
O28.0	Abn hämat Befund b pränat Screeningunters Mutter	O36.1	Betreuung Mutter wg sonst Isoimmunisierung
O28.1	Abn biochem Befund b pränat Screeningunters Mutter	O36.2	Betreuung Mutter wg Hydrops fetalis
O28.2	Abn zytol Befund b pränat Screeninguntersuchung Mutter	O36.3	Betreuung Mutter wg Anzeichen für fetale Hypoxie
O28.3	Abn Ultraschallbefund b pränat Screeningunters Mutter	O36.4	Betreuung Mutter wg intrauterinen Fruchttodes
O28.4	Abn radiol Befund b pränat Screeningunters Mutter	O36.5	Betreuung Mutter wg fetaler Wachstumsretardierung
O28.5	Abn genet Befund b pränat Screeningunters Mutter	O36.6	Betreuung Mutter wg fetaler Hypertrophie
O28.8	Sonst abnorm Befund b pränat Screeningunters Mutter	O36.7	Betreuung Mutter wg lebensfähig Fetus b AbdomGravid
O28.9	Anomaler Befund b pränat Screeningunters Mutter, nnbez	O36.8	Betreuung Mutter wg sonst nbez Komplikationen b Feten
O29.0	Pulmonale Komplik b Anästhesie in Schwangerschaft	O36.9	Betreuung Mutter wg Komplikationen b Feten, nnbez
O29.1	Kardiale Komplik b Anästhesie in Schwangerschaft	O40	Polyhydramnion
O29.2	Komplik ZNS b Anästhesie in Schwangerschaft	O41.0	Oligohydramnion
O29.3	Toxische Reaktion auf Lokalanästhesie in Schwang	O41.1	Infektion Fruchtblase u Eihäute
O29.4	Kopfschmerzen nach Spinal-/Periduralanästh in Schwang	O41.8	Sonst nbez Veränderung Fruchtwasser u Eihäute
O29.5	Sonst Komplik nach Spinal-/Periduralanästh in Schwang	O41.9	Veränderung Fruchtwasser u Eihäute, nnbez
O29.6	Mißlingen/Schwierigkeiten Intubation in Schwangersch	O42.0	Vorzeit Blasensprung, Wehenbeginn innerhalb von 24 Std
O29.8	Sonst Komplik b Anästhesie in Schwangerschaft	O42.11	Vorzeit Blasensprung, Wehenbeginn nach 1 bis 7 Tagen
O29.9	Komplik b Anästhesie in Schwangerschaft, nnbez	O42.12	Vorzeit Blasensprung, Wehenbeginn nach > 7 Tagen
O30.0	Zwillingsschwangerschaft	O42.2	Vorzeit Blasensprung, Wehenhemmung d Therapie
O30.1	Drillingsschwangerschaft	O42.9	Vorzeitiger Blasensprung, nnbez

Code	Beschreibung	Code	Beschreibung
O43.0	Transplazentare Transfusionssyndrome	O68.3	Komplik Wehen/Entb d fet Distreß, biochem nachgew
O43.1	Fehlbildung Plazenta	O68.8	Komplik Wehen/Entb d fet Distreß, and UntMeth nachgew
O43.20	Placenta accreta	O68.9	Komplik b Wehen u Entbindung d fetalen Distreß, nnbez
O43.21	Placenta increta oder percreta	O69.0	Komplik b Wehen u Entbindung d Nabelschnurvorfal
O43.8	Sonstige pathologische Zustände Plazenta	O69.1	Komplik Weh/Entb NabSchnUmschl Hals Kompr NabSchn
O43.9	Pathologischer Zustand Plazenta, nnbez	O69.2	Komplik b Weh/Entb du sonst Nabelschnurversch, m Kompress
O44.00	Tiefer Sitz der Plazenta ohne (aktuelle) Blutung	O69.3	Komplik b Wehen u Entbindung d zu kurze Nabelschnur
O44.01	Placenta praevia ohne (aktuelle) Blutung	O69.4	Komplik b Wehen u Entbindung d Vasa praevia
O44.10	Tiefer Sitz der Plazenta mit aktueller Blutung	O69.5	Komplik b Wehen u Entbind d Gefäßverletz Nabelschnur
O44.11	Placenta praevia mit aktueller Blutung	O69.8	Komplik b Wehen u Entbind d so Nabelschnurkompli
O45.0	Vorzeitige Plazentalösung b Gerinnungsstörung	O69.9	Komplik b Wehen/Entb d Nabelschnurkompli, nnbez
O45.8	Sonstige vorzeitige Plazentalösung	O70.0	Dammriß 1. Grad unter Geburt
O45.9	Vorzeitige Plazentalösung, nnbez	O70.1	Dammriß 2. Grad unter Geburt
O46.0	Präpartale Blutung b Gerinnungsstörung	O70.2	Dammriß 3. Grad unter Geburt
O46.8	Sonstige präpartale Blutung	O70.3	Dammriß 4. Grad unter Geburt
O46.9	Präpartale Blutung, nnbez	O70.9	Dammriß unter Geburt, nnbez
O47.0	Frustrane Kontraktionen vor 37 vollendeten SSW	O71.0	Uterusruptur vor Wehenbeginn
O47.1	Frustrane Kontraktionen ab 37 od mehr vollendeten SSW	O71.1	Uterusruptur während Geburt
O47.9	Frustrane Kontraktionen, nnbez	O71.2	Inversio uteri, postpartal
O48	Übertragene Schwangerschaft	O71.3	Zervixriß unter Geburt
O60.0	Vorzeitige Wehen ohne Entbindung	O71.4	Hoher Scheidenriß unter Geburt oh Dammriß
O60.1	Vorzeitige spontane Wehen mit vorzeitig Entbindung	O71.5	Sonst Verletzung von Beckenorganen unter Geburt
O60.2	Vorzeitige Wehen mit termingerechter Entbindung	O71.6	Schädigung v Beckengelenken/-bändern unter Geburt
O60.3	Vorzeitige Entbindung ohne spontane Wehen	O71.7	Beckenhämatom unter Geburt
O61.0	Mißlungene medikamentöse Geburtseinleitung	O71.8	Sonstige nbez Verletzungen unter Geburt
O61.1	Mißlungene instrumentelle Geburtseinleitung	O71.9	Verletzung unter Geburt, nnbez
O61.8	Sonstige mißlungene Geburtseinleitung	O72.0	Blutung in Nachgeburtsperiode
O61.9	Mißlungene Geburtseinleitung, nnbez	O72.1	Sonst unmittelbar postpartal auftretende Blutung
O62.0	Primäre Wehenschwäche	O72.2	Spätblutung u späte Nachgeburtsblutung
O62.1	Sekundäre Wehenschwäche	O72.3	Postpartale Gerinnungsstörungen
O62.2	Sonstige Wehenschwäche	O73.0	Retention Plazenta oh Blutung
O62.3	Überstürzte Geburt	O73.1	Retention von Plazenta- od Eihautresten oh Blutung
O62.4	Hypertone, unkoordiniert u anhaltende Uteruskontraktionen	O74.0	Aspirationspneumonie d Anästh währ Wehen/Entbind
O62.8	Sonstige abnorme Wehentätigkeit	O74.1	So pulmonale Komplik b Anästh währ Wehen/Entbindung
O62.9	Abnorme Wehentätigkeit, nnbez	O74.2	Kardiale Komplik b Anästh während Wehen/Entbindung
O63.0	Protrahiert verlaufende Eröffnungsperiode (b Geburt)	O74.3	Komplik ZNS b Anästh während Wehen/Entbindung
O63.1	Protrahiert verlaufende Austreibungsperiode (b Geburt)	O74.4	Tox Reaktion auf Lokalanästh währ Wehen/Entbindung
O63.2	Protrahierte Geburt zweiter Zwilling, Drilling usw	O74.5	Kopfschmerz Spinal/Periduralanästh währ Wehen/Entb
O63.9	Protrahierte Geburt, nnbez	O74.6	So Komplik b Spinal/Periduralanästh währ Wehen/Entb
O64.0	Geburtshindernis d unvollständ Drehung kindlicher Kopf	O74.7	Mißlingen/Schwierigkeiten b Intub währ Wehen/Entbind
O64.1	Geburtshindernis d Beckenendlage	O74.8	Sonst Komplik b Anästhesie währ Wehen/Entbindung
O64.2	Geburtshindernis d Gesichtslage	O74.9	Komplik b Anästhesie währ Wehen/Entbindung, nnbez
O64.3	Geburtshindernis d Stirnlage	O75.0	Mütterl Gefahrenzustand während Wehen/Entbindung
O64.4	Geburtshindernis d Querlage	O75.1	Schock während/nach Wehentätigkeit u Entbindung
O64.5	Geburtshindernis d komb Einstellungsanomalien	O75.2	Fieber unter Geburt, aonkl
O64.8	GebHindernis d so Lage-/Halt-/Einstellungsanomalie	O75.3	Sonstige Infektion unter Geburt
O64.9	GebHindernis d Lage-/Halt-/Einstellungsanomalie, nnbez	O75.4	Sonst Komplik b geburtshilf Operationen u Maßnahmen
O65.0	Geburtshindernis d Beckendeformität	O75.5	Protrahierte Geburt nach Blasensprung
O65.1	Geburtshindernis d allgmein verengtes Becken	O75.6	Protrahierte Geburt nach spontanem/nnbez Blasensprung
O65.2	Geburtshindernis d Beckeneingangsverengung	O75.7	Vaginale Entbindung nach vorangegang Schnittentbind
O65.3	GebHindernis d Verengung Beckenausgang/Beckenmitte	O75.8	Sonst nbez Komplik b Wehentätigkeit u Entbindung
O65.4	GebHindernis d Mißverhältnis Fetus u Becken, nnbez	O75.9	Komplik b Wehentätigkeit u Entbindung, nnbez
O65.5	Geburtshindernis d Anomalie mütterl Beckenorgane	O80	Spontangeburt Einling
O65.8	Geburtshindernis d sonst Anomalien mütterl Becken	O81	Geburt Einling d Zangen- od Vakuumextraktion
O65.9	Geburtshindernis d Anomalie mütterl Becken, nnbez	O82	Geburt Einling d Schnittentbindung [Sectio caesarea]
O66.0	Geburtshindernis d Schulterdystokie	O85	Puerperalfieber
O66.1	Geburtshindernis d verhakte Zwillinge	O86.0	Infektion Wunde nach operat geburtshilflichem Eingriff
O66.2	Geburtshindernis d ungewöhnlich großen Feten	O86.1	Sonst Infektion Genitaltrakt nach Entbindung
O66.3	Geburtshindernis d sonst Anomalien Fetus	O86.2	Infektion Harntrakt nach Entbindung
O66.4	Mißlungener Versuch Geburtsbeendigung, nnbez	O86.3	Sonst Infektion Urogenitaltrakt nach Entbindung
O66.5	Mißlungener Versuch Vakuum-/Zangenextraktion, nnbez	O86.4	Fieber unbekannter Ursprung nach Entbindung
O66.8	Sonstiges nbez Geburtshindernis	O86.8	Sonstige nbez Wochenbettinfektionen
O66.9	Geburtshindernis, nnbez	O87.0	Oberflächliche Thrombophlebitis im Wochenbett
O67.0	Intrapartale Blutung b Gerinnungsstörung	O87.1	Tiefe Venenthrombose im Wochenbett
O67.8	Sonstige intrapartale Blutung	O87.2	Hämorrhoiden im Wochenbett
O67.9	Intrapartale Blutung, nnbez	O87.3	Hirnvenenthrombose im Wochenbett
O68.0	Komplik b Wehen/Entb d abnorm fetale Herzfrequenz	O87.8	Sonst VenenKH als Komplikation im Wochenbett
O68.1	Komplik b Wehen/Entb d Mekonium im Fruchtwasser	O87.9	VenenKH als Komplikation im Wochenbett, nnbez
O68.2	Komplik Wehen/Entb d abn fet Herzfreq/Mek im Fruchtw	O88.0	Luftembolie während Gestationsperiode

Code	Beschreibung	Code	Beschreibung
O88.1	Fruchtwasserembolie	O99.7	KH Haut Unterhautgew, Schwang/Geb/WochBett kompliz
O88.20	Lungenembolie während der Gestationsperiode	O99.8	Sonst nbez KH Zustände, die Schw/Geb/WochBett kompliz
O88.28	Sonst Thromboembolie während der Gestationsperiode	P54.6	Blutung aus Vagina b Neugeborenen
O88.3	Pyämische u septische Embolie währ GestatPeriode	Q50.0	Angeborenes Fehlen Ovar
O88.8	Sonstige Embolie während Gestationsperiode	Q50.1	Dysontogenetische Ovarialzyste
O89.0	Pulmonale Komplik b Anästhesie im Wochenbett	Q50.2	Angeborene Torsion Ovar
O89.1	Kardiale Komplik b Anästhesie im Wochenbett	Q50.3	Sonstige angeborene Fehlbildungen Ovar
O89.2	Komplikationen ZNS b Anästhesie im Wochenbett	Q50.4	Embryonale Zyste Tuba uterina
O89.3	Tox Reaktion auf Lokalanästhesie im Wochenbett	Q50.5	Embryonale Zyste Lig latum uteri
O89.4	Kopfschmerzen nach Spinal-/Periduralanästh i Wochenb	Q50.6	Sonst angeb Fehlbild Tuba uterina u Lig latum uteri
O89.5	So Komplik nach Spinal-/Periduralanästh i Wochenbett	Q51.0	Agenesie u Aplasie Uterus
O89.6	Mißlingen/Schwierigkeiten b Intubation i Wochenbett	Q51.1	Uterus duplex m Uterus bicornis u Vagina duplex
O89.8	Sonst Komplik b Anästhesie im Wochenbett	Q51.2	Sonstige Formen Uterus duplex
O89.9	Komplikation b Anästhesie im Wochenbett, nnbez	Q51.3	Uterus bicornis
O90.0	Dehiszenz Schnittentbindungswunde	Q51.4	Uterus unicornis
O90.1	Dehiszenz geburtshilfliche Dammwunde	Q51.5	Agenesie u Aplasie Cervix uteri
O90.2	Hämatom geburtshilfliche Wunde	Q51.6	Embryonale Zyste Cervix uteri
O90.3	Kardiomyopathie im Wochenbett	Q51.7	Angeb Fisteln zw Uterus u Verdauungs- od Hartrakt
O90.4	Postpartales akutes Nierenversagen	Q51.8	Sonst angeborene Fehlbildung Uterus u Cervix uteri
O90.5	Postpartale Thyreoiditis	Q51.9	Angeborene Fehlbildung Uterus u Cervix uteri, nnbez
O90.8	Sonstige Wochenbettkomplikationen, aonkl	Q52.0	Angeborenes Fehlen Vagina
O90.9	Wochenbettkomplikation, nnbez	Q52.1	Vagina duplex
O91.00	Inf Brustwarze i Zus m Gestat, o A Schwierig b Anlegen	Q52.2	Angeborene rektovaginale Fistel
O91.01	Inf Brustwarze i Zus m Gestat, m A Schwierig b Anlegen	Q52.3	Hymenalatresie
O91.10	Absz Mamma i Zus m Gestat, oh A Schwierig b Anlegen	Q52.4	Sonstige angeborene Fehlbildungen Vagina
O91.11	Absz Mamma i Zus m Gestat, m A Schwierig b Anlegen	Q52.5	Verschmelzung Labien
O91.20	N eitri Mastitis i Zus m Gestat, oh A Schwierig b Anlegen	Q52.6	Angeborene Fehlbildungen Klitoris
O91.21	N eitri Mastitis i Zus m Gestat, m A Schwierig b Anlegen	Q52.7	Sonstige angeborene Fehlbildungen Vulva
O92.00	Hohlwarze i Zus m Gestat, oh A Schwierig b Anlegen	Q52.8	Sonst nbez angeb Fehlbildungen weibl Genitalorgane
O92.01	Hohlwarze i Zus m Gestat, m A Schwierig b Anlegen	Q52.9	Angeborene Fehlbildung weibl Genitalorgane, nnbez
O92.10	Rhagade Brustw i Zus m Gestat, oh A Schwierig b Anleg	R87.0	Abnormer Enzymwert in UntMat weibl GenitOrganen
O92.11	Rhagade Brustw i Zus m Gestat, m A Schwierig b Anleg	R87.1	Abnormer Hormonwert in UntMat weibl GenitOrganen
O92.20	So u nnbez KH Mamma i Zus Gestat, oh A Schwierig Anlegen	R87.2	Abn Wert so Drog/AM/biolakt Subst UM weibl GenitOrg
O92.21	So u nnbez KH Mamma i Zus Gestat, m A Schwierig Anlegen	R87.3	Abn Wert Subst vorw nmed Herk UntMat weibl GenitOrg
O92.30	Agalaktie, oh Ang von Schwierigkeiten b Anlegen	R87.4	Abnorme immun Bef in UntMat weibl GenitOrg
O92.31	Agalaktie, m Ang von Schwierigkeiten b Anlegen	R87.5	Abnorme mikrobiol Bef in UntMat weibl GenitOrg
O92.40	Hypogalaktie, oh Ang von Schwierigkeiten b Anlegen	R87.6	Abnorme zytol Bef in UntMat aus weibl GenitOrg
O92.41	Hypogalaktie, m Ang von Schwierigkeiten b Anlegen	R87.7	Abnorme histol Bef in UntMat aus weibl GenitOrg
O92.50	Hemmung Laktation, oh Ang Schwierig b Anlegen	R87.8	So abn Bef in UntMat aus weibl GenitOrg
O92.51	Hemmung Laktation, m Ang Schwierig b Anlegen	R87.9	Nnbez abn Bef in UntMat aus weibl GenitOrg
O92.60	Galaktorrhoe, o Ang von Schwierigkeiten b Anlegen	R92	Abnorm Befund bildgeb Diagnostik Mamma [Brustdrüse]
O92.61	Galaktorrhoe, m Ang von Schwierigkeiten b Anlegen	S20.0	Prellung Mamma [Brustdrüse]
O92.70	So u nnbez LaktationsStör, oh Ang Schwierig b Anlegen	S20.10	So u nnbez oberfl Verletzt Mamma [BrDrü]: VerletztArt nnbez
O92.71	So u nnbez LaktationsStör, m Ang Schwierig b Anlegen	S20.11	So u nnbez oberfl Verletzt Mamma [BrDrü]: Schürfwunde
O94	Folgen von Kompl währ Schw/Geb/WochB	S20.12	So u nnbez oberfl Verletzt Mamma [BrDrü]: Blasenb (n therm)
O95	Sterbefall während Gestationsperiode nnbez Ursache	S20.13	So u nnbez oberfl Verl Mamma [BrDrü]: InsBlß/-stich(ungift)
O96.0	Tod infolge direkter gestationsbedingter Ursachen	S20.14	So u nnbez oberfl Verl Mamma [BrDrü]: oberfl FK (Splitter)
O96.1	Tod infolge indirekter gestationsbedingter Ursachen	S20.18	So u nnbez oberfl Verletzt Mamma [BrDrü]: Sonstige
O96.2	Tod infolge nnbez gestationsbedingter Ursachen	S21.0	Offene Wunde Mamma [Brustdrüse]
O97.0	Tod an den Folgen direkt gestationsbedingter Ursachen	S31.4	Offene Wunde Vagina u Vulva
O97.1	Tod an Folgen indirekter gestationsbedingter Ursachen	S37.4	Verletzung Ovar
O97.2	Tod an Folgen nnbez gestationsbedingter Ursachen	S37.5	Verletzung Tuba uterina
O98.0	Tuberkulose, die Schwang/Geb/WoBett kompliziert	S37.6	Verletzung Uterus
O98.1	Syphilis, die Schwang/Geb/WoBett kompliziert	T19.2	Fremdkörper in Vulva u in Vagina
O98.2	Gonorrhoe, die Schwang/Geb/WoBett kompliziert	T19.3	Fremdkörper im Uterus [jeder Teil]
O98.3	So Inf, d GeschlVerkehr übertr, Schw/Geb/WochB kompliz	T21.01	Verbrennung nnbez Grades Rumpf: Brustdrüse [Mamma]
O98.4	Virushepatitis, die Schwangersch/Geburt/WoBett kompliz	T21.11	Verbrennung 1. Grades des Rumpfes: Brustdrüse [Mamma]
O98.5	Sonst Virus-KH Mutter, die Schw/Geb/WoBett kompliz	T21.31	Verbrennung 3. Grades des Rumpfes: Brustdrüse [Mamma]
O98.6	Protozoen-KH, die Schwangersch/Geburt/WoBett kompliz	T21.41	Verätzung nnbez Grades des Rumpfes: BrDrü [Mamma]
O98.7	HIV-Kh, Schwangerschaft, Geburt u Wochenbett komplizierend	T21.51	Verätzung 1. Grades des Rumpfes: Brustdrüse [Mamma]
O98.8	Sonst inf/paras KH Mutter, d Schw/Geb/WoB kompliz	T21.71	Verätzung 3. Grades des Rumpfes: Brustdrüse [Mamma]
O98.9	Nnbez inf/paras KH Mutter, die Schw/Geb/WoB kompliz	T83.3	Mechanische Komplik d Intrauterinpassar
O99.0	Anämie, die Schwangersch/Geburt/WoBett kompliziert	Z01.4	Gynäkologische Untersuchung (allgemein) (routinemäßig)
O99.1	So KH Blut/blutbOrg Stör ImmSyst Schw/Geb/WoB kompliz	Z30.1	Einsetzen Pessar (intraut) z Kontrazeption
O99.2	Endokrine, Ernähr-/StoffwKH, die Schw/Geb/WoB kompliz	Z31.1	Künstliche Insemination
O99.3	Psych KH/KH Nervensyst, Schw/Geb/WoBett kompliz	Z31.2	In-vitro-Fertilisation
O99.4	KH Kreislsystem, die Schw/Geburt/WoBett kompliz	Z32	Untersuch u Test zur Feststellung einer Schwangerschaft
O99.5	KH Atmungssystem, die Schw/Geburt/WoBett kompliz	Z34	Überwachung normale Schwangerschaft
O99.6	KH Verdauungssystem, die Schw/Geburt/WoBett kompliz	Z35.0	Überwach Schwang b Infertilitätsanamnese

Code	Beschreibung	Code	Beschreibung
Z35.1	Überwach Schwang b Abortanamnese	Z37.2	Zwillinge, beide lebendgeboren
Z35.2	ÜbWach Schw b sonst ungünst gebhi od ReprodAnam	Z37.3	Zwillinge, ein Zwilling lebend-, der and totgeboren
Z35.3	ÜbWach Schwang m ungenüg pränat Betr i Anam	Z37.4	Zwillinge, beide totgeboren
Z35.4	Überwach Schwang b ausgepr Multiparität	Z37.5	Andere Mehrlinge, alle lebendgeboren
Z35.5	Überwach älter Erstschwang	Z37.6	Andere Mehrlinge, einige lebendgeboren
Z35.6	Überwach sehr jung Erstschwang	Z37.7	Andere Mehrlinge, alle totgeboren
Z35.8	Überwach sonst RisikoSchwang	Z37.9	Resultat Entbindung, nnbez
Z35.9	Überwach Risikoschwang, nnbez	Z39.0	Betreuung u Untersuch Mutter unmittelb nach Entbindung
Z36.0	Pränat Screening ChromosAnomalien	Z39.1	Betreuung u Untersuchung stillende Mutter
Z36.1	Pränat Screening erhöht Alpha-Fetoproteinspiegel	Z39.2	Routinemäßige postpartale Nachuntersuchung Mutter
Z36.2	And pränat Screening mittls Amniozentese	Z40.00	Prophylakt OP wg Risikofakt iVm BNB, Brustdr [Mamma]
Z36.3	Pränat Screen Fehlb mittls US od and physikal Verf	Z40.01	Prophylakt OP wg Risikofaktoren iVm BNB, Ovar
Z36.4	Pränat Screen fet WachstRet mittls US od and physik Verf	Z43.7	Versorgung künstliche Vagina
Z36.5	Pränat Screening Isoimmunisier	Z44.3	Versorgen m u Anpassen extrakorporale Mammoprothese
Z36.8	Sonst pränat Screening	Z64.0	Kontaktanl m Bez unerwünscht Schwang
Z36.9	Pränat Screening, nnbez	Z80.3	BNB Brustdrüse [Mamma] in Familienanamnese
Z37.0	Lebendgeborener Einling	Z87.5	Komplik Schwang/Geburt/Wochenbett in Eigenanamnese
Z37.1	Totgeborener Einling	Z90.1	Verlust Mamma(e) [Brustdrüse]



## D.7b Geschlechtskonflikt - Prozeduren bei der Frau

Code	Beschreibung	Code	Beschreibung
65.01↔	Laparoskopische Ovariectomie	66.32.00↔	So bds Ligat und Durchtr d Tubae uterinae, n.n.bez.
65.09↔	Sonstige Ovariectomie	66.32.10↔	So bds Ligat u Durchtr d Tub uter, m part Salpingekt
65.11↔	Aspirationsbiopsie am Ovar	66.32.99↔	So bds Ligat und Durchtr d Tubae uterinae, So
65.12↔	Sonstige Biopsie am Ovar	66.39.00↔	So bds Destr o Verschluss d Tubae uterinae, n.n.bez.
65.13↔	Laparoskopische Biopsie am Ovar	66.39.10↔	So bds Destr o Verschluss d Tub uterinae, d Elektrokoag
65.14↔	Sonstige laparoskopische diagnostische Massnahmen am Ovar	66.39.99↔	So bds Destr o Verschluss d Tubae uterinae, So
65.15↔	Diagnostische (perkutane) Punktion des Ovars	66.4x.00↔	Totale einseitige Salpingektomie, n.n.bez
65.19↔	Sonstige diagnostische Massnahmen an den Ovarien	66.4x.10↔	Totale einseitige Salpingektomie, offen chirurgisch (abdominal)
65.21↔	Marsupialisation einer ovariellen Zyste	66.4x.20↔	Totale einseitige Salpingektomie, laparoskopisch
65.22↔	Keilresektion am Ovar	66.4x.99↔	Totale einseitige Salpingektomie, sonstige
65.23↔	Laparoskopische Marsupialisation einer ovariellen Zyste	66.51.00↔	Entfernen beider Tubae uterinae im gleichen Eingriff, n.n.bez
65.24↔	Laparoskopische Keilresektion am Ovar	66.51.10↔	Entf bd Tub uterinae i gleich Eingr, offen chir (abd)
65.25↔	Sonstige laparoskopische lokale Exz oder Destr a Ovar	66.51.20↔	Entf bd Tubae uterinae im gleich Eingr, laparoskopisch
65.29↔	Sonstige lokale Exzision oder Destruktion am Ovar	66.51.99↔	Entfernen beider Tubae uterinae im gleichen Eingriff, sonstige
65.31↔	Laparoskopische einseitige Ovarrektomie	66.52↔	Entfernen einer belassenen Tuba uterina
65.39↔	Sonstige einseitige Ovarrektomie	66.61.00↔	Exzision oder Destr e Läsion e Tuba uterina, n.n.bez.
65.41.00↔	Laparoskopische eins Salpingoovarektomie, n.n.bez.	66.61.10↔	Exz oder Destr e Läs e Tuba uterina, offen chir (abd)
65.41.10↔	Laparask eins Ovarrektomie, mit bds Salpingektomie	66.61.20↔	Exzision oder Destr e Läsion e Tuba uterina, vaginal
65.41.99↔	Laparoskopische einseitige Salpingoovarektomie, sonstige	66.61.21↔	Exz o Destr e Läs e Tub uter, vaginal, laparask assist
65.49.00↔	Sonstige einseitige Salpingoovarektomie, n.n.bez.	66.61.30↔	Exz oder Destr e Läsion e Tuba uterina, laparoskopisch
65.49.10↔	Sonstige eins Salpingoovarektomie, m bds Salpingekt	66.61.99↔	Exzision oder Destr e Läsion e Tuba uterina, sonstige
65.49.99↔	Sonstige einseitige Salpingoovarektomie, sonstige	66.62↔	Salpingektomie mit Entfernen einer Eileiterschwangerschaft
65.51↔	Sonstiges Entf bd Ovarien während dess op Eingr	66.63.00↔	Beidseitige partielle Salpingektomie, n.n.bez.
65.52↔	Sonstiges Entfernen eines belassenen Ovars	66.63.10↔	Bds partielle Salpingektomie, offen chirurgisch (abd)
65.53↔	Laparosk Entf von bd Ovarien während dess op Eingr	66.63.20↔	Beidseitige partielle Salpingektomie, vaginal
65.54↔	Laparoskopisches Entfernen eines belassenen Ovars	66.63.21↔	Bds partielle Salpingektomie, vaginal, laparask assist
65.61↔	So Entf bd Ovar und Tub uterinae während dess op Eingr	66.63.30↔	Beidseitige partielle Salpingektomie, laparoskopisch
65.62↔	Sonstiges Entfernen von belassenem Ovar und Tuba uterina	66.63.99↔	Beidseitige partielle Salpingektomie, sonstige
65.63↔	Laparosk Entf v bd Ovar u Tub uter WAHR dess op Eingr	66.69.00↔	Partielle Salpingektomie, n.n.bez.
65.64↔	Laparoskopisches Entf von belassenem Ovar und Tuba uterina	66.69.10↔	Partielle Salpingektomie, offen chirurgisch (abdominal)
65.71↔	Sonstige einfache Naht am Ovar	66.69.20↔	Partielle Salpingektomie, vaginal
65.72↔	Sonstige Reimplantation eines Ovars	66.69.21↔	Partielle Salpingektomie, vaginal, laparoskopisch assistiert
65.73↔	Sonstige Salpingoovarioplastik	66.69.30↔	Partielle Salpingektomie, laparoskopisch
65.74↔	Laparoskopische einfache Naht am Ovar	66.69.99↔	Partielle Salpingektomie, sonstige
65.75↔	Laparoskopische Reimplantation eines Ovars	66.71↔	Einfache Naht an einer Tuba uterina
65.76↔	Laparoskopische Salpingoovarioplastik	66.72↔	Salpingoovariostomie
65.79↔	Sonstige plastische Rekonstruktion am Ovar	66.73↔	Salpingosalpingostomie
65.81.00↔	Laparask Lös von Adhäs an Ovar u Tub uterina, n.n.bez.	66.74↔	Salpingouterostomie
65.81.10↔	Lprsk Lös v Adhäs an Ovr u Tb utr a Prtn d wbl Bckns	66.79.00↔	Sonstige Plast Reko an d Tuba uterina, n.n. bez.
65.81.99↔	Laparask Lös von Adhäs an Ovar und Tuba uterina, So	66.79.10↔	So Plast Reko an d Tuba uterina, offen chir (abd)
65.89.00↔	So Lös von Adhäs von Ovar und Tuba uterina, n.n.bez.	66.79.20↔	Sonstige plastische Rekonstruktion an der Tuba uterina, vaginal
65.89.10↔	So Lös von Adhäs von Ovar und Tuba uterina, offen chir	66.79.21↔	So Plast Reko an d Tub uter, vaginal, laparask assist
65.89.11↔	So Lös v Adhäs v Ovar u Tub uter, m mikrochir Versorg	66.79.30↔	Sonstige Plast Reko an d Tuba uterina, laparask
65.89.12↔	S Lös v Adhäs v Ovr u Tb utr a Prtn d wbl Bckns, off chr	66.79.99↔	Sonst plastische Rekonstruktion an der Tuba uterina, sonst
65.89.13↔	S Ls v Adhs v Ovr u Tb utr a Prtn wbl Bckn, m mkrchr Vrs	66.8↔	Insufflation einer Tuba uterina
65.89.99↔	So Lös von Adhäs von Ovar und Tuba uterina, So	66.91↔	Aspiration an einer Tuba uterina
65.91↔	Aspiration am Ovar	66.92↔	Einseitige Destruktion oder Verschluss einer Tuba uterina
65.92↔	Ovar-Transplantation	66.93↔	Implantation oder Ersetzen einer Tuba uterina-Prothese
65.93↔	Manuelle Ruptur einer ovariellen Zyste	66.94↔	Entfernen einer Tuba uterina-Prothese
65.94↔	Denervation am Ovar	66.95↔	Insuffl e therapeutischen Substanz i d Tubae uterinae
65.95↔	Lösung einer Torsion am Ovar	66.96↔	Dilatation einer Tuba uterina
65.99↔	Sonstige Operationen am Ovar	66.97↔	Fimbrienimplantation in die Uteruswand
66.01↔	Salpingotomie	66.99↔	Sonstige Operation an einer Tuba uterina
66.02↔	Salpingostomie	67.0↔	Dilatation des Zervixkanals
66.11.00↔	Biopsie an den Tubae uterinae, n.n.bez.	67.11↔	Endozervikale Biopsie
66.11.10↔	Biopsie an den Tubae uterinae, perkutane (Nadel-) Biopsie	67.12↔	Sonstige zervikale Biopsie
66.11.11↔	Biops an D Tb utr, Prkt (Nd) Biops m Steuer d bldgb Vrf	67.19↔	Sonstige diagnostische Massnahmen an der Zervix
66.11.20↔	Biopsie an den Tubae uterinae durch Inzision (offen)	67.2↔	Konisation der Zervix
66.11.99↔	Biopsie an den Tubae uterinae, sonstige	67.31↔	Marsupialisation einer Zervixzyste
66.21↔	Bds endosk Tublig und Quetsch [zur Sterilisation]	67.32↔	Destruktion einer Läsion an der Zervix durch Kauterisation
66.22.00↔	Bds endosk Ligat und Durchtr d Tubae uterinae, n.n.bez.	67.33↔	Destruktion einer Läsion an der Zervix durch Kryochirurgie
66.22.10↔	Bds endosk Lgt u Durchtr d Tub utr, m prt Slpngkt	67.34↔	Destr von Läsion oder Gewebe an d Zervix d Elektrokoag
66.22.99↔	Bds endosk Ligat und Durchtr d Tubae uterinae, So	67.35↔	Destr von Läs oder Gew an d Zervix d Laserkoagulation
66.29.00↔	So bds endosk Destr o Verschluss d Tub uter, n.n.bez.	67.39↔	Sonstige Exz oder Destr von Läs oder Gew an d Zervix
66.29.10↔	Bds endosk Destr o Verschluss d Tub uter, d Elektrokoag	67.4x.00↔	Zervixamputation, n.n.bez.
66.29.99↔	So bds endosk Destr o Verschluss d Tubae uterinae, So	67.4x.10↔	Radikale Zervixstumpextirpation, n.n.bez.
66.31↔	Sonstige beidseitige Ligatur und Quetschung der Tubae uterinae	67.4x.11↔	Rad Zervixstext, oh Lymphekt, offen chir (abd)

Code	Beschreibung	Code	Beschreibung
67.4x.12↔	Radikale Zervixstumpfextirpation, oh Lymphadenektomie, vagin	68.49.09↔	Sonstige und nicht näher bez totale Hystekt, sonstige
67.4x.13↔	Rad Zervixstext, oh Lymphekt, vag, laparask untst	68.49.10↔	Sonstige und Ni näh bez totale Hystekt oh Salpingovekt
67.4x.14↔	Rad Zervixstumpfextirpation, oh Lymphekt, laparask	68.49.20↔	So und Ni näh bez tot Hystekt m Salpingovekt, n.n.bez.
67.4x.20↔	Radikale Zervixstumpfextirpation, m Lymphadenektomie, nnbez	68.49.21↔	So und Ni näh bez totale Hystekt m eins Salpingovekt
67.4x.21↔	Rad Zervixstext, m Lymphekt, offen chir (abd)	68.49.22↔	So und Ni näh bez totale Hystekt m beids Salpingovekt
67.4x.22↔	Radikale Zervixstumpfextirpation, m Lymphadenektomie, vagin	68.49.29↔	So und Ni näh bez totale Hystekt m Salpingovekt, So
67.4x.23↔	Rad Zervixstext, m Lymphekt, vag, laparask untst	68.51.00↔	Laparask untst vaginale Hystekt (LAVH), n.n.bez.
67.4x.24↔	Radikale Zervixstumpfextirpation, m Lymphekt, laparask	68.51.10↔	Lprsk untst vg Hystkt (LAVH), oh Splngvkt, n.n.bz.
67.4x.29↔	Radikale Zervixstumpfextirpation, m Lymphadenektomie, sonst	68.51.19↔	Laparask untst vag Hystekt (LAVH), oh Salpingovekt, So
67.4x.30↔	Exzision eines Stumpfes an der Zervix	68.51.20↔	Lprsk untst vg Hystkt (LAVH), m Splngvkt, n.n.bz.
67.4x.99↔	Zervixamputation, sonstige	68.51.21↔	Laparask untst vag Hystekt (LAVH), m eins Salpingovekt
67.51↔	Transabdominale Cerclage der Zervix	68.51.22↔	Lprsk untst vg Hystkt (LAVH), m beids Splngvkt
67.59↔	Sonstige Rekonstruktion am inneren Muttermund	68.51.29↔	Laparask untst vag Hystekt (LAVH), m Salpingovekt, So
67.61↔	Naht eines Zervixrisses	68.51.99↔	Laparask unterstützte vaginale Hystekt (LAVH), So
67.62↔	Verschluss einer zervikalen Fistel	68.59.00↔	So und Ni näherbezeichnete vaginale Hystekt, n.n.bez.
67.69↔	Sonstige plastische Rekonstruktion an der Zervix	68.59.10↔	So u Ni näh bez vag Hystekt, oh Salpingovekt, n.n.bez.
68.0↔	Hysterotomie	68.59.19↔	So u Ni näh bez vaginale Hystekt, oh Salpingovekt, So
68.12.00↔	Diagn Endoskopie an Uterus u uter Halteapp, n.n.bez.	68.59.20↔	So u Ni näh bez vag Hystekt, m Salpingovekt, n.n.bez.
68.12.10↔	Hysteroskopie, n.n.bez.	68.59.21↔	So u Ni näh bez vaginale Hystekt, m eins Salpingovekt
68.12.11↔	Diagnostische Hysteroskopie	68.59.22↔	So u Ni näh bez vaginale Hystekt, m beids Salpingovekt
68.12.12↔	Diagnostische Hysterosalpingoskopie	68.59.29↔	So und Ni näh bez vaginale Hystekt, m Salpingovekt, So
68.12.19↔	Hysteroskopie, sonstige	68.59.99↔	So und Ni näherbezeichnete vaginale Hystekt, So
68.12.99↔	Diagn Endoskopie an Uterus und uterinem Halteapp, So	68.61↔	Laparoskopische radikale abdominale Hysterektomie
68.13↔	Offene Biopsie am Uterus	68.69.00↔	So und Ni näherbezeichnete Rad abd Hystekt, n.n.bez.
68.14↔	Offene Biopsie an den uterinen Ligamenten	68.69.10↔	Sonstige und Ni näh bez Rad abd Hystekt, oh Lymphekt
68.15↔	Geschlossene Biopsie an den uterinen Ligamenten	68.69.11↔	Sonstige und Ni näh bez Rad abd Hystekt, m Lymphekt
68.16↔	Geschlossene Biopsie am Uterus	68.69.99↔	Sonstige und Ni näh bez radikale abd Hystekt, sonstige
68.21.10↔	Durchtrennung von endometrialen Synechien, n.n.bez.	68.71↔	Laparoskopische radikale vaginale Hysterektomie [LRVH]
68.21.11↔	Durchtrennung von endometrialen Synechien, hysteroskopisch	68.79↔	Sonstige und nicht näher bez radikale vaginale Hystekt
68.21.99↔	Durchtrennung von endometrialen Synechien, sonstige	68.8↔	Becken-Eviszeration
68.22.00↔	Inzis oder Exz e kong uterinen Septums, n.n.bez.	68.9↔	Sonstige und nicht näher bezeichnete Hysterektomie
68.22.10↔	Inzis oder Exz e kong uterinen Septums, vaginal	69.01↔	Dilatation und Curettage zur Beendigung einer Schwangerschaft
68.22.11↔	Inzis o Exz e kong uterinen Sept, hysterosk, oh Kontr	69.02↔	Dilatation und Curettage im Anschluss an Geburt oder Abort
68.22.12↔	Inzs o Exz e kng utr Spt, hystersk, lprsk asst	69.09↔	Sonstige Dilatation und Curettage
68.22.13↔	Inzs o Exz e kng utr Spt, hystersk, sngprsch asst	69.19↔	Sonstige Exz o Destr an Uterus und uterinem Halteapp
68.22.99↔	Inzis oder Exz e kong uterinen Septums, sonstige	69.22↔	Sonstige uterine Suspensionsoperation
68.23↔	Endometrium-Abtragung	69.23↔	Plast Reko b chron Invers uteri m vaginalem Zugang
68.29.00↔	Sonstige Exz oder Destuktion e Uterusläsion, n.n.bez.	69.29↔	Sonstige Plast Reko an Uterus und uterinem Halteapp
68.29.10↔	Exzision oder Destuktion einer Uterusläsion, n.n.bez.	69.3↔	Parazervikale Uterusdenervation
68.29.11↔	Exz oder Destuktion e Uterusläsion, offen chir (abd)	69.41↔	Naht eines Risses am Uterus
68.29.12↔	Exzision oder Destuktion einer Uterusläsion, vaginal	69.42↔	Verschluss einer Uterusfistel
68.29.13↔	Exz o Destuktion e Uterlās, vaginal, laparask assist	69.49.00↔	So Plast Reko a Uterus und Metroplastik, n.n.bez.
68.29.14↔	Exzision oder Destuktion einer Uterusläsion, laparoskopisch	69.49.10↔	So Plast Reko a Uter u Metroplastik, offen chir (abd)
68.29.15↔	Exzision oder Destuktion einer Uterusläsion, hysteroskopisch	69.49.20↔	Sonstige Plast Reko a Uterus und Metroplastik, vaginal
68.29.19↔	Exzision oder Destuktion einer Uterusläsion, sonstige	69.49.21↔	S Plst Rk a Utr u Mtrplstk, vg, lprsk asst
68.29.20↔	Enukleation eines Myoms des Uterus, n.n.bez.	69.49.30↔	So Plast Reko a Uterus und Metroplastik, laparask
68.29.21↔	Enukleation eines Myoms des Uterus, offen chir (abd)	69.49.99↔	So Plast Reko a Uterus und Metroplastik, So
68.29.22↔	Enukleation eines Myoms des Uterus, vaginal	69.51↔	Aspcurett a Uterus zur Beend einer Schwangerschaft
68.29.23↔	Enukl e Myoms d Uterus, vaginal, laparoskopisch assist	69.52↔	Aspirationscurettage im Anschluss an Geburt oder Abort
68.29.24↔	Enukleation eines Myoms des Uterus, laparoskopisch	69.59↔	Sonstige Aspirationscurettage am Uterus
68.29.25↔	Enukleation eines Myoms des Uterus, hysteroskopisch	69.6↔	Chir Massnahm zur Provokation oder Regulation d Menstr
68.29.29↔	Enukleation eines Myoms des Uterus, sonstige	69.91↔	Einsetzen einer therapeutischen Uteruseinlage
68.29.30↔	Myomektomie am Uterus, n.n.bez.	69.92.01↔	Behandlung wegen Infertilität, n.n.bez.
68.29.31↔	Myomektomie am Uterus, offen chirurgisch (abdominal)	69.92.10↔	Künstliche Insemination, n.n.bez.
68.29.32↔	Myomektomie am Uterus, vaginal	69.92.11↔	Intrauterine Insemination
68.29.33↔	Myomektomie am Uterus, vaginal, laparoskopisch assistiert	69.92.12↔	Direkte intraperitoneale Insemination (DIPI)
68.29.34↔	Myomektomie am Uterus, laparoskopisch	69.92.19↔	Künstliche Insemination, sonstige
68.29.35↔	Myomektomie am Uterus, hysteroskopisch	69.92.20↔	Fllklpkt u Ovmsp, intrtb Gmtntrf (GIFT), n.n.bez.
68.29.39↔	Myomektomie am Uterus, sonstige	69.92.21↔	Perkutane Follikelpunktion (unter sonographischer Kontrolle)
68.29.99↔	Sonstige Exz oder Destuktion e Uterusläsion, sonstige	69.92.22↔	Laparoskopische Ovumaspiration
68.31↔	Laparoskopische suprazervikale Hysterektomie [LSH]	69.92.23↔	Transvaginale Ovumaspiration
68.39↔	Sonstige und nicht näher bez subtotale abd Hystekt	69.92.24↔	Laparask Ovumasp m intratubärem Gametentr (GIFT)
68.41.00↔	Laparoskopische totale abdominale Hysterektomie, n.n.bez.	69.92.29↔	Follikelpkt u Ovumasp, intratub Gametentr (GIFT), So
68.41.09↔	Laparoskopische totale abdominale Hysterektomie, sonstige	69.92.30↔	In-vitro-Fertilisation (IVF) und sonstiger Transfer, n.n.bez.
68.41.10↔	Laparask totale abd Hystekt m Salpingovekt, n.n.bez.	69.92.31↔	Embryotransfer
68.41.11↔	Laparask totale abd Hystekt m eins Salpingovekt	69.92.32↔	Intratubärer Zygotenttransfer (ZIFT)
68.41.12↔	Laparask totale abd Hystekt m beids Salpingovekt	69.92.39↔	In-vitro-Fertilisation (IVF) und sonstiger Transfer, sonstige
68.41.19↔	Laparask totale abd Hystekt m Salpingovekt, sonstige	69.92.99↔	Behandlung wegen Infertilität, sonstige
68.49.00↔	So und Ni näherbezeichnete totale Hystekt, n.n.bez.	69.93↔	Einsetzen von Laminarien

Code	Beschreibung	Code	Beschreibung
69.94↔	Manuelle Reposition einer Inversio uteri	70.79.99↔	Sonstige plastische Rekonstruktion an der Vagina, sonstige
69.95.00↔	Inzision an der Zervix, n.n.bez.	70.8↔	Obliteration des Scheidengewölbes
69.95.10↔	Endozervikale Biopsie mit Inzision am Zervix	70.91↔	Sonstige Operationen an der Vagina
69.95.11↔	Entf e intralum Fk vom Uterus mit Inzision a Zervix	70.92.00↔	Sonstige Opertionen am Douglasraum, n.n.bez.
69.95.99↔	Inzision an der Zervix, sonstige	70.92.10↔	Enteroelyrtzozelenplastik
69.96↔	Entfernen von Cerclage-Material von der Zervix	70.92.99↔	Sonstige Opertionen am Douglasraum, sonstige
69.97↔	Entf e and penetrierenden Fremdkörpern von d Zervix	70.93↔	Sonstige Op a Douglraum m Transplantat o Prothese
69.98↔	Sonstige Operationen am uterinen Halteapparat	71.01↔	Lösung von Adhäsionen an der Vulva
69.99↔	Sonstige Operationen an Zervix und Uterus	71.09↔	Sonstige Inzision an Vulva und Perineum
70.11↔	Hymenotomie	71.11.00↔	Biopsie an der Vulva, n.n.bez.
70.12↔	Kuldotomie	71.11.10↔	Perkutane (geschlossene) (Nadel-) Biopsie an der Vulva
70.13↔	Lösung von intraluminale Adhäsionen der Vagina	71.11.11↔	Prkt (gschl) (Nd) Biops an d Vg m Steuer d bldgb Vrf
70.14↔	Sonstige Kolpotomie	71.11.20↔	Biopsie an der Vulva durch Inzision
70.21↔	Kolposkopie	71.11.99↔	Biopsie an der Vulva, sonstige
70.23↔	Biopsie am Douglasraum	71.21↔	Perkutane Aspiration an einer Bartholin-Drüse (Zyste)
70.24.00↔	Biopsie an der Vagina, n.n.bez.	71.22↔	Inzision einer Bartholin-Drüse (Zyste)
70.24.10↔	Perkutane (geschlossene) (Nadel-) Biopsie an der Vagina	71.23↔	Marsupialisation einer Bartholin-Drüse (Zyste)
70.24.11↔	Prkt (gschl) (Nd) Biops an d Vg m Steuer d bldgb Vrf	71.24↔	Exzision oder andere Destruktion einer Bartholin-Drüse (Zyste)
70.24.20↔	Biopsie an der Vagina, durch Inzision	71.29↔	Sonstige Operationen an einer Bartholin-Drüse
70.24.99↔	Biopsie an der Vagina, sonstige	71.3↔	Sonst lokale Exzision o Destr an Vulva und Perineum
70.31↔	Hymenexzision	71.4x.00↔	Operationen an der Klitoris, n.n.bez.
70.32.00↔	Exzision o Destr einer Läsion im Douglasraum, nnbez	71.4x.10↔	Plastische Rekonstruktion der Klitoris (Zieharmonikaplastik)
70.32.10↔	Exzision einer Läsion im Douglasraum	71.4x.99↔	Operationen an der Klitoris, sonstige
70.32.11↔	Destruktion einer Läsion im Douglasraum	71.5↔	Radikale Vulvektomie
70.32.99↔	Exzision o Destr einer Läsion im Douglasraum, sonst.	71.61↔	Partielle Vulvektomie
70.33.00↔	Exzision oder Destruktion einer Läsion an der Vagina, n.n.bez.	71.62↔	Totale Vulvektomie
70.33.10↔	Destruktion einer Läsion an der Vagina, n.n.bez.	71.71↔	Naht einer Verletzung von Vulva oder Perineum
70.33.11↔	Destruktion einer Läsion an der Vagina, Kauterisation	71.72↔	Verschluss einer Fistel an Vulva oder Perineum
70.33.12↔	Destruktion einer Läsion an der Vagina, Elektrokoagulation	71.73↔	Konstruktion des Introitus vaginae
70.33.13↔	Destruktion einer Läsion an der Vagina, Laserkoagulation	71.79↔	Sonstige plastische Rekonstruktion an Vulva und Perineum
70.33.14↔	Destruktion einer Läsion an der Vagina, Kryokoagulation	71.8↔	Sonstige Operationen an der Vulva
70.33.99↔	Exzision oder Destruktion einer Läsion an der Vagina, sonstige	72.01↔	Beckenausgangszange mit Episiotomie
70.4x.00↔	Obliteration und totale Exstirpation der Vagina, n.n.bez.	72.09↔	Sonstige Beckenausgangszange
70.4x.10↔	Kolpektomie, subtotal	72.11↔	Tiefe Zange mit Episiotomie
70.4x.20↔	Kolpektomie, total	72.19↔	Sonstige tiefe Zange
70.4x.30↔	Kolpektomie, erweitert (radikal)	72.21↔	Mittlere Zange mit Episiotomie
70.4x.99↔	Obliteration und totale Exstirpation der Vagina, sonstige	72.29↔	Sonstige mittlere Zange
70.50↔	Raffung von Zystozele und Rektozele	72.31↔	Hohe Zange mit Episiotomie
70.51↔	Raffung einer Zystozele	72.39↔	Sonstige hohe Zange
70.52.00↔	Raffung einer Rektozele, n.n.bez.	72.4↔	Drehung des fetalen Kopfes mittels Zange
70.52.10↔	Douglasplastik	72.51↔	Partielle Extrakt b Bel mitt Zange a nachfolg Kopf
70.52.99↔	Raffung einer Rektozele, sonstige	72.52↔	Sonstige partielle Extraktion bei Beckenendlage
70.53↔	Raffung e Zystozele und Rektozele m Tx o Proth	72.53↔	Totale Extrakt b Bel mitt Zange a nachfolgenden Kopf
70.54↔	Korrektur einer Zystozele mit Transplantat oder Prothese	72.54↔	Sonstige totale Extraktion bei Beckenendlage mittels Zange
70.55↔	Korrektur einer Rektozele mit Transplantat oder Prothese	72.6↔	Anwendung der Zange am nachfolgenden Kopf
70.61.00↔	Konstruktion einer Vagina, n.n.bez.	72.71↔	Vakuumentraktion mit Episiotomie
70.61.11↔	Konstr e Vag m gestielter Haut d Penis (zur Geschlunw)	72.79↔	Sonstige Vakuumentraktion
70.61.99↔	Konstruktion einer Vagina, sonstige	72.8↔	Sonstige näher bezeichnete instrumentelle Entbindung
70.62↔	Rekonstruktion der Vagina	72.9↔	Sonstige nicht näher bezeichnete instrumentelle Entbindung
70.63↔	Konstruktion einer Vagina mit Transplantat oder Prothese	73.01↔	Weheneinleitung durch künstliche Blasensprengung
70.64↔	Rekonstruktion der Vagina mit Transplantat oder Prothese	73.09↔	Sonstige künstliche Blasensprengung
70.71↔	Naht einer Vaginaverletzung	73.1↔	Sonstige chirurgische Weheneinleitung
70.72.00↔	Verschluss einer kolovaginalen Fistel, n.n.bez.	73.21↔	Innere und kombinierte Wendung ohne Extraktion
70.72.10↔	Verschluss e kolovaginalen Fistel, offen chir (abd)	73.22↔	Innere und kombinierte Wendung mit Extraktion
70.72.20↔	Verschluss einer kolovaginalen Fistel, vaginal	73.3↔	Misslungener Forzeps
70.72.30↔	Verschluss einer kolovaginalen Fistel, laparoskopisch	73.51↔	Manuelle Drehung des fetalen Kopfes
70.72.99↔	Verschluss einer kolovaginalen Fistel, sonstige	73.59↔	Sonstige manuell unterstützte Geburt
70.73.00↔	Verschluss einer rektovaginalen Fistel, n.n.bez.	73.6↔	Episiotomie
70.73.10↔	Verschluss e rektovaginalen Fistel, offen chir (abd)	73.8↔	Operationen am Fetus zur Geburtserleichterung
70.73.20↔	Verschluss einer rektovaginalen Fistel, vaginal	73.91↔	Äussere Wendung
70.73.30↔	Verschluss einer rektovaginalen Fistel, laparoskopisch	73.92↔	Reposition einer vorgefallenen Nabelschnur
70.73.99↔	Verschluss einer rektovaginalen Fistel, sonstige	73.93↔	Inzision der Zervix zur Geburtserleichterung
70.74↔	Verschluss einer vaginointestinalen Fistel	73.94↔	Symphysiotomie zur Geburtserleichterung
70.75↔	Verschluss einer anderen Vaginalfistel	73.99↔	Sonstige geburtsunterstützende Operationen
70.76↔	Hymenalplastik	74.0↔	Klassische Sectio caesarea
70.77↔	Suspension und Fixation der Vagina	74.1↔	Tiefe zervikale Sectio caesarea
70.78↔	Suspension und Fix d Vagina m Transplantat o Prothese	74.2↔	Extraperitoneale Sectio caesarea
70.79.00↔	Sonstige Plast Rekonstruktion an d Vagina, n.n.bez.	74.3↔	Entfernen einer extratubaren, ektopischen Schwangerschaft
70.79.10↔	Sonstige vaginale Kolporrhaphie mit Beckenbodenplastik	74.4↔	Sectio caesarea eines anderen näher bezeichneten Typs

Code	Beschreibung	Code	Beschreibung
74.91↔	Hysterotomie zur Beendigung einer Schwangerschaft	85.53.99↔	Einseitige Prothesenimplantation an der Mamma, sonstige
74.99↔	Sonstige nicht näher bezeichnete Typen der Sectio caesarea	85.54.00↔	Beidseitige Prothesenimplantation an der Mamma, n.n.bez.
75.0↔	Intraamniotische Injektion zur Beendigung einer Schwangerschaft	85.54.10↔	Beidseitige Prothesenimpl an der Mamma, nach Mastektomie
75.1↔	Diagnostische Amniozentese	85.54.99↔	Beidseitige Prothesenimplantation an der Mamma, sonstige
75.2‡↔	Intrauterine Transfusion	85.6↔	Mastopexie
75.33↔	Fetale Blutentnahme und Biopsie	85.82↔	Spalthauttransplantat an die Mamma
75.36↔	Korrektur eines fetalen Defektes	85.83↔	Vollhauttransplantat an die Mamma
75.37↔	Amnioinfusion	85.84↔	Mammarekonstruktion mit gestieltem Hautlappen
75.4↔	Manuelle Lösung einer retinierten Plazenta	85.85↔	Mammarekonstruktion mit gestielten Muskelhautlappen
75.50↔	Naht eines frischen geburtsbedingten Uterusrisses, n.n.bez.	85.89.00↔	Sonstige Mammoplastik, n.n.bez.
75.51↔	Naht eines frischen geburtsbedingten Risses der Zervix	85.89.10↔	Mammoplastik mit freiem Haut-Muskel-Transplantat
75.52↔	Naht eines frischen geburtsbedingten Risses des Corpus uteri	85.89.11↔	Mammopl m gestielt HautMTx (myokut Lp), oh Prothimpl
75.61↔	Naht e frisch geburtsbed Risses von Hambl und Urethra	85.89.12↔	Mammopl m gestielt HautMTx (myokut Lp), m Prothimpl
75.62↔	Nht e frisch geburtsbed Riss von Rekt und Sphinct ani	85.89.13↔	Mammoplastik mit Omentumlappen
75.69↔	Naht eines anderen frischen geburtsbedingten Risses	85.89.99↔	Sonstige Mammoplastik, sonstige
75.7↔	Manuelle Exploration des Cavum uteri, postpartal	85.93↔	Revision eines Mammaimplantats
75.8↔	Geburtshilfliche Tamponade von Uterus oder Vagina	85.94↔	Entfernen eines Mammaimplantats
75.91↔	Evakuierung eines Inzisions-Hämatoms am Perineum	85.95↔	Einsetzen eines Gewebeexpanders in die Mamma
75.92↔	Evakuierung eines anderen Hämatoms von Vulva oder Vagina	85.96↔	Entfernen eines (mehrerer) Gewebeexpanders aus der Mamma
75.93↔	Chirurgische Korrektur einer Inversio uteri	92.27.10↔	Imp/Eins radak Elm (Brchyth m umschl Rdion), w Geschl, nnbz
75.94↔	Manuelle Reposition einer Inversio uteri (post partum)	92.27.11↔	Imp o Eins rdioakt Elm (Brchyth m umschl Rdion), intraut
75.99↔	Sonstige geburtshilfliche Operationen	92.27.12↔	Imp o Eins rdioakt Elm (Brchyth m umschl Rdion), intrvg
85.31↔	Einseitige Mammareduktionsplastik	92.27.13↔	Imp/Eins radak Elm (Brchyth m umschl Rdion), intu u intv kmb
85.32↔	Beidseitige Mammareduktionsplastik	96.14↔	Vaginaltamponade
85.50↔	Augmentationsmammoplastik, n.n.bez.	97.71↔	Entfernen einer intrauterinen Spirale
85.51↔	Einseitige intramammäre Injektion zur Augmentation	98.16↔	Entf e intraluminalen Fk vom Uterus ohne Inzision
85.52↔	Beidseitige intramammäre Injektion zur Augmentation	98.17↔	Entf e intraluminalen Fk von d Vagina ohne Inzision
85.53.00↔	Einseitige Prothesenimplantation an der Mamma, n.n.bez.	98.23↔	Entfernen eines Fremdkörpers von der Vulva ohne Inzision
85.53.10↔	Einseit Prothesenimpl an der Mamma, nach Mastektomie		

**D.7c Geschlechtskonflikt - Diagnosen beim Mann**

<b>Code</b>	<b>Beschreibung</b>	<b>Code</b>	<b>Beschreibung</b>
B26.0	Mumps-Orchitis	N48.0	Leukoplakie Penis
C60.0	Bösartige Neubildung: Praeputium penis	N48.1	Balanoposthitis
C60.1	Bösartige Neubildung: Glans penis	N48.2	Sonstige entzündliche KH Penis
C60.2	Bösartige Neubildung: Penischaft	N48.30	Priapismus vom Low-Flow-Typ
C60.8	Bösartige Neubildung: Penis, mehr Teilbereiche überlappend	N48.31	Priapismus vom High-Flow-Typ
C60.9	Bösartige Neubildung: Penis, nicht näher bezeichnet	N48.38	Sonstiger Priapismus
C61	Bösartige Neubildung der Prostata	N48.39	Priapismus, nicht näher bezeichnet
C62.0	Bösartige Neubildung: Dystoper Hoden	N48.4	Impotenz organischen Ursprungs
C62.1	Bösartige Neubildung: Deszendierter Hoden	N48.5	Ulkus des Penis
C62.9	Bösartige Neubildung: Hoden, nicht näher bezeichnet	N48.6	Induratio penis plastica
C63.0	Bösartige Neubildung: Nebenhoden [Epididymis]	N48.8	Sonstige nbez KH Penis
C63.1	Bösartige Neubildung: Samenstrang	N48.9	KH Penis, nnbez
C63.2	Bösartige Neubildung: Skrotum	N49.0	Entzündliche KK Vesicula seminalis
C63.7	BNB: Sonstige näher bezeichnete männliche Genitalorgane	N49.1	Entz KH Fun spermat, Tun vag testis u Ductus deferens
C63.8	BNB: Männliche Genitalorgane, mehr Teilbereiche überlapp	N49.2	Entzündliche KH Skrotum
C63.9	Bösartige Neubildung: Männliches Genitalorgan, nnbez	N49.80	Fournier-Gangrän beim Mann
D07.4	Carcinoma in situ Penis	N49.88	Entzündliche KH so nbez männlicher Genitalorgane
D07.5	Carcinoma in situ Prostata	N49.9	Entzündliche KH nnbez männliches Genitalorgan
D07.6	Carcinoma in situ so u nnbez männl Genitalorgane	N50.0	Hodenatrophie
D17.6	Gutart Neubildung Fettgewebe Samenstrang	N50.1	GefäßKH männliche Genitalorgane
D29.0	Gutartige Neubildung Penis	N50.8	Sonstige nbez KH männliche Genitalorgane
D29.1	Gutartige Neubildung Prostata	N50.9	KH männliche Genitalorgane, nnbez
D29.2	Gutartige Neubildung Hoden	N51.0	KH Prostata b aokl KH
D29.3	Gutartige Neubildung Nebenhoden	N51.1	KH Hoden u Nebenhoden b aokl KH
D29.4	Gutartige Neubildung Skrotum	N51.2	Balanitis b aokl KH
D29.7	Gutartige Neubildung sonst männl Genitalorgane	N51.8	Sonst KH männl Genitalorgane b aokl KH
D29.9	Gutartige Neubildung männl Genitalorgan, nnbez	Q53.0	Ektopia testis
D40.0	NB unsich/unbek Verhalt Prostata	Q53.1	Nondescensus testis, einseitig
D40.1	NB unsich/unbek Verhalt Hoden	Q53.2	Nondescensus testis, beidseitig
D40.7	NB unsich/unbek Verhalt sonst männl Genitalorg	Q53.9	Nondescensus testis, nnbez
D40.9	NB unsich/unbek Verhalt männl Genitalorg, nnbez	Q54.0	Glanduläre Hypospadie
E29.0	Testikuläre Überfunktion	Q54.1	Penile Hypospadie
E29.1	Testikuläre Unterfunktion	Q54.2	Penoskrotale Hypospadie
E29.8	Sonstige testikuläre Dysfunktion	Q54.3	Perineale Hypospadie
E29.9	Testikuläre Dysfunktion, nnbez	Q54.4	Angeborene Ventralverkrümmung Penis
E89.5	Testikuläre Unterfunktion nach med Maßnahmen	Q54.8	Sonstige Formen Hypospadie
F52.4	Ejaculatio praecox	Q54.9	Hypospadie, nnbez
I86.1	Skrotumvarizen	Q55.0	Fehlen u Aplasie Hodens
L29.1	Pruritus scrotalis	Q55.1	Hypoplasie Hoden u Skrotum
N36.3	Prolaps Harnröhrenschleimhaut	Q55.2	Sonst angeborene Fehlbildung Hoden u Skrotum
N40	Prostatahyperplasie	Q55.3	Atresie Ductus deferens
N41.0	Akute Prostatitis	Q55.4	So angeb Fehl Dct defer/NbHoden/V seminal u Prostata
N41.1	Chronische Prostatitis	Q55.5	Angeborenes Fehlen u Aplasie Penis
N41.2	Prostataabszeß	Q55.6	Sonst angeborene Fehlbildung Penis
N41.3	Prostatazystitis	Q55.8	Sonst nbez angeborene Fehlbild d männl Genitalorgane
N41.8	Sonstige entzündliche KH Prostata	Q55.9	Angeborene Fehlbildung männl Genitalorgane, nnbez
N41.9	Entzündliche KH Prostata, nnbez	R86.0	Abnormer Enzymwert in UntMat männl GenitOrganen
N42.0	Prostatastein	R86.1	Abnormer Hormonwert in UntMat männl GenitOrganen
N42.1	Kongestion u Blutung Prostata	R86.2	Abn Wert so Drog/AM/biol akt Subst UM männl GenitOrg
N42.2	Prostataatrophie	R86.3	Abn Wert Subst vorw nmed Herk UntMat männl GenitOrg
N42.3	Prostata dysplasie	R86.4	Abnorme immun Bef in UntMat männl GenitOrg
N42.8	Sonstige nbez KH Prostata	R86.5	Abnorme mikrobiol Bef in UntMat männl GenitOrg
N42.9	KH Prostata, nnbez	R86.6	Abnorme zytol Bef in UntMat aus männl GenitOrg
N43.0	Funikulozele	R86.7	Abnorme histol Bef in UntMat aus männl GenitOrg
N43.1	Infizierte Hydrozele	R86.8	So abn Bef in UntMat aus männl GenitOrg
N43.2	Sonstige Hydrozele	R86.9	Nnbez abn Bef in UntMat aus männl GenitOrg
N43.3	Hydrozele, nnbez	S31.2	Offene Wunde Penis
N43.4	Spermatozele	S31.3	Offene Wunde Skrotum u Testes
N44.0	Hodentorsion	S37.32	Verletzung Hamröhre, Pars spongiosa
N44.1	Hydatidentorsion	S37.33	Verletzung Hamröhre, Pars prostatica
N45.0	Orchitis, Epididymitis u Epididymoorchitis m Absz	S37.82	Verletzung Prostata
N45.9	Orchitis, Epididymitis u Epididymoorchitis oh Absz	S37.83	Verletzung Bläschendrüse [Vesicula seminalis]
N46	Sterilität Mann	S37.84	Verletzung Samenleiter
N47	Vorhauthypertrophie, Phimose u Paraphimose		

**D.7d Geschlechtskonflikt - Prozeduren beim Mann**

<b>Code</b>	<b>Beschreibung</b>	<b>Code</b>	<b>Beschreibung</b>
60.0↔	Inzision an der Prostata	62.3x.31↔	Einseitige Orchidektomie, Abdominalhoden, laparoskopisch
60.11↔	Geschlossene [perkutane] [Nadel-] Biopsie an der Prostata	62.3x.40↔	Einseitige Orchidektomie, radikal
60.12↔	Offene Biopsie an der Prostata	62.3x.99↔	Einseitige Orchidektomie, sonstige
60.13↔	Geschlossene [perkutane] Biopsie an den Vesiculæ seminales	62.41↔	Entfernen beider Hoden im gleichen Eingriff
60.14↔	Offene Biopsie an den Vesiculæ seminales	62.42↔	Entfernen eines belassenen Hodens
60.15↔	Biopsie am periprostatischen Gewebe	62.5↔	Orchidopexie
60.21↔	Transurethral (Us) geführt laserind Prostekt (TULIP)	62.61↔	Naht einer Hodenverletzung
60.29.00↔	Sonstige transurethrale Prostatektomie, n.n.bez.	62.69↔	Sonstige plastische Rekonstruktion am Hoden
60.29.10↔	So transurethral Prostekt, Elektroresektion v Prost	62.7‡↔	Einsetzen einer Hodenprothese
60.29.20↔	S transrthr Prstkt, S transrthr Dstr v Prst	62.91↔	Aspiration am Hoden
60.29.99↔	Sonstige transurethrale Prostatektomie, sonstige	62.92↔	Injektion einer therapeutischen Substanz in den Hoden
60.3↔	Suprapubische Prostatektomie	62.99.00↔	Sonstige Operationen an den Hoden, n.n.bez.
60.4↔	Retropubische Prostatektomie	62.99.10↔	Exploration bei Kryptorchismus, inguinal
60.5↔	Radikale Prostatektomie	62.99.11↔	Exploration bei Kryptorchismus, abd, offen chirurgisch
60.61.00↔	Lokale Exzision einer Läsion an der Prostata, n.n.bez.	62.99.12↔	Exploration bei Kryptorchismus, abd, laparoskopisch
60.61.10↔	Lokale Exzision einer Läsion an der Prostata, transurethral	62.99.20↔	Operative Verlagerung eines Abdominalhodens
60.61.11↔	Lokale Exzision einer Läsion an der Prostata, suprapubischtransvesikal	62.99.30↔	Entn v Hd o Nbnhdn z Afb f d künstlich Insmtion
60.61.12↔	Lokale Exzision einer Läsion an der Prostata, retropubisch	62.99.99↔	Sonstige Operationen an den Hoden, sonstige
60.61.13↔	Lokale Exzision einer Läsion an der Prostata, perineal	63.01↔	Biops an Funiculus spermaticus, Epidid oder Duct def
60.61.99↔	Lokale Exzision einer Läsion an der Prostata, sonstige	63.1↔	Exzision einer Varikozele und Hydrocele funiculi
60.62↔	Perineale Prostatektomie	63.2↔	Exzision einer Epididymis-Zyste
60.69↔	Sonstige Prostatektomie	63.3↔	Exz von and Läs o Gew an Funic spermaticus und Epidid
60.71↔	Perkutane Aspiration an einer Vesicula seminalis	63.4↔	Epididymektomie
60.72↔	Inzision an einer Vesicula seminalis	63.51↔	Naht eines Risses an Funiculus spermaticus und Epididymis
60.73↔	Exzision einer Vesicula seminalis	63.52‡↔	Reposition der Torsion von Hoden oder Funiculus spermaticus
60.79↔	Sonstige Operationen an den Vesiculæ seminales	63.53↔	Transplantation eines Funiculus spermaticus
60.81↔	Inzision am periprostatischen Gewebe	63.59↔	Sonstige Plast Reko an Funic spermaticus und Epidid
60.82↔	Exzision am periprostatischen Gewebe	63.6↔	Vasotomie
60.91↔	Perkutane Aspiration an der Prostata	63.70↔	Massnahmen zur Sterilisation beim Mann, n.n.bez.
60.92↔	Injektion in die Prostata	63.71↔	Ligatur des Ductus deferens
60.93↔	Plastische Rekonstruktion an der Prostata	63.72↔	Ligatur des Funiculus spermaticus
60.94↔	Blutstillung an der Prostata	63.73↔	Vasektomie
60.95↔	Transurethrale Ballon-Dilatation einer prostatichen Urethra	63.81↔	Naht einer Verletzung an Ductus deferens und Epididymis
60.96↔	Transrthr Dstr v prsttschm Gw d Mkrwllnwärnthr	63.82↔	Plastische Rekonstruktion e chir durchgetr Duct def
60.97↔	S transrthr Dstr v prsttschm Gw d S Wärmthr	63.83↔	Epididymovasostomie
60.99.00↔	Sonstige Operationen an der Prostata, n.n.bez.	63.84↔	Entfernen einer Ligatur vom Ductus deferens
60.99.10↔	S Op an d Prst, Trnsrktl u Prkt Dstr v Prst	63.85↔	Entfernen eines Ventils vom Ductus deferens
60.99.99↔	Sonstige Operationen an der Prostata, sonstige	63.89↔	Sonstige Rekonstruktion an Ductus deferens und Epididymis
61.0x.00↔	Inzis u Drain an Skrot u Tunic vag test, n.n.bez.	63.91↔	Aspiration einer Spermatozele
61.0x.10↔	Inzis u Drain an Skrot u Tunic vag test, z Fremdkentf	63.92↔	Epididymotomie
61.0x.99↔	Inzis und Drain an Skrot und Tunica vaginalis test, So	63.93↔	Inzision am Funiculus spermaticus
61.11.00‡↔	Biopsie an Skrotum oder Tunica vaginalis testis, n.n.bez.	63.94↔	Lösung von Adhäsionen am Funiculus spermaticus
61.11.10‡↔	Biops an Skrt o Tnc vg tst, gschl [Prkt] [Nd] Biops	63.95↔	Einsetzen eines Ventils in den Ductus deferens
61.11.11‡↔	Biopsie an Skrotum oder Tunica vaginalis testis, durch Inzision	63.99↔	Sonstige Op an Funic spermaticus, Epidid und Duct def
61.11.99‡↔	Biopsie an Skrotum oder Tunica vaginalis testis, sonstige	64.0↔	Zirkumzision
61.2↔	Exzision einer Hydrocele testis	64.11.00↔	Biopsie am Penis, n.n.bez.
61.3x.00↔	Exz oder Destr von Läs oder Gew a Skrotum, n.n. bez.	64.11.10↔	Biopsie am Penis, perkutane (Nadel-) Biopsie
61.3x.10↔	Exz o Destr von Läs o Gew a Skrotum, Part Resektion	64.11.11↔	Biopsie am Penis, durch Inzision
61.3x.11↔	Exz o Destr von Läs o Gew a Skrotum, totale Resektion	64.11.99↔	Biopsie am Penis, sonstige
61.3x.12↔	Exz o Destr von Läs o Gew a Skrotum, Rad Resektion	64.2↔	Lokale Exzision oder Destruktion einer Läsion am Penis
61.3x.99↔	Exz oder Destr von Läsion oder Gew a Skrotum, sonstige	64.3x.00↔	Amputation des Penis, n.n.bez.
61.41↔	Naht einer Verletzung an Skrotum und Tunica vaginalis testis	64.3x.10↔	Amputation des Penis, partiell
61.42↔	Verschluss einer Fistel am Skrotum	64.3x.11↔	Amputation des Penis, total
61.49↔	So Plast Reko an Skrot und Tunica vaginalis testis	64.3x.12↔	Amputation des Penis, Emaskulation
61.91↔	Perkutane Aspiration einer Hydrocele testis	64.3x.99↔	Amputation des Penis, sonstige
61.92↔	Exz e Läs an d Tunic vag test, m Ausn e Hydrocel test	64.41↔	Naht einer Penisverletzung
61.99↔	Sonstige Operationen an Skrotum und Tunica vaginalis testis	64.42↔	Lösung einer Chorda des Penis
62.0↔	Inzision am Hoden	64.43↔	Konstruktion eines Penis
62.11‡↔	Geschlossene [perkutane] [Nadel-] Biopsie am Hoden	64.44.00↔	Rekonstruktion des Penis, n.n.bez.
62.12↔	Offene Biopsie am Hoden	64.44.10↔	Rekonstruktion des Penis, Streckung des Penischaftes
62.2↔	Exzision oder Destruktion einer Läsion am Hoden	64.44.11↔	Rk d Pns, Kr e pskt Trsp o e vrg Pns (cld pns o brd pns)
62.3x.00↔	Einseitige Orchidektomie, n.n.bez.	64.44.99↔	Rekonstruktion des Penis, sonstige
62.3x.10↔	Einseitige Orchidektomie, skrotal, ohne Epidymektomie	64.45↔	Reimplantation des Penis
62.3x.11↔	Einseitige Orchidektomie, skrotal, mit Epidymektomie	64.49↔	Sonstige plastische Rekonstruktion am Penis
62.3x.20↔	Einseitige Orchidektomie, Inguinalhoden, ohne Epidymektomie	64.5x.00↔	Operationen zur Geschlechtsumwandlung, n.n.bez.
62.3x.21↔	Einseitige Orchidektomie, Inguinalhoden, mit Epidymektomie	64.5x.10↔	Operationen zur Geschlwmw, Geschlwmw e Frau zum Mann
62.3x.30↔	Einseitige Orchidektomie, Abdominalhoden, offen chirurgisch	64.5x.20↔	Operationen zur Geschlwmw, Geschlwmw e Mann zur Frau

<b>Code</b>	<b>Beschreibung</b>	<b>Code</b>	<b>Beschreibung</b>
64.5x.99↔	Operationen zur Geschlechtsumwandlung, sonstige	64.95↔	Einsetzen oder Ersetzen einer nicht-aufblasbaren Penisprothese
64.91↔	Dorsale oder laterale Spaltung des Präputiums	64.96↔	Entfernen einer internen Penisprothese
64.92.00↔	Inzision am Penis, n.n.bez.	64.97↔	Einsetzen oder Ersetzen einer aufblasbaren Penisprothese
64.92.10↔	Inzision am Penis, Frenulotomie	64.98.00↔	Sonstige Operationen am Penis, n.n.bez.
64.92.20↔	Inzision am Penis, sonstige Operationen am Präputium	64.98.10↔	Reposition einer Paraphimose in Narkose
64.92.99↔	Inzision am Penis, sonstige	64.98.20↔	Rvskirsiermgsprrtion o vnös Sprrprtion (b erklar Dysfkt)
64.93.00↔	Durchtrennung von Adhäsionen am Penis, n.n.bez.	64.98.30↔	Shuntoperation am Corpus cavernosum
64.93.10↔	Durchtr v Adhäs a Penis, Lös v Präputialverklebungen	64.98.40↔	Revision einer internen Penisprothese
64.93.99↔	Durchtrennung von Adhäsionen am Penis, sonstige	64.98.99↔	Sonstige Operationen am Penis, sonstige

## Glossar

### Aufgenommener Patient

Patient, für den eine formale Spitalaufnahme erfolgt ist, entweder als Mehrtages-Fall (mehr als ein Belegungstag) oder als Fall mit der Verweildauer ein Belegungstag.

### Aufnahmedatum

Datum, an dem die Behandlungsepisode des aufgenommenen Patienten beginnt.

### Aufnahmegewicht

Gewicht zum Zeitpunkt der Spitalaufnahme für Kinder im Alter unter einem Jahr.

### Basis-DRG (ADRG)

Eine oder mehrere DRGs, die grundsätzlich durch die gleiche Liste von Diagnose- oder Prozedurenkodes definiert sind. DRGs innerhalb einer Basis-DRG unterscheiden sich durch ihren Ressourcenverbrauch und sind anhand unterschiedlicher Faktoren wie komplizierende Diagnosen/Prozeduren, Alter und/oder patientenbezogener klinischer Schweregrad (PCCL) untergliedert.

### CC-Ausschlussliste

Der CC-Status eines Diagnosekodes kann sich abhängig von der Hauptdiagnose und weiteren Nebendiagnosen eines Datensatzes sowie weiteren Faktoren ändern. Die CC-Ausschlussliste führt für jeden CC-Kode diejenigen weiteren Diagnosen auf, die einen Code von der Einstufung als CC ausschliessen.

### Diagnosis Related Group (DRG)

Patientenklassifikationssystem, das in einer klinisch nachvollziehbaren Weise Art und Anzahl der behandelten Spitalfälle in Bezug zum Ressourcenverbrauch des Spitals setzt.

### Ein Belegungstag

Ein Belegungstag ist definiert als Aufnahme an einem Kalendertag und Entlassung am gleichen oder am darauf folgenden Kalendertag.

### Entlassung

Vorgang, durch den bei einem aufgenommenen Patienten die Behandlungsepisode beendet wird.

### Fehler-DRGs und sonstige DRGs

Ein Datensatz mit klinisch untypischen oder ungültigen Informationen wird einer der neun Fehler-/sonstigen DRGs der SwissDRG-Version 1.0 zugeordnet:

901A Ausgedehnte OR-Prozedur ohne Bezug zur Hauptdiagnose mit komplizierenden Prozeduren oder Strahlentherapie

901B Ausgedehnte OR-Prozedur ohne Bezug zur Hauptdiagnose ohne komplizierende Prozeduren, ohne Strahlentherapie, mit komplexer OR-Prozedur

901C Ausgedehnte OR-Prozedur ohne Bezug zur Hauptdiagnose ohne komplizierende Prozeduren, ohne Strahlentherapie, ohne komplexe OR-Prozedur, mit anderem Eingriff an Kopf und Wirbelsäule oder Alter < 1 Jahr

901D Ausgedehnte OR-Prozedur ohne Bezug zur Hauptdiagnose ohne komplizierende Prozeduren, ohne Strahlentherapie, ohne komplexe OR-Prozedur, ohne anderen Eingriff an Kopf und Wirbelsäule, Alter > 0 Jahre

902Z Nicht ausgedehnte OR-Prozedur ohne Bezug zur Hauptdiagnose

960Z Nicht gruppierbar

961Z Unzulässige Hauptdiagnose

962Z Unzulässige geburtshilfliche Diagnosekombination

963Z Neonatale Diagnose unvereinbar mit Alter oder Gewicht

### Funktionen

Bestehen aus einer Zuordnungslogik und Codes, die in mehreren MDCs oder Basis-DRGs innerhalb einer MDC verwendet werden. In der vorliegenden Version werden 18 Funktionen definiert:

- Schweres Problem (beim Neugeborenen)
- Mehrere schwere Probleme (beim Neugeborenen)
- OR-Prozeduren ohne Bezug (operativer Eingriff ohne Bezug zur Hauptdiagnose)
- Aufnahmegewicht
- Bestimmte OR-Prozeduren
- Komplexe OR-Prozeduren
- Komplizierende Prozeduren
- Dialyse
- Polytrauma
- Eingriff an mehreren Lokalisationen
- Intensivmedizinische Komplexbehandlung > 1104 Aufwandspunkte
- Geriatrische frührehabilitative Komplexbehandlung
- Frührehabilitation
- Intensivmedizinische Komplexbehandlung > 552 Aufwandspunkte
- Mehrzeitige komplexe OR-Prozeduren
- Vierzeitige bestimmte OR-Prozeduren
- Komplizierende Prozeduren Prä-MDC
- Multiviszeraleingriff

Die Funktionen „Aufnahmegewicht“, „Schweres Problem“ und „Mehrere schwere Probleme“ sind auf MDC 15, die Funktion „Polytrauma“ ist auf die Prä-MDC und die MDC 21A beschränkt, die anderen Funktionen werden jedoch in einer grösseren Zahl von MDCs benutzt.



**German Diagnosis Related Groups (G-DRG)**

Deutsches DRG-Klassifikationssystem, das in der Version 2008 eine Weiterentwicklung der deutschen G-DRG-Version 2007 ist, die eine umfassende Überarbeitung der G-DRG-Version 1.0 darstellte. Die Version 1.0 wiederum war eine Übertragung und Adaptation des AR-DRG-Systems (Australian Refined Diagnosis Related Groups) in der Version 4.1 auf deutsche Klassifikationen.

**Grouper**

Software zur Zuordnung von Behandlungsfällen zu MDCs und DRGs.

**Hauptdiagnose (HD)**

Derjenige Zustand, der am Ende des Spitalaufenthaltes als Diagnose feststeht und der der Hauptanlass für die Behandlung und Untersuchung des Patienten war. Ist mehr als ein Zustand aufgeführt, ist von der Ärztin bzw. vom Arzt derjenige auszuwählen, der den grössten Aufwand an medizinischen Mitteln erforderte.

**Hauptdiagnosegruppe (MDC)**

Die MDC ist eine Kategorie, die grundsätzlich auf einem Körpersystem oder einer Erkrankungsätiologie, die mit einem speziellen medizinischen Fachgebiet verbunden ist, basiert. Datensätze, die den MDCs 15, 18 und 21 zugewiesen werden, können jedoch Hauptdiagnosen aufweisen, die zu anderen Kategorien gehören. In der SwissDRG-Version 1.0 gibt es 23 MDCs.

**Komorbidität**

Ein gleichzeitig bestehender Krankheitsprozess ohne kausale Bezüge. Wird üblicherweise in der Epidemiologie benutzt, um das gleichzeitige Bestehen von zwei oder mehr Krankheitsprozessen zu beschreiben.

**Komplikation**

Ein Krankheitsprozess oder Ereignis, das während einer Erkrankung auftritt, jedoch nicht essentieller Teil dieser Erkrankung ist, obwohl es aus der Erkrankung resultieren oder unabhängige Ursachen haben kann.

**Komplikation und/oder Komorbidität (CC)**

CC-Kodes sind Nebendiagnosen, die in der Regel zu einem signifikant höheren Ressourcenverbrauch führen.

**Komplikations- und Komorbiditätslevel (CCL)**

CCLs sind Schweregrad-Stufen, die für alle Nebendiagnosen vergeben werden. Ihr Wert kann zwischen 0 und 4 für operative und neonatologische Behandlungsfälle und zwischen 0 und 3 für medizinische Behandlungsfälle variieren und wurde aus einer Kombination von medizinischen Bewertungen und statistischen Analysen ermittelt. Die Werte bedeuten:

- 1 = leichte Komplikation oder Komorbidität,
- 2 = mässig schwere Komplikation oder Komorbidität,
- 3 = schwere Komplikation oder Komorbidität,
- 4 = äusserst schwere Komplikation oder Komorbidität.

**Nebendiagnose (ND)**

Krankheit oder Beschwerde, die entweder gleichzeitig mit der Hauptdiagnose besteht oder sich während des Spitalaufenthaltes entwickelt.

**Nichtoperative Prozedur (NonOR-Prozedur)**

Prozedur, die innerhalb einiger MDCs für die Fallgruppenzuordnung signifikant ist. Nichtoperative Prozeduren im Sinne des Systems können jedoch auch in einem OP-Saal durchgeführt werden.

**Ohne nähere Angabe (o.n.A.), nicht näher bezeichnet (n.n.bez.)**

Begriff kennzeichnet, dass die Diagnosen- oder Prozedurenangabe nicht ausreichend differenziert ist, um sie einem spezifischen Kode zuzuordnen.

**Operative, „andere“ und medizinische Partitionen**

Die MDCs sind in maximal drei unterschiedliche Partitionen unterteilt (operative, „andere“ und medizinische Partition). Das Vorhandensein oder Fehlen von OR- und NonOR-Prozeduren bewirkt grundsätzlich die Zuordnung eines Datensatzes zu einer der Partitionen.

**Operative Prozedur (OR-Prozedur)**

Prozedur, die im Rahmen der gesamten DRG-Systematik signifikant ist.

**Patientenbezogener klinischer Schweregrad (PCCL)**

Masszahl für den kumulativen Effekt der Komplikationen und Komorbiditäten eines Patienten, die für jede Behandlungsepisode berechnet wird. Die Ermittlung ist komplex und soll vermeiden, dass ähnliche Umstände mehrfach gewertet werden.

**SwissDRG-Version 1.0**

Ein von der SwissDRG AG in Bern herausgegebener Fallpauschalenkatalog, welcher eine Tarifstruktur für akut-stationäre Leistungen darstellt.

**Verweildauer (VD)**

Die Verweildauer eines Patienten wird durch Subtraktion des Aufnahmedatums vom Entlassungsdatum ermittelt. Alle Urlaubstage einschliesslich des Tages, an dem der Patient in Urlaub geht, gehen nicht in die Berechnung ein. Bei Aufnahme und Entlassung am gleichen Kalendertag wird eine Verweildauer von einem Tag zugewiesen.

## Quellenverzeichnis

<http://www.swissdrg.org>