

**SwissDRG 2.0  
Abrechnungsversion  
(2013/2013)**

**Swiss  
Diagnosis  
Related  
Groups  
Version 2.0**

**Definitionshandbuch**  
Band 5  
Anhänge

© 2012 by SwissDRG AG, Bern, Schweiz

Alle Rechte vorbehalten. Die Definitionshandbücher sind urheberrechtlich geschützt. Jede Verwertung ausserhalb der Nutzungsbedingungen der SwissDRG AG ist ohne vorherige schriftliche Zustimmung unzulässig.

**SwissDRG 2.0 Abrechnungsversion (2013/2013)**  
**Definitionshandbuch**

# Inhalt

## 1 Band 1 (DRGs A01A-F98Z)

<b>Abbildungs- und Tabellenverzeichnis</b>	vii
<b>Begleit-Dokumente zum SwissDRG Definitionshandbuch 2.0 Abrechnungsversion (2013/2013)</b>	ix
<b>Vorbemerkung</b>	xi
<b>Abkürzungsverzeichnis</b>	xii
<b>Einleitung</b>	1
1 Ziele	1
2 Hintergrund	1
3 SwissDRG-Klassifikation Version 2.0 Abrechnungsversion (2013/2013)	3
3.1 DRG-Notation	4
3.2 Umgang mit Schweregraden	5
4 Gruppierung von Behandlungsepisoden in DRGs	6
4.1 Variablen für die Gruppierung	6
4.2 Überprüfung demografischer und klinischer Merkmale	6
4.3 MDC-Zuordnung	6
4.4 Prä-MDC-Verarbeitung	7
4.5 MDC-Partitionierung	7
4.6 Zuordnung zu Basis-DRGs	8
4.7 Zuordnung von CCL und PCCL	8
4.8 DRG-Zuordnung	8
4.9 Verschiedene Funktionen mit Einfluss auf die Gruppierung von Behandlungsepisoden	9
4.10 Fehler-DRGs und sonstige DRGs	9
5 Hinweise zur Anwendung des Definitionshandbuches	10
5.1 Anwendung des Handbuches	10
5.2 Symbole und Konventionen	14
6 Besonderheiten der SwissDRG-Version 2.0 Abrechnungsversion (2013/2013)	16
6.1 Gültigkeit von Diagnose- und Prozedurenklassifikationen	16

# 1 Band 1 (DRGs A01A-F98Z) *Fortsetzung*

6.2	Seitenkennzeichen	16
6.3	OR- und NonOR-Prozeduren	16
<b>Prä-MDC</b>	(DRGs A01A-B61Z)	39
<b>MDC 01</b>	Krankheiten und Störungen des Nervensystems (DRGs B01Z-B86Z)	119
<b>MDC 02</b>	Krankheiten und Störungen des Auges (DRGs C01Z-C64Z)	287
<b>MDC 03</b>	Krankheiten und Störungen des Ohres, der Nase, des Mundes und des Halses (DRGs D01A-D67Z)	315
<b>MDC 04</b>	Krankheiten und Störungen der Atmungsorgane (DRGs E01A-E77E)	387
<b>MDC 05</b>	Krankheiten und Störungen des Kreislaufsystems (DRGs F01A-F98Z)	439

# 2 Band 2 (DRGs G02Z-I98Z)

<b>MDC 06</b>	Krankheiten und Störungen der Verdauungsorgane (DRGs G02Z-G77Z)	1
<b>MDC 07</b>	Krankheiten und Störungen an hepatobiliärem System und Pankreas (DRGs H01A-H64Z)	101
<b>MDC 08</b>	Krankheiten und Störungen an Muskel-Skelett-System und Bindegewebe (DRGs I02A-I98Z)	141

# 3 Band 3 (DRGs J01Z-P67D)

<b>MDC 09</b>	Krankheiten und Störungen an Haut, Unterhaut und Mamma (DRGs J01Z-J68Z)	1
<b>MDC 10</b>	Endokrine, Ernährungs- und Stoffwechselkrankheiten (DRGs K01A-K77Z)	133
<b>MDC 11</b>	Krankheiten und Störungen der Harnorgane (DRGs L02A-L72Z)	177

# 3

## Band 3 (DRGs J01Z-P67D) *Fortsetzung*

<b>MDC 12</b>	Krankheiten und Störungen der männlichen Geschlechtsorgane (DRGs M01A-M64Z)	235
<b>MDC 13</b>	Krankheiten und Störungen der weiblichen Geschlechtsorgane (DRGs N01A-N62B)	259
<b>MDC 14</b>	Schwangerschaft, Geburt und Wochenbett (DRGs O01A-O65C)	297
<b>MDC 15</b>	Neugeborene (DRGs P02A-P67D)	333
	Schweres Problem beim Neugeborenen	411
	Mehrere schwere Probleme beim Neugeborenen	439

# 4

## Band 4 (DRGs Q01Z-Z66Z)

<b>MDC 16</b>	Krankheiten des Blutes, der blutbildenden Organe und des Immunsystems (DRGs Q01Z-Q61E)	1
<b>MDC 17</b>	Hämatologische und solide Neubildungen (DRGs R01A-R65Z)	13
<b>MDC 18A</b>	HIV (DRGs S01Z-S65B)	91
<b>MDC 18B</b>	Infektiöse und parasitäre Krankheiten (DRGs T01A-T77Z)	109
<b>MDC 19</b>	Psychische Krankheiten und Störungen (DRGs U01Z-U66B)	125
<b>MDC 20</b>	Alkohol- und Drogengebrauch und alkohol- und drogeninduzierte psychische Störungen (DRGs V60A-V64Z)	137
<b>MDC 21A</b>	Polytrauma (DRGs W01A-W61B)	145
<b>MDC 21B</b>	Verletzungen, Vergiftungen und toxische Wirkungen von Drogen und Medikamenten (DRGs X01A-X64Z)	209
<b>MDC 22</b>	Verbrennungen (DRGs Y01Z-Y63Z)	315
<b>MDC 23</b>	Faktoren, die den Gesundheitszustand beeinflussen, und andere Inanspruchnahme des Gesundheitswesens (DRGs Z01Z-Z66Z)	343
<b>Globale Funktionen</b>		355
	OR-Prozeduren ohne Bezug	355

## 4 Band 4 (DRGs Q01Z-Z66Z) *Fortsetzung*

Aufnahmegewicht	379
Bestimmte OR-Prozeduren	385
Komplexe OR-Prozeduren	445
Komplizierende Prozeduren	461
Dialyse	471
Polytrauma	477
Eingriff an mehreren Lokalisationen	493
Intensivmedizinische Komplexbehandlung > 1104 Aufwandspunkte	539
Geriatrische frührehabilitative Komplexbehandlung	545
Frührehabilitation	551
Intensivmedizinische Komplexbehandlung > 552 Aufwandspunkte	557
Mehrzeitige komplexe OR-Prozeduren	563
Vierzeitige bestimmte OR-Prozeduren	581
Komplizierende Prozeduren Prä-MDC	641
Multiviszeraleingriff	653

## 5 Band 5 Anhänge

<b>Anhang A</b> Diagnosekode-/MDC-/DRG-Index	1
<b>Anhang B</b> Prozedurenkode-/MDC-/DRG-Index	149
<b>Globale Prozedurentabellen</b>	535
<b>Funktionsübersicht</b>	536
<b>Eingriff an mehreren Lokalisationen</b>	539
<b>Anhang C</b> CCs, CC-Ausschlüsse, CCL und PCCL-Berechnung	540
<b>Anhang D</b> Plausibilitäten	584
<b>Glossar</b>	637
<b>Quellenverzeichnis</b>	639

# Anhang A

## Diagnosekode-/MDC-/DRG-Index

Dieser Anhang enthält eine Liste aller Diagnosekodes der ICD-10-GM, die für die Definition von MDCs und DRGs verwendet werden. Dabei kann eine Haupt- oder Nebendiagnose entweder direkt mittels einer „Diagnose in Tabelle“-Abfrage gruppierungsrelevant sein oder innerhalb einer Funktion (z.B. der Funktion „Polytrauma“) verwendet werden. Die Gruppierungsrelevanz von Nebendiagnosen im Rahmen des CCL-Systems spielt für den Anhang A keine Rolle (vergleiche hierzu Anhang C dieses Bandes).

In der einfachsten Form der Auflistung in diesem Anhang sind Codes nur DRGs einer Basis-DRG und einer MDC zugeordnet. So ist etwa der Diagnosekode R56.0 *Fieberkrämpfe* folgendermassen zugeordnet:

<u>Kode</u>	<u>MDC</u>	<u>DRG</u>
R56.0	01	B75A, B75B

Dies bedeutet, dass es sich bei dem Kode R56.0 um eine Hauptdiagnose handelt, die die medizinische Basis-DRG B75 in der MDC 01 definiert. Wenn ein Datensatz die Hauptdiagnose R56.0 und keine OR-Prozedur aufweist, wird er abhängig vom Alter der DRG B75A oder der DRG B75B zugeordnet.

In einigen Fällen wird ein Kode DRGs aus zwei oder mehreren Basis-DRGs zugeordnet. Dies kommt vor allem dann vor, wenn die Diagnose für die Festlegung von Schweregrad-Stufen einer operativen Basis-DRG genutzt wird, wenn die Basis-DRG durch Diagnosekodes zusätzlich genauer definiert wird, um einen Datensatz der korrekten von mehreren operativen DRGs zuordnen zu können, oder wenn es sich um MDC 18A oder MDC 21A handelt und die Diagnose sowohl für die HIV- und Polytrauma-DRGs wie auch für medizinische DRGs in diesen MDCs verwendet wird.

So dienen etwa Codes für bösartige Neubildungen wie C34.0 *Bösartige Neubildung des Hauptbronchus* zur Festlegung von Schweregrad-Stufen in einigen Basis-DRGs. In der Liste sind diesem Kode folgende MDCs und DRGs zugeordnet:

<u>Kode</u>	<u>MDC</u>	<u>DRG</u>
C34.0	04	E05B, E40A, E40B, E40C, E71A, E71B
	06	G67A
	15	MSPNG, SPNG
	Prä	A11C, A13D

Dies bedeutet, dass C34.0 eine der Diagnosen ist, die die medizinischen DRGs E71A und E71B sowie die DRGs E40A, E40B und E40C der anderen Partition in MDC 04 definieren, und dass sie auch eine der Diagnosen zur Festlegung des Schweregrad-Splits in der operativen Basis-DRG E05, in der medizinischen Basis-DRG G67 und in den Basis-DRGs A09, A11 und A13 in der Prä-MDC ist. Ausserdem wird diese Diagnose in der MDC 15 in den Funktionen *Mehrere schwere Probleme beim Neugeborenen* [MSPNG] und *Schweres Problem beim Neugeborenen* [SPNG] verwendet. Eine Auflistung aller Funktionen samt Abkürzungen findet sich am Ende von Anhang B in diesem Band. Enthält ein Datensatz die Hauptdiagnose C34.0, keine Nebendiagnosen und keine OR-Prozeduren, so wird er der Basis-DRG E71 zugeordnet. Enthält der Datensatz jedoch die Hauptdiagnose C34.0, keine Nebendiagnosen und die OR-Prozedur 34.59.10 *Sonstige Exzision an der Pleura, thorakoskopische Pleurektomie*, wird er aufgrund dieser Prozedur der Basis-DRG E05 (siehe Anhang B) zugeordnet. Aufgrund der Hauptdiagnose C34.0 (siehe dazu MDC 04 in Band 1) wird – wenn keine äußerst schweren CC vorliegen – der Datensatz der DRG E05B zugeordnet und nicht der DRG E05C.

Ein Beispiel für einen Diagnosekode, der eine operative Basis-DRG näher definiert, ist der Diagnosekode S81.0 *Offene Wunde des Knies*:

<u>Kode</u>	<u>MDC</u>	<u>DRG</u>
S81.0		PTR
	21A	W61A, W61B
	21B	X04Z, X60Z

Dies bedeutet: Der Kode S81.0 ist eine der Hauptdiagnosen, die die medizinischen DRGs W61A, W61B und X60Z in MDC 21 definieren; gleichzeitig ist er auch eine der Diagnosen, die zur Definition der operativen Basis-DRG X04 dienen. Ein Datensatz mit der Hauptdiagnose S81.0, keiner Nebendiagnose und keiner OR-Prozedur wird der Basis-DRG X60 zugeordnet. Enthält der Datensatz jedoch die Hauptdiagnose S81.0, keine Nebendiagnose, äußerst schwere CC und die OR-Prozedur 83.49.23 *Kompartimentresektion, Unterarm*, wird er aufgrund dieser Prozedur der DRG X06A anstelle der Basis-DRG X60 zugeordnet. (Laut Anhang B dient der Kode 83.49.23 in MDC 21B zur Definition der Basis-DRGs X05 und X06, doch aus der hierarchischen Ordnung in den Diagrammen der Entscheidungslogik geht hervor, dass der Datensatz der DRG X06A zugeordnet wird.) Ausserdem wird der Diagnosekode S81.0 innerhalb der Funktion *Polytrauma [PTR]* verwendet.

Im nächsten Beispiel definiert die Diagnose sowohl eine HIV-DRG als auch eine medizinische DRG in MDC 02. Der Kode B58.0 *Augenerkrankung durch Toxoplasmen* enthält die folgenden Zuordnungen:

Kode	MDC	DRG
B58.0	02	C63Z
	15	MSPNG, SPNG
	18A	S63A, S63B

Daraus geht hervor, dass B58.0 eine der Hauptdiagnosen ist, die die HIV-DRGs S63A und S63B sowie die medizinische DRG C63Z definieren. Enthält ein Datensatz die Hauptdiagnose B58.0, keine Nebendiagnosen und keine signifikanten Prozeduren, so wird er der DRG C63Z zugeordnet. Enthält der Datensatz jedoch als Hauptdiagnose B58.0, als Nebendiagnose B24 *Nicht näher bezeichnete HIV-Krankheit [Humane Immundefizienz-Viruskrankheit]* und wurde der Patient mehrtägig stationär behandelt, wird der Datensatz der HIV-Gruppe und der Basis-DRG S63 anstelle der Basis-DRG C63 zugeordnet (siehe dazu HIV-Zuordnungslogik in Band 1 bzw. Band 4 für Zuordnungen zu Prä-MDC und zu MDC 18A). Ausserdem wird die Diagnose B58.0 in der MDC 15 in zwei Funktionen verwendet.

Im komplexesten Fall werden einem Diagnosekode DRGs aus zwei oder mehreren Basis-DRGs in zwei oder mehreren MDCs zugeordnet. Dies kommt in Fällen vor, in denen eine Diagnose zur Definition von HIV- oder Polytrauma-DRGs herangezogen wird, oder in Fällen, in denen es sich um eine komplizierende Diagnose in einem Schweregrad-Split handelt. Dem Diagnosekode C46.0 *Kaposi-Sarkom der Haut* etwa werden folgende DRGs zugeordnet:

Kode	MDC	DRG
C46.0	06	G67A
	09	J61A, J61B, J61C, J68Z
	18A	S62Z
	Prä	A11C, A13D

Damit ist der Kode C46.0 eine der Hauptdiagnosen, die die medizinischen Basis-DRGs J61 und J68 definieren. Bei Auftreten im Zusammenhang mit einem der HIV-Kodes als Nebendiagnose ist die Diagnose auch eine der Hauptdiagnosen zur Definition der DRG S62Z. Enthält ein Datensatz die Hauptdiagnose C46.0, keine Nebendiagnosen und keine OR-Prozeduren und ist die Verweildauer länger als ein Belegungstag, so wird er der Basis-DRG J61 zugeordnet, bei einer Verweildauer von nur einem Belegungstag wird er der Basis-DRG J68 zugeordnet. Enthält der Datensatz jedoch als Hauptdiagnose C46.0, als Nebendiagnose B24 *Nicht näher bezeichnete HIV-Krankheit [Humane Immundefizienz-Viruskrankheit]* und wurde der Patient mehrtägig stationär behandelt, wird der Datensatz der Basis-DRG S62 zugeordnet (siehe dazu HIV-Zuordnungslogik in Band 1 bzw. Band 4 für Zuordnungen zur Prä-MDC und zu MDC 18A). Ausserdem ist die Diagnose C46.0 schweregradsteigernd in der Basis-DRG G67 sowie Teil der Zuordnungslogik zu den operativen DRGs A11C und A13D. In diesen komplexen Fällen ist eine korrekte Zuordnung ohne Verwendung einer Grupper-Software sehr aufwändig.

Die Zuordnung bei Polytrauma ist schwieriger als bei anderen MDC-Zuordnungen. Ein Beispiel bildet ein Patient mit der Hauptdiagnose S82.0 *Fraktur der Patella* und den Nebendiagnosen S37.01 *Prellung und Hämatom der Niere*, S36.83 *Verletzung sonstiger intraabdominaler Organe: Retroperitoneum*, S83.6 *Verstauchung und Zerrung sonstiger und nicht näher bezeichneter Teile des Knies* und S22.42 *Rippenserienfraktur: Mit Beteiligung von zwei Rippen*. Der Diagnosekode S82.0 weist folgende Zuordnungen auf:

Kode	MDC	DRG
S82.0		PTR
	08	I77Z
	21A	W61A, W61B



Aus den Listen für Polytrauma in den DRG-Definitionen der Funktion „Polytrauma“ (Band 4) geht hervor, dass der Kode S37.01 als signifikantes Nierentrauma und der Kode S36.83 als signifikantes Trauma des Beckens oder der Wirbelsäule aufgelistet ist. Das bedeutet, dass dieser Datensatz der Polytrauma-Basis-DRG W61 in MDC 21A anstelle einer Basis-DRG in MDC 08 zugeordnet wird.



ICD	MDC	DRG	ICD	MDC	DRG	ICD	MDC	DRG
A00.0	06	G46A, G46B, G46C, G50Z, G67A, G67B, G67C	A02.1	05	F62A	A04.6	06	G46A, G46B, G46C, G48A, G48B, G50Z, G67A, G67B, G67C
	Prä	A11C, A13D		06	G67A		15	MSPNG, SPNG
A00.1	06	G46A, G46B, G46C, G50Z, G67A, G67B, G67C		15	MSPNG, SPNG		15	MSPNG, SPNG
	Prä	A11C, A13D		17	R60A, R60B, R60C, R60D, R60E, R60F, R61A, R61B, R61C, R61D, R61E, R61F, R62A, R62B, R63A, R63B, R63C, R63D, R63E		18A	S63A, S63B
A00.9	06	G46A, G46B, G46C, G50Z, G67A, G67B, G67C		18B	T01B, T60A, T60B, T60C, T60D, T60E, T60F, T61A	A04.7	06	G46A, G46B, G46C, G48A, G48B, G50Z, G67A, G67B, G67C
	Prä	A11C, A13D		18A	S63A, S63B		15	MSPNG, SPNG
A01.0	05	F62A		18B	T01B, T60A, T60B, T60C, T60D, T60E, T60F, T61A		17	R62A
	06	G67A		Prä	A11C, A13D		18A	S63A, S63B
	15	MSPNG, SPNG	A02.2	15	MSPNG, SPNG	A04.8	06	G46A, G46B, G46C, G50Z, G67A, G67B, G67C, G67D
	17	R60A, R60B, R60C, R60D, R60E, R60F, R61A, R61B, R61C, R61D, R61E, R61F, R62A, R62B, R63A, R63B, R63C, R63D, R63E		18A	S63A, S63B		15	MSPNG, SPNG
	18B	T01B, T60A, T60B, T60C, T60D, T60E, T60F, T61A		18B	T64A, T64B, T64C		18A	S63A, S63B
	Prä	A11C, A13D	A02.8	15	MSPNG, SPNG	A04.9	06	G46A, G46B, G46C, G50Z, G67A, G67B, G67C, G67D
A01.1	05	F62A		18B	T64A, T64B, T64C		18A	S63A, S63B
	06	G67A	A02.9	15	MSPNG, SPNG	A05.0	06	G46A, G46B, G46C, G50Z, G67A, G67B, G67C, G67D
	15	MSPNG, SPNG		18A	S63A, S63B		15	MSPNG, SPNG
	17	R60A, R60B, R60C, R60D, R60E, R60F, R61A, R61B, R61C, R61D, R61E, R61F, R62A, R62B, R63A, R63B, R63C, R63D, R63E	A03.0	06	G46A, G46B, G46C, G50Z, G67A, G67B, G67C	A05.1	15	MSPNG, SPNG
	18B	T01B, T60A, T60B, T60C, T60D, T60E, T60F, T61A		15	MSPNG, SPNG		18B	T64A, T64B, T64C
	Prä	A11C, A13D	A03.1	06	G46A, G46B, G46C, G50Z, G67A, G67B, G67C		Prä	A11C, A13D
A01.2	05	F62A		15	MSPNG, SPNG	A05.2	06	G46A, G46B, G46C, G50Z, G67A, G67B, G67C, G67D
	06	G67A		06	G46A, G46B, G46C, G50Z, G67A, G67B, G67C		15	MSPNG, SPNG
	15	MSPNG, SPNG	A03.2	06	G46A, G46B, G46C, G50Z, G67A, G67B, G67C	A05.3	06	G46A, G46B, G46C, G50Z, G67A, G67B, G67C, G67D
	17	R60A, R60B, R60C, R60D, R60E, R60F, R61A, R61B, R61C, R61D, R61E, R61F, R62A, R62B, R63A, R63B, R63C, R63D, R63E		15	MSPNG, SPNG		15	MSPNG, SPNG
	18B	T01B, T60A, T60B, T60C, T60D, T60E, T60F, T61A	A03.3	06	G46A, G46B, G46C, G50Z, G67A, G67B, G67C	A05.4	06	G46A, G46B, G46C, G50Z, G67A, G67B, G67C, G67D
	Prä	A11C, A13D		15	MSPNG, SPNG	A05.8	06	G46A, G46B, G46C, G50Z, G67A, G67B, G67C, G67D
A01.3	05	F62A	A03.8	06	G46A, G46B, G46C, G50Z, G67A, G67B, G67C	A05.9	06	G46A, G46B, G46C, G50Z, G67A, G67B, G67C, G67D
	06	G67A		15	MSPNG, SPNG	A06.0	06	G46A, G46B, G46C, G50Z, G67A, G67B, G67C
	15	MSPNG, SPNG	A03.9	06	G46A, G46B, G46C, G50Z, G67A, G67B, G67C		Prä	A11C, A13D
	17	R60A, R60B, R60C, R60D, R60E, R60F, R61A, R61B, R61C, R61D, R61E, R61F, R62A, R62B, R63A, R63B, R63C, R63D, R63E		15	MSPNG, SPNG	A06.1	06	G46A, G46B, G46C, G50Z, G67A, G67B, G67C
	18B	T01B, T60A, T60B, T60C, T60D, T60E, T60F, T61A	A04.0	06	G46A, G46B, G46C, G50Z, G67A, G67B, G67C		Prä	A11C, A13D
	Prä	A11C, A13D		15	MSPNG, SPNG	A06.2	06	G46A, G46B, G46C, G50Z, G67A, G67B, G67C
A01.4	05	F62A		18A	S63A, S63B		Prä	A11C, A13D
	06	G67A	A04.1	06	G46A, G46B, G46C, G50Z, G67A, G67B, G67C	A06.3	06	G46A, G46B, G46C, G50Z, G67A, G67B, G67C
	15	MSPNG, SPNG		15	MSPNG, SPNG		Prä	A11C, A13D
	17	R60A, R60B, R60C, R60D, R60E, R60F, R61A, R61B, R61C, R61D, R61E, R61F, R62A, R62B, R63A, R63B, R63C, R63D, R63E		18A	S63A, S63B	A06.4	07	H63A, H63B, H63C
	18B	T01B, T60A, T60B, T60C, T60D, T60E, T60F, T61A	A04.2	06	G46A, G46B, G46C, G50Z, G67A, G67B, G67C		Prä	A11C, A13D
	Prä	A11C, A13D		15	MSPNG, SPNG	A06.5	04	E40A, E40B, E40C, E62Z, E77A, E77B, E77C
A02.0	06	G46A, G46B, G46C, G50Z, G67A, G67B, G67C		18A	S63A, S63B		Prä	A11C, A13D
	15	MSPNG, SPNG	A04.3	06	G46A, G46B, G46C, G48A, G48B, G50Z, G67A, G67B, G67C	A06.6	01	B72A, B72B
	18A	S63A, S63B		15	MSPNG, SPNG		Prä	A11C, A13D
				18A	S63A, S63B	A06.7	09	J61A, J61B, J61C, J68Z
			A04.4	06	G46A, G46B, G46C, G48A, G48B, G50Z, G67A, G67B, G67C		Prä	A11C, A13D
				15	MSPNG, SPNG	A06.8	18B	T64A, T64B, T64C
				18A	S63A, S63B		Prä	A11C, A13D
			A04.5	06	G46A, G46B, G46C, G48A, G48B, G50Z, G67A, G67B, G67C	A06.9	18B	T64A, T64B, T64C
				15	MSPNG, SPNG		Prä	A11C, A13D
				18A	S63A, S63B	A07.0	06	G46A, G46B, G46C, G50Z, G67A, G67B, G67C
				Prä	A11C, A13D		Prä	A11C, A13D
						A07.1	06	G46A, G46B, G46C, G50Z, G67A, G67B, G67C
							Prä	A11C, A13D

DIAG

ICD	MDC	DRG	ICD	MDC	DRG	ICD	MDC	DRG
A07.2	06	G46A, G46B, G46C, G50Z, G67A, G67B, G67C	A15.6	04	E40A, E40B, E40C, E76A, E76B, E76C	A17.8	04	E40A, E40B, E40C, E76A, E76B, E76C
	18A	S63A, S63B		18A	S63A		15	MSPNG, SPNG
	Prä	A11C, A13D		Prä	A11C, A13D		18A	S63A
A07.3	06	G46A, G46B, G46C, G50Z, G67A, G67B, G67C	A15.7	04	E40A, E40B, E40C, E76A, E76B, E76C	A17.9	04	E40A, E40B, E40C, E76A, E76B, E76C
	18A	S63A, S63B		15	MSPNG, SPNG		15	MSPNG, SPNG
	Prä	A11C, A13D		18A	S63A		18A	S63A
A07.8	06	G46A, G46B, G46C, G50Z, G67A, G67B, G67C	A15.8	04	E40A, E40B, E40C, E76A, E76B, E76C	A18.0	08	I08A, I08B, I12A, I12B, I12C, I13A, I64A, I64B, I64C
	Prä	A11C, A13D		18A	S63A		18A	S63A, S63B
A07.9	06	G46A, G46B, G46C, G50Z, G67A, G67B, G67C	A15.9	04	E40A, E40B, E40C, E76A, E76B, E76C	A18.1	11	L63A, L63B, L63C, L63D, L63E, L63F
	Prä	A11C, A13D		15	MSPNG, SPNG		18A	S63A, S63B
A08.0	06	G46A, G46B, G46C, G50Z, G67A, G67B, G67C	A16.0	04	E40A, E40B, E40C, E76A, E76B, E76C	A18.2	04	E40A, E40B, E40C, E76A, E76B, E76C
	15	P65C, P66C, P67B, P67C		15	MSPNG, SPNG		18A	S63A
	18A	S63A, S63B		18A	S63A		Prä	A11C, A13D
A08.1	06	G46A, G46B, G46C, G50Z, G67A, G67B, G67C	A16.1	04	E40A, E40B, E40C, E76A, E76B, E76C	A18.3	06	G46A, G46B, G46C, G50Z, G71A, G71B
	15	MSPNG, SPNG		15	MSPNG, SPNG		18A	S63A, S63B
	18A	S63A, S63B		18A	S63A		Prä	A11C, A13D
A08.2	06	G46A, G46B, G46C, G50Z, G67A, G67B, G67C	A16.2	04	E40A, E40B, E40C, E76A, E76B, E76C	A18.4	09	J08A, J08B, J08C, J61A, J61B, J61C, J68Z
	15	P65C, P66C, P67B, P67C		15	MSPNG, SPNG		18A	S63A, S63B
	18A	S63A, S63B		18A	S63A		Prä	A11C, A13D
A08.3	06	G46A, G46B, G46C, G50Z, G67A, G67B, G67C, G67D	A16.3	04	E40A, E40B, E40C, E76A, E76B, E76C	A18.5	02	C60Z
	18A	S63A, S63B		18A	S63A		15	MSPNG, SPNG
A08.4	06	G46A, G46B, G46C, G50Z, G67A, G67B, G67C, G67D	A16.4	04	E40A, E40B, E40C, E76A, E76B, E76C	A18.6	03	D66Z
	18A	S63A, S63B		18A	S63A		18A	S63A, S63B
A08.5	06	G46A, G46B, G46C, G50Z, G67A, G67B, G67C, G67D	A16.5	04	E40A, E40B, E40C, E76A, E76B, E76C	A18.7	10	K64A, K64B, K64C, K64D
	15	MSPNG, SPNG		18A	S63A		18A	S63A, S63B
	18A	S63A, S63B		Prä	A11C, A13D		Prä	A11C, A13D
A09.0	06	G46A, G46B, G46C, G50Z, G67A, G67B, G67C, G67D	A16.6	04	E40A, E40B, E40C, E76A, E76B, E76C	A18.8	04	E40A, E40B, E40C, E76A, E76B, E76C
	15	MSPNG, SPNG		18A	S63A		18A	S63A
A09.9	06	G46A, G46B, G46C, G50Z, G67A, G67B, G67C, G67D	A16.7	04	E40A, E40B, E40C, E76A, E76B, E76C	A19.0	04	E40A, E40B, E40C, E76A, E76B, E76C
	15	MSPNG, SPNG		15	MSPNG, SPNG		05	F62A
A15.0	04	E40A, E40B, E40C, E76A, E76B, E76C	A16.8	04	E40A, E40B, E40C, E76A, E76B, E76C		06	G67A
	15	MSPNG, SPNG		18A	S63A		17	R60A, R60B, R60C, R60D, R60E, R60F, R61A, R61B, R61C, R61D, R61E, R61F, R62A, R62B, R63A, R63B, R63C, R63D, R63E
	18A	S63A		Prä	A11C, A13D		18A	S63A
	Prä	A11C, A13D		15	MSPNG, SPNG		Prä	A11C, A13D
A15.1	04	E40A, E40B, E40C, E76A, E76B, E76C	A16.9	04	E40A, E40B, E40C, E76A, E76B, E76C	A19.1	04	E40A, E40B, E40C, E76A, E76B, E76C
	15	MSPNG, SPNG		15	MSPNG, SPNG		05	F62A
	18A	S63A		18A	S63A		06	G67A
	Prä	A11C, A13D		Prä	A11C, A13D		17	R60A, R60B, R60C, R60D, R60E, R60F, R61A, R61B, R61C, R61D, R61E, R61F, R62A, R62B, R63A, R63B, R63C, R63D, R63E
A15.2	04	E40A, E40B, E40C, E76A, E76B, E76C	A17.0	04	E40A, E40B, E40C, E76A, E76B, E76C		18A	S63A
	15	MSPNG, SPNG		15	MSPNG, SPNG		Prä	A11C, A13D
	18A	S63A		18A	S63A		Prä	A11C, A13D
	Prä	A11C, A13D		Prä	A11C, A13D		Prä	A11C, A13D
A15.3	04	E40A, E40B, E40C, E76A, E76B, E76C	A17.1	04	E40A, E40B, E40C, E76A, E76B, E76C		15	MSPNG, SPNG
	15	MSPNG, SPNG		15	MSPNG, SPNG		18A	S63A
	18A	S63A		18A	S63A		Prä	A11C, A13D
	Prä	A11C, A13D		Prä	A11C, A13D		Prä	A11C, A13D
A15.4	04	E40A, E40B, E40C, E76A, E76B, E76C		15	MSPNG, SPNG		18A	S63A
	18A	S63A		18A	S63A		Prä	A11C, A13D
	Prä	A11C, A13D		Prä	A11C, A13D		Prä	A11C, A13D
A15.5	04	E40A, E40B, E40C, E76A, E76B, E76C		15	MSPNG, SPNG		18A	S63A
	18A	S63A		18A	S63A		Prä	A11C, A13D
	Prä	A11C, A13D		Prä	A11C, A13D		Prä	A11C, A13D

DIAG

ICD	MDC	DRG	ICD	MDC	DRG	ICD	MDC	DRG
A19.2	04	E40A, E40B, E40C, E76A, E76B, E76C	A21.7	05	F62A	A24.2	18B	T64A, T64B, T64C
	05	F62A		06	G67A		Prä	A11C, A13D
	06	G67A		17	R60A, R60B, R60C, R60D, R60E, R60F, R61A, R61B, R61C, R61D, R61E, R61F, R62A, R62B, R63A, R63B, R63C, R63D, R63E	A24.3	18B	T64A, T64B, T64C
	17	R60A, R60B, R60C, R60D, R60E, R60F, R61A, R61B, R61C, R61D, R61E, R61F, R62A, R62B, R63A, R63B, R63C, R63D, R63E					Prä	A11C, A13D
	18A	S63A				A24.4	18B	T64A, T64B, T64C
	Prä	A11C, A13D					Prä	A11C, A13D
A19.8	04	E40A, E40B, E40C, E76A, E76B, E76C	A21.8	18B	T64A, T64B, T64C	A25.0	18B	T64A, T64B, T64C
	05	F62A		Prä	A11C, A13D		Prä	A11C, A13D
	06	G67A	A21.9	18B	T64A, T64B, T64C	A25.1	18B	T64A, T64B, T64C
	17	R60A, R60B, R60C, R60D, R60E, R60F, R61A, R61B, R61C, R61D, R61E, R61F, R62A, R62B, R63A, R63B, R63C, R63D, R63E		Prä	A11C, A13D		Prä	A11C, A13D
	18A	S63A	A22.0	09	J08A, J08B, J08C, J61A, J61B, J61C, J68Z	A25.9	18B	T64A, T64B, T64C
	Prä	A11C, A13D		Prä	A11C, A13D		Prä	A11C, A13D
A19.9	04	E40A, E40B, E40C, E76A, E76B, E76C	A22.1	04	E40A, E40B, E40C, E62Z, E77A, E77B, E77C	A26.0	15	MSPNG, SPNG
	05	F62A		Prä	A11C, A13D		18B	T64A, T64B, T64C
	06	G67A	A22.2	06	G46A, G46B, G46C, G50Z, G71A, G71B		Prä	A11C, A13D
	17	R60A, R60B, R60C, R60D, R60E, R60F, R61A, R61B, R61C, R61D, R61E, R61F, R62A, R62B, R63A, R63B, R63C, R63D, R63E		Prä	A11C, A13D	A26.7	05	F62A
	18A	S63A					06	G67A
	Prä	A11C, A13D					15	MSPNG, SPNG
A20.0	18B	T64A, T64B, T64C	A22.7	05	F62A		17	R60A, R60B, R60C, R60D, R60E, R60F, R61A, R61B, R61C, R61D, R61E, R61F, R62A, R62B, R63A, R63B, R63C, R63D, R63E
	Prä	A11C, A13D		06	G67A		18B	T01B, T60A, T60B, T60C, T60D, T60E, T60F, T61A
A20.1	18B	T64A, T64B, T64C		17	R60A, R60B, R60C, R60D, R60E, R60F, R61A, R61B, R61C, R61D, R61E, R61F, R62A, R62B, R63A, R63B, R63C, R63D, R63E	A26.8	15	MSPNG, SPNG
	Prä	A11C, A13D					18B	T64A, T64B, T64C
A20.2	04	E40A, E40B, E40C, E62Z, E77A, E77B, E77C	A22.8	18B	T64A, T64B, T64C		Prä	A11C, A13D
	Prä	A11C, A13D		Prä	A11C, A13D	A26.9	15	MSPNG, SPNG
A20.3	01	B72A, B72B	A22.9	18B	T64A, T64B, T64C		18B	T64A, T64B, T64C
	Prä	A11C, A13D		Prä	A11C, A13D	A27.0	05	F62A
A20.7	05	F62A	A23.0	18B	T64A, T64B, T64C		06	G67A
	06	G67A		Prä	A11C, A13D		15	MSPNG, SPNG
	17	R60A, R60B, R60C, R60D, R60E, R60F, R61A, R61B, R61C, R61D, R61E, R61F, R62A, R62B, R63A, R63B, R63C, R63D, R63E	A23.1	18B	T64A, T64B, T64C		17	R60A, R60B, R60C, R60D, R60E, R60F, R61A, R61B, R61C, R61D, R61E, R61F, R62A, R62B, R63A, R63B, R63C, R63D, R63E
	18B	T01B, T60A, T60B, T60C, T60D, T60E, T60F, T61A		Prä	A11C, A13D		18B	T01B, T60A, T60B, T60C, T60D, T60E, T60F, T61A
	Prä	A11C, A13D				A27.8	01	B72A, B72B
A20.8	18B	T64A, T64B, T64C	A23.2	18B	T64A, T64B, T64C		15	MSPNG, SPNG
	Prä	A11C, A13D		Prä	A11C, A13D		Prä	A11C, A13D
A20.9	18B	T64A, T64B, T64C	A23.3	18B	T64A, T64B, T64C	A27.9	15	MSPNG, SPNG
	Prä	A11C, A13D		Prä	A11C, A13D		18B	T64A, T64B, T64C
A21.0	18B	T64A, T64B, T64C	A23.8	18B	T64A, T64B, T64C		Prä	A11C, A13D
	Prä	A11C, A13D		Prä	A11C, A13D	A28.0	15	MSPNG, SPNG
A21.1	18B	T64A, T64B, T64C	A23.9	18B	T64A, T64B, T64C		18B	T64A, T64B, T64C
	Prä	A11C, A13D		Prä	A11C, A13D	A28.1	15	MSPNG, SPNG
A21.2	04	E40A, E40B, E40C, E62Z, E77A, E77B, E77C	A24.0	05	F62A		16	Q60A, Q60B, Q60C
	Prä	A11C, A13D		06	G67A		Prä	A11C, A13D
A21.3	06	G46A, G46B, G46C, G50Z, G71A, G71B		17	R60A, R60B, R60C, R60D, R60E, R60F, R61A, R61B, R61C, R61D, R61E, R61F, R62A, R62B, R63A, R63B, R63C, R63D, R63E	A28.2	15	MSPNG, SPNG
	Prä	A11C, A13D					18B	T64A, T64B, T64C
							Prä	A11C, A13D
						A28.8	15	MSPNG, SPNG
							18B	T64A, T64B, T64C
							Prä	A11C, A13D
						A28.9	15	MSPNG, SPNG
							18B	T64A, T64B, T64C
							Prä	A11C, A13D
						A30.0	18B	T64A, T64B, T64C
							Prä	A11C, A13D
						A30.1	18B	T64A, T64B, T64C
							Prä	A11C, A13D
							Prä	A11C, A13D

DIAG

ICD	MDC	DRG	ICD	MDC	DRG	ICD	MDC	DRG
A30.2	18B	T64A, T64B, T64C Prä A11C, A13D	A36.9	18B	T64A, T64B, T64C Prä A11C, A13D	A39.8	05	F62A
A30.3	18B	T64A, T64B, T64C Prä A11C, A13D	A37.0	04	E40A, E40B, E40C, E70A, E70B	06	G67A	
A30.4	18B	T64A, T64B, T64C Prä A11C, A13D		15	MSPNG, SPNG Prä A11C, A13D	17	R60A, R60B, R60C, R60D, R60E, R60F, R61A, R61B, R61C, R61D, R61E, R61F, R62A, R62B, R63A, R63B, R63C, R63D, R63E	
A30.5	18B	T64A, T64B, T64C Prä A11C, A13D	A37.1	04	E40A, E40B, E40C, E70A, E70B	18B	T01B, T60A, T60B, T60C, T60D, T60E, T60F, T61A	
A30.8	18B	T64A, T64B, T64C Prä A11C, A13D		15	MSPNG, SPNG Prä A11C, A13D	Prä	A11C, A13D	
A30.9	18B	T64A, T64B, T64C Prä A11C, A13D	A37.8	04	E40A, E40B, E40C, E70A, E70B	A39.9	05	F62A
A31.0	04	E40A, E40B, E40C, E76A, E76B, E76C		15	MSPNG, SPNG Prä A11C, A13D	06	G67A	
	18A	S63A Prä A11C, A13D	A37.9	04	E40A, E40B, E40C, E70A, E70B	17	R60A, R60B, R60C, R60D, R60E, R60F, R61A, R61B, R61C, R61D, R61E, R61F, R62A, R62B, R63A, R63B, R63C, R63D, R63E	
A31.1	09	J08A, J08B, J08C, J61A, J61B, J61C, J68Z		15	MSPNG, SPNG Prä A11C, A13D	18B	T01B, T60A, T60B, T60C, T60D, T60E, T60F, T61A	
	18A	S63A, S63B Prä A11C, A13D	A38	18B	T64A, T64B, T64C Prä A11C, A13D	Prä	A11C, A13D	
A31.80	18A	S63A, S63B	A39.0	01	B72A, B72B	A40.0	05	F62A
	18B	T64A, T64B, T64C Prä A11C, A13D		15	MSPNG, SPNG Prä A11C, A13D	06	G67A	
A31.88	18A	S63A, S63B	A39.1	05	F62A	15	MSPNG, SPNG	
	18B	T64A, T64B, T64C Prä A11C, A13D		06	G67A	17	R60A, R60B, R60C, R60D, R60E, R60F, R61A, R61B, R61C, R61D, R61E, R61F, R62A, R62B, R63A, R63B, R63C, R63D, R63E	
A31.9	18A	S63A, S63B		17	R60A, R60B, R60C, R60D, R60E, R60F, R61A, R61B, R61C, R61D, R61E, R61F, R62A, R62B, R63A, R63B, R63C, R63D, R63E	18A	S63A, S63B	
	18B	T64A, T64B, T64C Prä A11C, A13D		18B	T01B, T60A, T60B, T60C, T60D, T60E, T60F, T61A	18B	T01B, T60A, T60B, T60C, T60D, T60E, T60F, T61A	
A32.0	15	MSPNG, SPNG		Prä	A11C, A13D	22	Y02A	
	18B	T64A, T64B, T64C Prä A11C, A13D	A39.2	05	F62A	Prä	A11C, A13D	
A32.1	01	B72A, B72B		06	G67A	A40.1	05	F62A
	15	MSPNG, SPNG Prä A11C, A13D		15	MSPNG, SPNG	06	G67A	
A32.7	05	F62A		17	R60A, R60B, R60C, R60D, R60E, R60F, R61A, R61B, R61C, R61D, R61E, R61F, R62A, R62B, R63A, R63B, R63C, R63D, R63E	15	MSPNG, SPNG	
	06	G67A		18B	T01B, T60A, T60B, T60C, T60D, T60E, T60F, T61A	17	R60A, R60B, R60C, R60D, R60E, R60F, R61A, R61B, R61C, R61D, R61E, R61F, R62A, R62B, R63A, R63B, R63C, R63D, R63E	
	15	MSPNG, SPNG		Prä	A11C, A13D	18A	S63A, S63B	
	17	R60A, R60B, R60C, R60D, R60E, R60F, R61A, R61B, R61C, R61D, R61E, R61F, R62A, R62B, R63A, R63B, R63C, R63D, R63E	A39.3	05	F62A	18B	T01B, T60A, T60B, T60C, T60D, T60E, T60F, T61A	
	18B	T01B, T60A, T60B, T60C, T60D, T60E, T60F, T61A		06	G67A	22	Y02A	
A32.8	15	MSPNG, SPNG		15	MSPNG, SPNG	Prä	A11C, A13D	
	18B	T64A, T64B, T64C Prä A11C, A13D		17	R60A, R60B, R60C, R60D, R60E, R60F, R61A, R61B, R61C, R61D, R61E, R61F, R62A, R62B, R63A, R63B, R63C, R63D, R63E	A40.2	05	F62A
A32.9	15	MSPNG, SPNG		18B	T01B, T60A, T60B, T60C, T60D, T60E, T60F, T61A	06	G67A	
	18B	T64A, T64B, T64C Prä A11C, A13D	A39.4	05	F62A	15	MSPNG, SPNG	
A33	15	MSPNG, SPNG Prä 963Z, A11C, A13D		06	G67A	17	R60A, R60B, R60C, R60D, R60E, R60F, R61A, R61B, R61C, R61D, R61E, R61F, R62A, R62B, R63A, R63B, R63C, R63D, R63E	
A34	14	O04Z, O61Z Prä A11C, A13D		15	MSPNG, SPNG	18B	T01B, T60A, T60B, T60C, T60D, T60E, T60F, T61A	
A35	15	MSPNG, SPNG		17	R60A, R60B, R60C, R60D, R60E, R60F, R61A, R61B, R61C, R61D, R61E, R61F, R62A, R62B, R63A, R63B, R63C, R63D, R63E	Prä	A11C, A13D	
	18B	T64A, T64B, T64C Prä A11C, A13D		18B	T01B, T60A, T60B, T60C, T60D, T60E, T60F, T61A	05	F62A	
A36.0	03	D66Z Prä A11C, A13D		Prä	A11C, A13D	06	G67A	
A36.1	03	D66Z Prä A11C, A13D		15	MSPNG, SPNG	15	MSPNG, SPNG	
A36.2	03	D66Z Prä A11C, A13D		17	R60A, R60B, R60C, R60D, R60E, R60F, R61A, R61B, R61C, R61D, R61E, R61F, R62A, R62B, R63A, R63B, R63C, R63D, R63E	17	R60A, R60B, R60C, R60D, R60E, R60F, R61A, R61B, R61C, R61D, R61E, R61F, R62A, R62B, R63A, R63B, R63C, R63D, R63E	
A36.3	09	J61A, J61B, J61C, J68Z Prä A11C, A13D	A39.5	05	F75A, F75B, F75C	18A	S63A, S63B	
A36.8	18B	T64A, T64B, T64C Prä A11C, A13D		15	MSPNG, SPNG Prä A11C, A13D	18B	T01B, T60A, T60B, T60C, T60D, T60E, T60F, T61A	

DIAG

ICD	MDC	DRG	ICD	MDC	DRG	ICD	MDC	DRG	
A40.3	05	F62A	A41.2	05	F62A	A41.58	05	F62A	
	06	G67A		06	G67A		06	G67A	
	15	MSPNG, SPNG		15	MSPNG, SPNG		15	MSPNG, SPNG	
	17	R60A, R60B, R60C, R60D, R60E, R60F, R61A, R61B, R61C, R61D, R61E, R61F, R62A, R62B, R63A, R63B, R63C, R63D, R63E		17	R60A, R60B, R60C, R60D, R60E, R60F, R61A, R61B, R61C, R61D, R61E, R61F, R62A, R62B, R63A, R63B, R63C, R63D, R63E		17	R60A, R60B, R60C, R60D, R60E, R60F, R61A, R61B, R61C, R61D, R61E, R61F, R62A, R62B, R63A, R63B, R63C, R63D, R63E	
	18A	S63A, S63B		18A	S63A, S63B		18A	S63A, S63B	
	18B	T01B, T60A, T60B, T60C, T60D, T60E, T60F, T61A		18B	T01B, T60A, T60B, T60C, T60D, T60E, T60F, T61A		18B	T01B, T60A, T60B, T60C, T60D, T60E, T60F, T61A	
	22	Y02A		22	Y02A		22	Y02A	
	Prä	A11C, A13D		Prä	A11C, A13D		Prä	A11C, A13D	
A40.8	05	F62A	A41.3	05	F62A	A41.8	05	F62A	
	06	G67A		06	G67A		06	G67A	
	15	MSPNG, SPNG		15	MSPNG, SPNG		15	MSPNG, SPNG	
	17	R60A, R60B, R60C, R60D, R60E, R60F, R61A, R61B, R61C, R61D, R61E, R61F, R62A, R62B, R63A, R63B, R63C, R63D, R63E		17	R60A, R60B, R60C, R60D, R60E, R60F, R61A, R61B, R61C, R61D, R61E, R61F, R62A, R62B, R63A, R63B, R63C, R63D, R63E		17	R60A, R60B, R60C, R60D, R60E, R60F, R61A, R61B, R61C, R61D, R61E, R61F, R62A, R62B, R63A, R63B, R63C, R63D, R63E	
	18A	S63A, S63B		18A	S63A, S63B		18A	S63A, S63B	
	18B	T01B, T60A, T60B, T60C, T60D, T60E, T60F, T61A		18B	T01B, T60A, T60B, T60C, T60D, T60E, T60F, T61A		18B	T01B, T60A, T60B, T60C, T60D, T60E, T60F, T61A	
	22	Y02A		22	Y02A		22	Y02A	
	Prä	A11C, A13D		Prä	A11C, A13D		Prä	A11C, A13D	
A40.9	05	F62A	A41.4	05	F62A	A41.9	05	F62A	
	06	G67A		06	G67A		06	G67A	
	15	MSPNG, SPNG		15	MSPNG, SPNG		15	P65C, P66C, P67B, P67C	
	17	R60A, R60B, R60C, R60D, R60E, R60F, R61A, R61B, R61C, R61D, R61E, R61F, R62A, R62B, R63A, R63B, R63C, R63D, R63E		17	R60A, R60B, R60C, R60D, R60E, R60F, R61A, R61B, R61C, R61D, R61E, R61F, R62A, R62B, R63A, R63B, R63C, R63D, R63E		17	R60A, R60B, R60C, R60D, R60E, R60F, R61A, R61B, R61C, R61D, R61E, R61F, R62A, R62B, R63A, R63B, R63C, R63D, R63E	
	18A	S63A, S63B		18A	S63A, S63B		18A	S63A, S63B	
	18B	T01B, T60A, T60B, T60C, T60D, T60E, T60F, T61A		18B	T01B, T60A, T60B, T60C, T60D, T60E, T60F, T61A		18B	T01B, T60A, T60B, T60C, T60D, T60E, T60F, T61A	
	22	Y02A		22	Y02A		22	Y02A	
	Prä	A11C, A13D		Prä	A11C, A13D		Prä	A11C, A13D	
A41.0	05	F62A	A41.51	05	F62A	A42.0	04	E40A, E40B, E40C, E62Z, E77A, E77B, E77C	
	06	G67A		06	G67A		Prä	A11C, A13D	
	15	MSPNG, SPNG		15	MSPNG, SPNG		A42.1	06	G46A, G46B, G46C, G50Z, G71A, G71B
	17	R60A, R60B, R60C, R60D, R60E, R60F, R61A, R61B, R61C, R61D, R61E, R61F, R62A, R62B, R63A, R63B, R63C, R63D, R63E		17	R60A, R60B, R60C, R60D, R60E, R60F, R61A, R61B, R61C, R61D, R61E, R61F, R62A, R62B, R63A, R63B, R63C, R63D, R63E		Prä	A11C, A13D	
	18A	S63A, S63B		18A	S63A, S63B		A42.2	09	J08A, J08B, J08C, J61A, J61B, J61C, J68Z
	18B	T01B, T60A, T60B, T60C, T60D, T60E, T60F, T61A		18B	T01B, T60A, T60B, T60C, T60D, T60E, T60F, T61A		Prä	A11C, A13D	
	22	Y02A		22	Y02A		A42.7	05	F62A
	Prä	A11C, A13D		Prä	A11C, A13D		06	G67A	
A41.1	05	F62A	A41.52	05	F62A	17	R60A, R60B, R60C, R60D, R60E, R60F, R61A, R61B, R61C, R61D, R61E, R61F, R62A, R62B, R63A, R63B, R63C, R63D, R63E		
	06	G67A		06	G67A	18B	T01B, T60A, T60B, T60C, T60D, T60E, T60F, T61A		
	15	MSPNG, SPNG		15	MSPNG, SPNG	Prä	A11C, A13D		
	17	R60A, R60B, R60C, R60D, R60E, R60F, R61A, R61B, R61C, R61D, R61E, R61F, R62A, R62B, R63A, R63B, R63C, R63D, R63E		17	R60A, R60B, R60C, R60D, R60E, R60F, R61A, R61B, R61C, R61D, R61E, R61F, R62A, R62B, R63A, R63B, R63C, R63D, R63E	A42.8	18B	T64A, T64B, T64C	
	18A	S63A, S63B		18A	S63A, S63B	Prä	A11C, A13D		
	18B	T01B, T60A, T60B, T60C, T60D, T60E, T60F, T61A		18B	T01B, T60A, T60B, T60C, T60D, T60E, T60F, T61A	A42.9	18B	T64A, T64B, T64C	
	22	Y02A		22	Y02A	Prä	A11C, A13D		
	Prä	A11C, A13D		Prä	A11C, A13D	A43.0	04	E40A, E40B, E40C, E76A, E76B, E76C	
A41.2	05	F62A	A41.58	05	F62A	18A	S63A, S63B		
	06	G67A		06	G67A	Prä	A11C, A13D		
	15	MSPNG, SPNG		15	MSPNG, SPNG	A43.1	09	J08A, J08B, J08C, J61A, J61B, J61C, J68Z	
	17	R60A, R60B, R60C, R60D, R60E, R60F, R61A, R61B, R61C, R61D, R61E, R61F, R62A, R62B, R63A, R63B, R63C, R63D, R63E		17	R60A, R60B, R60C, R60D, R60E, R60F, R61A, R61B, R61C, R61D, R61E, R61F, R62A, R62B, R63A, R63B, R63C, R63D, R63E	18A	S63A, S63B		
	18A	S63A, S63B		18A	S63A, S63B	Prä	A11C, A13D		
	18B	T01B, T60A, T60B, T60C, T60D, T60E, T60F, T61A		18B	T01B, T60A, T60B, T60C, T60D, T60E, T60F, T61A	18A	S63A, S63B		
	22	Y02A		22	Y02A	Prä	A11C, A13D		
	Prä	A11C, A13D		Prä	A11C, A13D				

DIAG

ICD	MDC	DRG	ICD	MDC	DRG	ICD	MDC	DRG
A43.8	18A	S63A, S63B	A50.0	15	MSPNG, SPNG	A56.3	06	G46A, G46B, G46C, G50Z, G71A, G71B
	18B	T64A, T64B, T64C		18B	T64A, T64B, T64C			
	Prä	A11C, A13D	A50.1	15	MSPNG, SPNG	A56.4	03	D62Z, D63Z
A43.9	18A	S63A, S63B		18B	T64A, T64B, T64C	A56.8	12	M62Z
	18B	T64A, T64B, T64C	A50.2	15	MSPNG, SPNG		13	N61Z
	Prä	A11C, A13D		18B	T64A, T64B, T64C	A57	12	M62Z
A44.0	05	F62A	A50.3	02	C60Z		13	N61Z
	06	G67A		15	MSPNG, SPNG	A58	12	M62Z
	17	R60A, R60B, R60C, R60D, R60E, R60F, R61A, R61B, R61C, R61D, R61E, R61F, R62A, R62B, R63A, R63B, R63C, R63D, R63E	A50.4	01	B72A, B72B		13	N61Z
	18B	T01B, T60A, T60B, T60C, T60D, T60E, T60F, T61A		15	MSPNG, SPNG	A59.0	12	M62Z
	Prä	A11C, A13D	A50.5	18B	T64A, T64B, T64C		13	N61Z
A44.1	18B	T64A, T64B, T64C	A50.6	18B	T64A, T64B, T64C	A59.8	18B	T64A, T64B, T64C
	Prä	A11C, A13D	A50.7	18B	T64A, T64B, T64C	A59.9	18B	T64A, T64B, T64C
A44.8	18B	T64A, T64B, T64C	A50.9	18B	T64A, T64B, T64C	A60.0	12	M62Z
	Prä	A11C, A13D	A51.0	12	M62Z		13	N61Z
A44.9	18B	T64A, T64B, T64C		13	N61Z		18A	S63A, S63B
	Prä	A11C, A13D	A51.1	06	G46A, G46B, G46C, G50Z, G71A, G71B	A60.1	12	M62Z
A46	09	J11A, J64A, J64B		18A	S63A, S63B		13	N61Z
	15	MSPNG, SPNG		18A	S63A, S63B	A60.9	12	M62Z
	Prä	A11C, A13D	A51.2	18A	S63A, S63B		13	N61Z
A48.0	05	F62A		18B	T64A, T64B, T64C		18A	S63A, S63B
	06	G67A	A51.3	09	J61A, J61B, J61C, J68Z	A63.0	Prä	961Z
	15	MSPNG, SPNG		18A	S63A, S63B	A63.8	12	M62Z
	17	R60A, R60B, R60C, R60D, R60E, R60F, R61A, R61B, R61C, R61D, R61E, R61F, R62A, R62B, R63A, R63B, R63C, R63D, R63E	A51.4	18A	S63A, S63B		13	N61Z
	18B	T01B, T60A, T60B, T60C, T60D, T60E, T60F, T61A		18B	T64A, T64B, T64C	A64	12	M62Z
	Prä	A11C, A13D	A51.5	18A	S63A, S63B		13	N61Z
A48.1	04	E40A, E40B, E40C, E62Z, E77A, E77B, E77C		18B	T64A, T64B, T64C	A65	18B	T64A, T64B, T64C
	15	MSPNG, SPNG	A51.9	18A	S63A, S63B	A66.0	09	J67A, J67B, J68Z
	18A	S63A, S63B		18B	T64A, T64B, T64C	A66.1	09	J67A, J67B, J68Z
	22	Y02A, Y02B	A52.0	05	F75A, F75B, F75C	A66.2	09	J61A, J61B, J61C, J68Z
	Prä	A11C, A13D		18A	S63A, S63B	A66.3	09	J61A, J61B, J61C, J68Z
A48.2	04	E40A, E40B, E40C, E62Z, E77A, E77B, E77C, E77D, E77E	A52.1	01	B72A, B72B	A66.4	09	J61A, J61B, J61C, J68Z
	15	MSPNG, SPNG		18A	S63A, S63B	A66.5	03	D66Z
	18A	S63A, S63B	A52.2	01	B72A, B72B	A66.6	08	I08A, I08B, I13A, I76A, I76B
	22	Y02A, Y02B		18A	S63A, S63B	A66.7	18B	T64A, T64B, T64C
	Prä	A11C, A13D	A52.3	01	B72A, B72B	A66.8	18B	T64A, T64B, T64C
A48.3	05	F62A		18A	S63A, S63B	A66.9	18B	T64A, T64B, T64C
	06	G67A	A52.7	18A	S63A, S63B	A67.0	09	J67A, J67B, J68Z
	17	R60A, R60B, R60C, R60D, R60E, R60F, R61A, R61B, R61C, R61D, R61E, R61F, R62A, R62B, R63A, R63B, R63C, R63D, R63E		18B	T64A, T64B, T64C	A67.1	09	J67A, J67B, J68Z
	18B	T01B, T60A, T60B, T60C, T60D, T60E, T60F, T61A	A52.8	18A	S63A, S63B	A67.2	18B	T64A, T64B, T64C
	Prä	A11C, A13D		18B	T64A, T64B, T64C	A67.3	09	J67A, J67B, J68Z
A48.4	18B	T64A, T64B, T64C	A52.9	18A	S63A, S63B	A67.9	18B	T64A, T64B, T64C
	Prä	A11C, A13D		18B	T64A, T64B, T64C	A68.0	18B	T64A, T64B, T64C
A48.8	18B	T64A, T64B, T64C	A53.0	18A	S63A, S63B	A68.1	18B	T64A, T64B, T64C
A49.0	18B	T64A, T64B, T64C		18B	T64A, T64B, T64C	A68.9	18B	T64A, T64B, T64C
A49.1	15	P65C, P66C, P67B, P67C	A53.9	18A	S63A, S63B	A69.0	03	D62Z, D63Z
	18B	T64A, T64B, T64C		18B	T64A, T64B, T64C	A69.1	03	D62Z, D63Z
A49.2	18B	T64A, T64B, T64C	A54.0	12	M62Z	A69.2	18B	T64A, T64B
A49.3	18B	T64A, T64B, T64C		13	N61Z	A69.8	18B	T64A, T64B, T64C
A49.8	18B	T64A, T64B, T64C	A54.1	12	M62Z	A69.9	18B	T64A, T64B, T64C
A49.9	18B	T64A, T64B, T64C		13	N61Z	A70	04	E40A, E40B, E40C, E62Z, E77A, E77B, E77C, E77D, E77E
			A54.2	12	M62Z			
				13	N61Z	A71.0	02	C60Z
			A54.3	02	C60Z	A71.1	02	C60Z
			A54.4	08	I08A, I08B, I13A, I76A, I76B		15	MSPNG, SPNG
			A54.5	03	D62Z, D63Z	A71.9	02	C60Z
			A54.6	06	G46A, G46B, G46C, G50Z, G71A, G71B	A74.0	02	C63Z
				18B	T64A, T64B, T64C		18A	S63A, S63B
			A54.8	18B	T64A, T64B, T64C	A74.8	15	MSPNG, SPNG
			A54.9	18B	T64A, T64B, T64C		18A	S63A, S63B
			A55	12	M62Z		18B	T63A, T63B, T63C
				13	N61Z	A74.9	18A	S63A, S63B
			A56.0	12	M62Z		18B	T63A, T63B, T63C
				13	N61Z	A75.0	18B	T64A, T64B, T64C
			A56.1	12	M62Z		Prä	A11C, A13D
				13	N61Z	A75.1	18B	T64A, T64B, T64C
			A56.2	12	M62Z		Prä	A11C, A13D
				13	N61Z			

DIAG



ICD	MDC	DRG	ICD	MDC	DRG	ICD	MDC	DRG
A75.2	18B	T64A, T64B, T64C Prä A11C, A13D	A83.0	01	B72A, B72B Prä A11C, A13D	A91	18B	T63A, T63B, T63C Prä A11C, A13D
A75.3	18B	T64A, T64B, T64C Prä A11C, A13D	A83.1	01	B72A, B72B Prä A11C, A13D	A92.0	18B	T63A, T63B, T63C Prä A11C, A13D
A75.9	18B	T64A, T64B, T64C Prä A11C, A13D	A83.2	01	B72A, B72B Prä A11C, A13D	A92.1	18B	T63A, T63B, T63C Prä A11C, A13D
A77.0	18B	T64A, T64B, T64C Prä A11C, A13D	A83.3	01	B72A, B72B Prä A11C, A13D	A92.2	01	B72A, B72B Prä A11C, A13D
A77.1	18B	T64A, T64B, T64C Prä A11C, A13D	A83.4	01	B72A, B72B Prä A11C, A13D	A92.3	18B	T63A, T63B, T63C Prä A11C, A13D
A77.2	18B	T64A, T64B, T64C Prä A11C, A13D	A83.5	01	B72A, B72B Prä A11C, A13D	A92.4	18B	T63A, T63B, T63C Prä A11C, A13D
A77.3	18B	T64A, T64B, T64C Prä A11C, A13D	A83.6	01	B72A, B72B Prä A11C, A13D	A92.8	18B	T63A, T63B, T63C Prä A11C, A13D
A77.8	18B	T64A, T64B, T64C Prä A11C, A13D	A83.8	01	B72A, B72B Prä A11C, A13D	A92.9	18B	T63A, T63B, T63C Prä A11C, A13D
A77.9	18B	T64A, T64B, T64C Prä A11C, A13D	A83.9	01	B72A, B72B Prä A11C, A13D	A93.0	18B	T63A, T63B, T63C Prä A11C, A13D
A78	05	F62A	A84.0	01	B72A, B72B Prä A11C, A13D	A93.1	18B	T63A, T63B, T63C Prä A11C, A13D
	06	G67A	A84.1	01	B72A, B72B Prä A11C, A13D	A93.2	18B	T63A, T63B, T63C Prä A11C, A13D
	17	R60A, R60B, R60C, R60D, R60E, R60F, R61A, R61B, R61C, R61D, R61E, R61F, R62A, R62B, R63A, R63B, R63C, R63D, R63E	A84.8	01	B72A, B72B Prä A11C, A13D	A93.8	18B	T63A, T63B, T63C Prä A11C, A13D
	18B	T01B, T60A, T60B, T60C, T60D, T60E, T60F, T61A Prä A11C, A13D	A84.9	01	B72A, B72B Prä A11C, A13D	A94	18B	T63A, T63B, T63C Prä A11C, A13D
A79.0	18B	T64A, T64B, T64C Prä A11C, A13D	A85.0	01	B72A, B72B 18A S65A, S65B Prä A11C, A13D	A95.0	18B	T63A, T63B, T63C Prä A11C, A13D
A79.1	18B	T64A, T64B, T64C Prä A11C, A13D	A85.1	01	B72A, B72B 18A S65A, S65B Prä A11C, A13D	A95.1	18B	T63A, T63B, T63C Prä A11C, A13D
A79.8	18B	T64A, T64B, T64C Prä A11C, A13D	A85.2	01	B72A, B72B Prä A11C, A13D	A95.9	18B	T63A, T63B, T63C Prä A11C, A13D
A79.9	18B	T64A, T64B, T64C Prä A11C, A13D	A85.8	01	B72A, B72B 18A S65A, S65B Prä A11C, A13D	A96.0	15	MSPNG, SPNG 18B T63A, T63B, T63C Prä A11C, A13D
A80.0	01	B72A, B72B Prä A11C, A13D	A86	01	B72A, B72B 15 MSPNG, SPNG 18A S65A, S65B Prä A11C, A13D	A96.1	15	MSPNG, SPNG 18B T63A, T63B, T63C Prä A11C, A13D
A80.1	01	B72A, B72B Prä A11C, A13D	A87.0	01	B73Z 15 MSPNG, SPNG 18A S63A, S63B Prä A11C, A13D	A96.2	15	MSPNG, SPNG 18B T63A, T63B, T63C Prä A11C, A13D
A80.2	01	B72A, B72B Prä A11C, A13D	A87.1	01	B73Z 18A S63A, S63B Prä A11C, A13D	A96.8	15	MSPNG, SPNG 18B T63A, T63B, T63C Prä A11C, A13D
A80.3	01	B72A, B72B Prä A11C, A13D	A87.2	01	B73Z Prä A11C, A13D	A96.9	15	MSPNG, SPNG 18B T63A, T63B, T63C Prä A11C, A13D
A80.4	18B	T63A, T63B, T63C Prä A11C, A13D	A87.8	01	B73Z 18A S63A, S63B Prä A11C, A13D	A98.0	18B	T63A, T63B, T63C Prä A11C, A13D
A80.9	01	B72A, B72B Prä A11C, A13D	A87.9	01	B73Z 18A S63A, S63B Prä A11C, A13D	A98.1	18B	T63A, T63B, T63C Prä A11C, A13D
A81.0	01	B17A, B85A, B85B, B85C Prä A11C, A13D	A88.0	01	B72A, B72B Prä A11C, A13D	A98.2	18B	T63A, T63B, T63C Prä A11C, A13D
A81.1	01	B17A, B85A, B85B, B85C 15 MSPNG, SPNG Prä A11C, A13D	A88.1	01	B81A, B81B Prä A11C, A13D	A98.3	15	MSPNG, SPNG 18B T63A, T63B, T63C Prä A11C, A13D
A81.2	01	B85A, B85B, B85C, B85D 18A S63A, S63B Prä A11C, A13D	A88.8	01	B72A, B72B 18A S65A, S65B Prä A11C, A13D	A98.4	18B	T63A, T63B, T63C Prä A11C, A13D
A81.8	01	B85A, B85B, B85C, B85D 18A S65A, S65B Prä A11C, A13D	A89	01	B72A, B72B 15 MSPNG, SPNG 18A S65A, S65B Prä A11C, A13D	A98.5	11	L63A, L63B, L63C, L63D, L63E, L63F 15 MSPNG, SPNG Prä A11C, A13D
A81.9	01	B85A, B85B, B85C, B85D 18A S65A, S65B Prä A11C, A13D	A90	18B	T63A, T63B, T63C Prä A11C, A13D	A98.8	18B	T63A, T63B, T63C Prä A11C, A13D
A82.0	01	B72A, B72B Prä A11C, A13D				A99	18B	T63A, T63B, T63C Prä A11C, A13D
A82.1	01	B72A, B72B Prä A11C, A13D				B00.0	09	J61A, J61B, J61C, J68Z 15 MSPNG, SPNG 18A S63A, S63B
A82.9	01	B72A, B72B Prä A11C, A13D						

DIAG

ICD	MDC	DRG	ICD	MDC	DRG	ICD	MDC	DRG
B00.1	15	MSPNG, SPNG	B02.9	09	J61A, J61B, J61C, J68Z	B17.2	07	H63A, H63B, H63C
	18A	S63A, S63B		15	MSPNG, SPNG		15	MSPNG, SPNG
	18B	T63A, T63B, T63C		18A	S63A, S63B	Prä	A11C, A13D	
B00.2	03	D40Z, D67Z	B03	18B	T63A, T63B, T63C	B17.8	07	H63A, H63B, H63C
	15	MSPNG, SPNG	B04	18B	T63A, T63B, T63C		15	MSPNG, SPNG
	18A	S63A, S63B	B05.0	01	B72A, B72B	B17.9	07	H63A, H63B, H63C
B00.3	01	B73Z		15	MSPNG, SPNG		15	MSPNG, SPNG
	15	MSPNG, SPNG		18A	S63A, S63B	B18.0	07	H63A, H63B, H63C
	18A	S63A, S63B		Prä	A11C, A13D		15	MSPNG, SPNG
	Prä	A11C, A13D	B05.1	01	B73Z	B18.1	07	H63A, H63B, H63C
B00.4	01	B72A, B72B		15	MSPNG, SPNG		15	MSPNG, SPNG
	15	MSPNG, SPNG		18A	S63A, S63B	B18.2	07	H63A, H63B, H63C
	18A	S63A, S63B		Prä	A11C, A13D		15	MSPNG, SPNG
	Prä	A11C, A13D	B05.2	04	E40A, E40B, E40C, E62Z, E77A, E77B, E77C, E77D, E77E	B18.8	07	H63A, H63B, H63C
B00.5	02	C60Z		15	MSPNG, SPNG		15	MSPNG, SPNG
	15	MSPNG, SPNG		18A	S63A, S63B	B18.9	07	H63A, H63B, H63C
	18A	S63A, S63B	B05.3	03	D62Z, D63Z		15	MSPNG, SPNG
B00.7	05	F62A		15	MSPNG, SPNG	B19.0	07	H63A, H63B, H63C
	06	G67A		18A	S63A, S63B		15	MSPNG, SPNG
	15	MSPNG, SPNG	B05.4	15	MSPNG, SPNG	B19.9	07	H63A, H63B, H63C
	17	R60A, R60B, R60C, R60D, R60E, R60F, R61A, R61B, R61C, R61D, R61E, R61F, R62A, R62B, R63A, R63B, R63C, R63D, R63E		18A	S63A, S63B		15	MSPNG, SPNG
	18A	S63A, S63B	B05.8	15	MSPNG, SPNG	B20	14	O01C, O01D
	18B	T01B, T60A, T60B, T60C, T60D, T60E, T60F, T61A		18A	S63A, S63B		15	MSPNG, SPNG
B00.8	15	MSPNG, SPNG		18B	T63A, T63B, T63C		18A	S63A, S63B
	18A	S63A, S63B	B05.9	18A	S63A, S63B	B21	14	O01C, O01D
	18B	T63A, T63B, T63C		18B	T63A, T63B, T63C		15	MSPNG, SPNG
B00.9	09	J61A, J61B, J61C, J68Z	B06.0	01	B72A, B72B		18A	S62Z
	15	MSPNG, SPNG		15	MSPNG, SPNG		20	V60A, V60B
	18A	S63A, S63B	B06.8	15	MSPNG, SPNG		Prä	A11C, A13D
B01.0	01	B73Z		18B	T63A, T63B, T63C	B22	14	O01C, O01D
	15	MSPNG, SPNG	B06.9	18B	T63A, T63B, T63C		15	MSPNG, SPNG
	Prä	A11C, A13D	B07	09	J67A, J67B, J68Z		18A	S64Z
B01.1	01	B72A, B72B	B08.0	18B	T63A, T63B, T63C		20	V60A, V60B
	15	MSPNG, SPNG	B08.1	09	J67A, J67B, J68Z		Prä	A11C, A13D
	Prä	A11C, A13D	B08.2	18B	T63A, T63B, T63C	B23.0	14	O01C, O01D
B01.2	04	E40A, E40B, E40C, E62Z, E77A, E77B, E77C, E77D, E77E	B08.3	18B	T63A, T63B, T63C		15	MSPNG, SPNG
	15	MSPNG, SPNG	B08.4	18B	T63A, T63B, T63C		18A	S64Z
	Prä	A11C, A13D	B08.5	03	D62Z, D63Z		20	V60A, V60B
B01.8	15	MSPNG, SPNG		15	MSPNG, SPNG	B23.8	Prä	961Z, A11C, A13D
	18B	T63A, T63B, T63C	B08.8	18B	T63A, T63B, T63C		14	O01C, O01D
B01.9	15	MSPNG, SPNG	B09	15	P65C, P66C, P67B, P67C		15	MSPNG, SPNG
	18B	T63A, T63B, T63C		18B	T63A, T63B, T63C		18A	S64Z
B02.0	01	B72A, B72B	B15.0	07	H63A, H63B, H63C		20	V60A, V60B
	15	MSPNG, SPNG		15	MSPNG, SPNG		Prä	A11C, A13D
	18A	S63A, S63B		Prä	A11C, A13D	B24	14	O01C, O01D
	Prä	A11C, A13D	B15.9	07	H63A, H63B, H63C		15	MSPNG, SPNG
B02.1	01	B73Z		15	MSPNG, SPNG		18A	S64Z
	15	MSPNG, SPNG	B16.0	07	H63A, H63B, H63C		20	V60A, V60B
	18A	S63A, S63B		15	MSPNG, SPNG		Prä	A11C, A13D
	Prä	A11C, A13D	B16.1	07	H63A, H63B, H63C	B25.0	04	E40A, E40B, E40C, E62Z, E77A, E77B, E77C
B02.2	01	B72A, B72B		15	MSPNG, SPNG		15	MSPNG, SPNG
	15	MSPNG, SPNG	B16.2	07	H63A, H63B, H63C		18A	S63A, S63B
	18A	S63A, S63B		15	MSPNG, SPNG		Prä	A11C, A13D
B02.3	02	C60Z	B16.9	07	H63A, H63B, H63C	B25.1	15	MSPNG, SPNG
	15	MSPNG, SPNG		15	MSPNG, SPNG		18A	S63A, S63B
	18A	S63A, S63B	B17.0	07	H63A, H63B, H63C		18B	T63A, T63B
B02.7	15	MSPNG, SPNG		15	MSPNG, SPNG		Prä	A11C, A13D
	18A	S63A, S63B	B17.1	07	H63A, H63B, H63C	B25.2	15	MSPNG, SPNG
	18B	T63A, T63B, T63C		15	MSPNG, SPNG		18A	S63A, S63B
B02.8	15	MSPNG, SPNG		18A	S63A, S63B		18B	T63A, T63B
	18A	S63A, S63B		Prä	A11C, A13D	B25.80	15	MSPNG, SPNG
	18B	T63A, T63B, T63C					18A	S63A, S63B
							18B	T63A, T63B

DIAG

ICD	MDC	DRG	ICD	MDC	DRG	ICD	MDC	DRG
B25.88	15	MSPNG, SPNG	B35.6	09	J67A, J67B, J68Z	B38.1	04	E40A, E40B, E40C, E62Z, E77A, E77B, E77C, E77D, E77E
	18A	S63A, S63B		18A	S63A, S63B		15	MSPNG, SPNG
	18B	T63A, T63B	B35.8	09	J67A, J67B, J68Z		18A	S63A, S63B
B25.9	15	MSPNG, SPNG		18A	S63A, S63B		Prä	A11C, A13D
	18A	S63A, S63B	B35.9	09	J67A, J67B, J68Z	B38.2	04	E40A, E40B, E40C, E62Z, E77A, E77B, E77C, E77D, E77E
	18B	T63A, T63B		18A	S63A, S63B		15	MSPNG, SPNG
B26.0	12	M62Z	B36.0	09	J67A, J67B, J68Z		18A	S63A, S63B
	15	MSPNG, SPNG		18A	S63A, S63B		Prä	A11C, A13D
B26.1	01	B73Z	B36.1	09	J67A, J67B, J68Z	B38.3	09	J61A, J61B, J61C, J68Z
	15	MSPNG, SPNG		18A	S63A, S63B		15	MSPNG, SPNG
	Prä	A11C, A13D	B36.2	09	J67A, J67B, J68Z		18A	S63A, S63B
B26.2	01	B72A, B72B		18A	S63A, S63B		Prä	A11C, A13D
	15	MSPNG, SPNG	B36.3	09	J67A, J67B, J68Z	B38.4	01	B72A, B72B
	Prä	A11C, A13D		18A	S63A, S63B		15	MSPNG, SPNG
B26.3	07	H62A, H62B	B36.8	09	J67A, J67B, J68Z		18A	S63A, S63B
	15	MSPNG, SPNG		18A	S63A, S63B		Prä	A11C, A13D
B26.8	15	MSPNG, SPNG	B36.9	09	J67A, J67B, J68Z	B38.7	05	F62A
	18B	T63A, T63B, T63C		18A	S63A, S63B		06	G67A
B26.9	18B	T63A, T63B, T63C	B37.0	03	D40Z, D67Z		15	MSPNG, SPNG
B27.0	15	MSPNG, SPNG		18A	S63A, S63B		17	R60A, R60B, R60C, R60D, R60E, R60F, R61A, R61B, R61C, R61D, R61E, R61F, R62A, R62B, R63A, R63B, R63C, R63D, R63E
	18B	T63A, T63B, T63C	B37.1	04	E40A, E40B, E40C, E62Z, E77A, E77B, E77C		18A	S63A, S63B
B27.1	15	MSPNG, SPNG		15	MSPNG, SPNG		18B	T01B, T60A, T60B, T60C, T60D, T60E, T60F, T61A
	18B	T63A, T63B, T63C		18A	S63A, S63B	B38.8	15	MSPNG, SPNG
B27.8	15	MSPNG, SPNG		Prä	A11C, A13D		18A	S63A, S63B
	18B	T63A, T63B, T63C	B37.2	09	J67A, J67B, J68Z		18B	T64A, T64B, T64C
B27.9	15	MSPNG, SPNG		15	MSPNG, SPNG	B38.9	18A	S63A, S63B
	18B	T63A, T63B, T63C		18A	S63A, S63B		18B	T64A, T64B, T64C
B30.0	02	C63Z	B37.3	13	N61Z	B39.0	04	E40A, E40B, E40C, E74Z
B30.1	02	C63Z		12	M62Z		15	MSPNG, SPNG
	15	MSPNG, SPNG	B37.4	13	N61Z		18A	S63A, S63B
B30.2	02	C63Z		15	MSPNG, SPNG		Prä	A11C, A13D
B30.3	02	C63Z	B37.5	01	B72A, B72B	B39.1	04	E40A, E40B, E40C, E74Z
	15	MSPNG, SPNG		15	MSPNG, SPNG		15	MSPNG, SPNG
B30.8	02	C63Z		18A	S63A, S63B		18A	S63A, S63B
B30.9	02	C63Z		Prä	A11C, A13D		Prä	A11C, A13D
B33.0	04	E40A, E40B, E40C, E62Z, E77A, E77B, E77C, E77D, E77E	B37.6	05	F15Z, F61A, F61B	B39.2	04	E40A, E40B, E40C, E74Z
				15	MSPNG, SPNG		15	MSPNG, SPNG
B33.1	18B	T63A, T63B, T63C		18A	S63A, S63B		18A	S63A, S63B
B33.2	05	F75A, F75B, F75C		Prä	A11C, A13D	B39.3	05	F62A
	15	MSPNG, SPNG	B37.7	05	F62A		06	G67A
	Prä	A11C, A13D		06	G67A		17	R60A, R60B, R60C, R60D, R60E, R60F, R61A, R61B, R61C, R61D, R61E, R61F, R62A, R62B, R63A, R63B, R63C, R63D, R63E
B33.3	18B	T63A, T63B, T63C		17	R60A, R60B, R60C, R60D, R60E, R60F, R61A, R61B, R61C, R61D, R61E, R61F, R62A, R62B, R63A, R63B, R63C, R63D, R63E		Prä	A11C, A13D
B33.4	18B	T63A, T63B, T63C		18A	S63A, S63B		Prä	A11C, A13D
	Prä	A11C, A13D	B37.81	06	G46A, G46B, G46C, G50Z, G67A, G67B, G67C	B39.3	04	E40A, E40B, E40C, E74Z
B33.8	18B	T63A, T63B, T63C		15	MSPNG, SPNG		15	MSPNG, SPNG
B34.0	15	MSPNG, SPNG		18A	S63A, S63B		18A	S63A, S63B
	18B	T63A, T63B, T63C		18B	T01B, T60A, T60B, T60C, T60D, T60E, T60F, T61A		18B	T01B, T60A, T60B, T60C, T60D, T60E, T60F, T61A
B34.1	18B	T63A, T63B, T63C		Prä	A11C, A13D		Prä	A11C, A13D
B34.2	18B	T63A, T63B, T63C		06	G46A, G46B, G46C, G50Z, G67A, G67B, G67C	B39.4	18A	S63A, S63B
B34.3	18B	T63A, T63B, T63C		15	MSPNG, SPNG		18B	T64A, T64B, T64C
B34.4	18A	S63A, S63B		18A	S63A, S63B		Prä	A11C, A13D
	18B	T63A, T63B, T63C	B37.88	18A	S63A, S63B	B39.5	18A	S63A, S63B
B34.8	18B	T63A, T63B, T63C		18B	T64A, T64B, T64C		18B	T64A, T64B, T64C
B34.9	18A	S63A, S63B		18A	S63A, S63B		Prä	A11C, A13D
	18B	T63A, T63B, T63C	B37.9	18A	S63A, S63B	B39.9	18A	S63A, S63B
B35.0	09	J67A, J67B, J68Z		18B	T64A, T64B, T64C		18B	T64A, T64B, T64C
	18A	S63A, S63B	B38.0	04	E40A, E40B, E40C, E62Z, E77A, E77B, E77C, E77D, E77E		Prä	A11C, A13D
B35.1	09	J67A, J67B, J68Z		15	MSPNG, SPNG		18A	S63A, S63B
	18A	S63A, S63B		18A	S63A, S63B		Prä	A11C, A13D
B35.2	09	J67A, J67B, J68Z		Prä	A11C, A13D		18B	T64A, T64B, T64C
	18A	S63A, S63B					Prä	A11C, A13D
B35.3	09	J02A, J02B, J03A, J03B, J04A, J04B, J67A, J67B, J68Z					18B	T64A, T64B, T64C
	18A	S63A, S63B					Prä	A11C, A13D
B35.4	09	J67A, J67B, J68Z					18A	S63A, S63B
	18A	S63A, S63B					18B	T64A, T64B, T64C
B35.5	09	J67A, J67B, J68Z					Prä	A11C, A13D
	18A	S63A, S63B						

ICD	MDC	DRG	ICD	MDC	DRG	ICD	MDC	DRG
B40.0	04	E40A, E40B, E40C, E62Z, E77A, E77B, E77C, E77D, E77E	B44.1	04	E40A, E40B, E40C, E62Z, E77A, E77B, E77C	B46.2	15	MSPNG, SPNG
	15	MSPNG, SPNG		15	MSPNG, SPNG		18B	T64A, T64B, T64C
	Prä	A11C, A13D		18A	S63A, S63B		Prä	A11C, A13D
B40.1	04	E40A, E40B, E40C, E62Z, E77A, E77B, E77C, E77D, E77E	B44.2	15	MSPNG, SPNG	B46.3	15	MSPNG, SPNG
	15	MSPNG, SPNG		18A	S63A, S63B		18B	T64A, T64B, T64C
	Prä	A11C, A13D		18B	T64A, T64B, T64C	B46.4	05	F62A
B40.2	04	E40A, E40B, E40C, E62Z, E77A, E77B, E77C, E77D, E77E	B44.7	05	F62A		06	G67A
	15	MSPNG, SPNG		06	G67A		15	MSPNG, SPNG
	Prä	A11C, A13D		15	MSPNG, SPNG		17	R60A, R60B, R60C, R60D, R60E, R60F, R61A, R61B, R61C, R61D, R61E, R61F, R62A, R62B, R63A, R63B, R63C, R63D, R63E
B40.3	15	MSPNG, SPNG		17	R60A, R60B, R60C, R60D, R60E, R60F, R61A, R61B, R61C, R61D, R61E, R61F, R62A, R62B, R63A, R63B, R63C, R63D, R63E	B46.5	15	MSPNG, SPNG
B40.7	15	MSPNG, SPNG		18A	S63A, S63B		18B	T64A, T64B, T64C
	18B	T64A, T64B, T64C		18B	T01B, T60A, T60B, T60C, T60D, T60E, T60F, T61A	B46.8	15	MSPNG, SPNG
	Prä	A11C, A13D		Prä	A11C, A13D		18B	T64A, T64B, T64C
B40.8	15	MSPNG, SPNG	B44.8	15	MSPNG, SPNG	B46.9	15	MSPNG, SPNG
	18B	T64A, T64B, T64C		18A	S63A, S63B		18B	T64A, T64B, T64C
B40.9	15	MSPNG, SPNG		18B	T64A, T64B, T64C	B47.0	15	MSPNG, SPNG
	18B	T64A, T64B, T64C	B44.9	15	MSPNG, SPNG		18B	T64A, T64B, T64C
B41.0	15	MSPNG, SPNG		18A	S63A, S63B	B47.1	15	MSPNG, SPNG
	18B	T64A, T64B, T64C		18B	T64A, T64B, T64C		18B	T64A, T64B, T64C
	Prä	A11C, A13D	B45.0	04	E40A, E40B, E40C, E62Z, E77A, E77B, E77C, E77D, E77E	B47.9	18B	T64A, T64B, T64C
B41.7	05	F62A		15	MSPNG, SPNG	B48.0	18B	T64A, T64B, T64C
	06	G67A		15	MSPNG, SPNG	B48.1	18B	T64A, T64B, T64C
	15	MSPNG, SPNG		18A	S63A, S63B	B48.2	15	MSPNG, SPNG
	17	R60A, R60B, R60C, R60D, R60E, R60F, R61A, R61B, R61C, R61D, R61E, R61F, R62A, R62B, R63A, R63B, R63C, R63D, R63E	B45.1	01	B72A, B72B		18B	T64A, T64B, T64C
	18B	T01B, T60A, T60B, T60C, T60D, T60E, T60F, T61A		15	MSPNG, SPNG	B48.3	18B	T64A, T64B, T64C
	Prä	A11C, A13D		18A	S63A, S63B	B48.4	18B	T64A, T64B, T64C
B41.8	15	MSPNG, SPNG		Prä	A11C, A13D	B48.7	15	MSPNG, SPNG
	18B	T64A, T64B, T64C	B45.2	15	MSPNG, SPNG		18A	S63A, S63B
B41.9	15	MSPNG, SPNG		18A	S63A, S63B		18B	T64A, T64B, T64C
	18B	T64A, T64B, T64C	B45.3	15	MSPNG, SPNG	B48.8	18B	T64A, T64B, T64C
B42.0	04	E40A, E40B, E40C, E62Z, E77A, E77B, E77C, E77D, E77E		18A	S63A, S63B	B49	18B	T64A, T64B, T64C
	Prä	A11C, A13D	B45.7	05	F62A	B50.0	01	B72A, B72B
B42.1	18B	T64A, T64B, T64C		06	G67A		15	MSPNG, SPNG
B42.7	05	F62A		15	MSPNG, SPNG		Prä	A11C, A13D
	06	G67A		17	R60A, R60B, R60C, R60D, R60E, R60F, R61A, R61B, R61C, R61D, R61E, R61F, R62A, R62B, R63A, R63B, R63C, R63D, R63E	B50.8	05	F62A
	17	R60A, R60B, R60C, R60D, R60E, R60F, R61A, R61B, R61C, R61D, R61E, R61F, R62A, R62B, R63A, R63B, R63C, R63D, R63E	B45.8	15	MSPNG, SPNG		06	G67A
	18B	T01B, T60A, T60B, T60C, T60D, T60E, T60F, T61A		18A	S63A, S63B		15	MSPNG, SPNG
	Prä	A11C, A13D		18B	T01B, T60A, T60B, T60C, T60D, T60E, T60F, T61A	B50.9	15	MSPNG, SPNG
B42.8	18B	T64A, T64B, T64C	B45.9	15	MSPNG, SPNG		18B	T64A, T64B, T64C
B42.9	18B	T64A, T64B, T64C		18A	S63A, S63B	B51.0	05	F62A
B43.0	18B	T64A, T64B, T64C		18B	T64A, T64B, T64C		06	G67A
B43.1	18B	T64A, T64B, T64C	B46.0	04	E40A, E40B, E40C, E62Z, E77A, E77B, E77C, E77D, E77E		15	MSPNG, SPNG
	Prä	A11C, A13D		15	MSPNG, SPNG		17	R60A, R60B, R60C, R60D, R60E, R60F, R61A, R61B, R61C, R61D, R61E, R61F, R62A, R62B, R63A, R63B, R63C, R63D, R63E
B43.2	18B	T64A, T64B, T64C		Prä	A11C, A13D		18B	T01B, T60A, T60B, T60C, T60D, T60E, T60F, T61A
B43.8	18B	T64A, T64B, T64C	B46.1	01	B72A, B72B	B51.8	15	MSPNG, SPNG
B43.9	18B	T64A, T64B, T64C		15	MSPNG, SPNG		18B	T64A, T64B, T64C
B44.0	04	E40A, E40B, E40C, E62Z, E77A, E77B, E77C		Prä	A11C, A13D		Prä	A11C, A13D
	15	MSPNG, SPNG		01	B72A, B72B		15	MSPNG, SPNG
	18A	S63A, S63B		15	MSPNG, SPNG		18B	T64A, T64B, T64C
	Prä	A11C, A13D		Prä	A11C, A13D		Prä	A11C, A13D

DIAG

ICD	MDC	DRG	ICD	MDC	DRG	ICD	MDC	DRG
B51.9	15	MSPNG, SPNG	B58.0	02	C63Z	B67.2	18B	T64A, T64B, T64C
	18B	T64A, T64B, T64C		15	MSPNG, SPNG		Prä	A11C, A13D
	Prä	A11C, A13D		18A	S63A, S63B	B67.3	18B	T64A, T64B, T64C
B52.0	15	MSPNG, SPNG	B58.1	07	H63A, H63B, H63C		Prä	A11C, A13D
	18B	T64A, T64B, T64C		15	MSPNG, SPNG	B67.4	18B	T64A, T64B, T64C
	Prä	A11C, A13D		18A	S63A, S63B		Prä	A11C, A13D
B52.8	05	F62A		Prä	A11C, A13D	B67.5	07	H63A, H63B, H63C
	06	G67A	B58.2	01	B72A, B72B		Prä	A11C, A13D
	15	MSPNG, SPNG		15	MSPNG, SPNG	B67.6	18B	T64A, T64B, T64C
	17	R60A, R60B, R60C, R60D, R60E, R60F, R61A, R61B, R61C, R61D, R61E, R61F, R62A, R62B, R63A, R63B, R63C, R63D, R63E		18A	S63A, S63B		Prä	A11C, A13D
	18B	T01B, T60A, T60B, T60C, T60D, T60E, T60F, T61A	B58.3	04	E40A, E40B, E40C, E62Z, E77A, E77B, E77C, E77D, E77E	B67.7	18B	T64A, T64B, T64C
	Prä	A11C, A13D		15	MSPNG, SPNG		Prä	A11C, A13D
B52.9	15	MSPNG, SPNG		18A	S63A, S63B	B67.8	07	H63A, H63B, H63C
	18B	T64A, T64B, T64C		Prä	A11C, A13D		Prä	A11C, A13D
	Prä	A11C, A13D	B58.8	15	MSPNG, SPNG	B67.9	18B	T64A, T64B, T64C
B53.0	15	MSPNG, SPNG		18A	S63A, S63B		Prä	A11C, A13D
	18B	T64A, T64B, T64C		18B	T64A, T64B, T64C	B68.0	06	G46A, G46B, G46C, G50Z, G67A, G67B, G67C, G67D
	Prä	A11C, A13D		Prä	A11C, A13D		Prä	A11C, A13D
B53.1	15	MSPNG, SPNG	B58.9	15	MSPNG, SPNG	B68.1	06	G46A, G46B, G46C, G50Z, G67A, G67B, G67C, G67D
	18B	T64A, T64B, T64C		18A	S63A, S63B		Prä	A11C, A13D
	Prä	A11C, A13D		18B	T64A, T64B, T64C	B68.9	06	G46A, G46B, G46C, G50Z, G67A, G67B, G67C, G67D
B53.8	15	MSPNG, SPNG		Prä	A11C, A13D	B69.0	01	B72A, B72B
	18B	T64A, T64B, T64C	B59	04	E40A, E40B, E40C, E62Z, E77A, E77B, E77C		Prä	A11C, A13D
	Prä	A11C, A13D		15	MSPNG, SPNG	B69.1	02	C63Z
B54	15	MSPNG, SPNG		18A	S63A, S63B		Prä	A11C, A13D
	18B	T64A, T64B, T64C		Prä	A11C, A13D	B69.8	06	G46A, G46B, G46C, G50Z, G67A, G67B, G67C, G67D
	Prä	A11C, A13D	B60.0	18A	S63A, S63B		Prä	A11C, A13D
B55.0	05	F62A		18B	T64A, T64B, T64C	B69.9	06	G46A, G46B, G46C, G50Z, G67A, G67B, G67C, G67D
	06	G67A		Prä	A11C, A13D	B70.0	06	G46A, G46B, G46C, G50Z, G67A, G67B, G67C, G67D
	17	R60A, R60B, R60C, R60D, R60E, R60F, R61A, R61B, R61C, R61D, R61E, R61F, R62A, R62B, R63A, R63B, R63C, R63D, R63E	B60.1	18A	S63A, S63B		Prä	A11C, A13D
	18A	S63A, S63B		18B	T64A, T64B, T64C	B70.1	06	G46A, G46B, G46C, G50Z, G67A, G67B, G67C, G67D
	18B	T01B, T60A, T60B, T60C, T60D, T60E, T60F, T61A		Prä	A11C, A13D	B71.0	06	G46A, G46B, G46C, G50Z, G67A, G67B, G67C, G67D
	Prä	A11C, A13D	B60.2	18A	S63A, S63B		Prä	A11C, A13D
B55.1	09	J61A, J61B, J61C, J68Z		18B	T64A, T64B, T64C	B71.1	06	G46A, G46B, G46C, G50Z, G67A, G67B, G67C, G67D
	Prä	A11C, A13D		Prä	A11C, A13D	B71.8	06	G46A, G46B, G46C, G50Z, G67A, G67B, G67C, G67D
B55.2	09	J61A, J61B, J61C, J68Z		18A	S63A, S63B		Prä	A11C, A13D
	Prä	A11C, A13D	B60.8	18A	S63A, S63B	B71.9	06	G46A, G46B, G46C, G50Z, G67A, G67B, G67C, G67D
B55.9	18B	T64A, T64B, T64C		18B	T64A, T64B, T64C	B72	18B	T64A, T64B, T64C
	Prä	A11C, A13D	B64	18B	T64A, T64B, T64C	B73	18B	T64A, T64B, T64C
B56.0	18B	T64A, T64B, T64C	B65.0	11	L63A, L63B, L63C, L63D, L63E, L63F	B74.0	18B	T64A, T64B, T64C
	Prä	A11C, A13D		Prä	A11C, A13D	B74.1	18B	T64A, T64B, T64C
B56.1	18B	T64A, T64B, T64C	B65.1	07	H63A, H63B, H63C	B74.2	18B	T64A, T64B, T64C
	Prä	A11C, A13D		Prä	A11C, A13D	B74.3	18B	T64A, T64B, T64C
B56.9	18B	T64A, T64B, T64C	B65.2	18B	T64A, T64B, T64C	B74.4	18B	T64A, T64B, T64C
	Prä	A11C, A13D		Prä	A11C, A13D	B74.8	18B	T64A, T64B, T64C
B57.0	05	F75A, F75B, F75C	B65.3	09	J61A, J61B, J61C, J68Z	B74.9	18B	T64A, T64B, T64C
	Prä	A11C, A13D	B65.8	18B	T64A, T64B, T64C	B75	18B	T64A, T64B, T64C
B57.1	18B	T64A, T64B, T64C	B65.9	18B	T64A, T64B, T64C	B76.0	06	G46A, G46B, G46C, G50Z, G67A, G67B, G67C, G67D
	Prä	A11C, A13D	B66.0	07	H63A, H63B, H63C		Prä	A11C, A13D
B57.2	05	F75A, F75B, F75C	B66.1	07	H63A, H63B, H63C	B76.1	06	G46A, G46B, G46C, G50Z, G67A, G67B, G67C, G67D
	Prä	A11C, A13D	B66.2	18B	T64A, T64B, T64C		Prä	A11C, A13D
B57.3	18B	T64A, T64B, T64C	B66.3	07	H63A, H63B, H63C	B76.8	06	G46A, G46B, G46C, G50Z, G67A, G67B, G67C, G67D
	Prä	A11C, A13D	B66.4	04	E40A, E40B, E40C, E62Z, E77A, E77B, E77C, E77D, E77E		Prä	A11C, A13D
B57.4	18B	T64A, T64B, T64C		07	H63A, H63B, H63C	B76.9	06	G46A, G46B, G46C, G50Z, G67A, G67B, G67C, G67D
	Prä	A11C, A13D	B66.5	07	H63A, H63B, H63C		Prä	A11C, A13D
B57.5	18B	T64A, T64B, T64C	B66.8	18B	T64A, T64B, T64C	B77.0	06	G46A, G46B, G46C, G50Z, G67A, G67B, G67C, G67D
	Prä	A11C, A13D	B66.9	18B	T64A, T64B, T64C		Prä	A11C, A13D
	Prä	A11C, A13D	B67.0	07	H63A, H63B, H63C	B77.8	06	G46A, G46B, G46C, G50Z, G67A, G67B, G67C, G67D
	Prä	A11C, A13D		Prä	A11C, A13D		Prä	A11C, A13D
	Prä	A11C, A13D	B67.1	04	E40A, E40B, E40C, E62Z, E77A, E77B, E77C, E77D, E77E	B77.9	06	G46A, G46B, G46C, G50Z, G67A, G67B, G67C, G67D
	Prä	A11C, A13D		Prä	A11C, A13D		Prä	A11C, A13D
	Prä	A11C, A13D		Prä	A11C, A13D	B78.0	06	G46A, G46B, G46C, G50Z, G67A, G67B, G67C, G67D
	Prä	A11C, A13D		Prä	A11C, A13D		18A	S63A, S63B

ICD	MDC	DRG	ICD	MDC	DRG	ICD	MDC	DRG
B78.1	06	G46A, G46B, G46C, G50Z, G67A, G67B, G67C, G67D	B95.0	Prä	961Z	C00.5	03	D06B, D08A, D08B, D09Z, D25A, D25B, D28Z, D60A, D60B
	18A	S63A, S63B	B95.1	Prä	961Z		06	G67A
B78.7	06	G46A, G46B, G46C, G50Z, G67A, G67B, G67C, G67D	B95.2	Prä	961Z		15	MSPNG, SPNG
	18A	S63A, S63B	B95.3	Prä	961Z		Prä	A11C, A13D
B78.9	06	G46A, G46B, G46C, G50Z, G67A, G67B, G67C, G67D	B95.41	Prä	961Z	C00.6	03	D06B, D08A, D08B, D09Z, D25A, D25B, D28Z, D60A, D60B
	18A	S63A, S63B	B95.42	Prä	961Z		06	G67A
B79	06	G46A, G46B, G46C, G50Z, G67A, G67B, G67C, G67D	B95.48	Prä	961Z		15	MSPNG, SPNG
B80	06	G46A, G46B, G46C, G50Z, G67A, G67B, G67C, G67D	B95.5	Prä	961Z		Prä	A11C, A13D
B81.0	06	G46A, G46B, G46C, G50Z, G67A, G67B, G67C, G67D	B95.6	Prä	961Z	C00.8	03	D06B, D08A, D08B, D09Z, D25A, D25B, D28Z, D60A, D60B
B81.1	06	G46A, G46B, G46C, G50Z, G67A, G67B, G67C, G67D	B95.6	Prä	961Z		06	G67A
B81.2	06	G46A, G46B, G46C, G50Z, G67A, G67B, G67C, G67D	B95.8	Prä	961Z		15	MSPNG, SPNG
B81.3	06	G46A, G46B, G46C, G50Z, G67A, G67B, G67C, G67D	B95.90	Prä	961Z		Prä	A11C, A13D
B81.4	18B	T64A, T64B, T64C	B95.91	Prä	961Z	C00.9	03	D06B, D08A, D08B, D09Z, D25A, D25B, D28Z, D60A, D60B
B81.8	06	G46A, G46B, G46C, G50Z, G67A, G67B, G67C, G67D	B96.0	Prä	961Z		06	G67A
B82.0	06	G46A, G46B, G46C, G50Z, G67A, G67B, G67C, G67D	B96.2	Prä	961Z		15	MSPNG, SPNG
B82.9	06	G46A, G46B, G46C, G50Z, G67A, G67B, G67C, G67D	B96.3	Prä	961Z		Prä	A11C, A13D
B83.0	18B	T64A, T64B, T64C	B96.5	Prä	961Z	C01	03	D06B, D08A, D08B, D09Z, D25A, D25B, D28Z, D60A, D60B
B83.1	18B	T64A, T64B, T64C	B96.6	Prä	961Z		06	G67A
B83.2	18B	T64A, T64B, T64C	B96.7	Prä	961Z		15	MSPNG, SPNG
B83.3	18B	T64A, T64B, T64C	B96.8	Prä	961Z		Prä	A11C, A13D
B83.4	18B	T64A, T64B, T64C	B96.8	Prä	961Z	C02.0	03	D06B, D08A, D08B, D09Z, D25A, D25B, D28Z, D60A, D60B
B83.8	18B	T64A, T64B, T64C	B97.0	15	MSPNG, SPNG		06	G67A
B83.9	18B	T64A, T64B, T64C		Prä	961Z		15	MSPNG, SPNG
B85.0	09	J67A, J67B, J68Z	B97.1	15	MSPNG, SPNG		Prä	A11C, A13D
B85.1	09	J67A, J67B, J68Z	B97.2	Prä	961Z	C02.1	03	D06B, D08A, D08B, D09Z, D25A, D25B, D28Z, D60A, D60B
B85.2	09	J67A, J67B, J68Z	B97.3	Prä	961Z		06	G67A
B85.3	09	J67A, J67B, J68Z	B97.4	04	E65A, E65B, E65C, E69B		15	MSPNG, SPNG
B85.4	09	J67A, J67B, J68Z		Prä	961Z		Prä	A11C, A13D
B86	09	J67A, J67B, J68Z	B97.5	Prä	961Z	C02.2	03	D06B, D08A, D08B, D09Z, D25A, D25B, D28Z, D60A, D60B
B87.0	09	J67A, J67B, J68Z	B97.6	Prä	961Z		06	G67A
B87.1	09	J67A, J67B, J68Z	B97.7	Prä	961Z		15	MSPNG, SPNG
B87.2	09	J67A, J67B, J68Z	B97.8	Prä	961Z		Prä	A11C, A13D
B87.3	09	J67A, J67B, J68Z	B98.0	Prä	961Z	C02.3	03	D06B, D08A, D08B, D09Z, D25A, D25B, D28Z, D60A, D60B
B87.4	09	J67A, J67B, J68Z	B98.1	Prä	961Z		06	G67A
B87.8	09	J67A, J67B, J68Z	B99	15	P65C, P66C, P67B, P67C		15	MSPNG, SPNG
B87.9	09	J67A, J67B, J68Z		18B	T64A, T64B, T64C		Prä	A11C, A13D
B88.0	09	J67A, J67B, J68Z	C00.0	03	D06B, D08A, D08B, D09Z, D25A, D25B, D28Z, D60A, D60B	C02.4	03	D06B, D08A, D08B, D09Z, D25A, D25B, D28Z, D60A, D60B
B88.1	09	J67A, J67B, J68Z		06	G67A		06	G67A
B88.2	09	J67A, J67B, J68Z		15	MSPNG, SPNG		15	MSPNG, SPNG
B88.3	09	J67A, J67B, J68Z		Prä	A11C, A13D		Prä	A11C, A13D
B88.8	18A	S63A, S63B	C00.1	03	D06B, D08A, D08B, D09Z, D25A, D25B, D28Z, D60A, D60B	C02.8	03	D06B, D08A, D08B, D09Z, D25A, D25B, D28Z, D60A, D60B
	18B	T64A, T64B, T64C		06	G67A		06	G67A
B88.9	09	J67A, J67B, J68Z		15	MSPNG, SPNG		Prä	A11C, A13D
B89	18B	T64A, T64B, T64C	C00.2	03	D06B, D08A, D08B, D09Z, D25A, D25B, D28Z, D60A, D60B	C02.9	03	D06B, D08A, D08B, D09Z, D25A, D25B, D28Z, D60A, D60B
B90.0	Prä	961Z		06	G67A		06	G67A
B90.1	Prä	961Z		15	MSPNG, SPNG		15	MSPNG, SPNG
B90.2	Prä	961Z		Prä	A11C, A13D		Prä	A11C, A13D
B90.8	Prä	961Z	C00.3	03	D06B, D08A, D08B, D09Z, D25A, D25B, D28Z, D60A, D60B		03	D06B, D08A, D08B, D09Z, D25A, D25B, D28Z, D60A, D60B
B90.9	04	E40A, E40B, E40C		06	G67A		06	G67A
	Prä	961Z		15	MSPNG, SPNG		15	MSPNG, SPNG
B91	Prä	961Z	C00.4	03	D06B, D08A, D08B, D09Z, D25A, D25B, D28Z, D60A, D60B		Prä	A11C, A13D
B92	Prä	961Z		06	G67A		06	G67A
B94.0	Prä	961Z		15	MSPNG, SPNG		15	MSPNG, SPNG
B94.1	Prä	961Z		Prä	A11C, A13D		Prä	A11C, A13D
B94.2	Prä	961Z		Prä	A11C, A13D		03	D06B, D08A, D08B, D09Z, D25A, D25B, D28Z, D60A, D60B
B94.8	Prä	961Z		Prä	A11C, A13D		06	G67A
B94.9	Prä	961Z		Prä	A11C, A13D		15	MSPNG, SPNG
							Prä	A11C, A13D

DIAG



ICD	MDC	DRG	ICD	MDC	DRG	ICD	MDC	DRG
C11.1	03	D06B, D08A, D08B, D09Z, D25A, D25B, D28Z, D60A, D60B	C14.0	03	D06B, D08A, D08B, D09Z, D25A, D25B, D28Z, D60A, D60B	C16.2	06	G19A, G38Z, G46A, G46B, G46C, G47Z, G60A, G60B, G67A
	06	G67A		06	G67A		15	MSPNG, SPNG
	15	MSPNG, SPNG		15	MSPNG, SPNG		Prä	A11C, A13D
C11.2	03	D06B, D08A, D08B, D09Z, D25A, D25B, D28Z, D60A, D60B	C14.2	03	D06B, D08A, D08B, D09Z, D25A, D25B, D28Z, D60A, D60B	C16.3	06	G19A, G38Z, G46A, G46B, G46C, G47Z, G60A, G60B, G67A
	06	G67A		06	G67A		15	MSPNG, SPNG
	15	MSPNG, SPNG		15	MSPNG, SPNG		Prä	A11C, A13D
C11.3	03	D06B, D08A, D08B, D09Z, D25A, D25B, D28Z, D60A, D60B	C14.8	03	D06B, D08A, D08B, D09Z, D25A, D25B, D28Z, D60A, D60B	C16.4	06	G19A, G38Z, G46A, G46B, G46C, G47Z, G60A, G60B, G67A
	06	G67A		06	G67A		15	MSPNG, SPNG
	15	MSPNG, SPNG		15	MSPNG, SPNG		Prä	A11C, A13D
C11.8	03	D06B, D08A, D08B, D09Z, D25A, D25B, D28Z, D60A, D60B	C15.0	06	G03A, G19A, G38Z, G46A, G46B, G46C, G47Z, G60A, G60B, G67A	C16.5	06	G19A, G38Z, G46A, G46B, G46C, G47Z, G60A, G60B, G67A
	06	G67A		15	MSPNG, SPNG		15	MSPNG, SPNG
	15	MSPNG, SPNG		Prä	A11C, A13D		Prä	A11C, A13D
C11.9	03	D06B, D08A, D08B, D09Z, D25A, D25B, D28Z, D60A, D60B	C15.1	06	G03A, G19A, G38Z, G46A, G46B, G46C, G47Z, G60A, G60B, G67A	C16.6	06	G19A, G38Z, G46A, G46B, G46C, G47Z, G60A, G60B, G67A
	06	G67A		15	MSPNG, SPNG		15	MSPNG, SPNG
	15	MSPNG, SPNG		Prä	A11C, A13D		Prä	A11C, A13D
C12	03	D06B, D08A, D08B, D09Z, D25A, D25B, D28Z, D60A, D60B	C15.2	06	G03A, G19A, G38Z, G46A, G46B, G46C, G47Z, G60A, G60B, G67A	C16.8	06	G19A, G38Z, G46A, G46B, G46C, G47Z, G60A, G60B, G67A
	06	G67A		15	MSPNG, SPNG		15	MSPNG, SPNG
	15	MSPNG, SPNG		Prä	A11C, A13D		Prä	A11C, A13D
C13.0	03	D06B, D08A, D08B, D09Z, D25A, D25B, D28Z, D60A, D60B	C15.3	06	G03A, G19A, G38Z, G46A, G46B, G46C, G47Z, G60A, G60B, G67A	C16.9	06	G19A, G38Z, G46A, G46B, G46C, G47Z, G60A, G60B, G67A
	06	G67A		15	MSPNG, SPNG		15	MSPNG, SPNG
	15	MSPNG, SPNG		Prä	A11C, A13D		Prä	A11C, A13D
C13.1	03	D06B, D08A, D08B, D09Z, D25A, D25B, D28Z, D60A, D60B	C15.4	06	G03A, G19A, G38Z, G46A, G46B, G46C, G47Z, G60A, G60B, G67A	C17.0	06	G19A, G38Z, G46A, G46B, G46C, G47Z, G60A, G60B, G67A
	06	G67A		15	MSPNG, SPNG		15	MSPNG, SPNG
	15	MSPNG, SPNG		Prä	A11C, A13D		Prä	A11C, A13D
C13.2	03	D06B, D08A, D08B, D09Z, D25A, D25B, D28Z, D60A, D60B	C15.5	06	G03A, G19A, G38Z, G46A, G46B, G46C, G47Z, G60A, G60B, G67A	C17.1	06	G19A, G38Z, G46A, G46B, G46C, G47Z, G60A, G60B, G67A
	06	G67A		15	MSPNG, SPNG		15	MSPNG, SPNG
	15	MSPNG, SPNG		Prä	A11C, A13D		Prä	A11C, A13D
C13.8	03	D06B, D08A, D08B, D09Z, D25A, D25B, D28Z, D60A, D60B	C15.8	06	G03A, G19A, G38Z, G46A, G46B, G46C, G47Z, G60A, G60B, G67A	C17.2	06	G19A, G38Z, G46A, G46B, G46C, G47Z, G60A, G60B, G67A
	06	G67A		15	MSPNG, SPNG		15	MSPNG, SPNG
	15	MSPNG, SPNG		Prä	A11C, A13D		Prä	A11C, A13D
C13.9	03	D06B, D08A, D08B, D09Z, D25A, D25B, D28Z, D60A, D60B	C15.9	06	G03A, G19A, G38Z, G46A, G46B, G46C, G47Z, G60A, G60B, G67A	C17.3	06	G19A, G38Z, G46A, G46B, G46C, G47Z, G60A, G60B, G67A
	06	G67A		15	MSPNG, SPNG		15	MSPNG, SPNG
	15	MSPNG, SPNG		Prä	A11C, A13D		Prä	A11C, A13D
C14.0	03	D06B, D08A, D08B, D09Z, D25A, D25B, D28Z, D60A, D60B	C16.0	06	G19A, G38Z, G46A, G46B, G46C, G47Z, G60A, G60B, G67A	C17.8	06	G19A, G38Z, G46A, G46B, G46C, G47Z, G60A, G60B, G67A
	06	G67A		15	MSPNG, SPNG		15	MSPNG, SPNG
	15	MSPNG, SPNG		Prä	A11C, A13D		Prä	A11C, A13D
C14.2	03	D06B, D08A, D08B, D09Z, D25A, D25B, D28Z, D60A, D60B	C16.1	06	G19A, G38Z, G46A, G46B, G46C, G47Z, G60A, G60B, G67A	C18.0	06	G19A, G38Z, G46A, G46B, G46C, G47Z, G60A, G60B, G67A
	06	G67A		15	MSPNG, SPNG		15	MSPNG, SPNG
	15	MSPNG, SPNG		Prä	A11C, A13D		Prä	A11C, A13D

DIAG





ICD	MDC	DRG	ICD	MDC	DRG	ICD	MDC	DRG
C31.0	03	D06B, D08A, D08B, D09Z, D25A, D25B, D28Z, D35Z, D60A, D60B	C32.9	03	D06B, D08A, D08B, D09Z, D25A, D25B, D28Z, D60A, D60B	C38.4	04	E05B, E40A, E40B, E40C, E71A, E71B
	06	G67A		06	G67A		06	G67A
	15	MSPNG, SPNG		15	MSPNG, SPNG		15	MSPNG, SPNG
	Prä	A11C, A13D		Prä	A11C, A13D		Prä	A11C, A13D
C31.1	03	D06B, D08A, D08B, D09Z, D25A, D25B, D28Z, D35Z, D60A, D60B	C33	04	E05B, E40A, E40B, E40C, E71A, E71B	C38.8	04	E05B, E40A, E40B, E40C, E71A, E71B
	06	G67A		06	G67A		06	G67A
	15	MSPNG, SPNG		15	MSPNG, SPNG		15	MSPNG, SPNG
	Prä	A11C, A13D		Prä	A11C, A13D		Prä	A11C, A13D
C31.2	03	D06B, D08A, D08B, D09Z, D25A, D25B, D28Z, D35Z, D60A, D60B	C34.0	04	E05B, E40A, E40B, E40C, E71A, E71B	C39.0	03	D06B, D08A, D08B, D09Z, D25A, D25B, D28Z, D60A, D60B
	06	G67A		06	G67A		06	G67A
	15	MSPNG, SPNG		15	MSPNG, SPNG		15	MSPNG, SPNG
	Prä	A11C, A13D		Prä	A11C, A13D		Prä	A11C, A13D
C31.3	03	D06B, D08A, D08B, D09Z, D25A, D25B, D28Z, D35Z, D60A, D60B	C34.1	04	E05B, E40A, E40B, E40C, E71A, E71B	C39.8	04	E05B, E40A, E40B, E40C, E71A, E71B
	06	G67A		06	G67A		06	G67A
	15	MSPNG, SPNG		15	MSPNG, SPNG		15	MSPNG, SPNG
	Prä	A11C, A13D		Prä	A11C, A13D		Prä	A11C, A13D
C31.8	03	D06B, D08A, D08B, D09Z, D25A, D25B, D28Z, D35Z, D60A, D60B	C34.2	04	E05B, E40A, E40B, E40C, E71A, E71B	C39.9	04	E05B, E40A, E40B, E40C, E71A, E71B
	06	G67A		06	G67A		06	G67A
	15	MSPNG, SPNG		15	MSPNG, SPNG		15	MSPNG, SPNG
	Prä	A11C, A13D		Prä	A11C, A13D		Prä	A11C, A13D
C31.9	03	D06B, D08A, D08B, D09Z, D25A, D25B, D28Z, D35Z, D60A, D60B	C34.3	04	E05B, E40A, E40B, E40C, E71A, E71B	C40.0	06	G67A
	06	G67A		06	G67A		06	G67A
	15	MSPNG, SPNG		15	MSPNG, SPNG		15	MSPNG, SPNG
	Prä	A11C, A13D		Prä	A11C, A13D		Prä	A11C, A13D
C32.0	03	D06B, D08A, D08B, D09Z, D25A, D25B, D28Z, D60A, D60B	C34.8	04	E05B, E40A, E40B, E40C, E71A, E71B	C40.1	06	G67A
	06	G67A		06	G67A		08	I32A, I32B, I32C, I32D, I32E, I65A, I65B
	15	MSPNG, SPNG		15	MSPNG, SPNG		15	MSPNG, SPNG
	Prä	A11C, A13D		Prä	A11C, A13D		Prä	A11C, A13D
C32.1	03	D06B, D08A, D08B, D09Z, D25A, D25B, D28Z, D60A, D60B	C34.9	04	E05B, E40A, E40B, E40C, E71A, E71B	C40.2	06	G67A
	06	G67A		06	G67A		08	I03A, I04Z, I65A, I65B
	15	MSPNG, SPNG		15	MSPNG, SPNG		15	MSPNG, SPNG
	Prä	A11C, A13D		Prä	A11C, A13D		Prä	A11C, A13D
C32.2	03	D06B, D08A, D08B, D09Z, D25A, D25B, D28Z, D60A, D60B	C37	06	G67A	C40.3	06	G67A
	06	G67A		15	MSPNG, SPNG		06	G67A
	15	MSPNG, SPNG		15	MSPNG, SPNG		08	I03A, I04Z, I65A, I65B
	Prä	A11C, A13D		Prä	A11C, A13D		Prä	A11C, A13D
C32.3	03	D06B, D08A, D08B, D09Z, D25A, D25B, D28Z, D60A, D60B	C38.0	05	F75A, F75B, F75C	C40.8	06	G67A
	06	G67A		06	G67A		08	I03A, I04Z, I65A, I65B
	15	MSPNG, SPNG		15	MSPNG, SPNG		15	MSPNG, SPNG
	Prä	A11C, A13D		Prä	A11C, A13D		Prä	A11C, A13D
C32.8	03	D06B, D08A, D08B, D09Z, D25A, D25B, D28Z, D60A, D60B	C38.1	04	E05B, E40A, E40B, E40C, E71A, E71B	C40.9	06	G67A
	06	G67A		06	G67A		08	I65A, I65B
	15	MSPNG, SPNG		15	MSPNG, SPNG		15	MSPNG, SPNG
	Prä	A11C, A13D		Prä	A11C, A13D		Prä	A11C, A13D
C32.9	03	D06B, D08A, D08B, D09Z, D25A, D25B, D28Z, D60A, D60B	C38.2	04	E05B, E40A, E40B, E40C, E71A, E71B	C41.01	06	G67A
	06	G67A		06	G67A		08	I65A, I65B
	15	MSPNG, SPNG		15	MSPNG, SPNG		15	MSPNG, SPNG
	Prä	A11C, A13D		Prä	A11C, A13D		Prä	A11C, A13D
C33.0	03	D06B, D08A, D08B, D09Z, D25A, D25B, D28Z, D60A, D60B	C38.3	04	E05B, E40A, E40B, E40C, E71A, E71B	C41.02	06	G67A
	06	G67A		06	G67A		08	I65A, I65B
	15	MSPNG, SPNG		15	MSPNG, SPNG		15	MSPNG, SPNG
	Prä	A11C, A13D		Prä	A11C, A13D		Prä	A11C, A13D
C33.1	03	D06B, D08A, D08B, D09Z, D25A, D25B, D28Z, D60A, D60B	C37	06	G67A	C41.1	06	G67A
	06	G67A		17	R04A, R04B, R12A, R12B, R12C, R13Z, R14Z, R62A, R62B, R62C		08	I65A, I65B
	15	MSPNG, SPNG		17	R04A, R04B, R12A, R12B, R12C, R13Z, R14Z, R62A, R62B, R62C		15	MSPNG, SPNG
	Prä	A11C, A13D		Prä	A11C, A13D		Prä	A11C, A13D
C33.2	03	D06B, D08A, D08B, D09Z, D25A, D25B, D28Z, D60A, D60B	C38.0	05	F75A, F75B, F75C	C40.9	06	G67A
	06	G67A		06	G67A		08	I65A, I65B
	15	MSPNG, SPNG		15	MSPNG, SPNG		15	MSPNG, SPNG
	Prä	A11C, A13D		Prä	A11C, A13D		Prä	A11C, A13D
C33.3	03	D06B, D08A, D08B, D09Z, D25A, D25B, D28Z, D60A, D60B	C38.1	04	E05B, E40A, E40B, E40C, E71A, E71B	C41.01	06	G67A
	06	G67A		06	G67A		08	I65A, I65B
	15	MSPNG, SPNG		15	MSPNG, SPNG		15	MSPNG, SPNG
	Prä	A11C, A13D		Prä	A11C, A13D		Prä	A11C, A13D
C33.8	03	D06B, D08A, D08B, D09Z, D25A, D25B, D28Z, D60A, D60B	C38.2	04	E05B, E40A, E40B, E40C, E71A, E71B	C41.02	06	G67A
	06	G67A		06	G67A		08	I65A, I65B
	15	MSPNG, SPNG		15	MSPNG, SPNG		15	MSPNG, SPNG
	Prä	A11C, A13D		Prä	A11C, A13D		Prä	A11C, A13D
C33.9	03	D06B, D08A, D08B, D09Z, D25A, D25B, D28Z, D60A, D60B	C38.3	04	E05B, E40A, E40B, E40C, E71A, E71B	C41.2	06	G67A
	06	G67A		06	G67A		08	I65A, I65B
	15	MSPNG, SPNG		15	MSPNG, SPNG		15	MSPNG, SPNG
	Prä	A11C, A13D		Prä	A11C, A13D		Prä	A11C, A13D
C34.0	03	D06B, D08A, D08B, D09Z, D25A, D25B, D28Z, D60A, D60B	C37	06	G67A	C41.30	06	G67A
	06	G67A		17	R04A, R04B, R12A, R12B, R12C, R13Z, R14Z, R62A, R62B, R62C		08	I65A, I65B
	15	MSPNG, SPNG		17	R04A, R04B, R12A, R12B, R12C, R13Z, R14Z, R62A, R62B, R62C		15	MSPNG, SPNG
	Prä	A11C, A13D		Prä	A11C, A13D		Prä	A11C, A13D

DIAG

ICD	MDC	DRG	ICD	MDC	DRG	ICD	MDC	DRG
C41.31	06	G67A	C44.1	02	C20Z, C63Z	C46.0	06	G67A
	08	I65A, I65B		06	G67A		09	J61A, J61B, J61C, J68Z
	15	MSPNG, SPNG		15	MSPNG, SPNG		18A	S62Z
	Prä	A11C, A13D		18A	S62Z		Prä	A11C, A13D
C41.32	06	G67A	C44.2	06	G67A	C46.1	06	G67A
	08	I65A, I65B		09	J61A, J61B, J61C, J68Z		09	J61A, J61B, J61C, J68Z
	15	MSPNG, SPNG		15	MSPNG, SPNG		18A	S62Z
	Prä	A11C, A13D		18A	S62Z		Prä	A11C, A13D
C41.4	06	G67A	C44.3	06	G67A	C46.2	03	D06B, D08A, D08B, D09Z, D25A, D25B, D28Z, D60A, D60B
	08	I65A, I65B		09	J61A, J61B, J61C, J68Z		06	G67A
	15	MSPNG, SPNG		15	MSPNG, SPNG		18A	S62Z
	Prä	A11C, A13D		18A	S62Z		Prä	A11C, A13D
C41.8	06	G67A	C44.4	06	G67A	C46.3	06	G67A
	08	I65A, I65B		09	J61A, J61B, J61C, J68Z		17	R01A, R01B, R02Z, R11A, R11B, R11C, R61A, R61B, R61C, R61D, R61E, R61F
	15	MSPNG, SPNG		15	MSPNG, SPNG		18A	S62Z
	Prä	A11C, A13D		18A	S62Z		Prä	A11C, A13D
C41.9	06	G67A	C44.5	06	G67A	C46.7	06	G67A
	08	I65A, I65B		09	J61A, J61B, J61C, J68Z		09	J61A, J61B, J61C, J68Z
	15	MSPNG, SPNG		15	MSPNG, SPNG		18A	S62Z
	Prä	A11C, A13D		18A	S62Z		Prä	A11C, A13D
C43.0	06	G67A	C44.6	06	G67A	C46.8	06	G67A
	09	J61A, J61B, J61C, J68Z		09	J61A, J61B, J61C, J68Z		09	J61A, J61B, J61C, J68Z
	15	MSPNG, SPNG		15	MSPNG, SPNG		18A	S62Z
	Prä	A11C, A13D		18A	S62Z		Prä	A11C, A13D
C43.1	02	C20Z, C63Z	C44.7	06	G67A	C46.9	06	G67A
	06	G67A		09	J02A, J02B, J03A, J03B, J04A, J04B, J61A, J61B, J61C, J68Z		09	J61A, J61B, J61C, J68Z
	15	MSPNG, SPNG		15	MSPNG, SPNG		18A	S62Z
	Prä	A11C, A13D		18A	S62Z		Prä	A11C, A13D
C43.2	06	G67A	C44.8	06	G67A	C47.0	06	G67A
	09	J61A, J61B, J61C, J68Z		09	J61A, J61B, J61C, J68Z		08	I65A, I65B
	15	MSPNG, SPNG		15	MSPNG, SPNG		15	MSPNG, SPNG
	Prä	A11C, A13D		18A	S62Z		Prä	A11C, A13D
C43.3	06	G67A	C44.9	06	G67A	C47.1	06	G67A
	09	J61A, J61B, J61C, J68Z		09	J61A, J61B, J61C, J68Z		08	I32A, I32B, I32C, I32D, I32E, I65A, I65B
	15	MSPNG, SPNG		15	MSPNG, SPNG		15	MSPNG, SPNG
	Prä	A11C, A13D		18A	S62Z		Prä	A11C, A13D
C43.4	06	G67A	C45.0	04	E05B, E40A, E40B, E40C, E71A, E71B	C47.2	06	G67A
	09	J61A, J61B, J61C, J68Z		06	G67A		08	I65A, I65B
	15	MSPNG, SPNG		15	MSPNG, SPNG		15	MSPNG, SPNG
	Prä	A11C, A13D		18A	S62Z		Prä	A11C, A13D
C43.5	06	G67A	C45.1	06	G19A, G38Z, G46A, G46B, G46C, G47Z, G60A, G60B, G67A	C47.3	06	G67A
	09	J61A, J61B, J61C, J68Z		15	MSPNG, SPNG		08	I65A, I65B
	15	MSPNG, SPNG		Prä	A11C, A13D		15	MSPNG, SPNG
	Prä	A11C, A13D		18A	S62Z		Prä	A11C, A13D
C43.6	06	G67A	C45.2	05	F75A, F75B, F75C	C47.4	06	G67A
	09	J61A, J61B, J61C, J68Z		06	G67A		08	I65A, I65B
	15	MSPNG, SPNG		15	MSPNG, SPNG		15	MSPNG, SPNG
	Prä	A11C, A13D		Prä	A11C, A13D		Prä	A11C, A13D
C43.7	06	G67A	C45.7	06	G67A	C47.5	06	G67A
	09	J02A, J02B, J03A, J03B, J04A, J04B, J61A, J61B, J61C, J68Z		08	I65A, I65B		08	I65A, I65B
	15	MSPNG, SPNG		15	MSPNG, SPNG		15	MSPNG, SPNG
	Prä	A11C, A13D		Prä	A11C, A13D		Prä	A11C, A13D
C43.8	06	G67A	C45.9	06	G67A	C47.6	06	G67A
	09	J61A, J61B, J61C, J68Z		08	I65A, I65B		08	I65A, I65B
	15	MSPNG, SPNG		15	MSPNG, SPNG		15	MSPNG, SPNG
	Prä	A11C, A13D		Prä	A11C, A13D		Prä	A11C, A13D
C43.9	06	G67A		08	I65A, I65B	C47.7	06	G67A
	09	J61A, J61B, J61C, J68Z		15	MSPNG, SPNG		08	I65A, I65B
	15	MSPNG, SPNG		Prä	A11C, A13D		15	MSPNG, SPNG
	Prä	A11C, A13D		18A	S62Z		Prä	A11C, A13D
C44.0	06	G67A		Prä	A11C, A13D	C47.8	06	G67A
	09	J61A, J61B, J61C, J68Z					08	I65A, I65B
	15	MSPNG, SPNG					15	MSPNG, SPNG
	18A	S62Z					Prä	A11C, A13D
	Prä	A11C, A13D					06	G67A
							08	I65A, I65B
							15	MSPNG, SPNG
							Prä	A11C, A13D

ICD	MDC	DRG	ICD	MDC	DRG	ICD	MDC	DRG
C48.0	06	G67A	C50.1	06	G67A	C52	06	G67A
	15	MSPNG, SPNG		09	J06Z, J07Z, J08A, J08B, J08C, J14A, J14B, J16Z, J23Z, J25Z, J26Z, J62A, J62B		13	N03A, N03B, N60A, N60B
	17	R04A, R04B, R12A, R12B, R12C, R13Z, R14Z, R62A, R62B, R62C		15	MSPNG, SPNG		15	MSPNG, SPNG
	Prä	A11C, A13D		Prä	A11C, A13D		Prä	A11C, A13D
C48.1	06	G19A, G38Z, G46A, G46B, G46C, G47Z, G60A, G60B, G67A	C50.2	06	G67A	C53.0	06	G67A
	15	MSPNG, SPNG		09	J06Z, J07Z, J08A, J08B, J08C, J14A, J14B, J16Z, J23Z, J25Z, J26Z, J62A, J62B		13	N03A, N03B, N60A, N60B
	Prä	A11C, A13D		15	MSPNG, SPNG		15	MSPNG, SPNG
C48.2	06	G19A, G38Z, G46A, G46B, G46C, G47Z, G60A, G60B, G67A	C50.3	06	G67A	C53.1	06	G67A
	15	MSPNG, SPNG		09	J06Z, J07Z, J08A, J08B, J08C, J14A, J14B, J16Z, J23Z, J25Z, J26Z, J62A, J62B		13	N03A, N03B, N60A, N60B
	Prä	A11C, A13D		15	MSPNG, SPNG		15	MSPNG, SPNG
C48.8	06	G19A, G38Z, G46A, G46B, G46C, G47Z, G60A, G60B, G67A	C50.4	06	G67A	C53.8	06	G67A
	15	MSPNG, SPNG		09	J06Z, J07Z, J08A, J08B, J08C, J14A, J14B, J16Z, J23Z, J25Z, J26Z, J62A, J62B		13	N03A, N03B, N60A, N60B
	Prä	A11C, A13D		15	MSPNG, SPNG		15	MSPNG, SPNG
C49.0	06	G67A	C50.5	06	G67A	C53.9	06	G67A
	08	I27A, I27B, I65A, I65B		09	J06Z, J07Z, J08A, J08B, J08C, J14A, J14B, J16Z, J23Z, J25Z, J26Z, J62A, J62B		13	N03A, N03B, N60A, N60B
	15	MSPNG, SPNG		15	MSPNG, SPNG		15	MSPNG, SPNG
	Prä	A11C, A13D		Prä	A11C, A13D		Prä	A11C, A13D
C49.1	06	G67A	C50.6	06	G67A	C54.0	06	G67A
	08	I27A, I27B, I32A, I32B, I32C, I32D, I32E, I65A, I65B		09	J06Z, J07Z, J08A, J08B, J08C, J14A, J14B, J16Z, J23Z, J25Z, J26Z, J62A, J62B		13	N03A, N03B, N60A, N60B
	15	MSPNG, SPNG		15	MSPNG, SPNG		15	MSPNG, SPNG
	Prä	A11C, A13D		Prä	A11C, A13D		Prä	A11C, A13D
C49.2	06	G67A	C50.8	06	G67A	C54.1	06	G67A
	08	I03A, I04Z, I27A, I27B, I65A, I65B		09	J06Z, J07Z, J08A, J08B, J08C, J14A, J14B, J16Z, J23Z, J25Z, J26Z, J62A, J62B		13	N03A, N03B, N60A, N60B
	15	MSPNG, SPNG		15	MSPNG, SPNG		15	MSPNG, SPNG
	Prä	A11C, A13D		Prä	A11C, A13D		Prä	A11C, A13D
C49.3	06	G67A	C50.9	06	G67A	C54.2	06	G67A
	08	I27A, I27B, I65A, I65B		09	J06Z, J07Z, J08A, J08B, J08C, J14A, J14B, J16Z, J23Z, J25Z, J26Z, J62A, J62B		13	N03A, N03B, N60A, N60B
	15	MSPNG, SPNG		15	MSPNG, SPNG		15	MSPNG, SPNG
	Prä	A11C, A13D		Prä	A11C, A13D		Prä	A11C, A13D
C49.4	06	G67A	C51.0	06	G67A	C54.3	06	G67A
	08	I27A, I27B, I65A, I65B		13	N03A, N03B, N60A, N60B		13	N03A, N03B, N60A, N60B
	15	MSPNG, SPNG		15	MSPNG, SPNG		15	MSPNG, SPNG
	Prä	A11C, A13D		Prä	A11C, A13D		Prä	A11C, A13D
C49.5	06	G67A	C51.1	06	G67A	C54.8	06	G67A
	08	I27A, I27B, I65A, I65B		13	N03A, N03B, N60A, N60B		13	N03A, N03B, N60A, N60B
	15	MSPNG, SPNG		15	MSPNG, SPNG		15	MSPNG, SPNG
	Prä	A11C, A13D		Prä	A11C, A13D		Prä	A11C, A13D
C49.6	06	G67A	C51.2	06	G67A	C54.9	06	G67A
	08	I27A, I27B, I65A, I65B		13	N03A, N03B, N60A, N60B		13	N03A, N03B, N60A, N60B
	15	MSPNG, SPNG		15	MSPNG, SPNG		15	MSPNG, SPNG
	Prä	A11C, A13D		Prä	A11C, A13D		Prä	A11C, A13D
C49.8	06	G67A	C51.8	06	G67A	C55	06	G67A
	08	I03A, I04Z, I27A, I27B, I65A, I65B		13	N03A, N03B, N60A, N60B		13	N03A, N03B, N60A, N60B
	15	MSPNG, SPNG		15	MSPNG, SPNG		15	MSPNG, SPNG
	Prä	A11C, A13D		Prä	A11C, A13D		Prä	A11C, A13D
C49.9	06	G67A	C51.9	06	G67A	C56	06	G67A
	08	I65A, I65B		13	N03A, N03B, N60A, N60B		13	N01A, N01B, N01C, N02A, N02B, N02C, N60A, N60B
	15	MSPNG, SPNG		15	MSPNG, SPNG		15	MSPNG, SPNG
	Prä	A11C, A13D		Prä	A11C, A13D		Prä	A11C, A13D
C50.0	06	G67A				C57.0	06	G67A
	09	J06Z, J07Z, J14A, J14B, J16Z, J23Z, J25Z, J26Z, J62A, J62B					13	N01A, N01B, N01C, N02A, N02B, N02C, N60A, N60B
	15	MSPNG, SPNG					15	MSPNG, SPNG
	Prä	A11C, A13D				Prä	A11C, A13D	

DIAG

ICD	MDC	DRG	ICD	MDC	DRG	ICD	MDC	DRG
C57.3	06	G67A	C63.2	06	G67A	C67.7	06	G67A
	13	N01A, N01B, N01C, N02A, N02B, N02C, N60A, N60B		12	M09A, M09B, M60A, M60B		11	L03Z, L10Z, L13A, L13B, L62A, L62B
	15	MSPNG, SPNG		15	MSPNG, SPNG		15	MSPNG, SPNG
C57.4	Prä	A11C, A13D	C63.7	Prä	A11C, A13D	C67.8	Prä	A11C, A13D
	06	G67A		06	G67A		06	G67A
	13	N01A, N01B, N01C, N02A, N02B, N02C, N60A, N60B		12	M09A, M09B, M60A, M60B		11	L03Z, L10Z, L13A, L13B, L62A, L62B
C57.7	15	MSPNG, SPNG	C63.8	15	MSPNG, SPNG	C67.9	15	MSPNG, SPNG
	Prä	A11C, A13D		06	G67A		06	G67A
	06	G67A		12	M09A, M09B, M60A, M60B		11	L03Z, L10Z, L13A, L13B, L62A, L62B
C57.8	13	N03A, N03B, N60A, N60B	C63.9	15	MSPNG, SPNG	C68.0	15	MSPNG, SPNG
	15	MSPNG, SPNG		Prä	A11C, A13D		06	G67A
	Prä	A11C, A13D		06	G67A		11	L03Z, L10Z, L13A, L13B, L62A, L62B
C57.9	06	G67A	C64	12	M09A, M09B, M60A, M60B	C68.1	15	MSPNG, SPNG
	13	N03A, N03B, N60A, N60B		15	MSPNG, SPNG		06	G67A
	15	MSPNG, SPNG		Prä	A11C, A13D		11	L03Z, L10Z, L13A, L13B, L62A, L62B
C58	Prä	A11C, A13D	C65	06	G67A	C68.8	06	G67A
	06	G67A		11	L03Z, L10Z, L13A, L13B, L62A, L62B		15	MSPNG, SPNG
	13	N03A, N03B, N60A, N60B		15	MSPNG, SPNG		Prä	A11C, A13D
C60.0	Prä	A11C, A13D	C66	Prä	A11C, A13D	C68.9	06	G67A
	06	G67A		06	G67A		11	L03Z, L10Z, L13A, L13B, L62A, L62B
	12	M09A, M09B, M60A, M60B		11	L03Z, L10Z, L13A, L13B, L62A, L62B		15	MSPNG, SPNG
C60.1	15	MSPNG, SPNG	C67.0	15	MSPNG, SPNG	C69.0	06	G67A
	Prä	A11C, A13D		Prä	A11C, A13D		06	G67A
	06	G67A		06	G67A		15	MSPNG, SPNG
C60.2	12	M09A, M09B, M60A, M60B	C67.1	11	L03Z, L10Z, L13A, L13B, L62A, L62B	C69.1	15	MSPNG, SPNG
	15	MSPNG, SPNG		15	MSPNG, SPNG		02	C20Z, C63Z
	Prä	A11C, A13D		Prä	A11C, A13D		06	G67A
C60.8	06	G67A	C67.2	06	G67A	C69.2	06	G67A
	12	M09A, M09B, M60A, M60B		11	L03Z, L10Z, L13A, L13B, L62A, L62B		02	C20Z, C63Z
	15	MSPNG, SPNG		15	MSPNG, SPNG		06	G67A
C60.9	Prä	A11C, A13D	C67.3	Prä	A11C, A13D	C69.3	15	MSPNG, SPNG
	06	G67A		06	G67A		02	C20Z, C63Z
	12	M09A, M09B, M60A, M60B		11	L03Z, L10Z, L13A, L13B, L62A, L62B		06	G67A
C61	15	MSPNG, SPNG	C67.4	15	MSPNG, SPNG	C69.4	15	MSPNG, SPNG
	Prä	A11C, A13D		Prä	A11C, A13D		02	C20Z, C63Z
	06	G67A		06	G67A		06	G67A
C62.0	12	M09A, M09B, M60A, M60B	C67.5	11	L03Z, L10Z, L13A, L13B, L62A, L62B	C69.5	15	MSPNG, SPNG
	15	MSPNG, SPNG		15	MSPNG, SPNG		02	C20Z, C63Z
	Prä	A11C, A13D, A15A, A15C		Prä	A11C, A13D		06	G67A
C62.1	06	G67A	C67.6	06	G67A	C69.6	02	C20Z, C63Z
	12	M09A, M09B, M60A, M60B		11	L03Z, L10Z, L13A, L13B, L62A, L62B		06	G67A
	15	MSPNG, SPNG		15	MSPNG, SPNG		15	MSPNG, SPNG
C62.9	Prä	A11C, A13D, A15A, A15C	C67.7	Prä	A11C, A13D	C69.8	Prä	A11C, A13D
	06	G67A		06	G67A		02	C20Z, C63Z
	12	M09A, M09B, M60A, M60B		11	L03Z, L10Z, L13A, L13B, L62A, L62B		06	G67A
C63.0	15	MSPNG, SPNG	C67.8	15	MSPNG, SPNG	C69.9	15	MSPNG, SPNG
	Prä	A11C, A13D, A15A, A15C		Prä	A11C, A13D		02	C20Z, C63Z
	06	G67A		06	G67A		06	G67A
C63.1	12	M09A, M09B, M60A, M60B	C67.9	11	L03Z, L10Z, L13A, L13B, L62A, L62B	C70.0	15	MSPNG, SPNG
	15	MSPNG, SPNG		15	MSPNG, SPNG		02	C20Z, C63Z
	Prä	A11C, A13D		Prä	A11C, A13D		06	G67A

ICD	MDC	DRG	ICD	MDC	DRG	ICD	MDC	DRG
C69.9	02	C20Z, C63Z	C72.0	01	B03Z, B66A, B66B, B66C, B66D	C75.2	01	B66A, B66B, B66C, B66D
	06	G67A		06	G67A		06	G67A
	15	MSPNG, SPNG		15	MSPNG, SPNG		15	MSPNG, SPNG
	Prä	A11C, A13D		Prä	A11C, A13D		Prä	A11C, A13D
C70.0	01	B03Z, B66A, B66B, B66C, B66D	C72.1	01	B03Z, B66A, B66B, B66C, B66D	C75.3	01	B03Z, B66A, B66B, B66C, B66D
	06	G67A		06	G67A		06	G67A
	15	MSPNG, SPNG		15	MSPNG, SPNG		15	MSPNG, SPNG
	Prä	A11C, A13D		Prä	A11C, A13D		Prä	A11C, A13D
C70.1	01	B03Z, B66A, B66B, B66C, B66D	C72.2	01	B03Z, B66A, B66B, B66C, B66D	C75.4	01	B03Z, B66A, B66B, B66C, B66D
	06	G67A		06	G67A		06	G67A
	15	MSPNG, SPNG		15	MSPNG, SPNG		15	MSPNG, SPNG
	Prä	A11C, A13D		Prä	A11C, A13D		Prä	A11C, A13D
C70.9	01	B03Z, B66A, B66B, B66C, B66D	C72.3	01	B03Z, B66A, B66B, B66C, B66D	C75.5	01	B03Z, B66A, B66B, B66C, B66D
	06	G67A		06	G67A		06	G67A
	15	MSPNG, SPNG		15	MSPNG, SPNG		15	MSPNG, SPNG
	Prä	A11C, A13D		Prä	A11C, A13D		Prä	A11C, A13D
C71.0	01	B03Z, B66A, B66B, B66C, B66D	C72.4	01	B03Z, B66A, B66B, B66C, B66D	C75.8	06	G67A
	06	G67A		06	G67A		10	K64A, K64B, K64C, K64D
	15	MSPNG, SPNG		15	MSPNG, SPNG		15	MSPNG, SPNG
	Prä	A11C, A13D		Prä	A11C, A13D		Prä	A11C, A13D
C71.1	01	B03Z, B66A, B66B, B66C, B66D	C72.5	01	B03Z, B66A, B66B, B66C, B66D	C75.9	06	G67A
	06	G67A		06	G67A		10	K64A, K64B, K64C, K64D
	15	MSPNG, SPNG		15	MSPNG, SPNG		15	MSPNG, SPNG
	Prä	A11C, A13D		Prä	A11C, A13D		Prä	A11C, A13D
C71.2	01	B03Z, B66A, B66B, B66C, B66D	C72.8	01	B03Z, B66A, B66B, B66C, B66D	C76.0	03	D06B, D08A, D08B, D09Z, D25A, D25B, D28Z, D60A, D60B
	06	G67A		06	G67A		06	G67A
	15	MSPNG, SPNG		15	MSPNG, SPNG		15	MSPNG, SPNG
	Prä	A11C, A13D		Prä	A11C, A13D		Prä	A11C, A13D
C71.3	01	B03Z, B66A, B66B, B66C, B66D	C72.9	01	B03Z, B66A, B66B, B66C, B66D	C76.1	04	E05B, E40A, E40B, E40C, E71A, E71B
	06	G67A		06	G67A		06	G67A
	15	MSPNG, SPNG		15	MSPNG, SPNG		15	MSPNG, SPNG
	Prä	A11C, A13D		Prä	A11C, A13D		Prä	A11C, A13D
C71.4	01	B03Z, B66A, B66B, B66C, B66D	C73	06	G67A	C76.2	06	G19A, G38Z, G46A, G46B, G46C, G47Z, G60A, G60B, G67A
	06	G67A		10	K06A, K06B, K64A, K64B, K64C, K64D		15	MSPNG, SPNG
	15	MSPNG, SPNG		15	MSPNG, SPNG		Prä	A11C, A13D
	Prä	A11C, A13D		Prä	A11C, A13D		06	G67A
C71.5	01	B03Z, B66A, B66B, B66C, B66D	C74.0	06	G67A	C76.3	12	M09A, M09B, M60A, M60B
	06	G67A		10	K03Z, K64A, K64B, K64C		13	N03A, N03B, N60A, N60B
	15	MSPNG, SPNG		15	MSPNG, SPNG		15	MSPNG, SPNG
	Prä	A11C, A13D		Prä	A11C, A13D		Prä	A11C, A13D
C71.6	01	B03Z, B66A, B66B, B66C, B66D	C74.1	06	G67A	C76.4	06	G67A
	06	G67A		10	K03Z, K64A, K64B, K64C		15	MSPNG, SPNG
	15	MSPNG, SPNG		15	MSPNG, SPNG		17	R04A, R04B, R12A, R12B, R12C, R13Z, R14Z, R62A, R62B, R62C
	Prä	A11C, A13D		Prä	A11C, A13D		Prä	A11C, A13D
C71.7	01	B03Z, B66A, B66B, B66C, B66D	C74.9	06	G67A	C76.5	06	G67A
	06	G67A		10	K03Z, K64A, K64B, K64C		15	MSPNG, SPNG
	15	MSPNG, SPNG		15	MSPNG, SPNG		17	R04A, R04B, R12A, R12B, R12C, R13Z, R14Z, R62A, R62B, R62C
	Prä	A11C, A13D		Prä	A11C, A13D		Prä	A11C, A13D
C71.8	01	B03Z, B66A, B66B, B66C, B66D	C75.0	06	G67A	C76.7	06	G67A
	06	G67A		10	K06A, K06B, K64A, K64B, K64C, K64D		15	MSPNG, SPNG
	15	MSPNG, SPNG		15	MSPNG, SPNG		17	R04A, R04B, R12A, R12B, R12C, R13Z, R14Z, R62A, R62B, R62C
	Prä	A11C, A13D		Prä	A11C, A13D		Prä	A11C, A13D
C71.9	01	B03Z, B66A, B66B, B66C, B66D	C75.1	06	G67A		17	R04A, R04B, R12A, R12B, R12C, R13Z, R14Z, R62A, R62B, R62C
	06	G67A		10	K64A, K64B, K64C, K64D		Prä	A11C, A13D
	15	MSPNG, SPNG		15	MSPNG, SPNG			
	Prä	A11C, A13D		Prä	A11C, A13D			

DIAG

ICD	MDC	DRG	ICD	MDC	DRG	ICD	MDC	DRG
C76.8	06	G67A	C78.3	04	E05B, E40A, E40B, E40C, E71A, E71B	C79.81	06	G67A
	15	MSPNG, SPNG		06	G67A		09	J06Z, J07Z, J14A, J14B, J16Z, J23Z, J25Z, J26Z, J62A, J62B
	17	R04A, R04B, R12A, R12B, R12C, R13Z, R14Z, R62A, R62B, R62C		15	MSPNG, SPNG		15	MSPNG, SPNG
C77.0	Prä	A11C, A13D	C78.4	Prä	A11C, A13D	C79.82	Prä	A11C, A13D
	06	G67A		06	G19A, G38Z, G46A, G46B, G46C, G47Z, G60A, G60B, G67A		06	G67A
	15	MSPNG, SPNG		15	MSPNG, SPNG		12	M09A, M09B, M60A, M60B
C77.1	17	R04A, R04B, R12A, R12B, R12C, R13Z, R14Z, R62A, R62B, R62C	C78.5	Prä	A11C, A13D	C79.83	13	N03A, N03B, N60A, N60B
	Prä	A11C, A13D		06	G19A, G38Z, G46A, G46B, G46C, G47Z, G60A, G60B, G67A		15	MSPNG, SPNG
	06	G67A		15	MSPNG, SPNG		Prä	A11C, A13D
C77.2	15	MSPNG, SPNG	C78.6	Prä	A11C, A13D	C79.84	06	G67A
	17	R04A, R04B, R12A, R12B, R12C, R13Z, R14Z, R62A, R62B, R62C		06	G02Z, G19A, G38Z, G46A, G46B, G46C, G47Z, G60A, G60B, G67A		15	MSPNG, SPNG
	Prä	A11C, A13D		15	MSPNG, SPNG		17	R04A, R04B, R12A, R12B, R12C, R13Z, R14Z, R62A, R62B, R62C
C77.3	06	G67A	C78.7	Prä	A11C, A13D	C79.88	Prä	A11C, A13D
	15	MSPNG, SPNG		06	G02Z, G38Z, G67A		06	G67A
	17	R04A, R04B, R12A, R12B, R12C, R13Z, R14Z, R62A, R62B, R62C		07	H07A, H08A, H09B, H61A, H61B		15	MSPNG, SPNG
C77.4	Prä	A11C, A13D	C78.8	15	MSPNG, SPNG	C79.9	15	MSPNG, SPNG
	06	G67A		Prä	A11C, A13D		17	R04A, R04B, R12A, R12B, R12C, R13Z, R14Z, R62A, R62B, R62C
	15	MSPNG, SPNG		06	G19A, G38Z, G46A, G46B, G46C, G47Z, G60A, G60B, G67A		Prä	A11C, A13D
C77.5	17	R04A, R04B, R12A, R12B, R12C, R13Z, R14Z, R62A, R62B, R62C	C79.0	15	MSPNG, SPNG	C80.0	06	G67A
	Prä	A11C, A13D		Prä	A11C, A13D		17	R04A, R04B, R12A, R12B, R12C, R13Z, R14Z, R62A, R62B, R62C
	06	G67A		11	L03Z, L10Z, L13A, L13B, L62A, L62B		Prä	A11C, A13D, A15A, A15C
C77.8	15	MSPNG, SPNG	C79.1	15	MSPNG, SPNG	C80.9	06	G67A
	17	R04A, R04B, R12A, R12B, R12C, R13Z, R14Z, R62A, R62B, R62C		Prä	A11C, A13D		17	R04A, R04B, R12A, R12B, R12C, R13Z, R14Z, R62A, R62B, R62C
	Prä	A11C, A13D		06	G67A		Prä	A11C, A13D, A15A, A15C
C77.9	06	G67A	C79.2	11	L03Z, L10Z, L13A, L13B, L62A, L62B	C81.0	06	G67A
	15	MSPNG, SPNG		15	MSPNG, SPNG		15	MSPNG, SPNG
	17	R04A, R04B, R12A, R12B, R12C, R13Z, R14Z, R62A, R62B, R62C		Prä	A11C, A13D		17	R01A, R01B, R02Z, R11A, R11B, R11C, R61A, R61B, R61C, R61D, R61E, R61F
C78.0	Prä	A11C, A13D	C79.3	06	G67A	C81.1	Prä	A11C, A13A, A13D, A15A, A15C
	04	E05B, E40A, E40B, E40C, E71A, E71B		06	G67A		06	G67A
	06	G67A		15	MSPNG, SPNG		15	MSPNG, SPNG
C78.1	15	MSPNG, SPNG	C79.4	Prä	A11C, A13D	C81.2	17	R01A, R01B, R02Z, R11A, R11B, R11C, R61A, R61B, R61C, R61D, R61E, R61F
	Prä	A11C, A13D		06	G67A		Prä	A11C, A13A, A13D, A15A, A15C
	04	E05B, E40A, E40B, E40C, E71A, E71B		08	I03A, I04Z, I65A, I65B		06	G67A
C78.2	06	G67A	C79.5	15	MSPNG, SPNG	C81.3	15	MSPNG, SPNG
	15	MSPNG, SPNG		17	R61E, R62A, R62B		17	R01A, R01B, R02Z, R11A, R11B, R11C, R61A, R61B, R61C, R61D, R61E, R61F
	Prä	A11C, A13D		Prä	A11C, A13D		Prä	A11C, A13A, A13D, A15A, A15C
C78.3	04	E05B, E40A, E40B, E40C, E71A, E71B	C79.6	06	G67A	C81.3	06	G67A
	06	G67A		13	N01A, N01B, N01C, N02A, N02B, N02C, N60A, N60B		15	MSPNG, SPNG
	15	MSPNG, SPNG		15	MSPNG, SPNG		17	R01A, R01B, R02Z, R11A, R11B, R11C, R61A, R61B, R61C, R61D, R61E, R61F
C78.4	Prä	A11C, A13D	C79.7	06	G67A	C81.3	Prä	A11C, A13A, A13D, A15A, A15C
	06	G67A		10	K03Z, K64A, K64B, K64C, K64D		06	G67A
	15	MSPNG, SPNG		15	MSPNG, SPNG		17	R01A, R01B, R02Z, R11A, R11B, R11C, R61A, R61B, R61C, R61D, R61E, R61F
C78.5	Prä	A11C, A13D	C79.8	Prä	A11C, A13D	C81.3	Prä	A11C, A13A, A13D, A15A, A15C
	06	G67A		15	MSPNG, SPNG		06	G67A
	15	MSPNG, SPNG		15	MSPNG, SPNG		17	R01A, R01B, R02Z, R11A, R11B, R11C, R61A, R61B, R61C, R61D, R61E, R61F









ICD	MDC	DRG	ICD	MDC	DRG	ICD	MDC	DRG	
C92.60	06	G67A	C93.10	06	G67A	C94.21	06	G67A	
	15	MSPNG, SPNG		15	MSPNG, SPNG		15	MSPNG, SPNG	
	17	R04A, R04B, R12A, R12B, R12C, R13Z, R14Z, R60A, R60B, R60C, R60D, R60E, R60F		17	R01A, R01B, R02Z, R11A, R11B, R11C, R61A, R61B, R61C, R61D, R61E, R61F		17	R04A, R04B, R12A, R12B, R12C, R13Z, R14Z, R60A, R60B, R60C, R60D, R60E, R60F	
C92.61	Prä	A11C, A13A, A13D	C93.11	Prä	A11C, A13A, A13D	C94.30	Prä	A11C, A13A, A13D	
	06	G67A		06	G67A		06	G67A	
	15	MSPNG, SPNG		15	MSPNG, SPNG		15	MSPNG, SPNG	
C92.70	17	R04A, R04B, R12A, R12B, R12C, R13Z, R14Z, R60A, R60B, R60C, R60D, R60E, R60F	C93.30	17	R01A, R01B, R02Z, R11A, R11B, R11C, R61A, R61B, R61C, R61D, R61E, R61F	C94.31	17	R01A, R01B, R02Z, R11A, R11B, R11C, R61A, R61B, R61C, R61D, R61E, R61F	
	Prä	A11C, A13A, A13D		Prä	A11C, A13A, A13D		Prä	A11C, A13A, A13D	
	06	G67A		06	G67A		06	G67A	
C92.71	15	MSPNG, SPNG	C93.31	15	MSPNG, SPNG	C94.40	15	MSPNG, SPNG	
	17	R01A, R01B, R02Z, R11A, R11B, R11C, R61A, R61B, R61C, R61D, R61E, R61F		17	R01A, R01B, R02Z, R11A, R11B, R11C, R61A, R61B, R61C, R61D, R61E, R61F		17	R01A, R01B, R02Z, R11A, R11B, R11C, R61A, R61B, R61C, R61D, R61E, R61F	
	Prä	A11C, A13A, A13D		Prä	A11C, A13A, A13D		Prä	A11C, A13A, A13D	
C92.80	06	G67A	C93.70	06	G67A	C94.41	06	G67A	
	15	MSPNG, SPNG		15	MSPNG, SPNG		15	MSPNG, SPNG	
	17	R04A, R04B, R12A, R12B, R12C, R13Z, R14Z, R60A, R60B, R60C, R60D, R60E, R60F		17	R01A, R01B, R02Z, R11A, R11B, R11C, R61A, R61B, R61C, R61D, R61E, R61F		17	R01A, R01B, R02Z, R11A, R11B, R11C, R61A, R61B, R61C, R61D, R61E, R61F	
C92.81	Prä	A11C, A13A, A13D	C93.71	Prä	A11C, A13A, A13D	C94.60	Prä	A11C, A13A, A13D	
	06	G67A		06	G67A		06	G67A	
	15	MSPNG, SPNG		15	MSPNG, SPNG		15	MSPNG, SPNG	
C92.90	17	R04A, R04B, R12A, R12B, R12C, R13Z, R14Z, R60A, R60B, R60C, R60D, R60E, R60F	C93.90	17	R01A, R01B, R02Z, R11A, R11B, R11C, R61A, R61B, R61C, R61D, R61E, R61F	C94.61	17	R01A, R01B, R02Z, R11A, R11B, R11C, R61A, R61B, R61C, R61D, R61E, R61F	
	Prä	A11C, A13A, A13D		Prä	A11C, A13A, A13D		Prä	A11C, A13D	
	06	G67A		06	G67A		06	G67A	
C92.91	15	MSPNG, SPNG	C93.91	15	MSPNG, SPNG	C94.70	15	MSPNG, SPNG	
	17	R01A, R01B, R02Z, R11A, R11B, R11C, R61A, R61B, R61C, R61D, R61E, R61F		17	R01A, R01B, R02Z, R11A, R11B, R11C, R61A, R61B, R61C, R61D, R61E, R61F		17	R01A, R01B, R02Z, R11A, R11B, R11C, R61A, R61B, R61C, R61D, R61E, R61F	
	Prä	A11C, A13A, A13D		Prä	A11C, A13A, A13D		Prä	A11C, A13A, A13D	
C93.00	06	G67A	C94.00	06	G67A	C94.71	06	G67A	
	15	MSPNG, SPNG		15	MSPNG, SPNG		15	MSPNG, SPNG	
	17	R04A, R04B, R12A, R12B, R12C, R13Z, R14Z, R60A, R60B, R60C, R60D, R60E, R60F		17	R04A, R04B, R12A, R12B, R12C, R13Z, R14Z, R60A, R60B, R60C, R60D, R60E, R60F		17	R01A, R01B, R02Z, R11A, R11B, R11C, R61A, R61B, R61C, R61D, R61E, R61F	
C93.01	Prä	A11C, A13A, A13D	C94.01	Prä	A11C, A13A, A13D	C94.8	Prä	961Z	
	06	G67A		06	G67A		C95.00	06	G67A
	15	MSPNG, SPNG		15	MSPNG, SPNG			15	MSPNG, SPNG
C93.10	17	R04A, R04B, R12A, R12B, R12C, R13Z, R14Z, R60A, R60B, R60C, R60D, R60E, R60F	C94.20	17	R04A, R04B, R12A, R12B, R12C, R13Z, R14Z, R60A, R60B, R60C, R60D, R60E, R60F	C95.01		17	R01A, R01B, R02Z, R11A, R11B, R11C, R63A, R63B, R63C, R63D, R63E
	Prä	A11C, A13A, A13D		Prä	A11C, A13A, A13D		Prä	A11C, A13A, A13D	
	06	G67A		06	G67A		06	G67A	
C93.20	15	MSPNG, SPNG	C94.30	15	MSPNG, SPNG	C95.10	15	MSPNG, SPNG	
	17	R04A, R04B, R12A, R12B, R12C, R13Z, R14Z, R60A, R60B, R60C, R60D, R60E, R60F		17	R04A, R04B, R12A, R12B, R12C, R13Z, R14Z, R60A, R60B, R60C, R60D, R60E, R60F		17	R01A, R01B, R02Z, R11A, R11B, R11C, R61A, R61B, R61C, R61D, R61E, R61F	
	Prä	A11C, A13A, A13D		Prä	A11C, A13A, A13D		Prä	A11C, A13A, A13D	

ICD	MDC	DRG	ICD	MDC	DRG	ICD	MDC	DRG
C95.11	06	G67A	C97	06	G67A	D06.9	13	N62A, N62B
	17	R01A, R01B, R02Z, R11A, R11B, R11C, R61A, R61B, R61C, R61D, R61E, R61F		15	MSPNG, SPNG	D07.0	13	N62A, N62B
	Prä	A11C, A13A, A13D		Prä	961Z, A11C, A13D	D07.1	13	N62A, N62B
C95.70	06	G67A	D00.0	03	D09Z, D25A, D25B, D28Z, D60A, D60B	D07.2	13	N62A, N62B
	15	MSPNG, SPNG	D00.1	06	G19A, G38Z, G46A, G46B, G46C, G47Z, G60A, G60B	D07.3	13	N62A, N62B
	17	R01A, R01B, R02Z, R11A, R11B, R11C, R61A, R61B, R61C, R61D, R61E, R61F	D00.2	06	G19A, G38Z, G46A, G46B, G46C, G47Z, G60A, G60B	D07.4	12	M09A, M09B, M60A, M60B
C95.71	Prä	A11C, A13A, A13D	D01.0	06	G19A, G38Z, G46A, G46B, G46C, G47Z, G60A, G60B	D07.5	12	M09A, M09B, M60A, M60B
	06	G67A	D01.1	06	G19A, G38Z, G46A, G46B, G46C, G47Z, G60A, G60B	D07.6	12	M09A, M09B, M60A, M60B
	15	MSPNG, SPNG	D01.2	06	G19A, G38Z, G46A, G46B, G46C, G47Z, G60A, G60B	D09.0	11	L03Z, L10Z, L13A, L13B, L62A, L62B
C95.8	17	R01A, R01B, R02Z, R11A, R11B, R11C, R61A, R61B, R61C, R61D, R61E, R61F	D01.3	06	G19A, G38Z, G46A, G46B, G46C, G47Z, G60A, G60B	D09.1	11	L03Z, L10Z, L13A, L13B, L62A, L62B
	Prä	A11C, A13A, A13D	D01.4	06	G19A, G38Z, G46A, G46B, G46C, G47Z, G60A, G60B	D09.2	02	C20Z, C63Z
	Prä	961Z, A11C, A13A, A13D	D01.5	07	H09B, H61A, H61B	D09.3	17	R04A, R04B, R12A, R12B, R12C, R13Z, R14Z, R62A, R62B, R62C
C95.90	06	G67A	D01.7	06	G19A, G38Z, G46A, G46B, G46C, G47Z, G60A, G60B	D09.7	17	R04A, R04B, R12A, R12B, R12C, R13Z, R14Z, R62A, R62B, R62C
	15	MSPNG, SPNG	D01.9	06	G19A, G38Z, G46A, G46B, G46C, G47Z, G60A, G60B	D09.9	17	R04A, R04B, R12A, R12B, R12C, R13Z, R14Z, R62A, R62B, R62C
	17	R01A, R01B, R02Z, R11A, R11B, R11C, R61A, R61B, R61C, R61D, R61E, R61F	D02.0	03	D09Z, D25A, D25B, D28Z, D60A, D60B	D10.0	03	D40Z, D67Z
C95.91	Prä	A11C, A13A, A13D	D02.1	04	E05B, E40A, E40B, E40C, E71A, E71B	D10.1	03	D40Z, D67Z
	06	G67A	D02.2	04	E05B, E40A, E40B, E40C, E71A, E71B	D10.1	15	MSPNG, SPNG
	15	MSPNG, SPNG	D02.3	04	E05B, E40A, E40B, E40C, E71A, E71B	D10.2	03	D40Z, D67Z
C96.0	17	R04A, R04B, R12A, R12B, R12C, R13Z, R14Z, R62A, R62B, R62C	D02.4	04	E05B, E40A, E40B, E40C, E71A, E71B	D10.3	03	D40Z, D67Z
	Prä	A11C, A13A, A13D	D03.0	09	J67A, J67B, J68Z	D10.4	03	D66Z
	06	G67A	D03.1	02	C63Z	D10.5	03	D66Z
C96.2	15	MSPNG, SPNG	D03.2	09	J67A, J67B, J68Z	D10.6	03	D66Z
	17	R01A, R01B, R02Z, R11A, R11B, R11C, R61A, R61B, R61C, R61D, R61E, R61F	D03.3	09	J67A, J67B, J68Z	D10.7	03	D66Z
	Prä	A11C, A13A, A13D	D03.4	09	J67A, J67B, J68Z	D10.9	03	D66Z
C96.4	06	G67A	D03.5	09	J67A, J67B, J68Z	D11.0	03	D05A, D66Z
	15	MSPNG, SPNG	D03.6	09	J67A, J67B, J68Z	D11.1	15	MSPNG, SPNG
	17	R01A, R01B, R02Z, R11A, R11B, R11C, R61A, R61B, R61C, R61D, R61E, R61F	D03.7	09	J02A, J02B, J03A, J03B, J04A, J04B, J67A, J67B, J68Z	D11.7	03	D66Z
C96.5	Prä	A11C, A13A, A13D	D03.8	09	J67A, J67B, J68Z	D11.9	03	D66Z
	06	G67A	D03.9	09	J67A, J67B, J68Z	D12.0	06	G46A, G46B, G46C, G50Z, G71A, G71B
	10	K63A, K63B, K63C	D04.0	09	J67A, J67B, J68Z	D12.1	15	MSPNG, SPNG
C96.6	Prä	A11C, A13D	D04.1	02	C20Z, C63Z	D12.1	06	G46A, G46B, G46C, G50Z, G71A, G71B
	10	K63A, K63B, K63C	D04.2	09	J67A, J67B, J68Z	D12.2	15	MSPNG, SPNG
	Prä	A11C, A13D	D04.3	09	J67A, J67B, J68Z	D12.2	06	G46A, G46B, G46C, G50Z, G71A, G71B
C96.7	06	G67A	D04.4	09	J67A, J67B, J68Z	D12.3	15	MSPNG, SPNG
	15	MSPNG, SPNG	D04.5	09	J67A, J67B, J68Z	D12.3	06	G46A, G46B, G46C, G50Z, G71A, G71B
	17	R01A, R01B, R02Z, R11A, R11B, R11C, R61A, R61B, R61C, R61D, R61E, R61F	D04.6	09	J67A, J67B, J68Z	D12.4	15	MSPNG, SPNG
C96.8	Prä	A11C, A13A, A13D	D04.7	09	J02A, J02B, J03A, J03B, J04A, J04B, J67A, J67B, J68Z	D12.4	06	G46A, G46B, G46C, G50Z, G71A, G71B
	06	G67A	D04.8	09	J67A, J67B, J68Z	D12.5	15	MSPNG, SPNG
	15	MSPNG, SPNG	D04.9	09	J67A, J67B, J68Z	D12.5	06	G46A, G46B, G46C, G50Z, G71A, G71B
C96.9	17	R01A, R01B, R02Z, R11A, R11B, R11C, R61A, R61B, R61C, R61D, R61E, R61F	D05.0	09	J06Z, J07Z, J08A, J08B, J08C, J14A, J14B, J16Z, J23Z, J25Z, J26Z, J62A, J62B	D12.6	15	MSPNG, SPNG
	Prä	A11C, A13A, A13D	D05.1	09	J06Z, J07Z, J08A, J08B, J08C, J14A, J14B, J16Z, J23Z, J25Z, J26Z, J62A, J62B	D12.6	06	G46A, G46B, G46C, G50Z, G71A, G71B
	06	G67A	D05.7	09	J06Z, J07Z, J08A, J08B, J08C, J14A, J14B, J16Z, J23Z, J25Z, J26Z, J62A, J62B	D12.7	06	G46A, G46B, G46C, G50Z, G71A, G71B
C96.9	15	MSPNG, SPNG	D05.9	09	J06Z, J07Z, J08A, J08B, J08C, J14A, J14B, J16Z, J23Z, J25Z, J26Z, J62A, J62B	D12.7	15	MSPNG, SPNG
	17	R01A, R01B, R02Z, R11A, R11B, R11C, R61A, R61B, R61C, R61D, R61E, R61F	D06.0	13	N62A, N62B		06	G46A, G46B, G46C, G50Z, G71A, G71B
	Prä	A11C, A13A, A13D	D06.1	13	N62A, N62B		15	MSPNG, SPNG
			D06.7	13	N62A, N62B			



ICD	MDC	DRG	ICD	MDC	DRG	ICD	MDC	DRG
D12.8	06	G46A, G46B, G46C, G50Z, G71A, G71B	D16.6	08	I76A, I76B	D21.1	08	I32A, I32B, I32C, I32D, I32E, I76A, I76B
	15	MSPNG, SPNG		15	MSPNG, SPNG		15	MSPNG, SPNG
D12.9	06	G46A, G46B, G46C, G50Z, G71A, G71B	D16.70	04	E40A, E40B, E40C, E71A, E71B	D21.2	08	I76A, I76B
	15	MSPNG, SPNG		15	MSPNG, SPNG		15	MSPNG, SPNG
D13.0	06	G46A, G46B, G46C, G50Z, G71A, G71B	D16.71	04	E40A, E40B, E40C, E71A, E71B	D21.3	08	I76A, I76B
	15	MSPNG, SPNG		15	MSPNG, SPNG		15	MSPNG, SPNG
D13.1	06	G46A, G46B, G46C, G50Z, G71A, G71B	D16.72	04	E40A, E40B, E40C, E71A, E71B	D21.4	08	I76A, I76B
	15	MSPNG, SPNG		15	MSPNG, SPNG		15	MSPNG, SPNG
D13.2	06	G46A, G46B, G46C, G50Z, G71A, G71B	D16.8	08	I76A, I76B	D21.5	08	I76A, I76B
	15	MSPNG, SPNG		15	MSPNG, SPNG		15	MSPNG, SPNG
D13.3	06	G46A, G46B, G46C, G50Z, G71A, G71B	D16.9	08	I76A, I76B	D21.6	08	I76A, I76B
	15	MSPNG, SPNG		15	MSPNG, SPNG		15	MSPNG, SPNG
D13.4	07	H63A, H63B, H63C	D17.0	09	J67A, J67B, J68Z	D21.9	08	I76A, I76B
	15	MSPNG, SPNG	D17.1	09	J67A, J67B, J68Z		15	MSPNG, SPNG
D13.5	07	H63A, H63B, H63C	D17.2	09	J67A, J67B, J68Z	D22.0	09	J67A, J67B, J68Z
	15	MSPNG, SPNG	D17.3	09	J67A, J67B, J68Z	D22.1	02	C63Z
D13.6	07	H62A, H62B	D17.4	04	E40A, E40B, E40C, E71A, E71B	D22.2	09	J67A, J67B, J68Z
	15	MSPNG, SPNG		15	MSPNG, SPNG	D22.3	09	J67A, J67B, J68Z
D13.7	10	K64A, K64B, K64C, K64D	D17.5	06	G46A, G46B, G46C, G50Z, G71A, G71B	D22.4	09	J67A, J67B, J68Z
	15	MSPNG, SPNG		12	M64Z	D22.5	09	J67A, J67B, J68Z
D13.9	06	G46A, G46B, G46C, G50Z, G71A, G71B	D17.6	09	J67A, J67B, J68Z	D22.6	09	J67A, J67B, J68Z
	15	MSPNG, SPNG	D17.7	09	J67A, J67B, J68Z	D22.7	09	J02A, J02B, J03A, J03B, J04A, J04B, J67A, J67B, J68Z
D14.0	03	D66Z	D17.9	09	J67A, J67B, J68Z	D22.9	09	J67A, J67B, J68Z
	15	MSPNG, SPNG	D18.00	09	J67A, J67B, J68Z	D23.0	09	J67A, J67B, J68Z
D14.1	03	D66Z		15	MSPNG, SPNG	D23.1	02	C63Z
	15	MSPNG, SPNG	D18.01	09	J67A, J67B, J68Z	D23.2	09	J67A, J67B, J68Z
D14.2	04	E40A, E40B, E40C, E71A, E71B	D18.02	01	B81A, B81B	D23.3	09	J67A, J67B, J68Z
	15	MSPNG, SPNG	D18.03	07	H63A, H63B, H63C	D23.4	09	J67A, J67B, J68Z
D14.3	04	E40A, E40B, E40C, E71A, E71B	D18.04	06	G46A, G46B, G46C, G50Z, G67A, G67B, G67C, G67D	D23.5	09	J67A, J67B, J68Z
	15	MSPNG, SPNG		03	D66Z	D23.6	09	J67A, J67B, J68Z
D14.4	04	E40A, E40B, E40C, E71A, E71B	D18.05	03	D66Z	D23.7	09	J02A, J02B, J03A, J03B, J04A, J04B, J67A, J67B, J68Z
	15	MSPNG, SPNG	D18.08	09	J67A, J67B, J68Z	D23.9	09	J67A, J67B, J68Z
D15.0	15	MSPNG, SPNG	D18.10	15	MSPNG, SPNG	D24	09	J67A, J67B
	16	Q60A, Q60B, Q60C		16	Q60A, Q60B, Q60C, Q60D		15	MSPNG, SPNG
D15.1	05	F75A, F75B, F75C	D18.11	15	MSPNG, SPNG	D25.0	13	N62A, N62B
	15	MSPNG, SPNG		16	Q60A, Q60B, Q60C, Q60D		15	MSPNG, SPNG
D15.2	04	E40A, E40B, E40C, E71A, E71B	D18.12	15	MSPNG, SPNG	D25.1	13	N62A, N62B
	15	MSPNG, SPNG		16	Q60A, Q60B, Q60C, Q60D		15	MSPNG, SPNG
D15.7	04	E40A, E40B, E40C, E71A, E71B	D18.13	15	MSPNG, SPNG	D25.2	13	N62A, N62B
	15	MSPNG, SPNG		16	Q60A, Q60B, Q60C, Q60D		15	MSPNG, SPNG
D15.9	04	E40A, E40B, E40C, E71A, E71B	D18.18	15	MSPNG, SPNG	D25.9	13	N62A, N62B
	15	MSPNG, SPNG		16	Q60A, Q60B, Q60C, Q60D		15	MSPNG, SPNG
D16.0	08	I76A, I76B	D18.19	15	MSPNG, SPNG	D26.0	13	N62A, N62B
	15	MSPNG, SPNG		16	Q60A, Q60B, Q60C, Q60D		15	MSPNG, SPNG
D16.1	08	I32A, I32B, I32C, I32D, I32E, I76A, I76B	D19.0	04	E40A, E40B, E40C, E71A, E71B	D26.1	13	N62A, N62B
	15	MSPNG, SPNG		15	MSPNG, SPNG		15	MSPNG, SPNG
D16.2	08	I76A, I76B	D19.1	06	G46A, G46B, G46C, G50Z, G71A, G71B	D26.7	13	N62A, N62B
	15	MSPNG, SPNG		15	MSPNG, SPNG	D26.9	13	N62A, N62B
D16.3	08	I76A, I76B		17	R04A, R04B, R12A, R12B, R12C, R13Z, R14Z, R62A, R62B, R62C		15	MSPNG, SPNG
	15	MSPNG, SPNG	D19.7	15	MSPNG, SPNG	D27	13	N62A, N62B
D16.41	08	I76A, I76B		17	R04A, R04B, R12A, R12B, R12C, R13Z, R14Z, R62A, R62B, R62C		15	MSPNG, SPNG
	15	MSPNG, SPNG	D19.9	15	MSPNG, SPNG	D28.0	13	N62A, N62B
D16.42	08	I76A, I76B		17	R04A, R04B, R12A, R12B, R12C, R13Z, R14Z, R62A, R62B, R62C		15	MSPNG, SPNG
	15	MSPNG, SPNG		15	MSPNG, SPNG	D28.1	13	N62A, N62B
D16.5	03	D40Z, D67Z	D20.0	06	G46A, G46B, G46C, G50Z, G71A, G71B		15	MSPNG, SPNG
	15	MSPNG, SPNG		15	MSPNG, SPNG	D28.2	13	N62A, N62B
			D20.1	06	G46A, G46B, G46C, G50Z, G71A, G71B		15	MSPNG, SPNG
				15	MSPNG, SPNG	D28.7	13	N62A, N62B
			D21.0	08	I76A, I76B		15	MSPNG, SPNG
				15	MSPNG, SPNG	D28.9	13	N62A, N62B
							15	MSPNG, SPNG
						D29.0	12	M64Z
						D29.1	12	M64Z
							15	MSPNG, SPNG

ICD	MDC	DRG	ICD	MDC	DRG	ICD	MDC	DRG
D29.2	12	M64Z	D33.4	01	B66A, B66B, B66C, B66D	D37.9	06	G19A, G38Z, G46A, G46B, G46C, G50Z, G60A, G60B
	15	MSPNG, SPNG		15	MSPNG, SPNG		15	MSPNG, SPNG
D29.3	12	M64Z		Prä	A11C, A13D	D38.0	03	D09Z, D25A, D25B, D28Z, D60A, D60B
	15	MSPNG, SPNG	D33.7	01	B66A, B66B, B66C, B66D		15	MSPNG, SPNG
D29.4	12	M64Z		15	MSPNG, SPNG	D38.1	04	E05B, E40A, E40B, E40C, E71A, E71B
	15	MSPNG, SPNG	D33.9	01	B66A, B66B, B66C, B66D		15	MSPNG, SPNG
D29.7	12	M64Z		15	MSPNG, SPNG	D38.2	04	E05B, E40A, E40B, E40C, E71A, E71B
	15	MSPNG, SPNG		Prä	A11C, A13D		15	MSPNG, SPNG
D29.9	12	M64Z	D34	10	K64A, K64B, K64C, K64D	D38.3	04	E05B, E40A, E40B, E40C, E71A, E71B
	15	MSPNG, SPNG		15	MSPNG, SPNG		15	MSPNG, SPNG
D30.0	11	L03Z, L10Z, L13A, L13B, L62A, L62B	D35.0	10	K64A, K64B, K64C, K64D	D38.4	04	E05B, E40A, E40B, E40C, E71A, E71B
	15	MSPNG, SPNG		15	MSPNG, SPNG		15	MSPNG, SPNG
D30.1	11	L03Z, L10Z, L13A, L13B, L62A, L62B	D35.1	10	K64A, K64B, K64C, K64D	D38.5	04	E05B, E40A, E40B, E40C, E71A, E71B
	15	MSPNG, SPNG		15	MSPNG, SPNG		15	MSPNG, SPNG
D30.2	11	L03Z, L10Z, L13A, L13B, L62A, L62B	D35.2	10	K64A, K64B, K64C, K64D	D38.6	04	E05B, E40A, E40B, E40C, E71A, E71B
	15	MSPNG, SPNG		15	MSPNG, SPNG		15	MSPNG, SPNG
D30.3	11	L03Z, L10Z, L13A, L13B, L62A, L62B	D35.3	01	B66A, B66B, B66C, B66D	D39.0	13	N03A, N03B, N60A, N60B
	15	MSPNG, SPNG		15	MSPNG, SPNG		15	MSPNG, SPNG
D30.4	11	L03Z, L10Z, L13A, L13B, L62A, L62B	D35.4	01	B66A, B66B, B66C, B66D	D39.1	13	N01A, N01B, N01C, N02A, N02B, N02C, N60A, N60B
	15	MSPNG, SPNG		15	MSPNG, SPNG		15	MSPNG, SPNG
D30.7	11	L03Z, L10Z, L13A, L13B, L62A, L62B	D35.5	01	B66A, B66B, B66C, B66D	D39.2	13	N03A, N03B, N60A, N60B
	15	MSPNG, SPNG		15	MSPNG, SPNG		15	MSPNG, SPNG
D30.9	11	L03Z, L10Z, L13A, L13B, L62A, L62B	D35.6	01	B66A, B66B, B66C, B66D	D39.7	13	N03A, N03B, N60A, N60B
	15	MSPNG, SPNG		15	MSPNG, SPNG		15	MSPNG, SPNG
D31.0	02	C63Z	D35.7	10	K64A, K64B, K64C, K64D	D39.9	13	N03A, N03B, N60A, N60B
	15	MSPNG, SPNG		15	MSPNG, SPNG		15	MSPNG, SPNG
D31.1	02	C63Z	D35.8	10	K64A, K64B, K64C, K64D	D40.0	12	M09A, M09B, M60A, M60B
	15	MSPNG, SPNG		15	MSPNG, SPNG		15	MSPNG, SPNG
D31.2	02	C63Z	D35.9	10	K64A, K64B, K64C, K64D		Prä	A15A, A15C
	15	MSPNG, SPNG		15	MSPNG, SPNG	D40.1	12	M09A, M09B, M60A, M60B
D31.3	02	C63Z	D36.0	15	MSPNG, SPNG		15	MSPNG, SPNG
	15	MSPNG, SPNG		16	Q60A, Q60B, Q60C, Q60D		Prä	A15A, A15C
D31.4	02	C63Z	D36.1	01	B66A, B66B, B66C, B66D	D40.7	12	M09A, M09B, M60A, M60B
	15	MSPNG, SPNG		15	MSPNG, SPNG		15	MSPNG, SPNG
D31.5	02	C63Z	D36.7	15	MSPNG, SPNG		Prä	A15A, A15C
	15	MSPNG, SPNG		17	R04A, R04B, R12A, R12B, R12C, R13Z, R14Z, R62A, R62B, R62C	D40.9	12	M09A, M09B, M60A, M60B
D31.6	02	C63Z		15	MSPNG, SPNG		15	MSPNG, SPNG
	15	MSPNG, SPNG	D36.9	15	MSPNG, SPNG		Prä	A15A, A15C
D31.9	02	C63Z		17	R04A, R04B, R12A, R12B, R12C, R13Z, R14Z, R62A, R62B, R62C	D41.0	11	L03Z, L10Z, L13A, L13B, L62A, L62B
	15	MSPNG, SPNG					15	MSPNG, SPNG
D32.0	01	B66A, B66B, B66C, B66D				D41.1	11	L03Z, L10Z, L13A, L13B, L62A, L62B
	15	MSPNG, SPNG	D37.0	03	D09Z, D25A, D25B, D28Z, D60A, D60B		15	MSPNG, SPNG
D32.1	Prä	A11C, A13D		15	MSPNG, SPNG		Prä	A15A, A15C
	01	B66A, B66B, B66C, B66D	D37.1	06	G19A, G38Z, G46A, G46B, G46C, G50Z, G60A, G60B	D41.2	11	L03Z, L10Z, L13A, L13B, L62A, L62B
	15	MSPNG, SPNG		15	MSPNG, SPNG		15	MSPNG, SPNG
D32.9	Prä	A11C, A13D	D37.2	06	G19A, G38Z, G46A, G46B, G46C, G50Z, G60A, G60B	D41.3	11	L03Z, L10Z, L13A, L13B, L62A, L62B
	01	B66A, B66B, B66C, B66D		15	MSPNG, SPNG		15	MSPNG, SPNG
	15	MSPNG, SPNG	D37.3	06	G19A, G38Z, G46A, G46B, G46C, G50Z, G60A, G60B		Prä	A15A, A15C
D33.0	Prä	A11C, A13D		15	MSPNG, SPNG	D41.4	11	L03Z, L10Z, L13A, L13B, L62A, L62B
	01	B66A, B66B, B66C, B66D	D37.4	06	G19A, G38Z, G46A, G46B, G46C, G50Z, G60A, G60B		15	MSPNG, SPNG
	15	MSPNG, SPNG		15	MSPNG, SPNG		Prä	A15A, A15C
D33.1	Prä	A11C, A13D	D37.5	06	G19A, G38Z, G46A, G46B, G46C, G50Z, G60A, G60B		15	MSPNG, SPNG
	01	B66A, B66B, B66C, B66D		15	MSPNG, SPNG		Prä	A15A, A15C
	15	MSPNG, SPNG	D37.6	07	H09B, H61A, H61B		11	L03Z, L10Z, L13A, L13B, L62A, L62B
D33.2	Prä	A11C, A13D		15	MSPNG, SPNG		15	MSPNG, SPNG
	01	B66A, B66B, B66C, B66D	D37.70	06	G19A, G38Z, G46A, G46B, G46C, G50Z, G60A, G60B		Prä	A15A, A15C
	15	MSPNG, SPNG		15	MSPNG, SPNG		15	MSPNG, SPNG
D33.3	Prä	A11C, A13D	D37.78	06	G19A, G38Z, G46A, G46B, G46C, G50Z, G60A, G60B		Prä	A15A, A15C
	01	B66A, B66B, B66C, B66D		15	MSPNG, SPNG			
	15	MSPNG, SPNG						
	Prä	A11C, A13D						



ICD	MDC	DRG	ICD	MDC	DRG	ICD	MDC	DRG
D41.7	11	L03Z, L10Z, L13A, L13B, L62A, L62B	D45	15	MSPNG, SPNG	D47.7	15	MSPNG, SPNG
	15	MSPNG, SPNG		17	R01A, R01B, R02Z, R11A, R11B, R11C, R61A, R61B, R61C, R61D, R61E, R61F		17	R01A, R01B, R02Z, R11A, R11B, R11C, R61A, R61B, R61C, R61D, R61E, R61F
	Prä	A15A, A15C		Prä	A11C, A13D	D47.9	15	MSPNG, SPNG
D41.9	11	L03Z, L10Z, L13A, L13B, L62A, L62B	D46.0	15	MSPNG, SPNG		17	R01A, R01B, R02Z, R11A, R11B, R11C, R61A, R61B, R61C, R61D, R61E, R61F
	15	MSPNG, SPNG		17	R01A, R01B, R02Z, R11A, R11B, R11C, R61A, R61B, R61C, R61D, R61E, R61F	D48.0	08	I65A, I65B
	Prä	A15A, A15C		Prä	A11C, A13D		15	MSPNG, SPNG
D42.0	01	B66A, B66B, B66C, B66D	D46.1	15	MSPNG, SPNG	D48.1	08	I65A, I65B
	15	MSPNG, SPNG		17	R01A, R01B, R02Z, R11A, R11B, R11C, R61A, R61B, R61C, R61D, R61E, R61F		15	MSPNG, SPNG
	Prä	A15A, A15C		Prä	A11C, A13D	D48.2	08	I65A, I65B
D42.1	01	B66A, B66B, B66C, B66D	D46.2	15	MSPNG, SPNG		15	MSPNG, SPNG
	15	MSPNG, SPNG		17	R04A, R04B, R12A, R12B, R12C, R13Z, R14Z, R60A, R60B, R60C, R60D, R60E, R60F	D48.3	06	G19A, G38Z, G46A, G46B, G46C, G50Z, G60A, G60B
	Prä	A15A, A15C		Prä	A11C, A13D		15	MSPNG, SPNG
D42.9	01	B66A, B66B, B66C, B66D	D46.4	15	MSPNG, SPNG	D48.4	06	G19A, G38Z, G46A, G46B, G46C, G50Z, G60A, G60B
	15	MSPNG, SPNG		17	R01A, R01B, R02Z, R11A, R11B, R11C, R61A, R61B, R61C, R61D, R61E, R61F		15	MSPNG, SPNG
	Prä	A15A, A15C		Prä	A11C, A13D	D48.5	09	J67A, J67B, J68Z
D43.0	01	B66A, B66B, B66C, B66D	D46.5	15	MSPNG, SPNG		15	MSPNG, SPNG
	15	MSPNG, SPNG		17	R01A, R01B, R02Z, R11A, R11B, R11C, R61A, R61B, R61C, R61D, R61E, R61F	D48.6	09	J06Z, J07Z, J08A, J08B, J08C, J14A, J14B, J16Z, J23Z, J25Z, J26Z, J62A, J62B
	Prä	A15A, A15C		Prä	A11C, A13D		15	MSPNG, SPNG
D43.1	01	B66A, B66B, B66C, B66D	D46.6	15	MSPNG, SPNG	D48.7	15	MSPNG, SPNG
	15	MSPNG, SPNG		17	R01A, R01B, R02Z, R11A, R11B, R11C, R61A, R61B, R61C, R61D, R61E, R61F		17	R04A, R04B, R12A, R12B, R12C, R13Z, R14Z, R62A, R62B, R62C
	Prä	A15A, A15C		Prä	A11C, A13D	D48.9	15	MSPNG, SPNG
D43.2	01	B66A, B66B, B66C, B66D	D46.7	15	MSPNG, SPNG		17	R04A, R04B, R12A, R12B, R12C, R13Z, R14Z, R62A, R62B, R62C
	15	MSPNG, SPNG		17	R01A, R01B, R02Z, R11A, R11B, R11C, R61A, R61B, R61C, R61D, R61E, R61F	D50.0	16	Q61A, Q61B, Q61C, Q61D, Q61E
	Prä	A15A, A15C		Prä	A11C, A13D		18A	S65A, S65B
D43.3	01	B66A, B66B, B66C, B66D	D46.9	15	MSPNG, SPNG	D50.1	16	Q61A, Q61B, Q61C, Q61D, Q61E
	15	MSPNG, SPNG		17	R01A, R01B, R02Z, R11A, R11B, R11C, R61A, R61B, R61C, R61D, R61E, R61F		18A	S65A, S65B
	Prä	A15A, A15C		Prä	A11C, A13D	D50.8	16	Q61A, Q61B, Q61C, Q61D, Q61E
D43.4	01	B66A, B66B, B66C, B66D	D47.0	15	MSPNG, SPNG		18A	S65A, S65B
	15	MSPNG, SPNG		17	R01A, R01B, R02Z, R11A, R11B, R11C, R61A, R61B, R61C, R61D, R61E, R61F	D50.9	16	Q61A, Q61B, Q61C, Q61D, Q61E
	Prä	A15A, A15C		Prä	A11C, A13D		18A	S65A, S65B
D43.7	01	B66A, B66B, B66C, B66D	D47.1	15	MSPNG, SPNG	D51.0	16	Q61B, Q61C, Q61D
	15	MSPNG, SPNG		17	R01A, R01B, R02Z, R11A, R11B, R11C, R61A, R61B, R61C, R61D, R61E, R61F		18A	S65A, S65B
	Prä	A15A, A15C		Prä	A11C, A13D	D51.1	16	Q61B, Q61C, Q61D
D43.9	01	B66A, B66B, B66C, B66D	D47.2	15	MSPNG, SPNG		18A	S65A, S65B
	15	MSPNG, SPNG		16	Q60A, Q60B, Q60C	D51.2	16	Q61B, Q61C, Q61D
	Prä	A15A, A15C		Prä	A11C, A13D		18A	S65A, S65B
D44.0	10	K64A, K64B, K64C, K64D	D47.3	15	MSPNG, SPNG	D51.3	16	Q61B, Q61C, Q61D
	15	MSPNG, SPNG		17	R01A, R01B, R02Z, R11A, R11B, R11C, R61A, R61B, R61C, R61D, R61E, R61F		18A	S65A, S65B
	Prä	A15A, A15C		Prä	A11C, A13D	D51.8	16	Q61B, Q61C, Q61D
D44.1	10	K03Z, K64A, K64B, K64C, K64D	D47.4	15	MSPNG, SPNG		18A	S65A, S65B
	15	MSPNG, SPNG		17	R01A, R01B, R02Z, R11A, R11B, R11C, R61A, R61B, R61C, R61D, R61E, R61F	D51.9	16	Q61B, Q61C, Q61D
	Prä	A15A, A15C		Prä	A11C, A13D		18A	S65A, S65B
D44.2	10	K64A, K64B, K64C, K64D	D47.5	15	MSPNG, SPNG	D52.0	16	Q61A, Q61B, Q61C, Q61D, Q61E
	15	MSPNG, SPNG		17	R01A, R01B, R02Z, R11A, R11B, R11C, R61A, R61B, R61C, R61D, R61E, R61F		18A	S65A, S65B
	Prä	A15A, A15C		Prä	A11C, A13D	D52.1	16	Q61A, Q61B, Q61C, Q61D, Q61E
D44.3	10	K64A, K64B, K64C, K64D					18A	S65A, S65B
	15	MSPNG, SPNG				D52.8	16	Q61A, Q61B, Q61C, Q61D, Q61E
	Prä	A15A, A15C					18A	S65A, S65B
D44.4	01	B66A, B66B, B66C, B66D				D52.9	16	Q61A, Q61B, Q61C, Q61D, Q61E
	15	MSPNG, SPNG					18A	S65A, S65B
	Prä	A15A, A15C					18A	S65A, S65B
D44.5	01	B66A, B66B, B66C, B66D						
	15	MSPNG, SPNG						
	Prä	A15A, A15C						
D44.6	01	B66A, B66B, B66C, B66D						
	15	MSPNG, SPNG						
	Prä	A15A, A15C						
D44.7	01	B66A, B66B, B66C, B66D						
	15	MSPNG, SPNG						
	Prä	A15A, A15C						
D44.8	10	K64A, K64B, K64C, K64D						
	Prä	A15A, A15C						
D44.9	10	K64A, K64B, K64C, K64D						
	15	MSPNG, SPNG						
	Prä	A15A, A15C						

ICD	MDC	DRG	ICD	MDC	DRG	ICD	MDC	DRG
D53.0	16	Q61A, Q61B, Q61C, Q61D, Q61E	D59.3	11	L72Z	D62	16	Q61A, Q61B, Q61C, Q61D, Q61E
	18A	S65A, S65B		15	MSPNG, SPNG		18A	S65A, S65B
D53.1	16	Q61A, Q61B, Q61C, Q61D, Q61E	D59.4	16	Q61A, Q61B, Q61C, Q61D, Q61E	D63.0	Prä	961Z
	18A	S65A, S65B		18A	S65A, S65B	D63.8	Prä	961Z
D53.2	16	Q61A, Q61B, Q61C, Q61D, Q61E	D59.5	16	Q61A, Q61B, Q61C, Q61D, Q61E	D64.0	15	MSPNG, SPNG
	18A	S65A, S65B		18A	S65A, S65B		16	Q61A, Q61B, Q61C, Q61D, Q61E
D53.8	16	Q61A, Q61B, Q61C, Q61D, Q61E	D59.6	16	Q61A, Q61B, Q61C, Q61D, Q61E	D64.1	18A	S65A, S65B
	18A	S65A, S65B		18A	S65A, S65B		15	MSPNG, SPNG
D53.9	16	Q61A, Q61B, Q61C, Q61D, Q61E	D59.8	16	Q61A, Q61B, Q61C, Q61D, Q61E		16	Q61A, Q61B, Q61C, Q61D, Q61E
	18A	S65A, S65B		18A	S65A, S65B	D64.2	18A	S65A, S65B
D55.0	15	MSPNG, SPNG	D59.9	16	Q61A, Q61B, Q61C, Q61D, Q61E		15	MSPNG, SPNG
	16	Q61A, Q61B, Q61C, Q61D, Q61E		16	Q61A, Q61B, Q61C, Q61D, Q61E		16	Q61A, Q61B, Q61C, Q61D, Q61E
D55.1	15	MSPNG, SPNG	D60.0	15	MSPNG, SPNG	D64.3	18A	S65A, S65B
	16	Q61A, Q61B, Q61C, Q61D, Q61E		16	Q61A, Q61B, Q61C, Q61D, Q61E		15	MSPNG, SPNG
D55.2	16	Q61A, Q61B, Q61C, Q61D, Q61E		18A	S65A, S65B		16	Q61A, Q61B, Q61C, Q61D, Q61E
D55.3	16	Q61A, Q61B, Q61C, Q61D, Q61E	D60.1	15	MSPNG, SPNG	D64.4	18A	S65A, S65B
D55.8	16	Q61A, Q61B, Q61C, Q61D, Q61E		16	Q61A, Q61B, Q61C, Q61D, Q61E		16	Q61A, Q61B, Q61C, Q61D, Q61E
D55.9	16	Q61A, Q61B, Q61C, Q61D, Q61E	D60.8	18A	S65A, S65B	D64.8	18A	S65A, S65B
D56.0	16	Q61A, Q61B, Q61C, Q61D, Q61E		Prä	A11C, A13D		16	Q61A, Q61B, Q61C, Q61D, Q61E
D56.1	16	Q61A, Q61B, Q61C, Q61D, Q61E		15	MSPNG, SPNG	D64.9	18A	S65A, S65B
D56.2	16	Q61A, Q61B, Q61C, Q61D, Q61E	D60.9	15	MSPNG, SPNG		16	Q61A, Q61B, Q61C, Q61D, Q61E
D56.3	16	Q61A, Q61B, Q61C, Q61D, Q61E		16	Q61A, Q61B, Q61C, Q61D, Q61E	D65.0	18A	S65A, S65B
D56.4	16	Q61A, Q61B, Q61C, Q61D, Q61E	D61.0	18A	S65A, S65B		KP, KPP	
D56.8	16	Q61A, Q61B, Q61C, Q61D, Q61E		Prä	A11C, A13D	D65.1	10	K62A
D56.9	16	Q61A, Q61B, Q61C, Q61D, Q61E		15	MSPNG, SPNG		16	Q60A, Q60B, Q60C
D57.0	15	MSPNG, SPNG		16	Q61A, Q61B, Q61C, Q61D, Q61E		Prä	A11C, A13D
	16	Q61B, Q61C, Q61D	D61.10	18A	S65A, S65B		10	K62A
D57.1	16	Q61A, Q61B, Q61C, Q61D, Q61E		Prä	A11C, A13D	D65.2	16	Q60A, Q60B, Q60C
D57.2	16	Q61A, Q61B, Q61C, Q61D, Q61E		15	MSPNG, SPNG		Prä	A11C, A13D
D57.3	16	Q61A, Q61B, Q61C, Q61D, Q61E		16	Q61B, Q61C, Q61D	D65.9	16	Q60A, Q60B, Q60C
D57.8	16	Q61A, Q61B, Q61C, Q61D, Q61E	D61.18	18A	S65A, S65B		Prä	A11C, A13D
D58.0	16	Q61A, Q61B, Q61C, Q61D, Q61E		16	Q61B, Q61C, Q61D	D66	06	G67A
D58.1	16	Q61A, Q61B, Q61C, Q61D, Q61E		18A	S65A, S65B		10	K62A
D58.2	16	Q61A, Q61B, Q61C, Q61D, Q61E	D61.19	Prä	A11C, A13D		15	MSPNG, SPNG
D58.8	16	Q61A, Q61B, Q61C, Q61D, Q61E		15	MSPNG, SPNG		16	Q60A, Q60B, Q60C
D58.9	16	Q61A, Q61B, Q61C, Q61D, Q61E		16	Q61B, Q61C, Q61D	D67	Prä	A11C, A13D
D59.0	16	Q61B, Q61C, Q61D	D61.2	18A	S65A, S65B		06	G67A
	18A	S65A, S65B		Prä	A11C, A13D		10	K62A
D59.1	16	Q61B, Q61C, Q61D		15	MSPNG, SPNG	D68.0	15	MSPNG, SPNG
	18A	S65A, S65B	D61.3	16	Q61B, Q61C, Q61D		16	Q60A, Q60B, Q60C
D59.2	16	Q61A, Q61B, Q61C, Q61D, Q61E		18A	S65A, S65B		Prä	A11C, A13D
	18A	S65A, S65B	D61.8	Prä	A11C, A13D	D68.1	06	G67A
				15	MSPNG, SPNG		10	K62A
			D61.9	16	Q61B, Q61C, Q61D		15	MSPNG, SPNG
				18A	S65A, S65B		16	Q60A, Q60B, Q60C
				Prä	A11C, A13D	D68.2	Prä	A11C, A13D
				15	MSPNG, SPNG		10	K62A
				16	Q61B, Q61C, Q61D		15	MSPNG, SPNG
				18A	S65A, S65B		16	Q60A, Q60B, Q60C
				Prä	A11C, A13D		Prä	A11C, A13D





ICD	MDC	DRG	ICD	MDC	DRG	ICD	MDC	DRG	
D68.30	15	MSPNG, SPNG	D70.0	06	G67A	D70.18	06	G67A	
	16	Q60A, Q60B, Q60C		15	MSPNG, SPNG		15	MSPNG, SPNG	
	Prä	A11C, A13D		16	Q60A, Q60B, Q60C		16	Q60A, Q60B, Q60C	
D68.31	15	MSPNG, SPNG		17	R60A, R60B, R60C, R60D, R60E, R60F, R61A, R61B, R61C, R61D, R61E, R61F, R62A, R62B, R63A, R63B, R63C, R63D, R63E		17	R60A, R60B, R60C, R60D, R60E, R60F, R61A, R61B, R61C, R61D, R61E, R61F, R62A, R62B, R63A, R63B, R63C, R63D, R63E	
	16	Q60A, Q60B, Q60C		18A	S65A, S65B		18A	S65A, S65B	
	Prä	A11C, A13D		Prä	A11C, A13D		18B	T64A, T64B	
D68.32	15	MSPNG, SPNG		06	G67A	D70.19	06	G67A	
	16	Q60A, Q60B, Q60C	D70.10	15	MSPNG, SPNG		15	MSPNG, SPNG	
	Prä	A11C, A13D		16	Q60A, Q60B, Q60C		16	Q60A, Q60B, Q60C	
D68.38	15	MSPNG, SPNG		17	R60A, R60B, R60C, R60D, R60E, R60F, R61A, R61B, R61C, R61D, R61E, R61F, R62A, R62B, R63A, R63B, R63C, R63D, R63E		17	R60A, R60B, R60C, R60D, R60E, R60F, R61A, R61B, R61C, R61D, R61E, R61F, R62A, R62B, R63A, R63B, R63C, R63D, R63E	
	16	Q60A, Q60B, Q60C		18A	S65A, S65B		18A	S65A, S65B	
	Prä	A11C, A13D		Prä	A11C, A13D		18B	T64A, T64B	
D68.4	16	Q60A, Q60B, Q60C		06	G67A		Prä	A11C, A13D	
	Prä	A11C, A13D		15	MSPNG, SPNG		D70.19	06	G67A
D68.5	16	Q60A, Q60B, Q60C		16	Q60A, Q60B, Q60C		15	MSPNG, SPNG	
	Prä	A11C, A13D		17	R60A, R60B, R60C, R60D, R60E, R60F, R61A, R61B, R61C, R61D, R61E, R61F, R62A, R62B, R63A, R63B, R63C, R63D, R63E		16	Q60A, Q60B, Q60C	
D68.6	16	Q60A, Q60B, Q60C		18A	S65A, S65B		16	Q60A, Q60B, Q60C	
	Prä	A11C, A13D		18B	T64A, T64B		17	R60A, R60B, R60C, R60D, R60E, R60F, R61A, R61B, R61C, R61D, R61E, R61F, R62A, R62B, R63A, R63B, R63C, R63D, R63E	
D68.8	16	Q60A, Q60B, Q60C		Prä	A11C, A13D		18A	S65A, S65B	
	Prä	A11C, A13D		06	G67A		18B	T64A, T64B	
D68.9	16	Q60A, Q60B, Q60C	D70.11	15	MSPNG, SPNG		Prä	A11C, A13D	
	Prä	A11C, A13D		16	Q60A, Q60B, Q60C	D70.3	06	G67A	
D69.0	16	Q60A, Q60B, Q60C		17	R60A, R60B, R60C, R60D, R60E, R60F, R61A, R61B, R61C, R61D, R61E, R61F, R62A, R62B, R63A, R63B, R63C, R63D, R63E		15	MSPNG, SPNG	
	Prä	A11C, A13D		18A	S65A, S65B		16	Q60A, Q60B, Q60C	
D69.1	16	Q60A, Q60B, Q60C		18B	T64A, T64B		17	R60A, R60B, R60C, R60D, R60E, R60F, R61A, R61B, R61C, R61D, R61E, R61F, R62A, R62B, R63A, R63B, R63C, R63D, R63E	
	Prä	A11C, A13D		Prä	A11C, A13D		18A	S65A, S65B	
D69.2	16	Q60A, Q60B, Q60C		06	G67A		Prä	A11C, A13D	
	Prä	A11C, A13D		15	MSPNG, SPNG		D70.3	06	G67A
D69.3	16	Q60A, Q60B, Q60C		16	Q60A, Q60B, Q60C		15	MSPNG, SPNG	
	Prä	A11C, A13D		17	R60A, R60B, R60C, R60D, R60E, R60F, R61A, R61B, R61C, R61D, R61E, R61F, R62A, R62B, R63A, R63B, R63C, R63D, R63E		16	Q60A, Q60B, Q60C	
D69.40	16	Q60A, Q60B, Q60C		18A	S65A, S65B		17	R60A, R60B, R60C, R60D, R60E, R60F, R61A, R61B, R61C, R61D, R61E, R61F, R62A, R62B, R63A, R63B, R63C, R63D, R63E	
	Prä	A11C, A13D		18B	T64A, T64B		18A	S65A, S65B	
D69.41	16	Q60A, Q60B, Q60C	D70.12	Prä	A11C, A13D		Prä	A11C, A13D	
	Prä	A11C, A13D		06	G67A		D70.5	06	G67A
D69.52	16	Q60A, Q60B, Q60C		15	MSPNG, SPNG		15	MSPNG, SPNG	
	18A	S65A, S65B		16	Q60A, Q60B, Q60C		16	Q60A, Q60B, Q60C	
	18B	T64A, T64B		17	R60A, R60B, R60C, R60D, R60E, R60F, R61A, R61B, R61C, R61D, R61E, R61F, R62A, R62B, R63A, R63B, R63C, R63D, R63E		17	R60A, R60B, R60C, R60D, R60E, R60F, R61A, R61B, R61C, R61D, R61E, R61F, R62A, R62B, R63A, R63B, R63C, R63D, R63E	
	Prä	A11C, A13D		18A	S65A, S65B		18A	S65A, S65B	
D69.53	07	H08A		18B	T64A, T64B		Prä	A11C, A13D	
	10	K62A		Prä	A11C, A13D		D70.6	06	G67A
	16	Q60A, Q60B, Q60C		06	G67A		15	MSPNG, SPNG	
	18A	S65A, S65B	D70.13	15	MSPNG, SPNG		16	Q60A, Q60B, Q60C	
	18B	T64A, T64B		16	Q60A, Q60B, Q60C		17	R60A, R60B, R60C, R60D, R60E, R60F, R61A, R61B, R61C, R61D, R61E, R61F, R62A, R62B, R63A, R63B, R63C, R63D, R63E	
	Prä	A11C, A13D		17	R60A, R60B, R60C, R60D, R60E, R60F, R61A, R61B, R61C, R61D, R61E, R61F, R62A, R62B, R63A, R63B, R63C, R63D, R63E		18A	S65A, S65B	
D69.57	16	Q60A, Q60B, Q60C		18A	S65A, S65B		Prä	A11C, A13D	
	17	R62A		18B	T64A, T64B		D70.6	06	G67A
	18A	S65A, S65B		Prä	A11C, A13D		15	MSPNG, SPNG	
	18B	T64A, T64B		06	G67A		16	Q60A, Q60B, Q60C	
	Prä	A11C, A13D		15	MSPNG, SPNG		17	R60A, R60B, R60C, R60D, R60E, R60F, R61A, R61B, R61C, R61D, R61E, R61F, R62A, R62B, R63A, R63B, R63C, R63D, R63E	
D69.58	16	Q60A, Q60B, Q60C		16	Q60A, Q60B, Q60C		18A	S65A, S65B	
	18A	S65A, S65B		17	R60A, R60B, R60C, R60D, R60E, R60F, R61A, R61B, R61C, R61D, R61E, R61F, R62A, R62B, R63A, R63B, R63C, R63D, R63E		Prä	A11C, A13D	
	18B	T64A, T64B		18A	S65A, S65B		D70.7	06	G67A
	Prä	A11C, A13D		18B	T64A, T64B		15	MSPNG, SPNG	
D69.59	16	Q60A, Q60B, Q60C	D70.14	Prä	A11C, A13D		16	Q60A, Q60B, Q60C	
	18A	S65A, S65B		06	G67A		17	R60A, R60B, R60C, R60D, R60E, R60F, R61A, R61B, R61C, R61D, R61E, R61F, R62A, R62B, R63A, R63B, R63C, R63D, R63E	
	18B	T64A, T64B		15	MSPNG, SPNG		18A	S65A, S65B	
	Prä	A11C, A13D		16	Q60A, Q60B, Q60C		Prä	A11C, A13D	
D69.60	16	Q60A, Q60B, Q60C		17	R60A, R60B, R60C, R60D, R60E, R60F, R61A, R61B, R61C, R61D, R61E, R61F, R62A, R62B, R63A, R63B, R63C, R63D, R63E		D71	16	Q60A, Q60B, Q60C
	18A	S65A, S65B		18A	S65A, S65B		D72.0	16	Q60A, Q60B, Q60C
	18B	T64A, T64B		18B	T64A, T64B		Prä	A11C, A13D	
	Prä	A11C, A13D		Prä	A11C, A13D		D72.1	16	Q60A, Q60B, Q60C
D69.61	16	Q60A, Q60B, Q60C		06	G67A		D72.8	16	Q60A, Q60B, Q60C, Q60D
	18A	S65A, S65B		15	MSPNG, SPNG		D72.9	16	Q60A, Q60B, Q60C, Q60D
	18B	T64A, T64B		16	Q60A, Q60B, Q60C		D73.0	16	Q60A, Q60B, Q60C, Q60D
	Prä	A11C, A13D		17	R60A, R60B, R60C, R60D, R60E, R60F, R61A, R61B, R61C, R61D, R61E, R61F, R62A, R62B, R63A, R63B, R63C, R63D, R63E		Prä	A11C, A13D	
D69.8	16	Q60A, Q60B, Q60C		18A	S65A, S65B				
	Prä	A11C, A13D		18B	T64A, T64B				
D69.9	15	MSPNG, SPNG		Prä	A11C, A13D				
	16	Q60A, Q60B, Q60C							
	Prä	A11C, A13D							

DIAG

ICD	MDC	DRG	ICD	MDC	DRG	ICD	MDC	DRG
D73.1	16	Q60A, Q60B, Q60C	D80.9	16	Q60A, Q60B, Q60C, Q60D	D83.2	15	MSPNG, SPNG
	18A	S65A, S65B		18A	S65A, S65B		16	Q60A, Q60B, Q60C, Q60D
	Prä	A11C, A13D		Prä	A11C, A13D		18A	S65A, S65B
D73.2	16	Q60A, Q60B, Q60C	D81.0	15	MSPNG, SPNG		Prä	A11C, A13D
	Prä	A11C, A13D		16	Q60A, Q60B, Q60C, Q60D	D83.8	15	MSPNG, SPNG
D73.3	16	Q60A, Q60B, Q60C		18A	S65A, S65B		16	Q60A, Q60B, Q60C
	Prä	A11C, A13D		Prä	A11C, A13D		18A	S65A, S65B
D73.4	16	Q60A, Q60B, Q60C, Q60D	D81.1	15	MSPNG, SPNG		Prä	A11C, A13D
D73.5	16	Q60A, Q60B, Q60C		16	Q60A, Q60B, Q60C	D83.9	15	MSPNG, SPNG
	Prä	A11C, A13D		18A	S65A, S65B		16	Q60A, Q60B, Q60C
D73.8	16	Q60A, Q60B, Q60C		Prä	A11C, A13D		18A	S65A, S65B
D73.9	16	Q60A, Q60B, Q60C, Q60D	D81.2	15	MSPNG, SPNG		Prä	A11C, A13D
D74.0	16	Q61A, Q61B, Q61C, Q61D, Q61E		16	Q60A, Q60B, Q60C	D84.0	16	Q60A, Q60B, Q60C, Q60D
	Prä	A11C, A13D		18A	S65A, S65B		18A	S65A, S65B
D74.8	16	Q61A, Q61B, Q61C, Q61D, Q61E	D81.3	10	K63A, K63B, K63C		Prä	A11C, A13D
	Prä	A11C, A13D		15	MSPNG, SPNG	D84.1	16	Q60A, Q60B, Q60C, Q60D
D74.9	16	Q61A, Q61B, Q61C, Q61D, Q61E		Prä	A11C, A13D		18A	S65A, S65B
	Prä	A11C, A13D	D81.4	15	MSPNG, SPNG		Prä	A11C, A13D
D75.0	16	Q60A, Q60B, Q60C		16	Q60A, Q60B, Q60C, Q60D	D84.8	16	Q60A, Q60B, Q60C
	Prä	A11C, A13D	D81.5	10	K63A, K63B, K63C		18A	S65A, S65B
D75.1	16	Q60A, Q60B, Q60C		15	MSPNG, SPNG		Prä	A11C, A13D
	Prä	A11C, A13D	D81.6	15	MSPNG, SPNG	D84.9	16	Q60A, Q60B, Q60C
D75.8	16	Q60A, Q60B, Q60C		16	Q60A, Q60B, Q60C, Q60D		18A	S65A, S65B
	Prä	A11C, A13D		18A	S65A, S65B		Prä	A11C, A13D
D75.9	16	Q60A, Q60B, Q60C	D81.7	15	MSPNG, SPNG	D86.0	04	E40A, E40B, E40C, E74Z
	18A	S65A, S65B		16	Q60A, Q60B, Q60C, Q60D		Prä	A11C, A13D
	Prä	A11C, A13D		18A	S65A, S65B	D86.1	04	E40A, E40B, E40C, E74Z
D76.1	10	K63A, K63B, K63C		Prä	A11C, A13D		Prä	A11C, A13D
	Prä	A11C, A13D		16	Q60A, Q60B, Q60C, Q60D	D86.2	04	E40A, E40B, E40C, E74Z
D76.2	10	K63A, K63B, K63C	D81.8	15	MSPNG, SPNG		Prä	A11C, A13D
	Prä	A11C, A13D		16	Q60A, Q60B, Q60C, Q60D	D86.3	04	E40A, E40B, E40C, E74Z
D76.3	10	K63A, K63B, K63C		18A	S65A, S65B		Prä	A11C, A13D
	Prä	A11C, A13D		Prä	A11C, A13D	D86.8	04	E40A, E40B, E40C, E74Z
D77	Prä	961Z, A11C, A13D	D81.9	15	MSPNG, SPNG		Prä	A11C, A13D
D80.0	15	MSPNG, SPNG		16	Q60A, Q60B, Q60C	D86.9	04	E40A, E40B, E40C, E74Z
	16	Q60A, Q60B, Q60C, Q60D		18A	S65A, S65B		Prä	A11C, A13D
	18A	S65A, S65B		Prä	A11C, A13D	D89.0	15	MSPNG, SPNG
	Prä	A11C, A13D	D82.0	15	MSPNG, SPNG		16	Q60A, Q60B, Q60C
D80.1	16	Q60A, Q60B, Q60C, Q60D		16	Q60A, Q60B, Q60C		Prä	A11C, A13D
	18A	S65A, S65B		Prä	A11C, A13D	D89.1	15	MSPNG, SPNG
	Prä	A11C, A13D	D82.1	15	MSPNG, SPNG		17	R01A, R01B, R02Z, R11A, R11B, R11C, R61A, R61B, R61C, R61D, R61E, R61F
D80.2	15	MSPNG, SPNG		16	Q60A, Q60B, Q60C		Prä	A11C, A13D
	16	Q60A, Q60B, Q60C, Q60D		Prä	A11C, A13D	D89.2	16	Q60A, Q60B, Q60C
	18A	S65A, S65B	D82.2	16	Q60A, Q60B, Q60C		Prä	A11C, A13D
	Prä	A11C, A13D		18A	S65A, S65B	D89.3	16	Q60A, Q60B, Q60C
D80.3	15	MSPNG, SPNG		Prä	A11C, A13D		Prä	A11C, A13D
	16	Q60A, Q60B, Q60C, Q60D	D82.3	16	Q60A, Q60B, Q60C	D89.8	16	Q60A, Q60B, Q60C
	18A	S65A, S65B		18A	S65A, S65B		Prä	A11C, A13D
	Prä	A11C, A13D		Prä	A11C, A13D	D89.9	16	Q60A, Q60B, Q60C, Q60D
D80.4	15	MSPNG, SPNG	D82.4	16	Q60A, Q60B, Q60C, Q60D		18A	S65A, S65B
	16	Q60A, Q60B, Q60C, Q60D		18A	S65A, S65B		Prä	A11C, A13D
	18A	S65A, S65B		Prä	A11C, A13D	D90	16	Q60A, Q60B, Q60C
	Prä	A11C, A13D	D82.8	16	Q60A, Q60B, Q60C, Q60D		18B	T64A, T64B
D80.5	15	MSPNG, SPNG		18A	S65A, S65B		Prä	A11C, A13D
	16	Q60A, Q60B, Q60C, Q60D		Prä	A11C, A13D	E00.0	10	K64A, K64B, K64C, K64D
	18A	S65A, S65B	D82.9	16	Q60A, Q60B, Q60C, Q60D		15	MSPNG, SPNG
	Prä	A11C, A13D		18A	S65A, S65B	E00.1	10	K64A, K64B, K64C, K64D
D80.6	16	Q60A, Q60B, Q60C, Q60D		Prä	A11C, A13D		15	MSPNG, SPNG
	18A	S65A, S65B	D83.0	15	MSPNG, SPNG	E00.2	10	K64A, K64B, K64C, K64D
	Prä	A11C, A13D		16	Q60A, Q60B, Q60C		15	MSPNG, SPNG
D80.7	16	Q60A, Q60B, Q60C, Q60D		18A	S65A, S65B	E00.9	10	K64A, K64B, K64C, K64D
	18A	S65A, S65B		Prä	A11C, A13D		15	MSPNG, SPNG
	Prä	A11C, A13D	D83.1	15	MSPNG, SPNG	E01.0	10	K64A, K64B, K64C, K64D
D80.8	16	Q60A, Q60B, Q60C, Q60D		16	Q60A, Q60B, Q60C	E01.1	10	K64A, K64B, K64C, K64D
	18A	S65A, S65B		18A	S65A, S65B	E01.2	10	K64A, K64B, K64C, K64D
	Prä	A11C, A13D		Prä	A11C, A13D	E01.8	10	K64A, K64B, K64C, K64D
							15	MSPNG, SPNG

DIAG

ICD	MDC	DRG	ICD	MDC	DRG	ICD	MDC	DRG
E02	10	K64A, K64B, K64C, K64D	E10.80	10	K60A, K60B, K60C, K60D, K60E	E12.74	10	K01A, K01B, K01C, K13Z, K60A, K60B, K60C, K60D, K60E
E03.0	10	K64A, K64B, K64C, K64D	E10.81	10	K60A, K60B, K60C, K60D, K60E	E12.75	10	K01A, K01B, K01C, K13Z, K60A, K60B, K60C, K60D, K60E
E03.1	10	K64A, K64B, K64C, K64D	E10.90	10	K60A, K60B, K60C, K60D, K60E	E12.80	10	K60A, K60B, K60C, K60D, K60E
E03.2	10	K64A, K64B, K64C, K64D	E10.91	10	K60A, K60B, K60C, K60D, K60E	E12.81	10	K60A, K60B, K60C, K60D, K60E
E03.3	10	K64A, K64B, K64C, K64D	E11.01	10	K60A, K60B, K60C, K60D, K60E	E12.90	10	K60A, K60B, K60C, K60D, K60E
E03.4	10	K64A, K64B, K64C, K64D	E11.11	10	K60A, K60B, K60C, K60D, K60E	E12.91	10	K60A, K60B, K60C, K60D, K60E
E03.5	01	B66A, B66B, B66C, B66D	E11.20	11	L69A, L69B	E13.01	10	K60A, K60B, K60C, K60D, K60E
E03.8	10	K64A, K64B, K64C, K64D	E11.21	11	L69A, L69B	E13.11	10	K60A, K60B, K60C, K60D, K60E
E03.9	10	K64A, K64B, K64C, K64D	E11.30	02	C63Z	E13.20	11	L69A, L69B
E04.0	10	K64A, K64B, K64C, K64D	E11.31	02	C63Z	E13.21	11	L69A, L69B
E04.1	10	K64A, K64B, K64C, K64D	E11.40	01	B71A, B71B, B71C, B71D	E13.30	02	C63Z
E04.2	10	K64A, K64B, K64C, K64D	E11.41	01	B71A, B71B, B71C, B71D	E13.31	02	C63Z
E04.8	10	K64A, K64B, K64C, K64D	E11.50	05	F65Z, F75A, F75B, F75C	E13.40	01	B71A, B71B, B71C, B71D
E04.9	10	K64A, K64B, K64C, K64D	E11.51	05	F65Z, F75A, F75B, F75C	E13.41	01	B71A, B71B, B71C, B71D
E05.0	10	K64A, K64B, K64C, K64D	E11.60	10	K01A, K01B, K01C, K13Z, K60A, K60B, K60C, K60D, K60E	E13.50	05	F65Z, F75A, F75B, F75C
E05.1	10	K64A, K64B, K64C, K64D	E11.61	10	K01A, K01B, K01C, K13Z, K60A, K60B, K60C, K60D, K60E	E13.51	05	F65Z, F75A, F75B, F75C
E05.2	10	K64A, K64B, K64C, K64D	E11.72	10	K01A, K01B, K01C, K13Z, K60A, K60B, K60C, K60D, K60E	E13.60	10	K01A, K01B, K01C, K13Z, K60A, K60B, K60C, K60D, K60E
E05.3	10	K64A, K64B, K64C, K64D	E11.73	10	K01A, K01B, K01C, K13Z, K60A, K60B, K60C, K60D, K60E	E13.61	10	K01A, K01B, K01C, K13Z, K60A, K60B, K60C, K60D, K60E
E05.4	10	K64A, K64B, K64C, K64D	E11.74	10	K01A, K01B, K01C, K13Z, K60A, K60B, K60C, K60D, K60E	E13.72	10	K01A, K01B, K01C, K13Z, K60A, K60B, K60C, K60D, K60E
E05.5	10	K64A, K64B, K64C	E11.75	10	K01A, K01B, K01C, K13Z, K60A, K60B, K60C, K60D, K60E	E13.73	10	K01A, K01B, K01C, K13Z, K60A, K60B, K60C, K60D, K60E
E05.8	10	K64A, K64B, K64C, K64D	E11.80	10	K60A, K60B, K60C, K60D, K60E	E13.74	10	K01A, K01B, K01C, K13Z, K60A, K60B, K60C, K60D, K60E
E05.9	10	K64A, K64B, K64C, K64D	E11.81	10	K60A, K60B, K60C, K60D, K60E	E13.75	10	K01A, K01B, K01C, K13Z, K60A, K60B, K60C, K60D, K60E
E06.0	10	K64A, K64B, K64C, K64D	E11.90	10	K60A, K60B, K60C, K60D, K60E	E13.80	10	K60A, K60B, K60C, K60D, K60E
E06.1	10	K64A, K64B, K64C, K64D	E11.91	10	K60A, K60B, K60C, K60D, K60E	E13.81	10	K60A, K60B, K60C, K60D, K60E
E06.2	10	K64A, K64B, K64C, K64D	E12.01	10	K60A, K60B, K60C, K60D, K60E	E13.90	10	K60A, K60B, K60C, K60D, K60E
E06.3	10	K64A, K64B, K64C, K64D	E12.11	10	K60A, K60B, K60C, K60D, K60E	E13.91	10	K60A, K60B, K60C, K60D, K60E
E06.4	10	K64A, K64B, K64C, K64D	E12.20	11	L68A, L68B	E14.01	10	K60A, K60B, K60C, K60D, K60E
E06.5	10	K64A, K64B, K64C, K64D	E12.21	11	L68A, L68B	E14.11	10	K60A, K60B, K60C, K60D, K60E
E06.9	10	K64A, K64B, K64C, K64D	E12.30	02	C63Z	E14.20	11	L69A, L69B
E07.0	10	K64A, K64B, K64C, K64D	E12.31	02	C63Z	E14.21	11	L69A, L69B
E07.1	10	K64A, K64B, K64C, K64D	E12.40	01	B71A, B71B, B71C, B71D	E14.30	02	C63Z
E07.8	10	K64A, K64B, K64C, K64D	E12.41	01	B71A, B71B, B71C, B71D	E14.31	02	C63Z
E07.9	10	K64A, K64B, K64C, K64D	E12.50	05	F65Z, F75A, F75B, F75C	E14.40	01	B71A, B71B, B71C, B71D
E10.01	10	K60A, K60B, K60C, K60D, K60E	E12.51	05	F65Z, F75A, F75B, F75C	E14.41	01	B71A, B71B, B71C, B71D
E10.11	10	K60A, K60B, K60C, K60D, K60E	E12.60	10	K01A, K01B, K01C, K13Z, K60A, K60B, K60C, K60D, K60E	E14.50	05	F65Z, F75A, F75B, F75C
E10.20	11	L69A, L69B	E12.61	10	K01A, K01B, K01C, K13Z, K60A, K60B, K60C, K60D, K60E	E14.51	05	F65Z, F75A, F75B, F75C
E10.21	11	L69A, L69B	E12.72	10	K01A, K01B, K01C, K13Z, K60A, K60B, K60C, K60D, K60E	E14.60	10	K01A, K01B, K01C, K13Z, K60A, K60B, K60C, K60D, K60E
E10.30	02	C63Z	E12.73	10	K01A, K01B, K01C, K13Z, K60A, K60B, K60C, K60D, K60E	E14.61	10	K01A, K01B, K01C, K13Z, K60A, K60B, K60C, K60D, K60E
E10.31	02	C63Z						
E10.40	01	B71A, B71B, B71C, B71D						
E10.41	01	B71A, B71B, B71C, B71D						
E10.50	05	F65Z, F75A, F75B, F75C						
E10.51	05	F65Z, F75A, F75B, F75C						
E10.60	10	K01A, K01B, K01C, K13Z, K60A, K60B, K60C, K60D, K60E						
E10.61	10	K01A, K01B, K01C, K13Z, K60A, K60B, K60C, K60D, K60E						
E10.72	10	K01A, K01B, K01C, K13Z, K60A, K60B, K60C, K60D, K60E						
E10.73	10	K01A, K01B, K01C, K13Z, K60A, K60B, K60C, K60D, K60E						
E10.74	10	K01A, K01B, K01C, K13Z, K60A, K60B, K60C, K60D, K60E						
E10.75	10	K01A, K01B, K01C, K13Z, K60A, K60B, K60C, K60D, K60E						

ICD	MDC	DRG	ICD	MDC	DRG	ICD	MDC	DRG
E14.72	10	K01A, K01B, K01C, K13Z, K60A, K60B, K60C, K60D, K60E	E25.09	10	K64A, K64B, K64C, K64D	E41	10	K60A, K60B, K60C, K60D
E14.73	10	K01A, K01B, K01C, K13Z, K60A, K60B, K60C, K60D, K60E	E25.8	10	K64A, K64B, K64C, K64D	18A	S65A, S65B	
E14.74	10	K01A, K01B, K01C, K13Z, K60A, K60B, K60C, K60D, K60E	E25.9	10	K64A, K64B, K64C, K64D	22	Y02A, Y02B	
E14.75	10	K01A, K01B, K01C, K13Z, K60A, K60B, K60C, K60D, K60E	E26.0	10	K64A, K64B, K64C, K64D	E42	10	
E14.80	10	K60A, K60B, K60C, K60D, K60E	E26.1	10	K64A, K64B, K64C, K64D	18A	S65A, S65B	
E14.81	10	K60A, K60B, K60C, K60D, K60E	E26.8	10	K64A, K64B, K64C, K64D	22	Y02A, Y02B	
E14.90	10	K60A, K60B, K60C, K60D, K60E	E26.9	10	K64A, K64B, K64C, K64D	E43	10	
E14.91	10	K60A, K60B, K60C, K60D, K60E	E27.0	10	K64A, K64B, K64C, K64D	18A	S65A, S65B	
E15	10	K62A, K62B	E27.1	10	K64A, K64B, K64C, K64D	22	Y02A, Y02B	
E16.0	10	K64A, K64B, K64C, K64D	E27.2	10	K64A, K64B, K64C	E44.0	10	
E16.1	10	K64A, K64B, K64C, K64D	E27.3	10	K64A, K64B, K64C, K64D	18A	S65A, S65B	
E16.2	10	K62A, K62B	E27.4	10	K64A, K64B, K64C, K64D	22	Y02A, Y02B	
E16.3	10	K64A, K64B, K64C, K64D	E27.5	10	K64A, K64B, K64C, K64D	E44.1	10	
E16.4	06	G46A, G46B, G46C, G47Z, G67A, G67B, G67C, G67D, G73Z	E27.8	10	K64A, K64B, K64C, K64D	18A	S65A, S65B	
E16.8	10	K64A, K64B, K64C, K64D	E27.9	10	K64A, K64B, K64C, K64D	22	Y02A, Y02B	
E16.9	10	K64A, K64B, K64C, K64D	E28.0	13	N62A, N62B	E45	10	
E20.0	10	K64A, K64B, K64C, K64D	E28.1	13	N62A, N62B	18A	S65A, S65B	
E20.1	10	K62A, K62B	E28.2	13	N62A, N62B	22	Y02A, Y02B	
E20.8	10	K64A, K64B, K64C, K64D	E28.3	13	N62A, N62B	02	C63Z	
E20.9	10	K64A, K64B, K64C, K64D	E28.8	13	N62A, N62B	E50.0	18A	
E21.0	10	K64A, K64B, K64C, K64D	E28.9	13	N62A, N62B	22	S65A, S65B	
E21.1	10	K64A, K64B, K64C, K64D	E29.0	10	K64A, K64B, K64C, K64D	22	Y02A, Y02B	
E21.2	10	K64A, K64B, K64C, K64D	E29.1	10	K64A, K64B, K64C, K64D	E50.1	02	
E21.3	10	K64A, K64B, K64C, K64D	E29.8	10	K64A, K64B, K64C, K64D	18A	S65A, S65B	
E21.4	10	K64A, K64B, K64C, K64D	E29.9	10	K64A, K64B, K64C, K64D	22	Y02A, Y02B	
E21.5	10	K64A, K64B, K64C, K64D	E30.0	10	K64A, K64B, K64C, K64D	E50.2	02	
E22.0	10	K64A, K64B, K64C, K64D	E30.1	10	K64A, K64B, K64C, K64D	18A	S65A, S65B	
E22.1	10	K64A, K64B, K64C, K64D	E30.8	10	K64A, K64B, K64C, K64D	22	Y02A, Y02B	
E22.2	10	K64A, K64B, K64C	E30.9	10	K64A, K64B, K64C, K64D	E50.3	02	
E22.8	10	K64A, K64B, K64C, K64D	E31.0	10	K64A, K64B, K64C, K64D	18A	S65A, S65B	
E22.9	10	K64A, K64B, K64C, K64D	E31.1	10	K64A, K64B, K64C, K64D	22	Y02A, Y02B	
E23.0	10	K64A, K64B, K64C, K64D	E31.8	10	K64A, K64B, K64C, K64D	E50.4	02	
E23.1	10	K64A, K64B, K64C, K64D	E31.9	10	K64A, K64B, K64C, K64D	18A	S65A, S65B	
E23.2	10	K64A, K64B, K64C, K64D	E31.9	10	K64A, K64B, K64C, K64D	22	Y02A, Y02B	
E23.3	15	MSPNG, SPNG	E32.0	16	Q60A, Q60B, Q60C	E50.5	02	
E23.6	10	K64A, K64B, K64C, K64D	E32.1	15	MSPNG, SPNG	18A	S65A, S65B	
E23.7	10	K64A, K64B, K64C, K64D	E32.1	16	Q60A, Q60B, Q60C	22	Y02A, Y02B	
E24.0	10	K64A, K64B, K64C, K64D	E32.8	16	Q60A, Q60B, Q60C, Q60D	E50.6	02	
E24.1	10	K64A, K64B, K64C, K64D	E32.9	16	Q60A, Q60B, Q60C, Q60D	18A	S65A, S65B	
E24.2	10	K64A, K64B, K64C, K64D	E34.0	10	K64A, K64B, K64C, K64D	22	Y02A, Y02B	
E24.3	10	K64A, K64B, K64C, K64D	E34.1	10	K64A, K64B, K64C, K64D	E50.7	02	
E24.4	10	K64A, K64B, K64C, K64D	E34.2	10	K64A, K64B, K64C, K64D	18A	S65A, S65B	
E24.8	10	K64A, K64B, K64C, K64D	E34.3	10	K64A, K64B, K64C, K64D	22	Y02A, Y02B	
E24.9	10	K64A, K64B, K64C, K64D	E34.4	15	MSPNG, SPNG	E51.1	10	
E25.00	10	K64A, K64B, K64C, K64D	E34.50	10	K64A, K64B, K64C, K64D	18A	S65A, S65B	
E25.01	15	MSPNG, SPNG	E34.51	10	K64A, K64B, K64C, K64D	22	Y02A, Y02B	
E25.08	10	K64A, K64B, K64C, K64D	E34.59	10	K64A, K64B, K64C, K64D	E51.2	10	
	15	MSPNG, SPNG	E34.8	10	K64A, K64B, K64C, K64D	18A	S65A, S65B	
	15	MSPNG, SPNG	E34.9	10	K64A, K64B, K64C, K64D	22	Y02A, Y02B	
	15	MSPNG, SPNG	E35.0	Prä	961Z	E51.8	10	
			E35.1	15	MSPNG, SPNG	18A	S65A, S65B	
			E35.8	Prä	961Z	22	Y02A, Y02B	
			E40	10	K60A, K60B, K60C, K60D	E51.9	10	
				18A	S65A, S65B	18A	S65A, S65B	
				22	Y02A, Y02B	22	Y02A, Y02B	

DIAG

ICD	MDC	DRG	ICD	MDC	DRG	ICD	MDC	DRG	
E52	10	K62A, K62B	E61.7	10	K62A, K62B	E70.1	10	K63A, K63B, K63C	
	18A	S65A, S65B		18A	S65A, S65B		15	MSPNG, SPNG	
	22	Y02A, Y02B		22	Y02A, Y02B		Prä	A11C, A13D	
E53.0	10	K62A, K62B	E61.8	10	K62A, K62B	E70.2	10	K63A, K63B, K63C	
	18A	S65A, S65B		18A	S65A, S65B		15	MSPNG, SPNG	
	22	Y02A, Y02B		22	Y02A, Y02B		Prä	A11C, A13D	
E53.1	10	K62A, K62B	E61.9	10	K62A, K62B	E70.3	10	K63A, K63B, K63C	
	18A	S65A, S65B		18A	S65A, S65B		15	MSPNG, SPNG	
	22	Y02A, Y02B		22	Y02A, Y02B		Prä	A11C, A13D	
E53.8	10	K62A, K62B	E63.0	10	K62A, K62B	E70.8	10	K63A, K63B, K63C	
	18A	S65A, S65B		18A	S65A, S65B		15	MSPNG, SPNG	
	22	Y02A, Y02B		22	Y02A, Y02B		Prä	A11C, A13D	
E53.9	10	K62A, K62B	E63.1	10	K62A, K62B	E70.9	10	K63A, K63B, K63C	
	18A	S65A, S65B		18A	S65A, S65B		15	MSPNG, SPNG	
	22	Y02A, Y02B		22	Y02A, Y02B		Prä	A11C, A13D	
E54	10	K62A, K62B	E63.8	10	K62A, K62B	E71.0	10	K63A, K63B, K63C	
	18A	S65A, S65B		18A	S65A, S65B		15	MSPNG, SPNG	
	22	Y02A, Y02B		22	Y02A, Y02B		Prä	A11C, A13D	
E55.0	08	I69Z	E63.9	10	K62A, K62B	E71.1	10	K63A, K63B, K63C	
	18A	S65A, S65B		18A	S65A, S65B		15	MSPNG, SPNG	
	22	Y02A, Y02B		22	Y02A, Y02B		Prä	A11C, A13D	
E55.9	10	K62A, K62B	E64.0	22	Y02A, Y02B	E71.2	10	K63A, K63B, K63C	
	18A	S65A, S65B		Prä	961Z		15	MSPNG, SPNG	
	22	Y02A, Y02B	E64.1	22	Y02A, Y02B		Prä	A11C, A13D	
E56.0	10	K62A, K62B		Prä	961Z	E71.3	10	K62A, K62B	
	18A	S65A, S65B	E64.2	22	Y02A, Y02B		15	P65C, P66C, P67B, P67C	
	22	Y02A, Y02B		Prä	961Z		Prä	A11C, A13D	
E56.1	10	K62A, K62B	E64.3	22	Y02A, Y02B	E72.0	10	K63A, K63B, K63C	
	18A	S65A, S65B		Prä	961Z		15	MSPNG, SPNG	
	22	Y02A, Y02B	E64.8	22	Y02A, Y02B		Prä	A11C, A13D	
E56.8	10	K62A, K62B		Prä	961Z	E72.1	10	K63A, K63B, K63C	
	15	P65C, P66C, P67B, P67C	E64.9	22	Y02A, Y02B		15	MSPNG, SPNG	
	18A	S65A, S65B		Prä	961Z		Prä	A11C, A13D	
	22	Y02A, Y02B	E65	10	K62A, K62B	E72.2	10	K63A, K63B, K63C	
E56.9	10	K62A, K62B	E66.00	10	K62A, K62B		15	MSPNG, SPNG	
	18A	S65A, S65B	E66.01	10	K62A, K62B		Prä	A11C, A13D	
	22	Y02A, Y02B	E66.02	10	K62A, K62B	E72.3	10	K63A, K63B, K63C	
E58	10	K62A, K62B	E66.09	10	K62A, K62B		15	MSPNG, SPNG	
	18A	S65A, S65B	E66.10	10	K62A, K62B		Prä	A11C, A13D	
	22	Y02A, Y02B	E66.11	10	K62A, K62B	E72.4	10	K63A, K63B, K63C	
E59	10	K62A, K62B	E66.12	10	K62A, K62B		15	MSPNG, SPNG	
	18A	S65A, S65B	E66.19	10	K62A, K62B		Prä	A11C, A13D	
	22	Y02A, Y02B	E66.20	04	E07Z, E40A, E40B, E40C, E63Z	E72.5	10	K63A, K63B, K63C	
E60	10	K62A, K62B		E66.21	04	E07Z, E40A, E40B, E40C, E63Z		15	MSPNG, SPNG
	18A	S65A, S65B		E66.22	04	E07Z, E40A, E40B, E40C, E63Z		Prä	A11C, A13D
	22	Y02A, Y02B	E66.29	04	E07Z, E40A, E40B, E40C, E63Z	E72.8	10	K63A, K63B, K63C	
E61.0	10	K62A, K62B		E66.80	10	K62A, K62B		15	MSPNG, SPNG
	18A	S65A, S65B		E66.81	10	K62A, K62B		Prä	A11C, A13D
	22	Y02A, Y02B	E66.82	10	K62A, K62B	E73.0	06	G46A, G46B, G46C, G50Z, G67A, G67B, G67C, G67D	
E61.1	10	K62A, K62B		E66.89	10	K62A, K62B		Prä	A11C, A13D
	18A	S65A, S65B		E66.90	10	K62A, K62B	E73.1	06	G46A, G46B, G46C, G50Z, G67A, G67B, G67C, G67D
	22	Y02A, Y02B		E66.91	10	K62A, K62B		Prä	A11C, A13D
E61.2	10	K62A, K62B		E66.92	10	K62A, K62B	E73.8	06	G46A, G46B, G46C, G50Z, G67A, G67B, G67C, G67D
	18A	S65A, S65B		E66.99	10	K62A, K62B		Prä	A11C, A13D
	22	Y02A, Y02B	E67.0	10	K62A, K62B	E73.9	06	G46A, G46B, G46C, G50Z, G67A, G67B, G67C, G67D	
E61.3	10	K62A, K62B		E67.1	10	K62A, K62B		Prä	A11C, A13D
	18A	S65A, S65B		E67.2	10	K62A, K62B	E74.0	10	K63A, K63B, K63C
	22	Y02A, Y02B		E67.3	10	K62A, K62B		15	MSPNG, SPNG
E61.4	10	K62A, K62B		E67.8	10	K62A, K62B		Prä	A11C, A13D
	18A	S65A, S65B		E68	Prä	961Z		10	K63A, K63B, K63C
	22	Y02A, Y02B	E70.0	10	K63A, K63B, K63C		15	MSPNG, SPNG	
E61.5	10	K62A, K62B			15	MSPNG, SPNG		Prä	A11C, A13D
	18A	S65A, S65B			Prä	A11C, A13D			
	22	Y02A, Y02B							
E61.6	10	K62A, K62B							
	18A	S65A, S65B							
	22	Y02A, Y02B							

ICD	MDC	DRG	ICD	MDC	DRG	ICD	MDC	DRG
E74.1	06	G46A, G46B, G46C, G50Z, G67A, G67B, G67C, G67D	E79.1	10	K63A, K63B, K63C	E85.9	08	I66A, I66B, I66C, I66D, I66E
	15	MSPNG, SPNG		15	MSPNG, SPNG	E86	10	K62A, K62B
	Prä	A11C, A13D	E79.8	10	K63A, K63B, K63C		15	P65C, P66C, P67B, P67C
E74.2	10	K63A, K63B, K63C		15	MSPNG, SPNG		18A	S65A, S65B
	15	MSPNG, SPNG	E79.9	10	K63A, K63B, K63C		22	Y02A, Y02B
	Prä	A11C, A13D		15	MSPNG, SPNG	E87.0	10	K62A, K62B
E74.3	06	G46A, G46B, G46C, G50Z, G67A, G67B, G67C, G67D	E80.0	10	K63A, K63B, K63C		22	Y02A, Y02B
	Prä	A11C, A13D		15	MSPNG, SPNG	E87.1	10	K62A, K62B
E74.4	10	K63A, K63B, K63C	E80.1	10	K63A, K63B, K63C		22	Y02A, Y02B
	Prä	A11C, A13D		15	MSPNG, SPNG	E87.2	10	K62A, K62B
E74.8	10	K63A, K63B, K63C	E80.2	10	K63A, K63B, K63C		15	P65C, P66C, P67B, P67C
	Prä	A11C, A13D		15	MSPNG, SPNG		22	Y02A, Y02B
E74.9	10	K63A, K63B, K63C	E80.3	10	K63A, K63B, K63C	E87.3	10	K62A, K62B
	Prä	A11C, A13D	E80.4	07	H63A, H63B, H63C		22	Y02A, Y02B
E75.0	01	B85A, B85B, B85C, B85D	E80.5	07	H63A, H63B, H63C	E87.4	10	K62A, K62B
	Prä	A11C, A13D	E80.6	07	H63A, H63B, H63C		22	Y02A, Y02B
E75.1	01	B85A, B85B, B85C, B85D		15	MSPNG, SPNG	E87.5	10	K62A, K62B
	Prä	A11C, A13D	E80.7	07	H63A, H63B, H63C		22	Y02A, Y02B
E75.2	01	B17A, B85A, B85B, B85C	E83.0	10	K63A, K63B, K63C	E87.6	10	K62A, K62B
	Prä	A11C, A13D		15	MSPNG, SPNG		22	Y02A, Y02B
E75.3	10	K63A, K63B, K63C	E83.1	16	Q61A, Q61B, Q61C, Q61D, Q61E	E87.7	22	Y02A, Y02B
	Prä	A11C, A13D		10	K63A, K63B, K63C		Prä	961Z
E75.4	01	B85A, B85B, B85C, B85D	E83.2	10	K63A, K63B, K63C	E87.8	10	K62A, K62B
	Prä	A11C, A13D	E83.30	10	K63A, K63B, K63C		22	Y02A, Y02B
E75.5	10	K63A, K63B, K63C	E83.31	10	K63A, K63B, K63C	E88.0	10	K63A, K63B, K63C
	Prä	A11C, A13D	E83.38	10	K63A, K63B, K63C	E88.1	10	K63A, K63B, K63C
E75.6	10	K63A, K63B, K63C	E83.39	10	K63A, K63B, K63C		15	MSPNG, SPNG
	Prä	A11C, A13D	E83.4	10	K62A, K62B		18A	S65A, S65B
E76.0	10	K63A, K63B, K63C	E83.50	10	K62A, K62B	E88.2	10	K63A, K63B, K63C
	15	MSPNG, SPNG		22	Y02A, Y02B		15	P65C, P66C, P67B, P67C
	Prä	A11C, A13D	E83.58	10	K62A, K62B	E88.3	10	K63A, K63B, K63C
E76.1	10	K63A, K63B, K63C		22	Y02A, Y02B	E88.8	10	K63A, K63B, K63C
	15	MSPNG, SPNG	E83.59	10	K62A, K62B	E88.9	10	K63A, K63B, K63C
	Prä	A11C, A13D		22	Y02A, Y02B		18A	S65A, S65B
E76.2	10	K63A, K63B, K63C	E83.8	10	K63A, K63B, K63C	E89.0	10	K64A, K64B, K64C, K64D
	15	MSPNG, SPNG	E83.9	10	K63A, K63B, K63C	E89.1	10	K62A, K62B
	Prä	A11C, A13D	E84.0	04	E40A, E40B, E40C, E60A, E60B	E89.2	10	K64A, K64B, K64C, K64D
E76.3	10	K63A, K63B, K63C		15	MSPNG, SPNG		15	MSPNG, SPNG
	15	MSPNG, SPNG		Prä	A11C, A13D	E89.3	10	K64A, K64B, K64C, K64D
	Prä	A11C, A13D	E84.1	06	G46A, G46B, G46C, G47Z, G71A, G71B	E89.4	13	N62A, N62B
E76.8	10	K63A, K63B, K63C		15	MSPNG, SPNG	E89.5	10	K64A, K64B, K64C, K64D
	15	MSPNG, SPNG		Prä	A11C, A13D	E89.6	10	K64A, K64B, K64C, K64D
	Prä	A11C, A13D	E84.80	04	E40A, E40B, E40C, E60A, E60B		15	MSPNG, SPNG
E76.9	10	K63A, K63B, K63C		15	MSPNG, SPNG	E89.8	10	K64A, K64B, K64C, K64D
	15	MSPNG, SPNG		Prä	A11C, A13D	E89.9	10	K64A, K64B, K64C, K64D
	Prä	A11C, A13D	E84.87	04	E40A, E40B, E40C, E60A, E60B	E90	Prä	961Z
E77.0	10	K63A, K63B, K63C		15	MSPNG, SPNG	F00.0	14	O01A, O01B, O01C, O01D, O01E, O60A, O60B, O60C
	15	MSPNG, SPNG		Prä	A11C, A13D		Prä	961Z
	Prä	A11C, A13D	E84.88	04	E40A, E40B, E40C, E60A, E60B	F00.1	Prä	961Z
E77.1	10	K63A, K63B, K63C		15	MSPNG, SPNG	F00.2	14	O01A, O01B, O01C, O01D, O01E, O60A, O60B, O60C
	15	MSPNG, SPNG		Prä	A11C, A13D		Prä	961Z
	Prä	A11C, A13D	E84.89	04	E40A, E40B, E40C, E60A, E60B	F00.9	14	O01A, O01B, O01C, O01D, O01E, O60A, O60B, O60C
E77.8	10	K63A, K63B, K63C		15	MSPNG, SPNG		Prä	961Z
	15	MSPNG, SPNG		Prä	A11C, A13D	F01.0	01	B69A, B69C
	Prä	A11C, A13D		15	MSPNG, SPNG		14	O01A, O01B, O01C, O01D, O01E, O60A, O60B, O60C
E77.9	10	K63A, K63B, K63C		15	MSPNG, SPNG	F01.1	01	B69A, B69C
	15	MSPNG, SPNG		Prä	A11C, A13D		14	O01A, O01B, O01C, O01D, O01E, O60A, O60B, O60C
	Prä	A11C, A13D		15	MSPNG, SPNG	F01.2	01	B69A, B69C
E78.0	10	K63A, K63B, K63C		Prä	A11C, A13D		14	O01A, O01B, O01C, O01D, O01E, O60A, O60B, O60C
E78.1	10	K63A, K63B, K63C		15	MSPNG, SPNG	F01.3	01	B69A, B69C
E78.2	10	K63A, K63B, K63C	E85.0	08	I66A, I66B, I66C, I66D, I66E		14	O01A, O01B, O01C, O01D, O01E, O60A, O60B, O60C
E78.3	10	K63A, K63B, K63C		Prä	A11C, A13D		14	O01A, O01B, O01C, O01D, O01E, O60A, O60B, O60C
E78.4	10	K62A, K62B	E85.1	08	I66A, I66B, I66C, I66D, I66E		14	O01A, O01B, O01C, O01D, O01E, O60A, O60B, O60C
E78.5	10	K62A, K62B		Prä	A11C, A13D		01	B69A, B69C
E78.6	10	K63A, K63B, K63C		15	MSPNG, SPNG		14	O01A, O01B, O01C, O01D, O01E, O60A, O60B, O60C
	15	MSPNG, SPNG	E85.2	08	I66A, I66B, I66C, I66D, I66E		14	O01A, O01B, O01C, O01D, O01E, O60A, O60B, O60C
	Prä	A11C, A13D		Prä	A11C, A13D		14	O01A, O01B, O01C, O01D, O01E, O60A, O60B, O60C
E78.8	10	K63A, K63B, K63C	E85.3	08	I66A, I66B, I66C, I66D, I66E		14	O01A, O01B, O01C, O01D, O01E, O60A, O60B, O60C
E78.9	10	K63A, K63B, K63C		Prä	A11C, A13D		14	O01A, O01B, O01C, O01D, O01E, O60A, O60B, O60C
	15	MSPNG, SPNG	E85.4	08	I66A, I66B, I66C, I66D, I66E		14	O01A, O01B, O01C, O01D, O01E, O60A, O60B, O60C
E79.0	10	K63A, K63B, K63C	E85.8	08	I66A, I66B, I66C, I66D, I66E		14	O01A, O01B, O01C, O01D, O01E, O60A, O60B, O60C
	15	MSPNG, SPNG		08	I66A, I66B, I66C, I66D, I66E		14	O01A, O01B, O01C, O01D, O01E, O60A, O60B, O60C

DIAG

ICD	MDC	DRG	ICD	MDC	DRG	ICD	MDC	DRG
F01.8	01	B69A, B69C	F06.5	01	B64Z, B70A, B70B, B70C, B70E	F11.4	14	O01A, O01B, O01C, O01D, O01E, O60A, O60B, O60C
	14	O01A, O01B, O01C, O01D, O01E, O60A, O60B, O60C		14	O01A, O01B, O01C, O01D, O01E, O60A, O60B, O60C		20	V61Z
F01.9	01	B69A, B69C	F06.6	01	B64Z, B70A, B70B, B70C, B70E	F11.5	14	O01A, O01B, O01C, O01D, O01E, O60A, O60B, O60C
	14	O01A, O01B, O01C, O01D, O01E, O60A, O60B, O60C		14	O01A, O01B, O01C, O01D, O01E, O60A, O60B, O60C		20	V61Z
F02.0	14	O01A, O01B, O01C, O01D, O01E, O60A, O60B, O60C	F06.7	01	B64Z, B70A, B70B, B70C, B70E	F11.6	14	O01A, O01B, O01C, O01D, O01E, O60A, O60B, O60C
	Prä	961Z		01	B64Z, B70A, B70B, B70C, B70E		20	V61Z
F02.1	14	O01A, O01B, O01C, O01D, O01E, O60A, O60B, O60C	F06.8	01	B69A, B69C	F11.7	14	O01A, O01B, O01C, O01D, O01E, O60A, O60B, O60C
	Prä	961Z		18A	S65A, S65B		20	V61Z
F02.2	14	O01A, O01B, O01C, O01D, O01E, O60A, O60B, O60C	F06.9	01	B69A, B69C	F11.8	14	O01A, O01B, O01C, O01D, O01E, O60A, O60B, O60C
	Prä	961Z		18A	S65A, S65B		20	V61Z
F02.3	01	B67A	F07.0	01	B69A, B69C	F11.9	14	O01A, O01B, O01C, O01D, O01E, O60A, O60B, O60C
	14	O01A, O01B, O01C, O01D, O01E, O60A, O60B, O60C		14	O01A, O01B, O01C, O01D, O01E, O60A, O60B, O60C		20	V61Z
	Prä	961Z	F07.1	01	B69A, B69C	F12.0	20	V64Z
F02.4	14	O01A, O01B, O01C, O01D, O01E, O60A, O60B, O60C	F07.2	01	B76A, B76B, B76C, B76D, B76E	F12.1	20	V64Z
	15	MSPNG, SPNG		01	B69A, B69C	F12.2	20	V64Z
	Prä	961Z	F07.8	01	B69A, B69C	F12.3	14	O01A, O01B, O01C, O01D, O01E, O60A, O60B, O60C
F02.8	Prä	961Z	F07.9	01	B64Z, B70A, B70B, B70C, B70E		20	V61Z
F03	01	B69A, B69C		18A	S65A, S65B	F12.4	14	O01A, O01B, O01C, O01D, O01E, O60A, O60B, O60C
	14	O01A, O01B, O01C, O01D, O01E, O60A, O60B, O60C	F09	01	B69A, B69C		20	V61Z
	18A	S65A, S65B		18A	S65A, S65B	F12.5	14	O01A, O01B, O01C, O01D, O01E, O60A, O60B, O60C
F04	01	B69A, B69C	F10.0	14	O01A, O01B, O01C, O01D, O01E, O60A, O60B, O60C		20	V61Z
	14	O01A, O01B, O01C, O01D, O01E, O60A, O60B, O60C		20	V60A, V60B, V60C	F12.6	14	O01A, O01B, O01C, O01D, O01E, O60A, O60B, O60C
F05.0	01	B64Z, B70A, B70B, B70C, B70E	F10.1	14	O01A, O01B, O01C, O01D, O01E, O60A, O60B, O60C		20	V61Z
	14	O01A, O01B, O01C, O01D, O01E, O60A, O60B, O60C		20	V60A, V60B, V60C	F12.7	14	O01A, O01B, O01C, O01D, O01E, O60A, O60B, O60C
F05.1	01	B64Z, B70A, B70B, B70C, B70E	F10.2	14	O01A, O01B, O01C, O01D, O01E, O60A, O60B, O60C		20	V61Z
	14	O01A, O01B, O01C, O01D, O01E, O60A, O60B, O60C		20	V60A, V60B, V60C	F12.8	14	O01A, O01B, O01C, O01D, O01E, O60A, O60B, O60C
	18A	S65A, S65B	F10.3	14	O01A, O01B, O01C, O01D, O01E, O60A, O60B, O60C		20	V61Z
F05.8	01	B64Z, B70A, B70B, B70C, B70E		20	V60A, V60B	F12.9	14	O01A, O01B, O01C, O01D, O01E, O60A, O60B, O60C
	14	O01A, O01B, O01C, O01D, O01E, O60A, O60B, O60C	F10.4	14	O01A, O01B, O01C, O01D, O01E, O60A, O60B, O60C		20	V61Z
F05.9	01	B64Z, B70A, B70B, B70C, B70E		20	V60A, V60B	F13.0	14	O01A, O01B, O01C, O01D, O01E, O60A, O60B, O60C
	14	O01A, O01B, O01C, O01D, O01E, O60A, O60B, O60C	F10.5	14	O01A, O01B, O01C, O01D, O01E, O60A, O60B, O60C		20	V64Z
F06.0	01	B64Z, B67A, B70A, B70B, B70C, B70E		20	V60A, V60B	F13.1	14	O01A, O01B, O01C, O01D, O01E, O60A, O60B, O60C
	14	O01A, O01B, O01C, O01D, O01E, O60A, O60B, O60C	F10.6	01	B69A, B69C		20	V64Z
F06.1	01	B64Z, B70A, B70B, B70C, B70E		14	O01A, O01B, O01C, O01D, O01E, O60A, O60B, O60C	F13.2	14	O01A, O01B, O01C, O01D, O01E, O60A, O60B, O60C
	14	O01A, O01B, O01C, O01D, O01E, O60A, O60B, O60C	F10.7	14	O01A, O01B, O01C, O01D, O01E, O60A, O60B, O60C		20	V61Z
F06.2	01	B64Z, B67A, B70A, B70B, B70C, B70E		20	V60A, V60B	F13.3	14	O01A, O01B, O01C, O01D, O01E, O60A, O60B, O60C
	14	O01A, O01B, O01C, O01D, O01E, O60A, O60B, O60C	F10.8	14	O01A, O01B, O01C, O01D, O01E, O60A, O60B, O60C		20	V61Z
F06.3	01	B64Z, B70A, B70B, B70C, B70E		20	V60A, V60B, V60C	F13.4	14	O01A, O01B, O01C, O01D, O01E, O60A, O60B, O60C
	14	O01A, O01B, O01C, O01D, O01E, O60A, O60B, O60C	F10.9	14	O01A, O01B, O01C, O01D, O01E, O60A, O60B, O60C		20	V61Z
F06.4	01	B64Z, B70A, B70B, B70C, B70E		20	V60A, V60B, V60C	F13.5	14	O01A, O01B, O01C, O01D, O01E, O60A, O60B, O60C
	14	O01A, O01B, O01C, O01D, O01E, O60A, O60B, O60C	F11.0	14	O01A, O01B, O01C, O01D, O01E, O60A, O60B, O60C		20	V61Z
				20	V63Z	F13.6	14	O01A, O01B, O01C, O01D, O01E, O60A, O60B, O60C
			F11.1	14	O01A, O01B, O01C, O01D, O01E, O60A, O60B, O60C		20	V61Z
				20	V63Z	F13.7	14	O01A, O01B, O01C, O01D, O01E, O60A, O60B, O60C
			F11.2	14	O01A, O01B, O01C, O01D, O01E, O60A, O60B, O60C		20	V61Z
				20	V63Z	F13.8	14	O01A, O01B, O01C, O01D, O01E, O60A, O60B, O60C
			F11.3	14	O01A, O01B, O01C, O01D, O01E, O60A, O60B, O60C		20	V61Z
				20	V61Z			





ICD	MDC	DRG	ICD	MDC	DRG	ICD	MDC	DRG
F23.9	14	O01A, O01B, O01C, O01D, O01E, O60A, O60B, O60C	F32.1	19	U63Z	F45.1	19	U64Z
	19	U61Z	F32.2	14	O01A, O01B, O01C, O01D, O01E, O60A, O60B, O60C	F45.2	19	U64Z
F24	19	U61Z		19	U63Z	F45.30	05	F73Z
F25.0	14	O01A, O01B, O01C, O01D, O01E, O60A, O60B, O60C	F32.3	14	O01A, O01B, O01C, O01D, O01E, O60A, O60B, O60C	F45.31	19	U64Z
	19	U61Z		19	U63Z	F45.32	19	U64Z
F25.1	14	O01A, O01B, O01C, O01D, O01E, O60A, O60B, O60C	F32.8	19	U63Z	F45.33	04	E40A, E40B, E40C, E75A, E75B
	19	U61Z	F32.9	19	U64Z	F45.34	11	L68A, L68B
F25.2	14	O01A, O01B, O01C, O01D, O01E, O60A, O60B, O60C	F33.0	19	U63Z	F45.37	19	U64Z
	19	U61Z	F33.1	19	U63Z	F45.38	19	U64Z
F25.8	14	O01A, O01B, O01C, O01D, O01E, O60A, O60B, O60C	F33.2	14	O01A, O01B, O01C, O01D, O01E, O60A, O60B, O60C	F45.39	19	U64Z
	19	U61Z		19	U63Z	F45.40	19	U64Z
F25.9	14	O01A, O01B, O01C, O01D, O01E, O60A, O60B, O60C	F33.3	14	O01A, O01B, O01C, O01D, O01E, O60A, O60B, O60C	F45.41	19	U64Z
	19	U61Z		19	U63Z	F45.8	19	U64Z
F28	19	U61Z	F33.4	19	U63Z	F45.9	19	U64Z
F29	14	O01A, O01B, O01C, O01D, O01E, O60A, O60B, O60C	F33.8	14	O01A, O01B, O01C, O01D, O01E, O60A, O60B, O60C	F48.0	19	U64Z
	18A	S65A, S65B		19	U63Z	F48.1	19	U64Z
	19	U61Z	F33.9	14	O01A, O01B, O01C, O01D, O01E, O60A, O60B, O60C	F48.8	19	U64Z
F30.0	14	O01A, O01B, O01C, O01D, O01E, O60A, O60B, O60C		19	U63Z	F48.9	19	U64Z
	18A	S65A, S65B	F34.0	19	U64Z	F50.0	14	O01A, O01B, O01C, O01D, O01E, O60A, O60B, O60C
	19	U63Z	F34.1	19	U64Z		19	U66A, U66B
F30.1	14	O01A, O01B, O01C, O01D, O01E, O60A, O60B, O60C	F34.8	19	U63Z	F50.1	14	O01A, O01B, O01C, O01D, O01E, O60A, O60B, O60C
	18A	S65A, S65B	F34.9	19	U63Z		19	U66A, U66B
	19	U63Z	F38.0	19	U63Z	F50.2	14	O01A, O01B, O01C, O01D, O01E, O60A, O60B, O60C
F30.2	14	O01A, O01B, O01C, O01D, O01E, O60A, O60B, O60C	F38.1	19	U63Z		19	U66A, U66B
	18A	S65A, S65B	F38.8	19	U63Z	F50.3	14	O01A, O01B, O01C, O01D, O01E, O60A, O60B, O60C
	19	U63Z	F39	19	U63Z		19	U66A, U66B
F30.8	14	O01A, O01B, O01C, O01D, O01E, O60A, O60B, O60C	F40.00	19	U64Z	F50.4	14	O01A, O01B, O01C, O01D, O01E, O60A, O60B, O60C
	19	U63Z	F40.01	19	U64Z		19	U66A, U66B
F30.9	14	O01A, O01B, O01C, O01D, O01E, O60A, O60B, O60C	F40.1	19	U64Z	F50.5	19	U66A, U66B
	18A	S65A, S65B	F40.2	19	U64Z	F50.8	14	O01A, O01B, O01C, O01D, O01E, O60A, O60B, O60C
	19	U63Z	F40.8	19	U64Z		19	U66A, U66B
F31.0	14	O01A, O01B, O01C, O01D, O01E, O60A, O60B, O60C	F40.9	19	U64Z	F50.9	14	O01A, O01B, O01C, O01D, O01E, O60A, O60B, O60C
	19	U63Z	F41.0	19	U64Z		19	U66A, U66B
F31.1	14	O01A, O01B, O01C, O01D, O01E, O60A, O60B, O60C	F41.1	19	U64Z		19	U66A, U66B
	19	U63Z	F41.2	19	U64Z	F51.0	19	U64Z
F31.2	14	O01A, O01B, O01C, O01D, O01E, O60A, O60B, O60C	F41.3	19	U64Z	F51.1	19	U64Z
	19	U63Z	F41.8	19	U64Z	F51.2	19	U64Z
F31.3	19	U63Z	F41.9	19	U64Z	F51.3	19	U64Z
F31.4	14	O01A, O01B, O01C, O01D, O01E, O60A, O60B, O60C	F42.0	19	U66A, U66B	F51.4	19	U64Z
	19	U63Z	F42.1	19	U66A, U66B	F51.5	19	U64Z
F31.5	14	O01A, O01B, O01C, O01D, O01E, O60A, O60B, O60C	F42.2	19	U66A, U66B	F51.8	19	U64Z
	19	U63Z	F42.8	19	U66A, U66B	F51.9	19	U64Z
F31.6	14	O01A, O01B, O01C, O01D, O01E, O60A, O60B, O60C	F42.9	19	U66A, U66B	F52.0	19	U66A, U66B
	19	U63Z	F43.0	19	U66A, U66B	F52.1	19	U66A, U66B
F31.7	19	U63Z	F43.1	19	U66A, U66B	F52.2	12	M64Z
F31.8	14	O01A, O01B, O01C, O01D, O01E, O60A, O60B, O60C	F43.2	19	U66A, U66B		13	N62B
	19	U63Z	F43.8	19	U66A, U66B	F52.3	19	U66A, U66B
F31.9	14	O01A, O01B, O01C, O01D, O01E, O60A, O60B, O60C	F43.9	19	U66A, U66B	F52.4	19	U66A, U66B
	19	U63Z	F44.0	19	U64Z	F52.5	13	N62B
F32.0	19	U63Z	F44.1	19	U64Z	F52.6	19	U66A, U66B
			F44.2	19	U64Z	F52.7	19	U66A, U66B
			F44.3	19	U64Z	F52.8	19	U66A, U66B
			F44.4	15	P65C, P66C, P67B, P67C	F52.9	19	U66A, U66B
				19	U64Z	F53.0	14	O04Z, O61Z
			F44.5	19	U64Z	F53.1	14	O04Z, O61Z
			F44.6	19	U64Z	F53.8	14	O04Z, O61Z
			F44.7	19	U64Z	F53.9	14	O04Z, O61Z
			F44.80	19	U64Z	F54	19	U66A, U66B
			F44.81	19	U64Z	F55.0	20	V64Z
			F44.82	19	U64Z	F55.1	20	V64Z
			F44.88	19	U64Z	F55.2	20	V64Z
			F44.9	19	U64Z	F55.3	20	V64Z
			F45.0	19	U64Z			



ICD	MDC	DRG	ICD	MDC	DRG	ICD	MDC	DRG
F55.4	20	V64Z	F74.1	01	B81A, B81B	F91.9	19	U66A, U66B
F55.5	20	V64Z	F74.8	01	B81A, B81B	F92.0	19	U66A, U66B
F55.6	20	V64Z	F74.9	01	B81A, B81B	F92.8	19	U66A, U66B
F55.8	20	V64Z	F78.0	01	B81A, B81B	F92.9	19	U66A, U66B
F55.9	20	V64Z	F78.1	01	B81A, B81B	F93.0	19	U66A, U66B
F59	19	U64Z	F78.8	01	B81A, B81B	F93.1	19	U66A, U66B
F60.0	19	U66A, U66B	F78.9	01	B81A, B81B	F93.2	19	U66A, U66B
F60.1	19	U66A, U66B	F79.0	01	B81A, B81B	F93.3	19	U66A, U66B
F60.2	19	U66A, U66B	F79.1	01	B81A, B81B	F93.8	19	U66A, U66B
F60.30	19	U66A, U66B	F79.8	01	B81A, B81B	F93.9	19	U66A, U66B
F60.31	19	U66A, U66B	F79.9	01	B81A, B81B	F94.0	19	U66A, U66B
F60.4	19	U66A, U66B	F80.0	19	U66A, U66B	F94.1	19	U66A, U66B
F60.5	19	U66A, U66B	F80.1	19	U66A, U66B	F94.2	19	U66A, U66B
F60.6	19	U66A, U66B	F80.20	19	U66A, U66B	F94.8	19	U66A, U66B
F60.7	19	U66A, U66B	F80.28	19	U66A, U66B	F94.9	19	U66A, U66B
F60.8	19	U66A, U66B	F80.3	19	U66A, U66B	F95.0	01	B81A, B81B
F60.9	19	U66A, U66B	F80.8	19	U66A, U66B	F95.1	01	B81A, B81B
F61	19	U66A, U66B	F80.9	19	U66A, U66B	F95.2	01	B81A, B81B
F62.0	19	U66A, U66B	F81.0	19	U66A, U66B	F95.8	01	B81A, B81B
F62.1	19	U66A, U66B	F81.1	19	U66A, U66B	F95.9	01	B81A, B81B
F62.80	19	U66A, U66B	F81.2	19	U66A, U66B	F98.0	19	U66A, U66B
F62.88	19	U66A, U66B	F81.3	19	U66A, U66B	F98.1	19	U66A, U66B
F62.9	19	U66A, U66B	F81.8	19	U66A, U66B	F98.2	19	U66A, U66B
F63.0	19	U66A, U66B	F81.9	19	U66A, U66B	F98.3	19	U66A, U66B
F63.1	19	U66A, U66B	F82.0	15	MSPNG, SPNG	F98.4	19	U66A, U66B
F63.2	19	U66A, U66B		19	U66A, U66B	F98.5	01	B81A, B81B
F63.3	19	U66A, U66B	F82.1	15	MSPNG, SPNG	F98.6	01	B81A, B81B
F63.8	19	U66A, U66B		19	U66A, U66B	F98.8	19	U66A, U66B
F63.9	19	U66A, U66B	F82.2	15	MSPNG, SPNG	F98.9	19	U66A, U66B
F64.0	19	U01Z, U66A, U66B		19	U66A, U66B	F99	19	U64Z
F64.1	19	U01Z, U66A, U66B	F82.9	15	MSPNG, SPNG	G00.0	01	B72A, B72B
F64.2	19	U66A, U66B		19	U66A, U66B		15	MSPNG, SPNG
F64.8	19	U01Z, U66A, U66B	F83	15	MSPNG, SPNG	Prä	A11C, A13D	
F64.9	19	U01Z, U66A, U66B		19	U66A, U66B	G00.1	01	B72A, B72B
F65.0	19	U66A, U66B	F84.0	14	O01A, O01B, O01C, O01D, O01E, O60A, O60B, O60C		15	MSPNG, SPNG
F65.1	19	U66A, U66B		19	U66A, U66B	Prä	A11C, A13D	
F65.2	19	U66A, U66B	F84.1	14	O01A, O01B, O01C, O01D, O01E, O60A, O60B, O60C	G00.2	01	B72A, B72B
F65.3	19	U66A, U66B		19	U66A, U66B		15	MSPNG, SPNG
F65.4	19	U66A, U66B	F84.2	01	B85A, B85B, B85C, B85D	Prä	A11C, A13D	
F65.5	19	U66A, U66B		14	O01A, O01B, O01C, O01D, O01E, O60A, O60B, O60C	G00.3	01	B72A, B72B
F65.6	19	U66A, U66B	F84.3	14	O01A, O01B, O01C, O01D, O01E, O60A, O60B, O60C		15	MSPNG, SPNG
F65.8	19	U66A, U66B		19	U66A, U66B	Prä	A11C, A13D	
F65.9	19	U66A, U66B	F84.4	14	O01A, O01B, O01C, O01D, O01E, O60A, O60B, O60C	G00.8	01	B72A, B72B
F66.0	19	U66A, U66B		19	U66A, U66B		15	MSPNG, SPNG
F66.1	19	U66A, U66B	F84.5	14	O01A, O01B, O01C, O01D, O01E, O60A, O60B, O60C	Prä	A11C, A13D	
F66.2	19	U66A, U66B		19	U66A, U66B	G00.9	01	B72A, B72B
F66.8	19	U66A, U66B	F84.8	14	O01A, O01B, O01C, O01D, O01E, O60A, O60B, O60C		15	MSPNG, SPNG
F66.9	19	U66A, U66B		19	U66A, U66B	Prä	961Z, A11C, A13D	
F68.0	19	U64Z	F84.9	14	O01A, O01B, O01C, O01D, O01E, O60A, O60B, O60C	G02.0	15	MSPNG, SPNG
F68.1	19	U66A, U66B		19	U66A, U66B	Prä	961Z, A11C, A13D	
F68.8	19	U66A, U66B	F88	19	U66A, U66B	G02.1	15	MSPNG, SPNG
F69	19	U66A, U66B	F89	19	U66A, U66B	Prä	961Z, A11C, A13D	
F70.0	01	B81A, B81B	F90.0	19	U66A, U66B	G02.8	15	MSPNG, SPNG
F70.1	01	B81A, B81B	F90.1	19	U66A, U66B	Prä	961Z, A11C, A13D	
F70.8	01	B81A, B81B	F90.8	19	U66A, U66B	G02.8	15	MSPNG, SPNG
F70.9	01	B81A, B81B	F90.9	19	U66A, U66B	Prä	961Z, A11C, A13D	
F71.0	01	B81A, B81B	F91.0	19	U66A, U66B	G03.0	01	B72A, B72B
F71.1	01	B81A, B81B	F91.1	19	U66A, U66B		15	MSPNG, SPNG
F71.8	01	B81A, B81B	F91.2	19	U66A, U66B	Prä	A11C, A13D	
F71.9	01	B81A, B81B	F91.3	19	U66A, U66B	G03.1	01	B72A, B72B
F72.0	01	B81A, B81B	F91.8	19	U66A, U66B		15	MSPNG, SPNG
F72.1	01	B81A, B81B				Prä	A11C, A13D	
F72.8	01	B81A, B81B				G03.2	01	B72A, B72B
F72.9	01	B81A, B81B					15	MSPNG, SPNG
F73.0	01	B81A, B81B				Prä	A11C, A13D	
F73.1	01	B81A, B81B				G03.8	01	B72A, B72B
F73.8	01	B81A, B81B					15	MSPNG, SPNG
F73.9	01	B81A, B81B				Prä	A11C, A13D	
F74.0	01	B81A, B81B						

DIAG



ICD	MDC	DRG	ICD	MDC	DRG	ICD	MDC	DRG
G35.11	01	B03Z, B06A, B06B, B17A, B17B, B17C, B48Z, B68A, B68B	G37.4	01	B03Z, B06A, B06B, B17A, B17B, B17C, B48Z, B68A, B68B	G40.4	01	B03Z, B06A, B06B, B17A, B17B, B17C, B70A, B70B, B70C, B76A, B76B, B76C, B76D, B76E
	14	O01A, O01B, O01C, O01D, O01E, O60A, O60B		Prä	A11C, A13D		14	O01A, O01B, O01C, O01D, O01E, O60A, O60B
	Prä	A11C, A13D	G37.5	01	B03Z, B06A, B06B, B17A, B17B, B17C, B48Z, B68A, B68B		Prä	A11C, A13D
G35.20	01	B03Z, B06A, B06B, B17A, B17B, B17C, B48Z, B68A, B68B		Prä	A11C, A13D	G40.5	01	B03Z, B06A, B06B, B17A, B17B, B17C, B70A, B70B, B70C, B76A, B76B, B76C, B76D, B76E
	14	O01A, O01B, O01C, O01D, O01E, O60A, O60B	G37.8	01	B03Z, B06A, B06B, B17A, B17B, B17C, B48Z, B68A, B68B		14	O01A, O01B, O01C, O01D, O01E, O60A, O60B
	Prä	A11C, A13D		Prä	A11C, A13D		Prä	A11C, A13D
G35.21	01	B03Z, B06A, B06B, B17A, B17B, B17C, B48Z, B68A, B68B	G37.9	01	B03Z, B06A, B06B, B17A, B17B, B17C, B48Z, B68A, B68B	G40.6	01	B03Z, B06A, B06B, B17A, B17B, B17C, B70A, B70B, B70C, B76A, B76B, B76C, B76D, B76E
	14	O01A, O01B, O01C, O01D, O01E, O60A, O60B		18A	S65A, S65B		14	O01A, O01B, O01C, O01D, O01E, O60A, O60B
	Prä	A11C, A13D		Prä	A11C, A13D		Prä	A11C, A13D
G35.30	01	B03Z, B06A, B06B, B17A, B17B, B17C, B48Z, B68A, B68B	G40.00	01	B03Z, B06A, B06B, B17A, B17B, B17C, B76A, B76B, B76C, B76D, B76E		14	O01A, O01B, O01C, O01D, O01E, O60A, O60B
	14	O01A, O01B, O01C, O01D, O01E, O60A, O60B		14	O01A, O01B, O01C, O01D, O01E, O60A, O60B	G40.7	01	B03Z, B06A, B06B, B17A, B17B, B17C, B76A, B76B, B76C, B76D, B76E
	Prä	A11C, A13D		Prä	A11C, A13D		14	O01A, O01B, O01C, O01D, O01E, O60A, O60B
G35.31	01	B03Z, B06A, B06B, B17A, B17B, B17C, B48Z, B68A, B68B	G40.01	01	B03Z, B06A, B06B, B17A, B17B, B17C, B76A, B76B, B76C, B76D, B76E	G40.8	01	B03Z, B06A, B06B, B17A, B17B, B17C, B76A, B76B, B76C, B76D, B76E
	14	O01A, O01B, O01C, O01D, O01E, O60A, O60B		14	O01A, O01B, O01C, O01D, O01E, O60A, O60B		14	O01A, O01B, O01C, O01D, O01E, O60A, O60B
	Prä	A11C, A13D		Prä	A11C, A13D		14	O01A, O01B, O01C, O01D, O01E, O60A, O60B
G35.9	01	B03Z, B06A, B06B, B17A, B17B, B17C, B48Z, B68A, B68B	G40.02	01	B03Z, B06A, B06B, B17A, B17B, B17C, B76A, B76B, B76C, B76D, B76E	G40.9	01	B03Z, B06A, B06B, B17A, B17B, B17C, B76A, B76B, B76C, B76D, B76E
	14	O01A, O01B, O01C, O01D, O01E, O60A, O60B		14	O01A, O01B, O01C, O01D, O01E, O60A, O60B		14	O01A, O01B, O01C, O01D, O01E, O60A, O60B
	Prä	A11C, A13D		Prä	A11C, A13D		14	O01A, O01B, O01C, O01D, O01E, O60A, O60B
G36.0	01	B03Z, B06A, B06B, B17A, B17B, B17C, B48Z, B68A, B68B	G40.08	01	B03Z, B06A, B06B, B17A, B17B, B17C, B76A, B76B, B76C, B76D, B76E	G41.0	01	B03Z, B06A, B06B, B17A, B17B, B17C, B70A, B70B, B70C, B76A, B76B, B76D
	Prä	A11C, A13D		14	O01A, O01B, O01C, O01D, O01E, O60A, O60B		14	O01A, O01B, O01C, O01D, O01E, O60A, O60B
G36.1	01	B03Z, B06A, B06B, B17A, B17B, B17C, B48Z, B68A, B68B	G40.09	01	B03Z, B06A, B06B, B17A, B17B, B17C, B76A, B76B, B76C, B76D, B76E	G41.1	01	B03Z, B06A, B06B, B17A, B17B, B17C, B76A, B76B, B76D
	Prä	A11C, A13D		14	O01A, O01B, O01C, O01D, O01E, O60A, O60B		14	O01A, O01B, O01C, O01D, O01E, O60A, O60B
G36.8	01	B03Z, B06A, B06B, B17A, B17B, B17C, B48Z, B68A, B68B		Prä	A11C, A13D		Prä	A11C, A13D
	Prä	A11C, A13D	G40.1	01	B03Z, B06A, B06B, B17A, B17B, B17C, B76A, B76B, B76C, B76D, B76E	G41.2	01	B03Z, B06A, B06B, B17A, B17B, B17C, B70A, B70B, B70C, B76A, B76B, B76D
G36.9	01	B03Z, B06A, B06B, B17A, B17B, B17C, B48Z, B68A, B68B		14	O01A, O01B, O01C, O01D, O01E, O60A, O60B		14	O01A, O01B, O01C, O01D, O01E, O60A, O60B
	Prä	A11C, A13D		15	MSPNG, SPNG		Prä	A11C, A13D
G37.0	01	B03Z, B06A, B06B, B17A, B17B, B17C, B48Z, B68A, B68B	G40.2	01	B03Z, B06A, B06B, B17A, B17B, B17C, B70A, B70B, B70C, B76A, B76B, B76C, B76D, B76E	G41.8	01	B03Z, B06A, B06B, B17A, B17B, B17C, B76A, B76B, B76D
	Prä	A11C, A13D		14	O01A, O01B, O01C, O01D, O01E, O60A, O60B		14	O01A, O01B, O01C, O01D, O01E, O60A, O60B
G37.1	01	B03Z, B06A, B06B, B17A, B17B, B17C, B48Z, B68A, B68B		Prä	A11C, A13D	G41.9	01	B03Z, B06A, B06B, B17A, B17B, B17C, B76A, B76B, B76D
	Prä	A11C, A13D	G40.3	01	B03Z, B06A, B06B, B17A, B17B, B17C, B70A, B70B, B70C, B76A, B76B, B76C, B76D, B76E		14	O01A, O01B, O01C, O01D, O01E, O60A, O60B
G37.2	01	B03Z, B06A, B06B, B17A, B17B, B17C, B48Z, B68A, B68B		14	O01A, O01B, O01C, O01D, O01E, O60A, O60B	G43.0	01	B03Z, B06A, B06B, B17A, B17B, B17C, B77Z
	Prä	A11C, A13D		15	MSPNG, SPNG	G43.1	01	B03Z, B06A, B06B, B17A, B17B, B17C, B77Z
G37.3	01	B03Z, B06A, B06B, B17A, B17B, B17C, B48Z, B68A, B68B		Prä	A11C, A13D	G43.2	01	B03Z, B06A, B06B, B17A, B17B, B17C, B77Z
	Prä	A11C, A13D				G43.3	01	B03Z, B06A, B06B, B17A, B17B, B17C, B77Z



ICD	MDC	DRG	ICD	MDC	DRG	ICD	MDC	DRG
G43.8	01	B03Z, B06A, B06B, B17A, B17B, B17C, B77Z	G45.83	01	B03Z, B06A, B06B, B17A, B17B, B17C, B39A, B39B, B39C, B69A, B69B, B69C, B69D, B69E	G51.4	01	B03Z, B06A, B06B, B17A, B17B, B17C, B71A, B71B, B71C, B71D
G43.9	01	B03Z, B06A, B06B, B17A, B17B, B17C, B77Z	G45.89	01	B03Z, B06A, B06B, B17A, B17B, B17C, B39A, B39B, B39C, B69A, B69B, B69C, B69D, B69E	G51.8	01	B03Z, B06A, B06B, B17A, B17B, B17C, B71A, B71B, B71C, B71D
G44.0	01	B03Z, B06A, B06B, B17A, B17B, B17C, B77Z	G45.92	01	B03Z, B06A, B06B, B17A, B17B, B17C, B39A, B39B, B39C, B69A, B69B, B69C, B69D, B69E	G51.9	01	B03Z, B06A, B06B, B17A, B17B, B17C, B71A, B71B, B71C, B71D
G44.1	01	B03Z, B06A, B06B, B17A, B17B, B17C, B77Z	G45.93	01	B03Z, B06A, B06B, B17A, B17B, B17C, B39A, B39B, B39C, B69A, B69B, B69C, B69D, B69E	G52.0	01	B03Z, B06A, B06B, B17A, B17B, B17C, B71A, B71B, B71C, B71D
G44.2	01	B77Z	G45.99	01	B03Z, B06A, B06B, B17A, B17B, B17C, B39A, B39B, B39C, B69A, B69B, B69C, B69D, B69E	G52.1	01	B03Z, B06A, B06B, B17A, B17B, B17C, B71A, B71B, B71C, B71D
G44.3	01	B77Z	G46.0	Prä	961Z	G52.2	01	B03Z, B06A, B06B, B17A, B17B, B17C, B71A, B71B, B71C, B71D
G44.4	01	B03Z, B06A, B06B, B17A, B17B, B17C, B77Z	G46.1	Prä	961Z	G52.3	01	B03Z, B06A, B06B, B17A, B17B, B17C, B71A, B71B, B71C, B71D
G44.8	01	B77Z	G46.2	Prä	961Z	G52.7	01	B03Z, B06A, B06B, B17A, B17B, B17C, B71A, B71B, B71C, B71D
G45.02	18A	S65A, S65B	G46.3	Prä	961Z		15	MSPNG, SPNG
G45.03	01	B03Z, B06A, B06B, B17A, B17B, B17C, B39A, B39B, B39C, B69A, B69B, B69C, B69D, B69E	G46.4	Prä	961Z	G52.8	01	B03Z, B06A, B06B, B17A, B17B, B17C, B71A, B71B, B71C, B71D
G45.09	01	B03Z, B06A, B06B, B17A, B17B, B17C, B39A, B39B, B39C, B69A, B69B, B69C, B69D, B69E	G46.5	Prä	961Z	G52.9	01	B03Z, B06A, B06B, B17A, B17B, B17C, B71A, B71B, B71C, B71D
G45.12	01	B03Z, B06A, B06B, B17A, B17B, B17C, B39A, B39B, B39C, B69A, B69B, B69C, B69D, B69E	G46.6	Prä	961Z	G53.0	Prä	961Z
G45.13	01	B03Z, B06A, B06B, B17A, B17B, B17C, B39A, B39B, B39C, B69A, B69B, B69C, B69D, B69E	G46.7	Prä	961Z	G53.1	15	MSPNG, SPNG
G45.19	01	B03Z, B06A, B06B, B17A, B17B, B17C, B39A, B39B, B39C, B69A, B69B, B69C, B69D, B69E	G46.8	Prä	961Z	G53.2	15	MSPNG, SPNG
G45.22	01	B03Z, B06A, B06B, B17A, B17B, B17C, B39A, B39B, B39C, B69A, B69B, B69C, B69D, B69E	G47.0	19	U64Z	G53.3	15	MSPNG, SPNG
G45.23	01	B03Z, B06A, B06B, B17A, B17B, B17C, B39A, B39B, B39C, B69A, B69B, B69C, B69D, B69E	G47.1	19	U64Z	G53.8	Prä	961Z
G45.29	01	B03Z, B06A, B06B, B17A, B17B, B17C, B39A, B39B, B39C, B69A, B69B, B69C, B69D, B69E	G47.2	19	U64Z	G54.0	01	B03Z, B06A, B06B, B17A, B17B, B17C, B71A, B71B, B71C, B71D
G45.32	02	C61Z	G47.30	04	E07Z, E40A, E40B, E40C, E63Z	G54.1	01	B03Z, B06A, B06B, B17A, B17B, B17C, B71A, B71B, B71C, B71D
G45.33	02	C61Z	G47.31	04	E07Z, E40A, E40B, E40C, E63Z	G54.2	15	MSPNG, SPNG
G45.39	02	C61Z	G47.32	04	E07Z, E40A, E40B, E40C, E63Z	G54.2	01	B03Z, B06A, B06B, B17A, B17B, B17C, B71A, B71B, B71C, B71D
G45.42	01	B03Z, B06A, B06B, B17A, B17B, B17C, B39A, B39B, B39C, B69A, B69B, B69C, B69D, B69E	G47.38	04	E07Z, E40A, E40B, E40C, E63Z	G54.3	01	B03Z, B06A, B06B, B17A, B17B, B17C, B71A, B71B, B71C, B71D
G45.43	01	B03Z, B06A, B06B, B17A, B17B, B17C, B39A, B39B, B39C, B69A, B69B, B69C, B69D, B69E	G47.39	04	E07Z, E40A, E40B, E40C, E63Z	G54.4	01	B03Z, B06A, B06B, B17A, B17B, B17C, B71A, B71B, B71C, B71D
G45.49	01	B03Z, B06A, B06B, B17A, B17B, B17C, B39A, B39B, B39C, B69A, B69B, B69C, B69D, B69E	G47.4	01	B03Z, B06A, B06B, B17A, B17B, B17C, B81A, B81B	G54.5	01	B03Z, B06A, B06B, B17A, B17B, B17C, B71A, B71B, B71C, B71D
G45.82	01	B03Z, B06A, B06B, B17A, B17B, B17C, B39A, B39B, B39C, B69A, B69B, B69C, B69D, B69E	G47.8	19	U64Z	G54.6	01	B03Z, B06A, B06B, B17A, B17B, B17C, B71A, B71B, B71C, B71D
			G47.9	19	U64Z	G54.7	01	B03Z, B06A, B06B, B17A, B17B, B17C, B71A, B71B, B71C, B71D
			G50.0	01	B03Z, B06A, B06B, B17A, B17B, B17C, B71A, B71B, B71C, B71D	G54.8	01	B03Z, B06A, B06B, B17A, B17B, B17C, B71A, B71B, B71C, B71D
			G50.1	01	B03Z, B06A, B06B, B17A, B17B, B17C, B71A, B71B, B71C, B71D	G54.9	01	B03Z, B06A, B06B, B17A, B17B, B17C, B71A, B71B, B71C, B71D
			G50.8	01	B03Z, B06A, B06B, B17A, B17B, B17C, B71A, B71B, B71C, B71D	G55.0	Prä	961Z
			G50.9	01	B03Z, B06A, B06B, B17A, B17B, B17C, B71A, B71B, B71C, B71D			
			G51.0	01	B03Z, B06A, B06B, B17A, B17B, B17C, B71A, B71B, B71C, B71D			
			G51.1	01	B03Z, B06A, B06B, B17A, B17B, B17C, B71A, B71B, B71C, B71D			
			G51.2	01	B03Z, B06A, B06B, B17A, B17B, B17C, B71A, B71B, B71C, B71D			
			G51.3	01	B03Z, B06A, B06B, B17A, B17B, B17C, B71A, B71B, B71C, B71D			

ICD	MDC	DRG	ICD	MDC	DRG	ICD	MDC	DRG
G55.1	15	MSPNG, SPNG	G60.1	01	B03Z, B06A, B06B, B17A, B17B, B17C, B81A, B81B	G63.4	Prä	961Z, A11C, A13D
	Prä	961Z				G63.5	Prä	961Z, A11C, A13D
G55.2	15	MSPNG, SPNG			Prä A11C, A13D	G63.6	Prä	961Z, A11C, A13D
	Prä	961Z	G60.2	01	B03Z, B06A, B06B, B17A, B17B, B17C, B71A, B71B, B71C, B71D	G63.8	Prä	961Z, A11C, A13D
G55.3	Prä	961Z			Prä A11C, A13D	G64	01	B03Z, B06A, B06B, B17A, B17B, B17C, B71A, B71B, B71C, B71D
G55.8	Prä	961Z					Prä	A11C, A13D
G56.0	01	B03Z, B06A, B06B, B17A, B17B, B17C, B82Z	G60.3	01	B03Z, B06A, B06B, B17A, B17B, B17C, B71A, B71B, B71C, B71D	G70.0	01	B03Z, B06A, B06B, B17A, B85A, B85B, B85C
G56.1	01	B03Z, B06A, B06B, B17A, B17B, B17C, B71A, B71B, B71C, B71D			Prä A11C, A13D		15	MSPNG, SPNG
G56.2	01	B03Z, B06A, B06B, B17A, B17B, B17C, B71A, B71B, B71C, B71D	G60.8	01	B03Z, B06A, B06B, B17A, B17B, B17C, B71A, B71B, B71C, B71D		Prä	A11C, A13D
G56.3	01	B03Z, B06A, B06B, B17A, B17B, B17C, B71A, B71B, B71C, B71D			Prä A11C, A13D	G70.1	01	B03Z, B06A, B06B, B17A, B17B, B17C, B71A, B71B, B71C, B71D
G56.4	01	B03Z, B06A, B06B, B17A, B17B, B17C, B71A, B71B, B71C, B71D	G60.9	01	B03Z, B06A, B06B, B17A, B17B, B17C, B71A, B71B, B71C, B71D		Prä	A11C, A13D
G56.8	01	B03Z, B06A, B06B, B17A, B17B, B17C, B71A, B71B, B71C, B71D			18A S65A, S65B	G70.2	01	B03Z, B06A, B06B, B17A, B17B, B17C, B85A, B85B, B85C, B85D
G56.9	01	B03Z, B06A, B06B, B17A, B17B, B17C, B71A, B71B, B71C, B71D	G61.0	01	B03Z, B06A, B06B, B17A, B17B, B17C, B71A, B71B, B71C		15	MSPNG, SPNG
G57.0	01	B03Z, B06A, B06B, B17A, B17B, B17C, B71A, B71B, B71C, B71D			Prä A11C, A13D	G70.8	01	B03Z, B06A, B06B, B17A, B17B, B17C, B71A, B71B, B71C, B71D
G57.1	01	B03Z, B06A, B06B, B17A, B17B, B17C, B71A, B71B, B71C, B71D	G61.1	01	B03Z, B06A, B06B, B17A, B17B, B17C, B71A, B71B, B71C, B71D		Prä	A11C, A13D
G57.2	01	B03Z, B06A, B06B, B17A, B17B, B17C, B71A, B71B, B71C, B71D			18A S65A, S65B	G70.9	01	B03Z, B06A, B06B, B17A, B17B, B17C, B71A, B71B, B71C, B71D
G57.3	01	B03Z, B06A, B06B, B17A, B17B, B17C, B71A, B71B, B71C, B71D	G61.8	01	B03Z, B06A, B06B, B17A, B17B, B17C, B71A, B71B, B71C		Prä	A11C, A13D
G57.4	01	B03Z, B06A, B06B, B17A, B17B, B17C, B71A, B71B, B71C, B71D			Prä A11C, A13D	G71.0	01	B03Z, B06A, B06B, B17A, B17B, B17C, B85A, B85B, B85C, B85D
G57.5	01	B03Z, B06A, B06B, B17A, B17B, B17C, B71A, B71B, B71C, B71D	G61.9	01	B03Z, B06A, B06B, B17A, B17B, B17C, B71A, B71B, B71C, B71D		15	MSPNG, SPNG
G57.6	01	B03Z, B06A, B06B, B17A, B17B, B17C, B71A, B71B, B71C, B71D			18A S65A, S65B	G71.1	01	B03Z, B06A, B06B, B17A, B17B, B17C, B81A, B81B
G57.8	01	B03Z, B06A, B06B, B17A, B17B, B17C, B71A, B71B, B71C, B71D	G62.0	01	B03Z, B06A, B06B, B17A, B17B, B17C, B71A, B71B, B71C, B71D		15	MSPNG, SPNG
G57.9	01	B03Z, B06A, B06B, B17A, B17B, B17C, B71A, B71B, B71C, B71D			Prä A11C, A13D	G71.2	01	B03Z, B06A, B06B, B17A, B17B, B17C, B85A, B85B, B85C, B85D
G58.0	01	B03Z, B06A, B06B, B17A, B17B, B17C, B82Z	G62.1	01	B03Z, B06A, B06B, B17A, B17B, B17C, B71A, B71B, B71C, B71D		15	MSPNG, SPNG
G58.7	01	B03Z, B06A, B06B, B17A, B17B, B17C, B71A, B71B, B71C, B71D			Prä A11C, A13D	G71.3	01	B03Z, B06A, B06B, B17A, B17B, B17C, B85A, B85B, B85C, B85D
G58.8	01	B03Z, B06A, B06B, B17A, B17B, B17C, B71A, B71B, B71C, B71D	G62.2	01	B03Z, B06A, B06B, B17A, B17B, B17C, B71A, B71B, B71C, B71D		Prä	A11C, A13D
G58.9	01	B03Z, B06A, B06B, B17A, B17B, B17C, B71A, B71B, B71C, B71D			Prä A11C, A13D	G71.8	01	B03Z, B06A, B06B, B17A, B17B, B17C, B85A, B85B, B85C, B85D
G59.0	Prä	961Z	G62.80	01	B03Z, B06A, B06B, B17A, B17B, B17C, B71A, B71B, B71C, B71D		Prä	A11C, A13D
G59.8	Prä	961Z			18A S65A, S65B	G71.9	01	B03Z, B06A, B06B, B17A, B17B, B17C, B85A, B85B, B85C, B85D
G60.0	01	B03Z, B06A, B06B, B17A, B17B, B17C, B71A, B71B, B71C, B71D	G62.88	01	B03Z, B06A, B06B, B17A, B17B, B17C, B71A, B71B, B71C, B71D		15	MSPNG, SPNG
	Prä	A11C, A13D			Prä A11C, A13D	G72.0	01	B03Z, B06A, B06B, B17A, B17B, B17C, B81A, B81B
			G63.0		Prä 961Z, A11C, A13D		Prä	A11C, A13D
			G63.1		Prä 961Z, A11C, A13D	G72.1	01	B03Z, B06A, B06B, B17A, B17B, B17C, B81A, B81B
			G63.2	10	K60B		Prä	A11C, A13D
					Prä 961Z, A11C, A13D	G72.2	01	B03Z, B06A, B06B, B17A, B17B, B17C, B81A, B81B
			G63.3		Prä 961Z, A11C, A13D		Prä	A11C, A13D
						G72.3	01	B03Z, B06A, B06B, B17A, B17B, B17C, B85A, B85B, B85C, B85D
							Prä	A11C, A13D



ICD	MDC	DRG	ICD	MDC	DRG	ICD	MDC	DRG
G72.4	01	B03Z, B06A, B06B, B17A, B17B, B17C, B85A, B85B, B85C, B85D	G81.1	01	B03Z, B06A, B06B, B17A, B17B, B17C, B85A, B85B, B85C, B85D	G82.19	01	B03Z, B48Z, B60Z, B71A, B71B, B71C
	Prä	A11C, A13D		Prä	A11C, A13D		04	E40B
G72.80	01	B03Z, B06A, B06B, B17A, B17B, B17C, B85A, B85B, B85C, B85D	G81.9	01	B03Z, B06A, B06B, B17A, B17B, B17C, B85A, B85B, B85C, B85D		06	G67A, G67C
	Prä	A11C, A13D		Prä	A11C, A13D		08	I06A, I06B, I68A, I68B
G72.88	01	B03Z, B06A, B06B, B17A, B17B, B17C, B85A, B85B, B85C, B85D	G82.00	01	B71A, B71B, B71C		09	J61A, J61B, J61C
	Prä	A11C, A13D		06	G67A	G82.20	10	K62A
G72.9	01	B03Z, B06A, B06B, B17A, B17B, B17C, B81A, B81B	G82.01	01	B71A, B71B, B71C		11	L42A
	Prä	A11C, A13D		09	J61A, J61B, J61C		18B	T60B
G73.0	Prä	961Z, A11C, A13D		Prä	B61Z		01	B71A, B71B, B71C
G73.1	Prä	961Z, A11C, A13D		01	B03Z, B48Z, B60Z, B71A, B71B, B71C	G82.21	06	G67A
G73.2	Prä	961Z, A11C, A13D	G82.02	01	B03Z, B48Z, B60Z, B71A, B71B, B71C		09	J61A, J61B, J61C
G73.3	Prä	961Z, A11C, A13D		04	E40B		Prä	B61Z
G73.4	Prä	961Z, A11C, A13D		06	G67A, G67C	G82.22	01	B03Z, B48Z, B60Z, B71A, B71B, B71C
G73.5	Prä	961Z, A11C, A13D		08	I06A, I06B, I68A, I68B		04	E40B
G73.6	Prä	961Z, A11C, A13D		09	J61A, J61B, J61C		06	G67A, G67C
G73.7	Prä	961Z, A11C, A13D		10	K62A		08	I06A, I06B, I68A, I68B
G80.0	01	B03Z, B06A, B06B, B17A, B17B, B17C, B85A, B85B, B85C		11	L42A		09	J61A, J61B, J61C
	06	G67A		18B	T60B		10	K62A
	08	I08A, I20A, I20B	G82.03	01	B03Z, B48Z, B60Z, B71A, B71B, B71C		11	L42A
	Prä	A11C, A13D		04	E40B	G82.23	18B	T60B
G80.1	01	B03Z, B06A, B06B, B17A, B17B, B17C, B85A, B85B, B85C		06	G67A, G67C		01	B03Z, B48Z, B60Z, B71A, B71B, B71C
	06	G67A		08	I06A, I06B, I68A, I68B		04	E40B
	08	I08A, I20A, I20B		09	J61A, J61B, J61C		06	G67A, G67C
	Prä	A11C, A13D		10	K62A		08	I06A, I06B, I68A, I68B
G80.2	01	B03Z, B06A, B06B, B17A, B17B, B17C, B85A, B85B, B85C	G82.09	01	B03Z, B48Z, B60Z, B71A, B71B, B71C		09	J61A, J61B, J61C
	06	G67A		04	E40B	G82.29	10	K62A
	08	I08A, I20A, I20B		06	G67A, G67C		11	L42A
	Prä	A11C, A13D		08	I06A, I06B, I68A, I68B		18B	T60B
G80.3	01	B03Z, B06A, B06B, B17A, B17B, B17C, B85A, B85B, B85C		09	J61A, J61B, J61C		01	B03Z, B48Z, B60Z, B71A, B71B, B71C
	06	G67A	G82.10	01	B71A, B71B, B71C		04	E40B
	08	I08A, I20A, I20B		06	G67A		06	G67A, G67C
	Prä	A11C, A13D		09	J61A, J61B, J61C		08	I06A, I06B, I68A, I68B
G80.4	01	B03Z, B06A, B06B, B17A, B17B, B17C, B85A, B85B, B85C	G82.11	01	B71A, B71B, B71C		09	J61A, J61B, J61C
	06	G67A		06	G67A		10	K62A
	08	I08A, I20A, I20B		09	J61A, J61B, J61C	G82.31	11	L42A
	Prä	A11C, A13D		Prä	B61Z		18B	T60B
G80.8	01	B03Z, B06A, B06B, B17A, B17B, B17C, B85A, B85B, B85C	G82.12	01	B03Z, B48Z, B60Z, B71A, B71B, B71C		01	B71A, B71B, B71C
	06	G67A		04	E40B		06	G67A
	08	I08A, I20A, I20B		06	G67A, G67C	G82.30	09	J61A, J61B, J61C
	Prä	A11C, A13D		08	I06A, I06B, I68A, I68B		15	MSPNG, SPNG
G80.9	01	B03Z, B06A, B06B, B17A, B17B, B17C, B85A, B85B, B85C		09	J61A, J61B, J61C		Prä	B61Z
	06	G67A	G82.13	01	B03Z, B48Z, B60Z, B71A, B71B, B71C		01	B71A, B71B, B71C
	08	I08A, I20A, I20B		04	E40B		06	G67A
	Prä	A11C, A13D		06	G67A, G67C		09	J61A, J61B, J61C
G81.0	01	B03Z, B06A, B06B, B17A, B17B, B17C, B85A, B85B, B85C, B85D		08	I06A, I06B, I68A, I68B	G82.32	01	B03Z, B48Z, B60Z, B71A, B71B, B71C
	Prä	A11C, A13D		09	J61A, J61B, J61C		04	E40B
				10	K62A		06	G67A, G67C
				11	L42A		08	I06A, I06B, I68A, I68B
				18B	T60B		09	J61A, J61B, J61C

ICD	MDC	DRG	ICD	MDC	DRG	ICD	MDC	DRG			
G82.33	01	B03Z, B48Z, B60Z, B71A, B71B, B71C	G82.52	01	B03Z, B48Z, B60Z, B71A, B71B, B71C	G83.9	01	B03Z, B06A, B06B, B17A, B17B, B17C, B81A, B81B			
	04	E40B		04	E40B		G90.00	05	F71A, F71B, F72A, F72B		
	06	G67A, G67C		06	G67A, G67C		G90.08	01	B03Z, B06A, B06B, B17A, B17B, B17C, B71A, B71B, B71C, B71D		
	08	I06A, I06B, I68A, I68B		08	I06A, I06B, I68A, I68B			G90.09	01	B03Z, B06A, B06B, B17A, B17B, B17C, B71A, B71B, B71C, B71D	
	09	J61A, J61B, J61C		09	J61A, J61B, J61C		G90.1		01	B03Z, B06A, B06B, B17A, B17B, B17C, B81A, B81B	
	10	K62A		10	K62A			G90.2	01	B03Z, B06A, B06B, B17A, B17B, B17C, B71A, B71B, B71C, B71D	
	11	L42A		11	L42A		G90.3		01	B85A, B85B, B85C, B85D	
	18B	T60B		15	MSPNG, SPNG			Prä	A11C, A13D		
G82.39	01	B03Z, B48Z, B60Z, B71A, B71B, B71C	G82.53	01	B03Z, B48Z, B60Z, B71A, B71B, B71C	G90.40	01	B03Z, B06A, B06B, B17A, B17B, B17C, B71A, B71B, B71C, B71D			
	04	E40B		04	E40B		G90.41	01	B03Z, B06A, B06B, B17A, B17B, B17C, B71A, B71B, B71C, B71D		
	06	G67A, G67C		06	G67A, G67C			G90.48	01	B03Z, B06A, B06B, B17A, B17B, B17C, B71A, B71B, B71C, B71D	
	08	I06A, I06B, I68A, I68B		08	I06A, I06B, I68A, I68B		G90.49		01	B03Z, B06A, B06B, B17A, B17B, B17C, B71A, B71B, B71C, B71D	
	09	J61A, J61B, J61C		09	J61A, J61B, J61C			G90.8	01	B03Z, B06A, B06B, B17A, B17B, B17C, B71A, B71B, B71C, B71D	
	10	K62A		10	K62A		G90.9		01	B03Z, B06A, B06B, B17A, B17B, B17C, B71A, B71B, B71C, B71D	
	11	L42A		11	L42A			G91.0	01	B85A, B85B, B85C, B85D	
	15	MSPNG, SPNG		18B	T60B		Prä		A11C, A13D		
G82.40	01	B71A, B71B, B71C	G82.59	01	B03Z, B48Z, B60Z, B71A, B71B, B71C	G91.1	01	B85A, B85B, B85C, B85D			
	06	G67A		04	E40B		G91.20	01	B85A, B85B, B85C, B85D		
	09	J61A, J61B, J61C		06	G67A, G67C			G91.21	01	B85A, B85B, B85C, B85D	
	15	MSPNG, SPNG		08	I06A, I06B, I68A, I68B		G91.29		01	B85A, B85B, B85C, B85D	
	Prä	B61Z		09	J61A, J61B, J61C			G91.3	01	B85A, B85B, B85C, B85D	
	G82.41	01		B71A, B71B, B71C	G82.60		09		J61A, J61B, J61C	G91.8	01
		06		G67A			10	K62A	G91.9		01
		09		J61A, J61B, J61C			11	L42A		G92	01
Prä		B61Z	15	MSPNG, SPNG		G93.0	01	B03Z, B06A, B06B, B17A, B17B, B17C, B81A, B81B			
G82.42		01	B03Z, B48Z, B60Z, B71A, B71B, B71C	G82.61			18B	T60B	G93.1	01	B03Z, B06A, B06B, B17A, B17B, B17C, B85A, B85B, B85C, B85D
		04	E40B			Prä	961Z	G93.2		01	B03Z, B06A, B06B, B17A, B17B, B17C, B81A, B81B
		06	G67A, G67C			G82.62	Prä		961Z	G93.3	18A
		08	I06A, I06B, I68A, I68B			G82.63	Prä	961Z	23		Z65Z
	09	J61A, J61B, J61C	G82.64		Prä	961Z	G93.4	01	B03Z, B06A, B06B, B17A, B17B, B17C, B39A, B39B, B39C, B70A, B70B, B70C, B70D, B70E, B70F, B70G, B70H		
	10	K62A	G82.65		Prä	961Z		18A	S65A, S65B		
	11	L42A	G82.66		Prä	961Z	G83.88	01	B03Z, B06A, B06B, B17A, B17B, B17C, B85A, B85B, B85C, B85D		
	15	MSPNG, SPNG	G82.67		Prä	961Z					
G82.43	18B	T60B	G82.68	Prä	961Z						
	01	B03Z, B48Z, B60Z, B71A, B71B, B71C	G83.0	01	B03Z, B06A, B06B, B17A, B17B, B17C, B85A, B85B, B85C						
	04	E40B		G83.1	15	MSPNG, SPNG					
	06	G67A, G67C			01	B03Z, B06A, B06B, B17A, B17B, B17C, B81A, B81B					
	08	I06A, I06B, I68A, I68B			G83.2	15	MSPNG, SPNG				
	09	J61A, J61B, J61C				01	B03Z, B06A, B06B, B17A, B17B, B17C, B81A, B81B				
	10	K62A			G83.3	15	MSPNG, SPNG				
	11	L42A				01	B03Z, B06A, B06B, B17A, B17B, B17C, B81A, B81B				
18B	T60B	G83.40			15	MSPNG, SPNG					
G82.49	01		B03Z, B48Z, B60Z, B71A, B71B, B71C		01	B03Z, B06A, B06B, B17A, B17B, B17C, B71A, B71B, B71C					
	04	E40B	G83.41	01	B03Z, B06A, B06B, B17A, B17B, B17C, B71A, B71B, B71C						
	06	G67A, G67C		15	MSPNG, SPNG						
	08	I06A, I06B, I68A, I68B		G83.49	01	B03Z, B06A, B06B, B17A, B17B, B17C, B71A, B71B, B71C					
	09	J61A, J61B, J61C			15	MSPNG, SPNG					
	10	K62A		G83.80	01	B03Z, B06A, B06B, B17A, B17B, B17C, B85A, B85B, B85C, B85D					
	11	L42A			Prä	A43Z					
	15	MSPNG, SPNG		G83.88	01	B03Z, B06A, B06B, B17A, B17B, B17C, B85A, B85B, B85C, B85D					
18B	T60B										
G82.50	01	B71A, B71B, B71C									
	06	G67A									
	09	J61A, J61B, J61C									
	15	MSPNG, SPNG									
	Prä	B61Z									
G82.51	01	B71A, B71B, B71C									
	06	G67A									
	09	J61A, J61B, J61C									
	Prä	B61Z									





ICD	MDC	DRG	ICD	MDC	DRG	ICD	MDC	DRG
G93.5	01	B03Z, B06A, B06B, B17A, B17B, B17C, B66A, B66B, B66C, B66D	G95.9	01	B86Z	H05.0	02	C60Z
	Prä	A11C, A13D		04	E40B		15	P65C, P66C, P67B, P67C
G93.6	01	B03Z, B06A, B06B, B17A, B17B, B17C, B66A, B66B, B66C, B66D		06	G67C	H05.1	02	C63Z
	Prä	A11C, A13D		08	I06A, I06B, I68A, I68B	H05.2	02	C63Z
G93.7	01	B81A, B81B		10	K62A	H05.3	02	C63Z
	Prä	A11C, A13D		11	L42A	H05.4	02	C63Z
G93.80	01	B03Z, B06A, B06B, B17A, B17B, B17C, B69A, B69C	G96.0	15	MSPNG, SPNG	H05.5	02	C62Z
	Prä	A43Z		18A	S65A, S65B	H05.8	02	C63Z
G93.88	01	B03Z, B06A, B06B, B17A, B17B, B17C, B69A, B69C		18B	T60B	H05.9	02	C63Z
G93.9	01	B03Z, B06A, B06B, B17A, B17B, B17C, B69A, B69C		Prä	B61Z	H06.0	Prä	961Z
	18A	S65A, S65B	G96.0	01	B03Z, B06A, B06B, B17A, B17B, B17C, B81A, B81B	H06.1	Prä	961Z
G94.0	15	MSPNG, SPNG		15	MSPNG, SPNG	H06.2	Prä	961Z
	Prä	961Z		18A	S65A, S65B	H06.3	Prä	961Z
G94.1	15	MSPNG, SPNG	G96.1	01	B03Z, B06A, B06B, B17A, B17B, B17C, B81A, B81B	H10.0	02	C63Z
	Prä	961Z		15	MSPNG, SPNG	H10.1	02	C63Z
G94.2	15	MSPNG, SPNG	G96.8	01	B03Z, B06A, B06B, B17A, B17B, B17C, B39A, B39B, B39C, B70A, B70B, B70C, B70D, B70E, B70F, B70G, B70H	H10.2	02	C63Z
	Prä	961Z		18A	S65A, S65B	H10.3	02	C63Z
G94.8	Prä	961Z	G96.9	01	B03Z, B06A, B06B, B17A, B17B, B17C, B69A, B69C	H10.4	02	C63Z
G95.0	01	B03Z, B06A, B06B, B17A, B17B, B17C, B85A, B85B, B85C, B85D		18A	S65A, S65B		15	P65C, P66C, P67B, P67C
G95.1	01	B84Z	G97.0	01	B03Z, B06A, B06B, B17A, B17B, B17C, B81A, B81B	H10.5	02	C63Z
	04	E40B		15	MSPNG, SPNG	H10.8	02	C63Z
	06	G67C	G97.1	01	B03Z, B06A, B06B, B17A, B17B, B17C, B77Z	H10.9	02	C63Z
	08	I06A, I06B, I68A, I68B		18A	S65A, S65B	H11.0	02	C63Z
	10	K62A	G97.2	01	B81A, B81B	H11.1	02	C63Z
	11	L42A	G97.80	01	B81A, B81B	H11.2	02	C63Z
	15	MSPNG, SPNG	G97.81	01	B81A, B81B	H11.3	02	C62Z
	18B	T60B	G97.88	01	B81A, B81B	H11.4	02	C63Z
	Prä	B61Z	G97.9	01	B81A, B81B	H11.8	02	C63Z
G95.2	01	B86Z	G98	01	B03Z, B06A, B06B, B17A, B17B, B17C, B69A, B69C	H11.9	02	C63Z
	04	E40B		18A	S65A, S65B	H13.0	Prä	961Z
	06	G67C	G99.0	Prä	961Z	H13.1	Prä	961Z
	08	I06A, I06B, I68A, I68B	G99.1	Prä	961Z	H13.2	Prä	961Z
	10	K62A	G99.2	Prä	961Z	H13.3	15	MSPNG, SPNG
	11	L42A	G99.8	Prä	961Z		Prä	961Z
	15	MSPNG, SPNG	H00.0	02	C63Z	H13.8	Prä	961Z
	18A	S65A, S65B	H00.1	02	C64Z	H15.0	02	C63Z
	18B	T60B	H01.0	02	C63Z	H15.1	02	C63Z
	Prä	B61Z	H01.1	02	C63Z	H15.8	02	C63Z
G95.80	04	E40B	H01.8	02	C63Z	H15.9	02	C63Z
	06	G67C	H01.9	02	C63Z	H16.0	02	C60Z
	08	I06A, I06B, I68A, I68B	H02.0	02	C64Z	H16.1	02	C63Z
	10	K62A	H02.1	02	C64Z	H16.2	02	C63Z
	11	L42A, L68A, L68B	H02.2	02	C64Z	H16.3	02	C60Z
	18B	T60B	H02.3	02	C64Z	H16.4	02	C63Z
	Prä	B61Z	H02.4	02	C61Z	H16.8	02	C60Z
G95.81	04	E40B	H02.5	02	C64Z		15	MSPNG, SPNG
	06	G67C	H02.6	09	J67A, J67B, J68Z	H16.9	02	C63Z
	08	I06A, I06B, I68A, I68B	H02.7	02	C64Z	H17.0	02	C63Z
	10	K62A	H02.8	02	C64Z	H17.1	02	C63Z
	11	L42A, L68A, L68B	H02.9	02	C64Z	H17.8	02	C63Z
	18B	T60B	H03.0	Prä	961Z	H17.9	02	C63Z
	Prä	B61Z	H03.1	Prä	961Z	H18.0	02	C63Z
G95.82	Prä	B61Z	H03.8	Prä	961Z	H18.1	02	C63Z
G95.83	Prä	B61Z	H04.0	02	C63Z	H18.2	02	C63Z
G95.84	Prä	B61Z	H04.1	02	C63Z	H18.3	02	C63Z
G95.85	Prä	B61Z	H04.2	02	C63Z	H18.4	02	C63Z
G95.88	Prä	B61Z	H04.3	02	C63Z	H18.5	02	C63Z
			H04.4	02	C63Z	H18.6	02	C63Z
			H04.5	02	C64Z	H18.7	02	C63Z
			H04.6	02	C64Z	H18.8	02	C63Z
			H04.8	02	C64Z	H18.9	02	C63Z
			H04.9	02	C64Z	H19.0	Prä	961Z
						H19.1	15	MSPNG, SPNG
							Prä	961Z
						H19.2	15	MSPNG, SPNG
							Prä	961Z
						H19.3	Prä	961Z
						H19.8	Prä	961Z
						H20.0	02	C63Z

DIAG

ICD	MDC	DRG	ICD	MDC	DRG	ICD	MDC	DRG
H20.1	02	C63Z	H35.4	02	C63Z	H50.6	02	C63Z
H20.2	02	C63Z	H35.5	02	C63Z	H50.8	02	C61Z
H20.8	02	C63Z	H35.6	02	C62Z	H50.9	02	C63Z
H20.9	02	C63Z	H35.7	02	C63Z	H51.0	02	C63Z
H21.0	02	C62Z	H35.8	02	C63Z	H51.1	02	C63Z
H21.1	02	C63Z	H35.9	02	C63Z	H51.2	01	B03Z, B06A, B06B, B17A, B17B, B17C, B81A, B81B
H21.2	02	C63Z	H36.0	10	K60B	H51.8	02	C61Z
H21.3	02	C63Z		Prä	961Z	H51.9	02	C63Z
H21.4	02	C63Z	H36.8	Prä	961Z	H52.0	02	C63Z
H21.5	02	C63Z	H40.0	02	C64Z	H52.1	02	C63Z
H21.8	02	C63Z	H40.1	02	C64Z	H52.2	02	C63Z
H21.9	02	C63Z	H40.2	02	C64Z	H52.3	02	C63Z
H22.0	Prä	961Z	H40.3	02	C64Z	H52.4	02	C63Z
H22.1	Prä	961Z	H40.4	02	C64Z	H52.5	02	C63Z
H22.8	Prä	961Z	H40.5	02	C64Z	H52.6	02	C63Z
H25.0	02	C64Z	H40.6	02	C64Z	H52.7	02	C63Z
H25.1	02	C64Z	H40.8	02	C64Z	H53.0	02	C63Z
H25.2	02	C64Z	H40.9	02	C64Z	H53.1	02	C63Z
H25.8	02	C64Z	H42.0	Prä	961Z	H53.2	02	C61Z
H25.9	02	C64Z	H42.8	Prä	961Z	H53.3	02	C63Z
H26.0	02	C63Z	H43.0	02	C63Z	H53.4	02	C61Z
H26.1	02	C62Z	H43.1	02	C62Z	H53.5	02	C63Z
H26.2	02	C63Z	H43.2	02	C63Z	H53.6	02	C63Z
H26.3	02	C64Z	H43.3	02	C63Z	H53.8	02	C63Z
H26.4	02	C64Z	H43.8	02	C63Z	H53.9	02	C63Z
H26.8	02	C64Z	H43.9	02	C63Z	H54.0	02	C63Z
H26.9	02	C64Z	H44.0	02	C60Z		10	K60B
H27.0	02	C63Z	H44.1	02	C60Z		18A	S65A, S65B
H27.1	02	C63Z	H44.2	02	C63Z	H54.1	02	C63Z
H27.8	02	C63Z	H44.3	02	C63Z		18A	S65A, S65B
H27.9	02	C63Z	H44.4	02	C63Z	H54.2	02	C63Z
H28.0	Prä	961Z	H44.5	02	C63Z		18A	S65A, S65B
H28.1	Prä	961Z	H44.6	02	C62Z	H54.3	02	C63Z
H28.2	Prä	961Z	H44.7	02	C62Z		18A	S65A, S65B
H28.8	Prä	961Z	H44.8	02	C63Z	H54.4	02	C63Z
H30.0	02	C63Z	H44.9	02	C63Z		18A	S65A, S65B
	18A	S65A, S65B	H45.0	Prä	961Z	H54.5	02	C63Z
H30.1	02	C63Z	H45.1	Prä	961Z		18A	S65A, S65B
	18A	S65A, S65B	H45.8	Prä	961Z	H54.6	02	C63Z
H30.2	02	C63Z	H46	02	C61Z		18A	S65A, S65B
H30.8	02	C63Z	H47.0	02	C61Z	H54.9	02	C63Z
H30.9	02	C63Z	H47.1	01	B03Z, B06A, B06B, B17A, B17B, B17C, B81A, B81B		18A	S65A, S65B
	18A	S65A, S65B	H47.2	02	C61Z	H55	02	C61Z
H31.0	02	C62Z	H47.3	02	C61Z	H57.0	02	C61Z
H31.1	02	C63Z	H47.4	01	B03Z, B06A, B06B, B17A, B17B, B17C, B81A, B81B	H57.1	02	C63Z
H31.2	02	C63Z				H57.8	02	C63Z
H31.3	02	C62Z	H47.5	01	B03Z, B06A, B06B, B17A, B17B, B17C, B81A, B81B	H57.9	02	C63Z
H31.4	02	C62Z				H58.0	15	MSPNG, SPNG
H31.8	02	C63Z	H47.6	01	B03Z, B06A, B06B, B17A, B17B, B17C, B81A, B81B		Prä	961Z
H31.9	02	C63Z				H58.1	Prä	961Z
H32.0	15	MSPNG, SPNG	H47.7	01	B03Z, B06A, B06B, B17A, B17B, B17C, B81A, B81B	H58.8	Prä	961Z
	Prä	961Z				H59.0	02	C63Z
H32.8	Prä	961Z	H48.0	Prä	961Z	H59.8	02	C62Z
H33.0	02	C62Z	H48.1	Prä	961Z	H59.9	02	C63Z
H33.1	02	C63Z	H48.8	Prä	961Z	H60.0	03	D66Z
H33.2	02	C62Z	H49.0	02	C61Z	H60.1	03	D66Z
H33.3	02	C62Z	H49.1	02	C61Z	H60.2	03	D09Z, D25A, D25B, D28Z, D60A, D60B
H33.4	02	C62Z	H49.2	02	C61Z			
H33.5	02	C62Z	H49.3	02	C61Z	H60.3	03	D66Z
H34.0	02	C61Z	H49.4	02	C61Z	H60.4	03	D66Z
H34.1	02	C61Z	H49.8	02	C61Z	H60.5	03	D66Z
H34.2	02	C61Z	H49.9	02	C61Z	H60.8	03	D66Z
H34.8	02	C61Z	H50.0	02	C61Z	H60.9	03	D66Z
H34.9	02	C61Z	H50.1	02	C61Z	H61.0	03	D66Z
H35.0	02	C63Z	H50.2	02	C61Z	H61.1	03	D66Z
	18A	S65A, S65B	H50.3	02	C61Z	H61.2	03	D66Z
H35.1	02	C63Z	H50.4	02	C61Z	H61.3	03	D66Z
H35.2	02	C63Z	H50.5	02	C61Z	H61.8	03	D66Z
H35.3	02	C63Z						

DIAG

ICD	MDC	DRG	ICD	MDC	DRG	ICD	MDC	DRG
H61.9	03	D66Z	H83.3	03	D66Z	I10.00	05	F67A, F67B, F67C
H62.0	Prä	961Z	H83.8	03	D66Z	I10.01	05	F67A, F67B, F67C
H62.1	15	MSPNG, SPNG	H83.9	03	D66Z	I10.10	05	F67A, F67B, F67C
	Prä	961Z	H90.0	03	D66Z	I10.11	05	F67A, F67B, F67C
H62.2	Prä	961Z	H90.1	03	D66Z	I10.90	05	F67A, F67B, F67C
H62.3	Prä	961Z	H90.2	03	D66Z	I10.91	05	F67A, F67B, F67C
H62.4	Prä	961Z	H90.3	03	D66Z	I11.00	05	F62A, F62B, F62C
H62.8	Prä	961Z	H90.4	03	D66Z	I11.01	05	F62A, F62B, F62C
H65.0	03	D62Z, D63Z	H90.5	03	D66Z	I11.90	05	F67A, F67B, F67C
H65.1	03	D62Z, D63Z	H90.6	03	D66Z	I11.91	05	F67A, F67B, F67C
H65.2	03	D62Z, D63Z	H90.7	03	D66Z	I12.00	11	L02B, L60A, L60B, L60C, L60D, L71Z
H65.3	03	D62Z, D63Z	H90.8	03	D66Z		15	MSPNG, SPNG
H65.4	03	D62Z, D63Z	H91.0	03	D61A, D61B, D61C	I12.01	11	L02B, L60A, L60B, L60C, L60D, L71Z
H65.9	03	D62Z, D63Z	H91.1	03	D66Z		15	MSPNG, SPNG
H66.0	03	D62Z, D63Z	H91.2	03	D61A, D61B	I12.90	11	L68A, L68B
	15	MSPNG, SPNG	H91.3	03	D66Z		15	MSPNG, SPNG
H66.1	03	D62Z, D63Z	H91.8	03	D66Z	I12.91	11	L68A, L68B
H66.2	03	D62Z, D63Z	H91.9	03	D66Z		15	MSPNG, SPNG
H66.3	03	D62Z, D63Z	H92.0	03	D66Z	I13.00	05	F62A, F62B, F62C
H66.4	03	D62Z, D63Z	H92.1	03	D66Z	I13.01	05	F62A, F62B, F62C
H66.9	03	D62Z, D63Z	H92.2	03	D66Z	I13.10	11	L02B, L60A, L60B, L60C, L60D, L71Z
H67.0	Prä	961Z	H93.0	03	D66Z	I13.11	11	L02B, L60A, L60B, L60C, L60D, L71Z
H67.1	Prä	961Z	H93.1	03	D61A, D61B	I13.20	05	F62A, F62B, F62C
H67.8	Prä	961Z	H93.2	03	D66Z	I13.21	05	F62A, F62B, F62C
H68.0	03	D62Z, D63Z	H93.3	03	D61A, D61B	I13.90	05	F67A, F67B, F67C
H68.1	03	D66Z	H93.8	03	D66Z	I13.91	05	F67A, F67B, F67C
H69.0	03	D66Z	H93.9	03	D66Z	I15.00	05	F67A, F67B, F67C
H69.8	03	D66Z	H94.0	Prä	961Z		15	MSPNG, SPNG
H69.9	03	D66Z	H94.8	Prä	961Z	I15.01	05	F67A, F67B, F67C
H70.0	03	D06B, D62Z, D63Z	H95.0	03	D66Z		15	MSPNG, SPNG
H70.1	03	D06B, D62Z, D63Z	H95.1	03	D66Z	I15.10	05	F67A, F67B, F67C
H70.2	03	D62Z, D63Z	H95.8	03	D66Z		15	MSPNG, SPNG
H70.8	03	D66Z	H95.9	21B	X62Z	I15.11	05	F67A, F67B, F67C
H70.9	03	D62Z, D63Z	I00	08	I66A, I66B, I66C, I66D, I66E		15	MSPNG, SPNG
H71	03	D66Z	I01.0	05	F75A, F75B, F75C	I15.10	05	F67A, F67B, F67C
H72.0	03	D66Z	I01.1	05	F15Z, F61A, F61B		15	MSPNG, SPNG
H72.1	03	D66Z		Prä	A11C, A13D	I15.11	05	F67A, F67B, F67C
H72.2	03	D66Z	I01.2	05	F75A, F75B, F75C		15	MSPNG, SPNG
H72.8	03	D66Z		Prä	A11C, A13D	I15.20	05	F67A, F67B, F67C
H72.9	03	D66Z	I01.8	05	F75A, F75B, F75C	I15.21	05	F67A, F67B, F67C
H73.0	03	D62Z, D63Z	I01.9	05	F75A, F75B, F75C	I15.80	05	F67A, F67B, F67C
H73.1	03	D62Z, D63Z	I02.0	05	F75A, F75B, F75C	I15.81	05	F67A, F67B, F67C
H73.8	03	D66Z	I02.9	05	F75A, F75B, F75C	I15.90	05	F67A, F67B, F67C
H73.9	03	D66Z	I05.0	05	F69Z, F73Z	I15.91	05	F67A, F67B, F67C
H74.0	03	D66Z	I05.1	05	F69Z, F73Z	I20.0	05	F71A, F71B, F72A, F72B
H74.1	03	D66Z	I05.2	05	F69Z, F73Z		18A	S65A, S65B
H74.2	03	D66Z	I05.8	05	F69Z, F73Z	I20.1	05	F71A, F71B, F72A, F72B
H74.3	03	D66Z	I05.9	05	F69Z, F73Z		18A	S65A, S65B
H74.4	03	D66Z	I06.0	05	F69Z, F73Z	I20.8	05	F66Z, F71A, F71B
H74.8	03	D66Z	I06.1	05	F69Z, F73Z		18A	S65A, S65B
H74.9	03	D66Z	I06.2	05	F69Z, F73Z	I20.9	05	F66Z, F71A, F71B
H75.0	Prä	961Z	I06.8	05	F69Z, F73Z		18A	S65A, S65B
H75.8	Prä	961Z	I06.9	05	F69Z, F73Z	I21.0	05	F06C, F24A, F24B, F41A, F41B, F52A, F52B, F60A, F60B
H80.0	03	D66Z	I07.0	05	F69Z, F73Z		18A	S65A
H80.1	03	D66Z	I07.1	05	F69Z, F73Z	I21.1	05	F06C, F24A, F24B, F41A, F41B, F52A, F52B, F60A, F60B
H80.2	03	D66Z	I07.2	05	F69Z, F73Z		18A	S65A
H80.8	03	D66Z	I07.8	05	F69Z, F73Z	I21.2	05	F06C, F24A, F24B, F41A, F41B, F52A, F52B, F60A, F60B
H80.9	03	D66Z	I07.9	05	F69Z, F73Z		18A	S65A
H81.0	03	D61A, D61B, D61C	I08.0	05	F69Z, F73Z		Prä	A11C, A13D
H81.1	03	D61A, D61B, D61C	I08.1	05	F69Z, F73Z		05	F06C, F24A, F24B, F41A, F41B, F52A, F52B, F60A, F60B
H81.2	03	D61A, D61B	I08.2	05	F69Z, F73Z		18A	S65A
H81.3	03	D61A, D61B, D61C	I08.3	05	F69Z, F73Z		Prä	A11C, A13D
H81.4	03	D61A, D61B	I08.8	05	F69Z, F73Z		05	F06C, F24A, F24B, F41A, F41B, F52A, F52B, F60A, F60B
H81.8	03	D61A, D61B, D61C	I08.9	05	F69Z, F73Z		18A	S65A
H81.9	03	D61A, D61B, D61C	I09.0	05	F75A, F75B, F75C		Prä	A11C, A13D
H82	Prä	961Z	I09.1	05	F69Z, F73Z			
H83.0	03	D61A, D61B	I09.2	05	F75A, F75B, F75C			
H83.1	03	D66Z	I09.8	05	F75A, F75B, F75C			
H83.2	03	D61A, D61B	I09.9	05	F75A, F75B, F75C			

ICD	MDC	DRG	ICD	MDC	DRG	ICD	MDC	DRG
I21.3	05	F06C, F24A, F24B, F41A, F41B, F52A, F52B, F60A, F60B	I25.10	05	F66Z, F71A, F71B	I30.0	05	F75A, F75B, F75C
	18A	S65A		18A	S65A		15	MSPNG, SPNG
I21.4	Prä	A11C, A13D	I25.11	05	F66Z, F71A, F71B	I30.1	05	F75A, F75B, F75C
	05	F06C, F24A, F24B, F41A, F41B, F52A, F52B, F60A, F60B		18A	S65A		15	MSPNG, SPNG
I21.9	18A	S65A	I25.12	05	F66Z, F71A, F71B	I30.8	05	F75A, F75B, F75C
	Prä	A11C, A13D		18A	S65A		15	MSPNG, SPNG
I22.0	05	F06C, F24A, F24B, F41A, F41B, F52A, F52B, F60A, F60B	I25.13	05	F66Z, F71A, F71B	I30.9	05	F75A, F75B, F75C
	18A	S65A		18A	S65A		15	MSPNG, SPNG
I22.1	05	F06C, F24A, F24B, F41A, F41B, F52A, F52B, F60A, F60B	I25.14	05	F66Z, F71A, F71B	I31.0	05	F75A, F75B, F75C
	18A	S65A		18A	S65A		I31.1	05
I22.8	05	F06C, F24A, F24B, F41A, F41B, F52A, F52B, F60A, F60B	I25.15	05	F66Z, F71A, F71B	I31.2		05
	18A	S65A		18A	S65A		15	MSPNG, SPNG
I22.9	05	F06C, F24A, F24B, F41A, F41B, F52A, F52B, F60A, F60B	I25.16	05	F66Z, F71A, F71B	I31.3	05	F75A, F75B, F75C
	18A	S65A		18A	S65A		15	MSPNG, SPNG
I23.0	05	F24A, F24B, F52A, F52B, F75A, F75B, F75C	I25.19	05	F66Z, F71A, F71B	I31.8	05	F75A, F75B, F75C
	18A	S65A		18A	S65A		15	MSPNG, SPNG
I23.1	Prä	A11C, A13D	I25.20	18A	S65A	I31.9	05	F75A, F75B, F75C
	05	F24A, F24B, F52A, F52B, F75A, F75B, F75C		Prä	961Z		15	MSPNG, SPNG
I23.2	18A	S65A	I25.21	18A	S65A	I32.0	05	F75A, F75B, F75C
	Prä	A11C, A13D		Prä	961Z		15	MSPNG, SPNG
I23.3	05	F24A, F24B, F52A, F52B, F75A, F75B, F75C	I25.22	18A	S65A	I32.1	15	MSPNG, SPNG
	18A	S65A		Prä	961Z		I32.8	15
I23.4	Prä	A11C, A13D	I25.29	18A	S65A	I33.0		05
	05	F24A, F24B, F52A, F52B, F75A, F75B, F75C		Prä	961Z		15	MSPNG, SPNG
I23.5	18A	S65A	I25.3	05	F75A, F75B, F75C	I33.9	05	F15Z, F61A, F61B
	Prä	A11C, A13D		18A	S65A		15	MSPNG, SPNG
I23.6	05	F24A, F24B, F52A, F52B, F75A, F75B, F75C	I25.4	05	F75A, F75B, F75C	I34.0	05	F69Z, F73Z
	18A	S65A		18A	S65A		05	F69Z, F73Z
I23.8	05	F75A, F75B, F75C	I25.5	05	F66Z, F71A, F71B	I34.1	05	F69Z, F73Z
	18A	S65A		18A	S65A		05	F69Z, F73Z
I24.0	05	F71A, F71B, F72A, F72B	I25.6	05	F66Z, F71A, F71B	I34.80	05	F69Z, F73Z
	18A	S65A, S65B		18A	S65A		I34.88	05
I24.1	05	F75A, F75B, F75C	I25.8	05	F66Z, F71A, F71B	I34.9		05
	18A	S65A, S65B		18A	S65A		I35.0	05
I24.8	05	F71A, F71B, F72A, F72B	I25.9	18A	S65A	I35.1		05
	18A	S65A, S65B		Prä	A11C, A13D		I35.2	05
I24.9	05	F71A, F71B, F72A, F72B	I26.0	04	E40A, E40B, E40C, E64A, E64B, E64C	I35.8		05
	18A	S65A, S65B		10	K62A		I35.9	05
I25.0	05	F66Z, F71A, F71B	I26.9	15	MSPNG, SPNG	I36.0		05
	18A	S65A		17	R62A		I36.1	05
I25.10	05	F06C, F24A, F24B, F41A, F41B, F52A, F52B, F60A, F60B	I27.0	22	Y02A, Y02B	I36.2		05
	18A	S65A		Prä	A11C, A13D		I36.8	05
I25.11	05	F06C, F24A, F24B, F41A, F41B, F52A, F52B, F60A, F60B	I27.1	04	E40A, E40B, E40C, E64A, E64B, E64C	I36.9		05
	18A	S65A		10	K62A		I37.0	05
I25.12	05	F06C, F24A, F24B, F41A, F41B, F52A, F52B, F60A, F60B	I27.20	15	MSPNG, SPNG	I37.1		05
	18A	S65A		Prä	A11C, A13D		I37.2	05
I25.13	05	F06C, F24A, F24B, F41A, F41B, F52A, F52B, F60A, F60B	I27.28	05	F75A, F75B, F75C	I37.8		05
	18A	S65A		15	MSPNG, SPNG		I37.9	05
I25.14	05	F06C, F24A, F24B, F41A, F41B, F52A, F52B, F60A, F60B	I27.8	05	F75A, F75B, F75C	I38		05
	18A	S65A		15	MSPNG, SPNG		I39.0	18A
I25.15	05	F06C, F24A, F24B, F41A, F41B, F52A, F52B, F60A, F60B	I27.9	05	F75A, F75B, F75C	I39.1		15
	18A	S65A		15	MSPNG, SPNG		I39.2	Prä
I25.16	05	F06C, F24A, F24B, F41A, F41B, F52A, F52B, F60A, F60B	I28.0	05	F75A, F75B, F75C	I39.3		15
	18A	S65A		05	F75A, F75B, F75C		I39.4	Prä
I25.19	05	F06C, F24A, F24B, F41A, F41B, F52A, F52B, F60A, F60B	I28.1	05	F75A, F75B, F75C	I39.4		15
	18A	S65A		05	F75A, F75B, F75C		Prä	961Z
I25.20	05	F06C, F24A, F24B, F41A, F41B, F52A, F52B, F60A, F60B	I28.8	05	F75A, F75B, F75C	I28.9	05	F75A, F75B, F75C
	18A	S65A		05	F75A, F75B, F75C			

DIAG

ICD	MDC	DRG	ICD	MDC	DRG	ICD	MDC	DRG
139.8	15	MSPNG, SPNG Prä 961Z	144.7	05	F71A, F71B, F72A, F72B	150.01	05	F24A, F24B, F46A, F46B, F52A, F52B, F62A, F62B, F62C
140.0	05	F75A, F75B, F75C	145.0	05	F71A, F71B, F72A, F72B	15	MSPNG, SPNG	
	15	MSPNG, SPNG	145.1	05	F71A, F71B, F72A, F72B	22	Y02A, Y02B	
	18A	S63A, S63B	145.2	05	F71A, F71B, F72A, F72B	150.11	05	F24A, F24B, F46A, F46B, F52A, F52B, F62A, F62B, F62C
140.1	Prä	A11C, A13D	145.3	05	F60A, F60B, F67A, F67B	15	MSPNG, SPNG	
	05	F75A, F75B, F75C	145.4	05	F71A, F71B, F72A, F72B	150.12	05	F24A, F24B, F46A, F46B, F52A, F52B, F62A, F62B, F62C
	18A	S63A, S63B	145.5	05	F60A, F60B, F67A, F67B	15	MSPNG, SPNG	
140.8	05	F75A, F75B, F75C	145.6	05	F71A, F71B, F72A, F72B	150.13	05	F24A, F24B, F46A, F46B, F52A, F52B, F62A, F62B, F62C
140.9	05	F75A, F75B, F75C	145.8	05	F71A, F71B, F72A, F72B	15	MSPNG, SPNG	
	15	MSPNG, SPNG	145.9	05	F71A, F71B, F72A, F72B	150.14	05	F24A, F24B, F46A, F46B, F52A, F52B, F62A, F62B, F62C
	18A	S63A, S63B	146.0	05	F24A, F24B, F46A, F46B, F52A, F52B, F60A, F60B, F62A, F67A, F67B	15	MSPNG, SPNG	
141.0	15	MSPNG, SPNG	146.1	05	F60A, F60B, F67A, F67B	150.19	05	F24A, F24B, F46A, F46B, F52A, F52B, F62A, F62B, F62C
	Prä	961Z	146.9	05	F60A, F60B, F67A, F67B	15	MSPNG, SPNG	
141.1	15	MSPNG, SPNG	147.0	05	F71A, F71B, F72A, F72B	150.9	05	F46A, F46B, F62A, F62B, F62C
	Prä	961Z	147.1	05	F71A, F71B, F72A, F72B	15	MSPNG, SPNG	
141.2	15	MSPNG, SPNG	147.2	05	F24A, F24B, F46A, F46B, F52A, F52B, F60A, F60B, F62A, F67A, F67B	15	MSPNG, SPNG	
	Prä	961Z	147.9	05	F60A, F60B, F67A, F67B	150.0	05	F75A, F75B, F75C
141.8	15	MSPNG, SPNG	148.00	05	F71A, F71B, F72A, F72B	151.0	05	F75A, F75B, F75C
	Prä	961Z	148.01	05	F71A, F71B, F72A, F72B	151.1	05	F69Z, F73Z
142.0	05	F46A, F46B, F75A, F75B, F75C	148.09	05	F71A, F71B, F72A, F72B	15	MSPNG, SPNG	
	Prä	A11C, A13D	148.10	05	F71A, F71B, F72A, F72B	151.2	05	F69Z, F73Z
142.1	05	F24A, F24B, F46A, F46B, F52A, F52B, F75A, F75B, F75C	148.11	05	F71A, F71B, F72A, F72B	15	MSPNG, SPNG	
	15	P65C, P66C, P67B, P67C	148.19	05	F71A, F71B, F72A, F72B	151.3	05	F75A, F75B, F75C
	Prä	A11C, A13D	149.0	05	F24A, F24B, F46A, F46B, F52A, F52B, F60A, F60B, F62A, F67A, F67B	151.4	05	F61A, F75A, F75B, F75C
142.2	05	F46A, F46B, F75A, F75B, F75C	149.1	05	F71A, F71B, F72A, F72B	15	MSPNG, SPNG	
142.3	05	F46A, F46B, F75A, F75B, F75C	149.2	05	F71A, F71B, F72A, F72B	151.5	05	F75A, F75B, F75C
142.4	05	F46A, F46B, F75A, F75B, F75C	149.3	05	F71A, F71B, F72A, F72B	15	MSPNG, SPNG	
142.5	05	F46A, F46B, F75A, F75B, F75C	149.4	05	F71A, F71B, F72A, F72B	151.6	05	F66Z, F71A, F71B
142.6	05	F46A, F46B, F75A, F75B, F75C	149.5	05	F71A, F71B, F72A, F72B	15	MSPNG, SPNG	
142.7	05	F46A, F46B, F75A, F75B, F75C	149.8	05	F71A, F71B, F72A, F72B	151.7	05	F66Z, F71A, F71B
142.80	05	F46A, F46B, F75A, F75B, F75C	149.9	05	F71A, F71B, F72A, F72B	151.8	05	F66Z, F71A, F71B
142.88	05	F46A, F46B, F75A, F75B, F75C	150.00	05	F24A, F24B, F46A, F46B, F52A, F52B, F62A, F62B, F62C	151.9	05	F66Z, F71A, F71B
142.9	05	F46A, F46B, F75A, F75B, F75C				152.0	Prä	961Z
	18A	S63A, S63B				152.1	Prä	961Z
143.0	Prä	961Z				152.8	Prä	961Z
143.1	15	MSPNG, SPNG	148.19	05	F71A, F71B, F72A, F72B	160.0	01	B03Z, B06A, B06B, B17A, B17B, B17C, B39A, B39B, B39C, B70A, B70B, B70C, B70D, B70E, B70F, B70G, B70H
	Prä	961Z	149.0	05	F24A, F24B, F46A, F46B, F52A, F52B, F60A, F60B, F62A, F67A, F67B	15	MSPNG, SPNG	
143.2	15	MSPNG, SPNG	149.1	05	F71A, F71B, F72A, F72B	Prä	A11C, A13D	
	Prä	961Z	149.2	05	F71A, F71B, F72A, F72B	160.1	01	B03Z, B06A, B06B, B17A, B17B, B17C, B39A, B39B, B39C, B70A, B70B, B70C, B70D, B70E, B70F, B70G, B70H
143.8	Prä	961Z	149.3	05	F71A, F71B, F72A, F72B	15	MSPNG, SPNG	
144.0	05	F71A, F71B, F72A, F72B	149.4	05	F71A, F71B, F72A, F72B	Prä	A11C, A13D	
	15	MSPNG, SPNG	149.5	05	F71A, F71B, F72A, F72B	160.2	01	B03Z, B06A, B06B, B17A, B17B, B17C, B39A, B39B, B39C, B70A, B70B, B70C, B70D, B70E, B70F, B70G, B70H
144.1	05	F60A, F60B, F67A, F67B	149.8	05	F71A, F71B, F72A, F72B	15	MSPNG, SPNG	
	15	MSPNG, SPNG	149.9	05	F71A, F71B, F72A, F72B	Prä	A11C, A13D	
144.2	05	F60A, F60B, F67A, F67B				15	MSPNG, SPNG	
	15	MSPNG, SPNG				Prä	A11C, A13D	
	Prä	A11C, A13D				160.2	01	B03Z, B06A, B06B, B17A, B17B, B17C, B39A, B39B, B39C, B70A, B70B, B70C, B70D, B70E, B70F, B70G, B70H
144.3	05	F60A, F60B, F67A, F67B	149.9	05	F71A, F71B, F72A, F72B	15	MSPNG, SPNG	
	15	MSPNG, SPNG	150.00	05	F24A, F24B, F46A, F46B, F52A, F52B, F62A, F62B, F62C	Prä	A11C, A13D	
144.4	05	F71A, F71B, F72A, F72B						
	15	MSPNG, SPNG						
144.5	05	F71A, F71B, F72A, F72B						
	15	MSPNG, SPNG						
144.6	05	F71A, F71B, F72A, F72B						
	15	MSPNG, SPNG						

DIAG



ICD	MDC	DRG	ICD	MDC	DRG	ICD	MDC	DRG
164	01	B03Z, B06A, B06B, B17A, B17B, B17C, B39A, B39B, B39C, B70A, B70B, B70C, B70D, B70E, B70F, B70G, B70H	166.8	01	B03Z, B06A, B06B, B17A, B17B, B17C, B39A, B39B, B39C, B70A, B70B, B70C, B70D, B70E, B70F, B70G, B70H	170.21	05	F75A, F75B, F75C
165.0	01	B03Z, B06A, B06B, B17A, B17B, B17C, B39A, B39B, B39C, B69A, B69B, B69C, B69D, B69E		05	F61A	170.22	05	F75A, F75B, F75C
	15	MSPNG, SPNG	166.9	01	B03Z, B06A, B06B, B17A, B17B, B17C, B39A, B39B, B39C, B70A, B70B, B70C, B70D, B70E, B70F, B70G, B70H	170.23	05	F14A, F14B, F20Z, F39A, F54Z, F65Z, F75A, F75B, F75C
165.1	01	B03Z, B06A, B06B, B17A, B17B, B17C, B39A, B39B, B39C, B69A, B69B, B69C, B69D, B69E, B70A, B70B, B70C		05	F61A	170.24	05	F14A, F14B, F20Z, F39A, F54Z, F65Z, F75A, F75B, F75C
	15	MSPNG, SPNG	167.0	01	B39A, B39B, B39C, B70A, B70B, B70C, B70D, B70E, B70F, B70G, B70H	170.25	05	F75A, F75B, F75C
165.2	01	B03Z, B06A, B06B, B17A, B17B, B17C, B39A, B39B, B39C, B69A, B69B, B69C, B69D, B69E		05	MSPNG, SPNG	170.8	05	F75A, F75B, F75C
	15	MSPNG, SPNG	167.10	01	B03Z, B06A, B06B, B17A, B17B, B17C, B39A, B39B, B39C, B70A, B70B, B70C, B70D, B70E, B70F, B70G, B70H	170.9	05	F75A, F75B, F75C
165.3	01	B03Z, B06A, B06B, B17A, B17B, B17C, B39A, B39B, B39C, B69A, B69B, B69C, B69D, B69E		05	F61A	171.00	05	F75A, F75B, F75C
	15	MSPNG, SPNG	167.11	01	B03Z, B06A, B06B, B17A, B17B, B17C, B39A, B39B, B39C, B70A, B70B, B70C, B70D, B70E, B70F, B70G, B70H	15	MSPNG, SPNG	
165.8	01	B03Z, B06A, B06B, B17A, B17B, B17C, B39A, B39B, B39C, B69A, B69B, B69C, B69D, B69E		Prä	A11C, A13D	Prä	A11C, A13D	
	15	MSPNG, SPNG	167.2	01	B03Z, B06A, B06B, B17A, B17B, B17C, B39A, B39B, B39C, B69A, B69B, B69C, B69D, B69E	171.01	05	F65Z, F75A, F75B, F75C
165.9	01	B03Z, B06A, B06B, B17A, B17B, B17C, B39A, B39B, B39C, B69A, B69B, B69C, B69D, B69E		05	MSPNG, SPNG	15	MSPNG, SPNG	
	15	MSPNG, SPNG	167.3	01	B85A, B85B, B85C, B85D	Prä	A11C, A13D	
166.0	01	B03Z, B06A, B06B, B17A, B17B, B17C, B39A, B39B, B39C, B70A, B70B, B70C, B70D, B70E, B70F, B70G, B70H		18A	S63A, S63B	171.02	05	F75A, F75B, F75C
	05	F61A	167.4	05	F67A, F67B, F67C	15	MSPNG, SPNG	
	15	MSPNG, SPNG	167.5	01	B03Z, B06A, B06B, B17A, B17B, B17C, B81A	Prä	A11C, A13D	
166.1	01	B03Z, B06A, B06B, B17A, B17B, B17C, B39A, B39B, B39C, B70A, B70B, B70C, B70D, B70E, B70F, B70G, B70H		Prä	A11C, A13D	171.03	05	F08Z, F65Z, F75A, F75B, F75C
	05	F61A	167.6	01	B03Z, B06A, B06B, B17A, B17B, B17C, B81A	15	MSPNG, SPNG	
	15	MSPNG, SPNG	167.7	01	B03Z, B06A, B06B, B17A, B17B, B17C, B76A, B76B, B76C, B76D, B76E	Prä	A11C, A13D	
166.2	01	B03Z, B06A, B06B, B17A, B17B, B17C, B39A, B39B, B39C, B70A, B70B, B70C, B70D, B70E, B70F, B70G, B70H		Prä	A11C, A13D	171.04	05	F75A, F75B, F75C
	05	F61A	167.8	01	B03Z, B06A, B06B, B17A, B17B, B17C, B69A, B69C	15	MSPNG, SPNG	
	15	MSPNG, SPNG	167.88	01	B03Z, B06A, B06B, B17A, B17B, B17C, B69A, B69C	Prä	A11C, A13D	
166.3	01	B03Z, B06A, B06B, B17A, B17B, B17C, B39A, B39B, B39C, B69A, B69B, B69C, B69D, B69E		01	B03Z, B06A, B06B, B17A, B17B, B17C, B69A, B69C	171.05	05	F65Z, F75A, F75B, F75C
	05	F61A	168.0	Prä	961Z, A11C, A13D	15	MSPNG, SPNG	
	15	MSPNG, SPNG	168.1	Prä	961Z, A11C, A13D	Prä	A11C, A13D	
166.4	01	B03Z, B06A, B06B, B17A, B17B, B17C, B39A, B39B, B39C, B70A, B70B, B70C, B70D, B70E, B70F, B70G, B70H		Prä	961Z	171.06	05	F75A, F75B, F75C
	05	F61A	168.2	Prä	961Z, A11C, A13D	15	MSPNG, SPNG	
	15	MSPNG, SPNG	168.8	Prä	961Z	Prä	A11C, A13D	
			169.0	Prä	961Z	171.1	05	F75A, F75B, F75C
			169.1	Prä	961Z	15	MSPNG, SPNG	
			169.2	Prä	961Z	Prä	A11C, A13D	
			169.3	Prä	961Z	171.2	05	F65Z, F75A, F75B, F75C
			169.4	Prä	961Z	15	MSPNG, SPNG	
			169.8	Prä	961Z	Prä	A11C, A13D	
			170.0	05	F75A, F75B, F75C	171.3	05	F65Z, F75A, F75B, F75C
			170.1	05	F75A, F75B, F75C	15	MSPNG, SPNG	
			170.20	05	F75A, F75B, F75C	Prä	A11C, A13D	
						171.4	05	F75A, F75B, F75C
						15	MSPNG, SPNG	
						Prä	A11C, A13D	
						171.5	05	F08Z, F75A, F75B, F75C
						15	MSPNG, SPNG	
						Prä	A11C, A13D	
						171.6	05	F08Z, F65Z, F75A, F75B, F75C
						15	MSPNG, SPNG	
						Prä	A11C, A13D	
						171.8	05	F75A, F75B, F75C
						15	MSPNG, SPNG	
						171.9	05	F75A, F75B, F75C
						15	MSPNG, SPNG	
						172.0	05	F75A, F75B, F75C
						172.1	05	F75A, F75B, F75C
						172.2	11	L68A, L68B
						172.3	05	F75A, F75B, F75C
						172.4	05	F75A, F75B, F75C
						172.5	05	F75A, F75B, F75C
						172.8	05	F75A, F75B, F75C
						172.9	05	F75A, F75B, F75C
						173.0	08	I66A, I66B, I66C, I66D, I66E
						173.1	05	F65Z, F75A, F75B, F75C
						173.8	05	F65Z, F75A, F75B, F75C
						15	MSPNG, SPNG	
						173.9	05	F65Z, F75A, F75B, F75C
						15	MSPNG, SPNG	

ICD	MDC	DRG	ICD	MDC	DRG	ICD	MDC	DRG
174.0	05	F61A, F75A, F75B, F75C	182.88	05	F63A, F63B	197.8	05	F75A, F75B, F75C
	15	MSPNG, SPNG		22	Y02A, Y02B		22	Y02A, Y02B
174.1	05	F61A, F75A, F75B, F75C	182.9	05	F63A, F63B	197.9	05	F75A, F75B, F75C
	15	MSPNG, SPNG	183.0	05	F20Z, F39A, F64Z	198.0	15	MSPNG, SPNG
174.2	05	F61A, F65Z, F75A, F75B, F75C	183.1	05	F65Z, F75A, F75B, F75C		Prä	961Z
	15	MSPNG, SPNG	183.2	05	F20Z, F39A, F64Z	198.1	15	MSPNG, SPNG
174.3	05	F61A, F65Z, F75A, F75B, F75C	183.9	05	F75A, F75B, F75C		Prä	961Z
	15	MSPNG, SPNG	184.0	06	G46A, G46B, G46C, G50Z, G72A, G72B	198.2	Prä	961Z
174.4	05	F61A, F75A, F75B, F75C	184.1	06	G46A, G46B, G46C, G50Z, G71A, G71B	198.3	07	H40Z
	15	MSPNG, SPNG	184.2	06	G46A, G46B, G46C, G50Z, G72A, G72B		Prä	961Z
174.5	05	F61A, F75A, F75B, F75C	184.3	06	G46A, G46B, G46C, G50Z, G72A, G72B	198.8	Prä	961Z
	15	MSPNG, SPNG	184.4	06	G46A, G46B, G46C, G50Z, G71A, G71B	199	05	F66Z, F71A, F71B
174.8	05	F61A, F75A, F75B, F75C	184.5	06	G46A, G46B, G46C, G50Z, G72A, G72B	J00	03	D62Z, D63Z
	15	MSPNG, SPNG	184.6	06	G46A, G46B, G46C, G50Z, G72A, G72B	J01.0	03	D62Z, D63Z
174.9	05	F61A, F65Z, F75A, F75B, F75C	184.7	06	G46A, G46B, G46C, G50Z, G72A, G72B	J01.1	03	D62Z, D63Z
	15	MSPNG, SPNG	184.8	06	G46A, G46B, G46C, G50Z, G71A, G71B	J01.2	03	D62Z, D63Z
177.0	05	F75A, F75B, F75C	184.9	06	G46A, G46B, G46C, G50Z, G72A, G72B	J01.3	03	D62Z, D63Z
177.1	05	F75A, F75B, F75C	185.0	06	G46A, G46B, G46C, G47Z, G67A, G67B, G67C, G67D, G73Z	J01.4	03	D62Z, D63Z
177.2	05	F75A, F75B, F75C		07	H40Z	J01.8	03	D62Z, D63Z
	15	MSPNG, SPNG		15	MSPNG, SPNG	J01.9	03	D62Z, D63Z
	Prä	A11C, A13D	185.9	06	G46A, G46B, G46C, G50Z, G71A, G71B	J02.0	03	D62Z, D63Z
177.3	05	F75A, F75B, F75C	186.0	05	F65Z, F75A, F75B, F75C	J02.8	03	D62Z, D63Z
177.4	06	G46A, G46B, G46C, G50Z, G67A, G67B, G67C, G67D	186.1	12	M64Z	J02.9	03	D62Z, D63Z
177.5	05	F65Z, F75A, F75B, F75C	186.2	12	M64Z	J03.0	03	D62Z, D63Z
	15	MSPNG, SPNG		13	N62A, N62B	J03.8	03	D62Z, D63Z
177.6	08	I66A, I66B, I66C, I66D, I66E	186.3	13	N62A, N62B	J03.9	03	D62Z, D63Z
177.8	05	F65Z, F75A, F75B, F75C	186.4	05	F65Z, F75A, F75B, F75C	J04.0	03	D62Z, D63Z
177.9	05	F75A, F75B, F75C	186.8	05	F65Z, F75A, F75B, F75C	J04.1	04	E40A, E40B, E40C, E65A, E65B, E69A, E69B, E69C
178.0	05	F75A, F75B, F75C	187.00	05	F75A, F75B, F75C	J04.2	03	D64Z
178.1	09	J67A, J67B, J68Z	187.01	05	F63A, F63B	J05.0	03	D64Z
178.8	05	F75A, F75B, F75C	187.1	05	F65Z, F75A, F75B, F75C	J05.1	03	D64Z
178.9	05	F75A, F75B, F75C	187.2	05	F75A, F75B, F75C		Prä	A11C, A13D
179.0	15	MSPNG, SPNG	187.8	05	F66Z, F71A, F71B	J06.0	03	D62Z, D63Z
	Prä	961Z	187.9	05	F66Z, F71A, F71B	J06.8	03	D62Z, D63Z
179.1	Prä	961Z	188.0	06	G46A, G46B, G46C, G50Z, G66Z, G72A, G72B	J06.9	03	D62Z, D63Z
179.2	15	MSPNG, SPNG	188.1	16	Q60A, Q60B, Q60C, Q60D	J09	04	E40A, E40B, E40C, E62Z, E77A, E77B, E77C, E77D, E77E
	Prä	961Z	188.8	16	Q60A, Q60B, Q60C, Q60D		15	MSPNG, SPNG
179.8	Prä	961Z	188.9	16	Q60A, Q60B, Q60C, Q60D	J10.0	04	E40A, E40B, E40C, E62Z, E77A, E77B, E77C, E77D, E77E
180.0	05	F63A, F63B	189.0	09	J67A, J67B, J68Z		15	MSPNG, SPNG
180.1	05	F63A, F63B	189.1	09	J64A, J64B	J10.1	03	D62Z, D63Z
	15	MSPNG, SPNG	189.8	15	MSPNG, SPNG		15	MSPNG, SPNG
180.20	05	F63A, F63B	189.9	15	MSPNG, SPNG	J10.8	15	MSPNG, SPNG
	15	MSPNG, SPNG	189.9	16	Q60A, Q60B, Q60C		18B	T63A, T63B, T63C
180.28	05	F63A, F63B	195.0	05	F73Z	J11.0	04	E40A, E40B, E40C, E62Z, E77A, E77B, E77C, E77D, E77E
	15	MSPNG, SPNG	195.1	05	F73Z		15	MSPNG, SPNG
180.3	05	F63A, F63B	195.2	05	F73Z	J11.1	03	D62Z, D63Z
180.80	05	F63A, F63B	195.8	05	F73Z		15	MSPNG, SPNG
	22	Y02A, Y02B	195.9	05	F73Z	J11.8	15	MSPNG, SPNG
180.81	05	F63A, F63B	197.0	05	F75A, F75B, F75C		18B	T63A, T63B, T63C
	22	Y02A, Y02B	197.1	05	F75A, F75B, F75C	J12.0	04	E40A, E40B, E40C, E62Z, E77A, E77B, E77C, E77D, E77E
180.88	05	F63A, F63B	197.2	09	J67A, J67B		15	MSPNG, SPNG
180.9	05	F63A, F63B		15	MSPNG, SPNG	J12.1	04	E40A, E40B, E40C, E62Z, E65A, E65B, E65C, E69B, E77A, E77B, E77C
181	07	H63A, H63B, H63C		15	MSPNG, SPNG		15	MSPNG, SPNG
	15	MSPNG, SPNG		16	Q60A, Q60B, Q60C		22	Y02A, Y02B
	17	R62A		16	Q60A, Q60B, Q60C, Q60D		04	E40A, E40B, E40C, E62Z, E77A, E77B, E77C, E77D, E77E
182.0	07	H63A, H63B, H63C		16	Q60A, Q60B, Q60C, Q60D		15	MSPNG, SPNG
	15	MSPNG, SPNG		16	Q60A, Q60B, Q60C, Q60D		22	Y02A, Y02B
182.1	05	F75A, F75B, F75C		16	Q60A, Q60B, Q60C, Q60D		04	E40A, E40B, E40C, E62Z, E65A, E65B, E65C, E69B, E77A, E77B, E77C
182.2	05	F63A, F63B		16	Q60A, Q60B, Q60C, Q60D		15	MSPNG, SPNG
	15	MSPNG, SPNG		16	Q60A, Q60B, Q60C, Q60D		22	Y02A, Y02B
182.3	11	L68A, L68B		16	Q60A, Q60B, Q60C, Q60D			
	15	MSPNG, SPNG		16	Q60A, Q60B, Q60C, Q60D			
182.80	05	F63A, F63B		16	Q60A, Q60B, Q60C, Q60D			
	22	Y02A, Y02B		16	Q60A, Q60B, Q60C, Q60D			

DIAG



ICD	MDC	DRG	ICD	MDC	DRG	ICD	MDC	DRG
J12.2	04	E40A, E40B, E40C, E62Z, E77A, E77B, E77C, E77D, E77E	J15.5	04	E40A, E40B, E40C, E62Z, E77A, E77B, E77C, E77D, E77E	J18.0	04	E40A, E40B, E40C, E62Z, E77A, E77B, E77C, E77D, E77E
	15	MSPNG, SPNG		15	MSPNG, SPNG		15	MSPNG, SPNG
	22	Y02A, Y02B		17	R62A		18A	S63A, S63B
J12.3	04	E40A, E40B, E40C, E62Z, E77A, E77B, E77C, E77D, E77E		18A	S63A, S63B	J18.1	22	Y02A, Y02B
	15	MSPNG, SPNG	J15.6	04	E40A, E40B, E40C, E62Z, E77A, E77B, E77C, E77D, E77E		04	E40A, E40B, E40C, E62Z, E77A, E77B, E77C, E77D, E77E
	18A	S63A, S63B		15	MSPNG, SPNG		15	MSPNG, SPNG
	22	Y02A, Y02B		17	R62A		18A	S63A, S63B
J12.8	04	E40A, E40B, E40C, E62Z, E77A, E77B, E77C, E77D, E77E		18A	S63A, S63B	J18.2	22	Y02A, Y02B
	15	MSPNG, SPNG	J15.7	04	E40A, E40B, E40C, E62Z, E77A, E77B, E77C, E77D, E77E		04	E40A, E40B, E40C, E64A, E64B, E64C, E64D
	18A	S63A, S63B		15	MSPNG, SPNG	J18.8	04	E40A, E40B, E40C, E62Z, E77A, E77B, E77C, E77D, E77E
	22	Y02A, Y02B		17	R62A		15	MSPNG, SPNG
J12.9	04	E40A, E40B, E40C, E62Z, E77A, E77B, E77C, E77D, E77E		18A	S63A, S63B		18A	S63A, S63B
	15	MSPNG, SPNG	J15.8	04	E40A, E40B, E40C, E62Z, E77A, E77B, E77C, E77D, E77E		22	Y02A, Y02B
	18A	S63A, S63B		15	MSPNG, SPNG	J18.9	04	E40A, E40B, E40C, E62Z, E77A, E77B, E77C, E77D, E77E
	22	Y02A, Y02B		17	R62A		15	MSPNG, SPNG
J13	04	E40A, E40B, E40C, E62Z, E77A, E77B, E77C, E77D, E77E		18A	S63A, S63B		18A	S63A, S63B
	15	MSPNG, SPNG	J15.9	04	E40A, E40B, E40C, E62Z, E77A, E77B, E77C, E77D, E77E		22	Y02A, Y02B
	18A	S63A, S63B		15	MSPNG, SPNG	J20.0	04	E40A, E40B, E40C, E65A, E65B, E69A, E69B, E69C
	22	Y02A, Y02B		17	R62A	J20.1	04	E40A, E40B, E40C, E65A, E65B, E69A, E69B, E69C
J14	04	E40A, E40B, E40C, E62Z, E77A, E77B, E77C, E77D, E77E		18A	S63A, S63B	J20.2	04	E40A, E40B, E40C, E65A, E65B, E69A, E69B, E69C
	15	MSPNG, SPNG	J16.0	04	E40A, E40B, E40C, E62Z, E77A, E77B, E77C, E77D, E77E	J20.3	04	E40A, E40B, E40C, E65A, E65B, E69A, E69B, E69C
	18A	S63A, S63B		15	MSPNG, SPNG	J20.4	04	E40A, E40B, E40C, E65A, E65B, E69A, E69B, E69C
	22	Y02A, Y02B		17	R62A	J20.5	04	E40A, E40B, E40C, E65A, E65B, E69A, E69B
J15.0	04	E40A, E40B, E40C, E62Z, E77A, E77B, E77C, E77D, E77E		18A	S63A, S63B		15	P65C, P66C, P67B, P67C
	15	MSPNG, SPNG	J16.8	04	E40A, E40B, E40C, E62Z, E77A, E77B, E77C, E77D, E77E	J20.6	04	E40A, E40B, E40C, E65A, E65B, E69A, E69B, E69C
	17	R62A		15	MSPNG, SPNG	J20.7	04	E40A, E40B, E40C, E65A, E65B, E69A, E69B, E69C
	18A	S63A, S63B		17	R62A	J20.8	04	E40A, E40B, E40C, E65A, E65B, E69A, E69B, E69C
	22	Y02A, Y02B		18A	S63A, S63B		15	P65C, P66C, P67B, P67C
J15.1	04	E40A, E40B, E40C, E62Z, E77A, E77B, E77C, E77D, E77E		22	Y02A, Y02B	J20.9	04	E40A, E40B, E40C, E65A, E65B, E69A, E69B, E69C
	15	MSPNG, SPNG	J17.0	04	E40A, E40B, E40C	J21.0	04	E40A, E40B, E40C, E65A, E65B, E65C, E69B, E70A, E70B
	17	R62A		15	MSPNG, SPNG		15	MSPNG, SPNG
	18A	S63A, S63B		22	Y02A, Y02B	J21.1	04	E40A, E40B, E40C, E70A, E70B
	22	Y02A, Y02B		Prä	961Z		15	MSPNG, SPNG
J15.2	04	E40A, E40B, E40C, E62Z, E77A, E77B, E77C, E77D, E77E	J17.1	04	E40A, E40B, E40C	J21.8	04	E40A, E40B, E40C, E70A, E70B
	15	MSPNG, SPNG		15	MSPNG, SPNG		15	MSPNG, SPNG
	17	R62A		22	Y02A, Y02B	J21.9	04	E40A, E40B, E40C, E70A, E70B
	18A	S63A, S63B	J17.2	04	E40A, E40B, E40C		15	MSPNG, SPNG
	22	Y02A, Y02B		15	MSPNG, SPNG	J21.9	04	E40A, E40B, E40C, E70A, E70B
J15.3	04	E40A, E40B, E40C, E62Z, E77A, E77B, E77C, E77D, E77E		22	Y02A, Y02B		15	MSPNG, SPNG
	15	MSPNG, SPNG	J17.3	04	E40A, E40B, E40C	J22	04	E40A, E40B, E40C, E75A, E75B
	17	R62A		15	MSPNG, SPNG		15	P65C, P66C, P67B, P67C
	18A	S63A, S63B		22	Y02A, Y02B	J30.0	03	D62Z, D63Z
	22	Y02A, Y02B		Prä	961Z	J30.1	03	D62Z, D63Z
J15.4	04	E40A, E40B, E40C, E62Z, E77A, E77B, E77C, E77D, E77E	J17.8	04	E40A, E40B, E40C	J30.2	03	D62Z, D63Z
	15	MSPNG, SPNG		15	MSPNG, SPNG	J30.3	03	D62Z, D63Z
	17	R62A		22	Y02A, Y02B	J30.4	03	D62Z, D63Z
	18A	S63A, S63B		Prä	961Z	J31.0	03	D62Z, D63Z
	22	Y02A, Y02B					15	P65C, P66C, P67B, P67C

ICD	MDC	DRG	ICD	MDC	DRG	ICD	MDC	DRG
J31.1	03	D62Z, D63Z	J43.2	04	E40A, E40B, E40C, E65A, E65B, E65C	J65	04	E40A, E40B, E40C, E76A, E76B, E76C
J31.2	03	D62Z, D63Z	J43.8	04	E40A, E40B, E40C, E65A, E65B, E65C	J66.0	04	E40A, E40B, E40C, E74Z
J32.0	03	D62Z, D63Z	J43.9	04	E40A, E40B, E40C, E65A, E65B, E65C	J66.1	04	E40A, E40B, E40C, E74Z
J32.1	03	D62Z, D63Z	J44.00	04	E40A, E40B, E40C, E65A, E65B	J66.2	04	E40A, E40B, E40C, E74Z
J32.2	03	D62Z, D63Z	J44.01	04	E40A, E40B, E40C, E65A, E65B, E65C	J66.8	04	E40A, E40B, E40C, E74Z
J32.3	03	D62Z, D63Z	J44.02	04	E40A, E40B, E40C, E65A, E65B, E65C	J67.0	04	E40A, E40B, E40C, E74Z Prä A11C, A13D
J32.4	03	D62Z, D63Z	J44.03	04	E40A, E40B, E40C, E65A, E65B, E65C	J67.1	04	E40A, E40B, E40C, E74Z Prä A11C, A13D
J32.8	03	D62Z, D63Z	J44.09	04	E40A, E40B, E40C, E65A, E65B, E65C	J67.2	04	E40A, E40B, E40C, E74Z Prä A11C, A13D
J32.9	03 18A	D62Z, D63Z S65A, S65B	J44.10	04	E40A, E40B, E40C, E65A, E65B	J67.3	04	E40A, E40B, E40C, E74Z Prä A11C, A13D
J33.0	03	D66Z	J44.11	04	E40A, E40B, E40C, E65A, E65B, E65C	J67.4	04	E40A, E40B, E40C, E74Z Prä A11C, A13D
J33.1	03	D66Z	J44.12	04	E40A, E40B, E40C, E65A, E65B, E65C	J67.5	04	E40A, E40B, E40C, E74Z Prä A11C, A13D
J33.8	03	D66Z	J44.13	04	E40A, E40B, E40C, E65A, E65B, E65C	J67.6	04	E40A, E40B, E40C, E74Z Prä A11C, A13D
J33.9	03	D66Z	J44.19	04	E40A, E40B, E40C, E65A, E65B, E65C	J67.7	04	E40A, E40B, E40C, E74Z Prä A11C, A13D
J34.0	03	D66Z	J44.80	04	E40A, E40B, E40C, E65A, E65B	J67.8	04	E40A, E40B, E40C, E74Z Prä A11C, A13D
J34.1	03	D66Z	J44.81	04	E40A, E40B, E40C, E65A, E65B, E65C	J67.9	04	E40A, E40B, E40C, E74Z Prä A11C, A13D
J34.2	03	D65Z	J44.82	04	E40A, E40B, E40C, E65A, E65B, E65C	J68.0	04	E40A, E40B, E40C, E75A, E75B
J34.3	03 15	D66Z MSPNG, SPNG	J44.83	04	E40A, E40B, E40C, E65A, E65B, E65C	J68.1	04	E40A, E40B, E40C, E64A, E64B, E64C, E64D
J34.8	03	D66Z	J44.89	04	E40A, E40B, E40C, E65A, E65B, E65C	J68.2	04	E40A, E40B, E40C, E75A, E75B
J35.0	03	D62Z, D63Z	J44.90	04	E40A, E40B, E40C, E65A, E65B	J68.3	04	E40A, E40B, E40C, E75A, E75B
J35.1	03	D66Z	J44.91	04	E40A, E40B, E40C, E65A, E65B, E65C	J68.4	04	E40A, E40B, E40C, E65A, E65B, E65C
J35.2	03	D66Z	J44.92	04	E40A, E40B, E40C, E65A, E65B, E65C	J68.8	04	E40A, E40B, E40C, E65A, E65B, E65C
J35.3	03	D66Z	J44.93	04	E40A, E40B, E40C, E65A, E65B, E65C	J68.9	04	E40A, E40B, E40C, E65A, E65B, E65C
J35.8	03	D66Z	J44.99	04	E40A, E40B, E40C, E65A, E65B, E65C	J69.0	04	E40A, E40B, E40C, E62Z, E77A, E77B, E77C, E77D, E77E
J35.9	03	D66Z	J45.0	04	E40A, E40B, E40C, E65A, E65B, E69A, E69B, E69C	J69.1	04	15 MSPNG, SPNG 04 E40A, E40B, E40C, E62Z, E77A, E77B, E77C, E77D, E77E
J36	03	D62Z, D63Z	J45.1	04	E40A, E40B, E40C, E65A, E65B, E69A, E69B, E69C	J69.8	15 04	MSPNG, SPNG E40A, E40B, E40C, E62Z, E77A, E77B, E77C, E77D, E77E
J37.0	03	D62Z, D63Z	J45.8	04	E40A, E40B, E40C, E65A, E65B, E69A, E69B, E69C	J70.0	15 04	MSPNG, SPNG E40A, E40B, E40C, E75A, E75B
J37.1	03	D62Z, D63Z	J46	04	E40A, E40B, E40C, E65A, E65B, E69A, E69B, E69C	J70.1	04	E40A, E40B, E40C, E74Z
J38.00	03 15	D66Z MSPNG, SPNG	J47	04	E40A, E40B, E40C, E65A, E65B, E65C	J70.2	04	E40A, E40B, E40C, E75A, E75B
J38.01	03	D66Z	J60	04	E40A, E40B, E40C, E74Z	J70.3	04	E40A, E40B, E40C, E75A, E75B
J38.02	03 15	D66Z MSPNG, SPNG	J61	04	E40A, E40B, E40C, E74Z	J70.4	04	E40A, E40B, E40C, E75A, E75B
J38.03	03 15	D66Z MSPNG, SPNG	J62.0	04	E40A, E40B, E40C, E74Z	J70.8	04	E40A, E40B, E40C, E75A, E75B
J38.1	03	D66Z	J62.8	04	E40A, E40B, E40C, E74Z	J70.9	04	E40A, E40B, E40C, E75A, E75B
J38.2	03	D66Z	J63.0	04	E40A, E40B, E40C, E74Z	J80	04	E40A, E40B Prä A11C, A13D
J38.3	03	D66Z	J63.1	04	E40A, E40B, E40C, E74Z	J81	05	F62A, F62B, F62C
J38.4	03	D66Z	J63.2	04	E40A, E40B, E40C, E74Z	J82	04	E40A, E40B, E40C, E74Z
J38.5	03	D66Z	J63.3	04	E40A, E40B, E40C, E74Z	J84.0	04	E40A, E40B, E40C, E74Z
J38.6	03 15	D66Z MSPNG, SPNG	J63.4	04	E40A, E40B, E40C, E74Z			
J38.7	03 15	D66Z MSPNG, SPNG	J63.5	04	E40A, E40B, E40C, E74Z			
J39.0	03 15	D62Z, D63Z MSPNG, SPNG	J63.8	04	E40A, E40B, E40C, E74Z			
J39.1	Prä 03	A11C, A13D D66Z	J64	04	E40A, E40B, E40C, E74Z			
J39.2	03	D66Z						
J39.3	03	D62Z, D63Z						
J39.80	03	D62Z, D63Z						
J39.88	03	D62Z, D63Z						
J39.9	03	D62Z, D63Z						
J40	04 15	E40A, E40B, E40C, E65A, E65B, E69A, E69B, E69C P65C, P66C, P67B, P67C						
J41.0	04	E40A, E40B, E40C, E65A, E65B, E69A, E69B, E69C						
J41.1	04	E40A, E40B, E40C, E65A, E65B, E65C						
J41.8	04	E40A, E40B, E40C, E65A, E65B, E65C						
J42	04	E40A, E40B, E40C, E65A, E65B, E65C						
J43.0	04	E40A, E40B, E40C, E65A, E65B, E65C						
J43.1	04	E40A, E40B, E40C, E65A, E65B, E65C						



ICD	MDC	DRG	ICD	MDC	DRG	ICD	MDC	DRG
J84.1	04	E40A, E40B, E40C, E74Z Prä A11C, A13D	J94.8	04	E40A, E40B, E40C, E73A, E73B	J99.8	04	E40A, E40B, E40C Prä 961Z
J84.8	04	E40A, E40B, E40C, E74Z		15	MSPNG, SPNG	K00.0	03	D40Z, D67Z
	18A	S65A, S65B	J94.9	04	E40A, E40B, E40C, E73A, E73B	K00.1	03	D40Z, D67Z
J84.9	04	E40A, E40B, E40C, E74Z		15	MSPNG, SPNG	K00.2	03	D40Z, D67Z
J85.0	04	E40A, E40B, E40C, E62Z, E77A, E77B, E77C	J95.0	04	E40A, E40B, E40C, E75A, E75B	K00.3	03	D40Z, D67Z
	15	MSPNG, SPNG		15	MSPNG, SPNG	K00.4	03	D40Z, D67Z
	18A	S63A, S63B	J95.1	04	E40A, E40B, E40C, E64A, E64B, E64C, E64D	K00.5	03	D40Z, D67Z
	Prä	A11C, A13D		Prä	A11C, A13D	K00.6	03	D40Z, D67Z
J85.1	04	E40A, E40B, E40C, E62Z, E77A, E77B, E77C	J95.2	04	E40A, E40B, E40C, E64A, E64B, E64C, E64D	K00.7	03	D40Z, D67Z
	15	MSPNG, SPNG		04	E40A, E40B, E40C, E64A, E64B, E64C, E64D	K00.8	03	D40Z, D67Z
	18A	S63A, S63B	J95.3	04	E40A, E40B, E40C, E64A, E64B, E64C, E64D	K00.9	03	D40Z, D67Z
	Prä	A11C, A13D	J95.4	04	E40A, E40B, E40C, E75A, E75B	K01.0	03	D40Z, D67Z
J85.2	04	E40A, E40B, E40C, E62Z, E77A, E77B, E77C	J95.5	04	E40A, E40B, E40C, E75A, E75B	K01.1	03	D40Z, D67Z
	15	MSPNG, SPNG	J95.80	04	E40A, E40B, E40C, E76A, E76B, E76C	K02.0	03	D40Z, D67Z
	18A	S63A, S63B		15	MSPNG, SPNG	K02.1	03	D40Z, D67Z
	Prä	A11C, A13D	J95.81	04	E40A, E40B, E40C, E75A, E75B	K02.2	03	D40Z, D67Z
J85.3	04	E40A, E40B, E40C, E62Z, E77A, E77B, E77C	J95.88	04	E40A, E40B, E40C, E75A, E75B	K02.3	03	D40Z, D67Z
	15	MSPNG, SPNG	J95.9	04	E40A, E40B, E40C, E75A, E75B	K02.4	03	D40Z, D67Z
	18A	S63A	J96.00	04	E40A, E40B, E40C, E64A, E64B, E64C, E64D	K02.8	03	D40Z, D67Z
	Prä	A11C, A13D	J96.01	04	E40A, E40B, E40C, E64A, E64B, E64C, E64D	K02.9	03	D40Z, D67Z
J86.0	04	E40A, E40B, E40C, E62Z, E77A, E77B, E77C	J96.09	04	E40A, E40B, E40C, E64A, E64B, E64C, E64D	K03.0	03	D40Z, D67Z
	15	MSPNG, SPNG	J96.10	04	E40A, E40B, E40C, E64A, E64B, E64C, E64D	K03.1	03	D40Z, D67Z
	18A	S63A	J96.11	04	E40A, E40B, E40C, E64A, E64B, E64C, E64D	K03.2	03	D40Z, D67Z
	Prä	A11C, A13D	J96.19	04	E40A, E40B, E40C, E64A, E64B, E64C, E64D	K03.3	03	D40Z, D67Z
J86.9	04	E40A, E40B, E40C, E62Z, E77A, E77B, E77C	J96.90	04	E40A, E40B, E40C, E64A, E64B, E64C, E64D	K03.4	03	D40Z, D67Z
	15	MSPNG, SPNG	J96.91	04	E40A, E40B, E40C, E64A, E64B, E64C, E64D	K03.5	03	D40Z, D67Z
	18A	S63A	J96.99	04	E40A, E40B, E40C, E64A, E64B, E64C, E64D	K03.6	03	D40Z, D67Z
	Prä	A11C, A13D	J98.0	04	E40A, E40B, E40C, E65A, E65B, E69A, E69B, E69C	K03.7	03	D40Z, D67Z
J90	04	E40A, E40B, E40C, E73A, E73B	J98.1	04	E40A, E40B, E40C, E75A, E75B	K03.8	03	D40Z, D67Z
	15	MSPNG, SPNG	J98.2	04	E40A, E40B, E40C, E76A, E76B, E76C	K03.9	03	D40Z, D67Z
J91	04	E40A, E40B, E40C	J98.3	04	E40A, E40B, E40C, E75A, E75B	K04.0	03	D40Z, D67Z
	15	MSPNG, SPNG	J98.4	04	E40A, E40B, E40C, E75A, E75B	K04.1	03	D40Z, D67Z
	Prä	961Z	J98.50	04	E40A, E40B, E40C, E75A, E75B	K04.2	03	D40Z, D67Z
J92.0	04	E40A, E40B, E40C, E62Z, E77A, E77B, E77C, E77D, E77E	J98.58	04	E40A, E40B, E40C, E75A, E75B	K04.3	03	D40Z, D67Z
	04	E40A, E40B, E40C, E62Z, E77A, E77B, E77C, E77D, E77E	J98.6	04	E40A, E40B, E40C, E75A, E75B	K04.4	03	D40Z, D67Z
J92.9	04	E40A, E40B, E40C, E62Z, E77A, E77B, E77C, E77D, E77E	J98.8	04	E40A, E40B, E40C, E75A, E75B	K04.5	03	D40Z, D67Z
	04	E40A, E40B, E40C, E62Z, E77A, E77B, E77C, E77D, E77E	J98.8	04	E40A, E40B, E40C, E75A, E75B	K04.6	03	D40Z, D67Z
J93.0	04	E40A, E40B, E40C, E76A, E76B, E76C	J98.9	04	E40A, E40B, E40C, E75A, E75B	K04.7	03	D40Z, D67Z
	15	P65C, P66C, P67B, P67C	J99.0	04	E40A, E40B, E40C	K04.8	03	D40Z, D67Z
	Prä	A11C, A13D		Prä	961Z	K04.9	03	D40Z, D67Z
J93.1	04	E40A, E40B, E40C, E76A, E76B, E76C	J99.1	04	E40A, E40B, E40C	K05.0	03	D40Z, D67Z
	18A	S63A, S63B		Prä	961Z	K05.1	03	D40Z, D67Z
J93.8	04	E40A, E40B, E40C, E76A, E76B, E76C		Prä	961Z	K05.2	03	D40Z, D67Z
	18A	S63A, S63B				K05.3	03	D40Z, D67Z
J93.9	04	E40A, E40B, E40C, E76A, E76B, E76C				K05.4	03	D40Z, D67Z
	18A	S63A, S63B				K05.5	03	D40Z, D67Z
J94.0	04	E40A, E40B, E40C, E73A, E73B				K05.6	03	D40Z, D67Z
	15	MSPNG, SPNG				K06.0	03	D40Z, D67Z
J94.1	04	E40A, E40B, E40C, E62Z, E77A, E77B, E77C, E77D, E77E				K06.1	03	D40Z, D67Z
	04	E40A, E40B, E40C, E62Z, E77A, E77B, E77C, E77D, E77E				K06.2	03	D40Z, D67Z
J94.2	04	E40A, E40B, E40C, E73A, E73B				K06.8	03	D40Z, D67Z
	15	MSPNG, SPNG				K06.9	03	D40Z, D67Z
						K07.0	03	D40Z, D67Z
						K07.1	03	D40Z, D67Z
						K07.2	03	D40Z, D67Z
						K07.3	03	D40Z, D67Z
						K07.4	03	D40Z, D67Z
						K07.5	03	D40Z, D67Z
						K07.6	03	D40Z, D67Z
						K07.7	03	D40Z, D67Z
						K07.8	03	D40Z, D67Z
						K07.9	03	D40Z, D67Z
						K08.0	03	D40Z, D67Z
						K08.1	03	D40Z, D67Z
						K08.2	03	D40Z, D67Z
						K08.3	03	D40Z, D67Z
						K08.81	03	D40Z, D67Z

DIAG

ICD	MDC	DRG	ICD	MDC	DRG	ICD	MDC	DRG
K08.88	03	D40Z, D67Z	K22.1	06	G46A, G46B, G46C, G47Z, G67A, G67B, G67C, G67D, G73Z	K26.3	06	G46A, G46B, G46C, G47Z, G67A, G67B, G67C, G67D, G73Z
K08.9	03	D40Z, D67Z				K26.4	06	G46A, G46B, G46C, G47Z, G67A, G67B, G67C, G67D, G73Z
K09.0	03	D40Z, D67Z				K26.5	06	G46A, G46B, G46C, G47Z, G67A, G67B, G67C, G67D, G73Z
K09.1	03	D40Z, D67Z		18A	S65A, S65B	K26.6	06	G46A, G46B, G46C, G47Z, G67A, G67B, G67C, G67D, G73Z
K09.2	03	D40Z, D67Z	K22.2	06	G46A, G46B, G46C, G50Z, G67A, G67B, G67C	K26.7	06	G46A, G46B, G46C, G47Z, G67A, G67B, G67C, G67D, G73Z
K09.8	03	D40Z, D67Z		15	MSPNG, SPNG	K26.9	06	G46A, G46B, G46C, G47Z, G67A, G67B, G67C, G67D, G73Z
K09.9	03	D40Z, D67Z	K22.3	06	G46A, G46B, G46C, G50Z, G67A, G67B, G67C	K27.0	06	G46A, G46B, G46C, G47Z, G67A, G67B, G67C, G67D, G73Z
K10.0	03	D40Z, D67Z		15	MSPNG, SPNG	K27.1	06	G46A, G46B, G46C, G47Z, G67A, G67B, G67C, G67D, G73Z
K10.1	03	D40Z, D67Z		Prä	A11C, A13D	K27.2	06	G46A, G46B, G46C, G47Z, G67A, G67B, G67C, G67D, G73Z
K10.20	03	D06B, D40Z, D67Z	K22.4	06	G46A, G46B, G46C, G50Z, G67A, G67B, G67C	K27.3	06	G46A, G46B, G46C, G47Z, G67A, G67B, G67C, G67D, G73Z
K10.21	03	D06B, D40Z, D67Z		15	MSPNG, SPNG	K27.4	06	G46A, G46B, G46C, G47Z, G67A, G67B, G67C, G67D, G73Z
K10.28	03	D06B, D40Z, D67Z	K22.5	06	G46A, G46B, G46C, G50Z, G67A, G67B, G67C	K27.5	06	G46A, G46B, G46C, G47Z, G67A, G67B, G67C, G67D, G73Z
K10.29	03	D40Z, D67Z		15	MSPNG, SPNG	K27.6	06	G46A, G46B, G46C, G47Z, G67A, G67B, G67C, G67D, G73Z
K10.3	03	D40Z, D67Z	K22.6	06	G46A, G46B, G46C, G47Z, G67A, G67B, G67C, G67D, G73Z	K27.7	06	G46A, G46B, G46C, G47Z, G67A, G67B, G67C, G67D, G73Z
K10.8	03	D40Z, D67Z	K22.7	06	G46A, G46B, G46C, G50Z, G67A, G67B, G67C, G67D	K27.9	06	G46A, G46B, G46C, G47Z, G67A, G67B, G67C, G67D, G73Z
K10.9	03	D40Z, D67Z	K22.8	06	G46A, G46B, G46C, G50Z, G67A, G67B, G67C, G67D	K28.0	06	G46A, G46B, G46C, G47Z, G67A, G67B, G67C, G67D, G73Z
K11.0	03	D66Z	K22.9	06	G46A, G46B, G46C, G50Z, G67A, G67B, G67C, G67D	K28.1	06	G46A, G46B, G46C, G47Z, G67A, G67B, G67C, G67D, G73Z
K11.1	03	D66Z	K23.0	Prä	961Z	K28.2	06	G46A, G46B, G46C, G47Z, G67A, G67B, G67C, G67D, G73Z
K11.2	03	D66Z	K23.1	Prä	961Z	K28.3	06	G46A, G46B, G46C, G47Z, G67A, G67B, G67C, G67D, G73Z
K11.3	03	D06B, D66Z	K23.8	Prä	961Z	K28.4	06	G46A, G46B, G46C, G47Z, G67A, G67B, G67C, G67D, G73Z
K11.4	03	D66Z	K25.0	06	G46A, G46B, G46C, G47Z, G67A, G67B, G67C, G67D, G73Z	K28.5	06	G46A, G46B, G46C, G47Z, G67A, G67B, G67C, G67D, G73Z
K11.5	03	D66Z		Prä	A11C, A13D	K28.6	06	G46A, G46B, G46C, G47Z, G67A, G67B, G67C, G67D, G73Z
K11.6	03	D66Z	K25.1	06	G46A, G46B, G46C, G47Z, G67A, G67B, G67C, G67D, G73Z	K28.7	06	G46A, G46B, G46C, G47Z, G67A, G67B, G67C, G67D, G73Z
K11.7	03	D66Z		Prä	A11C, A13D	K28.9	06	G46A, G46B, G46C, G47Z, G67A, G67B, G67C, G67D, G73Z
K11.8	03	D66Z	K25.2	06	G46A, G46B, G46C, G47Z, G67A, G67B, G67C, G67D, G73Z			
K11.9	03	D66Z		Prä	A11C, A13D			
	18A	S65A, S65B	K25.3	06	G46A, G46B, G46C, G47Z, G67A, G67B, G67C, G67D, G73Z			
K12.0	03	D40Z, D67Z	K25.4	06	G46A, G46B, G46C, G47Z, G67A, G67B, G67C, G67D, G73Z			
	18A	S65A, S65B	K25.5	06	G46A, G46B, G46C, G47Z, G67A, G67B, G67C, G67D, G73Z			
K12.1	03	D40Z, D67Z		Prä	A11C, A13D			
K12.20	03	D06B, D40Z, D67Z	K25.6	06	G46A, G46B, G46C, G47Z, G67A, G67B, G67C, G67D, G73Z			
	Prä	A11C, A13D		Prä	A11C, A13D			
K12.21	03	D06B, D40Z, D67Z	K25.7	06	G46A, G46B, G46C, G47Z, G67A, G67B, G67C, G67D, G73Z			
	Prä	A11C, A13D		Prä	A11C, A13D			
K12.22	03	D06B, D40Z, D67Z	K25.9	06	G46A, G46B, G46C, G47Z, G67A, G67B, G67C, G67D, G73Z			
	Prä	A11C, A13D		Prä	A11C, A13D			
K12.23	03	D40Z, D67Z	K26.0	06	G46A, G46B, G46C, G47Z, G67A, G67B, G67C, G67D, G73Z			
K12.28	03	D06B, D40Z, D67Z		Prä	A11C, A13D			
K12.29	03	D40Z, D67Z	K26.1	06	G46A, G46B, G46C, G47Z, G67A, G67B, G67C, G67D, G73Z			
K12.3	03	D40Z, D67Z		Prä	A11C, A13D			
K13.0	03	D40Z, D67Z	K26.2	06	G46A, G46B, G46C, G47Z, G67A, G67B, G67C, G67D, G73Z			
	18A	S65A, S65B		Prä	A11C, A13D			
K13.1	03	D40Z, D67Z		Prä	A11C, A13D			
K13.2	03	D40Z, D67Z		Prä	A11C, A13D			
	18A	S65A, S65B		Prä	A11C, A13D			
K13.3	03	D40Z, D67Z		Prä	A11C, A13D			
	18A	S65A, S65B		Prä	A11C, A13D			
K13.4	03	D40Z, D67Z		Prä	A11C, A13D			
K13.5	03	D40Z, D67Z		Prä	A11C, A13D			
K13.6	03	D40Z, D67Z		Prä	A11C, A13D			
K13.7	03	D40Z, D67Z		Prä	A11C, A13D			
K14.0	03	D40Z, D67Z		Prä	A11C, A13D			
K14.1	03	D40Z, D67Z		Prä	A11C, A13D			
K14.2	03	D40Z, D67Z		Prä	A11C, A13D			
K14.3	03	D40Z, D67Z		Prä	A11C, A13D			
K14.4	03	D40Z, D67Z		Prä	A11C, A13D			
K14.5	03	D40Z, D67Z		Prä	A11C, A13D			
K14.6	03	D40Z, D67Z		Prä	A11C, A13D			
K14.8	03	D40Z, D67Z		Prä	A11C, A13D			
K14.9	03	D40Z, D67Z		Prä	A11C, A13D			
K20	06	G46A, G46B, G46C, G50Z, G67A, G67B, G67C, G67D		Prä	A11C, A13D			
K21.0	06	G46A, G46B, G46C, G50Z, G67A, G67B, G67C, G67D		Prä	A11C, A13D			
K21.9	06	G46A, G46B, G46C, G50Z, G67A, G67B, G67C, G67D		Prä	A11C, A13D			
K22.0	06	G46A, G46B, G46C, G50Z, G67A, G67B, G67C		Prä	A11C, A13D			

DIAG

ICD	MDC	DRG	ICD	MDC	DRG	ICD	MDC	DRG
K29.0	06	G46A, G46B, G46C, G47Z, G67A, G67B, G67C, G67D, G73Z	K35.8	06	G46A, G46B, G46C, G50Z, G72A, G72B	K41.4	06	G09Z, G24Z, G46A, G46B, G46C, G50Z, G71A, G71B
K29.1	06	G46A, G46B, G46C, G50Z, G67A, G67B, G67C, G67D		15	MSPNG, SPNG		15	MSPNG, SPNG
K29.2	06	G46A, G46B, G46C, G50Z, G67A, G67B, G67C, G67D	K36	06	G46A, G46B, G46C, G50Z, G72A, G72B	K41.9	06	G09Z, G24Z, G46A, G46B, G46C, G50Z, G71A, G71B
K29.3	06	G46A, G46B, G46C, G50Z, G67A, G67B, G67C, G67D	K37	06	G46A, G46B, G46C, G50Z, G72A, G72B	K42.0	06	G46A, G46B, G46C, G50Z, G71A, G71B
K29.4	06	G46A, G46B, G46C, G50Z, G67A, G67B, G67C, G67D	K38.0	06	G46A, G46B, G46C, G50Z, G71A, G71B	K42.1	06	G46A, G46B, G46C, G50Z, G71A, G71B
K29.5	18A	S65A, S65B	K38.1	06	G46A, G46B, G46C, G50Z, G71A, G71B		15	MSPNG, SPNG
	06	G46A, G46B, G46C, G50Z, G67A, G67B, G67C, G67D	K38.2	06	G46A, G46B, G46C, G50Z, G71A, G71B	K42.9	06	G46A, G46B, G46C, G50Z, G71A, G71B
K29.6	18A	S65A, S65B	K38.3	06	G46A, G46B, G46C, G50Z, G71A, G71B	K43.0	06	G46A, G46B, G46C, G50Z, G71A, G71B
	06	G46A, G46B, G46C, G50Z, G67A, G67B, G67C, G67D	K38.8	06	G46A, G46B, G46C, G50Z, G72A, G72B		15	MSPNG, SPNG
K29.7	06	G46A, G46B, G46C, G50Z, G67A, G67B, G67C, G67D	K38.9	06	G46A, G46B, G46C, G50Z, G72A, G72B	K43.1	06	G46A, G46B, G46C, G50Z, G71A, G71B
	18A	S65A, S65B	K40.00	06	G09Z, G24Z, G46A, G46B, G46C, G50Z, G71A, G71B		15	MSPNG, SPNG
K29.8	06	G46A, G46B, G46C, G50Z, G67A, G67B, G67C, G67D		15	MSPNG, SPNG	K43.9	06	G46A, G46B, G46C, G50Z, G71A, G71B
K29.9	06	G46A, G46B, G46C, G50Z, G67A, G67B, G67C, G67D	K40.01	06	G09Z, G24Z, G46A, G46B, G46C, G50Z, G71A, G71B	K44.0	06	G46A, G46B, G46C, G50Z, G67A, G67B, G67C, G67D
	18A	S65A, S65B		15	MSPNG, SPNG		15	MSPNG, SPNG
K30	06	G46A, G46B, G46C, G50Z, G67A, G67B, G67C, G67D	K40.10	06	G09Z, G24Z, G46A, G46B, G46C, G50Z, G71A, G71B	K44.1	06	G46A, G46B, G46C, G50Z, G71A, G71B
K31.0	06	G46A, G46B, G46C, G50Z, G67A, G67B, G67C, G67D		15	MSPNG, SPNG		15	MSPNG, SPNG
K31.1	06	G46A, G46B, G46C, G47Z, G67A, G67B, G67C, G73Z	K40.11	06	G09Z, G24Z, G46A, G46B, G46C, G50Z, G71A, G71B	K44.9	06	G46A, G46B, G46C, G50Z, G67A, G67B, G67C, G67D
K31.2	06	G46A, G46B, G46C, G50Z, G67A, G67B, G67C, G67D		15	MSPNG, SPNG	K45.0	06	G46A, G46B, G46C, G50Z, G71A, G71B
K31.3	06	G46A, G46B, G46C, G50Z, G67A, G67B, G67C, G67D	K40.20	06	G09Z, G24Z, G46A, G46B, G46C, G50Z, G71A, G71B	K45.1	06	G46A, G46B, G46C, G50Z, G71A, G71B
K31.4	06	G46A, G46B, G46C, G50Z, G67A, G67B, G67C, G67D	K40.21	06	G09Z, G24Z, G46A, G46B, G46C, G50Z, G71A, G71B		15	MSPNG, SPNG
K31.5	06	G46A, G46B, G46C, G47Z, G67A, G67B, G67C, G73Z	K40.30	06	G09Z, G24Z, G46A, G46B, G46C, G50Z, G71A, G71B		Prä	A11C, A13D
K31.6	06	G46A, G46B, G46C, G50Z, G67A, G67B, G67C		15	MSPNG, SPNG	K45.8	06	G46A, G46B, G46C, G50Z, G71A, G71B
	15	MSPNG, SPNG	K40.31	06	G09Z, G24Z, G46A, G46B, G46C, G50Z, G71A, G71B	K46.0	06	G46A, G46B, G46C, G50Z, G71A, G71B
K31.7	06	G46A, G46B, G46C, G50Z, G67A, G67B, G67C, G67D		15	MSPNG, SPNG	K46.1	06	G46A, G46B, G46C, G50Z, G71A, G71B
K31.81	06	G46A, G46B, G46C, G50Z, G67A, G67B, G67C, G67D	K40.40	06	G09Z, G24Z, G46A, G46B, G46C, G50Z, G71A, G71B		15	MSPNG, SPNG
K31.82	06	G46A, G46B, G46C, G47Z, G67A, G67B, G67C, G67D, G73Z		15	MSPNG, SPNG	K46.9	06	G46A, G46B, G46C, G50Z, G71A, G71B
	15	MSPNG, SPNG	K40.41	06	G09Z, G24Z, G46A, G46B, G46C, G50Z, G71A, G71B	K50.0	06	G46A, G46B, G46C, G47Z, G48A, G48B, G64A, G64B, G64C
K31.88	06	G46A, G46B, G46C, G50Z, G67A, G67B, G67C, G67D		15	MSPNG, SPNG	K50.1	06	G46A, G46B, G46C, G47Z, G48A, G48B, G64A, G64B, G64C
K31.9	06	G46A, G46B, G46C, G50Z, G67A, G67B, G67C, G67D	K40.90	06	G09Z, G24Z, G46A, G46B, G46C, G50Z, G71A, G71B	K50.80	06	G46A, G46B, G46C, G47Z, G48A, G48B, G64A, G64B, G64C
K35.2	06	G07Z, G22A, G22B, G22C, G46A, G46B, G46C, G50Z, G71A, G71B	K40.91	06	G09Z, G24Z, G46A, G46B, G46C, G50Z, G71A, G71B	K50.81	06	G46A, G46B, G46C, G47Z, G48A, G48B, G64A, G64B, G64C
	15	MSPNG, SPNG	K41.0	06	G09Z, G24Z, G46A, G46B, G46C, G50Z, G71A, G71B		15	MSPNG, SPNG
K35.30	06	G46A, G46B, G46C, G50Z, G72A, G72B		15	MSPNG, SPNG	K50.82	06	G46A, G46B, G46C, G47Z, G48A, G48B, G64A, G64B, G64C
	15	MSPNG, SPNG	K41.1	06	G09Z, G24Z, G46A, G46B, G46C, G50Z, G71A, G71B	K50.88	06	G46A, G46B, G46C, G47Z, G48A, G48B, G64A, G64B, G64C
K35.31	06	G07Z, G22A, G22B, G22C, G46A, G46B, G46C, G50Z, G71A, G71B		15	MSPNG, SPNG		15	MSPNG, SPNG
	15	MSPNG, SPNG	K41.2	06	G09Z, G24Z, G46A, G46B, G46C, G50Z, G71A, G71B	K50.9	06	G46A, G46B, G46C, G47Z, G48A, G48B, G64A, G64B, G64C
K35.32	06	G07Z, G22A, G22B, G22C, G46A, G46B, G46C, G50Z, G64A, G64B, G64C, G70A, G70B	K41.3	06	G09Z, G24Z, G46A, G46B, G46C, G50Z, G71A, G71B		15	MSPNG, SPNG
	15	MSPNG, SPNG		15	MSPNG, SPNG			

ICD	MDC	DRG	ICD	MDC	DRG	ICD	MDC	DRG
K51.0	06	G46A, G46B, G46C, G47Z, G48A, G48B, G64A, G64B, G64C	K55.88	06	G46A, G46B, G46C, G50Z, G71A, G71B	K57.42	06	G46A, G46B, G46C, G50Z, G67A, G67B, G67C
K51.2	06	G46A, G46B, G46C, G47Z, G48A, G48B, G64A, G64B, G64C	K55.9	06	G46A, G46B, G46C, G50Z, G71A, G71B	K57.43	06	G46A, G46B, G46C, G47Z, G67A, G67B, G67C, G67D, G73Z
K51.3	06	G46A, G46B, G46C, G47Z, G48A, G48B, G64A, G64B, G64C	K56.0	06	G46A, G46B, G46C, G47Z, G65Z	K57.50	06	G46A, G46B, G46C, G50Z, G67A, G67B, G67C
K51.4	06	G46A, G46B, G46C, G47Z, G48A, G48B, G64A, G64B, G64C	K56.1	06	G46A, G46B, G46C, G47Z, G65Z	K57.51	06	G46A, G46B, G46C, G47Z, G67A, G67B, G67C, G67D, G73Z
K51.5	06	G46A, G46B, G46C, G47Z, G48A, G48B, G64A, G64B, G64C	K56.2	06	G46A, G46B, G46C, G47Z, G65Z	K57.52	06	G46A, G46B, G46C, G50Z, G67A, G67B, G67C
K51.8	06	G46A, G46B, G46C, G47Z, G48A, G48B, G64A, G64B, G64C	K56.3	06	G46A, G46B, G46C, G47Z, G65Z	K57.53	06	G46A, G46B, G46C, G47Z, G67A, G67B, G67C, G67D, G73Z
K51.9	06	G46A, G46B, G46C, G47Z, G48A, G48B, G64A, G64B, G64C	K56.4	06	G46A, G46B, G46C, G47Z, G65Z	K57.80	06	G46A, G46B, G46C, G50Z, G67A, G67B, G67C
K52.0	06	G46A, G46B, G46C, G50Z, G71A, G71B	K56.5	06	G46A, G46B, G46C, G47Z, G65Z	K57.81	06	G46A, G46B, G46C, G47Z, G67A, G67B, G67C, G67D, G73Z
K52.1	06	G46A, G46B, G46C, G50Z, G71A, G71B	K56.6	06	G46A, G46B, G46C, G47Z, G65Z	K57.82	06	G46A, G46B, G46C, G50Z, G67A, G67B, G67C
K52.2	06	G46A, G46B, G46C, G50Z, G67A, G67B, G67C, G67D	K56.7	06	G46A, G46B, G46C, G47Z, G65Z	K57.83	06	G46A, G46B, G46C, G47Z, G67A, G67B, G67C, G67D, G73Z
K52.30	06	G46A, G46B, G46C, G50Z, G67A, G67B, G67C, G67D	K57.00	06	G46A, G46B, G46C, G50Z, G67A, G67B, G67C	K57.90	06	G46A, G46B, G46C, G50Z, G67A, G67B, G67C
K52.31	06	G46A, G46B, G46C, G50Z, G67A, G67B, G67C, G67D	K57.01	06	G46A, G46B, G46C, G47Z, G67A, G67B, G67C, G67D, G73Z	K57.91	06	G46A, G46B, G46C, G47Z, G67A, G67B, G67C, G67D, G73Z
K52.32	06	G46A, G46B, G46C, G50Z, G67A, G67B, G67C, G67D	K57.02	06	G46A, G46B, G46C, G50Z, G67A, G67B, G67C	K57.92	06	G46A, G46B, G46C, G50Z, G67A, G67B, G67C
K52.38	06	G46A, G46B, G46C, G50Z, G67A, G67B, G67C, G67D	K57.03	06	G46A, G46B, G46C, G47Z, G67A, G67B, G67C, G67D, G73Z	K57.93	06	G46A, G46B, G46C, G47Z, G67A, G67B, G67C, G67D, G73Z
K52.8	06	G46A, G46B, G46C, G50Z, G67A, G67B, G67C, G67D	K57.10	06	G46A, G46B, G46C, G50Z, G67A, G67B, G67C	K58.0	06	G46A, G46B, G46C, G50Z, G67A, G67B, G67C, G67D
K52.9	06	G46A, G46B, G46C, G50Z, G67A, G67B, G67C, G67D	K57.11	06	G46A, G46B, G46C, G47Z, G67A, G67B, G67C, G67D, G73Z	K58.9	06	G46A, G46B, G46C, G50Z, G67A, G67B, G67C, G67D
K55.0	06	G46A, G46B, G46C, G50Z, G64A, G64B, G64C, G70A, G70B	K57.12	06	G46A, G46B, G46C, G50Z, G67A, G67B, G67C	K59.0	06	G46A, G46B, G46C, G50Z, G67A, G67B, G67C, G67D
K55.1	06	G46A, G46B, G46C, G50Z, G64A, G64B, G64C, G70A, G70B	K57.13	06	G46A, G46B, G46C, G47Z, G67A, G67B, G67C, G67D, G73Z	K59.1	06	G46A, G46B, G46C, G50Z, G67A, G67B, G67C, G67D
K55.21	06	G46A, G46B, G46C, G50Z, G71A, G71B	K57.20	06	G46A, G46B, G46C, G50Z, G67A, G67B, G67C	K59.2	06	G46A, G46B, G46C, G50Z, G67A, G67B, G67C, G67D
K55.22	06	G46A, G46B, G46C, G47Z, G67A, G67B, G67C, G67D, G73Z	K57.21	06	G46A, G46B, G46C, G47Z, G67A, G67B, G67C, G67D, G73Z	K59.3	06	G46A, G46B, G46C, G50Z, G71A, G71B
K55.81	06	G46A, G46B, G46C, G50Z, G71A, G71B	K57.22	06	G46A, G46B, G46C, G50Z, G67A, G67B, G67C	K59.4	06	G46A, G46B, G46C, G50Z, G67A, G67B, G67C, G67D
K55.82	06	G46A, G46B, G46C, G50Z, G71A, G71B	K57.23	06	G46A, G46B, G46C, G47Z, G67A, G67B, G67C, G67D, G73Z	K59.8	06	G46A, G46B, G46C, G50Z, G67A, G67B, G67C, G67D
			K57.30	06	G46A, G46B, G46C, G50Z, G67A, G67B, G67C	K59.9	06	G46A, G46B, G46C, G50Z, G67A, G67B, G67C, G67D
			K57.31	06	G46A, G46B, G46C, G47Z, G67A, G67B, G67C, G67D, G73Z	K60.0	06	G46A, G46B, G46C, G50Z, G71A, G71B
			K57.32	06	G46A, G46B, G46C, G50Z, G67A, G67B, G67C	K60.1	06	G46A, G46B, G46C, G50Z, G71A, G71B
			K57.33	06	G46A, G46B, G46C, G47Z, G67A, G67B, G67C, G67D, G73Z	K60.2	06	G46A, G46B, G46C, G50Z, G71A, G71B
			K57.40	06	G46A, G46B, G46C, G50Z, G67A, G67B, G67C	K60.3	06	G46A, G46B, G46C, G50Z, G71A, G71B
			K57.41	06	G46A, G46B, G46C, G47Z, G67A, G67B, G67C, G67D, G73Z	K60.4	06	G46A, G46B, G46C, G50Z, G71A, G71B
						K60.5	06	G46A, G46B, G46C, G50Z, G71A, G71B
						K61.0	06	G46A, G46B, G46C, G50Z, G71A, G71B
							15	MSPNG, SPNG



ICD	MDC	DRG	ICD	MDC	DRG	ICD	MDC	DRG
K61.1	06	G46A, G46B, G46C, G50Z, G71A, G71B	K65.8	06	G02Z, G07Z, G22A, G22B, G22C, G38Z, G46A, G46B, G46C, G47Z, G64A, G64B, G64C, G70A, G70B	K72.74	Prä	961Z, A11C, A13D
	15	MSPNG, SPNG				K72.79	Prä	961Z
K61.2	06	G46A, G46B, G46C, G50Z, G71A, G71B		15	MSPNG, SPNG	K72.9	07	H40Z, H63A, H63B, H63C
	15	MSPNG, SPNG	K65.9	06	G02Z, G07Z, G22A, G22B, G22C, G38Z, G46A, G46B, G46C, G47Z, G48A, G48B, G64A, G64B, G64C, G70A, G70B	K73.0	07	H40Z, H63A, H63B, H63C
K61.3	06	G46A, G46B, G46C, G50Z, G71A, G71B				K73.1	07	H40Z, H63A, H63B, H63C
	15	MSPNG, SPNG				K73.2	07	H40Z, H63A, H63B, H63C
K61.4	06	G46A, G46B, G46C, G50Z, G71A, G71B		15	MSPNG, SPNG	K73.8	07	H40Z, H63A, H63B, H63C
	15	MSPNG, SPNG	K66.0	06	G46A, G46B, G46C, G50Z, G71A, G71B	K73.9	07	H40Z, H63A, H63B, H63C
K62.0	06	G46A, G46B, G46C, G50Z, G71A, G71B				K74.0	07	H40Z, H60Z, H62A
K62.1	06	G46A, G46B, G46C, G50Z, G71A, G71B		15	MSPNG, SPNG		15	MSPNG, SPNG
K62.2	06	G46A, G46B, G46C, G50Z, G71A, G71B		15	MSPNG, SPNG	K74.1	07	H40Z, H63A, H63B, H63C
	15	MSPNG, SPNG		Prä	A11C, A13D	K74.2	07	H40Z, H60Z, H62A
K62.3	06	G46A, G46B, G46C, G50Z, G71A, G71B	K66.1	06	G46A, G46B, G46C, G48A, G48B, G50Z, G71A, G71B		15	MSPNG, SPNG
	15	MSPNG, SPNG				K74.3	07	H40Z, H60Z, H62A
K62.4	06	G46A, G46B, G46C, G50Z, G71A, G71B		15	MSPNG, SPNG		15	MSPNG, SPNG
	15	MSPNG, SPNG	K66.8	06	G46A, G46B, G46C, G50Z, G71A, G71B	K74.4	Prä	A11C, A13D
K62.5	06	G46A, G46B, G46C, G47Z, G67A, G67B, G67C, G67D, G73Z					07	H40Z, H60Z, H62A
K62.6	06	G46A, G46B, G46C, G50Z, G71A, G71B		15	MSPNG, SPNG	K74.5	07	H40Z, H60Z, H62A
K62.7	06	G46A, G46B, G46C, G50Z, G71A, G71B		15	MSPNG, SPNG		15	MSPNG, SPNG
K62.8	06	G46A, G46B, G46C, G50Z, G71A, G71B	K66.9	06	G46A, G46B, G46C, G50Z, G71A, G71B	K74.6	07	H40Z, H60Z, H62A
K62.9	06	G46A, G46B, G46C, G50Z, G71A, G71B					15	MSPNG, SPNG
K63.0	06	G46A, G46B, G46C, G50Z, G64A, G64B, G64C, G70A, G70B		Prä	A11C, A13D	K75.0	07	H40Z, H63A, H63B, H63C
	15	MSPNG, SPNG	K67.0	15	MSPNG, SPNG		15	MSPNG, SPNG
K63.1	06	G02Z, G38Z, G46A, G46B, G46C, G50Z, G64A, G64B, G64C, G70A, G70B		Prä	961Z, A11C, A13D	K75.1	07	H40Z, H63A, H63B, H63C
	15	MSPNG, SPNG	K67.1	15	MSPNG, SPNG		15	MSPNG, SPNG
K63.2	06	G46A, G46B, G46C, G50Z, G64A, G64B, G64C, G70A, G70B		Prä	961Z, A11C, A13D	K75.2	07	H40Z, H63A, H63B, H63C
	15	MSPNG, SPNG	K67.2	Prä	961Z, A11C, A13D		15	MSPNG, SPNG
K63.3	06	G46A, G46B, G46C, G50Z, G64A, G64B, G64C, G70A, G70B	K67.3	15	MSPNG, SPNG	K75.3	07	H40Z, H63A, H63B, H63C
	15	MSPNG, SPNG		Prä	961Z, A11C, A13D		15	MSPNG, SPNG
K63.4	06	G46A, G46B, G46C, G50Z, G71A, G71B	K67.8	15	MSPNG, SPNG	K75.4	07	H40Z, H63A, H63B, H63C
K63.5	06	G46A, G46B, G46C, G50Z, G71A, G71B		Prä	961Z, A11C, A13D		15	MSPNG, SPNG
K63.8	06	G46A, G46B, G46C, G50Z, G71A, G71B	K70.0	07	H40Z, H63A, H63B, H63C		Prä	A11C, A13D
K63.9	06	G46A, G46B, G46C, G50Z, G71A, G71B	K70.1	07	H40Z, H60Z, H62A	K75.8	07	H40Z, H63A, H63B, H63C
K65.0	06	G02Z, G07Z, G22A, G22B, G22C, G38Z, G46A, G46B, G46C, G47Z, G48A, G48B, G64A, G64B, G64C, G70A, G70B	K70.2	07	H40Z, H60Z, H62A		15	MSPNG, SPNG
	15	MSPNG, SPNG	K70.3	07	H40Z, H60Z, H62A	K75.9	07	H40Z, H63A, H63B, H63C
Prä	A11C, A13D		K70.4	07	H40Z, H60Z, H62A		15	MSPNG, SPNG
				Prä	A11C, A13D	K76.0	07	H40Z, H63A, H63B, H63C
			K71.0	07	H40Z, H60Z, H62A		15	MSPNG, SPNG
				15	MSPNG, SPNG	K76.1	07	H40Z, H63A, H63B, H63C
			K71.1	07	H40Z, H63A, H63B, H63C	K76.2	07	H63A, H63B, H63C
				15	MSPNG, SPNG		15	MSPNG, SPNG
			K71.2	07	H40Z, H63A, H63B, H63C	K76.3	07	H40Z, H63A, H63B, H63C
				15	MSPNG, SPNG		15	MSPNG, SPNG
			K71.3	07	H40Z, H63A, H63B, H63C	K76.4	07	H40Z, H63A, H63B, H63C
				15	MSPNG, SPNG		15	MSPNG, SPNG
			K71.4	07	H40Z, H63A, H63B, H63C	K76.5	07	H40Z, H63A, H63B, H63C
				15	MSPNG, SPNG	K76.6	07	H40Z, H63A, H63B, H63C
			K71.5	07	H40Z, H63A, H63B, H63C		15	MSPNG, SPNG
				15	MSPNG, SPNG	K76.7	07	H40Z, H63A, H63B, H63C
			K71.6	07	H40Z, H63A, H63B, H63C		15	MSPNG, SPNG
				15	MSPNG, SPNG		Prä	A11C, A13D
			K71.7	07	H40Z, H60Z, H62A	K76.8	07	H40Z, H63A, H63B, H63C
				15	MSPNG, SPNG	K76.9	07	H40Z, H63A, H63B, H63C
			K71.8	07	H40Z, H63A, H63B, H63C	K77.0	15	MSPNG, SPNG
				15	MSPNG, SPNG		Prä	961Z
			K71.9	07	H40Z, H63A, H63B, H63C	K77.11	15	MSPNG, SPNG
				15	MSPNG, SPNG		Prä	961Z
			K72.0	07	H63A, H63B, H63C	K77.12	15	MSPNG, SPNG
				15	MSPNG, SPNG		Prä	961Z
				Prä	A11C, A13D	K77.13	15	MSPNG, SPNG
			K72.1	07	H40Z, H63A, H63B, H63C		Prä	961Z
			K72.71	Prä	961Z	K77.14	15	MSPNG, SPNG
			K72.72	Prä	961Z		Prä	961Z
			K72.73	Prä	961Z, A11C, A13D	K77.8	15	MSPNG, SPNG
							Prä	961Z
						K80.00	07	H64Z

ICD	MDC	DRG	ICD	MDC	DRG	ICD	MDC	DRG
K80.01	07	H64Z	K87.0	Prä	961Z	L00.1	09	J08A, J08B, J08C, J61A, J61B, J68Z
K80.10	07	H64Z	K87.1	Prä	961Z		15	MSPNG, SPNG
K80.11	07	H64Z	K90.0	06	G46A, G46B, G46C, G48A, G48B, G50Z, G67A, G67B, G67C	L01.0	09	J64A, J64B
K80.20	07	H64Z				L01.1	09	J64A, J64B
K80.21	07	H64Z	K90.1	06	G46A, G46B, G46C, G48A, G48B, G50Z, G67A, G67B, G67C		15	P65C, P66C, P67B, P67C
K80.30	07	H64Z				L02.0	09	J64A, J64B
K80.31	07	H64Z				L02.1	09	J64A, J64B
K80.40	07	H64Z	K90.2	06	G46A, G46B, G46C, G48A, G48B, G50Z, G67A, G67B, G67C	L02.2	09	J64A, J64B
K80.41	07	H64Z					15	P65C, P66C, P67B, P67C
K80.50	07	H64Z				L02.3	09	J64A, J64B
K80.51	07	H64Z				L02.4	09	J64A, J64B
K80.80	07	H64Z	K90.3	06	G46A, G46B, G46C, G48A, G48B, G50Z, G67A, G67B, G67C	L02.8	09	J64A, J64B
K80.81	07	H64Z				L02.9	09	J64A, J64B
K81.0	07	H64Z				L03.01	09	J02A, J02B, J03A, J03B, J64A, J64B
K81.1	07	H64Z						
K81.8	07	H64Z				L03.02	09	J02A, J02B, J03A, J03B, J04A, J04B, J64A, J64B
K81.9	07	H64Z	K90.4	06	G46A, G46B, G46C, G48A, G48B, G50Z, G67A, G67B, G67C			
K82.0	07	H64Z				L03.10	09	J02A, J02B, J03A, J03B, J64A, J64B
K82.1	07	H64Z	K90.8	06	G46A, G46B, G46C, G48A, G48B, G50Z, G67A, G67B, G67C		18A	S65A, S65B
K82.2	07	H64Z					22	Y02A, Y02B
K82.3	07	H64Z				L03.11	09	J02A, J02B, J03A, J03B, J04A, J04B, J64A, J64B
K82.4	07	H64Z	K90.9	06	G46A, G46B, G46C, G48A, G48B, G50Z, G67A, G67B, G67C		18A	S65A, S65B
K82.8	07	H64Z					22	Y02A, Y02B
K82.9	07	H64Z				L03.2	09	J02A, J02B, J03A, J03B, J64A, J64B
K83.0	07	H64Z	K91.0	06	G46A, G46B, G46C, G50Z, G67A, G67B, G67C		18A	S65A, S65B
K83.1	07	H64Z					22	Y02A, Y02B
	15	MSPNG, SPNG	K91.1	06	G46A, G46B, G46C, G50Z, G67A, G67B, G67C	L03.3	09	J02A, J02B, J03A, J03B, J64A, J64B
K83.2	07	H64Z					18A	S65A, S65B
K83.3	07	H64Z	K91.2	06	G46A, G46B, G46C, G50Z, G67A, G67B, G67C		22	Y02A, Y02B
K83.4	07	H64Z				L03.8	09	J02A, J02B, J03A, J03B, J64A, J64B
K83.5	07	H64Z	K91.3	06	G46A, G46B, G46C, G50Z, G71A, G71B		18A	S65A, S65B
K83.8	07	H64Z					22	Y02A, Y02B
K83.9	07	H64Z	K91.4	06	G46A, G46B, G46C, G50Z, G71A, G71B	L03.9	09	J02A, J02B, J03A, J03B, J64A, J64B
K85.00	07	H07A, H08A, H62A					18A	S65A, S65B
	18A	S65A, S65B	K91.5	07	H64Z		22	Y02A, Y02B
K85.01	07	H07A, H08A, H62A	K91.80	06	G46A, G46B, G46C, G50Z, G64A, G64B, G64C, G70A, G70B		09	J02A, J02B, J03A, J03B, J64A, J64B
	18A	S65A, S65B					18A	S65A, S65B
	Prä	A11C, A13D					22	Y02A, Y02B
K85.10	07	H07A, H08A, H62A				L04.0	16	Q60A, Q60B, Q60C, Q60D
	18A	S65A, S65B	K91.88	06	G46A, G46B, G46C, G50Z, G64A, G64B, G64C, G70A, G70B		18A	S65A, S65B
K85.11	07	H07A, H08A, H62A				L04.1	16	Q60A, Q60B, Q60C, Q60D
	18A	S65A, S65B					18A	S65A, S65B
	Prä	A11C, A13D	K91.9	06	G46A, G46B, G46C, G50Z, G71A, G71B	L04.2	16	Q60A, Q60B, Q60C, Q60D
K85.20	07	H07A, H08A, H62A					18A	S65A, S65B
	18A	S65A, S65B	K92.0	06	G46A, G46B, G46C, G47Z, G67A, G67B, G67C, G67D, G73Z	L04.3	16	Q60A, Q60B, Q60C, Q60D
K85.21	07	H07A, H08A, H62A					18A	S65A, S65B
	18A	S65A, S65B	K92.1	06	G46A, G46B, G46C, G47Z, G67A, G67B, G67C, G67D, G73Z	L04.8	16	Q60A, Q60B, Q60C, Q60D
	Prä	A11C, A13D					18A	S65A, S65B
K85.30	07	H07A, H08A, H62A	K92.2	06	G46A, G46B, G46C, G47Z, G67A, G67B, G67C, G67D, G73Z	L04.9	16	Q60A, Q60B, Q60C, Q60D
	18A	S65A, S65B					18A	S65A, S65B
K85.31	07	H07A, H08A, H62A	K92.8	06	G46A, G46B, G46C, G50Z, G71A, G71B	L05.0	09	J64A, J64B
	18A	S65A, S65B				L05.9	09	J64A, J64B
	Prä	A11C, A13D	K92.9	06	G46A, G46B, G46C, G50Z, G71A, G71B	L08.0	09	J64A, J64B
K85.80	07	H07A, H08A, H62A					15	P65C, P66C, P67B, P67C
	18A	S65A, S65B	K93.0	Prä	961Z, A11C, A13D	L08.1	09	J61A, J61B, J61C, J68Z
K85.81	07	H07A, H08A, H62A	K93.1	15	MSPNG, SPNG	L08.8	09	J64A, J64B
	18A	S65A, S65B				L08.9	09	J64A, J64B
	Prä	A11C, A13D	K93.21	Prä	961Z, A11C, A13D	L10.0	09	J61A, J61B, J61C, J68Z
K85.90	07	H07A, H08A, H62A	K93.22	Prä	961Z, A11C, A13D	L10.1	09	J08A, J08B, J08C, J61A, J61B, J61C, J68Z
	18A	S65A, S65B	K93.23	Prä	961Z, A11C, A13D			
K85.91	07	H07A, H08A, H62A	K93.24	Prä	961Z, A11C, A13D	L10.2	09	J61A, J61B, J61C, J68Z
	18A	S65A, S65B	K93.8	Prä	961Z		15	MSPNG, SPNG
	Prä	A11C, A13D	L00.0	09	J61A, J61B, J61C, J68Z	L10.3	09	J08A, J08B, J08C, J61A, J61B, J61C, J68Z
K86.0	07	H07A, H08A, H62A, H62B				L10.4	09	J61A, J61B, J61C, J68Z
K86.1	07	H07A, H08A, H62A, H62B						
K86.2	07	H07A, H08A, H62A, H62B						
K86.3	07	H07A, H08A, H62A, H62B						
K86.8	07	H07A, H08A, H62A, H62B						
K86.9	07	H07A, H08A, H62A, H62B						

DIAG



ICD	MDC	DRG	ICD	MDC	DRG	ICD	MDC	DRG
L10.5	09	J08A, J08B, J08C, J61A, J61B, J61C, J68Z	L26	09	J61A, J61B, J61C, J68Z	L50.2	09	J67A, J67B, J68Z
L10.8	09	J61A, J61B, J61C, J68Z	L27.0	09	J61A, J61B, J61C, J68Z	L50.3	09	J67A, J67B, J68Z
L10.9	09	J61A, J61B, J61C, J68Z		18A	S65A, S65B	L50.4	09	J67A, J67B, J68Z
L11.0	09	J67A, J67B, J68Z	L27.1	09	J61A, J61B, J61C, J68Z	L50.5	09	J67A, J67B, J68Z
L11.1	09	J67A, J67B, J68Z		18A	S65A, S65B	L50.6	09	J67A, J67B, J68Z
L11.8	09	J08A, J08B, J08C, J61A, J61B, J61C, J68Z	L27.2	09	J67A, J67B, J68Z	L50.8	09	J67A, J67B, J68Z
	15	MSPNG, SPNG	L27.8	09	J67A, J67B, J68Z	L50.9	09	J67A, J67B, J68Z
L11.9	09	J08A, J08B, J08C, J61A, J61B, J61C, J68Z	L27.9	09	J67A, J67B, J68Z	L51.0	09	J08A, J08B, J08C, J61A, J61B, J61C, J68Z
	15	MSPNG, SPNG	L28.0	09	J61A, J61B, J61C, J68Z		15	MSPNG, SPNG
L12.0	09	J08A, J08B, J08C, J61A, J61B, J61C, J68Z	L28.1	09	J61A, J61B, J61C, J68Z	L51.1	09	J08A, J08B, J08C, J61A, J61B, J68Z
	15	MSPNG, SPNG	L28.2	09	J61A, J61B, J61C, J68Z		15	MSPNG, SPNG
L12.1	09	J61A, J61B, J61C, J68Z	L29.0	09	J67A, J67B, J68Z	L51.20	09	J08A, J08B, J08C, J61A, J61B, J61C, J68Z
L12.2	09	J08A, J08B, J08C, J61A, J61B, J61C, J68Z	L29.1	12	M64Z		15	MSPNG, SPNG
	15	MSPNG, SPNG	L29.2	13	N61Z		09	J08A, J08B, J08C, J61A, J61B, J61C, J68Z
L12.3	09	J61A, J61B, J61C, J68Z	L29.3	12	M64Z		15	MSPNG, SPNG
	15	MSPNG, SPNG		13	N61Z		Prä	A11C, A13D
L12.8	09	J61A, J61B, J61C, J68Z	L29.8	09	J67A, J67B, J68Z	L51.21	09	J08A, J08B, J08C, J61A, J61B, J68Z
	15	MSPNG, SPNG	L29.9	09	J67A, J67B, J68Z		15	MSPNG, SPNG
L12.9	09	J61A, J61B, J61C, J68Z	L30.0	09	J61A, J61B, J61C, J68Z		Prä	A11C, A13D
	15	MSPNG, SPNG	L30.1	09	J61A, J61B, J61C, J68Z	L51.8	09	J61A, J61B, J61C, J68Z
L13.0	09	J61A, J61B, J61C, J68Z	L30.2	09	J61A, J61B, J61C, J68Z		15	MSPNG, SPNG
	15	MSPNG, SPNG	L30.3	09	J61A, J61B, J61C, J68Z	L51.9	09	J61A, J61B, J61C, J68Z
L13.1	09	J61A, J61B, J61C, J68Z	L30.4	09	J61A, J61B, J61C, J68Z		15	MSPNG, SPNG
	15	MSPNG, SPNG	L30.5	09	J67A, J67B, J68Z	L52	09	J61A, J61B, J61C, J68Z
L13.8	09	J61A, J61B, J61C, J68Z	L30.8	09	J61A, J61B, J61C, J68Z	L53.0	09	J61A, J61B, J61C, J68Z
	15	MSPNG, SPNG	L30.9	09	J61A, J61B, J61C, J68Z	L53.1	09	J61A, J61B, J61C, J68Z
L13.9	09	J61A, J61B, J61C, J68Z	L40.0	09	J08A, J08B, J08C, J61A, J61B, J61C, J68Z	L53.2	09	J61A, J61B, J61C, J68Z
L14	15	MSPNG, SPNG	L40.1	09	J08A, J08B, J08C, J61A, J61B, J61C, J68Z	L53.3	09	J61A, J61B, J61C, J68Z
	Prä	961Z		15	MSPNG, SPNG	L53.8	09	J61A, J61B, J61C, J68Z
L20.0	09	J61A, J61B, J61C, J68Z	L40.2	09	J61A, J61B, J61C, J68Z	L53.9	09	J08A, J08B, J08C, J61A, J61B, J61C, J68Z
L20.8	09	J61A, J61B, J61C, J68Z	L40.3	09	J08A, J08B, J08C, J61A, J61B, J61C, J68Z	L54.0	Prä	961Z
L20.9	09	J61A, J61B, J61C, J68Z	L40.4	09	J08A, J08B, J08C, J61A, J61B, J61C, J68Z	L54.8	Prä	961Z
L21.0	09	J67A, J67B, J68Z	L40.5	08	I08A, I08B, I13A, I66A, I66B, I66C, I66D, I66E	L55.0	09	J67A, J67B, J68Z
L21.1	09	J61A, J61B, J61C, J68Z	L40.8	09	J08A, J08B, J08C, J61A, J61B, J61C, J68Z	L55.1	09	J67A, J67B, J68Z
L21.8	09	J67A, J67B, J68Z				L55.2	09	J67A, J67B, J68Z
L21.9	09	J67A, J67B, J68Z				L55.8	09	J67A, J67B, J68Z
L22	09	J67A, J67B, J68Z	L40.9	09	J08A, J08B, J08C, J61A, J61B, J61C, J68Z	L55.9	09	J67A, J67B, J68Z
L23.0	09	J67A, J67B, J68Z				L56.0	09	J67A, J67B, J68Z
L23.1	09	J67A, J67B, J68Z	L41.0	09	J61A, J61B, J61C, J68Z	L56.1	09	J67A, J67B, J68Z
L23.2	09	J67A, J67B, J68Z	L41.1	09	J61A, J61B, J61C, J68Z	L56.2	09	J67A, J67B, J68Z
L23.3	09	J67A, J67B, J68Z	L41.2	09	J61A, J61B, J61C, J68Z	L56.3	09	J67A, J67B, J68Z
L23.4	09	J61A, J61B, J61C, J68Z	L41.3	09	J61A, J61B, J61C, J68Z	L56.4	09	J67A, J67B, J68Z
L23.5	09	J67A, J67B, J68Z	L41.4	09	J61A, J61B, J61C, J68Z	L56.8	09	J67A, J67B, J68Z
L23.6	09	J67A, J67B, J68Z	L41.5	09	J08A, J08B, J08C, J61A, J61B, J61C, J68Z	L56.9	09	J67A, J67B, J68Z
L23.7	09	J67A, J67B, J68Z				L57.0	09	J67A, J67B, J68Z
L23.8	09	J61A, J61B, J61C, J68Z	L41.8	09	J61A, J61B, J61C, J68Z	L57.1	09	J61A, J61B, J61C, J68Z
L23.9	09	J61A, J61B, J61C, J68Z	L41.9	09	J61A, J61B, J61C, J68Z	L57.2	09	J67A, J67B, J68Z
L24.0	09	J67A, J67B, J68Z	L42	09	J67A, J67B, J68Z	L57.3	09	J67A, J67B, J68Z
L24.1	09	J67A, J67B, J68Z	L43.0	09	J61A, J61B, J61C, J68Z	L57.4	09	J67A, J67B, J68Z
L24.2	09	J67A, J67B, J68Z	L43.1	09	J61A, J61B, J61C, J68Z	L57.5	09	J67A, J67B, J68Z
L24.3	09	J67A, J67B, J68Z	L43.2	09	J61A, J61B, J61C, J68Z	L57.8	09	J67A, J67B, J68Z
L24.4	09	J67A, J67B, J68Z	L43.3	09	J61A, J61B, J61C, J68Z	L57.9	09	J67A, J67B, J68Z
L24.5	09	J67A, J67B, J68Z	L43.8	09	J61A, J61B, J61C, J68Z	L58.0	09	J61A, J61B, J61C, J68Z
L24.6	09	J67A, J67B, J68Z	L43.9	09	J61A, J61B, J61C, J68Z	L58.1	09	J67A, J67B, J68Z
L24.7	09	J67A, J67B, J68Z	L44.0	09	J08A, J08B, J08C, J61A, J61B, J61C, J68Z	L58.9	09	J61A, J61B, J61C, J68Z
L24.8	09	J61A, J61B, J61C, J68Z				L59.0	09	J67A, J67B, J68Z
L24.9	09	J61A, J61B, J61C, J68Z	L44.1	09	J67A, J67B, J68Z	L59.8	09	J67A, J67B, J68Z
L25.0	09	J67A, J67B, J68Z	L44.2	09	J67A, J67B, J68Z	L59.9	09	J67A, J67B, J68Z
L25.1	09	J67A, J67B, J68Z	L44.3	09	J67A, J67B, J68Z	L60.0	09	J67A, J67B, J68Z
L25.2	09	J61A, J61B, J61C, J68Z	L44.4	09	J61A, J61B, J61C, J68Z	L60.1	09	J67A, J67B, J68Z
L25.3	09	J67A, J67B, J68Z	L44.8	09	J61A, J61B, J61C, J68Z	L60.2	09	J67A, J67B, J68Z
L25.4	09	J67A, J67B, J68Z	L44.9	09	J61A, J61B, J61C, J68Z	L60.3	09	J67A, J67B, J68Z
L25.5	09	J67A, J67B, J68Z	L45	Prä	961Z	L60.4	09	J67A, J67B, J68Z
L25.8	09	J61A, J61B, J61C, J68Z	L50.0	09	J67A, J67B, J68Z	L60.5	09	J67A, J67B, J68Z
L25.9	09	J61A, J61B, J61C, J68Z	L50.1	09	J67A, J67B, J68Z	L60.8	09	J67A, J67B, J68Z
						L60.9	09	J67A, J67B, J68Z

ICD	MDC	DRG	ICD	MDC	DRG	ICD	MDC	DRG
L62.0	Prä	961Z	L81.1	09	J67A, J67B, J68Z	L89.22	09	J02A, J02B, J03A, J03B, J04A, J04B, J60Z, J61A, J61B, J61C
L62.8	Prä	961Z	L81.2	09	J67A, J67B, J68Z	L89.23	09	J02A, J02B, J03A, J03B, J04A, J04B, J60Z, J61A, J61B, J61C
L63.0	09	J67A, J67B, J68Z	L81.3	09	J67A, J67B, J68Z	L89.24	09	J02A, J02B, J03A, J03B, J04A, J04B, J60Z, J61A, J61B, J61C
L63.1	09	J67A, J67B, J68Z	L81.4	09	J67A, J67B, J68Z	L89.25	09	J02A, J02B, J03A, J03B, J04A, J04B, J60Z, J61A, J61B, J61C
L63.2	09	J67A, J67B, J68Z	L81.5	09	J67A, J67B, J68Z	L89.26	09	J02A, J02B, J03A, J03B, J04A, J04B, J60Z, J61A, J61B, J61C
L63.8	09	J67A, J67B, J68Z	L81.6	09	J67A, J67B, J68Z	L89.27	09	J02A, J02B, J03A, J03B, J04A, J04B, J60Z, J61A, J61B, J61C
L63.9	09	J67A, J67B, J68Z	L81.7	09	J67A, J67B, J68Z	L89.28	09	J02A, J02B, J03A, J03B, J04A, J04B, J60Z, J61A, J61B, J61C
L64.0	09	J67A, J67B, J68Z	L81.8	09	J67A, J67B, J68Z	L89.29	09	J02A, J02B, J03A, J03B, J04A, J04B, J60Z, J61A, J61B, J61C
L64.8	09	J67A, J67B, J68Z	L81.9	09	J67A, J67B, J68Z	L89.30	09	J02A, J02B, J03A, J03B, J04A, J04B, J60Z, J61A, J61B, J61C
L64.9	09	J67A, J67B, J68Z	L82	09	J67A, J67B, J68Z	L89.31	09	J02A, J02B, J03A, J03B, J04A, J04B, J60Z, J61A, J61B, J61C
L65.0	09	J67A, J67B, J68Z	L83	09	J61A, J61B, J61C, J68Z	L89.32	09	J02A, J02B, J03A, J03B, J04A, J04B, J60Z, J61A, J61B, J61C
L65.1	09	J67A, J67B, J68Z	L84	09	J67A, J67B, J68Z	L89.33	09	J02A, J02B, J03A, J03B, J04A, J04B, J60Z, J61A, J61B, J61C
L65.2	09	J67A, J67B, J68Z	L85.0	09	J67A, J67B, J68Z	L89.34	09	J02A, J02B, J03A, J03B, J04A, J04B, J60Z, J61A, J61B, J61C
L65.8	09	J67A, J67B, J68Z	L85.1	09	J67A, J67B, J68Z	L89.35	09	J02A, J02B, J03A, J03B, J04A, J04B, J60Z, J61A, J61B, J61C
L65.9	09	J67A, J67B, J68Z	L85.2	09	J67A, J67B, J68Z	L89.36	09	J02A, J02B, J03A, J03B, J04A, J04B, J60Z, J61A, J61B, J61C
L66.0	09	J61A, J61B, J61C, J68Z	L85.3	09	J67A, J67B, J68Z	L89.37	09	J02A, J02B, J03A, J03B, J04A, J04B, J60Z, J61A, J61B, J61C
L66.1	09	J61A, J61B, J61C, J68Z	L85.8	09	J67A, J67B, J68Z	L89.38	09	J02A, J02B, J03A, J03B, J04A, J04B, J60Z, J61A, J61B, J61C
L66.2	09	J61A, J61B, J61C, J68Z	L85.9	09	J67A, J67B, J68Z	L89.39	09	J02A, J02B, J03A, J03B, J04A, J04B, J60Z, J61A, J61B, J61C
L66.3	09	J61A, J61B, J61C, J68Z	L86	Prä	961Z	L89.90	09	J02A, J02B, J03A, J03B, J04A, J04B, J60Z, J61A, J61B, J61C
L66.4	09	J61A, J61B, J61C, J68Z	L87.0	09	J67A, J67B, J68Z	L89.91	09	J02A, J02B, J03A, J03B, J04A, J04B, J60Z, J61A, J61B, J61C
L66.8	09	J61A, J61B, J61C, J68Z	L87.1	08	I66A, I66B, I66C, I66D, I66E	L89.92	09	J02A, J02B, J03A, J03B, J04A, J04B, J60Z, J61A, J61B, J61C
L66.9	09	J61A, J61B, J61C, J68Z	L87.2	09	J67A, J67B, J68Z	L89.93	09	J02A, J02B, J03A, J03B, J04A, J04B, J60Z, J61A, J61B, J61C
L67.0	09	J67A, J67B, J68Z	L87.8	09	J67A, J67B, J68Z	L89.94	09	J02A, J02B, J03A, J03B, J04A, J04B, J60Z, J61A, J61B, J61C
L67.1	09	J67A, J67B, J68Z	L87.9	09	J67A, J67B, J68Z	L89.95	09	J02A, J02B, J03A, J03B, J04A, J04B, J60Z, J61A, J61B, J61C
L67.8	09	J67A, J67B, J68Z	L88	09	J08A, J08B, J08C, J61A, J61B, J61C, J68Z	L89.96	09	J02A, J02B, J03A, J03B, J04A, J04B, J60Z, J61A, J61B, J61C
L67.9	09	J67A, J67B, J68Z	L89.00	09	J02A, J02B, J03A, J03B, J04A, J04B, J60Z, J61A, J61B, J61C	L89.97	09	J02A, J02B, J03A, J03B, J04A, J04B, J60Z, J61A, J61B, J61C
L68.0	09	J67A, J67B, J68Z	L89.01	09	J02A, J02B, J03A, J03B, J04A, J04B, J60Z, J61A, J61B, J61C	L89.98	09	J02A, J02B, J03A, J03B, J04A, J04B, J60Z, J61A, J61B, J61C
L68.2	09	J67A, J67B, J68Z	L89.02	09	J02A, J02B, J03A, J03B, J04A, J04B, J60Z, J61A, J61B, J61C	L89.99	09	J02A, J02B, J03A, J03B, J04A, J04B, J60Z, J61A, J61B, J61C
L68.3	09	J67A, J67B, J68Z	L89.03	09	J02A, J02B, J03A, J03B, J04A, J04B, J60Z, J61A, J61B, J61C	L90.0	09	J67A, J67B, J68Z
L68.8	09	J67A, J67B, J68Z	L89.04	09	J02A, J02B, J03A, J03B, J04A, J04B, J60Z, J61A, J61B, J61C	L90.1	09	J67A, J67B, J68Z
L68.9	09	J67A, J67B, J68Z	L89.05	09	J02A, J02B, J03A, J03B, J04A, J04B, J60Z, J61A, J61B, J61C	L90.2	09	J67A, J67B, J68Z
L70.0	09	J67A, J67B, J68Z	L89.06	09	J02A, J02B, J03A, J03B, J04A, J04B, J60Z, J61A, J61B, J61C	L90.3	09	J67A, J67B, J68Z
L70.1	09	J61A, J61B, J61C, J68Z	L89.07	09	J02A, J02B, J03A, J03B, J04A, J04B, J60Z, J61A, J61B, J61C	L90.4	09	J67A, J67B, J68Z
L70.2	09	J61A, J61B, J61C, J68Z	L89.08	09	J02A, J02B, J03A, J03B, J04A, J04B, J60Z, J61A, J61B, J61C	L90.5	09	J67A, J67B, J68Z
L70.3	09	J61A, J61B, J61C, J68Z	L89.09	09	J02A, J02B, J03A, J03B, J04A, J04B, J60Z, J61A, J61B, J61C	L90.6	09	J67A, J67B, J68Z
L70.4	09	J67A, J67B, J68Z	L89.10	09	J02A, J02B, J03A, J03B, J04A, J04B, J60Z, J61A, J61B, J61C	L90.8	09	J67A, J67B, J68Z
L70.5	09	J67A, J67B, J68Z	L89.11	09	J02A, J02B, J03A, J03B, J04A, J04B, J60Z, J61A, J61B, J61C	L90.9	09	J67A, J67B, J68Z
L70.8	09	J67A, J67B, J68Z	L89.12	09	J02A, J02B, J03A, J03B, J04A, J04B, J60Z, J61A, J61B, J61C	L91.0	09	J67A, J67B, J68Z
L70.9	09	J67A, J67B, J68Z	L89.13	09	J02A, J02B, J03A, J03B, J04A, J04B, J60Z, J61A, J61B, J61C	L91.8	09	J67A, J67B, J68Z
L71.0	09	J67A, J67B, J68Z	L89.14	09	J02A, J02B, J03A, J03B, J04A, J04B, J60Z, J61A, J61B, J61C	15	P65C, P66C, P67B, P67C	
L71.1	09	J67A, J67B, J68Z	L89.15	09	J02A, J02B, J03A, J03B, J04A, J04B, J60Z, J61A, J61B, J61C	L91.9	09	J67A, J67B, J68Z
L71.8	09	J67A, J67B, J68Z	L89.16	09	J02A, J02B, J03A, J03B, J04A, J04B, J60Z, J61A, J61B, J61C	L92.0	09	J61A, J61B, J61C, J68Z
L71.9	09	J67A, J67B, J68Z	L89.17	09	J02A, J02B, J03A, J03B, J04A, J04B, J60Z, J61A, J61B, J61C	L92.1	09	J67A, J67B, J68Z
L72.0	09	J67A, J67B, J68Z	L89.18	09	J02A, J02B, J03A, J03B, J04A, J04B, J60Z, J61A, J61B, J61C			
L72.1	09	J67A, J67B, J68Z	L89.19	09	J02A, J02B, J03A, J03B, J04A, J04B, J60Z, J61A, J61B, J61C			
L72.2	09	J67A, J67B, J68Z	L89.20	09	J02A, J02B, J03A, J03B, J04A, J04B, J60Z, J61A, J61B, J61C			
L72.8	09	J67A, J67B, J68Z	L89.21	09	J02A, J02B, J03A, J03B, J04A, J04B, J60Z, J61A, J61B, J61C			
L72.9	09	J67A, J67B, J68Z						
L73.0	09	J67A, J67B, J68Z						
L73.1	09	J67A, J67B, J68Z						
L73.2	09	J61A, J61B, J61C, J68Z						
L73.8	09	J67A, J67B, J68Z						
L73.9	09	J67A, J67B, J68Z						
L74.0	09	J67A, J67B, J68Z						
L74.1	09	J67A, J67B, J68Z						
L74.2	09	J67A, J67B, J68Z						
L74.3	09	J67A, J67B, J68Z						
L74.4	09	J67A, J67B, J68Z						
L74.8	09	MSPNG, SPNG						
L74.9	09	J67A, J67B, J68Z						
L75.0	09	J67A, J67B, J68Z						
L75.1	09	J67A, J67B, J68Z						
L75.2	09	J67A, J67B, J68Z						
L75.8	09	J67A, J67B, J68Z						
L75.9	09	J67A, J67B, J68Z						
L80	09	J67A, J67B, J68Z						
L81.0	09	J67A, J67B, J68Z						

DIAG

ICD	MDC	DRG	ICD	MDC	DRG	ICD	MDC	DRG
L92.2	09	J67A, J67B, J68Z	M00.06	08	I04Z, I08A, I08B, I12A, I12B, I12C, I13A, I76A, I76B	M00.25	08	I03A, I03B, I08A, I08B, I12A, I12B, I12C, I13A, I76A, I76B
L92.3	09	J67A, J67B, J68Z		15	MSPNG, SPNG		15	MSPNG, SPNG
L92.8	09	J67A, J67B, J68Z		18A	S65A, S65B		18A	S65A, S65B
L92.9	09	J67A, J67B, J68Z	M00.07	08	I08A, I08B, I13A, I76A, I76B	M00.26	08	I04Z, I08A, I08B, I12A, I12B, I12C, I13A, I76A, I76B
L93.0	09	J61A, J61B, J61C, J68Z		15	MSPNG, SPNG		15	MSPNG, SPNG
L93.1	09	J61A, J61B, J61C, J68Z		18A	S65A, S65B		18A	S65A, S65B
L93.2	09	J61A, J61B, J61C, J68Z	M00.08	08	I08A, I08B, I13A, I76A, I76B	M00.27	08	I08A, I08B, I13A, I76A, I76B
L94.0	09	J61A, J61B, J61C, J68Z		15	MSPNG, SPNG		15	MSPNG, SPNG
L94.1	09	J61A, J61B, J61C, J68Z		18A	S65A, S65B		18A	S65A, S65B
L94.2	09	J61A, J61B, J61C, J68Z	M00.09	08	I08A, I08B, I13A, I76A, I76B	M00.28	08	I08A, I08B, I13A, I76A, I76B
L94.3	09	J67A, J67B, J68Z		15	MSPNG, SPNG		15	MSPNG, SPNG
L94.4	08	I66A, I66B, I66C, I66D, I66E	M00.10	08	I08A, I08B, I12A, I12B, I12C, I13A, I76A, I76B	M00.29	08	I08A, I08B, I13A, I76A, I76B
L94.5	09	J08A, J08B, J08C, J61A, J61B, J61C, J68Z		15	MSPNG, SPNG		15	MSPNG, SPNG
L94.6	18B	T64A, T64B, T64C		18A	S65A, S65B		18A	S65A, S65B
L94.8	09	J67A, J67B, J68Z	M00.11	08	I08A, I08B, I12A, I12B, I12C, I13A, I76A, I76B	M00.80	08	I08A, I08B, I12A, I12B, I12C, I13A, I76A, I76B
L94.9	09	J67A, J67B, J68Z		15	MSPNG, SPNG		15	MSPNG, SPNG
L95.0	09	J08A, J08B, J08C, J61A, J61B, J61C, J68Z	M00.12	08	I08A, I08B, I12A, I12B, I12C, I13A, I76A, I76B	M00.81	08	I08A, I08B, I12A, I12B, I12C, I13A, I76A, I76B
L95.1	09	J61A, J61B, J61C, J68Z		15	MSPNG, SPNG		15	MSPNG, SPNG
L95.8	09	J61A, J61B, J61C, J68Z		18A	S65A, S65B		18A	S65A, S65B
L95.9	09	J61A, J61B, J61C, J68Z	M00.13	08	I08A, I08B, I12A, I12B, I12C, I13A, I76A, I76B	M00.82	08	I08A, I08B, I12A, I12B, I12C, I13A, I76A, I76B
L97	09	J02A, J02B, J03A, J03B, J04A, J04B, J11A, J60Z		15	MSPNG, SPNG		15	MSPNG, SPNG
	18A	S65A, S65B		18A	S65A, S65B		18A	S65A, S65B
L98.0	09	J64A, J64B	M00.14	08	I08A, I08B, I13A, I32A, I32B, I32C, I32D, I32E, I76A, I76B	M00.83	08	I08A, I08B, I12A, I12B, I12C, I13A, I76A, I76B
L98.1	09	J61A, J61B, J61C, J68Z		15	MSPNG, SPNG		15	MSPNG, SPNG
L98.2	09	J61A, J61B, J61C, J68Z		18A	S65A, S65B		18A	S65A, S65B
L98.3	09	J02A, J02B, J03A, J03B, J64A, J64B	M00.15	08	I03A, I03B, I08A, I08B, I12A, I12B, I12C, I13A, I76A, I76B	M00.84	08	I08A, I08B, I13A, I32A, I32B, I32C, I32D, I32E, I76A, I76B
	18A	S65A, S65B		15	MSPNG, SPNG		15	MSPNG, SPNG
	22	Y02A, Y02B		18A	S65A, S65B		18A	S65A, S65B
L98.4	09	J02A, J02B, J03A, J03B, J60Z	M00.16	08	I04Z, I08A, I08B, I12A, I12B, I12C, I13A, I76A, I76B	M00.85	08	I03A, I03B, I08A, I08B, I12A, I12B, I12C, I13A, I76A, I76B
L98.5	09	J67A, J67B, J68Z		15	MSPNG, SPNG		15	MSPNG, SPNG
L98.6	09	J67A, J67B, J68Z		18A	S65A, S65B		18A	S65A, S65B
L98.8	09	J67A, J67B, J68Z	M00.17	08	I08A, I08B, I13A, I76A, I76B	M00.86	08	I04Z, I08A, I08B, I12A, I12B, I12C, I13A, I76A, I76B
L98.9	09	J67A, J67B, J68Z		15	MSPNG, SPNG		15	MSPNG, SPNG
	18A	S65A, S65B		18A	S65A, S65B		18A	S65A, S65B
L99.0	Prä	961Z	M00.18	08	I08A, I08B, I13A, I76A, I76B	M00.87	08	I08A, I08B, I13A, I76A, I76B
L99.11	Prä	961Z		15	MSPNG, SPNG		15	MSPNG, SPNG
L99.12	Prä	961Z		18A	S65A, S65B		18A	S65A, S65B
L99.13	Prä	961Z	M00.19	08	I08A, I08B, I13A, I76A, I76B	M00.88	08	I08A, I08B, I13A, I76A, I76B
L99.14	Prä	961Z		15	MSPNG, SPNG		15	MSPNG, SPNG
L99.8	Prä	961Z		18A	S65A, S65B		18A	S65A, S65B
M00.00	08	I08A, I08B, I12A, I12B, I12C, I13A, I76A, I76B	M00.20	08	I08A, I08B, I12A, I12B, I12C, I13A, I76A, I76B	M00.90	08	I08A, I08B, I12A, I12B, I12C, I13A, I76A, I76B
	15	MSPNG, SPNG		15	MSPNG, SPNG		15	MSPNG, SPNG
	18A	S65A, S65B	M00.21	08	I08A, I08B, I12A, I12B, I12C, I13A, I76A, I76B	M00.91	08	I08A, I08B, I12A, I12B, I12C, I13A, I76A, I76B
M00.01	08	I08A, I08B, I12A, I12B, I12C, I13A, I76A, I76B		15	MSPNG, SPNG		18A	S65A, S65B
	15	MSPNG, SPNG	M00.22	08	I08A, I08B, I12A, I12B, I12C, I13A, I76A, I76B	M00.92	08	I08A, I08B, I12A, I12B, I12C, I13A, I76A, I76B
	18A	S65A, S65B		15	MSPNG, SPNG		18A	S65A, S65B
M00.02	08	I08A, I08B, I12A, I12B, I12C, I13A, I76A, I76B		18A	S65A, S65B	M00.93	08	I08A, I08B, I12A, I12B, I12C, I13A, I76A, I76B
	15	MSPNG, SPNG	M00.23	08	I08A, I08B, I12A, I12B, I12C, I13A, I76A, I76B		18A	S65A, S65B
	18A	S65A, S65B		15	MSPNG, SPNG	M00.94	08	I08A, I08B, I13A, I32A, I32B, I32C, I32D, I32E, I76A, I76B
M00.03	08	I08A, I08B, I12A, I12B, I12C, I13A, I76A, I76B	M00.24	08	I08A, I08B, I13A, I32A, I32B, I32C, I32D, I32E, I76A, I76B	M00.95	08	I03A, I03B, I08A, I08B, I12A, I12B, I12C, I13A, I76A, I76B
	15	MSPNG, SPNG		15	MSPNG, SPNG		18A	S65A, S65B
	18A	S65A, S65B		18A	S65A, S65B	M00.96	08	I04Z, I08A, I08B, I12A, I12B, I12C, I13A, I76A, I76B
M00.04	08	I08A, I08B, I13A, I32A, I32B, I32C, I32D, I32E, I76A, I76B		15	MSPNG, SPNG		18A	S65A, S65B
	15	MSPNG, SPNG		18A	S65A, S65B	M00.97	08	I08A, I08B, I13A, I76A, I76B
	18A	S65A, S65B		18A	S65A, S65B		18A	S65A, S65B
M00.05	08	I03A, I03B, I08A, I08B, I12A, I12B, I12C, I13A, I76A, I76B		15	MSPNG, SPNG	M00.98	08	I08A, I08B, I13A, I76A, I76B
	15	MSPNG, SPNG		18A	S65A, S65B		18A	S65A, S65B
	18A	S65A, S65B		18A	S65A, S65B		18A	S65A, S65B

ICD	MDC	DRG	ICD	MDC	DRG	ICD	MDC	DRG
M00.99	08	I08A, I08B, I13A, I76A, I76B 18A S65A, S65B	M01.38	15	MSPNG, SPNG Prä 961Z	M02.04	08	I32A, I32B, I32C, I32D, I32E, I74A
M01.00	15	MSPNG, SPNG Prä 961Z	M01.39	15	MSPNG, SPNG Prä 961Z	M02.05	08	I74A
M01.01	15	MSPNG, SPNG Prä 961Z	M01.40	15	MSPNG, SPNG Prä 961Z	M02.06	08	I74A
M01.02	15	MSPNG, SPNG Prä 961Z	M01.41	15	MSPNG, SPNG Prä 961Z	M02.07	08	I74A
M01.03	15	MSPNG, SPNG Prä 961Z	M01.42	15	MSPNG, SPNG Prä 961Z	M02.08	08	I74A
M01.04	15	MSPNG, SPNG Prä 961Z	M01.43	15	MSPNG, SPNG Prä 961Z	M02.09	08	I74A
M01.05	15	MSPNG, SPNG Prä 961Z	M01.44	15	MSPNG, SPNG Prä 961Z	M02.10	08	I08A, I08B, I12A, I12B, I12C, I13A, I69Z
M01.06	15	MSPNG, SPNG Prä 961Z	M01.45	15	MSPNG, SPNG Prä 961Z	M02.11	08	I08A, I08B, I12A, I12B, I12C, I13A, I69Z
M01.07	15	MSPNG, SPNG Prä 961Z	M01.46	15	MSPNG, SPNG Prä 961Z	M02.12	08	I08A, I08B, I12A, I12B, I12C, I13A, I69Z
M01.08	15	MSPNG, SPNG Prä 961Z	M01.47	15	MSPNG, SPNG Prä 961Z	M02.13	08	I08A, I08B, I12A, I12B, I12C, I13A, I69Z
M01.09	15	MSPNG, SPNG Prä 961Z	M01.48	15	MSPNG, SPNG Prä 961Z	M02.14	08	I08A, I08B, I13A, I32A, I32B, I32C, I32D, I32E, I69Z
M01.10	15	MSPNG, SPNG Prä 961Z	M01.49	15	MSPNG, SPNG Prä 961Z	M02.15	08	I08A, I08B, I12A, I12B, I12C, I13A, I69Z
M01.11	15	MSPNG, SPNG Prä 961Z	M01.50	Prä	961Z	M02.16	08	I08A, I08B, I12A, I12B, I12C, I13A, I69Z
M01.12	15	MSPNG, SPNG Prä 961Z	M01.51	Prä	961Z	M02.17	08	I08A, I08B, I13A, I69Z
M01.13	15	MSPNG, SPNG Prä 961Z	M01.52	Prä	961Z	M02.18	08	I08A, I08B, I13A, I69Z
M01.14	15	MSPNG, SPNG Prä 961Z	M01.53	Prä	961Z	M02.19	08	I08A, I08B, I13A, I69Z
M01.15	15	MSPNG, SPNG Prä 961Z	M01.54	Prä	961Z	M02.20	08	I74A
M01.16	15	MSPNG, SPNG Prä 961Z	M01.55	Prä	961Z	M02.21	08	I74A
M01.17	15	MSPNG, SPNG Prä 961Z	M01.56	Prä	961Z	M02.22	08	I74A
M01.18	15	MSPNG, SPNG Prä 961Z	M01.57	Prä	961Z	M02.23	08	I74A
M01.19	15	MSPNG, SPNG Prä 961Z	M01.58	Prä	961Z	M02.24	08	I32A, I32B, I32C, I32D, I32E, I74A
M01.20	Prä	961Z	M01.59	Prä	961Z	M02.25	08	I74A
M01.21	Prä	961Z	M01.60	15	MSPNG, SPNG Prä 961Z	M02.26	08	I74A
M01.22	Prä	961Z	M01.61	15	MSPNG, SPNG Prä 961Z	M02.27	08	I74A
M01.23	Prä	961Z	M01.62	15	MSPNG, SPNG Prä 961Z	M02.28	08	I74A
M01.24	Prä	961Z	M01.63	15	MSPNG, SPNG Prä 961Z	M02.29	08	I74A
M01.25	Prä	961Z	M01.64	15	MSPNG, SPNG Prä 961Z	M02.30	06	G67A, G67B
M01.26	Prä	961Z	M01.65	15	MSPNG, SPNG Prä 961Z		08	I08A, I08B, I12A, I12B, I12C, I13A, I66A, I66B, I66C, I66D, I66E
M01.27	Prä	961Z	M01.66	15	MSPNG, SPNG Prä 961Z	M02.31	06	G67A, G67B
M01.28	Prä	961Z	M01.67	15	MSPNG, SPNG Prä 961Z		08	I08A, I08B, I12A, I12B, I12C, I13A, I66A, I66B, I66C, I66D, I66E
M01.29	Prä	961Z	M01.68	15	MSPNG, SPNG Prä 961Z	M02.32	06	G67A, G67B
M01.30	15	MSPNG, SPNG Prä 961Z	M01.69	15	MSPNG, SPNG Prä 961Z		08	I08A, I08B, I12A, I12B, I12C, I13A, I66A, I66B, I66C, I66D, I66E
M01.31	15	MSPNG, SPNG Prä 961Z	M01.80	Prä	961Z	M02.33	06	G67A, G67B
M01.32	15	MSPNG, SPNG Prä 961Z	M01.81	Prä	961Z		08	I08A, I08B, I12A, I12B, I12C, I13A, I66A, I66B, I66C, I66D, I66E
M01.33	15	MSPNG, SPNG Prä 961Z	M01.82	Prä	961Z	M02.34	06	G67A, G67B
M01.34	15	MSPNG, SPNG Prä 961Z	M01.83	Prä	961Z		08	I08A, I08B, I12A, I12B, I12C, I13A, I66A, I66B, I66C, I66D, I66E
M01.35	15	MSPNG, SPNG Prä 961Z	M01.84	Prä	961Z	M02.35	06	G67A, G67B
M01.36	15	MSPNG, SPNG Prä 961Z	M01.85	Prä	961Z		08	I08A, I08B, I12A, I12B, I12C, I13A, I66A, I66B, I66C, I66D, I66E
M01.37	15	MSPNG, SPNG Prä 961Z	M01.86	Prä	961Z	M02.36	06	G67A, G67B
			M01.87	Prä	961Z		08	I08A, I08B, I12A, I12B, I12C, I13A, I66A, I66B, I66C, I66D, I66E
			M01.88	Prä	961Z	M02.37	06	G67A, G67B
			M01.89	Prä	961Z		08	I08A, I08B, I13A, I66A, I66B, I66C, I66D, I66E
			M02.00	08	I74A	M02.38	06	G67A, G67B
			M02.01	08	I74A		08	I08A, I08B, I13A, I66A, I66B, I66C, I66D, I66E
			M02.02	08	I74A			
			M02.03	08	I74A			



ICD	MDC	DRG	ICD	MDC	DRG	ICD	MDC	DRG
M02.39	06	G67A, G67B	M03.03	05	F62A	M03.18	Prä	961Z
	08	I08A, I08B, I13A, I66A, I66B, I66C, I66D, I66E		06	G67A	M03.19	Prä	961Z
M02.80	08	I74A		17	R60A, R60B, R60C, R60D, R60E, R60F, R61A, R61B, R61C, R61D, R61E, R61F, R62A, R62B, R63A, R63B, R63C, R63D, R63E	M03.20	Prä	961Z
M02.81	08	I74A				M03.21	Prä	961Z
M02.82	08	I74A				M03.22	Prä	961Z
M02.83	08	I74A				M03.23	Prä	961Z
M02.84	08	I32A, I32B, I32C, I32D, I32E, I74A		18B	T61A	M03.24	Prä	961Z
				Prä	961Z	M03.25	Prä	961Z
M02.85	08	I74A	M03.04	05	F62A	M03.26	Prä	961Z
M02.86	08	I74A		06	G67A	M03.27	Prä	961Z
M02.87	08	I74A		17	R60A, R60B, R60C, R60D, R60E, R60F, R61A, R61B, R61C, R61D, R61E, R61F, R62A, R62B, R63A, R63B, R63C, R63D, R63E	M03.28	Prä	961Z
M02.88	08	I74A				M03.29	Prä	961Z
M02.89	08	I74A				M03.60	Prä	961Z
M02.90	06	G67A, G67B				M03.61	Prä	961Z
	08	I08A, I08B, I12A, I12B, I12C, I13A, I74A		18B	T61A	M03.62	Prä	961Z
				Prä	961Z	M03.63	Prä	961Z
M02.91	06	G67A, G67B	M03.05	05	F62A	M03.64	Prä	961Z
	08	I08A, I08B, I12A, I12B, I12C, I13A, I74A		06	G67A	M03.65	Prä	961Z
				17	R60A, R60B, R60C, R60D, R60E, R60F, R61A, R61B, R61C, R61D, R61E, R61F, R62A, R62B, R63A, R63B, R63C, R63D, R63E	M03.66	Prä	961Z
M02.92	06	G67A, G67B				M03.67	Prä	961Z
	08	I08A, I08B, I12A, I12B, I12C, I13A, I74A		18B	T61A	M03.68	Prä	961Z
				Prä	961Z	M03.69	Prä	961Z
M02.93	06	G67A, G67B				M05.00	08	I08A, I08B, I12A, I12B, I12C, I13A, I20A, I20B, I20C, I66A, I66B, I66C, I66D, I66E
	08	I08A, I08B, I12A, I12B, I12C, I13A, I74A		05	F62A	M05.01	08	I08A, I08B, I12A, I12B, I12C, I13A, I66A, I66B, I66C, I66D, I66E
M02.94	06	G67A, G67B	M03.06	06	G67A			
	08	I08A, I08B, I13A, I32A, I32B, I32C, I32D, I32E, I74A		17	R60A, R60B, R60C, R60D, R60E, R60F, R61A, R61B, R61C, R61D, R61E, R61F, R62A, R62B, R63A, R63B, R63C, R63D, R63E	M05.02	08	I08A, I08B, I12A, I12B, I12C, I13A, I66A, I66B, I66C, I66D, I66E
M02.95	06	G67A, G67B				M05.03	08	I08A, I08B, I12A, I12B, I12C, I13A, I66A, I66B, I66C, I66D, I66E
	08	I08A, I08B, I12A, I12B, I12C, I13A, I74A		18B	T61A			
M02.96	06	G67A, G67B		Prä	961Z	M05.04	08	I08A, I08B, I13A, I66A, I66B, I66C, I66D, I66E
	08	I08A, I08B, I12A, I12B, I12C, I13A, I74A	M03.07	05	F62A	M05.05	08	I08A, I08B, I12A, I12B, I12C, I13A, I66A, I66B, I66C, I66D, I66E
M02.97	06	G67A, G67B		06	G67A			
	08	I08A, I08B, I13A, I74A		17	R60A, R60B, R60C, R60D, R60E, R60F, R61A, R61B, R61C, R61D, R61E, R61F, R62A, R62B, R63A, R63B, R63C, R63D, R63E	M05.06	08	I08A, I08B, I12A, I12B, I12C, I13A, I66A, I66B, I66C, I66D, I66E
M02.98	06	G67A, G67B						
	08	I08A, I08B, I13A, I74A		18B	T61A	M05.07	08	I08A, I08B, I13A, I20A, I20B, I20C, I66A, I66B, I66C, I66D, I66E
M02.99	06	G67A, G67B		Prä	961Z			
	08	I08A, I08B, I13A, I74A	M03.08	05	F62A	M05.08	08	I08A, I08B, I13A, I66A, I66B, I66C, I66D, I66E
M03.00	05	F62A		06	G67A			
	06	G67A		17	R60A, R60B, R60C, R60D, R60E, R60F, R61A, R61B, R61C, R61D, R61E, R61F, R62A, R62B, R63A, R63B, R63C, R63D, R63E	M05.09	08	I08A, I08B, I13A, I66A, I66B, I66C, I66D, I66E
	17	R60A, R60B, R60C, R60D, R60E, R60F, R61A, R61B, R61C, R61D, R61E, R61F, R62A, R62B, R63A, R63B, R63C, R63D, R63E				M05.10	04	E40A, E40B, E40C, E74Z
				18B	T61A		08	I20C
	Prä	961Z		Prä	961Z	M05.11	04	E40A, E40B, E40C, E74Z
M03.01	05	F62A				M05.12	04	E40A, E40B, E40C, E74Z
	06	G67A		05	F62A	M05.13	04	E40A, E40B, E40C, E74Z
	17	R60A, R60B, R60C, R60D, R60E, R60F, R61A, R61B, R61C, R61D, R61E, R61F, R62A, R62B, R63A, R63B, R63C, R63D, R63E	M03.09	06	G67A	M05.14	04	E40A, E40B, E40C, E74Z
				17	R60A, R60B, R60C, R60D, R60E, R60F, R61A, R61B, R61C, R61D, R61E, R61F, R62A, R62B, R63A, R63B, R63C, R63D, R63E	M05.15	04	E40A, E40B, E40C, E74Z
	18B	T61A				M05.16	04	E40A, E40B, E40C, E74Z
	Prä	961Z		18B	T61A	M05.17	04	E40A, E40B, E40C, E74Z
M03.02	05	F62A		Prä	961Z		08	I20C
	06	G67A				M05.18	04	E40A, E40B, E40C, E74Z
	17	R60A, R60B, R60C, R60D, R60E, R60F, R61A, R61B, R61C, R61D, R61E, R61F, R62A, R62B, R63A, R63B, R63C, R63D, R63E	M03.10	05	F62A	M05.19	04	E40A, E40B, E40C, E74Z
				06	G67A	M05.20	08	I08A, I08B, I12A, I12B, I12C, I13A, I20C, I66A, I66B, I66C, I66D, I66E
	18B	T61A	M03.11	Prä	961Z			
	Prä	961Z				M05.21	08	I08A, I08B, I12A, I12B, I12C, I13A, I66A, I66B, I66C, I66D, I66E
			M03.12	Prä	961Z			
			M03.13	Prä	961Z			
			M03.14	Prä	961Z			
			M03.15	Prä	961Z			
			M03.16	Prä	961Z			
			M03.17	Prä	961Z			



ICD	MDC	DRG	ICD	MDC	DRG	ICD	MDC	DRG
M06.95	06	G67A, G67B	M07.52	Prä	961Z	M08.24	08	I08A, I08B, I13A, I66A, I66B, I66C, I66D, I66E
	08	I08A, I08B, I12A, I12B, I12C, I13A, I69Z	M07.53	Prä	961Z	M08.25	08	I08A, I08B, I12A, I12B, I12C, I13A, I66A, I66B, I66C, I66D, I66E
M06.96	06	G67A, G67B	M07.54	Prä	961Z	M08.26	08	I08A, I08B, I12A, I12B, I12C, I13A, I66A, I66B, I66C, I66D, I66E
	08	I08A, I08B, I12A, I12B, I12C, I13A, I69Z	M07.55	Prä	961Z	M08.27	08	I08A, I08B, I13A, I20A, I20B, I66A, I66B, I66C, I66D, I66E
M06.97	06	G67A, G67B	M07.56	Prä	961Z	M08.28	08	I08A, I08B, I13A, I66A, I66B, I66C, I66D, I66E
	08	I08A, I08B, I13A, I20A, I20B, I20C, I69Z	M07.57	08	I20A, I20B	M08.29	08	I08A, I08B, I13A, I66A, I66B, I66C, I66D, I66E
M06.98	06	G67A, G67B	M07.58	Prä	961Z	M08.3	08	I08A, I08B, I12A, I12B, I12C, I13A, I20A, I20B, I66A, I66B, I66C, I66D, I66E
	08	I08A, I08B, I13A, I69Z	M07.59	Prä	961Z	M08.40	08	I08A, I08B, I12A, I12B, I12C, I13A, I20A, I20B, I66A, I66B, I66C, I66D, I66E
M06.99	06	G67A, G67B	M07.60	08	I20A, I20B	M08.41	08	I08A, I08B, I12A, I12B, I12C, I13A, I66A, I66B, I66C, I66D, I66E
	08	I08A, I08B, I13A, I69Z	M07.61	Prä	961Z	M08.42	08	I08A, I08B, I12A, I12B, I12C, I13A, I66A, I66B, I66C, I66D, I66E
M07.00	08	I20A, I20B	M07.62	Prä	961Z	M08.43	08	I08A, I08B, I12A, I12B, I12C, I13A, I66A, I66B, I66C, I66D, I66E
M07.04	Prä	961Z	M07.63	Prä	961Z	M08.44	08	I08A, I08B, I13A, I66A, I66B, I66C, I66D, I66E
M07.07	08	I20A, I20B	M07.64	Prä	961Z	M08.45	08	I08A, I08B, I12A, I12B, I12C, I13A, I66A, I66B, I66C, I66D, I66E
M07.09	Prä	961Z	M07.65	Prä	961Z	M08.46	08	I08A, I08B, I12A, I12B, I12C, I13A, I66A, I66B, I66C, I66D, I66E
M07.10	08	I20A, I20B	M07.66	Prä	961Z	M08.47	08	I08A, I08B, I13A, I20A, I20B, I66A, I66B, I66C, I66D, I66E
M07.11	Prä	961Z	M07.67	08	I20A, I20B	M08.48	08	I08A, I08B, I13A, I66A, I66B, I66C, I66D, I66E
M07.12	Prä	961Z	M07.68	Prä	961Z	M08.49	08	I08A, I08B, I13A, I66A, I66B, I66C, I66D, I66E
M07.13	Prä	961Z	M07.69	Prä	961Z	M08.70	08	I08A, I08B, I12A, I12B, I12C, I13A, I66A, I66B, I66C, I66D, I66E
M07.14	Prä	961Z	M08.00	08	I08A, I08B, I12A, I12B, I12C, I13A, I20A, I20B, I66A, I66B, I66C, I66D, I66E	M08.71	08	I08A, I08B, I12A, I12B, I12C, I13A, I66A, I66B, I66C, I66D, I66E
M07.15	Prä	961Z	M08.01	08	I08A, I08B, I12A, I12B, I12C, I13A, I66A, I66B, I66C, I66D, I66E	M08.72	08	I08A, I08B, I12A, I12B, I12C, I13A, I66A, I66B, I66C, I66D, I66E
M07.16	Prä	961Z	M08.02	08	I08A, I08B, I12A, I12B, I12C, I13A, I66A, I66B, I66C, I66D, I66E	M08.73	08	I08A, I08B, I12A, I12B, I12C, I13A, I66A, I66B, I66C, I66D, I66E
M07.17	08	I20A, I20B	M08.03	08	I08A, I08B, I12A, I12B, I12C, I13A, I66A, I66B, I66C, I66D, I66E	M08.74	08	I08A, I08B, I13A, I66A, I66B, I66C, I66D, I66E
M07.18	Prä	961Z	M08.04	08	I08A, I08B, I13A, I66A, I66B, I66C, I66D, I66E	M08.75	08	I08A, I08B, I12A, I12B, I12C, I13A, I66A, I66B, I66C, I66D, I66E
M07.19	Prä	961Z	M08.05	08	I08A, I08B, I12A, I12B, I12C, I13A, I66A, I66B, I66C, I66D, I66E	M08.76	08	I08A, I08B, I12A, I12B, I12C, I13A, I66A, I66B, I66C, I66D, I66E
M07.2	Prä	961Z	M08.06	08	I08A, I08B, I12A, I12B, I12C, I13A, I66A, I66B, I66C, I66D, I66E	M08.77	08	I08A, I08B, I13A, I66A, I66B, I66C, I66D, I66E
M07.30	06	G67A, G67B	M08.07	08	I08A, I08B, I13A, I20A, I20B, I66A, I66B, I66C, I66D, I66E	M08.78	08	I08A, I08B, I13A, I66A, I66B, I66C, I66D, I66E
	08	I20A, I20B	M08.08	08	I08A, I08B, I13A, I66A, I66B, I66C, I66D, I66E	M08.79	08	I08A, I08B, I13A, I66A, I66B, I66C, I66D, I66E
	Prä	961Z	M08.09	08	I08A, I08B, I13A, I66A, I66B, I66C, I66D, I66E	M08.80	08	I08A, I08B, I12A, I12B, I12C, I13A, I20A, I20B, I66A, I66B, I66C, I66D, I66E
M07.31	06	G67A, G67B	M08.10	08	I20A, I20B, I66A, I66B, I66C, I66D, I66E			
	Prä	961Z	M08.11	08	I66A, I66B, I66C, I66D, I66E			
M07.32	06	G67A, G67B	M08.12	08	I66A, I66B, I66C, I66D, I66E			
	Prä	961Z	M08.13	08	I66A, I66B, I66C, I66D, I66E			
M07.33	06	G67A, G67B	M08.14	08	I66A, I66B, I66C, I66D, I66E			
	Prä	961Z	M08.15	08	I66A, I66B, I66C, I66D, I66E			
M07.34	06	G67A, G67B	M08.16	08	I66A, I66B, I66C, I66D, I66E			
	Prä	961Z	M08.17	08	I20A, I20B, I66A, I66B, I66C, I66D, I66E			
M07.35	06	G67A, G67B	M08.18	08	I66A, I66B, I66C, I66D, I66E			
	Prä	961Z	M08.19	08	I66A, I66B, I66C, I66D, I66E			
M07.36	06	G67A, G67B	M08.20	08	I08A, I08B, I12A, I12B, I12C, I13A, I20A, I20B, I66A, I66B, I66C, I66D, I66E			
	Prä	961Z	M08.21	08	I08A, I08B, I12A, I12B, I12C, I13A, I66A, I66B, I66C, I66D, I66E			
M07.37	06	G67A, G67B	M08.22	08	I08A, I08B, I12A, I12B, I12C, I13A, I66A, I66B, I66C, I66D, I66E			
	08	I20A, I20B	M08.23	08	I08A, I08B, I12A, I12B, I12C, I13A, I66A, I66B, I66C, I66D, I66E			
	Prä	961Z						
M07.38	06	G67A, G67B						
	Prä	961Z						
M07.39	06	G67A, G67B						
	Prä	961Z						
M07.40	08	I20A, I20B						
	Prä	961Z						
M07.41	Prä	961Z						
M07.42	Prä	961Z						
M07.43	Prä	961Z						
M07.44	Prä	961Z						
M07.45	Prä	961Z						
M07.46	Prä	961Z						
M07.47	08	I20A, I20B						
	Prä	961Z						
M07.48	Prä	961Z						
M07.49	Prä	961Z						
M07.50	08	I20A, I20B						
	Prä	961Z						
M07.51	Prä	961Z						

ICD	MDC	DRG	ICD	MDC	DRG	ICD	MDC	DRG
M08.81	08	I08A, I08B, I12A, I12B, I12C, I13A, I66A, I66B, I66C, I66D, I66E	M09.18	Prä	961Z	M10.26	08	I69Z
M08.82	08	I08A, I08B, I12A, I12B, I12C, I13A, I66A, I66B, I66C, I66D, I66E	M09.19	Prä	961Z	M10.27	15	MSPNG, SPNG
M08.83	08	I08A, I08B, I12A, I12B, I12C, I13A, I66A, I66B, I66C, I66D, I66E	M09.20	08	I20A, I20B	M10.28	08	I69Z
M08.84	08	I08A, I08B, I13A, I66A, I66B, I66C, I66D, I66E	M09.21	Prä	961Z	M10.29	15	MSPNG, SPNG
M08.85	08	I08A, I08B, I12A, I12B, I12C, I13A, I66A, I66B, I66C, I66D, I66E	M09.22	Prä	961Z	M10.30	08	I69Z
M08.86	08	I08A, I08B, I12A, I12B, I12C, I13A, I66A, I66B, I66C, I66D, I66E	M09.23	Prä	961Z	M10.31	15	MSPNG, SPNG
M08.87	08	I08A, I08B, I13A, I20A, I20B, I66A, I66B, I66C, I66D, I66E	M09.24	Prä	961Z	M10.32	08	I69Z
M08.88	08	I08A, I08B, I13A, I66A, I66B, I66C, I66D, I66E	M09.25	Prä	961Z	M10.33	11	L68A, L68B
M08.89	08	I08A, I08B, I13A, I66A, I66B, I66C, I66D, I66E	M09.26	Prä	961Z	M10.34	11	L68A, L68B
M08.90	08	I08A, I08B, I12A, I12B, I12C, I13A, I20A, I20B, I66A, I66B, I66C, I66D, I66E	M09.27	08	I20A, I20B	M10.35	11	L68A, L68B
M08.91	08	I08A, I08B, I12A, I12B, I12C, I13A, I66A, I66B, I66C, I66D, I66E	M09.28	Prä	961Z	M10.36	11	L68A, L68B
M08.92	08	I08A, I08B, I12A, I12B, I12C, I13A, I66A, I66B, I66C, I66D, I66E	M09.29	Prä	961Z	M10.37	11	L68A, L68B
M08.93	08	I08A, I08B, I12A, I12B, I12C, I13A, I66A, I66B, I66C, I66D, I66E	M09.80	08	I20A, I20B	M10.38	11	L68A, L68B
M08.94	08	I08A, I08B, I13A, I66A, I66B, I66C, I66D, I66E	M09.81	Prä	961Z	M10.39	11	L68A, L68B
M08.95	08	I08A, I08B, I12A, I12B, I12C, I13A, I66A, I66B, I66C, I66D, I66E	M09.82	Prä	961Z	M10.40	08	I69Z
M08.96	08	I08A, I08B, I12A, I12B, I12C, I13A, I66A, I66B, I66C, I66D, I66E	M09.83	Prä	961Z	M10.41	08	I69Z
M08.97	08	I08A, I08B, I13A, I20A, I20B, I66A, I66B, I66C, I66D, I66E	M09.84	Prä	961Z	M10.42	08	I69Z
M08.98	08	I08A, I08B, I13A, I66A, I66B, I66C, I66D, I66E	M09.85	Prä	961Z	M10.43	08	I69Z
M08.99	08	I08A, I08B, I13A, I66A, I66B, I66C, I66D, I66E	M09.86	Prä	961Z	M10.44	08	I69Z
M09.00	08	I20A, I20B	M09.87	08	I20A, I20B	M10.45	08	I69Z
M09.01	Prä	961Z	M09.88	Prä	961Z	M10.46	08	I69Z
M09.02	Prä	961Z	M09.89	Prä	961Z	M10.47	08	I69Z
M09.03	Prä	961Z	M10.00	08	I69Z	M10.48	08	I69Z
M09.04	Prä	961Z	M10.01	08	I69Z	M10.49	08	I69Z
M09.05	Prä	961Z	M10.02	08	I69Z	M10.90	08	I69Z
M09.06	Prä	961Z	M10.03	08	I69Z	M10.91	08	I69Z
M09.07	08	I20A, I20B	M10.04	08	I69Z	M10.92	08	I69Z
M09.08	Prä	961Z	M10.05	08	I69Z	M10.93	08	I69Z
M09.09	Prä	961Z	M10.06	08	I69Z	M10.94	08	I69Z
M09.10	08	I20A, I20B	M10.07	08	I69Z	M10.95	08	I69Z
M09.11	Prä	961Z	M10.08	08	I69Z	M10.96	08	I69Z
M09.12	Prä	961Z	M10.09	08	I08A, I08B, I13A, I69Z	M10.97	08	I69Z
M09.13	Prä	961Z	M10.10	15	MSPNG, SPNG	M10.98	08	I69Z
M09.14	Prä	961Z	M10.11	15	MSPNG, SPNG	M10.99	08	I69Z
M09.15	Prä	961Z	M10.12	15	MSPNG, SPNG	M11.00	08	I69Z
M09.16	Prä	961Z	M10.13	15	MSPNG, SPNG	M11.01	08	I69Z
M09.17	08	I20A, I20B	M10.14	15	MSPNG, SPNG	M11.02	08	I69Z
	Prä	961Z	M10.15	15	MSPNG, SPNG	M11.03	08	I69Z
			M10.16	15	MSPNG, SPNG	M11.04	08	I32A, I32B, I32C, I32D, I32E, I69Z
			M10.17	15	MSPNG, SPNG	M11.05	08	I69Z
			M10.18	15	MSPNG, SPNG	M11.06	08	I69Z
			M10.19	15	MSPNG, SPNG	M11.07	08	I69Z
			M10.20	08	I69Z	M11.08	08	I69Z
			M10.21	08	I69Z	M11.09	08	I69Z
			M10.22	08	I69Z	M11.10	08	I69Z
			M10.23	08	I69Z	M11.11	08	I69Z
			M10.24	08	I69Z	M11.12	08	I69Z
			M10.25	08	I69Z	M11.13	08	I69Z
				15	MSPNG, SPNG	M11.14	08	I32A, I32B, I32C, I32D, I32E, I69Z
				15	MSPNG, SPNG	M11.15	08	I69Z
				15	MSPNG, SPNG	M11.16	08	I69Z
				15	MSPNG, SPNG	M11.17	08	I69Z
				15	MSPNG, SPNG	M11.18	08	I69Z
				15	MSPNG, SPNG	M11.19	08	I69Z
				15	MSPNG, SPNG	M11.20	08	I69Z
				15	MSPNG, SPNG	M11.21	08	I69Z
				15	MSPNG, SPNG	M11.22	08	I69Z
				15	MSPNG, SPNG	M11.23	08	I69Z
				15	MSPNG, SPNG	M11.24	08	I32A, I32B, I32C, I32D, I32E, I69Z
				15	MSPNG, SPNG	M11.25	08	I69Z
				15	MSPNG, SPNG	M11.26	08	I69Z
				15	MSPNG, SPNG	M11.27	08	I69Z





ICD	MDC	DRG	ICD	MDC	DRG	ICD	MDC	DRG
M11.28	08	I69Z	M12.36	08	I69Z	M13.94	08	I32A, I32B, I32C, I32D, I32E, I74A
M11.29	08	I69Z	M12.37	08	I69Z		18A	S65A, S65B
M11.80	08	I69Z	M12.38	08	I69Z	M13.95	08	I74A
M11.81	08	I69Z	M12.39	08	I69Z		18A	S65A, S65B
M11.82	08	I69Z	M12.40	08	I69Z	M13.96	08	I74A
M11.83	08	I69Z	M12.41	08	I69Z		18A	S65A, S65B
M11.84	08	I32A, I32B, I32C, I32D, I32E, I69Z	M12.42	08	I69Z	M13.97	08	I74A
M11.85	08	I69Z	M12.43	08	I69Z		18A	S65A, S65B
M11.86	08	I69Z	M12.44	08	I32A, I32B, I32C, I32D, I32E, I69Z	M13.98	08	I74A
M11.87	08	I69Z	M12.45	08	I69Z		18A	S65A, S65B
M11.88	08	I69Z	M12.46	08	I69Z	M13.99	08	I74A
M11.89	08	I69Z	M12.47	08	I69Z		18A	S65A, S65B
M11.90	08	I69Z	M12.48	08	I69Z	M14.0	Prä	961Z
M11.91	08	I69Z	M12.49	08	I69Z	M14.1	Prä	961Z
M11.92	08	I69Z	M12.50	08	I69Z	M14.2	Prä	961Z
M11.93	08	I69Z	M12.51	08	I69Z	M14.3	Prä	961Z
M11.94	08	I32A, I32B, I32C, I32D, I32E, I69Z	M12.52	08	I69Z	M14.4	Prä	961Z
M11.95	08	I69Z	M12.53	08	I69Z	M14.5	Prä	961Z
M11.96	08	I69Z	M12.54	08	I32A, I32B, I32C, I32D, I32E, I69Z	M14.6	Prä	961Z
M11.97	08	I69Z	M12.55	08	I69Z	M14.8	15	MSPNG, SPNG
M11.98	08	I69Z	M12.56	08	I69Z		Prä	961Z
M11.99	08	I69Z	M12.57	08	I69Z	M15.0	08	I69Z
M12.00	08	I08A, I08B, I12A, I12B, I12C, I13A, I69Z	M12.58	08	I69Z	M15.1	08	I69Z
M12.01	08	I08A, I08B, I12A, I12B, I12C, I13A, I69Z	M12.59	08	I69Z	M15.2	08	I69Z
M12.02	08	I08A, I08B, I12A, I12B, I12C, I13A, I69Z	M12.80	08	I74A	M15.3	08	I69Z
M12.03	08	I08A, I08B, I12A, I12B, I12C, I13A, I69Z	M12.81	08	I74A	M15.4	08	I69Z
M12.04	08	I08A, I08B, I13A, I69Z	M12.82	08	I74A	M15.8	08	I74A
M12.05	08	I08A, I08B, I12A, I12B, I12C, I13A, I69Z	M12.83	08	I74A	M15.9	08	I69Z
M12.06	08	I08A, I08B, I12A, I12B, I12C, I13A, I69Z	M12.84	08	I32A, I32B, I32C, I32D, I32E, I74A	M16.0	08	I69Z
M12.07	08	I08A, I08B, I13A, I69Z	M12.85	08	I74A	M16.1	08	I69Z
M12.08	08	I08A, I08B, I13A, I69Z	M12.86	08	I74A	M16.2	08	I69Z
M12.09	08	I08A, I08B, I13A, I69Z	M12.87	08	I74A	M16.3	08	I69Z
M12.10	08	I69Z	M12.88	08	I74A	M16.4	08	I69Z
M12.11	08	I69Z	M12.89	08	I74A	M16.5	08	I69Z
M12.12	08	I69Z	M13.0	08	I69Z	M16.6	08	I69Z
M12.13	08	I69Z	M13.11	08	I74A	M16.7	08	I69Z
M12.14	08	I32A, I32B, I32C, I32D, I32E, I69Z	M13.12	08	I74A	M16.9	08	I69Z
M12.15	08	I69Z	M13.13	08	I74A	M17.0	08	I69Z
M12.16	08	I69Z	M13.14	08	I32A, I32B, I32C, I32D, I32E, I74A	M17.1	08	I69Z
M12.17	08	I69Z	M13.15	08	I74A	M17.2	08	I69Z
M12.18	08	I69Z	M13.16	08	I74A	M17.3	08	I69Z
M12.19	08	I69Z	M13.17	08	I74A	M17.4	08	I69Z
M12.20	08	I69Z	M13.18	08	I74A	M17.5	08	I69Z
M12.21	08	I69Z	M13.19	08	I74A	M17.9	08	I69Z
M12.22	08	I69Z	M13.80	08	I74A	M18.0	08	I32A, I32B, I32C, I32D, I32E, I69Z
M12.23	08	I69Z	M13.81	08	I74A		08	I32A, I32B, I32C, I32D, I32E, I69Z
M12.24	08	I32A, I32B, I32C, I32D, I32E, I69Z	M13.82	08	I74A	M18.2	08	I32A, I32B, I32C, I32D, I32E, I69Z
M12.25	08	I69Z	M13.83	08	I74A		08	I32A, I32B, I32C, I32D, I32E, I69Z
M12.26	08	I69Z	M13.84	08	I32A, I32B, I32C, I32D, I32E, I74A	M18.3	08	I32A, I32B, I32C, I32D, I32E, I69Z
M12.27	08	I69Z	M13.85	08	I74A		08	I32A, I32B, I32C, I32D, I32E, I69Z
M12.28	08	I69Z	M13.86	08	I74A	M18.4	08	I32A, I32B, I32C, I32D, I32E, I69Z
M12.29	08	I69Z	M13.87	08	I74A		08	I32A, I32B, I32C, I32D, I32E, I69Z
M12.30	08	I69Z	M13.88	08	I74A	M18.5	08	I32A, I32B, I32C, I32D, I32E, I69Z
M12.31	08	I69Z	M13.89	08	I74A		08	I32A, I32B, I32C, I32D, I32E, I69Z
M12.32	08	I69Z	M13.90	08	I74A	M18.9	08	I32A, I32B, I32C, I32D, I32E, I69Z
M12.33	08	I69Z		18A	S65A, S65B	M19.01	08	I69Z
M12.34	08	I32A, I32B, I32C, I32D, I32E, I69Z	M13.91	08	I74A	M19.02	08	I69Z
M12.35	08	I69Z		18A	S65A, S65B	M19.03	08	I69Z
			M13.92	08	I74A	M19.04	08	I69Z
				18A	S65A, S65B	M19.05	08	I69Z
			M13.93	08	I74A	M19.07	08	I69Z
				18A	S65A, S65B	M19.08	08	I69Z
						M19.09	08	I69Z
						M19.11	08	I69Z
						M19.12	08	I69Z

ICD	MDC	DRG	ICD	MDC	DRG	ICD	MDC	DRG
M19.13	08	I69Z	M21.33	01	B03Z, B06A, B06B, B17A, B17B, B17C, B71A, B71B, B71C, B71D	M23.23	08	I77Z
M19.14	08	I69Z				M23.24	08	I77Z
M19.15	08	I69Z				M23.25	08	I77Z
M19.17	08	I69Z	M21.37	08	I76A, I76B	M23.26	08	I77Z
M19.18	08	I69Z	M21.4	08	I76A, I76B	M23.29	08	I77Z
M19.19	08	I69Z	M21.50	01	B03Z, B06A, B06B, B17A, B17B, B17C, B71A, B71B, B71C, B71D	M23.30	08	I77Z
M19.21	08	I69Z				M23.31	08	I77Z
M19.22	08	I69Z	M21.54	01	B03Z, B06A, B06B, B17A, B17B, B17C, B71A, B71B, B71C, B71D	M23.32	08	I77Z
M19.23	08	I69Z				M23.33	08	I77Z
M19.24	08	I69Z				M23.34	08	I77Z
M19.25	08	I69Z				M23.35	08	I77Z
M19.27	08	I69Z	M21.57	08	I76A, I76B	M23.36	08	I77Z
M19.28	08	I69Z	M21.60	08	I33Z, I76A, I76B	M23.39	08	I77Z
M19.29	08	I69Z	M21.67	08	I33Z, I76A, I76B	M23.40	08	I76A, I76B
M19.81	08	I69Z	M21.70	08	I33Z, I76A, I76B	M23.41	08	I76A, I76B
M19.82	08	I69Z	M21.71	08	I33Z, I76A, I76B	M23.42	08	I76A, I76B
M19.83	08	I69Z	M21.72	08	I33Z, I76A, I76B	M23.43	08	I76A, I76B
M19.84	08	I69Z	M21.73	08	I33Z, I76A, I76B	M23.44	08	I76A, I76B
M19.85	08	I69Z	M21.74	08	I33Z, I76A, I76B	M23.45	08	I76A, I76B
M19.87	08	I69Z	M21.75	08	I33Z, I76A, I76B	M23.46	08	I76A, I76B
M19.88	08	I69Z	M21.76	08	I33Z, I76A, I76B	M23.47	08	I76A, I76B
M19.89	08	I69Z	M21.77	08	I33Z, I76A, I76B	M23.49	08	I76A, I76B
M19.91	08	I69Z	M21.79	08	I33Z, I76A, I76B	M23.50	08	I77Z
M19.92	08	I69Z	M21.80	08	I33Z, I76A, I76B	M23.51	08	I77Z
M19.93	08	I69Z	M21.81	08	I33Z, I76A, I76B	M23.52	08	I77Z
M19.94	08	I69Z	M21.82	08	I33Z, I76A, I76B	M23.53	08	I77Z
M19.95	08	I69Z	M21.83	08	I33Z, I76A, I76B	M23.54	08	I77Z
M19.97	08	I69Z	M21.84	08	I32A, I32B, I32C, I32D, I32E, I33Z, I76A, I76B	M23.55	08	I77Z
M19.98	08	I69Z	M21.85	08	I33Z, I76A, I76B	M23.56	08	I77Z
M19.99	08	I69Z	M21.86	08	I33Z, I76A, I76B	M23.57	08	I77Z
M20.0	08	I32A, I32B, I32C, I32D, I32E, I76A, I76B	M21.87	08	I33Z, I76A, I76B	M23.59	08	I77Z
M20.1	08	I76A, I76B	M21.88	08	I33Z, I76A, I76B	M23.60	08	I77Z
M20.2	08	I76A, I76B	M21.89	08	I33Z, I76A, I76B	M23.61	08	I77Z
M20.3	08	I76A, I76B	M21.90	08	I76A, I76B	M23.62	08	I77Z
M20.4	08	I76A, I76B	M21.91	08	I76A, I76B	M23.63	08	I77Z
M20.5	08	I76A, I76B	M21.92	08	I76A, I76B	M23.64	08	I77Z
M20.6	08	I76A, I76B	M21.93	08	I76A, I76B	M23.67	08	I77Z
M21.00	08	I33Z, I76A, I76B	M21.94	08	I32A, I32B, I32C, I32D, I32E, I76A, I76B	M23.69	08	I77Z
M21.01	08	I33Z, I76A, I76B	M21.95	08	I76A, I76B	M23.80	08	I77Z
M21.02	08	I33Z, I76A, I76B	M21.96	08	I76A, I76B	M23.81	08	I77Z
M21.03	08	I33Z, I76A, I76B	M21.97	08	I76A, I76B	M23.82	08	I77Z
M21.04	08	I33Z, I76A, I76B	M21.99	08	I76A, I76B	M23.83	08	I77Z
M21.05	08	I33Z, I76A, I76B	M22.0	08	I77Z	M23.84	08	I77Z
M21.06	08	I33Z, I76A, I76B	M22.1	08	I77Z	M23.85	08	I77Z
M21.07	08	I33Z, I76A, I76B	M22.2	08	I77Z	M23.86	08	I77Z
M21.08	08	I33Z, I76A, I76B	M22.3	08	I77Z	M23.87	08	I77Z
M21.09	08	I33Z, I76A, I76B	M22.4	08	I77Z	M23.89	08	I77Z
M21.10	08	I33Z, I76A, I76B	M22.8	08	I77Z	M23.90	08	I77Z
M21.11	08	I33Z, I76A, I76B	M22.9	08	I77Z	M23.91	08	I77Z
M21.12	08	I33Z, I76A, I76B	M23.00	08	I77Z	M23.92	08	I77Z
M21.13	08	I33Z, I76A, I76B	M23.01	08	I77Z	M23.93	08	I77Z
M21.14	08	I33Z, I76A, I76B	M23.02	08	I77Z	M23.94	08	I77Z
M21.15	08	I33Z, I76A, I76B	M23.03	08	I77Z	M23.95	08	I77Z
M21.16	08	I33Z, I76A, I76B	M23.04	08	I77Z	M23.96	08	I77Z
M21.17	08	I33Z, I76A, I76B	M23.05	08	I77Z	M23.97	08	I77Z
M21.18	08	I33Z, I76A, I76B	M23.06	08	I77Z	M23.99	08	I77Z
M21.19	08	I33Z, I76A, I76B	M23.09	08	I77Z	M24.00	08	I76A, I76B
M21.20	08	I33Z, I76A, I76B	M23.10	08	I77Z	M24.01	08	I76A, I76B
M21.21	08	I33Z, I76A, I76B	M23.11	08	I77Z	M24.02	08	I76A, I76B
M21.22	08	I33Z, I76A, I76B	M23.12	08	I77Z	M24.03	08	I76A, I76B
M21.23	08	I33Z, I76A, I76B	M23.13	08	I77Z	M24.04	08	I32A, I32B, I32C, I32D, I32E, I76A, I76B
M21.24	08	I33Z, I76A, I76B	M23.14	08	I77Z			
M21.25	08	I33Z, I76A, I76B	M23.15	08	I77Z	M24.05	08	I76A, I76B
M21.26	08	I33Z, I76A, I76B	M23.16	08	I77Z	M24.07	08	I76A, I76B
M21.27	08	I33Z, I76A, I76B	M23.19	08	I77Z	M24.08	08	I76A, I76B
M21.28	08	I33Z, I76A, I76B	M23.20	08	I77Z	M24.09	08	I76A, I76B
M21.29	08	I33Z, I76A, I76B	M23.21	08	I77Z	M24.10	08	I76A, I76B
M21.30	08	I76A, I76B	M23.22	08	I77Z	M24.11	08	I77Z
						M24.12	08	I77Z



ICD	MDC	DRG	ICD	MDC	DRG	ICD	MDC	DRG
M24.13	08	I74A, I74B, I74C	M24.88	08	I76A, I76B	M25.52	08	I71Z
M24.14	08	I32A, I32B, I32C, I32D, I32E, I74A, I74B, I74C	M24.89	08	I76A, I76B	M25.53	08	I71Z
M24.15	08	I76A, I76B	M24.90	08	I76A, I76B	M25.54	08	I32A, I32B, I32C, I32D, I32E, I71Z
M24.17	08	I77Z	M24.91	08	I76A, I76B	M25.55	08	I71Z
M24.18	08	I76A, I76B	M24.92	08	I76A, I76B	M25.56	08	I71Z
M24.19	08	I76A, I76B	M24.93	08	I76A, I76B	M25.57	08	I71Z
M24.20	08	I72Z, I75A, I75B	M24.94	08	I32A, I32B, I32C, I32D, I32E, I76A, I76B	M25.58	08	I71Z
M24.21	08	I72Z, I75A, I75B	M24.95	08	I76A, I76B	M25.59	08	I71Z
M24.22	08	I72Z, I75A, I75B	M24.97	08	I76A, I76B	M25.60	08	I71Z
M24.23	08	I72Z, I75A, I75B	M24.98	08	I76A, I76B	M25.61	08	I71Z
M24.24	08	I72Z, I75A, I75B	M24.99	08	I76A, I76B	M25.62	08	I71Z
M24.25	08	I72Z, I75A, I75B	M25.00	08	I69Z	M25.63	08	I71Z
M24.27	08	I72Z, I75A, I75B	M25.01	08	I69Z	M25.64	08	I32A, I32B, I32C, I32D, I32E, I71Z
M24.28	08	I72Z, I75A, I75B	M25.02	08	I69Z	M25.65	08	I71Z
M24.29	08	I72Z, I75A, I75B	M25.03	08	I69Z	M25.66	08	I71Z
M24.30	08	I76A, I76B	M25.04	08	I32A, I32B, I32C, I32D, I32E, I69Z	M25.67	08	I71Z
M24.31	08	I77Z	M25.05	08	I69Z	M25.68	08	I71Z
M24.32	08	I77Z	M25.06	08	I69Z	M25.69	08	I71Z
M24.33	08	I74A, I74B, I74C	M25.07	08	I69Z	M25.70	08	I76A, I76B
M24.34	08	I32A, I32B, I32C, I32D, I32E, I74A, I74B, I74C	M25.08	08	I69Z	M25.71	08	I76A, I76B
M24.35	08	I76A, I76B	M25.09	08	I69Z	M25.72	08	I76A, I76B
M24.36	08	I77Z	M25.10	08	I71Z	M25.73	08	I76A, I76B
M24.37	08	I77Z	M25.11	08	I71Z	M25.74	08	I32A, I32B, I32C, I32D, I32E, I76A, I76B
M24.38	08	I76A, I76B	M25.12	08	I71Z	M25.75	08	I76A, I76B
M24.39	08	I74A, I74B, I74C	M25.13	08	I71Z	M25.76	08	I77Z
M24.40	08	I76A, I76B	M25.14	08	I32A, I32B, I32C, I32D, I32E, I71Z	M25.77	08	I76A, I76B
M24.41	08	I77Z	M25.15	08	I71Z	M25.78	08	I76A, I76B
M24.42	08	I77Z	M25.16	08	I71Z	M25.79	08	I76A, I76B
M24.43	08	I74A, I74B, I74C	M25.17	08	I71Z	M25.80	08	I71Z
M24.44	08	I32A, I32B, I32C, I32D, I32E, I74A, I74B, I74C	M25.18	08	I71Z	M25.81	08	I71Z
M24.45	08	I76A, I76B	M25.19	08	I71Z	M25.82	08	I71Z
M24.46	08	I77Z	M25.20	08	I76A, I76B	M25.83	08	I71Z
M24.47	08	I77Z	M25.21	08	I76A, I76B	M25.84	08	I32A, I32B, I32C, I32D, I32E, I71Z
M24.48	08	I76A, I76B	M25.22	08	I76A, I76B	M25.85	08	I71Z
M24.49	08	I76A, I76B	M25.23	08	I76A, I76B	M25.86	08	I71Z
M24.50	08	I66A, I66C, I76A	M25.24	08	I32A, I32B, I32C, I32D, I32E, I76A, I76B	M25.87	08	I71Z
M24.51	08	I66A, I66C, I76A, I76B	M25.25	08	I76A, I76B	M25.88	08	I71Z
M24.52	08	I66A, I66C, I76A, I76B	M25.26	08	I77Z	M25.89	08	I71Z
M24.53	08	I66A, I66C, I76A, I76B	M25.27	08	I76A, I76B	M25.90	08	I71Z
M24.54	08	I32A, I32B, I32C, I32D, I32E, I66A, I66C, I76A, I76B	M25.28	08	I76A, I76B	M25.91	08	I71Z
M24.55	08	I66A, I66C, I76A, I76B	M25.29	08	I76A, I76B	M25.92	08	I71Z
M24.56	08	I66A, I66C, I76A, I76B	M25.30	08	I76A, I76B	M25.93	08	I71Z
M24.57	08	I66A, I66C, I76A, I76B	M25.31	08	I76A, I76B	M25.94	08	I32A, I32B, I32C, I32D, I32E, I71Z
M24.58	08	I66A, I66C, I76A, I76B	M25.32	08	I76A, I76B	M25.95	08	I71Z
M24.59	08	I66A, I66C, I76A, I76B	M25.33	08	I76A, I76B	M25.96	08	I71Z
M24.60	08	I69Z	M25.34	08	I32A, I32B, I32C, I32D, I32E, I76A, I76B	M25.97	08	I71Z
M24.61	08	I69Z	M25.35	08	I76A, I76B	M25.98	08	I76A, I76B
M24.62	08	I69Z	M25.36	08	I77Z	M25.99	08	I71Z
M24.63	08	I69Z	M25.37	08	I76A, I76B	M30.0	06	G67A, G67B
M24.64	08	I32A, I32B, I32C, I32D, I32E, I69Z	M25.38	08	I76A, I76B		08	I66A, I66B, I66C, I66D, I66E
M24.65	08	I69Z	M25.39	08	I76A, I76B	M30.1	06	G67A, G67B
M24.66	08	I69Z	M25.40	08	I66A, I66C, I76A, I76B		08	I66A, I66B, I66C, I66D, I66E
M24.67	08	I69Z	M25.41	08	I66A, I66C, I76A, I76B	M30.2	08	I66A, I66B, I66C, I66D, I66E
M24.68	08	I69Z	M25.42	08	I66A, I66C, I76A, I76B	M30.3	06	G67A, G67B
M24.69	08	I69Z	M25.43	08	I66A, I66C, I76A, I76B		08	I66A, I66B, I66C, I66D, I66E
M24.7	08	I76A, I76B	M25.44	08	I32A, I32B, I32C, I32D, I32E, I66A, I66C, I76A, I76B	M30.8	08	I66A, I66B, I66C, I66D, I66E
M24.80	08	I76A, I76B	M25.45	08	I66A, I66C, I76A, I76B	M31.0	08	I66A, I66B, I66C, I66D, I66E
M24.81	08	I76A, I76B	M25.46	08	I66A, I66C, I76A, I76B	M31.1	11	L72Z
M24.82	08	I76A, I76B	M25.47	08	I66A, I66C, I76A, I76B		Prä	A11C, A13D
M24.83	08	I76A, I76B	M25.48	08	I66A, I66C, I76A, I76B	M31.2	08	I65A, I65B
M24.84	08	I32A, I32B, I32C, I32D, I32E, I76A, I76B	M25.49	08	I66A, I66C, I76A, I76B		Prä	A11C, A13D
M24.85	08	I76A, I76B	M25.50	08	I71Z	M31.3	06	G67A, G67B
M24.87	08	I76A, I76B	M25.51	08	I71Z		08	I66A, I66B, I66C, I66D, I66E
							Prä	A11C, A13D

DIAG







ICD	MDC	DRG	ICD	MDC	DRG	ICD	MDC	DRG
M48.08	08	I68A, I68B, I68C, I68D, I68E	M48.56	08	I65A, I65B	M49.41	Prä	961Z
M48.09	08	I68A, I68B, I68C, I68D, I68E		15	MSPNG, SPNG	M49.42	Prä	961Z
M48.10	08	I68A, I68B, I68C, I68D, I68E	M48.57	08	I65A, I65B	M49.43	Prä	961Z
M48.11	08	I68A, I68B, I68C, I68D, I68E		15	MSPNG, SPNG	M49.44	Prä	961Z
M48.12	08	I68A, I68B, I68C, I68D, I68E	M48.58	08	I65A, I65B	M49.45	Prä	961Z
M48.13	08	I68A, I68B, I68C, I68D, I68E		15	MSPNG, SPNG	M49.46	Prä	961Z
M48.14	08	I68A, I68B, I68C, I68D, I68E	M48.59	08	I65A, I65B	M49.47	Prä	961Z
M48.15	08	I68A, I68B, I68C, I68D, I68E		15	MSPNG, SPNG	M49.48	Prä	961Z
M48.16	08	I68A, I68B, I68C, I68D, I68E	M48.80	08	I68A, I68B, I68C, I68D, I68E	M49.49	Prä	961Z
M48.17	08	I68A, I68B, I68C, I68D, I68E	M48.81	08	I68A, I68B, I68C, I68D, I68E	M49.50	15	MSPNG, SPNG
M48.18	08	I68A, I68B, I68C, I68D, I68E	M48.82	08	I68A, I68B, I68C, I68D, I68E		Prä	961Z
M48.19	08	I68A, I68B, I68C, I68D, I68E	M48.83	08	I68A, I68B, I68C, I68D, I68E	M49.51	15	MSPNG, SPNG
M48.20	08	I68A, I68B, I68C, I68D, I68E	M48.84	08	I68A, I68B, I68C, I68D, I68E		Prä	961Z
M48.21	08	I68A, I68B, I68C, I68D, I68E	M48.85	08	I68A, I68B, I68C, I68D, I68E	M49.52	15	MSPNG, SPNG
M48.22	08	I68A, I68B, I68C, I68D, I68E	M48.86	08	I68A, I68B, I68C, I68D, I68E		Prä	961Z
M48.23	08	I68A, I68B, I68C, I68D, I68E	M48.87	08	I68A, I68B, I68C, I68D, I68E	M49.53	15	MSPNG, SPNG
M48.24	08	I68A, I68B, I68C, I68D, I68E	M48.88	08	I68A, I68B, I68C, I68D, I68E		Prä	961Z
M48.25	08	I68A, I68B, I68C, I68D, I68E	M48.89	08	I68A, I68B, I68C, I68D, I68E	M49.54	15	MSPNG, SPNG
M48.26	08	I68A, I68B, I68C, I68D, I68E	M48.90	08	I68A, I68B, I68C, I68D, I68E		Prä	961Z
M48.27	08	I68A, I68B, I68C, I68D, I68E	M48.91	08	I68A, I68B, I68C, I68D, I68E	M49.55	15	MSPNG, SPNG
M48.28	08	I68A, I68B, I68C, I68D, I68E	M48.92	08	I68A, I68B, I68C, I68D, I68E		Prä	961Z
M48.29	08	I68A, I68B, I68C, I68D, I68E	M48.93	08	I68A, I68B, I68C, I68D, I68E	M49.56	15	MSPNG, SPNG
M48.30	08	I68A, I68B, I68C, I68D, I68E	M48.94	08	I68A, I68B, I68C, I68D, I68E		Prä	961Z
M48.31	08	I68A, I68B, I68C, I68D, I68E	M48.95	08	I68A, I68B, I68C, I68D, I68E	M49.57	15	MSPNG, SPNG
M48.32	08	I68A, I68B, I68C, I68D, I68E	M48.96	08	I68A, I68B, I68C, I68D, I68E		Prä	961Z
M48.33	08	I68A, I68B, I68C, I68D, I68E	M48.97	08	I68A, I68B, I68C, I68D, I68E	M49.58	15	MSPNG, SPNG
M48.34	08	I68A, I68B, I68C, I68D, I68E	M48.98	08	I68A, I68B, I68C, I68D, I68E		Prä	961Z
M48.35	08	I68A, I68B, I68C, I68D, I68E	M48.99	08	I68A, I68B, I68C, I68D, I68E	M49.59	15	MSPNG, SPNG
M48.36	08	I68A, I68B, I68C, I68D, I68E	M49.00	Prä	961Z		Prä	961Z
M48.37	08	I68A, I68B, I68C, I68D, I68E	M49.01	Prä	961Z	M49.80	Prä	961Z
M48.38	08	I68A, I68B, I68C, I68D, I68E	M49.02	Prä	961Z	M49.81	Prä	961Z
M48.39	08	I68A, I68B, I68C, I68D, I68E	M49.03	Prä	961Z	M49.82	Prä	961Z
M48.40	08	I65A, I65B	M49.04	Prä	961Z	M49.83	Prä	961Z
	15	MSPNG, SPNG	M49.05	Prä	961Z	M49.84	Prä	961Z
	Prä	A11C, A13D	M49.06	Prä	961Z	M49.85	Prä	961Z
M48.41	08	I65A, I65B	M49.07	Prä	961Z	M49.86	Prä	961Z
	15	MSPNG, SPNG	M49.08	Prä	961Z	M49.87	Prä	961Z
	Prä	A11C, A13D	M49.09	Prä	961Z	M49.88	Prä	961Z
M48.42	08	I65A, I65B	M49.10	Prä	961Z	M49.89	Prä	961Z
	15	MSPNG, SPNG	M49.11	Prä	961Z	M50.0	08	I68A, I68B, I68C, I68D, I68E
	Prä	A11C, A13D	M49.12	Prä	961Z	M50.1	08	I68A, I68B, I68C, I68D, I68E
M48.43	08	I65A, I65B	M49.13	Prä	961Z	M50.2	08	I68A, I68B, I68C, I68D, I68E
	15	MSPNG, SPNG	M49.14	Prä	961Z	M50.3	08	I68A, I68B, I68C, I68D, I68E
	Prä	A11C, A13D	M49.15	Prä	961Z	M50.8	08	I68A, I68B, I68C, I68D, I68E
M48.44	08	I65A, I65B	M49.16	Prä	961Z	M50.9	08	I68A, I68B, I68C, I68D, I68E
	15	MSPNG, SPNG	M49.17	Prä	961Z	M51.0	08	I68A, I68B, I68C, I68D, I68E
	Prä	A11C, A13D	M49.18	Prä	961Z	M51.1	08	I68A, I68B, I68C, I68D, I68E
M48.45	08	I65A, I65B	M49.19	Prä	961Z	M51.2	08	I68A, I68B, I68C, I68D, I68E
	15	MSPNG, SPNG	M49.20	Prä	961Z	M51.3	08	I68A, I68B, I68C, I68D, I68E
M48.46	08	I65A, I65B	M49.21	Prä	961Z	M51.4	08	I68A, I68B, I68C, I68D, I68E
	15	MSPNG, SPNG	M49.22	Prä	961Z	M51.8	08	I68A, I68B, I68C, I68D, I68E
M48.47	08	I65A, I65B	M49.23	Prä	961Z	M51.9	08	I68A, I68B, I68C, I68D, I68E
	15	MSPNG, SPNG	M49.24	Prä	961Z	M53.0	01	B03Z, B06A, B06B, B17A, B17B, B17C, B71A, B71B, B71C, B71D
M48.48	08	I65A, I65B	M49.25	Prä	961Z			
	15	MSPNG, SPNG	M49.26	Prä	961Z	M53.1	01	B03Z, B06A, B06B, B17A, B17B, B17C, B71A, B71B, B71C, B71D
M48.49	08	I65A, I65B	M49.27	Prä	961Z			
	15	MSPNG, SPNG	M49.28	Prä	961Z	M53.20	08	I68A, I68B, I68C, I68D, I68E
M48.50	08	I65A, I65B	M49.29	Prä	961Z	M53.21	08	I68A, I68B, I68C, I68D, I68E
	15	MSPNG, SPNG	M49.30	Prä	961Z	M53.22	08	I68A, I68B, I68C, I68D, I68E
M48.51	08	I65A, I65B	M49.31	Prä	961Z	M53.23	08	I68A, I68B, I68C, I68D, I68E
	15	MSPNG, SPNG	M49.32	Prä	961Z	M53.24	08	I68A, I68B, I68C, I68D, I68E
M48.52	08	I65A, I65B	M49.33	Prä	961Z	M53.25	08	I68A, I68B, I68C, I68D, I68E
	15	MSPNG, SPNG	M49.34	Prä	961Z	M53.26	08	I68A, I68B, I68C, I68D, I68E
M48.53	08	I65A, I65B	M49.35	Prä	961Z	M53.27	08	I68A, I68B, I68C, I68D, I68E
	15	MSPNG, SPNG	M49.36	Prä	961Z	M53.28	08	I68A, I68B, I68C, I68D, I68E
M48.54	08	I65A, I65B	M49.37	Prä	961Z	M53.29	08	I68A, I68B, I68C, I68D, I68E
	15	MSPNG, SPNG	M49.38	Prä	961Z			
M48.55	08	I65A, I65B	M49.39	Prä	961Z			
	15	MSPNG, SPNG	M49.40	Prä	961Z			









ICD	MDC	DRG	ICD	MDC	DRG	ICD	MDC	DRG
M72.60	08	I72Z, I75A, I75B	M73.19	Prä	961Z	M79.23	01	B03Z, B06A, B06B, B17A, B17B, B17C, B71A, B71B, B71C, B71D
	Prä	A11C, A13D	M73.80	Prä	961Z		18A	S65A, S65B
M72.61	08	I72Z, I75A, I75B	M73.81	Prä	961Z	M79.24	01	B03Z, B06A, B06B, B17A, B17B, B17C, B71A, B71B, B71C, B71D
	Prä	A11C, A13D	M73.82	Prä	961Z		18A	S65A, S65B
M72.62	08	I72Z, I75A, I75B	M73.83	Prä	961Z	M79.25	01	B03Z, B06A, B06B, B17A, B17B, B17C, B71A, B71B, B71C, B71D
	Prä	A11C, A13D	M73.84	Prä	961Z		18A	S65A, S65B
M72.63	08	I72Z, I75A, I75B	M73.85	Prä	961Z	M79.26	01	B03Z, B06A, B06B, B17A, B17B, B17C, B71A, B71B, B71C, B71D
	Prä	A11C, A13D	M73.86	Prä	961Z		18A	S65A, S65B
M72.64	08	I72Z, I75A, I75B	M73.87	Prä	961Z	M79.27	01	B03Z, B06A, B06B, B17A, B17B, B17C, B71A, B71B, B71C, B71D
	Prä	A11C, A13D	M73.88	Prä	961Z		18A	S65A, S65B
M72.65	08	I72Z, I75A, I75B	M73.89	Prä	961Z	M79.28	01	B03Z, B06A, B06B, B17A, B17B, B17C, B71A, B71B, B71C, B71D
	Prä	A11C, A13D	M75.0	08	I72Z, I75A, I75B		18A	S65A, S65B
M72.66	08	I72Z, I75A, I75B	M75.1	08	I72Z, I75A, I75B	M79.29	01	B03Z, B06A, B06B, B17A, B17B, B17C, B71A, B71B, B71C, B71D
	Prä	A11C, A13D	M75.2	08	I72Z, I75A, I75B		18A	S65A, S65B
M72.67	08	I72Z, I75A, I75B	M75.3	08	I72Z, I75A, I75B	M79.30	09	J61A, J61B, J61C, J68Z
	Prä	A11C, A13D	M75.4	08	I72Z, I75A, I75B	M79.31	09	J61A, J61B, J61C, J68Z
M72.68	08	I72Z, I75A, I75B	M75.5	08	I72Z, I75A, I75B	M79.32	09	J61A, J61B, J61C, J68Z
	Prä	A11C, A13D	M75.8	08	I72Z, I75A, I75B	M79.33	09	J61A, J61B, J61C, J68Z
M72.69	08	I72Z, I75A, I75B	M75.9	08	I72Z, I75A, I75B	M79.34	09	J61A, J61B, J61C, J68Z
	Prä	A11C, A13D	M76.0	08	I72Z, I75A, I75B	M79.35	09	J61A, J61B, J61C, J68Z
M72.80	08	I72Z, I75A, I75B	M76.1	08	I72Z, I75A, I75B	M79.36	09	J61A, J61B, J61C, J68Z
M72.81	08	I72Z, I75A, I75B	M76.2	08	I72Z, I75A, I75B	M79.37	09	J61A, J61B, J61C, J68Z
M72.82	08	I72Z, I75A, I75B	M76.3	08	I72Z, I75A, I75B	M79.38	09	J61A, J61B, J61C, J68Z
M72.83	08	I72Z, I75A, I75B	M76.4	08	I72Z, I75A, I75B	M79.39	09	J61A, J61B, J61C, J68Z
M72.84	08	I72Z, I75A, I75B	M76.5	08	I72Z, I75A, I75B	M79.46	08	I76A, I76B
M72.85	08	I72Z, I75A, I75B	M76.6	08	I72Z, I75A, I75B	M79.50	08	I76A, I76B
M72.86	08	I72Z, I75A, I75B	M76.7	08	I72Z, I75A, I75B	M79.51	08	I76A, I76B
M72.87	08	I72Z, I75A, I75B	M76.8	08	I72Z, I75A, I75B	M79.52	08	I76A, I76B
M72.88	08	I72Z, I75A, I75B	M76.9	08	I72Z, I75A, I75B	M79.53	08	I76A, I76B
M72.89	08	I72Z, I75A, I75B	M77.0	08	I72Z, I75A, I75B	M79.54	08	I76A, I76B
M72.90	08	I72Z, I75A, I75B	M77.1	08	I72Z, I75A, I75B	M79.55	08	I76A, I76B
M72.91	08	I72Z, I75A, I75B	M77.2	08	I72Z, I75A, I75B	M79.56	08	I76A, I76B
M72.92	08	I72Z, I75A, I75B	M77.3	08	I76A, I76B	M79.57	08	I76A, I76B
M72.93	08	I72Z, I75A, I75B	M77.4	08	I72Z, I75A, I75B	M79.58	08	I76A, I76B
M72.94	08	I72Z, I75A, I75B	M77.5	08	I72Z, I75A, I75B	M79.59	08	I76A, I76B
M72.95	08	I72Z, I75A, I75B	M77.8	08	I72Z, I75A, I75B	M79.60	08	I71Z
M72.96	08	I72Z, I75A, I75B	M77.9	08	I72Z, I75A, I75B	M79.61	08	I71Z
M72.97	08	I72Z, I75A, I75B	M79.00	08	I79Z	M79.62	08	I71Z
M72.98	08	I72Z, I75A, I75B	M79.01	08	I79Z	M79.63	08	I71Z
M72.99	08	I72Z, I75A, I75B	M79.02	08	I79Z	M79.64	08	I71Z
M73.00	15	MSPNG, SPNG	M79.03	08	I79Z	M79.65	08	I71Z
	Prä	961Z	M79.04	08	I79Z	M79.66	08	I71Z
M73.01	15	MSPNG, SPNG	M79.05	08	I79Z	M79.67	08	I71Z
	Prä	961Z	M79.06	08	I79Z	M79.69	08	I71Z
M73.02	15	MSPNG, SPNG	M79.07	08	I79Z	M79.70	08	I79Z
	Prä	961Z	M79.08	08	I79Z	M79.80	08	I71Z
M73.03	15	MSPNG, SPNG	M79.09	08	I08A, I08B, I13A, I79Z	M79.81	08	I71Z
	Prä	961Z	M79.10	08	I71Z	M79.82	08	I71Z
M73.04	15	MSPNG, SPNG	M79.11	08	I71Z	M79.83	08	I71Z
	Prä	961Z	M79.12	08	I71Z	M79.84	08	I71Z
M73.05	15	MSPNG, SPNG	M79.13	08	I71Z	M79.85	08	I71Z
	Prä	961Z	M79.14	08	I71Z	M79.86	08	I71Z
M73.06	15	MSPNG, SPNG	M79.15	08	I71Z	M79.87	08	I71Z
	Prä	961Z	M79.16	08	I71Z	M79.88	08	I71Z
M73.07	15	MSPNG, SPNG	M79.17	08	I71Z	M79.89	08	I71Z
	Prä	961Z	M79.18	08	I71Z	M79.90	08	I71Z
M73.08	15	MSPNG, SPNG	M79.19	08	I71Z			
	Prä	961Z	M79.20	01	B03Z, B06A, B06B, B17A, B17B, B17C, B71A, B71B, B71C, B71D			
M73.09	15	MSPNG, SPNG						
	Prä	961Z						
M73.10	Prä	961Z		18A	S65A, S65B			
M73.11	Prä	961Z	M79.21	01	B03Z, B06A, B06B, B17A, B17B, B17C, B71A, B71B, B71C, B71D			
M73.12	Prä	961Z						
M73.13	Prä	961Z						
M73.14	Prä	961Z		18A	S65A, S65B			
M73.15	Prä	961Z	M79.22	01	B03Z, B06A, B06B, B17A, B17B, B17C, B71A, B71B, B71C, B71D			
M73.16	Prä	961Z						
M73.17	Prä	961Z		18A	S65A, S65B			
M73.18	Prä	961Z						

ICD	MDC	DRG	ICD	MDC	DRG	ICD	MDC	DRG
M79.91	08	I71Z	M80.50	08	I69Z	M81.39	08	I69Z
M79.92	08	I71Z	M80.51	08	I69Z	M81.40	08	I69Z
M79.93	08	I71Z	M80.52	08	I69Z	M81.41	08	I69Z
M79.94	08	I71Z	M80.53	08	I69Z	M81.42	08	I69Z
M79.95	08	I71Z	M80.54	08	I69Z	M81.43	08	I69Z
M79.96	08	I71Z	M80.55	08	I69Z	M81.44	08	I69Z
M79.97	08	I71Z	M80.56	08	I69Z	M81.45	08	I69Z
M79.98	08	I71Z	M80.57	08	I69Z	M81.46	08	I69Z
M79.99	08	I71Z	M80.58	08	I69Z	M81.47	08	I69Z
M80.00	08	I69Z	M80.59	08	I69Z	M81.48	08	I69Z
M80.01	08	I69Z	M80.80	08	I69Z	M81.49	08	I69Z
M80.02	08	I69Z	M80.81	08	I69Z	M81.50	08	I69Z
M80.03	08	I69Z	M80.82	08	I69Z	M81.51	08	I69Z
M80.04	08	I69Z	M80.83	08	I69Z	M81.52	08	I69Z
M80.05	08	I69Z	M80.84	08	I69Z	M81.53	08	I69Z
M80.06	08	I69Z	M80.85	08	I69Z	M81.54	08	I69Z
M80.07	08	I69Z	M80.86	08	I69Z	M81.55	08	I69Z
M80.08	08	I69Z	M80.87	08	I69Z	M81.56	08	I69Z
M80.09	08	I69Z	M80.88	08	I69Z	M81.57	08	I69Z
M80.10	08	I69Z	M80.89	08	I69Z	M81.58	08	I69Z
M80.11	08	I69Z	M80.90	08	I69Z	M81.59	08	I69Z
M80.12	08	I69Z	M80.91	08	I69Z	M81.60	08	I69Z
M80.13	08	I69Z	M80.92	08	I69Z	M81.61	08	I69Z
M80.14	08	I69Z	M80.93	08	I69Z	M81.62	08	I69Z
M80.15	08	I69Z	M80.94	08	I69Z	M81.63	08	I69Z
M80.16	08	I69Z	M80.95	08	I69Z	M81.64	08	I69Z
M80.17	08	I69Z	M80.96	08	I69Z	M81.65	08	I69Z
M80.18	08	I69Z	M80.97	08	I69Z	M81.66	08	I69Z
M80.19	08	I69Z	M80.98	08	I69Z	M81.67	08	I69Z
M80.20	08	I69Z	M80.99	08	I69Z	M81.68	08	I69Z
M80.21	08	I69Z	M81.00	08	I69Z	M81.69	08	I69Z
M80.22	08	I69Z	M81.01	08	I69Z	M81.80	08	I69Z
M80.23	08	I69Z	M81.02	08	I69Z	M81.81	08	I69Z
M80.24	08	I69Z	M81.03	08	I69Z	M81.82	08	I69Z
M80.25	08	I69Z	M81.04	08	I69Z	M81.83	08	I69Z
M80.26	08	I69Z	M81.05	08	I69Z	M81.84	08	I69Z
M80.27	08	I69Z	M81.06	08	I69Z	M81.85	08	I69Z
M80.28	08	I69Z	M81.07	08	I69Z	M81.86	08	I69Z
M80.29	08	I69Z	M81.08	08	I69Z	M81.87	08	I69Z
M80.30	08	I69Z	M81.09	08	I69Z	M81.88	08	I69Z
M80.31	08	I69Z	M81.10	08	I69Z	M81.89	08	I69Z
M80.32	08	I69Z	M81.11	08	I69Z	M81.90	08	I69Z
M80.33	08	I69Z	M81.12	08	I69Z	M81.91	08	I69Z
M80.34	08	I69Z	M81.13	08	I69Z	M81.92	08	I69Z
M80.35	08	I69Z	M81.14	08	I69Z	M81.93	08	I69Z
M80.36	08	I69Z	M81.15	08	I69Z	M81.94	08	I69Z
M80.37	08	I69Z	M81.16	08	I69Z	M81.95	08	I69Z
M80.38	08	I69Z	M81.17	08	I69Z	M81.96	08	I69Z
M80.39	08	I69Z	M81.18	08	I69Z	M81.97	08	I69Z
M80.40	08	I69Z	M81.19	08	I69Z	M81.98	08	I69Z
	18A	S65A, S65B	M81.20	08	I69Z	M81.99	08	I69Z
M80.41	08	I69Z	M81.21	08	I69Z	M82.00	Prä	961Z
	18A	S65A, S65B	M81.22	08	I69Z	M82.01	Prä	961Z
M80.42	08	I69Z	M81.23	08	I69Z	M82.02	Prä	961Z
	18A	S65A, S65B	M81.24	08	I69Z	M82.03	Prä	961Z
M80.43	08	I69Z	M81.25	08	I69Z	M82.04	Prä	961Z
	18A	S65A, S65B	M81.26	08	I69Z	M82.05	Prä	961Z
M80.44	08	I69Z	M81.27	08	I69Z	M82.06	Prä	961Z
	18A	S65A, S65B	M81.28	08	I69Z	M82.07	Prä	961Z
M80.45	08	I69Z	M81.29	08	I69Z	M82.08	Prä	961Z
	18A	S65A, S65B	M81.30	08	I69Z	M82.09	Prä	961Z
M80.46	08	I69Z	M81.31	08	I69Z	M82.10	Prä	961Z
	18A	S65A, S65B	M81.32	08	I69Z	M82.11	Prä	961Z
M80.47	08	I69Z	M81.33	08	I69Z	M82.12	Prä	961Z
	18A	S65A, S65B	M81.34	08	I69Z	M82.13	Prä	961Z
M80.48	08	I69Z	M81.35	08	I69Z	M82.14	Prä	961Z
	18A	S65A, S65B	M81.36	08	I69Z	M82.15	Prä	961Z
M80.49	08	I69Z	M81.37	08	I69Z	M82.16	Prä	961Z
	18A	S65A, S65B	M81.38	08	I69Z	M82.17	Prä	961Z



ICD	MDC	DRG	ICD	MDC	DRG	ICD	MDC	DRG
M82.18	Prä	961Z	M83.28	08	I69Z	M83.58	08	I69Z
M82.19	Prä	961Z		22	Y02A, Y02B		18A	S65A, S65B
M82.80	Prä	961Z	M83.29	08	I69Z		22	Y02A, Y02B
M82.81	Prä	961Z		22	Y02A, Y02B	M83.59	08	I69Z
M82.82	Prä	961Z	M83.30	08	I69Z		18A	S65A, S65B
M82.83	Prä	961Z		22	Y02A, Y02B		22	Y02A, Y02B
M82.84	Prä	961Z	M83.31	08	I69Z	M83.80	08	I69Z
M82.85	Prä	961Z		22	Y02A, Y02B		22	Y02A, Y02B
M82.86	Prä	961Z	M83.32	08	I69Z	M83.81	08	I69Z
M82.87	Prä	961Z		22	Y02A, Y02B		22	Y02A, Y02B
M82.88	Prä	961Z	M83.33	08	I69Z	M83.82	08	I69Z
M82.89	Prä	961Z		22	Y02A, Y02B		22	Y02A, Y02B
M83.00	08	I69Z	M83.34	08	I69Z	M83.83	08	I69Z
	22	Y02A, Y02B		22	Y02A, Y02B		22	Y02A, Y02B
M83.01	08	I69Z	M83.35	08	I69Z	M83.84	08	I69Z
	22	Y02A, Y02B		22	Y02A, Y02B		22	Y02A, Y02B
M83.02	08	I69Z	M83.36	08	I69Z	M83.85	08	I69Z
	22	Y02A, Y02B		22	Y02A, Y02B		22	Y02A, Y02B
M83.03	08	I69Z	M83.37	08	I69Z	M83.86	08	I69Z
	22	Y02A, Y02B		22	Y02A, Y02B		22	Y02A, Y02B
M83.04	08	I69Z	M83.38	08	I69Z	M83.87	08	I69Z
	22	Y02A, Y02B		22	Y02A, Y02B		22	Y02A, Y02B
M83.05	08	I69Z	M83.39	08	I69Z	M83.88	08	I69Z
	22	Y02A, Y02B		22	Y02A, Y02B		22	Y02A, Y02B
M83.06	08	I69Z	M83.40	08	I69Z	M83.89	08	I69Z
	22	Y02A, Y02B		22	Y02A, Y02B		22	Y02A, Y02B
M83.07	08	I69Z	M83.41	08	I69Z	M83.90	08	I69Z
	22	Y02A, Y02B		22	Y02A, Y02B		22	Y02A, Y02B
M83.08	08	I69Z	M83.42	08	I69Z	M83.91	08	I69Z
	22	Y02A, Y02B		22	Y02A, Y02B		22	Y02A, Y02B
M83.09	08	I69Z	M83.43	08	I69Z	M83.92	08	I69Z
	22	Y02A, Y02B		22	Y02A, Y02B		22	Y02A, Y02B
M83.10	08	I69Z	M83.44	08	I69Z	M83.93	08	I69Z
	22	Y02A, Y02B		22	Y02A, Y02B		22	Y02A, Y02B
M83.11	08	I69Z	M83.45	08	I69Z	M83.94	08	I69Z
	22	Y02A, Y02B		22	Y02A, Y02B		22	Y02A, Y02B
M83.12	08	I69Z	M83.46	08	I69Z	M83.95	08	I69Z
	22	Y02A, Y02B		22	Y02A, Y02B		22	Y02A, Y02B
M83.13	08	I69Z	M83.47	08	I69Z	M83.96	08	I69Z
	22	Y02A, Y02B		22	Y02A, Y02B		22	Y02A, Y02B
M83.14	08	I69Z	M83.48	08	I69Z	M83.97	08	I69Z
	22	Y02A, Y02B		22	Y02A, Y02B		22	Y02A, Y02B
M83.15	08	I69Z	M83.49	08	I69Z	M83.98	08	I69Z
	22	Y02A, Y02B		22	Y02A, Y02B		22	Y02A, Y02B
M83.16	08	I69Z	M83.50	08	I69Z	M83.99	08	I69Z
	22	Y02A, Y02B		18A	S65A, S65B		22	Y02A, Y02B
M83.17	08	I69Z		22	Y02A, Y02B	M84.00	08	I76A, I76B
	22	Y02A, Y02B	M83.51	08	I69Z	M84.01	08	I76A, I76B
M83.18	08	I69Z		18A	S65A, S65B	M84.02	08	I76A, I76B
	22	Y02A, Y02B		22	Y02A, Y02B	M84.03	08	I76A, I76B
M83.19	08	I69Z	M83.52	08	I69Z	M84.04	08	I76A, I76B
	22	Y02A, Y02B		18A	S65A, S65B	M84.05	08	I08A, I08B, I08C, I76A, I76B
M83.20	08	I69Z		22	Y02A, Y02B	M84.06	08	I76A, I76B
	22	Y02A, Y02B	M83.53	08	I69Z	M84.07	08	I76A, I76B
M83.21	08	I69Z		18A	S65A, S65B	M84.08	08	I76A, I76B
	22	Y02A, Y02B		22	Y02A, Y02B	M84.09	08	I76A, I76B
M83.22	08	I69Z	M83.54	08	I69Z	M84.10	08	I76A, I76B
	22	Y02A, Y02B		18A	S65A, S65B	M84.11	08	I76A, I76B
M83.23	08	I69Z		22	Y02A, Y02B	M84.12	08	I76A, I76B
	22	Y02A, Y02B	M83.55	08	I69Z	M84.13	08	I76A, I76B
M83.24	08	I69Z		18A	S65A, S65B	M84.14	08	I32C, I76A, I76B
	22	Y02A, Y02B		22	Y02A, Y02B	M84.15	08	I76A, I76B
M83.25	08	I69Z	M83.56	08	I69Z	M84.16	08	I76A, I76B
	22	Y02A, Y02B		18A	S65A, S65B	M84.17	08	I76A, I76B
M83.26	08	I69Z		22	Y02A, Y02B	M84.18	08	I76A, I76B
	22	Y02A, Y02B	M83.57	08	I69Z	M84.19	08	I76A, I76B
M83.27	08	I69Z		18A	S65A, S65B	M84.20	08	I76A, I76B
	22	Y02A, Y02B		22	Y02A, Y02B	M84.21	08	I76A, I76B
						M84.22	08	I76A, I76B

DIAG

ICD	MDC	DRG	ICD	MDC	DRG	ICD	MDC	DRG
M84.23	08	I76A, I76B	M84.92	08	I76A, I76B	M85.80	08	I76A, I76B
M84.24	08	I76A, I76B	M84.93	08	I76A, I76B	M85.81	08	I76A, I76B
M84.25	08	I76A, I76B	M84.94	08	I76A, I76B	M85.82	08	I76A, I76B
M84.26	08	I76A, I76B	M84.95	08	I76A, I76B	M85.83	08	I76A, I76B
M84.27	08	I76A, I76B	M84.96	08	I76A, I76B	M85.84	08	I76A, I76B
M84.28	08	I76A, I76B	M84.97	08	I76A, I76B	M85.85	08	I76A, I76B
M84.29	08	I76A, I76B	M84.98	08	I76A, I76B	M85.86	08	I76A, I76B
M84.30	08	I65A, I65B	M84.99	08	I76A, I76B	M85.87	08	I76A, I76B
	15	MSPNG, SPNG	M85.00	08	I69Z	M85.88	08	I76A, I76B
M84.31	08	I65A, I65B	M85.01	08	I69Z	M85.89	08	I76A, I76B
	15	MSPNG, SPNG	M85.02	08	I69Z	M85.90	08	I76A, I76B
M84.32	08	I65A, I65B	M85.03	08	I69Z	M85.91	08	I76A, I76B
	15	MSPNG, SPNG	M85.04	08	I69Z	M85.92	08	I76A, I76B
M84.33	08	I65A, I65B	M85.05	08	I69Z	M85.93	08	I76A, I76B
	15	MSPNG, SPNG	M85.06	08	I69Z	M85.94	08	I76A, I76B
M84.34	08	I65A, I65B	M85.07	08	I69Z	M85.95	08	I76A, I76B
	15	MSPNG, SPNG	M85.08	08	I69Z	M85.96	08	I76A, I76B
M84.35	08	I65A, I65B	M85.09	08	I69Z	M85.97	08	I76A, I76B
	15	MSPNG, SPNG	M85.10	08	I76A, I76B	M85.98	08	I76A, I76B
M84.36	08	I65A, I65B	M85.11	08	I76A, I76B	M85.99	08	I76A, I76B
	15	MSPNG, SPNG	M85.12	08	I76A, I76B	M86.00	05	F61A
M84.37	08	I65A, I65B	M85.13	08	I76A, I76B		08	I08A, I08B, I12A, I12B, I12C, I13A, I64A, I64B, I64C
	15	MSPNG, SPNG	M85.14	08	I76A, I76B		15	MSPNG, SPNG
M84.38	08	I65A, I65B	M85.15	08	I76A, I76B	M86.01	05	F61A
	15	MSPNG, SPNG	M85.16	08	I76A, I76B		08	I08A, I08B, I12A, I12B, I12C, I13A, I64A, I64B, I64C
M84.39	08	I65A, I65B	M85.17	08	I76A, I76B		15	MSPNG, SPNG
	15	MSPNG, SPNG	M85.18	08	I76A, I76B	M86.02	05	F61A
M84.40	08	I65A, I65B	M85.19	08	I76A, I76B		08	I08A, I08B, I12A, I12B, I12C, I13A, I64A, I64B, I64C
	15	MSPNG, SPNG	M85.2	08	I76A, I76B		15	MSPNG, SPNG
	Prä	A11C, A13D	M85.30	08	I69Z		08	I08A, I08B, I12A, I12B, I12C, I13A, I64A, I64B, I64C
M84.41	08	I65A, I65B	M85.31	08	I69Z		15	MSPNG, SPNG
	15	MSPNG, SPNG	M85.32	08	I69Z	M86.03	05	F61A
	Prä	A11C, A13D	M85.33	08	I69Z		08	I08A, I08B, I12A, I12B, I12C, I13A, I64A, I64B, I64C
M84.42	08	I65A, I65B	M85.34	08	I69Z		15	MSPNG, SPNG
	15	MSPNG, SPNG	M85.35	08	I69Z	M86.04	05	F61A
	Prä	A11C, A13D	M85.36	08	I69Z		08	I08A, I08B, I13A, I32A, I32B, I32C, I32D, I32E, I64A, I64B, I64C
M84.43	08	I65A, I65B	M85.37	08	I69Z		15	MSPNG, SPNG
	15	MSPNG, SPNG	M85.38	08	I69Z	M86.05	05	F61A
	Prä	A11C, A13D	M85.39	08	I69Z		08	I03A, I03B, I04Z, I08A, I08B, I12A, I12B, I12C, I13A, I64A, I64B, I64C
M84.44	08	I65A, I65B	M85.40	08	I69Z		15	MSPNG, SPNG
	15	MSPNG, SPNG	M85.41	08	I69Z	M86.06	05	F61A
	Prä	A11C, A13D	M85.42	08	I69Z		08	I04Z, I08A, I08B, I12A, I12B, I12C, I13A, I64A, I64B, I64C
M84.45	08	I65A, I65B	M85.43	08	I69Z		15	MSPNG, SPNG
	15	MSPNG, SPNG	M85.44	08	I69Z	M86.07	05	F61A
	Prä	A11C, A13D	M85.45	08	I69Z		08	I08A, I08B, I13A, I64A, I64B, I64C
M84.46	08	I65A, I65B	M85.46	08	I69Z		15	MSPNG, SPNG
	15	MSPNG, SPNG	M85.47	08	I69Z	M86.08	05	F61A
	Prä	A11C, A13D	M85.48	08	I69Z		08	I08A, I08B, I13A, I64A, I64B, I64C
M84.47	08	I65A, I65B	M85.49	08	I69Z		15	MSPNG, SPNG
	15	MSPNG, SPNG	M85.50	08	I69Z	M86.09	05	F61A
	Prä	A11C, A13D	M85.51	08	I69Z		08	I08A, I08B, I13A, I64A, I64B, I64C
M84.48	08	I65A, I65B	M85.52	08	I69Z		15	MSPNG, SPNG
	15	MSPNG, SPNG	M85.53	08	I69Z	M86.10	05	F61A
	Prä	A11C, A13D	M85.54	08	I69Z		08	I08A, I08B, I12A, I12B, I12C, I13A, I64A, I64B, I64C
M84.49	08	I65A, I65B	M85.55	08	I69Z		15	MSPNG, SPNG
	15	MSPNG, SPNG	M85.56	08	I69Z	M86.11	05	F61A
	Prä	A11C, A13D	M85.57	08	I69Z		08	I08A, I08B, I12A, I12B, I12C, I13A, I64A, I64B, I64C
M84.80	08	I76A, I76B	M85.58	08	I69Z		15	MSPNG, SPNG
M84.81	08	I76A, I76B	M85.59	08	I69Z		08	I08A, I08B, I13A, I64A, I64B, I64C
M84.82	08	I76A, I76B	M85.60	08	I69Z		15	MSPNG, SPNG
M84.83	08	I76A, I76B	M85.61	08	I69Z		05	F61A
M84.84	08	I76A, I76B	M85.62	08	I69Z		08	I08A, I08B, I12A, I12B, I12C, I13A, I64A, I64B, I64C
M84.85	08	I08A, I08B, I08C, I76A, I76B	M85.63	08	I69Z		15	MSPNG, SPNG
M84.86	08	I76A, I76B	M85.64	08	I69Z		05	F61A
M84.87	08	I76A, I76B	M85.65	08	I69Z		08	I08A, I08B, I12A, I12B, I12C, I13A, I64A, I64B, I64C
M84.88	08	I76A, I76B	M85.66	08	I69Z		15	MSPNG, SPNG
M84.89	08	I76A, I76B	M85.67	08	I69Z		05	F61A
M84.90	08	I76A, I76B	M85.68	08	I69Z		08	I08A, I08B, I12A, I12B, I12C, I13A, I64A, I64B, I64C
M84.91	08	I76A, I76B	M85.69	08	I69Z		15	MSPNG, SPNG





ICD	MDC	DRG	ICD	MDC	DRG	ICD	MDC	DRG
M86.60	05	F61A	M86.86	05	F61A	M87.08	08	I69Z
	08	I08A, I08B, I12A, I12B, I12C, I13A, I64A, I64B, I64C		08	I04Z, I08A, I08B, I12A, I12B, I12C, I13A, I64A, I64B, I64C	M87.09	08	I69Z
	15	MSPNG, SPNG		15	MSPNG, SPNG		15	MSPNG, SPNG
M86.61	05	F61A	M86.87	05	F61A	M87.10	08	I08A, I08B, I13A, I64A, I64B, I64C
	08	I08A, I08B, I12A, I12B, I12C, I13A, I64A, I64B, I64C		08	I08A, I08B, I13A, I64A, I64B, I64C		15	MSPNG, SPNG
	15	MSPNG, SPNG		15	MSPNG, SPNG	M87.11	08	I08A, I08B, I13A, I64A, I64B, I64C
M86.62	05	F61A	M86.88	05	F61A		15	MSPNG, SPNG
	08	I08A, I08B, I12A, I12B, I12C, I13A, I64A, I64B, I64C		08	I08A, I08B, I13A, I64A, I64B, I64C	M87.12	08	I08A, I08B, I13A, I64A, I64B, I64C
	15	MSPNG, SPNG		15	MSPNG, SPNG		15	MSPNG, SPNG
M86.63	05	F61A	M86.89	05	F61A	M87.13	08	I08A, I08B, I13A, I64A, I64B, I64C
	08	I08A, I08B, I12A, I12B, I12C, I13A, I64A, I64B, I64C		08	I08A, I08B, I13A, I64A, I64B, I64C		15	MSPNG, SPNG
	15	MSPNG, SPNG		15	MSPNG, SPNG	M87.14	08	I08A, I08B, I13A, I32A, I32B, I32C, I32D, I32E, I64A, I64B, I64C
M86.64	05	F61A	M86.90	05	F61A		15	MSPNG, SPNG
	08	I08A, I08B, I13A, I32A, I32B, I32C, I32D, I32E, I64A, I64B, I64C		08	I08A, I08B, I12A, I12B, I12C, I13A, I64A, I64B, I64C	M87.15	08	I08A, I08B, I13A, I64A, I64B, I64C
	15	MSPNG, SPNG		15	MSPNG, SPNG		15	MSPNG, SPNG
M86.65	05	F61A	M86.91	05	F61A	M87.16	08	I08A, I08B, I13A, I64A, I64B, I64C
	08	I03A, I03B, I04Z, I08A, I08B, I12A, I12B, I12C, I13A, I64A, I64B, I64C		08	I08A, I08B, I12A, I12B, I12C, I13A, I64A, I64B, I64C		15	MSPNG, SPNG
	15	MSPNG, SPNG		15	MSPNG, SPNG	M87.17	08	I08A, I08B, I13A, I64A, I64B, I64C
M86.66	05	F61A	M86.92	05	F61A		15	MSPNG, SPNG
	08	I04Z, I08A, I08B, I12A, I12B, I12C, I13A, I64A, I64B, I64C		08	I08A, I08B, I12A, I12B, I12C, I13A, I64A, I64B, I64C	M87.18	08	I08A, I08B, I13A, I64A, I64B, I64C
	15	MSPNG, SPNG		15	MSPNG, SPNG		15	MSPNG, SPNG
M86.67	05	F61A	M86.93	05	F61A	M87.19	08	I08A, I08B, I13A, I64A, I64B, I64C
	08	I08A, I08B, I13A, I64A, I64B, I64C		08	I08A, I08B, I12A, I12B, I12C, I13A, I64A, I64B, I64C		15	MSPNG, SPNG
	15	MSPNG, SPNG		15	MSPNG, SPNG	M87.20	08	I08A, I08B, I13A, I64A, I64B, I64C
M86.68	05	F61A	M86.94	05	F61A		15	MSPNG, SPNG
	08	I08A, I08B, I13A, I64A, I64B, I64C		08	I08A, I08B, I13A, I32A, I32B, I32C, I32D, I32E, I64A, I64B, I64C	M87.21	08	I08A, I08B, I13A, I64A, I64B, I64C
	15	MSPNG, SPNG		15	MSPNG, SPNG		15	MSPNG, SPNG
M86.69	05	F61A	M86.95	05	F61A	M87.22	08	I08A, I08B, I13A, I64A, I64B, I64C
	08	I08A, I08B, I13A, I64A, I64B, I64C		08	I03A, I03B, I04Z, I08A, I08B, I12A, I12B, I12C, I13A, I64A, I64B, I64C		15	MSPNG, SPNG
	15	MSPNG, SPNG		15	MSPNG, SPNG	M87.23	08	I08A, I08B, I13A, I64A, I64B, I64C
M86.80	05	F61A	M86.96	05	F61A		15	MSPNG, SPNG
	08	I08A, I08B, I12A, I12B, I12C, I13A, I64A, I64B, I64C		08	I04Z, I08A, I08B, I12A, I12B, I12C, I13A, I64A, I64B, I64C	M87.24	08	I08A, I08B, I13A, I32A, I32B, I32C, I32D, I32E, I64A, I64B, I64C
	15	MSPNG, SPNG		15	MSPNG, SPNG		15	MSPNG, SPNG
M86.81	05	F61A	M86.97	05	F61A	M87.25	08	I08A, I08B, I13A, I64A, I64B, I64C
	08	I08A, I08B, I12A, I12B, I12C, I13A, I64A, I64B, I64C		08	I08A, I08B, I13A, I64A, I64B, I64C		15	MSPNG, SPNG
	15	MSPNG, SPNG		15	MSPNG, SPNG	M87.26	08	I08A, I08B, I13A, I64A, I64B, I64C
M86.82	05	F61A	M86.98	05	F61A		15	MSPNG, SPNG
	08	I08A, I08B, I12A, I12B, I12C, I13A, I64A, I64B, I64C		08	I08A, I08B, I13A, I64A, I64B, I64C	M87.27	08	I08A, I08B, I13A, I64A, I64B, I64C
	15	MSPNG, SPNG		15	MSPNG, SPNG		15	MSPNG, SPNG
M86.83	05	F61A	M86.99	05	F61A	M87.28	08	I08A, I08B, I13A, I64A, I64B, I64C
	08	I08A, I08B, I12A, I12B, I12C, I13A, I64A, I64B, I64C		08	I08A, I08B, I13A, I64A, I64B, I64C		15	MSPNG, SPNG
	15	MSPNG, SPNG		15	MSPNG, SPNG	M87.29	08	I08A, I08B, I13A, I64A, I64B, I64C
M86.84	05	F61A	M87.00	08	I69Z		15	MSPNG, SPNG
	08	I08A, I08B, I13A, I32A, I32B, I32C, I32D, I32E, I64A, I64B, I64C	M87.01	08	I69Z	M87.30	08	I08A, I08B, I13A, I64A, I64B, I64C
	15	MSPNG, SPNG	M87.02	08	I69Z		15	MSPNG, SPNG
M86.85	05	F61A	M87.03	08	I69Z		15	MSPNG, SPNG
	08	I03A, I03B, I04Z, I08A, I08B, I12A, I12B, I12C, I13A, I64A, I64B, I64C	M87.04	08	I69Z		15	MSPNG, SPNG
	15	MSPNG, SPNG	M87.05	08	I69Z		15	MSPNG, SPNG
			M87.06	08	I69Z		15	MSPNG, SPNG
				15	MSPNG, SPNG			
			M87.07	08	I69Z			
				15	MSPNG, SPNG			

DIAG



ICD	MDC	DRG	ICD	MDC	DRG	ICD	MDC	DRG
M87.31	08	I08A, I08B, I13A, I64A, I64B, I64C	M87.93	08	I08A, I08B, I13A, I64A, I64B, I64C	M89.09	01	B03Z, B06A, B06B, B17A, B17B, B17C, B71A, B71B, B71C, B71D
	15	MSPNG, SPNG		15	MSPNG, SPNG			
M87.32	08	I08A, I08B, I13A, I64A, I64B, I64C	M87.94	08	I08A, I08B, I13A, I32A, I32B, I32C, I32D, I32E, I64A, I64B, I64C	M89.10	08	I76A, I76B
	15	MSPNG, SPNG				M89.11	08	I76A, I76B
M87.33	08	I08A, I08B, I13A, I64A, I64B, I64C		15	MSPNG, SPNG	M89.12	08	I76A, I76B
	15	MSPNG, SPNG	M87.95	08	I08A, I08B, I13A, I64A, I64B, I64C	M89.13	08	I76A, I76B
M87.34	08	I08A, I08B, I13A, I32A, I32B, I32C, I32D, I32E, I64A, I64B, I64C		15	MSPNG, SPNG	M89.14	08	I76A, I76B
	15	MSPNG, SPNG	M87.96	08	I08A, I08B, I13A, I64A, I64B, I64C	M89.15	08	I76A, I76B
M87.35	08	I08A, I08B, I13A, I64A, I64B, I64C		15	MSPNG, SPNG	M89.16	08	I76A, I76B
	15	MSPNG, SPNG	M87.97	08	I08A, I08B, I13A, I64A, I64B, I64C	M89.17	08	I76A, I76B
M87.36	08	I08A, I08B, I13A, I64A, I64B, I64C		15	MSPNG, SPNG	M89.18	08	I76A, I76B
	15	MSPNG, SPNG	M87.98	08	I08A, I08B, I13A, I64A, I64B, I64C	M89.19	08	I76A, I76B
M87.37	08	I08A, I08B, I13A, I64A, I64B, I64C		15	MSPNG, SPNG	M89.20	08	I76A, I76B
	15	MSPNG, SPNG	M87.99	08	I08A, I08B, I13A, I64A, I64B, I64C	M89.21	08	I76A, I76B
M87.38	08	I08A, I08B, I13A, I64A, I64B, I64C		15	MSPNG, SPNG	M89.22	08	I76A, I76B
	15	MSPNG, SPNG	M88.0	08	I69Z	M89.23	08	I76A, I76B
M87.39	08	I08A, I08B, I13A, I64A, I64B, I64C	M88.80	08	I69Z	M89.24	08	I76A, I76B
	15	MSPNG, SPNG	M88.81	08	I69Z	M89.25	08	I76A, I76B
M87.80	08	I08A, I08B, I13A, I64A, I64B, I64C	M88.82	08	I69Z	M89.26	08	I76A, I76B
	15	MSPNG, SPNG	M88.83	08	I69Z	M89.27	08	I76A, I76B
M87.81	08	I08A, I08B, I13A, I64A, I64B, I64C	M88.84	08	I69Z	M89.28	08	I76A, I76B
	15	MSPNG, SPNG	M88.85	08	I69Z	M89.29	08	I76A, I76B
M87.82	08	I08A, I08B, I13A, I64A, I64B, I64C	M88.86	08	I69Z	M89.30	08	I76A, I76B
	15	MSPNG, SPNG	M88.87	08	I69Z	M89.31	08	I76A, I76B
M87.83	08	I08A, I08B, I13A, I64A, I64B, I64C	M88.88	08	I69Z	M89.32	08	I76A, I76B
	15	MSPNG, SPNG	M88.89	08	I69Z	M89.33	08	I76A, I76B
M87.84	08	I08A, I08B, I13A, I32A, I32B, I32C, I32D, I32E, I64A, I64B, I64C	M88.90	08	I69Z	M89.34	08	I76A, I76B
	15	MSPNG, SPNG	M88.91	08	I69Z	M89.35	08	I76A, I76B
M87.85	08	I08A, I08B, I13A, I64A, I64B, I64C	M88.92	08	I69Z	M89.36	08	I76A, I76B
	15	MSPNG, SPNG	M88.93	08	I69Z	M89.37	08	I76A, I76B
M87.86	08	I08A, I08B, I13A, I64A, I64B, I64C	M88.94	08	I69Z	M89.38	08	I76A, I76B
	15	MSPNG, SPNG	M88.95	08	I69Z	M89.39	08	I76A, I76B
M87.87	08	I08A, I08B, I13A, I64A, I64B, I64C	M88.96	08	I69Z	M89.40	08	I69Z
	15	MSPNG, SPNG	M88.97	08	I69Z	M89.41	08	I69Z
M87.88	08	I08A, I08B, I13A, I64A, I64B, I64C	M88.98	08	I69Z	M89.42	08	I69Z
	15	MSPNG, SPNG	M88.99	08	I69Z	M89.43	08	I69Z
M87.89	08	I08A, I08B, I13A, I64A, I64B, I64C	M89.00	01	B03Z, B06A, B06B, B17A, B17B, B17C, B71A, B71B, B71C, B71D	M89.44	08	I69Z
	15	MSPNG, SPNG				M89.45	08	I69Z
M87.90	08	I08A, I08B, I13A, I64A, I64B, I64C	M89.01	01	B03Z, B06A, B06B, B17A, B17B, B17C, B71A, B71B, B71C, B71D	M89.46	08	I69Z
	15	MSPNG, SPNG				M89.47	08	I69Z
M87.91	08	I08A, I08B, I13A, I64A, I64B, I64C	M89.02	01	B03Z, B06A, B06B, B17A, B17B, B17C, B71A, B71B, B71C, B71D	M89.48	08	I69Z
	15	MSPNG, SPNG				M89.49	08	I69Z
M87.92	08	I08A, I08B, I13A, I64A, I64B, I64C	M89.03	01	B03Z, B06A, B06B, B17A, B17B, B17C, B71A, B71B, B71C, B71D	M89.50	08	I76A
	15	MSPNG, SPNG					17	R61E, R62A, R62B
			M89.04	01	B03Z, B06A, B06B, B17A, B17B, B17C, B71A, B71B, B71C, B71D	M89.51	08	I76A, I76B
							17	R61E, R62A, R62B
			M89.05	01	B03Z, B06A, B06B, B17A, B17B, B17C, B71A, B71B, B71C, B71D	M89.52	08	I76A, I76B
							17	R61E, R62A, R62B
			M89.06	01	B03Z, B06A, B06B, B17A, B17B, B17C, B71A, B71B, B71C, B71D	M89.53	08	I76A, I76B
							17	R61E, R62A, R62B
			M89.07	01	B03Z, B06A, B06B, B17A, B17B, B17C, B71A, B71B, B71C, B71D	M89.54	08	I76A, I76B
							17	R61E, R62A, R62B
			M89.08	01	B03Z, B06A, B06B, B17A, B17B, B17C, B71A, B71B, B71C, B71D	M89.55	08	I04Z, I76A, I76B
							17	R61E, R62A, R62B
						M89.56	08	I04Z, I76A, I76B
							17	R61E, R62A, R62B
						M89.57	08	I76A, I76B
							17	R61E, R62A, R62B
						M89.58	08	I76A
							17	R61E, R62A, R62B
						M89.59	08	I76A, I76B
							17	R61E, R62A, R62B
						M89.60	08	I08A, I08B, I13A, I76A, I76B
							08	I08A, I08B, I13A, I76A, I76B
						M89.61	08	I08A, I08B, I13A, I76A, I76B
							08	I08A, I08B, I13A, I76A, I76B
						M89.62	08	I08A, I08B, I13A, I76A, I76B
							08	I08A, I08B, I13A, I76A, I76B
						M89.63	08	I08A, I08B, I13A, I76A, I76B
							08	I08A, I08B, I13A, I76A, I76B
						M89.64	08	I08A, I08B, I13A, I32A, I32B, I32C, I32D, I32E, I76A, I76B

DIAG

ICD	MDC	DRG	ICD	MDC	DRG	ICD	MDC	DRG
M89.65	08	I08A, I08B, I13A, I76A, I76B	M90.22	15	MSPNG, SPNG	M90.76	15	MSPNG, SPNG
M89.66	08	I08A, I08B, I13A, I76A, I76B		Prä	961Z		Prä	961Z
M89.67	08	I08A, I08B, I13A, I76A, I76B	M90.23	15	MSPNG, SPNG	M90.77	15	MSPNG, SPNG
M89.68	08	I08A, I08B, I13A, I76A, I76B		Prä	961Z		Prä	961Z
M89.69	08	I08A, I08B, I13A, I76A, I76B	M90.24	15	MSPNG, SPNG	M90.78	15	MSPNG, SPNG
M89.80	08	I76A, I76B		Prä	961Z		Prä	961Z
M89.81	08	I76A, I76B	M90.25	15	MSPNG, SPNG	M90.79	15	MSPNG, SPNG
M89.82	08	I76A, I76B		Prä	961Z		Prä	961Z
M89.83	08	I76A, I76B	M90.26	15	MSPNG, SPNG	M90.80	Prä	961Z
M89.84	08	I76A, I76B		Prä	961Z	M90.81	Prä	961Z
M89.85	08	I76A, I76B	M90.27	15	MSPNG, SPNG	M90.82	Prä	961Z
M89.86	08	I76A, I76B		Prä	961Z	M90.83	Prä	961Z
M89.87	08	I76A, I76B	M90.28	15	MSPNG, SPNG	M90.84	Prä	961Z
M89.88	08	I76A, I76B		Prä	961Z	M90.85	Prä	961Z
M89.89	08	I76A, I76B	M90.29	15	MSPNG, SPNG	M90.86	Prä	961Z
M89.90	08	I76A, I76B		Prä	961Z	M90.87	Prä	961Z
M89.91	08	I76A, I76B	M90.30	Prä	961Z	M90.88	Prä	961Z
M89.92	08	I76A, I76B	M90.31	Prä	961Z	M90.89	Prä	961Z
M89.93	08	I76A, I76B	M90.32	Prä	961Z	M91.0	08	I69Z
M89.94	08	I76A, I76B	M90.33	Prä	961Z	M91.1	08	I69Z
M89.95	08	I76A, I76B	M90.34	Prä	961Z	M91.2	08	I69Z
M89.96	08	I76A, I76B	M90.35	Prä	961Z	M91.3	08	I69Z
M89.97	08	I76A, I76B	M90.36	Prä	961Z	M91.8	08	I69Z
M89.98	08	I76A, I76B	M90.37	Prä	961Z	M91.9	08	I69Z
M89.99	08	I76A, I76B	M90.38	Prä	961Z	M92.0	08	I69Z
M90.00	15	MSPNG, SPNG	M90.39	Prä	961Z	M92.1	08	I69Z
	Prä	961Z	M90.40	Prä	961Z	M92.2	08	I69Z
M90.01	15	MSPNG, SPNG	M90.41	Prä	961Z	M92.3	08	I69Z
	Prä	961Z	M90.42	Prä	961Z	M92.4	08	I69Z
M90.02	15	MSPNG, SPNG	M90.43	Prä	961Z	M92.5	08	I69Z
	Prä	961Z	M90.44	Prä	961Z	M92.6	08	I69Z
M90.03	15	MSPNG, SPNG	M90.45	Prä	961Z	M92.7	08	I69Z
	Prä	961Z	M90.46	Prä	961Z	M92.8	08	I69Z
M90.04	15	MSPNG, SPNG	M90.47	Prä	961Z	M92.9	08	I69Z
	Prä	961Z	M90.48	Prä	961Z	M93.0	08	I69Z
M90.05	15	MSPNG, SPNG	M90.49	Prä	961Z	M93.1	08	I69Z
	Prä	961Z	M90.50	Prä	961Z	M93.2	08	I69Z
M90.06	15	MSPNG, SPNG	M90.51	Prä	961Z	M93.8	08	I69Z
	Prä	961Z	M90.52	Prä	961Z	M93.9	08	I69Z
M90.07	15	MSPNG, SPNG	M90.53	Prä	961Z	M94.0	04	E40A, E40B, E40C, E75A, E75B
	Prä	961Z	M90.54	Prä	961Z			
M90.08	15	MSPNG, SPNG	M90.55	Prä	961Z	M94.1	08	I76A
	Prä	961Z	M90.56	Prä	961Z	M94.20	08	I69Z
M90.09	15	MSPNG, SPNG	M90.57	Prä	961Z	M94.21	08	I69Z
	Prä	961Z	M90.58	Prä	961Z	M94.22	08	I69Z
M90.10	15	MSPNG, SPNG	M90.59	Prä	961Z	M94.23	08	I69Z
	Prä	961Z	M90.60	Prä	961Z	M94.24	08	I69Z
M90.11	15	MSPNG, SPNG	M90.61	Prä	961Z	M94.25	08	I69Z
	Prä	961Z	M90.62	Prä	961Z	M94.26	08	I69Z
M90.12	15	MSPNG, SPNG	M90.63	Prä	961Z	M94.27	08	I69Z
	Prä	961Z	M90.64	Prä	961Z	M94.28	08	I69Z
M90.13	15	MSPNG, SPNG	M90.65	Prä	961Z	M94.29	08	I69Z
	Prä	961Z	M90.66	Prä	961Z	M94.30	08	I76A, I76B
M90.14	15	MSPNG, SPNG	M90.67	Prä	961Z	M94.31	08	I76A, I76B
	Prä	961Z	M90.68	Prä	961Z	M94.32	08	I76A, I76B
M90.15	15	MSPNG, SPNG	M90.69	Prä	961Z	M94.33	08	I76A, I76B
	Prä	961Z	M90.70	15	MSPNG, SPNG	M94.34	08	I76A, I76B
M90.16	15	MSPNG, SPNG		Prä	961Z	M94.35	08	I76A, I76B
	Prä	961Z	M90.71	15	MSPNG, SPNG	M94.36	08	I76A, I76B
M90.17	15	MSPNG, SPNG		Prä	961Z	M94.37	08	I76A, I76B
	Prä	961Z	M90.72	15	MSPNG, SPNG	M94.38	08	I76A, I76B
M90.18	15	MSPNG, SPNG		Prä	961Z	M94.39	08	I76A, I76B
	Prä	961Z	M90.73	15	MSPNG, SPNG	M94.80	08	I76A, I76B
M90.19	15	MSPNG, SPNG		Prä	961Z	M94.81	08	I76A, I76B
	Prä	961Z	M90.74	15	MSPNG, SPNG	M94.82	08	I76A, I76B
M90.20	15	MSPNG, SPNG		Prä	961Z	M94.83	08	I76A, I76B
	Prä	961Z	M90.75	15	MSPNG, SPNG	M94.84	08	I76A, I76B
M90.21	15	MSPNG, SPNG		Prä	961Z	M94.85	08	I76A, I76B
	Prä	961Z				M94.86	08	I76A, I76B



ICD	MDC	DRG	ICD	MDC	DRG	ICD	MDC	DRG
M94.87	08	I76A, I76B	M99.32	08	I68A, I68B, I68C, I68D, I68E	N00.7	11	L68A, L68B
M94.88	08	I76A, I76B	M99.33	08	I68A, I68B, I68C, I68D, I68E		18A	S65A, S65B
M94.89	08	I76A, I76B	M99.34	08	I68A, I68B, I68C, I68D, I68E		Prä	A11C, A13D
M94.90	08	I76A, I76B	M99.39	08	I68A, I68B, I68C, I68D, I68E	N00.8	11	L68A, L68B
M94.91	08	I76A, I76B	M99.40	08	I68A, I68B, I68C, I68D, I68E		18A	S65A, S65B
M94.92	08	I76A, I76B	M99.41	08	I68A, I68B, I68C, I68D, I68E		Prä	A11C, A13D
M94.93	08	I76A, I76B	M99.42	08	I68A, I68B, I68C, I68D, I68E	N00.9	11	L68A, L68B
M94.94	08	I76A, I76B	M99.43	08	I68A, I68B, I68C, I68D, I68E		18A	S65A, S65B
M94.95	08	I76A, I76B	M99.44	08	I68A, I68B, I68C, I68D, I68E		Prä	A11C, A13D
M94.96	08	I76A, I76B	M99.49	08	I68A, I68B, I68C, I68D, I68E	N01.0	11	L68A, L68B
M94.97	08	I76A, I76B	M99.50	08	I68A, I68B, I68C, I68D, I68E		18A	S65A, S65B
M94.98	08	I76A, I76B	M99.51	08	I68A, I68B, I68C, I68D, I68E	N01.1	11	L68A, L68B
M94.99	08	I76A, I76B	M99.52	08	I68A, I68B, I68C, I68D, I68E		18A	S65A, S65B
M95.0	03	D65Z	M99.53	08	I68A, I68B, I68C, I68D, I68E	N01.2	11	L68A, L68B
M95.1	03	D66Z	M99.59	08	I68A, I68B, I68C, I68D, I68E		18A	S65A, S65B
M95.2	08	I76A, I76B	M99.60	08	I68A, I68B, I68C, I68D, I68E	N01.3	11	L68A, L68B
M95.3	08	I76A, I76B	M99.61	08	I68A, I68B, I68C, I68D, I68E		18A	S65A, S65B
M95.4	08	I76A, I76B	M99.62	08	I68A, I68B, I68C, I68D, I68E	N01.4	11	L68A, L68B
M95.5	08	I76A, I76B	M99.63	08	I68A, I68B, I68C, I68D, I68E		18A	S65A, S65B
M95.8	08	I76A, I76B	M99.64	08	I68A, I68B, I68C, I68D, I68E	N01.5	11	L68A, L68B
M95.9	08	I76A, I76B	M99.69	08	I68A, I68B, I68C, I68D, I68E		18A	S65A, S65B
M96.0	08	I76A, I76B	M99.70	08	I68A, I68B, I68C, I68D, I68E	N01.6	11	L68A, L68B
M96.1	08	I68A, I68B, I68C, I68D, I68E	M99.71	08	I68A, I68B, I68C, I68D, I68E		18A	S65A, S65B
M96.2	08	I06A, I06B, I19A, I19B, I68A, I68B, I68C, I68D, I68E	M99.72	08	I68A, I68B, I68C, I68D, I68E	N01.7	11	L68A, L68B
			M99.73	08	I68A, I68B, I68C, I68D, I68E		18A	S65A, S65B
M96.3	08	I06A, I06B, I19A, I19B, I68A, I68B, I68C, I68D, I68E	M99.74	08	I68A, I68B, I68C, I68D, I68E	N01.8	11	L68A, L68B
			M99.79	08	I68A, I68B, I68C, I68D, I68E		18A	S65A, S65B
M96.4	08	I06A, I06B, I19A, I19B, I68A, I68B, I68C, I68D, I68E	M99.80	Prä	961Z	N01.9	11	L68A, L68B
			M99.81	Prä	961Z		18A	S65A, S65B
M96.5	08	I06A, I06B, I19A, I19B, I68A, I68B, I68C, I68D, I68E	M99.82	Prä	961Z	N02.0	11	L64A
			M99.83	Prä	961Z	N02.1	11	L64A
M96.6	08	I03A, I03B, I04Z, I08A, I08B, I13A, I73Z	M99.84	Prä	961Z	N02.2	11	L64A
			M99.85	Prä	961Z	N02.3	11	L64A
M96.80	08	I03A, I03B, I04Z, I08A, I08B, I13A, I73Z	M99.86	Prä	961Z	N02.4	11	L64A
			M99.87	Prä	961Z	N02.5	11	L64A
M96.81	08	I03A, I03B, I04Z, I08A, I08B, I13A, I73Z	M99.88	Prä	961Z	N02.6	11	L64A
			M99.89	Prä	961Z	N02.7	11	L64A
M96.88	08	I03A, I03B, I04Z, I08A, I08B, I13A, I73Z	M99.90	Prä	961Z	N02.8	11	L64A
			M99.91	Prä	961Z	N02.9	11	L64A
M96.9	08	I08A, I08B, I13A, I73Z	M99.92	Prä	961Z	N03.0	11	L68A, L68B
			M99.93	Prä	961Z		18A	S65A, S65B
M99.00	Prä	961Z	M99.94	Prä	961Z	N03.1	11	L68A, L68B
M99.01	Prä	961Z	M99.95	Prä	961Z		18A	S65A, S65B
M99.02	Prä	961Z	M99.96	Prä	961Z	N03.2	11	L68A, L68B
M99.03	Prä	961Z	M99.97	Prä	961Z		18A	S65A, S65B
M99.04	Prä	961Z	M99.98	Prä	961Z	N03.3	11	L68A, L68B
M99.05	Prä	961Z	M99.99	Prä	961Z		18A	S65A, S65B
M99.06	Prä	961Z	N00.0	11	L68A, L68B	N03.4	11	L68A, L68B
M99.07	Prä	961Z		18A	S65A, S65B		18A	S65A, S65B
M99.08	Prä	961Z	N00.1	11	L68A, L68B	N03.5	11	L68A, L68B
M99.09	Prä	961Z		18A	S65A, S65B		18A	S65A, S65B
M99.10	Prä	961Z	N00.2	11	L68A, L68B	N03.6	11	L68A, L68B
M99.11	Prä	961Z		18A	S65A, S65B		15	MSPNG, SPNG
M99.12	Prä	961Z	N00.3	11	L68A, L68B	N03.7	11	L68A, L68B
M99.13	Prä	961Z		18A	S65A, S65B		18A	S65A, S65B
M99.14	Prä	961Z	N00.4	11	L68A, L68B	N03.8	11	L68A, L68B
M99.19	Prä	961Z		18A	S65A, S65B		18A	S65A, S65B
M99.20	Prä	961Z	N00.5	11	L68A, L68B	N03.9	11	L68A, L68B
M99.21	Prä	961Z		18A	S65A, S65B		18A	S65A, S65B
M99.22	Prä	961Z	N00.6	11	L68A, L68B	N04.0	11	L69A, L69B
M99.23	Prä	961Z		18A	S65A, S65B		15	MSPNG, SPNG
M99.24	Prä	961Z		Prä	A11C, A13D	N04.1	11	L69A, L69B
M99.29	Prä	961Z		Prä	A11C, A13D		15	MSPNG, SPNG
M99.30	08	I68A, I68B, I68C, I68D, I68E		11	L68A, L68B	N04.2	11	L69A, L69B
M99.31	08	I68A, I68B, I68C, I68D, I68E		18A	S65A, S65B		15	MSPNG, SPNG
				Prä	A11C, A13D		18A	S65A, S65B

DIAG

ICD	MDC	DRG	ICD	MDC	DRG	ICD	MDC	DRG
N04.3	11	L69A, L69B	N08.5	Prä	961Z	N17.1	05	F62A
	15	MSPNG, SPNG	N08.8	Prä	961Z		06	G67A
	18A	S65A, S65B	N10	11	L63A, L63B, L63C, L63D, L63E, L63F		10	K62A
N04.4	11	L69A, L69B					11	L02B, L60A, L60B, L60C, L60D, L71Z
	15	MSPNG, SPNG		15	MSPNG, SPNG		15	MSPNG, SPNG
	18A	S65A, S65B		Prä	A11C, A13D		Prä	A11C, A13D
N04.5	11	L69A, L69B	N11.0	11	L68A, L68B	N17.2	05	F62A
	15	MSPNG, SPNG	N11.1	11	L63A, L63B, L63C, L63D, L63E, L63F		06	G67A
	18A	S65A, S65B	N11.8	11	L63A, L63B, L63C, L63D, L63E, L63F		10	K62A
N04.6	11	L69A, L69B	N11.9	11	L63A, L63B, L63C, L63D, L63E, L63F		11	L02B, L60A, L60B, L60C, L60D, L71Z
	15	MSPNG, SPNG	N12	11	L63A, L63B, L63C, L63D, L63E, L63F		15	MSPNG, SPNG
	18A	S65A, S65B				Prä	A11C, A13D	
N04.7	11	L69A, L69B		15	MSPNG, SPNG	N17.8	05	F62A
	15	MSPNG, SPNG	N13.0	11	L42A, L42B, L64A, L64B		06	G67A
	18A	S65A, S65B	N13.1	11	L42A, L42B, L64A, L64B		10	K62A
N04.8	11	L69A, L69B	N13.2	11	L42A, L42B, L64A, L64B		11	L02B, L60A, L60B, L60C, L60D, L71Z
	15	MSPNG, SPNG	N13.3	11	L42A, L42B, L64A, L64B		15	MSPNG, SPNG
	18A	S65A, S65B		Prä	A11C, A13D	Prä	A11C, A13D	
N04.9	11	L69A, L69B	N13.4	11	L42A, L42B, L64A, L64B	N17.9	05	F62A
	15	MSPNG, SPNG	N13.5	11	L42A, L42B, L64A, L64B		06	G67A
	18A	S65A, S65B		15	MSPNG, SPNG		10	K62A
N05.0	11	L68A, L68B	N13.6	11	L63A, L63B, L63C, L63D, L63E, L63F		11	L02B, L60A, L60B, L60C, L60D, L71Z
	18A	S65A, S65B					15	MSPNG, SPNG
Prä	A11C, A13D		N13.7	11	L64A, L64B		Prä	A11C, A13D
N05.1	11	L68A, L68B	N13.8	11	L63A, L63B, L63C, L63D, L63E, L63F	N18.1	11	L02B, L60A, L60B, L60C, L60D, L71Z
	18A	S65A, S65B					15	MSPNG, SPNG
N05.2	11	L68A, L68B	N13.9	11	L64A, L64B	N18.2	11	L02B, L60A, L60B, L60C, L60D, L71Z
	18A	S65A, S65B		15	MSPNG, SPNG		15	MSPNG, SPNG
N05.3	11	L68A, L68B	N14.0	11	L68A, L68B	N18.3	11	L02B, L60A, L60B, L60C, L60D, L71Z
	18A	S65A, S65B		18A	S65A, S65B		15	MSPNG, SPNG
N05.4	11	L68A, L68B	N14.1	11	L68A, L68B	N18.4	11	L02B, L60A, L60B, L60C, L60D, L71Z
	18A	S65A, S65B		18A	S65A, S65B		15	MSPNG, SPNG
N05.5	11	L68A, L68B	N14.2	11	L68A, L68B	N18.5	10	K60B
	18A	S65A, S65B		18A	S65A, S65B		11	L02B, L60A, L60B, L60C, L60D, L71Z
N05.6	11	L68A, L68B	N14.3	11	L68A, L68B		Prä	A11C, A13D
	18A	S65A, S65B		18A	S65A, S65B	N18.80	11	L02B, L60A, L60B, L60C, L60D, L71Z
N05.7	11	L68A, L68B	N14.4	11	L68A, L68B		15	MSPNG, SPNG
	18A	S65A, S65B		18A	S65A, S65B	N18.89	11	L02B, L60A, L60B, L60C, L60D, L71Z
N05.8	11	L68A, L68B	N15.0	11	L68A, L68B		15	MSPNG, SPNG
	18A	S65A, S65B		18A	S65A, S65B	N18.9	11	L02B, L60A, L60B, L60C, L60D, L71Z
N05.9	11	L68A, L68B	N15.10	11	L63A, L63B, L63C, L63D, L63E, L63F		15	MSPNG, SPNG
	18A	S65A, S65B					15	MSPNG, SPNG
N06.0	11	L68A, L68B	N15.11	11	L63A, L63B, L63C, L63D, L63E, L63F		15	MSPNG, SPNG
	18A	S65A, S65B					15	MSPNG, SPNG
N06.1	11	L68A, L68B	N15.8	11	L68A, L68B	N19	11	L60A, L60B, L60C, L60D, L71Z
	18A	S65A, S65B		18A	S65A, S65B		15	MSPNG, SPNG
N06.2	11	L68A, L68B	N15.9	11	L68A, L68B	N20.0	11	L20B, L42A, L42B, L64A, L64B
	18A	S65A, S65B		18A	S65A, S65B		15	MSPNG, SPNG
N06.3	11	L68A, L68B	N16.0	Prä	961Z	N20.1	11	L42A, L42B, L64A, L64B
	18A	S65A, S65B		Prä	961Z	N20.2	11	L20B, L42A, L42B, L64A, L64B
N06.4	11	L68A, L68B	N16.1	Prä	961Z		15	MSPNG, SPNG
	18A	S65A, S65B		Prä	961Z	N20.9	11	L42A, L42B, L64A, L64B
N06.5	11	L68A, L68B	N16.2	Prä	961Z	N21.0	11	L42A, L42B, L64A, L64B
	18A	S65A, S65B		Prä	961Z	N21.1	11	L42A, L42B, L64A, L64B
N06.6	11	L68A, L68B	N16.3	Prä	961Z	N21.8	11	L42A, L42B, L64A, L64B
	18A	S65A, S65B		Prä	961Z	N21.9	11	L42A, L42B, L64A, L64B
N06.7	11	L68A, L68B	N16.4	Prä	961Z	N22.0	Prä	961Z
	18A	S65A, S65B		Prä	961Z	N22.8	Prä	961Z
N06.8	11	L68A, L68B	N16.5	Prä	961Z	N23	11	L42A, L42B, L64A, L64B
	18A	S65A, S65B	N16.8	Prä	961Z			
N06.9	11	L68A, L68B	N17.0	05	F62A			
	18A	S65A, S65B		06	G67A			
N07.0	11	L68A, L68B		10	K62A			
	18A	S65A, S65B		11	L02B, L60A, L60B, L60C, L60D, L71Z			
N07.1	11	L68A, L68B		15	MSPNG, SPNG			
	18A	S65A, S65B		Prä	A11C, A13D			
N07.2	11	L68A, L68B						
	18A	S65A, S65B						
N07.3	11	L68A, L68B						
	18A	S65A, S65B						
N07.4	11	L68A, L68B						
	18A	S65A, S65B						
N07.5	11	L68A, L68B						
	18A	S65A, S65B						
N07.6	11	L68A, L68B						
	18A	S65A, S65B						
N07.7	11	L68A, L68B						
	18A	S65A, S65B						
N07.8	11	L68A, L68B						
	18A	S65A, S65B						
N07.9	11	L68A, L68B						
	18A	S65A, S65B						
N08.0	Prä	961Z						
N08.1	Prä	961Z						
N08.2	Prä	961Z						
N08.3	10	K60B						
	15	MSPNG, SPNG						
	Prä	961Z						
N08.4	Prä	961Z						

ICD	MDC	DRG	ICD	MDC	DRG	ICD	MDC	DRG
N25.0	11	L68A, L68B	N36.1	11	L68A, L68B	N49.9	12	M62Z
N25.1	11	L68A, L68B		15	MSPNG, SPNG	N50.0	12	M64Z
	15	MSPNG, SPNG	N36.2	11	L68A, L68B	N50.1	12	M64Z
	Prä	A11C, A13D	N36.3	11	L68A, L68B	N50.8	12	M64Z
N25.8	11	L68A, L68B	N36.8	11	L68A, L68B	N50.9	12	M64Z
N25.9	11	L68A, L68B	N36.9	11	L68A, L68B	N51.0	Prä	961Z
N26	11	L64A, L64B	N37.0	Prä	961Z	N51.1	Prä	961Z
N27.0	11	L68A, L68B	N37.8	Prä	961Z	N51.2	Prä	961Z
N27.1	11	L68A, L68B	N39.0	11	L63A, L63B, L63C, L63D, L63E, L63F	N51.8	Prä	961Z
N27.9	11	L68A, L68B		15	MSPNG, SPNG	N60.0	09	J67A, J67B
N28.0	11	L69A, L69B	N39.1	11	L64A, L64B	N60.1	09	J67A, J67B
	15	MSPNG, SPNG	N39.2	11	L64A, L64B	N60.2	09	J67A, J67B
N28.1	11	L68A, L68B	N39.3	11	L64A	N60.3	09	J67A, J67B
N28.8	11	L68A, L68B	N39.40	11	L64A	N60.4	09	J67A, J67B
N28.9	11	L68A, L68B	N39.41	11	L64A	N60.8	09	J67A, J67B
	18A	S65A, S65B	N39.42	11	L64A	N60.9	09	J67A, J67B
N29.0	Prä	961Z	N39.43	11	L64A	N61	09	J67A, J67B
N29.1	Prä	961Z	N39.47	11	L64A	N62	09	J67A, J67B
N29.8	Prä	961Z	N39.48	11	L64A	N63	09	J67A, J67B
N30.0	11	L63A, L63B, L63C, L63D, L63E, L63F	N39.81	11	L64A, L64B	N64.0	09	J67A, J67B
N30.1	11	L64A, L64B	N39.88	11	L64A, L64B	N64.1	09	J67A, J67B
N30.2	11	L63A, L63B, L63C, L63D, L63E, L63F	N39.9	11	L64A, L64B	N64.2	09	J67A, J67B
N30.3	11	L63A, L63B, L63C, L63D, L63E, L63F	N40	12	M61Z	N64.3	09	J67A, J67B
N30.4	11	L62A, L62B	N41.0	12	M62Z	N64.4	09	J67A, J67B
N30.8	11	L63A, L63B, L63C, L63D, L63E, L63F	N41.1	12	M62Z	N64.5	09	J67A, J67B
N30.9	11	L63A, L63B, L63C, L63D, L63E, L63F	N41.2	12	M62Z	N64.8	09	J67A, J67B
N31.0	11	L68A, L68B	N41.3	12	M62Z	N64.9	09	J67A, J67B
N31.1	11	L68A, L68B	N41.8	12	M62Z	N70.0	13	N07Z, N61Z
N31.2	11	L68A, L68B	N41.9	12	M62Z	N70.1	13	N07Z, N61Z
N31.80	11	L68A, L68B	N42.0	12	M64Z	N70.9	13	N07Z, N61Z
N31.81	11	L68A, L68B	N42.1	12	M64Z	N71.0	13	N07Z, N61Z
N31.82	11	L68A, L68B	N42.2	12	M64Z	N71.1	13	N07Z, N61Z
N31.88	11	L68A, L68B	N42.3	12	M09A, M09B, M60A, M60B	N71.9	13	N07Z, N61Z
N31.9	11	L68A, L68B	N42.8	12	M64Z	N72	13	N61Z
N32.0	11	L68A, L68B	N42.9	12	M64Z	N73.0	13	N07Z, N61Z
N32.1	11	L68A, L68B	N43.0	12	M64Z	N73.1	13	N07Z, N61Z
	15	MSPNG, SPNG	N43.1	12	M62Z	N73.2	13	N07Z, N61Z
N32.2	11	L68A, L68B		15	MSPNG, SPNG	N73.3	13	N07Z, N61Z
	15	MSPNG, SPNG	N43.2	12	M64Z	N73.4	13	N07Z, N61Z
N32.3	11	L68A, L68B	N43.3	12	M64Z	N73.5	13	N07Z, N61Z
	15	MSPNG, SPNG	N43.4	12	M64Z	N73.6	13	N07Z, N62A, N62B
N32.4	11	L68A, L68B	N44.0	12	M64Z	N73.8	13	N07Z, N61Z
	15	MSPNG, SPNG		15	MSPNG, SPNG	N73.9	13	N07Z, N61Z
N32.8	11	L68A, L68B	N44.1	12	M64Z	N74.0	Prä	961Z
N32.9	11	L68A, L68B	N45.0	12	M62Z	N74.1	Prä	961Z
N33.0	Prä	961Z		15	MSPNG, SPNG	N74.2	Prä	961Z
N33.8	Prä	961Z	N45.9	12	M62Z	N74.3	Prä	961Z
N34.0	11	L63A, L63B, L63C, L63D, L63E, L63F	N46	12	M64Z	N74.4	Prä	961Z
	15	MSPNG, SPNG	N47	12	M62Z	N74.8	Prä	961Z
N34.1	11	L63A, L63B, L63C, L63D, L63E, L63F	N48.0	12	M64Z	N75.0	13	N62B
N34.2	11	L63A, L63B, L63C, L63D, L63E, L63F	N48.1	12	M62Z	N75.1	13	N61Z
N34.3	11	L63A, L63B, L63C, L63D, L63E, L63F	N48.2	12	M62Z	N75.8	13	N61Z
N35.0	11	L64A	N48.30	12	M64Z	N75.9	13	N61Z
N35.1	11	L64A	N48.31	12	M64Z	N76.0	13	N61Z
N35.8	11	L64A	N48.38	12	M64Z	N76.1	13	N61Z
	15	MSPNG, SPNG	N48.39	12	M64Z	N76.2	13	N61Z
N35.9	11	L64A	N48.4	12	M64Z	N76.3	13	N61Z
N36.0	11	L68A, L68B	N48.5	12	M64Z	N76.4	13	N61Z
	15	MSPNG, SPNG	N48.6	12	M62Z		15	MSPNG, SPNG
			N48.8	12	M64Z	N76.5	13	N61Z
			N48.9	12	M64Z	N76.6	13	N62A, N62B
			N49.0	12	M62Z	N76.80	13	N61Z
			N49.1	12	M62Z	N76.88	13	N61Z
			N49.2	12	M62Z	N77.0	Prä	961Z
			N49.80	12	M62Z	N77.1	Prä	961Z
				Prä	A11C, A13D	N77.8	Prä	961Z
			N49.88	12	M62Z	N80.0	13	N07Z, N62A, N62B
						N80.1	13	N07Z, N62A, N62B
						N80.2	13	N07Z, N62A, N62B

DIAG

ICD	MDC	DRG	ICD	MDC	DRG	ICD	MDC	DRG
N80.3	13	N07Z, N62A, N62B	N88.2	13	N62A, N62B	N98.9	21B	X62Z
N80.4	13	N07Z, N62A, N62B	N88.3	13	N62A, N62B	N99.0	11	L60A, L60B, L60C, L60D, L71Z
N80.5	06	G46A, G46B, G46C, G50Z, G67A, G67B, G67C, G67D	N88.4	13	N62A, N62B	N99.1	11	L64A
N80.6	09	J67A, J67B, J68Z	N88.8	13	N62A, N62B		15	MSPNG, SPNG
N80.8	13	N07Z, N62A, N62B	N88.9	13	N62A, N62B	N99.2	13	N62A, N62B
N80.9	13	N07Z, N62A, N62B	N89.0	13	N62A, N62B	N99.3	13	N62A, N62B
N81.0	13	N62A, N62B	N89.1	13	N62A, N62B	N99.4	21B	X62Z
N81.1	13	N62A, N62B	N89.2	13	N62A, N62B	N99.5	11	L68A, L68B
N81.2	13	N62A, N62B	N89.3	13	N62A, N62B	N99.8	11	L68A, L68B
N81.3	13	N62A, N62B	N89.4	13	N62A, N62B	N99.9	21B	X62Z
N81.4	13	N62A, N62B	N89.5	13	N62A, N62B	O00.0	14	O03Z
N81.5	13	N62A, N62B	N89.6	13	N62A, N62B	O00.1	14	O03Z
N81.6	13	N62A, N62B	N89.7	13	N62A, N62B	O00.2	14	O03Z
N81.8	13	N62A, N62B	N89.8	13	N62A, N62B	O00.8	14	O03Z
N81.9	13	N62A, N62B	N89.9	13	N62A, N62B	O00.9	14	O03Z
N82.0	13	N62A, N62B	N90.0	13	N62A, N62B	O01.0	14	O40Z, O63Z
	15	MSPNG, SPNG	N90.1	13	N62A, N62B	O01.1	14	O40Z, O63Z
N82.1	13	N62A, N62B	N90.2	13	N62A, N62B	O01.9	14	O40Z, O63Z
	15	MSPNG, SPNG	N90.3	13	N62A, N62B	O02.0	14	O40Z, O63Z
N82.2	06	G46A, G46B, G46C, G50Z, G71A, G71B	N90.4	13	N62A, N62B	O02.1	14	O40Z, O63Z
	15	MSPNG, SPNG	N90.5	13	N62A, N62B	O02.8	14	O40Z, O63Z
N82.3	06	G46A, G46B, G46C, G50Z, G71A, G71B	N90.6	13	N62A, N62B	O02.9	14	O40Z, O63Z
	15	MSPNG, SPNG	N90.7	13	N62A, N62B	O03.0	14	O40Z, O63Z
N82.4	06	G46A, G46B, G46C, G50Z, G71A, G71B	N90.8	13	N62A, N62B	O03.1	14	O40Z, O63Z
	15	MSPNG, SPNG	N90.9	13	N62A, N62B	O03.2	14	O40Z, O63Z
N82.5	13	N62A, N62B	N91.0	13	N62A, N62B	O03.3	14	O40Z, O63Z
	15	MSPNG, SPNG	N91.1	13	N62A, N62B	O03.4	14	O40Z, O63Z
N82.8	13	N62A, N62B	N91.2	13	N62A, N62B	O03.5	14	O40Z, O63Z
	15	MSPNG, SPNG	N91.3	13	N62A, N62B	O03.6	14	O40Z, O63Z
N82.9	13	N62A, N62B	N91.4	13	N62A, N62B	O03.7	14	O40Z, O63Z
	15	MSPNG, SPNG	N91.5	13	N62A, N62B	O03.8	14	O40Z, O63Z
N83.0	13	N62B	N92.0	13	N62B	O03.9	14	O40Z, O63Z
N83.1	13	N62B	N92.1	13	N62B	O04.0	14	O40Z, O63Z
N83.2	13	N62B	N92.2	13	N62B	O04.1	14	O40Z, O63Z
N83.3	13	N62A, N62B	N92.3	13	N62B	O04.2	14	O40Z, O63Z
N83.4	13	N62A, N62B	N92.4	13	N62B	O04.3	14	O40Z, O63Z
N83.5	13	N62B	N92.5	13	N62B	O04.4	14	O40Z, O63Z
	15	MSPNG, SPNG	N92.6	13	N62B	O04.5	14	O40Z, O63Z
N83.6	13	N62A, N62B	N93.0	13	N62A, N62B	O04.6	14	O40Z, O63Z
N83.7	13	N62A, N62B	N93.8	13	N62A, N62B	O04.7	14	O40Z, O63Z
N83.8	13	N62B	N93.9	13	N62A, N62B	O04.8	14	O40Z, O63Z
N83.9	13	N62B	N94.0	13	N62B	O04.9	14	O40Z, O63Z
N84.0	13	N62A, N62B	N94.1	13	N62B	O05.0	14	O40Z, O63Z
N84.1	13	N62A, N62B	N94.2	13	N62A, N62B	O05.1	14	O40Z, O63Z
N84.2	13	N62A, N62B	N94.3	13	N62B	O05.2	14	O40Z, O63Z
N84.3	13	N62A, N62B	N94.4	13	N62B	O05.3	14	O40Z, O63Z
N84.8	13	N62A, N62B	N94.5	13	N62B	O05.4	14	O40Z, O63Z
N84.9	13	N62A, N62B	N94.6	13	N62B	O05.5	14	O40Z, O63Z
N85.0	13	N62A, N62B	N94.8	13	N62B	O05.6	14	O40Z, O63Z
N85.1	13	N62A, N62B	N94.9	13	N62B	O05.7	14	O40Z, O63Z
N85.2	13	N62A, N62B	N95.0	13	N62A, N62B	O05.8	14	O40Z, O63Z
N85.3	13	N62A, N62B	N95.1	13	N62A, N62B	O05.9	14	O40Z, O63Z
N85.4	13	N62A, N62B	N95.2	13	N62A, N62B	O06.0	14	O40Z, O63Z
N85.5	13	N62A, N62B	N95.3	13	N62A, N62B	O06.1	14	O40Z, O63Z
N85.6	13	N62A, N62B	N95.8	13	N62A, N62B	O06.2	14	O40Z, O63Z
N85.7	13	N62A, N62B	N95.9	13	N62A, N62B	O06.3	14	O40Z, O63Z
N85.8	13	N62A, N62B	N96	13	N62B	O06.4	14	O40Z, O63Z
N85.9	13	N62A, N62B	N97.0	13	N62A, N62B	O06.5	14	O40Z, O63Z
N86	13	N62B	N97.1	13	N62A, N62B	O06.6	14	O40Z, O63Z
N87.0	13	N62A, N62B	N97.2	13	N62A, N62B	O06.7	14	O40Z, O63Z
N87.1	13	N62A, N62B	N97.3	13	N62A, N62B	O06.8	14	O40Z, O63Z
N87.2	13	N62A, N62B	N97.4	13	N62A, N62B	O06.9	14	O40Z, O63Z
N87.9	13	N62A, N62B	N97.8	13	N62A, N62B	O07.0	14	O40Z, O63Z
N88.0	13	N62A, N62B	N97.9	13	N62A, N62B	O07.1	14	O40Z, O63Z
N88.1	13	N62A, N62B	N98.0	11	L68A, L68B	O07.2	14	O40Z, O63Z
			N98.1	21B	X62Z	O07.3	14	O40Z, O63Z
			N98.2	21B	X62Z	O07.4	14	O40Z, O63Z
			N98.3	21B	X62Z	O07.5	14	O40Z, O63Z
			N98.8	21B	X62Z	O07.6	14	O40Z, O63Z

DIAG

ICD	MDC	DRG	ICD	MDC	DRG	ICD	MDC	DRG
O07.7	14	O40Z, O63Z	O14.2	14	O01A, O01B, O01C, O01D, O01E, O04Z, O60A, O60B, O60C, O61Z, O65A, O65B, O65C	O23.3	14	O04Z, O61Z, O65A, O65B, O65C
O07.8	14	O40Z, O63Z				O23.4	14	O04Z, O61Z, O65A, O65B, O65C
O07.9	14	O40Z, O63Z				O23.5	14	O04Z, O61Z, O65A, O65B, O65C
O08.0	14	O04Z, O61Z				O23.9	14	O04Z, O61Z, O65A, O65B, O65C
O08.1	14	O04Z, O61Z	O14.9	14	Prä A11C, A13D O01A, O01B, O01C, O01D, O01E, O04Z, O60A, O60B, O60C, O61Z, O65A, O65B, O65C	O24.0	14	O01A, O01B, O01C, O01D, O01E, O04Z, O60A, O60B, O60C, O61Z, O65A, O65B, O65C
O08.2	14	O04Z, O61Z				O24.1	14	O01A, O01B, O01C, O01D, O01E, O04Z, O60A, O60B, O60C, O61Z, O65A, O65B, O65C
O08.3	14	O04Z, O61Z				O24.2	14	O01A, O01B, O01C, O01D, O01E, O04Z, O60A, O60B, O60C, O61Z, O65A, O65B, O65C
O08.4	14	O04Z, O61Z				O24.3	14	O01A, O01B, O01C, O01D, O01E, O04Z, O60A, O60B, O60C, O61Z, O65A, O65B, O65C
O08.5	14	O04Z, O61Z	O15.0	14	O01A, O01B, O01C, O01D, O01E, O04Z, O60A, O60B, O60C, O61Z, O65A, O65B, O65C	O24.4	14	O01A, O01B, O01C, O01D, O01E, O04Z, O60A, O60B, O60C, O61Z, O65A, O65B, O65C
O08.6	14	O04Z, O61Z				O24.9	14	O01A, O01B, O01C, O01D, O01E, O04Z, O60A, O60B, O60C, O61Z, O65A, O65B, O65C
O08.7	14	O04Z, O61Z	O15.1	14	Prä A11C, A13D O01A, O01B, O01C, O01D, O01E, O02A, O02B, O60A, O60B, O60C	O25	14	O04Z, O61Z, O65A, O65B, O65C
O08.8	14	O04Z, O61Z				O26.0	14	O04Z, O61Z, O65A, O65B, O65C
O08.9	14	O04Z, O61Z	O15.2	14	Prä A11C, A13D O04Z, O61Z	O26.1	14	O04Z, O61Z, O65A, O65B, O65C
O09.0	14	O01A, O01B, O01C, O01D, O02A, O60A	O15.9	14	Prä A11C, A13D O01A, O01B, O01C, O01D, O01E, O04Z, O60A, O60B, O60C, O61Z, O65A, O65B, O65C	O26.2	14	O04Z, O61Z, O65A, O65B, O65C
O09.1	14	Prä 961Z O01A, O01B, O01C, O01D, O02A, O60A				O26.3	14	O04Z, O61Z, O65A, O65B, O65C
O09.2	14	Prä 961Z O01A, O01B, O01C, O01D, O02A, O60A	O16	14	O04Z, O61Z, O65A, O65B, O65C	O26.4	14	O04Z, O61Z, O65A, O65B, O65C
O09.3	14	Prä 961Z O01A, O01B, O01C, O01D, O02A, O60A, O65A	O20.0	14	O62Z	O26.5	14	O04Z, O61Z, O65A, O65B, O65C
O09.4	14	Prä 961Z O01B, O01C, O01D, O02A, O60A, O65A, O65B	O20.8	14	O62Z	O26.6	14	O01A, O01B, O01C, O01D, O01E, O04Z, O60A, O60B, O60C, O61Z, O65A, O65B, O65C
O09.5	14	Prä 961Z	O20.9	14	O62Z	O26.7	14	O01A, O01B, O01C, O01D, O01E, O04Z, O60A, O60B, O60C, O61Z, O65A, O65B, O65C
O09.6	14	Prä 961Z	O21.0	14	O04Z, O61Z, O65A, O65B, O65C	O26.81	14	O01A, O01B, O01C, O01D, O01E, O04Z, O60A, O60B, O60C, O61Z, O65A, O65B, O65C
O09.7	14	Prä 961Z	O21.1	14	O04Z, O61Z, O65A, O65B, O65C	O26.82	14	O04Z, O61Z, O65A, O65B, O65C
O09.9	14	Prä 961Z	O21.2	14	O01A, O01B, O01C, O01D, O01E, O04Z, O60A, O60B, O60C, O61Z, O65A, O65B, O65C	O26.83	14	O04Z, O61Z, O65A, O65B, O65C
O10.0	14	O04Z, O61Z, O65A, O65B, O65C	O21.8	14	O01A, O01B, O01C, O01D, O01E, O04Z, O60A, O60B, O60C, O61Z, O65A, O65B, O65C	O26.88	14	O04Z, O61Z, O65A, O65B, O65C
O10.1	14	O04Z, O61Z, O65A, O65B, O65C	O21.9	14	O01A, O01B, O01C, O01D, O01E, O04Z, O60A, O60B, O60C, O61Z, O65A, O65B, O65C	O26.9	14	O04Z, O61Z, O65A, O65B, O65C
O10.2	14	O01A, O01B, O01C, O01D, O01E, O04Z, O60A, O60B, O60C, O61Z, O65A, O65B, O65C	O22.0	14	O04Z, O61Z, O65A, O65B, O65C	O28.0	14	O65A, O65B, O65C
O10.3	14	O04Z, O61Z, O65A, O65B, O65C	O22.1	14	O04Z, O61Z, O65A, O65B, O65C	O28.1	14	O65A, O65B, O65C
O10.4	14	O04Z, O61Z, O65A, O65B, O65C	O22.2	14	O04Z, O61Z, O65A, O65B, O65C	O28.2	14	O65A, O65B, O65C
O10.9	14	O04Z, O61Z, O65A, O65B, O65C	O22.3	14	O01A, O01B, O01C, O01D, O01E, O04Z, O60A, O60B, O60C, O61Z, O65A, O65B, O65C	O28.3	14	O65A, O65B, O65C
O11	14	O01A, O01B, O01C, O01D, O01E, O04Z, O60A, O60B, O60C, O61Z, O65A, O65B, O65C	O22.4	14	O04Z, O61Z, O65A, O65B, O65C	O28.4	14	O65A, O65B, O65C
O12.0	14	O04Z, O61Z, O65A, O65B, O65C	O22.5	14	O01A, O01B, O01C, O01D, O01E, O04Z, O60A, O60B, O60C, O61Z, O65A, O65B, O65C	O28.5	14	O65A, O65B, O65C
O12.1	14	O01A, O01B, O01C, O01D, O01E, O04Z, O60A, O60B, O60C, O61Z, O65A, O65B, O65C	O22.8	14	O01A, O01B, O01C, O01D, O01E, O04Z, O60A, O60B, O60C, O61Z, O65A, O65B, O65C			
O12.2	14	O04Z, O61Z, O65A, O65B, O65C	O22.9	14	O04Z, O61Z, O65A, O65B, O65C			
O13	14	O01A, O01B, O01C, O01D, O01E, O04Z, O60A, O60B, O60C, O61Z, O65A, O65B, O65C	O23.0	14	O04Z, O61Z, O65A, O65B, O65C			
O14.0	14	O01A, O01B, O01C, O01D, O01E, O04Z, O60A, O60B, O60C, O61Z, O65A, O65B, O65C	O23.1	14	O04Z, O61Z, O65A, O65B, O65C			
O14.1	14	O01A, O01B, O01C, O01D, O01E, O04Z, O60A, O60B, O60C, O61Z, O65A, O65B, O65C	O23.2	14	O04Z, O61Z, O65A, O65B, O65C			
	Prä	A11C, A13D						

ICD	MDC	DRG	ICD	MDC	DRG	ICD	MDC	DRG
O28.8	14	O65A, O65B, O65C	O32.5	14	O01A, O01B, O01C, O01D, O01E, O04Z, O60A, O60B, O60C, O61Z, O65A, O65B, O65C	O35.5	14	O04Z, O61Z, O65A, O65B, O65C
O28.9	14	O65A, O65B, O65C				O35.6	14	O04Z, O61Z, O65A, O65B, O65C
O29.0	14	O01A, O01B, O01C, O01D, O01E, O04Z, O60A, O60B, O60C, O61Z, O65A, O65B, O65C	O32.6	14	O04Z, O61Z, O65A, O65B, O65C	O35.7	14	O04Z, O61Z, O65A, O65B, O65C
O29.1	14	O01A, O01B, O01C, O01D, O01E, O04Z, O60A, O60B, O60C, O61Z, O65A, O65B, O65C	O32.8	14	O04Z, O61Z, O65A, O65B, O65C	O35.8	14	O04Z, O61Z, O65A, O65B, O65C
O29.2	14	O01A, O01B, O01C, O01D, O01E, O04Z, O60A, O60B, O60C, O61Z, O65A, O65B, O65C	O32.9	14	O04Z, O61Z, O65A, O65B, O65C	O35.9	14	O04Z, O61Z, O65A, O65B, O65C
O29.3	14	O04Z, O61Z, O65A, O65B, O65C	O33.0	14	O04Z, O61Z, O65A, O65B, O65C	O36.0	14	O04Z, O61Z, O65A, O65B, O65C
O29.4	14	O04Z, O61Z, O65A, O65B, O65C	O33.1	14	O04Z, O61Z, O65A, O65B, O65C	O36.1	14	O04Z, O61Z, O65A, O65B, O65C
O29.5	14	O04Z, O61Z, O65A, O65B, O65C	O33.2	14	O04Z, O61Z, O65A, O65B, O65C	O36.2	14	O04Z, O61Z, O65A, O65B, O65C
O29.6	14	O04Z, O61Z, O65A, O65B, O65C	O33.3	14	O04Z, O61Z, O65A, O65B, O65C	O36.3	14	O04Z, O61Z, O65A, O65B, O65C
O29.8	14	O04Z, O61Z, O65A, O65B, O65C	O33.4	14	O04Z, O61Z, O65A, O65B, O65C	O36.4	14	O04Z, O61Z, O65A, O65B, O65C
O29.9	14	O04Z, O61Z, O65A, O65B, O65C	O33.5	14	O04Z, O61Z, O65A, O65B, O65C	O36.5	14	O01A, O01B, O01C, O01D, O01E, O04Z, O60A, O60B, O60C, O61Z, O65A, O65B, O65C
O30.0	14	O01A, O01B, O01C, O01D, O01E, O04Z, O60A, O60B, O60C, O61Z, O65A, O65B, O65C	O33.6	14	O04Z, O61Z, O65A, O65B, O65C	O36.6	14	O04Z, O61Z, O65A, O65B, O65C
O30.1	14	O01A, O01B, O01C, O01D, O01E, O04Z, O60A, O60B, O60C, O61Z, O65A, O65B, O65C	O33.7	14	O04Z, O61Z, O65A, O65B, O65C	O36.7	14	O04Z, O61Z, O65A, O65B, O65C
O30.2	14	O01A, O01B, O01C, O01D, O01E, O04Z, O60A, O60B, O60C, O61Z, O65A, O65B, O65C	O33.8	14	O04Z, O61Z, O65A, O65B, O65C	O36.8	14	O04Z, O61Z, O65A, O65B, O65C
O30.8	14	O01A, O01B, O01C, O01D, O01E, O04Z, O60A, O60B, O60C, O61Z, O65A, O65B, O65C	O33.9	14	O04Z, O61Z, O65A, O65B, O65C	O36.9	14	O04Z, O61Z, O65A, O65B, O65C
O30.9	14	O01A, O01B, O01C, O01D, O01E, O04Z, O60A, O60B, O60C, O61Z, O65A, O65B, O65C	O34.0	14	O04Z, O61Z, O65A, O65B, O65C	O40	14	O01A, O01B, O01C, O01D, O01E, O04Z, O60A, O60B, O60C, O61Z, O65A, O65B, O65C
O31.0	14	O04Z, O61Z, O65A, O65B, O65C	O34.1	14	O04Z, O61Z, O65A, O65B, O65C	O41.0	14	O01A, O01B, O01C, O01D, O01E, O04Z, O60A, O60B, O60C, O61Z, O65A, O65B, O65C
O31.1	14	O01A, O01B, O01C, O01D, O01E, O04Z, O60A, O60B, O60C, O61Z, O65A, O65B, O65C	O34.2	14	O04Z, O61Z, O65A, O65B, O65C	O41.1	14	O04Z, O61Z, O65A, O65B, O65C
O31.2	14	O01A, O01B, O01C, O01D, O01E, O04Z, O60A, O60B, O60C, O61Z, O65A, O65B, O65C	O34.30	14	O01A, O01B, O01C, O01D, O01E, O04Z, O60A, O60B, O60C, O61Z, O65A, O65B, O65C	O41.8	14	O04Z, O61Z, O65A, O65B, O65C
O31.8	14	O01A, O01B, O01C, O01D, O01E, O04Z, O60A, O60B, O60C, O61Z, O65A, O65B, O65C	O34.31	14	O01A, O01B, O01C, O01D, O01E, O04Z, O60A, O60B, O60C, O61Z, O65A, O65B, O65C	O41.9	14	O04Z, O61Z, O65A, O65B, O65C
O32.0	14	O04Z, O61Z, O65A, O65B, O65C	O34.38	14	O01A, O01B, O01C, O01D, O01E, O04Z, O60A, O60B, O60C, O61Z, O65A, O65B, O65C	O42.0	14	O04Z, O61Z, O65A, O65B, O65C
O32.1	14	O04Z, O61Z, O65A, O65B, O65C	O34.39	14	O01A, O01B, O01C, O01D, O01E, O04Z, O60A, O60B, O60C, O61Z, O65A, O65B, O65C	O42.11	14	O01A, O01B, O01C, O01D, O01E, O04Z, O60A, O60B, O60C, O61Z, O65A, O65B, O65C
O32.2	14	O04Z, O61Z, O65A, O65B, O65C	O34.4	14	O04Z, O61Z, O65A, O65B, O65C	O42.12	14	O01A, O01B, O01C, O01D, O01E, O04Z, O60A, O60B, O60C, O61Z, O65A, O65B, O65C
O32.3	14	O04Z, O61Z, O65A, O65B, O65C	O34.5	14	O04Z, O61Z, O65A, O65B, O65C	O42.2	14	O04Z, O61Z, O65A, O65B, O65C
O32.4	14	O04Z, O61Z, O65A, O65B, O65C	O34.6	14	O04Z, O61Z, O65A, O65B, O65C	O42.9	14	O04Z, O61Z, O65A, O65B, O65C
			O34.7	14	O04Z, O61Z, O65A, O65B, O65C	O43.0	14	O04Z, O61Z, O65A, O65B, O65C
			O34.8	14	O04Z, O61Z, O65A, O65B, O65C	O43.1	14	O04Z, O61Z, O65A, O65B, O65C
			O34.9	14	O04Z, O61Z, O65A, O65B, O65C	O43.20	14	O04Z, O61Z
			O35.0	14	O04Z, O61Z, O65A, O65B, O65C	O43.21	14	O04Z, O61Z
			O35.1	14	O04Z, O61Z, O65A, O65B, O65C	O43.8	14	O04Z, O61Z, O65A, O65B, O65C
			O35.2	14	O04Z, O61Z, O65A, O65B, O65C	O43.9	14	O04Z, O61Z, O65A, O65B, O65C
			O35.3	14	O04Z, O61Z, O65A, O65B, O65C			
			O35.4	14	O04Z, O61Z, O65A, O65B, O65C			





ICD	MDC	DRG	ICD	MDC	DRG	ICD	MDC	DRG
O44.00	14	O01A, O01B, O01C, O01D, O01E, O04Z, O60A, O60B, O60C, O61Z, O65A, O65B, O65C	O63.9	14	O02A, O02B, O60A, O60B, O60C, O60D	O69.0	14	O02A, O02B, O60A, O60B, O60C, O60D
O44.01	14	O01A, O01B, O01C, O01D, O01E, O04Z, O60A, O60B, O60C, O61Z, O65A, O65B, O65C	O64.0	14	O02A, O02B, O60A, O60B, O60C, O60D	O69.1	14	O02A, O02B, O60A, O60B, O60C, O60D
O44.10	14	O01A, O01B, O01C, O01D, O01E, O04Z, O60A, O60B, O60C, O61Z, O65A, O65B, O65C	O64.1	14	O02A, O02B, O60A, O60B, O60C, O60D	O69.2	14	O02A, O02B, O60A, O60B, O60C, O60D
O44.11	14	O01A, O01B, O01C, O01D, O01E, O04Z, O60A, O60B, O60C, O61Z, O65A, O65B, O65C	O64.2	14	O02A, O02B, O60A, O60B, O60C, O60D	O69.3	14	O02A, O02B, O60A, O60B, O60C, O60D
O45.0	14	O01A, O01B, O01C, O01D, O01E, O04Z, O60A, O60B, O60C, O61Z, O65A, O65B, O65C	O64.3	14	O02A, O02B, O60A, O60B, O60C, O60D	O69.4	14	O02A, O02B, O60A, O60B, O60C, O60D
O45.8	14	O04Z, O61Z, O65A, O65B, O65C	O64.4	14	O02A, O02B, O60A, O60B, O60C, O60D	O69.5	14	O02A, O02B, O60A, O60B, O60C, O60D
O45.9	14	O04Z, O61Z, O65A, O65B, O65C	O64.5	14	O02A, O02B, O60A, O60B, O60C, O60D	O69.8	14	O02A, O02B, O60A, O60B, O60C, O60D
O46.0	14	O01A, O01B, O01C, O01D, O01E, O04Z, O60A, O60B, O60C, O61Z, O65A, O65B, O65C	O64.8	14	O02A, O02B, O60A, O60B, O60C, O60D	O69.9	14	O02A, O02B, O60A, O60B, O60C, O60D
O46.8	14	O04Z, O61Z, O65A, O65B, O65C	O64.9	14	O02A, O02B, O60A, O60B, O60C, O60D	O70.0	14	O02A, O02B, O60A, O60B, O60C, O60D
O46.9	14	O04Z, O61Z, O65A, O65B, O65C	O65.0	14	O02A, O02B, O60A, O60B, O60C, O60D	O70.1	14	O02A, O02B, O60A, O60B, O60C, O60D
O47.0	14	O64A, O64B	O65.1	14	O02A, O02B, O60A, O60B, O60C, O60D	O70.2	14	O01A, O01B, O01C, O01D, O01E, O02A, O02B, O60A, O60B, O60C
O47.1	14	O64A, O64B	O65.2	14	O02A, O02B, O60A, O60B, O60C, O60D	O70.3	14	O01A, O01B, O01C, O01D, O01E, O02A, O02B, O60A, O60B, O60C
O47.9	Prä	961Z	O65.3	14	O02A, O02B, O60A, O60B, O60C, O60D	O70.9	14	O02A, O02B, O60A, O60B, O60C, O60D
O48	14	O04Z, O61Z, O65A, O65B, O65C	O65.4	14	O02A, O02B, O60A, O60B, O60C, O60D	O71.0	14	O04Z, O61Z, O65A, O65B, O65C
O60.0	14	O64A, O64B	O65.5	14	O02A, O02B, O60A, O60B, O60C, O60D	O71.1	14	O02A, O02B, O60A, O60B, O60C, O60D
O60.1	14	O01A, O01B, O01C, O01D, O01E, O02A, O02B, O60A, O60B, O60C	O65.8	14	O02A, O02B, O60A, O60B, O60C, O60D	O71.2	14	O04Z, O61Z
O60.2	14	O01A, O01B, O01C, O01D, O01E, O02A, O02B, O60A, O60B, O60C	O65.9	14	O02A, O02B, O60A, O60B, O60C, O60D	O71.3	14	O02A, O02B, O60A, O60B, O60C, O60D
O60.3	14	O01A, O01B, O01C, O01D, O01E, O02A, O02B, O60A, O60B, O60C	O66.0	14	O02A, O02B, O60A, O60B, O60C, O60D	O71.4	14	O02A, O02B, O60A, O60B, O60C, O60D
O61.0	14	O01A, O01B, O01C, O01D, O01E, O04Z, O60A, O60B, O60C, O61Z, O65A, O65B, O65C	O66.1	14	O02A, O02B, O60A, O60B, O60C, O60D	O71.5	14	O02A, O02B, O60A, O60B, O60C, O60D
O61.1	14	O02A, O02B, O60A, O60B, O60C, O60D	O66.2	14	O02A, O02B, O60A, O60B, O60C, O60D	O71.6	14	O01A, O01B, O01C, O01D, O01E, O02A, O02B, O60A, O60B, O60C
O61.8	14	O64A, O64B	O66.3	14	O02A, O02B, O60A, O60B, O60C, O60D	O71.7	14	O02A, O02B, O60A, O60B, O60C, O60D
O61.9	14	O64A, O64B	O66.4	14	O02A, O02B, O60A, O60B, O60C, O60D	O71.8	14	O02A, O02B, O60A, O60B, O60C, O60D
O62.0	14	O01A, O01B, O01C, O01D, O01E, O04Z, O60A, O60B, O60C, O61Z, O65A, O65B, O65C	O66.5	14	O02A, O02B, O60A, O60B, O60C, O60D	O71.9	14	O02A, O02B, O60A, O60B, O60C, O60D
O62.1	14	O02A, O02B, O60A, O60B, O60C, O60D	O66.8	14	O02A, O02B, O60A, O60B, O60C, O60D	O72.0	14	O02A, O02B, O60A, O60B, O60C, O60D
O62.2	14	O64A, O64B	O66.9	14	O02A, O02B, O60A, O60B, O60C, O60D	O72.1	14	O01A, O01B, O01C, O01D, O01E, O02A, O02B, O60A, O60B, O60C
O62.3	14	O02A, O02B, O60A, O60B, O60C, O60D	O67.0	14	O01A, O01B, O01C, O01D, O01E, O02A, O02B, O60A, O60B, O60C	O72.2	14	O04Z, O61Z
O62.4	14	O04Z, O61Z	O67.8	14	O01A, O01B, O01C, O01D, O01E, O02A, O02B, O60A, O60B, O60C	O72.3	14	O04Z, O61Z
O62.8	14	O64A, O64B	O67.9	14	O01A, O01B, O01C, O01D, O01E, O02A, O02B, O60A, O60B, O60C	O73.0	14	O04Z, O61Z
O62.9	14	O64A, O64B	O68.0	14	O02A, O02B, O60A, O60B, O60C, O60D	O73.1	14	O04Z, O61Z
O63.0	14	O02A, O02B, O60A, O60B, O60C, O60D	O68.1	14	O02A, O02B, O60A, O60B, O60C, O60D	O74.0	14	O01A, O01B, O01C, O01D, O01E, O02A, O02B, O60A, O60B, O60C
O63.1	14	O02A, O02B, O60A, O60B, O60C, O60D	O68.2	14	O02A, O02B, O60A, O60B, O60C, O60D	O74.1	14	O01A, O01B, O01C, O01D, O01E, O02A, O02B, O60A, O60B, O60C
O63.2	14	O02A, O02B, O60A, O60B, O60C, O60D	O68.3	14	O02A, O02B, O60A, O60B, O60C, O60D	O74.2	14	O01A, O01B, O01C, O01D, O01E, O02A, O02B, O60A, O60B, O60C
			O68.8	14	O02A, O02B, O60A, O60B, O60C, O60D	O74.3	14	O01A, O01B, O01C, O01D, O01E, O02A, O02B, O60A, O60B, O60C
			O68.9	14	O04Z, O61Z	O74.4	14	O01A, O01B, O01C, O01D, O01E, O02A, O02B, O60A, O60B, O60C

ICD	MDC	DRG	ICD	MDC	DRG	ICD	MDC	DRG
074.5	14	001A, 001B, 001C, 001D, 001E, 002A, 002B, 060A, 060B, 060C	089.0	14	001A, 001B, 001C, 001D, 001E, 004Z, 060A, 060B, 060C, 061Z	098.7	14	004Z, 061Z, 065A, 065B, 065C
074.6	14	001A, 001B, 001C, 001D, 001E, 002A, 002B, 060A, 060B, 060C	089.1	14	004Z, 061Z	098.8	14	004Z, 061Z, 065A, 065B, 065C
074.7	14	001A, 001B, 001C, 001D, 001E, 002A, 002B, 060A, 060B, 060C	089.2	14	004Z, 061Z	098.9	14	004Z, 061Z, 065A, 065B, 065C
074.8	14	001A, 001B, 001C, 001D, 001E, 002A, 002B, 060A, 060B, 060C	089.3	14	004Z, 061Z	099.0	14	004Z, 061Z, 065A, 065B, 065C
074.9	14	001A, 001B, 001C, 001D, 001E, 002A, 002B, 060A, 060B, 060C	089.4	14	004Z, 061Z	099.1	14	004Z, 061Z, 065A, 065B, 065C
075.0	14	002A, 002B, 060A, 060B, 060C, 060D	089.5	14	004Z, 061Z	099.2	14	004Z, 061Z, 065A, 065B, 065C
075.1	14	001A, 001B, 001C, 001D, 001E, 002A, 002B, 060A, 060B, 060C	089.6	14	004Z, 061Z	099.3	14	004Z, 061Z, 065A, 065B, 065C
075.2	14	002A, 002B, 060A, 060B, 060C, 060D	089.8	14	004Z, 061Z	099.4	14	004Z, 061Z, 065A, 065B, 065C
075.3	14	002A, 002B, 060A, 060B, 060C, 060D	089.9	14	004Z, 061Z	099.5	14	004Z, 061Z, 065A, 065B, 065C
075.4	14	001A, 001B, 001C, 001D, 001E, 004Z, 060A, 060B, 060C, 061Z	090.0	14	001A, 001B, 001C, 001D, 001E, 004Z, 060A, 060B, 060C, 061Z	099.6	14	004Z, 061Z, 065A, 065B, 065C
075.5	14	002A, 002B, 060A, 060B, 060C, 060D	090.1	14	001A, 001B, 001C, 001D, 001E, 004Z, 060A, 060B, 060C, 061Z	099.7	14	004Z, 061Z, 065A, 065B, 065C
075.6	14	001A, 001B, 001C, 001D, 001E, 002A, 002B, 060A, 060B, 060C	090.2	14	004Z, 061Z	099.8	14	004Z, 061Z, 065A, 065B, 065C
075.7	14	002A, 002B, 060A, 060B, 060C, 060D	090.3	14	001A, 001B, 001C, 001D, 001E, 004Z, 060A, 060B, 060C, 061Z	P00.0	Prä	963Z
075.8	14	004Z, 061Z	090.4	14	004Z, 061Z	P00.1	Prä	963Z
075.9	14	002A, 002B, 060A, 060B, 060C, 060D	090.5	14	004Z, 061Z	P00.2	Prä	963Z
080	14	002A, 002B, 060A, 060B, 060C, 060D	090.8	14	004Z, 061Z	P00.3	Prä	963Z
081	14	002A, 002B, 060A, 060B, 060C, 060D	090.9	14	004Z, 061Z	P00.4	Prä	963Z
082	14	962Z	091.00	14	004Z, 061Z	P00.5	Prä	963Z
085	14	001A, 001B, 001C, 001D, 001E, 004Z, 060A, 060B, 060C, 061Z	091.01	14	004Z, 061Z	P00.6	Prä	963Z
086.0	14	001A, 001B, 001C, 001D, 001E, 004Z, 060A, 060B, 060C, 061Z	091.10	14	004Z, 061Z	P00.7	Prä	963Z
086.1	14	004Z, 061Z	091.11	14	004Z, 061Z	P00.8	Prä	963Z
086.2	14	004Z, 061Z	091.20	14	004Z, 061Z	P00.9	Prä	963Z
086.3	14	004Z, 061Z	091.21	14	004Z, 061Z	P01.0	Prä	963Z
086.4	14	004Z, 061Z	092.00	14	004Z, 061Z	P01.1	Prä	963Z
086.8	14	004Z, 061Z	092.01	14	004Z, 061Z	P01.2	Prä	963Z
087.0	14	004Z, 061Z	092.10	14	004Z, 061Z	P01.3	Prä	963Z
087.1	14	004Z, 061Z	092.11	14	004Z, 061Z	P01.4	Prä	963Z
087.2	14	004Z, 061Z	092.20	14	004Z, 061Z	P01.5	15	P65C, P66C, P67B, P67C
087.3	14	004Z, 061Z	092.21	14	004Z, 061Z		Prä	963Z
087.8	14	004Z, 061Z	092.30	14	004Z, 061Z	P01.6	15	P65C, P66C, P67B, P67C
087.9	14	004Z, 061Z	092.31	14	004Z, 061Z		Prä	963Z
088.0	14	004Z, 061Z	092.40	14	004Z, 061Z	P01.7	Prä	963Z
088.1	14	004Z, 061Z	092.41	14	004Z, 061Z	P01.8	Prä	963Z
088.20	14	001A, 001B, 001C, 001D, 001E, 001F, 004Z, 060A, 060B, 060C, 061Z	092.50	14	004Z, 061Z	P01.9	Prä	963Z
088.28	14	001A, 001B, 001C, 001D, 001E, 001F, 004Z, 060A, 060B, 060C, 061Z	092.51	14	004Z, 061Z	P02.0	Prä	963Z
088.3	14	004Z, 061Z	092.60	14	004Z, 061Z	P02.1	15	MSPNG, SPNG
088.8	14	004Z, 061Z	092.61	14	004Z, 061Z		Prä	963Z
			092.70	14	004Z, 061Z	P02.2	Prä	963Z
			092.71	14	004Z, 061Z	P02.3	Prä	963Z
			094	Prä	961Z	P02.4	15	P65C, P66C, P67B, P67C
			095	Prä	961Z		Prä	963Z
			096.0	Prä	961Z	P02.5	Prä	963Z
			096.1	Prä	961Z	P02.6	Prä	963Z
			096.2	Prä	961Z	P02.7	15	P65C, P66C, P67B, P67C
			097.0	Prä	961Z		Prä	963Z
			097.1	Prä	961Z	P02.8	Prä	963Z
			097.2	Prä	961Z	P02.9	Prä	963Z
			098.0	14	004Z, 061Z, 065A, 065B, 065C	P03.0	Prä	963Z
			098.1	14	004Z, 061Z, 065A, 065B, 065C	P03.1	15	MSPNG, SPNG
			098.2	14	004Z, 061Z, 065A, 065B, 065C		Prä	963Z
			098.3	14	004Z, 061Z, 065A, 065B, 065C	P03.2	Prä	963Z
			098.4	14	004Z, 061Z, 065A, 065B, 065C	P03.3	Prä	963Z
			098.5	14	004Z, 061Z, 065A, 065B, 065C	P03.4	Prä	963Z
			098.6	14	004Z, 061Z, 065A, 065B, 065C	P03.5	Prä	963Z
						P03.6	Prä	963Z
						P03.8	Prä	963Z
						P03.9	Prä	963Z



ICD	MDC	DRG	ICD	MDC	DRG	ICD	MDC	DRG
P04.0	15	MSPNG, SPNG	P12.8	Prä	963Z	P23.6	15	MSPNG, SPNG
	Prä	963Z	P12.9	Prä	963Z		Prä	963Z
P04.1	15	P65C, P66C, P67B, P67C	P13.0	01	B79Z	P23.8	15	MSPNG, SPNG
	Prä	963Z	P13.1	Prä	963Z		Prä	963Z
P04.2	Prä	963Z	P13.2	Prä	963Z	P23.9	15	MSPNG, SPNG
P04.3	Prä	963Z	P13.3	Prä	963Z		Prä	963Z
P04.4	15	P65C, P66C, P67B, P67C	P13.4	Prä	963Z	P24.0	04	E40A, E40B, E40C, E69A, E69B, E69C
	Prä	963Z	P13.8	Prä	963Z		15	MSPNG, SPNG
P04.5	Prä	963Z	P13.9	Prä	963Z	P24.1	15	MSPNG, SPNG
P04.6	Prä	963Z	P14.0	01	B03Z, B06A, B06B, B17A, B17B, B17C, B71A, B71B, B71C, B71D		Prä	963Z
P04.8	Prä	963Z				P24.2	15	MSPNG, SPNG
P04.9	Prä	963Z	P14.1	01	B03Z, B06A, B06B, B17A, B17B, B17C, B71A, B71B, B71C, B71D		Prä	963Z
P05.0	Prä	963Z				P24.3	15	MSPNG, SPNG
P05.1	Prä	963Z	P14.2	01	B03Z, B06A, B06B, B17A, B17B, B17C, B71A, B71B, B71C, B71D		Prä	963Z
P05.2	Prä	963Z				P24.8	15	MSPNG, SPNG
P05.9	Prä	963Z	P14.3	01	B03Z, B06A, B06B, B17A, B17B, B17C, B71A, B71B, B71C, B71D		Prä	963Z
P07.00	Prä	963Z				P24.9	15	MSPNG, SPNG
P07.01	Prä	963Z	P14.8	01	B03Z, B06A, B06B, B17A, B17B, B17C, B71A, B71B, B71C, B71D		Prä	963Z
P07.02	Prä	963Z				P25.0	15	MSPNG, SPNG
P07.10	Prä	963Z	P14.9	01	B03Z, B06A, B06B, B17A, B17B, B17C, B71A, B71B, B71C, B71D		Prä	963Z
P07.11	Prä	963Z				P25.1	15	MSPNG, SPNG
P07.12	Prä	963Z	P15.0	Prä	963Z		Prä	963Z
P07.2	15	P65C, P66C, P67B, P67C	P15.1	Prä	963Z	P25.2	15	MSPNG, SPNG
	Prä	963Z	P15.2	Prä	963Z		Prä	963Z
P07.3	Prä	963Z	P15.3	Prä	963Z	P25.3	15	MSPNG, SPNG
P08.0	Prä	963Z	P15.4	Prä	963Z		Prä	963Z
P08.1	Prä	963Z	P15.5	Prä	963Z	P25.8	15	MSPNG, SPNG
P08.2	Prä	963Z	P15.6	15	MSPNG, SPNG		Prä	963Z
P10.0	15	MSPNG, SPNG				P26.0	15	MSPNG, SPNG
	Prä	963Z	P15.8	Prä	963Z		Prä	963Z
P10.1	15	MSPNG, SPNG	P15.9	Prä	963Z	P26.1	15	MSPNG, SPNG
	Prä	963Z	P20.0	15	MSPNG, SPNG		Prä	963Z
P10.2	15	MSPNG, SPNG				P26.8	15	MSPNG, SPNG
	Prä	963Z	P20.1	Prä	963Z		Prä	963Z
P10.3	15	MSPNG, SPNG	P20.9	Prä	963Z	P26.9	15	MSPNG, SPNG
	Prä	963Z	P21.0	01	B03Z, B06A, B06B, B17A, B17B, B17C, B81A, B81B		Prä	963Z
P10.4	15	MSPNG, SPNG				P27.0	04	E40A, E40B, E40C, E69A, E69B, E69C
	Prä	963Z					15	MSPNG, SPNG
P10.8	15	MSPNG, SPNG	P21.1	01	B03Z, B06A, B06B, B17A, B17B, B17C, B81A, B81B	P27.1	04	E40A, E40B, E40C, E69A, E69B, E69C
	Prä	963Z					15	MSPNG, SPNG
P10.9	15	MSPNG, SPNG	P21.9	01	B03Z, B06A, B06B, B17A, B17B, B17C, B81A, B81B	P27.8	04	E40A, E40B, E40C, E69A, E69B, E69C
	Prä	963Z					15	MSPNG, SPNG
P11.0	Prä	963Z	P22.0	15	MSPNG, SPNG	P27.9	04	E40A, E40B, E40C, E69A, E69B, E69C
P11.1	15	MSPNG, SPNG					15	MSPNG, SPNG
	Prä	963Z	P22.1	Prä	963Z	P28.0	Prä	963Z
P11.2	15	MSPNG, SPNG	P22.8	04	E40A, E40B, E40C, E69A, E69B, E69C	P28.1	Prä	963Z
	Prä	963Z				P28.2	04	E40A, E40B, E40C, E69A, E69B, E69C
P11.3	01	B03Z, B06A, B06B, B17A, B17B, B17C, B71A, B71B, B71C, B71D				P28.3	04	E40A, E40B, E40C, E69A, E69B, E69C
			P22.9	04	E40A, E40B, E40C, E69A, E69B, E69C		15	P65C, P66C, P67B, P67C
P11.4	01	B03Z, B06A, B06B, B17A, B17B, B17C, B71A, B71B, B71C, B71D				P28.4	04	E40A, E40B, E40C, E69A, E69B, E69C
			P23.0	15	MSPNG, SPNG		15	P65C, P66C, P67B, P67C
P11.50	Prä	B61Z					04	E40A, E40B, E40C, E69A, E69B, E69C
P11.51	01	B03Z, B48Z, B60Z	P23.1	15	MSPNG, SPNG	P28.5	04	E40A, E40B, E40C, E69A, E69B, E69C
	04	E40B					15	MSPNG, SPNG
	06	G67C	P23.2	15	MSPNG, SPNG	P28.8	04	E40A, E40B, E40C, E69A, E69B, E69C
	08	I06A, I06B, I68A, I68B					Prä	963Z
	10	K62A	P23.3	15	MSPNG, SPNG	P28.9	Prä	963Z
	11	L42A				P29.0	15	MSPNG, SPNG
	18B	T60B	P23.4	15	MSPNG, SPNG		Prä	963Z
P11.59	Prä	B61Z				P29.1	15	P65C, P66C, P67B, P67C
P11.9	Prä	963Z	P23.5	15	MSPNG, SPNG		Prä	963Z
P12.0	Prä	963Z						
P12.1	Prä	963Z						
P12.2	Prä	963Z						
P12.3	Prä	963Z						
P12.4	15	P65C, P66C, P67B, P67C						
	Prä	963Z						

ICD	MDC	DRG	ICD	MDC	DRG	ICD	MDC	DRG
P29.2	Prä	963Z	P39.2	Prä	963Z	P58.3	Prä	963Z
P29.3	Prä	963Z	P39.3	15	P65C, P66C, P67B, P67C	P58.4	Prä	963Z
P29.4	Prä	963Z		Prä	963Z	P58.5	Prä	963Z
P29.8	Prä	963Z	P39.4	15	P65C, P66C, P67B, P67C	P58.8	Prä	963Z
P29.9	Prä	963Z		Prä	963Z	P58.9	Prä	963Z
P35.0	15	MSPNG, SPNG	P39.8	Prä	963Z	P59.0	15	P65C, P66C, P67B, P67C
	23	Z65Z	P39.9	Prä	963Z		Prä	963Z
P35.1	15	MSPNG, SPNG	P50.0	Prä	963Z	P59.1	07	H63A, H63B, H63C
	18B	T63A, T63B	P50.1	Prä	963Z		15	MSPNG, SPNG
P35.2	05	F62A	P50.2	Prä	963Z	P59.2	07	H63A, H63B, H63C
	06	G67A	P50.3	Prä	963Z		15	MSPNG, SPNG
	15	MSPNG, SPNG	P50.4	Prä	963Z	P59.3	07	H63A, H63B, H63C
	17	R60A, R60B, R60C, R60D, R60E, R60F, R61A, R61B, R61C, R61D, R61E, R61F, R62A, R62B, R63A, R63B, R63C, R63D, R63E	P50.5	Prä	963Z	P59.8	15	P65C, P66C, P67B, P67C
	18B	T01B, T60A, T60B, T60C, T60D, T60E, T60F, T61A	P50.8	Prä	963Z		Prä	963Z
P35.3	07	H63A, H63B, H63C	P50.9	Prä	963Z	P59.9	Prä	963Z
	15	MSPNG, SPNG	P51.0	Prä	963Z	P60	15	MSPNG, SPNG
P35.8	15	MSPNG, SPNG	P51.8	Prä	963Z		16	Q60A, Q60B, Q60C
	18B	T64A, T64B, T64C	P51.9	Prä	963Z	P61.0	15	MSPNG, SPNG
P35.9	15	MSPNG, SPNG	P52.0	15	MSPNG, SPNG		16	Q60A, Q60B, Q60C
	18B	T64A, T64B, T64C		Prä	963Z	P61.1	Prä	963Z
P36.0	15	MSPNG, SPNG	P52.1	15	MSPNG, SPNG	P61.2	16	Q61A, Q61B, Q61C, Q61D, Q61E
	Prä	963Z		Prä	963Z	P61.3	16	Q61A, Q61B, Q61C, Q61D, Q61E
P36.1	15	MSPNG, SPNG	P52.2	15	MSPNG, SPNG	P61.4	16	Q61A, Q61B, Q61C, Q61D, Q61E
	Prä	963Z		Prä	963Z	P61.5	16	Q60A, Q60B, Q60C, Q60D
P36.2	15	MSPNG, SPNG	P52.3	15	MSPNG, SPNG	P61.6	16	Q60A, Q60B, Q60C
	Prä	963Z		Prä	963Z	P61.8	Prä	963Z
P36.3	15	MSPNG, SPNG	P52.4	15	P65C, P66C, P67B, P67C	P61.9	Prä	963Z
	Prä	963Z		Prä	963Z	P70.0	15	MSPNG, SPNG
P36.4	15	MSPNG, SPNG	P52.5	15	MSPNG, SPNG		Prä	963Z
	Prä	963Z		Prä	963Z	P70.1	15	MSPNG, SPNG
P36.5	15	MSPNG, SPNG	P52.6	Prä	963Z		Prä	963Z
	Prä	963Z	P52.8	Prä	963Z	P70.2	10	K60A, K60B, K60C, K60D, K60E
P36.8	15	MSPNG, SPNG	P52.9	Prä	963Z		15	MSPNG, SPNG
	Prä	963Z	P53	15	MSPNG, SPNG	P70.3	10	K63A, K63B, K63C
P36.9	15	MSPNG, SPNG		16	Q60A, Q60B, Q60C	P70.4	10	K63A, K63B, K63C
	Prä	963Z	P54.0	Prä	963Z	P70.8	10	K62A, K62B
P37.0	15	MSPNG, SPNG	P54.1	Prä	963Z	P70.9	10	K62A, K62B
	18B	T64A, T64B, T64C	P54.2	Prä	963Z	P71.0	10	K62A, K62B
P37.1	15	MSPNG, SPNG	P54.3	Prä	963Z	P71.1	10	K62A, K62B
	18B	T64A, T64B, T64C	P54.4	15	MSPNG, SPNG		15	P65C, P66C, P67B, P67C
P37.2	05	F62A		Prä	963Z	P71.2	10	K62A, K62B
	06	G67A	P54.5	Prä	963Z	P71.3	10	K62A, K62B
	15	MSPNG, SPNG	P54.6	Prä	963Z	P71.4	10	K62A, K62B
	17	R60A, R60B, R60C, R60D, R60E, R60F, R61A, R61B, R61C, R61D, R61E, R61F, R62A, R62B, R63A, R63B, R63C, R63D, R63E	P54.8	Prä	963Z	P71.8	10	K62A, K62B
	18B	T01B, T60A, T60B, T60C, T60D, T60E, T60F, T61A	P54.9	Prä	963Z	P71.9	10	K62A, K62B
P37.3	15	MSPNG, SPNG	P55.0	15	P65C, P66C, P67B, P67C	P72.0	10	K62A, K62B
	18B	T64A, T64B, T64C		16	Q61A, Q61B, Q61C, Q61D, Q61E	P72.1	10	K64A, K64B, K64C, K64D
P37.4	15	MSPNG, SPNG	P55.1	15	P65C, P66C, P67B, P67C		15	MSPNG, SPNG
	18B	T64A, T64B, T64C		16	Q61A, Q61B, Q61C, Q61D, Q61E	P72.2	10	K62A, K62B
P37.5	Prä	963Z	P55.8	15	P65C, P66C, P67B, P67C	P72.8	10	K62A, K62B
P37.8	15	MSPNG, SPNG		16	Q61A, Q61B, Q61C, Q61D, Q61E	P72.9	10	K62A, K62B
	18B	T64A, T64B, T64C	P56.0	15	MSPNG, SPNG	P74.0	10	K62A, K62B
P37.9	15	MSPNG, SPNG		Prä	963Z		15	P65C, P66C, P67B, P67C
	18B	T64A, T64B, T64C	P56.9	15	MSPNG, SPNG	P74.1	10	K62A, K62B
P38	15	P65C, P66C, P67B, P67C		Prä	963Z	P74.2	10	K62A, K62B
	Prä	963Z	P57.0	15	MSPNG, SPNG	P74.3	10	K62A, K62B
P39.0	15	P65C, P66C, P67B, P67C		Prä	963Z	P74.4	10	K62A, K62B
	Prä	963Z	P57.8	15	MSPNG, SPNG	P74.5	10	K62A, K62B
P39.1	Prä	963Z		Prä	963Z	P74.8	10	K62A, K62B
			P57.9	15	MSPNG, SPNG	P74.9	10	K62A, K62B
				Prä	963Z	P75	Prä	961Z, 963Z
			P58.0	Prä	963Z	P76.0	15	P65C, P66C, P67B, P67C
			P58.1	Prä	963Z		Prä	963Z
			P58.2	Prä	963Z	P76.1	06	G46A, G46B, G46C, G50Z, G71A, G71B

DIAG

ICD	MDC	DRG	ICD	MDC	DRG	ICD	MDC	DRG
P76.2	06	G46A, G46B, G46C, G47Z, G65Z	P91.9	01	B03Z, B06A, B06B, B17A, B17B, B17C, B66A, B66B, B66C, B66D	Q01.8	01	B03Z, B06A, B06B, B17A, B17B, B17C, B76B, B81A, B81B
P76.8	06	G46A, G46B, G46C, G50Z, G71A, G71B	P92.0	10	K62A, K62B		06	G18A, G38Z
P76.9	06	G46A, G46B, G46C, G50Z, G71A, G71B	P92.1	10	K62A, K62B		15	MSPNG, SPNG
P77	06	G46A, G46B, G46C, G50Z, G71A, G71B	P92.2	10	K62A, K62B		Prä	A11C, A13D
P78.0	15	MSPNG, SPNG	P92.3	10	K62A, K62B	Q01.9	01	B03Z, B06A, B06B, B17A, B17B, B17C, B76B, B81A, B81B
P78.0	15	MSPNG, SPNG	P92.4	10	K62A, K62B		06	G18A, G38Z
P78.1	Prä	963Z	P92.5	10	K62A, K62B		15	MSPNG, SPNG
P78.1	15	MSPNG, SPNG	P92.8	10	K62A, K62B		Prä	A11C, A13D
P78.2	Prä	963Z	P92.9	10	K62A, K62B	Q02	01	B03Z, B06A, B06B, B17A, B17B, B17C, B76B, B81A, B81B
P78.3	06	G46A, G46B, G46C, G50Z, G71A, G71B	P93	Prä	963Z		06	G18A, G38Z
	15	P65C, P66C, P67B, P67C	P94.0	01	B03Z, B06A, B06B, B17A, B17B, B17C, B85A, B85B, B85C, B85D		Prä	A11C, A13D
P78.8	06	G46A, G46B, G46C, G50Z, G71A, G71B	P94.1	15	MSPNG, SPNG	Q03.0	01	B03Z, B06A, B06B, B17A, B17B, B17C, B76B, B81A, B81B
P78.9	06	G46A, G46B, G46C, G50Z, G71A, G71B	P94.2	01	B81A, B81B		06	G18A, G38Z
P80.0	Prä	963Z	P94.8	Prä	963Z		15	MSPNG, SPNG
P80.8	Prä	963Z	P94.9	Prä	963Z	Q03.1	01	B03Z, B06A, B06B, B17A, B17B, B17C, B76B, B81A, B81B
P80.9	Prä	963Z	P95	Prä	961Z, 963Z		06	G18A, G38Z
P81.0	Prä	963Z	P96.0	15	MSPNG, SPNG		15	MSPNG, SPNG
P81.8	Prä	963Z		Prä	963Z		Prä	A11C, A13D
P81.9	Prä	963Z	P96.1	15	MSPNG, SPNG		01	B03Z, B06A, B06B, B17A, B17B, B17C, B76B, B81A, B81B
P83.0	15	MSPNG, SPNG	P96.2	15	MSPNG, SPNG	Q03.8	01	B03Z, B06A, B06B, B17A, B17B, B17C, B76B, B81A, B81B
P83.1	09	J67A, J67B, J68Z	P96.3	Prä	963Z		06	G18A, G38Z
P83.2	15	MSPNG, SPNG	P96.4	Prä	961Z, 963Z		15	MSPNG, SPNG
P83.3	23	Z65Z	P96.5	Prä	963Z		Prä	A11C, A13D
P83.4	09	J67A, J67B	P96.8	Prä	963Z	Q03.9	01	B03Z, B06A, B06B, B17A, B17B, B17C, B76B, B81A, B81B
P83.5	12	M64Z	P96.9	Prä	963Z		06	G18A, G38Z
P83.6	09	J67A, J67B, J68Z	Q00.0	01	B03Z, B06A, B06B, B17A, B17B, B17C, B76B, B81A, B81B		15	MSPNG, SPNG
P83.8	09	J67A, J67B, J68Z		06	G18A, G38Z		Prä	A11C, A13D
P83.9	09	J67A, J67B, J68Z		15	MSPNG, SPNG	Q04.0	01	B03Z, B06A, B06B, B17A, B17B, B17C, B76B, B81A, B81B
P90	01	B03Z, B06A, B06B, B17A, B17B, B17C, B76A, B76B, B76C, B76D, B76E	Q00.1	01	B03Z, B06A, B06B, B17A, B17B, B17C, B76B, B81A, B81B		06	G18A, G38Z
	15	MSPNG, SPNG		06	G18A, G38Z		15	MSPNG, SPNG
P91.0	01	B03Z, B06A, B06B, B17A, B17B, B17C, B66A, B66B, B66C, B66D		15	MSPNG, SPNG	Q04.1	01	B03Z, B06A, B06B, B17A, B17B, B17C, B76B, B81A, B81B
P91.1	01	B03Z, B06A, B06B, B17A, B17B, B17C, B66A, B66B, B66C, B66D	Q00.2	01	B03Z, B06A, B06B, B17A, B17B, B17C, B76B, B81A, B81B		06	G18A, G38Z
P91.2	01	B03Z, B06A, B06B, B17A, B17B, B17C, B66A, B66B, B66C, B66D		06	G18A, G38Z		15	MSPNG, SPNG
P91.3	01	B03Z, B06A, B06B, B17A, B17B, B17C, B81A, B81B	Q01.0	01	B03Z, B06A, B06B, B17A, B17B, B17C, B76B, B81A, B81B	Q04.2	01	B03Z, B06A, B06B, B17A, B17B, B17C, B76B, B81A, B81B
P91.4	01	B03Z, B06A, B06B, B17A, B17B, B17C, B66A, B66B, B66C, B66D		06	G18A, G38Z		15	MSPNG, SPNG
P91.5	01	B03Z, B06A, B06B, B17A, B17B, B17C, B66A, B66B, B66C, B66D		15	MSPNG, SPNG		Prä	A11C, A13D
P91.6	01	B03Z, B06A, B06B, B17A, B17B, B17C, B66A, B66B, B66C, B66D	Q01.1	01	B03Z, B06A, B06B, B17A, B17B, B17C, B76B, B81A, B81B	Q04.3	01	B03Z, B06A, B06B, B17A, B17B, B17C, B76B, B81A, B81B
P91.80	01	B03Z, B06A, B06B, B17A, B17B, B17C, B66A, B66B, B66C, B66D		06	G18A, G38Z		06	G18A, G38Z
P91.88	01	B03Z, B06A, B06B, B17A, B17B, B17C, B66A, B66B, B66C, B66D	Q01.2	01	B03Z, B06A, B06B, B17A, B17B, B17C, B76B, B81A, B81B		15	MSPNG, SPNG
	Prä	A43Z		06	G18A, G38Z	Q04.4	01	B03Z, B06A, B06B, B17A, B17B, B17C, B76B, B81A, B81B
	01	B03Z, B06A, B06B, B17A, B17B, B17C, B66A, B66B, B66C, B66D		15	MSPNG, SPNG		06	G18A, G38Z
				Prä	A11C, A13D		15	MSPNG, SPNG
				Prä	A11C, A13D		Prä	A11C, A13D

ICD	MDC	DRG	ICD	MDC	DRG	ICD	MDC	DRG	
Q04.5	01	B03Z, B06A, B06B, B17A, B17B, B17C, B76B, B81A, B81B	Q05.9	01	B03Z, B06A, B06B, B17A, B17B, B17C, B76B, B81A, B81B	Q11.1	02	C63Z	
	06	G18A, G38Z		15	MSPNG, SPNG	Q11.2	02	C63Z	
	15	MSPNG, SPNG		Prä	A11C, A13D	Q11.3	02	C63Z	
Q04.6	01	B03Z, B06A, B06B, B17A, B17B, B17C, B76B, B81A	Q06.0	01	B03Z, B06A, B06B, B17A, B17B, B17C, B76B, B81A, B81B	Q12.0	02	C63Z	
	15	MSPNG, SPNG		15	MSPNG, SPNG	Q12.1	02	C63Z	
	Prä	A11C, A13D		Prä	A11C, A13D	Q12.2	02	C63Z	
Q04.8	01	B03Z, B06A, B06B, B17A, B17B, B17C, B76B, B81A	Q06.1	01	B03Z, B06A, B06B, B17A, B17B, B17C, B76B, B81A, B81B	Q12.2	02	C63Z	
	15	MSPNG, SPNG		15	MSPNG, SPNG	Q12.3	02	C63Z	
	Prä	A11C, A13D		Prä	A11C, A13D	Q12.4	02	C63Z	
Q04.9	01	B03Z, B06A, B06B, B17A, B17B, B17C, B76B, B81A	Q06.2	01	B03Z, B06A, B06B, B17A, B17B, B17C, B76B, B81A, B81B	Q12.8	02	C63Z	
	Prä	A11C, A13D		15	MSPNG, SPNG	Q12.9	02	C63Z	
Q05.0	01	B03Z, B06A, B06B, B17A, B17B, B17C, B76B, B81A, B81B	Q06.3	01	B03Z, B06A, B06B, B17A, B17B, B17C, B76B, B81A, B81B	Q13.0	02	C63Z	
	06	G18A, G38Z		15	MSPNG, SPNG	Q13.1	02	C63Z	
	15	MSPNG, SPNG		Prä	A11C, A13D	Q13.2	02	C63Z	
	Prä	A11C, A13D		15	MSPNG, SPNG	Q13.3	02	C63Z	
Q05.1	01	B03Z, B06A, B06B, B17A, B17B, B17C, B76B, B81A, B81B	Q06.4	01	B03Z, B06A, B06B, B17A, B17B, B17C, B76B, B81A, B81B	Q13.4	02	C63Z	
	06	G18A, G38Z		15	MSPNG, SPNG	Q13.8	02	C63Z	
	15	MSPNG, SPNG		Prä	A11C, A13D	Q13.9	02	C63Z	
	Prä	A11C, A13D		Prä	A11C, A13D	Q14.0	02	C63Z	
Q05.2	01	B03Z, B06A, B06B, B17A, B17B, B17C, B76B, B81A, B81B	Q06.8	01	B03Z, B06A, B06B, B17A, B17B, B17C, B76B, B81A, B81B	Q14.1	02	C63Z	
	06	G18A, G38Z		15	MSPNG, SPNG	Q14.2	02	C63Z	
	15	MSPNG, SPNG		Prä	A11C, A13D	Q14.3	02	C63Z	
	Prä	A11C, A13D		Prä	A11C, A13D	Q14.8	02	C63Z	
Q05.3	01	B03Z, B06A, B06B, B17A, B17B, B17C, B76B, B81A, B81B	Q06.9	01	B03Z, B06A, B06B, B17A, B17B, B17C, B76B, B81A, B81B	Q14.9	02	C63Z	
	06	G18A, G38Z		Prä	A11C, A13D	Q15.0	02	C64Z	
	15	MSPNG, SPNG		Q07.0	01	B03Z, B06A, B06B, B17A, B17B, B17C, B76B, B81A, B81B	Q15.8	02	C63Z
	Prä	A11C, A13D		06	G18A, G38Z	Q15.9	02	C63Z	
Q05.4	01	B03Z, B06A, B06B, B17A, B17B, B17C, B76B, B81A, B81B	Q07.8	01	B03Z, B06A, B06B, B17A, B17B, B17C, B76B, B81A, B81B	Q16.0	03	D66Z	
	06	G18A, G38Z		15	MSPNG, SPNG	Q16.1	03	D66Z	
	15	MSPNG, SPNG		Prä	A11C, A13D	Q16.2	03	D66Z	
	Prä	A11C, A13D		Q07.9	01	B03Z, B06A, B06B, B17A, B17B, B17C, B76B, B81A, B81B	Q16.3	03	D66Z
Q05.5	01	B03Z, B06A, B06B, B17A, B17B, B17C, B76B, B81A, B81B	Q10.0	02	C63Z	Q16.4	03	D66Z	
	15	MSPNG, SPNG		15	P65C, P66C, P67B, P67C	Q16.5	03	D66Z	
	Prä	A11C, A13D		Q10.1	02	C63Z	Q16.9	03	D66Z
Q05.6	01	B03Z, B06A, B06B, B17A, B17B, B17C, B76B, B81A, B81B	Q10.2	02	C63Z	Q17.0	03	D66Z	
	15	MSPNG, SPNG		Q10.3	02	C63Z	Q17.1	03	D66Z
	Prä	A11C, A13D		Q10.4	02	C63Z	Q17.2	03	D66Z
Q05.7	01	B03Z, B06A, B06B, B17A, B17B, B17C, B76B, B81A, B81B	Q10.5	02	C63Z				
	15	MSPNG, SPNG		Q10.6	02	C63Z			
	Prä	A11C, A13D		Q10.7	02	C63Z			
Q05.8	01	B03Z, B06A, B06B, B17A, B17B, B17C, B76B, B81A, B81B	Q11.0	02	C63Z				
	15	MSPNG, SPNG		15	P65C, P66C, P67B, P67C				
	Prä	A11C, A13D							

ICD	MDC	DRG	ICD	MDC	DRG	ICD	MDC	DRG
Q17.3	03	D66Z	Q21.0	05	F03C, F03D, F46A, F46B, F68Z	Q22.6	05	F03C, F03D, F30Z, F46A, F46B, F68Z
	15	P65C, P66C, P67B, P67C		10	K62A		06	G18A, G38Z
Q17.4	03	D66Z		Prä	A11C, A13D		10	K62A
Q17.5	03	D66Z	Q21.1	05	F03C, F03D, F46A, F46B, F68Z		15	MSPNG, SPNG
Q17.8	03	D66Z		10	K62A		Prä	A11C, A13D
Q17.9	03	D66Z		15	MSPNG, SPNG	Q22.8	05	F03C, F03D, F46A, F46B, F68Z
Q18.0	03	D66Z		Prä	A11C, A13D		10	K62A
	15	P65C, P66C, P67B, P67C	Q21.2	05	F03C, F03D, F46A, F46B, F68Z		15	MSPNG, SPNG
Q18.1	03	D66Z		10	K62A		Prä	A11C, A13D
Q18.2	03	D66Z		15	MSPNG, SPNG	Q22.9	05	F03C, F03D, F46A, F46B, F68Z
Q18.3	09	J67A, J67B, J68Z		Prä	A11C, A13D		10	K62A
Q18.4	03	D40Z, D67Z	Q21.3	05	F03C, F03D, F46A, F46B, F68Z		15	MSPNG, SPNG
Q18.5	03	D40Z, D67Z		06	G18A, G38Z		Prä	A11C, A13D
Q18.6	03	D40Z, D67Z		10	K62A	Q23.0	05	F03C, F03D, F46A, F46B, F68Z
Q18.7	03	D40Z, D67Z		15	MSPNG, SPNG		06	G18A, G38Z
Q18.8	03	D66Z	Q21.4	05	F03C, F03D, F46A, F46B, F68Z		10	K62A
Q18.9	09	J67A, J67B, J68Z		10	K62A		15	MSPNG, SPNG
Q20.0	05	F03C, F03D, F30Z, F46A, F46B, F68Z		Prä	A11C, A13D	Q23.1	05	F03C, F03D, F46A, F46B, F68Z
	06	G18A, G38Z		15	MSPNG, SPNG		06	G18A, G38Z
	10	K62A	Q21.80	05	F03C, F03D, F46A, F46B, F68Z		10	K62A
	15	MSPNG, SPNG		10	K62A		15	MSPNG, SPNG
Q20.1	Prä	A11C, A13D	Q21.88	05	F03C, F03D, F46A, F46B, F68Z		Prä	A11C, A13D
	05	F03C, F03D, F30Z, F46A, F46B, F68Z		10	K62A	Q23.2	05	F03C, F03D, F46A, F46B, F68Z
	06	G18A, G38Z	Q21.9	05	F03C, F03D, F46A, F46B, F68Z		06	G18A, G38Z
	10	K62A		10	K62A		10	K62A
	15	MSPNG, SPNG	Q22.0	05	F03C, F03D, F30Z, F46A, F46B, F68Z		15	MSPNG, SPNG
Q20.2	Prä	A11C, A13D		06	G18A, G38Z		Prä	A11C, A13D
	05	F03C, F03D, F30Z, F46A, F46B, F68Z	Q21.9	05	F03C, F03D, F46A, F46B, F68Z	Q23.3	05	F03C, F03D, F46A, F46B, F68Z
	06	G18A, G38Z		10	K62A		06	G18A, G38Z
	10	K62A	Q22.1	05	F03C, F03D, F46A, F46B, F68Z		10	K62A
	15	MSPNG, SPNG		06	G18A, G38Z		15	MSPNG, SPNG
Q20.3	Prä	A11C, A13D		10	K62A		Prä	A11C, A13D
	05	F03C, F03D, F30Z, F46A, F46B, F68Z	Q22.2	05	F03C, F03D, F46A, F46B, F68Z	Q23.4	05	F03C, F03D, F30Z, F46A, F46B, F68Z
	06	G18A, G38Z		06	G18A, G38Z		06	G18A, G38Z
	10	K62A		10	K62A		10	K62A
	15	MSPNG, SPNG	Q22.3	05	F03C, F03D, F46A, F46B, F68Z		15	MSPNG, SPNG
Q20.4	Prä	A11C, A13D		10	K62A		Prä	A11C, A13D
	05	F03C, F03D, F30Z, F46A, F46B, F68Z	Q22.4	05	F03C, F03D, F46A, F46B, F68Z	Q23.8	05	F03C, F03D, F46A, F46B, F68Z
	06	G18A, G38Z		06	G18A, G38Z		10	K62A
	10	K62A		10	K62A		15	MSPNG, SPNG
	15	MSPNG, SPNG	Q22.5	05	F03C, F03D, F46A, F46B, F68Z	Q23.9	05	F03C, F03D, F46A, F46B, F68Z
Q20.5	Prä	A11C, A13D		06	G18A, G38Z		Prä	A11C, A13D
	05	F03C, F03D, F30Z, F46A, F46B, F68Z		10	K62A		10	K62A
	06	G18A, G38Z	Q22.6	05	F03C, F03D, F46A, F46B, F68Z	Q24.0	05	F03C, F03D, F46A, F46B, F68Z
	10	K62A		10	K62A		10	K62A
	15	MSPNG, SPNG		15	MSPNG, SPNG		15	MSPNG, SPNG
Q20.6	Prä	A11C, A13D	Q22.7	05	F03C, F03D, F46A, F46B, F68Z	Q24.1	05	F03C, F03D, F46A, F46B, F68Z
	05	F03C, F03D, F30Z, F46A, F46B, F68Z		06	G18A, G38Z		Prä	A11C, A13D
	06	G18A, G38Z		10	K62A	Q24.2	05	F03C, F03D, F46A, F46B, F68Z
	10	K62A		10	K62A		10	K62A
	15	MSPNG, SPNG		15	MSPNG, SPNG		Prä	A11C, A13D
Q20.8	Prä	A11C, A13D		Prä	A11C, A13D		05	F03C, F03D, F46A, F46B, F68Z
	05	F03C, F03D, F30Z, F46A, F46B, F68Z	Q22.8	05	F03C, F03D, F46A, F46B, F68Z		10	K62A
	06	G18A, G38Z		06	G18A, G38Z		15	MSPNG, SPNG
	10	K62A		10	K62A		Prä	A11C, A13D
	15	MSPNG, SPNG		15	MSPNG, SPNG		15	MSPNG, SPNG
Q20.9	Prä	A11C, A13D		Prä	A11C, A13D		Prä	A11C, A13D
	05	F03C, F03D, F46A, F46B, F68Z		06	G18A, G38Z		10	K62A
	10	K62A		10	K62A		15	MSPNG, SPNG
	15	MSPNG, SPNG		15	MSPNG, SPNG		Prä	A11C, A13D
	Prä	A11C, A13D		Prä	A11C, A13D			

ICD	MDC	DRG	ICD	MDC	DRG	ICD	MDC	DRG
Q24.3	05	F03C, F03D, F46A, F46B, F68Z	Q25.8	05	F03C, F03D, F46A, F46B, F75A, F75B, F75C	Q27.8	05	F03C, F03D, F75A, F75B, F75C
	06	G18A, G38Z		10	K62A		10	K62A
	10	K62A		Prä	A11C, A13D		Prä	A11C, A13D
	15	MSPNG, SPNG	Q25.9	05	F03C, F03D, F46A, F46B, F75A, F75B, F75C	Q27.9	05	F03C, F03D, F75A, F75B, F75C
Q24.4	Prä	A11C, A13D		10	K62A		10	K62A
	05	F03C, F03D, F46A, F46B, F68Z		Prä	A11C, A13D		Prä	A11C, A13D
	06	G18A, G38Z	Q26.0	05	F03C, F03D, F46A, F46B, F68Z	Q28.00	01	B03Z, B06A, B06B, B17A, B17B, B17C, B81A, B81B
	10	K62A		06	G18A, G38Z		10	K62A
	15	MSPNG, SPNG		10	K62A		15	MSPNG, SPNG
Q24.5	Prä	A11C, A13D		Prä	A11C, A13D		Prä	A11C, A13D
	05	F03C, F03D, F46A, F46B, F68Z	Q26.1	05	F03C, F03D, F46A, F46B, F68Z	Q28.01	01	B03Z, B06A, B06B, B17A, B17B, B17C, B81A, B81B
	10	K62A		10	K62A		10	K62A
	15	MSPNG, SPNG		Prä	A11C, A13D		15	MSPNG, SPNG
Q24.6	Prä	A11C, A13D	Q26.2	05	F03C, F03D, F30Z, F46A, F46B, F68Z	Q28.08	01	B03Z, B06A, B06B, B17A, B17B, B17C, B81A, B81B
	05	F03C, F03D, F46A, F46B, F68Z		06	G18A, G38Z		10	K62A
	10	K62A		10	K62A		15	MSPNG, SPNG
	15	MSPNG, SPNG		Prä	A11C, A13D		Prä	A11C, A13D
Q24.8	05	F03C, F03D, F46A, F46B, F68Z	Q26.3	05	F03C, F03D, F46A, F46B, F68Z	Q28.09	01	B03Z, B06A, B06B, B17A, B17B, B17C, B81A, B81B
	10	K62A		06	G18A, G38Z		10	K62A
	15	MSPNG, SPNG		10	K62A		15	MSPNG, SPNG
Q24.9	Prä	A11C, A13D		15	MSPNG, SPNG		Prä	A11C, A13D
	05	F03C, F03D, F46A, F46B, F68Z	Q26.4	05	F03C, F03D, F46A, F46B, F68Z	Q28.10	01	B03Z, B06A, B06B, B17A, B17B, B17C, B81A, B81B
	10	K62A		10	K62A		10	K62A
	15	MSPNG, SPNG		Prä	A11C, A13D		15	MSPNG, SPNG
Q25.0	05	F03C, F03D, F46A, F46B, F68Z	Q26.5	05	F03C, F03D, F46A, F46B, F68Z	Q28.11	01	B03Z, B06A, B06B, B17A, B17B, B17C, B81A, B81B
	10	K62A		10	K62A		10	K62A
	Prä	A11C, A13D		Prä	A11C, A13D		15	MSPNG, SPNG
Q25.1	05	F03C, F03D, F46A, F46B, F68Z	Q26.6	05	F03C, F03D, F46A, F46B, F68Z	Q28.18	01	B03Z, B06A, B06B, B17A, B17B, B17C, B81A, B81B
	10	K62A		10	K62A		10	K62A
	15	MSPNG, SPNG		Prä	A11C, A13D		15	MSPNG, SPNG
Q25.2	Prä	A11C, A13D	Q26.8	05	F03C, F03D, F46A, F46B, F68Z	Q28.19	01	B03Z, B06A, B06B, B17A, B17B, B17C, B81A, B81B
	05	F03C, F03D, F30Z, F46A, F46B, F68Z		10	K62A		10	K62A
	06	G18A, G38Z		Prä	A11C, A13D		15	MSPNG, SPNG
	10	K62A		Prä	A11C, A13D		Prä	A11C, A13D
	15	MSPNG, SPNG	Q26.9	05	F03C, F03D, F46A, F46B, F68Z	Q28.20	01	B03Z, B06A, B06B, B17A, B17B, B17C, B81A, B81B
Q25.3	Prä	A11C, A13D		10	K62A		10	K62A
	05	F03C, F03D, F46A, F46B, F68Z		Prä	A11C, A13D		15	MSPNG, SPNG
	06	G18A, G38Z	Q27.0	05	F03C, F03D, F75A, F75B, F75C	Q28.21	01	B03Z, B06A, B06B, B17A, B17B, B17C, B81A, B81B
	10	K62A		10	K62A		10	K62A
	15	MSPNG, SPNG		Prä	A11C, A13D		15	MSPNG, SPNG
Q25.4	Prä	A11C, A13D	Q27.1	05	F03C, F03D, F75A, F75B, F75C	Q28.22	01	B03Z, B06A, B06B, B17A, B17B, B17C, B81A, B81B
	05	F03C, F03D, F46A, F46B, F68Z		10	K62A		10	K62A
	10	K62A		Prä	A11C, A13D		15	MSPNG, SPNG
	15	MSPNG, SPNG	Q27.2	05	F03C, F03D, F75A, F75B, F75C	Q28.28	01	B03Z, B06A, B06B, B17A, B17B, B17C, B81A, B81B
Q25.5	Prä	A11C, A13D		10	K62A		10	K62A
	05	F03C, F03D, F30Z, F46A, F46B, F68Z		Prä	A11C, A13D		15	MSPNG, SPNG
	06	G18A, G38Z	Q27.3	05	F03C, F03D, F75A, F75B, F75C	Q28.29	01	B03Z, B06A, B06B, B17A, B17B, B17C, B81A, B81B
	10	K62A		10	K62A		10	K62A
	15	MSPNG, SPNG		Prä	A11C, A13D		15	MSPNG, SPNG
Q25.6	Prä	A11C, A13D	Q27.4	05	F03C, F03D, F75A, F75B, F75C		Prä	A11C, A13D
	05	F03C, F03D, F46A, F46B, F68Z		10	K62A		10	K62A
	06	G18A, G38Z		Prä	A11C, A13D		15	MSPNG, SPNG
	10	K62A		10	K62A		Prä	A11C, A13D
	15	MSPNG, SPNG		Prä	A11C, A13D			
Q25.7	05	F03C, F03D, F46A, F46B, F68Z		10	K62A			
	10	K62A		Prä	A11C, A13D			
	Prä	A11C, A13D						





ICD	MDC	DRG	ICD	MDC	DRG	ICD	MDC	DRG		
Q28.30	01	B03Z, B06A, B06B, B17A, B17B, B17C, B81A, B81B	Q32.0	03	D66Z	Q35.5	03	D03Z, D40Z, D67Z		
	10	K62A		15	MSPNG, SPNG		15	P65C, P66C, P67B, P67C		
	15	MSPNG, SPNG		Prä	A11C, A13D		Prä	A11C, A13D		
Q28.31	01	B03Z, B06A, B06B, B17A, B17B, B17C, B81A, B81B	Q32.1	03	D66Z	Q35.7	03	D03Z, D40Z, D67Z		
	10	K62A		15	MSPNG, SPNG		15	P65C, P66C, P67B, P67C		
	15	MSPNG, SPNG		Prä	A11C, A13D		Q35.9	03	D03Z, D40Z, D67Z	
	Prä	A11C, A13D		Q32.2	03	D66Z		15	P65C, P66C, P67B, P67C	
Q28.38	01	B03Z, B06A, B06B, B17A, B17B, B17C, B81A, B81B		15	MSPNG, SPNG		Q36.0	03	D03Z, D40Z, D67Z	
	10	K62A		Prä	A11C, A13D			15	P65C, P66C, P67B, P67C	
	15	MSPNG, SPNG		Q32.3	03	D66Z		Q36.1	03	D03Z, D40Z, D67Z
	Prä	A11C, A13D		15	MSPNG, SPNG			15	P65C, P66C, P67B, P67C	
Q28.39	01	B03Z, B06A, B06B, B17A, B17B, B17C, B81A, B81B		Prä	A11C, A13D		Q36.9	03	D03Z, D40Z, D67Z	
	10	K62A		Q32.4	03	D66Z		15	P65C, P66C, P67B, P67C	
	15	MSPNG, SPNG		15	MSPNG, SPNG		Q37.0	03	D03Z, D40Z, D67Z	
	Prä	A11C, A13D		Prä	A11C, A13D			15	MSPNG, SPNG	
Q28.80	05	F03C, F03D, F75A, F75B, F75C		Q33.0	04	E40A, E40B, E40C, E75A, E75B		Prä	A11C, A13D	
	10	K62A			15	MSPNG, SPNG		Q37.1	03	D03Z, D40Z, D67Z
	15	P65C, P66C, P67B, P67C		Prä	A11C, A13D			15	MSPNG, SPNG	
	Prä	A11C, A13D		Q33.1	04	E40A, E40B, E40C, E75A, E75B		Prä	A11C, A13D	
Q28.81	05	F03C, F03D, F75A, F75B, F75C			15	P65C, P66C, P67B, P67C		Q37.2	03	D03Z, D40Z, D67Z
	10	K62A		Prä	A11C, A13D			15	MSPNG, SPNG	
	15	P65C, P66C, P67B, P67C		Q33.2	04	E40A, E40B, E40C, E75A, E75B		Prä	A11C, A13D	
	Prä	A11C, A13D			15	MSPNG, SPNG		Q37.3	03	D03Z, D40Z, D67Z
Q28.88	05	F03C, F03D, F75A, F75B, F75C		Prä	A11C, A13D			15	MSPNG, SPNG	
	10	K62A		Q33.3	04	E40A, E40B, E40C, E75A, E75B		Prä	A11C, A13D	
	15	P65C, P66C, P67B, P67C			15	MSPNG, SPNG		Q37.4	03	D03Z, D40Z, D67Z
	Prä	A11C, A13D		Prä	A11C, A13D			15	MSPNG, SPNG	
Q28.9	05	F03C, F03D, F75A, F75B, F75C		Q33.4	04	E40A, E40B, E40C, E65A, E65B, E65C		Q37.5	03	D03Z, D40Z, D67Z
	10	K62A			15	MSPNG, SPNG		15	MSPNG, SPNG	
	Prä	A11C, A13D		Prä	A11C, A13D			Prä	A11C, A13D	
Q30.0	03	D66Z		Q33.5	04	E40A, E40B, E40C, E75A, E75B		Q37.8	03	D03Z, D40Z, D67Z
	15	MSPNG, SPNG			15	P65C, P66C, P67B, P67C		15	MSPNG, SPNG	
	Prä	A11C, A13D		Prä	A11C, A13D			Q37.9	03	D03Z, D40Z, D67Z
Q30.1	03	D66Z		Q33.6	04	E40A, E40B, E40C, E75A, E75B		15	MSPNG, SPNG	
Q30.2	03	D66Z			15	MSPNG, SPNG		Q38.0	03	D40Z, D67Z
Q30.3	03	D66Z		Prä	A11C, A13D			Q38.1	03	D40Z, D67Z
Q30.8	03	D66Z		Q33.8	04	E40A, E40B, E40C, E75A, E75B		Q38.2	03	D40Z, D67Z
Q30.9	03	D66Z			15	P65C, P66C, P67B, P67C		Q38.3	03	D40Z, D67Z
Q31.0	03	D66Z		Prä	A11C, A13D			Q38.4	03	D40Z, D67Z
	15	MSPNG, SPNG		Q33.9	04	E40A, E40B, E40C, E75A, E75B		Q38.5	03	D40Z, D67Z
	Prä	A11C, A13D			Prä	A11C, A13D		Q38.6	03	D40Z, D67Z
Q31.1	03	D66Z		Q34.0	04	E40A, E40B, E40C, E75A, E75B		15	P65C, P66C, P67B, P67C	
	15	MSPNG, SPNG			Prä	A11C, A13D		Q38.7	03	D66Z
	Prä	A11C, A13D		Prä	A11C, A13D			15	MSPNG, SPNG	
Q31.2	03	D66Z		Q34.1	04	E40A, E40B, E40C, E75A, E75B		Q38.8	03	D66Z
	15	MSPNG, SPNG			Prä	A11C, A13D		Q39.0	06	G18A, G38Z, G46A, G46B, G46C, G50Z, G71A, G71B
	Prä	A11C, A13D		Prä	A11C, A13D			15	MSPNG, SPNG	
Q31.3	03	D66Z		Q34.8	04	E40A, E40B, E40C, E75A, E75B		Prä	A11C, A13D	
	15	MSPNG, SPNG			Prä	A11C, A13D		Q39.2	06	G18A, G38Z, G46A, G46B, G46C, G50Z, G71A, G71B
	Prä	A11C, A13D		Prä	A11C, A13D			15	MSPNG, SPNG	
Q31.5	03	D66Z		Q34.9	04	E40A, E40B, E40C, E75A, E75B		Prä	A11C, A13D	
	15	MSPNG, SPNG			Prä	A11C, A13D		Q39.3	06	G18A, G38Z, G46A, G46B, G46C, G50Z, G71A, G71B
	Prä	A11C, A13D		Prä	A11C, A13D			15	MSPNG, SPNG	
Q31.8	03	D66Z		Q35.1	03	D03Z, D40Z, D67Z		Prä	A11C, A13D	
	15	MSPNG, SPNG			15	P65C, P66C, P67B, P67C		Q39.4	06	G18A, G38Z, G46A, G46B, G46C, G50Z, G71A, G71B
	Prä	A11C, A13D		Prä	A11C, A13D			15	MSPNG, SPNG	
Q31.9	03	D66Z		Q35.3	03	D03Z, D40Z, D67Z		Prä	A11C, A13D	
	15	MSPNG, SPNG			15	P65C, P66C, P67B, P67C				
	Prä	A11C, A13D		Prä	A11C, A13D					

ICD	MDC	DRG	ICD	MDC	DRG	ICD	MDC	DRG	
Q39.5	06	G18A, G38Z, G46A, G46B, G46C, G50Z, G71A, G71B	Q42.3	06	G18A, G38Z, G46A, G46B, G46C, G50Z, G64A, G64B, G64C, G70A, G70B	Q44.2	06	G18A, G38Z	
	15	P65C, P66C, P67B, P67C		15	MSPNG, SPNG	07	H64Z		
	Prä	A11C, A13D		Prä	A11C, A13D	15	MSPNG, SPNG		
Q39.6	06	G18A, G38Z, G46A, G46B, G46C, G50Z, G71A, G71B	Q42.8	06	G18A, G38Z, G46A, G46B, G46C, G50Z, G71A, G71B	Q44.3	06	G18A, G38Z	
	15	P65C, P66C, P67B, P67C		15	MSPNG, SPNG	07	H64Z		
	Prä	A11C, A13D		Prä	A11C, A13D	15	MSPNG, SPNG		
Q39.8	06	G18A, G38Z, G46A, G46B, G46C, G50Z, G71A, G71B	Q42.9	06	G18A, G38Z, G46A, G46B, G46C, G50Z, G71A, G71B	Q44.4	07	H63A, H63B, H63C	
	15	P65C, P66C, P67B, P67C		15	MSPNG, SPNG	Prä	A11C, A13D		
	Prä	A11C, A13D		Prä	A11C, A13D	Q44.5	07	H63A, H63B, H63C	
Q39.9	06	G18A, G38Z, G46A, G46B, G46C, G50Z, G71A, G71B	Q43.0	06	G46A, G46B, G46C, G47Z, G67A, G67B, G67C, G67D, G73Z	Q44.6	07	H63A, H63B, H63C	
	Prä	A11C, A13D		15	MSPNG, SPNG	Prä	A11C, A13D		
Q40.0	06	G18A, G38Z, G46A, G46B, G46C, G50Z, G71A, G71B	Q43.1	06	G18A, G38Z, G46A, G46B, G46C, G50Z, G71A, G71B	Q44.7	07	H63A, H63B, H63C	
	15	P65C, P66C, P67B, P67C		15	MSPNG, SPNG	15	MSPNG, SPNG		
	Prä	A11C, A13D		Prä	A11C, A13D	Prä	A11C, A13D		
Q40.1	06	G18A, G38Z, G46A, G46B, G46C, G50Z, G71A, G71B	Q43.2	06	G18A, G38Z, G46A, G46B, G46C, G50Z, G71A, G71B	Q45.0	07	H62A, H62B	
	15	P65C, P66C, P67B, P67C		15	MSPNG, SPNG	15	MSPNG, SPNG		
	Prä	A11C, A13D		Prä	A11C, A13D	Prä	A11C, A13D		
Q40.2	06	G18A, G38Z, G46A, G46B, G46C, G50Z, G71A, G71B	Q43.3	06	G18A, G38Z, G46A, G46B, G46C, G50Z, G71A, G71B	Q45.1	07	H62A, H62B	
	Prä	A11C, A13D		15	MSPNG, SPNG	15	MSPNG, SPNG		
Q40.3	06	G18A, G38Z, G46A, G46B, G46C, G50Z, G71A, G71B	Q43.40	06	G18A, G38Z, G46A, G46B, G46C, G50Z, G71A, G71B	Prä	A11C, A13D		
	Prä	A11C, A13D		15	P65C, P66C, P67B, P67C	Q45.2	07	H62A, H62B	
Q40.8	06	G18A, G38Z, G46A, G46B, G46C, G50Z, G71A, G71B	Q43.41	06	G18A, G38Z, G46A, G46B, G46C, G50Z, G71A, G71B	15	MSPNG, SPNG		
	Prä	A11C, A13D		15	P65C, P66C, P67B, P67C	Prä	A11C, A13D		
Q40.9	06	G18A, G38Z, G46A, G46B, G46C, G50Z, G71A, G71B	Q43.42	06	G18A, G38Z, G46A, G46B, G46C, G50Z, G71A, G71B	Q45.3	07	H62A, H62B	
	Prä	A11C, A13D		15	MSPNG, SPNG	15	MSPNG, SPNG		
Q41.0	06	G18A, G38Z, G46A, G46B, G46C, G50Z, G71A, G71B	Q43.49	06	G18A, G38Z, G46A, G46B, G46C, G50Z, G71A, G71B	Prä	A11C, A13D		
	15	MSPNG, SPNG		15	P65C, P66C, P67B, P67C	Q50.0	13	N62A, N62B	
	Prä	A11C, A13D		Prä	A11C, A13D	Q50.1	13	N62A, N62B	
Q41.1	06	G18A, G38Z, G46A, G46B, G46C, G50Z, G71A, G71B	Q43.5	06	G18A, G38Z, G46A, G46B, G46C, G50Z, G71A, G71B	Q50.2	13	N62A, N62B	
	15	MSPNG, SPNG		15	P65C, P66C, P67B, P67C	Q50.3	13	N62A, N62B	
	Prä	A11C, A13D		Prä	A11C, A13D	Q50.4	13	N62A, N62B	
Q41.2	06	G18A, G38Z, G46A, G46B, G46C, G50Z, G71A, G71B	Q43.6	06	G18A, G38Z, G46A, G46B, G46C, G50Z, G71A, G71B	Q50.5	13	N62A, N62B	
	15	MSPNG, SPNG		15	P65C, P66C, P67B, P67C	Q50.6	13	N62A, N62B	
	Prä	A11C, A13D		Prä	A11C, A13D	Q51.0	13	N62A, N62B	
Q41.8	06	G18A, G38Z, G46A, G46B, G46C, G50Z, G71A, G71B	Q43.7	06	G18A, G38Z, G46A, G46B, G46C, G50Z, G71A, G71B	Q51.1	13	N62A, N62B	
	15	MSPNG, SPNG		15	P65C, P66C, P67B, P67C	Q51.2	13	N62A, N62B	
	Prä	A11C, A13D		Prä	A11C, A13D	Q51.3	13	N62A, N62B	
Q41.9	06	G18A, G38Z, G46A, G46B, G46C, G50Z, G71A, G71B	Q43.8	06	G18A, G38Z, G46A, G46B, G46C, G50Z, G71A, G71B	Q51.4	13	N62A, N62B	
	15	MSPNG, SPNG		15	P65C, P66C, P67B, P67C	Q51.5	13	N62A, N62B	
	Prä	A11C, A13D		Prä	A11C, A13D	Q51.6	13	N62A, N62B	
Q42.0	06	G18A, G38Z, G46A, G46B, G46C, G50Z, G71A, G71B	Q43.9	06	G18A, G38Z, G46A, G46B, G46C, G50Z, G71A, G71B	Q51.7	13	N62A, N62B	
	15	MSPNG, SPNG		15	P65C, P66C, P67B, P67C	Q51.8	13	N62A, N62B	
	Prä	A11C, A13D		Prä	A11C, A13D	Q51.9	13	N62A, N62B	
Q42.1	06	G18A, G38Z, G46A, G46B, G46C, G50Z, G71A, G71B	Q44.0	07	H63A, H63B, H63C	Q52.0	13	N62A, N62B	
	15	MSPNG, SPNG		Prä	A11C, A13D	Q52.1	13	N62A, N62B	
	Prä	A11C, A13D		Q44.1	07	H63A, H63B, H63C	Q52.2	13	N62A, N62B
Q42.2	06	G18A, G38Z, G46A, G46B, G46C, G50Z, G64A, G64B, G64C, G70A, G70B		Prä	A11C, A13D	Q52.3	13	N62A, N62B	
	15	MSPNG, SPNG		Q44.1	07	H63A, H63B, H63C	Q52.4	13	N62A, N62B
	Prä	A11C, A13D		Prä	A11C, A13D	Q52.5	13	N62A, N62B	
				Prä	A11C, A13D	Q52.6	13	N62A, N62B	
				Prä	A11C, A13D	Q52.7	13	N62A, N62B	
				Prä	A11C, A13D	Q52.8	13	N62A, N62B	
				Prä	A11C, A13D	Q52.9	13	N62A, N62B	
				Prä	A11C, A13D	Q53.0	12	M64Z	
				Prä	A11C, A13D	Q53.1	12	M64Z	
				Prä	A11C, A13D	Q53.2	12	M64Z	
				Prä	A11C, A13D	Q53.9	12	M64Z	
				Prä	A11C, A13D	Q54.0	12	M64Z	
				Prä	A11C, A13D	Q54.1	12	M64Z	

DIAG

ICD	MDC	DRG	ICD	MDC	DRG	ICD	MDC	DRG
Q54.2	12	M64Z	Q62.7	11	L64A, L64B	Q68.2	08	I77Z
Q54.3	12	M64Z	Q62.8	11	L64A, L64B	15	P65C, P66C, P67B, P67C	
Q54.4	12	M64Z	Q63.0	11	L64A, L64B	Q68.3	08	I76A, I76B
Q54.8	12	M64Z	Q63.1	11	L64A, L64B	Q68.4	08	I76A, I76B
Q54.9	12	M64Z	Q63.2	11	L64A, L64B	Q68.5	08	I76A, I76B
Q55.0	12	M64Z	Q63.3	11	L64A, L64B	Q68.8	08	I76A, I76B
Q55.1	12	M64Z	Q63.8	11	L64A, L64B	Q69.0	08	I32A, I32B, I32C, I32D, I32E, I76A, I76B
Q55.2	12	M64Z	Q63.9	11	L64A, L64B	Q69.1	08	I32A, I32B, I32C, I32D, I32E, I76A, I76B
Q55.3	12	M64Z	Q64.0	12	M64Z	Q69.2	08	I76A, I76B
Q55.4	12	M64Z		13	N62A, N62B	Q69.9	08	I76A, I76B
Q55.5	12	M64Z	Q64.1	11	L68A, L68B	Q70.0	08	I32A, I32B, I32C, I32E, I76A, I76B
Q55.6	12	M64Z		15	MSPNG, SPNG	Q70.1	08	I32A, I32B, I32C, I32E, I76A, I76B
Q55.8	12	M64Z	Q64.2	11	L68A, L68B	Q70.2	08	I76A, I76B
Q55.9	12	M64Z		15	MSPNG, SPNG	Q70.3	08	I76A, I76B
Q56.0	10	K64A, K64B, K64C, K64D	Q64.3	11	L68A, L68B	Q70.4	08	I32C, I76A, I76B
	15	MSPNG, SPNG		15	MSPNG, SPNG	Q70.9	08	I32C, I76A, I76B
Q56.1	10	K64A, K64B, K64C, K64D	Q64.4	11	L68A, L68B	Q71.0	08	I32A, I32B, I32C, I32E, I33Z, I76A, I76B
	15	MSPNG, SPNG		15	P65C, P66C, P67B, P67C		15	P65C, P66C, P67B, P67C
Q56.2	10	K64A, K64B, K64C, K64D	Q64.5	11	L68A, L68B	Q71.1	08	I32A, I32B, I32C, I32E, I33Z, I76A, I76B
	15	MSPNG, SPNG		15	P65C, P66C, P67B, P67C		15	P65C, P66C, P67B, P67C
Q56.3	10	K64A, K64B, K64C, K64D	Q64.6	11	L68A, L68B	Q71.2	08	I32C, I33Z, I76A, I76B
	15	MSPNG, SPNG		15	P65C, P66C, P67B, P67C		15	P65C, P66C, P67B, P67C
Q56.4	10	K64A, K64B, K64C, K64D	Q64.7	11	L68A, L68B	Q71.3	08	I32A, I32B, I32C, I32E, I33Z, I76A, I76B
	15	MSPNG, SPNG		15	P65C, P66C, P67B, P67C		15	P65C, P66C, P67B, P67C
Q60.0	11	L64A, L64B	Q64.8	11	L68A, L68B	Q71.4	08	I32C, I33Z, I76A, I76B
	15	MSPNG, SPNG	Q64.9	11	L68A, L68B		15	P65C, P66C, P67B, P67C
Q60.1	06	G18A, G38Z	Q64.9	11	L68A, L68B	Q71.5	08	I32C, I33Z, I76A, I76B
	11	L68A, L68B	Q65.0	08	I76A		15	P65C, P66C, P67B, P67C
	15	MSPNG, SPNG	Q65.1	08	I76A	Q71.6	08	I32A, I32B, I32C, I32E, I33Z, I76A, I76B
Prä	A11C, A13D			15	P65C, P66C, P67B, P67C		15	P65C, P66C, P67B, P67C
Q60.2	11	L64A, L64B	Q65.2	08	I76A	Q71.8	08	I32C, I33Z, I76A, I76B
	15	MSPNG, SPNG		15	P65C, P66C, P67B, P67C	Q71.9	08	I32C, I33Z, I76A, I76B
Q60.3	11	L64A, L64B	Q65.3	08	I76A, I76B		15	P65C, P66C, P67B, P67C
	15	MSPNG, SPNG		15	P65C, P66C, P67B, P67C	Q72.0	08	I33Z, I76A, I76B
Q60.4	06	G18A, G38Z	Q65.4	08	I76A, I76B		15	P65C, P66C, P67B, P67C
	11	L68A, L68B		15	P65C, P66C, P67B, P67C	Q72.1	08	I33Z, I76A, I76B
	15	MSPNG, SPNG	Q65.5	08	I76A, I76B		15	P65C, P66C, P67B, P67C
Q60.5	11	L64A, L64B		15	P65C, P66C, P67B, P67C	Q72.2	08	I33Z, I76A, I76B
	15	MSPNG, SPNG	Q65.6	08	I76A, I76B		15	P65C, P66C, P67B, P67C
Q60.6	06	G18A, G38Z		15	P65C, P66C, P67B, P67C	Q72.3	08	I33Z, I76A, I76B
	11	L64A, L64B	Q65.8	08	I08A, I08B, I08C, I76A, I76B		15	P65C, P66C, P67B, P67C
	15	MSPNG, SPNG	Q65.9	08	I08A, I08B, I08C, I76A, I76B	Q72.4	08	I33Z, I76A, I76B
Q61.0	11	L68A, L68B	Q66.0	08	I76A, I76B		15	P65C, P66C, P67B, P67C
	15	P65C, P66C, P67B, P67C	Q66.1	08	I76A, I76B	Q72.5	08	I33Z, I76A, I76B
Q61.1	11	L68A, L68B	Q66.2	08	I76A, I76B		15	P65C, P66C, P67B, P67C
	15	MSPNG, SPNG	Q66.3	08	I76A, I76B	Q72.6	08	I33Z, I76A, I76B
Q61.2	11	L68A, L68B	Q66.4	08	I76A, I76B		15	P65C, P66C, P67B, P67C
	15	P65C, P66C, P67B, P67C	Q66.5	08	I76A, I76B	Q72.7	08	I33Z, I76A, I76B
Q61.3	11	L68A, L68B	Q66.6	08	I76A, I76B		15	P65C, P66C, P67B, P67C
	15	P65C, P66C, P67B, P67C	Q66.7	08	I76A, I76B	Q72.8	08	I33Z, I76A, I76B
Q61.4	11	L68A, L68B	Q66.8	08	I76A, I76B		15	P65C, P66C, P67B, P67C
	15	P65C, P66C, P67B, P67C	Q66.9	08	I76A, I76B	Q72.9	08	I33Z, I76A, I76B
Q61.5	11	L68A, L68B	Q67.0	08	I76A, I76B		15	P65C, P66C, P67B, P67C
	15	P65C, P66C, P67B, P67C		15	P65C, P66C, P67B, P67C	Q73.0	08	I33Z, I76A, I76B
Q61.8	11	L68A, L68B	Q67.1	08	I76A, I76B	Q73.1	08	I33Z, I76A, I76B
	15	P65C, P66C, P67B, P67C	Q67.2	08	I76A, I76B	Q73.8	08	I33Z, I76A, I76B
Q61.9	11	L68A, L68B	Q67.3	08	I76A, I76B	Q74.0	08	I33Z, I76A
	15	P65C, P66C, P67B, P67C	Q67.4	08	I76A, I76B	Q74.1	08	I33Z, I76A
Q62.0	11	L64A, L64B	Q67.5	08	I06A, I06B, I19A, I19B, I76A, I76B	Q74.2	08	I33Z, I76A
	15	P65C, P66C, P67B, P67C		15	P65C, P66C, P67B, P67C	Q74.3	08	I33Z, I76A
Q62.1	11	L64A, L64B		04	E40A, E40B, E40C, E75A, E75B		15	MSPNG, SPNG
	15	P65C, P66C, P67B, P67C	Q67.6	04	E40A, E40B, E40C, E75A, E75B	Q74.8	08	I33Z, I76A, I76B
Q62.2	11	L64A, L64B		04	E40A, E40B, E40C, E75A, E75B			
	15	P65C, P66C, P67B, P67C	Q67.7	04	E40A, E40B, E40C, E75A, E75B			
Q62.3	11	L64A, L64B		08	I76A, I76B			
	15	P65C, P66C, P67B, P67C	Q67.8	08	I76A, I76B			
Q62.4	11	L64A, L64B	Q68.0	08	I76A, I76B			
Q62.5	11	L64A, L64B	Q68.1	08	I32A, I32B, I32C, I32E, I76A, I76B			
Q62.6	11	L64A, L64B						

ICD	MDC	DRG	ICD	MDC	DRG	ICD	MDC	DRG
Q74.9	08	I33Z, I76A, I76B	Q78.1	08	I76A, I76B	Q80.3	09	J08A, J08B, J08C, J61A, J61B, J61C, J68Z
Q75.0	08	I76A, I76B		15	MSPNG, SPNG		15	MSPNG, SPNG
	15	MSPNG, SPNG		Prä	A11C, A13D		Prä	A11C, A13D
Q75.1	08	I76A, I76B	Q78.2	08	I76A, I76B	Q80.4	09	J08A, J08B, J08C, J61A, J61B, J61C, J68Z
	15	MSPNG, SPNG		15	MSPNG, SPNG		15	MSPNG, SPNG
Q75.2	08	I76A, I76B		Prä	A11C, A13D		Prä	A11C, A13D
	15	MSPNG, SPNG	Q78.3	08	I76A, I76B	Q80.8	09	J08A, J08B, J08C, J61A, J61B, J61C, J68Z
Q75.3	08	I76A, I76B		15	MSPNG, SPNG		15	MSPNG, SPNG
	15	MSPNG, SPNG		Prä	A11C, A13D		Prä	A11C, A13D
Q75.4	08	I76A, I76B	Q78.4	08	I76A, I76B	Q80.9	09	J08A, J08B, J08C, J61A, J61B, J61C, J68Z
	15	MSPNG, SPNG		15	MSPNG, SPNG		15	MSPNG, SPNG
Q75.5	08	I76A, I76B		Prä	A11C, A13D		Prä	A11C, A13D
	15	MSPNG, SPNG	Q78.5	08	I76A, I76B	Q81.0	09	J67A, J67B, J68Z
Q75.8	08	I76A, I76B		Prä	A11C, A13D		Prä	A11C, A13D
	15	MSPNG, SPNG	Q78.6	08	I76A, I76B	Q81.1	09	J61A, J61B, J61C, J68Z
Q75.9	08	I76A, I76B		15	MSPNG, SPNG		Prä	A11C, A13D
	15	MSPNG, SPNG		Prä	A11C, A13D	Q81.2	09	J61A, J61B, J61C, J68Z
Q76.0	01	B03Z, B06A, B06B, B17A, B17B, B17C, B81A, B81B	Q78.8	08	I76A, I76B		Prä	A11C, A13D
				Prä	A11C, A13D	Q81.8	09	J67A, J67B, J68Z
Q76.1	08	I76A, I76B	Q78.9	08	I76A, I76B		Prä	A11C, A13D
	15	MSPNG, SPNG		15	MSPNG, SPNG	Q81.9	09	J67A, J67B, J68Z
Q76.21	08	I68A, I68B, I68C, I68D, I68E		Prä	A11C, A13D		Prä	A11C, A13D
Q76.22	08	I68A, I68B, I68C, I68D, I68E	Q79.0	04	E40A, E40B, E40C, E75A, E75B	Q82.0	09	J02A, J02B, J03A, J03B, J04A, J04B, J67A, J67B, J68Z
Q76.3	08	I68A, I68B, I68C, I68D, I68E		06	G18A, G38Z		15	P65C, P66C, P67B, P67C
	15	P65C, P66C, P67B, P67C		15	MSPNG, SPNG	Q82.1	09	J61A, J61B, J61C, J68Z
Q76.4	08	I68A, I68B, I68C, I68D, I68E		Prä	A11C, A13D		Prä	A11C, A13D
	15	P65C, P66C, P67B, P67C	Q79.1	04	E40A, E40B, E40C, E75A, E75B	Q82.2	09	J67A, J67B, J68Z
Q76.5	08	I76A, I76B		15	MSPNG, SPNG		Prä	A11C, A13D
Q76.6	04	E40A, E40B, E40C, E75A, E75B		Prä	A11C, A13D	Q82.3	09	J67A, J67B, J68Z
Q76.7	04	E40A, E40B, E40C, E75A, E75B	Q79.2	06	G18A, G38Z, G46A, G46B, G46C, G50Z, G71A, G71B		Prä	A11C, A13D
				15	MSPNG, SPNG	Q82.4	09	J67A, J67B, J68Z
Q76.8	08	I76A, I76B		Prä	A11C, A13D		15	MSPNG, SPNG
Q76.9	08	I76A, I76B		15	MSPNG, SPNG	Q82.5	09	J67A, J67B, J68Z
Q77.0	08	I76A, I76B		Prä	A11C, A13D	Q82.8	09	J67A, J67B, J68Z
	15	MSPNG, SPNG	Q79.3	06	G18A, G38Z, G46A, G46B, G46C, G50Z, G71A, G71B	Q82.9	09	J67A, J67B, J68Z
	Prä	A11C, A13D		15	MSPNG, SPNG	Q83.0	09	J67A, J67B
Q77.1	08	I76A, I76B		Prä	A11C, A13D	Q83.1	09	J67A, J67B
	15	MSPNG, SPNG		15	MSPNG, SPNG	Q83.2	09	J67A, J67B
	Prä	A11C, A13D	Q79.4	06	G18A, G38Z, G46A, G46B, G46C, G50Z, G71A, G71B	Q83.3	09	J67A, J67B
Q77.2	08	I76A, I76B		15	MSPNG, SPNG	Q83.8	09	J67A, J67B
	15	MSPNG, SPNG		Prä	A11C, A13D	Q83.9	09	J67A, J67B
	Prä	A11C, A13D	Q79.5	06	G18A, G38Z, G46A, G46B, G46C, G50Z, G71A, G71B	Q84.0	09	J67A, J67B, J68Z
Q77.3	08	I76A, I76B		15	MSPNG, SPNG	Q84.1	09	J67A, J67B, J68Z
	15	MSPNG, SPNG		Prä	A11C, A13D	Q84.2	09	J67A, J67B, J68Z
	Prä	A11C, A13D	Q79.6	08	I76A, I76B	Q84.3	09	J67A, J67B, J68Z
Q77.4	08	I76A, I76B		15	MSPNG, SPNG	Q84.4	09	J67A, J67B, J68Z
	15	MSPNG, SPNG		Prä	A11C, A13D	Q84.5	09	J67A, J67B, J68Z
	Prä	A11C, A13D	Q79.8	08	I76A, I76B	Q84.6	09	J67A, J67B, J68Z
Q77.5	08	I76A, I76B		Prä	A11C, A13D	Q84.8	09	J67A, J67B, J68Z
	15	MSPNG, SPNG		15	MSPNG, SPNG	Q84.9	09	J67A, J67B, J68Z
	Prä	A11C, A13D	Q79.9	08	I76A, I76B	Q85.0	01	B81A, B81B
Q77.6	08	I76A, I76B		Prä	A11C, A13D		15	MSPNG, SPNG
	15	MSPNG, SPNG	Q80.0	09	J08A, J08B, J08C, J61A, J61B, J61C, J68Z		Prä	A11C, A13D
	Prä	A11C, A13D		15	MSPNG, SPNG	Q85.1	01	B03Z, B06A, B06B, B17A, B17B, B17C, B81A, B81B
Q77.7	08	I76A, I76B		Prä	A11C, A13D		15	MSPNG, SPNG
	15	MSPNG, SPNG	Q80.1	09	J08A, J08B, J08C, J61A, J61B, J61C, J68Z		Prä	A11C, A13D
	Prä	A11C, A13D		15	MSPNG, SPNG	Q85.8	15	MSPNG, SPNG
Q77.8	08	I76A, I76B		Prä	A11C, A13D		17	R04A, R04B, R12A, R12B, R12C, R13Z, R14Z, R62A, R62B, R62C
	15	MSPNG, SPNG	Q80.2	09	J08A, J08B, J08C, J61A, J61B, J61C, J68Z		Prä	A11C, A13D
	Prä	A11C, A13D		15	MSPNG, SPNG			
Q77.9	08	I76A, I76B		Prä	A11C, A13D			
	15	MSPNG, SPNG						
	Prä	A11C, A13D						
Q78.0	08	I76A, I76B						
	15	MSPNG, SPNG						
	Prä	A11C, A13D						



ICD	MDC	DRG	ICD	MDC	DRG	ICD	MDC	DRG
Q85.9	15	MSPNG, SPNG	Q90.0	01	B81A, B81B	Q92.5	15	MSPNG, SPNG
	17	R04A, R04B, R12A, R12B, R12C, R13Z, R14Z, R62A, R62B, R62C		06	G18A, G38Z		23	Z64A, Z64B
	Prä	A11C, A13D		15	MSPNG, SPNG	Prä		A11C, A13D
Q86.0	06	G18A, G38Z	Q90.1	01	B81A, B81B	Q92.6	15	MSPNG, SPNG
	23	Z65Z		06	G18A, G38Z		23	Z64A, Z64B
	Prä	A11C, A13D		15	MSPNG, SPNG	Prä		A11C, A13D
Q86.1	15	MSPNG, SPNG	Q90.2	01	B81A, B81B	Q92.7	15	MSPNG, SPNG
	23	Z65Z		06	G18A, G38Z		23	Z64A, Z64B
	Prä	A11C, A13D		15	MSPNG, SPNG	Prä		A11C, A13D
Q86.2	15	MSPNG, SPNG	Q90.9	01	B81A, B81B	Q92.8	15	MSPNG, SPNG
	23	Z65Z		06	G18A, G38Z		23	Z64A, Z64B
	Prä	A11C, A13D		15	MSPNG, SPNG	Prä		A11C, A13D
Q86.8	15	MSPNG, SPNG	Q90.9	01	B81A, B81B	Q92.9	15	MSPNG, SPNG
	23	Z65Z		06	G18A, G38Z		23	Z64A, Z64B
	Prä	A11C, A13D		15	MSPNG, SPNG	Prä		A11C, A13D
Q87.0	04	E77A	Q91.0	01	B81A, B81B	Q93.0	01	B81A, B81B
	06	G18A, G38Z		06	G18A, G38Z		15	MSPNG, SPNG
	15	MSPNG, SPNG		15	MSPNG, SPNG	Prä		A11C, A13D
	Prä	961Z, A11C, A13D		Prä	A11C, A13D	Q93.1	01	B81A, B81B
Q87.1	04	E77A	Q91.1	01	B81A, B81B		15	MSPNG, SPNG
	06	G18A, G38Z		06	G18A, G38Z	Prä		A11C, A13D
	15	MSPNG, SPNG		15	MSPNG, SPNG	Prä		A11C, A13D
	Prä	961Z, A11C, A13D		Prä	A11C, A13D	Q93.2	01	B81A, B81B
Q87.2	04	E77A	Q91.2	01	B81A, B81B		15	MSPNG, SPNG
	06	G18A, G38Z		06	G18A, G38Z	Prä		A11C, A13D
	15	MSPNG, SPNG		15	MSPNG, SPNG	Prä		A11C, A13D
	Prä	961Z, A11C, A13D		Prä	A11C, A13D	Q93.3	01	B81A, B81B
Q87.3	04	E77A	Q91.3	01	B81A, B81B		15	MSPNG, SPNG
	06	G18A, G38Z		06	G18A, G38Z	Prä		A11C, A13D
	15	MSPNG, SPNG		15	MSPNG, SPNG	Prä		A11C, A13D
	Prä	961Z, A11C, A13D		Prä	A11C, A13D	Q93.4	01	B81A, B81B
Q87.4	04	E77A	Q91.4	01	B81A, B81B		15	MSPNG, SPNG
	06	G18A, G38Z		06	G18A, G38Z	Prä		A11C, A13D
	15	MSPNG, SPNG		15	MSPNG, SPNG	Prä		A11C, A13D
	23	Z65Z		Prä	A11C, A13D	Q93.5	01	B81A, B81B
	Prä	A11C, A13D		Prä	A11C, A13D		15	MSPNG, SPNG
Q87.5	04	E77A	Q91.5	01	B81A, B81B	Q93.6	01	B81A, B81B
	06	G18A, G38Z		06	G18A, G38Z		15	MSPNG, SPNG
	15	MSPNG, SPNG		15	MSPNG, SPNG	Prä		A11C, A13D
	Prä	961Z, A11C, A13D		Prä	A11C, A13D	Q93.7	01	B81A, B81B
Q87.8	04	E77A	Q91.6	01	B81A, B81B		15	MSPNG, SPNG
	06	G18A, G38Z		06	G18A, G38Z	Prä		A11C, A13D
	15	MSPNG, SPNG		15	MSPNG, SPNG	Prä		A11C, A13D
	Prä	961Z, A11C, A13D		Prä	A11C, A13D	Q93.8	01	B81A, B81B
Q89.0	15	P65C, P66C, P67B, P67C	Q91.7	01	B81A, B81B		15	MSPNG, SPNG
	16	Q60A, Q60B, Q60C		06	G18A, G38Z	Prä		A11C, A13D
	Prä	A11C, A13D		15	MSPNG, SPNG	Prä		A11C, A13D
Q89.1	10	K64A, K64B, K64C, K64D	Q92.0	06	G18A, G38Z	Q95.0	23	Z64A, Z64B
	15	MSPNG, SPNG		15	MSPNG, SPNG		23	Z64A, Z64B
	Prä	A11C, A13D		23	Z64A, Z64B	Prä		A11C, A13D
Q89.2	10	K64A, K64B, K64C, K64D	Q92.1	06	G18A, G38Z	Q95.1	23	Z64A, Z64B
	Prä	A11C, A13D		15	MSPNG, SPNG		Prä	A11C, A13D
Q89.3	06	G18A, G38Z, G46A, G46B, G46C, G50Z, G71A, G71B		23	Z64A, Z64B	Q95.2	15	MSPNG, SPNG
	15	P65C, P66C, P67B, P67C		Prä	A11C, A13D		23	Z64A, Z64B
Q89.4	06	G18A, G38Z	Q92.2	06	G18A, G38Z	Q95.3	15	MSPNG, SPNG
	15	MSPNG, SPNG		15	MSPNG, SPNG		23	Z64A, Z64B
	23	Z65Z		23	Z64A, Z64B	Prä		A11C, A13D
	Prä	A11C, A13D		Prä	A11C, A13D	Q95.4	15	MSPNG, SPNG
Q89.7	15	MSPNG, SPNG	Q92.3	06	G18A, G38Z		23	Z64A, Z64B
	23	Z65Z		15	MSPNG, SPNG		Prä	A11C, A13D
	Prä	A11C, A13D		23	Z64A, Z64B	Q95.5	15	MSPNG, SPNG
Q89.8	15	MSPNG, SPNG	Q92.4	15	MSPNG, SPNG		23	Z64A, Z64B
	23	Z65Z		23	Z64A, Z64B		Prä	A11C, A13D
	Prä	A11C, A13D		Prä	A11C, A13D	Q95.8	15	MSPNG, SPNG
Q89.9	23	Z65Z		Prä	A11C, A13D		23	Z64A, Z64B
	Prä	A11C, A13D				Q95.9	15	MSPNG, SPNG
							23	Z64A, Z64B
							Prä	A11C, A13D

ICD	MDC	DRG	ICD	MDC	DRG	ICD	MDC	DRG
Q96.0	12	M64Z	Q98.4	12	M64Z	R06.4	04	E40A, E40B, E40C, E69A, E69B, E69C
	13	N62A, N62B		13	N62A, N62B		18A	S65A, S65B
	15	P65C, P66C, P67B, P67C		15	P65C, P66C, P67B, P67C	R06.5	03	D66Z
	Prä	A11C, A13D		Prä	A11C, A13D	R06.6	04	E40A, E40B, E40C, E75A, E75B
Q96.1	12	M64Z	Q98.5	12	M64Z	R06.7	03	D66Z
	13	N62A, N62B		13	N62A, N62B	R06.80	01	B81A, B81B
	15	P65C, P66C, P67B, P67C		15	P65C, P66C, P67B, P67C		15	P65C, P66C, P67B, P67C
	Prä	A11C, A13D		Prä	A11C, A13D	R06.88	04	E40A, E40B, E40C, E69A, E69B, E69C
Q96.2	12	M64Z	Q98.6	12	M64Z		18A	S65A, S65B
	13	N62A, N62B		13	N62A, N62B	R07.0	03	D66Z
	15	P65C, P66C, P67B, P67C		15	P65C, P66C, P67B, P67C	R07.1	04	E40A, E40B, E40C, E69A, E69B, E69C
	Prä	A11C, A13D		Prä	A11C, A13D	R07.2	05	F74Z
Q96.3	12	M64Z	Q98.7	12	M64Z	R07.3	05	F74Z
	13	N62A, N62B		13	N62A, N62B	R07.4	05	F74Z
	15	P65C, P66C, P67B, P67C		15	P65C, P66C, P67B, P67C	R09.0	04	E40A, E40B, E40C, E75A, E75B
	Prä	A11C, A13D		Prä	A11C, A13D		Prä	A11C, A13D
Q96.4	12	M64Z	Q98.8	12	M64Z	R09.1	04	E40A, E40B, E40C, E65A, E65B, E69A, E69B, E69C
	13	N62A, N62B		13	N62A, N62B	R09.2	04	E40A, E40B, E40C, E75A, E75B
	15	P65C, P66C, P67B, P67C		15	P65C, P66C, P67B, P67C		15	P65C, P66C, P67B, P67C
	Prä	A11C, A13D		Prä	A11C, A13D	R09.3	04	E40A, E40B, E40C, E69A, E69B, E69C
Q96.8	12	M64Z	Q98.9	12	M64Z	R09.8	04	E40A, E40B, E40C, E69A, E69B, E69C
	13	N62A, N62B		13	N62A, N62B	R10.0	06	G46A, G46B, G46C, G50Z, G66Z, G72A, G72B
	15	P65C, P66C, P67B, P67C		15	P65C, P66C, P67B, P67C	R10.1	06	G46A, G46B, G46C, G50Z, G66Z, G72A, G72B
	Prä	A11C, A13D		Prä	A11C, A13D	R10.2	12	M64Z
Q96.9	12	M64Z	Q99.0	10	K64A, K64B, K64C, K64D		13	N62B
	13	N62A, N62B		15	MSPNG, SPNG	R10.3	06	G46A, G46B, G46C, G50Z, G66Z, G72A, G72B
	15	P65C, P66C, P67B, P67C		Prä	A11C, A13D	R10.4	06	G46A, G46B, G46C, G50Z, G66Z, G72A, G72B
	Prä	A11C, A13D		Prä	A11C, A13D	R11	06	G46A, G46B, G46C, G50Z, G67A, G67B, G67C, G67D
Q97.0	12	M64Z	Q99.1	10	K64A, K64B, K64C, K64D	R12	06	G46A, G46B, G46C, G50Z, G67A, G67B, G67C, G67D
	13	N62A, N62B		15	MSPNG, SPNG	R13.0	06	G46A, G46B, G46C, G50Z, G67A, G67B, G67C, G67D
	15	P65C, P66C, P67B, P67C		Prä	A11C, A13D	R13.1	06	G46A, G46B, G46C, G50Z, G67A, G67B, G67C, G67D
	Prä	A11C, A13D		Prä	A11C, A13D	R13.9	06	G46A, G46B, G46C, G50Z, G67A, G67B, G67C, G67D
Q97.1	12	M64Z	Q99.2	15	MSPNG, SPNG	R14	06	G46A, G46B, G46C, G50Z, G67A, G67B, G67C, G67D
	13	N62A, N62B		23	Z65Z	R15	06	G46A, G46B, G46C, G50Z, G67A, G67B, G67C, G67D
	15	P65C, P66C, P67B, P67C		Prä	A11C, A13D	R16.0	07	H63A, H63B, H63C
	Prä	A11C, A13D		Prä	A11C, A13D		18A	S65A, S65B
Q97.2	12	M64Z	Q99.8	12	M64Z	R16.1	16	Q60A, Q60B, Q60C
	13	N62A, N62B		13	N62A, N62B		18A	S65A, S65B
	15	P65C, P66C, P67B, P67C		15	P65C, P66C, P67B, P67C	R16.2	07	H40Z, H63A, H63B, H63C
	Prä	A11C, A13D		Prä	A11C, A13D		15	MSPNG, SPNG
Q97.3	12	M64Z	R00.0	05	F71A, F71B, F72A, F72B	R17	07	H63A, H63B, H63C
	13	N62A, N62B	R00.1	05	F71A, F71B, F72A, F72B	R18	23	Z65Z
	15	P65C, P66C, P67B, P67C	R00.2	05	F71A, F71B, F72A, F72B	R19.0	06	G46A, G46B, G46C, G50Z, G67A, G67B, G67C, G67D
	Prä	A11C, A13D	R00.8	05	F75A, F75B, F75C	R19.1	06	G46A, G46B, G46C, G50Z, G67A, G67B, G67C, G67D
Q97.8	12	M64Z	R01.0	05	F69Z, F73Z	R19.2	06	G46A, G46B, G46C, G50Z, G67A, G67B, G67C, G67D
	13	N62A, N62B	R01.1	05	F69Z, F73Z	R19.3	06	G46A, G46B, G46C, G50Z, G71A, G71B
	15	P65C, P66C, P67B, P67C	R01.2	05	F75A, F75B, F75C			
	Prä	A11C, A13D	R02	05	F65Z, F75A, F75B, F75C			
Q97.9	12	M64Z		15	MSPNG, SPNG			
	13	N62A, N62B	R03.0	05	F75A, F75B, F75C			
	15	P65C, P66C, P67B, P67C	R03.1	05	F75A, F75B, F75C			
	Prä	A11C, A13D	R04.0	03	D62Z			
Q98.0	12	M64Z	R04.1	03	D66Z			
	13	N62A, N62B	R04.2	04	E40A, E40B, E40C, E75A, E75B			
	15	P65C, P66C, P67B, P67C	R04.8	04	E40A, E40B, E40C, E75A, E75B			
	Prä	A11C, A13D	R04.9	04	E40A, E40B, E40C, E69A, E69B, E69C			
Q98.1	12	M64Z	R05	04	E40A, E40B, E40C, E69A, E69B, E69C			
	13	N62A, N62B	R06.0	04	E40A, E40B, E40C, E69A, E69B, E69C			
	15	P65C, P66C, P67B, P67C		18A	S65A, S65B			
	Prä	A11C, A13D	R06.1	04	E40A, E40B, E40C, E69A, E69B, E69C			
Q98.2	12	M64Z	R06.2	04	E40A, E40B, E40C, E69A, E69B, E69C			
	13	N62A, N62B	R06.3	04	E40A, E40B, E40C, E69A, E69B, E69C			
	15	P65C, P66C, P67B, P67C						
	Prä	A11C, A13D						



ICD	MDC	DRG	ICD	MDC	DRG	ICD	MDC	DRG	
R19.4	06	G46A, G46B, G46C, G50Z, G67A, G67B, G67C, G67D	R41.1	23	Z65Z	R57.1	05	F62A	
R19.5	06	G46A, G46B, G46C, G50Z, G67A, G67B, G67C, G67D	R41.2	23	Z65Z	06	G67A		
R19.6	03	D66Z	R41.3	23	Z65Z	18B	T01B, T60A, T60B, T60C, T60D, T60E, T60F, T61A		
R19.8	06	G46A, G46B, G46C, G50Z, G67A, G67B, G67C, G67D	R41.8	23	Z65Z	22	Y02A, Y02B		
R20.0	01	B81A, B81B	R42	03	D61A, D61B, D61C	Prä	A11C, A13D		
R20.1	01	B81A, B81B	R43.0	01	B81A, B81B	R57.2	05	F62A	
R20.2	01	B81A, B81B	R43.1	01	B81A, B81B	06	G67A		
R20.3	01	B81A, B81B	R43.2	01	B81A, B81B	15	P65C, P66C, P67B, P67C		
R20.8	01	B81A, B81B	R43.8	01	B81A, B81B	17	R60A, R60B, R60C, R60D, R60E, R60F, R61A, R61B, R61C, R61D, R61E, R61F, R62A, R62B, R63A, R63B, R63C, R63D, R63E		
R21	09	J67A, J67B, J68Z	R44.0	19	U64Z	18A	S63A, S63B		
R22.0	18A	S65A, S65B	R44.1	02	C63Z	18B	T01B, T60A, T60B, T60C, T60D, T60E, T60F, T61A		
R22.0	09	J67A, J67B, J68Z	R44.2	19	U64Z	22	Y02A		
R22.1	09	J67A, J67B, J68Z	R44.3	19	U64Z	Prä	A11C, A13D		
R22.2	09	J67A, J67B, J68Z	R44.8	19	U64Z	R57.8	05	F62A	
R22.3	09	J67A, J67B, J68Z	R45.0	19	U66A, U66B	06	G67A		
R22.4	09	J67A, J67B, J68Z	R45.1	19	U66A, U66B	18B	T01B, T60A, T60B, T60C, T60D, T60E, T60F, T61A		
R22.7	09	J67A, J67B, J68Z	R45.2	23	Z64A, Z64B	22	Y02A		
R22.9	09	J67A, J67B, J68Z	R45.3	23	Z64A, Z64B	Prä	A11C, A13D		
R23.0	23	Z65Z	R45.4	19	U66A, U66B	R57.9	05	F73Z	
R23.1	23	Z65Z	R45.5	23	Z64A, Z64B	R58	05	F75A, F75B, F75C	
R23.2	23	Z65Z	R45.6	23	Z64A, Z64B	R59.0	16	Q60A, Q60B, Q60C, Q60D	
R23.3	16	Q60A, Q60B, Q60C	R45.7	19	U66A, U66B	18A	S65A, S65B		
R23.4	09	J67A, J67B, J68Z	R45.8	23	Z64A, Z64B	R59.1	16	Q60A, Q60B, Q60C	
R23.8	09	J67A, J67B, J68Z	R46.0	23	Z64A, Z64B	18A	S65A, S65B		
R25.0	15	P65C, P66C, P67B, P67C	R46.1	23	Z64A, Z64B	R59.9	16	Q60A, Q60B, Q60C, Q60D	
R25.0	01	B81A, B81B	R46.2	23	Z64A, Z64B	18A	S65A, S65B		
R25.1	01	B81A, B81B	R46.3	23	Z64A, Z64B	R60.0	23	Z65Z	
R25.2	08	I71Z	R46.4	23	Z64A, Z64B	R60.1	23	Z65Z	
R25.3	01	B81A, B81B	R46.5	23	Z64A, Z64B	R60.9	23	Z65Z	
R25.8	01	B81A, B81B	R46.6	23	Z64A, Z64B	R61.0	09	J67A, J67B, J68Z	
R26.0	01	B81A, B81B	R46.7	23	Z64A, Z64B	18A	S65A, S65B		
R26.1	01	B81A, B81B	R46.8	23	Z64A, Z64B	R61.1	09	J67A, J67B, J68Z	
R26.2	08	I71Z	R47.0	01	B81A, B81B	18A	S65A, S65B		
R26.3	15	P65C, P66C, P67B, P67C	R47.1	01	B81A, B81B	R61.9	09	J67A, J67B, J68Z	
R26.8	01	B81A, B81B	R47.8	01	B81A, B81B	18A	S65A, S65B		
R27.0	01	B81A, B81B	R48.0	19	U66A, U66B	R62.0	10	K62A, K62B	
R27.8	01	B81A, B81B	R48.1	19	U66A, U66B	18A	S65A, S65B		
R29.0	10	K62A, K62B	R48.2	19	U66A, U66B	R62.8	10	K62A, K62B	
R29.1	01	B81A, B81B	R48.8	19	U66A, U66B	15	P65C, P66C, P67B, P67C		
R29.1	15	MSPNG, SPNG	R49.0	03	D66Z	18A	S65A, S65B		
R29.2	01	B81A, B81B	R49.1	03	D66Z	18A	S65A, S65B		
R29.3	01	B81A, B81B	R49.2	03	D66Z	18A	S65A, S65B		
R29.4	08	I71Z	R49.8	03	D66Z	10	K62A, K62B		
R29.5	01	B81A, B81B	R50.2	18A	S65A, S65B	18A	S65A, S65B		
R29.6	01	B81A, B81B	18B	T62A, T62B	R62.9	10	K62A, K62B		
R29.8	01	B81A, B81B	R50.80	18A	S65A, S65B	18A	S65A, S65B		
R30.0	11	L64A	18B	T62A, T62B	R63.0	10	K62A, K62B		
R30.1	11	L64A	R50.88	18A	S65A, S65B	R63.1	10	K62A, K62B	
R30.9	11	L64A	R50.9	18A	S65A, S65B	R63.2	10	K62A, K62B	
R31	11	L64A	18B	T62A, T62B	R63.3	10	K62A, K62B		
R32	11	L64A	R51	01	B77Z	R63.4	10	K62A, K62B	
R33	11	L64A	18A	S65A, S65B	18A	S65A, S65B	R63.5	10	K62A, K62B
R34	11	L60A, L60B, L60C, L60D, L71Z	R52.0	23	Z65Z	R63.6	10	K62A, K62B	
R35	11	L64A	R52.1	23	Z65Z	R63.8	10	K62A, K62B	
R36	11	L64A	R52.2	23	Z65Z	R64	18A	S65A, S65B	
R39.0	11	L64A	R52.9	23	Z65Z	23	Z65Z		
R39.1	11	L64A	R53	18A	S65A, S65B				
R39.2	11	L64A	23	Z65Z					
R39.8	11	L64A	R54	01	B69A, B69C				
R40.0	01	B66A, B66B, B66C, B66D	R55	05	F73Z				
R40.1	01	B66A, B66B, B66C, B66D	R56.0	01	B75A, B75B				
R40.2	01	B66A, B66B, B66C, B66D	R56.8	01	B75A, B75B				
R41.0	15	MSPNG, SPNG	15	MSPNG, SPNG					
R41.0	01	B64Z, B70A, B70B, B70C, B70E	R57.0	05	F62A, F62B, F62C				
			Prä	A11C, A13D					

ICD	MDC	DRG	ICD	MDC	DRG	ICD	MDC	DRG	
R65.0	05	F62A	R71	16	Q61A, Q61B, Q61C, Q61D, Q61E	R84.0	23	Z65Z	
	06	G67A		R72	16	Q60A, Q60B, Q60C, Q60D	R84.1	23	Z65Z
	15	P65C, P66C, P67B, P67C		R73.0	10	K62A, K62B	R84.2	23	Z65Z
	17	R60A, R60B, R60C, R60D, R60E, R60F, R61A, R61B, R61C, R61D, R61E, R61F, R62A, R62B, R63A, R63B, R63C, R63D, R63E		R73.9	10	K62A, K62B	R84.3	23	Z65Z
				R74.0	23	Z65Z	R84.4	23	Z65Z
				R74.8	23	Z65Z	R84.5	23	Z65Z
				R74.9	23	Z65Z	R84.6	23	Z65Z
	18B	T61A		R75	Prä	961Z	R84.7	23	Z65Z
	22	Y02A		R76.0	16	Q60A, Q60B, Q60C, Q60D	R84.8	23	Z65Z
	Prä	961Z		R76.1	04	E40A, E40B, E40C, E62Z, E77A, E77B, E77C, E77D, E77E	R84.9	23	Z65Z
	R65.1	KP, KPP					R85.0	06	G46A, G46B, G46C, G50Z, G67A, G67B, G67C, G67D
05		F62A			R85.1	06	G46A, G46B, G46C, G50Z, G67A, G67B, G67C, G67D		
06		G67A	R76.2	08	I66A, I66B, I66C, I66D, I66E				
10		K62A	R76.8	16	Q60A, Q60B, Q60C, Q60D	R85.2	06	G46A, G46B, G46C, G50Z, G67A, G67B, G67C, G67D	
15		P65C, P66C, P67B, P67C	R76.9	16	Q60A, Q60B, Q60C, Q60D				
17		R60A, R60B, R60C, R60D, R60E, R60F, R61A, R61B, R61C, R61D, R61E, R61F, R62A, R62B, R63A, R63B, R63C, R63D, R63E	R77.0	17	R01A, R01B, R02Z, R11A, R11B, R11C, R61A, R61B, R61C, R61D, R61E, R61F	R85.3	06	G46A, G46B, G46C, G50Z, G67A, G67B, G67C, G67D	
						R85.4	06	G46A, G46B, G46C, G50Z, G67A, G67B, G67C, G67D	
18B		T61A	R77.1	17	R01A, R01B, R02Z, R11A, R11B, R11C, R61A, R61B, R61C, R61D, R61E, R61F	R85.5	06	G46A, G46B, G46C, G50Z, G67A, G67B, G67C, G67D	
22		Y02A	R77.2	17	R01A, R01B, R02Z, R11A, R11B, R11C, R61A, R61B, R61C, R61D, R61E, R61F	R85.6	06	G46A, G46B, G46C, G50Z, G67A, G67B, G67C, G67D	
Prä		961Z				R85.7	06	G46A, G46B, G46C, G50Z, G67A, G67B, G67C, G67D	
R65.2		05	F62A	R77.80	17	R01A, R01B, R02Z, R11A, R11B, R11C, R61A, R61B, R61C, R61D, R61E, R61F	R85.8	06	G46A, G46B, G46C, G50Z, G67A, G67B, G67C, G67D
	06	G67A				R85.9	06	G46A, G46B, G46C, G50Z, G67A, G67B, G67C, G67D	
	10	K62A							
	15	P65C, P66C, P67B, P67C	R77.88	17	R01A, R01B, R02Z, R11A, R11B, R11C, R61A, R61B, R61C, R61D, R61E, R61F				
	17	R60A, R60B, R60C, R60D, R60E, R60F, R61A, R61B, R61C, R61D, R61E, R61F, R62A, R62B, R63A, R63B, R63C, R63D, R63E				R86.0	12	M64Z	
						R86.1	12	M64Z	
	18B	T61A	R77.9	17	R01A, R01B, R02Z, R11A, R11B, R11C, R61A, R61B, R61C, R61D, R61E, R61F	R86.2	12	M64Z	
	22	Y02A				R86.3	12	M64Z	
	Prä	961Z	R78.0	Prä	961Z	R86.4	12	M64Z	
	R65.3	KP, KPP		R78.1	23	Z65Z	R86.5	12	M64Z
		05	F62A	R78.2	23	Z65Z	R86.6	12	M64Z
06		G67A	R78.3	23	Z65Z	R86.7	12	M64Z	
10		K62A	R78.4	23	Z65Z	R86.8	12	M64Z	
15		P65C, P66C, P67B, P67C	R78.5	23	Z65Z	R86.9	12	M64Z	
17		R60A, R60B, R60C, R60D, R60E, R60F, R61A, R61B, R61C, R61D, R61E, R61F, R62A, R62B, R63A, R63B, R63C, R63D, R63E	R78.6	23	Z65Z	R87.0	23	Z65Z	
			R78.7	23	Z65Z	R87.1	23	Z65Z	
			R78.8	23	Z65Z	R87.2	23	Z65Z	
			R78.9	23	Z65Z	R87.3	23	Z65Z	
18B		T61A	R79.0	23	Z65Z	R87.4	23	Z65Z	
22		Y02A	R79.8	23	Z65Z	R87.5	23	Z65Z	
Prä	961Z	R79.9	23	Z65Z	R87.6	13	N62B		
R65.9	KP, KPP	R80	11	L64A	R87.7	23	Z65Z		
	05	F62A	R81	10	K60A, K60B, K60C, K60D, K60E	R87.8	23	Z65Z	
	06	G67A				R87.9	23	Z65Z	
	15	P65C, P66C, P67B, P67C	R82.0	11	L64A	R89.0	23	Z65Z	
	17	R60A, R60B, R60C, R60D, R60E, R60F, R61A, R61B, R61C, R61D, R61E, R61F, R62A, R62B, R63A, R63B, R63C, R63D, R63E	R82.1	23	Z65Z	R89.1	23	Z65Z	
			R82.2	07	H63A, H63B, H63C	R89.2	23	Z65Z	
			R82.3	11	L64A	R89.3	23	Z65Z	
			R82.4	10	K62A, K62B	R89.4	23	Z65Z	
			R82.5	11	L64A	R89.5	23	Z65Z	
	18B	T61A	R82.6	23	Z65Z	R89.6	23	Z65Z	
	22	Y02A	R82.7	11	L64A	R89.7	23	Z65Z	
Prä	961Z	R82.8	11	L64A	R89.8	23	Z65Z		
R68.0	23	Z65Z	R82.9	11	L64A	R89.9	23	Z65Z	
			R83.0	01	B81A, B81B	R90.0	01	B81A, B81B	
R68.1	23	Z65Z	R83.1	01	B81A, B81B	R90.8	01	B81A, B81B	
R68.2	03	D66Z	R83.2	01	B81A, B81B	R91	04	E40A, E40B, E40C, E69A, E69B, E69C	
R68.3	04	E40A, E40B, E40C, E75A, E75B	R83.3	01	B81A, B81B				
R68.8	23	Z65Z	R83.4	01	B81A, B81B	R92	09	J67A, J67B	
R69	Prä	961Z	R83.5	01	B81A, B81B	R93.0	01	B81A, B81B	
R70.0	23	Z65Z	R83.6	01	B81A, B81B	R93.1	05	F66Z, F71A, F71B	
R70.1	23	Z65Z	R83.7	01	B81A, B81B	R93.2	07	H64Z	
			R83.8	01	B81A, B81B				
			R83.9	01	B81A, B81B				

DIAG



ICD	MDC	DRG	ICD	MDC	DRG	ICD	MDC	DRG
R93.3	06	G46A, G46B, G46C, G50Z, G67A, G67B, G67C, G67D	S00.41	09	J65A, J65B	S01.29	03	D66Z
R93.4	11	L64A	S00.42	21A	W61A, W61B	S01.30	21A	W61A, W61B
R93.5	06	G46A, G46B, G46C, G50Z, G67A, G67B, G67C, G67D	S00.43	09	J67A, J67B, J68Z	S01.31	03	D66Z
R93.6	08	I76A, I76B	S00.44	21A	W61A, W61B	S01.31	21A	W61A, W61B
R93.7	08	I76A, I76B	S00.45	09	J65A, J65B	S01.33	03	D66Z
R93.8	23	Z65Z	S00.45	21A	W61A, W61B	S01.33	21A	W61A, W61B
R94.0	01	B81A, B81B	S00.45	09	J65A, J65B	S01.34	03	D66Z
R94.1	15	P65C, P66C, P67B, P67C	S00.45	21A	W61A, W61B	S01.34	21A	W61A, W61B
R94.1	01	B81A, B81B	S00.48	09	J65A, J65B	S01.35	03	D66Z
R94.2	04	E40A, E40B, E40C, E75A, E75B	S00.48	21A	W61A, W61B	S01.35	15	MSPNG, SPNG
R94.3	05	F75A, F75B, F75C	S00.50	09	J65A, J65B	S01.35	21A	W61A, W61B
R94.4	11	L64A	S00.50	21A	W61A, W61B	S01.36	03	D66Z
R94.5	07	H63A, H63B, H63C	S00.51	09	J65A, J65B	S01.36	15	MSPNG, SPNG
R94.6	10	K64A, K64B, K64C, K64D	S00.51	21A	W61A, W61B	S01.36	21A	W61A, W61B
R94.7	10	K64A, K64B, K64C, K64D	S00.52	09	J67A, J67B, J68Z	S01.37	03	D66Z
R94.8	11	L64A	S00.52	21A	W61A, W61B	S01.37	15	MSPNG, SPNG
R95	01	B81A, B81B	S00.53	09	J67A, J67B, J68Z	S01.37	21A	W61A, W61B
R95	15	P65C, P66C, P67B, P67C	S00.53	21A	W61A, W61B	S01.38	03	D66Z
R96.0	Prä	961Z	S00.54	09	J65A, J65B	S01.38	15	MSPNG, SPNG
R96.1	Prä	961Z	S00.54	21A	W61A, W61B	S01.38	21A	W61A, W61B
R98	Prä	961Z	S00.55	09	J65A, J65B	S01.39	03	D66Z
R99	Prä	961Z	S00.55	21A	W61A, W61B	S01.39	15	MSPNG, SPNG
S00.00	09	J65A, J65B	S00.58	09	J65A, J65B	S01.39	21A	W61A, W61B
S00.00	21A	W61A, W61B	S00.58	21A	W61A, W61B	S01.41	21A	W61A, W61B
S00.01	09	J65A, J65B	S00.7	09	J65A, J65B	S01.41	21B	X60Z
S00.01	21A	W61A, W61B	S00.7	21A	W61A, W61B	S01.42	03	D40Z, D67Z
S00.02	09	J67A, J67B, J68Z	S00.80	09	J65A, J65B	S01.42	21A	W61A, W61B
S00.02	21A	W61A, W61B	S00.80	21A	W61A, W61B	S01.43	03	D40Z, D67Z
S00.03	09	J67A, J67B, J68Z	S00.81	09	J65A, J65B	S01.43	21A	W61A, W61B
S00.03	21A	W61A, W61B	S00.81	15	P65C, P66C, P67B, P67C	S01.43	21A	W61A, W61B
S00.04	09	J65A, J65B	S00.82	21A	W61A, W61B	S01.49	21B	X60Z
S00.04	21A	W61A, W61B	S00.82	09	J67A, J67B, J68Z	S01.50	03	D40Z, D67Z
S00.05	09	J65A, J65B	S00.82	21A	W61A, W61B	S01.50	15	MSPNG, SPNG
S00.05	21A	W61A, W61B	S00.83	09	J67A, J67B, J68Z	S01.50	21A	W61A, W61B
S00.08	09	J65A, J65B	S00.83	21A	W61A, W61B	S01.51	03	D40Z, D67Z
S00.08	21A	W61A, W61B	S00.84	09	J65A, J65B	S01.51	21A	W61A, W61B
S00.1	02	C62Z	S00.84	21A	W61A, W61B	S01.52	03	D40Z, D67Z
S00.20	21A	W61A, W61B	S00.85	09	J65A, J65B	S01.52	15	MSPNG, SPNG
S00.20	02	C62Z	S00.85	21A	W61A, W61B	S01.52	21A	W61A, W61B
S00.20	21A	W61A, W61B	S00.88	09	J65A, J65B	S01.53	03	D40Z, D67Z
S00.21	02	C62Z	S00.88	21A	W61A, W61B	S01.53	15	MSPNG, SPNG
S00.21	21A	W61A, W61B	S00.90	09	J65A, J65B	S01.53	21A	W61A, W61B
S00.22	02	C62Z	S00.90	21A	W61A, W61B	S01.54	03	D40Z, D67Z
S00.22	21A	W61A, W61B	S00.91	09	J65A, J65B	S01.54	15	MSPNG, SPNG
S00.23	02	C62Z	S00.91	21A	W61A, W61B	S01.54	21A	W61A, W61B
S00.23	21A	W61A, W61B	S00.92	09	J67A, J67B, J68Z	S01.55	03	D40Z, D67Z
S00.24	02	C62Z	S00.92	21A	W61A, W61B	S01.55	15	MSPNG, SPNG
S00.24	21A	W61A, W61B	S00.93	09	J67A, J67B, J68Z	S01.55	21A	W61A, W61B
S00.28	02	C62Z	S00.93	21A	W61A, W61B	S01.59	03	D40Z, D67Z
S00.28	21A	W61A, W61B	S00.94	09	J65A, J65B	S01.59	15	MSPNG, SPNG
S00.30	09	J65A, J65B	S00.94	21A	W61A, W61B	S01.59	21A	W61A, W61B
S00.30	21A	W61A, W61B	S00.95	09	J65A, J65B	S01.7	21A	W61A, W61B
S00.31	09	J65A, J65B	S00.95	21A	W61A, W61B	S01.7	21B	X60Z
S00.31	21A	W61A, W61B	S00.98	09	J65A, J65B	S01.80	21A	W61A, W61B
S00.32	09	J67A, J67B, J68Z	S00.98	21A	W61A, W61B	S01.80	21B	X60Z
S00.32	21A	W61A, W61B	S01.0	21A	W61A, W61B	S01.83		PTR
S00.33	09	J67A, J67B, J68Z	S01.0	21B	X60Z	S01.83	08	I02A, I02B, I08A, I08B, I13A, I20A, I20B, I20C, I22Z
S00.33	21A	W61A, W61B	S01.1	02	C62Z	S01.84	21A	W61A, W61B
S00.34	09	J65A, J65B	S01.1	21A	W61A, W61B	S01.84	21B	X01A, X01B
S00.34	21A	W61A, W61B	S01.20	03	D65Z	S01.84	Prä	961Z
S00.35	09	J65A, J65B	S01.20	21A	W61A, W61B	S01.84	21A	W61A, W61B
S00.35	21A	W61A, W61B	S01.21	03	D65Z	S01.84	Prä	961Z
S00.38	09	J65A, J65B	S01.21	21A	W61A, W61B	S01.85	21A	W61A, W61B
S00.38	21A	W61A, W61B	S01.22	03	D65Z	S01.85	Prä	961Z
S00.40	09	J65A, J65B	S01.22	21A	W61A, W61B	S01.85	Prä	961Z
S00.40	21A	W61A, W61B	S01.23	03	D66Z	S01.85		
			S01.23	21A	W61A, W61B			

ICD	MDC	DRG	ICD	MDC	DRG	ICD	MDC	DRG
S01.86	08	I02A, I02B, I08A, I08B, I13A, I20A, I20B, I20C, I22Z	S02.65		PTR	S04.7		PTR
	21A	W61A, W61B		03	D40Z, D67Z		01	B71A, B71B, B71C, B71D
	21B	X01A, X01B		15	MSPNG, SPNG		21A	W61A, W61B
	Prä	961Z	S02.66		21A W61A, W61B	S04.8		PTR
S01.87		PTR		03	D40Z, D67Z		01	B71A, B71B, B71C, B71D
	21A	W61A, W61B		15	MSPNG, SPNG		21A	W61A, W61B
	Prä	961Z	S02.67		21A W61A, W61B	S04.9		PTR
S01.88		PTR		03	D40Z, D67Z		01	B71A, B71B, B71C, B71D
	08	I02A, I02B, I08A, I08B, I13A, I20A, I20B, I20C, I22Z		15	MSPNG, SPNG		21A	W61A, W61B
	21A	W61A, W61B	S02.68		21A W61A, W61B	S05.0		PTR
	21B	X01A, X01B		03	D40Z, D67Z		02	C62Z
	Prä	961Z		15	MSPNG, SPNG		21A	W61A, W61B
S01.89		PTR	S02.69		21A W61A, W61B	S05.1		PTR
	08	I02A, I02B, I08A, I08B, I13A, I20A, I20B, I20C, I22Z		03	D40Z, D67Z		02	C62Z
	21A	W61A, W61B		15	MSPNG, SPNG		21A	W61A, W61B
	21B	X01A, X01B		21A	W61A, W61B	S05.2		PTR
	Prä	961Z		03	D40Z, D67Z		02	C01Z, C63Z
S01.9		PTR		15	MSPNG, SPNG		15	MSPNG, SPNG
	21A	W61A, W61B	S02.7		21A W61A, W61B	S05.3		PTR
	21B	X60Z		01	B20D, B79Z		02	C01Z, C63Z
S02.0		PTR		21A	W61A, W61B		15	MSPNG, SPNG
	01	B20D, B79Z	S02.8		21A W61A, W61B	S05.4		PTR
	15	MSPNG, SPNG		01	B20D, B79Z		02	C63Z
	21A	W61A, W61B		21A	W61A, W61B		15	MSPNG, SPNG
S02.1		PTR	S02.9		PTR		21A	W61A, W61B
	01	B20D, B79Z		01	B20D, B79Z	S05.5		PTR
	15	MSPNG, SPNG		21A	W61A, W61B		02	C01Z, C63Z
	21A	W61A	S03.0		PTR		15	MSPNG, SPNG
	Prä	A11C, A13D		03	D40Z, D67Z		21A	W61A, W61B
S02.2		PTR		21A	W61A, W61B	S05.6		PTR
	03	D65Z	S03.1		PTR		02	C01Z, C63Z
	15	MSPNG, SPNG		08	I76A, I76B		15	MSPNG, SPNG
	21A	W61A, W61B		21A	W61A, W61B		21A	W61A, W61B
S02.3		PTR	S03.2		PTR	S05.7		PTR
	01	B20D, B79Z		03	D40Z, D67Z		02	C01Z, C63Z
	15	MSPNG, SPNG		21A	W61A, W61B		15	MSPNG, SPNG
	21A	W61A, W61B		03	D40Z, D67Z		21A	W61A, W61B
	Prä	A11C, A13D	S03.3		PTR	S05.8		PTR
S02.4		PTR		08	I76A, I76B		02	C62Z
	03	D40Z, D67Z		21A	W61A, W61B		15	MSPNG, SPNG
	15	MSPNG, SPNG	S03.4		PTR		21A	W61A, W61B
	21A	W61A, W61B		03	D40Z, D67Z	S05.9		PTR
S02.5		PTR		21A	W61A, W61B		02	C62Z
	03	D40Z, D67Z	S03.5		PTR		21A	W61A, W61B
	21A	W61A, W61B		08	I76A, I76B	S06.0		01 B20D, B80Z
S02.60		PTR		21A	W61A, W61B		15	MSPNG, SPNG
	03	D40Z, D67Z	S04.0		PTR	S06.1		PTR
	15	MSPNG, SPNG		01	B81A, B81B		01	B20D, B78A, B78B, B78C
	21A	W61A, W61B		21A	W61A, W61B		15	MSPNG, SPNG
S02.61		PTR	S04.1		PTR		21A	W61A, W61B
	03	D40Z, D67Z		01	B71A, B71B, B71C, B71D		Prä	A11C, A13D
	15	MSPNG, SPNG		21A	W61A, W61B	S06.20		PTR
	21A	W61A, W61B	S04.2		PTR		01	B20D, B78A, B78B, B78C
S02.62		PTR		01	B71A, B71B, B71C, B71D		15	MSPNG, SPNG
	03	D40Z, D67Z		21A	W61A, W61B		21A	W61A, W61B
	15	MSPNG, SPNG	S04.3		PTR		Prä	A11C, A13D
	21A	W61A, W61B		01	B71A, B71B, B71C, B71D	S06.21		PTR
S02.63		PTR		21A	W61A, W61B		01	B78A, B78C
	03	D40Z, D67Z	S04.4		PTR		15	MSPNG, SPNG
	15	MSPNG, SPNG		01	B71A, B71B, B71C, B71D		21A	W61A, W61B
	21A	W61A, W61B		21A	W61A, W61B		Prä	A11C, A13D
S02.64		PTR	S04.5		PTR	S06.22		PTR
	03	D40Z, D67Z		01	B71A, B71B, B71C, B71D		01	B78A, B78C
	15	MSPNG, SPNG		21A	W61A, W61B		15	MSPNG, SPNG
	21A	W61A, W61B	S04.6		PTR		21A	W61A, W61B
				03	D66Z		Prä	A11C, A13D
				21A	W61A, W61B			

DIAG

ICD	MDC	DRG	ICD	MDC	DRG	ICD	MDC	DRG
S06.23		PTR	S06.9		PTR	S10.14		PTR
	01	B20D, B78A, B78C		01	B20D, B78A, B78B, B78C		09	J65A, J65B
	15	MSPNG, SPNG		15	MSPNG, SPNG		21A	W61A, W61B
	21A	W61A, W61B		21A	W61A, W61B		S10.18	
Prä	A11C, A13D	S07.0		PTR	09	J65A, J65B		
S06.28			PTR	15	MSPNG, SPNG	21A	W61A, W61B	
	01	B20D, B78A, B78B, B78C	21A	W61A, W61B	S10.7		PTR	
	15	MSPNG, SPNG	21B	X60Z		09	J65A, J65B	
	21A	W61A, W61B	S07.1		PTR	21A	W61A, W61B	
Prä	A11C, A13D	15		MSPNG, SPNG	S10.80		PTR	
S06.30		PTR	21A	W61A, W61B		09	J65A, J65B	
	01	B20D, B78A, B78B, B78C	21B	X60Z	21A	W61A, W61B		
	15	MSPNG, SPNG	S07.8		PTR	S10.81		PTR
	21A	W61A, W61B		15	MSPNG, SPNG		09	J65A, J65B
Prä	A11C, A13D	21A	W61A, W61B	21A	W61A, W61B			
S06.31		PTR	21B	X60Z	S10.82		PTR	
	01	B20D, B78A, B78C	S07.9			PTR	09	J67A, J67B, J68Z
	15	MSPNG, SPNG		15	MSPNG, SPNG	21A	W61A, W61B	
	21A	W61A, W61B	21A	W61A, W61B	S10.83		PTR	
Prä	A11C, A13D	21B	X60Z	09		J67A, J67B, J68Z		
S06.32		PTR	S08.0		PTR	S10.84		PTR
	01	B20D, B78A, B78C		21A	W61A, W61B		09	J65A, J65B
	15	MSPNG, SPNG	21B	X60Z	21A	W61A, W61B		
	21A	W61A, W61B	S08.1		PTR	S10.85		PTR
Prä	A11C, A13D	03		D66Z	09		J65A, J65B	
S06.33		PTR	21A	W61A, W61B	S10.88		PTR	
	01	B20D, B78A, B78C	S08.8			PTR	21A	W61A, W61B
	15	MSPNG, SPNG		21A	W61A, W61B	S10.88		PTR
	21A	W61A, W61B	21B	X60Z	09		J65A, J65B	
Prä	A11C, A13D	S08.9		PTR	21A	W61A, W61B		
S06.34			PTR	21A	W61A, W61B	S10.90		PTR
	01	B20D, B78A, B78C	21B	X60Z	09		J65A, J65B	
	15	MSPNG, SPNG	S09.0		PTR	21A	W61A, W61B	
	21A	W61A, W61B		21A	W61A, W61B	S10.91		PTR
Prä	A11C, A13D	21B	X60Z	09	J65A, J65B			
S06.38		PTR	S09.1		PTR	21A	W61A, W61B	
	01	B20D, B78A, B78B, B78C		08	I76A, I76B	S10.92		PTR
	15	MSPNG, SPNG	21A	W61A, W61B	09		J67A, J67B, J68Z	
	21A	W61A, W61B	S09.2		PTR	21A	W61A, W61B	
Prä	A11C, A13D	03		D66Z	S10.93		PTR	
S06.4		PTR	15	MSPNG, SPNG		09	J67A, J67B, J68Z	
	01	B20D, B78A, B78B, B78C	21A	W61A, W61B	21A	W61A, W61B		
	15	MSPNG, SPNG	S09.7		PTR	S10.94		PTR
	21A	W61A, W61B		21A	W61A, W61B		09	J65A, J65B
Prä	A11C, A13D	21B	X60Z	21A	W61A, W61B			
S06.5		PTR	S09.8		PTR	S10.95		PTR
	01	B20D, B78A, B78B, B78C		21A	W61A, W61B		09	J65A, J65B
	15	MSPNG, SPNG	21B	X60Z	21A	W61A, W61B		
	21A	W61A, W61B	S09.9		PTR	S10.98		PTR
Prä	A11C, A13D	01		B20D, B80Z	09		J65A, J65B	
S06.6		PTR	15	MSPNG, SPNG	21A	W61A, W61B		
	01	B20D, B78A, B78C	21A	W61A, W61B	S11.01		PTR	
	15	MSPNG, SPNG	S10.0			PTR	03	D66Z
	21A	W61A		09	J65A, J65B	15	MSPNG, SPNG	
Prä	A11C, A13D	21A	W61A, W61B	21A	W61A, W61B			
S06.70	15	MSPNG, SPNG	S10.10		PTR	S11.02		PTR
	Prä	961Z		09	J65A, J65B		04	E40A, E40B, E40C, E66A, E66B
S06.71	15	MSPNG, SPNG	S10.11		PTR	S11.1		PTR
	Prä	961Z		09	J65A, J65B		15	MSPNG, SPNG
S06.72	15	MSPNG, SPNG	S10.12		PTR	21A	W61A, W61B	
	Prä	961Z		09	J67A, J67B, J68Z	S11.21		PTR
S06.73	Prä	961Z	S10.13		PTR		10	K64A, K64B, K64C, K64D
	S06.79	15		MSPNG, SPNG	09	J67A, J67B, J68Z	15	MSPNG, SPNG
Prä		961Z	21A	W61A, W61B	21A	W61A, W61B		
S06.8		PTR			PTR			PTR
	01	B20D, B78A, B78B, B78C		09	J67A, J67B, J68Z		03	D66Z
	15	MSPNG, SPNG		21A	W61A, W61B		15	MSPNG, SPNG
21A	W61A, W61B			21A	W61A, W61B			

ICD	MDC	DRG	ICD	MDC	DRG	ICD	MDC	DRG
S11.22		PTR	S12.24		PTR	S13.17		PTR
	03	D66Z		04	E66A		08	I68A, I68B, I68C, I68D, I68E
	15	MSPNG, SPNG		08	I68A, I68B, I68C, I68D, I68E		15	MSPNG, SPNG
	21A	W61A, W61B		15	MSPNG, SPNG		21A	W61A, W61B
S11.7		PTR		21A	W61A, W61B		Prä	A11C, A13D
	21A	W61A, W61B		Prä	A11C, A13D	S13.18		PTR
	21B	X60Z	S12.25		PTR		08	I68A, I68B, I68C, I68D, I68E
S11.80		PTR		04	E66A		15	MSPNG, SPNG
	21A	W61A, W61B		08	I68A, I68B, I68C, I68D, I68E		21A	W61A, W61B
	21B	X60Z		15	MSPNG, SPNG	S13.2		PTR
S11.84		PTR		21A	W61A, W61B		08	I68A, I68B, I68C, I68D, I68E
	21A	W61A, W61B		Prä	A11C, A13D		15	MSPNG, SPNG
	Prä	961Z	S12.7		PTR		21A	W61A, W61B
S11.85		PTR		04	E66A	S13.3		PTR
	21A	W61A, W61B		08	I68A, I68B, I68C, I68D, I68E		08	I68A, I68B, I68C, I68D, I68E
	Prä	961Z		15	MSPNG, SPNG		15	MSPNG, SPNG
S11.86		PTR		21A	W61A, W61B		21A	W61A, W61B
	08	I02A, I02B, I08A, I08B, I13A, I20A, I20B, I20C, I22Z		Prä	A11C, A13D	S13.4		PTR
	21A	W61A, W61B	S12.8		PTR		08	I68A, I68B, I68C, I68D, I68E
	21B	X01A, X01B		03	D66Z		21A	W61A, W61B
	Prä	961Z		15	MSPNG, SPNG	S13.5		PTR
S11.87		PTR		21A	W61A, W61B		08	I76A, I76B
	21A	W61A, W61B	S12.9		PTR		21A	W61A, W61B
	Prä	961Z		08	I68A, I68B, I68C, I68D, I68E	S13.6		PTR
S11.88		PTR		15	MSPNG, SPNG		08	I68A, I68B, I68C, I68D, I68E
	08	I02A, I02B, I08A, I08B, I13A, I20A, I20B, I20C, I22Z		21A	W61A, W61B		21A	W61A, W61B
	21A	W61A, W61B		Prä	A11C, A13D	S14.0		PTR
	21B	X01A, X01B	S13.0		PTR		15	MSPNG, SPNG
	Prä	961Z		08	I68A, I68B, I68C, I68D, I68E		21A	W61A, W61B
S11.89		PTR		15	MSPNG, SPNG	S14.10		PTR
	08	I02A, I02B, I08A, I08B, I13A, I20A, I20B, I20C, I22Z		21A	W61A, W61B		15	MSPNG, SPNG
	21A	W61A, W61B	S13.10		PTR		21A	W61A, W61B
	21B	X01A, X01B		08	I68A, I68B, I68C, I68D, I68E		Prä	B61Z
	Prä	961Z		15	MSPNG, SPNG	S14.11		PTR
S11.9		PTR		21A	W61A, W61B		15	MSPNG, SPNG
	21A	W61A, W61B	S13.11		PTR		21A	W61A, W61B
	21B	X60Z		08	I68A, I68B, I68C, I68D, I68E		Prä	B61Z
S12.0		PTR		15	MSPNG, SPNG	S14.12		PTR
	04	E66A		21A	W61A, W61B		15	MSPNG, SPNG
	08	I68A, I68B, I68C, I68D, I68E		Prä	A11C, A13D		21A	W61A, W61B
	15	MSPNG, SPNG	S13.12		PTR		Prä	B61Z
	21A	W61A		08	I68A, I68B, I68C, I68D, I68E	S14.13		PTR
	Prä	A11C, A13D		15	MSPNG, SPNG		15	MSPNG, SPNG
S12.1		PTR		21A	W61A, W61B		21A	W61A, W61B
	04	E66A		Prä	A11C, A13D		Prä	B61Z
	08	I68A, I68B, I68C, I68D, I68E	S13.13		PTR	S14.2		PTR
	15	MSPNG, SPNG		08	I68A, I68B, I68C, I68D, I68E		01	B71A, B71B, B71C, B71D
	21A	W61A		15	MSPNG, SPNG		15	MSPNG, SPNG
	Prä	A11C, A13D		21A	W61A, W61B		21A	W61A, W61B
S12.21		PTR		Prä	A11C, A13D	S14.3		PTR
	04	E66A		S13.14			01	B17A, B17B, B17C, B17D
	08	I68A, I68B, I68C, I68D, I68E		08	I68A, I68B, I68C, I68D, I68E		15	MSPNG, SPNG
	15	MSPNG, SPNG		15	MSPNG, SPNG		21A	W61A, W61B
	21A	W61A, W61B		21A	W61A, W61B	S14.4		PTR
	Prä	A11C, A13D		Prä	A11C, A13D		01	B71A, B71B, B71C, B71D
S12.22		PTR		S13.15			21A	W61A, W61B
	04	E66A			PTR	S14.5		PTR
	08	I68A, I68B, I68C, I68D, I68E		08	I68A, I68B, I68C, I68D, I68E		01	B71A, B71B, B71C, B71D
	15	MSPNG, SPNG		15	MSPNG, SPNG		21A	W61A, W61B
	21A	W61A, W61B		21A	W61A, W61B	S14.6		PTR
	Prä	A11C, A13D		Prä	A11C, A13D		01	B71A, B71B, B71C, B71D
S12.23		PTR		S13.16			21A	W61A, W61B
	04	E66A			PTR	S14.70		PTR
	08	I68A, I68B, I68C, I68D, I68E		08	I68A, I68B, I68C, I68D, I68E		15	MSPNG, SPNG
	15	MSPNG, SPNG		15	MSPNG, SPNG		21A	W61A, W61B
	21A	W61A, W61B		21A	W61A, W61B		Prä	961Z
	Prä	A11C, A13D		Prä	A11C, A13D			

DIAG

ICD	MDC	DRG	ICD	MDC	DRG	ICD	MDC	DRG
S14.71		PTR	S16		PTR	S20.40		PTR
	15	MSPNG, SPNG		08	I68A, I68B, I68C, I68D, I68E		09	J65A, J65B
	21A	W61A, W61B		21A	W61A, W61B		21A	W61A, W61B
	Prä	961Z	S17.0		PTR	S20.41		PTR
S14.72		PTR		15	MSPNG, SPNG		09	J65A, J65B
	15	MSPNG, SPNG		21A	W61A, W61B		21A	W61A, W61B
	21A	W61A, W61B		21B	X60Z	S20.42		PTR
	Prä	961Z	S17.8		PTR		09	J67A, J67B, J68Z
S14.73		PTR		15	MSPNG, SPNG		21A	W61A, W61B
	15	MSPNG, SPNG		21A	W61A, W61B	S20.43		PTR
	21A	W61A, W61B		21B	X60Z		09	J67A, J67B, J68Z
	Prä	961Z	S17.9		PTR		21A	W61A, W61B
S14.74		PTR		15	MSPNG, SPNG	S20.44		PTR
	15	MSPNG, SPNG		21A	W61A, W61B		09	J65A, J65B
	21A	W61A, W61B		21B	X60Z		21A	W61A, W61B
	Prä	961Z	S18		PTR	S20.48		PTR
S14.75		PTR		21A	W61A, W61B		09	J65A, J65B
	15	MSPNG, SPNG		21B	X60Z		21A	W61A, W61B
	21A	W61A, W61B	S19.7		PTR	S20.7		PTR
	Prä	961Z		21A	W61A, W61B		09	J65A, J65B
S14.76		PTR		21B	X60Z		21A	W61A, W61B
	15	MSPNG, SPNG	S19.8		PTR	S20.80		PTR
	21A	W61A, W61B		21A	W61A, W61B		09	J65A, J65B
	Prä	961Z		21B	X60Z		21A	W61A, W61B
S14.77		PTR	S19.9		PTR	S20.81		PTR
	15	MSPNG, SPNG		21A	W61A, W61B		09	J65A, J65B
	21A	W61A, W61B		21B	X60Z		21A	W61A, W61B
	Prä	961Z	S20.0		PTR	S20.82		PTR
S14.78		PTR		09	J65A, J65B		09	J67A, J67B, J68Z
	15	MSPNG, SPNG		21A	W61A, W61B	S20.83		PTR
	21A	W61A, W61B	S20.10		PTR		09	J67A, J67B, J68Z
	Prä	961Z		09	J65A, J65B		21A	W61A, W61B
S15.00		PTR	S20.11		PTR	S20.84		PTR
	15	MSPNG, SPNG		09	J65A, J65B		09	J65A, J65B
	21A	W61A, W61B		21A	W61A, W61B		21A	W61A, W61B
	21B	X60Z	S20.12		PTR	S20.85		PTR
S15.01		PTR		09	J67A, J67B, J68Z		09	J65A, J65B
	15	MSPNG, SPNG		21A	W61A, W61B		21A	W61A, W61B
	21A	W61A, W61B	S20.13		PTR	S20.88		PTR
	21B	X60Z		09	J67A, J67B, J68Z		09	J65A, J65B
S15.02		PTR		21A	W61A, W61B		21A	W61A, W61B
	15	MSPNG, SPNG	S20.14		PTR	S21.0		PTR
	21A	W61A, W61B		09	J65A, J65B		21A	W61A, W61B
	21B	X60Z		21A	W61A, W61B		21B	X60Z
S15.03		PTR	S20.18		PTR	S21.1		PTR
	15	MSPNG, SPNG		09	J65A, J65B		15	MSPNG, SPNG
	21A	W61A, W61B		21A	W61A, W61B		21A	W61A, W61B
	21B	X60Z	S20.2		PTR		21B	X60Z
S15.1		PTR		09	J65A, J65B	S21.2		PTR
	21A	W61A, W61B		21A	W61A, W61B		15	MSPNG, SPNG
	21B	X60Z	S20.30		PTR		21A	W61A, W61B
S15.2		PTR		09	J65A, J65B		21B	X60Z
	21A	W61A, W61B		21A	W61A, W61B	S21.7		PTR
	21B	X60Z	S20.31		PTR		15	MSPNG, SPNG
S15.3		PTR		09	J65A, J65B		21A	W61A, W61B
	15	MSPNG, SPNG		21A	W61A, W61B		21B	X60Z
	21A	W61A, W61B	S20.32		PTR	S21.80		PTR
	21B	X60Z		09	J67A, J67B, J68Z		15	MSPNG, SPNG
S15.7		PTR		21A	W61A, W61B		21A	W61A, W61B
	21A	W61A, W61B	S20.33		PTR		21B	X60Z
	21B	X60Z		09	J67A, J67B, J68Z	S21.83		PTR
S15.8		PTR		21A	W61A, W61B		08	I02A, I02B, I08A, I08B, I13A, I20A, I20B, I20C, I22Z
	21A	W61A, W61B	S20.34		PTR		15	MSPNG, SPNG
	21B	X60Z		09	J65A, J65B		21A	W61A, W61B
S15.9		PTR	S20.38		PTR		21B	X01A, X01B
	21A	W61A, W61B		09	J65A, J65B		Prä	961Z
	21B	X60Z		21A	W61A, W61B			

ICD	MDC	DRG	ICD	MDC	DRG	ICD	MDC	DRG
S21.84	21A	W61A, W61B	S22.1		PTR	S23.12		PTR
	Prä	961Z		04	E66A		08	I68A, I68B, I68C, I68D, I68E
S21.85	21A	W61A, W61B		08	I68A, I68B, I68C, I68D, I68E		15	MSPNG, SPNG
	Prä	961Z		15	MSPNG, SPNG		21A	W61A, W61B
S21.86	04	E66A		21A	W61A	S23.13		PTR
	08	I02A, I02B, I08A, I08B, I13A, I20A, I20B, I20C, I22Z	S22.2		PTR		08	I68A, I68B, I68C, I68D, I68E
	21A	W61A, W61B		04	E40A, E40B, E40C, E66A, E66B		15	MSPNG, SPNG
	21B	X01A, X01B		15	MSPNG, SPNG		21A	W61A, W61B
	Prä	961Z	S22.31		PTR	S23.14		PTR
S21.87		PTR		04	E40A, E40B, E40C, E66A, E66B		08	I68A, I68B, I68C, I68D, I68E
	15	MSPNG, SPNG		21A	W61A, W61B		15	MSPNG, SPNG
	21A	W61A, W61B	S22.32		PTR	S23.15		PTR
	Prä	961Z		21A	W61A, W61B		08	I68A, I68B, I68C, I68D, I68E
S21.88		PTR		04	E40A, E40B, E40C, E66A, E66B		15	MSPNG, SPNG
	08	I02A, I02B, I08A, I08B, I13A, I20A, I20B, I20C, I22Z	S22.40		PTR	S23.16		PTR
	15	MSPNG, SPNG		21A	W61A, W61B		08	I68A, I68B, I68C, I68D, I68E
	21A	W61A, W61B		04	E40A, E40B, E40C, E66A, E66B		15	MSPNG, SPNG
	21B	X01A, X01B		15	MSPNG, SPNG		21A	W61A, W61B
	Prä	961Z	S22.41		PTR	S23.17		PTR
S21.89		PTR		21A	W61A, W61B		08	I68A, I68B, I68C, I68D, I68E
	08	I02A, I02B, I08A, I08B, I13A, I20A, I20B, I20C, I22Z		04	E40A, E40B, E40C, E66A, E66B		15	MSPNG, SPNG
	15	MSPNG, SPNG		21A	W61A, W61B	S23.2		PTR
	21A	W61A, W61B	S22.42		PTR		04	E40A, E40B, E40C, E66A, E66B
	21B	X01A, X01B		04	E40A, E40B, E40C, E66A, E66B		21A	W61A, W61B
	Prä	961Z		15	MSPNG, SPNG	S23.3		PTR
S21.9		PTR		21A	W61A, W61B		08	I68A, I68B, I68C, I68D, I68E
	15	MSPNG, SPNG	S22.43		PTR		21A	W61A, W61B
	21A	W61A, W61B		04	E40A, E40B, E40C, E66A, E66B	S23.4		PTR
	21B	X60Z		10	K62A		04	E40A, E40B, E40C, E75A, E75B
S22.00		PTR	S22.44		PTR	S23.5		PTR
	04	E66A		04	E40A, E40B, E40C, E66A, E66B		21A	W61A, W61B
	08	I68A, I68B, I68C, I68D, I68E		10	K62A		08	I76A, I76B
	15	MSPNG, SPNG		21A	W61A, W61B	S24.0		PTR
	21A	W61A, W61B		15	MSPNG, SPNG		15	MSPNG, SPNG
S22.01		PTR		21A	W61A, W61B		21A	W61A, W61B
	04	E66A	S22.5		PTR		Prä	B61Z
	08	I68A, I68B, I68C, I68D, I68E		04	E40A, E40B, E40C, E66A	S24.10		PTR
	15	MSPNG, SPNG		15	MSPNG, SPNG		15	MSPNG, SPNG
	21A	W61A, W61B		21A	W61A		21A	W61A, W61B
S22.02		PTR		Prä	A11C, A13D	S24.11		PTR
	04	E66A	S22.8		PTR		15	MSPNG, SPNG
	08	I68A, I68B, I68C, I68D, I68E		08	I76A, I76B		21A	W61A, W61B
	15	MSPNG, SPNG		21A	W61A, W61B		Prä	B61Z
	21A	W61A, W61B	S22.9		PTR	S24.12		PTR
S22.03		PTR		08	I76A, I76B		15	MSPNG, SPNG
	04	E66A		21A	W61A, W61B		21A	W61A, W61B
	08	I68A, I68B, I68C, I68D, I68E	S23.0		PTR		Prä	B61Z
	15	MSPNG, SPNG		08	I68A, I68B, I68C, I68D, I68E	S24.2		PTR
	21A	W61A, W61B		15	MSPNG, SPNG		01	B71A, B71B, B71C, B71D
S22.04		PTR		21A	W61A, W61B		15	MSPNG, SPNG
	04	E66A	S23.10		PTR		21A	W61A, W61B
	08	I68A, I68B, I68C, I68D, I68E		08	I68A, I68B, I68C, I68D, I68E	S24.3		PTR
	15	MSPNG, SPNG		15	MSPNG, SPNG		01	B71A, B71B, B71C, B71D
	21A	W61A, W61B		21A	W61A, W61B		21A	W61A, W61B
S22.05		PTR	S23.11		PTR	S24.4		PTR
	04	E66A		08	I68A, I68B, I68C, I68D, I68E		01	B71A, B71B, B71C, B71D
	08	I68A, I68B, I68C, I68D, I68E		15	MSPNG, SPNG		15	MSPNG, SPNG
	15	MSPNG, SPNG		21A	W61A, W61B	S24.5		PTR
	21A	W61A, W61B		21A	W61A, W61B		01	B71A, B71B, B71C, B71D
S22.06		PTR					21A	W61A, W61B
	04	E66A						
	08	I68A, I68B, I68C, I68D, I68E						
	15	MSPNG, SPNG						
	21A	W61A, W61B						

DIAG

ICD	MDC	DRG	ICD	MDC	DRG	ICD	MDC	DRG
S24.6		PTR	S26.0		PTR	S27.6		PTR
	01	B71A, B71B, B71C, B71D		05	F75A, F75B, F75C		04	E40A, E40B, E40C, E75A, E75B
	21A	W61A, W61B		15	MSPNG, SPNG		15	MSPNG, SPNG
S24.70		PTR		21A	W61A, W61B		21A	W61A, W61B
	15	MSPNG, SPNG	S26.81		PTR	S27.7		PTR
	21A	W61A, W61B		05	F75A, F75B, F75C		15	MSPNG, SPNG
	Prä	961Z		15	MSPNG, SPNG		21A	W61A, W61B
S24.71		PTR		21A	W61A, W61B		21B	X60Z
	15	MSPNG, SPNG	S26.82		PTR		Prä	A11C, A13D
	21A	W61A, W61B		05	F75A, F75B, F75C	S27.81		PTR
	Prä	961Z		15	MSPNG, SPNG		04	E40A, E40B, E40C, E66A, E66B
S24.72		PTR		21A	W61A, W61B		15	MSPNG, SPNG
	15	MSPNG, SPNG	S26.83		PTR		21A	W61A, W61B
	21A	W61A, W61B		05	F75A, F75B, F75C		Prä	A11C, A13D
	Prä	961Z		15	MSPNG, SPNG	S27.82		PTR
S24.73		PTR		21A	W61A, W61B		04	E40A, E40B, E40C, E75A, E75B
	15	MSPNG, SPNG	S26.88		PTR		15	MSPNG, SPNG
	21A	W61A, W61B		05	F75A, F75B, F75C		21A	W61A, W61B
	Prä	961Z		15	MSPNG, SPNG		Prä	A11C, A13D
S24.74		PTR		21A	W61A, W61B	S27.83		PTR
	15	MSPNG, SPNG	S26.9		PTR		06	G46A, G46B, G46C, G50Z, G71A, G71B
	21A	W61A, W61B		05	F75A, F75B, F75C		15	MSPNG, SPNG
	Prä	961Z		15	MSPNG, SPNG		21A	W61A, W61B
S24.75		PTR		21A	W61A, W61B		Prä	A11C, A13D
	15	MSPNG, SPNG	S27.0		PTR	S27.84		PTR
	21A	W61A, W61B		04	E40A, E40B, E40C, E66A, E76A, E76B, E76C		04	E40A, E40B, E40C, E75A, E75B
	Prä	961Z		15	MSPNG, SPNG		15	MSPNG, SPNG
S24.76		PTR		21A	W61A, W61B		21A	W61A, W61B
	15	MSPNG, SPNG	S27.1		PTR		Prä	A11C, A13D
	21A	W61A, W61B		04	E40A, E40B, E40C, E66A, E76A, E76B, E76C	S27.88		PTR
	Prä	961Z		15	MSPNG, SPNG		04	E40A, E40B, E40C, E75A, E75B
S24.77		PTR		21A	W61A, W61B		15	MSPNG, SPNG
	15	MSPNG, SPNG	S27.2		PTR		21A	W61A, W61B
	21A	W61A, W61B		04	E40A, E40B, E40C, E66A, E76A, E76B, E76C	S27.9		PTR
	Prä	961Z		15	MSPNG, SPNG		15	MSPNG, SPNG
S24.75		PTR		21A	W61A, W61B		21A	W61A, W61B
	15	MSPNG, SPNG		Prä	A11C, A13D		21B	X60Z
	21A	W61A, W61B	S27.31		PTR	S28.0		PTR
	Prä	961Z		04	E40A, E40B, E40C, E66A, E75A, E75B		15	MSPNG, SPNG
S24.76		PTR		21A	W61A, W61B		21A	W61A, W61B
	15	MSPNG, SPNG	S27.32		PTR		21B	X60Z
	21A	W61A, W61B		04	E40A, E40B, E40C, E66A, E66B	S28.1		PTR
	Prä	961Z		15	MSPNG, SPNG		15	MSPNG, SPNG
S24.77		PTR		21A	W61A, W61B		21A	W61A, W61B
	15	MSPNG, SPNG		Prä	A11C, A13D	S29.0		PTR
	21A	W61A, W61B	S27.38		PTR		08	I68A, I68B, I68C, I68D, I68E
	Prä	961Z		04	E40A, E40B, E40C, E75A, E75B		21A	W61A, W61B
S25.0		PTR		15	MSPNG, SPNG	S29.7		PTR
	15	MSPNG, SPNG		21A	W61A, W61B		21A	W61A, W61B
	21A	W61A, W61B		Prä	A11C, A13D		21B	X60Z
	21B	X60Z	S27.4		PTR	S29.8		PTR
S25.1		PTR		04	E40A, E40B, E40C, E66A, E75A, E75B		21A	W61A, W61B
	15	MSPNG, SPNG		15	MSPNG, SPNG		21B	X60Z
	21A	W61A, W61B		21A	W61A, W61B	S29.9		PTR
	21B	X60Z	S27.5		PTR		21A	W61A, W61B
S25.2		PTR		04	E40A, E40B, E40C, E66A, E66B	S30.0		PTR
	15	MSPNG, SPNG		15	MSPNG, SPNG		09	J65A, J65B
	21A	W61A, W61B		21A	W61A, W61B		21A	W61A, W61B
	21B	X60Z		Prä	A11C, A13D	S30.1		PTR
S25.3		PTR		04	E40A, E40B, E40C, E75A, E75B		09	J65A, J65B
	15	MSPNG, SPNG		15	MSPNG, SPNG		21A	W61A, W61B
	21A	W61A, W61B		21A	W61A, W61B		21A	W61A, W61B
	21B	X60Z		Prä	A11C, A13D		09	J65A, J65B
S25.4		PTR		04	E40A, E40B, E40C, E75A, E75B		21A	W61A, W61B
	21A	W61A, W61B		15	MSPNG, SPNG		21A	W61A, W61B
	21B	X60Z		21A	W61A, W61B		21A	W61A, W61B
S25.5		PTR		Prä	A11C, A13D		09	J65A, J65B
	21A	W61A, W61B		04	E40A, E40B, E40C, E75A, E75B		21A	W61A, W61B
	21B	X60Z		15	MSPNG, SPNG		21A	W61A, W61B
S25.7		PTR		21A	W61A, W61B		21A	W61A, W61B
	21A	W61A, W61B		Prä	A11C, A13D		09	J65A, J65B
	21B	X60Z		04	E40A, E40B, E40C, E66A, E66B		21A	W61A, W61B
S25.8		PTR		15	MSPNG, SPNG		21A	W61A, W61B
	21A	W61A, W61B		21A	W61A, W61B		21A	W61A, W61B
	21B	X60Z		Prä	A11C, A13D		09	J65A, J65B
S25.9		PTR		04	E40A, E40B, E40C, E75A, E75B		21A	W61A, W61B
	21A	W61A, W61B		15	MSPNG, SPNG		21A	W61A, W61B
	21B	X60Z		21A	W61A, W61B		21A	W61A, W61B
	21B	X60Z		Prä	A11C, A13D		21A	W61A, W61B

ICD	MDC	DRG	ICD	MDC	DRG	ICD	MDC	DRG
S30.2		PTR	S31.5		PTR	S32.04		PTR
	12	M64Z		12	M64Z		04	E66A
	13	N62A, N62B		13	N62A, N62B		08	I68A, I68B, I68C, I68D, I68E
	21A	W61A, W61B		21A	W61A, W61B		15	MSPNG, SPNG
S30.7		PTR	S31.7		PTR		21A	W61A, W61B
	09	J65A, J65B		15	MSPNG, SPNG	S32.05		PTR
	21A	W61A, W61B		21A	W61A, W61B		04	E66A
S30.80		PTR		21B	X60Z		08	I68A, I68B, I68C, I68D, I68E
	09	J65A, J65B	S31.80		PTR		15	MSPNG, SPNG
	21A	W61A, W61B		15	MSPNG, SPNG		21A	W61A, W61B
S30.81		PTR		21A	W61A, W61B	S32.1		PTR
	09	J65A, J65B		21B	X60Z		08	I68A, I68B, I68C, I68D, I68E
	21A	W61A, W61B	S31.83		PTR		15	MSPNG, SPNG
S30.82		PTR		08	I02A, I02B, I08A, I08B, I13A, I20A, I20B, I20C, I22Z		21A	W61A, W61B
	09	J67A, J67B, J68Z		15	MSPNG, SPNG	S32.2		PTR
	21A	W61A, W61B		21A	W61A, W61B		08	I68A, I68B, I68C, I68D, I68E
S30.83		PTR		21B	X01A, X01B		15	MSPNG, SPNG
	09	J67A, J67B, J68Z		Prä	961Z		21A	W61A, W61B
	21A	W61A, W61B	S31.84		PTR	S32.3		PTR
S30.84		PTR		21A	W61A, W61B		08	I66A, I66B, I66C, I66D
	09	J65A, J65B		Prä	961Z		21A	W61A, W61B
	21A	W61A, W61B	S31.85		PTR	S32.4		PTR
S30.85		PTR		21A	W61A, W61B		08	I66A, I66B, I66C, I66D
	09	J65A, J65B		Prä	961Z		21A	W61A, W61B
	21A	W61A, W61B	S31.86		PTR	S32.5		PTR
S30.88		PTR		08	I02A, I02B, I08A, I08B, I13A, I20A, I20B, I20C, I22Z		08	I66A, I66B, I66C, I66D
	09	J65A, J65B		21A	W61A, W61B		21A	W61A, W61B
	21A	W61A, W61B		21B	X01A, X01B	S32.7		PTR
S30.90		PTR		Prä	961Z		08	I76A
	09	J65A, J65B	S31.87		PTR		21A	W61A, W61B
	21A	W61A, W61B		15	MSPNG, SPNG	S32.81		PTR
S30.91		PTR		21A	W61A, W61B		08	I66A, I66B, I66C, I66D
	09	J65A, J65B		Prä	961Z		21A	W61A, W61B
	21A	W61A, W61B	S31.88		PTR	S32.82		PTR
S30.92		PTR		08	I02A, I02B, I08A, I08B, I13A, I20A, I20B, I20C, I22Z		08	I68A, I68B, I68C, I68D, I68E
	09	J67A, J67B, J68Z		15	MSPNG, SPNG		15	MSPNG, SPNG
	21A	W61A, W61B		21A	W61A, W61B		21A	W61A, W61B
S30.93		PTR		21B	X01A, X01B	S32.83		PTR
	09	J67A, J67B, J68Z		Prä	961Z		08	I66A, I66B, I66C, I66D
	21A	W61A, W61B	S31.89		PTR		21A	W61A, W61B
S30.94		PTR		08	I02A, I02B, I08A, I08B, I13A, I20A, I20B, I20C, I22Z	S32.89		PTR
	09	J65A, J65B		15	MSPNG, SPNG		08	I66A, I66B, I66C, I66D
	21A	W61A, W61B		21A	W61A, W61B		15	MSPNG, SPNG
S30.95		PTR		21B	X01A, X01B		21A	W61A, W61B
	09	J65A, J65B		Prä	961Z	S33.0		PTR
	21A	W61A, W61B	S32.00		PTR		08	I68A, I68B, I68C, I68D, I68E
S30.98		PTR		04	E66A		15	MSPNG, SPNG
	09	J65A, J65B		08	I68A, I68B, I68C, I68D, I68E		21A	W61A, W61B
	21A	W61A, W61B		15	MSPNG, SPNG	S33.10		PTR
S31.0		PTR		21A	W61A, W61B		08	I68A, I68B, I68C, I68D, I68E
	15	MSPNG, SPNG	S32.01		PTR		15	MSPNG, SPNG
	21A	W61A, W61B		04	E66A		21A	W61A, W61B
	21B	X60Z		08	I68A, I68B, I68C, I68D, I68E	S33.11		PTR
S31.1		PTR		15	MSPNG, SPNG		08	I68A, I68B, I68C, I68D, I68E
	15	MSPNG, SPNG		21A	W61A, W61B		15	MSPNG, SPNG
	21A	W61A, W61B		21B	X01A, X01B		21A	W61A, W61B
	21B	X60Z	S32.02		PTR	S33.12		PTR
S31.2		PTR		04	E66A		08	I68A, I68B, I68C, I68D, I68E
	12	M64Z		08	I68A, I68B, I68C, I68D, I68E		15	MSPNG, SPNG
	21A	W61A, W61B		15	MSPNG, SPNG		21A	W61A, W61B
S31.3		PTR		21A	W61A, W61B	S33.13		PTR
	12	M64Z	S32.03		PTR		08	I68A, I68B, I68C, I68D, I68E
	15	MSPNG, SPNG		04	E66A		15	MSPNG, SPNG
	21A	W61A, W61B		08	I68A, I68B, I68C, I68D, I68E		21A	W61A, W61B
S31.4		PTR		15	MSPNG, SPNG	S33.14		PTR
	13	N62A, N62B		21A	W61A, W61B		08	I68A, I68B, I68C, I68D, I68E
	21A	W61A, W61B					15	MSPNG, SPNG
							21A	W61A, W61B

DIAG



ICD	MDC	DRG	ICD	MDC	DRG	ICD	MDC	DRG
S33.15		PTR 08 I68A, I68B, I68C, I68D, I68E 15 MSPNG, SPNG 21A W61A, W61B	S34.6		PTR 01 B71A, B71B, B71C, B71D 21A W61A, W61B Prä A11C, A13D	S35.5		PTR 15 MSPNG, SPNG 21A W61A, W61B 21B X60Z Prä A11C, A13D
S33.2		PTR 08 I68A, I68B, I68C, I68D, I68E 21A W61A, W61B	S34.70		PTR 15 MSPNG, SPNG 21A W61A, W61B Prä 961Z, A11C, A13D	S35.7		PTR 15 MSPNG, SPNG 21A W61A, W61B 21B X60Z Prä A11C, A13D
S33.3		PTR 08 I68A, I68B, I68C, I68D, I68E 21A W61A, W61B	S34.71		PTR 15 MSPNG, SPNG 21A W61A, W61B Prä 961Z, A11C, A13D	S35.8		PTR 15 MSPNG, SPNG 21A W61A, W61B 21B X60Z Prä A11C, A13D
S33.4		PTR 08 I68A, I68B, I68C, I68D, I68E 21A W61A, W61B	S34.72		PTR 15 MSPNG, SPNG 21A W61A, W61B Prä 961Z, A11C, A13D	S35.9		PTR 15 MSPNG, SPNG 21A W61A, W61B 21B X60Z Prä A11C, A13D
S33.50		PTR 08 I68A, I68B, I68C, I68D, I68E 21A W61A, W61B	S34.73		PTR 15 MSPNG, SPNG 21A W61A, W61B Prä 961Z, A11C, A13D	S36.00		PTR 16 Q60A, Q60B, Q60C 21A W61A, W61B Prä A11C, A13D
S33.51		PTR 08 I68A, I68B, I68C, I68D, I68E 21A W61A, W61B	S34.74		PTR 15 MSPNG, SPNG 21A W61A, W61B Prä 961Z, A11C, A13D	S36.01		PTR 15 MSPNG, SPNG 16 Q60A, Q60B, Q60C 21A W61A, W61B Prä A11C, A13D
S33.6		PTR 08 I68A, I68B, I68C, I68D, I68E 21A W61A, W61B	S34.75		PTR 15 MSPNG, SPNG 21A W61A, W61B Prä 961Z, A11C, A13D	S36.02		PTR 15 MSPNG, SPNG 16 Q60A, Q60B, Q60C 21A W61A, W61B Prä A11C, A13D
S33.7		PTR 08 I68A, I68B, I68C, I68D, I68E 21A W61A, W61B	S34.76		PTR 15 MSPNG, SPNG 21A W61A, W61B Prä 961Z, A11C, A13D	S36.03		PTR 15 MSPNG, SPNG 16 Q60A, Q60B, Q60C 21A W61A, W61B Prä A11C, A13D
S34.0		PTR 15 MSPNG, SPNG 21A W61A, W61B Prä A11C, A13D, B61Z	S34.77		PTR 15 MSPNG, SPNG 21A W61A, W61B Prä 961Z, A11C, A13D	S36.04		PTR 16 Q60A, Q60B, Q60C, Q60D 21A W61A Prä A11C, A13D
S34.10		PTR 15 MSPNG, SPNG 21A W61A, W61B Prä A11C, A13D, B61Z	S34.8		PTR 01 B71A, B71B, B71C, B71D 21A W61A, W61B Prä A11C, A13D	S36.08		PTR 16 Q60A, Q60B, Q60C 21A W61A, W61B Prä A11C, A13D
S34.11		PTR 15 MSPNG, SPNG 21A W61A, W61B Prä A11C, A13D, B61Z	S35.0		PTR 15 MSPNG, SPNG 21A W61A, W61B 21B X60Z Prä A11C, A13D	S36.10		PTR 07 H63A, H63B, H63C 15 MSPNG, SPNG 21A W61A, W61B Prä A11C, A13D
S34.18		PTR 15 MSPNG, SPNG 21A W61A, W61B Prä A11C, A13D, B61Z	S35.1		PTR 15 MSPNG, SPNG 21A W61A, W61B 21B X60Z Prä A11C, A13D	S36.11		PTR 07 H63A, H63B, H63C 15 MSPNG, SPNG 21A W61A, W61B Prä A11C, A13D
S34.2		PTR 01 B71A, B71B, B71C, B71D 15 MSPNG, SPNG 21A W61A, W61B Prä A11C, A13D	S35.2		PTR 15 MSPNG, SPNG 21A W61A, W61B 21B X60Z Prä A11C, A13D	S36.12		PTR 07 H63A, H63B, H63C 15 MSPNG, SPNG 21A W61A, W61B Prä A11C, A13D
S34.30		PTR 15 MSPNG, SPNG 21A W61A, W61B Prä A11C, A13D, B61Z	S35.3		PTR 15 MSPNG, SPNG 21A W61A, W61B 21B X60Z Prä A11C, A13D	S36.13		PTR 07 H63A, H63B, H63C 15 MSPNG, SPNG 21A W61A, W61B Prä A11C, A13D
S34.31		PTR 15 MSPNG, SPNG 21A W61A, W61B Prä A11C, A13D, B61Z	S35.4		PTR 15 MSPNG, SPNG 21A W61A 21B X60Z Prä A11C, A13D			
S34.38		PTR 15 MSPNG, SPNG 21A W61A, W61B Prä A11C, A13D, B61Z						
S34.4		PTR 01 B71A, B71B, B71C, B71D 15 MSPNG, SPNG 21A W61A, W61B Prä A11C, A13D						
S34.5		PTR 01 B71A, B71B, B71C, B71D 15 MSPNG, SPNG 21A W61A, W61B Prä A11C, A13D						

DIAG

ICD	MDC	DRG	ICD	MDC	DRG	ICD	MDC	DRG
S36.14		PTR	S36.50		PTR	S36.9		PTR
	07	H63A, H63B, H63C		06	G46A, G46B, G46C, G50Z, G71A, G71B		06	G46A, G46B, G46C, G50Z, G71A, G71B
	15	MSPNG, SPNG		15	MSPNG, SPNG		21A	W61A, W61B
	21A	W61A, W61B		21A	W61A, W61B		Prä	A11C, A13D
S36.15	Prä	A11C, A13D	S36.51	Prä	A11C, A13D	S37.00		PTR
		PTR			PTR		11	L64A, L64B
	07	H63A, H63B, H63C		06	G46A, G46B, G46C, G50Z, G71A, G71B		21A	W61A, W61B
	15	MSPNG, SPNG		21A	W61A, W61B		Prä	A11C, A13D
S36.16	21A	W61A, W61B	S36.52	Prä	A11C, A13D	S37.01		PTR
	Prä	A11C, A13D			PTR		11	L64A, L64B
		PTR		06	G46A, G46B, G46C, G50Z, G71A, G71B		21A	W61A, W61B
	07	H63A, H63B, H63C		21A	W61A, W61B		Prä	A11C, A13D
S36.17	15	MSPNG, SPNG	S36.53		PTR	S37.02		PTR
	21A	W61A, W61B		06	G46A, G46B, G46C, G50Z, G71A, G71B		11	L69A, L69B
	Prä	A11C, A13D		15	MSPNG, SPNG		15	MSPNG, SPNG
		PTR		21A	W61A, W61B		21A	W61A
S36.18	07	H64Z	S36.54	Prä	A11C, A13D	S37.03	Prä	A11C, A13D
	15	MSPNG, SPNG			PTR		11	L69A, L69B
	21A	W61A, W61B		06	G46A, G46B, G46C, G50Z, G71A, G71B		21A	W61A
	Prä	A11C, A13D		15	MSPNG, SPNG		Prä	A11C, A13D
S36.20	07	H62A, H62B	S36.55	Prä	A11C, A13D	S37.1		PTR
	21A	W61A, W61B			PTR		11	L68A, L68B
	Prä	A11C, A13D		06	G46A, G46B, G46C, G50Z, G71A, G71B		15	MSPNG, SPNG
		PTR		21A	W61A, W61B		21A	W61A, W61B
S36.21	07	H62A, H62B	S36.59	Prä	A11C, A13D	S37.20	Prä	A11C, A13D
	21A	W61A, W61B			PTR		11	L68A, L68B
	Prä	A11C, A13D		06	G46A, G46B, G46C, G50Z, G71A, G71B		21A	W61A, W61B
		PTR		15	MSPNG, SPNG		Prä	A11C, A13D
S36.22	07	H62A, H62B	S36.6		PTR	S37.21		PTR
	21A	W61A, W61B		06	G46A, G46B, G46C, G50Z, G71A, G71B		11	L68A, L68B
	Prä	A11C, A13D		15	MSPNG, SPNG		21A	W61A, W61B
		PTR		21A	W61A, W61B		Prä	A11C, A13D
S36.23	07	H62A, H62B	S36.7	Prä	A11C, A13D	S37.22		PTR
	21A	W61A, W61B			PTR		11	L68A, L68B
	Prä	A11C, A13D		06	G46A, G46B, G46C, G50Z, G71A, G71B		21A	W61A, W61B
		PTR		15	MSPNG, SPNG		Prä	A11C, A13D
S36.29	07	H62A, H62B	S36.81		PTR	S37.28		PTR
	21A	W61A, W61B		06	G46A, G46B, G46C, G50Z, G71A, G71B		11	L68A, L68B
	Prä	A11C, A13D		15	MSPNG, SPNG		21A	W61A, W61B
		PTR		21A	W61A, W61B		Prä	A11C, A13D
S36.3	07	H62A, H62B	S36.82	Prä	A11C, A13D	S37.30		PTR
	21A	W61A, W61B			PTR		11	L64A, L64B
	Prä	A11C, A13D		06	G46A, G46B, G46C, G50Z, G71A, G71B		21A	W61A, W61B
		PTR		15	MSPNG, SPNG		Prä	A11C, A13D
S36.40	06	G46A, G46B, G46C, G50Z, G71A, G71B	S36.83		PTR	S37.31		PTR
	21A	W61A, W61B		06	G46A, G46B, G46C, G50Z, G71A, G71B		11	L64A, L64B
	Prä	A11C, A13D		15	MSPNG, SPNG		21A	W61A, W61B
		PTR		21A	W61A, W61B		Prä	A11C, A13D
S36.41	06	G46A, G46B, G46C, G50Z, G71A, G71B	S36.88	Prä	A11C, A13D	S37.32		PTR
	21A	W61A, W61B			PTR		11	L64A, L64B
	Prä	A11C, A13D		06	G46A, G46B, G46C, G50Z, G71A, G71B		21A	W61A, W61B
		PTR		15	MSPNG, SPNG		Prä	A11C, A13D
S36.49	06	G46A, G46B, G46C, G50Z, G71A, G71B		PTR	S37.33		PTR	
	21A	W61A, W61B	11	L68A, L68B		11	L68A, L68B	
	Prä	A11C, A13D	15	MSPNG, SPNG		21A	W61A, W61B	
		PTR	21A	W61A, W61B		Prä	A11C, A13D	
S36.49	06	G46A, G46B, G46C, G50Z, G71A, G71B		PTR	S37.38		PTR	
	21A	W61A, W61B	21A	W61A, W61B		11	L68A, L68B	
	Prä	A11C, A13D	21A	W61A, W61B		21A	W61A, W61B	
		PTR	21B	X60Z		Prä	A11C, A13D	
S36.49	06	G46A, G46B, G46C, G50Z, G71A, G71B		PTR	S37.4		PTR	
	21A	W61A, W61B	21A	W61A, W61B		13	N62A, N62B	
	Prä	A11C, A13D	Prä	A11C, A13D		21A	W61A, W61B	
		PTR		PTR		Prä	A11C, A13D	

DIAG

ICD	MDC	DRG	ICD	MDC	DRG	ICD	MDC	DRG
S37.5		PTR	S39.7		PTR	S41.89		PTR
	13	N62A, N62B		21A	W61A, W61B		08	I02A, I02B, I08A, I08B, I13A, I20A, I20B, I20C, I22Z
	21A	W61A, W61B		21B	X60Z		21A	W61A, W61B
	Prä	A11C, A13D		Prä	A11C, A13D		21B	X01A, X01B
S37.6		PTR	S39.80		PTR		Prä	961Z
	13	N62A, N62B		21A	W61A, W61B	S42.00		PTR
	21A	W61A, W61B		21B	X60Z		08	I78Z
	Prä	A11C, A13D		Prä	A11C, A13D		21A	W61A, W61B
S37.7		PTR	S39.88		PTR	S42.01		PTR
	12	M64Z		21A	W61A, W61B		08	I77Z
	13	N62A, N62B		21B	X60Z		21A	W61A, W61B
	21A	W61A, W61B		Prä	A11C, A13D	S42.02		PTR
	Prä	A11C, A13D					08	I77Z
S37.81		PTR	S39.9		PTR	S42.02		PTR
	10	K64A, K64B, K64C, K64D		21A	W61A, W61B		08	I77Z
	21A	W61A, W61B		21B	X60Z		21A	W61A, W61B
	Prä	A11C, A13D	S40.0		PTR	S42.03		PTR
S37.82		PTR		09	J65A, J65B		08	I77Z
	12	M64Z	S40.7		PTR		21A	W61A, W61B
	21A	W61A, W61B		09	J65A, J65B	S42.09		PTR
	Prä	A11C, A13D		21A	W61A, W61B		08	I75A, I75B
S37.83		PTR	S40.81		PTR		21A	W61A, W61B
	12	M64Z		09	J65A, J65B	S42.10		PTR
	21A	W61A, W61B		21A	W61A, W61B		08	I77Z
	Prä	A11C, A13D		21A	W61A, W61B		21A	W61A, W61B
S37.84		PTR	S40.82		PTR	S42.11		PTR
	12	M64Z		09	J67A, J67B, J68Z		08	I76A, I76B
	21A	W61A, W61B		21A	W61A, W61B		21A	W61A, W61B
	Prä	A11C, A13D	S40.83		PTR	S42.12		PTR
S37.88		PTR		09	J67A, J67B, J68Z		08	I77Z
	12	M64Z	S40.84		PTR		21A	W61A, W61B
	13	N62A, N62B		09	J65A, J65B	S42.13		PTR
	21A	W61A, W61B		21A	W61A, W61B		08	I77Z
	Prä	A11C, A13D	S40.88		PTR		21A	W61A, W61B
S37.9		PTR		09	J65A, J65B	S42.14		PTR
	12	M64Z	S40.9		PTR		08	I77Z
	13	N62A, N62B		21A	W61A, W61B		21A	W61A, W61B
	21A	W61A, W61B		21A	W61A, W61B	S42.19		PTR
	Prä	A11C, A13D		21A	W61A, W61B		08	I76A, I76B
S38.0		PTR	S41.0		PTR		21A	W61A, W61B
	12	M64Z		21A	W61A, W61B	S42.20		PTR
	13	N62A, N62B	S41.1		PTR		08	I75A, I75B
	15	MSPNG, SPNG		21A	W61A, W61B		21A	W61A, W61B
	21A	W61A, W61B		21B	X60Z	S42.21		PTR
	Prä	A11C, A13D		21B	X60Z		08	I75A, I75B
S38.1		PTR	S41.7		PTR		15	MSPNG, SPNG
	15	MSPNG, SPNG		21A	W61A, W61B	S42.22		PTR
	21A	W61A, W61B		21B	X60Z		08	I75A, I75B
	21B	X60Z	S41.80		PTR		21A	W61A, W61B
	Prä	A11C, A13D		21A	W61A, W61B	S42.23		PTR
S38.2		PTR		21B	X60Z		08	I75A, I75B
	12	M64Z	S41.84		PTR		21A	W61A, W61B
	13	N62A, N62B		21A	W61A, W61B	S42.24		PTR
	21A	W61A, W61B		Prä	961Z		08	I75A, I75B
	Prä	A11C, A13D	S41.85		PTR		21A	W61A, W61B
S38.3		PTR		21A	W61A, W61B	S42.29		PTR
	15	MSPNG, SPNG	S41.86		PTR		08	I75A, I75B
	21A	W61A, W61B		08	I02A, I02B, I08A, I08B, I13A, I20A, I20B, I20C, I22Z		15	MSPNG, SPNG
	21B	X60Z		21A	W61A, W61B	S42.3		PTR
	Prä	A11C, A13D		21B	X01A, X01B		21A	W61A, W61B
S39.0		PTR	S41.87		PTR		08	I75A, I75B
	08	I68A, I68B, I68C, I68D, I68E		21A	W61A, W61B		15	MSPNG, SPNG
	21A	W61A, W61B		Prä	961Z		21A	W61A, W61B
	Prä	A11C, A13D	S41.88		PTR	S42.40		PTR
S39.6		PTR		08	I02A, I02B, I08A, I08B, I13A, I20A, I20B, I20C, I22Z		08	I77Z
	12	M64Z		21A	W61A, W61B		21A	W61A, W61B
	13	N62A, N62B		21B	X01A, X01B	S42.41		PTR
	21A	W61A, W61B		Prä	961Z		08	I77Z
	Prä	A11C, A13D					21A	W61A, W61B

ICD	MDC	DRG	ICD	MDC	DRG	ICD	MDC	DRG
S42.42		PTR	S44.2		PTR	S46.9		PTR
	08	I77Z		01	B71A, B71B, B71C, B71D		08	I77Z
	21A	W61A, W61B		21A	W61A, W61B		21A	W61A, W61B
S42.43		PTR	S44.3		PTR	S47		PTR
	08	I77Z		01	B71A, B71B, B71C, B71D		15	MSPNG, SPNG
	21A	W61A, W61B		21A	W61A, W61B		21A	W61A, W61B
S42.44		PTR	S44.4		PTR		21B	X60Z
	08	I77Z		01	B71A, B71B, B71C, B71D	S48.0		PTR
	21A	W61A, W61B		21A	W61A, W61B		21A	W61A, W61B
S42.45		PTR	S44.5		PTR		21B	X60Z
	08	I77Z		01	B71A, B71B, B71C, B71D	S48.1		PTR
	21A	W61A, W61B		21A	W61A, W61B		21A	W61A, W61B
S42.49		PTR	S44.7		PTR		21B	X60Z
	08	I77Z		01	B71A, B71B, B71C, B71D	S48.9		PTR
	21A	W61A, W61B		21A	W61A, W61B		21A	W61A, W61B
S42.7		PTR	S44.8		PTR		21B	X60Z
	08	I77Z		01	B71A, B71B, B71C, B71D	S49.7		PTR
	21A	W61A, W61B		21A	W61A, W61B		21A	W61A, W61B
S42.8		PTR	S44.9		PTR		21B	X60Z
	08	I77Z		01	B71A, B71B, B71C, B71D	S49.8		PTR
	21A	W61A, W61B		21A	W61A, W61B		21A	W61A, W61B
S42.9		PTR	S45.0		PTR		21B	X60Z
	08	I77Z		15	MSPNG, SPNG	S49.9		PTR
	21A	W61A, W61B		21A	W61A, W61B		21A	W61A, W61B
S43.00		PTR		21B	X60Z		21B	X60Z
	08	I78Z	S45.1		PTR	S50.0		PTR
	21A	W61A, W61B		15	MSPNG, SPNG		09	J65A, J65B
S43.01		PTR		21A	W61A, W61B		21A	W61A, W61B
	08	I78Z		21B	X60Z	S50.1		PTR
	21A	W61A, W61B	S45.2		PTR		09	J65A, J65B
S43.02		PTR		15	MSPNG, SPNG		21A	W61A, W61B
	08	I78Z		21A	W61A, W61B	S50.7		PTR
	21A	W61A, W61B		21B	X60Z		09	J65A, J65B
S43.03		PTR	S45.3		PTR		21A	W61A, W61B
	08	I78Z		15	MSPNG, SPNG	S50.81		PTR
	21A	W61A, W61B		21A	W61A, W61B		09	J65A, J65B
S43.08		PTR		21B	X60Z		21A	W61A, W61B
	08	I77Z	S45.7		PTR	S50.82		PTR
	21A	W61A, W61B		15	MSPNG, SPNG		09	J67A, J67B, J68Z
S43.1		PTR		21A	W61A, W61B		21A	W61A, W61B
	08	I77Z		21B	X60Z	S50.83		PTR
	21A	W61A, W61B	S45.8		PTR		09	J67A, J67B, J68Z
S43.2		PTR		15	MSPNG, SPNG		21A	W61A, W61B
	08	I78Z		21A	W61A, W61B	S50.84		PTR
	21A	W61A, W61B		21B	X60Z		09	J65A, J65B
S43.3		PTR	S45.9		PTR		21A	W61A, W61B
	08	I77Z		15	MSPNG, SPNG	S50.88		PTR
	21A	W61A, W61B		21A	W61A, W61B		09	J65A, J65B
S43.4		PTR		21B	X60Z		21A	W61A, W61B
	08	I77Z	S46.0		PTR	S50.9		PTR
	21A	W61A, W61B		08	I77Z		09	J65A, J65B
S43.5		PTR		21A	W61A, W61B		21A	W61A, W61B
	08	I77Z	S46.1		PTR	S51.0		PTR
	21A	W61A, W61B		08	I77Z		21A	W61A, W61B
S43.6		PTR		21A	W61A, W61B		21B	X60Z
	04	E40A, E40B, E40C, E75A, E75B	S46.2		PTR	S51.7		PTR
	21A	W61A, W61B		08	I77Z		21A	W61A, W61B
S43.7		PTR		21A	W61A, W61B		21B	X60Z
	08	I77Z	S46.3		PTR	S51.80		PTR
	21A	W61A, W61B		08	I77Z		21A	W61A, W61B
S44.0		PTR		21A	W61A, W61B		21B	X60Z
	01	B71A, B71B, B71C, B71D	S46.7		PTR	S51.84		PTR
	21A	W61A, W61B		08	I77Z		21A	W61A, W61B
S44.1		PTR		21A	W61A, W61B	S51.85		PTR
	01	B71A, B71B, B71C, B71D	S46.8		PTR		21A	W61A, W61B
	21A	W61A, W61B		08	I77Z		Prä	961Z
	21A	W61A, W61B		21A	W61A, W61B		Prä	961Z

DIAG

ICD	MDC	DRG	ICD	MDC	DRG	ICD	MDC	DRG
S51.86	08	I02A, I02B, I08A, I08B, I13A, I20A, I20B, I20C, I22Z	S52.52		PTR	S54.2		PTR
	21A	W61A, W61B		08	I74A, I74B, I74C		01	B71A, B71B, B71C, B71D
	21B	X01A, X01B		21A	W61A, W61B		21A	W61A, W61B
	Prä	961Z	S52.59		PTR	S54.3		PTR
S51.87		PTR		08	I74A, I74B, I74C		01	B71A, B71B, B71C, B71D
	21A	W61A, W61B		21A	W61A, W61B		21A	W61A, W61B
	Prä	961Z	S52.6		PTR	S54.7		PTR
S51.88		PTR		08	I74A, I74B, I74C		01	B71A, B71B, B71C, B71D
	08	I02A, I02B, I08A, I08B, I13A, I20A, I20B, I20C, I22Z	S52.7		PTR		21A	W61A, W61B
	21A	W61A, W61B		08	I78Z	S54.8		PTR
	21B	X01A, X01B		21A	W61A, W61B		01	B71A, B71B, B71C, B71D
	Prä	961Z	S52.8		PTR		21A	W61A, W61B
		PTR		08	I74A, I74B, I74C	S54.9		PTR
S51.89		PTR		21A	W61A, W61B		01	B71A, B71B, B71C, B71D
	08	I02A, I02B, I08A, I08B, I13A, I20A, I20B, I20C, I22Z	S52.9		PTR		21A	W61A, W61B
	21A	W61A, W61B		08	I74A, I74B, I74C	S55.0		PTR
	21B	X01A, X01B		21A	W61A, W61B		15	MSPNG, SPNG
	Prä	961Z	S53.0		PTR		21A	W61A, W61B
		PTR		08	I78Z		21B	X60Z
S51.9		PTR		21A	W61A, W61B	S55.1		PTR
	21A	W61A, W61B	S53.10		PTR		15	MSPNG, SPNG
	21B	X60Z		08	I78Z		21A	W61A, W61B
S52.00		PTR		21A	W61A, W61B	S55.2		PTR
	08	I74A, I74B, I74C	S53.11		PTR		15	MSPNG, SPNG
	21A	W61A, W61B		08	I78Z		21A	W61A, W61B
S52.01		PTR		21A	W61A, W61B		21B	X60Z
	08	I74A, I74B, I74C	S53.12		PTR	S55.7		PTR
	21A	W61A, W61B		08	I78Z		15	MSPNG, SPNG
S52.02		PTR		21A	W61A, W61B		21A	W61A, W61B
	08	I74A, I74B, I74C	S53.13		PTR		21B	X60Z
	21A	W61A, W61B		08	I78Z	S55.8		PTR
S52.09		PTR		21A	W61A, W61B		15	MSPNG, SPNG
	08	I74A, I74B, I74C	S53.14		PTR		21A	W61A, W61B
	21A	W61A, W61B		08	I78Z		21B	X60Z
S52.10		PTR		21A	W61A, W61B	S55.9		PTR
	08	I74A, I74B, I74C	S53.18		PTR		15	MSPNG, SPNG
	21A	W61A, W61B		08	I78Z		21A	W61A, W61B
S52.11		PTR		21A	W61A, W61B		21B	X60Z
	08	I74A, I74B, I74C	S53.2		PTR	S56.0		PTR
	21A	W61A, W61B		08	I74A, I74B, I74C		08	I32A, I32B, I32C, I32D, I32E, I74A, I74B, I74C
S52.12		PTR		21A	W61A, W61B		21A	W61A, W61B
	08	I74A, I74B, I74C	S53.3		PTR	S56.1		PTR
	21A	W61A, W61B		08	I74A, I74B, I74C		08	I32A, I32B, I32C, I32D, I32E, I74A, I74B, I74C
S52.19		PTR		21A	W61A, W61B		21A	W61A, W61B
	08	I74A, I74B, I74C	S53.40		PTR	S56.2		PTR
	21A	W61A, W61B		08	I74A, I74B, I74C		08	I74A, I74B, I74C
S52.20		PTR		21A	W61A, W61B		21A	W61A, W61B
	08	I74A, I74B, I74C	S53.41		PTR	S56.3		PTR
	21A	W61A, W61B		08	I74A, I74B, I74C		08	I32A, I32B, I32C, I32D, I32E, I74A, I74B, I74C
S52.21		PTR		21A	W61A, W61B		21A	W61A, W61B
	08	I74A, I74B, I74C	S53.42		PTR	S56.4		PTR
	21A	W61A, W61B		08	I74A, I74B, I74C		08	I32A, I32B, I32C, I32D, I32E, I74A, I74B, I74C
S52.30		PTR		21A	W61A, W61B		21A	W61A, W61B
	08	I74A, I74B, I74C	S53.43		PTR	S56.5		PTR
	21A	W61A, W61B		08	I74A, I74B, I74C		08	I74A, I74B, I74C
S52.31		PTR		21A	W61A, W61B		21A	W61A, W61B
	08	I74A, I74B, I74C	S53.44		PTR	S56.7		PTR
	21A	W61A, W61B		08	I74A, I74B, I74C		08	I74A, I74B, I74C
S52.4		PTR		21A	W61A, W61B		21A	W61A, W61B
	08	I74A, I74B, I74C	S53.48		PTR	S56.8		PTR
	21A	W61A, W61B		08	I74A, I74B, I74C		08	I74A, I74B, I74C
S52.50		PTR		21A	W61A, W61B		21A	W61A, W61B
	08	I74A, I74B, I74C	S54.0		PTR		08	I74A, I74B, I74C
	21A	W61A, W61B		01	B71A, B71B, B71C, B71D		21A	W61A, W61B
S52.51		PTR	S54.1		PTR		08	I74A, I74B, I74C
	08	I74A, I74B, I74C		01	B71A, B71B, B71C, B71D		21A	W61A, W61B
	21A	W61A, W61B		21A	W61A, W61B			

DIAG

ICD	MDC	DRG	ICD	MDC	DRG	ICD	MDC	DRG
S57.0		PTR	S61.80		PTR	S62.22		PTR
	15	MSPNG, SPNG		21A	W61A, W61B		08	I32A, I32B, I32C, I32D, I32E, I74A, I74B, I74C
	21A	W61A, W61B		21B	X05A, X05B, X60Z		21A	W61A, W61B
	21B	X60Z	S61.84		21A W61A, W61B	S62.23		PTR
S57.8		PTR		Prä	961Z		08	I32A, I32B, I32C, I32D, I32E, I74A, I74B, I74C
	15	MSPNG, SPNG	S61.85		21A W61A, W61B		21A	W61A, W61B
	21A	W61A, W61B		Prä	961Z	S62.24		PTR
	21B	X60Z	S61.86		08 I02A, I02B, I08A, I08B, I13A, I20A, I20B, I20C, I22Z		08	I32A, I32B, I32C, I32D, I32E, I74A, I74B, I74C
S57.9		PTR		21A	W61A, W61B		21A	W61A, W61B
	15	MSPNG, SPNG		21B	X01A, X01B		Prä	961Z
	21A	W61A, W61B	S61.87		PTR	S62.30		PTR
	21B	X60Z		21A	W61A, W61B		08	I32A, I32B, I32C, I32D, I32E, I74A, I74B, I74C
S58.0		PTR		Prä	961Z		21A	W61A, W61B
	21A	W61A, W61B	S61.88		PTR	S62.31		PTR
	21B	X60Z		08	I02A, I02B, I08A, I08B, I13A, I20A, I20B, I20C, I22Z		08	I32A, I32B, I32C, I32D, I32E, I74A, I74B, I74C
S58.1		PTR		21A	W61A, W61B		21A	W61A, W61B
	21A	W61A, W61B		21B	X01A, X01B	S62.32		PTR
	21B	X60Z	S61.89		PTR		08	I32A, I32B, I32C, I32D, I32E, I74A, I74B, I74C
S58.9		PTR		08	I02A, I02B, I08A, I08B, I13A, I20A, I20B, I20C, I22Z	S62.33		PTR
	21A	W61A, W61B		21A	W61A, W61B		08	I32A, I32B, I32C, I32D, I32E, I74A, I74B, I74C
	21B	X60Z		21B	X01A, X01B		21A	W61A, W61B
S59.7		PTR		Prä	961Z	S62.34		PTR
	21A	W61A, W61B		08	I02A, I02B, I08A, I08B, I13A, I20A, I20B, I20C, I22Z		08	I32A, I32B, I32C, I32D, I32E, I74A, I74B, I74C
	21B	X05A, X05B, X60Z		21A	W61A, W61B		21A	W61A, W61B
S59.8		PTR		21B	X01A, X01B	S62.35		PTR
	21A	W61A, W61B		Prä	961Z		08	I32A, I32B, I32C, I32D, I32E, I74A, I74B, I74C
	21B	X05A, X05B, X60Z	S61.9		PTR	S62.36		PTR
S59.9		PTR		21A	W61A, W61B		08	I32A, I32B, I32C, I32D, I32E, I74A, I74B, I74C
	21A	W61A, W61B		21B	X05A, X05B, X60Z	S62.4		PTR
	21B	X05A, X05B, X60Z	S62.0		PTR		08	I32A, I32B, I32C, I32D, I32E, I74A, I74B, I74C
S60.0		PTR		08	I74A, I74B, I74C		21A	W61A, W61B
	09	J65A, J65B		21A	W61A, W61B	S62.5		PTR
	21A	W61A, W61B	S62.10		PTR		08	I32A, I32B, I32C, I32D, I32E, I74A, I74B, I74C
S60.1		PTR		08	I74A, I74B, I74C		21A	W61A, W61B
	09	J65A, J65B		21A	W61A, W61B	S62.11		PTR
	21A	W61A, W61B		08	I74A, I74B, I74C		08	I32A, I32B, I32C, I32D, I32E, I74A, I74B, I74C
S60.2		PTR		21A	W61A, W61B	S62.12		PTR
	09	J65A, J65B		08	I74A, I74B, I74C		08	I32A, I32B, I32C, I32D, I32E, I74A, I74B, I74C
	21A	W61A, W61B		21A	W61A, W61B	S62.13		PTR
S60.7		PTR		08	I74A, I74B, I74C		21A	W61A, W61B
	09	J65A, J65B		21A	W61A, W61B	S62.14		PTR
	21A	W61A, W61B		08	I74A, I74B, I74C		08	I32A, I32B, I32C, I32D, I32E, I74A, I74B, I74C
S60.81		PTR		21A	W61A, W61B	S62.15		PTR
	09	J65A, J65B		08	I74A, I74B, I74C		08	I32A, I32B, I32C, I32D, I32E, I74A, I74B, I74C
	21A	W61A, W61B		21A	W61A, W61B	S62.16		PTR
S60.82		PTR		08	I74A, I74B, I74C		08	I32A, I32B, I32C, I32D, I32E, I74A, I74B, I74C
	09	J67A, J67B, J68Z		21A	W61A, W61B	S62.17		PTR
	21A	W61A, W61B		08	I74A, I74B, I74C		21A	W61A, W61B
S60.83		PTR		21A	W61A, W61B	S62.18		PTR
	09	J67A, J67B, J68Z		08	I74A, I74B, I74C		08	I32A, I32B, I32C, I32D, I32E, I74A, I74B, I74C
	21A	W61A, W61B		21A	W61A, W61B	S62.19		PTR
S60.84		PTR		08	I74A, I74B, I74C		21A	W61A, W61B
	09	J65A, J65B		21A	W61A, W61B	S62.20		PTR
	21A	W61A, W61B		08	I32A, I32B, I32C, I32D, I32E, I74A, I74B, I74C		08	I32A, I32B, I32C, I32D, I32E, I74A, I74B, I74C
S60.88		PTR		21A	W61A, W61B	S62.21		PTR
	09	J65A, J65B		08	I74A, I74B, I74C		08	I32A, I32B, I32C, I32D, I32E, I74A, I74B, I74C
	21A	W61A, W61B		21A	W61A, W61B		21A	W61A, W61B
S60.9		PTR		08	I74A, I74B, I74C		08	I32A, I32B, I32C, I32D, I32E, I74A, I74B, I74C
	09	J65A, J65B		21A	W61A, W61B		21A	W61A, W61B
	21A	W61A, W61B		08	I32A, I32B, I32C, I32D, I32E, I74A, I74B, I74C	S62.63		PTR
S61.0		PTR		21A	W61A, W61B		08	I32A, I32B, I32C, I32D, I32E, I74A, I74B, I74C
	21A	W61A, W61B		21B	X05A, X05B, X60Z		21A	W61A, W61B
	21B	X05A, X05B, X60Z		PTR		S62.7		PTR
S61.1		PTR		21A	W61A, W61B		08	I32A, I32B, I32C, I32D, I32E, I74A, I74B, I74C
	21A	W61A, W61B		08	I32A, I32B, I32C, I32D, I32E, I74A, I74B, I74C		21A	W61A, W61B
	21B	X05A, X05B, X60Z		21A	W61A, W61B			
S61.7		PTR		21A	W61A, W61B			
	21A	W61A, W61B						
	21B	X60Z						



ICD	MDC	DRG	ICD	MDC	DRG	ICD	MDC	DRG
S62.8		PTR	S63.62		PTR	S65.9		PTR
	08	I32A, I32B, I32C, I32D, I32E, I74A, I74B, I74C		08	I32A, I32B, I32C, I32D, I32E, I74A, I74B, I74C		15	MSPNG, SPNG
	15	MSPNG, SPNG		21A	W61A, W61B		21A	W61A, W61B
	21A	W61A, W61B	S63.68		PTR		21B	X60Z
S63.00		PTR		08	I32A, I32B, I32C, I32D, I32E, I74A, I74B, I74C	S66.0		PTR
	08	I74A, I74B, I74C		21A	W61A, W61B		08	I74A, I74B, I74C
	21A	W61A, W61B	S63.7		PTR		21A	W61A, W61B
S63.01		PTR		08	I32A, I32B, I32C, I32D, I32E, I74A, I74B, I74C	S66.1		PTR
	08	I74A, I74B, I74C		21A	W61A, W61B		08	I74A, I74B, I74C
	21A	W61A, W61B	S64.0		PTR		21A	W61A, W61B
S63.02		PTR		01	B82Z	S66.2		PTR
	08	I74A, I74B, I74C		21A	W61A, W61B		08	I74A, I74B, I74C
	21A	W61A, W61B	S64.1		PTR		21A	W61A, W61B
S63.03		PTR		01	B82Z	S66.3		PTR
	08	I74A, I74B, I74C		21A	W61A, W61B		08	I74A, I74B, I74C
	21A	W61A, W61B	S64.2		PTR		21A	W61A, W61B
S63.04		PTR		01	B82Z	S66.4		PTR
	08	I74A, I74B, I74C		21A	W61A, W61B		08	I74A, I74B, I74C
	21A	W61A, W61B	S64.3		PTR		21A	W61A, W61B
S63.08		PTR		01	B82Z	S66.5		PTR
	08	I74A, I74B, I74C		21A	W61A, W61B		08	I74A, I74B, I74C
	21A	W61A, W61B	S64.4		PTR		21A	W61A, W61B
S63.10		PTR		01	B82Z	S66.6		PTR
	08	I32A, I32B, I32C, I32D, I32E, I74A, I74B, I74C		21A	W61A, W61B		08	I74A, I74B, I74C
	21A	W61A, W61B	S64.7		PTR		21A	W61A, W61B
S63.11		PTR		01	B82Z	S66.7		PTR
	08	I32A, I32B, I32C, I32D, I32E, I74A, I74B, I74C		21A	W61A, W61B		08	I74A, I74B, I74C
	21A	W61A, W61B	S64.8		PTR		21A	W61A, W61B
S63.12		PTR		01	B82Z	S66.9		PTR
	08	I32A, I32B, I32C, I32D, I32E, I74A, I74B, I74C		21A	W61A, W61B		08	I74A, I74B, I74C
	21A	W61A, W61B	S64.9		PTR		21A	W61A, W61B
S63.2		PTR		01	B82Z	S67.0		PTR
	08	I32A, I32B, I32C, I32D, I32E, I74A, I74B, I74C		21A	W61A, W61B		15	MSPNG, SPNG
	21A	W61A, W61B	S65.0		PTR		21A	W61A, W61B
S63.3		PTR		15	MSPNG, SPNG		21B	X05A, X05B, X60Z
	08	I74A, I74B, I74C		21A	W61A, W61B	S67.8		PTR
	21A	W61A, W61B	S65.1		PTR		15	MSPNG, SPNG
S63.4		PTR		15	MSPNG, SPNG		21A	W61A, W61B
	08	I32A, I32B, I32C, I32D, I32E, I74A, I74B, I74C		21A	W61A, W61B		21B	X05A, X05B, X60Z
	21A	W61A, W61B	S65.2		PTR	S68.0		PTR
S63.50		PTR		15	MSPNG, SPNG		21A	W61A, W61B
	08	I74A, I74B, I74C		21A	W61A, W61B		21B	X05A, X05B, X60Z
	21A	W61A, W61B	S65.3		PTR	S68.1		PTR
S63.51		PTR		15	MSPNG, SPNG		21A	W61A, W61B
	08	I74A, I74B, I74C		21A	W61A, W61B		21B	X05A, X05B, X60Z
	21A	W61A, W61B	S65.4		PTR	S68.2		PTR
S63.52		PTR		15	MSPNG, SPNG		21A	W61A, W61B
	08	I74A, I74B, I74C		21A	W61A, W61B		21B	X05A, X05B, X60Z
	21A	W61A, W61B	S65.5		PTR	S68.3		PTR
S63.53		PTR		15	MSPNG, SPNG		21A	W61A, W61B
	08	I74A, I74B, I74C		21A	W61A, W61B		21B	X60Z
	21A	W61A, W61B	S65.7		PTR	S68.4		PTR
S63.58		PTR		15	MSPNG, SPNG		21A	W61A, W61B
	08	I74A, I74B, I74C		21A	W61A, W61B		21B	X60Z
	21A	W61A, W61B	S65.8		PTR	S68.8		PTR
S63.60		PTR		15	MSPNG, SPNG		21A	W61A, W61B
	08	I32A, I32B, I32C, I32D, I32E, I74A, I74B, I74C		21A	W61A, W61B		21B	X60Z
	21A	W61A, W61B		21B	X60Z	S68.9		PTR
S63.61		PTR		15	MSPNG, SPNG		21A	W61A, W61B
	08	I32A, I32B, I32C, I32D, I32E, I74A, I74B, I74C		21A	W61A, W61B		21B	X05A, X05B, X60Z
	21A	W61A, W61B		21B	X60Z	S69.7		PTR
						S69.8		PTR
							21A	W61A, W61B
							21B	X05A, X05B, X60Z

DIAG

ICD	MDC	DRG	ICD	MDC	DRG	ICD	MDC	DRG
S69.9		PTR	S71.88		PTR	S72.9		PTR
	21A	W61A, W61B		08	I02A, I02B, I08A, I08B, I13A, I20A, I20B, I20C, I22Z		08	I68A, I68B, I68C
	21B	X05A, X05B, X60Z		21A	W61A, W61B		21A	W61A, W61B
S70.0		PTR		21B	X01A, X01B	S73.00		PTR
	09	J02A, J02B, J03A, J03B, J04A, J04B, J65A, J65B		Prä	961Z		08	I71Z
	21A	W61A, W61B	S71.89		PTR		21A	W61A, W61B
S70.1		PTR		08	I02A, I02B, I08A, I08B, I13A, I20A, I20B, I20C, I22Z	S73.01		PTR
	09	J02A, J02B, J03A, J03B, J04A, J04B, J65A, J65B		21A	W61A, W61B		08	I71Z
	15	MSPNG, SPNG		21B	X01A, X01B	S73.02		PTR
	21A	W61A, W61B	S72.00		Prä 961Z		08	I71Z
S70.7		PTR		08	I66A, I66B, I66C, I66D	S73.08		PTR
	09	J02A, J02B, J03A, J03B, J04A, J04B, J65A, J65B		21A	W61A, W61B		08	I71Z
	21A	W61A, W61B	S72.01		PTR	S73.10		PTR
S70.81		PTR		08	I66A, I66B, I66C, I66D		08	I71Z
	09	J02A, J02B, J03A, J03B, J04A, J04B, J65A, J65B		21A	W61A, W61B		21A	W61A, W61B
	21A	W61A, W61B	S72.02		PTR	S73.11		PTR
S70.82		PTR		08	I66A, I66B, I66C, I66D		08	I71Z
	09	J02A, J02B, J03A, J03B, J04A, J04B, J67A, J67B, J68Z		21A	W61A, W61B	S73.12		PTR
	21A	W61A, W61B	S72.03		PTR		08	I71Z
S70.83		PTR		08	I66A, I66B, I66C, I66D		21A	W61A, W61B
	09	J02A, J02B, J03A, J03B, J04A, J04B, J67A, J67B, J68Z		21A	W61A, W61B	S73.18		PTR
	21A	W61A, W61B	S72.04		PTR		08	I71Z
S70.84		PTR		08	I66A, I66B, I66C, I66D	S74.0		PTR
	09	J02A, J02B, J03A, J03B, J04A, J04B, J65A, J65B		21A	W61A, W61B		01	B71A, B71B, B71C, B71D
	21A	W61A, W61B	S72.05		PTR		21A	W61A, W61B
S70.88		PTR		08	I66A, I66B, I66C, I66D	S74.1		PTR
	09	J02A, J02B, J03A, J03B, J04A, J04B, J65A, J65B		21A	W61A, W61B		01	B71A, B71B, B71C, B71D
	21A	W61A, W61B	S72.08		PTR		21A	W61A, W61B
S70.9		PTR		08	I66A, I66B, I66C, I66D	S74.2		PTR
	09	J02A, J02B, J03A, J03B, J04A, J04B, J65A, J65B		21A	W61A, W61B		01	B71A, B71B, B71C, B71D
	21A	W61A, W61B	S72.10		PTR		21A	W61A, W61B
S71.0		PTR		08	I66A, I66B, I66C, I66D	S74.7		PTR
	09	J02A, J02B, J03A, J03B, J04A, J04B, J65A, J65B		21A	W61A, W61B		01	B71A, B71B, B71C, B71D
	21A	W61A, W61B	S72.11		PTR		21A	W61A, W61B
S71.1		PTR		08	I66A, I66B, I66C, I66D	S74.8		PTR
	09	J02A, J02B, J03A, J03B, J04A, J04B, J65A, J65B		21A	W61A, W61B		01	B71A, B71B, B71C, B71D
	21A	W61A, W61B	S72.2		PTR		21A	W61A, W61B
S71.7		PTR		08	I66A, I66B, I66C, I66D	S74.9		PTR
	09	J02A, J02B, J03A, J03B, J04A, J04B, J65A, J65B		21A	W61A, W61B		01	B71A, B71B, B71C, B71D
	21A	W61A, W61B	S72.3		PTR		21A	W61A, W61B
S71.8		PTR		08	I04Z, I60Z, I72Z	S75.0		PTR
	09	J02A, J02B, J03A, J03B, J04A, J04B, J65A, J65B		15	P65C, P66C, P67B, P67C		21A	W61A, W61B
	21A	W61A, W61B	S72.40		PTR		21A	W61A, W61B
S71.84		PTR		08	I04Z, I68A, I68B, I68C	S75.1		PTR
	09	J02A, J02B, J03A, J03B, J04A, J04B, J65A, J65B		21A	W61A, W61B		21A	W61A, W61B
	21A	W61A, W61B	S72.41		PTR		21B	X04Z, X60Z
S71.85		Prä 961Z		08	I04Z, I68A, I68B, I68C	S75.2		PTR
	21A	W61A, W61B		21A	W61A, W61B		21A	W61A, W61B
S71.86		Prä 961Z		08	I04Z, I68A, I68B, I68C	S75.7		PTR
	08	I02A, I02B, I08A, I08B, I13A, I20A, I20B, I20C, I22Z		21A	W61A, W61B		15	MSPNG, SPNG
	21A	W61A, W61B	S72.42		PTR		21A	W61A, W61B
	21B	X01A, X01B		08	I04Z, I68A, I68B, I68C		21B	X04Z, X60Z
	Prä	961Z	S72.43		PTR	S75.8		PTR
S71.87		PTR		08	I04Z, I68A, I68B, I68C		15	MSPNG, SPNG
	21A	W61A, W61B		21A	W61A, W61B		21A	W61A, W61B
	Prä	961Z	S72.44		PTR		21B	X04Z, X60Z
	Prä	961Z		08	I04Z, I68A, I68B, I68C	S75.9		PTR
				21A	W61A, W61B		15	MSPNG, SPNG
			S72.7		PTR		21A	W61A, W61B
				08	I04Z, I75A, I75B		21B	X04Z, X60Z
			S72.8		PTR	S76.0		PTR
				08	I68A, I68B, I68C		08	I71Z
				21A	W61A, W61B		21A	W61A, W61B

DIAG



ICD	MDC	DRG	ICD	MDC	DRG	ICD	MDC	DRG
S76.1		PTR	S80.84		PTR	S82.38		PTR
	08	I71Z		09	J02A, J02B, J03A, J03B, J04A, J04B, J65A, J65B		08	I77Z
	21A	W61A, W61B		21A	W61A, W61B	S82.40	21A	W61A, W61B
S76.2		PTR	S80.88		PTR		08	I77Z
	08	I71Z		09	J02A, J02B, J03A, J03B, J04A, J04B, J65A, J65B	S82.41	21A	W61A, W61B
	21A	W61A, W61B		21A	W61A, W61B		08	I77Z
S76.3		PTR	S80.9		PTR		15	MSPNG, SPNG
	08	I71Z		09	J02A, J02B, J03A, J03B, J04A, J04B, J65A, J65B	S82.42	21A	W61A, W61B
	21A	W61A, W61B		21A	W61A, W61B		08	I77Z
S76.4		PTR	S81.0		PTR	S82.49	21A	W61A, W61B
	08	I71Z		21A	W61A, W61B		08	I77Z
	21A	W61A, W61B		21B	X04Z, X60Z	S82.5	21A	W61A, W61B
S76.7		PTR	S81.7		PTR		08	I77Z
	08	I71Z		21A	W61A, W61B	S82.5	21A	W61A, W61B
	21A	W61A, W61B		21B	X04Z, X60Z		08	I77Z
S77.0		PTR	S81.80		PTR	S82.6	21A	W61A, W61B
	15	MSPNG, SPNG		21A	W61A, W61B		08	I77Z
	21A	W61A, W61B		21B	X04Z, X60Z	S82.6	21A	W61A, W61B
	21B	X04Z, X60Z		21A	W61A, W61B		08	I77Z
S77.1		PTR	S81.84		PTR	S82.7	21A	W61A, W61B
	15	MSPNG, SPNG		Prä	961Z		08	I77Z
	21A	W61A, W61B		21A	W61A, W61B	S82.7	21A	W61A, W61B
	21B	X04Z, X60Z		Prä	961Z		08	I77Z
S77.2		PTR	S81.85		PTR	S82.81	21A	W61A, W61B
	15	MSPNG, SPNG		08	I02A, I02B, I08A, I08B, I13A, I20A, I20B, I20C, I22Z		08	I77Z
	21A	W61A, W61B		21A	W61A, W61B	S82.82	21A	W61A, W61B
	21B	X04Z, X60Z		21B	X01A, X01B		08	I75A, I75B
S78.0		PTR	S81.86		PTR	S82.88	21A	W61A, W61B
	21A	W61A, W61B		Prä	961Z		08	I77Z
	21B	X04Z, X60Z		21A	W61A, W61B	S82.88	21A	W61A, W61B
S78.1		PTR	S81.87		PTR		08	I77Z
	21A	W61A, W61B		Prä	961Z	S82.88	21A	W61A, W61B
	21B	X04Z, X60Z		21A	W61A, W61B		08	I77Z
S78.9		PTR	S81.88		PTR	S82.9	21A	W61A, W61B
	21A	W61A, W61B		08	I02A, I02B, I08A, I08B, I13A, I20A, I20B, I20C, I22Z		08	I77Z
	21B	X04Z, X60Z		21A	W61A, W61B	S82.9	21A	W61A, W61B
S79.7		PTR	S81.89		PTR	S83.0	21A	W61A, W61B
	21A	W61A, W61B		08	I02A, I02B, I08A, I08B, I13A, I20A, I20B, I20C, I22Z		08	I77Z
	21B	X04Z, X60Z		21A	W61A, W61B	S83.0	21A	W61A, W61B
S79.8		PTR		21B	X01A, X01B		08	I78Z
	21A	W61A, W61B		Prä	961Z	S83.10	21A	W61A, W61B
	21B	X04Z, X60Z		08	I02A, I02B, I08A, I08B, I13A, I20A, I20B, I20C, I22Z		08	I75A, I75B
S79.9		PTR	S81.89		PTR	S83.11	21A	W61A, W61B
	21A	W61A, W61B		21A	W61A, W61B		08	I77Z
	21B	X04Z, X60Z		21B	X01A, X01B	S83.11	21A	W61A, W61B
S80.0		PTR	S81.9		PTR		08	I77Z
	09	J02A, J02B, J03A, J03B, J04A, J04B, J65A, J65B		21A	W61A, W61B	S83.12	21A	W61A, W61B
	21A	W61A, W61B		21B	X04Z, X60Z		08	I77Z
S80.1		PTR	S82.0		PTR	S83.13	21A	W61A, W61B
	09	J02A, J02B, J03A, J03B, J04A, J04B, J65A, J65B		08	I77Z		08	I77Z
	21A	W61A, W61B		21A	W61A, W61B	S83.13	21A	W61A, W61B
S80.7		PTR	S82.11		PTR		08	I77Z
	09	J02A, J02B, J03A, J03B, J04A, J04B, J65A, J65B		08	I75A, I75B	S83.14	21A	W61A, W61B
	21A	W61A, W61B		15	MSPNG, SPNG		08	I77Z
S80.81		PTR	S82.18		PTR	S83.18	21A	W61A, W61B
	09	J02A, J02B, J03A, J03B, J04A, J04B, J65A, J65B		21A	W61A, W61B		08	I75A, I75B
	21A	W61A, W61B		08	I75A, I75B	S83.18	21A	W61A, W61B
S80.82		PTR	S82.21		PTR		08	I77Z
	09	J02A, J02B, J03A, J03B, J04A, J04B, J67A, J67B, J68Z		08	I75A, I75B	S83.2	21A	W61A, W61B
	21A	W61A, W61B		21A	W61A, W61B		08	I77Z
S80.83		PTR	S82.28		PTR	S83.3	21A	W61A, W61B
	09	J02A, J02B, J03A, J03B, J04A, J04B, J67A, J67B, J68Z		08	I75A, I75B		08	I77Z
	21A	W61A, W61B		21A	W61A, W61B	S83.3	21A	W61A, W61B
	09	J02A, J02B, J03A, J03B, J04A, J04B, J67A, J67B, J68Z	S82.31		PTR	S83.40	21A	W61A, W61B
	21A	W61A, W61B		08	I75A, I75B		08	I77Z
	09	J02A, J02B, J03A, J03B, J04A, J04B, J67A, J67B, J68Z		21A	W61A, W61B		21A	W61A, W61B
	21A	W61A, W61B						

DIAG

ICD	MDC	DRG	ICD	MDC	DRG	ICD	MDC	DRG
S83.41		PTR	S85.5		PTR	S90.2		PTR
	08	I77Z		21A	W61A, W61B		09	J02A, J02B, J03A, J03B, J04A, J04B, J65A, J65B
	21A	W61A, W61B		21B	X04Z, X60Z		21A	W61A, W61B
S83.42		PTR	S85.7		PTR	S90.3		PTR
	08	I77Z		15	MSPNG, SPNG		09	J02A, J02B, J03A, J03B, J04A, J04B, J65A, J65B
	21A	W61A, W61B		21A	W61A, W61B		21A	W61A, W61B
S83.43		PTR	S85.8		PTR	S90.7		PTR
	08	I77Z		21A	W61A, W61B		09	J02A, J02B, J03A, J03B, J04A, J04B, J65A, J65B
	21A	W61A, W61B		21B	X04Z, X60Z		21A	W61A, W61B
S83.44		PTR	S85.9		PTR	S90.81		PTR
	08	I77Z		15	MSPNG, SPNG		09	J02A, J02B, J03A, J03B, J04A, J04B, J65A, J65B
	21A	W61A, W61B		21A	W61A, W61B		21A	W61A, W61B
S83.50		PTR	S86.0		PTR	S90.82		PTR
	08	I77Z		08	I77Z		09	J02A, J02B, J03A, J03B, J04A, J04B, J67A, J67B, J68Z
	21A	W61A, W61B		21A	W61A, W61B		21A	W61A, W61B
S83.51		PTR	S86.1		PTR	S90.83		PTR
	08	I77Z		08	I77Z		09	J02A, J02B, J03A, J03B, J04A, J04B, J67A, J67B, J68Z
	21A	W61A, W61B		21A	W61A, W61B		21A	W61A, W61B
S83.52		PTR	S86.2		PTR	S90.84		PTR
	08	I77Z		08	I77Z		09	J02A, J02B, J03A, J03B, J04A, J04B, J65A, J65B
	21A	W61A, W61B		21A	W61A, W61B		21A	W61A, W61B
S83.53		PTR	S86.3		PTR	S90.88		PTR
	08	I77Z		08	I77Z		09	J02A, J02B, J03A, J03B, J04A, J04B, J65A, J65B
	21A	W61A, W61B		21A	W61A, W61B		21A	W61A, W61B
S83.54		PTR	S86.7		PTR	S90.89		PTR
	08	I77Z		08	I77Z		09	J02A, J02B, J03A, J03B, J04A, J04B, J65A, J65B
	21A	W61A, W61B		21A	W61A, W61B		21A	W61A, W61B
S83.6		PTR	S86.8		PTR	S91.0		PTR
	08	I78Z		08	I77Z		21A	W61A, W61B
	21A	W61A, W61B		21A	W61A, W61B		21B	X04Z, X60Z
S83.7		PTR	S86.9		PTR	S91.1		PTR
	08	I77Z		08	I77Z		21A	W61A, W61B
	21A	W61A, W61B		21A	W61A, W61B		21B	X04Z, X60Z
S84.0		PTR	S87.0		PTR	S91.2		PTR
	01	B71A, B71B, B71C, B71D		15	MSPNG, SPNG		21A	W61A, W61B
	21A	W61A, W61B		21A	W61A, W61B		21B	X04Z, X60Z
S84.1		PTR	S87.8		PTR	S91.3		PTR
	01	B71A, B71B, B71C, B71D		15	MSPNG, SPNG		21A	W61A, W61B
	21A	W61A, W61B		21A	W61A, W61B		21B	X04Z, X60Z
S84.2		PTR	S88.0		PTR	S91.7		PTR
	01	B71A, B71B, B71C, B71D		21A	W61A, W61B		21A	W61A, W61B
	21A	W61A, W61B		21B	X04Z, X60Z		21B	X04Z, X60Z
S84.7		PTR	S88.1		PTR	S91.80		PTR
	01	B71A, B71B, B71C, B71D		21A	W61A, W61B		21A	W61A, W61B
	21A	W61A, W61B		21B	X04Z, X60Z		21B	X04Z, X60Z
S84.8		PTR	S88.9		PTR	S91.84		PTR
	01	B71A, B71B, B71C, B71D		21A	W61A, W61B		Prä	961Z
	21A	W61A, W61B		21B	X04Z, X60Z		21A	W61A, W61B
S84.9		PTR	S89.7		PTR	S91.85		PTR
	01	B71A, B71B, B71C, B71D		21A	W61A, W61B		Prä	961Z
	21A	W61A, W61B		21B	X04Z, X60Z		S91.86	08 I02A, I02B, I08A, I08B, I13A, I20A, I20B, I20C, I22Z
S85.0		PTR	S89.8		PTR		21A	W61A, W61B
	21A	W61A, W61B		21A	W61A, W61B		21B	X01A, X01B
	21B	X04Z, X60Z		21B	X04Z, X60Z		Prä	961Z
S85.1		PTR	S89.9		PTR	S91.87		PTR
	15	MSPNG, SPNG		21A	W61A, W61B		21A	W61A, W61B
	21A	W61A, W61B		21B	X04Z, X60Z		Prä	961Z
	21B	X04Z, X60Z		S90.0	PTR			
S85.2		PTR		09	J02A, J02B, J03A, J03B, J04A, J04B, J65A, J65B			
	15	MSPNG, SPNG		21A	W61A, W61B			
	21A	W61A, W61B		21B	X04Z, X60Z			
	21B	X04Z, X60Z		S90.1	PTR			
S85.3		PTR		09	J02A, J02B, J03A, J03B, J04A, J04B, J65A, J65B			
	21A	W61A, W61B		21A	W61A, W61B			
	21B	X04Z, X60Z		09	J02A, J02B, J03A, J03B, J04A, J04B, J65A, J65B			
S85.4		PTR		21A	W61A, W61B			
	21A	W61A, W61B						
	21B	X04Z, X60Z						

DIAG

ICD	MDC	DRG	ICD	MDC	DRG	ICD	MDC	DRG
S91.88		PTR	S93.32		PTR	S95.7		PTR
	08	I02A, I02B, I08A, I08B, I13A, I20A, I20B, I20C, I22Z		08	I74A, I74B, I74C		15	MSPNG, SPNG
	21A	W61A, W61B		21A	W61A, W61B		21A	W61A, W61B
	21B	X01A, X01B	S93.33		PTR		21B	X04Z, X60Z
	Prä	961Z		08	I74A, I74B, I74C	S95.8		PTR
S91.89		PTR	S93.34		PTR		15	MSPNG, SPNG
	08	I02A, I02B, I08A, I08B, I13A, I20A, I20B, I20C, I22Z		08	I74A, I74B, I74C		21A	W61A, W61B
	21A	W61A, W61B		21A	W61A, W61B		21B	X04Z, X60Z
	21B	X01A, X01B	S93.38		PTR	S95.9		PTR
	Prä	961Z		08	I74A, I74B, I74C		15	MSPNG, SPNG
S92.0		PTR	S93.40		PTR		21A	W61A, W61B
	08	I20C, I77Z		21A	W61A, W61B	S96.0		PTR
	21A	W61A, W61B		08	I77Z		08	I74A, I74B, I74C
S92.1		PTR	S93.41		PTR		21A	W61A, W61B
	08	I74A, I74B, I74C		08	I77Z	S96.1		PTR
	21A	W61A, W61B		21A	W61A, W61B		08	I74A, I74B, I74C
S92.20		PTR	S93.42		PTR		21A	W61A, W61B
	08	I74A, I74B, I74C		08	I77Z	S96.2		PTR
	21A	W61A, W61B		21A	W61A, W61B		08	I74A, I74B, I74C
S92.21		PTR	S93.43		PTR		21A	W61A, W61B
	08	I74A, I74B, I74C		08	I77Z	S96.7		PTR
	21A	W61A, W61B		21A	W61A, W61B		08	I74A, I74B, I74C
S92.22		PTR	S93.48		PTR		21A	W61A, W61B
	08	I74A, I74B, I74C		08	I77Z	S96.8		PTR
	21A	W61A, W61B		21A	W61A, W61B		08	I74A, I74B, I74C
S92.23		PTR	S93.5		PTR		21A	W61A, W61B
	08	I74A, I74B, I74C		08	I74A, I74B, I74C	S96.9		PTR
	21A	W61A, W61B		21A	W61A, W61B		08	I77Z
S92.28		PTR	S93.6		PTR		21A	W61A, W61B
	08	I74A, I74B, I74C		08	I74A, I74B, I74C	S97.0		PTR
	21A	W61A, W61B		21A	W61A, W61B		15	MSPNG, SPNG
S92.3		PTR	S94.0		PTR		21A	W61A, W61B
	08	I74A, I74B, I74C		01	B71A, B71B, B71C, B71D	S97.1		PTR
	21A	W61A, W61B		21A	W61A, W61B		15	MSPNG, SPNG
S92.4		PTR	S94.1		PTR		21A	W61A, W61B
	08	I74A, I74B, I74C		01	B71A, B71B, B71C, B71D		21B	X04Z, X60Z
	21A	W61A, W61B		21A	W61A, W61B	S97.8		PTR
S92.5		PTR	S94.2		PTR		15	MSPNG, SPNG
	08	I74A, I74B, I74C		01	B71A, B71B, B71C, B71D		21A	W61A, W61B
	21A	W61A, W61B		21A	W61A, W61B		21B	X04Z, X60Z
S92.7		PTR	S94.3		PTR	S98.0		PTR
	08	I74A, I74B, I74C		01	B71A, B71B, B71C, B71D		21A	W61A, W61B
	21A	W61A, W61B		21A	W61A, W61B		21B	X04Z, X60Z
S92.9		PTR	S94.7		PTR	S98.1		PTR
	08	I74A, I74B, I74C		01	B71A, B71B, B71C, B71D		21A	W61A, W61B
	21A	W61A, W61B		21A	W61A, W61B		21B	X04Z, X60Z
S93.0		PTR	S94.8		PTR	S98.2		PTR
	08	I77Z		01	B71A, B71B, B71C, B71D		21A	W61A, W61B
	21A	W61A, W61B		21A	W61A, W61B		21B	X04Z, X60Z
S93.10		PTR	S94.9		PTR	S98.3		PTR
	08	I74A, I74B, I74C		01	B71A, B71B, B71C, B71D		21A	W61A, W61B
	21A	W61A, W61B		21A	W61A, W61B		21B	X04Z, X60Z
S93.11		PTR	S95.0		PTR	S98.4		PTR
	08	I74A, I74B, I74C		15	MSPNG, SPNG		21A	W61A, W61B
	21A	W61A, W61B		21A	W61A, W61B		21B	X04Z, X60Z
S93.12		PTR	S95.1		PTR	S99.7		PTR
	08	I74A, I74B, I74C		15	MSPNG, SPNG		21A	W61A, W61B
	21A	W61A, W61B		21A	W61A, W61B		21B	X04Z, X60Z
S93.2		PTR	S95.2		PTR	S99.8		PTR
	08	I77Z		15	MSPNG, SPNG		21A	W61A, W61B
	21A	W61A, W61B		21A	W61A, W61B		21B	X04Z, X60Z
S93.30		PTR		21B	X04Z, X60Z	S99.9		PTR
	08	I74A, I74B, I74C		15	MSPNG, SPNG		21A	W61A, W61B
	21A	W61A, W61B		21A	W61A, W61B		21B	X04Z, X60Z
S93.31		PTR		21B	X04Z, X60Z	T00.0		PTR
	08	I74A, I74B, I74C					09	J65A, J65B
	21A	W61A, W61B					21A	W61A, W61B

ICD	MDC	DRG	ICD	MDC	DRG	ICD	MDC	DRG
T00.1		PTR	T02.40		PTR	T04.1		PTR
	09	J65A, J65B		15	MSPNG, SPNG		15	MSPNG, SPNG
	21A	W61A, W61B		21A	W61A, W61B		21A	W61A, W61B
T00.2		PTR		21B	X60Z		21B	X60Z
	09	J65A, J65B	T02.41		PTR	T04.2		PTR
	21A	W61A, W61B		15	MSPNG, SPNG		15	MSPNG, SPNG
T00.3		PTR		21A	W61A, W61B		21A	W61A, W61B
	09	J65A, J65B		21B	X60Z		21B	X60Z
	21A	W61A, W61B	T02.50		PTR	T04.3		PTR
T00.6		PTR		15	MSPNG, SPNG		15	MSPNG, SPNG
	09	J65A, J65B		21A	W61A, W61B		21A	W61A, W61B
	21A	W61A, W61B		21B	X60Z		21B	X04Z, X60Z
T00.8		PTR	T02.51		PTR	T04.4		PTR
	09	J65A, J65B		15	MSPNG, SPNG		15	MSPNG, SPNG
	21A	W61A, W61B		21A	W61A, W61B		21A	W61A, W61B
T00.9		PTR		21B	X60Z		21B	X60Z
	09	J65A, J65B	T02.60		PTR	T04.7		PTR
	21A	W61A, W61B		15	MSPNG, SPNG		15	MSPNG, SPNG
T01.0		PTR		21A	W61A, W61B		21A	W61A, W61B
	21A	W61A, W61B		21B	X60Z		21B	X60Z
	21B	X60Z	T02.61		PTR	T04.8		PTR
T01.1		PTR		15	MSPNG, SPNG		15	MSPNG, SPNG
	21A	W61A, W61B		21A	W61A, W61B		21A	W61A, W61B
	21B	X60Z		21B	X60Z		21B	X60Z
T01.2		PTR	T02.70		PTR	T04.9		PTR
	21A	W61A, W61B		15	MSPNG, SPNG		15	MSPNG, SPNG
	21B	X60Z		21A	W61A, W61B		21A	W61A, W61B
T01.3		PTR		21B	X60Z		21B	X60Z
	21A	W61A, W61B	T02.71		PTR	T05.0		PTR
	21B	X04Z, X60Z		15	MSPNG, SPNG		21A	W61A, W61B
T01.6		PTR		21A	W61A, W61B		21B	X60Z
	21A	W61A, W61B		21B	X60Z	T05.1		PTR
	21B	X60Z	T02.80		PTR		21A	W61A, W61B
T01.8		PTR		08	I76A		21B	X60Z
	21A	W61A, W61B		21A	W61A, W61B	T05.2		PTR
	21B	X60Z	T02.81		PTR		21A	W61A, W61B
T01.9		PTR		08	I76A, I76B		21B	X60Z
	21A	W61A, W61B		21A	W61A, W61B	T05.3		PTR
	21B	X60Z	T02.90		PTR		21A	W61A, W61B
T02.00		PTR		08	I76A, I76B		21B	X60Z
	01	B79Z		21A	W61A, W61B	T05.4		PTR
	15	MSPNG, SPNG	T02.91		PTR		21A	W61A, W61B
	21A	W61A, W61B		08	I76A, I76B		21B	X60Z
T02.01		PTR		21A	W61A, W61B	T05.5		PTR
	01	B79Z	T03.0		PTR		21A	W61A, W61B
	15	MSPNG, SPNG		08	I76A, I76B		21B	X60Z
	21A	W61A, W61B		21A	W61A, W61B	T05.6		PTR
T02.10		PTR	T03.1		PTR		21A	W61A, W61B
	08	I76A		08	I76A, I76B		21B	X60Z
	21A	W61A, W61B		21A	W61A, W61B	T05.8		PTR
T02.11		PTR		08	I76A, I76B		15	MSPNG, SPNG
	08	I76A, I76B	T03.2		PTR		21A	W61A, W61B
	15	MSPNG, SPNG		08	I76A, I76B		21B	X60Z
	21A	W61A, W61B		21A	W61A, W61B	T05.9		PTR
T02.20		PTR	T03.3		PTR		21A	W61A, W61B
	08	I77Z		08	I76A, I76B		21B	X60Z
	21A	W61A, W61B		21A	W61A, W61B	T06.0		PTR
T02.21		PTR		08	I76A, I76B		15	MSPNG, SPNG
	08	I77Z	T03.4		PTR		21A	W61A, W61B
	21A	W61A, W61B		08	I76A, I76B		Prä	B61Z
T02.30		PTR	T03.8		PTR			PTR
	08	I77Z		08	I76A, I76B	T06.1		PTR
	21A	W61A, W61B		21A	W61A, W61B		15	MSPNG, SPNG
T02.31		PTR	T03.9		PTR		21A	W61A, W61B
	08	I77Z		08	I76A, I76B		Prä	B61Z
	21A	W61A, W61B		21A	W61A, W61B	T06.2		PTR
	21A	W61A, W61B	T04.0		PTR		01	B71A, B71B, B71C, B71D
				15	MSPNG, SPNG		21A	W61A, W61B
				21A	W61A, W61B			
				21B	X60Z			



ICD	MDC	DRG	ICD	MDC	DRG	ICD	MDC	DRG
T06.3		PTR	T09.8		PTR	T13.01		PTR
	15	MSPNG, SPNG		21A	W61A, W61B		09	J65A, J65B
	21A	W61A, W61B		21B	X60Z		21A	W61A, W61B
	21B	X60Z	T09.9		PTR	T13.02		PTR
T06.4		PTR		21A	W61A, W61B		09	J67A, J67B, J68Z
	08	I76A, I76B		21B	X60Z		21A	W61A, W61B
	21A	W61A, W61B	T10.0		PTR	T13.03		PTR
T06.5		PTR		08	I77Z		09	J67A, J67B, J68Z
	21A	W61A, W61B		21A	W61A, W61B		21A	W61A, W61B
	21B	X60Z	T10.1		PTR	T13.04		PTR
T06.8		PTR		08	I77Z		09	J65A, J65B
	21A	W61A, W61B		21A	W61A, W61B		21A	W61A, W61B
	21B	X60Z	T11.00		PTR	T13.05		PTR
T07		PTR		09	J65A, J65B		09	J02A, J02B, J03A, J03B, J04A, J04B, J65A, J65B
	21A	W61A, W61B		21A	W61A, W61B		21A	W61A, W61B
	21B	X60Z	T11.01		PTR	T13.08		PTR
T08.0		PTR		09	J65A, J65B		09	J65A, J65B
	08	I68A, I68B, I68C, I68D, I68E		21A	W61A, W61B		21A	W61A, W61B
	15	MSPNG, SPNG	T11.02		PTR	T13.1		PTR
	21A	W61A, W61B		09	J67A, J67B, J68Z		21A	W61A, W61B
T08.1		PTR		21A	W61A, W61B		21B	X04Z, X60Z
	08	I68A, I68B, I68C, I68D, I68E	T11.03		PTR	T13.2		PTR
	15	MSPNG, SPNG		09	J67A, J67B, J68Z		08	I76A, I76B
	21A	W61A, W61B		21A	W61A, W61B		21A	W61A, W61B
T09.00		PTR	T11.04		PTR	T13.3		PTR
	09	J65A, J65B		09	J65A, J65B		01	B71A, B71B, B71C, B71D
	21A	W61A, W61B		21A	W61A, W61B		21A	W61A, W61B
T09.01		PTR	T11.05		PTR	T13.4		PTR
	09	J65A, J65B		09	J65A, J65B		15	MSPNG, SPNG
	21A	W61A, W61B		21A	W61A, W61B		21A	W61A, W61B
T09.02		PTR	T11.08		PTR		21B	X04Z, X60Z
	09	J67A, J67B, J68Z		09	J65A, J65B	T13.5		PTR
	21A	W61A, W61B		21A	W61A, W61B		08	I77Z
T09.03		PTR	T11.1		PTR		21A	W61A, W61B
	09	J67A, J67B, J68Z		21A	W61A, W61B	T13.6		PTR
	21A	W61A, W61B		21B	X60Z		21A	W61A, W61B
T09.04		PTR	T11.2		PTR		21B	X04Z, X60Z
	09	J65A, J65B		08	I76A, I76B	T13.8		PTR
	21A	W61A, W61B		21A	W61A, W61B		21A	W61A, W61B
T09.05		PTR	T11.3		PTR		21B	X04Z, X60Z
	09	J65A, J65B		01	B71A, B71B, B71C, B71D	T13.9		PTR
	21A	W61A, W61B		21A	W61A, W61B		21A	W61A, W61B
T09.08		PTR	T11.4		PTR		21B	X04Z, X60Z
	09	J65A, J65B		15	MSPNG, SPNG	T14.00		PTR
	21A	W61A, W61B		21A	W61A, W61B		09	J65A, J65B
T09.1		PTR		21B	X60Z		21A	W61A, W61B
	15	MSPNG, SPNG	T11.5		PTR	T14.01		PTR
	21A	W61A, W61B		08	I77Z		09	J65A, J65B
	21B	X60Z		21A	W61A, W61B		21A	W61A, W61B
T09.2		PTR	T11.6		PTR	T14.02		PTR
	08	I68A, I68B, I68C, I68D, I68E		21A	W61A, W61B		09	J67A, J67B, J68Z
	21A	W61A, W61B		21B	X60Z		21A	W61A, W61B
T09.3		PTR	T11.8		PTR	T14.03		PTR
	15	MSPNG, SPNG		21A	W61A, W61B		09	J67A, J67B, J68Z
	21A	W61A, W61B		21B	X60Z		21A	W61A, W61B
	Prä	B61Z	T11.9		PTR	T14.04		PTR
T09.4		PTR		21A	W61A, W61B		09	J65A, J65B
	01	B71A, B71B, B71C, B71D		21B	X60Z		21A	W61A, W61B
	15	MSPNG, SPNG	T12.0		PTR	T14.05		PTR
	21A	W61A, W61B		08	I77Z		09	J65A, J65B
T09.5		PTR		21A	W61A, W61B		21A	W61A, W61B
	08	I76A, I76B	T12.1		PTR	T14.08		PTR
	21A	W61A, W61B		08	I77Z		09	J65A, J65B
T09.6		PTR		21A	W61A, W61B		21A	W61A, W61B
	15	MSPNG, SPNG	T13.00		PTR	T14.1		PTR
	21A	W61A, W61B		09	J65A, J65B		21A	W61A, W61B
	21B	X60Z		21A	W61A, W61B		21B	X60Z

DIAG

ICD	MDC	DRG	ICD	MDC	DRG	ICD	MDC	DRG
T14.20		PTR	T20.0	22	Y62A, Y62B	T21.69	22	Y01Z, Y62A, Y62B
	08	I76A, I76B	T20.1	22	Y62A, Y62B	T21.70	15	MSPNG, SPNG
	21A	W61A, W61B	T20.20	22	Y01Z, Y62A, Y62B		22	Y62A, Y62B
T14.21		PTR	T20.21	22	Y01Z, Y62A, Y62B	T21.71	15	MSPNG, SPNG
	08	I76A, I76B	T20.3	15	MSPNG, SPNG		22	Y62A, Y62B
	21A	W61A, W61B		22	Y62A, Y62B	T21.72	15	MSPNG, SPNG
T14.3		PTR	T20.4	22	Y62A, Y62B		22	Y62A, Y62B
	08	I76A, I76B	T20.5	22	Y62A, Y62B	T21.73	15	MSPNG, SPNG
	21A	W61A, W61B	T20.60	22	Y01Z, Y62A, Y62B		22	Y62A, Y62B
T14.4		PTR	T20.61	22	Y01Z, Y62A, Y62B	T21.74	15	MSPNG, SPNG
	01	B71A, B71B, B71C, B71D	T20.7	15	MSPNG, SPNG		22	Y62A, Y62B
	21A	W61A, W61B		22	Y62A, Y62B	T21.75	15	MSPNG, SPNG
T14.5		PTR	T21.00	22	Y62A, Y62B		22	Y62A, Y62B
	15	MSPNG, SPNG	T21.01	22	Y62A, Y62B	T21.79	15	MSPNG, SPNG
	21A	W61A, W61B	T21.02	22	Y62A, Y62B		22	Y62A, Y62B
	21B	X60Z	T21.03	22	Y62A, Y62B	T21.80	22	Y01Z, Y62A, Y62B
T14.6		PTR	T21.04	22	Y62A, Y62B	T21.81	22	Y01Z, Y62A, Y62B
	08	I76A, I76B	T21.05	22	Y62A, Y62B	T21.82	22	Y01Z, Y62A, Y62B
	21A	W61A, W61B	T21.09	22	Y62A, Y62B	T21.83	22	Y01Z, Y62A, Y62B
T14.7		PTR	T21.10	22	Y62A, Y62B	T21.84	15	P65C, P66C, P67B, P67C
	15	MSPNG, SPNG	T21.11	22	Y62A, Y62B		22	Y01Z, Y62A, Y62B
	21A	W61A, W61B	T21.12	22	Y62A, Y62B	T21.85	22	Y01Z, Y62A, Y62B
	21B	X60Z	T21.13	22	Y62A, Y62B	T21.89	22	Y01Z, Y62A, Y62B
T14.8		PTR	T21.14	22	Y62A, Y62B	T21.90	22	Y01Z, Y62A, Y62B
	21A	W61A, W61B	T21.15	22	Y62A, Y62B	T21.91	22	Y01Z, Y62A, Y62B
	21B	X60Z	T21.19	22	Y62A, Y62B	T21.92	22	Y01Z, Y62A, Y62B
T14.9		PTR	T21.20	22	Y01Z, Y62A, Y62B	T21.93	22	Y01Z, Y62A, Y62B
	21A	W61A, W61B	T21.21	22	Y01Z, Y62A, Y62B	T21.94	15	P65C, P66C, P67B, P67C
	21B	X60Z	T21.22	22	Y01Z, Y62A, Y62B		22	Y01Z, Y62A, Y62B
T15.0	02	C62Z	T21.23	22	Y01Z, Y62A, Y62B	T21.95	22	Y01Z, Y62A, Y62B
T15.1	02	C62Z	T21.24	15	P65C, P66C, P67B, P67C	T21.99	22	Y01Z, Y62A, Y62B
T15.8	02	C62Z		22	Y01Z, Y62A, Y62B	T22.00	22	Y62A, Y62B
T15.9	02	C62Z	T21.25	22	Y01Z, Y62A, Y62B	T22.01	22	Y62A, Y62B
T16	03	D66Z	T21.29	22	Y01Z, Y62A, Y62B	T22.02	22	Y62A, Y62B
T17.0	03	D65Z	T21.30	15	MSPNG, SPNG	T22.03	22	Y62A, Y62B
T17.1	03	D65Z		22	Y62A, Y62B	T22.10	22	Y62A, Y62B
T17.2	03	D66Z	T21.31	15	MSPNG, SPNG	T22.11	22	Y62A, Y62B
T17.3	03	D66Z		22	Y62A, Y62B	T22.12	22	Y62A, Y62B
T17.4	04	E40A, E40B, E40C, E75A, E75B	T21.32	15	MSPNG, SPNG	T22.13	22	Y62A, Y62B
				22	Y62A, Y62B	T22.20	22	Y62A, Y62B
T17.5	04	E40A, E40B, E40C, E75A, E75B	T21.33	15	MSPNG, SPNG	T22.21	22	Y62A, Y62B
				22	Y62A, Y62B	T22.22	22	Y62A, Y62B
T17.8	04	E40A, E40B, E40C, E75A, E75B	T21.34	15	MSPNG, SPNG	T22.23	22	Y62A, Y62B
				22	Y62A, Y62B	T22.30	15	MSPNG, SPNG
T17.9	04	E40A, E40B, E40C, E75A, E75B	T21.35	15	MSPNG, SPNG		22	Y62A, Y62B
				22	Y62A, Y62B	T22.31	15	MSPNG, SPNG
T18.0	03	D40Z, D67Z	T21.39	15	MSPNG, SPNG		22	Y62A, Y62B
T18.1	06	G46A, G46B, G46C, G50Z, G72A, G72B		22	Y62A, Y62B	T22.32	15	MSPNG, SPNG
			T21.40	22	Y62A, Y62B		22	Y62A, Y62B
T18.2	06	G46A, G46B, G46C, G50Z, G72A, G72B	T21.41	22	Y62A, Y62B	T22.33	15	MSPNG, SPNG
			T21.42	22	Y62A, Y62B		22	Y62A, Y62B
T18.3	06	G46A, G46B, G46C, G50Z, G72A, G72B	T21.43	22	Y62A, Y62B	T22.40	22	Y62A, Y62B
			T21.44	22	Y62A, Y62B	T22.41	22	Y62A, Y62B
T18.4	06	G46A, G46B, G46C, G50Z, G72A, G72B	T21.45	22	Y62A, Y62B	T22.42	22	Y62A, Y62B
			T21.49	22	Y62A, Y62B	T22.43	22	Y62A, Y62B
T18.5	06	G46A, G46B, G46C, G50Z, G72A, G72B	T21.50	22	Y62A, Y62B	T22.50	22	Y62A, Y62B
			T21.51	22	Y62A, Y62B	T22.51	22	Y62A, Y62B
T18.8	06	G46A, G46B, G46C, G50Z, G72A, G72B	T21.52	22	Y62A, Y62B	T22.52	22	Y62A, Y62B
			T21.53	22	Y62A, Y62B	T22.53	22	Y62A, Y62B
T18.9	06	G46A, G46B, G46C, G50Z, G72A, G72B	T21.54	22	Y62A, Y62B	T22.60	22	Y62A, Y62B
			T21.55	22	Y62A, Y62B	T22.61	22	Y62A, Y62B
T19.0	11	L68A, L68B	T21.59	22	Y62A, Y62B	T22.62	22	Y62A, Y62B
T19.1	11	L68A, L68B		22	Y62A, Y62B	T22.63	22	Y62A, Y62B
T19.2	13	N62A, N62B	T21.60	22	Y01Z, Y62A, Y62B	T22.70	15	MSPNG, SPNG
T19.3	13	N62A, N62B	T21.61	22	Y01Z, Y62A, Y62B		22	Y62A, Y62B
T19.8	12	M64Z	T21.62	22	Y01Z, Y62A, Y62B	T22.71	15	MSPNG, SPNG
	13	N62A, N62B	T21.63	22	Y01Z, Y62A, Y62B		22	Y62A, Y62B
T19.9	12	M64Z	T21.64	15	P65C, P66C, P67B, P67C		22	Y62A, Y62B
	13	N62A, N62B		22	Y01Z, Y62A, Y62B	T22.72	15	MSPNG, SPNG
			T21.65	22	Y01Z, Y62A, Y62B		22	Y62A, Y62B

DIAG

ICD	MDC	DRG	ICD	MDC	DRG	ICD	MDC	DRG
T22.73	15	MSPNG, SPNG	T27.0	04	E40A, E40B, E40C, E75A, E75B	T28.9	15	MSPNG, SPNG
	22	Y62A, Y62B		15	MSPNG, SPNG	22	Y62A, Y62B	
T22.80	22	Y62A, Y62B		22	Y02A, Y02B	Prä	A11C, A13D	
T22.81	22	Y62A, Y62B		Prä	A11C, A13D	T29.0	15	MSPNG, SPNG
T22.82	22	Y62A, Y62B	T27.1	04	E40A, E40B, E40C, E75A, E75B	22	Y62A, Y62B	
T22.83	22	Y62A, Y62B		15	MSPNG, SPNG	T29.1	22	Y62A, Y62B
T22.90	22	Y62A, Y62B		22	Y02A, Y02B	T29.20	22	Y01Z, Y62A, Y62B
T22.91	22	Y62A, Y62B		Prä	A11C, A13D	T29.21	22	Y01Z, Y62A, Y62B
T22.92	22	Y62A, Y62B	T27.2	15	MSPNG, SPNG	T29.3	15	MSPNG, SPNG
T22.93	22	Y62A, Y62B		22	Y62A, Y62B	22	Y62A, Y62B	
T23.0	22	Y62A, Y62B		Prä	A11C, A13D	T29.4	15	MSPNG, SPNG
T23.1	22	Y62A, Y62B	T27.3	15	MSPNG, SPNG	22	Y62A, Y62B	
T23.20	22	Y62A, Y62B		22	Y62A, Y62B	T29.5	22	Y62A, Y62B
T23.21	22	Y62A, Y62B		Prä	A11C, A13D	T29.60	22	Y01Z, Y62A, Y62B
T23.3	15	MSPNG, SPNG	T27.4	04	E40A, E40B, E40C, E75A, E75B	T29.61	22	Y01Z, Y62A, Y62B
	22	Y62A, Y62B		15	MSPNG, SPNG	T29.7	15	MSPNG, SPNG
T23.4	22	Y62A, Y62B		22	Y02A, Y02B	22	Y62A, Y62B	
T23.5	22	Y62A, Y62B		Prä	A11C, A13D	T30.0	22	Y62A, Y62B
T23.60	22	Y62A, Y62B	T27.5	04	E40A, E40B, E40C, E75A, E75B	T30.1	22	Y62A, Y62B
T23.61	22	Y62A, Y62B		15	MSPNG, SPNG	T30.20	22	Y62A, Y62B
T23.7	15	MSPNG, SPNG		22	Y02A, Y02B	T30.21	22	Y62A, Y62B
	22	Y62A, Y62B		Prä	A11C, A13D	T30.3	22	Y62A, Y62B
T24.0	22	Y62A, Y62B		15	MSPNG, SPNG	T30.4	22	Y62A, Y62B
T24.1	22	Y62A, Y62B		22	Y02A, Y02B	T30.5	22	Y62A, Y62B
T24.20	22	Y01Z, Y62A, Y62B		Prä	A11C, A13D	T30.60	22	Y62A, Y62B
T24.21	22	Y01Z, Y62A, Y62B	T27.6	15	MSPNG, SPNG	T30.61	22	Y62A, Y62B
T24.3	15	MSPNG, SPNG		22	Y62A, Y62B	T30.7	22	Y62A, Y62B
	22	Y62A, Y62B		Prä	A11C, A13D	T31.00	Prä	961Z
T24.4	22	Y62A, Y62B		15	MSPNG, SPNG	T31.10	Prä	961Z
T24.5	22	Y62A, Y62B		22	Y62A, Y62B	T31.11	22	Y62A
T24.60	22	Y01Z, Y62A, Y62B		Prä	A11C, A13D		Prä	961Z
T24.61	22	Y01Z, Y62A, Y62B	T28.0	03	D66Z	T31.20	Prä	961Z
T24.7	15	MSPNG, SPNG		15	MSPNG, SPNG	T31.21	22	Y62A
	22	Y62A, Y62B		22	Y02A, Y02B		Prä	961Z
T25.0	22	Y62A, Y62B		Prä	A11C, A13D	T31.22	15	MSPNG, SPNG
T25.1	22	Y62A, Y62B	T28.1	06	G46A, G46B, G46C, G50Z, G71A, G71B	22	Y01Z, Y62A	
T25.20	22	Y62A, Y62B		15	MSPNG, SPNG	Prä	961Z	
T25.21	22	Y62A, Y62B		22	Y02A, Y02B	T31.30	22	Y01Z, Y62A
T25.3	15	MSPNG, SPNG		Prä	A11C, A13D	Prä	961Z	
	22	Y62A, Y62B		06	G46A, G46B, G46C, G50Z, G71A, G71B	T31.31	22	Y01Z, Y62A
T25.4	22	Y62A, Y62B		15	MSPNG, SPNG	Prä	961Z	
T25.5	22	Y62A, Y62B		22	Y02A, Y02B	T31.32	15	MSPNG, SPNG
T25.60	22	Y62A, Y62B		Prä	A11C, A13D	22	Y01Z, Y62A	
T25.61	22	Y62A, Y62B		15	MSPNG, SPNG	Prä	961Z	
T25.7	15	MSPNG, SPNG		22	Y02A, Y02B	T31.33	15	MSPNG, SPNG
	22	Y62A, Y62B		Prä	A11C, A13D	22	Y01Z, Y62A	
T26.0	02	C62Z	T28.3	15	MSPNG, SPNG	Prä	961Z	
	15	MSPNG, SPNG		22	Y62A, Y62B	T31.40	22	Y01Z, Y62A
T26.1	02	C62Z		Prä	A11C, A13D	Prä	961Z	
	15	MSPNG, SPNG		15	MSPNG, SPNG	T31.41	22	Y01Z, Y62A
T26.2	02	C62Z		22	Y62A, Y62B	Prä	961Z	
	15	MSPNG, SPNG		Prä	A11C, A13D	T31.42	15	MSPNG, SPNG
T26.3	02	C62Z		03	D66Z	22	Y01Z, Y62A	
	15	MSPNG, SPNG		15	MSPNG, SPNG	Prä	961Z	
T26.4	02	C62Z		22	Y02A, Y02B	T31.43	15	MSPNG, SPNG
	15	MSPNG, SPNG		Prä	A11C, A13D	22	Y01Z, Y62A	
T26.5	02	C62Z		06	G46A, G46B, G46C, G50Z, G71A, G71B	Prä	961Z	
	15	MSPNG, SPNG		15	MSPNG, SPNG	T31.44	15	MSPNG, SPNG
T26.6	02	C62Z		22	Y02A, Y02B	22	Y01Z, Y62A	
	15	MSPNG, SPNG		Prä	A11C, A13D	Prä	961Z	
T26.7	02	C62Z		06	G46A, G46B, G46C, G50Z, G71A, G71B	T31.50	15	MSPNG, SPNG
	15	MSPNG, SPNG		15	MSPNG, SPNG	22	Y01Z, Y62A	
T26.8	02	C62Z		22	Y02A, Y02B	Prä	961Z	
	15	MSPNG, SPNG		Prä	A11C, A13D	T31.51	15	MSPNG, SPNG
T26.9	02	C62Z		15	MSPNG, SPNG	22	Y01Z, Y62A	
	15	MSPNG, SPNG	T28.8	22	Y62A, Y62B	Prä	961Z	
				Prä	A11C, A13D	T31.52	15	MSPNG, SPNG
						22	Y01Z, Y62A	
						Prä	961Z	

DIAG

ICD	MDC	DRG	ICD	MDC	DRG	ICD	MDC	DRG
T31.53	15	MSPNG, SPNG	T31.85	15	MSPNG, SPNG	T32.43	15	MSPNG, SPNG
	22	Y01Z, Y62A		22	Y01Z, Y62A		22	Y01Z, Y62A
	Prä	961Z		Prä	961Z		Prä	961Z
T31.54	15	MSPNG, SPNG	T31.86	15	MSPNG, SPNG	T32.44	15	MSPNG, SPNG
	22	Y01Z, Y62A		22	Y01Z, Y62A		22	Y01Z, Y62A
	Prä	961Z		Prä	961Z		Prä	961Z
T31.55	15	MSPNG, SPNG	T31.87	15	MSPNG, SPNG	T32.50	15	MSPNG, SPNG
	22	Y01Z, Y62A		22	Y01Z, Y62A		22	Y01Z, Y62A
	Prä	961Z		Prä	961Z		Prä	961Z
T31.60	15	MSPNG, SPNG	T31.88	15	MSPNG, SPNG	T32.51	15	MSPNG, SPNG
	22	Y01Z, Y62A		22	Y01Z, Y62A		22	Y01Z, Y62A
	Prä	961Z		Prä	961Z		Prä	961Z
T31.61	15	MSPNG, SPNG	T31.90	15	MSPNG, SPNG	T32.52	15	MSPNG, SPNG
	22	Y01Z, Y62A		22	Y01Z, Y62A		22	Y01Z, Y62A
	Prä	961Z		Prä	961Z		Prä	961Z
T31.62	15	MSPNG, SPNG	T31.91	15	MSPNG, SPNG	T32.53	15	MSPNG, SPNG
	22	Y01Z, Y62A		22	Y01Z, Y62A		22	Y01Z, Y62A
	Prä	961Z		Prä	961Z		Prä	961Z
T31.63	15	MSPNG, SPNG	T31.92	15	MSPNG, SPNG	T32.54	15	MSPNG, SPNG
	22	Y01Z, Y62A		22	Y01Z, Y62A		22	Y01Z, Y62A
	Prä	961Z		Prä	961Z		Prä	961Z
T31.64	15	MSPNG, SPNG	T31.93	15	MSPNG, SPNG	T32.55	15	MSPNG, SPNG
	22	Y01Z, Y62A		22	Y01Z, Y62A		22	Y01Z, Y62A
	Prä	961Z		Prä	961Z		Prä	961Z
T31.65	15	MSPNG, SPNG	T31.94	15	MSPNG, SPNG	T32.60	15	MSPNG, SPNG
	22	Y01Z, Y62A		22	Y01Z, Y62A		22	Y01Z, Y62A
	Prä	961Z		Prä	961Z		Prä	961Z
T31.66	15	MSPNG, SPNG	T31.95	15	MSPNG, SPNG	T32.61	15	MSPNG, SPNG
	22	Y01Z, Y62A		22	Y01Z, Y62A		22	Y01Z, Y62A
	Prä	961Z		Prä	961Z		Prä	961Z
T31.70	15	MSPNG, SPNG	T31.96	15	MSPNG, SPNG	T32.62	15	MSPNG, SPNG
	22	Y01Z, Y62A		22	Y01Z, Y62A		22	Y01Z, Y62A
	Prä	961Z		Prä	961Z		Prä	961Z
T31.71	15	MSPNG, SPNG	T31.97	15	MSPNG, SPNG	T32.63	15	MSPNG, SPNG
	22	Y01Z, Y62A		22	Y01Z, Y62A		22	Y01Z, Y62A
	Prä	961Z		Prä	961Z		Prä	961Z
T31.72	15	MSPNG, SPNG	T31.98	15	MSPNG, SPNG	T32.64	15	MSPNG, SPNG
	22	Y01Z, Y62A		22	Y01Z, Y62A		22	Y01Z, Y62A
	Prä	961Z		Prä	961Z		Prä	961Z
T31.73	15	MSPNG, SPNG	T31.99	15	MSPNG, SPNG	T32.65	15	MSPNG, SPNG
	22	Y01Z, Y62A		22	Y01Z, Y62A		22	Y01Z, Y62A
	Prä	961Z		Prä	961Z		Prä	961Z
T31.74	15	MSPNG, SPNG	T32.00		Prä 961Z	T32.66	15	MSPNG, SPNG
	22	Y01Z, Y62A	T32.10		Prä 961Z		22	Y01Z, Y62A
	Prä	961Z	T32.11	22	Y62A		Prä	961Z
T31.75	15	MSPNG, SPNG		Prä	961Z	T32.70	15	MSPNG, SPNG
	22	Y01Z, Y62A	T32.20	Prä	961Z		22	Y01Z, Y62A
	Prä	961Z	T32.21	22	Y62A		Prä	961Z
T31.76	15	MSPNG, SPNG		Prä	961Z	T32.71	15	MSPNG, SPNG
	22	Y01Z, Y62A	T32.22	15	MSPNG, SPNG		22	Y01Z, Y62A
	Prä	961Z		22	Y01Z, Y62A		Prä	961Z
T31.77	15	MSPNG, SPNG		Prä	961Z	T32.72	15	MSPNG, SPNG
	22	Y01Z, Y62A	T32.30	22	Y01Z, Y62A		22	Y01Z, Y62A
	Prä	961Z		Prä	961Z		Prä	961Z
T31.80	15	MSPNG, SPNG	T32.31	22	Y01Z, Y62A	T32.73	15	MSPNG, SPNG
	22	Y01Z, Y62A		Prä	961Z		22	Y01Z, Y62A
	Prä	961Z	T32.32	15	MSPNG, SPNG		Prä	961Z
T31.81	15	MSPNG, SPNG		22	Y01Z, Y62A	T32.74	15	MSPNG, SPNG
	22	Y01Z, Y62A		Prä	961Z		22	Y01Z, Y62A
	Prä	961Z	T32.33	15	MSPNG, SPNG		Prä	961Z
T31.82	15	MSPNG, SPNG		22	Y01Z, Y62A	T32.75	15	MSPNG, SPNG
	22	Y01Z, Y62A		Prä	961Z		22	Y01Z, Y62A
	Prä	961Z	T32.40	22	Y01Z, Y62A		Prä	961Z
T31.83	15	MSPNG, SPNG		Prä	961Z	T32.76	15	MSPNG, SPNG
	22	Y01Z, Y62A	T32.41	22	Y01Z, Y62A		22	Y01Z, Y62A
	Prä	961Z		Prä	961Z		Prä	961Z
T31.84	15	MSPNG, SPNG	T32.42	15	MSPNG, SPNG	T32.77	15	MSPNG, SPNG
	22	Y01Z, Y62A		22	Y01Z, Y62A		22	Y01Z, Y62A
	Prä	961Z		Prä	961Z		Prä	961Z





ICD	MDC	DRG	ICD	MDC	DRG	ICD	MDC	DRG
T32.80	15	MSPNG, SPNG	T33.6	15	MSPNG, SPNG	T36.4	15	MSPNG, SPNG
	22	Y01Z, Y62A		21B	X64Z		21B	X62Z
	Prä	961Z	T33.7	15	MSPNG, SPNG		Prä	A11C, A13D
T32.81	15	MSPNG, SPNG		21B	X64Z	T36.5	15	MSPNG, SPNG
	22	Y01Z, Y62A	T33.8	15	MSPNG, SPNG		21B	X62Z
	Prä	961Z		21B	X04Z, X64Z		Prä	A11C, A13D
T32.82	15	MSPNG, SPNG	T33.9	15	MSPNG, SPNG	T36.6	15	MSPNG, SPNG
	22	Y01Z, Y62A		21B	X64Z		21B	X62Z
	Prä	961Z	T34.0	15	MSPNG, SPNG		Prä	A11C, A13D
T32.83	15	MSPNG, SPNG		21B	X64Z	T36.7	15	MSPNG, SPNG
	22	Y01Z, Y62A		Prä	A11C, A13D		21B	X62Z
	Prä	961Z	T34.1	15	MSPNG, SPNG		Prä	A11C, A13D
T32.84	15	MSPNG, SPNG		21B	X64Z	T36.8	15	MSPNG, SPNG
	22	Y01Z, Y62A		Prä	A11C, A13D		21B	X62Z
	Prä	961Z	T34.2	15	MSPNG, SPNG		Prä	A11C, A13D
T32.85	15	MSPNG, SPNG		21B	X64Z	T36.9	15	MSPNG, SPNG
	22	Y01Z, Y62A		Prä	A11C, A13D		21B	X62Z
	Prä	961Z	T34.3	15	MSPNG, SPNG		Prä	A11C, A13D
T32.86	15	MSPNG, SPNG		21B	X64Z	T37.0	15	MSPNG, SPNG
	22	Y01Z, Y62A		Prä	A11C, A13D		21B	X62Z
	Prä	961Z	T34.4	15	MSPNG, SPNG		Prä	A11C, A13D
T32.87	15	MSPNG, SPNG		21B	X64Z	T37.1	15	MSPNG, SPNG
	22	Y01Z, Y62A		Prä	A11C, A13D		21B	X62Z
	Prä	961Z	T34.5	15	MSPNG, SPNG		Prä	A11C, A13D
T32.88	15	MSPNG, SPNG		21B	X05A, X05B, X64Z	T37.2	15	MSPNG, SPNG
	22	Y01Z, Y62A		Prä	A11C, A13D		21B	X62Z
	Prä	961Z	T34.6	15	MSPNG, SPNG		Prä	A11C, A13D
T32.90	15	MSPNG, SPNG		21B	X64Z	T37.3	15	MSPNG, SPNG
	22	Y01Z, Y62A		Prä	A11C, A13D		21B	X62Z
	Prä	961Z	T34.7	15	MSPNG, SPNG		Prä	A11C, A13D
T32.91	15	MSPNG, SPNG		21B	X64Z	T37.4	15	MSPNG, SPNG
	22	Y01Z, Y62A		Prä	A11C, A13D		21B	X62Z
	Prä	961Z	T34.8	15	MSPNG, SPNG		Prä	A11C, A13D
T32.92	15	MSPNG, SPNG		21B	X04Z, X64Z	T37.5	15	MSPNG, SPNG
	22	Y01Z, Y62A		Prä	A11C, A13D		21B	X62Z
	Prä	961Z	T34.9	15	MSPNG, SPNG		Prä	A11C, A13D
T32.93	15	MSPNG, SPNG		21B	X64Z	T37.8	15	MSPNG, SPNG
	22	Y01Z, Y62A		Prä	A11C, A13D		21B	X62Z
	Prä	961Z	T35.0	15	MSPNG, SPNG		Prä	A11C, A13D
T32.94	15	MSPNG, SPNG		21B	X64Z	T37.9	15	MSPNG, SPNG
	22	Y01Z, Y62A		Prä	A11C, A13D		21B	X62Z
	Prä	961Z	T35.1	15	MSPNG, SPNG		Prä	A11C, A13D
T32.95	15	MSPNG, SPNG		21B	X64Z	T38.0	15	MSPNG, SPNG
	22	Y01Z, Y62A		Prä	A11C, A13D		21B	X62Z
	Prä	961Z	T35.2	15	MSPNG, SPNG		Prä	A11C, A13D
T32.96	15	MSPNG, SPNG		21B	X64Z	T38.1	15	MSPNG, SPNG
	22	Y01Z, Y62A		Prä	A11C, A13D		21B	X62Z
	Prä	961Z	T35.3	15	MSPNG, SPNG		Prä	A11C, A13D
T32.97	15	MSPNG, SPNG		21B	X05A, X05B, X64Z	T38.2	15	MSPNG, SPNG
	22	Y01Z, Y62A		Prä	A11C, A13D		21B	X62Z
	Prä	961Z	T35.4	15	MSPNG, SPNG		Prä	A11C, A13D
T32.98	15	MSPNG, SPNG		21B	X04Z, X64Z	T38.3	15	MSPNG, SPNG
	22	Y01Z, Y62A		Prä	A11C, A13D		21B	X62Z
	Prä	961Z	T35.5	15	MSPNG, SPNG		Prä	A11C, A13D
T32.99	15	MSPNG, SPNG		21B	X04Z, X64Z	T38.4	15	MSPNG, SPNG
	22	Y01Z, Y62A		Prä	A11C, A13D		21B	X62Z
	Prä	961Z	T35.6	15	MSPNG, SPNG		Prä	A11C, A13D
T33.0	15	MSPNG, SPNG		21B	X64Z	T38.5	15	MSPNG, SPNG
	21B	X64Z		Prä	A11C, A13D		21B	X62Z
T33.1	15	MSPNG, SPNG		Prä	A11C, A13D		Prä	A11C, A13D
	21B	X64Z		21B	X64Z	T38.6	15	MSPNG, SPNG
T33.2	15	MSPNG, SPNG		Prä	A11C, A13D		21B	X62Z
	21B	X64Z		21B	X62Z		Prä	A11C, A13D
T33.3	15	MSPNG, SPNG		Prä	A11C, A13D		Prä	A11C, A13D
	21B	X64Z		21B	X62Z	T38.7	15	MSPNG, SPNG
T33.4	15	MSPNG, SPNG		Prä	A11C, A13D		21B	X62Z
	21B	X64Z		21B	X62Z		Prä	A11C, A13D
T33.5	15	MSPNG, SPNG		Prä	A11C, A13D		Prä	A11C, A13D
	21B	X05A, X05B, X64Z		21B	X62Z	T38.8	15	MSPNG, SPNG
				Prä	A11C, A13D		21B	X62Z
							Prä	A11C, A13D

DIAG



ICD	MDC	DRG	ICD	MDC	DRG	ICD	MDC	DRG
T46.7	15	MSPNG, SPNG 21B X62Z Prä A11C, A13D	T49.2	15	MSPNG, SPNG 21B X62Z Prä A11C, A13D	T52.0	15	MSPNG, SPNG 21B X62Z Prä A11C, A13D
T46.8	15	MSPNG, SPNG 21B X62Z Prä A11C, A13D	T49.3	15	MSPNG, SPNG 21B X62Z Prä A11C, A13D	T52.1	15	MSPNG, SPNG 21B X62Z Prä A11C, A13D
T46.9	15	MSPNG, SPNG 21B X62Z Prä A11C, A13D	T49.4	15	MSPNG, SPNG 21B X62Z Prä A11C, A13D	T52.2	15	MSPNG, SPNG 21B X62Z Prä A11C, A13D
T47.0	15	MSPNG, SPNG 21B X62Z Prä A11C, A13D	T49.5	02	C62Z 15 MSPNG, SPNG Prä A11C, A13D	T52.3	15	MSPNG, SPNG 21B X62Z Prä A11C, A13D
T47.1	15	MSPNG, SPNG 21B X62Z Prä A11C, A13D	T49.6	15	MSPNG, SPNG 21B X62Z Prä A11C, A13D	T52.4	15	MSPNG, SPNG 21B X62Z Prä A11C, A13D
T47.2	15	MSPNG, SPNG 21B X62Z Prä A11C, A13D	T49.7	15	MSPNG, SPNG 21B X62Z Prä A11C, A13D	T52.8	15	MSPNG, SPNG 21B X62Z Prä A11C, A13D
T47.3	15	MSPNG, SPNG 21B X62Z Prä A11C, A13D	T49.8	15	MSPNG, SPNG 21B X62Z Prä A11C, A13D	T52.9	15	MSPNG, SPNG 21B X62Z Prä A11C, A13D
T47.4	15	MSPNG, SPNG 21B X62Z Prä A11C, A13D	T49.9	15	MSPNG, SPNG 21B X62Z Prä A11C, A13D	T53.0	15	MSPNG, SPNG 21B X62Z Prä A11C, A13D
T47.5	15	MSPNG, SPNG 21B X62Z Prä A11C, A13D	T50.0	15	MSPNG, SPNG 21B X62Z Prä A11C, A13D	T53.1	15	MSPNG, SPNG 21B X62Z Prä A11C, A13D
T47.6	15	MSPNG, SPNG 21B X62Z Prä A11C, A13D	T50.1	15	MSPNG, SPNG 21B X62Z Prä A11C, A13D	T53.2	15	MSPNG, SPNG 21B X62Z Prä A11C, A13D
T47.7	15	MSPNG, SPNG 21B X62Z Prä A11C, A13D	T50.2	15	MSPNG, SPNG 21B X62Z Prä A11C, A13D	T53.3	15	MSPNG, SPNG 21B X62Z Prä A11C, A13D
T47.8	15	MSPNG, SPNG 21B X62Z Prä A11C, A13D	T50.3	15	MSPNG, SPNG 21B X62Z Prä A11C, A13D	T53.4	15	MSPNG, SPNG 21B X62Z Prä A11C, A13D
T47.9	15	MSPNG, SPNG 21B X62Z Prä A11C, A13D	T50.4	15	MSPNG, SPNG 21B X62Z Prä A11C, A13D	T53.5	15	MSPNG, SPNG 21B X62Z Prä A11C, A13D
T48.0	15	MSPNG, SPNG 21B X62Z Prä A11C, A13D	T50.5	15	MSPNG, SPNG 21B X62Z Prä A11C, A13D	T53.6	15	MSPNG, SPNG 21B X62Z Prä A11C, A13D
T48.1	15	MSPNG, SPNG 21B X62Z Prä A11C, A13D	T50.6	15	MSPNG, SPNG 21B X62Z Prä A11C, A13D	T53.7	15	MSPNG, SPNG 21B X62Z Prä A11C, A13D
T48.2	15	MSPNG, SPNG 21B X62Z Prä A11C, A13D	T50.7	15	MSPNG, SPNG 21B X62Z Prä A11C, A13D	T53.9	15	MSPNG, SPNG 21B X62Z Prä A11C, A13D
T48.3	15	MSPNG, SPNG 21B X62Z Prä A11C, A13D	T50.8	15	MSPNG, SPNG 21B X62Z Prä A11C, A13D	T54.0	15	MSPNG, SPNG 21B X62Z Prä A11C, A13D
T48.4	15	MSPNG, SPNG 21B X62Z Prä A11C, A13D	T50.9	15	MSPNG, SPNG 21B X62Z Prä A11C, A13D	T54.1	15	MSPNG, SPNG 21B X62Z Prä A11C, A13D
T48.5	15	MSPNG, SPNG 21B X62Z Prä A11C, A13D	T51.0	15	MSPNG, SPNG 21B X62Z Prä A11C, A13D	T54.2	15	MSPNG, SPNG 21B X62Z Prä A11C, A13D
T48.6	15	MSPNG, SPNG 21B X62Z Prä A11C, A13D	T51.1	15	MSPNG, SPNG 21B X62Z Prä A11C, A13D	T54.3	15	MSPNG, SPNG 21B X62Z Prä A11C, A13D
T48.7	15	MSPNG, SPNG 21B X62Z Prä A11C, A13D	T51.2	15	MSPNG, SPNG 21B X62Z Prä A11C, A13D	T54.9	15	MSPNG, SPNG 21B X62Z Prä A11C, A13D
T49.0	15	MSPNG, SPNG 21B X62Z Prä A11C, A13D	T51.3	15	MSPNG, SPNG 21B X62Z Prä A11C, A13D	T55	15	MSPNG, SPNG 21B X62Z Prä A11C, A13D
T49.1	15	MSPNG, SPNG 21B X62Z Prä A11C, A13D	T51.8	15	MSPNG, SPNG 21B X62Z Prä A11C, A13D	T56.0	15	MSPNG, SPNG 21B X64Z Prä A11C, A13D
			T51.9	15	MSPNG, SPNG 21B X62Z Prä A11C, A13D			

DIAG

ICD	MDC	DRG	ICD	MDC	DRG	ICD	MDC	DRG
T56.1	15	MSPNG, SPNG 21B X62Z Prä A11C, A13D	T59.7	15	MSPNG, SPNG 21B X62Z Prä A11C, A13D	T63.8	15	MSPNG, SPNG 21B X62Z Prä A11C, A13D
T56.2	15	MSPNG, SPNG 21B X62Z Prä A11C, A13D	T59.8	15	MSPNG, SPNG 21B X62Z	T63.9	15	MSPNG, SPNG 21B X62Z Prä A11C, A13D
T56.3	15	MSPNG, SPNG 21B X62Z Prä A11C, A13D	T59.9	15	MSPNG, SPNG 21B X62Z	T64	15	MSPNG, SPNG 21B X62Z Prä A11C, A13D
T56.4	15	MSPNG, SPNG 21B X62Z Prä A11C, A13D	T60.0	15	MSPNG, SPNG 21B X62Z Prä A11C, A13D	T65.0	15	MSPNG, SPNG 21B X62Z Prä A11C, A13D
T56.5	15	MSPNG, SPNG 21B X62Z Prä A11C, A13D	T60.1	15	MSPNG, SPNG 21B X62Z Prä A11C, A13D	T65.1	15	MSPNG, SPNG 21B X62Z Prä A11C, A13D
T56.6	15	MSPNG, SPNG 21B X62Z Prä A11C, A13D	T60.2	15	MSPNG, SPNG 21B X62Z Prä A11C, A13D	T65.2	15	MSPNG, SPNG 21B X62Z Prä A11C, A13D
T56.7	15	MSPNG, SPNG 21B X62Z Prä A11C, A13D	T60.3	15	MSPNG, SPNG 21B X62Z Prä A11C, A13D	T65.3	15	MSPNG, SPNG 21B X62Z Prä A11C, A13D
T56.8	15	MSPNG, SPNG 21B X62Z Prä A11C, A13D	T60.4	15	MSPNG, SPNG 21B X62Z Prä A11C, A13D	T65.4	15	MSPNG, SPNG 21B X62Z Prä A11C, A13D
T56.9	15	MSPNG, SPNG 21B X62Z Prä A11C, A13D	T60.8	15	MSPNG, SPNG 21B X62Z Prä A11C, A13D	T65.5	15	MSPNG, SPNG 21B X62Z Prä A11C, A13D
T57.0	15	MSPNG, SPNG 21B X62Z Prä A11C, A13D	T60.9	15	MSPNG, SPNG 21B X62Z Prä A11C, A13D	T65.6	15	MSPNG, SPNG 21B X62Z Prä A11C, A13D
T57.1	15	MSPNG, SPNG 21B X62Z Prä A11C, A13D	T61.0	21B	X62Z Prä A11C, A13D	T65.8	15	MSPNG, SPNG 21B X62Z
T57.2	15	MSPNG, SPNG 21B X62Z Prä A11C, A13D	T61.1	21B	X62Z Prä A11C, A13D	T65.9	15	MSPNG, SPNG 21B X62Z
T57.3	15	MSPNG, SPNG 21B X62Z Prä A11C, A13D	T61.2	21B	X62Z Prä A11C, A13D	T66	21B	X64Z
T57.8	15	MSPNG, SPNG 21B X62Z Prä A11C, A13D	T61.8	21B	X62Z Prä A11C, A13D	T67.0	15	MSPNG, SPNG 21B X64Z
T57.9	15	MSPNG, SPNG 21B X62Z Prä A11C, A13D	T61.9	21B	X62Z Prä A11C, A13D	T67.1	15	MSPNG, SPNG 21B X64Z
T58	15	MSPNG, SPNG 21B X62Z Prä A11C, A13D	T62.0	21B	X62Z Prä A11C, A13D	T67.2	21B	X64Z
T59.0	15	MSPNG, SPNG 21B X62Z Prä A11C, A13D	T62.1	21B	X62Z Prä A11C, A13D	T67.3	21B	X64Z
T59.1	15	MSPNG, SPNG 21B X62Z Prä A11C, A13D	T62.2	21B	X62Z Prä A11C, A13D	T67.4	21B	X64Z
T59.2	15	MSPNG, SPNG 21B X62Z Prä A11C, A13D	T62.8	21B	X62Z Prä A11C, A13D	T67.5	21B	X64Z
T59.3	15	MSPNG, SPNG 21B X62Z Prä A11C, A13D	T62.9	21B	X62Z Prä A11C, A13D	T67.6	21B	X64Z
T59.4	15	MSPNG, SPNG 21B X62Z Prä A11C, A13D	T63.0	15	MSPNG, SPNG 21B X62Z Prä A11C, A13D	T67.7	21B	X64Z
T59.5	15	MSPNG, SPNG 21B X62Z Prä A11C, A13D	T63.1	15	MSPNG, SPNG 21B X62Z Prä A11C, A13D	T67.8	21B	X64Z
T59.6	15	MSPNG, SPNG 21B X62Z Prä A11C, A13D	T63.2	15	MSPNG, SPNG 21B X62Z Prä A11C, A13D	T67.9	21B	X64Z
			T63.3	15	MSPNG, SPNG 21B X62Z Prä A11C, A13D	T68	21B	X64Z Prä A11C, A13D
			T63.4	15	MSPNG, SPNG 21B X62Z Prä A11C, A13D	T69.0	21B	X04Z, X64Z
			T63.5	15	MSPNG, SPNG 21B X62Z Prä A11C, A13D	T69.1	21B	X64Z
			T63.6	15	MSPNG, SPNG 21B X62Z Prä A11C, A13D	T69.8	21B	X64Z
						T69.9	21B	X64Z
						T70.0	03	D62Z, D63Z
						T70.1	03	D62Z, D63Z
						T70.2	21B	X64Z
						T70.3	21B	X64Z
						T70.4	21B	X64Z
						T70.8	21B	X64Z
						T70.9	21B	X64Z
						T71	15	MSPNG, SPNG 21B X64Z
						T73.0	21B	X64Z
						T73.1	15	MSPNG, SPNG 21B X64Z
						T73.2	21B	X64Z
						T73.3	21B	X64Z
						T73.8	21B	X64Z
						T73.9	21B	X64Z

ICD	MDC	DRG	ICD	MDC	DRG	ICD	MDC	DRG
T74.0	21A	W61A, W61B	T79.8		PTR	T83.3	13	N62B
	Prä	961Z		21A	W61A, W61B	T83.4	11	L64A, L64B
T74.1	15	MSPNG, SPNG		21B	X64Z		15	MSPNG, SPNG
	21A	W61A, W61B	T79.9		PTR	T83.5	11	L69A, L69B
	Prä	961Z		21A	W61A, W61B		15	MSPNG, SPNG
T74.2	21A	W61A, W61B		21B	X64Z	T83.6	11	L64A, L64B
	Prä	961Z	T80.0	04	E40A, E40B, E40C, E64A, E64B, E64C		15	MSPNG, SPNG
T74.3	21A	W61A, W61B				T83.8	11	L64A, L64B
	Prä	961Z		15	MSPNG, SPNG		15	MSPNG, SPNG
T74.8	21A	W61A, W61B		Prä	A11C, A13D	T83.9	11	L64A, L64B
	Prä	961Z	T80.1	05	F75A, F75B, F75C		15	MSPNG, SPNG
T74.9	21A	W61A, W61B	T80.2	18B	T64A, T64B, T64C	T84.0	08	I73Z
	Prä	961Z		Prä	A11C, A13D		15	MSPNG, SPNG
T75.0	21B	X64Z	T80.3	15	MSPNG, SPNG	T84.1	08	I73Z
T75.1	21B	X64Z		16	Q61B, Q61C, Q61D		15	MSPNG, SPNG
	Prä	A11C, A13D		Prä	A11C, A13D	T84.2	08	I73Z
T75.2	21B	X64Z	T80.4	15	MSPNG, SPNG		15	MSPNG, SPNG
T75.3	03	D66Z		16	Q61A, Q61B, Q61C, Q61D, Q61E	T84.3	08	I73Z
T75.4	15	MSPNG, SPNG					15	MSPNG, SPNG
	21B	X64Z		Prä	A11C, A13D	T84.4	08	I73Z
T75.8	21B	X64Z	T80.5	21B	X60Z		15	MSPNG, SPNG
T78.0	21B	X60Z		Prä	A11C, A13D	T84.5	08	I03A, I03B, I04Z, I08A, I08B, I12A, I12B, I12C, I13A, I73Z
T78.1	21B	X62Z	T80.6	21B	X60Z			
T78.2	21B	X60Z	T80.8	16	Q61A, Q61B, Q61C, Q61D, Q61E		15	MSPNG, SPNG
T78.3	21B	X60Z					Prä	A11C, A13D
	Prä	A11C, A13D	T80.9	16	Q61A, Q61B, Q61C, Q61D, Q61E	T84.6	08	I08A, I08B, I12A, I12B, I12C, I13A, I73Z
T78.4	21B	X60Z						
T78.8	21B	X62Z	T81.0	21B	X62Z		15	MSPNG, SPNG
T78.9	21B	X62Z	T81.1	21B	X62Z	T84.7	08	I08A, I08B, I12A, I12B, I12C, I13A, I73Z
T79.0		PTR		22	Y02A, Y02B			
	04	E40A, E40B, E40C, E64A, E64B, E64C	T81.2	21B	X62Z		15	MSPNG, SPNG
			T81.3	15	MSPNG, SPNG	T84.8	08	I08A, I08B, I13A, I73Z
	15	MSPNG, SPNG		21B	X62Z		15	MSPNG, SPNG
	21A	W61A, W61B	T81.4	08	I03A, I03B	T84.9	08	I08A, I08B, I13A, I73Z
	Prä	A11C, A13D		18B	T61A, T61B		15	MSPNG, SPNG
T79.1		PTR	T81.5	15	MSPNG, SPNG	T85.0	01	B81A, B81B
	04	E40A, E40B, E40C, E64A, E64B, E64C		21B	X62Z		15	MSPNG, SPNG
			T81.6	15	MSPNG, SPNG	T85.1	01	B81A, B81B
	15	MSPNG, SPNG		21B	X62Z		15	MSPNG, SPNG
	21A	W61A, W61B	T81.7	05	F75A, F75B, F75C	T85.2	02	C62Z
	Prä	A11C, A13D		22	Y02A, Y02B		15	MSPNG, SPNG
T79.2		PTR	T81.8	21B	X62Z	T85.3	02	C62Z
	21A	W61A, W61B	T81.9	21B	X62Z		15	MSPNG, SPNG
	21B	X64Z	T82.0	05	F69Z, F73Z	T85.4	09	J67A, J67B
T79.3		PTR		15	MSPNG, SPNG		15	MSPNG, SPNG
	18B	T61A, T61B	T82.1	05	F71A, F71B, F72A, F72B	T85.5	15	MSPNG, SPNG
	21A	W61A, W61B		15	MSPNG, SPNG		21B	X62Z
	22	Y02A, Y02B	T82.2	05	F75A, F75B, F75C	T85.6	15	MSPNG, SPNG
T79.4		PTR		15	MSPNG, SPNG		21B	X62Z
	21A	W61A, W61B	T82.3	05	F75A, F75B, F75C	T85.71	11	L68A, L68B
	21B	X64Z		15	MSPNG, SPNG		15	MSPNG, SPNG
	Prä	A11C, A13D	T82.4	05	F75A, F75B, F75C	T85.72	15	MSPNG, SPNG
T79.5		PTR		15	MSPNG, SPNG		21B	X62Z
	11	L60A, L60B, L60C, L60D, L71Z	T82.5	05	F75A, F75B, F75C		22	Y02A, Y02B
	21A	W61A, W61B		15	MSPNG, SPNG	T85.78	15	MSPNG, SPNG
	Prä	A11C, A13D	T82.6	05	F75A, F75B, F75C		21B	X62Z
T79.6		PTR		15	MSPNG, SPNG		22	Y02A, Y02B
	08	I76A, I76B	T82.7	05	F61A, F75A, F75B, F75C	T85.81	01	B81A, B81B
	15	MSPNG, SPNG		15	MSPNG, SPNG		15	MSPNG, SPNG
	21A	W61A, W61B	T82.8	05	F75A, F75B, F75C	T85.82	09	J67A, J67B
	Prä	A11C, A13D		15	MSPNG, SPNG		15	MSPNG, SPNG
T79.7		PTR	T82.9	05	F75A, F75B, F75C		22	Y02A, Y02B
	04	E40A, E40B, E40C, E76A, E76B, E76C		15	MSPNG, SPNG	T85.88	15	MSPNG, SPNG
			T83.0	11	L64A, L64B		21B	X62Z
	15	MSPNG, SPNG		15	MSPNG, SPNG		22	Y02A, Y02B
	21A	W61A, W61B	T83.1	11	L64A, L64B	T85.9	15	MSPNG, SPNG
	Prä	A11C, A13D		15	MSPNG, SPNG		21B	X62Z
			T83.2	11	L64A, L64B	T86.00	16	Q60A, Q60B, Q60C, Q60D
				15	MSPNG, SPNG		Prä	A11C, A13D, A61Z

ICD	MDC	DRG	ICD	MDC	DRG	ICD	MDC	DRG
T86.01	16	Q60A, Q60B, Q60C, Q60D	T86.82	07	H62A, H62B	T91.9	21A	W61A, W61B
	Prä	A11C, A13D, A61Z		15	MSPNG, SPNG		Prä	961Z
T86.02	16	Q60A, Q60B, Q60C, Q60D		Prä	A11C, A13D, A60A, A60B, A60C	T92.0	Prä	961Z
	Prä	A11C, A13D, A61Z				T92.1	Prä	961Z
T86.03	16	Q60A, Q60B, Q60C, Q60D	T86.83	02	C60Z	T92.2	Prä	961Z
	Prä	A11C, A13D, A61Z		Prä	A11C, A13D	T92.3	Prä	961Z
T86.04	16	Q60A, Q60B, Q60C, Q60D	T86.88	15	MSPNG, SPNG	T92.4	Prä	961Z
	Prä	A11C, A13D, A61Z		21B	X62Z	T92.5	Prä	961Z
T86.09	16	Q60A, Q60B, Q60C, Q60D		Prä	A11C, A13D, A60A, A60B, A60C	T92.6	Prä	961Z
	Prä	A11C, A13D, A61Z				T92.8	Prä	961Z
T86.10	11	L69A, L69B	T86.9	15	MSPNG, SPNG	T92.9	21A	W61A, W61B
	15	MSPNG, SPNG		21B	X62Z		Prä	961Z
	Prä	A11C, A13D, A60A, A60B, A60C		Prä	A11C, A13D, A60A, A60B, A60C	T93.0	Prä	961Z
T86.11	11	L69A, L69B	T87.0	08	I32A, I32B, I32C, I32D, I32E, I73Z	T93.1	Prä	961Z
	15	MSPNG, SPNG		Prä	A11C, A13D	T93.2	Prä	961Z
	Prä	A11C, A13D, A60A, A60B, A60C				T93.3	Prä	961Z
T86.12	11	L69A, L69B	T87.1	08	I73Z	T93.4	Prä	961Z
	15	MSPNG, SPNG		Prä	A11C, A13D	T93.5	Prä	961Z
	Prä	A11C, A13D, A60A, A60B, A60C	T87.2	08	I73Z	T93.6	Prä	961Z
T86.19	11	L69A, L69B	T87.3	08	I76A, I76B	T93.8	Prä	961Z
	15	MSPNG, SPNG	T87.4	08	I76A	T93.9	21A	W61A, W61B
	Prä	A11C, A13D, A60A, A60B, A60C	T87.5	08	I76A		Prä	961Z
T86.2	05	F75A, F75B, F75C	T87.6	08	I76A	T94.0	Prä	961Z
	15	MSPNG, SPNG	T88.0	18B	T64A, T64B, T64C	T94.1	21A	W61A, W61B
	Prä	A11C, A13D, A60A, A60B, A60C	T88.1	15	MSPNG, SPNG		Prä	961Z
T86.3	05	F75A, F75B, F75C		21B	X62Z	T95.0	Prä	961Z
	15	MSPNG, SPNG		21B	X64Z	T95.1	Prä	961Z
	Prä	A11C, A13D, A60A, A60B, A60C	T88.2	15	MSPNG, SPNG	T95.2	Prä	961Z
T86.40	07	H63A, H63B, H63C	T88.3	21B	X62Z	T95.3	Prä	961Z
	15	MSPNG, SPNG		Prä	A11C, A13D	T95.4	Prä	961Z
	Prä	A01A, A11C, A13D, A60A, A60B, A60C	T88.4	21B	X62Z	T95.8	Prä	961Z
T86.41	07	H63A, H63B, H63C	T88.5	21B	X62Z	T95.9	Prä	961Z
	15	MSPNG, SPNG	T88.6	21B	X60Z	T96	21A	W61A, W61B
	Prä	A01A, A11C, A13D, A60A, A60B, A60C	T88.7	21B	X62Z		Prä	961Z
T86.49	07	H63A, H63B, H63C	T88.8	21B	X62Z	T97	21A	W61A, W61B
	15	MSPNG, SPNG	T88.9	21B	X62Z		Prä	961Z
	Prä	A01A, A11C, A13D, A60A, A60B, A60C	T89.00		PTR	T98.0	21A	W61A, W61B
T86.50	15	MSPNG, SPNG		21A	W61A, W61B		Prä	961Z
	21B	X62Z		21B	X60Z	T98.1	21A	W61A, W61B
	Prä	A11C, A13D, A60A, A60B, A60C	T89.01		PTR		Prä	961Z
T86.51	15	MSPNG, SPNG		21A	W61A, W61B	T98.2	21A	W61A, W61B
	21B	X62Z		21B	X60Z		Prä	961Z
	Prä	A11C, A13D, A60A, A60B, A60C	T89.02		PTR	T98.3	21A	W61A, W61B
T86.52	15	MSPNG, SPNG		21A	W61A, W61B		Prä	961Z
	21B	X62Z	T89.03		PTR	U04.9	04	E40A, E40B, E40C, E62Z, E77A, E77B, E77C, E77D, E77E
	Prä	A11C, A13D, A60A, A60B, A60C		21A	W61A, W61B		18A	S63A, S63B
T86.59	15	MSPNG, SPNG		21B	X60Z	U05.0	Prä	961Z
	21B	X62Z	T90.0	Prä	961Z	U05.1	Prä	961Z
	Prä	A11C, A13D, A60A, A60B, A60C	T90.1	Prä	961Z	U05.2	Prä	961Z
T86.81	04	E40A, E40B, E40C, E75A, E75B	T90.2	Prä	961Z	U05.3	Prä	961Z
	15	MSPNG, SPNG	T90.3	Prä	961Z	U05.4	Prä	961Z
	Prä	A11C, A13D, A60A, A60B, A60C	T90.4	21A	W61A, W61B	U05.5	Prä	961Z
				Prä	961Z	U05.6	Prä	961Z
			T90.5	Prä	961Z	U05.7	Prä	961Z
			T90.8	21A	W61A, W61B	U05.8	Prä	961Z
				Prä	961Z	U05.9	Prä	961Z
			T90.9	21A	W61A, W61B	U50.00	01	B44A, B44B, B44C, B44D
				Prä	961Z		Prä	961Z
			T91.0	Prä	961Z	U50.01	01	B44A, B44B, B44C, B44D
			T91.1	Prä	961Z		Prä	961Z
			T91.2	Prä	961Z	U50.10	01	B44A, B44B, B44C, B44D
			T91.3	Prä	961Z		Prä	961Z
			T91.4	21A	W61A, W61B	U50.11	01	B44A, B44B, B44C, B44D
				Prä	961Z		Prä	961Z
			T91.5	Prä	961Z	U50.20	01	B44A, B44B, B44C, B44D
			T91.8	21A	W61A, W61B		Prä	961Z
				Prä	961Z			



ICD	MDC	DRG	ICD	MDC	DRG	ICD	MDC	DRG
U50.21	01	B44A, B44B, B44C, B44D	U80.0	05	F61A	Z03.1	17	R04A, R04B, R12A, R12B, R12C, R13Z, R14Z, R62A, R62B, R62C
	Prä	961Z		Prä	961Z			
U50.30	01	B44A, B44B, B44C, B44D	U80.1	05	F61A	Z03.2	19	U66A, U66B
	Prä	961Z		Prä	961Z	Z03.3	01	B80Z
U50.31	01	B44A, B44B, B44C, B44D	U80.2	05	F61A	Z03.4	05	F74Z
	Prä	961Z		Prä	961Z	Z03.5	05	F74Z
U50.40	01	B44A, B44B	U80.3	05	F61A	Z03.6	23	Z64A, Z64B
	Prä	961Z		Prä	961Z	Z03.8	23	Z64A, Z64B
U50.41	01	B44A, B44B	U80.4	05	F61A	Z03.9	23	Z64A, Z64B
	Prä	961Z		Prä	961Z	Z04.1	21B	X64Z
U50.50	01	B44A, B44B	U80.5	05	F61A	Z04.2	21B	X64Z
	Prä	961Z		Prä	961Z	Z04.3	21B	X64Z
U50.51	01	B44A, B44B	U80.6	05	F61A	Z04.5	21B	X64Z
	Prä	961Z		Prä	961Z	Z04.8	23	Z64A, Z64B
U51.00	01	B44A, B44B, B44C, B44D	U80.7	05	F61A	Z04.9	Prä	961Z
	Prä	961Z		Prä	961Z	Z08.0	23	Z64A, Z64B
U51.01	01	B44A, B44B, B44C, B44D	U81	05	F61A	Z08.1	23	Z64A, Z64B
	Prä	961Z		Prä	961Z	Z08.2	23	Z64A, Z64B
U51.02	01	B44A, B44B, B44C, B44D	U82.0	05	F61A	Z08.7	23	Z64A, Z64B
	Prä	961Z		Prä	961Z	Z08.8	23	Z64A, Z64B
U51.10	01	B44A, B44B, B44C, B44D	U82.1	05	F61A	Z08.9	23	Z64A, Z64B
	Prä	961Z		Prä	961Z	Z09.0	23	Z64A, Z64B
U51.11	01	B44A, B44B, B44C, B44D	U82.2	05	F61A	Z09.1	23	Z64A, Z64B
	Prä	961Z		Prä	961Z	Z09.2	23	Z64A, Z64B
U51.12	01	B44A, B44B, B44C, B44D	U83	05	F61A	Z09.3	23	Z64A, Z64B
	Prä	961Z		Prä	961Z	Z09.4	23	Z64A, Z64B
U51.20	01	B44A, B44B, B44C, B44D	U84	05	F61A	Z09.7	23	Z64A, Z64B
	Prä	961Z		Prä	961Z	Z09.80	23	Z64A, Z64B
U51.21	01	B44A, B44B, B44C, B44D	U85	05	F61A	Z09.88	23	Z64A, Z64B
	Prä	961Z		Prä	961Z	Z09.9	23	Z64A, Z64B
U51.22	01	B44A, B44B, B44C, B44D	U99.0	Prä	961Z	Z10	23	Z64A, Z64B
	Prä	961Z	U99.1	Prä	961Z	Z11	23	Z64A, Z64B
U52.0	Prä	961Z	U99.2	Prä	961Z	Z12.0	23	Z64A, Z64B
U52.1	Prä	961Z	U99.3	Prä	961Z	Z12.1	23	Z64A, Z64B
U52.2	Prä	961Z	U99.4	Prä	961Z	Z12.2	23	Z64A, Z64B
U52.3	Prä	961Z	U99.5	Prä	961Z	Z12.3	23	Z64A, Z64B
U55.10	15	P65C, P66C, P67B, P67C	U99.6	Prä	961Z	Z12.4	23	Z64A, Z64B
	Prä	961Z	U99.7	Prä	961Z	Z12.5	23	Z64A, Z64B
U55.11	15	P65C, P66C, P67B, P67C	U99.8	Prä	961Z	Z12.6	23	Z64A, Z64B
	Prä	961Z	U99.9	Prä	961Z	Z12.8	23	Z64A, Z64B
U55.12	15	P65C, P66C, P67B, P67C	Z00.0	Prä	961Z	Z12.9	23	Z64A, Z64B
	Prä	961Z	Z00.1	Prä	961Z	Z13.0	23	Z64A, Z64B
U55.20	15	P65C, P66C, P67B, P67C	Z00.2	Prä	961Z	Z13.1	23	Z64A, Z64B
	Prä	961Z	Z00.3	Prä	961Z	Z13.2	23	Z64A, Z64B
U55.21	15	P65C, P66C, P67B, P67C	Z00.4	Prä	961Z	Z13.4	23	Z64A, Z64B
	Prä	961Z	Z00.5	23	Z66Z	Z13.5	23	Z64A, Z64B
U55.22	15	P65C, P66C, P67B, P67C	Z00.6	Prä	961Z	Z13.6	23	Z64A, Z64B
	Prä	961Z	Z00.8	Prä	961Z	Z13.7	23	Z64A, Z64B
U55.30	15	P65C, P66C, P67B, P67C	Z01.0	23	Z64A, Z64B	Z13.8	23	Z64A, Z64B
	Prä	961Z	Z01.1	23	Z64A, Z64B	Z13.9	23	Z64A, Z64B
U55.31	15	P65C, P66C, P67B, P67C	Z01.2	23	Z64A, Z64B	Z20.0	23	Z64A, Z64B
	Prä	961Z	Z01.3	23	Z64A, Z64B	Z20.1	15	P65C, P66C, P67B, P67C
U55.32	15	P65C, P66C, P67B, P67C	Z01.4	13	N62A, N62B		23	Z64A, Z64B
	Prä	961Z	Z01.5	23	Z64A, Z64B	Z20.2	23	Z64A, Z64B
U60.1	Prä	961Z	Z01.6	Prä	961Z	Z20.3	23	Z64A, Z64B
U60.2	Prä	961Z	Z01.7	Prä	961Z	Z20.4	23	Z64A, Z64B
U60.3	Prä	961Z	Z01.80	05	F24A, F24B, F46A, F46B, F52A, F52B, F60A, F60B, F62A, F67A, F67B	Z20.5	23	Z64A, Z64B
U60.9	Prä	961Z				Z20.6	15	MSPNG, SPNG
U61.1	Prä	961Z					23	Z64A, Z64B
U61.2	Prä	961Z					23	Z64A, Z64B
U61.3	Prä	961Z	Z01.81	05	F46A, F46B, F75A, F75B, F75C	Z20.7	23	Z64A, Z64B
U61.9	Prä	961Z				Z20.8	23	Z64A, Z64B
U69.00	04	E40A, E40B, E40C	Z01.88	23	Z64A, Z64B	Z20.9	23	Z64A, Z64B
	Prä	961Z	Z01.9	Prä	961Z	Z21	14	O01A, O01B, O01C, O01D, O01E
U69.10	Prä	961Z	Z02	23	Z64A, Z64B		Prä	961Z
U69.20	04	E40A, E40B, E40C	Z03.0	04	E40A, E40B, E40C, E62Z, E77A, E77B, E77C, E77D, E77E	Z22.0	23	Z64A, Z64B
	Prä	961Z				Z22.1	23	Z64A, Z64B
U69.21	04	E40A, E40B, E40C				Z22.2	23	Z64A, Z64B
	Prä	961Z						
				15	P65C, P66C, P67B, P67C			

DIAG

ICD	MDC	DRG	ICD	MDC	DRG	ICD	MDC	DRG
Z22.3	23	Z64A, Z64B	Z31.6	23	Z64A, Z64B	Z38.6	15	P05A, P05B, P05C, P66A, P66B, P66C, P66D, P67B
Z22.4	23	Z64A, Z64B	Z31.8	23	Z64A, Z64B		Prä	963Z
Z22.5	07	H63A, H63B, H63C	Z31.9	23	Z64A, Z64B	Z38.7	15	P05A, P05B, P05C, P66A, P66B, P66C, P66D, P67B
Z22.6	07	H63A, H63B, H63C	Z32	Prä	961Z		Prä	963Z
Z22.8	23	Z64A, Z64B	Z33	Prä	961Z	Z38.8	15	P05A, P05B, P05C, P66A, P66B, P66C, P66D, P67B
Z22.9	23	Z64A, Z64B	Z34	Prä	961Z		Prä	963Z
Z23.0	23	Z64A, Z64B	Z35.0	Prä	961Z	Z39.0	14	O04Z, O61Z
Z23.1	23	Z64A, Z64B	Z35.1	Prä	961Z	Z39.1	14	O04Z, O61Z
Z23.2	23	Z64A, Z64B	Z35.2	Prä	961Z	Z39.2	14	O04Z, O61Z
Z23.3	23	Z64A, Z64B	Z35.3	Prä	961Z	Z40.00	09	J67A, J67B
Z23.4	23	Z64A, Z64B	Z35.4	Prä	961Z	Z40.01	13	N62A, N62B
Z23.5	23	Z64A, Z64B	Z35.5	Prä	961Z	Z40.08	23	Z64A, Z64B
Z23.6	23	Z64A, Z64B	Z35.6	Prä	961Z	Z40.8	23	Z64A, Z64B
Z23.7	23	Z64A, Z64B	Z35.8	Prä	961Z	Z40.9	23	Z64A, Z64B
Z23.8	23	Z64A, Z64B	Z35.9	Prä	961Z	Z41.1	09	J67A, J67B, J68Z
Z24.0	23	Z64A, Z64B	Z36.0	14	O65A, O65B, O65C	Z41.2	12	M62Z
Z24.1	23	Z64A, Z64B	Z36.1	14	O65A, O65B, O65C		13	N62A, N62B
Z24.2	23	Z64A, Z64B	Z36.2	14	O65A, O65B, O65C	Z41.8	23	Z64A, Z64B
Z24.3	23	Z64A, Z64B	Z36.3	14	O65A, O65B, O65C	Z41.9	23	Z64A, Z64B
Z24.4	23	Z64A, Z64B	Z36.4	14	O65A, O65B, O65C	Z42.0	09	J67A, J67B, J68Z
Z24.5	23	Z64A, Z64B	Z36.5	14	O65A, O65B, O65C	Z42.1	09	J06Z, J07Z, J14A, J14B, J16Z, J23Z, J25Z, J26Z, J67A, J67B, J68Z
Z24.6	23	Z64A, Z64B	Z36.8	14	O65A, O65B, O65C		09	J67A, J67B, J68Z
Z25.0	23	Z64A, Z64B	Z36.9	14	O65A, O65B, O65C	Z42.2	09	J67A, J67B, J68Z
Z25.1	23	Z64A, Z64B	Z37.0	14	O02A, O02B, O60A, O60B, O60C, O60D	Z42.3	09	J67A, J67B, J68Z
Z25.8	23	Z64A, Z64B		Prä	961Z	Z42.4	09	J67A, J67B, J68Z
Z26.0	23	Z64A, Z64B	Z37.1	14	O02A, O02B, O60A, O60B, O60C, O60D	Z42.8	09	J67A, J67B, J68Z
Z26.8	23	Z64A, Z64B		Prä	961Z	Z42.9	09	J67A, J67B, J68Z
Z26.9	23	Z64A, Z64B	Z37.2	14	O01A, O01B, O01C, O01D, O01E, O02A, O02B, O60A, O60B, O60C	Z43.0	04	E40A, E40B, E40C, E75A, E75B
Z27.0	23	Z64A, Z64B		Prä	961Z		22	Y02A, Y02B
Z27.1	23	Z64A, Z64B	Z37.3	14	O01A, O01B, O01C, O01D, O01E, O02A, O02B, O60A, O60B, O60C	Z43.1	06	G46A, G46B, G46C, G50Z, G71A, G71B
Z27.2	23	Z64A, Z64B		Prä	961Z	Z43.2	06	G46A, G46B, G46C, G50Z, G71A, G71B
Z27.3	23	Z64A, Z64B	Z37.4	14	O01A, O01B, O01C, O01D, O01E, O02A, O02B, O60A, O60B, O60C	Z43.3	06	G46A, G46B, G46C, G50Z, G71A, G71B
Z27.4	23	Z64A, Z64B		Prä	961Z	Z43.4	06	G46A, G46B, G46C, G50Z, G71A, G71B
Z27.8	23	Z64A, Z64B	Z37.5	14	O01A, O01B, O01C, O01D, O01E, O02A, O02B, O60A, O60B, O60C	Z43.5	11	L68A, L68B
Z27.9	23	Z64A, Z64B		Prä	961Z	Z43.6	11	L68A, L68B
Z28	23	Z64A, Z64B	Z37.6	14	O01A, O01B, O01C, O01D, O01E, O02A, O02B, O60A, O60B, O60C	Z43.7	13	N62A, N62B
Z29.0	23	Z64A, Z64B		Prä	961Z	Z43.80	23	Z64A, Z64B
Z29.1	18A	S65A, S65B	Z37.7	14	O01A, O01B, O01C, O01D, O01E, O02A, O02B, O60A, O60B, O60C	Z43.88	23	Z64A, Z64B
Z29.20	23	Z64A, Z64B		Prä	961Z	Z43.9	23	Z64A, Z64B
Z29.21	15	MSPNG, SPNG	Z37.9	14	O02A, O02B, O60A, O60B, O60C, O60D	Z44.0	08	I73Z
Z29.22	18A	S65A, S65B		Prä	961Z	Z44.1	08	I73Z
Z29.23	23	Z64A, Z64B	Z38.0	Prä	963Z	Z44.2	23	Z64A, Z64B
Z29.28	15	MSPNG, SPNG	Z38.1	Prä	963Z	Z44.3	09	J67A, J67B
Z29.29	18A	S65A, S65B	Z38.2	Prä	963Z	Z44.8	Prä	961Z
Z29.8	18A	S65A, S65B	Z38.3	15	P05A, P05B, P05C, P66A, P66B, P66C, P66D, P67B	Z44.9	Prä	961Z
Z29.9	23	Z64A, Z64B		Prä	963Z	Z45.0	05	F71A, F71B, F72A, F72B
Z30.0	23	Z64A, Z64B	Z38.4	15	P05A, P05B, P05C, P66A, P66B, P66C, P66D, P67B	Z45.1	23	Z64A, Z64B
Z30.1	23	Z64A, Z64B		Prä	963Z	Z45.20	23	Z64A, Z64B
Z30.2	12	M64Z	Z38.5	15	P05A, P05B, P05C, P66A, P66B, P66C, P66D, P67B	Z45.29	23	Z64A, Z64B
Z30.3	13	N62A, N62B		Prä	963Z	Z45.3	23	Z64A, Z64B
Z30.4	23	Z64A, Z64B		Prä	963Z	Z45.80	23	Z64A, Z64B
Z30.5	23	Z64A, Z64B		Prä	963Z	Z45.81	23	Z64A, Z64B
Z30.8	23	Z64A, Z64B		Prä	963Z	Z45.82	23	Z64A, Z64B
Z30.9	23	Z64A, Z64B		Prä	963Z	Z45.83	23	Z64A, Z64B
Z31.0	12	M64Z		Prä	963Z	Z45.84	23	Z64A, Z64B
Z31.1	13	N62A, N62B		Prä	963Z	Z45.85	23	Z64A, Z64B
Z31.2	13	N62A, N62B		Prä	963Z	Z45.88	23	Z64A, Z64B
Z31.3	12	M64Z		Prä	963Z	Z45.9	23	Z64A, Z64B
Z31.4	13	N62A, N62B		Prä	963Z	Z46.0	23	Z64A, Z64B
Z31.5	23	Z64A, Z64B		Prä	963Z	Z46.1	23	Z64A, Z64B

DIAG



ICD	MDC	DRG	ICD	MDC	DRG	ICD	MDC	DRG
Z46.2	23	Z64A, Z64B	Z63	Prä	961Z	Z76.8	15	P65C, P66C, P67B, P67C
Z46.3	23	Z64A, Z64B	Z64.0	Prä	961Z		23	Z64A, Z64B
Z46.4	23	Z64A, Z64B	Z64.1	12	M64Z	Z76.9	23	Z64A, Z64B
Z46.5	06	G46A, G46B, G46C, G50Z, G71A, G71B		13	N62B	Z80.0	23	Z64A, Z64B
Z46.6	11	L68A, L68B	Z64.8	Prä	961Z	Z80.1	23	Z64A, Z64B
Z46.7	08	I73Z	Z65	23	Z64A, Z64B	Z80.2	23	Z64A, Z64B
Z46.8	23	Z64A, Z64B	Z70	Prä	961Z	Z80.3	09	J67A, J67B
Z46.9	23	Z64A, Z64B	Z71	23	Z64A, Z64B	Z80.4	12	M64Z
Z47.0	Prä	961Z	Z72.0	Prä	961Z		13	N62A, N62B
Z47.8	08	I73Z	Z72.8	23	Z64A, Z64B	Z80.5	23	Z64A, Z64B
Z47.9	08	I73Z	Z72.9	23	Z64A, Z64B	Z80.6	23	Z64A, Z64B
Z48.0	23	Z64A, Z64B	Z73	15	P65C, P66C, P67B, P67C	Z80.7	23	Z64A, Z64B
Z48.8	23	Z65Z		23	Z64A, Z64B	Z80.8	23	Z64A, Z64B
Z48.9	23	Z65Z	Z74.0	15	P65C, P66C, P67B, P67C	Z80.9	23	Z64A, Z64B
Z49.0	11	L60A, L60B, L60C, L60D, L71Z		23	Z64A, Z64B	Z81	23	Z64A, Z64B
Z49.1	11	L60A, L60B, L60C, L60D	Z74.1	15	P65C, P66C, P67B, P67C	Z82	23	Z64A, Z64B
Z49.2	Prä	961Z		23	Z64A, Z64B	Z83.1	23	Z64A, Z64B
Z50.0	Prä	961Z	Z74.2	15	P65C, P66C, P67B, P67C	Z83.2	23	Z64A, Z64B
Z50.1	Prä	961Z		23	Z64A, Z64B	Z83.3	15	P65C, P66C, P67B, P67C
Z50.2	Prä	961Z	Z74.3	15	P65C, P66C, P67B, P67C		23	Z64A, Z64B
Z50.3	Prä	961Z		23	Z64A, Z64B	Z83.4	23	Z64A, Z64B
Z50.4	Prä	961Z	Z74.8	15	P65C, P66C, P67B, P67C	Z83.5	23	Z64A, Z64B
Z50.5	Prä	961Z		23	Z64A, Z64B	Z83.6	23	Z64A, Z64B
Z50.6	Prä	961Z	Z74.9	15	P65C, P66C, P67B, P67C	Z83.7	23	Z64A, Z64B
Z50.7	Prä	961Z		23	Z64A, Z64B	Z84.0	23	Z64A, Z64B
Z50.8	Prä	961Z	Z75.2	15	P65C, P66C, P67B, P67C	Z84.1	23	Z64A, Z64B
Z50.9	Prä	961Z		Prä	961Z	Z84.2	23	Z64A, Z64B
Z51.0	Prä	961Z	Z75.60	15	P65C, P66C, P67B, P67C	Z84.3	23	Z64A, Z64B
Z51.1	Prä	961Z		Prä	961Z	Z84.8	23	Z64A, Z64B
Z51.2	Prä	961Z	Z75.64	15	P65C, P66C, P67B, P67C	Z85.0	Prä	961Z
Z51.3	Prä	961Z		Prä	961Z	Z85.1	Prä	961Z
Z51.4	23	Z65Z	Z75.65	15	P65C, P66C, P67B, P67C	Z85.2	Prä	961Z
Z51.5	Prä	961Z		Prä	961Z	Z85.3	Prä	961Z
Z51.6	23	Z64A, Z64B	Z75.66	15	P65C, P66C, P67B, P67C	Z85.4	Prä	961Z
Z51.81	Prä	961Z		Prä	961Z	Z85.5	Prä	961Z
Z51.82	Prä	961Z	Z75.67	15	P65C, P66C, P67B, P67C	Z85.6	Prä	961Z
Z51.83	23	Z65Z		Prä	961Z	Z85.7	Prä	961Z
Z51.88	23	Z65Z	Z75.68	15	P65C, P66C, P67B, P67C	Z85.8	Prä	961Z
Z51.9	23	Z65Z		Prä	961Z	Z85.9	Prä	961Z
Z52.00	Prä	961Z	Z75.69	15	P65C, P66C, P67B, P67C	Z86.0	Prä	961Z
Z52.01	23	Z64A, Z64B		Prä	961Z	Z86.1	Prä	961Z
Z52.08	23	Z64A, Z64B	Z75.70	15	P65C, P66C, P67B, P67C	Z86.2	Prä	961Z
Z52.1	09	J67A, J67B, J68Z		Prä	961Z	Z86.3	Prä	961Z
Z52.2	08	I76A, I76B	Z75.74	15	P65C, P66C, P67B, P67C	Z86.4	Prä	961Z
Z52.3	23	Z64A, Z64B		Prä	961Z	Z86.5	Prä	961Z
Z52.4	23	Z03Z, Z64A, Z64B	Z75.75	15	P65C, P66C, P67B, P67C	Z86.6	Prä	961Z
Z52.5	23	Z64A, Z64B		Prä	961Z	Z86.7	Prä	961Z
Z52.6	23	Z02Z, Z64A, Z64B	Z75.76	15	P65C, P66C, P67B, P67C	Z87.0	Prä	961Z
Z52.7	23	Z64A, Z64B		Prä	961Z	Z87.1	Prä	961Z
Z52.8	23	Z64A, Z64B	Z75.77	15	P65C, P66C, P67B, P67C	Z87.2	Prä	961Z
Z52.9	23	Z64A, Z64B		Prä	961Z	Z87.3	Prä	961Z
Z53	23	Z64A, Z64B	Z75.78	15	P65C, P66C, P67B, P67C	Z87.4	Prä	961Z
Z54.0	Prä	961Z		Prä	961Z	Z87.5	Prä	961Z
Z54.1	Prä	961Z	Z75.79	15	P65C, P66C, P67B, P67C	Z87.6	Prä	961Z
Z54.2	Prä	961Z		Prä	961Z	Z87.7	Prä	961Z
Z54.3	Prä	961Z	Z75.8	15	P65C, P66C, P67B, P67C	Z87.8	Prä	961Z
Z54.4	Prä	961Z		Prä	961Z	Z88.0	Prä	961Z
Z54.7	Prä	961Z	Z75.9	15	P65C, P66C, P67B, P67C	Z88.1	Prä	961Z
Z54.8	Prä	961Z		Prä	961Z	Z88.2	Prä	961Z
Z54.9	Prä	961Z	Z76.0	15	P65C, P66C, P67B, P67C	Z88.3	Prä	961Z
Z55	Prä	961Z		23	Z64A, Z64B	Z88.4	Prä	961Z
Z56	Prä	961Z	Z76.1	15	P65C, P66C, P67B, P67C	Z88.5	Prä	961Z
Z57	Prä	961Z		23	Z64A, Z64B	Z88.6	Prä	961Z
Z58	Prä	961Z	Z76.2	15	P65C, P66C, P67B, P67C	Z88.7	Prä	961Z
Z59	Prä	961Z		23	Z64A, Z64B	Z88.8	Prä	961Z
Z60	Prä	961Z	Z76.3	Prä	961Z	Z88.9	Prä	961Z
Z61	Prä	961Z	Z76.4	15	P65C, P66C, P67B, P67C	Z89.0	Prä	961Z
Z62	Prä	961Z		23	Z64A, Z64B	Z89.1	Prä	961Z
						Z89.2	Prä	961Z

ICD	MDC	DRG	ICD	MDC	DRG	ICD	MDC	DRG
Z89.3	Prä	961Z	Z94.2	04	E40A, E40B, E62Z, E65A, E75A, E75B, E77A, E77B	Z94.88	04	E62Z, E77A, E77B
Z89.4	Prä	961Z		05	F61A		05	F61A
Z89.5	Prä	961Z		06	G18A, G38Z, G48A, G48B, G67A		06	G48A, G48B, G67A
Z89.6	Prä	961Z		10	K62A		07	H63A, H63B, H63C
Z89.7	Prä	961Z		18B	T01A, T60A, T60B, T60C, T61A, T63A, T64A, T64B		10	K62A
Z89.8	Prä	961Z		Prä	A11C, A13D	Z94.9	18B	T01A, T60A, T60B, T60C, T61A, T63A
Z89.9	Prä	961Z	Z94.3	04	E40A, E40B, E62Z, E65A, E75A, E75B, E77A, E77B			T61A, T63A
Z90.0	Prä	961Z		05	F61A		05	F61A
Z90.1	Prä	961Z		06	G18A, G38Z, G48A, G48B, G67A		06	G67A
Z90.2	04	E40A, E40B, E40C		10	K62A	Z95.0	10	K62A
	Prä	961Z		18B	T01A, T60A, T60B, T60C, T61A, T63A, T64A, T64B	Z95.1	23	Z65Z
Z90.3	15	MSPNG, SPNG		Prä	A11C, A13D	Z95.2		Prä 961Z
	Prä	961Z		04	E62Z, E77A, E77B	Z95.3		Prä 961Z
Z90.4	Prä	961Z	Z94.4	05	F61A	Z95.4		Prä 961Z
Z90.5	Prä	961Z		06	G67A	Z95.5		Prä 961Z
Z90.6	Prä	961Z		07	H63A, H63B, H63C	Z95.80		Prä 961Z
Z90.7	Prä	961Z		10	K62A	Z95.81		Prä 961Z
Z90.8	Prä	961Z		18B	T01A, T60A, T60B, T60C, T61A, T63A, T64A, T64B	Z95.88		Prä 961Z
Z91.0	Prä	961Z		Prä	A11C, A13D	Z95.9		Prä 961Z
Z91.1	Prä	961Z		04	E62Z, E77A, E77B	Z96.0		Prä 961Z
Z91.8	Prä	961Z		05	F61A	Z96.1		Prä 961Z
Z92.1	Prä	961Z		06	G18A, G38Z, G48A, G48B, G67A	Z96.2		Prä 961Z
Z92.2	Prä	961Z		07	H63A, H63B, H63C	Z96.3		Prä 961Z
Z92.3	Prä	961Z		10	K62A	Z96.4		Prä 961Z
Z92.4	Prä	961Z		18B	T01A, T60A, T60B, T60C, T61A, T63A, T64A, T64B	Z96.5		Prä 961Z
Z92.6	Prä	961Z		Prä	A11C, A13D	Z96.6		Prä 961Z
Z92.8	Prä	961Z	Z94.5	05	F61A	Z96.7		Prä 961Z
Z92.9	Prä	961Z		06	G67A	Z96.80		Prä 961Z
Z93.0	22	Y02A, Y02B		09	J67A, J67B, J68Z	Z96.81		Prä 961Z
	Prä	961Z		05	F61A	Z96.88		Prä 961Z
Z93.1	Prä	961Z	Z94.6	06	G67A	Z96.9		Prä 961Z
Z93.2	Prä	961Z		08	I76A, I76B	Z97.1		Prä 961Z
Z93.3	Prä	961Z		02	C63Z	Z97.8		Prä 961Z
Z93.4	Prä	961Z	Z94.7	05	F61A	Z98.0		Prä 961Z
Z93.5	Prä	961Z		06	G67A	Z98.1		Prä 961Z
Z93.6	Prä	961Z		04	E62Z, E77A, E77B	Z98.2		Prä 961Z
Z93.80	Prä	961Z	Z94.80	05	F61A	Z98.8		Prä 961Z
Z93.88	Prä	961Z		06	G18A, G38Z, G48A, G48B, G67A	Z99.0		Prä 961Z
Z93.9	Prä	961Z		07	H63A, H63B, H63C	Z99.1		Prä 961Z
Z94.0	04	E62Z, E77A, E77B		10	K62A	Z99.2		Prä 961Z
	05	F61A		18B	T01A, T60A, T60B, T60C, T61A, T63A	Z99.3		Prä 961Z
	06	G18A, G38Z, G48A, G48B, G67A		04	E62Z, E77A, E77B	Z99.8		Prä 961Z
	10	K62A	Z94.81	05	F61A	Z99.9		Prä 961Z
	11	L68A, L68B		06	G18A, G38Z, G48A, G48B, G67A			
	18B	T01A, T60A, T60B, T60C, T61A, T63A, T64A, T64B		07	H63A, H63B, H63C			
Z94.1	04	E62Z, E77A, E77B		10	K62A			
	05	F61A, F75A, F75B, F75C		18B	T01A, T60A, T60B, T60C, T61A, T63A, T64A, T64B			
	06	G18A, G38Z, G48A, G48B, G67A		Prä	A11C, A13D			
	10	K62A						
	18B	T01A, T60A, T60B, T60C, T61A, T63A, T64A, T64B						
	Prä	A11C, A13D						



# Anhang B

## Prozedurenkode-/MDC-/DRG-Index

Dieser Anhang enthält eine Liste der gruppierungsrelevanten Prozedurenkodes sowie nähere Informationen zu den MDCs und DRGs, in denen diese vorkommen. Die Codes entstammen grundsätzlich der schweizerischen Klassifikation CHOP Version 2013, wie in Kapitel 6 *Besonderheiten der SwissDRG-Version 2.0 Abrechnungsversion (2013/2013)* in Band 1 dargelegt ist. NonOR-Prozeduren werden durch das Zeichen ‡ am Ende des Codes gekennzeichnet. Ein Doppelpfeil ↔ hinter dem Code zeigt die Möglichkeit der Angabe eines Zusatzkennzeichens für die Seitenlokalisation an.

Die DRG-Zuordnung von Prozedurenkodes aufgrund der Abfrage auf sämtliche OR-Prozeduren (sofern sie nicht zusätzlich an anderer Stelle Gruppierungsrelevanz haben) wird im Anhang nicht bei jeder einzelnen OR-Prozedur aufgelistet. Stattdessen findet sich im Anschluss an die Liste der gruppierungsrelevanten Prozedurenkodes der CHOP Version 2013 eine Aufstellung aller DRGs, die eine Abfrage auf sämtliche OR-Prozeduren in ihrer Definition enthalten. Eine Übersicht über die in diesem Anhang verwendeten Abkürzungen für Funktionen findet sich in der Funktionsübersicht am Ende von Anhang B. In den folgenden Beispielen wird analog zu den Einträgen in der Liste der gruppierungsrelevanten Prozedurenkodes der CHOP Version 2013 nicht auf DRG-Zuordnungen aufgrund von Abfragen auf sämtliche OR-Prozeduren eingegangen.

Ein Prozedurenkode kann mehreren DRGs in mehreren verschiedenen MDCs zugeordnet sein. So ergibt sich zum Beispiel für den Prozedurenkode 26.29.00 *Sonstige Exzision einer Läsion an einer Speicheldrüse, n.n.bez.* folgende Zuordnung:

Kode	MDC	DRG
26.29.00↔		BORP, VBOR
	03	D06A, D06B, D06C

Daraus geht hervor, dass der Kode 26.29.00 eine der OR-Prozeduren ist, welche die Basis-DRG D06 sowie die Funktionen *Bestimmte OR-Prozeduren* [BORP] und *Vierzeitige bestimmte OR-Prozeduren* [VBOR] definieren. Weist ein Datensatz eine Hauptdiagnose aus MDC 03 auf (z.B. K11.8 *Sonstige Krankheiten der Speicheldrüsen*) und ist der Kode 26.29.00 die einzige Prozedur, wird der Datensatz der Basis-DRG D06 zugeordnet. Enthält der Datensatz jedoch eine Hauptdiagnose aus MDC 01 (z.B. S44.3 *Verletzung des N. axillaris*) und ist 26.29.00 wiederum der einzige Eingriff, so wird der Datensatz der DRG 902Z *Nicht ausgedehnte OR-Prozedur ohne Bezug zur Hauptdiagnose* zugeordnet, da diese OR-Prozedur nicht in den DRGs der MDC 01 aufgeführt ist.

Prozedurenkodes für NonOR-Prozeduren wirken sich auf die Gruppierung von Datensätzen anders aus und werden in diesem Anhang anders aufgelistet. So hat z.B. der Prozedurenkode 86.03 *Inzision Sinus pilonidalis oder Pilonidalzyste* folgende Zuordnung:

Kode	MDC	DRG
86.03‡↔	09	J09A, J09B

Dies bedeutet, dass der Kode 86.03 eine NonOR-Prozedur ist und er in der Definition der DRGs J09A und J09B verwendet wird. Enthält der Datensatz eine Hauptdiagnose aus MDC 09 (z.B. L05.0 *Pilonidalzyste mit Abszess*) und ist der Kode 86.03 die einzige Prozedur, so wird der Datensatz der Basis-DRG J09 zugeordnet. Enthält der Datensatz eine Hauptdiagnose aus MDC 03 (z.B. H81.1 *Benigner paroxysmaler Schwindel*) und ist der Kode 86.03 auch hier wieder die einzige Prozedur, wird der Datensatz einer medizinischen DRG (hier der Basis-DRG D61 *Gleichgewichtsstörungen (Schwindel)*) zugeordnet.

Ein Prozedurenkode kann in ein und derselben MDC mehreren DRGs in verschiedenen Basis-DRGs zugeordnet sein. Der Prozedurenkode 52.59 *Sonstige partielle Pankreatektomie* ist beispielsweise den folgenden MDCs und DRGs zugeordnet:

Kode	MDC	DRG
52.59↔		BORP, KORP, MKOR, VBOR
	06	G10Z, G12A, G12B, G33Z, G38Z
	07	H01A, H01B, H09A, H09B, H09C, H33Z
	11	L33Z
	21A	W02A, W02B
	21B	X06A, X06B, X06C, X33Z

Dies bedeutet, dass der Kode 52.59 zu den OR-Prozeduren zählt, die jede der oben angeführten DRGs und vier Funktionen definieren. So ist beispielsweise in MDC 07 der Kode 52.59 in der Definition von zwei Basis-DRGs enthalten. Aus der Logik dieser Basis-DRGs (siehe Abschnitt zu MDC 07 in Band 2) geht hervor, dass die Zuordnung zur Basis-DRG durch die Kombination von Diagnose und Prozedur bzw. zwei bestimmte Prozeduren des Datensatzes erfolgt. Ist die Hauptdiagnose in einem Datensatz der Kode C25.8 *Bösartige Neubildung des Pankreas auf mehrere Teilbereiche überlappend* aus MDC 07 und ist der Kode 52.59 die einzige OR-Prozedur, so wird der Datensatz der DRG H09B zugeordnet, sofern keine äußerst schweren CC vorliegen. Ist die Hauptdiagnose in einem Datensatz keine bösartige Neubildung, sondern der Kode S36.20 *Verletzung des Pankreas: Teil nicht näher bezeichnet* und ist der Kode 52.59 die einzige OR-Prozedur, so wird der Datensatz der DRG H09C zugeordnet. Ist bei gleicher Hauptdiagnose zusätzlich zum Kode 52.59 die weitere OR-Prozedur 92.26.99 *Teleradiotherapie mit anderen Partikelstrahlen, sonstige* enthalten, so wird der Datensatz der DRG H01B zugeordnet.

In einigen Fällen kann ein Prozedurenkode sowohl der Fehler- und sonstigen DRG 962Z *Unzulässige geburtshilfliche Diagnosekombination* als auch anderen DRGs zugeordnet sein. Für diese Fälle sind Einzelheiten zur Logik, die zur Zuweisung einer Fehler-DRG führen, im entsprechenden MDC-Abschnitt in Band 1 bis 4 ersichtlich. Dem Prozedurenkode 74.0 *Klassische Sectio caesarea* sind beispielsweise unter anderem folgende DRGs zugeordnet:

Kode	MDC	DRG
74.0↔		BORP, VBOR
	14	O01A, O01B, O01C, O01D, O01E, O01F

Hieraus geht hervor, dass der Kode 74.0 zu den OR-Prozeduren gehört, die die Basis-DRG O01, sowie die Funktionen *Bestimmte OR-Prozeduren* [BORP] und *Vierzeitige bestimmte OR-Prozeduren* [VBOR] definieren. Enthält ein Datensatz die Hauptdiagnose O64.5 *Geburtshindernis durch kombinierte Einstellungsanomalien* und die Prozedur 74.0, so wird er der Basis-DRG O01 zugeordnet.

In diesem Anhang sind nicht alle Prozedurenkodes der CHOP Version 2013 aufgelistet – nicht für DRG-Zuordnungen verwendete Codes wurden ausgeschlossen. Ein Beispiel bildet ein Datensatz mit der Hauptdiagnose D41.3 *Neubildung unsicheren oder unbekanntes Verhaltens der Urethra* und der Prozedur 57.94 *Einsetzen eines transurethralen Dauerkatheters*. Der Prozedurenkode 57.94 ist nicht in Anhang B aufgelistet, daher würde der Datensatz keiner operativen oder „anderen“ DRG dieser MDC, sondern einer medizinischen DRG (hier – sofern keine äußerst schweren CC vorliegen – der DRG L62B) zugeordnet.

Für Datensätze mit mehreren Prozeduren kann dieser Anhang genutzt werden, um Informationen zu den möglichen operativen und „anderen“ DRGs für jeden Prozedurenkode zu erhalten. Enthält der Datensatz OR-Prozeduren, von denen jedoch keine einer DRG der entsprechenden MDC zugeordnet ist und werden die Fehler- und sonstigen DRGs vor den DRGs der „anderen“ DRGs abgefragt, wird er in eine der Fehler- und sonstigen DRGs 901A-D oder 902Z eingeteilt. Sofern mehrere Prozedurenkodes in den operativen oder „anderen“ DRGs dieser MDC aufgeführt sind, ist die Hierarchie innerhalb der operativen oder „anderen“ Partition der MDC für die DRG-Zuordnung entscheidend.

Ein Beispiel hierfür ist ein Datensatz mit der Hauptdiagnose Q30.8 *Sonstige angeborene Fehlbildungen der Nase* und den Prozeduren 21.88.99 *Sonstige Septumplastik, sonstige* und 22.01.99 *Punktion einer Nasennebenhöhle für Aspiration oder Spülung, sonstige*. Die Liste enthält dazu folgende Zuordnungen:

Kode	MDC	DRG
21.88.99↔	03	D35Z, D38Z
	04	E02A, E02B, E02C, E07Z
	08	I28A, I28B
	09	J03A, J03B, J04A, J04B, J10Z, J16Z
	21A	W02A, W02B
	21B	X06A, X06B, X06C
	22	Y01Z, Y03A, Y03B
22.01.99↔	01	B09Z, B11Z, B39A, B39B
	03	D13Z

Die Hauptdiagnose bestimmt, dass MDC 03 die zutreffende MDC ist. Die Liste zeigt, dass der Datensatz den Basis-DRG D35, D38 oder D13 zugeordnet werden könnte. Um den Datensatz genau einer dieser Basis-DRGs zuordnen zu können, sind das Ablaufdiagramm zu MDC 03 und die entsprechenden Basis-DRG-Definitionen erforderlich. Damit kann festgestellt werden, welche der Prozeduren in der Hierarchie der operativen DRGs dieser MDC an oberster Stelle steht. Da die Basis-DRG D38 in der operativen Hierarchie der MDC 03 vor der Basis-DRG D13 eingeordnet ist, würde dieser Datensatz der Basis-DRG D38 zugeordnet werden. Der Basis-DRG D35 kann der Fall nicht zugeordnet werden, da diese in ihrer Definition das Vorhandensein einer bösartigen Neubildung fordert.

Weist der Datensatz jedoch eine Hauptdiagnose Q30.8 *Sonstige angeborene Fehlbildungen der Nase* und die Prozeduren 38.59.99 *Ligatur und Stripping von Varizen der unteren Extremität, sonstige* und 23.09 *Extraktion eines anderen Zahns* auf, würde daraus eine andere DRG-Zuordnung resultieren. Die Liste enthält dazu folgende MDCs und DRGs:

Kode	MDC	DRG
23.09‡↔	03	D40Z
38.59.99↔	05	F39A, F39B
	08	I08A, I08B, I13A

Die Hauptdiagnose bestimmt, dass MDC 03 die zutreffende MDC ist. Die Liste enthält für die NonOR-Prozedur 23.09 eine DRG aus MDC 03. Die OR-Prozedur 38.59.99 ist jedoch nicht in MDC 03 aufgelistet, so dass der Datensatz einer Fehler- oder sonstigen DRG zugeordnet wird. Würde der Datensatz auch die OR-Prozedur 22.01.99 enthalten, so würde er der Basis-DRG D13 zugewiesen werden, da die Basis-DRG D13 in der Hierarchie der operativen und „anderen“ DRGs der MDC 03 an höherer Stelle steht und vor der Basis-DRG D40 eingeordnet ist.

Anhang B Prozedurenkode-/MDC-/DRG-Index

CHOP	MDC	DRG	CHOP	MDC	DRG	CHOP	MDC	DRG
00.10†↔		KP, KPP	00.51.10↔		BORP, MKOR, VBOR	00.55.00↔	05	F01A, F01B, F01D, F14A, F14B, F24A, F24B, F28A, F54Z, F59A, F59B
	17	R60E, R63C		01	B11Z, B39A, B39B			
	Prä	A42A		05	F01A, F01B, F01C, F01D, F01F		09	J03A, J03B, J04A, J04B, J11A, J11B, J16Z
00.11†↔	15	P65C, P66C, P67B, P67C		21A	W02A, W02B		10	K09A, K09B
00.17†↔	15	P65C, P66C, P67B, P67C		21B	X06A, X06B, X06C		21A	W02A, W02B
00.21†↔	05	F49A, F49C		Prä	A07A, A11A, A13A		21B	X04Z, X05A, X05B, X06A, X06B, X06C
00.22†↔	05	F49A, F49C	00.51.99↔		BORP, MKOR, VBOR	00.55.11↔	05	F01A, F01B, F01D, F14A, F14B, F24A, F24B, F28A, F54Z, F59A, F59B
00.23†↔	05	F49A, F49C		01	B11Z, B39A, B39B		09	J03A, J03B, J04A, J04B, J11A, J11B, J16Z
00.24.00†↔	05	F49A, F49C		05	F01A, F01B, F01C, F01D, F01F		10	K09A, K09B
00.24.10†↔	05	F49A, F49C		21A	W02A, W02B		21A	W02A, W02B
00.24.11†↔	05	F49A, F49C		21B	X06A, X06B, X06C		21B	X04Z, X05A, X05B, X06A, X06B, X06C
00.24.99†↔	05	F49A, F49C		Prä	A07A, A11A, A13A			
00.25†↔	05	F49A, F49C	00.52↔		BORP, VBOR		05	F01A, F01B, F01D, F14A, F14B, F24A, F24B, F28A, F54Z, F59A, F59B
00.28†↔	05	F49A, F49C		05	F18A, F18B		09	J03A, J03B, J04A, J04B, J11A, J11B, J16Z
00.29†↔	05	F49A, F49C		BORP, VBOR		10	K09A, K09B	
00.41†↔	05	F24A, F24B, F54Z, F56A, F56B	00.53.00↔		BORP, VBOR		21A	W02A, W02B
				05	F17A		21B	X04Z, X05A, X05B, X06A, X06B, X06C
00.42†↔	05	F24A, F24B, F54Z, F56A, F56B		21A	W02A, W02B	00.55.99↔	05	F01A, F01B, F01D, F14A, F14B, F24A, F24B, F28A, F54Z, F59A, F59B
00.43†↔	05	F24A, F24B, F54Z, F56A, F56B		21B	X06A, X06B, X06C		09	J03A, J03B, J04A, J04B, J11A, J11B, J16Z
00.44†↔	05	F24A, F24B, F54Z, F56A, F56B	00.53.11↔		BORP, VBOR		10	K09A, K09B
00.46†↔	05	F24A, F24B, F54Z, F56A, F56B		05	F17A		21A	W02A, W02B
00.47†↔	05	F24A, F24B, F54Z, F56A, F56B		21A	W02A, W02B		21B	X04Z, X05A, X05B, X06A, X06B, X06C
00.48†↔	05	F24A, F24B, F54Z, F56A, F56B		21B	X06A, X06B, X06C	00.56↔		BORP, MKOR, VBOR
00.50.00↔		BORP, MKOR, VBOR	00.53.99↔		BORP, VBOR		01	B11Z, B39A, B39B
	01	B11Z, B39A, B39B		05	F17A		05	F18A, F18B
	05	F12A, F12B, F12C, F12D		21A	W02A, W02B	00.57.00↔		BORP, MKOR, VBOR
	21A	W02A, W02B		21B	X06A, X06B, X06C		01	B11Z, B39A, B39B
	21B	X06A, X06B, X06C	00.54.00↔		BORP, KORP, MKOR, VBOR		05	F18A, F18B
	Prä	A07A, A11A, A13A		05	F02Z	00.57.10↔		BORP, MKOR, VBOR
00.50.10↔		BORP, MKOR, VBOR		06	G33Z, G38Z		01	B11Z, B39A, B39B
	01	B11Z, B39A, B39B		07	H33Z	00.57.11↔		BORP, MKOR, VBOR
	05	F12A, F12B, F12C, F12D		11	L33Z		01	B11Z, B39A, B39B
	21A	W02A, W02B		21B	X33Z	00.57.99↔		BORP, MKOR, VBOR
	21B	X06A, X06B, X06C	00.54.10↔		BORP, KORP, MKOR, VBOR		01	B11Z, B39A, B39B
	Prä	A07A, A11A, A13A		05	F02Z		05	F18A, F18B
00.50.51↔		BORP, MKOR, VBOR		06	G33Z, G38Z	00.63↔		B04A, B04B, B04C, B11Z, B39A, B39B, B39C
	01	B11Z, B39A, B39B		07	H33Z		05	F01A, F01B, F01D, F14A, F14B, F24A, F24B, F28A, F54Z, F59A, F59B
	05	F12A, F12B, F12C, F12D		11	L33Z		09	J03A, J03B, J04A, J04B, J11A, J11B, J16Z
	21A	W02A, W02B		21B	X33Z		10	K09A, K09B
	21B	X06A, X06B, X06C	00.54.11↔		BORP, KORP, MKOR, VBOR		21A	W02A, W02B
	Prä	A07A, A11A, A13A		05	F02Z		21B	X06A, X06B, X06C
00.50.52↔		BORP, MKOR, VBOR		06	G33Z, G38Z	00.64↔		B04A, B04B, B04C, B11Z, B39A, B39B, B39C
	01	B11Z, B39A, B39B		07	H33Z		05	F01A, F01B, F01D, F14A, F14B, F24A, F24B, F28A, F54Z, F59A, F59B
	05	F12A, F12B, F12C, F12D		11	L33Z		09	J03A, J03B, J04A, J04B, J11A, J11B, J16Z
	21A	W02A, W02B		21B	X33Z		10	K09A, K09B
	21B	X06A, X06B, X06C	00.54.12↔		BORP, KORP, MKOR, VBOR		21A	W02A, W02B
	Prä	A07A, A11A, A13A		05	F02Z		21B	X06A, X06B, X06C
00.50.99↔		BORP, MKOR, VBOR		06	G33Z, G38Z			
	01	B11Z, B39A, B39B		07	H33Z			
	05	F12A, F12B, F12C, F12D		11	L33Z			
	21A	W02A, W02B		21B	X33Z			
	21B	X06A, X06B, X06C	00.54.99↔		BORP, KORP, MKOR, VBOR			
	Prä	A07A, A11A, A13A		05	F02Z			
00.51.00↔		BORP, MKOR, VBOR		06	G33Z, G38Z			
	01	B11Z, B39A, B39B		07	H33Z			
	05	F01A, F01B, F01C, F01D, F01F		11	L33Z			
	21A	W02A, W02B		21B	X33Z			
	21B	X06A, X06B, X06C		Prä	A07A, A11A, A13A			
	Prä	A07A, A11A, A13A						

PROZ

CHOP	MDC	DRG	CHOP	MDC	DRG	CHOP	MDC	DRG
00.65.00↔		KORP	00.67.00↔	05	F01A, F01B, F01D, F14A, F14B, F24A, F24B, F28A, F54Z, F59A, F59B	00.73↔		BORP, EML, KORP, MKOR, VBOR
	01	B02A, B02B, B02C, B02D, B11Z, B20A, B20B, B39A, B39B, B39C		09	J03A, J03B, J04A, J04B, J11A, J11B, J16Z		05	F13A
	05	F01A, F01B, F01D, F14A, F14B, F24A, F24B, F28A, F54Z, F59A, F59B		10	K09A, K09B		06	G33Z, G38Z
	09	J03A, J03B, J04A, J04B, J11A, J11B, J16Z		21A	W02A, W02B		07	H33Z
	10	K09A, K09B	00.67.10↔	05	F01A, F01B, F01D, F14A, F14B, F24A, F24B, F28A, F54Z, F59A, F59B		08	I03A, I03B, I05Z, I08A, I08B, I08C, I12A, I12B, I12C, I47Z
	21A	W02A, W02B		09	J03A, J03B, J04A, J04B, J11A, J11B, J16Z		10	K09A, K09B
	21B	X06A, X06B, X06C, X33Z		10	K09A, K09B		11	L33Z
00.65.11↔		KORP		21A	W02A, W02B	00.80↔		BORP, EML, KORP, MKOR, VBOR
	01	B02A, B02B, B02C, B02D, B11Z, B20A, B20B, B39A, B39B, B39C		21B	X06A, X06B, X06C		05	F13A
	05	F01A, F01B, F01D, F14A, F14B, F24A, F24B, F28A, F54Z, F59A, F59B	00.67.20↔	05	F01A, F01B, F01D, F14A, F14B, F24A, F24B, F28A, F54Z, F59A, F59B		06	G33Z, G38Z
	09	J03A, J03B, J04A, J04B, J11A, J11B, J16Z		09	J03A, J03B, J04A, J04B, J11A, J11B, J16Z		07	H33Z
	10	K09A, K09B		10	K09A, K09B		08	I03A, I03B, I04Z, I12A, I12B, I12C, I43A, I43B
	21A	W02A, W02B		21A	W02A, W02B		11	L33Z
	21B	X06A, X06B, X06C, X33Z		21B	X06A, X06B, X06C		21A	W02A, W02B
00.65.99↔		KORP	00.67.99↔	05	F01A, F01B, F01D, F14A, F14B, F24A, F24B, F28A, F54Z, F59A, F59B		21B	X04Z, X33Z
	01	B02A, B02B, B02C, B02D, B11Z, B20A, B20B, B39A, B39B, B39C		09	J03A, J03B, J04A, J04B, J11A, J11B, J16Z	00.81↔		BORP, EML, KORP, MKOR, VBOR
	05	F01A, F01B, F01D, F14A, F14B, F24A, F24B, F28A, F54Z, F59A, F59B		10	K09A, K09B		05	F13A
	09	J03A, J03B, J04A, J04B, J11A, J11B, J16Z		21A	W02A, W02B		06	G33Z, G38Z
	10	K09A, K09B		21B	X06A, X06B, X06C		07	H33Z
	21A	W02A, W02B	00.70↔	05	F01A, F01B, F01D, F14A, F14B, F24A, F24B, F28A, F54Z, F59A, F59B		08	I03A, I03B, I04Z, I12A, I12B, I12C, I44Z
	21B	X06A, X06B, X06C, X33Z		09	J03A, J03B, J04A, J04B, J11A, J11B, J16Z		11	L33Z
00.66.00↔	05	F01A, F01B, F01D, F05Z, F06C, F06D, F12B, F15Z, F24A, F24B, F50A, F52A, F52B, F56A, F56B, F57A, F57B, F58Z		10	K09A, K09B		21A	W02A, W02B
00.66.10↔	05	F01A, F01B, F01D, F05Z, F06C, F06D, F12B, F15Z, F24A, F24B, F50A, F52A, F52B, F56A, F56B, F57A, F57B, F58Z		21A	W02A, W02B		21B	X04Z, X33Z
00.66.20↔	05	F01A, F01B, F01D, F05Z, F06C, F06D, F12B, F15Z, F24A, F24B, F50A, F52A, F52B, F56A, F56B, F57A, F57B, F58Z	00.71↔	05	F13A	00.82↔		BORP, EML, KORP, MKOR, VBOR
00.66.21↔	05	F01A, F01B, F01D, F05Z, F06C, F06D, F12B, F15Z, F24A, F24B, F50A, F52A, F52B, F56A, F56B, F57A, F57B, F58Z		06	G33Z, G38Z		05	F13A
00.66.22↔	05	F01A, F01B, F01D, F05Z, F06C, F06D, F12B, F15Z, F24A, F24B, F50A, F52A, F52B, F56A, F56B, F57A, F57B, F58Z		07	H33Z		06	G33Z, G38Z
00.66.29↔	05	F01A, F01B, F01D, F05Z, F06C, F06D, F12B, F15Z, F24A, F24B, F50A, F52A, F52B, F56A, F56B, F57A, F57B, F58Z		08	I03A, I03B, I08A, I08B, I08C, I12A, I12B, I12C, I46A, I46B		07	H33Z
00.66.99↔	05	F01A, F01B, F01D, F05Z, F06C, F06D, F12B, F15Z, F24A, F24B, F50A, F52A, F52B, F56A, F56B, F57A, F57B, F58Z		10	K09A, K09B		08	I03A, I03B, I04Z, I12A, I12B, I12C, I44Z
				11	L33Z		11	L33Z
				21A	W02A, W02B		21A	W02A, W02B
				21B	X04Z, X33Z	00.83↔	21B	X04Z, X33Z
			00.72↔		BORP, EML, KORP, MKOR, VBOR			BORP, EML, KORP, MKOR, VBOR
				05	F13A		05	F13A
				06	G33Z, G38Z		06	G33Z, G38Z
				07	H33Z		07	H33Z
				08	I03A, I03B, I08A, I08B, I08C, I12A, I12B, I12C, I46A, I46B		08	I03A, I03B, I04Z, I12A, I12B, I12C, I44Z
				10	K09A, K09B		11	L33Z
				11	L33Z		21A	W02A, W02B
				21A	W02A, W02B	00.84↔	21B	X04Z, X33Z
				21B	X04Z, X33Z			BORP, EML, KORP, MKOR, VBOR
							05	F13A
							06	G33Z, G38Z
							07	H33Z
							08	I03A, I03B, I04Z, I12A, I12B, I12C, I44Z
							11	L33Z
							21A	W02A, W02B
							21B	X04Z, X33Z

CHOP	MDC	DRG	CHOP	MDC	DRG	CHOP	MDC	DRG
00.85↔		BORP, EML, KORP, MKOR, VBOR	01.12.10↔		BORP, VBOR	01.14.99↔		BORP, VBOR
	05	F13A		01	B02A, B02B, B02C, B02D, B09Z, B11Z, B20A, B20B, B20C, B20D, B39A, B39B		01	B02A, B02B, B02C, B02D, B03Z, B06A, B06B, B09Z, B11Z, B17A, B17B, B17C, B20A, B20B, B20C, B20D, B39A, B39B
	06	G33Z, G38Z		03	D20A, D25A, D25B, D25C		02	C01Z, C14Z
	07	H33Z		08	I15A, I15B		03	D20A, D25A, D25B, D25C
	08	I03A, I03B, I05Z, I12A, I12B, I12C, I47Z		09	J08A		05	F14A, F14B, F54Z
	10	K09A, K09B		17	R01A, R02Z, R12A, R12B		08	I15A, I15B, I28A, I28B
	11	L33Z		21A	W01A, W01B, W01C		09	J08A
	21A	W02A, W02B		21B	X06A, X06B, X06C		10	K09A, K09B
	21B	X04Z, X33Z	01.12.99↔		BORP, VBOR		17	R01A, R02Z, R12A, R12B
00.86↔		BORP, EML, KORP, MKOR, VBOR		01	B02A, B02B, B02C, B02D, B09Z, B11Z, B20A, B20B, B20C, B20D, B39A, B39B		21A	W01A, W01B, W01C
	05	F13A		03	D20A, D25A, D25B, D25C	01.15↔		BORP, VBOR
	06	G33Z, G38Z		08	I15A, I15B		01	B02A, B02B, B02C, B02D, B09Z, B11Z, B20A, B20B, B20C, B20D, B39A, B39B
	07	H33Z		09	J08A		03	D12A, D12B, D20A, D25A, D25B, D25C
	08	I03A, I03B, I05Z, I12A, I12B, I12C, I47Z		17	R01A, R02Z, R12A, R12B		04	E02A, E02B, E02C, E02D
	10	K09A, K09B		21A	W01A, W01B, W01C		08	I15A, I15B, I25Z
	11	L33Z		21B	X06A, X06B, X06C		09	J03A, J03B, J04A, J04B, J08A, J11A, J11B, J16Z
	21A	W02A, W02B	01.13.00↔		BORP, VBOR		10	K09A, K09B
	21B	X04Z, X33Z		01	B09Z, B11Z, B39A, B39B		11	L09A, L09B
00.87↔		BORP, EML, KORP, MKOR, VBOR		17	R01A, R01B, R02Z, R12A, R12B, R12C		12	M06Z, M09A, M09B
	05	F13A	01.13.10↔		BORP, VBOR		17	R01A, R02Z, R12A, R12B
	06	G33Z, G38Z		01	B09Z, B11Z, B39A, B39B		21A	W01A, W01B, W01C, W02A, W02B
	07	H33Z		17	R01A, R01B, R02Z, R12A, R12B, R12C		21B	X04Z, X05A, X05B, X06A, X06B, X06C
	08	I03A, I03B, I05Z, I12A, I12B, I12C, I47Z	01.13.99↔		BORP, VBOR	01.16↔		KP, KPP
	10	K09A, K09B		01	B09Z, B11Z, B39A, B39B		01	B09Z, B11Z, B39A, B39B
	11	L33Z		17	R01A, R01B, R02Z, R12A, R12B, R12C		17	R01A, R01B, R02Z, R12A, R12B, R12C
	21A	W02A, W02B	01.14.00↔		BORP, VBOR		21A	W02A, W02B
	21B	X04Z, X33Z		01	B02A, B02B, B02C, B02D, B03Z, B06A, B06B, B09Z, B11Z, B17A, B17B, B17C, B20A, B20B, B20C, B20D, B39A, B39B		21B	X06A, X06B, X06C
00.91.21†↔	Prä	A17A		02	C01Z, C14Z	01.17↔		KP, KPP
00.92.11†↔	Prä	A17A		03	D20A, D25A, D25B, D25C		01	B09Z, B11Z, B39A, B39B
00.93.21†↔	Prä	A17A		05	F14A, F14B, F54Z		17	R01A, R01B, R02Z, R12A, R12B, R12C
00.94.31†↔	01	B02C, B20A		08	I15A, I15B, I28A, I28B		21A	W02A, W02B
00.94.32†↔	01	B02C, B20A		09	J08A		21B	X06A, X06B, X06C
00.94.39†↔	01	B02C, B20A		10	K09A, K09B			
00.99.30†↔	11	L20B		17	R01A, R02Z, R12A, R12B			
00.99.80†↔	05	F30Z		21A	W01A, W01B, W01C	01.18.20↔		BORP, VBOR
01.10↔		KP, KPP		21B	X06A, X06B, X06C		01	B09Z, B11Z, B39A, B39B
	01	B09Z, B11Z, B39A, B39B	01.14.10↔		BORP, VBOR		17	R01A, R01B, R02Z, R12A, R12B, R12C
	17	R01A, R01B, R02Z, R12A, R12B, R12C		01	B02A, B02B, B02C, B02D, B03Z, B06A, B06B, B09Z, B11Z, B17A, B17B, B17C, B20A, B20B, B20C, B20D, B39A, B39B	01.18.21↔		BORP, VBOR
	21A	W02A, W02B		02	C01Z, C14Z		01	B09Z, B11Z, B39A, B39B
	21B	X06A, X06B, X06C		03	D20A, D25A, D25B, D25C		17	R01A, R01B, R02Z, R12A, R12B, R12C
01.11.00↔	01	B09Z, B11Z, B39A, B39B		05	F14A, F14B, F54Z	01.18.29↔		BORP, VBOR
01.11.10↔	01	B09Z, B11Z, B39A, B39B		08	I15A, I15B, I28A, I28B		01	B09Z, B11Z, B39A, B39B
01.11.99↔	01	B09Z, B11Z, B39A, B39B		09	J08A		17	R01A, R01B, R02Z, R12A, R12B, R12C
01.12.00↔		BORP, VBOR		10	K09A, K09B			
	01	B02A, B02B, B02C, B02D, B09Z, B11Z, B20A, B20B, B20C, B20D, B39A, B39B		17	R01A, R02Z, R12A, R12B			
	03	D20A, D25A, D25B, D25C		21A	W01A, W01B, W01C			
	08	I15A, I15B		21B	X06A, X06B, X06C			
	09	J08A						
	17	R01A, R02Z, R12A, R12B						
	21A	W01A, W01B, W01C						
	21B	X06A, X06B, X06C						

PROZ



CHOP	MDC	DRG	CHOP	MDC	DRG	CHOP	MDC	DRG		
01.21↔		BORP, VBOR	01.23.21↔	01	BORP, KORP, MKOR, VBOR	01.24.11↔	01	BORP, VBOR		
	01	B02A, B02B, B02C, B02D, B03Z, B06A, B06B, B11Z, B17A, B17B, B17C, B20A, B20B, B20C, B20D, B39A, B39B		01	B02A, B02B, B02C, B02D, B11Z, B20A, B20B, B20C, B20D, B39A, B39B		01	B02A, B02B, B02C, B02D, B03Z, B06A, B06B, B11Z, B17A, B17B, B17C, B20A, B20B, B20C, B20D, B39A, B39B		
	03	D12A, D12B, D20A, D25A, D25B, D25C		06	G33Z, G38Z		03	D12A, D20A, D25A, D25B, D25C		
	05	F01A, F01B, F01D, F05Z, F07Z, F14A, F14B, F28A, F31Z, F54Z, F59A, F59B		07	H33Z		08	I15A, I15B, I28A, I28B		
	08	I15A, I15B		11	L33Z		09	J08A, J08B, J08C		
	09	J08A		17	R01A, R01B, R02Z, R12A, R12B, R12C		17	R01A, R02Z, R12A, R12B		
	10	K09A, K09B		21A	W01A, W01B, W01C		21A	W01A, W01B, W01C, W02A, W02B		
	17	R01A, R02Z, R12A, R12B		21B	X06A, X06B, X06C, X33Z		21B	X06A, X06B, X06C		
	21A	W01A, W01B, W01C, W02A, W02B		01.23.29↔	01		BORP, KORP, MKOR, VBOR	01.24.12↔	BORP, VBOR	
	21B	X06A, X06B, X06C		01	B02A, B02B, B02C, B02D, B11Z, B20A, B20B, B20C, B20D, B39A, B39B		01		B02A, B02B, B02C, B02D, B03Z, B06A, B06B, B11Z, B17A, B17B, B17C, B20A, B20B, B20C, B20D, B39A, B39B	
	01.22↔			BORP, MKOR, VBOR	06		G33Z, G38Z		03	D12A, D20A, D25A, D25B, D25C
		01		B02A, B02B, B02C, B02D, B11Z, B20A, B20B, B20C, B20D, B39A, B39B	07		H33Z		08	I15A, I15B, I28A, I28B
		03		D20A, D25A, D25B, D25C	11		L33Z		09	J08A, J08B, J08C
		06		G33Z, G38Z	17		R01A, R01B, R02Z, R12A, R12B, R12C		17	R01A, R02Z, R12A, R12B
		07		H33Z	21A		W01A, W01B, W01C		21A	W01A, W01B, W01C, W02A, W02B
		08		I15A, I15B	21B		X06A, X06B, X06C, X33Z		21B	X06A, X06B, X06C
		09		J08A	01.23.99↔		01		BORP, KORP, MKOR, VBOR	01.24.13↔
11		L33Z	01	B02A, B02B, B02C, B02D, B11Z, B20A, B20B, B20C, B20D, B39A, B39B	01	B02A, B02B, B02C, B02D, B03Z, B06A, B06B, B11Z, B17A, B17B, B17C, B20A, B20B, B20C, B20D, B39A, B39B				
17		R01A, R02Z, R12A, R12B	06	G33Z, G38Z	03	D12A, D20A, D25A, D25B, D25C				
21A		W01A, W01B, W01C	07	H33Z	08	I15A, I15B, I28A, I28B				
21B		X06A, X06B, X06C, X33Z	11	L33Z	09	J08A, J08B, J08C				
01.23.00↔			BORP, KORP, MKOR, VBOR	17	R01A, R01B, R02Z, R12A, R12B, R12C	17	R01A, R02Z, R12A, R12B			
		01	B02A, B02B, B02C, B02D, B11Z, B20A, B20B, B20C, B20D, B39A, B39B	21A	W01A, W01B, W01C	21A	W01A, W01B, W01C, W02A, W02B			
		06	G33Z, G38Z	21B	X06A, X06B, X06C, X33Z	21B	X06A, X06B, X06C			
		07	H33Z	01.24.00↔	01	BORP, VBOR	01.24.14↔		BORP, VBOR	
		11	L33Z	01	B02A, B02B, B02C, B02D, B03Z, B06A, B06B, B11Z, B17A, B17B, B17C, B20A, B20B, B20C, B20D, B39A, B39B	01		B02A, B02B, B02C, B02D, B03Z, B06A, B06B, B11Z, B17A, B17B, B17C, B20A, B20B, B20C, B20D, B39A, B39B		
		17	R01A, R01B, R02Z, R12A, R12B, R12C	03	D12A, D20A, D25A, D25B, D25C	03		D12A, D20A, D25A, D25B, D25C		
	21A	W01A, W01B, W01C	08	I15A, I15B, I28A, I28B	08	I15A, I15B, I28A, I28B				
	21B	X06A, X06B, X06C, X33Z	09	J08A, J08B, J08C	09	J08A, J08B, J08C				
	01.23.10↔		BORP, KORP, MKOR, VBOR	17	R01A, R02Z, R12A, R12B	17		R01A, R02Z, R12A, R12B		
		01	B02A, B02B, B02C, B02D, B11Z, B20A, B20B, B20C, B20D, B39A, B39B	21A	W01A, W01B, W01C, W02A, W02B	21A		W01A, W01B, W01C, W02A, W02B		
		06	G33Z, G38Z	21B	X06A, X06B, X06C	21B		X06A, X06B, X06C		
		07	H33Z	01.24.10↔	01	BORP, VBOR		01.24.15↔	BORP, VBOR	
		11	L33Z	01	B02A, B02B, B02C, B02D, B03Z, B06A, B06B, B11Z, B17A, B17B, B17C, B20A, B20B, B20C, B20D, B39A, B39B	01			B02A, B02B, B02C, B02D, B03Z, B06A, B06B, B11Z, B17A, B17B, B17C, B20A, B20B, B20C, B20D, B39A, B39B	
		17	R01A, R01B, R02Z, R12A, R12B, R12C	03	D12A, D20A, D25A, D25B, D25C	03			D12A, D20A, D25A, D25B, D25C	
		21A	W01A, W01B, W01C	08	I15A, I15B, I28A, I28B	08			I15A, I15B, I28A, I28B	
		21B	X06A, X06B, X06C, X33Z	09	J08A, J08B, J08C	09			J08A, J08B, J08C	
		01.23.20↔		BORP, KORP, MKOR, VBOR	17	R01A, R02Z, R12A, R12B			17	R01A, R02Z, R12A, R12B
01			B02A, B02B, B02C, B02D, B11Z, B20A, B20B, B20C, B20D, B39A, B39B	21A	W01A, W01B, W01C, W02A, W02B	21A			W01A, W01B, W01C, W02A, W02B	
06			G33Z, G38Z	21B	X06A, X06B, X06C	21B			X06A, X06B, X06C	
07			H33Z	01.24.10↔	01	BORP, VBOR			01.24.15↔	BORP, VBOR
11			L33Z	01	B02A, B02B, B02C, B02D, B03Z, B06A, B06B, B11Z, B17A, B17B, B17C, B20A, B20B, B20C, B20D, B39A, B39B	01	B02A, B02B, B02C, B02D, B03Z, B06A, B06B, B11Z, B17A, B17B, B17C, B20A, B20B, B20C, B20D, B39A, B39B			
17			R01A, R01B, R02Z, R12A, R12B, R12C	03	D12A, D20A, D25A, D25B, D25C	03	D12A, D20A, D25A, D25B, D25C			
21A			W01A, W01B, W01C	08	I15A, I15B, I28A, I28B	08	I15A, I15B, I28A, I28B			
21B			X06A, X06B, X06C, X33Z	09	J08A, J08B, J08C	09	J08A, J08B, J08C			



CHOP	MDC	DRG	CHOP	MDC	DRG	CHOP	MDC	DRG
01.24.3a↔		BORP, VBOR	01.25.10↔		BORP, VBOR	01.25.19↔		BORP, VBOR
	01	B02A, B02B, B02C, B02D, B03Z, B06A, B06B, B11Z, B17A, B17B, B17C, B20A, B20B, B20C, B20D, B39A, B39B		01	B02A, B02B, B02C, B02D, B03Z, B06A, B06B, B11Z, B17A, B17B, B17C, B20A, B20B, B20C, B20D, B39A, B39B		01	B02A, B02B, B02C, B02D, B03Z, B06A, B06B, B11Z, B17A, B17B, B17C, B20A, B20B, B20C, B20D, B39A, B39B
	03	D12A, D20A, D25A, D25B, D25C		03	D12A, D20A, D25A, D25B, D25C		03	D12A, D20A, D25A, D25B, D25C
	08	I15A, I15B, I28A, I28B		08	I15A, I15B, I28A, I28B		08	I15A, I15B, I28A, I28B
	09	J08A, J08B, J08C		09	J08A, J08B, J08C		09	J08A, J08B, J08C
	17	R01A, R02Z, R12A, R12B		17	R01A, R02Z, R12A, R12B		17	R01A, R02Z, R12A, R12B
	21A	W01A, W01B, W01C, W02A, W02B		21A	W01A, W01B, W01C, W02A, W02B		21A	W01A, W01B, W01C, W02A, W02B
01.24.3b↔		BORP, VBOR	01.25.11↔		BORP, VBOR	01.25.20↔		BORP, VBOR
	01	B02A, B02B, B02C, B02D, B03Z, B06A, B06B, B11Z, B17A, B17B, B17C, B20A, B20B, B20C, B20D, B39A, B39B		01	B02A, B02B, B02C, B02D, B03Z, B06A, B06B, B11Z, B17A, B17B, B17C, B20A, B20B, B20C, B20D, B39A, B39B		01	B02A, B02B, B02C, B02D, B03Z, B06A, B06B, B11Z, B17A, B17B, B17C, B20A, B20B, B20C, B20D, B39A, B39B
	03	D12A, D20A, D25A, D25B, D25C		03	D12A, D20A, D25A, D25B, D25C		03	D12A, D20A, D25A, D25B, D25C
	08	I15A, I15B, I28A, I28B		08	I15A, I15B, I28A, I28B		08	I15A, I15B, I28A, I28B
	09	J08A, J08B, J08C		09	J08A, J08B, J08C		09	J08A, J08B, J08C
	17	R01A, R02Z, R12A, R12B		17	R01A, R02Z, R12A, R12B		17	R01A, R02Z, R12A, R12B
	21A	W01A, W01B, W01C, W02A, W02B		21A	W01A, W01B, W01C, W02A, W02B		21A	W01A, W01B, W01C, W02A, W02B
01.24.3c↔		BORP, VBOR	01.25.12↔		BORP, VBOR	01.25.21↔		BORP, VBOR
	01	B02A, B02B, B02C, B02D, B03Z, B06A, B06B, B11Z, B17A, B17B, B17C, B20A, B20B, B20C, B20D, B39A, B39B		01	B02A, B02B, B02C, B02D, B03Z, B06A, B06B, B11Z, B17A, B17B, B17C, B20A, B20B, B20C, B20D, B39A, B39B		01	B02A, B02B, B02C, B02D, B03Z, B06A, B06B, B11Z, B17A, B17B, B17C, B20A, B20B, B20C, B20D, B39A, B39B
	03	D12A, D20A, D25A, D25B, D25C		03	D12A, D20A, D25A, D25B, D25C		03	D12A, D20A, D25A, D25B, D25C
	08	I15A, I15B, I28A, I28B		08	I15A, I15B, I28A, I28B		08	I15A, I15B, I28A, I28B
	09	J08A, J08B, J08C		09	J08A, J08B, J08C		09	J08A, J08B, J08C
	17	R01A, R02Z, R12A, R12B		17	R01A, R02Z, R12A, R12B		17	R01A, R02Z, R12A, R12B
	21A	W01A, W01B, W01C, W02A, W02B		21A	W01A, W01B, W01C, W02A, W02B		21A	W01A, W01B, W01C, W02A, W02B
01.24.99↔		BORP, VBOR	01.25.13↔		BORP, VBOR	01.25.99↔		BORP, VBOR
	01	B02A, B02B, B02C, B02D, B03Z, B06A, B06B, B11Z, B17A, B17B, B17C, B20A, B20B, B20C, B20D, B39A, B39B		01	B02A, B02B, B02C, B02D, B03Z, B06A, B06B, B11Z, B17A, B17B, B17C, B20A, B20B, B20C, B20D, B39A, B39B		01	B02A, B02B, B02C, B02D, B03Z, B06A, B06B, B11Z, B17A, B17B, B17C, B20A, B20B, B20C, B20D, B39A, B39B
	03	D12A, D20A, D25A, D25B, D25C		03	D12A, D20A, D25A, D25B, D25C		03	D12A, D20A, D25A, D25B, D25C
	08	I15A, I15B, I28A, I28B		08	I15A, I15B, I28A, I28B		08	I15A, I15B, I28A, I28B
	09	J08A, J08B, J08C		09	J08A, J08B, J08C		09	J08A, J08B, J08C
	17	R01A, R02Z, R12A, R12B		17	R01A, R02Z, R12A, R12B		17	R01A, R02Z, R12A, R12B
	21A	W01A, W01B, W01C, W02A, W02B		21A	W01A, W01B, W01C, W02A, W02B		21A	W01A, W01B, W01C, W02A, W02B
01.25.00↔		BORP, VBOR	01.25.14↔		BORP, VBOR	01.26↔		BORP, MKOR, VBOR
	01	B02A, B02B, B02C, B02D, B03Z, B06A, B06B, B11Z, B17A, B17B, B17C, B20A, B20B, B20C, B20D, B39A, B39B		01	B02A, B02B, B02C, B02D, B03Z, B06A, B06B, B11Z, B17A, B17B, B17C, B20A, B20B, B20C, B20D, B39A, B39B		01	B01Z, B02A, B02B, B02C, B02D, B11Z, B20A, B20B, B20C, B20D, B39A, B39B
	03	D12A, D20A, D25A, D25B, D25C		03	D12A, D20A, D25A, D25B, D25C		03	D20A, D25A, D25B, D25C
	08	I15A, I15B, I28A, I28B		08	I15A, I15B, I28A, I28B		06	G33Z, G38Z
	09	J08A, J08B, J08C		09	J08A, J08B, J08C		07	H33Z
	17	R01A, R02Z, R12A, R12B		17	R01A, R02Z, R12A, R12B		09	J08A, J08B, J08C
	21A	W01A, W01B, W01C, W02A, W02B		21A	W01A, W01B, W01C, W02A, W02B		11	L33Z
	X06A, X06B, X06C	21B	X06A, X06B, X06C	17	R01A, R01B, R02Z, R12A, R12B, R12C			
	X06A, X06B, X06C		X06A, X06B, X06C	21B	X33Z			

CHOP	MDC	DRG	CHOP	MDC	DRG	CHOP	MDC	DRG
01.28↔		BORP, MKOR, VBOR	01.31.10↔		BORP, MKOR, VBOR	01.32.10↔		BORP, KORP, MKOR, VBOR
	01	B01Z, B02A, B02B, B02C, B02D, B11Z, B20A, B20B, B20C, B20D, B39A, B39B		01	B01Z, B09Z, B11Z, B20A, B20B, B20C, B20D, B39A, B39B		01	B01Z, B02A, B02B, B02C, B11Z, B20A, B20B, B39A, B39B
	03	D20A, D25A, D25B, D25C		03	D20A, D25A, D25B, D25C		06	G33Z, G38Z
	06	G33Z, G38Z		06	G33Z, G38Z		07	H33Z
	07	H33Z		07	H33Z		11	L33Z
	09	J08A, J08B, J08C		08	I15A, I15B		17	R01A, R01B, R02Z, R12A, R12B, R12C
	11	L33Z		09	J08A, J08B, J08C		21A	W01A, W01B, W01C
	17	R01A, R01B, R02Z, R12A, R12B, R12C		11	L33Z		21B	X06A, X06B, X06C, X33Z
	21B	X33Z		17	R01A, R01B, R02Z, R12A, R12B, R12C		01.32.11↔	BORP, KORP, MKOR, VBOR
	01.29.00↔	BORP, MKOR, VBOR		21A	W01A, W01B, W01C		01	B01Z, B02A, B02B, B02C, B11Z, B20A, B20B, B39A, B39B
	01	B01Z, B02A, B02B, B02C, B02D, B11Z, B20A, B20B, B20C, B20D, B39A, B39B		21B	X06A, X06B, X06C, X33Z		06	G33Z, G38Z
03	D20A, D25A, D25B, D25C	01.31.11↔	BORP, MKOR, VBOR	07	H33Z			
06	G33Z, G38Z	01	B01Z, B09Z, B11Z, B20A, B20B, B20C, B20D, B39A, B39B	11	L33Z			
07	H33Z	03	D20A, D25A, D25B, D25C	17	R01A, R01B, R02Z, R12A, R12B, R12C			
09	J08A, J08B, J08C	06	G33Z, G38Z	21A	W01A, W01B, W01C			
11	L33Z	07	H33Z	21B	X06A, X06B, X06C, X33Z			
17	R01A, R01B, R02Z, R12A, R12B, R12C	08	I15A, I15B	01.32.12↔	BORP, KORP, MKOR, VBOR			
21B	X33Z	09	J08A, J08B, J08C	01	B01Z, B02A, B02B, B02C, B11Z, B20A, B20B, B39A, B39B			
01.29.10↔	BORP, MKOR, VBOR	11	L33Z	06	G33Z, G38Z			
01	B01Z, B02A, B02B, B02C, B02D, B11Z, B20A, B20B, B20C, B20D, B39A, B39B	17	R01A, R01B, R02Z, R12A, R12B, R12C	07	H33Z			
03	D20A, D25A, D25B, D25C	21A	W01A, W01B, W01C	11	L33Z			
06	G33Z, G38Z	21B	X06A, X06B, X06C, X33Z	17	R01A, R01B, R02Z, R12A, R12B, R12C			
07	H33Z	01.31.20↔	BORP, MKOR, VBOR	21A	W01A, W01B, W01C			
09	J08A, J08B, J08C	01	B01Z, B09Z, B11Z, B20A, B20B, B20C, B20D, B39A, B39B	21B	X06A, X06B, X06C, X33Z			
11	L33Z	03	D20A, D25A, D25B, D25C	01.32.20↔	BORP, KORP, MKOR, VBOR			
17	R01A, R01B, R02Z, R12A, R12B, R12C	06	G33Z, G38Z	01	B01Z, B02A, B02B, B02C, B11Z, B20A, B20B, B39A, B39B			
21B	X33Z	07	H33Z	06	G33Z, G38Z			
01.29.99↔	BORP, MKOR, VBOR	08	I15A, I15B	07	H33Z			
01	B01Z, B02A, B02B, B02C, B02D, B11Z, B20A, B20B, B20C, B20D, B39A, B39B	09	J08A, J08B, J08C	11	L33Z			
03	D20A, D25A, D25B, D25C	11	L33Z	17	R01A, R01B, R02Z, R12A, R12B, R12C			
06	G33Z, G38Z	17	R01A, R01B, R02Z, R12A, R12B, R12C	21A	W01A, W01B, W01C			
07	H33Z	21B	X06A, X06B, X06C, X33Z	21B	X06A, X06B, X06C, X33Z			
09	J08A, J08B, J08C	01.31.99↔	BORP, MKOR, VBOR	01.32.99↔	BORP, KORP, MKOR, VBOR			
11	L33Z	01	B01Z, B09Z, B11Z, B20A, B20B, B20C, B20D, B39A, B39B	01	B01Z, B02A, B02B, B02C, B11Z, B20A, B20B, B39A, B39B			
17	R01A, R01B, R02Z, R12A, R12B, R12C	03	D20A, D25A, D25B, D25C	06	G33Z, G38Z			
21B	X33Z	06	G33Z, G38Z	07	H33Z			
01.31.00↔	BORP, MKOR, VBOR	07	H33Z	11	L33Z			
01	B01Z, B09Z, B11Z, B20A, B20B, B20C, B20D, B39A, B39B	08	I15A, I15B	17	R01A, R01B, R02Z, R12A, R12B, R12C			
03	D20A, D25A, D25B, D25C	09	J08A, J08B, J08C	21A	W01A, W01B, W01C			
06	G33Z, G38Z	11	L33Z	21B	X06A, X06B, X06C, X33Z			
07	H33Z	17	R01A, R01B, R02Z, R12A, R12B, R12C	01.39.00↔	BORP, MKOR, VBOR			
08	I15A, I15B	21A	W01A, W01B, W01C	01	B01Z, B02A, B02B, B02C, B02D, B11Z, B20A, B20B, B20C, B20D, B39A, B39B			
09	J08A, J08B, J08C	21B	X06A, X06B, X06C, X33Z	03	D20A, D25A, D25B, D25C			
11	L33Z	01.32.00↔	BORP, KORP, MKOR, VBOR	06	G33Z, G38Z			
17	R01A, R01B, R02Z, R12A, R12B, R12C	01	B01Z, B02A, B02B, B02C, B11Z, B20A, B20B, B39A, B39B	07	H33Z			
21A	W01A, W01B, W01C	06	G33Z, G38Z	08	I15A, I15B			
21B	X06A, X06B, X06C, X33Z	07	H33Z	09	J08A			
		11	L33Z	11	L33Z			
		17	R01A, R01B, R02Z, R12A, R12B, R12C	17	R01A, R02Z, R12A, R12B			
		21A	W01A, W01B, W01C	21A	W01A, W01B, W01C			
		21B	X06A, X06B, X06C, X33Z	21B	X06A, X06B, X06C, X33Z			

PROZ



CHOP	MDC	DRG	CHOP	MDC	DRG	CHOP	MDC	DRG			
01.51.10↔		BORP, KORP, MKOR, VBOR	01.52.11↔		BORP, KORP, MKOR, VBOR	01.53.11↔		BORP, KORP, MKOR, VBOR			
	01	B01Z, B02A, B02B, B02C, B11Z, B20A, B20B, B39A, B39B		01	B01Z, B02A, B02B, B02C, B11Z, B20A, B20B, B39A, B39B		01	B01Z, B02A, B02B, B02C, B11Z, B20A, B20B, B39A, B39B			
	03	D20A, D25A, D25B, D25C		03	D20A, D25A, D25B, D25C		03	D20A, D25A, D25B, D25C			
	06	G33Z, G38Z		06	G33Z, G38Z		06	G33Z, G38Z			
	07	H33Z		07	H33Z		07	H33Z			
	08	I15A, I15B		08	I15A, I15B		08	I15A, I15B			
	09	J08A		09	J08A		09	J08A			
	11	L33Z		11	L33Z		11	L33Z			
	17	R01A, R02Z, R12A, R12B		17	R01A, R02Z, R12A, R12B		17	R01A, R02Z, R12A, R12B			
	21A	W01A, W01B, W01C		21A	W01A, W01B, W01C		21A	W01A, W01B, W01C			
	21B	X06A, X06B, X06C, X33Z		21B	X06A, X06B, X06C, X33Z		21B	X06A, X06B, X06C, X33Z			
	Prä	A11A		Prä	A11A		Prä	A11A			
	01.51.99↔			BORP, KORP, MKOR, VBOR	01.52.99↔			BORP, KORP, MKOR, VBOR	01.53.99↔		BORP, KORP, MKOR, VBOR
		01		B01Z, B02A, B02B, B02C, B11Z, B20A, B20B, B39A, B39B			01	B01Z, B02A, B02B, B02C, B11Z, B20A, B20B, B39A, B39B		01	B01Z, B02A, B02B, B02C, B11Z, B20A, B20B, B39A, B39B
03		D20A, D25A, D25B, D25C	03	D20A, D25A, D25B, D25C		03	D20A, D25A, D25B, D25C				
06		G33Z, G38Z	06	G33Z, G38Z		06	G33Z, G38Z				
07		H33Z	07	H33Z		07	H33Z				
08		I15A, I15B	08	I15A, I15B		08	I15A, I15B				
09		J08A	09	J08A		09	J08A				
11		L33Z	11	L33Z		11	L33Z				
17		R01A, R02Z, R12A, R12B	17	R01A, R02Z, R12A, R12B		17	R01A, R02Z, R12A, R12B				
21A		W01A, W01B, W01C	21A	W01A, W01B, W01C		21A	W01A, W01B, W01C				
21B		X06A, X06B, X06C, X33Z	21B	X06A, X06B, X06C, X33Z		21B	X06A, X06B, X06C, X33Z				
Prä		A11A	Prä	A11A		Prä	A11A				
01.52.00↔			BORP, KORP, MKOR, VBOR	01.53.00↔			BORP, KORP, MKOR, VBOR	01.59.00↔			BORP, MKOR, VBOR
		01	B01Z, B02A, B02B, B02C, B11Z, B20A, B20B, B39A, B39B			01	B01Z, B02A, B02B, B02C, B11Z, B20A, B20B, B39A, B39B			01	B01Z, B02A, B02B, B02C, B11Z, B20A, B20B, B39A, B39B
	03	D20A, D25A, D25B, D25C	03		D20A, D25A, D25B, D25C	03	D20A, D25A, D25B, D25C				
	06	G33Z, G38Z	06		G33Z, G38Z	06	G33Z, G38Z				
	07	H33Z	07		H33Z	07	H33Z				
	08	I15A, I15B	08		I15A, I15B	08	I15A, I15B				
	09	J08A	09		J08A	09	J08A				
	11	L33Z	11		L33Z	11	L33Z				
	17	R01A, R02Z, R12A, R12B	17		R01A, R02Z, R12A, R12B	17	R01A, R02Z, R12A, R12B				
	21A	W01A, W01B, W01C	21A		W01A, W01B, W01C	21A	W01A, W01B, W01C				
	21B	X06A, X06B, X06C, X33Z	21B		X06A, X06B, X06C, X33Z	21B	X06A, X06B, X06C, X33Z				
	Prä	A11A	Prä		A11A	Prä	A11A				
	01.52.10↔		BORP, KORP, MKOR, VBOR		01.53.10↔		BORP, KORP, MKOR, VBOR		01.59.10↔	01	B01Z, B02A, B02B, B02C, B11Z, B20A, B20B, B39A, B39B
		01	B01Z, B02A, B02B, B02C, B11Z, B20A, B20B, B39A, B39B			01	B01Z, B02A, B02B, B02C, B11Z, B20A, B20B, B39A, B39B			03	D20A, D25A, D25B, D25C
03		D20A, D25A, D25B, D25C	03	D20A, D25A, D25B, D25C		06	G33Z, G38Z				
06		G33Z, G38Z	06	G33Z, G38Z		07	H33Z				
07		H33Z	07	H33Z		08	I15A, I15B				
08		I15A, I15B	08	I15A, I15B		09	J08A				
09		J08A	09	J08A		11	L33Z				
11		L33Z	11	L33Z		17	R01A, R02Z, R12A, R12B				
17		R01A, R02Z, R12A, R12B	17	R01A, R02Z, R12A, R12B		21A	W01A, W01B, W01C				
21A		W01A, W01B, W01C	21A	W01A, W01B, W01C		21B	X06A, X06B, X06C, X33Z				
21B		X06A, X06B, X06C, X33Z	21B	X06A, X06B, X06C, X33Z		01.59.11↔	BORP, MKOR, VBOR				
Prä		A11A	Prä	A11A			01	B01Z, B02A, B02B, B02C, B11Z, B20A, B20B, B39A, B39B			
								03		D20A, D25A, D25B, D25C	
								06		G33Z, G38Z	
						07	H33Z				
						08	I15A, I15B				
						09	J08A				
						11	L33Z				
						17	R01A, R02Z, R12A, R12B				
						21A	W01A, W01B, W01C				
						21B	X06A, X06B, X06C, X33Z				

PROZ

CHOP	MDC	DRG	CHOP	MDC	DRG	CHOP	MDC	DRG			
01.59.12↔		BORP, MKOR, VBOR	01.59.99↔		BORP, MKOR, VBOR	01.6x.21↔		BORP, MKOR, VBOR			
	01	B01Z, B02A, B02B, B02C, B11Z, B20A, B20B, B39A, B39B		01	B01Z, B02A, B02B, B02C, B11Z, B20A, B20B, B39A, B39B		01	B02A, B02B, B02C, B11Z, B20A, B20B, B39A, B39B			
	03	D20A, D25A, D25B, D25C		03	D20A, D25A, D25B, D25C		03	D20A, D25A, D25B, D25C			
	06	G33Z, G38Z		06	G33Z, G38Z		06	G33Z, G38Z			
	07	H33Z		07	H33Z		07	H33Z			
	08	I15A, I15B		08	I15A, I15B		08	I15A, I15B, I23A			
	09	J08A		09	J08A		09	J08A			
	11	L33Z		11	L33Z		11	L33Z			
	17	R01A, R02Z, R12A, R12B		17	R01A, R02Z, R12A, R12B		17	R01A, R02Z, R12A, R12B			
	21A	W01A, W01B, W01C		21A	W01A, W01B, W01C		21A	W01A, W01B, W01C			
	21B	X06A, X06B, X06C, X33Z		21B	X06A, X06B, X06C, X33Z		21B	X06A, X06B, X06C, X33Z			
	01.59.19↔			BORP, MKOR, VBOR	01.6x.00↔			BORP, MKOR, VBOR	01.6x.22↔		BORP, MKOR, VBOR
		01		B01Z, B02A, B02B, B02C, B11Z, B20A, B20B, B39A, B39B			01	B02A, B02B, B02C, B11Z, B20A, B20B, B39A, B39B		01	B02A, B02B, B02C, B11Z, B20A, B20B, B39A, B39B
		03		D20A, D25A, D25B, D25C			03	D20A, D25A, D25B, D25C		03	D20A, D25A, D25B, D25C
06		G33Z, G38Z	06	G33Z, G38Z		06	G33Z, G38Z				
07		H33Z	07	H33Z		07	H33Z				
08		I15A, I15B	08	I15A, I15B, I23A		08	I15A, I15B, I23A				
09		J08A	09	J08A		09	J08A				
11		L33Z	11	L33Z		11	L33Z				
17		R01A, R02Z, R12A, R12B	17	R01A, R02Z, R12A, R12B		17	R01A, R02Z, R12A, R12B				
21A		W01A, W01B, W01C	21A	W01A, W01B, W01C		21A	W01A, W01B, W01C				
21B		X06A, X06B, X06C, X33Z	21B	X06A, X06B, X06C, X33Z		21B	X06A, X06B, X06C, X33Z				
01.59.20↔			BORP, MKOR, VBOR	01.6x.10↔			BORP, MKOR, VBOR	01.6x.99↔			BORP, MKOR, VBOR
		01	B01Z, B02A, B02B, B02C, B11Z, B20A, B20B, B39A, B39B			01	B02A, B02B, B02C, B11Z, B20A, B20B, B39A, B39B			01	B02A, B02B, B02C, B11Z, B20A, B20B, B39A, B39B
		03	D20A, D25A, D25B, D25C			03	D20A, D25A, D25B, D25C			03	D20A, D25A, D25B, D25C
	06	G33Z, G38Z	06		G33Z, G38Z	06	G33Z, G38Z				
	07	H33Z	07		H33Z	07	H33Z				
	08	I15A, I15B	08		I15A, I15B, I23A	08	I15A, I15B, I23A				
	09	J08A	09		J08A	09	J08A				
	11	L33Z	11		L33Z	11	L33Z				
	17	R01A, R02Z, R12A, R12B	17		R01A, R02Z, R12A, R12B	17	R01A, R02Z, R12A, R12B				
	21A	W01A, W01B, W01C	21A		W01A, W01B, W01C	21A	W01A, W01B, W01C				
	21B	X06A, X06B, X06C, X33Z	21B		X06A, X06B, X06C, X33Z	21B	X06A, X06B, X06C, X33Z				
	01.59.21↔		BORP, MKOR, VBOR		01.6x.11↔		BORP, MKOR, VBOR		02.01↔		BORP, KORP, MKOR, VBOR
		01	B01Z, B02A, B02B, B02C, B11Z, B20A, B20B, B39A, B39B			01	B02A, B02B, B02C, B11Z, B20A, B20B, B39A, B39B			01	B02A, B02B, B02C, B11Z, B20A, B20B, B39A, B39B
		03	D20A, D25A, D25B, D25C			03	D20A, D25A, D25B, D25C			03	D20A, D25A, D25B, D25C
06		G33Z, G38Z	06	G33Z, G38Z		06	G33Z, G38Z				
07		H33Z	07	H33Z		07	H33Z				
08		I15A, I15B	08	I15A, I15B, I23A		08	I15A, I15B				
09		J08A	09	J08A		09	J08A				
11		L33Z	11	L33Z		11	L33Z				
17		R01A, R02Z, R12A, R12B	17	R01A, R02Z, R12A, R12B		17	R01A, R02Z, R12A, R12B				
21A		W01A, W01B, W01C	21A	W01A, W01B, W01C		21A	W01A, W01B, W01C				
21B		X06A, X06B, X06C, X33Z	21B	X06A, X06B, X06C, X33Z		21B	X06A, X06B, X33Z				
01.59.29↔			BORP, MKOR, VBOR	01.6x.20↔			BORP, MKOR, VBOR	02.02↔			BORP, KORP, MKOR, VBOR
		01	B01Z, B02A, B02B, B02C, B11Z, B20A, B20B, B39A, B39B			01	B02A, B02B, B02C, B11Z, B20A, B20B, B39A, B39B			01	B02A, B02B, B02C, B11Z, B20A, B20B, B39A, B39B
		03	D20A, D25A, D25B, D25C			03	D20A, D25A, D25B, D25C			03	D20A, D25A, D25B, D25C
	06	G33Z, G38Z	06		G33Z, G38Z	06	G33Z, G38Z				
	07	H33Z	07		H33Z	07	H33Z				
	08	I15A, I15B	08		I15A, I15B, I23A	08	I15A, I15B				
	09	J08A	09		J08A	09	J08A				
	11	L33Z	11		L33Z	11	L33Z				
	17	R01A, R02Z, R12A, R12B	17		R01A, R02Z, R12A, R12B	17	R01A, R02Z, R12A, R12B				
	21A	W01A, W01B, W01C	21A		W01A, W01B, W01C	21A	W01A, W01B, W01C				
	21B	X06A, X06B, X06C, X33Z	21B		X06A, X06B, X06C, X33Z	21B	X06A, X06B, X33Z				

CHOP	MDC	DRG	CHOP	MDC	DRG	CHOP	MDC	DRG					
02.03↔		BORP, KORP, MKOR, VBOR	02.05.10↔		BORP, KORP, MKOR, VBOR	02.06.00↔		BORP, KORP, MKOR, VBOR					
	01	B02A, B02B, B02C, B02D, B11Z, B20A, B20B, B20C, B20D, B39A, B39B		01	B02A, B02B, B02C, B11Z, B20A, B20B, B39A, B39B		01	B02A, B02B, B02C, B11Z, B20A, B20B, B39A, B39B					
					03		D20A, D25A, D25B, D25C		03	D20A, D25A, D25B, D25C			
					06		G33Z, G38Z		06	G33Z, G38Z			
					07		H33Z		07	H33Z			
					08		I15A, I15B		08	I15A, I15B			
					09		J08A		09	J08A			
					11		L33Z		11	L33Z			
					17		R01A, R02Z, R12A, R12B		17	R01A, R02Z, R12A, R12B			
					21A		W01A, W01B, W01C		21A	W01A, W01B, W01C			
					21B		X06A, X06B, X33Z		21B	X06A, X06B, X33Z			
					02.05.11↔			BORP, KORP, MKOR, VBOR	02.06.10↔		BORP, KORP, MKOR, VBOR		
							01	B02A, B02B, B02C, B11Z, B20A, B20B, B39A, B39B			01	B02A, B02B, B02C, B11Z, B20A, B20B, B39A, B39B	
								03		D20A, D25A, D25B, D25C		03	D20A, D25A, D25B, D25C
								06		G33Z, G38Z		06	G33Z, G38Z
								07		H33Z		07	H33Z
								08		I15A, I15B		08	I15A, I15B
								09		J08A		09	J08A
								11		L33Z		11	L33Z
								17		R01A, R02Z, R12A, R12B		17	R01A, R02Z, R12A, R12B
								21A		W01A, W01B, W01C		21A	W01A, W01B, W01C
								21B		X06A, X06B, X33Z		21B	X06A, X06B, X33Z
			02.05.20↔			BORP, KORP, MKOR, VBOR	02.06.20↔			BORP, KORP, MKOR, VBOR			
				01		B02A, B02B, B02C, B11Z, B20A, B20B, B39A, B39B				01	B02A, B02B, B02C, B11Z, B20A, B20B, B39A, B39B		
						03		D20A, D25A, D25B, D25C			03	D20A, D25A, D25B, D25C	
						06		G33Z, G38Z			06	G33Z, G38Z	
						07		H33Z			07	H33Z	
						08		I15A, I15B			08	I15A, I15B	
						09		J08A			09	J08A	
						11		L33Z			11	L33Z	
						17		R01A, R02Z, R12A, R12B			17	R01A, R02Z, R12A, R12B	
						21A		W01A, W01B, W01C			21A	W01A, W01B, W01C	
						21B		X06A, X06B, X33Z			21B	X06A, X06B, X33Z	
				02.05.30↔		BORP, KORP, MKOR, VBOR		02.06.30↔		BORP, KORP, MKOR, VBOR			
					01	B02A, B02B, B02C, B11Z, B20A, B20B, B39A, B39B				01	B02A, B02B, B02C, B11Z, B20A, B20B, B39A, B39B		
						03			D20A, D25A, D25B, D25C		03	D20A, D25A, D25B, D25C	
						06			G33Z, G38Z		06	G33Z, G38Z	
						07			H33Z		07	H33Z	
						08			I15A, I15B		08	I15A, I15B	
						09			J08A		09	J08A	
						11			L33Z		11	L33Z	
						17			R01A, R02Z, R12A, R12B		17	R01A, R02Z, R12A, R12B	
						21A			W01A, W01B, W01C		21A	W01A, W01B, W01C	
						21B			X06A, X06B, X33Z		21B	X06A, X06B, X33Z	
			02.05.99↔			BORP, KORP, MKOR, VBOR	02.06.99↔			BORP, KORP, MKOR, VBOR			
					01	B02A, B02B, B02C, B11Z, B20A, B20B, B39A, B39B				01	B02A, B02B, B02C, B11Z, B20A, B20B, B39A, B39B		
						03			D20A, D25A, D25B, D25C		03	D20A, D25A, D25B, D25C	
						06			G33Z, G38Z		06	G33Z, G38Z	
						07			H33Z		07	H33Z	
						08			I15A, I15B		08	I15A, I15B	
						09			J08A		09	J08A	
						11			L33Z		11	L33Z	
						17			R01A, R02Z, R12A, R12B		17	R01A, R02Z, R12A, R12B	
						21A			W01A, W01B, W01C		21A	W01A, W01B, W01C	
						21B			X06A, X06B, X33Z		21B	X06A, X06B, X33Z	
				02.05.00↔		BORP, KORP, MKOR, VBOR		02.06.00↔		BORP, KORP, MKOR, VBOR			
					01	B02A, B02B, B02C, B11Z, B20A, B20B, B39A, B39B				01	B02A, B02B, B02C, B11Z, B20A, B20B, B39A, B39B		
						03			D20A, D25A, D25B, D25C		03	D20A, D25A, D25B, D25C	
						06			G33Z, G38Z		06	G33Z, G38Z	
						07			H33Z		07	H33Z	
						08			I15A, I15B		08	I15A, I15B	
						09			J08A		09	J08A	
						11			L33Z		11	L33Z	
						17			R01A, R02Z, R12A, R12B		17	R01A, R02Z, R12A, R12B	
						21A			W01A, W01B, W01C		21A	W01A, W01B, W01C	
						21B			X06A, X06B, X33Z		21B	X06A, X06B, X33Z	

PROZ



CHOP	MDC	DRG	CHOP	MDC	DRG	CHOP	MDC	DRG			
02.07↔		BORP, MKOR, VBOR	02.12.21↔	01	BORP, KORP, MKOR, VBOR	02.2↔	01	BORP, KORP, MKOR, VBOR			
	01	B02A, B02B, B02C, B11Z, B20A, B20B, B39A, B39B		01	B02A, B02B, B02C, B11Z, B20A, B20B, B39A, B39B		01	B02A, B02B, B02C, B02D, B11Z, B20A, B20B, B20C, B20D, B39A, B39B			
	03	D20A, D25A, D25B, D25C		03	D20A, D25A, D25B, D25C		03	D20A, D25A, D25B, D25C			
	06	G33Z, G38Z		06	G02Z, G33Z, G38Z		06	G33Z, G38Z			
	07	H33Z		07	H33Z		07	H33Z			
	08	I15A, I15B		08	I15A, I15B		08	I15A, I15B			
	09	J08A		09	J08A		09	J08A			
	11	L33Z		11	L33Z		11	L33Z			
	17	R01A, R02Z, R12A, R12B		17	R01A, R02Z, R12A, R12B		17	R01A, R02Z, R12A, R12B			
	21A	W01A, W01B, W01C		21A	W01A, W01B, W01C		21A	W01A, W01B, W01C			
	21B	X06A, X06B, X33Z		21B	X06A, X06B, X06C, X33Z		21B	X06A, X06B, X06C, X33Z			
	02.11↔			BORP, KORP, MKOR, VBOR	02.12.22↔		Prä	A11A, A13A, A13B	02.31↔		BORP, KORP, MKOR, VBOR
		01		B02A, B02B, B02C, B11Z, B20A, B20B, B39A, B39B			01	BORP, KORP, MKOR, VBOR		01	B02A, B02B, B02C, B02D, B11Z, B20A, B20B, B20C, B20D, B39A, B39B
		03		D20A, D25A, D25B, D25C			03	D20A, D25A, D25B, D25C		03	D20A, D25A, D25B, D25C
		06		G02Z, G33Z, G38Z			06	G02Z, G33Z, G38Z		06	G33Z, G38Z
		07		H33Z			07	H33Z		07	H33Z
		08		I15A, I15B			08	I15A, I15B		08	I15A, I15B
09		J08A	09	J08A		09	J08A				
11		L33Z	11	L33Z		11	L33Z				
17		R01A, R02Z, R12A, R12B	17	R01A, R02Z, R12A, R12B		17	R01A, R02Z, R12A, R12B				
21A		W01A, W01B, W01C	21A	W01A, W01B, W01C		21A	W01A, W01B, W01C, W02A, W02B				
21B		X06A, X06B, X06C, X33Z	21B	X06A, X06B, X06C, X33Z		21A	W01A, W01B, W01C, W02A, W02B				
Prä		A11A, A13A, A13B	Prä	A11A, A13A, A13B		21B	X06A, X06B, X06C, X33Z				
02.12.00↔			BORP, KORP, MKOR, VBOR	02.12.99↔			BORP, KORP, MKOR, VBOR	02.32↔			BORP, KORP, MKOR, VBOR
		01	B02A, B02B, B02C, B11Z, B20A, B20B, B39A, B39B			01	BORP, KORP, MKOR, VBOR			01	B02A, B02B, B02C, B02D, B11Z, B20A, B20B, B20C, B20D, B39A, B39B
		03	D20A, D25A, D25B, D25C			03	D20A, D25A, D25B, D25C			03	D20A, D25A, D25B, D25C
		06	G02Z, G33Z, G38Z			06	G02Z, G33Z, G38Z			06	G33Z, G38Z
		07	H33Z			07	H33Z			07	H33Z
	08	I15A, I15B	08		I15A, I15B	08	I15A, I15B				
	09	J08A	09		J08A	09	J08A				
	11	L33Z	11		L33Z	11	L33Z				
	17	R01A, R02Z, R12A, R12B	17		R01A, R02Z, R12A, R12B	17	R01A, R02Z, R12A, R12B				
	21A	W01A, W01B, W01C	21A		W01A, W01B, W01C	21A	W01A, W01B, W01C, W02A, W02B				
	21B	X06A, X06B, X06C, X33Z	21B		X06A, X06B, X06C, X33Z	21A	W01A, W01B, W01C, W02A, W02B				
	Prä	A11A, A13A, A13B	Prä		A11A, A13A, A13B	21B	X06A, X06B, X06C, X33Z				
	02.12.10↔		BORP, KORP, MKOR, VBOR		02.13↔		BORP, KORP, MKOR, VBOR		02.33↔		BORP, KORP, MKOR, VBOR
		01	B02A, B02B, B02C, B11Z, B20A, B20B, B39A, B39B			01	BORP, KORP, MKOR, VBOR			01	B02A, B02B, B02C, B02D, B11Z, B20A, B20B, B20C, B20D, B39A, B39B
		03	D20A, D25A, D25B, D25C			03	D20A, D25A, D25B, D25C			03	D20A, D25A, D25B, D25C
		06	G02Z, G33Z, G38Z			05	F14A, F14B, F54Z			06	G33Z, G38Z
		07	H33Z			06	G33Z, G38Z			07	H33Z
08		I15A, I15B	07	H33Z		08	I15A, I15B				
09		J08A	08	I15A, I15B		09	J08A				
11		L33Z	09	J08A		11	L33Z				
17		R01A, R02Z, R12A, R12B	11	L33Z		17	R01A, R02Z, R12A, R12B				
21A		W01A, W01B, W01C	17	R01A, R02Z, R12A, R12B		17	R01A, R02Z, R12A, R12B				
21B		X06A, X06B, X06C, X33Z	21A	W01A, W01B, W01C		21A	W01A, W01B, W01C, W02A, W02B				
Prä		A11A, A13A, A13B	21B	X06A, X06B, X06C, X33Z		21B	X06A, X06B, X06C, X33Z				
02.12.20↔			BORP, KORP, MKOR, VBOR	02.14↔			BORP, KORP, MKOR, VBOR	02.34↔			BORP, KORP, MKOR, VBOR
		01	B02A, B02B, B02C, B11Z, B20A, B20B, B39A, B39B			01	BORP, KORP, MKOR, VBOR			01	B02A, B02B, B02C, B02D, B11Z, B20A, B20B, B20C, B20D, B39A, B39B
		03	D20A, D25A, D25B, D25C			03	D20A, D25A, D25B, D25C			03	D20A, D25A, D25B, D25C
		06	G02Z, G33Z, G38Z			06	G33Z, G38Z			06	G02Z, G33Z, G38Z
		07	H33Z			07	H33Z			07	H33Z
	08	I15A, I15B	08		I15A, I15B	08	I15A, I15B				
	09	J08A	09		J08A	09	J08A				
	11	L33Z	11		L33Z	11	L33Z				
	17	R01A, R02Z, R12A, R12B	17		R01A, R02Z, R12A, R12B	17	R01A, R02Z, R12A, R12B				
	21A	W01A, W01B, W01C	21A		W01A, W01B, W01C	21A	W01A, W01B, W01C, W02A, W02B				
	21B	X06A, X06B, X06C, X33Z	21B		X06A, X06B, X06C, X33Z	21B	X06A, X06B, X06C, X33Z				
	Prä	A11A, A13A, A13B	Prä		A11A	Prä	A11A, A13A, A13B				

CHOP	MDC	DRG	CHOP	MDC	DRG	CHOP	MDC	DRG			
02.35↔		BORP, KORP, MKOR, VBOR	02.41.20↔		BORP, VBOR	02.42.99↔		BORP, VBOR			
	01	B02A, B02B, B02C, B02D, B11Z, B20A, B20B, B20C, B20D, B39A, B39B		01	B02A, B02B, B02C, B02D, B11Z, B18Z, B20A, B20B, B20C, B20D, B39A, B39B		01	B02A, B02B, B02C, B02D, B11Z, B18Z, B20A, B20B, B20C, B20D, B39A, B39B			
	03	D20A, D25A, D25B, D25C		03	D20A, D25A, D25B, D25C		03	D20A, D25A, D25B, D25C			
	06	G33Z, G38Z		05	F13A		05	F13A			
	07	H33Z		06	G02Z, G38Z		06	G02Z, G38Z			
	08	I15A, I15B		08	I15A, I15B		08	I15A, I15B			
	09	J08A		09	J08A		09	J08A			
	11	L33Z		17	R01A, R02Z, R12A, R12B		17	R01A, R02Z, R12A, R12B			
	17	R01A, R02Z, R12A, R12B		21A	W01A, W01B, W01C, W02A, W02B		21A	W01A, W01B, W01C, W02A, W02B			
	21A	W01A, W01B, W01C, W02A, W02B		21B	X06A, X06B, X06C		21B	X06A, X06B, X06C			
	21B	X06A, X06B, X06C, X33Z		Prä	A11A, A13A, A13B		Prä	A11A, A13A, A13B			
	02.39↔			BORP, KORP, VBOR	02.41.99↔			BORP, VBOR	02.43↔		BORP, KORP, VBOR
		01		B02A, B02B, B02C, B02D, B11Z, B20A, B20B, B20C, B20D, B39A, B39B			01	B02A, B02B, B02C, B02D, B11Z, B18Z, B20A, B20B, B20C, B20D, B39A, B39B		01	B02A, B02B, B02C, B02D, B11Z, B20A, B20B, B20C, B20D, B39A, B39B
03		D20A, D25A, D25B, D25C	03	D20A, D25A, D25B, D25C		03	D20A, D25A, D25B, D25C				
06		G02Z, G33Z, G38Z	05	F13A		05	F13A				
07		H33Z	06	G02Z, G38Z		06	G02Z, G33Z, G38Z				
08		I15A, I15B	08	I15A, I15B		07	H33Z				
09		J08A	09	J08A		08	I15A, I15B				
11		L33Z	17	R01A, R02Z, R12A, R12B		09	J08A				
17		R01A, R02Z, R12A, R12B	21A	W01A, W01B, W01C, W02A, W02B		11	L33Z				
21A		W01A, W01B, W01C, W02A, W02B	21B	X06A, X06B, X06C		17	R01A, R02Z, R12A, R12B				
21B		X06A, X06B, X06C, X33Z	Prä	A11A, A13A, A13B		21A	W01A, W01B, W01C, W02A, W02B				
02.41.00↔			BORP, KORP, VBOR	02.42.00↔			BORP, VBOR	02.91↔			BORP, KORP, MKOR, VBOR
		01	B02A, B02B, B02C, B02D, B11Z, B18Z, B20A, B20B, B20C, B20D, B39A, B39B			01	B02A, B02B, B02C, B02D, B11Z, B18Z, B20A, B20B, B20C, B20D, B39A, B39B			01	B01Z, B02A, B02B, B02C, B02D, B11Z, B20A, B20B, B20C, B20D, B39A, B39B
	03	D20A, D25A, D25B, D25C	03		D20A, D25A, D25B, D25C	03	D20A, D25A, D25B, D25C				
	05	F13A	05		F13A	06	G33Z, G38Z				
	06	G02Z, G38Z	06		G02Z, G38Z	07	H33Z				
	08	I15A, I15B	08		I15A, I15B	08	I15A, I15B				
	09	J08A	09		J08A	07	H33Z				
	17	R01A, R02Z, R12A, R12B	17		R01A, R02Z, R12A, R12B	08	I15A, I15B				
	21A	W01A, W01B, W01C, W02A, W02B	21A		W01A, W01B, W01C, W02A, W02B	09	J08A				
	21B	X06A, X06B, X06C	21B		X06A, X06B, X06C	11	L33Z				
	Prä	A11A, A13A, A13B	Prä		A11A, A13A, A13B	17	R01A, R02Z, R12A, R12B				
	02.41.10↔		BORP, KORP, VBOR		02.42.10↔		BORP, VBOR		02.92↔		BORP, KORP, MKOR, VBOR
		01	B02A, B02B, B02C, B02D, B11Z, B18Z, B20A, B20B, B20C, B20D, B39A, B39B			01	B02A, B02B, B02C, B02D, B11Z, B18Z, B20A, B20B, B20C, B20D, B39A, B39B			01	B02A, B02B, B02C, B11Z, B20A, B20B, B39A, B39B
03		D20A, D25A, D25B, D25C	03	D20A, D25A, D25B, D25C		03	D20A, D25A, D25B, D25C				
05		F13A	05	F13A		06	G33Z, G38Z				
06		G02Z, G38Z	06	G02Z, G38Z		07	H33Z				
08		I15A, I15B	08	I15A, I15B		08	I15A, I15B				
09		J08A	09	J08A		09	J08A				
17		R01A, R02Z, R12A, R12B	17	R01A, R02Z, R12A, R12B		11	L33Z				
21A		W01A, W01B, W01C, W02A, W02B	21A	W01A, W01B, W01C, W02A, W02B		17	R01A, R02Z, R12A, R12B				
21B		X06A, X06B, X06C	21B	X06A, X06B, X06C		21A	W01A, W01B, W01C				
Prä		A11A, A13A, A13B	Prä	A11A, A13A, A13B		21B	X06A, X06B, X06C, X33Z				
02.42.00↔			BORP, KORP, VBOR	02.42.20↔			BORP, VBOR	02.93.00↔			BORP, KORP, MKOR, VBOR
		01	B02A, B02B, B02C, B02D, B11Z, B18Z, B20A, B20B, B20C, B20D, B39A, B39B			01	B02A, B02B, B02C, B02D, B11Z, B18Z, B20A, B20B, B20C, B20D, B39A, B39B			01	B01Z, B02A, B02B, B02C, B11Z, B20A, B20B, B21A, B21B, B39A, B39B
	03	D20A, D25A, D25B, D25C	03		D20A, D25A, D25B, D25C	03	D20A, D25A, D25B, D25C				
	05	F13A	05		F13A	06	G33Z, G38Z				
	06	G02Z, G38Z	06		G02Z, G38Z	07	H33Z				
	08	I15A, I15B	08		I15A, I15B	08	I15A, I15B				
	09	J08A	09		J08A	09	J08A				
	17	R01A, R02Z, R12A, R12B	17		R01A, R02Z, R12A, R12B	11	L33Z				
	21A	W01A, W01B, W01C, W02A, W02B	21A		W01A, W01B, W01C, W02A, W02B	17	R01A, R02Z, R12A, R12B				
	21B	X06A, X06B, X06C	21B		X06A, X06B, X06C	21A	W01A, W01B, W01C, W02A, W02B				
	Prä	A11A, A13A, A13B	Prä		A11A, A13A, A13B	21B	X06A, X06B, X06C, X33Z				

PROZ

CHOP	MDC	DRG	CHOP	MDC	DRG	CHOP	MDC	DRG		
02.93.10↔		BORP, KORP, MKOR, VBOR	02.94‡↔ 02.96↔	08	I53Z	02.99.13↔		BORP, MKOR, VBOR		
	01	B01Z, B02A, B02B, B02C, B11Z, B20A, B20B, B21A, B21B, B39A, B39B		01	BORP, KORP, MKOR, VBOR		01	B01Z, B02A, B02B, B02C, B11Z, B20A, B20B, B39A, B39B		
	03	D20A, D25A, D25B, D25C		06	G33Z, G38Z		03	D20A, D25A, D25B, D25C		
	06	G33Z, G38Z		07	H33Z		06	G33Z, G38Z		
	07	H33Z		11	L33Z		07	H33Z		
	08	I15A, I15B		17	R01A, R01B, R02Z, R12A, R12B, R12C		09	J08A, J08B, J08C		
	09	J08A		21A	W01A, W01B, W01C		11	L33Z		
	11	L33Z		21B	X06A, X06B, X06C, X33Z		17	R01A, R01B, R02Z, R12A, R12B, R12C		
	17	R01A, R02Z, R12A, R12B			BORP, MKOR, VBOR		21A	W01A, W01B, W01C, W02A, W02B		
	21A	W01A, W01B, W01C, W02A, W02B		02.99.00↔	01		B01Z, B02A, B02B, B02C, B11Z, B20A, B20B, B39A, B39B	21B	X06A, X06B, X06C, X33Z	
	21B	X06A, X06B, X06C, X33Z			03		D20A, D25A, D25B, D25C	02.99.14↔	BORP, MKOR, VBOR	
	02.93.11↔			BORP, KORP, MKOR, VBOR			06	G33Z, G38Z	01	B01Z, B02A, B02B, B02C, B11Z, B20A, B20B, B39A, B39B
		01		B01Z, B02A, B02B, B02C, B11Z, B20A, B20B, B21A, B21B, B39A, B39B			07	H33Z	03	D20A, D25A, D25B, D25C
		03		D20A, D25A, D25B, D25C			09	J08A, J08B, J08C	06	G33Z, G38Z
06		G33Z, G38Z		11	L33Z	07	H33Z			
07		H33Z		17	R01A, R01B, R02Z, R12A, R12B, R12C	09	J08A, J08B, J08C			
08		I15A, I15B		21A	W01A, W01B, W01C, W02A, W02B	11	L33Z			
09		J08A		21B	X06A, X06B, X06C, X33Z	17	R01A, R01B, R02Z, R12A, R12B, R12C			
11		L33Z	02.99.10↔		BORP, MKOR, VBOR	21A	W01A, W01B, W01C, W02A, W02B			
17		R01A, R02Z, R12A, R12B		01	B01Z, B02A, B02B, B02C, B11Z, B20A, B20B, B39A, B39B	21B	X06A, X06B, X06C, X33Z			
21A		W01A, W01B, W01C, W02A, W02B		03	D20A, D25A, D25B, D25C	02.99.20↔	BORP, MKOR, VBOR			
21B		X06A, X06B, X06C, X33Z		06	G33Z, G38Z	01	B01Z, B02A, B02B, B02C, B11Z, B20A, B20B, B39A, B39B			
02.93.20↔			BORP, KORP, MKOR, VBOR		07	H33Z	03	D20A, D25A, D25B, D25C		
		01	B01Z, B02A, B02B, B02C, B11Z, B20A, B20B, B21A, B21B, B39A, B39B		09	J08A, J08B, J08C	06	G33Z, G38Z		
		03	D20A, D25A, D25B, D25C		11	L33Z	07	H33Z		
	06	G33Z, G38Z		17	R01A, R01B, R02Z, R12A, R12B, R12C	09	J08A, J08B, J08C			
	07	H33Z		21A	W01A, W01B, W01C, W02A, W02B	11	L33Z			
	08	I15A, I15B		21B	X06A, X06B, X06C, X33Z	17	R01A, R01B, R02Z, R12A, R12B, R12C			
	09	J08A	02.99.11↔		BORP, MKOR, VBOR	21A	W01A, W01B, W01C, W02A, W02B			
	11	L33Z		01	B01Z, B02A, B02B, B02C, B11Z, B20A, B20B, B39A, B39B	21B	X06A, X06B, X06C, X33Z			
	17	R01A, R02Z, R12A, R12B		03	D20A, D25A, D25B, D25C	02.99.29↔	BORP, MKOR, VBOR			
	21A	W01A, W01B, W01C, W02A, W02B		06	G33Z, G38Z	01	B01Z, B02A, B02B, B02C, B11Z, B20A, B20B, B39A, B39B			
	21B	X06A, X06B, X06C, X33Z		07	H33Z	03	D20A, D25A, D25B, D25C			
	02.93.21↔		BORP, KORP, MKOR, VBOR		09	J08A, J08B, J08C	06	G33Z, G38Z		
		01	B01Z, B02A, B02B, B02C, B11Z, B20A, B20B, B21A, B21B, B39A, B39B		11	L33Z	07	H33Z		
		03	D20A, D25A, D25B, D25C		17	R01A, R01B, R02Z, R12A, R12B, R12C	09	J08A, J08B, J08C		
06		G33Z, G38Z		21A	W01A, W01B, W01C, W02A, W02B	11	L33Z			
07		H33Z		21B	X06A, X06B, X06C, X33Z	17	R01A, R01B, R02Z, R12A, R12B, R12C			
08		I15A, I15B	02.99.12↔		BORP, MKOR, VBOR	21A	W01A, W01B, W01C, W02A, W02B			
09		J08A		01	B01Z, B02A, B02B, B02C, B11Z, B20A, B20B, B39A, B39B	21B	X06A, X06B, X06C, X33Z			
11		L33Z		03	D20A, D25A, D25B, D25C	02.99.30↔	BORP, MKOR, VBOR			
17		R01A, R02Z, R12A, R12B		06	G33Z, G38Z	01	B01Z, B02A, B02B, B02C, B11Z, B20A, B20B, B39A, B39B			
21A		W01A, W01B, W01C, W02A, W02B		07	H33Z	03	D20A, D25A, D25B, D25C			
21B		X06A, X06B, X06C, X33Z		09	J08A, J08B, J08C	06	G33Z, G38Z			
02.93.99↔			BORP, KORP, MKOR, VBOR		11	L33Z	07	H33Z		
		01	B01Z, B02A, B02B, B02C, B11Z, B20A, B20B, B21A, B21B, B39A, B39B		17	R01A, R01B, R02Z, R12A, R12B, R12C	09	J08A, J08B, J08C		
		03	D20A, D25A, D25B, D25C		21A	W01A, W01B, W01C, W02A, W02B	11	L33Z		
	06	G33Z, G38Z		21B	X06A, X06B, X06C, X33Z	17	R01A, R01B, R02Z, R12A, R12B, R12C			
	07	H33Z			BORP, MKOR, VBOR	21A	W01A, W01B, W01C, W02A, W02B			
	08	I15A, I15B		01	B01Z, B02A, B02B, B02C, B11Z, B20A, B20B, B39A, B39B	21B	X06A, X06B, X06C, X33Z			
	09	J08A		03	D20A, D25A, D25B, D25C	02.99.30↔	BORP, MKOR, VBOR			
	11	L33Z		06	G33Z, G38Z	01	B01Z, B02A, B02B, B02C, B11Z, B20A, B20B, B39A, B39B			
	17	R01A, R02Z, R12A, R12B		07	H33Z	03	D20A, D25A, D25B, D25C			
	21A	W01A, W01B, W01C, W02A, W02B		09	J08A, J08B, J08C	06	G33Z, G38Z			
	21B	X06A, X06B, X06C, X33Z		11	L33Z	07	H33Z			
				17	R01A, R01B, R02Z, R12A, R12B, R12C	09	J08A, J08B, J08C			
				21A	W01A, W01B, W01C, W02A, W02B	11	L33Z			
				21B	X06A, X06B, X06C, X33Z	17	R01A, R01B, R02Z, R12A, R12B, R12C			

CHOP	MDC	DRG	CHOP	MDC	DRG	CHOP	MDC	DRG
02.99.31↔		BORP, MKOR, VBOR	02.99.71↔		BORP, MKOR, VBOR	03.01.00↔		BORP, VBOR
	01	B01Z, B02A, B02B, B02C, B11Z, B20A, B20B, B39A, B39B		01	B01Z, B02A, B02B, B02C, B11Z, B20A, B20B, B39A, B39B		01	B03Z, B18Z
	03	D20A, D25A, D25B, D25C		03	D20A, D25A, D25B, D25C		08	I10Z, I23A, I23B, I53Z, I56Z
	06	G33Z, G38Z		06	G33Z, G38Z		17	R01A, R01B, R02Z, R12A, R12B, R12C
	07	H33Z		07	H33Z		21A	W02A, W02B
	09	J08A, J08B, J08C		09	J08A, J08B, J08C		21B	X06A, X06B, X06C
	11	L33Z		11	L33Z		03.01.10↔	BORP, VBOR
	17	R01A, R01B, R02Z, R12A, R12B, R12C		17	R01A, R01B, R02Z, R12A, R12B, R12C		01	B03Z, B18Z
	21A	W01A, W01B, W01C, W02A, W02B		21A	W01A, W01B, W01C, W02A, W02B		08	I10Z, I23A, I23B, I53Z, I56Z
	21B	X06A, X06B, X06C, X33Z		21B	X06A, X06B, X06C, X33Z		17	R01A, R01B, R02Z, R12A, R12B, R12C
		BORP, MKOR, VBOR			BORP, MKOR, VBOR		21A	W02A, W02B
							21B	X06A, X06B, X06C
	02.99.40↔			BORP, MKOR, VBOR	02.99.72↔			BORP, MKOR, VBOR
01		B01Z, B02A, B02B, B02C, B11Z, B20A, B20B, B39A, B39B	01	B01Z, B02A, B02B, B02C, B11Z, B20A, B20B, B39A, B39B		01	B03Z, B18Z	
03		D20A, D25A, D25B, D25C	03	D20A, D25A, D25B, D25C		08	I10Z, I23A, I23B, I53Z, I56Z	
06		G33Z, G38Z	06	G33Z, G38Z		17	R01A, R01B, R02Z, R12A, R12B, R12C	
07		H33Z	07	H33Z		21A	W02A, W02B	
09		J08A, J08B, J08C	09	J08A, J08B, J08C		21B	X06A, X06B, X06C	
11		L33Z	11	L33Z		03.02↔	BORP, EML, VBOR	
17		R01A, R01B, R02Z, R12A, R12B, R12C	17	R01A, R01B, R02Z, R12A, R12B, R12C		01	B03Z, B18Z	
21A		W01A, W01B, W01C, W02A, W02B	21A	W01A, W01B, W01C, W02A, W02B		05	F13A	
21B		X06A, X06B, X06C, X33Z	21B	X06A, X06B, X06C, X33Z		08	I06A, I06B, I08A, I08B, I08C, I10Z, I19A, I19B, I53Z, I56Z	
		BORP, MKOR, VBOR		BORP, MKOR, VBOR		09	J26Z	
						17	R01A, R01B, R02Z, R12A, R12B, R12C	
						21A	W02A, W02B	
02.99.41↔		BORP, MKOR, VBOR	02.99.79↔		BORP, MKOR, VBOR	03.09.00↔		BORP, VBOR
	01	B01Z, B02A, B02B, B02C, B11Z, B20A, B20B, B39A, B39B		01	B01Z, B02A, B02B, B02C, B11Z, B20A, B20B, B39A, B39B		01	B03Z, B18Z
	03	D20A, D25A, D25B, D25C		03	D20A, D25A, D25B, D25C		08	I10Z, I23A, I23B, I53Z, I56Z
	06	G33Z, G38Z		06	G33Z, G38Z		17	R01A, R01B, R02Z, R12A, R12B, R12C
	07	H33Z		07	H33Z		21A	W02A, W02B
	09	J08A, J08B, J08C		09	J08A, J08B, J08C		21B	X06A, X06B, X06C
	11	L33Z		11	L33Z		03.09.10↔	BORP, EML, VBOR
	17	R01A, R01B, R02Z, R12A, R12B, R12C		17	R01A, R01B, R02Z, R12A, R12B, R12C		01	B03Z, B18Z
	21A	W01A, W01B, W01C, W02A, W02B		21A	W01A, W01B, W01C, W02A, W02B		08	I10Z, I23A, I23B, I53Z, I56Z
	21B	X06A, X06B, X06C, X33Z		21B	X06A, X06B, X06C, X33Z		17	R01A, R01B, R02Z, R12A, R12B, R12C
		BORP, MKOR, VBOR			BORP, MKOR, VBOR		21A	W02A, W02B
							21B	X06A, X06B, X06C
							03.09.11↔	BORP, EML, VBOR
02.99.50↔		BORP, MKOR, VBOR	02.99.90↔		BORP, MKOR, VBOR	03.09.11↔		BORP, EML, VBOR
	01	B01Z, B02A, B02B, B02C, B11Z, B20A, B20B, B39A, B39B		01	B01Z, B02A, B02B, B02C, B11Z, B20A, B20B, B39A, B39B		01	B03Z, B18Z
	03	D20A, D25A, D25B, D25C		03	D20A, D25A, D25B, D25C		08	I10Z, I23A, I23B, I53Z, I56Z
	06	G33Z, G38Z		06	G33Z, G38Z		17	R01A, R01B, R02Z, R12A, R12B, R12C
	07	H33Z		07	H33Z		21A	W02A, W02B
	09	J08A, J08B, J08C		09	J08A, J08B, J08C		21B	X06A, X06B, X06C
	11	L33Z		11	L33Z		03.09.12↔	BORP, EML, VBOR
	17	R01A, R01B, R02Z, R12A, R12B, R12C		17	R01A, R01B, R02Z, R12A, R12B, R12C		01	B03Z, B18Z
	21A	W01A, W01B, W01C, W02A, W02B		21A	W01A, W01B, W01C, W02A, W02B		08	I10Z, I23A, I23B, I53Z, I56Z
	21B	X06A, X06B, X06C, X33Z		21B	X06A, X06B, X06C, X33Z		17	R01A, R01B, R02Z, R12A, R12B, R12C
		BORP, MKOR, VBOR			BORP, MKOR, VBOR		21A	W02A, W02B
							21B	X06A, X06B, X06C
							03.09.13↔	BORP, EML, VBOR
02.99.70↔		BORP, MKOR, VBOR	02.99.99↔		BORP, MKOR, VBOR	03.09.13↔		BORP, EML, VBOR
	01	B01Z, B02A, B02B, B02C, B11Z, B20A, B20B, B39A, B39B		01	B01Z, B02A, B02B, B02C, B11Z, B20A, B20B, B39A, B39B		01	B03Z, B18Z
	03	D20A, D25A, D25B, D25C		03	D20A, D25A, D25B, D25C		08	I10Z, I23A, I23B, I53Z, I56Z
	06	G33Z, G38Z		06	G33Z, G38Z		17	R01A, R01B, R02Z, R12A, R12B, R12C
	07	H33Z		07	H33Z		21A	W02A, W02B
	09	J08A, J08B, J08C		09	J08A, J08B, J08C		21B	X06A, X06B, X06C
	11	L33Z		11	L33Z		03.09.13↔	BORP, EML, VBOR
	17	R01A, R01B, R02Z, R12A, R12B, R12C		17	R01A, R01B, R02Z, R12A, R12B, R12C		01	B03Z, B18Z
	21A	W01A, W01B, W01C, W02A, W02B		21A	W01A, W01B, W01C, W02A, W02B		08	I10Z, I23A, I23B, I53Z, I56Z
	21B	X06A, X06B, X06C, X33Z		21B	X06A, X06B, X06C, X33Z		17	R01A, R01B, R02Z, R12A, R12B, R12C
		BORP, MKOR, VBOR			BORP, MKOR, VBOR		21A	W02A, W02B
							21B	X06A, X06B, X06C
							03.09.13↔	BORP, EML, VBOR

PROZ



CHOP	MDC	DRG	CHOP	MDC	DRG	CHOP	MDC	DRG
03.09.49↔		BORP, VBOR	03.39↔		BORP, VBOR	03.4x.99↔		BORP, VBOR
	01	B03Z, B18Z		01	B03Z, B18Z		01	B03Z, B18Z
	08	I10Z, I23A, I23B, I53Z, I56Z		08	I10Z, I53Z, I56Z		08	I10Z, I23A, I53Z, I56Z
	17	R01A, R01B, R02Z, R12A, R12B, R12C		17	R01A, R01B, R02Z, R12A, R12B, R12C		17	R01A, R01B, R02Z, R12A, R12B, R12C
	21A	W02A, W02B	03.4x.00↔		BORP, VBOR		21A	W02A, W02B
	21B	X06A, X06B, X06C		01	B03Z, B18Z		21B	X06A, X06B, X06C
03.09.90↔		BORP, VBOR		08	I10Z, I23A, I53Z, I56Z	03.51↔		BORP, VBOR
	01	B03Z, B18Z		17	R01A, R01B, R02Z, R12A, R12B, R12C		01	B03Z, B18Z
	08	I10Z, I23A, I23B, I53Z, I56Z		21A	W02A, W02B		06	G02Z, G38Z
	17	R01A, R01B, R02Z, R12A, R12B, R12C		21B	X06A, X06B, X06C		08	I53Z
	21A	W02A, W02B	03.4x.10↔		BORP, VBOR		Prä	A11A, A13A, A13B
	21B	X06A, X06B, X06C		01	B03Z, B18Z	03.52↔		BORP, VBOR
03.09.91↔		BORP, VBOR		08	I10Z, I23A, I53Z, I56Z		01	B03Z, B18Z
	01	B03Z, B18Z		17	R01A, R01B, R02Z, R12A, R12B, R12C		06	G02Z, G38Z
	08	I10Z, I23A, I23B, I53Z, I56Z		21A	W02A, W02B		08	I53Z
	17	R01A, R01B, R02Z, R12A, R12B, R12C		21B	X06A, X06B, X06C		Prä	A11A, A13A, A13B
	21A	W02A, W02B	03.4x.11↔		BORP, VBOR	03.53.00↔		BORP, EML, MKOR, VBOR
	21B	X06A, X06B, X06C		01	B03Z, B18Z		01	B03Z, B18Z
03.09.99↔		BORP, VBOR		08	I10Z, I23A, I53Z, I56Z		06	G33Z, G38Z
	01	B03Z, B18Z		17	R01A, R01B, R02Z, R12A, R12B, R12C		07	H33Z
	08	I10Z, I23A, I23B, I53Z, I56Z		21A	W02A, W02B		08	I06A, I06B, I08A, I08B, I08C, I09A, I09B, I09C, I10Z, I19A, I19B, I53Z, I56Z
	17	R01A, R01B, R02Z, R12A, R12B, R12C		21B	X06A, X06B, X06C		09	J26Z
	21A	W02A, W02B	03.4x.12↔		BORP, VBOR		11	L33Z
	21B	X06A, X06B, X06C		01	B03Z, B18Z		17	R01A, R01B, R02Z, R12A, R12B, R12C
03.1↔		BORP, VBOR		08	I10Z, I23A, I53Z, I56Z		21A	W02A, W02B
	01	B03Z, B18Z		17	R01A, R01B, R02Z, R12A, R12B, R12C	03.53.11↔		X06A, X06B, X06C, X33Z
	08	I10Z, I23A, I23B, I53Z, I56Z		21A	W02A, W02B		01	BORP, EML, MKOR, VBOR
	17	R01A, R01B, R02Z, R12A, R12B, R12C		21B	X06A, X06B, X06C		01	B03Z, B18Z
	21A	W02A, W02B	03.4x.19↔		BORP, VBOR		06	G33Z, G38Z
	21B	X06A, X06B, X06C		01	B03Z, B18Z		07	H33Z
03.21↔		BORP, VBOR		08	I10Z, I23A, I53Z, I56Z		08	I06A, I06B, I08A, I08B, I08C, I09A, I09B, I09C, I10Z, I19A, I19B, I53Z, I56Z
	01	B03Z, B18Z		17	R01A, R01B, R02Z, R12A, R12B, R12C		09	J26Z
	07	H06Z		21A	W02A, W02B		11	L33Z
	17	R01A, R01B, R02Z, R12A, R12B, R12C		21B	X06A, X06B, X06C		17	R01A, R01B, R02Z, R12A, R12B, R12C
	21A	W02A, W02B	03.4x.20↔		BORP, VBOR		21A	W02A, W02B
	21B	X06A, X06B, X06C		01	B03Z, B18Z		21B	X06A, X06B, X06C, X33Z
03.29↔		BORP, VBOR		08	I10Z, I23A, I53Z, I56Z	03.53.20↔		BORP, EML, MKOR, VBOR
	01	B03Z, B18Z		17	R01A, R01B, R02Z, R12A, R12B, R12C		01	BORP, EML, MKOR, VBOR
	07	H06Z		21A	W02A, W02B		01	B03Z, B18Z
	17	R01A, R01B, R02Z, R12A, R12B, R12C		21B	X06A, X06B, X06C		06	G33Z, G38Z
	21A	W02A, W02B	03.4x.21↔		BORP, VBOR		07	H33Z
	21B	X06A, X06B, X06C		01	B03Z, B18Z		08	I06A, I06B, I08A, I08B, I08C, I09A, I09B, I09C, I10Z, I19A, I19B, I53Z, I56Z
03.32.00↔		BORP, VBOR		08	I10Z, I23A, I53Z, I56Z		09	J26Z
	01	B03Z, B18Z		17	R01A, R01B, R02Z, R12A, R12B, R12C		11	L33Z
	08	I10Z, I53Z, I56Z		21A	W02A, W02B		17	R01A, R01B, R02Z, R12A, R12B, R12C
	17	R01A, R01B, R02Z, R12A, R12B, R12C		21B	X06A, X06B, X06C		21A	W02A, W02B
03.32.10↔		BORP, VBOR	03.4x.22↔		BORP, VBOR		21B	X06A, X06B, X06C, X33Z
	01	B03Z, B18Z		01	B03Z, B18Z	03.53.99↔		BORP, EML, MKOR, VBOR
	08	I10Z, I53Z, I56Z		08	I10Z, I23A, I53Z, I56Z		01	BORP, EML, MKOR, VBOR
	17	R01A, R01B, R02Z, R12A, R12B, R12C		17	R01A, R01B, R02Z, R12A, R12B, R12C		01	B03Z, B18Z
	21A	W02A, W02B		21A	W02A, W02B		06	G33Z, G38Z
	21B	X06A, X06B, X06C		21B	X06A, X06B, X06C		07	H33Z
03.32.20↔		BORP, VBOR		01	B03Z, B18Z		08	I06A, I06B, I08A, I08B, I08C, I09A, I09B, I09C, I10Z, I19A, I19B, I53Z, I56Z
	01	B03Z, B18Z		08	I10Z, I23A, I53Z, I56Z		09	J26Z
	08	I10Z, I53Z, I56Z		17	R01A, R01B, R02Z, R12A, R12B, R12C		11	L33Z
	17	R01A, R01B, R02Z, R12A, R12B, R12C		21A	W02A, W02B		17	R01A, R01B, R02Z, R12A, R12B, R12C
	21A	W02A, W02B	03.4x.29↔		BORP, VBOR		21A	W02A, W02B
	21B	X06A, X06B, X06C		01	B03Z, B18Z		21B	X06A, X06B, X06C, X33Z
03.32.99↔		BORP, VBOR		08	I10Z, I23A, I53Z, I56Z		01	BORP, EML, MKOR, VBOR
	01	B03Z, B18Z		17	R01A, R01B, R02Z, R12A, R12B, R12C		01	B03Z, B18Z
	08	I10Z, I53Z, I56Z		21A	W02A, W02B		06	G33Z, G38Z
	17	R01A, R01B, R02Z, R12A, R12B, R12C		21B	X06A, X06B, X06C		07	H33Z
	21A	W02A, W02B		01	B03Z, B18Z		08	I06A, I06B, I08A, I08B, I08C, I09A, I09B, I09C, I10Z, I19A, I19B, I53Z, I56Z
	21B	X06A, X06B, X06C		08	I10Z, I23A, I53Z, I56Z		09	J26Z
				17	R01A, R01B, R02Z, R12A, R12B, R12C		11	L33Z
				21A	W02A, W02B		17	R01A, R01B, R02Z, R12A, R12B, R12C
				21B	X06A, X06B, X06C		21A	W02A, W02B
							21B	X06A, X06B, X06C, X33Z

CHOP	MDC	DRG	CHOP	MDC	DRG	CHOP	MDC	DRG
03.59.00↔		BORP, VBOR	03.72↔		BORP, VBOR	03.93.22↔		BORP, VBOR
	01	B03Z, B18Z		01	B03Z, B18Z		01	B03Z, B18Z
	06	G02Z, G38Z	17	R01A, R01B, R02Z, R12A, R12B, R12C	08	I10Z, I53Z, I56Z		
	08	I10Z, I23A, I23B, I53Z, I56Z	03.79↔		BORP, VBOR	11	L09A, L09B	
	17	R01A, R01B, R02Z, R12A, R12B, R12C		01	B03Z, B18Z	12	M06Z, M09A, M09B	
	21A	W02A, W02B	08	I10Z, I23A, I23B, I53Z, I56Z	13	N11A, N11B, N11C		
	21B	X06A, X06B, X06C	17	R01A, R01B, R02Z, R12A, R12B, R12C	17	R01A, R01B, R02Z, R12A, R12B, R12C		
	Prä	A11A, A13A, A13B	21A	W02A, W02B	21A	W02A, W02B		
03.59.10↔		BORP, VBOR	03.81↔		X06A, X06B	03.93.23↔		BORP, VBOR
	01	B03Z, B18Z		17	R60E, R63C		01	B03Z, B18Z
	06	G02Z, G38Z	Prä	A42A	08	I10Z, I53Z, I56Z		
	08	I10Z, I23A, I23B, I53Z, I56Z	03.93.00↔		BORP, VBOR	11	L09A, L09B	
	17	R01A, R01B, R02Z, R12A, R12B, R12C		01	B03Z, B18Z	12	M06Z, M09A, M09B	
	21A	W02A, W02B	08	I10Z, I53Z, I56Z	13	N11A, N11B, N11C		
	21B	X06A, X06B, X06C	11	L09A, L09B	17	R01A, R01B, R02Z, R12A, R12B, R12C		
	Prä	A11A, A13A, A13B	12	M06Z, M09A, M09B	21A	W02A, W02B		
03.59.11↔		BORP, VBOR	03.93.10↔		X06A, X06B, X06C	03.93.30↔		BORP, VBOR
	01	B03Z, B18Z		01	B03Z, B18Z		01	B03Z, B18Z
	06	G02Z, G38Z	08	I10Z, I53Z, I56Z	08	I10Z, I53Z, I56Z		
	08	I10Z, I23A, I23B, I53Z, I56Z	11	L09A, L09B	11	L09A, L09B		
	17	R01A, R01B, R02Z, R12A, R12B, R12C	12	M06Z, M09A, M09B	12	M06Z, M09A, M09B		
	21A	W02A, W02B	13	N11A, N11B, N11C	13	N11A, N11B, N11C		
	21B	X06A, X06B, X06C	17	R01A, R01B, R02Z, R12A, R12B, R12C	17	R01A, R01B, R02Z, R12A, R12B, R12C		
	Prä	A11A, A13A, A13B	21A	W02A, W02B	21A	W02A, W02B		
03.59.12↔		BORP, VBOR	03.93.11↔		X06A, X06B, X06C	03.93.99↔		BORP, VBOR
	01	B03Z, B18Z		01	B03Z, B18Z		01	B03Z, B18Z
	06	G02Z, G38Z	08	I10Z, I53Z, I56Z	08	I10Z, I53Z, I56Z		
	08	I10Z, I23A, I23B, I53Z, I56Z	11	L09A, L09B	11	L09A, L09B		
	17	R01A, R01B, R02Z, R12A, R12B, R12C	12	M06Z, M09A, M09B	12	M06Z, M09A, M09B		
	21A	W02A, W02B	13	N11A, N11B, N11C	13	N11A, N11B, N11C		
	21B	X06A, X06B, X06C	17	R01A, R01B, R02Z, R12A, R12B, R12C	17	R01A, R01B, R02Z, R12A, R12B, R12C		
	Prä	A11A, A13A, A13B	21A	W02A, W02B	21A	W02A, W02B		
03.59.13↔		BORP, VBOR	03.93.20↔		X06A, X06B, X06C	03.94.00↔		BORP, VBOR
	01	B03Z, B18Z		01	B03Z, B18Z		01	B03Z, B18Z
	06	G02Z, G38Z	08	I10Z, I53Z, I56Z	08	I10Z, I23A, I23B, I53Z, I56Z		
	08	I10Z, I23A, I23B, I53Z, I56Z	11	L09A, L09B	11	L09A, L09B		
	17	R01A, R01B, R02Z, R12A, R12B, R12C	12	M06Z, M09A, M09B	12	M06Z, M09A, M09B		
	21A	W02A, W02B	13	N11A, N11B, N11C	13	N11A, N11B, N11C		
	21B	X06A, X06B, X06C	17	R01A, R01B, R02Z, R12A, R12B, R12C	17	R01A, R01B, R02Z, R12A, R12B, R12C		
	Prä	A11A, A13A, A13B	21A	W02A, W02B	21A	W02A, W02B		
03.59.99↔		BORP, VBOR	03.93.21↔		X06A, X06B, X06C	03.94.10↔		BORP, VBOR
	01	B03Z, B18Z		01	B03Z, B18Z		01	B03Z, B18Z
	06	G02Z, G38Z	08	I10Z, I53Z, I56Z	08	I10Z, I23A, I23B, I53Z, I56Z		
	08	I10Z, I23A, I23B, I53Z, I56Z	11	L09A, L09B	11	L09A, L09B		
	17	R01A, R01B, R02Z, R12A, R12B, R12C	12	M06Z, M09A, M09B	12	M06Z, M09A, M09B		
	21A	W02A, W02B	13	N11A, N11B, N11C	13	N11A, N11B, N11C		
	21B	X06A, X06B, X06C	17	R01A, R01B, R02Z, R12A, R12B, R12C	17	R01A, R01B, R02Z, R12A, R12B, R12C		
	Prä	A11A, A13A, A13B	21A	W02A, W02B	21A	W02A, W02B		
03.6↔		BORP, VBOR	03.93.21↔		X06A, X06B, X06C	03.94.11↔		BORP, VBOR
	01	B03Z, B18Z		01	B03Z, B18Z		01	B03Z, B18Z
	06	G02Z, G38Z	08	I10Z, I53Z, I56Z	08	I10Z, I23A, I23B, I53Z, I56Z		
	08	I10Z, I23A, I23B, I53Z, I56Z	11	L09A, L09B	11	L09A, L09B		
	17	R01A, R01B, R02Z, R12A, R12B, R12C	12	M06Z, M09A, M09B	12	M06Z, M09A, M09B		
	21A	W02A, W02B	13	N11A, N11B, N11C	13	N11A, N11B, N11C		
	21B	X06A, X06B, X06C	17	R01A, R01B, R02Z, R12A, R12B, R12C	17	R01A, R01B, R02Z, R12A, R12B, R12C		
	Prä	A11A, A13A, A13B	21A	W02A, W02B	21A	W02A, W02B		
03.71↔		BORP, VBOR	03.93.21↔		X06A, X06B, X06C	03.94.11↔		BORP, VBOR
	01	B03Z, B18Z		01	B03Z, B18Z		01	B03Z, B18Z
	17	R01A, R01B, R02Z, R12A, R12B, R12C		21B	X06A, X06B, X06C		21B	X06A, X06B, X06C

CHOP	MDC	DRG	CHOP	MDC	DRG	CHOP	MDC	DRG
03.94.20↔		BORP, VBOR	03.96.99↔		EML	03.99.31↔		BORP, VBOR
	01	B03Z, B18Z		01	B03Z, B18Z		01	B03Z, B18Z
	08	I10Z, I23A, I23B, I53Z, I56Z		08	I08A, I08B, I08C, I10Z, I53Z, I56Z		05	F14A, F14B, F54Z
	11	L09A, L09B		17	R01A, R01B, R02Z, R12A, R12B, R12C		08	I10Z, I53Z, I56Z
	12	M06Z, M09A, M09B		21A	W02A, W02B		17	R01A, R01B, R02Z, R12A, R12B, R12C
	13	N11A, N11B, N11C		21B	X06A, X06B, X06C	03.99.32↔		BORP, VBOR
	21A	W02A, W02B					01	B03Z, B18Z
	21B	X06A, X06B, X06C	03.97↔		BORP, VBOR		05	F14A, F14B, F54Z
03.94.21↔		BORP, VBOR		01	B03Z, B18Z		08	I10Z, I53Z, I56Z
	01	B03Z, B18Z		08	I10Z, I23A, I23B, I53Z, I56Z		17	R01A, R01B, R02Z, R12A, R12B, R12C
	08	I10Z, I23A, I23B, I53Z, I56Z		17	R01A, R01B, R02Z, R12A, R12B, R12C	03.99.33↔		BORP, VBOR
	11	L09A, L09B		21A	W02A, W02B		01	B03Z, B18Z
	12	M06Z, M09A, M09B		21B	X06A, X06B		05	F14A, F14B, F54Z
	13	N11A, N11B, N11C	03.98↔		BORP, VBOR		08	I10Z, I53Z, I56Z
	21A	W02A, W02B		01	B03Z, B18Z		17	R01A, R01B, R02Z, R12A, R12B, R12C
	21B	X06A, X06B, X06C		08	I10Z, I23A, I23B, I53Z, I56Z	03.99.40↔		BORP, VBOR
03.94.30↔		BORP, VBOR		21A	W02A, W02B		01	B03Z, B18Z
	01	B03Z, B18Z		21B	X06A, X06B		05	F14A, F14B, F54Z
	08	I10Z, I23A, I23B, I53Z, I56Z	03.99.00↔		BORP, VBOR		08	I10Z, I53Z, I56Z
	11	L09A, L09B		01	B03Z, B18Z		17	R01A, R01B, R02Z, R12A, R12B, R12C
	12	M06Z, M09A, M09B		05	F14A, F14B, F54Z	03.99.41↔		BORP, VBOR
	13	N11A, N11B, N11C		08	I10Z, I53Z, I56Z		01	B03Z, B18Z
	21A	W02A, W02B		17	R01A, R01B, R02Z, R12A, R12B, R12C		05	F14A, F14B, F54Z
	21B	X06A, X06B, X06C	03.99.10↔		BORP, VBOR		08	I10Z, I53Z, I56Z
03.94.99↔		BORP, VBOR		01	B03Z, B18Z		17	R01A, R01B, R02Z, R12A, R12B, R12C
	01	B03Z, B18Z		05	F14A, F14B, F54Z	03.99.99↔		BORP, VBOR
	08	I10Z, I23A, I23B, I53Z, I56Z		08	I10Z, I53Z, I56Z		01	B03Z, B18Z
	11	L09A, L09B		17	R01A, R01B, R02Z, R12A, R12B, R12C		05	F14A, F14B, F54Z
	12	M06Z, M09A, M09B	03.99.19↔		BORP, VBOR		08	I10Z, I53Z, I56Z
	13	N11A, N11B, N11C		01	B03Z, B18Z		17	R01A, R01B, R02Z, R12A, R12B, R12C
	21A	W02A, W02B		05	F14A, F14B, F54Z	04.01.00↔		BORP, KORP, MKOR, VBOR
	21B	X06A, X06B, X06C		08	I10Z, I53Z, I56Z		01	B02A, B02B, B02C, B11Z, B20A, B20B, B39A, B39B
03.96.00↔		EML		17	R01A, R01B, R02Z, R12A, R12B, R12C		03	D20A, D25A, D25B, D25C
	01	B03Z, B18Z	03.99.20↔		BORP, VBOR		06	G33Z, G38Z
	08	I08A, I08B, I08C, I10Z, I53Z, I56Z		01	B03Z, B18Z		07	H33Z
	17	R01A, R01B, R02Z, R12A, R12B, R12C		05	F14A, F14B, F54Z		09	J08A, J08B, J08C
	21A	W02A, W02B		08	I10Z, I53Z, I56Z	04.01.10↔		BORP, KORP, MKOR, VBOR
	21B	X06A, X06B, X06C		17	R01A, R01B, R02Z, R12A, R12B, R12C		01	B02A, B02B, B02C, B11Z, B20A, B20B, B39A, B39B
03.96.10↔		EML					03	D20A, D25A, D25B, D25C
	01	B03Z, B18Z	03.99.21↔		BORP, VBOR		06	G33Z, G38Z
	08	I08A, I08B, I08C, I10Z, I53Z, I56Z		01	B03Z, B18Z		07	H33Z
	17	R01A, R01B, R02Z, R12A, R12B, R12C		05	F14A, F14B, F54Z		09	J08A, J08B, J08C
	21A	W02A, W02B		08	I10Z, I53Z, I56Z		11	L33Z
	21B	X06A, X06B, X06C		17	R01A, R01B, R02Z, R12A, R12B, R12C		17	R01A, R01B, R02Z, R12A, R12B, R12C
03.96.11↔		EML				04.01.11↔		BORP, KORP, MKOR, VBOR
	01	B03Z, B18Z	03.99.22↔		BORP, VBOR		01	B02A, B02B, B02C, B11Z, B20A, B20B, B39A, B39B
	08	I08A, I08B, I08C, I10Z, I53Z, I56Z		01	B03Z, B18Z		03	D20A, D25A, D25B, D25C
	17	R01A, R01B, R02Z, R12A, R12B, R12C		05	F14A, F14B, F54Z		06	G33Z, G38Z
	21A	W02A, W02B		08	I10Z, I53Z, I56Z		07	H33Z
	21B	X06A, X06B, X06C		17	R01A, R01B, R02Z, R12A, R12B, R12C		09	J08A, J08B, J08C
03.96.12↔		EML					11	L33Z
	01	B03Z, B18Z	03.99.29↔		BORP, VBOR		17	R01A, R01B, R02Z, R12A, R12B, R12C
	08	I08A, I08B, I08C, I10Z, I53Z, I56Z		01	B03Z, B18Z		21B	X33Z
	17	R01A, R01B, R02Z, R12A, R12B, R12C		05	F14A, F14B, F54Z			BORP, KORP, MKOR, VBOR
	21A	W02A, W02B		08	I10Z, I53Z, I56Z		01	B02A, B02B, B02C, B11Z, B20A, B20B, B39A, B39B
	21B	X06A, X06B, X06C		17	R01A, R01B, R02Z, R12A, R12B, R12C		03	D20A, D25A, D25B, D25C
			03.99.30↔		BORP, VBOR		06	G33Z, G38Z
				01	B03Z, B18Z		07	H33Z
				05	F14A, F14B, F54Z		09	J08A, J08B, J08C
				08	I10Z, I53Z, I56Z		11	L33Z
				17	R01A, R01B, R02Z, R12A, R12B, R12C		17	R01A, R01B, R02Z, R12A, R12B, R12C
							21B	X33Z



CHOP	MDC	DRG	CHOP	MDC	DRG	CHOP	MDC	DRG				
04.01.99↔		BORP, KORP, MKOR, VBOR	04.03.99↔	01	B03Z, B06A, B06B, B11Z, B17A, B17B, B17C, B39A, B39B	04.05.00↔		BORP, VBOR				
	01	B02A, B02B, B02C, B11Z, B20A, B20B, B39A, B39B		08	I08A, I08B, I13A, I28A, I28B		01	B03Z, B06A, B06B, B11Z, B17A, B17B, B17C, B39A, B39B				
	03	D20A, D25A, D25B, D25C		21A	W02A, W02B		03	D12A, D12B				
	06	G33Z, G38Z		21B	X06A, X06B, X06C		21A	W02A, W02B				
	07	H33Z		04.04.00↔	01		B03Z, B06A, B06B, B11Z, B17A, B17B, B17C, B39A, B39B	21B	X06A, X06B, X06C			
	09	J08A, J08B, J08C			03		D12A, D12B	04.05.10↔	BORP, VBOR			
	11	L33Z			08		I08A, I08B, I13A, I28A, I28B		01	B03Z, B06A, B06B, B11Z, B17A, B17B, B17C, B39A, B39B		
	17	R01A, R01B, R02Z, R12A, R12B, R12C			21A		W02A, W02B		03	D12A, D12B		
	04.02↔	21B			X33Z		04.04.10↔		21B	X06A, X06B, X06C	21A	W02A, W02B
					BORP, VBOR				01	B03Z, B06A, B06B, B11Z, B17A, B17B, B17C, B39A, B39B	21B	X06A, X06B, X06C
		01			B03Z, B06A, B06B, B11Z, B17A, B17B, B17C, B39A, B39B				03	D12A, D12B	04.05.20↔	BORP, VBOR
		03			D12A, D12B				08	I08A, I08B, I13A, I28A, I28B		01
	21A	W02A, W02B			21A		W02A, W02B		03	D12A, D12B		
21B	X06A, X06B, X06C	21B	X06A, X06B, X06C		21A	W02A, W02B						
04.03.00↔	01	B03Z, B06A, B06B, B11Z, B17A, B17B, B17C, B39A, B39B	04.04.11↔		01	B03Z, B06A, B06B, B11Z, B17A, B17B, B17C, B39A, B39B	04.05.99↔		BORP, VBOR			
	08	I08A, I08B, I13A, I28A, I28B			03	D12A, D12B			01	B03Z, B06A, B06B, B11Z, B17A, B17B, B17C, B39A, B39B		
	21A	W02A, W02B			08	I08A, I08B, I13A, I28A, I28B			03	D12A, D12B		
	21B	X06A, X06B, X06C		21A	W02A, W02B	21A			W02A, W02B			
04.03.10↔	01	B03Z, B06A, B06B, B11Z, B17A, B17B, B17C, B39A, B39B	04.04.20↔	01	B03Z, B06A, B06B, B11Z, B17A, B17B, B17C, B39A, B39B	04.06.00↔	BORP, VBOR					
	08	I08A, I08B, I13A, I28A, I28B		03	D12A, D12B		01	B03Z, B06A, B06B, B11Z, B17A, B17B, B17C, B39A, B39B				
	21A	W02A, W02B		08	I08A, I08B, I13A, I28A, I28B		08	I08A, I08B, I13A, I28A, I28B				
	21B	X06A, X06B, X06C		21B	X06A, X06B, X06C		21A	W02A, W02B				
04.03.11↔	01	B03Z, B06A, B06B, B11Z, B17A, B17B, B17C, B39A, B39B	04.04.30↔	01	B03Z, B06A, B06B, B11Z, B17A, B17B, B17C, B39A, B39B	04.06.10↔	BORP, VBOR					
	08	I08A, I08B, I13A, I28A, I28B		03	D12A, D12B		01	B03Z, B06A, B06B, B11Z, B17A, B17B, B17C, B39A, B39B				
	21A	W02A, W02B		08	I08A, I08B, I13A, I28A, I28B		08	I08A, I08B, I13A, I28A, I28B				
	21B	X06A, X06B, X06C		21B	X06A, X06B, X06C		21A	W02A, W02B				
04.03.20↔	01	B03Z, B06A, B06B, B11Z, B17A, B17B, B17C, B39A, B39B	04.04.31↔	01	B03Z, B06A, B06B, B11Z, B17A, B17B, B17C, B39A, B39B	04.06.20↔	BORP, VBOR					
	08	I08A, I08B, I13A, I28A, I28B		03	D12A, D12B		01	B03Z, B06A, B06B, B11Z, B17A, B17B, B17C, B39A, B39B				
	21A	W02A, W02B		08	I08A, I08B, I13A, I28A, I28B		08	I08A, I08B, I13A, I28A, I28B				
	21B	X06A, X06B, X06C		21B	X06A, X06B, X06C		21A	W02A, W02B				
04.03.30↔	01	B03Z, B06A, B06B, B11Z, B17A, B17B, B17C, B39A, B39B	04.04.32↔	01	B03Z, B06A, B06B, B11Z, B17A, B17B, B17C, B39A, B39B	04.06.99↔	BORP, VBOR					
	08	I08A, I08B, I13A, I28A, I28B		03	D12A, D12B		01	B03Z, B06A, B06B, B11Z, B17A, B17B, B17C, B39A, B39B				
	21A	W02A, W02B		08	I08A, I08B, I13A, I28A, I28B		08	I08A, I08B, I13A, I28A, I28B				
	21B	X06A, X06B, X06C		21A	W02A, W02B		21A	W02A, W02B				
04.03.31↔	01	B03Z, B06A, B06B, B11Z, B17A, B17B, B17C, B39A, B39B	04.04.33↔	01	B03Z, B06A, B06B, B11Z, B17A, B17B, B17C, B39A, B39B	04.07.00↔	BORP, VBOR					
	08	I08A, I08B, I13A, I28A, I28B		03	D12A, D12B		01	B03Z, B06A, B06B, B11Z, B17A, B17B, B17C, B39A, B39B				
	21A	W02A, W02B		08	I08A, I08B, I13A, I28A, I28B		08	I08A, I08B, I13A, I28A, I28B				
	21B	X06A, X06B, X06C		21B	X06A, X06B, X06C		21A	W02A, W02B				
04.03.32↔	01	B03Z, B06A, B06B, B11Z, B17A, B17B, B17C, B39A, B39B	04.04.99↔	01	B03Z, B06A, B06B, B11Z, B17A, B17B, B17C, B39A, B39B	04.07.10↔	BORP, VBOR					
	08	I08A, I08B, I13A, I28A, I28B		03	D12A, D12B		01	B03Z, B06A, B06B, B11Z, B17A, B17B, B17C, B39A, B39B				
	21A	W02A, W02B		08	I08A, I08B, I13A, I28A, I28B		08	I08A, I08B, I13A, I28A, I28B				
	21B	X06A, X06B, X06C		21A	W02A, W02B		21A	W02A, W02B				
04.03.33↔	01	B03Z, B06A, B06B, B11Z, B17A, B17B, B17C, B39A, B39B										
	08	I08A, I08B, I13A, I28A, I28B										
	21A	W02A, W02B										
	21B	X06A, X06B, X06C										

PROZ





CHOP	MDC	DRG	CHOP	MDC	DRG	CHOP	MDC	DRG
04.3x.34↔		BORP, VBOR	04.3x.45↔		BORP, VBOR	04.42.99↔		BORP, VBOR
	01	B03Z, B06A, B06B, B11Z, B17A, B17B, B17C, B39A, B39B		01	B03Z, B06A, B06B, B11Z, B17A, B17B, B17C, B39A, B39B		01	B03Z, B06A, B06B, B11Z, B17A, B17B, B17C, B39A, B39B
	08	I08A, I08B, I13A		08	I08A, I08B, I13A		08	I08A, I08B, I13A, I28A, I28B, I28C
	21A	W02A, W02B		21A	W02A, W02B		21A	W02A, W02B
	21B	X06A, X06B		21B	X06A, X06B		21B	X06A, X06B
04.3x.35↔		BORP, VBOR	04.3x.46↔		BORP, VBOR	04.43.00↔		B05Z
	01	B03Z, B06A, B06B, B11Z, B17A, B17B, B17C, B39A, B39B		01	B03Z, B06A, B06B, B11Z, B17A, B17B, B17C, B39A, B39B		08	I08A, I08B, I13A, I32A, I32B, I32C, I32D
	08	I08A, I08B, I13A		08	I08A, I08B, I13A		10	K09A, K09B
	21A	W02A, W02B		21A	W02A, W02B		21A	W02A, W02B
	21B	X06A, X06B		21B	X06A, X06B		21B	X05A, X05B
04.3x.36↔		BORP, VBOR	04.3x.47↔		BORP, VBOR	04.43.10↔		B05Z
	01	B03Z, B06A, B06B, B11Z, B17A, B17B, B17C, B39A, B39B		01	B03Z, B06A, B06B, B11Z, B17A, B17B, B17C, B39A, B39B		08	I08A, I08B, I13A, I32A, I32B, I32C, I32D
	08	I08A, I08B, I13A		08	I08A, I08B, I13A		10	K09A, K09B
	21A	W02A, W02B		21A	W02A, W02B		21A	W02A, W02B
	21B	X06A, X06B		21B	X06A, X06B		21B	X05A, X05B
04.3x.37↔		BORP, VBOR	04.3x.49↔		BORP, VBOR	04.43.99↔		B05Z
	01	B03Z, B06A, B06B, B11Z, B17A, B17B, B17C, B39A, B39B		01	B03Z, B06A, B06B, B11Z, B17A, B17B, B17C, B39A, B39B		08	I08A, I08B, I13A, I32A, I32B, I32C, I32D
	08	I08A, I08B, I13A		08	I08A, I08B, I13A		10	K09A, K09B
	21A	W02A, W02B		21A	W02A, W02B		21A	W02A, W02B
	21B	X06A, X06B		21B	X06A, X06B		21B	X05A, X05B
04.3x.39↔		BORP, VBOR	04.3x.99↔		BORP, VBOR	04.44↔		B05Z
	01	B03Z, B06A, B06B, B11Z, B17A, B17B, B17C, B39A, B39B		01	B03Z, B06A, B06B, B11Z, B17A, B17B, B17C, B39A, B39B		08	I08A, I08B, I13A, I20A, I20B, I20C, I20D, I20E
	08	I08A, I08B, I13A		08	I08A, I08B, I13A		21A	W02A, W02B
	21A	W02A, W02B		21A	W02A, W02B		21B	X04Z
	21B	X06A, X06B		21B	X06A, X06B	04.49.00↔		BORP, VBOR
04.3x.40↔		BORP, VBOR	04.41↔		BORP, KORP, MKOR, VBOR		01	B03Z, B06A, B06B, B11Z, B17A, B17B, B17C, B39A, B39B
	01	B03Z, B06A, B06B, B11Z, B17A, B17B, B17C, B39A, B39B		01	B02A, B02B, B02C, B02D, B11Z, B20A, B20B, B20C, B20D, B39A, B39B		03	D12A, D12B
	08	I08A, I08B, I13A		03	D12A, D12B		08	I08A, I08B, I13A, I28A, I28B, I28C
	21A	W02A, W02B		06	G33Z, G38Z		10	K09A, K09B
	21B	X06A, X06B		07	H33Z		21A	W02A, W02B
04.3x.41↔		BORP, VBOR		11	L33Z	04.49.10↔		BORP, VBOR
	01	B03Z, B06A, B06B, B11Z, B17A, B17B, B17C, B39A, B39B		21A	W01A, W01B, W01C		01	B03Z, B06A, B06B, B11Z, B17A, B17B, B17C, B39A, B39B
	08	I08A, I08B, I13A		21B	X06A, X06B, X06C, X33Z		03	D12A, D12B
	21A	W02A, W02B	04.42.00↔		BORP, VBOR		08	I08A, I08B, I13A, I28A, I28B, I28C
	21B	X06A, X06B		01	B03Z, B06A, B06B, B11Z, B17A, B17B, B17C, B39A, B39B		10	K09A, K09B
04.3x.42↔		BORP, VBOR		08	I08A, I08B, I13A, I28A, I28B, I28C		21A	W02A, W02B
	01	B03Z, B06A, B06B, B11Z, B17A, B17B, B17C, B39A, B39B		21A	W02A, W02B		21B	X04Z, X05A, X05B, X06A, X06B
	08	I08A, I08B, I13A	04.42.10↔		BORP, VBOR	04.49.11↔		BORP, VBOR
	21A	W02A, W02B		01	B03Z, B06A, B06B, B11Z, B17A, B17B, B17C, B39A, B39B		01	B03Z, B06A, B06B, B11Z, B17A, B17B, B17C, B39A, B39B
	21B	X06A, X06B		08	I08A, I08B, I13A, I28A, I28B, I28C		03	D12A, D12B
04.3x.43↔		BORP, VBOR		21A	W02A, W02B		08	I08A, I08B, I13A, I28A, I28B, I28C
	01	B03Z, B06A, B06B, B11Z, B17A, B17B, B17C, B39A, B39B		21B	X06A, X06B		10	K09A, K09B
	08	I08A, I08B, I13A	04.42.20↔		BORP, VBOR		21A	W02A, W02B
	21A	W02A, W02B		01	B03Z, B06A, B06B, B11Z, B17A, B17B, B17C, B39A, B39B		21B	X04Z, X05A, X05B, X06A, X06B
	21B	X06A, X06B		08	I08A, I08B, I13A, I28A, I28B, I28C			
04.3x.44↔		BORP, VBOR		21A	W02A, W02B			
	01	B03Z, B06A, B06B, B11Z, B17A, B17B, B17C, B39A, B39B		21B	X06A, X06B			
	08	I08A, I08B, I13A						
	21A	W02A, W02B						
	21B	X06A, X06B						



CHOP	MDC	DRG	CHOP	MDC	DRG	CHOP	MDC	DRG
04.6x.50↔		BORP, VBOR	04.71↔		BORP, VBOR	04.76↔		BORP, VBOR
	01	B03Z, B06A, B06B, B11Z, B17A, B17B, B17C, B39A, B39B		01	B03Z, B06A, B06B, B11Z, B17A, B17B, B17C, B39A, B39B		01	B03Z, B06A, B06B, B11Z, B17A, B17B, B17C, B39A, B39B
	08	I08A, I08B, I13A, I28A, I28B		03	D12A		03	D20A, D28Z, D29Z
	21A	W02A, W02B		08	I08A, I08B, I13A		08	I08A, I08B, I13A, I28A, I28B
04.6x.51↔		BORP, VBOR	04.72↔		BORP, VBOR	04.79.00↔		BORP, VBOR
	01	B03Z, B06A, B06B, B11Z, B17A, B17B, B17C, B39A, B39B		01	B03Z, B06A, B06B, B11Z, B17A, B17B, B17C, B39A, B39B		01	B03Z, B06A, B06B, B11Z, B17A, B17B, B39A, B39B
	08	I08A, I08B, I13A, I28A, I28B		03	D12A		03	D20A, D28Z, D29Z
	21A	W02A, W02B		08	I08A, I08B, I13A		08	I08A, I08B, I13A, I28A, I28B
04.6x.60↔		BORP, VBOR	04.73↔		BORP, VBOR	04.79.10↔		BORP, VBOR
	01	B03Z, B06A, B06B, B11Z, B17A, B17B, B17C, B39A, B39B		01	B03Z, B06A, B06B, B11Z, B17A, B17B, B17C, B39A, B39B		01	B03Z, B06A, B06B, B11Z, B17A, B17B, B39A, B39B
	08	I08A, I08B, I13A, I28A, I28B		03	D12A		03	D20A, D28Z, D29Z
	21A	W02A, W02B		08	I08A, I08B, I13A		08	I08A, I08B, I13A, I28A, I28B
04.6x.70↔		BORP, VBOR	04.74.00↔		BORP, VBOR	04.79.11↔		BORP, VBOR
	01	B03Z, B06A, B06B, B11Z, B17A, B17B, B17C, B39A, B39B		01	B03Z, B06A, B06B, B11Z, B17A, B17B, B17C, B39A, B39B		01	B03Z, B06A, B06B, B11Z, B17A, B17B, B39A, B39B
	08	I08A, I08B, I13A, I28A, I28B		03	D12A		03	D20A, D28Z, D29Z
	21A	W02A, W02B		08	I08A, I08B, I13A		08	I08A, I08B, I13A, I28A, I28B
04.6x.71↔		BORP, VBOR	04.74.10↔		BORP, VBOR	04.79.12↔		BORP, VBOR
	01	B03Z, B06A, B06B, B11Z, B17A, B17B, B17C, B39A, B39B		01	B03Z, B06A, B06B, B11Z, B17A, B17B, B17C, B39A, B39B		01	B03Z, B06A, B06B, B11Z, B17A, B17B, B39A, B39B
	08	I08A, I08B, I13A, I28A, I28B		03	D12A		03	D20A, D28Z, D29Z
	21A	W02A, W02B		08	I08A, I08B, I13A		08	I08A, I08B, I13A, I28A, I28B
04.6x.72↔		BORP, VBOR	04.74.11↔		BORP, VBOR	04.79.13↔		BORP, VBOR
	01	B03Z, B06A, B06B, B11Z, B17A, B17B, B17C, B39A, B39B		01	B03Z, B06A, B06B, B11Z, B17A, B17B, B17C, B39A, B39B		01	B03Z, B06A, B06B, B11Z, B17A, B17B, B39A, B39B
	08	I08A, I08B, I13A, I28A, I28B		03	D12A		03	D20A, D28Z, D29Z
	21A	W02A, W02B		08	I08A, I08B, I13A		08	I08A, I08B, I13A, I28A, I28B
04.6x.73↔		BORP, VBOR	04.74.99↔		BORP, VBOR	04.79.14↔		BORP, VBOR
	01	B03Z, B06A, B06B, B11Z, B17A, B17B, B17C, B39A, B39B		01	B03Z, B06A, B06B, B11Z, B17A, B17B, B17C, B39A, B39B		01	B03Z, B06A, B06B, B11Z, B17A, B17B, B39A, B39B
	08	I08A, I08B, I13A, I28A, I28B		03	D12A		03	D20A, D28Z, D29Z
	21A	W02A, W02B		08	I08A, I08B, I13A		08	I08A, I08B, I13A, I28A, I28B
04.6x.74↔		BORP, VBOR	04.75↔		BORP, VBOR			
	01	B03Z, B06A, B06B, B11Z, B17A, B17B, B17C, B39A, B39B		01	B03Z, B06A, B06B, B11Z, B17A, B17B, B17C, B39A, B39B			
	08	I08A, I08B, I13A, I28A, I28B		08	I08A, I08B, I13A			
	21A	W02A, W02B		21A	W02A, W02B			
04.6x.75↔		BORP, VBOR						
	01	B03Z, B06A, B06B, B11Z, B17A, B17B, B17C, B39A, B39B						
	08	I08A, I08B, I13A, I28A, I28B						
	21A	W02A, W02B						
04.6x.99↔		BORP, VBOR						
	01	B03Z, B06A, B06B, B11Z, B17A, B17B, B17C, B39A, B39B						
	08	I08A, I08B, I13A, I28A, I28B						
	21A	W02A, W02B						

PROZ

CHOP	MDC	DRG	CHOP	MDC	DRG	CHOP	MDC	DRG
04.79.19↔		BORP, VBOR	04.79.29↔		BORP, VBOR	04.92.20↔		BORP, VBOR
	01	B03Z, B06A, B06B, B11Z, B17A, B17B, B39A, B39B		01	B03Z, B06A, B06B, B11Z, B17A, B17B, B39A, B39B		01	B03Z, B06A, B06B, B11Z, B17A, B17B, B17C, B39A, B39B
	03	D20A, D28Z, D29Z		03	D20A, D28Z, D29Z		03	D12A
	08	I08A, I08B, I13A, I28A, I28B		08	I08A, I08B, I13A, I28A, I28B		06	G11A, G11B
	09	J08A, J08B, J08C		09	J08A, J08B, J08C		08	I08A, I08B, I13A, I28A, I28B
	21A	W02A, W02B		21A	W02A, W02B		11	L03Z, L04A, L04B, L04C, L10Z
04.79.20↔		BORP, VBOR	04.79.99↔		BORP, VBOR	04.92.21↔		BORP, VBOR
	01	B03Z, B06A, B06B, B11Z, B17A, B17B, B39A, B39B		01	B03Z, B06A, B06B, B11Z, B17A, B17B, B39A, B39B		01	B03Z, B06A, B06B, B11Z, B17A, B17B, B17C, B39A, B39B
	03	D20A, D28Z, D29Z		03	D20A, D28Z, D29Z		03	D12A
	08	I08A, I08B, I13A, I28A, I28B		08	I08A, I08B, I13A, I28A, I28B		06	G11A, G11B
	09	J08A, J08B, J08C		09	J08A, J08B, J08C		08	I08A, I08B, I13A, I28A, I28B
	21A	W02A, W02B		21A	W02A, W02B		11	L03Z, L04A, L04B, L04C, L10Z
04.79.21↔		BORP, VBOR	04.92.00↔		BORP, VBOR	04.92.30↔		BORP, VBOR
	01	B03Z, B06A, B06B, B11Z, B17A, B17B, B39A, B39B		01	B03Z, B06A, B06B, B11Z, B17A, B17B, B17C, B39A, B39B		01	B03Z, B06A, B06B, B11Z, B17A, B17B, B17C, B39A, B39B
	03	D20A, D28Z, D29Z		03	D12A		03	D12A
	08	I08A, I08B, I13A, I28A, I28B		06	G11A, G11B		06	G11A, G11B
	09	J08A, J08B, J08C		08	I08A, I08B, I13A, I28A, I28B		08	I08A, I08B, I13A, I28A, I28B
	21A	W02A, W02B		11	L03Z, L04A, L04B, L04C, L10Z		11	L03Z, L04A, L04B, L04C, L10Z
04.79.22↔		BORP, VBOR	04.92.10↔		BORP, VBOR	04.92.31↔		BORP, VBOR
	01	B03Z, B06A, B06B, B11Z, B17A, B17B, B39A, B39B		01	B03Z, B06A, B06B, B11Z, B17A, B17B, B17C, B39A, B39B		01	B03Z, B06A, B06B, B11Z, B17A, B17B, B17C, B39A, B39B
	03	D20A, D28Z, D29Z		03	D12A		03	D12A
	08	I08A, I08B, I13A, I28A, I28B		06	G11A, G11B		06	G11A, G11B
	09	J08A, J08B, J08C		08	I08A, I08B, I13A, I28A, I28B		08	I08A, I08B, I13A, I28A, I28B
	21A	W02A, W02B		11	L03Z, L04A, L04B, L04C, L10Z		11	L03Z, L04A, L04B, L04C, L10Z
04.79.23↔		BORP, VBOR	04.92.11↔		BORP, VBOR	04.92.33↔		BORP, VBOR
	01	B03Z, B06A, B06B, B11Z, B17A, B17B, B39A, B39B		01	B03Z, B06A, B06B, B11Z, B17A, B17B, B17C, B39A, B39B		01	B03Z, B06A, B06B, B11Z, B17A, B17B, B17C, B39A, B39B
	03	D20A, D28Z, D29Z		03	D12A		03	D12A
	08	I08A, I08B, I13A, I28A, I28B		06	G11A, G11B		06	G11A, G11B
	09	J08A, J08B, J08C		08	I08A, I08B, I13A, I28A, I28B		08	I08A, I08B, I13A, I28A, I28B
	21A	W02A, W02B		11	L03Z, L04A, L04B, L04C, L10Z		11	L03Z, L04A, L04B, L04C, L10Z
04.79.24↔		BORP, VBOR	04.92.11↔		BORP, VBOR	04.92.33↔		BORP, VBOR
	01	B03Z, B06A, B06B, B11Z, B17A, B17B, B39A, B39B		01	B03Z, B06A, B06B, B11Z, B17A, B17B, B17C, B39A, B39B		01	B03Z, B06A, B06B, B11Z, B17A, B17B, B17C, B39A, B39B
	03	D20A, D28Z, D29Z		03	D12A		03	D12A
	08	I08A, I08B, I13A, I28A, I28B		06	G11A, G11B		06	G11A, G11B
	09	J08A, J08B, J08C		08	I08A, I08B, I13A, I28A, I28B		08	I08A, I08B, I13A, I28A, I28B
	21A	W02A, W02B		11	L03Z, L04A, L04B, L04C, L10Z		11	L03Z, L04A, L04B, L04C, L10Z
04.79.25↔		BORP, VBOR	04.92.11↔		BORP, VBOR	04.92.33↔		BORP, VBOR
	01	B03Z, B06A, B06B, B11Z, B17A, B17B, B39A, B39B		01	B03Z, B06A, B06B, B11Z, B17A, B17B, B17C, B39A, B39B		01	B03Z, B06A, B06B, B11Z, B17A, B17B, B17C, B39A, B39B
	03	D20A, D28Z, D29Z		03	D12A		03	D12A
	08	I08A, I08B, I13A, I28A, I28B		06	G11A, G11B		06	G11A, G11B
	09	J08A, J08B, J08C		08	I08A, I08B, I13A, I28A, I28B		08	I08A, I08B, I13A, I28A, I28B
	21A	W02A, W02B		11	L03Z, L04A, L04B, L04C, L10Z		11	L03Z, L04A, L04B, L04C, L10Z

CHOP	MDC	DRG	CHOP	MDC	DRG	CHOP	MDC	DRG																																							
04.92.40↔	01	BORP, VBOR	04.93.99↔	01	B03Z, B06A, B06B, B11Z, B17A, B17B, B17C, B39A, B39B	04.99.12↔	01	B03Z, B06A, B06B, B11Z, B17A, B17B, B17C, B39A, B39B																																							
		D12A			08			I08A, I08B, I13A, I28A, I28B	03	D12A, D12B																																					
		G11A, G11B			21A			W02A, W02B	08	I08A, I08B, I13A, I28A, I28B	08	I08A, I08B, I13A, I28A, I28B																																			
		I08A, I08B, I13A, I28A, I28B			21B			X06A, X06B, X06C	21A	W02A, W02B	21A	W02A, W02B																																			
		L03Z, L04A, L04B, L04C, L10Z			04.94.10↔			01	01	B03Z, B06A, B06B, B11Z, B17A, B17B, B17C, B39A, B39B	04.99.99↔	01	B03Z, B06A, B06B, B11Z, B17A, B17B, B17C, B39A, B39B																																		
		M06Z, M09A, M09B												03	D12A, D12B	03	D12A, D12B																														
		N11A, N11B, N11C												08	I08A, I08B, I13A, I28A, I28B	08	I08A, I08B, I13A, I28A, I28B																														
		W02A, W02B												21A	W02A, W02B	21A	W02A, W02B	21A	W02A, W02B																												
		X04Z, X05A, X05B, X06A, X06B, X06C												21B	X06A, X06B, X06C	21B	X06A, X06B, X06C	21B	X06A, X06B, X06C																												
		Y01Z, Y03A, Y03B												04.94.11↔	01	01	B03Z, B06A, B06B, B11Z, B17A, B17B, B17C, B39A, B39B	05.0↔	01	B03Z, B06A, B06B, B11Z, B17A, B17B, B17C, B39A, B39B																											
		BORP, VBOR																			03	D12A, D12B	08	I08A, I08B, I13A, I28A, I28B																							
		B03Z, B06A, B06B, B11Z, B17A, B17B, B17C, B39A, B39B																			08	I08A, I08B, I13A, I28A, I28B	08	I08A, I08B, I13A, I28A, I28B																							
		D12A																			21A	W02A, W02B	21A	W02A, W02B																							
		G11A, G11B																			21B	X06A, X06B, X06C	21B	X06A, X06B, X06C																							
		I08A, I08B, I13A, I28A, I28B																			04.94.12↔	01	01	B03Z, B06A, B06B, B11Z, B17A, B17B, B17C, B39A, B39B	05.11↔	01	B03Z, B06A, B06B, B11Z, B17A, B17B, B17C, B39A, B39B																				
		L03Z, L04A, L04B, L04C, L10Z																										03	D12A, D12B	08	I28A, I28B																
		M06Z, M09A, M09B																										08	I08A, I08B, I13A, I28A, I28B	21A	W02A, W02B																
		N11A, N11B, N11C																										21A	W02A, W02B	21B	X06A, X06B, X06C																
		W02A, W02B																										21B	X06A, X06B, X06C	05.19↔	01	B03Z, B06A, B06B, B11Z, B17A, B17B, B17C, B39A, B39B															
		X04Z, X05A, X05B, X06A, X06B, X06C																										04.94.13↔	01				01	B03Z, B06A, B06B, B11Z, B17A, B17B, B17C, B39A, B39B	08	I28A, I28B											
		Y01Z, Y03A, Y03B																																			03	D12A, D12B	21A	W02A, W02B							
		B03Z, B06A, B06B, B11Z, B17A, B17B, B17C, B39A, B39B																																			08	I08A, I08B, I13A, I28A, I28B	21B	X06A, X06B, X06C							
I08A, I08B, I13A, I28A, I28B	21A	W02A, W02B	05.21↔	01		BORP, VBOR																																									
W02A, W02B	04.94.14↔	01					01																														B03Z, B06A, B06B, B11Z, B17A, B17B, B17C, B39A, B39B	03	D12A								
X06A, X06B, X06C																																								08	I08A, I08B, I13A, I28A, I28B	05	F21A				
B03Z, B06A, B06B, B11Z, B17A, B17B, B17C, B39A, B39B																																								08	I08A, I08B, I13A, I28A, I28B	08	I08A, I08B, I13A, I28A, I28B				
I08A, I08B, I13A, I28A, I28B					21A			W02A, W02B	09	J03A, J03B, J04A, J04B, J10Z, J16Z																																					
W02A, W02B					21B			X06A, X06B, X06C	05.22↔	01	BORP, VBOR																																				
X06A, X06B, X06C					04.94.99↔			01				01	B03Z, B06A, B06B, B11Z, B17A, B17B, B17C, B39A, B39B																											03	D12A						
B03Z, B06A, B06B, B11Z, B17A, B17B, B17C, B39A, B39B																																										08	I08A, I08B, I13A, I28A, I28B	05	F21A		
I08A, I08B, I13A, I28A, I28B																																										08	I08A, I08B, I13A, I28A, I28B	08	I08A, I08B, I13A, I28A, I28B		
W02A, W02B														21A	W02A, W02B	09	J03A, J03B, J04A, J04B, J10Z, J16Z																														
X06A, X06B, X06C														21B	X06A, X06B, X06C	05.23↔	01	BORP, VBOR																													
Y01Z, Y03A, Y03B														04.99.00↔	01				01	B03Z, B06A, B06B, B11Z, B17A, B17B, B17C, B39A, B39B																						08	I28A, I28B				
B03Z, B06A, B06B, B11Z, B17A, B17B, B17C, B39A, B39B																																												03	D12A, D12B	01	B03Z, B06A, B06B, B11Z, B17A, B17B, B17C, B39A, B39B
I08A, I08B, I13A, I28A, I28B																																												08	I08A, I08B, I13A, I28A, I28B	03	D12A
W02A, W02B																					08	I08A, I08B, I13A, I28A, I28B	05	F21A																							
X06A, X06B, X06C																					21A	W02A, W02B	08	I08A, I08B, I13A, I28A, I28B																							
B03Z, B06A, B06B, B11Z, B17A, B17B, B17C, B39A, B39B																					21B	X06A, X06B, X06C	09	J03A, J03B, J04A, J04B, J10Z, J16Z																							
I08A, I08B, I13A, I28A, I28B																					04.99.10↔	01	01	B03Z, B06A, B06B, B11Z, B17A, B17B, B17C, B39A, B39B	05.24↔	01	BORP, VBOR																				
W02A, W02B																														04.99.11↔	01	01												B03Z, B06A, B06B, B11Z, B17A, B17B, B17C, B39A, B39B	08	I28A, I28B	
X06A, X06B, X06C																												03	D12A, D12B				08	I08A, I08B, I13A, I28A, I28B													
B03Z, B06A, B06B, B11Z, B17A, B17B, B17C, B39A, B39B																												08	I08A, I08B, I13A, I28A, I28B				09	J03A, J03B, J04A, J04B, J10Z, J16Z													
I08A, I08B, I13A, I28A, I28B																												21A	W02A, W02B				13	N11A, N11B, N11C													
W02A, W02B			21B	X06A, X06B, X06C		05.24↔																						01	BORP, VBOR																		
X06A, X06B, X06C	04.99.11↔	01	01	B03Z, B06A, B06B, B11Z, B17A, B17B, B17C, B39A, B39B			05																										F21A														
B03Z, B06A, B06B, B11Z, B17A, B17B, B17C, B39A, B39B																																		08	I08A, I08B, I13A, I28A, I28B	08	I08A, I08B, I13A, I28A, I28B										
I08A, I08B, I13A, I28A, I28B																																		08	I08A, I08B, I13A, I28A, I28B	09	J03A, J03B, J04A, J04B, J10Z, J16Z										
W02A, W02B																																		21A	W02A, W02B	13	N11A, N11B, N11C										
X06A, X06B, X06C									21B	X06A, X06B, X06C																																					

PROZ



CHOP	MDC	DRG	CHOP	MDC	DRG	CHOP	MDC	DRG	
05.25↔		BORP, VBOR	06.09.11↔	03	D09Z, D30A	06.50.00↔		BORP, VBOR	
	01	B03Z, B06A, B06B, B11Z, B17A, B17B, B17C, B39A, B39B		09	J03A, J03B, J04A, J04B, J11A, J11B, J16Z		10	K06A, K06B, K06C	
	03	D12A		10	K06A, K06B, K06C		06.50.10↔	10	K06A, K06B, K06C
	05	F21A		21A	W02A, W02B			10	BORP, VBOR
	08	I08A, I08B, I13A, I28A, I28B		21B	X06A, X06B, X06C			10	K06A, K06B, K06C
05.26↔		BORP, VBOR	06.09.12↔	03	D09Z, D30A	06.51.00↔		BORP, VBOR	
	01	B03Z, B06A, B06B, B11Z, B17A, B17B, B17C, B39A, B39B		09	J03A, J03B, J04A, J04B, J11A, J11B, J16Z		10	K06A, K06B	
	03	D12A		10	K06A, K06B, K06C		06.51.10↔	10	BORP, VBOR
	05	F21A		21A	W02A, W02B			10	K06A, K06B
	08	I08A, I08B, I13A, I28A, I28B		21B	X06A, X06B, X06C			10	BORP, VBOR
05.29↔		BORP, VBOR	06.09.99↔	03	D09Z, D30A	06.51.99↔		BORP, VBOR	
	01	B03Z, B06A, B06B, B11Z, B17A, B17B, B17C, B39A, B39B		09	J03A, J03B, J04A, J04B, J11A, J11B, J16Z		10	K06A, K06B	
	03	D12A		10	K06A, K06B, K06C		06.52.00↔	10	BORP, VBOR
	05	F21A		21A	W02A, W02B			10	K06A, K06B
	08	I08A, I08B, I13A, I28A, I28B		21B	X06A, X06B, X06C			10	BORP, VBOR
05.81↔		BORP, VBOR	06.12↔		BORP, VBOR	06.6x.00↔		BORP, VBOR	
	01	B03Z, B06A, B06B, B11Z, B17A, B17B, B17C, B39A, B39B		10	K06A, K06B, K06C		10	K06A, K06B, K06C	
	03	D12A			BORP, VBOR		06.6x.10↔	10	K06A, K06B, K06C
	05	F21A		08	I28A, I28B			10	BORP, VBOR
	08	I08A, I08B, I13A, I28A, I28B		10	K06A, K06B, K06C			10	K06A, K06B, K06C
05.89↔		BORP, VBOR	06.13.00↔	08	I28A, I28B	06.6x.11↔		BORP, VBOR	
	01	B03Z, B06A, B06B, B11Z, B17A, B17B, B17C, B39A, B39B		10	K06A, K06B, K06C		10	K06A, K06B, K06C	
	08	I08A, I08B, I13A			BORP, VBOR		06.6x.12↔	10	K06A, K06B, K06C
	21A	W02A, W02B		08	I28A, I28B			10	BORP, VBOR
	21B	X06A, X06B, X06C		10	K06A, K06B, K06C			10	K06A, K06B, K06C
05.9↔		BORP, VBOR	06.13.10↔	08	I28A, I28B	06.6x.12↔		BORP, VBOR	
	01	B03Z, B06A, B06B, B11Z, B17A, B17B, B17C, B39A, B39B		10	K06A, K06B, K06C		10	K06A, K06B, K06C	
	08	I08A, I08B, I13A, I28A, I28B			BORP, VBOR		06.7x.00↔	10	BORP, VBOR
	21A	W02A, W02B		08	I28A, I28B			03	D12A, D12B
	21B	X06A, X06B, X06C		10	K06A, K06B, K06C			10	K06A, K06B, K06C
06.01↔		BORP, VBOR	06.13.11↔	08	I28A, I28B	06.7x.10↔		BORP, VBOR	
	01	B03Z, B06A, B06B, B11Z, B17A, B17B, B17C, B39A, B39B		10	K06A, K06B, K06C		03	D12A, D12B	
	08	I08A, I08B, I13A, I28A, I28B			BORP, VBOR		10	K06A, K06B, K06C	
	21A	W02A, W02B		10	K06A, K06B, K06C		10	BORP, VBOR	
	21B	X06A, X06B, X06C		08	I28A, I28B		03	D12A, D12B	
06.02↔		BORP, VBOR	06.13.12↔	08	I28A, I28B	06.7x.11↔		BORP, VBOR	
	01	B03Z, B06A, B06B, B11Z, B17A, B17B, B17C, B39A, B39B		10	K06A, K06B, K06C		03	D12A, D12B	
	08	I08A, I08B, I13A, I28A, I28B			BORP, VBOR		10	K06A, K06B, K06C	
	21A	W02A, W02B		10	K06A, K06B, K06C		10	BORP, VBOR	
	21B	X06A, X06B, X06C		10	K06A, K06B, K06C		10	K06A, K06B, K06C	
06.09.00↔		BORP, VBOR	06.13.12↔	08	I28A, I28B	06.7x.12↔		BORP, VBOR	
	01	B03Z, B06A, B06B, B11Z, B17A, B17B, B17C, B39A, B39B		10	K06A, K06B, K06C		03	D12A, D12B	
	08	I08A, I08B, I13A, I28A, I28B			BORP, VBOR		10	K06A, K06B, K06C	
	21A	W02A, W02B		10	K06A, K06B, K06C		10	BORP, VBOR	
	21B	X06A, X06B, X06C		10	K06A, K06B, K06C		10	K06A, K06B, K06C	
06.09.10↔		BORP, VBOR	06.13.11↔	08	I28A, I28B	06.7x.13↔		BORP, VBOR	
	01	B03Z, B06A, B06B, B11Z, B17A, B17B, B17C, B39A, B39B		10	K06A, K06B, K06C		03	D12A, D12B	
	08	I08A, I08B, I13A, I28A, I28B			BORP, VBOR		10	K06A, K06B, K06C	
	21A	W02A, W02B		10	K06A, K06B, K06C		10	BORP, VBOR	
	21B	X06A, X06B, X06C		10	K06A, K06B, K06C		10	K06A, K06B, K06C	
06.09.10↔		BORP, VBOR	06.13.11↔	08	I28A, I28B	06.7x.14↔		BORP, VBOR	
	01	B03Z, B06A, B06B, B11Z, B17A, B17B, B17C, B39A, B39B		10	K06A, K06B, K06C		03	D12A, D12B	
	08	I08A, I08B, I13A, I28A, I28B			BORP, VBOR		10	K06A, K06B, K06C	
	21A	W02A, W02B		10	K06A, K06B, K06C		10	BORP, VBOR	
	21B	X06A, X06B, X06C		10	K06A, K06B, K06C		10	K06A, K06B, K06C	
06.09.10↔		BORP, VBOR	06.13.11↔	08	I28A, I28B	06.7x.15↔		BORP, VBOR	
	01	B03Z, B06A, B06B, B11Z, B17A, B17B, B17C, B39A, B39B		10	K06A, K06B, K06C		03	D12A, D12B	
	08	I08A, I08B, I13A, I28A, I28B			BORP, VBOR		10	K06A, K06B, K06C	
	21A	W02A, W02B		10	K06A, K06B, K06C		10	BORP, VBOR	
	21B	X06A, X06B, X06C		10	K06A, K06B, K06C		10	K06A, K06B, K06C	
06.09.10↔		BORP, VBOR	06.13.11↔	08	I28A, I28B	06.81.00↔		BORP, VBOR	
	01	B03Z, B06A, B06B, B11Z, B17A, B17B, B17C, B39A, B39B		10	K06A, K06B, K06C		10	K06A, K06B	
	08	I08A, I08B, I13A, I28A, I28B			BORP, VBOR		06.81.10↔	11	L09A, L09B
	21A	W02A, W02B		10	K06A, K06B, K06C			10	BORP, VBOR
	21B	X06A, X06B, X06C		10	K06A, K06B, K06C			11	L09A, L09B
06.09.10↔		BORP, VBOR	06.13.11↔	08	I28A, I28B	06.81.13↔		BORP, VBOR	
	01	B03Z, B06A, B06B, B11Z, B17A, B17B, B17C, B39A, B39B		10	K06A, K06B, K06C		10	K06A, K06B	
	08	I08A, I08B, I13A, I28A, I28B			BORP, VBOR		06.81.99↔	11	L09A, L09B
	21A	W02A, W02B		10	K06A, K06B, K06C			10	BORP, VBOR
	21B	X06A, X06B, X06C		10	K06A, K06B, K06C			11	L09A, L09B
06.09.10↔		BORP, VBOR	06.13.11↔	08	I28A, I28B	06.81.99↔		BORP, VBOR	
	01	B03Z, B06A, B06B, B11Z, B17A, B17B, B17C, B39A, B39B		10	K06A, K06B, K06C		10	K06A, K06B, K06C	
	08	I08A, I08B, I13A, I28A, I28B			BORP, VBOR		06.89.00↔	10	BORP, VBOR
	21A	W02A, W02B		10	K06A, K06B, K06C			11	L09A, L09B
	21B	X06A, X06B, X06C		10	K06A, K06B, K06C			21A	W02A, W02B
06.09.10↔		BORP, VBOR	06.13.11↔	08	I28A, I28B	06.89.00↔		BORP, VBOR	
	01	B03Z, B06A, B06B, B11Z, B17A, B17B, B17C, B39A, B39B		10	K06A, K06B, K06C		21B	X06A, X06B, X06C	
	08	I08A, I08B, I13A, I28A, I28B			BORP, VBOR				
	21A	W02A, W02B							
	21B	X06A, X06B, X06C							

CHOP	MDC	DRG	CHOP	MDC	DRG	CHOP	MDC	DRG
06.89.11↔		BORP, VBOR	07.01↔		BORP, VBOR	07.16.00↔		BORP, VBOR
	10	K06A, K06B, K06C		10	K03Z, K14Z		04	E06A, E06B, E06C, E08A, E08B
	11	L09A, L09B		21A	W02A, W02B		10	K09A, K09B
	21A	W02A, W02B		21B	X06A, X06B, X06C		17	R01A, R01B, R02Z, R12A, R12B, R12C
	21B	X06A, X06B, X06C	07.02↔		BORP, VBOR	07.16.10↔		BORP, VBOR
06.89.13↔		BORP, VBOR		10	K03Z, K14Z		04	E06A, E06B, E06C, E08A, E08B
	10	K06A, K06B, K06C		21A	W02A, W02B		10	K09A, K09B
	11	L09A, L09B		21B	X06A, X06B, X06C		17	R01A, R01B, R02Z, R12A, R12B, R12C
	21A	W02A, W02B	07.11↔		BORP, VBOR	07.16.11↔		BORP, VBOR
	21B	X06A, X06B, X06C		10	K03Z, K14Z		04	E06A, E06B, E06C, E08A, E08B
06.89.99↔		BORP, VBOR	07.12↔		BORP, VBOR		10	K09A, K09B
	10	K06A, K06B, K06C		10	K03Z, K14Z		17	R01A, R01B, R02Z, R12A, R12B, R12C
	11	L09A, L09B	07.13.00↔		BORP, VBOR	07.16.11↔		BORP, VBOR
	21A	W02A, W02B		01	B02A, B02B, B02C, B11Z, B20A, B20B, B39A, B39B		04	E06A, E06B, E06C, E08A, E08B
	21B	X06A, X06B, X06C		10	K03Z		10	K09A, K09B
06.91↔		BORP, VBOR		17	R01A, R01B, R02Z, R12A, R12B, R12C		17	R01A, R01B, R02Z, R12A, R12B, R12C
	03	D09Z, D30A	07.13.10↔		BORP, VBOR	07.16.99↔		BORP, VBOR
	09	J03A, J03B, J04A, J04B, J11A, J11B, J16Z		01	B02A, B02B, B02C, B11Z, B20A, B20B, B39A, B39B		04	E06A, E06B, E06C, E08A, E08B
	10	K06A, K06B, K06C		10	K03Z		10	K09A, K09B
	21A	W02A, W02B		17	R01A, R01B, R02Z, R12A, R12B, R12C		17	R01A, R01B, R02Z, R12A, R12B, R12C
	21B	X06A, X06B, X06C	07.13.11↔		BORP, VBOR	07.17.00↔		BORP, VBOR
06.92↔		BORP, VBOR		01	B02A, B02B, B02C, B11Z, B20A, B20B, B39A, B39B		01	B02A, B02B, B02C, B11Z, B20A, B20B, B39A, B39B
	03	D12A, D12B		10	K03Z		10	K03Z
	08	I28A, I28B		17	R01A, R01B, R02Z, R12A, R12B, R12C		17	R01A, R01B, R02Z, R12A, R12B, R12C
	10	K06A, K06B, K06C	07.13.12↔		BORP, VBOR	07.17.10↔		BORP, VBOR
	21A	W02A, W02B		01	B02A, B02B, B02C, B11Z, B20A, B20B, B39A, B39B		01	B02A, B02B, B02C, B11Z, B20A, B20B, B39A, B39B
	21B	X06A, X06B, X06C		10	K03Z		10	K03Z
06.93↔		BORP, VBOR		17	R01A, R01B, R02Z, R12A, R12B, R12C		17	R01A, R01B, R02Z, R12A, R12B, R12C
	03	D12A, D12B	07.13.12↔		BORP, VBOR	07.17.10↔		BORP, VBOR
	08	I28A, I28B		01	B02A, B02B, B02C, B11Z, B20A, B20B, B39A, B39B		01	B02A, B02B, B02C, B11Z, B20A, B20B, B39A, B39B
	10	K06A, K06B, K06C		10	K03Z		10	K03Z
	21A	W02A, W02B		17	R01A, R01B, R02Z, R12A, R12B, R12C		17	R01A, R01B, R02Z, R12A, R12B, R12C
	21B	X06A, X06B, X06C	07.13.12↔		BORP, VBOR	07.17.11↔		BORP, VBOR
06.94↔		BORP, VBOR		01	B02A, B02B, B02C, B11Z, B20A, B20B, B39A, B39B		01	B02A, B02B, B02C, B11Z, B20A, B20B, B39A, B39B
	10	K06A, K06B, K06C	07.13.99↔		BORP, VBOR		10	K03Z
06.95.00↔		BORP, VBOR		10	K03Z		17	R01A, R01B, R02Z, R12A, R12B, R12C
	10	K06A, K06B, K06C		17	R01A, R01B, R02Z, R12A, R12B, R12C		17	R01A, R01B, R02Z, R12A, R12B, R12C
06.95.10↔		BORP, VBOR		01	B02A, B02B, B02C, B11Z, B20A, B20B, B39A, B39B	07.17.11↔		BORP, VBOR
	10	K06A, K06B, K06C		10	K03Z		01	B02A, B02B, B02C, B11Z, B20A, B20B, B39A, B39B
06.95.11↔		BORP, VBOR		17	R01A, R01B, R02Z, R12A, R12B, R12C		10	K03Z
	10	K06A, K06B, K06C	07.14.00↔		BORP, VBOR		17	R01A, R01B, R02Z, R12A, R12B, R12C
	10	K06A, K06B, K06C		01	B02A, B02B, B02C, B11Z, B20A, B20B, B39A, B39B	07.17.12↔		BORP, VBOR
	10	K06A, K06B, K06C		10	K03Z		01	B02A, B02B, B02C, B11Z, B20A, B20B, B39A, B39B
06.95.12↔		BORP, VBOR		17	R01A, R01B, R02Z, R12A, R12B, R12C		10	K03Z
	10	K06A, K06B, K06C	07.14.10↔		BORP, VBOR		17	R01A, R01B, R02Z, R12A, R12B, R12C
	10	K06A, K06B, K06C		01	B02A, B02B, B02C, B11Z, B20A, B20B, B39A, B39B	07.17.99↔		BORP, VBOR
06.95.20↔		BORP, VBOR		10	K03Z		01	B02A, B02B, B02C, B11Z, B20A, B20B, B39A, B39B
	10	K06A, K06B, K06C		17	R01A, R01B, R02Z, R12A, R12B, R12C		10	K03Z
06.95.21↔		BORP, VBOR	07.14.11↔		BORP, VBOR		17	R01A, R01B, R02Z, R12A, R12B, R12C
	10	K06A, K06B, K06C		01	B02A, B02B, B02C, B11Z, B20A, B20B, B39A, B39B		10	K03Z
	10	K06A, K06B, K06C		10	K03Z	07.17.99↔		BORP, VBOR
06.95.22↔		BORP, VBOR		17	R01A, R01B, R02Z, R12A, R12B, R12C		01	B02A, B02B, B02C, B11Z, B20A, B20B, B39A, B39B
	10	K06A, K06B, K06C	07.14.11↔		BORP, VBOR		10	K03Z
	10	K06A, K06B, K06C		01	B02A, B02B, B02C, B11Z, B20A, B20B, B39A, B39B		17	R01A, R01B, R02Z, R12A, R12B, R12C
06.95.99↔		BORP, VBOR		10	K03Z	07.17.99↔		BORP, VBOR
	10	K06A, K06B, K06C	07.14.12↔		BORP, VBOR		01	B02A, B02B, B02C, B11Z, B20A, B20B, B39A, B39B
06.98.00↔		BORP, VBOR		01	B02A, B02B, B02C, B11Z, B20A, B20B, B39A, B39B		10	K03Z, K14Z
	10	K06A, K06B, K06C		10	K03Z	07.21↔		BORP, VBOR
06.98.10↔		BORP, VBOR		17	R01A, R01B, R02Z, R12A, R12B, R12C		10	K03Z, K14Z
	10	K06A, K06B, K06C	07.14.12↔		BORP, VBOR	07.22.00↔		BORP, VBOR
	10	K06A, K06B, K06C		01	B02A, B02B, B02C, B11Z, B20A, B20B, B39A, B39B		06	G18A, G38Z
06.98.99↔		BORP, VBOR		10	K03Z		09	J03A, J03B, J04A, J04B, J11A, J11B, J16Z
	10	K06A, K06B, K06C	07.14.99↔		BORP, VBOR		10	K03Z, K14Z
06.99.00↔		BORP, VBOR		01	B02A, B02B, B02C, B11Z, B20A, B20B, B39A, B39B		10	K03Z, K14Z
	10	K06A, K06B, K06C		10	K03Z	07.22.10↔		BORP, VBOR
06.99.10↔		BORP, VBOR		17	R01A, R01B, R02Z, R12A, R12B, R12C		06	G18A, G38Z
	10	K06A, K06B, K06C	07.15↔		BORP, VBOR		09	J03A, J03B, J04A, J04B, J11A, J11B, J16Z
	10	K06A, K06B, K06C		01	B02A, B02B, B02C, B11Z, B20A, B20B, B39A, B39B		10	K03Z, K14Z
06.99.99↔		BORP, VBOR		10	K03Z			
07.00↔		BORP, VBOR						
	10	K03Z, K14Z						
	21A	W02A, W02B						
	21B	X06A, X06B, X06C						

CHOP	MDC	DRG	CHOP	MDC	DRG	CHOP	MDC	DRG
07.22.11↔		BORP, VBOR	07.53↔		BORP, KORP, MKOR, VBOR	07.64↔		BORP, KORP, MKOR, VBOR
	06	G18A, G38Z		01	B02A, B02B, B02C, B11Z, B20A, B20B, B39A, B39B		01	B02A, B02B, B02C, B11Z, B20A, B20B, B39A, B39B
	09	J03A, J03B, J04A, J04B, J11A, J11B, J16Z		06	G33Z, G38Z		06	G33Z, G38Z
	10	K03Z, K14Z		07	H33Z		07	H33Z
07.22.12↔		BORP, VBOR		10	K03Z		08	I15A, I15B
	06	G18A, G38Z		11	L33Z		09	J08A
	09	J03A, J03B, J04A, J04B, J11A, J11B, J16Z		21B	X33Z		10	K03Z
	10	K03Z, K14Z	07.54↔		BORP, KORP, MKOR, VBOR		11	L33Z
07.22.99↔		BORP, VBOR		01	B02A, B02B, B02C, B11Z, B20A, B20B, B39A, B39B		17	R01A, R02Z, R12A, R12B
	06	G18A, G38Z		06	G33Z, G38Z		21A	W01A, W01B, W01C
	09	J03A, J03B, J04A, J04B, J11A, J11B, J16Z		07	H33Z	07.65↔	21B	X06A, X06B, X06C, X33Z
	10	K03Z, K14Z		10	K03Z			BORP, KORP, MKOR, VBOR
07.29↔		BORP, VBOR		11	L33Z		01	B02A, B02B, B02C, B11Z, B20A, B20B, B39A, B39B
	06	G18A, G38Z	07.59↔		BORP, KORP, MKOR, VBOR		03	D20A, D25A, D25B, D25C
	09	J03A, J03B, J04A, J04B, J11A, J11B, J16Z		01	B02A, B02B, B02C, B11Z, B20A, B20B, B39A, B39B		06	G33Z, G38Z
	10	K03Z, K14Z		06	G33Z, G38Z		07	H33Z
07.3↔		BORP, VBOR		07	H33Z		08	I15A, I15B
	06	G18A, G38Z		10	K03Z		09	J08A, J08B, J08C
	09	J03A, J03B, J04A, J04B, J11A, J11B, J16Z		10	K03Z		10	K03Z
	10	K03Z, K14Z		11	L33Z		11	L33Z
07.41↔		BORP, VBOR		21B	X33Z		17	R01A, R02Z, R12A, R12B
	10	K03Z, K14Z	07.61↔		BORP, KORP, MKOR, VBOR		21A	W01A, W01B, W01C
	21A	W02A, W02B		01	B02A, B02B, B02C, B11Z, B20A, B20B, B39A, B39B	07.68↔	21B	X06A, X06B, X06C, X33Z
	21B	X06A, X06B, X06C		06	G33Z, G38Z			BORP, KORP, MKOR, VBOR
07.42↔		BORP, VBOR		07	H33Z		01	B02A, B02B, B02C, B11Z, B20A, B20B, B39A, B39B
	10	K03Z, K14Z		08	I15A, I15B		06	G33Z, G38Z
	21A	W02A, W02B		09	J08A		07	H33Z
	21B	X06A, X06B, X06C		10	K03Z		08	I15A, I15B
07.43↔		BORP, VBOR		11	L33Z		09	J08A
	10	K03Z, K14Z		17	R01A, R02Z, R12A, R12B		10	K03Z
	21A	W02A, W02B		21A	W01A, W01B, W01C		11	L33Z
	21B	X06A, X06B, X06C		21B	X06A, X06B, X06C, X33Z		17	R01A, R02Z, R12A, R12B
07.44↔		BORP, VBOR	07.62↔		BORP, KORP, MKOR, VBOR		21A	W01A, W01B, W01C
	10	K03Z, K14Z		01	B02A, B02B, B02C, B11Z, B20A, B20B, B39A, B39B	07.69↔	21B	X06A, X06B, X06C, X33Z
	21A	W02A, W02B		03	D20A, D25A, D25B, D25C			BORP, KORP, MKOR, VBOR
	21B	X06A, X06B, X06C		06	G33Z, G38Z		01	B02A, B02B, B02C, B11Z, B20A, B20B, B39A, B39B
07.45↔		BORP, VBOR		07	H33Z		06	G33Z, G38Z
	10	K03Z, K14Z		08	I15A, I15B		07	H33Z
	21A	W02A, W02B		09	J08A, J08B, J08C		08	I15A, I15B
	21B	X06A, X06B, X06C		10	K03Z		09	J08A
07.49↔		BORP, VBOR		11	L33Z		10	K03Z
	10	K03Z, K14Z		17	R01A, R02Z, R12A, R12B		11	L33Z
	21A	W02A, W02B		21A	W01A, W01B, W01C		17	R01A, R02Z, R12A, R12B
	21B	X06A, X06B, X06C		21B	X06A, X06B, X06C, X33Z		21A	W01A, W01B, W01C
07.51↔		BORP, KORP, MKOR, VBOR	07.63↔		BORP, KORP, MKOR, VBOR	07.71↔	21B	X06A, X06B, X06C, X33Z
	01	B02A, B02B, B02C, B11Z, B20A, B20B, B39A, B39B		01	B02A, B02B, B02C, B11Z, B20A, B20B, B39A, B39B			BORP, KORP, MKOR, VBOR
	06	G33Z, G38Z		06	G33Z, G38Z		01	B02A, B02B, B02C, B11Z, B20A, B20B, B39A, B39B
	07	H33Z		07	H33Z		06	G33Z, G38Z
	10	K03Z		08	I15A, I15B		07	H33Z
	11	L33Z		09	J08A		09	J03A, J03B, J04A, J04B, J11A, J11B, J16Z
	21B	X33Z		10	K03Z		10	K03Z
07.52↔		BORP, KORP, MKOR, VBOR		11	L33Z		11	L33Z
	01	B02A, B02B, B02C, B11Z, B20A, B20B, B39A, B39B		17	R01A, R02Z, R12A, R12B		21B	X33Z
	06	G33Z, G38Z		21A	W01A, W01B, W01C	07.72↔		BORP, KORP, MKOR, VBOR
	07	H33Z		21B	X06A, X06B, X06C, X33Z		01	B02A, B02B, B02C, B11Z, B20A, B20B, B39A, B39B
	10	K03Z					06	G33Z, G38Z
	11	L33Z					07	H33Z
	21B	X33Z					09	J03A, J03B, J04A, J04B, J11A, J11B, J16Z

CHOP	MDC	DRG	CHOP	MDC	DRG	CHOP	MDC	DRG			
07.79↔		BORP, KORP, MKOR, VBOR	07.84↔		BORP, KORP, MKOR, VBOR	07.98↔		BORP, KORP, MKOR, VBOR			
	01	B02A, B02B, B02C, B11Z, B20A, B20B, B39A, B39B		01	B03Z, B06A, B06B, B11Z, B17A, B17B, B17C, B39A, B39B		04	E05A, E05B, E05C, E08A, E08B			
	06	G33Z, G38Z		04	E05A, E05B, E05C, E08A, E08B		06	G33Z, G38Z			
	07	H33Z		06	G33Z, G38Z		07	H33Z			
	09	J03A, J03B, J04A, J04B, J11A, J11B, J16Z		07	H33Z		10	K09A, K09B			
	10	K03Z		10	K09A, K09B		11	L33Z			
	11	L33Z		11	L33Z		17	R01A, R01B, R02Z, R12A, R12B, R12C			
	21B	X33Z		17	R01A, R01B, R02Z, R12A, R12B, R12C		21A	W02A, W02B			
	07.80↔			BORP, KORP, MKOR, VBOR	07.91↔			BORP, KORP, MKOR, VBOR	07.99↔		BORP, KORP, MKOR, VBOR
		01		B03Z, B06A, B06B, B11Z, B17A, B17B, B17C, B39A, B39B			04	E05A, E05B, E05C, E08A, E08B		04	E05A, E05B, E05C, E08A, E08B
04		E05A, E05B, E05C, E08A, E08B	06	G33Z, G38Z		06	G33Z, G38Z				
06		G33Z, G38Z	07	H33Z		07	H33Z				
07		H33Z	10	K09A, K09B		10	K09A, K09B				
10		K09A, K09B	11	L33Z		11	L33Z				
11		L33Z	17	R01A, R01B, R02Z, R12A, R12B, R12C		17	R01A, R01B, R02Z, R12A, R12B, R12C				
17		R01A, R01B, R02Z, R12A, R12B, R12C	17	R01A, R01B, R02Z, R12A, R12B, R12C		21A	W02A, W02B				
21A		W02A, W02B	17	R01A, R01B, R02Z, R12A, R12B, R12C		21B	X06A, X06B, X06C				
21B		X06A, X06B, X06C	21A	W02A, W02B		08.09±↔	09	J11A, J11B			
07.81↔		BORP, KORP, MKOR, VBOR	07.92↔		BORP, KORP, MKOR, VBOR		08.11.00↔		C01Z, C14Z		
	01	B03Z, B06A, B06B, B11Z, B17A, B17B, B17C, B39A, B39B		04	E05A, E05B, E05C, E08A, E08B			02	C01Z, C14Z		
	04	E05A, E05B, E05C, E08A, E08B		06	G33Z, G38Z			21A	W02A, W02B		
	06	G33Z, G38Z		07	H33Z			21B	X06A, X06B, X06C		
	07	H33Z		10	K09A, K09B			02	C01Z, C14Z		
	10	K09A, K09B		11	L33Z			21A	W02A, W02B		
	11	L33Z		17	R01A, R01B, R02Z, R12A, R12B, R12C			21B	X06A, X06B, X06C		
	17	R01A, R01B, R02Z, R12A, R12B, R12C		17	R01A, R01B, R02Z, R12A, R12B, R12C			02	C01Z, C14Z		
	21A	W02A, W02B		21A	W02A, W02B			21A	W02A, W02B		
	21B	X06A, X06B, X06C		21B	X06A, X06B, X06C	21B		X06A, X06B, X06C			
07.82↔		BORP, KORP, MKOR, VBOR	07.93↔		BORP, KORP, MKOR, VBOR	08.11.20↔		C01Z, C14Z			
	01	B03Z, B06A, B06B, B11Z, B17A, B17B, B17C, B39A, B39B		04	E05A, E05B, E05C, E08A, E08B		02	C01Z, C14Z			
	04	E05A, E05B, E05C, E08A, E08B		06	G33Z, G38Z		21A	W02A, W02B			
	06	G33Z, G38Z		07	H33Z		21B	X06A, X06B, X06C			
	07	H33Z		10	K09A, K09B		02	C01Z, C14Z			
	10	K09A, K09B		11	L33Z		21A	W02A, W02B			
	11	L33Z		17	R01A, R01B, R02Z, R12A, R12B, R12C		21B	X06A, X06B, X06C			
	17	R01A, R01B, R02Z, R12A, R12B, R12C		17	R01A, R01B, R02Z, R12A, R12B, R12C		02	C01Z, C14Z			
	21A	W02A, W02B		21A	W02A, W02B		21A	W02A, W02B			
	21B	X06A, X06B, X06C, X33Z		21B	X06A, X06B, X06C		21B	X06A, X06B, X06C			
07.83↔		BORP, KORP, MKOR, VBOR	07.94↔		BORP, VBOR	08.11.99↔		C01Z, C14Z			
	01	B03Z, B06A, B06B, B11Z, B17A, B17B, B17C, B39A, B39B		04	E05A, E05B, E05C, E08A, E08B		02	C01Z, C14Z			
	04	E05A, E05B, E05C, E08A, E08B		06	G33Z, G38Z		21A	W02A, W02B			
	06	G33Z, G38Z		07	H33Z		21B	X06A, X06B, X06C			
	07	H33Z		10	K09A, K09B		02	C01Z, C14Z			
	10	K09A, K09B		11	L33Z		21A	W02A, W02B			
	11	L33Z		17	R01A, R01B, R02Z, R12A, R12B, R12C		21B	X06A, X06B, X06C			
	17	R01A, R01B, R02Z, R12A, R12B, R12C		17	R01A, R01B, R02Z, R12A, R12B, R12C		22	Y01Z, Y03A, Y03B			
	21A	W02A, W02B		21A	W02A, W02B		08.22.00↔	01	B03Z, B06A, B06B, B11Z, B17A, B17B, B17C, B39A, B39B		
	21B	X06A, X06B, X06C, X33Z		21B	X06A, X06B, X06C			02	C01Z, C14Z		
07.84↔		BORP, KORP, MKOR, VBOR	07.95↔		BORP, KORP, MKOR, VBOR	03		D12A, D12B			
	01	B03Z, B06A, B06B, B11Z, B17A, B17B, B17C, B39A, B39B		04	E05A, E05B, E05C, E08A, E08B	05		F21A, F21B			
	04	E05A, E05B, E05C, E08A, E08B		06	G33Z, G38Z	08		I27A, I27B, I27C			
	06	G33Z, G38Z		07	H33Z	09		J03A, J03B, J04A, J04B, J08A, J08B, J08C, J16Z, J21Z, J22A, J22B			
	07	H33Z		10	K09A, K09B	10		K09A, K09B			
	10	K09A, K09B		11	L33Z	21A		W02A, W02B			
	11	L33Z		17	R01A, R01B, R02Z, R12A, R12B, R12C	21B		X06A, X06B, X06C			
	17	R01A, R01B, R02Z, R12A, R12B, R12C		21A	W02A, W02B	22		Y01Z, Y03A, Y03B			
	21A	W02A, W02B		21B	X06A, X06B, X06C						
	21B	X06A, X06B, X06C, X33Z									

PROZ

CHOP	MDC	DRG	CHOP	MDC	DRG	CHOP	MDC	DRG			
08.22.10↔	01	B03Z, B06A, B06B, B11Z, B17A, B17B, B17C, B39A, B39B	08.23.10↔		BORP, VBOR	08.24.10↔		BORP, VBOR			
	02	C01Z, C14Z		01	B03Z, B06A, B06B, B11Z, B17A, B17B, B17C, B39A, B39B		01	B03Z, B06A, B06B, B11Z, B17A, B17B, B17C, B39A, B39B			
	03	D12A, D12B		02	C01Z, C20Z		02	C01Z, C20Z			
	05	F21A, F21B		03	D12A, D12B		03	D12A, D12B			
	08	I27A, I27B, I27C		05	F21A, F21B		05	F21A, F21B			
	09	J03A, J03B, J04A, J04B, J08A, J08B, J08C, J16Z, J21Z, J22A, J22B		08	I27A, I27B, I27C		08	I27A, I27B, I27C			
	10	K09A, K09B		09	J03A, J03B, J04A, J04B, J08A, J08B, J08C, J16Z, J21Z, J22A, J22B		09	J03A, J03B, J04A, J04B, J08A, J08B, J08C, J16Z, J21Z, J22A, J22B			
	21A	W02A, W02B		10	K09A, K09B		10	K09A, K09B			
	21B	X06A, X06B, X06C		21A	W02A, W02B		21A	W02A, W02B			
	22	Y01Z, Y03A, Y03B		21B	X06A, X06B, X06C		21B	X06A, X06B, X06C			
	08.22.11↔	01		B03Z, B06A, B06B, B11Z, B17A, B17B, B17C, B39A, B39B	08.23.11↔			BORP, VBOR	08.24.11↔		BORP, VBOR
		02		C01Z, C14Z			01	B03Z, B06A, B06B, B11Z, B17A, B17B, B17C, B39A, B39B		01	B03Z, B06A, B06B, B11Z, B17A, B17B, B17C, B39A, B39B
		03		D12A, D12B			02	C01Z, C20Z		02	C01Z, C20Z
05		F21A, F21B	03	D12A, D12B		03	D12A, D12B				
08		I27A, I27B, I27C	05	F21A, F21B		05	F21A, F21B				
09		J03A, J03B, J04A, J04B, J08A, J08B, J08C, J16Z, J21Z, J22A, J22B	08	I27A, I27B, I27C		08	I27A, I27B, I27C				
10		K09A, K09B	09	J03A, J03B, J04A, J04B, J08A, J08B, J08C, J16Z, J21Z, J22A, J22B		09	J03A, J03B, J04A, J04B, J08A, J08B, J08C, J16Z, J21Z, J22A, J22B				
21A		W02A, W02B	10	K09A, K09B		10	K09A, K09B				
21B		X06A, X06B, X06C	21A	W02A, W02B		21A	W02A, W02B				
22		Y01Z, Y03A, Y03B	21B	X06A, X06B, X06C		21B	X06A, X06B, X06C				
08.22.99↔		01	B03Z, B06A, B06B, B11Z, B17A, B17B, B17C, B39A, B39B	08.23.99↔			BORP, VBOR	08.24.99↔			BORP, VBOR
		02	C01Z, C14Z			01	B03Z, B06A, B06B, B11Z, B17A, B17B, B17C, B39A, B39B			01	B03Z, B06A, B06B, B11Z, B17A, B17B, B17C, B39A, B39B
		03	D12A, D12B			02	C01Z, C20Z			02	C01Z, C20Z
	05	F21A, F21B	03		D12A, D12B	03	D12A, D12B				
	08	I27A, I27B, I27C	05		F21A, F21B	05	F21A, F21B				
	09	J03A, J03B, J04A, J04B, J08A, J08B, J08C, J16Z, J21Z, J22A, J22B	08		I27A, I27B, I27C	08	I27A, I27B, I27C				
	10	K09A, K09B	09		J03A, J03B, J04A, J04B, J08A, J08B, J08C, J16Z, J21Z, J22A, J22B	09	J03A, J03B, J04A, J04B, J08A, J08B, J08C, J16Z, J21Z, J22A, J22B				
	21A	W02A, W02B	10		K09A, K09B	10	K09A, K09B				
	21B	X06A, X06B, X06C	21A		W02A, W02B	21A	W02A, W02B				
	22	Y01Z, Y03A, Y03B	21B		X06A, X06B, X06C	21B	X06A, X06B, X06C				
	08.23.00↔		BORP, VBOR		08.24.00↔		BORP, VBOR		08.25.↔		BORP, VBOR
		01	B03Z, B06A, B06B, B11Z, B17A, B17B, B17C, B39A, B39B			01	B03Z, B06A, B06B, B11Z, B17A, B17B, B17C, B39A, B39B			01	B03Z, B06A, B06B, B11Z, B17A, B17B, B17C, B39A, B39B
		02	C01Z, C20Z			02	C01Z, C20Z			02	C01Z, C20Z
03		D12A, D12B	03	D12A, D12B		03	D12A, D12B				
05		F21A, F21B	05	F21A, F21B		05	F21A, F21B				
08		I27A, I27B, I27C	08	I27A, I27B, I27C		08	I27A, I27B, I27C				
09		J03A, J03B, J04A, J04B, J08A, J08B, J08C, J16Z, J21Z, J22A, J22B	09	J03A, J03B, J04A, J04B, J08A, J08B, J08C, J16Z, J21Z, J22A, J22B		09	J11A, J11B, J11C				
10		K09A, K09B	10	K09A, K09B		09	J11A, J11B, J11C				
21A		W02A, W02B	21A	W02A, W02B		02	C01Z, C20Z				
21B		X06A, X06B, X06C	21B	X06A, X06B, X06C		21A	W02A, W02B				
22		Y01Z, Y03A, Y03B	22	Y01Z, Y03A, Y03B		21B	X06A, X06B, X06C				
		BORP, VBOR	22	Y01Z, Y03A, Y03B			BORP, VBOR				

PROZ

CHOP	MDC	DRG	CHOP	MDC	DRG	CHOP	MDC	DRG
08.37↔		BORP, VBOR	08.49.11↔		BORP, VBOR	08.59.99↔		BORP, VBOR
	02	C01Z, C20Z		02	C01Z, C14Z, C20Z		01	B03Z, B06A, B06B, B11Z, B17A, B17B, B17C, B39A, B39B
	21A	W02A, W02B		21A	W02A, W02B		02	C01Z, C14Z
	21B	X06A, X06B, X06C		21B	X06A, X06B, X06C		09	J03A, J03B, J04A, J04B, J10Z, J16Z
08.38↔		BORP, VBOR	08.49.99↔		BORP, VBOR		21A	W02A, W02B
	02	C01Z, C14Z		02	C01Z, C14Z, C20Z		21B	X06A, X06B, X06C
	09	J03A, J03B, J04A, J04B, J11A, J11B, J16Z		21A	W02A, W02B	08.61.00↔	22	Y01Z, Y03A, Y03B
	21A	W02A, W02B		21B	X06A, X06B, X06C			BORP, VBOR
	21B	X06A, X06B, X06C	08.51↔		BORP, VBOR		02	C01Z, C12Z
	22	Y01Z, Y03A, Y03B		01	B03Z, B06A, B06B, B11Z, B17A, B17B, B17C, B39A, B39B		08	I17Z
08.41↔		BORP, VBOR		02	C01Z, C14Z		09	J03A, J03B, J04A, J04B, J10Z, J16Z
	02	C01Z, C14Z		09	J03A, J03B, J04A, J04B, J10Z, J16Z		10	K09A, K09B
	21A	W02A, W02B		21A	W02A, W02B		21A	W02A, W02B
	21B	X06A, X06B, X06C		21B	X06A, X06B, X06C		21B	X06A, X06B, X06C
	22	Y01Z, Y03A, Y03B		22	Y01Z, Y03A, Y03B		22	Y01Z, Y03A, Y03B
08.42↔		BORP, VBOR	08.52↔		BORP, VBOR	08.61.10↔		BORP, VBOR
	02	C01Z, C14Z		01	B03Z, B06A, B06B, B11Z, B17A, B17B, B17C, B39A, B39B		02	C01Z, C12Z
	21A	W02A, W02B		02	C01Z, C20Z		08	I17Z
	21B	X06A, X06B, X06C		09	J03A, J03B, J04A, J04B, J10Z, J16Z		09	J03A, J03B, J04A, J04B, J10Z, J16Z
	22	Y01Z, Y03A, Y03B		21A	W02A, W02B		10	K09A, K09B
08.43↔		BORP, VBOR		21B	X06A, X06B, X06C		21A	W02A, W02B
	02	C01Z, C20Z	08.59.00↔		BORP, VBOR		21B	X06A, X06B, X06C
	08	I17Z		01	B03Z, B06A, B06B, B11Z, B17A, B17B, B17C, B39A, B39B	08.61.11↔	22	Y01Z, Y03A, Y03B
	09	J03A, J03B, J04A, J04B, J10Z, J16Z		02	C01Z, C14Z			BORP, VBOR
	10	K09A, K09B		09	J03A, J03B, J04A, J04B, J10Z, J16Z		02	C01Z, C12Z
	21A	W02A, W02B		21A	W02A, W02B		08	I17Z
	21B	X06A, X06B, X06C		21B	X06A, X06B, X06C		09	J03A, J03B, J04A, J04B, J10Z, J16Z
	22	Y01Z, Y03A, Y03B		22	Y01Z, Y03A, Y03B		10	K09A, K09B
08.44.00↔		BORP, VBOR	08.59.10↔		BORP, VBOR	08.61.99↔		BORP, VBOR
	02	C01Z, C20Z		01	B03Z, B06A, B06B, B11Z, B17A, B17B, B17C, B39A, B39B		02	C01Z, C12Z
	08	I17Z		02	C01Z, C14Z		08	I17Z
	09	J03A, J03B, J04A, J04B, J10Z, J16Z		09	J03A, J03B, J04A, J04B, J10Z, J16Z		09	J03A, J03B, J04A, J04B, J10Z, J16Z
	10	K09A, K09B		21A	W02A, W02B		10	K09A, K09B
	21A	W02A, W02B		21B	X06A, X06B, X06C		21A	W02A, W02B
	21B	X06A, X06B, X06C		22	Y01Z, Y03A, Y03B		21B	X06A, X06B, X06C
	22	Y01Z, Y03A, Y03B		22	Y01Z, Y03A, Y03B		22	Y01Z, Y03A, Y03B
08.44.10↔		BORP, VBOR	08.59.11↔		BORP, VBOR	08.62↔		BORP, VBOR
	02	C01Z, C20Z		01	B03Z, B06A, B06B, B11Z, B17A, B17B, B17C, B39A, B39B		02	C01Z, C12Z
	08	I17Z		02	C01Z, C14Z		08	I17Z
	09	J03A, J03B, J04A, J04B, J10Z, J16Z		09	J03A, J03B, J04A, J04B, J10Z, J16Z		09	J03A, J03B, J04A, J04B, J10Z, J16Z
	10	K09A, K09B		21A	W02A, W02B		10	K09A, K09B
	21A	W02A, W02B		21B	X06A, X06B, X06C		21A	W02A, W02B
	21B	X06A, X06B, X06C		22	Y01Z, Y03A, Y03B		21B	X06A, X06B, X06C
	22	Y01Z, Y03A, Y03B		22	Y01Z, Y03A, Y03B		22	Y01Z, Y03A, Y03B
08.44.99↔		BORP, VBOR	08.59.12↔		BORP, VBOR	08.63↔		BORP, VBOR
	02	C01Z, C20Z		01	B03Z, B06A, B06B, B11Z, B17A, B17B, B17C, B39A, B39B		02	C01Z, C12Z
	08	I17Z		02	C01Z, C14Z		09	J03A, J03B, J04A, J04B, J10Z, J16Z
	09	J03A, J03B, J04A, J04B, J10Z, J16Z		09	J03A, J03B, J04A, J04B, J10Z, J16Z		10	K09A, K09B
	10	K09A, K09B		21A	W02A, W02B		21A	W02A, W02B
	21A	W02A, W02B		21B	X06A, X06B, X06C		21B	X06A, X06B, X06C
	21B	X06A, X06B, X06C		22	Y01Z, Y03A, Y03B		22	Y01Z, Y03A, Y03B
	22	Y01Z, Y03A, Y03B		22	Y01Z, Y03A, Y03B			
08.49.00↔		BORP, VBOR		02	C01Z, C14Z		02	C01Z, C12Z
	02	C01Z, C14Z, C20Z		09	J03A, J03B, J04A, J04B, J10Z, J16Z		09	J03A, J03B, J04A, J04B, J10Z, J16Z
	21A	W02A, W02B		21A	W02A, W02B		10	K09A, K09B
	21B	X06A, X06B, X06C		21B	X06A, X06B, X06C		21A	W02A, W02B
	22	Y01Z, Y03A, Y03B		22	Y01Z, Y03A, Y03B		21B	X06A, X06B, X06C
08.49.10↔		BORP, VBOR		22	Y01Z, Y03A, Y03B		21B	X06A, X06B, X06C
	02	C01Z, C14Z, C20Z		22	Y01Z, Y03A, Y03B			
	21A	W02A, W02B						
	21B	X06A, X06B, X06C						
	22	Y01Z, Y03A, Y03B						

PROZ

CHOP	MDC	DRG	CHOP	MDC	DRG	CHOP	MDC	DRG					
08.64↔		BORP, VBOR	08.69.99↔		BORP, VBOR	08.74.99↔		BORP, VBOR					
	02	C01Z, C12Z		02	C01Z, C12Z		02	C01Z, C14Z					
	08	I17Z		08	I17Z		09	J03A, J03B, J04A, J04B, J11A, J11B, J16Z					
	09	J03A, J03B, J04A, J04B, J10Z, J16Z		09	J03A, J03B, J04A, J04B, J10Z, J16Z		21A	W02A, W02B					
	10	K09A, K09B		10	K09A, K09B		21B	X06A, X06B, X06C					
	21A	W02A, W02B		21A	W02A, W02B		22	Y01Z, Y03A, Y03B					
	21B	X06A, X06B, X06C		21B	X06A, X06B, X06C		08.82↔		BORP, VBOR				
	22	Y01Z, Y03A, Y03B		22	Y01Z, Y03A, Y03B			02	C01Z, C20Z				
	08.69.00↔			BORP, VBOR	08.70↔				BORP, VBOR	08	I17Z		
		02		C01Z, C12Z				02	C01Z, C14Z	09	J03A, J03B, J04A, J04B, J10Z, J16Z		
08		I17Z	09	J03A, J03B, J04A, J04B, J11A, J11B, J16Z		21A	W02A, W02B						
09		J03A, J03B, J04A, J04B, J10Z, J16Z	21A	W02A, W02B		21B	X06A, X06B, X06C						
10		K09A, K09B	21B	X06A, X06B, X06C		22	Y01Z, Y03A, Y03B						
21A		W02A, W02B	08.71↔			BORP, VBOR	08.83↔		BORP, VBOR				
21B		X06A, X06B, X06C		02		C01Z, C14Z		02	C01Z, C20Z				
22		Y01Z, Y03A, Y03B		09		J03A, J03B, J04A, J04B, J11A, J11B, J16Z		08	I17Z				
08.69.10↔				BORP, VBOR		08.72↔			BORP, VBOR	09	J03A, J03B, J04A, J04B, J10Z, J16Z		
		02	C01Z, C12Z	02			C01Z, C14Z	21A	W02A, W02B				
	08	I17Z	09	J03A, J03B, J04A, J04B, J11A, J11B, J16Z	21B		X06A, X06B, X06C						
	09	J03A, J03B, J04A, J04B, J10Z, J16Z	21B	X06A, X06B, X06C	22		Y01Z, Y03A, Y03B						
	10	K09A, K09B	08.73.00↔		BORP, VBOR		08.84↔		BORP, VBOR				
	21A	W02A, W02B		02	C01Z, C14Z			02	C01Z, C20Z				
	21B	X06A, X06B, X06C		09	J03A, J03B, J04A, J04B, J11A, J11B, J16Z			08	I17Z				
	22	Y01Z, Y03A, Y03B		21A	W02A, W02B			09	J03A, J03B, J04A, J04B, J10Z, J16Z				
	08.69.11↔		BORP, VBOR	08.73.10↔			BORP, VBOR	08.85↔		BORP, VBOR			
		02	C01Z, C12Z		02		C01Z, C14Z		02	C01Z, C20Z			
08		I17Z	09		J03A, J03B, J04A, J04B, J11A, J11B, J16Z	08	I17Z						
09		J03A, J03B, J04A, J04B, J10Z, J16Z	21A		W02A, W02B	09	J03A, J03B, J04A, J04B, J10Z, J16Z						
10		K09A, K09B	21B		X06A, X06B, X06C	21A	W02A, W02B						
21A		W02A, W02B	21B		X06A, X06B, X06C	21B	X06A, X06B, X06C						
21B		X06A, X06B, X06C	22		Y01Z, Y03A, Y03B	22	Y01Z, Y03A, Y03B						
22		Y01Z, Y03A, Y03B	08.73.99↔			BORP, VBOR	08.86↔			BORP, VBOR			
08.69.12↔					BORP, VBOR	08.74.00↔				BORP, VBOR	08.87↔		BORP, VBOR
		02			C01Z, C12Z				02	C01Z, C14Z		02	C01Z, C20Z
	08	I17Z		09	J03A, J03B, J04A, J04B, J11A, J11B, J16Z			09	J03A, J03B, J04A, J04B, J10Z, J16Z				
	09	J03A, J03B, J04A, J04B, J10Z, J16Z	21A	W02A, W02B	10		K09A, K09B						
	10	K09A, K09B	21B	X06A, X06B, X06C	21A		W02A, W02B						
	21A	W02A, W02B	21B	X06A, X06B, X06C	21B		X06A, X06B, X06C						
	21B	X06A, X06B, X06C	08.74.10↔		BORP, VBOR		08.89.00↔		BORP, VBOR				
	22	Y01Z, Y03A, Y03B		02	C01Z, C14Z			01	B03Z, B06A, B06B, B11Z, B17A, B17B, B17C, B39A, B39B				
	08.69.13↔			BORP, VBOR	08.74.10↔				BORP, VBOR	08.89.00↔			BORP, VBOR
		02		C01Z, C12Z				02	C01Z, C14Z			02	C01Z, C12Z
08		I17Z	09	J03A, J03B, J04A, J04B, J11A, J11B, J16Z		09	J02A, J02B, J03A, J03B, J04A, J04B, J08A, J08B, J08C, J10Z, J16Z, J21Z, J22A, J22B						
09		J03A, J03B, J04A, J04B, J10Z, J16Z	21A	W02A, W02B		21A	W02A, W02B						
10		K09A, K09B	21B	X06A, X06B, X06C		21B	X06A, X06B, X06C						
21A		W02A, W02B	08.74.10↔			BORP, VBOR	08.89.00↔		BORP, VBOR				
21B		X06A, X06B, X06C		02		C01Z, C14Z		21B	X06A, X06B, X06C				
22		Y01Z, Y03A, Y03B		09		J03A, J03B, J04A, J04B, J11A, J11B, J16Z		22	Y01Z, Y03A, Y03B				
08.69.19↔				BORP, VBOR		08.74.10↔			BORP, VBOR		08.89.00↔		BORP, VBOR
		02	C01Z, C12Z	02			C01Z, C14Z	21A	W02A, W02B				
	08	I17Z	09	J03A, J03B, J04A, J04B, J11A, J11B, J16Z	21B		X06A, X06B, X06C						
	09	J03A, J03B, J04A, J04B, J10Z, J16Z	21A	W02A, W02B	21B		X06A, X06B, X06C						
	10	K09A, K09B	21B	X06A, X06B, X06C	22		Y01Z, Y03A, Y03B						
	21A	W02A, W02B	08.74.10↔		BORP, VBOR		08.89.00↔		BORP, VBOR				
	21B	X06A, X06B, X06C		02	C01Z, C14Z			21A	W02A, W02B				
	22	Y01Z, Y03A, Y03B		09	J03A, J03B, J04A, J04B, J11A, J11B, J16Z			21B	X06A, X06B, X06C				
				21A	W02A, W02B			21B	X06A, X06B, X06C				
					21B		X06A, X06B, X06C						
				22	Y01Z, Y03A, Y03B								

CHOP	MDC	DRG	CHOP	MDC	DRG	CHOP	MDC	DRG
08.89.10↔		BORP, VBOR	08.89.15↔		BORP, VBOR	09.72↔		BORP, VBOR
	01	B03Z, B06A, B06B, B11Z, B17A, B17B, B17C, B39A, B39B		01	B03Z, B06A, B06B, B11Z, B17A, B17B, B17C, B39A, B39B		02	C01Z, C13Z
	02	C01Z, C12Z		02	C01Z, C12Z		21A	W02A, W02B
	09	J02A, J02B, J03A, J03B, J04A, J04B, J08A, J08B, J08C, J10Z, J16Z, J21Z, J22A, J22B		09	J02A, J02B, J03A, J03B, J04A, J04B, J08A, J08B, J08C, J10Z, J16Z, J21Z, J22A, J22B		21B	X06A, X06B, X06C
	21A	W02A, W02B		21A	W02A, W02B			
	21B	X01A, X01B, X01C, X06A, X06B, X06C		21B	X01A, X01B, X01C, X06A, X06B, X06C			
	22	Y01Z, Y03A, Y03B		22	Y01Z, Y03A, Y03B			
		BORP, VBOR			BORP, VBOR			
		B03Z, B06A, B06B, B11Z, B17A, B17B, B17C, B39A, B39B			B03Z, B06A, B06B, B11Z, B17A, B17B, B17C, B39A, B39B			
		C01Z, C12Z			C01Z, C12Z			
08.89.11↔		BORP, VBOR	08.89.99↔		BORP, VBOR	09.73↔		BORP, VBOR
	01	B03Z, B06A, B06B, B11Z, B17A, B17B, B17C, B39A, B39B		01	B03Z, B06A, B06B, B11Z, B17A, B17B, B17C, B39A, B39B		02	C01Z, C13Z
	02	C01Z, C12Z		02	C01Z, C12Z		09	J02A, J02B, J03A, J03B, J04A, J04B, J08A, J08B, J08C, J10Z, J16Z, J21Z, J22A, J22B
	09	J02A, J02B, J03A, J03B, J04A, J04B, J08A, J08B, J08C, J10Z, J16Z, J21Z, J22A, J22B		09	J02A, J02B, J03A, J03B, J04A, J04B, J08A, J08B, J08C, J10Z, J16Z, J21Z, J22A, J22B		02	C01Z, C13Z
	21A	W02A, W02B		21A	W02A, W02B		03	D09Z, D30A
	21B	X01A, X01B, X01C, X06A, X06B, X06C		21B	X01A, X01B, X01C, X06A, X06B, X06C		21A	W02A, W02B
	22	Y01Z, Y03A, Y03B		22	Y01Z, Y03A, Y03B		21B	X06A, X06B, X06C
		BORP, VBOR			BORP, VBOR			
		B03Z, B06A, B06B, B11Z, B17A, B17B, B17C, B39A, B39B			B03Z, B06A, B06B, B11Z, B17A, B17B, B17C, B39A, B39B			
		C01Z, C12Z			C01Z, C12Z			
08.89.12↔		BORP, VBOR	09.0↔		BORP, VBOR	09.81↔		BORP, VBOR
	01	B03Z, B06A, B06B, B11Z, B17A, B17B, B17C, B39A, B39B		01	B03Z, B06A, B06B, B11Z, B17A, B17B, B17C, B39A, B39B		02	C01Z, C13Z
	02	C01Z, C12Z		02	C01Z, C12Z		09	J02A, J02B, J03A, J03B, J04A, J04B, J08A, J08B, J08C, J10Z, J16Z, J21Z, J22A, J22B
	09	J02A, J02B, J03A, J03B, J04A, J04B, J08A, J08B, J08C, J10Z, J16Z, J21Z, J22A, J22B		09	J02A, J02B, J03A, J03B, J04A, J04B, J08A, J08B, J08C, J10Z, J16Z, J21Z, J22A, J22B		02	C01Z, C13Z
	21A	W02A, W02B		21A	W02A, W02B		03	D09Z, D30A
	21B	X01A, X01B, X01C, X06A, X06B, X06C		21B	X01A, X01B, X01C, X06A, X06B, X06C		21A	W02A, W02B
	22	Y01Z, Y03A, Y03B		22	Y01Z, Y03A, Y03B		21B	X06A, X06B, X06C
		BORP, VBOR			BORP, VBOR			
		B03Z, B06A, B06B, B11Z, B17A, B17B, B17C, B39A, B39B			B03Z, B06A, B06B, B11Z, B17A, B17B, B17C, B39A, B39B			
		C01Z, C12Z			C01Z, C12Z			
08.89.13↔		BORP, VBOR	09.11↔		BORP, VBOR	09.82↔		BORP, VBOR
	01	B03Z, B06A, B06B, B11Z, B17A, B17B, B17C, B39A, B39B		01	B03Z, B06A, B06B, B11Z, B17A, B17B, B17C, B39A, B39B		02	C01Z, C13Z
	02	C01Z, C12Z		02	C01Z, C12Z		09	J02A, J02B, J03A, J03B, J04A, J04B, J08A, J08B, J08C, J10Z, J16Z, J21Z, J22A, J22B
	09	J02A, J02B, J03A, J03B, J04A, J04B, J08A, J08B, J08C, J10Z, J16Z, J21Z, J22A, J22B		09	J02A, J02B, J03A, J03B, J04A, J04B, J08A, J08B, J08C, J10Z, J16Z, J21Z, J22A, J22B		02	C01Z, C13Z
	21A	W02A, W02B		21A	W02A, W02B		03	D09Z, D30A, D30B
	21B	X01A, X01B, X01C, X06A, X06B, X06C		21B	X01A, X01B, X01C, X06A, X06B, X06C		21A	W02A, W02B
	22	Y01Z, Y03A, Y03B		22	Y01Z, Y03A, Y03B		21B	X06A, X06B, X06C
		BORP, VBOR			BORP, VBOR			
		B03Z, B06A, B06B, B11Z, B17A, B17B, B17C, B39A, B39B			B03Z, B06A, B06B, B11Z, B17A, B17B, B17C, B39A, B39B			
		C01Z, C12Z			C01Z, C12Z			
08.89.14↔		BORP, VBOR	09.12↔		BORP, VBOR	09.83↔		BORP, VBOR
	01	B03Z, B06A, B06B, B11Z, B17A, B17B, B17C, B39A, B39B		01	B03Z, B06A, B06B, B11Z, B17A, B17B, B17C, B39A, B39B		02	C01Z, C13Z
	02	C01Z, C12Z		02	C01Z, C12Z		09	J02A, J02B, J03A, J03B, J04A, J04B, J08A, J08B, J08C, J10Z, J16Z, J21Z, J22A, J22B
	09	J02A, J02B, J03A, J03B, J04A, J04B, J08A, J08B, J08C, J10Z, J16Z, J21Z, J22A, J22B		09	J02A, J02B, J03A, J03B, J04A, J04B, J08A, J08B, J08C, J10Z, J16Z, J21Z, J22A, J22B		02	C01Z, C13Z
	21A	W02A, W02B		21A	W02A, W02B		03	D09Z, D30A, D30B
	21B	X01A, X01B, X01C, X06A, X06B, X06C		21B	X01A, X01B, X01C, X06A, X06B, X06C		21A	W02A, W02B
	22	Y01Z, Y03A, Y03B		22	Y01Z, Y03A, Y03B		21B	X06A, X06B, X06C
		BORP, VBOR			BORP, VBOR			
		B03Z, B06A, B06B, B11Z, B17A, B17B, B17C, B39A, B39B			B03Z, B06A, B06B, B11Z, B17A, B17B, B17C, B39A, B39B			
		C01Z, C12Z			C01Z, C12Z			

PROZ



CHOP	MDC	DRG	CHOP	MDC	DRG	CHOP	MDC	DRG
10.41.99↔		BORP, VBOR	10.6x.10↔		BORP, VBOR	11.49.19↔		BORP, VBOR
	02	C01Z, C14Z, C20Z		02	C01Z, C14Z		02	C01Z, C14Z, C20Z
	21A	W02A, W02B		21A	W02A, W02B		21A	W02A, W02B
	21B	X06A, X06B, X06C		21B	X06A, X06B, X06C		21B	X06A, X06B, X06C
10.42.00↔		BORP, VBOR	10.6x.99↔		BORP, VBOR	11.49.20↔		BORP, VBOR
	02	C01Z, C14Z, C20Z		02	C01Z, C14Z		02	C01Z, C14Z, C20Z
	21A	W02A, W02B		21A	W02A, W02B		21A	W02A, W02B
	21B	X06A, X06B, X06C		21B	X06A, X06B, X06C		21B	X06A, X06B, X06C
10.42.10↔		BORP, VBOR	11.0↔		BORP, VBOR	11.49.29↔		BORP, VBOR
	02	C01Z, C14Z, C20Z		02	C01Z, C14Z		02	C01Z, C14Z, C20Z
	21A	W02A, W02B		21A	W02A, W02B		21A	W02A, W02B
	21B	X06A, X06B, X06C		21B	X06A, X06B, X06C		21B	X06A, X06B, X06C
10.42.11↔		BORP, VBOR	11.1↔		BORP, VBOR	11.49.99↔		BORP, VBOR
	02	C01Z, C14Z, C20Z		02	C01Z, C14Z		02	C01Z, C14Z, C20Z
	21A	W02A, W02B		21A	W02A, W02B		21A	W02A, W02B
	21B	X06A, X06B, X06C		21B	X06A, X06B, X06C		21B	X06A, X06B, X06C
10.42.99↔		BORP, VBOR	11.21↔		C01Z, C14Z	11.51↔		BORP, VBOR
	02	C01Z, C14Z, C20Z		21A	W02A, W02B		02	C01Z, C20Z
	21A	W02A, W02B		21B	X06A, X06B, X06C		21A	W02A, W02B
	21B	X06A, X06B, X06C	11.22.00↔		C01Z, C14Z		21B	X06A, X06B, X06C
10.43↔		BORP, VBOR		21A	W02A, W02B	11.52↔		BORP, VBOR
	02	C01Z, C14Z		21B	X06A, X06B, X06C		02	C01Z, C20Z
	21A	W02A, W02B	11.22.10↔		C01Z, C14Z		21A	W02A, W02B
	21B	X06A, X06B, X06C		21A	W02A, W02B		21B	X06A, X06B, X06C
10.44.00↔		BORP, VBOR	11.22.20↔		C01Z, C14Z	11.53↔		BORP, VBOR
	02	C01Z, C14Z, C20Z		21A	W02A, W02B		02	C01Z, C20Z
	21A	W02A, W02B		21B	X06A, X06B, X06C		21A	W02A, W02B
	21B	X06A, X06B, X06C	11.22.99↔		C01Z, C14Z		21B	X06A, X06B, X06C
10.44.10↔		BORP, VBOR		21A	W02A, W02B	11.59.00↔		BORP, VBOR
	02	C01Z, C14Z, C20Z		21B	X06A, X06B, X06C		02	C01Z, C20Z
	21A	W02A, W02B	11.31↔		BORP, VBOR		21A	W02A, W02B
	21B	X06A, X06B, X06C		02	C01Z, C20Z		21B	X06A, X06B, X06C
10.44.11↔		BORP, VBOR	11.32↔		C01Z, C20Z	11.59.10↔		BORP, VBOR
	02	C01Z, C14Z, C20Z		21A	W02A, W02B		02	C01Z, C20Z
	21A	W02A, W02B		21B	X06A, X06B, X06C		21A	W02A, W02B
	21B	X06A, X06B, X06C	11.39.00↔		BORP, VBOR		21B	X06A, X06B, X06C
10.44.99↔		BORP, VBOR		02	C01Z, C20Z	11.59.11↔		BORP, VBOR
	02	C01Z, C14Z, C20Z		21A	W02A, W02B		02	C01Z, C20Z
	21A	W02A, W02B	11.39.10↔		BORP, VBOR		21A	W02A, W02B
	21B	X06A, X06B, X06C		02	C01Z, C20Z		21B	X06A, X06B, X06C
10.49.00↔		BORP, VBOR	11.39.11↔		BORP, VBOR	11.59.99↔		BORP, VBOR
	02	C01Z, C14Z, C20Z		02	C01Z, C20Z		02	C01Z, C20Z
	21A	W02A, W02B		21A	W02A, W02B		21A	W02A, W02B
	21B	X06A, X06B, X06C	11.39.99↔		BORP, VBOR		21B	X06A, X06B, X06C
10.49.10↔		BORP, VBOR		02	C01Z, C20Z	11.60↔		BORP, VBOR
	02	C01Z, C14Z, C20Z		21A	W02A, W02B		02	C01Z, C20Z
	21A	W02A, W02B	11.41↔		X06A, X06B, X06C		21A	W02A, W02B
	21B	X06A, X06B, X06C		21B	X06A, X06B, X06C		21B	X06A, X06B, X06C
10.49.99↔		BORP, VBOR	11.42↔		BORP, VBOR	11.61↔		BORP, VBOR
	02	C01Z, C14Z, C20Z		02	C01Z, C14Z		02	C01Z, C04Z
	21A	W02A, W02B		21A	W02A, W02B		21A	W02A, W02B
	21B	X06A, X06B, X06C		21B	X06A, X06B, X06C		21B	X06A, X06B, X06C
10.5x.00↔		BORP, VBOR	11.43↔		BORP, VBOR	11.62↔		BORP, VBOR
	02	C01Z, C14Z, C20Z		02	C01Z, C14Z		02	C01Z, C04Z
	21A	W02A, W02B		21A	W02A, W02B		21A	W02A, W02B
	21B	X06A, X06B, X06C	11.49.00↔		BORP, VBOR		21B	X06A, X06B, X06C
10.5x.10↔		BORP, VBOR		02	C01Z, C14Z, C20Z	11.63↔		BORP, VBOR
	02	C01Z, C14Z, C20Z		21A	W02A, W02B		02	C01Z, C04Z
	21A	W02A, W02B		21B	X06A, X06B, X06C		21A	W02A, W02B
	21B	X06A, X06B, X06C	11.49.10↔		BORP, VBOR		21B	X06A, X06B, X06C
10.5x.99↔		BORP, VBOR		02	C01Z, C14Z, C20Z	11.64↔		BORP, VBOR
	02	C01Z, C14Z, C20Z		21A	W02A, W02B		02	C01Z, C04Z
	21A	W02A, W02B		21B	X06A, X06B, X06C		21A	W02A, W02B
	21B	X06A, X06B, X06C		21B	X06A, X06B, X06C		21B	X06A, X06B, X06C
10.6x.00↔		BORP, VBOR		02	C01Z, C14Z, C20Z			
	02	C01Z, C14Z		21A	W02A, W02B			
	21A	W02A, W02B		21B	X06A, X06B, X06C			
	21B	X06A, X06B, X06C						

CHOP	MDC	DRG	CHOP	MDC	DRG	CHOP	MDC	DRG
11.69.00↔		BORP, VBOR	12.01↔		BORP, VBOR	12.39.00↔		BORP, VBOR
	02	C01Z, C20Z		02	C01Z, C20Z		02	C01Z, C07Z, C14Z, C19Z
	21A	W02A, W02B		21A	W02A, W02B		21A	W02A, W02B
	21B	X06A, X06B, X06C		21B	X06A, X06B, X06C		21B	X06A, X06B, X06C
11.69.10↔		BORP, VBOR	12.02↔		BORP, VBOR	12.39.10↔		BORP, VBOR
	02	C01Z, C04Z, C20Z		02	C01Z, C20Z		02	C01Z, C07Z, C14Z, C19Z
	21A	W02A, W02B		21A	W02A, W02B		21A	W02A, W02B
	21B	X06A, X06B, X06C		21B	X06A, X06B, X06C		21B	X06A, X06B, X06C
11.69.20↔		BORP, VBOR	12.11↔		BORP, VBOR	12.39.99↔		BORP, VBOR
	02	C01Z, C20Z		02	C01Z, C07Z, C19Z		02	C01Z, C07Z, C14Z, C19Z
	21A	W02A, W02B		21A	W02A, W02B		21A	W02A, W02B
	21B	X06A, X06B, X06C		21B	X06A, X06B, X06C		21B	X06A, X06B, X06C
11.69.99↔		BORP, VBOR	12.12↔		BORP, VBOR	12.40↔		BORP, VBOR
	02	C01Z, C20Z		02	C01Z, C07Z, C19Z		02	C01Z, C20Z
	21A	W02A, W02B		21A	W02A, W02B		21A	W02A, W02B
	21B	X06A, X06B, X06C		21B	X06A, X06B, X06C		21B	X06A, X06B, X06C
11.71↔		BORP, VBOR	12.13↔		BORP, VBOR	12.41↔		BORP, VBOR
	02	C01Z, C20Z		02	C14Z		02	C14Z
	21A	W02A, W02B		21A	W02A, W02B		21A	W02A, W02B
	21B	X06A, X06B, X06C		21B	X06A, X06B, X06C		21B	X06A, X06B, X06C
11.72↔		BORP, VBOR	12.14↔		BORP, VBOR	12.42↔		BORP, VBOR
	02	C01Z, C20Z		02	C01Z, C07Z, C19Z		02	C14Z
	21A	W02A, W02B		21A	W02A, W02B		21A	W02A, W02B
	21B	X06A, X06B, X06C		21B	X06A, X06B, X06C		21B	X06A, X06B, X06C
11.73↔		BORP, VBOR	12.21↔		BORP, VBOR	12.43↔		BORP, VBOR
	02	C01Z, C20Z		02	C01Z, C14Z		02	C01Z, C15Z
	21A	W02A, W02B		21A	W02A, W02B		21A	W02A, W02B
	21B	X06A, X06B, X06C		21B	X06A, X06B, X06C		21B	X06A, X06B, X06C
11.74↔		BORP, VBOR	12.22↔		BORP, VBOR	12.44↔		BORP, VBOR
	02	C01Z		02	C01Z, C07Z, C19Z		02	C01Z, C15Z
	21A	W02A, W02B		21A	W02A, W02B		21A	W02A, W02B
	21B	X06A, X06B, X06C		21B	X06A, X06B, X06C		21B	X06A, X06B, X06C
11.75↔		BORP, VBOR	12.29.00↔		BORP, VBOR	12.51↔		BORP, VBOR
	02	C01Z, C20Z		02	C01Z, C14Z		02	C01Z, C06Z
	21A	W02A, W02B		21A	W02A, W02B		10	K09A, K09B
	21B	X06A, X06B, X06C		21B	X06A, X06B, X06C		21A	W02A, W02B
11.76↔		BORP, VBOR	12.29.10↔		BORP, VBOR	12.52↔		BORP, VBOR
	02	C01Z		02	C01Z, C14Z		02	C01Z, C06Z
	21A	W02A, W02B		21A	W02A, W02B		21A	W02A, W02B
	21B	X06A, X06B, X06C		21B	X06A, X06B, X06C		21B	X06A, X06B, X06C
11.79.00↔		BORP, VBOR	12.29.20↔		BORP, VBOR	12.53↔		BORP, VBOR
	02	C01Z, C20Z		02	C01Z, C14Z		02	C01Z, C06Z
	21A	W02A, W02B		21A	W02A, W02B		21A	W02A, W02B
	21B	X06A, X06B, X06C		21B	X06A, X06B, X06C		21B	X06A, X06B, X06C
11.79.10↔		BORP, VBOR	12.29.30↔		BORP, VBOR	12.54↔		BORP, VBOR
	02	C01Z, C20Z		02	C01Z, C14Z		02	C01Z, C07Z, C19Z
	21A	W02A, W02B		21A	W02A, W02B		10	K09A, K09B
	21B	X06A, X06B, X06C		21B	X06A, X06B, X06C		21A	W02A, W02B
11.79.20↔		BORP, VBOR	12.29.99↔		BORP, VBOR	12.55↔		BORP, VBOR
	02	C01Z, C20Z		02	C01Z, C14Z		02	C01Z, C07Z, C19Z
	21A	W02A, W02B		21A	W02A, W02B		10	K09A, K09B
	21B	X06A, X06B, X06C		21B	X06A, X06B, X06C		10	K09A, K09B
11.79.99↔		BORP, VBOR	12.31↔		BORP, VBOR	12.59.00↔		BORP, VBOR
	02	C01Z, C20Z		02	C01Z, C07Z, C19Z		02	C01Z, C07Z, C19Z
	21A	W02A, W02B		21A	W02A, W02B		10	K09A, K09B
	21B	X06A, X06B, X06C		21B	X06A, X06B, X06C		10	K09A, K09B
11.91↔		BORP, VBOR	12.32↔		BORP, VBOR	12.59.10↔		BORP, VBOR
	02	C01Z, C20Z		02	C01Z, C20Z		02	C01Z, C07Z, C19Z
	21A	W02A, W02B		21A	W02A, W02B		10	K09A, K09B
	21B	X06A, X06B, X06C		21B	X06A, X06B, X06C		21A	W02A, W02B
11.92↔		BORP, VBOR	12.34↔		BORP, VBOR	12.59.11↔		BORP, VBOR
	02	C01Z, C14Z		02	C14Z		02	C01Z, C07Z, C19Z
	21A	W02A, W02B		21A	W02A, W02B		10	K09A, K09B
	21B	X06A, X06B, X06C		21B	X06A, X06B, X06C		21A	W02A, W02B
12.00↔		BORP, VBOR	12.35↔		BORP, VBOR		21B	X06A, X06B, X06C
	02	C01Z, C20Z		02	C01Z, C07Z, C19Z		02	C01Z, C07Z, C19Z
	21A	W02A, W02B		21A	W02A, W02B		10	K09A, K09B
	21B	X06A, X06B, X06C		21B	X06A, X06B, X06C		21A	W02A, W02B
							21B	X06A, X06B, X06C

PROZ

CHOP	MDC	DRG	CHOP	MDC	DRG	CHOP	MDC	DRG
12.59.99↔		BORP, VBOR	12.69.99↔		BORP, VBOR	12.91.00↔		BORP, VBOR
	02	C01Z, C07Z, C19Z		02	C01Z, C06Z, C07Z, C19Z		02	C01Z, C14Z, C15Z
	10	K09A, K09B		21A	W02A, W02B		21A	W02A, W02B
	21A	W02A, W02B		21B	X06A, X06B, X06C		21B	X06A, X06B, X06C
	21B	X06A, X06B, X06C	12.71↔		BORP, VBOR	12.91.10↔		BORP, VBOR
12.61.00↔		BORP, VBOR		02	C01Z, C07Z, C19Z		02	C01Z, C14Z, C15Z
	02	C01Z, C06Z, C07Z, C19Z		10	K09A, K09B		21A	W02A, W02B
	10	K09A, K09B	12.72↔		BORP, VBOR		21B	X06A, X06B, X06C
	21A	W02A, W02B		02	C01Z, C07Z, C19Z	12.91.11↔		BORP, VBOR
	21B	X06A, X06B, X06C	12.73↔		BORP, VBOR		02	C01Z, C14Z, C15Z
12.61.10↔		BORP, VBOR		10	K09A, K09B	12.91.19↔		BORP, VBOR
	02	C01Z, C06Z, C07Z, C19Z	12.74↔		BORP, VBOR		21A	W02A, W02B
	10	K09A, K09B		02	C01Z, C07Z, C19Z		21B	X06A, X06B, X06C
	21A	W02A, W02B	12.77↔		BORP, VBOR	12.91.19↔		BORP, VBOR
	21B	X06A, X06B, X06C		10	K09A, K09B		02	C01Z, C14Z, C15Z
12.61.11↔		BORP, VBOR	12.79.00↔		BORP, VBOR	12.91.20↔		BORP, VBOR
	02	C01Z, C06Z, C07Z, C19Z		02	C01Z, C07Z, C19Z		02	C01Z, C14Z, C15Z
	10	K09A, K09B		10	K09A, K09B		21A	W02A, W02B
	21A	W02A, W02B	12.79.10↔		BORP, VBOR		21B	X06A, X06B, X06C
	21B	X06A, X06B, X06C		02	C01Z, C06Z	12.91.99↔		BORP, VBOR
12.61.99↔		BORP, VBOR	12.79.11↔		BORP, VBOR		02	C01Z, C14Z, C15Z
	02	C01Z, C06Z, C07Z, C19Z		02	C01Z, C06Z		21A	W02A, W02B
	10	K09A, K09B		10	K09A, K09B		21B	X06A, X06B, X06C
	21A	W02A, W02B	12.79.20↔		BORP, VBOR	12.92.00↔		BORP, VBOR
	21B	X06A, X06B, X06C		02	C01Z, C06Z		02	C14Z
12.62↔		BORP, VBOR	12.79.99↔		BORP, VBOR		21A	W02A, W02B
	02	C01Z, C07Z, C19Z, C20Z		02	C01Z, C07Z, C19Z		21B	X06A, X06B, X06C
	21A	W02A, W02B	12.81↔		BORP, VBOR	12.92.10↔		BORP, VBOR
	21B	X06A, X06B, X06C		10	K09A, K09B		02	C14Z
12.63↔		BORP, VBOR	12.82↔		BORP, VBOR		21A	W02A, W02B
	02	C01Z, C06Z		02	C01Z, C06Z		21B	X06A, X06B, X06C
	21A	W02A, W02B	12.83↔		BORP, VBOR	12.92.11↔		BORP, VBOR
	21B	X06A, X06B, X06C		21A	W02A, W02B		02	C14Z
12.64.00↔		BORP, VBOR	12.84↔		BORP, VBOR		21A	W02A, W02B
	02	C01Z, C06Z		02	C01Z, C20Z		21B	X06A, X06B, X06C
	10	K09A, K09B	12.85↔		BORP, VBOR	12.92.12↔		BORP, VBOR
	21A	W02A, W02B		02	C01Z, C07Z, C19Z		02	C14Z
	21B	X06A, X06B, X06C	12.86↔		BORP, VBOR		21A	W02A, W02B
12.64.10↔		BORP, VBOR		21A	W02A, W02B		21B	X06A, X06B, X06C
	02	C01Z, C06Z	12.87↔		BORP, VBOR	12.92.19↔		BORP, VBOR
	10	K09A, K09B		02	C01Z, C20Z		02	C14Z
	21A	W02A, W02B	12.88↔		BORP, VBOR		21A	W02A, W02B
	21B	X06A, X06B, X06C		21A	W02A, W02B		21B	X06A, X06B, X06C
12.64.11↔		BORP, VBOR	12.89↔		BORP, VBOR	12.92.20↔		BORP, VBOR
	02	C01Z, C06Z		02	C01Z, C20Z		02	C14Z
	10	K09A, K09B	12.89↔		BORP, VBOR		21A	W02A, W02B
	21A	W02A, W02B		21A	W02A, W02B		21B	X06A, X06B, X06C
	21B	X06A, X06B, X06C	12.89↔		BORP, VBOR	12.92.21↔		BORP, VBOR
12.64.99↔		BORP, VBOR		02	C01Z, C20Z		02	C14Z
	02	C01Z, C06Z	12.86↔		BORP, VBOR		21A	W02A, W02B
	10	K09A, K09B		02	C01Z, C20Z		21B	X06A, X06B, X06C
	21A	W02A, W02B	12.87↔		BORP, VBOR	12.92.29↔		BORP, VBOR
	21B	X06A, X06B, X06C		21A	W02A, W02B		02	C14Z
12.65↔		BORP, VBOR	12.87↔		BORP, VBOR		21A	W02A, W02B
	02	C01Z, C07Z, C19Z		21B	X06A, X06B, X06C		21B	X06A, X06B, X06C
	21A	W02A, W02B	12.88↔		BORP, VBOR	12.92.99↔		BORP, VBOR
	21B	X06A, X06B, X06C		02	C01Z, C20Z		02	C14Z
12.66↔		BORP, VBOR	12.88↔		BORP, VBOR		21A	W02A, W02B
	02	C01Z, C07Z, C19Z		21A	W02A, W02B		21B	X06A, X06B, X06C
	21A	W02A, W02B	12.89↔		BORP, VBOR	12.93↔		BORP, VBOR
	21B	X06A, X06B, X06C		02	C01Z, C20Z		02	C01Z, C20Z
12.69.00↔		BORP, VBOR	12.89↔		BORP, VBOR		21A	W02A, W02B
	02	C01Z, C06Z, C07Z, C19Z		21A	W02A, W02B		21B	X06A, X06B, X06C
	21A	W02A, W02B	12.89↔		BORP, VBOR	12.97↔		BORP, VBOR
	21B	X06A, X06B, X06C		02	C01Z, C14Z		02	C01Z, C20Z
12.69.10↔		BORP, VBOR		21A	W02A, W02B		21A	W02A, W02B
	02	C01Z, C06Z, C07Z, C19Z		21B	X06A, X06B, X06C		21B	X06A, X06B, X06C
	21A	W02A, W02B						
	21B	X06A, X06B, X06C						

CHOP	MDC	DRG	CHOP	MDC	DRG	CHOP	MDC	DRG
12.98.00↔		BORP, VBOR	13.51↔		BORP, VBOR	14.19↔	02	C01Z, C14Z
	02	C01Z, C20Z		02	C08A, C08B, C20Z		21A	W02A, W02B
	21A	W02A, W02B		10	K09A, K09B		21B	X06A, X06B, X06C
	21B	X06A, X06B, X06C	13.59↔		BORP, VBOR	14.21↔		BORP, VBOR
12.98.10↔		BORP, VBOR		02	C01Z, C03Z, C07Z, C08A,		02	C01Z, C15Z
	02	C01Z, C20Z		10	C08B, C20Z	14.22↔		BORP, VBOR
	21A	W02A, W02B		21A	W02A, W02B		02	C01Z, C15Z
	21B	X06A, X06B, X06C		21B	X06A, X06B, X06C	14.23↔		BORP, VBOR
12.98.99↔		BORP, VBOR	13.64↔		BORP, VBOR		02	C01Z, C15Z
	02	C01Z, C20Z		02	C01Z, C20Z	14.24↔		BORP, VBOR
	21A	W02A, W02B	13.65↔		BORP, VBOR		02	C01Z, C15Z
	21B	X06A, X06B, X06C		02	C01Z, C20Z	14.25↔		BORP, VBOR
12.99.00↔		BORP, VBOR	13.66↔		BORP, VBOR		02	C01Z, C15Z
	02	C01Z, C15Z, C20Z		02	C01Z, C20Z	14.26↔		BORP, VBOR
	21A	W02A, W02B	13.69↔		BORP, VBOR		02	C01Z, C02Z
	21B	X06A, X06B, X06C		02	C08A, C08B, C20Z		21A	W02A, W02B
12.99.99↔		BORP, VBOR		10	K09A, K09B	14.27↔		BORP, VBOR
	02	C01Z, C15Z, C20Z	13.70↔		BORP, VBOR		02	C01Z, C02Z
	21A	W02A, W02B		02	C08A, C08B, C20Z		21A	W02A, W02B
	21B	X06A, X06B, X06C		21A	W02A, W02B		21B	X06A, X06B, X06C
13.00↔		BORP, VBOR	13.71↔		BORP, VBOR	14.29↔		BORP, VBOR
	02	C01Z, C20Z		02	C08A, C08B, C20Z		02	C01Z, C15Z
	21A	W02A, W02B		21A	W02A, W02B	14.31↔		BORP, VBOR
	21B	X06A, X06B, X06C		21B	X06A, X06B, X06C		02	C01Z, C14Z
13.01↔		BORP, VBOR	13.72↔		BORP, VBOR		21A	W02A, W02B
	02	C01Z, C20Z		02	C08A, C08B, C20Z	14.32↔		BORP, VBOR
	21A	W02A, W02B		21A	W02A, W02B		02	C01Z, C14Z
	21B	X06A, X06B, X06C		21B	X06A, X06B, X06C		21A	W02A, W02B
13.02↔		BORP, VBOR	13.8↔		BORP, VBOR		21B	X06A, X06B, X06C
	02	C01Z, C20Z		02	C01Z, C08A, C08B, C20Z	14.33↔		BORP, VBOR
	21A	W02A, W02B		10	K09A, K09B		02	C01Z, C14Z
	21B	X06A, X06B, X06C		21A	W02A, W02B		21A	W02A, W02B
13.11↔		BORP, VBOR		21B	X06A, X06B, X06C		21B	X06A, X06B, X06C
	02	C08A, C08B, C20Z	13.90↔		BORP, VBOR	14.34↔		BORP, VBOR
	10	K09A, K09B		02	C01Z, C20Z		02	C01Z, C14Z
13.19↔		BORP, VBOR		21A	W02A, W02B		21A	W02A, W02B
	02	C08A, C08B, C20Z		21B	X06A, X06B, X06C		21B	X06A, X06B, X06C
	10	K09A, K09B	13.91↔		BORP, VBOR	14.35↔		BORP, VBOR
13.2↔		BORP, VBOR		02	C01Z, C20Z		02	C01Z, C14Z
	02	C01Z, C03Z, C07Z, C08A,		21A	W02A, W02B		21A	W02A, W02B
	10	C08B, C20Z		21B	X06A, X06B, X06C		21B	X06A, X06B, X06C
	10	K09A, K09B	13.92↔		BORP, VBOR	14.39.00↔		BORP, VBOR
	21A	W02A, W02B		02	C01Z, C20Z		02	C01Z, C14Z
	21B	X06A, X06B, X06C		21A	W02A, W02B		21A	W02A, W02B
13.3↔		BORP, VBOR	13.93↔		BORP, VBOR	14.39.10↔		BORP, VBOR
	02	C01Z, C03Z, C07Z, C08A,		02	C01Z, C20Z		02	C01Z, C14Z
	10	C08B, C20Z		21A	W02A, W02B		21A	W02A, W02B
	10	K09A, K09B		21B	X06A, X06B, X06C		21B	X06A, X06B, X06C
	21A	W02A, W02B		21B	X06A, X06B, X06C	14.39.99↔		BORP, VBOR
	21B	X06A, X06B, X06C	13.99↔		BORP, VBOR		02	C01Z, C14Z
13.41↔		BORP, VBOR		02	C01Z, C20Z		21A	W02A, W02B
	02	C01Z, C03Z, C07Z, C08A,		21A	W02A, W02B		21B	X06A, X06B, X06C
	10	C08B, C20Z		21B	X06A, X06B, X06C		21B	X06A, X06B, X06C
	10	K09A, K09B	14.00↔		BORP, VBOR	14.41↔		BORP, VBOR
	21A	W02A, W02B		02	C01Z, C15Z		02	C01Z, C15Z
	21B	X06A, X06B, X06C		21A	W02A, W02B		10	K09A, K09B
13.42↔		BORP, VBOR		21B	X06A, X06B, X06C		21A	W02A, W02B
	02	C01Z, C03Z, C07Z, C08A,	14.01↔		BORP, VBOR		21B	X06A, X06B, X06C
	10	C08B, C20Z		02	C01Z, C15Z	14.49↔		BORP, VBOR
	10	K09A, K09B		21A	W02A, W02B		02	C01Z, C15Z
	21A	W02A, W02B		21B	X06A, X06B, X06C		10	K09A, K09B
	21B	X06A, X06B, X06C	14.02↔		BORP, VBOR		21A	W02A, W02B
13.43↔		BORP, VBOR		02	C01Z, C15Z	14.51↔		BORP, VBOR
	02	C01Z, C03Z, C07Z, C08A,		21A	W02A, W02B		02	C01Z, C15Z
	10	C08B, C20Z		21B	X06A, X06B, X06C		21A	W02A, W02B
	10	K09A, K09B	14.11↔		BORP, VBOR		21B	X06A, X06B, X06C
	21A	W02A, W02B		02	C01Z, C15Z			
	21B	X06A, X06B, X06C						

PROZ

CHOP	MDC	DRG	CHOP	MDC	DRG	CHOP	MDC	DRG
14.52↔		BORP, VBOR	14.71.99↔		BORP, VBOR	15.11.00↔		BORP, VBOR
	02	C01Z, C15Z		02	C01Z, C03Z, C17Z		02	C01Z, C10A, C10B
	21A	W02A, W02B		10	K09A, K09B		10	K09A, K09B
	21B	X06A, X06B, X06C		21A	W02A, W02B	15.11.10↔		BORP, VBOR
14.53↔		BORP, VBOR	14.72↔		BORP, VBOR		02	C01Z, C10A, C10B
	02	C01Z, C15Z		02	C01Z, C15Z		10	K09A, K09B
	21A	W02A, W02B		21A	W02A, W02B	15.11.11↔		BORP, VBOR
	21B	X06A, X06B, X06C		21B	X06A, X06B, X06C		02	C01Z, C10A, C10B
14.54↔		BORP, VBOR	14.73.00↔		BORP, VBOR		10	K09A, K09B
	02	C01Z, C15Z		02	C01Z, C03Z, C17Z	15.11.99↔		BORP, VBOR
	21A	W02A, W02B		10	K09A, K09B		02	C01Z, C10A, C10B
	21B	X06A, X06B, X06C		21A	W02A, W02B		10	K09A, K09B
14.55↔		BORP, VBOR	14.73.10↔		BORP, VBOR	15.12.00↔		BORP, VBOR
	02	C01Z, C15Z		02	C01Z, C03Z, C17Z		02	C01Z, C10A, C10B
	21A	W02A, W02B		10	K09A, K09B		10	K09A, K09B
	21B	X06A, X06B, X06C		21A	W02A, W02B	15.12.10↔		BORP, VBOR
14.59.00↔		BORP, VBOR	14.73.19↔		BORP, VBOR		02	C01Z, C10A, C10B
	02	C01Z, C15Z		02	C01Z, C03Z, C17Z		10	K09A, K09B
	21A	W02A, W02B		10	K09A, K09B	15.12.11↔		BORP, VBOR
	21B	X06A, X06B, X06C		21A	W02A, W02B		02	C01Z, C10A, C10B
14.59.10↔		BORP, VBOR	14.73.99↔		BORP, VBOR		10	K09A, K09B
	02	C01Z, C15Z		02	C01Z, C03Z, C17Z	15.12.99↔		BORP, VBOR
	21A	W02A, W02B		10	K09A, K09B		02	C01Z, C10A, C10B
	21B	X06A, X06B, X06C		21A	W02A, W02B		10	K09A, K09B
14.59.11↔		BORP, VBOR	14.74↔		BORP, VBOR	15.13.00↔		BORP, VBOR
	02	C01Z, C15Z		02	C01Z, C15Z		02	C01Z, C10A, C10B
	21A	W02A, W02B		10	K09A, K09B		10	K09A, K09B
	21B	X06A, X06B, X06C		21A	W02A, W02B	15.13.10↔		BORP, VBOR
14.59.99↔		BORP, VBOR	14.79↔		BORP, VBOR		02	C01Z, C10A, C10B
	02	C01Z, C15Z		02	C01Z, C15Z		10	K09A, K09B
	21A	W02A, W02B		10	K09A, K09B	15.13.99↔		BORP, VBOR
	21B	X06A, X06B, X06C		21A	W02A, W02B		02	C01Z, C10A, C10B
14.6x.00↔		BORP, VBOR	14.9x.00↔		BORP, VBOR		10	K09A, K09B
	02	C01Z, C14Z		02	C01Z, C03Z, C17Z	15.19.00↔		BORP, VBOR
	10	K09A, K09B		10	K09A, K09B		02	C01Z, C10A, C10B
	21A	W02A, W02B		21A	W02A, W02B		10	K09A, K09B
	21B	X06A, X06B, X06C		21B	X06A, X06B, X06C	15.19.10↔		BORP, VBOR
14.6x.10↔		BORP, VBOR	14.9x.10↔		BORP, VBOR		02	C01Z, C10A, C10B
	02	C01Z, C14Z		02	C01Z, C03Z, C17Z		10	K09A, K09B
	10	K09A, K09B		10	K09A, K09B	15.19.11↔		BORP, VBOR
	21A	W02A, W02B		21A	W02A, W02B		02	C01Z, C10A, C10B
	21B	X06A, X06B, X06C		21B	X06A, X06B, X06C		10	K09A, K09B
14.6x.20↔		BORP, VBOR	14.9x.20↔		BORP, VBOR	15.19.12↔		BORP, VBOR
	02	C01Z, C14Z		02	C01Z, C03Z, C17Z		02	C01Z, C10A, C10B
	10	K09A, K09B		10	K09A, K09B		10	K09A, K09B
	21A	W02A, W02B		21A	W02A, W02B	15.19.19↔		BORP, VBOR
	21B	X06A, X06B, X06C		21B	X06A, X06B, X06C		02	C01Z, C10A, C10B
14.6x.99↔		BORP, VBOR	14.9x.21↔		BORP, VBOR		10	K09A, K09B
	02	C01Z, C14Z		02	C01Z, C03Z, C17Z	15.19.20↔		BORP, VBOR
	10	K09A, K09B		10	K09A, K09B		02	C01Z, C10A, C10B
	21A	W02A, W02B		21A	W02A, W02B		10	K09A, K09B
	21B	X06A, X06B, X06C		21B	X06A, X06B, X06C	15.19.21↔		BORP, VBOR
14.71.00↔		BORP, VBOR	14.9x.22↔		BORP, VBOR		02	C01Z, C10A, C10B
	02	C01Z, C03Z, C17Z		02	C01Z, C03Z, C17Z		10	K09A, K09B
	10	K09A, K09B		10	K09A, K09B	15.19.22↔		BORP, VBOR
	21A	W02A, W02B		21A	W02A, W02B		02	C01Z, C10A, C10B
	21B	X06A, X06B, X06C		21B	X06A, X06B, X06C		10	K09A, K09B
14.71.10↔		BORP, VBOR	14.9x.23↔		BORP, VBOR	15.19.29↔		BORP, VBOR
	02	C01Z, C03Z, C17Z		02	C01Z, C03Z, C17Z		02	C01Z, C10A, C10B
	10	K09A, K09B		10	K09A, K09B		10	K09A, K09B
	21A	W02A, W02B		21A	W02A, W02B	15.19.30↔		BORP, VBOR
	21B	X06A, X06B, X06C		21B	X06A, X06B, X06C		02	C01Z, C10A, C10B
14.71.19↔		BORP, VBOR	14.9x.99↔		BORP, VBOR		10	K09A, K09B
	02	C01Z, C03Z, C17Z		02	C01Z, C03Z, C17Z	15.19.40↔		BORP, VBOR
	10	K09A, K09B		10	K09A, K09B		02	C01Z, C10A, C10B
	21A	W02A, W02B	15.01↔		BORP, VBOR		10	K09A, K09B
	21B	X06A, X06B, X06C		02	C01Z, C10A, C10B		02	C01Z, C10A, C10B
							10	K09A, K09B

CHOP	MDC	DRG	CHOP	MDC	DRG	CHOP	MDC	DRG
15.19.99↔		BORP, VBOR	15.29.30↔		BORP, VBOR	15.4x.11↔		BORP, VBOR
	02	C01Z, C10A, C10B		02	C01Z, C10A, C10B		02	C01Z, C10A, C10B
	10	K09A, K09B		08	I17Z		10	K09A, K09B
15.21.00↔		BORP, VBOR		21A	W02A, W02B	15.4x.12↔		BORP, VBOR
	02	C01Z, C10A, C10B		21B	X06A, X06B, X06C		02	C01Z, C10A, C10B
	10	K09A, K09B	15.29.31↔		BORP, VBOR		10	K09A, K09B
15.21.10↔		BORP, VBOR		02	C01Z, C10A, C10B	15.4x.20↔		BORP, VBOR
	02	C01Z, C10A, C10B		08	I17Z		02	C01Z, C10A, C10B
	10	K09A, K09B		21A	W02A, W02B		10	K09A, K09B
15.21.11↔		BORP, VBOR		21B	X06A, X06B, X06C	15.4x.21↔		BORP, VBOR
	02	C01Z, C10A, C10B	15.29.32↔		BORP, VBOR		02	C01Z, C10A, C10B
	10	K09A, K09B		02	C01Z, C10A, C10B		10	K09A, K09B
15.21.99↔		BORP, VBOR		08	I17Z	15.4x.99↔		BORP, VBOR
	02	C01Z, C10A, C10B		21A	W02A, W02B		02	C01Z, C10A, C10B
	10	K09A, K09B		21B	X06A, X06B, X06C		10	K09A, K09B
15.22.00↔		BORP, VBOR	15.29.39↔		BORP, VBOR	15.5x.00↔		BORP, VBOR
	02	C01Z, C10A, C10B		02	C01Z, C10A, C10B		02	C01Z, C10A, C10B
	10	K09A, K09B		08	I17Z		10	K09A, K09B
15.22.10↔		BORP, VBOR		21A	W02A, W02B	15.5x.10↔		BORP, VBOR
	02	C01Z, C10A, C10B		21B	X06A, X06B, X06C		02	C01Z, C10A, C10B
	10	K09A, K09B	15.29.40↔		BORP, VBOR	15.5x.11↔		BORP, VBOR
15.22.11↔		BORP, VBOR		02	C01Z, C10A, C10B		02	C01Z, C10A, C10B
	02	C01Z, C10A, C10B		08	I17Z	15.5x.99↔		BORP, VBOR
	10	K09A, K09B		21A	W02A, W02B		02	C01Z, C10A, C10B
15.22.99↔		BORP, VBOR		21B	X06A, X06B, X06C	15.6↔		BORP, VBOR
	02	C01Z, C10A, C10B	15.29.41↔		BORP, VBOR		02	C01Z, C10A, C10B
	10	K09A, K09B		02	C01Z, C10A, C10B		08	I17Z
15.29.00↔		BORP, VBOR		08	I17Z		10	K09A, K09B
	02	C01Z, C10A, C10B		21A	W02A, W02B		21A	W02A, W02B
	08	I17Z		21B	X06A, X06B, X06C	15.7↔	21B	X06A, X06B, X06C
	21A	W02A, W02B	15.29.42↔		BORP, VBOR			BORP, VBOR
	21B	X06A, X06B, X06C		02	C01Z, C10A, C10B	15.9↔		BORP, VBOR
15.29.01↔		BORP, VBOR		08	I17Z		02	C01Z, C10A, C10B
	02	C01Z, C10A, C10B		21A	W02A, W02B	16.01↔		BORP, KORP, MKOR, VBOR
	08	I17Z		21B	X06A, X06B, X06C		01	B02A, B02B, B02C, B02D, B11Z, B20A, B20B, B20C, B20D, B39A, B39B
	21A	W02A, W02B	15.29.49↔		BORP, VBOR		02	C01Z, C02Z
	21B	X06A, X06B, X06C		02	C01Z, C10A, C10B		06	G33Z, G38Z
15.29.02↔		BORP, VBOR		08	I17Z		07	H33Z
	02	C01Z, C10A, C10B		21A	W02A, W02B		08	I17Z
	08	I17Z	15.3x.00↔		BORP, VBOR		10	K09A, K09B
	21A	W02A, W02B		02	C01Z, C10A, C10B		11	L33Z
	21B	X06A, X06B, X06C		10	K09A, K09B		21A	W02A, W02B
15.29.09↔		BORP, VBOR		02	C01Z, C10A, C10B	16.02↔	21B	X06A, X06B, X06C
	02	C01Z, C10A, C10B	15.3x.10↔		BORP, VBOR			BORP, KORP, MKOR, VBOR
	08	I17Z		02	C01Z, C10A, C10B		01	B02A, B02B, B02C, B02D, B11Z, B20A, B20B, B20C, B20D, B39A, B39B
	21A	W02A, W02B		10	K09A, K09B		02	C01Z, C02Z
	21B	X06A, X06B, X06C	15.3x.11↔		BORP, VBOR		06	G33Z, G38Z
15.29.10↔		BORP, VBOR		02	C01Z, C10A, C10B		07	H33Z
	02	C01Z, C10A, C10B		10	K09A, K09B		08	I17Z
	08	I17Z	15.3x.12↔		BORP, VBOR		10	K09A, K09B
	21A	W02A, W02B		02	C01Z, C10A, C10B		11	L33Z
	21B	X06A, X06B, X06C		10	K09A, K09B		21A	W02A, W02B
15.29.11↔		BORP, VBOR		02	C01Z, C10A, C10B	16.09↔	21B	X06A, X06B, X06C
	02	C01Z, C10A, C10B	15.3x.20↔		BORP, VBOR			BORP, KORP, MKOR, VBOR
	08	I17Z		02	C01Z, C10A, C10B		01	B02A, B02B, B02C, B02D, B11Z, B20A, B20B, B20C, B20D, B39A, B39B
	21A	W02A, W02B		10	K09A, K09B		02	C01Z, C02Z
	21B	X06A, X06B, X06C	15.3x.21↔		BORP, VBOR		06	G33Z, G38Z
15.29.12↔		BORP, VBOR		02	C01Z, C10A, C10B		07	H33Z
	02	C01Z, C10A, C10B	15.3x.99↔		BORP, VBOR		08	I17Z
	08	I17Z		02	C01Z, C10A, C10B		10	K09A, K09B
	21A	W02A, W02B		10	K09A, K09B		11	L33Z
	21B	X06A, X06B, X06C	15.4x.00↔		BORP, VBOR		21A	W02A, W02B
15.29.19↔		BORP, VBOR		02	C01Z, C10A, C10B		21B	X06A, X06B, X06C
	02	C01Z, C10A, C10B		10	K09A, K09B			
	08	I17Z	15.4x.10↔		BORP, VBOR			
	21A	W02A, W02B		02	C01Z, C10A, C10B			
	21B	X06A, X06B, X06C		10	K09A, K09B			

PROZ

CHOP	MDC	DRG	CHOP	MDC	DRG	CHOP	MDC	DRG
16.1↔		BORP, VBOR	16.51.11↔		BORP, KORP, MKOR, VBOR	16.52.11↔		BORP, KORP, MKOR, VBOR
	02	C01Z, C15Z		01	B02A, B02B, B02C, B02D, B11Z, B20A, B20B, B20C, B20D, B39A, B39B		01	B02A, B02B, B02C, B02D, B11Z, B20A, B20B, B20C, B20D, B39A, B39B
	21A	W02A, W02B		02	C01Z, C02Z		02	C01Z, C02Z
	21B	X06A, X06B, X06C		03	D20A, D25A, D25B, D25C, D28Z, D29Z		03	D20A, D25A, D25B, D25C, D28Z, D29Z
16.23↔		BORP, VBOR		06	G33Z, G38Z		06	G33Z, G38Z
	02	C01Z, C02Z		07	H33Z		07	H33Z
	08	I17Z		08	I17Z		08	I17Z
	21A	W02A, W02B		09	J08A		09	J08A
	21B	X06A, X06B, X06C		11	L33Z		11	L33Z
16.31↔		BORP, VBOR		21A	W02A, W02B		21A	W02A, W02B
	02	C01Z, C02Z		21B	X06A, X06B, X06C		21B	X06A, X06B, X06C
	21A	W02A, W02B		22	Y01Z, Y03A, Y03B		22	Y01Z, Y03A, Y03B
	21B	X06A, X06B, X06C						
	22	Y01Z, Y03A, Y03B						
16.39↔		BORP, VBOR	16.51.99↔		BORP, KORP, MKOR, VBOR	16.52.99↔		BORP, KORP, MKOR, VBOR
	02	C01Z, C02Z		01	B02A, B02B, B02C, B02D, B11Z, B20A, B20B, B20C, B20D, B39A, B39B		01	B02A, B02B, B02C, B02D, B11Z, B20A, B20B, B20C, B20D, B39A, B39B
	21A	W02A, W02B		02	C01Z, C02Z		02	C01Z, C02Z
	21B	X06A, X06B, X06C		03	D20A, D25A, D25B, D25C, D28Z, D29Z		03	D20A, D25A, D25B, D25C, D28Z, D29Z
	22	Y01Z, Y03A, Y03B		06	G33Z, G38Z		06	G33Z, G38Z
16.41↔		BORP, VBOR		07	H33Z		07	H33Z
	02	C01Z, C02Z		08	I17Z		08	I17Z
	21A	W02A, W02B		09	J08A		09	J08A
	21B	X06A, X06B, X06C		11	L33Z		11	L33Z
	22	Y01Z, Y03A, Y03B		21A	W02A, W02B		21A	W02A, W02B
16.42↔		BORP, VBOR		21B	X06A, X06B, X06C		21B	X06A, X06B, X06C
	02	C01Z, C02Z		22	Y01Z, Y03A, Y03B		22	Y01Z, Y03A, Y03B
	21A	W02A, W02B						
	21B	X06A, X06B, X06C						
	22	Y01Z, Y03A, Y03B						
16.49↔		BORP, VBOR	16.52.00↔		BORP, KORP, MKOR, VBOR	16.59.00↔		BORP, KORP, MKOR, VBOR
	02	C01Z, C02Z		01	B02A, B02B, B02C, B02D, B11Z, B20A, B20B, B20C, B20D, B39A, B39B		01	B02A, B02B, B02C, B02D, B11Z, B20A, B20B, B20C, B20D, B39A, B39B
	21A	W02A, W02B		02	C01Z, C02Z		02	C01Z, C02Z
	21B	X06A, X06B, X06C		03	D20A, D25A, D25B, D25C, D28Z, D29Z		03	D20A, D25A, D25B, D25C, D28Z, D29Z
	22	Y01Z, Y03A, Y03B		06	G33Z, G38Z		06	G33Z, G38Z
16.51.00↔		BORP, KORP, MKOR, VBOR		07	H33Z		07	H33Z
	01	B02A, B02B, B02C, B02D, B11Z, B20A, B20B, B20C, B20D, B39A, B39B		08	I17Z		08	I17Z
	02	C01Z, C02Z		09	J08A		09	J08A
	03	D20A, D25A, D25B, D25C, D28Z, D29Z		11	L33Z		11	L33Z
	06	G33Z, G38Z		21A	W02A, W02B		21A	W02A, W02B
	07	H33Z		21B	X06A, X06B, X06C		21B	X06A, X06B, X06C
	08	I17Z		22	Y01Z, Y03A, Y03B		22	Y01Z, Y03A, Y03B
	09	J08A						
	11	L33Z						
	21A	W02A, W02B	16.52.10↔		BORP, KORP, MKOR, VBOR	16.59.10↔		BORP, KORP, MKOR, VBOR
	21B	X06A, X06B, X06C		01	B02A, B02B, B02C, B02D, B11Z, B20A, B20B, B20C, B20D, B39A, B39B		01	B02A, B02B, B02C, B02D, B11Z, B20A, B20B, B20C, B20D, B39A, B39B
	22	Y01Z, Y03A, Y03B		02	C01Z, C02Z		02	C01Z, C02Z
16.51.10↔		BORP, KORP, MKOR, VBOR		03	D20A, D25A, D25B, D25C, D28Z, D29Z		03	D20A, D25A, D25B, D25C, D28Z, D29Z
	01	B02A, B02B, B02C, B02D, B11Z, B20A, B20B, B20C, B20D, B39A, B39B		06	G33Z, G38Z		06	G33Z, G38Z
	02	C01Z, C02Z		07	H33Z		07	H33Z
	03	D20A, D25A, D25B, D25C, D28Z, D29Z		08	I17Z		08	I17Z
	06	G33Z, G38Z		09	J08A		09	J08A
	07	H33Z		11	L33Z		11	L33Z
	08	I17Z		21A	W02A, W02B		21A	W02A, W02B
	09	J08A		21B	X06A, X06B, X06C		21B	X06A, X06B, X06C
	11	L33Z		22	Y01Z, Y03A, Y03B		22	Y01Z, Y03A, Y03B
	21A	W02A, W02B						
	21B	X06A, X06B, X06C						
	22	Y01Z, Y03A, Y03B						

CHOP	MDC	DRG	CHOP	MDC	DRG	CHOP	MDC	DRG									
16.59.11↔		BORP, KORP, MKOR, VBOR	16.62.20↔		BORP, VBOR	16.66↔		BORP, KORP, MKOR, VBOR									
	01	B02A, B02B, B02C, B02D, B11Z, B20A, B20B, B20C, B20D, B39A, B39B		02	C01Z, C02Z		01	B02A, B02B, B02C, B02D, B11Z, B20A, B20B, B20C, B20D, B39A, B39B									
				03	D20A, D25A, D25B, D25C, D28Z, D29Z		08	I17Z	02	C01Z, C02Z							
				06	G33Z, G38Z		21A	W02A, W02B	03	D12A							
				07	H33Z		21B	X06A, X06B, X06C	06	G33Z, G38Z							
				08	I17Z		22	Y01Z, Y03A, Y03B	07	H33Z							
				09	J08A				08	I17Z							
				11	L33Z		16.62.29↔	BORP, VBOR	10	K09A, K09B							
				21A	W02A, W02B		02	C01Z, C02Z	11	L33Z							
				21B	X06A, X06B, X06C		03	D12A, D12B	21A	W02A, W02B							
				22	Y01Z, Y03A, Y03B		08	I17Z	21B	X06A, X06B, X06C							
	16.59.99↔			BORP, KORP, MKOR, VBOR	16.62.99↔			BORP, VBOR	16.69↔		BORP, VBOR						
		01		B02A, B02B, B02C, B02D, B11Z, B20A, B20B, B20C, B20D, B39A, B39B			02	C01Z, C02Z		02	C01Z, C02Z						
							03	D12A, D12B		08	I17Z	08	I17Z				
							06	G33Z, G38Z		21A	W02A, W02B	21A	W02A, W02B				
							07	H33Z		21B	X06A, X06B, X06C	21B	X06A, X06B, X06C				
							08	I17Z		22	Y01Z, Y03A, Y03B	22	Y01Z, Y03A, Y03B				
							09	J08A									
							11	L33Z		16.63↔	BORP, KORP, MKOR, VBOR	16.71↔	BORP, VBOR				
							21A	W02A, W02B		01	B02A, B02B, B02C, B02D, B11Z, B20A, B20B, B20C, B20D, B39A, B39B	02	C01Z, C02Z				
							21B	X06A, X06B, X06C		02	C01Z, C02Z	21A	W02A, W02B				
							22	Y01Z, Y03A, Y03B		03	D12A	21B	X06A, X06B, X06C				
16.61.00↔			BORP, VBOR	16.64↔			BORP, KORP, MKOR, VBOR	16.72↔			BORP, VBOR						
		02	C01Z, C02Z			01	B02A, B02B, B02C, B02D, B11Z, B20A, B20B, B20C, B20D, B39A, B39B			02	C01Z, C02Z						
						02	C01Z, C02Z			03	D12A	21A	W02A, W02B				
						03	D12A, D12B			06	G33Z, G38Z	21A	W02A, W02B				
						08	I17Z			07	H33Z	21B	X06A, X06B, X06C				
						21A	W02A, W02B			08	I17Z	22	Y01Z, Y03A, Y03B				
						21B	X06A, X06B, X06C			10	K09A, K09B						
						22	Y01Z, Y03A, Y03B			11	L33Z	16.81↔	BORP, VBOR				
		16.61.10↔				BORP, VBOR	16.65.00↔				BORP, KORP, MKOR, VBOR	16.82↔		BORP, VBOR			
			02			C01Z, C02Z				01	B02A, B02B, B02C, B02D, B11Z, B20A, B20B, B20C, B20D, B39A, B39B		02	C01Z, C02Z			
										02	C01Z, C02Z		03	D12A	03	D12A	
					03	D12A, D12B			06	G33Z, G38Z	08		I17Z				
					08	I17Z			07	H33Z	21A		W02A, W02B				
					21A	W02A, W02B			08	I17Z	21B		X06A, X06B, X06C				
					21B	X06A, X06B, X06C			10	K09A, K09B	22		Y01Z, Y03A, Y03B				
					22	Y01Z, Y03A, Y03B			11	L33Z							
	16.61.99↔				BORP, VBOR	16.65.10↔				BORP, VBOR	16.89↔			BORP, VBOR			
			02		C01Z, C02Z				02	C01Z, C02Z			02	C01Z, C02Z			
									08	I17Z			08	I17Z	08	I17Z	
									21A	W02A, W02B			21A	W02A, W02B	10	K09A, K09B	
									21B	X06A, X06B, X06C			21B	X06A, X06B, X06C	21A	W02A, W02B	
									22	Y01Z, Y03A, Y03B			22	Y01Z, Y03A, Y03B	21B	X06A, X06B, X06C	
16.62.00↔				BORP, VBOR	16.65.99↔				BORP, VBOR	16.92↔				BORP, VBOR			
			02	C01Z, C02Z				02	C01Z, C02Z				02	C01Z, C02Z			
								08	I17Z				08	I17Z	09	J08A	
								21A	W02A, W02B				21A	W02A, W02B	10	K09A, K09B	
								21B	X06A, X06B, X06C				21B	X06A, X06B, X06C	21A	W02A, W02B	
								22	Y01Z, Y03A, Y03B				22	Y01Z, Y03A, Y03B	21B	X06A, X06B, X06C	
			16.62.10↔					BORP, VBOR									BORP, VBOR
				02				C01Z, C02Z									C01Z, C02Z
														D12A, D12B			
														I17Z			
														W02A, W02B			
														X06A, X06B, X06C			
														Y01Z, Y03A, Y03B			

PROZ



CHOP	MDC	DRG	CHOP	MDC	DRG	CHOP	MDC	DRG
16.98.10↔		BORP, VBOR	16.98.99↔		BORP, VBOR	18.21.99↔	01	B03Z, B06A, B06B, B11Z, B17A, B17B, B17C, B39A, B39B
	02	C01Z, C02Z		02	C01Z, C02Z		03	D09Z, D12A, D12B, D30A
	03	D12A, D12B		03	D12A, D12B		05	F21A, F21B
	08	I17Z		08	I17Z		08	I27A, I27B, I27C
	21A	W02A, W02B		21A	W02A, W02B		09	J03A, J03B, J04A, J04B, J08A, J08B, J08C, J11A, J11B, J11C, J16Z, J21Z, J22A, J22B
	21B	X06A, X06B, X06C		21B	X06A, X06B, X06C		10	K09A, K09B
	22	Y01Z, Y03A, Y03B		22	Y01Z, Y03A, Y03B		21A	W02A, W02B
16.98.11↔		BORP, VBOR	16.99↔		BORP, VBOR	18.29.00↔	21B	X06A, X06B, X06C
	02	C01Z, C02Z		02	C01Z, C02Z		22	Y01Z, Y03A, Y03B
	03	D12A, D12B		10	K09A, K09B		01	B03Z, B06A, B06B, B11Z, B17A, B17B, B17C, B39A, B39B
	08	I17Z		03	D09Z, D30A, D30B		03	D09Z, D12A, D12B, D30A, D30B
	21A	W02A, W02B		09	J03A, J03B, J04A, J04B, J11A, J11B, J16Z		05	F21A, F21B
	21B	X06A, X06B, X06C		21A	W02A, W02B		08	I27A, I27B, I27C
	22	Y01Z, Y03A, Y03B		21B	X06A, X06B, X06C		09	J03A, J03B, J04A, J04B, J08A, J08B, J08C, J11A, J11B, J11C, J16Z, J21Z, J22A, J22B
16.98.19↔		BORP, VBOR	18.01↔		BORP, VBOR	18.29.01↔	01	B03Z, B06A, B06B, B11Z, B17A, B17B, B17C, B39A, B39B
	02	C01Z, C02Z		02	C01Z, C02Z		03	D09Z, D12A, D12B, D30A, D30B
	03	D12A, D12B		03	D09Z, D30A, D30B		05	F21A, F21B
	08	I17Z		09	J03A, J03B, J04A, J04B, J11A, J11B, J16Z		08	I27A, I27B, I27C
	21A	W02A, W02B		21A	W02A, W02B		09	J03A, J03B, J04A, J04B, J08A, J08B, J08C, J11A, J11B, J11C, J16Z, J21Z, J22A, J22B
	21B	X06A, X06B, X06C		21B	X06A, X06B, X06C		10	K09A, K09B
	22	Y01Z, Y03A, Y03B		22	Y01Z, Y03A, Y03B		21A	W02A, W02B
16.98.20↔		BORP, VBOR	18.02↔		BORP, VBOR	18.29.10↔	21B	X06A, X06B, X06C
	02	C01Z, C02Z		02	C01Z, C02Z		22	Y01Z, Y03A, Y03B
	03	D12A, D12B		03	D09Z, D30A, D30B		01	B03Z, B06A, B06B, B11Z, B17A, B17B, B17C, B39A, B39B
	08	I17Z		09	J03A, J03B, J04A, J04B, J11A, J11B, J16Z		03	D09Z, D12A, D12B, D30A, D30B
	21A	W02A, W02B		21A	W02A, W02B		05	F21A, F21B
	21B	X06A, X06B, X06C		21B	X06A, X06B, X06C		08	I27A, I27B, I27C
	22	Y01Z, Y03A, Y03B		22	Y01Z, Y03A, Y03B		09	J03A, J03B, J04A, J04B, J08A, J08B, J08C, J11A, J11B, J11C, J16Z, J21Z, J22A, J22B
16.98.21↔		BORP, VBOR	18.09↔		BORP, VBOR	18.29.10↔	03	D09Z, D12A, D12B, D30A, D30B
	02	C01Z, C02Z		02	C01Z, C02Z		05	F21A, F21B
	03	D12A, D12B		03	D09Z, D30A, D30B		08	I27A, I27B, I27C
	08	I17Z		09	J03A, J03B, J04A, J04B, J11A, J11B, J16Z		09	J03A, J03B, J04A, J04B, J08A, J08B, J08C, J11A, J11B, J11C, J16Z, J21Z, J22A, J22B
	21A	W02A, W02B		21A	W02A, W02B		10	K09A, K09B
	21B	X06A, X06B, X06C		21B	X06A, X06B, X06C		21A	W02A, W02B
	22	Y01Z, Y03A, Y03B		22	Y01Z, Y03A, Y03B		21B	X06A, X06B, X06C
16.98.22↔		BORP, VBOR	18.21.00↔		BORP, VBOR	18.29.10↔	22	Y01Z, Y03A, Y03B
	02	C01Z, C02Z		01	B03Z, B06A, B06B, B11Z, B17A, B17B, B17C, B39A, B39B		01	B03Z, B06A, B06B, B11Z, B17A, B17B, B17C, B39A, B39B
	03	D12A, D12B		03	D09Z, D12A, D12B, D30A		03	D09Z, D12A, D12B, D30A, D30B
	08	I17Z		05	F21A, F21B		05	F21A, F21B
	21A	W02A, W02B		08	I27A, I27B, I27C		08	I27A, I27B, I27C
	21B	X06A, X06B, X06C		09	J03A, J03B, J04A, J04B, J08A, J08B, J08C, J11A, J11B, J11C, J16Z, J21Z, J22A, J22B		09	J03A, J03B, J04A, J04B, J08A, J08B, J08C, J11A, J11B, J11C, J16Z, J21Z, J22A, J22B
	22	Y01Z, Y03A, Y03B		10	K09A, K09B		10	K09A, K09B
16.98.23↔		BORP, VBOR	18.21.10↔		BORP, VBOR	18.29.10↔	21A	W02A, W02B
	02	C01Z, C02Z		01	B03Z, B06A, B06B, B11Z, B17A, B17B, B17C, B39A, B39B		21A	W02A, W02B
	03	D12A, D12B		03	D09Z, D12A, D12B, D30A		21B	X06A, X06B, X06C
	08	I17Z		05	F21A, F21B		22	Y01Z, Y03A, Y03B
	21A	W02A, W02B		08	I27A, I27B, I27C		01	B03Z, B06A, B06B, B11Z, B17A, B17B, B17C, B39A, B39B
	21B	X06A, X06B, X06C		09	J03A, J03B, J04A, J04B, J08A, J08B, J08C, J11A, J11B, J11C, J16Z, J21Z, J22A, J22B		03	D09Z, D12A, D12B, D30A, D30B
	22	Y01Z, Y03A, Y03B		10	K09A, K09B		05	F21A, F21B
16.98.24↔		BORP, VBOR	18.21.11↔		BORP, VBOR	18.29.10↔	08	I27A, I27B, I27C
	02	C01Z, C02Z		01	B03Z, B06A, B06B, B11Z, B17A, B17B, B17C, B39A, B39B		08	I27A, I27B, I27C
	03	D12A, D12B		03	D09Z, D12A, D12B, D30A		09	J03A, J03B, J04A, J04B, J08A, J08B, J08C, J11A, J11B, J11C, J16Z, J21Z, J22A, J22B
	08	I17Z		05	F21A, F21B		10	K09A, K09B
	21A	W02A, W02B		08	I27A, I27B, I27C		21A	W02A, W02B
	21B	X06A, X06B, X06C		09	J03A, J03B, J04A, J04B, J08A, J08B, J08C, J11A, J11B, J11C, J16Z, J21Z, J22A, J22B		21B	X06A, X06B, X06C
	22	Y01Z, Y03A, Y03B		10	K09A, K09B		22	Y01Z, Y03A, Y03B
16.98.25↔		BORP, VBOR	18.21.11↔		BORP, VBOR	18.29.10↔	21A	W02A, W02B
	02	C01Z, C02Z		01	B03Z, B06A, B06B, B11Z, B17A, B17B, B17C, B39A, B39B		21B	X06A, X06B, X06C
	03	D12A, D12B		03	D09Z, D12A, D12B, D30A		22	Y01Z, Y03A, Y03B
	08	I17Z		05	F21A, F21B			
	21A	W02A, W02B		08	I27A, I27B, I27C			
	21B	X06A, X06B, X06C		09	J03A, J03B, J04A, J04B, J08A, J08B, J08C, J11A, J11B, J11C, J16Z, J21Z, J22A, J22B			
	22	Y01Z, Y03A, Y03B		10	K09A, K09B			

CHOP	MDC	DRG	CHOP	MDC	DRG	CHOP	MDC	DRG			
18.29.11↔	01	B03Z, B06A, B06B, B11Z, B17A, B17B, B17C, B39A, B39B	18.31.11↔	01	B03Z, B06A, B06B, B11Z, B17A, B17B, B17C, B39A, B39B	18.39.11↔		BORP, VBOR			
	03	D09Z, D12A, D12B, D30A, D30B		03	D09Z, D12A, D12B, D30A		01	B03Z, B06A, B06B, B11Z, B17A, B17B, B17C, B39A, B39B			
	05	F21A, F21B		05	F21A, F21B		03	D09Z, D12A, D12B, D30A, D30B			
	08	I27A, I27B, I27C		08	I27A, I27B, I27C		05	F21A, F21B			
	09	J03A, J03B, J04A, J04B, J08A, J08B, J08C, J11A, J11B, J11C, J16Z, J21Z, J22A, J22B		09	J03A, J03B, J04A, J04B, J08A, J08B, J08C, J10Z, J11A, J11B, J11C, J16Z, J21Z, J22A, J22B		08	I27A, I27B, I27C			
	10	K09A, K09B		10	K09A, K09B		09	J03A, J03B, J04A, J04B, J08A, J08B, J08C, J10Z, J16Z, J21Z, J22A, J22B			
	21A	W02A, W02B		21A	W02A, W02B		10	K09A, K09B			
	21B	X06A, X06B, X06C		21A	W02A, W02B		21A	W02A, W02B			
	22	Y01Z, Y03A, Y03B		21B	X06A, X06B, X06C		21B	X06A, X06B, X06C			
	18.29.99↔	01		B03Z, B06A, B06B, B11Z, B17A, B17B, B17C, B39A, B39B	18.31.19↔		01	B03Z, B06A, B06B, B11Z, B17A, B17B, B17C, B39A, B39B	18.39.19↔		BORP, VBOR
		03		D09Z, D12A, D12B, D30A, D30B			03	D09Z, D12A, D12B, D30A		01	B03Z, B06A, B06B, B11Z, B17A, B17B, B17C, B39A, B39B
		05		F21A, F21B			05	F21A, F21B		03	D09Z, D12A, D12B, D30A, D30B
08		I27A, I27B, I27C	08	I27A, I27B, I27C		05	F21A, F21B				
09		J03A, J03B, J04A, J04B, J08A, J08B, J08C, J11A, J11B, J11C, J16Z, J21Z, J22A, J22B	09	J03A, J03B, J04A, J04B, J08A, J08B, J08C, J10Z, J11A, J11B, J11C, J16Z, J21Z, J22A, J22B		08	I27A, I27B, I27C				
10		K09A, K09B	10	K09A, K09B		09	J03A, J03B, J04A, J04B, J08A, J08B, J08C, J10Z, J16Z, J21Z, J22A, J22B				
21A		W02A, W02B	21A	W02A, W02B		10	K09A, K09B				
21B		X06A, X06B, X06C	21B	X06A, X06B, X06C		21A	W02A, W02B				
22		Y01Z, Y03A, Y03B	22	Y01Z, Y03A, Y03B		21B	X06A, X06B, X06C				
18.31.00↔		01	B03Z, B06A, B06B, B11Z, B17A, B17B, B17C, B39A, B39B	18.39.00↔			BORP, VBOR	18.39.99↔			BORP, VBOR
		03	D09Z, D12A, D12B, D30A, D30B			01	B03Z, B06A, B06B, B11Z, B17A, B17B, B17C, B39A, B39B			01	B03Z, B06A, B06B, B11Z, B17A, B17B, B17C, B39A, B39B
		05	F21A, F21B			03	D09Z, D12A, D12B, D30A, D30B			03	D09Z, D12A, D12B, D30A, D30B
	08	I27A, I27B, I27C	05		F21A, F21B	05	F21A, F21B				
	09	J03A, J03B, J04A, J04B, J08A, J08B, J08C, J10Z, J11A, J11B, J11C, J16Z, J21Z, J22A, J22B	08		I27A, I27B, I27C	08	I27A, I27B, I27C				
	10	K09A, K09B	09		J03A, J03B, J04A, J04B, J08A, J08B, J08C, J10Z, J16Z, J21Z, J22A, J22B	09	J03A, J03B, J04A, J04B, J08A, J08B, J08C, J10Z, J16Z, J21Z, J22A, J22B				
	21A	W02A, W02B	10		K09A, K09B	10	K09A, K09B				
	21B	X06A, X06B, X06C	21A		W02A, W02B	21A	W02A, W02B				
	22	Y01Z, Y03A, Y03B	21B		X06A, X06B, X06C	21B	X06A, X06B, X06C				
	18.31.10↔	01	B03Z, B06A, B06B, B11Z, B17A, B17B, B17C, B39A, B39B		18.39.10↔		BORP, VBOR		18.5↔		BORP, VBOR
		03	D09Z, D12A, D12B, D30A, D30B			01	B03Z, B06A, B06B, B11Z, B17A, B17B, B17C, B39A, B39B			03	D09Z, D12A, D12B, D30A, D30B
		05	F21A, F21B			03	D09Z, D12A, D12B, D30A, D30B			05	F21A, F21B
08		I27A, I27B, I27C	05	F21A, F21B		08	I27A, I27B, I27C				
09		J03A, J03B, J04A, J04B, J08A, J08B, J08C, J10Z, J11A, J11B, J11C, J16Z, J21Z, J22A, J22B	08	I27A, I27B, I27C		09	J03A, J03B, J04A, J04B, J08A, J08B, J08C, J10Z, J16Z, J21Z, J22A, J22B				
10		K09A, K09B	09	J03A, J03B, J04A, J04B, J08A, J08B, J08C, J10Z, J16Z, J21Z, J22A, J22B		10	K09A, K09B				
21A		W02A, W02B	10	K09A, K09B		21A	W02A, W02B				
21B		X06A, X06B, X06C	21A	W02A, W02B		21B	X06A, X06B, X06C				
22		Y01Z, Y03A, Y03B	21B	X06A, X06B, X06C		22	Y01Z, Y03A, Y03B				
18.6x.00↔			BORP, VBOR	18.6x.10↔			BORP, VBOR	18.6x.20↔			BORP, VBOR
		03	D09Z, D30A, D30B			03	D09Z, D12A, D12B, D30A, D30B			03	D09Z, D30A, D30B
		09	J03A, J03B, J04A, J04B, J10Z, J16Z			05	F21A, F21B			09	J03A, J03B, J04A, J04B, J10Z, J16Z
	21A	W02A, W02B	08		I27A, I27B, I27C	21A	W02A, W02B				
	21B	X06A, X06B, X06C	09		J03A, J03B, J04A, J04B, J08A, J08B, J08C, J10Z, J16Z, J21Z, J22A, J22B	21B	X06A, X06B, X06C				
	22	Y01Z, Y03A, Y03B	10		K09A, K09B	22	Y01Z, Y03A, Y03B				
		BORP, VBOR	21A		W02A, W02B		BORP, VBOR				
	03	D09Z, D30A, D30B	21B		X06A, X06B, X06C	03	D09Z, D30A, D30B				
	09	J03A, J03B, J04A, J04B, J10Z, J16Z	22		Y01Z, Y03A, Y03B	09	J03A, J03B, J04A, J04B, J10Z, J16Z				
	21A	W02A, W02B			BORP, VBOR	21A	W02A, W02B				
	21B	X06A, X06B, X06C			BORP, VBOR	21B	X06A, X06B, X06C				
	22	Y01Z, Y03A, Y03B			BORP, VBOR	22	Y01Z, Y03A, Y03B				

PROZ

CHOP	MDC	DRG	CHOP	MDC	DRG	CHOP	MDC	DRG
18.6x.30↔		BORP, VBOR	18.71.12↔	01	BORP, KORP, MKOR, VBOR	18.71.20↔	01	BORP, KORP, MKOR, VBOR
	03	D09Z, D30A		01	B02A, B02B, B02C, B02D, B11Z, B20A, B20B, B20C, B20D, B39A, B39B		01	B02A, B02B, B02C, B02D, B11Z, B20A, B20B, B20C, B20D, B39A, B39B
	09	J03A, J03B, J04A, J04B, J10Z, J16Z		03	D09Z, D17Z, D30A		03	D09Z, D17Z, D30A
	21A	W02A, W02B		06	G33Z, G38Z		06	G33Z, G38Z
	21B	X06A, X06B, X06C		07	H33Z		07	H33Z
18.6x.99↔		BORP, VBOR	18.71.13↔	08	I15A, I15B	18.71.21↔	08	I15A, I15B
	03	D09Z, D30A		09	J03A, J03B, J04A, J04B, J10Z, J16Z		09	J03A, J03B, J04A, J04B, J10Z, J16Z
	09	J03A, J03B, J04A, J04B, J10Z, J16Z		11	L33Z		11	L33Z
	21A	W02A, W02B		17	R01A, R01B, R02Z, R12A, R12B, R12C		17	R01A, R01B, R02Z, R12A, R12B, R12C
	21B	X06A, X06B, X06C		21A	W02A, W02B		21A	W02A, W02B
18.71.00↔	22	Y01Z, Y03A, Y03B	21B	X06A, X06B, X06C	21B	X06A, X06B, X06C		
		BORP, KORP, MKOR, VBOR	18.71.14↔		BORP, KORP, MKOR, VBOR	18.71.22↔		BORP, KORP, MKOR, VBOR
	01	B02A, B02B, B02C, B02D, B11Z, B20A, B20B, B20C, B20D, B39A, B39B		01	B02A, B02B, B02C, B02D, B11Z, B20A, B20B, B20C, B20D, B39A, B39B		01	B02A, B02B, B02C, B02D, B11Z, B20A, B20B, B20C, B20D, B39A, B39B
	03	D09Z, D17Z, D30A		03	D09Z, D17Z, D30A		03	D09Z, D17Z, D30A
	06	G33Z, G38Z		06	G33Z, G38Z		06	G33Z, G38Z
	07	H33Z		07	H33Z		07	H33Z
	08	I15A, I15B		08	I15A, I15B		08	I15A, I15B
	09	J03A, J03B, J04A, J04B, J10Z, J16Z		09	J03A, J03B, J04A, J04B, J10Z, J16Z		09	J03A, J03B, J04A, J04B, J10Z, J16Z
	11	L33Z		11	L33Z		11	L33Z
	17	R01A, R01B, R02Z, R12A, R12B, R12C		17	R01A, R01B, R02Z, R12A, R12B, R12C		17	R01A, R01B, R02Z, R12A, R12B, R12C
	21A	W02A, W02B		21A	W02A, W02B		21A	W02A, W02B
21B	X06A, X06B, X06C	21B		X06A, X06B, X06C	21B		X06A, X06B, X06C	
18.71.10↔	22	Y01Z, Y03A, Y03B	18.71.19↔	22	Y01Z, Y03A, Y03B	18.71.23↔	22	Y01Z, Y03A, Y03B
		BORP, KORP, MKOR, VBOR			BORP, KORP, MKOR, VBOR			BORP, KORP, MKOR, VBOR
	01	B02A, B02B, B02C, B02D, B11Z, B20A, B20B, B20C, B20D, B39A, B39B		01	B02A, B02B, B02C, B02D, B11Z, B20A, B20B, B20C, B20D, B39A, B39B		01	B02A, B02B, B02C, B02D, B11Z, B20A, B20B, B20C, B20D, B39A, B39B
	03	D09Z, D17Z, D30A		03	D09Z, D17Z, D30A		03	D09Z, D17Z, D30A
	06	G33Z, G38Z		06	G33Z, G38Z		06	G33Z, G38Z
18.71.11↔	07	H33Z	07	H33Z	07	H33Z		
	08	I15A, I15B	08	I15A, I15B	08	I15A, I15B		
	09	J03A, J03B, J04A, J04B, J10Z, J16Z	09	J03A, J03B, J04A, J04B, J10Z, J16Z	09	J03A, J03B, J04A, J04B, J10Z, J16Z		
	11	L33Z	11	L33Z	11	L33Z		
	17	R01A, R01B, R02Z, R12A, R12B, R12C	17	R01A, R01B, R02Z, R12A, R12B, R12C	17	R01A, R01B, R02Z, R12A, R12B, R12C		
	21A	W02A, W02B	21A	W02A, W02B	21A	W02A, W02B		
	21B	X06A, X06B, X06C	21B	X06A, X06B, X06C	21B	X06A, X06B, X06C		
	22	Y01Z, Y03A, Y03B	22	Y01Z, Y03A, Y03B	22	Y01Z, Y03A, Y03B		

CHOP	MDC	DRG	CHOP	MDC	DRG	CHOP	MDC	DRG							
18.71.24↔		BORP, KORP, MKOR, VBOR	18.72↔		BORP, VBOR	19.29.10↔		BORP, VBOR							
	01	B02A, B02B, B02C, B02D, B11Z, B20A, B20B, B20C, B20D, B39A, B39B		03	D09Z, D17Z, D30A		01	B02A, B02B, B02C, B02D, B11Z, B20A, B20B, B20C, B20D, B39A, B39B							
					09		J03A, J03B, J04A, J04B, J10Z, J16Z			03	D09Z, D30A, D30B				
					21A		W02A, W02B	21B	X06A, X06B, X06C			21B	X06A, X06B, X06C		
								22	Y01Z, Y03A, Y03B	19.29.11↔			BORP, VBOR		
					18.79↔			BORP, VBOR			01	B02A, B02B, B02C, B02D, B11Z, B20A, B20B, B20C, B20D, B39A, B39B			
							03	D09Z, D17Z, D30A, D30B			03	D09Z, D30A, D30B			
							09	J03A, J03B, J04A, J04B, J10Z, J16Z			21B	X06A, X06B, X06C			
							21A	W02A, W02B	19.29.12↔			BORP, VBOR			
							21B	X06A, X06B, X06C			01	B02A, B02B, B02C, B02D, B11Z, B20A, B20B, B20C, B20D, B39A, B39B			
							22	Y01Z, Y03A, Y03B			03	D09Z, D30A, D30B			
							18.9↔	03	D09Z, D30A, D30B			21B	X06A, X06B, X06C		
								09	J03A, J03B, J04A, J04B, J11A, J11B, J16Z	19.29.13↔			BORP, VBOR		
							21A	W02A, W02B			01	B02A, B02B, B02C, B02D, B11Z, B20A, B20B, B20C, B20D, B39A, B39B			
							21B	X06A, X06B, X06C			03	D09Z, D30A, D30B			
					22		Y01Z, Y03A, Y03B			21B	X06A, X06B, X06C				
	18.71.29↔			BORP, KORP, MKOR, VBOR	19.0↔			BORP, VBOR	19.29.99↔		BORP, VBOR				
		01		B02A, B02B, B02C, B02D, B11Z, B20A, B20B, B20C, B20D, B39A, B39B			03	D09Z, D30A		01	B02A, B02B, B02C, B02D, B11Z, B20A, B20B, B20C, B20D, B39A, B39B				
								09		J03A, J03B, J04A, J04B, J10Z, J16Z			03	D09Z, D30A, D30B	
								19.11↔			BORP, VBOR			21B	X06A, X06B, X06C
										01	B02A, B02B, B02C, B02D, B11Z, B20A, B20B, B20C, B20D, B39A, B39B	19.29.99↔			BORP, VBOR
										03	D09Z, D30A			01	B02A, B02B, B02C, B02D, B11Z, B20A, B20B, B20C, B20D, B39A, B39B
				21B		X06A, X06B, X06C					03	D09Z, D30A, D30B			
				22		Y01Z, Y03A, Y03B					21B	X06A, X06B, X06C			
				19.19.00↔			BORP, VBOR					03	D09Z, D30A, D30B		
						01	B02A, B02B, B02C, B02D, B11Z, B20A, B20B, B20C, B20D, B39A, B39B			19.3↔			BORP, VBOR		
				03		D09Z, D30A, D30B					03	D09Z, D30A, D30B			
				21B		X06A, X06B, X06C					03	D09Z, D30A			
				19.19.10↔			BORP, VBOR					21B	X06A, X06B, X06C		
						01	B02A, B02B, B02C, B02D, B11Z, B20A, B20B, B20C, B20D, B39A, B39B	19.4↔				BORP, VBOR			
				03		D09Z, D30A, D30B				03	D09Z, D30A				
				21B		X06A, X06B, X06C				21B	X06A, X06B, X06C				
				19.19.11↔			BORP, VBOR				03	D09Z, D30A			
						01	B02A, B02B, B02C, B02D, B11Z, B20A, B20B, B20C, B20D, B39A, B39B	19.52↔				01	B02A, B02B, B02C, B02D, B11Z, B20A, B20B, B20C, B20D, B39A, B39B		
						03	D09Z, D30A, D30B				03	D06A, D06B, D06C, D09Z, D30A			
						21B	X06A, X06B, X06C				21B	X06A, X06B, X06C			
						22	Y01Z, Y03A, Y03B				01	B02A, B02B, B02C, B02D, B11Z, B20A, B20B, B20C, B20D, B39A, B39B			
						19.19.12↔		BORP, VBOR				03	D06A, D06B, D06C, D09Z, D30A		
			01		B02A, B02B, B02C, B02D, B11Z, B20A, B20B, B20C, B20D, B39A, B39B		19.53↔			01	B02A, B02B, B02C, B02D, B11Z, B20A, B20B, B20C, B20D, B39A, B39B				
			03		D09Z, D30A, D30B			03	D06A, D06B, D06C, D09Z, D30A						
			21B		X06A, X06B, X06C			21B	X06A, X06B, X06C						
			19.19.11↔			BORP, VBOR			01	B02A, B02B, B02C, B02D, B11Z, B20A, B20B, B20C, B20D, B39A, B39B					
				01	B02A, B02B, B02C, B02D, B11Z, B20A, B20B, B20C, B20D, B39A, B39B	19.54↔			01	B02A, B02B, B02C, B02D, B11Z, B20A, B20B, B20C, B20D, B39A, B39B					
			03	D09Z, D30A, D30B			03	D06A, D06B, D06C, D09Z, D30A							
			21B	X06A, X06B, X06C			21B	X06A, X06B, X06C							
			19.19.99↔		BORP, VBOR			03	D06A, D06B, D06C, D09Z, D30A						
				01	B02A, B02B, B02C, B02D, B11Z, B20A, B20B, B20C, B20D, B39A, B39B			01	B02A, B02B, B02C, B02D, B11Z, B20A, B20B, B20C, B20D, B39A, B39B						
				03	D09Z, D30A, D30B			03	D06A, D06B, D06C, D09Z, D30A						
				21B	X06A, X06B, X06C			21B	X06A, X06B, X06C						
				22	Y01Z, Y03A, Y03B			01	B02A, B02B, B02C, B02D, B11Z, B20A, B20B, B20C, B20D, B39A, B39B						
				19.21↔		BORP, VBOR			03	D06A, D06B, D06C, D09Z, D30A					
					01	B02A, B02B, B02C, B02D, B11Z, B20A, B20B, B20C, B20D, B39A, B39B	19.55↔			01	B02A, B02B, B02C, B02D, B11Z, B20A, B20B, B20C, B20D, B39A, B39B				
				03	D09Z, D30A			03	D06A, D06B, D06C, D09Z, D30A						
				21B	X06A, X06B, X06C			21B	X06A, X06B, X06C						
				19.29.00↔		BORP, VBOR			01	B02A, B02B, B02C, B02D, B11Z, B20A, B20B, B20C, B20D, B39A, B39B					
			01		B02A, B02B, B02C, B02D, B11Z, B20A, B20B, B20C, B20D, B39A, B39B	19.56.00↔			03	D09Z, D30A, D30B					
			03	D09Z, D30A, D30B			21B	X06A, X06B, X06C							
			21B	X06A, X06B, X06C											

PROZ

CHOP	MDC	DRG	CHOP	MDC	DRG	CHOP	MDC	DRG
19.56.10↔		BORP, VBOR	19.9x.13↔		BORP, VBOR	20.23.99↔	01	B02A, B02B, B02C, B02D, B11Z, B20A, B20B, B20C, B20D, B39A, B39B
	01	B02A, B02B, B02C, B02D, B11Z, B20A, B20B, B20C, B20D, B39A, B39B		03	D06A, D06B, D06C, D09Z, D30A		03	D06A, D06B, D06C, D09Z, D30A, D30B
	03	D09Z, D30A, D30B		09	J03A, J03B, J04A, J04B, J10Z, J16Z		21B	X06A, X06B, X06C
19.56.11↔		BORP, VBOR		21A	W02A, W02B	20.32.00↔	03	D09Z, D30A, D30B
	01	B02A, B02B, B02C, B02D, B11Z, B20A, B20B, B20C, B20D, B39A, B39B		21B	X06A, X06B, X06C	20.32.01↔	03	D09Z, D30A, D30B
	03	D06B, D09Z, D30A, D30B	19.9x.14↔		BORP, VBOR	20.32.02↔	03	D09Z, D30A, D30B
	21B	X06A, X06B, X06C		03	D06A, D06B, D06C, D09Z, D30A	20.32.99↔	03	D09Z, D30A, D30B
19.56.20↔		BORP, VBOR		09	J03A, J03B, J04A, J04B, J10Z, J16Z	20.41↔		BORP, VBOR
	01	B02A, B02B, B02C, B02D, B11Z, B20A, B20B, B20C, B20D, B39A, B39B		21A	W02A, W02B		01	B02A, B02B, B02C, B02D, B11Z, B20A, B20B, B20C, B20D, B39A, B39B
	03	D09Z, D30A, D30B		21B	X06A, X06B, X06C		03	D06A, D06B, D06C
	21B	X06A, X06B, X06C		22	Y01Z, Y03A, Y03B	20.42.00↔		BORP, VBOR
19.56.21↔		BORP, VBOR	19.9x.19↔		BORP, VBOR		01	B02A, B02B, B02C, B02D, B11Z, B20A, B20B, B20C, B20D, B39A, B39B
	01	B02A, B02B, B02C, B02D, B11Z, B20A, B20B, B20C, B20D, B39A, B39B		03	D06A, D06B, D06C, D09Z, D30A		03	D06A, D06B, D06C
	03	D06B, D09Z, D30A, D30B		09	J03A, J03B, J04A, J04B, J10Z, J16Z	20.42.10↔		BORP, VBOR
	21B	X06A, X06B, X06C		21A	W02A, W02B		01	B02A, B02B, B02C, B02D, B11Z, B20A, B20B, B20C, B20D, B39A, B39B
19.56.99↔		BORP, VBOR		21B	X06A, X06B, X06C		03	D06A, D06B, D06C
	01	B02A, B02B, B02C, B02D, B11Z, B20A, B20B, B20C, B20D, B39A, B39B	19.9x.99↔		BORP, VBOR	20.42.11↔		BORP, VBOR
	03	D09Z, D30A, D30B		03	D06A, D06B, D06C, D09Z, D30A		01	B02A, B02B, B02C, B02D, B11Z, B20A, B20B, B20C, B20D, B39A, B39B
	21B	X06A, X06B, X06C		09	J03A, J03B, J04A, J04B, J10Z, J16Z		03	D06A, D06B, D06C
19.6↔		BORP, VBOR		21A	W02A, W02B	20.42.20↔		BORP, VBOR
	01	B02A, B02B, B02C, B02D, B11Z, B20A, B20B, B20C, B20D, B39A, B39B		21B	X06A, X06B, X06C		01	B02A, B02B, B02C, B02D, B11Z, B20A, B20B, B20C, B20D, B39A, B39B
	03	D06A, D06B, D06C, D09Z, D30A	20.01↔		Y01Z, Y03A, Y03B		03	D06A, D06B, D06C
	21B	X06A, X06B, X06C		01	B09Z, B11Z, B39A, B39B	20.42.21↔		BORP, VBOR
19.9x.00↔		BORP, VBOR		03	D13Z		01	B02A, B02B, B02C, B02D, B11Z, B20A, B20B, B20C, B20D, B39A, B39B
	03	D06A, D06B, D06C, D09Z, D30A	20.1↔		X06A, X06B, X06C		03	D06A, D06B, D06C
	09	J03A, J03B, J04A, J04B, J10Z, J16Z	20.21↔		D13Z	20.42.22↔		BORP, VBOR
	21A	W02A, W02B		03	BORP, VBOR		01	B02A, B02B, B02C, B02D, B11Z, B20A, B20B, B20C, B20D, B39A, B39B
	21B	X06A, X06B, X06C		03	D09Z, D30A, D30B		03	D06A, D06B, D06C
	22	Y01Z, Y03A, Y03B	20.22↔		BORP, VBOR	20.42.22↔		BORP, VBOR
19.9x.10↔		BORP, VBOR		03	D09Z, D30A, D30B		01	B02A, B02B, B02C, B02D, B11Z, B20A, B20B, B20C, B20D, B39A, B39B
	03	D06A, D06B, D06C, D09Z, D30A	20.23.00↔		BORP, VBOR		03	D06A, D06B, D06C
	09	J03A, J03B, J04A, J04B, J10Z, J16Z		01	B02A, B02B, B02C, B02D, B11Z, B20A, B20B, B20C, B20D, B39A, B39B	20.42.23↔		BORP, VBOR
	21A	W02A, W02B		03	D06A, D06B, D06C, D09Z, D30A, D30B		01	B02A, B02B, B02C, B02D, B11Z, B20A, B20B, B20C, B20D, B39A, B39B
	21B	X06A, X06B, X06C		21B	X06A, X06B, X06C	20.42.24↔		BORP, VBOR
	22	Y01Z, Y03A, Y03B		21B	X06A, X06B, X06C		01	B02A, B02B, B02C, B02D, B11Z, B20A, B20B, B20C, B20D, B39A, B39B
19.9x.11↔		BORP, VBOR	20.23.10↔		BORP, VBOR		03	D06A, D06B, D06C
	03	D06A, D06B, D06C, D09Z, D30A		01	B02A, B02B, B02C, B02D, B11Z, B20A, B20B, B20C, B20D, B39A, B39B	20.42.30↔		BORP, VBOR
	09	J03A, J03B, J04A, J04B, J10Z, J16Z		03	D06A, D06B, D06C, D09Z, D30A, D30B		01	B02A, B02B, B02C, B02D, B11Z, B20A, B20B, B20C, B20D, B39A, B39B
	21A	W02A, W02B		21B	X06A, X06B, X06C	20.42.31↔		BORP, VBOR
	21B	X06A, X06B, X06C	20.23.11↔		BORP, VBOR		01	B02A, B02B, B02C, B02D, B11Z, B20A, B20B, B20C, B20D, B39A, B39B
	22	Y01Z, Y03A, Y03B		01	B02A, B02B, B02C, B02D, B11Z, B20A, B20B, B20C, B20D, B39A, B39B		03	D06A, D06B, D06C
19.9x.12↔		BORP, VBOR		03	D06A, D06B, D06C, D09Z, D30A, D30B	20.42.32↔		BORP, VBOR
	03	D06A, D06B, D06C, D09Z, D30A	20.23.12↔		BORP, VBOR		01	B02A, B02B, B02C, B02D, B11Z, B20A, B20B, B20C, B20D, B39A, B39B
	09	J03A, J03B, J04A, J04B, J10Z, J16Z		01	B02A, B02B, B02C, B02D, B11Z, B20A, B20B, B20C, B20D, B39A, B39B		03	D06A, D06B, D06C
	21A	W02A, W02B	20.23.13↔		BORP, VBOR		01	B02A, B02B, B02C, B02D, B11Z, B20A, B20B, B20C, B20D, B39A, B39B
	21B	X06A, X06B, X06C		01	B02A, B02B, B02C, B02D, B11Z, B20A, B20B, B20C, B20D, B39A, B39B	20.42.33↔		BORP, VBOR
	22	Y01Z, Y03A, Y03B		03	D06A, D06B, D06C, D09Z, D30A, D30B		01	B02A, B02B, B02C, B02D, B11Z, B20A, B20B, B20C, B20D, B39A, B39B
				21B	X06A, X06B, X06C		03	D06A, D06B, D06C



CHOP	MDC	DRG	CHOP	MDC	DRG	CHOP	MDC	DRG
20.42.33↔		BORP, VBOR	20.79.00↔		BORP, VBOR	20.99.00↔		BORP, VBOR
	01	B02A, B02B, B02C, B02D, B11Z, B20A, B20B, B20C, B20D, B39A, B39B		01	B02A, B02B, B02C, B02D, B11Z, B20A, B20B, B20C, B20D, B39A, B39B		01	B02A, B02B, B02C, B02D, B11Z, B20A, B20B, B20C, B20D, B39A, B39B
	03	D06A, D06B, D06C		03	D06A, D06B, D06C		03	D09Z, D30A
20.42.34↔		BORP, VBOR	20.79.10↔		BORP, VBOR		08	I15A, I15B
	01	B02A, B02B, B02C, B02D, B11Z, B20A, B20B, B20C, B20D, B39A, B39B		01	B02A, B02B, B02C, B02D, B11Z, B20A, B20B, B20C, B20D, B39A, B39B		17	R01A, R01B, R02Z, R12A, R12B, R12C
	03	D06A, D06B, D06C		03	D06A, D06B, D06C		21A	W02A, W02B
20.42.99↔		BORP, VBOR	20.79.11↔		BORP, VBOR		21B	X06A, X06B, X06C
	01	B02A, B02B, B02C, B02D, B11Z, B20A, B20B, B20C, B20D, B39A, B39B		01	B02A, B02B, B02C, B02D, B11Z, B20A, B20B, B20C, B20D, B39A, B39B	20.99.10↔	22	Y01Z, Y03A, Y03B
	03	D06A, D06B, D06C		03	D06A, D06B, D06C			BORP, VBOR
20.49↔		BORP, VBOR	20.79.20↔		BORP, VBOR		01	B02A, B02B, B02C, B02D, B11Z, B20A, B20B, B20C, B20D, B39A, B39B
	03	D06A, D06B, D06C		01	B02A, B02B, B02C, B02D, B11Z, B20A, B20B, B20C, B20D, B39A, B39B		03	D09Z, D30A
20.51.00↔		BORP, VBOR		03	D06A, D06B, D06C		08	I15A, I15B
	01	B02A, B02B, B02C, B02D, B11Z, B20A, B20B, B20C, B20D, B39A, B39B	20.79.21↔		BORP, VBOR		17	R01A, R01B, R02Z, R12A, R12B, R12C
	03	D06A, D06B, D06C, D09Z, D30A		01	B02A, B02B, B02C, B02D, B11Z, B20A, B20B, B20C, B20D, B39A, B39B		21A	W02A, W02B
20.51.10↔		BORP, VBOR		03	D06A, D06B, D06C		21B	X06A, X06B, X06C
	01	B02A, B02B, B02C, B02D, B11Z, B20A, B20B, B20C, B20D, B39A, B39B	20.79.22↔		BORP, VBOR	20.99.20↔	22	Y01Z, Y03A, Y03B
	03	D06A, D06B, D06C, D09Z, D30A		01	B02A, B02B, B02C, B02D, B11Z, B20A, B20B, B20C, B20D, B39A, B39B			BORP, VBOR
20.51.11↔		BORP, VBOR		03	D06A, D06B, D06C		01	B02A, B02B, B02C, B02D, B11Z, B20A, B20B, B20C, B20D, B39A, B39B
	01	B02A, B02B, B02C, B02D, B11Z, B20A, B20B, B20C, B20D, B39A, B39B	20.79.23↔		BORP, VBOR		03	D09Z, D30A
	03	D06A, D06B, D06C, D09Z, D30A		01	B02A, B02B, B02C, B02D, B11Z, B20A, B20B, B20C, B20D, B39A, B39B		08	I15A, I15B
20.51.12↔		BORP, VBOR		03	D06A, D06B, D06C		17	R01A, R01B, R02Z, R12A, R12B, R12C
	01	B02A, B02B, B02C, B02D, B11Z, B20A, B20B, B20C, B20D, B39A, B39B	20.79.99↔		BORP, VBOR		21A	W02A, W02B
	03	D06A, D06B, D06C, D09Z, D30A		01	B02A, B02B, B02C, B02D, B11Z, B20A, B20B, B20C, B20D, B39A, B39B	20.99.30↔	21B	X06A, X06B, X06C
20.51.99↔		BORP, VBOR		03	D06A, D06B, D06C		22	Y01Z, Y03A, Y03B
	01	B02A, B02B, B02C, B02D, B11Z, B20A, B20B, B20C, B20D, B39A, B39B	20.8↔		BORP, VBOR			BORP, VBOR
	03	D06A, D06B, D06C, D09Z, D30A		03	D09Z, D30A		01	B02A, B02B, B02C, B02D, B11Z, B20A, B20B, B20C, B20D, B39A, B39B
20.59↔		BORP, VBOR	20.91↔		BORP, VBOR		03	D09Z, D30A
	03	D09Z, D30A, D30B		03	D09Z, D30A	20.99.99↔	03	D09Z, D30A
20.61.00↔		BORP, VBOR	20.92↔		BORP, VBOR		08	I15A, I15B
	03	D09Z, D30A		01	B02A, B02B, B02C, B02D, B11Z, B20A, B20B, B20C, B20D, B39A, B39B		17	R01A, R01B, R02Z, R12A, R12B, R12C
	21B	X06A, X06B, X06C		03	D06A, D06B, D06C		21A	W02A, W02B
20.61.10↔		BORP, VBOR		21B	X06A, X06B, X06C		21B	X06A, X06B, X06C
	03	D09Z, D30A	20.93↔		BORP, VBOR		22	Y01Z, Y03A, Y03B
	21B	X06A, X06B, X06C		03	D06A, D06B, D06C			BORP, VBOR
20.61.99↔		BORP, VBOR		21B	X06A, X06B, X06C		01	B02A, B02B, B02C, B02D, B11Z, B20A, B20B, B20C, B20D, B39A, B39B
	03	D09Z, D30A	20.95.00↔		BORP, VBOR		03	D09Z, D30A
	21B	X06A, X06B, X06C		03	D23Z		08	I15A, I15B
20.62.00↔		BORP, VBOR	20.95.10↔		BORP, VBOR		17	R01A, R01B, R02Z, R12A, R12B, R12C
	03	D09Z, D30A		03	D23Z		21A	W02A, W02B
	21B	X06A, X06B, X06C	20.95.11↔		BORP, VBOR		21B	X06A, X06B, X06C
20.62.10↔		BORP, VBOR		03	D23Z	21.04↔	22	Y01Z, Y03A, Y03B
	03	D09Z, D30A	20.95.99↔		BORP, VBOR			BORP, VBOR
	21B	X06A, X06B, X06C		03	D23Z		03	D12A, D12B
20.62.99↔		BORP, VBOR	20.96↔		BORP, VBOR		05	F21A, F21B
	03	D09Z, D30A		03	D01A, D01B		21A	W02A, W02B
	21B	X06A, X06B, X06C	20.97↔		BORP, VBOR		21B	X06A, X06B, X06C
20.71↔		BORP, VBOR		03	D01A, D01B	21.05↔	21B	X06A, X06B, X06C
	03	D06A, D06B, D06C	20.98↔		BORP, VBOR			BORP, VBOR
20.72.00↔		BORP, VBOR		03	D01A, D01B		03	D12A, D12B
	03	D06A, D06B, D06C		03	D01A, D01B		05	F21A, F21B
20.72.10↔		BORP, VBOR		03	BORP, VBOR		21A	W02A, W02B
	03	D06A, D06B, D06C		03	BORP, VBOR		21B	X06A, X06B, X06C
20.72.11↔		BORP, VBOR		03	BORP, VBOR	21.06↔		BORP, VBOR
	03	D06A, D06B, D06C		03	BORP, VBOR		03	D12A, D12B
20.72.12↔		BORP, VBOR		03	BORP, VBOR		05	F21A, F21B
	03	D06A, D06B, D06C		03	BORP, VBOR		21A	W02A, W02B
20.72.13↔		BORP, VBOR		03	BORP, VBOR		21B	X06A, X06B, X06C
	03	D06A, D06B, D06C		03	BORP, VBOR			BORP, VBOR
20.72.14↔		BORP, VBOR		03	BORP, VBOR		03	D12A, D12B
	03	D06A, D06B, D06C		03	BORP, VBOR		05	F21A, F21B
20.72.99↔		BORP, VBOR		03	BORP, VBOR		21A	W02A, W02B
	03	D06A, D06B, D06C		03	BORP, VBOR		21B	X06A, X06B, X06C

PROZ

CHOP	MDC	DRG	CHOP	MDC	DRG	CHOP	MDC	DRG
21.07↔		BORP, VBOR	21.32.10↔	01	B03Z, B06A, B06B, B11Z, B17A, B17B, B17C, B39A, B39B	21.4x.10↔	01	BORP, VBOR
	03	D09Z, D30A, D30B, D38Z		03	D09Z, D12A, D12B, D30A, D30B, D35Z, D39Z		03	D06A, D06B, D06C, D12A, D12B, D35Z
	08	I28A, I28B		05	F21A, F21B		05	F21A, F21B
	09	J03A, J03B, J04A, J04B, J10Z, J16Z		08	I27A, I27B, I27C		08	I27A, I27B, I27C
	21A	W02A, W02B		09	J03A, J03B, J04A, J04B, J08A, J08B, J08C, J10Z, J16Z, J21Z, J22A, J22B		09	J03A, J03B, J04A, J04B, J08A, J08B, J08C, J10Z, J16Z, J21Z, J22A, J22B
21.1↔	21B	X06A, X06B, X06C	10	K09A, K09B	10	K09A, K09B		
	03	D39Z	21A	W02A, W02B	21A	W02A, W02B		
	09	J03A, J03B, J04A, J04B, J10Z, J16Z	21B	X06A, X06B, X06C	21B	X06A, X06B, X06C		
	21A	W02A, W02B	22	Y01Z, Y03A, Y03B	22	Y01Z, Y03A, Y03B		
	21B	X06A, X06B, X06C	21.32.11↔	01	B03Z, B06A, B06B, B11Z, B17A, B17B, B17C, B39A, B39B	21.4x.11↔	01	BORP, VBOR
22	Y01Z, Y03A, Y03B	03	D09Z, D12A, D12B, D30A, D30B, D35Z, D39Z	01	B03Z, B06A, B06B, B11Z, B17A, B17B, B17C, B39A, B39B			
03	D09Z, D30A, D30B, D39Z	05	F21A, F21B	03	D06A, D06B, D06C, D12A, D12B, D35Z			
09	J03A, J03B, J04A, J04B, J10Z, J16Z	08	I27A, I27B, I27C	05	F21A, F21B			
21A	W02A, W02B	09	J03A, J03B, J04A, J04B, J08A, J08B, J08C, J10Z, J16Z, J21Z, J22A, J22B	08	I27A, I27B, I27C			
21.30↔	21B	X06A, X06B, X06C	10	K09A, K09B	09	J03A, J03B, J04A, J04B, J08A, J08B, J08C, J10Z, J16Z, J21Z, J22A, J22B		
	22	Y01Z, Y03A, Y03B	21A	W02A, W02B	10	K09A, K09B		
	03	D09Z, D30A, D30B, D39Z	21B	X06A, X06B, X06C	21A	W02A, W02B		
	09	J03A, J03B, J04A, J04B, J10Z, J16Z	22	Y01Z, Y03A, Y03B	21B	X06A, X06B, X06C		
	21A	W02A, W02B	21.32.99↔	01	B03Z, B06A, B06B, B11Z, B17A, B17B, B17C, B39A, B39B	21.4x.20↔	01	BORP, VBOR
21B	X06A, X06B, X06C	03	D09Z, D12A, D12B, D30A, D30B, D35Z, D39Z	01	B03Z, B06A, B06B, B11Z, B17A, B17B, B17C, B39A, B39B			
22	Y01Z, Y03A, Y03B	05	F21A, F21B	03	D06A, D06B, D06C, D12A, D12B, D35Z			
03	D06A, D06B, D06C, D09Z, D30A, D30B, D35Z	08	I27A, I27B, I27C	05	F21A, F21B			
09	J03A, J03B, J04A, J04B, J10Z, J16Z	09	J03A, J03B, J04A, J04B, J08A, J08B, J08C, J10Z, J16Z, J21Z, J22A, J22B	08	I27A, I27B, I27C			
21.31.00↔	21A	W02A, W02B	10	K09A, K09B	09	J03A, J03B, J04A, J04B, J08A, J08B, J08C, J10Z, J16Z, J21Z, J22A, J22B		
	21B	X06A, X06B, X06C	21A	W02A, W02B	10	K09A, K09B		
	22	Y01Z, Y03A, Y03B	21B	X06A, X06B, X06C	21A	W02A, W02B		
	03	D06A, D06B, D06C, D09Z, D30A, D30B, D35Z	22	Y01Z, Y03A, Y03B	21B	X06A, X06B, X06C		
	09	J03A, J03B, J04A, J04B, J10Z, J16Z	21.4x.00↔	01	BORP, VBOR	22	Y01Z, Y03A, Y03B	
21.31.10↔	21A	W02A, W02B	01	B03Z, B06A, B06B, B11Z, B17A, B17B, B17C, B39A, B39B	21.4x.21↔	01	BORP, VBOR	
	21B	X06A, X06B, X06C	03	D06A, D06B, D06C, D12A, D12B, D35Z		01	B03Z, B06A, B06B, B11Z, B17A, B17B, B17C, B39A, B39B	
	22	Y01Z, Y03A, Y03B	05	F21A, F21B		03	D06A, D06B, D06C, D12A, D12B, D35Z	
	03	D06A, D06B, D06C, D09Z, D30A, D30B, D35Z	08	I27A, I27B, I27C		05	F21A, F21B	
	09	J03A, J03B, J04A, J04B, J10Z, J16Z	09	J03A, J03B, J04A, J04B, J08A, J08B, J08C, J10Z, J16Z, J21Z, J22A, J22B		08	I27A, I27B, I27C	
21.31.12↔	21A	W02A, W02B	10	K09A, K09B	09	J03A, J03B, J04A, J04B, J08A, J08B, J08C, J10Z, J16Z, J21Z, J22A, J22B		
	21B	X06A, X06B, X06C	21A	W02A, W02B	10	K09A, K09B		
	22	Y01Z, Y03A, Y03B	21B	X06A, X06B, X06C	21A	W02A, W02B		
	03	D06A, D06B, D06C, D09Z, D30A, D30B, D35Z	22	Y01Z, Y03A, Y03B	21B	X06A, X06B, X06C		
	09	J03A, J03B, J04A, J04B, J10Z, J16Z	21.4x.00↔	01	BORP, VBOR	22	Y01Z, Y03A, Y03B	
21.31.19↔	21A	W02A, W02B	01	B03Z, B06A, B06B, B11Z, B17A, B17B, B17C, B39A, B39B	21.4x.21↔	01	BORP, VBOR	
	21B	X06A, X06B, X06C	03	D06A, D06B, D06C, D12A, D12B, D35Z		01	B03Z, B06A, B06B, B11Z, B17A, B17B, B17C, B39A, B39B	
	22	Y01Z, Y03A, Y03B	05	F21A, F21B		03	D06A, D06B, D06C, D12A, D12B, D35Z	
	03	D06A, D06B, D06C, D09Z, D30A, D30B, D35Z	08	I27A, I27B, I27C		05	F21A, F21B	
	09	J03A, J03B, J04A, J04B, J10Z, J16Z	09	J03A, J03B, J04A, J04B, J08A, J08B, J08C, J10Z, J16Z, J21Z, J22A, J22B		08	I27A, I27B, I27C	
21.31.99↔	21A	W02A, W02B	10	K09A, K09B	09	J03A, J03B, J04A, J04B, J08A, J08B, J08C, J10Z, J16Z, J21Z, J22A, J22B		
	21B	X06A, X06B, X06C	21A	W02A, W02B	10	K09A, K09B		
	22	Y01Z, Y03A, Y03B	21B	X06A, X06B, X06C	21A	W02A, W02B		
	03	D06A, D06B, D06C, D09Z, D30A, D30B, D35Z	22	Y01Z, Y03A, Y03B	21B	X06A, X06B, X06C		
	09	J03A, J03B, J04A, J04B, J10Z, J16Z	21.32.00↔	01	B03Z, B06A, B06B, B11Z, B17A, B17B, B17C, B39A, B39B	21.32.00↔	22	Y01Z, Y03A, Y03B
21A	W02A, W02B	03	D09Z, D12A, D12B, D30A, D30B, D35Z, D39Z	03	D06A, D06B, D06C, D12A, D12B, D35Z			
21B	X06A, X06B, X06C	05	F21A, F21B	05	F21A, F21B			
22	Y01Z, Y03A, Y03B	08	I27A, I27B, I27C	08	I27A, I27B, I27C			
03	D06A, D06B, D06C, D09Z, D30A, D30B, D35Z	09	J03A, J03B, J04A, J04B, J08A, J08B, J08C, J10Z, J16Z, J21Z, J22A, J22B	09	J03A, J03B, J04A, J04B, J08A, J08B, J08C, J10Z, J16Z, J21Z, J22A, J22B			
09	J03A, J03B, J04A, J04B, J10Z, J16Z	10	K09A, K09B	10	K09A, K09B			
21A	W02A, W02B	21A	W02A, W02B	21A	W02A, W02B			
21B	X06A, X06B, X06C	21B	X06A, X06B, X06C	21B	X06A, X06B, X06C			
22	Y01Z, Y03A, Y03B	22	Y01Z, Y03A, Y03B	22	Y01Z, Y03A, Y03B			

CHOP	MDC	DRG	CHOP	MDC	DRG	CHOP	MDC	DRG				
21.4x.30↔		BORP, VBOR	21.72↔	03	D20A, D28Z, D29Z	21.84↔		BORP, VBOR				
	01	B03Z, B06A, B06B, B11Z, B17A, B17B, B17C, B39A, B39B		08	I17Z		03	D06A, D06B, D06C, D35Z				
	03	D06A, D06B, D06C, D12A, D12B, D35Z		09	J03A, J03B, J04A, J04B, J08A, J08B, J08C, J11A, J11B, J16Z		04	E02A, E02B, E02C, E07Z				
	05	F21A, F21B		21A	W02A, W02B		08	I28A, I28B, I28C				
	08	I27A, I27B, I27C		21B	X06A, X06B, X06C		09	J03A, J03B, J04A, J04B, J10Z, J16Z				
	09	J03A, J03B, J04A, J04B, J08A, J08B, J08C, J10Z, J16Z, J21Z, J22A, J22B		21.82↔			21A	W02A, W02B				
	10	K09A, K09B		03	D09Z, D30A, D30B, D38Z		21B	X06A, X06B, X06C				
	21A	W02A, W02B		21A	W02A, W02B		22	Y01Z, Y03A, Y03B				
	21B	X06A, X06B, X06C		21B	X06A, X06B, X06C		21.85↔					
	22	Y01Z, Y03A, Y03B		03	D06A, D06B, D06C, D35Z		03	D06A, D06B, D06C, D35Z				
	21.4x.31↔			BORP, VBOR	21.83.00↔		04	E02A, E02B, E02C, E07Z	21.85↔	04	E02A, E02B, E02C, E07Z	
		01		B03Z, B06A, B06B, B11Z, B17A, B17B, B17C, B39A, B39B			08	I28A, I28B, I28C		08	I28A, I28B, I28C	
		03		D06A, D06B, D06C, D12A, D12B, D35Z			09	J03A, J03B, J04A, J04B, J10Z, J16Z		09	J03A, J03B, J04A, J04B, J10Z, J16Z	
		05		F21A, F21B			21A	W02A, W02B		21A	W02A, W02B	
08		I27A, I27B, I27C	21B	X06A, X06B, X06C		21B	X06A, X06B, X06C					
09		J03A, J03B, J04A, J04B, J08A, J08B, J08C, J10Z, J16Z, J21Z, J22A, J22B	22	Y01Z, Y03A, Y03B		22	Y01Z, Y03A, Y03B					
10		K09A, K09B	21.83.10↔			21.86.00↔						
21A		W02A, W02B	03	D06A, D06B, D06C, D35Z		03	D35Z, D38Z					
21B		X06A, X06B, X06C	04	E02A, E02B, E02C, E07Z		04	E02A, E02B, E02C, E07Z					
22		Y01Z, Y03A, Y03B	08	I28A, I28B, I28C		08	I28A, I28B, I28C					
21.4x.99↔			BORP, VBOR	21.83.10↔		09	J03A, J03B, J04A, J04B, J10Z, J16Z	21.86.10↔			BORP, VBOR	
		01	B03Z, B06A, B06B, B11Z, B17A, B17B, B17C, B39A, B39B			09	J03A, J03B, J04A, J04B, J10Z, J16Z			03	D35Z, D38Z	
		03	D06A, D06B, D06C, D12A, D12B, D35Z			21A	W02A, W02B			04	E02A, E02B, E02C, E07Z	
		05	F21A, F21B			21B	X06A, X06B, X06C			08	I28A, I28B, I28C	
	08	I27A, I27B, I27C	22		Y01Z, Y03A, Y03B	09	J03A, J03B, J04A, J04B, J10Z, J16Z					
	09	J03A, J03B, J04A, J04B, J08A, J08B, J08C, J10Z, J16Z, J21Z, J22A, J22B	21.83.11↔			21A	W02A, W02B					
	10	K09A, K09B	03		D06A, D06B, D06C, D35Z	21B	X06A, X06B, X06C					
	21A	W02A, W02B	04		E02A, E02B, E02C, E07Z	22	Y01Z, Y03A, Y03B					
	21B	X06A, X06B, X06C	08		I28A, I28B, I28C	21.86.11↔						
	22	Y01Z, Y03A, Y03B	09		J03A, J03B, J04A, J04B, J10Z, J16Z	03	D35Z, D38Z					
	21.5↔		BORP, VBOR		21.83.11↔	09	J03A, J03B, J04A, J04B, J10Z, J16Z		21.86.11↔		BORP, VBOR	
		01	B03Z, B06A, B06B, B11Z, B17A, B17B, B17C, B39A, B39B			21A	W02A, W02B			04	E02A, E02B, E02C, E07Z	
		03	D06A, D06B, D06C, D12A, D12B, D35Z			21B	X06A, X06B, X06C			08	I28A, I28B, I28C	
		05	F21A, F21B			22	Y01Z, Y03A, Y03B			09	J03A, J03B, J04A, J04B, J10Z, J16Z	
08		I27A, I27B, I27C	21.83.12↔			21A	W02A, W02B					
09		J03A, J03B, J04A, J04B, J08A, J08B, J08C, J10Z, J16Z, J21Z, J22A, J22B	03	D06A, D06B, D06C, D35Z		21B	X06A, X06B, X06C					
10		K09A, K09B	04	E02A, E02B, E02C, E07Z		22	Y01Z, Y03A, Y03B					
21A		W02A, W02B	08	I28A, I28B, I28C		21.86.99↔						
21B		X06A, X06B, X06C	09	J03A, J03B, J04A, J04B, J10Z, J16Z		03	D35Z, D38Z					
22		Y01Z, Y03A, Y03B	21A	W02A, W02B		04	E02A, E02B, E02C, E07Z					
21.61↔		03	D39Z	21.83.20↔		03	D06A, D06B, D06C, D35Z	21.86.99↔		08	I28A, I28B, I28C	
		04	E02A, E02B, E02C, E07Z			04	E02A, E02B, E02C, E07Z			09	J03A, J03B, J04A, J04B, J10Z, J16Z	
		21.62↔	03			D39Z	08			I28A, I28B, I28C	21A	W02A, W02B
			21A			W02A, W02B	09			J03A, J03B, J04A, J04B, J10Z, J16Z	21B	X06A, X06B, X06C
21.69.00↔	03	D39Z	21.83.99↔	21A	W02A, W02B	21.87↔	22	Y01Z, Y03A, Y03B				
	04	E02A, E02B, E02C, E07Z		21B	X06A, X06B, X06C		03	D06A, D06B, D06C, D35Z				
21.69.10↔	03	D39Z	21.83.99↔	22	Y01Z, Y03A, Y03B	21.87↔	04	E02A, E02B, E02C, E07Z				
	04	E02A, E02B, E02C, E07Z		03	D06A, D06B, D06C, D35Z		08	I28A, I28B, I28C				
21.69.11↔	03	D39Z	21.83.99↔	04	E02A, E02B, E02C, E07Z	21.87↔	09	J03A, J03B, J04A, J04B, J10Z, J16Z				
	04	E02A, E02B, E02C, E07Z		08	I28A, I28B, I28C		21A	W02A, W02B				
21.69.12↔	03	D39Z	21.83.99↔	09	J03A, J03B, J04A, J04B, J10Z, J16Z	21.87↔	21B	X06A, X06B, X06C				
	04	E02A, E02B, E02C, E07Z		21A	W02A, W02B		22	Y01Z, Y03A, Y03B				
21.69.99↔	03	D39Z	21.83.99↔	21B	X06A, X06B, X06C	21.87↔		BORP, VBOR				
	04	E02A, E02B, E02C, E07Z		22	Y01Z, Y03A, Y03B		03	D06A, D06B, D06C, D35Z				

PROZ



CHOP	MDC	DRG	CHOP	MDC	DRG	CHOP	MDC	DRG
21.88.00↔	03	D35Z, D38Z	21.89↔		BORP, VBOR	22.2x.99↔	01	B09Z, B11Z, B39A, B39B
	04	E02A, E02B, E02C, E07Z		03	D35Z, D39Z		03	D06A, D06B, D06C
	08	I28A, I28B		04	E02A, E02B, E02C, E07Z		08	I28A, I28B
	09	J03A, J03B, J04A, J04B, J10Z, J16Z		08	I28A, I28B, I28C	22.31↔		BORP, VBOR
	21A	W02A, W02B		09	J03A, J03B, J04A, J04B, J10Z, J16Z		01	B09Z, B11Z, B39A, B39B
	21B	X06A, X06B, X06C		21A	W02A, W02B		03	D06A, D06B, D06C
	22	Y01Z, Y03A, Y03B		21B	X06A, X06B, X06C	22.41.00↔		BORP, VBOR
21.88.10↔	03	D35Z, D38Z	21.91↔		D09Z, D30A, D30B, D39Z		01	B09Z, B11Z, B39A, B39B
	04	E02A, E02B, E02C, E07Z		09	J03A, J03B, J04A, J04B, J10Z, J16Z	22.41.10↔		BORP, VBOR
	08	I28A, I28B		21A	W02A, W02B		01	B09Z, B11Z, B39A, B39B
	09	J03A, J03B, J04A, J04B, J10Z, J16Z		21B	X06A, X06B, X06C		03	D06A, D06B
	21A	W02A, W02B		22	Y01Z, Y03A, Y03B	22.41.11↔		BORP, VBOR
	21B	X06A, X06B, X06C		21A	W02A, W02B		01	B09Z, B11Z, B39A, B39B
	22	Y01Z, Y03A, Y03B		21B	X06A, X06B, X06C		03	D06A, D06B
21.88.11↔	03	D35Z, D38Z	21.99.00↔		D12A, D12B, D38Z	22.41.12↔		BORP, VBOR
	04	E02A, E02B, E02C, E07Z		04	E02A, E02B, E02C, E07Z		01	B09Z, B11Z, B39A, B39B
	08	I28A, I28B		21A	W02A, W02B		03	D06A, D06B
	09	J03A, J03B, J04A, J04B, J10Z, J16Z		21B	X06A, X06B, X06C	22.41.99↔		BORP, VBOR
	21A	W02A, W02B	21.99.10↔		D12A, D12B, D38Z		01	B09Z, B11Z, B39A, B39B
	21B	X06A, X06B, X06C		04	E02A, E02B, E02C, E07Z		03	D06A, D06B
	22	Y01Z, Y03A, Y03B		21A	W02A, W02B	22.42.00↔		BORP, VBOR
21.88.12↔	03	D35Z, D38Z	21.99.20↔		D12A, D12B, D38Z		01	B09Z, B11Z, B39A, B39B
	04	E02A, E02B, E02C, E07Z		04	E02A, E02B, E02C, E07Z		03	D06A, D06B
	08	I28A, I28B		21A	W02A, W02B	22.42.10↔		BORP, VBOR
	09	J03A, J03B, J04A, J04B, J10Z, J16Z		21B	X06A, X06B, X06C		01	B09Z, B11Z, B39A, B39B
	21A	W02A, W02B	21.99.99↔		D12A, D12B, D38Z		03	D06A, D06B
	21B	X06A, X06B, X06C		04	E02A, E02B, E02C, E07Z	22.42.11↔		BORP, VBOR
	22	Y01Z, Y03A, Y03B		21A	W02A, W02B		01	B09Z, B11Z, B39A, B39B
21.88.13↔	03	D35Z, D38Z	22.01.00↔		B09Z, B11Z, B39A, B39B		03	D06A, D06B
	04	E02A, E02B, E02C, E07Z		03	D13Z	22.50↔		D06A, D06B, D06C
	08	I28A, I28B	22.01.10↔		B09Z, B11Z, B39A, B39B	22.51↔		B02A, B02B, B02C, B02D, B11Z, B20A, B20B, B20C, B20D, B39A, B39B
	09	J03A, J03B, J04A, J04B, J10Z, J16Z		01	B09Z, B11Z, B39A, B39B		03	D06A, D06B, D06C
	21A	W02A, W02B	22.01.11↔		D13Z	22.52↔		BORP, VBOR
	21B	X06A, X06B, X06C		03	D13Z		01	B02A, B02B, B02C, B02D, B11Z, B20A, B20B, B20C, B20D, B39A, B39B
	22	Y01Z, Y03A, Y03B	22.01.99↔		B09Z, B11Z, B39A, B39B		03	D06A, D06B, D06C
21.88.14↔	03	D35Z, D38Z		03	D13Z	22.53↔		BORP, VBOR
	04	E02A, E02B, E02C, E07Z	22.02↔		D06A, D06B, D06C		01	B02A, B02B, B02C, B02D, B11Z, B20A, B20B, B20C, B20D, B39A, B39B
	08	I28A, I28B	22.2x.00↔		B09Z, B11Z, B39A, B39B		03	D06A, D06B, D06C
	09	J03A, J03B, J04A, J04B, J10Z, J16Z		03	D06A, D06B, D06C	22.60↔		BORP, VBOR
	21A	W02A, W02B		08	I28A, I28B		01	B09Z, B11Z, B39A, B39B
	21B	X06A, X06B, X06C	22.2x.10↔		B09Z, B11Z, B39A, B39B		03	D06A, D06B, D06C
	22	Y01Z, Y03A, Y03B		03	D06A, D06B, D06C	22.61↔		BORP, VBOR
21.88.15↔	03	D35Z, D38Z		08	I28A, I28B		01	B09Z, B11Z, B39A, B39B
	04	E02A, E02B, E02C, E07Z		01	B09Z, B11Z, B39A, B39B		03	D06A, D06B, D06C
	08	I28A, I28B	22.2x.20↔		D06A, D06B, D06C		08	I28A, I28B
	09	J03A, J03B, J04A, J04B, J10Z, J16Z		08	I28A, I28B	22.62↔		BORP, VBOR
	21A	W02A, W02B	22.2x.21↔		B09Z, B11Z, B39A, B39B		01	B09Z, B11Z, B39A, B39B
	21B	X06A, X06B, X06C		03	D06A, D06B, D06C		03	D06A, D06B, D06C
	22	Y01Z, Y03A, Y03B		08	I28A, I28B	22.63.00↔		BORP, VBOR
21.88.99↔	03	D35Z, D38Z	22.2x.22↔		B09Z, B11Z, B39A, B39B		01	B02A, B02B, B02C, B02D, B11Z, B20A, B20B, B20C, B20D, B39A, B39B
	04	E02A, E02B, E02C, E07Z		03	D06A, D06B, D06C		03	D06A, D06B
	08	I28A, I28B	22.2x.23↔		B09Z, B11Z, B39A, B39B		01	BORP, VBOR
	09	J03A, J03B, J04A, J04B, J10Z, J16Z		03	D06A, D06B, D06C	22.63.10↔		B02A, B02B, B02C, B02D, B11Z, B20A, B20B, B20C, B20D, B39A, B39B
	21A	W02A, W02B		08	I28A, I28B		03	D06A, D06B
	21B	X06A, X06B, X06C	22.2x.28↔		B09Z, B11Z, B39A, B39B		01	BORP, VBOR
	22	Y01Z, Y03A, Y03B		03	D06A, D06B, D06C		03	D06A, D06B
	21A	W02A, W02B		08	I28A, I28B		01	B02A, B02B, B02C, B02D, B11Z, B20A, B20B, B20C, B20D, B39A, B39B
	21B	X06A, X06B, X06C	22.2x.29↔		B09Z, B11Z, B39A, B39B		03	D06A, D06B
	22	Y01Z, Y03A, Y03B		03	D06A, D06B, D06C		08	I28A, I28B



CHOP	MDC	DRG	CHOP	MDC	DRG	CHOP	MDC	DRG
22.63.11↔		BORP, VBOR	23.3↔	03	D40Z	24.31↔	03	D08A, D08B, D20A, D22Z, D30A, D30B
	01	B02A, B02B, B02C, B02D, B11Z, B20A, B20B, B20C, B20D, B39A, B39B	23.41↔	03	D40Z		09	J03A, J03B, J04A, J04B, J11A, J11B, J16Z
	03	D06A, D06B	23.42↔	03	D40Z		21A	W02A, W02B
22.63.99↔		BORP, VBOR	23.5x.00↔	03	D40Z		21B	X06A, X06B, X06C
	01	B02A, B02B, B02C, B02D, B11Z, B20A, B20B, B20C, B20D, B39A, B39B	23.5x.10↔	03	D40Z	24.4x.00↔	22	Y01Z, Y03A, Y03B
	03	D06A, D06B	23.5x.11↔	03	D40Z		03	D08A, D08B, D20A, D22Z, D30A, D30B
22.64↔		BORP, VBOR	23.5x.12↔	03	D40Z	24.4x.10↔		BORP, VBOR
	01	B02A, B02B, B02C, B02D, B11Z, B20A, B20B, B20C, B20D, B39A, B39B	23.6↔		BORP, VBOR		03	D08A, D08B, D20A, D22Z, D30A, D30B
	03	D06A, D06B		03	D08A, D08B, D20A, D22Z, D30A, D30B	24.4x.11↔		BORP, VBOR
22.71↔		BORP, VBOR	23.70↔	03	D40Z		03	D08A, D08B, D20A, D22Z, D30A, D30B
	03	D06A, D06B	23.71↔	03	D40Z	24.4x.99↔		BORP, VBOR
	21B	X06A, X06B, X06C	24.0↔	03	D08A, D08B, D20A, D22Z, D30A, D30B		03	D08A, D08B, D20A, D22Z, D30A, D30B
22.79.00↔		BORP, VBOR		09	J03A, J03B, J04A, J04B, J11A, J11B, J16Z	24.5x.00↔		BORP, VBOR
	01	B09Z, B11Z, B39A, B39B		21A	W02A, W02B		03	D08A, D08B, D20A, D22Z, D30A, D30B
	03	D06A, D06B, D20A, D25A, D25B, D25C	24.11.00↔	21B	X06A, X06B, X06C		09	J03A, J03B, J04A, J04B, J11A, J11B, J16Z
	08	I15A, I15B		03	D08A, D08B, D20A, D22Z, D30A, D30B		21A	W02A, W02B
	09	J08A, J08B, J08C		09	J03A, J03B, J04A, J04B, J11A, J11B, J16Z		21B	X06A, X06B, X06C
	21A	W01A, W01B, W01C	24.11.10↔	03	D08A, D08B, D20A, D22Z, D30A, D30B	24.5x.10↔	22	Y01Z, Y03A, Y03B
	21B	X06A, X06B, X06C		09	J03A, J03B, J04A, J04B, J11A, J11B, J16Z		03	D08A, D08B, D20A, D22Z, D30A, D30B
22.79.10↔		BORP, VBOR		03	D08A, D08B, D20A, D22Z, D30A, D30B		09	J03A, J03B, J04A, J04B, J11A, J11B, J16Z
	01	B09Z, B11Z, B39A, B39B	24.11.20↔	03	D08A, D08B, D20A, D22Z, D30A, D30B		21A	W02A, W02B
	03	D06A, D06B, D20A, D25A, D25B, D25C		09	J03A, J03B, J04A, J04B, J11A, J11B, J16Z		21B	X06A, X06B, X06C
	08	I15A, I15B	24.11.99↔	03	D08A, D08B, D20A, D22Z, D30A, D30B	24.5x.99↔	22	Y01Z, Y03A, Y03B
	09	J08A, J08B, J08C		09	J03A, J03B, J04A, J04B, J11A, J11B, J16Z		03	D08A, D08B, D20A, D22Z, D30A, D30B
	21A	W01A, W01B, W01C		03	D08A, D08B, D20A, D22Z, D30A, D30B		09	J03A, J03B, J04A, J04B, J11A, J11B, J16Z
	21B	X06A, X06B, X06C	24.12.00↔	03	D08A, D08B, D20A, D22Z, D30A, D30B		21A	W02A, W02B
22.79.11↔		BORP, VBOR		09	J03A, J03B, J04A, J04B, J11A, J11B, J16Z		21B	X06A, X06B, X06C
	01	B09Z, B11Z, B39A, B39B	24.12.10↔	03	D08A, D08B, D20A, D22Z, D30A, D30B	24.7↔		BORP, VBOR
	03	D06A, D06B, D20A, D25A, D25B, D25C		03	D08A, D08B, D20A, D22Z, D30A, D30B		03	D08A, D08B, D20A, D22Z, D30A, D30B
	08	I15A, I15B	24.12.20↔	03	D08A, D08B, D20A, D22Z, D30A, D30B		09	J03A, J03B, J04A, J04B, J11A, J11B, J16Z
	09	J08A, J08B, J08C		09	J03A, J03B, J04A, J04B, J11A, J11B, J16Z		21A	W02A, W02B
	21A	W01A, W01B, W01C	24.12.99↔	03	D08A, D08B, D20A, D22Z, D30A, D30B		21B	X06A, X06B, X06C
	21B	X06A, X06B, X06C		09	J03A, J03B, J04A, J04B, J11A, J11B, J16Z	24.91.00↔		BORP, VBOR
22.79.19↔		BORP, VBOR	24.12.20↔	03	D08A, D08B, D20A, D22Z, D30A, D30B		03	D08A, D08B, D20A, D22Z, D30A, D30B
	01	B09Z, B11Z, B39A, B39B		09	J03A, J03B, J04A, J04B, J11A, J11B, J16Z		09	J03A, J03B, J04A, J04B, J11A, J11B, J16Z
	03	D06A, D06B, D20A, D25A, D25B, D25C	24.12.99↔	03	D08A, D08B, D20A, D22Z, D30A, D30B	24.91.10↔	21A	W02A, W02B
	08	I15A, I15B		09	J03A, J03B, J04A, J04B, J11A, J11B, J16Z		21B	X06A, X06B, X06C
	09	J08A, J08B, J08C	24.2x.00↔		BORP, VBOR		22	Y01Z, Y03A, Y03B
	21A	W01A, W01B, W01C		03	D08A, D08B, D20A, D22Z, D30A, D30B			BORP, VBOR
	21B	X06A, X06B, X06C		21A	W02A, W02B		03	D08A, D08B, D20A, D22Z, D30A, D30B
22.9x.00↔	03	D06A, D06B, D06C		21B	X06A, X06B, X06C		09	J03A, J03B, J04A, J04B, J11A, J11B, J16Z
22.9x.10↔	03	D06A, D06B, D06C			BORP, VBOR		21A	W02A, W02B
22.9x.11↔	03	D06A, D06B, D06C	24.2x.10↔		BORP, VBOR		21B	X06A, X06B, X06C
22.9x.12↔	03	D06A, D06B, D06C		03	D08A, D08B, D20A, D22Z, D30A, D30B		22	Y01Z, Y03A, Y03B
22.9x.13↔	03	D06A, D06B, D06C		21A	W02A, W02B			BORP, VBOR
22.9x.14↔	03	D06A, D06B, D06C		21B	X06A, X06B, X06C		03	D08A, D08B, D20A, D22Z, D30A, D30B
22.9x.20↔	03	D06A, D06B, D06C	24.2x.99↔	03	D08A, D08B, D20A, D22Z, D30A, D30B		09	J03A, J03B, J04A, J04B, J11A, J11B, J16Z
22.9x.21↔	03	D06A, D06B, D06C		21A	W02A, W02B		21A	W02A, W02B
22.9x.22↔	03	D06A, D06B, D06C		21B	X06A, X06B, X06C		21B	X06A, X06B, X06C
22.9x.23↔	03	D06A, D06B, D06C			BORP, VBOR		22	Y01Z, Y03A, Y03B
22.9x.24↔	03	D06A, D06B, D06C		03	D08A, D08B, D20A, D22Z, D30A, D30B			BORP, VBOR
22.9x.25↔	03	D06A, D06B, D06C		21A	W02A, W02B		03	D08A, D08B, D20A, D22Z, D30A, D30B
22.9x.29↔	03	D06A, D06B, D06C		21B	X06A, X06B, X06C		09	J03A, J03B, J04A, J04B, J11A, J11B, J16Z
22.9x.99↔	03	D06A, D06B, D06C	24.2x.99↔	03	D08A, D08B, D20A, D22Z, D30A, D30B		21A	W02A, W02B
23.01↔	03	D40Z		21B	X06A, X06B, X06C		21B	X06A, X06B, X06C
23.09↔	03	D40Z			BORP, VBOR		22	Y01Z, Y03A, Y03B
23.11↔	03	D40Z		21A	W02A, W02B			BORP, VBOR
23.19↔	03	D40Z		21B	X06A, X06B, X06C			BORP, VBOR
23.2↔	03	D40Z			BORP, VBOR			BORP, VBOR

CHOP	MDC	DRG	CHOP	MDC	DRG	CHOP	MDC	DRG
24.91.11↔		BORP, VBOR	25.2x.10↔		BORP, KORP, MKOR, VBOR	25.2x.22↔		BORP, KORP, MKOR, VBOR
	03	D08A, D08B, D20A, D22Z, D30A, D30B		03	D02Z, D20A, D25A, D25B, D25C		03	D02Z, D20A, D25A, D25B, D25C
	09	J03A, J03B, J04A, J04B, J11A, J11B, J16Z		06	G33Z, G38Z		06	G33Z, G38Z
	21A	W02A, W02B		07	H33Z		07	H33Z
	21B	X06A, X06B, X06C		09	J08A, J08B, J08C		09	J08A, J08B, J08C
	22	Y01Z, Y03A, Y03B		11	L33Z		11	L33Z
24.91.99↔		BORP, VBOR	25.2x.11↔		BORP, KORP, MKOR, VBOR	25.2x.23↔		BORP, KORP, MKOR, VBOR
	03	D08A, D08B, D20A, D22Z, D30A, D30B		03	D02Z, D20A, D25A, D25B, D25C		03	D02Z, D20A, D25A, D25B, D25C
	09	J03A, J03B, J04A, J04B, J11A, J11B, J16Z		06	G33Z, G38Z		06	G33Z, G38Z
	21A	W02A, W02B		07	H33Z		07	H33Z
	21B	X06A, X06B, X06C		09	J08A, J08B, J08C		09	J08A, J08B, J08C
	22	Y01Z, Y03A, Y03B		11	L33Z		11	L33Z
24.99.00↔		BORP, VBOR	25.2x.12↔		BORP, KORP, MKOR, VBOR	25.2x.24↔		BORP, KORP, MKOR, VBOR
	03	D20A, D28Z, D29Z		03	D02Z, D20A, D25A, D25B, D25C		03	D02Z, D20A, D25A, D25B, D25C
	08	I17Z		06	G33Z, G38Z		06	G33Z, G38Z
	09	J08A, J08B, J08C		07	H33Z		07	H33Z
	21A	W02A, W02B		09	J08A, J08B, J08C		09	J08A, J08B, J08C
	21B	X06A, X06B, X06C		11	L33Z		11	L33Z
24.99.10↔		BORP, VBOR	25.2x.13↔		BORP, KORP, MKOR, VBOR	25.2x.29↔		BORP, KORP, MKOR, VBOR
	03	D20A, D28Z, D29Z		03	D02Z, D20A, D25A, D25B, D25C		03	D02Z, D20A, D25A, D25B, D25C
	08	I17Z		06	G33Z, G38Z		06	G33Z, G38Z
	09	J08A, J08B, J08C		07	H33Z		07	H33Z
	21A	W02A, W02B		09	J08A, J08B, J08C		09	J08A, J08B, J08C
	21B	X06A, X06B, X06C		11	L33Z		11	L33Z
24.99.11↔		BORP, VBOR	25.2x.14↔		BORP, KORP, MKOR, VBOR	25.2x.30↔		BORP, KORP, MKOR, VBOR
	03	D20A, D28Z, D29Z		03	D02Z, D20A, D25A, D25B, D25C		03	D02Z, D20A, D25A, D25B, D25C
	08	I17Z		06	G33Z, G38Z		06	G33Z, G38Z
	09	J08A, J08B, J08C		07	H33Z		07	H33Z
	21A	W02A, W02B		09	J08A, J08B, J08C		09	J08A, J08B, J08C
	21B	X06A, X06B, X06C		11	L33Z		11	L33Z
24.99.20↔		BORP, VBOR	25.2x.19↔		BORP, KORP, MKOR, VBOR	25.2x.31↔		BORP, KORP, MKOR, VBOR
	03	D20A, D28Z, D29Z		03	D02Z, D20A, D25A, D25B, D25C		03	D02Z, D20A, D25A, D25B, D25C
	08	I17Z		06	G33Z, G38Z		06	G33Z, G38Z
	09	J08A, J08B, J08C		07	H33Z		07	H33Z
	21A	W02A, W02B		09	J08A, J08B, J08C		09	J08A, J08B, J08C
	21B	X06A, X06B, X06C		11	L33Z		11	L33Z
24.99.99↔		BORP, VBOR	25.2x.20↔		BORP, KORP, MKOR, VBOR	25.2x.32↔		BORP, KORP, MKOR, VBOR
	03	D20A, D28Z, D29Z		03	D02Z, D20A, D25A, D25B, D25C		03	D02Z, D20A, D25A, D25B, D25C
	08	I17Z		06	G33Z, G38Z		06	G33Z, G38Z
	09	J08A, J08B, J08C		07	H33Z		07	H33Z
	21A	W02A, W02B		09	J08A, J08B, J08C		09	J08A, J08B, J08C
	21B	X06A, X06B, X06C		11	L33Z		11	L33Z
25.02↔		BORP, VBOR	25.2x.21↔		BORP, KORP, MKOR, VBOR	25.2x.33↔		BORP, KORP, MKOR, VBOR
	03	D08A, D08B, D20A, D22Z, D30A, D30B		03	D02Z, D20A, D25A, D25B, D25C		03	D02Z, D20A, D25A, D25B, D25C
	09	J03A, J03B, J04A, J04B, J11A, J11B, J16Z		06	G33Z, G38Z		06	G33Z, G38Z
				07	H33Z		07	H33Z
				09	J08A, J08B, J08C		09	J08A, J08B, J08C
				11	L33Z		11	L33Z
25.1↔		BORP, VBOR						
	03	D08A, D08B, D20A, D22Z, D30A, D30B						
25.2x.00↔		BORP, KORP, MKOR, VBOR						
	03	D02Z, D20A, D25A, D25B, D25C						
	06	G33Z, G38Z						
	07	H33Z						
	09	J08A, J08B, J08C						
	11	L33Z						
25.2x.09↔		BORP, KORP, MKOR, VBOR						
	03	D02Z, D20A, D25A, D25B, D25C						
	06	G33Z, G38Z						
	07	H33Z						
	09	J08A, J08B, J08C						
	11	L33Z						

CHOP	MDC	DRG	CHOP	MDC	DRG	CHOP	MDC	DRG
25.2x.34↔		BORP, KORP, MKOR, VBOR	25.2x.50↔		BORP, KORP, MKOR, VBOR	25.3x.10↔		BORP, KORP, MKOR, VBOR
	03	D02Z, D20A, D25A, D25B, D25C		03	D02Z, D20A, D25A, D25B, D25C		03	D02Z, D20A, D25A, D25B, D25C
	06	G33Z, G38Z		06	G33Z, G38Z		06	G33Z, G38Z
	07	H33Z		07	H33Z		07	H33Z
	09	J08A, J08B, J08C		09	J08A, J08B, J08C		09	J08A, J08B, J08C
	11	L33Z		11	L33Z		11	L33Z
	21B	X33Z		21B	X33Z		21B	X33Z
	22	Y01Z, Y02A, Y02B, Y02C	25.2x.51↔		BORP, KORP, MKOR, VBOR	25.3x.11↔		BORP, KORP, MKOR, VBOR
25.2x.39↔		BORP, KORP, MKOR, VBOR		03	D02Z, D20A, D25A, D25B, D25C		03	D02Z, D20A, D25A, D25B, D25C
	03	D02Z, D20A, D25A, D25B, D25C		06	G33Z, G38Z		06	G33Z, G38Z
	06	G33Z, G38Z		07	H33Z		07	H33Z
	07	H33Z		09	J08A, J08B, J08C		09	J08A, J08B, J08C
	09	J08A, J08B, J08C		11	L33Z		11	L33Z
	11	L33Z		21B	X33Z		21B	X33Z
	21B	X33Z	25.2x.52↔		BORP, KORP, MKOR, VBOR		Prä	A11A
25.2x.40↔		BORP, KORP, MKOR, VBOR		03	D02Z, D20A, D25A, D25B, D25C	25.3x.12↔		BORP, KORP, MKOR, VBOR
	03	D02Z, D20A, D25A, D25B, D25C		06	G33Z, G38Z		03	D02Z, D20A, D25A, D25B, D25C
	06	G33Z, G38Z		07	H33Z		06	G33Z, G38Z
	07	H33Z		09	J08A, J08B, J08C		07	H33Z
	09	J08A, J08B, J08C		11	L33Z		09	J08A, J08B, J08C
	11	L33Z		21B	X33Z		11	L33Z
	21B	X33Z	25.2x.53↔		BORP, KORP, MKOR, VBOR		21B	X33Z
25.2x.41↔		BORP, KORP, MKOR, VBOR		03	D02Z, D20A, D25A, D25B, D25C	25.3x.13↔		BORP, KORP, MKOR, VBOR
	03	D02Z, D20A, D25A, D25B, D25C		06	G33Z, G38Z		03	D02Z, D20A, D25A, D25B, D25C
	06	G33Z, G38Z		07	H33Z		06	G33Z, G38Z
	07	H33Z		09	J08A, J08B, J08C		07	H33Z
	09	J08A, J08B, J08C		11	L33Z		09	J08A, J08B, J08C
	11	L33Z		21B	X33Z		11	L33Z
	21B	X33Z	25.2x.54↔		BORP, KORP, MKOR, VBOR		21B	X33Z
25.2x.42↔		BORP, KORP, MKOR, VBOR		03	D02Z, D20A, D25A, D25B, D25C	25.3x.14↔		BORP, KORP, MKOR, VBOR
	03	D02Z, D20A, D25A, D25B, D25C		06	G33Z, G38Z		03	D02Z, D20A, D25A, D25B, D25C
	06	G33Z, G38Z		07	H33Z		06	G33Z, G38Z
	07	H33Z		09	J08A, J08B, J08C		07	H33Z
	09	J08A, J08B, J08C		11	L33Z		09	J08A, J08B, J08C
	11	L33Z		21B	X33Z		11	L33Z
	21B	X33Z	25.2x.59↔		BORP, KORP, MKOR, VBOR		21B	X33Z
25.2x.43↔		BORP, KORP, MKOR, VBOR		03	D02Z, D20A, D25A, D25B, D25C	25.3x.19↔		BORP, KORP, MKOR, VBOR
	03	D02Z, D20A, D25A, D25B, D25C		06	G33Z, G38Z		03	D02Z, D20A, D25A, D25B, D25C
	06	G33Z, G38Z		07	H33Z		06	G33Z, G38Z
	07	H33Z		09	J08A, J08B, J08C		07	H33Z
	09	J08A, J08B, J08C		11	L33Z		09	J08A, J08B, J08C
	11	L33Z		21B	X33Z		11	L33Z
	21B	X33Z		22	Y01Z, Y02A, Y02B, Y02C		21B	X33Z
25.2x.44↔		BORP, KORP, MKOR, VBOR	25.3x.00↔		BORP, KORP, MKOR, VBOR		Prä	A11A
	03	D02Z, D20A, D25A, D25B, D25C		03	D02Z, D20A, D25A, D25B, D25C		03	D02Z, D20A, D25A, D25B, D25C
	06	G33Z, G38Z		06	G33Z, G38Z		06	G33Z, G38Z
	07	H33Z		07	H33Z		07	H33Z
	09	J08A, J08B, J08C		09	J08A, J08B, J08C		09	J08A, J08B, J08C
	11	L33Z		11	L33Z		11	L33Z
	21B	X33Z		21B	X33Z		21B	X33Z
	22	Y01Z, Y02A, Y02B, Y02C		Prä	A11A	25.3x.20↔		BORP, KORP, MKOR, VBOR
25.2x.49↔		BORP, KORP, MKOR, VBOR	25.3x.09↔		BORP, KORP, MKOR, VBOR		03	D02Z, D20A, D25A, D25B, D25C
	03	D02Z, D20A, D25A, D25B, D25C		03	D02Z, D20A, D25A, D25B, D25C		06	G33Z, G38Z
	06	G33Z, G38Z		06	G33Z, G38Z		07	H33Z
	07	H33Z		07	H33Z		09	J08A, J08B, J08C
	09	J08A, J08B, J08C		09	J08A, J08B, J08C		11	L33Z
	11	L33Z		11	L33Z		21B	X33Z
	21B	X33Z		21B	X33Z		Prä	A11A

PROZ

CHOP	MDC	DRG	CHOP	MDC	DRG	CHOP	MDC	DRG
25.3x.21↔		BORP, KORP, MKOR, VBOR	25.3x.32↔		BORP, KORP, MKOR, VBOR	25.3x.43↔		BORP, KORP, MKOR, VBOR
	03	D02Z, D20A, D25A, D25B, D25C		03	D02Z, D20A, D25A, D25B, D25C		03	D02Z, D20A, D25A, D25B, D25C
	06	G33Z, G38Z		06	G33Z, G38Z		06	G33Z, G38Z
	07	H33Z		07	H33Z		07	H33Z
	09	J08A, J08B, J08C		09	J08A, J08B, J08C		09	J08A, J08B, J08C
	11	L33Z		11	L33Z		11	L33Z
25.3x.22↔	21B	X33Z	25.3x.33↔	21B	X33Z	25.3x.44↔	21B	X33Z
	Prä	A11A		Prä	A11A		Prä	A11A
		BORP, KORP, MKOR, VBOR			BORP, KORP, MKOR, VBOR			BORP, KORP, MKOR, VBOR
	03	D02Z, D20A, D25A, D25B, D25C		03	D02Z, D20A, D25A, D25B, D25C		03	D02Z, D20A, D25A, D25B, D25C
	06	G33Z, G38Z		06	G33Z, G38Z		06	G33Z, G38Z
	07	H33Z		07	H33Z		07	H33Z
25.3x.23↔	09	J08A, J08B, J08C	25.3x.34↔	09	J08A, J08B, J08C	25.3x.49↔	09	J08A, J08B, J08C
	11	L33Z		11	L33Z		11	L33Z
	21B	X33Z		21B	X33Z		21B	X33Z
	Prä	A11A		Prä	A11A		Prä	A11A
		BORP, KORP, MKOR, VBOR			BORP, KORP, MKOR, VBOR			BORP, KORP, MKOR, VBOR
	03	D02Z, D20A, D25A, D25B, D25C		03	D02Z, D20A, D25A, D25B, D25C		03	D02Z, D20A, D25A, D25B, D25C
25.3x.24↔	06	G33Z, G38Z	25.3x.39↔	06	G33Z, G38Z	25.3x.50↔	06	G33Z, G38Z
	07	H33Z		07	H33Z		07	H33Z
	09	J08A, J08B, J08C		09	J08A, J08B, J08C		09	J08A, J08B, J08C
	11	L33Z		11	L33Z		11	L33Z
	21B	X33Z		21B	X33Z		21B	X33Z
	Prä	A11A		Prä	A11A		Prä	A11A
25.3x.29↔	22	Y01Z, Y02A, Y02B, Y02C	25.3x.40↔	22	Y01Z, Y02A, Y02B, Y02C	25.3x.51↔	22	Y01Z, Y02A, Y02B, Y02C
	Prä	A11A		Prä	A11A		Prä	A11A
		BORP, KORP, MKOR, VBOR			BORP, KORP, MKOR, VBOR			BORP, KORP, MKOR, VBOR
	03	D02Z, D20A, D25A, D25B, D25C		03	D02Z, D20A, D25A, D25B, D25C		03	D02Z, D20A, D25A, D25B, D25C
	06	G33Z, G38Z		06	G33Z, G38Z		06	G33Z, G38Z
	07	H33Z		07	H33Z		07	H33Z
25.3x.30↔	09	J08A, J08B, J08C	25.3x.41↔	09	J08A, J08B, J08C	25.3x.52↔	09	J08A, J08B, J08C
	11	L33Z		11	L33Z		11	L33Z
	21B	X33Z		21B	X33Z		21B	X33Z
	Prä	A11A		Prä	A11A		Prä	A11A
		BORP, KORP, MKOR, VBOR			BORP, KORP, MKOR, VBOR			BORP, KORP, MKOR, VBOR
	03	D02Z, D20A, D25A, D25B, D25C		03	D02Z, D20A, D25A, D25B, D25C		03	D02Z, D20A, D25A, D25B, D25C
25.3x.31↔	06	G33Z, G38Z	25.3x.42↔	06	G33Z, G38Z	25.3x.53↔	06	G33Z, G38Z
	07	H33Z		07	H33Z		07	H33Z
	09	J08A, J08B, J08C		09	J08A, J08B, J08C		09	J08A, J08B, J08C
	11	L33Z		11	L33Z		11	L33Z
	21B	X33Z		21B	X33Z		21B	X33Z
	Prä	A11A		Prä	A11A		Prä	A11A

CHOP	MDC	DRG	CHOP	MDC	DRG	CHOP	MDC	DRG
25.3x.54↔		BORP, KORP, MKOR, VBOR	25.4x.14↔		BORP, KORP, MKOR, VBOR	25.4x.29↔		BORP, KORP, MKOR, VBOR
	03	D02Z, D20A, D25A, D25B, D25C		03	D02Z, D20A, D25A, D25B, D25C		03	D02Z, D20A, D25A, D25B, D25C
	06	G33Z, G38Z		06	G33Z, G38Z		06	G33Z, G38Z
	07	H33Z		07	H33Z		07	H33Z
	09	J08A, J08B, J08C		09	J08A, J08B, J08C		09	J08A, J08B, J08C
	11	L33Z		11	L33Z		11	L33Z
	21B	X33Z		21B	X33Z		21B	X33Z
	Prä	A11A		Prä	A11A		Prä	A11A
25.3x.59↔		BORP, KORP, MKOR, VBOR	25.4x.19↔		BORP, KORP, MKOR, VBOR	25.4x.30↔		BORP, KORP, MKOR, VBOR
	03	D02Z, D20A, D25A, D25B, D25C		03	D02Z, D20A, D25A, D25B, D25C		03	D02Z, D20A, D25A, D25B, D25C
	06	G33Z, G38Z		06	G33Z, G38Z		06	G33Z, G38Z
	07	H33Z		07	H33Z		07	H33Z
	09	J08A, J08B, J08C		09	J08A, J08B, J08C		09	J08A, J08B, J08C
	11	L33Z		11	L33Z		11	L33Z
	21B	X33Z		21B	X33Z		21B	X33Z
	Prä	A11A		Prä	A11A		Prä	A11A
25.4x.00↔		BORP, KORP, MKOR, VBOR	25.4x.20↔		BORP, KORP, MKOR, VBOR	25.4x.31↔		BORP, KORP, MKOR, VBOR
	03	D02Z, D20A, D25A, D25B, D25C		03	D02Z, D20A, D25A, D25B, D25C		03	D02Z, D20A, D25A, D25B, D25C
	06	G33Z, G38Z		06	G33Z, G38Z		06	G33Z, G38Z
	07	H33Z		07	H33Z		07	H33Z
	09	J08A, J08B, J08C		09	J08A, J08B, J08C		09	J08A, J08B, J08C
	11	L33Z		11	L33Z		11	L33Z
	21B	X33Z		21B	X33Z		21B	X33Z
	Prä	A11A		Prä	A11A		Prä	A11A
25.4x.10↔		BORP, KORP, MKOR, VBOR	25.4x.21↔		BORP, KORP, MKOR, VBOR	25.4x.32↔		BORP, KORP, MKOR, VBOR
	03	D02Z, D20A, D25A, D25B, D25C		03	D02Z, D20A, D25A, D25B, D25C		03	D02Z, D20A, D25A, D25B, D25C
	06	G33Z, G38Z		06	G33Z, G38Z		06	G33Z, G38Z
	07	H33Z		07	H33Z		07	H33Z
	09	J08A, J08B, J08C		09	J08A, J08B, J08C		09	J08A, J08B, J08C
	11	L33Z		11	L33Z		11	L33Z
	21B	X33Z		21B	X33Z		21B	X33Z
	Prä	A11A		Prä	A11A		Prä	A11A
25.4x.11↔		BORP, KORP, MKOR, VBOR	25.4x.22↔		BORP, KORP, MKOR, VBOR	25.4x.33↔		BORP, KORP, MKOR, VBOR
	03	D02Z, D20A, D25A, D25B, D25C		03	D02Z, D20A, D25A, D25B, D25C		03	D02Z, D20A, D25A, D25B, D25C
	06	G33Z, G38Z		06	G33Z, G38Z		06	G33Z, G38Z
	07	H33Z		07	H33Z		07	H33Z
	09	J08A, J08B, J08C		09	J08A, J08B, J08C		09	J08A, J08B, J08C
	11	L33Z		11	L33Z		11	L33Z
	21B	X33Z		21B	X33Z		21B	X33Z
	Prä	A11A		Prä	A11A		Prä	A11A
25.4x.12↔		BORP, KORP, MKOR, VBOR	25.4x.23↔		BORP, KORP, MKOR, VBOR	25.4x.34↔		BORP, KORP, MKOR, VBOR
	03	D02Z, D20A, D25A, D25B, D25C		03	D02Z, D20A, D25A, D25B, D25C		03	D02Z, D20A, D25A, D25B, D25C
	06	G33Z, G38Z		06	G33Z, G38Z		06	G33Z, G38Z
	07	H33Z		07	H33Z		07	H33Z
	09	J08A, J08B, J08C		09	J08A, J08B, J08C		09	J08A, J08B, J08C
	11	L33Z		11	L33Z		11	L33Z
	21B	X33Z		21B	X33Z		21B	X33Z
	Prä	A11A		Prä	A11A		Prä	A11A
25.4x.13↔		BORP, KORP, MKOR, VBOR	25.4x.24↔		BORP, KORP, MKOR, VBOR	25.4x.39↔		BORP, KORP, MKOR, VBOR
	03	D02Z, D20A, D25A, D25B, D25C		03	D02Z, D20A, D25A, D25B, D25C		03	D02Z, D20A, D25A, D25B, D25C
	06	G33Z, G38Z		06	G33Z, G38Z		06	G33Z, G38Z
	07	H33Z		07	H33Z		07	H33Z
	09	J08A, J08B, J08C		09	J08A, J08B, J08C		09	J08A, J08B, J08C
	11	L33Z		11	L33Z		11	L33Z
	21B	X33Z		21B	X33Z		21B	X33Z
	Prä	A11A		Prä	A11A		Prä	A11A

PROZ

CHOP	MDC	DRG	CHOP	MDC	DRG	CHOP	MDC	DRG	
25.4x.40↔		BORP, KORP, MKOR, VBOR	25.4x.51↔		BORP, KORP, MKOR, VBOR	25.59.11↔		BORP, VBOR	
	03	D02Z, D20A, D25A, D25B, D25C		03	D02Z, D20A, D25A, D25B, D25C		03	D08A, D08B, D20A, D22Z, D30A, D30B	
	06	G33Z, G38Z		06	G33Z, G38Z		21A	W02A, W02B	
	07	H33Z		07	H33Z		21B	X06A, X06B, X06C	
	09	J08A, J08B, J08C		09	J08A, J08B, J08C		22	Y01Z, Y03A, Y03B	
	11	L33Z		11	L33Z		25.59.99↔	BORP, VBOR	
	21B	X33Z		21B	X33Z		03	D08A, D08B, D20A, D22Z, D30A, D30B	
Prä	A11A	Prä	A11A	21A	W02A, W02B				
25.4x.41↔		BORP, KORP, MKOR, VBOR	25.4x.52↔		BORP, KORP, MKOR, VBOR	25.92↔		BORP, VBOR	
	03	D02Z, D20A, D25A, D25B, D25C		03	D02Z, D20A, D25A, D25B, D25C		03	D08A, D08B, D20A, D22Z, D30A, D30B	
	06	G33Z, G38Z		06	G33Z, G38Z		15	P60A, P60B, P60C, P67B, P67C	
	07	H33Z		07	H33Z		25.93↔	03	D08A, D08B, D20A, D22Z, D30A, D30B
	09	J08A, J08B, J08C		09	J08A, J08B, J08C		25.94↔	03	D08A, D08B, D20A, D22Z, D30A, D30B
	11	L33Z		11	L33Z		26.12↔	03	D06A, D06B, D06C
	21B	X33Z		21B	X33Z		26.21↔	03	BORP, VBOR
Prä	A11A	Prä	A11A	03	D06A, D06B, D06C				
25.4x.42↔		BORP, KORP, MKOR, VBOR	25.4x.53↔		BORP, KORP, MKOR, VBOR	26.29.00↔		BORP, VBOR	
	03	D02Z, D20A, D25A, D25B, D25C		03	D02Z, D20A, D25A, D25B, D25C		03	D06A, D06B, D06C	
	06	G33Z, G38Z		06	G33Z, G38Z		03	D06A, D06B, D06C	
	07	H33Z		07	H33Z		26.29.10↔	BORP, VBOR	
	09	J08A, J08B, J08C		09	J08A, J08B, J08C		26.29.99↔	03	BORP, VBOR
	11	L33Z		11	L33Z		03	D06A, D06B, D06C	
	21B	X33Z		21B	X33Z		26.30↔	03	D06A, D06B, D06C
Prä	A11A	Prä	A11A	26.31.00↔	BORP, VBOR				
25.4x.43↔		BORP, KORP, MKOR, VBOR	25.4x.54↔		BORP, KORP, MKOR, VBOR	26.31.10↔		BORP, VBOR	
	03	D02Z, D20A, D25A, D25B, D25C		03	D02Z, D20A, D25A, D25B, D25C		03	D05A, D05B	
	06	G33Z, G38Z		06	G33Z, G38Z		03	BORP, VBOR	
	07	H33Z		07	H33Z		03	D05A, D05B	
	09	J08A, J08B, J08C		09	J08A, J08B, J08C		26.31.11↔	BORP, VBOR	
	11	L33Z		11	L33Z		03	D05A, D05B	
	21B	X33Z		21B	X33Z		26.31.99↔	BORP, VBOR	
Prä	A11A	Prä	A11A	03	D05A, D05B				
25.4x.44↔		BORP, KORP, MKOR, VBOR	25.4x.59↔		BORP, KORP, MKOR, VBOR	26.32.00↔		BORP, VBOR	
	03	D02Z, D20A, D25A, D25B, D25C		03	D02Z, D20A, D25A, D25B, D25C		03	D05A, D05B	
	06	G33Z, G38Z		06	G33Z, G38Z		03	BORP, VBOR	
	07	H33Z		07	H33Z		03	D05A, D05B	
	09	J08A, J08B, J08C		09	J08A, J08B, J08C		26.32.10↔	BORP, VBOR	
	11	L33Z		11	L33Z		03	D05A, D05B	
	21B	X33Z		21B	X33Z		26.32.11↔	BORP, VBOR	
Prä	A11A	Prä	A11A	03	D05A, D05B				
25.4x.49↔		BORP, KORP, MKOR, VBOR	25.4x.99↔		BORP, KORP, MKOR, VBOR	26.32.20↔		BORP, VBOR	
	03	D02Z, D20A, D25A, D25B, D25C		03	D02Z, D20A, D25A, D25B, D25C		03	D05A, D05B	
	06	G33Z, G38Z		06	G33Z, G38Z		03	BORP, VBOR	
	07	H33Z		07	H33Z		03	D05A, D05B	
	09	J08A, J08B, J08C		09	J08A, J08B, J08C		26.32.30↔	BORP, VBOR	
	11	L33Z		11	L33Z		03	D05A, D05B	
	21B	X33Z		21B	X33Z		26.32.99↔	BORP, VBOR	
Prä	A11A	Prä	A11A	03	D05A, D05B				
25.4x.50↔		BORP, KORP, MKOR, VBOR	25.59.00↔		BORP, VBOR	26.41.00↔		BORP, VBOR	
	03	D02Z, D20A, D25A, D25B, D25C		03	D08A, D08B, D20A, D22Z, D30A, D30B		03	D06A, D06B, D06C	
	06	G33Z, G38Z		21A	W02A, W02B		21A	W02A, W02B	
	07	H33Z		21B	X06A, X06B, X06C		21B	X06A, X06B, X06C	
	09	J08A, J08B, J08C		22	Y01Z, Y03A, Y03B		26.41.99↔	BORP, VBOR	
	11	L33Z		25.59.10↔	BORP, VBOR		03	D06A, D06B, D06C	
	21B	X33Z		03	D08A, D08B, D20A, D22Z, D30A, D30B		21A	W02A, W02B	
Prä	A11A	21A	W02A, W02B	21B	X06A, X06B, X06C				
		21B	X06A, X06B, X06C	03	D06A, D06B, D06C				
		22	Y01Z, Y03A, Y03B	21A	W02A, W02B				
				21B	X06A, X06B, X06C				

CHOP	MDC	DRG	CHOP	MDC	DRG	CHOP	MDC	DRG
26.49.00↔		BORP, VBOR	27.23.00↔	03	D08A, D08B, D20A, D22Z, D30A, D30B	27.32.12↔		BORP, VBOR
	03	D06A, D06B, D06C		09	J03A, J03B, J04A, J04B, J11A, J11B, J16Z		03	D08A, D08B, D20A, D22Z, D24A, D24B, D25A, D25B, D25C, D30A, D30B
	21A	W02A, W02B					08	I17Z
	21B	X06A, X06B, X06C	27.23.10↔	03	D08A, D08B, D20A, D22Z, D30A, D30B		09	J08A, J08B, J08C
26.49.10↔		BORP, VBOR		09	J03A, J03B, J04A, J04B, J11A, J11B, J16Z		21A	W02A, W02B
	03	D06A, D06B, D06C	27.23.20↔	03	D08A, D08B, D20A, D22Z, D30A, D30B	27.32.99↔	21B	X06A, X06B, X06C
	21A	W02A, W02B		09	J03A, J03B, J04A, J04B, J11A, J11B, J16Z		03	BORP, VBOR
	21B	X06A, X06B, X06C	27.23.99↔	03	D08A, D08B, D20A, D22Z, D30A, D30B		08	I17Z
26.49.11↔		BORP, VBOR		09	J03A, J03B, J04A, J04B, J11A, J11B, J16Z		09	J08A, J08B, J08C
	03	D06A, D06B, D06C	27.24.00↔	03	D08A, D08B, D20A, D22Z, D30A, D30B	27.42↔	21A	W02A, W02B
	21A	W02A, W02B		09	J03A, J03B, J04A, J04B, J11A, J11B, J16Z		21B	X06A, X06B, X06C
	21B	X06A, X06B, X06C	27.24.10↔	03	D08A, D08B, D20A, D22Z, D30A, D30B		03	D08A, D08B, D20A, D22Z, D30A, D30B
26.49.12↔		BORP, VBOR		09	J03A, J03B, J04A, J04B, J11A, J11B, J16Z		09	J03A, J03B, J04A, J04B, J11A, J11B, J11C, J16Z
	03	D06A, D06B, D06C	27.24.20↔	03	D08A, D08B, D20A, D22Z, D30A, D30B	27.43.00↔	21A	W02A, W02B
	21A	W02A, W02B		09	J03A, J03B, J04A, J04B, J11A, J11B, J16Z		21B	X06A, X06B, X06C
	21B	X06A, X06B, X06C	27.24.99↔	03	D08A, D08B, D20A, D22Z, D30A, D30B		22	Y01Z, Y03A, Y03B
26.49.99↔		BORP, VBOR		09	J03A, J03B, J04A, J04B, J11A, J11B, J16Z		03	D08A, D08B, D20A, D22Z, D30A, D30B
	03	D06A, D06B, D06C	27.31.00↔	03	D08A, D08B, D20A, D22Z, D30A, D30B	27.43.10↔	09	J03A, J03B, J04A, J04B, J11A, J11B, J11C, J16Z
	21A	W02A, W02B		09	J03A, J03B, J04A, J04B, J11A, J11B, J16Z		21A	W02A, W02B
	21B	X06A, X06B, X06C	27.31.10↔	03	D08A, D08B, D20A, D22Z, D30A, D30B		21B	X06A, X06B, X06C
26.99.00↔	03	D06A, D06B, D06C		03	D08A, D08B, D20A, D22Z, D30A, D30B	27.43.99↔	22	Y01Z, Y03A, Y03B
26.99.10↔	03	D06A, D06B, D06C	27.31.20↔	03	D08A, D08B, D20A, D22Z, D30A, D30B		03	D08A, D08B, D20A, D22Z, D30A, D30B
26.99.20↔	03	D06A, D06B, D06C		03	D08A, D08B, D20A, D22Z, D30A, D30B		09	J03A, J03B, J04A, J04B, J11A, J11B, J11C, J16Z
26.99.21↔	03	D06A, D06B, D06C	27.31.30↔	03	D08A, D08B, D20A, D22Z, D30A, D30B	27.44.00↔	21A	W02A, W02B
26.99.22↔	03	D06A, D06B, D06C		03	D08A, D08B, D20A, D22Z, D30A, D30B		21B	X06A, X06B, X06C
26.99.23↔	03	D06A, D06B, D06C	27.31.99↔	03	D08A, D08B, D20A, D22Z, D30A, D30B		22	Y01Z, Y03A, Y03B
26.99.24↔	03	D06A, D06B, D06C		03	D08A, D08B, D20A, D22Z, D30A, D30B	27.44.10↔	03	D08A, D08B, D20A, D22Z, D30A, D30B
26.99.29↔	03	D06A, D06B, D06C	27.32.00↔	03	D08A, D08B, D20A, D22Z, D30A, D30B		09	J03A, J03B, J04A, J04B, J11A, J11B, J11C, J16Z
26.99.99↔	03	D06A, D06B, D06C		03	D08A, D08B, D20A, D22Z, D30A, D30B		21A	W02A, W02B
27.0†↔	03	D06A, D06B, D06C, D40Z	27.32.10↔	03	D08A, D08B, D20A, D22Z, D24A, D24B, D25A, D25B, D25C, D30A, D30B	27.44.20↔	21B	X06A, X06B, X06C
27.1↔	03	D08A, D08B, D20A, D22Z, D30A, D30B		08	I17Z		22	Y01Z, Y03A, Y03B
	09	J03A, J03B, J04A, J04B, J11A, J11B, J16Z	27.32.11↔	03	D08A, D08B, D20A, D22Z, D24A, D24B, D25A, D25B, D25C, D30A, D30B		03	D08A, D08B, D20A, D22Z, D30A, D30B
	21A	W02A, W02B		08	I17Z		09	J03A, J03B, J04A, J04B, J11A, J11B, J11C, J16Z
	21B	X06A, X06B, X06C		09	J08A, J08B, J08C		21A	W02A, W02B
27.21.00↔	03	D08A, D08B, D20A, D22Z, D30A, D30B		21A	W02A, W02B		21B	X06A, X06B, X06C
	09	J03A, J03B, J04A, J04B, J11A, J11B, J16Z		21B	X06A, X06B, X06C		22	Y01Z, Y03A, Y03B
27.21.10↔	03	D08A, D08B, D20A, D22Z, D30A, D30B	27.32.10↔	03	D08A, D08B, D20A, D22Z, D24A, D24B, D25A, D25B, D25C, D30A, D30B		03	D08A, D08B, D20A, D22Z, D30A, D30B
	09	J03A, J03B, J04A, J04B, J11A, J11B, J16Z		08	I17Z		09	J03A, J03B, J04A, J04B, J11A, J11B, J11C, J16Z
27.21.20↔	03	D08A, D08B, D20A, D22Z, D30A, D30B		09	J08A, J08B, J08C		21A	W02A, W02B
	09	J03A, J03B, J04A, J04B, J11A, J11B, J16Z		21A	W02A, W02B		21B	X06A, X06B, X06C
27.21.99↔	03	D08A, D08B, D20A, D22Z, D30A, D30B		21B	X06A, X06B, X06C		22	Y01Z, Y03A, Y03B
	09	J03A, J03B, J04A, J04B, J11A, J11B, J16Z		08	I17Z		03	D08A, D08B, D20A, D22Z, D30A, D30B
27.22.00↔	03	D08A, D08B, D20A, D22Z, D30A, D30B		09	J08A, J08B, J08C		09	J03A, J03B, J04A, J04B, J11A, J11B, J11C, J16Z
	09	J03A, J03B, J04A, J04B, J11A, J11B, J16Z		21A	W02A, W02B		21A	W02A, W02B
27.22.10↔	03	D08A, D08B, D20A, D22Z, D30A, D30B		21B	X06A, X06B, X06C		21B	X06A, X06B, X06C
	09	J03A, J03B, J04A, J04B, J11A, J11B, J16Z		08	I17Z		22	Y01Z, Y03A, Y03B
27.22.20↔	03	D08A, D08B, D20A, D22Z, D30A, D30B		09	J08A, J08B, J08C		03	D08A, D08B, D20A, D22Z, D30A, D30B
	09	J03A, J03B, J04A, J04B, J11A, J11B, J16Z		21A	W02A, W02B		09	J03A, J03B, J04A, J04B, J11A, J11B, J11C, J16Z
27.22.99↔	03	D08A, D08B, D20A, D22Z, D30A, D30B		21B	X06A, X06B, X06C		21A	W02A, W02B
	09	J03A, J03B, J04A, J04B, J11A, J11B, J16Z		03	D08A, D08B, D20A, D22Z, D24A, D24B, D25A, D25B, D25C, D30A, D30B		21B	X06A, X06B, X06C
	09	J03A, J03B, J04A, J04B, J11A, J11B, J16Z		08	I17Z		22	Y01Z, Y03A, Y03B
	09	J03A, J03B, J04A, J04B, J11A, J11B, J16Z		09	J08A, J08B, J08C			
	09	J03A, J03B, J04A, J04B, J11A, J11B, J16Z		21A	W02A, W02B			
	09	J03A, J03B, J04A, J04B, J11A, J11B, J16Z		21B	X06A, X06B, X06C			

PROZ



CHOP	MDC	DRG	CHOP	MDC	DRG	CHOP	MDC	DRG
27.44.99↔	03	D08A, D08B, D20A, D22Z, D30A, D30B	27.54.99↔		BORP, VBOR	27.56.10↔		BORP, VBOR
	09	J03A, J03B, J04A, J04B, J11A, J11B, J11C, J16Z		03	D08A, D08B, D20A, D22Z, D30A, D30B		01	B03Z, B06A, B06B, B11Z, B17A, B17B, B17C, B39A, B39B
	21A	W02A, W02B		09	J03A, J03B, J04A, J04B, J11A, J11B, J16Z		03	D20A, D25A, D25B, D25C, D28Z, D29Z
	21B	X06A, X06B, X06C		21A	W02A, W02B		05	F13A, F21A, F28A
	22	Y01Z, Y03A, Y03B		21B	X06A, X06B, X06C		08	I12A, I12B, I12C
27.49.00↔	03	D08A, D08B, D20A, D22Z, D30A, D30B	27.55.00↔		BORP, VBOR		09	J02A, J02B, J04A, J04B, J08A, J08B, J08C, J16Z, J21Z, J22A, J22B
	09	J03A, J03B, J04A, J04B, J11A, J11B, J11C, J16Z		03	D08A, D08B, D20A, D22Z, D30A, D30B		21A	W02A, W02B
	21A	W02A, W02B		05	F13A, F28A		21B	X01A, X01B
	21B	X06A, X06B, X06C		08	I12A, I12B, I12C		22	Y01Z, Y03A, Y03B
	22	Y01Z, Y03A, Y03B		09	J03A, J03B, J04A, J04B, J10Z, J16Z	27.56.20↔		BORP, VBOR
27.49.10↔	03	D08A, D08B, D20A, D22Z, D30A, D30B		21A	W02A, W02B		01	B03Z, B06A, B06B, B11Z, B17A, B17B, B17C, B39A, B39B
	09	J03A, J03B, J04A, J04B, J11A, J11B, J11C, J16Z		21B	X01A, X01B, X06A, X06B, X06C		03	D20A, D25A, D25B, D25C, D28Z, D29Z
	21A	W02A, W02B	27.55.10↔		BORP, VBOR		05	F13A, F21A, F28A
	21B	X06A, X06B, X06C		03	D08A, D08B, D20A, D22Z, D30A, D30B		08	I12A, I12B, I12C
	22	Y01Z, Y03A, Y03B		05	F13A, F28A		09	J02A, J02B, J04A, J04B, J08A, J08B, J08C, J16Z, J21Z, J22A, J22B
27.49.11↔	03	D08A, D08B, D20A, D22Z, D30A, D30B		08	I12A, I12B, I12C		21A	W02A, W02B
	09	J03A, J03B, J04A, J04B, J11A, J11B, J11C, J16Z		09	J03A, J03B, J04A, J04B, J10Z, J16Z		21B	X01A, X01B
	21A	W02A, W02B		21A	W02A, W02B		22	Y01Z, Y03A, Y03B
	21B	X06A, X06B, X06C		21B	X01A, X01B, X06A, X06B, X06C	27.56.30↔		BORP, VBOR
	22	Y01Z, Y03A, Y03B		22	Y01Z, Y03A, Y03B		01	B03Z, B06A, B06B, B11Z, B17A, B17B, B17C, B39A, B39B
27.49.99↔	03	D08A, D08B, D20A, D22Z, D30A, D30B	27.55.20↔		BORP, VBOR		03	D20A, D25A, D25B, D25C, D28Z, D29Z
	09	J03A, J03B, J04A, J04B, J11A, J11B, J11C, J16Z		03	D08A, D08B, D20A, D22Z, D30A, D30B		05	F13A, F21A, F28A
	21A	W02A, W02B		05	F13A, F28A		08	I12A, I12B, I12C
	21B	X06A, X06B, X06C		08	I12A, I12B, I12C		09	J02A, J02B, J04A, J04B, J08A, J08B, J08C, J16Z, J21Z, J22A, J22B
	22	Y01Z, Y03A, Y03B		09	J03A, J03B, J04A, J04B, J10Z, J16Z		21A	W02A, W02B
27.53↔		BORP, VBOR		21A	W02A, W02B		21B	X01A, X01B
	03	D08A, D08B, D20A, D22Z, D30A, D30B		21B	X01A, X01B, X06A, X06B, X06C		22	Y01Z, Y03A, Y03B
	09	J08A	27.55.99↔		BORP, VBOR	27.56.40↔		BORP, VBOR
	21A	W02A, W02B		03	D08A, D08B, D20A, D22Z, D30A, D30B		01	B03Z, B06A, B06B, B11Z, B17A, B17B, B17C, B39A, B39B
	21B	X06A, X06B, X06C		05	F13A, F28A		03	D20A, D25A, D25B, D25C, D28Z, D29Z
	22	Y01Z, Y03A, Y03B		08	I12A, I12B, I12C		05	F13A, F21A, F28A
27.54.00↔		BORP, VBOR		09	J03A, J03B, J04A, J04B, J10Z, J16Z		08	I12A, I12B, I12C
	03	D08A, D08B, D20A, D22Z, D30A, D30B		21A	W02A, W02B		09	J02A, J02B, J04A, J04B, J08A, J08B, J08C, J16Z, J21Z, J22A, J22B
	09	J03A, J03B, J04A, J04B, J11A, J11B, J16Z		21B	X01A, X01B, X06A, X06B, X06C		21A	W02A, W02B
	21A	W02A, W02B	27.56.00↔		BORP, VBOR		21B	X01A, X01B
	21B	X06A, X06B, X06C		01	B03Z, B06A, B06B, B11Z, B17A, B17B, B17C, B39A, B39B		22	Y01Z, Y03A, Y03B
	22	Y01Z, Y03A, Y03B		03	D20A, D25A, D25B, D25C, D28Z, D29Z	27.56.50↔		BORP, VBOR
27.54.10↔		BORP, VBOR		05	F13A, F21A, F28A		01	B03Z, B06A, B06B, B11Z, B17A, B17B, B17C, B39A, B39B
	03	D08A, D08B, D20A, D22Z, D30A, D30B		08	I12A, I12B, I12C		03	D20A, D25A, D25B, D25C, D28Z, D29Z
	09	J03A, J03B, J04A, J04B, J11A, J11B, J16Z		09	J02A, J02B, J04A, J04B, J08A, J08B, J08C, J16Z, J21Z, J22A, J22B		05	F13A, F21A, F28A
	21A	W02A, W02B		21A	W02A, W02B		08	I12A, I12B, I12C
	21B	X06A, X06B, X06C		21B	X01A, X01B		09	J02A, J02B, J04A, J04B, J08A, J08B, J08C, J16Z, J21Z, J22A, J22B
	22	Y01Z, Y03A, Y03B		22	Y01Z, Y03A, Y03B		21A	W02A, W02B
27.54.11↔		BORP, VBOR					21B	X01A, X01B
	03	D08A, D08B, D20A, D22Z, D30A, D30B					22	Y01Z, Y03A, Y03B
	09	J03A, J03B, J04A, J04B, J11A, J11B, J16Z						
	21A	W02A, W02B						
	21B	X06A, X06B, X06C						
	22	Y01Z, Y03A, Y03B						

CHOP	MDC	DRG	CHOP	MDC	DRG	CHOP	MDC	DRG
27.56.60↔		BORP, VBOR	27.57.99↔		BORP, KORP, VBOR	27.59.21↔		BORP, VBOR
	01	B03Z, B06A, B06B, B11Z, B17A, B17B, B17C, B39A, B39B		03	D02Z, D20A, D24A, D25A, D25B, D25C		03	D08A, D08B, D12A, D12B, D20A, D22Z, D30A, D30B
	03	D20A, D25A, D25B, D25C, D28Z, D29Z		05	F13A		05	F13A
	05	F13A, F21A, F28A		08	I06A, I06B, I12A, I12B, I12C		09	J03A, J03B, J04A, J04B, J08A, J08B, J08C, J10Z, J11A, J11B, J16Z
	08	I12A, I12B, I12C		09	J03A, J03B, J04A, J04B, J08A, J08B, J08C, J10Z, J11A, J11B, J16Z		21A	W02A, W02B
	09	J02A, J02B, J04A, J04B, J08A, J08B, J08C, J16Z, J21Z, J22A, J22B		21A	W02A, W02B		21B	X06A, X06B, X06C
	21A	W02A, W02B		21B	X01A, X01B, X06A, X06B, X06C, X33Z		22	Y01Z, Y02A, Y03A, Y03B
	21B	X01A, X01B						BORP, VBOR
	22	Y01Z, Y03A, Y03B		27.58↔			03	D08A, D08B, D12A, D12B, D20A, D22Z, D30A, D30B
	27.56.99↔			BORP, VBOR				05
01		B03Z, B06A, B06B, B11Z, B17A, B17B, B17C, B39A, B39B	09	J03A, J03B, J04A, J04B, J08A, J08B, J08C, J10Z, J11A, J11B, J16Z	09	J03A, J03B, J04A, J04B, J08A, J08B, J08C, J10Z, J11A, J11B, J16Z		
03		D20A, D25A, D25B, D25C, D28Z, D29Z	21A	W02A, W02B	21A	W02A, W02B		
05		F13A, F21A, F28A	21B	X06A, X06B, X06C	21B	X06A, X06B, X06C		
08		I12A, I12B, I12C	22	Y01Z, Y03A, Y03B	22	Y01Z, Y03A, Y03B		
09		J02A, J02B, J04A, J04B, J08A, J08B, J08C, J16Z, J21Z, J22A, J22B	27.59.00↔			BORP, VBOR		
21A		W02A, W02B	03	D08A, D08B, D12A, D12B, D20A, D22Z, D30A, D30B	03	D08A, D08B, D12A, D12B, D20A, D22Z, D30A, D30B		
21B		X01A, X01B	05	F13A	05	F13A		
22		Y01Z, Y03A, Y03B	09	J03A, J03B, J04A, J04B, J08A, J08B, J08C, J10Z, J11A, J11B, J16Z	09	J03A, J03B, J04A, J04B, J08A, J08B, J08C, J10Z, J11A, J11B, J16Z		
27.57.00↔			BORP, KORP, VBOR	21A	W02A, W02B	21A	W02A, W02B	
03	D02Z, D20A, D24A, D25A, D25B, D25C	21B	X06A, X06B, X06C	21B	X06A, X06B, X06C			
05	F13A	22	Y01Z, Y03A, Y03B	22	Y01Z, Y03A, Y03B			
08	I06A, I06B, I12A, I12B, I12C	27.59.10↔			BORP, VBOR			
09	J03A, J03B, J04A, J04B, J08A, J08B, J08C, J11A, J11B, J16Z	03	D08A, D08B, D12A, D12B, D20A, D22Z, D30A, D30B	03	D08A, D08B, D12A, D12B, D20A, D22Z, D30A, D30B			
21A	W02A, W02B	05	F13A	05	F13A			
21B	X01A, X01B, X06A, X06B, X06C, X33Z	09	J03A, J03B, J04A, J04B, J08A, J08B, J08C, J10Z, J11A, J11B, J16Z	09	J03A, J03B, J04A, J04B, J08A, J08B, J08C, J10Z, J11A, J11B, J16Z			
27.57.10↔		BORP, KORP, VBOR	21A	W02A, W02B	21A	W02A, W02B		
03	D02Z, D20A, D24A, D25A, D25B, D25C	21B	X06A, X06B, X06C	21B	X06A, X06B, X06C			
05	F13A	22	Y01Z, Y03A, Y03B	22	Y01Z, Y03A, Y03B			
08	I06A, I06B, I12A, I12B, I12C	27.59.11↔			BORP, VBOR			
09	J03A, J03B, J04A, J04B, J08A, J08B, J08C, J11A, J11B, J16Z	03	D08A, D08B, D12A, D12B, D20A, D22Z, D30A, D30B	03	D08A, D08B, D12A, D12B, D20A, D22Z, D30A, D30B			
21A	W02A, W02B	05	F13A	05	F13A			
21B	X01A, X01B, X06A, X06B, X06C, X33Z	09	J03A, J03B, J04A, J04B, J08A, J08B, J08C, J10Z, J11A, J11B, J16Z	09	J03A, J03B, J04A, J04B, J08A, J08B, J08C, J10Z, J11A, J11B, J16Z			
22	Y01Z, Y03A, Y03B	21A	W02A, W02B	21A	W02A, W02B			
27.57.11↔		BORP, KORP, VBOR	21B	X06A, X06B, X06C	21B	X06A, X06B, X06C		
03	D02Z, D20A, D24A, D25A, D25B, D25C	22	Y01Z, Y03A, Y03B	22	Y01Z, Y03A, Y03B			
05	F13A	27.59.20↔			BORP, VBOR			
08	I06A, I06B, I12A, I12B, I12C	03	D08A, D08B, D12A, D12B, D20A, D22Z, D30A, D30B	03	D08A, D08B, D12A, D12B, D20A, D22Z, D30A, D30B			
09	J03A, J03B, J04A, J04B, J08A, J08B, J08C, J11A, J11B, J16Z	05	F13A	05	F13A			
21A	W02A, W02B	09	J03A, J03B, J04A, J04B, J08A, J08B, J08C, J10Z, J11A, J11B, J16Z	09	J03A, J03B, J04A, J04B, J08A, J08B, J08C, J10Z, J11A, J11B, J16Z			
21B	X01A, X01B, X06A, X06B, X06C, X33Z	21A	W02A, W02B	21A	W02A, W02B			
		21B	X06A, X06B, X06C	21B	X06A, X06B, X06C			
		22	Y01Z, Y02A, Y03A, Y03B	22	Y01Z, Y03A, Y03B			

PROZ

CHOP	MDC	DRG	CHOP	MDC	DRG	CHOP	MDC	DRG
27.59.99↔		BORP, VBOR	27.63.00↔		BORP, VBOR	27.79↔		BORP, VBOR
	03	D08A, D08B, D12A, D12B, D20A, D22Z, D30A, D30B		03	D03Z, D12A		03	D08A, D08B, D20A, D22Z, D30A, D30B
	05	F13A		08	I17Z	27.92↔	03	D08A, D08B, D20A, D22Z, D30A, D30B
	09	J03A, J03B, J04A, J04B, J08A, J08B, J08C, J10Z, J11A, J11B, J16Z		09	J03A, J03B, J04A, J04B, J11A, J11B, J16Z		09	J03A, J03B, J04A, J04B, J11A, J11B, J16Z
	21A	W02A, W02B	27.63.10↔		BORP, VBOR		21A	W02A, W02B
	21B	X06A, X06B, X06C		03	D03Z, D12A	27.99↔	21B	X06A, X06B, X06C
27.61↔	22	Y01Z, Y03A, Y03B		08	I17Z		03	D08A, D08B, D20A, D22Z, D30A, D30B
	03	D12A, D12B		09	J03A, J03B, J04A, J04B, J11A, J11B, J16Z		09	J03A, J03B, J04A, J04B, J11A, J11B, J16Z
	04	E02A, E02B, E02C, E07Z	27.63.11↔		BORP, VBOR		21A	W02A, W02B
	09	J03A, J03B, J04A, J04B, J10Z, J16Z		03	D03Z, D12A		21B	X06A, X06B, X06C
	21A	W02A, W02B		08	I17Z	28.0↔	21A	W02A, W02B
	21B	X06A, X06B, X06C		09	J03A, J03B, J04A, J04B, J11A, J11B, J16Z	28.2x.00↔	21B	X06A, X06B, X06C
27.62.00↔		BORP, VBOR	27.63.20↔		BORP, VBOR		22	Y01Z, Y03A, Y03B
	03	D03Z, D12A		08	I17Z		03	D09Z, D30A, D30B
	08	I17Z		09	J03A, J03B, J04A, J04B, J11A, J11B, J16Z	28.2x.10↔	03	D09Z, D30A, D30B
	09	J03A, J03B, J04A, J04B, J11A, J11B, J16Z		21A	W02A, W02B		04	E02A, E02C, E07Z
	21A	W02A, W02B		21B	X06A, X06B, X06C	28.2x.11↔	03	D09Z, D30A, D30B
	21B	X06A, X06B, X06C		03	D03Z, D12A		04	E02A, E02C, E07Z
27.62.10↔		BORP, VBOR	27.63.99↔		BORP, VBOR		03	D09Z, D30A, D30B
	03	D03Z, D12A		08	I17Z	28.2x.12↔	04	E02A, E02C, E07Z
	08	I17Z		09	J03A, J03B, J04A, J04B, J11A, J11B, J16Z		03	D09Z, D30A, D30B
	09	J03A, J03B, J04A, J04B, J11A, J11B, J16Z		21A	W02A, W02B	28.2x.99↔	04	E02A, E02C, E07Z
	21A	W02A, W02B		21B	X06A, X06B, X06C		03	D09Z, D30A, D30B
	21B	X06A, X06B, X06C	27.64↔		BORP, VBOR		04	E02A, E02B, E02C, E07Z
27.62.11↔		BORP, VBOR		03	D03Z, D12A, D12B	28.4↔	03	D09Z, D30A, D30B
	03	D03Z, D12A		21B	X33Z		04	E02A, E02C, E07Z
	08	I17Z	27.69.00↔		BORP, VBOR	28.5x.00↔	03	D09Z, D30A, D30B
	09	J03A, J03B, J04A, J04B, J11A, J11B, J16Z		03	D03Z, D12A, D12B		03	D09Z, D30A, D30B
	21A	W02A, W02B		04	E02A, E02B, E02C, E07Z	28.5x.10↔	03	D09Z, D30A, D30B
	21B	X06A, X06B, X06C		21A	W02A, W02B		03	D09Z, D30A, D30B
27.62.12↔		BORP, VBOR	27.69.10↔		BORP, VBOR	28.5x.11↔	03	D09Z, D30A, D30B
	03	D03Z, D12A, D12B		03	D03Z, D12A, D12B		03	D09Z, D30A, D30B
	04	E02A, E02B, E02C, E07Z		04	E02A, E02B, E02C, E07Z	28.5x.99↔	03	D09Z, D30A, D30B
	21A	W02A, W02B		21A	W02A, W02B		03	D09Z, D30A, D30B
	21B	X06A, X06B, X06C		21B	X06A, X06B, X06C	28.6↔	03	D09Z, D30A, D30B
27.62.20↔		BORP, VBOR	27.69.11↔		BORP, VBOR		04	E02A, E02B, E02C, E07Z
	03	D03Z, D12A		03	D03Z, D12A, D12B	28.7x.00↔	03	D09Z, D13Z, D30A
	08	I17Z		04	E02A, E02B, E02C, E07Z		21A	W02A, W02B
	09	J03A, J03B, J04A, J04B, J11A, J11B, J16Z		21A	W02A, W02B	28.7x.10↔	21B	X06A, X06B, X06C
	21A	W02A, W02B		21B	X06A, X06B, X06C		03	D09Z, D13Z, D30A
	21B	X06A, X06B, X06C	27.69.99↔		BORP, VBOR		21A	W02A, W02B
27.62.21↔		BORP, VBOR		03	D03Z, D12A, D12B	28.7x.11↔	21B	X06A, X06B, X06C
	03	D03Z, D12A, D12B		04	E02A, E02B, E02C, E07Z		03	D09Z, D13Z, D30A
	04	E02A, E02B, E02C, E07Z		21A	W02A, W02B	28.7x.99↔	21A	W02A, W02B
	21A	W02A, W02B	27.71↔		D08A, D08B, D20A, D22Z, D30A, D30B		21B	X06A, X06B, X06C
	21B	X06A, X06B, X06C	27.72↔		D08A, D08B, D20A, D22Z, D30A, D30B		03	D09Z, D30A, D30B
27.62.22↔		BORP, VBOR	27.73↔		BORP, VBOR	28.91↔	03	D09Z, D30A, D30B
	03	D03Z, D12A, D12B		03	D03Z, D12A, D12B		03	D09Z, D30A, D30B
	04	E02A, E02B, E02C, E07Z		04	E02A, E02B, E02C, E07Z	28.92↔	03	D09Z, D30A, D30B
	21A	W02A, W02B		21A	W02A, W02B		21A	W02A, W02B
	21B	X06A, X06B, X06C		21B	X06A, X06B, X06C		21B	X06A, X06B, X06C
27.62.99↔		BORP, VBOR		21B	X06A, X06B, X06C			
	03	D03Z, D12A						
	08	I17Z						
	09	J03A, J03B, J04A, J04B, J11A, J11B, J16Z						
	21A	W02A, W02B						
	21B	X06A, X06B, X06C						

CHOP	MDC	DRG	CHOP	MDC	DRG	CHOP	MDC	DRG
28.99↔	03	D09Z, D30A, D30B	29.32.10↔		BORP, MKOR, VBOR	29.33.20↔		BORP, KORP, MKOR, VBOR
	21A	W02A, W02B		03	D12A, D12B		03	D03Z, D12A, D12B, D20A, D25A, D25B, D25C
	21B	X06A, X06B, X06C		06	G12A, G12B, G12C, G33Z, G38Z		04	E02A, E02B, E02C, E07Z
29.0↔	03	D12A, D12B		07	H33Z		06	G02Z, G15Z, G18A, G18B, G19A, G19B, G33Z, G38Z
	21A	W02A, W02B		11	L33Z		07	H33Z
	21B	X06A, X06B, X06C	29.32.11↔		BORP, MKOR, VBOR		09	J08A, J08B, J08C
29.12.00↔	03	D12A, D12B, D39Z		03	D12A, D12B		11	L33Z
	09	J03A, J03B, J04A, J04B, J11A, J11B, J16Z		06	G12A, G12B, G12C, G33Z, G38Z	29.33.21↔	21A	W02A, W02B
29.12.10↔	03	D12A, D12B, D39Z		07	H33Z		21B	X06A, X06B, X06C
	09	J03A, J03B, J04A, J04B, J11A, J11B, J16Z	29.32.99↔		BORP, MKOR, VBOR		03	D03Z, D12A, D12B, D20A, D25A, D25B, D25C
29.12.20↔	03	D12A, D12B, D39Z		03	D12A, D12B		04	E02A, E02B, E02C, E07Z
	09	J03A, J03B, J04A, J04B, J11A, J11B, J16Z		06	G12A, G12B, G12C, G33Z, G38Z		06	G02Z, G15Z, G18A, G18B, G19A, G19B, G33Z, G38Z
29.12.30↔	03	D12A, D12B, D39Z		07	H33Z		07	H33Z
	09	J03A, J03B, J04A, J04B, J11A, J11B, J16Z	29.33.00↔		BORP, KORP, MKOR, VBOR		09	J08A, J08B, J08C
29.12.99↔	03	D12A, D12B, D39Z		03	D03Z, D12A, D12B, D20A, D25A, D25B, D25C		11	L33Z
	09	J03A, J03B, J04A, J04B, J11A, J11B, J16Z		04	E02A, E02B, E02C, E07Z		21A	W02A, W02B
29.2x.00↔		BORP, VBOR		06	G02Z, G15Z, G18A, G18B, G19A, G19B, G33Z, G38Z	29.33.99↔	21B	X06A, X06B, X06C
	03	D12A, D12B		07	H33Z		22	Y01Z, Y02A, Y02B, Y02C
	09	J03A, J03B, J04A, J04B, J11A, J11B, J16Z		09	J08A, J08B, J08C		03	D03Z, D12A, D12B, D20A, D25A, D25B, D25C
	21A	W02A, W02B		11	L33Z		04	E02A, E02B, E02C, E07Z
	21B	X06A, X06B, X06C	29.33.10↔		BORP, KORP, MKOR, VBOR		06	G02Z, G15Z, G18A, G18B, G19A, G19B, G33Z, G38Z
29.2x.10↔		BORP, VBOR		21A	W02A, W02B		07	H33Z
	03	D12A, D12B		21B	X06A, X06B, X06C		09	J08A, J08B, J08C
	09	J03A, J03B, J04A, J04B, J11A, J11B, J16Z		03	D03Z, D12A, D12B, D20A, D25A, D25B, D25C		11	L33Z
	21A	W02A, W02B		04	E02A, E02B, E02C, E07Z		21A	W02A, W02B
	21B	X06A, X06B, X06C		06	G02Z, G15Z, G18A, G18B, G19A, G19B, G33Z, G38Z		21B	X06A, X06B, X06C
29.2x.11↔		BORP, VBOR	29.33.11↔		BORP, KORP, MKOR, VBOR	29.39↔		MKOR
	03	D12A, D12B		03	D03Z, D12A, D12B, D20A, D25A, D25B, D25C		03	D12A, D12B
	09	J03A, J03B, J04A, J04B, J11A, J11B, J16Z		04	E02A, E02B, E02C, E07Z		06	G12A, G12B, G12C, G33Z, G38Z
	21A	W02A, W02B		06	G02Z, G15Z, G18A, G18B, G19A, G19B, G33Z, G38Z		07	H33Z
	21B	X06A, X06B, X06C		07	H33Z		11	L33Z
29.2x.20↔		BORP, VBOR		09	J08A, J08B, J08C		21A	W02A, W02B
	03	D12A, D12B		11	L33Z		21B	X06A, X06B, X06C
	09	J03A, J03B, J04A, J04B, J11A, J11B, J16Z	29.33.12↔		BORP, KORP, MKOR, VBOR	29.4x.00↔		BORP, MKOR, VBOR
	21A	W02A, W02B		03	D03Z, D12A, D12B, D20A, D25A, D25B, D25C		03	D03Z, D12A, D12B, D20A, D25A, D25B, D25C
	21B	X06A, X06B, X06C		04	E02A, E02B, E02C, E07Z		04	E02A, E02B, E02C, E07Z
29.2x.21↔		BORP, VBOR		06	G02Z, G15Z, G18A, G18B, G19A, G19B, G33Z, G38Z		06	G33Z, G38Z
	03	D12A, D12B		07	H33Z		07	H33Z
	09	J03A, J03B, J04A, J04B, J11A, J11B, J16Z		09	J08A, J08B, J08C		09	J08A, J08B, J08C
	21A	W02A, W02B		11	L33Z		11	L33Z
	21B	X06A, X06B, X06C		21A	W02A, W02B		21A	W02A, W02B
29.2x.99↔		BORP, VBOR		21B	X06A, X06B, X06C	29.4x.10↔		BORP, MKOR, VBOR
	03	D12A, D12B		03	D03Z, D12A, D12B, D20A, D25A, D25B, D25C		03	D03Z, D12A, D12B, D20A, D25A, D25B, D25C
	09	J03A, J03B, J04A, J04B, J11A, J11B, J16Z		04	E02A, E02B, E02C, E07Z		04	E02A, E02B, E02C, E07Z
	21A	W02A, W02B		06	G02Z, G15Z, G18A, G18B, G19A, G19B, G33Z, G38Z		06	G33Z, G38Z
	21B	X06A, X06B, X06C		07	H33Z		07	H33Z
29.31↔		BORP, KORP, MKOR, VBOR		09	J08A, J08B, J08C		09	J08A, J08B, J08C
	03	D12A		11	L33Z		11	L33Z
	06	G12A, G12B, G12C, G33Z, G38Z		21A	W02A, W02B		21A	W02A, W02B
	07	H33Z		21B	X06A, X06B, X06C		21B	X06A, X06B, X06C, X33Z
	11	L33Z		22	Y01Z, Y02A, Y02B, Y02C			
29.32.00↔		BORP, MKOR, VBOR						
	03	D12A, D12B						
	06	G12A, G12B, G12C, G33Z, G38Z						
	07	H33Z						
	11	L33Z						

PROZ

CHOP	MDC	DRG	CHOP	MDC	DRG	CHOP	MDC	DRG				
29.4x.11↔		BORP, MKOR, VBOR	30.09.20↔	03	D09Z, D30A, D30B	30.29.10↔		BORP, VBOR				
	03	D03Z, D12A, D12B, D20A, D25A, D25B, D25C		04	E02A, E02B, E02C, E02D		03	D20A, D28Z, D29Z				
	04	E02A, E02B, E02C, E07Z		30.09.21↔	03		D09Z, D30A, D30B	04	E02A, E02C			
	06	G33Z, G38Z			04		E02A, E02B, E02C, E02D	09	J08A, J08B, J08C			
	07	H33Z		30.09.99↔	03		D09Z, D30A, D30B	21A	W02A, W02B			
	09	J08A, J08B, J08C			04		E02A, E02B, E02C, E02D	21B	X06A, X06B, X06C			
	11	L33Z		30.1x.00↔			BORP, VBOR	30.29.11↔		BORP, VBOR		
	21A	W02A, W02B			03		D20A, D25A, D25B, D25C		03	D20A, D28Z, D29Z		
	21B	X06A, X06B, X06C, X33Z			04		E02A, E02B, E02C		04	E02A, E02C		
	29.4x.12↔				BORP, MKOR, VBOR		09		J08A, J08B, J08C	09	J08A, J08B, J08C	
		03			D03Z, D12A, D12B, D20A, D25A, D25B, D25C		21A		W02A, W02B	21A	W02A, W02B	
		04			E02A, E02B, E02C, E07Z		21B		X06A, X06B, X06C	21B	X06A, X06B, X06C	
		06		G33Z, G38Z	30.1x.10↔			BORP, VBOR	30.29.20↔		BORP, VBOR	
		07		H33Z			03	D20A, D25A, D25B, D25C		03	D20A, D28Z, D29Z	
09		J08A, J08B, J08C	04	E02A, E02B, E02C		04	E02A, E02C					
11		L33Z	09	J08A, J08B, J08C		09	J08A, J08B, J08C					
21A		W02A, W02B	21A	W02A, W02B		21A	W02A, W02B					
21B		X06A, X06B, X06C, X33Z	21B	X06A, X06B, X06C		21B	X06A, X06B, X06C					
22		Y01Z, Y02A, Y02B, Y02C	30.1x.11↔		BORP, VBOR	30.29.21↔		BORP, VBOR				
29.4x.99↔				BORP, MKOR, VBOR	03		D20A, D25A, D25B, D25C	03	D20A, D28Z, D29Z			
		03		D03Z, D12A, D12B, D20A, D25A, D25B, D25C	04		E02A, E02B, E02C	04	E02A, E02C			
		04		E02A, E02B, E02C, E07Z	09		J08A, J08B, J08C	09	J08A, J08B, J08C			
		06		G33Z, G38Z	21A		W02A, W02B	21A	W02A, W02B			
	07	H33Z		21B	X06A, X06B, X06C		21B	X06A, X06B, X06C				
	09	J08A, J08B, J08C	30.1x.99↔		BORP, VBOR	30.29.22↔		BORP, VBOR				
	11	L33Z		03	D20A, D25A, D25B, D25C		03	D20A, D28Z, D29Z				
	21A	W02A, W02B		04	E02A, E02B, E02C		04	E02A, E02C				
	21B	X06A, X06B, X06C, X33Z		09	J08A, J08B, J08C		09	J08A, J08B, J08C				
	29.51↔	03		D12A, D12B	21A		W02A, W02B	21A	W02A, W02B			
		21A		W02A, W02B	21B		X06A, X06B, X06C	21B	X06A, X06B, X06C			
		21B	X06A, X06B, X06C	30.21↔		BORP, VBOR	30.29.30↔		BORP, VBOR			
		29.52↔			BORP, VBOR	03		D09Z, D30A	03	D20A, D28Z, D29Z		
			03		D12A, D12B	04		E02A, E02C	04	E02A, E02C		
09			J03A, J03B, J04A, J04B, J11A, J11B, J16Z		09	J08A, J08B, J08C		09	J08A, J08B, J08C			
21B			X06A, X06B, X06C		21A	W02A, W02B		21A	W02A, W02B			
29.53↔			03		D12A, D12B	21B		X06A, X06B, X06C	21B	X06A, X06B, X06C		
			21A	W02A, W02B	30.22.00↔		BORP, VBOR	30.29.99↔		BORP, VBOR		
			21B	X06A, X06B, X06C		03	D09Z, D12A, D12B, D30A, D30B		03	D20A, D28Z, D29Z		
			29.54↔	03		D12A, D12B	04		E02A, E02C	04	E02A, E02C	
				29.59↔			BORP, VBOR		21A	W02A, W02B	09	J08A, J08B, J08C
						03	D03Z, D12A, D12B		21B	X06A, X06B, X06C	21A	W02A, W02B
						04	E02A, E02B, E02C, E07Z		30.22.10↔		BORP, VBOR	30.3x.00↔
	21A				W02A, W02B	03	D09Z, D12A, D12B, D30A, D30B	03		D03Z, D12A, D12B, D24A, D24B		
	21B				X06A, X06B, X06C	04	E02A, E02C	04		E02A, E02B, E02C, E07Z		
	29.92↔				01	B03Z, B06A, B06B, B11Z, B17A, B17B, B17C, B39A, B39B	21A	W02A, W02B		09	J08A, J08B, J08C	
		03			D12A, D12B	21B	X06A, X06B, X06C	21A		W02A, W02B		
		08			I08A, I08B, I13A, I28A, I28B	30.22.11↔		BORP, VBOR		30.3x.10↔		
		21A			W02A, W02B		03	D09Z, D12A, D12B, D30A, D30B	03		D03Z, D12A, D12B, D24A, D24B	
		21B			X06A, X06B, X06C		04	E02A, E02C	04		E02A, E02B, E02C, E07Z	
29.99↔					BORP, MKOR, VBOR		21A	W02A, W02B	09		J08A, J08B, J08C	
		03			D12A, D12B		21B	X06A, X06B, X06C	21A		W02A, W02B	
		06			G12A, G12B, G12C, G33Z, G38Z		30.22.99↔		BORP, VBOR		30.3x.11↔	
		07	H33Z		03	D09Z, D12A, D12B, D30A, D30B		03	D03Z, D12A, D12B, D24A, D24B			
		11	L33Z	04	E02A, E02C	04		E02A, E02B, E02C, E07Z				
		30.01↔	03	D09Z, D30A, D30B	21A	W02A, W02B		09	J08A, J08B, J08C			
			04	E02A, E02B, E02C	21B	X06A, X06B, X06C		21A	W02A, W02B			
			30.09.00↔	03	D09Z, D30A, D30B	30.29.00↔			BORP, VBOR	30.29.10↔		
				04	E02A, E02B, E02C, E02D		03	D20A, D28Z, D29Z	03		D20A, D28Z, D29Z	
	30.09.10↔			03	D09Z, D30A, D30B		04	E02A, E02C	04		E02A, E02C	
				04	E02A, E02B, E02C, E02D		09	J08A, J08B, J08C	09		J08A, J08B, J08C	
				30.09.11↔	03		D09Z, D30A, D30B	21A	W02A, W02B		21A	W02A, W02B
					04		E02A, E02B, E02C, E02D	21B	X06A, X06B, X06C		21B	X06A, X06B, X06C, X33Z

CHOP	MDC	DRG	CHOP	MDC	DRG	CHOP	MDC	DRG
30.3x.12↔		BORP, VBOR	30.4x.10↔		BORP, VBOR	30.4x.16↔		BORP, VBOR
	03	D03Z, D12A, D12B, D24A, D24B		03	D03Z, D12A, D12B, D24A, D24B		03	D03Z, D12A, D12B, D24A, D24B
	04	E02A, E02B, E02C, E07Z		04	E02A, E02C, E07Z		04	E02A, E02C, E07Z
	09	J08A, J08B, J08C		09	J03A, J03B, J04A, J04B, J08A, J10Z, J16Z, J21Z		09	J03A, J03B, J04A, J04B, J08A, J10Z, J16Z, J21Z
	21A	W02A, W02B		10	K06A, K06B, K09A, K09B		10	K06A, K06B, K09A, K09B
	21B	X06A, X06B, X06C, X33Z		17	R01A, R01B, R02Z, R12A, R12B, R12C		17	R01A, R01B, R02Z, R12A, R12B, R12C
30.3x.13↔		BORP, VBOR	30.4x.11↔		BORP, VBOR	30.4x.17↔		BORP, VBOR
	03	D03Z, D12A, D12B, D24A, D24B		03	D03Z, D12A, D12B, D24A, D24B		03	D03Z, D12A, D12B, D24A, D24B
	04	E02A, E02B, E02C, E07Z		04	E02A, E02C, E07Z		04	E02A, E02C, E07Z
	09	J08A, J08B, J08C		09	J03A, J03B, J04A, J04B, J08A, J10Z, J16Z, J21Z		09	J03A, J03B, J04A, J04B, J08A, J10Z, J16Z, J21Z
	21A	W02A, W02B		10	K06A, K06B, K09A, K09B		10	K06A, K06B, K09A, K09B
	21B	X06A, X06B, X06C, X33Z		17	R01A, R01B, R02Z, R12A, R12B, R12C		17	R01A, R01B, R02Z, R12A, R12B, R12C
30.3x.14↔		BORP, VBOR	30.4x.12↔		BORP, VBOR	30.4x.19↔		BORP, VBOR
	03	D03Z, D12A, D12B, D24A, D24B		03	D03Z, D12A, D12B, D24A, D24B		03	D03Z, D12A, D12B, D24A, D24B
	04	E02A, E02B, E02C, E07Z		04	E02A, E02C, E07Z		04	E02A, E02C, E07Z
	09	J08A, J08B, J08C		09	J03A, J03B, J04A, J04B, J08A, J10Z, J16Z, J21Z		09	J03A, J03B, J04A, J04B, J08A, J10Z, J16Z, J21Z
	21A	W02A, W02B		10	K06A, K06B, K09A, K09B		10	K06A, K06B, K09A, K09B
	21B	X06A, X06B, X06C, X33Z		17	R01A, R01B, R02Z, R12A, R12B, R12C		17	R01A, R01B, R02Z, R12A, R12B, R12C
30.3x.15↔		BORP, VBOR	30.4x.13↔		BORP, VBOR	30.4x.20↔		BORP, VBOR
	03	D03Z, D12A, D12B, D24A, D24B		03	D03Z, D12A, D12B, D24A, D24B		03	D03Z, D12A, D12B, D24A, D24B
	04	E02A, E02B, E02C, E07Z		04	E02A, E02C, E07Z		04	E02A, E02C, E07Z
	09	J08A, J08B, J08C		09	J03A, J03B, J04A, J04B, J08A, J10Z, J16Z, J21Z		09	J03A, J03B, J04A, J04B, J08A, J10Z, J16Z, J21Z
	21A	W02A, W02B		10	K06A, K06B, K09A, K09B		10	K06A, K06B, K09A, K09B
	21B	X06A, X06B, X06C, X33Z		17	R01A, R01B, R02Z, R12A, R12B, R12C		17	R01A, R01B, R02Z, R12A, R12B, R12C
30.3x.16↔		BORP, VBOR	30.4x.14↔		BORP, VBOR	30.4x.21↔		BORP, VBOR
	03	D03Z, D12A, D12B, D24A, D24B		03	D03Z, D12A, D12B, D24A, D24B		03	D03Z, D12A, D12B, D24A, D24B
	04	E02A, E02B, E02C, E07Z		04	E02A, E02C, E07Z		04	E02A, E02C, E07Z
	09	J08A, J08B, J08C		09	J03A, J03B, J04A, J04B, J08A, J10Z, J16Z, J21Z		09	J03A, J03B, J04A, J04B, J08A, J10Z, J16Z, J21Z
	21A	W02A, W02B		10	K06A, K06B, K09A, K09B		10	K06A, K06B, K09A, K09B
	21B	X06A, X06B, X06C, X33Z		17	R01A, R01B, R02Z, R12A, R12B, R12C		17	R01A, R01B, R02Z, R12A, R12B, R12C
30.3x.17↔		BORP, VBOR	30.4x.15↔		BORP, VBOR	30.4x.22↔		BORP, VBOR
	03	D03Z, D12A, D12B, D24A, D24B		03	D03Z, D12A, D12B, D24A, D24B		03	D03Z, D12A, D12B, D24A, D24B
	04	E02A, E02B, E02C, E07Z		04	E02A, E02C, E07Z		04	E02A, E02C, E07Z
	09	J08A, J08B, J08C		09	J03A, J03B, J04A, J04B, J08A, J10Z, J16Z, J21Z		09	J03A, J03B, J04A, J04B, J08A, J10Z, J16Z, J21Z
	21A	W02A, W02B		10	K06A, K06B, K09A, K09B		10	K06A, K06B, K09A, K09B
	21B	X06A, X06B, X06C, X33Z		17	R01A, R01B, R02Z, R12A, R12B, R12C		17	R01A, R01B, R02Z, R12A, R12B, R12C
30.3x.19↔		BORP, VBOR						
	03	D03Z, D12A, D12B, D24A, D24B						
	04	E02A, E02B, E02C, E07Z						
	09	J08A, J08B, J08C						
	21A	W02A, W02B						
	21B	X06A, X06B, X06C, X33Z						
30.3x.99↔		BORP, VBOR						
	03	D03Z, D12A, D12B, D24A, D24B						
	04	E02A, E02B, E02C, E07Z						
	09	J08A, J08B, J08C						
	21A	W02A, W02B						
	21B	X06A, X06B, X06C, X33Z						
30.4x.00↔		BORP, VBOR						
	03	D03Z, D12A, D12B, D24A, D24B						
	04	E02A, E02C, E07Z						
	09	J03A, J03B, J04A, J04B, J08A, J10Z, J16Z, J21Z						
	10	K06A, K06B, K09A, K09B						
	17	R01A, R01B, R02Z, R12A, R12B, R12C						
	21A	W02A, W02B						
	21B	X06A, X06B, X06C, X33Z						
	22	Y01Z, Y02A, Y02B, Y02C						

CHOP	MDC	DRG	CHOP	MDC	DRG	CHOP	MDC	DRG					
30.4x.23↔		BORP, VBOR	30.4x.99↔		BORP, VBOR	31.69.11↔		BORP, VBOR					
	03	D03Z, D12A, D12B, D24A, D24B		03	D03Z, D12A, D12B, D24A, D24B		03	D20A, D28Z, D29Z					
	04	E02A, E02C, E07Z		04	E02A, E02C, E07Z		04	E02A, E02B, E02C					
	09	J03A, J03B, J04A, J04B, J08A, J10Z, J16Z, J21Z		09	J03A, J03B, J04A, J04B, J08A, J10Z, J16Z, J21Z		09	J08A, J08B, J08C					
	10	K06A, K06B, K09A, K09B		10	K06A, K06B, K09A, K09B		21A	W02A, W02B					
	17	R01A, R01B, R02Z, R12A, R12B, R12C		17	R01A, R01B, R02Z, R12A, R12B, R12C		21B	X06A, X06B, X06C					
	21A	W02A, W02B		21A	W02A, W02B		31.69.12↔		BORP, VBOR				
	21B	X06A, X06B, X06C, X33Z		21B	X06A, X06B, X06C, X33Z			03	D20A, D28Z, D29Z				
	30.4x.24↔			BORP, VBOR	31.1‡↔				BORP, VBOR	31.69.13↔		BORP, VBOR	
		03		D03Z, D12A, D12B, D24A, D24B				03	D15A, D15B, D20A		03	D20A, D28Z, D29Z	
04		E02A, E02C, E07Z	04	E02A, E02B, E02C		04		E02A, E02B, E02C					
09		J03A, J03B, J04A, J04B, J08A, J10Z, J16Z, J21Z	21A	W01A, W01B, W01C		09		J08A, J08B, J08C					
10		K06A, K06B, K09A, K09B	31.21‡↔	03		D15A, D15B, D20A		21A	W02A, W02B				
17		R01A, R01B, R02Z, R12A, R12B, R12C	04	E02A, E02B, E02C		21B		X06A, X06B, X06C					
21A		W02A, W02B	21A	W01A, W01B, W01C		31.69.14↔			BORP, VBOR				
21B		X06A, X06B, X06C, X33Z	03	D15A, D15B, D20A				03	D20A, D28Z, D29Z				
30.4x.25↔			BORP, VBOR	31.29‡↔				BORP, VBOR	31.69.14↔			BORP, VBOR	
		03	D03Z, D12A, D12B, D24A, D24B				04	E02A, E02B, E02C			04	E02A, E02B, E02C	
	04	E02A, E02C, E07Z	04		E02A, E02B, E02C		09	J08A, J08B, J08C					
	09	J03A, J03B, J04A, J04B, J08A, J10Z, J16Z, J21Z	21A		W01A, W01B, W01C		21A	W02A, W02B					
	10	K06A, K06B, K09A, K09B	03		D15A, D15B, D20A		21B	X06A, X06B, X06C					
	17	R01A, R01B, R02Z, R12A, R12B, R12C	04		E02A, E02B, E02C		31.69.20↔			BORP, VBOR			
	21A	W02A, W02B	21A		W01A, W01B, W01C			03		D20A, D28Z, D29Z			
	21B	X06A, X06B, X06C, X33Z	03		D09Z, D30A, D30B			04		E02A, E02B, E02C			
	30.4x.26↔		BORP, VBOR		31.41‡↔			BORP, VBOR		31.69.20↔		BORP, VBOR	
		03	D03Z, D12A, D12B, D24A, D24B			04		E02A, E02B, E02C, E02D			09	J08A, J08B, J08C	
04		E02A, E02C, E07Z	04	E65A, E71A		21A		W02A, W02B					
09		J03A, J03B, J04A, J04B, J08A, J10Z, J16Z, J21Z	31.44‡↔	04		E65A, E71A		21B	X06A, X06B, X06C				
10		K06A, K06B, K09A, K09B	31.45↔	03		D09Z, D30A		31.69.30↔			BORP, VBOR		
17		R01A, R01B, R02Z, R12A, R12B, R12C	31.61↔			BORP, VBOR			03		D20A, D28Z, D29Z		
21A		W02A, W02B		03		D09Z, D25A, D25B, D25C, D30A			04		E02A, E02B, E02C		
21B		X06A, X06B, X06C, X33Z		04		E02A, E02B, E02C	09		J08A, J08B, J08C				
30.4x.27↔				BORP, VBOR		31.62↔			BORP, VBOR		21A	W02A, W02B	
		03		D03Z, D12A, D12B, D24A, D24B			04		E02A, E02B, E02C		21B	X06A, X06B, X06C	
	04	E02A, E02C, E07Z		21A	W02A, W02B		31.69.31↔			BORP, VBOR			
	09	J03A, J03B, J04A, J04B, J08A, J10Z, J16Z, J21Z		21B	X06A, X06B, X06C				03	D20A, D28Z, D29Z			
	10	K06A, K06B, K09A, K09B		22	Y01Z, Y03A, Y03B				04	E02A, E02B, E02C			
	17	R01A, R01B, R02Z, R12A, R12B, R12C		31.63↔					BORP, VBOR	09	J08A, J08B, J08C		
	21A	W02A, W02B			03			D09Z, D25A, D25B, D25C, D30A	21A	W02A, W02B			
	21B	X06A, X06B, X06C, X33Z	04		E02A, E02B, E02C			21B	X06A, X06B, X06C				
	30.4x.28↔		BORP, VBOR		31.64↔				BORP, VBOR	31.69.40↔		BORP, VBOR	
		03	D03Z, D12A, D12B, D24A, D24B					04	E02A, E02B, E02C		03	D20A, D28Z, D29Z	
04		E02A, E02C, E07Z	21A			W02A, W02B		04	E02A, E02B, E02C				
09		J03A, J03B, J04A, J04B, J08A, J10Z, J16Z, J21Z	21B			X06A, X06B, X06C		09	J08A, J08B, J08C				
10		K06A, K06B, K09A, K09B	22			Y01Z, Y03A, Y03B	21A	W02A, W02B					
17		R01A, R01B, R02Z, R12A, R12B, R12C	31.69.00↔				BORP, VBOR	21B	X06A, X06B, X06C				
21A		W02A, W02B				03	D09Z, D25A, D25B, D25C, D30A	31.69.41↔			BORP, VBOR		
21B		X06A, X06B, X06C, X33Z		04		E02A, E02B, E02C	03		D20A, D28Z, D29Z				
30.4x.29↔				BORP, VBOR		31.69.10↔			BORP, VBOR		31.69.42↔		BORP, VBOR
		03		D03Z, D12A, D12B, D24A, D24B			03		D20A, D28Z, D29Z			04	E02A, E02B, E02C
	04	E02A, E02C, E07Z		04	E02A, E02B, E02C		09		J08A, J08B, J08C				
	09	J03A, J03B, J04A, J04B, J08A, J10Z, J16Z, J21Z		09	J08A, J08B, J08C		21A		W02A, W02B				
	10	K06A, K06B, K09A, K09B		21A	W02A, W02B		21B		X06A, X06B, X06C				
	17	R01A, R01B, R02Z, R12A, R12B, R12C		21B	X06A, X06B, X06C		31.69.99↔			BORP, VBOR			
	21A	W02A, W02B		03	D20A, D28Z, D29Z				03	D20A, D28Z, D29Z			
	21B	X06A, X06B, X06C, X33Z	04	E02A, E02B, E02C	04				E02A, E02B, E02C				

CHOP	MDC	DRG	CHOP	MDC	DRG	CHOP	MDC	DRG
31.71↔		BORP, VBOR	31.79.14↔		BORP, VBOR	32.09.10↔		BORP, KORP, MKOR, VBOR
	03	D12A, D12B, D25A, D25B, D25C		04	E02A, E02B, E02C		04	E06A, E06B, E06C, E08A, E08B
	04	E02A, E02B, E02C		05	F14A, F14B, F54Z		06	G33Z, G38Z
	21A	W02A, W02B		21A	W02A, W02B		07	H33Z
	21B	X06A, X06B, X06C		21B	X04Z, X05A, X05B, X06A, X06B, X06C		11	L33Z
31.72↔		BORP, VBOR	31.79.15↔		BORP, VBOR		21A	W02A, W02B
	03	D12A, D12B		04	E02A, E02B, E02C		21B	X06A, X06B, X06C
	04	E02A, E02B, E02C		05	F14A, F14B, F54Z	32.09.20↔	22	Y01Z, Y03A, Y03B
	05	F21A		21A	W02A, W02B			BORP, KORP, MKOR, VBOR
	09	J03A, J03B, J04A, J04B, J11A, J11B, J16Z		21B	X04Z, X05A, X05B, X06A, X06B, X06C		04	E06A, E06B, E06C, E08A, E08B
	21A	W02A, W02B	31.79.99↔		BORP, VBOR		06	G33Z, G38Z
	21B	X06A, X06B, X06C		04	E02A, E02B, E02C		07	H33Z
	22	Y01Z, Y03A, Y03B		05	F14A, F14B, F54Z		11	L33Z
31.73↔		BORP, KORP, MKOR, VBOR		21A	W02A, W02B		21A	W02A, W02B
	03	D12A, D12B, D25A, D25B, D25C		21B	X04Z, X05A, X05B, X06A, X06B, X06C		21B	X06A, X06B, X06C
	04	E02A, E02B, E02C, E05A, E05B, E05C, E08A, E08B	31.91↔	01	B03Z, B06A, B06B, B11Z, B17A, B17B, B17C, B39A, B39B	32.09.99↔	22	Y01Z, Y03A, Y03B
	06	G02Z, G15Z, G18A, G18B, G19A, G19B, G33Z, G38Z		03	D12A, D12B			BORP, KORP, MKOR, VBOR
	07	H33Z		08	I08A, I08B, I13A, I28A, I28B		04	E06A, E06B, E06C, E08A, E08B
	11	L33Z		21A	W02A, W02B		06	G33Z, G38Z
	17	R01A, R01B, R02Z, R12A, R12B, R12C		21B	X06A, X06B, X06C		07	H33Z
	21A	W02A, W02B	31.92↔		BORP, VBOR		11	L33Z
	21B	X06A, X06B, X06C		03	D09Z, D30A, D30B		21A	W02A, W02B
	22	Y01Z, Y03A, Y03B		04	E02A, E02B, E02C, E02D	32.1x.00↔	21B	X06A, X06B, X06C
	Prä	A11A, A13A, A13B		21A	W02A, W02B		22	Y01Z, Y03A, Y03B
31.74↔		BORP, VBOR		21B	X06A, X06B, X06C		04	E05A, E05B, E05C, E08A, E08B
	03	D15A, D15B, D20A	31.98↔	22	Y01Z, Y03A, Y03B		06	G33Z, G38Z
	04	E02A, E02B, E02C			BORP, VBOR		07	H33Z
	21A	W01A, W01B, W01C		03	D09Z, D30A, D30B		11	L33Z
31.75↔		BORP, VBOR		04	E02A, E02B, E02C, E02D		21A	W02A, W02B
	03	D09Z, D24A, D24B, D30A		21A	W02A, W02B		21B	X06A, X06B, X06C, X33Z
	04	E02A, E02B, E02C		21B	X06A, X06B, X06C		22	Y01Z, Y03A, Y03B
31.79.00↔		BORP, VBOR		22	Y01Z, Y03A, Y03B	32.1x.10↔		BORP, KORP, MKOR, VBOR
	04	E02A, E02B, E02C	31.99↔		BORP, VBOR		04	E05A, E05B, E05C, E08A, E08B
	05	F14A, F14B, F54Z		03	D12A, D12B		06	G33Z, G38Z
	21A	W02A, W02B		04	E02A, E02B, E02C, E02D		07	H33Z
	21B	X04Z, X05A, X05B, X06A, X06B, X06C		21A	W02A, W02B		11	L33Z
31.79.10↔		BORP, VBOR		21B	X06A, X06B, X06C		21A	W02A, W02B
	04	E02A, E02B, E02C	32.01.00↔	04	E02A, E02B, E02C, E02D		21B	X06A, X06B, X06C, X33Z
	05	F14A, F14B, F54Z		21A	W02A, W02B		22	Y01Z, Y03A, Y03B
	21A	W02A, W02B	32.01.10↔	04	E02A, E02B, E02C, E02D	32.1x.20↔		BORP, KORP, MKOR, VBOR
	21B	X04Z, X05A, X05B, X06A, X06B, X06C		21A	W02A, W02B		04	E05A, E05B, E05C, E08A, E08B
31.79.11↔		BORP, VBOR		21B	X06A, X06B, X06C		06	G33Z, G38Z
	04	E02A, E02B, E02C	32.01.11↔	04	E02A, E02B, E02C, E02D		07	H33Z
	05	F14A, F14B, F54Z		21A	W02A, W02B		11	L33Z
	21A	W02A, W02B		21B	X06A, X06B, X06C		21A	W02A, W02B
	21B	X04Z, X05A, X05B, X06A, X06B, X06C	32.01.12↔	04	E02A, E02B, E02C, E02D		21B	X06A, X06B, X06C, X33Z
31.79.12↔		BORP, VBOR		21A	W02A, W02B		22	Y01Z, Y03A, Y03B
	04	E02A, E02B, E02C	32.01.99↔	04	E02A, E02B, E02C, E02D	32.1x.99↔		BORP, KORP, MKOR, VBOR
	05	F14A, F14B, F54Z		21A	W02A, W02B		04	E05A, E05B, E05C, E08A, E08B
	21A	W02A, W02B		21B	X06A, X06B, X06C		06	G33Z, G38Z
	21B	X04Z, X05A, X05B, X06A, X06B, X06C	32.09.00↔		BORP, KORP, MKOR, VBOR		07	H33Z
31.79.13↔		BORP, VBOR		04	E06A, E06B, E06C, E08A, E08B		11	L33Z
	04	E02A, E02B, E02C		06	G33Z, G38Z		21A	W02A, W02B
	05	F14A, F14B, F54Z		07	H33Z		21B	X06A, X06B, X06C, X33Z
	21A	W02A, W02B		11	L33Z		22	Y01Z, Y03A, Y03B
	21B	X04Z, X05A, X05B, X06A, X06B, X06C		21A	W02A, W02B			
				21B	X06A, X06B, X06C			
				22	Y01Z, Y03A, Y03B			



CHOP	MDC	DRG	CHOP	MDC	DRG	CHOP	MDC	DRG
32.20↔	04	BORP, KORP, MKOR, VBOR	32.28↔	04	BORP, KORP, MKOR, VBOR	32.41.11↔	04	BORP, KORP, MKOR, MVE, VBOR
		E06A, E06B, E06C, E08A, E08B			E06A, E06B, E06C, E08A, E08B			E01A, E01B, E05A, E05B, E05C, E08A, E08B
		G33Z, G38Z			G33Z, G38Z			G02Z, G33Z, G38Z
		H33Z			H33Z			H33Z
		J26Z			J26Z			J26Z
		L33Z			L33Z			L33Z
32.21↔	04	BORP, KORP, MKOR, VBOR	32.29↔	04	BORP, KORP, MKOR, VBOR	32.41.12↔	04	BORP, KORP, MKOR, MVE, VBOR
		E06A, E06B, E06C, E08A, E08B			E06A, E06B, E06C, E08A, E08B			E01A, E01B, E05A, E05B, E05C, E08A, E08B
		G33Z, G38Z			G33Z, G38Z			G02Z, G33Z, G38Z
		H33Z			H33Z			H33Z
		J26Z			J26Z			J26Z
		L33Z			L33Z			L33Z
32.22↔	04	BORP, KORP, MKOR, VBOR	32.30↔	04	BORP, KORP, MKOR, MVE, VBOR	32.41.13↔	04	BORP, KORP, MKOR, MVE, VBOR
		E06A, E06B, E06C, E08A, E08B			E01A, E01B, E06A, E06B, E06C, E08A, E08B			E01A, E01B, E05A, E05B, E05C, E08A, E08B
		G33Z, G38Z			G33Z, G38Z			G02Z, G33Z, G38Z
		H33Z			H33Z			H33Z
		J26Z			J26Z			J26Z
		L33Z			L33Z			L33Z
32.23↔	04	BORP, KORP, MKOR, VBOR	32.39↔	04	BORP, KORP, MKOR, MVE, VBOR	32.41.14↔	04	BORP, KORP, MKOR, MVE, VBOR
		E06A, E06B, E06C, E08A, E08B			E01A, E01B, E06A, E06B, E06C, E08A, E08B			E01A, E01B, E05A, E05B, E05C, E08A, E08B
		G33Z, G38Z			G33Z, G38Z			G02Z, G33Z, G38Z
		H33Z			H33Z			H33Z
		J26Z			J26Z			J26Z
		L33Z			L33Z			L33Z
32.24↔	04	BORP, KORP, MKOR, VBOR	32.41.00↔	04	BORP, KORP, MKOR, MVE, VBOR	32.41.19↔	04	BORP, KORP, MKOR, MVE, VBOR
		E06A, E06B, E06C, E08A, E08B			E01A, E01B, E05A, E05B, E05C, E08A, E08B			E01A, E01B, E05A, E05B, E05C, E08A, E08B
		G33Z, G38Z			G02Z, G33Z, G38Z			G02Z, G33Z, G38Z
		H33Z			H33Z			H33Z
		J26Z			J26Z			J26Z
		L33Z			L33Z			L33Z
32.25↔	04	BORP, KORP, MKOR, VBOR	32.41.10↔	04	BORP, KORP, MKOR, MVE, VBOR	32.41.19↔	06	BORP, KORP, MKOR, MVE, VBOR
		E06A, E06B, E06C, E08A, E08B			E01A, E01B, E05A, E05B, E05C, E08A, E08B			G02Z, G33Z, G38Z
		G33Z, G38Z			G02Z, G33Z, G38Z			H33Z
		H33Z			H33Z			H33Z
		J26Z			J26Z			J26Z
		L33Z			L33Z			L33Z
32.26↔	04	BORP, KORP, MKOR, VBOR	32.41.10↔	06	BORP, KORP, MKOR, MVE, VBOR	32.41.19↔	11	BORP, KORP, MKOR, MVE, VBOR
		E06A, E06B, E06C, E08A, E08B			E01A, E01B, E05A, E05B, E05C, E08A, E08B			G02Z, G33Z, G38Z
		G33Z, G38Z			G02Z, G33Z, G38Z			H33Z
		H33Z			H33Z			H33Z
		J26Z			J26Z			J26Z
		L33Z			L33Z			L33Z
32.26↔	06	BORP, KORP, MKOR, VBOR	32.41.10↔	07	BORP, KORP, MKOR, MVE, VBOR	32.41.19↔	21A	BORP, KORP, MKOR, MVE, VBOR
		E06A, E06B, E06C, E08A, E08B			E01A, E01B, E05A, E05B, E05C, E08A, E08B			G02Z, G33Z, G38Z
		G33Z, G38Z			G02Z, G33Z, G38Z			H33Z
		H33Z			H33Z			H33Z
		J26Z			J26Z			J26Z
		L33Z			L33Z			L33Z
32.26↔	17	BORP, KORP, MKOR, VBOR	32.41.10↔	09	BORP, KORP, MKOR, MVE, VBOR	32.41.19↔	21B	BORP, KORP, MKOR, MVE, VBOR
		E06A, E06B, E06C, E08A, E08B			E01A, E01B, E05A, E05B, E05C, E08A, E08B			G02Z, G33Z, G38Z
		G33Z, G38Z			G02Z, G33Z, G38Z			H33Z
		H33Z			H33Z			H33Z
		J26Z			J26Z			J26Z
		L33Z			L33Z			L33Z
32.26↔	21B	BORP, KORP, MKOR, VBOR	32.41.10↔	Prä	BORP, KORP, MKOR, MVE, VBOR	32.41.19↔	Prä	BORP, KORP, MKOR, MVE, VBOR
		E06A, E06B, E06C, E08A, E08B			E01A, E01B, E05A, E05B, E05C, E08A, E08B			G02Z, G33Z, G38Z
		G33Z, G38Z			G02Z, G33Z, G38Z			H33Z
		H33Z			H33Z			H33Z
		J26Z			J26Z			J26Z
		L33Z			L33Z			L33Z

CHOP	MDC	DRG	CHOP	MDC	DRG	CHOP	MDC	DRG			
32.41.20↔		BORP, KORP, MKOR, MVE, VBOR	32.42.14↔		BORP, KORP, MKOR, MVE, VBOR	32.42.24↔		BORP, KORP, MKOR, MVE, VBOR			
	04	E01A, E01B, E05A, E05B, E05C, E08A, E08B		04	E01A, E01B, E05A, E05B, E05C, E08A, E08B		04	E01A, E01B, E05A, E05B, E05C, E08A, E08B			
	06	G02Z, G33Z, G38Z		06	G33Z, G38Z		06	G33Z, G38Z			
	07	H33Z		07	H33Z		07	H33Z			
	09	J26Z		09	J26Z		09	J26Z			
	11	L33Z		11	L33Z		11	L33Z			
	21A	W02A, W02B		21A	W02A, W02B		21A	W02A, W02B			
	21B	X06A, X06B, X06C, X33Z		21B	X06A, X06B, X06C, X33Z		21B	X06A, X06B, X06C, X33Z			
	22	Y01Z, Y03A, Y03B		22	Y01Z, Y03A, Y03B		22	Y01Z, Y03A, Y03B			
	Prä	A11A, A13A, A13B									
	32.42.00↔			BORP, KORP, MKOR, MVE, VBOR	32.42.19↔			BORP, KORP, MKOR, MVE, VBOR	32.42.29↔		BORP, KORP, MKOR, MVE, VBOR
		04		E01A, E01B, E05A, E05B, E05C, E08A, E08B			04	E01A, E01B, E05A, E05B, E05C, E08A, E08B		04	E01A, E01B, E05A, E05B, E05C, E08A, E08B
		06		G33Z, G38Z			06	G33Z, G38Z		06	G33Z, G38Z
		07		H33Z			07	H33Z		07	H33Z
09		J26Z	09	J26Z		09	J26Z				
11		L33Z	11	L33Z		11	L33Z				
21A		W02A, W02B	21A	W02A, W02B		21A	W02A, W02B				
21B		X06A, X06B, X06C, X33Z	21B	X06A, X06B, X06C, X33Z		21B	X06A, X06B, X06C, X33Z				
22		Y01Z, Y03A, Y03B	22	Y01Z, Y03A, Y03B		22	Y01Z, Y03A, Y03B				
32.42.10↔			BORP, KORP, MKOR, MVE, VBOR	32.42.20↔			BORP, KORP, MKOR, MVE, VBOR	32.42.30↔			BORP, KORP, MKOR, MVE, VBOR
		04	E01A, E01B, E05A, E05B, E05C, E08A, E08B			04	E01A, E01B, E05A, E05B, E05C, E08A, E08B			04	E01A, E01B, E05A, E05B, E05C, E08A, E08B
		06	G33Z, G38Z			06	G33Z, G38Z			06	G33Z, G38Z
		07	H33Z			07	H33Z			07	H33Z
		09	J26Z			09	J26Z			09	J26Z
	11	L33Z	11		L33Z	11	L33Z				
	21A	W02A, W02B	21A		W02A, W02B	21A	W02A, W02B				
	21B	X06A, X06B, X06C, X33Z	21B		X06A, X06B, X06C, X33Z	21B	X06A, X06B, X06C, X33Z				
	22	Y01Z, Y03A, Y03B	22		Y01Z, Y03A, Y03B	22	Y01Z, Y03A, Y03B				
	32.42.11↔		BORP, KORP, MKOR, MVE, VBOR		32.42.21↔		BORP, KORP, MKOR, MVE, VBOR		32.42.40↔		BORP, KORP, MKOR, MVE, VBOR
		04	E01A, E01B, E05A, E05B, E05C, E08A, E08B			04	E01A, E01B, E05A, E05B, E05C, E08A, E08B			04	E01A, E01B, E05A, E05B, E05C, E08A, E08B
		06	G33Z, G38Z			06	G33Z, G38Z			06	G33Z, G38Z
		07	H33Z			07	H33Z			07	H33Z
		09	J26Z			09	J26Z			09	J26Z
11		L33Z	11	L33Z		11	L33Z				
21A		W02A, W02B	21A	W02A, W02B		21A	W02A, W02B				
21B		X06A, X06B, X06C, X33Z	21B	X06A, X06B, X06C, X33Z		21B	X06A, X06B, X06C, X33Z				
22		Y01Z, Y03A, Y03B	22	Y01Z, Y03A, Y03B		22	Y01Z, Y03A, Y03B				
32.42.12↔			BORP, KORP, MKOR, MVE, VBOR	32.42.22↔			BORP, KORP, MKOR, MVE, VBOR	32.42.41↔			BORP, KORP, MKOR, MVE, VBOR
		04	E01A, E01B, E05A, E05B, E05C, E08A, E08B			04	E01A, E01B, E05A, E05B, E05C, E08A, E08B			04	E01A, E01B, E05A, E05B, E05C, E08A, E08B
		06	G33Z, G38Z			06	G33Z, G38Z			06	G33Z, G38Z
		07	H33Z			07	H33Z			07	H33Z
		09	J26Z			09	J26Z			09	J26Z
	11	L33Z	11		L33Z	11	L33Z				
	21A	W02A, W02B	21A		W02A, W02B	21A	W02A, W02B				
	21B	X06A, X06B, X06C, X33Z	21B		X06A, X06B, X06C, X33Z	21B	X06A, X06B, X06C, X33Z				
	22	Y01Z, Y03A, Y03B	22		Y01Z, Y03A, Y03B	22	Y01Z, Y03A, Y03B				
	32.42.13↔		BORP, KORP, MKOR, MVE, VBOR		32.42.23↔		BORP, KORP, MKOR, MVE, VBOR		32.42.42↔		BORP, KORP, MKOR, MVE, VBOR
		04	E01A, E01B, E05A, E05B, E05C, E08A, E08B			04	E01A, E01B, E05A, E05B, E05C, E08A, E08B			04	E01A, E01B, E05A, E05B, E05C, E08A, E08B
		06	G33Z, G38Z			06	G33Z, G38Z			06	G33Z, G38Z
		07	H33Z			07	H33Z			07	H33Z
		09	J26Z			09	J26Z			09	J26Z
11		L33Z	11	L33Z		11	L33Z				
21A		W02A, W02B	21A	W02A, W02B		21A	W02A, W02B				
21B		X06A, X06B, X06C, X33Z	21B	X06A, X06B, X06C, X33Z		21B	X06A, X06B, X06C, X33Z				
22		Y01Z, Y03A, Y03B	22	Y01Z, Y03A, Y03B		22	Y01Z, Y03A, Y03B				

PROZ

CHOP	MDC	DRG	CHOP	MDC	DRG	CHOP	MDC	DRG			
32.42.43↔		BORP, KORP, MKOR, MVE, VBOR	32.59↔		BORP, KORP, MKOR, MVE, VBOR	33.25↔		BORP, VBOR			
	04	E01A, E01B, E05A, E05B, E05C, E08A, E08B		04	E05A, E05B, E05C, E08A, E08B		04	E06A, E06B, E06C, E08A, E08B			
	06	G33Z, G38Z		06	G33Z, G38Z		21A	W02A, W02B			
	07	H33Z		07	H33Z		21B	X06A, X06B, X06C			
	09	J26Z		11	L33Z		22	Y01Z, Y03A, Y03B			
	11	L33Z		21A	W02A, W02B		33.26.00†↔	04	E71A		
	21A	W02A, W02B		21B	X06A, X06B, X06C, X33Z		33.26.10†↔	04	E71A		
	21B	X06A, X06B, X06C, X33Z		22	Y01Z, Y03A, Y03B		33.26.11†↔	04	E71A		
	22	Y01Z, Y03A, Y03B		32.6↔			33.26.12†↔	04	E71A		
	32.42.44↔			BORP, KORP, MKOR, MVE, VBOR				BORP, KORP, MKOR, MVE, VBOR	33.26.13†↔	04	E71A
		04		E01A, E01B, E05A, E05B, E05C, E08A, E08B				E01A, E01B	33.26.19†↔	04	E71A
		06		G33Z, G38Z	04		E01A, E01B	G33Z, G38Z	33.26.99†↔	04	E71A
		07		H33Z	06		G33Z, G38Z	H33Z	33.27†↔	04	E71A
		09		J26Z	07		H33Z	J26Z	33.28↔		BORP, VBOR
11		L33Z	11	L33Z	04	E06A, E06B, E06C, E08A, E08B					
21A		W02A, W02B	21A	W02A, W02B	08	I28A, I28B					
21B		X06A, X06B, X06C, X33Z	21B	X06A, X06B, X06C, X33Z	11	L09A, L09B					
22		Y01Z, Y03A, Y03B	22	Y01Z, Y03A, Y03B	17	R01A, R01B, R02Z, R12A, R12B, R12C					
32.42.49↔			BORP, KORP, MKOR, MVE, VBOR	32.9↔		KORP, MKOR	33.31↔		BORP, VBOR		
		04	E01A, E01B, E05A, E05B, E05C, E08A, E08B	04	E05A, E05B, E05C, E08A, E08B	06	G33Z, G38Z	01	B03Z, B06A, B06B, B11Z, B17A, B17B, B17C, B39A, B39B		
		06	G33Z, G38Z	06	G33Z, G38Z	07	H33Z	08	I08A, I08B, I13A, I28A, I28B		
		07	H33Z	11	L33Z	11	L33Z	21A	W02A, W02B		
		09	J26Z	21A	W02A, W02B	21B	X06A, X06B, X06C	21B	X04Z, X06A, X06B, X06C		
	11	L33Z	21B	X06A, X06B, X06C	22	Y01Z, Y03A, Y03B	33.33↔		BORP, VBOR		
	21A	W02A, W02B	22	Y01Z, Y03A, Y03B	06	G12A, G12B	06	G12A, G12B			
	21B	X06A, X06B, X06C, X33Z	33.0↔		BORP, KORP, MKOR, VBOR	07	H06Z	07	H06Z		
	22	Y01Z, Y03A, Y03B	03	D12A, D12B	03	D12A, D12B	09	J03A, J03B, J04A, J04B, J11A, J11B, J16Z			
	32.42.99↔		BORP, KORP, MKOR, MVE, VBOR	04	E02A, E02B, E02C, E05A, E05B, E05C, E08A, E08B	04	E02A, E02B, E02C, E05A, E05B, E05C, E08A, E08B	10	K09A, K09B		
		04	E01A, E01B, E05A, E05B, E05C, E08A, E08B	06	G33Z, G38Z	06	G33Z, G38Z	21A	W02A, W02B		
		06	G33Z, G38Z	07	H33Z	07	H33Z	21B	X06A, X06B		
		07	H33Z	11	L33Z	11	L33Z	33.34.00↔		BORP, KORP, MKOR, VBOR	
		09	J26Z	21A	W02A, W02B	21A	W02A, W02B	04	E06A, E06B, E06C, E08A, E08B		
11		L33Z	21B	X06A, X06B, X06C	21B	X06A, X06B, X06C	06	G02Z, G33Z, G38Z			
21A		W02A, W02B	22	Y01Z, Y03A, Y03B	22	Y01Z, Y03A, Y03B	07	H33Z			
21B		X06A, X06B, X06C, X33Z	33.1↔		BORP, KORP, MKOR, VBOR	08	I10Z, I53Z, I56Z				
22		Y01Z, Y03A, Y03B	04	E05A, E05B, E05C, E08A, E08B	04	E05A, E05B, E05C, E08A, E08B	09	J26Z			
32.49↔			BORP, KORP, MKOR, MVE, VBOR	06	G33Z, G38Z	06	G33Z, G38Z	11	L33Z		
		04	E01A, E01B, E05A, E05B, E05C, E08A, E08B	07	H33Z	07	H33Z	Prä	A11A, A13A, A13B		
		06	G33Z, G38Z	11	L33Z	11	L33Z	33.34.10↔		BORP, KORP, MKOR, VBOR	
		07	H33Z	21A	W02A, W02B	21A	W02A, W02B	04	E06A, E06B, E06C, E08A, E08B		
		09	J26Z	21B	X06A, X06B, X06C	21B	X06A, X06B, X06C	06	G02Z, G33Z, G38Z		
	11	L33Z	33.20↔		BORP, KORP, MKOR, VBOR	07	H33Z				
	21A	W02A, W02B	04	E05A, E05B, E05C, E08A, E08B	04	E05A, E05B, E05C, E08A, E08B	08	I10Z, I53Z, I56Z			
	21B	X06A, X06B, X06C, X33Z	06	G33Z, G38Z	06	G33Z, G38Z	09	J26Z			
	22	Y01Z, Y03A, Y03B	07	H33Z	07	H33Z	11	L33Z			
	32.50↔		BORP, KORP, MKOR, MVE, VBOR	11	L33Z	11	L33Z	Prä	A11A, A13A, A13B		
		04	E05A, E05B, E05C, E08A, E08B	21A	W02A, W02B	21A	W02A, W02B	33.34.20↔		BORP, KORP, MKOR, VBOR	
		06	G33Z, G38Z	21B	X06A, X06B, X06C	21B	X06A, X06B, X06C	04	E06A, E06B, E06C, E08A, E08B		
		07	H33Z	33.24.00†↔	04	E65A, E71A	04	E65A, E71A	06	G02Z, G33Z, G38Z	
		09	J26Z	33.24.10†↔	04	E65A, E71A	04	E65A, E71A	07	H33Z	
11		L33Z	33.24.11†↔	04	E65A, E71A	04	E65A, E71A	08	I10Z, I53Z, I56Z		
21A		W02A, W02B	33.24.12†↔	04	E65A, E71A	04	E65A, E71A	09	J26Z		
21B		X06A, X06B, X06C, X33Z	33.24.13†↔	04	E65A, E71A	04	E65A, E71A	11	L33Z		
22		Y01Z, Y03A, Y03B	33.24.14†↔	04	E65A, E71A	04	E65A, E71A	Prä	A11A, A13A, A13B		
32.50↔			BORP, KORP, MKOR, MVE, VBOR	33.24.15†↔	04	E65A, E71A	33.24.15†↔	04	E65A, E71A		
		04	E05A, E05B, E05C, E08A, E08B	33.24.99†↔	04	E65A, E71A	33.24.99†↔	04	E65A, E71A		
		06	G33Z, G38Z								
		07	H33Z								
		11	L33Z								
	21A	W02A, W02B									
	21B	X06A, X06B, X06C, X33Z									
	22	Y01Z, Y03A, Y03B									

CHOP	MDC	DRG	CHOP	MDC	DRG	CHOP	MDC	DRG			
33.34.99↔		BORP, KORP, MKOR, VBOR	33.48.11↔		BORP, KORP, MKOR, VBOR	33.48.19↔		BORP, KORP, MKOR, VBOR			
	04	E06A, E06B, E06C, E08A, E08B		04	E05A, E05B, E05C, E08A, E08B		04	E05A, E05B, E05C, E08A, E08B			
	06	G02Z, G33Z, G38Z		06	G33Z, G38Z		06	G33Z, G38Z			
	07	H33Z		07	H33Z		07	H33Z			
	08	I10Z, I53Z, I56Z		11	L33Z		11	L33Z			
	09	J26Z		21A	W02A, W02B		21A	W02A, W02B			
	11	L33Z		21B	X06A, X06B, X06C		21B	X06A, X06B, X06C			
	Prä	A11A, A13A, A13B		22	Y01Z, Y03A, Y03B		22	Y01Z, Y03A, Y03B			
	33.39↔			BORP, KORP, MKOR, VBOR	33.48.12↔			BORP, KORP, MKOR, VBOR	33.48.99↔		BORP, KORP, MKOR, VBOR
		04		E05A, E05B, E05C, E08A, E08B			04	E05A, E05B, E05C, E08A, E08B		04	E05A, E05B, E05C, E08A, E08B
06		G02Z, G33Z, G38Z	06	G33Z, G38Z		06	G33Z, G38Z				
07		H33Z	07	H33Z		07	H33Z				
11		L33Z	11	L33Z		11	L33Z				
Prä		A11A, A13A, A13B	21A	W02A, W02B		21A	W02A, W02B				
33.41↔			BORP, KORP, MKOR, VBOR	33.48.13↔			BORP, KORP, MKOR, VBOR	33.49.00↔			BORP, KORP, MKOR, VBOR
		04	E05A, E05B, E05C, E08A, E08B			04	E05A, E05B, E05C, E08A, E08B			04	E05A, E05B, E05C, E08A, E08B
		06	G33Z, G38Z			06	G33Z, G38Z			06	G33Z, G38Z
		07	H33Z			07	H33Z			07	H33Z
	11	L33Z	11		L33Z	11	L33Z				
	21A	W02A, W02B	21A		W02A, W02B	21A	W02A, W02B				
	21B	X06A, X06B, X06C	21B		X06A, X06B, X06C	21B	X06A, X06B, X06C				
	22	Y01Z, Y03A, Y03B	22		Y01Z, Y03A, Y03B	22	Y01Z, Y03A, Y03B				
	33.42↔		BORP, KORP, MKOR, VBOR		33.48.14↔		BORP, KORP, MKOR, VBOR		33.49.10↔		BORP, KORP, MKOR, VBOR
		04	E05A, E05B, E05C, E08A, E08B			04	E05A, E05B, E05C, E08A, E08B			04	E05A, E05B, E05C, E08A, E08B
06		G33Z, G38Z	06	G33Z, G38Z		06	G33Z, G38Z				
07		H33Z	07	H33Z		07	H33Z				
09		J03A, J03B, J04A, J04B, J11A, J11B, J16Z	11	L33Z		11	L33Z				
11		L33Z	21A	W02A, W02B		21A	W02A, W02B				
21A		W02A, W02B	21B	X06A, X06B, X06C		21B	X06A, X06B, X06C				
21B		X06A, X06B, X06C	22	Y01Z, Y03A, Y03B		22	Y01Z, Y03A, Y03B				
22		Y01Z, Y03A, Y03B	33.48.15↔			BORP, KORP, MKOR, VBOR	33.49.11↔			BORP, KORP, MKOR, VBOR	
33.43↔				BORP, KORP, MKOR, VBOR		04		E05A, E05B, E05C, E08A, E08B		04	E05A, E05B, E05C, E08A, E08B
	04	E05A, E05B, E05C, E08A, E08B		06	G33Z, G38Z	06		G33Z, G38Z			
	06	G33Z, G38Z		07	H33Z	07		H33Z			
	07	H33Z		11	L33Z	11		L33Z			
	11	L33Z		21A	W02A, W02B	21A		W02A, W02B			
	21A	W02A, W02B		21B	X06A, X06B, X06C	21B		X06A, X06B, X06C			
	21B	X06A, X06B, X06C		22	Y01Z, Y03A, Y03B	22		Y01Z, Y03A, Y03B			
	22	Y01Z, Y03A, Y03B		33.48.16↔		BORP, KORP, MKOR, VBOR		33.49.12↔		BORP, KORP, MKOR, VBOR	
	33.48.00↔				BORP, KORP, MKOR, VBOR	04			E05A, E05B, E05C, E08A, E08B	04	E05A, E05B, E05C, E08A, E08B
		04	E05A, E05B, E05C, E08A, E08B		06	G33Z, G38Z	06		G33Z, G38Z		
06		G33Z, G38Z	07		H33Z	07	H33Z				
07		H33Z	11		L33Z	11	L33Z				
11		L33Z	21A		W02A, W02B	21A	W02A, W02B				
21A		W02A, W02B	21B		X06A, X06B, X06C	21B	X06A, X06B, X06C				
21B		X06A, X06B, X06C	22		Y01Z, Y03A, Y03B	22	Y01Z, Y03A, Y03B				
22		Y01Z, Y03A, Y03B	33.48.17↔			BORP, KORP, MKOR, VBOR	33.49.13↔			BORP, KORP, MKOR, VBOR	
33.48.10↔					BORP, KORP, MKOR, VBOR	04			E05A, E05B, E05C, E08A, E08B	04	E05A, E05B, E05C, E08A, E08B
		04		E05A, E05B, E05C, E08A, E08B	06	G33Z, G38Z		06	G33Z, G38Z		
	06	G33Z, G38Z		07	H33Z	07		H33Z			
	07	H33Z		11	L33Z	11		L33Z			
	11	L33Z		21A	W02A, W02B	21A		W02A, W02B			
	21A	W02A, W02B		21B	X06A, X06B, X06C	21B		X06A, X06B, X06C			
	21B	X06A, X06B, X06C		22	Y01Z, Y03A, Y03B	22		Y01Z, Y03A, Y03B			
	22	Y01Z, Y03A, Y03B									

PROZ

CHOP	MDC	DRG	CHOP	MDC	DRG	CHOP	MDC	DRG
33.49.14↔		BORP, KORP, MKOR, VBOR	33.71.00↔		BORP, KORP, MKOR, VBOR	33.71.20↔		BORP, KORP, MKOR, VBOR
	04	E05A, E05B, E05C, E08A, E08B		04	E05A, E05B, E05C, E08A, E08B		04	E05A, E05B, E05C, E08A, E08B
	06	G33Z, G38Z		06	G33Z, G38Z		06	G33Z, G38Z
	07	H33Z		07	H33Z		07	H33Z
	11	L33Z		11	L33Z		11	L33Z
	21A	W02A, W02B		21A	W02A, W02B		21A	W02A, W02B
	21B	X06A, X06B, X06C		21B	X06A, X06B, X06C		21B	X06A, X06B, X06C
	22	Y01Z, Y03A, Y03B		22	Y01Z, Y03A, Y03B		22	Y01Z, Y03A, Y03B
33.49.15↔		BORP, KORP, MKOR, VBOR	33.71.10↔		BORP, KORP, MKOR, VBOR	33.71.21↔		BORP, KORP, MKOR, VBOR
	04	E05A, E05B, E05C, E08A, E08B		04	E05A, E05B, E05C, E08A, E08B		04	E05A, E05B, E05C, E08A, E08B
	06	G33Z, G38Z		06	G33Z, G38Z		06	G33Z, G38Z
	07	H33Z		07	H33Z		07	H33Z
	11	L33Z		11	L33Z		11	L33Z
	21A	W02A, W02B		21A	W02A, W02B		21A	W02A, W02B
	21B	X06A, X06B, X06C		21B	X06A, X06B, X06C		21B	X06A, X06B, X06C
	22	Y01Z, Y03A, Y03B		22	Y01Z, Y03A, Y03B		22	Y01Z, Y03A, Y03B
33.49.16↔		BORP, KORP, MKOR, VBOR	33.71.11↔		BORP, KORP, MKOR, VBOR	33.71.22↔		BORP, KORP, MKOR, VBOR
	04	E05A, E05B, E05C, E08A, E08B		04	E05A, E05B, E05C, E08A, E08B		04	E05A, E05B, E05C, E08A, E08B
	06	G33Z, G38Z		06	G33Z, G38Z		06	G33Z, G38Z
	07	H33Z		07	H33Z		07	H33Z
	11	L33Z		11	L33Z		11	L33Z
	21A	W02A, W02B		21A	W02A, W02B		21A	W02A, W02B
	21B	X06A, X06B, X06C		21B	X06A, X06B, X06C		21B	X06A, X06B, X06C
	22	Y01Z, Y03A, Y03B		22	Y01Z, Y03A, Y03B		22	Y01Z, Y03A, Y03B
33.49.17↔		BORP, KORP, MKOR, VBOR	33.71.12↔		BORP, KORP, MKOR, VBOR	33.71.23↔		BORP, KORP, MKOR, VBOR
	04	E05A, E05B, E05C, E08A, E08B		04	E05A, E05B, E05C, E08A, E08B		04	E05A, E05B, E05C, E08A, E08B
	06	G33Z, G38Z		06	G33Z, G38Z		06	G33Z, G38Z
	07	H33Z		07	H33Z		07	H33Z
	11	L33Z		11	L33Z		11	L33Z
	21A	W02A, W02B		21A	W02A, W02B		21A	W02A, W02B
	21B	X06A, X06B, X06C		21B	X06A, X06B, X06C		21B	X06A, X06B, X06C
	22	Y01Z, Y03A, Y03B		22	Y01Z, Y03A, Y03B		22	Y01Z, Y03A, Y03B
33.49.19↔		BORP, KORP, MKOR, VBOR	33.71.13↔		BORP, KORP, MKOR, VBOR	33.71.24↔		BORP, KORP, MKOR, VBOR
	04	E05A, E05B, E05C, E08A, E08B		04	E05A, E05B, E05C, E08A, E08B		04	E05A, E05B, E05C, E08A, E08B
	06	G33Z, G38Z		06	G33Z, G38Z		06	G33Z, G38Z
	07	H33Z		07	H33Z		07	H33Z
	11	L33Z		11	L33Z		11	L33Z
	21A	W02A, W02B		21A	W02A, W02B		21A	W02A, W02B
	21B	X06A, X06B, X06C		21B	X06A, X06B, X06C		21B	X06A, X06B, X06C
	22	Y01Z, Y03A, Y03B		22	Y01Z, Y03A, Y03B		22	Y01Z, Y03A, Y03B
33.49.99↔		BORP, KORP, MKOR, VBOR	33.71.14↔		BORP, KORP, MKOR, VBOR	33.71.25↔		BORP, KORP, MKOR, VBOR
	04	E05A, E05B, E05C, E08A, E08B		04	E05A, E05B, E05C, E08A, E08B		04	E05A, E05B, E05C, E08A, E08B
	06	G33Z, G38Z		06	G33Z, G38Z		06	G33Z, G38Z
	07	H33Z		07	H33Z		07	H33Z
	11	L33Z		11	L33Z		11	L33Z
	21A	W02A, W02B		21A	W02A, W02B		21A	W02A, W02B
	21B	X06A, X06B, X06C		21B	X06A, X06B, X06C		21B	X06A, X06B, X06C
	22	Y01Z, Y03A, Y03B		22	Y01Z, Y03A, Y03B		22	Y01Z, Y03A, Y03B
33.50↔		BORP, VBOR	33.71.15↔		BORP, KORP, MKOR, VBOR	33.71.99↔		BORP, KORP, MKOR, VBOR
33.51↔	Prä	A05A, A05B, A06Z		04	E05A, E05B, E05C, E08A, E08B		04	E05A, E05B, E05C, E08A, E08B
33.52↔	Prä	A05A, A05B, A06Z		06	G33Z, G38Z		06	G33Z, G38Z
33.53↔	Prä	A05A, A05B, A06Z		07	H33Z		07	H33Z
33.6x.00↔	Prä	A05A, A05B, A06Z		11	L33Z		11	L33Z
33.6x.10↔	Prä	A05A, A05B, A06Z		21A	W02A, W02B		21A	W02A, W02B
33.6x.99↔	Prä	A05A, A05B, A06Z		21B	X06A, X06B, X06C		21B	X06A, X06B, X06C
		BORP, VBOR		22	Y01Z, Y03A, Y03B		22	Y01Z, Y03A, Y03B

CHOP	MDC	DRG	CHOP	MDC	DRG	CHOP	MDC	DRG			
33.79↔		BORP, KORP, MKOR, VBOR	34.03↔		BORP, KORP, MKOR, VBOR	34.23.10↔	01	B03Z, B06A, B06B, B11Z, B17A, B17B, B17C, B39A, B39B			
	04	E05A, E05B, E05C, E08A, E08B		03	D12A		04	E02A, E02B, E02C			
	06	G33Z, G38Z		04	E01A, E01B, E02A, E02B, E02C		08	I27A, I27B, I27C			
	07	H33Z		05	F05Z, F07Z, F13A, F21A		09	J03A, J03B, J04A, J04B, J11A, J11B, J16Z			
	11	L33Z		06	G02Z, G12A, G12B, G33Z, G38Z		10	K09A, K09B			
	21A	W02A, W02B		07	H06Z, H33Z		34.23.20↔	01	B03Z, B06A, B06B, B11Z, B17A, B17B, B17C, B39A, B39B		
	21B	X06A, X06B, X06C		08	I23A, I23B, I28A, I28B			04	E02A, E02B, E02C		
	22	Y01Z, Y03A, Y03B		09	J03A, J03B, J04A, J04B, J11A, J11B, J16Z		08	I27A, I27B, I27C			
	33.92↔			BORP, KORP, MKOR, VBOR	34.04‡↔			J03A, J03B, J04A, J04B, J11A, J11B, J16Z	34.23.99↔	09	J03A, J03B, J04A, J04B, J11A, J11B, J16Z
		04		E05A, E05B, E05C, E08A, E08B			10	K01A, K01B, K01C, K09A, K09B, K13Z		10	K09A, K09B
		06		G33Z, G38Z			11	L09A, L09B, L33Z		01	B03Z, B06A, B06B, B11Z, B17A, B17B, B17C, B39A, B39B
		07		H33Z			12	M06Z, M09A, M09B		04	E02A, E02B, E02C
11		L33Z	13	N11A, N11B, N11C		08	I27A, I27B, I27C				
21A		W02A, W02B	14	O02A, O02B		09	J03A, J03B, J04A, J04B, J11A, J11B, J16Z				
21B		X06A, X06B, X06C	17	R01A, R01B, R02Z, R12A, R12B, R12C		10	K09A, K09B				
22		Y01Z, Y03A, Y03B	21A	W02A, W02B		01	B03Z, B06A, B06B, B11Z, B17A, B17B, B17C, B39A, B39B				
33.98↔			BORP, KORP, MKOR, VBOR	21B		X06A, X06B, X06C	04	E02A, E02B, E02C			
		04	E05A, E05B, E05C, E08A, E08B	Prä		A07A, A11A, A13A	08	I27A, I27B, I27C			
		06	G33Z, G38Z			KP, KPP	09	J03A, J03B, J04A, J04B, J11A, J11B, J16Z			
		07	H33Z	34.1↔		BORP, VBOR	10	K09A, K09B			
	11	L33Z		E02A, E02C		BORP, VBOR					
	21A	W02A, W02B		F13A, F21A	34.26↔	E02A, E02B, E02C					
	21B	X06A, X06B, X06C		K09A, K09B	04	E02A, E02B, E02C					
	22	Y01Z, Y03A, Y03B		R01A, R01B, R02Z, R12A, R12B, R12C	05	F21A, F21B					
	33.99↔		BORP, KORP, MKOR, VBOR		21A	W02A, W02B	10	K09A, K09B			
		04	E05A, E05B, E05C, E08A, E08B		21B	X06A, X06B, X06C	17	R01A, R01B, R02Z, R12A, R12B, R12C			
		06	G33Z, G38Z	34.20↔	04	E02A, E02B, E02C	21A	W02A, W02B			
		07	H33Z		21A	W02A, W02B	21B	X06A, X06B, X06C			
11		L33Z	34.21.00↔	21B	X06A, X06B, X06C		BORP, VBOR				
21A		W02A, W02B			BORP, VBOR	04	E06A, E06B, E06C, E08A, E08B				
21B		X06A, X06B, X06C		04	E02A, E02B, E02C	17	R01A, R01B, R02Z, R12A, R12B, R12C				
22		Y01Z, Y03A, Y03B		05	F13A	21A	W02A, W02B				
34.02↔			BORP, KORP, MKOR, VBOR	34.21.10↔	21A	W02A, W02B	21B	X06A, X06B, X06C			
		04	E05A, E05B, E05C, E08A, E08B		21B	X06A, X06B, X06C		BORP, VBOR			
		05	F13A			BORP, VBOR	34.27.10↔	E06A, E06B, E06C, E08A, E08B			
		06	G02Z, G33Z, G38Z	34.21.20↔	04	E02A, E02B, E02C	17	R01A, R01B, R02Z, R12A, R12B, R12C			
	07	H33Z		05	F13A	21A	W02A, W02B				
	11	L33Z		21A	W02A, W02B	21B	X06A, X06B, X06C				
	17	R01A, R01B, R02Z, R12A, R12B, R12C		21B	X06A, X06B, X06C		BORP, VBOR				
	21A	W02A, W02B	34.21.99↔			34.27.20↔	E06A, E06B, E06C, E08A, E08B				
	21B	X06A, X06B, X06C		04	E02A, E02B, E02C	17	R01A, R01B, R02Z, R12A, R12B, R12C				
	Prä	A11A, A13A, A13B		05	F13A	21A	W02A, W02B				
				21A	W02A, W02B	21B	X06A, X06B, X06C				
				21B	X06A, X06B, X06C		BORP, VBOR				
					34.27.99↔	E06A, E06B, E06C, E08A, E08B					
			34.22↔	03	D12A, D12B	17	R01A, R01B, R02Z, R12A, R12B, R12C				
				04	E02A, E02B, E02C	21A	W02A, W02B				
				17	R01A, R01B, R02Z, R12A, R12B, R12C	21B	X06A, X06B, X06C				
			34.23.00↔	01	B03Z, B06A, B06B, B11Z, B17A, B17B, B17C, B39A, B39B		BORP, VBOR				
				04	E02A, E02B, E02C	04	E06A, E06B, E06C, E08A, E08B				
				08	I27A, I27B, I27C	17	R01A, R01B, R02Z, R12A, R12B, R12C				
				09	J03A, J03B, J04A, J04B, J11A, J11B, J16Z		BORP, VBOR				
				10	K09A, K09B		E06A, E06B, E06C, E08A, E08B				

CHOP	MDC	DRG	CHOP	MDC	DRG	CHOP	MDC	DRG
34.3x.00↔		BORP, KORP, MKOR, VBOR	34.3x.23↔		BORP, KORP, MKOR, VBOR	34.3x.28↔		BORP, KORP, MKOR, VBOR
	04	E02A, E02B, E02C, E05A, E05B, E05C, E08A, E08B		04	E02A, E02B, E02C, E05A, E05B, E05C, E08A, E08B		04	E02A, E02B, E02C, E05A, E05B, E05C, E08A, E08B
	06	G33Z, G38Z		06	G33Z, G38Z		06	G33Z, G38Z
	07	H33Z		07	H33Z		07	H33Z
	08	I28A, I28B		08	I28A, I28B		08	I28A, I28B
	09	J03A, J03B, J04A, J04B, J11A, J11B, J16Z		09	J03A, J03B, J04A, J04B, J11A, J11B, J16Z		09	J03A, J03B, J04A, J04B, J11A, J11B, J16Z
	10	K09A, K09B		10	K09A, K09B		10	K09A, K09B
	11	L33Z		11	L33Z		11	L33Z
	17	R01A, R01B, R02Z, R12A, R12B, R12C		17	R01A, R01B, R02Z, R12A, R12B, R12C		17	R01A, R01B, R02Z, R12A, R12B, R12C
	21A	W02A, W02B		21A	W02A, W02B		21A	W02A, W02B
	21B	X06A, X06B, X06C		21B	X06A, X06B, X06C		21B	X06A, X06B, X06C
34.3x.10↔		BORP, KORP, MKOR, VBOR	34.3x.24↔		BORP, KORP, MKOR, VBOR	34.3x.29↔		BORP, KORP, MKOR, VBOR
	04	E02A, E02B, E02C, E05A, E05B, E05C, E08A, E08B		04	E02A, E02B, E02C, E05A, E05B, E05C, E08A, E08B		04	E02A, E02B, E02C, E05A, E05B, E05C, E08A, E08B
	06	G33Z, G38Z		06	G33Z, G38Z		06	G33Z, G38Z
	07	H33Z		07	H33Z		07	H33Z
	08	I28A, I28B		08	I28A, I28B		08	I28A, I28B
	09	J03A, J03B, J04A, J04B, J11A, J11B, J16Z		09	J03A, J03B, J04A, J04B, J11A, J11B, J16Z		09	J03A, J03B, J04A, J04B, J11A, J11B, J16Z
	10	K09A, K09B		10	K09A, K09B		10	K09A, K09B
	11	L33Z		11	L33Z		11	L33Z
	17	R01A, R01B, R02Z, R12A, R12B, R12C		17	R01A, R01B, R02Z, R12A, R12B, R12C		17	R01A, R01B, R02Z, R12A, R12B, R12C
	21A	W02A, W02B		21A	W02A, W02B		21A	W02A, W02B
	21B	X06A, X06B, X06C		21B	X06A, X06B, X06C		21B	X06A, X06B, X06C
34.3x.20↔		BORP, KORP, MKOR, VBOR	34.3x.25↔		BORP, KORP, MKOR, VBOR	34.3x.30↔		BORP, KORP, MKOR, VBOR
	04	E02A, E02B, E02C, E05A, E05B, E05C, E08A, E08B		04	E02A, E02B, E02C, E05A, E05B, E05C, E08A, E08B		04	E02A, E02B, E02C, E05A, E05B, E05C, E08A, E08B
	06	G33Z, G38Z		06	G33Z, G38Z		06	G33Z, G38Z
	07	H33Z		07	H33Z		07	H33Z
	08	I28A, I28B		08	I28A, I28B		08	I28A, I28B
	09	J03A, J03B, J04A, J04B, J11A, J11B, J16Z		09	J03A, J03B, J04A, J04B, J11A, J11B, J16Z		09	J03A, J03B, J04A, J04B, J11A, J11B, J16Z
	10	K09A, K09B		10	K09A, K09B		10	K09A, K09B
	11	L33Z		11	L33Z		11	L33Z
	17	R01A, R01B, R02Z, R12A, R12B, R12C		17	R01A, R01B, R02Z, R12A, R12B, R12C		17	R01A, R01B, R02Z, R12A, R12B, R12C
	21A	W02A, W02B		21A	W02A, W02B		21A	W02A, W02B
	21B	X06A, X06B, X06C		21B	X06A, X06B, X06C		21B	X06A, X06B, X06C
34.3x.21↔		BORP, KORP, MKOR, VBOR	34.3x.26↔		BORP, KORP, MKOR, VBOR	34.3x.99↔		BORP, KORP, MKOR, VBOR
	04	E02A, E02B, E02C, E05A, E05B, E05C, E08A, E08B		04	E02A, E02B, E02C, E05A, E05B, E05C, E08A, E08B		04	E02A, E02B, E02C, E05A, E05B, E05C, E08A, E08B
	06	G33Z, G38Z		06	G33Z, G38Z		06	G33Z, G38Z
	07	H33Z		07	H33Z		07	H33Z
	08	I28A, I28B		08	I28A, I28B		08	I28A, I28B
	09	J03A, J03B, J04A, J04B, J11A, J11B, J16Z		09	J03A, J03B, J04A, J04B, J11A, J11B, J16Z		09	J03A, J03B, J04A, J04B, J11A, J11B, J16Z
	10	K09A, K09B		10	K09A, K09B		10	K09A, K09B
	11	L33Z		11	L33Z		11	L33Z
	17	R01A, R01B, R02Z, R12A, R12B, R12C		17	R01A, R01B, R02Z, R12A, R12B, R12C		17	R01A, R01B, R02Z, R12A, R12B, R12C
	21A	W02A, W02B		21A	W02A, W02B		21A	W02A, W02B
	21B	X06A, X06B, X06C		21B	X06A, X06B, X06C		21B	X06A, X06B, X06C
34.3x.22↔		BORP, KORP, MKOR, VBOR	34.3x.27↔		BORP, KORP, MKOR, VBOR			
	04	E02A, E02B, E02C, E05A, E05B, E05C, E08A, E08B		04	E02A, E02B, E02C, E05A, E05B, E05C, E08A, E08B			
	06	G33Z, G38Z		06	G33Z, G38Z			
	07	H33Z		07	H33Z			
	08	I28A, I28B		08	I28A, I28B			
	09	J03A, J03B, J04A, J04B, J11A, J11B, J16Z		09	J03A, J03B, J04A, J04B, J11A, J11B, J16Z			
	10	K09A, K09B		10	K09A, K09B			
	11	L33Z		11	L33Z			
	17	R01A, R01B, R02Z, R12A, R12B, R12C		17	R01A, R01B, R02Z, R12A, R12B, R12C			
	21A	W02A, W02B		21A	W02A, W02B			
	21B	X06A, X06B, X06C		21B	X06A, X06B, X06C			

CHOP	MDC	DRG	CHOP	MDC	DRG	CHOP	MDC	DRG			
34.4x.00↔		BORP, MKOR, VBOR	34.4x.22↔		BORP, MKOR, VBOR	34.4x.40↔		BORP, MKOR, VBOR			
	01	B03Z, B18Z		01	B03Z, B18Z		01	B03Z, B18Z			
	04	E02A, E02B, E02C, E05A, E05B, E05C, E08A, E08B		04	E02A, E02B, E02C, E05A, E05B, E05C, E08A, E08B		04	E02A, E02B, E02C, E05A, E05B, E05C, E08A, E08B			
	06	G33Z, G38Z		06	G33Z, G38Z		06	G33Z, G38Z			
	07	H33Z		07	H33Z		07	H33Z			
	08	I06A, I06B, I28A, I28B		08	I06A, I06B, I28A, I28B		08	I06A, I06B, I28A, I28B			
	09	J03A, J03B, J04A, J04B, J11A, J11B, J16Z, J26Z		09	J03A, J03B, J04A, J04B, J11A, J11B, J16Z, J26Z		09	J03A, J03B, J04A, J04B, J11A, J11B, J16Z, J26Z			
	10	K09A, K09B		10	K09A, K09B		10	K09A, K09B			
	11	L33Z		11	L33Z		11	L33Z			
	17	R01A, R01B, R02Z, R12A, R12B, R12C		17	R01A, R01B, R02Z, R12A, R12B, R12C		17	R01A, R01B, R02Z, R12A, R12B, R12C			
	21A	W02A, W02B		21A	W02A, W02B		21A	W02A, W02B			
	21B	X06A, X06B, X33Z		21B	X06A, X06B, X33Z		21B	X06A, X06B, X33Z			
	34.4x.10↔			BORP, MKOR, VBOR	34.4x.30↔			BORP, MKOR, VBOR	34.4x.99↔		BORP, MKOR, VBOR
		01		B03Z, B18Z			01	B03Z, B18Z		01	B03Z, B18Z
04		E02A, E02B, E02C, E05A, E05B, E05C, E08A, E08B	04	E02A, E02B, E02C, E05A, E05B, E05C, E08A, E08B		04	E02A, E02B, E02C, E05A, E05B, E05C, E08A, E08B				
06		G33Z, G38Z	06	G33Z, G38Z		06	G33Z, G38Z				
07		H33Z	07	H33Z		07	H33Z				
08		I06A, I06B, I28A, I28B	08	I06A, I06B, I28A, I28B		08	I06A, I06B, I28A, I28B				
09		J03A, J03B, J04A, J04B, J11A, J11B, J16Z, J26Z	09	J03A, J03B, J04A, J04B, J11A, J11B, J16Z, J26Z		09	J03A, J03B, J04A, J04B, J11A, J11B, J16Z, J26Z				
10		K09A, K09B	10	K09A, K09B		10	K09A, K09B				
11		L33Z	11	L33Z		11	L33Z				
17		R01A, R01B, R02Z, R12A, R12B, R12C	17	R01A, R01B, R02Z, R12A, R12B, R12C		17	R01A, R01B, R02Z, R12A, R12B, R12C				
21A		W02A, W02B	21A	W02A, W02B		21A	W02A, W02B				
21B		X06A, X06B, X33Z	21B	X06A, X06B, X33Z		21B	X06A, X06B, X33Z				
34.4x.20↔			BORP, MKOR, VBOR	34.4x.31↔			BORP, MKOR, VBOR	34.51↔			BORP, KORP, MKOR, VBOR
		01	B03Z, B18Z			01	B03Z, B18Z			04	E05A, E05B, E05C, E08A, E08B
	04	E02A, E02B, E02C, E05A, E05B, E05C, E08A, E08B	04		E02A, E02B, E02C, E05A, E05B, E05C, E08A, E08B	06	G33Z, G38Z				
	06	G33Z, G38Z	06		G33Z, G38Z	07	H33Z				
	07	H33Z	07		H33Z	11	L33Z				
	08	I06A, I06B, I28A, I28B	08		I06A, I06B, I28A, I28B	17	R01A, R01B, R02Z, R12A, R12B, R12C				
	09	J03A, J03B, J04A, J04B, J11A, J11B, J16Z, J26Z	09		J03A, J03B, J04A, J04B, J11A, J11B, J16Z, J26Z	21A	W02A, W02B				
	10	K09A, K09B	10		K09A, K09B	21B	X06A, X06B, X06C				
	11	L33Z	11		L33Z	22	Y01Z, Y03A, Y03B				
	17	R01A, R01B, R02Z, R12A, R12B, R12C	17		R01A, R01B, R02Z, R12A, R12B, R12C	04	E05A, E05B, E05C, E08A, E08B				
	21A	W02A, W02B	21A		W02A, W02B	06	G33Z, G38Z				
	21B	X06A, X06B, X33Z	21B		X06A, X06B, X33Z	07	H33Z				
	34.4x.21↔		BORP, MKOR, VBOR		34.4x.32↔		BORP, MKOR, VBOR		34.52↔		BORP, KORP, MKOR, VBOR
		01	B03Z, B18Z			01	B03Z, B18Z			04	E05A, E05B, E05C, E08A, E08B
04		E02A, E02B, E02C, E05A, E05B, E05C, E08A, E08B	04	E02A, E02B, E02C, E05A, E05B, E05C, E08A, E08B		06	G33Z, G38Z				
06		G33Z, G38Z	06	G33Z, G38Z		07	H33Z				
07		H33Z	07	H33Z		11	L33Z				
08		I06A, I06B, I28A, I28B	08	I06A, I06B, I28A, I28B		17	R01A, R01B, R02Z, R12A, R12B, R12C				
09		J03A, J03B, J04A, J04B, J11A, J11B, J16Z, J26Z	09	J03A, J03B, J04A, J04B, J11A, J11B, J16Z, J26Z		21A	W02A, W02B				
10		K09A, K09B	10	K09A, K09B		21B	X06A, X06B, X06C				
11		L33Z	11	L33Z		22	Y01Z, Y03A, Y03B				
17		R01A, R01B, R02Z, R12A, R12B, R12C	17	R01A, R01B, R02Z, R12A, R12B, R12C		04	E05A, E05B, E05C, E08A, E08B				
21A		W02A, W02B	21A	W02A, W02B		06	G33Z, G38Z				
21B		X06A, X06B, X33Z	21B	X06A, X06B, X33Z		07	H33Z				
34.4x.22↔			BORP, MKOR, VBOR	34.4x.33↔			BORP, MKOR, VBOR	34.59.00↔			BORP, KORP, MKOR, VBOR
		01	B03Z, B18Z			01	B03Z, B18Z			04	E05A, E05B, E05C, E08A, E08B
	04	E02A, E02B, E02C, E05A, E05B, E05C, E08A, E08B	04		E02A, E02B, E02C, E05A, E05B, E05C, E08A, E08B	06	G33Z, G38Z				
	06	G33Z, G38Z	06		G33Z, G38Z	07	H33Z				
	07	H33Z	07		H33Z	11	L33Z				
	08	I06A, I06B, I28A, I28B	08		I06A, I06B, I28A, I28B	17	R01A, R01B, R02Z, R12A, R12B, R12C				
	09	J03A, J03B, J04A, J04B, J11A, J11B, J16Z, J26Z	09		J03A, J03B, J04A, J04B, J11A, J11B, J16Z, J26Z	21A	W02A, W02B				
	10	K09A, K09B	10		K09A, K09B	21B	X06A, X06B, X06C				
	11	L33Z	11		L33Z	22	Y01Z, Y03A, Y03B				
	17	R01A, R01B, R02Z, R12A, R12B, R12C	17		R01A, R01B, R02Z, R12A, R12B, R12C	04	E05A, E05B, E05C, E08A, E08B				
	21A	W02A, W02B	21A		W02A, W02B	06	G33Z, G38Z				
	21B	X06A, X06B, X33Z	21B		X06A, X06B, X33Z	07	H33Z				

PROZ



CHOP	MDC	DRG	CHOP	MDC	DRG	CHOP	MDC	DRG		
34.59.10↔		BORP, KORP, MKOR, VBOR	34.6x.19↔		BORP, KORP, MKOR, VBOR	34.71↔		BORP, MKOR, VBOR		
	04	E05A, E05B, E05C, E08A, E08B		04	E02A, E02B, E02C, E08A, E08B		04	E06A, E06B, E06C, E08A, E08B		
	06	G33Z, G38Z		06	G33Z, G38Z		06	G33Z, G38Z		
	07	H33Z		07	H33Z		07	H33Z		
	11	L33Z		11	L33Z		09	J03A, J03B, J04A, J04B, J11A, J11B, J16Z		
	17	R01A, R01B, R02Z, R12A, R12B, R12C		17	R01A, R01B, R02Z, R12A, R12B, R12C		11	L33Z		
	21A	W02A, W02B		21A	W02A, W02B		21A	W02A, W02B		
	21B	X06A, X06B, X06C		21B	X06A, X06B, X06C		21B	X06A, X06B		
	22	Y01Z, Y03A, Y03B		34.6x.20↔			BORP, KORP, MKOR, VBOR	34.72↔		Y01Z, Y03A, Y03B
	34.59.20↔				BORP, KORP, MKOR, VBOR		04		E02A, E02B, E02C, E08A, E08B	04
04		E05A, E05B, E05C, E08A, E08B	06		G33Z, G38Z	04	E06A, E06B, E06C, E08A, E08B			
06		G33Z, G38Z	07		H33Z	06	G33Z, G38Z			
07		H33Z	11		L33Z	07	H33Z			
11		L33Z	17		R01A, R01B, R02Z, R12A, R12B, R12C	09	J03A, J03B, J04A, J04B, J11A, J11B, J16Z			
17		R01A, R01B, R02Z, R12A, R12B, R12C	21A		W02A, W02B	11	L33Z			
21A		W02A, W02B	21B		X06A, X06B, X06C	21A	W02A, W02B			
21B		X06A, X06B, X06C	34.6x.21↔			BORP, KORP, MKOR, VBOR	34.73↔			X06A, X06B
22		Y01Z, Y03A, Y03B			04	E02A, E02B, E02C, E08A, E08B			22	Y01Z, Y03A, Y03B
34.59.99↔				BORP, KORP, MKOR, VBOR	06	G33Z, G38Z		BORP, KORP, MKOR, VBOR	04	E05A, E05B, E05C, E08A, E08B
	04	E05A, E05B, E05C, E08A, E08B		07	H33Z	06		G33Z, G38Z		
	06	G33Z, G38Z		11	L33Z	07		H33Z		
	07	H33Z		17	R01A, R01B, R02Z, R12A, R12B, R12C	09		J03A, J03B, J04A, J04B, J11A, J11B, J16Z		
	11	L33Z		21A	W02A, W02B	11		L33Z		
	17	R01A, R01B, R02Z, R12A, R12B, R12C		21B	X06A, X06B, X06C	21A		W02A, W02B		
	21A	W02A, W02B		34.6x.22↔		BORP, KORP, MKOR, VBOR		34.74↔		W02A, W02B
	21B	X06A, X06B, X06C			04	E02A, E02B, E02C, E08A, E08B			21B	X06A, X06B, X06C
	22	Y01Z, Y03A, Y03B	06		G33Z, G38Z	22	Y01Z, Y03A, Y03B			
	34.6x.00↔		BORP, KORP, MKOR, VBOR		07	H33Z	BORP, KORP, MKOR, VBOR		BORP, KORP, MKOR, VBOR	
04		E02A, E02B, E02C, E08A, E08B	11		L33Z	04	E06A, E06B, E06C, E08A, E08B			
06		G33Z, G38Z	17		R01A, R01B, R02Z, R12A, R12B, R12C	06	G33Z, G38Z			
07		H33Z	21A		W02A, W02B	07	H33Z			
11		L33Z	21B		X06A, X06B, X06C	08	I06A, I06B, I28A, I28B			
17		R01A, R01B, R02Z, R12A, R12B, R12C	34.6x.29↔			BORP, KORP, MKOR, VBOR	11		L33Z	
21A		W02A, W02B			04	E02A, E02B, E02C, E08A, E08B	21B		X33Z	
21B		X06A, X06B, X06C		06	G33Z, G38Z	34.79.00↔		BORP, KORP, MKOR, VBOR		
34.6x.11↔				BORP, KORP, MKOR, VBOR	07		H33Z	04	E06A, E06B, E06C, E08A, E08B	
		04		E02A, E02B, E02C, E08A, E08B	11		L33Z	06	G33Z, G38Z	
	06	G33Z, G38Z		17	R01A, R01B, R02Z, R12A, R12B, R12C		07	H33Z		
	07	H33Z		21A	W02A, W02B		09	J03A, J03B, J04A, J04B, J11A, J11B, J16Z		
	11	L33Z		21B	X06A, X06B, X06C		11	L33Z		
	17	R01A, R01B, R02Z, R12A, R12B, R12C		34.6x.99↔			BORP, KORP, MKOR, VBOR	21A	W02A, W02B	
	21A	W02A, W02B			04		E02A, E02B, E02C, E08A, E08B	21B	X06A, X06B	
	21B	X06A, X06B, X06C	06		G33Z, G38Z		22	Y01Z, Y03A, Y03B		
	34.6x.12↔		BORP, KORP, MKOR, VBOR		07		H33Z	BORP, KORP, MKOR, VBOR	BORP, KORP, MKOR, VBOR	
		04	E02A, E02B, E02C, E08A, E08B		11	L33Z	04	E06A, E06B, E06C, E08A, E08B		
06		G33Z, G38Z	17		R01A, R01B, R02Z, R12A, R12B, R12C	06	G33Z, G38Z			
07		H33Z	21A		W02A, W02B	07	H33Z			
11		L33Z	21B		X06A, X06B, X06C	09	J03A, J03B, J04A, J04B, J11A, J11B, J16Z			
17		R01A, R01B, R02Z, R12A, R12B, R12C	34.79.10↔			BORP, KORP, MKOR, VBOR	34.79.10↔		L33Z	
21A		W02A, W02B			06	G33Z, G38Z		21A	W02A, W02B	
21B		X06A, X06B, X06C		07	H33Z	21B		X06A, X06B		
				11	L33Z	22		Y01Z, Y03A, Y03B		
				17	R01A, R01B, R02Z, R12A, R12B, R12C	04		E06A, E06B, E06C, E08A, E08B		
		21A		W02A, W02B	06	G33Z, G38Z				
		21B		X06A, X06B, X06C	07	H33Z				
					09	J03A, J03B, J04A, J04B, J11A, J11B, J16Z				
					11	L33Z				
					21A	W02A, W02B				
				21B	X06A, X06B					
				22	Y01Z, Y03A, Y03B					

CHOP	MDC	DRG	CHOP	MDC	DRG	CHOP	MDC	DRG
34.79.11↔	04	BORP, KORP, MKOR, VBOR	34.79.29↔	04	BORP, KORP, MKOR, VBOR	34.79.99↔	04	BORP, KORP, MKOR, VBOR
		E06A, E06B, E06C, E08A, E08B			E06A, E06B, E06C, E08A, E08B			E06A, E06B, E06C, E08A, E08B
		G33Z, G38Z			G33Z, G38Z			G33Z, G38Z
		H33Z			H33Z			H33Z
		J03A, J03B, J04A, J04B, J11A, J11B, J16Z			J03A, J03B, J04A, J04B, J11A, J11B, J16Z			J03A, J03B, J04A, J04B, J11A, J11B, J16Z
		L33Z			L33Z			L33Z
		W02A, W02B			W02A, W02B			W02A, W02B
		X06A, X06B			X06A, X06B			X06A, X06B
		Y01Z, Y03A, Y03B			Y01Z, Y03A, Y03B			Y01Z, Y03A, Y03B
		Y01Z, Y03A, Y03B			Y01Z, Y03A, Y03B			Y01Z, Y03A, Y03B
34.79.12↔	04	BORP, KORP, MKOR, VBOR	34.79.30↔	04	BORP, KORP, MKOR, VBOR	34.81↔	04	BORP, KORP, MKOR, VBOR
		E06A, E06B, E06C, E08A, E08B			E06A, E06B, E06C, E08A, E08B			E05A, E05B, E05C, E08A, E08B
		G33Z, G38Z			G33Z, G38Z			G33Z, G38Z
		H33Z			H33Z			H33Z
		J03A, J03B, J04A, J04B, J11A, J11B, J16Z			J03A, J03B, J04A, J04B, J11A, J11B, J16Z			I28A, I28B
		L33Z			L33Z			L33Z
		W02A, W02B			W02A, W02B			W02A, W02B
		X06A, X06B			X06A, X06B			X06A, X06B, X06C, X33Z
		Y01Z, Y03A, Y03B			Y01Z, Y03A, Y03B			BORP, KORP, MKOR, MVE, VBOR
		Y01Z, Y03A, Y03B			Y01Z, Y03A, Y03B			BORP, KORP, MKOR, MVE, VBOR
34.79.19↔	04	BORP, KORP, MKOR, VBOR	34.79.31↔	04	BORP, KORP, MKOR, VBOR	34.82↔	04	E05A, E05B, E05C, E08A, E08B
		E06A, E06B, E06C, E08A, E08B			E06A, E06B, E06C, E08A, E08B			G33Z, G38Z
		G33Z, G38Z			G33Z, G38Z			H33Z
		H33Z			H33Z			L33Z
		J03A, J03B, J04A, J04B, J11A, J11B, J16Z			J03A, J03B, J04A, J04B, J11A, J11B, J16Z			W02A, W02B
		L33Z			L33Z			X06A, X06B, X06C, X33Z
		W02A, W02B			W02A, W02B			BORP, KORP, MKOR, MVE, VBOR
		X06A, X06B			X06A, X06B			E05A, E05B, E05C, E08A, E08B
		Y01Z, Y03A, Y03B			Y01Z, Y03A, Y03B			G33Z, G38Z
		Y01Z, Y03A, Y03B			Y01Z, Y03A, Y03B			H33Z
34.79.20↔	04	BORP, KORP, MKOR, VBOR	34.79.32↔	04	BORP, KORP, MKOR, VBOR	34.83↔	04	E05A, E05B, E05C, E08A, E08B
		E06A, E06B, E06C, E08A, E08B			E06A, E06B, E06C, E08A, E08B			G33Z, G38Z
		G33Z, G38Z			G33Z, G38Z			H33Z
		H33Z			H33Z			L33Z
		J03A, J03B, J04A, J04B, J11A, J11B, J16Z			J03A, J03B, J04A, J04B, J11A, J11B, J16Z			W02A, W02B
		L33Z			L33Z			X06A, X06B, X06C, X33Z
		W02A, W02B			W02A, W02B			BORP, KORP, MKOR, MVE, VBOR
		X06A, X06B			X06A, X06B			E05A, E05B, E05C, E08A, E08B
		Y01Z, Y03A, Y03B			Y01Z, Y03A, Y03B			G33Z, G38Z
		Y01Z, Y03A, Y03B			Y01Z, Y03A, Y03B			H33Z
34.79.21↔	04	BORP, KORP, MKOR, VBOR	34.79.39↔	04	BORP, KORP, MKOR, VBOR	34.84↔	04	E05A, E05B, E05C, E08A, E08B
		E06A, E06B, E06C, E08A, E08B			E06A, E06B, E06C, E08A, E08B			G02Z, G15Z, G18A, G18B, G19A, G19B, G33Z, G38Z
		G33Z, G38Z			G33Z, G38Z			H01A, H33Z
		H33Z			H33Z			L33Z
		J03A, J03B, J04A, J04B, J11A, J11B, J16Z			J03A, J03B, J04A, J04B, J11A, J11B, J16Z			W02A, W02B
		L33Z			L33Z			X06A, X06B, X06C, X33Z
		W02A, W02B			W02A, W02B			Prä A11A, A13A, A13B
		X06A, X06B			X06A, X06B			BORP, VBOR
		Y01Z, Y03A, Y03B			Y01Z, Y03A, Y03B			E02A, E02B, E02C
		Y01Z, Y03A, Y03B			Y01Z, Y03A, Y03B			I23A, I23B
34.79.22↔	04	BORP, KORP, MKOR, VBOR	34.79.40↔	04	BORP, KORP, MKOR, VBOR	34.85↔	04	E02A, E02B, E02C
		E06A, E06B, E06C, E08A, E08B			E06A, E06B, E06C, E08A, E08B			I23A, I23B
		G33Z, G38Z			G33Z, G38Z			J03A, J03B, J04A, J04B, J11A, J11B, J16Z
		H33Z			H33Z			K09A, K09B
		J03A, J03B, J04A, J04B, J11A, J11B, J16Z			J03A, J03B, J04A, J04B, J11A, J11B, J16Z			R01A, R01B, R02Z, R12A, R12B, R12C
		L33Z			L33Z			W02A, W02B
		W02A, W02B			W02A, W02B			X06A, X06B, X06C
		X06A, X06B			X06A, X06B			BORP, VBOR
		Y01Z, Y03A, Y03B			Y01Z, Y03A, Y03B			E02A, E02B, E02C
		Y01Z, Y03A, Y03B			Y01Z, Y03A, Y03B			I23A, I23B
34.79.22↔	04	BORP, KORP, MKOR, VBOR	34.79.40↔	04	BORP, KORP, MKOR, VBOR	34.89.00↔	04	E02A, E02B, E02C
		E06A, E06B, E06C, E08A, E08B			E06A, E06B, E06C, E08A, E08B			I23A, I23B
		G33Z, G38Z			G33Z, G38Z			J03A, J03B, J04A, J04B, J11A, J11B, J16Z
		H33Z			H33Z			K09A, K09B
		J03A, J03B, J04A, J04B, J11A, J11B, J16Z			J03A, J03B, J04A, J04B, J11A, J11B, J16Z			R01A, R01B, R02Z, R12A, R12B, R12C
		L33Z			L33Z			W02A, W02B
		W02A, W02B			W02A, W02B			X06A, X06B, X06C
		X06A, X06B			X06A, X06B			BORP, VBOR
		Y01Z, Y03A, Y03B			Y01Z, Y03A, Y03B			E02A, E02B, E02C
		Y01Z, Y03A, Y03B			Y01Z, Y03A, Y03B			I23A, I23B

CHOP	MDC	DRG	CHOP	MDC	DRG	CHOP	MDC	DRG
34.89.10↔		BORP, VBOR	35.03↔		BORP, VBOR	35.12.00↔		BORP, KORP, MKOR, VBOR
	04	E02A, E02B, E02C		05	F01A, F01B, F01D, F05Z, F07Z, F09Z, F30Z, F31Z, F35A, F35B		05	F01A, F01B, F01D, F03A, F03B, F03C, F03D, F03E, F05Z, F07Z, F30Z, F31Z
	08	I23A, I23B		15	P02A, P02B		06	G33Z, G38Z
	09	J03A, J03B, J04A, J04B, J11A, J11B, J16Z					07	H33Z
	10	K09A, K09B	35.04↔		BORP, VBOR		11	L33Z
	17	R01A, R01B, R02Z, R12A, R12B, R12C		05	F01A, F01B, F01D, F05Z, F07Z, F09Z, F30Z, F31Z, F35A, F35B		15	P02A, P02B
	21A	W02A, W02B		15	P02A, P02B		21B	X33Z
	21B	X06A, X06B, X06C	35.10↔		BORP, KORP, MKOR, VBOR	35.12.10↔		BORP, KORP, MKOR, VBOR
34.89.99↔		BORP, VBOR		05	F01A, F01B, F01D, F03A, F03B, F03C, F03D, F03E, F05Z, F07Z, F30Z, F31Z		05	F01A, F01B, F01D, F03A, F03B, F03C, F03D, F03E, F05Z, F07Z, F30Z, F31Z
	04	E02A, E02B, E02C		06	G33Z, G38Z		06	G33Z, G38Z
	08	I23A, I23B		07	H33Z		07	H33Z
	09	J03A, J03B, J04A, J04B, J11A, J11B, J16Z		11	L33Z		11	L33Z
	10	K09A, K09B		15	P02A, P02B		15	P02A, P02B
	17	R01A, R01B, R02Z, R12A, R12B, R12C		21B	X33Z		21B	X33Z
	21A	W02A, W02B		Prä	A07A, A11A, A13A		Prä	A07A, A11A, A13A
	21B	X06A, X06B, X06C	35.11.00↔		BORP, KORP, MKOR, VBOR	35.12.11↔		BORP, KORP, MKOR, VBOR
34.92.00†↔		KP, KPP		05	F01A, F01B, F01D, F03A, F03B, F03C, F03D, F03E, F05Z, F07Z, F09Z, F30Z, F31Z, F35A, F35B		05	F01A, F01B, F01D, F03A, F03B, F03C, F03D, F03E, F05Z, F07Z, F30Z, F31Z
	17	R60E, R63C		06	G33Z, G38Z		06	G33Z, G38Z
	Prä	A42A		07	H33Z		07	H33Z
34.92.21†↔		KP, KPP		11	L33Z		11	L33Z
	17	R60E, R63C		15	P02A, P02B		15	P02A, P02B
	Prä	A42A		21B	X33Z		21B	X33Z
34.92.22†↔		KP, KPP		Prä	A07A, A11A, A13A	35.12.20↔		BORP, KORP, MKOR, VBOR
	17	R60E, R63C	35.11.10↔		BORP, KORP, MKOR, VBOR		05	F01A, F01B, F01D, F03A, F03B, F03C, F03D, F03E, F05Z, F07Z, F30Z, F31Z
	Prä	A42A		05	F01A, F01B, F01D, F03A, F03B, F03C, F03D, F03E, F05Z, F07Z, F09Z, F30Z, F31Z, F35A, F35B		06	G33Z, G38Z
34.92.99†↔		KP, KPP		06	G33Z, G38Z		07	H33Z
	17	R60E, R63C		07	H33Z		11	L33Z
	Prä	A42A		11	L33Z		15	P02A, P02B
34.93↔		BORP, VBOR		15	P02A, P02B		21B	X33Z
	01	B03Z, B18Z		21B	X33Z		Prä	A07A, A11A, A13A
	04	E02A, E02B, E02C		Prä	A07A, A11A, A13A	35.12.99↔		BORP, KORP, MKOR, VBOR
	08	I28A, I28B		05	F01A, F01B, F01D, F03A, F03B, F03C, F03D, F03E, F05Z, F07Z, F09Z, F30Z, F31Z, F35A, F35B		05	F01A, F01B, F01D, F03A, F03B, F03C, F03D, F03E, F05Z, F07Z, F30Z, F31Z
	21A	W02A, W02B		06	G33Z, G38Z		06	G33Z, G38Z
	21B	X06A, X06B		07	H33Z		07	H33Z
34.99.00↔		BORP, VBOR		11	L33Z		11	L33Z
	04	E02A, E02B, E02C		15	P02A, P02B		15	P02A, P02B
	08	I23A, I23B		21B	X33Z		21B	X33Z
	21A	W02A, W02B		Prä	A07A, A11A, A13A	35.13.00↔		BORP, KORP, MKOR, VBOR
	21B	X06A, X06B	35.11.20↔		BORP, KORP, MKOR, VBOR		05	F01A, F01B, F01D, F03A, F03B, F03C, F03D, F03E, F05Z, F07Z, F30Z, F31Z
34.99.10↔		BORP, VBOR		05	F01A, F01B, F01D, F03A, F03B, F03C, F03D, F03E, F05Z, F07Z, F09Z, F30Z, F31Z, F35A, F35B		06	G33Z, G38Z
	04	E02A, E02B, E02C		06	G33Z, G38Z		07	H33Z
	08	I23A, I23B		07	H33Z		11	L33Z
	21A	W02A, W02B		11	L33Z		15	P02A, P02B
	21B	X06A, X06B		15	P02A, P02B		21B	X33Z
34.99.99↔		BORP, VBOR		21B	X33Z		Prä	A07A, A11A, A13A
	04	E02A, E02B, E02C		Prä	A07A, A11A, A13A	35.13.10↔		BORP, KORP, MKOR, VBOR
	08	I23A, I23B		05	F01A, F01B, F01D, F03A, F03B, F03C, F03D, F03E, F05Z, F07Z, F09Z, F30Z, F31Z, F35A, F35B		05	F01A, F01B, F01D, F03A, F03B, F03C, F03D, F03E, F05Z, F07Z, F30Z, F31Z
	21A	W02A, W02B		06	G33Z, G38Z		06	G33Z, G38Z
	21B	X06A, X06B		07	H33Z		07	H33Z
35.00↔		BORP, VBOR		11	L33Z		11	L33Z
	05	F01A, F01B, F01D, F05Z, F07Z, F09Z, F30Z, F31Z, F35A, F35B		15	P02A, P02B		15	P02A, P02B
	15	P02A, P02B		21B	X33Z		21B	X33Z
35.01↔		BORP, VBOR		Prä	A07A, A11A, A13A		Prä	A07A, A11A, A13A
	05	F01A, F01B, F01D, F05Z, F07Z, F09Z, F30Z, F31Z, F35A, F35B		05	F01A, F01B, F01D, F03A, F03B, F03C, F03D, F03E, F05Z, F07Z, F09Z, F30Z, F31Z, F35A, F35B		05	F01A, F01B, F01D, F03A, F03B, F03C, F03D, F03E, F05Z, F07Z, F30Z, F31Z
	15	P02A, P02B		06	G33Z, G38Z		06	G33Z, G38Z
35.02↔		BORP, VBOR		07	H33Z		07	H33Z
	05	F01A, F01B, F01D, F05Z, F07Z, F09Z, F30Z, F31Z, F35A, F35B		11	L33Z		11	L33Z
	15	P02A, P02B		15	P02A, P02B		15	P02A, P02B
				21B	X33Z		21B	X33Z
				Prä	A07A, A11A, A13A		Prä	A07A, A11A, A13A

CHOP	MDC	DRG	CHOP	MDC	DRG	CHOP	MDC	DRG
35.13.20↔		BORP, KORP, MKOR, VBOR	35.19.00↔		BORP, KORP, MKOR, VBOR	35.21.11↔		BORP, KORP, MKOR, VBOR
	05	F01A, F01B, F01D, F03A, F03B, F03C, F03D, F03E, F05Z, F07Z, F30Z, F31Z		05	F01A, F01B, F01D, F05Z, F07Z, F09Z, F30Z, F31Z, F35A, F35B		05	F01A, F01B, F01D, F03A, F03B, F03C, F03D, F03E, F05Z, F30Z
	06	G33Z, G38Z		06	G33Z, G38Z		06	G33Z, G38Z
	07	H33Z		07	H33Z		07	H33Z
	11	L33Z		11	L33Z		11	L33Z
	15	P02A, P02B		15	P02A, P02B		15	P02A, P02B
	21B	X33Z		21B	X06A, X06B, X06C, X33Z		21B	X33Z
	Prä	A07A, A11A, A13A		Prä	A07A, A11A, A13A		Prä	A07A, A11A, A13A
35.13.99↔		BORP, KORP, MKOR, VBOR	35.19.10↔		BORP, KORP, MKOR, VBOR	35.21.20↔		BORP, KORP, MKOR, VBOR
	05	F01A, F01B, F01D, F03A, F03B, F03C, F03D, F03E, F05Z, F07Z, F30Z, F31Z		05	F01A, F01B, F01D, F05Z, F07Z, F09Z, F30Z, F31Z, F35A, F35B		05	F01A, F01B, F01D, F03A, F03B, F03C, F03D, F03E, F05Z, F30Z
	06	G33Z, G38Z		06	G33Z, G38Z		06	G33Z, G38Z
	07	H33Z		07	H33Z		07	H33Z
	11	L33Z		11	L33Z		11	L33Z
	15	P02A, P02B		15	P02A, P02B		15	P02A, P02B
	21B	X33Z		21B	X06A, X06B, X06C, X33Z		21B	X33Z
	Prä	A07A, A11A, A13A		Prä	A07A, A11A, A13A		Prä	A07A, A11A, A13A
35.14.00↔		BORP, KORP, MKOR, VBOR	35.19.11↔		BORP, KORP, MKOR, VBOR	35.21.99↔		BORP, KORP, MKOR, VBOR
	05	F01A, F01B, F01D, F03A, F03B, F03C, F03D, F03E, F05Z, F07Z, F30Z, F31Z		05	F01A, F01B, F01D, F05Z, F07Z, F09Z, F30Z, F31Z, F35A, F35B		05	F01A, F01B, F01D, F03A, F03B, F03C, F03D, F03E, F05Z, F30Z
	06	G33Z, G38Z		06	G33Z, G38Z		06	G33Z, G38Z
	07	H33Z		07	H33Z		07	H33Z
	11	L33Z		11	L33Z		11	L33Z
	15	P02A, P02B		15	P02A, P02B		15	P02A, P02B
	21B	X33Z		21B	X06A, X06B, X06C, X33Z		21B	X33Z
	Prä	A07A, A11A, A13A		Prä	A07A, A11A, A13A		Prä	A07A, A11A, A13A
35.14.10↔		BORP, KORP, MKOR, VBOR	35.19.99↔		BORP, KORP, MKOR, VBOR	35.22.00↔		BORP, KORP, MKOR, VBOR
	05	F01A, F01B, F01D, F03A, F03B, F03C, F03D, F03E, F05Z, F07Z, F30Z, F31Z		05	F01A, F01B, F01D, F05Z, F07Z, F09Z, F30Z, F31Z, F35A, F35B		05	F01A, F01B, F01D, F03A, F03B, F03C, F03D, F03E, F05Z, F30Z
	06	G33Z, G38Z		06	G33Z, G38Z		06	G33Z, G38Z
	07	H33Z		07	H33Z		07	H33Z
	11	L33Z		11	L33Z		11	L33Z
	15	P02A, P02B		15	P02A, P02B		15	P02A, P02B
	21B	X33Z		21B	X06A, X06B, X06C, X33Z		21B	X33Z
	Prä	A07A, A11A, A13A		Prä	A07A, A11A, A13A		Prä	A07A, A11A, A13A
35.14.11↔		BORP, KORP, MKOR, VBOR	35.20↔		BORP, KORP, MKOR, VBOR	35.22.10↔		BORP, KORP, MKOR, VBOR
	05	F01A, F01B, F01D, F03A, F03B, F03C, F03D, F03E, F05Z, F07Z, F30Z, F31Z		05	F01A, F01B, F01D, F03A, F03B, F03C, F03D, F03E, F05Z, F30Z		05	F01A, F01B, F01D, F03A, F03B, F03C, F03D, F03E, F05Z, F30Z
	06	G33Z, G38Z		06	G33Z, G38Z		06	G33Z, G38Z
	07	H33Z		07	H33Z		07	H33Z
	11	L33Z		11	L33Z		11	L33Z
	15	P02A, P02B		15	P02A, P02B		15	P02A, P02B
	21B	X33Z		21B	X33Z		21B	X33Z
	Prä	A07A, A11A, A13A		Prä	A07A, A11A, A13A		Prä	A07A, A11A, A13A
35.14.20↔		BORP, KORP, MKOR, VBOR	35.21.00↔		BORP, KORP, MKOR, VBOR	35.22.11↔		BORP, KORP, MKOR, VBOR
	05	F01A, F01B, F01D, F03A, F03B, F03C, F03D, F03E, F05Z, F07Z, F30Z, F31Z		05	F01A, F01B, F01D, F03A, F03B, F03C, F03D, F03E, F05Z, F30Z		05	F01A, F01B, F01D, F07Z, F98Z
	06	G33Z, G38Z		06	G33Z, G38Z		06	G33Z, G38Z
	07	H33Z		07	H33Z		07	H33Z
	11	L33Z		11	L33Z		11	L33Z
	15	P02A, P02B		15	P02A, P02B		15	P02A, P02B
	21B	X33Z		21B	X33Z		21B	X33Z
	Prä	A07A, A11A, A13A		Prä	A07A, A11A, A13A		Prä	A07A, A11A, A13A
35.14.99↔		BORP, KORP, MKOR, VBOR	35.21.10↔		BORP, KORP, MKOR, VBOR	35.22.19↔		BORP, KORP, MKOR, VBOR
	05	F01A, F01B, F01D, F03A, F03B, F03C, F03D, F03E, F05Z, F07Z, F30Z, F31Z		05	F01A, F01B, F01D, F03A, F03B, F03C, F03D, F03E, F05Z, F30Z		05	F01A, F01B, F01D, F03A, F03B, F03C, F03D, F03E, F05Z, F30Z
	06	G33Z, G38Z		06	G33Z, G38Z		06	G33Z, G38Z
	07	H33Z		07	H33Z		07	H33Z
	11	L33Z		11	L33Z		11	L33Z
	15	P02A, P02B		15	P02A, P02B		15	P02A, P02B
	21B	X33Z		21B	X33Z		21B	X33Z
	Prä	A07A, A11A, A13A		Prä	A07A, A11A, A13A		Prä	A07A, A11A, A13A

PROZ

CHOP	MDC	DRG	CHOP	MDC	DRG	CHOP	MDC	DRG
35.22.20↔		BORP, KORP, MKOR, VBOR	35.25.20↔		BORP, KORP, MKOR, VBOR	35.27↔		BORP, KORP, MKOR, VBOR
	05	F01A, F01B, F01D, F03A, F03B, F03C, F03D, F03E, F05Z, F30Z		05	F01A, F01B, F01D, F03A, F03B, F03C, F03D, F03E, F05Z, F07Z, F30Z		05	F01A, F01B, F01D, F03A, F03B, F03C, F03D, F03E, F05Z, F30Z
	06	G33Z, G38Z		06	G33Z, G38Z		06	G33Z, G38Z
	07	H33Z		07	H33Z		07	H33Z
	11	L33Z		11	L33Z		11	L33Z
	15	P02A, P02B		15	P02A, P02B		15	P02A, P02B
	21B	X33Z		21B	X33Z		21B	X33Z
	Prä	A07A, A11A, A13A		Prä	A07A, A11A, A13A		Prä	A07A, A11A, A13A
35.22.30↔		BORP, KORP, MKOR, VBOR	35.25.99↔		BORP, KORP, MKOR, VBOR	35.28↔		BORP, KORP, MKOR, VBOR
	05	F01A, F01B, F01D, F03A, F03B, F03C, F03D, F03E, F05Z, F30Z		05	F01A, F01B, F01D, F03A, F03B, F03C, F03D, F03E, F05Z, F07Z, F30Z		05	F01A, F01B, F01D, F03A, F03B, F03C, F03D, F03E, F05Z, F30Z
	06	G33Z, G38Z		06	G33Z, G38Z		06	G33Z, G38Z
	07	H33Z		07	H33Z		07	H33Z
	11	L33Z		11	L33Z		11	L33Z
	15	P02A, P02B		15	P02A, P02B		15	P02A, P02B
	21B	X33Z		21B	X33Z		21B	X33Z
	Prä	A07A, A11A, A13A		Prä	A07A, A11A, A13A		Prä	A07A, A11A, A13A
35.22.99↔		BORP, KORP, MKOR, VBOR	35.26.00↔		BORP, KORP, MKOR, VBOR	35.29.00↔		BORP, KORP, MKOR, VBOR
	05	F01A, F01B, F01D, F03A, F03B, F03C, F03D, F03E, F05Z, F30Z		05	F01A, F01B, F01D, F03A, F03B, F03C, F03D, F03E, F05Z, F07Z, F30Z		05	F01A, F01B, F01D, F05Z, F07Z, F09Z, F30Z, F31Z, F35A, F35B
	06	G33Z, G38Z		06	G33Z, G38Z		06	G33Z, G38Z
	07	H33Z		07	H33Z		07	H33Z
	11	L33Z		11	L33Z		11	L33Z
	15	P02A, P02B		15	P02A, P02B		15	P02A, P02B
	21B	X33Z		21B	X33Z		21B	X06A, X06B, X06C, X33Z
	Prä	A07A, A11A, A13A		Prä	A07A, A11A, A13A		Prä	A07A, A11A, A13A
35.23↔		BORP, KORP, MKOR, VBOR	35.26.10↔		BORP, KORP, MKOR, VBOR	35.29.10↔		BORP, KORP, MKOR, VBOR
	05	F01A, F01B, F01D, F03A, F03B, F03C, F03D, F03E, F05Z, F30Z		05	F01A, F01B, F01D, F03A, F03B, F03C, F03D, F03E, F05Z, F07Z, F30Z		05	F01A, F01B, F01D, F05Z, F07Z, F09Z, F30Z, F31Z, F35A, F35B
	06	G33Z, G38Z		06	G33Z, G38Z		06	G33Z, G38Z
	07	H33Z		07	H33Z		07	H33Z
	11	L33Z		11	L33Z		11	L33Z
	15	P02A, P02B		15	P02A, P02B		15	P02A, P02B
	21B	X33Z		21B	X33Z		21B	X06A, X06B, X06C, X33Z
	Prä	A07A, A11A, A13A		Prä	A07A, A11A, A13A		Prä	A07A, A11A, A13A
35.24↔		BORP, KORP, MKOR, VBOR	35.26.19↔		BORP, KORP, MKOR, VBOR	35.29.20↔		BORP, KORP, MKOR, VBOR
	05	F01A, F01B, F01D, F03A, F03B, F03C, F03D, F03E, F05Z, F30Z		05	F01A, F01B, F01D, F03A, F03B, F03C, F03D, F03E, F05Z, F07Z, F30Z		05	F01A, F01B, F01D, F05Z, F07Z, F09Z, F30Z, F31Z, F35A, F35B
	06	G33Z, G38Z		06	G33Z, G38Z		06	G33Z, G38Z
	07	H33Z		07	H33Z		07	H33Z
	11	L33Z		11	L33Z		11	L33Z
	15	P02A, P02B		15	P02A, P02B		15	P02A, P02B
	21B	X33Z		21B	X33Z		21B	X06A, X06B, X06C, X33Z
	Prä	A07A, A11A, A13A		Prä	A07A, A11A, A13A		Prä	A07A, A11A, A13A
35.25.00↔		BORP, KORP, MKOR, VBOR	35.26.20↔		BORP, KORP, MKOR, VBOR	35.29.99↔		BORP, KORP, MKOR, VBOR
	05	F01A, F01B, F01D, F03A, F03B, F03C, F03D, F03E, F05Z, F07Z, F30Z		05	F01A, F01B, F01D, F03A, F03B, F03C, F03D, F03E, F05Z, F07Z, F30Z		05	F01A, F01B, F01D, F05Z, F07Z, F09Z, F30Z, F31Z, F35A, F35B
	06	G33Z, G38Z		06	G33Z, G38Z		06	G33Z, G38Z
	07	H33Z		07	H33Z		07	H33Z
	11	L33Z		11	L33Z		11	L33Z
	15	P02A, P02B		15	P02A, P02B		15	P02A, P02B
	21B	X33Z		21B	X33Z		21B	X06A, X06B, X06C, X33Z
	Prä	A07A, A11A, A13A		Prä	A07A, A11A, A13A		Prä	A07A, A11A, A13A
35.25.10↔		BORP, KORP, MKOR, VBOR	35.26.99↔		BORP, KORP, MKOR, VBOR	35.31↔		BORP, KORP, MKOR, VBOR
	05	F01A, F01B, F01D, F03A, F03B, F03C, F03D, F03E, F05Z, F07Z, F30Z		05	F01A, F01B, F01D, F03A, F03B, F03C, F03D, F03E, F05Z, F07Z, F30Z		05	F01A, F01B, F01D, F05Z, F07Z, F09Z, F30Z, F31Z, F35A, F35B
	06	G33Z, G38Z		06	G33Z, G38Z		06	G33Z, G38Z
	07	H33Z		07	H33Z		07	H33Z
	11	L33Z		11	L33Z		11	L33Z
	15	P02A, P02B		15	P02A, P02B		15	P02A, P02B
	21B	X33Z		21B	X33Z		21B	X06A, X06B, X06C, X33Z
	Prä	A07A, A11A, A13A		Prä	A07A, A11A, A13A		Prä	A07A, A11A, A13A

CHOP	MDC	DRG	CHOP	MDC	DRG	CHOP	MDC	DRG
35.32↔		BORP, KORP, MKOR, VBOR	35.33.29↔		BORP, KORP, MKOR, VBOR	35.35.10↔		BORP, KORP, MKOR, VBOR
	05	F01A, F01B, F01D, F05Z, F07Z, F09Z, F30Z, F31Z, F35A, F35B		05	F01A, F01B, F01D, F03A, F03B, F03C, F03D, F03E, F05Z, F07Z, F30Z, F31Z		05	F01A, F01B, F01D, F03A, F03B, F03C, F03D, F03E, F05Z, F07Z, F30Z, F31Z
	06	G33Z, G38Z		06	G33Z, G38Z		06	G33Z, G38Z
	07	H33Z		07	H33Z		07	H33Z
	11	L33Z		11	L33Z		11	L33Z
	15	P02A, P02B		15	P02A, P02B		15	P02A, P02B
	21B	X06A, X06B, X06C, X33Z		21B	X33Z		21B	X33Z
	Prä	A07A, A11A, A13A		Prä	A07A, A11A, A13A		Prä	A07A, A11A, A13A
35.33.00↔		BORP, KORP, MKOR, VBOR	35.33.30↔		BORP, KORP, MKOR, VBOR	35.35.99↔		BORP, KORP, MKOR, VBOR
	05	F01A, F01B, F01D, F03A, F03B, F03C, F03D, F03E, F05Z, F07Z, F30Z, F31Z		05	F01A, F01B, F01D, F03A, F03B, F03C, F03D, F03E, F05Z, F07Z, F30Z, F31Z		05	F01A, F01B, F01D, F03A, F03B, F03C, F03D, F03E, F05Z, F07Z, F30Z, F31Z
	06	G33Z, G38Z		06	G33Z, G38Z		06	G33Z, G38Z
	07	H33Z		07	H33Z		07	H33Z
	11	L33Z		11	L33Z		11	L33Z
	15	P02A, P02B		15	P02A, P02B		15	P02A, P02B
	21B	X33Z		21B	X33Z		21B	X33Z
	Prä	A07A, A11A, A13A		Prä	A07A, A11A, A13A		Prä	A07A, A11A, A13A
35.33.10↔		BORP, KORP, MKOR, VBOR	35.33.31↔		BORP, KORP, MKOR, VBOR	35.39.00↔		BORP, KORP, MKOR, VBOR
	05	F01A, F01B, F01D, F03A, F03B, F03C, F03D, F03E, F05Z, F07Z, F30Z, F31Z		05	F01A, F01B, F01D, F03A, F03B, F03C, F03D, F03E, F05Z, F07Z, F30Z, F31Z		05	F01A, F01B, F01D, F05Z, F07Z, F09Z, F30Z, F31Z, F35A, F35B
	06	G33Z, G38Z		06	G33Z, G38Z		06	G33Z, G38Z
	07	H33Z		07	H33Z		07	H33Z
	11	L33Z		11	L33Z		11	L33Z
	15	P02A, P02B		15	P02A, P02B		15	P02A, P02B
	21B	X33Z		21B	X33Z		21B	X06A, X06B, X06C, X33Z
	Prä	A07A, A11A, A13A		Prä	A07A, A11A, A13A		Prä	A07A, A11A, A13A
35.33.11↔		BORP, KORP, MKOR, VBOR	35.33.39↔		BORP, KORP, MKOR, VBOR	35.39.10↔		BORP, KORP, MKOR, VBOR
	05	F01A, F01B, F01D, F03A, F03B, F03C, F03D, F03E, F05Z, F07Z, F30Z, F31Z		05	F01A, F01B, F01D, F03A, F03B, F03C, F03D, F03E, F05Z, F07Z, F30Z, F31Z		05	F01A, F01B, F01D, F05Z, F07Z, F09Z, F30Z, F31Z, F35A, F35B
	06	G33Z, G38Z		06	G33Z, G38Z		06	G33Z, G38Z
	07	H33Z		07	H33Z		07	H33Z
	11	L33Z		11	L33Z		11	L33Z
	15	P02A, P02B		15	P02A, P02B		15	P02A, P02B
	21B	X33Z		21B	X33Z		21B	X06A, X06B, X06C, X33Z
	Prä	A07A, A11A, A13A		Prä	A07A, A11A, A13A		Prä	A07A, A11A, A13A
35.33.19↔		BORP, KORP, MKOR, VBOR	35.33.99↔		BORP, KORP, MKOR, VBOR	35.39.11↔		BORP, KORP, MKOR, VBOR
	05	F01A, F01B, F01D, F03A, F03B, F03C, F03D, F03E, F05Z, F07Z, F30Z, F31Z		05	F01A, F01B, F01D, F03A, F03B, F03C, F03D, F03E, F05Z, F07Z, F30Z, F31Z		05	F01A, F01B, F01D, F05Z, F07Z, F09Z, F30Z, F31Z, F35A, F35B
	06	G33Z, G38Z		06	G33Z, G38Z		06	G33Z, G38Z
	07	H33Z		07	H33Z		07	H33Z
	11	L33Z		11	L33Z		11	L33Z
	15	P02A, P02B		15	P02A, P02B		15	P02A, P02B
	21B	X33Z		21B	X33Z		21B	X06A, X06B, X06C, X33Z
	Prä	A07A, A11A, A13A		Prä	A07A, A11A, A13A		Prä	A07A, A11A, A13A
35.33.20↔		BORP, KORP, MKOR, VBOR	35.34↔		BORP, KORP, MKOR, VBOR	35.39.12↔		BORP, KORP, MKOR, VBOR
	05	F01A, F01B, F01D, F03A, F03B, F03C, F03D, F03E, F05Z, F07Z, F30Z, F31Z		05	F01A, F01B, F01D, F03A, F03B, F03C, F03D, F03E, F05Z, F30Z		05	F01A, F01B, F01D, F05Z, F07Z, F09Z, F30Z, F31Z, F35A, F35B
	06	G33Z, G38Z		06	G33Z, G38Z		06	G33Z, G38Z
	07	H33Z		07	H33Z		07	H33Z
	11	L33Z		11	L33Z		11	L33Z
	15	P02A, P02B		15	P02A, P02B		15	P02A, P02B
	21B	X33Z		21B	X33Z		21B	X06A, X06B, X06C, X33Z
	Prä	A07A, A11A, A13A		Prä	A07A, A11A, A13A		Prä	A07A, A11A, A13A
35.33.21↔		BORP, KORP, MKOR, VBOR	35.35.00↔		BORP, KORP, MKOR, VBOR	35.39.19↔		BORP, KORP, MKOR, VBOR
	05	F01A, F01B, F01D, F03A, F03B, F03C, F03D, F03E, F05Z, F07Z, F30Z, F31Z		05	F01A, F01B, F01D, F03A, F03B, F03C, F03D, F03E, F05Z, F07Z, F30Z, F31Z		05	F01A, F01B, F01D, F05Z, F07Z, F09Z, F30Z, F31Z, F35A, F35B
	06	G33Z, G38Z		06	G33Z, G38Z		06	G33Z, G38Z
	07	H33Z		07	H33Z		07	H33Z
	11	L33Z		11	L33Z		11	L33Z
	15	P02A, P02B		15	P02A, P02B		15	P02A, P02B
	21B	X33Z		21B	X33Z		21B	X06A, X06B, X06C, X33Z
	Prä	A07A, A11A, A13A		Prä	A07A, A11A, A13A		Prä	A07A, A11A, A13A

CHOP	MDC	DRG	CHOP	MDC	DRG	CHOP	MDC	DRG
35.39.99↔		BORP, KORP, MKOR, VBOR	35.42.20↔		BORP, KORP, MKOR, VBOR	35.50↔		BORP, KORP, MKOR, VBOR
	05	F01A, F01B, F01D, F05Z, F07Z, F09Z, F30Z, F31Z, F35A, F35B		05	F01A, F01B, F01D, F05Z, F07Z, F12B, F19Z, F30Z, F31Z, F50A		05	F01A, F01B, F01D, F03B, F03C, F03D, F05Z, F07Z, F09Z, F30Z, F31Z, F35A, F35B
	06	G33Z, G38Z		06	G33Z, G38Z		06	G33Z, G38Z
	07	H33Z		07	H33Z		07	H33Z
	11	L33Z		11	L33Z		11	L33Z
	15	P02A, P02B		15	P02A, P02B		15	P02A, P02B
	21B	X06A, X06B, X06C, X33Z		21B	X33Z		21B	X33Z
	Prä	A07A, A11A, A13A		Prä	A07A, A11A, A13A		Prä	A07A, A11A, A13A
35.41.00↔		BORP, KORP, MKOR, VBOR	35.42.99↔		BORP, KORP, MKOR, VBOR	35.51↔		BORP, KORP, MKOR, VBOR
	05	F01A, F01B, F01D, F05Z, F07Z, F12B, F19Z, F30Z, F31Z, F50A		05	F01A, F01B, F01D, F05Z, F07Z, F12B, F19Z, F30Z, F31Z, F50A		05	F01A, F01B, F01D, F03B, F03C, F03D, F05Z, F07Z, F09Z, F30Z, F31Z, F35A, F35B
	06	G33Z, G38Z		06	G33Z, G38Z		06	G33Z, G38Z
	07	H33Z		07	H33Z		07	H33Z
	11	L33Z		11	L33Z		11	L33Z
	15	P02A, P02B		15	P02A, P02B		15	P02A, P02B
	21B	X33Z		21B	X33Z		21B	X33Z
	Prä	A07A, A11A, A13A		Prä	A07A, A11A, A13A		Prä	A07A, A11A, A13A
35.41.10↔		BORP, KORP, MKOR, VBOR	35.43.00↔		BORP, KORP, MKOR, VBOR	35.53↔		BORP, KORP, MKOR, VBOR
	05	F01A, F01B, F01D, F05Z, F07Z, F12B, F19Z, F30Z, F31Z, F50A		05	F01A, F01B, F01D, F03B, F03C, F03D, F05Z, F07Z, F09Z, F30Z, F31Z, F35A, F35B		05	F01A, F01B, F01D, F03B, F03C, F03D, F05Z, F07Z, F09Z, F12B, F30Z, F31Z, F35A, F35B, F50A
	06	G33Z, G38Z		06	G33Z, G38Z		06	G33Z, G38Z
	07	H33Z		07	H33Z		07	H33Z
	11	L33Z		11	L33Z		11	L33Z
	15	P02A, P02B		15	P02A, P02B		15	P02A, P02B
	21B	X33Z		21B	X33Z		21B	X33Z
	Prä	A07A, A11A, A13A		Prä	A07A, A11A, A13A		Prä	A07A, A11A, A13A
35.41.20↔		BORP, KORP, MKOR, VBOR	35.43.10↔		BORP, KORP, MKOR, VBOR	35.54↔		BORP, KORP, MKOR, VBOR
	05	F01A, F01B, F01D, F05Z, F07Z, F12B, F19Z, F30Z, F31Z, F50A		05	F01A, F01B, F01D, F03B, F03C, F03D, F05Z, F07Z, F09Z, F30Z, F31Z, F35A, F35B		05	F01A, F01B, F01D, F03B, F03C, F03D, F05Z, F07Z, F09Z, F30Z, F31Z, F35A, F35B
	06	G33Z, G38Z		06	G33Z, G38Z		06	G33Z, G38Z
	07	H33Z		07	H33Z		07	H33Z
	11	L33Z		11	L33Z		11	L33Z
	15	P02A, P02B		15	P02A, P02B		15	P02A, P02B
	21B	X33Z		21B	X33Z		21B	X33Z
	Prä	A07A, A11A, A13A		Prä	A07A, A11A, A13A		Prä	A07A, A11A, A13A
35.41.99↔		BORP, KORP, MKOR, VBOR	35.43.20↔		BORP, KORP, MKOR, VBOR	35.55↔		BORP, KORP, MKOR, VBOR
	05	F01A, F01B, F01D, F05Z, F07Z, F12B, F19Z, F30Z, F31Z, F50A		05	F01A, F01B, F01D, F05Z, F07Z, F12B, F19Z, F30Z, F31Z, F50A		05	F12B, F50A, F95A, F95B
	06	G33Z, G38Z		06	G33Z, G38Z		06	G33Z, G38Z
	07	H33Z		07	H33Z		07	H33Z
	11	L33Z		11	L33Z		11	L33Z
	15	P02A, P02B		15	P02A, P02B		15	P02A, P02B
	21B	X33Z		21B	X33Z		21B	X33Z
	Prä	A07A, A11A, A13A		Prä	A07A, A11A, A13A		Prä	A07A, A11A, A13A
35.42.00↔		BORP, KORP, MKOR, VBOR	35.43.99↔		BORP, KORP, MKOR, VBOR	35.60↔		BORP, KORP, MKOR, VBOR
	05	F01A, F01B, F01D, F05Z, F07Z, F12B, F19Z, F30Z, F31Z, F50A		05	F01A, F01B, F01D, F03B, F03C, F03D, F05Z, F07Z, F09Z, F30Z, F31Z, F35A, F35B		05	F01A, F01B, F01D, F03B, F03C, F03D, F05Z, F07Z, F09Z, F12B, F30Z, F31Z, F35A, F35B, F50A
	06	G33Z, G38Z		06	G33Z, G38Z		06	G33Z, G38Z
	07	H33Z		07	H33Z		07	H33Z
	11	L33Z		11	L33Z		11	L33Z
	15	P02A, P02B		15	P02A, P02B		15	P02A, P02B
	21B	X33Z		21B	X33Z		21B	X33Z
	Prä	A07A, A11A, A13A		Prä	A07A, A11A, A13A		Prä	A07A, A11A, A13A
35.42.10↔		BORP, KORP, MKOR, VBOR	35.43.99↔		BORP, KORP, MKOR, VBOR	35.61↔		BORP, KORP, MKOR, VBOR
	05	F01A, F01B, F01D, F05Z, F07Z, F12B, F19Z, F30Z, F31Z, F50A		05	F01A, F01B, F01D, F03B, F03C, F03D, F05Z, F07Z, F09Z, F30Z, F31Z, F35A, F35B		05	F01A, F01B, F01D, F03B, F03C, F03D, F05Z, F07Z, F09Z, F12B, F30Z, F31Z, F35A, F35B, F50A
	06	G33Z, G38Z		06	G33Z, G38Z		06	G33Z, G38Z
	07	H33Z		07	H33Z		07	H33Z
	11	L33Z		11	L33Z		11	L33Z
	15	P02A, P02B		15	P02A, P02B		15	P02A, P02B
	21B	X33Z		21B	X33Z		21B	X33Z
	Prä	A07A, A11A, A13A		Prä	A07A, A11A, A13A		Prä	A07A, A11A, A13A

CHOP	MDC	DRG	CHOP	MDC	DRG	CHOP	MDC	DRG
35.62↔		BORP, KORP, MKOR, VBOR	35.72.99↔		BORP, KORP, MKOR, VBOR	35.91↔		BORP, KORP, MKOR, VBOR
	05	F01A, F01B, F01D, F03B, F03C, F03D, F05Z, F07Z, F09Z, F12B, F30Z, F31Z, F35A, F35B, F50A		05	F01A, F01B, F01D, F03B, F03C, F03D, F05Z, F07Z, F09Z, F30Z, F31Z, F35A, F35B		05	F01A, F01B, F01D, F03B, F03C, F03D, F05Z, F07Z, F09Z, F30Z, F31Z, F35A, F35B
	06	G33Z, G38Z		06	G33Z, G38Z		06	G33Z, G38Z
	07	H33Z		07	H33Z		07	H33Z
	11	L33Z		11	L33Z		11	L33Z
	15	P02A, P02B		15	P02A, P02B		15	P02A, P02B
	21B	X33Z		21B	X33Z		21B	X33Z
	Prä	A07A, A11A, A13A		Prä	A07A, A11A, A13A		Prä	A07A, A11A, A13A
35.63↔		BORP, KORP, MKOR, VBOR	35.73↔		BORP, KORP, MKOR, VBOR	35.92↔		BORP, KORP, MKOR, VBOR
	05	F01A, F01B, F01D, F03B, F03C, F03D, F05Z, F07Z, F09Z, F30Z, F31Z, F35A, F35B		05	F01A, F01B, F01D, F03B, F03C, F03D, F05Z, F07Z, F09Z, F30Z, F31Z, F35A, F35B		05	F01A, F01B, F01D, F03B, F03C, F03D, F05Z, F07Z, F09Z, F30Z, F31Z, F35A, F35B
	06	G33Z, G38Z		06	G33Z, G38Z		06	G33Z, G38Z
	07	H33Z		07	H33Z		07	H33Z
	11	L33Z		11	L33Z		11	L33Z
	15	P02A, P02B		15	P02A, P02B		15	P02A, P02B
	21B	X33Z		21B	X33Z		21B	X33Z
	Prä	A07A, A11A, A13A		Prä	A07A, A11A, A13A		Prä	A07A, A11A, A13A
35.70↔		BORP, KORP, MKOR, VBOR	35.81↔		BORP, KORP, MKOR, VBOR	35.93↔		BORP, KORP, MKOR, VBOR
	05	F01A, F01B, F01D, F03B, F03C, F03D, F05Z, F07Z, F09Z, F30Z, F31Z, F35A, F35B		05	F01A, F01B, F01D, F03B, F03C, F03D, F05Z, F07Z, F30Z		05	F01A, F01B, F01D, F03B, F03C, F03D, F05Z, F07Z, F09Z, F30Z, F31Z, F35A, F35B
	06	G33Z, G38Z		06	G33Z, G38Z		06	G33Z, G38Z
	07	H33Z		07	H33Z		07	H33Z
	11	L33Z		11	L33Z		11	L33Z
	15	P02A, P02B		15	P02A, P02B		15	P02A, P02B
	21B	X33Z		21B	X33Z		21B	X33Z
	Prä	A07A, A11A, A13A		Prä	A07A, A11A, A13A		Prä	A07A, A11A, A13A
35.71↔		BORP, KORP, MKOR, VBOR	35.82↔		BORP, KORP, MKOR, VBOR	35.94↔		BORP, KORP, MKOR, VBOR
	05	F01A, F01B, F01D, F03B, F03C, F03D, F05Z, F07Z, F09Z, F30Z, F31Z, F35A, F35B		05	F01A, F01B, F01D, F03B, F03C, F03D, F05Z, F07Z, F30Z		05	F01A, F01B, F01D, F03B, F03C, F03D, F05Z, F07Z, F09Z, F30Z, F31Z, F35A, F35B
	06	G33Z, G38Z		06	G33Z, G38Z		06	G33Z, G38Z
	07	H33Z		07	H33Z		07	H33Z
	11	L33Z		11	L33Z		11	L33Z
	15	P02A, P02B		15	P02A, P02B		15	P02A, P02B
	21B	X33Z		21B	X33Z		21B	X33Z
	Prä	A07A, A11A, A13A		Prä	A07A, A11A, A13A		Prä	A07A, A11A, A13A
35.72.00↔		BORP, KORP, MKOR, VBOR	35.83↔		BORP, KORP, MKOR, VBOR	35.95.00↔		BORP, KORP, MKOR, VBOR
	05	F01A, F01B, F01D, F03B, F03C, F03D, F05Z, F07Z, F09Z, F30Z, F31Z, F35A, F35B		05	F01A, F01B, F01D, F05Z, F07Z, F30Z		04	E08A, E08B
	06	G33Z, G38Z		06	G33Z, G38Z		05	F01A, F01B, F01D, F03A, F03B, F03C, F03D, F03E, F05Z, F06C, F07Z, F30Z
	07	H33Z		07	H33Z		06	G33Z, G38Z
	11	L33Z		11	L33Z		07	H33Z
	15	P02A, P02B		15	P02A, P02B		11	L33Z
	21B	X33Z		21B	X33Z		15	P02A, P02B
	Prä	A07A, A11A, A13A		Prä	A07A, A11A, A13A		21B	X33Z
35.72.10↔		BORP, KORP, MKOR, VBOR	35.84↔		BORP, KORP, MKOR, VBOR	35.95.10↔		BORP, KORP, MKOR, VBOR
	05	F01A, F01B, F01D, F03B, F03C, F03D, F05Z, F07Z, F09Z, F30Z, F31Z, F35A, F35B		05	F01A, F01B, F01D, F05Z, F07Z, F30Z		04	E08A, E08B
	06	G33Z, G38Z		06	G33Z, G38Z		05	F01A, F01B, F01D, F03A, F03B, F03C, F03D, F03E, F05Z, F06C, F07Z, F30Z
	07	H33Z		07	H33Z		06	G33Z, G38Z
	11	L33Z		11	L33Z		07	H33Z
	15	P02A, P02B		15	P02A, P02B		11	L33Z
	21B	X33Z		21B	X33Z		15	P02A, P02B
	Prä	A07A, A11A, A13A		Prä	A07A, A11A, A13A		21B	X33Z
							Prä	A07A, A11A, A13A



CHOP	MDC	DRG	CHOP	MDC	DRG	CHOP	MDC	DRG						
35.95.11↔		BORP, KORP, MKOR, VBOR	35.96.09↔	05	F01A, F01B, F01D, F05Z, F06C, F06D, F12B, F19Z, F50A	35.98.99↔		BORP, KORP, MKOR, VBOR						
	04	E08A, E08B					05	F01A, F01B, F01D, F03B, F03C, F03D, F05Z, F07Z, F09Z, F30Z, F31Z, F35A, F35B						
	05	F01A, F01B, F01D, F03A, F03B, F03C, F03D, F03E, F05Z, F06C, F07Z, F30Z		35.96.10↔	05		F01A, F01B, F01D, F05Z, F06C, F06D, F12B, F19Z, F50A	06	G33Z, G38Z					
	06	G33Z, G38Z						07	H33Z					
	07	H33Z			35.96.11↔		05	F01A, F01B, F01D, F07Z, F98Z	11	L33Z				
	11	L33Z							15	P02A, P02B				
	15	P02A, P02B					35.96.12↔	05	F01A, F01B, F01D, F07Z, F98Z	21B	X33Z			
	21B	X33Z								35.99.00↔	BORP, KORP, MKOR, VBOR			
	Prä	A07A, A11A, A13A						35.96.20↔	05		F01A, F01B, F01D, F05Z, F06C, F06D, F12B, F19Z, F50A	05	F01A, F01B, F01D, F03B, F03C, F03D, F05Z, F07Z, F09Z, F12B, F24A, F24B, F30Z, F31Z, F35A, F35B, F50A	
	35.95.12↔	BORP, KORP, MKOR, VBOR							35.96.21↔		05	F01A, F01B, F01D, F05Z, F06C, F06D, F12B, F19Z, F50A	06	G33Z, G38Z
		04									E08A, E08B			07
05		F01A, F01B, F01D, F03A, F03B, F03C, F03D, F03E, F05Z, F06C, F07Z, F30Z	35.96.22↔			05					F01A, F01B, F01D, F05Z, F06C, F06D, F12B, F19Z, F50A	11	L33Z	
06		G33Z, G38Z										15	P02A, P02B	
07		H33Z		35.96.23↔		05					F01A, F01B, F01D, F05Z, F06C, F06D, F12B, F19Z, F50A	21B	X33Z	
11		L33Z										35.99.10↔	BORP, KORP, MKOR, VBOR	
15		P02A, P02B			35.96.24↔	05					F01A, F01B, F01D, F07Z, F98Z		05	F01A, F01B, F01D, F03B, F03C, F03D, F05Z, F07Z, F09Z, F12B, F24A, F24B, F30Z, F31Z, F35A, F35B, F50A
21B		X33Z				35.96.29↔					05		F01A, F01B, F01D, F05Z, F06C, F06D, F12B, F19Z, F50A	06
Prä		A07A, A11A, A13A											07	H33Z
35.95.13↔		BORP, KORP, MKOR, VBOR					35.98.00↔			BORP, KORP, MKOR, VBOR				11
		04						E08A, E08B		05	F01A, F01B, F01D, F03B, F03C, F03D, F05Z, F07Z, F09Z, F30Z, F31Z, F35A, F35B, F50A		15	P02A, P02B
	05	F01A, F01B, F01D, F03A, F03B, F03C, F03D, F03E, F05Z, F06C, F07Z, F30Z						06	G33Z, G38Z	21B	X33Z			
	06	G33Z, G38Z						07	H33Z	35.99.11↔	BORP, KORP, MKOR, VBOR			
	07	H33Z	11					L33Z	05		F01A, F01B, F01D, F03B, F03C, F03D, F05Z, F07Z, F09Z, F12B, F24A, F24B, F30Z, F31Z, F35A, F35B, F50A			
	11	L33Z	15					P02A, P02B	06		G33Z, G38Z			
	15	P02A, P02B	21B	X33Z				07	H33Z					
	21B	X33Z	35.98.10↔	BORP, KORP, MKOR, VBOR				11	L33Z					
	Prä	A07A, A11A, A13A		05	F01A, F01B, F01D, F05Z, F07Z, F12B, F19Z, F30Z, F31Z, F50A			15	P02A, P02B					
	35.95.14↔	BORP, KORP, MKOR, VBOR		06	G33Z, G38Z	21B		X33Z						
		04		E08A, E08B	07	H33Z		35.99.12↔	BORP, KORP, MKOR, VBOR					
05		F01A, F01B, F01D, F03A, F03B, F03C, F03D, F03E, F05Z, F06C, F07Z, F30Z		11	L33Z	05	F01A, F01B, F01D, F03B, F03C, F03D, F05Z, F07Z, F09Z, F12B, F24A, F24B, F30Z, F31Z, F35A, F35B, F50A							
06		G33Z, G38Z		15	P02A, P02B	06	G33Z, G38Z							
07		H33Z		21B	X33Z	07	H33Z							
11		L33Z		35.98.11↔	05	F12B, F50A, F95A, F95B	11		L33Z					
15		P02A, P02B			15	P02A, P02B	15		P02A, P02B					
21B		X33Z			35.98.12↔	05	F12B, F50A, F95A, F95B		21B	X33Z				
Prä		A07A, A11A, A13A				15	P02A, P02B		35.99.13↔	BORP, KORP, MKOR, VBOR				
35.95.19↔		BORP, KORP, MKOR, VBOR	21B			X33Z	05			F01A, F01B, F01D, F03B, F03C, F03D, F05Z, F07Z, F09Z, F12B, F24A, F24B, F30Z, F31Z, F35A, F35B, F50A				
		04	E08A, E08B			35.98.19↔	05			BORP, KORP, MKOR, VBOR	06	G33Z, G38Z		
	05	F01A, F01B, F01D, F03A, F03B, F03C, F03D, F03E, F05Z, F06C, F07Z, F30Z	05				F01A, F01B, F01D, F05Z, F07Z, F12B, F19Z, F30Z, F31Z, F50A			07	H33Z			
	06	G33Z, G38Z	06				G33Z, G38Z	11		L33Z				
	07	H33Z	07				H33Z	15		P02A, P02B				
	11	L33Z	11				L33Z	21B		X33Z				
	15	P02A, P02B	15				P02A, P02B	35.99.13↔		BORP, KORP, MKOR, VBOR				
	21B	X33Z	21B	X33Z			05			F01A, F01B, F01D, F03B, F03C, F03D, F05Z, F07Z, F09Z, F12B, F24A, F24B, F30Z, F31Z, F35A, F35B, F50A				
	Prä	A07A, A11A, A13A	35.98.30↔	BORP, KORP, MKOR, VBOR			06			G33Z, G38Z				
	35.95.99↔	BORP, KORP, MKOR, VBOR		05	F01A, F01B, F01D, F05Z, F07Z, F12B, F19Z, F30Z, F31Z, F50A		07			H33Z				
		04		E08A, E08B	06		G33Z, G38Z		11	L33Z				
05		F01A, F01B, F01D, F03A, F03B, F03C, F03D, F03E, F05Z, F06C, F07Z, F30Z		07	H33Z		15		P02A, P02B					
06		G33Z, G38Z		11	L33Z	21B	X33Z							
07		H33Z		15	P02A, P02B	35.96.00↔	F01A, F01B, F01D, F05Z, F06C, F06D, F12B, F19Z, F50A							
11		L33Z		21B	X33Z									
15		P02A, P02B												
21B		X33Z												
Prä		A07A, A11A, A13A												

CHOP	MDC	DRG	CHOP	MDC	DRG	CHOP	MDC	DRG				
35.99.14↔	05	BORP, KORP, MKOR, VBOR	36.06↔	05	F01A, F01B, F01D, F12B, F15Z, F24A, F24B, F50A, F52A, F52B, F56A, F56B, F57A, F57B, F58Z	36.10.99↔	05	BORP, KORP, MKOR, VBOR				
		F03C, F03D, F05Z, F07Z, F09Z, F12B, F24A, F24B, F30Z, F31Z, F35A, F35B, F50A			F01A, F01B, F01D, F03B, F03C, F03D, F05Z, F06A, F06B, F06C, F06D, F06E, F07Z, F30Z							
		G33Z, G38Z	36.07.00↔	05	F01A, F01B, F01D, F12B, F15Z, F24A, F24B, F50A, F52A, F52B, F56A, F56B, F57A, F57B, F58Z			06	G33Z, G38Z			
		H33Z			36.07.10↔				05	F01A, F01B, F01D, F12B, F15Z, F24A, F24B, F50A, F52A, F52B, F56A, F56B, F57A, F57B, F58Z	07	H33Z
		L33Z								36.07.99↔		05
		P02A, P02B			36.09↔				05		BORP, MKOR, VBOR	
X33Z	05	F01A, F01B, F01D, F15Z, F24A, F24B, F30Z, F52A, F52B, F56A, F56B, F57A, F57B, F58Z	21B	X33Z								
35.99.15↔		05		BORP, KORP, MKOR, VBOR	36.10.00↔	05	BORP, KORP, MKOR, VBOR	36.11.00↔	05	BORP, KORP, MKOR, VBOR		
	F01A, F01B, F01D, F03B, F03C, F03D, F05Z, F07Z, F09Z, F12B, F24A, F24B, F30Z, F31Z, F35A, F35B, F50A		F01A, F01B, F01D, F03B, F03C, F03D, F05Z, F06A, F06B, F06C, F06D, F06E, F07Z, F30Z									
	G33Z, G38Z		36.10.11↔	05	BORP, KORP, MKOR, VBOR	06	G33Z, G38Z					
	H33Z				05		F01A, F01B, F01D, F03B, F03C, F03D, F05Z, F06A, F06B, F06C, F06D, F06E, F07Z, F30Z			07	H33Z	
	L33Z						06				G33Z, G38Z	11
	P02A, P02B				06					F01A, F01B, F01D, F15Z, F24A, F24B, F30Z, F52A, F52B, F56A, F56B, F57A, F57B, F58Z	15	
X33Z	07	BORP, MKOR, VBOR	21B	X33Z								
35.99.19↔		05		BORP, KORP, MKOR, VBOR	36.10.12↔	05	BORP, KORP, MKOR, VBOR	36.11.11↔	05	BORP, KORP, MKOR, VBOR		
	F01A, F01B, F01D, F03B, F03C, F03D, F05Z, F07Z, F09Z, F12B, F24A, F24B, F30Z, F31Z, F35A, F35B, F50A		F01A, F01B, F01D, F03B, F03C, F03D, F05Z, F06A, F06B, F06C, F06D, F06E, F07Z, F30Z									
	G33Z, G38Z		36.10.19↔	05	BORP, KORP, MKOR, VBOR	06	G33Z, G38Z					
	H33Z				05		F01A, F01B, F01D, F03B, F03C, F03D, F05Z, F06A, F06B, F06C, F06D, F06E, F07Z, F30Z			07	H33Z	
	L33Z						06				G33Z, G38Z	11
	P02A, P02B				06					F01A, F01B, F01D, F15Z, F24A, F24B, F30Z, F52A, F52B, F56A, F56B, F57A, F57B, F58Z	15	
X33Z	07	BORP, MKOR, VBOR	21B	X33Z								
35.99.20↔		05		BORP, KORP, MKOR, VBOR	36.11.12↔	05	BORP, KORP, MKOR, VBOR	36.11.12↔	05	BORP, KORP, MKOR, VBOR		
	F01A, F01B, F01D, F03B, F03C, F03D, F05Z, F07Z, F09Z, F12B, F24A, F24B, F30Z, F31Z, F35A, F35B, F50A		F01A, F01B, F01D, F03B, F03C, F03D, F05Z, F06A, F06B, F06C, F06D, F06E, F07Z, F30Z									
	G33Z, G38Z		36.11.19↔	05	BORP, KORP, MKOR, VBOR	06	G33Z, G38Z					
	H33Z				05		F01A, F01B, F01D, F03B, F03C, F03D, F05Z, F06A, F06B, F06C, F06D, F06E, F07Z, F30Z			07	H33Z	
	L33Z						06				G33Z, G38Z	11
	P02A, P02B				06					F01A, F01B, F01D, F15Z, F24A, F24B, F30Z, F52A, F52B, F56A, F56B, F57A, F57B, F58Z	15	
X33Z	07	BORP, MKOR, VBOR	21B	X33Z								
35.99.99↔		05		BORP, KORP, MKOR, VBOR	36.11.99↔	05	BORP, KORP, MKOR, VBOR	36.11.99↔	05	BORP, KORP, MKOR, VBOR		
	F01A, F01B, F01D, F03B, F03C, F03D, F05Z, F07Z, F09Z, F12B, F24A, F24B, F30Z, F31Z, F35A, F35B, F50A		F01A, F01B, F01D, F03B, F03C, F03D, F05Z, F06A, F06B, F06C, F06D, F06E, F07Z, F30Z									
	G33Z, G38Z		36.12.00↔	05	BORP, KORP, MKOR, VBOR	06	G33Z, G38Z					
	H33Z				05		F01A, F01B, F01D, F03B, F03C, F03D, F05Z, F06A, F06B, F06C, F06D, F06E, F07Z, F30Z			07	H33Z	
	L33Z						06				G33Z, G38Z	11
	P02A, P02B				06					F01A, F01B, F01D, F15Z, F24A, F24B, F30Z, F52A, F52B, F56A, F56B, F57A, F57B, F58Z	15	
X33Z	07	BORP, MKOR, VBOR	21B	X33Z								
36.03↔		05		BORP, KORP, MKOR, VBOR	36.12.00↔	05	BORP, KORP, MKOR, VBOR	36.12.00↔	05	BORP, KORP, MKOR, VBOR		
	F01A, F01B, F01D, F05Z, F07Z, F09Z, F30Z, F31Z, F35A, F35B		F01A, F01B, F01D, F03B, F03C, F03D, F05Z, F06A, F06B, F06C, F06D, F06E, F07Z, F30Z									
	G33Z, G38Z		36.12.00↔	05	BORP, KORP, MKOR, VBOR	06	G33Z, G38Z					
	H33Z				05		F01A, F01B, F01D, F03B, F03C, F03D, F05Z, F06A, F06B, F06C, F06D, F06E, F07Z, F30Z			07	H33Z	
	L33Z						06				G33Z, G38Z	11
	P02A, P02B				06					F01A, F01B, F01D, F15Z, F24A, F24B, F30Z, F52A, F52B, F56A, F56B, F57A, F57B, F58Z	15	
X33Z	07	BORP, MKOR, VBOR	21B	X33Z								
36.04↔		05		BORP, KORP, MKOR, VBOR	36.12.00↔	05	BORP, KORP, MKOR, VBOR	36.12.00↔	05	BORP, KORP, MKOR, VBOR		
	F01A, F01B, F01D, F05Z, F07Z, F09Z, F30Z, F31Z, F35A, F35B		F01A, F01B, F01D, F03B, F03C, F03D, F05Z, F06A, F06B, F06C, F06D, F06E, F07Z, F30Z									
	G33Z, G38Z		36.12.00↔	05	BORP, KORP, MKOR, VBOR	06	G33Z, G38Z					
	H33Z				05		F01A, F01B, F01D, F03B, F03C, F03D, F05Z, F06A, F06B, F06C, F06D, F06E, F07Z, F30Z			07	H33Z	
	L33Z						06				G33Z, G38Z	11
	P02A, P02B				06					F01A, F01B, F01D, F15Z, F24A, F24B, F30Z, F52A, F52B, F56A, F56B, F57A, F57B, F58Z	15	
X33Z	07	BORP, MKOR, VBOR	21B	X33Z								

CHOP	MDC	DRG	CHOP	MDC	DRG	CHOP	MDC	DRG
36.12.11↔		BORP, KORP, MKOR, VBOR	36.13.19↔		BORP, KORP, MKOR, VBOR	36.15↔		BORP, KORP, MKOR, VBOR
	05	F01A, F01B, F01D, F03B, F03C, F03D, F05Z, F06A, F06B, F06C, F06D, F06E, F07Z, F30Z		05	F01A, F01B, F01D, F03B, F03C, F03D, F05Z, F06A, F06B, F06C, F06D, F06E, F07Z, F30Z		05	F01A, F01B, F01D, F03B, F03C, F03D, F05Z, F06A, F06B, F06C, F06D, F06E, F07Z, F30Z
	06	G33Z, G38Z		06	G33Z, G38Z		06	G33Z, G38Z
	07	H33Z		07	H33Z		07	H33Z
	11	L33Z		11	L33Z		11	L33Z
	15	P02A, P02B		15	P02A, P02B		15	P02A, P02B
21B	X33Z	21B	X33Z	21B	X33Z			
36.12.12↔		BORP, KORP, MKOR, VBOR	36.13.99↔		BORP, KORP, MKOR, VBOR	36.16↔		BORP, KORP, MKOR, VBOR
	05	F01A, F01B, F01D, F03B, F03C, F03D, F05Z, F06A, F06B, F06C, F06D, F06E, F07Z, F30Z		05	F01A, F01B, F01D, F03B, F03C, F03D, F05Z, F06A, F06B, F06C, F06D, F06E, F07Z, F30Z		05	F01A, F01B, F01D, F03B, F03C, F03D, F05Z, F06A, F06B, F06C, F06D, F06E, F07Z, F30Z
	06	G33Z, G38Z		06	G33Z, G38Z		06	G33Z, G38Z
	07	H33Z		07	H33Z		07	H33Z
	11	L33Z		11	L33Z		11	L33Z
	15	P02A, P02B		15	P02A, P02B		15	P02A, P02B
21B	X33Z	21B	X33Z	21B	X33Z			
36.12.19↔		BORP, KORP, MKOR, VBOR	36.14.00↔		BORP, KORP, MKOR, VBOR	36.17↔		BORP, VBOR
	05	F01A, F01B, F01D, F03B, F03C, F03D, F05Z, F06A, F06B, F06C, F06D, F06E, F07Z, F30Z		05	F01A, F01B, F01D, F03B, F03C, F03D, F05Z, F06A, F06B, F06C, F06D, F06E, F07Z, F30Z		05	F01A, F01B, F01D, F05Z, F07Z, F09Z, F30Z, F31Z, F35A, F35B
	06	G33Z, G38Z		06	G33Z, G38Z		15	P02A, P02B
	07	H33Z		07	H33Z		21B	X06A, X06B, X06C
	11	L33Z		11	L33Z		36.19↔	BORP, KORP, MKOR, VBOR
	15	P02A, P02B		15	P02A, P02B			05
21B	X33Z	21B	X33Z	06	G33Z, G38Z			
36.12.99↔		BORP, KORP, MKOR, VBOR	36.14.11↔		BORP, KORP, MKOR, VBOR	36.2↔		BORP, VBOR
	05	F01A, F01B, F01D, F03B, F03C, F03D, F05Z, F06A, F06B, F06C, F06D, F06E, F07Z, F30Z		05	F01A, F01B, F01D, F03B, F03C, F03D, F05Z, F06A, F06B, F06C, F06D, F06E, F07Z, F30Z		05	F01A, F01B, F01D, F05Z, F07Z, F09Z, F30Z, F31Z, F35A, F35B
	06	G33Z, G38Z		06	G33Z, G38Z		15	P02A, P02B
	07	H33Z		07	H33Z		21B	X33Z
	11	L33Z		11	L33Z		36.31↔	BORP, KORP, MKOR, VBOR
	15	P02A, P02B		15	P02A, P02B			04
21B	X33Z	21B	X33Z	05	F01A, F01B, F01D, F05Z, F07Z, F09Z, F30Z, F31Z, F35A, F35B			
36.13.00↔		BORP, KORP, MKOR, VBOR	36.14.12↔		BORP, KORP, MKOR, VBOR	36.32↔		BORP, KORP, MKOR, VBOR
	05	F01A, F01B, F01D, F03B, F03C, F03D, F05Z, F06A, F06B, F06C, F06D, F06E, F07Z, F30Z		05	F01A, F01B, F01D, F03B, F03C, F03D, F05Z, F06A, F06B, F06C, F06D, F06E, F07Z, F30Z		04	E05A, E05B, E05C, E08A, E08B
	06	G33Z, G38Z		06	G33Z, G38Z		05	F01A, F01B, F01D, F05Z, F07Z, F09Z, F12B, F15Z, F24A, F24B, F30Z, F31Z, F35A, F35B, F50A, F52A, F52B, F56A, F56B, F57A, F57B, F58Z
	07	H33Z		07	H33Z		06	G33Z, G38Z
	11	L33Z		11	L33Z		07	H33Z
	15	P02A, P02B		15	P02A, P02B		11	L33Z
21B	X33Z	21B	X33Z	15	P02A, P02B			
36.13.11↔		BORP, KORP, MKOR, VBOR	36.14.19↔		BORP, KORP, MKOR, VBOR	36.32↔		BORP, KORP, MKOR, VBOR
	05	F01A, F01B, F01D, F03B, F03C, F03D, F05Z, F06A, F06B, F06C, F06D, F06E, F07Z, F30Z		05	F01A, F01B, F01D, F03B, F03C, F03D, F05Z, F06A, F06B, F06C, F06D, F06E, F07Z, F30Z		04	E05A, E05B, E05C, E08A, E08B
	06	G33Z, G38Z		06	G33Z, G38Z		05	F01A, F01B, F01D, F05Z, F07Z, F09Z, F12B, F15Z, F24A, F24B, F30Z, F31Z, F35A, F35B, F50A, F52A, F52B, F56A, F56B, F57A, F57B, F58Z
	07	H33Z		07	H33Z		06	G33Z, G38Z
	11	L33Z		11	L33Z		07	H33Z
	15	P02A, P02B		15	P02A, P02B		11	L33Z
21B	X33Z	21B	X33Z	15	P02A, P02B			
36.13.12↔		BORP, KORP, MKOR, VBOR	36.14.99↔		BORP, KORP, MKOR, VBOR	36.32↔		BORP, KORP, MKOR, VBOR
	05	F01A, F01B, F01D, F03B, F03C, F03D, F05Z, F06A, F06B, F06C, F06D, F06E, F07Z, F30Z		05	F01A, F01B, F01D, F03B, F03C, F03D, F05Z, F06A, F06B, F06C, F06D, F06E, F07Z, F30Z		06	G33Z, G38Z
	06	G33Z, G38Z		06	G33Z, G38Z		07	H33Z
	07	H33Z		07	H33Z		11	L33Z
	11	L33Z		11	L33Z		15	P02A, P02B
	15	P02A, P02B		15	P02A, P02B		21B	X33Z
21B	X33Z	21B	X33Z					

CHOP	MDC	DRG	CHOP	MDC	DRG	CHOP	MDC	DRG			
36.33↔		BORP, KORP, MKOR, VBOR	36.39.14↔	05	BORP, KORP, MKOR, VBOR F01A, F01B, F01D, F05Z, F06C, F07Z, F09Z, F30Z, F31Z, F35A, F35B	36.99.20↔		BORP, VBOR			
	04	E05A, E05B, E05C, E08A, E08B		06	G33Z, G38Z		05	F01A, F01B, F01D, F03B, F03C, F03D, F05Z, F07Z, F09Z, F30Z, F31Z, F35A, F35B			
	05	F01A, F01B, F01D, F05Z, F07Z, F09Z, F30Z, F31Z, F35A, F35B		07	H33Z		15	P02A, P02B			
	06	G33Z, G38Z		11	L33Z		21B	X06A, X06B, X06C			
	07	H33Z		15	P02A, P02B		36.99.30↔		BORP, VBOR		
	11	L33Z		21B	X06A, X06B, X06C, X33Z			05	F01A, F01B, F01D, F03B, F03C, F03D, F05Z, F07Z, F09Z, F30Z, F31Z, F35A, F35B		
	15	P02A, P02B		36.39.99↔	05		BORP, KORP, MKOR, VBOR F01A, F01B, F01D, F05Z, F06C, F07Z, F09Z, F30Z, F31Z, F35A, F35B	15	P02A, P02B		
	21B	X33Z			06		G33Z, G38Z	21B	X06A, X06B, X06C		
	36.34↔			BORP, KORP, MKOR, VBOR	36.91↔		07	H33Z	36.99.40↔		BORP, VBOR
		04		E05A, E05B, E05C, E08A, E08B			11	L33Z		05	F01A, F01B, F01D, F03B, F03C, F03D, F05Z, F07Z, F09Z, F30Z, F31Z, F35A, F35B
05		F01A, F01B, F01D, F05Z, F07Z, F09Z, F30Z, F31Z, F35A, F35B	15	P02A, P02B		15	P02A, P02B				
06		G33Z, G38Z	21B	X06A, X06B, X06C, X33Z		21B	X06A, X06B, X06C				
07		H33Z	36.99.99↔	05		BORP, VBOR F01A, F01B, F01D, F05Z, F07Z, F09Z, F30Z, F31Z, F35A, F35B	05	F01A, F01B, F01D, F03B, F03C, F03D, F05Z, F07Z, F09Z, F30Z, F31Z, F35A, F35B			
11		L33Z		15		P02A, P02B	15	P02A, P02B			
15		P02A, P02B	36.99.00↔	21B		X06A, X06B, X06C	21B	X06A, X06B, X06C			
21B		X33Z		05		BORP, VBOR F01A, F01B, F01D, F03B, F03C, F03D, F05Z, F07Z, F09Z, F30Z, F31Z, F35A, F35B	37.10↔			BORP, VBOR	
36.39.00↔			BORP, KORP, MKOR, VBOR	36.99.10↔		15	P02A, P02B	37.11.00↔			BORP, KORP, MKOR, VBOR
		05	F01A, F01B, F01D, F05Z, F06C, F07Z, F09Z, F30Z, F31Z, F35A, F35B			21B	X06A, X06B, X06C			05	F01A, F01B, F01D, F05Z, F07Z, F09Z, F30Z, F31Z, F35A, F35B
	06	G33Z, G38Z	05		F01A, F01B, F01D, F03B, F03C, F03D, F05Z, F07Z, F09Z, F30Z, F31Z, F35A, F35B	06	G33Z, G38Z				
	07	H33Z	15		P02A, P02B	07	H33Z				
	11	L33Z	21B		X06A, X06B, X06C	11	L33Z				
	15	P02A, P02B	36.99.11↔		Prä	A07A, A11A, A13A, A15A, A15B, A15C, A15D	15		P02A, P02B		
	21B	X06A, X06B, X06C, X33Z			05	BORP, VBOR F01A, F01B, F01D, F03B, F03C, F03D, F05Z, F07Z, F09Z, F30Z, F31Z, F35A, F35B	21A		W02A, W02B		
	36.39.10↔		BORP, KORP, MKOR, VBOR		36.99.12↔	05	F01A, F01B, F01D, F03B, F03C, F03D, F05Z, F07Z, F09Z, F30Z, F31Z, F35A, F35B		37.11.10↔		BORP, KORP, MKOR, VBOR
		05	F01A, F01B, F01D, F05Z, F06C, F07Z, F09Z, F30Z, F31Z, F35A, F35B			15	P02A, P02B			05	F01A, F01B, F01D, F05Z, F07Z, F09Z, F30Z, F31Z, F35A, F35B
		06	G33Z, G38Z			21B	X06A, X06B, X06C			06	G33Z, G38Z
07		H33Z	36.99.19↔	05		BORP, VBOR F01A, F01B, F01D, F03B, F03C, F03D, F05Z, F07Z, F09Z, F30Z, F31Z, F35A, F35B	07	H33Z			
11		L33Z		15		P02A, P02B	11	L33Z			
15		P02A, P02B	36.99.12↔	21B		X06A, X06B, X06C	15	P02A, P02B			
21B		X06A, X06B, X06C, X33Z		Prä		A07A, A11A, A13A, A15A, A15B, A15C, A15D	21A	W02A, W02B			
36.39.11↔			BORP, KORP, MKOR, VBOR	36.99.12↔		05	F01A, F01B, F01D, F03B, F03C, F03D, F05Z, F07Z, F09Z, F30Z, F31Z, F35A, F35B	37.11.99↔			BORP, KORP, MKOR, VBOR
		05	F01A, F01B, F01D, F05Z, F06C, F07Z, F09Z, F30Z, F31Z, F35A, F35B			15	P02A, P02B			05	F01A, F01B, F01D, F05Z, F07Z, F09Z, F30Z, F31Z, F35A, F35B
		06	G33Z, G38Z			21B	X06A, X06B, X06C			06	G33Z, G38Z
	07	H33Z	36.99.19↔		05	BORP, VBOR F01A, F01B, F01D, F03B, F03C, F03D, F05Z, F07Z, F09Z, F30Z, F31Z, F35A, F35B	07		H33Z		
	11	L33Z			15	P02A, P02B	11		L33Z		
	15	P02A, P02B	36.99.12↔		Prä	A07A, A11A, A13A, A15A, A15B, A15C, A15D	15		P02A, P02B		
	21B	X06A, X06B, X06C, X33Z			05	BORP, VBOR F01A, F01B, F01D, F05Z, F06C, F07Z, F09Z, F30Z, F31Z, F35A, F35B	21A		W02A, W02B		
	36.39.12↔		BORP, KORP, MKOR, VBOR		36.99.12↔	05	F01A, F01B, F01D, F03B, F03C, F03D, F05Z, F07Z, F09Z, F30Z, F31Z, F35A, F35B		37.11.99↔		BORP, KORP, MKOR, VBOR
		05	F01A, F01B, F01D, F05Z, F06C, F07Z, F09Z, F30Z, F31Z, F35A, F35B			15	P02A, P02B			05	F01A, F01B, F01D, F05Z, F07Z, F09Z, F30Z, F31Z, F35A, F35B
		06	G33Z, G38Z			21B	X06A, X06B, X06C			06	G33Z, G38Z
07		H33Z	36.99.19↔	05		BORP, VBOR F01A, F01B, F01D, F03B, F03C, F03D, F05Z, F07Z, F09Z, F30Z, F31Z, F35A, F35B	07	H33Z			
11		L33Z		15		P02A, P02B	11	L33Z			
15		P02A, P02B	36.99.12↔	Prä		A07A, A11A, A13A, A15A, A15B, A15C, A15D	15	P02A, P02B			
21B		X06A, X06B, X06C, X33Z		05		BORP, VBOR F01A, F01B, F01D, F05Z, F06C, F07Z, F09Z, F30Z, F31Z, F35A, F35B	21A	W02A, W02B			
36.39.13↔			BORP, KORP, MKOR, VBOR	36.99.19↔		05	F01A, F01B, F01D, F03B, F03C, F03D, F05Z, F07Z, F09Z, F30Z, F31Z, F35A, F35B	37.11.99↔			BORP, KORP, MKOR, VBOR
		05	F01A, F01B, F01D, F05Z, F06C, F07Z, F09Z, F30Z, F31Z, F35A, F35B			15	P02A, P02B			05	F01A, F01B, F01D, F05Z, F07Z, F09Z, F30Z, F31Z, F35A, F35B
		06	G33Z, G38Z			21B	X06A, X06B, X06C			06	G33Z, G38Z
	07	H33Z	36.99.19↔		05	BORP, VBOR F01A, F01B, F01D, F03B, F03C, F03D, F05Z, F07Z, F09Z, F30Z, F31Z, F35A, F35B	07		H33Z		
	11	L33Z			15	P02A, P02B	11		L33Z		
	15	P02A, P02B	36.99.19↔		Prä	A07A, A11A, A13A, A15A, A15B, A15C, A15D	15		P02A, P02B		
	21B	X06A, X06B, X06C, X33Z			05	BORP, VBOR F01A, F01B, F01D, F05Z, F06C, F07Z, F09Z, F30Z, F31Z, F35A, F35B	21A		W02A, W02B		

PROZ

CHOP	MDC	DRG	CHOP	MDC	DRG	CHOP	MDC	DRG									
37.12↔		BORP, KORP, MKOR, VBOR	37.25.10↔		BORP, VBOR	37.31.10↔		BORP, KORP, MKOR, VBOR									
	04	E05A, E05B, E05C, E08A, E08B		04	E06A, E06B, E06C, E08A, E08B		04	E02A, E02B, E02C, E02D, E05A, E05B, E05C, E08A, E08B									
	05	F01A, F01B, F01D, F05Z, F07Z, F09Z, F31Z, F35A, F35B		05	F01A, F01B, F01D, F05Z, F07Z, F09Z, F31Z, F35A, F35B		05	F01A, F01B, F01D, F05Z, F07Z, F09Z, F31Z, F35A, F35B									
	06	G33Z, G38Z		17	R01A, R01B, R02Z, R12A, R12B, R12C		06	G02Z, G15Z, G18A, G18B, G19A, G19B, G33Z, G38Z									
	07	H33Z					07	H33Z									
	11	L33Z		37.25.20↔			BORP, VBOR	08	I23A								
	17	R01A, R01B, R02Z, R12A, R12B, R12C			04		E06A, E06B, E06C, E08A, E08B	09	J03A, J03B, J04A, J04B, J11A, J11B, J16Z								
	21A	W02A, W02B			05		F01A, F01B, F01D, F05Z, F07Z, F09Z, F31Z, F35A, F35B	11	L33Z								
	21B	X06A, X06B, X06C			17		R01A, R01B, R02Z, R12A, R12B, R12C	17	R01A, R01B, R02Z, R12A, R12B, R12C								
	37.21‡↔	05			F03C, F03D, F05Z, F06C, F06D, F15Z, F41A, F41B, F46A, F46B, F49A, F49B, F49C, F49D, F49E, F49F		37.25.30↔		BORP, VBOR	37.31.20↔		BORP, KORP, MKOR, VBOR					
37.22‡↔		05	F03C, F03D, F05Z, F06C, F06D, F15Z, F41A, F41B, F46A, F46B, F49A, F49B, F49C, F49D, F49E, F49F		04	E06A, E06B, E06C, E08A, E08B		04	E02A, E02B, E02C, E02D, E05A, E05B, E05C, E08A, E08B								
		37.23‡↔	05		F03C, F03D, F05Z, F06C, F06D, F15Z, F41A, F41B, F46A, F46B, F49A, F49C, F49E, F49F	05		F01A, F01B, F01D, F05Z, F07Z, F09Z, F31Z, F35A, F35B	05		F01A, F01B, F01D, F05Z, F07Z, F09Z, F31Z, F35A, F35B						
			37.24.00↔			BORP, VBOR		37.25.99↔			BORP, VBOR	06	G02Z, G15Z, G18A, G18B, G19A, G19B, G33Z, G38Z				
					04	E06A, E06B, E06C, E08A, E08B			04		E06A, E06B, E06C, E08A, E08B	07	H33Z				
					05	F01A, F01B, F01D, F05Z, F07Z, F09Z, F31Z, F35A, F35B			05		F01A, F01B, F01D, F05Z, F07Z, F09Z, F31Z, F35A, F35B	08	I23A				
				17	R01A, R01B, R02Z, R12A, R12B, R12C	17			R01A, R01B, R02Z, R12A, R12B, R12C		09	J03A, J03B, J04A, J04B, J11A, J11B, J16Z					
				37.24.10↔		BORP, VBOR			37.26‡↔		05	F15Z, F46A, F46B, F49A, F49C, F49E, F49F, F50B, F50C	37.31.30↔		BORP, KORP, MKOR, VBOR		
					37.24.20↔	04					E06A, E06B, E06C, E08A, E08B	37.27‡↔		05	F15Z, F46A, F46B, F49A, F49B, F49C, F49D, F49E, F49F, F50B, F50C	04	E02A, E02B, E02C, E02D, E05A, E05B, E05C, E08A, E08B
						05					F01A, F01B, F01D, F05Z, F07Z, F09Z, F31Z, F35A, F35B			37.28‡↔	05	F03C, F03D, F05Z, F06C, F06D, F15Z, F41A, F41B, F46A, F46B, F49A, F49B, F49C, F49D, F49E, F49F	05
	17					R01A, R01B, R02Z, R12A, R12B, R12C	37.31.00↔			04	BORP, KORP, MKOR, VBOR				06	G02Z, G15Z, G18A, G18B, G19A, G19B, G33Z, G38Z	
37.24.99↔						BORP, VBOR				37.31.00↔	04				E02A, E02B, E02C, E02D, E05A, E05B, E05C, E08A, E08B	07	H33Z
	04	E06A, E06B, E06C, E08A, E08B				05					F01A, F01B, F01D, F05Z, F07Z, F09Z, F31Z, F35A, F35B				08	I23A	
	05	F01A, F01B, F01D, F05Z, F07Z, F09Z, F31Z, F35A, F35B	06			G02Z, G15Z, G18A, G18B, G19A, G19B, G33Z, G38Z		09			J03A, J03B, J04A, J04B, J11A, J11B, J16Z						
	17	R01A, R01B, R02Z, R12A, R12B, R12C	07			H33Z		11			L33Z						
	37.25.00↔		BORP, VBOR			08		I23A			17				R01A, R01B, R02Z, R12A, R12B, R12C		
		04	E06A, E06B, E06C, E08A, E08B			09		J03A, J03B, J04A, J04B, J11A, J11B, J16Z			21A				W02A, W02B		
		05	F01A, F01B, F01D, F05Z, F07Z, F09Z, F31Z, F35A, F35B	11		L33Z		21B	X06A, X06B, X06C								
		17	R01A, R01B, R02Z, R12A, R12B, R12C	17	R01A, R01B, R02Z, R12A, R12B, R12C												

CHOP	MDC	DRG	CHOP	MDC	DRG	CHOP	MDC	DRG										
37.31.99↔	04	BORP, KORP, MKOR, VBOR	37.33.20↔	05	BORP, KORP, MKOR, VBOR	37.41↔	04	BORP, KORP, KP, KPP, MKOR, VBOR										
		E02A, E02B, E02C, E02D, E05A, E05B, E05C, E08A, E08B			F01A, F01B, F01D, F03C, F03D, F05Z, F06C, F06D, F07Z, F09Z, F30Z, F31Z, F35A, F35B			E05A, E05B, E05C, E08A, E08B										
	05	F01A, F01B, F01D, F05Z, F07Z, F09Z, F31Z, F35A, F35B		06	G33Z, G38Z		05	F01A, F01B, F01D, F05Z, F07Z, F09Z, F30Z, F31Z, F35A, F35B										
	06	G02Z, G15Z, G18A, G18B, G19A, G19B, G33Z, G38Z		07	H33Z		06	G33Z, G38Z										
	07	H33Z		11	L33Z		07	H33Z										
	08	I23A		15	P02A, P02B		11	L33Z										
	09	J03A, J03B, J04A, J04B, J11A, J11B, J16Z		21B	X33Z		15	P02A, P02B										
	11	L33Z		37.33.30↔	05		BORP, KORP, MKOR, VBOR	37.49↔	05	BORP, VBOR								
	17	R01A, R01B, R02Z, R12A, R12B, R12C					F01A, F01B, F01D, F03C, F03D, F05Z, F06C, F06D, F07Z, F09Z, F30Z, F31Z, F35A, F35B			F01A, F01B, F01D, F05Z, F07Z, F09Z, F30Z, F31Z, F35A, F35B								
	21A	W02A, W02B			06		G33Z, G38Z		15	P02A, P02B								
	21B	X06A, X06B, X06C			07		H33Z		37.4x.00↔	05	BORP, VBOR							
	37.32↔	05			BORP, KORP, MKOR, VBOR		37.33.99↔				05	BORP, KORP, MKOR, VBOR	05	F01A, F01B, F01D, F05Z, F07Z, F09Z, F30Z, F31Z, F35A, F35B				
					F01A, F01B, F01D, F05Z, F07Z, F09Z, F30Z, F31Z, F35A, F35B					F01A, F01B, F01D, F03C, F03D, F05Z, F06C, F06D, F07Z, F09Z, F30Z, F31Z, F35A, F35B		F01A, F01B, F01D, F05Z, F07Z, F09Z, F30Z, F31Z, F35A, F35B						
		06			G33Z, G38Z					06	G33Z, G38Z	15	P02A, P02B					
		07			H33Z					07	H33Z	37.4x.10↔	05	BORP, VBOR				
		11			L33Z					11	L33Z			F01A, F01B, F01D, F05Z, F07Z, F09Z, F30Z, F31Z, F35A, F35B				
		15			P02A, P02B					15	P02A, P02B		15	P02A, P02B				
21B		X33Z	21B		X33Z	37.4x.11↔				05	BORP, VBOR							
37.33.00↔		05	BORP, KORP, MKOR, VBOR		37.34.00↔						05		BORP, KORP, MKOR, VBOR	05	F01A, F01B, F01D, F05Z, F07Z, F09Z, F30Z, F31Z, F35A, F35B			
			F01A, F01B, F01D, F03C, F03D, F05Z, F06C, F06D, F07Z, F09Z, F30Z, F31Z, F35A, F35B							F01A, F01B, F01D, F12B, F50A, F50B, F50C, F50D			F01A, F01B, F01D, F05Z, F07Z, F09Z, F30Z, F31Z, F35A, F35B					
		06	G33Z, G38Z							06	G33Z, G38Z		37.4x.20↔	05	BORP, VBOR			
		07	H33Z							07	H33Z				F01A, F01B, F01D, F05Z, F07Z, F09Z, F30Z, F31Z, F35A, F35B			
		11	L33Z							11	L33Z			15	P02A, P02B			
		15	P02A, P02B							15	P02A, P02B			37.4x.21↔	05	BORP, VBOR		
		21B	X33Z	21B				X33Z		F01A, F01B, F01D, F05Z, F07Z, F09Z, F30Z, F31Z, F35A, F35B								
		37.33.10↔	05	BORP, KORP, MKOR, VBOR				37.34.10↔		05	BORP, KORP, MKOR, VBOR				05	F01A, F01B, F01D, F05Z, F07Z, F09Z, F30Z, F31Z, F35A, F35B		
				F01A, F01B, F01D, F03C, F03D, F05Z, F06C, F06D, F07Z, F09Z, F30Z, F31Z, F35A, F35B							F01A, F01B, F01D, F12B, F50A, F50B, F50C, F50D					F01A, F01B, F01D, F05Z, F07Z, F09Z, F30Z, F31Z, F35A, F35B		
			06	G33Z, G38Z					06	G33Z, G38Z	37.4x.99↔				05	BORP, VBOR		
	07		H33Z	07			H33Z		F01A, F01B, F01D, F05Z, F07Z, F09Z, F30Z, F31Z, F35A, F35B									
	11		L33Z	11			L33Z		15	P02A, P02B								
	15		P02A, P02B	15			P02A, P02B		37.51.00↔	Prä					BORP, VBOR			
	21B		X33Z	21B			X33Z					A05A, A05B, A06Z						
	37.33.11↔		05	BORP, KORP, MKOR, VBOR			37.34.11↔			05		BORP, KORP, MKOR, VBOR			37.51.10↔	Prä	BORP, VBOR	
				F01A, F01B, F01D, F03C, F03D, F05Z, F06C, F06D, F07Z, F09Z, F30Z, F31Z, F35A, F35B								F01A, F01B, F01D, F12B, F50A, F50B, F50C, F50D					A05A, A05B, A06Z	
			06	G33Z, G38Z		06				G33Z, G38Z		37.51.20↔				Prä	BORP, VBOR	
07			H33Z	07	H33Z	A05A, A05B, A06Z												
11			L33Z	11	L33Z	37.51.99↔				Prä						BORP, VBOR		
15			P02A, P02B	15	P02A, P02B								A05A, A05B, A06Z					
21B			X33Z	21B	X33Z					37.52↔			05			BORP, KORP, KP, KPP, MKOR, VBOR		
37.33.19↔			05	BORP, KORP, MKOR, VBOR	37.34.12↔											05	BORP, KORP, MKOR, VBOR	05
				F01A, F01B, F01D, F03C, F03D, F05Z, F06C, F06D, F07Z, F09Z, F30Z, F31Z, F35A, F35B									F01A, F01B, F01D, F12B, F50A, F50B, F50C, F50D	F01A, F01B, F01D, F05Z, F07Z, F09Z, F30Z, F31Z, F35A, F35B				
			06	G33Z, G38Z									06	G33Z, G38Z		37.34.13↔	05	BORP, VBOR
		07	H33Z	07				H33Z					F01A, F01B, F01D, F05Z, F07Z, F09Z, F30Z, F31Z, F35A, F35B					
		11	L33Z	11				L33Z					37.34.14↔	05			BORP, VBOR	
		15	P02A, P02B	15				P02A, P02B			F01A, F01B, F01D, F12B, F50A, F50B, F50C, F50D							
		21B	X33Z	21B				X33Z			37.34.15↔			05			BORP, VBOR	
		37.33.19↔	05	BORP, KORP, MKOR, VBOR				37.34.16↔									05	BORP, KORP, MKOR, VBOR
				F01A, F01B, F01D, F03C, F03D, F05Z, F06C, F06D, F07Z, F09Z, F30Z, F31Z, F35A, F35B					F01A, F01B, F01D, F12B, F50A, F50B, F50C, F50D					F01A, F01B, F01D, F05Z, F07Z, F09Z, F30Z, F31Z, F35A, F35B				
			06	G33Z, G38Z					06					G33Z, G38Z			37.34.19↔	05
	07		H33Z	07			H33Z		F01A, F01B, F01D, F12B, F50A, F50B, F50C, F50D									
	11		L33Z	11			L33Z		37.34.99↔					05	BORP, VBOR			
	15		P02A, P02B	15			P02A, P02B					F01A, F01B, F01D, F12B, F50A, F50B, F50C, F50D						
	21B		X33Z	21B			X33Z					37.35↔		05	BORP, KORP, MKOR, VBOR			
	37.33.19↔		05	BORP, KORP, MKOR, VBOR		37.34.99↔	05								BORP, KORP, MKOR, VBOR			05
				F01A, F01B, F01D, F03C, F03D, F05Z, F06C, F06D, F07Z, F09Z, F30Z, F31Z, F35A, F35B										F01A, F01B, F01D, F12B, F50A, F50B, F50C, F50D	F01A, F01B, F01D, F05Z, F07Z, F09Z, F30Z, F31Z, F35A, F35B			
			06	G33Z, G38Z			06			G33Z, G38Z				37.35↔	06			G33Z, G38Z
07			H33Z	07	H33Z		H33Z											
11			L33Z	11	L33Z		37.35↔			15					P02A, P02B			
15			P02A, P02B	15	P02A, P02B										X33Z			
21B			X33Z	21B	X33Z					37.35↔					21B	X33Z		

PROZ

CHOP	MDC	DRG	CHOP	MDC	DRG	CHOP	MDC	DRG
37.53↔		BORP, KORP, MKOR, VBOR	37.63.11↔		BORP, KORP, MKOR, VBOR	37.64.00↔		BORP, MKOR, VBOR
	05	F01A, F01B, F01D, F05Z, F07Z, F09Z, F31Z, F35A, F35B		05	F01A, F01B, F01D, F05Z, F07Z, F09Z, F31Z, F35A, F35B		05	F01A, F01B, F01D, F05Z, F07Z, F09Z, F30Z, F31Z, F35A, F35B
	06	G33Z, G38Z		06	G33Z, G38Z		06	G33Z, G38Z
	07	H33Z		07	H33Z		07	H33Z
	11	L33Z		11	L33Z		11	L33Z
	21B	X33Z		21B	X33Z		15	P02A, P02B
37.54↔		BORP, KORP, MKOR, VBOR	37.63.12↔		BORP, KORP, MKOR, VBOR	37.64.10↔		BORP, MKOR, VBOR
	05	F01A, F01B, F01D, F05Z, F07Z, F09Z, F31Z, F35A, F35B		05	F01A, F01B, F01D, F05Z, F07Z, F09Z, F31Z, F35A, F35B		05	F01A, F01B, F01D, F05Z, F07Z, F09Z, F30Z, F31Z, F35A, F35B
	06	G33Z, G38Z		06	G33Z, G38Z		06	G33Z, G38Z
	07	H33Z		07	H33Z		07	H33Z
	11	L33Z		11	L33Z		11	L33Z
	21B	X33Z		21B	X33Z		15	P02A, P02B
37.61.00↔		BORP, KP, KPP, VBOR	37.63.19↔		BORP, KORP, MKOR, VBOR	37.64.20↔		BORP, MKOR, VBOR
	05	F01A, F01B, F01D, F05Z, F07Z, F09Z, F31Z, F35A, F35B		05	F01A, F01B, F01D, F05Z, F07Z, F09Z, F31Z, F35A, F35B		05	F01A, F01B, F01D, F05Z, F07Z, F09Z, F30Z, F31Z, F35A, F35B
37.61.10↔		BORP, KP, KPP, VBOR		06	G33Z, G38Z		06	G33Z, G38Z
	05	F01A, F01B, F01D, F05Z, F07Z, F09Z, F31Z, F35A, F35B		07	H33Z		07	H33Z
				11	L33Z		11	L33Z
				21B	X33Z		15	P02A, P02B
37.61.20↔		BORP, KP, KPP, VBOR	37.63.20↔		BORP, KORP, MKOR, VBOR	37.64.30↔		BORP, MKOR, VBOR
	05	F01A, F01B, F01D, F05Z, F07Z, F09Z, F31Z, F35A, F35B		05	F01A, F01B, F01D, F05Z, F07Z, F09Z, F31Z, F35A, F35B		05	F01A, F01B, F01D, F05Z, F07Z, F09Z, F30Z, F31Z, F35A, F35B
37.61.21↔		BORP, KP, KPP, VBOR		06	G33Z, G38Z		06	G33Z, G38Z
	05	F01A, F01B, F01D, F05Z, F07Z, F09Z, F31Z, F35A, F35B		07	H33Z		07	H33Z
				11	L33Z		11	L33Z
				21B	X33Z		15	P02A, P02B
37.61.22↔		BORP, KP, KPP, VBOR	37.63.21↔		BORP, KORP, MKOR, VBOR	37.64.40↔		BORP, MKOR, VBOR
	05	F01A, F01B, F01D, F05Z, F07Z, F09Z, F31Z, F35A, F35B		05	F01A, F01B, F01D, F05Z, F07Z, F09Z, F31Z, F35A, F35B		05	F01A, F01B, F01D, F05Z, F07Z, F09Z, F30Z, F31Z, F35A, F35B
37.61.29↔		BORP, KP, KPP, VBOR		06	G33Z, G38Z		06	G33Z, G38Z
	05	F01A, F01B, F01D, F05Z, F07Z, F09Z, F31Z, F35A, F35B		07	H33Z		07	H33Z
				11	L33Z		11	L33Z
				21B	X33Z		15	P02A, P02B
37.61.99↔		BORP, KP, KPP, VBOR	37.63.22↔		BORP, KORP, MKOR, VBOR	37.64.50↔		BORP, MKOR, VBOR
	05	F01A, F01B, F01D, F05Z, F07Z, F09Z, F31Z, F35A, F35B		05	F01A, F01B, F01D, F05Z, F07Z, F09Z, F31Z, F35A, F35B		05	F01A, F01B, F01D, F05Z, F07Z, F09Z, F30Z, F31Z, F35A, F35B
37.62↔		BORP, KORP, MKOR, VBOR		06	G33Z, G38Z		06	G33Z, G38Z
	04	E05A, E05B, E05C, E08A, E08B		07	H33Z		07	H33Z
	05	F01A, F01B, F01D, F05Z, F07Z, F09Z, F30Z, F31Z, F35A, F35B		11	L33Z		11	L33Z
	06	G33Z, G38Z	37.63.29↔		BORP, KORP, MKOR, VBOR		15	P02A, P02B
	07	H33Z		05	F01A, F01B, F01D, F05Z, F07Z, F09Z, F31Z, F35A, F35B		21B	X33Z
	11	L33Z		06	G33Z, G38Z		05	F01A, F01B, F01D, F05Z, F07Z, F09Z, F30Z, F31Z, F35A, F35B
	15	P02A, P02B		07	H33Z		06	G33Z, G38Z
37.63.00↔		BORP, KORP, MKOR, VBOR		07	H33Z	37.64.60↔		BORP, MKOR, VBOR
	05	F01A, F01B, F01D, F05Z, F07Z, F09Z, F31Z, F35A, F35B		11	L33Z		05	F01A, F01B, F01D, F05Z, F07Z, F09Z, F30Z, F31Z, F35A, F35B
	06	G33Z, G38Z	37.63.99↔		BORP, KORP, MKOR, VBOR		06	G33Z, G38Z
	07	H33Z		05	F01A, F01B, F01D, F05Z, F07Z, F09Z, F31Z, F35A, F35B		07	H33Z
	11	L33Z		06	G33Z, G38Z		11	L33Z
	21B	X33Z		07	H33Z		15	P02A, P02B
37.63.10↔		BORP, KORP, MKOR, VBOR		11	L33Z		21B	X33Z
	05	F01A, F01B, F01D, F05Z, F07Z, F09Z, F31Z, F35A, F35B		21B	X33Z			
	06	G33Z, G38Z						
	07	H33Z						
	11	L33Z						
	21B	X33Z						

CHOP	MDC	DRG	CHOP	MDC	DRG	CHOP	MDC	DRG
37.64.70↔		BORP, MKOR, VBOR	37.65.19↔		BORP, KORP, KP, KPP, MKOR, VBOR	37.65.50↔		BORP, KORP, KP, KPP, MKOR, VBOR
	05	F01A, F01B, F01D, F05Z, F07Z, F09Z, F30Z, F31Z, F35A, F35B		04	E05A, E05B, E05C, E08A, E08B		04	E05A, E05B, E05C, E08A, E08B
	06	G33Z, G38Z		05	F01A, F01B, F01D, F05Z, F07Z, F09Z, F30Z, F31Z, F35A, F35B		05	F01A, F01B, F01D, F05Z, F07Z, F09Z, F30Z, F31Z, F35A, F35B
	07	H33Z		06	G33Z, G38Z		06	G33Z, G38Z
	11	L33Z		07	H33Z		07	H33Z
	15	P02A, P02B		11	L33Z		11	L33Z
	21B	X33Z		15	P02A, P02B		15	P02A, P02B
37.64.99↔		BORP, MKOR, VBOR	37.65.20↔		BORP, KORP, KP, KPP, MKOR, VBOR	37.65.51↔		BORP, KORP, KP, KPP, MKOR, VBOR
	05	F01A, F01B, F01D, F05Z, F07Z, F09Z, F30Z, F31Z, F35A, F35B		04	E05A, E05B, E05C, E08A, E08B		04	E05A, E05B, E05C, E08A, E08B
	06	G33Z, G38Z		05	F01A, F01B, F01D, F05Z, F07Z, F09Z, F30Z, F31Z, F35A, F35B		05	F01A, F01B, F01D, F05Z, F07Z, F09Z, F30Z, F31Z, F35A, F35B
	07	H33Z		06	G33Z, G38Z		06	G33Z, G38Z
	11	L33Z		07	H33Z		07	H33Z
	15	P02A, P02B		11	L33Z		11	L33Z
	21B	X33Z		15	P02A, P02B		15	P02A, P02B
37.65.00↔		BORP, KORP, KP, KPP, MKOR, VBOR	37.65.21↔		BORP, KORP, KP, KPP, MKOR, VBOR	37.65.52↔		BORP, KORP, KP, KPP, MKOR, VBOR
	04	E05A, E05B, E05C, E08A, E08B		04	E05A, E05B, E05C, E08A, E08B		04	E05A, E05B, E05C, E08A, E08B
	05	F01A, F01B, F01D, F05Z, F07Z, F09Z, F30Z, F31Z, F35A, F35B		05	F01A, F01B, F01D, F05Z, F07Z, F09Z, F30Z, F31Z, F35A, F35B		05	F01A, F01B, F01D, F05Z, F07Z, F09Z, F30Z, F31Z, F35A, F35B
	06	G33Z, G38Z		06	G33Z, G38Z		06	G33Z, G38Z
	07	H33Z		07	H33Z		07	H33Z
	11	L33Z		11	L33Z		11	L33Z
	15	P02A, P02B		15	P02A, P02B		15	P02A, P02B
37.65.10↔		BORP, KORP, KP, KPP, MKOR, VBOR	37.65.22↔		BORP, KORP, KP, KPP, MKOR, VBOR	37.65.53↔		BORP, KORP, KP, KPP, MKOR, VBOR
	04	E05A, E05B, E05C, E08A, E08B		04	E05A, E05B, E05C, E08A, E08B		04	E05A, E05B, E05C, E08A, E08B
	05	F01A, F01B, F01D, F05Z, F07Z, F09Z, F30Z, F31Z, F35A, F35B		05	F01A, F01B, F01D, F05Z, F07Z, F09Z, F30Z, F31Z, F35A, F35B		05	F01A, F01B, F01D, F05Z, F07Z, F09Z, F30Z, F31Z, F35A, F35B
	06	G33Z, G38Z		06	G33Z, G38Z		06	G33Z, G38Z
	07	H33Z		07	H33Z		07	H33Z
	11	L33Z		11	L33Z		11	L33Z
	15	P02A, P02B		15	P02A, P02B		15	P02A, P02B
37.65.11↔		BORP, KORP, KP, KPP, MKOR, VBOR	37.65.29↔		BORP, KORP, KP, KPP, MKOR, VBOR	37.65.60↔		BORP, KORP, KP, KPP, MKOR, VBOR
	04	E05A, E05B, E05C, E08A, E08B		04	E05A, E05B, E05C, E08A, E08B		04	E05A, E05B, E05C, E08A, E08B
	05	F01A, F01B, F01D, F05Z, F07Z, F09Z, F30Z, F31Z, F35A, F35B		05	F01A, F01B, F01D, F05Z, F07Z, F09Z, F30Z, F31Z, F35A, F35B		05	F01A, F01B, F01D, F05Z, F07Z, F09Z, F30Z, F31Z, F35A, F35B
	06	G33Z, G38Z		06	G33Z, G38Z		06	G33Z, G38Z
	07	H33Z		07	H33Z		07	H33Z
	11	L33Z		11	L33Z		11	L33Z
	15	P02A, P02B		15	P02A, P02B		15	P02A, P02B
37.65.12↔		BORP, KORP, KP, KPP, MKOR, VBOR				37.65.60↔		BORP, KORP, KP, KPP, MKOR, VBOR
	04	E05A, E05B, E05C, E08A, E08B					04	E05A, E05B, E05C, E08A, E08B
	05	F01A, F01B, F01D, F05Z, F07Z, F09Z, F30Z, F31Z, F35A, F35B					05	F01A, F01B, F01D, F05Z, F07Z, F09Z, F30Z, F31Z, F35A, F35B
	06	G33Z, G38Z					06	G33Z, G38Z
	07	H33Z					07	H33Z
	11	L33Z					11	L33Z
	15	P02A, P02B					15	P02A, P02B
	21B	X33Z				21B	X33Z	

PROZ



CHOP	MDC	DRG	CHOP	MDC	DRG	CHOP	MDC	DRG	
37.65.61↔		BORP, KORP, KP, KPP, MKOR, VBOR	37.66.11↔		BORP, KORP, KP, KPP, MKOR, VBOR	37.68.20↔		KP, KPP	
	04	E05A, E05B, E05C, E08A, E08B		05	F01A, F01B, F01D, F05Z, F07Z, F09Z, F30Z, F31Z, F35A, F35B		05	F01A, F01B, F01D, F05Z, F07Z, F09Z, F31Z, F35A, F35B	
	05	F01A, F01B, F01D, F05Z, F07Z, F09Z, F30Z, F31Z, F35A, F35B		06	G33Z, G38Z		37.68.21↔		KP, KPP
	06	G33Z, G38Z		07	H33Z		05	F01A, F01B, F01D, F05Z, F07Z, F09Z, F31Z, F35A, F35B	
	07	H33Z		11	L33Z		37.68.22↔		KP, KPP
	11	L33Z		15	P02A, P02B		05	F01A, F01B, F01D, F05Z, F07Z, F09Z, F31Z, F35A, F35B	
	15	P02A, P02B		21B	X33Z		37.68.23↔		KP, KPP
	21B	X33Z		37.66.12↔			BORP, KORP, KP, KPP, MKOR, VBOR	05	F01A, F01B, F01D, F05Z, F07Z, F09Z, F31Z, F35A, F35B
37.65.62↔		BORP, KORP, KP, KPP, MKOR, VBOR	37.66.19↔		BORP, KORP, KP, KPP, MKOR, VBOR	37.68.29↔		KP, KPP	
	04	E05A, E05B, E05C, E08A, E08B		05	F01A, F01B, F01D, F05Z, F07Z, F09Z, F30Z, F31Z, F35A, F35B		05	F01A, F01B, F01D, F05Z, F07Z, F09Z, F31Z, F35A, F35B	
	05	F01A, F01B, F01D, F05Z, F07Z, F09Z, F30Z, F31Z, F35A, F35B		06	G33Z, G38Z		37.68.30↔		KP, KPP
	06	G33Z, G38Z		07	H33Z		05	F01A, F01B, F01D, F05Z, F07Z, F09Z, F31Z, F35A, F35B	
	07	H33Z		11	L33Z		37.68.31↔		KP, KPP
	11	L33Z		15	P02A, P02B		05	F01A, F01B, F01D, F05Z, F07Z, F09Z, F31Z, F35A, F35B	
	15	P02A, P02B		21B	X33Z		37.68.32↔		KP, KPP
	21B	X33Z		37.66.99↔			BORP, KORP, KP, KPP, MKOR, VBOR	05	F01A, F01B, F01D, F05Z, F07Z, F09Z, F31Z, F35A, F35B
37.65.69↔		BORP, KORP, KP, KPP, MKOR, VBOR	37.67↔		BORP, KORP, MKOR, VBOR	37.68.40↔		KP, KPP	
	04	E05A, E05B, E05C, E08A, E08B		04	E05A, E05B, E05C, E08A, E08B		05	F01A, F01B, F01D, F05Z, F07Z, F09Z, F31Z, F35A, F35B	
	05	F01A, F01B, F01D, F05Z, F07Z, F09Z, F30Z, F31Z, F35A, F35B		05	F01A, F01B, F01D, F05Z, F07Z, F09Z, F30Z, F31Z, F35A, F35B		37.68.41↔		KP, KPP
	06	G33Z, G38Z		06	G33Z, G38Z		05	F01A, F01B, F01D, F05Z, F07Z, F09Z, F31Z, F35A, F35B	
	07	H33Z		07	H33Z		37.68.42↔		KP, KPP
	11	L33Z		11	L33Z		05	F01A, F01B, F01D, F05Z, F07Z, F09Z, F31Z, F35A, F35B	
	15	P02A, P02B		15	P02A, P02B		37.68.49↔		KP, KPP
	21B	X33Z		21B	X33Z		05	F01A, F01B, F01D, F05Z, F07Z, F09Z, F31Z, F35A, F35B	
37.65.99↔		BORP, KORP, KP, KPP, MKOR, VBOR	37.68.00↔		KP, KPP	37.68.99↔		KP, KPP	
	04	E05A, E05B, E05C, E08A, E08B		05	F01A, F01B, F01D, F05Z, F07Z, F09Z, F31Z, F35A, F35B		05	F01A, F01B, F01D, F05Z, F07Z, F09Z, F31Z, F35A, F35B	
	05	F01A, F01B, F01D, F05Z, F07Z, F09Z, F30Z, F31Z, F35A, F35B		05	F01A, F01B, F01D, F05Z, F07Z, F09Z, F31Z, F35A, F35B		37.70↔		BORP, VBOR
	06	G33Z, G38Z		06	G33Z, G38Z		05	F18A, F18B	
	07	H33Z		07	H33Z		37.71↔		BORP, VBOR
	11	L33Z		11	L33Z		05	F18A, F18B	
	15	P02A, P02B		15	P02A, P02B		37.72↔		BORP, VBOR
	21B	X33Z		21B	X33Z		05	F18A, F18B	
37.66.00↔		BORP, KORP, KP, KPP, MKOR, VBOR	37.68.10↔		KP, KPP	37.73↔		BORP, VBOR	
	05	F01A, F01B, F01D, F05Z, F07Z, F09Z, F30Z, F31Z, F35A, F35B		05	F01A, F01B, F01D, F05Z, F07Z, F09Z, F31Z, F35A, F35B		05	F18A, F18B	
	06	G33Z, G38Z		06	G33Z, G38Z		37.74.00↔		BORP, MKOR, VBOR
	07	H33Z		07	H33Z		01	B11Z, B39A, B39B	
	11	L33Z		11	L33Z				
	15	P02A, P02B		15	P02A, P02B				
	21B	X33Z		21B	X33Z				
	37.66.10↔			BORP, KORP, KP, KPP, MKOR, VBOR	37.68.11↔			KP, KPP	
05		F01A, F01B, F01D, F05Z, F07Z, F09Z, F30Z, F31Z, F35A, F35B	05	F01A, F01B, F01D, F05Z, F07Z, F09Z, F31Z, F35A, F35B					
06		G33Z, G38Z	06	G33Z, G38Z					
07		H33Z	07	H33Z					
11		L33Z	11	L33Z					
15		P02A, P02B	15	P02A, P02B					
21B		X33Z	21B	X33Z					
37.66.12↔			BORP, KORP, KP, KPP, MKOR, VBOR	37.68.12↔			KP, KPP		
	05	F01A, F01B, F01D, F05Z, F07Z, F09Z, F30Z, F31Z, F35A, F35B	05		F01A, F01B, F01D, F05Z, F07Z, F09Z, F31Z, F35A, F35B				
	06	G33Z, G38Z	06		G33Z, G38Z				
	07	H33Z	07		H33Z				
	11	L33Z	11		L33Z				
	15	P02A, P02B	15		P02A, P02B				
	21B	X33Z	21B		X33Z				
	37.66.19↔		BORP, KORP, KP, KPP, MKOR, VBOR		37.68.19↔		KP, KPP		
05		F01A, F01B, F01D, F05Z, F07Z, F09Z, F30Z, F31Z, F35A, F35B	05	F01A, F01B, F01D, F05Z, F07Z, F09Z, F31Z, F35A, F35B					
06		G33Z, G38Z	06	G33Z, G38Z					
07		H33Z	07	H33Z					
11		L33Z	11	L33Z					
15		P02A, P02B	15	P02A, P02B					
21B		X33Z	21B	X33Z					
37.66.99↔			BORP, KORP, KP, KPP, MKOR, VBOR	37.68.20↔			KP, KPP		
	04	E05A, E05B, E05C, E08A, E08B	05		F01A, F01B, F01D, F05Z, F07Z, F09Z, F31Z, F35A, F35B				
	05	F01A, F01B, F01D, F05Z, F07Z, F09Z, F30Z, F31Z, F35A, F35B	06		G33Z, G38Z				
	06	G33Z, G38Z	07		H33Z				
	07	H33Z	11		L33Z				
	11	L33Z	15		P02A, P02B				
	15	P02A, P02B	21B		X33Z				
	21B	X33Z							



Anhang B Prozedurenkode-/MDC-/DRG-Index

CHOP	MDC	DRG	CHOP	MDC	DRG	CHOP	MDC	DRG	
37.74.10↔		BORP, MKOR, VBOR	37.79.11↔		BORP, MKOR, VBOR	37.83.11↔		BORP, MKOR, VBOR	
	01	B11Z, B39A, B39B		01	B11Z, B39A, B39B		01	B11Z, B39A, B39B	
37.74.20↔		BORP, MKOR, VBOR		05	F18A, F18B		05	F12A, F12B, F12C, F12D	
	01	B11Z, B39A, B39B		09	J03A, J03B, J04A, J04B, J11A, J11B, J16Z		Prä	A07A, A11A, A13A	
37.74.99↔		BORP, MKOR, VBOR		21A	W02A, W02B	37.83.12↔		BORP, MKOR, VBOR	
	01	B11Z, B39A, B39B		21B	X06A, X06B, X06C		01	B11Z, B39A, B39B	
37.75.00↔		BORP, VBOR	37.79.19↔		BORP, MKOR, VBOR		05	F12A, F12B, F12C, F12D	
	05	F18A, F18B		01	B11Z, B39A, B39B		Prä	A07A, A11A, A13A	
	21A	W02A, W02B		05	F18A, F18B	37.83.99↔		BORP, MKOR, VBOR	
	21B	X06A, X06B, X06C		09	J03A, J03B, J04A, J04B, J11A, J11B, J16Z		01	B11Z, B39A, B39B	
37.75.10↔		BORP, VBOR		21A	W02A, W02B		05	F12A, F12B, F12C, F12D	
	05	F18A, F18B		21B	X06A, X06B, X06C		Prä	A07A, A11A, A13A	
	21A	W02A, W02B				37.85.00↔		BORP, MKOR, VBOR	
	21B	X06A, X06B, X06C					01	B11Z, B39A, B39B	
37.75.20↔		BORP, VBOR	37.79.99↔		BORP, VBOR		05	F17A, F17B	
	05	F18A, F18B		05	F18A, F18B		21A	W02A, W02B	
	21A	W02A, W02B		09	J03A, J03B, J04A, J04B, J11A, J11B, J16Z		21B	X06A, X06B, X06C	
	21B	X06A, X06B, X06C		21A	W02A, W02B		37.85.10↔		BORP, MKOR, VBOR
37.75.99↔		BORP, VBOR		21B	X06A, X06B, X06C		01	B11Z, B39A, B39B	
	05	F18A, F18B					05	F17A, F17B	
	21A	W02A, W02B	37.80.00↔		BORP, MKOR, VBOR		21A	W02A, W02B	
	21B	X06A, X06B, X06C		01	B11Z, B39A, B39B		21B	X06A, X06B, X06C	
37.76↔		BORP, VBOR		05	F12A, F12B, F12C, F12D, F12E		37.85.20↔		BORP, MKOR, VBOR
	05	F12A, F12B, F12C, F12D, F12E, F18A, F18B					01	B11Z, B39A, B39B	
37.77.00↔		BORP, VBOR	37.80.10↔		BORP, MKOR, VBOR		05	F17A, F17B	
	05	F18A, F18B		01	B11Z, B39A, B39B		21A	W02A, W02B	
	21A	W02A, W02B		05	F12A, F12B, F12C, F12D, F12E		21B	X06A, X06B, X06C	
	21B	X06A, X06B, X06C				37.85.99↔		BORP, MKOR, VBOR	
37.77.10↔		BORP, VBOR	37.80.99↔		BORP, MKOR, VBOR		01	B11Z, B39A, B39B	
	05	F18A, F18B		01	B11Z, B39A, B39B		05	F17A, F17B	
	21A	W02A, W02B		05	F12A, F12B, F12C, F12D, F12E		21A	W02A, W02B	
	21B	X06A, X06B, X06C					21B	X06A, X06B, X06C	
37.77.11↔		BORP, VBOR	37.81.00↔		BORP, MKOR, VBOR		37.86.00↔		BORP, MKOR, VBOR
	05	F18A, F18B		01	B11Z, B39A, B39B		01	B11Z, B39A, B39B	
	21A	W02A, W02B		05	F12A, F12B, F12C, F12D, F12E		05	F17A, F17B	
	21B	X06A, X06B, X06C							
37.77.19↔		BORP, VBOR	37.81.10↔		BORP, MKOR, VBOR		37.86.10↔		BORP, MKOR, VBOR
	05	F18A, F18B		01	B11Z, B39A, B39B		01	B11Z, B39A, B39B	
	21A	W02A, W02B		05	F12A, F12B, F12C, F12D, F12E		05	F17A, F17B	
	21B	X06A, X06B, X06C							
37.77.80↔		BORP, VBOR	37.81.20↔		BORP, MKOR, VBOR		37.86.20↔		BORP, MKOR, VBOR
	05	F18A, F18B		01	B11Z, B39A, B39B		01	B11Z, B39A, B39B	
	21A	W02A, W02B		05	F12A, F12B, F12C, F12D, F12E		05	F17A, F17B	
	21B	X06A, X06B, X06C							
37.77.99↔		BORP, VBOR	37.81.99↔		BORP, MKOR, VBOR		37.86.99↔		BORP, MKOR, VBOR
	05	F18A, F18B		01	B11Z, B39A, B39B		01	B11Z, B39A, B39B	
	21A	W02A, W02B		05	F12A, F12B, F12C, F12D, F12E		05	F17A, F17B	
	21B	X06A, X06B, X06C							
37.79.00↔		BORP, VBOR	37.82.00↔		BORP, MKOR, VBOR		37.87.00↔		BORP, MKOR, VBOR
	05	F18A, F18B		01	B11Z, B39A, B39B		01	B11Z, B39A, B39B	
	09	J03A, J03B, J04A, J04B, J11A, J11B, J16Z		05	F12A, F12B, F12C, F12D, F12E		05	F12A, F12B, F12C, F12D, F12E, F17A	
	21A	W02A, W02B					21A	W02A, W02B	
	21B	X06A, X06B, X06C					21B	X06A, X06B, X06C	
37.79.01↔		BORP, MKOR, VBOR	37.82.10↔		BORP, MKOR, VBOR		Prä	A07A, A11A, A13A	
	01	B11Z, B39A, B39B		01	B11Z, B39A, B39B				
	05	F18A, F18B		05	F12A, F12B, F12C, F12D, F12E		37.87.10↔		BORP, MKOR, VBOR
	09	J03A, J03B, J04A, J04B, J11A, J11B, J16Z					01	B11Z, B39A, B39B	
	21A	W02A, W02B					05	F12A, F12B, F12C, F12D, F12E, F17A	
	21B	X06A, X06B, X06C					21A	W02A, W02B	
37.79.10↔		BORP, MKOR, VBOR	37.82.99↔		BORP, MKOR, VBOR		21B	X06A, X06B, X06C	
	01	B11Z, B39A, B39B		01	B11Z, B39A, B39B		Prä	A07A, A11A, A13A	
	05	F18A, F18B		05	F12A, F12B, F12C, F12D, F12E				
	09	J03A, J03B, J04A, J04B, J11A, J11B, J16Z				37.87.20↔		BORP, MKOR, VBOR	
	21A	W02A, W02B					01	B11Z, B39A, B39B	
	21B	X06A, X06B, X06C					05	F12A, F12B, F12C, F12D, F12E, F17A	
			37.83.00↔		BORP, MKOR, VBOR		21A	W02A, W02B	
				01	B11Z, B39A, B39B		21B	X06A, X06B, X06C	
				05	F12A, F12B, F12C, F12D		Prä	A07A, A11A, A13A	
				Prä	A07A, A11A, A13A				
			37.83.10↔		BORP, MKOR, VBOR				
				01	B11Z, B39A, B39B				
				05	F12A, F12B, F12C, F12D				
				Prä	A07A, A11A, A13A				



CHOP	MDC	DRG	CHOP	MDC	DRG	CHOP	MDC	DRG
37.87.99↔		BORP, MKOR, VBOR	37.89.29↔		BORP, MKOR, VBOR	37.89.99↔		BORP, MKOR, VBOR
	01	B11Z, B39A, B39B		01	B11Z, B39A, B39B		01	B11Z, B39A, B39B
	05	F12A, F12B, F12C, F12D, F12E, F17A		05	F12A, F12B, F12C, F12D, F12E, F17A		05	F18A, F18B
	21A	W02A, W02B		21A	W02A, W02B		09	J03A, J03B, J04A, J04B, J11A, J11B, J16Z
	21B	X06A, X06B, X06C		21B	X06A, X06B, X06C		21A	W02A, W02B
	Prä	A07A, A11A, A13A		Prä	A07A, A11A, A13A		Prä	A07A, A11A, A13A
37.88.00↔		BORP, MKOR, VBOR	37.89.30↔		BORP, MKOR, VBOR	37.90.00↔		BORP, MKOR, VBOR
	01	B11Z, B39A, B39B		01	B11Z, B39A, B39B		05	F01A, F01B, F01D, F12B, F19Z, F50A
	05	F12A, F12B, F12C, F12D		05	F18A, F18B		05	F01A, F01B, F01D, F12B, F19Z, F50A
	21A	W02A, W02B		09	J03A, J03B, J04A, J04B, J11A, J11B, J16Z		05	F01A, F01B, F01D, F12B, F19Z, F50A, F50B, F50C
	21B	X06A, X06B, X06C		21A	W02A, W02B		05	F01A, F01B, F01D, F12B, F19Z, F50A, F50B, F50C
	Prä	A07A, A11A, A13A		Prä	A07A, A11A, A13A		Prä	A07A, A11A, A13A
37.88.10↔		BORP, MKOR, VBOR	37.89.31↔		BORP, MKOR, VBOR	37.90.10↔		BORP, MKOR, VBOR
	01	B11Z, B39A, B39B		01	B11Z, B39A, B39B		05	F01A, F01B, F01D, F12B, F19Z, F50A, F50B, F50C
	05	F12A, F12B, F12C, F12D		05	F18A, F18B		05	F01A, F01B, F01D, F12B, F19Z, F50A, F50B, F50C
	21A	W02A, W02B		09	J03A, J03B, J04A, J04B, J11A, J11B, J16Z		05	F01A, F01B, F01D, F12B, F19Z, F50A
	21B	X06A, X06B, X06C		21A	W02A, W02B		05	F01A, F01B, F01D, F12B, F19Z, F50A
	Prä	A07A, A11A, A13A		Prä	A07A, A11A, A13A		Prä	A07A, A11A, A13A
37.88.99↔		BORP, MKOR, VBOR	37.89.39↔		BORP, MKOR, VBOR	37.91↔		BORP, KORP, KP, MKOR, VBOR
	01	B11Z, B39A, B39B		01	B11Z, B39A, B39B		04	E05A, E05B, E05C, E08A, E08B
	05	F12A, F12B, F12C, F12D		05	F18A, F18B		05	F01A, F01B, F01D, F05Z, F07Z, F09Z, F30Z, F31Z, F35A, F35B
	21A	W02A, W02B		09	J03A, J03B, J04A, J04B, J11A, J11B, J16Z		06	G33Z, G38Z
	21B	X06A, X06B, X06C		21A	W02A, W02B		07	H33Z
	Prä	A07A, A11A, A13A		Prä	A07A, A11A, A13A		Prä	A07A, A11A, A13A
37.89.00↔		BORP, MKOR, VBOR	37.89.40↔		BORP, MKOR, VBOR	37.94.00↔		BORP, KORP, MKOR, VBOR
	01	B11Z, B39A, B39B		01	B11Z, B39A, B39B		01	B11Z, B39A, B39B
	05	F18A, F18B		05	F18A, F18B		05	F01A, F01B, F01C, F01D, F01E, F01F, F01G
	09	J03A, J03B, J04A, J04B, J11A, J11B, J16Z		09	J03A, J03B, J04A, J04B, J11A, J11B, J16Z		06	G33Z, G38Z
	21A	W02A, W02B		21A	W02A, W02B		07	H33Z
	Prä	A07A, A11A, A13A		Prä	A07A, A11A, A13A		Prä	A07A, A11A, A13A
37.89.10↔		BORP, MKOR, VBOR	37.89.41↔		BORP, MKOR, VBOR	37.94.01↔		BORP, KORP, MKOR, VBOR
	01	B11Z, B39A, B39B		01	B11Z, B39A, B39B		01	B11Z, B39A, B39B
	05	F18A, F18B		05	F18A, F18B		05	F01A, F01B, F01C, F01D, F01E, F01F, F01G
	09	J03A, J03B, J04A, J04B, J11A, J11B, J16Z		09	J03A, J03B, J04A, J04B, J11A, J11B, J16Z		06	G33Z, G38Z
	21A	W02A, W02B		21A	W02A, W02B		07	H33Z
	Prä	A07A, A11A, A13A		Prä	A07A, A11A, A13A		Prä	A07A, A11A, A13A
37.89.11↔		BORP, MKOR, VBOR	37.89.42↔		BORP, MKOR, VBOR	37.94.02↔		BORP, KORP, MKOR, VBOR
	01	B11Z, B39A, B39B		01	B11Z, B39A, B39B		01	B11Z, B39A, B39B
	05	F17A, F17B		05	F18A, F18B		05	F01A, F01B, F01C, F01D, F01E, F01F, F01G
	09	J03A, J03B, J04A, J04B, J11A, J11B, J16Z		09	J03A, J03B, J04A, J04B, J11A, J11B, J16Z		06	G33Z, G38Z
	21A	W02A, W02B		21A	W02A, W02B		07	H33Z
	Prä	A07A, A11A, A13A		Prä	A07A, A11A, A13A		Prä	A07A, A11A, A13A
37.89.20↔		BORP, MKOR, VBOR	37.89.49↔		BORP, MKOR, VBOR	37.94.02↔		BORP, KORP, MKOR, VBOR
	01	B11Z, B39A, B39B		01	B11Z, B39A, B39B		01	B11Z, B39A, B39B
	05	F12A, F12B, F12C, F12D, F12E, F17A		05	F18A, F18B		05	F01A, F01B, F01C, F01D, F01F
	21A	W02A, W02B		09	J03A, J03B, J04A, J04B, J11A, J11B, J16Z		06	G33Z, G38Z
	21B	X06A, X06B, X06C		21A	W02A, W02B		07	H33Z
	Prä	A07A, A11A, A13A		Prä	A07A, A11A, A13A		Prä	A07A, A11A, A13A
37.89.21↔		BORP, MKOR, VBOR	37.89.50↔		BORP, MKOR, VBOR	37.94.02↔		BORP, KORP, MKOR, VBOR
	01	B11Z, B39A, B39B		01	B11Z, B39A, B39B		01	B11Z, B39A, B39B
	05	F12A, F12B, F12C, F12D, F12E, F17A		05	F18A, F18B		05	F01A, F01B, F01C, F01D, F01F
	21A	W02A, W02B		09	J03A, J03B, J04A, J04B, J11A, J11B, J16Z		06	G33Z, G38Z
	21B	X06A, X06B, X06C		21A	W02A, W02B		07	H33Z
	Prä	A07A, A11A, A13A		Prä	A07A, A11A, A13A		Prä	A07A, A11A, A13A
37.89.22↔		BORP, MKOR, VBOR	37.89.50↔		BORP, MKOR, VBOR	37.94.02↔		BORP, KORP, MKOR, VBOR
	01	B11Z, B39A, B39B		01	B11Z, B39A, B39B		01	B11Z, B39A, B39B
	05	F12A, F12B, F12C, F12D		05	F18A, F18B		05	F01A, F01B, F01C, F01D, F01F
	21A	W02A, W02B		09	J03A, J03B, J04A, J04B, J11A, J11B, J16Z		06	G33Z, G38Z
	21B	X06A, X06B, X06C		21A	W02A, W02B		07	H33Z
	Prä	A07A, A11A, A13A		Prä	A07A, A11A, A13A		Prä	A07A, A11A, A13A
37.89.23↔		BORP, MKOR, VBOR	37.89.50↔		BORP, MKOR, VBOR	37.94.02↔		BORP, KORP, MKOR, VBOR
	01	B11Z, B39A, B39B		01	B11Z, B39A, B39B		01	B11Z, B39A, B39B
	05	F12A, F12B, F12C, F12D		05	F18A, F18B		05	F01A, F01B, F01C, F01D, F01F
	21A	W02A, W02B		09	J03A, J03B, J04A, J04B, J11A, J11B, J16Z		06	G33Z, G38Z
	21B	X06A, X06B, X06C		21A	W02A, W02B		07	H33Z
	Prä	A07A, A11A, A13A		Prä	A07A, A11A, A13A		Prä	A07A, A11A, A13A

CHOP	MDC	DRG	CHOP	MDC	DRG	CHOP	MDC	DRG
37.94.03↔		BORP, KORP, MKOR, VBOR	37.94.20↔		BORP, KORP, MKOR, VBOR	37.98.00↔		BORP, KORP, MKOR, VBOR
	01	B11Z, B39A, B39B		01	B11Z, B39A, B39B		01	B11Z, B39A, B39B
	05	F01A, F01B, F01C, F01D, F01F		05	F01A, F01B, F01C, F01D, F01E, F01F, F01G		05	F10Z
	06	G33Z, G38Z		06	G33Z, G38Z		06	G33Z, G38Z
	07	H33Z		07	H33Z		07	H33Z
	11	L33Z		11	L33Z		11	L33Z
	21A	W02A, W02B		21A	W02A, W02B		21A	W02A, W02B
	21B	X06A, X06B, X06C, X33Z		21B	X06A, X06B, X06C, X33Z		21B	X06A, X06B, X06C, X33Z
	Prä	A07A, A11A, A13A		Prä	A07A, A11A, A13A		Prä	A07A, A11A, A13A
37.94.04↔		BORP, KORP, MKOR, VBOR	37.94.21↔		BORP, KORP, MKOR, VBOR	37.98.10↔		BORP, KORP, MKOR, VBOR
	01	B11Z, B39A, B39B		01	B11Z, B39A, B39B		01	B11Z, B39A, B39B
	05	F01A, F01B, F01C, F01D, F01E, F01F, F01G		05	F01A, F01B, F01C, F01D, F01E, F01F, F01G		05	F10Z
	06	G33Z, G38Z		06	G33Z, G38Z		06	G33Z, G38Z
	07	H33Z		07	H33Z		07	H33Z
	11	L33Z		11	L33Z		11	L33Z
	21A	W02A, W02B		21A	W02A, W02B		21A	W02A, W02B
	21B	X06A, X06B, X06C, X33Z		21B	X06A, X06B, X06C, X33Z		21B	X06A, X06B, X06C, X33Z
	Prä	A07A, A11A, A13A		Prä	A07A, A11A, A13A		Prä	A07A, A11A, A13A
37.94.10↔		BORP, KORP, MKOR, VBOR	37.94.22↔		BORP, KORP, MKOR, VBOR	37.98.11↔		BORP, KORP, MKOR, VBOR
	01	B11Z, B39A, B39B		01	B11Z, B39A, B39B		01	B11Z, B39A, B39B
	05	F01A, F01B, F01C, F01D, F01E, F01F, F01G		05	F01A, F01B, F01C, F01D, F01E, F01F, F01G		05	F02Z
	06	G33Z, G38Z		06	G33Z, G38Z		06	G33Z, G38Z
	07	H33Z		07	H33Z		07	H33Z
	11	L33Z		11	L33Z		11	L33Z
	21A	W02A, W02B		21A	W02A, W02B		21A	W02A, W02B
	21B	X06A, X06B, X06C, X33Z		21B	X06A, X06B, X06C, X33Z		21B	X06A, X06B, X06C, X33Z
	Prä	A07A, A11A, A13A		Prä	A07A, A11A, A13A		Prä	A07A, A11A, A13A
37.94.11↔		BORP, KORP, MKOR, VBOR	37.94.29↔		BORP, KORP, MKOR, VBOR	37.98.12↔		BORP, KORP, MKOR, VBOR
	01	B11Z, B39A, B39B		01	B11Z, B39A, B39B		01	B11Z, B39A, B39B
	05	F01A, F01B, F01C, F01D, F01E, F01F, F01G		05	F01A, F01B, F01C, F01D, F01E, F01F, F01G		05	F02Z
	06	G33Z, G38Z		06	G33Z, G38Z		06	G33Z, G38Z
	07	H33Z		07	H33Z		07	H33Z
	11	L33Z		11	L33Z		11	L33Z
	21A	W02A, W02B		21A	W02A, W02B		21A	W02A, W02B
	21B	X06A, X06B, X06C, X33Z		21B	X06A, X06B, X06C, X33Z		21B	X06A, X06B, X06C, X33Z
	Prä	A07A, A11A, A13A		Prä	A07A, A11A, A13A		Prä	A07A, A11A, A13A
37.94.12↔		BORP, KORP, MKOR, VBOR	37.94.99↔		BORP, KORP, MKOR, VBOR	37.98.99↔		BORP, KORP, MKOR, VBOR
	01	B11Z, B39A, B39B		01	B11Z, B39A, B39B		01	B11Z, B39A, B39B
	05	F01A, F01B, F01C, F01D, F01F		05	F01A, F01B, F01C, F01D, F01E, F01F, F01G		05	F10Z
	06	G33Z, G38Z		06	G33Z, G38Z		06	G33Z, G38Z
	07	H33Z		07	H33Z		07	H33Z
	11	L33Z		11	L33Z		11	L33Z
	21A	W02A, W02B		21A	W02A, W02B		21A	W02A, W02B
	21B	X06A, X06B, X06C, X33Z		21B	X06A, X06B, X06C, X33Z		21B	X06A, X06B, X06C, X33Z
	Prä	A07A, A11A, A13A		Prä	A07A, A11A, A13A		Prä	A07A, A11A, A13A
37.94.19↔		BORP, KORP, MKOR, VBOR	37.95↔		BORP, VBOR	37.99.00↔		BORP, MKOR, VBOR
	01	B11Z, B39A, B39B		05	F18A, F18B		04	E05A, E05B, E05C, E08A, E08B
	05	F01A, F01B, F01C, F01D, F01E, F01F, F01G	37.96↔		BORP, KORP, MKOR, VBOR		05	F01A, F01B, F01D, F05Z, F07Z, F09Z, F30Z, F31Z, F35A, F35B
	06	G33Z, G38Z		05	F10Z		06	G33Z, G38Z
	07	H33Z		06	G33Z, G38Z		07	H33Z
	11	L33Z		07	H33Z		09	J03A, J03B, J04A, J04B, J11A, J11B, J16Z
	21A	W02A, W02B		07	H33Z		11	L33Z
	21B	X06A, X06B, X06C, X33Z		11	L33Z		15	P02A, P02B
	Prä	A07A, A11A, A13A		21B	X33Z		21A	W02A, W02B
			37.97↔		BORP, VBOR		21B	X06A, X06B, X06C, X33Z
				05	F18A, F18B			

PROZ



CHOP	MDC	DRG	CHOP	MDC	DRG	CHOP	MDC	DRG			
38.01↔		BORP, VBOR	38.02.28↔	01	BORP, VBOR	38.03.19↔	05	F01A, F01B, F01D, F05Z, F07Z, F28A, F31Z, F54Z, F59A, F59B			
	01	B02A, B02B, B02C, B02D, B03Z, B06A, B06B, B11Z, B17A, B17B, B17C, B20A, B20B, B20C, B20D, B39A, B39B		03	D12A		08	I08A, I08B, I13A			
	03	D12A, D12B, D20A, D25A, D25B, D25C		05	F01A, F01B, F01D, F05Z, F06A, F06C, F07Z, F14A, F14B, F28A, F31Z, F54Z, F59A, F59B		10	K09A, K09B			
	05	F01A, F01B, F01D, F05Z, F07Z, F14A, F14B, F28A, F31Z, F54Z, F59A, F59B		08	I08A, I08B, I13A		21A	W02A, W02B			
	08	I15A, I15B		10	K09A, K09B		21B	X06A, X06B, X06C			
	09	J08A		21A	W02A, W02B		38.03.20↔	BORP, VBOR			
	10	K09A, K09B		21B	X06A, X06B, X06C			05	F01A, F01B, F01D, F05Z, F07Z, F28A, F31Z, F54Z, F59A, F59B		
	17	R01A, R02Z, R12A, R12B		01	B03Z, B06A, B06B, B11Z, B17A, B17B, B17C, B39A, B39B			08	I08A, I08B, I13A		
	21A	W01A, W01B, W01C, W02A, W02B		03	D12A			10	K09A, K09B		
	21B	X06A, X06B, X06C		05	F01A, F01B, F01D, F05Z, F06A, F06C, F07Z, F14A, F14B, F28A, F31Z, F54Z, F59A, F59B		21A	W02A, W02B			
	38.02.00↔			BORP, VBOR	38.02.29↔		BORP, VBOR	38.03.21↔	BORP, VBOR		
		01		B03Z, B06A, B06B, B11Z, B17A, B17B, B17C, B39A, B39B			01		B03Z, B06A, B06B, B11Z, B17A, B17B, B17C, B39A, B39B	05	F01A, F01B, F01D, F05Z, F07Z, F28A, F31Z, F54Z, F59A, F59B
		03		D12A			03		D12A	08	I08A, I08B, I13A
		05		F01A, F01B, F01D, F05Z, F06A, F06C, F07Z, F14A, F14B, F28A, F31Z, F54Z, F59A, F59B			05		F01A, F01B, F01D, F05Z, F06A, F06C, F07Z, F14A, F14B, F28A, F31Z, F54Z, F59A, F59B	10	K09A, K09B
08		I08A, I08B, I13A	08	I08A, I08B, I13A		21A	W02A, W02B				
10		K09A, K09B	10	K09A, K09B		21B	X06A, X06B, X06C				
21A		W02A, W02B	21A	W02A, W02B		38.03.30↔	BORP, VBOR				
21B		X06A, X06B, X06C	21B	X06A, X06B, X06C			05		F01A, F01B, F01D, F05Z, F07Z, F28A, F31Z, F54Z, F59A, F59B		
38.02.10↔			BORP, VBOR	38.02.99↔			BORP, VBOR		38.03.31↔	BORP, VBOR	
		01	B03Z, B06A, B06B, B11Z, B17A, B17B, B17C, B39A, B39B				01			B03Z, B06A, B06B, B11Z, B17A, B17B, B17C, B39A, B39B	05
		03	D12A			03	D12A			08	I08A, I08B, I13A
		05	F01A, F01B, F01D, F05Z, F06A, F06C, F07Z, F14A, F14B, F28A, F31Z, F54Z, F59A, F59B			05	F01A, F01B, F01D, F05Z, F06A, F06C, F07Z, F14A, F14B, F28A, F31Z, F54Z, F59A, F59B			10	K09A, K09B
		08	I08A, I08B, I13A			08	I08A, I08B, I13A			21A	W02A, W02B
		10	K09A, K09B			10	K09A, K09B			21B	X06A, X06B, X06C
	21A	W02A, W02B	21A		W02A, W02B	38.03.38↔	BORP, VBOR				
	21B	X06A, X06B, X06C	21B		X06A, X06B, X06C		05	F01A, F01B, F01D, F05Z, F07Z, F28A, F31Z, F54Z, F59A, F59B			
	38.02.20↔		BORP, VBOR		38.03.00↔		BORP, VBOR	38.03.39↔		BORP, VBOR	
		01	B03Z, B06A, B06B, B11Z, B17A, B17B, B17C, B39A, B39B				05			F01A, F01B, F01D, F05Z, F07Z, F28A, F31Z, F54Z, F59A, F59B	05
		03	D12A			08	I08A, I08B, I13A			08	I08A, I08B, I13A
		05	F01A, F01B, F01D, F05Z, F06A, F06C, F07Z, F14A, F14B, F28A, F31Z, F54Z, F59A, F59B			10	K09A, K09B			10	K09A, K09B
		08	I08A, I08B, I13A			21A	W02A, W02B			21A	W02A, W02B
		10	K09A, K09B			21B	X06A, X06B, X06C			21B	X06A, X06B, X06C
21A		W02A, W02B	38.03.10↔	BORP, VBOR		38.03.39↔	BORP, VBOR				
21B		X06A, X06B, X06C		05			F01A, F01B, F01D, F05Z, F07Z, F28A, F31Z, F54Z, F59A, F59B		05	F01A, F01B, F01D, F05Z, F07Z, F28A, F31Z, F54Z, F59A, F59B	
38.02.21↔				BORP, VBOR			38.03.11↔		BORP, VBOR	38.03.99↔	BORP, VBOR
		01		B03Z, B06A, B06B, B11Z, B17A, B17B, B17C, B39A, B39B					05		F01A, F01B, F01D, F05Z, F07Z, F28A, F31Z, F54Z, F59A, F59B
		03	D12A	08		I08A, I08B, I13A			08		I08A, I08B, I13A
		05	F01A, F01B, F01D, F05Z, F06A, F06C, F07Z, F14A, F14B, F28A, F31Z, F54Z, F59A, F59B	10		K09A, K09B			10		K09A, K09B
		08	I08A, I08B, I13A	21A		W02A, W02B			21A		W02A, W02B
		10	K09A, K09B	21B		X06A, X06B, X06C			21B		X06A, X06B, X06C
	21A	W02A, W02B	38.03.11↔	BORP, VBOR	38.03.99↔	BORP, VBOR					
	21B	X06A, X06B, X06C		05		F01A, F01B, F01D, F05Z, F07Z, F28A, F31Z, F54Z, F59A, F59B		05	F01A, F01B, F01D, F05Z, F07Z, F28A, F31Z, F54Z, F59A, F59B		
	38.02.21↔			BORP, VBOR		38.03.11↔		BORP, VBOR	38.03.99↔		BORP, VBOR
		01		B03Z, B06A, B06B, B11Z, B17A, B17B, B17C, B39A, B39B				05			F01A, F01B, F01D, F05Z, F07Z, F28A, F31Z, F54Z, F59A, F59B
		03	D12A	08	I08A, I08B, I13A			08			I08A, I08B, I13A
		05	F01A, F01B, F01D, F05Z, F06A, F06C, F07Z, F14A, F14B, F28A, F31Z, F54Z, F59A, F59B	10	K09A, K09B			10			K09A, K09B
		08	I08A, I08B, I13A	21A	W02A, W02B			21A			W02A, W02B
		10	K09A, K09B	21B	X06A, X06B, X06C			21B			X06A, X06B, X06C
21A		W02A, W02B	38.03.11↔	BORP, VBOR	38.03.99↔		BORP, VBOR				
21B		X06A, X06B, X06C		05			F01A, F01B, F01D, F05Z, F07Z, F28A, F31Z, F54Z, F59A, F59B	05		F01A, F01B, F01D, F05Z, F07Z, F28A, F31Z, F54Z, F59A, F59B	
38.02.21↔				BORP, VBOR			38.03.11↔	BORP, VBOR		38.03.99↔	BORP, VBOR
		01		B03Z, B06A, B06B, B11Z, B17A, B17B, B17C, B39A, B39B				05			F01A, F01B, F01D, F05Z, F07Z, F28A, F31Z, F54Z, F59A, F59B
		03	D12A	08	I08A, I08B, I13A			08			I08A, I08B, I13A
		05	F01A, F01B, F01D, F05Z, F06A, F06C, F07Z, F14A, F14B, F28A, F31Z, F54Z, F59A, F59B	10	K09A, K09B			10			K09A, K09B
		08	I08A, I08B, I13A	21A	W02A, W02B			21A			W02A, W02B
		10	K09A, K09B	21B	X06A, X06B, X06C			21B			X06A, X06B, X06C
	21A	W02A, W02B	38.03.11↔	BORP, VBOR	38.03.99↔	BORP, VBOR					
	21B	X06A, X06B, X06C		05		F01A, F01B, F01D, F05Z, F07Z, F28A, F31Z, F54Z, F59A, F59B		05	F01A, F01B, F01D, F05Z, F07Z, F28A, F31Z, F54Z, F59A, F59B		

PROZ

CHOP	MDC	DRG	CHOP	MDC	DRG	CHOP	MDC	DRG
38.04.00↔		BORP, KORP, MKOR, VBOR	38.05.00↔		BORP, MKOR, VBOR	38.05.99↔		BORP, MKOR, VBOR
	04	E05A, E05B, E05C, E08A, E08B		04	E05A, E05B, E05C, E08A, E08B		04	E05A, E05B, E05C, E08A, E08B
	05	F01A, F01B, F01D, F05Z, F07Z, F09Z, F30Z, F31Z, F35A, F35B		05	F01A, F01B, F01D, F05Z, F07Z, F09Z, F30Z, F31Z, F35A, F35B		05	F01A, F01B, F01D, F05Z, F07Z, F09Z, F30Z, F31Z, F35A, F35B
	06	G02Z, G15Z, G18A, G18B, G19A, G19B, G33Z, G38Z		06	G02Z, G15Z, G18A, G18B, G19A, G19B, G33Z, G38Z		06	G02Z, G15Z, G18A, G18B, G19A, G19B, G33Z, G38Z
	07	H33Z		07	H33Z		07	H33Z
	08	I08A, I08B, I13A		08	I08A, I08B, I13A		08	I08A, I08B, I13A
	11	L33Z		11	L33Z		11	L33Z
	15	P02A, P02B		15	P02A, P02B		15	P02A, P02B
	21A	W02A, W02B		21A	W02A, W02B		21A	W02A, W02B
	21B	X06A, X06B, X06C, X33Z		21B	X06A, X06B, X06C, X33Z		21B	X06A, X06B, X06C, X33Z
	38.04.10↔			BORP, KORP, MKOR, VBOR	38.05.10↔			BORP, MKOR, VBOR
04		E05A, E05B, E05C, E08A, E08B	04	E05A, E05B, E05C, E08A, E08B		01	B03Z, B06A, B06B, B11Z, B17A, B17B, B17C, B39A, B39B	
05		F01A, F01B, F01D, F05Z, F07Z, F09Z, F30Z, F31Z, F35A, F35B	05	F01A, F01B, F01D, F05Z, F07Z, F09Z, F30Z, F31Z, F35A, F35B		05	F01A, F01B, F01D, F05Z, F07Z, F14A, F14B, F28A, F31Z, F54Z, F59A, F59B	
06		G02Z, G15Z, G18A, G18B, G19A, G19B, G33Z, G38Z	06	G02Z, G15Z, G18A, G18B, G19A, G19B, G33Z, G38Z		06	G12A, G12B	
07		H33Z	07	H33Z		07	H06Z	
08		I08A, I08B, I13A	08	I08A, I08B, I13A		08	I08A, I08B, I13A	
11		L33Z	11	L33Z		10	K09A, K09B	
15		P02A, P02B	15	P02A, P02B		11	L09A, L09B	
21A		W02A, W02B	21A	W02A, W02B		21A	W02A, W02B	
21B		X06A, X06B, X06C, X33Z	21B	X06A, X06B, X06C, X33Z		21B	X06A, X06B, X06C	
38.04.20↔			BORP, KORP, MKOR, VBOR	38.05.20↔			BORP, MKOR, VBOR	38.06.10↔
	04	E05A, E05B, E05C, E08A, E08B	04		E05A, E05B, E05C, E08A, E08B	01	B03Z, B06A, B06B, B11Z, B17A, B17B, B17C, B39A, B39B	
	05	F01A, F01B, F01D, F05Z, F07Z, F09Z, F30Z, F31Z, F35A, F35B	05		F01A, F01B, F01D, F05Z, F07Z, F09Z, F30Z, F31Z, F35A, F35B	05	F01A, F01B, F01D, F05Z, F07Z, F14A, F14B, F28A, F31Z, F54Z, F59A, F59B	
	06	G02Z, G15Z, G18A, G18B, G19A, G19B, G33Z, G38Z	06		G02Z, G15Z, G18A, G18B, G19A, G19B, G33Z, G38Z	06	G12A, G12B	
	07	H33Z	07		H33Z	07	H06Z	
	08	I08A, I08B, I13A	08		I08A, I08B, I13A	08	I08A, I08B, I13A	
	11	L33Z	11		L33Z	10	K09A, K09B	
	15	P02A, P02B	15		P02A, P02B	11	L09A, L09B	
	21A	W02A, W02B	21A		W02A, W02B	21A	W02A, W02B	
	21B	X06A, X06B, X06C, X33Z	21B		X06A, X06B, X06C, X33Z	21B	X06A, X06B, X06C	
	38.04.30↔		BORP, KORP, MKOR, VBOR		38.05.21↔		BORP, MKOR, VBOR	
04		E05A, E05B, E05C, E08A, E08B	04	E05A, E05B, E05C, E08A, E08B		01	B03Z, B06A, B06B, B11Z, B17A, B17B, B17C, B39A, B39B	
05		F01A, F01B, F01D, F05Z, F07Z, F09Z, F30Z, F31Z, F35A, F35B	05	F01A, F01B, F01D, F05Z, F07Z, F09Z, F30Z, F31Z, F35A, F35B		05	F01A, F01B, F01D, F05Z, F07Z, F14A, F14B, F28A, F31Z, F54Z, F59A, F59B	
06		G02Z, G15Z, G18A, G18B, G19A, G19B, G33Z, G38Z	06	G02Z, G15Z, G18A, G18B, G19A, G19B, G33Z, G38Z		06	G12A, G12B	
07		H33Z	07	H33Z		07	H06Z	
08		I08A, I08B, I13A	08	I08A, I08B, I13A		08	I08A, I08B, I13A	
11		L33Z	11	L33Z		10	K09A, K09B	
15		P02A, P02B	15	P02A, P02B		11	L09A, L09B	
21A		W02A, W02B	21A	W02A, W02B		21A	W02A, W02B	
21B		X06A, X06B, X06C, X33Z	21B	X06A, X06B, X06C, X33Z		21B	X06A, X06B, X06C	
38.04.99↔			BORP, KORP, MKOR, VBOR	38.05.29↔			BORP, MKOR, VBOR	38.06.12↔
	04	E05A, E05B, E05C, E08A, E08B	04		E05A, E05B, E05C, E08A, E08B	01	B03Z, B06A, B06B, B11Z, B17A, B17B, B17C, B39A, B39B	
	05	F01A, F01B, F01D, F05Z, F07Z, F09Z, F30Z, F31Z, F35A, F35B	05		F01A, F01B, F01D, F05Z, F07Z, F09Z, F30Z, F31Z, F35A, F35B	05	F01A, F01B, F01D, F05Z, F07Z, F14A, F14B, F28A, F31Z, F54Z, F59A, F59B	
	06	G02Z, G15Z, G18A, G18B, G19A, G19B, G33Z, G38Z	06		G02Z, G15Z, G18A, G18B, G19A, G19B, G33Z, G38Z	06	G12A, G12B	
	07	H33Z	07		H33Z	07	H06Z	
	08	I08A, I08B, I13A	08		I08A, I08B, I13A	08	I08A, I08B, I13A	
	11	L33Z	11		L33Z	10	K09A, K09B	
	15	P02A, P02B	15		P02A, P02B	11	L09A, L09B	
	21A	W02A, W02B	21A		W02A, W02B	21A	W02A, W02B	
	21B	X06A, X06B, X06C, X33Z	21B		X06A, X06B, X06C, X33Z	21B	X06A, X06B, X06C	

CHOP	MDC	DRG	CHOP	MDC	DRG	CHOP	MDC	DRG
38.06.13↔		BORP, VBOR	38.06.18↔		BORP, VBOR	38.07.10↔		BORP, MKOR, VBOR
	01	B03Z, B06A, B06B, B11Z, B17A, B17B, B17C, B39A, B39B		01	B03Z, B06A, B06B, B11Z, B17A, B17B, B17C, B39A, B39B		04	E05A, E05B, E05C, E08A, E08B
	05	F01A, F01B, F01D, F05Z, F07Z, F14A, F14B, F28A, F31Z, F54Z, F59A, F59B		05	F01A, F01B, F01D, F05Z, F07Z, F14A, F14B, F28A, F31Z, F54Z, F59A, F59B		05	F01A, F01B, F01D, F05Z, F07Z, F09Z, F14A, F14B, F28A, F30Z, F31Z, F35A, F35B, F54Z, F59A, F59B
	06	G12A, G12B		06	G12A, G12B		06	G02Z, G12A, G12B, G15Z, G18A, G18B, G19A, G19B, G33Z, G38Z
	07	H06Z		07	H06Z		07	H33Z
	08	I08A, I08B, I13A		08	I08A, I08B, I13A		08	I08A, I08B, I13A
	10	K09A, K09B		10	K09A, K09B		11	L09A, L09B, L33Z
	11	L09A, L09B		11	L09A, L09B		15	P02A, P02B
	21A	W02A, W02B		21A	W02A, W02B		21A	W02A, W02B
	21B	X06A, X06B, X06C		21B	X06A, X06B, X06C		21B	X06A, X06B, X06C, X33Z
	38.06.14↔			BORP, VBOR	38.06.19↔			BORP, VBOR
01		B03Z, B06A, B06B, B11Z, B17A, B17B, B17C, B39A, B39B	01	B03Z, B06A, B06B, B11Z, B17A, B17B, B17C, B39A, B39B		04	E05A, E05B, E05C, E08A, E08B	
05		F01A, F01B, F01D, F05Z, F07Z, F14A, F14B, F28A, F31Z, F54Z, F59A, F59B	05	F01A, F01B, F01D, F05Z, F07Z, F14A, F14B, F28A, F31Z, F54Z, F59A, F59B		05	F01A, F01B, F01D, F05Z, F07Z, F09Z, F14A, F14B, F28A, F30Z, F31Z, F35A, F35B, F54Z, F59A, F59B	
06		G12A, G12B	06	G12A, G12B		06	G02Z, G12A, G12B, G15Z, G18A, G18B, G19A, G19B, G33Z, G38Z	
07		H06Z	07	H06Z		07	H33Z	
08		I08A, I08B, I13A	08	I08A, I08B, I13A		08	I08A, I08B, I13A	
10		K09A, K09B	10	K09A, K09B		11	L09A, L09B, L33Z	
11		L09A, L09B	11	L09A, L09B		15	P02A, P02B	
21A		W02A, W02B	21A	W02A, W02B		21A	W02A, W02B	
21B		X06A, X06B, X06C	21B	X06A, X06B, X06C		21B	X06A, X06B, X06C, X33Z	
38.06.15↔			BORP, VBOR	38.06.99↔			BORP, VBOR	38.07.12↔
	01	B03Z, B06A, B06B, B11Z, B17A, B17B, B17C, B39A, B39B	01		B03Z, B06A, B06B, B11Z, B17A, B17B, B17C, B39A, B39B	04	E05A, E05B, E05C, E08A, E08B	
	05	F01A, F01B, F01D, F05Z, F07Z, F14A, F14B, F28A, F31Z, F54Z, F59A, F59B	05		F01A, F01B, F01D, F05Z, F07Z, F14A, F14B, F28A, F31Z, F54Z, F59A, F59B	05	F01A, F01B, F01D, F05Z, F07Z, F09Z, F14A, F14B, F28A, F30Z, F31Z, F35A, F35B, F54Z, F59A, F59B	
	06	G12A, G12B	06		G12A, G12B	06	G02Z, G12A, G12B, G15Z, G18A, G18B, G19A, G19B, G33Z, G38Z	
	07	H06Z	07		H06Z	07	H33Z	
	08	I08A, I08B, I13A	08		I08A, I08B, I13A	08	I08A, I08B, I13A	
	10	K09A, K09B	10		K09A, K09B	11	L09A, L09B, L33Z	
	11	L09A, L09B	11		L09A, L09B	15	P02A, P02B	
	21A	W02A, W02B	21A		W02A, W02B	21A	W02A, W02B	
	21B	X06A, X06B, X06C	21B		X06A, X06B, X06C	21B	X06A, X06B, X06C, X33Z	
	38.06.16↔		BORP, VBOR		38.07.00↔		BORP, MKOR, VBOR	
01		B03Z, B06A, B06B, B11Z, B17A, B17B, B17C, B39A, B39B	04	E05A, E05B, E05C, E08A, E08B		04	E05A, E05B, E05C, E08A, E08B	
05		F01A, F01B, F01D, F05Z, F07Z, F14A, F14B, F28A, F31Z, F54Z, F59A, F59B	05	F01A, F01B, F01D, F05Z, F07Z, F09Z, F14A, F14B, F28A, F30Z, F31Z, F35A, F35B, F54Z, F59A, F59B		05	F01A, F01B, F01D, F05Z, F07Z, F09Z, F14A, F14B, F28A, F30Z, F31Z, F35A, F35B, F54Z, F59A, F59B	
06		G12A, G12B	06	G02Z, G12A, G12B, G15Z, G18A, G18B, G19A, G19B, G33Z, G38Z		06	G02Z, G12A, G12B, G15Z, G18A, G18B, G19A, G19B, G33Z, G38Z	
07		H06Z	07	H33Z		07	H33Z	
08		I08A, I08B, I13A	08	I08A, I08B, I13A		08	I08A, I08B, I13A	
10		K09A, K09B	11	L09A, L09B, L33Z		11	L09A, L09B, L33Z	
11		L09A, L09B	15	P02A, P02B		15	P02A, P02B	
21A		W02A, W02B	21A	W02A, W02B		21A	W02A, W02B	
21B		X06A, X06B, X06C	21B	X06A, X06B, X06C, X33Z		21B	X06A, X06B, X06C, X33Z	
38.06.17↔			BORP, VBOR					
	01	B03Z, B06A, B06B, B11Z, B17A, B17B, B17C, B39A, B39B						
	05	F01A, F01B, F01D, F05Z, F07Z, F14A, F14B, F28A, F31Z, F54Z, F59A, F59B						
	06	G12A, G12B						
	07	H06Z						
	08	I08A, I08B, I13A						
	10	K09A, K09B						
	11	L09A, L09B						
	21A	W02A, W02B						
	21B	X06A, X06B, X06C						

PROZ



CHOP	MDC	DRG	CHOP	MDC	DRG	CHOP	MDC	DRG				
38.07.99↔		BORP, MKOR, VBOR	38.09.00↔	05	BORP, VBOR	38.14.10↔	05	BORP, VBOR				
	04	E05A, E05B, E05C, E08A, E08B		08	F39A, F39B		05	F01A, F01B, F01D, F05Z, F07Z, F08Z, F28A, F31Z, F33A, F33B, F34A, F34B				
	05	F01A, F01B, F01D, F05Z, F07Z, F09Z, F14A, F14B, F28A, F30Z, F31Z, F35A, F35B, F54Z, F59A, F59B		21A	I08A, I08B, I13A		06	G12A, G12B, G18A, G38Z				
	06	G02Z, G12A, G12B, G15Z, G18A, G18B, G19A, G19B, G33Z, G38Z		21B	W02A, W02B		08	I08A, I08B, I13A				
	07	H33Z		38.09.10↔	05		BORP, VBOR	10	K01A, K01B			
	08	I08A, I08B, I13A		08	F39A, F39B		21A	W02A, W02B				
	11	L09A, L09B, L33Z		21A	I08A, I08B, I13A		21B	X06A, X06B, X06C, X33Z				
	15	P02A, P02B		21B	W02A, W02B		38.14.20↔	BORP, VBOR				
	21A	W02A, W02B		38.09.99↔	BORP, VBOR		05	F01A, F01B, F01D, F05Z, F07Z, F08Z, F28A, F31Z, F33A, F33B, F34A, F34B				
	21B	X06A, X06B, X06C, X33Z		05	F39A, F39B		06	G12A, G12B, G18A, G38Z				
	38.08.00↔			BORP, VBOR	38.10↔		08	I08A, I08B, I13A	38.14.30↔	08	I08A, I08B, I13A	
		05		F01A, F01B, F01D, F05Z, F07Z, F28A, F31Z, F54Z, F59A, F59B			21A	W02A, W02B		10	K01A, K01B	
		08		I08A, I08B, I13A			21B	X04Z		21A	W02A, W02B	
		10		K09A, K09B			38.11↔	BORP, VBOR		21B	X06A, X06B, X06C, X33Z	
		17		R01A, R01B, R02Z, R12A, R12B, R12C			01	B03Z, B06A, B06B, B11Z, B17A, B17B, B17C, B39A, B39B		05	F01A, F01B, F01D, F05Z, F07Z, F08Z, F28A, F31Z, F33A, F33B, F34A, F34B	
21A		W02A, W02B	03	D12A, D12B		06	G12A, G12B, G18A, G38Z					
21B		X04Z	05	F01A, F01B, F01D, F05Z, F07Z, F14A, F14B, F28A, F31Z, F54Z, F59A, F59B		08	I08A, I08B, I13A					
38.08.10↔			BORP, VBOR	38.12↔		10	K09A, K09B	38.15.00↔		10	K01A, K01B	
		05	F01A, F01B, F01D, F05Z, F07Z, F28A, F31Z, F54Z, F59A, F59B			21A	W02A, W02B			21A	W02A, W02B	
		08	I08A, I08B, I13A			21B	X06A, X06B, X06C			21B	X06A, X06B, X06C, X33Z	
		10	K09A, K09B			01	B04A, B04B, B04C, B04D, B11Z, B39A, B39B			04	E05A, E05B, E05C, E08A, E08B	
		17	R01A, R01B, R02Z, R12A, R12B, R12C			03	D12A, D12B			05	F01A, F01B, F01D, F05Z, F07Z, F09Z, F30Z, F31Z, F35A, F35B	
		21A	W02A, W02B			05	F01A, F01B, F01D, F05Z, F06A, F06C, F07Z, F14A, F14B, F28A, F31Z, F54Z, F59A, F59B			06	G33Z, G38Z	
		21B	X04Z			08	I08A, I08B, I13A			07	H33Z	
		38.08.11↔				BORP, VBOR	38.13↔			10	K09A, K09B	38.15.10↔
	05		F01A, F01B, F01D, F05Z, F07Z, F28A, F31Z, F54Z, F59A, F59B		21A	W02A, W02B			11	L33Z		
	08		I08A, I08B, I13A		21B	X06A, X06B, X06C			15	P02A, P02B		
	10		K09A, K09B		BORP, VBOR	21A			W02A, W02B	21A	W02A, W02B	
	17		R01A, R01B, R02Z, R12A, R12B, R12C		05	F01A, F01B, F01D, F05Z, F07Z, F14A, F14B, F28A, F31Z, F54Z, F59A, F59B			21B	X06A, X06B, X06C, X33Z		
	21A		W02A, W02B		08	I08A, I08B, I13A			BORP, KORP, MKOR, VBOR	04	E05A, E05B, E05C, E08A, E08B	
	21B		X04Z		10	K09A, K09B			05	F01A, F01B, F01D, F05Z, F07Z, F09Z, F30Z, F31Z, F35A, F35B		
	38.08.12↔				BORP, VBOR	38.14.00↔			21A	W02A, W02B	38.15.10↔	
05			F01A, F01B, F01D, F05Z, F07Z, F28A, F31Z, F54Z, F59A, F59B	21B	X06A, X06B, X06C			07	H33Z			
08			I08A, I08B, I13A	BORP, VBOR	08			I08A, I08B, I13A				
10			K09A, K09B	05	F01A, F01B, F01D, F05Z, F07Z, F14A, F14B, F28A, F31Z, F54Z, F59A, F59B			11	L33Z			
17			R01A, R01B, R02Z, R12A, R12B, R12C	08	I08A, I08B, I13A			15	P02A, P02B			
21A			W02A, W02B	10	K09A, K09B			21A	W02A, W02B			
21B			X04Z	21A	W02A, W02B			21B	X06A, X06B, X06C, X33Z			
38.08.99↔				BORP, VBOR	38.14.00↔			21B	X05A, X05B, X06A, X06B, X06C	38.15.10↔		
		05	F01A, F01B, F01D, F05Z, F07Z, F28A, F31Z, F54Z, F59A, F59B	BORP, VBOR			06	G12A, G12B, G18A, G38Z	07			H33Z
		08	I08A, I08B, I13A	05			F01A, F01B, F01D, F05Z, F07Z, F08Z, F28A, F31Z, F33A, F33B, F34A, F34B	08	I08A, I08B, I13A			
		10	K09A, K09B	08			I08A, I08B, I13A	11	L33Z			
		17	R01A, R01B, R02Z, R12A, R12B, R12C	10			K09A, K09B	15	P02A, P02B			
		21A	W02A, W02B	21A			W02A, W02B	21A	W02A, W02B			
		21B	X04Z	21B			X06A, X06B, X06C, X33Z	21B	X06A, X06B, X06C, X33Z			

CHOP	MDC	DRG	CHOP	MDC	DRG	CHOP	MDC	DRG			
38.15.20↔		BORP, KORP, MKOR, VBOR	38.16.10↔		BORP, VBOR	38.16.15↔		BORP, VBOR			
	04	E05A, E05B, E05C, E08A, E08B		05	F01A, F01B, F01D, F05Z, F07Z, F08Z, F14A, F14B, F28A, F31Z, F33A, F33B, F38Z, F54Z, F59A, F59B		05	F01A, F01B, F01D, F05Z, F07Z, F08Z, F14A, F14B, F28A, F31Z, F33A, F33B, F38Z, F54Z, F59A, F59B			
	05	F01A, F01B, F01D, F05Z, F07Z, F09Z, F30Z, F31Z, F35A, F35B		06	G12A, G12B, G18A, G38Z		06	G12A, G12B, G18A, G38Z			
	06	G33Z, G38Z		07	H01A, H06Z		07	H01A, H06Z			
	07	H33Z		08	I08A, I08B, I13A		08	I08A, I08B, I13A			
	08	I08A, I08B, I13A		10	K01A, K01B, K09A, K09B		10	K01A, K01B, K09A, K09B			
	11	L33Z		11	L09A, L09B		11	L09A, L09B			
	15	P02A, P02B		21A	W02A, W02B		21A	W02A, W02B			
	21A	W02A, W02B		21B	X06A, X06B, X06C, X33Z		21B	X06A, X06B, X06C, X33Z			
	21B	X06A, X06B, X06C, X33Z			BORP, VBOR			BORP, VBOR			
	38.15.30↔			BORP, KORP, MKOR, VBOR	38.16.11↔			BORP, VBOR	38.16.16↔		BORP, VBOR
		04		E05A, E05B, E05C, E08A, E08B			05	F01A, F01B, F01D, F05Z, F07Z, F08Z, F14A, F14B, F28A, F31Z, F33A, F33B, F38Z, F54Z, F59A, F59B		05	F01A, F01B, F01D, F05Z, F07Z, F08Z, F14A, F14B, F28A, F31Z, F33A, F33B, F38Z, F54Z, F59A, F59B
		05		F01A, F01B, F01D, F05Z, F07Z, F09Z, F30Z, F31Z, F35A, F35B			06	G12A, G12B, G18A, G38Z		06	G12A, G12B, G18A, G38Z
06		G33Z, G38Z	07	H01A, H06Z		07	H01A, H06Z				
07		H33Z	08	I08A, I08B, I13A		08	I08A, I08B, I13A				
08		I08A, I08B, I13A	10	K01A, K01B, K09A, K09B		10	K01A, K01B, K09A, K09B				
11		L33Z	11	L09A, L09B		11	L09A, L09B				
15		P02A, P02B	21A	W02A, W02B		21A	W02A, W02B				
21A		W02A, W02B	21B	X06A, X06B, X06C, X33Z		21B	X06A, X06B, X06C, X33Z				
21B		X06A, X06B, X06C, X33Z		BORP, VBOR			BORP, VBOR				
38.15.40↔			BORP, KORP, MKOR, VBOR	38.16.12↔			BORP, VBOR	38.16.17↔			BORP, VBOR
		04	E05A, E05B, E05C, E08A, E08B			05	F01A, F01B, F01D, F05Z, F07Z, F08Z, F14A, F14B, F28A, F31Z, F33A, F33B, F38Z, F54Z, F59A, F59B			05	F01A, F01B, F01D, F05Z, F07Z, F08Z, F14A, F14B, F28A, F31Z, F38Z, F54Z, F59A, F59B
		05	F01A, F01B, F01D, F05Z, F07Z, F09Z, F30Z, F31Z, F35A, F35B			06	G12A, G12B, G18A, G38Z			06	G12A, G12B, G18A, G38Z
	06	G33Z, G38Z	07		H01A, H06Z	07	H01A, H06Z				
	07	H33Z	08		I08A, I08B, I13A	08	I08A, I08B, I13A				
	08	I08A, I08B, I13A	10		K01A, K01B, K09A, K09B	10	K01A, K01B, K09A, K09B				
	11	L33Z	11		L09A, L09B	11	L09A, L09B				
	15	P02A, P02B	21A		W02A, W02B	21A	W02A, W02B				
	21A	W02A, W02B	21B		X06A, X06B, X06C, X33Z	21B	X06A, X06B, X06C, X33Z				
	21B	X06A, X06B, X06C, X33Z			BORP, VBOR		BORP, VBOR				
	38.15.99↔		BORP, KORP, MKOR, VBOR		38.16.13↔		BORP, VBOR		38.16.18↔		BORP, VBOR
		04	E05A, E05B, E05C, E08A, E08B			05	F01A, F01B, F01D, F05Z, F07Z, F08Z, F14A, F14B, F28A, F31Z, F33A, F33B, F38Z, F54Z, F59A, F59B			05	F01A, F01B, F01D, F05Z, F07Z, F08Z, F14A, F14B, F28A, F31Z, F38Z, F54Z, F59A, F59B
		05	F01A, F01B, F01D, F05Z, F07Z, F09Z, F30Z, F31Z, F35A, F35B			06	G12A, G12B, G18A, G38Z			06	G12A, G12B, G18A, G38Z
06		G33Z, G38Z	07	H01A, H06Z		07	H01A, H06Z				
07		H33Z	08	I08A, I08B, I13A		08	I08A, I08B, I13A				
08		I08A, I08B, I13A	10	K01A, K01B, K09A, K09B		10	K01A, K01B, K09A, K09B				
11		L33Z	11	L09A, L09B		11	L09A, L09B				
15		P02A, P02B	21A	W02A, W02B		21A	W02A, W02B				
21A		W02A, W02B	21B	X06A, X06B, X06C, X33Z		21B	X06A, X06B, X06C, X33Z				
21B		X06A, X06B, X06C, X33Z		BORP, VBOR			BORP, VBOR				
38.16.00↔			BORP, VBOR	38.16.14↔			BORP, VBOR	38.16.19↔			BORP, VBOR
		05	F01A, F01B, F01D, F05Z, F07Z, F08Z, F14A, F14B, F28A, F31Z, F33A, F33B, F38Z, F54Z, F59A, F59B			05	F01A, F01B, F01D, F05Z, F07Z, F08Z, F14A, F14B, F28A, F31Z, F33A, F33B, F38Z, F54Z, F59A, F59B			05	F01A, F01B, F01D, F05Z, F07Z, F08Z, F14A, F14B, F28A, F31Z, F33A, F33B, F38Z, F54Z, F59A, F59B
		06	G12A, G12B, G18A, G38Z			06	G12A, G12B, G18A, G38Z			06	G12A, G12B, G18A, G38Z
	07	H01A, H06Z	07		H01A, H06Z	07	H01A, H06Z				
	08	I08A, I08B, I13A	08		I08A, I08B, I13A	08	I08A, I08B, I13A				
	10	K01A, K01B, K09A, K09B	10		K01A, K01B, K09A, K09B	10	K01A, K01B, K09A, K09B				
	11	L09A, L09B	11		L09A, L09B	11	L09A, L09B				
	21A	W02A, W02B	21A		W02A, W02B	21A	W02A, W02B				
	21B	X06A, X06B, X06C, X33Z	21B		X06A, X06B, X06C, X33Z	21B	X06A, X06B, X06C, X33Z				

CHOP	MDC	DRG	CHOP	MDC	DRG	CHOP	MDC	DRG			
38.16.99↔		BORP, VBOR	38.31↔	01	BORP, KORP, MKOR, VBOR	38.32.99↔	01	BORP, VBOR			
	05	F01A, F01B, F01D, F05Z, F07Z, F08Z, F14A, F14B, F28A, F31Z, F33A, F33B, F38Z, F54Z, F59A, F59B		03	B02A, B02B, B02C, B11Z, B20A, B20B, B39A, B39B		03	B04A, B04B, B04C, B04D, B11Z, B39A, B39B			
	06	G12A, G12B, G18A, G38Z		06	D20A, D25A, D25B, D25C		05	D12A			
	07	H01A, H06Z		07	G33Z, G38Z		05	F01A, F01B, F01D, F05Z, F06A, F06C, F07Z, F14A, F14B, F28A, F31Z, F54Z, F59A, F59B			
	08	I08A, I08B, I13A		08	H33Z		08	I08A, I08B, I13A			
	10	K01A, K01B, K09A, K09B		09	I15A, I15B		21A	I08A, I08B, I13A			
	11	L09A, L09B		11	J08A		21A	W02A, W02B			
	21A	W02A, W02B		17	L33Z		21B	X06A, X06B, X06C			
	21B	X06A, X06B, X06C, X33Z		21A	R01A, R02Z, R12A, R12B			BORP, VBOR			
	38.18.00↔			BORP, VBOR	38.32.00↔		21B	W01A, W01B, W01C	38.33.00↔	01	BORP, VBOR
		05		F01A, F01B, F01D, F05Z, F07Z, F14A, F14B, F28A, F31Z, F54Z, F59A, F59B			01	X06A, X06B, X06C, X33Z		01	B04A, B04B, B04C, B04D, B11Z, B39A, B39B
08		I08A, I08B, I13A	01	BORP, VBOR		05	F01A, F01B, F01D, F05Z, F07Z, F14A, F14B, F28A, F31Z, F54Z, F59A, F59B				
10		K09A, K09B	03	B04A, B04B, B04C, B04D, B11Z, B39A, B39B		08	I08A, I08B, I13A				
21A		W02A, W02B	05	D12A		21A	W02A, W02B				
21B		X04Z, X06A, X06B, X06C	08	F01A, F01B, F01D, F05Z, F06A, F06C, F07Z, F14A, F14B, F28A, F31Z, F54Z, F59A, F59B		21B	X06A, X06B, X06C				
38.18.10↔		BORP, VBOR	38.32.10↔	08	I08A, I08B, I13A	38.33.10↔	BORP, VBOR				
	05	F01A, F01B, F01D, F05Z, F07Z, F14A, F14B, F28A, F31Z, F54Z, F59A, F59B		21A	W02A, W02B		01	B04A, B04B, B04C, B04D, B11Z, B39A, B39B			
	08	I08A, I08B, I13A		21B	X06A, X06B, X06C		05	F01A, F01B, F01D, F05Z, F07Z, F14A, F14B, F28A, F31Z, F54Z, F59A, F59B			
	10	K09A, K09B		01	BORP, VBOR		08	I08A, I08B, I13A			
	21A	W02A, W02B		03	B04A, B04B, B04C, B04D, B11Z, B39A, B39B		21A	W02A, W02B			
38.18.11↔		BORP, VBOR	38.32.20↔	05	F01A, F01B, F01D, F05Z, F06A, F06C, F07Z, F14A, F14B, F28A, F31Z, F54Z, F59A, F59B	38.33.11↔	21B	X06A, X06B, X06C			
	05	F01A, F01B, F01D, F05Z, F07Z, F14A, F14B, F28A, F31Z, F54Z, F59A, F59B		01	BORP, VBOR		BORP, VBOR				
	08	I08A, I08B, I13A		01	B04A, B04B, B04C, B04D, B11Z, B39A, B39B		01	B04A, B04B, B04C, B04D, B11Z, B39A, B39B			
	10	K09A, K09B		03	D12A		05	F01A, F01B, F01D, F05Z, F07Z, F14A, F14B, F28A, F31Z, F54Z, F59A, F59B			
	21A	W02A, W02B		05	F01A, F01B, F01D, F05Z, F06A, F06C, F07Z, F14A, F14B, F28A, F31Z, F54Z, F59A, F59B		08	I08A, I08B, I13A			
38.18.12↔		BORP, VBOR	38.32.21↔	21A	W02A, W02B	38.33.12↔	21A	W02A, W02B			
	05	F01A, F01B, F01D, F05Z, F07Z, F14A, F14B, F28A, F31Z, F54Z, F59A, F59B		21B	X06A, X06B, X06C		21B	X06A, X06B, X06C			
	08	I08A, I08B, I13A		01	BORP, VBOR		BORP, VBOR				
	10	K09A, K09B		01	B04A, B04B, B04C, B04D, B11Z, B39A, B39B		01	B04A, B04B, B04C, B04D, B11Z, B39A, B39B			
	21A	W02A, W02B		03	D12A		05	F01A, F01B, F01D, F05Z, F07Z, F14A, F14B, F28A, F31Z, F54Z, F59A, F59B			
38.18.99↔		BORP, VBOR	38.32.22↔	08	I08A, I08B, I13A	38.33.13↔	08	I08A, I08B, I13A			
	05	F01A, F01B, F01D, F05Z, F07Z, F14A, F14B, F28A, F31Z, F54Z, F59A, F59B		21A	W02A, W02B		21A	W02A, W02B			
	08	I08A, I08B, I13A		21B	X06A, X06B, X06C		21B	X06A, X06B, X06C			
	10	K09A, K09B		01	BORP, VBOR		BORP, VBOR				
	21A	W02A, W02B		01	B04A, B04B, B04C, B04D, B11Z, B39A, B39B		01	B04A, B04B, B04C, B04D, B11Z, B39A, B39B			
38.21↔	01	B03Z, B06A, B06B, B11Z, B17A, B17B, B17C, B39A, B39B	38.32.22↔	03	D12A	38.33.14↔	05	F01A, F01B, F01D, F05Z, F07Z, F14A, F14B, F28A, F31Z, F54Z, F59A, F59B			
	02	C01Z, C14Z		05	F01A, F01B, F01D, F05Z, F06A, F06C, F07Z, F14A, F14B, F28A, F31Z, F54Z, F59A, F59B		08	I08A, I08B, I13A			
	05	F01A, F01B, F01D, F05Z, F07Z, F28A, F31Z, F54Z, F59A, F59B		08	I08A, I08B, I13A		21A	W02A, W02B			
38.30↔		BORP, VBOR	38.32.22↔	21B	X06A, X06B, X06C	38.33.14↔	21B	X06A, X06B, X06C			
	05	F39A, F39B		01	BORP, VBOR		BORP, VBOR				
	08	I08A, I08B, I13A		01	B04A, B04B, B04C, B04D, B11Z, B39A, B39B		01	B04A, B04B, B04C, B04D, B11Z, B39A, B39B			
	21A	W02A, W02B		03	D12A		05	F01A, F01B, F01D, F05Z, F07Z, F14A, F14B, F28A, F31Z, F54Z, F59A, F59B			
	21B	X06A, X06B, X06C		05	F01A, F01B, F01D, F05Z, F06A, F06C, F07Z, F14A, F14B, F28A, F31Z, F54Z, F59A, F59B		08	I08A, I08B, I13A			

CHOP	MDC	DRG	CHOP	MDC	DRG	CHOP	MDC	DRG
38.33.20↔		BORP, VBOR	38.34.10↔	04	BORP, KORP, MKOR, VBOR E05A, E05B, E05C, E08A, E08B	38.35.00↔	01	BORP, KORP, MKOR, VBOR B04A, B04B, B04C, B04D, B11Z, B39A, B39B
	01	B04A, B04B, B04C, B04D, B11Z, B39A, B39B		05	F01A, F01B, F01D, F05Z, F07Z, F14A, F14B, F28A, F31Z, F54Z, F59A, F59B		04	E05A, E05B, E05C, E08A, E08B
	05	F01A, F01B, F01D, F05Z, F07Z, F14A, F14B, F28A, F31Z, F54Z, F59A, F59B		06	G12A, G12B, G18A, G33Z, G38Z		05	F01A, F01B, F01D, F05Z, F07Z, F09Z, F30Z, F31Z, F35A, F35B
	08	I08A, I08B, I13A		07	H33Z		06	G02Z, G15Z, G18A, G18B, G19A, G19B, G33Z, G38Z
	21A	W02A, W02B		08	I08A, I08B, I13A		07	H33Z
	21B	X06A, X06B, X06C		10	K01A, K01B		08	I08A, I08B, I13A
38.33.21↔		BORP, VBOR	38.34.20↔	11	L33Z	38.35.10↔	11	L33Z
	01	B04A, B04B, B04C, B04D, B11Z, B39A, B39B		15	P02A, P02B		15	P02A, P02B
	05	F01A, F01B, F01D, F05Z, F07Z, F14A, F14B, F28A, F31Z, F54Z, F59A, F59B		21A	W02A, W02B		21A	W02A, W02B
	08	I08A, I08B, I13A		21B	X06A, X06B, X06C, X33Z		21B	X06A, X06B, X06C, X33Z
	21A	W02A, W02B		BORP, KORP, MKOR, VBOR	BORP, KORP, MKOR, VBOR		BORP, KORP, MKOR, VBOR	
	21B	X06A, X06B, X06C		04	E05A, E05B, E05C, E08A, E08B		01	B04A, B04B, B04C, B04D, B11Z, B39A, B39B
38.33.22↔		BORP, VBOR	38.34.30↔	05	F01A, F01B, F01D, F05Z, F07Z, F08Z, F28A, F30Z, F31Z, F33A, F33B, F34A, F34B	38.35.11↔	04	E05A, E05B, E05C, E08A, E08B
	01	B04A, B04B, B04C, B04D, B11Z, B39A, B39B		06	G12A, G12B, G18A, G33Z, G38Z		05	F01A, F01B, F01D, F05Z, F07Z, F09Z, F30Z, F31Z, F35A, F35B
	05	F01A, F01B, F01D, F05Z, F07Z, F14A, F14B, F28A, F31Z, F54Z, F59A, F59B		07	H33Z		06	G02Z, G15Z, G18A, G18B, G19A, G19B, G33Z, G38Z
	08	I08A, I08B, I13A		08	I08A, I08B, I13A		07	H33Z
	21A	W02A, W02B		10	K01A, K01B		08	I08A, I08B, I13A
	21B	X06A, X06B, X06C		11	L33Z		11	L33Z
38.33.23↔		BORP, VBOR	38.34.99↔	15	P02A, P02B	38.35.12↔	15	P02A, P02B
	01	B04A, B04B, B04C, B04D, B11Z, B39A, B39B		21A	W02A, W02B		21A	W02A, W02B
	05	F01A, F01B, F01D, F05Z, F07Z, F14A, F14B, F28A, F31Z, F54Z, F59A, F59B		21B	X06A, X06B, X06C, X33Z		21B	X06A, X06B, X06C, X33Z
	08	I08A, I08B, I13A		BORP, KORP, MKOR, VBOR	BORP, KORP, MKOR, VBOR		BORP, KORP, MKOR, VBOR	
	21A	W02A, W02B		04	E05A, E05B, E05C, E08A, E08B		01	B04A, B04B, B04C, B04D, B11Z, B39A, B39B
	21B	X06A, X06B, X06C		05	F01A, F01B, F01D, F05Z, F07Z, F08Z, F28A, F30Z, F31Z, F33A, F33B, F34A, F34B		04	E05A, E05B, E05C, E08A, E08B
38.33.99↔		BORP, VBOR	38.34.00↔	06	G12A, G12B, G18A, G33Z, G38Z	38.35.12↔	05	F01A, F01B, F01D, F05Z, F07Z, F09Z, F30Z, F31Z, F35A, F35B
	01	B04A, B04B, B04C, B04D, B11Z, B39A, B39B		07	H33Z		06	G02Z, G15Z, G18A, G18B, G19A, G19B, G33Z, G38Z
	05	F01A, F01B, F01D, F05Z, F07Z, F14A, F14B, F28A, F31Z, F54Z, F59A, F59B		08	I08A, I08B, I13A		07	H33Z
	08	I08A, I08B, I13A		10	K01A, K01B		08	I08A, I08B, I13A
	21A	W02A, W02B		11	L33Z		11	L33Z
	21B	X06A, X06B, X06C		15	P02A, P02B		15	P02A, P02B
38.34.00↔		BORP, KORP, MKOR, VBOR	38.34.99↔	21A	W02A, W02B	38.35.12↔	21A	W02A, W02B
	04	E05A, E05B, E05C, E08A, E08B		21B	X06A, X06B, X06C, X33Z		21B	X06A, X06B, X06C, X33Z
	05	F01A, F01B, F01D, F05Z, F07Z, F08Z, F28A, F30Z, F31Z, F33A, F33B, F34A, F34B		BORP, KORP, MKOR, VBOR	BORP, KORP, MKOR, VBOR		BORP, KORP, MKOR, VBOR	
	06	G12A, G12B, G18A, G33Z, G38Z		04	E05A, E05B, E05C, E08A, E08B		01	B04A, B04B, B04C, B04D, B11Z, B39A, B39B
	07	H33Z		05	F01A, F01B, F01D, F05Z, F07Z, F08Z, F28A, F30Z, F31Z, F33A, F33B, F34A, F34B		04	E05A, E05B, E05C, E08A, E08B
	08	I08A, I08B, I13A		06	G12A, G12B, G18A, G33Z, G38Z		05	F01A, F01B, F01D, F05Z, F07Z, F09Z, F30Z, F31Z, F35A, F35B
	10	K01A, K01B		07	H33Z		06	G02Z, G15Z, G18A, G18B, G19A, G19B, G33Z, G38Z
	11	L33Z		08	I08A, I08B, I13A		07	H33Z
	15	P02A, P02B		10	K01A, K01B		08	I08A, I08B, I13A
	21A	W02A, W02B		11	L33Z		11	L33Z
	21B	X06A, X06B, X06C, X33Z		15	P02A, P02B		15	P02A, P02B
				21A	W02A, W02B		21A	W02A, W02B
		21B	X06A, X06B, X06C, X33Z	21B	X06A, X06B, X06C, X33Z			

PROZ

CHOP	MDC	DRG	CHOP	MDC	DRG	CHOP	MDC	DRG			
38.35.13↔		BORP, KORP, MKOR, VBOR	38.35.22↔		BORP, KORP, MKOR, VBOR	38.35.99↔		BORP, KORP, MKOR, VBOR			
	01	B04A, B04B, B04C, B04D, B11Z, B39A, B39B		01	B04A, B04B, B04C, B04D, B11Z, B39A, B39B		01	B04A, B04B, B04C, B04D, B11Z, B39A, B39B			
	04	E05A, E05B, E05C, E08A, E08B		04	E05A, E05B, E05C, E08A, E08B		04	E05A, E05B, E05C, E08A, E08B			
	05	F01A, F01B, F01D, F05Z, F07Z, F09Z, F30Z, F31Z, F35A, F35B		05	F01A, F01B, F01D, F05Z, F07Z, F09Z, F30Z, F31Z, F35A, F35B		05	F01A, F01B, F01D, F05Z, F07Z, F09Z, F30Z, F31Z, F35A, F35B			
	06	G02Z, G15Z, G18A, G18B, G19A, G19B, G33Z, G38Z		06	G02Z, G15Z, G18A, G18B, G19A, G19B, G33Z, G38Z		06	G02Z, G15Z, G18A, G18B, G19A, G19B, G33Z, G38Z			
	07	H33Z		07	H33Z		07	H33Z			
	08	I08A, I08B, I13A		08	I08A, I08B, I13A		08	I08A, I08B, I13A			
	11	L33Z		11	L33Z		11	L33Z			
	15	P02A, P02B		15	P02A, P02B		15	P02A, P02B			
	21A	W02A, W02B		21A	W02A, W02B		21A	W02A, W02B			
	21B	X06A, X06B, X06C, X33Z		21B	X06A, X06B, X06C, X33Z		21B	X06A, X06B, X06C, X33Z			
	38.35.19↔			BORP, KORP, MKOR, VBOR	38.35.23↔			BORP, KORP, MKOR, VBOR	38.36.00↔		BORP, KORP, MKOR, VBOR
		01		B04A, B04B, B04C, B04D, B11Z, B39A, B39B			01	B04A, B04B, B04C, B04D, B11Z, B39A, B39B		05	F01A, F01B, F01D, F05Z, F07Z, F08Z, F28A, F31Z, F33A, F33B, F38Z
04		E05A, E05B, E05C, E08A, E08B	04	E05A, E05B, E05C, E08A, E08B		06	G02Z, G15Z, G18A, G19A, G19B, G33Z, G38Z				
05		F01A, F01B, F01D, F05Z, F07Z, F09Z, F30Z, F31Z, F35A, F35B	05	F01A, F01B, F01D, F05Z, F07Z, F09Z, F30Z, F31Z, F35A, F35B		07	H01A, H06Z, H33Z				
06		G02Z, G15Z, G18A, G18B, G19A, G19B, G33Z, G38Z	06	G02Z, G15Z, G18A, G18B, G19A, G19B, G33Z, G38Z		08	I08A, I08B, I13A				
07		H33Z	07	H33Z		10	K01A, K01B				
08		I08A, I08B, I13A	08	I08A, I08B, I13A		11	L09A, L09B, L33Z				
11		L33Z	11	L33Z		21A	W02A, W02B				
15		P02A, P02B	15	P02A, P02B		21B	X06A, X06B, X06C, X33Z				
21A		W02A, W02B	21A	W02A, W02B		38.36.10↔	BORP, KORP, MKOR, VBOR				
21B		X06A, X06B, X06C, X33Z	21B	X06A, X06B, X06C, X33Z			05	F01A, F01B, F01D, F05Z, F07Z, F08Z, F28A, F31Z, F33A, F33B, F38Z			
							06	G02Z, G15Z, G18A, G19A, G19B, G33Z, G38Z			
38.35.20↔			BORP, KORP, MKOR, VBOR	38.35.28↔			BORP, KORP, MKOR, VBOR	38.36.11↔			BORP, KORP, MKOR, VBOR
	01	B04A, B04B, B04C, B04D, B11Z, B39A, B39B	01		B04A, B04B, B04C, B04D, B11Z, B39A, B39B	05	F01A, F01B, F01D, F05Z, F07Z, F08Z, F28A, F31Z, F33A, F33B, F38Z				
	04	E05A, E05B, E05C, E08A, E08B	04		E05A, E05B, E05C, E08A, E08B	06	G02Z, G15Z, G18A, G19A, G19B, G33Z, G38Z				
	05	F01A, F01B, F01D, F05Z, F07Z, F09Z, F30Z, F31Z, F35A, F35B	05		F01A, F01B, F01D, F05Z, F07Z, F09Z, F30Z, F31Z, F35A, F35B	07	H01A, H06Z, H33Z				
	06	G02Z, G15Z, G18A, G18B, G19A, G19B, G33Z, G38Z	06		G02Z, G15Z, G18A, G18B, G19A, G19B, G33Z, G38Z	08	I08A, I08B, I13A				
	07	H33Z	07		H33Z	10	K01A, K01B				
	08	I08A, I08B, I13A	08		I08A, I08B, I13A	11	L09A, L09B, L33Z				
	11	L33Z	11		L33Z	21A	W02A, W02B				
	15	P02A, P02B	15		P02A, P02B	21B	X06A, X06B, X06C, X33Z				
	21A	W02A, W02B	21A		W02A, W02B	38.36.12↔	BORP, KORP, MKOR, VBOR				
	21B	X06A, X06B, X06C, X33Z	21B		X06A, X06B, X06C, X33Z		05		F01A, F01B, F01D, F05Z, F07Z, F08Z, F28A, F31Z, F33A, F33B, F38Z		
							06		G02Z, G15Z, G18A, G19A, G19B, G33Z, G38Z		
	38.35.21↔		BORP, KORP, MKOR, VBOR		38.35.29↔		BORP, KORP, MKOR, VBOR		38.36.12↔		BORP, KORP, MKOR, VBOR
01		B04A, B04B, B04C, B04D, B11Z, B39A, B39B	01	B04A, B04B, B04C, B04D, B11Z, B39A, B39B		05	F01A, F01B, F01D, F05Z, F07Z, F09Z, F30Z, F31Z, F35A, F35B				
04		E05A, E05B, E05C, E08A, E08B	04	E05A, E05B, E05C, E08A, E08B		06	G02Z, G15Z, G18A, G18B, G19A, G19B, G33Z, G38Z				
05		F01A, F01B, F01D, F05Z, F07Z, F09Z, F30Z, F31Z, F35A, F35B	05	F01A, F01B, F01D, F05Z, F07Z, F09Z, F30Z, F31Z, F35A, F35B		07	H01A, H06Z, H33Z				
06		G02Z, G15Z, G18A, G18B, G19A, G19B, G33Z, G38Z	06	G02Z, G15Z, G18A, G18B, G19A, G19B, G33Z, G38Z		08	I08A, I08B, I13A				
07		H33Z	07	H33Z		10	K01A, K01B				
08		I08A, I08B, I13A	08	I08A, I08B, I13A		11	L09A, L09B, L33Z				
11		L33Z	11	L33Z		21A	W02A, W02B				
15		P02A, P02B	15	P02A, P02B		21B	X06A, X06B, X06C, X33Z				
21A		W02A, W02B	21A	W02A, W02B		38.36.12↔	BORP, KORP, MKOR, VBOR				
21B		X06A, X06B, X06C, X33Z	21B	X06A, X06B, X06C, X33Z			05	F01A, F01B, F01D, F05Z, F07Z, F08Z, F28A, F31Z, F33A, F33B, F38Z			
							06	G02Z, G15Z, G18A, G19A, G19B, G33Z, G38Z			

CHOP	MDC	DRG	CHOP	MDC	DRG	CHOP	MDC	DRG				
38.36.13↔		BORP, KORP, MKOR, VBOR	38.36.19↔		BORP, KORP, MKOR, VBOR	38.37.19↔		BORP, VBOR				
	05	F01A, F01B, F01D, F05Z, F07Z, F08Z, F28A, F31Z, F33A, F33B, F38Z		05	F01A, F01B, F01D, F05Z, F07Z, F08Z, F28A, F31Z, F33A, F33B, F38Z		05	F01A, F01B, F01D, F05Z, F07Z, F08Z, F28A, F31Z, F38Z				
	06	G02Z, G15Z, G18A, G19A, G19B, G33Z, G38Z		06	G02Z, G15Z, G18A, G19A, G19B, G33Z, G38Z		06	G12A, G12B, G18A, G38Z				
	07	H01A, H06Z, H33Z		07	H01A, H06Z, H33Z		07	H01A				
	08	I08A, I08B, I13A		08	I08A, I08B, I13A		08	I08A, I08B, I13A				
	10	K01A, K01B		10	K01A, K01B		10	K01A, K01B				
	11	L09A, L09B, L33Z		11	L09A, L09B, L33Z		11	L09A, L09B				
	21A	W02A, W02B		21A	W02A, W02B		21A	W02A, W02B				
	21B	X06A, X06B, X06C, X33Z		21B	X06A, X06B, X06C, X33Z		21B	X06A, X06B, X06C, X33Z				
	38.36.14↔			BORP, KORP, MKOR, VBOR	38.36.99↔			BORP, KORP, MKOR, VBOR	38.37.99↔		BORP, VBOR	
		05		F01A, F01B, F01D, F05Z, F07Z, F08Z, F28A, F31Z, F33A, F33B, F38Z			05	F01A, F01B, F01D, F05Z, F07Z, F08Z, F28A, F31Z, F33A, F33B, F38Z		05	F01A, F01B, F01D, F05Z, F07Z, F08Z, F28A, F31Z, F38Z	
06		G02Z, G15Z, G18A, G19A, G19B, G33Z, G38Z	06	G02Z, G15Z, G18A, G19A, G19B, G33Z, G38Z		06	G12A, G12B, G18A, G38Z					
07		H01A, H06Z, H33Z	07	H01A, H06Z, H33Z		07	H01A					
08		I08A, I08B, I13A	08	I08A, I08B, I13A		08	I08A, I08B, I13A					
10		K01A, K01B	10	K01A, K01B		10	K01A, K01B					
11		L09A, L09B, L33Z	11	L09A, L09B, L33Z		11	L09A, L09B					
21A		W02A, W02B	21A	W02A, W02B		21A	W02A, W02B					
21B		X06A, X06B, X06C, X33Z	21B	X06A, X06B, X06C, X33Z		21B	X06A, X06B, X06C, X33Z					
38.36.15↔			BORP, KORP, MKOR, VBOR	38.37.00↔			BORP, VBOR	38.38.00↔			BORP, VBOR	
		05	F01A, F01B, F01D, F05Z, F07Z, F08Z, F28A, F31Z, F33A, F33B, F38Z			05	F01A, F01B, F01D, F05Z, F07Z, F08Z, F28A, F31Z, F38Z			05	F01A, F01B, F01D, F05Z, F07Z, F08Z, F28A, F31Z, F38Z	
	06	G02Z, G15Z, G18A, G19A, G19B, G33Z, G38Z	06		G12A, G12B, G18A, G38Z	08	I08A, I08B, I13A					
	07	H01A, H06Z, H33Z	07		H01A	10	K01A, K01B, K01C, K13Z					
	08	I08A, I08B, I13A	08		I08A, I08B, I13A	21A	W02A, W02B					
	10	K01A, K01B	10		K01A, K01B	21B	X04Z, X33Z					
	11	L09A, L09B, L33Z	11		L09A, L09B	38.38.10↔			BORP, VBOR			
	21A	W02A, W02B	21A		W02A, W02B		01		B04A, B04B, B04C, B04D, B11Z, B39A, B39B			
	21B	X06A, X06B, X06C, X33Z	21B		X06A, X06B, X06C, X33Z		05		F01A, F01B, F01D, F05Z, F07Z, F08Z, F28A, F31Z, F33A, F33B, F38Z			
	38.36.16↔		BORP, KORP, MKOR, VBOR		38.37.10↔				BORP, VBOR	38.38.11↔		BORP, VBOR
		05	F01A, F01B, F01D, F05Z, F07Z, F08Z, F28A, F31Z, F33A, F33B, F38Z				05		F01A, F01B, F01D, F05Z, F07Z, F08Z, F28A, F31Z, F38Z		08	I08A, I08B, I13A
06		G02Z, G15Z, G18A, G19A, G19B, G33Z, G38Z	06	G12A, G12B, G18A, G38Z			10	K01A, K01B, K01C, K13Z				
07		H01A, H06Z, H33Z	07	H01A			21A	W02A, W02B				
08		I08A, I08B, I13A	08	I08A, I08B, I13A			21B	X04Z, X33Z				
10		K01A, K01B	10	K01A, K01B			38.38.12↔		BORP, VBOR			
11		L09A, L09B, L33Z	11	L09A, L09B				01	B04A, B04B, B04C, B04D, B11Z, B39A, B39B			
21A		W02A, W02B	21A	W02A, W02B				05	F01A, F01B, F01D, F05Z, F07Z, F08Z, F28A, F31Z, F33A, F33B, F38Z			
21B		X06A, X06B, X06C, X33Z	21B	X06A, X06B, X06C, X33Z		08		I08A, I08B, I13A				
38.36.17↔			BORP, KORP, MKOR, VBOR	38.37.11↔				BORP, VBOR	38.38.12↔			BORP, VBOR
		05	F01A, F01B, F01D, F05Z, F07Z, F08Z, F28A, F31Z, F38Z			05		F01A, F01B, F01D, F05Z, F07Z, F08Z, F28A, F31Z, F38Z			10	K01A, K01B, K01C, K13Z
	06	G02Z, G15Z, G18A, G19A, G19B, G33Z, G38Z	06		G12A, G12B, G18A, G38Z	21A		W02A, W02B				
	07	H01A, H06Z, H33Z	07		H01A	21B		X04Z, X33Z				
	08	I08A, I08B, I13A	08		I08A, I08B, I13A	38.38.12↔				BORP, VBOR		
	10	K01A, K01B	10		K01A, K01B			01		B04A, B04B, B04C, B04D, B11Z, B39A, B39B		
	11	L09A, L09B, L33Z	11		L09A, L09B			05		F01A, F01B, F01D, F05Z, F07Z, F08Z, F28A, F31Z, F33A, F33B, F38Z		
	21A	W02A, W02B	21A		W02A, W02B		08	I08A, I08B, I13A				
	21B	X06A, X06B, X06C, X33Z	21B		X06A, X06B, X06C, X33Z		10	K01A, K01B, K01C, K13Z				
	38.36.17↔		BORP, KORP, MKOR, VBOR		38.37.12↔			BORP, VBOR		38.38.12↔		BORP, VBOR
		05	F01A, F01B, F01D, F05Z, F07Z, F08Z, F28A, F31Z, F38Z				05	F01A, F01B, F01D, F05Z, F07Z, F08Z, F28A, F31Z, F38Z			21A	W02A, W02B
06		G02Z, G15Z, G18A, G19A, G19B, G33Z, G38Z	06	G12A, G12B, G18A, G38Z			21B	X04Z, X33Z				
07		H01A, H06Z, H33Z	07	H01A			38.38.12↔		BORP, VBOR			
08		I08A, I08B, I13A	08	I08A, I08B, I13A				01	B04A, B04B, B04C, B04D, B11Z, B39A, B39B			
10		K01A, K01B	10	K01A, K01B				05	F01A, F01B, F01D, F05Z, F07Z, F08Z, F28A, F31Z, F33A, F33B, F38Z			
11		L09A, L09B, L33Z	11	L09A, L09B		08		I08A, I08B, I13A				
21A		W02A, W02B	21A	W02A, W02B		10		K01A, K01B, K01C, K13Z				
21B		X06A, X06B, X06C, X33Z	21B	X06A, X06B, X06C, X33Z		21A		W02A, W02B				
38.36.17↔			BORP, KORP, MKOR, VBOR	38.37.12↔				BORP, VBOR	38.38.12↔			BORP, VBOR
		05	F01A, F01B, F01D, F05Z, F07Z, F08Z, F28A, F31Z, F38Z			05		F01A, F01B, F01D, F05Z, F07Z, F08Z, F28A, F31Z, F38Z			21B	X04Z, X33Z
	06	G02Z, G15Z, G18A, G19A, G19B, G33Z, G38Z	06		G12A, G12B, G18A, G38Z	38.38.12↔				BORP, VBOR		
	07	H01A, H06Z, H33Z	07		H01A			01		B04A, B04B, B04C, B04D, B11Z, B39A, B39B		
	08	I08A, I08B, I13A	08		I08A, I08B, I13A			05		F01A, F01B, F01D, F05Z, F07Z, F08Z, F28A, F31Z, F33A, F33B, F38Z		
	10	K01A, K01B	10		K01A, K01B		08	I08A, I08B, I13A				
	11	L09A, L09B, L33Z	11		L09A, L09B		10	K01A, K01B, K01C, K13Z				
	21A	W02A, W02B	21A		W02A, W02B		21A	W02A, W02B				
	21B	X06A, X06B, X06C, X33Z	21B		X06A, X06B, X06C, X33Z		21B	X04Z, X33Z				

CHOP	MDC	DRG	CHOP	MDC	DRG	CHOP	MDC	DRG			
38.38.99↔		BORP, VBOR	38.43.11↔	05	F01A, F01B, F01D, F05Z, F07Z, F14A, F14B, F28A, F31Z, F54Z, F59A, F59B	38.44.11↔	05	F01A, F01B, F01D, F05Z, F07Z, F08Z, F28A, F31Z, F33A, F33B, F34A, F34B			
	01	B04A, B04B, B04C, B04D, B11Z, B39A, B39B		08	I08A, I08B, I13A		06	G12A, G12B, G18A, G38Z			
	05	F01A, F01B, F01D, F05Z, F07Z, F08Z, F28A, F31Z, F38Z		21A	W02A, W02B		08	I08A, I08B, I13A			
	08	I08A, I08B, I13A		21B	X06A, X06B, X06C		10	K01A, K01B			
	10	K01A, K01B, K01C, K13Z			BORP, VBOR		11	L09A, L09B			
	21A	W02A, W02B		05	F01A, F01B, F01D, F05Z, F07Z, F14A, F14B, F28A, F31Z, F54Z, F59A, F59B		21A	W02A, W02B			
	21B	X04Z, X33Z		21B	X06A, X06B, X06C		21B	X06A, X06B, X06C, X33Z			
	38.39.00↔			BORP, VBOR	38.43.20↔		08	I08A, I08B, I13A	38.44.12↔	BORP, VBOR	
		05		F39A, F39B			21A	W02A, W02B		05	F01A, F01B, F01D, F05Z, F07Z, F08Z, F28A, F31Z, F33A, F33B, F34A, F34B
		08		I08A, I08B, I13A			21B	X06A, X06B, X06C		06	G12A, G12B, G18A, G38Z
21A		W02A, W02B		BORP, VBOR		08	I08A, I08B, I13A				
21B		X04Z	05	F01A, F01B, F01D, F05Z, F07Z, F14A, F14B, F28A, F31Z, F54Z, F59A, F59B		10	K01A, K01B				
38.39.10↔		BORP, VBOR	38.43.21↔	08	I08A, I08B, I13A	38.44.99↔	21A	W02A, W02B			
	05	F39A, F39B		21A	W02A, W02B		21B	X06A, X06B, X06C, X33Z			
	08	I08A, I08B, I13A		21B	X06A, X06B, X06C		BORP, VBOR				
	21A	W02A, W02B		05	F01A, F01B, F01D, F05Z, F07Z, F14A, F14B, F28A, F31Z, F54Z, F59A, F59B		05	F01A, F01B, F01D, F05Z, F07Z, F08Z, F28A, F31Z, F33A, F33B, F34A, F34B			
	21B	X04Z		08	I08A, I08B, I13A		06	G12A, G12B, G18A, G38Z			
38.39.99↔		BORP, VBOR	38.43.28↔	21A	W02A, W02B	38.45.00↔	08	I08A, I08B, I13A			
	05	F39A, F39B		21B	X06A, X06B, X06C		10	K01A, K01B			
	08	I08A, I08B, I13A			BORP, VBOR		11	L09A, L09B			
	21A	W02A, W02B		05	F01A, F01B, F01D, F05Z, F07Z, F14A, F14B, F28A, F31Z, F54Z, F59A, F59B		21A	W02A, W02B			
	21B	X04Z		08	I08A, I08B, I13A		21B	X06A, X06B, X06C, X33Z			
38.40↔		BORP, VBOR	38.43.29↔	21A	W02A, W02B	38.45.10↔	BORP, K01A, MKOR, VBOR				
	05	F39A, F39B		05	F01A, F01B, F01D, F05Z, F07Z, F14A, F14B, F28A, F31Z, F54Z, F59A, F59B		04	E05A, E05B, E05C, E08A, E08B			
	08	I08A, I08B, I13A		08	I08A, I08B, I13A		05	F01A, F01B, F01D, F05Z, F07Z, F09Z, F31Z, F35A, F35B			
	21A	W02A, W02B		21A	W02A, W02B		06	G02Z, G15Z, G18A, G18B, G19A, G19B, G33Z, G38Z			
	21B	X04Z		21B	X06A, X06B, X06C		07	H33Z			
38.41↔		BORP, KORP, MKOR, VBOR	38.43.99↔	08	I08A, I08B, I13A	38.45.10↔	08	I08A, I08B, I13A			
	01	B02A, B02B, B02C, B11Z, B20A, B20B, B39A, B39B		21A	W02A, W02B		10	K01A, K01B			
	05	F01A, F01B, F01D, F05Z, F07Z, F08Z, F28A, F31Z, F33A, F33B, F34A, F34B		21B	X06A, X06B, X06C		11	L33Z			
	06	G33Z, G38Z			BORP, VBOR		21A	W02A, W02B			
	07	H33Z		05	F01A, F01B, F01D, F05Z, F07Z, F14A, F14B, F28A, F31Z, F54Z, F59A, F59B		21B	X06A, X06B, X06C, X33Z			
	11	L33Z		08	I08A, I08B, I13A		BORP, KORP, MKOR, VBOR				
	21B	X33Z		21A	W02A, W02B		04	E05A, E05B, E05C, E08A, E08B			
	38.42↔			BORP, VBOR	38.44.00↔		21B	X06A, X06B, X06C	38.45.10↔	05	F01A, F01B, F01D, F05Z, F07Z, F09Z, F31Z, F35A, F35B
		01		B03Z, B04A, B04B, B04C, B04D, B06A, B06B, B11Z, B17A, B17B, B17C, B39A, B39B				BORP, VBOR		06	G02Z, G15Z, G18A, G18B, G19A, G19B, G33Z, G38Z
		03		D12A			05	F01A, F01B, F01D, F05Z, F07Z, F08Z, F28A, F31Z, F33A, F33B, F34A, F34B		07	H33Z
05		F01A, F01B, F01D, F05Z, F06A, F06C, F07Z, F14A, F14B, F28A, F31Z, F54Z, F59A, F59B	06	G12A, G12B, G18A, G38Z		08	I08A, I08B, I13A				
08		I08A, I08B, I13A	08	I08A, I08B, I13A		10	K01A, K01B				
21A		W02A, W02B	10	K01A, K01B		11	L33Z				
21B		X06A, X06B, X06C	11	L09A, L09B		21A	W02A, W02B				
38.43.00↔			BORP, VBOR	38.44.10↔		21B	X06A, X06B, X06C, X33Z	38.45.10↔		21B	X06A, X06B, X06C, X33Z
		05	F01A, F01B, F01D, F05Z, F07Z, F14A, F14B, F28A, F31Z, F54Z, F59A, F59B				BORP, VBOR			04	E05A, E05B, E05C, E08A, E08B
		08	I08A, I08B, I13A			05	F01A, F01B, F01D, F05Z, F07Z, F08Z, F28A, F31Z, F33A, F33B, F34A, F34B			05	F01A, F01B, F01D, F05Z, F07Z, F09Z, F31Z, F33A, F33B, F35A, F35B
	21A	W02A, W02B	06		G12A, G12B, G18A, G38Z	06	G02Z, G15Z, G18A, G18B, G19A, G19B, G33Z, G38Z				
	21B	X06A, X06B, X06C	08		I08A, I08B, I13A	07	H33Z				
	38.43.10↔		BORP, VBOR		38.44.10↔	10	K01A, K01B		38.45.10↔	08	I08A, I08B, I13A
		05	F01A, F01B, F01D, F05Z, F07Z, F14A, F14B, F28A, F31Z, F54Z, F59A, F59B			11	L09A, L09B			10	K01A, K01B
		08	I08A, I08B, I13A			21A	W02A, W02B			11	L33Z
		21A	W02A, W02B			21B	X06A, X06B, X06C, X33Z			21A	W02A, W02B
		21B	X06A, X06B, X06C			21B	X06A, X06B, X06C, X33Z			21B	X06A, X06B, X06C, X33Z

CHOP	MDC	DRG	CHOP	MDC	DRG	CHOP	MDC	DRG
38.45.11↔		BORP, KORP, MKOR, VBOR	38.45.20↔		BORP, KORP, MKOR, VBOR	38.45.31↔		BORP, KORP, MKOR, VBOR
	04	E05A, E05B, E05C, E08A, E08B		04	E05A, E05B, E05C, E08A, E08B		04	E05A, E05B, E05C, E08A, E08B
	05	F01A, F01B, F01D, F05Z, F07Z, F09Z, F31Z, F33A, F33B, F35A, F35B		05	F01A, F01B, F01D, F05Z, F07Z, F09Z, F31Z, F35A, F35B		05	F01A, F01B, F01D, F05Z, F07Z, F09Z, F31Z, F35A, F35B
	06	G02Z, G15Z, G18A, G18B, G19A, G19B, G33Z, G38Z		06	G02Z, G15Z, G18A, G18B, G19A, G19B, G33Z, G38Z		06	G02Z, G15Z, G18A, G18B, G19A, G19B, G33Z, G38Z
	07	H33Z		07	H33Z		07	H33Z
	08	I08A, I08B, I13A		08	I08A, I08B, I13A		08	I08A, I08B, I13A
	10	K01A, K01B		10	K01A, K01B		10	K01A, K01B
	11	L33Z		11	L33Z		11	L33Z
	21A	W02A, W02B		21A	W02A, W02B		21A	W02A, W02B
	21B	X06A, X06B, X06C, X33Z		21B	X06A, X06B, X06C, X33Z		21B	X06A, X06B, X06C, X33Z
	38.45.12↔			BORP, KORP, MKOR, VBOR	38.45.21↔			BORP, KORP, MKOR, VBOR
04		E05A, E05B, E05C, E08A, E08B	04	E05A, E05B, E05C, E08A, E08B		04	E05A, E05B, E05C, E08A, E08B	
05		F01A, F01B, F01D, F05Z, F07Z, F09Z, F31Z, F33A, F33B, F35A, F35B	05	F01A, F01B, F01D, F05Z, F07Z, F09Z, F31Z, F33A, F33B, F35A, F35B		05	F01A, F01B, F01D, F05Z, F07Z, F09Z, F31Z, F35A, F35B	
06		G02Z, G15Z, G18A, G18B, G19A, G19B, G33Z, G38Z	06	G02Z, G15Z, G18A, G18B, G19A, G19B, G33Z, G38Z		06	G02Z, G15Z, G18A, G18B, G19A, G19B, G33Z, G38Z	
07		H33Z	07	H33Z		07	H33Z	
08		I08A, I08B, I13A	08	I08A, I08B, I13A		08	I08A, I08B, I13A	
10		K01A, K01B	10	K01A, K01B		10	K01A, K01B	
11		L33Z	11	L33Z		11	L33Z	
21A		W02A, W02B	21A	W02A, W02B		21A	W02A, W02B	
21B		X06A, X06B, X06C, X33Z	21B	X06A, X06B, X06C, X33Z		21B	X06A, X06B, X06C, X33Z	
38.45.13↔			BORP, KORP, MKOR, VBOR	38.45.22↔			BORP, KORP, MKOR, VBOR	38.45.39↔
	04	E05A, E05B, E05C, E08A, E08B	04		E05A, E05B, E05C, E08A, E08B	04	E05A, E05B, E05C, E08A, E08B	
	05	F01A, F01B, F01D, F05Z, F07Z, F08Z, F09Z, F31Z, F33A, F33B, F35A, F35B	05		F01A, F01B, F01D, F05Z, F07Z, F09Z, F31Z, F33A, F33B, F35A, F35B	05	F01A, F01B, F01D, F05Z, F07Z, F09Z, F31Z, F35A, F35B	
	06	G02Z, G15Z, G18A, G18B, G19A, G19B, G33Z, G38Z	06		G02Z, G15Z, G18A, G18B, G19A, G19B, G33Z, G38Z	06	G02Z, G15Z, G18A, G18B, G19A, G19B, G33Z, G38Z	
	07	H33Z	07		H33Z	07	H33Z	
	08	I08A, I08B, I13A	08		I08A, I08B, I13A	08	I08A, I08B, I13A	
	10	K01A, K01B	10		K01A, K01B	10	K01A, K01B	
	11	L33Z	11		L33Z	11	L33Z	
	21A	W02A, W02B	21A		W02A, W02B	21A	W02A, W02B	
	21B	X06A, X06B, X06C, X33Z	21B		X06A, X06B, X06C, X33Z	21B	X06A, X06B, X06C, X33Z	
	38.45.14↔		BORP, KORP, MKOR, VBOR		38.45.29↔		BORP, KORP, MKOR, VBOR	
04		E05A, E05B, E05C, E08A, E08B	04	E05A, E05B, E05C, E08A, E08B		04	E05A, E05B, E05C, E08A, E08B	
05		F01A, F01B, F01D, F05Z, F07Z, F09Z, F31Z, F33A, F33B, F35A, F35B	05	F01A, F01B, F01D, F05Z, F07Z, F09Z, F31Z, F35A, F35B		05	F01A, F01B, F01D, F05Z, F07Z, F09Z, F31Z, F35A, F35B	
06		G02Z, G15Z, G18A, G18B, G19A, G19B, G33Z, G38Z	06	G02Z, G15Z, G18A, G18B, G19A, G19B, G33Z, G38Z		06	G02Z, G15Z, G18A, G18B, G19A, G19B, G33Z, G38Z	
07		H33Z	07	H33Z		07	H33Z	
08		I08A, I08B, I13A	08	I08A, I08B, I13A		08	I08A, I08B, I13A	
10		K01A, K01B	10	K01A, K01B		10	K01A, K01B	
11		L33Z	11	L33Z		11	L33Z	
21A		W02A, W02B	21A	W02A, W02B		21A	W02A, W02B	
21B		X06A, X06B, X06C, X33Z	21B	X06A, X06B, X06C, X33Z		21B	X06A, X06B, X06C, X33Z	
38.45.19↔			BORP, KORP, MKOR, VBOR	38.45.30↔			BORP, KORP, MKOR, VBOR	38.46↔
	04	E05A, E05B, E05C, E08A, E08B	04		E05A, E05B, E05C, E08A, E08B	05	F01A, F01B, F01D, F05Z, F07Z, F08Z, F28A, F31Z, F33A, F33B, F34A, F34B	
	05	F01A, F01B, F01D, F05Z, F07Z, F09Z, F31Z, F33A, F33B, F35A, F35B	05		F01A, F01B, F01D, F05Z, F07Z, F09Z, F31Z, F35A, F35B	06	G12A, G12B, G18A, G38Z	
	06	G02Z, G15Z, G18A, G18B, G19A, G19B, G33Z, G38Z	06		G02Z, G15Z, G18A, G18B, G19A, G19B, G33Z, G38Z	07	H01A, H06Z	
	07	H33Z	07		H33Z	08	I08A, I08B, I13A	
	08	I08A, I08B, I13A	08		I08A, I08B, I13A	10	K01A, K01B	
	10	K01A, K01B	10		K01A, K01B	11	L09A, L09B	
	11	L33Z	11		L33Z	21A	W02A, W02B	
	21A	W02A, W02B	21A		W02A, W02B	21B	X06A, X06B, X06C, X33Z	
	21B	X06A, X06B, X06C, X33Z	21B		X06A, X06B, X06C, X33Z			

PROZ





CHOP	MDC	DRG	CHOP	MDC	DRG	CHOP	MDC	DRG
38.59.23↔	05	F20Z, F39A, F39B	38.63.10↔		KORP, MKOR	38.63.21↔		KORP, MKOR
	08	I08A, I08B, I13A		04	E05A, E05B, E05C, E08A, E08B		04	E05A, E05B, E05C, E08A, E08B
38.59.30↔	05	F39A, F39B		05	F01A, F01B, F01D, F05Z, F07Z, F09Z, F14A, F14B, F28A, F31Z, F35A, F35B, F39A, F39B, F54Z, F59A, F59B		05	F01A, F01B, F01D, F05Z, F07Z, F09Z, F14A, F14B, F28A, F31Z, F35A, F35B, F39A, F39B, F54Z, F59A, F59B
	08	I08A, I08B, I13A		06	G02Z, G15Z, G18A, G18B, G19A, G19B, G33Z, G38Z		06	G02Z, G15Z, G18A, G18B, G19A, G19B, G33Z, G38Z
38.59.31↔	05	F20Z, F39A, F39B		07	H33Z		07	H33Z
	08	I08A, I08B, I13A		08	I08A, I08B, I13A		08	I08A, I08B, I13A
38.59.32↔	05	F20Z, F39A, F39B		10	K09A, K09B		10	K09A, K09B
	08	I08A, I08B, I13A		11	L33Z		11	L33Z
38.59.33↔	05	F20Z, F39A, F39B		21A	W02A, W02B		21A	W02A, W02B
	08	I08A, I08B, I13A		21B	X04Z, X05A, X05B, X06A, X06B, X33Z		21B	X04Z, X05A, X05B, X06A, X06B, X33Z
38.59.40↔	05	F39A, F39B	38.63.11↔		KORP, MKOR	38.63.29↔		KORP, MKOR
	08	I08A, I08B, I13A		04	E05A, E05B, E05C, E08A, E08B		04	E05A, E05B, E05C, E08A, E08B
38.59.50↔	05	F39A, F39B		05	F01A, F01B, F01D, F05Z, F07Z, F09Z, F14A, F14B, F28A, F31Z, F35A, F35B, F39A, F39B, F54Z, F59A, F59B		05	F01A, F01B, F01D, F05Z, F07Z, F09Z, F14A, F14B, F28A, F31Z, F35A, F35B, F39A, F39B, F54Z, F59A, F59B
	08	I08A, I08B, I13A		06	G02Z, G15Z, G18A, G18B, G19A, G19B, G33Z, G38Z		06	G02Z, G15Z, G18A, G18B, G19A, G19B, G33Z, G38Z
38.59.51↔	05	F39A, F39B		07	H33Z		07	H33Z
	08	I08A, I08B, I13A		08	I08A, I08B, I13A		08	I08A, I08B, I13A
38.59.52↔	05	F39A, F39B		10	K09A, K09B		10	K09A, K09B
	08	I08A, I08B, I13A		11	L33Z		11	L33Z
38.59.59↔	05	F39A, F39B		21A	W02A, W02B		21A	W02A, W02B
	08	I08A, I08B, I13A		21B	X04Z, X05A, X05B, X06A, X06B, X06C		21B	X04Z, X05A, X05B, X06A, X06B, X06C
38.59.99↔	05	F39A, F39B		07	H33Z		07	H33Z
	08	I08A, I08B, I13A		08	I08A, I08B, I13A		08	I08A, I08B, I13A
38.60↔	05	F39A, F39B		10	K09A, K09B		10	K09A, K09B
	08	I08A, I08B, I13A		11	L33Z		11	L33Z
	21A	W02A, W02B		21A	W02A, W02B		21A	W02A, W02B
	21B	X04Z, X05A, X05B, X06A, X06B, X06C		21B	X04Z, X05A, X05B, X06A, X06B, X33Z		21B	X04Z, X05A, X05B, X06A, X06B, X33Z
38.61↔		BORP, KORP, MKOR, VBOR	38.63.19↔		KORP, MKOR	38.63.99↔		KORP, MKOR
	01	B02A, B02B, B02C, B11Z, B20A, B20B, B39A, B39B		04	E05A, E05B, E05C, E08A, E08B		04	E05A, E05B, E05C, E08A, E08B
	03	D20A, D25A, D25B, D25C		05	F01A, F01B, F01D, F05Z, F07Z, F09Z, F14A, F14B, F28A, F31Z, F35A, F35B, F39A, F39B, F54Z, F59A, F59B		05	F01A, F01B, F01D, F05Z, F07Z, F09Z, F14A, F14B, F28A, F31Z, F35A, F35B, F39A, F39B, F54Z, F59A, F59B
	05	F01A, F01B, F01D, F05Z, F07Z, F14A, F14B, F28A, F31Z, F54Z, F59A, F59B		06	G02Z, G15Z, G18A, G18B, G19A, G19B, G33Z, G38Z		06	G02Z, G15Z, G18A, G18B, G19A, G19B, G33Z, G38Z
	06	G33Z, G38Z		07	H33Z		07	H33Z
	07	H33Z		08	I15A, I15B		08	I15A, I15B
	08	I15A, I15B		09	J08A		09	J08A
	09	J08A		11	L33Z		11	L33Z
	11	L33Z		17	R01A, R02Z, R12A, R12B		17	R01A, R02Z, R12A, R12B
	17	R01A, R02Z, R12A, R12B		21A	W01A, W01B, W01C		21A	W01A, W01B, W01C
	21A	W01A, W01B, W01C		21B	X06A, X06B, X06C, X33Z		21B	X06A, X06B, X06C, X33Z
	21B	X06A, X06B, X06C, X33Z		07	H33Z		07	H33Z
38.62↔	01	B03Z, B06A, B06B, B11Z, B17A, B17B, B17C, B39A, B39B		08	I08A, I08B, I13A		08	I08A, I08B, I13A
	05	F01A, F01B, F01D, F05Z, F07Z, F14A, F14B, F28A, F31Z, F54Z, F59A, F59B		10	K09A, K09B		10	K09A, K09B
	08	I08A, I08B, I13A		11	L33Z		11	L33Z
	21A	W02A, W02B		21A	W02A, W02B		21A	W02A, W02B
	21B	X06A, X06B, X06C		21B	X04Z, X05A, X05B, X06A, X06B, X33Z		21B	X04Z, X05A, X05B, X06A, X06B, X33Z
38.63.00↔		KORP, MKOR	38.63.20↔		KORP, MKOR	38.64.00↔		BORP, KORP, MKOR, VBOR
	04	E05A, E05B, E05C, E08A, E08B		04	E05A, E05B, E05C, E08A, E08B		04	E05A, E05B, E05C, E08A, E08B
	05	F01A, F01B, F01D, F05Z, F07Z, F09Z, F14A, F14B, F28A, F31Z, F35A, F35B, F39A, F39B, F54Z, F59A, F59B		05	F01A, F01B, F01D, F05Z, F07Z, F09Z, F14A, F14B, F28A, F31Z, F35A, F35B, F39A, F39B, F54Z, F59A, F59B		05	F01A, F01B, F01D, F05Z, F07Z, F09Z, F14A, F14B, F28A, F31Z, F35A, F35B, F54Z, F59A, F59B
	06	G02Z, G15Z, G18A, G18B, G19A, G19B, G33Z, G38Z		06	G02Z, G15Z, G18A, G18B, G19A, G19B, G33Z, G38Z		06	G02Z, G12A, G12B, G15Z, G18A, G18B, G19A, G19B, G33Z, G38Z
	07	H33Z		07	H33Z		07	H33Z
	08	I08A, I08B, I13A		08	I08A, I08B, I13A		08	I08A, I08B, I13A
	10	K09A, K09B		10	K09A, K09B		11	L09A, L09B, L33Z
	11	L33Z		11	L33Z		21A	W02A, W02B
	21A	W02A, W02B		21A	W02A, W02B		21B	X06A, X06B, X06C, X33Z
	21B	X04Z, X05A, X05B, X06A, X06B, X33Z		21B	X04Z, X05A, X05B, X06A, X06B, X33Z			

PROZ

CHOP	MDC	DRG	CHOP	MDC	DRG	CHOP	MDC	DRG
38.64.10↔		BORP, KORP, MKOR, VBOR	38.65.10↔		BORP, KORP, MKOR, VBOR	38.65.29↔		BORP, KORP, MKOR, VBOR
	04	E05A, E05B, E05C, E08A, E08B		04	E02A, E02B, E02C, E02D, E05A, E05B, E05C, E08A, E08B		04	E02A, E02B, E02C, E02D, E05A, E05B, E05C, E08A, E08B
	05	F01A, F01B, F01D, F05Z, F07Z, F09Z, F14A, F14B, F28A, F31Z, F35A, F35B, F54Z, F59A, F59B		05	F01A, F01B, F01D, F05Z, F07Z, F09Z, F14A, F14B, F28A, F31Z, F35A, F35B, F54Z, F59A, F59B		05	F01A, F01B, F01D, F05Z, F07Z, F09Z, F14A, F14B, F28A, F31Z, F35A, F35B, F54Z, F59A, F59B
	06	G02Z, G12A, G12B, G15Z, G18A, G18B, G19A, G19B, G33Z, G38Z		06	G02Z, G15Z, G18A, G18B, G19A, G19B, G33Z, G38Z		06	G02Z, G15Z, G18A, G18B, G19A, G19B, G33Z, G38Z
	07	H33Z		07	H33Z		07	H33Z
	08	I08A, I08B, I13A		08	I08A, I08B, I13A		08	I08A, I08B, I13A
	11	L09A, L09B, L33Z		11	L33Z		11	L33Z
	21A	W02A, W02B		14	O02A, O02B		14	O02A, O02B
	21B	X06A, X06B, X06C, X33Z		21A	W02A, W02B		21A	W02A, W02B
		BORP, KORP, MKOR, VBOR		21B	X06A, X06B, X06C, X33Z		21B	X06A, X06B, X06C, X33Z
	38.64.20↔			BORP, KORP, MKOR, VBOR	38.65.20↔			BORP, KORP, MKOR, VBOR
04		E05A, E05B, E05C, E08A, E08B	04	E02A, E02B, E02C, E02D, E05A, E05B, E05C, E08A, E08B		04	E02A, E02B, E02C, E02D, E05A, E05B, E05C, E08A, E08B	
05		F01A, F01B, F01D, F05Z, F07Z, F09Z, F14A, F14B, F28A, F31Z, F35A, F35B, F54Z, F59A, F59B	05	F01A, F01B, F01D, F05Z, F07Z, F09Z, F14A, F14B, F28A, F31Z, F35A, F35B, F54Z, F59A, F59B		05	F01A, F01B, F01D, F05Z, F07Z, F09Z, F14A, F14B, F28A, F31Z, F35A, F35B, F54Z, F59A, F59B	
06		G02Z, G12A, G12B, G15Z, G18A, G18B, G19A, G19B, G33Z, G38Z	06	G02Z, G15Z, G18A, G18B, G19A, G19B, G33Z, G38Z		06	G02Z, G15Z, G18A, G18B, G19A, G19B, G33Z, G38Z	
07		H33Z	07	H33Z		07	H33Z	
08		I08A, I08B, I13A	08	I08A, I08B, I13A		08	I08A, I08B, I13A	
11		L09A, L09B, L33Z	11	L33Z		11	L33Z	
21A		W02A, W02B	14	O02A, O02B		14	O02A, O02B	
21B		X06A, X06B, X06C, X33Z	21A	W02A, W02B		21A	W02A, W02B	
		BORP, KORP, MKOR, VBOR	21B	X06A, X06B, X06C, X33Z		21B	X06A, X06B, X06C, X33Z	
38.64.99↔			BORP, KORP, MKOR, VBOR	38.65.21↔			BORP, KORP, MKOR, VBOR	38.66.00↔
	04	E05A, E05B, E05C, E08A, E08B	04		E02A, E02B, E02C, E02D, E05A, E05B, E05C, E08A, E08B	01	B03Z, B06A, B06B, B11Z, B17A, B17B, B17C, B39A, B39B	
	05	F01A, F01B, F01D, F05Z, F07Z, F09Z, F14A, F14B, F28A, F31Z, F35A, F35B, F54Z, F59A, F59B	05		F01A, F01B, F01D, F05Z, F07Z, F09Z, F14A, F14B, F28A, F31Z, F35A, F35B, F54Z, F59A, F59B	05	F01A, F01B, F01D, F05Z, F07Z, F14A, F14B, F28A, F31Z, F54Z, F59A, F59B	
	06	G02Z, G12A, G12B, G15Z, G18A, G18B, G19A, G19B, G33Z, G38Z	06		G02Z, G15Z, G18A, G18B, G19A, G19B, G33Z, G38Z	06	G12A, G12B	
	07	H33Z	06		G02Z, G15Z, G18A, G18B, G19A, G19B, G33Z, G38Z	08	I08A, I08B, I13A	
	08	I08A, I08B, I13A	07		H33Z	10	K09A, K09B	
	11	L09A, L09B, L33Z	07		H33Z	11	L09A, L09B	
	21A	W02A, W02B	08		I08A, I08B, I13A	21A	W02A, W02B	
	21B	X06A, X06B, X06C, X33Z	11		L33Z	21B	X06A, X06B, X06C	
		BORP, KORP, MKOR, VBOR	14		O02A, O02B		BORP, VBOR	
	38.65.00↔		BORP, KORP, MKOR, VBOR		38.65.22↔		BORP, KORP, MKOR, VBOR	
04		E02A, E02B, E02C, E02D, E05A, E05B, E05C, E08A, E08B	04	E02A, E02B, E02C, E02D, E05A, E05B, E05C, E08A, E08B		01	B03Z, B06A, B06B, B11Z, B17A, B17B, B17C, B39A, B39B	
05		F01A, F01B, F01D, F05Z, F07Z, F09Z, F14A, F14B, F28A, F31Z, F35A, F35B, F54Z, F59A, F59B	05	F01A, F01B, F01D, F05Z, F07Z, F09Z, F14A, F14B, F28A, F31Z, F35A, F35B, F54Z, F59A, F59B		05	F01A, F01B, F01D, F05Z, F07Z, F14A, F14B, F28A, F31Z, F54Z, F59A, F59B	
06		G02Z, G15Z, G18A, G18B, G19A, G19B, G33Z, G38Z	05	F01A, F01B, F01D, F05Z, F07Z, F09Z, F14A, F14B, F28A, F31Z, F35A, F35B, F54Z, F59A, F59B		06	G12A, G12B	
07		H33Z	06	G02Z, G15Z, G18A, G18B, G19A, G19B, G33Z, G38Z		08	I08A, I08B, I13A	
08		I08A, I08B, I13A	06	G02Z, G15Z, G18A, G18B, G19A, G19B, G33Z, G38Z		10	K09A, K09B	
11		L33Z	07	H33Z		11	L09A, L09B	
14		O02A, O02B	07	H33Z		21A	W02A, W02B	
21A		W02A, W02B	08	I08A, I08B, I13A		21B	X06A, X06B, X06C	
21B		X06A, X06B, X06C, X33Z	11	L33Z			BORP, VBOR	
		BORP, KORP, MKOR, VBOR	14	O02A, O02B		38.66.11↔		BORP, VBOR
	BORP, KORP, MKOR, VBOR	21A	W02A, W02B	01	B03Z, B06A, B06B, B11Z, B17A, B17B, B17C, B39A, B39B			
	BORP, KORP, MKOR, VBOR	21B	X06A, X06B, X06C, X33Z	05	F01A, F01B, F01D, F05Z, F07Z, F14A, F14B, F28A, F31Z, F54Z, F59A, F59B			
	BORP, KORP, MKOR, VBOR		BORP, KORP, MKOR, VBOR	06	G12A, G12B			
	BORP, KORP, MKOR, VBOR		BORP, KORP, MKOR, VBOR	08	I08A, I08B, I13A			
	BORP, KORP, MKOR, VBOR		BORP, KORP, MKOR, VBOR	10	K09A, K09B			
	BORP, KORP, MKOR, VBOR		BORP, KORP, MKOR, VBOR	11	L09A, L09B			
	BORP, KORP, MKOR, VBOR		BORP, KORP, MKOR, VBOR	21A	W02A, W02B			
	BORP, KORP, MKOR, VBOR		BORP, KORP, MKOR, VBOR	21B	X06A, X06B, X06C			
	BORP, KORP, MKOR, VBOR		BORP, KORP, MKOR, VBOR		BORP, VBOR			
	BORP, KORP, MKOR, VBOR		BORP, KORP, MKOR, VBOR	01	B03Z, B06A, B06B, B11Z, B17A, B17B, B17C, B39A, B39B			

CHOP	MDC	DRG	CHOP	MDC	DRG	CHOP	MDC	DRG			
38.66.12↔		BORP, VBOR	38.66.17↔		BORP, VBOR	38.67.10↔	04	E02A, E02B, E02C			
	01	B03Z, B06A, B06B, B11Z, B17A, B17B, B17C, B39A, B39B		01	B03Z, B06A, B06B, B11Z, B17A, B17B, B17C, B39A, B39B		05	F01A, F01B, F01D, F05Z, F07Z, F14A, F14B, F28A, F31Z, F39A, F39B, F54Z, F59A, F59B			
	05	F01A, F01B, F01D, F05Z, F07Z, F14A, F14B, F28A, F31Z, F54Z, F59A, F59B		05	F01A, F01B, F01D, F05Z, F07Z, F14A, F14B, F28A, F31Z, F54Z, F59A, F59B		06	G12A, G12B			
	06	G12A, G12B		06	G12A, G12B		08	I08A, I08B, I13A			
	08	I08A, I08B, I13A		08	I08A, I08B, I13A		11	L09A, L09B			
	10	K09A, K09B		10	K09A, K09B		14	O02A, O02B			
	11	L09A, L09B		11	L09A, L09B		21A	W02A, W02B			
	21A	W02A, W02B		21A	W02A, W02B		21B	X04Z, X05A, X05B, X06A, X06B, X06C			
	21B	X06A, X06B, X06C		21B	X06A, X06B, X06C		38.67.11↔	04	E02A, E02B, E02C		
	38.66.13↔			BORP, VBOR	38.66.18↔				BORP, VBOR	05	F01A, F01B, F01D, F05Z, F07Z, F14A, F14B, F28A, F31Z, F39A, F39B, F54Z, F59A, F59B
		01		B03Z, B06A, B06B, B11Z, B17A, B17B, B17C, B39A, B39B				01	B03Z, B06A, B06B, B11Z, B17A, B17B, B17C, B39A, B39B	06	G12A, G12B
05		F01A, F01B, F01D, F05Z, F07Z, F14A, F14B, F28A, F31Z, F54Z, F59A, F59B	05	F01A, F01B, F01D, F05Z, F07Z, F14A, F14B, F28A, F31Z, F54Z, F59A, F59B		08		I08A, I08B, I13A			
06		G12A, G12B	06	G12A, G12B		11		L09A, L09B			
08		I08A, I08B, I13A	08	I08A, I08B, I13A		14		O02A, O02B			
10		K09A, K09B	10	K09A, K09B		21A		W02A, W02B			
11		L09A, L09B	11	L09A, L09B		21B		X04Z, X05A, X05B, X06A, X06B, X06C			
21A		W02A, W02B	21A	W02A, W02B		38.67.12↔		04	E02A, E02B, E02C		
21B		X06A, X06B, X06C	21B	X06A, X06B, X06C				05	F01A, F01B, F01D, F05Z, F07Z, F14A, F14B, F28A, F31Z, F39A, F39B, F54Z, F59A, F59B		
38.66.14↔			BORP, VBOR	38.66.19↔					BORP, VBOR	06	G12A, G12B
		01	B03Z, B06A, B06B, B11Z, B17A, B17B, B17C, B39A, B39B				01	B03Z, B06A, B06B, B11Z, B17A, B17B, B17C, B39A, B39B	08	I08A, I08B, I13A	
	05	F01A, F01B, F01D, F05Z, F07Z, F14A, F14B, F28A, F31Z, F54Z, F59A, F59B	05		F01A, F01B, F01D, F05Z, F07Z, F14A, F14B, F28A, F31Z, F54Z, F59A, F59B		11	L09A, L09B			
	06	G12A, G12B	06		G12A, G12B		14	O02A, O02B			
	08	I08A, I08B, I13A	08		I08A, I08B, I13A		21A	W02A, W02B			
	10	K09A, K09B	10		K09A, K09B		21B	X04Z, X05A, X05B, X06A, X06B, X06C			
	11	L09A, L09B	11		L09A, L09B		38.67.19↔	04	E02A, E02B, E02C		
	21A	W02A, W02B	21A		W02A, W02B			05	F01A, F01B, F01D, F05Z, F07Z, F14A, F14B, F28A, F31Z, F39A, F39B, F54Z, F59A, F59B		
	21B	X06A, X06B, X06C	21B		X06A, X06B, X06C			06	G12A, G12B		
	38.66.15↔		BORP, VBOR		38.66.99↔			BORP, VBOR	08	I08A, I08B, I13A	
		01	B03Z, B06A, B06B, B11Z, B17A, B17B, B17C, B39A, B39B			01		B03Z, B06A, B06B, B11Z, B17A, B17B, B17C, B39A, B39B	11	L09A, L09B	
05		F01A, F01B, F01D, F05Z, F07Z, F14A, F14B, F28A, F31Z, F54Z, F59A, F59B	05	F01A, F01B, F01D, F05Z, F07Z, F14A, F14B, F28A, F31Z, F54Z, F59A, F59B		14		O02A, O02B			
06		G12A, G12B	06	G12A, G12B		21A		W02A, W02B			
08		I08A, I08B, I13A	08	I08A, I08B, I13A		21B		X04Z, X05A, X05B, X06A, X06B, X06C			
10		K09A, K09B	10	K09A, K09B		38.67.99↔		04	E02A, E02B, E02C		
11		L09A, L09B	11	L09A, L09B				05	F01A, F01B, F01D, F05Z, F07Z, F14A, F14B, F28A, F31Z, F39A, F39B, F54Z, F59A, F59B		
21A		W02A, W02B	21A	W02A, W02B				06	G12A, G12B		
21B		X06A, X06B, X06C	21B	X06A, X06B, X06C			08	I08A, I08B, I13A			
38.66.16↔			BORP, VBOR	38.67.00↔				BORP, VBOR	11	L09A, L09B	
		01	B03Z, B06A, B06B, B11Z, B17A, B17B, B17C, B39A, B39B				04	E02A, E02B, E02C	14	O02A, O02B	
	05	F01A, F01B, F01D, F05Z, F07Z, F14A, F14B, F28A, F31Z, F54Z, F59A, F59B	05		F01A, F01B, F01D, F05Z, F07Z, F14A, F14B, F28A, F31Z, F39A, F39B, F54Z, F59A, F59B		21A	W02A, W02B			
	06	G12A, G12B	06		G12A, G12B		21B	X04Z, X05A, X05B, X06A, X06B, X06C			
	08	I08A, I08B, I13A	08		I08A, I08B, I13A		38.68.00↔	BORP, VBOR			
	10	K09A, K09B	11		L09A, L09B			05	F01A, F01B, F01D, F05Z, F07Z, F14A, F14B, F28A, F31Z, F54Z, F59A, F59B		
	11	L09A, L09B	14		O02A, O02B			08	I08A, I08B, I13A		
	21A	W02A, W02B	21A		W02A, W02B	10		K09A, K09B			
	21B	X06A, X06B, X06C	21B		X04Z, X05A, X05B, X06A, X06B, X06C	21A		W02A, W02B			
						21B		X04Z			

PROZ

CHOP	MDC	DRG	CHOP	MDC	DRG	CHOP	MDC	DRG	
38.68.10↔		BORP, VBOR	38.7x.13↔	04	BORP, VBOR	38.81↔	01	BORP, KORP, MKOR, VBOR	
	05	F01A, F01B, F01D, F05Z, F07Z, F14A, F14B, F28A, F31Z, F54Z, F59A, F59B		05	E02A, E02C		01	B02A, B02B, B02C, B11Z, B20A, B20B, B39A, B39B, B39C	
	08	I08A, I08B, I13A		06	F01A, F01B, F01D, F05Z, F07Z, F14A, F14B, F28A, F31Z, F54Z, F59A, F59B		03	D20A, D25A, D25B, D25C	
	10	K09A, K09B		08	G18A, G38Z		05	F01A, F01B, F01D, F05Z, F07Z, F14A, F14B, F28A, F31Z, F54Z, F59A, F59B	
	21A	W02A, W02B		14	I08A, I08B, I13A		06	G33Z, G38Z	
	21B	X04Z		21A	O02A, O02B		07	H33Z	
38.68.20↔		BORP, VBOR	38.7x.19↔	21B	W02A, W02B	38.82.00↔	08	I15A, I15B	
	05	F01A, F01B, F01D, F05Z, F07Z, F14A, F14B, F28A, F31Z, F54Z, F59A, F59B		04	X06A, X06B, X06C		09	J08A	
	08	I08A, I08B, I13A		BORP, VBOR	05		E02A, E02C	11	L33Z
	10	K09A, K09B		04	F01A, F01B, F01D, F05Z, F07Z, F14A, F14B, F28A, F31Z, F54Z, F59A, F59B		17	R01A, R02Z, R12A, R12B	
	21A	W02A, W02B		06	G18A, G38Z		21A	W01A, W01B, W01C	
	21B	X04Z		08	I08A, I08B, I13A		21B	X06A, X06B, X06C, X33Z	
38.68.99↔		BORP, VBOR	38.7x.20↔	14	O02A, O02B	38.82.00↔	01	B03Z, B06A, B06B, B11Z, B17A, B17B, B17C, B39A, B39B	
	05	F01A, F01B, F01D, F05Z, F07Z, F14A, F14B, F28A, F31Z, F54Z, F59A, F59B		21A	W02A, W02B		03	D12A, D12B	
	08	I08A, I08B, I13A		21B	X06A, X06B, X06C		05	F01A, F01B, F01D, F05Z, F07Z, F14A, F14B, F28A, F31Z, F54Z, F59A, F59B	
	10	K09A, K09B		BORP, VBOR	04		E02A, E02C	08	I08A, I08B, I13A
	21A	W02A, W02B		05	F01A, F01B, F01D, F05Z, F07Z, F14A, F14B, F28A, F31Z, F54Z, F59A, F59B		21A	W02A, W02B	
	21B	X04Z		06	G18A, G38Z		21B	X06A, X06B, X06C	
38.69↔	05	F39A, F39B	38.7x.23↔	08	I08A, I08B, I13A	38.82.10↔	01	B03Z, B06A, B06B, B11Z, B17A, B17B, B17C, B39A, B39B	
	08	I08A, I08B, I13A		14	O02A, O02B		03	D12A, D12B	
	21A	W02A, W02B		21A	W02A, W02B		05	F01A, F01B, F01D, F05Z, F07Z, F14A, F14B, F28A, F31Z, F54Z, F59A, F59B	
	21B	X04Z, X05A, X05B, X06A, X06B, X06C		21B	X06A, X06B, X06C		08	I08A, I08B, I13A	
		BORP, VBOR		BORP, VBOR	04		E02A, E02C	21A	W02A, W02B
	04	E02A, E02C		05	F01A, F01B, F01D, F05Z, F07Z, F14A, F14B, F28A, F31Z, F54Z, F59A, F59B		21B	X06A, X06B, X06C	
38.7x.00↔	05	F01A, F01B, F01D, F05Z, F07Z, F14A, F14B, F28A, F31Z, F54Z, F59A, F59B	38.7x.29↔	06	G18A, G38Z	38.82.20↔	01	B03Z, B06A, B06B, B11Z, B17A, B17B, B17C, B39A, B39B	
	06	G18A, G38Z		08	I08A, I08B, I13A		03	D12A, D12B	
	08	I08A, I08B, I13A		14	O02A, O02B		05	F01A, F01B, F01D, F05Z, F07Z, F14A, F14B, F28A, F31Z, F54Z, F59A, F59B	
	14	O02A, O02B		21A	W02A, W02B		08	I08A, I08B, I13A	
	21A	W02A, W02B		21B	X06A, X06B, X06C		21A	W02A, W02B	
	21B	X06A, X06B, X06C		BORP, VBOR	06		G18A, G38Z	21B	X06A, X06B, X06C
38.7x.10↔		BORP, VBOR	38.7x.99↔	08	I08A, I08B, I13A	38.82.21↔	01	B03Z, B06A, B06B, B11Z, B17A, B17B, B17C, B39A, B39B	
	04	E02A, E02C		14	O02A, O02B		03	D12A, D12B	
	05	F01A, F01B, F01D, F05Z, F07Z, F14A, F14B, F28A, F31Z, F54Z, F59A, F59B		21A	W02A, W02B		05	F01A, F01B, F01D, F05Z, F07Z, F14A, F14B, F28A, F31Z, F54Z, F59A, F59B	
	06	G18A, G38Z		21B	X06A, X06B, X06C		08	I08A, I08B, I13A	
	08	I08A, I08B, I13A		BORP, VBOR	06		G18A, G38Z	21A	W02A, W02B
	14	O02A, O02B		04	E02A, E02C		21B	X06A, X06B, X06C	
38.7x.11↔		BORP, VBOR	38.80↔	05	F01A, F01B, F01D, F05Z, F07Z, F14A, F14B, F28A, F31Z, F54Z, F59A, F59B	38.82.22↔	01	B03Z, B06A, B06B, B11Z, B17A, B17B, B17C, B39A, B39B	
	04	E02A, E02C		08	I08A, I08B, I13A		03	D12A, D12B	
	05	F01A, F01B, F01D, F05Z, F07Z, F14A, F14B, F28A, F31Z, F54Z, F59A, F59B		21A	W02A, W02B		05	F01A, F01B, F01D, F05Z, F07Z, F14A, F14B, F28A, F31Z, F54Z, F59A, F59B	
	06	G18A, G38Z		21B	X06A, X06B, X06C		08	I08A, I08B, I13A	
	08	I08A, I08B, I13A		BORP, VBOR	06		G18A, G38Z	21A	W02A, W02B
	14	O02A, O02B		04	E02A, E02C		21B	X06A, X06B, X06C	
38.7x.12↔		BORP, VBOR	38.80↔	05	F01A, F01B, F01D, F05Z, F07Z, F14A, F14B, F28A, F31Z, F54Z, F59A, F59B	38.82.22↔	01	B03Z, B06A, B06B, B11Z, B17A, B17B, B17C, B39A, B39B	
	04	E02A, E02C		08	I08A, I08B, I13A		03	D12A, D12B	
	05	F01A, F01B, F01D, F05Z, F07Z, F14A, F14B, F28A, F31Z, F54Z, F59A, F59B		21A	W02A, W02B		05	F01A, F01B, F01D, F05Z, F07Z, F14A, F14B, F28A, F31Z, F54Z, F59A, F59B	
	06	G18A, G38Z		21B	X06A, X06B, X06C		08	I08A, I08B, I13A	
	08	I08A, I08B, I13A		BORP, VBOR	06		G18A, G38Z	21A	W02A, W02B
	14	O02A, O02B		04	E02A, E02C		21B	X06A, X06B, X06C	

CHOP	MDC	DRG	CHOP	MDC	DRG	CHOP	MDC	DRG
38.82.29↔	01	B03Z, B06A, B06B, B11Z, B17A, B17B, B17C, B39A, B39B	38.83.21↔	01	B04A, B04B, B04C, B04D, B11Z, B39A, B39B	38.84.20↔		BORP, KORP, MKOR, VBOR
	03	D12A, D12B		05	F01A, F01B, F01D, F14A, F14B, F28A, F39A, F39B, F54Z, F59A, F59B		04	E05A, E05B, E05C, E08A, E08B
	05	F01A, F01B, F01D, F05Z, F07Z, F14A, F14B, F28A, F31Z, F54Z, F59A, F59B		08	I08A, I08B, I13A		05	F01A, F01B, F01D, F05Z, F07Z, F14A, F14B, F28A, F31Z, F54Z, F59A, F59B
	08	I08A, I08B, I13A		10	K09A, K09B		06	G02Z, G18A, G33Z, G38Z
	21A	W02A, W02B		21A	W02A, W02B		07	H33Z
	21B	X06A, X06B, X06C		21B	X05A, X05B, X06A, X06B, X06C		08	I08A, I08B, I13A
38.82.99↔	01	B03Z, B06A, B06B, B11Z, B17A, B17B, B17C, B39A, B39B	38.83.29↔	01	B04A, B04B, B04C, B04D, B11Z, B39A, B39B	38.84.99↔		BORP, KORP, MKOR, VBOR
	03	D12A, D12B		05	F01A, F01B, F01D, F14A, F14B, F28A, F39A, F39B, F54Z, F59A, F59B		04	E05A, E05B, E05C, E08A, E08B
	05	F01A, F01B, F01D, F05Z, F07Z, F14A, F14B, F28A, F31Z, F54Z, F59A, F59B		08	I08A, I08B, I13A		05	F01A, F01B, F01D, F05Z, F07Z, F14A, F14B, F28A, F31Z, F54Z, F59A, F59B
	08	I08A, I08B, I13A		10	K09A, K09B		06	G02Z, G18A, G33Z, G38Z
	21A	W02A, W02B		21A	W02A, W02B		07	H33Z
	21B	X06A, X06B, X06C		21B	X05A, X05B, X06A, X06B, X06C		08	I08A, I08B, I13A
38.83.00↔	01	B04A, B04B, B04C, B04D, B11Z, B39A, B39B	38.83.99↔	01	B04A, B04B, B04C, B04D, B11Z, B39A, B39B	38.85.00↔		BORP, KORP, MKOR, VBOR
	05	F01A, F01B, F01D, F14A, F14B, F28A, F39A, F39B, F54Z, F59A, F59B		05	F01A, F01B, F01D, F14A, F14B, F28A, F39A, F39B, F54Z, F59A, F59B		01	B03Z, B06A, B06B, B11Z, B17A, B17B, B17C, B39A, B39B
	08	I08A, I08B, I13A		08	I08A, I08B, I13A		03	D12A, D12B
	10	K09A, K09B		10	K09A, K09B		04	E05A, E05B, E05C, E08A, E08B
	21A	W02A, W02B		21A	W02A, W02B		05	F01A, F01B, F01D, F03B, F03C, F03D, F05Z, F07Z, F09Z, F14A, F14B, F28A, F31Z, F35A, F35B, F54Z, F59A, F59B
	21B	X05A, X05B, X06A, X06B, X06C		21B	X05A, X05B, X06A, X06B, X06C		06	G02Z, G15Z, G18A, G18B, G19A, G19B, G33Z, G38Z
38.83.10↔	01	B04A, B04B, B04C, B04D, B11Z, B39A, B39B	38.84.00↔		BORP, KORP, MKOR, VBOR	38.85.10↔		BORP, KORP, MKOR, VBOR
	05	F01A, F01B, F01D, F14A, F14B, F28A, F39A, F39B, F54Z, F59A, F59B		04	E05A, E05B, E05C, E08A, E08B		01	B03Z, B06A, B06B, B11Z, B17A, B17B, B17C, B39A, B39B
	08	I08A, I08B, I13A		05	F01A, F01B, F01D, F05Z, F07Z, F14A, F14B, F28A, F31Z, F54Z, F59A, F59B		03	D12A, D12B
	10	K09A, K09B		06	G02Z, G18A, G33Z, G38Z		04	E05A, E05B, E05C, E08A, E08B
	21A	W02A, W02B		07	H33Z		05	F01A, F01B, F01D, F03B, F03C, F03D, F05Z, F07Z, F09Z, F14A, F14B, F28A, F31Z, F35A, F35B, F54Z, F59A, F59B
	21B	X05A, X05B, X06A, X06B, X06C		08	I08A, I08B, I13A		06	G02Z, G15Z, G18A, G18B, G19A, G19B, G33Z, G38Z
38.83.11↔	01	B04A, B04B, B04C, B04D, B11Z, B39A, B39B	38.84.10↔		BORP, KORP, MKOR, VBOR	38.85.10↔		BORP, KORP, MKOR, VBOR
	05	F01A, F01B, F01D, F14A, F14B, F28A, F39A, F39B, F54Z, F59A, F59B		04	E05A, E05B, E05C, E08A, E08B		07	H33Z
	08	I08A, I08B, I13A		05	F01A, F01B, F01D, F05Z, F07Z, F14A, F14B, F28A, F31Z, F54Z, F59A, F59B		08	I08A, I08B, I13A
	10	K09A, K09B		06	G02Z, G18A, G33Z, G38Z		09	K09A, K09B
	21A	W02A, W02B		07	H33Z		10	K09A, K09B
	21B	X05A, X05B, X06A, X06B, X06C		08	I08A, I08B, I13A		11	L33Z
38.83.19↔	01	B04A, B04B, B04C, B04D, B11Z, B39A, B39B	38.84.10↔		BORP, KORP, MKOR, VBOR	38.85.10↔		BORP, KORP, MKOR, VBOR
	05	F01A, F01B, F01D, F14A, F14B, F28A, F39A, F39B, F54Z, F59A, F59B		04	E05A, E05B, E05C, E08A, E08B		01	B03Z, B06A, B06B, B11Z, B17A, B17B, B17C, B39A, B39B
	08	I08A, I08B, I13A		05	F01A, F01B, F01D, F05Z, F07Z, F14A, F14B, F28A, F31Z, F54Z, F59A, F59B		03	D12A, D12B
	10	K09A, K09B		06	G02Z, G18A, G33Z, G38Z		04	E05A, E05B, E05C, E08A, E08B
	21A	W02A, W02B		07	H33Z		05	F01A, F01B, F01D, F03B, F03C, F03D, F05Z, F07Z, F09Z, F14A, F14B, F28A, F31Z, F35A, F35B, F54Z, F59A, F59B
	21B	X05A, X05B, X06A, X06B, X06C		08	I08A, I08B, I13A		06	G02Z, G15Z, G18A, G18B, G19A, G19B, G33Z, G38Z
38.83.20↔	01	B04A, B04B, B04C, B04D, B11Z, B39A, B39B	38.84.10↔		BORP, KORP, MKOR, VBOR	38.85.10↔		BORP, KORP, MKOR, VBOR
	05	F01A, F01B, F01D, F14A, F14B, F28A, F39A, F39B, F54Z, F59A, F59B		04	E05A, E05B, E05C, E08A, E08B		07	H33Z
	08	I08A, I08B, I13A		05	F01A, F01B, F01D, F05Z, F07Z, F14A, F14B, F28A, F31Z, F54Z, F59A, F59B		08	I08A, I08B, I13A
	10	K09A, K09B		06	G02Z, G18A, G33Z, G38Z		09	K09A, K09B
	21A	W02A, W02B		07	H33Z		10	K09A, K09B
	21B	X05A, X05B, X06A, X06B, X06C		08	I08A, I08B, I13A		11	L33Z

PROZ

CHOP	MDC	DRG	CHOP	MDC	DRG	CHOP	MDC	DRG			
38.85.11↔		BORP, KORP, MKOR, VBOR	38.85.19↔		BORP, KORP, MKOR, VBOR	38.85.22↔		BORP, KORP, MKOR, VBOR			
	01	B03Z, B06A, B06B, B11Z, B17A, B17B, B17C, B39A, B39B		01	B03Z, B06A, B06B, B11Z, B17A, B17B, B17C, B39A, B39B		01	B03Z, B06A, B06B, B11Z, B17A, B17B, B17C, B39A, B39B			
	03	D12A, D12B		03	D12A, D12B		03	D12A, D12B			
	04	E05A, E05B, E05C, E08A, E08B		04	E05A, E05B, E05C, E08A, E08B		04	E05A, E05B, E05C, E08A, E08B			
	05	F01A, F01B, F01D, F03B, F03C, F03D, F05Z, F07Z, F09Z, F14A, F14B, F28A, F31Z, F35A, F35B, F54Z, F59A, F59B		05	F01A, F01B, F01D, F03B, F03C, F03D, F05Z, F07Z, F09Z, F14A, F14B, F28A, F31Z, F35A, F35B, F54Z, F59A, F59B		05	F01A, F01B, F01D, F03B, F03C, F03D, F05Z, F07Z, F09Z, F14A, F14B, F28A, F31Z, F35A, F35B, F54Z, F59A, F59B			
	06	G02Z, G15Z, G18A, G18B, G19A, G19B, G33Z, G38Z		06	G02Z, G15Z, G18A, G18B, G19A, G19B, G33Z, G38Z		06	G02Z, G15Z, G18A, G18B, G19A, G19B, G33Z, G38Z			
	07	H33Z		07	H33Z		07	H33Z			
	08	I08A, I08B, I13A		08	I08A, I08B, I13A		08	I08A, I08B, I13A			
	11	L33Z		11	L33Z		11	L33Z			
	14	O02A, O02B		14	O02A, O02B		14	O02A, O02B			
	21A	W02A, W02B		21A	W02A, W02B		21A	W02A, W02B			
	21B	X06A, X06B, X33Z		21B	X06A, X06B, X33Z		21B	X06A, X06B, X33Z			
	Prä	A11A, A13A, A13B		Prä	A11A, A13A, A13B		Prä	A11A, A13A, A13B			
	38.85.12↔			BORP, KORP, MKOR, VBOR	38.85.20↔			BORP, KORP, MKOR, VBOR	38.85.23↔		BORP, KORP, MKOR, VBOR
		01		B03Z, B06A, B06B, B11Z, B17A, B17B, B17C, B39A, B39B			01	B03Z, B06A, B06B, B11Z, B17A, B17B, B17C, B39A, B39B		01	B03Z, B06A, B06B, B11Z, B17A, B17B, B17C, B39A, B39B
03		D12A, D12B	03	D12A, D12B		03	D12A, D12B				
04		E05A, E05B, E05C, E08A, E08B	04	E05A, E05B, E05C, E08A, E08B		04	E05A, E05B, E05C, E08A, E08B				
05		F01A, F01B, F01D, F03B, F03C, F03D, F05Z, F07Z, F09Z, F14A, F14B, F28A, F31Z, F35A, F35B, F54Z, F59A, F59B	05	F01A, F01B, F01D, F03B, F03C, F03D, F05Z, F07Z, F09Z, F14A, F14B, F28A, F31Z, F35A, F35B, F54Z, F59A, F59B		05	F01A, F01B, F01D, F03B, F03C, F03D, F05Z, F07Z, F09Z, F14A, F14B, F28A, F31Z, F35A, F35B, F54Z, F59A, F59B				
06		G02Z, G15Z, G18A, G18B, G19A, G19B, G33Z, G38Z	06	G02Z, G15Z, G18A, G18B, G19A, G19B, G33Z, G38Z		06	G02Z, G15Z, G18A, G18B, G19A, G19B, G33Z, G38Z				
07		H33Z	07	H33Z		07	H33Z				
08		I08A, I08B, I13A	08	I08A, I08B, I13A		08	I08A, I08B, I13A				
11		L33Z	11	L33Z		11	L33Z				
14		O02A, O02B	14	O02A, O02B		14	O02A, O02B				
21A		W02A, W02B	21A	W02A, W02B		21A	W02A, W02B				
21B		X06A, X06B, X33Z	21B	X06A, X06B, X33Z		21B	X06A, X06B, X33Z				
Prä		A11A, A13A, A13B	Prä	A11A, A13A, A13B		Prä	A11A, A13A, A13B				
38.85.13↔			BORP, KORP, MKOR, VBOR	38.85.21↔			BORP, KORP, MKOR, VBOR	38.85.28↔			BORP, KORP, MKOR, VBOR
		01	B03Z, B06A, B06B, B11Z, B17A, B17B, B17C, B39A, B39B			01	B03Z, B06A, B06B, B11Z, B17A, B17B, B17C, B39A, B39B			01	B03Z, B06A, B06B, B11Z, B17A, B17B, B17C, B39A, B39B
	03	D12A, D12B	03		D12A, D12B	03	D12A, D12B				
	04	E05A, E05B, E05C, E08A, E08B	04		E05A, E05B, E05C, E08A, E08B	04	E05A, E05B, E05C, E08A, E08B				
	05	F01A, F01B, F01D, F03B, F03C, F03D, F05Z, F07Z, F09Z, F14A, F14B, F28A, F31Z, F35A, F35B, F54Z, F59A, F59B	05		F01A, F01B, F01D, F03B, F03C, F03D, F05Z, F07Z, F09Z, F14A, F14B, F28A, F31Z, F35A, F35B, F54Z, F59A, F59B	05	F01A, F01B, F01D, F03B, F03C, F03D, F05Z, F07Z, F09Z, F14A, F14B, F28A, F31Z, F35A, F35B, F54Z, F59A, F59B				
	06	G02Z, G15Z, G18A, G18B, G19A, G19B, G33Z, G38Z	06		G02Z, G15Z, G18A, G18B, G19A, G19B, G33Z, G38Z	06	G02Z, G15Z, G18A, G18B, G19A, G19B, G33Z, G38Z				
	07	H33Z	07		H33Z	07	H33Z				
	08	I08A, I08B, I13A	08		I08A, I08B, I13A	08	I08A, I08B, I13A				
	11	L33Z	11		L33Z	11	L33Z				
	14	O02A, O02B	14		O02A, O02B	14	O02A, O02B				
	21A	W02A, W02B	21A		W02A, W02B	21A	W02A, W02B				
	21B	X06A, X06B, X33Z	21B		X06A, X06B, X33Z	21B	X06A, X06B, X33Z				
	Prä	A11A, A13A, A13B	Prä		A11A, A13A, A13B	Prä	A11A, A13A, A13B				

CHOP	MDC	DRG	CHOP	MDC	DRG	CHOP	MDC	DRG			
38.85.29↔		BORP, KORP, MKOR, VBOR	38.86.11↔		BORP, VBOR	38.86.16↔		BORP, VBOR			
	01	B03Z, B06A, B06B, B11Z, B17A, B17B, B17C, B39A, B39B		01	B03Z, B06A, B06B, B11Z, B17A, B17B, B17C, B39A, B39B		01	B03Z, B06A, B06B, B11Z, B17A, B17B, B17C, B39A, B39B			
	03	D12A, D12B		05	F01A, F01B, F01D, F14A, F14B, F28A, F54Z, F59A, F59B		05	F01A, F01B, F01D, F14A, F14B, F28A, F54Z, F59A, F59B			
	04	E05A, E05B, E05C, E08A, E08B		06	G12A, G12B		06	G12A, G12B			
	05	F01A, F01B, F01D, F03B, F03C, F03D, F05Z, F07Z, F09Z, F14A, F14B, F28A, F31Z, F35A, F35B, F54Z, F59A, F59B		07	H06Z		07	H06Z			
	06	G02Z, G15Z, G18A, G18B, G19A, G19B, G33Z, G38Z		08	I08A, I08B, I13A		08	I08A, I08B, I13A			
	07	H33Z		10	K09A, K09B		10	K09A, K09B			
	08	I08A, I08B, I13A		11	L09A, L09B		11	L09A, L09B			
	11	L33Z		21A	W02A, W02B		21A	W02A, W02B			
	14	O02A, O02B		21B	X06A, X06B		21B	X06A, X06B			
	21A	W02A, W02B		38.86.12↔			BORP, VBOR	38.86.17↔		BORP, VBOR	
	21B	X06A, X06B, X33Z			01		B03Z, B06A, B06B, B11Z, B17A, B17B, B17C, B39A, B39B		01	B03Z, B06A, B06B, B11Z, B17A, B17B, B17C, B39A, B39B	
	Prä	A11A, A13A, A13B			05		F01A, F01B, F01D, F14A, F14B, F28A, F54Z, F59A, F59B		05	F01A, F01B, F01D, F14A, F14B, F28A, F54Z, F59A, F59B	
	38.85.99↔				BORP, KORP, MKOR, VBOR		06		G12A, G12B	06	G12A, G12B
		01			B03Z, B06A, B06B, B11Z, B17A, B17B, B17C, B39A, B39B		07		H06Z	07	H06Z
		03			D12A, D12B		08		I08A, I08B, I13A	08	I08A, I08B, I13A
		04			E05A, E05B, E05C, E08A, E08B		10		K09A, K09B	10	K09A, K09B
05		F01A, F01B, F01D, F03B, F03C, F03D, F05Z, F07Z, F09Z, F14A, F14B, F28A, F31Z, F35A, F35B, F54Z, F59A, F59B	11		L09A, L09B	11	L09A, L09B				
06		G02Z, G15Z, G18A, G18B, G19A, G19B, G33Z, G38Z	21A		W02A, W02B	21A	W02A, W02B				
07		H33Z	21B		X06A, X06B	21B	X06A, X06B				
08		I08A, I08B, I13A	38.86.13↔			BORP, VBOR	38.86.19↔			BORP, VBOR	
11		L33Z			01	B03Z, B06A, B06B, B11Z, B17A, B17B, B17C, B39A, B39B			01	B03Z, B06A, B06B, B11Z, B17A, B17B, B17C, B39A, B39B	
14		O02A, O02B			05	F01A, F01B, F01D, F14A, F14B, F28A, F54Z, F59A, F59B			05	F01A, F01B, F01D, F14A, F14B, F28A, F54Z, F59A, F59B	
21A		W02A, W02B			06	G12A, G12B			06	G12A, G12B	
21B		X06A, X06B, X33Z			07	H06Z			07	H06Z	
Prä		A11A, A13A, A13B			08	I08A, I08B, I13A			08	I08A, I08B, I13A	
38.86.00↔					BORP, VBOR	10			K09A, K09B	10	K09A, K09B
		01		B03Z, B06A, B06B, B11Z, B17A, B17B, B17C, B39A, B39B	11	L09A, L09B		11	L09A, L09B		
		05		F01A, F01B, F01D, F14A, F14B, F28A, F54Z, F59A, F59B	21A	W02A, W02B		21A	W02A, W02B		
		06		G12A, G12B	21B	X06A, X06B		21B	X06A, X06B		
	07	H06Z		38.86.14↔		BORP, VBOR		38.86.99↔		BORP, VBOR	
	08	I08A, I08B, I13A			01	B03Z, B06A, B06B, B11Z, B17A, B17B, B17C, B39A, B39B			01	B03Z, B06A, B06B, B11Z, B17A, B17B, B17C, B39A, B39B	
	10	K09A, K09B			05	F01A, F01B, F01D, F14A, F14B, F28A, F54Z, F59A, F59B			05	F01A, F01B, F01D, F14A, F14B, F28A, F54Z, F59A, F59B	
	11	L09A, L09B			06	G12A, G12B			06	G12A, G12B	
	21A	W02A, W02B			07	H06Z			07	H06Z	
	21B	X06A, X06B			08	I08A, I08B, I13A			08	I08A, I08B, I13A	
	38.86.10↔				BORP, VBOR	10			K09A, K09B	10	K09A, K09B
		01	B03Z, B06A, B06B, B11Z, B17A, B17B, B17C, B39A, B39B		11	L09A, L09B	11		L09A, L09B		
		05	F01A, F01B, F01D, F14A, F14B, F28A, F54Z, F59A, F59B		21A	W02A, W02B	21A		W02A, W02B		
		06	G12A, G12B		21B	X06A, X06B	21B		X06A, X06B		
		07	H06Z		38.86.15↔		BORP, VBOR		38.87.00↔		BORP, VBOR
		08	I08A, I08B, I13A			01	B03Z, B06A, B06B, B11Z, B17A, B17B, B17C, B39A, B39B			01	B03Z, B06A, B06B, B11Z, B17A, B17B, B17C, B39A, B39B
		10	K09A, K09B			05	F01A, F01B, F01D, F14A, F14B, F28A, F54Z, F59A, F59B			04	E02A, E02B, E02C, E02D
11		L09A, L09B	06			G12A, G12B	05			F01A, F01B, F01D, F14A, F14B, F28A, F54Z, F59A, F59B	
21A		W02A, W02B	07			H06Z	06			G12A, G12B	
21B		X06A, X06B	08			I08A, I08B, I13A	08			I08A, I08B, I13A	
38.86.10↔			BORP, VBOR			10	K09A, K09B			11	L09A, L09B
		01	B03Z, B06A, B06B, B11Z, B17A, B17B, B17C, B39A, B39B	11		L09A, L09B	14	O02A, O02B			
		05	F01A, F01B, F01D, F14A, F14B, F28A, F54Z, F59A, F59B	21A		W02A, W02B	21A	W02A, W02B			
		06	G12A, G12B	21B		X06A, X06B	21B	X04Z, X06A, X06B			
		07	H06Z	38.86.15↔			BORP, VBOR	38.87.00↔			BORP, VBOR
		08	I08A, I08B, I13A			01	B03Z, B06A, B06B, B11Z, B17A, B17B, B17C, B39A, B39B			01	B03Z, B06A, B06B, B11Z, B17A, B17B, B17C, B39A, B39B
		10	K09A, K09B			05	F01A, F01B, F01D, F14A, F14B, F28A, F54Z, F59A, F59B			04	E02A, E02B, E02C, E02D
	11	L09A, L09B	06			G12A, G12B	05			F01A, F01B, F01D, F14A, F14B, F28A, F54Z, F59A, F59B	
	21A	W02A, W02B	07			H06Z	06			G12A, G12B	
	21B	X06A, X06B	08			I08A, I08B, I13A	08			I08A, I08B, I13A	



CHOP	MDC	DRG	CHOP	MDC	DRG	CHOP	MDC	DRG		
38.87.10↔		BORP, VBOR	38.88↔	05	F01A, F01B, F01D, F05Z, F07Z, F14A, F14B, F28A, F31Z, F54Z, F59A, F59B	39.0x.13↔		BORP, KORP, MKOR, VBOR		
	01	B03Z, B06A, B06B, B11Z, B17A, B17B, B17C, B39A, B39B		08	I08A, I08B, I13A		04	E02A, E02B, E02C		
	04	E02A, E02B, E02C, E02D		10	K09A, K09B		05	F01A, F01B, F01D, F05Z, F07Z, F09Z, F14A, F14B, F28A, F30Z, F31Z, F35A, F35B, F54Z, F59A, F59B		
	05	F01A, F01B, F01D, F14A, F14B, F28A, F54Z, F59A, F59B		21A	W02A, W02B		06	G33Z, G38Z		
	06	G12A, G12B		21B	X04Z		07	H33Z		
	08	I08A, I08B, I13A		38.89↔	05		F39A, F39B	08	I08A, I08B, I13A	
	11	L09A, L09B		08	I08A, I08B, I13A		10	K09A, K09B		
	14	O02A, O02B		21A	W02A, W02B		11	L33Z		
	21A	W02A, W02B		21B	X04Z		15	P02A, P02B		
	21B	X04Z, X06A, X06B		39.0x.00↔			BORP, KORP, MKOR, VBOR	21B	X33Z	
	38.87.11↔			BORP, VBOR	04		E02A, E02B, E02C	39.0x.20↔		BORP, KORP, MKOR, VBOR
		01		B03Z, B06A, B06B, B11Z, B17A, B17B, B17C, B39A, B39B	05		F01A, F01B, F01D, F05Z, F07Z, F09Z, F14A, F14B, F28A, F30Z, F31Z, F35A, F35B, F54Z, F59A, F59B		04	E02A, E02B, E02C
		04		E02A, E02B, E02C, E02D	06		G33Z, G38Z		05	F01A, F01B, F01D, F05Z, F07Z, F09Z, F14A, F14B, F28A, F30Z, F31Z, F35A, F35B, F54Z, F59A, F59B
		05		F01A, F01B, F01D, F14A, F14B, F28A, F54Z, F59A, F59B	07		H33Z		06	G33Z, G38Z
06		G12A, G12B	08	I08A, I08B, I13A	07	H33Z				
08		I08A, I08B, I13A	10	K09A, K09B	08	I08A, I08B, I13A				
11		L09A, L09B	11	L33Z	10	K09A, K09B				
14		O02A, O02B	15	P02A, P02B	11	L33Z				
21A		W02A, W02B	21B	X33Z	15	P02A, P02B				
21B		X04Z, X06A, X06B	39.0x.10↔		BORP, KORP, MKOR, VBOR	21B	X33Z			
38.87.12↔			BORP, VBOR	04	E02A, E02B, E02C	39.0x.21↔			BORP, KORP, MKOR, VBOR	
		01	B03Z, B06A, B06B, B11Z, B17A, B17B, B17C, B39A, B39B	05	F01A, F01B, F01D, F05Z, F07Z, F09Z, F14A, F14B, F28A, F30Z, F31Z, F35A, F35B, F54Z, F59A, F59B		04		E02A, E02B, E02C	
		04	E02A, E02B, E02C, E02D	06	G33Z, G38Z		05		F01A, F01B, F01D, F05Z, F07Z, F09Z, F14A, F14B, F28A, F30Z, F31Z, F35A, F35B, F54Z, F59A, F59B	
		05	F01A, F01B, F01D, F14A, F14B, F28A, F54Z, F59A, F59B	07	H33Z		06		G33Z, G38Z	
	06	G12A, G12B	08	I08A, I08B, I13A	07		H33Z			
	08	I08A, I08B, I13A	10	K09A, K09B	08		I08A, I08B, I13A			
	11	L09A, L09B	11	L33Z	10		K09A, K09B			
	14	O02A, O02B	15	P02A, P02B	11		L33Z			
	21A	W02A, W02B	21B	X33Z	15		P02A, P02B			
	21B	X04Z, X06A, X06B	39.0x.11↔		BORP, KORP, MKOR, VBOR		21B	X33Z		
	38.87.19↔		BORP, VBOR	04	E02A, E02B, E02C		39.0x.23↔		BORP, KORP, MKOR, VBOR	
		01	B03Z, B06A, B06B, B11Z, B17A, B17B, B17C, B39A, B39B	05	F01A, F01B, F01D, F05Z, F07Z, F09Z, F14A, F14B, F28A, F30Z, F31Z, F35A, F35B, F54Z, F59A, F59B			04	E02A, E02B, E02C	
		04	E02A, E02B, E02C, E02D	06	G33Z, G38Z			05	F01A, F01B, F01D, F05Z, F07Z, F09Z, F14A, F14B, F28A, F30Z, F31Z, F35A, F35B, F54Z, F59A, F59B	
		05	F01A, F01B, F01D, F14A, F14B, F28A, F54Z, F59A, F59B	07	H33Z			06	G33Z, G38Z	
06		G12A, G12B	08	I08A, I08B, I13A	07	H33Z				
08		I08A, I08B, I13A	10	K09A, K09B	08	I08A, I08B, I13A				
11		L09A, L09B	11	L33Z	10	K09A, K09B				
14		O02A, O02B	15	P02A, P02B	11	L33Z				
21A		W02A, W02B	21B	X33Z	15	P02A, P02B				
21B		X04Z, X06A, X06B	39.0x.12↔		BORP, KORP, MKOR, VBOR	21B		X33Z		
38.87.99↔			BORP, VBOR	04	E02A, E02B, E02C	39.0x.24↔			BORP, KORP, MKOR, VBOR	
		01	B03Z, B06A, B06B, B11Z, B17A, B17B, B17C, B39A, B39B	05	F01A, F01B, F01D, F05Z, F07Z, F09Z, F14A, F14B, F28A, F30Z, F31Z, F35A, F35B, F54Z, F59A, F59B			04	E02A, E02B, E02C	
		04	E02A, E02B, E02C, E02D	06	G33Z, G38Z			05	F01A, F01B, F01D, F05Z, F07Z, F09Z, F14A, F14B, F28A, F30Z, F31Z, F35A, F35B, F54Z, F59A, F59B	
		05	F01A, F01B, F01D, F14A, F14B, F28A, F54Z, F59A, F59B	07	H33Z			06	G33Z, G38Z	
	06	G12A, G12B	08	I08A, I08B, I13A	07		H33Z			
	08	I08A, I08B, I13A	10	K09A, K09B	08		I08A, I08B, I13A			
	11	L09A, L09B	11	L33Z	10		K09A, K09B			
	14	O02A, O02B	15	P02A, P02B	11		L33Z			
	21A	W02A, W02B	21B	X33Z	15		P02A, P02B			
	21B	X04Z, X06A, X06B			21B		X33Z			

CHOP	MDC	DRG	CHOP	MDC	DRG	CHOP	MDC	DRG			
39.0x.99↔		BORP, KORP, MKOR, VBOR	39.22.10↔	01	BORP, VBOR	39.22.20↔	01	BORP, VBOR			
	04	E02A, E02B, E02C		01	B04A, B04B, B04C, B04D, B11Z, B39A, B39B		01	B04A, B04B, B04C, B04D, B11Z, B39A, B39B			
	05	F01A, F01B, F01D, F05Z, F07Z, F09Z, F14A, F14B, F28A, F30Z, F31Z, F35A, F35B, F54Z, F59A, F59B		05	F01A, F01B, F01D, F05Z, F06A, F06C, F07Z, F08Z, F28A, F31Z, F33A, F33B, F34A, F34B		05	F01A, F01B, F01D, F05Z, F06A, F06C, F07Z, F08Z, F28A, F31Z, F33A, F33B, F34A, F34B			
	06	G33Z, G38Z		08	I08A, I08B, I13A		08	I08A, I08B, I13A			
	07	H33Z		10	K01A, K01B, K09A, K09B		10	K01A, K01B, K09A, K09B			
	08	I08A, I08B, I13A		21A	W02A, W02B		21A	W02A, W02B			
	10	K09A, K09B		21B	X06A, X06B, X06C, X33Z		21B	X06A, X06B, X06C, X33Z			
	11	L33Z									
	15	P02A, P02B		39.22.11↔				39.22.21↔			
	21B	X33Z		01	B04A, B04B, B04C, B04D, B11Z, B39A, B39B		01	B04A, B04B, B04C, B04D, B11Z, B39A, B39B			
	39.1↔			BORP, KORP, MKOR, VBOR	39.22.11↔		05	F01A, F01B, F01D, F05Z, F06A, F06C, F07Z, F08Z, F28A, F31Z, F33A, F33B, F34A, F34B	39.22.21↔	05	F01A, F01B, F01D, F05Z, F06A, F06C, F07Z, F08Z, F28A, F31Z, F33A, F33B, F34A, F34B
		05		F01A, F01B, F01D, F05Z, F07Z, F14A, F14B, F28A, F31Z, F54Z, F59A, F59B			05	F01A, F01B, F01D, F05Z, F06A, F06C, F07Z, F08Z, F28A, F31Z, F33A, F33B, F34A, F34B		05	F01A, F01B, F01D, F05Z, F06A, F06C, F07Z, F08Z, F28A, F31Z, F33A, F33B, F34A, F34B
		06		G02Z, G15Z, G18A, G18B, G19A, G19B, G33Z, G38Z			08	I08A, I08B, I13A		08	I08A, I08B, I13A
		07		H01A, H01B, H09A, H09B, H09C, H33Z			10	K01A, K01B, K09A, K09B		10	K01A, K01B, K09A, K09B
		08		I08A, I08B, I13A			21A	W02A, W02B		21A	W02A, W02B
11		L33Z	21B	X06A, X06B, X06C, X33Z		21B	X06A, X06B, X06C, X33Z				
21B		X33Z									
39.21.00↔		BORP, KORP, MKOR, VBOR	39.22.12↔	01	B04A, B04B, B04C, B04D, B11Z, B39A, B39B	39.22.29↔	01	B04A, B04B, B04C, B04D, B11Z, B39A, B39B			
	04	E05A, E05B, E05C, E08A, E08B		05	F01A, F01B, F01D, F05Z, F06A, F06C, F07Z, F08Z, F28A, F31Z, F33A, F33B, F34A, F34B		05	F01A, F01B, F01D, F05Z, F06A, F06C, F07Z, F08Z, F28A, F31Z, F33A, F33B, F34A, F34B			
	05	F01A, F01B, F01D, F05Z, F07Z, F30Z		08	I08A, I08B, I13A		08	I08A, I08B, I13A			
	06	G33Z, G38Z		10	K01A, K01B, K09A, K09B		10	K01A, K01B, K09A, K09B			
	07	H33Z		21A	W02A, W02B		21A	W02A, W02B			
	11	L33Z		21B	X06A, X06B, X06C, X33Z		21B	X06A, X06B, X06C, X33Z			
	15	P02A, P02B									
	21B	X33Z		39.22.13↔				39.22.99↔			
	Prä	A07A, A11A, A13A		01	B04A, B04B, B04C, B04D, B11Z, B39A, B39B		01	B04A, B04B, B04C, B04D, B11Z, B39A, B39B			
	39.21.10↔			BORP, KORP, MKOR, VBOR	39.22.13↔		05	F01A, F01B, F01D, F05Z, F06A, F06C, F07Z, F08Z, F28A, F31Z, F33A, F33B, F34A, F34B	39.22.99↔	05	F01A, F01B, F01D, F05Z, F06A, F06C, F07Z, F08Z, F28A, F31Z, F33A, F33B, F34A, F34B
04		E05A, E05B, E05C, E08A, E08B	08	I08A, I08B, I13A		08	I08A, I08B, I13A				
05		F01A, F01B, F01D, F05Z, F07Z, F30Z	10	K01A, K01B, K09A, K09B		10	K01A, K01B, K09A, K09B				
06		G33Z, G38Z	21A	W02A, W02B		21A	W02A, W02B				
07		H33Z	21B	X06A, X06B, X06C, X33Z		21B	X06A, X06B, X06C, X33Z				
11		L33Z									
15		P02A, P02B	39.22.14↔				39.23↔				
21B	X33Z	01	B04A, B04B, B04C, B04D, B11Z, B39A, B39B	01	B04A, B04B, B04C, B04D, B11Z, B39A, B39B						
Prä	A07A, A11A, A13A	05	F01A, F01B, F01D, F05Z, F06A, F06C, F07Z, F08Z, F28A, F31Z, F33A, F33B, F34A, F34B	05	F01A, F01B, F01D, F05Z, F07Z, F08Z, F28A, F31Z, F33A, F33B, F34A, F34B						
39.21.99↔		BORP, KORP, MKOR, VBOR	39.22.14↔	08	I08A, I08B, I13A	39.23↔	08	I08A, I08B, I13A			
	04	E05A, E05B, E05C, E08A, E08B		10	K01A, K01B, K09A, K09B		10	K01A, K01B			
	05	F01A, F01B, F01D, F05Z, F07Z, F30Z		21A	W02A, W02B		21A	W02A, W02B			
	06	G33Z, G38Z		21B	X06A, X06B, X06C, X33Z		21B	X06A, X06B, X06C, X33Z			
	07	H33Z									
	11	L33Z		39.22.19↔				39.24↔			
	15	P02A, P02B		01	B04A, B04B, B04C, B04D, B11Z, B39A, B39B		01	B04A, B04B, B04C, B04D, B11Z, B39A, B39B			
21B	X33Z	05	F01A, F01B, F01D, F05Z, F06A, F06C, F07Z, F08Z, F28A, F31Z, F33A, F33B, F34A, F34B	05	F01A, F01B, F01D, F05Z, F07Z, F08Z, F28A, F31Z, F33A, F33B, F34A, F34B						
Prä	A07A, A11A, A13A	08	I08A, I08B, I13A	08	I08A, I08B, I13A						
39.22.00↔		BORP, VBOR	39.22.19↔	10	K01A, K01B, K09A, K09B	39.24↔	10	K01A, K01B			
	01	B04A, B04B, B04C, B04D, B11Z, B39A, B39B		21A	W02A, W02B		21A	W02A, W02B			
	05	F01A, F01B, F01D, F05Z, F06A, F06C, F07Z, F08Z, F28A, F31Z, F33A, F33B, F34A, F34B		21B	X06A, X06B, X06C, X33Z		21B	X06A, X06B, X06C, X33Z			
	08	I08A, I08B, I13A									
	10	K01A, K01B, K09A, K09B									
	21A	W02A, W02B									
	21B	X06A, X06B, X06C, X33Z									

CHOP	MDC	DRG	CHOP	MDC	DRG	CHOP	MDC	DRG	
39.25.00↔		BORP, VBOR	39.25.20↔		BORP, VBOR	39.25.99↔		BORP, VBOR	
	05	F01A, F01B, F01D, F05Z, F07Z, F08Z, F28A, F31Z, F33A, F33B, F34A, F34B		05	F01A, F01B, F01D, F05Z, F07Z, F08Z, F28A, F31Z, F33A, F33B, F34A, F34B		05	F01A, F01B, F01D, F05Z, F07Z, F08Z, F28A, F31Z, F33A, F33B, F34A, F34B	
	08	I08A, I08B, I13A		08	I08A, I08B, I13A		08	I08A, I08B, I13A	
	09	J03A, J03B, J04A, J04B, J11A, J11B, J16Z		09	J03A, J03B, J04A, J04B, J11A, J11B, J16Z		09	J03A, J03B, J04A, J04B, J11A, J11B, J16Z	
	10	K01A, K01B, K01C, K13Z		10	K01A, K01B, K01C, K13Z		10	K01A, K01B, K01C, K13Z	
	21A	W02A, W02B		21A	W02A, W02B		21A	W02A, W02B	
39.25.10↔	21B	X06A, X06B, X06C, X33Z	39.25.21↔	21B	X06A, X06B, X06C, X33Z	39.26.00↔	21B	X06A, X06B, X06C, X33Z	
		BORP, VBOR			BORP, VBOR			BORP, VBOR	
	05	F01A, F01B, F01D, F05Z, F07Z, F08Z, F28A, F31Z, F33A, F33B, F34A, F34B		05	F01A, F01B, F01D, F05Z, F07Z, F08Z, F28A, F31Z, F33A, F33B, F34A, F34B		01	B04A, B04B, B04C, B04D, B11Z, B39A, B39B	
	08	I08A, I08B, I13A		08	I08A, I08B, I13A		05	F01A, F01B, F01D, F05Z, F07Z, F08Z, F28A, F31Z, F33A, F33B, F34A, F34B	
	09	J03A, J03B, J04A, J04B, J11A, J11B, J16Z		09	J03A, J03B, J04A, J04B, J11A, J11B, J16Z		06	G12A, G12B	
	10	K01A, K01B, K01C, K13Z		10	K01A, K01B, K01C, K13Z		07	H06Z	
39.25.11↔	21A	W02A, W02B	39.25.22↔	21A	W02A, W02B	39.26.10↔	08	I08A, I08B, I13A	
	21B	X06A, X06B, X06C, X33Z		21B	X06A, X06B, X06C, X33Z		10	K01A, K01B	
		BORP, VBOR			BORP, VBOR		21A	W02A, W02B	
	05	F01A, F01B, F01D, F05Z, F07Z, F08Z, F28A, F31Z, F33A, F33B, F34A, F34B		05	F01A, F01B, F01D, F05Z, F07Z, F08Z, F28A, F31Z, F33A, F33B, F34A, F34B		21B	X06A, X06B, X06C, X33Z	
	08	I08A, I08B, I13A		08	I08A, I08B, I13A		39.26.11↔	BORP, VBOR	
	09	J03A, J03B, J04A, J04B, J11A, J11B, J16Z		09	J03A, J03B, J04A, J04B, J11A, J11B, J16Z			01	B04A, B04B, B04C, B04D, B11Z, B39A, B39B
10	K01A, K01B, K01C, K13Z	10	K01A, K01B, K01C, K13Z	05	F01A, F01B, F01D, F05Z, F07Z, F08Z, F28A, F31Z, F33A, F33B, F34A, F34B				
21A	W02A, W02B	21A	W02A, W02B	06	G12A, G12B				
21B	X06A, X06B, X06C, X33Z	21B	X06A, X06B, X06C, X33Z	07	H06Z				
39.25.12↔		BORP, VBOR	39.25.23↔		BORP, VBOR	39.26.11↔		08	I08A, I08B, I13A
	05	F01A, F01B, F01D, F05Z, F07Z, F08Z, F28A, F31Z, F33A, F33B, F34A, F34B		05	F01A, F01B, F01D, F05Z, F07Z, F08Z, F28A, F31Z, F33A, F33B, F34A, F34B		10	K01A, K01B	
	08	I08A, I08B, I13A		08	I08A, I08B, I13A		21A	W02A, W02B	
	09	J03A, J03B, J04A, J04B, J11A, J11B, J16Z		09	J03A, J03B, J04A, J04B, J11A, J11B, J16Z		21B	X06A, X06B, X06C, X33Z	
	10	K01A, K01B, K01C, K13Z		10	K01A, K01B, K01C, K13Z		39.26.12↔	BORP, VBOR	
	21A	W02A, W02B		21A	W02A, W02B			01	B04A, B04B, B04C, B04D, B11Z, B39A, B39B
21B	X06A, X06B, X06C, X33Z	21B	X06A, X06B, X06C, X33Z	05	F01A, F01B, F01D, F05Z, F07Z, F08Z, F28A, F31Z, F33A, F33B, F34A, F34B				
39.25.13↔		BORP, VBOR	39.25.24↔		BORP, VBOR	39.26.12↔		06	G12A, G12B
	05	F01A, F01B, F01D, F05Z, F07Z, F08Z, F28A, F31Z, F33A, F33B, F34A, F34B		05	F01A, F01B, F01D, F05Z, F07Z, F08Z, F28A, F31Z, F33A, F33B, F34A, F34B			07	H06Z
	08	I08A, I08B, I13A		08	I08A, I08B, I13A			08	I08A, I08B, I13A
	09	J03A, J03B, J04A, J04B, J11A, J11B, J16Z		09	J03A, J03B, J04A, J04B, J11A, J11B, J16Z		10	K01A, K01B	
	10	K01A, K01B, K01C, K13Z		10	K01A, K01B, K01C, K13Z		21A	W02A, W02B	
	21A	W02A, W02B		21A	W02A, W02B		21B	X06A, X06B, X06C, X33Z	
39.25.14↔	21B	X06A, X06B, X06C, X33Z	39.25.29↔	21B	X06A, X06B, X06C, X33Z	39.26.12↔	BORP, VBOR		
		BORP, VBOR			BORP, VBOR		01	B04A, B04B, B04C, B04D, B11Z, B39A, B39B	
	05	F01A, F01B, F01D, F05Z, F07Z, F08Z, F28A, F31Z, F33A, F33B, F34A, F34B		05	F01A, F01B, F01D, F05Z, F07Z, F08Z, F28A, F31Z, F33A, F33B, F34A, F34B		05	F01A, F01B, F01D, F05Z, F07Z, F08Z, F28A, F31Z, F33A, F33B, F34A, F34B	
	08	I08A, I08B, I13A		08	I08A, I08B, I13A		06	G12A, G12B	
	09	J03A, J03B, J04A, J04B, J11A, J11B, J16Z		09	J03A, J03B, J04A, J04B, J11A, J11B, J16Z		07	H06Z	
	10	K01A, K01B, K01C, K13Z		10	K01A, K01B, K01C, K13Z		08	I08A, I08B, I13A	
39.25.19↔	21A	W02A, W02B	39.25.30↔	21A	W02A, W02B	39.26.19↔	10	K01A, K01B	
	21B	X06A, X06B, X06C, X33Z		21B	X06A, X06B, X06C, X33Z		21A	W02A, W02B	
		BORP, VBOR			BORP, VBOR		21B	X06A, X06B, X06C, X33Z	
	05	F01A, F01B, F01D, F05Z, F07Z, F08Z, F28A, F31Z, F33A, F33B, F34A, F34B		05	F01A, F01B, F01D, F05Z, F07Z, F08Z, F28A, F31Z, F33A, F33B, F34A, F34B		39.26.19↔	BORP, VBOR	
	08	I08A, I08B, I13A		08	I08A, I08B, I13A			01	B04A, B04B, B04C, B04D, B11Z, B39A, B39B
	09	J03A, J03B, J04A, J04B, J11A, J11B, J16Z		09	J03A, J03B, J04A, J04B, J11A, J11B, J16Z			05	F01A, F01B, F01D, F05Z, F07Z, F08Z, F28A, F31Z, F33A, F33B, F34A, F34B
10	K01A, K01B, K01C, K13Z	10	K01A, K01B, K01C, K13Z	06	G12A, G12B				
21A	W02A, W02B	21A	W02A, W02B	07	H06Z				
21B	X06A, X06B, X06C, X33Z	21B	X06A, X06B, X06C, X33Z	08	I08A, I08B, I13A				

CHOP	MDC	DRG	CHOP	MDC	DRG	CHOP	MDC	DRG			
39.26.99↔		BORP, VBOR	39.27.99↔	01	B04A, B04B, B04C, B04D, B11Z, B39A, B39B	39.29.11↔		BORP, VBOR			
	01	B04A, B04B, B04C, B04D, B11Z, B39A, B39B		05	F01A, F01B, F01D, F05Z, F07Z, F08Z, F28A, F31Z, F33A, F33B, F34A, F34B		01	B04A, B04B, B04C, B04D, B11Z, B39A, B39B			
	05	F01A, F01B, F01D, F05Z, F07Z, F08Z, F28A, F31Z, F33A, F33B, F34A, F34B		07	H06Z		05	F01A, F01B, F01D, F05Z, F07Z, F21A, F21B, F28A, F31Z, F33A, F33B, F34A, F34B			
	06	G12A, G12B		08	I08A, I08B, I13A		07	H06Z			
	07	H06Z		09	J03A, J03B, J04A, J04B, J11A, J11B, J16Z		08	I08A, I08B, I13A			
	08	I08A, I08B, I13A		10	K01A, K01B, K09A, K09B		09	J03A, J03B, J04A, J04B, J11A, J11B, J16Z			
	10	K01A, K01B		11	L09A, L09B		10	K01A, K01B, K09A, K09B			
	21A	W02A, W02B		21A	W02A, W02B		21A	W02A, W02B			
	21B	X06A, X06B, X06C, X33Z		21B	X04Z, X05A, X05B, X06A, X06B, X06C, X33Z		21B	X04Z, X06A, X06B, X06C, X33Z			
	39.27.00↔	01		B04A, B04B, B04C, B04D, B11Z, B39A, B39B	39.28↔		01	B02A, B02B, B02C, B11Z, B20A, B20B, B39A, B39B	39.29.12↔		BORP, VBOR
		05		F01A, F01B, F01D, F05Z, F07Z, F14A, F14B, F21A, F28A, F31Z, F33A, F33B, F34A, F34B, F54Z, F59A, F59B			05	F05Z, F06A, F06C, F33A, F33B		01	B04A, B04B, B04C, B04D, B11Z, B39A, B39B
		07		H06Z			06	G33Z, G38Z		05	F01A, F01B, F01D, F05Z, F07Z, F21A, F21B, F28A, F31Z, F33A, F33B, F34A, F34B
		08		I08A, I08B, I13A			07	H33Z		07	H06Z
		09		J03A, J03B, J04A, J04B, J11A, J11B, J16Z			08	I08A, I08B, I13A		08	I08A, I08B, I13A
10		K01A, K01B, K09A, K09B	11	L33Z		09	J03A, J03B, J04A, J04B, J11A, J11B, J16Z				
11		L09A, L09B	21A	W01A, W01B, W01C		10	K01A, K01B, K09A, K09B				
21A		W02A, W02B	21B	X06A, X06B, X06C, X33Z		21A	W02A, W02B				
21B		X04Z, X05A, X05B, X06A, X06B, X06C, X33Z	39.29.00↔	01		B04A, B04B, B04C, B04D, B11Z, B39A, B39B	21B	X04Z, X06A, X06B, X06C, X33Z			
39.27.10↔		01		B04A, B04B, B04C, B04D, B11Z, B39A, B39B		05	F01A, F01B, F01D, F05Z, F07Z, F21A, F21B, F28A, F31Z, F33A, F33B, F34A, F34B, F54Z, F59A, F59B	39.29.13↔			BORP, VBOR
		05		F01A, F01B, F01D, F05Z, F07Z, F14A, F14B, F21A, F28A, F31Z, F33A, F33B, F34A, F34B, F54Z, F59A, F59B		07	H06Z			01	B04A, B04B, B04C, B04D, B11Z, B39A, B39B
		07		H06Z		08	I08A, I08B, I13A			05	F01A, F01B, F01D, F05Z, F07Z, F21A, F21B, F28A, F31Z, F33A, F33B, F34A, F34B
		08		I08A, I08B, I13A		09	J03A, J03B, J04A, J04B, J11A, J11B, J16Z			07	H06Z
		09		J03A, J03B, J04A, J04B, J11A, J11B, J16Z		10	K01A, K01B, K09A, K09B			08	I08A, I08B, I13A
	10	K01A, K01B, K09A, K09B		21A	W02A, W02B	09	J03A, J03B, J04A, J04B, J11A, J11B, J16Z				
	11	L09A, L09B		21B	X04Z, X06A, X06B, X06C, X33Z	10	K01A, K01B, K09A, K09B				
	21A	W02A, W02B		39.29.10↔	01	B04A, B04B, B04C, B04D, B11Z, B39A, B39B	21A		W02A, W02B		
	21B	X04Z, X05A, X05B, X06A, X06B, X06C, X33Z			05	F01A, F01B, F01D, F05Z, F07Z, F21A, F21B, F28A, F31Z, F33A, F33B, F34A, F34B	21B		X04Z, X06A, X06B, X06C, X33Z		
	39.27.11↔	01			B04A, B04B, B04C, B04D, B11Z, B39A, B39B	07	H06Z		39.29.14↔		BORP, VBOR
		05			F01A, F01B, F01D, F05Z, F07Z, F14A, F14B, F21A, F28A, F31Z, F33A, F33B, F34A, F34B, F54Z, F59A, F59B	08	I08A, I08B, I13A			01	B04A, B04B, B04C, B04D, B11Z, B39A, B39B
		07			H06Z	09	J03A, J03B, J04A, J04B, J11A, J11B, J16Z			05	F01A, F01B, F01D, F05Z, F07Z, F21A, F21B, F28A, F31Z, F33A, F33B, F34A, F34B
		08			I08A, I08B, I13A	10	K01A, K01B, K09A, K09B			07	H06Z
		09	J03A, J03B, J04A, J04B, J11A, J11B, J16Z		21A	W02A, W02B	08			I08A, I08B, I13A	
10		K01A, K01B, K09A, K09B	21B		X04Z, X06A, X06B, X06C, X33Z	09	J03A, J03B, J04A, J04B, J11A, J11B, J16Z				
11		L09A, L09B				10	K01A, K01B, K09A, K09B				
21A		W02A, W02B				21A	W02A, W02B				
21B		X04Z, X05A, X05B, X06A, X06B, X06C, X33Z				21B	X04Z, X06A, X06B, X06C, X33Z				

PROZ

CHOP	MDC	DRG	CHOP	MDC	DRG	CHOP	MDC	DRG
39.29.15↔		BORP, VBOR	39.29.30↔		BORP, VBOR	39.29.39↔		BORP, VBOR
	01	B04A, B04B, B04C, B04D, B11Z, B39A, B39B		01	B04A, B04B, B04C, B04D, B11Z, B39A, B39B		01	B04A, B04B, B04C, B04D, B11Z, B39A, B39B
	05	F01A, F01B, F01D, F05Z, F07Z, F21A, F21B, F28A, F31Z, F33A, F33B, F34A, F34B		05	F01A, F01B, F01D, F05Z, F07Z, F21A, F21B, F28A, F31Z, F33A, F33B, F34A, F34B		05	F01A, F01B, F01D, F05Z, F07Z, F21A, F21B, F28A, F31Z, F33A, F33B, F34A, F34B
	07	H06Z		07	H06Z		07	H06Z
	08	I08A, I08B, I13A		08	I08A, I08B, I13A		08	I08A, I08B, I13A
	09	J03A, J03B, J04A, J04B, J11A, J11B, J16Z		09	J03A, J03B, J04A, J04B, J11A, J11B, J16Z		09	J03A, J03B, J04A, J04B, J11A, J11B, J16Z
	10	K01A, K01B, K09A, K09B		10	K01A, K01B, K09A, K09B		10	K01A, K01B, K09A, K09B
	21A	W02A, W02B		21A	W02A, W02B		21A	W02A, W02B
	21B	X04Z, X06A, X06B, X06C, X33Z		21B	X04Z, X06A, X06B, X06C, X33Z		21B	X04Z, X06A, X06B, X06C, X33Z
39.29.16↔		BORP, VBOR	39.29.31↔		BORP, VBOR	39.29.40↔		BORP, VBOR
	01	B04A, B04B, B04C, B04D, B11Z, B39A, B39B		01	B04A, B04B, B04C, B04D, B11Z, B39A, B39B		01	B04A, B04B, B04C, B04D, B11Z, B39A, B39B
	05	F01A, F01B, F01D, F05Z, F07Z, F21A, F21B, F28A, F31Z, F33A, F33B, F34A, F34B		05	F01A, F01B, F01D, F05Z, F07Z, F21A, F21B, F28A, F31Z, F33A, F33B, F34A, F34B		05	F01A, F01B, F01D, F05Z, F07Z, F21A, F21B, F28A, F31Z, F33A, F33B, F34A, F34B
	07	H06Z		07	H06Z		07	H06Z
	08	I08A, I08B, I13A		08	I08A, I08B, I13A		08	I08A, I08B, I13A
	09	J03A, J03B, J04A, J04B, J11A, J11B, J16Z		09	J03A, J03B, J04A, J04B, J11A, J11B, J16Z		09	J03A, J03B, J04A, J04B, J11A, J11B, J16Z
	10	K01A, K01B, K09A, K09B		10	K01A, K01B, K09A, K09B		10	K01A, K01B, K09A, K09B
	21A	W02A, W02B		21A	W02A, W02B		21A	W02A, W02B
	21B	X04Z, X06A, X06B, X06C, X33Z		21B	X04Z, X06A, X06B, X06C, X33Z		21B	X04Z, X06A, X06B, X06C, X33Z
39.29.19↔		BORP, VBOR	39.29.32↔		BORP, VBOR	39.29.80↔		BORP, VBOR
	01	B04A, B04B, B04C, B04D, B11Z, B39A, B39B		01	B04A, B04B, B04C, B04D, B11Z, B39A, B39B		01	B04A, B04B, B04C, B04D, B11Z, B39A, B39B
	05	F01A, F01B, F01D, F05Z, F07Z, F21A, F21B, F28A, F31Z, F33A, F33B, F34A, F34B		05	F01A, F01B, F01D, F05Z, F07Z, F21A, F21B, F28A, F31Z, F33A, F33B, F34A, F34B		05	F01A, F01B, F01D, F05Z, F07Z, F21A, F21B, F28A, F31Z, F33A, F33B, F34A, F34B
	07	H06Z		07	H06Z		07	H06Z
	08	I08A, I08B, I13A		08	I08A, I08B, I13A		08	I08A, I08B, I13A
	09	J03A, J03B, J04A, J04B, J11A, J11B, J16Z		09	J03A, J03B, J04A, J04B, J11A, J11B, J16Z		09	J03A, J03B, J04A, J04B, J11A, J11B, J16Z
	10	K01A, K01B, K09A, K09B		10	K01A, K01B, K09A, K09B		10	K01A, K01B, K09A, K09B
	21A	W02A, W02B		21A	W02A, W02B		21A	W02A, W02B
	21B	X04Z, X06A, X06B, X06C, X33Z		21B	X04Z, X06A, X06B, X06C, X33Z		21B	X04Z, X06A, X06B, X06C, X33Z
39.29.20↔		BORP, VBOR	39.29.33↔		BORP, VBOR	39.29.81↔		BORP, VBOR
	01	B04A, B04B, B04C, B04D, B11Z, B39A, B39B		01	B04A, B04B, B04C, B04D, B11Z, B39A, B39B		01	B04A, B04B, B04C, B04D, B11Z, B39A, B39B
	05	F01A, F01B, F01D, F05Z, F07Z, F21A, F21B, F28A, F31Z, F33A, F33B, F34A, F34B		05	F01A, F01B, F01D, F05Z, F07Z, F21A, F21B, F28A, F31Z, F33A, F33B, F34A, F34B		05	F01A, F01B, F01D, F05Z, F07Z, F21A, F21B, F28A, F31Z, F33A, F33B, F34A, F34B
	07	H06Z		07	H06Z		07	H06Z
	08	I08A, I08B, I13A		08	I08A, I08B, I13A		08	I08A, I08B, I13A
	09	J03A, J03B, J04A, J04B, J11A, J11B, J16Z		09	J03A, J03B, J04A, J04B, J11A, J11B, J16Z		09	J03A, J03B, J04A, J04B, J11A, J11B, J16Z
	10	K01A, K01B, K09A, K09B		10	K01A, K01B, K09A, K09B		10	K01A, K01B, K09A, K09B
	21A	W02A, W02B		21A	W02A, W02B		21A	W02A, W02B
	21B	X04Z, X06A, X06B, X06C, X33Z		21B	X04Z, X06A, X06B, X06C, X33Z		21B	X04Z, X06A, X06B, X06C, X33Z

CHOP	MDC	DRG	CHOP	MDC	DRG	CHOP	MDC	DRG			
39.29.82↔		BORP, VBOR	39.30.11↔	05	BORP, MKOR, VBOR	39.31.10↔	04	BORP, MKOR, VBOR			
	01	B04A, B04B, B04C, B04D, B11Z, B39A, B39B		06	F39A, F39B		05	E05A, E05B, E05C, E08A, E08B			
	05	F01A, F01B, F01D, F05Z, F07Z, F21A, F21B, F28A, F31Z, F33A, F33B, F34A, F34B		07	G33Z, G38Z		06	F01A, F01B, F01D, F05Z, F07Z, F28A, F31Z, F54Z, F59A, F59B			
	07	H06Z		08	H33Z		07	G12A, G12B, G12C, G33Z, G38Z			
	08	I08A, I08B, I13A		11	I08A, I08B, I13A		07	H33Z			
	09	J03A, J03B, J04A, J04B, J11A, J11B, J16Z		21A	L33Z		08	I08A, I08B, I13A, I32A, I32C			
	10	K01A, K01B, K09A, K09B		21B	W01A, W01B, W01C, W02A, W02B		10	K09A, K09B			
	21A	W02A, W02B		21B	X06A, X06B, X06C, X33Z		11	L09A, L09B, L33Z			
	21B	X04Z, X06A, X06B, X06C, X33Z		39.30.12↔	05		BORP, MKOR, VBOR	21A	W02A, W02B		
	39.29.89↔			BORP, VBOR	39.30.13↔		06	BORP, MKOR, VBOR	39.31.11↔	21B	X05A, X05B, X06A, X06B, X06C, X33Z
01		B04A, B04B, B04C, B04D, B11Z, B39A, B39B	05	F39A, F39B		04	BORP, MKOR, VBOR				
05		F01A, F01B, F01D, F05Z, F07Z, F21A, F21B, F28A, F31Z, F33A, F33B, F34A, F34B	06	G33Z, G38Z		05	E05A, E05B, E05C, E08A, E08B				
07		H06Z	07	H33Z		06	F01A, F01B, F01D, F05Z, F07Z, F28A, F31Z, F54Z, F59A, F59B				
08		I08A, I08B, I13A	08	I08A, I08B, I13A		07	G12A, G12B, G12C, G33Z, G38Z				
09		J03A, J03B, J04A, J04B, J11A, J11B, J16Z	11	L33Z		07	H33Z				
10		K01A, K01B, K09A, K09B	21A	W01A, W01B, W01C, W02A, W02B		08	I08A, I08B, I13A, I32A, I32C				
21A		W02A, W02B	21B	X06A, X06B, X06C, X33Z		10	K09A, K09B				
21B		X04Z, X06A, X06B, X06C, X33Z	39.30.19↔	05		BORP, MKOR, VBOR	11	L09A, L09B, L33Z			
39.29.99↔			BORP, VBOR	39.30.99↔		06	BORP, MKOR, VBOR	39.31.19↔		21A	W02A, W02B
	01	B04A, B04B, B04C, B04D, B11Z, B39A, B39B	05		F39A, F39B	21B	X05A, X05B, X06A, X06B, X06C, X33Z				
	05	F01A, F01B, F01D, F05Z, F07Z, F21A, F21B, F28A, F31Z, F33A, F33B, F34A, F34B	06		G33Z, G38Z	04	BORP, MKOR, VBOR				
	07	H06Z	07		H33Z	05	E05A, E05B, E05C, E08A, E08B				
	08	I08A, I08B, I13A	08		I08A, I08B, I13A	06	F01A, F01B, F01D, F05Z, F07Z, F28A, F31Z, F54Z, F59A, F59B				
	09	J03A, J03B, J04A, J04B, J11A, J11B, J16Z	11		L33Z	07	G12A, G12B, G12C, G33Z, G38Z				
	10	K01A, K01B, K09A, K09B	21A		W01A, W01B, W01C, W02A, W02B	07	H33Z				
	21A	W02A, W02B	21B		X06A, X06B, X06C, X33Z	08	I08A, I08B, I13A, I32A, I32C				
	21B	X04Z, X06A, X06B, X06C, X33Z	39.31.00↔		05	BORP, MKOR, VBOR	10		K09A, K09B		
	39.30.00↔		BORP, MKOR, VBOR		39.31.00↔	06	BORP, MKOR, VBOR		39.31.20↔	11	L09A, L09B, L33Z
05		F39A, F39B	04	E05A, E05B, E05C, E08A, E08B		21A	W02A, W02B				
06		G33Z, G38Z	05	F01A, F01B, F01D, F05Z, F07Z, F28A, F31Z, F54Z, F59A, F59B		21B	X05A, X05B, X06A, X06B, X06C, X33Z				
07		H33Z	06	G12A, G12B, G12C, G33Z, G38Z		04	BORP, MKOR, VBOR				
08		I08A, I08B, I13A	07	H33Z		05	E05A, E05B, E05C, E08A, E08B				
11		L33Z	08	I08A, I08B, I13A, I32A, I32C		06	F01A, F01B, F01D, F05Z, F07Z, F28A, F31Z, F54Z, F59A, F59B				
21A		W01A, W01B, W01C, W02A, W02B	10	K09A, K09B		07	G12A, G12B, G12C, G33Z, G38Z				
21B		X06A, X06B, X06C, X33Z	11	L09A, L09B, L33Z		07	H33Z				
39.30.10↔			BORP, MKOR, VBOR	39.30.10↔		21A	W02A, W02B	39.30.10↔		08	I08A, I08B, I13A, I32A, I32C
		05	F39A, F39B			21B	X05A, X05B, X06A, X06B, X06C, X33Z			10	K09A, K09B
	06	G33Z, G38Z				11	L09A, L09B, L33Z				
	07	H33Z				21A	W02A, W02B				
	08	I08A, I08B, I13A				21B	X05A, X05B, X06A, X06B, X06C, X33Z				
	11	L33Z									
	21A	W01A, W01B, W01C, W02A, W02B									
	21B	X06A, X06B, X06C, X33Z									

CHOP	MDC	DRG	CHOP	MDC	DRG	CHOP	MDC	DRG
39.31.21↔		BORP, MKOR, VBOR	39.31.40↔		BORP, MKOR, VBOR	39.31.62↔		BORP, MKOR, VBOR
	04	E05A, E05B, E05C, E08A, E08B		04	E05A, E05B, E05C, E08A, E08B		04	E05A, E05B, E05C, E08A, E08B
	05	F01A, F01B, F01D, F05Z, F07Z, F28A, F31Z, F54Z, F59A, F59B		05	F01A, F01B, F01D, F05Z, F07Z, F28A, F31Z, F54Z, F59A, F59B		05	F01A, F01B, F01D, F05Z, F07Z, F28A, F31Z, F54Z, F59A, F59B
	06	G12A, G12B, G12C, G33Z, G38Z		06	G12A, G12B, G12C, G33Z, G38Z		06	G12A, G12B, G12C, G33Z, G38Z
	07	H33Z		07	H33Z		07	H33Z
	08	I08A, I08B, I13A, I32A, I32C		08	I08A, I08B, I13A, I32A, I32C		08	I08A, I08B, I13A, I32A, I32C
	10	K09A, K09B		10	K09A, K09B		10	K09A, K09B
	11	L09A, L09B, L33Z		11	L09A, L09B, L33Z		11	L09A, L09B, L33Z
	21A	W02A, W02B		21A	W02A, W02B		21A	W02A, W02B
	21B	X05A, X05B, X06A, X06B, X06C, X33Z		21B	X05A, X05B, X06A, X06B, X06C, X33Z		21B	X05A, X05B, X06A, X06B, X06C, X33Z
	39.31.22↔			BORP, MKOR, VBOR	39.31.50↔			BORP, MKOR, VBOR
04		E05A, E05B, E05C, E08A, E08B	04	E05A, E05B, E05C, E08A, E08B		04	E05A, E05B, E05C, E08A, E08B	
05		F01A, F01B, F01D, F05Z, F07Z, F28A, F31Z, F54Z, F59A, F59B	05	F01A, F01B, F01D, F05Z, F07Z, F28A, F31Z, F54Z, F59A, F59B		05	F01A, F01B, F01D, F05Z, F07Z, F28A, F31Z, F54Z, F59A, F59B	
06		G12A, G12B, G12C, G33Z, G38Z	06	G12A, G12B, G12C, G33Z, G38Z		06	G12A, G12B, G12C, G33Z, G38Z	
07		H33Z	07	H33Z		07	H33Z	
08		I08A, I08B, I13A, I32A, I32C	08	I08A, I08B, I13A, I32A, I32C		08	I08A, I08B, I13A, I32A, I32C	
10		K09A, K09B	10	K09A, K09B		10	K09A, K09B	
11		L09A, L09B, L33Z	11	L09A, L09B, L33Z		11	L09A, L09B, L33Z	
21A		W02A, W02B	21A	W02A, W02B		21A	W02A, W02B	
21B		X05A, X05B, X06A, X06B, X06C, X33Z	21B	X05A, X05B, X06A, X06B, X06C, X33Z		21B	X05A, X05B, X06A, X06B, X06C, X33Z	
39.31.29↔			BORP, MKOR, VBOR	39.31.60↔			BORP, MKOR, VBOR	39.31.70↔
	04	E05A, E05B, E05C, E08A, E08B	04		E05A, E05B, E05C, E08A, E08B	04	E05A, E05B, E05C, E08A, E08B	
	05	F01A, F01B, F01D, F05Z, F07Z, F28A, F31Z, F54Z, F59A, F59B	05		F01A, F01B, F01D, F05Z, F07Z, F28A, F31Z, F54Z, F59A, F59B	05	F01A, F01B, F01D, F05Z, F07Z, F28A, F31Z, F54Z, F59A, F59B	
	06	G12A, G12B, G12C, G33Z, G38Z	06		G12A, G12B, G12C, G33Z, G38Z	06	G12A, G12B, G12C, G33Z, G38Z	
	07	H33Z	07		H33Z	07	H33Z	
	08	I08A, I08B, I13A, I32A, I32C	08		I08A, I08B, I13A, I32A, I32C	08	I08A, I08B, I13A, I32A, I32C	
	10	K09A, K09B	10		K09A, K09B	10	K09A, K09B	
	11	L09A, L09B, L33Z	11		L09A, L09B, L33Z	11	L09A, L09B, L33Z	
	21A	W02A, W02B	21A		W02A, W02B	21A	W02A, W02B	
	21B	X05A, X05B, X06A, X06B, X06C, X33Z	21B		X05A, X05B, X06A, X06B, X06C, X33Z	21B	X05A, X05B, X06A, X06B, X06C, X33Z	
	39.31.30↔		BORP, MKOR, VBOR		39.31.61↔		BORP, MKOR, VBOR	
04		E05A, E05B, E05C, E08A, E08B	04	E05A, E05B, E05C, E08A, E08B		04	E05A, E05B, E05C, E08A, E08B	
05		F01A, F01B, F01D, F05Z, F07Z, F28A, F31Z, F54Z, F59A, F59B	05	F01A, F01B, F01D, F05Z, F07Z, F28A, F31Z, F54Z, F59A, F59B		05	F01A, F01B, F01D, F05Z, F07Z, F28A, F31Z, F54Z, F59A, F59B	
06		G12A, G12B, G12C, G33Z, G38Z	06	G12A, G12B, G12C, G33Z, G38Z		06	G12A, G12B, G12C, G33Z, G38Z	
07		H33Z	07	H33Z		07	H33Z	
08		I08A, I08B, I13A, I32A, I32C	08	I08A, I08B, I13A, I32A, I32C		08	I08A, I08B, I13A, I32A, I32C	
10		K09A, K09B	10	K09A, K09B		10	K09A, K09B	
11		L09A, L09B, L33Z	11	L09A, L09B, L33Z		11	L09A, L09B, L33Z	
21A		W02A, W02B	21A	W02A, W02B		21A	W02A, W02B	
21B		X05A, X05B, X06A, X06B, X06C, X33Z	21B	X05A, X05B, X06A, X06B, X06C, X33Z		21B	X05A, X05B, X06A, X06B, X06C, X33Z	

CHOP	MDC	DRG	CHOP	MDC	DRG	CHOP	MDC	DRG
39.31.72↔		BORP, MKOR, VBOR	39.31.81↔		BORP, MKOR, VBOR	39.31.85↔		BORP, MKOR, VBOR
	04	E05A, E05B, E05C, E08A, E08B		04	E05A, E05B, E05C, E08A, E08B		04	E05A, E05B, E05C, E08A, E08B
	05	F01A, F01B, F01D, F05Z, F07Z, F28A, F31Z, F54Z, F59A, F59B		05	F01A, F01B, F01D, F05Z, F07Z, F28A, F31Z, F54Z, F59A, F59B		05	F01A, F01B, F01D, F05Z, F07Z, F28A, F31Z, F54Z, F59A, F59B
	06	G12A, G12B, G12C, G33Z, G38Z		06	G12A, G12B, G12C, G33Z, G38Z		06	G12A, G12B, G12C, G33Z, G38Z
	07	H33Z		07	H33Z		07	H33Z
	08	I08A, I08B, I13A, I32A, I32C		08	I08A, I08B, I13A, I32A, I32C		08	I08A, I08B, I13A, I32A, I32C
	10	K09A, K09B		10	K09A, K09B		10	K09A, K09B
	11	L09A, L09B, L33Z		11	L09A, L09B, L33Z		11	L09A, L09B, L33Z
	21A	W02A, W02B		21A	W02A, W02B		21A	W02A, W02B
	21B	X05A, X05B, X06A, X06B, X06C, X33Z		21B	X05A, X05B, X06A, X06B, X06C, X33Z		21B	X05A, X05B, X06A, X06B, X06C, X33Z
	39.31.73↔			BORP, MKOR, VBOR	39.31.82↔			BORP, MKOR, VBOR
04		E05A, E05B, E05C, E08A, E08B	04	E05A, E05B, E05C, E08A, E08B		04	E05A, E05B, E05C, E08A, E08B	
05		F01A, F01B, F01D, F05Z, F07Z, F28A, F31Z, F54Z, F59A, F59B	05	F01A, F01B, F01D, F05Z, F07Z, F28A, F31Z, F54Z, F59A, F59B		05	F01A, F01B, F01D, F05Z, F07Z, F28A, F31Z, F54Z, F59A, F59B	
06		G12A, G12B, G12C, G33Z, G38Z	06	G12A, G12B, G12C, G33Z, G38Z		06	G12A, G12B, G12C, G33Z, G38Z	
07		H33Z	07	H33Z		07	H33Z	
08		I08A, I08B, I13A, I32A, I32C	08	I08A, I08B, I13A, I32A, I32C		08	I08A, I08B, I13A, I32A, I32C	
10		K09A, K09B	10	K09A, K09B		10	K09A, K09B	
11		L09A, L09B, L33Z	11	L09A, L09B, L33Z		11	L09A, L09B, L33Z	
21A		W02A, W02B	21A	W02A, W02B		21A	W02A, W02B	
21B		X05A, X05B, X06A, X06B, X06C, X33Z	21B	X05A, X05B, X06A, X06B, X06C, X33Z		21B	X05A, X05B, X06A, X06B, X06C, X33Z	
39.31.79↔			BORP, MKOR, VBOR	39.31.83↔			BORP, MKOR, VBOR	39.31.87↔
	04	E05A, E05B, E05C, E08A, E08B	04		E05A, E05B, E05C, E08A, E08B	04	E05A, E05B, E05C, E08A, E08B	
	05	F01A, F01B, F01D, F05Z, F07Z, F28A, F31Z, F54Z, F59A, F59B	05		F01A, F01B, F01D, F05Z, F07Z, F28A, F31Z, F54Z, F59A, F59B	05	F01A, F01B, F01D, F05Z, F07Z, F28A, F31Z, F54Z, F59A, F59B	
	06	G12A, G12B, G12C, G33Z, G38Z	06		G12A, G12B, G12C, G33Z, G38Z	06	G12A, G12B, G12C, G33Z, G38Z	
	07	H33Z	07		H33Z	07	H33Z	
	08	I08A, I08B, I13A, I32A, I32C	08		I08A, I08B, I13A, I32A, I32C	08	I08A, I08B, I13A, I32A, I32C	
	10	K09A, K09B	10		K09A, K09B	10	K09A, K09B	
	11	L09A, L09B, L33Z	11		L09A, L09B, L33Z	11	L09A, L09B, L33Z	
	21A	W02A, W02B	21A		W02A, W02B	21A	W02A, W02B	
	21B	X05A, X05B, X06A, X06B, X06C, X33Z	21B		X05A, X05B, X06A, X06B, X06C, X33Z	21B	X05A, X05B, X06A, X06B, X06C, X33Z	
	39.31.80↔		BORP, MKOR, VBOR		39.31.84↔		BORP, MKOR, VBOR	
04		E05A, E05B, E05C, E08A, E08B	04	E05A, E05B, E05C, E08A, E08B		04	E05A, E05B, E05C, E08A, E08B	
05		F01A, F01B, F01D, F05Z, F07Z, F28A, F31Z, F54Z, F59A, F59B	05	F01A, F01B, F01D, F05Z, F07Z, F28A, F31Z, F54Z, F59A, F59B		05	F01A, F01B, F01D, F05Z, F07Z, F28A, F31Z, F54Z, F59A, F59B	
06		G12A, G12B, G12C, G33Z, G38Z	06	G12A, G12B, G12C, G33Z, G38Z		06	G12A, G12B, G12C, G33Z, G38Z	
07		H33Z	07	H33Z		07	H33Z	
08		I08A, I08B, I13A, I32A, I32C	08	I08A, I08B, I13A, I32A, I32C		08	I08A, I08B, I13A, I32A, I32C	
10		K09A, K09B	10	K09A, K09B		10	K09A, K09B	
11		L09A, L09B, L33Z	11	L09A, L09B, L33Z		11	L09A, L09B, L33Z	
21A		W02A, W02B	21A	W02A, W02B		21A	W02A, W02B	
21B		X05A, X05B, X06A, X06B, X06C, X33Z	21B	X05A, X05B, X06A, X06B, X06C, X33Z		21B	X05A, X05B, X06A, X06B, X06C, X33Z	



CHOP	MDC	DRG	CHOP	MDC	DRG	CHOP	MDC	DRG			
39.31.89↔		BORP, MKOR, VBOR	39.32.39↔	05	F39A, F39B	39.49.00↔	01	B04A, B04B, B04C, B04D, B11Z, B39A, B39B			
	04	E05A, E05B, E05C, E08A, E08B		08	I08A, I08B, I13A		03	D12A			
	05	F01A, F01B, F01D, F05Z, F07Z, F28A, F31Z, F54Z, F59A, F59B		21A	W02A, W02B		04	E02A, E02B, E02C, E05A, E05B, E05C, E08A, E08B			
	06	G12A, G12B, G12C, G33Z, G38Z		21B	X06A, X06B, X06C		05	F13A, F14A, F14B, F21A, F21B			
	07	H33Z		39.32.40↔	05		F39A, F39B	06	G12A, G12B, G33Z, G38Z		
	08	I08A, I08B, I13A, I32A, I32C		08	I08A, I08B, I13A		07	H33Z			
	10	K09A, K09B		21A	W02A, W02B		08	I08A, I08B, I13A			
	11	L09A, L09B, L33Z		21B	X06A, X06B, X06C		09	J03A, J03B, J04A, J04B, J11A, J11B, J16Z			
	21A	W02A, W02B		39.32.41↔	BORP, VBOR		10	K09A, K09B			
	21B	X05A, X05B, X06A, X06B, X06C, X33Z		05	F39A, F39B		11	L09A, L09B, L33Z			
	39.31.99↔			BORP, MKOR, VBOR	39.32.42↔		08	I08A, I08B, I13A	15	P02A, P02B	
		04		E05A, E05B, E05C, E08A, E08B			21A	W02A, W02B	17	R01A, R01B, R02Z, R12A, R12B, R12C	
		05		F01A, F01B, F01D, F05Z, F07Z, F28A, F31Z, F54Z, F59A, F59B			21B	X06A, X06B, X06C	21A	W02A, W02B	
06		G12A, G12B, G12C, G33Z, G38Z	39.32.49↔	BORP, VBOR		21B	X04Z, X05A, X05B, X06A, X06B, X06C, X33Z				
07		H33Z	05	F39A, F39B		39.49.10↔	BORP, KORP, MKOR, VBOR				
08		I08A, I08B, I13A, I32A, I32C	08	I08A, I08B, I13A			01	B04A, B04B, B04C, B04D, B11Z, B39A, B39B			
10		K09A, K09B	21A	W02A, W02B			03	D12A			
11		L09A, L09B, L33Z	21B	X06A, X06B, X06C			04	E02A, E02B, E02C, E05A, E05B, E05C, E08A, E08B			
21A		W02A, W02B	39.32.99↔	BORP, VBOR			05	F13A, F14A, F14B, F21A, F21B, F33A, F33B			
21B		X05A, X05B, X06A, X06B, X06C, X33Z	05	F39A, F39B			06	G12A, G12B, G33Z, G38Z			
39.32.00↔			BORP, VBOR	39.41↔			08	I08A, I08B, I13A	07	H33Z	
		05	F39A, F39B				10	K01A, K01B, K01C, K13Z	08	I08A, I08B, I13A	
		08	I08A, I08B, I13A				21A	W02A, W02B	09	J03A, J03B, J04A, J04B, J11A, J11B, J16Z	
	21A	W02A, W02B	21B		X04Z, X05A, X05B, X06A, X06B, X06C		10	K09A, K09B			
	21B	X06A, X06B, X06C	39.42↔		BORP, VBOR		11	L09A, L09B, L33Z			
39.32.10↔		BORP, VBOR	39.43↔	05	F01A, F01B, F01D, F05Z, F07Z, F13A, F28A, F31Z, F54Z, F59A, F59B		15	P02A, P02B			
	05	F39A, F39B		06	G12A, G12B		17	R01A, R01B, R02Z, R12A, R12B, R12C			
	08	I08A, I08B, I13A		08	I08A, I08B, I13A	21A	W02A, W02B				
	21A	W02A, W02B		10	K09A, K09B	21B	X04Z, X05A, X05B, X06A, X06B, X06C, X33Z				
	21B	X06A, X06B, X06C		11	L09A, L09B	39.49.20↔	BORP, KORP, MKOR, VBOR				
39.32.11↔		BORP, VBOR	39.44↔	21A	W02A, W02B		01	B04A, B04B, B04C, B04D, B11Z, B39A, B39B			
	05	F39A, F39B		21B	X06A, X06B, X06C		03	D12A			
	08	I08A, I08B, I13A		05	F13A, F21A		04	E02A, E02B, E02C, E05A, E05B, E05C, E08A, E08B			
	21A	W02A, W02B		08	I08A, I08B, I13A		05	F13A, F14A, F14B, F21A, F21B, F33A, F33B			
	21B	X06A, X06B, X06C		11	L09A, L09B		06	G12A, G12B, G33Z, G38Z			
39.32.19↔		BORP, VBOR	39.45↔	21A	W02A, W02B		07	H33Z			
	05	F39A, F39B		21B	X06A, X06B, X06C		08	I08A, I08B, I13A			
	08	I08A, I08B, I13A		05	F13A, F21A		09	J03A, J03B, J04A, J04B, J11A, J11B, J16Z			
	21A	W02A, W02B		08	I08A, I08B, I13A		10	K09A, K09B			
	21B	X06A, X06B, X06C		11	L09A, L09B		11	L09A, L09B, L33Z			
39.32.30↔		BORP, VBOR	39.46↔	21A	W02A, W02B		15	P02A, P02B			
	05	F39A, F39B		21B	X06A, X06B, X06C		17	R01A, R01B, R02Z, R12A, R12B, R12C			
	08	I08A, I08B, I13A		22	Y01Z, Y03A, Y03B	21A	W02A, W02B				
	21A	W02A, W02B		05	F13A, F21A	21B	X04Z, X05A, X05B, X06A, X06B, X06C, X33Z				
	21B	X06A, X06B, X06C		08	I08A, I08B, I13A	39.32.31↔	BORP, VBOR				
39.32.31↔		BORP, VBOR	39.47↔	11	L09A, L09B		05	F39A, F39B			
	05	F39A, F39B		21A	W02A, W02B		08	I08A, I08B, I13A			
	08	I08A, I08B, I13A		21B	X06A, X06B, X06C		21A	W02A, W02B			
	21A	W02A, W02B		39.32.32↔	39.48↔		39.48↔	BORP, VBOR			
	21B	X06A, X06B, X06C						05	F39A, F39B		
39.32.32↔		BORP, VBOR	39.49↔					39.49↔	39.49↔	08	I08A, I08B, I13A
	05	F39A, F39B								21A	W02A, W02B
	08	I08A, I08B, I13A								21B	X06A, X06B, X06C
	21A	W02A, W02B									
	21B	X06A, X06B, X06C									

CHOP	MDC	DRG	CHOP	MDC	DRG	CHOP	MDC	DRG			
39.49.21↔		BORP, KORP, MKOR, VBOR	39.49.99↔		BORP, KORP, MKOR, VBOR	39.50.12↔	01	B03Z, B06A, B06B, B11Z, B17A, B17B, B17C, B39A, B39B			
	01	B04A, B04B, B04C, B04D, B11Z, B39A, B39B		01	B04A, B04B, B04C, B04D, B11Z, B39A, B39B		03	D12A			
	03	D12A		03	D12A		05	F01A, F01B, F01D, F24A, F24B, F28A, F54Z, F59A, F59B			
	04	E02A, E02B, E02C, E05A, E05B, E05C, E08A, E08B		04	E02A, E02B, E02C, E05A, E05B, E05C, E08A, E08B		06	G12A, G12B			
	05	F13A, F14A, F14B, F21A, F21B, F33A, F33B		05	F13A, F14A, F14B, F21A, F21B		10	K09A, K09B			
	06	G12A, G12B, G33Z, G38Z		06	G12A, G12B, G33Z, G38Z		11	L09A, L09B			
	07	H33Z		07	H33Z		21A	W02A, W02B			
	08	I08A, I08B, I13A		08	I08A, I08B, I13A		21B	X04Z, X05A, X05B, X06A, X06B, X06C			
	09	J03A, J03B, J04A, J04B, J11A, J11B, J16Z		09	J03A, J03B, J04A, J04B, J11A, J11B, J16Z		39.50.13↔	01	B03Z, B06A, B06B, B11Z, B17A, B17B, B17C, B39A, B39B		
	10	K09A, K09B		10	K09A, K09B			03	D12A		
	11	L09A, L09B, L33Z		11	L09A, L09B, L33Z		05	F01A, F01B, F01D, F24A, F24B, F28A, F54Z, F59A, F59B			
	15	P02A, P02B		15	P02A, P02B		06	G12A, G12B			
	17	R01A, R01B, R02Z, R12A, R12B, R12C		17	R01A, R01B, R02Z, R12A, R12B, R12C		10	K09A, K09B			
	21A	W02A, W02B		21A	W02A, W02B		11	L09A, L09B			
	21B	X04Z, X05A, X05B, X06A, X06B, X06C, X33Z		21B	X04Z, X05A, X05B, X06A, X06B, X06C, X33Z		21A	W02A, W02B			
	39.49.22↔			BORP, KORP, MKOR, VBOR	39.50.00↔			B03Z, B06A, B06B, B11Z, B17A, B17B, B17C, B39A, B39B	39.50.14↔	01	B03Z, B06A, B06B, B11Z, B17A, B17B, B17C, B39A, B39B
		01		B04A, B04B, B04C, B04D, B11Z, B39A, B39B			01	B04A, B04B, B04C, B04D, B11Z, B39A, B39B		03	D12A
03		D12A	03	D12A		05	F01A, F01B, F01D, F24A, F24B, F28A, F54Z, F59A, F59B				
04		E02A, E02B, E02C, E05A, E05B, E05C, E08A, E08B	05	F01A, F01B, F01D, F24A, F24B, F28A, F54Z, F59A, F59B		06	G12A, G12B				
05		F13A, F14A, F14B, F21A, F21B	06	G12A, G12B		10	K09A, K09B				
06		G12A, G12B, G33Z, G38Z	10	K09A, K09B		11	L09A, L09B				
07		H33Z	11	L09A, L09B		21A	W02A, W02B				
08		I08A, I08B, I13A	21A	W02A, W02B		21B	X04Z, X05A, X05B, X06A, X06B, X06C				
09		J03A, J03B, J04A, J04B, J11A, J11B, J16Z	21B	X04Z, X05A, X05B, X06A, X06B, X06C		39.50.19↔	01	B03Z, B06A, B06B, B11Z, B17A, B17B, B17C, B39A, B39B			
10		K09A, K09B	39.50.10↔	01			B03Z, B06A, B06B, B11Z, B17A, B17B, B17C, B39A, B39B	03		D12A	
11		L09A, L09B, L33Z		03		D12A	05	F01A, F01B, F01D, F24A, F24B, F28A, F54Z, F59A, F59B			
15		P02A, P02B	05	F01A, F01B, F01D, F24A, F24B, F28A, F54Z, F59A, F59B		06	G12A, G12B				
17		R01A, R01B, R02Z, R12A, R12B, R12C	10	K09A, K09B		10	K09A, K09B				
21A		W02A, W02B	11	L09A, L09B		11	L09A, L09B				
21B		X04Z, X05A, X05B, X06A, X06B, X06C, X33Z	21A	W02A, W02B		21A	W02A, W02B				
39.49.30↔			BORP, KORP, MKOR, VBOR	39.50.11↔			B03Z, B06A, B06B, B11Z, B17A, B17B, B17C, B39A, B39B	39.50.20↔		01	B03Z, B06A, B06B, B11Z, B17A, B17B, B17C, B39A, B39B
		01	B04A, B04B, B04C, B04D, B11Z, B39A, B39B			01	B03Z, B06A, B06B, B11Z, B17A, B17B, B17C, B39A, B39B			03	D12A
	03	D12A	03		D12A	05	F01A, F01B, F01D, F24A, F24B, F28A, F54Z, F59A, F59B				
	04	E02A, E02B, E02C, E05A, E05B, E05C, E08A, E08B	05		F01A, F01B, F01D, F24A, F24B, F28A, F54Z, F59A, F59B	06	G12A, G12B				
	05	F13A, F14A, F14B, F21A, F21B, F33A, F33B	06		G12A, G12B	10	K09A, K09B				
	06	G12A, G12B, G33Z, G38Z	10		K09A, K09B	11	L09A, L09B				
	07	H33Z	11		L09A, L09B	21A	W02A, W02B				
	08	I08A, I08B, I13A	21A		W02A, W02B	21B	X04Z, X05A, X05B, X06A, X06B, X06C				
	09	J03A, J03B, J04A, J04B, J11A, J11B, J16Z	21B		X04Z, X05A, X05B, X06A, X06B, X06C	39.50.19↔	01		B03Z, B06A, B06B, B11Z, B17A, B17B, B17C, B39A, B39B		
	10	K09A, K09B	39.50.11↔		01		B03Z, B06A, B06B, B11Z, B17A, B17B, B17C, B39A, B39B		03	D12A	
	11	L09A, L09B, L33Z			03	D12A	05		F01A, F01B, F01D, F24A, F24B, F28A, F54Z, F59A, F59B		
	15	P02A, P02B	05		F01A, F01B, F01D, F24A, F24B, F28A, F54Z, F59A, F59B	06	G12A, G12B				
	17	R01A, R01B, R02Z, R12A, R12B, R12C	10		K09A, K09B	10	K09A, K09B				
	21A	W02A, W02B	11		L09A, L09B	11	L09A, L09B				
	21B	X04Z, X05A, X05B, X06A, X06B, X06C, X33Z	21A		W02A, W02B	21A	W02A, W02B				
			21B		X04Z, X05A, X05B, X06A, X06B, X06C	21B	X04Z, X05A, X05B, X06A, X06B, X06C				

PROZ

CHOP	MDC	DRG	CHOP	MDC	DRG	CHOP	MDC	DRG			
39.50.21↔	01	B03Z, B06A, B06B, B11Z, B17A, B17B, B17C, B39A, B39B	39.52.00↔		BORP, KORP, MKOR, VBOR	39.52.21↔		BORP, KORP, MKOR, VBOR			
	03	D12A		04	E05A, E05B, E05C, E08A, E08B		04	E05A, E05B, E05C, E08A, E08B			
	05	F01A, F01B, F01D, F24A, F24B, F28A, F54Z, F59A, F59B		05	F01A, F01B, F01D, F05Z, F07Z, F14A, F14B, F28A, F31Z, F54Z, F59A, F59B		05	F01A, F01B, F01D, F05Z, F07Z, F14A, F14B, F28A, F31Z, F54Z, F59A, F59B			
	06	G12A, G12B		06	G02Z, G33Z, G38Z		06	G02Z, G33Z, G38Z			
	10	K09A, K09B		07	H33Z		07	H33Z			
	11	L09A, L09B		08	I08A, I08B, I13A		08	I08A, I08B, I13A			
	21A	W02A, W02B		10	K09A, K09B		10	K09A, K09B			
	21B	X04Z, X05A, X05B, X06A, X06B, X06C		11	L33Z		11	L33Z			
	39.50.99↔	01		B03Z, B06A, B06B, B11Z, B17A, B17B, B17C, B39A, B39B	39.52.10↔			BORP, KORP, MKOR, VBOR	39.52.22↔		BORP, KORP, MKOR, VBOR
		03		D12A			04	E05A, E05B, E05C, E08A, E08B		04	E05A, E05B, E05C, E08A, E08B
		05		F01A, F01B, F01D, F24A, F24B, F28A, F54Z, F59A, F59B			05	F01A, F01B, F01D, F05Z, F07Z, F14A, F14B, F28A, F31Z, F54Z, F59A, F59B		05	F01A, F01B, F01D, F05Z, F07Z, F14A, F14B, F28A, F31Z, F54Z, F59A, F59B
06		G12A, G12B	06	G02Z, G33Z, G38Z		06	G02Z, G33Z, G38Z				
10		K09A, K09B	07	H33Z		07	H33Z				
11		L09A, L09B	08	I08A, I08B, I13A		08	I08A, I08B, I13A				
21A		W02A, W02B	10	K09A, K09B		10	K09A, K09B				
21B		X04Z, X05A, X05B, X06A, X06B, X06C	11	L33Z		11	L33Z				
39.51.00↔			BORP, KORP, MKOR, VBOR	39.52.11↔			BORP, KORP, MKOR, VBOR	39.52.29↔			BORP, KORP, MKOR, VBOR
		01	B02A, B02B, B02C, B11Z, B20A, B20B, B39A, B39B			04	E05A, E05B, E05C, E08A, E08B			04	E05A, E05B, E05C, E08A, E08B
		05	F01A, F01B, F01D, F05Z, F07Z, F14A, F14B, F28A, F31Z, F54Z, F59A, F59B			05	F01A, F01B, F01D, F05Z, F07Z, F14A, F14B, F28A, F31Z, F54Z, F59A, F59B			05	F01A, F01B, F01D, F05Z, F07Z, F14A, F14B, F28A, F31Z, F54Z, F59A, F59B
	06	G33Z, G38Z	06		G02Z, G33Z, G38Z	06	G02Z, G33Z, G38Z				
	07	H33Z	07		H33Z	07	H33Z				
	11	L33Z	08		I08A, I08B, I13A	08	I08A, I08B, I13A				
	21A	W01A, W01B, W01C	10		K09A, K09B	10	K09A, K09B				
	21B	X06A, X06B, X06C, X33Z	11		L33Z	11	L33Z				
	39.51.11↔		BORP, KORP, MKOR, VBOR		39.52.19↔		BORP, KORP, MKOR, VBOR		39.52.99↔		BORP, KORP, MKOR, VBOR
		01	B02A, B02B, B02C, B11Z, B20A, B20B, B39A, B39B			04	E05A, E05B, E05C, E08A, E08B			04	E05A, E05B, E05C, E08A, E08B
		05	F01A, F01B, F01D, F05Z, F07Z, F14A, F14B, F28A, F31Z, F54Z, F59A, F59B			05	F01A, F01B, F01D, F05Z, F07Z, F14A, F14B, F28A, F31Z, F54Z, F59A, F59B			05	F01A, F01B, F01D, F05Z, F07Z, F14A, F14B, F28A, F31Z, F54Z, F59A, F59B
06		G33Z, G38Z	06	G02Z, G33Z, G38Z		06	G02Z, G33Z, G38Z				
07		H33Z	07	H33Z		07	H33Z				
11		L33Z	08	I08A, I08B, I13A		08	I08A, I08B, I13A				
21A		W01A, W01B, W01C	10	K09A, K09B		10	K09A, K09B				
21B		X06A, X06B, X06C, X33Z	11	L33Z		11	L33Z				
39.51.99↔			BORP, KORP, MKOR, VBOR	39.52.20↔			BORP, KORP, MKOR, VBOR	39.53↔			KORP, MKOR
		01	B02A, B02B, B02C, B11Z, B20A, B20B, B39A, B39B			04	E05A, E05B, E05C, E08A, E08B			01	B02A, B02B, B02C, B02D, B11Z, B20A, B20B, B20C, B20D, B39A, B39B
		05	F01A, F01B, F01D, F05Z, F07Z, F14A, F14B, F28A, F31Z, F54Z, F59A, F59B			05	F01A, F01B, F01D, F05Z, F07Z, F14A, F14B, F28A, F31Z, F54Z, F59A, F59B			05	F01A, F01B, F01D, F05Z, F07Z, F14A, F14B, F28A, F31Z, F54Z, F59A, F59B
	06	G33Z, G38Z	06		G02Z, G33Z, G38Z	06	G33Z, G38Z				
	07	H33Z	07		H33Z	07	H33Z				
	11	L33Z	08		I08A, I08B, I13A	08	I08A, I08B, I13A				
	21A	W01A, W01B, W01C	10		K09A, K09B	11	L09A, L09B, L33Z				
	21B	X06A, X06B, X06C, X33Z	11		L33Z	21B	X06A, X06B, X06C				

CHOP	MDC	DRG	CHOP	MDC	DRG	CHOP	MDC	DRG			
39.54.00↔		BORP, KORP, MKOR, VBOR	39.55↔		BORP, VBOR	39.56.12↔		BORP, KORP, MKOR, VBOR			
	04	E05A, E05B, E05C, E08A, E08B		01	B04A, B04B, B04C, B04D, B11Z, B39A, B39B		01	B04A, B04B, B04C, B04D, B11Z, B39A, B39B			
	05	F01A, F01B, F01D, F05Z, F07Z, F14A, F14B, F28A, F31Z, F54Z, F59A, F59B		05	F01A, F01B, F01D, F05Z, F07Z, F14A, F14B, F28A, F31Z, F54Z, F59A, F59B		05	F01A, F01B, F01D, F05Z, F06A, F06C, F07Z, F14A, F14B, F28A, F31Z, F54Z, F59A, F59B			
	06	G02Z, G33Z, G38Z		06	G12A, G12B		06	G02Z, G15Z, G18A, G18B, G19A, G19B, G33Z, G38Z			
	07	H33Z		08	I08A, I08B, I13A		07	H06Z, H33Z			
	08	I08A, I08B, I13A		09	J03A, J03B, J04A, J04B, J11A, J11B, J16Z		08	I08A, I08B, I13A			
	10	K09A, K09B		10	K09A, K09B		10	K09A, K09B			
	11	L33Z		11	L09A, L09B		11	L09A, L09B, L33Z			
	21A	W02A, W02B		17	R01A, R01B, R02Z, R12A, R12B, R12C		15	P02A, P02B			
	21B	X06A, X06B, X06C, X33Z		21A	W02A, W02B		21A	W02A, W02B			
	Prä	A11A, A13A, A13B		21B	X06A, X06B, X06C		21B	X04Z, X05A, X05B, X06A, X06B, X06C, X33Z			
	39.54.10↔			BORP, KORP, MKOR, VBOR	39.56.00↔			BORP, KORP, MKOR, VBOR	39.56.19↔		BORP, KORP, MKOR, VBOR
		04		E05A, E05B, E05C, E08A, E08B			01	B04A, B04B, B04C, B04D, B11Z, B39A, B39B		01	B04A, B04B, B04C, B04D, B11Z, B39A, B39B
		05		F01A, F01B, F01D, F05Z, F07Z, F14A, F14B, F28A, F31Z, F54Z, F59A, F59B			05	F01A, F01B, F01D, F05Z, F06A, F06C, F07Z, F14A, F14B, F28A, F31Z, F54Z, F59A, F59B		05	F01A, F01B, F01D, F05Z, F06A, F06C, F07Z, F14A, F14B, F28A, F31Z, F54Z, F59A, F59B
06		G02Z, G33Z, G38Z	06	G02Z, G15Z, G18A, G18B, G19A, G19B, G33Z, G38Z		06	G02Z, G15Z, G18A, G18B, G19A, G19B, G33Z, G38Z				
07		H33Z	07	H06Z, H33Z		07	H06Z, H33Z				
08		I08A, I08B, I13A	08	I08A, I08B, I13A		08	I08A, I08B, I13A				
10		K09A, K09B	10	K09A, K09B		10	K09A, K09B				
11		L33Z	11	L09A, L09B, L33Z		11	L09A, L09B, L33Z				
21A		W02A, W02B	15	P02A, P02B		11	L09A, L09B, L33Z				
21B		X06A, X06B, X06C, X33Z	21A	W02A, W02B		15	P02A, P02B				
Prä		A11A, A13A, A13B	21B	X04Z, X05A, X05B, X06A, X06B, X06C, X33Z		21A	W02A, W02B				
39.54.20↔			BORP, KORP, MKOR, VBOR	39.56.10↔			BORP, KORP, MKOR, VBOR	39.56.20↔			BORP, KORP, MKOR, VBOR
		04	E05A, E05B, E05C, E08A, E08B			01	B04A, B04B, B04C, B04D, B11Z, B39A, B39B			01	B04A, B04B, B04C, B04D, B11Z, B39A, B39B
		05	F01A, F01B, F01D, F05Z, F07Z, F14A, F14B, F28A, F31Z, F54Z, F59A, F59B			05	F01A, F01B, F01D, F05Z, F06A, F06C, F07Z, F14A, F14B, F28A, F31Z, F54Z, F59A, F59B			05	F01A, F01B, F01D, F05Z, F06A, F06C, F07Z, F14A, F14B, F28A, F31Z, F54Z, F59A, F59B
	06	G02Z, G33Z, G38Z	06		G02Z, G15Z, G18A, G18B, G19A, G19B, G33Z, G38Z	06	G02Z, G15Z, G18A, G18B, G19A, G19B, G33Z, G38Z				
	07	H33Z	07		H06Z, H33Z	07	H06Z, H33Z				
	08	I08A, I08B, I13A	08		I08A, I08B, I13A	08	I08A, I08B, I13A				
	10	K09A, K09B	10		K09A, K09B	10	K09A, K09B				
	11	L33Z	11		L09A, L09B, L33Z	11	L09A, L09B, L33Z				
	21A	W02A, W02B	15		P02A, P02B	15	P02A, P02B				
	21B	X06A, X06B, X06C, X33Z	21A		W02A, W02B	21A	W02A, W02B				
	Prä	A11A, A13A, A13B	21B		X04Z, X05A, X05B, X06A, X06B, X06C, X33Z	21B	X04Z, X05A, X05B, X06A, X06B, X06C, X33Z				
	39.54.99↔		BORP, KORP, MKOR, VBOR		39.56.11↔		BORP, KORP, MKOR, VBOR		39.56.21↔		BORP, KORP, MKOR, VBOR
		04	E05A, E05B, E05C, E08A, E08B			01	B04A, B04B, B04C, B04D, B11Z, B39A, B39B			01	B04A, B04B, B04C, B04D, B11Z, B39A, B39B
		05	F01A, F01B, F01D, F05Z, F07Z, F14A, F14B, F28A, F31Z, F54Z, F59A, F59B			05	F01A, F01B, F01D, F05Z, F06A, F06C, F07Z, F14A, F14B, F28A, F31Z, F33A, F33B, F54Z, F59A, F59B			05	F01A, F01B, F01D, F05Z, F06A, F06C, F07Z, F14A, F14B, F28A, F31Z, F54Z, F59A, F59B
06		G02Z, G33Z, G38Z	06	G02Z, G15Z, G18A, G18B, G19A, G19B, G33Z, G38Z		06	G02Z, G15Z, G18A, G18B, G19A, G19B, G33Z, G38Z				
07		H33Z	07	H06Z, H33Z		07	H06Z, H33Z				
08		I08A, I08B, I13A	08	I08A, I08B, I13A		08	I08A, I08B, I13A				
10		K09A, K09B	10	K09A, K09B		08	I08A, I08B, I13A				
11		L33Z	11	L09A, L09B, L33Z		10	K09A, K09B				
21A		W02A, W02B	15	P02A, P02B		11	L09A, L09B, L33Z				
21B		X06A, X06B, X06C, X33Z	21A	W02A, W02B		15	P02A, P02B				
Prä		A11A, A13A, A13B	21B	X04Z, X05A, X05B, X06A, X06B, X06C, X33Z		21A	W02A, W02B				

PROZ













CHOP	MDC	DRG	CHOP	MDC	DRG	CHOP	MDC	DRG			
39.57.61↔		BORP, KORP, MKOR, VBOR	39.57.69↔		BORP, KORP, MKOR, VBOR	39.59.00↔		BORP, KORP, MKOR, VBOR			
	01	B04A, B04B, B04C, B04D, B11Z, B39A, B39B		01	B04A, B04B, B04C, B04D, B11Z, B39A, B39B		01	B03Z, B06A, B06B, B11Z, B17A, B17B, B17C, B39A, B39B			
	05	F01A, F01B, F01D, F05Z, F06A, F06C, F07Z, F14A, F14B, F28A, F31Z, F54Z, F59A, F59B		05	F01A, F01B, F01D, F05Z, F06A, F06C, F07Z, F14A, F14B, F28A, F31Z, F54Z, F59A, F59B		03	D12A			
	06	G02Z, G15Z, G18A, G18B, G19A, G19B, G33Z, G38Z		06	G02Z, G15Z, G18A, G18B, G19A, G19B, G33Z, G38Z		04	E02A, E02B, E02C, E08A, E08B			
	07	H06Z, H33Z		07	H06Z, H33Z		05	F01A, F01B, F01D, F05Z, F07Z, F14A, F14B, F28A, F31Z, F54Z, F59A, F59B			
	08	I08A, I08B, I13A		08	I08A, I08B, I13A		06	G12A, G12B, G33Z, G38Z			
	10	K09A, K09B		10	K09A, K09B		07	H33Z			
	11	L09A, L09B, L33Z		11	L09A, L09B, L33Z		08	I08A, I08B, I13A			
	15	P02A, P02B		15	P02A, P02B		09	J03A, J03B, J04A, J04B, J11A, J11B, J16Z			
	21A	W02A, W02B		21A	W02A, W02B		10	K09A, K09B			
	21B	X04Z, X05A, X05B, X06A, X06B, X06C, X33Z		21B	X04Z, X05A, X05B, X06A, X06B, X06C, X33Z		11	L09A, L09B, L33Z			
	39.57.62↔			BORP, KORP, MKOR, VBOR	39.57.99↔			BORP, KORP, MKOR, VBOR	39.59.10↔		BORP, KORP, MKOR, VBOR
		01		B04A, B04B, B04C, B04D, B11Z, B39A, B39B			01	B04A, B04B, B04C, B04D, B11Z, B39A, B39B		01	B03Z, B06A, B06B, B11Z, B17A, B17B, B17C, B39A, B39B
		05		F01A, F01B, F01D, F05Z, F06A, F06C, F07Z, F14A, F14B, F28A, F31Z, F54Z, F59A, F59B			05	F01A, F01B, F01D, F05Z, F06A, F06C, F07Z, F14A, F14B, F28A, F31Z, F54Z, F59A, F59B		03	D12A
		06		G02Z, G15Z, G18A, G18B, G19A, G19B, G33Z, G38Z			06	G02Z, G15Z, G18A, G18B, G19A, G19B, G33Z, G38Z		04	E02A, E02B, E02C, E08A, E08B
07		H06Z, H33Z	07	H06Z, H33Z		05	F01A, F01B, F01D, F05Z, F07Z, F14A, F14B, F28A, F31Z, F54Z, F59A, F59B				
08		I08A, I08B, I13A	08	I08A, I08B, I13A		06	G12A, G12B, G33Z, G38Z				
10		K09A, K09B	10	K09A, K09B		07	H33Z				
11		L09A, L09B, L33Z	11	L09A, L09B, L33Z		08	I08A, I08B, I13A				
15		P02A, P02B	15	P02A, P02B		09	J03A, J03B, J04A, J04B, J11A, J11B, J16Z				
21A		W02A, W02B	21A	W02A, W02B		10	K09A, K09B				
21B		X04Z, X05A, X05B, X06A, X06B, X06C, X33Z	21B	X04Z, X05A, X05B, X06A, X06B, X06C, X33Z		11	L09A, L09B, L33Z				
39.57.63↔			BORP, KORP, MKOR, VBOR	39.58↔			BORP, KORP, MKOR, VBOR	39.59.11↔			BORP, KORP, MKOR, VBOR
		01	B04A, B04B, B04C, B04D, B11Z, B39A, B39B			01	B04A, B04B, B04C, B04D, B11Z, B39A, B39B			01	B03Z, B06A, B06B, B11Z, B17A, B17B, B17C, B39A, B39B
		05	F01A, F01B, F01D, F05Z, F06A, F06C, F07Z, F14A, F14B, F28A, F31Z, F54Z, F59A, F59B			05	F01A, F01B, F01D, F05Z, F06A, F06C, F07Z, F14A, F14B, F28A, F31Z, F54Z, F59A, F59B			03	D12A
		06	G02Z, G15Z, G18A, G18B, G19A, G19B, G33Z, G38Z			06	G02Z, G15Z, G18A, G18B, G19A, G19B, G33Z, G38Z			04	E02A, E02B, E02C, E08A, E08B
	07	H06Z, H33Z	07		H06Z, H33Z	05	F01A, F01B, F01D, F05Z, F07Z, F14A, F14B, F28A, F31Z, F54Z, F59A, F59B				
	08	I08A, I08B, I13A	08		I08A, I08B, I13A	06	G12A, G12B, G33Z, G38Z				
	10	K09A, K09B	10		K09A, K09B	07	H33Z				
	11	L09A, L09B, L33Z	11		L09A, L09B, L33Z	08	I08A, I08B, I13A				
	15	P02A, P02B	15		P02A, P02B	09	J03A, J03B, J04A, J04B, J11A, J11B, J16Z				
	21A	W02A, W02B	21A		W02A, W02B	10	K09A, K09B				
	21B	X04Z, X05A, X05B, X06A, X06B, X06C, X33Z	21B		X04Z, X05A, X05B, X06A, X06B, X06C, X33Z	11	L09A, L09B, L33Z				
	39.57.64↔		BORP, KORP, MKOR, VBOR						39.59.11↔		BORP, KORP, MKOR, VBOR
		01	B04A, B04B, B04C, B04D, B11Z, B39A, B39B							01	B03Z, B06A, B06B, B11Z, B17A, B17B, B17C, B39A, B39B
		05	F01A, F01B, F01D, F05Z, F06A, F06C, F07Z, F14A, F14B, F28A, F31Z, F54Z, F59A, F59B							03	D12A
		06	G02Z, G15Z, G18A, G18B, G19A, G19B, G33Z, G38Z							04	E02A, E02B, E02C, E08A, E08B
07		H06Z, H33Z				05	F01A, F01B, F01D, F05Z, F07Z, F14A, F14B, F28A, F31Z, F54Z, F59A, F59B				
08		I08A, I08B, I13A				06	G12A, G12B, G33Z, G38Z				
10		K09A, K09B				07	H33Z				
11		L09A, L09B, L33Z				08	I08A, I08B, I13A				
15		P02A, P02B				09	J03A, J03B, J04A, J04B, J11A, J11B, J16Z				
21A		W02A, W02B				10	K09A, K09B				
21B		X04Z, X05A, X05B, X06A, X06B, X06C, X33Z				11	L09A, L09B, L33Z				

CHOP	MDC	DRG	CHOP	MDC	DRG	CHOP	MDC	DRG			
39.59.12↔		BORP, KORP, MKOR, VBOR	39.59.15↔		BORP, KORP, MKOR, VBOR	39.59.18↔		BORP, KORP, MKOR, VBOR			
	01	B03Z, B06A, B06B, B11Z, B17A, B17B, B17C, B39A, B39B		01	B03Z, B06A, B06B, B11Z, B17A, B17B, B17C, B39A, B39B		01	B03Z, B06A, B06B, B11Z, B17A, B17B, B17C, B39A, B39B			
	03	D12A		03	D12A		03	D12A			
	04	E02A, E02B, E02C, E08A, E08B		04	E02A, E02B, E02C, E08A, E08B		04	E02A, E02B, E02C, E08A, E08B			
	05	F01A, F01B, F01D, F05Z, F07Z, F14A, F14B, F28A, F31Z, F54Z, F59A, F59B		05	F01A, F01B, F01D, F05Z, F07Z, F14A, F14B, F28A, F31Z, F54Z, F59A, F59B		05	F01A, F01B, F01D, F05Z, F07Z, F14A, F14B, F28A, F31Z, F54Z, F59A, F59B			
	06	G12A, G12B, G33Z, G38Z		06	G12A, G12B, G33Z, G38Z		06	G12A, G12B, G33Z, G38Z			
	07	H33Z		07	H33Z		07	H33Z			
	08	I08A, I08B, I13A		08	I08A, I08B, I13A		08	I08A, I08B, I13A			
	09	J03A, J03B, J04A, J04B, J11A, J11B, J16Z		09	J03A, J03B, J04A, J04B, J11A, J11B, J16Z		09	J03A, J03B, J04A, J04B, J11A, J11B, J16Z			
	10	K09A, K09B		10	K09A, K09B		10	K09A, K09B			
	11	L09A, L09B, L33Z		11	L09A, L09B, L33Z		11	L09A, L09B, L33Z			
	17	R01A, R01B, R02Z, R12A, R12B, R12C		17	R01A, R01B, R02Z, R12A, R12B, R12C		17	R01A, R01B, R02Z, R12A, R12B, R12C			
	21A	W02A, W02B		21A	W02A, W02B		21A	W02A, W02B			
	21B	X06A, X06B, X06C, X33Z		21B	X06A, X06B, X06C, X33Z		21B	X06A, X06B, X06C, X33Z			
	39.59.13↔			BORP, KORP, MKOR, VBOR	39.59.16↔			BORP, KORP, MKOR, VBOR	39.59.19↔		BORP, KORP, MKOR, VBOR
		01		B03Z, B06A, B06B, B11Z, B17A, B17B, B17C, B39A, B39B			01	B03Z, B06A, B06B, B11Z, B17A, B17B, B17C, B39A, B39B		01	B03Z, B06A, B06B, B11Z, B17A, B17B, B17C, B39A, B39B
		03		D12A			03	D12A		03	D12A
04		E02A, E02B, E02C, E08A, E08B	04	E02A, E02B, E02C, E08A, E08B		04	E02A, E02B, E02C, E08A, E08B				
05		F01A, F01B, F01D, F05Z, F07Z, F14A, F14B, F28A, F31Z, F54Z, F59A, F59B	05	F01A, F01B, F01D, F05Z, F07Z, F14A, F14B, F28A, F31Z, F54Z, F59A, F59B		05	F01A, F01B, F01D, F05Z, F07Z, F14A, F14B, F28A, F31Z, F54Z, F59A, F59B				
06		G12A, G12B, G33Z, G38Z	06	G12A, G12B, G33Z, G38Z		06	G12A, G12B, G33Z, G38Z				
07		H33Z	07	H33Z		07	H33Z				
08		I08A, I08B, I13A	08	I08A, I08B, I13A		08	I08A, I08B, I13A				
09		J03A, J03B, J04A, J04B, J11A, J11B, J16Z	09	J03A, J03B, J04A, J04B, J11A, J11B, J16Z		09	J03A, J03B, J04A, J04B, J11A, J11B, J16Z				
10		K09A, K09B	10	K09A, K09B		10	K09A, K09B				
11		L09A, L09B, L33Z	11	L09A, L09B, L33Z		11	L09A, L09B, L33Z				
17		R01A, R01B, R02Z, R12A, R12B, R12C	17	R01A, R01B, R02Z, R12A, R12B, R12C		17	R01A, R01B, R02Z, R12A, R12B, R12C				
21A		W02A, W02B	21A	W02A, W02B		21A	W02A, W02B				
21B		X06A, X06B, X06C, X33Z	21B	X06A, X06B, X06C, X33Z		21B	X06A, X06B, X06C, X33Z				
39.59.14↔			BORP, KORP, MKOR, VBOR	39.59.17↔			BORP, KORP, MKOR, VBOR	39.59.20↔			BORP, KORP, MKOR, VBOR
		01	B03Z, B06A, B06B, B11Z, B17A, B17B, B17C, B39A, B39B			01	B03Z, B06A, B06B, B11Z, B17A, B17B, B17C, B39A, B39B			01	B03Z, B06A, B06B, B11Z, B17A, B17B, B17C, B39A, B39B
		03	D12A			03	D12A			03	D12A
	04	E02A, E02B, E02C, E08A, E08B	04		E02A, E02B, E02C, E08A, E08B	04	E02A, E02B, E02C, E08A, E08B				
	05	F01A, F01B, F01D, F05Z, F07Z, F14A, F14B, F28A, F31Z, F54Z, F59A, F59B	05		F01A, F01B, F01D, F05Z, F07Z, F14A, F14B, F28A, F31Z, F54Z, F59A, F59B	05	F01A, F01B, F01D, F05Z, F07Z, F14A, F14B, F28A, F31Z, F54Z, F59A, F59B				
	06	G12A, G12B, G33Z, G38Z	06		G12A, G12B, G33Z, G38Z	06	G12A, G12B, G33Z, G38Z				
	07	H33Z	07		H33Z	07	H33Z				
	08	I08A, I08B, I13A	08		I08A, I08B, I13A	08	I08A, I08B, I13A				
	09	J03A, J03B, J04A, J04B, J11A, J11B, J16Z	09		J03A, J03B, J04A, J04B, J11A, J11B, J16Z	09	J03A, J03B, J04A, J04B, J11A, J11B, J16Z				
	10	K09A, K09B	10		K09A, K09B	10	K09A, K09B				
	11	L09A, L09B, L33Z	11		L09A, L09B, L33Z	11	L09A, L09B, L33Z				
	17	R01A, R01B, R02Z, R12A, R12B, R12C	17		R01A, R01B, R02Z, R12A, R12B, R12C	17	R01A, R01B, R02Z, R12A, R12B, R12C				
	21A	W02A, W02B	21A		W02A, W02B	21A	W02A, W02B				
	21B	X06A, X06B, X06C, X33Z	21B		X06A, X06B, X06C, X33Z	21B	X06A, X06B, X06C, X33Z				

CHOP	MDC	DRG	CHOP	MDC	DRG	CHOP	MDC	DRG			
39.59.21↔		BORP, KORP, MKOR, VBOR	39.59.31↔		BORP, KORP, MKOR, VBOR	39.59.34↔		BORP, KORP, MKOR, VBOR			
	01	B03Z, B06A, B06B, B11Z, B17A, B17B, B17C, B39A, B39B		01	B03Z, B06A, B06B, B11Z, B17A, B17B, B17C, B39A, B39B		01	B03Z, B06A, B06B, B11Z, B17A, B17B, B17C, B39A, B39B			
	03	D12A		03	D12A		03	D12A			
	04	E02A, E02B, E02C, E08A, E08B		04	E02A, E02B, E02C, E08A, E08B		04	E02A, E02B, E02C, E08A, E08B			
	05	F01A, F01B, F01D, F05Z, F07Z, F14A, F14B, F28A, F31Z, F54Z, F59A, F59B		05	F01A, F01B, F01D, F05Z, F07Z, F14A, F14B, F28A, F31Z, F33A, F33B, F54Z, F59A, F59B		05	F01A, F01B, F01D, F05Z, F07Z, F14A, F14B, F28A, F31Z, F54Z, F59A, F59B			
	06	G12A, G12B, G33Z, G38Z		06	G12A, G12B, G33Z, G38Z		06	G12A, G12B, G33Z, G38Z			
	07	H33Z		07	H33Z		07	H33Z			
	08	I08A, I08B, I13A		08	I08A, I08B, I13A		08	I08A, I08B, I13A			
	09	J03A, J03B, J04A, J04B, J11A, J11B, J16Z		09	J03A, J03B, J04A, J04B, J11A, J11B, J16Z		09	J03A, J03B, J04A, J04B, J11A, J11B, J16Z			
	10	K09A, K09B		10	K09A, K09B		10	K09A, K09B			
	11	L09A, L09B, L33Z		11	L09A, L09B, L33Z		11	L09A, L09B, L33Z			
	17	R01A, R01B, R02Z, R12A, R12B, R12C		17	R01A, R01B, R02Z, R12A, R12B, R12C		17	R01A, R01B, R02Z, R12A, R12B, R12C			
	21A	W02A, W02B		21A	W02A, W02B		21A	W02A, W02B			
	21B	X06A, X06B, X06C, X33Z		21B	X06A, X06B, X06C, X33Z		21B	X06A, X06B, X06C, X33Z			
	39.59.29↔			BORP, KORP, MKOR, VBOR	39.59.32↔			BORP, KORP, MKOR, VBOR	39.59.39↔		BORP, KORP, MKOR, VBOR
		01		B03Z, B06A, B06B, B11Z, B17A, B17B, B17C, B39A, B39B			01	B03Z, B06A, B06B, B11Z, B17A, B17B, B17C, B39A, B39B		01	B03Z, B06A, B06B, B11Z, B17A, B17B, B17C, B39A, B39B
		03		D12A			03	D12A		03	D12A
04		E02A, E02B, E02C, E08A, E08B	04	E02A, E02B, E02C, E08A, E08B		04	E02A, E02B, E02C, E08A, E08B				
05		F01A, F01B, F01D, F05Z, F07Z, F14A, F14B, F28A, F31Z, F54Z, F59A, F59B	05	F01A, F01B, F01D, F05Z, F07Z, F14A, F14B, F28A, F31Z, F54Z, F59A, F59B		05	F01A, F01B, F01D, F05Z, F07Z, F14A, F14B, F28A, F31Z, F54Z, F59A, F59B				
06		G12A, G12B, G33Z, G38Z	06	G12A, G12B, G33Z, G38Z		06	G12A, G12B, G33Z, G38Z				
07		H33Z	07	H33Z		07	H33Z				
08		I08A, I08B, I13A	08	I08A, I08B, I13A		08	I08A, I08B, I13A				
09		J03A, J03B, J04A, J04B, J11A, J11B, J16Z	09	J03A, J03B, J04A, J04B, J11A, J11B, J16Z		09	J03A, J03B, J04A, J04B, J11A, J11B, J16Z				
10		K09A, K09B	10	K09A, K09B		10	K09A, K09B				
11		L09A, L09B, L33Z	11	L09A, L09B, L33Z		11	L09A, L09B, L33Z				
17		R01A, R01B, R02Z, R12A, R12B, R12C	17	R01A, R01B, R02Z, R12A, R12B, R12C		17	R01A, R01B, R02Z, R12A, R12B, R12C				
21A		W02A, W02B	21A	W02A, W02B		21A	W02A, W02B				
21B		X06A, X06B, X06C, X33Z	21B	X06A, X06B, X06C, X33Z		21B	X06A, X06B, X06C, X33Z				
39.59.30↔			BORP, KORP, MKOR, VBOR	39.59.33↔			BORP, KORP, MKOR, VBOR	39.59.40↔			BORP, KORP, MKOR, VBOR
		01	B03Z, B06A, B06B, B11Z, B17A, B17B, B17C, B39A, B39B			01	B03Z, B06A, B06B, B11Z, B17A, B17B, B17C, B39A, B39B			01	B03Z, B06A, B06B, B11Z, B17A, B17B, B17C, B39A, B39B
		03	D12A			03	D12A			03	D12A
	04	E02A, E02B, E02C, E08A, E08B	04		E02A, E02B, E02C, E08A, E08B	04	E02A, E02B, E02C, E08A, E08B				
	05	F01A, F01B, F01D, F05Z, F07Z, F14A, F14B, F28A, F31Z, F54Z, F59A, F59B	05		F01A, F01B, F01D, F05Z, F07Z, F14A, F14B, F28A, F31Z, F54Z, F59A, F59B	05	F01A, F01B, F01D, F05Z, F07Z, F14A, F14B, F28A, F31Z, F54Z, F59A, F59B				
	06	G12A, G12B, G33Z, G38Z	06		G12A, G12B, G33Z, G38Z	06	G12A, G12B, G33Z, G38Z				
	07	H33Z	07		H33Z	07	H33Z				
	08	I08A, I08B, I13A	08		I08A, I08B, I13A	08	I08A, I08B, I13A				
	09	J03A, J03B, J04A, J04B, J11A, J11B, J16Z	09		J03A, J03B, J04A, J04B, J11A, J11B, J16Z	09	J03A, J03B, J04A, J04B, J11A, J11B, J16Z				
	10	K09A, K09B	10		K09A, K09B	10	K09A, K09B				
	11	L09A, L09B, L33Z	11		L09A, L09B, L33Z	11	L09A, L09B, L33Z				
	17	R01A, R01B, R02Z, R12A, R12B, R12C	17		R01A, R01B, R02Z, R12A, R12B, R12C	17	R01A, R01B, R02Z, R12A, R12B, R12C				
	21A	W02A, W02B	21A		W02A, W02B	21A	W02A, W02B				
	21B	X06A, X06B, X06C, X33Z	21B		X06A, X06B, X06C, X33Z	21B	X06A, X06B, X06C, X33Z				

CHOP	MDC	DRG	CHOP	MDC	DRG	CHOP	MDC	DRG			
39.59.41↔		BORP, KORP, MKOR, VBOR	39.59.49↔		BORP, KORP, MKOR, VBOR	39.59.52↔		BORP, KORP, MKOR, VBOR			
	01	B03Z, B06A, B06B, B11Z, B17A, B17B, B17C, B39A, B39B		01	B03Z, B06A, B06B, B11Z, B17A, B17B, B17C, B39A, B39B		01	B03Z, B06A, B06B, B11Z, B17A, B17B, B17C, B39A, B39B			
	03	D12A		03	D12A		03	D12A			
	04	E02A, E02B, E02C, E08A, E08B		04	E02A, E02B, E02C, E08A, E08B		04	E02A, E02B, E02C, E08A, E08B			
	05	F01A, F01B, F01D, F05Z, F07Z, F14A, F14B, F28A, F31Z, F54Z, F59A, F59B		05	F01A, F01B, F01D, F05Z, F07Z, F14A, F14B, F28A, F31Z, F54Z, F59A, F59B		05	F01A, F01B, F01D, F05Z, F07Z, F14A, F14B, F28A, F31Z, F54Z, F59A, F59B			
	06	G12A, G12B, G33Z, G38Z		06	G12A, G12B, G33Z, G38Z		06	G12A, G12B, G33Z, G38Z			
	07	H33Z		07	H33Z		07	H33Z			
	08	I08A, I08B, I13A		08	I08A, I08B, I13A		08	I08A, I08B, I13A			
	09	J03A, J03B, J04A, J04B, J11A, J11B, J16Z		09	J03A, J03B, J04A, J04B, J11A, J11B, J16Z		09	J03A, J03B, J04A, J04B, J11A, J11B, J16Z			
	10	K09A, K09B		10	K09A, K09B		10	K09A, K09B			
	11	L09A, L09B, L33Z		11	L09A, L09B, L33Z		11	L09A, L09B, L33Z			
	17	R01A, R01B, R02Z, R12A, R12B, R12C		17	R01A, R01B, R02Z, R12A, R12B, R12C		17	R01A, R01B, R02Z, R12A, R12B, R12C			
	21A	W02A, W02B		21A	W02A, W02B		21A	W02A, W02B			
	21B	X06A, X06B, X06C, X33Z		21B	X06A, X06B, X06C, X33Z		21B	X06A, X06B, X06C, X33Z			
	39.59.42↔			BORP, KORP, MKOR, VBOR	39.59.50↔			BORP, KORP, MKOR, VBOR	39.59.53↔		BORP, KORP, MKOR, VBOR
		01		B03Z, B06A, B06B, B11Z, B17A, B17B, B17C, B39A, B39B			01	B03Z, B06A, B06B, B11Z, B17A, B17B, B17C, B39A, B39B		01	B03Z, B06A, B06B, B11Z, B17A, B17B, B17C, B39A, B39B
		03		D12A			03	D12A		03	D12A
04		E02A, E02B, E02C, E08A, E08B	04	E02A, E02B, E02C, E08A, E08B		04	E02A, E02B, E02C, E08A, E08B				
05		F01A, F01B, F01D, F05Z, F07Z, F14A, F14B, F28A, F31Z, F54Z, F59A, F59B	05	F01A, F01B, F01D, F05Z, F07Z, F14A, F14B, F28A, F31Z, F54Z, F59A, F59B		05	F01A, F01B, F01D, F05Z, F07Z, F14A, F14B, F28A, F31Z, F54Z, F59A, F59B				
06		G12A, G12B, G33Z, G38Z	06	G12A, G12B, G33Z, G38Z		06	G12A, G12B, G33Z, G38Z				
07		H33Z	07	H33Z		07	H33Z				
08		I08A, I08B, I13A	08	I08A, I08B, I13A		08	I08A, I08B, I13A				
09		J03A, J03B, J04A, J04B, J11A, J11B, J16Z	09	J03A, J03B, J04A, J04B, J11A, J11B, J16Z		09	J03A, J03B, J04A, J04B, J11A, J11B, J16Z				
10		K09A, K09B	10	K09A, K09B		10	K09A, K09B				
11		L09A, L09B, L33Z	11	L09A, L09B, L33Z		11	L09A, L09B, L33Z				
17		R01A, R01B, R02Z, R12A, R12B, R12C	17	R01A, R01B, R02Z, R12A, R12B, R12C		17	R01A, R01B, R02Z, R12A, R12B, R12C				
21A		W02A, W02B	21A	W02A, W02B		21A	W02A, W02B				
21B		X06A, X06B, X06C, X33Z	21B	X06A, X06B, X06C, X33Z		21B	X06A, X06B, X06C, X33Z				
39.59.48↔			BORP, KORP, MKOR, VBOR	39.59.51↔			BORP, KORP, MKOR, VBOR	39.59.54↔			BORP, KORP, MKOR, VBOR
		01	B03Z, B06A, B06B, B11Z, B17A, B17B, B17C, B39A, B39B			01	B03Z, B06A, B06B, B11Z, B17A, B17B, B17C, B39A, B39B			01	B03Z, B06A, B06B, B11Z, B17A, B17B, B17C, B39A, B39B
		03	D12A			03	D12A			03	D12A
	04	E02A, E02B, E02C, E08A, E08B	04		E02A, E02B, E02C, E08A, E08B	04	E02A, E02B, E02C, E08A, E08B				
	05	F01A, F01B, F01D, F05Z, F07Z, F14A, F14B, F28A, F31Z, F54Z, F59A, F59B	05		F01A, F01B, F01D, F05Z, F07Z, F14A, F14B, F28A, F31Z, F33A, F33B, F54Z, F59A, F59B	05	F01A, F01B, F01D, F05Z, F07Z, F14A, F14B, F28A, F31Z, F54Z, F59A, F59B				
	06	G12A, G12B, G33Z, G38Z	06		G12A, G12B, G33Z, G38Z	06	G12A, G12B, G33Z, G38Z				
	07	H33Z	07		H33Z	07	H33Z				
	08	I08A, I08B, I13A	07		H33Z	08	I08A, I08B, I13A				
	09	J03A, J03B, J04A, J04B, J11A, J11B, J16Z	08		I08A, I08B, I13A	09	J03A, J03B, J04A, J04B, J11A, J11B, J16Z				
	10	K09A, K09B	09		J03A, J03B, J04A, J04B, J11A, J11B, J16Z	10	K09A, K09B				
	11	L09A, L09B, L33Z	10		K09A, K09B	11	L09A, L09B, L33Z				
	17	R01A, R01B, R02Z, R12A, R12B, R12C	11		L09A, L09B, L33Z	17	R01A, R01B, R02Z, R12A, R12B, R12C				
	21A	W02A, W02B	17		R01A, R01B, R02Z, R12A, R12B, R12C	21A	W02A, W02B				
	21B	X06A, X06B, X06C, X33Z	21A		W02A, W02B	21B	X06A, X06B, X06C, X33Z				
			21B		X06A, X06B, X06C, X33Z						

CHOP	MDC	DRG	CHOP	MDC	DRG	CHOP	MDC	DRG			
39.59.55↔		BORP, KORP, MKOR, VBOR	39.59.61↔		BORP, KORP, MKOR, VBOR	39.59.64↔		BORP, KORP, MKOR, VBOR			
	01	B03Z, B06A, B06B, B11Z, B17A, B17B, B17C, B39A, B39B		01	B03Z, B06A, B06B, B11Z, B17A, B17B, B17C, B39A, B39B		01	B03Z, B06A, B06B, B11Z, B17A, B17B, B17C, B39A, B39B			
	03	D12A		03	D12A		03	D12A			
	04	E02A, E02B, E02C, E08A, E08B		04	E02A, E02B, E02C, E08A, E08B		04	E02A, E02B, E02C, E08A, E08B			
	05	F01A, F01B, F01D, F05Z, F07Z, F14A, F14B, F28A, F31Z, F54Z, F59A, F59B		05	F01A, F01B, F01D, F05Z, F07Z, F14A, F14B, F28A, F31Z, F54Z, F59A, F59B		05	F01A, F01B, F01D, F05Z, F07Z, F14A, F14B, F28A, F31Z, F54Z, F59A, F59B			
	06	G12A, G12B, G33Z, G38Z		06	G12A, G12B, G33Z, G38Z		06	G12A, G12B, G33Z, G38Z			
	07	H33Z		07	H33Z		07	H33Z			
	08	I08A, I08B, I13A		08	I08A, I08B, I13A		08	I08A, I08B, I13A			
	09	J03A, J03B, J04A, J04B, J11A, J11B, J16Z		09	J03A, J03B, J04A, J04B, J11A, J11B, J16Z		09	J03A, J03B, J04A, J04B, J11A, J11B, J16Z			
	10	K09A, K09B		10	K09A, K09B		10	K09A, K09B			
	11	L09A, L09B, L33Z		11	L09A, L09B, L33Z		11	L09A, L09B, L33Z			
	17	R01A, R01B, R02Z, R12A, R12B, R12C		17	R01A, R01B, R02Z, R12A, R12B, R12C		17	R01A, R01B, R02Z, R12A, R12B, R12C			
	21A	W02A, W02B		21A	W02A, W02B		21A	W02A, W02B			
	21B	X06A, X06B, X06C, X33Z		21B	X06A, X06B, X06C, X33Z		21B	X06A, X06B, X06C, X33Z			
	39.59.59↔			BORP, KORP, MKOR, VBOR	39.59.62↔			BORP, KORP, MKOR, VBOR	39.59.65↔		BORP, KORP, MKOR, VBOR
		01		B03Z, B06A, B06B, B11Z, B17A, B17B, B17C, B39A, B39B			01	B03Z, B06A, B06B, B11Z, B17A, B17B, B17C, B39A, B39B		01	B03Z, B06A, B06B, B11Z, B17A, B17B, B17C, B39A, B39B
		03		D12A			03	D12A		03	D12A
04		E02A, E02B, E02C, E08A, E08B	04	E02A, E02B, E02C, E08A, E08B		04	E02A, E02B, E02C, E08A, E08B				
05		F01A, F01B, F01D, F05Z, F07Z, F14A, F14B, F28A, F31Z, F54Z, F59A, F59B	05	F01A, F01B, F01D, F05Z, F07Z, F14A, F14B, F28A, F31Z, F54Z, F59A, F59B		05	F01A, F01B, F01D, F05Z, F07Z, F14A, F14B, F28A, F31Z, F54Z, F59A, F59B				
06		G12A, G12B, G33Z, G38Z	06	G12A, G12B, G33Z, G38Z		06	G12A, G12B, G33Z, G38Z				
07		H33Z	07	H33Z		07	H33Z				
08		I08A, I08B, I13A	08	I08A, I08B, I13A		08	I08A, I08B, I13A				
09		J03A, J03B, J04A, J04B, J11A, J11B, J16Z	09	J03A, J03B, J04A, J04B, J11A, J11B, J16Z		09	J03A, J03B, J04A, J04B, J11A, J11B, J16Z				
10		K09A, K09B	10	K09A, K09B		10	K09A, K09B				
11		L09A, L09B, L33Z	11	L09A, L09B, L33Z		11	L09A, L09B, L33Z				
17		R01A, R01B, R02Z, R12A, R12B, R12C	17	R01A, R01B, R02Z, R12A, R12B, R12C		17	R01A, R01B, R02Z, R12A, R12B, R12C				
21A		W02A, W02B	21A	W02A, W02B		21A	W02A, W02B				
21B		X06A, X06B, X06C, X33Z	21B	X06A, X06B, X06C, X33Z		21B	X06A, X06B, X06C, X33Z				
39.59.60↔			BORP, KORP, MKOR, VBOR	39.59.63↔			BORP, KORP, MKOR, VBOR	39.59.66↔			BORP, KORP, MKOR, VBOR
		01	B03Z, B06A, B06B, B11Z, B17A, B17B, B17C, B39A, B39B			01	B03Z, B06A, B06B, B11Z, B17A, B17B, B17C, B39A, B39B			01	B03Z, B06A, B06B, B11Z, B17A, B17B, B17C, B39A, B39B
		03	D12A			03	D12A			03	D12A
	04	E02A, E02B, E02C, E08A, E08B	04		E02A, E02B, E02C, E08A, E08B	04	E02A, E02B, E02C, E08A, E08B				
	05	F01A, F01B, F01D, F05Z, F07Z, F14A, F14B, F28A, F31Z, F54Z, F59A, F59B	05		F01A, F01B, F01D, F05Z, F07Z, F14A, F14B, F28A, F31Z, F54Z, F59A, F59B	05	F01A, F01B, F01D, F05Z, F07Z, F14A, F14B, F28A, F31Z, F54Z, F59A, F59B				
	06	G12A, G12B, G33Z, G38Z	06		G12A, G12B, G33Z, G38Z	06	G12A, G12B, G33Z, G38Z				
	07	H33Z	07		H33Z	07	H33Z				
	08	I08A, I08B, I13A	08		I08A, I08B, I13A	08	I08A, I08B, I13A				
	09	J03A, J03B, J04A, J04B, J11A, J11B, J16Z	09		J03A, J03B, J04A, J04B, J11A, J11B, J16Z	09	J03A, J03B, J04A, J04B, J11A, J11B, J16Z				
	10	K09A, K09B	10		K09A, K09B	10	K09A, K09B				
	11	L09A, L09B, L33Z	11		L09A, L09B, L33Z	11	L09A, L09B, L33Z				
	17	R01A, R01B, R02Z, R12A, R12B, R12C	17		R01A, R01B, R02Z, R12A, R12B, R12C	17	R01A, R01B, R02Z, R12A, R12B, R12C				
	21A	W02A, W02B	21A		W02A, W02B	21A	W02A, W02B				
	21B	X06A, X06B, X06C, X33Z	21B		X06A, X06B, X06C, X33Z	21B	X06A, X06B, X06C, X33Z				

CHOP	MDC	DRG	CHOP	MDC	DRG	CHOP	MDC	DRG
39.59.67↔		BORP, KORP, MKOR, VBOR	39.59.70↔		BORP, KORP, MKOR, VBOR	39.59.79↔		BORP, KORP, MKOR, VBOR
	01	B03Z, B06A, B06B, B11Z, B17A, B17B, B17C, B39A, B39B		01	B03Z, B06A, B06B, B11Z, B17A, B17B, B17C, B39A, B39B		01	B03Z, B06A, B06B, B11Z, B17A, B17B, B17C, B39A, B39B
	03	D12A		03	D12A		03	D12A
	04	E02A, E02B, E02C, E08A, E08B		04	E02A, E02B, E02C, E08A, E08B		04	E02A, E02B, E02C, E08A, E08B
	05	F01A, F01B, F01D, F05Z, F07Z, F14A, F14B, F28A, F31Z, F54Z, F59A, F59B		05	F01A, F01B, F01D, F05Z, F07Z, F14A, F14B, F28A, F31Z, F54Z, F59A, F59B		05	F01A, F01B, F01D, F05Z, F07Z, F14A, F14B, F28A, F31Z, F54Z, F59A, F59B
	06	G12A, G12B, G33Z, G38Z		06	G12A, G12B, G33Z, G38Z		06	G12A, G12B, G33Z, G38Z
	07	H33Z		07	H33Z		07	H33Z
	08	I08A, I08B, I13A		08	I08A, I08B, I13A		08	I08A, I08B, I13A
	09	J03A, J03B, J04A, J04B, J11A, J11B, J16Z		09	J03A, J03B, J04A, J04B, J11A, J11B, J16Z		09	J03A, J03B, J04A, J04B, J11A, J11B, J16Z
	10	K09A, K09B		10	K09A, K09B		10	K09A, K09B
	11	L09A, L09B, L33Z		11	L09A, L09B, L33Z		11	L09A, L09B, L33Z
	17	R01A, R01B, R02Z, R12A, R12B, R12C		17	R01A, R01B, R02Z, R12A, R12B, R12C		17	R01A, R01B, R02Z, R12A, R12B, R12C
	21A	W02A, W02B		21A	W02A, W02B		21A	W02A, W02B
	21B	X06A, X06B, X06C, X33Z		21B	X06A, X06B, X06C, X33Z		21B	X06A, X06B, X06C, X33Z
39.59.68↔		BORP, KORP, MKOR, VBOR	39.59.71↔		BORP, KORP, MKOR, VBOR	39.59.80↔		BORP, KORP, MKOR, VBOR
	01	B03Z, B06A, B06B, B11Z, B17A, B17B, B17C, B39A, B39B		01	B03Z, B06A, B06B, B11Z, B17A, B17B, B17C, B39A, B39B		01	B03Z, B06A, B06B, B11Z, B17A, B17B, B17C, B39A, B39B
	03	D12A		03	D12A		03	D12A
	04	E02A, E02B, E02C, E08A, E08B		04	E02A, E02B, E02C, E08A, E08B		04	E02A, E02B, E02C, E08A, E08B
	05	F01A, F01B, F01D, F05Z, F07Z, F14A, F14B, F28A, F31Z, F54Z, F59A, F59B		05	F01A, F01B, F01D, F05Z, F07Z, F14A, F14B, F28A, F31Z, F54Z, F59A, F59B		05	F01A, F01B, F01D, F05Z, F07Z, F14A, F14B, F28A, F31Z, F54Z, F59A, F59B
	06	G12A, G12B, G33Z, G38Z		06	G12A, G12B, G33Z, G38Z		06	G12A, G12B, G33Z, G38Z
	07	H33Z		07	H33Z		07	H33Z
	08	I08A, I08B, I13A		08	I08A, I08B, I13A		08	I08A, I08B, I13A
	09	J03A, J03B, J04A, J04B, J11A, J11B, J16Z		09	J03A, J03B, J04A, J04B, J11A, J11B, J16Z		09	J03A, J03B, J04A, J04B, J11A, J11B, J16Z
	10	K09A, K09B		10	K09A, K09B		10	K09A, K09B
	11	L09A, L09B, L33Z		11	L09A, L09B, L33Z		11	L09A, L09B, L33Z
	17	R01A, R01B, R02Z, R12A, R12B, R12C		17	R01A, R01B, R02Z, R12A, R12B, R12C		17	R01A, R01B, R02Z, R12A, R12B, R12C
	21A	W02A, W02B		21A	W02A, W02B		21A	W02A, W02B
	21B	X06A, X06B, X06C, X33Z		21B	X06A, X06B, X06C, X33Z		21B	X06A, X06B, X06C, X33Z
39.59.69↔		BORP, KORP, MKOR, VBOR	39.59.72↔		BORP, KORP, MKOR, VBOR	39.59.81↔		BORP, KORP, MKOR, VBOR
	01	B03Z, B06A, B06B, B11Z, B17A, B17B, B17C, B39A, B39B		01	B03Z, B06A, B06B, B11Z, B17A, B17B, B17C, B39A, B39B		01	B03Z, B06A, B06B, B11Z, B17A, B17B, B17C, B39A, B39B
	03	D12A		03	D12A		03	D12A
	04	E02A, E02B, E02C, E08A, E08B		04	E02A, E02B, E02C, E08A, E08B		04	E02A, E02B, E02C, E08A, E08B
	05	F01A, F01B, F01D, F05Z, F07Z, F14A, F14B, F28A, F31Z, F54Z, F59A, F59B		05	F01A, F01B, F01D, F05Z, F07Z, F14A, F14B, F28A, F31Z, F54Z, F59A, F59B		05	F01A, F01B, F01D, F05Z, F07Z, F14A, F14B, F28A, F31Z, F54Z, F59A, F59B
	06	G12A, G12B, G33Z, G38Z		06	G12A, G12B, G33Z, G38Z		06	G12A, G12B, G33Z, G38Z
	07	H33Z		07	H33Z		07	H33Z
	08	I08A, I08B, I13A		08	I08A, I08B, I13A		08	I08A, I08B, I13A
	09	J03A, J03B, J04A, J04B, J11A, J11B, J16Z		09	J03A, J03B, J04A, J04B, J11A, J11B, J16Z		09	J03A, J03B, J04A, J04B, J11A, J11B, J16Z
	10	K09A, K09B		10	K09A, K09B		10	K09A, K09B
	11	L09A, L09B, L33Z		11	L09A, L09B, L33Z		11	L09A, L09B, L33Z
	17	R01A, R01B, R02Z, R12A, R12B, R12C		17	R01A, R01B, R02Z, R12A, R12B, R12C		17	R01A, R01B, R02Z, R12A, R12B, R12C
	21A	W02A, W02B		21A	W02A, W02B		21A	W02A, W02B
	21B	X06A, X06B, X06C, X33Z		21B	X06A, X06B, X06C, X33Z		21B	X06A, X06B, X06C, X33Z

CHOP	MDC	DRG	CHOP	MDC	DRG	CHOP	MDC	DRG
39.59.82↔		BORP, KORP, MKOR, VBOR	39.59.89↔		BORP, KORP, MKOR, VBOR	39.61.10↔		KORP, MKOR
	01	B03Z, B06A, B06B, B11Z, B17A, B17B, B17C, B39A, B39B		01	B03Z, B06A, B06B, B11Z, B17A, B17B, B17C, B39A, B39B		05	F05Z, F07Z, F31Z
	03	D12A		03	D12A		06	G33Z, G38Z
	04	E02A, E02B, E02C, E08A, E08B		04	E02A, E02B, E02C, E08A, E08B		07	H33Z
	05	F01A, F01B, F01D, F05Z, F07Z, F14A, F14B, F28A, F31Z, F54Z, F59A, F59B		05	F01A, F01B, F01D, F05Z, F07Z, F14A, F14B, F28A, F31Z, F54Z, F59A, F59B	39.61.11↔		KORP, MKOR
	06	G12A, G12B, G33Z, G38Z		06	G12A, G12B, G33Z, G38Z		05	F05Z, F07Z, F31Z
	07	H33Z		07	H33Z		06	G33Z, G38Z
	08	I08A, I08B, I13A		08	I08A, I08B, I13A		07	H33Z
	09	J03A, J03B, J04A, J04B, J11A, J11B, J16Z		09	J03A, J03B, J04A, J04B, J11A, J11B, J16Z		11	L33Z
	10	K09A, K09B		10	K09A, K09B	39.61.12↔		KORP, MKOR
	11	L09A, L09B, L33Z		11	L09A, L09B, L33Z		05	F05Z, F07Z, F31Z
	17	R01A, R01B, R02Z, R12A, R12B, R12C		17	R01A, R01B, R02Z, R12A, R12B, R12C		06	G33Z, G38Z
	21A	W02A, W02B		21A	W02A, W02B		07	H33Z
	21B	X06A, X06B, X06C, X33Z		21B	X06A, X06B, X06C, X33Z		11	L33Z
39.59.83↔		BORP, KORP, MKOR, VBOR	39.59.90↔		BORP, KORP, MKOR, VBOR	39.61.14↔		KORP, MKOR
	01	B03Z, B06A, B06B, B11Z, B17A, B17B, B17C, B39A, B39B		01	B03Z, B06A, B06B, B11Z, B17A, B17B, B17C, B39A, B39B		05	F03B, F05Z, F07Z, F31Z
	03	D12A		03	D12A		06	G33Z, G38Z
	04	E02A, E02B, E02C, E08A, E08B		04	E02A, E02B, E02C, E08A, E08B		07	H33Z
	05	F01A, F01B, F01D, F05Z, F07Z, F14A, F14B, F28A, F31Z, F54Z, F59A, F59B		05	F01A, F01B, F01D, F05Z, F07Z, F14A, F14B, F28A, F31Z, F54Z, F59A, F59B	39.61.99↔		KORP, MKOR
	06	G12A, G12B, G33Z, G38Z		06	G12A, G12B, G33Z, G38Z		05	F05Z, F07Z, F31Z
	07	H33Z		07	H33Z		06	G33Z, G38Z
	08	I08A, I08B, I13A		08	I08A, I08B, I13A		07	H33Z
	09	J03A, J03B, J04A, J04B, J11A, J11B, J16Z		09	J03A, J03B, J04A, J04B, J11A, J11B, J16Z		11	L33Z
	10	K09A, K09B		10	K09A, K09B	39.65.00‡↔		KP, KPP
	11	L09A, L09B, L33Z		11	L09A, L09B, L33Z		Prä	A13D
	17	R01A, R01B, R02Z, R12A, R12B, R12C		17	R01A, R01B, R02Z, R12A, R12B, R12C	39.65.01‡↔		KP, KPP
	21A	W02A, W02B		21A	W02A, W02B		Prä	A13D
	21B	X06A, X06B, X06C, X33Z		21B	X06A, X06B, X06C, X33Z	39.65.10‡↔		KP, KPP
39.59.88↔		BORP, KORP, MKOR, VBOR	39.59.99↔		BORP, KORP, MKOR, VBOR		Prä	A13D
	01	B03Z, B06A, B06B, B11Z, B17A, B17B, B17C, B39A, B39B		01	B03Z, B06A, B06B, B11Z, B17A, B17B, B17C, B39A, B39B	39.65.11‡↔		KP, KPP
	03	D12A		03	D12A		Prä	A13D
	04	E02A, E02B, E02C, E08A, E08B		04	E02A, E02B, E02C, E08A, E08B	39.65.12‡↔		KP, KPP
	05	F01A, F01B, F01D, F05Z, F07Z, F14A, F14B, F28A, F31Z, F54Z, F59A, F59B		05	F01A, F01B, F01D, F05Z, F07Z, F14A, F14B, F28A, F31Z, F54Z, F59A, F59B		Prä	A13D
	06	G12A, G12B, G33Z, G38Z		06	G12A, G12B, G33Z, G38Z	39.65.13‡↔		KP, KPP
	07	H33Z		07	H33Z		Prä	A13D
	08	I08A, I08B, I13A		08	I08A, I08B, I13A	39.65.14‡↔		KP, KPP
	09	J03A, J03B, J04A, J04B, J11A, J11B, J16Z		09	J03A, J03B, J04A, J04B, J11A, J11B, J16Z		Prä	A13D
	10	K09A, K09B		10	K09A, K09B	39.65.15‡↔		KP, KPP
	11	L09A, L09B, L33Z		11	L09A, L09B, L33Z		Prä	A13D
	17	R01A, R01B, R02Z, R12A, R12B, R12C		17	R01A, R01B, R02Z, R12A, R12B, R12C	39.65.16‡↔		KP, KPP
	21A	W02A, W02B		21A	W02A, W02B		Prä	A13D
	21B	X06A, X06B, X06C, X33Z		21B	X06A, X06B, X06C, X33Z	39.65.17‡↔		KP, KPP
			39.61.00↔		KORP, MKOR		Prä	A13D
				05	F05Z, F07Z, F31Z	39.65.18‡↔		KP, KPP
				06	G33Z, G38Z		Prä	A13D
				07	H33Z	39.65.19‡↔		KP, KPP
				11	L33Z		Prä	A13D
						39.65.20‡↔		KP, KPP
							Prä	A13D
						39.65.40‡↔		KP, KPP
							Prä	A13D
						39.65.50‡↔		KP, KPP
							Prä	A13D
						39.65.51‡↔		KP, KPP
							Prä	A13D
						39.65.52‡↔		KP, KPP
							Prä	A13D
						39.65.59‡↔		KP, KPP
							Prä	A13D
						39.65.99‡↔		KP, KPP
							Prä	A13D
						39.66↔		KORP, MKOR
							05	F05Z, F07Z, F31Z
							06	G33Z, G38Z
							07	H33Z
							11	L33Z



CHOP	MDC	DRG	CHOP	MDC	DRG	CHOP	MDC	DRG		
39.71.00↔		BORP, VBOR	39.72.10↔	01	BORP, KORP, MKOR, VBOR	39.72.19↔	01	BORP, KORP, MKOR, VBOR		
	05	F01A, F01B, F01D, F05Z, F07Z, F08Z, F28A, F31Z, F33A, F33B, F34A, F34B, F51A, F51B		05	F01A, F01B, F01D, F05Z, F07Z, F08Z, F28A, F31Z, F33A, F33B, F34A, F34B		05	F01A, F01B, F01D, F05Z, F07Z, F08Z, F28A, F31Z, F33A, F33B, F34A, F34B		
	08	I08A, I08B, I13A		06	G33Z, G38Z		06	G33Z, G38Z		
	10	K01A, K01B		07	H33Z		07	H33Z		
	21B	X33Z		08	I08A, I08B, I13A		08	I08A, I08B, I13A		
	Prä	A07A, A11A, A13A		10	K01A, K01B		10	K01A, K01B		
39.71.10↔		BORP, VBOR	39.72.11↔	11	L33Z	39.72.20↔	11	L33Z		
	05	F01A, F01B, F01D, F05Z, F07Z, F08Z, F28A, F31Z, F33A, F33B, F34A, F34B, F51A, F51B		21B	X33Z		21B	X33Z		
	08	I08A, I08B, I13A		39.72.12↔	01		BORP, KORP, MKOR, VBOR	39.72.21↔	01	BORP, KORP, MKOR, VBOR
	10	K01A, K01B			05		F01A, F01B, F01D, F05Z, F07Z, F08Z, F28A, F31Z, F33A, F33B, F34A, F34B		05	F01A, F01B, F01D, F05Z, F07Z, F08Z, F28A, F31Z, F33A, F33B, F34A, F34B
	21B	X33Z			06		G33Z, G38Z		06	G33Z, G38Z
	Prä	A07A, A11A, A13A			07		H33Z		07	H33Z
39.71.11↔		BORP, VBOR	39.72.13↔		08	I08A, I08B, I13A	39.72.22↔		08	I08A, I08B, I13A
	05	F01A, F01B, F01D, F05Z, F07Z, F08Z, F28A, F31Z, F33A, F33B, F34A, F34B, F51A, F51B			10	K01A, K01B			10	K01A, K01B
	08	I08A, I08B, I13A		11	L33Z	11		L33Z		
	10	K01A, K01B		21B	X33Z	21B		X33Z		
	21B	X33Z		39.72.14↔	01	BORP, KORP, MKOR, VBOR		39.72.24↔	01	BORP, KORP, MKOR, VBOR
	Prä	A07A, A11A, A13A			05	F01A, F01B, F01D, F05Z, F07Z, F08Z, F28A, F31Z, F33A, F33B, F34A, F34B			05	F01A, F01B, F01D, F05Z, F07Z, F08Z, F28A, F31Z, F33A, F33B, F34A, F34B
39.71.12↔		BORP, VBOR	39.72.15↔		06	G33Z, G38Z	39.72.25↔		06	G33Z, G38Z
	05	F01A, F01B, F01D, F05Z, F07Z, F08Z, F28A, F31Z, F33A, F33B, F34A, F34B, F51A, F51B			07	H33Z			07	H33Z
	08	I08A, I08B, I13A			08	I08A, I08B, I13A			08	I08A, I08B, I13A
	10	K01A, K01B			10	K01A, K01B			10	K01A, K01B
	21B	X33Z		11	L33Z	11		L33Z		
	Prä	A07A, A11A, A13A		21B	X33Z	21B		X33Z		
39.71.13↔		BORP, VBOR	39.72.16↔	01	BORP, KORP, MKOR, VBOR	39.72.26↔	01	BORP, KORP, MKOR, VBOR		
	05	F01A, F01B, F01D, F05Z, F07Z, F08Z, F28A, F31Z, F33A, F33B, F34A, F34B, F51A, F51B		05	F01A, F01B, F01D, F05Z, F07Z, F08Z, F28A, F31Z, F33A, F33B, F34A, F34B		05	F01A, F01B, F01D, F05Z, F07Z, F08Z, F28A, F31Z, F33A, F33B, F34A, F34B		
	08	I08A, I08B, I13A		06	G33Z, G38Z		06	G33Z, G38Z		
	10	K01A, K01B		07	H33Z		07	H33Z		
	21B	X33Z		08	I08A, I08B, I13A		08	I08A, I08B, I13A		
	Prä	A07A, A11A, A13A		10	K01A, K01B		10	K01A, K01B		
39.71.99↔		BORP, VBOR	39.72.17↔	11	L33Z	39.72.27↔	11	L33Z		
	05	F01A, F01B, F01D, F05Z, F07Z, F08Z, F28A, F31Z, F33A, F33B, F34A, F34B, F51A, F51B		21B	X33Z		21B	X33Z		
	08	I08A, I08B, I13A		39.72.18↔	01		BORP, KORP, MKOR, VBOR	39.72.28↔	01	BORP, KORP, MKOR, VBOR
	10	K01A, K01B			05		F01A, F01B, F01D, F05Z, F07Z, F08Z, F28A, F31Z, F33A, F33B, F34A, F34B		05	F01A, F01B, F01D, F05Z, F07Z, F08Z, F28A, F31Z, F33A, F33B, F34A, F34B
	21B	X33Z			06		G33Z, G38Z		06	G33Z, G38Z
	Prä	A07A, A11A, A13A			07		H33Z		07	H33Z
39.72.00↔		BORP, KORP, MKOR, VBOR	39.72.19↔		08	I08A, I08B, I13A	39.72.29↔		08	I08A, I08B, I13A
	01	B02A, B02B, B02C, B02D, B11Z, B20A, B20B, B20C, B20D, B39A, B39B			10	K01A, K01B			10	K01A, K01B
	05	F01A, F01B, F01D, F05Z, F07Z, F08Z, F28A, F31Z, F33A, F33B, F34A, F34B		11	L33Z	11		L33Z		
	06	G33Z, G38Z		21B	X33Z	21B		X33Z		
	07	H33Z		39.72.20↔	01	BORP, KORP, MKOR, VBOR		39.72.30↔	01	BORP, KORP, MKOR, VBOR
	08	I08A, I08B, I13A			05	F01A, F01B, F01D, F05Z, F07Z, F08Z, F28A, F31Z, F33A, F33B, F34A, F34B			05	F01A, F01B, F01D, F05Z, F07Z, F08Z, F28A, F31Z, F33A, F33B, F34A, F34B
10	K01A, K01B	06	G33Z, G38Z		06	G33Z, G38Z				
11	L33Z	07	H33Z		07	H33Z				
21B	X33Z	08	I08A, I08B, I13A		08	I08A, I08B, I13A				
		10	K01A, K01B		10	K01A, K01B				



CHOP	MDC	DRG	CHOP	MDC	DRG	CHOP	MDC	DRG
39.75.20↔	05	F01A, F01B, F01D, F24A, F24B, F28A, F54Z, F59A, F59B	39.76.60↔	01	B04A, B04B, B04C, B11Z, B39A, B39B, B39C	39.77.20↔		KORP
	10	K09A, K09B		03	D12A		01	B02A, B02B, B02C, B02D, B11Z, B20A, B20B, B39A, B39B, B39C
39.75.30↔	05	F01A, F01B, F01D, F24A, F24B, F28A, F54Z, F59A, F59B		05	F01A, F01B, F01D, F14A, F14B, F24A, F24B, F28A, F54Z, F59A		05	F01A, F01B, F01D, F14A, F14B, F24A, F24B, F28A, F54Z, F59A
	10	K09A, K09B		10	K09A, K09B		10	K09A, K09B
39.75.99↔	05	F01A, F01B, F01D, F24A, F24B, F28A, F54Z, F59A, F59B	39.76.61↔	21A	W02A, W02B	39.77.30↔		KORP
	10	K09A, K09B		21B	X06A, X06B, X06C		01	B02A, B02B, B02C, B02D, B11Z, B20A, B20B, B39A, B39B, B39C
39.76.00↔	01	B04A, B04B, B04C, B11Z, B39A, B39B, B39C		03	D12A		05	F01A, F01B, F01D, F14A, F14B, F24A, F24B, F28A, F54Z, F59A
	03	D12A		05	F01A, F01B, F01D, F14A, F14B, F24A, F24B, F28A, F54Z, F59A		10	K09A, K09B
39.76.10↔	05	F01A, F01B, F01D, F14A, F14B, F24A, F24B, F28A, F54Z, F59A	39.76.62↔	21A	W02A, W02B	39.77.40↔		KORP
	10	K09A, K09B		21B	X06A, X06B, X06C		01	B02A, B02B, B02C, B02D, B11Z, B20A, B20B, B39A, B39B, B39C
39.76.20↔	21A	W02A, W02B		03	D12A		05	F01A, F01B, F01D, F14A, F14B, F24A, F24B, F28A, F54Z, F59A
	21B	X06A, X06B, X06C		05	F01A, F01B, F01D, F14A, F14B, F24A, F24B, F28A, F54Z, F59A		10	K09A, K09B
39.76.30↔	01	B04A, B04B, B04C, B11Z, B39A, B39B, B39C	39.76.69↔	01	B04A, B04B, B04C, B11Z, B39A, B39B, B39C	39.77.50↔		KORP
	03	D12A		03	D12A		01	B02A, B02B, B02C, B02D, B11Z, B20A, B20B, B39A, B39B, B39C
39.76.40↔	05	F01A, F01B, F01D, F14A, F14B, F24A, F24B, F28A, F54Z, F59A		05	F01A, F01B, F01D, F14A, F14B, F24A, F24B, F28A, F54Z, F59A		05	F01A, F01B, F01D, F14A, F14B, F24A, F24B, F28A, F54Z, F59A
	10	K09A, K09B		10	K09A, K09B		10	K09A, K09B
39.76.50↔	21A	W02A, W02B	39.76.70↔	21A	W02A, W02B	39.77.60↔		KORP
	21B	X06A, X06B, X06C		21B	X06A, X06B, X06C		01	B02A, B02B, B02C, B02D, B11Z, B20A, B20B, B39A, B39B, B39C
39.76.60↔	01	B04A, B04B, B04C, B11Z, B39A, B39B, B39C		05	F01A, F01B, F01D, F14A, F14B, F24A, F24B, F28A, F54Z, F59A		05	F01A, F01B, F01D, F14A, F14B, F24A, F24B, F28A, F54Z, F59A
	03	D12A		10	K09A, K09B		10	K09A, K09B
39.76.70↔	05	F01A, F01B, F01D, F14A, F14B, F24A, F24B, F28A, F54Z, F59A	39.76.99↔	01	B04A, B04B, B04C, B11Z, B39A, B39B, B39C	39.77.61↔		KORP
	10	K09A, K09B		03	D12A		01	B02A, B02B, B02C, B02D, B11Z, B20A, B20B, B39A, B39B, B39C
39.76.80↔	21A	W02A, W02B		05	F01A, F01B, F01D, F14A, F14B, F24A, F24B, F28A, F54Z, F59A		05	F01A, F01B, F01D, F14A, F14B, F24A, F24B, F28A, F54Z, F59A
	21B	X06A, X06B, X06C		10	K09A, K09B		10	K09A, K09B
39.76.90↔	01	B04A, B04B, B04C, B11Z, B39A, B39B, B39C	39.77.00↔	21A	W02A, W02B	39.77.62↔		KORP
	03	D12A		21B	X06A, X06B, X06C		01	B02A, B02B, B02C, B02D, B11Z, B20A, B20B, B39A, B39B, B39C
39.76.99↔	05	F01A, F01B, F01D, F14A, F14B, F24A, F24B, F28A, F54Z, F59A		05	F01A, F01B, F01D, F14A, F14B, F24A, F24B, F28A, F54Z, F59A		05	F01A, F01B, F01D, F14A, F14B, F24A, F24B, F28A, F54Z, F59A
	10	K09A, K09B		10	K09A, K09B		10	K09A, K09B
39.77.00↔	21A	W02A, W02B	39.77.10↔	21B	X06A, X06B, X06C	39.77.69↔		KORP
	21B	X06A, X06B, X06C		01	B02A, B02B, B02C, B02D, B11Z, B20A, B20B, B39A, B39B, B39C		01	B02A, B02B, B02C, B02D, B11Z, B20A, B20B, B39A, B39B, B39C
39.77.00↔	01	B04A, B04B, B04C, B11Z, B39A, B39B, B39C		05	F01A, F01B, F01D, F14A, F14B, F24A, F24B, F28A, F54Z, F59A		05	F01A, F01B, F01D, F14A, F14B, F24A, F24B, F28A, F54Z, F59A
	05	F01A, F01B, F01D, F14A, F14B, F24A, F24B, F28A, F54Z, F59A		10	K09A, K09B		10	K09A, K09B
39.77.10↔	10	K09A, K09B		21B	X06A, X06B, X06C		21B	X06A, X06B, X06C
	21A	W02A, W02B		01	B02A, B02B, B02C, B02D, B11Z, B20A, B20B, B39A, B39B, B39C		21B	X06A, X06B, X06C
39.77.20↔	01	B04A, B04B, B04C, B11Z, B39A, B39B, B39C		05	F01A, F01B, F01D, F14A, F14B, F24A, F24B, F28A, F54Z, F59A		05	F01A, F01B, F01D, F14A, F14B, F24A, F24B, F28A, F54Z, F59A
	03	D12A		10	K09A, K09B		10	K09A, K09B
39.77.30↔	05	F01A, F01B, F01D, F14A, F14B, F24A, F24B, F28A, F54Z, F59A		21B	X06A, X06B, X06C		21B	X06A, X06B, X06C
	10	K09A, K09B		01	B02A, B02B, B02C, B02D, B11Z, B20A, B20B, B39A, B39B, B39C		21B	X06A, X06B, X06C
39.77.40↔	21A	W02A, W02B		05	F01A, F01B, F01D, F14A, F14B, F24A, F24B, F28A, F54Z, F59A		21B	X06A, X06B, X06C
	21B	X06A, X06B, X06C		10	K09A, K09B		21B	X06A, X06B, X06C
39.77.50↔	01	B04A, B04B, B04C, B11Z, B39A, B39B, B39C		21B	X06A, X06B, X06C		21B	X06A, X06B, X06C
	03	D12A		01	B02A, B02B, B02C, B02D, B11Z, B20A, B20B, B39A, B39B, B39C		21B	X06A, X06B, X06C
39.77.60↔	05	F01A, F01B, F01D, F14A, F14B, F24A, F24B, F28A, F54Z, F59A		05	F01A, F01B, F01D, F14A, F14B, F24A, F24B, F28A, F54Z, F59A		21B	X06A, X06B, X06C
	10	K09A, K09B		10	K09A, K09B		21B	X06A, X06B, X06C
39.77.70↔	21A	W02A, W02B		21B	X06A, X06B, X06C		21B	X06A, X06B, X06C
	21B	X06A, X06B, X06C		01	B02A, B02B, B02C, B02D, B11Z, B20A, B20B, B39A, B39B, B39C		21B	X06A, X06B, X06C
39.77.80↔	01	B04A, B04B, B04C, B11Z, B39A, B39B, B39C		05	F01A, F01B, F01D, F14A, F14B, F24A, F24B, F28A, F54Z, F59A		21B	X06A, X06B, X06C
	03	D12A		10	K09A, K09B		21B	X06A, X06B, X06C
39.77.90↔	05	F01A, F01B, F01D, F14A, F14B, F24A, F24B, F28A, F54Z, F59A		21B	X06A, X06B, X06C		21B	X06A, X06B, X06C
	10	K09A, K09B		01	B02A, B02B, B02C, B02D, B11Z, B20A, B20B, B39A, B39B, B39C		21B	X06A, X06B, X06C
39.78.00↔	21A	W02A, W02B		05	F01A, F01B, F01D, F14A, F14B, F24A, F24B, F28A, F54Z, F59A		21B	X06A, X06B, X06C
	21B	X06A, X06B, X06C		10	K09A, K09B		21B	X06A, X06B, X06C

Anhang B Prozedurenkode-/MDC-/DRG-Index

CHOP	MDC	DRG	CHOP	MDC	DRG	CHOP	MDC	DRG
39.77.70↔	01	B04A, B04B, B04C, B11Z, B39A, B39B, B39C	39.79.12↔		BORP, KORP, MKOR, VBOR	39.79.21↔		BORP, KORP, MKOR, VBOR
	05	F01A, F01B, F01D, F14A, F14B, F24A, F24B, F28A, F54Z, F59A, F59B		01	B02A, B02B, B02C, B02D, B11Z, B20A, B20B, B20C, B20D, B39A, B39B		01	B02A, B02B, B02C, B02D, B11Z, B20A, B20B, B20C, B20D, B39A, B39B
39.77.99↔	10	K09A, K09B		05	F01A, F01B, F01D, F05Z, F07Z, F08Z, F28A, F31Z, F33A, F33B, F34A, F34B		05	F01A, F01B, F01D, F05Z, F07Z, F08Z, F28A, F31Z, F33A, F33B, F34A, F34B
	01	B02A, B02B, B02C, B02D, B11Z, B20A, B20B, B39A, B39B, B39C		06	G33Z, G38Z		06	G33Z, G38Z
	05	F01A, F01B, F01D, F14A, F14B, F24A, F24B, F28A, F54Z, F59A		07	H33Z		07	H33Z
	10	K09A, K09B		08	I08A, I08B, I13A		08	I08A, I08B, I13A
	21B	X33Z		10	K01A, K01B		10	K01A, K01B
39.79.00↔		BORP, KORP, MKOR, VBOR	39.79.13↔		BORP, KORP, MKOR, VBOR	39.79.22↔		BORP, KORP, MKOR, VBOR
	01	B02A, B02B, B02C, B02D, B11Z, B20A, B20B, B20C, B20D, B39A, B39B		01	B02A, B02B, B02C, B02D, B11Z, B20A, B20B, B20C, B20D, B39A, B39B		01	B02A, B02B, B02C, B02D, B11Z, B20A, B20B, B20C, B20D, B39A, B39B
	05	F01A, F01B, F01D, F05Z, F07Z, F08Z, F28A, F31Z, F33A, F33B, F34A, F34B		05	F01A, F01B, F01D, F05Z, F07Z, F08Z, F28A, F31Z, F33A, F33B, F34A, F34B		05	F01A, F01B, F01D, F05Z, F07Z, F08Z, F28A, F31Z, F33A, F33B, F34A, F34B
	06	G33Z, G38Z		06	G33Z, G38Z		06	G33Z, G38Z
	07	H33Z		07	H33Z		07	H33Z
	08	I08A, I08B, I13A		08	I08A, I08B, I13A		08	I08A, I08B, I13A
	10	K01A, K01B		10	K01A, K01B		10	K01A, K01B
	11	L33Z		11	L33Z		11	L33Z
	13	N25Z		13	N25Z		13	N25Z
	21B	X33Z		21B	X33Z		21B	X33Z
	Prä	A07A, A11A, A13A		Prä	A07A, A11A, A13A		Prä	A07A, A11A, A13A
39.79.10↔		BORP, KORP, MKOR, VBOR	39.79.19↔		BORP, KORP, MKOR, VBOR	39.79.23↔		BORP, KORP, MKOR, VBOR
	01	B02A, B02B, B02C, B02D, B11Z, B20A, B20B, B20C, B20D, B39A, B39B		01	B02A, B02B, B02C, B02D, B11Z, B20A, B20B, B20C, B20D, B39A, B39B		01	B02A, B02B, B02C, B02D, B11Z, B20A, B20B, B20C, B20D, B39A, B39B
	05	F01A, F01B, F01D, F05Z, F07Z, F08Z, F28A, F31Z, F33A, F33B, F34A, F34B		05	F01A, F01B, F01D, F05Z, F07Z, F08Z, F28A, F31Z, F33A, F33B, F34A, F34B		05	F01A, F01B, F01D, F05Z, F07Z, F08Z, F28A, F31Z, F33A, F33B, F34A, F34B
	06	G33Z, G38Z		06	G33Z, G38Z		06	G33Z, G38Z
	07	H33Z		07	H33Z		07	H33Z
	08	I08A, I08B, I13A		08	I08A, I08B, I13A		08	I08A, I08B, I13A
	10	K01A, K01B		10	K01A, K01B		10	K01A, K01B
	11	L33Z		11	L33Z		11	L33Z
	13	N25Z		13	N25Z		13	N25Z
	21B	X33Z		21B	X33Z		21B	X33Z
	Prä	A07A, A11A, A13A		Prä	A07A, A11A, A13A		Prä	A07A, A11A, A13A
39.79.11↔		BORP, KORP, MKOR, VBOR	39.79.20↔		BORP, KORP, MKOR, VBOR	39.79.24↔		BORP, KORP, MKOR, VBOR
	01	B02A, B02B, B02C, B02D, B11Z, B20A, B20B, B20C, B20D, B39A, B39B		01	B02A, B02B, B02C, B02D, B11Z, B20A, B20B, B20C, B20D, B39A, B39B		01	B02A, B02B, B02C, B02D, B11Z, B20A, B20B, B20C, B20D, B39A, B39B
	05	F01A, F01B, F01D, F05Z, F07Z, F08Z, F28A, F31Z, F33A, F33B, F34A, F34B		05	F01A, F01B, F01D, F05Z, F07Z, F08Z, F28A, F31Z, F33A, F33B, F34A, F34B		05	F01A, F01B, F01D, F05Z, F07Z, F08Z, F28A, F31Z, F33A, F33B, F34A, F34B
	06	G33Z, G38Z		06	G33Z, G38Z		06	G33Z, G38Z
	07	H33Z		07	H33Z		07	H33Z
	08	I08A, I08B, I13A		08	I08A, I08B, I13A		08	I08A, I08B, I13A
	10	K01A, K01B		10	K01A, K01B		10	K01A, K01B
	11	L33Z		11	L33Z		11	L33Z
	13	N25Z		13	N25Z		13	N25Z
	21B	X33Z		21B	X33Z		21B	X33Z
	Prä	A07A, A11A, A13A		Prä	A07A, A11A, A13A		Prä	A07A, A11A, A13A

PROZ

CHOP	MDC	DRG	CHOP	MDC	DRG	CHOP	MDC	DRG			
39.79.25↔		BORP, KORP, MKOR, VBOR	39.79.29↔		BORP, KORP, MKOR, VBOR	39.79.33↔		BORP, KORP, MKOR, VBOR			
	01	B02A, B02B, B02C, B02D, B11Z, B20A, B20B, B20C, B20D, B39A, B39B		01	B02A, B02B, B02C, B02D, B11Z, B20A, B20B, B20C, B20D, B39A, B39B		01	B02A, B02B, B02C, B02D, B11Z, B20A, B20B, B20C, B20D, B39A, B39B			
	05	F01A, F01B, F01D, F05Z, F07Z, F08Z, F28A, F31Z, F33A, F33B, F34A, F34B		05	F01A, F01B, F01D, F05Z, F07Z, F08Z, F28A, F31Z, F33A, F33B, F34A, F34B		05	F01A, F01B, F01D, F05Z, F07Z, F08Z, F28A, F31Z, F33A, F33B, F34A, F34B			
	06	G33Z, G38Z		06	G33Z, G38Z		06	G33Z, G38Z			
	07	H33Z		07	H33Z		07	H33Z			
	08	I08A, I08B, I13A		08	I08A, I08B, I13A		08	I08A, I08B, I13A			
	10	K01A, K01B		10	K01A, K01B		10	K01A, K01B			
	11	L33Z		11	L33Z		11	L33Z			
	13	N25Z		13	N25Z		13	N25Z			
	21B	X33Z		21B	X33Z		21B	X33Z			
	Prä	A07A, A11A, A13A		Prä	A07A, A11A, A13A		Prä	A07A, A11A, A13A			
	39.79.26↔			BORP, KORP, MKOR, VBOR	39.79.30↔			BORP, KORP, MKOR, VBOR	39.79.34↔		BORP, KORP, MKOR, VBOR
		01		B02A, B02B, B02C, B02D, B11Z, B20A, B20B, B20C, B20D, B39A, B39B			01	B02A, B02B, B02C, B02D, B11Z, B20A, B20B, B20C, B20D, B39A, B39B		01	B02A, B02B, B02C, B02D, B11Z, B20A, B20B, B20C, B20D, B39A, B39B
05		F01A, F01B, F01D, F05Z, F07Z, F08Z, F28A, F31Z, F33A, F33B, F34A, F34B	05	F01A, F01B, F01D, F05Z, F07Z, F08Z, F28A, F31Z, F33A, F33B, F34A, F34B		05	F01A, F01B, F01D, F05Z, F07Z, F08Z, F28A, F31Z, F33A, F33B, F34A, F34B				
06		G33Z, G38Z	06	G33Z, G38Z		06	G33Z, G38Z				
07		H33Z	07	H33Z		07	H33Z				
08		I08A, I08B, I13A	08	I08A, I08B, I13A		08	I08A, I08B, I13A				
10		K01A, K01B	10	K01A, K01B		10	K01A, K01B				
11		L33Z	11	L33Z		11	L33Z				
13		N25Z	13	N25Z		13	N25Z				
21B		X33Z	21B	X33Z		21B	X33Z				
Prä		A07A, A11A, A13A	Prä	A07A, A11A, A13A		Prä	A07A, A11A, A13A				
39.79.27↔			BORP, KORP, MKOR, VBOR	39.79.31↔			BORP, KORP, MKOR, VBOR	39.79.35↔			BORP, KORP, MKOR, VBOR
		01	B02A, B02B, B02C, B02D, B11Z, B20A, B20B, B20C, B20D, B39A, B39B			01	B02A, B02B, B02C, B02D, B11Z, B20A, B20B, B20C, B20D, B39A, B39B			01	B02A, B02B, B02C, B02D, B11Z, B20A, B20B, B20C, B20D, B39A, B39B
	05	F01A, F01B, F01D, F05Z, F07Z, F08Z, F28A, F31Z, F33A, F33B, F34A, F34B	05		F01A, F01B, F01D, F05Z, F07Z, F08Z, F28A, F31Z, F33A, F33B, F34A, F34B	05	F01A, F01B, F01D, F05Z, F07Z, F08Z, F28A, F31Z, F33A, F33B, F34A, F34B				
	06	G33Z, G38Z	06		G33Z, G38Z	06	G33Z, G38Z				
	07	H33Z	07		H33Z	07	H33Z				
	08	I08A, I08B, I13A	08		I08A, I08B, I13A	08	I08A, I08B, I13A				
	10	K01A, K01B	10		K01A, K01B	10	K01A, K01B				
	11	L33Z	11		L33Z	11	L33Z				
	13	N25Z	13		N25Z	13	N25Z				
	21B	X33Z	21B		X33Z	21B	X33Z				
	Prä	A07A, A11A, A13A	Prä		A07A, A11A, A13A	Prä	A07A, A11A, A13A				
	39.79.28↔		BORP, KORP, MKOR, VBOR		39.79.32↔		BORP, KORP, MKOR, VBOR		39.79.36↔		BORP, KORP, MKOR, VBOR
		01	B02A, B02B, B02C, B02D, B11Z, B20A, B20B, B20C, B20D, B39A, B39B			01	B02A, B02B, B02C, B02D, B11Z, B20A, B20B, B20C, B20D, B39A, B39B			01	B02A, B02B, B02C, B02D, B11Z, B20A, B20B, B20C, B20D, B39A, B39B
05		F01A, F01B, F01D, F05Z, F07Z, F08Z, F28A, F31Z, F33A, F33B, F34A, F34B	05	F01A, F01B, F01D, F05Z, F07Z, F08Z, F28A, F31Z, F33A, F33B, F34A, F34B		05	F01A, F01B, F01D, F05Z, F07Z, F08Z, F28A, F31Z, F33A, F33B, F34A, F34B				
06		G33Z, G38Z	06	G33Z, G38Z		06	G33Z, G38Z				
07		H33Z	07	H33Z		07	H33Z				
08		I08A, I08B, I13A	08	I08A, I08B, I13A		08	I08A, I08B, I13A				
10		K01A, K01B	10	K01A, K01B		10	K01A, K01B				
11		L33Z	11	L33Z		11	L33Z				
13		N25Z	13	N25Z		13	N25Z				
21B		X33Z	21B	X33Z		21B	X33Z				
Prä		A07A, A11A, A13A	Prä	A07A, A11A, A13A		Prä	A07A, A11A, A13A				

CHOP	MDC	DRG	CHOP	MDC	DRG	CHOP	MDC	DRG			
39.79.37↔		BORP, KORP, MKOR, VBOR	39.79.41↔		BORP, KORP, MKOR, VBOR	39.79.45↔		BORP, KORP, MKOR, VBOR			
	01	B02A, B02B, B02C, B02D, B11Z, B20A, B20B, B20C, B20D, B39A, B39B		01	B02A, B02B, B02C, B02D, B11Z, B20A, B20B, B20C, B20D, B39A, B39B		01	B02A, B02B, B02C, B02D, B11Z, B20A, B20B, B20C, B20D, B39A, B39B			
	05	F01A, F01B, F01D, F05Z, F07Z, F08Z, F28A, F31Z, F33A, F33B, F34A, F34B		05	F01A, F01B, F01D, F05Z, F07Z, F08Z, F28A, F31Z, F33A, F33B, F34A, F34B		05	F01A, F01B, F01D, F05Z, F07Z, F08Z, F28A, F31Z, F33A, F33B, F34A, F34B			
	06	G33Z, G38Z		06	G33Z, G38Z		06	G33Z, G38Z			
	07	H33Z		07	H33Z		07	H33Z			
	08	I08A, I08B, I13A		08	I08A, I08B, I13A		08	I08A, I08B, I13A			
	10	K01A, K01B		10	K01A, K01B		10	K01A, K01B			
	11	L33Z		11	L33Z		11	L33Z			
	13	N25Z		13	N25Z		13	N25Z			
	21B	X33Z		21B	X33Z		21B	X33Z			
	Prä	A07A, A11A, A13A		Prä	A07A, A11A, A13A		Prä	A07A, A11A, A13A			
	39.79.38↔			BORP, KORP, MKOR, VBOR	39.79.42↔			BORP, KORP, MKOR, VBOR	39.79.46↔		BORP, KORP, MKOR, VBOR
		01		B02A, B02B, B02C, B02D, B11Z, B20A, B20B, B20C, B20D, B39A, B39B			01	B02A, B02B, B02C, B02D, B11Z, B20A, B20B, B20C, B20D, B39A, B39B		01	B02A, B02B, B02C, B02D, B11Z, B20A, B20B, B20C, B20D, B39A, B39B
05		F01A, F01B, F01D, F05Z, F07Z, F08Z, F28A, F31Z, F33A, F33B, F34A, F34B	05	F01A, F01B, F01D, F05Z, F07Z, F08Z, F28A, F31Z, F33A, F33B, F34A, F34B		05	F01A, F01B, F01D, F05Z, F07Z, F08Z, F28A, F31Z, F33A, F33B, F34A, F34B				
06		G33Z, G38Z	06	G33Z, G38Z		06	G33Z, G38Z				
07		H33Z	07	H33Z		07	H33Z				
08		I08A, I08B, I13A	08	I08A, I08B, I13A		08	I08A, I08B, I13A				
10		K01A, K01B	10	K01A, K01B		10	K01A, K01B				
11		L33Z	11	L33Z		11	L33Z				
13		N25Z	13	N25Z		13	N25Z				
21B		X33Z	21B	X33Z		21B	X33Z				
Prä		A07A, A11A, A13A	Prä	A07A, A11A, A13A		Prä	A07A, A11A, A13A				
39.79.39↔			BORP, KORP, MKOR, VBOR	39.79.43↔			BORP, KORP, MKOR, VBOR	39.79.47↔			BORP, KORP, MKOR, VBOR
		01	B02A, B02B, B02C, B02D, B11Z, B20A, B20B, B20C, B20D, B39A, B39B			01	B02A, B02B, B02C, B02D, B11Z, B20A, B20B, B20C, B20D, B39A, B39B			01	B02A, B02B, B02C, B02D, B11Z, B20A, B20B, B20C, B20D, B39A, B39B
	05	F01A, F01B, F01D, F05Z, F07Z, F08Z, F28A, F31Z, F33A, F33B, F34A, F34B	05		F01A, F01B, F01D, F05Z, F07Z, F08Z, F28A, F31Z, F33A, F33B, F34A, F34B	05	F01A, F01B, F01D, F05Z, F07Z, F08Z, F28A, F31Z, F33A, F33B, F34A, F34B				
	06	G33Z, G38Z	06		G33Z, G38Z	06	G33Z, G38Z				
	07	H33Z	07		H33Z	07	H33Z				
	08	I08A, I08B, I13A	08		I08A, I08B, I13A	08	I08A, I08B, I13A				
	10	K01A, K01B	10		K01A, K01B	10	K01A, K01B				
	11	L33Z	11		L33Z	11	L33Z				
	13	N25Z	13		N25Z	13	N25Z				
	21B	X33Z	21B		X33Z	21B	X33Z				
	Prä	A07A, A11A, A13A	Prä		A07A, A11A, A13A	Prä	A07A, A11A, A13A				
	39.79.40↔		BORP, KORP, MKOR, VBOR		39.79.44↔		BORP, KORP, MKOR, VBOR		39.79.48↔		BORP, KORP, MKOR, VBOR
		01	B02A, B02B, B02C, B02D, B11Z, B20A, B20B, B20C, B20D, B39A, B39B			01	B02A, B02B, B02C, B02D, B11Z, B20A, B20B, B20C, B20D, B39A, B39B			01	B02A, B02B, B02C, B02D, B11Z, B20A, B20B, B20C, B20D, B39A, B39B
05		F01A, F01B, F01D, F05Z, F07Z, F08Z, F28A, F31Z, F33A, F33B, F34A, F34B	05	F01A, F01B, F01D, F05Z, F07Z, F08Z, F28A, F31Z, F33A, F33B, F34A, F34B		05	F01A, F01B, F01D, F05Z, F07Z, F08Z, F28A, F31Z, F33A, F33B, F34A, F34B				
06		G33Z, G38Z	06	G33Z, G38Z		06	G33Z, G38Z				
07		H33Z	07	H33Z		07	H33Z				
08		I08A, I08B, I13A	08	I08A, I08B, I13A		08	I08A, I08B, I13A				
10		K01A, K01B	10	K01A, K01B		10	K01A, K01B				
11		L33Z	11	L33Z		11	L33Z				
13		N25Z	13	N25Z		13	N25Z				
21B		X33Z	21B	X33Z		21B	X33Z				
Prä		A07A, A11A, A13A	Prä	A07A, A11A, A13A		Prä	A07A, A11A, A13A				

PROZ

CHOP	MDC	DRG	CHOP	MDC	DRG	CHOP	MDC	DRG			
39.79.49↔		BORP, KORP, MKOR, VBOR	39.79.53↔		BORP, KORP, MKOR, VBOR	39.79.57↔		BORP, KORP, MKOR, VBOR			
	01	B02A, B02B, B02C, B02D, B11Z, B20A, B20B, B20C, B20D, B39A, B39B		01	B02A, B02B, B02C, B02D, B11Z, B20A, B20B, B20C, B20D, B39A, B39B		01	B02A, B02B, B02C, B02D, B11Z, B20A, B20B, B20C, B20D, B39A, B39B			
	05	F01A, F01B, F01D, F05Z, F07Z, F08Z, F28A, F31Z, F33A, F33B, F34A, F34B		05	F01A, F01B, F01D, F05Z, F07Z, F08Z, F28A, F31Z, F33A, F33B, F34A, F34B		05	F01A, F01B, F01D, F05Z, F07Z, F08Z, F28A, F31Z, F33A, F33B, F34A, F34B			
	06	G33Z, G38Z		06	G33Z, G38Z		06	G33Z, G38Z			
	07	H33Z		07	H33Z		07	H33Z			
	08	I08A, I08B, I13A		08	I08A, I08B, I13A		08	I08A, I08B, I13A			
	10	K01A, K01B		10	K01A, K01B		10	K01A, K01B			
	11	L33Z		11	L33Z		11	L33Z			
	13	N25Z		13	N25Z		13	N25Z			
	21B	X33Z		21B	X33Z		21B	X33Z			
	Prä	A07A, A11A, A13A		Prä	A07A, A11A, A13A		Prä	A07A, A11A, A13A			
	39.79.50↔			BORP, KORP, MKOR, VBOR	39.79.54↔			BORP, KORP, MKOR, VBOR	39.79.58↔		BORP, KORP, MKOR, VBOR
		01		B02A, B02B, B02C, B02D, B11Z, B20A, B20B, B20C, B20D, B39A, B39B			01	B02A, B02B, B02C, B02D, B11Z, B20A, B20B, B20C, B20D, B39A, B39B		01	B02A, B02B, B02C, B02D, B11Z, B20A, B20B, B20C, B20D, B39A, B39B
05		F01A, F01B, F01D, F05Z, F07Z, F08Z, F28A, F31Z, F33A, F33B, F34A, F34B	05	F01A, F01B, F01D, F05Z, F07Z, F08Z, F28A, F31Z, F33A, F33B, F34A, F34B		05	F01A, F01B, F01D, F05Z, F07Z, F08Z, F28A, F31Z, F33A, F33B, F34A, F34B				
06		G33Z, G38Z	06	G33Z, G38Z		06	G33Z, G38Z				
07		H33Z	07	H33Z		07	H33Z				
08		I08A, I08B, I13A	08	I08A, I08B, I13A		08	I08A, I08B, I13A				
10		K01A, K01B	10	K01A, K01B		10	K01A, K01B				
11		L33Z	11	L33Z		11	L33Z				
13		N25Z	13	N25Z		13	N25Z				
21B		X33Z	21B	X33Z		21B	X33Z				
Prä		A07A, A11A, A13A	Prä	A07A, A11A, A13A		Prä	A07A, A11A, A13A				
39.79.51↔			BORP, KORP, MKOR, VBOR	39.79.55↔			BORP, KORP, MKOR, VBOR	39.79.59↔			BORP, KORP, MKOR, VBOR
		01	B02A, B02B, B02C, B02D, B11Z, B20A, B20B, B20C, B20D, B39A, B39B			01	B02A, B02B, B02C, B02D, B11Z, B20A, B20B, B20C, B20D, B39A, B39B			01	B02A, B02B, B02C, B02D, B11Z, B20A, B20B, B20C, B20D, B39A, B39B
	05	F01A, F01B, F01D, F05Z, F07Z, F08Z, F28A, F31Z, F33A, F33B, F34A, F34B	05		F01A, F01B, F01D, F05Z, F07Z, F08Z, F28A, F31Z, F33A, F33B, F34A, F34B	05	F01A, F01B, F01D, F05Z, F07Z, F08Z, F28A, F31Z, F33A, F33B, F34A, F34B				
	06	G33Z, G38Z	06		G33Z, G38Z	06	G33Z, G38Z				
	07	H33Z	07		H33Z	07	H33Z				
	08	I08A, I08B, I13A	08		I08A, I08B, I13A	08	I08A, I08B, I13A				
	10	K01A, K01B	10		K01A, K01B	10	K01A, K01B				
	11	L33Z	11		L33Z	11	L33Z				
	13	N25Z	13		N25Z	13	N25Z				
	21B	X33Z	21B		X33Z	21B	X33Z				
	Prä	A07A, A11A, A13A	Prä		A07A, A11A, A13A	Prä	A07A, A11A, A13A				
	39.79.52↔		BORP, KORP, MKOR, VBOR		39.79.56↔		BORP, KORP, MKOR, VBOR		39.79.60↔		BORP, KORP, MKOR, VBOR
		01	B02A, B02B, B02C, B02D, B11Z, B20A, B20B, B20C, B20D, B39A, B39B			01	B02A, B02B, B02C, B02D, B11Z, B20A, B20B, B20C, B20D, B39A, B39B			01	B02A, B02B, B02C, B02D, B11Z, B20A, B20B, B20C, B20D, B39A, B39B
05		F01A, F01B, F01D, F05Z, F07Z, F08Z, F28A, F31Z, F33A, F33B, F34A, F34B	05	F01A, F01B, F01D, F05Z, F07Z, F08Z, F28A, F31Z, F33A, F33B, F34A, F34B		05	F01A, F01B, F01D, F05Z, F07Z, F08Z, F28A, F31Z, F33A, F33B, F34A, F34B				
06		G33Z, G38Z	06	G33Z, G38Z		06	G33Z, G38Z				
07		H33Z	07	H33Z		07	H33Z				
08		I08A, I08B, I13A	08	I08A, I08B, I13A		08	I08A, I08B, I13A				
10		K01A, K01B	10	K01A, K01B		10	K01A, K01B				
11		L33Z	11	L33Z		11	L33Z				
13		N25Z	13	N25Z		13	N25Z				
21B		X33Z	21B	X33Z		21B	X33Z				
Prä		A07A, A11A, A13A	Prä	A07A, A11A, A13A		Prä	A07A, A11A, A13A				

CHOP	MDC	DRG	CHOP	MDC	DRG	CHOP	MDC	DRG
39.79.61↔		BORP, KORP, MKOR, VBOR	39.79.65↔		BORP, KORP, MKOR, VBOR	39.79.69↔		BORP, KORP, MKOR, VBOR
	01	B02A, B02B, B02C, B02D, B11Z, B20A, B20B, B20C, B20D, B39A, B39B		01	B02A, B02B, B02C, B02D, B11Z, B20A, B20B, B20C, B20D, B39A, B39B		01	B02A, B02B, B02C, B02D, B11Z, B20A, B20B, B20C, B20D, B39A, B39B
	05	F01A, F01B, F01D, F05Z, F07Z, F08Z, F28A, F31Z, F33A, F33B, F34A, F34B		05	F01A, F01B, F01D, F05Z, F07Z, F08Z, F28A, F31Z, F33A, F33B, F34A, F34B		05	F01A, F01B, F01D, F05Z, F07Z, F08Z, F28A, F31Z, F33A, F33B, F34A, F34B
	06	G33Z, G38Z		06	G33Z, G38Z		06	G33Z, G38Z
	07	H33Z		07	H33Z		07	H33Z
	08	I08A, I08B, I13A		08	I08A, I08B, I13A		08	I08A, I08B, I13A
	10	K01A, K01B		10	K01A, K01B		10	K01A, K01B
	11	L33Z		11	L33Z		11	L33Z
	13	N25Z		13	N25Z		13	N25Z
	21B	X33Z		21B	X33Z		21B	X33Z
	Prä	A07A, A11A, A13A		Prä	A07A, A11A, A13A		Prä	A07A, A11A, A13A
39.79.62↔		BORP, KORP, MKOR, VBOR	39.79.66↔		BORP, KORP, MKOR, VBOR	39.79.70↔		BORP, KORP, MKOR, VBOR
	01	B02A, B02B, B02C, B02D, B11Z, B20A, B20B, B20C, B20D, B39A, B39B		01	B02A, B02B, B02C, B02D, B11Z, B20A, B20B, B20C, B20D, B39A, B39B		01	B02A, B02B, B02C, B02D, B11Z, B20A, B20B, B20C, B20D, B39A, B39B
	05	F01A, F01B, F01D, F05Z, F07Z, F08Z, F28A, F31Z, F33A, F33B, F34A, F34B		05	F01A, F01B, F01D, F05Z, F07Z, F08Z, F28A, F31Z, F33A, F33B, F34A, F34B		05	F01A, F01B, F01D, F05Z, F07Z, F08Z, F28A, F31Z, F33A, F33B, F34A, F34B
	06	G33Z, G38Z		06	G33Z, G38Z		06	G33Z, G38Z
	07	H33Z		07	H33Z		07	H33Z
	08	I08A, I08B, I13A		08	I08A, I08B, I13A		08	I08A, I08B, I13A
	10	K01A, K01B		10	K01A, K01B		10	K01A, K01B
	11	L33Z		11	L33Z		11	L33Z
	13	N25Z		13	N25Z		13	N25Z
	21B	X33Z		21B	X33Z		21B	X33Z
	Prä	A07A, A11A, A13A		Prä	A07A, A11A, A13A		Prä	A07A, A11A, A13A
39.79.63↔		BORP, KORP, MKOR, VBOR	39.79.67↔		BORP, KORP, MKOR, VBOR	39.79.71↔		BORP, KORP, MKOR, VBOR
	01	B02A, B02B, B02C, B02D, B11Z, B20A, B20B, B20C, B20D, B39A, B39B		01	B02A, B02B, B02C, B02D, B11Z, B20A, B20B, B20C, B20D, B39A, B39B		01	B02A, B02B, B02C, B02D, B11Z, B20A, B20B, B20C, B20D, B39A, B39B
	05	F01A, F01B, F01D, F05Z, F07Z, F08Z, F28A, F31Z, F33A, F33B, F34A, F34B		05	F01A, F01B, F01D, F05Z, F07Z, F08Z, F28A, F31Z, F33A, F33B, F34A, F34B		05	F01A, F01B, F01D, F05Z, F07Z, F08Z, F28A, F31Z, F33A, F33B, F34A, F34B
	06	G33Z, G38Z		06	G33Z, G38Z		06	G33Z, G38Z
	07	H33Z		07	H33Z		07	H33Z
	08	I08A, I08B, I13A		08	I08A, I08B, I13A		08	I08A, I08B, I13A
	10	K01A, K01B		10	K01A, K01B		10	K01A, K01B
	11	L33Z		11	L33Z		11	L33Z
	13	N25Z		13	N25Z		13	N25Z
	21B	X33Z		21B	X33Z		21B	X33Z
	Prä	A07A, A11A, A13A		Prä	A07A, A11A, A13A		Prä	A07A, A11A, A13A
39.79.64↔		BORP, KORP, MKOR, VBOR	39.79.68↔		BORP, KORP, MKOR, VBOR	39.79.72↔		BORP, KORP, MKOR, VBOR
	01	B02A, B02B, B02C, B02D, B11Z, B20A, B20B, B20C, B20D, B39A, B39B		01	B02A, B02B, B02C, B02D, B11Z, B20A, B20B, B20C, B20D, B39A, B39B		01	B02A, B02B, B02C, B02D, B11Z, B20A, B20B, B20C, B20D, B39A, B39B
	05	F01A, F01B, F01D, F05Z, F07Z, F08Z, F28A, F31Z, F33A, F33B, F34A, F34B		05	F01A, F01B, F01D, F05Z, F07Z, F08Z, F28A, F31Z, F33A, F33B, F34A, F34B		05	F01A, F01B, F01D, F05Z, F07Z, F08Z, F28A, F31Z, F33A, F33B, F34A, F34B
	06	G33Z, G38Z		06	G33Z, G38Z		06	G33Z, G38Z
	07	H33Z		07	H33Z		07	H33Z
	08	I08A, I08B, I13A		08	I08A, I08B, I13A		08	I08A, I08B, I13A
	10	K01A, K01B		10	K01A, K01B		10	K01A, K01B
	11	L33Z		11	L33Z		11	L33Z
	13	N25Z		13	N25Z		13	N25Z
	21B	X33Z		21B	X33Z		21B	X33Z
	Prä	A07A, A11A, A13A		Prä	A07A, A11A, A13A		Prä	A07A, A11A, A13A

PROZ



CHOP	MDC	DRG	CHOP	MDC	DRG	CHOP	MDC	DRG			
39.79.74↔		BORP, KORP, MKOR, VBOR	39.79.79↔		BORP, KORP, MKOR, VBOR	39.79.84↔		BORP, KORP, MKOR, VBOR			
	01	B02A, B02B, B02C, B02D, B11Z, B20A, B20B, B20C, B20D, B39A, B39B		01	B02A, B02B, B02C, B02D, B11Z, B20A, B20B, B20C, B20D, B39A, B39B		01	B02A, B02B, B02C, B02D, B11Z, B20A, B20B, B20C, B20D, B39A, B39B			
	05	F01A, F01B, F01D, F05Z, F07Z, F08Z, F28A, F31Z, F33A, F33B, F34A, F34B		05	F01A, F01B, F01D, F05Z, F07Z, F08Z, F28A, F31Z, F33A, F33B, F34A, F34B		05	F01A, F01B, F01D, F05Z, F07Z, F08Z, F28A, F31Z, F33A, F33B, F34A, F34B			
	06	G33Z, G38Z		06	G33Z, G38Z		06	G33Z, G38Z			
	07	H33Z		07	H33Z		07	H33Z			
	08	I08A, I08B, I13A		08	I08A, I08B, I13A		08	I08A, I08B, I13A			
	10	K01A, K01B		10	K01A, K01B		10	K01A, K01B			
	11	L33Z		11	L33Z		11	L33Z			
	13	N25Z		13	N25Z		13	N25Z			
	21B	X33Z		21B	X33Z		21B	X33Z			
	Prä	A07A, A11A, A13A		Prä	A07A, A11A, A13A		Prä	A07A, A11A, A13A			
	39.79.75↔			BORP, KORP, MKOR, VBOR	39.79.80↔			BORP, KORP, MKOR, VBOR	39.79.85↔		BORP, KORP, MKOR, VBOR
		01		B02A, B02B, B02C, B02D, B11Z, B20A, B20B, B20C, B20D, B39A, B39B			01	B02A, B02B, B02C, B02D, B11Z, B20A, B20B, B20C, B20D, B39A, B39B		01	B02A, B02B, B02C, B02D, B11Z, B20A, B20B, B20C, B20D, B39A, B39B
05		F01A, F01B, F01D, F05Z, F07Z, F08Z, F28A, F31Z, F33A, F33B, F34A, F34B	05	F01A, F01B, F01D, F05Z, F07Z, F08Z, F28A, F31Z, F33A, F33B, F34A, F34B		05	F01A, F01B, F01D, F05Z, F07Z, F08Z, F28A, F31Z, F33A, F33B, F34A, F34B				
06		G33Z, G38Z	06	G33Z, G38Z		06	G33Z, G38Z				
07		H33Z	07	H33Z		07	H33Z				
08		I08A, I08B, I13A	08	I08A, I08B, I13A		08	I08A, I08B, I13A				
10		K01A, K01B	10	K01A, K01B		10	K01A, K01B				
11		L33Z	11	L33Z		11	L33Z				
13		N25Z	13	N25Z		13	N25Z				
21B		X33Z	21B	X33Z		21B	X33Z				
Prä		A07A, A11A, A13A	Prä	A07A, A11A, A13A		Prä	A07A, A11A, A13A				
39.79.76↔			BORP, KORP, MKOR, VBOR	39.79.81↔			BORP, KORP, MKOR, VBOR	39.79.86↔			BORP, KORP, MKOR, VBOR
		01	B02A, B02B, B02C, B02D, B11Z, B20A, B20B, B20C, B20D, B39A, B39B			01	B02A, B02B, B02C, B02D, B11Z, B20A, B20B, B20C, B20D, B39A, B39B			01	B02A, B02B, B02C, B02D, B11Z, B20A, B20B, B20C, B20D, B39A, B39B
	05	F01A, F01B, F01D, F05Z, F07Z, F08Z, F28A, F31Z, F33A, F33B, F34A, F34B	05		F01A, F01B, F01D, F05Z, F07Z, F08Z, F28A, F31Z, F33A, F33B, F34A, F34B	05	F01A, F01B, F01D, F05Z, F07Z, F08Z, F28A, F31Z, F33A, F33B, F34A, F34B				
	06	G33Z, G38Z	06		G33Z, G38Z	06	G33Z, G38Z				
	07	H33Z	07		H33Z	07	H33Z				
	08	I08A, I08B, I13A	08		I08A, I08B, I13A	08	I08A, I08B, I13A				
	10	K01A, K01B	10		K01A, K01B	10	K01A, K01B				
	11	L33Z	11		L33Z	11	L33Z				
	13	N25Z	13		N25Z	13	N25Z				
	21B	X33Z	21B		X33Z	21B	X33Z				
	Prä	A07A, A11A, A13A	Prä		A07A, A11A, A13A	Prä	A07A, A11A, A13A				
	39.79.77↔		BORP, KORP, MKOR, VBOR		39.79.82↔		BORP, KORP, MKOR, VBOR		39.79.87↔		BORP, KORP, MKOR, VBOR
		01	B02A, B02B, B02C, B02D, B11Z, B20A, B20B, B20C, B20D, B39A, B39B			01	B02A, B02B, B02C, B02D, B11Z, B20A, B20B, B20C, B20D, B39A, B39B			01	B02A, B02B, B02C, B02D, B11Z, B20A, B20B, B20C, B20D, B39A, B39B
05		F01A, F01B, F01D, F05Z, F07Z, F08Z, F28A, F31Z, F33A, F33B, F34A, F34B	05	F01A, F01B, F01D, F05Z, F07Z, F08Z, F28A, F31Z, F33A, F33B, F34A, F34B		05	F01A, F01B, F01D, F05Z, F07Z, F08Z, F28A, F31Z, F33A, F33B, F34A, F34B				
06		G33Z, G38Z	06	G33Z, G38Z		06	G33Z, G38Z				
07		H33Z	07	H33Z		07	H33Z				
08		I08A, I08B, I13A	08	I08A, I08B, I13A		08	I08A, I08B, I13A				
10		K01A, K01B	10	K01A, K01B		10	K01A, K01B				
11		L33Z	11	L33Z		11	L33Z				
13		N25Z	13	N25Z		13	N25Z				
21B		X33Z	21B	X33Z		21B	X33Z				
Prä		A07A, A11A, A13A	Prä	A07A, A11A, A13A		Prä	A07A, A11A, A13A				

CHOP	MDC	DRG	CHOP	MDC	DRG	CHOP	MDC	DRG			
39.79.89↔		BORP, KORP, MKOR, VBOR	39.8x.11↔		BORP, VBOR	39.8x.30↔		BORP, VBOR			
	01	B02A, B02B, B02C, B02D, B11Z, B20A, B20B, B20C, B20D, B39A, B39B		01	B03Z, B04A, B04B, B04C, B04D, B06A, B06B, B11Z, B17A, B17B, B17C, B39A, B39B		01	B03Z, B04A, B04B, B04C, B04D, B06A, B06B, B11Z, B17A, B17B, B17C, B39A, B39B			
	05	F01A, F01B, F01D, F05Z, F07Z, F08Z, F28A, F31Z, F33A, F33B, F34A, F34B		03	D12A, D12B		03	D12A, D12B			
	06	G33Z, G38Z		04	E02A, E02B, E02C		04	E02A, E02B, E02C			
	07	H33Z		05	F01A, F01B, F01D, F05Z, F07Z, F14A, F14B, F28A, F31Z, F54Z, F59A, F59B		05	F01A, F01B, F01D, F05Z, F07Z, F14A, F14B, F28A, F31Z, F54Z, F59A, F59B			
	08	I08A, I08B, I13A		08	I08A, I08B, I13A		08	I08A, I08B, I13A			
	10	K01A, K01B		10	K09A, K09B		10	K09A, K09B			
	11	L33Z		17	R01A, R01B, R02Z, R12A, R12B, R12C		17	R01A, R01B, R02Z, R12A, R12B, R12C			
	13	N25Z		21A	W02A, W02B		21A	W02A, W02B			
	21B	X33Z		21B	X06A, X06B, X06C		21B	X06A, X06B, X06C			
	Prä	A07A, A11A, A13A									
	39.79.99↔			BORP, KORP, MKOR, VBOR	39.8x.20↔			BORP, VBOR	39.8x.31↔		BORP, VBOR
		01		B02A, B02B, B02C, B02D, B11Z, B20A, B20B, B20C, B20D, B39A, B39B			01	B03Z, B04A, B04B, B04C, B04D, B06A, B06B, B11Z, B17A, B17B, B17C, B39A, B39B		01	B03Z, B04A, B04B, B04C, B04D, B06A, B06B, B11Z, B17A, B17B, B17C, B39A, B39B
		05		F01A, F01B, F01D, F05Z, F07Z, F08Z, F28A, F31Z, F33A, F33B, F34A, F34B			03	D12A, D12B		03	D12A, D12B
06		G33Z, G38Z	04	E02A, E02B, E02C		04	E02A, E02B, E02C				
07		H33Z	05	F01A, F01B, F01D, F05Z, F07Z, F14A, F14B, F28A, F31Z, F54Z, F59A, F59B		05	F01A, F01B, F01D, F05Z, F07Z, F14A, F14B, F28A, F31Z, F54Z, F59A, F59B				
08		I08A, I08B, I13A	08	I08A, I08B, I13A		08	I08A, I08B, I13A				
10		K01A, K01B	10	K09A, K09B		10	K09A, K09B				
11		L33Z	17	R01A, R01B, R02Z, R12A, R12B, R12C		17	R01A, R01B, R02Z, R12A, R12B, R12C				
13		N25Z	21A	W02A, W02B		21A	W02A, W02B				
21B		X33Z	21B	X06A, X06B, X06C		21B	X06A, X06B, X06C				
Prä		A07A, A11A, A13A									
39.8x.00↔			BORP, VBOR	39.8x.21↔			BORP, VBOR	39.8x.32↔			BORP, VBOR
		01	B03Z, B04A, B04B, B04C, B04D, B06A, B06B, B11Z, B17A, B17B, B17C, B39A, B39B			01	B03Z, B04A, B04B, B04C, B04D, B06A, B06B, B11Z, B17A, B17B, B17C, B39A, B39B			01	B03Z, B04A, B04B, B04C, B04D, B06A, B06B, B11Z, B17A, B17B, B17C, B39A, B39B
		03	D12A, D12B			03	D12A, D12B			03	D12A, D12B
	04	E02A, E02B, E02C	04		E02A, E02B, E02C	04	E02A, E02B, E02C				
	05	F01A, F01B, F01D, F05Z, F07Z, F14A, F14B, F28A, F31Z, F54Z, F59A, F59B	05		F01A, F01B, F01D, F05Z, F07Z, F14A, F14B, F28A, F31Z, F54Z, F59A, F59B	05	F01A, F01B, F01D, F05Z, F07Z, F14A, F14B, F28A, F31Z, F54Z, F59A, F59B				
	08	I08A, I08B, I13A	08		I08A, I08B, I13A	08	I08A, I08B, I13A				
	10	K09A, K09B	10		K09A, K09B	10	K09A, K09B				
	17	R01A, R01B, R02Z, R12A, R12B, R12C	17		R01A, R01B, R02Z, R12A, R12B, R12C	17	R01A, R01B, R02Z, R12A, R12B, R12C				
	21A	W02A, W02B	21A		W02A, W02B	21A	W02A, W02B				
	21B	X06A, X06B, X06C	21B		X06A, X06B, X06C	21B	X06A, X06B, X06C				
	39.8x.10↔		BORP, VBOR		39.8x.22↔		BORP, VBOR		39.8x.99↔		BORP, VBOR
		01	B03Z, B04A, B04B, B04C, B04D, B06A, B06B, B11Z, B17A, B17B, B17C, B39A, B39B			01	B03Z, B04A, B04B, B04C, B04D, B06A, B06B, B11Z, B17A, B17B, B17C, B39A, B39B			01	B03Z, B04A, B04B, B04C, B04D, B06A, B06B, B11Z, B17A, B17B, B17C, B39A, B39B
		03	D12A, D12B			03	D12A, D12B			03	D12A, D12B
		04	E02A, E02B, E02C			04	E02A, E02B, E02C			04	E02A, E02B, E02C
05		F01A, F01B, F01D, F05Z, F07Z, F14A, F14B, F28A, F31Z, F54Z, F59A, F59B	05	F01A, F01B, F01D, F05Z, F07Z, F14A, F14B, F28A, F31Z, F54Z, F59A, F59B		05	F01A, F01B, F01D, F05Z, F07Z, F14A, F14B, F28A, F31Z, F54Z, F59A, F59B				
08		I08A, I08B, I13A	08	I08A, I08B, I13A		08	I08A, I08B, I13A				
10		K09A, K09B	10	K09A, K09B		10	K09A, K09B				
17		R01A, R01B, R02Z, R12A, R12B, R12C	17	R01A, R01B, R02Z, R12A, R12B, R12C		17	R01A, R01B, R02Z, R12A, R12B, R12C				
21A		W02A, W02B	21A	W02A, W02B		21A	W02A, W02B				
21B		X06A, X06B, X06C	21B	X06A, X06B, X06C		21B	X06A, X06B, X06C				

PROZ



CHOP	MDC	DRG	CHOP	MDC	DRG	CHOP	MDC	DRG
39.95.32†↔		DIAL, KP, KPP L02B	39.95.a1†↔		DIAL, KP, KPP L02B	39.95.f2†↔		DIAL, KP, KPP L02B
39.95.33†↔	11	DIAL, KP, KPP L02B	39.95.a2†↔	11	DIAL, KP, KPP L02B	Prä	A17A	
39.95.34†↔		DIAL, KP, KPP L02B	39.95.a3†↔		DIAL, KP, KPP L02B	39.95.f3†↔		DIAL, KP, KPP L02B
39.95.35†↔	11	DIAL, KP, KPP L02B	39.95.a4†↔	11	DIAL, KP, KPP L02B	Prä	A17A	
39.95.39†↔		DIAL, KP, KPP L02B	39.95.a5†↔		DIAL, KP, KPP L02B	39.95.f9†↔		DIAL, KP, KPP L02B
39.95.40†↔	11	DIAL, KP, KPP L02B	39.95.a9†↔	11	DIAL, KP, KPP L02B	Prä	A17A	
39.95.41†↔		DIAL, KP, KPP L02B	39.95.a9†↔		DIAL, KP, KPP L02B	39.95.g0†↔		DIAL, KP, KPP L02B
39.95.42†↔	11	DIAL, KP, KPP L02B	39.95.b0†↔	11	DIAL, KP, KPP L02B	39.95.g1†↔		DIAL, KP, KPP L02B
39.95.43†↔		DIAL, KP, KPP L02B	39.95.b1†↔		DIAL, KP, KPP L02B	Prä	A17A	
39.95.44†↔	11	DIAL, KP, KPP L02B	39.95.b1†↔	11	DIAL, KP, KPP L02B	39.95.g2†↔		DIAL, KP, KPP L02B
39.95.45†↔		DIAL, KP, KPP L02B	39.95.b2†↔		DIAL, KP, KPP L02B	Prä	A17A	
39.95.49†↔	11	DIAL, KP, KPP L02B	39.95.b2†↔	11	DIAL, KP, KPP L02B	39.95.g3†↔		DIAL, KP, KPP L02B
39.95.50†↔		DIAL, KP, KPP L02B	39.95.b3†↔		DIAL, KP, KPP L02B	Prä	A17A	
39.95.59†↔	11	DIAL, KP, KPP L02B	39.95.b9†↔	11	DIAL, KP, KPP L02B	39.95.g4†↔		DIAL, KP, KPP L02B
39.95.60†↔		DIAL, KP, KPP L02B	39.95.b9†↔		DIAL, KP, KPP L02B	Prä	A17A	
39.95.61†↔	11	DIAL, KP, KPP L02B	39.95.c0†↔	11	DIAL, KP, KPP L02B	39.95.g5†↔		DIAL, KP, KPP L02B
39.95.62†↔		DIAL, KP, KPP L02B	39.95.c1†↔		DIAL, KP, KPP L02B	Prä	A17A	
39.95.63†↔	11	DIAL, KP, KPP L02B	39.95.c2†↔	11	DIAL, KP, KPP L02B	39.95.g9†↔		DIAL, KP, KPP L02B
39.95.64†↔		DIAL, KP, KPP L02B	39.95.c2†↔		DIAL, KP, KPP L02B	Prä	A17A	
39.95.70†↔	11	DIAL, KP, KPP L02B	39.95.c3†↔	11	DIAL, KP, KPP L02B	39.97.00†↔		KP, KPP
39.95.71†↔		DIAL, KP, KPP L02B	39.95.c3†↔		DIAL, KP, KPP L02B	39.97.10†↔		KP, KPP
39.95.72†↔	11	DIAL, KP, KPP L02B	39.95.c4†↔	11	DIAL, KP, KPP L02B	39.97.99†↔		KP, KPP
39.95.73†↔		DIAL, KP, KPP L02B	39.95.c4†↔		DIAL, KP, KPP L02B	39.99.00↔		BORP, VBOR
39.95.74†↔	11	DIAL, KP, KPP L02B	39.95.c5†↔	11	DIAL, KP, KPP L02B	01	B03Z, B06A, B06B, B11Z, B17A, B17B, B17C, B39A, B39B	
39.95.75†↔		DIAL, KP, KPP L02B	39.95.c5†↔		DIAL, KP, KPP L02B	04	E02A, E02B, E02C, E02D	
39.95.79†↔	11	DIAL, KP, KPP L02B	39.95.c9†↔	11	DIAL, KP, KPP L02B	05	F01A, F01B, F01D, F03B, F03C, F03D, F05Z, F07Z, F14A, F14B, F28A, F31Z, F39A, F39B, F54Z, F59A, F59B	
39.95.80†↔		DIAL, KP, KPP L02B	39.95.c9†↔		DIAL, KP, KPP L02B	08	I08A, I08B, I13A	
39.95.81†↔	11	DIAL, KP, KPP L02B	39.95.d0†↔	11	DIAL, KP, KPP L02B	10	K09A, K09B	
39.95.82†↔		DIAL, KP, KPP L02B	39.95.d1†↔		DIAL, KP, KPP L02B	21A	W02A, W02B	
39.95.83†↔	11	DIAL, KP, KPP L02B	39.95.d1†↔	11	DIAL, KP, KPP L02B	21B	X04Z, X05A, X05B, X06A, X06B, X06C	
39.95.84†↔		DIAL, KP, KPP L02B	39.95.d2†↔		DIAL, KP, KPP L02B	39.99.10↔		BORP, VBOR
39.95.85†↔	11	DIAL, KP, KPP L02B	39.95.d2†↔	11	DIAL, KP, KPP L02B	01	B03Z, B06A, B06B, B11Z, B17A, B17B, B17C, B39A, B39B	
39.95.89†↔		DIAL, KP, KPP L02B	39.95.d3†↔		DIAL, KP, KPP L02B	04	E02A, E02B, E02C, E02D	
39.95.a0†↔	11	DIAL, KP, KPP L02B	39.95.d3†↔	11	DIAL, KP, KPP L02B	05	F01A, F01B, F01D, F03B, F03C, F03D, F05Z, F07Z, F14A, F14B, F28A, F31Z, F39A, F39B, F54Z, F59A, F59B	
			39.95.d4†↔		DIAL, KP, KPP L02B	08	I08A, I08B, I13A	
			39.95.d4†↔		DIAL, KP, KPP L02B	10	K09A, K09B	
			39.95.d5†↔		DIAL, KP, KPP L02B	21A	W02A, W02B	
			39.95.d5†↔		DIAL, KP, KPP L02B	21B	X04Z, X05A, X05B, X06A, X06B, X06C	
			39.95.d9†↔		DIAL, KP, KPP L02B			
			39.95.d9†↔		DIAL, KP, KPP L02B			
			39.95.e0†↔		DIAL, KP, KPP L02B			
			39.95.e0†↔		DIAL, KP, KPP L02B			
			39.95.e1†↔		DIAL, KP, KPP L02B			
			39.95.e1†↔		DIAL, KP, KPP L02B			
			39.95.e2†↔		DIAL, KP, KPP L02B			
			39.95.e2†↔		DIAL, KP, KPP L02B			
			39.95.e3†↔		DIAL, KP, KPP L02B			
			39.95.e3†↔		DIAL, KP, KPP L02B			
			39.95.e4†↔		DIAL, KP, KPP L02B			
			39.95.e4†↔		DIAL, KP, KPP L02B			
			39.95.e5†↔		DIAL, KP, KPP L02B			
			39.95.e5†↔		DIAL, KP, KPP L02B			
			39.95.e9†↔		DIAL, KP, KPP L02B			
			39.95.e9†↔		DIAL, KP, KPP L02B			
			39.95.f0†↔		DIAL, KP, KPP L02B			
			39.95.f0†↔		DIAL, KP, KPP L02B			
			39.95.f1†↔		DIAL, KP, KPP L02B			
			39.95.f1†↔		DIAL, KP, KPP L02B			
				11	L02B			
				Prä	A17A			

CHOP	MDC	DRG	CHOP	MDC	DRG	CHOP	MDC	DRG	
39.99.20↔		BORP, VBOR	39.99.24↔		BORP, VBOR	39.99.38↔		BORP, VBOR	
	01	B03Z, B06A, B06B, B11Z, B17A, B17B, B17C, B39A, B39B		01	B03Z, B06A, B06B, B11Z, B17A, B17B, B17C, B39A, B39B		01	B03Z, B06A, B06B, B11Z, B17A, B17B, B17C, B39A, B39B	
	04	E02A, E02B, E02C, E02D		04	E02A, E02B, E02C, E02D		04	E02A, E02B, E02C, E02D	
	05	F01A, F01B, F01D, F03B, F03C, F03D, F05Z, F07Z, F14A, F14B, F28A, F31Z, F39A, F39B, F54Z, F59A, F59B		05	F01A, F01B, F01D, F03B, F03C, F03D, F05Z, F07Z, F14A, F14B, F28A, F31Z, F39A, F39B, F54Z, F59A, F59B		05	F01A, F01B, F01D, F03B, F03C, F03D, F05Z, F07Z, F14A, F14B, F28A, F31Z, F39A, F39B, F54Z, F59A, F59B	
	08	I08A, I08B, I13A		08	I08A, I08B, I13A		08	I08A, I08B, I13A	
	10	K09A, K09B		10	K09A, K09B		10	K09A, K09B	
	21A	W02A, W02B		21A	W02A, W02B		21A	W02A, W02B	
	21B	X04Z, X05A, X05B, X06A, X06B, X06C		21B	X04Z, X05A, X05B, X06A, X06B, X06C		21B	X04Z, X05A, X05B, X06A, X06B, X06C	
39.99.21↔		BORP, VBOR	39.99.30↔		BORP, VBOR	39.99.39↔		BORP, VBOR	
	01	B03Z, B06A, B06B, B11Z, B17A, B17B, B17C, B39A, B39B		01	B03Z, B06A, B06B, B11Z, B17A, B17B, B17C, B39A, B39B		01	B03Z, B06A, B06B, B11Z, B17A, B17B, B17C, B39A, B39B	
	04	E02A, E02B, E02C, E02D		04	E02A, E02B, E02C, E02D		04	E02A, E02B, E02C, E02D	
	05	F01A, F01B, F01D, F03B, F03C, F03D, F05Z, F07Z, F14A, F14B, F28A, F31Z, F39A, F39B, F54Z, F59A, F59B		05	F01A, F01B, F01D, F03B, F03C, F03D, F05Z, F07Z, F14A, F14B, F28A, F31Z, F39A, F39B, F54Z, F59A, F59B		05	F01A, F01B, F01D, F03B, F03C, F03D, F05Z, F07Z, F14A, F14B, F28A, F31Z, F39A, F39B, F54Z, F59A, F59B	
	08	I08A, I08B, I13A		08	I08A, I08B, I13A		08	I08A, I08B, I13A	
	10	K09A, K09B		10	K09A, K09B		10	K09A, K09B	
	21A	W02A, W02B		21A	W02A, W02B		21A	W02A, W02B	
	21B	X04Z, X05A, X05B, X06A, X06B, X06C		21B	X04Z, X05A, X05B, X06A, X06B, X06C		21B	X04Z, X05A, X05B, X06A, X06B, X06C	
39.99.22↔		BORP, VBOR	39.99.31↔		BORP, VBOR	39.99.99↔		BORP, VBOR	
	01	B03Z, B06A, B06B, B11Z, B17A, B17B, B17C, B39A, B39B		01	B03Z, B06A, B06B, B11Z, B17A, B17B, B17C, B39A, B39B		01	B03Z, B06A, B06B, B11Z, B17A, B17B, B17C, B39A, B39B	
	04	E02A, E02B, E02C, E02D		04	E02A, E02B, E02C, E02D		04	E02A, E02B, E02C, E02D	
	05	F01A, F01B, F01D, F03B, F03C, F03D, F05Z, F07Z, F14A, F14B, F28A, F31Z, F39A, F39B, F54Z, F59A, F59B		05	F01A, F01B, F01D, F03B, F03C, F03D, F05Z, F07Z, F14A, F14B, F28A, F31Z, F39A, F39B, F54Z, F59A, F59B		05	F01A, F01B, F01D, F03B, F03C, F03D, F05Z, F07Z, F14A, F14B, F28A, F31Z, F39A, F39B, F54Z, F59A, F59B	
	08	I08A, I08B, I13A		08	I08A, I08B, I13A		08	I08A, I08B, I13A	
	10	K09A, K09B		10	K09A, K09B		10	K09A, K09B	
	21A	W02A, W02B		21A	W02A, W02B		21A	W02A, W02B	
	21B	X04Z, X05A, X05B, X06A, X06B, X06C		21B	X04Z, X05A, X05B, X06A, X06B, X06C		21B	X04Z, X05A, X05B, X06A, X06B, X06C	
39.99.23↔		BORP, VBOR	39.99.32↔		BORP, VBOR	40.0↔	09	J03A, J03B, J04A, J04B, J11A, J11B, J16Z	
	01	B03Z, B06A, B06B, B11Z, B17A, B17B, B17C, B39A, B39B		01	B03Z, B06A, B06B, B11Z, B17A, B17B, B17C, B39A, B39B		40.11.00↔	01	B03Z, B06A, B06B, B11Z, B17A, B17B, B17C, B39A, B39B
	04	E02A, E02B, E02C, E02D		04	E02A, E02B, E02C, E02D		03	D12A, D12B	
	05	F01A, F01B, F01D, F03B, F03C, F03D, F05Z, F07Z, F14A, F14B, F28A, F31Z, F39A, F39B, F54Z, F59A, F59B		05	F01A, F01B, F01D, F03B, F03C, F03D, F05Z, F07Z, F14A, F14B, F28A, F31Z, F39A, F39B, F54Z, F59A, F59B		04	E02A, E02B, E02C, E02D	
	08	I08A, I08B, I13A		08	I08A, I08B, I13A		06	G12A, G12B, G12C	
	10	K09A, K09B		10	K09A, K09B		07	H06Z	
	21A	W02A, W02B		21A	W02A, W02B		08	I28A, I28B	
	21B	X04Z, X05A, X05B, X06A, X06B, X06C		21B	X04Z, X05A, X05B, X06A, X06B, X06C		09	J03A, J03B, J04A, J04B, J11A, J11B, J16Z	
				10	K09A, K09B				
				11	L09A, L09B				
				12	M06Z, M09A, M09B				
				13	N11A, N11B, N11C				
				16	Q03A, Q03B				

CHOP	MDC	DRG	CHOP	MDC	DRG	CHOP	MDC	DRG			
40.11.10↔	01	B03Z, B06A, B06B, B11Z, B17A, B17B, B17C, B39A, B39B	40.19.00↔	01	B03Z, B06A, B06B, B11Z, B17A, B17B, B17C, B39A, B39B	40.21.10↔	03	D12A, D12B			
	03	D12A, D12B		03	D12A, D12B		04	E02A, E02B, E02C, E02D			
	04	E02A, E02B, E02C, E02D		04	E02A, E02B, E02C, E02D		06	G12A, G12B, G12C			
	06	G12A, G12B, G12C		06	G12A, G12B, G12C		08	I28A, I28B			
	07	H06Z		07	H06Z		09	J03A, J03B, J04A, J04B, J11A, J11B, J16Z, J21Z			
	08	I28A, I28B		08	I28A, I28B		10	K09A, K09B			
	09	J03A, J03B, J04A, J04B, J11A, J11B, J16Z		09	J03A, J03B, J04A, J04B, J11A, J11B, J16Z		16	Q03A, Q03B			
	10	K09A, K09B		10	K09A, K09B		40.21.11↔	03	D12A, D12B		
	11	L09A, L09B		11	L09A, L09B			04	E02A, E02B, E02C, E02D		
	12	M06Z, M09A, M09B		12	M06Z, M09A, M09B			06	G12A, G12B, G12C		
	13	N11A, N11B, N11C		13	N11A, N11B, N11C			08	I28A, I28B		
	16	Q03A, Q03B		16	Q03A, Q03B		09	J03A, J03B, J04A, J04B, J11A, J11B, J16Z, J21Z			
	40.11.11↔	01		B03Z, B06A, B06B, B11Z, B17A, B17B, B17C, B39A, B39B	40.19.10↔		01	B03Z, B06A, B06B, B11Z, B17A, B17B, B17C, B39A, B39B	40.21.99↔	03	D12A, D12B
		03		D12A, D12B			03	D12A, D12B		04	E02A, E02B, E02C, E02D
		04		E02A, E02B, E02C, E02D			04	E02A, E02B, E02C, E02D		06	G12A, G12B, G12C
		06		G12A, G12B, G12C			06	G12A, G12B, G12C		08	I28A, I28B
07		H06Z	07	H06Z		09	J03A, J03B, J04A, J04B, J11A, J11B, J16Z, J21Z				
08		I28A, I28B	08	I28A, I28B		10	K09A, K09B				
09		J03A, J03B, J04A, J04B, J11A, J11B, J16Z	09	J03A, J03B, J04A, J04B, J11A, J11B, J16Z		16	Q03A, Q03B				
10		K09A, K09B	10	K09A, K09B		40.22.00↔	03	D12A, D12B			
11		L09A, L09B	11	L09A, L09B			04	E05A, E05B, E05C, E08A, E08B			
12		M06Z, M09A, M09B	12	M06Z, M09A, M09B			06	G12A, G12B, G12C, G33Z, G38Z			
13		N11A, N11B, N11C	13	N11A, N11B, N11C			07	H33Z			
16		Q03A, Q03B	16	Q03A, Q03B		08	I28A, I28B				
40.11.20↔		01	B03Z, B06A, B06B, B11Z, B17A, B17B, B17C, B39A, B39B	40.19.20↔		01	B03Z, B06A, B06B, B11Z, B17A, B17B, B17C, B39A, B39B	40.22.10↔		09	J03A, J03B, J04A, J04B, J11A, J11B, J16Z, J21Z
		03	D12A, D12B			03	D12A, D12B			10	K09A, K09B
		04	E02A, E02B, E02C, E02D			04	E02A, E02B, E02C, E02D			11	L09A, L09B, L33Z
		06	G12A, G12B, G12C			06	G12A, G12B, G12C			12	M06Z, M09A, M09B
	07	H06Z	07		H06Z	13	N11A, N11B, N11C				
	08	I28A, I28B	08		I28A, I28B	21A	W02A, W02B				
	09	J03A, J03B, J04A, J04B, J11A, J11B, J16Z	09		J03A, J03B, J04A, J04B, J11A, J11B, J16Z	21B	X04Z, X05A, X05B, X06A, X06B, X06C				
	10	K09A, K09B	10		K09A, K09B	40.22.10↔	03		D12A, D12B		
	11	L09A, L09B	11		L09A, L09B		04		E05A, E05B, E05C, E08A, E08B		
	12	M06Z, M09A, M09B	12		M06Z, M09A, M09B		06		G12A, G12B, G12C, G33Z, G38Z		
	13	N11A, N11B, N11C	13		N11A, N11B, N11C		07		H33Z		
	16	Q03A, Q03B	16		Q03A, Q03B	08	I28A, I28B				
	40.11.99↔	01	B03Z, B06A, B06B, B11Z, B17A, B17B, B17C, B39A, B39B		40.19.99↔	01	B03Z, B06A, B06B, B11Z, B17A, B17B, B17C, B39A, B39B		40.21.00↔	09	J03A, J03B, J04A, J04B, J11A, J11B, J16Z, J21Z
		03	D12A, D12B			03	D12A, D12B			10	K09A, K09B
		04	E02A, E02B, E02C, E02D			04	E02A, E02B, E02C, E02D			11	L09A, L09B, L33Z
		06	G12A, G12B, G12C			06	G12A, G12B, G12C			12	M06Z, M09A, M09B
07		H06Z	07	H06Z		13	N11A, N11B, N11C				
08		I28A, I28B	08	I28A, I28B		21A	W02A, W02B				
09		J03A, J03B, J04A, J04B, J11A, J11B, J16Z	09	J03A, J03B, J04A, J04B, J11A, J11B, J16Z		21B	X04Z, X05A, X05B, X06A, X06B, X06C				
10		K09A, K09B	10	K09A, K09B		40.21.00↔	03	D12A, D12B			
11		L09A, L09B	11	L09A, L09B			04	E02A, E02B, E02C, E02D			
12		M06Z, M09A, M09B	12	M06Z, M09A, M09B			06	G12A, G12B, G12C			
13		N11A, N11B, N11C	13	N11A, N11B, N11C			08	I28A, I28B			
16		Q03A, Q03B	16	Q03A, Q03B		09	J03A, J03B, J04A, J04B, J11A, J11B, J16Z, J21Z				

PROZ

CHOP	MDC	DRG	CHOP	MDC	DRG	CHOP	MDC	DRG
40.22.20↔		MKOR	40.23.99↔	03	D12A, D12B	40.29.00↔	03	D12A, D12B
	03	D12A, D12B		04	E02A, E02B, E02C, E02D		04	E02A, E02B, E02C, E02D
	04	E05A, E05B, E05C, E08A, E08B		06	G12A, G12B, G12C		05	F21A
	06	G12A, G12B, G12C, G33Z, G38Z		08	I28A, I28B		06	G12A, G12B, G12C
	07	H33Z		09	J03A, J03B, J04A, J04B, J07Z, J11A, J11B, J16Z, J21Z, J24A, J24B, J24C, J25Z		07	H12A, H12B
	08	I28A, I28B		10	K09A, K09B		08	I28A, I28B
	09	J03A, J03B, J04A, J04B, J11A, J11B, J16Z, J21Z		16	Q03A, Q03B		09	J03A, J03B, J04A, J04B, J11A, J11B, J16Z, J21Z
	10	K09A, K09B	40.24.00↔	04	E02A, E02B, E02C, E02D		10	K09A, K09B
	11	L09A, L09B, L33Z		06	G12A, G12B, G12C		11	L09A, L09B
	12	M06Z, M09A, M09B		08	I28A, I28B		12	M06Z, M09A, M09B
	13	N11A, N11B, N11C		09	J03A, J03B, J04A, J04B, J11A, J11B, J16Z, J21Z		13	N11A, N11B, N11C
	21A	W02A, W02B		11	L09A, L09B		14	O02A, O02B
	21B	X04Z, X05A, X05B, X06A, X06B, X06C		12	M06Z, M09A, M09B		16	Q03A, Q03B
40.22.99↔		MKOR		13	N11A, N11B, N11C		17	R01A, R01B, R02Z, R12A, R12B, R12C
	03	D12A, D12B		14	O02A, O02B	40.29.10↔	21A	W02A, W02B
	04	E05A, E05B, E05C, E08A, E08B		16	Q03A, Q03B		21B	X04Z, X05A, X05B, X06A, X06B, X06C
	06	G12A, G12B, G12C, G33Z, G38Z	40.24.10↔	04	E02A, E02B, E02C, E02D		22	Y01Z, Y03A, Y03B
	07	H33Z		06	G12A, G12B, G12C		03	D12A, D12B
	08	I28A, I28B		08	I28A, I28B		04	E02A, E02B, E02C, E02D
	09	J03A, J03B, J04A, J04B, J11A, J11B, J16Z, J21Z		09	J03A, J03B, J04A, J04B, J11A, J11B, J16Z, J21Z		05	F21A
	10	K09A, K09B		11	L09A, L09B		06	G12A, G12B, G12C
	11	L09A, L09B, L33Z		12	M06Z, M09A, M09B		07	H12A, H12B
	12	M06Z, M09A, M09B		13	N11A, N11B, N11C		08	I28A, I28B
	13	N11A, N11B, N11C		14	O02A, O02B		09	J03A, J03B, J04A, J04B, J11A, J11B, J16Z, J21Z
	21A	W02A, W02B	40.24.11↔	04	E02A, E02B, E02C, E02D		10	K09A, K09B
	21B	X04Z, X05A, X05B, X06A, X06B, X06C		06	G12A, G12B, G12C		11	L09A, L09B
40.23.00↔	03	D12A, D12B		08	I28A, I28B		12	M06Z, M09A, M09B
	04	E02A, E02B, E02C, E02D		09	J03A, J03B, J04A, J04B, J11A, J11B, J16Z, J21Z		13	N11A, N11B, N11C
	06	G12A, G12B, G12C		11	L09A, L09B		14	O02A, O02B
	08	I28A, I28B	40.24.20↔	12	M06Z, M09A, M09B		16	Q03A, Q03B
	09	J03A, J03B, J04A, J04B, J07Z, J11A, J11B, J16Z, J21Z, J24A, J24B, J24C, J25Z		13	N11A, N11B, N11C		04	E02A, E02B, E02C, E02D
	10	K09A, K09B		14	O02A, O02B		06	G12A, G12B, G12C
	16	Q03A, Q03B		16	Q03A, Q03B		08	I28A, I28B
40.23.10↔	03	D12A, D12B		09	J03A, J03B, J04A, J04B, J11A, J11B, J16Z, J21Z		09	J03A, J03B, J04A, J04B, J11A, J11B, J16Z, J21Z
	04	E02A, E02B, E02C, E02D		11	L09A, L09B		10	K09A, K09B
	06	G12A, G12B, G12C		12	M06Z, M09A, M09B		11	L09A, L09B
	08	I28A, I28B	40.24.22↔	13	N11A, N11B, N11C		12	M06Z, M09A, M09B
	09	J03A, J03B, J04A, J04B, J07Z, J11A, J11B, J16Z, J21Z, J24A, J24B, J24C, J25Z		14	O02A, O02B		13	N11A, N11B, N11C
	10	K09A, K09B		16	Q03A, Q03B		14	O02A, O02B
	16	Q03A, Q03B		06	G12A, G12B, G12C		16	Q03A, Q03B
40.23.11↔	03	D12A, D12B		08	I28A, I28B		17	R01A, R01B, R02Z, R12A, R12B, R12C
	04	E02A, E02B, E02C, E02D		09	J03A, J03B, J04A, J04B, J11A, J11B, J16Z, J21Z		21A	W02A, W02B
	06	G12A, G12B, G12C	40.24.99↔	11	L09A, L09B		21B	X04Z, X05A, X05B, X06A, X06B, X06C
	08	I28A, I28B		12	M06Z, M09A, M09B		22	Y01Z, Y03A, Y03B
	09	J03A, J03B, J04A, J04B, J07Z, J11A, J11B, J16Z, J21Z, J24A, J24B, J24C, J25Z		13	N11A, N11B, N11C		03	D12A, D12B
	10	K09A, K09B		14	O02A, O02B		04	E02A, E02B, E02C, E02D
	16	Q03A, Q03B		16	Q03A, Q03B		05	F21A



Anhang B Prozedurenkode-/MDC-/DRG-Index

CHOP	MDC	DRG	CHOP	MDC	DRG	CHOP	MDC	DRG			
40.29.12↔	03	D12A, D12B	40.29.30↔	03	D12A, D12B	40.29.81↔	03	D12A, D12B			
	04	E02A, E02B, E02C, E02D		04	E02A, E02B, E02C, E02D		04	E02A, E02B, E02C, E02D			
	05	F21A		05	F21A		05	F21A			
	06	G12A, G12B, G12C		06	G12A, G12B, G12C		06	G12A, G12B, G12C			
	07	H12A, H12B		07	H12A, H12B		07	H12A, H12B			
	08	I28A, I28B		08	I28A, I28B		08	I28A, I28B			
	09	J03A, J03B, J04A, J04B, J11A, J11B, J16Z, J21Z		09	J03A, J03B, J04A, J04B, J11A, J11B, J16Z, J21Z		09	J03A, J03B, J04A, J04B, J11A, J11B, J16Z, J21Z			
	10	K09A, K09B		10	K09A, K09B		10	K09A, K09B			
	11	L09A, L09B		11	L09A, L09B		11	L09A, L09B			
	12	M06Z, M09A, M09B		12	M06Z, M09A, M09B		12	M06Z, M09A, M09B			
	13	N11A, N11B, N11C		13	N11A, N11B, N11C		13	N11A, N11B, N11C			
	14	O02A, O02B		14	O02A, O02B		14	O02A, O02B			
	16	Q03A, Q03B		16	Q03A, Q03B		16	Q03A, Q03B			
	17	R01A, R01B, R02Z, R12A, R12B, R12C		17	R01A, R01B, R02Z, R12A, R12B, R12C		17	R01A, R01B, R02Z, R12A, R12B, R12C			
	21A	W02A, W02B		21A	W02A, W02B		21A	W02A, W02B			
	21B	X04Z, X05A, X05B, X06A, X06B, X06C		21B	X04Z, X05A, X05B, X06A, X06B, X06C		21B	X04Z, X05A, X05B, X06A, X06B, X06C			
	22	Y01Z, Y03A, Y03B		22	Y01Z, Y03A, Y03B		22	Y01Z, Y03A, Y03B			
	40.29.19↔	03		D12A, D12B	40.29.70↔		03	D12A, D12B	40.29.82↔	03	D12A, D12B
		04		E02A, E02B, E02C, E02D			04	E02A, E02B, E02C, E02D		04	E02A, E02B, E02C, E02D
		05		F21A			05	F21A		05	F21A
		06		G12A, G12B, G12C			06	G12A, G12B, G12C		06	G12A, G12B, G12C
		07		H12A, H12B			07	H12A, H12B		07	H12A, H12B
08		I28A, I28B	08	I28A, I28B		08	I28A, I28B				
09		J03A, J03B, J04A, J04B, J11A, J11B, J16Z, J21Z	09	J03A, J03B, J04A, J04B, J11A, J11B, J16Z, J21Z		09	J03A, J03B, J04A, J04B, J11A, J11B, J16Z, J21Z				
10		K09A, K09B	10	K09A, K09B		10	K09A, K09B				
11		L09A, L09B	11	L09A, L09B		11	L09A, L09B				
12		M06Z, M09A, M09B	12	M06Z, M09A, M09B		12	M06Z, M09A, M09B				
13		N11A, N11B, N11C	13	N11A, N11B, N11C		13	N11A, N11B, N11C				
14		O02A, O02B	14	O02A, O02B		14	O02A, O02B				
16		Q03A, Q03B	16	Q03A, Q03B		16	Q03A, Q03B				
17		R01A, R01B, R02Z, R12A, R12B, R12C	17	R01A, R01B, R02Z, R12A, R12B, R12C		17	R01A, R01B, R02Z, R12A, R12B, R12C				
21A		W02A, W02B	21A	W02A, W02B		21A	W02A, W02B				
21B		X04Z, X05A, X05B, X06A, X06B, X06C	21B	X04Z, X05A, X05B, X06A, X06B, X06C		21B	X04Z, X05A, X05B, X06A, X06B, X06C				
22		Y01Z, Y03A, Y03B	22	Y01Z, Y03A, Y03B		22	Y01Z, Y03A, Y03B				
40.29.20↔		03	D12A, D12B	40.29.80↔		03	D12A, D12B	40.29.89↔		03	D12A, D12B
		04	E02A, E02B, E02C, E02D			04	E02A, E02B, E02C, E02D			04	E02A, E02B, E02C, E02D
		05	F21A			05	F21A			05	F21A
		06	G12A, G12B, G12C			06	G12A, G12B, G12C			06	G12A, G12B, G12C
		07	H12A, H12B			07	H12A, H12B			07	H12A, H12B
	08	I28A, I28B	08		I28A, I28B	08	I28A, I28B				
	09	J03A, J03B, J04A, J04B, J11A, J11B, J16Z, J21Z	09		J03A, J03B, J04A, J04B, J11A, J11B, J16Z, J21Z	09	J03A, J03B, J04A, J04B, J11A, J11B, J16Z, J21Z				
	10	K09A, K09B	10		K09A, K09B	10	K09A, K09B				
	11	L09A, L09B	11		L09A, L09B	11	L09A, L09B				
	12	M06Z, M09A, M09B	12		M06Z, M09A, M09B	12	M06Z, M09A, M09B				
	13	N11A, N11B, N11C	13		N11A, N11B, N11C	13	N11A, N11B, N11C				
	14	O02A, O02B	14		O02A, O02B	14	O02A, O02B				
	16	Q03A, Q03B	16		Q03A, Q03B	16	Q03A, Q03B				
	17	R01A, R01B, R02Z, R12A, R12B, R12C	17		R01A, R01B, R02Z, R12A, R12B, R12C	17	R01A, R01B, R02Z, R12A, R12B, R12C				
	21A	W02A, W02B	21A		W02A, W02B	21A	W02A, W02B				
	21B	X04Z, X05A, X05B, X06A, X06B, X06C	21B		X04Z, X05A, X05B, X06A, X06B, X06C	21B	X04Z, X05A, X05B, X06A, X06B, X06C				
	22	Y01Z, Y03A, Y03B	22		Y01Z, Y03A, Y03B	22	Y01Z, Y03A, Y03B				

PROZ



CHOP	MDC	DRG	CHOP	MDC	DRG	CHOP	MDC	DRG			
40.29.99↔	03	D12A, D12B	40.3x.10↔		BORP, VBOR	40.3x.13↔		BORP, VBOR			
	04	E02A, E02B, E02C, E02D		03	D12A		03	D12A			
	05	F21A		04	E02A, E02B, E02C, E02D		04	E02A, E02B, E02C, E02D			
	06	G12A, G12B, G12C		06	G12A, G12B, G12C		06	G12A, G12B, G12C			
	07	H12A, H12B		08	I28A, I28B		08	I28A, I28B			
	08	I28A, I28B		09	J03A, J03B, J04A, J04B, J11A, J11B, J16Z, J21Z, J23Z, J26Z		09	J03A, J03B, J04A, J04B, J11A, J11B, J16Z, J21Z, J23Z, J26Z			
	09	J03A, J03B, J04A, J04B, J11A, J11B, J16Z, J21Z		10	K09A, K09B		10	K09A, K09B			
	10	K09A, K09B		11	L09A, L09B		11	L09A, L09B			
	11	L09A, L09B		12	M06Z, M09A, M09B		12	M06Z, M09A, M09B			
	12	M06Z, M09A, M09B		13	N01A, N01B, N01C, N02A, N02B, N02C, N03A, N03B, N04Z, N11A, N11B, N11C, N14Z, N21Z		13	N01A, N01B, N01C, N02A, N02B, N02C, N03A, N03B, N04Z, N11A, N11B, N11C, N14Z, N21Z			
	13	N11A, N11B, N11C		14	O02A, O02B		14	O02A, O02B			
	14	O02A, O02B		16	Q03A, Q03B		16	Q03A, Q03B			
	16	Q03A, Q03B		17	R01A, R01B, R02Z, R12A, R12B, R12C		17	R01A, R01B, R02Z, R12A, R12B, R12C			
	17	R01A, R01B, R02Z, R12A, R12B, R12C									
	21A	W02A, W02B		40.3x.11↔			BORP, VBOR	40.3x.14↔		BORP, VBOR	
	21B	X04Z, X05A, X05B, X06A, X06B, X06C			03		D12A		03	D12A	
	22	Y01Z, Y03A, Y03B			04		E02A, E02B, E02C, E02D		04	E02A, E02B, E02C, E02D	
	40.3x.00↔				BORP, VBOR		06		G12A, G12B, G12C	06	G12A, G12B, G12C
		03			D12A		08		I28A, I28B	08	I28A, I28B
		04			E02A, E02B, E02C, E02D		09		J03A, J03B, J04A, J04B, J11A, J11B, J16Z, J21Z, J23Z, J26Z	09	J03A, J03B, J04A, J04B, J11A, J11B, J16Z, J21Z, J23Z, J26Z
		06			G12A, G12B, G12C		10		K09A, K09B	10	K09A, K09B
		08			I28A, I28B		11		L09A, L09B	11	L09A, L09B
09		J03A, J03B, J04A, J04B, J11A, J11B, J16Z, J21Z, J23Z, J26Z	12		M06Z, M09A, M09B	12	M06Z, M09A, M09B				
10		K09A, K09B	13		N01A, N01B, N01C, N02A, N02B, N02C, N03A, N03B, N04Z, N11A, N11B, N11C, N14Z, N21Z	13	N01A, N01B, N01C, N02A, N02B, N02C, N03A, N03B, N04Z, N11A, N11B, N11C, N14Z, N21Z				
11		L09A, L09B	14		O02A, O02B	14	O02A, O02B				
12		M06Z, M09A, M09B	16		Q03A, Q03B	16	Q03A, Q03B				
13		N01A, N01B, N01C, N02A, N02B, N02C, N03A, N03B, N04Z, N11A, N11B, N11C, N14Z, N21Z	17		R01A, R01B, R02Z, R12A, R12B, R12C	17	R01A, R01B, R02Z, R12A, R12B, R12C				
14		O02A, O02B									
16		Q03A, Q03B	40.3x.12↔			BORP, VBOR	40.3x.15↔			BORP, VBOR	
17		R01A, R01B, R02Z, R12A, R12B, R12C			03	D12A			03	D12A	
40.3x.09↔					BORP, VBOR	04			E02A, E02B, E02C, E02D	04	E02A, E02B, E02C, E02D
		03			D12A	06			G12A, G12B, G12C	06	G12A, G12B, G12C
		04			E02A, E02B, E02C, E02D	08			I28A, I28B	08	I28A, I28B
		06			G12A, G12B, G12C	09			J03A, J03B, J04A, J04B, J11A, J11B, J16Z, J21Z, J23Z, J26Z	09	J03A, J03B, J04A, J04B, J11A, J11B, J16Z, J21Z, J23Z, J26Z
		08			I28A, I28B	10			K09A, K09B	10	K09A, K09B
		09			J03A, J03B, J04A, J04B, J11A, J11B, J16Z, J21Z, J23Z, J26Z	11			L09A, L09B	11	L09A, L09B
		10		K09A, K09B	12	M06Z, M09A, M09B		12	M06Z, M09A, M09B		
		11		L09A, L09B	13	N01A, N01B, N01C, N02A, N02B, N02C, N03A, N03B, N04Z, N11A, N11B, N11C, N14Z, N21Z		13	N01A, N01B, N01C, N02A, N02B, N02C, N03A, N03B, N04Z, N11A, N11B, N11C, N14Z, N21Z		
		12		M06Z, M09A, M09B	14	O02A, O02B		14	O02A, O02B		
	13	N01A, N01B, N01C, N02A, N02B, N02C, N03A, N03B, N04Z, N11A, N11B, N11C, N14Z, N21Z		16	Q03A, Q03B	16		Q03A, Q03B			
	14	O02A, O02B		17	R01A, R01B, R02Z, R12A, R12B, R12C	17		R01A, R01B, R02Z, R12A, R12B, R12C			
	16	Q03A, Q03B									
	17	R01A, R01B, R02Z, R12A, R12B, R12C									

CHOP	MDC	DRG	CHOP	MDC	DRG	CHOP	MDC	DRG			
40.3x.16↔		BORP, VBOR	40.3x.21↔		BORP, VBOR	40.3x.24↔		BORP, VBOR			
	03	D12A		03	D12A		03	D12A			
	04	E02A, E02B, E02C, E02D		04	E02A, E02B, E02C, E02D		04	E02A, E02B, E02C, E02D			
	06	G12A, G12B, G12C		06	G12A, G12B, G12C		06	G12A, G12B, G12C			
	08	I28A, I28B		08	I28A, I28B		08	I28A, I28B			
	09	J03A, J03B, J04A, J04B, J11A, J11B, J16Z, J21Z, J23Z, J26Z		09	J03A, J03B, J04A, J04B, J11A, J11B, J16Z, J21Z, J23Z, J26Z		09	J03A, J03B, J04A, J04B, J11A, J11B, J16Z, J21Z, J23Z, J26Z			
	10	K09A, K09B		10	K09A, K09B		10	K09A, K09B			
	11	L09A, L09B		11	L09A, L09B		11	L09A, L09B			
	12	M06Z, M09A, M09B		12	M06Z, M09A, M09B		12	M06Z, M09A, M09B			
	13	N01A, N01B, N01C, N02A, N02B, N02C, N03A, N03B, N04Z, N11A, N11B, N11C, N14Z, N21Z		13	N01A, N01B, N01C, N02A, N02B, N02C, N03A, N03B, N04Z, N11A, N11B, N11C, N14Z, N21Z		13	N01A, N01B, N01C, N02A, N02B, N02C, N03A, N03B, N04Z, N11A, N11B, N11C, N14Z, N21Z			
	14	O02A, O02B		14	O02A, O02B		14	O02A, O02B			
	16	Q03A, Q03B		16	Q03A, Q03B		16	Q03A, Q03B			
	17	R01A, R01B, R02Z, R12A, R12B, R12C		17	R01A, R01B, R02Z, R12A, R12B, R12C		17	R01A, R01B, R02Z, R12A, R12B, R12C			
	40.3x.19↔			BORP, VBOR	40.3x.22↔			BORP, VBOR	40.3x.25↔		BORP, VBOR
		03		D12A			03	D12A		03	D12A
		04		E02A, E02B, E02C, E02D			04	E02A, E02B, E02C, E02D		04	E02A, E02B, E02C, E02D
		06		G12A, G12B, G12C			06	G12A, G12B, G12C		06	G12A, G12B, G12C
08		I28A, I28B	08	I28A, I28B		08	I28A, I28B				
09		J03A, J03B, J04A, J04B, J11A, J11B, J16Z, J21Z, J23Z, J26Z	09	J03A, J03B, J04A, J04B, J11A, J11B, J16Z, J21Z, J23Z, J26Z		09	J03A, J03B, J04A, J04B, J11A, J11B, J16Z, J21Z, J23Z, J26Z				
10		K09A, K09B	10	K09A, K09B		10	K09A, K09B				
11		L09A, L09B	11	L09A, L09B		11	L09A, L09B				
12		M06Z, M09A, M09B	12	M06Z, M09A, M09B		12	M06Z, M09A, M09B				
13		N01A, N01B, N01C, N02A, N02B, N02C, N03A, N03B, N04Z, N11A, N11B, N11C, N14Z, N21Z	13	N01A, N01B, N01C, N02A, N02B, N02C, N03A, N03B, N04Z, N11A, N11B, N11C, N14Z, N21Z		13	N01A, N01B, N01C, N02A, N02B, N02C, N03A, N03B, N04Z, N11A, N11B, N11C, N14Z, N21Z				
14		O02A, O02B	14	O02A, O02B		14	O02A, O02B				
16		Q03A, Q03B	16	Q03A, Q03B		16	Q03A, Q03B				
17		R01A, R01B, R02Z, R12A, R12B, R12C	17	R01A, R01B, R02Z, R12A, R12B, R12C		17	R01A, R01B, R02Z, R12A, R12B, R12C				
40.3x.20↔			BORP, VBOR	40.3x.23↔			BORP, VBOR	40.3x.26↔			BORP, VBOR
		03	D12A			03	D12A			03	D12A
		04	E02A, E02B, E02C, E02D			04	E02A, E02B, E02C, E02D			04	E02A, E02B, E02C, E02D
		06	G12A, G12B, G12C			06	G12A, G12B, G12C			06	G12A, G12B, G12C
	08	I28A, I28B	08		I28A, I28B	08	I28A, I28B				
	09	J03A, J03B, J04A, J04B, J11A, J11B, J16Z, J21Z, J23Z, J26Z	09		J03A, J03B, J04A, J04B, J11A, J11B, J16Z, J21Z, J23Z, J26Z	09	J03A, J03B, J04A, J04B, J11A, J11B, J16Z, J21Z, J23Z, J26Z				
	10	K09A, K09B	10		K09A, K09B	10	K09A, K09B				
	11	L09A, L09B	11		L09A, L09B	11	L09A, L09B				
	12	M06Z, M09A, M09B	12		M06Z, M09A, M09B	12	M06Z, M09A, M09B				
	13	N01A, N01B, N01C, N02A, N02B, N02C, N03A, N03B, N04Z, N11A, N11B, N11C, N14Z, N21Z	13		N01A, N01B, N01C, N02A, N02B, N02C, N03A, N03B, N04Z, N11A, N11B, N11C, N14Z, N21Z	13	N01A, N01B, N01C, N02A, N02B, N02C, N03A, N03B, N04Z, N11A, N11B, N11C, N14Z, N21Z				
	14	O02A, O02B	14		O02A, O02B	14	O02A, O02B				
	16	Q03A, Q03B	16		Q03A, Q03B	16	Q03A, Q03B				
	17	R01A, R01B, R02Z, R12A, R12B, R12C	17		R01A, R01B, R02Z, R12A, R12B, R12C	17	R01A, R01B, R02Z, R12A, R12B, R12C				

CHOP	MDC	DRG	CHOP	MDC	DRG	CHOP	MDC	DRG					
40.3x.29↔		BORP, VBOR	40.41.12↔		BORP, VBOR	40.42↔		BORP, VBOR					
	03	D12A		03	D02Z, D20A, D24A, D24B, D28Z, D29Z		03	D02Z, D20A, D24A, D24B, D28Z, D29Z					
	04	E02A, E02B, E02C, E02D		04	E02A, E02C		04	E02A, E02C					
	06	G12A, G12B, G12C		08	I06A, I06B		08	I06A, I06B					
	08	I28A, I28B		09	J02A, J02B, J03A, J03B, J04A, J04B, J08A, J10Z, J16Z, J21Z		09	J02A, J02B, J03A, J03B, J04A, J04B, J08A, J10Z, J16Z, J21Z					
	09	J03A, J03B, J04A, J04B, J11A, J11B, J16Z, J21Z, J23Z, J26Z		10	K14Z		10	K14Z					
	10	K09A, K09B		17	R01A, R01B, R02Z, R12A, R12B		17	R01A, R01B, R02Z, R12A, R12B					
	11	L09A, L09B		40.41.13↔			BORP, VBOR	40.50↔		BORP, VBOR			
	12	M06Z, M09A, M09B			03		D02Z, D20A, D24A, D24B, D28Z, D29Z		06	G12A, G12B			
	13	N01A, N01B, N01C, N02A, N02B, N02C, N03A, N03B, N04Z, N11A, N11B, N11C, N14Z, N21Z			04		E02A, E02C		08	I28A, I28B			
	14	O02A, O02B			08		I06A, I06B		09	J03A, J03B, J04A, J04B, J10Z, J16Z, J21Z, J23Z, J26Z			
	16	Q03A, Q03B			09		J02A, J02B, J03A, J03B, J04A, J04B, J08A, J10Z, J16Z, J21Z		17	R01A, R01B, R02Z, R12A, R12B, R12C			
	17	R01A, R01B, R02Z, R12A, R12B, R12C			10		K14Z		40.51.00↔		BORP, KORP, MKOR, VBOR		
	40.40↔				BORP, VBOR		40.41.14↔				BORP, VBOR	04	E05A, E05B, E05C, E08A, E08B
		03			D24A, D24B					03	D02Z, D20A, D24A, D24B, D28Z, D29Z	06	G12A, G12B, G33Z, G38Z
		04			E02A, E02C					04	E02A, E02C	07	H33Z
		08			I06A, I06B					08	I06A, I06B	08	I28A, I28B
09		J02A, J02B, J03A, J03B, J04A, J04B, J08A, J10Z, J16Z, J21Z	09		J02A, J02B, J03A, J03B, J04A, J04B, J08A, J10Z, J16Z, J21Z	09				J03A, J03B, J04A, J04B, J10Z, J16Z, J21Z, J23Z, J24A, J24B, J26Z			
10		K14Z	10		K14Z	11				L33Z			
17		R01A, R01B, R02Z, R12A, R12B	17		R01A, R01B, R02Z, R12A, R12B	17				R01A, R01B, R02Z, R12A, R12B, R12C			
40.41.00↔		BORP, VBOR	40.41.20↔			BORP, VBOR	40.51.10↔				BORP, KORP, MKOR, VBOR		
	03	D02Z, D20A, D24A, D24B, D28Z, D29Z			03	D02Z, D20A, D24A, D24B, D28Z, D29Z				04	E05A, E05B, E05C, E08A, E08B		
	04	E02A, E02C			04	E02A, E02C				06	G12A, G12B, G33Z, G38Z		
	08	I06A, I06B			04	E02A, E02C				07	H33Z		
	09	J02A, J02B, J03A, J03B, J04A, J04B, J08A, J10Z, J16Z, J21Z		08	I06A, I06B	08		I28A, I28B					
	10	K14Z		09	J02A, J02B, J03A, J03B, J04A, J04B, J08A, J10Z, J16Z, J21Z	09		J03A, J03B, J04A, J04B, J10Z, J16Z, J21Z, J23Z, J24A, J24B, J26Z					
	17	R01A, R01B, R02Z, R12A, R12B		10	K14Z	11		L33Z					
40.41.10↔		BORP, VBOR	40.41.21↔		BORP, VBOR	40.51.11↔		BORP, KORP, MKOR, VBOR					
	03	D02Z, D20A, D24A, D24B, D28Z, D29Z		03	D02Z, D20A, D24A, D24B, D28Z, D29Z		04	E05A, E05B, E05C, E08A, E08B					
	04	E02A, E02C		04	E02A, E02C		06	G12A, G12B, G33Z, G38Z					
	08	I06A, I06B		04	E02A, E02C		07	H33Z					
	09	J02A, J02B, J03A, J03B, J04A, J04B, J08A, J10Z, J16Z, J21Z		08	I06A, I06B		08	I28A, I28B					
	10	K14Z		09	J02A, J02B, J03A, J03B, J04A, J04B, J08A, J10Z, J16Z, J21Z		09	J03A, J03B, J04A, J04B, J10Z, J16Z, J21Z, J23Z, J24A, J24B, J26Z					
	17	R01A, R01B, R02Z, R12A, R12B		10	K14Z		11	L33Z					
40.41.11↔		BORP, VBOR	40.41.99↔		BORP, VBOR	40.51.99↔		BORP, KORP, MKOR, VBOR					
	03	D02Z, D20A, D24A, D24B, D28Z, D29Z		03	D02Z, D20A, D24A, D24B, D28Z, D29Z		04	E05A, E05B, E05C, E08A, E08B					
	04	E02A, E02C		04	E02A, E02C		06	G12A, G12B, G33Z, G38Z					
	08	I06A, I06B		04	E02A, E02C		07	H33Z					
	09	J02A, J02B, J03A, J03B, J04A, J04B, J08A, J10Z, J16Z, J21Z		08	I06A, I06B		08	I28A, I28B					
	10	K14Z		09	J02A, J02B, J03A, J03B, J04A, J04B, J08A, J10Z, J16Z, J21Z		09	J03A, J03B, J04A, J04B, J10Z, J16Z, J21Z, J23Z, J24A, J24B, J26Z					
	17	R01A, R01B, R02Z, R12A, R12B		10	K14Z		11	L33Z					
			17	R01A, R01B, R02Z, R12A, R12B	17	R01A, R01B, R02Z, R12A, R12B, R12C							

CHOP	MDC	DRG	CHOP	MDC	DRG	CHOP	MDC	DRG		
40.52.00↔		BORP, KORP, MKOR, VBOR	40.53.00↔		BORP, KORP, MKOR, VBOR	40.54.00↔		BORP, KORP, MKOR, VBOR		
	04	E05A, E05B, E05C, E08A, E08B		04	E05A, E05B, E05C, E08A, E08B		06	G12A, G12B, G33Z, G38Z		
	06	G12A, G12B, G33Z, G38Z		06	G12A, G12B, G33Z, G38Z		07	H33Z		
	07	H33Z		07	H33Z		08	I28A, I28B		
	08	I28A, I28B		08	I28A, I28B		09	J03A, J03B, J04A, J04B, J10Z, J16Z, J21Z		
	09	J03A, J03B, J04A, J04B, J10Z, J16Z, J21Z		09	J03A, J03B, J04A, J04B, J10Z, J16Z, J21Z		11	L03Z, L04A, L04B, L04C, L10Z, L13A, L13B, L33Z		
	10	K09A, K09B		10	K09A, K09B		12	M01A, M01B, M09A		
	11	L03Z, L04A, L04B, L04C, L10Z, L13A, L13B, L33Z		11	L03Z, L04A, L04B, L04C, L10Z, L13A, L13B, L33Z		13	N01A, N01B, N01C		
	12	M01A, M01B, M09A		12	M01A, M01B, M09A		17	R01A, R01B, R02Z, R12A, R12B, R12C		
	13	N01A, N01B, N01C		13	N01A, N01B, N01C		40.54.10↔		BORP, KORP, MKOR, VBOR	
	17	R01A, R01B, R02Z, R12A, R12B, R12C		17	R01A, R01B, R02Z, R12A, R12B, R12C			06	G12A, G12B, G33Z, G38Z	
	40.52.10↔			BORP, KORP, MKOR, VBOR	40.53.10↔			BORP, KORP, MKOR, VBOR	07	H33Z
		04		E05A, E05B, E05C, E08A, E08B			04	E05A, E05B, E05C, E08A, E08B	08	I28A, I28B
		06		G12A, G12B, G33Z, G38Z			06	G12A, G12B, G33Z, G38Z	09	J03A, J03B, J04A, J04B, J10Z, J16Z, J21Z
		07		H33Z			07	H33Z	11	L03Z, L04A, L04B, L04C, L10Z, L13A, L13B, L33Z
		08		I28A, I28B			08	I28A, I28B	12	M01A, M01B, M09A
		09		J03A, J03B, J04A, J04B, J10Z, J16Z, J21Z			09	J03A, J03B, J04A, J04B, J10Z, J16Z, J21Z	13	N01A, N01B, N01C
10		K09A, K09B	10	K09A, K09B		17	R01A, R01B, R02Z, R12A, R12B, R12C			
11		L03Z, L04A, L04B, L04C, L10Z, L13A, L13B, L33Z	11	L03Z, L04A, L04B, L04C, L10Z, L13A, L13B, L33Z		40.54.11↔		BORP, KORP, MKOR, VBOR		
12		M01A, M01B, M09A	12	M01A, M01B, M09A			06	G12A, G12B, G33Z, G38Z		
13		N01A, N01B, N01C	13	N01A, N01B, N01C		07	H33Z			
17		R01A, R01B, R02Z, R12A, R12B, R12C	17	R01A, R01B, R02Z, R12A, R12B, R12C		08	I28A, I28B			
40.52.11↔			BORP, KORP, MKOR, VBOR	40.53.11↔			BORP, KORP, MKOR, VBOR	09	J03A, J03B, J04A, J04B, J10Z, J16Z, J21Z	
		04	E05A, E05B, E05C, E08A, E08B			04	E05A, E05B, E05C, E08A, E08B	11	L03Z, L04A, L04B, L04C, L10Z, L13A, L13B, L33Z	
		06	G12A, G12B, G33Z, G38Z			06	G12A, G12B, G33Z, G38Z	12	M01A, M01B, M09A	
		07	H33Z			07	H33Z	13	N01A, N01B, N01C	
		08	I28A, I28B			08	I28A, I28B	17	R01A, R01B, R02Z, R12A, R12B, R12C	
		09	J03A, J03B, J04A, J04B, J10Z, J16Z, J21Z			09	J03A, J03B, J04A, J04B, J10Z, J16Z, J21Z	40.54.99↔		BORP, KORP, MKOR, VBOR
	10	K09A, K09B	10		K09A, K09B	06	G12A, G12B, G33Z, G38Z			
	11	L03Z, L04A, L04B, L04C, L10Z, L13A, L13B, L33Z	11		L03Z, L04A, L04B, L04C, L10Z, L13A, L13B, L33Z	07	H33Z			
	12	M01A, M01B, M09A	12		M01A, M01B, M09A	08	I28A, I28B			
	13	N01A, N01B, N01C	13		N01A, N01B, N01C	09	J03A, J03B, J04A, J04B, J10Z, J16Z, J21Z			
	17	R01A, R01B, R02Z, R12A, R12B, R12C	17		R01A, R01B, R02Z, R12A, R12B, R12C	11	L03Z, L04A, L04B, L04C, L10Z, L13A, L13B, L33Z			
	40.52.99↔		BORP, KORP, MKOR, VBOR		40.53.99↔		BORP, KORP, MKOR, VBOR	12	M01A, M01B, M09A	
		04	E05A, E05B, E05C, E08A, E08B			04	E05A, E05B, E05C, E08A, E08B	13	N01A, N01B, N01C	
		06	G12A, G12B, G33Z, G38Z			06	G12A, G12B, G33Z, G38Z	17	R01A, R01B, R02Z, R12A, R12B, R12C	
		07	H33Z			07	H33Z	40.59.00↔		BORP, MKOR, VBOR
		08	I28A, I28B			08	I28A, I28B		04	E05A, E05B, E05C, E08A, E08B
		09	J03A, J03B, J04A, J04B, J10Z, J16Z, J21Z			09	J03A, J03B, J04A, J04B, J10Z, J16Z, J21Z	06	G12A, G12B, G33Z, G38Z	
10		K09A, K09B	10	K09A, K09B		07	H33Z			
11		L03Z, L04A, L04B, L04C, L10Z, L13A, L13B, L33Z	11	L03Z, L04A, L04B, L04C, L10Z, L13A, L13B, L33Z		08	I28A, I28B			
12		M01A, M01B, M09A	12	M01A, M01B, M09A		09	J03A, J03B, J04A, J04B, J10Z, J16Z, J21Z			
13		N01A, N01B, N01C	13	N01A, N01B, N01C		10	K09A, K09B			
17		R01A, R01B, R02Z, R12A, R12B, R12C	17	R01A, R01B, R02Z, R12A, R12B, R12C		11	L03Z, L04A, L04B, L04C, L10Z, L13A, L13B, L33Z			
						12	M01A, M01B, M09A			
						13	N01A, N01B, N01C			
						17	R01A, R01B, R02Z, R12A, R12B, R12C			

CHOP	MDC	DRG	CHOP	MDC	DRG	CHOP	MDC	DRG			
40.59.10↔		BORP, MKOR, VBOR	40.59.20↔		BORP, MKOR, VBOR	40.59.99↔		BORP, MKOR, VBOR			
	04	E05A, E05B, E05C, E08A, E08B		04	E05A, E05B, E05C, E08A, E08B		04	E05A, E05B, E05C, E08A, E08B			
	06	G12A, G12B, G33Z, G38Z		06	G12A, G12B, G33Z, G38Z		06	G12A, G12B, G33Z, G38Z			
	07	H33Z		07	H33Z		07	H33Z			
	08	I28A, I28B		08	I28A, I28B		08	I28A, I28B			
	09	J03A, J03B, J04A, J04B, J10Z, J16Z, J21Z		09	J03A, J03B, J04A, J04B, J10Z, J16Z, J21Z		09	J03A, J03B, J04A, J04B, J10Z, J16Z, J21Z			
	10	K09A, K09B		10	K09A, K09B		10	K09A, K09B			
	11	L03Z, L04A, L04B, L04C, L10Z, L13A, L13B, L33Z		11	L03Z, L04A, L04B, L04C, L10Z, L13A, L13B, L33Z		11	L03Z, L04A, L04B, L04C, L10Z, L13A, L13B, L33Z			
	12	M01A, M01B, M09A		12	M01A, M01B, M09A		12	M01A, M01B, M09A			
	13	N01A, N01B, N01C		13	N01A, N01B, N01C		13	N01A, N01B, N01C			
	17	R01A, R01B, R02Z, R12A, R12B, R12C		17	R01A, R01B, R02Z, R12A, R12B, R12C		17	R01A, R01B, R02Z, R12A, R12B, R12C			
	40.59.11↔			BORP, MKOR, VBOR	40.59.21↔			BORP, MKOR, VBOR	40.62↔		BORP, KORP, MKOR, VBOR
		04		E05A, E05B, E05C, E08A, E08B			04	E05A, E05B, E05C, E08A, E08B		04	E05A, E05B, E05C, E08A, E08B
		06		G12A, G12B, G33Z, G38Z			06	G12A, G12B, G33Z, G38Z		06	G33Z, G38Z
		07		H33Z			07	H33Z		07	H33Z
		08		I28A, I28B			08	I28A, I28B		11	L33Z
		09		J03A, J03B, J04A, J04B, J10Z, J16Z, J21Z			09	J03A, J03B, J04A, J04B, J10Z, J16Z, J21Z		17	R01A, R01B, R02Z, R12A, R12B, R12C
10		K09A, K09B	10	K09A, K09B		21A	W02A, W02B				
11		L03Z, L04A, L04B, L04C, L10Z, L13A, L13B, L33Z	11	L03Z, L04A, L04B, L04C, L10Z, L13A, L13B, L33Z		21B	X06A, X06B, X06C				
12		M01A, M01B, M09A	12	M01A, M01B, M09A			BORP, KORP, MKOR, VBOR				
13		N01A, N01B, N01C	13	N01A, N01B, N01C		04	E05A, E05B, E05C, E08A, E08B				
17		R01A, R01B, R02Z, R12A, R12B, R12C	17	R01A, R01B, R02Z, R12A, R12B, R12C		06	G33Z, G38Z				
40.59.12↔			BORP, MKOR, VBOR	40.59.22↔			BORP, MKOR, VBOR	40.63↔			E05A, E05B, E05C, E08A, E08B
		04	E05A, E05B, E05C, E08A, E08B			04	E05A, E05B, E05C, E08A, E08B			07	H33Z
		06	G12A, G12B, G33Z, G38Z			06	G12A, G12B, G33Z, G38Z			11	L33Z
		07	H33Z			07	H33Z			17	R01A, R01B, R02Z, R12A, R12B, R12C
		08	I28A, I28B			08	I28A, I28B			21A	W02A, W02B
		09	J03A, J03B, J04A, J04B, J10Z, J16Z, J21Z			09	J03A, J03B, J04A, J04B, J10Z, J16Z, J21Z			21B	X06A, X06B, X06C
	10	K09A, K09B	10		K09A, K09B		BORP, KORP, MKOR, VBOR				
	11	L03Z, L04A, L04B, L04C, L10Z, L13A, L13B, L33Z	11		L03Z, L04A, L04B, L04C, L10Z, L13A, L13B, L33Z	04	E05A, E05B, E05C, E08A, E08B				
	12	M01A, M01B, M09A	12		M01A, M01B, M09A	06	G33Z, G38Z				
	13	N01A, N01B, N01C	13		N01A, N01B, N01C	07	H33Z				
	17	R01A, R01B, R02Z, R12A, R12B, R12C	17		R01A, R01B, R02Z, R12A, R12B, R12C	11	L33Z				
	40.59.19↔		BORP, MKOR, VBOR		40.59.29↔		BORP, MKOR, VBOR		40.64↔		E05A, E05B, E05C, E08A, E08B
		04	E05A, E05B, E05C, E08A, E08B			04	E05A, E05B, E05C, E08A, E08B			06	G33Z, G38Z
		06	G12A, G12B, G33Z, G38Z			06	G12A, G12B, G33Z, G38Z			07	H33Z
		07	H33Z			07	H33Z			11	L33Z
		08	I28A, I28B			08	I28A, I28B			17	R01A, R01B, R02Z, R12A, R12B, R12C
		09	J03A, J03B, J04A, J04B, J10Z, J16Z, J21Z			09	J03A, J03B, J04A, J04B, J10Z, J16Z, J21Z			21A	W02A, W02B
10		K09A, K09B	10	K09A, K09B		21B	X06A, X06B, X06C				
11		L03Z, L04A, L04B, L04C, L10Z, L13A, L13B, L33Z	11	L03Z, L04A, L04B, L04C, L10Z, L13A, L13B, L33Z			BORP, KORP, MKOR, VBOR				
12		M01A, M01B, M09A	12	M01A, M01B, M09A		04	E05A, E05B, E05C, E08A, E08B				
13		N01A, N01B, N01C	13	N01A, N01B, N01C		06	G33Z, G38Z				
17		R01A, R01B, R02Z, R12A, R12B, R12C	17	R01A, R01B, R02Z, R12A, R12B, R12C		07	H33Z				
40.59.19↔			BORP, MKOR, VBOR	40.59.29↔			BORP, MKOR, VBOR	40.69↔			E05A, E05B, E05C, E08A, E08B
		04	E05A, E05B, E05C, E08A, E08B			04	E05A, E05B, E05C, E08A, E08B			06	G33Z, G38Z
		06	G12A, G12B, G33Z, G38Z			06	G12A, G12B, G33Z, G38Z			07	H33Z
		07	H33Z			07	H33Z			11	L33Z
		08	I28A, I28B			08	I28A, I28B			17	R01A, R01B, R02Z, R12A, R12B, R12C
		09	J03A, J03B, J04A, J04B, J10Z, J16Z, J21Z			09	J03A, J03B, J04A, J04B, J10Z, J16Z, J21Z			21A	W02A, W02B
	10	K09A, K09B	10		K09A, K09B	21B	X06A, X06B, X06C				
	11	L03Z, L04A, L04B, L04C, L10Z, L13A, L13B, L33Z	11		L03Z, L04A, L04B, L04C, L10Z, L13A, L13B, L33Z		BORP, KORP, MKOR, VBOR				
	12	M01A, M01B, M09A	12		M01A, M01B, M09A	03	D12A				
	13	N01A, N01B, N01C	13		N01A, N01B, N01C	04	E02A, E02B, E02C				
	17	R01A, R01B, R02Z, R12A, R12B, R12C	17		R01A, R01B, R02Z, R12A, R12B, R12C	06	G12A, G12B				
	40.59.19↔		BORP, MKOR, VBOR		40.59.29↔		BORP, MKOR, VBOR		40.9x.00↔		E05A, E05B, E05C, E08A, E08B
		04	E05A, E05B, E05C, E08A, E08B			04	E05A, E05B, E05C, E08A, E08B			08	I28A, I28B
		06	G12A, G12B, G33Z, G38Z			06	G12A, G12B, G33Z, G38Z			09	J03A, J03B, J04A, J04B, J11A, J11B, J16Z
		07	H33Z			07	H33Z			10	K09A, K09B
		08	I28A, I28B			08	I28A, I28B			11	L09A, L09B
		09	J03A, J03B, J04A, J04B, J10Z, J16Z, J21Z			09	J03A, J03B, J04A, J04B, J10Z, J16Z, J21Z			12	M06Z, M09A, M09B
10		K09A, K09B	10	K09A, K09B		17	R01A, R01B, R02Z, R12A, R12B, R12C				
11		L03Z, L04A, L04B, L04C, L10Z, L13A, L13B, L33Z	11	L03Z, L04A, L04B, L04C, L10Z, L13A, L13B, L33Z		21A	W02A, W02B				
12		M01A, M01B, M09A	12	M01A, M01B, M09A		21B	X06A, X06B, X06C				
13		N01A, N01B, N01C	13	N01A, N01B, N01C			BORP, KORP, MKOR, VBOR				
17		R01A, R01B, R02Z, R12A, R12B, R12C	17	R01A, R01B, R02Z, R12A, R12B, R12C		04	E02A, E02B, E02C				

CHOP	MDC	DRG	CHOP	MDC	DRG	CHOP	MDC	DRG			
40.9x.10↔		BORP, VBOR	40.9x.99↔		BORP, VBOR	41.06.00↔		BORP, VBOR			
	03	D12A		03	D12A		Prä	A06Z, A11A, A13A, A15A, A15B, A15C, A15D			
	04	E02A, E02B, E02C		04	E02A, E02B, E02C		41.06.01↔		BORP, VBOR		
	06	G12A, G12B		06	G12A, G12B			Prä	A06Z, A11A, A13A, A15A, A15B, A15C, A15D		
	08	I28A, I28B		08	I28A, I28B		41.06.02↔			BORP, VBOR	
	09	J03A, J03B, J04A, J04B, J11A, J11B, J16Z		09	J03A, J03B, J04A, J04B, J11A, J11B, J16Z			Prä	A06Z, A11A, A13A, A15A, A15B, A15C, A15D		
	10	K09A, K09B		10	K09A, K09B		41.06.03↔			BORP, VBOR	
	11	L09A, L09B		11	L09A, L09B			Prä	A06Z, A11A, A13A, A15A, A15B, A15C, A15D		
	12	M06Z, M09A, M09B		12	M06Z, M09A, M09B		41.06.04↔			BORP, VBOR	
	17	R01A, R01B, R02Z, R12A, R12B, R12C		17	R01A, R01B, R02Z, R12A, R12B, R12C			Prä	A06Z, A11A, A13A, A15A, A15B, A15C, A15D		
	21A	W02A, W02B		21A	W02A, W02B		41.07.01↔			BORP, VBOR	
	21B	X06A, X06B, X06C		21B	X06A, X06B, X06C			Prä	A06Z, A11A, A13A, A15A, A15B, A15C, A15D		
	40.9x.20↔			BORP, VBOR	41.00.00↔				BORP, VBOR	41.07.02↔	
		03		D12A			Prä	A06Z, A11A, A13A, A15A, A15B, A15C, A15D	Prä		A06Z, A11A, A13A, A15A, A15B, A15C, A15D
04		E02A, E02B, E02C	41.00.05↔			BORP, VBOR	Prä	A06Z, A11A, A13A, A15A, A15B, A15C, A15D			
06		G12A, G12B		Prä		A06Z, A11A, A13A, A15A, A15B, A15C, A15D		41.08.01↔			BORP, VBOR
08		I28A, I28B	41.00.09↔			BORP, VBOR	Prä		A04A, A04B, A04D, A06Z		
09		J03A, J03B, J04A, J04B, J11A, J11B, J16Z		Prä		A06Z, A11A, A13A, A15A, A15B, A15C, A15D		41.08.02↔			BORP, VBOR
10		K09A, K09B	41.00.11↔			BORP, VBOR	Prä		A04A, A04B, A04D, A06Z		
11		L09A, L09B		Prä		A06Z, A11A, A13A, A15A, A15B, A15C, A15D		41.08.11↔			BORP, VBOR
12		M06Z, M09A, M09B	41.00.18↔			BORP, VBOR	Prä		A04A, A04B, A04D, A06Z		
17		R01A, R01B, R02Z, R12A, R12B, R12C		Prä		A06Z, A11A, A13A, A15A, A15B, A15C, A15D		41.08.21↔			BORP, VBOR
21A		W02A, W02B	41.01.01↔			BORP, VBOR	Prä		A04A, A04B, A04D, A06Z		
21B		X06A, X06B, X06C		Prä		A06Z, A11A, A13A, A15A, A15B, A15C, A15D		41.08.31↔			BORP, VBOR
40.9x.30↔			BORP, VBOR	41.02.11↔			BORP, VBOR		41.09.01↔		
		03	D12A			Prä	A06Z, A11A, A13A, A15A, A15B, A15C, A15D	Prä			A06Z, A11A, A13A, A15A, A15B, A15C, A15D
	04	E02A, E02B, E02C	41.02.12↔			BORP, VBOR	Prä			A04A, A04B, A04D, A06Z	
	06	G12A, G12B			Prä	A04A, A04B, A04D, A06Z		41.2↔			16 Q01Z
	08	I28A, I28B	41.02.21↔			BORP, VBOR	17			R01A, R01B, R02Z, R12A, R12B, R12C	
	09	J03A, J03B, J04A, J04B, J11A, J11B, J16Z			Prä	A04A, A04B, A04D, A06Z		21A		W02A, W02B	
	10	K09A, K09B	41.02.31↔			BORP, VBOR	21B			X06A, X06B, X06C	
	11	L09A, L09B			Prä	A04A, A04B, A04D, A06Z		41.33↔			BORP, VBOR
	12	M06Z, M09A, M09B	41.02.41↔			BORP, VBOR	16			Q01Z	
	17	R01A, R01B, R02Z, R12A, R12B, R12C			Prä	A04A, A04B, A04D, A06Z		17		R01A, R01B, R02Z, R12A, R12B, R12C	
	21A	W02A, W02B	41.03.01↔			BORP, VBOR	41.41↔				BORP, VBOR
	21B	X06A, X06B, X06C			Prä	A04A, A04B, A04D, A06Z		16		Q01Z	
	40.9x.40↔		BORP, VBOR		41.03.11↔		BORP, VBOR			17	R01A, R01B, R02Z, R12A, R12B, R12C
		03	D12A			41.03.21↔		BORP, VBOR			21A
04		E02A, E02B, E02C	Prä	A04A, A04B, A04D, A06Z			21B	X06A, X06B, X06C			
06		G12A, G12B	41.03.31↔			BORP, VBOR		41.42.00↔		BORP, VBOR	
08		I28A, I28B		Prä		A04A, A04B, A04C, A04D, A06Z	05		F21A		
09		J03A, J03B, J04A, J04B, J11A, J11B, J16Z	41.04.01↔			BORP, VBOR		06	G12A, G12B, G16A, G16B, G38Z		
10		K09A, K09B		Prä		A06Z, A11A, A13A, A15A, A15B, A15C, A15D	08		I28A, I28B		
11		L09A, L09B	41.05.01↔			BORP, VBOR		16	Q01Z		
12		M06Z, M09A, M09B		Prä		A04A, A04B, A04D, A06Z	17		R01A, R01B, R02Z, R12A, R12B, R12C		
17		R01A, R01B, R02Z, R12A, R12B, R12C	41.05.11↔			BORP, VBOR		21A	W02A, W02B		
21A		W02A, W02B		Prä		A04A, A04B, A04D, A06Z	21B		X06A, X06B, X06C		
21B		X06A, X06B, X06C	41.05.21↔			BORP, VBOR		41.42.10↔		BORP, VBOR	
				Prä		A04A, A04B, A04C, A04D, A06Z	05		F21A		
			41.05.31↔			BORP, VBOR		06	G12A, G12B, G16A, G16B, G38Z		
		Prä		A04A, A04B, A04C, A04D, A06Z	08	I28A, I28B					
		41.05.41↔		BORP, VBOR		16	Q01Z				
			Prä	A04A, A04B, A04D, A06Z	17		R01A, R01B, R02Z, R12A, R12B, R12C				
		41.05.51↔		BORP, VBOR		21A	W02A, W02B				
			Prä	A04A, A04B, A04C, A04D, A06Z	21B		X06A, X06B, X06C				

PROZ

CHOP	MDC	DRG	CHOP	MDC	DRG	CHOP	MDC	DRG						
41.42.20↔		BORP, VBOR	41.95.10↔	06	BORP, VBOR	42.09.99↔	03	BORP, MKOR, VBOR						
	05	F21A		06	G12A, G12B		06	D12A						
	06	G12A, G12B, G16A, G16B, G38Z		16	Q01Z		06	G02Z, G15Z, G18A, G18B, G19A, G19B, G38Z						
	08	I28A, I28B		17	R01A, R01B, R02Z, R12A, R12B, R12C		07	H33Z						
	16	Q01Z		21A	W02A, W02B		11	L33Z						
	17	R01A, R01B, R02Z, R12A, R12B, R12C		21B	X06A, X06B, X06C		17	R01A, R01B, R02Z, R12A, R12B, R12C						
	21A	W02A, W02B		41.95.99↔	06		G12A, G12B	21A	W02A, W02B					
	21B	X06A, X06B, X06C			16		Q01Z	21B	X06A, X06B, X06C					
	41.42.99↔				BORP, VBOR		17	R01A, R01B, R02Z, R12A, R12B, R12C	42.10↔		BORP, KORP, MKOR, VBOR			
		05			F21A		06	G12A, G12B		03	D12A, D12B			
06		G12A, G12B, G16A, G16B, G38Z	16		Q01Z	06	G02Z, G15Z, G18A, G18B, G19A, G19B, G38Z							
08		I28A, I28B	17		R01A, R01B, R02Z, R12A, R12B, R12C	07	H33Z							
16		Q01Z	41.99↔		16	Q01Z	11	L33Z						
17		R01A, R01B, R02Z, R12A, R12B, R12C			17	R01A, R01B, R02Z, R12A, R12B, R12C	17	R01A, R01B, R02Z, R12A, R12B, R12C						
21A		W02A, W02B			21A	W02A, W02B	21A	W02A, W02B						
21B		X06A, X06B, X06C			21B	X06A, X06B, X06C	21B	X06A, X06B, X06C						
41.43↔				BORP, MVE, VBOR	42.01↔		BORP, MKOR, VBOR	42.11↔			BORP, KORP, MKOR, MVE, VBOR			
		05		F21A		03	D12A			03	D12A, D12B			
	06	G12A, G12B, G16A, G16B, G18A, G38Z		06		G02Z, G15Z, G18A, G18B, G19A, G19B, G38Z	06		G02Z, G15Z, G18A, G18B, G19A, G19B, G38Z					
	08	I28A, I28B		07		H33Z	07		H33Z					
	16	Q01Z		11		L33Z	11		L33Z					
	17	R01A, R01B, R02Z, R12A, R12B, R12C		17		R01A, R01B, R02Z, R12A, R12B, R12C	17		R01A, R01B, R02Z, R12A, R12B, R12C					
	21A	W02A, W02B	21A	W02A, W02B		21A	W02A, W02B							
	21B	X06A, X06B, X06C	21B	X06A, X06B, X06C		21B	X06A, X06B, X06C							
	41.5↔		BORP, MVE, VBOR	42.09.00↔			BORP, MKOR, VBOR		42.12↔		BORP, KORP, MKOR, VBOR			
		05	F21A			03	D12A			03	D12A, D12B			
06		G12A, G12B, G16A, G16B, G18A, G38Z	06		G02Z, G15Z, G18A, G18B, G19A, G19B, G38Z	06	G02Z, G15Z, G18A, G18B, G19A, G19B, G38Z							
08		I28A, I28B	07		H33Z	07	H33Z							
16		Q01Z	11		L33Z	11	L33Z							
17		R01A, R01B, R02Z, R12A, R12B, R12C	17		R01A, R01B, R02Z, R12A, R12B, R12C	17	R01A, R01B, R02Z, R12A, R12B, R12C							
21A		W02A, W02B	21A		W02A, W02B	21A	W02A, W02B							
21B		X06A, X06B, X06C	21B		X06A, X06B, X06C	21B	X06A, X06B, X06C							
41.91.00‡↔		23	Z43Z		42.09.10‡↔	06	G46A, G46B, G46C, G47Z, G50Z	42.19↔		03	D12A, D12B			
		41.91.01‡↔	Prä			A42A, A42B	07			H40Z	06	G02Z, G15Z, G18A, G18B, G19A, G19B, G38Z		
	41.91.02‡↔		Prä	A42A, A42B		Prä	A13D		07	H33Z				
			41.91.03‡↔	Prä		A42A, A42B	42.09.11↔			BORP, MKOR, VBOR	11	L33Z		
				41.91.10‡↔		Prä			A42A, A42B	03	D12A	17	R01A, R01B, R02Z, R12A, R12B, R12C	
						41.93↔				BORP, VBOR	06	G02Z, G15Z, G18A, G18B, G19A, G19B, G38Z	07	H33Z
									16	Q01Z	11	L33Z	11	L33Z
									17	R01A, R01B, R02Z, R12A, R12B, R12C	17	R01A, R01B, R02Z, R12A, R12B, R12C	17	R01A, R01B, R02Z, R12A, R12B, R12C
									21A	W02A, W02B	21A	W02A, W02B	21A	W02A, W02B
									21B	X06A, X06B, X06C	21B	X06A, X06B, X06C	21B	X06A, X06B, X06C
41.94↔								BORP, VBOR	42.09.12↔		BORP, MKOR, VBOR	42.21↔		BORP, VBOR
		06			G12A, G12B			03		D12A	06		G04A, G04B, G07Z, G38Z	
	16	Q01Z			06			G02Z, G15Z, G18A, G18B, G19A, G19B, G38Z		21A	W02A, W02B			
	17	R01A, R01B, R02Z, R12A, R12B, R12C	07		H33Z		21B	X06A, X06B, X06C						
	21A	W02A, W02B	11	L33Z	22		Y01Z, Y03A, Y03B							
	21B	X06A, X06B, X06C	17	R01A, R01B, R02Z, R12A, R12B, R12C	06	G02Z, G15Z, G18A, G18B, G19A, G19B, G38Z								
	41.95.00↔		BORP, VBOR	42.22‡↔		BORP, VBOR	42.23‡↔			BORP, VBOR				
		06	G12A, G12B		06	G02Z, G15Z, G18A, G18B, G19A, G19B, G38Z		06		G46A, G46B, G46C, G47Z, G50Z				
		16	Q01Z		07	H33Z		06		G46A, G46B, G46C, G47Z				
		17	R01A, R01B, R02Z, R12A, R12B, R12C		11	L33Z		06		G46A, G46B, G46C, G47Z				
21A		W02A, W02B	17		R01A, R01B, R02Z, R12A, R12B, R12C	42.24‡↔			BORP, VBOR					
21B		X06A, X06B, X06C	21A		W02A, W02B			03	D12A, D12B					
41.95.00↔			BORP, VBOR		21B			X06A, X06B, X06C	06	G02Z, G15Z, G18A, G18B, G19A, G19B, G38Z				
		06	G12A, G12B		42.25↔				BORP, VBOR	17	R01A, R01B, R02Z, R12A, R12B, R12C			
		16	Q01Z					03	D12A, D12B					
		17	R01A, R01B, R02Z, R12A, R12B, R12C					06	G02Z, G15Z, G18A, G18B, G19A, G19B, G38Z					
	21A	W02A, W02B												
	21B	X06A, X06B, X06C												







CHOP	MDC	DRG	CHOP	MDC	DRG	CHOP	MDC	DRG
42.42.29↔		BORP, KORP, MKOR, MVE, VBOR	42.51.99↔		BORP, KORP, MKOR, MVE, VBOR	42.58↔		BORP, KORP, MKOR, MVE, VBOR
	03	D12A, D24A, D24B		03	D12A		03	D12A
	06	G02Z, G03A, G15Z, G18A, G18B, G19A, G19B, G33Z, G38Z		04	E05A, E05B, E05C, E08A, E08B		06	G03A, G33Z, G38Z
	07	H33Z		06	G02Z, G03A, G33Z, G38Z		07	H33Z
	09	J08A, J08B, J08C		07	H33Z		11	L33Z
	11	L33Z		11	L33Z		17	R01A, R01B, R02Z, R12A, R12B, R12C
	17	R01A, R01B, R02Z, R12A, R12B, R12C		17	R01A, R01B, R02Z, R12A, R12B, R12C		21A	W02A, W02B
	21A	W02A, W02B		21A	W02A, W02B	42.59↔		BORP, KORP, MKOR, MVE, VBOR
	21B	X06A, X06B, X06C, X33Z		21B	X06A, X06B, X06C, X33Z		03	D12A
	22	Y01Z, Y03A, Y03B	42.52↔		BORP, KORP, MKOR, MVE, VBOR		06	G03A, G33Z, G38Z
	Prä	A11A		03	D12A		07	H33Z
42.42.99↔		BORP, KORP, MKOR, MVE, VBOR		06	G03A, G33Z, G38Z		11	L33Z
	03	D12A, D24A, D24B		07	H33Z		17	R01A, R01B, R02Z, R12A, R12B, R12C
	06	G02Z, G03A, G15Z, G18A, G18B, G19A, G19B, G33Z, G38Z		11	L33Z		21A	W02A, W02B
	07	H33Z		17	R01A, R01B, R02Z, R12A, R12B, R12C		21B	X06A, X06B, X06C, X33Z
	09	J08A, J08B, J08C		21A	W02A, W02B	42.61↔		BORP, KORP, MKOR, MVE, VBOR
	11	L33Z		21B	X06A, X06B, X06C, X33Z		03	D12A
	17	R01A, R01B, R02Z, R12A, R12B, R12C		22	Y01Z, Y03A, Y03B		06	G03A, G33Z, G38Z
	21A	W02A, W02B	42.53↔		BORP, KORP, MKOR, MVE, VBOR		07	H33Z
	21B	X06A, X06B, X06C, X33Z		03	D12A		11	L33Z
	22	Y01Z, Y03A, Y03B		06	G03A, G33Z, G38Z		17	R01A, R01B, R02Z, R12A, R12B, R12C
	Prä	A11A		07	H33Z		21A	W02A, W02B
42.51.00↔		BORP, KORP, MKOR, MVE, VBOR		11	L33Z		21B	X06A, X06B, X06C, X33Z
	03	D12A		17	R01A, R01B, R02Z, R12A, R12B, R12C	42.62↔		BORP, KORP, MKOR, MVE, VBOR
	04	E05A, E05B, E05C, E08A, E08B		21A	W02A, W02B		03	D12A
	06	G02Z, G03A, G33Z, G38Z		21B	X06A, X06B, X06C, X33Z		06	G03A, G33Z, G38Z
	07	H33Z	42.54↔		BORP, KORP, MKOR, MVE, VBOR		07	H33Z
	11	L33Z		03	D12A		11	L33Z
	17	R01A, R01B, R02Z, R12A, R12B, R12C		06	G03A, G33Z, G38Z		17	R01A, R01B, R02Z, R12A, R12B, R12C
	21A	W02A, W02B		07	H33Z		21A	W02A, W02B
	21B	X06A, X06B, X06C, X33Z		11	L33Z		21B	X06A, X06B, X06C, X33Z
	22	Y01Z, Y03A, Y03B		17	R01A, R01B, R02Z, R12A, R12B, R12C		22	Y01Z, Y03A, Y03B
	Prä	A11A, A13A, A13B		21A	W02A, W02B	42.63↔		BORP, KORP, MKOR, MVE, VBOR
42.51.10↔		BORP, KORP, MKOR, MVE, VBOR		21B	X06A, X06B, X06C, X33Z		03	D12A
	03	D12A	42.55↔		BORP, KORP, MKOR, MVE, VBOR		06	G03A, G33Z, G38Z
	04	E05A, E05B, E05C, E08A, E08B		03	D12A		07	H33Z
	06	G02Z, G03A, G33Z, G38Z		06	G03A, G33Z, G38Z		11	L33Z
	07	H33Z		07	H33Z		17	R01A, R01B, R02Z, R12A, R12B, R12C
	11	L33Z		11	L33Z		21A	W02A, W02B
	17	R01A, R01B, R02Z, R12A, R12B, R12C		17	R01A, R01B, R02Z, R12A, R12B, R12C		21B	X06A, X06B, X06C, X33Z
	21A	W02A, W02B		21A	W02A, W02B	42.64↔		BORP, KORP, MKOR, MVE, VBOR
	21B	X06A, X06B, X06C, X33Z		21B	X06A, X06B, X06C, X33Z		03	D12A
	22	Y01Z, Y03A, Y03B		22	Y01Z, Y03A, Y03B		06	G03A, G33Z, G38Z
	Prä	A11A, A13A, A13B	42.56↔		BORP, KORP, MKOR, MVE, VBOR		07	H33Z
				03	D12A		11	L33Z
				06	G03A, G33Z, G38Z		17	R01A, R01B, R02Z, R12A, R12B, R12C
				07	H33Z		21A	W02A, W02B
				11	L33Z		21B	X06A, X06B, X06C, X33Z
				17	R01A, R01B, R02Z, R12A, R12B, R12C		22	Y01Z, Y03A, Y03B
				21A	W02A, W02B			
				21B	X06A, X06B, X06C, X33Z			
				22	Y01Z, Y03A, Y03B			

CHOP	MDC	DRG	CHOP	MDC	DRG	CHOP	MDC	DRG			
42.65↔		BORP, KORP, MKOR, MVE, VBOR	42.7x.12↔	03	D12A	42.81.10±↔	06	G46A, G46B, G46C, G47Z, G50Z			
	03	D12A		06	G12A, G12B, G12C		07	H40Z			
	06	G03A, G33Z, G38Z		07	H33Z		Prä	A13D			
	07	H33Z		11	L33Z		42.81.11±↔	06	G46A, G46B, G46C, G47Z, G50Z		
	11	L33Z		17	R01A, R01B, R02Z, R12A, R12B, R12C			07	H40Z		
	17	R01A, R01B, R02Z, R12A, R12B, R12C		21A	W02A, W02B		Prä	A13D			
	21A	W02A, W02B		21B	X06A, X06B, X06C		42.81.12±↔	06	G46A, G46B, G46C, G47Z, G50Z		
	21B	X06A, X06B, X06C, X33Z		42.7x.20±↔	06			G46A, G46B, G46C, G47Z, G50Z	07	H40Z	
	22	Y01Z, Y03A, Y03B			07		H40Z	Prä	A13D		
	42.66↔			BORP, KORP, MKOR, MVE, VBOR	42.7x.21↔		Prä	A13D	42.81.20↔		BORP, KORP, MKOR, VBOR
03		D12A	BORP, KORP, MKOR, VBOR	03		D12A, D12B					
06		G03A, G33Z, G38Z	03	D12A		06	G12A, G12B, G12C				
07		H33Z	06	G12A, G12B, G12C		07	H06Z, H33Z				
11		L33Z	07	H33Z		10	K04A, K04B				
17		R01A, R01B, R02Z, R12A, R12B, R12C	11	L33Z		11	L33Z				
21A		W02A, W02B	17	R01A, R01B, R02Z, R12A, R12B, R12C		17	R01A, R01B, R02Z, R12A, R12B, R12C				
21B		X06A, X06B, X06C, X33Z	21A	W02A, W02B		21A	W02A, W02B				
22		Y01Z, Y03A, Y03B	21B	X06A, X06B, X06C		21B	X06A, X06B, X06C				
42.68↔			BORP, KORP, MKOR, MVE, VBOR	42.7x.22↔			BORP, KORP, MKOR, VBOR	42.81.21↔		22	Y01Z, Y03A, Y03B
	03	D12A	03		D12A	BORP, KORP, MKOR, VBOR					
	06	G03A, G33Z, G38Z	06		G12A, G12B, G12C	03	D12A, D12B				
	07	H33Z	07		H33Z	06	G12A, G12B, G12C				
	11	L33Z	11		L33Z	07	H06Z, H33Z				
	17	R01A, R01B, R02Z, R12A, R12B, R12C	17		R01A, R01B, R02Z, R12A, R12B, R12C	10	K04A, K04B				
	21A	W02A, W02B	21A		W02A, W02B	11	L33Z				
	21B	X06A, X06B, X06C, X33Z	21B		X06A, X06B, X06C	17	R01A, R01B, R02Z, R12A, R12B, R12C				
	22	Y01Z, Y03A, Y03B	42.7x.30±↔		06	G46A, G46B, G46C, G47Z, G50Z	21A		W02A, W02B		
	42.69↔				BORP, KORP, MKOR, MVE, VBOR	07	H40Z		21B	X06A, X06B, X06C	
03		D12A	Prä	A13D	22	Y01Z, Y03A, Y03B					
06		G03A, G33Z, G38Z	42.7x.31↔		BORP, KORP, MKOR, VBOR	42.81.22↔		BORP, KORP, MKOR, VBOR			
07		H33Z		03	D12A		03	D12A, D12B			
11		L33Z		06	G12A, G12B, G12C		06	G12A, G12B, G12C			
17		R01A, R01B, R02Z, R12A, R12B, R12C		07	H33Z		07	H06Z, H33Z			
21A		W02A, W02B		11	L33Z		10	K04A, K04B			
21B		X06A, X06B, X06C, X33Z		17	R01A, R01B, R02Z, R12A, R12B, R12C		11	L33Z			
22		Y01Z, Y03A, Y03B		21A	W02A, W02B		17	R01A, R01B, R02Z, R12A, R12B, R12C			
42.7x.00↔				BORP, KORP, MKOR, VBOR	42.7x.32↔			BORP, KORP, MKOR, VBOR	42.81.30↔	21A	W02A, W02B
	03	D12A		21B			X06A, X06B, X06C	21B		X06A, X06B, X06C	
	06	G12A, G12B, G12C		03			D12A	22		Y01Z, Y03A, Y03B	
	07	H33Z	06	G12A, G12B, G12C		42.81.31↔		BORP, KORP, MKOR, VBOR			
	11	L33Z	07	H33Z			03	D12A, D12B			
	17	R01A, R01B, R02Z, R12A, R12B, R12C	11	L33Z			06	G12A, G12B, G12C			
	21A	W02A, W02B	17	R01A, R01B, R02Z, R12A, R12B, R12C			07	H06Z, H33Z			
	21B	X06A, X06B, X06C	21A	W02A, W02B			10	K04A, K04B			
	42.7x.10±↔	06	G46A, G46B, G46C, G47Z, G50Z	42.7x.99↔			21B	X06A, X06B, X06C		11	L33Z
		07	H40Z					BORP, KORP, MKOR, VBOR		17	R01A, R01B, R02Z, R12A, R12B, R12C
Prä		A13D	03		D12A		21A	W02A, W02B			
42.7x.11↔			BORP, KORP, MKOR, VBOR		06		G12A, G12B, G12C	21B	X06A, X06B, X06C		
	03	D12A	07	H33Z	22		Y01Z, Y03A, Y03B				
	06	G12A, G12B, G12C	11	L33Z	42.81.31↔		BORP, KORP, MKOR, VBOR				
	07	H33Z	17	R01A, R01B, R02Z, R12A, R12B, R12C		03	D12A, D12B				
	11	L33Z	21A	W02A, W02B		06	G12A, G12B, G12C				
	17	R01A, R01B, R02Z, R12A, R12B, R12C	21B	X06A, X06B, X06C		07	H06Z, H33Z				
	21A	W02A, W02B	42.81.00±↔	06		G46A, G46B, G46C, G47Z, G50Z	10	K04A, K04B			
	21B	X06A, X06B, X06C		07		H40Z	11	L33Z			
		Prä	A13D	17		R01A, R01B, R02Z, R12A, R12B, R12C	21A	W02A, W02B			
				21B		X06A, X06B, X06C	22	Y01Z, Y03A, Y03B			

PROZ

CHOP	MDC	DRG	CHOP	MDC	DRG	CHOP	MDC	DRG	
42.81.32↔		BORP, KORP, MKOR, VBOR	42.81.60↔		BORP, KORP, MKOR, VBOR	42.85↔		BORP, KORP, MKOR, VBOR	
	03	D12A, D12B		03	D12A, D12B		03	D12A	
	06	G12A, G12B, G12C		06	G12A, G12B, G12C		06	G03A, G33Z, G38Z	
	07	H06Z, H33Z		07	H06Z, H33Z		07	H33Z	
	10	K04A, K04B		10	K04A, K04B		11	L33Z	
	11	L33Z		11	L33Z		17	R01A, R01B, R02Z, R12A, R12B, R12C	
	17	R01A, R01B, R02Z, R12A, R12B, R12C		17	R01A, R01B, R02Z, R12A, R12B, R12C		21A	W02A, W02B	
	21A	W02A, W02B		21A	W02A, W02B		21B	X06A, X06B, X06C, X33Z	
	21B	X06A, X06B, X06C		21B	X06A, X06B, X06C		22	Y01Z, Y03A, Y03B	
	22	Y01Z, Y03A, Y03B		22	Y01Z, Y03A, Y03B			BORP, KORP, MKOR, VBOR	
	42.81.40†↔	06		G46A, G46B, G46C, G47Z, G50Z	42.81.61↔			BORP, KORP, MKOR, VBOR	42.87↔
07		H40Z	03	D12A, D12B		03	D12A		
Prä		A13D	06	G12A, G12B, G12C		06	G03A, G33Z, G38Z		
42.81.41†↔	06	G46A, G46B, G46C, G47Z, G50Z	42.81.62↔		BORP, KORP, MKOR, VBOR	42.88.00↔		BORP, MKOR, VBOR	
	07	H40Z		03	D12A, D12B		06	G02Z, G15Z, G18A, G18B, G19A, G19B, G38Z	
	Prä	A13D		06	G12A, G12B, G12C		07	H06Z, H33Z	
42.81.42↔		BORP, KORP, MKOR, VBOR	42.81.99†↔		BORP, KORP, MKOR, VBOR	42.88.10†↔		BORP, MKOR, VBOR	
	03	D12A, D12B		03	D12A, D12B		06	G46A, G46B, G46C, G47Z, G50Z	
	06	G12A, G12B, G12C		06	G12A, G12B, G12C		07	H40Z	
	07	H06Z, H33Z		07	H06Z, H33Z		Prä	A13D	
	10	K04A, K04B		07	H06Z, H33Z		42.88.11↔		BORP, MKOR, VBOR
	11	L33Z		10	K04A, K04B			06	G02Z, G15Z, G18A, G18B, G19A, G19B, G38Z
	17	R01A, R01B, R02Z, R12A, R12B, R12C		11	L33Z		07	H06Z, H33Z	
	21A	W02A, W02B		17	R01A, R01B, R02Z, R12A, R12B, R12C		11	L33Z	
	21B	X06A, X06B, X06C		21A	W02A, W02B		42.88.12↔		BORP, MKOR, VBOR
	22	Y01Z, Y03A, Y03B		21B	X06A, X06B, X06C			06	G02Z, G15Z, G18A, G18B, G19A, G19B, G38Z
	42.81.50↔			BORP, KORP, MKOR, VBOR	42.82↔			BORP, KORP, MKOR, MVE, VBOR	42.88.99↔
03		D12A, D12B	03	D12A, D12B		06	G02Z, G15Z, G18A, G18B, G19A, G19B, G38Z		
06		G12A, G12B, G12C	04	E05A, E05B, E05C, E08A, E08B		07	H06Z, H33Z		
07		H06Z, H33Z	06	G02Z, G15Z, G18A, G18B, G19A, G19B, G38Z		11	L33Z		
10		K04A, K04B	07	H33Z		42.89↔		BORP, KORP, MKOR, VBOR	
11		L33Z	11	L33Z			03	D12A, D12B	
17		R01A, R01B, R02Z, R12A, R12B, R12C	17	R01A, R01B, R02Z, R12A, R12B, R12C		04	E05A, E05B, E05C, E08A, E08B		
21A		W02A, W02B	21A	W02A, W02B		06	G02Z, G15Z, G18A, G18B, G19A, G19B, G38Z		
21B		X06A, X06B, X06C	21B	X06A, X06B, X06C		07	H33Z		
22		Y01Z, Y03A, Y03B	22	Y01Z, Y03A, Y03B		11	L33Z		
42.81.51↔			BORP, KORP, MKOR, VBOR	42.83↔			BORP, KORP, MKOR, VBOR	42.91↔	
	03	D12A, D12B	03		D12A, D12B	06	G12A, G12B, G12C		
	06	G12A, G12B, G12C	04		E05A, E05B, E05C, E08A, E08B	07	H06Z, H33Z		
	07	H06Z, H33Z	06		G02Z, G15Z, G18A, G18B, G19A, G19B, G38Z	11	L33Z		
	10	K04A, K04B	07		H33Z	42.92†↔			BORP, KORP, MKOR, VBOR
	11	L33Z	11		L33Z		06		G46A, G46B, G46C, G47Z, G50Z
	17	R01A, R01B, R02Z, R12A, R12B, R12C	17		R01A, R01B, R02Z, R12A, R12B, R12C	42.99.00↔			BORP, MKOR, VBOR
	21A	W02A, W02B	21A		W02A, W02B		06		G02Z, G15Z, G18A, G18B, G19A, G19B, G38Z
	21B	X06A, X06B, X06C	21B		X06A, X06B, X06C	07	H06Z, H33Z		
	22	Y01Z, Y03A, Y03B	22		Y01Z, Y03A, Y03B	11	L33Z		
	42.81.52↔		BORP, KORP, MKOR, VBOR						
03		D12A, D12B							
06		G12A, G12B, G12C							
07		H06Z, H33Z							
10		K04A, K04B							
11		L33Z							
17		R01A, R01B, R02Z, R12A, R12B, R12C							
21A		W02A, W02B							
21B		X06A, X06B, X06C							
22		Y01Z, Y03A, Y03B							

CHOP	MDC	DRG	CHOP	MDC	DRG	CHOP	MDC	DRG
42.99.10↔		BORP, MKOR, VBOR	43.6x.00↔		BORP, KORP, MKOR, MVE, VBOR	43.7x.10↔		BORP, KORP, MKOR, MVE, VBOR
	06	G02Z, G15Z, G18A, G18B, G19A, G19B, G38Z		06	G02Z, G15Z, G18A, G18B, G19A, G19B, G33Z, G38Z		06	G02Z, G15Z, G18A, G18B, G19A, G19B, G33Z, G38Z
	07	H06Z, H33Z		07	H33Z		07	H33Z
	11	L33Z		09	J26Z		09	J26Z
42.99.20†↔	06	G46A, G46B, G46C, G47Z, G50Z		11	L33Z		11	L33Z
	07	H40Z		17	R01A, R01B, R02Z, R12A, R12B, R12C		17	R01A, R01B, R02Z, R12A, R12B, R12C
	Prä	A13D		21A	W02A, W02B		21A	W02A, W02B
42.99.99↔		BORP, MKOR, VBOR		21B	X06A, X06B, X06C, X33Z		21B	X06A, X06B, X06C, X33Z
	06	G02Z, G15Z, G18A, G18B, G19A, G19B, G38Z		22	Y01Z, Y03A, Y03B		22	Y01Z, Y03A, Y03B
	07	H06Z, H33Z	43.6x.10↔		BORP, KORP, MKOR, MVE, VBOR	43.7x.20↔		BORP, KORP, MKOR, MVE, VBOR
	11	L33Z		06	G02Z, G15Z, G18A, G18B, G19A, G19B, G33Z, G38Z		06	G02Z, G15Z, G18A, G18B, G19A, G19B, G33Z, G38Z
43.0↔		BORP, KORP, MKOR, VBOR		07	H33Z		07	H33Z
	06	G02Z, G15Z, G18A, G18B, G19A, G19B, G38Z		09	J26Z		09	J26Z
	07	H06Z, H33Z		11	L33Z		11	L33Z
	10	K04A, K04B		17	R01A, R01B, R02Z, R12A, R12B, R12C		17	R01A, R01B, R02Z, R12A, R12B, R12C
	11	L33Z		21A	W02A, W02B		21A	W02A, W02B
	17	R01A, R01B, R02Z, R12A, R12B, R12C		21B	X06A, X06B, X06C, X33Z		21B	X06A, X06B, X06C, X33Z
	21A	W02A, W02B		22	Y01Z, Y03A, Y03B		22	Y01Z, Y03A, Y03B
	21B	X06A, X06B, X06C	43.6x.20↔		BORP, KORP, MKOR, MVE, VBOR	43.7x.99↔		BORP, KORP, MKOR, MVE, VBOR
	22	Y01Z, Y03A, Y03B		06	G02Z, G15Z, G18A, G18B, G19A, G19B, G33Z, G38Z		06	G02Z, G15Z, G18A, G18B, G19A, G19B, G33Z, G38Z
43.11†↔	06	G46A, G46B, G46C, G47Z		07	H33Z		07	H33Z
43.3↔		BORP, VBOR		09	J26Z		09	J26Z
	06	G11A, G11B		11	L33Z		11	L33Z
43.41.00†↔	06	G46A, G46B, G46C, G47Z, G50Z		17	R01A, R01B, R02Z, R12A, R12B, R12C		17	R01A, R01B, R02Z, R12A, R12B, R12C
43.41.10†↔	06	G46A, G46B, G46C, G47Z, G50Z		21A	W02A, W02B		21A	W02A, W02B
43.41.11†↔	06	G46A, G46B, G46C, G47Z, G50Z		21B	X06A, X06B, X06C, X33Z		21B	X06A, X06B, X06C, X33Z
43.41.20†↔	06	G46A, G46B, G46C, G47Z, G50Z		22	Y01Z, Y03A, Y03B		22	Y01Z, Y03A, Y03B
43.41.29†↔	06	G46A, G46B, G46C, G47Z, G50Z	43.6x.99↔		BORP, KORP, MKOR, MVE, VBOR	43.81↔		BORP, KORP, MKOR, MVE, VBOR
43.41.99†↔	06	G46A, G46B, G46C, G47Z, G50Z		06	G02Z, G15Z, G18A, G18B, G19A, G19B, G33Z, G38Z		06	G03A, G03B, G33Z, G38Z
43.42↔		BORP, MKOR, VBOR		07	H33Z		07	H33Z
	06	G02Z, G15Z, G18A, G18B, G19A, G19B, G38Z		09	J26Z		09	J26Z
	07	H06Z, H33Z		11	L33Z		11	L33Z
	10	K04A, K04B		17	R01A, R01B, R02Z, R12A, R12B, R12C		17	R01A, R01B, R02Z, R12A, R12B, R12C
	11	L33Z		21A	W02A, W02B		21A	W02A, W02B
43.49↔		BORP, MKOR, VBOR		21B	X06A, X06B, X06C, X33Z		21B	X06A, X06B, X06C, X33Z
	06	G02Z, G15Z, G18A, G18B, G19A, G19B, G38Z		22	Y01Z, Y03A, Y03B	43.89.00↔		BORP, KORP, MKOR, MVE, VBOR
	07	H06Z, H33Z	43.7x.00↔		BORP, KORP, MKOR, MVE, VBOR		06	G02Z, G15Z, G18A, G18B, G19A, G19B, G33Z, G38Z
	10	K04A, K04B		06	G02Z, G15Z, G18A, G18B, G19A, G19B, G33Z, G38Z		07	H33Z
	11	L33Z		07	H33Z		09	J26Z
43.5↔		BORP, KORP, MKOR, MVE, VBOR		09	J26Z		10	K04A
	06	G02Z, G15Z, G18A, G18B, G19A, G19B, G33Z, G38Z		11	L33Z		11	L33Z
	07	H33Z		17	R01A, R01B, R02Z, R12A, R12B, R12C		17	R01A, R01B, R02Z, R12A, R12B, R12C
	09	J26Z		21A	W02A, W02B		21A	W02A, W02B
	11	L33Z		21B	X06A, X06B, X06C, X33Z		21B	X06A, X06B, X06C, X33Z
	17	R01A, R01B, R02Z, R12A, R12B, R12C		22	Y01Z, Y03A, Y03B		22	Y01Z, Y03A, Y03B
	21A	W02A, W02B						
	21B	X06A, X06B, X06C, X33Z						
	22	Y01Z, Y03A, Y03B						

CHOP	MDC	DRG	CHOP	MDC	DRG	CHOP	MDC	DRG				
43.89.10↔		BORP, KORP, MKOR, MVE, VBOR	43.89.40↔		BORP, KORP, MKOR, MVE, VBOR	43.89.99↔		BORP, KORP, MKOR, MVE, VBOR				
	06	G02Z, G15Z, G18A, G18B, G19A, G19B, G33Z, G38Z		06	G02Z, G15Z, G18A, G18B, G19A, G19B, G33Z, G38Z		06	G02Z, G15Z, G18A, G18B, G19A, G19B, G33Z, G38Z				
	07	H33Z		07	H33Z		07	H33Z				
	09	J26Z		09	J26Z		09	J26Z				
	10	K04A		10	K04A		10	K04A				
	11	L33Z		11	L33Z		11	L33Z				
	17	R01A, R01B, R02Z, R12A, R12B, R12C		17	R01A, R01B, R02Z, R12A, R12B, R12C		17	R01A, R01B, R02Z, R12A, R12B, R12C				
	21A	W02A, W02B		21A	W02A, W02B		21A	W02A, W02B				
	21B	X06A, X06B, X06C, X33Z		21B	X06A, X06B, X06C, X33Z		21B	X06A, X06B, X06C, X33Z				
	22	Y01Z, Y03A, Y03B		22	Y01Z, Y03A, Y03B		22	Y01Z, Y03A, Y03B				
	43.89.20↔			BORP, KORP, MKOR, MVE, VBOR	43.89.41↔			BORP, KORP, MKOR, MVE, VBOR	43.91↔		BORP, KORP, MKOR, MVE, VBOR	
		06		G02Z, G15Z, G18A, G18B, G19A, G19B, G33Z, G38Z			06	G02Z, G15Z, G18A, G18B, G19A, G19B, G33Z, G38Z		06	G03A, G03B, G33Z, G38Z	
		07		H33Z			07	H33Z		07	H33Z	
09		J26Z	09	J26Z		09	J26Z					
10		K04A	10	K04A		11	L33Z					
11		L33Z	11	L33Z		17	R01A, R01B, R02Z, R12A, R12B, R12C					
17		R01A, R01B, R02Z, R12A, R12B, R12C	17	R01A, R01B, R02Z, R12A, R12B, R12C		21A	W02A, W02B					
21A		W02A, W02B	21A	W02A, W02B		21B	X06A, X06B, X06C, X33Z					
21B		X06A, X06B, X06C, X33Z	21B	X06A, X06B, X06C, X33Z		22	Y01Z, Y03A, Y03B					
22		Y01Z, Y03A, Y03B	22	Y01Z, Y03A, Y03B		43.99↔		BORP, KORP, MKOR, MVE, VBOR				
43.89.21↔			BORP, KORP, MKOR, MVE, VBOR	43.89.50↔				BORP, KORP, MKOR, MVE, VBOR		06	G03A, G03B, G33Z, G38Z	
		06	G02Z, G15Z, G18A, G18B, G19A, G19B, G33Z, G38Z				06	G02Z, G15Z, G18A, G18B, G19A, G19B, G33Z, G38Z		07	H33Z	
		07	H33Z				07	H33Z		09	J26Z	
	09	J26Z	09		J26Z		11	L33Z				
	10	K04A	10		K04A		17	R01A, R01B, R02Z, R12A, R12B, R12C				
	11	L33Z	11		L33Z		21A	W02A, W02B				
	17	R01A, R01B, R02Z, R12A, R12B, R12C	17		R01A, R01B, R02Z, R12A, R12B, R12C		21B	X06A, X06B, X06C, X33Z				
	21A	W02A, W02B	21A		W02A, W02B		22	Y01Z, Y03A, Y03B				
	21B	X06A, X06B, X06C, X33Z	21B		X06A, X06B, X06C, X33Z		44.00↔		BORP, KORP, MKOR, VBOR			
	22	Y01Z, Y03A, Y03B	22		Y01Z, Y03A, Y03B			06	G02Z, G15Z, G18A, G18B, G19A, G19B, G38Z			
	43.89.21↔		BORP, KORP, MKOR, MVE, VBOR		43.89.51↔				BORP, KORP, MKOR, MVE, VBOR	07	H33Z	
		06	G02Z, G15Z, G18A, G18B, G19A, G19B, G33Z, G38Z					06	G02Z, G15Z, G18A, G18B, G19A, G19B, G33Z, G38Z	44.01↔	BORP, KORP, MKOR, VBOR	
		07	H33Z			07		H33Z	01	B03Z, B06A, B06B, B11Z, B17A, B17B, B17C, B39A, B39B		
09		J26Z	09	J26Z		06		G02Z, G15Z, G18A, G18B, G19A, G19B, G38Z				
10		K04A	10	K04A		07		H33Z				
11		L33Z	11	L33Z		44.02↔			BORP, KORP, MKOR, VBOR			
17		R01A, R01B, R02Z, R12A, R12B, R12C	17	R01A, R01B, R02Z, R12A, R12B, R12C				06	G02Z, G15Z, G18A, G18B, G19A, G19B, G38Z			
21A		W02A, W02B	21A	W02A, W02B				07	H33Z			
21B		X06A, X06B, X06C, X33Z	21B	X06A, X06B, X06C, X33Z				44.03↔		BORP, KORP, MKOR, VBOR		
22		Y01Z, Y03A, Y03B	22	Y01Z, Y03A, Y03B					06	G02Z, G15Z, G18A, G18B, G19A, G19B, G38Z		
43.89.30↔			BORP, KORP, MKOR, MVE, VBOR	43.89.90↔						BORP, KORP, MKOR, MVE, VBOR	07	H33Z
		06	G02Z, G15Z, G18A, G18B, G19A, G19B, G33Z, G38Z				06		G02Z, G15Z, G18A, G18B, G19A, G19B, G33Z, G38Z	44.11↔		BORP, VBOR
		07	H33Z				07		H33Z		06	G12A, G12B, G12C
	09	J26Z	09		J26Z		07		H12A, H12B			
	10	K04A	10		K04A		17		R01A, R01B, R02Z, R12A, R12B, R12C			
	11	L33Z	11		L33Z		21A		W02A, W02B			
	17	R01A, R01B, R02Z, R12A, R12B, R12C	17		R01A, R01B, R02Z, R12A, R12B, R12C		21B		X06A, X06B, X06C			
	21A	W02A, W02B	21A		W02A, W02B		22		Y01Z, Y03A, Y03B			
	21B	X06A, X06B, X06C, X33Z	21B		X06A, X06B, X06C, X33Z	44.13±↔			G46A, G46B, G46C, G47Z			
	22	Y01Z, Y03A, Y03B	22		Y01Z, Y03A, Y03B		44.14±↔				G46A, G46B, G46C, G47Z	
	43.89.31↔		BORP, KORP, MKOR, MVE, VBOR								44.15↔	
		06	G02Z, G15Z, G18A, G18B, G19A, G19B, G33Z, G38Z						06			G02Z, G15Z, G18A, G18B, G19A, G19B, G38Z
		07	H33Z									
09		J26Z										
10		K04A										
11		L33Z										
17		R01A, R01B, R02Z, R12A, R12B, R12C										
21A		W02A, W02B										
21B		X06A, X06B, X06C, X33Z										
22		Y01Z, Y03A, Y03B										

CHOP	MDC	DRG	CHOP	MDC	DRG	CHOP	MDC	DRG
44.21↔		BORP, MKOR, VBOR	44.44↔	05	F01A, F01B, F01D, F14A, F14B, F24A, F24B, F28A, F54Z, F59A, F59B	44.5x.99↔		BORP, KORP, MKOR, VBOR
	06	G02Z, G15Z, G18A, G18B, G19A, G19B, G38Z		06	G12A, G12B		06	G02Z, G15Z, G18A, G18B, G19A, G19B, G38Z
	07	H33Z		07	H06Z		07	H06Z, H33Z
	11	L33Z		11	L09A, L09B		10	K04A, K04B
44.22†↔	06	G46A, G46B, G46C, G47Z, G50Z		21A	W02A, W02B		11	L33Z
44.29↔		BORP, KORP, MKOR, VBOR	44.49.00↔	21B	X06A, X06B, X06C		17	R01A, R01B, R02Z, R12A, R12B, R12C
	06	G02Z, G15Z, G18A, G18B, G19A, G19B, G38Z		06	BORP, MKOR, VBOR	44.61↔	21A	W02A, W02B
	07	H33Z		06	G02Z, G15Z, G18A, G18B, G19A, G19B, G38Z		21B	X06A, X06B, X06C, X33Z
	11	L33Z		07	H06Z, H33Z		22	Y01Z, Y03A, Y03B
	17	R01A, R01B, R02Z, R12A, R12B, R12C	44.49.10↔	07	H06Z, H33Z		06	BORP, KORP, MKOR, VBOR
	21A	W02A, W02B		06	G02Z, G15Z, G18A, G18B, G19A, G19B, G38Z		06	G02Z, G15Z, G18A, G18B, G19A, G19B, G38Z
	21B	X06A, X06B, X06C	44.49.11↔	07	H06Z, H33Z		07	H33Z
	22	Y01Z, Y03A, Y03B		06	BORP, MKOR, VBOR		11	L33Z
44.31↔		BORP, KORP, MKOR, VBOR	44.49.20↔	06	G02Z, G15Z, G18A, G18B, G19A, G19B, G38Z	44.63.00↔	21A	W02A, W02B
	06	G02Z, G15Z, G18A, G18B, G19A, G19B, G33Z, G38Z		07	H06Z, H33Z		21B	X06A, X06B
	07	H12A, H33Z	44.49.21↔	06	BORP, MKOR, VBOR		06	BORP, KORP, MKOR, VBOR
	10	K04A		06	G02Z, G15Z, G18A, G18B, G19A, G19B, G38Z		06	G02Z, G15Z, G18A, G18B, G38Z
	11	L33Z	44.49.30↔	07	H06Z, H33Z	44.63.10†↔	07	H33Z
	17	R01A, R01B, R02Z, R12A, R12B, R12C		06	BORP, MKOR, VBOR		21A	W02A, W02B
	21B	X33Z	44.49.99↔	06	G02Z, G15Z, G18A, G18B, G19A, G19B, G38Z	44.63.11↔	21B	X06A, X06B, X06C, X33Z
44.32†↔	06	G46A, G46B, G46C, G47Z, G50Z	44.5x.00↔	06	BORP, KORP, MKOR, VBOR		06	G46A, G46B, G46C, G47Z, G50Z
44.38↔		BORP, KORP, MKOR, VBOR		06	G02Z, G15Z, G18A, G18B, G19A, G19B, G38Z	44.63.12↔	06	BORP, KORP, MKOR, VBOR
	06	G02Z, G15Z, G18A, G18B, G19A, G19B, G33Z, G38Z		07	H06Z, H33Z		06	G02Z, G15Z, G18A, G18B, G38Z
	07	H12A, H33Z		06	BORP, MKOR, VBOR		07	H33Z
	10	K04A		06	G02Z, G15Z, G18A, G18B, G19A, G19B, G38Z	44.64↔	21A	W02A, W02B
	11	L33Z		07	H06Z, H33Z		21B	X06A, X06B, X06C, X33Z
	17	R01A, R01B, R02Z, R12A, R12B, R12C	44.5x.10↔	06	BORP, KORP, MKOR, VBOR		06	BORP, KORP, MKOR, VBOR
	21B	X33Z		06	G02Z, G15Z, G18A, G18B, G19A, G19B, G38Z		06	G02Z, G15Z, G18A, G18B, G38Z
44.39↔		BORP, KORP, MKOR, VBOR		07	H06Z, H33Z	44.65.00↔	06	BORP, KORP, MKOR, VBOR
	06	G02Z, G15Z, G18A, G18B, G19A, G19B, G33Z, G38Z		10	K04A, K04B		06	G02Z, G15Z, G18A, G18B, G38Z
	07	H12A, H33Z		11	L33Z		07	H33Z
	10	K04A		17	R01A, R01B, R02Z, R12A, R12B, R12C		21A	W02A, W02B
	11	L33Z		21A	W02A, W02B		21B	X06A, X06B, X06C, X33Z
	17	R01A, R01B, R02Z, R12A, R12B, R12C		21B	X06A, X06B, X06C, X33Z	44.65.10↔	06	BORP, KORP, MKOR, VBOR
	21B	X33Z		22	Y01Z, Y03A, Y03B		06	G02Z, G15Z, G18A, G18B, G38Z
44.40↔		BORP, MKOR, VBOR		06	BORP, KORP, MKOR, VBOR		07	H33Z
	06	G02Z, G15Z, G18A, G18B, G19A, G19B, G38Z		06	G02Z, G15Z, G18A, G18B, G19A, G19B, G38Z		11	L33Z
	07	H33Z		07	H06Z, H33Z		21A	W02A, W02B
44.41↔		BORP, MKOR, VBOR		10	K04A, K04B		21B	X06A, X06B
	06	G02Z, G15Z, G18A, G18B, G19A, G19B, G38Z		11	L33Z		Prä	A11A, A13A, A13B
	07	H33Z		17	R01A, R01B, R02Z, R12A, R12B, R12C	44.65.00↔	06	BORP, KORP, MKOR, VBOR
44.42↔		BORP, MKOR, VBOR		21A	W02A, W02B		06	G02Z, G15Z, G18A, G18B, G19A, G19B, G38Z
	06	G02Z, G15Z, G18A, G18B, G19A, G19B, G38Z		21B	X06A, X06B, X06C, X33Z		07	H33Z
	07	H33Z		22	Y01Z, Y03A, Y03B		11	L33Z
	21B	X33Z	44.5x.20↔	06	BORP, KORP, MKOR, VBOR		21A	W02A, W02B
44.43.00†↔	06	G46A, G46B, G46C, G47Z, G48A, G48B, G48C, G50Z		06	G02Z, G15Z, G18A, G18B, G19A, G19B, G38Z	44.65.10↔	21B	X06A, X06B
44.43.10†↔	06	G46A, G46B, G46C, G47Z, G48A, G48B, G48C, G50Z		07	H06Z, H33Z		06	BORP, KORP, MKOR, VBOR
44.43.20†↔	06	G46A, G46B, G46C, G47Z, G48A, G48B, G48C, G50Z		10	K04A, K04B		06	G02Z, G15Z, G18A, G18B, G19A, G19B, G38Z
44.43.99†↔	06	G46A, G46B, G46C, G47Z, G48A, G48B, G48C, G50Z		11	L33Z		07	H33Z
				17	R01A, R01B, R02Z, R12A, R12B, R12C		11	L33Z
				21A	W02A, W02B		21A	W02A, W02B
				21B	X06A, X06B, X06C, X33Z		21B	X06A, X06B
				22	Y01Z, Y03A, Y03B			

PROZ

CHOP	MDC	DRG	CHOP	MDC	DRG	CHOP	MDC	DRG
44.65.20↔		BORP, KORP, MKOR, VBOR 06 G02Z, G15Z, G18A, G18B, G19A, G19B, G38Z 07 H33Z 11 L33Z 21A W02A, W02B 21B X06A, X06B	44.68.10↔		BORP, KORP, MKOR, VBOR 06 G02Z, G15Z, G18A, G18B, G19A, G19B, G19C, G38Z 07 H33Z 10 K04A, K04B 11 L33Z 21A W02A, W02B 21B X06A, X06B	44.98↔		BORP, KORP, MKOR, VBOR 06 G12A, G12B, G12C 07 H33Z 10 K04A, K04B 11 L33Z 21A W02A, W02B 21B X06A, X06B
44.65.30↔		BORP, KORP, MKOR, VBOR 06 G02Z, G15Z, G18A, G18B, G19A, G19B, G38Z 07 H33Z 11 L33Z 21A W02A, W02B 21B X06A, X06B	44.68.99↔		BORP, KORP, MKOR, VBOR 06 G02Z, G15Z, G18A, G18B, G19A, G19B, G19C, G38Z 07 H33Z 10 K04A, K04B 11 L33Z 21A W02A, W02B 21B X06A, X06B	44.99.00‡↔		G46A, G46B, G46C, G47Z, G50Z 44.99.10‡↔ 06 G46A, G46B, G46C, G47Z, G50Z 44.99.11↔ BORP, MKOR, VBOR 06 G12A, G12B, G12C 07 H33Z 10 K04A, K04B
44.65.99↔		BORP, KORP, MKOR, VBOR 06 G02Z, G15Z, G18A, G18B, G19A, G19B, G38Z 07 H33Z 11 L33Z 21A W02A, W02B 21B X06A, X06B	44.69↔		BORP, MKOR, VBOR 06 G02Z, G15Z, G18A, G18B, G19A, G19B, G38Z 07 H33Z 11 L33Z 21A W02A, W02B 21B X06A, X06B	44.99.12↔		BORP, MKOR, VBOR 06 G12A, G12B, G12C 07 H33Z 10 K04A, K04B 44.99.20‡↔ 06 G46A, G46B, G46C, G47Z, G50Z 44.99.21↔ BORP, MKOR, VBOR 06 G12A, G12B, G12C 07 H33Z 10 K04A, K04B
44.66↔		BORP, KORP, MKOR, VBOR 06 G02Z, G15Z, G18A, G18B, G19A, G19B, G38Z 07 H33Z 11 L33Z 21A W02A, W02B 21B X06A, X06B Prä A11A, A13A, A13B	44.91↔		BORP, MKOR, VBOR 06 G02Z, G15Z, G18A, G18B, G19A, G19B, G38Z 07 H06Z, H33Z 11 L33Z 21A W02A, W02B 21B X06A, X06B	44.99.22↔		BORP, MKOR, VBOR 06 G12A, G12B, G12C 07 H33Z 10 K04A, K04B 44.99.30‡↔ 06 G46A, G46B, G46C, G47Z, G50Z 44.99.31↔ BORP, MKOR, VBOR 06 G12A, G12B, G12C 07 H33Z 10 K04A, K04B
44.67.00↔		BORP, KORP, MKOR, VBOR 06 G02Z, G15Z, G18A, G18B, G19A, G19B, G19C, G38Z 07 H33Z 11 L33Z 21A W02A, W02B 21B X06A, X06B Prä A11A, A13A, A13B	44.92↔		BORP, MKOR, VBOR 06 G02Z, G15Z, G18A, G18B, G19A, G19B, G38Z 07 H06Z, H33Z 10 K04A, K04B 21A W02A, W02B 21B X06A, X06B, X06C	44.99.32↔		BORP, MKOR, VBOR 06 G12A, G12B, G12C 07 H33Z 10 K04A, K04B 44.99.50‡↔ 06 G46A, G46B, G46C, G47Z, G50Z 44.99.51↔ BORP, MKOR, VBOR 06 G12A, G12B, G12C 07 H33Z 10 K04A, K04B
44.67.10↔		BORP, KORP, MKOR, VBOR 06 G02Z, G15Z, G18A, G18B, G19A, G19B, G19C, G38Z 07 H33Z 11 L33Z 21A W02A, W02B 21B X06A, X06B Prä A11A, A13A, A13B	44.93↔		BORP, MKOR, VBOR 06 G12A, G12B, G12C 07 H33Z 10 K04A, K04B 11 L33Z 21A W02A, W02B 21B X06A, X06B	44.99.52↔		BORP, MKOR, VBOR 06 G12A, G12B, G12C 07 H33Z 10 K04A, K04B 44.99.60‡↔ 06 G46A, G46B, G46C, G47Z, G50Z 44.99.61↔ BORP, MKOR, VBOR 06 G12A, G12B, G12C 07 H33Z 10 K04A, K04B
44.67.20↔		BORP, KORP, MKOR, VBOR 06 G02Z, G15Z, G18A, G18B, G19A, G19B, G19C, G38Z 07 H33Z 11 L33Z 21A W02A, W02B 21B X06A, X06B Prä A11A, A13A, A13B	44.94↔		BORP, MKOR, VBOR 06 G12A, G12B, G12C 07 H33Z 10 K07Z 11 L33Z 21A W02A, W02B 21B X06A, X06B	44.99.62↔		BORP, MKOR, VBOR 06 G12A, G12B, G12C 07 H33Z 10 K04A, K04B 44.99.70‡↔ 06 G46A, G46B, G46C, G47Z, G50Z 44.99.71↔ BORP, MKOR, VBOR 06 G12A, G12B, G12C 07 H33Z 10 K04A, K04B
44.67.99↔		BORP, KORP, MKOR, VBOR 06 G02Z, G15Z, G18A, G18B, G19A, G19B, G19C, G38Z 07 H33Z 11 L33Z 21A W02A, W02B 21B X06A, X06B Prä A11A, A13A, A13B	44.95↔		BORP, KORP, MKOR, VBOR 06 G12A, G12B, G12C 07 H33Z 10 K04A, K04B 11 L33Z 21A W02A, W02B 21B X06A, X06B	44.99.72↔		BORP, MKOR, VBOR 06 G12A, G12B, G12C 07 H33Z 10 K04A, K04B
44.68.00↔		BORP, KORP, MKOR, VBOR 06 G02Z, G15Z, G18A, G18B, G19A, G19B, G19C, G38Z 07 H33Z 10 K04A, K04B 11 L33Z 21A W02A, W02B 21B X06A, X06B	44.96↔		BORP, KORP, MKOR, VBOR 06 G12A, G12B, G12C 07 H33Z 10 K04A, K04B 11 L33Z 21A W02A, W02B 21B X06A, X06B			
			44.97↔		BORP, KORP, MKOR, VBOR 06 G12A, G12B, G12C 07 H33Z 10 K07Z 11 L33Z 21A W02A, W02B 21B X06A, X06B			



Anhang B Prozedurenkode-/MDC-/DRG-Index

CHOP	MDC	DRG	CHOP	MDC	DRG	CHOP	MDC	DRG
44.99.80↔		BORP, MKOR, VBOR	45.26↔		BORP, VBOR	45.51↔		BORP, KORP, MKOR, VBOR
	06	G12A, G12B, G12C		06	G04A, G04B, G07Z, G38Z		06	G02Z, G15Z, G18A, G18B, G33Z, G38Z
	07	H33Z	45.27↔		BORP, VBOR		07	H33Z
	10	K04A, K04B		05	F21A, F21B		11	L33Z
44.99.81↔		BORP, MKOR, VBOR		06	G12A, G12B, G12C		21B	X33Z
	06	G12A, G12B, G12C		07	H12A, H12B	45.52↔		BORP, KORP, MKOR, VBOR
	07	H33Z		09	J03A, J03B, J04A, J04B, J11A, J11B, J16Z		06	G02Z, G15Z, G18A, G18B, G33Z, G38Z
	10	K04A, K04B		10	K09A, K09B		07	H33Z
44.99.82↔		BORP, MKOR, VBOR		11	L09A, L09B		11	L33Z
	06	G12A, G12B, G12C		12	M01A, M01B, M09A		21B	X33Z
	07	H33Z		13	N11A, N11B, N11C	45.61↔		BORP, KORP, MKOR, MVE, VBOR
	10	K04A, K04B		14	O02A, O02B		06	G02Z, G15Z, G33Z, G38Z
44.99.90‡↔	06	G46A, G46B, G46C, G47Z, G50Z		17	R01A, R01B, R02Z, R12A, R12B, R12C		07	H33Z
44.99.91↔		BORP, MKOR, VBOR		21A	W02A, W02B		10	K09A, K09B
	06	G12A, G12B, G12C		21B	X06A, X06B, X06C		11	L10Z, L33Z
	07	H33Z	45.30.00‡↔	06	G46A, G46B, G46C, G47Z, G50Z		12	M37Z
	10	K04A, K04B		06	G46A, G46B, G46C, G47Z, G50Z		13	N01A, N01B, N01C, N34Z
44.99.99↔		BORP, MKOR, VBOR	45.30.10‡↔	06	G46A, G46B, G46C, G47Z, G50Z		17	R01A, R01B, R02Z, R12A, R12B, R12C
	06	G12A, G12B, G12C		06	G46A, G46B, G46C, G47Z, G50Z		21A	W02A, W02B
	07	H33Z	45.30.11‡↔	06	G46A, G46B, G46C, G47Z, G50Z		21B	X06A, X06B, X33Z
	10	K04A, K04B	45.30.20‡↔	06	G46A, G46B, G46C, G47Z, G50Z	45.62↔	Prä	A11A, A13A, A13B
45.00‡↔	06	G46A, G46B, G46C, G47Z, G50Z	45.30.29‡↔	06	G46A, G46B, G46C, G47Z, G50Z		06	G02Z, G15Z, G18A, G18B, G33Z, G38Z
45.01↔		BORP, VBOR	45.30.99‡↔	06	G46A, G46B, G46C, G47Z, G50Z		07	H33Z
	06	G04A, G04B, G07Z, G38Z		06	BORP, VBOR		10	K09A, K09B
	17	R01A, R01B, R02Z, R12A, R12B, R12C	45.31↔	06	G13Z, G21A, G21B		11	L10Z, L33Z
	21A	W02A, W02B		07	H06Z		12	M37Z
	21B	X06A, X06B, X06C		17	R01A, R01B, R02Z, R12A, R12B, R12C		13	N01A, N01B, N01C, N34Z
45.02↔		BORP, VBOR	45.32↔	06	BORP, VBOR		17	R01A, R01B, R02Z, R12A, R12B, R12C
	06	G04A, G04B, G07Z, G38Z		06	G13Z, G21A, G21B		21A	W02A, W02B
	17	R01A, R01B, R02Z, R12A, R12B, R12C		07	H06Z		21B	X06A, X06B, X33Z
	21A	W02A, W02B	45.33↔	06	G13Z, G21A, G21B	45.63.00↔	Prä	A11A, A13A, A13B
	21B	X06A, X06B, X06C		17	R01A, R01B, R02Z, R12A, R12B, R12C		06	G02Z, G15Z, G18A, G18B, G33Z, G38Z
45.03↔		BORP, VBOR		06	BORP, VBOR		07	H33Z
	06	G04A, G04B, G07Z, G38Z		07	H06Z		10	K09A, K09B
	17	R01A, R01B, R02Z, R12A, R12B, R12C	45.34↔	17	R01A, R01B, R02Z, R12A, R12B, R12C		11	L10Z, L33Z
	21A	W02A, W02B		06	BORP, VBOR		12	M37Z
	21B	X06A, X06B, X06C		06	G13Z, G21A, G21B		13	N01A, N01B, N01C, N34Z
45.11↔		BORP, VBOR		07	H06Z		17	R01A, R01B, R02Z, R12A, R12B, R12C
	06	G04A, G04B, G07Z, G38Z		17	R01A, R01B, R02Z, R12A, R12B, R12C		21A	W02A, W02B
	17	R01A, R01B, R02Z, R12A, R12B, R12C		06	G13Z, G21A, G21B		21B	X06A, X06B, X33Z
	21A	W02A, W02B	45.41.00‡↔	06	G48A, G48B, G48C	45.63.99↔	Prä	A11A, A13A, A13B
	21B	X06A, X06B, X06C	45.41.10‡↔	06	G48A, G48B, G48C		06	G02Z, G15Z, G18A, G18B, G33Z, G38Z
45.12‡↔	06	G46A, G46B, G46C, G47Z, G50Z	45.41.99‡↔	06	G48A, G48B, G48C		07	H33Z
45.13.00‡↔	06	G46A, G46B, G46C, G47Z	45.42‡↔	06	G48A, G48B, G48C		10	K09A, K09B
45.13.10‡↔	06	G46A, G46B, G46C, G47Z	45.43.00‡↔	06	G48A, G48B, G48C		11	L10Z, L33Z
45.13.20‡↔	06	G46A, G46B, G46C, G47Z	45.43.10‡↔	06	G48A, G48B, G48C		12	M37Z
45.13.30‡↔	06	G46A, G46B, G46C, G47Z	45.43.11‡↔	06	G48A, G48B, G48C		13	N01A, N01B, N01C, N34Z
45.13.31‡↔	06	G46A, G46B, G46C, G47Z	45.43.99‡↔	06	G48A, G48B, G48C		17	R01A, R01B, R02Z, R12A, R12B, R12C
45.13.99‡↔	06	G46A, G46B, G46C, G47Z	45.49↔		BORP, VBOR		21A	W02A, W02B
45.14‡↔	06	G46A, G46B, G46C, G47Z		06	G13Z, G21A, G21B		21B	X06A, X06B, X33Z
45.15↔		BORP, VBOR		10	K09A, K09B		Prä	A11A, A13A, A13B
	06	G04A, G04B, G07Z, G38Z		17	R01A, R01B, R02Z, R12A, R12B, R12C		06	G02Z, G15Z, G18A, G18B, G33Z, G38Z
45.16‡↔	06	G46A, G46B, G46C, G47Z	45.50↔	06	BORP, KORP, MKOR, VBOR		07	H33Z
45.17‡↔	06	G46A, G46B, G46C, G47Z		06	G02Z, G15Z, G18A, G18B, G33Z, G38Z		11	L33Z
45.21↔		BORP, VBOR		07	H33Z			
	06	G04A, G04B, G07Z, G38Z		11	L33Z			
	21A	W02A, W02B						
	21B	X06A, X06B, X06C						
45.22‡↔	06	G48A, G48B, G48C						
45.23‡↔	06	G48A, G48B, G48C						
45.24‡↔	06	G48A, G48B, G48C						
45.25‡↔	06	G48A, G48B, G48C						



CHOP	MDC	DRG	CHOP	MDC	DRG	CHOP	MDC	DRG			
45.71↔		BORP, KORP, MKOR, MVE, VBOR	45.76↔		BORP, KORP, MKOR, VBOR	45.79.20↔		BORP, KORP, MKOR, VBOR			
	06	G02Z, G15Z, G33Z, G38Z		06	G02Z, G15Z, G18A, G18B, G33Z, G38Z		06	G02Z, G15Z, G18A, G18B, G33Z, G38Z			
	07	H33Z		07	H33Z		07	H33Z			
	10	K09A, K09B		10	K09A, K09B		10	K09A, K09B			
	11	L10Z, L33Z		11	L10Z, L33Z		11	L10Z, L33Z			
	12	M37Z		12	M37Z		12	M37Z			
	13	N01A, N01B, N01C, N34Z		13	N01A, N01B, N01C, N34Z		13	N01A, N01B, N01C, N34Z			
	17	R01A, R01B, R02Z, R12A, R12B, R12C		17	R01A, R01B, R02Z, R12A, R12B, R12C		17	R01A, R01B, R02Z, R12A, R12B, R12C			
	21A	W02A, W02B		21A	W02A, W02B		21A	W02A, W02B			
	21B	X06A, X06B, X33Z		21B	X06A, X06B, X33Z		21B	X06A, X06B, X33Z			
	Prä	A11A, A13A, A13B		Prä	A11A, A13A, A13B		Prä	A11A, A13A, A13B			
	45.72↔			BORP, KORP, MKOR, VBOR	45.79.00↔			BORP, KORP, MKOR, VBOR	45.79.21↔		BORP, KORP, MKOR, VBOR
		06		G02Z, G15Z, G18A, G18B, G38Z			06	G02Z, G15Z, G18A, G18B, G33Z, G38Z		06	G02Z, G15Z, G18A, G18B, G33Z, G38Z
		10		K09A, K09B			07	H33Z		07	H33Z
11		L10Z	10	K09A, K09B		10	K09A, K09B				
12		M37Z	11	L10Z, L33Z		11	L10Z, L33Z				
13		N01A, N01B, N01C, N34Z	12	M37Z		12	M37Z				
17		R01A, R01B, R02Z, R12A, R12B, R12C	13	N01A, N01B, N01C, N34Z		13	N01A, N01B, N01C, N34Z				
21A		W02A, W02B	17	R01A, R01B, R02Z, R12A, R12B, R12C		17	R01A, R01B, R02Z, R12A, R12B, R12C				
21B		X06A, X06B	21A	W02A, W02B		21A	W02A, W02B				
Prä		A11A, A13A, A13B	21B	X06A, X06B, X33Z		21B	X06A, X06B, X33Z				
45.73↔			BORP, KORP, MKOR, VBOR	45.79.10↔			BORP, KORP, MKOR, VBOR	45.79.22↔			BORP, KORP, MKOR, VBOR
		06	G02Z, G15Z, G18A, G18B, G33Z, G38Z			06	G02Z, G15Z, G18A, G18B, G33Z, G38Z			06	G02Z, G15Z, G18A, G18B, G33Z, G38Z
		07	H33Z			07	H33Z			07	H33Z
		11	L10Z, L33Z			10	K09A, K09B			10	K09A, K09B
	12	M37Z	11		L10Z, L33Z	11	L10Z, L33Z				
	13	N01A, N01B, N01C, N34Z	12		M37Z	12	M37Z				
	17	R01A, R01B, R02Z, R12A, R12B, R12C	13		N01A, N01B, N01C, N34Z	13	N01A, N01B, N01C, N34Z				
	21A	W02A, W02B	17		R01A, R01B, R02Z, R12A, R12B, R12C	17	R01A, R01B, R02Z, R12A, R12B, R12C				
	21B	X06A, X06B, X33Z	21A		W02A, W02B	21A	W02A, W02B				
	Prä	A11A, A13A, A13B	21B		X06A, X06B, X33Z	21B	X06A, X06B, X33Z				
	45.74↔		BORP, KORP, MKOR, VBOR		45.79.11↔		BORP, KORP, MKOR, VBOR		45.79.29↔		BORP, KORP, MKOR, VBOR
		06	G02Z, G15Z, G33Z, G38Z			06	G02Z, G15Z, G18A, G18B, G33Z, G38Z			06	G02Z, G15Z, G18A, G18B, G33Z, G38Z
		07	H33Z			07	H33Z			07	H33Z
		10	K09A, K09B			10	K09A, K09B			10	K09A, K09B
11		L10Z, L33Z	11	L10Z, L33Z		11	L10Z, L33Z				
12		M37Z	12	M37Z		12	M37Z				
13		N01A, N01B, N01C, N34Z	13	N01A, N01B, N01C, N34Z		13	N01A, N01B, N01C, N34Z				
17		R01A, R01B, R02Z, R12A, R12B, R12C	17	R01A, R01B, R02Z, R12A, R12B, R12C		17	R01A, R01B, R02Z, R12A, R12B, R12C				
21A		W02A, W02B	21A	W02A, W02B		21A	W02A, W02B				
21B		X06A, X06B, X33Z	21B	X06A, X06B, X33Z		21B	X06A, X06B, X33Z				
Prä		A11A, A13A, A13B	Prä	A11A, A13A, A13B		Prä	A11A, A13A, A13B				
45.75↔			BORP, KORP, MKOR, VBOR	45.79.12↔			BORP, KORP, MKOR, VBOR	45.79.99↔			BORP, KORP, MKOR, VBOR
		06	G02Z, G15Z, G18A, G18B, G33Z, G38Z			06	G02Z, G15Z, G18A, G18B, G33Z, G38Z			06	G02Z, G15Z, G18A, G18B, G33Z, G38Z
		07	H33Z			07	H33Z			07	H33Z
	10	K09A, K09B	10		K09A, K09B	10	K09A, K09B				
	11	L10Z, L33Z	11		L10Z, L33Z	11	L10Z, L33Z				
	12	M37Z	12		M37Z	12	M37Z				
	13	N01A, N01B, N01C, N34Z	13		N01A, N01B, N01C, N34Z	13	N01A, N01B, N01C, N34Z				
	17	R01A, R01B, R02Z, R12A, R12B, R12C	17		R01A, R01B, R02Z, R12A, R12B, R12C	17	R01A, R01B, R02Z, R12A, R12B, R12C				
	21A	W02A, W02B	21A		W02A, W02B	21A	W02A, W02B				
	21B	X06A, X06B, X33Z	21B		X06A, X06B, X33Z	21B	X06A, X06B, X33Z				
	Prä	A11A, A13A, A13B	Prä		A11A, A13A, A13B	Prä	A11A, A13A, A13B				

CHOP	MDC	DRG	CHOP	MDC	DRG	CHOP	MDC	DRG			
45.8x.00↔		BORP, KORP, MKOR, MVE, VBOR	45.91↔		BORP, KORP, MKOR, VBOR	46.02↔		BORP, VBOR			
	06	G02Z, G15Z, G16A, G16B, G33Z, G38Z		06	G02Z, G15Z, G18A, G18B, G33Z, G38Z		06	G02Z, G13Z, G21A, G21B, G38Z			
	07	H33Z		07	H33Z		17	R01A, R01B, R02Z, R12A, R12B, R12C			
	10	K09A, K09B		10	K04A		21A	W02A, W02B			
	11	L10Z, L33Z		11	L33Z		21B	X06A, X06B, X06C			
	12	M37Z		17	R01A, R01B, R02Z, R12A, R12B, R12C		Prä	A11A, A13A, A13B			
	13	N01A, N01B, N01C, N34Z		21A	W02A, W02B		46.03↔	BORP, VBOR			
	17	R01A, R01B, R02Z, R12A, R12B, R12C		21B	X06A, X06B, X06C, X33Z			06	G02Z, G15Z, G18A, G18B, G38Z		
	21A	W02A, W02B		Prä	A11A, A13A, A13B		11	L10Z			
	21B	X06A, X06B, X06C, X33Z		45.92↔			BORP, KORP, MKOR, VBOR	12	M37Z		
	45.8x.20↔				BORP, KORP, MKOR, MVE, VBOR		06	G02Z, G15Z, G18A, G18B, G33Z, G38Z	17	R01A, R01B, R02Z, R12A, R12B, R12C	
		06			G02Z, G15Z, G16A, G16B, G33Z, G38Z		07	H33Z	21A	W02A, W02B	
		07			H33Z		10	K09A, K09B	21B	X06A, X06B, X06C	
		10			K09A, K09B		11	L33Z	Prä	A11A, A13A, A13B	
		11			L10Z, L33Z		17	R01A, R01B, R02Z, R12A, R12B, R12C	46.04↔	BORP, VBOR	
		12			M37Z		21A	W02A, W02B		06	G02Z, G13Z, G21A, G21B, G38Z
		13			N01A, N01B, N01C, N34Z		21B	X06A, X06B, X06C, X33Z	21A	W02A, W02B	
17		R01A, R01B, R02Z, R12A, R12B, R12C	Prä		A11A, A13A, A13B	21B	X06A, X06B, X06C				
21A		W02A, W02B	45.93↔			BORP, KORP, MKOR, VBOR	Prä	A11A, A13A, A13B			
21B		X06A, X06B, X06C, X33Z			06	G02Z, G15Z, G18A, G18B, G33Z, G38Z	46.10↔	BORP, VBOR			
45.8x.30↔					BORP, KORP, MKOR, MVE, VBOR	07		H33Z	06	G02Z, G15Z, G18A, G18B, G38Z	
		06			G02Z, G15Z, G16A, G16B, G33Z, G38Z	10	K04A, K04B	17	R01A, R01B, R02Z, R12A, R12B, R12C		
		07			H33Z	11	L33Z	21A	W02A, W02B		
		10			K09A, K09B	17	R01A, R01B, R02Z, R12A, R12B, R12C	21B	X06A, X06B, X06C		
		11			L10Z, L33Z	21A	W02A, W02B	Prä	A11A, A13A, A13B		
		12			M37Z	21B	X06A, X06B, X06C, X33Z	46.11↔	BORP, VBOR		
		13		N01A, N01B, N01C, N34Z	Prä	A11A, A13A, A13B	06		G02Z, G15Z, G18A, G18B, G38Z		
	17	R01A, R01B, R02Z, R12A, R12B, R12C		45.94↔		BORP, KORP, MKOR, VBOR	11	L10Z			
	21A	W02A, W02B			06	G02Z, G15Z, G18A, G18B, G33Z, G38Z	12	M37Z			
	21B	X06A, X06B, X06C, X33Z			07	H33Z	17	R01A, R01B, R02Z, R12A, R12B, R12C			
	45.8x.99↔				BORP, KORP, MKOR, MVE, VBOR	11	L33Z	21A	W02A, W02B		
		06			G02Z, G15Z, G16A, G16B, G33Z, G38Z	17	R01A, R01B, R02Z, R12A, R12B, R12C	21B	X06A, X06B, X06C		
		07			H33Z	21A	W02A, W02B	Prä	A11A, A13A, A13B		
		10			K09A, K09B	21B	X06A, X06B, X06C, X33Z	46.13↔	BORP, MKOR, VBOR		
		11			L10Z, L33Z	Prä	A11A, A13A, A13B		06	G02Z, G15Z, G38Z	
		12	M37Z		45.95↔		BORP, KORP, MKOR, VBOR	07	H33Z		
		13	N01A, N01B, N01C, N34Z			06	G02Z, G15Z, G18A, G18B, G33Z, G38Z	11	L10Z, L33Z		
17		R01A, R01B, R02Z, R12A, R12B, R12C	07			H33Z	12	M37Z			
21A		W02A, W02B	10			K04A, K04B	17	R01A, R01B, R02Z, R12A, R12B, R12C			
21B		X06A, X06B, X06C, X33Z	11			L33Z	21A	W02A, W02B			
45.90↔			BORP, KORP, MKOR, VBOR			17	R01A, R01B, R02Z, R12A, R12B, R12C	21B	X06A, X06B, X06C, X33Z		
		06	G02Z, G15Z, G18A, G18B, G33Z, G38Z			21A	W02A, W02B	Prä	A11A, A13A, A13B		
		07	H33Z			21B	X06A, X06B, X06C, X33Z	46.14↔	BORP, VBOR		
		10	K04A, K04B			Prä	A11A, A13A, A13B		06	G02Z, G15Z, G18A, G18B, G38Z	
		11	L33Z	46.01↔			BORP, VBOR	17	R01A, R01B, R02Z, R12A, R12B, R12C		
		17	R01A, R01B, R02Z, R12A, R12B, R12C			06	G02Z, G15Z, G18A, G18B, G38Z	21A	W02A, W02B		
		21A	W02A, W02B			11	L10Z	21B	X06A, X06B, X06C		
	21B	X06A, X06B, X06C	12			M37Z	Prä	A11A, A13A, A13B			
	Prä	A11A, A13A, A13B	17			R01A, R01B, R02Z, R12A, R12B, R12C	46.20↔	BORP, VBOR			
	45.91↔		BORP, KORP, MKOR, MVE, VBOR			21A		W02A, W02B	06	G02Z, G15Z, G18A, G18B, G38Z	
		06	G02Z, G15Z, G16A, G16B, G33Z, G38Z			21B	X06A, X06B, X06C, X33Z	11	L10Z		
		07	H33Z			Prä	A11A, A13A, A13B	12	M37Z		
		10	K09A, K09B		46.02↔		BORP, KORP, MKOR, VBOR	17	R01A, R01B, R02Z, R12A, R12B, R12C		
		11	L10Z, L33Z			06	G02Z, G15Z, G18A, G18B, G33Z, G38Z	21A	W02A, W02B		
		12	M37Z			11	L33Z	21B	X06A, X06B, X06C		
		13	N01A, N01B, N01C, N34Z			17	R01A, R01B, R02Z, R12A, R12B, R12C	Prä	A11A, A13A, A13B		
		17	R01A, R01B, R02Z, R12A, R12B, R12C			21A	W02A, W02B	46.20↔	BORP, VBOR		
21A		W02A, W02B	21B			X06A, X06B, X06C, X33Z	06		G02Z, G15Z, G18A, G18B, G38Z		
21B		X06A, X06B, X06C, X33Z	Prä			A11A, A13A, A13B	11	L10Z			
Prä		A11A, A13A, A13B	46.03↔				BORP, KORP, MKOR, VBOR	12	M37Z		
45.8x.30↔						BORP, KORP, MKOR, MVE, VBOR	06	G02Z, G15Z, G18A, G18B, G33Z, G38Z	17	R01A, R01B, R02Z, R12A, R12B, R12C	
		06		G02Z, G15Z, G16A, G16B, G33Z, G38Z		07	H33Z	21A	W02A, W02B		
		07		H33Z		10	K09A, K09B	21B	X06A, X06B, X06C		
		10		K09A, K09B		11	L33Z	Prä	A11A, A13A, A13B		
		11		L10Z, L33Z		17	R01A, R01B, R02Z, R12A, R12B, R12C	46.11↔	BORP, VBOR		
		12		M37Z		21A	W02A, W02B		06	G02Z, G15Z, G18A, G18B, G38Z	
	13	N01A, N01B, N01C, N34Z		21B		X06A, X06B, X06C, X33Z	11	L10Z			
	17	R01A, R01B, R02Z, R12A, R12B, R12C		Prä		A11A, A13A, A13B	12	M37Z			
	21A	W02A, W02B		45.94↔			BORP, KORP, MKOR, VBOR	17	R01A, R01B, R02Z, R12A, R12B, R12C		
	21B	X06A, X06B, X06C, X33Z			06	G02Z, G15Z, G18A, G18B, G33Z, G38Z	21A	W02A, W02B			
	45.8x.99↔				BORP, KORP, MKOR, MVE, VBOR	07	H33Z	21B	X06A, X06B, X06C		
		06			G02Z, G15Z, G16A, G16B, G33Z, G38Z	11	L33Z	Prä	A11A, A13A, A13B		
		07			H33Z	17	R01A, R01B, R02Z, R12A, R12B, R12C	46.13↔	BORP, MKOR, VBOR		
		10			K09A, K09B	21A	W02A, W02B		06	G02Z, G15Z, G38Z	
		11			L10Z, L33Z	21B	X06A, X06B, X06C, X33Z	07	H33Z		
		12			M37Z	Prä	A11A, A13A, A13B	11	L10Z, L33Z		
		13	N01A, N01B, N01C, N34Z		45.95↔		BORP, KORP, MKOR, VBOR	12	M37Z		
17		R01A, R01B, R02Z, R12A, R12B, R12C	06			G02Z, G15Z, G18A, G18B, G33Z, G38Z	17	R01A, R01B, R02Z, R12A, R12B, R12C			
21A		W02A, W02B	07			H33Z	21A	W02A, W02B			
21B		X06A, X06B, X06C, X33Z	10			K04A, K04B	21B	X06A, X06B, X06C, X33Z			
45.90↔			BORP, KORP, MKOR, VBOR			11	L33Z	Prä	A11A, A13A, A13B		
		06	G02Z, G15Z, G18A, G18B, G33Z, G38Z			17	R01A, R01B, R02Z, R12A, R12B, R12C	46.14↔	BORP, VBOR		
		07	H33Z			21A	W02A, W02B		06	G02Z, G15Z, G18A, G18B, G38Z	
		10	K04A, K04B			21B	X06A, X06B, X06C, X33Z	17	R01A, R01B, R02Z, R12A, R12B, R12C		
		11	L33Z			Prä	A11A, A13A, A13B	21A	W02A, W02B		
		17	R01A, R01B, R02Z, R12A, R12B, R12C	46.01↔			BORP, VBOR	21B	X06A, X06B, X06C		
		21A	W02A, W02B			06	G02Z, G15Z, G18A, G18B, G38Z	Prä	A11A, A13A, A13B		
	21B	X06A, X06B, X06C	11			L10Z	46.20↔	BORP, VBOR			
	Prä	A11A, A13A, A13B	12			M37Z		06	G02Z, G15Z, G18A, G18B, G38Z		
	45.91↔		BORP, KORP, MKOR, MVE, VBOR			17	R01A, R01B, R02Z, R12A, R12B, R12C	11	L10Z		
		06	G02Z, G15Z, G16A, G16B, G33Z, G38Z			21A	W02A, W02B	12	M37Z		
		07	H33Z			21B	X06A, X06B, X06C, X33Z	17	R01A, R01B, R02Z, R12A, R12B, R12C		
		10	K09A, K09B			Prä	A11A, A13A, A13B	21A	W02A, W02B		
		11	L10Z, L33Z		46.02↔		BORP, KORP, MKOR, VBOR	21B	X06A, X06B, X06C		
		12	M37Z			06	G02Z, G15Z, G18A, G18B, G33Z, G38Z	Prä	A11A, A13A, A13B		
		13	N01A, N01B, N01C, N34Z			11	L33Z	46.20↔	BORP, VBOR		
		17	R01A, R01B, R02Z, R12A, R12B, R12C			17	R01A, R01B, R02Z, R12A, R12B, R12C		06	G02Z, G15Z, G18A, G18B, G38Z	
21A		W02A, W02B	21A			W02A, W02B	11	L10Z			
21B		X06A, X06B, X06C, X33Z	21B			X06A, X06B, X06C, X33Z	12	M37Z			
Prä		A11A, A13A, A13B	Prä			A11A, A13A, A13B	17	R01A, R01B, R02Z, R12A, R12B, R12C			
45.8x.30↔			BORP, KORP, MKOR, MVE, VBOR			46.03↔		BORP, KORP, MKOR, VBOR	46.02↔		BORP, VBOR
		06	G02Z, G15Z, G16A, G16B, G33Z, G38Z				06	G02Z, G15Z, G18A, G18B, G33Z, G38Z		06	G02Z, G13Z, G21A, G21B, G38Z
		07	H33Z	07			H33Z	17		R01A, R01B, R02Z, R12A, R12B, R12C	
		10	K09A, K09B	10			K04A	21A		W02A, W02B	
		11	L10Z, L33Z	11			L33Z	21B		X06A, X06B, X06C	
		12	M37Z	17			R01A, R01B, R02Z, R12A, R12B, R12C	Prä		A11A, A13A, A13B	
	13	N01A, N01B, N01C, N34Z	21A	W02A, W02B			46.03↔	BORP, VBOR			
	17	R01A, R01B, R02Z, R12A, R12B, R12C	21B	X06A, X06B, X06C, X33Z				06		G02Z, G15Z, G18A, G18B, G38Z	
	21A	W02A, W02B	Prä	A11A, A13A, A13B			11	L10Z			
	21B	X06A, X06B, X06C, X33Z	45.92↔				BORP, KORP, MKOR, VBOR	12		M37Z	
	45.8x.20↔			BORP, KORP, MKOR, MVE, VBOR	06		G02Z, G15Z, G18A, G18B, G33Z, G38Z	17		R01A, R01B, R02Z, R12A, R12B, R12C	
		06		G02Z, G15Z, G16A, G16B, G33Z, G38Z	07		H33Z	21A		W02A, W02B	
		07		H33Z	10		K09A, K09B	21B		X06A, X06B, X06C	
		10		K09A, K09B	11		L33Z	Prä		A11A, A13A, A13B	
		11		L10Z, L33Z	17		R01A, R01B, R02Z, R12A, R12B, R12C	46.04↔		BORP, VBOR	
		12		M37Z	21A		W02A, W02B			06	G02Z, G13Z, G21A, G21B, G38Z
		13		N01A, N01B, N01C, N34Z	21B		X06A, X06B, X06C, X33Z	21A		W02A, W02B	
17		R01A, R01B, R02Z, R12A, R12B, R12C		Prä	A11A, A13A, A13B	21B	X06A, X06B, X06C				
21A		W02A, W02B		45.93↔		BORP, KORP, MKOR, VBOR	Prä	A11A, A13A, A13B			
21B		X06A, X06B, X06C, X33Z			06	G02Z, G15Z, G18A, G18B, G33Z, G38Z	46.10↔	BORP, VBOR			
45.8x.30↔					BORP, KORP, MKOR, MVE, VBOR	07		H33Z	06	G02Z, G15Z, G18A, G18B, G38Z	
		06			G02Z, G15Z, G16A, G16B, G33Z, G38Z	10	K04A, K04B	11	L10Z		
		07			H33Z	11	L33Z	12	M37Z		
		10			K09A, K09B	17	R01A, R01B, R02Z, R12A, R12B, R12C	17	R01A, R01B, R02Z, R12A, R12B, R12C		
		11			L10Z, L33Z	21A	W02A, W02B	21A	W02A, W02B		
		12			M37Z	21B	X06A, X06B, X06C, X33Z	21B	X06A, X06B, X06C		
		13	N01A, N01B, N01C, N34Z		Prä	A11A, A13A, A13B	Prä	A11A, A13A, A13B			
	17	R01A, R01B, R02Z, R12A, R12B, R12C	45.94↔			BORP, KORP, MKOR, VBOR	46.11↔	BORP, VBOR			
	21A	W02A, W02B			06	G02Z, G15Z, G18A, G18B, G33Z, G38Z		06	G02Z, G15Z, G18A, G18B, G38Z		
	21B	X06A, X06B, X06C, X33Z									

CHOP	MDC	DRG	CHOP	MDC	DRG	CHOP	MDC	DRG			
46.21↔		BORP, VBOR	46.34↔		BORP, MKOR, VBOR	46.41.11↔		BORP, VBOR			
	06	G02Z, G15Z, G18A, G18B, G38Z		06	G02Z, G15Z, G18A, G18B, G38Z		06	G13Z, G21A, G21B			
	11	L10Z		07	H33Z		17	R01A, R01B, R02Z, R12A, R12B, R12C			
	12	M37Z		10	K09A, K09B		21A	W02A, W02B			
	17	R01A, R01B, R02Z, R12A, R12B, R12C		11	L10Z, L33Z		21B	X06A, X06B, X06C			
	21A	W02A, W02B		12	M37Z		46.41.12↔	BORP, VBOR			
	21B	X06A, X06B, X06C		17	R01A, R01B, R02Z, R12A, R12B, R12C			06	G13Z, G21A, G21B		
	Prä	A11A, A13A, A13B		21A	W02A, W02B		17	R01A, R01B, R02Z, R12A, R12B, R12C			
46.22↔		BORP, VBOR	46.39.00↔		BORP, MKOR, VBOR	46.41.20↔		BORP, VBOR			
	06	G02Z, G15Z, G18A, G18B, G38Z		06	G02Z, G15Z, G18A, G18B, G38Z		06	G13Z, G21A, G21B			
	17	R01A, R01B, R02Z, R12A, R12B, R12C		07	H33Z		17	R01A, R01B, R02Z, R12A, R12B, R12C			
	21A	W02A, W02B		10	K09A, K09B		21A	W02A, W02B			
46.23↔		BORP, MKOR, VBOR	46.39.10↔		BORP, MKOR, VBOR	46.41.99↔		BORP, VBOR			
	06	G02Z, G15Z, G38Z		06	G02Z, G15Z, G18A, G18B, G38Z		06	G13Z, G21A, G21B			
	07	H33Z		07	H33Z		17	R01A, R01B, R02Z, R12A, R12B, R12C			
	11	L10Z, L33Z		10	K09A, K09B		21A	W02A, W02B			
	12	M37Z		11	L10Z, L33Z		21B	X06A, X06B, X06C			
	17	R01A, R01B, R02Z, R12A, R12B, R12C		12	M37Z		46.42↔	BORP, VBOR			
	21A	W02A, W02B		17	R01A, R01B, R02Z, R12A, R12B, R12C			06	G13Z, G21A, G21B		
	21B	X06A, X06B, X06C, X33Z		21A	W02A, W02B		17	R01A, R01B, R02Z, R12A, R12B, R12C			
Prä	A11A, A13A, A13B	21B	X06A, X06B, X06C, X33Z	21A	W02A, W02B						
46.24↔		BORP, VBOR	46.39.99↔		BORP, MKOR, VBOR	46.43.00↔		BORP, VBOR			
	06	G02Z, G15Z, G18A, G18B, G38Z		06	G02Z, G15Z, G18A, G18B, G38Z		06	G13Z, G21A, G21B			
	11	L10Z		07	H33Z		17	R01A, R01B, R02Z, R12A, R12B, R12C			
	12	M37Z		10	K09A, K09B		21A	W02A, W02B			
	17	R01A, R01B, R02Z, R12A, R12B, R12C		11	L10Z, L33Z		21B	X06A, X06B, X06C			
	21A	W02A, W02B		12	M37Z		46.43.10↔	BORP, VBOR			
	21B	X06A, X06B, X06C		17	R01A, R01B, R02Z, R12A, R12B, R12C			05	F13A		
	Prä	A11A, A13A, A13B		21A	W02A, W02B		06	G02Z, G13Z, G15Z, G18A, G18B, G21A, G21B, G38Z			
46.31↔		BORP, VBOR	46.40↔		BORP, VBOR	46.43.11↔		BORP, VBOR			
	06	G02Z, G15Z, G18A, G18B, G38Z		06	G13Z, G21A, G21B		05	F13A			
	11	L10Z		21A	W02A, W02B		06	G02Z, G13Z, G15Z, G18A, G18B, G21A, G21B, G38Z			
	12	M37Z		21B	X06A, X06B, X06C, X33Z		10	K09A, K09B			
	17	R01A, R01B, R02Z, R12A, R12B, R12C		Prä	A11A, A13A, A13B		17	R01A, R01B, R02Z, R12A, R12B, R12C			
	21A	W02A, W02B		BORP, VBOR	46.41.00↔		BORP, VBOR	21A	W02A, W02B		
	21B	X06A, X06B, X06C		06			G13Z, G21A, G21B	21B	X06A, X06B, X06C		
	Prä	A11A, A13A, A13B		21A	W02A, W02B		Prä	A11A, A13A, A13B			
46.32†↔		BORP, VBOR	46.41.10↔		BORP, VBOR	46.43.12↔		BORP, VBOR			
	06	G46A, G46B, G46C, G47Z, G50Z		06	G13Z, G21A, G21B		05	F13A			
	46.33↔			BORP, MKOR, VBOR	46.41.00↔			BORP, VBOR	46.43.12↔		BORP, VBOR
		06		G02Z, G15Z, G18A, G18B, G38Z			06	G13Z, G21A, G21B		06	G02Z, G13Z, G15Z, G18A, G18B, G21A, G21B, G38Z
		07		H33Z			17	R01A, R01B, R02Z, R12A, R12B, R12C		10	K09A, K09B
		10		K09A, K09B			21A	W02A, W02B		17	R01A, R01B, R02Z, R12A, R12B, R12C
		11		L10Z, L33Z			21B	X06A, X06B, X06C		21A	W02A, W02B
		12		M37Z			BORP, VBOR	21B		X06A, X06B, X06C	21B
17		R01A, R01B, R02Z, R12A, R12B, R12C	06	G13Z, G21A, G21B		Prä	A11A, A13A, A13B				
21A		W02A, W02B	17	R01A, R01B, R02Z, R12A, R12B, R12C		46.43.12↔	BORP, VBOR				
21B	X06A, X06B, X06C, X33Z	21A	W02A, W02B	05	F13A						
Prä	A11A, A13A, A13B	21B	X06A, X06B, X06C	06	G02Z, G13Z, G15Z, G18A, G18B, G21A, G21B, G38Z						

CHOP	MDC	DRG	CHOP	MDC	DRG	CHOP	MDC	DRG		
46.43.20↔		BORP, VBOR	46.52.20↔		BORP, VBOR	46.74.00±↔	06	G46A, G46B, G46C, G47Z, G50Z		
	05	F13A		05	F13A		46.74.10±↔	06	G46A, G46B, G46C, G47Z, G50Z	
	06	G02Z, G13Z, G15Z, G18A, G18B, G21A, G21B, G38Z		06	G02Z, G04A, G04B, G07Z, G15Z, G18A, G18B, G38Z			46.74.11↔		BORP, VBOR
	10	K09A, K09B		21A	W02A, W02B		06			G02Z, G15Z, G18A, G18B, G38Z
	17	R01A, R01B, R02Z, R12A, R12B, R12C		21B	X06A, X06B			21A		W02A, W02B
	21A	W02A, W02B		Prä	A11A, A13A, A13B		21B			X06A, X06B
	21B	X06A, X06B, X06C		46.52.99↔				BORP, VBOR	46.74.12↔	
	Prä	A11A, A13A, A13B			05		F13A	06		
46.43.99↔		BORP, VBOR	46.61↔		BORP, VBOR	46.74.99±↔			G02Z, G15Z, G18A, G18B, G38Z	
	05	F13A		06	G02Z, G15Z, G18A, G18B, G38Z		06		G46A, G46B, G46C, G47Z, G50Z	
	06	G02Z, G13Z, G15Z, G18A, G18B, G21A, G21B, G38Z		21A	W02A, W02B			21A		W02A, W02B
	10	K09A, K09B		21B	X06A, X06B		21B			X06A, X06B
	17	R01A, R01B, R02Z, R12A, R12B, R12C		Prä	A11A, A13A, A13B			46.74.12↔		BORP, VBOR
	21A	W02A, W02B		46.62↔			BORP, VBOR		06	
	21B	X06A, X06B, X06C			06		G02Z, G15Z, G18A, G18B, G38Z	06		
	Prä	A11A, A13A, A13B		07	H06Z		46.76.10±↔			G48A, G48B, G48C
46.50↔		BORP, VBOR	46.63↔		BORP, VBOR	46.76.11↔			BORP, VBOR	
	05	F13A		06	G02Z, G15Z, G18A, G18B, G38Z		06		G02Z, G15Z, G18A, G18B, G38Z	
	06	G02Z, G04A, G04B, G07Z, G38Z		07	H06Z	21A			W02A, W02B	
	21A	W02A, W02B		17	R01A, R01B, R02Z, R12A, R12B, R12C		21B		X06A, X06B	
	21B	X06A, X06B		21A	W02A, W02B	46.76.12↔			BORP, VBOR	
	Prä	A11A, A13A, A13B		21B	X06A, X06B		06		G02Z, G15Z, G18A, G18B, G38Z	
	46.51.00↔			BORP, VBOR	46.64↔			BORP, VBOR	06	
		05		F13A		06	G02Z, G15Z, G18A, G18B, G38Z	21A		
06		G02Z, G04A, G04B, G07Z, G38Z	07	H06Z		21B			X06A, X06B	
21A		W02A, W02B	21A	W02A, W02B			46.76.99±↔		G48A, G48B, G48C	
21B		X06A, X06B	21B	X06A, X06B		46.79.00±↔			G48A, G48B, G48C	
Prä		A11A, A13A, A13B	Prä	A11A, A13A, A13B			46.79.10↔		BORP, VBOR	
46.51.10↔			BORP, VBOR	46.66↔				BORP, VBOR	06	
		05	F13A			06	G02Z, G15Z, G18A, G18B, G38Z	17		
	06	G02Z, G04A, G04B, G07Z, G38Z	07		H06Z	21A			W02A, W02B	
	21A	W02A, W02B	17		R01A, R01B, R02Z, R12A, R12B, R12C		21B		X06A, X06B	
	21B	X06A, X06B	21A		W02A, W02B	46.79.20±↔			G48A, G48B, G48C	
	Prä	A11A, A13A, A13B	21B		X06A, X06B, X06C		46.79.21↔		BORP, VBOR	
	46.51.20↔		BORP, VBOR		46.67↔			BORP, VBOR	06	
		05	F13A			06	G02Z, G15Z, G18A, G18B, G38Z	17		
06		G02Z, G04A, G04B, G07Z, G38Z	07	H06Z		21A			W02A, W02B	
21A		W02A, W02B	21A	W02A, W02B			21B		X06A, X06B	
21B		X06A, X06B	21B	X06A, X06B, X06C		46.79.22↔			BORP, VBOR	
Prä		A11A, A13A, A13B	06	G02Z, G15Z, G18A, G18B, G38Z			06		G02Z, G13Z, G15Z, G18A, G18B, G21A, G21B, G38Z	
46.51.99↔			BORP, VBOR	46.68↔				BORP, VBOR	17	
		05	F13A			06	G46A, G46B, G46C, G47Z, G50Z	21A		
	06	G02Z, G04A, G04B, G07Z, G38Z	06		G46A, G46B, G46C, G47Z, G50Z	21B			X06A, X06B	
	21A	W02A, W02B	46.72.10±↔				BORP, VBOR	06		G02Z, G13Z, G15Z, G18A, G18B, G21A, G21B, G38Z
	21B	X06A, X06B			06	G02Z, G15Z, G18A, G18B, G38Z	17			R01A, R01B, R02Z, R12A, R12B, R12C
	Prä	A11A, A13A, A13B	06		G02Z, G15Z, G18A, G18B, G38Z	21A			W02A, W02B	
	46.52.00↔		BORP, VBOR		46.69↔			BORP, VBOR	21B	
		05	F13A			21A	W02A, W02B	46.79.30↔		
06		G02Z, G04A, G04B, G07Z, G15Z, G18A, G18B, G38Z	21B	X06A, X06B		06			G02Z, G13Z, G15Z, G18A, G18B, G21A, G21B, G38Z	
21A		W02A, W02B	46.72.11↔				BORP, VBOR	17		R01A, R01B, R02Z, R12A, R12B, R12C
21B		X06A, X06B		06		G02Z, G15Z, G18A, G18B, G38Z	21A			W02A, W02B
Prä		A11A, A13A, A13B	21A	W02A, W02B		21B			X06A, X06B	
46.52.10↔			BORP, VBOR	46.72.12↔				BORP, VBOR	06	
		05	F13A			06	G02Z, G15Z, G18A, G18B, G38Z	17		
	06	G02Z, G04A, G04B, G07Z, G15Z, G18A, G18B, G38Z	06		G46A, G46B, G46C, G47Z, G50Z	21A			W02A, W02B	
	21A	W02A, W02B	46.72.99±↔				BORP, VBOR	21B		X06A, X06B
	21B	X06A, X06B			06	G02Z, G15Z, G18A, G18B, G38Z	06			G02Z, G15Z, G18A, G18B, G38Z
	Prä	A11A, A13A, A13B	21A		W02A, W02B	46.73↔			BORP, VBOR	
	46.52.10↔		BORP, VBOR		46.73↔			BORP, VBOR	06	
		05	F13A			06	G02Z, G15Z, G18A, G18B, G38Z	21A		
06		G02Z, G04A, G04B, G07Z, G15Z, G18A, G18B, G38Z	06	G02Z, G15Z, G18A, G18B, G38Z		21B			X06A, X06B	
21A		W02A, W02B	46.73↔				BORP, VBOR	06		G02Z, G15Z, G18A, G18B, G38Z
21B		X06A, X06B		21A		W02A, W02B	21B			X06A, X06B
Prä		A11A, A13A, A13B	21B	X06A, X06B		46.73↔			BORP, VBOR	

PROZ



CHOP	MDC	DRG	CHOP	MDC	DRG	CHOP	MDC	DRG
46.99.31↔		MKOR	46.99.71↔		MKOR	47.2↔		BORP, VBOR
	06	G04A, G04B, G07Z, G12A, G12B, G12C, G21A, G21B, G38Z		06	G04A, G04B, G07Z, G12A, G12B, G12C, G21A, G21B, G38Z		06	G07Z, G22A, G22B, G22C, G23A, G23B, G23C
	07	H06Z, H33Z		07	H06Z, H33Z	47.91↔		BORP, VBOR
	13	N11A, N11B, N11C		13	N11A, N11B, N11C		06	G07Z, G22A, G22B, G22C, G23A, G23B, G23C
	17	R01A, R01B, R02Z, R12A, R12B, R12C		17	R01A, R01B, R02Z, R12A, R12B, R12C		13	N11A, N11B, N11C
	21A	W02A, W02B		21A	W02A, W02B	47.92↔		BORP, VBOR
	21B	X06A, X06B, X33Z		21B	X06A, X06B, X33Z		06	G07Z, G22A, G22B, G22C, G23A, G23B, G23C
46.99.32↔		MKOR	46.99.72↔		MKOR		13	N11A, N11B, N11C
	06	G04A, G04B, G07Z, G12A, G12B, G12C, G21A, G21B, G38Z		06	G04A, G04B, G07Z, G12A, G12B, G12C, G21A, G21B, G38Z	47.99↔		BORP, VBOR
	07	H06Z, H33Z		07	H06Z, H33Z		06	G07Z, G22A, G22B, G22C, G23A, G23B, G23C
	13	N11A, N11B, N11C		13	N11A, N11B, N11C		13	N11A, N11B, N11C
	17	R01A, R01B, R02Z, R12A, R12B, R12C		17	R01A, R01B, R02Z, R12A, R12B, R12C	48.0↔		BORP, VBOR
	21A	W02A, W02B		21A	W02A, W02B		06	G04A, G04B, G07Z, G38Z
	21B	X06A, X06B, X33Z		21B	X06A, X06B, X33Z		21A	W02A, W02B
46.99.50‡↔		G48A, G48B, G48C	46.99.80↔		MKOR	48.1↔		BORP, MKOR, VBOR
46.99.51↔		MKOR		06	G04A, G04B, G07Z, G12A, G12B, G12C, G21A, G21B, G38Z		06	G02Z, G15Z, G18A, G18B, G33Z, G38Z
	06	G04A, G04B, G07Z, G12A, G12B, G12C, G21A, G21B, G38Z		07	H06Z, H33Z		07	H33Z
	07	H06Z, H33Z		13	N11A, N11B, N11C		11	L33Z
	13	N11A, N11B, N11C		17	R01A, R01B, R02Z, R12A, R12B, R12C		17	R01A, R01B, R02Z, R12A, R12B, R12C
	17	R01A, R01B, R02Z, R12A, R12B, R12C		21A	W02A, W02B		21A	W02A, W02B
	21A	W02A, W02B		21B	X06A, X06B, X33Z		21B	X06A, X06B, X06C
	21B	X06A, X06B, X33Z	46.99.90‡↔		G48A, G48B, G48C		Prä	A11A, A13A, A13B
46.99.52↔		MKOR	46.99.91↔		MKOR	48.21↔		BORP, VBOR
	06	G04A, G04B, G07Z, G12A, G12B, G12C, G21A, G21B, G38Z		06	G04A, G04B, G07Z, G12A, G12B, G12C, G21A, G21B, G38Z		06	G04A, G04B, G07Z, G38Z
	07	H06Z, H33Z		07	H06Z, H33Z		21A	W02A, W02B
	13	N11A, N11B, N11C		13	N11A, N11B, N11C	48.22‡↔		X06A, X06B, X06C
	17	R01A, R01B, R02Z, R12A, R12B, R12C		17	R01A, R01B, R02Z, R12A, R12B, R12C	48.24‡↔		G48A, G48B, G48C
	21A	W02A, W02B		21A	W02A, W02B	48.25↔		BORP, VBOR
	21B	X06A, X06B, X33Z		21B	X06A, X06B, X33Z		06	G04A, G04B, G07Z, G38Z
46.99.60‡↔		G48A, G48B, G48C	46.99.92↔		MKOR	48.26↔		BORP, VBOR
46.99.61↔		MKOR		06	G04A, G04B, G07Z, G12A, G12B, G12C, G21A, G21B, G38Z		06	G04A, G04B, G07Z, G38Z
	06	G04A, G04B, G07Z, G12A, G12B, G12C, G21A, G21B, G38Z		07	H06Z, H33Z	48.31‡↔		G48A, G48B, G48C
	07	H06Z, H33Z		13	N11A, N11B, N11C	48.32‡↔		G48A, G48B, G48C
	13	N11A, N11B, N11C		17	R01A, R01B, R02Z, R12A, R12B, R12C	48.33‡↔		G48A, G48B, G48C
	17	R01A, R01B, R02Z, R12A, R12B, R12C		21A	W02A, W02B	48.34‡↔		G48A, G48B, G48C
	21A	W02A, W02B		21B	X06A, X06B, X33Z	48.35.00↔		G13Z, G21A, G21B
	21B	X06A, X06B, X33Z	46.99.99‡↔		G48A, G48B, G48C		06	G13Z, G21A, G21B
46.99.62↔		MKOR	47.01↔		BORP, VBOR		09	J03A, J03B, J04A, J04B, J11A, J11B, J16Z
	06	G04A, G04B, G07Z, G12A, G12B, G12C, G21A, G21B, G38Z		06	G07Z, G22A, G22B, G22C, G23A, G23B, G23C		21A	W02A, W02B
	07	H06Z, H33Z	47.09↔		BORP, VBOR		21B	X06A, X06B, X06C
	13	N11A, N11B, N11C		06	G07Z, G22A, G22B, G22C, G23A, G23B, G23C	48.35.10↔		G13Z, G21A, G21B
	17	R01A, R01B, R02Z, R12A, R12B, R12C		13	N08Z		06	G13Z, G21A, G21B
	21A	W02A, W02B		06	G07Z, G22A, G22B, G22C, G23A, G23B, G23C		09	J03A, J03B, J04A, J04B, J11A, J11B, J16Z
	21B	X06A, X06B, X33Z	47.11↔		BORP, VBOR		21A	W02A, W02B
46.99.70‡↔		G48A, G48B, G48C		06	G07Z, G22A, G22B, G22C, G23A, G23B, G23C	48.35.20↔		X06A, X06B, X06C
	06	G48A, G48B, G48C	47.19↔		BORP, VBOR		06	G13Z, G21A, G21B
				13	N08Z		09	J03A, J03B, J04A, J04B, J11A, J11B, J16Z
				06	G07Z, G22A, G22B, G22C, G23A, G23B, G23C	48.35.21↔		W02A, W02B
				13	N11A, N11B, N11C		21B	X06A, X06B, X06C
							06	G13Z, G21A, G21B
							09	J03A, J03B, J04A, J04B, J11A, J11B, J16Z
							21A	W02A, W02B
							21B	X06A, X06B, X06C
							06	G13Z, G21A, G21B
							09	J03A, J03B, J04A, J04B, J11A, J11B, J16Z
							21A	W02A, W02B
							21B	X06A, X06B, X06C

PROZ

CHOP	MDC	DRG	CHOP	MDC	DRG	CHOP	MDC	DRG
48.35.29↔	06	G13Z, G21A, G21B	48.5x.11↔		BORP, KORP, MKOR, MVE, VBOR	48.63.10↔		BORP, KORP, MKOR, MVE, VBOR
	09	J03A, J03B, J04A, J04B, J11A, J11B, J16Z		06	G15Z, G16A, G16B, G33Z, G38Z		06	G15Z, G16A, G16B, G17Z, G33Z, G38Z
	21A	W02A, W02B		07	H33Z		07	H33Z
48.35.99↔	21B	X06A, X06B, X06C		11	L10Z, L33Z		11	L10Z, L33Z
	06	G13Z, G21A, G21B		12	M01A, M01B, M37Z		12	M01A, M01B, M37Z
	09	J03A, J03B, J04A, J04B, J11A, J11B, J16Z		13	N01A, N01B, N01C, N34Z		13	N01A, N01B, N01C, N34Z
	21A	W02A, W02B		17	R01A, R01B, R02Z, R12A, R12B, R12C		17	R01A, R01B, R02Z, R12A, R12B, R12C
	21B	X06A, X06B, X06C		21A	W02A, W02B		21A	W02A, W02B
48.36↔	06	G13Z, G21A, G21B	48.5x.99↔	21B	X06A, X06B, X06C, X33Z	48.63.99↔	21B	X06A, X06B, X06C, X33Z
	09	J03A, J03B, J04A, J04B, J11A, J11B, J16Z			BORP, KORP, MKOR, MVE, VBOR			BORP, KORP, MKOR, MVE, VBOR
	21A	W02A, W02B		06	G15Z, G16A, G16B, G33Z, G38Z		06	G15Z, G16A, G16B, G17Z, G33Z, G38Z
	21B	X06A, X06B, X06C		07	H33Z		07	H33Z
48.41↔		BORP, KORP, MKOR, VBOR		11	L10Z, L33Z		11	L10Z, L33Z
	06	G15Z, G16A, G16B, G17Z, G33Z, G38Z		12	M01A, M01B, M37Z		12	M01A, M01B, M37Z
	07	H33Z		13	N01A, N01B, N01C, N34Z		13	N01A, N01B, N01C, N34Z
	11	L10Z, L33Z		17	R01A, R01B, R02Z, R12A, R12B, R12C		17	R01A, R01B, R02Z, R12A, R12B, R12C
	12	M01A, M01B, M37Z		21A	W02A, W02B		21A	W02A, W02B
	13	N01A, N01B, N01C, N34Z		21B	X06A, X06B, X06C, X33Z		21B	X06A, X06B, X06C, X33Z
	17	R01A, R01B, R02Z, R12A, R12B, R12C	48.61↔		BORP, KORP, MKOR, MVE, VBOR	48.64.00↔		BORP, KORP, MKOR, MVE, VBOR
	21A	W02A, W02B		06	G15Z, G16A, G16B, G33Z, G38Z		06	G15Z, G16A, G16B, G17Z, G33Z, G38Z
	21B	X06A, X06B, X06C, X33Z		07	H33Z		07	H33Z
48.49↔		BORP, KORP, MKOR, VBOR		11	L10Z, L33Z		11	L10Z, L33Z
	06	G15Z, G16A, G16B, G17Z, G33Z, G38Z		12	M01A, M01B, M37Z		12	M01A, M01B, M37Z
	07	H33Z		13	N01A, N01B, N01C, N34Z		13	N01A, N01B, N01C, N34Z
	11	L10Z, L33Z		17	R01A, R01B, R02Z, R12A, R12B, R12C		17	R01A, R01B, R02Z, R12A, R12B, R12C
	12	M01A, M01B, M37Z		21A	W02A, W02B		21A	W02A, W02B
	13	N01A, N01B, N01C, N34Z		21B	X06A, X06B, X06C, X33Z		21B	X06A, X06B, X06C, X33Z
	17	R01A, R01B, R02Z, R12A, R12B, R12C	48.62↔		BORP, KORP, MKOR, MVE, VBOR	48.64.10↔		BORP, KORP, MKOR, MVE, VBOR
	21A	W02A, W02B		06	G15Z, G16A, G16B, G33Z, G38Z		06	G15Z, G16A, G16B, G17Z, G33Z, G38Z
	21B	X06A, X06B, X06C, X33Z		07	H33Z		07	H33Z
48.5x.00↔		BORP, KORP, MKOR, MVE, VBOR		11	L10Z, L33Z		11	L10Z, L33Z
	06	G15Z, G16A, G16B, G33Z, G38Z		12	M01A, M01B, M37Z		12	M01A, M01B, M37Z
	07	H33Z		13	N01A, N01B, N01C, N34Z		13	N01A, N01B, N01C, N34Z
	11	L10Z, L33Z		17	R01A, R01B, R02Z, R12A, R12B, R12C		17	R01A, R01B, R02Z, R12A, R12B, R12C
	12	M01A, M01B, M37Z		21A	W02A, W02B		21A	W02A, W02B
	13	N01A, N01B, N01C, N34Z		21B	X06A, X06B, X06C, X33Z		21B	X06A, X06B, X06C, X33Z
	17	R01A, R01B, R02Z, R12A, R12B, R12C	48.63.00↔		BORP, KORP, MKOR, MVE, VBOR	48.64.99↔		BORP, KORP, MKOR, MVE, VBOR
	21A	W02A, W02B		06	G15Z, G16A, G16B, G17Z, G33Z, G38Z		06	G15Z, G16A, G16B, G17Z, G33Z, G38Z
	21B	X06A, X06B, X06C, X33Z		07	H33Z		07	H33Z
48.5x.10↔		BORP, KORP, MKOR, MVE, VBOR		11	L10Z, L33Z		11	L10Z, L33Z
	06	G15Z, G16A, G16B, G33Z, G38Z		12	M01A, M01B, M37Z		12	M01A, M01B, M37Z
	07	H33Z		13	N01A, N01B, N01C, N34Z		13	N01A, N01B, N01C, N34Z
	11	L10Z, L33Z		17	R01A, R01B, R02Z, R12A, R12B, R12C		17	R01A, R01B, R02Z, R12A, R12B, R12C
	12	M01A, M01B, M37Z		21A	W02A, W02B		21A	W02A, W02B
	13	N01A, N01B, N01C, N34Z		21B	X06A, X06B, X06C, X33Z		21B	X06A, X06B, X06C, X33Z
	17	R01A, R01B, R02Z, R12A, R12B, R12C						
	21A	W02A, W02B						
	21B	X06A, X06B, X06C, X33Z						

CHOP	MDC	DRG	CHOP	MDC	DRG	CHOP	MDC	DRG								
48.65↔		BORP, KORP, MKOR, MVE, VBOR	48.73↔		BORP, VBOR	48.92↔		BORP, VBOR								
	06	G15Z, G16A, G16B, G17Z, G33Z, G38Z		06	G02Z, G15Z, G18A, G18B, G38Z		06	G11A, G11B								
	07	H33Z		21A	W02A, W02B		06	BORP, VBOR								
	11	L10Z, L33Z		21B	X06A, X06B		06	G13Z, G21A, G21B								
	12	M37Z		48.74↔			BORP, KORP, MKOR, VBOR	09	J03A, J03B, J04A, J04B, J11A, J11B, J16Z							
	13	N01A, N01B, N01C, N34Z			06		G02Z, G15Z, G18A, G18B, G33Z, G38Z	13	N06Z							
	17	R01A, R01B, R02Z, R12A, R12B, R12C			07		H33Z	14	O02A, O02B							
	21A	W02A, W02B			11		L33Z	21A	W02A, W02B							
	21B	X06A, X06B, X06C, X33Z			17		R01A, R01B, R02Z, R12A, R12B, R12C	21B	X06A, X06B							
	48.69.00↔				BORP, KORP, MKOR, MVE, VBOR		21A	W02A, W02B	49.01↔		G26Z					
06		G15Z, G16A, G16B, G17Z, G33Z, G38Z	21B		X06A, X06B, X06C, X33Z	06	J03A, J03B, J04A, J04B, J09A, J09B, J16Z									
07		H33Z	Prä		A11A, A13A, A13B	21A	W02A, W02B									
11		L10Z, L33Z	48.75↔			BORP, VBOR	21B	X06A, X06B, X06C								
12		M01A, M01B, M37Z			06	G02Z, G15Z, G18A, G18B, G38Z	06	G26Z								
13		N01A, N01B, N01C, N34Z		13	N04Z, N06Z	09	J03A, J03B, J04A, J04B, J09A, J09B, J16Z									
17		R01A, R01B, R02Z, R12A, R12B, R12C		21A	W02A, W02B	14	O02A, O02B									
21A		W02A, W02B		21B	X06A, X06B	21A	W02A, W02B									
21B		X06A, X06B, X06C, X33Z		48.76.00↔		BORP, VBOR	21B	X06A, X06B, X06C								
48.69.10↔					BORP, KORP, MKOR, MVE, VBOR	06	G02Z, G15Z, G18A, G18B, G38Z	49.02↔			G26Z					
	06	G15Z, G16A, G16B, G17Z, G33Z, G38Z			13	N04Z, N06Z	09		J03A, J03B, J04A, J04B, J09A, J09B, J16Z							
	07	H33Z			21A	W02A, W02B	14		O02A, O02B							
	11	L10Z, L33Z			21B	X06A, X06B	21A		W02A, W02B							
	12	M01A, M01B, M37Z	48.76.10↔			BORP, VBOR	21B		X06A, X06B, X06C							
	13	N01A, N01B, N01C, N34Z			06	G02Z, G15Z, G18A, G18B, G38Z	06		G26Z							
	17	R01A, R01B, R02Z, R12A, R12B, R12C			13	N04Z, N06Z	09		J03A, J03B, J04A, J04B, J09A, J09B, J16Z							
	21A	W02A, W02B			21A	W02A, W02B	14		O02A, O02B							
	21B	X06A, X06B, X06C, X33Z			21B	X06A, X06B	21A		W02A, W02B							
	48.69.11↔			BORP, KORP, MKOR, MVE, VBOR	48.76.11↔		BORP, VBOR		49.03↔		G26Z					
06		G15Z, G16A, G16B, G17Z, G33Z, G38Z		06		G02Z, G15Z, G18A, G18B, G38Z	09	J03A, J03B, J04A, J04B, J09A, J09B, J16Z								
07		H33Z		13		N04Z, N06Z	14	O02A, O02B								
11		L10Z, L33Z		21A		W02A, W02B	21A	W02A, W02B								
12		M01A, M01B, M37Z		21B		X06A, X06B	21B	X06A, X06B, X06C								
13		N01A, N01B, N01C, N34Z	48.76.99↔			BORP, VBOR	49.04↔			G26Z						
17		R01A, R01B, R02Z, R12A, R12B, R12C		06		G02Z, G15Z, G18A, G18B, G38Z		09		J03A, J03B, J04A, J04B, J09A, J09B, J16Z						
21A		W02A, W02B		13		N04Z, N06Z		14		O02A, O02B						
21B		X06A, X06B, X06C, X33Z		21A		W02A, W02B		21A		W02A, W02B						
48.69.99↔				BORP, KORP, MKOR, MVE, VBOR		21B		X06A, X06B		49.05↔		G26Z				
	06	G15Z, G16A, G16B, G17Z, G33Z, G38Z		48.79↔		BORP, VBOR		49.11↔			G26Z					
	07	H33Z			06	G02Z, G15Z, G18A, G18B, G38Z			09		J03A, J03B, J04A, J04B, J09A, J09B, J16Z					
	11	L10Z, L33Z			13	N04Z, N06Z			14		O02A, O02B					
	12	M01A, M01B, M37Z			21A	W02A, W02B			21A		W02A, W02B					
	13	N01A, N01B, N01C, N34Z			21B	X06A, X06B			21B		X06A, X06B, X06C					
	17	R01A, R01B, R02Z, R12A, R12B, R12C	48.81↔			BORP, VBOR	49.12↔				G26Z					
	21A	W02A, W02B			06	G02Z, G15Z, G18A, G18B, G38Z			09		J03A, J03B, J04A, J04B, J09A, J09B, J16Z					
	21B	X06A, X06B, X06C, X33Z			13	N06Z			14		O02A, O02B					
	48.71↔				BORP, VBOR	14			O02A, O02B		49.39↔		G26Z			
06		G02Z, G15Z, G18A, G18B, G38Z			21A	W02A, W02B			06	J03A, J03B, J04A, J04B, J09A, J09B, J11A, J11B, J16Z						
21A		W02A, W02B		21B	X06A, X06B, X06C	14		O02A, O02B								
21B		X06A, X06B, X06C, X33Z		48.82↔		G26Z		21A	W02A, W02B							
48.72↔					BORP, VBOR	06		G26Z	21B	X06A, X06B, X06C						
		06			G02Z, G15Z, G18A, G18B, G38Z	09		J03A, J03B, J04A, J04B, J09A, J09B, J16Z	49.43↔			G26Z				
		21A			W02A, W02B	14		O02A, O02B		14		O02A, O02B				
		21B	X06A, X06B		21A	W02A, W02B	14	O02A, O02B								
		48.72↔			BORP, VBOR	48.81↔		G26Z		49.44↔			G26Z			
			06		G02Z, G15Z, G18A, G18B, G38Z		06	G26Z				14	O02A, O02B			
	21A		W02A, W02B		09		J03A, J03B, J04A, J04B, J09A, J09B, J16Z	14			O02A, O02B					
	21B		X06A, X06B		21A		W02A, W02B	14			O02A, O02B					
	48.72↔				BORP, VBOR		21B	X06A, X06B, X06C			49.45↔		G26Z			
			06	G02Z, G15Z, G18A, G18B, G38Z	48.82↔			G26Z				49.46.00↔		G26Z		
21A			W02A, W02B	06			G26Z	14					O02A, O02B			
21B			X06A, X06B	09			J03A, J03B, J04A, J04B, J09A, J09B, J16Z	14	O02A, O02B							
48.72↔				BORP, VBOR			14	O02A, O02B	49.46.10↔					G26Z		
			06	G02Z, G15Z, G18A, G18B, G38Z			21A	W02A, W02B					14	O02A, O02B		
		21A	W02A, W02B	21B		X06A, X06B, X06C	14	O02A, O02B								
		21B	X06A, X06B	48.91↔			BORP, VBOR	49.46.11↔					G26Z			
		48.72↔				BORP, VBOR	06			G04A, G04B, G07Z, G38Z			14	O02A, O02B		
			06			G02Z, G15Z, G18A, G18B, G38Z	21A			W02A, W02B			14	O02A, O02B		
	21A		W02A, W02B			21B	X06A, X06B, X06C			49.46.99↔			G26Z			
	21B		X06A, X06B		48.91↔		BORP, VBOR				49.51↔		BORP, VBOR			
	48.72↔					BORP, VBOR	06					G04A, G04B, G07Z, G38Z	06	G26Z		
			06			G02Z, G15Z, G18A, G18B, G38Z	21A					W02A, W02B	49.51↔		BORP, VBOR	
21A			W02A, W02B			21B	X06A, X06B, X06C		49.51↔					G26Z		
21B			X06A, X06B			48.91↔						BORP, VBOR		49.51↔		G26Z

PROZ



CHOP	MDC	DRG	CHOP	MDC	DRG	CHOP	MDC	DRG
49.52↔		BORP, VBOR	49.79.12↔		BORP, VBOR	50.12↔		BORP, VBOR
	06	G26Z		06	G02Z, G11A, G11B, G38Z		03	D12A, D12B
49.59↔		BORP, VBOR		09	J03A, J03B, J04A, J04B, J09A, J09B, J11A, J11B, J16Z		04	E02A, E02B, E02C
	06	G26Z					06	G12A, G12B, G12C, G16A, G18A, G38Z
49.6↔		G26Z		13	N06Z, N13A, N13B		07	H12A, H12B
	09	J03A, J03B, J04A, J04B, J11A, J11B, J16Z		14	O02A, O02B		08	I28A, I28B
	14	O02A, O02B		21A	W02A, W02B		09	J03A, J03B, J04A, J04B, J11A, J11B, J16Z
	21A	W02A, W02B		21B	X06A, X06B, X06C		10	K09A, K09B
	21B	X06A, X06B, X06C		Prä	A11A, A13A, A13B		11	L09A, L09B
49.71↔		G11A, G11B	49.79.13↔		BORP, VBOR		12	M06Z, M09A, M09B
	09	J03A, J03B, J04A, J04B, J11A, J11B, J16Z		06	G02Z, G11A, G11B, G38Z		13	N11A, N11B, N11C
	21A	W02A, W02B		09	J03A, J03B, J04A, J04B, J09A, J09B, J11A, J11B, J16Z		17	R01A, R01B, R02Z, R12A, R12B, R12C
	21B	X06A, X06B, X06C					21A	W02A, W02B
49.72↔		G11A, G11B		13	N06Z, N13A, N13B		21B	X06A, X06B, X06C
	09	J03A, J03B, J04A, J04B, J11A, J11B, J16Z		14	O02A, O02B	50.14↔	04	E02A, E02B, E02C
49.73↔		G26Z		21A	W02A, W02B		05	F21A
	09	J03A, J03B, J04A, J04B, J11A, J11B, J16Z		21B	X06A, X06B, X06C		06	G12A, G12B, G16A, G18A, G38Z
	21A	W02A, W02B	49.79.14↔	Prä	A11A, A13A, A13B		07	H12A, H12B
	21B	X06A, X06B, X06C			BORP, VBOR		08	I28A, I28B
49.74↔		BORP, KORP, MKOR, VBOR		06	G02Z, G11A, G11B, G38Z		09	J03A, J03B, J04A, J04B, J11A, J11B, J16Z, J21Z
	06	G02Z, G15Z, G33Z, G38Z		09	J03A, J03B, J04A, J04B, J09A, J09B, J11A, J11B, J16Z		10	K09A, K09B
	07	H33Z		13	N06Z, N13A, N13B		11	L09A, L09B
	11	L33Z		14	O02A, O02B		13	N11A, N11B, N11C
	21B	X33Z		21A	W02A, W02B		14	O02A, O02B
49.75↔		BORP, VBOR		21B	X06A, X06B, X06C		17	R01A, R01B, R02Z, R12A, R12B, R12C
	06	G11A, G11B	49.79.15↔	Prä	A11A, A13A, A13B		21A	W02A, W02B
49.76↔		BORP, VBOR			BORP, VBOR		21B	X06A, X06B, X06C
	06	G11A, G11B		06	G02Z, G11A, G11B, G38Z		22	Y01Z, Y03A, Y03B
49.79.00↔		BORP, VBOR		09	J03A, J03B, J04A, J04B, J09A, J09B, J11A, J11B, J16Z	50.21↔		BORP, MKOR, VBOR
	06	G02Z, G11A, G11B, G38Z		13	N06Z, N13A, N13B		06	G10Z, G16A, G18A, G33Z, G38Z
	09	J03A, J03B, J04A, J04B, J09A, J09B, J11A, J11B, J16Z		14	O02A, O02B		07	H01A, H01B, H09A, H09B, H09C, H33Z
	13	N06Z, N13A, N13B		21A	W02A, W02B		09	J26Z
	14	O02A, O02B		21B	X06A, X06B, X06C		11	L33Z
	21A	W02A, W02B	49.79.99↔	Prä	A11A, A13A, A13B		21B	X33Z
	21B	X06A, X06B, X06C			BORP, VBOR	50.22.00↔		BORP, KORP, MKOR, MVE, VBOR
	Prä	A11A, A13A, A13B		06	G02Z, G11A, G11B, G38Z		06	G10Z, G16A, G18A, G33Z, G38Z
49.79.10↔		BORP, VBOR		09	J03A, J03B, J04A, J04B, J09A, J09B, J11A, J11B, J16Z		07	H01A, H01B, H09A, H09B, H09C, H33Z
	06	G02Z, G11A, G11B, G38Z		13	N06Z, N13A, N13B		09	J26Z
	09	J03A, J03B, J04A, J04B, J09A, J09B, J11A, J11B, J16Z		14	O02A, O02B		11	L33Z
	13	N06Z, N13A, N13B		21A	W02A, W02B		21B	X33Z
	14	O02A, O02B	50.0↔	21B	X06A, X06B, X06C	50.22.10↔		BORP, KORP, MKOR, MVE, VBOR
	21A	W02A, W02B		Prä	A11A, A13A, A13B		06	G10Z, G16A, G18A, G33Z, G38Z
	21B	X06A, X06B, X06C			BORP, KORP, MKOR, VBOR		07	H01A, H01B, H09A, H09B, H09C, H33Z
	Prä	A11A, A13A, A13B		06	G33Z, G38Z		09	J26Z
49.79.11↔		BORP, VBOR		07	H01A, H01B, H09A, H09B, H09C, H33Z		11	L33Z
	06	G02Z, G11A, G11B, G38Z		11	L33Z		21B	X33Z
	09	J03A, J03B, J04A, J04B, J09A, J09B, J11A, J11B, J16Z	50.11↔	21A	W02A, W02B	50.22.20↔		BORP, KORP, MKOR, MVE, VBOR
	13	N06Z, N13A, N13B		21B	X06A, X06B, X06C		06	G10Z, G16A, G18A, G33Z, G38Z
	14	O02A, O02B		06	G46A, G46B, G46C, G47Z, G50Z		07	H01A, H01B, H09A, H09B, H09C, H33Z
	21A	W02A, W02B					09	J26Z
	21B	X06A, X06B, X06C					11	L33Z
	Prä	A11A, A13A, A13B					21B	X33Z

CHOP	MDC	DRG	CHOP	MDC	DRG	CHOP	MDC	DRG
50.22.21↔		BORP, KORP, MKOR, MVE, VBOR	50.23↔		BORP, KORP, MKOR, VBOR	50.29.19↔		BORP, MKOR, VBOR
	06	G10Z, G16A, G18A, G33Z, G38Z		06	G10Z, G16A, G18A, G33Z, G38Z		06	G16A, G18A, G33Z, G38Z
	07	H01A, H01B, H09A, H09B, H09C, H33Z		07	H01A, H01B, H09A, H09B, H09C, H33Z		07	H01A, H01B, H09A, H09B, H09C, H33Z
	09	J26Z		09	J26Z		09	J26Z
	11	L33Z		11	L33Z		11	L33Z
	21B	X33Z		21B	X33Z		21B	X33Z
50.22.30↔		BORP, KORP, MKOR, MVE, VBOR	50.24↔		H41A, H41B, H41C	50.29.99↔		BORP, MKOR, VBOR
	06	G10Z, G16A, G18A, G33Z, G38Z	50.25↔		BORP, KORP, MKOR, VBOR		06	G16A, G18A, G33Z, G38Z
	07	H01A, H01B, H09A, H09B, H09C, H33Z	06	G10Z, G16A, G18A, G33Z, G38Z	07		H01A, H01B, H09A, H09B, H09C, H33Z	
	09	J26Z	07	H01A, H01B, H09A, H09B, H09C, H33Z	09		J26Z	
	11	L33Z	09	J26Z	11		L33Z	
	21B	X33Z	11	L33Z	21B		X33Z	
50.22.31↔		BORP, KORP, MKOR, MVE, VBOR	50.26↔		BORP, MKOR, VBOR	50.3x.00↔		BORP, KORP, MKOR, MVE, VBOR
	06	G10Z, G16A, G18A, G33Z, G38Z		06	G16A, G18A, G33Z, G38Z		06	G10Z, G16A, G18A, G33Z, G38Z
	07	H01A, H01B, H09A, H09B, H09C, H33Z		07	H01A, H01B, H09A, H09B, H09C, H33Z		07	H01A, H01B, H09A, H09B, H09C, H33Z
	09	J26Z		09	J26Z		11	L33Z
	11	L33Z		11	L33Z		21A	W02A, W02B
	21B	X33Z		21B	X33Z		21B	X06A, X06B, X06C, X33Z
50.22.40↔		BORP, KORP, MKOR, MVE, VBOR	50.29.00↔		BORP, MKOR, VBOR	50.3x.01↔		BORP, KORP, MKOR, MVE, VBOR
	06	G10Z, G16A, G18A, G33Z, G38Z		06	G16A, G18A, G33Z, G38Z		06	G10Z, G16A, G18A, G33Z, G38Z
	07	H01A, H01B, H09A, H09B, H09C, H33Z		07	H01A, H01B, H09A, H09B, H09C, H33Z		07	H01A, H01B, H09A, H09B, H09C, H33Z
	09	J26Z		09	J26Z		09	J26Z
	11	L33Z		11	L33Z		11	L33Z
	21B	X33Z		21B	X33Z		21A	W02A, W02B
50.22.41↔		BORP, KORP, MKOR, MVE, VBOR	50.29.10↔		BORP, MKOR, VBOR	50.3x.08↔		BORP, KORP, MKOR, MVE, VBOR
	06	G10Z, G16A, G18A, G33Z, G38Z		06	G16A, G18A, G33Z, G38Z		06	G10Z, G16A, G18A, G33Z, G38Z
	07	H01A, H01B, H09A, H09B, H09C, H33Z		07	H01A, H01B, H09A, H09B, H09C, H33Z		07	H01A, H01B, H09A, H09B, H09C, H33Z
	09	J26Z		09	J26Z		09	J26Z
	11	L33Z		11	L33Z		11	L33Z
	21B	X33Z		21B	X33Z		21A	W02A, W02B
50.22.42↔		BORP, KORP, MKOR, MVE, VBOR	50.29.11↔		BORP, MKOR, VBOR	50.3x.11↔		BORP, KORP, MKOR, MVE, VBOR
	06	G10Z, G16A, G18A, G33Z, G38Z		06	G16A, G18A, G33Z, G38Z		06	G10Z, G18A, G33Z, G38Z
	07	H01A, H01B, H09A, H09B, H09C, H33Z		07	H01A, H01B, H09A, H09B, H09C, H33Z		07	H01A, H01B, H09A, H09B, H09C, H33Z
	09	J26Z		09	J26Z		09	J26Z
	11	L33Z		11	L33Z		11	L33Z
	21B	X33Z		21B	X33Z		21A	W02A, W02B
50.22.99↔		BORP, KORP, MKOR, MVE, VBOR	50.29.12↔		BORP, MKOR, VBOR	50.3x.18↔		BORP, KORP, MKOR, MVE, VBOR
	06	G10Z, G16A, G18A, G33Z, G38Z		06	G16A, G18A, G33Z, G38Z		06	G10Z, G16A, G18A, G33Z, G38Z
	07	H01A, H01B, H09A, H09B, H09C, H33Z		07	H01A, H01B, H09A, H09B, H09C, H33Z		07	H01A, H01B, H09A, H09B, H09C, H33Z
	09	J26Z		09	J26Z		09	J26Z
	11	L33Z		11	L33Z		11	L33Z
	21B	X33Z		21B	X33Z		21A	W02A, W02B

PROZ

CHOP	MDC	DRG	CHOP	MDC	DRG	CHOP	MDC	DRG
50.4x.00↔		BORP, KORP, MKOR, MVE, VBOR	50.61.99↔		BORP, KORP, MKOR, MVE, VBOR	51.22.11↔		BORP, VBOR
	06	G10Z, G18A, G33Z, G38Z		06	G33Z, G38Z	07		H07A, H07B
	07	H01A, H01B, H09A, H09B, H09C, H33Z		07	H01A, H01B, H09A, H09B, H09C, H33Z	17		R01A, R01B, R02Z, R12A, R12B, R12C
	09	J26Z		11	L33Z	21A		W02A, W02B
	11	L33Z		21A	W02A, W02B	21B		X06A, X06B
	21A	W02A, W02B	50.69.00↔		BORP, VBOR	51.22.12↔		BORP, VBOR
	21B	X06A, X06B, X06C, X33Z		07	H12A, H12B	07		H07A, H07B
50.4x.99↔		BORP, KORP, MKOR, MVE, VBOR		21A	W02A, W02B	17		R01A, R01B, R02Z, R12A, R12B, R12C
	06	G10Z, G18A, G33Z, G38Z		21B	X06A, X06B, X06C, X33Z	21A		W02A, W02B
	07	H01A, H01B, H09A, H09B, H09C, H33Z	50.69.10↔		BORP, VBOR	21B		X06A, X06B
	09	J26Z		07	H12A, H12B	51.22.99↔		BORP, VBOR
	11	L33Z		21A	W02A, W02B	07		H07A, H07B
	21A	W02A, W02B	50.69.11↔		BORP, VBOR	17		R01A, R01B, R02Z, R12A, R12B, R12C
	21B	X06A, X06B, X06C, X33Z		07	H12A, H12B	21A		W02A, W02B
50.51.00↔		BORP, VBOR		21A	W02A, W02B	21B		X06A, X06B
	Prä	A01A, A01B, A06Z	50.69.12↔		BORP, VBOR	51.23↔		BORP, VBOR
50.51.10↔		BORP, VBOR		07	H12A, H12B	07		H08A, H08B
	Prä	A01A, A01B, A06Z		21A	W02A, W02B	17		R01A, R01B, R02Z, R12A, R12B, R12C
50.51.99↔		BORP, VBOR		21B	X06A, X06B, X06C	21A		W02A, W02B
	Prä	A01A, A01B, A06Z	50.69.99↔		BORP, VBOR	21B		X06A, X06B
50.59.00↔		BORP, VBOR		07	H12A, H12B	51.24↔		BORP, VBOR
	Prä	A01A, A01B, A06Z		21A	W02A, W02B	07		H08A, H08B
50.59.10↔		BORP, VBOR		21B	X06A, X06B, X06C	17		R01A, R01B, R02Z, R12A, R12B, R12C
	Prä	A01A, A01B, A06Z	50.92±↔		KP, KPP	21A		W02A, W02B
50.59.11↔		BORP, VBOR	50.99.00↔		BORP, VBOR	21B		X06A, X06B
	Prä	A01A, A01B, A06Z		07	H12A, H12B	51.31↔		BORP, KORP, MKOR, MVE, VBOR
50.59.20↔		BORP, VBOR	50.99.10↔		BORP, VBOR	06		G10Z, G12A, G12B, G33Z, G38Z
	Prä	A01A, A01B, A06Z		07	H12A, H12B	07		H02A, H02B
50.59.21↔		BORP, VBOR	50.99.11↔		BORP, VBOR	17		R01A, R01B, R02Z, R12A, R12B, R12C
	Prä	A01A, A01B, A06Z		07	H12A, H12B	21A		W02A, W02B
50.59.99↔		BORP, VBOR	50.99.99↔		BORP, VBOR	21B		X06A, X06B, X06C
	Prä	A01A, A01B, A06Z		06	G12A, G12B	51.32↔		BORP, KORP, MKOR, MVE, VBOR
50.61.00↔		BORP, KORP, MKOR, MVE, VBOR	51.02↔		BORP, VBOR	06		G10Z, G33Z, G38Z
	06	G33Z, G38Z		06	G12A, G12B	07		H02A, H02B, H33Z
	07	H01A, H01B, H09A, H09B, H09C, H33Z	51.03↔		BORP, VBOR	11		L33Z
	11	L33Z		06	G12A, G12B	17		R01A, R01B, R02Z, R12A, R12B, R12C
	21A	W02A, W02B	51.04↔		BORP, VBOR	21A		W02A, W02B
	21B	X06A, X06B, X06C, X33Z		07	H05Z	21B		X06A, X06B, X06C, X33Z
50.61.10↔		BORP, KORP, MKOR, MVE, VBOR	51.10±↔		H41A, H41B, H41C	51.33↔		BORP, KORP, MKOR, MVE, VBOR
	06	G33Z, G38Z	51.11±↔		H41A, H41B, H41C	06		G10Z, G33Z, G38Z
	07	H01A, H01B, H09A, H09B, H09C, H33Z	51.13↔		BORP, VBOR	07		H01A, H01B, H09A, H09B, H09C, H33Z
	11	L33Z		06	G12A, G12B, G12C	11		L33Z
	21A	W02A, W02B	51.14±↔		H41A, H41B, H41C	21A		W02A, W02B
	21B	X06A, X06B, X06C, X33Z	51.21↔		BORP, VBOR	21B		X06A, X06B, X06C, X33Z
50.61.11↔		BORP, KORP, MKOR, MVE, VBOR		07	H07A, H07B	51.34↔		BORP, KORP, MKOR, MVE, VBOR
	06	G33Z, G38Z		17	R01A, R01B, R02Z, R12A, R12B, R12C	06		G10Z, G33Z, G38Z
	07	H01A, H01B, H09A, H09B, H09C, H33Z	51.22.00↔		BORP, VBOR	07		H02A, H02B, H33Z
	11	L33Z		07	H07A, H07B	11		L33Z
	21A	W02A, W02B		17	R01A, R01B, R02Z, R12A, R12B, R12C	17		R01A, R01B, R02Z, R12A, R12B, R12C
	21B	X06A, X06B, X06C, X33Z	51.22.10↔		BORP, VBOR	21A		W02A, W02B
50.61.12↔		BORP, KORP, MKOR, MVE, VBOR		07	H07A, H07B	21B		X06A, X06B, X06C, X33Z
	06	G33Z, G38Z		17	R01A, R01B, R02Z, R12A, R12B, R12C			
	07	H01A, H01B, H09A, H09B, H09C, H33Z		21A	W02A, W02B			
	11	L33Z		21B	X06A, X06B			
	21A	W02A, W02B						
	21B	X06A, X06B, X06C, X33Z						

CHOP	MDC	DRG	CHOP	MDC	DRG	CHOP	MDC	DRG	
51.35↔		BORP, KORP, MKOR, MVE, VBOR	51.59↔		BORP, VBOR	51.83↔		BORP, VBOR	
	06	G10Z, G33Z, G38Z		06	G04A, G04B, G07Z, G12A, G12B, G38Z		06	G12A, G12B	
	07	H02A, H02B, H33Z		07	H05Z		07	H05Z	
	11	L33Z		17	R01A, R01B, R02Z, R12A, R12B, R12C		21A	W02A, W02B	
	17	R01A, R01B, R02Z, R12A, R12B, R12C		21B	X06A, X06B, X06C		21B	X06A, X06B, X06C	
	21A	W02A, W02B			BORP, VBOR		51.84±↔	07	H41A, H41B, H41C
	21B	X06A, X06B, X06C, X33Z			G12A, G12B		51.85±↔	07	H41A, H41B, H41C
51.36↔		BORP, KORP, MKOR, MVE, VBOR	51.61↔		BORP, VBOR	51.86±↔	07	H41A, H41B, H41C	
	06	G10Z, G33Z, G38Z		06	G12A, G12B	51.87.00±↔	07	H41A, H41B, H41C	
	07	H02A, H02B, H33Z		07	H05Z	51.87.10±↔	07	H41A, H41B, H41C	
	11	L33Z		17	R01A, R01B, R02Z, R12A, R12B, R12C	51.87.11±↔	07	H41A, H41B, H41C	
	17	R01A, R01B, R02Z, R12A, R12B, R12C		21A	W02A, W02B	51.87.12±↔	07	H41A, H41B, H41C	
	21A	W02A, W02B		21B	X06A, X06B, X06C	51.87.20±↔	07	H41A, H41B, H41C	
	21B	X06A, X06B, X06C, X33Z			BORP, VBOR	51.87.21±↔	07	H41A, H41B, H41C	
51.37↔		BORP, KORP, MKOR, MVE, VBOR	51.62↔		BORP, VBOR	51.87.22±↔	07	H41A, H41B, H41C	
	06	G10Z, G33Z, G38Z		06	G12A, G12B	51.87.30±↔	07	H41A, H41B, H41C	
	07	H01A, H02A, H02B, H33Z		07	H05Z	51.87.31±↔	07	H41A, H41B, H41C	
	11	L33Z		17	R01A, R01B, R02Z, R12A, R12B, R12C	51.87.32±↔	07	H41A, H41B, H41C	
	17	R01A, R01B, R02Z, R12A, R12B, R12C		21A	W02A, W02B	51.87.99±↔	07	H41A, H41B, H41C	
	21A	W02A, W02B		21B	X06A, X06B, X06C	51.88±↔	07	H41A, H41B, H41C	
	21B	X06A, X06B, X06C, X33Z			BORP, VBOR	51.89↔		BORP, VBOR	
51.39↔		BORP, KORP, MKOR, VBOR	51.63↔		BORP, VBOR		06	G12A, G12B	
	06	G10Z, G33Z, G38Z		06	G12A, G12B		07	H05Z	
	07	H01A, H02A, H02B, H33Z		07	H05Z	51.91↔		BORP, VBOR	
	11	L33Z		07	H41A, H41B, H41C		07	H05Z	
	17	R01A, R01B, R02Z, R12A, R12B, R12C		51.64.00±↔	07	H41A, H41B, H41C	21A	W02A, W02B	
	21A	W02A, W02B		51.64.10±↔	07	H41A, H41B, H41C	21B	X06A, X06B, X06C	
	21B	X06A, X06B, X06C, X33Z		51.64.11±↔	07	H41A, H41B		BORP, VBOR	
51.41↔		BORP, KORP, MKOR, VBOR	51.64.12±↔		BORP, KORP, MKOR, VBOR	51.92↔		BORP, VBOR	
	06	G10Z, G33Z, G38Z		51.64.19±↔	07		H41A, H41B, H41C	07	H05Z
	07	H01A, H02A, H02B, H33Z		51.64.99±↔	07		H41A, H41B, H41C	21A	W02A, W02B
	11	L33Z		51.69↔			BORP, KORP, MKOR, VBOR	21B	X06A, X06B, X06C
	17	R01A, R01B, R02Z, R12A, R12B, R12C			06		G10Z, G12A, G12B, G33Z, G38Z		BORP, VBOR
	21A	W02A, W02B			07		H02A, H02B, H05Z	06	G12A, G12B
	21B	X06A, X06B, X06C, X33Z		51.71↔			BORP, MKOR, VBOR	07	H05Z
51.42↔		BORP, VBOR	51.72↔		BORP, MKOR, VBOR	51.93↔		BORP, VBOR	
	06	G12A, G12B		06	G10Z, G12A, G12B, G33Z, G38Z		06	G12A, G12B	
	07	H05Z		07	H02A, H02B		07	H05Z	
	17	R01A, R01B, R02Z, R12A, R12B, R12C		07	H02A, H02B		17	R01A, R01B, R02Z, R12A, R12B, R12C	
	21A	W02A, W02B		17	R01A, R01B, R02Z, R12A, R12B, R12C		21A	W02A, W02B	
	21B	X06A, X06B, X06C		21A	W02A, W02B		21B	X06A, X06B, X06C	
	21B	X06A, X06B, X06C, X33Z		21B	X06A, X06B, X06C			BORP, KORP, MKOR, VBOR	
51.43↔		BORP, KORP, MKOR, VBOR	51.79↔		BORP, KORP, MKOR, VBOR	51.94↔		BORP, KORP, MKOR, VBOR	
	06	G10Z, G12A, G12B, G33Z, G38Z		06	G10Z, G12A, G12B, G33Z, G38Z		06	G10Z, G12A, G12B, G33Z, G38Z	
	07	H02A, H02B		07	H02A, H02B		07	H02A, H02B, H05Z	
	17	R01A, R01B, R02Z, R12A, R12B, R12C		07	H02A, H02B		17	R01A, R01B, R02Z, R12A, R12B, R12C	
	21A	W02A, W02B		17	R01A, R01B, R02Z, R12A, R12B, R12C		21A	W02A, W02B	
	21B	X06A, X06B, X06C		17	R01A, R01B, R02Z, R12A, R12B, R12C		21B	X06A, X06B, X06C	
	21B	X06A, X06B, X06C, X33Z		21A	W02A, W02B			BORP, KORP, MKOR, VBOR	
51.49↔		BORP, VBOR	51.81↔		BORP, KORP, MKOR, VBOR	51.95.00±↔		BORP, KORP, MKOR, VBOR	
	06	G12A, G12B		06	G10Z, G12A, G12B, G33Z, G38Z		07	H41A, H41B, H41C	
	07	H05Z		07	H02A, H02B		07	KP, KPP	
	17	R01A, R01B, R02Z, R12A, R12B, R12C		07	H02A, H02B		07	H41A, H41B, H41C	
	21A	W02A, W02B		17	R01A, R01B, R02Z, R12A, R12B, R12C		07	H41A, H41B, H41C	
	21B	X06A, X06B, X06C		17	R01A, R01B, R02Z, R12A, R12B, R12C		07	H41A, H41B, H41C	
	21B	X06A, X06B, X06C, X33Z		21A	W02A, W02B		51.95.11±↔	07	H41A, H41B, H41C
51.51↔		BORP, VBOR	51.82±↔		BORP, KORP, MKOR, VBOR	51.95.20↔		BORP, MKOR, VBOR	
	06	G12A, G12B		06	G10Z, G12A, G12B, G33Z, G38Z		06	G10Z, G12A, G12B, G33Z, G38Z	
	07	H05Z		07	H02A, H02B		07	H01A, H01B, H09A, H09B, H09C	
	17	R01A, R01B, R02Z, R12A, R12B, R12C		07	H02A, H02B		17	R01A, R01B, R02Z, R12A, R12B, R12C	
	21A	W02A, W02B		17	R01A, R01B, R02Z, R12A, R12B, R12C		21A	W02A, W02B	
	21B	X06A, X06B, X06C		17	R01A, R01B, R02Z, R12A, R12B, R12C		21B	X06A, X06B, X06C	
	21B	X06A, X06B, X06C, X33Z		21A	W02A, W02B			BORP, KORP, MKOR, VBOR	

PROZ

CHOP	MDC	DRG	CHOP	MDC	DRG	CHOP	MDC	DRG
51.95.21↔		BORP, MKOR, VBOR	51.99.13↔		BORP, VBOR	51.99.42↔		BORP, MKOR, VBOR
	06	G10Z, G12A, G12B, G33Z, G38Z		06	G12A, G12B		06	G10Z, G12A, G12B, G33Z, G38Z
	07	H01A, H01B, H09A, H09B, H09C		07	H05Z		07	H01A, H01B, H09A, H09B, H09C
	17	R01A, R01B, R02Z, R12A, R12B, R12C		17	R01A, R01B, R02Z, R12A, R12B, R12C		17	R01A, R01B, R02Z, R12A, R12B, R12C
	21A	W02A, W02B		21A	W02A, W02B		21A	W02A, W02B
	21B	X06A, X06B, X06C	51.99.14↔		BORP, VBOR		21B	X06A, X06B, X06C
51.95.99‡↔		KP, KPP		06	G12A, G12B	51.99.43↔		BORP, MKOR, VBOR
51.96‡↔	07	H41A, H41B, H41C		07	H05Z		06	G10Z, G12A, G12B, G33Z, G38Z
51.98.00‡↔	07	H41A, H41B, H41C		17	R01A, R01B, R02Z, R12A, R12B, R12C		07	H01A, H01B, H09A, H09B, H09C
	07	H41A, H41B, H41C		21A	W02A, W02B		17	R01A, R01B, R02Z, R12A, R12B, R12C
51.98.10‡↔		KP, KPP	51.99.20↔		BORP, MKOR, VBOR		21A	W02A, W02B
	07	H41A, H41B, H41C		06	G10Z, G12A, G12B, G33Z, G38Z		21B	X06A, X06B, X06C
51.98.11‡↔		KP, KPP		07	H01A, H01B, H09A, H09B, H09C	51.99.44↔		BORP, MKOR, VBOR
51.98.12‡↔	07	H41A, H41B, H41C		17	R01A, R01B, R02Z, R12A, R12B, R12C		06	G10Z, G12A, G12B, G33Z, G38Z
	07	H41A, H41B, H41C		21A	W02A, W02B		07	H01A, H01B, H09A, H09B, H09C
51.98.20‡↔		KP, KPP		21B	X06A, X06B, X06C		17	R01A, R01B, R02Z, R12A, R12B, R12C
51.98.21‡↔	07	H41A, H41B, H41C	51.99.21↔		BORP, MKOR, VBOR		21A	W02A, W02B
	07	H41A, H41B, H41C		06	G10Z, G12A, G12B, G33Z, G38Z		21B	X06A, X06B, X06C
51.98.30‡↔		KP, KPP		07	H01A, H01B, H09A, H09B, H09C	51.99.45↔		BORP, MKOR, VBOR
51.98.31‡↔	07	H41A, H41B, H41C		17	R01A, R01B, R02Z, R12A, R12B, R12C		06	G10Z, G12A, G12B, G33Z, G38Z
	07	H41A, H41B, H41C		21A	W02A, W02B		07	H01A, H01B, H09A, H09B, H09C
51.98.32‡↔		KP, KPP		21B	X06A, X06B, X06C		17	R01A, R01B, R02Z, R12A, R12B, R12C
51.98.33‡↔	07	H41A, H41B, H41C	51.99.30↔		BORP, MKOR, VBOR		21A	W02A, W02B
	07	H41A, H41B, H41C		06	G10Z, G12A, G12B, G33Z, G38Z		21B	X06A, X06B, X06C
51.98.34‡↔		KP, KPP		07	H01A, H01B, H09A, H09B, H09C	51.99.50↔		BORP, MKOR, VBOR
51.98.35‡↔	07	H41A, H41B, H41C		17	R01A, R01B, R02Z, R12A, R12B, R12C		06	G10Z, G12A, G12B, G33Z, G38Z
	07	H41A, H41B, H41C		21A	W02A, W02B		07	H01A, H01B, H09A, H09B, H09C
51.98.99‡↔		KP, KPP		21B	X06A, X06B, X06C		17	R01A, R01B, R02Z, R12A, R12B, R12C
	07	H41A, H41B, H41C	51.99.31↔		BORP, MKOR, VBOR		21A	W02A, W02B
51.99.00↔		BORP, VBOR		06	G10Z, G12A, G12B, G33Z, G38Z		21B	X06A, X06B, X06C
	06	G12A, G12B		07	H01A, H01B, H09A, H09B, H09C	51.99.51↔		BORP, MKOR, VBOR
	07	H05Z		17	R01A, R01B, R02Z, R12A, R12B, R12C		06	G10Z, G12A, G12B, G33Z, G38Z
	17	R01A, R01B, R02Z, R12A, R12B, R12C		21A	W02A, W02B		07	H01A, H01B, H09A, H09B, H09C
	21A	W02A, W02B		21B	X06A, X06B, X06C		17	R01A, R01B, R02Z, R12A, R12B, R12C
51.99.10↔		BORP, VBOR	51.99.40↔		BORP, MKOR, VBOR		21A	W02A, W02B
	06	G12A, G12B		06	G10Z, G12A, G12B, G33Z, G38Z		21B	X06A, X06B, X06C
	07	H05Z		07	H01A, H01B, H09A, H09B, H09C	51.99.52↔		BORP, MKOR, VBOR
	17	R01A, R01B, R02Z, R12A, R12B, R12C		17	R01A, R01B, R02Z, R12A, R12B, R12C		06	G10Z, G12A, G12B, G33Z, G38Z
	21A	W02A, W02B		21A	W02A, W02B		07	H01A, H01B, H09A, H09B, H09C
	21B	X06A, X06B, X06C		21B	X06A, X06B, X06C		17	R01A, R01B, R02Z, R12A, R12B, R12C
51.99.11↔		BORP, VBOR	51.99.41↔		BORP, MKOR, VBOR		21A	W02A, W02B
	06	G12A, G12B		06	G10Z, G12A, G12B, G33Z, G38Z		21B	X06A, X06B, X06C
	07	H05Z		07	H01A, H01B, H09A, H09B, H09C			
	17	R01A, R01B, R02Z, R12A, R12B, R12C		17	R01A, R01B, R02Z, R12A, R12B, R12C			
	21A	W02A, W02B		21A	W02A, W02B			
	21B	X06A, X06B, X06C		21B	X06A, X06B, X06C			
51.99.12↔		BORP, VBOR						
	06	G12A, G12B						
	07	H05Z						
	17	R01A, R01B, R02Z, R12A, R12B, R12C						
	21A	W02A, W02B						
	21B	X06A, X06B, X06C						

CHOP	MDC	DRG	CHOP	MDC	DRG	CHOP	MDC	DRG
51.99.53↔		BORP, MKOR, VBOR	52.01.22↔		BORP, KORP, MKOR, VBOR	52.4↔		BORP, KORP, MKOR, VBOR
	06	G10Z, G12A, G12B, G33Z, G38Z		06	G10Z, G33Z, G38Z		06	G10Z, G33Z, G38Z
	07	H01A, H01B, H09A, H09B, H09C		07	H01A, H01B, H09A, H09B, H09C, H33Z		07	H01A, H01B, H09A, H09B, H09C, H33Z
	17	R01A, R01B, R02Z, R12A, R12B, R12C		11	L33Z		11	L33Z
	21A	W02A, W02B		21A	W02A, W02B		21A	W02A, W02B
	21B	X06A, X06B, X06C		21B	X06A, X06B, X06C		21B	X06A, X06B, X06C
51.99.54↔		BORP, MKOR, VBOR	52.01.23↔		BORP, KORP, MKOR, VBOR	52.51.00↔		BORP, KORP, MKOR, MVE, VBOR
	06	G10Z, G12A, G12B, G33Z, G38Z		06	G10Z, G33Z, G38Z		06	G03A, G03B, G10Z, G12A, G12B, G33Z, G38Z
	07	H01A, H01B, H09A, H09B, H09C		07	H01A, H01B, H09A, H09B, H09C, H33Z		07	H01A, H01B, H09A, H09B, H09C, H33Z
	17	R01A, R01B, R02Z, R12A, R12B, R12C		11	L33Z		11	L33Z
	21A	W02A, W02B		21A	W02A, W02B		21A	W02A, W02B
	21B	X06A, X06B, X06C		21B	X06A, X06B, X06C		21B	X06A, X06B, X06C, X33Z
51.99.55↔		BORP, MKOR, VBOR	52.01.99†↔		KP	52.51.10↔		BORP, KORP, MKOR, MVE, VBOR
	06	G10Z, G12A, G12B, G33Z, G38Z		06	G46A, G46B, G46C, G47Z, G50Z		06	G03A, G03B, G10Z, G12A, G12B, G33Z, G38Z
	07	H01A, H01B, H09A, H09B, H09C		07	H41A, H41B, H41C		07	H01A, H01B, H09A, H09B, H09C, H33Z
	17	R01A, R01B, R02Z, R12A, R12B, R12C		06	G33Z, G38Z		11	L33Z
	21A	W02A, W02B		07	H01A, H01B, H09A, H09B, H09C, H33Z		21A	W02A, W02B
	21B	X06A, X06B, X06C		07	H01A, H01B, H09A, H09B, H09C, H33Z		21B	X06A, X06B, X06C, X33Z
51.99.90†↔		G12A, G12B, G12C	52.09.00↔		BORP, KORP, MKOR, VBOR	52.51.20↔		BORP, KORP, MKOR, MVE, VBOR
	06	G12A, G12B, G12C		06	G33Z, G38Z		06	G03A, G03B, G10Z, G12A, G12B, G33Z, G38Z
	07	H41A, H41B, H41C		07	H01A, H01B, H09A, H09B, H09C, H33Z		07	H01A, H01B, H09A, H09B, H09C, H33Z
51.99.91↔		BORP, VBOR	52.09.10↔		BORP, KORP, MKOR, VBOR		11	L33Z
	06	G12A, G12B		06	G33Z, G38Z		21A	W02A, W02B
	07	H05Z		07	H01A, H01B, H09A, H09B, H09C, H33Z		21B	X06A, X06B, X06C, X33Z
	17	R01A, R01B, R02Z, R12A, R12B, R12C		07	H01A, H01B, H09A, H09B, H09C, H33Z		06	G03A, G03B, G10Z, G12A, G12B, G33Z, G38Z
	21A	W02A, W02B		06	G46A, G46B, G46C, G47Z, G50Z		07	H01A, H01B, H09A, H09B, H09C, H33Z
	21B	X06A, X06B, X06C		07	H41A, H41B, H41C		11	L33Z
51.99.99↔		BORP, VBOR	52.09.11↔		BORP, KORP, MKOR, VBOR	52.51.99↔		BORP, KORP, MKOR, MVE, VBOR
	06	G12A, G12B		06	G33Z, G38Z		06	G03A, G03B, G10Z, G12A, G12B, G33Z, G38Z
	07	H05Z		07	H01A, H01B, H09A, H09B, H09C, H33Z		07	H01A, H01B, H09A, H09B, H09C, H33Z
	17	R01A, R01B, R02Z, R12A, R12B, R12C		07	H01A, H01B, H09A, H09B, H09C, H33Z		11	L33Z
	21A	W02A, W02B		06	G46A, G46B, G46C, G47Z, G50Z		21A	W02A, W02B
	21B	X06A, X06B, X06C		07	H41A, H41B, H41C		21B	X06A, X06B, X06C, X33Z
52.01.00†↔		KP	52.09.21†↔		KP	52.51.99↔		BORP, KORP, MKOR, MVE, VBOR
	06	G46A, G46B, G46C, G47Z, G50Z		06	G46A, G46B, G46C, G47Z, G50Z		06	G03A, G03B, G10Z, G12A, G12B, G33Z, G38Z
	07	H41A, H41B, H41C		07	H41A, H41B, H41C		07	H01A, H01B, H09A, H09B, H09C, H33Z
52.01.11†↔		KP	52.09.22†↔		KP		11	L33Z
	06	G46A, G46B, G46C, G47Z, G50Z		06	G46A, G46B, G46C, G47Z, G50Z		21A	W02A, W02B
	07	H41A, H41B, H41C		07	H41A, H41B, H41C		21B	X06A, X06B, X06C, X33Z
52.01.12↔		BORP, KORP, MKOR, VBOR	52.09.99↔		BORP, KORP, MKOR, VBOR	52.52↔		BORP, KORP, MKOR, MVE, VBOR
	06	G10Z, G33Z, G38Z		06	G33Z, G38Z		06	G10Z, G12A, G12B, G33Z, G38Z
	07	H01A, H01B, H09A, H09B, H09C, H33Z		07	H01A, H01B, H09A, H09B, H09C, H33Z		07	H01A, H01B, H09A, H09B, H09C, H33Z
	11	L33Z		06	G33Z, G38Z		10	K09A, K09B
	21A	W02A, W02B		07	H01A, H01B, H09A, H09B, H09C, H33Z		11	L33Z
	21B	X06A, X06B, X06C		10	K09A, K09B		21A	W02A, W02B
52.01.13↔		BORP, KORP, MKOR, VBOR	52.12↔		BORP, VBOR	52.53↔		BORP, KORP, MKOR, MVE, VBOR
	06	G10Z, G33Z, G38Z		06	G12A, G12B, G12C		06	G03A, G03B, G33Z, G38Z
	07	H01A, H01B, H09A, H09B, H09C, H33Z		07	H12A, H12B		07	H01A, H01B, H09A, H09B, H09C, H33Z
	11	L33Z		10	K09A, K09B		10	K09A, K09B
	21A	W02A, W02B		17	R01A, R01B, R02Z, R12A, R12B, R12C		11	L33Z
	21B	X06A, X06B, X06C		21A	W02A, W02B		21A	W02A, W02B
52.01.21†↔		KP		21B	X06A, X06B, X06C		21B	X06A, X06B, X06C, X33Z
	06	G46A, G46B, G46C, G47Z, G50Z	52.13†↔		H41A, H41B, H41C		06	G03A, G03B, G33Z, G38Z
	07	H41A, H41B, H41C	52.14†↔		H41A, H41B, H41C		07	H01A, H01B, H09A, H09B, H09C, H33Z
			52.21†↔		H41A, H41B, H41C		10	K09A, K09B
			52.22.00↔		BORP, KORP, MKOR, VBOR		11	L33Z
				06	G33Z, G38Z		21A	W02A, W02B
				07	H01A, H01B, H09A, H09B, H09C, H33Z		21B	X06A, X06B, X06C, X33Z
				10	K09A, K09B		06	G03A, G03B, G33Z, G38Z
				07	H01A, H01B, H09A, H09B, H09C, H33Z		07	H01A, H01B, H09A, H09B, H09C, H33Z
				10	K09A, K09B		11	L33Z
				07	H41A, H41B, H41C		21A	W02A, W02B
				07	H41A, H41B, H41C		21B	X06A, X06B, X06C, X33Z
				06	BORP, KORP, MKOR, VBOR	52.59↔		BORP, KORP, MKOR, VBOR
				07	G33Z, G38Z		06	G10Z, G12A, G12B, G33Z, G38Z
				07	H01A, H01B, H09A, H09B, H09C, H33Z		07	H01A, H01B, H09A, H09B, H09C, H33Z
				10	K09A, K09B		11	L33Z
				06	BORP, MKOR, VBOR		21A	W02A, W02B
				07	G10Z, G33Z, G38Z		21B	X06A, X06B, X06C, X33Z
				07	H01A, H01B, H09A, H09B, H09C, H33Z			

CHOP	MDC	DRG	CHOP	MDC	DRG	CHOP	MDC	DRG
52.6x.00↔		BORP, KORP, MKOR, MVE, VBOR	52.95.00↔		BORP, MKOR, VBOR	52.95.40↔		BORP, MKOR, VBOR
	06	G10Z, G12A, G12B, G33Z, G38Z		06	G10Z, G12A, G12B, G33Z, G38Z		06	G10Z, G12A, G12B, G33Z, G38Z
	07	H01A, H01B, H09A, H09B, H09C, H33Z		07	H01A, H01B, H09A, H09B, H09C, H33Z		07	H01A, H01B, H09A, H09B, H09C, H33Z
	11	L33Z		10	K09A, K09B		10	K09A, K09B
	21A	W02A, W02B		11	L33Z		11	L33Z
	21B	X06A, X06B, X06C, X33Z		17	R01A, R01B, R02Z, R12A, R12B, R12C		17	R01A, R01B, R02Z, R12A, R12B, R12C
52.6x.99↔		BORP, KORP, MKOR, MVE, VBOR		21A	W02A, W02B		21A	W02A, W02B
	06	G10Z, G12A, G12B, G33Z, G38Z	52.95.10↔		BORP, MKOR, VBOR	52.95.41↔		BORP, MKOR, VBOR
	07	H01A, H01B, H09A, H09B, H09C, H33Z		06	G10Z, G12A, G12B, G33Z, G38Z		06	G10Z, G12A, G12B, G33Z, G38Z
	11	L33Z		07	H01A, H01B, H09A, H09B, H09C, H33Z		07	H01A, H01B, H09A, H09B, H09C, H33Z
	21A	W02A, W02B		10	K09A, K09B		10	K09A, K09B
	21B	X06A, X06B, X06C, X33Z		11	L33Z		11	L33Z
52.7↔		BORP, KORP, MKOR, MVE, VBOR		17	R01A, R01B, R02Z, R12A, R12B, R12C		17	R01A, R01B, R02Z, R12A, R12B, R12C
	06	G03A, G03B, G33Z, G38Z		21A	W02A, W02B		21A	W02A, W02B
	07	H01A, H01B, H09A, H09B, H09C, H33Z		21B	X06A, X06B, X06C		21B	X06A, X06B, X06C
	11	L33Z	52.95.11↔		BORP, MKOR, VBOR	52.95.50↔		BORP, MKOR, VBOR
	21A	W02A, W02B		06	G10Z, G12A, G12B, G33Z, G38Z		06	G10Z, G12A, G12B, G33Z, G38Z
	21B	X06A, X06B, X06C, X33Z		07	H01A, H01B, H09A, H09B, H09C, H33Z		07	H01A, H01B, H09A, H09B, H09C, H33Z
52.80↔		BORP, VBOR		10	K09A, K09B		10	K09A, K09B
	Prä	A07A, A16A, A16B		11	L33Z		11	L33Z
52.82↔		BORP, VBOR		17	R01A, R01B, R02Z, R12A, R12B, R12C		17	R01A, R01B, R02Z, R12A, R12B, R12C
	07	H01A, H01B, H09A, H09B, H09C		21A	W02A, W02B		21A	W02A, W02B
	Prä	A01A, A02Z, A07A, A16A		21B	X06A, X06B, X06C		21B	X06A, X06B, X06C
52.83.00↔		BORP, VBOR	52.95.20↔		BORP, MKOR, VBOR	52.95.51↔		BORP, MKOR, VBOR
	07	H01A, H01B, H09A, H09B, H09C		06	G10Z, G12A, G12B, G33Z, G38Z		06	G10Z, G12A, G12B, G33Z, G38Z
	Prä	A01A, A02Z, A07A, A16A		07	H01A, H01B, H09A, H09B, H09C, H33Z		07	H01A, H01B, H09A, H09B, H09C, H33Z
52.83.10↔		BORP, VBOR		10	K09A, K09B		10	K09A, K09B
	07	H01A, H01B, H09A, H09B, H09C		11	L33Z		11	L33Z
	Prä	A01A, A02Z, A07A, A16A		17	R01A, R01B, R02Z, R12A, R12B, R12C		17	R01A, R01B, R02Z, R12A, R12B, R12C
52.83.11↔		BORP, VBOR		21A	W02A, W02B		21A	W02A, W02B
	07	H01A, H01B, H09A, H09B, H09C		21B	X06A, X06B, X06C		21B	X06A, X06B, X06C
	Prä	A01A, A02Z, A07A, A16A	52.95.30↔		BORP, MKOR, VBOR	52.95.60↔		BORP, MKOR, VBOR
52.83.99↔		BORP, VBOR		06	G10Z, G12A, G12B, G33Z, G38Z		06	G10Z, G12A, G12B, G33Z, G38Z
	07	H01A, H01B, H09A, H09B, H09C		07	H01A, H01B, H09A, H09B, H09C, H33Z		07	H01A, H01B, H09A, H09B, H09C, H33Z
	Prä	A01A, A02Z, A07A, A16A		10	K09A, K09B		10	K09A, K09B
52.84↔		BORP, VBOR		11	L33Z		11	L33Z
	Prä	A07A, A16A, A16B		17	R01A, R01B, R02Z, R12A, R12B, R12C		17	R01A, R01B, R02Z, R12A, R12B, R12C
52.85↔		BORP, VBOR		21A	W02A, W02B		21A	W02A, W02B
	Prä	A07A, A16A, A16B		21B	X06A, X06B, X06C		21B	X06A, X06B, X06C
52.86↔		BORP, VBOR			BORP, MKOR, VBOR			BORP, MKOR, VBOR
	Prä	A07A, A16A, A16B		06	G10Z, G12A, G12B, G33Z, G38Z		06	G10Z, G12A, G12B, G33Z, G38Z
52.92↔		BORP, KORP, MKOR, VBOR		07	H01A, H01B, H09A, H09B, H09C, H33Z		07	H01A, H01B, H09A, H09B, H09C, H33Z
	06	G10Z, G12A, G12B, G33Z, G38Z	52.95.31↔		BORP, MKOR, VBOR	52.95.70↔		BORP, MKOR, VBOR
	07	H01A, H01B, H09A, H09B, H09C, H33Z		06	G10Z, G12A, G12B, G33Z, G38Z		06	G10Z, G12A, G12B, G33Z, G38Z
	10	K09A, K09B		07	H01A, H01B, H09A, H09B, H09C, H33Z		07	H01A, H01B, H09A, H09B, H09C, H33Z
	11	L33Z		10	K09A, K09B		10	K09A, K09B
	17	R01A, R01B, R02Z, R12A, R12B, R12C		11	L33Z		11	L33Z
	21A	W02A, W02B		17	R01A, R01B, R02Z, R12A, R12B, R12C		17	R01A, R01B, R02Z, R12A, R12B, R12C
	21B	X06A, X06B, X06C		21A	W02A, W02B		21A	W02A, W02B
52.93.00‡↔		H41A, H41B, H41C		21B	X06A, X06B, X06C		21B	X06A, X06B, X06C
52.93.10‡↔		H41A, H41B, H41C						
52.93.20‡↔		H41A, H41B, H41C						
52.93.99‡↔		H41A, H41B, H41C						
52.94‡↔		H41A, H41B, H41C						





CHOP	MDC	DRG	CHOP	MDC	DRG	CHOP	MDC	DRG
53.51↔		BORP, VBOR	54.0x.10↔	06	G12A, G12B, G12C	54.12.99↔		BORP, VBOR
	06	G08A, G08B, G25Z		07	H06Z		05	F13A, F21A
	21A	W02A, W02B		09	J03A, J03B, J04A, J04B, J11A, J11B, J16Z		06	G12A, G12B
	21B	X06A, X06B, X06C		10	K09A, K09B		07	H05Z, H06Z
	22	Y01Z, Y03A, Y03B		21A	W02A, W02B		09	J03A, J03B, J04A, J04B, J11A, J11B, J16Z
53.59↔		BORP, VBOR	54.0x.99↔	21B	X06A, X06B	10	K09A, K09B	
	06	G24Z, G25Z		06	G12A, G12B, G12C	11	L09A, L09B	
53.61↔		BORP, VBOR		07	H06Z	12	M01A, M01B	
	06	G08A, G08B, G25Z		09	J03A, J03B, J04A, J04B, J11A, J11B, J16Z	13	N11A, N11B, N11C	
	21A	W02A, W02B		10	K09A, K09B	14	O02A, O02B	
	21B	X06A, X06B, X06C	21A	W02A, W02B	17	R01A, R01B, R02Z, R12A, R12B, R12C		
53.69↔		BORP, VBOR	54.11↔	21B	X06A, X06B	21A	W02A, W02B	
	06	G24Z, G25Z		BORP, VBOR	21B	X06A, X06B	22	Y01Z, Y03A, Y03B
53.7↔		BORP, KORP, MKOR, VBOR		05	F13A, F21A	54.19.00↔		BORP, VBOR
	04	E05A, E05B, E05C, E08A, E08B		06	G12A, G12B		05	F13A, F21A
	06	G02Z, G15Z, G18A, G18B, G19A, G19B, G19C, G33Z, G38Z		07	H05Z		06	G12A, G12B
	07	H33Z	09	J03A, J03B, J04A, J04B, J11A, J11B, J16Z	07		H05Z, H06Z	
	11	L33Z	10	K09A, K09B	09		J03A, J03B, J04A, J04B, J11A, J11B, J16Z	
53.80↔	21A	W02A, W02B	11	L09A, L09B	10	K09A, K09B		
	21B	X06A, X06B, X06C	12	M01A, M01B	11	L09A, L09B		
	Prä	A11A, A13A, A13B	13	N11A, N11B, N11C	12	M01A, M01B		
		BORP, KORP, MKOR, VBOR	14	O02A, O02B	13	N11A, N11B, N11C		
	04	E05A, E05B, E05C, E08A, E08B	17	R01A, R01B, R02Z, R12A, R12B, R12C	14	O02A, O02B		
	06	G02Z, G15Z, G18A, G18B, G19A, G19B, G19C, G33Z, G38Z	21A	W02A, W02B	17	R01A, R01B, R02Z, R12A, R12B, R12C		
	07	H33Z	21B	X06A, X06B	21A	W02A, W02B		
	11	L33Z	22	Y01Z, Y03A, Y03B	21B	X06A, X06B		
	21A	W02A, W02B	54.12.00↔	05	F13A, F21A	22	Y01Z, Y03A, Y03B	
	21B	X06A, X06B, X06C		06	G12A, G12B	54.19.10↔		BORP, VBOR
Prä	A11A, A13A, A13B	07		H05Z, H06Z	05		F13A, F21A	
	BORP, KORP, MKOR, VBOR	09		J03A, J03B, J04A, J04B, J11A, J11B, J16Z	06		G12A, G12B	
04	E05A, E05B, E05C, E08A, E08B	10		K09A, K09B	07		H05Z, H06Z	
06	G02Z, G15Z, G18A, G18B, G19A, G19B, G19C, G33Z, G38Z	11	L09A, L09B	09	J03A, J03B, J04A, J04B, J11A, J11B, J16Z			
53.81↔	07	H33Z	12	M01A, M01B	10	K09A, K09B		
	11	L33Z	13	N11A, N11B, N11C	11	L09A, L09B		
	21A	W02A, W02B	14	O02A, O02B	12	M01A, M01B		
	21B	X06A, X06B, X06C	17	R01A, R01B, R02Z, R12A, R12B, R12C	13	N11A, N11B, N11C		
	Prä	A11A, A13A, A13B	21A	W02A, W02B	14	O02A, O02B		
		BORP, KORP, MKOR, VBOR	21B	X06A, X06B	17	R01A, R01B, R02Z, R12A, R12B, R12C		
	04	E05A, E05B, E05C, E08A, E08B	22	Y01Z, Y03A, Y03B	21A	W02A, W02B		
	06	G02Z, G15Z, G18A, G18B, G19A, G19B, G19C, G33Z, G38Z	54.12.10↔	BORP, VBOR	21B	X06A, X06B		
	07	H33Z		05	F13A, F21A	22	Y01Z, Y03A, Y03B	
	11	L33Z		06	G12A, G12B	54.19.99↔		BORP, VBOR
21A	W02A, W02B	07		H05Z, H06Z	05		F13A, F21A	
21B	X06A, X06B, X06C	09		J03A, J03B, J04A, J04B, J11A, J11B, J16Z	06		G12A, G12B	
Prä	A11A, A13A, A13B	10	K09A, K09B	07	H05Z, H06Z			
	BORP, KORP, MKOR, VBOR	11	L09A, L09B	09	J03A, J03B, J04A, J04B, J11A, J11B, J16Z			
53.82↔	04	E05A, E05B, E05C, E08A, E08B	12	M01A, M01B	10	K09A, K09B		
	06	G02Z, G15Z, G18A, G18B, G19A, G19B, G19C, G33Z, G38Z	13	N11A, N11B, N11C	11	L09A, L09B		
	07	H33Z	14	O02A, O02B	12	M01A, M01B		
	11	L33Z	17	R01A, R01B, R02Z, R12A, R12B, R12C	13	N11A, N11B, N11C		
	21A	W02A, W02B	21A	W02A, W02B	14	O02A, O02B		
53.9↔	21B	X06A, X06B, X06C	21B	X06A, X06B	17	R01A, R01B, R02Z, R12A, R12B, R12C		
	Prä	A11A, A13A, A13B	54.0x.00↔	BORP, VBOR	21A	W02A, W02B		
		BORP, VBOR		05	F13A, F21A	21B	X06A, X06B	
	06	G24Z, G25Z		06	G12A, G12B	22	Y01Z, Y03A, Y03B	
	06	G12A, G12B, G12C		07	H06Z			
07	H06Z	09		J03A, J03B, J04A, J04B, J11A, J11B, J16Z				
54.0x.00↔	09	J03A, J03B, J04A, J04B, J11A, J11B, J16Z	10	K09A, K09B				
	10	K09A, K09B	11	L09A, L09B				
	21A	W02A, W02B	12	M01A, M01B				
	21B	X06A, X06B	13	N11A, N11B, N11C				
			14	O02A, O02B				

CHOP	MDC	DRG	CHOP	MDC	DRG	CHOP	MDC	DRG			
54.21.00↔		BORP, VBOR	54.21.99↔		BORP, VBOR	54.3x.00↔		BORP, VBOR			
	05	F21A		05	F21A		06	G12A, G12B, G12C			
	06	G12A, G12B		06	G12A, G12B		07	H06Z			
	07	H12A, H12B		07	H12A, H12B		08	I27A, I27B, I27C			
	09	J03A, J03B, J04A, J04B, J11A, J11B, J16Z		09	J03A, J03B, J04A, J04B, J11A, J11B, J16Z		09	J03A, J03B, J04A, J04B, J11A, J11B, J16Z			
	11	L09A, L09B		11	L09A, L09B		10	K09A, K09B			
	13	N11A, N11B, N11C, N25Z		13	N11A, N11B, N11C, N25Z		17	R01A, R01B, R02Z, R12A, R12B, R12C			
	14	O02A, O02B		14	O02A, O02B		21A	W02A, W02B			
	17	R01A, R01B, R02Z, R12A, R12B, R12C		17	R01A, R01B, R02Z, R12A, R12B, R12C		21B	X06A, X06B, X06C			
	21A	W02A, W02B		21A	W02A, W02B		54.3x.10↔	BORP, VBOR			
	21B	X06A, X06B		21B	X06A, X06B			06	G12A, G12B, G12C		
	22	Y01Z, Y03A, Y03B		22	Y01Z, Y03A, Y03B		07	H06Z			
	54.21.10↔			BORP, VBOR	54.22.00↔			BORP, VBOR	54.3x.19↔		BORP, VBOR
		05		F21A			06	G12A, G12B, G12C		06	G12A, G12B, G12C
		06		G12A, G12B			09	J03A, J03B, J04A, J04B, J11A, J11B, J16Z		07	H06Z
		07		H12A, H12B			17	R01A, R01B, R02Z, R12A, R12B, R12C		08	I27A, I27B, I27C
		09		J03A, J03B, J04A, J04B, J11A, J11B, J16Z			21A	W02A, W02B		09	J03A, J03B, J04A, J04B, J11A, J11B, J16Z
11		L09A, L09B	21B	X06A, X06B, X06C		10	K09A, K09B				
13		N11A, N11B, N11C, N25Z	54.22.10↔	06		G12A, G12B, G12C	17	R01A, R01B, R02Z, R12A, R12B, R12C			
14		O02A, O02B		09		J03A, J03B, J04A, J04B, J11A, J11B, J16Z	21A	W02A, W02B			
17		R01A, R01B, R02Z, R12A, R12B, R12C	21B	X06A, X06B, X06C		21B	X06A, X06B, X06C				
21A		W02A, W02B	54.22.20↔	06		G12A, G12B, G12C	54.3x.20↔	BORP, VBOR			
21B		X06A, X06B		09		J03A, J03B, J04A, J04B, J11A, J11B, J16Z		06		G12A, G12B, G12C	
22		Y01Z, Y03A, Y03B	17	R01A, R01B, R02Z, R12A, R12B, R12C		07	H06Z				
54.21.20↔			BORP, VBOR	54.22.99↔			BORP, VBOR	54.3x.99↔			BORP, VBOR
		05	F21A			06	G12A, G12B, G12C			06	G12A, G12B, G12C
		06	G12A, G12B			09	J03A, J03B, J04A, J04B, J11A, J11B, J16Z			07	H06Z
		07	H12A, H12B			17	R01A, R01B, R02Z, R12A, R12B, R12C			08	I27A, I27B, I27C
		09	J03A, J03B, J04A, J04B, J11A, J11B, J16Z			21A	W02A, W02B			09	J03A, J03B, J04A, J04B, J11A, J11B, J16Z
	11	L09A, L09B	21B		X06A, X06B, X06C	10	K09A, K09B				
	13	N11A, N11B, N11C, N25Z	54.23↔		06	G12A, G12B, G12C	17		R01A, R01B, R02Z, R12A, R12B, R12C		
	14	O02A, O02B			05	F21A, F21B	21A		W02A, W02B		
	17	R01A, R01B, R02Z, R12A, R12B, R12C	06		G12A, G12B, G12C	21B	X06A, X06B, X06C				
	21A	W02A, W02B	07		H12A, H12B	54.4x.00↔	BORP, VBOR				
	21B	X06A, X06B	09		J03A, J03B, J04A, J04B, J11A, J11B, J16Z		06		G12A, G12B, G12C		
	22	Y01Z, Y03A, Y03B	10		K09A, K09B	07	H06Z				
	54.21.30↔		BORP, VBOR		54.23↔		BORP, VBOR		54.4x.10↔		BORP, VBOR
		05	F21A			11	L09A, L09B			06	G12A, G12B, G12C
		06	G12A, G12B			12	M01A, M01B, M09A			07	H06Z
		07	H12A, H12B			13	N01A, N01B, N01C, N02A, N02B, N02C, N03A, N03B, N07Z, N25Z			08	I27A, I27B, I27C
		09	J03A, J03B, J04A, J04B, J11A, J11B, J16Z			14	O02A, O02B			09	J03A, J03B, J04A, J04B, J11A, J11B, J16Z
11		L09A, L09B	17	R01A, R01B, R02Z, R12A, R12B, R12C		10	K09A, K09B				
13		N11A, N11B, N11C, N25Z	21A	W02A, W02B		17	R01A, R01B, R02Z, R12A, R12B, R12C				
14		O02A, O02B	21B	X06A, X06B, X06C		21A	W02A, W02B				
17		R01A, R01B, R02Z, R12A, R12B, R12C	22	Y01Z, Y03A, Y03B		21B	X06A, X06B, X06C				
21A		W02A, W02B				54.4x.00↔	BORP, VBOR				
21B		X06A, X06B					06	G12A, G12B			
22		Y01Z, Y03A, Y03B				07	H06Z				
						10	K09A, K09B				
						13	N11A, N11B, N11C				
						17	R01A, R01B, R02Z, R12A, R12B, R12C				
						54.4x.10↔	BORP, VBOR				
							06	G12A, G12B			
				07	H06Z						
				10	K09A, K09B						
				13	N11A, N11B, N11C						
				17	R01A, R01B, R02Z, R12A, R12B, R12C						

PROZ

CHOP	MDC	DRG	CHOP	MDC	DRG	CHOP	MDC	DRG
54.4x.11↔		BORP, VBOR	54.63.00↔	06	G12A, G12B, G12C	54.71.10↔		BORP, VBOR
	06	G12A, G12B		07	H06Z		06	G02Z, G08A, G08B, G24Z, G25Z, G38Z
	07	H06Z		09	J03A, J03B, J04A, J04B, J11A, J11B, J16Z		21A	W02A, W02B
	10	K09A, K09B		13	N11A, N11B, N11C		21B	X06A, X06B, X06C
	13	N11A, N11B, N11C		17	R01A, R01B, R02Z, R12A, R12B, R12C		Prä	A11A, A13A, A13B
54.4x.12↔		BORP, VBOR		21A	W02A, W02B	54.71.99↔		BORP, VBOR
	06	G12A, G12B	21B	X06A, X06B, X06C	06		G02Z, G08A, G08B, G24Z, G25Z, G38Z	
	07	H06Z	22	Y01Z, Y03A, Y03B	21A		W02A, W02B	
	10	K09A, K09B	54.63.10↔	06	G12A, G12B, G12C		21B	X06A, X06B, X06C
	13	N11A, N11B, N11C	07	H06Z	Prä		A11A, A13A, A13B	
54.4x.99↔		BORP, VBOR		09	J03A, J03B, J04A, J04B, J11A, J11B, J16Z	54.72↔		BORP, VBOR
	06	G12A, G12B	13	N11A, N11B, N11C	06		G24Z, G25Z	
	07	H06Z	17	R01A, R01B, R02Z, R12A, R12B, R12C	07		H06Z	
	10	K09A, K09B	21A	W02A, W02B	09		J03A, J03B, J04A, J04B, J11A, J11B, J16Z	
	13	N11A, N11B, N11C	21B	X06A, X06B, X06C	17		R01A, R01B, R02Z, R12A, R12B, R12C	
54.51↔		BORP, VBOR	54.63.99↔	22	Y01Z, Y03A, Y03B	54.73↔		BORP, VBOR
	06	G04A, G04B, G21A, G21B, G38Z		06	G12A, G12B, G12C		06	G24Z, G25Z
	07	H06Z		07	H06Z		07	H06Z
	13	N05A, N05B, N08Z, N11A, N11B, N11C		09	J03A, J03B, J04A, J04B, J11A, J11B, J16Z		09	J03A, J03B, J04A, J04B, J11A, J11B, J16Z
	21A	W02A, W02B		13	N11A, N11B, N11C		17	R01A, R01B, R02Z, R12A, R12B, R12C
54.59↔		BORP, VBOR		17	R01A, R01B, R02Z, R12A, R12B, R12C	54.74↔		BORP, VBOR
	06	G04A, G04B, G21A, G21B, G38Z	21A	W02A, W02B	05		F13A	
	07	H06Z	21B	X06A, X06B, X06C	06		G12A, G12B, G18A, G38Z	
	13	N11A, N11B, N11C	22	Y01Z, Y03A, Y03B	07		H06Z	
	21A	W02A, W02B	54.64.00↔	06	G02Z, G12A, G12B, G12C, G24Z, G25Z, G38Z		10	K09A, K09B
54.61↔		BORP, VBOR		07	H06Z	54.75↔		BORP, VBOR
	05	F13A		09	J03A, J03B, J04A, J04B, J11A, J11B, J16Z		06	G24Z, G25Z
	06	G02Z, G12A, G12B, G38Z	17	R01A, R01B, R02Z, R12A, R12B, R12C	07		H06Z	
	07	H06Z	21A	W02A, W02B	09		J03A, J03B, J04A, J04B, J11A, J11B, J16Z	
	09	J03A, J03B, J04A, J04B, J11A, J11B, J16Z	21B	X06A, X06B	17		R01A, R01B, R02Z, R12A, R12B, R12C	
54.62↔		BORP, VBOR	54.64.10↔	06	G02Z, G12A, G12B, G12C, G24Z, G25Z, G38Z	54.92↔		BORP, VBOR
	05	F13A		07	H06Z		05	F21A
	06	G02Z, G12A, G12B, G38Z		09	J03A, J03B, J04A, J04B, J11A, J11B, J16Z		06	G12A, G12B
	07	H06Z		17	R01A, R01B, R02Z, R12A, R12B, R12C		07	H12A, H12B
	09	J03A, J03B, J04A, J04B, J11A, J11B, J16Z		21A	W02A, W02B		11	L09A, L09B
54.62↔		BORP, VBOR		21B	X06A, X06B	54.93↔		BORP, VBOR
	05	F13A	Prä	A11A, A13A, A13B	13		N11A, N11B, N11C	
	06	G02Z, G12A, G12B, G38Z	06	G02Z, G12A, G12B, G12C, G24Z, G25Z, G38Z	17		R01A, R01B, R02Z, R12A, R12B, R12C	
	07	H06Z	07	H06Z	21A		W02A, W02B	
	09	J03A, J03B, J04A, J04B, J11A, J11B, J16Z	09	J03A, J03B, J04A, J04B, J11A, J11B, J16Z	21B		X06A, X06B, X06C	
54.62↔		BORP, VBOR		17	R01A, R01B, R02Z, R12A, R12B, R12C	54.94↔		BORP, VBOR
	05	F13A	21A	W02A, W02B	06		G12A, G12B, G33Z, G38Z	
	06	G02Z, G12A, G12B, G38Z	21B	X06A, X06B	07		H01A, H01B, H09A, H09B, H09C, H33Z	
	07	H06Z	Prä	A11A, A13A, A13B	11		L33Z	
	09	J03A, J03B, J04A, J04B, J11A, J11B, J16Z	54.71.00↔	06	G02Z, G08A, G08B, G24Z, G25Z, G38Z		17	R01A, R01B, R02Z, R12A, R12B, R12C
54.62↔		BORP, VBOR		17	R01A, R01B, R02Z, R12A, R12B, R12C	54.94↔		BORP, VBOR
	05	F13A	21A	W02A, W02B	06		G12A, G12B, G33Z, G38Z	
	06	G02Z, G12A, G12B, G38Z	21B	X06A, X06B	07		H01A, H01B, H09A, H09B, H09C, H33Z	
	07	H06Z	Prä	A11A, A13A, A13B	11		L33Z	
	09	J03A, J03B, J04A, J04B, J11A, J11B, J16Z			17		R01A, R01B, R02Z, R12A, R12B, R12C	

CHOP	MDC	DRG	CHOP	MDC	DRG	CHOP	MDC	DRG
54.95↔	01	B18Z	54.99.30↔		BORP, VBOR	54.99.50↔		BORP, VBOR
	04	E02A, E02B, E02C		04	E02A, E02B, E02C, E02D		04	E02A, E02B, E02C, E02D
	05	F13A		05	F13A, F21A, F21B		05	F13A, F21A, F21B
	06	G12A, G12B		06	G12A, G12B		06	G12A, G12B
	07	H06Z		07	H06Z		07	H06Z
	15	P02A, P02B		09	J03A, J03B, J04A, J04B, J11A, J11B, J16Z		09	J03A, J03B, J04A, J04B, J11A, J11B, J16Z
	17	R01A, R01B, R02Z, R12A, R12B, R12C		10	K09A, K09B		10	K09A, K09B
	21A	W02A, W02B		11	L03Z, L04A, L04B, L04C, L09A, L09B, L10Z, L13A, L13B		11	L03Z, L04A, L04B, L04C, L09A, L09B, L10Z, L13A, L13B
54.98.00‡↔	21B	X06A, X06B, X06C		12	M06Z, M09A, M09B		12	M06Z, M09A, M09B
		DIAL, KP, KPP		13	N11A, N11B, N11C		13	N11A, N11B, N11C
54.98.09‡↔	11	L02B		17	R01A, R01B, R02Z, R12A, R12B, R12C		17	R01A, R01B, R02Z, R12A, R12B, R12C
		DIAL, KP, KPP		21A	W02A, W02B		21A	W02A, W02B
54.98.11‡↔	11	L02B		21B	X06A, X06B		21B	X06A, X06B
		DIAL, KP, KPP		22	Y01Z, Y03A, Y03B		22	Y01Z, Y03A, Y03B
54.98.20‡↔	11	L02B	54.99.40↔		BORP, VBOR	54.99.60↔		BORP, VBOR
		DIAL, KP, KPP		04	E02A, E02B, E02C, E02D		04	E02A, E02B, E02C, E02D
54.98.21‡↔	11	L02B		05	F13A, F21A, F21B		05	F13A, F21A, F21B
		DIAL, KP, KPP		06	G12A, G12B		06	G12A, G12B
54.98.22‡↔	11	L02B		07	H06Z		07	H06Z
		DIAL, KP, KPP		09	J03A, J03B, J04A, J04B, J11A, J11B, J16Z		09	J03A, J03B, J04A, J04B, J11A, J11B, J16Z
54.98.23‡↔	11	L02B		10	K09A, K09B		10	K09A, K09B
		DIAL, KP, KPP		11	L03Z, L04A, L04B, L04C, L09A, L09B, L10Z, L13A, L13B		11	L03Z, L04A, L04B, L04C, L09A, L09B, L10Z, L13A, L13B
54.98.24‡↔	11	L02B		12	M06Z, M09A, M09B		12	M06Z, M09A, M09B
		DIAL, KP, KPP		13	N11A, N11B, N11C		13	N11A, N11B, N11C
54.98.25‡↔	11	L02B		17	R01A, R01B, R02Z, R12A, R12B, R12C		17	R01A, R01B, R02Z, R12A, R12B, R12C
		DIAL, KP, KPP		21A	W02A, W02B		21A	W02A, W02B
54.98.29‡↔	11	L02B		21B	X06A, X06B		21B	X06A, X06B
		DIAL, KP, KPP		22	Y01Z, Y03A, Y03B		22	Y01Z, Y03A, Y03B
54.98.30‡↔	11	L02B	54.99.41↔		BORP, VBOR	54.99.61↔		BORP, VBOR
		DIAL, KP, KPP		04	E02A, E02B, E02C, E02D		04	E02A, E02B, E02C, E02D
54.98.31‡↔	11	L02B		05	F13A, F21A, F21B		05	F13A, F21A, F21B
		DIAL, KP, KPP		06	G12A, G12B		06	G12A, G12B
54.98.32‡↔	11	L02B		07	H06Z		07	H06Z
		DIAL, KP, KPP		09	J03A, J03B, J04A, J04B, J11A, J11B, J16Z		09	J03A, J03B, J04A, J04B, J11A, J11B, J16Z
54.98.33‡↔	11	L02B		10	K09A, K09B		10	K09A, K09B
		DIAL, KP, KPP		11	L03Z, L04A, L04B, L04C, L09A, L09B, L10Z, L13A, L13B		11	L03Z, L04A, L04B, L04C, L09A, L09B, L10Z, L13A, L13B
54.98.34‡↔	11	L02B		12	M06Z, M09A, M09B		12	M06Z, M09A, M09B
		DIAL, KP, KPP		13	N11A, N11B, N11C		13	N11A, N11B, N11C
54.98.35‡↔	11	L02B		17	R01A, R01B, R02Z, R12A, R12B, R12C		17	R01A, R01B, R02Z, R12A, R12B, R12C
		DIAL, KP, KPP		21A	W02A, W02B		21A	W02A, W02B
54.98.39‡↔	11	L02B		21B	X06A, X06B		21B	X06A, X06B
		DIAL, KP, KPP		22	Y01Z, Y03A, Y03B		22	Y01Z, Y03A, Y03B
54.99.00↔		BORP, VBOR			BORP, VBOR	54.99.80↔		BORP, KORP, MKOR, VBOR
	04	E02A, E02B, E02C, E02D		04	E02A, E02B, E02C, E02D		06	G12A, G12B, G33Z, G38Z
	05	F13A, F21A, F21B		05	F13A, F21A, F21B		07	H01A, H01B, H09A, H09B, H09C, H33Z
	06	G12A, G12B		06	G12A, G12B		11	L33Z
	07	H06Z		07	H06Z		17	R01A, R01B, R02Z, R12A, R12B, R12C
	09	J03A, J03B, J04A, J04B, J11A, J11B, J16Z		09	J03A, J03B, J04A, J04B, J11A, J11B, J16Z			
	10	K09A, K09B		10	K09A, K09B			
	11	L03Z, L04A, L04B, L04C, L09A, L09B, L10Z, L13A, L13B		11	L03Z, L04A, L04B, L04C, L09A, L09B, L10Z, L13A, L13B			
	12	M06Z, M09A, M09B		12	M06Z, M09A, M09B			
	13	N11A, N11B, N11C		13	N11A, N11B, N11C			
	17	R01A, R01B, R02Z, R12A, R12B, R12C		17	R01A, R01B, R02Z, R12A, R12B, R12C			
	21A	W02A, W02B		21A	W02A, W02B			
	21B	X06A, X06B		21B	X06A, X06B			
	22	Y01Z, Y03A, Y03B		22	Y01Z, Y03A, Y03B			

PROZ

CHOP	MDC	DRG	CHOP	MDC	DRG	CHOP	MDC	DRG
54.99.99↔		BORP, VBOR	55.12↔		BORP, VBOR	55.39.99↔		BORP, VBOR
	04	E02A, E02B, E02C, E02D		08	I28A, I28B		11	L03Z, L04A, L04B, L04C, L10Z, L13A, L13B
	05	F13A, F21A, F21B		11	L03Z, L04A, L04B, L04C, L10Z, L13A, L13B		21A	W02A, W02B
	06	G12A, G12B		17	R01A, R01B, R02Z, R12A, R12B, R12C		21B	X06A, X06B, X06C
	07	H06Z		21A	W02A, W02B	55.4↔		BORP, VBOR
	09	J03A, J03B, J04A, J04B, J11A, J11B, J16Z		21B	X06A, X06B, X06C		06	G18A, G38Z
	10	K09A, K09B	55.21†↔	11	L11Z		11	L03Z, L04A, L04B, L04C, L10Z, L13A, L13B
	11	L03Z, L04A, L04B, L04C, L09A, L09B, L10Z, L13A, L13B	55.22†↔	11	L40Z		21A	W02A, W02B
	12	M06Z, M09A, M09B	55.23†↔	11	L42A		21B	X06A, X06B, X06C
	13	N11A, N11B, N11C	55.24↔		BORP, VBOR	55.51.00↔		BORP, MVE, VBOR
	17	R01A, R01B, R02Z, R12A, R12B, R12C		08	I28A, I28B		06	G18A, G38Z
	21A	W02A, W02B		11	L03Z, L04A, L04B, L04C, L10Z, L13A, L13B		07	H01A
	21B	X06A, X06B		17	R01A, R01B, R02Z, R12A, R12B, R12C		11	L03Z, L04A, L04B, L04C, L10Z, L13A, L13B
	22	Y01Z, Y03A, Y03B	55.31↔		BORP, VBOR		21A	W02A, W02B
55.01.00†↔	11	L42A		11	L03Z, L04A, L04B, L04C, L10Z, L13A, L13B		21B	X06A, X06B, X06C
55.01.10†↔	11	L42A		21A	W02A, W02B	55.51.01↔		BORP, MVE, VBOR
55.01.11↔		BORP, VBOR		21B	X06A, X06B, X06C		06	G18A, G38Z
	08	I28A, I28B	55.32↔		BORP, VBOR		07	H01A
	11	L03Z, L04A, L04B, L04C, L10Z, L13A, L13B		11	L03Z, L04A, L04B, L04C, L10Z, L13A, L13B		11	L03Z, L04A, L04B, L04C, L10Z, L13A, L13B
	17	R01A, R01B, R02Z, R12A, R12B, R12C		21A	W02A, W02B		21A	W02A, W02B
55.01.12↔		BORP, VBOR		21B	X06A, X06B, X06C		21B	X06A, X06B, X06C
	08	I28A, I28B	55.33†↔	11	L19Z, L20A, L20B, L20C		23	Z03Z
	11	L03Z, L04A, L04B, L04C, L10Z, L13A, L13B	55.34↔		BORP, VBOR	55.51.02↔		BORP, VBOR
	17	R01A, R01B, R02Z, R12A, R12B, R12C		11	L03Z, L04A, L04B, L04C, L10Z, L13A, L13B		11	L03Z, L04A, L04B, L04C, L10Z, L13A, L13B
55.01.13↔		BORP, VBOR		21A	W02A, W02B		21A	W02A, W02B
	08	I28A, I28B	55.35†↔	11	L19Z, L20A, L20B, L20C		21B	X06A, X06B, X06C
	11	L03Z, L04A, L04B, L04C, L10Z, L13A, L13B	55.39.00↔		BORP, VBOR		23	Z03Z
	17	R01A, R01B, R02Z, R12A, R12B, R12C		11	L03Z, L04A, L04B, L04C, L10Z, L13A, L13B	55.51.99↔		BORP, MVE, VBOR
55.01.99†↔	11	L42A		21A	W02A, W02B		06	G18A, G38Z
55.02.00†↔	11	L11Z, L18A, L18B, L42A		21B	X06A, X06B, X06C		07	H01A
55.02.10†↔	11	L11Z, L18A, L18B, L42A	55.39.10↔		BORP, VBOR		11	L03Z, L04A, L04B, L04C, L10Z, L13A, L13B
55.02.11↔		BORP, VBOR		11	L03Z, L04A, L04B, L04C, L10Z, L13A, L13B		21A	W02A, W02B
	11	L03Z, L04A, L04B, L04C, L10Z, L13A, L13B		21A	W02A, W02B		21B	X06A, X06B, X06C
	21A	W02A, W02B	55.39.20↔		BORP, VBOR		23	Z03Z
	21B	X06A, X06B, X06C		11	L03Z, L04A, L04B, L04C, L10Z, L13A, L13B	55.52↔		BORP, MVE, VBOR
55.02.99†↔	11	L11Z, L18A, L18B, L42A		21A	W02A, W02B		06	G18A, G38Z
55.03.00†↔	11	L11Z, L18A, L18B, L42A		21B	X06A, X06B, X06C		11	L03Z, L04A, L04B, L04C, L10Z, L13A, L13B
55.03.10†↔	11	L11Z, L18A, L18B, L42A		21A	W02A, W02B		21A	W02A, W02B
55.03.11†↔	11	L11Z, L18A, L18B, L42A		21B	X06A, X06B, X06C	55.53↔		BORP, MVE, VBOR
55.03.99†↔	11	L11Z, L18A, L18B, L42A	55.39.21↔		BORP, VBOR		06	G18A, G38Z
55.04.00†↔	11	L11Z, L18A, L18B		11	L03Z, L04A, L04B, L04C, L10Z, L13A, L13B		11	L03Z, L04A, L04B, L04C, L10Z, L13A, L13B
55.04.10†↔	11	L11Z, L18A, L18B		21A	W02A, W02B		21A	W02A, W02B
55.04.11†↔	11	L11Z, L18A, L18B		21B	X06A, X06B, X06C		21B	X06A, X06B, X06C
55.04.99†↔	11	L11Z, L18A, L18B	55.39.22↔		BORP, VBOR	55.54↔		BORP, MVE, VBOR
55.05†↔	11	L11Z, L18A, L18B, L42A		11	L03Z, L04A, L04B, L04C, L10Z, L13A, L13B		06	G18A, G38Z
55.11↔	08	I28A, I28B		21A	W02A, W02B		11	L03Z, L04A, L04B, L04C, L10Z, L13A, L13B
	11	L03Z, L04A, L04B, L04C, L10Z, L13A, L13B		21B	X06A, X06B, X06C		21A	W02A, W02B
	17	R01A, R01B, R02Z, R12A, R12B, R12C	55.39.23↔		BORP, VBOR		21B	X06A, X06B, X06C
	21A	W02A, W02B		11	L03Z, L04A, L04B, L04C, L10Z, L13A, L13B	55.61↔		BORP, VBOR
	21B	X06A, X06B, X06C		21A	W02A, W02B		11	L03Z, L04A, L04B, L04C, L10Z, L13A, L13B
				21B	X06A, X06B, X06C		21A	W02A, W02B
			55.39.29↔		BORP, VBOR		21B	X06A, X06B, X06C
				11	L03Z, L04A, L04B, L04C, L10Z, L13A, L13B	55.69.00↔		BORP, VBOR
				21A	W02A, W02B		Prä	A01A, A02Z, A07A, A11A, A13A, A17A, A17B
				21B	X06A, X06B, X06C			

CHOP	MDC	DRG	CHOP	MDC	DRG	CHOP	MDC	DRG
55.69.10↔		BORP, VBOR	55.93‡↔	11	L42A	56.2x.20↔		BORP, VBOR
	Prä	A01A, A02Z, A07A, A11A, A13A, A17A, A17B	55.94‡↔	11	L42A		11	L03Z, L04A, L04B, L04C, L10Z, L11Z, L13A, L13B
55.69.20↔		BORP, VBOR	55.96↔	11	L06A, L06B		21A	W02A, W02B
	Prä	A01A, A02Z, A07A, A11A, A13A, A17A, A17B		21A	W02A, W02B		21B	X06A, X06B, X06C
55.69.30↔		BORP, VBOR	55.99.00↔		BORP, VBOR	56.2x.30↔		BORP, VBOR
	Prä	A01A, A02Z, A07A, A11A, A13A, A17A, A17B		11	L03Z, L04A, L04B, L04C, L10Z, L13A, L13B		11	L03Z, L04A, L04B, L04C, L10Z, L11Z, L13A, L13B
55.69.40↔		BORP, VBOR		21A	W02A, W02B		21A	W02A, W02B
	Prä	A01A, A02Z, A07A, A11A, A13A, A17A, A17B	55.99.10↔	21B	X06A, X06B, X06C		21B	X06A, X06B, X06C
55.69.99↔		BORP, VBOR		BORP, VBOR	56.2x.40↔		BORP, VBOR	
	Prä	A01A, A02Z, A07A, A11A, A13A, A17A, A17B	11	L03Z, L04A, L04B, L04C, L10Z, L13A, L13B		11	L03Z, L04A, L04B, L04C, L10Z, L11Z, L13A, L13B	
55.7↔		BORP, VBOR		21A	W02A, W02B		21A	W02A, W02B
	11	L03Z, L04A, L04B, L04C, L10Z, L13A, L13B	55.99.99↔	21B	X06A, X06B, X06C		21B	X06A, X06B, X06C
	21A	W02A, W02B		BORP, VBOR	56.2x.99↔		BORP, VBOR	
	21B	X06A, X06B, X06C	11	L03Z, L04A, L04B, L04C, L10Z, L13A, L13B		11	L03Z, L04A, L04B, L04C, L10Z, L11Z, L13A, L13B	
55.81↔		BORP, VBOR		21A	W02A, W02B		21A	W02A, W02B
	08	I28A, I28B	56.0x.00↔	21B	X06A, X06B, X06C		21B	X06A, X06B, X06C
	11	L03Z, L04A, L04B, L04C, L10Z, L13A, L13B		11	L19Z, L20A, L20B, L20C	56.31‡↔	11	L40Z
	17	R01A, R01B, R02Z, R12A, R12B, R12C		21A	W02A, W02B	56.33‡↔	11	L19Z, L20A, L20B, L20C
	21A	W02A, W02B	56.0x.10↔	21B	X06A, X06B, X06C	56.34↔		BORP, VBOR
	21B	X06A, X06B, X06C		11	L19Z, L20A, L20B, L20C		11	L03Z, L04A, L04B, L04C, L10Z, L13A, L13B
55.82↔		BORP, VBOR		21A	W02A, W02B			BORP, VBOR
	11	L03Z, L04A, L04B, L04C, L10Z, L13A, L13B	56.0x.11↔	21A	W02A, W02B	56.40↔		BORP, VBOR
	21A	W02A, W02B		21B	X06A, X06B, X06C		11	L03Z, L04A, L04B, L04C, L10Z, L13A, L13B
	21B	X06A, X06B, X06C	56.0x.99↔	21B	X06A, X06B, X06C		21A	W02A, W02B
55.83↔		BORP, VBOR		11	L19Z, L20A, L20B, L20C		21B	X06A, X06B, X06C
	11	L03Z, L04A, L04B, L04C, L10Z, L13A, L13B	56.1x.00↔	21A	W02A, W02B	56.41.00↔		BORP, VBOR
	21A	W02A, W02B		21B	X06A, X06B, X06C		11	L03Z, L04A, L04B, L04C, L10Z, L13A, L13B
	21B	X06A, X06B, X06C	56.1x.10↔	11	L03Z, L04A, L04B, L04C, L10Z, L13A, L13B		12	M06Z, M09A, M09B
55.84↔		BORP, VBOR		21A	W02A, W02B		13	N08Z, N11A, N11B, N11C
	08	I28A, I28B	56.1x.11↔	21B	X06A, X06B, X06C	56.41.10↔	21A	W02A, W02B
	11	L03Z, L04A, L04B, L04C, L10Z, L13A, L13B		11	L03Z, L04A, L04B, L04C, L10Z, L13A, L13B		21B	X06A, X06B, X06C
	17	R01A, R01B, R02Z, R12A, R12B, R12C		21A	W02A, W02B			BORP, VBOR
	21A	W02A, W02B	56.1x.12↔	21B	X06A, X06B, X06C		11	L03Z, L04A, L04B, L04C, L10Z, L13A, L13B
	21B	X06A, X06B, X06C		11	L03Z, L04A, L04B, L04C, L10Z, L13A, L13B	56.41.11↔	11	L03Z, L04A, L04B, L04C, L10Z, L13A, L13B
55.85↔		BORP, VBOR		21A	W02A, W02B		12	M06Z, M09A, M09B
	11	L03Z, L04A, L04B, L04C, L10Z, L13A, L13B	56.1x.99↔	21B	X06A, X06B, X06C		13	N08Z, N11A, N11B, N11C
	21A	W02A, W02B		11	L03Z, L04A, L04B, L04C, L10Z, L13A, L13B		21A	W02A, W02B
	21B	X06A, X06B, X06C	56.2x.00↔	21A	W02A, W02B		21B	X06A, X06B, X06C
55.86↔		BORP, VBOR		21B	X06A, X06B, X06C	56.41.12↔		BORP, VBOR
	11	L03Z, L04A, L04B, L04C, L10Z, L13A, L13B		11	L03Z, L04A, L04B, L04C, L10Z, L11Z, L13A, L13B		11	L03Z, L04A, L04B, L04C, L10Z, L13A, L13B
	21A	W02A, W02B	56.2x.10↔	21A	W02A, W02B		12	M06Z, M09A, M09B
	21B	X06A, X06B, X06C		21B	X06A, X06B, X06C		13	N08Z, N11A, N11B, N11C
55.87↔		BORP, VBOR		11	L03Z, L04A, L04B, L04C, L10Z, L13A, L13B		21A	W02A, W02B
	11	L03Z, L04A, L04B, L04C, L10Z, L13A, L13B	56.2x.11↔		BORP, VBOR		21B	X06A, X06B, X06C
	21A	W02A, W02B		11	L03Z, L04A, L04B, L04C, L10Z, L11Z, L13A, L13B	56.41.20↔		BORP, VBOR
	21B	X06A, X06B, X06C		21A	W02A, W02B		11	L03Z, L04A, L04B, L04C, L10Z, L13A, L13B
55.89↔		BORP, VBOR		21B	X06A, X06B, X06C		12	M06Z, M09A, M09B
	11	L03Z, L04A, L04B, L04C, L10Z, L13A, L13B		11	L03Z, L04A, L04B, L04C, L10Z, L11Z, L13A, L13B		13	N08Z, N11A, N11B, N11C
	21A	W02A, W02B	56.2x.11↔		BORP, VBOR		21A	W02A, W02B
	21B	X06A, X06B, X06C		11	L03Z, L04A, L04B, L04C, L10Z, L11Z, L13A, L13B		21B	X06A, X06B, X06C
55.91↔		BORP, VBOR		21A	W02A, W02B			BORP, VBOR
	11	L03Z, L04A, L04B, L04C, L10Z, L13A, L13B		21B	X06A, X06B, X06C			BORP, VBOR
	21A	W02A, W02B						BORP, VBOR
	21B	X06A, X06B, X06C						BORP, VBOR
55.92‡↔		L42A						BORP, VBOR

CHOP	MDC	DRG	CHOP	MDC	DRG	CHOP	MDC	DRG		
56.41.21↔		BORP, VBOR	56.51.11↔	06	BORP, MVE, VBOR	56.52.10↔	06	BORP, MVE, VBOR		
	11	L03Z, L04A, L04B, L04C, L10Z, L13A, L13B		11	G18A, G38Z		11	G18A, G38Z		
	12	M06Z, M09A, M09B		12	L03Z, L04A, L04B, L04C, L10Z, L13A, L13B, L33Z		11	L03Z, L04A, L04B, L04C, L10Z, L13A, L13B, L33Z		
	13	N08Z, N11A, N11B, N11C		12	M06Z, M09A, M09B, M37Z		12	M06Z, M09A, M09B, M37Z		
	21A	W02A, W02B		13	N01A, N01B, N01C, N08Z, N11A, N11B, N11C, N34Z		13	N01A, N01B, N01C, N11A, N11B, N11C, N34Z		
56.41.30↔	21B	X06A, X06B, X06C	56.51.12↔	17	R01A, R01B, R02Z, R12A, R12B, R12C	56.52.20↔	17	R01A, R01B, R02Z, R12A, R12B, R12C		
	11	L03Z, L04A, L04B, L04C, L10Z, L13A, L13B		21A	W02A, W02B		21A	W02A, W02B		
	12	M06Z, M09A, M09B		21B	X06A, X06B, X06C		21B	X06A, X06B, X06C		
	13	N08Z, N11A, N11B, N11C		56.51.20↔	BORP, MVE, VBOR		56.52.99↔	BORP, MVE, VBOR		
	21A	W02A, W02B			06			G18A, G38Z	06	G18A, G38Z
56.41.40↔	21B	X06A, X06B, X06C	56.51.20↔	11	L03Z, L04A, L04B, L04C, L10Z, L13A, L13B, L33Z	56.52.99↔	11	L03Z, L04A, L04B, L04C, L10Z, L13A, L13B, L33Z		
	11	L03Z, L04A, L04B, L04C, L10Z, L13A, L13B		12	M06Z, M09A, M09B, M37Z		12	M06Z, M09A, M09B, M37Z		
	12	M06Z, M09A, M09B		13	N01A, N01B, N01C, N08Z, N11A, N11B, N11C, N34Z		13	N01A, N01B, N01C, N11A, N11B, N11C, N34Z		
	13	N08Z, N11A, N11B, N11C		17	R01A, R01B, R02Z, R12A, R12B, R12C		17	R01A, R01B, R02Z, R12A, R12B, R12C		
	21A	W02A, W02B		21A	W02A, W02B		21A	W02A, W02B		
56.41.41↔	21B	X06A, X06B, X06C	56.51.20↔	21B	X06A, X06B, X06C	56.52.99↔	21B	X06A, X06B, X06C		
	11	L03Z, L04A, L04B, L04C, L10Z, L13A, L13B		56.51.30↔	BORP, MVE, VBOR		56.61.00↔	BORP, MVE, VBOR		
	12	M06Z, M09A, M09B			06			G18A, G38Z	06	G18A, G38Z
	13	N08Z, N11A, N11B, N11C		56.51.30↔	11		L03Z, L04A, L04B, L04C, L10Z, L13A, L13B, L33Z	56.61.00↔	11	L03Z, L04A, L04B, L04C, L10Z, L13A, L13B, L33Z
	21A	W02A, W02B			12		M06Z, M09A, M09B, M37Z		12	M06Z, M09A, M09B, M37Z
56.41.49↔	21B	X06A, X06B, X06C	56.51.30↔	13	N01A, N01B, N01C, N08Z, N11A, N11B, N11C, N34Z	56.61.00↔	13	N01A, N01B, N01C, N11A, N11B, N11C, N34Z		
	11	L03Z, L04A, L04B, L04C, L10Z, L13A, L13B		17	R01A, R01B, R02Z, R12A, R12B, R12C		17	R01A, R01B, R02Z, R12A, R12B, R12C		
	12	M06Z, M09A, M09B		21A	W02A, W02B		21A	W02A, W02B		
	13	N08Z, N11A, N11B, N11C		21B	X06A, X06B, X06C		21B	X06A, X06B, X06C		
	21A	W02A, W02B		56.51.99↔	BORP, MVE, VBOR		56.61.10↔	BORP, MVE, VBOR		
21B	X06A, X06B, X06C	06	G18A, G38Z		06	G18A, G38Z				
56.41.99↔	11	L03Z, L04A, L04B, L04C, L10Z, L13A, L13B	56.51.99↔	11	L03Z, L04A, L04B, L04C, L10Z, L13A, L13B, L33Z	56.61.10↔	11	L03Z, L04A, L04B, L04C, L10Z, L13A, L13B, L33Z		
	12	M06Z, M09A, M09B		12	M06Z, M09A, M09B, M37Z		12	M06Z, M09A, M09B, M37Z		
	13	N08Z, N11A, N11B, N11C		13	N01A, N01B, N01C, N08Z, N11A, N11B, N11C, N34Z		13	N08Z, N11A, N11B, N11C, N08Z, N11A, N11B, N11C		
	21A	W02A, W02B		17	R01A, R01B, R02Z, R12A, R12B, R12C		17	R01A, R01B, R02Z, R12A, R12B, R12C		
	21B	X06A, X06B, X06C		21A	W02A, W02B		21A	W02A, W02B		
56.42↔	11	L03Z, L04A, L04B, L04C, L10Z, L13A, L13B	56.51.99↔	21B	X06A, X06B, X06C	56.61.10↔	21B	X06A, X06B, X06C		
	21A	W02A, W02B		56.52.00↔	BORP, MVE, VBOR		56.61.20↔	BORP, MVE, VBOR		
	21B	X06A, X06B, X06C			06			G18A, G38Z	06	G18A, G38Z
	11	L03Z, L04A, L04B, L04C, L10Z, L13A, L13B, L33Z		56.52.00↔	11		L03Z, L04A, L04B, L04C, L10Z, L13A, L13B, L33Z	56.61.20↔	11	L03Z, L04A, L04B, L04C, L10Z, L13A, L13B, L33Z
	12	M06Z, M09A, M09B, M37Z			12		M06Z, M09A, M09B, M37Z		12	M06Z, M09A, M09B, M37Z
56.51.00↔	13	N01A, N01B, N01C, N08Z, N11A, N11B, N11C, N34Z	56.52.00↔	13	N01A, N01B, N01C, N08Z, N11A, N11B, N11C, N34Z	56.61.20↔	13	N08Z, N11A, N11B, N11C, R01A, R01B, R02Z, R12A, R12B, R12C		
	17	R01A, R01B, R02Z, R12A, R12B, R12C		17	R01A, R01B, R02Z, R12A, R12B, R12C		17	R01A, R01B, R02Z, R12A, R12B, R12C		
	21A	W02A, W02B		21A	W02A, W02B		21A	W02A, W02B		
	21B	X06A, X06B, X06C		21B	X06A, X06B, X06C		21B	X06A, X06B, X06C		
	06	G18A, G38Z		56.51.10↔	BORP, MVE, VBOR		56.61.20↔	BORP, MVE, VBOR		
11	L03Z, L04A, L04B, L04C, L10Z, L13A, L13B, L33Z	06	G18A, G38Z		06	G18A, G38Z				
56.51.10↔	12	M06Z, M09A, M09B, M37Z	56.51.10↔	11	L03Z, L04A, L04B, L04C, L10Z, L13A, L13B, L33Z	56.61.20↔	11	L03Z, L04A, L04B, L04C, L10Z, L13A, L13B, L33Z		
	13	N01A, N01B, N01C, N08Z, N11A, N11B, N11C, N34Z		12	M06Z, M09A, M09B, M37Z		12	M06Z, M09A, M09B, M37Z		
	17	R01A, R01B, R02Z, R12A, R12B, R12C		13	N01A, N01B, N01C, N11A, N11B, N11C, N34Z		13	N08Z, N11A, N11B, N11C, R01A, R01B, R02Z, R12A, R12B, R12C		
	21A	W02A, W02B		17	R01A, R01B, R02Z, R12A, R12B, R12C		17	R01A, R01B, R02Z, R12A, R12B, R12C		
	21B	X06A, X06B, X06C		21A	W02A, W02B		21A	W02A, W02B		

CHOP	MDC	DRG	CHOP	MDC	DRG	CHOP	MDC	DRG			
56.61.99↔		BORP, MVE, VBOR	56.71.99↔		BORP, MVE, VBOR	56.79↔		BORP, VBOR			
	06	G18A, G38Z		06	G18A, G38Z		11	L03Z, L04A, L04B, L04C, L10Z, L13A, L13B, L33Z			
	11	L03Z, L04A, L04B, L04C, L10Z, L13A, L13B, L33Z		11	L03Z, L04A, L04B, L04C, L10Z, L13A, L13B, L33Z		21A	W02A, W02B			
	12	M06Z, M09A, M09B		12	M06Z, M09A, M09B, M37Z		21B	X06A, X06B, X06C			
	13	N08Z, N11A, N11B, N11C		13	N01A, N01B, N01C, N08Z, N11A, N11B, N11C, N34Z		56.81↔		BORP, VBOR		
	17	R01A, R01B, R02Z, R12A, R12B, R12C		17	R01A, R01B, R02Z, R12A, R12B, R12C			11	L03Z, L04A, L04B, L04C, L10Z, L13A, L13B		
	21A	W02A, W02B		21A	W02A, W02B		21A	W02A, W02B			
	21B	X06A, X06B, X06C		21A	W02A, W02B		21B	X06A, X06B, X06C			
	56.62↔			BORP, MVE, VBOR	56.72↔			BORP, MVE, VBOR	56.82↔		BORP, VBOR
		06		G18A, G38Z			06	G18A, G38Z		11	L03Z, L04A, L04B, L04C, L10Z, L13A, L13B, L33Z
11		L03Z, L04A, L04B, L04C, L10Z, L13A, L13B, L33Z	11	L03Z, L04A, L04B, L04C, L10Z, L13A, L13B, L33Z		21A	W02A, W02B				
12		M06Z, M09A, M09B	12	M06Z, M09A, M09B, M37Z		21B	X06A, X06B, X06C				
13		N11A, N11B, N11C	13	N01A, N01B, N01C, N11A, N11B, N11C, N34Z		56.83↔		BORP, VBOR			
17		R01A, R01B, R02Z, R12A, R12B, R12C	17	R01A, R01B, R02Z, R12A, R12B, R12C			11	L03Z, L04A, L04B, L04C, L10Z, L13A, L13B			
21A		W02A, W02B	21A	W02A, W02B		12	M06Z, M09A, M09B				
21B		X06A, X06B, X06C	21A	W02A, W02B		13	N08Z, N11A, N11B, N11C				
56.71.00↔			BORP, MVE, VBOR	56.73↔			BORP, VBOR	56.84.00↔			BORP, VBOR
		06	G18A, G38Z			11	L03Z, L04A, L04B, L04C, L10Z, L13A, L13B			06	G04A, G04B, G07Z, G38Z
	11	L03Z, L04A, L04B, L04C, L10Z, L13A, L13B, L33Z	21A		W02A, W02B	11	L03Z, L04A, L04B, L04C, L10Z, L13A, L13B				
	12	M06Z, M09A, M09B, M37Z	21B		X06A, X06B, X06C	13	N04Z, N06Z, N13A, N13B				
	13	N01A, N01B, N01C, N08Z, N11A, N11B, N11C, N34Z	56.74.00↔			BORP, VBOR	17		R01A, R01B, R02Z, R12A, R12B, R12C		
	17	R01A, R01B, R02Z, R12A, R12B, R12C			11	L03Z, L04A, L04B, L04C, L10Z, L13A, L13B	21A		W02A, W02B		
	21A	W02A, W02B	13		N08Z	21B	X06A, X06B, X06C				
	21B	X06A, X06B, X06C	21A		W02A, W02B	56.84.10↔			BORP, VBOR		
	56.71.10↔		BORP, MVE, VBOR		56.74.10↔				BORP, VBOR	06	G04A, G04B, G07Z, G38Z
		06	G18A, G38Z			11	L03Z, L04A, L04B, L04C, L10Z, L13A, L13B		11	L03Z, L04A, L04B, L04C, L10Z, L13A, L13B	
11		L03Z, L04A, L04B, L04C, L10Z, L13A, L13B, L33Z	13	N08Z		13	N04Z, N06Z, N13A, N13B				
12		M06Z, M09A, M09B, M37Z	21A	W02A, W02B		17	R01A, R01B, R02Z, R12A, R12B, R12C				
13		N01A, N01B, N01C, N08Z, N11A, N11B, N11C, N34Z	21B	X06A, X06B, X06C		21A	W02A, W02B				
17		R01A, R01B, R02Z, R12A, R12B, R12C	56.74.11↔			BORP, VBOR	21B	X06A, X06B, X06C			
21A		W02A, W02B		11		L03Z, L04A, L04B, L04C, L10Z, L13A, L13B	56.84.11↔		BORP, VBOR		
21B		X06A, X06B, X06C	13	N08Z		06		G04A, G04B, G07Z, G38Z			
56.71.11↔			BORP, MVE, VBOR	56.74.20↔			BORP, VBOR	11	L03Z, L04A, L04B, L04C, L10Z, L13A, L13B		
		06	G18A, G38Z			11	L03Z, L04A, L04B, L04C, L10Z, L13A, L13B	13	N04Z, N06Z, N13A, N13B		
	11	L03Z, L04A, L04B, L04C, L10Z, L13A, L13B, L33Z	13		N08Z	17	R01A, R01B, R02Z, R12A, R12B, R12C				
	12	M06Z, M09A, M09B, M37Z	21A		W02A, W02B	21A	W02A, W02B				
	13	N01A, N01B, N01C, N08Z, N11A, N11B, N11C, N34Z	21B		X06A, X06B, X06C	21B	X06A, X06B, X06C				
	17	R01A, R01B, R02Z, R12A, R12B, R12C	56.74.99↔			BORP, VBOR	56.84.20↔		BORP, VBOR		
	21A	W02A, W02B			11	L03Z, L04A, L04B, L04C, L10Z, L13A, L13B		06	G04A, G04B, G07Z, G38Z		
	21B	X06A, X06B, X06C	13		N08Z	11	L03Z, L04A, L04B, L04C, L10Z, L13A, L13B				
	56.71.20↔		BORP, MVE, VBOR		56.75↔		BORP, VBOR	13	N04Z, N06Z, N13A, N13B		
		06	G18A, G38Z			11	L03Z, L04A, L04B, L04C, L10Z, L13A, L13B	17	R01A, R01B, R02Z, R12A, R12B, R12C		
11		L03Z, L04A, L04B, L04C, L10Z, L13A, L13B, L33Z	12	M06Z, M09A, M09B		21A	W02A, W02B				
12		M06Z, M09A, M09B, M37Z	13	N11A, N11B, N11C		21B	X06A, X06B, X06C				
13		N01A, N01B, N01C, N08Z, N11A, N11B, N11C, N34Z	56.84.21↔			BORP, VBOR	06	G04A, G04B, G07Z, G38Z			
17		R01A, R01B, R02Z, R12A, R12B, R12C		12		M06Z, M09A, M09B	11	L03Z, L04A, L04B, L04C, L10Z, L13A, L13B			
21A		W02A, W02B	13	N11A, N11B, N11C		13	N04Z, N06Z, N13A, N13B				
21B		X06A, X06B, X06C	17	R01A, R01B, R02Z, R12A, R12B, R12C		17	R01A, R01B, R02Z, R12A, R12B, R12C				
			21A	W02A, W02B		21A	W02A, W02B				
			21B	X06A, X06B, X06C		21B	X06A, X06B, X06C				



CHOP	MDC	DRG	CHOP	MDC	DRG	CHOP	MDC	DRG	
56.84.22↔		BORP, VBOR	56.99.00↔	11	L03Z, L04A, L04B, L04C, L06A, L06B, L10Z, L13A, L13B, L19Z, L20A, L20B, L20C	56.99.99↔	11	L03Z, L04A, L04B, L04C, L06A, L06B, L10Z, L13A, L13B, L19Z, L20A, L20B, L20C	
	06	G04A, G04B, G07Z, G38Z		12	M06Z, M09A, M09B		12	M06Z, M09A, M09B	
	11	L03Z, L04A, L04B, L04C, L10Z, L13A, L13B		13	N11A, N11B, N11C		13	N11A, N11B, N11C	
	13	N04Z, N06Z, N13A, N13B		17	R01A, R01B, R02Z, R12A, R12B, R12C		17	R01A, R01B, R02Z, R12A, R12B, R12C	
	17	R01A, R01B, R02Z, R12A, R12B, R12C		21A	W02A, W02B		21A	W02A, W02B	
56.84.99↔		BORP, VBOR	56.99.10↔	21B	X06A, X06B, X06C	57.0x.00‡↔	11	L42A, L64A	
	06	G04A, G04B, G07Z, G38Z		11	L03Z, L04A, L04B, L04C, L10Z, L13A, L13B, L19Z, L20A, L20B, L20C		57.0x.10‡↔	11	L42A, L64A
	11	L03Z, L04A, L04B, L04C, L10Z, L13A, L13B		12	M06Z, M09A, M09B		57.0x.11‡↔	11	L42A, L64A
	13	N04Z, N06Z, N13A, N13B		13	N11A, N11B, N11C		57.0x.12‡↔	11	L42A, L64A
	17	R01A, R01B, R02Z, R12A, R12B, R12C		17	R01A, R01B, R02Z, R12A, R12B, R12C		57.0x.99‡↔	11	L42A, L64A
56.85↔		BORP, VBOR	56.99.20↔	21A	W02A, W02B	57.12↔		BORP, VBOR	
	11	L03Z, L04A, L04B, L04C, L10Z, L13A, L13B		21B	X06A, X06B, X06C		11	L06A, L06B	
	21A	W02A, W02B		11	L03Z, L04A, L04B, L04C, L06A, L06B, L10Z, L13A, L13B, L19Z, L20A, L20B, L20C		12	M06Z, M09A, M09B	
	21B	X06A, X06B, X06C		12	M06Z, M09A, M09B		13	N13A, N13B	
				13	N11A, N11B, N11C		17	R01A, R01B, R02Z, R12A, R12B, R12C	
56.86↔		BORP, VBOR	56.99.21↔	21A	W02A, W02B	57.19.10‡↔	11	L42A, L64A	
	11	L03Z, L04A, L04B, L04C, L10Z, L13A, L13B		21B	X06A, X06B, X06C		57.19.11‡↔	11	L42A, L64A
	21A	W02A, W02B		11	L03Z, L04A, L04B, L04C, L06A, L06B, L10Z, L13A, L13B, L19Z, L20A, L20B, L20C		57.19.21‡↔	11	L42A, L64A
	21B	X06A, X06B, X06C		12	M06Z, M09A, M09B		57.19.22‡↔	11	L42A, L64A
				13	N11A, N11B, N11C		57.19.23‡↔	11	L42A, L64A
56.89↔		BORP, VBOR	56.99.30↔	21A	W02A, W02B	57.21↔		BORP, VBOR	
	11	L03Z, L04A, L04B, L04C, L10Z, L13A, L13B		21B	X06A, X06B, X06C		11	L06A, L06B	
	21A	W02A, W02B		11	L03Z, L04A, L04B, L04C, L06A, L06B, L10Z, L13A, L13B, L19Z, L20A, L20B, L20C		12	M06Z, M09A, M09B	
	21B	X06A, X06B, X06C		12	M06Z, M09A, M09B		13	N13A, N13B	
				13	N11A, N11B, N11C		17	R01A, R01B, R02Z, R12A, R12B, R12C	
56.91‡↔		BORP, VBOR	56.99.31↔	17	R01A, R01B, R02Z, R12A, R12B, R12C	57.22↔		BORP, VBOR	
	01	B03Z, B18Z		21A	W02A, W02B		11	L06A, L06B	
	08	I10Z, I53Z, I56Z		21B	X06A, X06B, X06C		12	M06Z, M09A, M09B	
	11	L09A, L09B		11	L03Z, L04A, L04B, L04C, L06A, L06B, L10Z, L13A, L13B, L19Z, L20A, L20B, L20C		13	N13A, N13B	
	12	M06Z, M09A, M09B		12	M06Z, M09A, M09B		17	R01A, R01B, R02Z, R12A, R12B, R12C	
56.92↔		BORP, VBOR	56.99.32↔	13	N11A, N11B, N11C	57.32‡↔	11	L42A, L64A	
	01	B03Z, B18Z		17	R01A, R01B, R02Z, R12A, R12B, R12C		57.33↔	11	L19Z, L20A, L20B, L20C
	08	I10Z, I53Z, I56Z		21A	W02A, W02B		12	M06Z, M09A, M09B	
	11	L09A, L09B		21B	X06A, X06B, X06C		13	N08Z	
	12	M06Z, M09A, M09B		11	L03Z, L04A, L04B, L04C, L06A, L06B, L10Z, L13A, L13B, L19Z, L20A, L20B, L20C			BORP, VBOR	
56.93↔		BORP, VBOR	56.99.33↔	11	L03Z, L04A, L04B, L04C, L06A, L06B, L10Z, L13A, L13B, L19Z, L20A, L20B, L20C	57.34↔		BORP, VBOR	
	01	B03Z, B18Z		12	M06Z, M09A, M09B		11	L06A, L06B	
	08	I10Z, I23A, I23B, I53Z, I56Z		13	N11A, N11B, N11C		12	M06Z, M09A, M09B	
	11	L06A, L06B		17	R01A, R01B, R02Z, R12A, R12B, R12C		13	N11A, N11B, N11C	
	12	M06Z, M09A, M09B		21A	W02A, W02B		17	R01A, R01B, R02Z, R12A, R12B, R12C	
56.94↔		BORP, VBOR	56.99.34↔	21B	X06A, X06B, X06C	57.41↔	11	L19Z, L20A, L20B, L20C	
	01	B03Z, B18Z		11	L03Z, L04A, L04B, L04C, L06A, L06B, L10Z, L13A, L13B, L19Z, L20A, L20B, L20C		57.49.00↔		BORP, VBOR
	08	I10Z, I23A, I23B, I53Z, I56Z		12	M06Z, M09A, M09B			11	L11Z, L18A, L18B, L19Z, L20A, L20B, L20C
	11	L06A, L06B		13	N11A, N11B, N11C			12	M06Z, M09A, M09B
	12	M06Z, M09A, M09B		17	R01A, R01B, R02Z, R12A, R12B, R12C			13	N11A, N11B, N11C
56.95↔		BORP, VBOR	56.99.35↔	17	R01A, R01B, R02Z, R12A, R12B, R12C	57.49.11↔			BORP, VBOR
	01	B03Z, B18Z		12	M06Z, M09A, M09B		11	L11Z, L18A, L18B, L19Z, L20A, L20B, L20C	
	08	I10Z, I23A, I23B, I53Z, I56Z		13	N11A, N11B, N11C		12	M06Z, M09A, M09B	
	11	L06A, L06B		17	R01A, R01B, R02Z, R12A, R12B, R12C		13	N11A, N11B, N11C	
	12	M06Z, M09A, M09B		21A	W02A, W02B		11	L19Z, L20A, L20B, L20C	

Anhang B Prozedurenkode-/MDC-/DRG-Index

CHOP	MDC	DRG	CHOP	MDC	DRG	CHOP	MDC	DRG
57.49.12↔		BORP, VBOR	57.6x.00↔		BORP, VBOR	57.6x.20↔		BORP, VBOR
	11	L11Z, L18A, L18B, L19Z, L20A, L20B, L20C		06	G18A, G38Z		06	G18A, G38Z
	12	M06Z, M09A, M09B		11	L03Z, L04A, L04B, L04C, L06A, L06B, L10Z, L13A, L13B		11	L03Z, L04A, L04B, L04C, L06A, L06B, L10Z, L13A, L13B
57.49.99↔		BORP, VBOR						
	11	L11Z, L18A, L18B, L19Z, L20A, L20B, L20C	12	M01A, M01B, M37Z	12	M01A, M01B, M37Z		
	12	M06Z, M09A, M09B	13	N01A, N01B, N01C, N08Z, N11A, N11B, N11C, N34Z	13	N01A, N01B, N01C, N08Z, N11A, N11B, N11C, N34Z		
57.51↔		BORP, VBOR						
	11	L11Z, L18A, L18B, L19Z, L20A, L20B, L20C	17	R01A, R01B, R02Z, R12A, R12B, R12C	17	R01A, R01B, R02Z, R12A, R12B, R12C		
	12	M06Z, M09A, M09B	21A	W02A, W02B	21A	W02A, W02B		
57.58↔		BORP, VBOR	57.6x.10↔		BORP, VBOR	57.6x.21↔		BORP, VBOR
	11	L06A, L06B		06	G18A, G38Z		06	G18A, G38Z
	12	M06Z, M09A, M09B		11	L03Z, L04A, L04B, L04C, L06A, L06B, L10Z, L13A, L13B		11	L03Z, L04A, L04B, L04C, L06A, L06B, L10Z, L13A, L13B
57.59.00↔		BORP, VBOR						
	11	L06A, L06B	12	M01A, M01B, M37Z	12	M01A, M01B, M37Z		
	12	M06Z, M09A, M09B	13	N01A, N01B, N01C, N08Z, N11A, N11B, N11C, N34Z	13	N01A, N01B, N01C, N08Z, N11A, N11B, N11C, N34Z		
57.59.10↔		BORP, VBOR	57.6x.11↔		BORP, VBOR	57.6x.22↔		BORP, VBOR
	11	L06A, L06B		06	G18A, G38Z		06	G18A, G38Z
	12	M06Z, M09A, M09B		11	L03Z, L04A, L04B, L04C, L06A, L06B, L10Z, L13A, L13B		11	L03Z, L04A, L04B, L04C, L06A, L06B, L10Z, L13A, L13B
57.59.20↔		BORP, VBOR						
	11	L06A, L06B	12	M01A, M01B, M37Z	12	M01A, M01B, M37Z		
	12	M06Z, M09A, M09B	13	N01A, N01B, N01C, N08Z, N11A, N11B, N11C, N34Z	13	N01A, N01B, N01C, N08Z, N11A, N11B, N11C, N34Z		
57.59.99↔		BORP, VBOR	57.6x.12↔		BORP, VBOR	57.6x.23↔		BORP, VBOR
	11	L06A, L06B		06	G18A, G38Z		06	G18A, G38Z
	12	M06Z, M09A, M09B		11	L03Z, L04A, L04B, L04C, L06A, L06B, L10Z, L13A, L13B		11	L03Z, L04A, L04B, L04C, L06A, L06B, L10Z, L13A, L13B
57.59.99↔		BORP, VBOR	57.6x.13↔		BORP, VBOR	57.6x.99↔		BORP, VBOR
	11	L06A, L06B		06	G18A, G38Z		06	G18A, G38Z
	12	M06Z, M09A, M09B		11	L03Z, L04A, L04B, L04C, L06A, L06B, L10Z, L13A, L13B		11	L03Z, L04A, L04B, L04C, L06A, L06B, L10Z, L13A, L13B
57.59.99↔		BORP, VBOR						
	11	L06A, L06B	12	M01A, M01B, M37Z	12	M01A, M01B, M37Z		
	12	M06Z, M09A, M09B	13	N01A, N01B, N01C, N08Z, N11A, N11B, N11C, N34Z	13	N01A, N01B, N01C, N08Z, N11A, N11B, N11C, N34Z		
57.59.99↔		BORP, VBOR						
	11	L06A, L06B	17	R01A, R01B, R02Z, R12A, R12B, R12C	17	R01A, R01B, R02Z, R12A, R12B, R12C		
	12	M06Z, M09A, M09B	21A	W02A, W02B	21A	W02A, W02B		
57.59.99↔		BORP, VBOR						
	11	L06A, L06B	21B	X06A, X06B, X06C	21B	X06A, X06B, X06C		
	12	M06Z, M09A, M09B						
57.59.99↔		BORP, VBOR						
	11	L06A, L06B						
	12	M06Z, M09A, M09B						

PROZ



CHOP	MDC	DRG	CHOP	MDC	DRG	CHOP	MDC	DRG			
57.79.21↔		BORP, MVE, VBOR	57.84.11↔		BORP, VBOR	57.87.00↔		BORP, KORP, MKOR, MVE, VBOR			
	06	G18A, G38Z		11	L06A, L06B		06	G18A, G33Z, G38Z			
	11	L03Z, L04A, L04B, L04C, L10Z, L13A, L13B		12	M06Z, M09A, M09B		07	H33Z			
	12	M01A, M01B, M37Z		13	N04Z, N06Z, N11A, N11B, N11C		11	L03Z, L04A, L04B, L04C, L10Z, L13A, L13B, L33Z			
	13	N01A, N01B, N01C, N11A, N11B, N11C, N34Z		17	R01A, R01B, R02Z, R12A, R12B, R12C		12	M37Z			
	17	R01A, R01B, R02Z, R12A, R12B, R12C		21A	W02A, W02B		13	N01A, N01B, N01C, N34Z			
	21A	W02A, W02B		21B	X06A, X06B, X06C		21A	W02A, W02B			
	21B	X06A, X06B, X06C		57.84.12↔			BORP, VBOR	21B	X06A, X06B, X06C, X33Z		
	57.79.99↔				BORP, MVE, VBOR		11	L06A, L06B	57.87.10↔		BORP, KORP, MKOR, MVE, VBOR
		06			G18A, G38Z		12	M06Z, M09A, M09B		06	G18A, G33Z, G38Z
11		L03Z, L04A, L04B, L04C, L10Z, L13A, L13B	13		N04Z, N06Z, N11A, N11B, N11C	07	H33Z				
12		M01A, M01B, M37Z	17		R01A, R01B, R02Z, R12A, R12B, R12C	11	L03Z, L04A, L04B, L04C, L10Z, L13A, L13B, L33Z				
13		N01A, N01B, N01C, N11A, N11B, N11C, N34Z	21A		W02A, W02B	12	M37Z				
17		R01A, R01B, R02Z, R12A, R12B, R12C	21B		X06A, X06B, X06C	13	N01A, N01B, N01C, N34Z				
21A		W02A, W02B	57.84.13↔			BORP, VBOR	21A	W02A, W02B			
21B		X06A, X06B, X06C			11	L06A, L06B	21B	X06A, X06B, X06C, X33Z			
57.81↔					BORP, VBOR	12	M06Z, M09A, M09B	57.87.11↔			BORP, KORP, MKOR, MVE, VBOR
		11		L06A, L06B	13	N04Z, N06Z, N11A, N11B, N11C	06			G18A, G33Z, G38Z	
	12	M06Z, M09A, M09B		17	R01A, R01B, R02Z, R12A, R12B, R12C	07	H33Z				
	13	N11A, N11B, N11C		21A	W02A, W02B	11	L03Z, L04A, L04B, L04C, L10Z, L13A, L13B, L33Z				
	14	O02A, O02B		21B	X06A, X06B, X06C	12	M37Z				
	21A	W02A, W02B		57.84.20↔		BORP, VBOR	13		N01A, N01B, N01C, N34Z		
	21B	X06A, X06B, X06C			11	L06A, L06B	21A		W02A, W02B		
	57.82↔				L06A, L06B	12	M06Z, M09A, M09B		21B	X06A, X06B, X06C, X33Z	
		12	M06Z, M09A, M09B		13	N04Z, N06Z, N11A, N11B, N11C	57.87.20↔			BORP, KORP, MKOR, MVE, VBOR	
		13	N11A, N11B, N11C		17	R01A, R01B, R02Z, R12A, R12B, R12C			06	G18A, G33Z, G38Z	
17		R01A, R01B, R02Z, R12A, R12B, R12C	21A		W02A, W02B	07		H33Z			
21A		W02A, W02B	21B		X06A, X06B, X06C	11		L03Z, L04A, L04B, L04C, L10Z, L13A, L13B, L33Z			
21B		X06A, X06B, X06C	57.84.21↔			BORP, VBOR		12	M37Z		
57.83↔					BORP, VBOR	11		L06A, L06B	13	N01A, N01B, N01C, N34Z	
		06			G04A, G04B, G07Z, G16A, G16B, G38Z	12		M06Z, M09A, M09B	21A	W02A, W02B	
		11		L03Z, L04A, L04B, L04C, L10Z, L13A, L13B	13	N04Z, N06Z, N11A, N11B, N11C		21B	X06A, X06B, X06C, X33Z		
		12		M06Z, M09A, M09B	17	R01A, R01B, R02Z, R12A, R12B, R12C		57.87.21↔		BORP, KORP, MKOR, MVE, VBOR	
	13	N11A, N11B, N11C		21A	W02A, W02B	06			G18A, G33Z, G38Z		
	17	R01A, R01B, R02Z, R12A, R12B, R12C		21B	X06A, X06B, X06C	07	H33Z				
	21A	W02A, W02B		57.84.99↔		BORP, VBOR	11		L03Z, L04A, L04B, L04C, L10Z, L13A, L13B, L33Z		
	21B	X06A, X06B, X06C			11	L06A, L06B	12		M37Z		
	57.84.00↔				BORP, VBOR	12	M06Z, M09A, M09B		13	N01A, N01B, N01C, N34Z	
		11	L06A, L06B		13	N04Z, N06Z, N11A, N11B, N11C	21A		W02A, W02B		
12		M06Z, M09A, M09B	17		R01A, R01B, R02Z, R12A, R12B, R12C	21B	X06A, X06B, X06C, X33Z				
13		N04Z, N06Z, N11A, N11B, N11C	21A		W02A, W02B	57.87.30↔			BORP, KORP, MKOR, MVE, VBOR		
17		R01A, R01B, R02Z, R12A, R12B, R12C	21B		X06A, X06B, X06C		06		G18A, G33Z, G38Z		
21A		W02A, W02B	57.85↔				BORP, VBOR	07	H33Z		
21B		X06A, X06B, X06C			11		L08A, L08B	11	L03Z, L04A, L04B, L04C, L10Z, L13A, L13B, L33Z		
57.84.10↔					BORP, VBOR		12	M03A, M03B	12	M37Z	
		11		L06A, L06B	13		N04Z, N06Z	13	N01A, N01B, N01C, N34Z		
		12		M06Z, M09A, M09B	21A		W02A, W02B	21A	W02A, W02B		
	13	N04Z, N06Z, N11A, N11B, N11C		21B	X06A, X06B, X06C		21B	X06A, X06B, X06C, X33Z			
	17	R01A, R01B, R02Z, R12A, R12B, R12C		57.86↔			BORP, MVE, VBOR	57.87.31↔		BORP, KORP, MKOR, MVE, VBOR	
	21A	W02A, W02B			06		G02Z, G18A, G38Z		06	G18A, G33Z, G38Z	
	21B	X06A, X06B, X06C			11	L03Z, L04A, L04B, L04C, L10Z, L13A, L13B	07		H33Z		
	57.84.10↔				BORP, VBOR	Prä	A11A, A13A, A13B		11	L03Z, L04A, L04B, L04C, L10Z, L13A, L13B, L33Z	
		11	L06A, L06B				12		M37Z		
		12	M06Z, M09A, M09B				13		N01A, N01B, N01C, N34Z		
13		N04Z, N06Z, N11A, N11B, N11C				21A	W02A, W02B				
17		R01A, R01B, R02Z, R12A, R12B, R12C				21B	X06A, X06B, X06C, X33Z				
21A		W02A, W02B									
21B		X06A, X06B, X06C									

CHOP	MDC	DRG	CHOP	MDC	DRG	CHOP	MDC	DRG		
57.87.40↔		BORP, KORP, MKOR, MVE, VBOR	57.93.11↔	11	L06A, L06B	57.99.11↔	11	L06A, L06B		
	06	G18A, G33Z, G38Z		12	M06Z, M09A, M09B		21A	W02A, W02B		
	07	H33Z		13	N13A, N13B		21B	X06A, X06B, X06C		
	11	L03Z, L04A, L04B, L04C, L10Z, L13A, L13B, L33Z		17	R01A, R01B, R02Z, R12A, R12B, R12C		57.99.12↔	11	L06A, L06B	
	12	M37Z		21A	W02A, W02B		21A	W02A, W02B		
	13	N01A, N01B, N01C, N34Z		21B	X06A, X06B, X06C		21B	X06A, X06B, X06C		
	21A	W02A, W02B		57.93.12↔	11		L06A, L06B	57.99.13↔	11	L06A, L06B
	21B	X06A, X06B, X06C, X33Z		12	M06Z, M09A, M09B		21A	W02A, W02B		
	57.87.41↔			BORP, KORP, MKOR, MVE, VBOR	13		N13A, N13B	57.99.14↔	11	L06A, L06B
		06		G18A, G33Z, G38Z	17		R01A, R01B, R02Z, R12A, R12B, R12C	21A	W02A, W02B	
07		H33Z	21A	W02A, W02B	21B	X06A, X06B, X06C				
11		L03Z, L04A, L04B, L04C, L10Z, L13A, L13B, L33Z	21B	X06A, X06B, X06C	57.99.15↔	11	L06A, L06B			
12		M37Z	57.93.13↔	11	L06A, L06B	21A	W02A, W02B			
13		N01A, N01B, N01C, N34Z	12	M06Z, M09A, M09B	21B	X06A, X06B, X06C				
21A		W02A, W02B	13	N13A, N13B	57.99.16↔	11	L06A, L06B			
21B		X06A, X06B, X06C, X33Z	17	R01A, R01B, R02Z, R12A, R12B, R12C	21A	W02A, W02B				
57.87.99↔			BORP, KORP, MKOR, MVE, VBOR	21A	W02A, W02B	21B	X06A, X06B, X06C			
		06	G18A, G33Z, G38Z	21B	X06A, X06B, X06C	57.99.17↔	11	L06A, L06B		
	07	H33Z	57.93.14↔	11	L06A, L06B	21A	W02A, W02B			
	11	L03Z, L04A, L04B, L04C, L10Z, L13A, L13B, L33Z	12	M06Z, M09A, M09B	21B	X06A, X06B, X06C				
	12	M37Z	13	N13A, N13B	57.99.20↔	11	L06A, L06B			
	13	N01A, N01B, N01C, N34Z	17	R01A, R01B, R02Z, R12A, R12B, R12C	21A	W02A, W02B				
	21A	W02A, W02B	21A	W02A, W02B	21B	X06A, X06B, X06C				
	21B	X06A, X06B, X06C, X33Z	21B	X06A, X06B, X06C	57.99.21↔	11	L06A, L06B			
	57.88↔		BORP, VBOR	57.93.99↔	11	L06A, L06B	21A	W02A, W02B		
		11	L06A, L06B	12	M06Z, M09A, M09B	21B	X06A, X06B, X06C			
12		M06Z, M09A, M09B	13	N13A, N13B	57.99.22↔	11	L06A, L06B			
13		N11A, N11B, N11C	17	R01A, R01B, R02Z, R12A, R12B, R12C	21A	W02A, W02B				
14		O02A, O02B	21A	W02A, W02B	21B	X06A, X06B, X06C				
21A		W02A, W02B	21B	X06A, X06B, X06C	57.99.23↔	11	L06A, L06B			
21B		X06A, X06B, X06C	57.96↔	BORP, VBOR	21A	W02A, W02B				
57.89↔			BORP, VBOR	01	B03Z, B18Z	21B	X06A, X06B, X06C			
		11	L06A, L06B, L08A, L08B	08	I10Z, I53Z, I56Z	57.99.30↔	11	L06A, L06B		
		12	M03A, M03B, M06Z, M09A, M09B	11	L09A, L09B	21A	W02A, W02B			
	13	N04Z, N06Z, N11A, N11B, N11C	12	M06Z, M09A, M09B	21B	X06A, X06B, X06C				
	14	O02A, O02B	13	N11A, N11B, N11C	57.99.31↔	11	L06A, L06B			
	17	R01A, R01B, R02Z, R12A, R12B, R12C	17	R01A, R01B, R02Z, R12A, R12B, R12C	21A	W02A, W02B				
	21A	W02A, W02B	21A	W02A, W02B	21B	X06A, X06B, X06C				
	21B	X06A, X06B, X06C	21B	X06A, X06B, X06C	57.99.32↔	11	L06A, L06B			
	57.91↔		BORP, VBOR	57.97↔	BORP, VBOR	21A	W02A, W02B			
		11	L06A, L06B	01	B03Z, B18Z	21B	X06A, X06B, X06C			
12		M06Z, M09A, M09B	08	I10Z, I53Z, I56Z	57.99.33↔	11	L06A, L06B			
57.92↔		11	L17A, L17B	11	L09A, L09B	21A	W02A, W02B			
13		N11A, N11B, N11C	12	M06Z, M09A, M09B	21B	X06A, X06B, X06C				
21A		W02A, W02B	13	N11A, N11B, N11C	57.99.34↔	11	L06A, L06B			
21B		X06A, X06B, X06C	17	R01A, R01B, R02Z, R12A, R12B, R12C	21A	W02A, W02B				
57.93.00↔			L06A, L06B	21A	W02A, W02B	21B	X06A, X06B, X06C			
		12	M06Z, M09A, M09B	21B	X06A, X06B, X06C	57.99.40↔	11	L06A, L06B		
		13	N13A, N13B	57.98↔	01	B03Z, B18Z	21A	W02A, W02B		
	17	R01A, R01B, R02Z, R12A, R12B, R12C	08	I10Z, I23A, I23B, I53Z, I56Z	21B	X06A, X06B, X06C				
	21A	W02A, W02B	11	L06A, L06B	57.99.42↔	11	L06A, L06B			
	21B	X06A, X06B, X06C	12	M06Z, M09A, M09B	21A	W02A, W02B				
	57.93.10↔		L06A, L06B	13	N11A, N11B, N11C	21B	X06A, X06B, X06C			
		12	M06Z, M09A, M09B	21A	W02A, W02B	57.99.43↔	11	L06A, L06B		
		13	N13A, N13B	21B	X06A, X06B, X06C	21A	W02A, W02B			
		17	R01A, R01B, R02Z, R12A, R12B, R12C	57.99.00↔	11	L06A, L06B	21B	X06A, X06B, X06C		
21A		W02A, W02B	21A	W02A, W02B	57.99.44↔	11	L06A, L06B			
21B		X06A, X06B, X06C	21B	X06A, X06B, X06C	21A	W02A, W02B				
57.99.10↔			L06A, L06B	57.99.10↔	11	L06A, L06B	21B	X06A, X06B, X06C		
		11	L06A, L06B	11	L06A, L06B	57.99.45↔	11	L06A, L06B		
		12	M06Z, M09A, M09B	21A	W02A, W02B	21A	W02A, W02B			
		13	N13A, N13B	21B	X06A, X06B, X06C	21B	X06A, X06B, X06C			
	17	R01A, R01B, R02Z, R12A, R12B, R12C	21A	W02A, W02B	21B	X06A, X06B, X06C				
	21A	W02A, W02B	21B	X06A, X06B, X06C						
	21B	X06A, X06B, X06C								

CHOP	MDC	DRG	CHOP	MDC	DRG	CHOP	MDC	DRG
57.99.49↔	11	L06A, L06B	58.39.99↔	11	L08A, L08B	58.43.30↔		BORP, VBOR
	21A	W02A, W02B		13	N04Z, N06Z		11	L08A, L08B
	21B	X06A, X06B, X06C		21A	W02A, W02B		12	M03A, M03B
57.99.99↔	11	L06A, L06B		21B	X06A, X06B, X06C		13	N06Z, N11A, N11B, N11C
	21A	W02A, W02B	58.41↔		BORP, VBOR		17	R01A, R01B, R02Z, R12A, R12B, R12C
	21B	X06A, X06B, X06C		11	L08A, L08B		19	U01Z
58.0↔	11	L08A, L08B		12	M03A, M03B		21A	W02A, W02B
	13	N11A, N11B, N11C		13	N11A, N11B, N11C		21B	X06A, X06B, X06C
	21A	W02A, W02B		14	O02A, O02B	58.43.99↔		BORP, VBOR
	21B	X06A, X06B, X06C		19	U01Z		11	L08A, L08B
58.1↔	11	L17A, L17B		21A	W02A, W02B		12	M03A, M03B
	12	M06Z, M09A, M09B		21B	X06A, X06B, X06C		13	N06Z, N11A, N11B, N11C
	21A	W02A, W02B	58.42↔		BORP, VBOR		17	R01A, R01B, R02Z, R12A, R12B, R12C
	21B	X06A, X06B, X06C		11	L08A, L08B		19	U01Z
58.22†↔	11	L42A		12	M03A, M03B		21A	W02A, W02B
58.24↔	11	L06A, L06B		13	N11A, N11B, N11C		21B	X06A, X06B, X06C
	12	M06Z, M09A, M09B		14	O02A, O02B	58.44↔		BORP, VBOR
	17	R01A, R01B, R02Z, R12A, R12B, R12C		19	U01Z		11	L08A, L08B
	21A	W02A, W02B		21A	W02A, W02B		12	M03A, M03B
	21B	X06A, X06B, X06C	58.43.00↔	21B	X06A, X06B, X06C		13	N11A, N11B, N11C
58.31.00↔	11	L17A, L17B			BORP, VBOR		14	O02A, O02B
	12	M03A, M03B		11	L08A, L08B		19	U01Z
	13	N11A, N11B, N11C		12	M03A, M03B		21A	W02A, W02B
	21A	W02A, W02B		13	N06Z, N11A, N11B, N11C		21B	X06A, X06B, X06C
	21B	X06A, X06B, X06C		17	R01A, R01B, R02Z, R12A, R12B, R12C	58.45.00↔		BORP, VBOR
58.31.10↔	11	L17A, L17B		19	U01Z		10	K09A, K09B
	12	M03A, M03B		21A	W02A, W02B		11	L08A, L08B
	13	N11A, N11B, N11C		21B	X06A, X06B, X06C		12	M03A, M03B
	21A	W02A, W02B	58.43.10↔		BORP, VBOR		13	N11A, N11B, N11C
	21B	X06A, X06B, X06C		11	L08A, L08B		14	O02A, O02B
58.31.11↔	11	L17A, L17B		12	M03A, M03B		19	U01Z
	12	M03A, M03B		13	N06Z, N11A, N11B, N11C		21A	W02A, W02B
	13	N11A, N11B, N11C		17	R01A, R01B, R02Z, R12A, R12B, R12C		21B	X06A, X06B, X06C
	21A	W02A, W02B		19	U01Z	58.45.10↔		BORP, VBOR
	21B	X06A, X06B, X06C		21A	W02A, W02B		10	K09A, K09B
58.31.99↔	11	L17A, L17B		21B	X06A, X06B, X06C		11	L08A, L08B
	12	M03A, M03B			BORP, VBOR		12	M03A, M03B
	13	N11A, N11B, N11C	58.43.11↔		BORP, VBOR		13	N11A, N11B, N11C
	21A	W02A, W02B		11	L08A, L08B		14	O02A, O02B
	21B	X06A, X06B, X06C		12	M03A, M03B		19	U01Z
58.39.00↔	11	L08A, L08B		13	N06Z, N11A, N11B, N11C		21A	W02A, W02B
	13	N04Z, N06Z		17	R01A, R01B, R02Z, R12A, R12B, R12C		21B	X06A, X06B, X06C
	21A	W02A, W02B		19	U01Z	58.45.20↔		BORP, VBOR
	21B	X06A, X06B, X06C		21A	W02A, W02B		10	K09A, K09B
58.39.10↔	11	L08A, L08B		21B	X06A, X06B, X06C		11	L08A, L08B
	13	N04Z, N06Z	58.43.12↔		BORP, VBOR		12	M03A, M03B
	21A	W02A, W02B		11	L08A, L08B		13	N11A, N11B, N11C
	21B	X06A, X06B, X06C		12	M03A, M03B		14	O02A, O02B
58.39.20↔	11	L08A, L08B		13	N06Z, N11A, N11B, N11C		19	U01Z
	13	N04Z, N06Z		17	R01A, R01B, R02Z, R12A, R12B, R12C		21A	W02A, W02B
	21A	W02A, W02B		19	U01Z		21B	X06A, X06B, X06C
	21B	X06A, X06B, X06C		21A	W02A, W02B	58.45.21↔		BORP, VBOR
58.39.30↔	11	L08A, L08B		21B	X06A, X06B, X06C		10	K09A, K09B
	13	N04Z, N06Z			BORP, VBOR		11	L08A, L08B
	21A	W02A, W02B	58.43.20↔		BORP, VBOR		12	M03A, M03B
	21B	X06A, X06B, X06C		11	L08A, L08B		13	N11A, N11B, N11C
58.39.31↔	11	L08A, L08B		12	M03A, M03B		14	O02A, O02B
	13	N04Z, N06Z		13	N06Z, N11A, N11B, N11C		19	U01Z
	21A	W02A, W02B		17	R01A, R01B, R02Z, R12A, R12B, R12C		21A	W02A, W02B
	21B	X06A, X06B, X06C		19	U01Z		21B	X06A, X06B, X06C
58.39.32↔	11	L08A, L08B		21A	W02A, W02B			
	13	N04Z, N06Z		21B	X06A, X06B, X06C			
	21A	W02A, W02B			BORP, VBOR			
	21B	X06A, X06B, X06C		11	L08A, L08B			
58.39.33↔	11	L08A, L08B		12	M03A, M03B			
	13	N04Z, N06Z		13	N06Z, N11A, N11B, N11C			
	21A	W02A, W02B		17	R01A, R01B, R02Z, R12A, R12B, R12C			
	21B	X06A, X06B, X06C		19	U01Z			
				21A	W02A, W02B			
				21B	X06A, X06B, X06C			

CHOP	MDC	DRG	CHOP	MDC	DRG	CHOP	MDC	DRG			
58.45.99↔		BORP, VBOR	58.49.11↔	11	BORP, VBOR	58.5x.99↔	11	L17A, L17B			
	10	K09A, K09B		12	L08A, L08B, L17A, L17B, L19Z, L20A, L20B, L20C		12	M06Z, M09A, M09B			
	11	L08A, L08B		13	M03A, M03B, M06Z, M09A, M09B		13	N08Z, N11A, N11B, N11C			
	12	M03A, M03B		14	N11A, N11B, N11C		21A	W02A, W02B			
	13	N11A, N11B, N11C		19	O02A, O02B		21B	X06A, X06B, X06C			
	14	O02A, O02B		21A	W02A, W02B		58.6↔	11	L17A, L17B		
	19	U01Z		21B	X06A, X06B, X06C			13	N11A, N11B, N11C		
	21A	W02A, W02B		58.49.20↔	BORP, VBOR		21A	W02A, W02B			
	21B	X06A, X06B, X06C			11		L08A, L08B, L17A, L17B, L19Z, L20A, L20B, L20C	21B	X06A, X06B, X06C		
	58.46.00↔			BORP, VBOR	58.49.21↔		12	M03A, M03B, M06Z, M09A, M09B	58.91↔	11	L17A, L17B
11		L08A, L08B	13	N11A, N11B, N11C		13	N11A, N11B, N11C				
12		M03A, M03B	14	O02A, O02B		21A	W02A, W02B				
13		N11A, N11B, N11C	19	U01Z		21B	X06A, X06B, X06C				
14		O02A, O02B	21A	W02A, W02B		58.92↔	11	L08A, L08B			
19		U01Z	21B	X06A, X06B, X06C			13	N11A, N11B, N11C			
21A		W02A, W02B	58.49.29↔	BORP, VBOR		21A	W02A, W02B				
21B		X06A, X06B, X06C		11		L08A, L08B, L17A, L17B, L19Z, L20A, L20B, L20C	21B	X06A, X06B, X06C			
58.46.10↔			BORP, VBOR	58.49.99↔		12	M03A, M03B, M06Z, M09A, M09B	58.93↔		BORP, VBOR	
		11	L08A, L08B			13	N11A, N11B, N11C			11	L03Z, L04A, L04B, L04C, L10Z, L13A, L13B
	12	M03A, M03B	14		O02A, O02B	12	M01A, M01B				
	13	N11A, N11B, N11C	19		U01Z	13	N04Z, N06Z				
	14	O02A, O02B	21A		W02A, W02B	21A	W02A, W02B				
	19	U01Z	21B		X06A, X06B, X06C	21B	X06A, X06B, X06C				
	21A	W02A, W02B	58.49.99↔		BORP, VBOR	58.94↔	BORP, VBOR				
	21B	X06A, X06B, X06C			11		L03Z, L04A, L04B, L04C, L10Z, L13A, L13B				
	58.46.11↔		BORP, VBOR		58.49.99↔	12	M06Z, M09A, M09B		58.99.00‡↔	11	L19Z, L20A, L20B, L20C, L42A
		11	L08A, L08B			13	N11A, N11B, N11C			58.99.10‡↔	11
12		M03A, M03B	14	O02A, O02B		12	M06Z, M09A, M09B				
13		N11A, N11B, N11C	19	U01Z		58.99.99‡↔	11	L19Z, L20A, L20B, L20C, L42A			
14		O02A, O02B	21A	W02A, W02B			12	M06Z, M09A, M09B			
19		U01Z	21B	X06A, X06B, X06C		59.00↔	BORP, VBOR				
21A		W02A, W02B	58.49.99↔	BORP, VBOR			06	G12A, G12B, G15Z			
21B		X06A, X06B, X06C		11		L08A, L08B, L17A, L17B, L19Z, L20A, L20B, L20C	07	H06Z			
58.46.99↔			BORP, VBOR	58.5x.00↔		12	M03A, M03B, M06Z, M09A, M09B	10		K09A, K09B	
		11	L08A, L08B			13	N11A, N11B, N11C	11		L03Z, L04A, L04B, L04C, L10Z, L13A, L13B	
	12	M03A, M03B	14		O02A, O02B	12	M06Z, M09A, M09B				
	13	N11A, N11B, N11C	19		U01Z	13	N11A, N11B, N11C				
	14	O02A, O02B	21A		W02A, W02B	17	R01A, R01B, R02Z, R12A, R12B, R12C				
	19	U01Z	21B		X06A, X06B, X06C	21A	W02A, W02B				
	21A	W02A, W02B	58.5x.10↔		11	L17A, L17B	21B	X06A, X06B, X06C			
	21B	X06A, X06B, X06C			12	M06Z, M09A, M09B	59.02↔	BORP, VBOR			
	58.47↔		BORP, VBOR		58.5x.20↔	13		N08Z, N11A, N11B, N11C	11	L03Z, L04A, L04B, L04C, L10Z, L13A, L13B	
		11	L17A, L17B			21A	W02A, W02B	12	M06Z, M09A, M09B		
12		M03A, M03B	21B	X06A, X06B, X06C		13	N01A, N01B, N01C, N02A, N02B, N02C, N03A, N03B, N04Z, N14Z, N21Z				
13		N11A, N11B, N11C	58.5x.10↔	11		L17A, L17B	17	R01A, R01B, R02Z, R12A, R12B, R12C			
14		O02A, O02B		12		M06Z, M09A, M09B	21A	W02A, W02B			
21A		W02A, W02B	58.5x.20↔	13		N08Z, N11A, N11B, N11C	21B	X06A, X06B, X06C			
21B		X06A, X06B, X06C		21A		W02A, W02B					
58.49.00↔			BORP, VBOR	58.5x.20↔		21B	X06A, X06B, X06C				
		11	L08A, L08B, L17A, L17B, L19Z, L20A, L20B, L20C			11	L17A, L17B				
		12	M03A, M03B, M06Z, M09A, M09B			12	M06Z, M09A, M09B				
	13	N11A, N11B, N11C	13		N08Z, N11A, N11B, N11C						
	14	O02A, O02B	21A		W02A, W02B						
	19	U01Z	21B		X06A, X06B, X06C						
	21A	W02A, W02B	58.5x.20↔		11	L17A, L17B					
	21B	X06A, X06B, X06C			12	M06Z, M09A, M09B					
	58.49.10↔		BORP, VBOR		58.5x.20↔	13	N08Z, N11A, N11B, N11C				
		11	L08A, L08B, L17A, L17B, L19Z, L20A, L20B, L20C			21A	W02A, W02B				
12		M03A, M03B, M06Z, M09A, M09B	21B	X06A, X06B, X06C							
13		N11A, N11B, N11C	11	L17A, L17B							
14		O02A, O02B	12	M06Z, M09A, M09B							
19		U01Z	13	N08Z, N11A, N11B, N11C							
21A		W02A, W02B	21A	W02A, W02B							
21B		X06A, X06B, X06C	21B	X06A, X06B, X06C							

CHOP	MDC	DRG	CHOP	MDC	DRG	CHOP	MDC	DRG	
59.03.00↔		BORP, VBOR	59.19↔	06	G12A, G12B	59.92↔		BORP, VBOR	
	11	L03Z, L04A, L04B, L04C, L10Z, L13A, L13B		07	H06Z		06	G12A, G12B, G15Z	
	12	M06Z, M09A, M09B		10	K09A, K09B		07	H06Z	
	13	N01A, N01B, N01C, N02A, N02B, N02C, N03A, N03B, N04Z, N14Z, N21Z		11	L03Z, L04A, L04B, L04C, L06A, L06B, L10Z, L13A, L13B		10	K09A, K09B	
	17	R01A, R01B, R02Z, R12A, R12B, R12C		12	M06Z, M09A, M09B		11	L03Z, L04A, L04B, L04C, L10Z, L13A, L13B	
	21A	W02A, W02B		13	N11A, N11B, N11C		12	M06Z, M09A, M09B	
	21B	X06A, X06B, X06C		17	R01A, R01B, R02Z, R12A, R12B, R12C		13	N01A, N01B, N01C, N02A, N02B, N02C, N03A, N03B, N07Z, N11A, N11B, N11C, N25Z	
59.03.10↔		BORP, VBOR	59.21↔	21A	W02A, W02B	59.93±↔	17	R01A, R01B, R02Z, R12A, R12B, R12C	
	11	L03Z, L04A, L04B, L04C, L10Z, L13A, L13B		21B	X06A, X06B, X06C		21A	W02A, W02B	
	12	M06Z, M09A, M09B			BORP, VBOR		21B	X06A, X06B, X06C	
	13	N01A, N01B, N01C, N02A, N02B, N02C, N03A, N03B, N04Z, N14Z, N21Z		11	L06A, L06B		11	L42A, L64A	
	17	R01A, R01B, R02Z, R12A, R12B, R12C		12	M06Z, M09A, M09B		59.95↔	BORP, VBOR	
	21A	W02A, W02B		17	R01A, R01B, R02Z, R12A, R12B, R12C		11	L19Z, L20A, L20B, L20C	
	21B	X06A, X06B, X06C		21A	W02A, W02B		21A	W02A, W02B	
59.03.11↔		BORP, VBOR	59.3↔		BORP, VBOR	59.99↔	21B	X06A, X06B, X06C	
	11	L03Z, L04A, L04B, L04C, L10Z, L13A, L13B		11	L06A, L06B		BORP, VBOR		
	12	M06Z, M09A, M09B		13	N13A, N13B		11	L06A, L06B	
	13	N01A, N01B, N01C, N02A, N02B, N02C, N03A, N03B, N04Z, N14Z, N21Z		11	L06A, L06B		12	M06Z, M09A, M09B	
	17	R01A, R01B, R02Z, R12A, R12B, R12C		13	N04Z, N23Z		13	N11A, N11B, N11C	
	21A	W02A, W02B		59.5↔	BORP, VBOR		17	R01A, R01B, R02Z, R12A, R12B, R12C	
	21B	X06A, X06B, X06C		11	L06A, L06B		21A	W02A, W02B	
59.03.99↔		BORP, VBOR	59.6↔	13	N04Z, N13A, N13B, N23Z	60.0↔	21B	X06A, X06B, X06C	
	11	L03Z, L04A, L04B, L04C, L10Z, L13A, L13B			BORP, VBOR		BORP, VBOR		
	12	M06Z, M09A, M09B		11	L06A, L06B		12	M06Z, M09A, M09B	
	13	N01A, N01B, N01C, N02A, N02B, N02C, N03A, N03B, N04Z, N14Z, N21Z		13	N04Z, N06Z		11	L19Z, L20A, L20B, L20C	
	17	R01A, R01B, R02Z, R12A, R12B, R12C		59.71↔	BORP, VBOR		12	M06Z, M09A, M09B	
	21A	W02A, W02B		11	L06A, L06B		BORP, VBOR		
	21B	X06A, X06B, X06C		13	N04Z, N06Z		12	M06Z, M09A, M09B	
59.09↔		BORP, VBOR	59.72↔		BORP, VBOR	60.14↔	12	M06Z, M09A, M09B	
	11	L03Z, L04A, L04B, L04C, L10Z, L13A, L13B		11	L06A, L06B		BORP, VBOR		
	12	M06Z, M09A, M09B		12	M06Z, M09A, M09B		12	M06Z, M09A, M09B	
	13	N01A, N01B, N01C, N02A, N02B, N02C, N03A, N03B, N04Z, N14Z, N21Z		13	N13A, N13B		60.15↔	BORP, VBOR	
	17	R01A, R01B, R02Z, R12A, R12B, R12C		59.79↔	BORP, VBOR		11	L19Z, L20A, L20B, L20C	
	21A	W02A, W02B		11	L06A, L06B		12	M06Z, M09A, M09B	
	21B	X06A, X06B, X06C		13	N04Z, N23Z		60.21↔	BORP, VBOR	
59.11↔		BORP, VBOR	59.8x.00±↔	11	L42A, L64A	60.29.00↔	12	M06Z, M09A, M09B, M11Z	
	11	L03Z, L04A, L04B, L04C, L10Z, L13A, L13B		11	L42A, L64A		BORP, VBOR		
	12	M06Z, M09A, M09B		11	L42A, L64A		11	L05A, L05B	
	13	N11A, N11B, N11C		11	L42A, L64A		12	M02A, M02B, M06Z, M09A, M09B	
	17	R01A, R01B, R02Z, R12A, R12B, R12C		59.8x.11±↔	11		L42A, L64A	60.29.10↔	BORP, VBOR
	21A	W02A, W02B		59.8x.12±↔	11		L42A, L64A	11	L05A, L05B
	21B	X06A, X06B, X06C		59.8x.99±↔	11		L42A, L64A	12	M02A, M02B, M06Z, M09A, M09B
59.12↔		BORP, VBOR	59.91↔		BORP, VBOR	60.29.20↔	BORP, VBOR		
	11	L06A, L06B		06	G12A, G12B, G15Z		11	L05A, L05B	
	12	M06Z, M09A, M09B		07	H06Z		12	M02A, M02B, M06Z, M09A, M09B	
	13	N11A, N11B, N11C		10	K09A, K09B		11	L05A, L05B	
	17	R01A, R01B, R02Z, R12A, R12B, R12C		11	L03Z, L04A, L04B, L04C, L10Z, L13A, L13B		12	M02A, M02B, M06Z, M09A, M09B	
	21A	W02A, W02B		12	M06Z, M09A, M09B		60.29.99↔	BORP, VBOR	
	21B	X06A, X06B, X06C		13	N01A, N01B, N01C, N02A, N02B, N02C, N03A, N03B, N04Z, N07Z, N11A, N11B, N11C, N14Z, N21Z, N25Z		11	L05A, L05B	
59.11↔		BORP, VBOR	59.91↔		BORP, VBOR	60.3↔	BORP, VBOR		
	11	L06A, L06B		17	R01A, R01B, R02Z, R12A, R12B, R12C		11	L03Z, L04A, L04B, L04C, L10Z, L13A, L13B	
	12	M06Z, M09A, M09B		21A	W02A, W02B		12	M01A, M01B, M09A	
	13	N11A, N11B, N11C		21B	X06A, X06B, X06C		BORP, VBOR		
	17	R01A, R01B, R02Z, R12A, R12B, R12C					11	L03Z, L04A, L04B, L04C, L10Z, L13A, L13B	
	21A	W02A, W02B					12	M01A, M01B, M09A	
	21B	X06A, X06B, X06C					60.4↔	BORP, VBOR	
59.12↔		BORP, VBOR	59.91↔		BORP, VBOR	60.5x.00↔	BORP, VBOR		
	11	L06A, L06B		06	G12A, G12B, G15Z		11	L03Z, L04A, L04B, L04C, L10Z, L13A, L13B	
	12	M06Z, M09A, M09B		07	H06Z		12	M01A, M01B, M09A	
	13	N11A, N11B, N11C		10	K09A, K09B		BORP, MVE, VBOR		
	17	R01A, R01B, R02Z, R12A, R12B, R12C		11	L03Z, L04A, L04B, L04C, L10Z, L13A, L13B		11	L03Z, L04A, L04B, L04C, L10Z, L13A, L13B	
	21A	W02A, W02B		12	M06Z, M09A, M09B		12	M01A, M01B	
	21B	X06A, X06B, X06C		17	R01A, R01B, R02Z, R12A, R12B, R12C				

PROZ



CHOP	MDC	DRG	CHOP	MDC	DRG	CHOP	MDC	DRG
60.5x.10↔		BORP, MVE, VBOR	60.93↔		BORP, VBOR	61.49↔		BORP, VBOR
	11	L03Z, L04A, L04B, L04C, L10Z, L13A, L13B		12	M06Z, M09A, M09B		10	K09A, K09B
	12	M01A, M01B		21A	W02A, W02B		12	M04A, M04B, M04C
60.5x.20↔		BORP, MVE, VBOR	60.94↔		X06A, X06B, X06C		19	U01Z
	11	L03Z, L04A, L04B, L04C, L10Z, L13A, L13B		12	M06Z, M09A, M09B	61.92↔	21A	W02A, W02B
	12	M01A, M01B		21A	W02A, W02B		21B	X06A, X06B, X06C
60.5x.30↔		BORP, MVE, VBOR	60.95↔		X06A, X06B, X06C			BORP, VBOR
	11	L03Z, L04A, L04B, L04C, L10Z, L13A, L13B		11	L19Z, L20A, L20B, L20C		10	K09A, K09B
	12	M01A, M01B		12	M06Z, M09A, M09B		12	M04A, M04B, M04C
60.5x.99↔		BORP, MVE, VBOR	60.96↔		BORP, VBOR		21A	W02A, W02B
	11	L03Z, L04A, L04B, L04C, L10Z, L13A, L13B		12	M06Z, M09A, M09B	61.99↔	21B	X06A, X06B, X06C
	12	M01A, M01B	60.97↔		BORP, VBOR			BORP, VBOR
60.61.00↔		BORP, VBOR		12	M06Z, M09A, M09B		12	M04A, M04B, M04C
	11	L03Z, L04A, L04B, L04C, L05A, L05B, L10Z, L13A, L13B	60.99.00↔		BORP, VBOR		21A	W02A, W02B
	12	M01A, M01B, M02A, M02B, M06Z, M09A	60.99.10↔		BORP, VBOR		21B	X06A, X06B, X06C
60.61.10↔		BORP, VBOR	60.99.99↔		BORP, VBOR	62.0↔		BORP, VBOR
	11	L03Z, L04A, L04B, L04C, L05A, L05B, L10Z, L13A, L13B		12	M06Z, M09A, M09B		12	M04A, M04B, M04C
	12	M01A, M01B, M02A, M02B, M06Z, M09A	61.0x.00↔		BORP, VBOR		21A	W02A, W02B
60.61.10↔		BORP, VBOR		12	M04A, M04B, M04C		21B	X06A, X06B, X06C
	11	L03Z, L04A, L04B, L04C, L05A, L05B, L10Z, L13A, L13B	61.0x.10↔		BORP, VBOR	62.11±↔	10	K09A, K09B
	12	M01A, M01B, M02A, M02B, M06Z, M09A		12	M04A, M04B, M04C			BORP, VBOR
60.61.11↔		BORP, VBOR	61.0x.99↔		BORP, VBOR	62.12↔		BORP, VBOR
	11	L03Z, L04A, L04B, L04C, L05A, L05B, L10Z, L13A, L13B		21A	W02A, W02B		10	K09A, K09B
	12	M01A, M01B, M02A, M02B, M06Z, M09A	61.11.00±↔		X06A, X06B, X06C		12	M04A, M04B, M04C
60.61.12↔		BORP, VBOR	61.11.10±↔		BORP, VBOR	62.2↔		BORP, VBOR
	11	L03Z, L04A, L04B, L04C, L05A, L05B, L10Z, L13A, L13B	61.11.11±↔		BORP, VBOR		10	K09A, K09B
	12	M01A, M01B, M02A, M02B, M06Z, M09A	61.11.99±↔		BORP, VBOR		12	M04A, M04B, M04C
60.61.13↔		BORP, VBOR	61.2↔		BORP, VBOR		21A	W02A, W02B
	11	L03Z, L04A, L04B, L04C, L05A, L05B, L10Z, L13A, L13B	61.3x.00↔		M04A, M04B, M04C		21B	X06A, X06B, X06C
	12	M01A, M01B, M02A, M02B, M06Z, M09A		10	K09A, K09B		22	Y01Z, Y03A, Y03B
60.61.99↔		BORP, VBOR	61.3x.10↔		M04A, M04B, M04C	62.3x.10↔		BORP, VBOR
	11	L03Z, L04A, L04B, L04C, L05A, L05B, L10Z, L13A, L13B		10	K09A, K09B		08	I28A, I28B
	12	M01A, M01B, M02A, M02B, M06Z, M09A	61.3x.11↔		M04A, M04B, M04C		10	K09A, K09B
60.62↔		BORP, VBOR		12	M04A, M04B, M04C		12	M04A, M04B, M04C
	11	L03Z, L04A, L04B, L04C, L10Z, L13A, L13B	61.3x.12↔		BORP, VBOR		21A	W02A, W02B
	12	M01A, M01B		10	K09A, K09B		21B	X06A, X06B, X06C
60.69↔		BORP, VBOR	61.3x.99↔		BORP, VBOR	62.3x.11↔		BORP, VBOR
	11	L03Z, L04A, L04B, L04C, L10Z, L13A, L13B		10	K09A, K09B		08	I28A, I28B
	12	M01A, M01B		12	M04A, M04B, M04C		10	K09A, K09B
60.72↔		BORP, VBOR		21A	W02A, W02B		12	M04A, M04B, M04C
	12	M06Z, M09A, M09B	61.3x.11↔		X06A, X06B, X06C		21B	X06A, X06B, X06C
60.73↔		BORP, VBOR		10	K09A, K09B	62.3x.20↔		BORP, VBOR
	12	M06Z, M09A, M09B	61.3x.12↔		M04A, M04B, M04C		08	I28A, I28B
60.79↔		BORP, VBOR		10	K09A, K09B		10	K09A, K09B
	12	M06Z, M09A, M09B	61.3x.11↔		M04A, M04B, M04C		12	M04A, M04B, M04C
60.81↔		BORP, VBOR		21A	W02A, W02B		21A	W02A, W02B
	12	M06Z, M09A, M09B	61.42↔		X06A, X06B, X06C		21B	X06A, X06B, X06C
60.82↔		BORP, VBOR		10	K09A, K09B	62.3x.21↔		BORP, VBOR
	12	M06Z, M09A, M09B		12	M04A, M04B, M04C		08	I28A, I28B
				19	U01Z		10	K09A, K09B
				21A	W02A, W02B		12	M04A, M04B, M04C
				21B	X06A, X06B, X06C		21A	W02A, W02B
							21B	X06A, X06B, X06C
							22	Y01Z, Y03A, Y03B

CHOP	MDC	DRG	CHOP	MDC	DRG	CHOP	MDC	DRG
62.3x.31↔		BORP, VBOR	62.99.30↔		BORP, VBOR	64.11.10↔	09	J03A, J03B, J04A, J04B, J11A, J11B, J16Z
	08	I28A, I28B		10	K09A, K09B		12	M03A, M03B
	10	K09A, K09B		12	M01A, M01B, M04A, M04B, M04C, M06Z, M09A, M09B	64.11.11↔	09	J03A, J03B, J04A, J04B, J11A, J11B, J16Z
	12	M04A, M04B, M04C	62.99.99↔		BORP, VBOR		12	M03A, M03B
	21A	W02A, W02B		10	K09A, K09B	64.11.99↔	09	J03A, J03B, J04A, J04B, J11A, J11B, J16Z
	21B	X06A, X06B, X06C		12	M01A, M01B, M04A, M04B, M04C, M06Z, M09A, M09B		12	M03A, M03B
62.3x.40↔		BORP, VBOR	63.1↔		BORP, VBOR	64.2↔	09	J03A, J03B, J04A, J04B, J11A, J11B, J16Z
	08	I28A, I28B		12	M04A, M04B, M04C		12	M05Z
	10	K09A, K09B	63.2↔		BORP, VBOR	64.3x.00↔		BORP, VBOR
	12	M04A, M04B, M04C		12	M04A, M04B, M04C		10	K09A, K09B
	21A	W02A, W02B	63.3↔		BORP, VBOR		12	M03A, M03B
	21B	X06A, X06B, X06C		12	M04A, M04B, M04C		21A	W02A, W02B
	22	Y01Z, Y03A, Y03B	63.4↔		BORP, VBOR		21B	X06A, X06B, X06C
62.3x.99↔		BORP, VBOR	63.51↔		BORP, VBOR		22	Y01Z, Y02A, Y02B, Y03A, Y03B
	08	I28A, I28B		12	M04A, M04B, M04C	64.3x.10↔		BORP, VBOR
	10	K09A, K09B		21A	W02A, W02B		10	K09A, K09B
	12	M04A, M04B, M04C	63.52‡↔		M04A, M04B, M04C		12	M03A, M03B
	21A	W02A, W02B	63.53↔		BORP, VBOR		21A	W02A, W02B
	21B	X06A, X06B, X06C		12	M04A, M04B, M04C		21B	X06A, X06B, X06C
	22	Y01Z, Y03A, Y03B		21A	W02A, W02B		22	Y01Z, Y02A, Y02B, Y03A, Y03B
62.41↔		BORP, VBOR	63.59↔		BORP, VBOR	64.3x.11↔		BORP, VBOR
	08	I28A, I28B		12	M04A, M04B, M04C		10	K09A, K09B
	10	K09A, K09B		21A	W02A, W02B		12	M03A, M03B
	12	M04A, M04B, M04C		21B	X06A, X06B, X06C		21A	W02A, W02B
	21A	W02A, W02B		21B	X06A, X06B, X06C		21B	X06A, X06B, X06C
	21B	X06A, X06B, X06C		12	M04A, M04B, M04C		22	Y01Z, Y02A, Y02B, Y03A, Y03B
	22	Y01Z, Y03A, Y03B	63.81↔		BORP, VBOR	64.3x.12↔		BORP, VBOR
62.42↔		BORP, VBOR		12	M04A, M04B, M04C		10	K09A, K09B
	10	K09A, K09B		21A	W02A, W02B		12	M03A, M03B
	12	M04A, M04B, M04C		21B	X06A, X06B, X06C		21A	W02A, W02B
	21A	W02A, W02B		21B	X06A, X06B, X06C		21B	X06A, X06B, X06C
	21B	X06A, X06B, X06C	63.82↔		BORP, VBOR		22	Y01Z, Y02A, Y02B, Y03A, Y03B
	22	Y01Z, Y03A, Y03B		12	M04A, M04B, M04C	64.3x.99↔		BORP, VBOR
62.5↔		BORP, VBOR		21A	W02A, W02B		10	K09A, K09B
	10	K09A, K09B		21B	X06A, X06B, X06C		12	M03A, M03B
	12	M04A, M04B, M04C	63.83↔		BORP, VBOR		21A	W02A, W02B
62.61↔		BORP, VBOR		12	M04A, M04B, M04C		21B	X06A, X06B, X06C
	12	M04A, M04B, M04C		12	M04A, M04B, M04C		22	Y01Z, Y02A, Y02B, Y03A, Y03B
	21A	W02A, W02B	63.84↔		BORP, VBOR	64.3x.11↔		BORP, VBOR
	21B	X06A, X06B, X06C		12	M04A, M04B, M04C		10	K09A, K09B
	22	Y01Z, Y03A, Y03B	63.85↔		BORP, VBOR		12	M03A, M03B
62.69↔		BORP, VBOR		12	M04A, M04B, M04C		21A	W02A, W02B
	10	K09A, K09B	63.89↔		BORP, VBOR		21B	X06A, X06B, X06C
	12	M04A, M04B, M04C		12	M04A, M04B, M04C		22	Y01Z, Y02A, Y02B, Y03A, Y03B
	21A	W02A, W02B		21A	W02A, W02B	64.41↔		BORP, VBOR
	21B	X06A, X06B, X06C		21B	X06A, X06B, X06C		09	J03A, J03B, J04A, J04B, J11A, J11B, J16Z
	22	Y01Z, Y03A, Y03B	63.92↔		BORP, VBOR		12	M03A, M03B
62.7‡↔		M04A, M04B, M04C		12	M04A, M04B, M04C		19	U01Z
62.99.00↔		BORP, VBOR	63.93↔		BORP, VBOR		21A	W02A, W02B
	10	K09A, K09B		12	M04A, M04B, M04C		21B	X06A, X06B, X06C
	12	M01A, M01B, M04A, M04B, M04C, M06Z, M09A, M09B	63.94↔		BORP, VBOR		22	Y01Z, Y03A, Y03B
62.99.10↔		BORP, VBOR		12	M04A, M04B, M04C	64.42↔		BORP, VBOR
	10	K09A, K09B		21A	W02A, W02B		12	M03A, M03B
	12	M01A, M01B, M04A, M04B, M04C, M06Z, M09A, M09B	63.95↔		BORP, VBOR		19	U01Z
62.99.11↔		BORP, VBOR		12	M04A, M04B, M04C		21A	W02A, W02B
	10	K09A, K09B	63.99↔		BORP, VBOR		21B	X06A, X06B, X06C
	12	M01A, M01B, M04A, M04B, M04C, M06Z, M09A, M09B		12	M04A, M04B, M04C		22	Y01Z, Y03A, Y03B
62.99.12↔		BORP, VBOR	64.0↔		L09A, L09B	64.43↔		BORP, VBOR
	10	K09A, K09B		12	M05Z		09	J03A, J03B, J04A, J04B, J11A, J11B, J16Z
	12	M01A, M01B, M04A, M04B, M04C, M06Z, M09A, M09B		15	P60A, P60B, P60C, P67B, P67C		12	M03A, M03B
62.99.20↔		BORP, VBOR	64.11.00↔		J03A, J03B, J04A, J04B, J11A, J11B, J16Z		19	U01Z
	10	K09A, K09B		12	M03A, M03B		21A	W02A, W02B
	12	M01A, M01B, M04A, M04B, M04C, M06Z, M09A, M09B					21B	X06A, X06B, X06C
							22	Y01Z, Y03A, Y03B

PROZ

CHOP	MDC	DRG	CHOP	MDC	DRG	CHOP	MDC	DRG
64.44.00↔		BORP, VBOR	64.92.99↔	12	M03A, M03B	65.22↔		BORP, VBOR
	09	J03A, J03B, J04A, J04B, J11A, J11B, J16Z		21B	X06A, X06B, X06C		10	K09A, K09B
	12	M03A, M03B	64.93.00↔	12	M03A, M03B		13	N01A, N01B, N01C, N02A, N02B, N02C, N03A, N03B, N07Z, N25Z
	19	U01Z	64.93.10↔	12	M03A, M03B			
	21A	W02A, W02B	64.93.99↔	12	M03A, M03B	65.23↔		BORP, VBOR
	21B	X06A, X06B, X06C	64.95↔		BORP, VBOR		13	N01A, N01B, N01C, N02A, N02B, N02C, N03A, N03B, N07Z, N25Z
	22	Y01Z, Y03A, Y03B		11	L09A, L09B			
64.44.10↔		BORP, VBOR	64.96↔	12	M03A, M03B	65.24↔		BORP, VBOR
	09	J03A, J03B, J04A, J04B, J11A, J11B, J16Z		11	L09A, L09B		10	K09A, K09B
	12	M03A, M03B	64.97↔	12	M03A, M03B		13	N01A, N01B, N01C, N02A, N02B, N02C, N03A, N03B, N07Z, N25Z
	19	U01Z			BORP, VBOR			
	21A	W02A, W02B	64.98.00↔	11	L09A, L09B	65.25↔		BORP, VBOR
	21B	X06A, X06B, X06C		12	M03A, M03B		13	N01A, N01B, N01C, N02A, N02B, N02C, N03A, N03B, N07Z, N25Z
	22	Y01Z, Y03A, Y03B	64.98.10↔		BORP, VBOR			
64.44.11↔		BORP, VBOR		05	F14A, F14B, F54Z	65.29↔		BORP, VBOR
	09	J03A, J03B, J04A, J04B, J11A, J11B, J16Z	64.98.20↔	12	M03A, M03B		13	N01A, N01B, N01C, N02A, N02B, N02C, N03A, N03B, N07Z, N25Z
	12	M03A, M03B			BORP, VBOR			
	19	U01Z	64.98.30↔	05	F14A, F14B, F54Z	65.31↔		BORP, VBOR
	21A	W02A, W02B		12	M03A, M03B		09	J03A, J03B, J04A, J04B, J11A, J11B, J16Z
	21B	X06A, X06B, X06C	64.98.40↔		BORP, VBOR		10	K09A, K09B
	22	Y01Z, Y03A, Y03B		05	F14A, F14B, F54Z		13	N01A, N01B, N01C, N02A, N02B, N02C, N03A, N03B, N05A, N05B
64.44.99↔		BORP, VBOR	64.98.99↔	12	M03A, M03B	65.39↔		BORP, VBOR
	09	J03A, J03B, J04A, J04B, J11A, J11B, J16Z			BORP, VBOR		09	J03A, J03B, J04A, J04B, J11A, J11B, J16Z
	12	M03A, M03B	65.01↔	05	F14A, F14B, F54Z		10	K09A, K09B
	19	U01Z		12	M03A, M03B		13	N01A, N01B, N01C, N02A, N02B, N02C, N03A, N03B, N05A, N05B, N07Z, N25Z
	21A	W02A, W02B			BORP, VBOR	65.41.00↔		BORP, VBOR
	21B	X06A, X06B, X06C		13	N01A, N01B, N01C, N02A, N02B, N02C, N03A, N03B, N07Z, N25Z		09	J03A, J03B, J04A, J04B, J11A, J11B, J16Z
	22	Y01Z, Y03A, Y03B			BORP, VBOR		13	N01A, N01B, N01C, N02A, N02B, N02C, N03A, N03B, N05A, N05B
64.45↔		BORP, VBOR	65.09↔		BORP, VBOR	65.41.10↔		BORP, VBOR
	09	J03A, J03B, J04A, J04B, J11A, J11B, J16Z		10	K09A, K09B		09	J03A, J03B, J04A, J04B, J11A, J11B, J16Z
	12	M03A, M03B	65.11↔	13	N01A, N01B, N01C, N02A, N02B, N02C, N03A, N03B, N07Z, N25Z		13	N01A, N01B, N01C, N02A, N02B, N02C, N03A, N03B, N05A, N05B
	19	U01Z			BORP, VBOR	65.41.99↔		BORP, VBOR
	21A	W02A, W02B	65.12↔	10	K09A, K09B		09	J03A, J03B, J04A, J04B, J11A, J11B, J16Z
	21B	X06A, X06B, X06C		13	N01A, N01B, N01C, N02A, N02B, N02C, N03A, N03B, N07Z, N25Z		13	N01A, N01B, N01C, N02A, N02B, N02C, N03A, N03B, N05A, N05B
	22	Y01Z, Y03A, Y03B			BORP, VBOR			
64.49↔		BORP, VBOR	65.13↔		BORP, VBOR	65.49.00↔		BORP, VBOR
	09	J03A, J03B, J04A, J04B, J11A, J11B, J16Z		10	K09A, K09B		09	J03A, J03B, J04A, J04B, J11A, J11B, J16Z
	12	M03A, M03B		13	N01A, N01B, N01C, N02A, N02B, N02C, N03A, N03B, N07Z, N25Z		13	N01A, N01B, N01C, N02A, N02B, N02C, N03A, N03B, N05A, N05B
	19	U01Z			BORP, VBOR	65.49.10↔		BORP, VBOR
	21A	W02A, W02B		10	K09A, K09B		09	J03A, J03B, J04A, J04B, J11A, J11B, J16Z
	21B	X06A, X06B, X06C		13	N01A, N01B, N01C, N02A, N02B, N02C, N03A, N03B, N07Z, N25Z		13	N01A, N01B, N01C, N02A, N02B, N02C, N03A, N03B, N05A, N05B
	22	Y01Z, Y03A, Y03B			BORP, VBOR			
64.5x.00↔		BORP, VBOR	65.14↔		BORP, VBOR			
	10	K09A, K09B		10	K09A, K09B			
	12	M03A, M03B		13	N01A, N01B, N01C, N02A, N02B, N02C, N03A, N03B, N07Z, N25Z			
	19	U01Z			BORP, VBOR			
64.5x.10↔		BORP, VBOR	65.15↔	13	N01A, N01B, N01C, N02A, N02B, N02C, N03A, N03B, N07Z, N25Z			
	10	K09A, K09B			BORP, VBOR			
	12	M03A, M03B		10	K09A, K09B			
	19	U01Z		13	N01A, N01B, N01C, N02A, N02B, N02C, N03A, N03B, N07Z, N25Z			
64.5x.20↔		BORP, VBOR	65.19↔	13	N01A, N01B, N01C, N02A, N02B, N02C, N03A, N03B, N07Z, N25Z			
	10	K09A, K09B			BORP, VBOR			
	12	M03A, M03B	65.21↔	13	N01A, N01B, N01C, N02A, N02B, N02C, N03A, N03B, N07Z, N25Z			
	19	U01Z			BORP, VBOR			
64.5x.99↔		BORP, VBOR			BORP, VBOR			
	10	K09A, K09B						
	12	M03A, M03B						
	19	U01Z						
64.92.00↔	12	M03A, M03B						
	21B	X06A, X06B, X06C						
64.92.10↔	12	M03A, M03B						
	21B	X06A, X06B, X06C						
64.92.20↔	12	M03A, M03B						
	21B	X06A, X06B, X06C						

CHOP	MDC	DRG	CHOP	MDC	DRG	CHOP	MDC	DRG	
65.49.99↔		BORP, VBOR	65.73↔		BORP, VBOR	65.89.12↔		BORP, VBOR	
	09	J03A, J03B, J04A, J04B, J11A, J11B, J16Z		13	N01A, N01B, N01C, N02A, N02B, N02C, N03A, N03B, N05A, N05B, N07Z, N25Z		13	N01A, N01B, N01C, N02A, N02B, N02C, N03A, N03B, N07Z, N25Z	
65.51↔		BORP, VBOR	65.74↔	21A	W02A, W02B	65.89.13↔	21A	W02A, W02B	
	13	N01A, N01B, N01C, N02A, N02B, N02C, N03A, N03B, N05A, N05B		21B	X06A, X06B, X06C		21B	X06A, X06B, X06C	
	09	J03A, J03B, J04A, J04B, J11A, J11B, J16Z	13	N01A, N01B, N01C, N02A, N02B, N02C, N03A, N03B, N07Z, N25Z	13	N01A, N01B, N01C, N02A, N02B, N02C, N03A, N03B, N07Z, N25Z			
	10	K09A, K09B	21A	W02A, W02B	21A	W02A, W02B			
65.52↔	13	N01A, N01B, N01C, N02A, N02B, N02C, N03A, N03B, N05A, N05B, N07Z, N25Z	21B	X06A, X06B, X06C	21B	X06A, X06B, X06C	65.89.99↔	21B	X06A, X06B, X06C
	19	U01Z	13	N01A, N01B, N01C, N02A, N02B, N02C, N03A, N03B, N07Z, N25Z	13	N01A, N01B, N01C, N02A, N02B, N02C, N03A, N03B, N07Z, N25Z			
		BORP, VBOR		BORP, VBOR		BORP, VBOR			
65.53↔	10	K09A, K09B	65.76↔	21A	W02A, W02B	65.91↔	13	N25Z	
	13	N01A, N01B, N01C, N02A, N02B, N02C, N03A, N03B, N05A, N05B		21B	X06A, X06B, X06C		13	N25Z	
65.54↔		BORP, VBOR	65.79↔		BORP, VBOR	65.92↔		BORP, VBOR	
	09	J03A, J03B, J04A, J04B, J11A, J11B, J16Z		13	N01A, N01B, N01C, N02A, N02B, N02C, N03A, N03B, N05A, N05B		13	N01A, N01B, N01C, N02A, N02B, N02C, N03A, N03B, N07Z, N25Z	
	10	K09A, K09B	21A	W02A, W02B	13	N01A, N01B, N01C, N02A, N02B, N02C, N03A, N03B, N07Z, N25Z			
65.61↔	13	N01A, N01B, N01C, N02A, N02B, N02C, N03A, N03B, N05A, N05B	65.81.00↔	21B	X06A, X06B, X06C	65.93↔	13	N25Z	
		BORP, VBOR			BORP, VBOR		13	N25Z	
	09	J03A, J03B, J04A, J04B, J11A, J11B, J16Z	13	N01A, N01B, N01C, N02A, N02B, N02C, N03A, N03B, N05A, N05B, N07Z, N25Z	13	N01A, N01B, N01C, N02A, N02B, N02C, N03A, N03B, N07Z, N25Z			
65.62↔	13	N01A, N01B, N01C, N02A, N02B, N02C, N03A, N03B, N05A, N05B	65.81.10↔	21A	W02A, W02B	65.95↔	13	N01A, N01B, N01C, N02A, N02B, N02C, N03A, N03B, N07Z, N25Z	
	19	U01Z		21B	X06A, X06B, X06C		13	N01A, N01B, N01C, N02A, N02B, N02C, N03A, N03B, N07Z, N25Z	
		BORP, VBOR		BORP, VBOR	21A	W02A, W02B			
65.63↔	09	J03A, J03B, J04A, J04B, J11A, J11B, J16Z	65.81.99↔	13	N01A, N01B, N01C, N02A, N02B, N02C, N03A, N03B, N05A, N05B	65.99↔	13	N01A, N01B, N01C, N02A, N02B, N02C, N03A, N03B, N07Z, N25Z	
	13	N01A, N01B, N01C, N02A, N02B, N02C, N03A, N03B, N05A, N05B		13	N01A, N01B, N01C, N02A, N02B, N02C, N03A, N03B, N05A, N05B, N07Z, N25Z		13	N01A, N01B, N01C, N02A, N02B, N02C, N03A, N03B, N07Z, N25Z	
		BORP, VBOR		BORP, VBOR	14	O03Z			
65.64↔	09	J03A, J03B, J04A, J04B, J11A, J11B, J16Z	65.89.00↔	21A	W02A, W02B	66.02↔	13	BORP, VBOR	
	13	N01A, N01B, N01C, N02A, N02B, N02C, N03A, N03B, N05A, N05B		21B	X06A, X06B, X06C		13	N01A, N01B, N01C, N02A, N02B, N02C, N03A, N03B, N05A, N05B	
	19	U01Z	13	N01A, N01B, N01C, N02A, N02B, N02C, N03A, N03B, N07Z, N25Z	13	N01A, N01B, N01C, N02A, N02B, N02C, N03A, N03B, N07Z, N25Z			
65.71↔		BORP, VBOR	65.89.10↔		BORP, VBOR	66.11.00↔		BORP, VBOR	
	13	N01A, N01B, N01C, N02A, N02B, N02C, N03A, N03B, N07Z, N25Z		13	N01A, N01B, N01C, N02A, N02B, N02C, N03A, N03B, N07Z, N25Z		13	N01A, N01B, N01C, N02A, N02B, N02C, N03A, N03B, N07Z, N25Z	
	21A	W02A, W02B	21A	W02A, W02B	13	N01A, N01B, N01C, N02A, N02B, N02C, N03A, N03B, N07Z, N25Z			
65.72↔	21B	X06A, X06B, X06C	65.89.11↔	21B	X06A, X06B, X06C	66.11.10↔	13	BORP, VBOR	
		BORP, VBOR			BORP, VBOR		13	BORP, VBOR	
	13	N01A, N01B, N01C, N02A, N02B, N02C, N03A, N03B, N07Z, N25Z	13	N01A, N01B, N01C, N02A, N02B, N02C, N03A, N03B, N07Z, N25Z	13	N01A, N01B, N01C, N02A, N02B, N02C, N03A, N03B, N07Z, N25Z			
	BORP, VBOR		BORP, VBOR		BORP, VBOR	66.11.20↔		BORP, VBOR	
21A	W02A, W02B	21A	W02A, W02B	13	N01A, N01B, N01C, N02A, N02B, N02C, N03A, N03B, N07Z, N25Z		13	N01A, N01B, N01C, N02A, N02B, N02C, N03A, N03B, N07Z, N25Z	
21B	X06A, X06B, X06C	21B	X06A, X06B, X06C	13	N01A, N01B, N01C, N02A, N02B, N02C, N03A, N03B, N07Z, N25Z	13	N01A, N01B, N01C, N02A, N02B, N02C, N03A, N03B, N07Z, N25Z		

PROZ



CHOP	MDC	DRG	CHOP	MDC	DRG	CHOP	MDC	DRG
66.79.00↔		BORP, VBOR	67.12↔	09	J03A, J03B, J04A, J04B, J11A, J11B, J16Z	67.59↔		BORP, VBOR
	13	N01A, N01B, N01C, N02A, N02B, N02C, N03A, N03B, N05A, N05B, N07Z, N25Z		13	N09Z		13	N13A, N13B
	21A	W02A, W02B	67.19↔	09	J03A, J03B, J04A, J04B, J11A, J11B, J16Z		14	O02A, O02B, O05A
	21B	X06A, X06B, X06C		14	O02A, O02B	67.61↔	21A	W02A, W02B
66.79.10↔		BORP, VBOR		13	N09Z		21B	X06A, X06B, X06C
	13	N01A, N01B, N01C, N02A, N02B, N02C, N03A, N03B, N05A, N05B, N07Z, N25Z	67.2↔	13	N09Z		13	N13A, N13B
	21A	W02A, W02B	67.31↔	09	J03A, J03B, J04A, J04B, J11A, J11B, J16Z		14	O02A, O02B
	21B	X06A, X06B, X06C		13	N09Z	67.62↔	21A	W02A, W02B
66.79.20↔		BORP, VBOR		14	O02A, O02B		21B	X06A, X06B, X06C
	13	N01A, N01B, N01C, N02A, N02B, N02C, N03A, N03B, N05A, N05B, N07Z, N25Z	67.32↔	11	L09A, L09B		13	N13A, N13B
	21A	W02A, W02B		13	N09Z		14	O02A, O02B
	21B	X06A, X06B, X06C		21B	X06A, X06B, X06C	67.69↔	21A	W02A, W02B
66.79.21↔		BORP, VBOR	67.33↔	09	J03A, J03B, J04A, J04B, J11A, J11B, J16Z		21B	X06A, X06B, X06C
	13	N01A, N01B, N01C, N02A, N02B, N02C, N03A, N03B, N05A, N05B, N07Z, N25Z		13	N13A, N13B		13	N13A, N13B
	21A	W02A, W02B	67.34↔	11	L09A, L09B	68.0↔	14	O02A, O02B
	21B	X06A, X06B, X06C		13	N09Z		21A	W02A, W02B
66.79.30↔		BORP, VBOR		14	O02A, O02B		21B	X06A, X06B, X06C
	13	N01A, N01B, N01C, N02A, N02B, N02C, N03A, N03B, N05A, N05B, N07Z, N25Z	67.35↔	11	L09A, L09B		13	N10Z
	21A	W02A, W02B		13	N09Z	68.12.00↔	13	N10Z
	21B	X06A, X06B, X06C		14	O02A, O02B	68.12.10↔	13	N10Z
66.79.99↔		BORP, VBOR	67.39↔	11	L09A, L09B	68.12.11↔	13	N10Z
	13	N01A, N01B, N01C, N02A, N02B, N02C, N03A, N03B, N05A, N05B, N07Z, N25Z		13	N09Z	68.12.12↔	13	N10Z
	21A	W02A, W02B	67.4x.00↔	21B	X06A, X06B, X06C	68.12.19↔	13	N10Z
	21B	X06A, X06B, X06C		13	N09Z	68.12.99↔	13	N10Z
66.8↔	13	N10Z	67.4x.10↔	13	BORP, VBOR	68.13↔		BORP, VBOR
66.92↔		BORP, VBOR		13	N13A, N13B		13	N01A, N01B, N01C, N02A, N02B, N02C, N03A, N03B, N07Z, N25Z
	13	N01A, N01B, N01C, N02A, N02B, N02C, N03A, N03B, N07Z, N08Z, N10Z, N11A, N11B, N11C, N25Z	67.4x.11↔	13	BORP, VBOR	68.14↔		BORP, VBOR
	14	O02A, O02B, O40Z		13	N13A, N13B		13	N01A, N01B, N01C, N02A, N02B, N02C, N03A, N03B, N07Z, N25Z
66.93↔		BORP, VBOR	67.4x.12↔	13	BORP, VBOR	68.15↔	13	N01A, N01B, N01C, N02A, N02B, N02C, N03A, N03B, N07Z, N25Z
	13	N01A, N01B, N01C, N02A, N02B, N02C, N03A, N03B, N07Z, N25Z	67.4x.13↔	13	BORP, VBOR	68.16↔	13	N01A, N01B, N01C, N02A, N02B, N02C, N03A, N03B, N07Z, N25Z
	14	O02A, O02B, O40Z	67.4x.14↔	13	N13A, N13B	68.21.10↔		BORP, VBOR
66.94↔		BORP, VBOR		13	BORP, VBOR		13	N09Z
	13	N01A, N01B, N01C, N02A, N02B, N02C, N03A, N03B, N07Z, N25Z	67.4x.20↔	13	BORP, VBOR	68.21.11↔		BORP, VBOR
	14	O02A, O02B, O40Z	67.4x.21↔	13	N13A, N13B		13	N09Z
66.95↔	13	N01A, N01B, N01C, N02A, N02B, N02C, N03A, N03B, N07Z, N25Z	67.4x.22↔	13	BORP, VBOR	68.21.99↔		BORP, VBOR
	14	O02A, O02B, O40Z	67.4x.23↔	13	N13A, N13B		13	N09Z
66.96↔		BORP, VBOR		13	BORP, VBOR	68.22.00↔		BORP, VBOR
	13	N01A, N01B, N01C, N02A, N02B, N02C, N03A, N03B, N07Z, N25Z	67.4x.24↔	13	N13A, N13B		13	N09Z, N13A, N13B
	14	O02A, O02B, O40Z	67.4x.29↔	13	BORP, VBOR	68.22.10↔		BORP, VBOR
66.97↔		BORP, VBOR		13	N13A, N13B		13	N09Z, N13A, N13B
	13	N01A, N01B, N01C, N02A, N02B, N02C, N03A, N03B, N07Z, N25Z	67.4x.30↔	13	BORP, VBOR	68.22.11↔		BORP, VBOR
	14	O02A, O02B, O40Z	67.4x.99↔	13	N13A, N13B		13	N09Z, N13A, N13B
66.99↔		BORP, VBOR		13	BORP, VBOR	68.22.12↔		BORP, VBOR
	13	N01A, N01B, N01C, N02A, N02B, N02C, N03A, N03B, N07Z, N25Z	67.51↔	13	BORP, VBOR		13	N09Z, N13A, N13B
	14	O02A, O02B		14	O02A, O02B, O05A	68.22.13↔		BORP, VBOR
67.11↔	09	J03A, J03B, J04A, J04B, J11A, J11B, J16Z		21A	W02A, W02B	68.23↔	11	L09A, L09B
	13	N09Z		21B	X06A, X06B, X06C		13	N10Z
	14	O02A, O02B					14	O02A, O02B, O40Z

PROZ

CHOP	MDC	DRG	CHOP	MDC	DRG	CHOP	MDC	DRG
68.29.00↔		BORP, VBOR	68.31↔		BORP, VBOR	68.49.21↔		BORP, VBOR
	13	N23Z		13	N01A, N01B, N01C, N02A,		13	N01A, N01B, N01C, N02A,
	14	O02A, O02B			N02B, N02C, N03A, N03B,		14	N02B, N02C, N03A, N03B,
68.29.10↔		BORP, VBOR		14	N04Z, N14Z, N21Z		14	N04Z, N14Z, N21Z
	13	N23Z	68.39↔		O02A, O02B		19	O02A, O02B
	14	O02A, O02B		13	BORP, VBOR	68.49.22↔		BORP, VBOR
68.29.11↔		BORP, VBOR			N01A, N01B, N01C, N02A,		13	N01A, N01B, N01C, N02A,
	13	N23Z		14	N02B, N02C, N03A, N03B,		14	N02B, N02C, N03A, N03B,
	14	O02A, O02B		14	N04Z, N14Z, N21Z		14	N04Z, N14Z, N21Z
68.29.12↔		BORP, VBOR	68.41.00↔		O02A, O02B		19	O02A, O02B
	13	N23Z		13	BORP, VBOR	68.49.29↔		BORP, VBOR
	14	O02A, O02B			N01A, N01B, N01C, N02A,		13	N01A, N01B, N01C, N02A,
68.29.13↔		BORP, VBOR		14	N02B, N02C, N03A, N03B,		14	N02B, N02C, N03A, N03B,
	13	N23Z		14	N04Z, N14Z, N21Z		14	N04Z, N14Z, N21Z
	14	O02A, O02B	68.41.09↔		O02A, O02B		14	O02A, O02B
68.29.14↔		BORP, VBOR		19	U01Z	68.51.00↔		BORP, VBOR
	13	N23Z		13	BORP, VBOR		13	N01A, N01B, N01C, N02A,
	14	O02A, O02B			N01A, N01B, N01C, N02A,		14	N02B, N02C, N03A, N03B,
68.29.15↔		BORP, VBOR		14	N02B, N02C, N03A, N03B,		14	N04Z, N14Z, N21Z
	13	N23Z		14	N04Z, N14Z, N21Z		14	O02A, O02B
	14	O02A, O02B	68.41.10↔		O02A, O02B		19	U01Z
68.29.19↔		BORP, VBOR		19	U01Z	68.51.10↔		BORP, VBOR
	13	N23Z		13	BORP, VBOR		13	N01A, N01B, N01C, N02A,
	14	O02A, O02B			N01A, N01B, N01C, N02A,		14	N02B, N02C, N03A, N03B,
68.29.20↔		BORP, VBOR		14	N02B, N02C, N03A, N03B,		14	N04Z, N14Z, N21Z
	13	N23Z		14	N04Z, N14Z, N21Z		14	O02A, O02B
	14	O02A, O02B	68.41.11↔		O02A, O02B		19	U01Z
68.29.21↔		BORP, VBOR		19	U01Z	68.51.19↔		BORP, VBOR
	13	N23Z		13	BORP, VBOR		13	N01A, N01B, N01C, N02A,
	14	O02A, O02B			N01A, N01B, N01C, N02A,		14	N02B, N02C, N03A, N03B,
68.29.22↔		BORP, VBOR		14	N02B, N02C, N03A, N03B,		14	N04Z, N14Z, N21Z
	13	N23Z		14	N04Z, N14Z, N21Z		14	O02A, O02B
	14	O02A, O02B	68.41.12↔		O02A, O02B		19	U01Z
68.29.23↔		BORP, VBOR		19	U01Z	68.51.20↔		BORP, VBOR
	13	N23Z		13	BORP, VBOR		13	N01A, N01B, N01C, N02A,
	14	O02A, O02B			N01A, N01B, N01C, N02A,		14	N02B, N02C, N03A, N03B,
68.29.24↔		BORP, VBOR		14	N02B, N02C, N03A, N03B,		14	N04Z, N14Z, N21Z
	13	N23Z		14	N04Z, N14Z, N21Z		14	O02A, O02B
	14	O02A, O02B	68.41.19↔		O02A, O02B		19	U01Z
68.29.25↔		BORP, VBOR		19	U01Z	68.51.21↔		BORP, VBOR
	13	N23Z		13	BORP, VBOR		13	N01A, N01B, N01C, N02A,
	14	O02A, O02B			N01A, N01B, N01C, N02A,		14	N02B, N02C, N03A, N03B,
68.29.29↔		BORP, VBOR		14	N02B, N02C, N03A, N03B,		14	N04Z, N14Z, N21Z
	13	N23Z		14	N04Z, N14Z, N21Z		14	O02A, O02B
	14	O02A, O02B	68.49.00↔		O02A, O02B		19	U01Z
68.29.30↔		BORP, VBOR		19	U01Z	68.51.22↔		BORP, VBOR
	13	N23Z		13	BORP, VBOR		13	N01A, N01B, N01C, N02A,
	14	O02A, O02B			N01A, N01B, N01C, N02A,		14	N02B, N02C, N03A, N03B,
68.29.31↔		BORP, VBOR		14	N02B, N02C, N03A, N03B,		14	N04Z, N14Z, N21Z
	13	N23Z		14	N04Z, N14Z, N21Z		14	O02A, O02B
	14	O02A, O02B	68.49.09↔		O02A, O02B		19	U01Z
68.29.32↔		BORP, VBOR		19	U01Z	68.51.29↔		BORP, VBOR
	13	N23Z		13	BORP, VBOR		13	N01A, N01B, N01C, N02A,
	14	O02A, O02B			N01A, N01B, N01C, N02A,		14	N02B, N02C, N03A, N03B,
68.29.33↔		BORP, VBOR		14	N02B, N02C, N03A, N03B,		14	N04Z, N14Z, N21Z
	13	N23Z		14	N04Z, N14Z, N21Z		14	O02A, O02B
	14	O02A, O02B	68.49.10↔		O02A, O02B		19	U01Z
68.29.34↔		BORP, VBOR		19	U01Z	68.51.99↔		BORP, VBOR
	13	N23Z		13	BORP, VBOR		13	N01A, N01B, N01C, N02A,
	14	O02A, O02B			N01A, N01B, N01C, N02A,		14	N02B, N02C, N03A, N03B,
68.29.35↔		BORP, VBOR		14	N02B, N02C, N03A, N03B,		14	N04Z, N14Z, N21Z
	13	N23Z		14	N04Z, N14Z, N21Z		14	O02A, O02B
	14	O02A, O02B	68.49.20↔		O02A, O02B		19	U01Z
68.29.39↔		BORP, VBOR		19	U01Z		13	N01A, N01B, N01C, N02A,
	13	N23Z		13	BORP, VBOR		14	N02B, N02C, N03A, N03B,
	14	O02A, O02B			N01A, N01B, N01C, N02A,		14	N04Z, N14Z, N21Z
68.29.99↔		BORP, VBOR		14	N02B, N02C, N03A, N03B,		14	O02A, O02B
	13	N23Z		14	N04Z, N14Z, N21Z		19	U01Z
	14	O02A, O02B		19	U01Z			

CHOP	MDC	DRG	CHOP	MDC	DRG	CHOP	MDC	DRG
68.59.00↔		BORP, VBOR	68.71↔		BORP, MVE, VBOR	69.42↔		BORP, VBOR
	13	N01A, N01B, N01C, N02A, N02B, N02C, N03A, N03B, N04Z, N14Z, N21Z		13	N01A, N01B, N01C, N02A, N02B, N02C, N03A, N03B		13	N01A, N01B, N01C, N02A, N02B, N02C, N03A, N03B, N07Z, N25Z
	14	O02A, O02B		14	O02A, O02B		14	O02A, O02B
	19	U01Z	68.79↔		BORP, MVE, VBOR		21A	W02A, W02B
68.59.10↔		BORP, VBOR		13	N01A, N01B, N01C, N02A, N02B, N02C, N03A, N03B		21B	X06A, X06B, X06C
	13	N01A, N01B, N01C, N02A, N02B, N02C, N03A, N03B, N04Z, N14Z, N21Z		14	O02A, O02B	69.49.00↔		BORP, VBOR
	14	O02A, O02B	68.8↔		BORP, KORP, MKOR, MVE, VBOR		13	N01A, N01B, N01C, N02A, N02B, N02C, N03A, N03B, N07Z, N25Z
	19	U01Z		06	G16A, G33Z, G38Z		14	O02A, O02B
68.59.19↔		BORP, VBOR		07	H33Z		21A	W02A, W02B
	13	N01A, N01B, N01C, N02A, N02B, N02C, N03A, N03B, N04Z, N14Z, N21Z		11	L33Z		21B	X06A, X06B, X06C
	14	O02A, O02B		13	N01A, N01B, N01C	69.49.10↔		BORP, VBOR
	19	U01Z	68.9↔		BORP, VBOR		13	N01A, N01B, N01C, N02A, N02B, N02C, N03A, N03B, N04Z, N14Z, N21Z
68.59.20↔		BORP, VBOR		13	N01A, N01B, N01C, N02A, N02B, N02C, N03A, N03B, N04Z, N14Z, N21Z		14	O02A, O02B
	13	N01A, N01B, N01C, N02A, N02B, N02C, N03A, N03B, N04Z, N14Z, N21Z		14	O02A, O02B		21A	W02A, W02B
	14	O02A, O02B	69.01↔		BORP, VBOR		21B	X06A, X06B, X06C
	19	U01Z		14	O40Z	69.49.20↔		BORP, VBOR
68.59.21↔		BORP, VBOR	69.02↔		BORP, VBOR		13	N01A, N01B, N01C, N02A, N02B, N02C, N03A, N03B, N07Z, N25Z
	13	N01A, N01B, N01C, N02A, N02B, N02C, N03A, N03B, N04Z, N14Z, N21Z		14	O02A, O02B, O40Z		14	O02A, O02B
	14	O02A, O02B	69.09↔		L09A, L09B		21A	W02A, W02B
	19	U01Z		13	N10Z		21B	X06A, X06B, X06C
68.59.22↔		BORP, VBOR	69.19↔		BORP, VBOR	69.49.21↔		BORP, VBOR
	13	N01A, N01B, N01C, N02A, N02B, N02C, N03A, N03B, N04Z, N14Z, N21Z		06	G12A, G12B		13	N01A, N01B, N01C, N02A, N02B, N02C, N03A, N03B, N07Z, N25Z
	14	O02A, O02B		10	K09A, K09B		14	O02A, O02B
	19	U01Z		13	N11A, N11B, N11C		21A	W02A, W02B
68.59.29↔		BORP, VBOR		17	R01A, R01B, R02Z, R12A, R12B, R12C		21B	X06A, X06B, X06C
	13	N01A, N01B, N01C, N02A, N02B, N02C, N03A, N03B, N04Z, N14Z, N21Z	69.21↔		BORP, VBOR	69.49.30↔		BORP, VBOR
	14	O02A, O02B		11	L06A, L06B		13	N01A, N01B, N01C, N02A, N02B, N02C, N03A, N03B, N07Z, N25Z
	19	U01Z		13	N04Z, N06Z		14	O02A, O02B
68.59.99↔		BORP, VBOR	69.22↔		BORP, VBOR		21A	W02A, W02B
	13	N01A, N01B, N01C, N02A, N02B, N02C, N03A, N03B, N04Z, N14Z, N21Z		11	L06A, L06B		21B	X06A, X06B, X06C
	14	O02A, O02B	69.23↔		BORP, VBOR	69.49.99↔		BORP, VBOR
	19	U01Z		13	N01A, N01B, N01C, N02A, N02B, N02C, N03A, N03B, N07Z, N25Z		13	N01A, N01B, N01C, N02A, N02B, N02C, N03A, N03B, N07Z, N25Z
68.61↔		BORP, MVE, VBOR		14	O02A, O02B		14	O02A, O02B
	13	N01A, N01B, N01C, N02A, N02B, N02C, N03A, N03B	69.29↔		BORP, VBOR		21A	W02A, W02B
	14	O02A, O02B		13	N01A, N01B, N01C, N02A, N02B, N02C, N03A, N03B, N07Z, N25Z		21B	X06A, X06B, X06C
68.69.00↔		BORP, MVE, VBOR		14	O02A, O02B	69.51↔		BORP, VBOR
	13	N01A, N01B, N01C, N02A, N02B, N02C, N03A, N03B		21A	W02A, W02B		14	O40Z
	14	O02A, O02B	69.3↔		BORP, VBOR		14	O02A, O02B
68.69.10↔		BORP, MVE, VBOR		13	N01A, N01B, N01C, N02A, N02B, N02C, N03A, N03B, N07Z, N25Z	69.52↔		BORP, VBOR
	13	N01A, N01B, N01C, N02A, N02B, N02C, N03A, N03B		14	O02A, O02B		14	O02A, O02B, O40Z
	14	O02A, O02B	69.41↔		BORP, VBOR		13	N10Z
68.69.11↔		BORP, MVE, VBOR		13	N01A, N01B, N01C, N02A, N02B, N02C, N03A, N03B, N07Z, N25Z	69.59↔		O02A, O02B, O40Z
	13	N01A, N01B, N01C, N02A, N02B, N02C, N03A, N03B		14	O02A, O02B		14	BORP, VBOR
	14	O02A, O02B		13	N01A, N01B, N01C, N02A, N02B, N02C, N03A, N03B, N07Z, N25Z	69.6↔		N10Z, N11A, N11B, N11C
68.69.99↔		BORP, MVE, VBOR		14	O02A, O02B		14	O02A, O02B
	13	N01A, N01B, N01C, N02A, N02B, N02C, N03A, N03B		21A	W02A, W02B	69.91↔		BORP, VBOR
	14	O02A, O02B		21B	X06A, X06B, X06C		13	N01A, N01B, N01C, N02A, N02B, N02C, N03A, N03B, N07Z, N25Z
							14	O02A, O02B
							13	N11A, N11B, N11C
							13	N11A, N11B, N11C
							13	N11A, N11B, N11C
							13	N11A, N11B, N11C
							13	N11A, N11B, N11C
							13	N11A, N11B, N11C
							13	N11A, N11B, N11C
							13	N11A, N11B, N11C

PROZ



CHOP	MDC	DRG	CHOP	MDC	DRG	CHOP	MDC	DRG
69.92.22↔	13	N11A, N11B, N11C	70.24.99↔		BORP, VBOR	70.33.99↔	09	J03A, J03B, J04A, J04B, J11A, J11B, J16Z
69.92.23↔	13	N11A, N11B, N11C		09	J03A, J03B, J04A, J04B, J11A, J11B, J16Z		11	L09A, L09B
69.92.24↔	13	N11A, N11B, N11C		13	N09Z		13	N13A, N13B
69.92.29↔	13	N11A, N11B, N11C		14	O60A, O60B, O60C, O60D		14	O02A, O02B
69.92.30↔	13	N11A, N11B, N11C	70.31↔	13	N13A, N13B	21A	W02A, W02B	
69.92.31↔	13	N11A, N11B, N11C		14	O02A, O02B	21B	X06A, X06B, X06C	
69.92.32↔	13	N11A, N11B, N11C	70.32.00↔	06	G12A, G12B	70.4x.00↔		BORP, VBOR
69.92.39↔	13	N11A, N11B, N11C		10	K09A, K09B		13	N04Z, N06Z
69.92.99↔	13	N11A, N11B, N11C		13	N08Z		19	U01Z
69.93↔		BORP, VBOR		17	R01A, R01B, R02Z, R12A, R12B, R12C	21A	W02A, W02B	
	13	N01A, N01B, N01C, N02A, N02B, N02C, N03A, N03B, N07Z, N25Z	70.32.10↔	06	G12A, G12B	70.4x.10↔		BORP, VBOR
	14	O02A, O02B		10	K09A, K09B		13	N04Z, N06Z
69.98↔		BORP, VBOR		13	N08Z		19	U01Z
	13	N01A, N01B, N01C, N02A, N02B, N02C, N03A, N03B, N07Z, N25Z		17	R01A, R01B, R02Z, R12A, R12B, R12C	21A	W02A, W02B	
	14	O02A, O02B	70.32.11↔	06	G12A, G12B	70.4x.20↔		BORP, VBOR
69.99↔		BORP, VBOR		10	K09A, K09B		13	N04Z, N06Z
	13	N01A, N01B, N01C, N02A, N02B, N02C, N03A, N03B, N07Z, N25Z		13	N08Z		19	U01Z
	14	O02A, O02B		17	R01A, R01B, R02Z, R12A, R12B, R12C	21A	W02A, W02B	
70.11↔	13	N09Z	70.32.99↔	06	G12A, G12B	70.4x.30↔		BORP, VBOR
	14	O02A, O02B		10	K09A, K09B		13	N04Z, N06Z
70.12↔		BORP, VBOR		13	N08Z		19	U01Z
	13	N11A, N11B, N11C		17	R01A, R01B, R02Z, R12A, R12B, R12C	21A	W02A, W02B	
	14	O02A, O02B	70.33.00↔	09	J03A, J03B, J04A, J04B, J11A, J11B, J16Z	70.50↔		BORP, VBOR
70.13↔	21B	X06A, X06B, X06C		11	L09A, L09B		11	L06A, L06B
		BORP, VBOR		13	N13A, N13B		13	N06Z, N14Z
	09	J03A, J03B, J04A, J04B, J11A, J11B, J16Z		14	O02A, O02B	70.51↔		BORP, VBOR
	13	N13A, N13B		21A	W02A, W02B		11	L06A, L06B
	14	O02A, O02B		21B	X06A, X06B, X06C		13	N06Z, N14Z
	21A	W02A, W02B	70.33.10↔	09	J03A, J03B, J04A, J04B, J11A, J11B, J16Z	70.52.00↔		BORP, VBOR
	21B	X06A, X06B, X06C		11	L09A, L09B		11	L06A, L06B
70.14↔		BORP, VBOR		13	N13A, N13B		13	N06Z, N14Z
	13	N13A, N13B		14	O02A, O02B	70.52.10↔		BORP, VBOR
	14	O60A, O60B, O60C, O60D		21A	W02A, W02B		11	L06A, L06B
70.22↔	13	N11A, N11B, N11C		21B	X06A, X06B, X06C		13	N06Z, N14Z
	14	O02A, O02B	70.33.11↔	09	J03A, J03B, J04A, J04B, J11A, J11B, J16Z	70.52.99↔		BORP, VBOR
	21B	X06A, X06B, X06C		11	L09A, L09B		11	L06A, L06B
70.23↔		BORP, VBOR		13	N13A, N13B		13	N06Z, N14Z
	13	N01A, N01B, N01C, N02A, N02B, N02C, N03A, N03B, N07Z, N25Z		14	O02A, O02B	70.53↔		BORP, VBOR
		BORP, VBOR		21A	W02A, W02B		11	L06A, L06B
70.24.00↔		BORP, VBOR		21B	X06A, X06B, X06C		13	N06Z, N14Z
	09	J03A, J03B, J04A, J04B, J11A, J11B, J16Z	70.33.12↔	09	J03A, J03B, J04A, J04B, J11A, J11B, J16Z	70.54↔		BORP, VBOR
	13	N09Z		11	L09A, L09B		11	L06A, L06B
	14	O60A, O60B, O60C, O60D		13	N13A, N13B		13	N06Z, N14Z
70.24.10↔		BORP, VBOR		14	O02A, O02B	70.61.00↔		BORP, VBOR
	09	J03A, J03B, J04A, J04B, J11A, J11B, J16Z		21A	W02A, W02B		13	N04Z, N06Z
	13	N09Z		21B	X06A, X06B, X06C		19	U01Z
	14	O60A, O60B, O60C, O60D	70.33.13↔	09	J03A, J03B, J04A, J04B, J11A, J11B, J16Z	21A	W02A, W02B	
70.24.11↔		BORP, VBOR		11	L09A, L09B	21B	X06A, X06B, X06C	
	09	J03A, J03B, J04A, J04B, J11A, J11B, J16Z		13	N13A, N13B			BORP, VBOR
	13	N09Z		14	O02A, O02B	70.61.11↔		N04Z, N06Z
	14	O60A, O60B, O60C, O60D		21A	W02A, W02B		19	U01Z
70.24.20↔		BORP, VBOR		21B	X06A, X06B, X06C	21A	W02A, W02B	
	09	J03A, J03B, J04A, J04B, J11A, J11B, J16Z	70.33.14↔	09	J03A, J03B, J04A, J04B, J11A, J11B, J16Z	21B	X06A, X06B, X06C	
	13	N09Z		11	L09A, L09B			BORP, VBOR
	14	O60A, O60B, O60C, O60D		13	N13A, N13B		13	N04Z, N06Z
				14	O02A, O02B		19	U01Z
				21A	W02A, W02B		21A	W02A, W02B
				21B	X06A, X06B, X06C		21B	X06A, X06B, X06C

CHOP	MDC	DRG	CHOP	MDC	DRG	CHOP	MDC	DRG
70.62↔		BORP, VBOR	70.73.00↔	06	G02Z, G15Z, G18A, G18B, G38Z	70.79.00↔	09	J03A, J03B, J04A, J04B, J11A, J11B, J16Z
	13	N04Z, N06Z		13	N04Z, N06Z, N13A, N13B		10	K09A, K09B
	19	U01Z		14	O02A, O02B		11	L06A, L06B
	21A	W02A, W02B		17	R01A, R01B, R02Z, R12A, R12B, R12C		13	N06Z, N13A, N13B, N14Z
70.63↔	21B	X06A, X06B, X06C		21A	W02A, W02B		14	O60A, O60B, O60C, O60D
		BORP, VBOR	70.73.10↔	21B	X06A, X06B, X06C	70.79.10↔	21A	W02A, W02B
	13	N04Z, N06Z			BORP, VBOR		21B	X06A, X06B, X06C
	19	U01Z		06	G02Z, G15Z, G18A, G18B, G38Z		09	J03A, J03B, J04A, J04B, J11A, J11B, J16Z
	21A	W02A, W02B		13	N04Z, N06Z, N13A, N13B		10	K09A, K09B
70.64↔	21B	X06A, X06B, X06C		14	O02A, O02B		11	L06A, L06B
		BORP, VBOR		17	R01A, R01B, R02Z, R12A, R12B, R12C		13	N06Z, N13A, N13B, N14Z
	13	N04Z, N06Z		21A	W02A, W02B		14	O60A, O60B, O60C, O60D
	19	U01Z		21B	X06A, X06B, X06C		21A	W02A, W02B
	21A	W02A, W02B	70.73.20↔		BORP, VBOR	70.79.99↔	21B	X06A, X06B, X06C
	21B	X06A, X06B, X06C		06	G02Z, G15Z, G18A, G18B, G38Z		09	J03A, J03B, J04A, J04B, J11A, J11B, J16Z
70.71↔	09	J03A, J03B, J04A, J04B, J11A, J11B, J16Z		13	N04Z, N06Z, N13A, N13B		10	K09A, K09B
	10	K09A, K09B		14	O02A, O02B		11	L06A, L06B
	13	N13A, N13B		17	R01A, R01B, R02Z, R12A, R12B, R12C		13	N06Z, N13A, N13B, N14Z
	14	O60A, O60B, O60C, O60D		21A	W02A, W02B		14	O60A, O60B, O60C, O60D
	21A	W02A, W02B	70.73.30↔	21B	X06A, X06B, X06C		21A	W02A, W02B
	21B	X06A, X06B, X06C			BORP, VBOR		21B	X06A, X06B, X06C
70.72.00↔		BORP, VBOR		06	G02Z, G15Z, G18A, G18B, G38Z	70.8↔		BORP, VBOR
	06	G02Z, G15Z, G18A, G18B, G38Z		13	N04Z, N06Z, N13A, N13B		13	N13A, N13B
	13	N04Z, N06Z, N13A, N13B		14	O02A, O02B		14	O02A, O02B
	14	O02A, O02B		17	R01A, R01B, R02Z, R12A, R12B, R12C	70.91↔	13	N13A, N13B
	17	R01A, R01B, R02Z, R12A, R12B, R12C	70.73.99↔	21A	W02A, W02B		14	O02A, O02B
	21A	W02A, W02B		21B	X06A, X06B, X06C	70.92.00↔	06	G12A, G12B
	21B	X06A, X06B, X06C			BORP, VBOR		13	N06Z, N13A, N13B
70.72.10↔	06	G02Z, G15Z, G18A, G18B, G38Z		06	G02Z, G15Z, G18A, G18B, G38Z		14	O02A, O02B
	13	N04Z, N06Z, N13A, N13B		13	N04Z, N06Z, N13A, N13B	70.92.10↔	06	G12A, G12B
	14	O02A, O02B		14	O02A, O02B		13	N06Z, N13A, N13B
	17	R01A, R01B, R02Z, R12A, R12B, R12C		17	R01A, R01B, R02Z, R12A, R12B, R12C		14	O02A, O02B
	21A	W02A, W02B		21A	W02A, W02B	70.92.99↔	06	G12A, G12B
	21B	X06A, X06B, X06C		21B	X06A, X06B, X06C		13	N06Z, N13A, N13B
70.72.20↔		BORP, VBOR		14	O02A, O02B		14	O02A, O02B
	06	G02Z, G15Z, G18A, G18B, G38Z	70.74↔	17	R01A, R01B, R02Z, R12A, R12B, R12C	70.93↔		BORP, VBOR
	13	N04Z, N06Z, N13A, N13B		21A	W02A, W02B		06	G12A, G12B
	14	O02A, O02B		21B	X06A, X06B, X06C		13	N06Z
	17	R01A, R01B, R02Z, R12A, R12B, R12C			BORP, VBOR		14	O02A, O02B
	21A	W02A, W02B		06	G04A, G04B, G07Z, G38Z	71.01↔	09	J03A, J03B, J04A, J04B, J11A, J11B, J16Z
	21B	X06A, X06B, X06C		13	N13A, N13B		10	K09A, K09B
70.72.30↔		BORP, VBOR		14	O02A, O02B		13	N09Z
	06	G02Z, G15Z, G18A, G18B, G38Z		17	R01A, R01B, R02Z, R12A, R12B, R12C		14	O60A, O60B, O60C, O60D
	13	N04Z, N06Z, N13A, N13B		21A	W02A, W02B		21A	W02A, W02B
	14	O02A, O02B		21B	X06A, X06B, X06C		21B	X06A, X06B, X06C
	17	R01A, R01B, R02Z, R12A, R12B, R12C	70.75↔		BORP, VBOR	71.09↔	09	J03A, J03B, J04A, J04B, J11A, J11B, J16Z
	21A	W02A, W02B		06	G04A, G04B, G07Z, G38Z		13	N09Z
	21B	X06A, X06B, X06C		13	N13A, N13B		14	O02A, O02B
70.72.99↔		BORP, VBOR		14	O02A, O02B	71.11.00↔	09	J03A, J03B, J04A, J04B, J11A, J11B, J16Z
	06	G02Z, G15Z, G18A, G18B, G38Z		17	R01A, R01B, R02Z, R12A, R12B, R12C		13	N09Z
	13	N04Z, N06Z, N13A, N13B	70.76↔	21A	W02A, W02B		14	O60A, O60B, O60C, O60D
	14	O02A, O02B		21B	X06A, X06B, X06C	71.11.10↔	09	J03A, J03B, J04A, J04B, J11A, J11B, J16Z
	17	R01A, R01B, R02Z, R12A, R12B, R12C	70.77↔		BORP, VBOR		13	N09Z
	21A	W02A, W02B		11	L06A, L06B		14	O60A, O60B, O60C, O60D
	21B	X06A, X06B, X06C		13	N04Z, N06Z, N14Z	71.11.11↔	09	J03A, J03B, J04A, J04B, J11A, J11B, J16Z
		BORP, VBOR			BORP, VBOR		13	N09Z
	06	G02Z, G15Z, G18A, G18B, G38Z	70.78↔	11	L06A, L06B		14	O60A, O60B, O60C, O60D
	13	N04Z, N06Z, N13A, N13B		13	N04Z, N06Z, N14Z			
	14	O02A, O02B			BORP, VBOR			
	17	R01A, R01B, R02Z, R12A, R12B, R12C		13	N04Z, N06Z, N14Z			
	21A	W02A, W02B			BORP, VBOR			
	21B	X06A, X06B, X06C			L06A, L06B			

PROZ

CHOP	MDC	DRG	CHOP	MDC	DRG	CHOP	MDC	DRG
71.11.20↔	09	J03A, J03B, J04A, J04B, J11A, J11B, J16Z	71.79↔		BORP, VBOR	76.09.00↔		BORP, VBOR
	13	N09Z		09	J03A, J03B, J04A, J04B, J11A, J11B, J16Z		03	D20A, D28Z, D29Z
	14	O60A, O60B, O60C, O60D		13	N04Z, N06Z, N09Z		08	I17Z, I23A, I23B
71.11.99↔	09	J03A, J03B, J04A, J04B, J11A, J11B, J16Z		14	O60A, O60B, O60C, O60D		09	J08A
	13	N09Z		21A	W02A, W02B		21A	W02A, W02B
	14	O60A, O60B, O60C, O60D		21B	X06A, X06B, X06C	76.09.10↔	21B	X06A, X06B, X06C
71.22↔	09	J03A, J03B, J04A, J04B, J11A, J11B, J16Z	71.8↔	09	J03A, J03B, J04A, J04B, J11A, J11B, J16Z			BORP, VBOR
	13	N09Z		10	K09A, K09B		03	D20A, D28Z, D29Z
	14	O02A, O02B		13	N09Z		08	I17Z, I23A, I23B
71.23↔	09	J03A, J03B, J04A, J04B, J11A, J11B, J16Z		14	O60A, O60B, O60C, O60D		09	J08A
	13	N09Z		21A	W02A, W02B		21A	W02A, W02B
	14	O02A, O02B		21B	X06A, X06B, X06C	76.09.99↔	21B	X06A, X06B, X06C
71.24↔	09	J03A, J03B, J04A, J04B, J11A, J11B, J16Z	71.9↔	10	K09A, K09B		03	D20A, D28Z, D29Z
	13	N09Z		13	N11A, N11B, N11C		08	I17Z, I23A, I23B
	14	O02A, O02B		19	U01Z		09	J08A
71.29↔	09	J03A, J03B, J04A, J04B, J11A, J11B, J16Z	72.8↔	14	O02A, O02B		21A	W02A, W02B
	13	N09Z	72.9↔	14	O02A, O02B	76.11.00↔	21B	X06A, X06B, X06C
	14	O02A, O02B	73.7x.13†↔	14	O60A		03	D12A, D12B
	09	J03A, J03B, J04A, J04B, J11A, J11B, J16Z	73.7x.14†↔	14	O60A		04	E02A, E02B, E02C
	13	N09Z	73.7x.19†↔	14	O60A		08	I25Z
	14	O02A, O02B	73.94↔		BORP, VBOR		21A	W02A, W02B
71.3↔	09	J03A, J03B, J04A, J04B, J11A, J11B, J16Z		14	O02A, O02B	76.11.10↔	21B	X06A, X06B, X06C
	13	N09Z			BORP, VBOR		03	D12A, D12B
	14	O60A, O60B, O60C, O60D		14	O01A, O01B, O01C, O01D, O01E, O01F		04	E02A, E02B, E02C
71.4x.00↔	10	K09A, K09B	74.0↔		BORP, VBOR		08	I25Z
	13	N13A, N13B		14	O01A, O01B, O01C, O01D, O01E, O01F		21A	W02A, W02B
71.4x.10↔	10	K09A, K09B	74.1↔	14	O01A, O01B, O01C, O01D, O01E, O01F	76.11.11↔	21B	X06A, X06B, X06C
	13	N13A, N13B			BORP, VBOR		03	D12A, D12B
71.4x.99↔	10	K09A, K09B	74.2↔	14	O01A, O01B, O01C, O01D, O01E, O01F		04	E02A, E02B, E02C
	13	N13A, N13B		14	O01A, O01B, O01C, O01D, O01E, O01F		08	I25Z
71.5↔		BORP, KORP, MKOR, VBOR	74.3↔		BORP, VBOR	76.11.99↔	21A	W02A, W02B
	06	G33Z, G38Z		14	O03Z		21B	X06A, X06B, X06C
	07	H33Z	74.4↔		BORP, VBOR		03	D12A, D12B
	11	L33Z		14	O01A, O01B, O01C, O01D, O01E, O01F		04	E02A, E02B, E02C
	13	N01A, N01B, N01C	74.99↔	14	O01A, O01B, O01C, O01D, O01E, O01F	76.11.11↔	08	I25Z
	21B	X33Z		14	O01A, O02A, O06Z, O60A	76.19.11↔	21A	W02A, W02B
71.61↔		BORP, VBOR	75.2†↔	14	O01A, O02A, O06Z, O60A		21B	X06A, X06B, X06C
	13	N13A, N13B	75.36↔	14	O01A, O02A, O06Z, O60A	76.2x.00↔	03	D20A, D28Z, D29Z
71.62↔		BORP, VBOR		14	BORP, VBOR		08	I17Z
	09	J03A, J03B, J04A, J04B, J11A, J11B, J16Z	75.50↔	13	N01A, N01B, N01C, N02A, N02B, N02C, N03A, N03B, N07Z, N25Z		09	J08A
	13	N13A, N13B		14	O02A, O02B		21A	W02A, W02B
	14	O60A, O60B, O60C, O60D		21A	W02A, W02B		21B	X06A, X06B, X06C
	21A	W02A, W02B		21B	X06A, X06B, X06C	76.2x.10↔	03	D20A, D28Z, D29Z
	21B	X06A, X06B, X06C			BORP, VBOR		08	I17Z
71.72↔		BORP, VBOR	75.51↔		BORP, VBOR		09	J08A
	06	G04A, G04B, G07Z, G38Z		14	O02A, O02B		21A	W02A, W02B
	13	N09Z	75.52↔		BORP, VBOR		21B	X06A, X06B, X06C
	14	O02A, O02B		13	N01A, N01B, N01C, N02A, N02B, N02C, N03A, N03B, N07Z, N25Z	76.2x.11↔	03	D20A, D28Z, D29Z
	17	R01A, R01B, R02Z, R12A, R12B, R12C		14	O02A, O02B		08	I17Z
	21A	W02A, W02B		21A	W02A, W02B		09	J08A
	21B	X06A, X06B, X06C		21B	X06A, X06B, X06C		21A	W02A, W02B
71.73↔		BORP, VBOR	75.61↔		BORP, VBOR	76.2x.12↔	21B	X06A, X06B, X06C
	09	J03A, J03B, J04A, J04B, J11A, J11B, J16Z		14	O02A, O02B		03	D20A, D28Z, D29Z
	13	N04Z, N06Z, N09Z	75.93↔		BORP, VBOR		08	I17Z
	14	O60A, O60B, O60C, O60D		14	O02A, O02B		09	J08A
	21A	W02A, W02B	76.01↔		BORP, VBOR		21A	W02A, W02B
	21B	X06A, X06B, X06C		03	D20A, D25A, D25B, D25C		21B	X06A, X06B, X06C
				08	I23A			
				09	J08A			

CHOP	MDC	DRG	CHOP	MDC	DRG	CHOP	MDC	DRG
76.2x.20↔		BORP, VBOR	76.39.19↔		BORP, VBOR	76.44.00↔		BORP, KORP, MKOR, VBOR
	03	D20A, D28Z, D29Z		03	D20A, D25A, D25B, D25C		03	D02Z, D20A, D25A, D25B, D25C
	08	I17Z		08	I17Z		06	G33Z, G38Z
	09	J08A		09	J08A		07	H33Z
	21A	W02A, W02B		21A	W02A, W02B		08	I17Z
	21B	X06A, X06B, X06C		21B	X06A, X06B, X06C		09	J08A
76.2x.99↔		BORP, VBOR	76.39.99↔		BORP, VBOR		11	L33Z
	03	D20A, D28Z, D29Z		03	D20A, D25A, D25B, D25C	76.44.10↔	21A	W02A, W02B
	08	I17Z		08	I17Z		21B	X06A, X06B, X06C, X33Z
	09	J08A		09	J08A		03	BORP, KORP, MKOR, VBOR
	21A	W02A, W02B		21A	W02A, W02B		06	D02Z, D20A, D25A, D25B, D25C
	21B	X06A, X06B, X06C		21B	X06A, X06B, X06C		07	G33Z, G38Z
76.31.00↔		BORP, VBOR	76.41.00↔		BORP, VBOR		08	H33Z
	03	D20A, D25A, D25B, D25C		03	D20A, D25A, D25B, D25C		09	I17Z
	08	I17Z		08	I17Z		11	L33Z
	09	J08A		09	J08A		21A	W02A, W02B
	21A	W02A, W02B		21A	W02A, W02B		21B	X06A, X06B, X06C, X33Z
	21B	X06A, X06B, X06C		21B	X06A, X06B, X06C		22	Y01Z, Y02A, Y02B, Y02C
76.31.10↔		BORP, VBOR	76.41.10↔		BORP, VBOR	76.44.11↔	03	BORP, KORP, MKOR, VBOR
	03	D20A, D25A, D25B, D25C		03	D20A, D25A, D25B, D25C		06	D02Z, D20A, D25A, D25B, D25C
	08	I17Z		08	I17Z		07	G33Z, G38Z
	09	J08A		09	J08A		08	H33Z
	21A	W02A, W02B		21A	W02A, W02B		09	I17Z
	21B	X06A, X06B, X06C		21B	X06A, X06B, X06C		11	L33Z
76.31.20↔		BORP, VBOR	76.41.99↔		BORP, VBOR		21A	W02A, W02B
	03	D20A, D25A, D25B, D25C		03	D20A, D25A, D25B, D25C		21B	X06A, X06B, X06C, X33Z
	08	I17Z		08	I17Z		03	BORP, KORP, MKOR, VBOR
	09	J08A		09	J08A		06	D02Z, D20A, D25A, D25B, D25C
	21A	W02A, W02B		21A	W02A, W02B		07	G33Z, G38Z
	21B	X06A, X06B, X06C		21A	W02A, W02B		08	H33Z
76.31.21↔		BORP, VBOR	76.42↔		BORP, VBOR		09	I17Z
	03	D20A, D25A, D25B, D25C		03	D20A, D25A, D25B, D25C		11	L33Z
	08	I17Z		08	I17Z		21A	W02A, W02B
	09	J08A		09	J08A		21B	X06A, X06B, X06C, X33Z
	21A	W02A, W02B		21A	W02A, W02B		03	BORP, KORP, MKOR, VBOR
	21B	X06A, X06B, X06C		21B	X06A, X06B, X06C		06	D02Z, D20A, D25A, D25B, D25C
76.31.29↔		BORP, VBOR	76.43.00↔		BORP, VBOR	76.44.19↔	07	H33Z
	03	D20A, D25A, D25B, D25C		03	D20A, D25A, D25B, D25C		08	I17Z
	08	I17Z		08	I17Z		09	J08A
	09	J08A		09	J08A		11	L33Z
	21A	W02A, W02B		21A	W02A, W02B		21A	W02A, W02B
	21B	X06A, X06B, X06C		21A	W02A, W02B		21B	X06A, X06B, X06C, X33Z
76.31.99↔		BORP, VBOR	76.43.10↔		BORP, VBOR	76.44.99↔	03	BORP, KORP, MKOR, VBOR
	03	D20A, D25A, D25B, D25C		03	D20A, D25A, D25B, D25C		06	D02Z, D20A, D25A, D25B, D25C
	08	I17Z		08	I17Z		07	G33Z, G38Z
	09	J08A		09	J08A		08	H33Z
	21A	W02A, W02B		21A	W02A, W02B		09	I17Z
	21B	X06A, X06B, X06C		21B	X06A, X06B, X06C		11	L33Z
76.39.00↔		BORP, VBOR	76.43.11↔		BORP, VBOR		21A	W02A, W02B
	03	D20A, D25A, D25B, D25C		03	D20A, D25A, D25B, D25C	76.45↔	21B	X06A, X06B, X06C, X33Z
	08	I17Z		08	I17Z		03	BORP, KORP, MKOR, VBOR
	09	J08A		09	J08A		06	D20A, D25A, D25B, D25C
	21A	W02A, W02B		21A	W02A, W02B		08	I17Z
	21B	X06A, X06B, X06C		21A	W02A, W02B		09	J08A
76.39.10↔		BORP, VBOR	76.43.12↔		BORP, VBOR		21A	W02A, W02B
	03	D20A, D25A, D25B, D25C		03	D20A, D25A, D25B, D25C	76.46.00↔	21B	X06A, X06B, X06C
	08	I17Z		08	I17Z		03	BORP, KORP, MKOR, VBOR
	09	J08A		09	J08A		06	D02Z, D20A, D25A, D25B, D25C
	21A	W02A, W02B		21A	W02A, W02B		07	G33Z, G38Z
	21B	X06A, X06B, X06C		21A	W02A, W02B		08	H33Z
76.39.11↔		BORP, VBOR	76.43.99↔		BORP, VBOR		09	I17Z
	03	D20A, D25A, D25B, D25C		03	D20A, D25A, D25B, D25C		11	L33Z
	08	I17Z		08	I17Z		21A	W02A, W02B
	09	J08A		09	J08A		21B	X06A, X06B, X06C, X33Z
	21A	W02A, W02B		21A	W02A, W02B			
	21B	X06A, X06B, X06C		21B	X06A, X06B, X06C			

PROZ

CHOP	MDC	DRG	CHOP	MDC	DRG	CHOP	MDC	DRG					
76.46.10↔		BORP, KORP, MKOR, VBOR	76.5x.30↔		BORP, VBOR	76.5x.60↔		BORP, VBOR					
	03	D02Z, D20A, D25A, D25B, D25C		03	D12A, D12B, D20A, D25A, D25B, D25C, D28Z, D29Z		03	D04Z, D12A, D12B, D20A, D25A, D25B, D25C, D28Z, D29Z					
	06	G33Z, G38Z		08	I17Z, I23A		08	I17Z, I23A					
	07	H33Z		09	J03A, J03B, J04A, J04B, J08A, J08B, J08C, J11A, J11B, J16Z		09	J03A, J03B, J04A, J04B, J08A, J08B, J08C, J11A, J11B, J16Z					
	08	I17Z		21A	W02A, W02B		21A	W02A, W02B					
	09	J08A		21B	X06A, X06B, X06C		21A	W02A, W02B					
	11	L33Z		76.5x.39↔			BORP, VBOR	76.5x.61↔		BORP, VBOR			
	21A	W02A, W02B			03		D12A, D12B, D20A, D25A, D25B, D25C, D28Z, D29Z		03	D04Z, D12A, D12B, D20A, D25A, D25B, D25C, D28Z, D29Z			
	21B	X06A, X06B, X06C, X33Z			08		I17Z, I23A		08	I17Z, I23A			
	76.46.99↔				BORP, KORP, MKOR, VBOR		76.5x.40↔			BORP, VBOR	76.5x.70↔		BORP, VBOR
		03			D02Z, D20A, D25A, D25B, D25C				03	D12A, D12B, D20A, D25A, D25B, D25C, D28Z, D29Z		03	D04Z, D12A, D12B, D20A, D25A, D25B, D25C, D28Z, D29Z
		06			G33Z, G38Z				08	I17Z, I23A		08	I17Z, I23A
07		H33Z	09		J03A, J03B, J04A, J04B, J08A, J08B, J08C, J11A, J11B, J16Z	09			J03A, J03B, J04A, J04B, J08A, J08B, J08C, J11A, J11B, J16Z				
08		I17Z	21A		W02A, W02B	21A			W02A, W02B				
09		J08A	21B		X06A, X06B, X06C	21B			X06A, X06B, X06C				
11		L33Z	76.5x.41↔			BORP, VBOR			76.5x.71↔			BORP, VBOR	
21A		W02A, W02B			03	D12A, D12B, D20A, D25A, D25B, D25C, D28Z, D29Z				03		D04Z, D12A, D12B, D20A, D25A, D25B, D25C, D28Z, D29Z	
21B		X06A, X06B, X06C, X33Z			08	I17Z, I23A				08		I17Z, I23A	
76.5x.00↔				BORP, VBOR	76.5x.42↔			BORP, VBOR		76.5x.90↔			BORP, VBOR
		03		D12A, D12B, D20A, D25A, D25B, D25C, D28Z, D29Z		03		D12A, D12B, D20A, D25A, D25B, D25C, D28Z, D29Z				03	D12A, D12B, D20A, D25A, D25B, D25C, D28Z, D29Z
		08		I17Z, I23A		08		I17Z, I23A				08	I17Z, I23A
	09	J03A, J03B, J04A, J04B, J08A, J08B, J08C, J11A, J11B, J16Z		09		J03A, J03B, J04A, J04B, J08A, J08B, J08C, J11A, J11B, J16Z	09	J03A, J03B, J04A, J04B, J08A, J08B, J08C, J11A, J11B, J16Z					
	21A	W02A, W02B		21A		W02A, W02B	21A	W02A, W02B					
	21B	X06A, X06B, X06C		21B		X06A, X06B, X06C	21B	X06A, X06B, X06C					
	76.5x.10↔			BORP, VBOR		76.5x.50↔		BORP, VBOR			76.5x.99↔		BORP, VBOR
		03		D12A, D12B, D20A, D25A, D25B, D25C, D28Z, D29Z			03	D12A, D12B, D20A, D25A, D25B, D25C, D28Z, D29Z				03	D12A, D12B, D20A, D25A, D25B, D25C, D28Z, D29Z
		08		I17Z, I23A			08	I17Z, I23A				08	I17Z, I23A
		09	J03A, J03B, J04A, J04B, J08A, J08B, J08C, J11A, J11B, J16Z	09			J03A, J03B, J04A, J04B, J08A, J08B, J08C, J11A, J11B, J16Z	09	J03A, J03B, J04A, J04B, J08A, J08B, J08C, J11A, J11B, J16Z				
		21A	W02A, W02B	21A			W02A, W02B	21A	W02A, W02B				
		21B	X06A, X06B, X06C	21B			X06A, X06B, X06C	21B	X06A, X06B, X06C				
76.5x.19↔			BORP, VBOR	76.5x.59↔			BORP, VBOR	76.61.00↔		BORP, VBOR			
		03	D12A, D12B, D20A, D25A, D25B, D25C, D28Z, D29Z		03		D12A, D12B, D20A, D25A, D25B, D25C, D28Z, D29Z		03	D20A, D28Z, D29Z			
		08	I17Z, I23A		08		I17Z, I23A		08	I17Z			
		09	J03A, J03B, J04A, J04B, J08A, J08B, J08C, J11A, J11B, J16Z		09		J03A, J03B, J04A, J04B, J08A, J08B, J08C, J11A, J11B, J16Z		09	J08A, J08B, J08C			
		21A	W02A, W02B		21A		W02A, W02B		21A	W02A, W02B			
		21B	X06A, X06B, X06C		21B		X06A, X06B, X06C		21B	X06A, X06B, X06C			
	76.5x.20↔		BORP, VBOR		76.61.10↔		BORP, VBOR		76.61.10↔		BORP, VBOR		
		03	D12A, D12B, D20A, D25A, D25B, D25C, D28Z, D29Z			03	D12A, D12B, D20A, D25A, D25B, D25C, D28Z, D29Z			03	D20A, D28Z, D29Z		
		08	I17Z, I23A			08	I17Z, I23A			08	I17Z		
		09	J03A, J03B, J04A, J04B, J08A, J08B, J08C, J11A, J11B, J16Z			09	J03A, J03B, J04A, J04B, J08A, J08B, J08C, J11A, J11B, J16Z			09	J08A, J08B, J08C		
		21A	W02A, W02B			21A	W02A, W02B			21A	W02A, W02B		
		21B	X06A, X06B, X06C			21B	X06A, X06B, X06C			21B	X06A, X06B, X06C		
76.5x.29↔			BORP, VBOR										
		03	D12A, D12B, D20A, D25A, D25B, D25C, D28Z, D29Z										
		08	I17Z, I23A										
		09	J03A, J03B, J04A, J04B, J08A, J08B, J08C, J11A, J11B, J16Z										
		21A	W02A, W02B										
		21B	X06A, X06B, X06C										

CHOP	MDC	DRG	CHOP	MDC	DRG	CHOP	MDC	DRG
76.61.20↔		BORP, VBOR	76.63.12↔		BORP, VBOR	76.65.22↔		BORP, VBOR
	03	D20A, D28Z, D29Z		03	D04Z, D20A, D25A, D25B, D25C, D28Z, D29Z		03	D04Z, D20A, D28Z, D29Z
	08	I17Z		08	I17Z		08	I17Z
	09	J08A, J08B, J08C		09	J03A, J03B, J04A, J04B, J08A, J08B, J08C, J11A, J11B, J16Z		09	J08A, J08B, J08C
	21A	W02A, W02B		21A	W02A, W02B		21A	W02A, W02B
76.61.99↔	21B	X06A, X06B, X06C	76.63.20↔	21B	X06A, X06B, X06C	76.65.99↔	21B	X06A, X06B, X06C
		BORP, VBOR			BORP, VBOR			BORP, VBOR
	03	D20A, D28Z, D29Z		03	D04Z, D20A, D25A, D25B, D25C, D28Z, D29Z		03	D04Z, D20A, D28Z, D29Z
	08	I17Z		08	I17Z		08	I17Z
	09	J08A, J08B, J08C		09	J03A, J03B, J04A, J04B, J08A, J08B, J08C, J11A, J11B, J16Z		09	J08A, J08B, J08C
76.62.00↔	21A	W02A, W02B	76.63.21↔	21A	W02A, W02B	76.66.00↔	21A	W02A, W02B
	21B	X06A, X06B, X06C		21B	X06A, X06B, X06C		21B	X06A, X06B, X06C
		BORP, VBOR			BORP, VBOR			BORP, VBOR
	03	D04Z, D20A, D28Z, D29Z		03	D04Z, D20A, D25A, D25B, D25C, D28Z, D29Z		03	D20A, D24A, D24B
	08	I17Z		08	I17Z		08	I17Z
76.62.10↔	09	J08A, J08B, J08C	76.63.99↔	09	J03A, J03B, J04A, J04B, J08A, J08B, J08C, J11A, J11B, J16Z	76.66.10↔	09	J08A, J08B, J08C
	21A	W02A, W02B		21A	W02A, W02B		21A	W02A, W02B
	21B	X06A, X06B, X06C		21B	X06A, X06B, X06C		21B	X06A, X06B, X06C
		BORP, VBOR			BORP, VBOR			BORP, VBOR
	03	D04Z, D20A, D28Z, D29Z		03	D04Z, D20A, D25A, D25B, D25C, D28Z, D29Z		03	D20A, D24A, D24B
76.62.20↔	08	I17Z	76.64↔	08	I17Z	76.66.20↔	08	I17Z
	09	J08A, J08B, J08C		09	J03A, J03B, J04A, J04B, J08A, J08B, J08C, J11A, J11B, J16Z		09	J08A, J08B, J08C
	21A	W02A, W02B		21A	W02A, W02B		21A	W02A, W02B
	21B	X06A, X06B, X06C		21B	X06A, X06B, X06C		21B	X06A, X06B, X06C
		BORP, VBOR			BORP, VBOR			BORP, VBOR
76.62.99↔	03	D04Z, D20A, D28Z, D29Z	76.65.00↔	03	D04Z, D20A, D28Z, D29Z	76.66.22↔	03	D20A, D24A, D24B
	08	I17Z		08	I17Z		08	I17Z
	09	J08A, J08B, J08C		09	J03A, J03B, J04A, J04B, J08A, J08B, J08C, J10Z, J16Z		09	J08A, J08B, J08C
	21A	W02A, W02B		21A	W02A, W02B		21A	W02A, W02B
	21B	X06A, X06B, X06C		21B	X06A, X06B, X06C		21B	X06A, X06B, X06C
76.63.00↔		BORP, VBOR	76.65.10↔		BORP, VBOR	76.66.22↔		BORP, VBOR
	03	D04Z, D20A, D25A, D25B, D25C, D28Z, D29Z		03	D04Z, D20A, D28Z, D29Z		03	D20A, D24A, D24B
	08	I17Z		08	I17Z		08	I17Z
	09	J03A, J03B, J04A, J04B, J08A, J08B, J08C, J11A, J11B, J16Z		09	J08A, J08B, J08C		09	J08A, J08B, J08C
	21A	W02A, W02B		21A	W02A, W02B		21A	W02A, W02B
76.63.10↔	21B	X06A, X06B, X06C	76.65.20↔	21B	X06A, X06B, X06C	76.66.30↔	21B	X06A, X06B, X06C
		BORP, VBOR			BORP, VBOR			BORP, VBOR
	03	D04Z, D20A, D25A, D25B, D25C, D28Z, D29Z		03	D04Z, D20A, D28Z, D29Z		03	D20A, D24A, D24B
	08	I17Z		08	I17Z		08	I17Z
	09	J03A, J03B, J04A, J04B, J08A, J08B, J08C, J11A, J11B, J16Z		09	J08A, J08B, J08C		09	J08A, J08B, J08C
76.63.11↔	21A	W02A, W02B	76.65.21↔	21A	W02A, W02B	76.67↔	21A	W02A, W02B
	21B	X06A, X06B, X06C		21B	X06A, X06B, X06C		21B	X06A, X06B, X06C
		BORP, VBOR			BORP, VBOR			BORP, VBOR
	03	D04Z, D20A, D25A, D25B, D25C, D28Z, D29Z		03	D04Z, D20A, D28Z, D29Z		03	D20A, D25A, D25B, D25C
	08	I17Z		08	I17Z		08	I17Z
76.63.11↔	09	J03A, J03B, J04A, J04B, J08A, J08B, J08C, J11A, J11B, J16Z	76.65.21↔	09	J08A, J08B, J08C	76.68↔	09	J08A, J08B, J08C
	21A	W02A, W02B		21A	W02A, W02B		21A	W02A, W02B
	21B	X06A, X06B, X06C		21B	X06A, X06B, X06C		21B	X06A, X06B, X06C
		BORP, VBOR			BORP, VBOR			BORP, VBOR
	03	D04Z, D20A, D28Z, D29Z		03	D04Z, D20A, D28Z, D29Z		03	D20A, D25A, D25B, D25C
76.63.11↔	08	I17Z	76.65.21↔	08	I17Z	76.68↔	08	I17Z
	09	J03A, J03B, J04A, J04B, J08A, J08B, J08C, J11A, J11B, J16Z		09	J08A, J08B, J08C		09	J08A, J08B, J08C
	21A	W02A, W02B		21A	W02A, W02B		21A	W02A, W02B
	21B	X06A, X06B, X06C		21B	X06A, X06B, X06C		21B	X06A, X06B, X06C
		BORP, VBOR			BORP, VBOR			BORP, VBOR

PROZ

CHOP	MDC	DRG	CHOP	MDC	DRG	CHOP	MDC	DRG
76.69.00↔		BORP, VBOR	76.76.00↔		BORP, VBOR	76.78.00↔		BORP, VBOR
	03	D20A, D25A, D25B, D25C		03	D04Z, D20A, D28Z, D29Z		01	B09Z, B11Z, B39A, B39B
	08	I17Z		08	I17Z		03	D20A, D28Z, D29Z
	09	J08A, J08B, J08C		09	J08A, J08B, J08C		08	I17Z
	21A	W02A, W02B		21A	W02A, W02B		09	J08A, J08B, J08C
76.69.10↔	21B	X06A, X06B, X06C	76.76.10↔	21B	X06A, X06B, X06C	76.78.10↔	21A	W02A, W02B
		BORP, VBOR			BORP, VBOR		21B	X06A, X06B, X06C
	03	D20A, D25A, D25B, D25C		03	D04Z, D20A, D28Z, D29Z			BORP, VBOR
	08	I17Z		08	I17Z		01	B09Z, B11Z, B39A, B39B
	09	J08A, J08B, J08C		09	J08A, J08B, J08C		03	D20A, D28Z, D29Z
76.69.20↔	21A	W02A, W02B	76.76.11↔	21A	W02A, W02B	76.78.11↔	08	I17Z
	21B	X06A, X06B, X06C		21B	X06A, X06B, X06C		09	J08A, J08B, J08C
		BORP, VBOR			BORP, VBOR		21A	W02A, W02B
	03	D20A, D25A, D25B, D25C		03	D04Z, D20A, D28Z, D29Z		21B	X06A, X06B, X06C
	08	I17Z		08	I17Z			BORP, VBOR
76.69.21↔	09	J08A, J08B, J08C	76.76.20↔	09	J08A, J08B, J08C	76.78.20↔	01	B09Z, B11Z, B39A, B39B
	21A	W02A, W02B		21A	W02A, W02B		03	D20A, D28Z, D29Z
	21B	X06A, X06B, X06C		21B	X06A, X06B, X06C		08	I17Z
		BORP, VBOR			BORP, VBOR		09	J08A, J08B, J08C
	03	D20A, D25A, D25B, D25C		03	D04Z, D20A, D28Z, D29Z		21A	W02A, W02B
76.69.30↔	08	I17Z	76.76.21↔	08	I17Z	76.78.21↔	21B	X06A, X06B, X06C
	09	J08A, J08B, J08C		09	J08A, J08B, J08C			BORP, VBOR
	21A	W02A, W02B		21A	W02A, W02B		01	B09Z, B11Z, B39A, B39B
	21B	X06A, X06B, X06C		21B	X06A, X06B, X06C		03	D20A, D28Z, D29Z
		BORP, VBOR			BORP, VBOR		08	I17Z
76.69.40↔	03	D20A, D25A, D25B, D25C	76.76.30↔	03	D04Z, D20A, D28Z, D29Z	76.78.99↔	09	J08A, J08B, J08C
	08	I17Z		08	I17Z		21A	W02A, W02B
	09	J08A, J08B, J08C		09	J08A, J08B, J08C		21B	X06A, X06B, X06C
	21A	W02A, W02B		21A	W02A, W02B			BORP, VBOR
	21B	X06A, X06B, X06C		21B	X06A, X06B, X06C		01	B09Z, B11Z, B39A, B39B
76.69.90↔		BORP, VBOR	76.76.99↔		BORP, VBOR	76.79.00↔	03	D20A, D28Z, D29Z
	03	D20A, D25A, D25B, D25C		03	D04Z, D20A, D28Z, D29Z		08	I17Z
	08	I17Z		08	I17Z		09	J08A, J08B, J08C
	09	J08A, J08B, J08C		09	J08A, J08B, J08C		21A	W02A, W02B
	21A	W02A, W02B		21A	W02A, W02B		21B	X06A, X06B, X06C
76.69.99↔	21B	X06A, X06B, X06C	76.77.00↔	21B	X06A, X06B, X06C	76.79.10↔		BORP, VBOR
		BORP, VBOR			BORP, VBOR		01	B09Z, B11Z, B39A, B39B
	03	D20A, D25A, D25B, D25C		03	D04Z, D20A, D28Z, D29Z		03	D20A, D28Z, D29Z
	08	I17Z		08	I17Z		08	I17Z
	09	J08A, J08B, J08C		09	J08A, J08B, J08C		09	J08A, J08B, J08C
76.70↔	21A	W02A, W02B	76.77.10↔	21A	W02A, W02B	76.79.11↔	21A	W02A, W02B
	21B	X06A, X06B, X06C		21B	X06A, X06B, X06C		21B	X06A, X06B, X06C
		BORP, VBOR			BORP, VBOR			BORP, VBOR
	01	B09Z, B11Z, B39A, B39B		03	D04Z, D20A, D28Z, D29Z		01	B09Z, B11Z, B39A, B39B
	03	D20A, D28Z, D29Z		08	I17Z		03	D20A, D28Z, D29Z
76.72↔	08	I17Z	76.77.11↔	09	J08A, J08B, J08C	76.79.11↔	08	I17Z
	09	J08A		21A	W02A, W02B		09	J08A, J08B, J08C
	21A	W02A, W02B		21B	X06A, X06B, X06C		21A	W02A, W02B
	21B	X06A, X06B, X06C			BORP, VBOR		21B	X06A, X06B, X06C
		BORP, VBOR		03	D04Z, D20A, D28Z, D29Z			BORP, VBOR
76.74↔	03	D04Z, D20A, D28Z, D29Z	76.77.99↔	08	I17Z	76.79.11↔	01	B09Z, B11Z, B39A, B39B
	08	I17Z		09	J08A, J08B, J08C		03	D20A, D28Z, D29Z
	09	J08A, J08B, J08C		21A	W02A, W02B		08	I17Z
	21A	W02A, W02B		21B	X06A, X06B, X06C		09	J08A, J08B, J08C
	21B	X06A, X06B, X06C		03	D04Z, D20A, D28Z, D29Z		21A	W02A, W02B
	BORP, VBOR	08	I17Z	21B	X06A, X06B, X06C			
	BORP, VBOR	09	J08A, J08B, J08C		BORP, VBOR			
	BORP, VBOR	21A	W02A, W02B		BORP, VBOR			
	BORP, VBOR	21B	X06A, X06B, X06C		BORP, VBOR			

CHOP	MDC	DRG	CHOP	MDC	DRG	CHOP	MDC	DRG
76.79.19↔		BORP, VBOR	76.91.99↔		BORP, VBOR	77.02.99↔		BORP, EML, VBOR
	01	B09Z, B11Z, B39A, B39B		03	D20A, D25A, D25B, D25C		05	F13A
	03	D20A, D28Z, D29Z		08	I17Z		08	I08A, I08B, I08C, I12A, I12B, I12C, I23A
	08	I17Z		09	J08A, J08B, J08C		21A	W02A, W02B
	09	J08A, J08B, J08C		21A	W02A, W02B		21B	X06A, X06B, X06C
	21A	W02A, W02B	76.94↔		BORP, VBOR	77.03.00↔		BORP, EML, VBOR
	21B	X06A, X06B, X06C		03	D20A, D28Z, D29Z		05	F13A
76.79.20↔		BORP, VBOR		08	I17Z		08	I08A, I08B, I08C, I23A
	01	B09Z, B11Z, B39A, B39B		09	J08A, J08B, J08C	77.03.10↔		BORP, EML, VBOR
	03	D20A, D28Z, D29Z		21A	W02A, W02B		05	F13A
	08	I17Z		21B	X06A, X06B, X06C		08	I08A, I08B, I08C, I23A
	09	J08A, J08B, J08C	76.97↔		BORP, VBOR	77.03.11↔		BORP, EML, VBOR
	21A	W02A, W02B		01	B09Z, B11Z, B39A, B39B		05	F13A
	21B	X06A, X06B, X06C		03	D16Z		08	I08A, I08B, I08C, I23A
76.79.30↔		BORP, VBOR		08	I23A, I23B	77.03.99↔		BORP, EML, VBOR
	01	B09Z, B11Z, B39A, B39B		21A	W02A, W02B		05	F13A
	03	D20A, D28Z, D29Z		21B	X06A, X06B, X06C		08	I08A, I08B, I08C, I23A
	08	I17Z	77.00↔		BORP, VBOR	77.04.00↔		BORP, EML, VBOR
	09	J08A, J08B, J08C		05	F13A		05	F13A
	21A	W02A, W02B		08	I12A, I12B, I12C, I23A		08	I12A, I12B, I12C, I32A, I32B, I32C, I32D
	21B	X06A, X06B, X06C		21A	W02A, W02B		21A	W02A, W02B
76.79.31↔		BORP, VBOR		21B	X06A, X06B, X06C	77.04.10↔		BORP, EML, VBOR
	01	B09Z, B11Z, B39A, B39B	77.01.00↔		BORP, EML, VBOR		05	F13A
	03	D20A, D28Z, D29Z		04	E02A, E02B, E02C		08	I12A, I12B, I12C, I32A, I32B, I32C, I32D
	08	I17Z		05	F13A		21A	W02A, W02B
	09	J08A, J08B, J08C		08	I12A, I12B, I12C, I23A		21B	X05A, X05B
	21A	W02A, W02B	77.01.10↔		BORP, EML, VBOR	77.04.11↔		BORP, EML, VBOR
	21B	X06A, X06B, X06C		04	E02A, E02B, E02C		05	F13A
76.79.39↔		BORP, VBOR		05	F13A		08	I12A, I12B, I12C, I32A, I32B, I32C, I32D
	01	B09Z, B11Z, B39A, B39B		08	I12A, I12B, I12C, I23A		21A	W02A, W02B
	03	D20A, D28Z, D29Z	77.01.11↔		BORP, EML, VBOR		21B	X05A, X05B
	08	I17Z		04	E02A, E02B, E02C	77.04.99↔		BORP, EML, VBOR
	09	J08A, J08B, J08C		05	F13A		05	F13A
	21A	W02A, W02B		08	I12A, I12B, I12C, I23A		08	I12A, I12B, I12C, I32A, I32B, I32C, I32D
	21B	X06A, X06B, X06C	77.01.20↔		BORP, EML, VBOR		21A	W02A, W02B
76.79.40↔		BORP, VBOR		04	E02A, E02B, E02C		21B	X05A, X05B
	01	B09Z, B11Z, B39A, B39B		05	F13A			
	03	D04Z, D20A, D28Z, D29Z		08	I12A, I12B, I12C, I23A			
	08	I17Z	77.01.21↔		BORP, EML, VBOR			
	09	J08A, J08B, J08C		04	E02A, E02B, E02C			
	21A	W02A, W02B		05	F13A			
	21B	X06A, X06B, X06C	77.01.99↔		BORP, EML, VBOR			
76.79.99↔		BORP, VBOR		04	E02A, E02B, E02C			
	01	B09Z, B11Z, B39A, B39B		05	F13A			
	03	D20A, D28Z, D29Z		08	I12A, I12B, I12C, I23A			
	08	I17Z						
	09	J08A, J08B, J08C	77.02.00↔		BORP, EML, VBOR			
	21A	W02A, W02B		05	F13A			
	21B	X06A, X06B, X06C		08	I08A, I08B, I08C, I12A, I12B, I12C, I23A			
76.91.00↔		BORP, VBOR		21A	W02A, W02B			
	03	D20A, D25A, D25B, D25C	77.02.10↔		BORP, EML, VBOR			
	08	I17Z		05	F13A			
	09	J08A, J08B, J08C		08	I08A, I08B, I08C, I12A, I12B, I12C, I23A			
	21A	W02A, W02B		21A	W02A, W02B			
	21B	X06A, X06B, X06C		21B	X06A, X06B, X06C			
76.91.10↔		BORP, VBOR						
	03	D20A, D25A, D25B, D25C						
	08	I17Z						
	09	J08A, J08B, J08C						
	21A	W02A, W02B	77.02.11↔		BORP, EML, VBOR			
	21B	X06A, X06B, X06C		05	F13A			
76.91.11↔		BORP, VBOR		08	I08A, I08B, I08C, I12A, I12B, I12C, I23A			
	03	D20A, D25A, D25B, D25C		21A	W02A, W02B			
	08	I17Z		21B	X06A, X06B, X06C			
	09	J08A, J08B, J08C						
	21A	W02A, W02B						
	21B	X06A, X06B, X06C						



CHOP	MDC	DRG	CHOP	MDC	DRG	CHOP	MDC	DRG
77.06.10↔		BORP, EML, VBOR	77.09.10↔		BORP, EML, VBOR	77.10↔		BORP, VBOR
	05	F13A		05	F13A		05	F13A
	08	I12A, I12B, I12C, I23A		08	I12A, I12B, I12C, I23A		08	I12A, I12B, I12C, I23A, I23B, I28A, I28B
	21A	W02A, W02B		21A	W02A, W02B		21A	W02A, W02B
	21B	X04Z, X06A, X06B, X06C		21B	X04Z, X05A, X05B, X06A, X06B, X06C		21B	X06A, X06B, X06C
77.06.11↔		BORP, EML, VBOR	77.09.11↔		BORP, EML, VBOR	77.11.00↔		BORP, EML, VBOR
	05	F13A		05	F13A		04	E02A, E02B, E02C
	08	I12A, I12B, I12C, I23A		08	I12A, I12B, I12C, I23A		05	F13A
	21A	W02A, W02B		21A	W02A, W02B		08	I23A, I23B, I28A, I28B
	21B	X04Z, X06A, X06B, X06C		21B	X04Z, X05A, X05B, X06A, X06B, X06C		21A	W02A, W02B
77.06.99↔		BORP, EML, VBOR	77.09.20↔		BORP, EML, VBOR	77.11.10↔		BORP, EML, VBOR
	05	F13A		05	F13A		04	E02A, E02B, E02C
	08	I12A, I12B, I12C, I23A		08	I12A, I12B, I12C, I23A		05	F13A
	21A	W02A, W02B		21A	W02A, W02B		08	I23A, I23B, I28A, I28B
	21B	X04Z, X06A, X06B, X06C		21B	X04Z, X05A, X05B, X06A, X06B, X06C		21A	W02A, W02B
77.07.00↔		BORP, EML, VBOR	77.09.21↔		BORP, EML, VBOR	77.11.11↔		BORP, EML, VBOR
	05	F13A		05	F13A		04	E02A, E02B, E02C
	08	I12A, I12B, I12C, I23A		08	I12A, I12B, I12C, I23A		05	F13A
	21A	W02A, W02B		21A	W02A, W02B		08	I23A, I23B, I28A, I28B
	21B	X04Z		21B	X04Z, X05A, X05B, X06A, X06B, X06C		21A	W02A, W02B
77.07.10↔		BORP, EML, VBOR	77.09.30↔		BORP, EML, VBOR	77.11.12↔		BORP, EML, VBOR
	05	F13A		05	F13A		04	E02A, E02B, E02C
	08	I12A, I12B, I12C, I23A		08	I12A, I12B, I12C, I23A		05	F13A
	21A	W02A, W02B		21A	W02A, W02B		08	I23A, I23B, I28A, I28B
	21B	X04Z		21B	X04Z, X05A, X05B, X06A, X06B, X06C		21A	W02A, W02B
77.07.11↔		BORP, EML, VBOR	77.09.31↔		BORP, EML, VBOR	77.11.13↔		BORP, EML, VBOR
	05	F13A		05	F13A		04	E02A, E02B, E02C
	08	I12A, I12B, I12C, I23A		08	I12A, I12B, I12C, I23A		05	F13A
	21A	W02A, W02B		21A	W02A, W02B		08	I23A, I23B, I28A, I28B
	21B	X04Z		21B	X04Z, X05A, X05B, X06A, X06B, X06C		21A	W02A, W02B
77.07.99↔		BORP, EML, VBOR	77.09.40↔		BORP, EML, VBOR	77.11.20↔		BORP, EML, VBOR
	05	F13A		05	F13A		04	E02A, E02B, E02C
	08	I12A, I12B, I12C, I20A, I20B, I20C, I20D, I20E		08	I12A, I12B, I12C, I23A		05	F13A
	21A	W02A, W02B		21A	W02A, W02B		08	I23A, I23B, I28A, I28B
	21B	X04Z		21B	X04Z, X05A, X05B, X06A, X06B, X06C		21A	W02A, W02B
77.08.00↔		BORP, EML, VBOR	77.09.41↔		BORP, EML, VBOR	77.11.21↔		BORP, EML, VBOR
	05	F13A		05	F13A		04	E02A, E02B, E02C
	08	I12A, I12B, I12C, I20A, I20B, I20C, I20D, I20E		08	I12A, I12B, I12C, I23A		05	F13A
	21A	W02A, W02B		21A	W02A, W02B		08	I23A, I23B, I28A, I28B
	21B	X04Z		21B	X04Z, X05A, X05B, X06A, X06B, X06C		21A	W02A, W02B
77.08.10↔		BORP, EML, VBOR	77.09.90↔		BORP, EML, VBOR	77.11.22↔		BORP, EML, VBOR
	05	F13A		05	F13A		04	E02A, E02B, E02C
	08	I12A, I12B, I12C, I20A, I20B, I20C, I20D, I20E		08	I12A, I12B, I12C, I23A		05	F13A
	21A	W02A, W02B		21A	W02A, W02B		08	I23A, I23B, I28A, I28B
	21B	X04Z		21B	X04Z, X05A, X05B, X06A, X06B, X06C		21A	W02A, W02B
77.08.11↔		BORP, EML, VBOR	77.09.91↔		BORP, EML, VBOR	77.11.23↔		BORP, EML, VBOR
	05	F13A		05	F13A		04	E02A, E02B, E02C
	08	I12A, I12B, I12C, I20A, I20B, I20C, I20D, I20E		08	I12A, I12B, I12C, I23A		05	F13A
	21A	W02A, W02B		21A	W02A, W02B		08	I23A, I23B, I28A, I28B
	21B	X04Z		21B	X04Z, X05A, X05B, X06A, X06B, X06C		21A	W02A, W02B
77.08.99↔		BORP, EML, VBOR	77.09.99↔		BORP, EML, VBOR	77.11.99↔		BORP, EML, VBOR
	05	F13A		05	F13A		04	E02A, E02B, E02C
	08	I12A, I12B, I12C, I20A, I20B, I20C, I20D, I20E		08	I12A, I12B, I12C, I23A		05	F13A
	21A	W02A, W02B		21A	W02A, W02B		08	I23A, I23B, I28A, I28B
	21B	X04Z		21B	X04Z, X05A, X05B, X06A, X06B, X06C		21A	W02A, W02B
77.09.00↔		BORP, EML, VBOR						
	05	F13A						
	08	I12A, I12B, I12C, I23A						
	21A	W02A, W02B						
	21B	X04Z, X05A, X05B, X06A, X06B, X06C						

CHOP	MDC	DRG	CHOP	MDC	DRG	CHOP	MDC	DRG
77.12.00↔		BORP, EML, VBOR	77.14.12↔		BORP, EML, VBOR	77.16.11↔		BORP, EML, VBOR
	05	F13A		05	F13A		01	B03Z, B06A, B06B, B17A, B17B, B17C
	08	I08A, I08B, I08C, I12A, I12B, I12C, I13A, I13B, I13C, I23A		08	I32A, I32B, I32C, I32D		05	F13A
	21A	W02A, W02B		21A	W02A, W02B		08	I12A, I12B, I12C, I18A, I18B, I23A, I30Z
	21B	X06A, X06B, X06C	77.14.13↔		BORP, EML, VBOR		21A	W02A, W02B
77.12.10↔		BORP, EML, VBOR		05	F13A	77.16.12↔		BORP, EML, VBOR
	05	F13A		08	I32A, I32B, I32C, I32D		01	B03Z, B06A, B06B, B17A, B17B, B17C
	08	I08A, I08B, I08C, I12A, I12B, I12C, I13A, I13B, I13C, I23A		21A	W02A, W02B		05	F13A
	21A	W02A, W02B	77.14.99↔		BORP, EML, VBOR		08	I12A, I12B, I12C, I18A, I18B, I23A, I30Z
	21B	X06A, X06B, X06C		05	F13A		21A	W02A, W02B
77.12.11↔		BORP, EML, VBOR		08	I32A, I32B, I32C, I32D		21B	X04Z, X06A, X06B, X06C
	05	F13A		21A	W02A, W02B	77.16.13↔		BORP, EML, VBOR
	08	I08A, I08B, I08C, I12A, I12B, I12C, I13A, I13B, I13C, I23A		21B	X05A, X05B		01	B03Z, B06A, B06B, B17A, B17B, B17C
	21A	W02A, W02B	77.15.00↔		BORP, EML, VBOR		05	F13A
	21B	X06A, X06B, X06C		05	F13A		08	I12A, I12B, I12C, I18A, I18B, I23A, I30Z
77.12.12↔		BORP, EML, VBOR		08	I21Z		21A	W02A, W02B
	05	F13A		21A	W02A, W02B		21B	X04Z, X06A, X06B, X06C
	08	I08A, I08B, I08C, I12A, I12B, I12C, I13A, I13B, I13C, I23A	77.15.10↔		BORP, EML, VBOR		01	BORP, EML, VBOR
	21A	W02A, W02B		05	F13A		05	F13A
	21B	X06A, X06B, X06C		08	I21Z		08	I12A, I12B, I12C, I18A, I18B, I23A, I30Z
77.12.13↔		BORP, EML, VBOR		21A	W02A, W02B	77.16.99↔		BORP, EML, VBOR
	05	F13A		21B	X04Z		01	B03Z, B06A, B06B, B17A, B17B, B17C
	08	I08A, I08B, I08C, I12A, I12B, I12C, I13A, I13B, I13C, I23A	77.15.11↔		BORP, EML, VBOR		05	F13A
	21A	W02A, W02B		05	F13A		08	I12A, I12B, I12C, I18A, I18B, I23A, I30Z
	21B	X06A, X06B, X06C		08	I21Z		21A	W02A, W02B
77.12.99↔		BORP, EML, VBOR		21A	W02A, W02B		21B	X04Z, X06A, X06B, X06C
	05	F13A	77.15.12↔		BORP, EML, VBOR	77.17.00↔		BORP, EML, VBOR
	08	I08A, I08B, I08C, I12A, I12B, I12C, I13A, I13B, I13C, I23A		05	F13A		05	F13A
	21A	W02A, W02B		08	I21Z		08	I23A, I23B
	21B	X06A, X06B, X06C		21A	W02A, W02B		21A	W02A, W02B
77.13.00↔		BORP, EML, VBOR		21B	X04Z		21B	X04Z
	05	F13A	77.15.13↔		BORP, EML, VBOR	77.17.10↔		BORP, EML, VBOR
	08	I08A, I08B, I08C, I23A, I23B		05	F13A		05	F13A
77.13.10↔		BORP, EML, VBOR		08	I21Z		08	I23A, I23B
	05	F13A		21A	W02A, W02B		21A	W02A, W02B
	08	I08A, I08B, I08C, I23A, I23B		21B	X04Z		21B	X04Z
77.13.11↔		BORP, EML, VBOR	77.15.20↔		BORP, EML, VBOR	77.17.11↔		BORP, EML, VBOR
	05	F13A		05	F13A		05	F13A
	08	I08A, I08B, I08C, I23A, I23B		08	I21Z		08	I23A, I23B
77.13.12↔		BORP, EML, VBOR		21A	W02A, W02B		21A	W02A, W02B
	05	F13A		21B	X04Z		21B	X04Z
	08	I08A, I08B, I08C, I23A, I23B	77.15.99↔		BORP, EML, VBOR	77.17.12↔		BORP, EML, VBOR
77.13.13↔		BORP, EML, VBOR		05	F13A		05	F13A
	05	F13A		08	I21Z		08	I23A, I23B
	08	I08A, I08B, I08C, I23A, I23B		21A	W02A, W02B		21A	W02A, W02B
77.13.99↔		BORP, EML, VBOR		21B	X04Z		21B	X04Z
	05	F13A	77.16.00↔		BORP, EML, VBOR	77.17.13↔		BORP, EML, VBOR
	08	I08A, I08B, I08C, I23A, I23B		01	B03Z, B06A, B06B, B17A, B17B, B17C		05	F13A
77.14.00↔		BORP, EML, VBOR		05	F13A		08	I23A, I23B
	05	F13A		08	I12A, I12B, I12C, I18A, I18B, I23A, I30Z		21A	W02A, W02B
	08	I32A, I32B, I32C, I32D		21A	W02A, W02B		21B	X04Z
	21A	W02A, W02B		21B	X04Z, X06A, X06B, X06C	77.17.99↔		BORP, EML, VBOR
	21B	X05A, X05B	77.16.10↔		BORP, EML, VBOR		05	F13A
77.14.10↔		BORP, EML, VBOR		01	B03Z, B06A, B06B, B17A, B17B, B17C		08	I23A, I23B
	05	F13A		05	F13A		21A	W02A, W02B
	08	I32A, I32B, I32C, I32D		08	I12A, I12B, I12C, I18A, I18B, I23A, I30Z		21B	X04Z
	21A	W02A, W02B		21A	W02A, W02B	77.18.00↔		BORP, EML, VBOR
	21B	X05A, X05B		21B	X04Z, X06A, X06B, X06C		05	F13A
77.14.11↔		BORP, EML, VBOR		08	I12A, I12B, I12C, I18A, I18B, I23A, I30Z		08	I20A, I20B, I20C, I20D, I20E
	05	F13A		21A	W02A, W02B		21A	W02A, W02B
	08	I32A, I32B, I32C, I32D		21B	X04Z, X06A, X06B, X06C		21B	X04Z
	21A	W02A, W02B						
	21B	X05A, X05B						

PROZ



CHOP	MDC	DRG	CHOP	MDC	DRG	CHOP	MDC	DRG
77.19.31↔		BORP, EML, VBOR	77.19.92↔		BORP, EML, VBOR	77.25.00↔		BORP, EML, VBOR
	05	F13A		05	F13A		01	B03Z, B06A, B06B, B17A, B17B, B17C
	08	I23A, I23B		08	I23A, I23B		08	I08A, I08B, I08C, I33Z
	21A	W02A, W02B		21A	W02A, W02B		21A	W02A, W02B
	21B	X04Z, X05A, X05B, X06A, X06B, X06C		21B	X04Z, X05A, X05B, X06A, X06B, X06C		21B	X04Z
77.19.32↔		BORP, EML, VBOR	77.19.93↔		BORP, EML, VBOR	77.25.10↔		BORP, EML, VBOR
	05	F13A		05	F13A		01	B03Z, B06A, B06B, B17A, B17B, B17C
	08	I23A, I23B		08	I23A, I23B		08	I08A, I08B, I08C, I33Z
	21A	W02A, W02B		21A	W02A, W02B		21A	W02A, W02B
	21B	X04Z, X05A, X05B, X06A, X06B, X06C		21B	X04Z, X05A, X05B, X06A, X06B, X06C		21B	X04Z
77.19.33↔		BORP, EML, VBOR	77.19.99↔		BORP, EML, VBOR	77.25.20↔		BORP, EML, VBOR
	05	F13A		05	F13A		01	B03Z, B06A, B06B, B17A, B17B, B17C
	08	I23A, I23B		08	I23A, I23B		08	I08A, I08B, I08C, I33Z
	21A	W02A, W02B		21A	W02A, W02B		21A	W02A, W02B
	21B	X04Z, X05A, X05B, X06A, X06B, X06C		21B	X04Z, X05A, X05B, X06A, X06B, X06C		21B	X04Z
77.19.39↔		BORP, EML, VBOR	77.20↔		BORP, VBOR	77.25.99↔		BORP, EML, VBOR
	05	F13A		01	B03Z, B06A, B06B, B17A, B17B, B17C		01	B03Z, B06A, B06B, B17A, B17B, B17C
	08	I23A, I23B		08	I28A, I28B, I33Z		08	I08A, I08B, I08C, I33Z
	21A	W02A, W02B		21A	W02A, W02B		21A	W02A, W02B
	21B	X04Z, X05A, X05B, X06A, X06B, X06C		21B	X06A, X06B, X06C		21B	X04Z
77.19.40↔		BORP, EML, VBOR	77.21.00↔		BORP, VBOR	77.27.00↔		BORP, EML, VBOR
	05	F13A		04	E02A, E02B, E02C		01	B03Z, B06A, B06B, B17A, B17B, B17C
	08	I23A, I23B		08	I28A, I28B		08	I13A, I13B, I13C, I33Z
	21A	W02A, W02B		21A	W02A, W02B		10	K09A, K09B
	21B	X04Z, X05A, X05B, X06A, X06B, X06C		21B	X06A, X06B, X06C		21A	W02A, W02B
77.19.41↔		BORP, EML, VBOR	77.21.10↔		BORP, VBOR	77.27.10↔		BORP, EML, VBOR
	05	F13A		04	E02A, E02B, E02C		01	B03Z, B06A, B06B, B17A, B17B, B17C
	08	I23A, I23B		08	I28A, I28B		08	I13A, I13B, I13C, I33Z
	21A	W02A, W02B		21A	W02A, W02B		10	K09A, K09B
	21B	X04Z, X05A, X05B, X06A, X06B, X06C		21B	X06A, X06B, X06C		21A	W02A, W02B
77.19.42↔		BORP, EML, VBOR	77.21.11↔		BORP, VBOR	77.27.20↔		BORP, EML, VBOR
	05	F13A		04	E02A, E02B, E02C		01	B03Z, B06A, B06B, B17A, B17B, B17C
	08	I23A, I23B		08	I28A, I28B		08	I13A, I13B, I13C, I33Z
	21A	W02A, W02B		21A	W02A, W02B		10	K09A, K09B
	21B	X04Z, X05A, X05B, X06A, X06B, X06C		21B	X06A, X06B, X06C		21A	W02A, W02B
77.19.43↔		BORP, EML, VBOR	77.21.20↔		BORP, VBOR	77.27.99↔		BORP, EML, VBOR
	05	F13A		04	E02A, E02B, E02C		01	B03Z, B06A, B06B, B17A, B17B, B17C
	08	I23A, I23B		08	I28A, I28B		08	I13A, I13B, I13C, I33Z
	21A	W02A, W02B		21A	W02A, W02B		10	K09A, K09B
	21B	X04Z, X05A, X05B, X06A, X06B, X06C		21B	X06A, X06B, X06C		21A	W02A, W02B
77.19.49↔		BORP, EML, VBOR	77.21.21↔		BORP, VBOR	77.27.00↔		BORP, EML, VBOR
	05	F13A		04	E02A, E02B, E02C		01	B03Z, B06A, B06B, B17A, B17B, B17C
	08	I23A, I23B		08	I28A, I28B		08	I13A, I13B, I13C, I33Z
	21A	W02A, W02B		21A	W02A, W02B		10	K09A, K09B
	21B	X04Z, X05A, X05B, X06A, X06B, X06C		21B	X06A, X06B, X06C		21A	W02A, W02B
77.19.90↔		BORP, EML, VBOR	77.21.99↔		BORP, VBOR	77.28.00↔		BORP, EML, VBOR
	05	F13A		04	E02A, E02B, E02C		01	B03Z, B06A, B06B, B17A, B17B, B17C
	08	I23A, I23B		08	I28A, I28B		08	I20A, I20B, I20C, I33Z
	21A	W02A, W02B		21A	W02A, W02B		10	K01A, K01B, K01C, K13Z
	21B	X04Z, X05A, X05B, X06A, X06B, X06C		21B	X06A, X06B, X06C		21A	W02A, W02B
77.19.91↔		BORP, EML, VBOR	77.22↔		BORP, EML, VBOR	77.28.10↔		BORP, EML, VBOR
	05	F13A		08	I08A, I08B, I08C, I13A, I13B, I13C, I33Z		08	I20A, I20B, I20C, I33Z
	08	I23A, I23B		21A	W02A, W02B		10	K01A, K01B, K01C, K13Z
	21A	W02A, W02B		21B	X06A, X06B, X06C		21A	W02A, W02B
	21B	X04Z, X05A, X05B, X06A, X06B, X06C		77.23↔	BORP, EML, VBOR		21B	X04Z
				08	I08A, I08B, I08C, I21Z, I31Z, I33Z		77.28.20↔	BORP, EML, VBOR
				21A	W02A, W02B		08	I20A, I20B, I20C, I33Z
				21B	X06A, X06B, X06C		10	K01A, K01B, K01C, K13Z
				77.24↔	BORP, EML, VBOR		21A	W02A, W02B
				08	I32A, I32B, I32C, I32D, I33Z		21B	X04Z
				21A	W02A, W02B			
				21B	X05A, X05B			

CHOP	MDC	DRG	CHOP	MDC	DRG	CHOP	MDC	DRG
77.28.30↔		BORP, EML, VBOR	77.29.99↔	01	BORP, EML, VBOR	77.33.10↔	08	I08A, I08B, I08C, I21Z, I31Z, I33Z
	08	I20A, I20B, I20C, I33Z		08	I08A, I08B, I20A, I20B, I20C, I20D, I20E, I28A, I28B, I32A, I32B, I32C, I32D, I33Z		21A	W02A, W02B
	10	K01A, K01B, K01C, K13Z		21A	W02A, W02B		21B	X06A, X06B, X06C
	21A	W02A, W02B		21B	X04Z, X05A, X05B, X06A, X06B, X06C			BORP, EML, VBOR
77.28.40↔		BORP, EML, VBOR	77.30↔		BORP, VBOR	77.33.20↔	08	I08A, I08B, I08C, I21Z, I31Z, I33Z
	08	I20A, I20B, I20C, I33Z		01	B03Z, B06A, B06B, B17A, B17B, B17C		21A	W02A, W02B
	10	K01A, K01B, K01C, K13Z		08	I28A, I28B, I33Z		21B	X06A, X06B, X06C
	21A	W02A, W02B		21A	W02A, W02B			BORP, EML, VBOR
77.28.99↔		BORP, EML, VBOR	77.31.00↔		BORP, EML, VBOR	77.33.99↔	21A	W02A, W02B
	08	I20A, I20B, I20C, I33Z		04	E02A, E02B, E02C		08	I08A, I08B, I08C, I21Z, I31Z, I33Z
	10	K01A, K01B, K01C, K13Z		08	I28A, I28B, I33Z		21A	W02A, W02B
	21A	W02A, W02B		21B	X06A, X06B, X06C		21B	X06A, X06B, X06C
77.29.00↔		BORP, EML, VBOR	77.31.10↔		BORP, EML, VBOR	77.34.00↔	08	I32A, I32B, I32C, I32D, I33Z
	01	B03Z, B06A, B06B, B17A, B17B, B17C		04	E02A, E02B, E02C		21A	W02A, W02B
	08	I08A, I08B, I20A, I20B, I20C, I20D, I20E, I28A, I28B, I32A, I32B, I32C, I32D, I33Z		08	I28A, I28B, I33Z		21B	X05A, X05B
	10	K01A, K01B, K01C, K13Z		21A	W02A, W02B			BORP, EML, VBOR
77.29.10↔		BORP, EML, VBOR	77.31.11↔		BORP, EML, VBOR	77.34.10↔	08	I32A, I32B, I32C, I32D, I33Z
	01	B03Z, B06A, B06B, B17A, B17B, B17C		04	E02A, E02B, E02C		21A	W02A, W02B
	08	I08A, I08B, I20A, I20B, I20C, I20D, I20E, I28A, I28B, I32A, I32B, I32C, I32D, I33Z		08	I28A, I28B, I33Z		21B	X05A, X05B
	10	K01A, K01B, K01C, K13Z		21A	W02A, W02B			BORP, EML, VBOR
77.29.20↔		BORP, EML, VBOR	77.31.20↔		BORP, EML, VBOR	77.34.11↔	08	I32A, I32B, I32C, I32D, I33Z
	01	B03Z, B06A, B06B, B17A, B17B, B17C		04	E02A, E02B, E02C		21A	W02A, W02B
	08	I08A, I08B, I20A, I20B, I20C, I20D, I20E, I28A, I28B, I32A, I32B, I32C, I32D, I33Z		08	I28A, I28B, I33Z		21B	X05A, X05B
	10	K01A, K01B, K01C, K13Z		21A	W02A, W02B			BORP, EML, VBOR
77.29.30↔		BORP, EML, VBOR	77.31.21↔		BORP, EML, VBOR	77.34.99↔	08	I32A, I32B, I32C, I32D, I33Z
	01	B03Z, B06A, B06B, B17A, B17B, B17C		04	E02A, E02B, E02C		21A	W02A, W02B
	08	I08A, I08B, I20A, I20B, I20C, I20D, I20E, I28A, I28B, I32A, I32B, I32C, I32D, I33Z		08	I28A, I28B, I33Z		21B	X05A, X05B
	10	K01A, K01B, K01C, K13Z		21A	W02A, W02B			BORP, EML, VBOR
77.29.40↔		BORP, EML, VBOR	77.31.99↔		BORP, EML, VBOR	77.35.00↔	01	B03Z, B06A, B06B, B17A, B17B, B17C
	01	B03Z, B06A, B06B, B17A, B17B, B17C		04	E02A, E02B, E02C		08	I08A, I08B, I08C, I33Z
	08	I08A, I08B, I20A, I20B, I20C, I20D, I20E, I28A, I28B, I32A, I32B, I32C, I32D, I33Z		08	I28A, I28B, I33Z		21A	W02A, W02B
	10	K01A, K01B, K01C, K13Z		21A	W02A, W02B		21B	X04Z
77.29.99↔		BORP, EML, VBOR	77.32.00↔		BORP, EML, VBOR	77.35.10↔	01	B03Z, B06A, B06B, B17A, B17B, B17C
	01	B03Z, B06A, B06B, B17A, B17B, B17C		08	I08A, I08B, I08C, I11Z, I13A, I13B, I13C, I33Z		08	I08A, I08B, I08C, I33Z
	08	I08A, I08B, I20A, I20B, I20C, I20D, I20E, I28A, I28B, I32A, I32B, I32C, I32D, I33Z		21A	W02A, W02B		21A	W02A, W02B
	10	K01A, K01B, K01C, K13Z		21B	X06A, X06B, X06C		21B	X04Z
77.30.00↔		BORP, EML, VBOR	77.32.10↔		BORP, EML, VBOR	77.35.11↔	01	B03Z, B06A, B06B, B17A, B17B, B17C
	01	B03Z, B06A, B06B, B17A, B17B, B17C		08	I08A, I08B, I08C, I11Z, I13A, I13B, I13C, I33Z		08	I08A, I08B, I08C, I33Z
	08	I08A, I08B, I20A, I20B, I20C, I20D, I20E, I28A, I28B, I32A, I32B, I32C, I32D, I33Z		21A	W02A, W02B		21A	W02A, W02B
	10	K01A, K01B, K01C, K13Z		21B	X06A, X06B, X06C		21B	X04Z
77.31.00↔		BORP, EML, VBOR	77.32.99↔		BORP, EML, VBOR	77.35.12↔	01	B03Z, B06A, B06B, B17A, B17B, B17C
	01	B03Z, B06A, B06B, B17A, B17B, B17C		08	I08A, I08B, I08C, I11Z, I13A, I13B, I13C, I33Z		08	I08A, I08B, I08C, I33Z
	08	I08A, I08B, I20A, I20B, I20C, I20D, I20E, I28A, I28B, I32A, I32B, I32C, I32D, I33Z		21A	W02A, W02B		21A	W02A, W02B
	10	K01A, K01B, K01C, K13Z		21B	X06A, X06B, X06C		21B	X04Z
77.32.00↔		BORP, EML, VBOR	77.33.00↔		BORP, EML, VBOR	77.35.20↔	01	B03Z, B06A, B06B, B17A, B17B, B17C
	01	B03Z, B06A, B06B, B17A, B17B, B17C		08	I08A, I08B, I08C, I21Z, I31Z, I33Z		08	I08A, I08B, I08C, I33Z
	08	I08A, I08B, I20A, I20B, I20C, I20D, I20E, I28A, I28B, I32A, I32B, I32C, I32D, I33Z		21A	W02A, W02B		21A	W02A, W02B
	10	K01A, K01B, K01C, K13Z		21B	X06A, X06B, X06C		21B	X04Z

CHOP	MDC	DRG	CHOP	MDC	DRG	CHOP	MDC	DRG
77.35.21↔		BORP, EML, VBOR	77.37.20↔		BORP, EML, VBOR	77.38.99↔		BORP, EML, VBOR
	01	B03Z, B06A, B06B, B17A, B17B, B17C		01	B03Z, B06A, B06B, B17A, B17B, B17C		08	I20A, I20B, I20C, I33Z
	08	I08A, I08B, I08C, I33Z		08	I13A, I13B, I13C, I33Z		10	K01A, K01B, K01C, K13Z
	21A	W02A, W02B		10	K09A, K09B		21A	W02A, W02B
	21B	X04Z		21A	W02A, W02B		21B	X04Z
77.35.22↔		BORP, EML, VBOR	77.37.21↔		BORP, EML, VBOR	77.39.00↔		BORP, VBOR
	01	B03Z, B06A, B06B, B17A, B17B, B17C		01	B03Z, B06A, B06B, B17A, B17B, B17C		01	B03Z, B06A, B06B, B17A, B17B, B17C
	08	I08A, I08B, I08C, I33Z		08	I13A, I13B, I13C, I33Z		08	I08A, I08B, I08C, I28A, I28B, I33Z
	21A	W02A, W02B		10	K09A, K09B		21A	W02A, W02B
	21B	X04Z		21A	W02A, W02B		21B	X06A, X06B, X06C
77.35.23↔		BORP, EML, VBOR	77.37.22↔		BORP, EML, VBOR	77.39.10↔		BORP, VBOR
	01	B03Z, B06A, B06B, B17A, B17B, B17C		01	B03Z, B06A, B06B, B17A, B17B, B17C		01	B03Z, B06A, B06B, B17A, B17B, B17C
	08	I08A, I08B, I08C, I33Z		08	I13A, I13B, I13C, I33Z		08	I08A, I08B, I08C, I28A, I28B, I33Z
	21A	W02A, W02B		10	K09A, K09B		21A	W02A, W02B
	21B	X04Z		21A	W02A, W02B		21B	X06A, X06B, X06C
77.35.99↔		BORP, EML, VBOR	77.37.29↔		BORP, EML, VBOR	77.39.19↔		BORP, VBOR
	01	B03Z, B06A, B06B, B17A, B17B, B17C		01	B03Z, B06A, B06B, B17A, B17B, B17C		01	B03Z, B06A, B06B, B17A, B17B, B17C
	08	I08A, I08B, I08C, I33Z		08	I13A, I13B, I13C, I33Z		08	I08A, I08B, I08C, I28A, I28B, I33Z
	21A	W02A, W02B		10	K09A, K09B		21A	W02A, W02B
	21B	X04Z		21A	W02A, W02B		21B	X06A, X06B, X06C
77.37.00↔		BORP, EML, VBOR	77.37.99↔		BORP, EML, VBOR	77.39.30↔		BORP, VBOR
	01	B03Z, B06A, B06B, B17A, B17B, B17C		01	B03Z, B06A, B06B, B17A, B17B, B17C		01	B03Z, B06A, B06B, B17A, B17B, B17C
	08	I13A, I13B, I13C, I33Z		08	I13A, I13B, I13C, I33Z		08	I08A, I08B, I08C, I28A, I28B, I33Z
	10	K09A, K09B		10	K09A, K09B		21A	W02A, W02B
	21A	W02A, W02B		21A	W02A, W02B		21B	X06A, X06B, X06C
77.37.10↔		BORP, EML, VBOR	77.38.00↔		BORP, EML, VBOR	77.39.31↔		BORP, EML, VBOR
	01	B03Z, B06A, B06B, B17A, B17B, B17C		08	I20A, I20B, I20C, I33Z		01	B03Z, B06A, B06B, B17A, B17B, B17C
	08	I13A, I13B, I13C, I33Z		10	K01A, K01B, K01C, K13Z		08	I08A, I08B, I08C, I28A, I28B, I33Z
	10	K09A, K09B		21A	W02A, W02B		21A	W02A, W02B
	21A	W02A, W02B		21A	W02A, W02B		21B	X06A, X06B, X06C
77.37.11↔		BORP, EML, VBOR	77.38.10↔		BORP, EML, VBOR	77.39.32↔		BORP, EML, VBOR
	01	B03Z, B06A, B06B, B17A, B17B, B17C		08	I20A, I20B, I20C, I33Z		01	B03Z, B06A, B06B, B17A, B17B, B17C
	08	I13A, I13B, I13C, I33Z		10	K01A, K01B, K01C, K13Z		08	I08A, I08B, I08C, I28A, I28B, I33Z
	10	K09A, K09B		21A	W02A, W02B		21A	W02A, W02B
	21A	W02A, W02B		21A	W02A, W02B		21B	X06A, X06B, X06C
77.37.12↔		BORP, EML, VBOR	77.38.11↔		BORP, EML, VBOR	77.39.39↔		BORP, EML, VBOR
	01	B03Z, B06A, B06B, B17A, B17B, B17C		08	I20A, I20B, I20C, I33Z		01	B03Z, B06A, B06B, B17A, B17B, B17C
	08	I13A, I13B, I13C, I33Z		10	K01A, K01B, K01C, K13Z		08	I08A, I08B, I08C, I28A, I28B, I33Z
	10	K09A, K09B		21A	W02A, W02B		21A	W02A, W02B
	21A	W02A, W02B		21A	W02A, W02B		21B	X06A, X06B, X06C
77.37.13↔		BORP, EML, VBOR	77.38.12↔		BORP, EML, VBOR	77.39.40↔		BORP, VBOR
	01	B03Z, B06A, B06B, B17A, B17B, B17C		08	I20A, I20B, I20C, I33Z		01	B03Z, B06A, B06B, B17A, B17B, B17C
	08	I13A, I13B, I13C, I33Z		10	K01A, K01B, K01C, K13Z		08	I08A, I08B, I08C, I28A, I28B, I33Z
	10	K09A, K09B		21A	W02A, W02B		21A	W02A, W02B
	21A	W02A, W02B		21A	W02A, W02B		21B	X06A, X06B, X06C
77.37.19↔		BORP, EML, VBOR	77.38.19↔		BORP, EML, VBOR	77.39.49↔		BORP, VBOR
	01	B03Z, B06A, B06B, B17A, B17B, B17C		08	I20A, I20B, I20C, I33Z		01	B03Z, B06A, B06B, B17A, B17B, B17C
	08	I13A, I13B, I13C, I33Z		10	K01A, K01B, K01C, K13Z		08	I08A, I08B, I08C, I28A, I28B, I33Z
	10	K09A, K09B		21A	W02A, W02B		21A	W02A, W02B
	21A	W02A, W02B		21A	W02A, W02B		21B	X06A, X06B, X06C
77.37.21↔		BORP, EML, VBOR	77.38.29↔		BORP, EML, VBOR	77.39.99↔		BORP, VBOR
	01	B03Z, B06A, B06B, B17A, B17B, B17C		08	I20A, I20B, I20C, I33Z		01	B03Z, B06A, B06B, B17A, B17B, B17C
	08	I13A, I13B, I13C, I33Z		10	K01A, K01B, K01C, K13Z		08	I08A, I08B, I08C, I28A, I28B, I33Z
	10	K09A, K09B		21A	W02A, W02B		21A	W02A, W02B
	21A	W02A, W02B		21A	W02A, W02B		21B	X06A, X06B, X06C

CHOP	MDC	DRG	CHOP	MDC	DRG	CHOP	MDC	DRG	
77.39.99↔		BORP, VBOR	77.41.10↔	01	B11Z, B17A, B17B, B17C, B39A, B39B	77.42.20↔	01	B11Z, B17A, B17B, B17C, B39A, B39B	
	01	B03Z, B06A, B06B, B17A, B17B, B17C		03	D12A, D12B		03	D12A, D12B	
	08	I08A, I08B, I08C, I28A, I28B, I33Z		04	E02A, E02C		04	E02A, E02C	
	21A	W02A, W02B		08	I25Z		08	I25Z	
	21B	X06A, X06B, X06C		09	J03A, J03B, J04A, J04B, J11A, J11B, J16Z		09	J03A, J03B, J04A, J04B, J11A, J11B, J16Z	
	77.40.00↔	01		B11Z, B17A, B17B, B17C, B39A, B39B	10		K09A, K09B	10	K09A, K09B
		04		E02A, E02C	11		L09A, L09B	11	L09A, L09B
		08		I25Z	12		M06Z, M09A, M09B	12	M06Z, M09A, M09B
		09		J03A, J03B, J04A, J04B, J11A, J11B, J16Z	16		Q03A, Q03B	16	Q03A, Q03B
		10		K09A, K09B	21A		W02A, W02B	21A	W02A, W02B
11		L09A, L09B	21B	X06A, X06B, X06C	21B	X06A, X06B, X06C			
12		M06Z, M09A, M09B	77.41.20↔	01	B11Z, B17A, B17B, B17C, B39A, B39B	77.42.99↔	01	B11Z, B17A, B17B, B17C, B39A, B39B	
16		Q03A, Q03B		03	D12A, D12B		03	D12A, D12B	
21A		W02A, W02B		04	E02A, E02C		04	E02A, E02C	
21B		X06A, X06B, X06C		08	I25Z		08	I25Z	
77.40.10↔	01	B11Z, B17A, B17B, B17C, B39A, B39B		09	J03A, J03B, J04A, J04B, J11A, J11B, J16Z		09	J03A, J03B, J04A, J04B, J11A, J11B, J16Z	
	04	E02A, E02C		10	K09A, K09B		10	K09A, K09B	
	08	I25Z		11	L09A, L09B		11	L09A, L09B	
	09	J03A, J03B, J04A, J04B, J11A, J11B, J16Z		12	M06Z, M09A, M09B		12	M06Z, M09A, M09B	
	10	K09A, K09B		16	Q03A, Q03B		16	Q03A, Q03B	
	11	L09A, L09B		21A	W02A, W02B		21A	W02A, W02B	
	12	M06Z, M09A, M09B	21B	X06A, X06B, X06C	21B	X06A, X06B, X06C			
	16	Q03A, Q03B	77.41.99↔	01	B11Z, B17A, B17B, B17C, B39A, B39B	77.43.00↔	01	B11Z, B17A, B17B, B17C, B39A, B39B	
	21A	W02A, W02B		03	D12A, D12B		03	D12A, D12B	
	21B	X06A, X06B, X06C		04	E02A, E02C		04	E02A, E02C	
77.40.20↔	01	B11Z, B17A, B17B, B17C, B39A, B39B		08	I25Z		08	I25Z	
	04	E02A, E02C		09	J03A, J03B, J04A, J04B, J11A, J11B, J16Z		09	J03A, J03B, J04A, J04B, J11A, J11B, J16Z	
	08	I25Z		10	K09A, K09B		10	K09A, K09B	
	09	J03A, J03B, J04A, J04B, J11A, J11B, J16Z		11	L09A, L09B		11	L09A, L09B	
	10	K09A, K09B		12	M06Z, M09A, M09B		12	M06Z, M09A, M09B	
	11	L09A, L09B		16	Q03A, Q03B		16	Q03A, Q03B	
	12	M06Z, M09A, M09B		21A	W02A, W02B		21A	W02A, W02B	
	16	Q03A, Q03B	21B	X06A, X06B, X06C	21B	X05A, X05B, X06A, X06B, X06C			
	21A	W02A, W02B	77.42.00↔	01	B11Z, B17A, B17B, B17C, B39A, B39B	77.43.10↔	01	B11Z, B17A, B17B, B17C, B39A, B39B	
	21B	X06A, X06B, X06C		03	D12A, D12B		03	D12A, D12B	
77.40.99↔	01	B11Z, B17A, B17B, B17C, B39A, B39B		04	E02A, E02C		04	E02A, E02C	
	04	E02A, E02C		08	I25Z		08	I25Z	
	08	I25Z		09	J03A, J03B, J04A, J04B, J11A, J11B, J16Z		09	J03A, J03B, J04A, J04B, J11A, J11B, J16Z	
	09	J03A, J03B, J04A, J04B, J11A, J11B, J16Z		10	K09A, K09B		10	K09A, K09B	
	10	K09A, K09B		11	L09A, L09B		11	L09A, L09B	
	11	L09A, L09B		12	M06Z, M09A, M09B		12	M06Z, M09A, M09B	
	12	M06Z, M09A, M09B		16	Q03A, Q03B		16	Q03A, Q03B	
	16	Q03A, Q03B		21A	W02A, W02B		21A	W02A, W02B	
	21A	W02A, W02B	21B	X06A, X06B, X06C	21B	X05A, X05B, X06A, X06B, X06C			
	21B	X06A, X06B, X06C	77.42.10↔	01	B11Z, B17A, B17B, B17C, B39A, B39B	77.43.20↔	01	B11Z, B17A, B17B, B17C, B39A, B39B	
77.41.00↔	01	B11Z, B17A, B17B, B17C, B39A, B39B		03	D12A, D12B		03	D12A, D12B	
	03	D12A, D12B		04	E02A, E02C		04	E02A, E02C	
	04	E02A, E02C		08	I25Z		08	I25Z	
	08	I25Z		09	J03A, J03B, J04A, J04B, J11A, J11B, J16Z		09	J03A, J03B, J04A, J04B, J11A, J11B, J16Z	
	09	J03A, J03B, J04A, J04B, J11A, J11B, J16Z		10	K09A, K09B		10	K09A, K09B	
	10	K09A, K09B		11	L09A, L09B		11	L09A, L09B	
	11	L09A, L09B		12	M06Z, M09A, M09B		12	M06Z, M09A, M09B	
	12	M06Z, M09A, M09B		16	Q03A, Q03B		16	Q03A, Q03B	
	16	Q03A, Q03B		21A	W02A, W02B		21A	W02A, W02B	
	21A	W02A, W02B	21B	X06A, X06B, X06C	21B	X05A, X05B, X06A, X06B, X06C			
21B	X06A, X06B, X06C								

CHOP	MDC	DRG	CHOP	MDC	DRG	CHOP	MDC	DRG			
77.43.99↔	01	B11Z, B17A, B17B, B17C, B39A, B39B	77.45.00↔	01	B11Z, B17A, B17B, B17C, B39A, B39B	77.46.10↔	01	B11Z, B17A, B17B, B17C, B39A, B39B			
	03	D12A, D12B		03	D12A, D12B		03	D12A, D12B			
	04	E02A, E02C		04	E02A, E02C		04	E02A, E02C			
	08	I25Z		08	I25Z		08	I25Z			
	09	J03A, J03B, J04A, J04B, J11A, J11B, J16Z		09	J03A, J03B, J04A, J04B, J11A, J11B, J16Z		09	J03A, J03B, J04A, J04B, J11A, J11B, J16Z			
	10	K09A, K09B		10	K09A, K09B		10	K09A, K09B			
	11	L09A, L09B		11	L09A, L09B		11	L09A, L09B			
	12	M06Z, M09A, M09B		12	M06Z, M09A, M09B		12	M06Z, M09A, M09B			
	16	Q03A, Q03B		16	Q03A, Q03B		16	Q03A, Q03B			
	21A	W02A, W02B		21A	W02A, W02B		21A	W02A, W02B			
	21B	X05A, X05B, X06A, X06B, X06C		21B	X04Z, X06A, X06B, X06C		21B	X04Z, X06A, X06B, X06C			
	77.44.00↔	01		B11Z, B17A, B17B, B17C, B39A, B39B	77.45.10↔		01	B11Z, B17A, B17B, B17C, B39A, B39B	77.46.20↔	01	B11Z, B17A, B17B, B17C, B39A, B39B
		03		D12A, D12B			03	D12A, D12B		03	D12A, D12B
		04		E02A, E02C			04	E02A, E02C		04	E02A, E02C
08		I25Z	08	I25Z		08	I25Z				
09		J03A, J03B, J04A, J04B, J11A, J11B, J16Z	09	J03A, J03B, J04A, J04B, J11A, J11B, J16Z		09	J03A, J03B, J04A, J04B, J11A, J11B, J16Z				
10		K09A, K09B	10	K09A, K09B		10	K09A, K09B				
11		L09A, L09B	11	L09A, L09B		11	L09A, L09B				
12		M06Z, M09A, M09B	12	M06Z, M09A, M09B		12	M06Z, M09A, M09B				
16		Q03A, Q03B	16	Q03A, Q03B		16	Q03A, Q03B				
21A		W02A, W02B	21A	W02A, W02B		21A	W02A, W02B				
21B		X04Z, X06A, X06B, X06C	21B	X04Z, X06A, X06B, X06C		21B	X04Z, X06A, X06B, X06C				
77.44.10↔		01	B11Z, B17A, B17B, B17C, B39A, B39B	77.45.20↔		01	B11Z, B17A, B17B, B17C, B39A, B39B	77.46.99↔		01	B11Z, B17A, B17B, B17C, B39A, B39B
		03	D12A, D12B			03	D12A, D12B			03	D12A, D12B
		04	E02A, E02C			04	E02A, E02C			04	E02A, E02C
	08	I25Z	08		I25Z	08	I25Z				
	09	J03A, J03B, J04A, J04B, J11A, J11B, J16Z	09		J03A, J03B, J04A, J04B, J11A, J11B, J16Z	09	J03A, J03B, J04A, J04B, J11A, J11B, J16Z				
	10	K09A, K09B	10		K09A, K09B	10	K09A, K09B				
	11	L09A, L09B	11		L09A, L09B	11	L09A, L09B				
	12	M06Z, M09A, M09B	12		M06Z, M09A, M09B	12	M06Z, M09A, M09B				
	16	Q03A, Q03B	16		Q03A, Q03B	16	Q03A, Q03B				
	21A	W02A, W02B	21A		W02A, W02B	21A	W02A, W02B				
	21B	X04Z, X06A, X06B, X06C	21B		X04Z, X06A, X06B, X06C	21B	X04Z, X06A, X06B, X06C				
	77.44.20↔	01	B11Z, B17A, B17B, B17C, B39A, B39B		77.45.99↔	01	B11Z, B17A, B17B, B17C, B39A, B39B		77.47.00↔	01	B11Z, B17A, B17B, B17C, B39A, B39B
		03	D12A, D12B			03	D12A, D12B			03	D12A, D12B
		04	E02A, E02C			04	E02A, E02C			04	E02A, E02C
08		I25Z	08	I25Z		08	I25Z				
09		J03A, J03B, J04A, J04B, J11A, J11B, J16Z	09	J03A, J03B, J04A, J04B, J11A, J11B, J16Z		09	J03A, J03B, J04A, J04B, J11A, J11B, J16Z				
10		K09A, K09B	10	K09A, K09B		10	K09A, K09B				
11		L09A, L09B	11	L09A, L09B		11	L09A, L09B				
12		M06Z, M09A, M09B	12	M06Z, M09A, M09B		12	M06Z, M09A, M09B				
16		Q03A, Q03B	16	Q03A, Q03B		16	Q03A, Q03B				
21A		W02A, W02B	21A	W02A, W02B		21A	W02A, W02B				
21B		X04Z, X06A, X06B, X06C	21B	X04Z, X06A, X06B, X06C		21B	X04Z, X06A, X06B, X06C				
77.44.99↔		01	B11Z, B17A, B17B, B17C, B39A, B39B	77.46.00↔		01	B11Z, B17A, B17B, B17C, B39A, B39B	77.47.10↔		01	B11Z, B17A, B17B, B17C, B39A, B39B
		03	D12A, D12B			03	D12A, D12B			03	D12A, D12B
		04	E02A, E02C			04	E02A, E02C			04	E02A, E02C
	08	I25Z	08		I25Z	08	I25Z				
	09	J03A, J03B, J04A, J04B, J11A, J11B, J16Z	09		J03A, J03B, J04A, J04B, J11A, J11B, J16Z	09	J03A, J03B, J04A, J04B, J11A, J11B, J16Z				
	10	K09A, K09B	10		K09A, K09B	10	K09A, K09B				
	11	L09A, L09B	11		L09A, L09B	11	L09A, L09B				
	12	M06Z, M09A, M09B	12		M06Z, M09A, M09B	12	M06Z, M09A, M09B				
	16	Q03A, Q03B	16		Q03A, Q03B	16	Q03A, Q03B				
	21A	W02A, W02B	21A		W02A, W02B	21A	W02A, W02B				
	21B	X04Z, X06A, X06B, X06C	21B		X04Z, X06A, X06B, X06C	21B	X04Z, X06A, X06B, X06C				

PROZ



CHOP	MDC	DRG	CHOP	MDC	DRG	CHOP	MDC	DRG			
77.47.20↔	01	B11Z, B17A, B17B, B17C, B39A, B39B	77.48.99↔	01	B11Z, B17A, B17B, B17C, B39A, B39B	77.49.41↔	01	B11Z, B17A, B17B, B17C, B39A, B39B			
	03	D12A, D12B		03	D12A, D12B		03	D12A, D12B			
	04	E02A, E02C		04	E02A, E02C		04	E02A, E02C			
	08	I25Z		08	I25Z		08	I25Z			
	09	J03A, J03B, J04A, J04B, J11A, J11B, J16Z		09	J03A, J03B, J04A, J04B, J11A, J11B, J16Z		09	J03A, J03B, J04A, J04B, J11A, J11B, J16Z			
	10	K09A, K09B		10	K09A, K09B		10	K09A, K09B			
	11	L09A, L09B		11	L09A, L09B		11	L09A, L09B			
	12	M06Z, M09A, M09B		12	M06Z, M09A, M09B		12	M06Z, M09A, M09B			
	16	Q03A, Q03B		16	Q03A, Q03B		16	Q03A, Q03B			
	21A	W02A, W02B		21A	W02A, W02B		21A	W02A, W02B			
	21B	X04Z, X06A, X06B, X06C		21B	X04Z, X06A, X06B, X06C		21B	X04Z, X06A, X06B, X06C			
	77.47.99↔	01		B11Z, B17A, B17B, B17C, B39A, B39B	77.49.00↔		01	B11Z, B17A, B17B, B17C, B39A, B39B	77.49.90↔	01	B11Z, B17A, B17B, B17C, B39A, B39B
		03		D12A, D12B			03	D12A, D12B		03	D12A, D12B
		04		E02A, E02C			04	E02A, E02C		04	E02A, E02C
08		I25Z	08	I25Z		08	I25Z				
09		J03A, J03B, J04A, J04B, J11A, J11B, J16Z	09	J03A, J03B, J04A, J04B, J11A, J11B, J16Z		09	J03A, J03B, J04A, J04B, J11A, J11B, J16Z				
10		K09A, K09B	10	K09A, K09B		10	K09A, K09B				
11		L09A, L09B	11	L09A, L09B		11	L09A, L09B				
12		M06Z, M09A, M09B	12	M06Z, M09A, M09B		12	M06Z, M09A, M09B				
16		Q03A, Q03B	16	Q03A, Q03B		16	Q03A, Q03B				
21A		W02A, W02B	21A	W02A, W02B		21A	W02A, W02B				
21B		X04Z, X06A, X06B, X06C	21B	X04Z, X06A, X06B, X06C		21B	X04Z, X06A, X06B, X06C				
77.48.00↔		01	B11Z, B17A, B17B, B17C, B39A, B39B	77.49.20↔		01	B11Z, B17A, B17B, B17C, B39A, B39B	77.49.91↔		01	B11Z, B17A, B17B, B17C, B39A, B39B
		03	D12A, D12B			03	D12A, D12B			03	D12A, D12B
		04	E02A, E02C			04	E02A, E02C			04	E02A, E02C
	08	I25Z	08		I25Z	08	I25Z				
	09	J03A, J03B, J04A, J04B, J11A, J11B, J16Z	09		J03A, J03B, J04A, J04B, J11A, J11B, J16Z	09	J03A, J03B, J04A, J04B, J11A, J11B, J16Z				
	10	K09A, K09B	10		K09A, K09B	10	K09A, K09B				
	11	L09A, L09B	11		L09A, L09B	11	L09A, L09B				
	12	M06Z, M09A, M09B	12		M06Z, M09A, M09B	12	M06Z, M09A, M09B				
	16	Q03A, Q03B	16		Q03A, Q03B	16	Q03A, Q03B				
	21A	W02A, W02B	21A		W02A, W02B	21A	W02A, W02B				
	21B	X04Z, X06A, X06B, X06C	21B		X04Z, X06A, X06B, X06C	21B	X04Z, X06A, X06B, X06C				
	77.48.10↔	01	B11Z, B17A, B17B, B17C, B39A, B39B		77.49.21↔	01	B11Z, B17A, B17B, B17C, B39A, B39B		77.49.99↔	01	B11Z, B17A, B17B, B17C, B39A, B39B
		03	D12A, D12B			03	D12A, D12B			03	D12A, D12B
		04	E02A, E02C			04	E02A, E02C			04	E02A, E02C
08		I25Z	08	I25Z		08	I25Z				
09		J03A, J03B, J04A, J04B, J11A, J11B, J16Z	09	J03A, J03B, J04A, J04B, J11A, J11B, J16Z		09	J03A, J03B, J04A, J04B, J11A, J11B, J16Z				
10		K09A, K09B	10	K09A, K09B		10	K09A, K09B				
11		L09A, L09B	11	L09A, L09B		11	L09A, L09B				
12		M06Z, M09A, M09B	12	M06Z, M09A, M09B		12	M06Z, M09A, M09B				
16		Q03A, Q03B	16	Q03A, Q03B		16	Q03A, Q03B				
21A		W02A, W02B	21A	W02A, W02B		21A	W02A, W02B				
21B		X04Z, X06A, X06B, X06C	21B	X04Z, X06A, X06B, X06C		21B	X04Z, X06A, X06B, X06C				
77.48.20↔		01	B11Z, B17A, B17B, B17C, B39A, B39B	77.49.40↔		01	B11Z, B17A, B17B, B17C, B39A, B39B	77.51↔		BORP, EML, VBOR	
		03	D12A, D12B			03	D12A, D12B			08	I20A, I20B, I20C, I20D, I20E
		04	E02A, E02C			04	E02A, E02C			10	K01A, K01B, K01C, K13Z
	08	I25Z	08		I25Z	21A	W02A, W02B				
	09	J03A, J03B, J04A, J04B, J11A, J11B, J16Z	09		J03A, J03B, J04A, J04B, J11A, J11B, J16Z	21B	X04Z				
	10	K09A, K09B	10		K09A, K09B	77.52↔	BORP, EML, VBOR				
	11	L09A, L09B	11		L09A, L09B		08		I20A, I20B, I20C, I20D, I20E		
	12	M06Z, M09A, M09B	12		M06Z, M09A, M09B		10		K01A, K01B, K01C, K13Z		
	16	Q03A, Q03B	16		Q03A, Q03B		21A		W02A, W02B		
	21A	W02A, W02B	21A		W02A, W02B	21B	X04Z				
	21B	X04Z, X06A, X06B, X06C	21B		X04Z, X06A, X06B, X06C	77.53↔	BORP, EML, VBOR				
							08		I20A, I20B, I20C, I20D, I20E		
							10		K01A, K01B, K01C, K13Z		
							21A		W02A, W02B		
				21B	X04Z						

CHOP	MDC	DRG	CHOP	MDC	DRG	CHOP	MDC	DRG
77.54↔		BORP, EML, VBOR	77.61.12↔		BORP, VBOR	77.64.00↔		BORP, VBOR
	08	I20A, I20B, I20C, I20D, I20E		01	B03Z, B18Z		08	I12A, I12B, I12C, I32A, I32B, I32C, I32D
	10	K01A, K01B, K01C, K13Z		04	E02A, E02B, E02C		21A	W02A, W02B
	21A	W02A, W02B		08	I06A, I06B, I12A, I12B, I12C, I28A, I28B		21B	X05A, X05B
	21B	X04Z		09	J03A, J03B, J04A, J04B, J11A, J11B, J16Z, J26Z	77.64.20↔		BORP, VBOR
77.56↔		BORP, EML, VBOR		10	K09A, K09B		08	I12A, I12B, I12C, I32A, I32B, I32C, I32D
	08	I20A, I20B, I20C, I20D, I20E		17	R01A, R01B, R02Z, R12A, R12B, R12C		21A	W02A, W02B
77.57↔		BORP, EML, VBOR		21A	W02A, W02B		21B	X05A, X05B
	08	I20A, I20B, I20C, I20D, I20E		21B	X06A, X06B	77.64.99↔		BORP, VBOR
77.58↔		BORP, EML, VBOR	77.61.20↔		BORP, VBOR		08	I12A, I12B, I12C, I32A, I32B, I32C, I32D
	08	I20A, I20B, I20C, I20D, I20E		01	B03Z, B18Z		21A	W02A, W02B
	10	K01A, K01B, K01C, K13Z		04	E02A, E02B, E02C		21B	X05A, X05B
	21A	W02A, W02B		08	I06A, I06B, I12A, I12B, I12C, I28A, I28B	77.65.00↔		BORP, VBOR
	21B	X04Z		09	J03A, J03B, J04A, J04B, J11A, J11B, J16Z, J26Z		08	I08A, I08B, I21Z
77.59↔		BORP, EML, VBOR		10	K09A, K09B		21A	W02A, W02B
	08	I20A, I20B, I20C, I20D, I20E		17	R01A, R01B, R02Z, R12A, R12B, R12C		21B	X04Z
	10	K01A, K01B, K01C, K13Z		21A	W02A, W02B	77.65.20↔		BORP, VBOR
	21A	W02A, W02B		21B	X06A, X06B		08	I08A, I08B, I21Z
	21B	X04Z		BORP, VBOR		21A	W02A, W02B	
77.60↔		BORP, VBOR	77.61.99↔		BORP, VBOR		21B	X04Z
	08	I12A, I12B, I12C, I28A, I28B, I28C		01	B03Z, B18Z	77.65.99↔		BORP, VBOR
	21A	W02A, W02B		04	E02A, E02B, E02C		08	I08A, I08B, I21Z
	21B	X06A, X06B, X06C		08	I06A, I06B, I12A, I12B, I12C, I28A, I28B		21A	W02A, W02B
77.61.00↔		BORP, VBOR		09	J03A, J03B, J04A, J04B, J11A, J11B, J16Z, J26Z	77.67.00↔		BORP, VBOR
	01	B03Z, B18Z		10	K09A, K09B		08	I12A, I12B, I12C, I13A, I13B, I13C, I18A, I18B, I30Z
	04	E02A, E02B, E02C		17	R01A, R01B, R02Z, R12A, R12B, R12C		21A	W02A, W02B
	08	I06A, I06B, I12A, I12B, I12C, I28A, I28B		21A	W02A, W02B		21B	X04Z
	09	J03A, J03B, J04A, J04B, J11A, J11B, J16Z, J26Z		21B	X06A, X06B	77.67.10↔		BORP, VBOR
	10	K09A, K09B		BORP, VBOR		08	I12A, I12B, I12C, I13A, I13B, I13C, I18A, I18B, I30Z	
	17	R01A, R01B, R02Z, R12A, R12B, R12C		01	B03Z, B18Z		21A	W02A, W02B
	21A	W02A, W02B		04	E02A, E02B, E02C		21B	X04Z
	21B	X06A, X06B		08	I06A, I06B, I12A, I12B, I12C, I28A, I28B	77.67.11↔		BORP, VBOR
77.61.10↔		BORP, VBOR	77.62.00↔		BORP, VBOR		08	I12A, I12B, I12C, I13A, I13B, I13C, I18A, I18B, I30Z
	01	B03Z, B18Z		08	I12A, I12B, I12C, I13A, I13B, I13C		21A	W02A, W02B
	04	E02A, E02B, E02C		21A	W02A, W02B		21B	X04Z
	08	I06A, I06B, I12A, I12B, I12C, I28A, I28B		21B	X06A, X06B, X06C	77.67.20↔		BORP, VBOR
	09	J03A, J03B, J04A, J04B, J11A, J11B, J16Z, J26Z		BORP, VBOR		08	I12A, I12B, I12C, I13A, I13B, I13C, I18A, I18B, I30Z	
	10	K09A, K09B		08	I12A, I12B, I12C, I13A, I13B, I13C		21A	W02A, W02B
	17	R01A, R01B, R02Z, R12A, R12B, R12C		21A	W02A, W02B		21B	X04Z
	21A	W02A, W02B		21B	X06A, X06B, X06C	77.67.21↔		BORP, VBOR
	21B	X06A, X06B		BORP, VBOR		08	I12A, I12B, I12C, I13A, I13B, I13C, I18A, I18B, I30Z	
77.61.11↔		BORP, VBOR	77.62.99↔		BORP, VBOR		21A	W02A, W02B
	01	B03Z, B18Z		08	I12A, I12B, I12C, I13A, I13B, I13C		21B	X04Z
	04	E02A, E02B, E02C		21A	W02A, W02B	77.67.99↔		BORP, VBOR
	08	I06A, I06B, I12A, I12B, I12C, I28A, I28B		21B	X06A, X06B, X06C		08	I12A, I12B, I12C, I13A, I13B, I13C, I18A, I18B, I30Z
	09	J03A, J03B, J04A, J04B, J11A, J11B, J16Z, J26Z		BORP, VBOR		21A	W02A, W02B	
	10	K09A, K09B		08	I12A, I12B, I12C, I18A, I18B, I30Z, I31Z		21B	X04Z
	17	R01A, R01B, R02Z, R12A, R12B, R12C		21A	W02A, W02B	77.68.00↔		BORP, VBOR
	21A	W02A, W02B		21B	X06A, X06B, X06C		08	I12A, I12B, I12C, I20A, I20B, I20C, I20D, I20E
	21B	X06A, X06B		BORP, VBOR		10	K01A, K01B, K01C, K13Z	
				08	I12A, I12B, I12C, I18A, I18B, I30Z, I31Z		21A	W02A, W02B
				21A	W02A, W02B		21B	X04Z
				21B	X06A, X06B, X06C	77.68.10↔		BORP, VBOR
			77.63.00↔		BORP, VBOR		08	I12A, I12B, I12C, I20A, I20B, I20C, I20D, I20E
				08	I12A, I12B, I12C, I18A, I18B, I30Z, I31Z		10	K01A, K01B, K01C, K13Z
				21A	W02A, W02B		21A	W02A, W02B
				21B	X06A, X06B, X06C		21B	X04Z
			77.63.20↔		BORP, VBOR			
				08	I12A, I12B, I12C, I18A, I18B, I30Z, I31Z			
				21A	W02A, W02B			
				21B	X06A, X06B, X06C			
			77.63.99↔		BORP, VBOR			
				08	I12A, I12B, I12C, I18A, I18B, I30Z, I31Z			
				21A	W02A, W02B			
				21B	X06A, X06B, X06C			

CHOP	MDC	DRG	CHOP	MDC	DRG	CHOP	MDC	DRG
77.68.11↔		BORP, VBOR	77.69.13↔	01	BORP, EML, VBOR	77.81.00↔		BORP, VBOR
	08	I12A, I12B, I12C, I20A, I20B, I20C, I20D, I20E		08	B03Z, B18Z		01	B03Z, B18Z
	10	K01A, K01B, K01C, K13Z					04	E02A, E02B, E02C
	21A	W02A, W02B					08	I06A, I06B, I12A, I12B, I12C, I28A, I28B
	21B	X04Z					09	J03A, J03B, J04A, J04B, J11A, J11B, J16Z, J26Z
77.68.20↔		BORP, VBOR	77.69.20↔	10	K09A, K09B	77.81.10↔		BORP, VBOR
	08	I12A, I12B, I12C, I20A, I20B, I20C, I20D, I20E		17	R01A, R01B, R02Z, R12A, R12B, R12C		01	B03Z, B18Z
	10	K01A, K01B, K01C, K13Z		21A	W02A, W02B		04	E02A, E02B, E02C
	21A	W02A, W02B		21B	X06A, X06B, X06C		08	I06A, I06B, I12A, I12B, I12C, I28A, I28B
	21B	X04Z					09	J03A, J03B, J04A, J04B, J11A, J11B, J16Z, J26Z
77.68.21↔		BORP, VBOR	77.69.21↔	01	B03Z, B18Z	77.81.11↔		BORP, VBOR
	08	I12A, I12B, I12C, I20A, I20B, I20C, I20D, I20E		08	I08A, I08B, I08C, I10Z, I12A, I12B, I12C, I20A, I20B, I20C, I20D, I20E, I32A, I32B, I32C, I32D, I53Z, I56Z		01	B03Z, B18Z
	10	K01A, K01B, K01C, K13Z		10	K09A, K09B		04	E02A, E02B, E02C
	21A	W02A, W02B		17	R01A, R01B, R02Z, R12A, R12B, R12C		08	I06A, I06B, I12A, I12B, I12C, I28A, I28B
	21B	X04Z					09	J03A, J03B, J04A, J04B, J11A, J11B, J16Z, J26Z
77.68.99↔		BORP, VBOR	77.69.22↔	21A	W02A, W02B	77.81.12↔		BORP, VBOR
	08	I12A, I12B, I12C, I20A, I20B, I20C, I20D, I20E		21B	X06A, X06B, X06C		01	B03Z, B18Z
	10	K01A, K01B, K01C, K13Z					04	E02A, E02B, E02C
	21A	W02A, W02B					08	I06A, I06B, I12A, I12B, I12C, I28A, I28B
	21B	X04Z					09	J03A, J03B, J04A, J04B, J11A, J11B, J16Z, J26Z
77.69.00↔		BORP, EML, VBOR	77.69.23↔	01	B03Z, B18Z	77.81.99↔		BORP, VBOR
	01	B03Z, B18Z		08	I08A, I08B, I08C, I10Z, I12A, I12B, I12C, I20A, I20B, I20C, I20D, I20E, I32A, I32B, I32C, I32D, I53Z, I56Z		01	B03Z, B18Z
	08	I08A, I08B, I08C, I10Z, I12A, I12B, I12C, I20A, I20B, I20C, I20D, I20E, I32A, I32B, I32C, I32D, I53Z, I56Z		10	K09A, K09B		04	E02A, E02B, E02C
	10	K09A, K09B		17	R01A, R01B, R02Z, R12A, R12B, R12C		08	I06A, I06B, I12A, I12B, I12C, I28A, I28B
	17	R01A, R01B, R02Z, R12A, R12B, R12C					09	J03A, J03B, J04A, J04B, J11A, J11B, J16Z, J26Z
77.69.10↔	21A	W02A, W02B	77.69.99↔	21A	W02A, W02B	77.82↔		BORP, VBOR
	21B	X06A, X06B, X06C		01	B03Z, B18Z		01	B03Z, B18Z
		BORP, EML, VBOR		08	I08A, I08B, I08C, I10Z, I12A, I12B, I12C, I20A, I20B, I20C, I20D, I20E, I32A, I32B, I32C, I32D, I53Z, I56Z		04	E02A, E02B, E02C
	01	B03Z, B18Z		10	K09A, K09B		08	I06A, I06B, I12A, I12B, I12C, I28A, I28B
	08	I08A, I08B, I08C, I10Z, I12A, I12B, I12C, I20A, I20B, I20C, I20D, I20E, I32A, I32B, I32C, I32D, I53Z, I56Z		17	R01A, R01B, R02Z, R12A, R12B, R12C		09	J03A, J03B, J04A, J04B, J11A, J11B, J16Z, J26Z
77.69.11↔	10	K09A, K09B	77.80↔	21A	W02A, W02B	77.83↔		BORP, VBOR
	17	R01A, R01B, R02Z, R12A, R12B, R12C		21B	X06A, X06B, X06C		08	I12A, I12B, I12C, I21Z, I31Z
	21A	W02A, W02B					21A	W02A, W02B
	21B	X06A, X06B, X06C					21B	X06A, X06B, X06C
		BORP, EML, VBOR						
77.69.12↔	01	B03Z, B18Z						
	08	I08A, I08B, I08C, I10Z, I12A, I12B, I12C, I20A, I20B, I20C, I20D, I20E, I32A, I32B, I32C, I32D, I53Z, I56Z						
	10	K09A, K09B						
	17	R01A, R01B, R02Z, R12A, R12B, R12C						
	21A	W02A, W02B						

CHOP	MDC	DRG	CHOP	MDC	DRG	CHOP	MDC	DRG
77.84↔		BORP, VBOR	77.89.20↔		BORP, EML, VBOR	77.91.00↔		BORP, KORP, MKOR, VBOR
	08	I12A, I12B, I12C, I32A, I32B, I32C, I32D		01	B03Z, B18Z		01	B03Z, B18Z
	21A	W02A, W02B		08	I08A, I08B, I08C, I12A, I12B, I12C, I20A, I20B, I20C, I20D, I20E, I28A, I28B, I28C, I32A, I32B, I32C, I32D		04	E02A, E02B, E02C, E02D, E05A, E05B, E05C, E08A, E08B
77.85↔		BORP, VBOR		10	K09A, K09B		06	G33Z, G38Z
	08	I08A, I08B, I21Z		17	R01A, R01B, R02Z, R12A, R12B, R12C		07	H33Z
	21A	W02A, W02B		21A	W02A, W02B		08	I06A, I06B, I12A, I12B, I12C, I28A, I28B
	21B	X04Z		21B	X06A, X06B, X06C		09	J03A, J03B, J04A, J04B, J11A, J11B, J16Z, J26Z
77.86↔		BORP, EML, VBOR	77.89.21↔		BORP, EML, VBOR		10	K09A, K09B
	01	B03Z, B06A, B06B, B17A, B17B, B17C		01	B03Z, B18Z		11	L33Z
	08	I12A, I12B, I12C, I18A, I18B, I30Z		08	I08A, I08B, I08C, I12A, I12B, I12C, I20A, I20B, I20C, I20D, I20E, I28A, I28B, I28C, I32A, I32B, I32C, I32D		17	R01A, R01B, R02Z, R12A, R12B, R12C
	21A	W02A, W02B		10	K09A, K09B		21A	W02A, W02B
	21B	X04Z		17	R01A, R01B, R02Z, R12A, R12B, R12C	77.91.10↔	21B	X06A, X06B, X33Z
77.87.00↔		BORP, VBOR		21A	W02A, W02B			BORP, KORP, MKOR, VBOR
	08	I12A, I12B, I12C, I13A, I13B, I13C		21B	X06A, X06B, X06C		01	B03Z, B18Z
	21A	W02A, W02B			BORP, EML, VBOR		04	E02A, E02B, E02C, E02D, E05A, E05B, E05C, E08A, E08B
	21B	X04Z		01	B03Z, B18Z		06	G33Z, G38Z
77.87.10↔		BORP, VBOR	77.89.22↔		BORP, EML, VBOR		07	H33Z
	08	I12A, I12B, I12C, I13A, I13B, I13C		01	B03Z, B18Z		08	I06A, I06B, I12A, I12B, I12C, I28A, I28B
	21A	W02A, W02B		08	I08A, I08B, I08C, I12A, I12B, I12C, I20A, I20B, I20C, I20D, I20E, I28A, I28B, I28C, I32A, I32B, I32C, I32D		09	J03A, J03B, J04A, J04B, J11A, J11B, J16Z, J26Z
	21B	X04Z		10	K09A, K09B		10	K09A, K09B
77.87.11↔		BORP, VBOR		17	R01A, R01B, R02Z, R12A, R12B, R12C		11	L33Z
	08	I12A, I12B, I12C, I13A, I13B, I13C		21A	W02A, W02B		17	R01A, R01B, R02Z, R12A, R12B, R12C
	21A	W02A, W02B		21B	X06A, X06B, X06C		21A	W02A, W02B
	21B	X04Z			BORP, EML, VBOR		21B	X06A, X06B, X33Z
77.87.99↔		BORP, VBOR	77.89.30↔		BORP, EML, VBOR			BORP, KORP, MKOR, VBOR
	08	I12A, I12B, I12C, I13A, I13B, I13C		01	B03Z, B18Z	77.91.11↔	01	B03Z, B18Z
	21A	W02A, W02B		08	I08A, I08B, I08C, I12A, I12B, I12C, I20A, I20B, I20C, I20D, I20E, I28A, I28B, I28C, I32A, I32B, I32C, I32D		04	E02A, E02B, E02C, E02D, E05A, E05B, E05C, E08A, E08B
	21B	X04Z		10	K09A, K09B		06	G33Z, G38Z
77.88↔		BORP, VBOR		17	R01A, R01B, R02Z, R12A, R12B, R12C		07	H33Z
	08	I12A, I12B, I12C, I20A, I20B, I20C, I20D, I20E		21A	W02A, W02B		08	I06A, I06B, I12A, I12B, I12C, I28A, I28B
	10	K01A, K01B, K01C, K13Z		21B	X06A, X06B, X06C		09	J03A, J03B, J04A, J04B, J11A, J11B, J16Z, J26Z
	21A	W02A, W02B			BORP, EML, VBOR		10	K09A, K09B
	21B	X04Z		01	B03Z, B18Z		11	L33Z
77.89.00↔		BORP, EML, VBOR	77.89.40↔		BORP, EML, VBOR		17	R01A, R01B, R02Z, R12A, R12B, R12C
	01	B03Z, B18Z		01	B03Z, B18Z		21A	W02A, W02B
	08	I08A, I08B, I08C, I12A, I12B, I12C, I20A, I20B, I20C, I20D, I20E, I28A, I28B, I28C, I32A, I32B, I32C, I32D		08	I08A, I08B, I08C, I12A, I12B, I12C, I20A, I20B, I20C, I20D, I20E, I28A, I28B, I28C, I32A, I32B, I32C, I32D	77.91.12↔	21B	X06A, X06B, X33Z
	10	K09A, K09B		10	K09A, K09B			BORP, KORP, MKOR, VBOR
	17	R01A, R01B, R02Z, R12A, R12B, R12C		17	R01A, R01B, R02Z, R12A, R12B, R12C		01	B03Z, B18Z
	21A	W02A, W02B		21A	W02A, W02B		04	E02A, E02B, E02C, E02D, E05A, E05B, E05C, E08A, E08B
	21B	X06A, X06B, X06C		21B	X06A, X06B, X06C		06	G33Z, G38Z
77.89.10↔		BORP, EML, VBOR			BORP, EML, VBOR		07	H33Z
	01	B03Z, B18Z	77.89.99↔		BORP, EML, VBOR		08	I06A, I06B, I12A, I12B, I12C, I28A, I28B
	08	I08A, I08B, I08C, I12A, I12B, I12C, I20A, I20B, I20C, I20D, I20E, I28A, I28B, I28C, I32A, I32B, I32C, I32D		01	B03Z, B18Z		09	J03A, J03B, J04A, J04B, J11A, J11B, J16Z, J26Z
	10	K09A, K09B		08	I08A, I08B, I08C, I12A, I12B, I12C, I20A, I20B, I20C, I20D, I20E, I28A, I28B, I28C, I32A, I32B, I32C, I32D		10	K09A, K09B
	17	R01A, R01B, R02Z, R12A, R12B, R12C		10	K09A, K09B		11	L33Z
	21A	W02A, W02B		17	R01A, R01B, R02Z, R12A, R12B, R12C		17	R01A, R01B, R02Z, R12A, R12B, R12C
	21B	X06A, X06B, X06C		21A	W02A, W02B		21A	W02A, W02B
				21B	X06A, X06B, X06C		21B	X06A, X06B, X33Z
			77.90↔		BORP, VBOR			
				08	I12A, I12B, I12C, I28A, I28B, I28C			
				21A	W02A, W02B			
				21B	X06A, X06B, X06C			

CHOP	MDC	DRG	CHOP	MDC	DRG	CHOP	MDC	DRG
77.91.13↔		BORP, KORP, MKOR, VBOR	77.97.11↔		BORP, VBOR	77.99.20↔		BORP, EML, VBOR
	01	B03Z, B18Z		08	I12A, I12B, I12C, I13A, I13B, I13C		01	B02A, B02B, B02C, B02D, B11Z, B20A, B20B, B39A, B39B
	04	E02A, E02B, E02C, E02D, E05A, E05B, E05C, E08A, E08B		21A	W02A, W02B		08	I08A, I08B, I08C, I10Z, I12A, I12B, I12C, I20A, I20B, I20C, I28A, I28B, I28C, I32A, I32B, I32C, I32D, I53Z, I56Z
	06	G33Z, G38Z	77.97.99↔		BORP, VBOR		10	K01A, K01B, K01C, K09A, K09B, K13Z
	07	H33Z		08	I12A, I12B, I12C, I13A, I13B, I13C		17	R01A, R01B, R02Z, R12A, R12B, R12C
	08	I06A, I06B, I12A, I12B, I12C, I28A, I28B		21A	W02A, W02B		21A	W02A, W02B
	09	J03A, J03B, J04A, J04B, J11A, J11B, J16Z, J26Z		21B	X04Z		21B	X04Z, X05A, X05B, X06A, X06B, X06C
	10	K09A, K09B	77.98.00↔		BORP, VBOR	77.99.30↔		BORP, EML, VBOR
	11	L33Z		08	I12A, I12B, I12C, I20A, I20B, I20C		01	B02A, B02B, B02C, B02D, B11Z, B20A, B20B, B39A, B39B
	17	R01A, R01B, R02Z, R12A, R12B, R12C		10	K01A, K01B, K01C, K13Z		08	I08A, I08B, I08C, I10Z, I12A, I12B, I12C, I20A, I20B, I20C, I28A, I28B, I28C, I32A, I32B, I32C, I32D, I53Z, I56Z
	21A	W02A, W02B		21A	W02A, W02B		10	K01A, K01B, K01C, K09A, K09B, K13Z
	21B	X06A, X06B, X33Z		21B	X04Z		17	R01A, R01B, R02Z, R12A, R12B, R12C
77.91.99↔		BORP, KORP, MKOR, VBOR	77.98.10↔		BORP, VBOR		21A	W02A, W02B
	01	B03Z, B18Z		08	I12A, I12B, I12C, I20A, I20B, I20C		21B	X04Z, X05A, X05B, X06A, X06B, X06C
	04	E02A, E02B, E02C, E02D, E05A, E05B, E05C, E08A, E08B		10	K01A, K01B, K01C, K13Z	77.99.40↔		BORP, EML, VBOR
	06	G33Z, G38Z		21A	W02A, W02B		01	B02A, B02B, B02C, B02D, B11Z, B20A, B20B, B39A, B39B
	07	H33Z	77.98.11↔		BORP, VBOR		08	I08A, I08B, I08C, I10Z, I12A, I12B, I12C, I20A, I20B, I20C, I28A, I28B, I28C, I32A, I32B, I32C, I32D, I53Z, I56Z
	08	I06A, I06B, I12A, I12B, I12C, I28A, I28B		08	I12A, I12B, I12C, I20A, I20B, I20C		10	K01A, K01B, K01C, K09A, K09B, K13Z
	09	J03A, J03B, J04A, J04B, J11A, J11B, J16Z, J26Z		10	K01A, K01B, K01C, K13Z		17	R01A, R01B, R02Z, R12A, R12B, R12C
	10	K09A, K09B		21A	W02A, W02B		21A	W02A, W02B
	11	L33Z		21B	X04Z		21B	X04Z, X05A, X05B, X06A, X06B, X06C
	17	R01A, R01B, R02Z, R12A, R12B, R12C	77.98.99↔		BORP, VBOR		77.99.99↔	BORP, EML, VBOR
	21A	W02A, W02B		08	I12A, I12B, I12C, I20A, I20B, I20C		01	B02A, B02B, B02C, B02D, B11Z, B20A, B20B, B39A, B39B
	21B	X06A, X06B, X33Z		10	K01A, K01B, K01C, K13Z		08	I08A, I08B, I08C, I10Z, I12A, I12B, I12C, I20A, I20B, I20C, I28A, I28B, I28C, I32A, I32B, I32C, I32D, I53Z, I56Z
77.92↔		BORP, VBOR		21A	W02A, W02B		10	K01A, K01B, K01C, K09A, K09B, K13Z
	08	I12A, I12B, I12C, I13A, I13B, I13C		21B	X04Z		17	R01A, R01B, R02Z, R12A, R12B, R12C
	21A	W02A, W02B	77.99.00↔		BORP, EML, VBOR		21A	W02A, W02B
	21B	X06A, X06B, X06C		01	B02A, B02B, B02C, B02D, B11Z, B20A, B20B, B39A, B39B		21B	X04Z, X05A, X05B, X06A, X06B, X06C
77.93↔		BORP, VBOR		08	I08A, I08B, I08C, I10Z, I12A, I12B, I12C, I20A, I20B, I20C, I28A, I28B, I28C, I32A, I32B, I32C, I32D, I53Z, I56Z		77.99.99↔	BORP, EML, VBOR
	08	I12A, I12B, I12C, I18A, I18B, I21Z, I30Z, I31Z		10	K01A, K01B, K01C, K09A, K09B, K13Z		01	B02A, B02B, B02C, B02D, B11Z, B20A, B20B, B39A, B39B
	21A	W02A, W02B		17	R01A, R01B, R02Z, R12A, R12B, R12C		08	I08A, I08B, I08C, I10Z, I12A, I12B, I12C, I20A, I20B, I20C, I28A, I28B, I28C, I32A, I32B, I32C, I32D, I53Z, I56Z
	21B	X06A, X06B, X06C		21A	W02A, W02B		10	K01A, K01B, K01C, K09A, K09B, K13Z
77.94↔		BORP, VBOR		21B	X04Z, X05A, X05B, X06A, X06B, X06C		17	R01A, R01B, R02Z, R12A, R12B, R12C
	08	I12A, I12B, I12C, I32A, I32B, I32C, I32D		77.99.10↔	BORP, EML, VBOR		21A	W02A, W02B
	21A	W02A, W02B		01	B02A, B02B, B02C, B02D, B11Z, B20A, B20B, B39A, B39B		21B	X04Z, X05A, X05B, X06A, X06B, X06C
	21B	X05A, X05B		08	I08A, I08B, I08C, I10Z, I12A, I12B, I12C, I20A, I20B, I20C, I28A, I28B, I28C, I32A, I32B, I32C, I32D, I53Z, I56Z		78.00↔	BORP, VBOR
77.95↔		BORP, VBOR		10	K01A, K01B, K01C, K09A, K09B, K13Z		08	I12A, I12B, I12C, I28A, I28B, I32A, I32B, I32C, I32D
	08	I08A, I08B, I08C		17	R01A, R01B, R02Z, R12A, R12B, R12C		21A	W02A, W02B
	21A	W02A, W02B		21A	W02A, W02B		21B	X04Z, X05A, X05B, X06A, X06B, X06C
	21B	X04Z		21B	X04Z, X05A, X05B, X06A, X06B, X06C		78.01.00↔	BORP, EML, VBOR
77.96↔		BORP, EML, VBOR		77.99.10↔	BORP, EML, VBOR		04	E02A, E02B, E02C
	08	I12A, I12B, I12C, I18A, I18B, I30Z		01	B02A, B02B, B02C, B02D, B11Z, B20A, B20B, B39A, B39B		08	I12A, I12B, I12C, I28A, I28B
	21A	W02A, W02B		08	I08A, I08B, I08C, I10Z, I12A, I12B, I12C, I20A, I20B, I20C, I28A, I28B, I28C, I32A, I32B, I32C, I32D, I53Z, I56Z		21A	W02A, W02B
	21B	X04Z		10	K01A, K01B, K01C, K09A, K09B, K13Z		21B	X06A, X06B, X06C
77.97.00↔		BORP, VBOR		17	R01A, R01B, R02Z, R12A, R12B, R12C		21A	W02A, W02B
	08	I12A, I12B, I12C, I13A, I13B, I13C		21A	W02A, W02B		21B	X01A, X01B, X01C, X06A, X06B, X06C
	21A	W02A, W02B		21B	X04Z, X05A, X05B, X06A, X06B, X06C			
	21B	X04Z						
77.97.10↔		BORP, VBOR						
	08	I12A, I12B, I12C, I13A, I13B, I13C						
	21A	W02A, W02B						
	21B	X04Z						

CHOP	MDC	DRG	CHOP	MDC	DRG	CHOP	MDC	DRG	
78.01.10↔		BORP, EML, VBOR	78.02.13↔	08	I08A, I08B, I08C, I12A, I12B, I12C, I13A, I13B, I32A, I32C	78.04.00↔	08	I12A, I12B, I12C, I32A, I32B, I32C, I32D	
	04	E02A, E02B, E02C		21A	W02A, W02B		21A	W02A, W02B	
	08	I12A, I12B, I12C, I28A, I28B, I34Z		21B	X01A, X01B, X01C, X06A, X06B, X06C		21B	X01A, X01B, X01C, X05A, X05B	
	21A	W02A, W02B							
	21B	X06A, X06B, X06C							
78.01.11↔	22	Y01Z, Y02A, Y02B, Y02C	78.02.14↔			78.04.10↔			
				08	I08A, I08B, I08C, I12A, I12B, I12C, I13A, I13B, I32A, I32C		08	I12A, I12B, I12C, I32A, I32B, I32C, I32D	
				21A	W02A, W02B		21A	W02A, W02B	
				21B	X01A, X01B, X01C, X06A, X06B, X06C		21B	X01A, X01B, X01C, X05A, X05B	
							22	Y01Z, Y02A, Y02B, Y02C	
78.01.12↔			78.02.99↔	08	I08A, I08B, I08C, I12A, I12B, I12C, I13A, I13B, I32A, I32C	78.04.11↔	08	I12A, I12B, I12C, I32A, I32B, I32C, I32D	
	04	E02A, E02B, E02C		21A	W02A, W02B		21A	W02A, W02B	
	08	I12A, I12B, I12C, I28A, I28B		21B	X01A, X01B, X01C, X06A, X06B, X06C		21B	X01A, X01B, X01C, X05A, X05B	
	21A	W02A, W02B							
	21B	X06A, X06B, X06C							
78.01.13↔			78.03.00↔			78.04.12↔	22	Y01Z, Y02A, Y02B, Y02C	
	04	E02A, E02B, E02C		08	I08A, I08B, I08C, I12A, I12B, I12C, I18A, I18B, I21Z, I30Z, I31Z, I32A, I32B, I32C, I32D		08	I12A, I12B, I12C, I32A, I32B, I32C, I32D	
	08	I12A, I12B, I12C, I28A, I28B		21A	W02A, W02B		21A	W02A, W02B	
	21A	W02A, W02B		21B	X01A, X01B, X01C, X06A, X06B, X06C		21B	X01A, X01B, X01C, X05A, X05B	
	21B	X06A, X06B, X06C							
78.01.19↔			78.03.10↔			78.04.13↔	08	I12A, I12B, I12C, I32A, I32B, I32C, I32D	
	04	E02A, E02B, E02C		08	I08A, I08B, I08C, I12A, I12B, I12C, I18A, I18B, I21Z, I30Z, I31Z, I32A, I32B, I32C, I32D		08	I12A, I12B, I12C, I32A, I32B, I32C, I32D	
	08	I12A, I12B, I12C, I28A, I28B		21A	W02A, W02B		21A	W02A, W02B	
	21A	W02A, W02B		21B	X01A, X01B, X01C, X06A, X06B, X06C		21B	X01A, X01B, X01C, X05A, X05B	
	21B	X06A, X06B, X06C							
78.01.20↔			78.03.11↔	22	Y01Z, Y02A, Y02B, Y02C	78.04.19↔			
	04	E02A, E02B, E02C		BORP, EML, VBOR	08		I08A, I08B, I08C, I12A, I12B, I12C, I18A, I18B, I21Z, I30Z, I31Z, I32A, I32B, I32C, I32D	08	I12A, I12B, I12C, I32A, I32B, I32C, I32D
	08	I12A, I12B, I12C, I28A, I28B		08	I08A, I08B, I08C, I12A, I12B, I12C, I18A, I18B, I21Z, I30Z, I31Z, I32A, I32B, I32C, I32D		21A	W02A, W02B	
	21A	W02A, W02B		21A	W02A, W02B		21B	X01A, X01B, X01C, X05A, X05B	
	21B	X06A, X06B, X06C		21B	X01A, X01B, X01C, X06A, X06B, X06C				
78.01.99↔			78.03.12↔			78.04.99↔	BORP, EML, VBOR		
	04	E02A, E02B, E02C		22	Y01Z, Y02A, Y02B, Y02C		08	I12A, I12B, I12C, I32A, I32B, I32C, I32D	
	08	I12A, I12B, I12C, I28A, I28B		BORP, EML, VBOR	08		I08A, I08B, I08C, I12A, I12B, I12C, I18A, I18B, I21Z, I30Z, I31Z, I32A, I32B, I32C, I32D	21A	W02A, W02B
	21A	W02A, W02B		08	I08A, I08B, I08C, I12A, I12B, I12C, I18A, I18B, I21Z, I30Z, I31Z, I32A, I32B, I32C, I32D		21B	X01A, X01B, X01C, X05A, X05B	
	21B	X06A, X06B, X06C		21A	W02A, W02B				
78.02.00↔			78.03.13↔			78.05.00↔	BORP, EML, VBOR		
	08	I08A, I08B, I08C, I12A, I12B, I12C, I13A, I13B, I32A, I32C		08	I08A, I08B, I08C, I12A, I12B, I12C, I18A, I18B, I21Z, I30Z, I31Z, I32A, I32B, I32C, I32D		01	B03Z, B06A, B06B, B17A, B17B, B17C	
	21A	W02A, W02B		21A	W02A, W02B		08	I08A, I08B, I08C, I30Z, I32A, I32C, I46A	
	21B	X01A, X01B, X01C, X06A, X06B, X06C		08	I08A, I08B, I08C, I12A, I12B, I12C, I18A, I18B, I21Z, I30Z, I31Z, I32A, I32B, I32C, I32D		21A	W02A, W02B	
				21B	X01A, X01B, X01C, X06A, X06B, X06C		21B	X01A, X01B, X01C, X04Z	
78.02.10↔			78.03.19↔			78.05.10↔	BORP, EML, VBOR		
	08	I08A, I08B, I08C, I12A, I12B, I12C, I13A, I13B, I32A, I32C		08	I08A, I08B, I08C, I12A, I12B, I12C, I18A, I18B, I21Z, I30Z, I31Z, I32A, I32B, I32C, I32D		01	B03Z, B06A, B06B, B17A, B17B, B17C	
	21A	W02A, W02B		21A	W02A, W02B		08	I08A, I08B, I08C, I30Z, I32A, I32C, I46A	
	21B	X01A, X01B, X01C, X06A, X06B, X06C		08	I08A, I08B, I08C, I12A, I12B, I12C, I18A, I18B, I21Z, I30Z, I31Z, I32A, I32B, I32C, I32D		21A	W02A, W02B	
				21B	X01A, X01B, X01C, X06A, X06B, X06C		21B	X01A, X01B, X01C, X04Z	
78.02.11↔			78.03.99↔			78.05.11↔	BORP, EML, VBOR		
	08	I08A, I08B, I08C, I12A, I12B, I12C, I13A, I13B, I32A, I32C		08	I08A, I08B, I08C, I12A, I12B, I12C, I18A, I18B, I21Z, I30Z, I31Z, I32A, I32B, I32C, I32D		01	B03Z, B06A, B06B, B17A, B17B, B17C	
	21A	W02A, W02B		21A	W02A, W02B		08	I08A, I08B, I08C, I30Z, I32A, I32C, I46A	
	21B	X01A, X01B, X01C, X06A, X06B, X06C		08	I08A, I08B, I08C, I12A, I12B, I12C, I18A, I18B, I21Z, I30Z, I31Z, I32A, I32B, I32C, I32D		21A	W02A, W02B	
				21B	X01A, X01B, X01C, X06A, X06B, X06C		21B	X01A, X01B, X01C, X04Z	
78.02.12↔									
	22	Y01Z, Y02A, Y02B, Y02C							
	08	I08A, I08B, I08C, I12A, I12B, I12C, I13A, I13B, I32A, I32C							
	21A	W02A, W02B							
	21B	X01A, X01B, X01C, X06A, X06B, X06C							

PROZ

CHOP	MDC	DRG	CHOP	MDC	DRG	CHOP	MDC	DRG
78.05.12↔		BORP, EML, VBOR	78.07.11↔	08	I12A, I12B, I12C, I13A, I13B, I32A, I32C	78.08.12↔	08	I12A, I12B, I12C, I20A, I20B, I20C, I28A, I28B
	01	B03Z, B06A, B06B, B17A, B17B, B17C		21A	W02A, W02B		21A	W02A, W02B
	08	I08A, I08B, I08C, I30Z, I32A, I32C, I46A		21B	X01A, X01B, X01C, X04Z		21B	X04Z, X06A, X06B, X06C
	21A	W02A, W02B		22	Y01Z, Y02A, Y02B, Y02C		78.08.13↔	BORP, EML, VBOR
21B	X01A, X01B, X01C, X04Z	78.07.12↔	BORP, EML, VBOR	08	I12A, I12B, I12C, I20A, I20B, I20C, I28A, I28B			
78.05.13↔			BORP, EML, VBOR	08	I12A, I12B, I12C, I13A, I13B, I32A, I32C	21A	W02A, W02B	
	01	B03Z, B06A, B06B, B17A, B17B, B17C	21A	W02A, W02B	21B	X04Z, X06A, X06B, X06C		
	08	I08A, I08B, I08C, I30Z, I32A, I32C, I46A	21B	X01A, X01B, X01C, X04Z	78.08.19↔	BORP, EML, VBOR		
	21A	W02A, W02B	78.07.13↔	BORP, EML, VBOR		08	I12A, I12B, I12C, I20A, I20B, I20C, I28A, I28B	
21B	X01A, X01B, X01C, X04Z	08		I12A, I12B, I12C, I13A, I13B, I32A, I32C	21A	W02A, W02B		
78.05.19↔		BORP, EML, VBOR	21A	W02A, W02B	78.08.99↔	BORP, EML, VBOR		
	01	B03Z, B06A, B06B, B17A, B17B, B17C	21B	X01A, X01B, X01C, X04Z		08	I12A, I12B, I12C, I20A, I20B, I20C, I28A, I28B	
	08	I08A, I08B, I08C, I30Z, I32A, I32C, I46A	78.07.19↔	BORP, EML, VBOR	21A	W02A, W02B		
	21A	W02A, W02B		08	I12A, I12B, I12C, I13A, I13B, I32A, I32C	21B	X04Z, X06A, X06B, X06C	
21B	X01A, X01B, X01C, X04Z	78.07.20↔	BORP, EML, VBOR	78.09.00↔	BORP, EML, VBOR			
78.05.99↔			BORP, EML, VBOR		08	I12A, I12B, I12C, I13A, I13B, I32A, I32C	08	I08A, I08B, I08C, I12A, I12B, I12C, I20C, I28A, I28B, I32A, I32B, I32C, I32D
	01	B03Z, B06A, B06B, B17A, B17B, B17C	21A	W02A, W02B	21A	W02A, W02B		
	08	I08A, I08B, I08C, I30Z, I32A, I32C, I46A	21B	X01A, X01B, X01C, X04Z	21B	X01A, X01B, X01C, X04Z, X05A, X05B, X06A, X06B, X06C		
	21A	W02A, W02B	78.07.21↔	BORP, EML, VBOR	78.09.10↔	BORP, EML, VBOR		
21B	X01A, X01B, X01C, X04Z	08		I12A, I12B, I12C, I13A, I13B, I32A, I32C		08	I08A, I08B, I08C, I12A, I12B, I12C, I20C, I28A, I28B, I32A, I32B, I32C, I32D	
78.06.00↔		BORP, EML, VBOR	21A	W02A, W02B	78.09.11↔	BORP, EML, VBOR		
	08	I12A, I12B, I12C, I28A, I28B	21B	X01A, X01B, X01C, X04Z		08	I08A, I08B, I08C, I12A, I12B, I12C, I20C, I28A, I28B, I32A, I32B, I32C, I32D	
	21A	W02A, W02B	22	Y01Z, Y02A, Y02B, Y02C	21A	W02A, W02B		
	21B	X04Z, X06A, X06B, X06C	78.07.22↔	BORP, EML, VBOR	21B	X01A, X01B, X01C, X04Z, X05A, X05B, X06A, X06B, X06C		
78.06.10↔		BORP, EML, VBOR		08	I12A, I12B, I12C, I13A, I13B, I32A, I32C	78.09.12↔	BORP, EML, VBOR	
	08	I12A, I12B, I12C, I28A, I28B	21A	W02A, W02B	08		I08A, I08B, I08C, I12A, I12B, I12C, I20C, I28A, I28B, I32A, I32B, I32C, I32D	
	21A	W02A, W02B	21B	X01A, X01B, X01C, X04Z	21A	W02A, W02B		
	21B	X04Z, X06A, X06B, X06C	78.07.23↔	BORP, EML, VBOR	21B	X01A, X01B, X01C, X04Z, X05A, X05B, X06A, X06B, X06C		
78.06.12↔		BORP, EML, VBOR		08	I12A, I12B, I12C, I13A, I13B, I32A, I32C	78.09.11↔	BORP, EML, VBOR	
	08	I12A, I12B, I12C, I28A, I28B	21A	W02A, W02B	08		I08A, I08B, I08C, I12A, I12B, I12C, I20C, I28A, I28B, I32A, I32B, I32C, I32D	
	21A	W02A, W02B	21B	X01A, X01B, X01C, X04Z	21A	W02A, W02B		
	21B	X04Z, X06A, X06B, X06C	78.07.29↔	BORP, EML, VBOR	21B	X01A, X01B, X01C, X04Z, X05A, X05B, X06A, X06B, X06C		
78.06.19↔		BORP, EML, VBOR		08	I12A, I12B, I12C, I13A, I13B, I32A, I32C	78.09.12↔	BORP, EML, VBOR	
	08	I12A, I12B, I12C, I28A, I28B	21A	W02A, W02B	08		I08A, I08B, I08C, I12A, I12B, I12C, I20C, I28A, I28B, I32A, I32B, I32C, I32D	
	21A	W02A, W02B	21B	X01A, X01B, X01C, X04Z	21A	W02A, W02B		
	21B	X04Z, X06A, X06B, X06C	78.07.99↔	BORP, EML, VBOR	21B	X01A, X01B, X01C, X04Z, X05A, X05B, X06A, X06B, X06C		
78.06.20↔		BORP, EML, VBOR		08	I12A, I12B, I12C, I13A, I13B, I32A, I32C	78.09.19↔	BORP, EML, VBOR	
	08	I12A, I12B, I12C, I28A, I28B	21A	W02A, W02B	08		I08A, I08B, I08C, I12A, I12B, I12C, I20C, I28A, I28B, I32A, I32B, I32C, I32D	
	21A	W02A, W02B	21B	X01A, X01B, X01C, X04Z	21A	W02A, W02B		
	21B	X04Z, X06A, X06B, X06C	78.07.00↔	BORP, EML, VBOR	21B	X01A, X01B, X01C, X04Z, X05A, X05B, X06A, X06B, X06C		
78.06.99↔		BORP, EML, VBOR		08	I12A, I12B, I12C, I28A, I28B	78.09.30↔	BORP, EML, VBOR	
	08	I12A, I12B, I12C, I28A, I28B	21A	W02A, W02B	08		I08A, I08B, I08C, I12A, I12B, I12C, I20C, I28A, I28B, I32A, I32B, I32C, I32D, I34Z	
	21A	W02A, W02B	21B	X01A, X01B, X01C, X04Z	21A	W02A, W02B		
	21B	X04Z, X06A, X06B, X06C	78.08.00↔	BORP, EML, VBOR	21B	X01A, X01B, X01C, X04Z, X05A, X05B, X06A, X06B, X06C		
78.06.00↔		BORP, EML, VBOR		08	I12A, I12B, I12C, I20A, I20B, I20C, I28A, I28B	78.09.19↔	BORP, EML, VBOR	
	08	I12A, I12B, I12C, I13A, I13B, I32A, I32C	21A	W02A, W02B	08		I08A, I08B, I08C, I12A, I12B, I12C, I20C, I28A, I28B, I32A, I32B, I32C, I32D	
	21A	W02A, W02B	21B	X04Z, X06A, X06B, X06C	21A	W02A, W02B		
	21B	X01A, X01B, X01C, X04Z	78.08.10↔	BORP, EML, VBOR	21B	X01A, X01B, X01C, X04Z, X05A, X05B, X06A, X06B, X06C		
78.07.10↔		BORP, EML, VBOR		08	I12A, I12B, I12C, I20A, I20B, I20C, I28A, I28B	78.09.30↔	BORP, EML, VBOR	
	08	I12A, I12B, I12C, I13A, I13B, I32A, I32C	21A	W02A, W02B	08		I08A, I08B, I08C, I12A, I12B, I12C, I20C, I28A, I28B, I32A, I32B, I32C, I32D, I34Z	
	21A	W02A, W02B	21B	X04Z, X06A, X06B, X06C	21A	W02A, W02B		
	21B	X01A, X01B, X01C, X04Z	78.08.11↔	BORP, EML, VBOR	21B	X01A, X01B, X01C, X04Z, X05A, X05B, X06A, X06B, X06C		
78.07.10↔		BORP, EML, VBOR		08	I12A, I12B, I12C, I20A, I20B, I20C, I28A, I28B	78.09.30↔	BORP, EML, VBOR	
	08	I12A, I12B, I12C, I13A, I13B, I32A, I32C	21A	W02A, W02B	08		I08A, I08B, I08C, I12A, I12B, I12C, I20C, I28A, I28B, I32A, I32B, I32C, I32D, I34Z	
	21A	W02A, W02B	21B	X04Z, X06A, X06B, X06C	21A	W02A, W02B		
	21B	X01A, X01B, X01C, X04Z	78.08.11↔	BORP, EML, VBOR	21B	X01A, X01B, X01C, X04Z, X05A, X05B, X06A, X06B, X06C		
22	Y01Z, Y02A, Y02B, Y02C	08		I12A, I12B, I12C, I20A, I20B, I20C, I28A, I28B	22	Y01Z, Y02A, Y02B, Y02C		

CHOP	MDC	DRG	CHOP	MDC	DRG	CHOP	MDC	DRG
78.09.31↔		BORP, EML, VBOR	78.09.90↔	08	I08A, I08B, I08C, I12A, I12B, I12C, I20C, I28A, I28B, I32A, I32B, I32C, I32D	78.11.11↔	03	D20A, D28Z, D29Z
	08	I08A, I08B, I08C, I12A, I12B, I12C, I20C, I28A, I28B, I32A, I32B, I32C, I32D		04	E02A, E02B, E02C			
	21A	W02A, W02B		08	I12A, I12B, I12C, I28A, I28B, I33Z			
	21B	X01A, X01B, X01C, X04Z, X05A, X05B, X06A, X06B, X06C		09	J08A, J08B, J08C			
78.09.32↔		BORP, EML, VBOR	78.09.91↔	21A	W02A, W02B	78.11.12↔	21A	W02A, W02B
	08	I08A, I08B, I08C, I12A, I12B, I12C, I20C, I28A, I28B, I32A, I32B, I32C, I32D		21B	X01A, X01B, X01C, X04Z, X05A, X05B, X06A, X06B, X06C		21B	X04Z, X05A, X05B, X06A, X06B, X06C
	21A	W02A, W02B		22	Y01Z, Y02A, Y02B, Y02C			BORP, VBOR
	21B	X01A, X01B, X01C, X04Z, X05A, X05B, X06A, X06B, X06C		08	I08A, I08B, I08C, I12A, I12B, I12C, I20C, I28A, I28B, I32A, I32B, I32C, I32D		03	D20A, D28Z, D29Z
78.09.33↔		BORP, EML, VBOR	78.09.92↔	21A	W02A, W02B	78.11.20↔	04	E02A, E02B, E02C
	08	I08A, I08B, I08C, I12A, I12B, I12C, I20C, I28A, I28B, I32A, I32B, I32C, I32D		21B	X01A, X01B, X01C, X04Z, X05A, X05B, X06A, X06B, X06C		08	I12A, I12B, I12C, I28A, I28B, I33Z
	21A	W02A, W02B		22	Y01Z, Y02A, Y02B, Y02C		09	J08A, J08B, J08C
	21B	X01A, X01B, X01C, X04Z, X05A, X05B, X06A, X06B, X06C		08	I08A, I08B, I08C, I12A, I12B, I12C, I20C, I28A, I28B, I32A, I32B, I32C, I32D		21A	W02A, W02B
78.09.39↔		BORP, EML, VBOR	78.09.98↔	21B	X01A, X01B, X01C, X04Z, X05A, X05B, X06A, X06B, X06C	78.11.21↔	21B	X04Z, X05A, X05B, X06A, X06B, X06C
	08	I08A, I08B, I08C, I12A, I12B, I12C, I20C, I28A, I28B, I32A, I32B, I32C, I32D		08	I08A, I08B, I08C, I12A, I12B, I12C, I20C, I28A, I28B, I32A, I32B, I32C, I32D		03	D20A, D28Z, D29Z
	21A	W02A, W02B		21A	W02A, W02B		04	E02A, E02B, E02C
	21B	X01A, X01B, X01C, X04Z, X05A, X05B, X06A, X06B, X06C		21B	X01A, X01B, X01C, X04Z, X05A, X05B, X06A, X06B, X06C		08	I12A, I12B, I12C, I28A, I28B, I33Z
78.09.40↔		BORP, EML, VBOR	78.09.99↔	21B	X01A, X01B, X01C, X04Z, X05A, X05B, X06A, X06B, X06C	78.11.99↔	09	J08A, J08B, J08C
	08	I08A, I08B, I08C, I12A, I12B, I12C, I20C, I28A, I28B, I32A, I32B, I32C, I32D		08	I08A, I08B, I08C, I12A, I12B, I12C, I20C, I28A, I28B, I32A, I32B, I32C, I32D		21A	W02A, W02B
	21A	W02A, W02B		21A	W02A, W02B		21B	X04Z, X05A, X05B, X06A, X06B, X06C
	21B	X01A, X01B, X01C, X04Z, X05A, X05B, X06A, X06B, X06C		21B	X01A, X01B, X01C, X04Z, X05A, X05B, X06A, X06B, X06C			BORP, VBOR
78.09.41↔		BORP, EML, VBOR	78.10↔	22	Y01Z, Y02A, Y02B, Y02C	78.11.00↔	03	D20A, D28Z, D29Z
	08	I08A, I08B, I08C, I12A, I12B, I12C, I20C, I28A, I28B, I32A, I32B, I32C, I32D		03	D20A, D28Z, D29Z		04	E02A, E02B, E02C
	21A	W02A, W02B		04	E02A, E02B, E02C		08	I12A, I12B, I12C, I28A, I28B, I33Z
	21B	X01A, X01B, X01C, X04Z, X05A, X05B, X06A, X06B, X06C		09	J08A, J08B, J08C		09	J08A, J08B, J08C
78.09.42↔		BORP, EML, VBOR	78.11.10↔	21A	W02A, W02B	78.12.00↔	21A	W02A, W02B
	08	I08A, I08B, I08C, I12A, I12B, I12C, I20C, I28A, I28B, I32A, I32B, I32C, I32D		21B	X04Z, X05A, X05B, X06A, X06B, X06C		03	D20A, D28Z, D29Z
	21A	W02A, W02B		03	D20A, D28Z, D29Z		04	E02A, E02B, E02C
	21B	X01A, X01B, X01C, X04Z, X05A, X05B, X06A, X06B, X06C		04	E02A, E02B, E02C		08	I12A, I12B, I12C, I28A, I28B, I33Z
78.09.49↔		BORP, EML, VBOR				78.12.10↔	09	J08A, J08B, J08C
	08	I08A, I08B, I08C, I12A, I12B, I12C, I20C, I28A, I28B, I32A, I32B, I32C, I32D					03	D20A, D28Z, D29Z
	21A	W02A, W02B					04	E02A, E02B, E02C
	21B	X01A, X01B, X01C, X04Z, X05A, X05B, X06A, X06B, X06C					08	I12A, I12B, I12C, I28A, I28B, I33Z







CHOP	MDC	DRG	CHOP	MDC	DRG	CHOP	MDC	DRG
78.17.99↔		BORP, VBOR	78.18.15↔		BORP, VBOR	78.19.22↔		BORP, EML, VBOR
	03	D20A, D28Z, D29Z		03	D20A, D28Z, D29Z		03	D20A, D28Z, D29Z
	04	E02A, E02B, E02C		04	E02A, E02B, E02C		04	E02A, E02B, E02C
	08	I12A, I12B, I12C, I28A, I28B, I33Z		08	I12A, I12B, I12C, I28A, I28B, I33Z		08	I12A, I12B, I12C, I28A, I28B, I33Z
	09	J08A, J08B, J08C		09	J08A, J08B, J08C		09	J08A, J08B, J08C
	21A	W02A, W02B		21A	W02A, W02B		21A	W02A, W02B
	21B	X04Z, X05A, X05B, X06A, X06B, X06C		21B	X04Z, X05A, X05B, X06A, X06B, X06C		21B	X04Z, X05A, X05B, X06A, X06B, X06C
78.18.00↔		BORP, VBOR	78.18.99↔		BORP, VBOR	78.19.30↔		BORP, VBOR
	03	D20A, D28Z, D29Z		03	D20A, D28Z, D29Z		03	D20A, D28Z, D29Z
	04	E02A, E02B, E02C		04	E02A, E02B, E02C		04	E02A, E02B, E02C
	08	I12A, I12B, I12C, I28A, I28B, I33Z		08	I12A, I12B, I12C, I28A, I28B, I33Z		08	I12A, I12B, I12C, I28A, I28B, I33Z
	09	J08A, J08B, J08C		09	J08A, J08B, J08C		09	J08A, J08B, J08C
	21A	W02A, W02B		21A	W02A, W02B		21A	W02A, W02B
	21B	X04Z, X05A, X05B, X06A, X06B, X06C		21B	X04Z, X05A, X05B, X06A, X06B, X06C		21B	X04Z, X05A, X05B, X06A, X06B, X06C
78.18.10↔		BORP, VBOR	78.19.00↔		BORP, VBOR	78.19.31↔		BORP, VBOR
	03	D20A, D28Z, D29Z		03	D20A, D28Z, D29Z		03	D20A, D28Z, D29Z
	04	E02A, E02B, E02C		04	E02A, E02B, E02C		04	E02A, E02B, E02C
	08	I12A, I12B, I12C, I28A, I28B, I33Z		08	I12A, I12B, I12C, I28A, I28B, I33Z		08	I12A, I12B, I12C, I28A, I28B, I33Z
	09	J08A, J08B, J08C		09	J08A, J08B, J08C		09	J08A, J08B, J08C
	21A	W02A, W02B		21A	W02A, W02B		21A	W02A, W02B
	21B	X04Z, X05A, X05B, X06A, X06B, X06C		21B	X04Z, X05A, X05B, X06A, X06B, X06C		21B	X04Z, X05A, X05B, X06A, X06B, X06C
78.18.11↔		BORP, VBOR	78.19.10↔		BORP, VBOR	78.19.90↔		BORP, VBOR
	03	D20A, D28Z, D29Z		03	D20A, D28Z, D29Z		03	D20A, D28Z, D29Z
	04	E02A, E02B, E02C		04	E02A, E02B, E02C		04	E02A, E02B, E02C
	08	I12A, I12B, I12C, I28A, I28B, I33Z		08	I12A, I12B, I12C, I28A, I28B, I33Z		08	I12A, I12B, I12C, I28A, I28B, I33Z
	09	J08A, J08B, J08C		09	J08A, J08B, J08C		09	J08A, J08B, J08C
	21A	W02A, W02B		21A	W02A, W02B		21A	W02A, W02B
	21B	X04Z, X05A, X05B, X06A, X06B, X06C		21B	X04Z, X05A, X05B, X06A, X06B, X06C		21B	X04Z, X05A, X05B, X06A, X06B, X06C
78.18.12↔		BORP, VBOR	78.19.11↔		BORP, VBOR	78.19.91↔		BORP, VBOR
	03	D20A, D28Z, D29Z		03	D20A, D28Z, D29Z		03	D20A, D28Z, D29Z
	04	E02A, E02B, E02C		04	E02A, E02B, E02C		04	E02A, E02B, E02C
	08	I12A, I12B, I12C, I28A, I28B, I33Z		08	I12A, I12B, I12C, I28A, I28B, I33Z		08	I12A, I12B, I12C, I28A, I28B, I33Z
	09	J08A, J08B, J08C		09	J08A, J08B, J08C		09	J08A, J08B, J08C
	21A	W02A, W02B		21A	W02A, W02B		21A	W02A, W02B
	21B	X04Z, X05A, X05B, X06A, X06B, X06C		21B	X04Z, X05A, X05B, X06A, X06B, X06C		21B	X04Z, X05A, X05B, X06A, X06B, X06C
78.18.13↔		BORP, VBOR	78.19.20↔		BORP, EML, VBOR	78.19.99↔		BORP, VBOR
	03	D20A, D28Z, D29Z		03	D20A, D28Z, D29Z		03	D20A, D28Z, D29Z
	04	E02A, E02B, E02C		04	E02A, E02B, E02C		04	E02A, E02B, E02C
	08	I12A, I12B, I12C, I28A, I28B, I33Z		08	I12A, I12B, I12C, I28A, I28B, I33Z		08	I12A, I12B, I12C, I28A, I28B, I33Z
	09	J08A, J08B, J08C		09	J08A, J08B, J08C		09	J08A, J08B, J08C
	21A	W02A, W02B		21A	W02A, W02B		21A	W02A, W02B
	21B	X04Z, X05A, X05B, X06A, X06B, X06C		21B	X04Z, X05A, X05B, X06A, X06B, X06C		21B	X04Z, X05A, X05B, X06A, X06B, X06C
78.18.14↔		BORP, VBOR	78.19.21↔		BORP, VBOR	78.20↔		BORP, VBOR
	03	D20A, D28Z, D29Z		03	D20A, D28Z, D29Z		01	B03Z, B06A, B06B, B17A, B17B, B17C
	04	E02A, E02B, E02C		04	E02A, E02B, E02C		08	I28A, I28B, I33Z
	08	I12A, I12B, I12C, I28A, I28B, I33Z		08	I12A, I12B, I12C, I28A, I28B, I33Z		21A	W02A, W02B
	09	J08A, J08B, J08C		09	J08A, J08B, J08C		21B	X06A, X06B, X06C
	21A	W02A, W02B		21A	W02A, W02B		78.21.00↔	BORP, EML, VBOR
	21B	X04Z, X05A, X05B, X06A, X06B, X06C		21B	X04Z, X05A, X05B, X06A, X06B, X06C			08
				10	K01A, K01B, K01C, K13Z			
						21A	W02A, W02B	
						21B	X04Z	
						78.21.10↔	BORP, EML, VBOR	
							08	I20A, I20B, I20C, I33Z
							10	K01A, K01B, K01C, K13Z
							21A	W02A, W02B
							21B	X04Z

CHOP	MDC	DRG	CHOP	MDC	DRG	CHOP	MDC	DRG
78.21.11↔		BORP, EML, VBOR	78.24.10↔		BORP, EML, VBOR	78.25.99↔		BORP, EML, VBOR
	08	I20A, I20B, I20C, I33Z		08	I32A, I32B, I32C, I32D, I33Z		01	B03Z, B06A, B06B, B17A, B17B, B17C
	10	K01A, K01B, K01C, K13Z		21A	W02A, W02B		08	I08A, I08B, I08C, I33Z
	21A	W02A, W02B		21B	X05A, X05B		21A	W02A, W02B
	21B	X04Z	78.24.11↔		BORP, EML, VBOR		21B	X04Z
78.21.12↔		BORP, EML, VBOR		08	I32A, I32B, I32C, I32D, I33Z	78.27.00↔		BORP, EML, VBOR
	08	I20A, I20B, I20C, I33Z		21A	W02A, W02B		08	I13A, I13B, I13C, I33Z
	10	K01A, K01B, K01C, K13Z		21B	X05A, X05B		21A	W02A, W02B
	21A	W02A, W02B	78.24.12↔		BORP, EML, VBOR		21B	X04Z
	21B	X04Z		08	I32A, I32B, I32C, I32D, I33Z	78.27.10↔		BORP, EML, VBOR
78.21.99↔		BORP, EML, VBOR		21A	W02A, W02B		08	I13A, I13B, I13C, I33Z
	08	I20A, I20B, I20C, I33Z	78.24.99↔		BORP, EML, VBOR		21A	W02A, W02B
	10	K01A, K01B, K01C, K13Z		08	I32A, I32B, I32C, I32D, I33Z		21B	X04Z
	21A	W02A, W02B		21A	W02A, W02B	78.27.11↔		BORP, EML, VBOR
	21B	X04Z		21B	X05A, X05B		08	I13A, I13B, I13C, I33Z
78.22.00↔		BORP, EML, VBOR	78.25.00↔		BORP, EML, VBOR		21A	W02A, W02B
	08	I08A, I08B, I08C, I12A, I12B, I12C, I13A, I13B, I13C, I33Z		01	B03Z, B06A, B06B, B17A, B17B, B17C		21B	X04Z
	21A	W02A, W02B		08	I08A, I08B, I08C, I33Z	78.27.12↔		BORP, EML, VBOR
	21B	X06A, X06B, X06C		21A	W02A, W02B		08	I13A, I13B, I13C, I33Z
78.22.10↔		BORP, EML, VBOR		21B	X04Z		21A	W02A, W02B
	08	I08A, I08B, I08C, I12A, I12B, I12C, I13A, I13B, I13C, I33Z	78.25.10↔		BORP, EML, VBOR		21B	X04Z
	21A	W02A, W02B		01	B03Z, B06A, B06B, B17A, B17B, B17C	78.27.19↔		BORP, EML, VBOR
	21B	X06A, X06B, X06C		08	I08A, I08B, I08C, I33Z		08	I13A, I13B, I13C, I33Z
78.22.11↔		BORP, EML, VBOR		21A	W02A, W02B		21A	W02A, W02B
	08	I08A, I08B, I08C, I12A, I12B, I12C, I13A, I13B, I13C, I33Z	78.25.11↔		BORP, EML, VBOR		21B	X04Z
	21A	W02A, W02B		01	B03Z, B06A, B06B, B17A, B17B, B17C	78.27.20↔		BORP, EML, VBOR
	21B	X06A, X06B, X06C		08	I08A, I08B, I08C, I33Z		08	I13A, I13B, I13C, I33Z
78.22.12↔		BORP, EML, VBOR		21A	W02A, W02B		21A	W02A, W02B
	08	I08A, I08B, I08C, I12A, I12B, I12C, I13A, I13B, I13C, I33Z	78.25.12↔		BORP, EML, VBOR		21B	X04Z
	21A	W02A, W02B		01	B03Z, B06A, B06B, B17A, B17B, B17C	78.27.22↔		BORP, EML, VBOR
	21B	X06A, X06B, X06C		08	I08A, I08B, I08C, I33Z		08	I13A, I13B, I13C, I33Z
78.22.99↔		BORP, EML, VBOR		21A	W02A, W02B		21B	X04Z
	08	I08A, I08B, I08C, I12A, I12B, I12C, I13A, I13B, I13C, I33Z	78.25.19↔		BORP, EML, VBOR		21A	W02A, W02B
	21A	W02A, W02B		01	B03Z, B06A, B06B, B17A, B17B, B17C	78.27.29↔		BORP, EML, VBOR
	21B	X06A, X06B, X06C		08	I08A, I08B, I08C, I33Z		08	I13A, I13B, I13C, I33Z
78.23.00↔		BORP, EML, VBOR		21A	W02A, W02B		21B	X04Z
	08	I08A, I08B, I08C, I12A, I12B, I12C, I21Z, I31Z, I33Z	78.25.20↔		BORP, EML, VBOR		21A	W02A, W02B
	21A	W02A, W02B		01	B03Z, B06A, B06B, B17A, B17B, B17C	78.27.99↔		BORP, EML, VBOR
	21B	X06A, X06B, X06C		08	I08A, I08B, I08C, I33Z		08	I13A, I13B, I13C, I33Z
78.23.10↔		BORP, EML, VBOR		21A	W02A, W02B		21A	W02A, W02B
	08	I08A, I08B, I08C, I12A, I12B, I12C, I21Z, I31Z, I33Z	78.25.21↔		BORP, EML, VBOR		21B	X04Z
	21A	W02A, W02B		01	B03Z, B06A, B06B, B17A, B17B, B17C	78.28.00↔		BORP, EML, VBOR
	21B	X06A, X06B, X06C		08	I08A, I08B, I08C, I33Z		08	I20A, I20B, I20C, I20D, I20E, I33Z
78.23.11↔		BORP, EML, VBOR		21A	W02A, W02B		10	K01A, K01B, K01C, K13Z
	08	I08A, I08B, I08C, I12A, I12B, I12C, I21Z, I31Z, I33Z	78.25.22↔		BORP, EML, VBOR		21A	W02A, W02B
	21A	W02A, W02B		01	B03Z, B06A, B06B, B17A, B17B, B17C	78.28.10↔		BORP, EML, VBOR
	21B	X06A, X06B, X06C		08	I08A, I08B, I08C, I33Z		08	I20A, I20B, I20C, I20D, I20E, I33Z
78.23.12↔		BORP, EML, VBOR		21A	W02A, W02B		10	K01A, K01B, K01C, K13Z
	08	I08A, I08B, I08C, I12A, I12B, I12C, I21Z, I31Z, I33Z		21B	X04Z	78.28.11↔		BORP, EML, VBOR
	21A	W02A, W02B		01	B03Z, B06A, B06B, B17A, B17B, B17C		08	I20A, I20B, I20C, I20D, I20E, I33Z
	21B	X06A, X06B, X06C		08	I08A, I08B, I08C, I33Z		10	K01A, K01B, K01C, K13Z
78.23.99↔		BORP, EML, VBOR		21A	W02A, W02B		21A	W02A, W02B
	08	I08A, I08B, I08C, I12A, I12B, I12C, I21Z, I31Z, I33Z		21B	X04Z		21B	X04Z
	21A	W02A, W02B		08	I08A, I08B, I08C, I33Z			
	21B	X06A, X06B, X06C		21A	W02A, W02B			
78.24.00↔		BORP, EML, VBOR		21B	X04Z			
	08	I32A, I32B, I32C, I32D, I33Z						
	21A	W02A, W02B						
	21B	X05A, X05B						

CHOP	MDC	DRG	CHOP	MDC	DRG	CHOP	MDC	DRG	
78.28.12↔		BORP, EML, VBOR	78.29.32↔	08	BORP, EML, VBOR	78.33↔	08	BORP, EML, VBOR	
	08	I20A, I20B, I20C, I20D, I20E, I33Z		08	I20A, I20B, I20C, I33Z		08	I08A, I08B, I08C, I11Z, I33Z	
	10	K01A, K01B, K01C, K13Z		10	K01A, K01B, K01C, K13Z		21A	W02A, W02B	
	21A	W02A, W02B		21A	W02A, W02B		21B	X06A, X06B, X06C	
78.28.20↔	21B	X04Z	78.29.39↔	21B	X04Z	78.34↔	BORP, EML, VBOR	08	I32A, I32B, I32C, I32D, I33Z
	08	BORP, EML, VBOR		08	BORP, EML, VBOR		21A	W02A, W02B	
	08	I20A, I20B, I20C, I20D, I20E, I33Z		10	K01A, K01B, K01C, K13Z		21B	X05A, X05B	
	10	K01A, K01B, K01C, K13Z		21A	W02A, W02B		78.35.00↔	BORP, EML, VBOR	
21A	W02A, W02B	21B	X04Z	01	B03Z, B06A, B06B, B17A, B17B, B17C				
78.28.21↔	21B	X04Z	78.29.40↔	BORP, EML, VBOR	78.29.41↔	08	BORP, EML, VBOR	08	I08A, I08B, I08C, I11Z, I33Z
	08	I20A, I20B, I20C, I20D, I20E, I33Z		08		I20A, I20B, I20C, I33Z	21A	W02A, W02B	
	10	K01A, K01B, K01C, K13Z		10		K01A, K01B, K01C, K13Z	21B	X04Z	
	21A	W02A, W02B		21A		W02A, W02B	78.35.10↔	BORP, EML, VBOR	
21B	X04Z	21B	X04Z	01	B03Z, B06A, B06B, B17A, B17B, B17C				
78.28.22↔	08	BORP, EML, VBOR	78.29.42↔	08	BORP, EML, VBOR	78.35.19↔	BORP, EML, VBOR	08	I08A, I08B, I08C, I11Z, I33Z
	08	I20A, I20B, I20C, I20D, I20E, I33Z		10	K01A, K01B, K01C, K13Z		21A	W02A, W02B	
	10	K01A, K01B, K01C, K13Z		21A	W02A, W02B		21B	X04Z	
	21A	W02A, W02B		21B	X04Z		78.35.99↔	BORP, EML, VBOR	
21B	X04Z	78.29.49↔	BORP, EML, VBOR	08	BORP, EML, VBOR				
78.28.99↔	BORP, EML, VBOR		78.29.90↔	08	I20A, I20B, I20C, I33Z	78.37↔	BORP, EML, VBOR		
	08			I20A, I20B, I20C, I20D, I20E, I33Z	10		K01A, K01B, K01C, K13Z	08	I11Z, I33Z
	10			K01A, K01B, K01C, K13Z	21A		W02A, W02B	21A	W02A, W02B
	21A	W02A, W02B		21B	X04Z		21B	X04Z	
78.29.00↔	21B	X04Z	78.29.91↔	BORP, EML, VBOR	78.38.00↔	BORP, EML, VBOR	08	I20A, I20B, I20C, I33Z	
	BORP, EML, VBOR	08		I20A, I20B, I20C, I33Z		10	K01A, K01B, K01C, K13Z		
	08	I20A, I20B, I20C, I33Z		10		K01A, K01B, K01C, K13Z	21A	W02A, W02B	
	10	K01A, K01B, K01C, K13Z		21A		W02A, W02B	21B	X04Z	
78.29.10↔	21A	W02A, W02B	78.29.92↔	21B	X04Z	78.38.10↔	BORP, EML, VBOR	08	I20A, I20B, I20C, I33Z
	21B	X04Z		08	BORP, EML, VBOR		10	K01A, K01B, K01C, K13Z	
	BORP, EML, VBOR	10		K01A, K01B, K01C, K13Z	21A		W02A, W02B	21A	W02A, W02B
	08	I20A, I20B, I20C, I33Z		21A	W02A, W02B		21B	X04Z	
78.29.11↔	10	K01A, K01B, K01C, K13Z	78.29.99↔	21B	X04Z	78.38.19↔	BORP, EML, VBOR	08	I20A, I20B, I20C, I33Z
	21A	W02A, W02B		08	BORP, EML, VBOR		10	K01A, K01B, K01C, K13Z	
	21B	X04Z		10	K01A, K01B, K01C, K13Z		21A	W02A, W02B	
	BORP, EML, VBOR	21A		W02A, W02B	21B		X04Z	21B	X04Z
78.29.12↔	08	I20A, I20B, I20C, I33Z	78.30↔	BORP, VBOR	78.38.20↔	BORP, EML, VBOR	08	I20A, I20B, I20C, I33Z	
	10	K01A, K01B, K01C, K13Z		01		B03Z, B06A, B06B, B17A, B17B, B17C	10	K01A, K01B, K01C, K13Z	
	21A	W02A, W02B		08		I28A, I28B, I33Z	21A	W02A, W02B	
	21B	X04Z		21A		W02A, W02B	21B	X04Z	
78.29.19↔	21B	X04Z	78.31↔	BORP, EML, VBOR	78.38.99↔	BORP, EML, VBOR	08	I20A, I20B, I20C, I33Z	
	BORP, EML, VBOR	01		B03Z, B06A, B06B, B17A, B17B, B17C		10	K01A, K01B, K01C, K13Z		
	08	I20A, I20B, I20C, I33Z		08		I08A, I08B, I08C, I28A, I28B, I32A, I32B, I32C, I32D, I33Z	21A	W02A, W02B	
	10	K01A, K01B, K01C, K13Z		21A		W02A, W02B	21B	X04Z	
78.29.30↔	21A	W02A, W02B	78.32↔	BORP, EML, VBOR	78.39.00↔	BORP, EML, VBOR	01	B03Z, B06A, B06B, B17A, B17B, B17C	
	21B	X04Z		08		I08A, I08B, I08C, I11Z, I33Z	08	I08A, I08B, I08C, I28A, I28B, I32A, I32B, I32C, I32D, I33Z	
	BORP, EML, VBOR	08		I08A, I08B, I08C, I11Z, I33Z		21A	W02A, W02B	21A	W02A, W02B
	08	I20A, I20B, I20C, I33Z		21A		W02A, W02B	21B	X05A, X05B, X06A, X06B, X06C	
78.29.31↔	10	K01A, K01B, K01C, K13Z	08	I08A, I08B, I08C, I11Z, I33Z	08	I08A, I08B, I08C, I28A, I28B, I32A, I32B, I32C, I32D, I33Z			
	21A	W02A, W02B	21A	W02A, W02B	21A	W02A, W02B			
	21B	X04Z	21B	X06A, X06B, X06C	21B	X05A, X05B, X06A, X06B, X06C			
	BORP, EML, VBOR	21B	X04Z						

CHOP	MDC	DRG	CHOP	MDC	DRG	CHOP	MDC	DRG
78.39.10↔		BORP, EML, VBOR	78.42↔	08	BORP, EML, VBOR	78.49.13↔	08	BORP, EML, VBOR
	01	B03Z, B06A, B06B, B17A, B17B, B17C		08	I08A, I08B, I08C, I13A, I13B, I13C, I33Z		08	I20A, I20B, I20C, I32A, I32C, I33Z
	08	I08A, I08B, I08C, I28A, I28B, I32A, I32B, I32C, I32D, I33Z		21A	W02A, W02B		10	K01A, K01B, K01C, K13Z
	21A	W02A, W02B		21B	X06A, X06B, X06C		21A	W02A, W02B
	21B	X05A, X05B, X06A, X06B, X06C					21B	X04Z
78.39.20↔		BORP, EML, VBOR	78.43↔		BORP, EML, VBOR	78.49.19↔		BORP, EML, VBOR
	01	B03Z, B06A, B06B, B17A, B17B, B17C		08	I08A, I08B, I08C, I18A, I18B, I21Z, I30Z, I31Z, I33Z		08	I20A, I20B, I20C, I32A, I32C, I33Z
	08	I08A, I08B, I08C, I28A, I28B, I32A, I32B, I32C, I32D, I33Z		21A	W02A, W02B		10	K01A, K01B, K01C, K13Z
	21A	W02A, W02B		21B	X06A, X06B, X06C		21A	W02A, W02B
	21B	X05A, X05B, X06A, X06B, X06C					21B	X04Z
78.39.30↔		BORP, EML, VBOR	78.44↔		BORP, EML, VBOR	78.49.20↔		BORP, EML, KORP, MKOR, VBOR
	01	B03Z, B06A, B06B, B17A, B17B, B17C		08	I32A, I32B, I32C, I32D, I33Z		01	B03Z, B18Z
	08	I08A, I08B, I08C, I28A, I28B, I32A, I32B, I32C, I32D, I33Z		21A	W02A, W02B		06	G33Z, G38Z
	21A	W02A, W02B		21B	X05A, X05B		07	H33Z
	21B	X05A, X05B, X06A, X06B, X06C					08	I06A, I06B, I08A, I08B, I08C, I09A, I09B, I09C, I10Z, I19A, I19B, I53Z, I56Z
78.39.99↔		BORP, EML, VBOR	78.45↔		BORP, EML, VBOR	78.49.21↔		BORP, EML, KORP, MKOR, VBOR
	01	B03Z, B06A, B06B, B17A, B17B, B17C		01	B03Z, B06A, B06B, B17A, B17B, B17C		01	B03Z, B18Z
	08	I08A, I08B, I08C, I28A, I28B, I32A, I32B, I32C, I32D, I33Z		08	I08A, I08B, I08C, I33Z		06	G33Z, G38Z
	21A	W02A, W02B		21A	W02A, W02B		07	H33Z
	21B	X05A, X05B, X06A, X06B, X06C		21B	X04Z		08	I06A, I06B, I08A, I08B, I08C, I09A, I09B, I09C, I10Z, I19A, I19B, I53Z, I56Z
78.40↔		BORP, VBOR	78.47.00↔		BORP, EML, VBOR	78.49.22↔		BORP, EML, KORP, MKOR, VBOR
	01	B03Z, B06A, B06B, B17A, B17B, B17C		08	I13A, I13B, I13C, I33Z		01	B03Z, B18Z
	08	I28A, I28B, I33Z		21A	W02A, W02B		06	G33Z, G38Z
	21A	W02A, W02B		21B	X04Z		07	H33Z
	21B	X06A, X06B, X06C					08	I06A, I06B, I08A, I08B, I08C, I09A, I09B, I09C, I10Z, I19A, I19B, I53Z, I56Z
78.41.00↔		BORP, EML, VBOR	78.47.10↔		BORP, EML, VBOR	78.49.23↔		BORP, EML, KORP, MKOR, VBOR
	01	B03Z, B18Z		08	I13A, I13B, I13C, I33Z		01	B03Z, B18Z
	04	E02A, E02B, E02C		21A	W02A, W02B		06	G33Z, G38Z
	08	I06A, I06B, I28A, I28B, I33Z		21B	X04Z		07	H33Z
	21A	W02A, W02B					08	I06A, I06B, I08A, I08B, I08C, I09A, I09B, I09C, I10Z, I19A, I19B, I53Z, I56Z
78.41.10↔		BORP, EML, VBOR	78.47.20↔		BORP, EML, VBOR	78.49.23↔		BORP, EML, KORP, MKOR, VBOR
	01	B03Z, B18Z		08	I13A, I13B, I13C, I33Z		01	B03Z, B18Z
	04	E02A, E02B, E02C		21A	W02A, W02B		06	G33Z, G38Z
	08	I06A, I06B, I28A, I28B, I33Z		21B	X04Z		07	H33Z
	21A	W02A, W02B					08	I06A, I06B, I08A, I08B, I08C, I09A, I09B, I09C, I10Z, I19A, I19B, I53Z, I56Z
78.41.20↔		BORP, EML, VBOR	78.47.99↔		BORP, EML, VBOR	78.49.23↔		BORP, EML, KORP, MKOR, VBOR
	01	B03Z, B18Z		08	I13A, I13B, I13C, I33Z		01	B03Z, B18Z
	04	E02A, E02B, E02C		21A	W02A, W02B		06	G33Z, G38Z
	08	I06A, I06B, I28A, I28B, I33Z		21B	X04Z		07	H33Z
	21A	W02A, W02B					08	I06A, I06B, I08A, I08B, I08C, I09A, I09B, I09C, I10Z, I19A, I19B, I53Z, I56Z
78.41.30↔		BORP, EML, VBOR	78.48↔		BORP, EML, VBOR	78.49.23↔		BORP, EML, KORP, MKOR, VBOR
	01	B03Z, B18Z		08	I20A, I20B, I20C, I20D, I20E, I33Z		01	B03Z, B18Z
	04	E02A, E02B, E02C		10	K01A, K01B, K01C, K13Z		06	G33Z, G38Z
	08	I06A, I06B, I28A, I28B, I33Z		21A	W02A, W02B		07	H33Z
	21A	W02A, W02B		21B	X04Z		08	I06A, I06B, I08A, I08B, I08C, I09A, I09B, I09C, I10Z, I19A, I19B, I53Z, I56Z
78.41.99↔		BORP, EML, VBOR	78.49.00↔		BORP, EML, VBOR	78.49.23↔		BORP, EML, KORP, MKOR, VBOR
	01	B03Z, B18Z		08	I20A, I20B, I20C, I32A, I32C, I33Z		01	B03Z, B18Z
	04	E02A, E02B, E02C		10	K01A, K01B, K01C, K13Z		06	G33Z, G38Z
	08	I06A, I06B, I28A, I28B, I33Z		21A	W02A, W02B		07	H33Z
	21A	W02A, W02B		21B	X04Z		08	I06A, I06B, I08A, I08B, I08C, I09A, I09B, I09C, I10Z, I19A, I19B, I53Z, I56Z
78.41.99↔		BORP, EML, VBOR	78.49.10↔		BORP, EML, VBOR	78.49.23↔		BORP, EML, KORP, MKOR, VBOR
	01	B03Z, B18Z		08	I20A, I20B, I20C, I32A, I32C, I33Z		01	B03Z, B18Z
	04	E02A, E02B, E02C		10	K01A, K01B, K01C, K13Z		06	G33Z, G38Z
	08	I06A, I06B, I28A, I28B, I33Z		21A	W02A, W02B		07	H33Z
	21A	W02A, W02B		21B	X04Z		08	I06A, I06B, I08A, I08B, I08C, I09A, I09B, I09C, I10Z, I19A, I19B, I53Z, I56Z
78.41.99↔		BORP, EML, VBOR	78.49.11↔		BORP, EML, VBOR	78.49.23↔		BORP, EML, KORP, MKOR, VBOR
	01	B03Z, B18Z		08	I20A, I20B, I20C, I32A, I32C, I33Z		01	B03Z, B18Z
	04	E02A, E02B, E02C		10	K01A, K01B, K01C, K13Z		06	G33Z, G38Z
	08	I06A, I06B, I28A, I28B, I33Z		21A	W02A, W02B		07	H33Z
	21A	W02A, W02B		21B	X04Z		08	I06A, I06B, I08A, I08B, I08C, I09A, I09B, I09C, I10Z, I19A, I19B, I53Z, I56Z
78.41.99↔		BORP, EML, VBOR	78.49.12↔		BORP, EML, VBOR	78.49.23↔		BORP, EML, KORP, MKOR, VBOR
	01	B03Z, B18Z		08	I20A, I20B, I20C, I32A, I32C, I33Z		01	B03Z, B18Z
	04	E02A, E02B, E02C		10	K01A, K01B, K01C, K13Z		06	G33Z, G38Z
	08	I06A, I06B, I28A, I28B, I33Z		21A	W02A, W02B		07	H33Z
	21A	W02A, W02B		21B	X04Z		08	I06A, I06B, I08A, I08B, I08C, I09A, I09B, I09C, I10Z, I19A, I19B, I53Z, I56Z
78.41.99↔		BORP, EML, VBOR	78.49.12↔		BORP, EML, VBOR	78.49.23↔		BORP, EML, KORP, MKOR, VBOR
	01	B03Z, B18Z		08	I20A, I20B, I20C, I32A, I32C, I33Z		01	B03Z, B18Z
	04	E02A, E02B, E02C		10	K01A, K01B, K01C, K13Z		06	G33Z, G38Z
	08	I06A, I06B, I28A, I28B, I33Z		21A	W02A, W02B		07	H33Z
	21A	W02A, W02B		21B	X04Z		08	I06A, I06B, I08A, I08B, I08C, I09A, I09B, I09C, I10Z, I19A, I19B, I53Z, I56Z
78.41.99↔		BORP, EML, VBOR	78.49.12↔		BORP, EML, VBOR	78.49.23↔		BORP, EML, KORP, MKOR, VBOR
	01	B03Z, B18Z		08	I20A, I20B, I20C, I32A, I32C, I33Z		01	B03Z, B18Z
	04	E02A, E02B, E02C		10	K01A, K01B, K01C, K13Z		06	G33Z, G38Z
	08	I06A, I06B, I28A, I28B, I33Z		21A	W02A, W02B		07	H33Z
	21A	W02A, W02B		21B	X04Z		08	I06A, I06B, I08A, I08B, I08C, I09A, I09B, I09C, I10Z, I19A, I19B, I53Z, I56Z

CHOP	MDC	DRG	CHOP	MDC	DRG	CHOP	MDC	DRG
78.49.24↔		BORP, EML, KORP, MKOR, VBOR	78.49.29↔		BORP, EML, KORP, MKOR, VBOR	78.49.34↔		BORP, EML, KORP, MKOR, VBOR
	01	B03Z, B18Z		01	B03Z, B18Z		01	B03Z, B18Z
	06	G33Z, G38Z		06	G33Z, G38Z		06	G33Z, G38Z
	07	H33Z		07	H33Z		07	H33Z
	08	I06A, I06B, I08A, I08B, I08C, I09A, I09B, I09C, I10Z, I19A, I19B, I53Z, I56Z		08	I06A, I06B, I08A, I08B, I08C, I09A, I09B, I09C, I10Z, I19A, I19B, I53Z, I56Z		08	I06A, I06B, I08A, I08B, I08C, I09A, I09B, I09C, I10Z, I19A, I19B, I53Z, I56Z
	09	J26Z		09	J26Z		09	J26Z
	11	L33Z		11	L33Z		11	L33Z
	21A	W02A, W02B		21A	W02A, W02B		17	R01A, R01B, R02Z, R12A, R12B, R12C
	21B	X06A, X06B, X06C, X33Z		21B	X06A, X06B, X06C, X33Z		21A	W02A, W02B
	78.49.25↔			BORP, EML, KORP, MKOR, VBOR	78.49.2a↔			BORP, EML, KORP, MKOR, VBOR
01		B03Z, B18Z	01	B03Z, B18Z		01	B03Z, B18Z	
06		G33Z, G38Z	06	G33Z, G38Z		06	G33Z, G38Z	
07		H33Z	07	H33Z		07	H33Z	
08		I06A, I06B, I08A, I08B, I08C, I09A, I09B, I09C, I10Z, I19A, I19B, I53Z, I56Z	08	I06A, I06B, I08A, I08B, I08C, I09A, I09B, I09C, I10Z, I19A, I19B, I53Z, I56Z		08	I06A, I06B, I08A, I08B, I08C, I09A, I09B, I09C, I10Z, I19A, I19B, I53Z, I56Z	
09		J26Z	09	J26Z		09	J26Z	
11		L33Z	11	L33Z		11	L33Z	
21A		W02A, W02B	17	R01A, R01B, R02Z, R12A, R12B, R12C		09	J26Z	
21B		X06A, X06B, X06C, X33Z	21A	W02A, W02B		11	L33Z	
78.49.26↔			BORP, EML, KORP, MKOR, VBOR	78.49.31↔			BORP, EML, KORP, MKOR, VBOR	78.49.36↔
	01	B03Z, B18Z	01		B03Z, B18Z	01	B03Z, B18Z	
	06	G33Z, G38Z	06		G33Z, G38Z	06	G33Z, G38Z	
	07	H33Z	07		H33Z	07	H33Z	
	08	I06A, I06B, I08A, I08B, I08C, I09A, I09B, I09C, I10Z, I19A, I19B, I53Z, I56Z	08		I06A, I06B, I08A, I08B, I08C, I09A, I09B, I09C, I10Z, I19A, I19B, I53Z, I56Z	08	I06A, I06B, I08A, I08B, I08C, I09A, I09B, I09C, I10Z, I19A, I19B, I53Z, I56Z	
	09	J26Z	09		J26Z	08	I06A, I06B, I08A, I08B, I08C, I09A, I09B, I09C, I10Z, I19A, I19B, I53Z, I56Z	
	11	L33Z	11		L33Z	09	J26Z	
	21A	W02A, W02B	17		R01A, R01B, R02Z, R12A, R12B, R12C	11	L33Z	
	21B	X06A, X06B, X06C, X33Z	21A		W02A, W02B	17	R01A, R01B, R02Z, R12A, R12B, R12C	
	78.49.27↔		BORP, EML, KORP, MKOR, VBOR		78.49.32↔		BORP, EML, KORP, MKOR, VBOR	
01		B03Z, B18Z	01	B03Z, B18Z		01	B03Z, B18Z	
06		G33Z, G38Z	06	G33Z, G38Z		06	G33Z, G38Z	
07		H33Z	07	H33Z		07	H33Z	
08		I06A, I06B, I08A, I08B, I08C, I09A, I09B, I09C, I10Z, I19A, I19B, I53Z, I56Z	08	I06A, I06B, I08A, I08B, I08C, I09A, I09B, I09C, I10Z, I19A, I19B, I53Z, I56Z		08	I06A, I06B, I08A, I08B, I08C, I09A, I09B, I09C, I10Z, I19A, I19B, I53Z, I56Z	
09		J26Z	09	J26Z		08	I06A, I06B, I08A, I08B, I08C, I09A, I09B, I09C, I10Z, I19A, I19B, I53Z, I56Z	
11		L33Z	11	L33Z		09	J26Z	
21A		W02A, W02B	17	R01A, R01B, R02Z, R12A, R12B, R12C		11	L33Z	
21B		X06A, X06B, X06C, X33Z	21A	W02A, W02B		17	R01A, R01B, R02Z, R12A, R12B, R12C	
78.49.28↔			BORP, EML, KORP, MKOR, VBOR	78.49.33↔			BORP, EML, KORP, MKOR, VBOR	78.49.38↔
	01	B03Z, B18Z	01		B03Z, B18Z	01	B03Z, B18Z	
	06	G33Z, G38Z	06		G33Z, G38Z	06	G33Z, G38Z	
	07	H33Z	07		H33Z	07	H33Z	
	08	I06A, I06B, I08A, I08B, I08C, I09A, I09B, I09C, I10Z, I19A, I19B, I53Z, I56Z	08		I06A, I06B, I08A, I08B, I08C, I09A, I09B, I09C, I10Z, I19A, I19B, I53Z, I56Z	08	I06A, I06B, I08A, I08B, I08C, I09A, I09B, I09C, I10Z, I19A, I19B, I53Z, I56Z	
	09	J26Z	09		J26Z	08	I06A, I06B, I08A, I08B, I08C, I09A, I09B, I09C, I10Z, I19A, I19B, I53Z, I56Z	
	11	L33Z	11		L33Z	09	J26Z	
	21A	W02A, W02B	17		R01A, R01B, R02Z, R12A, R12B, R12C	11	L33Z	
	21B	X06A, X06B, X06C, X33Z	21A		W02A, W02B	17	R01A, R01B, R02Z, R12A, R12B, R12C	
			21B		X06A, X06B, X06C, X33Z	21A	W02A, W02B	







Anhang B Prozedurenkode-/MDC-/DRG-Index

CHOP	MDC	DRG	CHOP	MDC	DRG	CHOP	MDC	DRG	
78.49.60↔		BORP, EML, KORP, MKOR, VBOR	78.49.65↔		BORP, EML, KORP, MKOR, VBOR	78.49.79↔		BORP, EML, KORP, MKOR, VBOR	
	01	B03Z, B18Z		01	B03Z, B18Z		01	B03Z, B18Z	
	06	G33Z, G38Z		06	G33Z, G38Z		06	G33Z, G38Z	
	07	H33Z		07	H33Z		07	H33Z	
	08	I06A, I06B, I08A, I08B, I08C, I09A, I09B, I09C, I10Z, I19A, I19B, I53Z, I56Z		08	I06A, I06B, I08A, I08B, I08C, I09A, I09B, I09C, I10Z, I19A, I19B, I53Z, I56Z		08	I06A, I06B, I08A, I08B, I08C, I09A, I09B, I09C, I10Z, I19A, I19B, I53Z, I56Z	
	09	J26Z		09	J26Z		09	J26Z	
	11	L33Z		11	L33Z		11	L33Z	
	17	R01A, R01B, R02Z, R12A, R12B, R12C		17	R01A, R01B, R02Z, R12A, R12B, R12C		17	R01A, R01B, R02Z, R12A, R12B, R12C	
	21A	W02A, W02B		21A	W02A, W02B		21A	W02A, W02B	
	21B	X06A, X06B, X06C, X33Z		21B	X06A, X06B, X06C, X33Z		21B	X06A, X06B, X06C, X33Z	
78.49.61↔		BORP, EML, KORP, MKOR, VBOR	78.49.66↔		BORP, EML, KORP, MKOR, VBOR	78.49.80↔		BORP, EML, VBOR	
	01	B03Z, B18Z		01	B03Z, B18Z		08	I20A, I20B, I20C, I32A, I32C, I33Z	
	06	G33Z, G38Z		06	G33Z, G38Z		10	K01A, K01B, K01C, K13Z	
	07	H33Z		07	H33Z		21A	W02A, W02B	
	08	I06A, I06B, I08A, I08B, I08C, I09A, I09B, I09C, I10Z, I19A, I19B, I53Z, I56Z		08	I06A, I06B, I08A, I08B, I08C, I09A, I09B, I09C, I10Z, I19A, I19B, I53Z, I56Z		21B	X04Z	
	09	J26Z		09	J26Z		78.49.81↔	BORP, EML, VBOR	
	11	L33Z		11	L33Z			08	I20A, I20B, I20C, I32A, I32C, I33Z
	17	R01A, R01B, R02Z, R12A, R12B, R12C		17	R01A, R01B, R02Z, R12A, R12B, R12C			10	K01A, K01B, K01C, K13Z
	21A	W02A, W02B		21A	W02A, W02B		21A	W02A, W02B	
	21B	X06A, X06B, X06C, X33Z		21B	X06A, X06B, X06C, X33Z		21B	X04Z	
78.49.62↔		BORP, EML, KORP, MKOR, VBOR	78.49.69↔		BORP, EML, KORP, MKOR, VBOR	78.49.82↔		BORP, EML, VBOR	
	01	B03Z, B18Z		01	B03Z, B18Z		08	I20A, I20B, I20C, I32A, I32C, I33Z	
	06	G33Z, G38Z		06	G33Z, G38Z		10	K01A, K01B, K01C, K13Z	
	07	H33Z		07	H33Z		21A	W02A, W02B	
	08	I06A, I06B, I08A, I08B, I08C, I09A, I09B, I09C, I10Z, I19A, I19B, I53Z, I56Z		08	I06A, I06B, I08A, I08B, I08C, I09A, I09B, I09C, I10Z, I19A, I19B, I53Z, I56Z		21B	X04Z	
	09	J26Z		09	J26Z		78.49.83↔	BORP, EML, VBOR	
	11	L33Z		11	L33Z			08	I20A, I20B, I20C, I32A, I32C, I33Z
	17	R01A, R01B, R02Z, R12A, R12B, R12C		17	R01A, R01B, R02Z, R12A, R12B, R12C			10	K01A, K01B, K01C, K13Z
	21A	W02A, W02B		21A	W02A, W02B		21A	W02A, W02B	
	21B	X06A, X06B, X06C, X33Z		21B	X06A, X06B, X06C, X33Z		21B	X04Z	
78.49.63↔		BORP, EML, KORP, MKOR, VBOR	78.49.70↔		BORP, EML, KORP, MKOR, VBOR	78.49.84↔		BORP, EML, VBOR	
	01	B03Z, B18Z		01	B03Z, B18Z		08	I20A, I20B, I20C, I32A, I32C, I33Z	
	06	G33Z, G38Z		06	G33Z, G38Z		10	K01A, K01B, K01C, K13Z	
	07	H33Z		07	H33Z		21A	W02A, W02B	
	08	I06A, I06B, I08A, I08B, I08C, I09A, I09B, I09C, I10Z, I19A, I19B, I53Z, I56Z		08	I06A, I06B, I08A, I08B, I08C, I09A, I09B, I09C, I10Z, I19A, I19B, I53Z, I56Z		21A	W02A, W02B	
	09	J26Z		09	J26Z		21B	X04Z	
	11	L33Z		11	L33Z		78.49.85↔	BORP, EML, VBOR	
	17	R01A, R01B, R02Z, R12A, R12B, R12C		17	R01A, R01B, R02Z, R12A, R12B, R12C			08	I20A, I20B, I20C, I32A, I32C, I33Z
	21A	W02A, W02B		21A	W02A, W02B			10	K01A, K01B, K01C, K13Z
	21B	X06A, X06B, X06C, X33Z		21B	X06A, X06B, X06C, X33Z		21A	W02A, W02B	
78.49.64↔		BORP, EML, KORP, MKOR, VBOR	78.49.71↔		BORP, EML, KORP, MKOR, VBOR	78.49.89↔		BORP, EML, VBOR	
	01	B03Z, B18Z		01	B03Z, B18Z		08	I20A, I20B, I20C, I32A, I32C, I33Z	
	06	G33Z, G38Z		06	G33Z, G38Z		10	K01A, K01B, K01C, K13Z	
	07	H33Z		07	H33Z		21A	W02A, W02B	
	08	I06A, I06B, I08A, I08B, I08C, I09A, I09B, I09C, I10Z, I19A, I19B, I53Z, I56Z		08	I06A, I06B, I08A, I08B, I08C, I09A, I09B, I09C, I10Z, I19A, I19B, I53Z, I56Z		21A	W02A, W02B	
	09	J26Z		09	J26Z		21B	X04Z	
	11	L33Z		11	L33Z		78.49.99↔	BORP, EML, VBOR	
	17	R01A, R01B, R02Z, R12A, R12B, R12C		17	R01A, R01B, R02Z, R12A, R12B, R12C			08	I20A, I20B, I20C, I32A, I32C, I33Z
	21A	W02A, W02B		21A	W02A, W02B			10	K01A, K01B, K01C, K13Z
	21B	X06A, X06B, X06C, X33Z		21B	X06A, X06B, X06C, X33Z		21A	W02A, W02B	
				21B	X04Z				

PROZ

CHOP	MDC	DRG	CHOP	MDC	DRG	CHOP	MDC	DRG	
78.50.00↔		BORP, EML, KORP, MKOR, VBOR	78.50.33↔		BORP, EML, KORP, MKOR, VBOR	78.50.39↔		BORP, EML, KORP, MKOR, VBOR	
	01	B03Z, B18Z		01	B03Z, B18Z		01	B03Z, B18Z	
	06	G33Z, G38Z		06	G33Z, G38Z		06	G33Z, G38Z	
	07	H33Z		07	H33Z		07	H33Z	
	08	I06A, I06B, I08A, I08B, I08C, I09A, I09B, I09C, I10Z, I19A, I19B, I53Z, I56Z		08	I06A, I06B, I08A, I08B, I08C, I09A, I09B, I09C, I10Z, I19A, I19B, I53Z, I56Z		08	I06A, I06B, I08A, I08B, I08C, I09A, I09B, I09C, I10Z, I19A, I19B, I53Z, I56Z	
	09	J26Z		09	J26Z		09	J26Z	
	11	L33Z		11	L33Z		11	L33Z	
	17	R01A, R01B, R02Z, R12A, R12B, R12C		17	R01A, R01B, R02Z, R12A, R12B, R12C		17	R01A, R01B, R02Z, R12A, R12B, R12C	
	21A	W02A, W02B		21A	W02A, W02B		21A	W02A, W02B	
	21B	X06A, X06B, X06C		21B	X06A, X06B, X06C		21B	X06A, X06B, X06C	
78.50.11↔		BORP, EML, KORP, MKOR, VBOR	78.50.34↔		BORP, EML, KORP, MKOR, VBOR	78.50.99↔		BORP, EML, KORP, MKOR, VBOR	
	01	B03Z, B18Z		01	B03Z, B18Z		01	B03Z, B18Z	
	06	G33Z, G38Z		06	G33Z, G38Z		06	G33Z, G38Z	
	07	H33Z		07	H33Z		07	H33Z	
	08	I06A, I06B, I08A, I08B, I08C, I09A, I09B, I09C, I10Z, I19A, I19B, I53Z, I56Z		08	I06A, I06B, I08A, I08B, I08C, I09A, I09B, I09C, I10Z, I19A, I19B, I53Z, I56Z		08	I06A, I06B, I08A, I08B, I08C, I09A, I09B, I09C, I10Z, I19A, I19B, I53Z, I56Z	
	09	J26Z		09	J26Z		09	J26Z	
	11	L33Z		11	L33Z		11	L33Z	
	17	R01A, R01B, R02Z, R12A, R12B, R12C		17	R01A, R01B, R02Z, R12A, R12B, R12C		17	R01A, R01B, R02Z, R12A, R12B, R12C	
	21A	W02A, W02B		21A	W02A, W02B		21A	W02A, W02B	
	21B	X06A, X06B, X06C		21B	X06A, X06B, X06C		21B	X06A, X06B, X06C	
78.50.30↔		BORP, EML, KORP, MKOR, VBOR	78.50.35↔		BORP, EML, KORP, MKOR, VBOR	78.51.00↔		BORP, EML, VBOR	
	01	B03Z, B18Z		01	B03Z, B18Z		03	D20A, D28Z, D29Z	
	06	G33Z, G38Z		06	G33Z, G38Z		04	E02A, E02B, E02C	
	07	H33Z		07	H33Z		08	I12A, I12B, I12C, I28A, I28B	
	08	I06A, I06B, I08A, I08B, I08C, I09A, I09B, I09C, I10Z, I19A, I19B, I53Z, I56Z		08	I06A, I06B, I08A, I08B, I08C, I09A, I09B, I09C, I10Z, I19A, I19B, I53Z, I56Z		09	J08A, J08B, J08C	
	09	J26Z		09	J26Z		21A	W02A, W02B	
	11	L33Z		11	L33Z		21B	X04Z, X05A, X05B, X06A, X06B, X06C	
	17	R01A, R01B, R02Z, R12A, R12B, R12C		17	R01A, R01B, R02Z, R12A, R12B, R12C		78.51.10↔	BORP, EML, VBOR	
	21A	W02A, W02B		21A	W02A, W02B			03	D20A, D28Z, D29Z
	21B	X06A, X06B, X06C		21B	X06A, X06B, X06C			04	E02A, E02B, E02C
				08	I12A, I12B, I12C, I28A, I28B				
78.50.31↔		BORP, EML, KORP, MKOR, VBOR	78.50.36↔		BORP, EML, KORP, MKOR, VBOR	78.51.99↔		BORP, EML, VBOR	
	01	B03Z, B18Z		01	B03Z, B18Z		03	D20A, D28Z, D29Z	
	06	G33Z, G38Z		06	G33Z, G38Z		04	E02A, E02B, E02C	
	07	H33Z		07	H33Z		08	I12A, I12B, I12C, I28A, I28B	
	08	I06A, I06B, I08A, I08B, I08C, I09A, I09B, I09C, I10Z, I19A, I19B, I53Z, I56Z		08	I06A, I06B, I08A, I08B, I08C, I09A, I09B, I09C, I10Z, I19A, I19B, I53Z, I56Z		09	J08A, J08B, J08C	
	09	J26Z		09	J26Z		21A	W02A, W02B	
	11	L33Z		11	L33Z		21B	X04Z, X05A, X05B, X06A, X06B, X06C	
	17	R01A, R01B, R02Z, R12A, R12B, R12C		17	R01A, R01B, R02Z, R12A, R12B, R12C		78.52.00↔	BORP, EML, VBOR	
	21A	W02A, W02B		21A	W02A, W02B			03	D20A, D28Z, D29Z
	21B	X06A, X06B, X06C		21B	X06A, X06B, X06C			04	E02A, E02B, E02C
				08	I12A, I12B, I12C, I13A, I13B, I13C, I28A, I28B				
78.50.32↔		BORP, EML, KORP, MKOR, VBOR	78.50.37↔		BORP, EML, KORP, MKOR, VBOR	78.52.10↔		BORP, EML, VBOR	
	01	B03Z, B18Z		01	B03Z, B18Z		03	D20A, D28Z, D29Z	
	06	G33Z, G38Z		06	G33Z, G38Z		04	E02A, E02B, E02C	
	07	H33Z		07	H33Z		08	I12A, I12B, I12C, I13A, I13B, I13C, I28A, I28B	
	08	I06A, I06B, I08A, I08B, I08C, I09A, I09B, I09C, I10Z, I19A, I19B, I53Z, I56Z		08	I06A, I06B, I08A, I08B, I08C, I09A, I09B, I09C, I10Z, I19A, I19B, I53Z, I56Z		09	J08A, J08B, J08C	
	09	J26Z		09	J26Z		21A	W02A, W02B	
	11	L33Z		11	L33Z		21B	X04Z, X05A, X05B, X06A, X06B, X06C	
	17	R01A, R01B, R02Z, R12A, R12B, R12C		17	R01A, R01B, R02Z, R12A, R12B, R12C		78.52.10↔	BORP, EML, VBOR	
	21A	W02A, W02B		21A	W02A, W02B			03	D20A, D28Z, D29Z
	21B	X06A, X06B, X06C		21B	X06A, X06B, X06C			04	E02A, E02B, E02C
				08	I12A, I12B, I12C, I13A, I13B, I13C, I28A, I28B				

CHOP	MDC	DRG	CHOP	MDC	DRG	CHOP	MDC	DRG
78.52.99↔		BORP, EML, VBOR	78.54.99↔		BORP, EML, VBOR	78.57.00↔		BORP, EML, VBOR
	03	D20A, D28Z, D29Z		03	D20A, D28Z, D29Z		03	D20A, D28Z, D29Z
	04	E02A, E02B, E02C		04	E02A, E02B, E02C		04	E02A, E02B, E02C
	08	I12A, I12B, I12C, I13A, I13B, I13C, I28A, I28B		08	I12A, I12B, I12C, I28A, I28B, I32A, I32B, I32C, I32D		08	I12A, I12B, I12C, I13A, I13B, I13C, I28A, I28B
	09	J08A, J08B, J08C		09	J08A, J08B, J08C		09	J08A, J08B, J08C
	21A	W02A, W02B		21A	W02A, W02B		21A	W02A, W02B
21B	X04Z, X05A, X05B, X06A, X06B, X06C	21B	X04Z, X05A, X05B, X06A, X06B, X06C	21B	X04Z, X05A, X05B, X06A, X06B, X06C			
78.53.00↔		BORP, EML, VBOR	78.55.00↔		BORP, EML, VBOR	78.57.10↔		BORP, EML, VBOR
	03	D20A, D28Z, D29Z		03	D20A, D28Z, D29Z		03	D20A, D28Z, D29Z
	04	E02A, E02B, E02C		04	E02A, E02B, E02C		04	E02A, E02B, E02C
	08	I12A, I12B, I12C, I21Z, I28A, I28B, I31Z		08	I08A, I08B, I08C, I12A, I12B, I12C, I28A, I28B		08	I12A, I12B, I12C, I13A, I13B, I13C, I28A, I28B
	09	J08A, J08B, J08C		09	J08A, J08B, J08C		09	J08A, J08B, J08C
	21A	W02A, W02B		21A	W02A, W02B		21A	W02A, W02B
21B	X04Z, X05A, X05B, X06A, X06B, X06C	21B	X04Z, X05A, X05B, X06A, X06B, X06C	21B	X04Z, X05A, X05B, X06A, X06B, X06C			
78.53.10↔		BORP, EML, VBOR	78.55.10↔		BORP, EML, VBOR	78.57.20↔		BORP, EML, VBOR
	03	D20A, D28Z, D29Z		03	D20A, D28Z, D29Z		03	D20A, D28Z, D29Z
	04	E02A, E02B, E02C		04	E02A, E02B, E02C		04	E02A, E02B, E02C
	08	I12A, I12B, I12C, I21Z, I28A, I28B, I31Z		08	I08A, I08B, I08C, I12A, I12B, I12C, I28A, I28B		08	I12A, I12B, I12C, I13A, I13B, I13C, I28A, I28B
	09	J08A, J08B, J08C		09	J08A, J08B, J08C		09	J08A, J08B, J08C
	21A	W02A, W02B		21A	W02A, W02B		21A	W02A, W02B
21B	X04Z, X05A, X05B, X06A, X06B, X06C	21B	X04Z, X05A, X05B, X06A, X06B, X06C	21B	X04Z, X05A, X05B, X06A, X06B, X06C			
78.53.20↔		BORP, EML, VBOR	78.55.99↔		BORP, EML, VBOR	78.57.99↔		BORP, EML, VBOR
	03	D20A, D28Z, D29Z		03	D20A, D28Z, D29Z		03	D20A, D28Z, D29Z
	04	E02A, E02B, E02C		04	E02A, E02B, E02C		04	E02A, E02B, E02C
	08	I12A, I12B, I12C, I21Z, I28A, I28B, I31Z		08	I08A, I08B, I08C, I12A, I12B, I12C, I28A, I28B		08	I12A, I12B, I12C, I13A, I13B, I13C, I28A, I28B
	09	J08A, J08B, J08C		09	J08A, J08B, J08C		09	J08A, J08B, J08C
	21A	W02A, W02B		21A	W02A, W02B		21A	W02A, W02B
21B	X04Z, X05A, X05B, X06A, X06B, X06C	21B	X04Z, X05A, X05B, X06A, X06B, X06C	21B	X04Z, X05A, X05B, X06A, X06B, X06C			
78.53.99↔		BORP, EML, VBOR	78.56.00↔		BORP, EML, VBOR	78.58.00↔		BORP, EML, VBOR
	03	D20A, D28Z, D29Z		03	D20A, D28Z, D29Z		03	D20A, D28Z, D29Z
	04	E02A, E02B, E02C		04	E02A, E02B, E02C		04	E02A, E02B, E02C
	08	I12A, I12B, I12C, I21Z, I28A, I28B, I31Z		08	I12A, I12B, I12C, I18A, I18B, I28A, I28B, I30Z		08	I12A, I12B, I12C, I20A, I20B, I20C, I20D, I20E, I28A, I28B
	09	J08A, J08B, J08C		09	J08A, J08B, J08C		09	J08A, J08B, J08C
	21A	W02A, W02B		21A	W02A, W02B		21A	W02A, W02B
21B	X04Z, X05A, X05B, X06A, X06B, X06C	21B	X04Z, X05A, X05B, X06A, X06B, X06C	21B	X04Z, X05A, X05B, X06A, X06B, X06C			
78.54.00↔		BORP, EML, VBOR	78.56.10↔		BORP, EML, VBOR	78.58.10↔		BORP, EML, VBOR
	03	D20A, D28Z, D29Z		03	D20A, D28Z, D29Z		03	D20A, D28Z, D29Z
	04	E02A, E02B, E02C		04	E02A, E02B, E02C		04	E02A, E02B, E02C
	08	I12A, I12B, I12C, I28A, I28B, I32A, I32B, I32C, I32D		08	I12A, I12B, I12C, I18A, I18B, I28A, I28B, I30Z		08	I12A, I12B, I12C, I20A, I20B, I20C, I20D, I20E, I28A, I28B
	09	J08A, J08B, J08C		09	J08A, J08B, J08C		09	J08A, J08B, J08C
	21A	W02A, W02B		21A	W02A, W02B		21A	W02A, W02B
21B	X04Z, X05A, X05B, X06A, X06B, X06C	21B	X04Z, X05A, X05B, X06A, X06B, X06C	21B	X04Z, X05A, X05B, X06A, X06B, X06C			
78.54.10↔		BORP, EML, VBOR	78.56.99↔		BORP, EML, VBOR	78.58.99↔		BORP, EML, VBOR
	03	D20A, D28Z, D29Z		03	D20A, D28Z, D29Z		03	D20A, D28Z, D29Z
	04	E02A, E02B, E02C		04	E02A, E02B, E02C		04	E02A, E02B, E02C
	08	I12A, I12B, I12C, I28A, I28B, I32A, I32B, I32C, I32D		08	I12A, I12B, I12C, I18A, I18B, I28A, I28B, I30Z		08	I12A, I12B, I12C, I20A, I20B, I20C, I20D, I20E, I28A, I28B
	09	J08A, J08B, J08C		09	J08A, J08B, J08C		09	J08A, J08B, J08C
	21A	W02A, W02B		21A	W02A, W02B		21A	W02A, W02B
21B	X04Z, X05A, X05B, X06A, X06B, X06C	21B	X04Z, X05A, X05B, X06A, X06B, X06C	21B	X04Z, X05A, X05B, X06A, X06B, X06C			

CHOP	MDC	DRG	CHOP	MDC	DRG	CHOP	MDC	DRG	
78.59.00↔		BORP, EML, VBOR	78.60.00↔	01	BORP, VBOR	78.61.11↔	01	BORP, VBOR	
	03	D20A, D28Z, D29Z		08	B03Z, B06A, B06B, B17A, B17B, B17C		04	B03Z, B06A, B06B, B17A, B17B, B17C	
	04	E02A, E02B, E02C		21A	I12A, I12B, I12C, I23A, I23B, I28A, I28B		08	E02A, E02B, E02C	
	08	I12A, I12B, I12C, I20A, I20B, I20C, I20D, I20E, I28A, I28B, I32A, I32B, I32C, I32D		21B	X04Z, X05A, X05B, X06A, X06B, X06C		21A	I12A, I12B, I12C, I23A, I23B, I28A, I28B	
	09	J08A, J08B, J08C					21B	W02A, W02B	
	21A	W02A, W02B		78.60.05↔	01		BORP, VBOR	21B	X04Z, X05A, X05B, X06A, X06B, X06C
	21B	X04Z, X05A, X05B, X06A, X06B, X06C			08		B03Z, B06A, B06B, B17A, B17B, B17C	78.61.99↔	01
78.59.10↔		BORP, EML, VBOR	78.60.08↔	08	I12A, I12B, I12C, I23A, I23B, I28A, I28B	04	B03Z, B06A, B06B, B17A, B17B, B17C		
	03	D20A, D28Z, D29Z		21A	W02A, W02B	08	E02A, E02B, E02C		
	04	E02A, E02B, E02C		21B	X04Z, X05A, X05B, X06A, X06B, X06C	08	I12A, I12B, I12C, I23A, I23B, I28A, I28B		
	08	I12A, I12B, I12C, I20A, I20B, I20C, I20D, I20E, I28A, I28B, I32A, I32B, I32C, I32D				21A	W02A, W02B		
	09	J08A, J08B, J08C		78.60.09↔	01	BORP, VBOR	21B	X04Z, X05A, X05B, X06A, X06B, X06C	
	21A	W02A, W02B			08	B03Z, B06A, B06B, B17A, B17B, B17C	78.62.00↔	BORP, VBOR	
	21B	X04Z, X05A, X05B, X06A, X06B, X06C		08	I12A, I12B, I12C, I23A, I23B, I28A, I28B	01		B03Z, B06A, B06B, B17A, B17B, B17C	
78.59.20↔		BORP, EML, VBOR	78.61.00↔	21A	W02A, W02B	08	I12A, I12B, I12C, I13A, I23A, I23B		
	03	D20A, D28Z, D29Z		21B	X04Z, X05A, X05B, X06A, X06B, X06C	21A	W02A, W02B		
	04	E02A, E02B, E02C				21B	X06A, X06B, X06C		
	08	I12A, I12B, I12C, I20A, I20B, I20C, I20D, I20E, I28A, I28B, I32A, I32B, I32C, I32D		78.60.99↔	01	BORP, VBOR	78.62.01↔	BORP, VBOR	
	09	J08A, J08B, J08C			08	B03Z, B06A, B06B, B17A, B17B, B17C		01	B03Z, B06A, B06B, B17A, B17B, B17C
	21A	W02A, W02B		08	I12A, I12B, I12C, I23A, I23B, I28A, I28B	08	I12A, I12B, I12C, I13A, I23A, I23B		
	21B	X04Z, X05A, X05B, X06A, X06B, X06C		21A	W02A, W02B	21A	W02A, W02B		
78.59.30↔		BORP, EML, VBOR	78.61.01↔	21B	X04Z, X05A, X05B, X06A, X06B, X06C	21B	X06A, X06B, X06C		
	03	D20A, D28Z, D29Z				78.62.02↔	BORP, VBOR		
	04	E02A, E02B, E02C		01	BORP, VBOR		01	B03Z, B06A, B06B, B17A, B17B, B17C	
	08	I12A, I12B, I12C, I20A, I20B, I20C, I20D, I20E, I28A, I28B, I32A, I32B, I32C, I32D		04	E02A, E02B, E02C	08	I12A, I12B, I12C, I13A, I23A, I23B		
	09	J08A, J08B, J08C		08	I12A, I12B, I12C, I23A, I23B, I28A, I28B	21A	W02A, W02B		
	21A	W02A, W02B		21A	W02A, W02B	21B	X06A, X06B, X06C		
	21B	X04Z, X05A, X05B, X06A, X06B, X06C		21B	X04Z, X05A, X05B, X06A, X06B, X06C	78.62.05↔	BORP, VBOR		
78.59.40↔		BORP, EML, VBOR	78.61.05↔				01	B03Z, B06A, B06B, B17A, B17B, B17C	
	03	D20A, D28Z, D29Z		01	BORP, VBOR	08	I12A, I12B, I12C, I13A, I23A, I23B		
	04	E02A, E02B, E02C		04	E02A, E02B, E02C	21A	W02A, W02B		
	08	I12A, I12B, I12C, I20A, I20B, I20C, I20D, I20E, I28A, I28B, I32A, I32B, I32C, I32D		08	I12A, I12B, I12C, I23A, I23B, I28A, I28B	21B	X06A, X06B, X06C		
	09	J08A, J08B, J08C		21A	W02A, W02B	78.62.08↔	BORP, VBOR		
	21A	W02A, W02B		21B	X04Z, X05A, X05B, X06A, X06B, X06C		01	B03Z, B06A, B06B, B17A, B17B, B17C	
	21B	X04Z, X05A, X05B, X06A, X06B, X06C				08	I12A, I12B, I12C, I13A, I23A, I23B		
78.59.90↔		BORP, EML, VBOR	78.61.08↔			78.62.09↔	BORP, VBOR		
	03	D20A, D28Z, D29Z		01	BORP, VBOR		01	B03Z, B06A, B06B, B17A, B17B, B17C	
	04	E02A, E02B, E02C		04	E02A, E02B, E02C	08	I12A, I12B, I12C, I13A, I23A, I23B		
	08	I12A, I12B, I12C, I20A, I20B, I20C, I20D, I20E, I28A, I28B, I32A, I32B, I32C, I32D		08	I12A, I12B, I12C, I23A, I23B, I28A, I28B	21A	W02A, W02B		
	09	J08A, J08B, J08C		21A	W02A, W02B	21B	X06A, X06B, X06C		
	21A	W02A, W02B				78.63.00↔	BORP, VBOR		
	21B	X04Z, X05A, X05B, X06A, X06B, X06C		01	BORP, VBOR		01	B03Z, B06A, B06B, B17A, B17B, B17C	
78.59.99↔		BORP, EML, VBOR	78.61.08↔	04	E02A, E02B, E02C	08	I12A, I12B, I12C, I23A, I23B, I28A, I28B		
	03	D20A, D28Z, D29Z		08	I12A, I12B, I12C, I23A, I23B, I28A, I28B	21A	W02A, W02B		
	04	E02A, E02B, E02C		21A	W02A, W02B	21B	X04Z, X05A, X05B, X06A, X06B, X06C		
	08	I12A, I12B, I12C, I20A, I20B, I20C, I20D, I20E, I28A, I28B, I32A, I32B, I32C, I32D							
	09	J08A, J08B, J08C							
	21A	W02A, W02B							
	21B	X04Z, X05A, X05B, X06A, X06B, X06C							



CHOP	MDC	DRG	CHOP	MDC	DRG	CHOP	MDC	DRG
78.67.13↔		BORP, VBOR	78.68.06↔		BORP, VBOR	78.69.22↔		BORP, VBOR
	01	B03Z, B06A, B06B, B17A, B17B, B17C		01	B03Z, B06A, B06B, B17A, B17B, B17C		01	B03Z, B06A, B06B, B17A, B17B, B17C, B18Z
	08	I12A, I12B, I12C, I13A, I23A, I23B, I28A, I28B		08	I12A, I12B, I12C, I23A, I23B, I28A, I28B		08	I12A, I12B, I12C, I23A, I23B
	21A	W02A, W02B		21A	W02A, W02B		17	R01A, R01B, R02Z, R12A, R12B, R12C
	21B	X04Z, X05A, X05B, X06A, X06B, X06C		21B	X04Z, X05A, X05B, X06A, X06B, X06C	21A	W02A, W02B	
78.67.21↔		BORP, VBOR	78.68.08↔		BORP, VBOR	78.69.25↔		BORP, VBOR
	01	B03Z, B06A, B06B, B17A, B17B, B17C		01	B03Z, B06A, B06B, B17A, B17B, B17C		01	B03Z, B06A, B06B, B17A, B17B, B17C, B18Z
	08	I12A, I12B, I12C, I13A, I23A, I23B, I28A, I28B		08	I12A, I12B, I12C, I23A, I23B, I28A, I28B		08	I12A, I12B, I12C, I23A, I23B
	21A	W02A, W02B		21A	W02A, W02B		17	R01A, R01B, R02Z, R12A, R12B, R12C
	21B	X04Z, X05A, X05B, X06A, X06B, X06C		21B	X04Z, X05A, X05B, X06A, X06B, X06C	21A	W02A, W02B	
78.67.22↔		BORP, VBOR	78.68.99↔		BORP, VBOR	78.69.28↔		BORP, VBOR
	01	B03Z, B06A, B06B, B17A, B17B, B17C		01	B03Z, B06A, B06B, B17A, B17B, B17C		01	B03Z, B06A, B06B, B17A, B17B, B17C, B18Z
	08	I12A, I12B, I12C, I13A, I23A, I23B, I28A, I28B		08	I12A, I12B, I12C, I23A, I23B, I28A, I28B		08	I12A, I12B, I12C, I23A, I23B
	21A	W02A, W02B		21A	W02A, W02B		17	R01A, R01B, R02Z, R12A, R12B, R12C
	21B	X04Z, X05A, X05B, X06A, X06B, X06C		21B	X04Z, X05A, X05B, X06A, X06B, X06C	21A	W02A, W02B	
78.67.28↔		BORP, VBOR	78.69.00↔		BORP, VBOR	78.69.31↔		BORP, VBOR
	01	B03Z, B06A, B06B, B17A, B17B, B17C		01	B03Z, B06A, B06B, B17A, B17B, B17C, B18Z		01	B03Z, B06A, B06B, B17A, B17B, B17C, B18Z
	08	I12A, I12B, I12C, I13A, I23A, I23B, I28A, I28B		08	I12A, I12B, I12C, I23A, I23B		08	I12A, I12B, I12C, I23A, I23B
	21A	W02A, W02B		17	R01A, R01B, R02Z, R12A, R12B, R12C		17	R01A, R01B, R02Z, R12A, R12B, R12C
	21B	X04Z, X05A, X05B, X06A, X06B, X06C		21A	W02A, W02B	21A	W02A, W02B	
78.67.99↔		BORP, VBOR	78.69.11↔		BORP, VBOR	78.69.38↔		BORP, VBOR
	01	B03Z, B06A, B06B, B17A, B17B, B17C		01	B03Z, B06A, B06B, B17A, B17B, B17C, B18Z		01	B03Z, B06A, B06B, B17A, B17B, B17C, B18Z
	08	I12A, I12B, I12C, I13A, I23A, I23B, I28A, I28B		08	I12A, I12B, I12C, I23A, I23B		08	I12A, I12B, I12C, I23A, I23B
	21A	W02A, W02B		17	R01A, R01B, R02Z, R12A, R12B, R12C		17	R01A, R01B, R02Z, R12A, R12B, R12C
	21B	X04Z, X05A, X05B, X06A, X06B, X06C		21A	W02A, W02B	21A	W02A, W02B	
78.68.00↔		BORP, VBOR	78.69.15↔		BORP, VBOR	78.69.41↔		BORP, VBOR
	01	B03Z, B06A, B06B, B17A, B17B, B17C		01	B03Z, B06A, B06B, B17A, B17B, B17C, B18Z		01	B03Z, B06A, B06B, B17A, B17B, B17C, B18Z
	08	I12A, I12B, I12C, I23A, I23B, I28A, I28B		08	I12A, I12B, I12C, I23A, I23B		08	I12A, I12B, I12C, I23A, I23B
	21A	W02A, W02B		17	R01A, R01B, R02Z, R12A, R12B, R12C		17	R01A, R01B, R02Z, R12A, R12B, R12C
	21B	X04Z, X05A, X05B, X06A, X06B, X06C		21A	W02A, W02B	21A	W02A, W02B	
78.68.01↔		BORP, VBOR	78.69.18↔		BORP, VBOR	78.69.45↔		BORP, VBOR
	01	B03Z, B06A, B06B, B17A, B17B, B17C		01	B03Z, B06A, B06B, B17A, B17B, B17C, B18Z		01	B03Z, B06A, B06B, B17A, B17B, B17C, B18Z
	08	I12A, I12B, I12C, I23A, I23B, I28A, I28B		08	I12A, I12B, I12C, I23A, I23B		08	I12A, I12B, I12C, I23A, I23B
	21A	W02A, W02B		17	R01A, R01B, R02Z, R12A, R12B, R12C		17	R01A, R01B, R02Z, R12A, R12B, R12C
	21B	X04Z, X05A, X05B, X06A, X06B, X06C		21A	W02A, W02B	21A	W02A, W02B	
78.68.05↔		BORP, VBOR	78.69.21↔		BORP, VBOR			BORP, VBOR
	01	B03Z, B06A, B06B, B17A, B17B, B17C		01	B03Z, B06A, B06B, B17A, B17B, B17C, B18Z		01	B03Z, B06A, B06B, B17A, B17B, B17C, B18Z
	08	I12A, I12B, I12C, I23A, I23B, I28A, I28B		08	I12A, I12B, I12C, I23A, I23B		08	I12A, I12B, I12C, I23A, I23B
	21A	W02A, W02B		17	R01A, R01B, R02Z, R12A, R12B, R12C		17	R01A, R01B, R02Z, R12A, R12B, R12C
	21B	X04Z, X05A, X05B, X06A, X06B, X06C		21A	W02A, W02B	21A	W02A, W02B	
				21B	X04Z, X05A, X05B, X06A, X06B, X06C	21B	X04Z, X05A, X05B, X06A, X06B, X06C	

CHOP	MDC	DRG	CHOP	MDC	DRG	CHOP	MDC	DRG
78.69.48↔		BORP, VBOR	78.69.65↔		BORP, EML, VBOR	78.97↔		BORP, VBOR
	01	B03Z, B06A, B06B, B17A, B17B, B17C, B18Z		01	B03Z, B06A, B06B, B17A, B17B, B17C, B18Z		04	E02A, E02C
	08	I12A, I12B, I12C, I23A, I23B		08	I12A, I12B, I12C, I23A, I23B		08	I12A, I12B, I12C, I28A, I28B
	17	R01A, R01B, R02Z, R12A, R12B, R12C		17	R01A, R01B, R02Z, R12A, R12B, R12C		21A	W02A, W02B
	21A	W02A, W02B		21B	X04Z, X05A, X05B, X06A, X06B, X06C		21B	X04Z, X05A, X05B, X06A, X06B, X06C
78.69.51↔		BORP, VBOR	78.69.71↔		BORP, VBOR	78.98↔		BORP, VBOR
	01	B03Z, B06A, B06B, B17A, B17B, B17C, B18Z		01	B03Z, B06A, B06B, B17A, B17B, B17C, B18Z		04	E02A, E02C
	08	I12A, I12B, I12C, I23A, I23B		08	I12A, I12B, I12C, I23A, I23B		08	I12A, I12B, I12C, I28A, I28B
	17	R01A, R01B, R02Z, R12A, R12B, R12C		17	R01A, R01B, R02Z, R12A, R12B, R12C		21A	W02A, W02B
	21B	X04Z, X05A, X05B, X06A, X06B, X06C		21B	X04Z, X05A, X05B, X06A, X06B, X06C		21B	X04Z, X05A, X05B, X06A, X06B, X06C
78.69.52↔		BORP, VBOR	78.69.99↔		BORP, VBOR	78.99↔		BORP, VBOR
	01	B03Z, B06A, B06B, B17A, B17B, B17C, B18Z		01	B03Z, B06A, B06B, B17A, B17B, B17C, B18Z		04	E02A, E02C
	08	I12A, I12B, I12C, I23A, I23B		08	I12A, I12B, I12C, I23A, I23B		08	I12A, I12B, I12C, I28A, I28B
	17	R01A, R01B, R02Z, R12A, R12B, R12C		17	R01A, R01B, R02Z, R12A, R12B, R12C		21A	W02A, W02B
	21B	X04Z, X05A, X05B, X06A, X06B, X06C		21B	X04Z, X05A, X05B, X06A, X06B, X06C		21B	X04Z, X05A, X05B, X06A, X06B, X06C
78.69.53↔		BORP, VBOR	78.90↔		BORP, VBOR	79.10↔		BORP, VBOR
	01	B03Z, B06A, B06B, B17A, B17B, B17C, B18Z		04	E02A, E02C		08	I28A, I28B
	08	I12A, I12B, I12C, I23A, I23B		08	I12A, I12B, I12C, I28A, I28B		21A	W02A, W02B
	17	R01A, R01B, R02Z, R12A, R12B, R12C		21A	W02A, W02B		21B	X06A, X06B, X06C
	21B	X04Z, X05A, X05B, X06A, X06B, X06C		21B	X04Z, X05A, X05B, X06A, X06B, X06C		79.11.00↔	BORP, EML, VBOR
78.69.55↔		BORP, VBOR	78.91↔		BORP, VBOR	08		I08A, I08B, I08C, I13A, I13B, I13C
	01	B03Z, B06A, B06B, B17A, B17B, B17C, B18Z		04	E02A, E02C	21A	W02A, W02B	
	08	I12A, I12B, I12C, I23A, I23B		08	I12A, I12B, I12C, I28A, I28B	21B	X06A, X06B, X06C	
	17	R01A, R01B, R02Z, R12A, R12B, R12C		08	I12A, I12B, I12C, I28A, I28B	79.11.10↔	BORP, EML, VBOR	
	21B	X04Z, X05A, X05B, X06A, X06B, X06C		21A	W02A, W02B		08	I08A, I08B, I08C, I13A, I13B, I13C
78.69.58↔		BORP, VBOR	78.92↔		BORP, VBOR	79.11.11↔		BORP, EML, VBOR
	01	B03Z, B06A, B06B, B17A, B17B, B17C, B18Z		04	E02A, E02C		08	I08A, I08B, I08C, I13A, I13B, I13C
	08	I12A, I12B, I12C, I23A, I23B		08	I12A, I12B, I12C, I28A, I28B		21A	W02A, W02B
	17	R01A, R01B, R02Z, R12A, R12B, R12C		21A	W02A, W02B		21B	X06A, X06B, X06C
	21B	X04Z, X05A, X05B, X06A, X06B, X06C		21B	X04Z, X05A, X05B, X06A, X06B, X06C		79.11.19↔	BORP, EML, VBOR
78.69.61↔		BORP, EML, VBOR	78.93↔		BORP, VBOR	08		I08A, I08B, I08C, I13A, I13B, I13C
	01	B03Z, B06A, B06B, B17A, B17B, B17C, B18Z		04	E02A, E02C	21A	W02A, W02B	
	08	I12A, I12B, I12C, I23A, I23B		08	I12A, I12B, I12C, I28A, I28B	21B	X06A, X06B, X06C	
	17	R01A, R01B, R02Z, R12A, R12B, R12C		21A	W02A, W02B	79.11.20↔	BORP, EML, VBOR	
	21B	X04Z, X05A, X05B, X06A, X06B, X06C		21B	X04Z, X05A, X05B, X06A, X06B, X06C		08	I08A, I08B, I08C, I13A, I13B, I13C
78.69.61↔		BORP, EML, VBOR	78.94↔		BORP, VBOR	79.11.21↔		BORP, EML, VBOR
	01	B03Z, B06A, B06B, B17A, B17B, B17C, B18Z		04	E02A, E02C		08	I08A, I08B, I08C, I13A, I13B, I13C
	08	I12A, I12B, I12C, I23A, I23B		08	I12A, I12B, I12C, I28A, I28B		21A	W02A, W02B
	17	R01A, R01B, R02Z, R12A, R12B, R12C		21A	W02A, W02B		21B	X06A, X06B, X06C
	21B	X04Z, X05A, X05B, X06A, X06B, X06C		21B	X04Z, X05A, X05B, X06A, X06B, X06C		79.11.29↔	BORP, EML, VBOR
78.69.61↔		BORP, EML, VBOR	78.95↔		BORP, VBOR	08		I08A, I08B, I08C, I13A, I13B, I13C
	01	B03Z, B06A, B06B, B17A, B17B, B17C, B18Z		04	E02A, E02C	21A	W02A, W02B	
	08	I12A, I12B, I12C, I23A, I23B		08	I12A, I12B, I12C, I28A, I28B	21B	X06A, X06B, X06C	
	17	R01A, R01B, R02Z, R12A, R12B, R12C		08	I12A, I12B, I12C, I28A, I28B	79.11.99↔	BORP, EML, VBOR	
	21B	X04Z, X05A, X05B, X06A, X06B, X06C		21A	W02A, W02B		08	I08A, I08B, I08C, I13A, I13B, I13C
78.69.61↔		BORP, EML, VBOR	78.96↔		BORP, VBOR	79.12.00↔		BORP, EML, VBOR
	01	B03Z, B06A, B06B, B17A, B17B, B17C, B18Z		04	E02A, E02C		08	I08A, I08B, I08C, I13A, I18A, I18B, I30Z, I31Z, I59Z
	08	I12A, I12B, I12C, I23A, I23B		08	I12A, I12B, I12C, I28A, I28B		21A	W02A, W02B
	17	R01A, R01B, R02Z, R12A, R12B, R12C		21A	W02A, W02B		21B	X06A, X06B, X06C
	21B	X04Z, X05A, X05B, X06A, X06B, X06C		21B	X04Z, X05A, X05B, X06A, X06B, X06C			

PROZ



CHOP	MDC	DRG	CHOP	MDC	DRG	CHOP	MDC	DRG
79.12.10↔		BORP, EML, VBOR	79.12.99↔		BORP, EML, VBOR	79.16.11↔		BORP, EML, VBOR
	08	I08A, I08B, I08C, I13A, I18A, I18B, I30Z, I31Z, I59Z		08	I08A, I08B, I08C, I13A, I18A, I18B, I30Z, I31Z, I59Z		08	I13A, I13B, I13C
	21A	W02A, W02B		21A	W02A, W02B		21A	W02A, W02B
	21B	X06A, X06B, X06C		21B	X06A, X06B, X06C		21B	X04Z
79.12.11↔		BORP, EML, VBOR	79.13.00↔		BORP, EML, VBOR	79.16.29↔		BORP, EML, VBOR
	08	I08A, I08B, I08C, I13A, I18A, I18B, I30Z, I31Z, I59Z		08	I32A, I32B, I32C, I32D, I32E		08	I13A, I13B, I13C
	21A	W02A, W02B		21A	W02A, W02B		21A	W02A, W02B
	21B	X06A, X06B, X06C		21B	X05A, X05B		21B	X04Z
79.12.12↔		BORP, EML, VBOR	79.13.10↔		BORP, EML, VBOR	79.16.30↔		BORP, EML, VBOR
	08	I08A, I08B, I08C, I13A, I18A, I18B, I30Z, I31Z, I59Z		08	I32A, I32B, I32C, I32D, I32E		08	I13A, I13B, I13C
	21A	W02A, W02B		21A	W02A, W02B		21A	W02A, W02B
	21B	X06A, X06B, X06C		21B	X05A, X05B		21B	X04Z
79.12.13↔		BORP, EML, VBOR	79.13.19↔		BORP, EML, VBOR	79.16.31↔		BORP, EML, VBOR
	08	I08A, I08B, I08C, I13A, I18A, I18B, I30Z, I31Z, I59Z		08	I32A, I32B, I32C, I32D, I32E		08	I13A, I13B, I13C
	21A	W02A, W02B		21A	W02A, W02B		21A	W02A, W02B
	21B	X06A, X06B, X06C		21B	X05A, X05B		21B	X04Z
79.12.19↔		BORP, EML, VBOR	79.13.99↔		BORP, EML, VBOR	79.16.39↔		BORP, EML, VBOR
	08	I08A, I08B, I08C, I13A, I18A, I18B, I30Z, I31Z, I59Z		08	I32A, I32B, I32C, I32D, I32E		08	I13A, I13B, I13C
	21A	W02A, W02B		21A	W02A, W02B		21A	W02A, W02B
	21B	X06A, X06B, X06C		21B	X05A, X05B		21B	X04Z
79.12.20↔		BORP, EML, VBOR	79.14.00↔		BORP, EML, VBOR	79.16.40↔		BORP, EML, VBOR
	08	I08A, I08B, I08C, I13A, I18A, I18B, I30Z, I31Z, I59Z		08	I32A, I32B, I32C, I32D, I32E		08	I13A, I13B, I13C
	21A	W02A, W02B		21A	W02A, W02B		21A	W02A, W02B
	21B	X06A, X06B, X06C		21B	X05A, X05B		21B	X04Z
79.12.21↔		BORP, EML, VBOR	79.14.10↔		BORP, EML, VBOR	79.16.49↔		BORP, EML, VBOR
	08	I08A, I08B, I08C, I13A, I18A, I18B, I30Z, I31Z, I59Z		08	I32A, I32B, I32C, I32D, I32E		08	I13A, I13B, I13C
	21A	W02A, W02B		21A	W02A, W02B		21A	W02A, W02B
	21B	X06A, X06B, X06C		21B	X05A, X05B		21B	X04Z
79.12.22↔		BORP, EML, VBOR	79.14.19↔		BORP, EML, VBOR	79.16.50↔		BORP, EML, VBOR
	08	I08A, I08B, I08C, I13A, I18A, I18B, I30Z, I31Z, I59Z		08	I32A, I32B, I32C, I32D, I32E		08	I13A, I13B, I13C
	21A	W02A, W02B		21A	W02A, W02B		21A	W02A, W02B
	21B	X06A, X06B, X06C		21B	X05A, X05B		21B	X04Z
79.12.23↔		BORP, EML, VBOR	79.14.99↔		BORP, EML, VBOR	79.16.59↔		BORP, EML, VBOR
	08	I08A, I08B, I08C, I13A, I18A, I18B, I30Z, I31Z, I59Z		08	I32A, I32B, I32C, I32D, I32E		08	I13A, I13B, I13C
	21A	W02A, W02B		21A	W02A, W02B		21A	W02A, W02B
	21B	X06A, X06B, X06C		21B	X05A, X05B		21B	X04Z
79.12.29↔		BORP, EML, VBOR	79.15.00↔		BORP, EML, VBOR	79.16.99↔		BORP, EML, VBOR
	08	I08A, I08B, I08C, I13A, I18A, I18B, I30Z, I31Z, I59Z		01	B03Z, B06A, B06B, B17A, B17B, B17C		08	I13A, I13B, I13C
	21A	W02A, W02B		08	I08A, I08B, I08C		21A	W02A, W02B
	21B	X06A, X06B, X06C		21A	W02A, W02B		21B	X04Z
79.12.30↔		BORP, EML, VBOR	79.15.10↔		BORP, EML, VBOR	79.17.00↔		BORP, EML, VBOR
	08	I08A, I08B, I08C, I13A, I18A, I18B, I30Z, I31Z, I59Z		01	B03Z, B06A, B06B, B17A, B17B, B17C		08	I20A, I20B, I20C, I20D, I20E
	21A	W02A, W02B		08	I08A, I08B, I08C		21A	W02A, W02B
	21B	X06A, X06B, X06C		21A	W02A, W02B		21B	X04Z
79.12.31↔		BORP, EML, VBOR	79.15.20↔		BORP, EML, VBOR	79.17.10↔		BORP, EML, VBOR
	08	I08A, I08B, I08C, I13A, I18A, I18B, I30Z, I31Z, I59Z		01	B03Z, B06A, B06B, B17A, B17B, B17C		08	I20A, I20B, I20C, I20D, I20E
	21A	W02A, W02B		08	I08A, I08B, I08C		21A	W02A, W02B
	21B	X06A, X06B, X06C		21A	W02A, W02B		21B	X04Z
79.12.32↔		BORP, EML, VBOR	79.15.99↔		BORP, EML, VBOR	79.17.11↔		BORP, EML, VBOR
	08	I08A, I08B, I08C, I13A, I18A, I18B, I30Z, I31Z, I59Z		01	B03Z, B06A, B06B, B17A, B17B, B17C		08	I20A, I20B, I20C, I20D, I20E
	21A	W02A, W02B		08	I08A, I08B, I08C		21A	W02A, W02B
	21B	X06A, X06B, X06C		21A	W02A, W02B		21B	X04Z
79.12.39↔		BORP, EML, VBOR	79.16.00↔		BORP, EML, VBOR	79.17.19↔		BORP, EML, VBOR
	08	I08A, I08B, I08C, I13A, I18A, I18B, I30Z, I31Z, I59Z		08	I13A, I13B, I13C		08	I20A, I20B, I20C, I20D, I20E
	21A	W02A, W02B		21A	W02A, W02B		21A	W02A, W02B
	21B	X06A, X06B, X06C		21B	X04Z		21B	X04Z
	21B	X06A, X06B, X06C	79.16.10↔		BORP, EML, VBOR	79.17.29↔		BORP, EML, VBOR
				08	I13A, I13B, I13C		08	I20A, I20B, I20C, I20D, I20E
				21A	W02A, W02B		21A	W02A, W02B
				21B	X04Z		21B	X04Z
				21B	X04Z	79.18↔		BORP, EML, VBOR
							08	I20A, I20B, I20C, I20D, I20E
							21A	W02A, W02B
							21B	X04Z

CHOP	MDC	DRG	CHOP	MDC	DRG	CHOP	MDC	DRG
79.19.00↔		BORP, VBOR	79.23↔		BORP, EML, VBOR	79.28↔		BORP, EML, VBOR
	08	I28A, I28B		08	I32A, I32B, I32C, I32D		08	I20A, I20B, I20C, I20D, I20E
	21A	W02A, W02B		21A	W02A, W02B		21A	W02A, W02B
	21B	X06A, X06B, X06C		21B	X05A		21B	X04Z
79.19.10↔		BORP, VBOR	79.24↔		BORP, EML, VBOR	79.29.00↔		BORP, EML, VBOR
	08	I28A, I28B		01	B03Z, B06A, B06B, B11Z, B17A, B17B, B17C, B39A, B39B		08	I08A, I08B, I18A, I18B, I28A, I28B, I30Z
	21A	W02A, W02B		08	I32A, I32B, I32C, I32D, I32E		21A	W02A, W02B
	21B	X06A, X06B, X06C		21A	W02A, W02B		21B	X04Z, X05A, X06A, X06B, X06C
79.19.20↔		BORP, EML, VBOR		21B	X05A	79.29.10↔		BORP, EML, VBOR
	08	I28A, I28B	79.25↔		BORP, EML, VBOR		08	I08A, I08B, I18A, I18B, I28A, I28B, I30Z
	21A	W02A, W02B		08	I08A, I08B, I08C		21A	W02A, W02B
	21B	X06A, X06B, X06C		21A	W02A, W02B		21B	X04Z, X05A, X06A, X06B, X06C
79.19.30↔		BORP, VBOR	79.26.00↔		BORP, EML, VBOR	79.29.11↔		BORP, EML, VBOR
	08	I28A, I28B		08	I13A, I13B, I13C		08	I08A, I08B, I18A, I18B, I28A, I28B, I30Z
	21A	W02A, W02B		21A	W02A, W02B		21A	W02A, W02B
	21B	X06A, X06B, X06C		21B	X04Z		21B	X04Z, X05A, X06A, X06B, X06C
79.19.99↔		BORP, VBOR	79.26.10↔		BORP, EML, VBOR	79.29.20↔		BORP, EML, VBOR
	08	I28A, I28B		08	I13A, I13B, I13C		08	I08A, I08B, I18A, I18B, I28A, I28B, I30Z
	21A	W02A, W02B		21A	W02A, W02B		21A	W02A, W02B
	21B	X06A, X06B, X06C		21B	X04Z		21B	X04Z, X05A, X06A, X06B, X06C
79.20↔		BORP, VBOR	79.26.11↔		BORP, EML, VBOR	79.29.30↔		BORP, EML, VBOR
	08	I28A, I28B		08	I13A, I13B, I13C		08	I08A, I08B, I18A, I18B, I28A, I28B, I30Z
	21A	W02A, W02B		21A	W02A, W02B		21A	W02A, W02B
	21B	X06A, X06B, X06C		21B	X04Z		21B	X04Z, X05A, X06A, X06B, X06C
79.21.00↔		BORP, EML, VBOR	79.26.12↔		BORP, EML, VBOR	79.29.99↔		BORP, EML, VBOR
	08	I08A, I08B, I08C, I13A, I13B, I13C		08	I13A, I13B, I13C		08	I08A, I08B, I18A, I18B, I28A, I28B, I30Z
	21A	W02A, W02B		21A	W02A, W02B		21A	W02A, W02B
	21B	X06A, X06B, X06C		21B	X04Z		21B	X04Z, X05A, X06A, X06B, X06C
79.21.10↔		BORP, EML, VBOR	79.26.20↔		BORP, EML, VBOR	79.30↔		BORP, VBOR
	08	I08A, I08B, I08C, I13A, I13B, I13C		08	I13A, I13B, I13C		08	I28A, I28B
	21A	W02A, W02B		21A	W02A, W02B		21A	W02A, W02B
	21B	X06A, X06B, X06C		21B	X04Z		21B	X06A, X06B, X06C
79.21.11↔		BORP, EML, VBOR	79.26.21↔		BORP, EML, VBOR	79.31.00↔		BORP, EML, VBOR
	08	I08A, I08B, I08C, I13A, I13B, I13C		08	I13A, I13B, I13C		08	I08A, I08B, I08C, I13A, I13B
	21A	W02A, W02B		21A	W02A, W02B		21A	W02A, W02B
	21B	X06A, X06B, X06C		21B	X04Z		21B	X06A, X06B, X06C
79.21.12↔		BORP, EML, VBOR	79.26.22↔		BORP, EML, VBOR	79.31.10↔		BORP, EML, VBOR
	08	I08A, I08B, I08C, I13A, I13B, I13C		08	I13A, I13B, I13C		08	I08A, I08B, I08C, I13A, I13B
	21A	W02A, W02B		21A	W02A, W02B		21A	W02A, W02B
	21B	X06A, X06B, X06C		21B	X04Z		21B	X06A, X06B, X06C
79.21.99↔		BORP, EML, VBOR	79.26.99↔		BORP, EML, VBOR	79.31.11↔		BORP, EML, VBOR
	08	I08A, I08B, I08C, I13A, I13B, I13C		08	I13A, I13B, I13C		08	I08A, I08B, I08C, I13A, I13B
	21A	W02A, W02B		21A	W02A, W02B		21A	W02A, W02B
	21B	X06A, X06B, X06C		21B	X04Z		21B	X06A, X06B, X06C
79.22.00↔		BORP, EML, VBOR	79.27.00↔		BORP, EML, VBOR	79.31.12↔		BORP, EML, VBOR
	08	I08A, I08B, I08C, I21Z, I31Z		08	I20A, I20B, I20C		08	I08A, I08B, I08C, I13A, I13B
	21A	W02A, W02B		21A	W02A, W02B		21A	W02A, W02B
	21B	X06A, X06B, X06C		21B	X04Z, X05A		21B	X06A, X06B, X06C
79.22.10↔		BORP, EML, VBOR	79.27.10↔		BORP, EML, VBOR	79.31.20↔		BORP, EML, VBOR
	08	I08A, I08B, I08C, I21Z, I31Z		08	I20A, I20B, I20C		08	I08A, I08B, I08C, I13A, I13B
	21A	W02A, W02B		21A	W02A, W02B		21A	W02A, W02B
	21B	X06A, X06B, X06C		21B	X04Z, X05A		21B	X06A, X06B, X06C
79.22.19↔		BORP, EML, VBOR	79.27.11↔		BORP, EML, VBOR	79.31.30↔		BORP, EML, VBOR
	08	I08A, I08B, I08C, I21Z, I31Z		08	I20A, I20B, I20C		08	I08A, I08B, I08C, I13A, I13B
	21A	W02A, W02B		21A	W02A, W02B		21A	W02A, W02B
	21B	X06A, X06B, X06C		21B	X04Z, X05A		21B	X06A, X06B, X06C
79.22.20↔		BORP, EML, VBOR	79.27.12↔		BORP, EML, VBOR			
	08	I08A, I08B, I08C, I21Z, I31Z		08	I20A, I20B, I20C			
	21A	W02A, W02B		21A	W02A, W02B			
	21B	X06A, X06B, X06C		21B	X04Z, X05A			
79.22.99↔		BORP, EML, VBOR	79.27.99↔		BORP, EML, VBOR			
	08	I08A, I08B, I08C, I21Z, I31Z		08	I20A, I20B, I20C			
	21A	W02A, W02B		21A	W02A, W02B			
	21B	X06A, X06B, X06C		21B	X04Z, X05A			

PROZ

CHOP	MDC	DRG	CHOP	MDC	DRG	CHOP	MDC	DRG
79.31.31↔		BORP, EML, VBOR	79.35.11↔		BORP, EML, VBOR	79.36.40↔		BORP, EML, VBOR
	08	I08A, I08B, I08C, I13A, I13B		01	B03Z, B06A, B06B, B17A, B17B, B17C		08	I13A, I13B, I18A, I18B, I30Z
	21A	W02A, W02B		08	I08A, I08B, I08C		21A	W02A, W02B
	21B	X06A, X06B, X06C		10	K09A, K09B	79.36.50↔		BORP, EML, VBOR
79.31.90↔		BORP, EML, VBOR		21A	W02A, W02B		08	I13A, I13B, I18A, I18B, I30Z
	08	I08A, I08B, I08C, I13A, I13B		21B	X04Z		21A	W02A, W02B
	21A	W02A, W02B	79.35.12↔		BORP, EML, VBOR		21B	X04Z, X06A, X06B, X06C
	21B	X06A, X06B, X06C		01	B03Z, B06A, B06B, B17A, B17B, B17C	79.36.51↔		BORP, EML, VBOR
79.31.99↔		BORP, EML, VBOR		08	I08A, I08B, I08C		08	I13A, I13B, I18A, I18B, I30Z
	08	I08A, I08B, I08C, I13A, I13B		10	K09A, K09B		21A	W02A, W02B
	21A	W02A, W02B		21A	W02A, W02B		21B	X04Z, X06A, X06B, X06C
	21B	X06A, X06B, X06C		21B	X04Z	79.36.60↔		BORP, EML, VBOR
79.32.00↔		BORP, EML, VBOR	79.35.13↔		BORP, EML, VBOR		08	I13A, I13B, I18A, I18B, I30Z
	08	I08A, I08B, I08C, I21Z, I31Z		01	B03Z, B06A, B06B, B17A, B17B, B17C		21A	W02A, W02B
	21A	W02A, W02B		08	I08A, I08B, I08C		21B	X04Z, X06A, X06B, X06C
	21B	X06A, X06B, X06C		10	K09A, K09B	79.36.61↔		BORP, EML, VBOR
79.32.10↔		BORP, EML, VBOR		21A	W02A, W02B		08	I13A, I13B, I18A, I18B, I30Z
	08	I08A, I08B, I08C, I21Z, I31Z		21B	X04Z		21A	W02A, W02B
	21A	W02A, W02B		21B	X04Z		21B	X04Z, X06A, X06B, X06C
	21B	X06A, X06B, X06C	79.35.99↔		BORP, EML, VBOR	79.36.62↔		BORP, EML, VBOR
79.32.19↔		BORP, EML, VBOR		01	B03Z, B06A, B06B, B17A, B17B, B17C		08	I13A, I13B, I18A, I18B, I30Z
	08	I08A, I08B, I08C, I21Z, I31Z		08	I08A, I08B, I08C		21A	W02A, W02B
	21A	W02A, W02B		10	K09A, K09B		21B	X04Z, X06A, X06B, X06C
	21B	X06A, X06B, X06C		21A	W02A, W02B	79.36.63↔		BORP, EML, VBOR
79.32.29↔		BORP, EML, VBOR		21B	X04Z		08	I13A, I13B, I18A, I18B, I30Z
	08	I08A, I08B, I08C, I21Z, I31Z		21B	X04Z		21A	W02A, W02B
	21A	W02A, W02B	79.36.00↔		BORP, EML, VBOR		21B	X04Z, X06A, X06B, X06C
	21B	X06A, X06B, X06C		08	I13A, I13B, I18A, I18B, I30Z	79.36.70↔		BORP, EML, VBOR
79.32.99↔		BORP, EML, VBOR		21A	W02A, W02B		08	I13A, I13B, I18A, I18B, I30Z
	08	I08A, I08B, I08C, I21Z, I31Z		21B	X04Z, X06A, X06B, X06C		21A	W02A, W02B
	21A	W02A, W02B		21B	X04Z, X06A, X06B, X06C		21B	X04Z, X06A, X06B, X06C
	21B	X06A, X06B, X06C	79.36.10↔		BORP, EML, VBOR	79.36.71↔		BORP, EML, VBOR
79.33.00↔		BORP, EML, VBOR		08	I13A, I13B, I18A, I18B, I30Z		08	I13A, I13B, I18A, I18B, I30Z
	08	I32A, I32B, I32C, I32D		21A	W02A, W02B		21A	W02A, W02B
	21A	W02A, W02B		21B	X04Z, X06A, X06B, X06C		21B	X04Z, X06A, X06B, X06C
	21B	X05A	79.36.11↔		BORP, EML, VBOR	79.36.72↔		BORP, EML, VBOR
79.33.10↔		BORP, EML, VBOR		08	I13A, I13B, I18A, I18B, I30Z		08	I13A, I13B, I18A, I18B, I30Z
	08	I32A, I32B, I32C, I32D		21A	W02A, W02B		21A	W02A, W02B
	21A	W02A, W02B		21B	X04Z, X06A, X06B, X06C		21B	X04Z, X06A, X06B, X06C
	21B	X05A	79.36.12↔		BORP, EML, VBOR	79.36.73↔		BORP, EML, VBOR
79.33.19↔		BORP, EML, VBOR		08	I13A, I13B, I18A, I18B, I30Z		08	I13A, I13B, I18A, I18B, I30Z
	08	I32A, I32B, I32C, I32D		21A	W02A, W02B		21A	W02A, W02B
	21A	W02A, W02B		21B	X04Z, X06A, X06B, X06C		21B	X04Z, X06A, X06B, X06C
	21B	X05A	79.36.13↔		BORP, EML, VBOR	79.36.99↔		BORP, EML, VBOR
79.33.99↔		BORP, EML, VBOR		08	I13A, I13B, I18A, I18B, I30Z		08	I13A, I13B, I18A, I18B, I30Z
	08	I32A, I32B, I32C, I32D		21A	W02A, W02B		21A	W02A, W02B
	21A	W02A, W02B		21B	X04Z, X06A, X06B, X06C		21B	X04Z, X06A, X06B, X06C
	21B	X05A	79.36.14↔		BORP, EML, VBOR	79.37.00↔		BORP, EML, VBOR
79.34↔		BORP, EML, VBOR		08	I13A, I13B, I18A, I18B, I30Z		08	I20A, I20B, I20C
	08	I32A, I32B, I32C, I32D, I32E		21A	W02A, W02B		21A	W02A, W02B
	21A	W02A, W02B		21B	X04Z, X06A, X06B, X06C		21B	X04Z
	21B	X05A	79.36.20↔		BORP, EML, VBOR	79.37.10↔		BORP, EML, VBOR
79.35.00↔		BORP, EML, VBOR		08	I13A, I13B, I18A, I18B, I30Z		08	I20A, I20B, I20C
	01	B03Z, B06A, B06B, B17A, B17B, B17C		21A	W02A, W02B		21A	W02A, W02B
	08	I08A, I08B, I08C		21B	X04Z, X06A, X06B, X06C		21B	X04Z
	10	K09A, K09B	79.36.30↔		BORP, EML, VBOR	79.37.11↔		BORP, EML, VBOR
	21A	W02A, W02B		08	I13A, I13B, I18A, I18B, I30Z		08	I20A, I20B, I20C
	21B	X04Z		21A	W02A, W02B		21A	W02A, W02B
79.35.10↔		BORP, EML, VBOR		21B	X04Z, X06A, X06B, X06C		21B	X04Z
	01	B03Z, B06A, B06B, B17A, B17B, B17C	79.36.31↔		BORP, EML, VBOR	79.37.20↔		BORP, EML, VBOR
	08	I08A, I08B, I08C		08	I13A, I13B, I18A, I18B, I30Z		08	I20A, I20B, I20C
	10	K09A, K09B		21A	W02A, W02B		21A	W02A, W02B
	21A	W02A, W02B		21B	X04Z, X06A, X06B, X06C		21B	X04Z
	21B	X04Z	79.36.32↔		BORP, EML, VBOR	79.37.21↔		BORP, EML, VBOR
	21A	W02A, W02B		08	I13A, I13B, I18A, I18B, I30Z		08	I20A, I20B, I20C
	21B	X04Z		21A	W02A, W02B		21A	W02A, W02B
				21B	X04Z, X06A, X06B, X06C		21B	X04Z

CHOP	MDC	DRG	CHOP	MDC	DRG	CHOP	MDC	DRG
79.37.30↔		BORP, EML, VBOR	79.42↔		BORP, EML, VBOR	79.56.99↔		BORP, EML, VBOR
	08	I20A, I20B, I20C		08	I08A, I08B, I08C, I13A, I18A, I18B, I30Z, I31Z, I59Z		08	I13A, I13B, I13C
	21A	W02A, W02B		21A	W02A, W02B		21A	W02A, W02B
	21B	X04Z		21B	X06A, X06B, X06C		21B	X04Z
79.37.40↔		BORP, EML, VBOR	79.45↔		BORP, EML, VBOR	79.59.00↔		BORP, EML, VBOR
	08	I20A, I20B, I20C		01	B03Z, B06A, B06B, B17A, B17B, B17C		08	I18A, I18B, I30Z
	21A	W02A, W02B		08	I08A, I08B, I21Z		21A	W02A, W02B
	21B	X04Z		21A	W02A, W02B		21B	X04Z
79.37.99↔		BORP, EML, VBOR		08	I08A, I08B, I28A, I28B	79.59.10↔		BORP, EML, VBOR
	08	I20A, I20B, I20C		21A	W02A, W02B		08	I18A, I18B, I30Z
	21A	W02A, W02B		21B	X04Z		21A	W02A, W02B
	21B	X04Z	79.46↔		BORP, EML, VBOR		21B	X04Z
79.38↔		BORP, EML, VBOR		08	I13A, I13B, I13C	79.59.99↔		BORP, EML, VBOR
	08	I20A, I20B, I20C, I20D, I20E		21A	W02A, W02B		08	I18A, I18B, I30Z
	21A	W02A, W02B		21B	X04Z		21A	W02A, W02B
	21B	X04Z	79.49↔		BORP, EML, VBOR		21B	X04Z
79.39.00↔		BORP, EML, VBOR		08	I28A, I28B, I28C	79.60↔		BORP, VBOR
	01	B03Z, B06A, B06B, B17A, B17B, B17C		21A	W02A, W02B		05	F13A
	08	I08A, I08B, I28A, I28B		21B	X06A, X06B, X06C		08	I12A, I12B, I12C, I28A, I28B
	21A	W02A, W02B	79.50↔		BORP, VBOR		21A	W02A, W02B
	21B	X04Z, X06A, X06B, X06C		08	I13A, I13B, I13C, I28A, I28B		21B	X06A, X06B, X06C
79.39.10↔		BORP, EML, VBOR		21A	W02A, W02B	79.61↔		BORP, EML, VBOR
	01	B03Z, B06A, B06B, B17A, B17B, B17C	79.51↔		BORP, EML, VBOR		05	F13A
	08	I08A, I08B, I28A, I28B		08	I08A, I08B, I08C, I13A, I13B, I13C		08	I08A, I08B, I08C, I12A, I12B, I12C, I13A, I13B, I13C
	21A	W02A, W02B		21A	W02A, W02B		21A	W02A, W02B
	21B	X04Z, X06A, X06B, X06C		21B	X06A, X06B, X06C		21B	X06A, X06B, X06C
79.39.11↔		BORP, EML, VBOR	79.52.00↔		BORP, EML, VBOR	79.62↔		BORP, EML, VBOR
	01	B03Z, B06A, B06B, B17A, B17B, B17C		08	I08A, I08B, I08C, I21Z, I31Z		05	F13A
	08	I08A, I08B, I28A, I28B		21A	W02A, W02B		08	I08A, I08B, I08C, I12A, I12B, I12C, I21Z, I31Z
	21A	W02A, W02B		21B	X06A, X06B, X06C		21A	W02A, W02B
	21B	X04Z, X06A, X06B, X06C	79.52.10↔		BORP, EML, VBOR	79.63↔		BORP, EML, VBOR
79.39.20↔		BORP, EML, VBOR		08	I08A, I08B, I08C, I21Z, I31Z		05	F13A
	01	B03Z, B06A, B06B, B17A, B17B, B17C		21A	W02A, W02B		08	I12A, I12B, I12C, I32A, I32B, I32C, I32D
	08	I08A, I08B, I28A, I28B	79.52.20↔		BORP, EML, VBOR		21A	W02A, W02B
	21A	W02A, W02B		08	I08A, I08B, I08C, I21Z, I31Z		21B	X05A, X05B
	21B	X04Z, X06A, X06B, X06C		21A	W02A, W02B	79.64↔		BORP, EML, VBOR
79.39.29↔		BORP, EML, VBOR		21B	X06A, X06B, X06C		05	F13A
	01	B03Z, B06A, B06B, B17A, B17B, B17C	79.52.99↔		BORP, EML, VBOR		08	I12A, I12B, I12C, I32A, I32B, I32C, I32D
	08	I08A, I08B, I28A, I28B		08	I08A, I08B, I08C, I21Z, I31Z		10	K09A, K09B
	21A	W02A, W02B		21A	W02A, W02B		21A	W02A, W02B
	21B	X04Z, X06A, X06B, X06C	79.55↔		BORP, EML, VBOR		21B	X05A, X05B, X06A, X06B, X06C
79.39.40↔		BORP, EML, VBOR		08	I08A, I08B, I08C	79.65↔		BORP, EML, VBOR
	01	B03Z, B06A, B06B, B17A, B17B, B17C		21A	W02A, W02B		05	F13A
	08	I08A, I08B, I28A, I28B	79.56.00↔		X04Z		08	I08A, I08B, I08C
	21A	W02A, W02B		08	I13A, I13B, I13C		21A	W02A, W02B
	21B	X04Z, X06A, X06B, X06C		21A	W02A, W02B		21B	X04Z
79.39.99↔		BORP, EML, VBOR	79.56.10↔		BORP, EML, VBOR	79.66↔		BORP, EML, VBOR
	01	B03Z, B06A, B06B, B17A, B17B, B17C		08	I13A, I13B, I13C		05	F13A
	08	I08A, I08B, I28A, I28B		21A	W02A, W02B		08	I12A, I12B, I12C, I13A, I13B, I13C
	21A	W02A, W02B		21B	X04Z		21A	W02A, W02B
	21B	X04Z, X06A, X06B, X06C	79.56.11↔		BORP, EML, VBOR		21B	X04Z
79.40↔		BORP, VBOR		08	I13A, I13B, I13C	79.67↔		BORP, EML, VBOR
	08	I28A, I28B		21A	W02A, W02B		05	F13A
	21A	W02A, W02B	79.56.20↔		X04Z		08	I12A, I12B, I12C, I20A, I20B, I20C, I20D, I20E
	21B	X06A, X06B, X06C		08	I13A, I13B, I13C		10	K01A, K01B, K01C, K13Z
79.41↔		BORP, EML, VBOR		21A	W02A, W02B		21A	W02A, W02B
	08	I08A, I08B, I08C, I13A, I13B, I13C	79.56.21↔		X04Z		21B	X04Z
	21A	W02A, W02B		08	I13A, I13B, I13C			
	21B	X06A, X06B, X06C		21A	W02A, W02B			
				21B	X04Z			

CHOP	MDC	DRG	CHOP	MDC	DRG	CHOP	MDC	DRG
79.68↔		BORP, EML, VBOR	79.85↔		BORP, EML, VBOR	79.89.20↔		BORP, EML, VBOR
	05	F13A		08	I08A, I08B, I08C		01	B03Z, B06A, B06B, B17A, B17B, B17C
	08	I12A, I12B, I12C, I20A, I20B, I20C, I20D, I20E		21A	W02A, W02B		08	I08A, I08B, I28A, I28B, I28C
	10	K09A, K09B	79.86.00↔		BORP, EML, VBOR		21A	W02A, W02B
	21A	W02A, W02B		08	I18A, I18B, I30Z	79.89.30↔		BORP, EML, VBOR
	21B	X04Z		21A	W02A, W02B		01	B03Z, B06A, B06B, B17A, B17B, B17C
79.69↔		BORP, VBOR	79.86.10↔		BORP, EML, VBOR		08	I08A, I08B, I28A, I28B, I28C
	08	I12A, I12B, I12C, I28A, I28B, I28C		08	I18A, I18B, I30Z		21A	W02A, W02B
	21A	W02A, W02B		21A	W02A, W02B	79.89.99↔		BORP, EML, VBOR
	21B	X06A, X06B, X06C	79.86.19↔		BORP, EML, VBOR		01	B03Z, B06A, B06B, B17A, B17B, B17C
79.76↔		EML		08	I18A, I18B, I30Z		08	I08A, I08B, I28A, I28B, I28C
	08	I18A, I18B, I30Z, I59Z	79.86.99↔		BORP, EML, VBOR		21A	W02A, W02B
79.77↔		EML		08	I18A, I18B, I30Z		21B	X04Z, X06A, X06B, X06C
	08	I59Z		21A	W02A, W02B	79.90↔		BORP, VBOR
79.78↔		EML	79.87.00↔		BORP, EML, VBOR		08	I28A, I28B
	08	I20A, I20B, I20C, I20D, I20E		08	I13A, I13B, I13C, I20A, I20B, I20C		21A	W02A, W02B
79.79↔		EML		21A	W02A, W02B	79.91↔		BORP, VBOR
	08	I08A, I08B, I08C, I28A, I28B, I28C	79.87.10↔		BORP, EML, VBOR		08	I13A, I13B, I13C
	21A	W02A, W02B		21A	W02A, W02B		21A	W02A, W02B
	21B	X06A, X06B, X06C		21B	X04Z		21B	X06A, X06B, X06C
79.80↔		BORP, VBOR	79.87.20↔		BORP, EML, VBOR	79.92↔		BORP, VBOR
	01	B03Z, B06A, B06B, B17A, B17B, B17C		08	I13A, I13B, I13C, I20A, I20B, I20C		08	I18A, I18B, I30Z, I31Z
	08	I28A, I28B		21A	W02A, W02B		21A	W02A, W02B
	21A	W02A, W02B		21B	X04Z		21B	X06A, X06B, X06C
	21B	X06A, X06B, X06C	79.87.99↔		BORP, EML, VBOR	79.93↔		BORP, VBOR
79.81.00↔		BORP, EML, VBOR		08	I13A, I13B, I13C, I20A, I20B, I20C		08	I32A, I32B, I32C, I32D
	08	I16Z, I28A, I28B		21A	W02A, W02B		21A	W02A, W02B
	21A	W02A, W02B		21B	X04Z	79.94↔		BORP, VBOR
	21B	X06A, X06B, X06C	79.88.00↔		BORP, EML, VBOR		08	I32A, I32B, I32C, I32D
79.81.10↔		BORP, EML, VBOR		08	I20A, I20B, I20C		21A	W02A, W02B
	08	I16Z, I28A, I28B		21A	W02A, W02B		21B	X05A, X05B
	21A	W02A, W02B	79.88.10↔		BORP, EML, VBOR	79.95↔		BORP, VBOR
	21B	X06A, X06B, X06C		08	I20A, I20B, I20C		01	B03Z, B06A, B06B, B17A, B17B, B17C
79.81.20↔		BORP, EML, VBOR		21A	W02A, W02B		08	I21Z
	08	I16Z, I28A, I28B		21B	X04Z		21A	W02A, W02B
	21A	W02A, W02B	79.88.20↔		BORP, EML, VBOR	79.96.00↔		BORP, VBOR
	21B	X06A, X06B, X06C		08	I20A, I20B, I20C		08	I13A, I13B, I13C
79.81.99↔		BORP, EML, VBOR		21A	W02A, W02B		21A	W02A, W02B
	08	I16Z, I28A, I28B		21B	X04Z	79.96.10↔		BORP, VBOR
	21A	W02A, W02B	79.88.99↔		BORP, EML, VBOR		08	I13A, I13B, I13C
	21B	X06A, X06B, X06C		08	I20A, I20B, I20C		21A	W02A, W02B
79.82↔		BORP, EML, VBOR		21A	W02A, W02B	79.96.20↔		BORP, VBOR
	08	I08A, I08B, I08C, I21Z, I31Z		21B	X04Z		08	I13A, I13B, I13C
	21A	W02A, W02B	79.89.00↔		BORP, EML, VBOR		21A	W02A, W02B
	21B	X06A, X06B, X06C		01	B03Z, B06A, B06B, B17A, B17B, B17C	79.96.99↔		BORP, VBOR
79.83.00↔		BORP, EML, VBOR		08	I08A, I08B, I28A, I28B, I28C		21A	W02A, W02B
	08	I08A, I08B, I08C, I32A, I32B, I32C, I32D		21A	W02A, W02B		21B	X04Z
	21A	W02A, W02B	79.89.10↔		BORP, EML, VBOR	79.97↔		BORP, VBOR
	21B	X05A, X05B		08	I08A, I08B, I28A, I28B, I28C		08	I20A, I20B, I20C, I20D, I20E
79.83.10↔		BORP, EML, VBOR		21A	W02A, W02B		10	K01A, K01B, K01C, K13Z
	08	I08A, I08B, I08C, I32A, I32B, I32C, I32D		21B	X04Z, X06A, X06B, X06C		21A	W02A, W02B
	21A	W02A, W02B		01	B03Z, B06A, B06B, B17A, B17B, B17C	79.98↔		BORP, VBOR
	21B	X05A, X05B		08	I08A, I08B, I28A, I28B, I28C		08	I20A, I20B, I20C, I20D, I20E
79.83.99↔		BORP, EML, VBOR		21A	W02A, W02B		21A	W02A, W02B
	08	I08A, I08B, I08C, I32A, I32B, I32C, I32D		21B	X04Z, X06A, X06B, X06C		21B	X04Z
	21A	W02A, W02B		08	I08A, I08B, I28A, I28B, I28C			
	21B	X05A, X05B		21A	W02A, W02B			
79.84↔		BORP, EML, VBOR		21B	X04Z, X06A, X06B, X06C			
	08	I32A, I32B, I32C, I32D, I32E						
	21A	W02A, W02B						
	21B	X05A, X05B						

CHOP	MDC	DRG	CHOP	MDC	DRG	CHOP	MDC	DRG
79.99.00↔		BORP, VBOR	80.01.99↔	05	BORP, EML, VBOR	80.05.12↔	01	BORP, EML, VBOR
	01	B03Z, B06A, B06B, B17A, B17B, B17C		08	F13A		01	B03Z, B06A, B06B, B17A, B17B, B17C
	08	I18A, I18B, I20A, I20B, I20C, I20D, I20E, I28A, I28B, I30Z		21A	I12A, I12B, I12C, I23A		05	F13A
	10	K01A, K01B, K01C, K13Z		21B	W02A, W02B		08	I03A, I03B, I05Z, I08A, I08B, I08C, I47Z
	21A	W02A, W02B		21B	X06A, X06B, X06C		21A	W02A, W02B
79.99.10↔	21B	X04Z, X06A, X06B, X06C	80.02↔	05	BORP, EML, VBOR	80.05.13↔	21B	X04Z
		BORP, VBOR	08	F13A	01		BORP, EML, VBOR	
	01	B03Z, B06A, B06B, B17A, B17B, B17C	21A	I08A, I08B, I08C, I12A, I12B, I12C, I23A, I23B	01		B03Z, B06A, B06B, B17A, B17B, B17C	
	08	I18A, I18B, I20A, I20B, I20C, I20D, I20E, I28A, I28B, I30Z	21B	W02A, W02B	05		F13A	
	10	K01A, K01B, K01C, K13Z	21B	X06A, X06B, X06C	08		I03A, I03B, I05Z, I08A, I08B, I08C, I47Z	
79.99.20↔	21A	W02A, W02B	80.03↔	05	BORP, EML, VBOR	80.05.14↔	21B	X04Z
	21B	X04Z, X06A, X06B, X06C	08	F13A	01		BORP, EML, VBOR	
		BORP, VBOR	08	I12A, I12B, I12C, I23A	01		B03Z, B06A, B06B, B17A, B17B, B17C	
	01	B03Z, B06A, B06B, B17A, B17B, B17C	21A	W02A, W02B	05		F13A	
	08	I18A, I18B, I20A, I20B, I20C, I20D, I20E, I28A, I28B, I30Z	21B	X05A, X05B, X06A, X06B, X06C	08		I03A, I03B, I05Z, I08A, I08B, I08C, I47Z	
79.99.30↔	10	K01A, K01B, K01C, K13Z	80.04.00↔	05	BORP, EML, VBOR	80.05.99↔	21A	W02A, W02B
	21A	W02A, W02B	08	F13A	21B		X04Z	
	21B	X04Z, X06A, X06B, X06C	08	I12A, I12B, I12C, I23A, I23B	01		BORP, EML, VBOR	
		BORP, VBOR	21A	W02A, W02B	01		B03Z, B06A, B06B, B17A, B17B, B17C	
	01	B03Z, B06A, B06B, B17A, B17B, B17C	21B	X05A, X05B, X06A, X06B, X06C	05		F13A	
79.99.40↔	08	I18A, I18B, I20A, I20B, I20C, I20D, I20E, I28A, I28B, I30Z	80.04.10↔	08	I12A, I12B, I12C, I23A, I23B	80.06↔	08	I03A, I03B, I05Z, I08A, I08B, I08C, I47Z
	10	K01A, K01B, K01C, K13Z	05	F13A	21A		W02A, W02B	
	21A	W02A, W02B	08	I12A, I12B, I12C, I23A, I23B	21B		X04Z	
	21B	X04Z, X06A, X06B, X06C	21A	W02A, W02B	01		BORP, EML, VBOR	
		BORP, VBOR	21B	X05A, X05B, X06A, X06B, X06C	05		F13A	
79.99.99↔	01	B03Z, B06A, B06B, B17A, B17B, B17C	80.04.11↔	21B	X06A, X06B, X06C	80.07↔	08	I03A, I03B, I05Z, I08A, I08B, I08C, I47Z
	08	I18A, I18B, I20A, I20B, I20C, I20D, I20E, I28A, I28B, I30Z	05	BORP, EML, VBOR	21A		W02A, W02B	
	10	K01A, K01B, K01C, K13Z	08	F13A	21B		X04Z	
	21A	W02A, W02B	08	I12A, I12B, I12C, I23A, I23B	01		BORP, EML, VBOR	
	21B	X04Z, X06A, X06B, X06C	21A	W02A, W02B	05		F13A	
80.00↔	21B	X04Z, X06A, X06B, X06C	80.04.99↔	21B	X05A, X05B, X06A, X06B, X06C	80.08↔	08	I12A, I12B, I12C, I23A, I23B
		BORP, VBOR	05	BORP, EML, VBOR	21A		W02A, W02B	
	01	B03Z, B06A, B06B, B17A, B17B, B17C	08	F13A	21B		X04Z	
	08	I18A, I18B, I20A, I20B, I20C, I20D, I20E, I28A, I28B, I30Z	08	I12A, I12B, I12C, I23A, I23B	01		BORP, EML, VBOR	
	10	K01A, K01B, K01C, K13Z	21A	W02A, W02B	05		F13A	
80.01.00↔	21B	X04Z, X06A, X06B, X06C	80.05.00↔	21B	X06A, X06B, X06C	80.09↔	08	I12A, I12B, I12C, I23A, I23B
		BORP, VBOR	01	BORP, EML, VBOR	21A		W02A, W02B	
	05	F13A	05	F13A	21B		X04Z, X06A, X06B, X06C	
	08	I12A, I12B, I12C, I23A, I28A, I28B	08	I12A, I12B, I12C, I23A, I23B	01		BORP, EML, VBOR	
	21A	W02A, W02B	08	I03A, I03B, I05Z, I08A, I08B, I08C, I47Z	05		F13A	
80.01.10↔	21B	X04Z, X05A, X05B, X06A, X06B, X06C	80.05.10↔	01	B03Z, B06A, B06B, B17A, B17B, B17C	80.10.00↔	08	I12A, I12B, I12C, I23A, I23B
		BORP, EML, VBOR	05	F13A	05		F13A	
	05	F13A	08	I12A, I12B, I12C, I23A, I23B	08		I12A, I12B, I12C, I28A, I28B	
	08	I12A, I12B, I12C, I23A	21A	W02A, W02B	10		K09A, K09B	
	21A	W02A, W02B	21B	X04Z	21A		W02A, W02B	
80.01.11↔	21B	X06A, X06B, X06C	80.05.11↔	01	B03Z, B06A, B06B, B17A, B17B, B17C	80.10.10↔	21B	X06A, X06B, X06C
		BORP, EML, VBOR	05	F13A	01		BORP, VBOR	
	05	F13A	08	I03A, I03B, I05Z, I08A, I08B, I08C, I47Z	05		F13A	
	08	I12A, I12B, I12C, I23A	21A	W02A, W02B	08		I12A, I12B, I12C, I28A, I28B	
	21A	W02A, W02B	21B	X04Z	10		K09A, K09B	
21B	X06A, X06B, X06C			21A	W02A, W02B			
	BORP, EML, VBOR			21B	X06A, X06B, X06C			
05	F13A							
08	I12A, I12B, I12C, I23A							
21A	W02A, W02B							
21B	X06A, X06B, X06C							

PROZ

CHOP	MDC	DRG	CHOP	MDC	DRG	CHOP	MDC	DRG															
80.10.12↔		BORP, VBOR	80.11.21↔		BORP, EML, VBOR	80.12.20↔		BORP, EML, VBOR															
	05	F13A		05	F13A		05	F13A															
	08	I12A, I12B, I12C, I28A, I28B		08	I12A, I12B, I12C, I16Z, I23A, I23B, I28A, I28B		08	I08A, I08B, I08C, I12A, I12B, I12C, I21Z, I31Z															
	10	K09A, K09B		10	K09A, K09B		10	K09A, K09B															
	21A	W02A, W02B		21A	W02A, W02B		21A	W02A, W02B															
80.10.13↔	21B	X06A, X06B, X06C	80.11.22↔	21B	X06A, X06B, X06C	80.12.21↔	21B	X06A, X06B, X06C															
		BORP, VBOR			BORP, EML, VBOR			BORP, EML, VBOR															
	05	F13A		05	F13A		05	F13A															
	08	I12A, I12B, I12C, I28A, I28B		08	I12A, I12B, I12C, I16Z, I23A, I23B, I28A, I28B		08	I08A, I08B, I08C, I12A, I12B, I12C, I21Z, I31Z															
	10	K09A, K09B		10	K09A, K09B		10	K09A, K09B															
80.10.99↔	21A	W02A, W02B	80.11.23↔	21A	W02A, W02B	80.12.99↔	21A	W02A, W02B															
	21B	X06A, X06B, X06C		21B	X06A, X06B, X06C		21B	X06A, X06B, X06C															
		BORP, VBOR			BORP, EML, VBOR			BORP, EML, VBOR															
	05	F13A		05	F13A		05	F13A															
	08	I12A, I12B, I12C, I28A, I28B		08	I12A, I12B, I12C, I16Z, I23A, I23B, I28A, I28B		08	I08A, I08B, I08C, I12A, I12B, I12C, I21Z, I31Z															
80.11.00↔	10	K09A, K09B	80.11.29↔	10	K09A, K09B	80.13.00↔	10	K09A, K09B															
	21A	W02A, W02B		21A	W02A, W02B		21A	W02A, W02B															
	21B	X06A, X06B, X06C		21B	X06A, X06B, X06C		21B	X06A, X06B, X06C															
		BORP, EML, VBOR			BORP, EML, VBOR			BORP, EML, VBOR															
	05	F13A		05	F13A		05	F13A															
80.11.10↔	08	I12A, I12B, I12C, I16Z, I23A, I23B, I28A, I28B	80.11.99↔	08	I12A, I12B, I12C, I16Z, I23A, I23B, I28A, I28B	80.13.10↔	08	I08A, I08B, I08C, I12A, I12B, I12C, I32A, I32B, I32C, I32D, I32E															
	10	K09A, K09B		10	K09A, K09B		09	J03A, J03B, J04A, J04B, J11A, J11B, J16Z															
	21A	W02A, W02B		21A	W02A, W02B		21A	W02A, W02B															
	21B	X06A, X06B, X06C		21B	X06A, X06B, X06C		21B	X05A, X05B															
		BORP, EML, VBOR			BORP, EML, VBOR			BORP, EML, VBOR															
80.11.11↔	05	F13A	80.12.00↔	05	F13A	80.13.11↔	05	F13A															
	08	I12A, I12B, I12C, I16Z, I23A, I23B, I28A, I28B		08	I12A, I12B, I12C, I16Z, I23A, I23B, I28A, I28B		08	I08A, I08B, I08C, I12A, I12B, I12C, I32A, I32B, I32C, I32D, I32E															
	10	K09A, K09B		10	K09A, K09B		09	J03A, J03B, J04A, J04B, J11A, J11B, J16Z															
	21A	W02A, W02B		21A	W02A, W02B		21A	W02A, W02B															
	21B	X06A, X06B, X06C		21B	X06A, X06B, X06C		21B	X05A, X05B															
80.11.12↔		BORP, EML, VBOR	80.12.10↔		BORP, EML, VBOR	80.13.12↔		BORP, EML, VBOR															
	05	F13A		05	F13A		05	F13A															
	08	I12A, I12B, I12C, I16Z, I23A, I23B, I28A, I28B		08	I08A, I08B, I08C, I12A, I12B, I12C, I21Z, I31Z		08	I08A, I08B, I08C, I12A, I12B, I12C, I32A, I32B, I32C, I32D, I32E															
	10	K09A, K09B		10	K09A, K09B		09	J03A, J03B, J04A, J04B, J11A, J11B, J16Z															
	21A	W02A, W02B		21A	W02A, W02B		21A	W02A, W02B															
80.11.13↔	21B	X06A, X06B, X06C	80.12.11↔	21B	X06A, X06B, X06C	80.13.20↔	21B	X05A, X05B															
		BORP, EML, VBOR			BORP, EML, VBOR			BORP, EML, VBOR															
	05	F13A		05	F13A		05	F13A															
	08	I12A, I12B, I12C, I16Z, I23A, I23B, I28A, I28B		08	I08A, I08B, I08C, I12A, I12B, I12C, I21Z, I31Z		08	I08A, I08B, I08C, I12A, I12B, I12C, I32A, I32B, I32C, I32D, I32E															
	10	K09A, K09B		10	K09A, K09B		09	J03A, J03B, J04A, J04B, J11A, J11B, J16Z															
80.11.19↔	21A	W02A, W02B	80.12.12↔	21A	W02A, W02B	80.13.20↔	21A	W02A, W02B															
	21B	X06A, X06B, X06C		21B	X06A, X06B, X06C		21B	X05A, X05B															
		BORP, EML, VBOR			BORP, EML, VBOR			BORP, EML, VBOR															
	05	F13A		05	F13A		05	F13A															
	08	I12A, I12B, I12C, I16Z, I23A, I23B, I28A, I28B		08	I08A, I08B, I08C, I12A, I12B, I12C, I21Z, I31Z		08	I08A, I08B, I08C, I12A, I12B, I12C, I32A, I32B, I32C, I32D, I32E															
80.11.20↔	10	K09A, K09B																					
	21A	W02A, W02B																					
	21B	X06A, X06B, X06C																					
		BORP, EML, VBOR																					
	05	F13A																					
08	I12A, I12B, I12C, I16Z, I23A, I23B, I28A, I28B																						
10	K09A, K09B																						
21A	W02A, W02B																						
21B	X06A, X06B, X06C																						

CHOP	MDC	DRG	CHOP	MDC	DRG	CHOP	MDC	DRG
80.13.21↔		BORP, EML, VBOR	80.15.21↔		BORP, EML, VBOR	80.17.11↔		BORP, EML, VBOR
	05	F13A		05	F13A		05	F13A
	08	I08A, I08B, I08C, I12A, I12B, I12C, I32A, I32B, I32C, I32D, I32E		08	I08A, I08B, I08C, I12A, I12B, I12C, I18A, I18B, I30Z		08	I12A, I12B, I12C, I13A, I13B, I13C, I20A, I20B, I20C
	09	J03A, J03B, J04A, J04B, J11A, J11B, J16Z		21A	W02A, W02B		10	K09A, K09B
	21A	W02A, W02B		21B	X04Z, X06A, X06B, X06C		21A	W02A, W02B
	21B	X05A, X05B			BORP, EML, VBOR		21B	X04Z
80.13.99↔		BORP, EML, VBOR	80.15.99↔		BORP, EML, VBOR	80.17.12↔		BORP, EML, VBOR
	05	F13A		05	F13A		05	F13A
	08	I08A, I08B, I08C, I12A, I12B, I12C, I32A, I32B, I32C, I32D, I32E		08	I08A, I08B, I08C, I12A, I12B, I12C, I18A, I18B, I30Z		08	I12A, I12B, I12C, I13A, I13B, I13C, I20A, I20B, I20C
	09	J03A, J03B, J04A, J04B, J11A, J11B, J16Z		21A	W02A, W02B		10	K09A, K09B
	21A	W02A, W02B		21B	X04Z, X06A, X06B, X06C		21A	W02A, W02B
	21B	X05A, X05B			BORP, EML, VBOR		21B	X04Z
80.14.00↔		BORP, EML, VBOR	80.16.00↔		BORP, EML, VBOR	80.17.20↔		BORP, EML, VBOR
	05	F13A		05	F13A		05	F13A
	08	I12A, I12B, I12C, I32A, I32B, I32C, I32D, I32E		08	I12A, I12B, I18A, I18B, I30Z		08	I12A, I12B, I12C, I13A, I13B, I13C, I20A, I20B, I20C
	21A	W02A, W02B		10	K09A, K09B		10	K09A, K09B
	21B	X05A, X05B		21A	W02A, W02B		21A	W02A, W02B
				21B	X04Z		21B	X04Z
80.14.10↔		BORP, EML, VBOR	80.16.10↔		BORP, EML, VBOR	80.17.21↔		BORP, EML, VBOR
	05	F13A		05	F13A		05	F13A
	08	I12A, I12B, I12C, I32A, I32B, I32C, I32D, I32E		08	I12A, I12B, I18A, I18B, I30Z		08	I12A, I12B, I12C, I13A, I13B, I13C, I20A, I20B, I20C
	21A	W02A, W02B		10	K09A, K09B		10	K09A, K09B
	21B	X05A, X05B		21A	W02A, W02B		21A	W02A, W02B
				21B	X04Z		21B	X04Z
80.14.10↔		BORP, EML, VBOR	80.16.11↔		BORP, EML, VBOR	80.17.29↔		BORP, EML, VBOR
	05	F13A		05	F13A		05	F13A
	08	I12A, I12B, I12C, I32A, I32B, I32C, I32D, I32E		08	I12A, I12B, I18A, I18B, I30Z		08	I12A, I12B, I12C, I13A, I13B, I13C, I20A, I20B, I20C
	21A	W02A, W02B		10	K09A, K09B		10	K09A, K09B
	21B	X05A, X05B		21A	W02A, W02B		21A	W02A, W02B
				21B	X04Z		21B	X04Z
80.14.99↔		BORP, EML, VBOR	80.16.12↔		BORP, EML, VBOR	80.17.30↔		BORP, EML, VBOR
	05	F13A		05	F13A		05	F13A
	08	I12A, I12B, I12C, I32A, I32B, I32C, I32D, I32E		08	I12A, I12B, I18A, I18B, I30Z		08	I12A, I12B, I12C, I13A, I13B, I13C, I20A, I20B, I20C
	21A	W02A, W02B		10	K09A, K09B		10	K09A, K09B
	21B	X05A, X05B		21A	W02A, W02B		21A	W02A, W02B
				21B	X04Z		21B	X04Z
80.15.00↔		BORP, EML, VBOR	80.16.20↔		BORP, EML, VBOR	80.17.31↔		BORP, EML, VBOR
	05	F13A		05	F13A		05	F13A
	08	I08A, I08B, I08C, I12A, I12B, I12C, I18A, I18B, I30Z		08	I12A, I12B, I18A, I18B, I30Z		08	I12A, I12B, I12C, I13A, I13B, I13C, I20A, I20B, I20C
	21A	W02A, W02B		10	K09A, K09B		10	K09A, K09B
	21B	X04Z, X06A, X06B, X06C		21A	W02A, W02B		21A	W02A, W02B
				21B	X04Z		21B	X04Z
80.15.10↔		BORP, EML, VBOR	80.16.21↔		BORP, EML, VBOR	80.17.32↔		BORP, EML, VBOR
	05	F13A		05	F13A		05	F13A
	08	I08A, I08B, I08C, I12A, I12B, I12C, I18A, I18B, I30Z		08	I12A, I12B, I18A, I18B, I30Z		08	I12A, I12B, I12C, I13A, I13B, I13C, I20A, I20B, I20C
	21A	W02A, W02B		10	K09A, K09B		10	K09A, K09B
	21B	X04Z, X06A, X06B, X06C		21A	W02A, W02B		21A	W02A, W02B
				21B	X04Z		21B	X04Z
80.15.11↔		BORP, EML, VBOR	80.16.99↔		BORP, EML, VBOR	80.17.40↔		BORP, EML, VBOR
	05	F13A		05	F13A		05	F13A
	08	I08A, I08B, I08C, I12A, I12B, I12C, I18A, I18B, I30Z		08	I12A, I12B, I18A, I18B, I30Z		08	I12A, I12B, I12C, I13A, I13B, I13C, I20A, I20B, I20C
	21A	W02A, W02B		10	K09A, K09B		10	K09A, K09B
	21B	X04Z, X06A, X06B, X06C		21A	W02A, W02B		21A	W02A, W02B
				21B	X04Z		21B	X04Z
80.15.12↔		BORP, EML, VBOR	80.17.00↔		BORP, EML, VBOR			
	05	F13A		05	F13A			
	08	I08A, I08B, I08C, I12A, I12B, I12C, I18A, I18B, I30Z		08	I12A, I12B, I12C, I13A, I13B, I13C, I20A, I20B, I20C			
	21A	W02A, W02B		10	K09A, K09B			
	21B	X04Z, X06A, X06B, X06C		21A	W02A, W02B			
				21B	X04Z			
80.15.20↔		BORP, EML, VBOR	80.17.10↔		BORP, EML, VBOR			
	05	F13A		05	F13A			
	08	I08A, I08B, I08C, I12A, I12B, I12C, I18A, I18B, I30Z		08	I12A, I12B, I12C, I13A, I13B, I13C, I20A, I20B, I20C			
	21A	W02A, W02B		10	K09A, K09B			
	21B	X04Z, X06A, X06B, X06C		21A	W02A, W02B			
				21B	X04Z			



CHOP	MDC	DRG	CHOP	MDC	DRG	CHOP	MDC	DRG
80.17.41↔		BORP, EML, VBOR	80.18.99↔		BORP, EML, VBOR	80.19.31↔		BORP, EML, VBOR
	05	F13A		05	F13A		05	F13A
	08	I12A, I12B, I12C, I13A, I13B, I13C, I20A, I20B, I20C		08	I12A, I12B, I12C, I20A, I20B, I20C		08	I08A, I08B, I08C, I12A, I12B, I12C, I28A, I28B
	10	K09A, K09B		10	K09A, K09B		10	K09A, K09B
	21A	W02A, W02B		21A	W02A, W02B		21A	W02A, W02B
	21B	X04Z		21B	X04Z		21B	X04Z, X06A, X06B, X06C
80.17.49↔		BORP, EML, VBOR	80.19.00↔		BORP, EML, VBOR	80.19.32↔		BORP, EML, VBOR
	05	F13A		05	F13A		05	F13A
	08	I12A, I12B, I12C, I13A, I13B, I13C, I20A, I20B, I20C		08	I08A, I08B, I08C, I12A, I12B, I12C, I28A, I28B		08	I08A, I08B, I08C, I12A, I12B, I12C, I28A, I28B
	10	K09A, K09B		10	K09A, K09B		10	K09A, K09B
	21A	W02A, W02B		21A	W02A, W02B		21A	W02A, W02B
	21B	X04Z		21B	X04Z, X06A, X06B, X06C		21B	X04Z, X06A, X06B, X06C
80.17.99↔		BORP, EML, VBOR	80.19.10↔		BORP, EML, VBOR	80.19.40↔		BORP, EML, VBOR
	05	F13A		05	F13A		05	F13A
	08	I12A, I12B, I12C, I13A, I13B, I13C, I20A, I20B, I20C		08	I08A, I08B, I08C, I12A, I12B, I12C, I28A, I28B		08	I08A, I08B, I08C, I12A, I12B, I12C, I28A, I28B
	10	K09A, K09B		10	K09A, K09B		10	K09A, K09B
	21A	W02A, W02B		21A	W02A, W02B		21A	W02A, W02B
	21B	X04Z		21B	X04Z, X06A, X06B, X06C		21B	X04Z, X06A, X06B, X06C
80.18.00↔		BORP, EML, VBOR	80.19.11↔		BORP, EML, VBOR	80.19.41↔		BORP, EML, VBOR
	05	F13A		05	F13A		05	F13A
	08	I12A, I12B, I12C, I20A, I20B, I20C		08	I08A, I08B, I08C, I12A, I12B, I12C, I28A, I28B		08	I08A, I08B, I08C, I12A, I12B, I12C, I28A, I28B
	10	K09A, K09B		10	K09A, K09B		10	K09A, K09B
	21A	W02A, W02B		21A	W02A, W02B		21A	W02A, W02B
	21B	X04Z		21B	X04Z, X06A, X06B, X06C		21B	X04Z, X06A, X06B, X06C
80.18.10↔		BORP, EML, VBOR	80.19.12↔		BORP, EML, VBOR	80.19.49↔		BORP, EML, VBOR
	05	F13A		05	F13A		05	F13A
	08	I12A, I12B, I12C, I20A, I20B, I20C		08	I08A, I08B, I08C, I12A, I12B, I12C, I28A, I28B		08	I08A, I08B, I08C, I12A, I12B, I12C, I28A, I28B
	10	K09A, K09B		10	K09A, K09B		10	K09A, K09B
	21A	W02A, W02B		21A	W02A, W02B		21A	W02A, W02B
	21B	X04Z		21B	X04Z, X06A, X06B, X06C		21B	X04Z, X06A, X06B, X06C
80.18.11↔		BORP, EML, VBOR	80.19.20↔		BORP, EML, VBOR	80.19.52↔		BORP, EML, VBOR
	05	F13A		05	F13A		05	F13A
	08	I12A, I12B, I12C, I20A, I20B, I20C		08	I08A, I08B, I08C, I12A, I12B, I12C, I28A, I28B		08	I08A, I08B, I08C, I12A, I12B, I12C, I28A, I28B
	10	K09A, K09B		10	K09A, K09B		10	K09A, K09B
	21A	W02A, W02B		21A	W02A, W02B		21A	W02A, W02B
	21B	X04Z		21B	X04Z, X06A, X06B, X06C		21B	X04Z, X06A, X06B, X06C
80.18.12↔		BORP, EML, VBOR	80.19.21↔		BORP, EML, VBOR	80.19.59↔		BORP, EML, VBOR
	05	F13A		05	F13A		05	F13A
	08	I12A, I12B, I12C, I20A, I20B, I20C		08	I08A, I08B, I08C, I12A, I12B, I12C, I28A, I28B		08	I08A, I08B, I08C, I12A, I12B, I12C, I28A, I28B
	10	K09A, K09B		10	K09A, K09B		10	K09A, K09B
	21A	W02A, W02B		21A	W02A, W02B		21A	W02A, W02B
	21B	X04Z		21B	X04Z, X06A, X06B, X06C		21B	X04Z, X06A, X06B, X06C
80.18.20↔		BORP, EML, VBOR	80.19.29↔		BORP, EML, VBOR	80.19.90↔		BORP, EML, VBOR
	05	F13A		05	F13A		05	F13A
	08	I12A, I12B, I12C, I20A, I20B, I20C		08	I08A, I08B, I08C, I12A, I12B, I12C, I28A, I28B		08	I08A, I08B, I08C, I12A, I12B, I12C, I28A, I28B
	10	K09A, K09B		10	K09A, K09B		10	K09A, K09B
	21A	W02A, W02B		21A	W02A, W02B		21A	W02A, W02B
	21B	X04Z		21B	X04Z, X06A, X06B, X06C		21B	X04Z, X06A, X06B, X06C
80.18.21↔		BORP, EML, VBOR	80.19.30↔		BORP, EML, VBOR	80.19.91↔		BORP, EML, VBOR
	05	F13A		05	F13A		05	F13A
	08	I12A, I12B, I12C, I20A, I20B, I20C		08	I08A, I08B, I08C, I12A, I12B, I12C, I28A, I28B		08	I08A, I08B, I08C, I12A, I12B, I12C, I28A, I28B
	10	K09A, K09B		10	K09A, K09B		10	K09A, K09B
	21A	W02A, W02B		21A	W02A, W02B		21A	W02A, W02B
	21B	X04Z		21B	X04Z, X06A, X06B, X06C		21B	X04Z, X06A, X06B, X06C

Anhang B Prozedurenkode-/MDC-/DRG-Index

CHOP	MDC	DRG	CHOP	MDC	DRG	CHOP	MDC	DRG
80.19.92↔		BORP, EML, VBOR	80.22.99↔	08	I18A, I18B	80.29.11↔	08	I18A, I18B
	05	F13A		21A	W02A, W02B		21A	W02A, W02B
	08	I08A, I08B, I08C, I12A, I12B, I12C, I28A, I28B		21B	X06A, X06B, X06C		21B	X06A, X06B, X06C
	10	K09A, K09B	80.23.00↔	08	I32A, I32B, I32C, I32D, I32E	80.29.12↔	08	I18A, I18B
	21A	W02A, W02B		21A	W02A, W02B		21A	W02A, W02B
	21B	X04Z, X06A, X06B, X06C		21B	X05A, X05B		21B	X06A, X06B, X06C
80.19.93↔		BORP, EML, VBOR	80.23.10↔	08	I32A, I32B, I32C, I32D, I32E	80.29.19↔	08	I18A, I18B
	05	F13A		21A	W02A, W02B		21A	W02A, W02B
	08	I08A, I08B, I08C, I12A, I12B, I12C, I28A, I28B		21B	X05A, X05B		21B	X06A, X06B, X06C
	10	K09A, K09B	80.23.20↔	08	I32A, I32B, I32C, I32D, I32E	80.29.99↔	08	I18A, I18B
	21A	W02A, W02B		21A	W02A, W02B		21A	W02A, W02B
	21B	X04Z, X06A, X06B, X06C		21B	X05A, X05B		21B	X06A, X06B, X06C
80.19.94↔		BORP, EML, VBOR	80.23.99↔	08	I32A, I32B, I32C, I32D, I32E	80.30↔	04	E02A, E02B, E02C
	05	F13A		21A	W02A, W02B		08	I25Z
	08	I08A, I08B, I08C, I12A, I12B, I12C, I28A, I28B		21B	X05A, X05B		21A	W02A, W02B
	10	K09A, K09B	80.24↔	08	I32A, I32B, I32C, I32D, I32E		21B	X06A, X06B, X06C
	21A	W02A, W02B		21A	W02A, W02B	80.31.00↔	03	D12A, D12B
	21B	X04Z, X06A, X06B, X06C		21B	X05A, X05B, X06A, X06B, X06C		04	E02A, E02B, E02C
80.19.99↔		BORP, EML, VBOR	80.25.00↔	08	I18A, I18B		08	I18A, I18B, I25Z
	05	F13A		21A	W02A, W02B		21A	W02A, W02B
	08	I08A, I08B, I08C, I12A, I12B, I12C, I28A, I28B		21B	X04Z		21B	X06A, X06B, X06C
	10	K09A, K09B	80.25.10↔	08	I18A, I18B	80.31.10↔	03	D12A, D12B
	21A	W02A, W02B		21A	W02A, W02B		04	E02A, E02B, E02C
	21B	X04Z, X06A, X06B, X06C		21B	X04Z		08	I18A, I18B, I25Z
80.20.00↔	08	I18A, I18B	80.25.20↔	08	I18A, I18B		21A	W02A, W02B
	21A	W02A, W02B		21A	W02A, W02B	80.31.20↔	03	D12A, D12B
	21B	X06A, X06B, X06C		21B	X04Z		04	E02A, E02B, E02C
80.20.10↔	08	I18A, I18B	80.25.99↔	08	I18A, I18B		08	I18A, I18B, I25Z
	21A	W02A, W02B		21A	W02A, W02B		21A	W02A, W02B
	21B	X06A, X06B, X06C		21B	X04Z	80.31.30↔	03	D12A, D12B
80.20.20↔	08	I18A, I18B	80.26.00↔	08	I18A, I18B		04	E02A, E02B, E02C
	21A	W02A, W02B		10	K09A, K09B		08	I18A, I18B, I25Z
	21B	X06A, X06B, X06C		21A	W02A, W02B		21A	W02A, W02B
80.20.99↔	08	I18A, I18B		21B	X04Z		21B	X06A, X06B, X06C
	21A	W02A, W02B	80.26.10↔	08	I18A, I18B	80.31.99↔	03	D12A, D12B
	21B	X06A, X06B, X06C		10	K09A, K09B		04	E02A, E02B, E02C
80.21.00↔		EML		21A	W02A, W02B		08	I18A, I18B, I25Z
	08	I12A, I12B, I12C, I16Z, I18A, I18B	80.26.20↔	08	I18A, I18B		21A	W02A, W02B
	21A	W02A, W02B		10	K09A, K09B	80.32.00↔	03	D12A, D12B
	21B	X06A, X06B, X06C		21A	W02A, W02B		04	E02A, E02B, E02C
80.21.10↔		EML	80.26.99↔	08	I18A, I18B		08	I18A, I18B, I25Z
	08	I12A, I12B, I12C, I16Z, I18A, I18B		10	K09A, K09B		21A	W02A, W02B
	21A	W02A, W02B		21A	W02A, W02B	80.32.10↔	03	D12A, D12B
	21B	X06A, X06B, X06C	80.27.00↔	08	I18A, I18B		04	E02A, E02B, E02C
80.21.20↔		EML		21A	W02A, W02B		08	I18A, I18B, I25Z
	08	I12A, I12B, I12C, I16Z, I18A, I18B		21B	X04Z		21A	W02A, W02B
	21A	W02A, W02B	80.27.10↔	08	I18A, I18B	80.32.20↔	03	D12A, D12B
	21B	X06A, X06B, X06C		21A	W02A, W02B		04	E02A, E02B, E02C
80.21.99↔		EML		21B	X04Z		08	I18A, I18B, I25Z
	08	I12A, I12B, I12C, I16Z, I18A, I18B	80.27.20↔	08	I18A, I18B		21A	W02A, W02B
	21A	W02A, W02B		21A	W02A, W02B		21B	X06A, X06B, X06C
	21B	X06A, X06B, X06C	80.27.99↔	08	I18A, I18B	80.32.30↔	03	D12A, D12B
80.22.00↔	08	I18A, I18B		21A	W02A, W02B		04	E02A, E02B, E02C
	21A	W02A, W02B	80.28↔	08	I18A, I18B		08	I18A, I18B, I25Z
	21B	X06A, X06B, X06C		21A	W02A, W02B	80.32.99↔	21A	W02A, W02B
80.22.10↔	08	I18A, I18B		21B	X04Z, X06A, X06B, X06C		21B	X06A, X06B, X06C
	21A	W02A, W02B	80.29.00↔	08	I18A, I18B		03	D12A, D12B
	21B	X06A, X06B, X06C		21A	W02A, W02B		04	E02A, E02B, E02C
80.22.20↔	08	I18A, I18B		21B	X04Z		08	I18A, I18B, I25Z
	21A	W02A, W02B	80.29.10↔	08	I18A, I18B		21A	W02A, W02B
	21B	X06A, X06B, X06C		21A	W02A, W02B		21B	X06A, X06B, X06C
	21B	X06A, X06B, X06C		21B	X06A, X06B, X06C			

PROZ

CHOP	MDC	DRG	CHOP	MDC	DRG	CHOP	MDC	DRG
80.33.00↔	03	D12A, D12B	80.35.30↔	08	I08A, I08B, I08C, I18A, I18B	80.38.10↔	03	D12A, D12B
	04	E02A, E02B, E02C		21A	W02A, W02B		04	E02A, E02B, E02C
	08	I25Z		21B	X04Z		08	I18A, I18B, I25Z
	21A	W02A, W02B	80.35.99↔	08	I08A, I08B, I08C, I18A, I18B	21A	W02A, W02B	
	21B	X05A, X05B, X06A, X06B, X06C		21A	W02A, W02B	21B	X04Z, X06A, X06B, X06C	
80.33.10↔	03	D12A, D12B	80.36.00↔	03	D12A, D12B	80.38.20↔	03	D12A, D12B
	04	E02A, E02B, E02C		04	E02A, E02B, E02C		04	E02A, E02B, E02C
	08	I25Z		08	I18A, I18B, I25Z		08	I18A, I18B, I25Z
	21A	W02A, W02B		10	K09A, K09B		21A	W02A, W02B
	21B	X05A, X05B, X06A, X06B, X06C		21A	W02A, W02B		21B	X04Z, X06A, X06B, X06C
80.33.20↔	03	D12A, D12B	80.36.10↔	03	D12A, D12B	80.38.30↔	03	D12A, D12B
	04	E02A, E02B, E02C		04	E02A, E02B, E02C		04	E02A, E02B, E02C
	08	I25Z		08	I18A, I18B, I25Z		08	I18A, I18B, I25Z
	21A	W02A, W02B		10	K09A, K09B		21A	W02A, W02B
	21B	X05A, X05B, X06A, X06B, X06C		21A	W02A, W02B		21B	X04Z, X06A, X06B, X06C
80.33.30↔	03	D12A, D12B	80.36.20↔	03	D12A, D12B	80.38.99↔	03	D12A, D12B
	04	E02A, E02B, E02C		04	E02A, E02B, E02C		04	E02A, E02B, E02C
	08	I25Z		08	I18A, I18B, I25Z		08	I18A, I18B, I25Z
	21A	W02A, W02B		10	K09A, K09B		21A	W02A, W02B
	21B	X05A, X05B, X06A, X06B, X06C		21A	W02A, W02B		21B	X04Z, X06A, X06B, X06C
80.33.99↔	03	D12A, D12B	80.36.30↔	03	D12A, D12B	80.39.00↔	03	D12A, D12B
	04	E02A, E02B, E02C		04	E02A, E02B, E02C		04	E02A, E02B, E02C
	08	I25Z		08	I18A, I18B, I25Z		08	I25Z
	21A	W02A, W02B		10	K09A, K09B		21A	W02A, W02B
	21B	X05A, X05B, X06A, X06B, X06C		21A	W02A, W02B		21B	X06A, X06B, X06C
80.34.00↔	03	D12A, D12B	80.36.99↔	03	D12A, D12B	80.39.10↔	03	D12A, D12B
	04	E02A, E02B, E02C		04	E02A, E02B, E02C		04	E02A, E02B, E02C
	08	I25Z		08	I18A, I18B, I25Z		08	I25Z
	21A	W02A, W02B		10	K09A, K09B		21A	W02A, W02B
	21B	X05A, X05B, X06A, X06B, X06C		21A	W02A, W02B		21B	X06A, X06B, X06C
80.34.10↔	03	D12A, D12B	80.37.00↔	03	D12A, D12B	80.39.20↔	03	D12A, D12B
	04	E02A, E02B, E02C		04	E02A, E02B, E02C		04	E02A, E02B, E02C
	08	I25Z		08	I18A, I18B, I25Z		08	I25Z
	21A	W02A, W02B		10	K09A, K09B		21A	W02A, W02B
	21B	X05A, X05B, X06A, X06B, X06C		21A	W02A, W02B		21B	X06A, X06B, X06C
80.34.20↔	03	D12A, D12B	80.37.10↔	03	D12A, D12B	80.39.29↔	03	D12A, D12B
	04	E02A, E02B, E02C		04	E02A, E02B, E02C		04	E02A, E02B, E02C
	08	I25Z		08	I18A, I18B, I25Z		08	I25Z
	21A	W02A, W02B		10	K09A, K09B		21A	W02A, W02B
	21B	X05A, X05B, X06A, X06B, X06C		21A	W02A, W02B		21B	X06A, X06B, X06C
80.34.30↔	03	D12A, D12B	80.37.20↔	03	D12A, D12B	80.39.30↔	03	D12A, D12B
	04	E02A, E02B, E02C		04	E02A, E02B, E02C		04	E02A, E02B, E02C
	08	I25Z		08	I18A, I18B, I25Z		08	I25Z
	21A	W02A, W02B		10	K09A, K09B		21A	W02A, W02B
	21B	X05A, X05B, X06A, X06B, X06C		21A	W02A, W02B		21B	X06A, X06B, X06C
80.34.99↔	03	D12A, D12B	80.37.30↔	03	D12A, D12B	80.39.40↔	03	D12A, D12B
	04	E02A, E02B, E02C		04	E02A, E02B, E02C		04	E02A, E02B, E02C
	08	I25Z		08	I18A, I18B, I25Z		08	I25Z
	21A	W02A, W02B		10	K09A, K09B		21A	W02A, W02B
	21B	X05A, X05B, X06A, X06B, X06C		21A	W02A, W02B		21B	X06A, X06B, X06C
80.35.00↔	08	I08A, I08B, I08C, I18A, I18B	80.37.99↔	03	D12A, D12B	80.39.99↔	03	D12A, D12B
	21A	W02A, W02B		04	E02A, E02B, E02C		04	E02A, E02B, E02C
	21B	X04Z		08	I18A, I18B, I25Z		08	I25Z
80.35.10↔	08	I08A, I08B, I08C, I18A, I18B	80.38.00↔	03	D12A, D12B	80.40↔	08	I12A, I12B, I12C, I28A, I28B
	21A	W02A, W02B		04	E02A, E02B, E02C		21A	W02A, W02B
	21B	X04Z		08	I18A, I18B, I25Z		21B	X06A, X06B, X06C
80.35.20↔	08	I08A, I08B, I08C, I18A, I18B	80.38.10↔	03	D12A, D12B	80.41.00↔	08	I12A, I12B, I12C, I16Z, I28A, I28B
	21A	W02A, W02B		04	E02A, E02B, E02C		21A	W02A, W02B
	21B	X04Z		08	I18A, I18B, I25Z		21B	X06A, X06B, X06C

Anhang B Prozedurenkode-/MDC-/DRG-Index

CHOP	MDC	DRG	CHOP	MDC	DRG	CHOP	MDC	DRG
80.41.10↔		BORP, EML, VBOR	80.44.21↔		BORP, EML, VBOR	80.47.20↔		BORP, EML, VBOR
	08	I12A, I12B, I12C, I16Z, I28A, I28B		08	I12A, I12B, I12C, I28A, I28B, I32A, I32B, I32C, I32D, I32E		01	B03Z, B06A, B06B, B17A, B17B, B17C
	21A	W02A, W02B		21A	W02A, W02B		08	I12A, I12B, I12C, I20A, I20B, I20C, I20D, I20E
	21B	X06A, X06B, X06C		21B	X05A, X06A, X06B, X06C		21A	W02A, W02B
80.41.20↔		BORP, EML, VBOR	80.44.90↔		BORP, EML, VBOR		21B	X04Z
	08	I12A, I12B, I12C, I16Z, I28A, I28B		08	I12A, I12B, I12C, I28A, I28B, I32A, I32B, I32C, I32D, I32E	80.47.99↔		BORP, EML, VBOR
	21A	W02A, W02B		21A	W02A, W02B		01	B03Z, B06A, B06B, B17A, B17B, B17C
	21B	X06A, X06B, X06C		21B	X05A, X06A, X06B, X06C		08	I12A, I12B, I12C, I20A, I20B, I20C, I20D, I20E
80.41.99↔		BORP, EML, VBOR	80.44.91↔		BORP, EML, VBOR		21A	W02A, W02B
	08	I12A, I12B, I12C, I16Z, I28A, I28B		08	I12A, I12B, I12C, I28A, I28B, I32A, I32B, I32C, I32D, I32E		21B	X04Z
	21A	W02A, W02B		21A	W02A, W02B	80.48.00↔		BORP, EML, VBOR
	21B	X06A, X06B, X06C		21B	X05A, X06A, X06B, X06C		08	I12A, I12B, I12C, I20A, I20B, I20C, I20D, I20E
80.42↔		BORP, EML, VBOR	80.44.99↔		BORP, EML, VBOR		21A	W02A, W02B
	08	I08A, I08B, I08C, I12A, I12B, I12C, I21Z, I31Z		08	I12A, I12B, I12C, I28A, I28B, I32A, I32B, I32C, I32D, I32E		21B	X04Z
	21A	W02A, W02B		21A	W02A, W02B	80.48.10↔		BORP, EML, VBOR
	21B	X06A, X06B, X06C		21B	X05A, X06A, X06B, X06C		08	I12A, I12B, I12C, I20A, I20B, I20C, I20D, I20E
80.43.00↔		BORP, EML, VBOR	80.45↔		BORP, EML, VBOR		21A	W02A, W02B
	08	I08A, I08B, I08C, I12A, I12B, I12C, I32A, I32B, I32C, I32D, I32E		08	I08A, I08B, I28A, I28B		21B	X04Z
	21A	W02A, W02B		21A	W02A, W02B	80.48.20↔		BORP, EML, VBOR
	21B	X05A, X05B		21B	X04Z		08	I12A, I12B, I12C, I20A, I20B, I20C, I20D, I20E
80.43.10↔		BORP, EML, VBOR	80.46.00↔		BORP, EML, VBOR		21A	W02A, W02B
	08	I08A, I08B, I08C, I12A, I12B, I12C, I32A, I32B, I32C, I32D, I32E		01	B03Z, B06A, B06B, B17A, B17B, B17C		21B	X04Z
	21A	W02A, W02B		08	I12A, I12B, I12C, I18A, I18B, I30Z	80.48.99↔		BORP, EML, VBOR
	21B	X05A, X05B		21A	W02A, W02B		08	I12A, I12B, I12C, I20A, I20B, I20C, I20D, I20E
80.43.20↔		BORP, EML, VBOR	80.46.10↔		BORP, EML, VBOR		21A	W02A, W02B
	08	I08A, I08B, I08C, I12A, I12B, I12C, I32A, I32B, I32C, I32D, I32E		01	B03Z, B06A, B06B, B17A, B17B, B17C		21B	X04Z
	21A	W02A, W02B		08	I12A, I12B, I12C, I18A, I18B, I30Z	80.49.00↔		BORP, EML, VBOR
	21B	X05A, X05B		21A	W02A, W02B		08	I08A, I08B, I12A, I12B, I12C, I28A, I28B
80.43.90↔		BORP, EML, VBOR	80.46.20↔		BORP, EML, VBOR		21A	W02A, W02B
	08	I08A, I08B, I08C, I12A, I12B, I12C, I32A, I32B, I32C, I32D, I32E		01	B03Z, B06A, B06B, B17A, B17B, B17C		21B	X04Z, X06A, X06B, X06C
	21A	W02A, W02B		08	I12A, I12B, I12C, I18A, I18B, I30Z	80.49.10↔		BORP, EML, VBOR
	21B	X05A, X05B		21A	W02A, W02B		08	I08A, I08B, I12A, I12B, I12C, I28A, I28B
80.43.99↔		BORP, EML, VBOR	80.46.99↔		BORP, EML, VBOR		21A	W02A, W02B
	08	I08A, I08B, I08C, I12A, I12B, I12C, I32A, I32B, I32C, I32D, I32E		01	B03Z, B06A, B06B, B17A, B17B, B17C		21B	X04Z, X06A, X06B, X06C
	21A	W02A, W02B		08	I12A, I12B, I12C, I18A, I18B, I30Z	80.49.20↔		BORP, EML, VBOR
	21B	X05A, X05B		21A	W02A, W02B		08	I08A, I08B, I12A, I12B, I12C, I28A, I28B
80.44.00↔		BORP, EML, VBOR	80.47.00↔		BORP, EML, VBOR		21A	W02A, W02B
	08	I12A, I12B, I12C, I28A, I28B, I32A, I32B, I32C, I32D, I32E		01	B03Z, B06A, B06B, B17A, B17B, B17C		21B	X04Z, X06A, X06B, X06C
	21A	W02A, W02B		08	I12A, I12B, I12C, I20A, I20B, I20C, I20D, I20E	80.49.30↔		BORP, EML, VBOR
	21B	X05A, X06A, X06B, X06C		21A	W02A, W02B		08	I08A, I08B, I12A, I12B, I12C, I28A, I28B
80.44.10↔		BORP, EML, VBOR	80.47.10↔		BORP, EML, VBOR		21A	W02A, W02B
	08	I12A, I12B, I12C, I28A, I28B, I32A, I32B, I32C, I32D, I32E		01	B03Z, B06A, B06B, B17A, B17B, B17C		21B	X04Z, X06A, X06B, X06C
	21A	W02A, W02B		08	I12A, I12B, I12C, I20A, I20B, I20C, I20D, I20E	80.49.99↔		BORP, EML, VBOR
	21B	X05A, X06A, X06B, X06C		21A	W02A, W02B		08	I08A, I08B, I12A, I12B, I12C, I28A, I28B
80.44.11↔		BORP, EML, VBOR		21B	X04Z		21A	W02A, W02B
	08	I12A, I12B, I12C, I28A, I28B, I32A, I32B, I32C, I32D, I32E		01	B03Z, B06A, B06B, B17A, B17B, B17C		21B	X04Z, X06A, X06B, X06C
	21A	W02A, W02B		08	I12A, I12B, I12C, I20A, I20B, I20C, I20D, I20E	80.50↔		BORP, EML, VBOR
	21B	X05A, X06A, X06B, X06C		21A	W02A, W02B		01	B03Z, B18Z
80.44.20↔		BORP, EML, VBOR		21B	X04Z		08	I08A, I08B, I08C, I10Z, I53Z, I56Z
	08	I12A, I12B, I12C, I28A, I28B, I32A, I32B, I32C, I32D, I32E					21A	W02A, W02B
	21A	W02A, W02B					21B	X06A, X06B, X06C
	21B	X05A, X06A, X06B, X06C						

PROZ

CHOP	MDC	DRG	CHOP	MDC	DRG	CHOP	MDC	DRG
80.51.00↔		BORP, EML, VBOR	80.59.20↔		BORP, EML, VBOR	80.6x.11↔		BORP, EML, VBOR
	01	B03Z, B18Z		01	B03Z, B18Z		01	B03Z, B06A, B06B, B17A, B17C
	08	I08A, I08B, I08C, I10Z, I53Z, I56Z		08	I08A, I08B, I08C, I10Z, I12A, I12B, I12C, I53Z, I56Z		08	I12A, I12B, I12C, I18A, I18B, I30Z
	17	R01A, R01B, R02Z, R12A, R12B, R12C		17	R01A, R01B, R02Z, R12A, R12B, R12C		10	K09A, K09B
	21A	W02A, W02B		21A	W02A, W02B		21A	W02A, W02B
80.51.10↔	21B	X06A, X06B, X06C	80.59.21↔	21B	X06A, X06B, X06C	80.6x.20↔	21B	X04Z
		BORP, EML, VBOR			BORP, EML, VBOR			BORP, EML, VBOR
	01	B03Z, B18Z		01	B03Z, B18Z		01	B03Z, B06A, B06B, B17A, B17C
	08	I08A, I08B, I08C, I10Z, I53Z, I56Z		08	I08A, I08B, I08C, I10Z, I12A, I12B, I12C, I53Z, I56Z		08	I12A, I12B, I12C, I18A, I18B, I30Z
	17	R01A, R01B, R02Z, R12A, R12B, R12C		17	R01A, R01B, R02Z, R12A, R12B, R12C		10	K09A, K09B
80.51.11↔	21A	W02A, W02B	80.59.30↔	21A	W02A, W02B	80.6x.21↔	21A	W02A, W02B
	21B	X06A, X06B, X06C		21B	X06A, X06B, X06C		21B	X04Z
		BORP, EML, VBOR			BORP, EML, VBOR			BORP, EML, VBOR
	01	B03Z, B18Z		01	B03Z, B18Z		01	B03Z, B06A, B06B, B17A, B17C
	08	I08A, I08B, I08C, I10Z, I53Z, I56Z		08	I08A, I08B, I08C, I10Z, I12A, I12B, I12C, I53Z, I56Z		08	I12A, I12B, I12C, I18A, I18B, I30Z
80.51.12↔	17	R01A, R01B, R02Z, R12A, R12B, R12C	80.59.40↔	17	R01A, R01B, R02Z, R12A, R12B, R12C	80.6x.99↔	10	K09A, K09B
	21A	W02A, W02B		21A	W02A, W02B		21A	W02A, W02B
	21B	X06A, X06B, X06C		21B	X06A, X06B, X06C		21B	X04Z
		BORP, EML, VBOR			BORP, EML, VBOR			BORP, EML, VBOR
	01	B03Z, B18Z		01	B03Z, B18Z		01	B03Z, B06A, B06B, B17A, B17C
80.51.20↔	08	I08A, I08B, I08C, I10Z, I53Z, I56Z	80.59.50↔	08	I08A, I08B, I08C, I10Z, I12A, I12B, I12C, I53Z, I56Z	80.70.00↔	08	I12A, I12B, I12C, I18A, I18B, I30Z
	17	R01A, R01B, R02Z, R12A, R12B, R12C		17	R01A, R01B, R02Z, R12A, R12B, R12C		10	K09A, K09B
	21A	W02A, W02B		21A	W02A, W02B		21A	W02A, W02B
	21B	X06A, X06B, X06C		21B	X06A, X06B, X06C		21B	X04Z
		BORP, EML, VBOR			BORP, EML, VBOR			BORP, VBOR
80.51.99↔	01	B03Z, B18Z	80.59.99↔	01	B03Z, B18Z	80.70.10↔	05	F13A
	08	I08A, I08B, I08C, I10Z, I53Z, I56Z		08	I08A, I08B, I08C, I10Z, I12A, I12B, I12C, I53Z, I56Z		08	I12A, I12B, I12C, I27A, I27B, I27C
	17	R01A, R01B, R02Z, R12A, R12B, R12C		17	R01A, R01B, R02Z, R12A, R12B, R12C		21A	W02A, W02B
	21A	W02A, W02B		21A	W02A, W02B		21B	X06A, X06B, X06C
	21B	X06A, X06B, X06C		21B	X06A, X06B, X06C			BORP, VBOR
80.52↔		BORP, EML, VBOR	80.6x.00↔		BORP, EML, VBOR	80.70.20↔	05	F13A
	01	B03Z, B18Z		01	B03Z, B18Z		08	I12A, I12B, I12C, I27A, I27B, I27C
	08	I08A, I08B, I08C, I10Z, I53Z, I56Z		08	I08A, I08B, I08C, I10Z, I12A, I12B, I12C, I53Z, I56Z		21A	W02A, W02B
	21A	W02A, W02B		21A	W02A, W02B		21B	X06A, X06B, X06C
	21B	X06A, X06B, X06C		21B	X06A, X06B, X06C			BORP, VBOR
80.59.00↔		BORP, EML, VBOR	80.6x.10↔		BORP, EML, VBOR	80.70.99↔	05	F13A
	01	B03Z, B18Z		01	B03Z, B06A, B06B, B17A, B17B, B17C		08	I12A, I12B, I12C, I27A, I27B, I27C
	08	I08A, I08B, I08C, I10Z, I12A, I12B, I12C, I53Z, I56Z		08	I12A, I12B, I12C, I18A, I18B, I30Z		21A	W02A, W02B
	17	R01A, R01B, R02Z, R12A, R12B, R12C		10	K09A, K09B		21B	X06A, X06B, X06C
	21A	W02A, W02B		21A	W02A, W02B			BORP, VBOR
80.59.10↔	21B	X06A, X06B, X06C	80.71.00↔	21B	X04Z	80.71.10↔	05	F13A
		BORP, EML, VBOR			BORP, EML, VBOR		08	I12A, I12B, I12C, I16Z
	01	B03Z, B18Z		01	B03Z, B06A, B06B, B17A, B17B, B17C		21A	W02A, W02B
	08	I08A, I08B, I08C, I10Z, I12A, I12B, I12C, I53Z, I56Z		08	I12A, I12B, I12C, I18A, I18B, I30Z		21B	X06A, X06B, X06C
	17	R01A, R01B, R02Z, R12A, R12B, R12C		10	K09A, K09B			BORP, EML, VBOR
	BORP, EML, VBOR	21A	W02A, W02B	05	F13A			
01	B03Z, B18Z	21B	X04Z	08	I12A, I12B, I12C, I16Z			
08	I08A, I08B, I08C, I10Z, I12A, I12B, I12C, I53Z, I56Z			21A	W02A, W02B			
17	R01A, R01B, R02Z, R12A, R12B, R12C			21B	X06A, X06B, X06C			
21A	W02A, W02B							
21B	X06A, X06B, X06C							

Anhang B Prozedurenkode-/MDC-/DRG-Index

CHOP	MDC	DRG	CHOP	MDC	DRG	CHOP	MDC	DRG
80.71.11↔		BORP, EML, VBOR	80.74.00↔		BORP, VBOR	80.76.20↔		BORP, EML, VBOR
	05	F13A		05	F13A		05	F13A
	08	I12A, I12B, I12C, I16Z		08	I12A, I12B, I12C, I27A, I27B, I27C, I28A, I28B		08	I12A, I12B, I12C, I18A, I18B, I30Z
	21A	W02A, W02B		21A	W02A, W02B		21A	W02A, W02B
	21B	X06A, X06B, X06C		21B	X06A, X06B, X06C		21B	X04Z
80.71.99↔		BORP, EML, VBOR	80.74.10↔		BORP, VBOR	80.76.21↔		BORP, EML, VBOR
	05	F13A		05	F13A		05	F13A
	08	I12A, I12B, I12C, I16Z		08	I12A, I12B, I12C, I27A, I27B, I27C, I28A, I28B		08	I12A, I12B, I12C, I18A, I18B, I30Z
	21A	W02A, W02B		21A	W02A, W02B		21A	W02A, W02B
	21B	X06A, X06B, X06C		21B	X06A, X06B, X06C		21B	X04Z
80.72.00↔		BORP, EML, VBOR	80.74.11↔		BORP, VBOR	80.76.99↔		BORP, EML, VBOR
	05	F13A		05	F13A		05	F13A
	08	I08A, I08B, I08C, I12A, I12B, I12C, I21Z, I31Z		08	I12A, I12B, I12C, I27A, I27B, I27C, I28A, I28B		08	I12A, I12B, I12C, I18A, I18B, I30Z
	21A	W02A, W02B		21A	W02A, W02B		21A	W02A, W02B
	21B	X06A, X06B, X06C		21B	X06A, X06B, X06C		21B	X04Z
80.72.10↔		BORP, EML, VBOR	80.74.99↔		BORP, VBOR	80.77.00↔		BORP, EML, VBOR
	05	F13A		05	F13A		05	F13A
	08	I08A, I08B, I08C, I12A, I12B, I12C, I21Z, I31Z		08	I12A, I12B, I12C, I27A, I27B, I27C, I28A, I28B		08	I12A, I12B, I12C, I20A, I20B, I20C
	21A	W02A, W02B		21A	W02A, W02B		21A	W02A, W02B
	21B	X06A, X06B, X06C		21B	X06A, X06B, X06C		21B	X04Z
80.72.20↔		BORP, EML, VBOR	80.75.00↔		BORP, EML, VBOR	80.77.10↔		BORP, EML, VBOR
	05	F13A		05	F13A		05	F13A
	08	I08A, I08B, I08C, I12A, I12B, I12C, I21Z, I31Z		08	I12A, I12B, I12C, I27A, I27B, I27C		08	I12A, I12B, I12C, I20A, I20B, I20C
	21A	W02A, W02B		21A	W02A, W02B		21A	W02A, W02B
	21B	X06A, X06B, X06C		21B	X06A, X06B, X06C		21B	X04Z
80.72.99↔		BORP, EML, VBOR	80.75.10↔		BORP, EML, VBOR	80.77.11↔		BORP, EML, VBOR
	05	F13A		05	F13A		05	F13A
	08	I08A, I08B, I08C, I12A, I12B, I12C, I21Z, I31Z		08	I12A, I12B, I12C, I27A, I27B, I27C		08	I12A, I12B, I12C, I20A, I20B, I20C
	21A	W02A, W02B		21A	W02A, W02B		21A	W02A, W02B
	21B	X06A, X06B, X06C		21B	X04Z, X06A, X06B, X06C		21B	X04Z
80.73.00↔		BORP, EML, VBOR	80.75.20↔		BORP, EML, VBOR	80.77.20↔		BORP, EML, VBOR
	05	F13A		05	F13A		05	F13A
	08	I08A, I08B, I08C, I12A, I12B, I12C, I32A, I32B, I32C, I32D		08	I12A, I12B, I12C, I27A, I27B, I27C		08	I12A, I12B, I12C, I20A, I20B, I20C
	09	J03A, J03B, J04A, J04B, J11A, J11B, J16Z		21A	W02A, W02B		21A	W02A, W02B
	21A	W02A, W02B		21B	X04Z, X06A, X06B, X06C		21B	X04Z
	21B	X05A, X05B		21B	X04Z, X06A, X06B, X06C		21B	X04Z
80.73.10↔		BORP, EML, VBOR	80.75.99↔		BORP, EML, VBOR	80.77.21↔		BORP, EML, VBOR
	05	F13A		05	F13A		05	F13A
	08	I08A, I08B, I08C, I12A, I12B, I12C, I32A, I32B, I32C, I32D		08	I12A, I12B, I12C, I27A, I27B, I27C		08	I12A, I12B, I12C, I20A, I20B, I20C
	09	J03A, J03B, J04A, J04B, J11A, J11B, J16Z		21A	W02A, W02B		21A	W02A, W02B
	21A	W02A, W02B		21B	X04Z, X06A, X06B, X06C		21B	X04Z
	21B	X05A, X05B		21B	X04Z, X06A, X06B, X06C		21B	X04Z
80.73.20↔		BORP, EML, VBOR	80.76.00↔		BORP, EML, VBOR	80.77.99↔		BORP, EML, VBOR
	05	F13A		05	F13A		05	F13A
	08	I08A, I08B, I08C, I12A, I12B, I12C, I32A, I32B, I32C, I32D		08	I12A, I12B, I12C, I18A, I18B, I30Z		08	I12A, I12B, I12C, I20A, I20B, I20C
	09	J03A, J03B, J04A, J04B, J11A, J11B, J16Z		21A	W02A, W02B		21A	W02A, W02B
	21A	W02A, W02B		21B	X04Z		21B	X04Z
	21B	X05A, X05B		21B	X04Z		21B	X04Z
80.73.99↔		BORP, EML, VBOR	80.76.10↔		BORP, EML, VBOR	80.78.00↔		BORP, EML, VBOR
	05	F13A		05	F13A		05	F13A
	08	I08A, I08B, I08C, I12A, I12B, I12C, I32A, I32B, I32C, I32D		08	I12A, I12B, I12C, I18A, I18B, I30Z		08	I12A, I12B, I12C, I20A, I20B, I20C
	09	J03A, J03B, J04A, J04B, J11A, J11B, J16Z		21A	W02A, W02B		21A	W02A, W02B
	21A	W02A, W02B		21B	X04Z		21B	X04Z
	21B	X05A, X05B		21B	X04Z		21B	X04Z
	21B	X05A, X05B		21B	X04Z		21B	X04Z

PROZ

CHOP	MDC	DRG	CHOP	MDC	DRG	CHOP	MDC	DRG
80.78.11↔		BORP, EML, VBOR	80.79.21↔		BORP, EML, VBOR	80.81.11↔		BORP, EML, VBOR
	05	F13A		05	F13A		01	B03Z, B06A, B06B, B11Z, B17A, B17B, B17C, B39A, B39B
	08	I12A, I12B, I12C, I20A, I20B, I20C		08	I12A, I12B, I12C, I27A, I27B, I27C		08	I12A, I12B, I12C, I16Z, I27A, I27B, I27C
	21A	W02A, W02B		21A	W02A, W02B		09	J03A, J03B, J04A, J04B, J11A, J11B, J16Z
80.78.19↔	21B	X04Z	80.79.22↔	21B	X04Z, X06A, X06B, X06C	80.81.19↔	21A	W02A, W02B
		BORP, EML, VBOR			BORP, EML, VBOR		21B	X06A, X06B, X06C
	05	F13A		05	F13A		01	BORP, EML, VBOR
	08	I12A, I12B, I12C, I20A, I20B, I20C		08	I12A, I12B, I12C, I27A, I27B, I27C		01	B03Z, B06A, B06B, B11Z, B17A, B17B, B17C, B39A, B39B
80.78.20↔	21A	W02A, W02B	80.79.29↔	21A	W02A, W02B	80.81.20↔	08	I12A, I12B, I12C, I16Z, I27A, I27B, I27C
	21B	X04Z		21B	X04Z, X06A, X06B, X06C		09	J03A, J03B, J04A, J04B, J11A, J11B, J16Z
		BORP, EML, VBOR			BORP, EML, VBOR		10	K09A, K09B
	05	F13A		05	F13A		21A	W02A, W02B
80.78.21↔	08	I12A, I12B, I12C, I20A, I20B, I20C	80.79.99↔	08	I12A, I12B, I12C, I27A, I27B, I27C	80.81.21↔	21B	X06A, X06B, X06C
	21A	W02A, W02B		21A	W02A, W02B		01	BORP, EML, VBOR
	21B	X04Z		21B	X04Z, X06A, X06B, X06C		01	B03Z, B06A, B06B, B11Z, B17A, B17B, B17C, B39A, B39B
		BORP, EML, VBOR			BORP, VBOR		08	I12A, I12B, I12C, I16Z, I27A, I27B, I27C
80.78.29↔	05	F13A	80.80.00↔	08	I12A, I12B, I12C, I18A, I18B, I23A, I23B, I28A, I28B	80.81.22↔	09	J03A, J03B, J04A, J04B, J11A, J11B, J16Z
	08	I12A, I12B, I12C, I20A, I20B, I20C		21A	W02A, W02B		10	K09A, K09B
	21A	W02A, W02B		21B	X06A, X06B, X06C		21A	W02A, W02B
	21B	X04Z			BORP, VBOR		21B	X06A, X06B, X06C
80.78.99↔		BORP, EML, VBOR	80.80.10↔	08	I12A, I12B, I12C, I18A, I18B, I23A, I23B, I28A, I28B	80.81.29↔	01	BORP, EML, VBOR
	05	F13A		21A	W02A, W02B		01	B03Z, B06A, B06B, B11Z, B17A, B17B, B17C, B39A, B39B
	08	I12A, I12B, I12C, I20A, I20B, I20C		21B	X06A, X06B, X06C		08	I12A, I12B, I12C, I16Z, I27A, I27B, I27C
	21A	W02A, W02B			BORP, VBOR		09	J03A, J03B, J04A, J04B, J11A, J11B, J16Z
80.79.00↔	21B	X04Z	80.80.11↔	08	I12A, I12B, I12C, I18A, I18B, I23A, I23B, I28A, I28B	80.81.99↔	10	K09A, K09B
		BORP, EML, VBOR		21A	W02A, W02B		21A	W02A, W02B
	05	F13A		21B	X06A, X06B, X06C		21B	X06A, X06B, X06C
	08	I12A, I12B, I12C, I27A, I27B, I27C			BORP, VBOR		01	BORP, EML, VBOR
80.79.10↔	21A	W02A, W02B	80.80.99↔	08	I12A, I12B, I12C, I18A, I18B, I23A, I23B, I28A, I28B	80.81.29↔	01	B03Z, B06A, B06B, B11Z, B17A, B17B, B17C, B39A, B39B
	21B	X04Z		21A	W02A, W02B		08	I12A, I12B, I12C, I16Z, I27A, I27B, I27C
		BORP, EML, VBOR		21B	X06A, X06B, X06C		09	J03A, J03B, J04A, J04B, J11A, J11B, J16Z
	05	F13A			BORP, EML, VBOR		10	K09A, K09B
80.79.11↔	08	I12A, I12B, I12C, I27A, I27B, I27C	80.81.00↔	01	B03Z, B06A, B06B, B11Z, B17A, B17B, B17C, B39A, B39B	80.81.99↔	21A	W02A, W02B
	21A	W02A, W02B		08	I12A, I12B, I12C, I16Z, I27A, I27B, I27C		21B	X06A, X06B, X06C
	21B	X04Z, X06A, X06B, X06C		09	J03A, J03B, J04A, J04B, J11A, J11B, J16Z		01	BORP, EML, VBOR
		BORP, EML, VBOR		10	K09A, K09B		01	B03Z, B06A, B06B, B11Z, B17A, B17B, B17C, B39A, B39B
80.79.19↔	05	F13A	80.81.10↔	08	I12A, I12B, I12C, I16Z, I27A, I27B, I27C	80.81.99↔	08	I12A, I12B, I12C, I16Z, I27A, I27B, I27C
	08	I12A, I12B, I12C, I27A, I27B, I27C		09	J03A, J03B, J04A, J04B, J11A, J11B, J16Z		09	J03A, J03B, J04A, J04B, J11A, J11B, J16Z
	21A	W02A, W02B		10	K09A, K09B		10	K09A, K09B
	21B	X04Z, X06A, X06B, X06C		21A	W02A, W02B		21A	W02A, W02B
80.79.20↔	21B	X06A, X06B, X06C	80.81.10↔	21B	X06A, X06B, X06C	80.81.99↔	21B	X06A, X06B, X06C
		BORP, EML, VBOR			BORP, EML, VBOR		01	BORP, EML, VBOR
	05	F13A		01	B03Z, B06A, B06B, B11Z, B17A, B17B, B17C, B39A, B39B		01	B03Z, B06A, B06B, B11Z, B17A, B17B, B17C, B39A, B39B
	08	I12A, I12B, I12C, I27A, I27B, I27C		08	I12A, I12B, I12C, I16Z, I27A, I27B, I27C		08	I12A, I12B, I12C, I16Z, I27A, I27B, I27C
80.79.20↔	21A	W02A, W02B	80.81.10↔	09	J03A, J03B, J04A, J04B, J11A, J11B, J16Z	80.81.99↔	09	J03A, J03B, J04A, J04B, J11A, J11B, J16Z
	21B	X04Z, X06A, X06B, X06C		10	K09A, K09B		10	K09A, K09B
		BORP, EML, VBOR		21A	W02A, W02B		21A	W02A, W02B
	05	F13A		21B	X06A, X06B, X06C		21B	X06A, X06B, X06C
80.79.20↔	08	I12A, I12B, I12C, I27A, I27B, I27C	80.81.10↔	01	B03Z, B06A, B06B, B11Z, B17A, B17B, B17C, B39A, B39B	80.81.99↔	01	B03Z, B06A, B06B, B11Z, B17A, B17B, B17C, B39A, B39B
	21A	W02A, W02B		08	I12A, I12B, I12C, I16Z, I27A, I27B, I27C		08	I12A, I12B, I12C, I16Z, I27A, I27B, I27C
	21B	X04Z, X06A, X06B, X06C		09	J03A, J03B, J04A, J04B, J11A, J11B, J16Z		09	J03A, J03B, J04A, J04B, J11A, J11B, J16Z
		BORP, EML, VBOR		10	K09A, K09B		10	K09A, K09B
80.79.20↔	05	F13A	80.81.10↔	21A	W02A, W02B	80.81.99↔	21A	W02A, W02B
	08	I12A, I12B, I12C, I27A, I27B, I27C		21B	X06A, X06B, X06C		21B	X06A, X06B, X06C
	21A	W02A, W02B			BORP, EML, VBOR			BORP, EML, VBOR
	21B	X04Z, X06A, X06B, X06C			BORP, EML, VBOR			BORP, EML, VBOR

Anhang B Prozedurenkode-/MDC-/DRG-Index

CHOP	MDC	DRG	CHOP	MDC	DRG	CHOP	MDC	DRG
80.82.00↔		BORP, EML, VBOR	80.83.10↔	01	BORP, EML, VBOR	80.84.20↔	08	BORP, EML, VBOR
	01	B03Z, B06A, B06B, B11Z, B17A, B17B, B17C, B39A, B39B		01	B03Z, B06A, B06B, B11Z, B17A, B17B, B17C, B39A, B39B		09	I32A, I32B, I32C, I32D
	08	I08A, I08B, I08C, I27A, I27B, I27C		05	F13A		21A	J03A, J03B, J04A, J04B, J11A, J11B, J16Z
	09	J03A, J03B, J04A, J04B, J11A, J11B, J16Z		08	I08A, I08B, I08C, I12A, I12B, I12C, I27A, I27B, I27C, I32A, I32B, I32C, I32D		21B	W02A, W02B
	10	K09A, K09B		09	J03A, J03B, J04A, J04B, J11A, J11B, J16Z		80.84.99↔	BORP, EML, VBOR
	21A	W02A, W02B		10	K09A, K09B			08
80.82.10↔		BORP, EML, VBOR	80.83.11↔	21A	W02A, W02B	80.85.00↔	09	J03A, J03B, J04A, J04B, J11A, J11B, J16Z
	01	B03Z, B06A, B06B, B11Z, B17A, B17B, B17C, B39A, B39B		21B	X05A, X05B, X06A, X06B, X06C		01	BORP, EML, VBOR
	08	I08A, I08B, I08C, I27A, I27B, I27C		01	BORP, EML, VBOR		01	B03Z, B06A, B06B, B11Z, B17A, B17B, B17C, B39A, B39B
	09	J03A, J03B, J04A, J04B, J11A, J11B, J16Z		01	B03Z, B06A, B06B, B11Z, B17A, B17B, B17C, B39A, B39B		05	F13A
	10	K09A, K09B		05	F13A		08	I08A, I08B, I27A, I27B, I27C
	21A	W02A, W02B		08	I08A, I08B, I08C, I12A, I12B, I12C, I27A, I27B, I27C, I32A, I32B, I32C, I32D		09	J03A, J03B, J04A, J04B, J11A, J11B, J16Z
80.82.11↔		BORP, EML, VBOR	80.83.12↔	09	J03A, J03B, J04A, J04B, J11A, J11B, J16Z	80.85.10↔	10	K09A, K09B
	01	B03Z, B06A, B06B, B11Z, B17A, B17B, B17C, B39A, B39B		09	J03A, J03B, J04A, J04B, J11A, J11B, J16Z		21A	W02A, W02B
	08	I08A, I08B, I08C, I27A, I27B, I27C		10	K09A, K09B		21B	X05A, X05B, X06A, X06B, X06C
	09	J03A, J03B, J04A, J04B, J11A, J11B, J16Z		21A	W02A, W02B		80.85.11↔	BORP, EML, VBOR
	10	K09A, K09B		21B	X05A, X05B, X06A, X06B, X06C			01
	21A	W02A, W02B		01	BORP, EML, VBOR		01	B03Z, B06A, B06B, B11Z, B17A, B17B, B17C, B39A, B39B
80.82.12↔		BORP, EML, VBOR	80.83.99↔	01	B03Z, B06A, B06B, B11Z, B17A, B17B, B17C, B39A, B39B	80.85.12↔	05	F13A
	01	B03Z, B06A, B06B, B11Z, B17A, B17B, B17C, B39A, B39B		01	BORP, EML, VBOR		08	I08A, I08B, I27A, I27B, I27C
	08	I08A, I08B, I08C, I27A, I27B, I27C		01	B03Z, B06A, B06B, B11Z, B17A, B17B, B17C, B39A, B39B		09	J03A, J03B, J04A, J04B, J11A, J11B, J16Z
	09	J03A, J03B, J04A, J04B, J11A, J11B, J16Z		05	F13A		10	K09A, K09B
	10	K09A, K09B		08	I08A, I08B, I08C, I12A, I12B, I12C, I27A, I27B, I27C, I32A, I32B, I32C, I32D		21A	W02A, W02B
	21A	W02A, W02B		09	J03A, J03B, J04A, J04B, J11A, J11B, J16Z		21B	X04Z, X06A, X06B, X06C
80.82.99↔		BORP, EML, VBOR	80.84.00↔	01	BORP, EML, VBOR	80.85.99↔	BORP, EML, VBOR	
	01	B03Z, B06A, B06B, B11Z, B17A, B17B, B17C, B39A, B39B		01	B03Z, B06A, B06B, B11Z, B17A, B17B, B17C, B39A, B39B		01	BORP, EML, VBOR
	08	I08A, I08B, I08C, I27A, I27B, I27C		05	F13A		01	B03Z, B06A, B06B, B11Z, B17A, B17B, B17C, B39A, B39B
	09	J03A, J03B, J04A, J04B, J11A, J11B, J16Z		08	I08A, I08B, I08C, I12A, I12B, I12C, I27A, I27B, I27C, I32A, I32B, I32C, I32D		05	F13A
	10	K09A, K09B		09	J03A, J03B, J04A, J04B, J11A, J11B, J16Z		08	I08A, I08B, I27A, I27B, I27C
	21A	W02A, W02B		10	K09A, K09B		09	J03A, J03B, J04A, J04B, J11A, J11B, J16Z
80.83.00↔		BORP, EML, VBOR	80.84.10↔	21A	W02A, W02B	80.85.11↔	10	K09A, K09B
	01	B03Z, B06A, B06B, B11Z, B17A, B17B, B17C, B39A, B39B		21B	X05A, X05B, X06A, X06B, X06C		21A	W02A, W02B
	05	F13A		01	BORP, EML, VBOR		21B	X04Z, X06A, X06B, X06C
	08	I08A, I08B, I08C, I12A, I12B, I12C, I27A, I27B, I27C, I32A, I32B, I32C, I32D		01	BORP, EML, VBOR		BORP, EML, VBOR	
	09	J03A, J03B, J04A, J04B, J11A, J11B, J16Z		08	I32A, I32B, I32C, I32D		01	B03Z, B06A, B06B, B11Z, B17A, B17B, B17C, B39A, B39B
	10	K09A, K09B		09	J03A, J03B, J04A, J04B, J11A, J11B, J16Z		05	F13A
21A	W02A, W02B	08	I32A, I32B, I32C, I32D	08	I08A, I08B, I27A, I27B, I27C			
21B	X05A, X05B, X06A, X06B, X06C	09	J03A, J03B, J04A, J04B, J11A, J11B, J16Z	09	J03A, J03B, J04A, J04B, J11A, J11B, J16Z			
		10	K09A, K09B	10	K09A, K09B			
		21A	W02A, W02B	21A	W02A, W02B			
		21B	X05A, X05B, X06A, X06B, X06C	21B	X04Z, X06A, X06B, X06C			

PROZ



CHOP	MDC	DRG	CHOP	MDC	DRG	CHOP	MDC	DRG
80.86.00↔		BORP, EML, VBOR	80.86.99↔		BORP, EML, VBOR	80.87.19↔		BORP, EML, VBOR
	01	B03Z, B06A, B06B, B11Z, B17A, B17B, B17C, B39A, B39B		01	B03Z, B06A, B06B, B11Z, B17A, B17B, B17C, B39A, B39B		01	B03Z, B06A, B06B, B11Z, B17A, B17B, B17C, B39A, B39B
	05	F13A		05	F13A		05	F13A
	08	I12A, I12B, I12C, I18A, I18B, I27A, I27B, I27C, I30Z		08	I12A, I12B, I12C, I18A, I18B, I27A, I27B, I27C, I30Z		08	I12A, I12B, I12C, I27A, I27B, I27C
	09	J03A, J03B, J04A, J04B, J11A, J11B, J16Z		09	J03A, J03B, J04A, J04B, J11A, J11B, J16Z		09	J03A, J03B, J04A, J04B, J11A, J11B, J16Z
	10	K09A, K09B		10	K09A, K09B		10	K09A, K09B
	21A	W02A, W02B		21A	W02A, W02B		21A	W02A, W02B
21B	X04Z, X06A, X06B, X06C	21B	X04Z, X06A, X06B, X06C	21B	X04Z, X06A, X06B, X06C			
80.86.10↔		BORP, EML, VBOR	80.87.00↔		BORP, EML, VBOR	80.87.20↔		BORP, EML, VBOR
	01	B03Z, B06A, B06B, B11Z, B17A, B17B, B17C, B39A, B39B		01	B03Z, B06A, B06B, B11Z, B17A, B17B, B17C, B39A, B39B		01	B03Z, B06A, B06B, B11Z, B17A, B17B, B17C, B39A, B39B
	05	F13A		05	F13A		05	F13A
	08	I12A, I12B, I12C, I18A, I18B, I27A, I27B, I27C, I30Z		08	I12A, I12B, I12C, I27A, I27B, I27C		08	I12A, I12B, I12C, I27A, I27B, I27C
	09	J03A, J03B, J04A, J04B, J11A, J11B, J16Z		09	J03A, J03B, J04A, J04B, J11A, J11B, J16Z		09	J03A, J03B, J04A, J04B, J11A, J11B, J16Z
	10	K09A, K09B		10	K09A, K09B		10	K09A, K09B
	21A	W02A, W02B		21A	W02A, W02B		21A	W02A, W02B
21B	X04Z, X06A, X06B, X06C	21B	X04Z, X06A, X06B, X06C	21B	X04Z, X06A, X06B, X06C			
80.86.11↔		BORP, EML, VBOR	80.87.10↔		BORP, EML, VBOR	80.87.21↔		BORP, EML, VBOR
	01	B03Z, B06A, B06B, B11Z, B17A, B17B, B17C, B39A, B39B		01	B03Z, B06A, B06B, B11Z, B17A, B17B, B17C, B39A, B39B		01	B03Z, B06A, B06B, B11Z, B17A, B17B, B17C, B39A, B39B
	05	F13A		05	F13A		05	F13A
	08	I12A, I12B, I12C, I18A, I18B, I27A, I27B, I27C, I30Z		08	I12A, I12B, I12C, I27A, I27B, I27C		08	I12A, I12B, I12C, I27A, I27B, I27C
	09	J03A, J03B, J04A, J04B, J11A, J11B, J16Z		09	J03A, J03B, J04A, J04B, J11A, J11B, J16Z		09	J03A, J03B, J04A, J04B, J11A, J11B, J16Z
	10	K09A, K09B		10	K09A, K09B		10	K09A, K09B
	21A	W02A, W02B		21A	W02A, W02B		21A	W02A, W02B
21B	X04Z, X06A, X06B, X06C	21B	X04Z, X06A, X06B, X06C	21B	X04Z, X06A, X06B, X06C			
80.86.12↔		BORP, EML, VBOR	80.87.11↔		BORP, EML, VBOR	80.87.22↔		BORP, EML, VBOR
	01	B03Z, B06A, B06B, B11Z, B17A, B17B, B17C, B39A, B39B		01	B03Z, B06A, B06B, B11Z, B17A, B17B, B17C, B39A, B39B		01	B03Z, B06A, B06B, B11Z, B17A, B17B, B17C, B39A, B39B
	05	F13A		05	F13A		05	F13A
	08	I12A, I12B, I12C, I18A, I18B, I27A, I27B, I27C, I30Z		08	I12A, I12B, I12C, I27A, I27B, I27C		08	I12A, I12B, I12C, I27A, I27B, I27C
	09	J03A, J03B, J04A, J04B, J11A, J11B, J16Z		09	J03A, J03B, J04A, J04B, J11A, J11B, J16Z		09	J03A, J03B, J04A, J04B, J11A, J11B, J16Z
	10	K09A, K09B		10	K09A, K09B		10	K09A, K09B
	21A	W02A, W02B		21A	W02A, W02B		21A	W02A, W02B
21B	X04Z, X06A, X06B, X06C	21B	X04Z, X06A, X06B, X06C	21B	X04Z, X06A, X06B, X06C			
80.86.13↔		BORP, EML, VBOR	80.87.12↔		BORP, EML, VBOR	80.87.29↔		BORP, EML, VBOR
	01	B03Z, B06A, B06B, B11Z, B17A, B17B, B17C, B39A, B39B		01	B03Z, B06A, B06B, B11Z, B17A, B17B, B17C, B39A, B39B		01	B03Z, B06A, B06B, B11Z, B17A, B17B, B17C, B39A, B39B
	05	F13A		05	F13A		05	F13A
	08	I12A, I12B, I12C, I18A, I18B, I27A, I27B, I27C, I30Z		08	I12A, I12B, I12C, I27A, I27B, I27C		08	I12A, I12B, I12C, I27A, I27B, I27C
	09	J03A, J03B, J04A, J04B, J11A, J11B, J16Z		09	J03A, J03B, J04A, J04B, J11A, J11B, J16Z		09	J03A, J03B, J04A, J04B, J11A, J11B, J16Z
	10	K09A, K09B		10	K09A, K09B		10	K09A, K09B
	21A	W02A, W02B		21A	W02A, W02B		21A	W02A, W02B
21B	X04Z, X06A, X06B, X06C	21B	X04Z, X06A, X06B, X06C	21B	X04Z, X06A, X06B, X06C			



CHOP	MDC	DRG	CHOP	MDC	DRG	CHOP	MDC	DRG
80.89.19↔		BORP, EML, VBOR	80.89.30↔		BORP, EML, VBOR	80.89.42↔		BORP, EML, VBOR
	01	B03Z, B06A, B06B, B11Z, B17A, B17B, B17C, B39A, B39B		01	B03Z, B06A, B06B, B11Z, B17A, B17B, B17C, B39A, B39B		01	B03Z, B06A, B06B, B11Z, B17A, B17B, B17C, B39A, B39B
	05	F13A		05	F13A		05	F13A
	08	I08A, I08B, I08C, I12A, I12B, I12C, I27A, I27B, I27C, I28A, I28B		08	I08A, I08B, I08C, I12A, I12B, I12C, I27A, I27B, I27C, I28A, I28B		08	I08A, I08B, I08C, I12A, I12B, I12C, I27A, I27B, I27C, I28A, I28B
	09	J03A, J03B, J04A, J04B, J11A, J11B, J16Z		09	J03A, J03B, J04A, J04B, J11A, J11B, J16Z		09	J03A, J03B, J04A, J04B, J11A, J11B, J16Z
	10	K09A, K09B		10	K09A, K09B		10	K09A, K09B
	21A	W02A, W02B		21A	W02A, W02B		21A	W02A, W02B
	21B	X04Z, X06A, X06B, X06C		21B	X04Z, X06A, X06B, X06C		21B	X04Z, X06A, X06B, X06C
80.89.20↔		BORP, EML, VBOR	80.89.31↔		BORP, EML, VBOR	80.89.99↔		BORP, EML, VBOR
	01	B03Z, B06A, B06B, B11Z, B17A, B17B, B17C, B39A, B39B		01	B03Z, B06A, B06B, B11Z, B17A, B17B, B17C, B39A, B39B		01	B03Z, B06A, B06B, B11Z, B17A, B17B, B17C, B39A, B39B
	05	F13A		05	F13A		05	F13A
	08	I08A, I08B, I08C, I12A, I12B, I12C, I27A, I27B, I27C, I28A, I28B		08	I08A, I08B, I08C, I12A, I12B, I12C, I27A, I27B, I27C, I28A, I28B		08	I08A, I08B, I08C, I12A, I12B, I12C, I27A, I27B, I27C, I28A, I28B
	09	J03A, J03B, J04A, J04B, J11A, J11B, J16Z		09	J03A, J03B, J04A, J04B, J11A, J11B, J16Z		09	J03A, J03B, J04A, J04B, J11A, J11B, J16Z
	10	K09A, K09B		10	K09A, K09B		10	K09A, K09B
	21A	W02A, W02B		21A	W02A, W02B		21A	W02A, W02B
	21B	X04Z, X06A, X06B, X06C		21B	X04Z, X06A, X06B, X06C		21B	X04Z, X06A, X06B, X06C
80.89.21↔		BORP, EML, VBOR	80.89.39↔		BORP, EML, VBOR	80.90.00↔		BORP, VBOR
	01	B03Z, B06A, B06B, B11Z, B17A, B17B, B17C, B39A, B39B		01	B03Z, B06A, B06B, B11Z, B17A, B17B, B17C, B39A, B39B		01	B03Z, B06A, B06B, B11Z, B17A, B17B, B17C, B39A, B39B
	05	F13A		05	F13A		08	I27A, I27B, I27C
	08	I08A, I08B, I08C, I12A, I12B, I12C, I27A, I27B, I27C, I28A, I28B		08	I08A, I08B, I08C, I12A, I12B, I12C, I27A, I27B, I27C, I28A, I28B		09	J03A, J03B, J04A, J04B, J11A, J11B, J16Z
	09	J03A, J03B, J04A, J04B, J11A, J11B, J16Z		09	J03A, J03B, J04A, J04B, J11A, J11B, J16Z		10	K09A, K09B
	10	K09A, K09B		10	K09A, K09B		21A	W02A, W02B
	21A	W02A, W02B		21A	W02A, W02B		21B	X06A, X06B, X06C
	21B	X04Z, X06A, X06B, X06C		21B	X04Z, X06A, X06B, X06C		80.90.10↔	BORP, VBOR
80.89.22↔		BORP, EML, VBOR	80.89.40↔		BORP, EML, VBOR	80.90.99↔		BORP, VBOR
	01	B03Z, B06A, B06B, B11Z, B17A, B17B, B17C, B39A, B39B		01	B03Z, B06A, B06B, B11Z, B17A, B17B, B17C, B39A, B39B		01	B03Z, B06A, B06B, B11Z, B17A, B17B, B17C, B39A, B39B
	05	F13A		05	F13A		08	I27A, I27B, I27C
	08	I08A, I08B, I08C, I12A, I12B, I12C, I27A, I27B, I27C, I28A, I28B		08	I08A, I08B, I08C, I12A, I12B, I12C, I27A, I27B, I27C, I28A, I28B		09	J03A, J03B, J04A, J04B, J11A, J11B, J16Z
	09	J03A, J03B, J04A, J04B, J11A, J11B, J16Z		09	J03A, J03B, J04A, J04B, J11A, J11B, J16Z		10	K09A, K09B
	10	K09A, K09B		10	K09A, K09B		21A	W02A, W02B
	21A	W02A, W02B		21A	W02A, W02B		21B	X06A, X06B, X06C
	21B	X04Z, X06A, X06B, X06C		21B	X04Z, X06A, X06B, X06C		80.91.00↔	BORP, EML, VBOR
80.89.29↔		BORP, EML, VBOR	80.89.41↔		BORP, EML, VBOR	80.91.00↔		BORP, EML, VBOR
	01	B03Z, B06A, B06B, B11Z, B17A, B17B, B17C, B39A, B39B		01	B03Z, B06A, B06B, B11Z, B17A, B17B, B17C, B39A, B39B		01	B03Z, B06A, B06B, B11Z, B17A, B17B, B17C, B39A, B39B
	05	F13A		05	F13A		08	I27A, I27B, I27C
	08	I08A, I08B, I08C, I12A, I12B, I12C, I27A, I27B, I27C, I28A, I28B		08	I08A, I08B, I08C, I12A, I12B, I12C, I27A, I27B, I27C, I28A, I28B		09	J03A, J03B, J04A, J04B, J11A, J11B, J16Z
	09	J03A, J03B, J04A, J04B, J11A, J11B, J16Z		09	J03A, J03B, J04A, J04B, J11A, J11B, J16Z		10	K09A, K09B
	10	K09A, K09B		10	K09A, K09B		21A	W02A, W02B
	21A	W02A, W02B		21A	W02A, W02B		21B	X06A, X06B, X06C
	21B	X04Z, X06A, X06B, X06C		21B	X04Z, X06A, X06B, X06C			

CHOP	MDC	DRG	CHOP	MDC	DRG	CHOP	MDC	DRG
80.91.10↔		BORP, EML, VBOR	80.92.00↔		BORP, EML, VBOR	80.93.11↔		BORP, EML, VBOR
	01	B03Z, B06A, B06B, B11Z, B17A, B17B, B17C, B39A, B39B		01	B03Z, B06A, B06B, B11Z, B17A, B17B, B17C, B39A, B39B		01	B03Z, B06A, B06B, B11Z, B17A, B17B, B17C, B39A, B39B
	08	I27A, I27B, I27C		08	I08A, I08B, I08C, I27A, I27B, I27C		08	I27A, I27B, I27C
	09	J03A, J03B, J04A, J04B, J11A, J11B, J16Z		09	J03A, J03B, J04A, J04B, J11A, J11B, J16Z		09	J03A, J03B, J04A, J04B, J11A, J11B, J16Z
	10	K09A, K09B		10	K09A, K09B		10	K09A, K09B
	21A	W02A, W02B		10	K09A, K09B		21A	W02A, W02B
80.91.11↔		BORP, EML, VBOR	80.92.10↔		BORP, EML, VBOR	80.93.12↔		BORP, EML, VBOR
	01	B03Z, B06A, B06B, B11Z, B17A, B17B, B17C, B39A, B39B		01	B03Z, B06A, B06B, B11Z, B17A, B17B, B17C, B39A, B39B		01	B03Z, B06A, B06B, B11Z, B17A, B17B, B17C, B39A, B39B
	08	I27A, I27B, I27C		08	I08A, I08B, I08C, I27A, I27B, I27C		08	I27A, I27B, I27C
	09	J03A, J03B, J04A, J04B, J11A, J11B, J16Z		09	J03A, J03B, J04A, J04B, J11A, J11B, J16Z		09	J03A, J03B, J04A, J04B, J11A, J11B, J16Z
	10	K09A, K09B		10	K09A, K09B		10	K09A, K09B
	21A	W02A, W02B		10	K09A, K09B		21A	W02A, W02B
80.91.20↔		BORP, EML, VBOR	80.92.11↔		BORP, EML, VBOR	80.93.99↔		BORP, EML, VBOR
	01	B03Z, B06A, B06B, B11Z, B17A, B17B, B17C, B39A, B39B		01	B03Z, B06A, B06B, B11Z, B17A, B17B, B17C, B39A, B39B		01	B03Z, B06A, B06B, B11Z, B17A, B17B, B17C, B39A, B39B
	08	I27A, I27B, I27C		08	I08A, I08B, I08C, I27A, I27B, I27C		08	I27A, I27B, I27C
	09	J03A, J03B, J04A, J04B, J11A, J11B, J16Z		09	J03A, J03B, J04A, J04B, J11A, J11B, J16Z		09	J03A, J03B, J04A, J04B, J11A, J11B, J16Z
	10	K09A, K09B		10	K09A, K09B		10	K09A, K09B
	21A	W02A, W02B		10	K09A, K09B		21A	W02A, W02B
80.91.21↔		BORP, EML, VBOR	80.92.99↔		BORP, EML, VBOR	80.94↔		BORP, VBOR
	01	B03Z, B06A, B06B, B11Z, B17A, B17B, B17C, B39A, B39B		01	B03Z, B06A, B06B, B11Z, B17A, B17B, B17C, B39A, B39B		01	B03Z, B06A, B06B, B11Z, B17A, B17B, B17C, B39A, B39B
	08	I27A, I27B, I27C		08	I08A, I08B, I08C, I27A, I27B, I27C		08	I27A, I27B, I27C
	09	J03A, J03B, J04A, J04B, J11A, J11B, J16Z		09	J03A, J03B, J04A, J04B, J11A, J11B, J16Z		09	J03A, J03B, J04A, J04B, J11A, J11B, J16Z
	10	K09A, K09B		10	K09A, K09B		10	K09A, K09B
	21A	W02A, W02B		10	K09A, K09B		21A	W02A, W02B
80.91.30↔		BORP, EML, VBOR	80.93.00↔		BORP, EML, VBOR	80.95.00↔		BORP, EML, VBOR
	01	B03Z, B06A, B06B, B11Z, B17A, B17B, B17C, B39A, B39B		01	B03Z, B06A, B06B, B11Z, B17A, B17B, B17C, B39A, B39B		01	B03Z, B06A, B06B, B11Z, B17A, B17B, B17C, B39A, B39B
	08	I27A, I27B, I27C		08	I27A, I27B, I27C		08	I27A, I27B, I27C
	09	J03A, J03B, J04A, J04B, J11A, J11B, J16Z		09	J03A, J03B, J04A, J04B, J11A, J11B, J16Z		09	J03A, J03B, J04A, J04B, J11A, J11B, J16Z
	10	K09A, K09B		10	K09A, K09B		10	K09A, K09B
	21A	W02A, W02B		10	K09A, K09B		21A	W02A, W02B
80.91.99↔		BORP, EML, VBOR	80.93.10↔		BORP, EML, VBOR	80.95.10↔		BORP, EML, VBOR
	01	B03Z, B06A, B06B, B11Z, B17A, B17B, B17C, B39A, B39B		01	B03Z, B06A, B06B, B11Z, B17A, B17B, B17C, B39A, B39B		01	B03Z, B06A, B06B, B11Z, B17A, B17B, B17C, B39A, B39B
	08	I27A, I27B, I27C		08	I27A, I27B, I27C		08	I27A, I27B, I27C
	09	J03A, J03B, J04A, J04B, J11A, J11B, J16Z		09	J03A, J03B, J04A, J04B, J11A, J11B, J16Z		09	J03A, J03B, J04A, J04B, J11A, J11B, J16Z
	10	K09A, K09B		10	K09A, K09B		10	K09A, K09B
	21A	W02A, W02B		10	K09A, K09B		21A	W02A, W02B
			21B	X05A, X05B, X06A, X06B, X06C	21B	X04Z, X06A, X06B, X06C		

PROZ



CHOP	MDC	DRG	CHOP	MDC	DRG	CHOP	MDC	DRG
80.99.00↔		BORP, EML, VBOR	80.99.31↔		BORP, EML, VBOR	81.01↔		BORP, EML, KORP, MKOR, VBOR
	01	B03Z, B06A, B06B, B11Z, B17A, B17B, B17C, B39A, B39B		01	B03Z, B06A, B06B, B11Z, B17A, B17B, B17C, B39A, B39B		01	B03Z, B18Z
	08	I08A, I08B, I08C, I27A, I27B, I27C		08	I08A, I08B, I08C, I27A, I27B, I27C		06	G33Z, G38Z
	09	J03A, J03B, J04A, J04B, J11A, J11B, J16Z		09	J03A, J03B, J04A, J04B, J11A, J11B, J16Z		07	H33Z
	10	K09A, K09B		10	K09A, K09B		08	I06A, I06B, I08A, I08B, I08C, I09A, I09B, I09C, I19A, I19B
	21A	W02A, W02B		21A	W02A, W02B		09	J26Z
	21B	X04Z, X06A, X06B, X06C		21B	X04Z, X06A, X06B, X06C		11	L33Z
80.99.10↔		BORP, EML, VBOR	80.99.90↔		BORP, EML, VBOR	81.02↔		R01A, R01B, R02Z, R12A, R12B, R12C
	01	B03Z, B06A, B06B, B11Z, B17A, B17B, B17C, B39A, B39B		01	B03Z, B06A, B06B, B11Z, B17A, B17B, B17C, B39A, B39B		21A	W02A, W02B
	08	I08A, I08B, I08C, I27A, I27B, I27C		08	I08A, I08B, I08C, I27A, I27B, I27C		21B	X06A, X06B, X06C, X33Z
	09	J03A, J03B, J04A, J04B, J11A, J11B, J16Z		09	J03A, J03B, J04A, J04B, J11A, J11B, J16Z			BORP, EML, KORP, MKOR, VBOR
	10	K09A, K09B		10	K09A, K09B		01	B03Z, B18Z
	21A	W02A, W02B		21A	W02A, W02B		06	G33Z, G38Z
	21B	X04Z, X06A, X06B, X06C		21B	X04Z, X06A, X06B, X06C		07	H33Z
80.99.11↔		BORP, EML, VBOR	80.99.91↔		BORP, EML, VBOR	81.03↔		I06A, I06B, I08A, I08B, I08C, I09A, I09B, I09C, I10Z, I19A, I19B, I53Z, I56Z
	01	B03Z, B06A, B06B, B11Z, B17A, B17B, B17C, B39A, B39B		01	B03Z, B06A, B06B, B11Z, B17A, B17B, B17C, B39A, B39B		09	J26Z
	08	I08A, I08B, I08C, I27A, I27B, I27C		08	I08A, I08B, I08C, I27A, I27B, I27C		11	L33Z
	09	J03A, J03B, J04A, J04B, J11A, J11B, J16Z		09	J03A, J03B, J04A, J04B, J11A, J11B, J16Z		17	R01A, R01B, R02Z, R12A, R12B, R12C
	10	K09A, K09B		10	K09A, K09B		21A	W02A, W02B
	21A	W02A, W02B		21A	W02A, W02B		21B	X06A, X06B, X06C, X33Z
	21B	X04Z, X06A, X06B, X06C		21B	X04Z, X06A, X06B, X06C			BORP, EML, KORP, MKOR, VBOR
80.99.20↔		BORP, EML, VBOR	80.99.99↔		BORP, EML, VBOR	81.04↔		B03Z, B18Z
	01	B03Z, B06A, B06B, B11Z, B17A, B17B, B17C, B39A, B39B		01	B03Z, B06A, B06B, B11Z, B17A, B17B, B17C, B39A, B39B		06	G33Z, G38Z
	08	I08A, I08B, I08C, I27A, I27B, I27C		08	I08A, I08B, I08C, I27A, I27B, I27C		07	H33Z
	09	J03A, J03B, J04A, J04B, J11A, J11B, J16Z		09	J03A, J03B, J04A, J04B, J11A, J11B, J16Z		08	I06A, I06B, I08A, I08B, I08C, I09A, I09B, I09C, I10Z, I19A, I19B, I53Z, I56Z
	10	K09A, K09B		10	K09A, K09B		09	J26Z
	21A	W02A, W02B		21A	W02A, W02B		11	L33Z
	21B	X04Z, X06A, X06B, X06C		21B	X04Z, X06A, X06B, X06C		17	R01A, R01B, R02Z, R12A, R12B, R12C
80.99.21↔		BORP, EML, VBOR	81.00↔		BORP, EML, KORP, MKOR, VBOR	81.05↔		W02A, W02B
	01	B03Z, B06A, B06B, B11Z, B17A, B17B, B17C, B39A, B39B		01	B03Z, B18Z		01	B03Z, B18Z
	08	I08A, I08B, I08C, I27A, I27B, I27C		06	G33Z, G38Z		06	G33Z, G38Z
	09	J03A, J03B, J04A, J04B, J11A, J11B, J16Z		07	H33Z		07	H33Z
	10	K09A, K09B		08	I06A, I06B, I08A, I08B, I08C, I09A, I09B, I09C, I10Z, I19A, I19B, I53Z, I56Z		08	I06A, I06B, I08A, I08B, I08C, I09A, I09B, I09C, I10Z, I19A, I19B, I53Z, I56Z
	21A	W02A, W02B		09	J26Z		09	J26Z
	21B	X04Z, X06A, X06B, X06C		11	L33Z		11	L33Z
80.99.30↔		BORP, EML, VBOR	81.00↔		BORP, EML, KORP, MKOR, VBOR	81.05↔		R01A, R01B, R02Z, R12A, R12B, R12C
	01	B03Z, B06A, B06B, B11Z, B17A, B17B, B17C, B39A, B39B		01	B03Z, B18Z		21A	W02A, W02B
	08	I08A, I08B, I08C, I27A, I27B, I27C		06	G33Z, G38Z		21B	X06A, X06B, X06C
	09	J03A, J03B, J04A, J04B, J11A, J11B, J16Z		07	H33Z			BORP, EML, KORP, MKOR, VBOR
	10	K09A, K09B		08	I06A, I06B, I08A, I08B, I08C, I09A, I09B, I09C, I10Z, I19A, I19B, I53Z, I56Z		01	B03Z, B18Z
	21A	W02A, W02B		09	J26Z		06	G33Z, G38Z
	21B	X04Z, X06A, X06B, X06C		11	L33Z		07	H33Z

PROZ

CHOP	MDC	DRG	CHOP	MDC	DRG	CHOP	MDC	DRG			
81.06↔		BORP, EML, KORP, MKOR, VBOR	81.12.10↔		BORP, EML, KORP, MKOR, VBOR	81.13↔		BORP, EML, VBOR			
	01	B03Z, B18Z		01	B03Z, B06A, B06B, B17A, B17B, B17C		01	B03Z, B06A, B06B, B17A, B17B, B17C			
	06	G33Z, G38Z		06	G33Z, G38Z		08	I12A, I12B, I12C, I20A, I20B, I20C			
	07	H33Z		07	H33Z		10	K01A, K01B, K01C			
	08	I06A, I06B, I08A, I08B, I08C, I09A, I09B, I09C, I10Z, I19A, I19B, I53Z, I56Z		08	I03A, I03B, I12A, I12B, I12C, I13A, I13B, I13C, I20A, I20B, I20C		21A	W02A, W02B			
	09	J26Z		10	K01A, K01B, K01C		21B	X04Z			
	11	L33Z		11	L33Z		81.14↔		BORP, EML, VBOR		
	17	R01A, R01B, R02Z, R12A, R12B, R12C		21A	W02A, W02B			01	B03Z, B06A, B06B, B17A, B17B, B17C		
	21A	W02A, W02B		21B	X04Z, X33Z		08	I12A, I12B, I12C, I20A, I20B, I20C			
	21B	X06A, X06B, X06C, X33Z		81.12.11↔			BORP, EML, KORP, MKOR, VBOR	10	K01A, K01B, K01C		
	81.07↔				BORP, EML, KORP, MKOR, VBOR		01	B03Z, B06A, B06B, B17A, B17B, B17C	21A	W02A, W02B	
		01			B03Z, B18Z		06	G33Z, G38Z	21B	X04Z	
		06			G33Z, G38Z		06	G33Z, G38Z	81.15↔		BORP, EML, VBOR
		07			H33Z		07	H33Z		01	B03Z, B06A, B06B, B17A, B17B, B17C
08		I06A, I06B, I08A, I08B, I08C, I09A, I09B, I09C, I10Z, I19A, I19B, I53Z, I56Z	08		I03A, I03B, I12A, I12B, I12C, I13A, I13B, I13C, I20A, I20B, I20C	08	I12A, I12B, I12C, I20A, I20B, I20C				
09		J26Z	10		K01A, K01B, K01C	10	K01A, K01B, K01C				
11		L33Z	11		L33Z	21A	W02A, W02B				
17		R01A, R01B, R02Z, R12A, R12B, R12C	21A		W02A, W02B	21B	X04Z				
21A		W02A, W02B	21B		X04Z, X33Z	81.16↔		BORP, EML, VBOR			
21B		X06A, X06B, X06C, X33Z	81.12.12↔				BORP, EML, KORP, MKOR, VBOR	08	I12A, I12B, I12C, I20A, I20B, I20C, I20D, I20E		
81.08↔					BORP, EML, KORP, MKOR, VBOR	01	B03Z, B06A, B06B, B17A, B17B, B17C	21A	W02A, W02B		
		01			B03Z, B18Z	06	G33Z, G38Z	21B	X04Z		
		06			G33Z, G38Z	07	H33Z	81.17↔		BORP, EML, VBOR	
		07		H33Z	08	I03A, I03B, I12A, I12B, I12C, I13A, I13B, I13C, I20A, I20B, I20C	08		I12A, I12B, I12C, I20A, I20B, I20C, I20D, I20E		
	08	I06A, I06B, I08A, I08B, I08C, I09A, I09B, I09C, I10Z, I19A, I19B, I53Z, I56Z		10	K01A, K01B, K01C	21A	W02A, W02B				
	09	J26Z		11	L33Z	21B	X04Z				
	11	L33Z		21A	W02A, W02B	81.18↔		BORP, EML, VBOR			
	17	R01A, R01B, R02Z, R12A, R12B, R12C		21B	X04Z, X33Z		08	I12A, I12B, I12C, I20A, I20B, I20C, I20D, I20E			
	21A	W02A, W02B		81.12.13↔		BORP, EML, KORP, MKOR, VBOR	21A	W02A, W02B			
	21B	X06A, X06B, X06C, X33Z			01	B03Z, B06A, B06B, B17A, B17B, B17C	21B	X04Z			
	81.11↔				BORP, EML, KORP, MKOR, VBOR	06	G33Z, G38Z	81.20↔		BORP, VBOR	
		01			B03Z, B06A, B06B, B17A, B17B, B17C	07	H33Z		01	B03Z, B06A, B06B, B17A, B17B, B17C	
		06			G33Z, G38Z	08	I03A, I03B, I12A, I12B, I12C, I13A, I13B, I13C, I20A, I20B, I20C	08	I12A, I12B, I12C, I28A, I28B		
		07	H33Z		10	K01A, K01B, K01C	21A	W02A, W02B			
08		I03A, I03B, I12A, I12B, I12C, I13A, I13B, I13C, I20A, I20B, I20C	11		L33Z	21B	X06A, X06B, X06C				
10		K01A, K01B, K01C, K13Z	21A		W02A, W02B	81.21↔		BORP, EML, VBOR			
11		L33Z	21B		X04Z, X33Z		01	B03Z, B06A, B06B, B17A, B17B, B17C			
21A		W02A, W02B	81.12.99↔			BORP, EML, KORP, MKOR, VBOR	08	I03A, I03B, I08A, I08B, I08C			
21B		X04Z, X33Z			01	B03Z, B06A, B06B, B17A, B17B, B17C	21A	W02A, W02B			
81.12.00↔					BORP, EML, KORP, MKOR, VBOR	06	G33Z, G38Z	21B	X04Z		
		01			B03Z, B06A, B06B, B17A, B17B, B17C	07	H33Z	81.22↔		BORP, EML, KORP, MKOR, VBOR	
		06			G33Z, G38Z	08	I03A, I03B, I12A, I12B, I12C, I13A, I13B, I13C, I20A, I20B, I20C		01	B03Z, B06A, B06B, B17A, B17B, B17C	
		07		H33Z	10	K01A, K01B, K01C	06	G33Z, G38Z			
		08		I03A, I03B, I12A, I12B, I12C, I13A, I13B, I13C, I20A, I20B, I20C	11	L33Z	07	H33Z			
	10	K01A, K01B, K01C		21A	W02A, W02B	08	I03A, I03B, I04Z, I12A, I12B, I12C				
	11	L33Z		21B	X04Z, X33Z	11	L33Z				
	21A	W02A, W02B		81.12.99↔		BORP, EML, KORP, MKOR, VBOR	21A	W02A, W02B			
	21B	X04Z, X33Z			01	B03Z, B06A, B06B, B17A, B17B, B17C	21B	X04Z, X33Z			
	81.12.00↔				BORP, EML, KORP, MKOR, VBOR	06	G33Z, G38Z	81.23↔		BORP, EML, VBOR	
		01			B03Z, B06A, B06B, B17A, B17B, B17C	07	H33Z		01	B03Z, B06A, B06B, B17A, B17B, B17C	
		06			G33Z, G38Z	08	I03A, I03B, I12A, I12B, I12C, I13A, I13B, I13C, I20A, I20B, I20C	08	I12A, I12B, I12C, I28A, I28B, I29Z		
		07	H33Z		10	K01A, K01B, K01C	10	K09A, K09B			
		08	I03A, I03B, I12A, I12B, I12C, I13A, I13B, I13C, I20A, I20B, I20C		11	L33Z	21A	W02A, W02B			
10		K01A, K01B, K01C	21A		W02A, W02B	21B	X06A, X06B, X06C				
11		L33Z	21B		X04Z, X33Z						
21A		W02A, W02B									
21B		X04Z, X33Z									

CHOP	MDC	DRG	CHOP	MDC	DRG	CHOP	MDC	DRG
81.24↔		BORP, EML, VBOR	81.30↔		BORP, EML, MKOR, VBOR	81.35↔		BORP, EML, KORP, MKOR, VBOR
	01	B03Z, B06A, B06B, B17A, B17B, B17C		01	B03Z, B18Z		01	B03Z, B18Z
	08	I08A, I08B, I08C, I12A, I12B, I12C, I21Z, I31Z		05	F13A		06	G33Z, G38Z
	21A	W02A, W02B		06	G33Z, G38Z		07	H33Z
	21B	X06A, X06B, X06C		07	H33Z		08	I06A, I06B, I08A, I08B, I08C, I10Z, I19A, I19B, I53Z, I56Z
81.25↔		BORP, EML, VBOR		08	I06A, I06B, I08A, I08B, I08C, I10Z, I19A, I19B, I53Z, I56Z		09	J26Z
	01	B03Z, B06A, B06B, B11Z, B17A, B17B, B17C, B39A, B39B		09	J26Z		11	L33Z
	08	I12A, I12B, I12C, I32A, I32B, I32C, I32D		11	L33Z		17	R01A, R01B, R02Z, R12A, R12B, R12C
	21A	W02A, W02B		17	R01A, R01B, R02Z, R12A, R12B, R12C		21A	W02A, W02B
	21B	X05A, X05B	81.31↔	21A	W02A, W02B		21B	X06A, X06B, X06C, X33Z
81.26↔		BORP, EML, VBOR		21B	X06A, X06B, X06C	81.36↔		BORP, EML, KORP, MKOR, VBOR
	01	B03Z, B06A, B06B, B17A, B17B, B17C		01	B03Z, B18Z		01	B03Z, B18Z
	08	I12A, I12B, I12C, I32A, I32B, I32C, I32D		06	G33Z, G38Z		06	G33Z, G38Z
	21A	W02A, W02B		07	H33Z		07	H33Z
	21B	X05A, X05B		08	I06A, I06B, I08A, I08B, I08C, I09A, I09B, I09C, I19A, I19B		08	I06A, I06B, I08A, I08B, I08C, I09A, I09B, I09C, I10Z, I19A, I19B, I53Z, I56Z
81.27↔		BORP, EML, VBOR		09	J26Z		09	J26Z
	01	B03Z, B06A, B06B, B17A, B17B, B17C		11	L33Z		11	L33Z
	08	I12A, I12B, I12C, I32A, I32B, I32C, I32D		17	R01A, R01B, R02Z, R12A, R12B, R12C		17	R01A, R01B, R02Z, R12A, R12B, R12C
	21A	W02A, W02B		21A	W02A, W02B		21A	W02A, W02B
	21B	X05A, X05B	81.32↔	21B	X06A, X06B, X06C, X33Z		21B	X06A, X06B, X06C, X33Z
81.28↔		BORP, EML, VBOR		01	B03Z, B18Z	81.37↔		BORP, EML, KORP, MKOR, VBOR
	01	B03Z, B06A, B06B, B17A, B17B, B17C		06	G33Z, G38Z		01	B03Z, B18Z
	08	I32A, I32B, I32C, I32D		07	H33Z		06	G33Z, G38Z
	21A	W02A, W02B		08	I06A, I06B, I08A, I08B, I08C, I09A, I09B, I09C, I10Z, I19A, I19B, I53Z, I56Z		07	H33Z
	21B	X05A, X05B		09	J26Z		08	I06A, I06B, I08A, I08B, I08C, I09A, I09B, I09C, I10Z, I19A, I19B, I53Z, I56Z
81.29.00↔		BORP, VBOR		11	L33Z		09	J26Z
	01	B03Z, B06A, B06B, B17A, B17B, B17C		17	R01A, R01B, R02Z, R12A, R12B, R12C		11	L33Z
	08	I12A, I12B, I12C, I28A, I28B		21A	W02A, W02B		17	R01A, R01B, R02Z, R12A, R12B, R12C
	21A	W02A, W02B		21B	X06A, X06B, X06C, X33Z		21A	W02A, W02B
	21B	X06A, X06B, X06C	81.33↔	01	BORP, EML, KORP, MKOR, VBOR		21B	X06A, X06B, X06C, X33Z
81.29.10↔		BORP, VBOR		01	B03Z, B18Z	81.38↔		BORP, EML, KORP, MKOR, VBOR
	01	B03Z, B06A, B06B, B17A, B17B, B17C		06	G33Z, G38Z		01	B03Z, B18Z
	08	I12A, I12B, I12C, I28A, I28B		07	H33Z		06	G33Z, G38Z
	21A	W02A, W02B		08	I06A, I06B, I08A, I08B, I08C, I09A, I09B, I09C, I10Z, I19A, I19B, I53Z, I56Z		07	H33Z
	21B	X06A, X06B, X06C		09	J26Z		08	I06A, I06B, I08A, I08B, I08C, I09A, I09B, I09C, I19A, I19B
81.29.20↔		BORP, VBOR		11	L33Z		09	J26Z
	01	B03Z, B06A, B06B, B17A, B17B, B17C		17	R01A, R01B, R02Z, R12A, R12B, R12C		11	L33Z
	08	I12A, I12B, I12C, I28A, I28B		21A	W02A, W02B		17	R01A, R01B, R02Z, R12A, R12B, R12C
	21A	W02A, W02B		21B	X06A, X06B, X06C, X33Z		21A	W02A, W02B
	21B	X06A, X06B, X06C	81.34↔	01	BORP, EML, KORP, MKOR, VBOR		21B	X06A, X06B, X06C, X33Z
81.29.99↔		BORP, VBOR		01	B03Z, B18Z	81.39↔		BORP, EML, KORP, MKOR, VBOR
	01	B03Z, B06A, B06B, B17A, B17B, B17C		06	G33Z, G38Z		01	B03Z, B18Z
	08	I12A, I12B, I12C, I28A, I28B		07	H33Z		06	G33Z, G38Z
	21A	W02A, W02B		08	I06A, I06B, I08A, I08B, I08C, I09A, I09B, I09C, I10Z, I19A, I19B, I28A, I28B, I53Z, I56Z		07	H33Z
	21B	X06A, X06B, X06C		09	J26Z		08	I06A, I06B, I08A, I08B, I08C, I09A, I09B, I09C, I10Z, I19A, I19B, I53Z, I56Z
				11	L33Z		09	J26Z
				17	R01A, R01B, R02Z, R12A, R12B, R12C		11	L33Z
				21A	W02A, W02B		17	R01A, R01B, R02Z, R12A, R12B, R12C
				21B	X06A, X06B, X06C, X33Z		21A	W02A, W02B
							21B	X06A, X06B, X06C



CHOP	MDC	DRG	CHOP	MDC	DRG	CHOP	MDC	DRG
81.40.00↔		BORP, EML, VBOR	81.40.19↔		BORP, EML, VBOR	81.44.00↔		BORP, EML, VBOR
	01	B03Z, B06A, B06B, B17A, B17B, B17C		01	B03Z, B06A, B06B, B17A, B17B, B17C		01	B03Z, B06A, B06B, B11Z, B17A, B17B, B17C, B39A, B39B
	08	I08A, I08B, I08C, I12A, I12B, I12C, I32A, I32C		08	I08A, I08B, I08C, I12A, I12B, I12C, I32A, I32C		08	I12A, I12B, I12C, I18A, I18B, I30Z
	21A	W02A, W02B		21A	W02A, W02B		10	K09A, K09B
81.40.10↔		BORP, EML, VBOR	81.40.20↔		BORP, EML, VBOR	81.44.10↔		BORP, EML, VBOR
	01	B03Z, B06A, B06B, B17A, B17B, B17C		01	B03Z, B06A, B06B, B17A, B17B, B17C		01	B03Z, B06A, B06B, B11Z, B17A, B17B, B17C, B39A, B39B
	08	I08A, I08B, I08C, I12A, I12B, I12C, I32A, I32C		08	I08A, I08B, I08C, I12A, I12B, I12C, I32A, I32C		08	I12A, I12B, I12C, I18A, I18B, I30Z
	21A	W02A, W02B		21A	W02A, W02B		10	K09A, K09B
81.40.11↔		BORP, EML, VBOR	81.40.30↔		BORP, EML, VBOR	81.44.11↔		BORP, EML, VBOR
	01	B03Z, B06A, B06B, B17A, B17B, B17C		01	B03Z, B06A, B06B, B17A, B17B, B17C		01	B03Z, B06A, B06B, B11Z, B17A, B17B, B17C, B39A, B39B
	08	I08A, I08B, I08C, I12A, I12B, I12C, I32A, I32C		08	I08A, I08B, I08C, I12A, I12B, I12C, I32A, I32C		08	I12A, I12B, I12C, I18A, I18B, I30Z
	21A	W02A, W02B		21A	W02A, W02B		10	K09A, K09B
81.40.12↔		BORP, EML, VBOR	81.40.31↔		BORP, EML, VBOR	81.44.12↔		BORP, EML, VBOR
	01	B03Z, B06A, B06B, B17A, B17B, B17C		01	B03Z, B06A, B06B, B17A, B17B, B17C		01	B03Z, B06A, B06B, B11Z, B17A, B17B, B17C, B39A, B39B
	08	I08A, I08B, I08C, I12A, I12B, I12C, I32A, I32C		08	I08A, I08B, I12A, I12B, I12C, I32A, I32C		08	I12A, I12B, I12C, I18A, I18B, I30Z
	21A	W02A, W02B		21A	W02A, W02B		10	K09A, K09B
81.40.13↔		BORP, EML, VBOR	81.40.32↔		BORP, EML, VBOR	81.44.13↔		BORP, EML, VBOR
	01	B03Z, B06A, B06B, B17A, B17B, B17C		01	B03Z, B06A, B06B, B17A, B17B, B17C		01	B03Z, B06A, B06B, B11Z, B17A, B17B, B17C, B39A, B39B
	08	I08A, I08B, I08C, I12A, I12B, I12C, I32A, I32C		08	I08A, I08B, I08C, I12A, I12B, I12C, I32A, I32C		08	I12A, I12B, I12C, I18A, I18B, I30Z
	21A	W02A, W02B		21A	W02A, W02B		10	K09A, K09B
81.40.14↔		BORP, EML, VBOR	81.40.33↔		BORP, EML, VBOR	81.44.14↔		BORP, EML, VBOR
	01	B03Z, B06A, B06B, B17A, B17B, B17C		01	B03Z, B06A, B06B, B17A, B17B, B17C		01	B03Z, B06A, B06B, B11Z, B17A, B17B, B17C, B39A, B39B
	08	I08A, I08B, I08C, I12A, I12B, I12C, I32A, I32C		08	I08A, I08B, I08C, I12A, I12B, I12C, I32A, I32C		08	I12A, I12B, I12C, I18A, I18B, I30Z
	21A	W02A, W02B		21A	W02A, W02B		10	K09A, K09B
81.40.15↔		BORP, EML, VBOR	81.40.99↔		BORP, EML, VBOR	81.44.99↔		BORP, EML, VBOR
	01	B03Z, B06A, B06B, B17A, B17B, B17C		01	B03Z, B06A, B06B, B17A, B17B, B17C		01	B03Z, B06A, B06B, B11Z, B17A, B17B, B17C, B39A, B39B
	08	I08A, I08B, I08C, I12A, I12B, I12C, I32A, I32C		08	I08A, I08B, I08C, I12A, I12B, I12C, I32A, I32C		08	I12A, I12B, I12C, I18A, I18B, I30Z
	21A	W02A, W02B		21A	W02A, W02B		10	K09A, K09B
81.40.16↔		BORP, EML, VBOR	81.42↔		BORP, EML, VBOR	81.45.00↔		BORP, EML, VBOR
	01	B03Z, B06A, B06B, B17A, B17B, B17C		01	B03Z, B06A, B06B, B17A, B17B, B17C		01	B03Z, B06A, B06B, B11Z, B17A, B17B, B17C, B39A, B39B
	08	I08A, I08B, I08C, I12A, I12B, I12C, I32A, I32C		08	I18A, I18B, I30Z		08	I18A, I18B, I30Z
	21A	W02A, W02B		21A	W02A, W02B		10	K09A, K09B
81.40.17↔		BORP, EML, VBOR	81.43↔		BORP, EML, VBOR	81.45.19↔		BORP, EML, VBOR
	01	B03Z, B06A, B06B, B17A, B17B, B17C		01	B03Z, B06A, B06B, B11Z, B17A, B17B, B17C, B39A, B39B		01	B03Z, B06A, B06B, B11Z, B17A, B17B, B17C, B39A, B39B
	08	I08A, I08B, I08C, I12A, I12B, I12C, I32A, I32C		08	I18A, I18B, I30Z		08	I18A, I18B, I30Z
	21A	W02A, W02B		10	K09A, K09B		10	K09A, K09B
81.40.18↔		BORP, EML, VBOR						
	01	B03Z, B06A, B06B, B17A, B17B, B17C						
	08	I08A, I08B, I08C, I12A, I12B, I12C, I32A, I32C						
	21A	W02A, W02B						
	21B	X04Z, X06A, X06B, X06C						



CHOP	MDC	DRG	CHOP	MDC	DRG	CHOP	MDC	DRG
81.49.00↔		BORP, EML, VBOR	81.49.18↔		BORP, EML, VBOR	81.49.27↔		BORP, EML, VBOR
	01	B03Z, B06A, B06B, B17A, B17B, B17C		01	B03Z, B06A, B06B, B17A, B17B, B17C		01	B03Z, B06A, B06B, B17A, B17B, B17C
	08	I12A, I12B, I12C, I59Z		08	I12A, I12B, I12C, I59Z		08	I12A, I12B, I12C, I59Z
	10	K01A, K01B, K01C, K13Z		10	K01A, K01B, K01C, K13Z		10	K01A, K01B, K01C, K13Z
	21A	W02A, W02B		21A	W02A, W02B		21A	W02A, W02B
21B	X04Z	21B	X04Z	21B	X04Z			
81.49.10↔		BORP, EML, VBOR	81.49.19↔		BORP, EML, VBOR	81.49.28↔		BORP, EML, VBOR
	01	B03Z, B06A, B06B, B17A, B17B, B17C		01	B03Z, B06A, B06B, B17A, B17B, B17C		01	B03Z, B06A, B06B, B17A, B17B, B17C
	08	I12A, I12B, I12C, I59Z		08	I12A, I12B, I12C, I59Z		08	I12A, I12B, I12C, I59Z
	10	K01A, K01B, K01C, K13Z		10	K01A, K01B, K01C, K13Z		10	K01A, K01B, K01C, K13Z
	21A	W02A, W02B		21A	W02A, W02B		21A	W02A, W02B
21B	X04Z	21B	X04Z	21B	X04Z			
81.49.11↔		BORP, EML, VBOR	81.49.20↔		BORP, EML, VBOR	81.49.29↔		BORP, EML, VBOR
	01	B03Z, B06A, B06B, B17A, B17B, B17C		01	B03Z, B06A, B06B, B17A, B17B, B17C		01	B03Z, B06A, B06B, B17A, B17B, B17C
	08	I12A, I12B, I12C, I59Z		08	I12A, I12B, I12C, I59Z		08	I12A, I12B, I12C, I59Z
	10	K01A, K01B, K01C, K13Z		10	K01A, K01B, K01C, K13Z		10	K01A, K01B, K01C, K13Z
	21A	W02A, W02B		21A	W02A, W02B		21A	W02A, W02B
21B	X04Z	21B	X04Z	21B	X04Z			
81.49.12↔		BORP, EML, VBOR	81.49.21↔		BORP, EML, VBOR	81.49.30↔		BORP, EML, VBOR
	01	B03Z, B06A, B06B, B17A, B17B, B17C		01	B03Z, B06A, B06B, B17A, B17B, B17C		01	B03Z, B06A, B06B, B17A, B17B, B17C
	08	I12A, I12B, I12C, I59Z		08	I12A, I12B, I12C, I59Z		08	I12A, I12B, I12C, I59Z
	10	K01A, K01B, K01C, K13Z		10	K01A, K01B, K01C, K13Z		10	K01A, K01B, K01C, K13Z
	21A	W02A, W02B		21A	W02A, W02B		21A	W02A, W02B
21B	X04Z	21B	X04Z	21B	X04Z			
81.49.13↔		BORP, EML, VBOR	81.49.22↔		BORP, EML, VBOR	81.49.31↔		BORP, EML, VBOR
	01	B03Z, B06A, B06B, B17A, B17B, B17C		01	B03Z, B06A, B06B, B17A, B17B, B17C		01	B03Z, B06A, B06B, B17A, B17B, B17C
	08	I12A, I12B, I12C, I59Z		08	I12A, I12B, I12C, I59Z		08	I12A, I12B, I12C, I59Z
	10	K01A, K01B, K01C, K13Z		10	K01A, K01B, K01C, K13Z		10	K01A, K01B, K01C, K13Z
	21A	W02A, W02B		21A	W02A, W02B		21A	W02A, W02B
21B	X04Z	21B	X04Z	21B	X04Z			
81.49.14↔		BORP, EML, VBOR	81.49.23↔		BORP, EML, VBOR	81.49.32↔		BORP, EML, VBOR
	01	B03Z, B06A, B06B, B17A, B17B, B17C		01	B03Z, B06A, B06B, B17A, B17B, B17C		01	B03Z, B06A, B06B, B17A, B17B, B17C
	08	I12A, I12B, I12C, I59Z		08	I12A, I12B, I12C, I59Z		08	I12A, I12B, I12C, I59Z
	10	K01A, K01B, K01C, K13Z		10	K01A, K01B, K01C, K13Z		10	K01A, K01B, K01C, K13Z
	21A	W02A, W02B		21A	W02A, W02B		21A	W02A, W02B
21B	X04Z	21B	X04Z	21B	X04Z			
81.49.15↔		BORP, EML, VBOR	81.49.24↔		BORP, EML, VBOR	81.49.33↔		BORP, EML, VBOR
	01	B03Z, B06A, B06B, B17A, B17B, B17C		01	B03Z, B06A, B06B, B17A, B17B, B17C		01	B03Z, B06A, B06B, B17A, B17B, B17C
	08	I12A, I12B, I12C, I59Z		08	I12A, I12B, I12C, I59Z		08	I12A, I12B, I12C, I59Z
	10	K01A, K01B, K01C, K13Z		10	K01A, K01B, K01C, K13Z		10	K01A, K01B, K01C, K13Z
	21A	W02A, W02B		21A	W02A, W02B		21A	W02A, W02B
21B	X04Z	21B	X04Z	21B	X04Z			
81.49.16↔		BORP, EML, VBOR	81.49.25↔		BORP, EML, VBOR	81.49.99↔		BORP, EML, VBOR
	01	B03Z, B06A, B06B, B17A, B17B, B17C		01	B03Z, B06A, B06B, B17A, B17B, B17C		01	B03Z, B06A, B06B, B17A, B17B, B17C
	08	I12A, I12B, I12C, I59Z		08	I12A, I12B, I12C, I59Z		08	I12A, I12B, I12C, I59Z
	10	K01A, K01B, K01C, K13Z		10	K01A, K01B, K01C, K13Z		10	K01A, K01B, K01C, K13Z
	21A	W02A, W02B		21A	W02A, W02B		21A	W02A, W02B
21B	X04Z	21B	X04Z	21B	X04Z			
81.49.17↔		BORP, EML, VBOR	81.49.26↔		BORP, EML, VBOR	81.51.00↔		BORP, EML, KORP, MKOR, VBOR
	01	B03Z, B06A, B06B, B17A, B17B, B17C		01	B03Z, B06A, B06B, B17A, B17B, B17C		06	G33Z, G38Z
	08	I12A, I12B, I12C, I59Z		08	I12A, I12B, I12C, I59Z		07	H33Z
	10	K01A, K01B, K01C, K13Z		10	K01A, K01B, K01C, K13Z		08	I03A, I03B, I05Z, I08A, I08B, I08C, I12A, I12B, I12C, I36Z, I47Z
	21A	W02A, W02B		21A	W02A, W02B		11	L33Z
21B	X04Z	21B	X04Z	21A	W02A, W02B			
				21B	X04Z, X33Z			

CHOP	MDC	DRG	CHOP	MDC	DRG	CHOP	MDC	DRG			
81.51.10↔		BORP, EML, KORP, MKOR, VBOR	81.53.00↔	05	F13A	81.54.00↔		BORP, EML, KORP, MKOR, VBOR			
	06	G33Z, G38Z		06	G33Z, G38Z		06	G33Z, G38Z			
	07	H33Z		07	H33Z		07	H33Z			
	08	I03A, I03B, I05Z, I08A, I08B, I08C, I12A, I12B, I12C, I36Z, I47Z		08	I03A, I03B, I05Z, I08A, I08B, I08C, I12A, I12B, I12C, I47Z		08	I03A, I03B, I04Z, I12A, I12B, I12C, I36Z, I43A, I43B			
	11	L33Z		10	K09A, K09B		11	L33Z			
	21A	W02A, W02B		11	L33Z		21A	W02A, W02B			
	21B	X04Z, X33Z		21A	W02A, W02B		21B	X04Z, X33Z			
	81.51.99↔			BORP, EML, KORP, MKOR, VBOR	81.53.10↔			BORP, EML, KORP, MKOR, VBOR	81.54.10↔		BORP, EML, KORP, MKOR, VBOR
		06		G33Z, G38Z			05	F13A		06	G33Z, G38Z
		07		H33Z			06	G33Z, G38Z		07	H33Z
08		I03A, I03B, I05Z, I08A, I08B, I08C, I12A, I12B, I12C, I36Z, I47Z	07	H33Z		08	I03A, I03B, I04Z, I12A, I12B, I12C, I36Z, I43A, I43B				
11		L33Z	08	I03A, I03B, I05Z, I08A, I08B, I08C, I12A, I12B, I12C, I47Z		11	L33Z				
21A		W02A, W02B	10	K09A, K09B		21A	W02A, W02B				
21B		X04Z, X33Z	11	L33Z		21B	X04Z, X33Z				
81.52.00↔			BORP, EML, KORP, MKOR, VBOR	81.53.11↔			BORP, EML, KORP, MKOR, VBOR	81.54.11↔			BORP, EML, KORP, MKOR, VBOR
		06	G33Z, G38Z			05	F13A			06	G33Z, G38Z
		07	H33Z			06	G33Z, G38Z			07	H33Z
	08	I03A, I03B, I05Z, I08A, I08B, I08C, I12A, I12B, I12C, I36Z, I47Z	07		H33Z	08	I03A, I03B, I04Z, I12A, I12B, I12C, I36Z, I43A, I43B				
	10	K09A, K09B	08		I03A, I03B, I05Z, I08A, I08B, I08C, I12A, I12B, I12C, I47Z	11	L33Z				
	11	L33Z	10		K09A, K09B	21A	W02A, W02B				
	21A	W02A, W02B	11		L33Z	21B	X04Z, X33Z				
	21B	X04Z, X33Z	21A		W02A, W02B	81.54.12↔			BORP, EML, KORP, MKOR, VBOR		
	81.52.10↔		BORP, EML, KORP, MKOR, VBOR		81.53.12↔				BORP, EML, KORP, MKOR, VBOR	06	G33Z, G38Z
		06	G33Z, G38Z				05		F13A	07	H33Z
07		H33Z	06	G33Z, G38Z			08	I03A, I03B, I04Z, I12A, I12B, I12C, I36Z, I43A, I43B			
08		I03A, I03B, I05Z, I08A, I08B, I08C, I12A, I12B, I12C, I36Z, I47Z	07	H33Z			11	L33Z			
10		K09A, K09B	08	I03A, I03B, I05Z, I08A, I08B, I08C, I12A, I12B, I12C, I47Z			21A	W02A, W02B			
11		L33Z	10	K09A, K09B			21B	X04Z, X33Z			
21A		W02A, W02B	11	L33Z			81.54.13↔		BORP, EML, KORP, MKOR, VBOR		
21B		X04Z, X33Z	21A	W02A, W02B				06	G33Z, G38Z		
81.52.11↔			BORP, EML, KORP, MKOR, VBOR	81.53.13↔					BORP, EML, KORP, MKOR, VBOR	07	H33Z
		06	G33Z, G38Z			05		F13A	08	I03A, I03B, I04Z, I12A, I12B, I12C, I36Z, I43A, I43B	
	07	H33Z	06		G33Z, G38Z	11		L33Z			
	08	I03A, I03B, I05Z, I08A, I08B, I08C, I12A, I12B, I12C, I36Z, I47Z	07		H33Z	21A		W02A, W02B			
	10	K09A, K09B	08		I03A, I03B, I05Z, I08A, I08B, I08C, I12A, I12B, I12C, I47Z	21B		X04Z, X33Z			
	11	L33Z	10		K09A, K09B	81.54.14↔			BORP, EML, KORP, MKOR, VBOR		
	21A	W02A, W02B	11		L33Z			06	G33Z, G38Z		
	21B	X04Z, X33Z	21A		W02A, W02B			07	H33Z		
	81.52.99↔		BORP, EML, KORP, MKOR, VBOR		81.53.99↔			BORP, EML, KORP, MKOR, VBOR	08	I03A, I03B, I04Z, I12A, I12B, I12C, I36Z, I43A, I43B	
		06	G33Z, G38Z				05	F13A	11	L33Z	
07		H33Z	06	G33Z, G38Z			21A	W02A, W02B			
08		I03A, I03B, I05Z, I08A, I08B, I08C, I12A, I12B, I12C, I36Z, I47Z	07	H33Z			21B	X04Z, X33Z			
10		K09A, K09B	08	I03A, I03B, I05Z, I08A, I08B, I08C, I12A, I12B, I12C, I47Z			81.54.99↔		BORP, EML, KORP, MKOR, VBOR		
11		L33Z	10	K09A, K09B				06	G33Z, G38Z		
21A		W02A, W02B	11	L33Z				07	H33Z		
21B		X04Z, X33Z	21A	W02A, W02B		08		I03A, I03B, I04Z, I12A, I12B, I12C, I36Z, I43A, I43B			
			21B	X04Z, X33Z		11		L33Z			
						21A		W02A, W02B			
				21B	X04Z, X33Z						

CHOP	MDC	DRG	CHOP	MDC	DRG	CHOP	MDC	DRG
81.55.00↔		BORP, EML, KORP, MKOR, VBOR	81.57.11↔	08	BORP, EML, VBOR I12A, I12B, I12C, I20A, I20B, I20C	81.62.00↔		BORP, EML, KORP, MKOR, VBOR
	05	F13A		21A	W02A, W02B		01	B03Z, B18Z
	06	G33Z, G38Z	21B	X04Z	06		G33Z, G38Z	
	07	H33Z	81.57.99↔		BORP, EML, VBOR		07	H33Z
	08	I03A, I03B, I04Z, I12A, I12B, I12C, I44Z		08	I12A, I12B, I12C, I20A, I20B, I20C		08	I06A, I06B, I08A, I08B, I08C, I09A, I09B, I09C, I10Z, I19A, I19B, I53Z, I56Z
	11	L33Z	21A	W02A, W02B	09		J26Z	
	21A	W02A, W02B	21B	X04Z, X33Z	11		L33Z	
	21B	X04Z, X33Z	81.59.00↔		BORP, EML, KORP, MKOR, VBOR		17	R01A, R01B, R02Z, R12A, R12B, R12C
81.55.10↔		BORP, EML, KORP, MKOR, VBOR		05	F13A	21A	W02A, W02B	
	05	F13A	06	G33Z, G38Z	21B	X06A, X06B, X06C, X33Z		
	06	G33Z, G38Z	07	H33Z	81.62.10↔		BORP, EML, KORP, MKOR, VBOR	
	07	H33Z	08	I03A, I03B, I05Z, I12A, I12B, I12C		01	B03Z, B18Z	
	08	I03A, I03B, I04Z, I12A, I12B, I12C, I44Z	11	L33Z	06	G33Z, G38Z		
	11	L33Z	21A	W02A, W02B	07	H33Z		
	21A	W02A, W02B	21B	X04Z, X33Z	08	I06A, I06B, I08A, I08B, I08C, I09A, I09B, I09C, I10Z, I19A, I19B, I53Z, I56Z		
	21B	X04Z, X33Z	81.59.10↔		BORP, EML, KORP, MKOR, VBOR	09	J26Z	
81.55.11↔		BORP, EML, KORP, MKOR, VBOR		05	F13A	11	L33Z	
	05	F13A	06	G33Z, G38Z	17	R01A, R01B, R02Z, R12A, R12B, R12C		
	06	G33Z, G38Z	07	H33Z	21A	W02A, W02B		
	07	H33Z	08	I03A, I03B, I05Z, I12A, I12B, I12C	21B	X06A, X06B, X06C, X33Z		
	08	I03A, I03B, I04Z, I12A, I12B, I12C, I44Z	11	L33Z	81.62.11↔		BORP, EML, KORP, MKOR, VBOR	
	11	L33Z	21A	W02A, W02B		01	B03Z, B18Z	
	21A	W02A, W02B	21B	X04Z, X33Z	06	G33Z, G38Z		
	21B	X04Z, X33Z	81.59.11↔		BORP, EML, KORP, MKOR, VBOR	07	H33Z	
81.55.12↔		BORP, EML, KORP, MKOR, VBOR		05	F13A	08	I06A, I06B, I08A, I08B, I08C, I09A, I09B, I09C, I10Z, I19A, I19B, I53Z, I56Z	
	05	F13A	06	G33Z, G38Z	09	J26Z		
	06	G33Z, G38Z	07	H33Z	11	L33Z		
	07	H33Z	08	I03A, I03B, I05Z, I12A, I12B, I12C	17	R01A, R01B, R02Z, R12A, R12B, R12C		
	08	I03A, I03B, I04Z, I12A, I12B, I12C, I44Z	11	L33Z	21A	W02A, W02B		
	11	L33Z	21A	W02A, W02B	21B	X06A, X06B, X06C, X33Z		
	21A	W02A, W02B	21B	X04Z, X33Z	81.62.12↔		BORP, EML, KORP, MKOR, VBOR	
	21B	X04Z, X33Z	81.59.12↔			BORP, EML, KORP, MKOR, VBOR	01	B03Z, B18Z
81.55.99↔		BORP, EML, KORP, MKOR, VBOR		05	F13A	06	G33Z, G38Z	
	05	F13A	06	G33Z, G38Z	07	H33Z		
	06	G33Z, G38Z	07	H33Z	08	I06A, I06B, I08A, I08B, I08C, I09A, I09B, I09C, I10Z, I19A, I19B, I53Z, I56Z		
	07	H33Z	08	I03A, I03B, I05Z, I12A, I12B, I12C	09	J26Z		
	08	I03A, I03B, I04Z, I12A, I12B, I12C, I44Z	11	L33Z	11	L33Z		
	11	L33Z	21A	W02A, W02B	17	R01A, R01B, R02Z, R12A, R12B, R12C		
	21A	W02A, W02B	21B	X04Z, X33Z	21A	W02A, W02B		
	21B	X04Z, X33Z	81.59.13↔		BORP, EML, KORP, MKOR, VBOR	21B	X06A, X06B, X06C, X33Z	
81.56↔		BORP, EML, KORP, MKOR, VBOR		05	F13A	81.62.13↔		BORP, EML, KORP, MKOR, VBOR
	06	G33Z, G38Z	06	G33Z, G38Z	01		B03Z, B18Z	
	07	H33Z	07	H33Z	06	G33Z, G38Z		
	08	I03A, I03B, I05Z, I12A, I12B, I12C	08	I03A, I03B, I05Z, I12A, I12B, I12C, I20C	07	H33Z		
	11	L33Z	11	L33Z	08	I06A, I06B, I08A, I08B, I08C, I09A, I09B, I09C, I10Z, I19A, I19B, I53Z, I56Z		
	21A	W02A, W02B	21A	W02A, W02B	09	J26Z		
	21B	X04Z, X33Z	21B	X04Z, X33Z	11	L33Z		
	81.57.00↔		BORP, EML, VBOR	81.59.99↔		BORP, EML, KORP, MKOR, VBOR	17	R01A, R01B, R02Z, R12A, R12B, R12C
08		I12A, I12B, I12C, I20A, I20B, I20C	05		F13A	21A	W02A, W02B	
21A		W02A, W02B	06	G33Z, G38Z	21B	X06A, X06B, X06C, X33Z		
81.57.10↔		BORP, EML, VBOR	07	H33Z	81.62.13↔		BORP, EML, KORP, MKOR, VBOR	
	08	I12A, I12B, I12C, I20A, I20B, I20C	08	I03A, I03B, I05Z, I12A, I12B, I12C		01	B03Z, B18Z	
	21A	W02A, W02B	11	L33Z	06	G33Z, G38Z		
			21A	W02A, W02B	07	H33Z		
			21B	X04Z, X33Z	08	I06A, I06B, I08A, I08B, I08C, I09A, I09B, I09C, I10Z, I19A, I19B, I53Z, I56Z		
					09	J26Z		
					11	L33Z		
					17	R01A, R01B, R02Z, R12A, R12B, R12C		
					21A	W02A, W02B		
					21B	X06A, X06B, X06C, X33Z		

CHOP	MDC	DRG	CHOP	MDC	DRG	CHOP	MDC	DRG
81.62.20↔		BORP, EML, KORP, MKOR, VBOR	81.63.00↔		BORP, EML, KORP, MKOR, VBOR	81.63.13↔		BORP, EML, KORP, MKOR, VBOR
	01	B03Z, B18Z		01	B02A, B02B, B02C, B02D, B03Z, B11Z, B18Z, B20A, B20B, B39A, B39B		01	B02A, B02B, B02C, B02D, B03Z, B11Z, B18Z, B20A, B20B, B39A, B39B
	06	G33Z, G38Z		06	G33Z, G38Z		06	G33Z, G38Z
	07	H33Z		07	H33Z		07	H33Z
	08	I06A, I06B, I08A, I08B, I08C, I09A, I09B, I09C, I10Z, I19A, I19B, I53Z, I56Z		08	I06A, I06B, I08A, I08B, I08C, I09A, I09B, I09C, I10Z, I19A, I19B, I53Z, I56Z		08	I06A, I06B, I08A, I08B, I08C, I09A, I09B, I09C, I10Z, I19A, I19B, I53Z, I56Z
	09	J26Z		09	J26Z		09	J26Z
	11	L33Z		11	L33Z		11	L33Z
	17	R01A, R01B, R02Z, R12A, R12B, R12C		17	R01A, R01B, R02Z, R12A, R12B, R12C		17	R01A, R01B, R02Z, R12A, R12B, R12C
	21A	W02A, W02B		21A	W02A, W02B		21A	W02A, W02B
	21B	X06A, X06B, X06C, X33Z		21B	X06A, X06B, X06C, X33Z		21B	X06A, X06B, X06C, X33Z
	81.62.21↔			BORP, EML, KORP, MKOR, VBOR	81.63.10↔			BORP, EML, KORP, MKOR, VBOR
01		B03Z, B18Z	01	B02A, B02B, B02C, B02D, B03Z, B11Z, B18Z, B20A, B20B, B39A, B39B		01	B02A, B02B, B02C, B02D, B03Z, B11Z, B18Z, B20A, B20B, B39A, B39B	
06		G33Z, G38Z	06	G33Z, G38Z		06	G33Z, G38Z	
07		H33Z	07	H33Z		07	H33Z	
08		I06A, I06B, I08A, I08B, I08C, I09A, I09B, I09C, I10Z, I19A, I19B, I53Z, I56Z	08	I06A, I06B, I08A, I08B, I08C, I09A, I09B, I09C, I10Z, I19A, I19B, I53Z, I56Z		08	I06A, I06B, I08A, I08B, I08C, I09A, I09B, I09C, I10Z, I19A, I19B, I53Z, I56Z	
09		J26Z	09	J26Z		09	J26Z	
11		L33Z	11	L33Z		11	L33Z	
17		R01A, R01B, R02Z, R12A, R12B, R12C	17	R01A, R01B, R02Z, R12A, R12B, R12C		17	R01A, R01B, R02Z, R12A, R12B, R12C	
21A		W02A, W02B	21A	W02A, W02B		21A	W02A, W02B	
21B		X06A, X06B, X06C, X33Z	21B	X06A, X06B, X06C, X33Z		21B	X06A, X06B, X06C, X33Z	
81.62.22↔			BORP, EML, KORP, MKOR, VBOR	81.63.11↔			BORP, EML, KORP, MKOR, VBOR	81.63.21↔
	01	B03Z, B18Z	01		B02A, B02B, B02C, B02D, B03Z, B11Z, B18Z, B20A, B20B, B39A, B39B	01	B02A, B02B, B02C, B02D, B03Z, B11Z, B18Z, B20A, B20B, B39A, B39B	
	06	G33Z, G38Z	06		G33Z, G38Z	06	G33Z, G38Z	
	07	H33Z	07		H33Z	07	H33Z	
	08	I06A, I06B, I08A, I08B, I08C, I09A, I09B, I09C, I10Z, I19A, I19B, I53Z, I56Z	08		I06A, I06B, I08A, I08B, I08C, I09A, I09B, I09C, I10Z, I19A, I19B, I53Z, I56Z	08	I06A, I06B, I08A, I08B, I08C, I09A, I09B, I09C, I10Z, I19A, I19B, I53Z, I56Z	
	09	J26Z	09		J26Z	09	J26Z	
	11	L33Z	11		L33Z	11	L33Z	
	17	R01A, R01B, R02Z, R12A, R12B, R12C	17		R01A, R01B, R02Z, R12A, R12B, R12C	17	R01A, R01B, R02Z, R12A, R12B, R12C	
	21A	W02A, W02B	21A		W02A, W02B	21A	W02A, W02B	
	21B	X06A, X06B, X06C, X33Z	21B		X06A, X06B, X06C, X33Z	21B	X06A, X06B, X06C, X33Z	
	81.62.23↔		BORP, EML, KORP, MKOR, VBOR		81.63.12↔		BORP, EML, KORP, MKOR, VBOR	
01		B03Z, B18Z	01	B02A, B02B, B02C, B02D, B03Z, B11Z, B18Z, B20A, B20B, B39A, B39B		01	B02A, B02B, B02C, B02D, B03Z, B11Z, B18Z, B20A, B20B, B39A, B39B	
06		G33Z, G38Z	06	G33Z, G38Z		06	G33Z, G38Z	
07		H33Z	07	H33Z		07	H33Z	
08		I06A, I06B, I08A, I08B, I08C, I09A, I09B, I09C, I10Z, I19A, I19B, I53Z, I56Z	08	I06A, I06B, I08A, I08B, I08C, I09A, I09B, I09C, I10Z, I19A, I19B, I53Z, I56Z		08	I06A, I06B, I08A, I08B, I08C, I09A, I09B, I09C, I10Z, I19A, I19B, I53Z, I56Z	
09		J26Z	09	J26Z		09	J26Z	
11		L33Z	11	L33Z		11	L33Z	
17		R01A, R01B, R02Z, R12A, R12B, R12C	17	R01A, R01B, R02Z, R12A, R12B, R12C		17	R01A, R01B, R02Z, R12A, R12B, R12C	
21A		W02A, W02B	21A	W02A, W02B		21A	W02A, W02B	
21B		X06A, X06B, X06C, X33Z	21B	X06A, X06B, X06C, X33Z		21B	X06A, X06B, X06C, X33Z	
81.62.99↔			BORP, EML, KORP, MKOR, VBOR					
	01	B03Z, B18Z						
	06	G33Z, G38Z						
	07	H33Z						
	08	I06A, I06B, I08A, I08B, I08C, I09A, I09B, I09C, I10Z, I19A, I19B, I53Z, I56Z						
	09	J26Z						
	11	L33Z						
	17	R01A, R01B, R02Z, R12A, R12B, R12C						
	21A	W02A, W02B						
	21B	X06A, X06B, X06C, X33Z						

PROZ

CHOP	MDC	DRG	CHOP	MDC	DRG	CHOP	MDC	DRG		
81.63.23↔		BORP, EML, KORP, MKOR, VBOR	81.64.11↔		BORP, EML, KORP, MKOR, VBOR	81.65.12↔		BORP, EML, KORP, MKOR, VBOR		
	01	B02A, B02B, B02C, B02D, B03Z, B11Z, B18Z, B20A, B20B, B39A, B39B		01	B02A, B02B, B02C, B02D, B03Z, B11Z, B18Z, B20A, B20B, B39A, B39B		01	B03Z, B18Z		
	06	G33Z, G38Z		06	G33Z, G38Z		06	G33Z, G38Z		
	07	H33Z		07	H33Z		07	H33Z		
	08	I06A, I06B, I08A, I08B, I08C, I09A, I09B, I09C, I10Z, I19A, I19B, I53Z, I56Z		08	I06A, I06B, I08A, I08B, I08C, I09A, I09B, I09C, I10Z, I19A, I19B, I53Z, I56Z		08	I08A, I08B, I08C, I10Z, I53Z, I56Z		
	09	J26Z		09	J26Z		11	L33Z		
	11	L33Z		11	L33Z		17	R01A, R01B, R02Z, R12A, R12B, R12C		
	17	R01A, R01B, R02Z, R12A, R12B, R12C		17	R01A, R01B, R02Z, R12A, R12B, R12C		21A	W02A, W02B		
	21A	W02A, W02B		21A	W02A, W02B		21B	X06A, X06B, X06C, X33Z		
	21B	X06A, X06B, X06C, X33Z		21B	X06A, X06B, X06C, X33Z		81.65.13↔	BORP, EML, KORP, MKOR, VBOR		
	81.63.99↔			BORP, EML, KORP, MKOR, VBOR	81.64.99↔				BORP, EML, KORP, MKOR, VBOR	01
		01		B02A, B02B, B02C, B02D, B03Z, B11Z, B18Z, B20A, B20B, B39A, B39B			01	B02A, B02B, B02C, B02D, B03Z, B11Z, B18Z, B20A, B20B, B39A, B39B	06	G33Z, G38Z
		06		G33Z, G38Z			06	G33Z, G38Z	07	H33Z
		07		H33Z			07	H33Z	08	I08A, I08B, I08C, I10Z, I53Z, I56Z
08		I06A, I06B, I08A, I08B, I08C, I09A, I09B, I09C, I10Z, I19A, I19B, I53Z, I56Z	08	I06A, I06B, I08A, I08B, I08C, I09A, I09B, I09C, I10Z, I19A, I19B, I53Z, I56Z		11	L33Z			
09		J26Z	09	J26Z		17	R01A, R01B, R02Z, R12A, R12B, R12C			
11		L33Z	11	L33Z		21A	W02A, W02B			
17		R01A, R01B, R02Z, R12A, R12B, R12C	17	R01A, R01B, R02Z, R12A, R12B, R12C		21B	X06A, X06B, X06C, X33Z			
21A		W02A, W02B	21A	W02A, W02B		81.65.99↔	BORP, EML, KORP, MKOR, VBOR			
21B		X06A, X06B, X06C, X33Z	21B	X06A, X06B, X06C, X33Z			01	B03Z, B18Z		
81.64.00↔			BORP, EML, KORP, MKOR, VBOR	81.65.00↔			BORP, EML, KORP, MKOR, VBOR	06	G33Z, G38Z	
		01	B02A, B02B, B02C, B02D, B03Z, B11Z, B18Z, B20A, B20B, B39A, B39B			01	B03Z, B18Z	07	H33Z	
		06	G33Z, G38Z			06	G33Z, G38Z	08	I08A, I08B, I08C, I10Z, I53Z, I56Z	
		07	H33Z			07	H33Z	11	L33Z	
	08	I06A, I06B, I08A, I08B, I08C, I09A, I09B, I09C, I10Z, I19A, I19B, I53Z, I56Z	08		I08A, I08B, I08C, I10Z, I53Z, I56Z	17	R01A, R01B, R02Z, R12A, R12B, R12C			
	09	J26Z	11		L33Z	21A	W02A, W02B			
	11	L33Z	17		R01A, R01B, R02Z, R12A, R12B, R12C	21B	X06A, X06B, X06C, X33Z			
	17	R01A, R01B, R02Z, R12A, R12B, R12C	21A		W02A, W02B	81.66.00↔	BORP, EML, KORP, MKOR, VBOR			
	21A	W02A, W02B	21B		X06A, X06B, X06C, X33Z		01	B02A, B02B, B02C, B02D, B03Z, B11Z, B18Z, B20A, B20B, B39A, B39B		
	21B	X06A, X06B, X06C, X33Z	21B		X06A, X06B, X06C, X33Z	06	G33Z, G38Z			
	81.64.10↔		BORP, EML, KORP, MKOR, VBOR		81.65.10↔		BORP, EML, KORP, MKOR, VBOR	07	H33Z	
		01	B02A, B02B, B02C, B02D, B03Z, B11Z, B18Z, B20A, B20B, B39A, B39B			01	B03Z, B18Z	08	I06A, I06B, I08A, I08B, I08C, I09A, I09B, I09C, I10Z, I19A, I19B, I53Z, I56Z	
		06	G33Z, G38Z			06	G33Z, G38Z	09	J26Z	
		07	H33Z			07	H33Z	11	L33Z	
08		I06A, I06B, I08A, I08B, I08C, I09A, I09B, I09C, I10Z, I19A, I19B, I53Z, I56Z	08	I08A, I08B, I08C, I10Z, I53Z, I56Z		17	R01A, R01B, R02Z, R12A, R12B, R12C			
09		J26Z	11	L33Z		21A	W02A, W02B			
11		L33Z	17	R01A, R01B, R02Z, R12A, R12B, R12C		21B	X06A, X06B, X06C, X33Z			
17		R01A, R01B, R02Z, R12A, R12B, R12C	21A	W02A, W02B		81.66.10↔	BORP, EML, KORP, MKOR, VBOR			
21A		W02A, W02B	21B	X06A, X06B, X06C, X33Z			01	B02A, B02B, B02C, B02D, B03Z, B11Z, B18Z, B20A, B20B, B39A, B39B		
21B		X06A, X06B, X06C, X33Z	21B	X06A, X06B, X06C, X33Z		06	G33Z, G38Z			
81.64.10↔			BORP, EML, KORP, MKOR, VBOR	81.65.11↔			BORP, EML, KORP, MKOR, VBOR	07	H33Z	
		01	B02A, B02B, B02C, B02D, B03Z, B11Z, B18Z, B20A, B20B, B39A, B39B			01	B03Z, B18Z	08	I06A, I06B, I08A, I08B, I08C, I09A, I09B, I09C, I10Z, I19A, I19B, I53Z, I56Z	
		06	G33Z, G38Z			06	G33Z, G38Z	09	J26Z	
		07	H33Z			07	H33Z	11	L33Z	
	08	I06A, I06B, I08A, I08B, I08C, I09A, I09B, I09C, I10Z, I19A, I19B, I53Z, I56Z	08		I08A, I08B, I08C, I10Z, I53Z, I56Z	17	R01A, R01B, R02Z, R12A, R12B, R12C			
	09	J26Z	11		L33Z	21A	W02A, W02B			
	11	L33Z	17		R01A, R01B, R02Z, R12A, R12B, R12C	21B	X06A, X06B, X06C, X33Z			
	17	R01A, R01B, R02Z, R12A, R12B, R12C	21A		W02A, W02B	81.66.10↔	BORP, EML, KORP, MKOR, VBOR			
	21A	W02A, W02B	21B		X06A, X06B, X06C, X33Z		01	B02A, B02B, B02C, B02D, B03Z, B11Z, B18Z, B20A, B20B, B39A, B39B		
	21B	X06A, X06B, X06C, X33Z	21B		X06A, X06B, X06C, X33Z	06	G33Z, G38Z			

CHOP	MDC	DRG	CHOP	MDC	DRG	CHOP	MDC	DRG				
81.66.11↔		BORP, EML, KORP, MKOR, VBOR	81.71.00↔		BORP, EML, VBOR	81.81↔		BORP, EML, VBOR				
	01	B02A, B02B, B02C, B02D, B03Z, B11Z, B18Z, B20A, B20B, B39A, B39B		01	B03Z, B06A, B06B, B11Z, B17A, B17B, B17C, B39A, B39B		08	I05Z, I12A, I12B, I12C				
	06	G33Z, G38Z		08	I12A, I12B, I12C, I28A, I28B, I32A, I32B, I32C, I32D		21A	W02A, W02B				
	07	H33Z		21A	W02A, W02B		21B	X06A, X06B, X06C				
	08	I06A, I06B, I08A, I08B, I08C, I09A, I09B, I09C, I10Z, I19A, I19B, I53Z, I56Z		21B	X05A, X05B, X06A, X06B, X06C		81.82.00↔					
	09	J26Z		81.71.10↔			BORP, EML, VBOR	08	I12A, I12B, I12C, I29Z			
	11	L33Z			01		B03Z, B06A, B06B, B11Z, B17A, B17B, B17C, B39A, B39B	21A	W02A, W02B			
	17	R01A, R01B, R02Z, R12A, R12B, R12C			08		I32A, I32B, I32C, I32D	21B	X06A, X06B, X06C			
	21A	W02A, W02B			21A		W02A, W02B	81.82.10↔				
	21B	X06A, X06B, X06C, X33Z			21B		X05A, X05B	08	I12A, I12B, I12C, I29Z			
	81.66.12↔				BORP, EML, KORP, MKOR, VBOR		81.71.99↔		BORP, EML, VBOR	08	I12A, I12B, I12C, I29Z	
		01			B02A, B02B, B02C, B02D, B03Z, B11Z, B18Z, B20A, B20B, B39A, B39B			01	B03Z, B06A, B06B, B11Z, B17A, B17B, B17C, B39A, B39B	21A	W02A, W02B	
		06			G33Z, G38Z			08	I32A, I32B, I32C, I32D	21B	X06A, X06B, X06C	
		07			H33Z			21A	W02A, W02B	81.82.20↔		
		08			I06A, I06B, I08A, I08B, I08C, I09A, I09B, I09C, I10Z, I19A, I19B, I53Z, I56Z			21B	X05A, X05B	08	I12A, I12B, I12C, I29Z	
		09			J26Z			81.72↔		BORP, EML, VBOR	21A	W02A, W02B
		11			L33Z				01	B03Z, B06A, B06B, B11Z, B17A, B17B, B17C, B39A, B39B	21B	X06A, X06B, X06C
17		R01A, R01B, R02Z, R12A, R12B, R12C	08		I32A, I32B, I32C, I32D	81.82.21↔						
21A		W02A, W02B	21A		W02A, W02B	08			I12A, I12B, I12C, I29Z			
21B		X06A, X06B, X06C, X33Z	21B		X05A, X05B	21A			W02A, W02B			
81.66.13↔			BORP, EML, KORP, MKOR, VBOR		81.73↔				BORP, EML, VBOR	21B	X06A, X06B, X06C	
		01	B02A, B02B, B02C, B02D, B03Z, B11Z, B18Z, B20A, B20B, B39A, B39B			08			I05Z, I12A, I12B, I12C	81.82.22↔		
		06	G33Z, G38Z	21A		W02A, W02B			08	I12A, I12B, I12C, I29Z		
		07	H33Z	21B		X05A, X05B			21A	W02A, W02B		
		08	I06A, I06B, I08A, I08B, I08C, I09A, I09B, I09C, I10Z, I19A, I19B, I53Z, I56Z	21B		X05A, X05B			21B	X06A, X06B, X06C		
		09	J26Z	81.74.00↔					BORP, EML, VBOR	81.82.29↔		
		11	L33Z			01			B03Z, B06A, B06B, B11Z, B17A, B17B, B17C, B39A, B39B	08	I12A, I12B, I12C, I29Z	
	17	R01A, R01B, R02Z, R12A, R12B, R12C	08			I32A, I32B, I32C, I32D	21A		W02A, W02B			
	21A	W02A, W02B	21A			W02A, W02B	21B		X06A, X06B, X06C			
	21B	X06A, X06B, X06C, X33Z	21B			X05A, X05B	81.82.99↔					
	81.66.99↔		BORP, EML, KORP, MKOR, VBOR			81.74.10↔			BORP, EML, VBOR	08	I12A, I12B, I12C, I29Z	
		01	B02A, B02B, B02C, B02D, B03Z, B11Z, B18Z, B20A, B20B, B39A, B39B				01		B03Z, B06A, B06B, B11Z, B17A, B17B, B17C, B39A, B39B	08	I12A, I12B, I12C, I29Z	
		06	G33Z, G38Z				08	I32A, I32B, I32C, I32D	21A	W02A, W02B		
		07	H33Z				21A	W02A, W02B	21B	X06A, X06B, X06C		
		08	I06A, I06B, I08A, I08B, I08C, I09A, I09B, I09C, I10Z, I19A, I19B, I53Z, I56Z				21B	X05A, X05B	81.83.00↔			
		09	J26Z				81.74.99↔		BORP, EML, VBOR	BORP, EML, VBOR		
		11	L33Z					01	B03Z, B06A, B06B, B11Z, B17A, B17B, B17C, B39A, B39B	01	B03Z, B06A, B06B, B17A, B17B, B17C	
17		R01A, R01B, R02Z, R12A, R12B, R12C	08		I32A, I32B, I32C, I32D			08	I12A, I12B, I12C, I16Z			
21A		W02A, W02B	21A		W02A, W02B			10	K09A, K09B			
21B		X06A, X06B, X06C, X33Z	21B		X05A, X05B			21A	W02A, W02B			
81.66.99↔			BORP, EML, KORP, MKOR, VBOR		81.75↔				BORP, EML, VBOR	21B	X06A, X06B, X06C	
		01	B02A, B02B, B02C, B02D, B03Z, B11Z, B18Z, B20A, B20B, B39A, B39B					08	I12A, I12B, I12C, I28A, I28B, I32A, I32B, I32C, I32D, I32E	81.83.10↔		
		06	G33Z, G38Z	21A				W02A, W02B	08	I12A, I12B, I12C, I16Z		
		07	H33Z	21B				X05A, X05B	10	K09A, K09B		
		08	I06A, I06B, I08A, I08B, I08C, I09A, I09B, I09C, I10Z, I19A, I19B, I53Z, I56Z	81.79↔					BORP, EML, VBOR	21A	W02A, W02B	
		09	J26Z					08	I28A, I28B	21B	X06A, X06B, X06C	
		11	L33Z					21A	W02A, W02B	81.83.11↔		
	17	R01A, R01B, R02Z, R12A, R12B, R12C	21B			X04Z, X05A, X05B, X06A, X06B, X06C		01	B03Z, B06A, B06B, B17A, B17B, B17C			
	21A	W02A, W02B	81.80↔					BORP, EML, VBOR	08	I12A, I12B, I12C, I16Z		
	21B	X06A, X06B, X06C, X33Z				08		I05Z, I12A, I12B, I12C	10	K09A, K09B		
						21A		W02A, W02B	21A	W02A, W02B		
						21B		X06A, X06B, X06C	21B	X06A, X06B, X06C		







CHOP	MDC	DRG	CHOP	MDC	DRG	CHOP	MDC	DRG
81.83.44↔		BORP, EML, VBOR	81.85.14↔		BORP, EML, VBOR	81.85.30↔		BORP, EML, VBOR
	01	B03Z, B06A, B06B, B17A, B17B, B17C		01	B03Z, B06A, B06B, B17A, B17B, B17C		01	B03Z, B06A, B06B, B17A, B17B, B17C
	08	I12A, I12B, I12C, I16Z		08	I08A, I08B, I08C, I12A, I12B, I12C, I21Z, I27A, I27B, I27C, I31Z		08	I08A, I08B, I08C, I12A, I12B, I12C, I21Z, I27A, I27B, I27C, I31Z
	10	K09A, K09B		21A	W02A, W02B		21A	W02A, W02B
	21A	W02A, W02B		21B	X06A, X06B, X06C		21B	X06A, X06B, X06C
81.83.49↔		BORP, EML, VBOR	81.85.15↔		BORP, EML, VBOR	81.85.31↔		BORP, EML, VBOR
	01	B03Z, B06A, B06B, B17A, B17B, B17C		01	B03Z, B06A, B06B, B17A, B17B, B17C		01	B03Z, B06A, B06B, B17A, B17B, B17C
	08	I12A, I12B, I12C, I16Z		08	I08A, I08B, I08C, I12A, I12B, I12C, I21Z, I27A, I27B, I27C, I31Z		08	I08A, I08B, I08C, I12A, I12B, I12C, I21Z, I27A, I27B, I27C, I31Z
	10	K09A, K09B		21A	W02A, W02B		21A	W02A, W02B
	21B	X06A, X06B, X06C		21B	X06A, X06B, X06C		21B	X06A, X06B, X06C
81.83.99↔		BORP, EML, VBOR	81.85.16↔		BORP, EML, VBOR	81.85.32↔		BORP, EML, VBOR
	01	B03Z, B06A, B06B, B17A, B17B, B17C		01	B03Z, B06A, B06B, B17A, B17B, B17C		01	B03Z, B06A, B06B, B17A, B17B, B17C
	08	I12A, I12B, I12C, I16Z		08	I08A, I08B, I08C, I12A, I12B, I12C, I21Z, I27A, I27B, I27C, I31Z		08	I08A, I08B, I08C, I12A, I12B, I12C, I21Z, I27A, I27B, I27C, I31Z
	10	K09A, K09B		21A	W02A, W02B		21A	W02A, W02B
	21B	X06A, X06B, X06C		21B	X06A, X06B, X06C		21B	X06A, X06B, X06C
81.84↔		BORP, EML, VBOR	81.85.17↔		BORP, EML, VBOR	81.85.99↔		BORP, EML, VBOR
	08	I05Z, I08A, I08B, I08C, I31Z		01	B03Z, B06A, B06B, B17A, B17B, B17C		01	B03Z, B06A, B06B, B17A, B17B, B17C
	21A	W02A, W02B		08	I08A, I08B, I08C, I12A, I12B, I12C, I21Z, I27A, I27B, I27C, I31Z		08	I08A, I08B, I08C, I12A, I12B, I12C, I21Z, I27A, I27B, I27C, I31Z
	21B	X06A, X06B, X06C		21A	W02A, W02B		21A	W02A, W02B
				21B	X06A, X06B, X06C		21B	X06A, X06B, X06C
81.85.00↔		BORP, EML, VBOR	81.85.18↔		BORP, EML, VBOR	81.90.00↔		BORP, VBOR
	01	B03Z, B06A, B06B, B17A, B17B, B17C		01	B03Z, B06A, B06B, B17A, B17B, B17C		05	F13A
	08	I08A, I08B, I08C, I12A, I12B, I12C, I21Z, I27A, I27B, I27C, I31Z		08	I08A, I08B, I08C, I12A, I12B, I12C, I21Z, I27A, I27B, I27C, I31Z		08	I12A, I12B, I12C, I28A, I28B
	21A	W02A, W02B		21A	W02A, W02B		10	K09A, K09B
	21B	X06A, X06B, X06C		21B	X06A, X06B, X06C		21A	W02A, W02B
81.85.10↔		BORP, EML, VBOR	81.85.19↔		BORP, EML, VBOR	81.90.10↔		BORP, VBOR
	01	B03Z, B06A, B06B, B17A, B17B, B17C		01	B03Z, B06A, B06B, B17A, B17B, B17C		08	I18A, I18B
	08	I08A, I08B, I08C, I12A, I12B, I12C, I21Z, I27A, I27B, I27C, I31Z		08	I08A, I08B, I08C, I12A, I12B, I12C, I21Z, I27A, I27B, I27C, I31Z		21A	W02A, W02B
	21A	W02A, W02B		21A	W02A, W02B		21B	X06A, X06B, X06C
	21B	X06A, X06B, X06C		21B	X06A, X06B, X06C			
81.85.11↔		BORP, EML, VBOR	81.85.20↔		BORP, EML, VBOR	81.90.20↔		BORP, VBOR
	01	B03Z, B06A, B06B, B17A, B17B, B17C		01	B03Z, B06A, B06B, B17A, B17B, B17C		05	F13A
	08	I08A, I08B, I08C, I12A, I12B, I12C, I21Z, I27A, I27B, I27C, I31Z		08	I08A, I08B, I08C, I12A, I12B, I12C, I21Z, I27A, I27B, I27C, I31Z		08	I12A, I12B, I12C, I28A, I28B
	21A	W02A, W02B		21A	W02A, W02B		10	K09A, K09B
	21B	X06A, X06B, X06C		21B	X06A, X06B, X06C		21A	W02A, W02B
81.85.12↔		BORP, EML, VBOR	81.85.21↔		BORP, EML, VBOR	81.90.99↔		BORP, VBOR
	01	B03Z, B06A, B06B, B17A, B17B, B17C		01	B03Z, B06A, B06B, B17A, B17B, B17C		05	F13A
	08	I08A, I08B, I08C, I12A, I12B, I12C, I21Z, I27A, I27B, I27C, I31Z		08	I08A, I08B, I08C, I12A, I12B, I12C, I21Z, I27A, I27B, I27C, I31Z		08	I12A, I12B, I12C, I28A, I28B
	21A	W02A, W02B		21A	W02A, W02B		10	K09A, K09B
	21B	X06A, X06B, X06C		21B	X06A, X06B, X06C		21A	W02A, W02B
81.85.13↔		BORP, EML, VBOR	81.85.21↔		BORP, EML, VBOR	81.93.00↔		BORP, EML, VBOR
	01	B03Z, B06A, B06B, B17A, B17B, B17C		01	B03Z, B06A, B06B, B17A, B17B, B17C		01	B03Z, B06A, B06B, B11Z, B17A, B17B, B17C, B39A, B39B
	08	I08A, I08B, I08C, I12A, I12B, I12C, I21Z, I27A, I27B, I27C, I31Z		08	I08A, I08B, I08C, I12A, I12B, I12C, I21Z, I27A, I27B, I27C, I31Z		08	I12A, I12B, I12C, I27A, I27B, I27C, I32A, I32B, I32C, I32D
	21A	W02A, W02B		21A	W02A, W02B		09	J03A, J03B, J04A, J04B, J11A, J11B, J16Z
	21B	X06A, X06B, X06C		21B	X06A, X06B, X06C		21A	W02A, W02B

PROZ











CHOP	MDC	DRG	CHOP	MDC	DRG	CHOP	MDC	DRG
81.96.90↔		BORP, EML, VBOR	81.96.98↔		BORP, EML, VBOR	81.97.14↔	05	F13A
	01	B03Z, B06A, B06B, B17A, B17B, B17C		01	B03Z, B06A, B06B, B17A, B17B, B17C		08	I05Z, I12A, I12B, I12C, I28A, I28B
	08	I12A, I12B, I12C, I16Z, I27A, I27B, I27C, I28A, I28B		08	I12A, I12B, I12C, I16Z, I27A, I27B, I27C, I28A, I28B		21A	W02A, W02B
	21A	W02A, W02B		21B	X04Z, X05A, X05B, X06A, X06B, X06C		21B	X05A, X05B, X06A, X06B, X06C
81.96.91↔		BORP, EML, VBOR	81.96.99↔		BORP, EML, VBOR	81.97.15↔		BORP, VBOR
	01	B03Z, B06A, B06B, B17A, B17B, B17C		01	B03Z, B06A, B06B, B17A, B17B, B17C		05	F13A
	08	I12A, I12B, I12C, I16Z, I27A, I27B, I27C, I28A, I28B		08	I12A, I12B, I12C, I16Z, I27A, I27B, I27C, I28A, I28B		08	I05Z, I12A, I12B, I12C, I28A, I28B
	21A	W02A, W02B		21A	W02A, W02B		21A	W02A, W02B
81.96.92↔		BORP, EML, VBOR	81.96.9a↔		BORP, EML, VBOR	81.97.16↔		BORP, VBOR
	01	B03Z, B06A, B06B, B17A, B17B, B17C		01	B03Z, B06A, B06B, B17A, B17B, B17C		05	F13A
	08	I12A, I12B, I12C, I16Z, I27A, I27B, I27C, I28A, I28B		08	I12A, I12B, I12C, I16Z, I27A, I27B, I27C, I28A, I28B		08	I05Z, I12A, I12B, I12C, I28A, I28B
	21A	W02A, W02B		21A	W02A, W02B		21A	W02A, W02B
81.96.93↔		BORP, EML, VBOR	81.96.9b↔		BORP, EML, VBOR	81.97.17↔		BORP, VBOR
	01	B03Z, B06A, B06B, B17A, B17B, B17C		01	B03Z, B06A, B06B, B17A, B17B, B17C		05	F13A
	08	I12A, I12B, I12C, I16Z, I27A, I27B, I27C, I28A, I28B		08	I12A, I12B, I12C, I16Z, I27A, I27B, I27C, I28A, I28B		08	I05Z, I12A, I12B, I12C, I28A, I28B
	21A	W02A, W02B		21A	W02A, W02B		21A	W02A, W02B
81.96.94↔		BORP, EML, VBOR	81.97.00↔		BORP, VBOR	81.97.99↔		BORP, VBOR
	01	B03Z, B06A, B06B, B17A, B17B, B17C		05	F13A		05	F13A
	08	I12A, I12B, I12C, I16Z, I27A, I27B, I27C, I28A, I28B		08	I05Z, I12A, I12B, I12C, I28A, I28B		08	I05Z, I12A, I12B, I12C, I28A, I28B
	21A	W02A, W02B		21A	W02A, W02B		21A	W02A, W02B
81.96.95↔		BORP, EML, VBOR	81.97.10↔		BORP, VBOR	81.98↔	08	I18A, I18B
	01	B03Z, B06A, B06B, B17A, B17B, B17C		05	F13A		21A	W02A, W02B
	08	I12A, I12B, I12C, I16Z, I27A, I27B, I27C, I28A, I28B		08	I05Z, I12A, I12B, I12C, I28A, I28B		21A	W02A, W02B
	21A	W02A, W02B		21A	W02A, W02B		21B	X05A, X05B, X06A, X06B, X06C
81.96.96↔		BORP, EML, VBOR	81.97.11↔		BORP, VBOR	81.99.00↔		BORP, EML, VBOR
	01	B03Z, B06A, B06B, B17A, B17B, B17C		05	F13A		08	I28A, I28B, I32A, I32B, I32C, I32D
	08	I12A, I12B, I12C, I16Z, I27A, I27B, I27C, I28A, I28B		08	I05Z, I12A, I12B, I12C, I28A, I28B		21A	W02A, W02B
	21A	W02A, W02B		21A	W02A, W02B		21B	X05A, X05B, X06A, X06B, X06C
81.96.97↔		BORP, EML, VBOR	81.97.12↔		BORP, VBOR	81.99.10↔		BORP, EML, VBOR
	01	B03Z, B06A, B06B, B17A, B17B, B17C		05	F13A		08	I28A, I28B, I32A, I32B, I32C, I32D
	08	I12A, I12B, I12C, I16Z, I27A, I27B, I27C, I28A, I28B		08	I05Z, I12A, I12B, I12C, I28A, I28B		21A	W02A, W02B
	21A	W02A, W02B		21A	W02A, W02B		21B	X05A, X05B, X06A, X06B, X06C
81.96.98↔		BORP, EML, VBOR	81.97.13↔		BORP, VBOR	81.99.11↔		BORP, EML, VBOR
	01	B03Z, B06A, B06B, B17A, B17B, B17C		05	F13A		08	I28A, I28B, I32A, I32B, I32C, I32D
	08	I12A, I12B, I12C, I16Z, I27A, I27B, I27C, I28A, I28B		08	I05Z, I12A, I12B, I12C, I28A, I28B		21A	W02A, W02B
	21A	W02A, W02B		21A	W02A, W02B		21B	X05A, X05B, X06A, X06B, X06C
81.96.99↔		BORP, EML, VBOR	81.97.14↔		BORP, VBOR	81.99.12↔		BORP, EML, VBOR
	01	B03Z, B06A, B06B, B17A, B17B, B17C		05	F13A		08	I28A, I28B, I32A, I32B, I32C, I32D
	08	I12A, I12B, I12C, I16Z, I27A, I27B, I27C, I28A, I28B		08	I05Z, I12A, I12B, I12C, I28A, I28B		21A	W02A, W02B
	21A	W02A, W02B		21A	W02A, W02B		21B	X05A, X05B, X06A, X06B, X06C
81.96.99↔		BORP, EML, VBOR	81.97.15↔		BORP, VBOR	81.99.13↔		BORP, EML, VBOR
	01	B03Z, B06A, B06B, B17A, B17B, B17C		05	F13A		08	I28A, I28B, I32A, I32B, I32C, I32D
	08	I12A, I12B, I12C, I16Z, I27A, I27B, I27C, I28A, I28B		08	I05Z, I12A, I12B, I12C, I28A, I28B		21A	W02A, W02B
	21A	W02A, W02B		21A	W02A, W02B		21B	X05A, X05B, X06A, X06B, X06C

PROZ









CHOP	MDC	DRG	CHOP	MDC	DRG	CHOP	MDC	DRG
81.99.9e↔		BORP, EML, VBOR	82.09.99↔	08	I12A, I12B, I12C, I32A, I32B, I32C, I32D, I32E	82.19.99↔	01	B05Z
	08	I28A, I28B, I32A, I32B, I32C, I32D		09	J03A, J03B, J04A, J04B, J11A, J11B, J16Z		08	I32A, I32B, I32C, I32D, I32E
	21A	W02A, W02B		09	J03A, J03B, J04A, J04B, J11A, J11B, J16Z		09	J03A, J03B, J04A, J04B, J11A, J11B, J16Z
81.99.9f↔	21B	X05A, X05B, X06A, X06B, X06C	82.11.00↔	21A	W02A, W02B	82.21↔	21A	W02A, W02B
		BORP, EML, VBOR		21B	X05A		21B	X05A
	08	I28A, I28B, I32A, I32B, I32C, I32D		08	I12A, I12B, I12C, I32A, I32B, I32C, I32D, I32E		08	I12A, I12B, I12C, I32A, I32B, I32C, I32D, I32E
81.99.9g↔	21A	W02A, W02B	82.11.10↔	09	J03A, J03B, J04A, J04B, J11A, J11B, J16Z	82.22↔	09	J03A, J03B, J04A, J04B, J11A, J11B, J16Z
	21B	X05A, X05B, X06A, X06B, X06C		21A	W02A, W02B		10	K09A, K09B
		BORP, EML, VBOR		21B	X05A		21A	W02A, W02B
82.01.00↔	08	I32A, I32B, I32C, I32D, I32E	82.11.11↔	08	I12A, I12B, I12C, I32A, I32B, I32C, I32D, I32E	82.29↔	21B	X05A
	21A	W02A, W02B		09	J03A, J03B, J04A, J04B, J11A, J11B, J16Z		08	I12A, I12B, I12C, I32A, I32B, I32C, I32D, I32E
	21B	X05A		21A	W02A, W02B		21A	W02A, W02B
82.01.10↔		BORP, EML, VBOR	82.11.20↔	21B	X05A	82.31↔	08	I12A, I12B, I12C, I32A, I32B, I32C, I32D, I32E
	08	I32A, I32B, I32C, I32D, I32E		08	I12A, I12B, I12C, I32A, I32B, I32C, I32D, I32E		09	J03A, J03B, J04A, J04B, J11A, J11B, J16Z
	21A	W02A, W02B		09	J03A, J03B, J04A, J04B, J11A, J11B, J16Z		21A	W02A, W02B
82.01.11↔	21B	X05A	82.11.99↔	21A	W02A, W02B	82.32↔	21B	X05A
		BORP, EML, VBOR		21B	X05A		01	B03Z, B06A, B06B, B17A, B17B, B17C
	08	I32A, I32B, I32C, I32D, I32E		08	I12A, I12B, I12C, I32A, I32B, I32C, I32D, I32E		08	I12A, I12B, I12C, I27A, I27B, I27C
82.01.99↔	21A	W02A, W02B	82.12↔	09	J03A, J03B, J04A, J04B, J11A, J11B, J16Z	82.33↔	21A	W02A, W02B
	21B	X05A		01	B03Z, B06A, B06B, B11Z, B17A, B17B, B17C, B39A, B39B		21B	X04Z, X05A, X05B, X06A, X06B, X06C
		BORP, EML, VBOR		08	I32A, I32B, I32C, I32D, I32E		08	I12A, I12B, I12C, I27A, I27B, I27C
82.02↔	08	I32A, I32B, I32C, I32D, I32E	82.19.00↔	09	J03A, J03B, J04A, J04B, J11A, J11B, J16Z	82.34↔	08	I12A, I12B, I12C, I32A, I32B, I32C, I32D, I32E
	21A	W02A, W02B		21A	W02A, W02B		10	K09A, K09B
	21B	X05A		21B	X05A		21A	W02A, W02B
82.03↔		BORP, VBOR	82.19.10↔	08	I32A, I32B, I32C, I32D, I32E	82.35.00↔	21B	X05A, X05B
	08	I12A, I12B, I12C, I27A, I27B, I27C		09	J03A, J03B, J04A, J04B, J11A, J11B, J16Z		01	B03Z, B06A, B06B, B11Z, B17A, B17B, B17C, B39A, B39B
	21A	W02A, W02B		21A	W02A, W02B		08	I12A, I12B, I12C, I27A, I27B, I27C
82.04↔	21B	X05A, X05B, X06A, X06B, X06C	82.09.00↔	01	B05Z	82.35.00↔	21A	W02A, W02B
		BORP, EML, VBOR		08	I32A, I32B, I32C, I32D, I32E		21B	X04Z, X05A, X05B, X06A, X06B, X06C
	08	I32A, I32B, I32C, I32D, I32E		09	J03A, J03B, J04A, J04B, J11A, J11B, J16Z		01	BORP, EML, VBOR
82.09.00↔	09	J03A, J03B, J04A, J04B, J11A, J11B, J16Z	82.09.10↔	08	I32A, I32B, I32C, I32D, I32E	82.35.00↔	01	B03Z, B06A, B06B, B11Z, B17A, B17B, B17C, B39A, B39B
	21A	W02A, W02B		09	J03A, J03B, J04A, J04B, J11A, J11B, J16Z		05	F14A, F14B, F54Z
	21B	X05A		21A	W02A, W02B		08	I32A, I32B, I32C, I32D, I32E
82.09.10↔		BORP, EML, VBOR	82.09.10↔	21B	X05A	82.35.00↔	09	J03A, J03B, J04A, J04B, J11A, J11B, J16Z
	08	I12A, I12B, I12C, I32A, I32B, I32C, I32D, I32E		01	B05Z		10	K09A, K09B
	09	J03A, J03B, J04A, J04B, J11A, J11B, J16Z		08	I32A, I32B, I32C, I32D, I32E		21A	W02A, W02B
82.09.10↔	21A	W02A, W02B	82.09.10↔	09	J03A, J03B, J04A, J04B, J11A, J11B, J16Z	82.35.00↔	21B	X05A
	21B	X05A		21A	W02A, W02B		21B	X05A
		BORP, EML, VBOR		21B	X05A			

PROZ

CHOP	MDC	DRG	CHOP	MDC	DRG	CHOP	MDC	DRG		
82.35.10↔		BORP, EML, VBOR	82.39.00↔		BORP, EML, VBOR	82.46.00↔		BORP, EML, VBOR		
	01	B03Z, B06A, B06B, B11Z, B17A, B17B, B17C, B39A, B39B		01	B03Z, B06A, B06B, B11Z, B17A, B17B, B17C, B39A, B39B		01	B03Z, B06A, B06B, B11Z, B17A, B17B, B17C, B39A, B39B		
	05	F14A, F14B, F54Z		05	F14A, F14B, F54Z		08	I32A, I32B, I32C, I32D, I32E		
	08	I32A, I32B, I32C, I32D, I32E		08	I28A, I28B, I32A, I32B, I32C, I32D, I32E		09	J03A, J03B, J04A, J04B, J10Z, J11A, J11B, J16Z		
	09	J03A, J03B, J04A, J04B, J11A, J11B, J16Z		09	J03A, J03B, J04A, J04B, J11A, J11B, J16Z		10	K09A, K09B		
	10	K09A, K09B		10	K09A, K09B		21A	W02A, W02B		
	21A	W02A, W02B		10	K09A, K09B		21B	X05A		
	21B	X05A		21A	W02A, W02B		82.46.10↔	BORP, EML, VBOR		
	82.35.11↔			BORP, EML, VBOR	82.39.10↔				BORP, EML, VBOR	01
		01		B03Z, B06A, B06B, B11Z, B17A, B17B, B17C, B39A, B39B			01	B03Z, B06A, B06B, B11Z, B17A, B17B, B17C, B39A, B39B	08	I32A, I32B, I32C, I32D, I32E
05		F14A, F14B, F54Z	05	F14A, F14B, F54Z		09	J03A, J03B, J04A, J04B, J10Z, J11A, J11B, J16Z			
08		I32A, I32B, I32C, I32D, I32E	08	I28A, I28B, I32A, I32B, I32C, I32D, I32E		10	K09A, K09B			
09		J03A, J03B, J04A, J04B, J11A, J11B, J16Z	09	J03A, J03B, J04A, J04B, J11A, J11B, J16Z		21A	W02A, W02B			
10		K09A, K09B	10	K09A, K09B		21B	X05A			
21A		W02A, W02B	21A	W02A, W02B		82.46.20↔	BORP, EML, VBOR			
21B		X05A	21B	X05A, X05B			01	B03Z, B06A, B06B, B11Z, B17A, B17B, B17C, B39A, B39B		
82.35.12↔			BORP, EML, VBOR	82.39.99↔			BORP, EML, VBOR	08	I32A, I32B, I32C, I32D, I32E	
		01	B03Z, B06A, B06B, B11Z, B17A, B17B, B17C, B39A, B39B			01	B03Z, B06A, B06B, B11Z, B17A, B17B, B17C, B39A, B39B	09	J03A, J03B, J04A, J04B, J10Z, J11A, J11B, J16Z	
	05	F14A, F14B, F54Z	05		F14A, F14B, F54Z	10	K09A, K09B			
	08	I32A, I32B, I32C, I32D, I32E	08		I28A, I28B, I32A, I32B, I32C, I32D, I32E	21A	W02A, W02B			
	09	J03A, J03B, J04A, J04B, J11A, J11B, J16Z	09		J03A, J03B, J04A, J04B, J11A, J11B, J16Z	21B	X05A			
	10	K09A, K09B	10		K09A, K09B	82.46.99↔	BORP, EML, VBOR			
	21A	W02A, W02B	21A		W02A, W02B		01	B03Z, B06A, B06B, B11Z, B17A, B17B, B17C, B39A, B39B		
	21B	X05A	21B		X05A, X05B	08	I32A, I32B, I32C, I32D, I32E			
	82.35.13↔		BORP, EML, VBOR		82.41↔		BORP, EML, VBOR	09	J03A, J03B, J04A, J04B, J10Z, J11A, J11B, J16Z	
		01	B03Z, B06A, B06B, B11Z, B17A, B17B, B17C, B39A, B39B			08	I12A, I12B, I12C, I32A, I32B, I32C, I32D, I32E	10	K09A, K09B	
05		F14A, F14B, F54Z	21A	W02A, W02B		21A	W02A, W02B			
08		I32A, I32B, I32C, I32D, I32E	21B	X05A, X05B		21B	X05A			
09		J03A, J03B, J04A, J04B, J11A, J11B, J16Z	82.42↔			BORP, EML, VBOR	82.51↔	BORP, EML, VBOR		
10		K09A, K09B		01		B03Z, B06A, B06B, B17A, B17B, B17C		01	B03Z, B06A, B06B, B11Z, B17A, B17B, B17C, B39A, B39B	
21A		W02A, W02B	08	I12A, I12B, I12C, I32A, I32B, I32C, I32D, I32E		08	I12A, I12B, I12C, I32A, I32B, I32C, I32D			
21B		X05A	21A	W02A, W02B		21A	W02A, W02B			
82.35.99↔			BORP, EML, VBOR	82.43↔			BORP, EML, VBOR	21B	X05A, X06A, X06B	
		01	B03Z, B06A, B06B, B11Z, B17A, B17B, B17C, B39A, B39B			08	I12A, I12B, I12C, I32A, I32B, I32C, I32D, I32E	82.52↔	BORP, EML, VBOR	
	05	F14A, F14B, F54Z	08		I12A, I12B, I12C, I32A, I32B, I32C, I32D, I32E	01	B03Z, B06A, B06B, B11Z, B17A, B17B, B17C, B39A, B39B			
	08	I32A, I32B, I32C, I32D, I32E	21A		W02A, W02B	08	I12A, I12B, I12C, I32A, I32B, I32C, I32D			
	09	J03A, J03B, J04A, J04B, J11A, J11B, J16Z	21B		X05A	09	J03A, J03B, J04A, J04B, J11A, J11B, J16Z			
	10	K09A, K09B	82.44↔			BORP, EML, VBOR	21A	W02A, W02B		
	21A	W02A, W02B			08	I12A, I12B, I12C, I32A, I32B, I32C, I32D, I32E	21B	X05A		
	21B	X05A	21A		W02A, W02B	82.45↔		BORP, EML, VBOR		
	82.36↔		BORP, EML, VBOR		21B		X05A	08	I12A, I12B, I12C, I32A, I32B, I32C, I32D, I32E	
		08	I32A, I32B, I32C, I32D		08	I12A, I12B, I12C, I32A, I32B, I32C, I32D, I32E	09	J03A, J03B, J04A, J04B, J11A, J11B, J16Z		
09		J03A, J03B, J04A, J04B, J11A, J11B, J16Z	09	J03A, J03B, J04A, J04B, J11A, J11B, J16Z	21A	W02A, W02B				
21A		W02A, W02B	21A	W02A, W02B	21B	X05A				
21B	X05A, X05B	21B	X05A	82.53↔		BORP, EML, VBOR				
	BORP, EML, VBOR	08	I12A, I12B, I12C, I32A, I32B, I32C, I32D, I32E		01	B03Z, B06A, B06B, B11Z, B17A, B17B, B17C, B39A, B39B				
	BORP, EML, VBOR	09	J03A, J03B, J04A, J04B, J11A, J11B, J16Z		08	I12A, I12B, I12C, I32A, I32B, I32C, I32D				
	BORP, EML, VBOR	21A	W02A, W02B		09	J03A, J03B, J04A, J04B, J11A, J11B, J16Z				
	BORP, EML, VBOR	21B	X05A	21A	W02A, W02B	21B	X05A			

CHOP	MDC	DRG	CHOP	MDC	DRG	CHOP	MDC	DRG
82.54↔		BORP, EML, VBOR	82.59↔		BORP, EML, VBOR	82.79↔		BORP, EML, VBOR
	01	B03Z, B06A, B06B, B11Z, B17A, B17B, B17C, B39A, B39B		01	B03Z, B06A, B06B, B11Z, B17A, B17B, B17C, B39A, B39B		01	B03Z, B06A, B06B, B11Z, B17A, B17B, B17C, B39A, B39B
	08	I32A, I32B, I32C, I32D		08	I32A, I32B, I32C, I32D		08	I12A, I12B, I12C, I32A, I32B, I32C, I32D
	09	J03A, J03B, J04A, J04B, J10Z, J16Z		09	J03A, J03B, J04A, J04B, J10Z, J16Z		09	J03A, J03B, J04A, J04B, J10Z, J16Z
	21A	W02A, W02B		10	K09A, K09B		21A	W02A, W02B
82.55↔	21B	X05A	82.61↔	21A	W02A, W02B	82.81↔	21A	W02A, W02B
		BORP, EML, VBOR		21B	X05A		21B	X05A
	01	B03Z, B06A, B06B, B11Z, B17A, B17B, B17C, B39A, B39B		01	BORP, EML, VBOR		01	BORP, EML, VBOR
	08	I32A, I32B, I32C, I32D		01	B03Z, B06A, B06B, B11Z, B17A, B17B, B17C, B39A, B39B		01	B03Z, B06A, B06B, B11Z, B17A, B17B, B17C, B39A, B39B
	09	J03A, J03B, J04A, J04B, J10Z, J16Z		08	I32A, I32B, I32C, I32D		08	I32A, I32B, I32C, I32D
82.56↔	21A	W02A, W02B	82.69↔	21A	W02A, W02B	82.82↔	21A	W02A, W02B
	21B	X05A		21B	X07A, X07B		21B	X07A, X07B
		BORP, EML, VBOR		01	BORP, EML, VBOR		01	BORP, EML, VBOR
	01	B03Z, B06A, B06B, B11Z, B17A, B17B, B17C, B39A, B39B		01	B03Z, B06A, B06B, B11Z, B17A, B17B, B17C, B39A, B39B		01	B03Z, B06A, B06B, B11Z, B17A, B17B, B17C, B39A, B39B
	08	I12A, I12B, I12C, I32A, I32B, I32C, I32D		08	I32A, I32B, I32C, I32D		05	F21A
82.57.00↔	09	J03A, J03B, J04A, J04B, J10Z, J16Z	82.71↔	21A	W02A, W02B	82.83↔	08	I20A, I20B, I20C, I20D, I20E, I31Z, I32A, I32B, I32C, I32D
	21A	W02A, W02B		01	BORP, EML, VBOR		09	J02A, J02B, J03A, J03B, J04A, J04B, J08A, J08B, J08C, J10Z, J16Z, J21Z, J22A, J22B
	21B	X05A		01	B03Z, B06A, B06B, B11Z, B17A, B17B, B17C, B39A, B39B		21A	W02A, W02B
		BORP, EML, VBOR		08	I32A, I32B, I32C, I32D		21B	X01A, X01B, X01C, X05A, X05B
	01	B03Z, B06A, B06B, B11Z, B17A, B17B, B17C, B39A, B39B		21A	W02A, W02B		01	BORP, EML, VBOR
82.57.10↔	08	I12A, I12B, I12C, I32A, I32B, I32C, I32D	82.72.00↔	01	BORP, EML, VBOR	82.84↔	01	BORP, EML, VBOR
	21A	W02A, W02B		01	B03Z, B06A, B06B, B11Z, B17A, B17B, B17C, B39A, B39B		01	B03Z, B06A, B06B, B11Z, B17A, B17B, B17C, B39A, B39B
	21B	X05A		08	I32A, I32B, I32C, I32D		08	I32A, I32B, I32C, I32D
		BORP, EML, VBOR		09	J03A, J03B, J04A, J04B, J10Z, J16Z		09	J03A, J03B, J04A, J04B, J10Z, J16Z
	01	B03Z, B06A, B06B, B11Z, B17A, B17B, B17C, B39A, B39B		21A	W02A, W02B		21A	W02A, W02B
82.57.99↔	08	I12A, I12B, I12C, I32A, I32B, I32C, I32D	82.72.10↔	21B	X05A	82.85↔	21B	X05A, X05B
	21A	W02A, W02B		01	BORP, EML, VBOR		01	BORP, EML, VBOR
	21B	X05A		01	B03Z, B06A, B06B, B11Z, B17A, B17B, B17C, B39A, B39B		08	I32A, I32B, I32C, I32D
		BORP, EML, VBOR		08	I32A, I32B, I32C, I32D		01	B03Z, B06A, B06B, B11Z, B17A, B17B, B17C, B39A, B39B
	01	B03Z, B06A, B06B, B11Z, B17A, B17B, B17C, B39A, B39B		09	J03A, J03B, J04A, J04B, J10Z, J16Z		08	I12A, I12B, I12C, I32A, I32B, I32C, I32D
82.58↔	08	I12A, I12B, I12C, I32A, I32B, I32C, I32D	82.72.11↔	21A	W02A, W02B	82.86.00↔	08	I12A, I12B, I12C, I32A, I32B, I32C, I32D
	21A	W02A, W02B		21B	X05A		01	BORP, EML, VBOR
	21B	X05A		01	BORP, EML, VBOR		01	BORP, EML, VBOR
		BORP, EML, VBOR		01	B03Z, B06A, B06B, B11Z, B17A, B17B, B17C, B39A, B39B		01	B03Z, B06A, B06B, B11Z, B17A, B17B, B17C, B39A, B39B
	01	B03Z, B06A, B06B, B11Z, B17A, B17B, B17C, B39A, B39B		08	I32A, I32B, I32C, I32D		08	I12A, I12B, I12C, I32A, I32B, I32C, I32D
82.58↔	08	I32A, I32B, I32C, I32D	82.72.99↔	09	J03A, J03B, J04A, J04B, J10Z, J16Z	82.86.00↔	09	J03A, J03B, J04A, J04B, J10Z, J11A, J11B, J16Z
	09	J03A, J03B, J04A, J04B, J10Z, J16Z		21A	W02A, W02B		21A	W02A, W02B
	10	K09A, K09B		21B	X05A		21B	X05A
	21A	W02A, W02B		01	BORP, EML, VBOR		08	I12A, I12B, I12C, I32A, I32B, I32C, I32D
	21B	X05A		01	B03Z, B06A, B06B, B11Z, B17A, B17B, B17C, B39A, B39B		09	J03A, J03B, J04A, J04B, J10Z, J11A, J11B, J16Z
	BORP, EML, VBOR	08	I32A, I32B, I32C, I32D	21A	W02A, W02B			
	BORP, EML, VBOR	09	J03A, J03B, J04A, J04B, J10Z, J16Z	21B	X05A			
	BORP, EML, VBOR	21A	W02A, W02B					
	BORP, EML, VBOR	21B	X05A					

PROZ

CHOP	MDC	DRG	CHOP	MDC	DRG	CHOP	MDC	DRG
82.86.10↔		BORP, EML, VBOR	82.89.10↔	01	BORP, EML, VBOR	82.89.15↔	01	BORP, EML, VBOR
	01	B03Z, B06A, B06B, B11Z, B17A, B17B, B17C, B39A, B39B		01	B03Z, B06A, B06B, B11Z, B17A, B17B, B17C, B39A, B39B		01	B03Z, B06A, B06B, B11Z, B17A, B17B, B17C, B39A, B39B
	08	I12A, I12B, I12C, I32A, I32B, I32C, I32D		05	F21A		05	F21A
	09	J03A, J03B, J04A, J04B, J10Z, J11A, J11B, J16Z		08	I32A, I32B, I32C, I32D		08	I32A, I32B, I32C, I32D
	21A	W02A, W02B		09	J02A, J02B, J03A, J03B, J04A, J04B, J08A, J08B, J08C, J10Z, J16Z, J21Z, J22A, J22B		09	J02A, J02B, J03A, J03B, J04A, J04B, J08A, J08B, J08C, J10Z, J16Z, J21Z, J22A, J22B
21B	X05A		21A	W02A, W02B	21A	W02A, W02B		
82.86.11↔		BORP, EML, VBOR	82.89.11↔	21B	X01A, X01B, X01C, X05A, X05B	82.89.16↔	21B	X01A, X01B, X01C, X05A, X05B
	01	B03Z, B06A, B06B, B11Z, B17A, B17B, B17C, B39A, B39B		01	BORP, EML, VBOR		01	BORP, EML, VBOR
	08	I12A, I12B, I12C, I32A, I32B, I32C, I32D		01	B03Z, B06A, B06B, B11Z, B17A, B17B, B17C, B39A, B39B		01	B03Z, B06A, B06B, B11Z, B17A, B17B, B17C, B39A, B39B
	09	J03A, J03B, J04A, J04B, J10Z, J11A, J11B, J16Z		05	F21A		05	F21A
	21A	W02A, W02B		08	I32A, I32B, I32C, I32D		08	I32A, I32B, I32C, I32D
21B	X05A	09	J02A, J02B, J03A, J03B, J04A, J04B, J08A, J08B, J08C, J10Z, J16Z, J21Z, J22A, J22B	09	J02A, J02B, J03A, J03B, J04A, J04B, J08A, J08B, J08C, J10Z, J16Z, J21Z, J22A, J22B			
82.86.12↔		BORP, EML, VBOR	82.89.12↔	21A	W02A, W02B	82.89.99↔	21A	W02A, W02B
	01	B03Z, B06A, B06B, B11Z, B17A, B17B, B17C, B39A, B39B		21B	X01A, X01B, X01C, X05A, X05B		21B	X01A, X01B, X01C, X05A, X05B
	08	I12A, I12B, I12C, I32A, I32B, I32C, I32D		01	BORP, EML, VBOR		01	BORP, EML, VBOR
	09	J03A, J03B, J04A, J04B, J10Z, J11A, J11B, J16Z		01	B03Z, B06A, B06B, B11Z, B17A, B17B, B17C, B39A, B39B		01	B03Z, B06A, B06B, B11Z, B17A, B17B, B17C, B39A, B39B
	21A	W02A, W02B		05	F21A		05	F21A
21B	X05A	08	I32A, I32B, I32C, I32D	08	I32A, I32B, I32C, I32D			
82.86.13↔		BORP, EML, VBOR	82.89.13↔	09	J02A, J02B, J03A, J03B, J04A, J04B, J08A, J08B, J08C, J10Z, J16Z, J21Z, J22A, J22B	82.91↔	09	J02A, J02B, J03A, J03B, J04A, J04B, J08A, J08B, J08C, J10Z, J16Z, J21Z, J22A, J22B
	01	B03Z, B06A, B06B, B11Z, B17A, B17B, B17C, B39A, B39B		21A	W02A, W02B		21A	W02A, W02B
	08	I12A, I12B, I12C, I32A, I32B, I32C, I32D		21B	X01A, X01B, X01C, X05A, X05B		21B	X01A, X01B, X01C, X05A, X05B
	09	J03A, J03B, J04A, J04B, J10Z, J11A, J11B, J16Z		01	BORP, EML, VBOR		08	I32A, I32B, I32C, I32D, I32E
	21A	W02A, W02B		01	B03Z, B06A, B06B, B11Z, B17A, B17B, B17C, B39A, B39B		09	J03A, J03B, J04A, J04B, J11A, J11B, J16Z
21B	X05A	05	F21A	21A	W02A, W02B			
82.86.99↔		BORP, EML, VBOR	82.89.14↔	08	I32A, I32B, I32C, I32D	82.99.00↔	21B	X05A
	01	B03Z, B06A, B06B, B11Z, B17A, B17B, B17C, B39A, B39B		01	BORP, EML, VBOR		08	I32A, I32B, I32C, I32D
	08	I12A, I12B, I12C, I32A, I32B, I32C, I32D		01	B03Z, B06A, B06B, B11Z, B17A, B17B, B17C, B39A, B39B		09	J03A, J03B, J04A, J04B, J11A, J11B, J16Z
	09	J03A, J03B, J04A, J04B, J10Z, J11A, J11B, J16Z		05	F21A		21A	W02A, W02B
	21A	W02A, W02B		08	I32A, I32B, I32C, I32D		21B	X05A, X05B
21B	X05A	09	J02A, J02B, J03A, J03B, J04A, J04B, J08A, J08B, J08C, J10Z, J16Z, J21Z, J22A, J22B	08	I32A, I32B, I32C, I32D			
82.89.00↔		BORP, EML, VBOR	82.89.14↔	21A	W02A, W02B	82.99.10↔	09	J03A, J03B, J04A, J04B, J11A, J11B, J16Z
	01	B03Z, B06A, B06B, B11Z, B17A, B17B, B17C, B39A, B39B		21B	X01A, X01B, X01C, X05A, X05B		21A	W02A, W02B
	05	F21A		01	BORP, EML, VBOR		21B	X05A, X05B
	08	I32A, I32B, I32C, I32D		01	B03Z, B06A, B06B, B11Z, B17A, B17B, B17C, B39A, B39B		08	I32A, I32B, I32C, I32D
	09	J02A, J02B, J03A, J03B, J04A, J04B, J08A, J08B, J08C, J10Z, J16Z, J21Z, J22A, J22B		05	F21A		09	J03A, J03B, J04A, J04B, J11A, J11B, J16Z
21A	W02A, W02B	08	I32A, I32B, I32C, I32D	21A	W02A, W02B			
21B	X01A, X01B, X01C, X05A, X05B	09	J02A, J02B, J03A, J03B, J04A, J04B, J08A, J08B, J08C, J10Z, J16Z, J21Z, J22A, J22B	21B	X05A, X05B			
82.89.00↔		BORP, EML, VBOR	82.89.14↔	21A	W02A, W02B	82.99.20↔	21A	W02A, W02B
	01	B03Z, B06A, B06B, B11Z, B17A, B17B, B17C, B39A, B39B		21B	X01A, X01B, X01C, X05A, X05B		21B	X05A, X05B
	05	F21A		01	BORP, EML, VBOR		08	I32A, I32B, I32C, I32D
	08	I32A, I32B, I32C, I32D		01	B03Z, B06A, B06B, B11Z, B17A, B17B, B17C, B39A, B39B		09	J03A, J03B, J04A, J04B, J11A, J11B, J16Z
	09	J02A, J02B, J03A, J03B, J04A, J04B, J08A, J08B, J08C, J10Z, J16Z, J21Z, J22A, J22B		05	F21A		21A	W02A, W02B
21A	W02A, W02B	08	I32A, I32B, I32C, I32D	21B	X05A, X05B			
21B	X01A, X01B, X01C, X05A, X05B	09	J02A, J02B, J03A, J03B, J04A, J04B, J08A, J08B, J08C, J10Z, J16Z, J21Z, J22A, J22B	21A	W02A, W02B			
82.89.00↔		BORP, EML, VBOR	82.89.14↔	21B	X01A, X01B, X01C, X05A, X05B	82.99.30↔	21B	X05A, X05B
	01	B03Z, B06A, B06B, B11Z, B17A, B17B, B17C, B39A, B39B		01	BORP, EML, VBOR		08	I32A, I32B, I32C, I32D
	05	F21A		01	B03Z, B06A, B06B, B11Z, B17A, B17B, B17C, B39A, B39B		09	J03A, J03B, J04A, J04B, J11A, J11B, J16Z
	08	I32A, I32B, I32C, I32D		05	F21A		21A	W02A, W02B
	09	J02A, J02B, J03A, J03B, J04A, J04B, J08A, J08B, J08C, J10Z, J16Z, J21Z, J22A, J22B		08	I32A, I32B, I32C, I32D		21B	X05A, X05B
21A	W02A, W02B	09	J02A, J02B, J03A, J03B, J04A, J04B, J08A, J08B, J08C, J10Z, J16Z, J21Z, J22A, J22B	21A	W02A, W02B			
21B	X01A, X01B, X01C, X05A, X05B	21A	W02A, W02B	21B	X05A, X05B			

CHOP	MDC	DRG	CHOP	MDC	DRG	CHOP	MDC	DRG
82.99.99↔		BORP, EML, VBOR	83.02.10↔		BORP, VBOR	83.02.19↔		BORP, VBOR
	08	I32A, I32B, I32C, I32D		01	B03Z, B06A, B06B, B17A, B17B, B17C		01	B03Z, B06A, B06B, B17A, B17B, B17C
	09	J03A, J03B, J04A, J04B, J11A, J11B, J16Z		03	D20A, D28Z, D29Z		03	D20A, D28Z, D29Z
	21A	W02A, W02B		08	I27A, I27B, I27C		08	I27A, I27B, I27C
	21B	X05A, X05B		09	J03A, J03B, J04A, J04B, J08A, J11A, J11B, J16Z		09	J03A, J03B, J04A, J04B, J08A, J11A, J11B, J16Z
83.01.00↔		BORP, VBOR		21A	W02A, W02B		21A	W02A, W02B
	08	I27A, I27B, I27C		21B	X04Z, X05A, X05B, X06A, X06B, X06C		21B	X04Z, X05A, X05B, X06A, X06B, X06C
	21A	W02A, W02B	83.02.11↔		BORP, VBOR	83.02.99↔		BORP, VBOR
	21B	X05A, X05B, X06A, X06B, X06C		01	B03Z, B06A, B06B, B17A, B17B, B17C		01	B03Z, B06A, B06B, B17A, B17B, B17C
83.01.10↔		BORP, VBOR		03	D20A, D28Z, D29Z		03	D20A, D28Z, D29Z
	08	I27A, I27B, I27C		08	I27A, I27B, I27C		08	I27A, I27B, I27C
	21A	W02A, W02B		09	J03A, J03B, J04A, J04B, J08A, J11A, J11B, J16Z		09	J03A, J03B, J04A, J04B, J08A, J11A, J11B, J16Z
	21B	X05A, X05B, X06A, X06B, X06C		21A	W02A, W02B		21A	W02A, W02B
83.01.11↔		BORP, VBOR		21B	X04Z, X05A, X05B, X06A, X06B, X06C		21B	X04Z, X05A, X05B, X06A, X06B, X06C
	08	I27A, I27B, I27C	83.02.12↔		BORP, VBOR	83.03.00↔		BORP, VBOR
	21A	W02A, W02B		01	B03Z, B06A, B06B, B17A, B17B, B17C		08	I12A, I12B, I12C, I27A, I27B, I27C
	21B	X05A, X05B, X06A, X06B, X06C		03	D20A, D28Z, D29Z		21A	W02A, W02B
83.01.12↔		BORP, VBOR		08	I27A, I27B, I27C		21B	X04Z, X05A, X05B, X06A, X06B, X06C
	08	I27A, I27B, I27C		09	J03A, J03B, J04A, J04B, J08A, J11A, J11B, J16Z	83.03.10↔		BORP, VBOR
	21A	W02A, W02B		21A	W02A, W02B		08	I12A, I12B, I12C, I27A, I27B, I27C
	21B	X05A, X05B, X06A, X06B, X06C		21B	X04Z, X05A, X05B, X06A, X06B, X06C		21A	W02A, W02B
83.01.13↔		BORP, VBOR	83.02.13↔		BORP, VBOR		21B	X04Z, X05A, X05B, X06A, X06B, X06C
	08	I27A, I27B, I27C		01	B03Z, B06A, B06B, B17A, B17B, B17C	83.03.11↔		BORP, VBOR
	21A	W02A, W02B		03	D20A, D28Z, D29Z		08	I12A, I12B, I12C, I27A, I27B, I27C
	21B	X05A, X05B, X06A, X06B, X06C		08	I27A, I27B, I27C		21A	W02A, W02B
83.01.14↔		BORP, VBOR		09	J03A, J03B, J04A, J04B, J08A, J11A, J11B, J16Z		21B	X04Z, X05A, X05B, X06A, X06B, X06C
	08	I27A, I27B, I27C	83.02.14↔		BORP, VBOR	83.03.12↔		BORP, VBOR
	21A	W02A, W02B		01	B03Z, B06A, B06B, B17A, B17B, B17C		08	I12A, I12B, I12C, I27A, I27B, I27C
	21B	X05A, X05B, X06A, X06B, X06C		03	D20A, D28Z, D29Z		21A	W02A, W02B
83.01.15↔		BORP, VBOR		08	I27A, I27B, I27C		21B	X04Z, X05A, X05B, X06A, X06B, X06C
	08	I27A, I27B, I27C		09	J03A, J03B, J04A, J04B, J08A, J11A, J11B, J16Z	83.03.13↔		BORP, VBOR
	21A	W02A, W02B		21A	W02A, W02B		08	I12A, I12B, I12C, I27A, I27B, I27C
	21B	X05A, X05B, X06A, X06B, X06C		21B	X04Z, X05A, X05B, X06A, X06B, X06C		21A	W02A, W02B
83.01.16↔		BORP, VBOR	83.02.15↔		BORP, VBOR		21B	X04Z, X05A, X05B, X06A, X06B, X06C
	08	I27A, I27B, I27C		01	B03Z, B06A, B06B, B17A, B17B, B17C	83.03.14↔		BORP, VBOR
	21A	W02A, W02B		03	D20A, D28Z, D29Z		08	I12A, I12B, I12C, I27A, I27B, I27C
	21B	X05A, X05B, X06A, X06B, X06C		08	I27A, I27B, I27C		21A	W02A, W02B
83.01.19↔		BORP, VBOR		09	J03A, J03B, J04A, J04B, J08A, J11A, J11B, J16Z		21B	X04Z, X05A, X05B, X06A, X06B, X06C
	08	I27A, I27B, I27C	83.02.16↔		BORP, VBOR	83.03.15↔		BORP, VBOR
	21A	W02A, W02B		01	B03Z, B06A, B06B, B17A, B17B, B17C		08	I12A, I12B, I12C, I27A, I27B, I27C
	21B	X05A, X05B, X06A, X06B, X06C		03	D20A, D28Z, D29Z		21A	W02A, W02B
83.01.99↔		BORP, VBOR		08	I27A, I27B, I27C		21B	X04Z, X05A, X05B, X06A, X06B, X06C
	08	I27A, I27B, I27C		09	J03A, J03B, J04A, J04B, J08A, J11A, J11B, J16Z	83.03.16↔		BORP, VBOR
	21A	W02A, W02B		21A	W02A, W02B		08	I12A, I12B, I12C, I27A, I27B, I27C
	21B	X05A, X05B, X06A, X06B, X06C		21B	X04Z, X05A, X05B, X06A, X06B, X06C		21A	W02A, W02B
83.02.00↔		BORP, VBOR		08	I27A, I27B, I27C		21B	X04Z, X05A, X05B, X06A, X06B, X06C
	01	B03Z, B06A, B06B, B17A, B17B, B17C		09	J03A, J03B, J04A, J04B, J08A, J11A, J11B, J16Z		08	I12A, I12B, I12C, I27A, I27B, I27C
	03	D20A, D28Z, D29Z		21A	W02A, W02B		21A	W02A, W02B
	08	I27A, I27B, I27C		21B	X04Z, X05A, X05B, X06A, X06B, X06C		21B	X04Z, X05A, X05B, X06A, X06B, X06C
	09	J03A, J03B, J04A, J04B, J08A, J11A, J11B, J16Z		01	B03Z, B06A, B06B, B17A, B17B, B17C		08	I12A, I12B, I12C, I27A, I27B, I27C
	21A	W02A, W02B		03	D20A, D28Z, D29Z		21A	W02A, W02B
	21B	X04Z, X05A, X05B, X06A, X06B, X06C		08	I27A, I27B, I27C		21B	X04Z, X05A, X05B, X06A, X06B, X06C
				09	J03A, J03B, J04A, J04B, J08A, J11A, J11B, J16Z		08	I12A, I12B, I12C, I27A, I27B, I27C
				21A	W02A, W02B		21A	W02A, W02B
				21B	X04Z, X05A, X05B, X06A, X06B, X06C		21B	X04Z, X05A, X05B, X06A, X06B, X06C

PROZ



CHOP	MDC	DRG	CHOP	MDC	DRG	CHOP	MDC	DRG
83.03.19↔		BORP, VBOR	83.09.14↔	01	BORP, VBOR	83.09.92↔	01	BORP, VBOR
	08	I12A, I12B, I12C, I27A, I27B, I27C		08	B03Z, B06A, B06B, B11Z, B17A, B17B, B17C, B39A, B39B		08	B03Z, B06A, B06B, B11Z, B17A, B17B, B17C, B39A, B39B
	21A	W02A, W02B		09	I12A, I12B, I12C, I27A, I27B, I27C		09	I12A, I12B, I12C, I27A, I27B, I27C
83.03.99↔	21B	X04Z, X05A, X05B, X06A, X06B, X06C	83.09.15↔	21A	J03A, J03B, J04A, J04B, J11A, J11B, J16Z	83.09.93↔	21A	J03A, J03B, J04A, J04B, J11A, J11B, J16Z
	08	BORP, VBOR		21B	W02A, W02B		21B	W02A, W02B
	21A	I12A, I12B, I12C, I27A, I27B, I27C		01	X04Z, X05A, X05B, X06A, X06B, X06C		01	X04Z, X05A, X05B, X06A, X06B, X06C
83.09.00↔	21B	X04Z, X05A, X05B, X06A, X06B, X06C	83.09.16↔	08	BORP, VBOR	83.09.94↔	08	BORP, VBOR
	01	BORP, VBOR		01	B03Z, B06A, B06B, B11Z, B17A, B17B, B17C, B39A, B39B		01	B03Z, B06A, B06B, B11Z, B17A, B17B, B17C, B39A, B39B
	08	B03Z, B06A, B06B, B11Z, B17A, B17B, B17C, B39A, B39B		08	I12A, I12B, I12C, I27A, I27B, I27C		08	I12A, I12B, I12C, I27A, I27B, I27C
	09	I12A, I12B, I12C, I27A, I27B, I27C		09	J03A, J03B, J04A, J04B, J11A, J11B, J16Z		09	J03A, J03B, J04A, J04B, J11A, J11B, J16Z
	21A	J03A, J03B, J04A, J04B, J11A, J11B, J16Z		21A	W02A, W02B		21A	W02A, W02B
	21B	W02A, W02B		21B	X04Z, X05A, X05B, X06A, X06B, X06C		21B	X04Z, X05A, X05B, X06A, X06B, X06C
83.09.10↔	21B	X04Z, X05A, X05B, X06A, X06B, X06C	83.09.19↔	01	BORP, VBOR	83.09.95↔	01	BORP, VBOR
	01	BORP, VBOR		01	B03Z, B06A, B06B, B11Z, B17A, B17B, B17C, B39A, B39B		01	B03Z, B06A, B06B, B11Z, B17A, B17B, B17C, B39A, B39B
	08	B03Z, B06A, B06B, B11Z, B17A, B17B, B17C, B39A, B39B		08	I12A, I12B, I12C, I27A, I27B, I27C		08	I12A, I12B, I12C, I27A, I27B, I27C
	09	I12A, I12B, I12C, I27A, I27B, I27C		09	J03A, J03B, J04A, J04B, J11A, J11B, J16Z		09	J03A, J03B, J04A, J04B, J11A, J11B, J16Z
	21A	J03A, J03B, J04A, J04B, J11A, J11B, J16Z		21A	W02A, W02B		21A	W02A, W02B
	21B	W02A, W02B		21B	X04Z, X05A, X05B, X06A, X06B, X06C		21B	X04Z, X05A, X05B, X06A, X06B, X06C
83.09.11↔	21B	X04Z, X05A, X05B, X06A, X06B, X06C	83.09.90↔	01	BORP, VBOR	83.09.96↔	01	BORP, VBOR
	01	BORP, VBOR		01	B03Z, B06A, B06B, B11Z, B17A, B17B, B17C, B39A, B39B		01	B03Z, B06A, B06B, B11Z, B17A, B17B, B17C, B39A, B39B
	08	B03Z, B06A, B06B, B11Z, B17A, B17B, B17C, B39A, B39B		08	I12A, I12B, I12C, I27A, I27B, I27C		08	I12A, I12B, I12C, I27A, I27B, I27C
	09	I12A, I12B, I12C, I27A, I27B, I27C		09	J03A, J03B, J04A, J04B, J11A, J11B, J16Z		09	J03A, J03B, J04A, J04B, J11A, J11B, J16Z
	21A	J03A, J03B, J04A, J04B, J11A, J11B, J16Z		21A	W02A, W02B		21A	W02A, W02B
	21B	W02A, W02B		21B	X04Z, X05A, X05B, X06A, X06B, X06C		21B	X04Z, X05A, X05B, X06A, X06B, X06C
83.09.12↔	21B	X04Z, X05A, X05B, X06A, X06B, X06C	83.09.91↔	01	BORP, VBOR	83.09.97↔	01	BORP, VBOR
	01	BORP, VBOR		01	B03Z, B06A, B06B, B11Z, B17A, B17B, B17C, B39A, B39B		01	B03Z, B06A, B06B, B11Z, B17A, B17B, B17C, B39A, B39B
	08	B03Z, B06A, B06B, B11Z, B17A, B17B, B17C, B39A, B39B		08	I12A, I12B, I12C, I27A, I27B, I27C		08	I12A, I12B, I12C, I27A, I27B, I27C
	09	I12A, I12B, I12C, I27A, I27B, I27C		09	J03A, J03B, J04A, J04B, J11A, J11B, J16Z		09	J03A, J03B, J04A, J04B, J11A, J11B, J16Z
	21A	J03A, J03B, J04A, J04B, J11A, J11B, J16Z		21A	W02A, W02B		21A	W02A, W02B
	21B	W02A, W02B		21B	X04Z, X05A, X05B, X06A, X06B, X06C		21B	X04Z, X05A, X05B, X06A, X06B, X06C
83.09.13↔	21B	X04Z, X05A, X05B, X06A, X06B, X06C	83.09.99↔	01	BORP, VBOR	83.09.98↔	01	BORP, VBOR
	01	BORP, VBOR		01	B03Z, B06A, B06B, B11Z, B17A, B17B, B17C, B39A, B39B		01	B03Z, B06A, B06B, B11Z, B17A, B17B, B17C, B39A, B39B
	08	B03Z, B06A, B06B, B11Z, B17A, B17B, B17C, B39A, B39B		08	I12A, I12B, I12C, I27A, I27B, I27C		08	I12A, I12B, I12C, I27A, I27B, I27C
	09	I12A, I12B, I12C, I27A, I27B, I27C		09	J03A, J03B, J04A, J04B, J11A, J11B, J16Z		09	J03A, J03B, J04A, J04B, J11A, J11B, J16Z
	21A	J03A, J03B, J04A, J04B, J11A, J11B, J16Z		21A	W02A, W02B		21A	W02A, W02B
	21B	W02A, W02B		21B	X04Z, X05A, X05B, X06A, X06B, X06C		21B	X04Z, X05A, X05B, X06A, X06B, X06C

CHOP	MDC	DRG	CHOP	MDC	DRG	CHOP	MDC	DRG
83.09.99↔		BORP, VBOR	83.13.12↔		BORP, VBOR	83.13.20↔		BORP, VBOR
	01	B03Z, B06A, B06B, B11Z, B17A, B17B, B17C, B39A, B39B		01	B03Z, B06A, B06B, B11Z, B17A, B17B, B17C, B39A, B39B		01	B03Z, B06A, B06B, B11Z, B17A, B17B, B17C, B39A, B39B
	08	I12A, I12B, I12C, I27A, I27B, I27C		08	I12A, I12B, I12C, I27A, I27B, I27C		08	I12A, I12B, I12C, I27A, I27B, I27C
	09	J03A, J03B, J04A, J04B, J11A, J11B, J16Z		09	J08A		09	J08A
	21A	W02A, W02B		10	K09A, K09B		10	K09A, K09B
21B	X04Z, X05A, X05B, X06A, X06B, X06C	21A	W02A, W02B	21A	W02A, W02B			
83.11↔		BORP, VBOR	83.13.13↔		BORP, VBOR	83.13.21↔		BORP, VBOR
	01	B03Z, B06A, B06B, B11Z, B17A, B17B, B17C, B39A, B39B		01	B03Z, B06A, B06B, B11Z, B17A, B17B, B17C, B39A, B39B		01	B03Z, B06A, B06B, B11Z, B17A, B17B, B17C, B39A, B39B
	08	I12A, I12B, I12C, I27A, I27B, I27C		08	I12A, I12B, I12C, I27A, I27B, I27C		08	I12A, I12B, I12C, I27A, I27B, I27C
	09	J08A		09	J08A		09	J08A
	10	K09A, K09B		10	K09A, K09B		10	K09A, K09B
21A	W02A, W02B	21A	W02A, W02B	21A	W02A, W02B			
21B	X04Z, X05A, X06A, X06B, X06C	21B	X04Z, X05A, X05B, X06A, X06B, X06C	21B	X04Z, X05A, X05B, X06A, X06B, X06C			
83.12↔		BORP, VBOR	83.13.14↔		BORP, VBOR	83.13.22↔		BORP, VBOR
	01	B03Z, B06A, B06B, B11Z, B17A, B17B, B17C, B39A, B39B		01	B03Z, B06A, B06B, B11Z, B17A, B17B, B17C, B39A, B39B		01	B03Z, B06A, B06B, B11Z, B17A, B17B, B17C, B39A, B39B
	08	I12A, I12B, I12C, I27A, I27B, I27C		08	I12A, I12B, I12C, I27A, I27B, I27C		08	I12A, I12B, I12C, I27A, I27B, I27C
	09	J08A		09	J08A		09	J08A
	10	K09A, K09B		10	K09A, K09B		10	K09A, K09B
21A	W02A, W02B	21A	W02A, W02B	21A	W02A, W02B			
21B	X04Z, X06A, X06B, X06C	21B	X04Z, X05A, X05B, X06A, X06B, X06C	21B	X04Z, X05A, X05B, X06A, X06B, X06C			
83.13.00↔		BORP, VBOR	83.13.15↔		BORP, VBOR	83.13.23↔		BORP, VBOR
	01	B03Z, B06A, B06B, B11Z, B17A, B17B, B17C, B39A, B39B		01	B03Z, B06A, B06B, B11Z, B17A, B17B, B17C, B39A, B39B		01	B03Z, B06A, B06B, B11Z, B17A, B17B, B17C, B39A, B39B
	08	I12A, I12B, I12C, I27A, I27B, I27C		08	I12A, I12B, I12C, I27A, I27B, I27C		08	I12A, I12B, I12C, I27A, I27B, I27C
	09	J08A		09	J08A		09	J08A
	10	K09A, K09B		10	K09A, K09B		10	K09A, K09B
21A	W02A, W02B	21A	W02A, W02B	21A	W02A, W02B			
21B	X04Z, X05A, X05B, X06A, X06B, X06C	21B	X04Z, X05A, X05B, X06A, X06B, X06C	21B	X04Z, X05A, X05B, X06A, X06B, X06C			
83.13.10↔		BORP, VBOR	83.13.16↔		BORP, VBOR	83.13.24↔		BORP, VBOR
	01	B03Z, B06A, B06B, B11Z, B17A, B17B, B17C, B39A, B39B		01	B03Z, B06A, B06B, B11Z, B17A, B17B, B17C, B39A, B39B		01	B03Z, B06A, B06B, B11Z, B17A, B17B, B17C, B39A, B39B
	08	I12A, I12B, I12C, I27A, I27B, I27C		08	I12A, I12B, I12C, I27A, I27B, I27C		08	I12A, I12B, I12C, I27A, I27B, I27C
	09	J08A		09	J08A		09	J08A
	10	K09A, K09B		10	K09A, K09B		10	K09A, K09B
21A	W02A, W02B	21A	W02A, W02B	21A	W02A, W02B			
21B	X04Z, X05A, X05B, X06A, X06B, X06C	21B	X04Z, X05A, X05B, X06A, X06B, X06C	21B	X04Z, X05A, X05B, X06A, X06B, X06C			
83.13.11↔		BORP, VBOR	83.13.19↔		BORP, VBOR	83.13.25↔		BORP, VBOR
	01	B03Z, B06A, B06B, B11Z, B17A, B17B, B17C, B39A, B39B		01	B03Z, B06A, B06B, B11Z, B17A, B17B, B17C, B39A, B39B		01	B03Z, B06A, B06B, B11Z, B17A, B17B, B17C, B39A, B39B
	08	I12A, I12B, I12C, I27A, I27B, I27C		08	I12A, I12B, I12C, I27A, I27B, I27C		08	I12A, I12B, I12C, I27A, I27B, I27C
	09	J08A		09	J08A		09	J08A
	10	K09A, K09B		10	K09A, K09B		10	K09A, K09B
21A	W02A, W02B	21A	W02A, W02B	21A	W02A, W02B			
21B	X04Z, X05A, X05B, X06A, X06B, X06C	21B	X04Z, X05A, X05B, X06A, X06B, X06C	21B	X04Z, X05A, X05B, X06A, X06B, X06C			

PROZ

CHOP	MDC	DRG	CHOP	MDC	DRG	CHOP	MDC	DRG
83.13.26↔		BORP, VBOR	83.14.11↔		BORP, VBOR	83.14.16↔		BORP, VBOR
	01	B03Z, B06A, B06B, B11Z, B17A, B17B, B17C, B39A, B39B		01	B03Z, B06A, B06B, B11Z, B17A, B17B, B17C, B39A, B39B		01	B03Z, B06A, B06B, B11Z, B17A, B17B, B17C, B39A, B39B
	08	I12A, I12B, I12C, I27A, I27B, I27C		03	D12A		03	D12A
	09	J08A		08	I12A, I12B, I12C, I27A, I27B, I27C		08	I12A, I12B, I12C, I27A, I27B, I27C
	10	K09A, K09B		09	J03A, J03B, J04A, J04B, J08A, J11A, J11B, J16Z		09	J03A, J03B, J04A, J04B, J08A, J11A, J11B, J16Z
	21A	W02A, W02B		10	K09A, K09B		10	K09A, K09B
	21B	X04Z, X05A, X05B, X06A, X06B, X06C		21A	W02A, W02B		21A	W02A, W02B
83.13.29↔		BORP, VBOR	83.14.12↔		BORP, VBOR	83.14.19↔		BORP, VBOR
	01	B03Z, B06A, B06B, B11Z, B17A, B17B, B17C, B39A, B39B		01	B03Z, B06A, B06B, B11Z, B17A, B17B, B17C, B39A, B39B		01	B03Z, B06A, B06B, B11Z, B17A, B17B, B17C, B39A, B39B
	08	I12A, I12B, I12C, I27A, I27B, I27C		03	D12A		03	D12A
	09	J08A		08	I12A, I12B, I12C, I27A, I27B, I27C		08	I12A, I12B, I12C, I27A, I27B, I27C
	10	K09A, K09B		09	J03A, J03B, J04A, J04B, J08A, J11A, J11B, J16Z		09	J03A, J03B, J04A, J04B, J08A, J11A, J11B, J16Z
	21A	W02A, W02B		10	K09A, K09B		10	K09A, K09B
	21B	X04Z, X05A, X05B, X06A, X06B, X06C		21A	W02A, W02B		21A	W02A, W02B
83.13.99↔		BORP, VBOR	83.14.13↔		BORP, VBOR	83.14.99↔		BORP, VBOR
	01	B03Z, B06A, B06B, B11Z, B17A, B17B, B17C, B39A, B39B		01	B03Z, B06A, B06B, B11Z, B17A, B17B, B17C, B39A, B39B		01	B03Z, B06A, B06B, B11Z, B17A, B17B, B17C, B39A, B39B
	08	I12A, I12B, I12C, I27A, I27B, I27C		03	D12A		03	D12A
	09	J08A		08	I12A, I12B, I12C, I27A, I27B, I27C		08	I12A, I12B, I12C, I27A, I27B, I27C
	10	K09A, K09B		09	J03A, J03B, J04A, J04B, J08A, J11A, J11B, J16Z		09	J03A, J03B, J04A, J04B, J08A, J11A, J11B, J16Z
	21A	W02A, W02B		10	K09A, K09B		10	K09A, K09B
	21B	X04Z, X05A, X05B, X06A, X06B, X06C		21A	W02A, W02B		21A	W02A, W02B
83.14.00↔		BORP, VBOR	83.14.14↔		BORP, VBOR	83.19.00↔		BORP, VBOR
	01	B03Z, B06A, B06B, B11Z, B17A, B17B, B17C, B39A, B39B		01	B03Z, B06A, B06B, B11Z, B17A, B17B, B17C, B39A, B39B		01	B03Z, B06A, B06B, B11Z, B17A, B17B, B17C, B39A, B39B
	03	D12A		03	D12A		08	I27A, I27B, I27C
	08	I12A, I12B, I12C, I27A, I27B, I27C		08	I12A, I12B, I12C, I27A, I27B, I27C		09	J03A, J03B, J04A, J04B, J08A, J11A, J11B, J16Z
	09	J03A, J03B, J04A, J04B, J08A, J11A, J11B, J16Z		09	J03A, J03B, J04A, J04B, J08A, J11A, J11B, J16Z		21A	W02A, W02B
	10	K09A, K09B		10	K09A, K09B		21B	X04Z, X05A, X05B, X06A, X06B, X06C
	21A	W02A, W02B		21A	W02A, W02B			
83.14.10↔		BORP, VBOR	83.14.15↔		BORP, VBOR	83.19.10↔		BORP, VBOR
	01	B03Z, B06A, B06B, B11Z, B17A, B17B, B17C, B39A, B39B		01	B03Z, B06A, B06B, B11Z, B17A, B17B, B17C, B39A, B39B		01	B03Z, B06A, B06B, B11Z, B17A, B17B, B17C, B39A, B39B
	03	D12A		03	D12A		08	I27A, I27B, I27C
	08	I12A, I12B, I12C, I27A, I27B, I27C		08	I12A, I12B, I12C, I27A, I27B, I27C		09	J03A, J03B, J04A, J04B, J08A, J11A, J11B, J16Z
	09	J03A, J03B, J04A, J04B, J08A, J11A, J11B, J16Z		09	J03A, J03B, J04A, J04B, J08A, J11A, J11B, J16Z		21A	W02A, W02B
	10	K09A, K09B		10	K09A, K09B		21B	X05A, X05B, X06A, X06B, X06C
	21A	W02A, W02B		21A	W02A, W02B			
83.14.10↔		BORP, VBOR	83.14.15↔		BORP, VBOR	83.19.11↔		BORP, VBOR
	01	B03Z, B06A, B06B, B11Z, B17A, B17B, B17C, B39A, B39B		01	B03Z, B06A, B06B, B11Z, B17A, B17B, B17C, B39A, B39B		01	B03Z, B06A, B06B, B11Z, B17A, B17B, B17C, B39A, B39B
	03	D12A		03	D12A		08	I27A, I27B, I27C
	08	I12A, I12B, I12C, I27A, I27B, I27C		08	I12A, I12B, I12C, I27A, I27B, I27C		09	J03A, J03B, J04A, J04B, J08A, J11A, J11B, J16Z
	09	J03A, J03B, J04A, J04B, J08A, J11A, J11B, J16Z		09	J03A, J03B, J04A, J04B, J08A, J11A, J11B, J16Z		21A	W02A, W02B
	10	K09A, K09B		10	K09A, K09B		21B	X05A, X05B, X06A, X06B, X06C
	21A	W02A, W02B		21A	W02A, W02B			



CHOP	MDC	DRG	CHOP	MDC	DRG	CHOP	MDC	DRG
83.19.39↔		BORP, VBOR	83.19.96↔		BORP, VBOR	83.21.30↔	01	B03Z, B06A, B06B, B11Z, B17A, B17B, B17C, B39A, B39B
	01	B03Z, B06A, B06B, B11Z, B17A, B17B, B17C, B39A, B39B		01	B03Z, B06A, B06B, B11Z, B17A, B17B, B17C, B39A, B39B		04	E02A, E02B, E02C, E02D
	08	I27A, I27B, I27C		08	I27A, I27B, I27C		08	I27A, I27B, I27C
	09	J03A, J03B, J04A, J04B, J08A, J11A, J11B, J16Z		09	J03A, J03B, J04A, J04B, J08A, J11A, J11B, J16Z		09	J03A, J03B, J04A, J04B, J11A, J11B, J16Z
	21A	W02A, W02B		21A	W02A, W02B		10	K09A, K09B
	21B	X05A, X05B, X06A, X06B, X06C		21B	X05A, X05B, X06A, X06B, X06C		83.21.99↔	01
83.19.90↔		BORP, VBOR	83.19.97↔		BORP, VBOR	83.21.99↔	04	E02A, E02B, E02C, E02D
	01	B03Z, B06A, B06B, B11Z, B17A, B17B, B17C, B39A, B39B		01	B03Z, B06A, B06B, B11Z, B17A, B17B, B17C, B39A, B39B		08	I27A, I27B, I27C
	08	I27A, I27B, I27C		08	I27A, I27B, I27C		09	J03A, J03B, J04A, J04B, J11A, J11B, J16Z
	09	J03A, J03B, J04A, J04B, J08A, J11A, J11B, J16Z		09	J03A, J03B, J04A, J04B, J08A, J11A, J11B, J16Z		10	K09A, K09B
	21A	W02A, W02B		21A	W02A, W02B		83.31.00↔	BORP, VBOR
	21B	X05A, X05B, X06A, X06B, X06C		21B	X05A, X05B, X06A, X06B, X06C		08	I12A, I12B, I12C, I27A, I27B, I27C
83.19.91↔		BORP, VBOR	83.19.99↔		BORP, VBOR	83.31.10↔	21A	W02A, W02B
	01	B03Z, B06A, B06B, B11Z, B17A, B17B, B17C, B39A, B39B		01	B03Z, B06A, B06B, B11Z, B17A, B17B, B17C, B39A, B39B		21B	X04Z, X05A, X05B, X06A, X06B, X06C
	08	I27A, I27B, I27C		08	I27A, I27B, I27C		BORP, VBOR	
	09	J03A, J03B, J04A, J04B, J08A, J11A, J11B, J16Z		09	J03A, J03B, J04A, J04B, J08A, J11A, J11B, J16Z		08	I12A, I12B, I12C, I27A, I27B, I27C
	21A	W02A, W02B		21A	W02A, W02B		21A	W02A, W02B
	21B	X05A, X05B, X06A, X06B, X06C		21B	X05A, X05B, X06A, X06B, X06C		21B	X04Z, X05A, X05B, X06A, X06B, X06C
83.19.92↔		BORP, VBOR	83.21.00↔		BORP, VBOR	83.31.11↔	BORP, VBOR	
	01	B03Z, B06A, B06B, B11Z, B17A, B17B, B17C, B39A, B39B		01	B03Z, B06A, B06B, B11Z, B17A, B17B, B17C, B39A, B39B		08	I12A, I12B, I12C, I27A, I27B, I27C
	08	I27A, I27B, I27C		04	E02A, E02B, E02C, E02D		21A	W02A, W02B
	09	J03A, J03B, J04A, J04B, J08A, J11A, J11B, J16Z		08	I27A, I27B, I27C		21B	X04Z, X05A, X05B, X06A, X06B, X06C
	21A	W02A, W02B		09	J03A, J03B, J04A, J04B, J11A, J11B, J16Z		BORP, VBOR	
	21B	X05A, X05B, X06A, X06B, X06C		10	K09A, K09B		08	I12A, I12B, I12C, I27A, I27B, I27C
83.19.93↔		BORP, VBOR	83.21.10↔		BORP, VBOR	83.31.12↔	21A	W02A, W02B
	01	B03Z, B06A, B06B, B11Z, B17A, B17B, B17C, B39A, B39B		01	B03Z, B06A, B06B, B11Z, B17A, B17B, B17C, B39A, B39B		21B	X04Z, X05A, X05B, X06A, X06B, X06C
	08	I27A, I27B, I27C		04	E02A, E02B, E02C, E02D		BORP, VBOR	
	09	J03A, J03B, J04A, J04B, J08A, J11A, J11B, J16Z		08	I27A, I27B, I27C		08	I12A, I12B, I12C, I27A, I27B, I27C
	21A	W02A, W02B		09	J03A, J03B, J04A, J04B, J11A, J11B, J16Z		21A	W02A, W02B
	21B	X05A, X05B, X06A, X06B, X06C		10	K09A, K09B		21B	X04Z, X05A, X05B, X06A, X06B, X06C
83.19.94↔		BORP, VBOR	83.21.11↔		BORP, VBOR	83.31.13↔	BORP, VBOR	
	01	B03Z, B06A, B06B, B11Z, B17A, B17B, B17C, B39A, B39B		01	B03Z, B06A, B06B, B11Z, B17A, B17B, B17C, B39A, B39B		08	I12A, I12B, I12C, I27A, I27B, I27C
	08	I27A, I27B, I27C		04	E02A, E02B, E02C, E02D		21A	W02A, W02B
	09	J03A, J03B, J04A, J04B, J08A, J11A, J11B, J16Z		08	I27A, I27B, I27C		21B	X04Z, X05A, X05B, X06A, X06B, X06C
	21A	W02A, W02B		09	J03A, J03B, J04A, J04B, J11A, J11B, J16Z		BORP, VBOR	
	21B	X05A, X05B, X06A, X06B, X06C		10	K09A, K09B		08	I12A, I12B, I12C, I27A, I27B, I27C
83.19.95↔		BORP, VBOR	83.21.20↔		BORP, VBOR	83.31.14↔	21A	W02A, W02B
	01	B03Z, B06A, B06B, B11Z, B17A, B17B, B17C, B39A, B39B		01	B03Z, B06A, B06B, B11Z, B17A, B17B, B17C, B39A, B39B		21B	X04Z, X05A, X05B, X06A, X06B, X06C
	08	I27A, I27B, I27C		04	E02A, E02B, E02C, E02D		BORP, VBOR	
	09	J03A, J03B, J04A, J04B, J08A, J11A, J11B, J16Z		08	I27A, I27B, I27C		08	I12A, I12B, I12C, I27A, I27B, I27C
	21A	W02A, W02B		09	J03A, J03B, J04A, J04B, J11A, J11B, J16Z		21A	W02A, W02B
	21B	X05A, X05B, X06A, X06B, X06C		10	K09A, K09B		21B	X04Z, X05A, X05B, X06A, X06B, X06C
83.19.96↔		BORP, VBOR	83.21.21↔		BORP, VBOR	83.31.15↔	BORP, VBOR	
	01	B03Z, B06A, B06B, B11Z, B17A, B17B, B17C, B39A, B39B		01	B03Z, B06A, B06B, B11Z, B17A, B17B, B17C, B39A, B39B		08	I12A, I12B, I12C, I27A, I27B, I27C
	08	I27A, I27B, I27C		04	E02A, E02B, E02C, E02D		21A	W02A, W02B
	09	J03A, J03B, J04A, J04B, J08A, J11A, J11B, J16Z		08	I27A, I27B, I27C		21B	X04Z, X05A, X05B, X06A, X06B, X06C
	21A	W02A, W02B		09	J03A, J03B, J04A, J04B, J11A, J11B, J16Z		BORP, VBOR	
	21B	X05A, X05B, X06A, X06B, X06C		10	K09A, K09B		08	I12A, I12B, I12C, I27A, I27B, I27C

CHOP	MDC	DRG	CHOP	MDC	DRG	CHOP	MDC	DRG
83.31.99↔		BORP, VBOR	83.32.14↔	01	BORP, VBOR	83.39.19↔	08	BORP, VBOR
	08	I12A, I12B, I12C, I27A, I27B, I27C		01	B03Z, B06A, B06B, B11Z, B17A, B17B, B17C, B39A, B39B		08	I12A, I12B, I12C, I27A, I27B, I27C
	21A	W02A, W02B		08	I12A, I12B, I12C, I27A, I27B, I27C		21A	W02A, W02B
83.32.00↔	21B	X04Z, X05A, X05B, X06A, X06B, X06C	83.32.19↔	09	J03A, J03B, J04A, J04B, J11A, J11B, J16Z	83.39.20↔	21B	X05A, X05B, X06A, X06B, X06C
	01	B03Z, B06A, B06B, B11Z, B17A, B17B, B17C, B39A, B39B		01	BORP, VBOR		08	BORP, VBOR
	08	I12A, I12B, I12C, I27A, I27B, I27C		01	B03Z, B06A, B06B, B11Z, B17A, B17B, B17C, B39A, B39B		08	I12A, I12B, I12C, I27A, I27B, I27C
	09	J03A, J03B, J04A, J04B, J11A, J11B, J16Z		08	I12A, I12B, I12C, I27A, I27B, I27C		21A	W02A, W02B
	21A	W02A, W02B		21B	X05A, X05B, X06A, X06B, X06C		21B	X05A, X05B, X06A, X06B, X06C
83.32.10↔	21B	X05A, X05B, X06A, X06B, X06C	83.32.99↔	01	BORP, VBOR	83.39.21↔	21B	X05A, X05B, X06A, X06B, X06C
	01	B03Z, B06A, B06B, B11Z, B17A, B17B, B17C, B39A, B39B		01	B03Z, B06A, B06B, B11Z, B17A, B17B, B17C, B39A, B39B		08	BORP, VBOR
	08	I12A, I12B, I12C, I27A, I27B, I27C		01	B03Z, B06A, B06B, B11Z, B17A, B17B, B17C, B39A, B39B		08	I12A, I12B, I12C, I27A, I27B, I27C
	09	J03A, J03B, J04A, J04B, J11A, J11B, J16Z		08	I12A, I12B, I12C, I27A, I27B, I27C		21A	W02A, W02B
	21A	W02A, W02B		21B	X05A, X05B, X06A, X06B, X06C		21B	X05A, X05B, X06A, X06B, X06C
83.32.11↔	21B	X05A, X05B, X06A, X06B, X06C	83.39.00↔	01	BORP, VBOR	83.39.22↔	08	BORP, VBOR
	01	B03Z, B06A, B06B, B11Z, B17A, B17B, B17C, B39A, B39B		01	B03Z, B06A, B06B, B11Z, B17A, B17B, B17C, B39A, B39B		08	I12A, I12B, I12C, I27A, I27B, I27C
	08	I12A, I12B, I12C, I27A, I27B, I27C		08	I12A, I12B, I12C, I27A, I27B, I27C		21A	W02A, W02B
	09	J03A, J03B, J04A, J04B, J11A, J11B, J16Z		21A	W02A, W02B		21B	X05A, X05B, X06A, X06B, X06C
	21A	W02A, W02B		21B	X05A, X05B, X06A, X06B, X06C		21B	X05A, X05B, X06A, X06B, X06C
83.32.12↔	21B	X05A, X05B, X06A, X06B, X06C	83.39.10↔	01	BORP, VBOR	83.39.23↔	08	BORP, VBOR
	01	B03Z, B06A, B06B, B11Z, B17A, B17B, B17C, B39A, B39B		08	I12A, I12B, I12C, I27A, I27B, I27C		08	I12A, I12B, I12C, I27A, I27B, I27C
	08	I12A, I12B, I12C, I27A, I27B, I27C		21A	W02A, W02B		21A	W02A, W02B
	09	J03A, J03B, J04A, J04B, J11A, J11B, J16Z		21B	X05A, X05B, X06A, X06B, X06C		21B	X05A, X05B, X06A, X06B, X06C
	21A	W02A, W02B		21B	X05A, X05B, X06A, X06B, X06C		21B	X05A, X05B, X06A, X06B, X06C
83.32.13↔	21B	X05A, X05B, X06A, X06B, X06C	83.39.11↔	01	BORP, VBOR	83.39.24↔	08	BORP, VBOR
	01	B03Z, B06A, B06B, B11Z, B17A, B17B, B17C, B39A, B39B		08	I12A, I12B, I12C, I27A, I27B, I27C		08	I12A, I12B, I12C, I27A, I27B, I27C
	08	I12A, I12B, I12C, I27A, I27B, I27C		21A	W02A, W02B		21A	W02A, W02B
	09	J03A, J03B, J04A, J04B, J11A, J11B, J16Z		21B	X05A, X05B, X06A, X06B, X06C		21B	X05A, X05B, X06A, X06B, X06C
	21A	W02A, W02B		21B	X05A, X05B, X06A, X06B, X06C		21B	X05A, X05B, X06A, X06B, X06C
83.32.14↔	21B	X05A, X05B, X06A, X06B, X06C	83.39.12↔	01	BORP, VBOR	83.39.29↔	08	BORP, VBOR
	01	B03Z, B06A, B06B, B11Z, B17A, B17B, B17C, B39A, B39B		08	I12A, I12B, I12C, I27A, I27B, I27C		08	I12A, I12B, I12C, I27A, I27B, I27C
	08	I12A, I12B, I12C, I27A, I27B, I27C		21A	W02A, W02B		21A	W02A, W02B
	09	J03A, J03B, J04A, J04B, J11A, J11B, J16Z		21B	X05A, X05B, X06A, X06B, X06C		21B	X05A, X05B, X06A, X06B, X06C
	21A	W02A, W02B		21B	X05A, X05B, X06A, X06B, X06C		21B	X05A, X05B, X06A, X06B, X06C
83.32.15↔	21B	X05A, X05B, X06A, X06B, X06C	83.39.13↔	01	BORP, VBOR	83.41↔	01	BORP, VBOR
	01	B03Z, B06A, B06B, B11Z, B17A, B17B, B17C, B39A, B39B		08	I12A, I12B, I12C, I27A, I27B, I27C		01	B03Z, B06A, B06B, B11Z, B17A, B17B, B17C, B39A, B39B
	08	I12A, I12B, I12C, I27A, I27B, I27C		21A	W02A, W02B		08	I12A, I12B, I12C, I27A, I27B, I27C
	09	J03A, J03B, J04A, J04B, J11A, J11B, J16Z		21B	X05A, X05B, X06A, X06B, X06C		21A	W02A, W02B
	21A	W02A, W02B		21B	X05A, X05B, X06A, X06B, X06C		21B	X04Z, X05A, X05B, X06A, X06B, X06C
83.32.16↔	21B	X05A, X05B, X06A, X06B, X06C	83.39.14↔	01	BORP, VBOR	83.42.00↔	01	BORP, VBOR
	01	B03Z, B06A, B06B, B11Z, B17A, B17B, B17C, B39A, B39B		08	I12A, I12B, I12C, I27A, I27B, I27C		01	B03Z, B06A, B06B, B17A, B17B, B17C
	08	I12A, I12B, I12C, I27A, I27B, I27C		21A	W02A, W02B		08	I12A, I12B, I12C, I27A, I27B, I27C
	09	J03A, J03B, J04A, J04B, J11A, J11B, J16Z		21B	X05A, X05B, X06A, X06B, X06C		21A	W02A, W02B
	21A	W02A, W02B		21B	X05A, X05B, X06A, X06B, X06C		21B	X05A, X05B, X06A, X06B, X06C

PROZ

CHOP	MDC	DRG	CHOP	MDC	DRG	CHOP	MDC	DRG
83.42.10↔		BORP, VBOR	83.42.99↔		BORP, VBOR	83.43.12↔		BORP, VBOR
	01	B03Z, B06A, B06B, B17A, B17B, B17C		01	B03Z, B06A, B06B, B17A, B17B, B17C		01	B03Z, B06A, B06B, B11Z, B17A, B17B, B17C, B39A, B39B
	08	I12A, I12B, I12C, I27A, I27B, I27C		08	I12A, I12B, I12C, I27A, I27B, I27C		03	D12A, D12B
	21A	W02A, W02B		21A	W02A, W02B		05	F21A, F21B
	21B	X05A, X05B, X06A, X06B, X06C		21B	X05A, X05B, X06A, X06B, X06C		08	I08A, I08B, I12A, I12B, I12C, I13A, I32A, I32C, I34Z
83.42.11↔		BORP, VBOR	83.43.00↔		BORP, VBOR	83.43.99↔		BORP, VBOR
	01	B03Z, B06A, B06B, B17A, B17B, B17C		01	B03Z, B06A, B06B, B11Z, B17A, B17B, B17C, B39A, B39B		01	B03Z, B06A, B06B, B11Z, B17A, B17B, B17C, B39A, B39B
	08	I12A, I12B, I12C, I27A, I27B, I27C		03	D12A, D12B		03	D12A, D12B
	21A	W02A, W02B		05	F21A, F21B		05	F21A, F21B
	21B	X05A, X05B, X06A, X06B, X06C		08	I08A, I08B, I12A, I12B, I12C, I13A, I32A, I32C		08	I08A, I08B, I12A, I12B, I12C, I13A, I32A, I32C
83.42.12↔		BORP, VBOR	83.43.10↔		BORP, VBOR	83.44.00↔		BORP, VBOR
	01	B03Z, B06A, B06B, B17A, B17B, B17C		01	B03Z, B06A, B06B, B11Z, B17A, B17B, B17C, B39A, B39B		01	B03Z, B06A, B06B, B11Z, B17A, B17B, B17C, B39A, B39B
	08	I12A, I12B, I12C, I27A, I27B, I27C		03	D12A, D12B		03	D12A, D12B
	21A	W02A, W02B		05	F21A, F21B		05	F21A, F21B
	21B	X05A, X05B, X06A, X06B, X06C		08	I08A, I08B, I12A, I12B, I12C, I13A, I32A, I32C		08	I08A, I08B, I12A, I12B, I12C, I13A, I32A, I32C
83.42.13↔		BORP, VBOR	83.43.11↔		BORP, VBOR	83.44.10↔		BORP, VBOR
	01	B03Z, B06A, B06B, B17A, B17B, B17C		01	B03Z, B06A, B06B, B11Z, B17A, B17B, B17C, B39A, B39B		01	B03Z, B06A, B06B, B11Z, B17A, B17B, B17C, B39A, B39B
	08	I12A, I12B, I12C, I27A, I27B, I27C		03	D12A, D12B		03	D12A, D12B
	21A	W02A, W02B		05	F21A, F21B		05	F21A, F21B
	21B	X05A, X05B, X06A, X06B, X06C		08	I08A, I08B, I12A, I12B, I12C, I13A, I32A, I32C		08	I08A, I08B, I12A, I12B, I12C, I13A, I32A, I32C
83.42.14↔		BORP, VBOR	83.43.12↔		BORP, VBOR	83.44.11↔		BORP, VBOR
	01	B03Z, B06A, B06B, B17A, B17B, B17C		01	B03Z, B06A, B06B, B11Z, B17A, B17B, B17C, B39A, B39B		01	B03Z, B06A, B06B, B11Z, B17A, B17B, B17C, B39A, B39B
	08	I12A, I12B, I12C, I27A, I27B, I27C		03	D12A, D12B		03	D12A, D12B
	21A	W02A, W02B		05	F21A, F21B		05	F21A, F21B
	21B	X05A, X05B, X06A, X06B, X06C		08	I08A, I08B, I12A, I12B, I12C, I13A, I32A, I32C		08	I08A, I08B, I12A, I12B, I12C, I13A, I32A, I32C
83.42.15↔		BORP, VBOR	83.43.13↔		BORP, VBOR	83.44.12↔		BORP, VBOR
	01	B03Z, B06A, B06B, B17A, B17B, B17C		01	B03Z, B06A, B06B, B11Z, B17A, B17B, B17C, B39A, B39B		01	B03Z, B06A, B06B, B11Z, B17A, B17B, B17C, B39A, B39B
	08	I12A, I12B, I12C, I27A, I27B, I27C		03	D12A, D12B		03	D12A, D12B
	21A	W02A, W02B		05	F21A, F21B		05	F21A, F21B
	21B	X05A, X05B, X06A, X06B, X06C		08	I08A, I08B, I12A, I12B, I12C, I13A, I32A, I32C		08	I08A, I08B, I12A, I12B, I12C, I13A, I32A, I32C
83.42.16↔		BORP, VBOR	83.43.14↔		BORP, VBOR	83.44.13↔		BORP, VBOR
	01	B03Z, B06A, B06B, B17A, B17B, B17C		01	B03Z, B06A, B06B, B11Z, B17A, B17B, B17C, B39A, B39B		01	B03Z, B06A, B06B, B11Z, B17A, B17B, B17C, B39A, B39B
	08	I12A, I12B, I12C, I27A, I27B, I27C		03	D12A, D12B		03	D12A, D12B
	21A	W02A, W02B		05	F21A, F21B		05	F21A, F21B
	21B	X05A, X05B, X06A, X06B, X06C		08	I08A, I08B, I12A, I12B, I12C, I13A, I32A, I32C		08	I08A, I08B, I12A, I12B, I12C, I13A, I32A, I32C
83.42.19↔		BORP, VBOR	83.43.15↔		BORP, VBOR	83.44.14↔		BORP, VBOR
	01	B03Z, B06A, B06B, B17A, B17B, B17C		01	B03Z, B06A, B06B, B11Z, B17A, B17B, B17C, B39A, B39B		01	B03Z, B06A, B06B, B11Z, B17A, B17B, B17C, B39A, B39B
	08	I12A, I12B, I12C, I27A, I27B, I27C		03	D12A, D12B		03	D12A, D12B
	21A	W02A, W02B		05	F21A, F21B		05	F21A, F21B
	21B	X05A, X05B, X06A, X06B, X06C		08	I08A, I08B, I12A, I12B, I12C, I13A, I32A, I32C		08	I08A, I08B, I12A, I12B, I12C, I13A, I32A, I32C

CHOP	MDC	DRG	CHOP	MDC	DRG	CHOP	MDC	DRG
83.44.15↔		BORP, VBOR	83.45.11↔	01	BORP, VBOR	83.45.14↔	01	BORP, VBOR
	08	I12A, I12B, I12C, I27A, I27B, I27C		03	D12A, D12B		03	D12A, D12B
	21A	W02A, W02B		04	E02A, E02B, E02C, E02D		04	E02A, E02B, E02C, E02D
83.44.16↔	21B	X05A, X05B, X06A, X06B, X06C	05	F21A, F21B	05	F21A, F21B		
		BORP, VBOR	06	G12A, G12B	06	G12A, G12B		
	08	I12A, I12B, I12C, I27A, I27B, I27C	07	H06Z	07	H06Z		
83.44.19↔	21A	W02A, W02B	08	I12A, I12B, I12C, I28A, I28B	08	I12A, I12B, I12C, I28A, I28B		
	21B	X05A, X05B, X06A, X06B, X06C	09	J03A, J03B, J04A, J04B, J08A, J08B, J08C, J16Z, J21Z, J22A, J22B	09	J03A, J03B, J04A, J04B, J08A, J08B, J08C, J16Z, J21Z, J22A, J22B		
		BORP, VBOR	10	K01A, K01B, K01C, K09A, K09B, K13Z	10	K01A, K01B, K01C, K09A, K09B, K13Z		
83.44.99↔	08	I12A, I12B, I12C, I27A, I27B, I27C	11	L09A, L09B	11	L09A, L09B		
	21A	W02A, W02B	13	N11A, N11B, N11C	13	N11A, N11B, N11C		
	21B	X05A, X05B, X06A, X06B, X06C	21A	W02A, W02B	21A	W02A, W02B		
83.45.00↔		BORP, VBOR	21B	X06A, X06B, X06C	21B	X06A, X06B, X06C		
	01	B03Z, B06A, B06B, B11Z, B17A, B17B, B17C, B39A, B39B	22	Y01Z, Y03A, Y03B	22	Y01Z, Y03A, Y03B		
	03	D12A, D12B		BORP, VBOR		BORP, VBOR		
83.45.10↔	04	E02A, E02B, E02C, E02D	01	B03Z, B06A, B06B, B11Z, B17A, B17B, B17C, B39A, B39B	01	B03Z, B06A, B06B, B11Z, B17A, B17B, B17C, B39A, B39B		
	05	F21A, F21B	03	D12A, D12B	03	D12A, D12B		
	06	G12A, G12B	04	E02A, E02B, E02C, E02D	04	E02A, E02B, E02C, E02D		
	07	H06Z	05	F21A, F21B	05	F21A, F21B		
	08	I12A, I12B, I12C, I28A, I28B	06	G12A, G12B	06	G12A, G12B		
	09	J03A, J03B, J04A, J04B, J08A, J08B, J08C, J16Z, J21Z, J22A, J22B	07	H06Z	07	H06Z		
	10	K01A, K01B, K01C, K09A, K09B, K13Z	08	I12A, I12B, I12C, I28A, I28B	08	I12A, I12B, I12C, I28A, I28B		
	11	L09A, L09B	09	J03A, J03B, J04A, J04B, J08A, J08B, J08C, J16Z, J21Z, J22A, J22B	09	J03A, J03B, J04A, J04B, J08A, J08B, J08C, J16Z, J21Z, J22A, J22B		
	13	N11A, N11B, N11C	10	K01A, K01B, K01C, K09A, K09B, K13Z	10	K01A, K01B, K01C, K09A, K09B, K13Z		
	21A	W02A, W02B	11	L09A, L09B	11	L09A, L09B		
	21B	X06A, X06B, X06C	13	N11A, N11B, N11C	13	N11A, N11B, N11C		
	22	Y01Z, Y03A, Y03B	21A	W02A, W02B	21A	W02A, W02B		
83.45.10↔		BORP, VBOR	21B	X06A, X06B, X06C	21B	X06A, X06B, X06C		
	01	B03Z, B06A, B06B, B11Z, B17A, B17B, B17C, B39A, B39B	22	Y01Z, Y03A, Y03B	22	Y01Z, Y03A, Y03B		
	03	D12A, D12B		BORP, VBOR		BORP, VBOR		
	04	E02A, E02B, E02C, E02D	01	B03Z, B06A, B06B, B11Z, B17A, B17B, B17C, B39A, B39B	01	B03Z, B06A, B06B, B11Z, B17A, B17B, B17C, B39A, B39B		
	05	F21A, F21B	03	D12A, D12B	03	D12A, D12B		
	06	G12A, G12B	04	E02A, E02B, E02C, E02D	04	E02A, E02B, E02C, E02D		
	07	H06Z	05	F21A, F21B	05	F21A, F21B		
	08	I12A, I12B, I12C, I28A, I28B	06	G12A, G12B	06	G12A, G12B		
	09	J03A, J03B, J04A, J04B, J08A, J08B, J08C, J16Z, J21Z, J22A, J22B	07	H06Z	07	H06Z		
	10	K01A, K01B, K01C, K09A, K09B, K13Z	08	I12A, I12B, I12C, I28A, I28B	08	I12A, I12B, I12C, I28A, I28B		
	11	L09A, L09B	09	J03A, J03B, J04A, J04B, J08A, J08B, J08C, J16Z, J21Z, J22A, J22B	09	J03A, J03B, J04A, J04B, J08A, J08B, J08C, J16Z, J21Z, J22A, J22B		
	13	N11A, N11B, N11C	10	K01A, K01B, K01C, K09A, K09B, K13Z	10	K01A, K01B, K01C, K09A, K09B, K13Z		
21A	W02A, W02B	11	L09A, L09B	11	L09A, L09B			
21B	X06A, X06B, X06C	13	N11A, N11B, N11C	13	N11A, N11B, N11C			
22	Y01Z, Y03A, Y03B	21A	W02A, W02B	21A	W02A, W02B			
		21B	X06A, X06B, X06C	21B	X06A, X06B, X06C			
		22	Y01Z, Y03A, Y03B	22	Y01Z, Y03A, Y03B			

PROZ





Anhang B Prozedurenkode-/MDC-/DRG-Index

CHOP	MDC	DRG	CHOP	MDC	DRG	CHOP	MDC	DRG
83.5x.14↔		BORP, VBOR	83.61.14↔	08	I12A, I12B, I12C, I27A, I27B, I27C	83.62.15↔	08	I12A, I12B, I12C, I27A, I27B, I27C
	01	B03Z, B06A, B06B, B17A, B17B, B17C		21A	W02A, W02B		21A	W02A, W02B
	08	I12A, I12B, I12C, I27A, I27B, I27C		21B	X04Z, X05A, X05B, X06A, X06B, X06C		21B	X04Z, X05A, X05B, X06A, X06B, X06C
	21A	W02A, W02B						
83.5x.15↔		BORP, VBOR	83.61.15↔	08	I12A, I12B, I12C, I27A, I27B, I27C	83.62.16↔	08	I12A, I12B, I12C, I27A, I27B, I27C
	01	B03Z, B06A, B06B, B17A, B17B, B17C		21A	W02A, W02B		21A	W02A, W02B
	08	I12A, I12B, I12C, I27A, I27B, I27C		21B	X04Z, X05A, X05B, X06A, X06B, X06C		21B	X04Z, X05A, X05B, X06A, X06B, X06C
	21A	W02A, W02B						
83.5x.16↔		BORP, VBOR	83.61.16↔	08	I12A, I12B, I12C, I27A, I27B, I27C	83.62.19↔	08	I12A, I12B, I12C, I27A, I27B, I27C
	01	B03Z, B06A, B06B, B17A, B17B, B17C		21A	W02A, W02B		21A	W02A, W02B
	08	I12A, I12B, I12C, I27A, I27B, I27C		21B	X04Z, X05A, X05B, X06A, X06B, X06C		21B	X04Z, X05A, X05B, X06A, X06B, X06C
	21A	W02A, W02B						
83.5x.19↔		BORP, VBOR	83.61.19↔	08	I12A, I12B, I12C, I27A, I27B, I27C	83.62.99↔	08	I12A, I12B, I12C, I27A, I27B, I27C
	01	B03Z, B06A, B06B, B17A, B17B, B17C		21A	W02A, W02B		21A	W02A, W02B
	08	I12A, I12B, I12C, I27A, I27B, I27C		21B	X04Z, X05A, X05B, X06A, X06B, X06C		21B	X04Z, X05A, X05B, X06A, X06B, X06C
	21A	W02A, W02B						
83.5x.99↔		BORP, VBOR	83.61.99↔	08	I12A, I12B, I12C, I27A, I27B, I27C	83.63↔	08	I12A, I12B, I12C, I29Z
	01	B03Z, B06A, B06B, B17A, B17B, B17C		21A	W02A, W02B		21A	W02A, W02B
	08	I12A, I12B, I12C, I27A, I27B, I27C		21B	X04Z, X05A, X05B, X06A, X06B, X06C		21B	X06A, X06B, X06C
	21A	W02A, W02B						
83.61.00↔		BORP, VBOR	83.62.00↔	08	I12A, I12B, I12C, I27A, I27B, I27C	83.64.00↔	08	I12A, I12B, I12C, I27A, I27B, I27C
	08	I12A, I12B, I12C, I27A, I27B, I27C		21A	W02A, W02B		21A	W02A, W02B
	21A	W02A, W02B		21B	X04Z, X05A, X05B, X06A, X06B, X06C		21B	X04Z, X05A, X05B, X06A, X06B, X06C
	21B	X04Z, X05A, X05B, X06A, X06B, X06C						
83.61.10↔		BORP, VBOR	83.62.10↔	08	I12A, I12B, I12C, I27A, I27B, I27C	83.64.10↔	08	I12A, I12B, I12C, I27A, I27B, I27C
	08	I12A, I12B, I12C, I27A, I27B, I27C		21A	W02A, W02B		21A	W02A, W02B
	21A	W02A, W02B		21B	X04Z, X05A, X05B, X06A, X06B, X06C		21B	X04Z, X05A, X05B, X06A, X06B, X06C
	21B	X04Z, X05A, X05B, X06A, X06B, X06C						
83.61.11↔		BORP, VBOR	83.62.11↔	08	I12A, I12B, I12C, I27A, I27B, I27C	83.64.11↔	08	I12A, I12B, I12C, I27A, I27B, I27C
	08	I12A, I12B, I12C, I27A, I27B, I27C		21A	W02A, W02B		21A	W02A, W02B
	21A	W02A, W02B		21B	X04Z, X05A, X05B, X06A, X06B, X06C		21B	X04Z, X05A, X05B, X06A, X06B, X06C
	21B	X04Z, X05A, X05B, X06A, X06B, X06C						
83.61.12↔		BORP, VBOR	83.62.12↔	08	I12A, I12B, I12C, I27A, I27B, I27C	83.64.12↔	08	I12A, I12B, I12C, I27A, I27B, I27C
	08	I12A, I12B, I12C, I27A, I27B, I27C		21A	W02A, W02B		21A	W02A, W02B
	21A	W02A, W02B		21B	X04Z, X05A, X05B, X06A, X06B, X06C		21B	X04Z, X05A, X05B, X06A, X06B, X06C
	21B	X04Z, X05A, X05B, X06A, X06B, X06C						
83.61.13↔		BORP, VBOR	83.62.13↔	08	I12A, I12B, I12C, I27A, I27B, I27C	83.64.13↔	08	I12A, I12B, I12C, I27A, I27B, I27C
	08	I12A, I12B, I12C, I27A, I27B, I27C		21A	W02A, W02B		21A	W02A, W02B
	21A	W02A, W02B		21B	X04Z, X05A, X05B, X06A, X06B, X06C		21B	X04Z, X05A, X05B, X06A, X06B, X06C
	21B	X04Z, X05A, X05B, X06A, X06B, X06C						
83.61.14↔		BORP, VBOR	83.62.14↔	08	I12A, I12B, I12C, I27A, I27B, I27C	83.64.14↔	08	I12A, I12B, I12C, I27A, I27B, I27C
	08	I12A, I12B, I12C, I27A, I27B, I27C		21A	W02A, W02B		21A	W02A, W02B
	21A	W02A, W02B		21B	X04Z, X05A, X05B, X06A, X06B, X06C		21B	X04Z, X05A, X05B, X06A, X06B, X06C
	21B	X04Z, X05A, X05B, X06A, X06B, X06C						

PROZ

CHOP	MDC	DRG	CHOP	MDC	DRG	CHOP	MDC	DRG
83.64.16↔		BORP, VBOR	83.65.14↔		BORP, VBOR	83.71.11↔		BORP, VBOR
	08	I12A, I12B, I12C, I27A, I27B, I27C		06	G02Z, G24Z, G25Z, G38Z		01	B03Z, B06A, B06B, B11Z, B17A, B17B, B17C, B39A, B39B
	21A	W02A, W02B		07	H06Z		08	I08A, I08B, I12A, I12B, I12C, I13A, I27A, I27B, I27C
	21B	X04Z, X05A, X05B, X06A, X06B, X06C		08	I27A, I27B, I27C		21A	W02A, W02B
83.64.19↔		BORP, VBOR		09	J03A, J03B, J04A, J04B, J11A, J11B, J16Z		21B	X04Z, X05A, X05B, X06A, X06B, X06C
	08	I12A, I12B, I12C, I27A, I27B, I27C		17	R01A, R01B, R02Z, R12A, R12B, R12C	83.71.12↔		BORP, VBOR
	21A	W02A, W02B		21A	W02A, W02B		01	B03Z, B06A, B06B, B11Z, B17A, B17B, B17C, B39A, B39B
	21B	X04Z, X05A, X05B, X06A, X06B, X06C	83.65.15↔	21B	X06A, X06B		08	I08A, I08B, I12A, I12B, I12C, I13A, I27A, I27B, I27C
83.64.99↔		BORP, VBOR		06	G02Z, G24Z, G25Z, G38Z		21A	W02A, W02B
	08	I12A, I12B, I12C, I27A, I27B, I27C		07	H06Z		21B	X04Z, X05A, X05B, X06A, X06B, X06C
	21A	W02A, W02B		08	I27A, I27B, I27C	83.71.13↔		BORP, VBOR
	21B	X04Z, X05A, X05B, X06A, X06B, X06C		09	J03A, J03B, J04A, J04B, J11A, J11B, J16Z		01	B03Z, B06A, B06B, B11Z, B17A, B17B, B17C, B39A, B39B
83.65.00↔		BORP, VBOR		17	R01A, R01B, R02Z, R12A, R12B, R12C		08	I08A, I08B, I12A, I12B, I12C, I13A, I27A, I27B, I27C
	06	G02Z, G24Z, G25Z, G38Z		21A	W02A, W02B		21A	W02A, W02B
	07	H06Z		21B	X06A, X06B		21B	X04Z, X05A, X05B, X06A, X06B, X06C
	08	I27A, I27B, I27C	83.65.16↔		BORP, VBOR			BORP, VBOR
	09	J03A, J03B, J04A, J04B, J11A, J11B, J16Z		06	G02Z, G24Z, G25Z, G38Z		01	B03Z, B06A, B06B, B11Z, B17A, B17B, B17C, B39A, B39B
	17	R01A, R01B, R02Z, R12A, R12B, R12C		07	H06Z		08	I08A, I08B, I12A, I12B, I12C, I13A, I27A, I27B, I27C
	21A	W02A, W02B		08	I27A, I27B, I27C		21A	W02A, W02B
	21B	X06A, X06B		09	J03A, J03B, J04A, J04B, J11A, J11B, J16Z		21B	X04Z, X05A, X05B, X06A, X06B, X06C
83.65.10↔		BORP, VBOR		17	R01A, R01B, R02Z, R12A, R12B, R12C	83.71.14↔		BORP, VBOR
	06	G02Z, G24Z, G25Z, G38Z		21A	W02A, W02B		01	B03Z, B06A, B06B, B11Z, B17A, B17B, B17C, B39A, B39B
	07	H06Z		21B	X06A, X06B		08	I08A, I08B, I12A, I12B, I12C, I13A, I27A, I27B, I27C
	08	I27A, I27B, I27C	83.65.19↔		BORP, VBOR		21A	W02A, W02B
	09	J03A, J03B, J04A, J04B, J11A, J11B, J16Z		06	G02Z, G24Z, G25Z, G38Z		21B	X04Z, X05A, X05B, X06A, X06B, X06C
	17	R01A, R01B, R02Z, R12A, R12B, R12C		07	H06Z			BORP, VBOR
	21A	W02A, W02B		08	I27A, I27B, I27C	83.71.15↔		BORP, VBOR
	21B	X06A, X06B		09	J03A, J03B, J04A, J04B, J11A, J11B, J16Z		01	B03Z, B06A, B06B, B11Z, B17A, B17B, B17C, B39A, B39B
83.65.11↔		BORP, VBOR		17	R01A, R01B, R02Z, R12A, R12B, R12C		08	I08A, I08B, I12A, I12B, I12C, I13A, I27A, I27B, I27C
	06	G02Z, G24Z, G25Z, G38Z		21A	W02A, W02B		21A	W02A, W02B
	07	H06Z		21B	X06A, X06B		21B	X04Z, X05A, X05B, X06A, X06B, X06C
	08	I27A, I27B, I27C	83.65.99↔		BORP, VBOR			BORP, VBOR
	09	J03A, J03B, J04A, J04B, J11A, J11B, J16Z		06	G02Z, G24Z, G25Z, G38Z		01	B03Z, B06A, B06B, B11Z, B17A, B17B, B17C, B39A, B39B
	17	R01A, R01B, R02Z, R12A, R12B, R12C		07	H06Z		08	I08A, I08B, I12A, I12B, I12C, I13A, I27A, I27B, I27C
	21A	W02A, W02B		08	I27A, I27B, I27C	83.71.16↔		BORP, VBOR
	21B	X06A, X06B		09	J03A, J03B, J04A, J04B, J11A, J11B, J16Z		01	B03Z, B06A, B06B, B11Z, B17A, B17B, B17C, B39A, B39B
83.65.12↔		BORP, VBOR		17	R01A, R01B, R02Z, R12A, R12B, R12C		08	I08A, I08B, I12A, I12B, I12C, I13A, I27A, I27B, I27C
	06	G02Z, G24Z, G25Z, G38Z		21A	W02A, W02B		21A	W02A, W02B
	07	H06Z		21B	X06A, X06B		21B	X04Z, X05A, X05B, X06A, X06B, X06C
	08	I27A, I27B, I27C	83.71.00↔		BORP, VBOR			BORP, VBOR
	09	J03A, J03B, J04A, J04B, J11A, J11B, J16Z		01	B03Z, B06A, B06B, B11Z, B17A, B17B, B17C, B39A, B39B	83.71.19↔		BORP, VBOR
	17	R01A, R01B, R02Z, R12A, R12B, R12C		08	I08A, I08B, I12A, I12B, I12C, I13A, I27A, I27B, I27C		01	B03Z, B06A, B06B, B11Z, B17A, B17B, B17C, B39A, B39B
	21A	W02A, W02B		21A	W02A, W02B		08	I08A, I08B, I12A, I12B, I12C, I13A, I27A, I27B, I27C
	21B	X06A, X06B		21B	X04Z, X05A, X05B, X06A, X06B, X06C		21A	W02A, W02B
83.65.13↔		BORP, VBOR		21B	X06B, X06C		21B	X04Z, X05A, X05B, X06A, X06B, X06C
	06	G02Z, G24Z, G25Z, G38Z	83.71.10↔		BORP, VBOR			BORP, VBOR
	07	H06Z		01	B03Z, B06A, B06B, B11Z, B17A, B17B, B17C, B39A, B39B		01	B03Z, B06A, B06B, B11Z, B17A, B17B, B17C, B39A, B39B
	08	I27A, I27B, I27C		08	I08A, I08B, I12A, I12B, I12C, I13A, I27A, I27B, I27C		08	I08A, I08B, I12A, I12B, I12C, I13A, I27A, I27B, I27C
	09	J03A, J03B, J04A, J04B, J11A, J11B, J16Z		21A	W02A, W02B		21A	W02A, W02B
	17	R01A, R01B, R02Z, R12A, R12B, R12C		21B	X04Z, X05A, X05B, X06A, X06B, X06C		21B	X04Z, X05A, X05B, X06A, X06B, X06C
	21A	W02A, W02B		21B	X06A, X06B			
	21B	X06A, X06B						



CHOP	MDC	DRG	CHOP	MDC	DRG	CHOP	MDC	DRG		
83.71.99↔		BORP, VBOR	83.72.14↔		BORP, VBOR	83.73.10↔		BORP, VBOR		
	01	B03Z, B06A, B06B, B11Z, B17A, B17B, B17C, B39A, B39B		01	B03Z, B06A, B06B, B11Z, B17A, B17B, B17C, B39A, B39B		01	B03Z, B06A, B06B, B11Z, B17A, B17B, B17C, B39A, B39B		
	08	I08A, I08B, I12A, I12B, I12C, I13A, I27A, I27B, I27C		08	I08A, I08B, I12A, I12B, I12C, I13A, I27A, I27B, I27C		08	I12A, I12B, I12C, I27A, I27B, I27C		
	21A	W02A, W02B		09	J03A, J03B, J04A, J04B, J11A, J11B, J16Z		21A	W02A, W02B		
83.72.00↔	21B	X04Z, X05A, X05B, X06A, X06B, X06C	83.72.15↔	21A	W02A, W02B	83.73.11↔	21B	X04Z, X05A, X05B, X06A, X06B, X06C		
		BORP, VBOR			BORP, VBOR			BORP, VBOR		
	01	B03Z, B06A, B06B, B11Z, B17A, B17B, B17C, B39A, B39B		01	B03Z, B06A, B06B, B11Z, B17A, B17B, B17C, B39A, B39B		01	B03Z, B06A, B06B, B11Z, B17A, B17B, B17C, B39A, B39B		
	08	I08A, I08B, I12A, I12B, I12C, I13A, I27A, I27B, I27C		08	I08A, I08B, I12A, I12B, I12C, I13A, I27A, I27B, I27C		08	I12A, I12B, I12C, I27A, I27B, I27C		
83.72.10↔	09	J03A, J03B, J04A, J04B, J11A, J11B, J16Z	83.72.16↔	08	I08A, I08B, I12A, I12B, I12C, I13A, I27A, I27B, I27C	83.73.12↔	21A	W02A, W02B		
	21A	W02A, W02B		09	J03A, J03B, J04A, J04B, J11A, J11B, J16Z		21B	X04Z, X05A, X05B, X06A, X06B, X06C		
	21B	X04Z, X05A, X05B, X06A, X06B, X06C		83.72.19↔	21A		W02A, W02B	83.73.13↔	01	B03Z, B06A, B06B, B11Z, B17A, B17B, B17C, B39A, B39B
		BORP, VBOR			01		B03Z, B06A, B06B, B11Z, B17A, B17B, B17C, B39A, B39B		08	I12A, I12B, I12C, I27A, I27B, I27C
01	B03Z, B06A, B06B, B11Z, B17A, B17B, B17C, B39A, B39B	08	I08A, I08B, I12A, I12B, I12C, I13A, I27A, I27B, I27C		21A	W02A, W02B				
08	I08A, I08B, I12A, I12B, I12C, I13A, I27A, I27B, I27C	09	J03A, J03B, J04A, J04B, J11A, J11B, J16Z		21B	X04Z, X05A, X05B, X06A, X06B, X06C				
83.72.11↔	09	J03A, J03B, J04A, J04B, J11A, J11B, J16Z	83.72.99↔	21A	W02A, W02B	83.73.14↔	01	B03Z, B06A, B06B, B11Z, B17A, B17B, B17C, B39A, B39B		
	21A	W02A, W02B		01	B03Z, B06A, B06B, B11Z, B17A, B17B, B17C, B39A, B39B		08	I12A, I12B, I12C, I27A, I27B, I27C		
	21B	X04Z, X05A, X05B, X06A, X06B, X06C		08	I08A, I08B, I12A, I12B, I12C, I13A, I27A, I27B, I27C		08	I12A, I12B, I12C, I27A, I27B, I27C		
		BORP, VBOR		09	J03A, J03B, J04A, J04B, J11A, J11B, J16Z		21A	W02A, W02B		
83.72.12↔	01	B03Z, B06A, B06B, B11Z, B17A, B17B, B17C, B39A, B39B	83.73.00↔	21B	X04Z, X05A, X05B, X06A, X06B, X06C	83.73.15↔	21B	X04Z, X05A, X05B, X06A, X06B, X06C		
	08	I08A, I08B, I12A, I12B, I12C, I13A, I27A, I27B, I27C		01	BORP, VBOR		01	BORP, VBOR		
	09	J03A, J03B, J04A, J04B, J11A, J11B, J16Z		01	B03Z, B06A, B06B, B11Z, B17A, B17B, B17C, B39A, B39B		01	B03Z, B06A, B06B, B11Z, B17A, B17B, B17C, B39A, B39B		
	21A	W02A, W02B		08	I08A, I08B, I12A, I12B, I12C, I13A, I27A, I27B, I27C		08	I12A, I12B, I12C, I27A, I27B, I27C		
83.72.13↔	21B	X04Z, X05A, X05B, X06A, X06B, X06C	83.73.16↔	09	J03A, J03B, J04A, J04B, J11A, J11B, J16Z	83.73.16↔	08	I12A, I12B, I12C, I27A, I27B, I27C		
		BORP, VBOR		21A	W02A, W02B		01	BORP, VBOR		
	01	B03Z, B06A, B06B, B11Z, B17A, B17B, B17C, B39A, B39B		21B	X04Z, X05A, X05B, X06A, X06B, X06C		01	B03Z, B06A, B06B, B11Z, B17A, B17B, B17C, B39A, B39B		
	08	I08A, I08B, I12A, I12B, I12C, I13A, I27A, I27B, I27C		01	B03Z, B06A, B06B, B11Z, B17A, B17B, B17C, B39A, B39B		08	I12A, I12B, I12C, I27A, I27B, I27C		
83.72.11↔	09	J03A, J03B, J04A, J04B, J11A, J11B, J16Z	83.73.16↔	08	I12A, I12B, I12C, I27A, I27B, I27C	83.73.16↔	21A	W02A, W02B		
	21A	W02A, W02B		21A	W02A, W02B		21B	X04Z, X05A, X05B, X06A, X06B, X06C		
	21B	X04Z, X05A, X05B, X06A, X06B, X06C		21B	X04Z, X05A, X05B, X06A, X06B, X06C					
		BORP, VBOR								

PROZ

CHOP	MDC	DRG	CHOP	MDC	DRG	CHOP	MDC	DRG
83.73.19↔		BORP, VBOR	83.74.14↔		BORP, VBOR	83.75.11↔		BORP, VBOR
	01	B03Z, B06A, B06B, B11Z, B17A, B17B, B17C, B39A, B39B		01	B03Z, B06A, B06B, B11Z, B17A, B17B, B17C, B39A, B39B		01	B03Z, B06A, B06B, B11Z, B17A, B17B, B17C, B39A, B39B
	08	I12A, I12B, I12C, I27A, I27B, I27C		08	I12A, I12B, I12C, I27A, I27B, I27C		08	I08A, I08B, I12A, I12B, I12C, I13A, I27A, I27B, I27C
	21A	W02A, W02B		21A	W02A, W02B		10	K09A, K09B
	21B	X04Z, X05A, X05B, X06A, X06B, X06C		21B	X04Z, X05A, X05B, X06A, X06B, X06C	21A	W02A, W02B	
83.73.99↔		BORP, VBOR	83.74.15↔		BORP, VBOR	83.75.12↔		BORP, VBOR
	01	B03Z, B06A, B06B, B11Z, B17A, B17B, B17C, B39A, B39B		01	B03Z, B06A, B06B, B11Z, B17A, B17B, B17C, B39A, B39B		01	B03Z, B06A, B06B, B11Z, B17A, B17B, B17C, B39A, B39B
	08	I12A, I12B, I12C, I27A, I27B, I27C		08	I12A, I12B, I12C, I27A, I27B, I27C		08	I08A, I08B, I12A, I12B, I12C, I13A, I27A, I27B, I27C
	21A	W02A, W02B		21A	W02A, W02B		10	K09A, K09B
	21B	X04Z, X05A, X05B, X06A, X06B, X06C		21B	X04Z, X05A, X05B, X06A, X06B, X06C	21A	W02A, W02B	
83.74.00↔		BORP, VBOR	83.74.16↔		BORP, VBOR	83.75.13↔		BORP, VBOR
	01	B03Z, B06A, B06B, B11Z, B17A, B17B, B17C, B39A, B39B		01	B03Z, B06A, B06B, B11Z, B17A, B17B, B17C, B39A, B39B		01	B03Z, B06A, B06B, B11Z, B17A, B17B, B17C, B39A, B39B
	08	I12A, I12B, I12C, I27A, I27B, I27C		08	I12A, I12B, I12C, I27A, I27B, I27C		08	I08A, I08B, I12A, I12B, I12C, I13A, I27A, I27B, I27C
	21A	W02A, W02B		21A	W02A, W02B		10	K09A, K09B
	21B	X04Z, X05A, X05B, X06A, X06B, X06C		21B	X04Z, X05A, X05B, X06A, X06B, X06C	21A	W02A, W02B	
83.74.10↔		BORP, VBOR	83.74.19↔		BORP, VBOR	83.75.14↔		BORP, VBOR
	01	B03Z, B06A, B06B, B11Z, B17A, B17B, B17C, B39A, B39B		01	B03Z, B06A, B06B, B11Z, B17A, B17B, B17C, B39A, B39B		01	B03Z, B06A, B06B, B11Z, B17A, B17B, B17C, B39A, B39B
	08	I12A, I12B, I12C, I27A, I27B, I27C		08	I12A, I12B, I12C, I27A, I27B, I27C		08	I08A, I08B, I12A, I12B, I12C, I13A, I27A, I27B, I27C
	21A	W02A, W02B		21A	W02A, W02B		10	K09A, K09B
	21B	X04Z, X05A, X05B, X06A, X06B, X06C		21B	X04Z, X05A, X05B, X06A, X06B, X06C	21A	W02A, W02B	
83.74.11↔		BORP, VBOR	83.74.99↔		BORP, VBOR	83.75.15↔		BORP, VBOR
	01	B03Z, B06A, B06B, B11Z, B17A, B17B, B17C, B39A, B39B		01	B03Z, B06A, B06B, B11Z, B17A, B17B, B17C, B39A, B39B		01	B03Z, B06A, B06B, B11Z, B17A, B17B, B17C, B39A, B39B
	08	I12A, I12B, I12C, I27A, I27B, I27C		08	I12A, I12B, I12C, I27A, I27B, I27C		08	I08A, I08B, I12A, I12B, I12C, I13A, I27A, I27B, I27C
	21A	W02A, W02B		21A	W02A, W02B		10	K09A, K09B
	21B	X04Z, X05A, X05B, X06A, X06B, X06C		21B	X04Z, X05A, X05B, X06A, X06B, X06C	21A	W02A, W02B	
83.74.12↔		BORP, VBOR	83.75.00↔		BORP, VBOR	83.75.16↔		BORP, VBOR
	01	B03Z, B06A, B06B, B11Z, B17A, B17B, B17C, B39A, B39B		01	B03Z, B06A, B06B, B11Z, B17A, B17B, B17C, B39A, B39B		01	B03Z, B06A, B06B, B11Z, B17A, B17B, B17C, B39A, B39B
	08	I12A, I12B, I12C, I27A, I27B, I27C		08	I08A, I08B, I12A, I12B, I12C, I13A, I27A, I27B, I27C		08	I08A, I08B, I12A, I12B, I12C, I13A, I27A, I27B, I27C
	21A	W02A, W02B		10	K09A, K09B		10	K09A, K09B
	21B	X04Z, X05A, X05B, X06A, X06B, X06C		21A	W02A, W02B	21A	W02A, W02B	
83.74.13↔		BORP, VBOR	83.75.10↔		BORP, VBOR	83.75.19↔		BORP, VBOR
	01	B03Z, B06A, B06B, B11Z, B17A, B17B, B17C, B39A, B39B		01	B03Z, B06A, B06B, B11Z, B17A, B17B, B17C, B39A, B39B		01	B03Z, B06A, B06B, B11Z, B17A, B17B, B17C, B39A, B39B
	08	I12A, I12B, I12C, I27A, I27B, I27C		08	I08A, I08B, I12A, I12B, I12C, I13A, I27A, I27B, I27C		08	I08A, I08B, I12A, I12B, I12C, I13A, I27A, I27B, I27C
	21A	W02A, W02B		10	K09A, K09B		10	K09A, K09B
	21B	X04Z, X05A, X05B, X06A, X06B, X06C		21A	W02A, W02B	21A	W02A, W02B	
				21B	X04Z, X05A, X05B, X06A, X06B, X06C	21B	X04Z, X05A, X05B, X06A, X06B, X06C	



CHOP	MDC	DRG	CHOP	MDC	DRG	CHOP	MDC	DRG
83.77.99↔		BORP, VBOR	83.81.14↔		BORP, VBOR	83.82.10↔		BORP, VBOR
	01	B03Z, B06A, B06B, B11Z, B17A, B17B, B17C, B39A, B39B		01	B03Z, B06A, B06B, B11Z, B17A, B17B, B17C, B39A, B39B		01	B03Z, B06A, B06B, B11Z, B17A, B17B, B17C, B39A, B39B
	08	I12A, I12B, I12C, I27A, I27B, I27C		08	I08A, I08B, I12A, I12B, I12C, I13A, I27A, I27B, I27C		03	D12A
	09	J03A, J03B, J04A, J04B, J11A, J11B, J16Z		10	K09A, K09B		05	F21A, F21B
	21A	W02A, W02B		21A	W02A, W02B		08	I02A, I02B, I08A, I08B, I12A, I12B, I12C, I13A, I22Z, I27A, I27B, I27C, I32A, I32B, I32C, I32D, I50Z
83.79↔	21B	X04Z, X05A, X05B, X06A, X06B, X06C	83.81.15↔		BORP, VBOR	83.82.11↔		BORP, VBOR
	01	B03Z, B06A, B06B, B11Z, B17A, B17B, B17C, B39A, B39B		01	B03Z, B06A, B06B, B11Z, B17A, B17B, B17C, B39A, B39B		01	B03Z, B06A, B06B, B11Z, B17A, B17B, B17C, B39A, B39B
	08	I08A, I08B, I12A, I12B, I12C, I13A, I27A, I27B, I27C		08	I08A, I08B, I12A, I12B, I12C, I13A, I27A, I27B, I27C		03	D12A
	10	K09A, K09B		10	K09A, K09B		05	F21A, F21B
	21A	W02A, W02B		21A	W02A, W02B		08	I02A, I02B, I08A, I08B, I12A, I12B, I12C, I13A, I22Z, I27A, I27B, I27C, I32A, I32B, I32C, I32D, I50Z
83.81.00↔	21B	X06A, X06B, X06C	83.81.16↔		BORP, VBOR	83.82.12↔		BORP, VBOR
	01	B03Z, B06A, B06B, B11Z, B17A, B17B, B17C, B39A, B39B		01	B03Z, B06A, B06B, B11Z, B17A, B17B, B17C, B39A, B39B		01	B03Z, B06A, B06B, B11Z, B17A, B17B, B17C, B39A, B39B
	08	I08A, I08B, I12A, I12B, I12C, I13A, I27A, I27B, I27C		08	I08A, I08B, I12A, I12B, I12C, I13A, I27A, I27B, I27C		03	D12A
	10	K09A, K09B		10	K09A, K09B		05	F21A, F21B
	21A	W02A, W02B		21A	W02A, W02B		08	I02A, I02B, I08A, I08B, I12A, I12B, I12C, I13A, I22Z, I27A, I27B, I27C, I32A, I32B, I32C, I32D, I50Z
83.81.10↔	21B	X04Z, X05A, X05B, X06A, X06B, X06C	83.81.19↔		BORP, VBOR	83.82.13↔		BORP, VBOR
	01	B03Z, B06A, B06B, B11Z, B17A, B17B, B17C, B39A, B39B		01	B03Z, B06A, B06B, B11Z, B17A, B17B, B17C, B39A, B39B		01	B03Z, B06A, B06B, B11Z, B17A, B17B, B17C, B39A, B39B
	08	I08A, I08B, I12A, I12B, I12C, I13A, I27A, I27B, I27C		08	I08A, I08B, I12A, I12B, I12C, I13A, I27A, I27B, I27C		03	D12A
	10	K09A, K09B		10	K09A, K09B		05	F21A, F21B
	21A	W02A, W02B		21A	W02A, W02B		08	I02A, I02B, I08A, I08B, I12A, I12B, I12C, I13A, I22Z, I27A, I27B, I27C, I32A, I32B, I32C, I32D, I50Z
83.81.11↔	21B	X04Z, X05A, X05B, X06A, X06B, X06C	83.81.99↔		BORP, VBOR	83.82.13↔		BORP, VBOR
	01	B03Z, B06A, B06B, B11Z, B17A, B17B, B17C, B39A, B39B		01	B03Z, B06A, B06B, B11Z, B17A, B17B, B17C, B39A, B39B		01	B03Z, B06A, B06B, B11Z, B17A, B17B, B17C, B39A, B39B
	08	I08A, I08B, I12A, I12B, I12C, I13A, I27A, I27B, I27C		08	I08A, I08B, I12A, I12B, I12C, I13A, I27A, I27B, I27C		03	D12A
	10	K09A, K09B		10	K09A, K09B		05	F21A, F21B
	21A	W02A, W02B		21A	W02A, W02B		08	I02A, I02B, I08A, I08B, I12A, I12B, I12C, I13A, I22Z, I27A, I27B, I27C, I32A, I32B, I32C, I32D, I50Z
83.81.12↔	21B	X04Z, X05A, X05B, X06A, X06B, X06C	83.82.00↔		BORP, VBOR	83.82.13↔		BORP, VBOR
	01	B03Z, B06A, B06B, B11Z, B17A, B17B, B17C, B39A, B39B		01	B03Z, B06A, B06B, B11Z, B17A, B17B, B17C, B39A, B39B		01	B03Z, B06A, B06B, B11Z, B17A, B17B, B17C, B39A, B39B
	08	I08A, I08B, I12A, I12B, I12C, I13A, I27A, I27B, I27C		03	D12A		03	D12A
	10	K09A, K09B		05	F21A, F21B		05	F21A, F21B
	21A	W02A, W02B		08	I02A, I02B, I08A, I08B, I12A, I12B, I12C, I13A, I22Z, I27A, I27B, I27C, I32A, I32B, I32C, I32D, I50Z		08	I02A, I02B, I08A, I08B, I12A, I12B, I12C, I13A, I22Z, I27A, I27B, I27C, I32A, I32B, I32C, I32D, I50Z
83.81.13↔	21B	X04Z, X05A, X05B, X06A, X06B, X06C	83.81.13↔		BORP, VBOR	83.82.13↔		BORP, VBOR
	01	B03Z, B06A, B06B, B11Z, B17A, B17B, B17C, B39A, B39B		01	B03Z, B06A, B06B, B11Z, B17A, B17B, B17C, B39A, B39B		01	B03Z, B06A, B06B, B11Z, B17A, B17B, B17C, B39A, B39B
	08	I08A, I08B, I12A, I12B, I12C, I13A, I27A, I27B, I27C		08	I08A, I08B, I12A, I12B, I12C, I13A, I27A, I27B, I27C		03	D12A
	10	K09A, K09B		10	K01A, K01B, K01C, K13Z		05	F21A, F21B
	21A	W02A, W02B		21A	W02A, W02B		08	I02A, I02B, I08A, I08B, I12A, I12B, I12C, I13A, I22Z, I27A, I27B, I27C, I32A, I32B, I32C, I32D, I50Z
21B	X04Z, X05A, X05B, X06A, X06B, X06C	21B	X01A, X01B, X01C, X05A, X05B, X06A, X06B, X06C	09	J02A, J02B, J04A, J04B, J08A, J08B, J08C, J16Z, J21Z, J22A, J22B			
				10	K01A, K01B, K01C, K13Z	10	K01A, K01B, K01C, K13Z	
				21A	W02A, W02B	21A	W02A, W02B	
				21B	X01A, X01B, X01C, X05A, X05B, X06A, X06B, X06C	21B	X01A, X01B, X01C, X05A, X05B, X06A, X06B, X06C	







CHOP	MDC	DRG	CHOP	MDC	DRG	CHOP	MDC	DRG			
83.82.43↔		BORP, VBOR	83.82.46↔		BORP, VBOR	83.85.00↔		BORP, VBOR			
	01	B03Z, B06A, B06B, B11Z, B17A, B17B, B17C, B39A, B39B		01	B03Z, B06A, B06B, B11Z, B17A, B17B, B17C, B39A, B39B		01	B03Z, B06A, B06B, B11Z, B17A, B17B, B17C, B39A, B39B			
	03	D12A		03	D12A		08	I08A, I08B, I12A, I12B, I12C, I13A, I27A, I27B, I27C, I32A, I32B, I32C, I32D, I34Z, I50Z			
	05	F21A, F21B		05	F21A, F21B		09	J03A, J03B, J04A, J04B, J11A, J11B, J16Z			
	08	I02A, I02B, I08A, I08B, I12A, I12B, I12C, I13A, I22Z, I27A, I27B, I27C, I32A, I32B, I32C, I32D, I34Z, I50Z		08	I02A, I02B, I08A, I08B, I12A, I12B, I12C, I13A, I22Z, I27A, I27B, I27C, I32A, I32B, I32C, I32D, I34Z, I50Z		21A	W02A, W02B			
	09	J01Z, J02A, J02B, J04A, J04B, J08A, J08B, J08C, J16Z, J21Z, J22A, J22B		09	J01Z, J02A, J02B, J04A, J04B, J08A, J08B, J08C, J16Z, J21Z, J22A, J22B		21B	X04Z, X05A, X05B, X06A, X06B, X06C			
	10	K01A, K01B, K01C, K13Z		10	K01A, K01B, K01C, K13Z		83.85.10↔		BORP, VBOR		
	21A	W02A, W02B		21A	W02A, W02B			01	B03Z, B06A, B06B, B11Z, B17A, B17B, B17C, B39A, B39B		
	21B	X01A, X01B, X01C, X05A, X05B, X06A, X06B, X06C		21B	X01A, X01B, X01C, X05A, X05B, X06A, X06B, X06C		08	I08A, I08B, I12A, I12B, I12C, I13A, I27A, I27B, I27C			
	22	Y01Z, Y02A, Y02B, Y02C		22	Y01Z, Y02A, Y02B, Y02C		09	J03A, J03B, J04A, J04B, J11A, J11B, J16Z			
	83.82.44↔			BORP, VBOR	83.82.47↔			BORP, VBOR	83.85.11↔		BORP, VBOR
		01		B03Z, B06A, B06B, B11Z, B17A, B17B, B17C, B39A, B39B			01	B03Z, B06A, B06B, B11Z, B17A, B17B, B17C, B39A, B39B		01	B03Z, B06A, B06B, B11Z, B17A, B17B, B17C, B39A, B39B
03		D12A	03	D12A		08	I08A, I08B, I12A, I12B, I12C, I13A, I27A, I27B, I27C				
05		F21A, F21B	05	F21A, F21B		09	J03A, J03B, J04A, J04B, J11A, J11B, J16Z				
08		I02A, I02B, I08A, I08B, I12A, I12B, I12C, I13A, I22Z, I27A, I27B, I27C, I32A, I32B, I32C, I32D, I34Z, I50Z	08	I02A, I02B, I08A, I08B, I12A, I12B, I12C, I13A, I22Z, I27A, I27B, I27C, I32A, I32B, I32C, I32D, I34Z, I50Z		21A	W02A, W02B				
09		J01Z, J02A, J02B, J04A, J04B, J08A, J08B, J08C, J16Z, J21Z, J22A, J22B	09	J01Z, J02A, J02B, J04A, J04B, J08A, J08B, J08C, J16Z, J21Z, J22A, J22B		21B	X04Z, X05A, X05B, X06A, X06B, X06C				
10		K01A, K01B, K01C, K13Z	10	K01A, K01B, K01C, K13Z		83.85.12↔		BORP, VBOR			
21A		W02A, W02B	21A	W02A, W02B			01	B03Z, B06A, B06B, B11Z, B17A, B17B, B17C, B39A, B39B			
21B		X01A, X01B, X01C, X05A, X05B, X06A, X06B, X06C	21B	X01A, X01B, X01C, X05A, X05B, X06A, X06B, X06C		08	I08A, I08B, I12A, I12B, I12C, I13A, I27A, I27B, I27C				
22		Y01Z, Y02A, Y02B, Y02C	22	Y01Z, Y02A, Y02B, Y02C		09	J03A, J03B, J04A, J04B, J11A, J11B, J16Z				
83.82.45↔			BORP, VBOR	83.82.99↔			BORP, VBOR	83.85.13↔			BORP, VBOR
		01	B03Z, B06A, B06B, B11Z, B17A, B17B, B17C, B39A, B39B			01	B03Z, B06A, B06B, B11Z, B17A, B17B, B17C, B39A, B39B			01	B03Z, B06A, B06B, B11Z, B17A, B17B, B17C, B39A, B39B
	03	D12A	03		D12A	08	I08A, I08B, I12A, I12B, I12C, I13A, I27A, I27B, I27C				
	05	F21A, F21B	05		F21A, F21B	09	J03A, J03B, J04A, J04B, J11A, J11B, J16Z				
	08	I02A, I02B, I08A, I08B, I12A, I12B, I12C, I13A, I22Z, I27A, I27B, I27C, I32A, I32B, I32C, I32D, I34Z, I50Z	08		I02A, I02B, I08A, I08B, I12A, I12B, I12C, I13A, I22Z, I27A, I27B, I27C, I32A, I32B, I32C, I32D, I50Z	21A	W02A, W02B				
	09	J01Z, J02A, J02B, J04A, J04B, J08A, J08B, J08C, J16Z, J21Z, J22A, J22B	09		J02A, J02B, J04A, J04B, J08A, J08B, J08C, J16Z, J21Z, J22A, J22B	21B	X04Z, X05A, X05B, X06A, X06B, X06C				
	10	K01A, K01B, K01C, K13Z	10		K01A, K01B, K01C, K13Z	83.85.14↔			BORP, VBOR		
	21A	W02A, W02B	21A		W02A, W02B		01		B03Z, B06A, B06B, B11Z, B17A, B17B, B17C, B39A, B39B		
	21B	X01A, X01B, X01C, X05A, X05B, X06A, X06B, X06C	21B		X01A, X01B, X01C, X05A, X05B, X06A, X06B, X06C	08	I08A, I08B, I12A, I12B, I12C, I13A, I27A, I27B, I27C				
	22	Y01Z, Y02A, Y02B, Y02C	22		Y01Z, Y02A, Y02B, Y02C	09	J03A, J03B, J04A, J04B, J11A, J11B, J16Z				
	83.83↔		BORP, EML, VBOR		83.84↔		BORP, EML, VBOR				BORP, EML, VBOR
		08	I08A, I08B, I08C, I21Z, I31Z			08	I12A, I12B, I12C, I20A, I20B, I20C			08	I08A, I08B, I12A, I12B, I12C, I13A, I27A, I27B, I27C
21A		W02A, W02B	21A	W02A, W02B		09	J03A, J03B, J04A, J04B, J11A, J11B, J16Z				
83.84↔		BORP, EML, VBOR			BORP, EML, VBOR			BORP, EML, VBOR			
	08	I12A, I12B, I12C, I20A, I20B, I20C		21A	W02A, W02B		21A	W02A, W02B			
	21A	W02A, W02B		21B	X04Z, X06A, X06B, X06C		21B	X04Z, X05A, X05B, X06A, X06B, X06C			

PROZ









CHOP	MDC	DRG	CHOP	MDC	DRG	CHOP	MDC	DRG
83.88.99↔		BORP, VBOR	83.89.13↔		BORP, VBOR	83.89.20↔		BORP, VBOR
	01	B03Z, B06A, B06B, B11Z, B17A, B17B, B17C, B39A, B39B		01	B03Z, B06A, B06B, B11Z, B17A, B17B, B17C, B39A, B39B		01	B03Z, B06A, B06B, B11Z, B17A, B17B, B17C, B39A, B39B
	08	I12A, I12B, I12C, I27A, I27B, I27C		08	I08A, I08B, I12A, I12B, I12C, I13A, I27A, I27B, I27C		08	I08A, I08B, I12A, I12B, I12C, I13A, I27A, I27B, I27C
	09	J03A, J03B, J04A, J04B, J11A, J11B, J16Z		09	J02A, J02B, J03A, J03B, J04A, J04B, J08A, J08B, J08C, J11A, J11B, J16Z, J21Z, J22A, J22B		09	J02A, J02B, J03A, J03B, J04A, J04B, J08A, J08B, J08C, J11A, J11B, J16Z, J21Z, J22A, J22B
	21A	W02A, W02B		21A	W02A, W02B		21A	W02A, W02B
83.89.00↔		BORP, VBOR	83.89.14↔		BORP, VBOR	83.89.21↔		BORP, VBOR
	01	B03Z, B06A, B06B, B11Z, B17A, B17B, B17C, B39A, B39B		01	B03Z, B06A, B06B, B11Z, B17A, B17B, B17C, B39A, B39B		01	B03Z, B06A, B06B, B11Z, B17A, B17B, B17C, B39A, B39B
	08	I08A, I08B, I12A, I12B, I12C, I13A, I27A, I27B, I27C		08	I08A, I08B, I12A, I12B, I12C, I13A, I27A, I27B, I27C		08	I08A, I08B, I12A, I12B, I12C, I13A, I27A, I27B, I27C
	09	J02A, J02B, J03A, J03B, J04A, J04B, J08A, J08B, J08C, J11A, J11B, J16Z, J21Z, J22A, J22B		09	J02A, J02B, J03A, J03B, J04A, J04B, J08A, J08B, J08C, J11A, J11B, J16Z, J21Z, J22A, J22B		09	J02A, J02B, J03A, J03B, J04A, J04B, J08A, J08B, J08C, J11A, J11B, J16Z, J21Z, J22A, J22B
	21A	W02A, W02B		21A	W02A, W02B		21A	W02A, W02B
83.89.10↔		BORP, VBOR	83.89.15↔		BORP, VBOR	83.89.22↔		BORP, VBOR
	01	B03Z, B06A, B06B, B11Z, B17A, B17B, B17C, B39A, B39B		01	B03Z, B06A, B06B, B11Z, B17A, B17B, B17C, B39A, B39B		01	B03Z, B06A, B06B, B11Z, B17A, B17B, B17C, B39A, B39B
	08	I08A, I08B, I12A, I12B, I12C, I13A, I27A, I27B, I27C		08	I08A, I08B, I12A, I12B, I12C, I13A, I27A, I27B, I27C		08	I08A, I08B, I12A, I12B, I12C, I13A, I27A, I27B, I27C
	09	J02A, J02B, J03A, J03B, J04A, J04B, J08A, J08B, J08C, J11A, J11B, J16Z, J21Z, J22A, J22B		09	J02A, J02B, J03A, J03B, J04A, J04B, J08A, J08B, J08C, J11A, J11B, J16Z, J21Z, J22A, J22B		09	J02A, J02B, J03A, J03B, J04A, J04B, J08A, J08B, J08C, J11A, J11B, J16Z, J21Z, J22A, J22B
	21A	W02A, W02B		21A	W02A, W02B		21A	W02A, W02B
83.89.11↔		BORP, VBOR	83.89.16↔		BORP, VBOR	83.89.23↔		BORP, VBOR
	01	B03Z, B06A, B06B, B11Z, B17A, B17B, B17C, B39A, B39B		01	B03Z, B06A, B06B, B11Z, B17A, B17B, B17C, B39A, B39B		01	B03Z, B06A, B06B, B11Z, B17A, B17B, B17C, B39A, B39B
	08	I08A, I08B, I12A, I12B, I12C, I13A, I27A, I27B, I27C		08	I08A, I08B, I12A, I12B, I12C, I13A, I27A, I27B, I27C		08	I08A, I08B, I12A, I12B, I12C, I13A, I27A, I27B, I27C
	09	J02A, J02B, J03A, J03B, J04A, J04B, J08A, J08B, J08C, J11A, J11B, J16Z, J21Z, J22A, J22B		09	J02A, J02B, J03A, J03B, J04A, J04B, J08A, J08B, J08C, J11A, J11B, J16Z, J21Z, J22A, J22B		09	J02A, J02B, J03A, J03B, J04A, J04B, J08A, J08B, J08C, J11A, J11B, J16Z, J21Z, J22A, J22B
	21A	W02A, W02B		21A	W02A, W02B		21A	W02A, W02B
83.89.12↔		BORP, VBOR	83.89.19↔		BORP, VBOR	83.89.24↔		BORP, VBOR
	01	B03Z, B06A, B06B, B11Z, B17A, B17B, B17C, B39A, B39B		01	B03Z, B06A, B06B, B11Z, B17A, B17B, B17C, B39A, B39B		01	B03Z, B06A, B06B, B11Z, B17A, B17B, B17C, B39A, B39B
	08	I08A, I08B, I12A, I12B, I12C, I13A, I27A, I27B, I27C		08	I08A, I08B, I12A, I12B, I12C, I13A, I27A, I27B, I27C		08	I08A, I08B, I12A, I12B, I12C, I13A, I27A, I27B, I27C
	09	J02A, J02B, J03A, J03B, J04A, J04B, J08A, J08B, J08C, J11A, J11B, J16Z, J21Z, J22A, J22B		09	J02A, J02B, J03A, J03B, J04A, J04B, J08A, J08B, J08C, J11A, J11B, J16Z, J21Z, J22A, J22B		09	J02A, J02B, J03A, J03B, J04A, J04B, J08A, J08B, J08C, J11A, J11B, J16Z, J21Z, J22A, J22B
	21A	W02A, W02B		21A	W02A, W02B		21A	W02A, W02B
21B	X04Z, X05A, X05B, X06A, X06B, X06C	21B	X04Z, X05A, X05B, X06A, X06B, X06C	21B	X04Z, X05A, X05B, X06A, X06B, X06C			





CHOP	MDC	DRG	CHOP	MDC	DRG	CHOP	MDC	DRG				
83.91.14↔		BORP, VBOR	83.99.00↔	08	I12A, I12B, I12C, I27A, I27B, I27C	83.99.22↔	08	I12A, I12B, I12C, I27A, I27B, I27C				
	08	I27A, I27B, I27C, I32A, I32B, I32C, I32D		21A	W02A, W02B		21A	W02A, W02B				
	09	J03A, J03B, J04A, J04B, J11A, J11B, J16Z		21B	X04Z, X05A, X05B, X06A, X06B, X06C		21B	X04Z, X05A, X05B, X06A, X06B, X06C				
	21A	W02A, W02B										
83.91.15↔	21B	X04Z, X05A, X05B, X06A, X06B, X06C	83.99.10↔	08	I12A, I12B, I12C, I27A, I27B, I27C	83.99.23↔	08	I12A, I12B, I12C, I27A, I27B, I27C				
		BORP, VBOR		21A	W02A, W02B		21A	W02A, W02B				
	08	I27A, I27B, I27C, I32A, I32B, I32C, I32D		21B	X04Z, X05A, X05B, X06A, X06B, X06C		21B	X04Z, X05A, X05B, X06A, X06B, X06C				
	09	J03A, J03B, J04A, J04B, J11A, J11B, J16Z										
83.91.16↔	21A	W02A, W02B	83.99.11↔	08	I12A, I12B, I12C, I27A, I27B, I27C	83.99.24↔	08	I12A, I12B, I12C, I27A, I27B, I27C				
	21B	X04Z, X05A, X05B, X06A, X06B, X06C		21A	W02A, W02B		21A	W02A, W02B				
		BORP, VBOR		21B	X04Z, X05A, X05B, X06A, X06B, X06C		21B	X04Z, X05A, X05B, X06A, X06B, X06C				
	08	I27A, I27B, I27C, I32A, I32B, I32C, I32D										
83.91.19↔	09	J03A, J03B, J04A, J04B, J11A, J11B, J16Z	83.99.12↔	08	I12A, I12B, I12C, I27A, I27B, I27C	83.99.25↔	08	I12A, I12B, I12C, I27A, I27B, I27C				
	21A	W02A, W02B		21A	W02A, W02B		21A	W02A, W02B				
	21B	X04Z, X05A, X05B, X06A, X06B, X06C		21B	X04Z, X05A, X05B, X06A, X06B, X06C		21B	X04Z, X05A, X05B, X06A, X06B, X06C				
		BORP, VBOR										
83.91.99↔	08	I27A, I27B, I27C, I32A, I32B, I32C, I32D	83.99.13↔	08	I12A, I12B, I12C, I27A, I27B, I27C	83.99.26↔	08	I12A, I12B, I12C, I27A, I27B, I27C				
	09	J03A, J03B, J04A, J04B, J11A, J11B, J16Z		21A	W02A, W02B		21A	W02A, W02B				
	21A	W02A, W02B		21B	X04Z, X05A, X05B, X06A, X06B, X06C		21B	X04Z, X05A, X05B, X06A, X06B, X06C				
	21B	X04Z, X05A, X05B, X06A, X06B, X06C										
83.92↔		BORP, VBOR	83.99.14↔	08	I12A, I12B, I12C, I27A, I27B, I27C	83.99.29↔	08	I12A, I12B, I12C, I27A, I27B, I27C				
	01	B03Z, B06A, B06B, B11Z, B17A, B17B, B17C, B39A, B39B		21A	W02A, W02B		21A	W02A, W02B				
	03	D12A		21B	X04Z, X05A, X05B, X06A, X06B, X06C		21B	X04Z, X05A, X05B, X06A, X06B, X06C				
	06	G11A, G11B										
	08	I08A, I08B, I13A, I28A, I28B		83.99.15↔	08		I12A, I12B, I12C, I27A, I27B, I27C	83.99.30↔	08	I12A, I12B, I12C, I27A, I27B, I27C		
	11	L03Z, L04A, L04B, L04C, L10Z			21A		W02A, W02B		21A	W02A, W02B		
	12	M06Z, M09A, M09B			21B		X04Z, X05A, X05B, X06A, X06B, X06C		21B	X04Z, X05A, X05B, X06A, X06B, X06C		
	13	N11A, N11B, N11C										
	21A	W02A, W02B			83.99.16↔		08		I12A, I12B, I12C, I27A, I27B, I27C	83.99.99↔	08	I12A, I12B, I12C, I27A, I27B, I27C
	21B	X04Z, X05A, X05B, X06A, X06B, X06C					21A		W02A, W02B		21A	W02A, W02B
		BORP, VBOR					21B		X04Z, X05A, X05B, X06A, X06B, X06C		21B	X04Z, X05A, X05B, X06A, X06B, X06C
22	Y01Z, Y03A, Y03B											
83.93↔	01	B03Z, B06A, B06B, B11Z, B17A, B17B, B17C, B39A, B39B	83.99.19↔			08	I12A, I12B, I12C, I27A, I27B, I27C		84.00↔		05	F13A, F13C
	03	D12A				21A	W02A, W02B				08	I07A, I07B
	06	G11A, G11B				21A	W02A, W02B				09	J03A, J03B, J04A, J04B, J11A, J11B, J16Z
	08	I08A, I08B, I13A, I28A, I28B		21B		X04Z, X05A, X05B, X06A, X06B, X06C	21A	W02A, W02B				
	12	M06Z, M09A, M09B					21B	X06A, X06B, X06C				
	13	N11A, N11B, N11C		83.99.20↔		08	I12A, I12B, I12C, I27A, I27B, I27C	22			Y01Z, Y02A, Y02B, Y03A, Y03B	
	21A	W02A, W02B				21A	W02A, W02B	84.01↔				BORP, VBOR
	21B	X04Z, X05A, X05B, X06A, X06B, X06C			21B	X04Z, X05A, X05B, X06A, X06B, X06C	05			F13A, F13C		
		BORP, VBOR					08			I32A, I32B, I32C, I32D		
	01	B03Z, B06A, B06B, B11Z, B17A, B17B, B17C, B39A, B39B			83.99.21↔	08	I12A, I12B, I12C, I27A, I27B, I27C			09	J03A, J03B, J04A, J04B, J11A, J11B, J16Z	
	03	D12A				21A	W02A, W02B			21A	W02A, W02B	
06	G11A, G11B	21B	X04Z, X05A, X05B, X06A, X06B, X06C			21B	X05A, X05B					
08	I08A, I08B, I13A, I28A, I28B					22	Y01Z, Y02A, Y02B, Y03A, Y03B					
12	M06Z, M09A, M09B											
13	N11A, N11B, N11C											
21A	W02A, W02B											
21B	X04Z, X05A, X05B, X06A, X06B, X06C											
22	Y01Z, Y03A, Y03B											

CHOP	MDC	DRG	CHOP	MDC	DRG	CHOP	MDC	DRG
84.02↔		BORP, VBOR	84.07↔		BORP, VBOR	84.14↔		BORP, VBOR
	05	F13A, F13C		05	F13A, F13C		05	F13A, F28A, F28B, F28C
	08	I32A, I32B, I32C, I32D		08	I07A, I07B		08	I07A, I07B
	09	J03A, J03B, J04A, J04B, J11A, J11B, J16Z		09	J03A, J03B, J04A, J04B, J11A, J11B, J16Z		09	J03A, J03B, J04A, J04B, J11A, J11B, J16Z
	21A	W02A, W02B		21A	W02A, W02B		10	K01A, K01B, K01C, K13Z
	21B	X05A, X05B		21B	X06A, X06B, X06C		21A	W02A, W02B
	22	Y01Z, Y02A, Y02B, Y03A, Y03B		22	Y01Z, Y02A, Y02B, Y03A, Y03B		21B	X04Z
84.03.00↔		BORP, VBOR	84.08↔		BORP, VBOR	84.15↔		BORP, VBOR
	05	F13A, F13C		05	F13A, F13C		05	F13A, F28A, F28B, F28C
	08	I07A, I07B		08	I07A, I07B		08	I07A, I07B
	09	J03A, J03B, J04A, J04B, J11A, J11B, J16Z		09	J03A, J03B, J04A, J04B, J11A, J11B, J16Z		09	J03A, J03B, J04A, J04B, J11A, J11B, J16Z
	21A	W02A, W02B		21A	W02A, W02B		10	K01A, K01B, K01C, K13Z
	21B	X05A, X05B		21B	X06A, X06B, X06C		21A	W02A, W02B
	22	Y01Z, Y02A, Y02B, Y03A, Y03B		22	Y01Z, Y02A, Y02B, Y03A, Y03B		21B	X04Z
84.03.10↔		BORP, VBOR	84.09↔		BORP, VBOR	84.16↔		BORP, VBOR
	05	F13A, F13C		05	F13A, F13C		05	F13A, F28A, F28B, F28C
	08	I07A, I07B		08	I07A, I07B		08	I07A, I07B
	09	J03A, J03B, J04A, J04B, J11A, J11B, J16Z		09	J03A, J03B, J04A, J04B, J11A, J11B, J16Z		09	J03A, J03B, J04A, J04B, J11A, J11B, J16Z
	21A	W02A, W02B		21A	W02A, W02B		10	K01A, K01B, K01C, K13Z
	21B	X05A, X05B		21B	X06A, X06B, X06C		21A	W02A, W02B
	22	Y01Z, Y02A, Y02B, Y03A, Y03B		22	Y01Z, Y02A, Y02B, Y03A, Y03B		21B	X04Z
84.03.99↔		BORP, VBOR	84.10↔		BORP, VBOR	84.17↔		BORP, VBOR
	05	F13A, F13C		05	F13A, F28A, F28B, F28C		05	F13A, F28A, F28B, F28C
	08	I07A, I07B		08	I07A, I07B		08	I07A, I07B
	09	J03A, J03B, J04A, J04B, J11A, J11B, J16Z		09	J03A, J03B, J04A, J04B, J11A, J11B, J16Z		09	J03A, J03B, J04A, J04B, J11A, J11B, J16Z
	21A	W02A, W02B		10	K01A, K01B, K01C, K13Z		10	K01A, K01B, K01C, K13Z
	21B	X05A, X05B		21A	W02A, W02B		21A	W02A, W02B
	22	Y01Z, Y02A, Y02B, Y03A, Y03B		21B	X04Z		21B	X04Z
84.04↔		BORP, VBOR	84.11↔		BORP, VBOR	84.18↔		BORP, VBOR
	05	F13A, F13C		05	F13A, F13C		05	F13A, F28A, F28B, F28C
	08	I07A, I07B		08	I20A, I20B, I20C, I20D, I20E		08	I07A, I07B
	09	J03A, J03B, J04A, J04B, J11A, J11B, J16Z		09	J03A, J03B, J04A, J04B, J11A, J11B, J16Z		09	J03A, J03B, J04A, J04B, J11A, J11B, J16Z
	21A	W02A, W02B		10	K01A, K01B, K01C, K13Z		21A	W02A, W02B
	21B	X05A, X05B		21A	W02A, W02B		21B	X04Z
	22	Y01Z, Y02A, Y02B, Y03A, Y03B		22	Y01Z, Y02A, Y02B, Y03A, Y03B		22	Y01Z, Y02A, Y02B, Y03A, Y03B
84.05↔		BORP, VBOR	84.12↔		BORP, VBOR	84.19↔		BORP, VBOR
	05	F13A, F13C		05	F13A, F28A, F28B, F28C		05	F13A, F28A, F28B, F28C
	08	I07A, I07B		08	I07A, I07B		08	I07A, I07B
	09	J03A, J03B, J04A, J04B, J11A, J11B, J16Z		09	J03A, J03B, J04A, J04B, J11A, J11B, J16Z		09	J03A, J03B, J04A, J04B, J11A, J11B, J16Z
	21A	W02A, W02B		10	K01A, K01B, K01C, K13Z		21A	W02A, W02B
	21B	X06A, X06B, X06C		21A	W02A, W02B		21B	X04Z
	22	Y01Z, Y02A, Y02B, Y03A, Y03B		22	Y01Z, Y02A, Y02B, Y03A, Y03B		22	Y01Z, Y02A, Y02B, Y03A, Y03B
84.06↔		BORP, VBOR	84.13↔		BORP, VBOR	84.21↔		BORP, EML, VBOR
	05	F13A, F13C		05	F13A, F13C		05	F13A
	08	I07A, I07B		08	I20A, I20B, I20C, I20D, I20E		08	I02A, I02B, I22Z, I32A, I32B, I32C, I32D, I50Z
	09	J03A, J03B, J04A, J04B, J11A, J11B, J16Z		09	J03A, J03B, J04A, J04B, J11A, J11B, J16Z		21A	W02A, W02B
	21A	W02A, W02B		10	K01A, K01B, K01C, K13Z		21B	X01A, X01B, X01C, X05A, X05B, X07A, X07B
	21B	X06A, X06B, X06C		21A	W02A, W02B			
	22	Y01Z, Y02A, Y02B, Y03A, Y03B		21B	X04Z			

PROZ



CHOP	MDC	DRG	CHOP	MDC	DRG	CHOP	MDC	DRG		
84.51.00↔		BORP, EML, KORP, MKOR, VBOR	84.51.99↔		BORP, EML, KORP, MKOR, VBOR	84.55.11↔		BORP, EML, VBOR		
	01	B03Z, B18Z		01	B03Z, B18Z		01	B03Z, B06A, B06B, B17A, B17B, B17C		
	06	G33Z, G38Z		06	G33Z, G38Z		08	I08A, I08B, I08C		
	07	H33Z		07	H33Z		21A	W02A, W02B		
	08	I06A, I06B, I08A, I08B, I08C, I09A, I09B, I09C, I10Z, I19A, I19B, I53Z, I56Z		08	I06A, I06B, I08A, I08B, I08C, I09A, I09B, I09C, I10Z, I19A, I19B, I53Z, I56Z		21B	X04Z		
	09	J26Z		09	J26Z		84.55.12↔	BORP, EML, VBOR		
	11	L33Z		11	L33Z			01	B03Z, B06A, B06B, B17A, B17B, B17C	
	21A	W02A, W02B		21A	W02A, W02B			08	I08A, I08B, I08C	
	21B	X06A, X06B, X06C, X33Z		21B	X06A, X06B, X06C, X33Z			21A	W02A, W02B	
								21B	X04Z	
	84.51.10↔			BORP, EML, KORP, MKOR, VBOR	84.53.00↔			BORP, VBOR	84.55.13↔	
01		B03Z, B18Z	03	D20A, D28Z, D29Z		01	B03Z, B06A, B06B, B17A, B17B, B17C			
06		G33Z, G38Z	04	E02A, E02B, E02C		08	I08A, I08B, I08C			
07		H33Z	08	I12A, I12B, I12C, I28A, I28B		21A	W02A, W02B			
08		I06A, I06B, I08A, I08B, I08C, I09A, I09B, I09C, I10Z, I19A, I19B, I53Z, I56Z	09	J08A, J08B, J08C		21B	X04Z			
09		J26Z	21A	W02A, W02B		84.55.14↔	BORP, EML, VBOR			
11		L33Z	21B	X04Z, X05A, X05B, X06A, X06B, X06C			01	B03Z, B06A, B06B, B17A, B17B, B17C		
21A		W02A, W02B	84.53.10↔	BORP, VBOR			08	I08A, I08B, I08C		
21B		X06A, X06B, X06C, X33Z		03			D20A, D28Z, D29Z	21A		W02A, W02B
				04			E02A, E02B, E02C	21B		X04Z
				08		I12A, I12B, I12C, I28A, I28B	84.55.15↔	BORP, EML, VBOR		
		09		J08A, J08B, J08C	01	B03Z, B06A, B06B, B17A, B17B, B17C				
		21A	W02A, W02B	08	I08A, I08B, I08C					
		21B	X04Z, X05A, X05B, X06A, X06B, X06C	21A	W02A, W02B					
				21B	X04Z					
84.51.11↔		BORP, EML, KORP, MKOR, VBOR	84.53.11↔		BORP, VBOR	84.55.16↔		BORP, EML, VBOR		
	01	B03Z, B18Z		03	D20A, D28Z, D29Z		01	B03Z, B06A, B06B, B17A, B17B, B17C		
	06	G33Z, G38Z		04	E02A, E02B, E02C		08	I08A, I08B, I08C		
	07	H33Z		08	I12A, I12B, I12C, I28A, I28B		21A	W02A, W02B		
	08	I06A, I06B, I08A, I08B, I08C, I09A, I09B, I09C, I10Z, I19A, I19B, I53Z, I56Z		09	J08A, J08B, J08C		21B	X04Z		
	09	J26Z		21A	W02A, W02B		84.55.17↔	BORP, EML, VBOR		
	11	L33Z		21B	X04Z, X05A, X05B, X06A, X06B, X06C			01	B03Z, B06A, B06B, B17A, B17B, B17C	
	21A	W02A, W02B		84.53.99↔	BORP, VBOR			08	I08A, I08B, I08C	
	21B	X06A, X06B, X06C, X33Z			03			D20A, D28Z, D29Z	21A	W02A, W02B
					04			E02A, E02B, E02C	21B	X04Z
					08		I12A, I12B, I12C, I28A, I28B	84.55.18↔	BORP, EML, VBOR	
		09	J08A, J08B, J08C		01	B03Z, B06A, B06B, B17A, B17B, B17C				
		21A	W02A, W02B	08	I08A, I08B, I08C					
		21B	X04Z, X05A, X05B, X06A, X06B, X06C	21A	W02A, W02B					
				21B	X04Z					
84.51.12↔		BORP, EML, KORP, MKOR, VBOR	84.54↔		BORP, VBOR	84.55.19↔		BORP, EML, VBOR		
	01	B03Z, B18Z		03	D20A, D28Z, D29Z		01	B03Z, B06A, B06B, B17A, B17B, B17C		
	06	G33Z, G38Z		04	E02A, E02B, E02C		08	I08A, I08B, I08C		
	07	H33Z		08	I12A, I12B, I12C, I28A, I28B		21A	W02A, W02B		
	08	I06A, I06B, I08A, I08B, I08C, I09A, I09B, I09C, I10Z, I19A, I19B, I53Z, I56Z		09	J08A, J08B, J08C		21B	X04Z		
	09	J26Z		84.55.20↔	BORP, VBOR		BORP, EML, VBOR			
	11	L33Z			01		B03Z, B06A, B06B, B17A, B17B, B17C	01	B03Z, B06A, B06B, B17A, B17B, B17C	
	21A	W02A, W02B			08		I08A, I08B, I08C	08	I08A, I08B, I08C	
	21B	X06A, X06B, X06C, X33Z			21A		W02A, W02B	21A	W02A, W02B	
					21B		X04Z	21B	X04Z	
	84.51.13↔			BORP, EML, KORP, MKOR, VBOR	84.55.00↔			BORP, EML, VBOR	84.55.21↔	
01		B03Z, B18Z	01	B03Z, B06A, B06B, B17A, B17B, B17C		01	B03Z, B06A, B06B, B17A, B17B, B17C			
06		G33Z, G38Z	08	I08A, I08B, I08C		08	I08A, I08B, I08C			
07		H33Z	21A	W02A, W02B		21A	W02A, W02B			
08		I06A, I06B, I08A, I08B, I08C, I09A, I09B, I09C, I10Z, I19A, I19B, I53Z, I56Z	21B	X04Z		21B	X04Z			
09		J26Z	84.55.10↔	BORP, EML, VBOR		BORP, EML, VBOR				
11		L33Z		01		B03Z, B06A, B06B, B17A, B17B, B17C	01	B03Z, B06A, B06B, B17A, B17B, B17C		
21A		W02A, W02B		08		I08A, I08B, I08C	08	I08A, I08B, I08C		
21B		X06A, X06B, X06C, X33Z		21A		W02A, W02B	21A	W02A, W02B		
				21B		X04Z	21B	X04Z		

PROZ

CHOP	MDC	DRG	CHOP	MDC	DRG	CHOP	MDC	DRG
84.55.29↔		BORP, EML, VBOR	84.63↔		BORP, EML, VBOR	84.67↔		BORP, EML, VBOR
	01	B03Z, B06A, B06B, B17A, B17B, B17C		01	B03Z, B18Z		01	B03Z, B18Z
	08	I08A, I08B, I08C		08	I08A, I08B, I08C, I10Z, I45A, I45B, I53Z, I56Z		05	F13A
	21A	W02A, W02B		09	J26Z		08	I08A, I08B, I08C, I10Z, I45A, I45B, I53Z, I56Z
	21B	X04Z		17	R01A, R01B, R02Z, R12A, R12B, R12C		09	J26Z
84.55.30↔		BORP, EML, VBOR	84.64↔		BORP, EML, VBOR	84.68.00↔		BORP, EML, VBOR
	01	B03Z, B06A, B06B, B17A, B17B, B17C		01	B03Z, B18Z		01	B03Z, B18Z
	08	I08A, I08B, I08C		08	I08A, I08B, I08C, I10Z, I45A, I45B, I53Z, I56Z		05	F13A
	21A	W02A, W02B		09	J26Z		08	I08A, I08B, I08C, I10Z, I45A, I45B, I53Z, I56Z
	21B	X04Z		17	R01A, R01B, R02Z, R12A, R12B, R12C		09	J26Z
84.55.99↔		BORP, EML, VBOR	84.65↔		BORP, EML, VBOR	84.68.10↔		BORP, EML, VBOR
	01	B03Z, B06A, B06B, B17A, B17B, B17C		01	B03Z, B18Z		01	B03Z, B18Z
	08	I08A, I08B, I08C		08	I08A, I08B, I08C, I10Z, I45A, I45B, I53Z, I56Z		05	F13A
	21A	W02A, W02B		09	J26Z		08	I08A, I08B, I08C, I10Z, I45A, I45B, I53Z, I56Z
	21B	X04Z		17	R01A, R01B, R02Z, R12A, R12B, R12C		09	J26Z
84.56↔		BORP, VBOR	84.66.00↔		BORP, EML, VBOR	84.68.20↔		BORP, EML, VBOR
	08	I12A, I12B, I12C, I28A, I28B		01	B03Z, B18Z		01	B03Z, B18Z
	21A	W02A, W02B		05	F13A		05	F13A
	21B	X04Z, X05A, X05B, X06A, X06B, X06C		08	I08A, I08B, I08C, I10Z, I45A, I45B, I53Z, I56Z		08	I08A, I08B, I08C, I10Z, I45A, I45B, I53Z, I56Z
				09	J26Z		09	J26Z
84.57↔		BORP, VBOR	84.66.10↔		BORP, EML, VBOR	84.68.99↔		BORP, EML, VBOR
	08	I12A, I12B, I12C, I28A, I28B		01	B03Z, B18Z		01	B03Z, B18Z
	21A	W02A, W02B		05	F13A		05	F13A
	21B	X06A, X06B, X06C		08	I08A, I08B, I08C, I10Z, I45A, I45B, I53Z, I56Z		08	I08A, I08B, I08C, I10Z, I45A, I45B, I53Z, I56Z
				09	J26Z		09	J26Z
84.59↔		BORP, EML, KORP, MKOR, VBOR	84.66.20↔		BORP, EML, VBOR	84.69.00↔		BORP, EML, VBOR
	01	B03Z, B18Z		01	B03Z, B18Z		01	B03Z, B18Z
	06	G33Z, G38Z		05	F13A		05	F13A
	07	H33Z		08	I08A, I08B, I08C, I10Z, I45A, I45B, I53Z, I56Z		08	I08A, I08B, I08C, I10Z, I45A, I45B, I53Z, I56Z
	08	I06A, I06B, I08A, I08B, I08C, I09A, I09B, I09C, I10Z, I19A, I19B, I53Z, I56Z		09	J26Z		09	J26Z
	09	J26Z		17	R01A, R01B, R02Z, R12A, R12B, R12C		09	J26Z
	11	L33Z		21A	W02A, W02B		17	R01A, R01B, R02Z, R12A, R12B, R12C
	17	R01A, R01B, R02Z, R12A, R12B, R12C		21B	X06A, X06B, X06C		17	R01A, R01B, R02Z, R12A, R12B, R12C
	21A	W02A, W02B		01	B03Z, B18Z		21A	W02A, W02B
	21B	X06A, X06B, X06C		05	F13A		21B	X06A, X06B, X06C
				08	I08A, I08B, I08C, I10Z, I45A, I45B, I53Z, I56Z			
84.60↔		BORP, EML, VBOR	84.66.99↔		BORP, EML, VBOR	84.69.10↔		BORP, EML, VBOR
	01	B03Z, B18Z		01	B03Z, B18Z		01	B03Z, B18Z
	08	I08A, I08B, I08C, I10Z, I45A, I45B, I53Z, I56Z		05	F13A		05	F13A
	09	J26Z		08	I08A, I08B, I08C, I10Z, I45A, I45B, I53Z, I56Z		08	I08A, I08B, I08C, I10Z, I45A, I45B, I53Z, I56Z
	17	R01A, R01B, R02Z, R12A, R12B, R12C		09	J26Z		09	J26Z
	21A	W02A, W02B		17	R01A, R01B, R02Z, R12A, R12B, R12C		09	J26Z
	21B	X06A, X06B, X06C		21A	W02A, W02B		17	R01A, R01B, R02Z, R12A, R12B, R12C
				21B	X06A, X06B, X06C		21A	W02A, W02B
							21B	X06A, X06B, X06C
84.61↔		BORP, EML, VBOR	84.66.99↔		BORP, EML, VBOR	84.69.10↔		BORP, EML, VBOR
	01	B03Z, B18Z		01	B03Z, B18Z		01	B03Z, B18Z
	08	I08A, I08B, I08C, I10Z, I45A, I45B, I53Z, I56Z		05	F13A		05	F13A
	09	J26Z		08	I08A, I08B, I08C, I10Z, I45A, I45B, I53Z, I56Z		08	I08A, I08B, I08C, I10Z, I45A, I45B, I53Z, I56Z
	17	R01A, R01B, R02Z, R12A, R12B, R12C		09	J26Z		09	J26Z
	21A	W02A, W02B		17	R01A, R01B, R02Z, R12A, R12B, R12C		09	J26Z
	21B	X06A, X06B, X06C		21A	W02A, W02B		17	R01A, R01B, R02Z, R12A, R12B, R12C
				21B	X06A, X06B, X06C		21A	W02A, W02B
							21B	X06A, X06B, X06C
84.62↔		BORP, EML, VBOR	84.66.99↔		BORP, EML, VBOR	84.69.10↔		BORP, EML, VBOR
	01	B03Z, B18Z		01	B03Z, B18Z		01	B03Z, B18Z
	08	I08A, I08B, I08C, I10Z, I45A, I45B, I53Z, I56Z		05	F13A		05	F13A
	09	J26Z		08	I08A, I08B, I08C, I10Z, I45A, I45B, I53Z, I56Z		08	I08A, I08B, I08C, I10Z, I45A, I45B, I53Z, I56Z
	17	R01A, R01B, R02Z, R12A, R12B, R12C		09	J26Z		09	J26Z
	21A	W02A, W02B		17	R01A, R01B, R02Z, R12A, R12B, R12C		09	J26Z
	21B	X06A, X06B, X06C		21A	W02A, W02B		17	R01A, R01B, R02Z, R12A, R12B, R12C
				21B	X06A, X06B, X06C		21A	W02A, W02B
							21B	X06A, X06B, X06C

CHOP	MDC	DRG	CHOP	MDC	DRG	CHOP	MDC	DRG
84.69.20↔		BORP, EML, VBOR	84.81.20↔		BORP, EML, VBOR	84.99.13↔	08	I28A, I28B
	01	B03Z, B18Z		01	B03Z, B18Z		21A	W02A, W02B
	05	F13A		08	I08A, I08B, I08C, I10Z, I53Z, I56Z		21B	X04Z, X05A, X05B, X06A, X06B, X06C
	08	I08A, I08B, I08C, I10Z, I45A, I45B, I53Z, I56Z		21A	W02A, W02B	84.99.14↔	08	I28A, I28B
	09	J26Z		21B	X06A, X06B, X06C		21A	W02A, W02B
	17	R01A, R01B, R02Z, R12A, R12B, R12C	84.81.99↔		BORP, EML, VBOR		21B	X04Z, X05A, X05B, X06A, X06B, X06C
	21A	W02A, W02B		01	B03Z, B18Z	84.99.20↔	08	I28A, I28B
	21B	X06A, X06B, X06C		08	I08A, I08B, I08C, I10Z, I53Z, I56Z		21A	W02A, W02B
84.69.99↔		BORP, EML, VBOR		21A	W02A, W02B		21B	X04Z, X05A, X05B, X06A, X06B, X06C
	01	B03Z, B18Z	84.82↔		BORP, EML, VBOR	84.99.99↔	08	I28A, I28B
	05	F13A		01	B03Z, B18Z		21A	W02A, W02B
	08	I08A, I08B, I08C, I10Z, I45A, I45B, I53Z, I56Z		08	I08A, I08B, I08C, I10Z, I53Z, I56Z		21B	X04Z, X05A, X05B, X06A, X06B, X06C
	09	J26Z		21A	W02A, W02B	85.0x.00↔	09	J03A, J03B, J04A, J04B, J07Z, J16Z, J24A, J24B, J24C, J25Z
	17	R01A, R01B, R02Z, R12A, R12B, R12C		21B	X06A, X06B, X06C		10	K09A, K09B
	21A	W02A, W02B	84.83↔		BORP, EML, VBOR		21A	W02A, W02B
	21B	X06A, X06B, X06C		01	B03Z, B18Z		21B	X06A, X06B
84.71↔		BORP, VBOR		08	I08A, I08B, I08C, I10Z, I53Z, I56Z	85.0x.10↔	09	J03A, J03B, J04A, J04B, J07Z, J16Z, J24A, J24B, J24C, J25Z
	03	D20A, D28Z, D29Z		21A	W02A, W02B		10	K09A, K09B
	04	E02A, E02B, E02C		21B	X06A, X06B, X06C		21A	W02A, W02B
	08	I12A, I12B, I12C, I28A, I28B, I33Z	84.84↔		BORP, EML, VBOR		21B	X06A, X06B
	09	J08A, J08B, J08C		01	B03Z, B18Z	85.0x.11↔	09	J03A, J03B, J04A, J04B, J07Z, J16Z, J24A, J24B, J24C, J25Z
	21A	W02A, W02B		08	I08A, I08B, I08C, I10Z, I53Z, I56Z		10	K09A, K09B
	21B	X04Z, X05A, X05B, X06A, X06B, X06C		21A	W02A, W02B		21A	W02A, W02B
84.72↔		BORP, VBOR		21B	X06A, X06B, X06C		21B	X06A, X06B
	03	D20A, D28Z, D29Z	84.85↔		BORP, EML, VBOR	85.0x.99↔	09	J03A, J03B, J04A, J04B, J07Z, J16Z, J24A, J24B, J24C, J25Z
	04	E02A, E02B, E02C		01	B03Z, B18Z		10	K09A, K09B
	08	I12A, I12B, I12C, I28A, I28B, I33Z		08	I08A, I08B, I08C, I10Z, I53Z, I56Z		21A	W02A, W02B
	09	J08A, J08B, J08C		21A	W02A, W02B		21B	X06A, X06B
	21A	W02A, W02B		21B	X06A, X06B, X06C		09	J03A, J03B, J04A, J04B, J07Z, J16Z, J24A, J24B, J24C, J25Z
	21B	X04Z, X05A, X05B, X06A, X06B, X06C	84.91↔		BORP, VBOR		10	K09A, K09B
84.73↔		BORP, VBOR		05	F13A, F13C, F28A, F28B, F28C		21A	W02A, W02B
	03	D20A, D28Z, D29Z		08	I07A, I07B, I20A, I20B, I20C, I20D, I20E, I32A, I32B, I32C, I32D	85.12↔	09	J03A, J03B, J04A, J04B, J07Z, J16Z, J24A, J24B, J24C, J25Z
	04	E02A, E02B, E02C		09	J03A, J03B, J04A, J04B, J11A, J11B, J16Z		10	K09A, K09B
	08	I12A, I12B, I12C, I28A, I28B		10	K01A, K01B, K01C, K13Z		21A	W02A, W02B
	09	J08A, J08B, J08C		21A	W02A, W02B		21B	X06A, X06B, X06C
	21A	W02A, W02B		21B	X04Z, X05A, X05B, X06A, X06B, X06C	85.20↔	09	J03A, J03B, J04A, J04B, J06Z, J07Z, J16Z, J24A, J24B, J24C, J25Z
	21B	X04Z, X05A, X05B, X06A, X06B, X06C		22	Y01Z, Y02A, Y02B, Y03A, Y03B		10	K09A, K09B
84.80.00↔		BORP, VBOR			BORP, VBOR		21A	W02A, W02B
	08	I56Z	84.92↔		BORP, VBOR		21B	X06A, X06B, X06C
84.80.10↔		BORP, VBOR		08	I28A, I28B	85.21.00↔	09	J03A, J03B, J04A, J04B, J06Z, J07Z, J16Z, J24A, J24B, J25Z
	08	I56Z		08	I28A, I28B		10	K09A, K09B
84.80.11↔		BORP, VBOR		08	I28A, I28B		21A	W02A, W02B
	08	I56Z	84.93↔		BORP, VBOR		21B	X06A, X06B, X06C
84.80.20↔		BORP, VBOR		08	I28A, I28B	85.21.10↔	09	J03A, J03B, J04A, J04B, J06Z, J07Z, J16Z, J24A, J24B, J25Z
	08	I56Z		08	I28A, I28B		10	K09A, K09B
84.80.21↔		BORP, VBOR		21A	W02A, W02B		21A	W02A, W02B
	08	I56Z	84.99.00↔		X04Z, X05A, X05B, X06A, X06B, X06C		21B	X06A, X06B, X06C
84.80.99↔		BORP, VBOR		21B	X04Z, X05A, X05B, X06A, X06B, X06C	85.21.10↔	09	J03A, J03B, J04A, J04B, J06Z, J07Z, J16Z, J24A, J24B, J25Z
	08	I56Z		08	I28A, I28B		10	K09A, K09B
84.81.00↔		BORP, EML, VBOR		21A	W02A, W02B		21A	W02A, W02B
	01	B03Z, B18Z	84.99.10↔		X04Z, X05A, X05B, X06A, X06B, X06C		21B	X06A, X06B, X06C
	08	I08A, I08B, I08C, I10Z, I53Z, I56Z		21B	X04Z, X05A, X05B, X06A, X06B, X06C	85.21.11↔	09	J03A, J03B, J04A, J04B, J06Z, J07Z, J16Z, J24A, J24B, J25Z
	21A	W02A, W02B		08	I28A, I28B		10	K09A, K09B
	21B	X06A, X06B, X06C	84.99.11↔		W02A, W02B		21A	W02A, W02B
				21A	W02A, W02B		21B	X06A, X06B, X06C
				21B	X04Z, X05A, X05B, X06A, X06B, X06C		09	J03A, J03B, J04A, J04B, J06Z, J07Z, J16Z, J24A, J24B, J25Z
			84.99.12↔		I28A, I28B		10	K09A, K09B
				21A	W02A, W02B		21A	W02A, W02B
				21B	X04Z, X05A, X05B, X06A, X06B, X06C		21B	X06A, X06B, X06C

PROZ

CHOP	MDC	DRG	CHOP	MDC	DRG	CHOP	MDC	DRG
85.21.99↔	09	J03A, J03B, J04A, J04B, J06Z, J07Z, J16Z, J24A, J24B, J25Z	85.25↔		BORP, VBOR	85.44↔		BORP, VBOR
	10	K09A, K09B		09	J03A, J03B, J04A, J04B, J07Z, J16Z, J24A, J24B, J24C, J25Z		09	J03A, J03B, J04A, J04B, J14A, J16Z, J23Z, J24A, J24B, J26Z
	21A	W02A, W02B		10	K09A, K09B		21A	W02A, W02B
	21B	X06A, X06B, X06C		19	U01Z		21B	X06A, X06B, X06C
85.22.00↔		BORP, VBOR		21A	W02A, W02B	85.45.00↔		BORP, VBOR
	09	J03A, J03B, J04A, J04B, J06Z, J07Z, J16Z, J24A, J24B, J25Z	85.31↔		BORP, VBOR		09	J03A, J03B, J04A, J04B, J06Z, J16Z, J23Z, J24A, J24B, J24C, J26Z
	21A	W02A, W02B		09	J03A, J03B, J04A, J04B, J06Z, J16Z, J23Z, J24A, J24B, J26Z		21A	W02A, W02B
	21B	X06A, X06B, X06C		10	K07Z		21B	X06A, X06B, X06C
85.22.10↔		BORP, VBOR		21A	W02A, W02B	85.45.10↔		BORP, VBOR
	09	J03A, J03B, J04A, J04B, J06Z, J07Z, J16Z, J24A, J24B, J25Z	85.32↔		BORP, VBOR		09	J03A, J03B, J04A, J04B, J06Z, J16Z, J23Z, J24A, J24B, J24C, J26Z
	21A	W02A, W02B		09	J03A, J03B, J04A, J04B, J06Z, J16Z, J23Z, J24A, J24B, J26Z		21A	W02A, W02B
	21B	X06A, X06B, X06C		10	K07Z		21B	X06A, X06B, X06C
85.22.11↔		BORP, VBOR		21A	W02A, W02B	85.45.11↔		BORP, VBOR
	09	J03A, J03B, J04A, J04B, J06Z, J07Z, J16Z, J24A, J24B, J25Z	85.33↔		BORP, VBOR		09	J03A, J03B, J04A, J04B, J06Z, J16Z, J23Z, J24A, J24B, J24C, J26Z
	21A	W02A, W02B		09	J03A, J03B, J04A, J04B, J06Z, J16Z, J23Z, J24A, J24B, J26Z		21A	W02A, W02B
	21B	X06A, X06B, X06C		10	K07Z		21B	X06A, X06B, X06C
85.22.99↔		BORP, VBOR		21A	W02A, W02B	85.45.12↔		BORP, VBOR
	09	J03A, J03B, J04A, J04B, J06Z, J07Z, J16Z, J24A, J24B, J25Z	85.34↔		BORP, VBOR		09	J03A, J03B, J04A, J04B, J06Z, J16Z, J23Z, J24A, J24B, J24C, J26Z
	21A	W02A, W02B		09	J03A, J03B, J04A, J04B, J06Z, J16Z, J23Z, J24A, J24B, J26Z		21A	W02A, W02B
	21B	X06A, X06B, X06C		10	K07Z		21B	X06A, X06B, X06C
85.23.00↔		BORP, VBOR		21A	W02A, W02B	85.45.13↔		BORP, VBOR
	09	J06Z, J16Z, J23Z, J24A, J24B, J26Z	85.35↔		BORP, VBOR		09	J03A, J03B, J04A, J04B, J06Z, J16Z, J23Z, J24A, J24B, J24C, J26Z
	21A	W02A, W02B		09	J03A, J03B, J04A, J04B, J06Z, J16Z, J23Z, J24A, J24B, J26Z		21A	W02A, W02B
	21B	X06A, X06B, X06C		10	K07Z		21B	X06A, X06B, X06C
85.23.10↔		BORP, VBOR		21A	W02A, W02B	85.45.99↔		BORP, VBOR
	09	J06Z, J16Z, J23Z, J24A, J24B, J26Z	85.36↔		BORP, VBOR		09	J03A, J03B, J04A, J04B, J06Z, J16Z, J23Z, J24A, J24B, J24C, J26Z
	21A	W02A, W02B		09	J03A, J03B, J04A, J04B, J14A, J16Z, J23Z, J24A, J24B, J26Z		21A	W02A, W02B
	21B	X06A, X06B, X06C		10	K07Z		21B	X06A, X06B, X06C
85.23.11↔		BORP, VBOR		21A	W02A, W02B	85.46↔		BORP, VBOR
	09	J06Z, J16Z, J23Z, J24A, J24B, J26Z	85.41↔		BORP, VBOR		09	J03A, J03B, J04A, J04B, J14A, J16Z, J23Z, J24A, J24B, J26Z
	21A	W02A, W02B		09	J03A, J03B, J04A, J04B, J06Z, J16Z, J23Z, J24A, J24B, J24C, J26Z		21A	W02A, W02B
	21B	X06A, X06B, X06C		10	K07Z		21B	X06A, X06B, X06C
85.23.12↔		BORP, VBOR		21A	W02A, W02B	85.47↔		BORP, VBOR
	09	J06Z, J16Z, J23Z, J24A, J24B, J26Z	85.42↔		BORP, VBOR		09	J03A, J03B, J04A, J04B, J06Z, J16Z, J23Z, J24A, J24B, J26Z
	21A	W02A, W02B		09	J03A, J03B, J04A, J04B, J06Z, J16Z, J23Z, J24A, J24B, J26Z		21A	W02A, W02B
	21B	X06A, X06B, X06C		10	K07Z		21B	X06A, X06B, X06C
85.23.13↔		BORP, VBOR		21A	W02A, W02B	85.48↔		BORP, VBOR
	09	J06Z, J16Z, J23Z, J24A, J24B, J26Z	85.43↔		BORP, VBOR		09	J03A, J03B, J04A, J04B, J06Z, J16Z, J23Z, J24A, J24B, J24C, J26Z
	21A	W02A, W02B		09	J03A, J03B, J04A, J04B, J06Z, J16Z, J23Z, J24A, J24B, J26Z		21A	W02A, W02B
	21B	X06A, X06B, X06C		10	K07Z		21B	X06A, X06B, X06C
85.23.99↔		BORP, VBOR		21A	W02A, W02B	85.50↔		BORP, VBOR
	09	J06Z, J16Z, J23Z, J24A, J24B, J26Z		21A	W02A, W02B		09	J03A, J03B, J04A, J04B, J06Z, J16Z, J23Z, J24A, J24B, J24C, J26Z
	21A	W02A, W02B		21B	X06A, X06B, X06C		19	U01Z
	21B	X06A, X06B, X06C		21B	X06A, X06B, X06C		21A	W02A, W02B
85.24↔		BORP, VBOR		21B	X06A, X06B, X06C		21B	X06A, X06B
	09	J03A, J03B, J04A, J04B, J07Z, J16Z, J24A, J24B, J24C, J25Z		09	J03A, J03B, J04A, J04B, J06Z, J16Z, J23Z, J24A, J24B, J26Z			
	21A	W02A, W02B		19	U01Z			
	21B	X06A, X06B, X06C		21A	W02A, W02B			
				21B	X06A, X06B, X06C			

CHOP	MDC	DRG	CHOP	MDC	DRG	CHOP	MDC	DRG
85.51↔		BORP, VBOR	85.82↔		BORP, VBOR	85.87.13↔		BORP, VBOR
	09	J03A, J03B, J04A, J04B, J06Z, J16Z, J23Z, J24A, J24B, J26Z		09	J03A, J03B, J04A, J04B, J14A, J14B, J16Z, J23Z, J24A, J24B, J26Z		09	J03A, J03B, J04A, J04B, J07Z, J16Z, J23Z, J24A, J24B, J24C, J25Z, J26Z
	19	U01Z		19	U01Z		19	U01Z
	21A	W02A, W02B		21A	W02A, W02B		21A	W02A, W02B
85.52↔	21B	X06A, X06B	85.83↔	21B	X06A, X06B	85.87.14↔	21B	X06A, X06B
		BORP, VBOR		22	Y01Z, Y03A, Y03B			BORP, VBOR
	09	J03A, J03B, J04A, J04B, J06Z, J16Z, J23Z, J24A, J24B, J26Z		09	J03A, J03B, J04A, J04B, J14A, J14B, J16Z, J23Z, J24A, J24B, J26Z		09	J03A, J03B, J04A, J04B, J07Z, J16Z, J23Z, J24A, J24B, J24C, J25Z, J26Z
	19	U01Z		19	U01Z		19	U01Z
85.53.00↔	21A	W02A, W02B	85.84↔	21A	W02A, W02B	85.87.99↔	21A	W02A, W02B
	21B	X06A, X06B		21B	X06A, X06B		21B	X06A, X06B
		BORP, VBOR		22	Y01Z, Y02A, Y02B, Y02C			BORP, VBOR
	09	J03A, J03B, J04A, J04B, J06Z, J16Z, J23Z, J24A, J24B, J26Z		09	J03A, J03B, J04A, J04B, J14A, J14B, J16Z, J23Z, J24A, J24B, J26Z		09	J03A, J03B, J04A, J04B, J07Z, J16Z, J23Z, J24A, J24B, J24C, J25Z, J26Z
85.53.10↔	19	U01Z	85.85↔	19	U01Z	85.89.00↔	19	U01Z
	21A	W02A, W02B		21A	W02A, W02B		21A	W02A, W02B
	21B	X06A, X06B		21B	X06A, X06B		21B	X06A, X06B
	22	Y01Z, Y02A, Y02B, Y02C		22	Y01Z, Y02A, Y02B, Y02C		09	J03A, J03B, J04A, J04B, J14A, J14B, J16Z, J23Z, J24A, J24B, J26Z
85.53.99↔		BORP, VBOR	85.86↔		BORP, VBOR	85.89.10↔		BORP, VBOR
	09	J03A, J03B, J04A, J04B, J06Z, J16Z, J23Z, J24A, J24B, J26Z		09	J03A, J03B, J04A, J04B, J07Z, J16Z, J24A, J24B, J24C, J25Z		09	J03A, J03B, J04A, J04B, J14A, J14B, J16Z, J23Z, J24A, J24B, J26Z
	19	U01Z		19	U01Z		19	U01Z
	21A	W02A, W02B		21A	W02A, W02B		21A	W02A, W02B
85.54.00↔	21B	X06A, X06B	85.87.00↔	21B	X06A, X06B	85.89.11↔	21B	X06A, X06B
	22	Y01Z, Y02A, Y02B, Y02C		22	Y01Z, Y02A, Y02B, Y02C		09	J03A, J03B, J04A, J04B, J14A, J14B, J16Z, J23Z, J24A, J24B, J26Z
		BORP, VBOR		09	J03A, J03B, J04A, J04B, J07Z, J16Z, J23Z, J24A, J24B, J24C, J25Z, J26Z		19	U01Z
	09	J03A, J03B, J04A, J04B, J06Z, J16Z, J23Z, J24A, J24B, J26Z		19	U01Z		21A	W02A, W02B
85.54.10↔	21A	W02A, W02B	85.87.10↔	21A	W02A, W02B	85.89.12↔	21A	W02A, W02B
	21B	X06A, X06B		21B	X06A, X06B		21B	X06A, X06B
	22	Y01Z, Y02A, Y02B, Y02C		09	J03A, J03B, J04A, J04B, J07Z, J16Z, J23Z, J24A, J24B, J24C, J25Z, J26Z		09	J03A, J03B, J04A, J04B, J14A, J14B, J16Z, J23Z, J24A, J24B, J26Z
		BORP, VBOR		19	U01Z		19	U01Z
85.54.99↔	09	J03A, J03B, J04A, J04B, J06Z, J16Z, J23Z, J24A, J24B, J26Z	85.87.11↔	19	U01Z	85.89.13↔	09	J03A, J03B, J04A, J04B, J14A, J14B, J16Z, J23Z, J24A, J24B, J26Z
	19	U01Z		21A	W02A, W02B		19	U01Z
	21A	W02A, W02B		21B	X06A, X06B		21A	W02A, W02B
	21B	X06A, X06B		09	J03A, J03B, J04A, J04B, J07Z, J16Z, J23Z, J24A, J24B, J24C, J25Z, J26Z		21B	X06A, X06B
85.6↔	22	Y01Z, Y02A, Y02B, Y02C	85.87.12↔	22	Y01Z, Y03A, Y03B	85.89.99↔	09	J03A, J03B, J04A, J04B, J14A, J14B, J16Z, J23Z, J24A, J24B, J26Z
		BORP, VBOR			BORP, VBOR			BORP, VBOR
	09	J03A, J03B, J04A, J04B, J06Z, J16Z, J23Z, J24A, J24B, J26Z		09	J03A, J03B, J04A, J04B, J07Z, J16Z, J23Z, J24A, J24B, J24C, J25Z, J26Z		09	J03A, J03B, J04A, J04B, J14A, J14B, J16Z, J23Z, J24A, J24B, J26Z
	19	U01Z		19	U01Z		19	U01Z
85.6↔	21A	W02A, W02B	85.87.12↔	21A	W02A, W02B	85.93↔	21A	W02A, W02B
	21B	X06A, X06B		21B	X06A, X06B		21B	X06A, X06B
	22	Y01Z, Y02A, Y02B, Y02C		22	Y01Z, Y03A, Y03B		09	J03A, J03B, J04A, J04B, J16Z, J23Z, J24A, J24B, J26Z
		BORP, VBOR			BORP, VBOR		21A	W02A, W02B
85.6↔	09	J03A, J03B, J04A, J04B, J06Z, J07Z, J16Z, J24A, J24B, J25Z	85.87.12↔	19	U01Z	85.93↔	21B	X06A, X06B
	21A	W02A, W02B		21A	W02A, W02B		21A	W02A, W02B
	21B	X06A, X06B		21B	X06A, X06B		21B	X06A, X06B
		BORP, VBOR			BORP, VBOR			BORP, VBOR

PROZ



CHOP	MDC	DRG	CHOP	MDC	DRG	CHOP	MDC	DRG
85.94↔		BORP, VBOR	86.08.10↔	01	B22Z	86.22.97±↔	02	C14Z
	09	J03A, J03B, J04A, J04B, J16Z, J23Z, J24A, J24B, J26Z		06	G12A, G12B		09	J11A, J11B, J11C
	21A	W02A, W02B		08	I28A, I28B		22	Y01Z, Y03A, Y03B
	21B	X06A, X06B		10	K09A, K09B	86.22.98±↔	02	C14Z
85.95↔		BORP, VBOR	86.08.11↔	13	N11A, N11B, N11C		09	J11A, J11B, J11C
	09	J03A, J03B, J04A, J04B, J16Z, J23Z, J24A, J24B, J26Z		01	B22Z		22	Y01Z, Y03A, Y03B
	21A	W02A, W02B		06	G12A, G12B	86.25.00↔	02	C20Z
	21B	X06A, X06B		08	I28A, I28B		05	F13A
86.03±↔	09	J09A, J09B		10	K09A, K09B		06	G26Z
86.06.00↔	06	G12A, G12B		13	N11A, N11B, N11C		09	J03A, J03B, J04A, J04B, J08A, J08B, J08C, J10Z, J11A, J11B, J11C, J16Z, J21Z, J22A, J22B
	08	I28A, I28B	86.08.20↔	01	B22Z		13	N09Z
	10	K09A, K09B		06	G12A, G12B		22	Y01Z, Y03A, Y03B
	13	N11A, N11B, N11C		08	I28A, I28B	86.25.10↔	02	C20Z
86.06.10↔	01	B22Z		10	K09A, K09B		05	F13A
	06	G12A, G12B	86.08.21↔	08	I28A, I28B		06	G26Z
	08	I28A, I28B		10	K09A, K09B		09	J03A, J03B, J04A, J04B, J08A, J08B, J08C, J10Z, J11A, J11B, J11C, J16Z, J21Z, J22A, J22B
	10	K09A, K09B		13	N11A, N11B, N11C		13	N09Z
	13	N11A, N11B, N11C	86.08.99↔	06	G12A, G12B		22	Y01Z, Y03A, Y03B
86.06.11↔	01	B22Z		08	I28A, I28B	86.25.20↔	02	C20Z
	06	G12A, G12B		10	K09A, K09B		05	F13A
	08	I28A, I28B	86.21↔	13	N11A, N11B, N11C		06	G26Z
	10	K09A, K09B		09	J03A, J03B, J04A, J04B, J09A, J09B, J16Z		09	J03A, J03B, J04A, J04B, J08A, J08B, J08C, J10Z, J11A, J11B, J11C, J16Z, J21Z, J22A, J22B
	13	N11A, N11B, N11C		21A	W02A, W02B		13	N09Z
86.06.20↔	01	B22Z		21B	X06A, X06B, X06C		22	Y01Z, Y03A, Y03B
	06	G12A, G12B	86.22.10±↔	02	C14Z		02	C20Z
	08	I28A, I28B		09	J11A, J11B		05	F13A
	10	K09A, K09B		10	K09A, K09B		06	G26Z
	13	N11A, N11B, N11C		22	Y01Z		09	J03A, J03B, J04A, J04B, J08A, J08B, J08C, J10Z, J11A, J11B, J11C, J16Z, J21Z, J22A, J22B
86.06.21↔	01	B22Z	86.22.17±↔	02	C14Z	86.25.99↔	02	C20Z
	06	G12A, G12B		09	J11A, J11B		05	F13A
	08	I28A, I28B		10	K09A, K09B		06	G26Z
	10	K09A, K09B	86.22.18±↔	02	C14Z		09	J03A, J03B, J04A, J04B, J08A, J08B, J08C, J10Z, J11A, J11B, J11C, J16Z, J21Z, J22A, J22B
	13	N11A, N11B, N11C		09	J11A, J11B		13	N09Z
86.06.99↔	06	G12A, G12B		10	K09A, K09B		22	Y01Z, Y03A, Y03B
	08	I28A, I28B	86.22.19±↔	02	C14Z	86.27↔	08	I32A, I32B, I32C, I32D, I32E
	10	K09A, K09B		09	J11A, J11B		09	J03A, J03B, J04A, J04B, J11A, J11B, J16Z
	13	N11A, N11B, N11C		10	K09A, K09B		21A	W02A, W02B
86.07.00±↔		KP, KPP		22	Y01Z		21B	X05A, X05B
	09	J11A, J11B	86.22.20±↔	02	C14Z	86.3x.00±↔	02	C14Z
	17	R60B, R61A, R61B, R61D, R62A, R63B, R63C		09	J11A, J11B		09	J11A, J11B, J11C
86.07.10±↔		KP, KPP		10	K09A, K09B	86.3x.10±↔	02	C14Z
	09	J11A, J11B		22	Y01Z		09	J11A, J11B, J11C
	17	R60B, R61A, R61B, R61D, R62A, R63B, R63C	86.22.27±↔	02	C14Z	86.3x.20±↔	02	C14Z
86.07.20±↔		KP, KPP		09	J11A, J11B		09	J11A, J11B
	09	J11A, J11B		10	K09A, K09B	86.3x.29±↔	02	C14Z
	17	R60B, R61A, R61B, R61D, R62A, R63B, R63C	86.22.28±↔	02	C14Z		09	J11A, J11B, J11C
86.07.30±↔		KP, KPP		09	J11A, J11B	86.3x.99±↔	02	C14Z
	09	J11A, J11B		10	K09A, K09B		09	J11A, J11B, J11C
	17	R60B, R61A, R61B, R61D, R62A, R63B, R63C	86.22.29±↔	02	C14Z			
86.07.99±↔		KP, KPP		09	J11A, J11B			
	09	J11A, J11B		10	K09A, K09B			
	17	R60B, R61A, R61B, R61D, R62A, R63B, R63C	86.22.40±↔	02	C14Z			
86.08.00↔	06	G12A, G12B		09	J11A, J11B			
	08	I28A, I28B		10	K09A, K09B			
	10	K09A, K09B	86.22.90±↔	02	C14Z			
	13	N11A, N11B, N11C		09	J11A, J11B, J11C			
				22	Y01Z, Y03A, Y03B			

CHOP	MDC	DRG	CHOP	MDC	DRG	CHOP	MDC	DRG			
86.4x.00↔		BORP, VBOR	86.4x.17↔		BORP, VBOR	86.4x.21↔		BORP, VBOR			
	01	B03Z, B06A, B06B, B11Z, B17A, B17B, B17C, B39A, B39B		01	B03Z, B06A, B06B, B11Z, B17A, B17B, B17C, B39A, B39B		01	B03Z, B06A, B06B, B11Z, B17A, B17B, B17C, B39A, B39B			
	02	C20Z		02	C20Z		02	C20Z			
	03	D08A, D08B, D12A, D20A, D22Z, D30A, D30B		03	D08A, D08B, D12A, D20A, D22Z, D30A, D30B		03	D08A, D08B, D12A, D20A, D22Z, D30A, D30B			
	05	F13A, F21A, F21B		05	F13A, F21A, F21B		05	F13A, F21A, F21B			
	09	J03A, J03B, J04A, J04B, J08A, J08B, J08C, J11A, J11B, J11C, J16Z, J21Z		09	J03A, J03B, J04A, J04B, J08A, J08B, J08C, J11A, J11B, J11C, J16Z, J21Z		09	J03A, J03B, J04A, J04B, J08A, J08B, J08C, J11A, J11B, J11C, J16Z, J21Z			
	10	K09A, K09B		10	K09A, K09B		10	K09A, K09B			
	21A	W02A, W02B		21A	W02A, W02B		21A	W02A, W02B			
	21B	X06A, X06B, X06C		21B	X06A, X06B, X06C		21B	X06A, X06B, X06C			
	22	Y01Z, Y03A, Y03B		22	Y01Z, Y03A, Y03B		22	Y01Z, Y03A, Y03B			
	86.4x.10↔			BORP, VBOR	86.4x.18↔			BORP, VBOR	86.4x.22↔		BORP, VBOR
		01		B03Z, B06A, B06B, B11Z, B17A, B17B, B17C, B39A, B39B			01	B03Z, B06A, B06B, B11Z, B17A, B17B, B17C, B39A, B39B		01	B03Z, B06A, B06B, B11Z, B17A, B17B, B17C, B39A, B39B
02		C20Z	02	C20Z		02	C20Z				
03		D08A, D08B, D12A, D20A, D22Z, D30A, D30B	03	D08A, D08B, D12A, D20A, D22Z, D30A, D30B		03	D08A, D08B, D12A, D20A, D22Z, D30A, D30B				
05		F13A, F21A, F21B	05	F13A, F21A, F21B		05	F13A, F21A, F21B				
09		J03A, J03B, J04A, J04B, J08A, J08B, J08C, J11A, J11B, J11C, J16Z, J21Z	09	J03A, J03B, J04A, J04B, J08A, J08B, J08C, J11A, J11B, J11C, J16Z, J21Z		09	J03A, J03B, J04A, J04B, J08A, J08B, J08C, J11A, J11B, J11C, J16Z, J21Z				
10		K09A, K09B	10	K09A, K09B		10	K09A, K09B				
21A		W02A, W02B	21A	W02A, W02B		21A	W02A, W02B				
21B		X06A, X06B, X06C	21B	X06A, X06B, X06C		21B	X06A, X06B, X06C				
22		Y01Z, Y03A, Y03B	22	Y01Z, Y03A, Y03B		22	Y01Z, Y03A, Y03B				
86.4x.11↔			BORP, VBOR	86.4x.19↔			BORP, VBOR	86.4x.23↔			BORP, VBOR
		01	B03Z, B06A, B06B, B11Z, B17A, B17B, B17C, B39A, B39B			01	B03Z, B06A, B06B, B11Z, B17A, B17B, B17C, B39A, B39B			01	B03Z, B06A, B06B, B11Z, B17A, B17B, B17C, B39A, B39B
	02	C20Z	02		C20Z	02	C20Z				
	03	D08A, D08B, D12A, D20A, D22Z, D30A, D30B	03		D08A, D08B, D12A, D20A, D22Z, D30A, D30B	03	D08A, D08B, D12A, D20A, D22Z, D30A, D30B				
	05	F13A, F21A, F21B	05		F13A, F21A, F21B	05	F13A, F21A, F21B				
	09	J03A, J03B, J04A, J04B, J08A, J08B, J08C, J11A, J11B, J11C, J16Z, J21Z	09		J03A, J03B, J04A, J04B, J08A, J08B, J08C, J11A, J11B, J11C, J16Z, J21Z	09	J03A, J03B, J04A, J04B, J08A, J08B, J08C, J11A, J11B, J11C, J16Z, J21Z				
	10	K09A, K09B	10		K09A, K09B	10	K09A, K09B				
	21A	W02A, W02B	21A		W02A, W02B	21A	W02A, W02B				
	21B	X06A, X06B, X06C	21B		X06A, X06B, X06C	21B	X06A, X06B, X06C				
	22	Y01Z, Y03A, Y03B	22		Y01Z, Y03A, Y03B	22	Y01Z, Y03A, Y03B				
	86.4x.13↔		BORP, VBOR		86.4x.20↔		BORP, VBOR		86.4x.24↔		BORP, VBOR
		01	B03Z, B06A, B06B, B11Z, B17A, B17B, B17C, B39A, B39B			01	B03Z, B06A, B06B, B11Z, B17A, B17B, B17C, B39A, B39B			01	B03Z, B06A, B06B, B11Z, B17A, B17B, B17C, B39A, B39B
02		C20Z	02	C20Z		02	C20Z				
03		D08A, D08B, D12A, D20A, D22Z, D30A, D30B	03	D08A, D08B, D12A, D20A, D22Z, D30A, D30B		03	D08A, D08B, D12A, D20A, D22Z, D30A, D30B				
05		F13A, F21A, F21B	05	F13A, F21A, F21B		05	F13A, F21A, F21B				
09		J03A, J03B, J04A, J04B, J08A, J08B, J08C, J11A, J11B, J11C, J16Z, J21Z	09	J03A, J03B, J04A, J04B, J08A, J08B, J08C, J11A, J11B, J11C, J16Z, J21Z		09	J03A, J03B, J04A, J04B, J08A, J08B, J08C, J11A, J11B, J11C, J16Z, J21Z				
10		K09A, K09B	10	K09A, K09B		10	K09A, K09B				
21A		W02A, W02B	21A	W02A, W02B		21A	W02A, W02B				
21B		X06A, X06B, X06C	21B	X06A, X06B, X06C		21B	X06A, X06B, X06C				
22		Y01Z, Y03A, Y03B	22	Y01Z, Y03A, Y03B		22	Y01Z, Y03A, Y03B				

PROZ

CHOP	MDC	DRG	CHOP	MDC	DRG	CHOP	MDC	DRG	
86.4x.25↔		BORP, VBOR	86.4x.29↔		BORP, VBOR	86.4x.31↔		BORP, VBOR	
	01	B03Z, B06A, B06B, B11Z, B17A, B17B, B17C, B39A, B39B		01	B03Z, B06A, B06B, B11Z, B17A, B17B, B17C, B39A, B39B		01	B03Z, B06A, B06B, B11Z, B17A, B17B, B17C, B39A, B39B	
	02	C20Z		02	C20Z		02	C20Z	
	03	D08A, D08B, D12A, D20A, D22Z, D30A, D30B		03	D08A, D08B, D12A, D20A, D22Z, D30A, D30B		03	D08A, D08B, D12A, D20A, D22Z, D30A, D30B	
	05	F13A, F21A, F21B		05	F13A, F21A, F21B		05	F13A, F21A, F21B	
	09	J03A, J03B, J04A, J04B, J08A, J08B, J08C, J11A, J11B, J11C, J16Z, J21Z		09	J03A, J03B, J04A, J04B, J08A, J08B, J08C, J11A, J11B, J11C, J16Z, J21Z		09	J03A, J03B, J04A, J04B, J08A, J08B, J08C, J11A, J11B, J11C, J16Z, J21Z	
	10	K09A, K09B		10	K09A, K09B		10	K09A, K09B	
	21A	W02A, W02B		21A	W02A, W02B		21A	W02A, W02B	
	21B	X06A, X06B, X06C		21B	X06A, X06B, X06C		21B	X06A, X06B, X06C	
	22	Y01Z, Y03A, Y03B		22	Y01Z, Y03A, Y03B		22	Y01Z, Y03A, Y03B	
	86.4x.26↔			BORP, VBOR	86.4x.2a↔			BORP, VBOR	86.4x.99↔
01		B03Z, B06A, B06B, B11Z, B17A, B17B, B17C, B39A, B39B	01	B03Z, B06A, B06B, B11Z, B17A, B17B, B17C, B39A, B39B		01	B03Z, B06A, B06B, B11Z, B17A, B17B, B17C, B39A, B39B		
02		C20Z	02	C20Z		02	C20Z		
03		D08A, D08B, D12A, D20A, D22Z, D30A, D30B	03	D08A, D08B, D12A, D20A, D22Z, D30A, D30B		03	D08A, D08B, D12A, D20A, D22Z, D30A, D30B		
05		F13A, F21A, F21B	05	F13A, F21A, F21B		05	F13A, F21A, F21B		
09		J03A, J03B, J04A, J04B, J08A, J08B, J08C, J11A, J11B, J11C, J16Z, J21Z	09	J03A, J03B, J04A, J04B, J08A, J08B, J08C, J11A, J11B, J11C, J16Z, J21Z		09	J03A, J03B, J04A, J04B, J08A, J08B, J08C, J11A, J11B, J11C, J16Z, J21Z		
10		K09A, K09B	10	K09A, K09B		10	K09A, K09B		
21A		W02A, W02B	21A	W02A, W02B		21A	W02A, W02B		
21B		X06A, X06B, X06C	21B	X06A, X06B, X06C		21B	X06A, X06B, X06C		
22		Y01Z, Y03A, Y03B	22	Y01Z, Y03A, Y03B		22	Y01Z, Y03A, Y03B		
86.4x.27↔			BORP, VBOR	86.4x.2b↔			BORP, VBOR	86.59.20‡↔	
	01	B03Z, B06A, B06B, B11Z, B17A, B17B, B17C, B39A, B39B	01		B03Z, B06A, B06B, B11Z, B17A, B17B, B17C, B39A, B39B	86.60↔	01		B03Z, B06A, B06B, B11Z, B17A, B17B, B17C, B39A, B39B
	02	C20Z	02		C20Z		03		D12A, D12B
	03	D08A, D08B, D12A, D20A, D22Z, D30A, D30B	03		D08A, D08B, D12A, D20A, D22Z, D30A, D30B		05		F13A, F21A, F21B
	05	F13A, F21A, F21B	05		F13A, F21A, F21B		08		I02A, I02B, I12A, I12B, I12C, I22Z, I50Z
	09	J03A, J03B, J04A, J04B, J08A, J08B, J08C, J11A, J11B, J11C, J16Z, J21Z	09		J03A, J03B, J04A, J04B, J08A, J08B, J08C, J11A, J11B, J11C, J16Z, J21Z		09		J02A, J02B, J03A, J03B, J04A, J04B, J08A, J08B, J08C, J11A, J11B, J16Z, J21Z, J22A, J22B
	10	K09A, K09B	10		K09A, K09B		10		K01A, K01B, K01C, K13Z
	21A	W02A, W02B	21A		W02A, W02B		21A		W02A, W02B
	21B	X06A, X06B, X06C	21B		X06A, X06B, X06C		21B		X01A, X01B, X04Z, X05A, X05B, X06A, X06B, X06C
	22	Y01Z, Y03A, Y03B	22		Y01Z, Y03A, Y03B		22		Y01Z, Y03A, Y03B
	86.4x.28↔		BORP, VBOR		86.4x.30↔				BORP, VBOR
01		B03Z, B06A, B06B, B11Z, B17A, B17B, B17C, B39A, B39B	01	B03Z, B06A, B06B, B11Z, B17A, B17B, B17C, B39A, B39B			01	B03Z, B06A, B06B, B11Z, B17A, B17B, B17C, B39A, B39B	
02		C20Z	02	C20Z		05	F13A, F21A, F21B		
03		D08A, D08B, D12A, D20A, D22Z, D30A, D30B	03	D08A, D08B, D12A, D20A, D22Z, D30A, D30B		08	I12A, I12B, I12C, I32A, I32B, I32C, I32D		
05		F13A, F21A, F21B	05	F13A, F21A, F21B		09	J03A, J03B, J04A, J04B, J08A, J08B, J08C, J16Z, J21Z, J22A, J22B		
09		J03A, J03B, J04A, J04B, J08A, J08B, J08C, J11A, J11B, J11C, J16Z, J21Z	09	J03A, J03B, J04A, J04B, J08A, J08B, J08C, J11A, J11B, J11C, J16Z, J21Z		21A	W02A, W02B		
10		K09A, K09B	10	K09A, K09B		21B	X01A, X01B, X01C		
21A		W02A, W02B	21A	W02A, W02B		22	Y01Z, Y02A, Y02B, Y02C		
21B		X06A, X06B, X06C	21B	X06A, X06B, X06C					
22		Y01Z, Y03A, Y03B	22	Y01Z, Y03A, Y03B					



CHOP	MDC	DRG	CHOP	MDC	DRG	CHOP	MDC	DRG
86.63.18↔		BORP, VBOR	86.63.22↔		BORP, VBOR	86.63.28↔		BORP, VBOR
	01	B03Z, B06A, B06B, B11Z, B17A, B17B, B17C, B39A, B39B		01	B03Z, B06A, B06B, B11Z, B17A, B17B, B17C, B39A, B39B		01	B03Z, B06A, B06B, B11Z, B17A, B17B, B17C, B39A, B39B
	05	F13A, F21A, F28A		05	F13A, F21A, F28A		05	F13A, F21A, F28A
	08	I02A, I02B, I12A, I12B, I12C, I22Z, I32A, I32B, I32C, I32D, I50Z		08	I02A, I02B, I12A, I12B, I12C, I22Z, I32A, I32B, I32C, I32D, I50Z		08	I02A, I02B, I12A, I12B, I12C, I22Z, I32A, I32B, I32C, I32D, I50Z
	09	J02A, J02B, J04A, J04B, J08A, J08B, J08C, J16Z, J21Z, J22A, J22B		09	J02A, J02B, J04A, J04B, J08A, J08B, J08C, J16Z, J21Z, J22A, J22B		09	J02A, J02B, J04A, J04B, J08A, J08B, J08C, J16Z, J21Z, J22A, J22B
	21A	W02A, W02B		21A	W02A, W02B		21A	W02A, W02B
	21B	X01A, X01B		21B	X01A, X01B		21B	X01A, X01B
86.63.19↔		BORP, VBOR	86.63.23↔		BORP, VBOR	86.63.29↔		BORP, VBOR
	01	B03Z, B06A, B06B, B11Z, B17A, B17B, B17C, B39A, B39B		01	B03Z, B06A, B06B, B11Z, B17A, B17B, B17C, B39A, B39B		01	B03Z, B06A, B06B, B11Z, B17A, B17B, B17C, B39A, B39B
	05	F13A, F21A, F28A		05	F13A, F21A, F28A		05	F13A, F21A, F28A
	08	I02A, I02B, I12A, I12B, I12C, I22Z, I32A, I32B, I32C, I32D, I50Z		08	I02A, I02B, I12A, I12B, I12C, I22Z, I32A, I32B, I32C, I32D, I50Z		08	I02A, I02B, I12A, I12B, I12C, I22Z, I32A, I32B, I32C, I32D, I50Z
	09	J02A, J02B, J04A, J04B, J08A, J08B, J08C, J16Z, J21Z, J22A, J22B		09	J02A, J02B, J04A, J04B, J08A, J08B, J08C, J16Z, J21Z, J22A, J22B		09	J02A, J02B, J04A, J04B, J08A, J08B, J08C, J16Z, J21Z, J22A, J22B
	21A	W02A, W02B		21A	W02A, W02B		21A	W02A, W02B
	21B	X01A, X01B		21B	X01A, X01B		21B	X01A, X01B
86.63.1a↔		BORP, VBOR	86.63.25↔		BORP, VBOR	86.63.2a↔		BORP, VBOR
	01	B03Z, B06A, B06B, B11Z, B17A, B17B, B17C, B39A, B39B		01	B03Z, B06A, B06B, B11Z, B17A, B17B, B17C, B39A, B39B		01	B03Z, B06A, B06B, B11Z, B17A, B17B, B17C, B39A, B39B
	05	F13A, F21A, F28A		05	F13A, F21A, F28A		05	F13A, F21A, F28A
	08	I02A, I02B, I12A, I12B, I12C, I22Z, I32A, I32B, I32C, I32D, I50Z		08	I02A, I02B, I12A, I12B, I12C, I22Z, I32A, I32B, I32C, I32D, I50Z		08	I02A, I02B, I12A, I12B, I12C, I22Z, I32A, I32B, I32C, I32D, I50Z
	09	J02A, J02B, J04A, J04B, J08A, J08B, J08C, J16Z, J21Z, J22A, J22B		09	J02A, J02B, J04A, J04B, J08A, J08B, J08C, J16Z, J21Z, J22A, J22B		09	J02A, J02B, J04A, J04B, J08A, J08B, J08C, J16Z, J21Z, J22A, J22B
	21A	W02A, W02B		21A	W02A, W02B		21A	W02A, W02B
	21B	X01A, X01B		21B	X01A, X01B		21B	X01A, X01B
86.63.20↔		BORP, VBOR	86.63.26↔		BORP, VBOR	86.63.99↔		BORP, VBOR
	01	B03Z, B06A, B06B, B11Z, B17A, B17B, B17C, B39A, B39B		01	B03Z, B06A, B06B, B11Z, B17A, B17B, B17C, B39A, B39B		01	B03Z, B06A, B06B, B11Z, B17A, B17B, B17C, B39A, B39B
	05	F13A, F21A, F28A		05	F13A, F21A, F28A		05	F13A, F21A, F28A
	08	I02A, I02B, I12A, I12B, I12C, I22Z, I32A, I32B, I32C, I32D, I50Z		08	I02A, I02B, I12A, I12B, I12C, I22Z, I32A, I32B, I32C, I32D, I50Z		08	I02A, I02B, I12A, I12B, I12C, I22Z, I32A, I32B, I32C, I32D, I50Z
	09	J02A, J02B, J04A, J04B, J08A, J08B, J08C, J16Z, J21Z, J22A		09	J02A, J02B, J04A, J04B, J08A, J08B, J08C, J16Z, J21Z, J22A, J22B		09	J02A, J02B, J04A, J04B, J08A, J08B, J08C, J16Z, J21Z, J22A, J22B
	21A	W02A, W02B		21A	W02A, W02B		21A	W02A, W02B
	21B	X01A, X01B		21B	X01A, X01B		21B	X01A, X01B
86.63.21↔		BORP, VBOR	86.63.27↔		BORP, VBOR	86.65.00↔		BORP, VBOR
	01	B03Z, B06A, B06B, B11Z, B17A, B17B, B17C, B39A, B39B		01	B03Z, B06A, B06B, B11Z, B17A, B17B, B17C, B39A, B39B		05	F13A
	05	F13A, F21A, F28A		05	F13A, F21A, F28A		08	I02A, I02B, I22Z, I32A, I32B, I32C, I32D, I50Z
	08	I02A, I02B, I12A, I12B, I12C, I22Z, I32A, I32B, I32C, I32D, I50Z		08	I02A, I02B, I12A, I12B, I12C, I22Z, I32A, I32B, I32C, I32D, I50Z		09	J08A, J08B, J08C, J16Z, J21Z, J22A, J22B
	09	J02A, J02B, J04A, J04B, J08A, J08B, J08C, J16Z, J21Z, J22A, J22B		09	J02A, J02B, J04A, J04B, J08A, J08B, J08C, J16Z, J21Z, J22A, J22B		21B	X01A, X01B, X01C
	21A	W02A, W02B		21A	W02A, W02B		22	Y01Z, Y02A, Y02B, Y02C
	21B	X01A, X01B		21B	X01A, X01B			
22	Y01Z, Y02A, Y02B, Y02C	22	Y01Z, Y02A, Y02B, Y02C					









CHOP	MDC	DRG	CHOP	MDC	DRG	CHOP	MDC	DRG
86.69.17↔		BORP, VBOR	86.69.23↔		BORP, VBOR	86.69.2a↔		BORP, VBOR
	03	D08A, D08B, D20A, D22Z, D30A, D30B		03	D08A, D08B, D20A, D22Z, D30A, D30B		03	D08A, D08B, D20A, D22Z, D30A, D30B
	05	F13A		05	F13A		05	F13A
	09	J03A, J03B, J04A, J04B, J08A, J08B, J08C, J10Z, J16Z, J21Z, J22A, J22B		09	J03A, J03B, J04A, J04B, J08A, J08B, J08C, J10Z, J16Z, J21Z, J22A, J22B		09	J03A, J03B, J04A, J04B, J08A, J08B, J08C, J10Z, J16Z, J21Z, J22A, J22B
	21A	W02A, W02B		21A	W02A, W02B		21A	W02A, W02B
	21B	X06A, X06B, X06C		21B	X06A, X06B, X06C		21B	X06A, X06B, X06C
	22	Y01Z, Y03A, Y03B		22	Y01Z, Y03A, Y03B		22	Y01Z, Y03A, Y03B
86.69.18↔		BORP, VBOR	86.69.24↔		BORP, VBOR	86.69.2b↔		BORP, VBOR
	03	D08A, D08B, D20A, D22Z, D30A, D30B		03	D08A, D08B, D20A, D22Z, D30A, D30B		03	D08A, D08B, D20A, D22Z, D30A, D30B
	05	F13A		05	F13A		05	F13A
	09	J03A, J03B, J04A, J04B, J08A, J08B, J08C, J10Z, J16Z, J21Z, J22A, J22B		09	J03A, J03B, J04A, J04B, J08A, J08B, J08C, J10Z, J16Z, J21Z, J22A, J22B		09	J03A, J03B, J04A, J04B, J08A, J08B, J08C, J10Z, J16Z, J21Z, J22A, J22B
	21A	W02A, W02B		21A	W02A, W02B		21A	W02A, W02B
	21B	X06A, X06B, X06C		21B	X06A, X06B, X06C		21B	X06A, X06B, X06C
	22	Y01Z, Y03A, Y03B		22	Y01Z, Y03A, Y03B		22	Y01Z, Y03A, Y03B
86.69.19↔		BORP, VBOR	86.69.25↔		BORP, VBOR	86.69.99↔		BORP, VBOR
	03	D08A, D08B, D20A, D22Z, D30A, D30B		03	D08A, D08B, D20A, D22Z, D30A, D30B		03	D08A, D08B, D20A, D22Z, D30A, D30B
	05	F13A		05	F13A		05	F13A
	09	J03A, J03B, J04A, J04B, J08A, J08B, J08C, J10Z, J16Z, J21Z, J22A, J22B		09	J03A, J03B, J04A, J04B, J08A, J08B, J08C, J10Z, J16Z, J21Z, J22A, J22B		09	J03A, J03B, J04A, J04B, J08A, J08B, J08C, J10Z, J16Z, J21Z, J22A, J22B
	21A	W02A, W02B		21A	W02A, W02B		21A	W02A, W02B
	21B	X06A, X06B, X06C		21B	X06A, X06B, X06C		21B	X06A, X06B, X06C
	22	Y01Z, Y03A, Y03B		22	Y01Z, Y03A, Y03B		22	Y01Z, Y03A, Y03B
86.69.1a↔		BORP, VBOR	86.69.26↔		BORP, VBOR	86.70↔		BORP, VBOR
	03	D08A, D08B, D20A, D22Z, D30A, D30B		03	D08A, D08B, D20A, D22Z, D30A, D30B		01	B03Z, B06A, B06B, B11Z, B17A, B17B, B17C, B39A, B39B
	05	F13A		05	F13A		03	D02Z, D20A, D24A, D24B
	09	J03A, J03B, J04A, J04B, J08A, J08B, J08C, J10Z, J16Z, J21Z, J22A, J22B		09	J03A, J03B, J04A, J04B, J08A, J08B, J08C, J10Z, J16Z, J21Z, J22A, J22B		05	F13A, F21A, F21B
	21A	W02A, W02B		21A	W02A, W02B		08	I02A, I02B, I22Z, I32A, I32B, I32C, I32D, I50Z
	21B	X06A, X06B, X06C		21B	X06A, X06B, X06C		09	J02A, J02B, J04A, J04B, J08A, J14A, J14B, J16Z, J21Z, J22A, J22B
	22	Y01Z, Y03A, Y03B		22	Y01Z, Y03A, Y03B		21A	W02A, W02B
86.69.20↔		BORP, VBOR	86.69.27↔		BORP, VBOR	86.71↔		BORP, VBOR
	03	D08A, D08B, D20A, D22Z, D30A, D30B		03	D08A, D08B, D20A, D22Z, D30A, D30B		01	B03Z, B06A, B06B, B11Z, B17A, B17B, B17C, B39A, B39B
	05	F13A		05	F13A		03	D02Z, D12A
	09	J03A, J03B, J04A, J04B, J08A, J08B, J08C, J10Z, J16Z, J21Z, J22A, J22B		09	J03A, J03B, J04A, J04B, J08A, J08B, J08C, J10Z, J16Z, J21Z, J22A, J22B		05	F13A, F21A, F21B
	21A	W02A, W02B		21A	W02A, W02B		08	I12A, I12B, I12C
	21B	X06A, X06B, X06C		21B	X06A, X06B, X06C		09	J02A, J02B, J04A, J04B, J08A, J14A, J14B, J16Z, J21Z, J22A, J22B
	22	Y01Z, Y03A, Y03B		22	Y01Z, Y03A, Y03B		10	K01A, K01B, K01C, K13Z
86.69.21↔		BORP, VBOR	86.69.28↔		BORP, VBOR	86.72↔		BORP, VBOR
	03	D08A, D08B, D20A, D22Z, D30A, D30B		03	D08A, D08B, D20A, D22Z, D30A, D30B		01	B03Z, B06A, B06B, B11Z, B17A, B17B, B17C, B39A, B39B
	05	F13A		05	F13A		05	F13A, F21A
	09	J03A, J03B, J04A, J04B, J08A, J08B, J08C, J10Z, J16Z, J21Z, J22A, J22B		09	J03A, J03B, J04A, J04B, J08A, J08B, J08C, J10Z, J16Z, J21Z, J22A, J22B		08	I02A, I02B, I12A, I12B, I12C, I22Z, I32A, I32B, I32C, I32D, I50Z
	21A	W02A, W02B		21A	W02A, W02B		09	J02A, J02B, J04A, J04B, J08A, J14A, J14B, J16Z, J21Z, J22A, J22B
	21B	X06A, X06B, X06C		21B	X06A, X06B, X06C		21A	W02A, W02B
	22	Y01Z, Y03A, Y03B		22	Y01Z, Y03A, Y03B		21B	X04Z, X05A, X05B, X06A, X06B, X06C
86.69.22↔		BORP, VBOR	86.69.29↔		BORP, VBOR			BORP, VBOR
	03	D08A, D08B, D20A, D22Z, D30A, D30B		03	D08A, D08B, D20A, D22Z, D30A, D30B		01	B03Z, B06A, B06B, B11Z, B17A, B17B, B17C, B39A, B39B
	05	F13A		05	F13A		05	F13A, F21A
	09	J03A, J03B, J04A, J04B, J08A, J08B, J08C, J10Z, J16Z, J21Z, J22A, J22B		09	J03A, J03B, J04A, J04B, J08A, J08B, J08C, J10Z, J16Z, J21Z, J22A, J22B		08	I02A, I02B, I12A, I12B, I12C, I22Z, I32A, I32B, I32C, I32D, I50Z
	21A	W02A, W02B		21A	W02A, W02B		09	J02A, J02B, J04A, J04B, J08A, J14A, J14B, J16Z, J21Z, J22A, J22B
	21B	X06A, X06B, X06C		21B	X06A, X06B, X06C		21A	W02A, W02B
	22	Y01Z, Y03A, Y03B		22	Y01Z, Y03A, Y03B		21B	X01A, X01B



CHOP	MDC	DRG	CHOP	MDC	DRG	CHOP	MDC	DRG
86.73.99↔		BORP, KORP, VBOR	86.74.13↔		BORP, VBOR	86.74.18↔		BORP, VBOR
	01	B03Z, B06A, B06B, B11Z, B17A, B17B, B17C, B39A, B39B		01	B03Z, B06A, B06B, B11Z, B17A, B17B, B17C, B39A, B39B		01	B03Z, B06A, B06B, B11Z, B17A, B17B, B17C, B39A, B39B
	05	F13A, F21A		02	C20Z		02	C20Z
	08	I12A, I12B, I12C, I32A, I32B, I32C, I32D, I34Z		03	D02Z, D20A, D24A, D24B		03	D02Z, D20A, D24A, D24B
	09	J02A, J02B, J03A, J03B, J04A, J04B, J08A, J16Z, J21Z, J22A, J22B		05	F13A, F21A		05	F13A, F21A
	21A	W02A, W02B		08	I02A, I02B, I12A, I12B, I12C, I22Z, I50Z		08	I02A, I02B, I12A, I12B, I12C, I22Z, I50Z
	21B	X01A, X01B		09	J02A, J02B, J04A, J04B, J08A, J16Z, J21Z, J22A, J22B		09	J02A, J02B, J04A, J04B, J08A, J16Z, J21Z, J22A, J22B
		BORP, VBOR		21A	W02A, W02B		21A	W02A, W02B
		BORP, VBOR		21B	X01A, X01B		21B	X01A, X01B
	86.74.00↔	01		B03Z, B06A, B06B, B11Z, B17A, B17B, B17C, B39A, B39B	86.74.14↔			BORP, VBOR
02		C20Z	01	B03Z, B06A, B06B, B11Z, B17A, B17B, B17C, B39A, B39B		01	B03Z, B06A, B06B, B11Z, B17A, B17B, B17C, B39A, B39B	
03		D02Z, D20A, D24A, D24B	02	C20Z		02	C20Z	
05		F13A, F21A	03	D02Z, D20A, D24A, D24B		03	D02Z, D20A, D24A, D24B	
08		I02A, I02B, I12A, I12B, I12C, I22Z, I50Z	05	F13A, F21A		05	F13A, F21A	
09		J02A, J02B, J04A, J04B, J08A, J16Z, J21Z, J22A, J22B	08	I02A, I02B, I12A, I12B, I12C, I22Z, I50Z		08	I02A, I02B, I12A, I12B, I12C, I22Z, I50Z	
21A		W02A, W02B	09	J02A, J02B, J04A, J04B, J08A, J16Z, J21Z, J22A, J22B		09	J02A, J02B, J04A, J04B, J08A, J16Z, J21Z, J22A, J22B	
21B		X01A, X01B	21A	W02A, W02B		21A	W02A, W02B	
		BORP, VBOR	21B	X01A, X01B		21B	X01A, X01B	
86.74.10↔		01	B03Z, B06A, B06B, B11Z, B17A, B17B, B17C, B39A, B39B	86.74.15↔			BORP, VBOR	86.74.1a↔
	02	C20Z	01		B03Z, B06A, B06B, B11Z, B17A, B17B, B17C, B39A, B39B	01	B03Z, B06A, B06B, B11Z, B17A, B17B, B17C, B39A, B39B	
	03	D02Z, D20A, D24A, D24B	02		C20Z	02	C20Z	
	05	F13A, F21A	03		D02Z, D20A, D24A, D24B	03	D02Z, D20A, D24A, D24B	
	08	I02A, I02B, I12A, I12B, I12C, I22Z, I50Z	05		F13A, F21A	05	F13A, F21A	
	09	J02A, J02B, J04A, J04B, J08A, J16Z, J21Z, J22A, J22B	08		I02A, I02B, I12A, I12B, I12C, I22Z, I50Z	08	I02A, I02B, I12A, I12B, I12C, I22Z, I50Z	
	21A	W02A, W02B	09		J02A, J02B, J04A, J04B, J08A, J16Z, J21Z, J22A, J22B	09	J02A, J02B, J04A, J04B, J08A, J16Z, J21Z, J22A, J22B	
	21B	X01A, X01B	21A		W02A, W02B	21A	W02A, W02B	
		BORP, VBOR	21B		X01A, X01B	21B	X01A, X01B	
	86.74.11↔	01	B03Z, B06A, B06B, B11Z, B17A, B17B, B17C, B39A, B39B		86.74.16↔		BORP, VBOR	
02		C20Z	01	B03Z, B06A, B06B, B11Z, B17A, B17B, B17C, B39A, B39B		01	B03Z, B06A, B06B, B11Z, B17A, B17B, B17C, B39A, B39B	
03		D02Z, D20A, D24A, D24B	02	C20Z		02	C20Z	
05		F13A, F21A	03	D02Z, D20A, D24A, D24B		03	D02Z, D20A, D24A, D24B	
08		I02A, I02B, I12A, I12B, I12C, I22Z, I50Z	05	F13A, F21A		05	F13A, F21A	
09		J02A, J02B, J04A, J04B, J08A, J16Z, J21Z, J22A, J22B	08	I02A, I02B, I12A, I12B, I12C, I22Z, I50Z		08	I02A, I02B, I12A, I12B, I12C, I22Z, I50Z	
21A		W02A, W02B	09	J02A, J02B, J04A, J04B, J08A, J16Z, J21Z, J22A, J22B		09	J02A, J02B, J04A, J04B, J08A, J16Z, J21Z, J22A, J22B	
21B		X01A, X01B	21A	W02A, W02B		21A	W02A, W02B	
		BORP, VBOR	21B	X01A, X01B		21B	X01A, X01B	
86.74.12↔		01	B03Z, B06A, B06B, B11Z, B17A, B17B, B17C, B39A, B39B	86.74.17↔			BORP, VBOR	86.74.21↔
	02	C20Z	01		B03Z, B06A, B06B, B11Z, B17A, B17B, B17C, B39A, B39B	01	B03Z, B06A, B06B, B11Z, B17A, B17B, B17C, B39A, B39B	
	03	D02Z, D20A, D24A, D24B	02		C20Z	02	C20Z	
	05	F13A, F21A	03		D02Z, D20A, D24A, D24B	03	D02Z, D20A, D24A, D24B	
	08	I02A, I02B, I12A, I12B, I12C, I22Z, I50Z	05		F13A, F21A	05	F13A, F21A	
	09	J02A, J02B, J04A, J04B, J08A, J16Z, J21Z, J22A, J22B	08		I02A, I02B, I12A, I12B, I12C, I22Z, I50Z	08	I02A, I02B, I12A, I12B, I12C, I22Z, I50Z	
	21A	W02A, W02B	09		J02A, J02B, J04A, J04B, J08A, J16Z, J21Z, J22A, J22B	09	J02A, J02B, J04A, J04B, J08A, J16Z, J21Z, J22A, J22B	
	21B	X01A, X01B	21A		W02A, W02B	21A	W02A, W02B	
		BORP, VBOR	21B		X01A, X01B	21B	X01A, X01B	





CHOP	MDC	DRG	CHOP	MDC	DRG	CHOP	MDC	DRG
86.74.4a↔		BORP, VBOR	86.74.54↔		BORP, VBOR	86.74.59↔		BORP, VBOR
	01	B03Z, B06A, B06B, B11Z, B17A, B17B, B17C, B39A, B39B		01	B03Z, B06A, B06B, B11Z, B17A, B17B, B17C, B39A, B39B		01	B03Z, B06A, B06B, B11Z, B17A, B17B, B17C, B39A, B39B
	02	C20Z		02	C20Z		02	C20Z
	03	D02Z, D20A, D24A, D24B		03	D02Z, D20A, D24A, D24B		03	D02Z, D20A, D24A, D24B
	05	F13A, F21A		05	F13A, F21A		05	F13A, F21A
	08	I02A, I02B, I12A, I12B, I12C, I22Z, I50Z		08	I02A, I02B, I12A, I12B, I12C, I22Z, I50Z		08	I02A, I02B, I12A, I12B, I12C, I22Z, I50Z
	09	J02A, J02B, J04A, J04B, J08A, J16Z, J21Z, J22A, J22B		09	J02A, J02B, J04A, J04B, J08A, J16Z, J21Z, J22A, J22B		09	J02A, J02B, J04A, J04B, J08A, J16Z, J21Z, J22A, J22B
	21A	W02A, W02B		21A	W02A, W02B		21A	W02A, W02B
	21B	X01A, X01B		21B	X01A, X01B		21B	X01A, X01B
	86.74.50↔			BORP, VBOR	86.74.55↔			BORP, VBOR
01		B03Z, B06A, B06B, B11Z, B17A, B17B, B17C, B39A, B39B	01	B03Z, B06A, B06B, B11Z, B17A, B17B, B17C, B39A, B39B		01	B03Z, B06A, B06B, B11Z, B17A, B17B, B17C, B39A, B39B	
02		C20Z	02	C20Z		02	C20Z	
03		D02Z, D20A, D24A, D24B	03	D02Z, D20A, D24A, D24B		03	D02Z, D20A, D24A, D24B	
05		F13A, F21A	05	F13A, F21A		05	F13A, F21A	
08		I02A, I02B, I12A, I12B, I12C, I22Z, I50Z	08	I02A, I02B, I12A, I12B, I12C, I22Z, I50Z		08	I02A, I02B, I12A, I12B, I12C, I22Z, I50Z	
09		J02A, J02B, J04A, J04B, J08A, J16Z, J21Z, J22A, J22B	09	J02A, J02B, J04A, J04B, J08A, J16Z, J21Z, J22A, J22B		09	J02A, J02B, J04A, J04B, J08A, J16Z, J21Z, J22A, J22B	
21A		W02A, W02B	21A	W02A, W02B		21A	W02A, W02B	
21B		X01A, X01B	21B	X01A, X01B		21B	X01A, X01B	
86.74.51↔			BORP, VBOR	86.74.56↔			BORP, VBOR	86.74.99↔
	01	B03Z, B06A, B06B, B11Z, B17A, B17B, B17C, B39A, B39B	01		B03Z, B06A, B06B, B11Z, B17A, B17B, B17C, B39A, B39B	01	B03Z, B06A, B06B, B11Z, B17A, B17B, B17C, B39A, B39B	
	02	C20Z	02		C20Z	02	C20Z	
	03	D02Z, D20A, D24A, D24B	03		D02Z, D20A, D24A, D24B	03	D02Z, D20A, D24A, D24B	
	05	F13A, F21A	05		F13A, F21A	05	F13A, F21A	
	08	I02A, I02B, I12A, I12B, I12C, I22Z, I50Z	08		I02A, I02B, I12A, I12B, I12C, I22Z, I50Z	08	I02A, I02B, I12A, I12B, I12C, I22Z, I50Z	
	09	J02A, J02B, J04A, J04B, J08A, J16Z, J21Z, J22A, J22B	09		J02A, J02B, J04A, J04B, J08A, J16Z, J21Z, J22A, J22B	09	J02A, J02B, J04A, J04B, J08A, J14A, J14B, J16Z, J21Z, J22A, J22B	
	21A	W02A, W02B	21A		W02A, W02B	21A	W02A, W02B	
	21B	X01A, X01B	21B		X01A, X01B	21B	X01A, X01B	
	86.74.52↔		BORP, VBOR		86.74.57↔		BORP, VBOR	
01		B03Z, B06A, B06B, B11Z, B17A, B17B, B17C, B39A, B39B	01	B03Z, B06A, B06B, B11Z, B17A, B17B, B17C, B39A, B39B		01	B03Z, B06A, B06B, B11Z, B17A, B17B, B17C, B39A, B39B	
02		C20Z	02	C20Z		03	D12A, D12B	
03		D02Z, D20A, D24A, D24B	03	D02Z, D20A, D24A, D24B		05	F13A, F21A, F21B	
05		F13A, F21A	05	F13A, F21A		06	G12A, G12B	
08		I02A, I02B, I12A, I12B, I12C, I22Z, I50Z	08	I02A, I02B, I12A, I12B, I12C, I22Z, I50Z		08	I02A, I02B, I12A, I12B, I12C, I22Z, I32A, I32B, I32C, I32D, I50Z	
09		J02A, J02B, J04A, J04B, J08A, J16Z, J21Z, J22A, J22B	09	J02A, J02B, J04A, J04B, J08A, J16Z, J21Z, J22A, J22B		09	J02A, J02B, J03A, J03B, J04A, J04B, J08A, J10Z, J16Z, J21Z, J22A, J22B	
21A		W02A, W02B	21A	W02A, W02B		10	K01A, K01B, K01C, K13Z	
21B		X01A, X01B	21B	X01A, X01B		21A	W02A, W02B	
86.74.53↔			BORP, VBOR	86.74.58↔			BORP, VBOR	
	01	B03Z, B06A, B06B, B11Z, B17A, B17B, B17C, B39A, B39B	01		B03Z, B06A, B06B, B11Z, B17A, B17B, B17C, B39A, B39B	01	B03Z, B06A, B06B, B11Z, B17A, B17B, B17C, B39A, B39B	
	02	C20Z	02		C20Z	02	C20Z	
	03	D02Z, D20A, D24A, D24B	03		D02Z, D20A, D24A, D24B	03	D02Z, D20A, D24A, D24B	
	05	F13A, F21A	05		F13A, F21A	05	F13A, F21A	
	08	I02A, I02B, I12A, I12B, I12C, I22Z, I50Z	08		I02A, I02B, I12A, I12B, I12C, I22Z, I50Z	08	I02A, I02B, I12A, I12B, I12C, I22Z, I50Z	
	09	J02A, J02B, J04A, J04B, J08A, J16Z, J21Z, J22A, J22B	09		J02A, J02B, J04A, J04B, J08A, J16Z, J21Z, J22A, J22B	09	J02A, J02B, J04A, J04B, J08A, J16Z, J21Z, J22A, J22B	
	21A	W02A, W02B	21A		W02A, W02B	21A	W02A, W02B	
	21B	X01A, X01B	21B		X01A, X01B	21B	X01A, X01B	

CHOP	MDC	DRG	CHOP	MDC	DRG	CHOP	MDC	DRG
86.75.10↔		BORP, VBOR	86.75.13↔		BORP, VBOR	86.75.16↔		BORP, VBOR
	01	B03Z, B06A, B06B, B11Z, B17A, B17B, B17C, B39A, B39B		01	B03Z, B06A, B06B, B11Z, B17A, B17B, B17C, B39A, B39B		01	B03Z, B06A, B06B, B11Z, B17A, B17B, B17C, B39A, B39B
	03	D12A, D12B		03	D12A, D12B		03	D12A, D12B
	05	F13A, F21A, F21B		05	F13A, F21A, F21B		05	F13A, F21A, F21B
	06	G12A, G12B		06	G12A, G12B		06	G12A, G12B
	08	I02A, I02B, I12A, I12B, I12C, I22Z, I32A, I32B, I32C, I32D, I50Z		08	I02A, I02B, I12A, I12B, I12C, I22Z, I32A, I32B, I32C, I32D, I50Z		08	I02A, I02B, I12A, I12B, I12C, I22Z, I32A, I32B, I32C, I32D, I50Z
	09	J02A, J02B, J03A, J03B, J04A, J04B, J08A, J10Z, J16Z, J21Z, J22A, J22B		09	J02A, J02B, J03A, J03B, J04A, J04B, J08A, J10Z, J16Z, J21Z, J22A, J22B		09	J02A, J02B, J03A, J03B, J04A, J04B, J08A, J10Z, J16Z, J21Z, J22A, J22B
	10	K01A, K01B, K01C, K13Z		10	K01A, K01B, K01C, K13Z		10	K01A, K01B, K01C, K13Z
	21A	W02A, W02B		21A	W02A, W02B		21A	W02A, W02B
	21B	X01A, X01B, X04Z, X05A, X05B, X06A, X06B, X06C		21B	X01A, X01B, X04Z, X05A, X05B, X06A, X06B, X06C		21B	X01A, X01B, X04Z, X05A, X05B, X06A, X06B, X06C
	22	Y01Z, Y02A, Y02B, Y02C		22	Y01Z, Y02A, Y02B, Y02C		22	Y01Z, Y02A, Y02B, Y02C
86.75.11↔		BORP, VBOR	86.75.14↔		BORP, VBOR	86.75.17↔		BORP, VBOR
	01	B03Z, B06A, B06B, B11Z, B17A, B17B, B17C, B39A, B39B		01	B03Z, B06A, B06B, B11Z, B17A, B17B, B17C, B39A, B39B		01	B03Z, B06A, B06B, B11Z, B17A, B17B, B17C, B39A, B39B
	03	D12A, D12B		03	D12A, D12B		03	D12A, D12B
	05	F13A, F21A, F21B		05	F13A, F21A, F21B		05	F13A, F21A, F21B
	06	G12A, G12B		06	G12A, G12B		06	G12A, G12B
	08	I02A, I02B, I12A, I12B, I12C, I22Z, I32A, I32B, I32C, I32D, I50Z		08	I02A, I02B, I12A, I12B, I12C, I22Z, I32A, I32B, I32C, I32D, I50Z		08	I02A, I02B, I12A, I12B, I12C, I22Z, I32A, I32B, I32C, I32D, I50Z
	09	J02A, J02B, J03A, J03B, J04A, J04B, J08A, J10Z, J16Z, J21Z, J22A, J22B		09	J02A, J02B, J03A, J03B, J04A, J04B, J08A, J10Z, J16Z, J21Z, J22A, J22B		09	J02A, J02B, J03A, J03B, J04A, J04B, J08A, J10Z, J16Z, J21Z, J22A, J22B
	10	K01A, K01B, K01C, K13Z		10	K01A, K01B, K01C, K13Z		10	K01A, K01B, K01C, K13Z
	21A	W02A, W02B		21A	W02A, W02B		21A	W02A, W02B
	21B	X01A, X01B, X04Z, X05A, X05B, X06A, X06B, X06C		21B	X01A, X01B, X04Z, X05A, X05B, X06A, X06B, X06C		21B	X01A, X01B, X04Z, X05A, X05B, X06A, X06B, X06C
	22	Y01Z, Y02A, Y02B, Y02C		22	Y01Z, Y02A, Y02B, Y02C		22	Y01Z, Y02A, Y02B, Y02C
86.75.12↔		BORP, VBOR	86.75.15↔		BORP, VBOR	86.75.19↔		BORP, VBOR
	01	B03Z, B06A, B06B, B11Z, B17A, B17B, B17C, B39A, B39B		01	B03Z, B06A, B06B, B11Z, B17A, B17B, B17C, B39A, B39B		01	B03Z, B06A, B06B, B11Z, B17A, B17B, B17C, B39A, B39B
	03	D12A, D12B		03	D12A, D12B		03	D12A, D12B
	05	F13A, F21A, F21B		05	F13A, F21A, F21B		05	F13A, F21A, F21B
	06	G12A, G12B		06	G12A, G12B		06	G12A, G12B
	08	I02A, I02B, I12A, I12B, I12C, I22Z, I32A, I32B, I32C, I32D, I50Z		08	I02A, I02B, I12A, I12B, I12C, I22Z, I32A, I32B, I32C, I32D, I50Z		08	I02A, I02B, I12A, I12B, I12C, I22Z, I32A, I32B, I32C, I32D, I50Z
	09	J02A, J02B, J03A, J03B, J04A, J04B, J08A, J10Z, J16Z, J21Z, J22A, J22B		09	J02A, J02B, J03A, J03B, J04A, J04B, J08A, J10Z, J16Z, J21Z, J22A, J22B		09	J02A, J02B, J03A, J03B, J04A, J04B, J08A, J10Z, J16Z, J21Z, J22A, J22B
	10	K01A, K01B, K01C, K13Z		10	K01A, K01B, K01C, K13Z		10	K01A, K01B, K01C, K13Z
	21A	W02A, W02B		21A	W02A, W02B		21A	W02A, W02B
	21B	X01A, X01B, X04Z, X05A, X05B, X06A, X06B, X06C		21B	X01A, X01B, X04Z, X05A, X05B, X06A, X06B, X06C		21B	X01A, X01B, X04Z, X05A, X05B, X06A, X06B, X06C
	22	Y01Z, Y02A, Y02B, Y02C		22	Y01Z, Y02A, Y02B, Y02C		22	Y01Z, Y02A, Y02B, Y02C
86.75.99↔		BORP, VBOR						BORP, VBOR
						01	B03Z, B06A, B06B, B11Z, B17A, B17B, B17C, B39A, B39B	
						03	D12A, D12B	
						05	F13A, F21A, F21B	
						06	G12A, G12B	
						08	I02A, I02B, I12A, I12B, I12C, I22Z, I32A, I32B, I32C, I32D, I50Z	
						09	J02A, J02B, J03A, J03B, J04A, J04B, J08A, J10Z, J16Z, J21Z, J22A, J22B	
						10	K01A, K01B, K01C, K13Z	
						21A	W02A, W02B	
						21B	X01A, X01B, X04Z, X05A, X05B, X06A, X06B, X06C	









CHOP	MDC	DRG	CHOP	MDC	DRG	CHOP	MDC	DRG	
86.76.50↔	03	D12A, D12B	86.76.59↔	03	D12A, D12B	86.77.12↔		BORP, VBOR	
	05	F13A		05	F13A		01	B03Z, B06A, B06B, B11Z, B17A, B17B, B17C, B39A, B39B	
	08	I28A, I28B, I28C		08	I28A, I28B, I28C		02	C20Z	
	09	J03A, J03B, J04A, J04B, J10Z, J16Z		09	J03A, J03B, J04A, J04B, J10Z, J16Z		03	D02Z, D20A, D24A, D24B	
	21A	W02A, W02B		21A	W02A, W02B		05	F13A, F21A	
86.76.51↔	21B	X06A, X06B, X06C	86.76.5a↔	21B	X06A, X06B, X06C	08	I02A, I02B, I12A, I12B, I12C, I22Z, I50Z		
	03	D12A, D12B		03	D12A, D12B		09	J02A, J02B, J04A, J04B, J08A, J14A, J14B, J16Z, J21Z, J22A, J22B	
	05	F13A		05	F13A			21A	W02A, W02B
	08	I28A, I28B, I28C		08	I28A, I28B, I28C			21B	X01A, X01B
	09	J03A, J03B, J04A, J04B, J10Z, J16Z		09	J03A, J03B, J04A, J04B, J10Z, J16Z			86.77.13↔	BORP, VBOR
21A	W02A, W02B	21A	W02A, W02B	01	B03Z, B06A, B06B, B11Z, B17A, B17B, B17C, B39A, B39B				
21B	X06A, X06B, X06C	21B	X06A, X06B, X06C	02	C20Z				
86.76.52↔	03	D12A, D12B	86.76.99↔		BORP, VBOR	03	D02Z, D20A, D24A, D24B		
	05	F13A		01	B03Z, B06A, B06B, B11Z, B17A, B17B, B17C, B39A, B39B	05	F13A, F21A		
	08	I28A, I28B, I28C		02	C20Z	08	I02A, I02B, I12A, I12B, I12C, I22Z, I50Z		
	09	J03A, J03B, J04A, J04B, J10Z, J16Z		03	D02Z, D20A, D24A, D24B	09	J02A, J02B, J04A, J04B, J08A, J14A, J14B, J16Z, J21Z, J22A, J22B		
	21A	W02A, W02B		05	F13A, F21A		21A	W02A, W02B	
21B	X06A, X06B, X06C	08	I02A, I02B, I12A, I12B, I12C, I22Z, I50Z	21B	X01A, X01B				
86.76.53↔	03	D12A, D12B	86.77.00↔		BORP, VBOR		86.77.14↔	BORP, VBOR	
	05	F13A		01	B03Z, B06A, B06B, B11Z, B17A, B17B, B17C, B39A, B39B			01	B03Z, B06A, B06B, B11Z, B17A, B17B, B17C, B39A, B39B
	08	I28A, I28B, I28C		02	C20Z	02		C20Z	
	09	J03A, J03B, J04A, J04B, J10Z, J16Z		03	D02Z, D20A, D24A, D24B	03		D02Z, D20A, D24A, D24B	
	21A	W02A, W02B		05	F13A, F21A	05		F13A, F21A	
86.76.54↔	21B	X06A, X06B, X06C	86.77.10↔	08	I02A, I02B, I12A, I12B, I12C, I22Z, I50Z	08	I02A, I02B, I12A, I12B, I12C, I22Z, I50Z		
	03	D12A, D12B		09	J02A, J02B, J04A, J04B, J08A, J14A, J14B, J16Z, J21Z, J22A, J22B	09	J02A, J02B, J04A, J04B, J08A, J14A, J14B, J16Z, J21Z, J22A, J22B		
	05	F13A		21A	W02A, W02B		21A	W02A, W02B	
	08	I28A, I28B, I28C		21B	X01A, X01B		21B	X01A, X01B	
	09	J03A, J03B, J04A, J04B, J10Z, J16Z			BORP, VBOR		86.77.15↔	BORP, VBOR	
21A	W02A, W02B	01	B03Z, B06A, B06B, B11Z, B17A, B17B, B17C, B39A, B39B	01	B03Z, B06A, B06B, B11Z, B17A, B17B, B17C, B39A, B39B				
21B	X06A, X06B, X06C	02	C20Z	02	C20Z				
86.76.55↔	03	D12A, D12B	03	D02Z, D20A, D24A, D24B	03	D02Z, D20A, D24A, D24B			
	05	F13A	05	F13A, F21A	05	F13A, F21A			
	08	I28A, I28B, I28C	08	I02A, I02B, I12A, I12B, I12C, I22Z, I50Z	08	I02A, I02B, I12A, I12B, I12C, I22Z, I50Z			
	09	J03A, J03B, J04A, J04B, J10Z, J16Z	09	J02A, J02B, J04A, J04B, J08A, J14A, J14B, J16Z, J21Z, J22A, J22B	09	J02A, J02B, J04A, J04B, J08A, J14A, J14B, J16Z, J21Z, J22A, J22B			
	21A	W02A, W02B	21A	W02A, W02B		21A	W02A, W02B		
21B	X06A, X06B, X06C	21B	X01A, X01B	21B		X01A, X01B			
86.76.56↔	03	D12A, D12B	86.77.11↔			BORP, VBOR	86.77.16↔	BORP, VBOR	
	05	F13A		01		B03Z, B06A, B06B, B11Z, B17A, B17B, B17C, B39A, B39B		01	B03Z, B06A, B06B, B11Z, B17A, B17B, B17C, B39A, B39B
	08	I28A, I28B, I28C		02	C20Z	02		C20Z	
	09	J03A, J03B, J04A, J04B, J10Z, J16Z		03	D02Z, D20A, D24A, D24B	03		D02Z, D20A, D24A, D24B	
	21A	W02A, W02B		05	F13A, F21A	05		F13A, F21A	
86.76.57↔	21B	X06A, X06B, X06C	86.77.11↔	08	I02A, I02B, I12A, I12B, I12C, I22Z, I50Z	08	I02A, I02B, I12A, I12B, I12C, I22Z, I50Z		
	03	D12A, D12B		09	J02A, J02B, J04A, J04B, J08A, J14A, J14B, J16Z, J21Z, J22A, J22B	09	J02A, J02B, J04A, J04B, J08A, J14A, J14B, J16Z, J21Z, J22A, J22B		
	05	F13A		21A	W02A, W02B		21A	W02A, W02B	
	08	I28A, I28B, I28C		21B	X01A, X01B		21B	X01A, X01B	
	09	J03A, J03B, J04A, J04B, J10Z, J16Z			BORP, VBOR		09	J02A, J02B, J04A, J04B, J08A, J14A, J14B, J16Z, J21Z, J22A, J22B	
21A	W02A, W02B	01	B03Z, B06A, B06B, B11Z, B17A, B17B, B17C, B39A, B39B	21A	W02A, W02B				
21B	X06A, X06B, X06C	02	C20Z	21B	X01A, X01B				
86.76.58↔	03	D12A, D12B	03	D02Z, D20A, D24A, D24B	09	J02A, J02B, J04A, J04B, J08A, J14A, J14B, J16Z, J21Z, J22A, J22B			
	05	F13A	05	F13A, F21A		21A		W02A, W02B	
	08	I28A, I28B, I28C	08	I02A, I02B, I12A, I12B, I12C, I22Z, I50Z		21B	X01A, X01B		
	09	J03A, J03B, J04A, J04B, J10Z, J16Z	09	J02A, J02B, J04A, J04B, J08A, J14A, J14B, J16Z, J21Z, J22A, J22B					
	21A	W02A, W02B	21A	W02A, W02B					
21B	X06A, X06B, X06C	21B	X01A, X01B						







CHOP	MDC	DRG	CHOP	MDC	DRG	CHOP	MDC	DRG	
86.78.46↔		BORP, VBOR	86.81↔		BORP, VBOR	86.83.16↔		BORP, VBOR	
	01	B03Z, B06A, B06B, B11Z, B17A, B17B, B17C, B39A, B39B		03	D12A		01	B03Z, B06A, B06B, B11Z, B17A, B17B, B17C, B39A, B39B	
	02	C20Z		09	J03A, J03B, J04A, J04B, J10Z, J16Z		03	D08A, D08B, D12A, D20A, D22Z, D30A, D30B	
	03	D02Z, D20A, D24A, D24B		10	K09A, K09B		09	J03A, J03B, J04A, J04B, J10Z, J11A, J11B, J16Z	
	05	F13A, F21A		21A	W02A, W02B		10	K07Z, K09A, K09B	
	08	I02A, I02B, I12A, I12B, I12C, I22Z, I50Z		21B	X06A, X06B		21A	W02A, W02B	
	09	J02A, J02B, J04A, J04B, J08A, J14A, J14B, J16Z, J21Z, J22A, J22B		86.82↔			21B	X04Z, X05A, X05B, X06A, X06B, X06C	
	21A	W02A, W02B			BORP, VBOR		86.83.17↔		BORP, VBOR
	21B	X01A, X01B			03		D12A	01	B03Z, B06A, B06B, B11Z, B17A, B17B, B17C, B39A, B39B
					09		J03A, J03B, J04A, J04B, J10Z, J16Z	03	D08A, D08B, D12A, D20A, D22Z, D30A, D30B
					10		K09A, K09B	09	J03A, J03B, J04A, J04B, J10Z, J11A, J11B, J16Z
					21A		W02A, W02B	10	K07Z, K09A, K09B
86.78.47↔		BORP, VBOR	86.83.00↔		BORP, VBOR	86.83.19↔		BORP, VBOR	
	01	B03Z, B06A, B06B, B11Z, B17A, B17B, B17C, B39A, B39B		01	B03Z, B06A, B06B, B11Z, B17A, B17B, B17C, B39A, B39B		01	B03Z, B06A, B06B, B11Z, B17A, B17B, B17C, B39A, B39B	
	02	C20Z		03	D08A, D08B, D12A, D20A, D22Z, D30A, D30B		03	D08A, D08B, D12A, D20A, D22Z, D30A, D30B	
	03	D02Z, D20A, D24A, D24B		09	J03A, J03B, J04A, J04B, J10Z, J11A, J11B, J16Z		09	J03A, J03B, J04A, J04B, J10Z, J11A, J11B, J16Z	
	05	F13A, F21A		10	K07Z, K09A, K09B		10	K07Z, K09A, K09B	
	08	I02A, I02B, I12A, I12B, I12C, I22Z, I50Z		21A	W02A, W02B		21A	W02A, W02B	
	09	J02A, J02B, J04A, J04B, J08A, J14A, J14B, J16Z, J21Z, J22A, J22B		21B	X04Z, X05A, X05B, X06A, X06B, X06C		21B	X04Z, X05A, X05B, X06A, X06B, X06C	
	21A	W02A, W02B		86.83.13↔			86.83.19↔		BORP, VBOR
	21B	X01A, X01B			BORP, VBOR		01	B03Z, B06A, B06B, B11Z, B17A, B17B, B17C, B39A, B39B	
					01		B03Z, B06A, B06B, B11Z, B17A, B17B, B17C, B39A, B39B	03	D08A, D08B, D12A, D20A, D22Z, D30A, D30B
					03		D08A, D08B, D12A, D20A, D22Z, D30A, D30B	09	J03A, J03B, J04A, J04B, J10Z, J11A, J11B, J16Z
					09		J03A, J03B, J04A, J04B, J10Z, J11A, J11B, J16Z	10	K07Z, K09A, K09B
86.78.48↔		BORP, VBOR	86.83.14↔		BORP, VBOR	86.83.99↔		BORP, VBOR	
	01	B03Z, B06A, B06B, B11Z, B17A, B17B, B17C, B39A, B39B		01	B03Z, B06A, B06B, B11Z, B17A, B17B, B17C, B39A, B39B		01	B03Z, B06A, B06B, B11Z, B17A, B17B, B17C, B39A, B39B	
	02	C20Z		03	D08A, D08B, D12A, D20A, D22Z, D30A, D30B		03	D08A, D08B, D12A, D20A, D22Z, D30A, D30B	
	03	D02Z, D20A, D24A, D24B		09	J03A, J03B, J04A, J04B, J10Z, J11A, J11B, J16Z		09	J03A, J03B, J04A, J04B, J10Z, J11A, J11B, J16Z	
	05	F13A, F21A		10	K07Z, K09A, K09B		10	K07Z, K09A, K09B	
	08	I02A, I02B, I12A, I12B, I12C, I22Z, I50Z		21A	W02A, W02B		21A	W02A, W02B	
	09	J02A, J02B, J04A, J04B, J08A, J14A, J14B, J16Z, J21Z, J22A, J22B		21B	X04Z, X05A, X05B, X06A, X06B, X06C		21B	X04Z, X05A, X05B, X06A, X06B, X06C	
	21A	W02A, W02B		86.83.15↔			86.83.99↔		BORP, VBOR
	21B	X01A, X01B			BORP, VBOR		01	B03Z, B06A, B06B, B11Z, B17A, B17B, B17C, B39A, B39B	
					01		B03Z, B06A, B06B, B11Z, B17A, B17B, B17C, B39A, B39B	03	D08A, D08B, D12A, D20A, D22Z, D30A, D30B
					03		D08A, D08B, D12A, D20A, D22Z, D30A, D30B	09	J03A, J03B, J04A, J04B, J10Z, J11A, J11B, J16Z
					09		J03A, J03B, J04A, J04B, J10Z, J11A, J11B, J16Z	10	K07Z, K09A, K09B
86.78.49↔		BORP, VBOR	86.83.15↔		BORP, VBOR	86.84.00↔		BORP, VBOR	
	01	B03Z, B06A, B06B, B11Z, B17A, B17B, B17C, B39A, B39B		01	B03Z, B06A, B06B, B11Z, B17A, B17B, B17C, B39A, B39B		01	B03Z, B06A, B06B, B11Z, B17A, B17B, B17C, B39A, B39B	
	02	C20Z		03	D08A, D08B, D12A, D20A, D22Z, D30A, D30B		03	D08A, D08B, D12A, D20A, D22Z, D30A, D30B	
	03	D02Z, D20A, D24A, D24B		09	J03A, J03B, J04A, J04B, J10Z, J11A, J11B, J16Z		09	J03A, J03B, J04A, J04B, J10Z, J11A, J11B, J16Z	
	05	F13A, F21A		10	K07Z, K09A, K09B		10	K07Z, K09A, K09B	
	08	I02A, I02B, I12A, I12B, I12C, I22Z, I50Z		21A	W02A, W02B		21A	W02A, W02B	
	09	J02A, J02B, J04A, J04B, J08A, J14A, J14B, J16Z, J21Z, J22A, J22B		21B	X04Z, X05A, X05B, X06A, X06B, X06C		21B	X04Z, X05A, X05B, X06A, X06B, X06C	
	21A	W02A, W02B		86.83.15↔			86.84.00↔		BORP, VBOR
	21B	X01A, X01B			BORP, VBOR		03	D12A, D12B	
					01		B03Z, B06A, B06B, B11Z, B17A, B17B, B17C, B39A, B39B	05	F13A
					03		D08A, D08B, D12A, D20A, D22Z, D30A, D30B	08	I28A, I28B, I28C
					09		J03A, J03B, J04A, J04B, J10Z, J11A, J11B, J16Z	09	J03A, J03B, J04A, J04B, J10Z, J16Z
			10	K07Z, K09A, K09B	21A	W02A, W02B			
86.78.99↔		BORP, VBOR	86.83.15↔		BORP, VBOR	86.84.10↔		BORP, VBOR	
	01	B03Z, B06A, B06B, B11Z, B17A, B17B, B17C, B39A, B39B		01	B03Z, B06A, B06B, B11Z, B17A, B17B, B17C, B39A, B39B		01	B03Z, B06A, B06B, B11Z, B17A, B17B, B17C, B39A, B39B	
	02	C20Z		03	D08A, D08B, D12A, D20A, D22Z, D30A, D30B		03	D08A, D08B, D12A, D20A, D22Z, D30A, D30B	
	03	D02Z, D20A, D24A, D24B		09	J03A, J03B, J04A, J04B, J10Z, J11A, J11B, J16Z		09	J03A, J03B, J04A, J04B, J10Z, J11A, J11B, J16Z	
	05	F13A, F21A		10	K07Z, K09A, K09B		10	K07Z, K09A, K09B	
	08	I02A, I02B, I12A, I12B, I12C, I22Z, I50Z		21A	W02A, W02B		21A	W02A, W02B	
	09	J02A, J02B, J04A, J04B, J08A, J16Z, J21Z, J22A, J22B		21B	X04Z, X05A, X05B, X06A, X06B, X06C		21B	X06A, X06B, X06C	
	21A	W02A, W02B		86.83.15↔			86.84.10↔		BORP, VBOR
	21B	X01A, X01B			BORP, VBOR		03	D12A, D12B	
					01		B03Z, B06A, B06B, B11Z, B17A, B17B, B17C, B39A, B39B	05	F13A
					03		D08A, D08B, D12A, D20A, D22Z, D30A, D30B	08	I28A, I28B, I28C
					09		J03A, J03B, J04A, J04B, J10Z, J11A, J11B, J16Z	09	J03A, J03B, J04A, J04B, J10Z, J16Z
			10	K07Z, K09A, K09B	21A	W02A, W02B			
			21A	W02A, W02B	21B	X06A, X06B, X06C			
			21B	X04Z, X05A, X05B, X06A, X06B, X06C	86.84.13↔		BORP, VBOR		
					03	D12A, D12B			
					05	F13A			
					08	I28A, I28B, I28C			
					09	J03A, J03B, J04A, J04B, J10Z, J16Z			
					21A	W02A, W02B			
					21B	X06A, X06B, X06C			

Anhang B Prozedurenkode-/MDC-/DRG-Index

CHOP	MDC	DRG	CHOP	MDC	DRG	CHOP	MDC	DRG
86.84.14↔	03	D12A, D12B	86.85.70↔		BORP, VBOR	86.88.13↔		BORP, VBOR
	05	F13A		08	I20A, I20B, I20C, I32A, I32B, I32C, I32D		05	F13A
	08	I28A, I28B, I28C		09	J03A, J03B, J04A, J04B, J10Z, J16Z		08	I28A, I28B, I28C, I32A, I32B, I32C, I32D
	09	J03A, J03B, J04A, J04B, J10Z, J16Z		21A	W02A, W02B		09	J02A, J02B, J04A, J04B, J08A, J08B, J08C, J16Z, J21Z, J22A, J22B
	21A	W02A, W02B		21B	X05A, X05B		21A	W02A, W02B
	21B	X06A, X06B, X06C	86.85.80↔		BORP, VBOR		21B	X01A, X01B, X01C
86.84.17↔	03	D12A, D12B		08	I20A, I20B, I20C, I32A, I32B, I32C, I32D	86.88.14↔		BORP, VBOR
	05	F13A		09	J03A, J03B, J04A, J04B, J10Z, J16Z		05	F13A
	08	I28A, I28B, I28C		21A	W02A, W02B		08	I28A, I28B, I28C, I32A, I32B, I32C, I32D
	09	J03A, J03B, J04A, J04B, J10Z, J16Z		21B	X05A, X05B		09	J02A, J02B, J04A, J04B, J08A, J08B, J08C, J16Z, J21Z, J22A, J22B
	21A	W02A, W02B	86.85.99↔		BORP, VBOR		21A	W02A, W02B
	21B	X06A, X06B, X06C		08	I20A, I20B, I20C, I32A, I32B, I32C, I32D		21B	X01A, X01B, X01C
86.84.18↔	03	D12A, D12B		09	J03A, J03B, J04A, J04B, J10Z, J16Z		22	Y01Z, Y02A, Y02B, Y02C
	05	F13A		21A	W02A, W02B			
	08	I28A, I28B, I28C	86.86↔		BORP, VBOR	86.88.15↔		BORP, VBOR
	09	J03A, J03B, J04A, J04B, J10Z, J16Z		08	I32A, I32B, I32C, I32D, I32E		05	F13A
	21A	W02A, W02B		09	J03A, J03B, J04A, J04B, J11A, J11B, J16Z		08	I28A, I28B, I28C, I32A, I32B, I32C, I32D
	21B	X06A, X06B, X06C		21A	W02A, W02B		09	J02A, J02B, J04A, J04B, J08A, J08B, J08C, J16Z, J21Z, J22A, J22B
86.84.19↔	03	D12A, D12B		21B	X05A, X05B		21A	W02A, W02B
	05	F13A	86.88.00↔		BORP, VBOR		21B	X01A, X01B, X01C
	08	I28A, I28B, I28C		05	F13A	86.88.16↔		BORP, VBOR
	09	J03A, J03B, J04A, J04B, J10Z, J16Z		08	I28A, I28B, I28C, I32A, I32B, I32C, I32D		05	F13A
	21A	W02A, W02B		09	J02A, J02B, J04A, J04B, J08A, J08B, J08C, J16Z, J21Z, J22A, J22B		08	I28A, I28B, I28C, I32A, I32B, I32C, I32D
	21B	X06A, X06B, X06C		21A	W02A, W02B		09	J02A, J02B, J04A, J04B, J08A, J08B, J08C, J16Z, J21Z, J22A, J22B
86.84.99↔	03	D12A, D12B		21B	X01A, X01B, X01C		21A	W02A, W02B
	05	F13A	86.88.10↔		BORP, VBOR		21B	X01A, X01B, X01C
	08	I28A, I28B, I28C		05	F13A		22	Y01Z, Y02A, Y02B, Y02C
	09	J03A, J03B, J04A, J04B, J10Z, J16Z		08	I28A, I28B, I28C, I32A, I32B, I32C, I32D			
	21A	W02A, W02B		09	J02A, J02B, J04A, J04B, J08A, J08B, J08C, J16Z, J21Z, J22A, J22B			
	21B	X06A, X06B, X06C		21A	W02A, W02B	86.88.17↔		BORP, VBOR
86.85.00↔		BORP, VBOR		21B	X05A, X05B		05	F13A
	08	I20A, I20B, I20C, I32A, I32B, I32C, I32D		22	Y01Z, Y02A, Y02B, Y02C		08	I28A, I28B, I28C, I32A, I32B, I32C, I32D
	09	J03A, J03B, J04A, J04B, J10Z, J16Z					09	J02A, J02B, J04A, J04B, J08A, J08B, J08C, J16Z, J21Z, J22A, J22B
	21A	W02A, W02B					21A	W02A, W02B
	21B	X05A, X05B					21B	X01A, X01B, X01C
86.85.30↔		BORP, VBOR					22	Y01Z, Y02A, Y02B, Y02C
	08	I20A, I20B, I20C, I32A, I32B, I32C, I32D	86.88.11↔		BORP, VBOR			
	09	J03A, J03B, J04A, J04B, J10Z, J16Z		05	F13A			
	21A	W02A, W02B		08	I28A, I28B, I28C, I32A, I32B, I32C, I32D			
	21B	X05A, X05B		09	J02A, J02B, J04A, J04B, J08A, J08B, J08C, J16Z, J21Z, J22A, J22B			
86.85.40↔		BORP, VBOR		21A	W02A, W02B			
	08	I20A, I20B, I20C, I32A, I32B, I32C, I32D		21B	X01A, X01B, X01C	86.88.19↔		BORP, VBOR
	09	J03A, J03B, J04A, J04B, J10Z, J16Z		22	Y01Z, Y02A, Y02B, Y02C		05	F13A
	21A	W02A, W02B					08	I28A, I28B, I28C, I32A, I32B, I32C, I32D
	21B	X05A, X05B					09	J02A, J02B, J04A, J04B, J08A, J08B, J08C, J16Z, J21Z, J22A, J22B
86.85.50↔		BORP, VBOR	86.88.12↔		BORP, VBOR		21A	W02A, W02B
	08	I20A, I20B, I20C, I32A, I32B, I32C, I32D		05	F13A		21B	X01A, X01B, X01C
	09	J03A, J03B, J04A, J04B, J10Z, J16Z		08	I28A, I28B, I28C, I32A, I32B, I32C, I32D		22	Y01Z, Y02A, Y02B, Y02C
	21A	W02A, W02B		09	J02A, J02B, J04A, J04B, J08A, J08B, J08C, J16Z, J21Z, J22A, J22B			
	21B	X05A, X05B		21A	W02A, W02B	86.88.20↔		BORP, VBOR
86.85.60↔		BORP, VBOR		21B	X01A, X01B, X01C		05	F13A
	08	I20A, I20B, I20C, I32A, I32B, I32C, I32D		22	Y01Z, Y02A, Y02B, Y02C		08	I28A, I28B, I28C, I32A, I32B, I32C, I32D
	09	J03A, J03B, J04A, J04B, J10Z, J16Z					09	J02A, J02B, J04A, J04B, J08A, J08B, J08C, J16Z, J21Z, J22A, J22B
	21A	W02A, W02B					21A	W02A, W02B
	21B	X05A, X05B					21B	X01A, X01B, X01C
							22	Y01Z, Y02A, Y02B, Y02C

PROZ



CHOP	MDC	DRG	CHOP	MDC	DRG	CHOP	MDC	DRG
86.88.21↔		BORP, VBOR	86.88.29↔		BORP, VBOR	86.88.36↔		BORP, VBOR
	05	F13A		05	F13A		05	F13A
	08	I28A, I28B, I28C, I32A, I32B, I32C, I32D		08	I28A, I28B, I28C, I32A, I32B, I32C, I32D		08	I28A, I28B, I28C, I32A, I32B, I32C, I32D
	09	J02A, J02B, J04A, J04B, J08A, J08B, J08C, J16Z, J21Z, J22A, J22B		09	J02A, J02B, J04A, J04B, J08A, J08B, J08C, J16Z, J21Z, J22A, J22B		09	J02A, J02B, J04A, J04B, J08A, J08B, J08C, J16Z, J21Z, J22A, J22B
	21A	W02A, W02B		21A	W02A, W02B		21A	W02A, W02B
	21B	X01A, X01B, X01C		21B	X01A, X01B, X01C		21B	X01A, X01B, X01C
86.88.22↔	22	Y01Z, Y02A, Y02B, Y02C	86.88.30↔	22	Y01Z, Y02A, Y02B, Y02C	86.88.37↔	22	Y01Z, Y02A, Y02B, Y02C
		BORP, VBOR			BORP, VBOR			BORP, VBOR
	05	F13A		05	F13A		05	F13A
	08	I28A, I28B, I28C, I32A, I32B, I32C, I32D		08	I28A, I28B, I28C, I32A, I32B, I32C, I32D		08	I28A, I28B, I28C, I32A, I32B, I32C, I32D
	09	J02A, J02B, J04A, J04B, J08A, J08B, J08C, J16Z, J21Z, J22A, J22B		09	J02A, J02B, J04A, J04B, J08A, J08B, J08C, J16Z, J21Z, J22A, J22B		09	J02A, J02B, J04A, J04B, J08A, J08B, J08C, J16Z, J21Z, J22A, J22B
	21A	W02A, W02B		21A	W02A, W02B		21A	W02A, W02B
86.88.23↔	21B	X01A, X01B, X01C	86.88.31↔	21B	X01A, X01B, X01C	86.88.39↔	21B	X01A, X01B, X01C
	22	Y01Z, Y02A, Y02B, Y02C		22	Y01Z, Y02A, Y02B, Y02C		22	Y01Z, Y02A, Y02B, Y02C
		BORP, VBOR			BORP, VBOR			BORP, VBOR
	05	F13A		05	F13A		05	F13A
	08	I28A, I28B, I28C, I32A, I32B, I32C, I32D		08	I28A, I28B, I28C, I32A, I32B, I32C, I32D		08	I28A, I28B, I28C, I32A, I32B, I32C, I32D
	09	J02A, J02B, J04A, J04B, J08A, J08B, J08C, J16Z, J21Z, J22A, J22B		09	J02A, J02B, J04A, J04B, J08A, J08B, J08C, J16Z, J21Z, J22A, J22B		09	J02A, J02B, J04A, J04B, J08A, J08B, J08C, J16Z, J21Z, J22A, J22B
86.88.24↔	21A	W02A, W02B	86.88.32↔	21A	W02A, W02B	86.88.40↔	21A	W02A, W02B
	21B	X01A, X01B, X01C		21B	X01A, X01B, X01C		21B	X01A, X01B, X01C
	22	Y01Z, Y02A, Y02B, Y02C		22	Y01Z, Y02A, Y02B, Y02C		22	Y01Z, Y02A, Y02B, Y02C
		BORP, VBOR			BORP, VBOR			BORP, VBOR
	05	F13A		05	F13A		05	F13A
	08	I28A, I28B, I28C, I32A, I32B, I32C, I32D		08	I28A, I28B, I28C, I32A, I32B, I32C, I32D		08	I28A, I28B, I28C, I32A, I32B, I32C, I32D
86.88.25↔	09	J02A, J02B, J04A, J04B, J08A, J08B, J08C, J16Z, J21Z, J22A, J22B	86.88.33↔	09	J02A, J02B, J04A, J04B, J08A, J08B, J08C, J16Z, J21Z, J22A, J22B	86.88.41↔	09	J02A, J02B, J04A, J04B, J08A, J08B, J08C, J16Z, J21Z, J22A, J22B
	21A	W02A, W02B		21A	W02A, W02B		21A	W02A, W02B
	21B	X01A, X01B, X01C		21B	X01A, X01B, X01C		21B	X01A, X01B, X01C
	22	Y01Z, Y02A, Y02B, Y02C		22	Y01Z, Y02A, Y02B, Y02C		22	Y01Z, Y02A, Y02B, Y02C
		BORP, VBOR			BORP, VBOR			BORP, VBOR
	05	F13A		05	F13A		05	F13A
86.88.26↔	08	I28A, I28B, I28C, I32A, I32B, I32C, I32D	86.88.34↔	08	I28A, I28B, I28C, I32A, I32B, I32C, I32D	86.88.42↔	08	I28A, I28B, I28C, I32A, I32B, I32C, I32D
	09	J02A, J02B, J04A, J04B, J08A, J08B, J08C, J16Z, J21Z, J22A, J22B		09	J02A, J02B, J04A, J04B, J08A, J08B, J08C, J16Z, J21Z, J22A, J22B		09	J02A, J02B, J04A, J04B, J08A, J08B, J08C, J16Z, J21Z, J22A, J22B
	21A	W02A, W02B		21A	W02A, W02B		21A	W02A, W02B
	21B	X01A, X01B, X01C		21B	X01A, X01B, X01C		21B	X01A, X01B, X01C
	22	Y01Z, Y02A, Y02B, Y02C		22	Y01Z, Y02A, Y02B, Y02C		22	Y01Z, Y02A, Y02B, Y02C
		BORP, VBOR			BORP, VBOR			BORP, VBOR
86.88.27↔	05	F13A	86.88.35↔	05	F13A	86.88.43↔	05	F13A
	08	I28A, I28B, I28C, I32A, I32B, I32C, I32D		08	I28A, I28B, I28C, I32A, I32B, I32C, I32D		08	I28A, I28B, I28C, I32A, I32B, I32C, I32D
	09	J02A, J02B, J04A, J04B, J08A, J08B, J08C, J16Z, J21Z, J22A, J22B		09	J02A, J02B, J04A, J04B, J08A, J08B, J08C, J16Z, J21Z, J22A, J22B		09	J02A, J02B, J04A, J04B, J08A, J08B, J08C, J16Z, J21Z, J22A, J22B
	21A	W02A, W02B		21A	W02A, W02B		21A	W02A, W02B
	21B	X01A, X01B, X01C		21B	X01A, X01B, X01C		21B	X01A, X01B, X01C
	22	Y01Z, Y02A, Y02B, Y02C		22	Y01Z, Y02A, Y02B, Y02C		22	Y01Z, Y02A, Y02B, Y02C



CHOP	MDC	DRG	CHOP	MDC	DRG	CHOP	MDC	DRG
86.89.11↔		BORP, VBOR	86.89.18↔		BORP, VBOR	86.89.87↔		BORP, VBOR
	05	F13A		05	F13A		05	F13A
	08	I28A, I28B, I28C, I32A, I32B, I32C, I32D		08	I28A, I28B, I28C, I32A, I32B, I32C, I32D		08	I28A, I28B, I28C, I32A, I32B, I32C, I32D
	09	J02A, J02B, J04A, J04B, J08A, J08B, J08C, J16Z, J21Z, J22A, J22B		09	J02A, J02B, J04A, J04B, J08A, J08B, J08C, J16Z, J21Z, J22A, J22B		09	J02A, J02B, J04A, J04B, J08A, J08B, J08C, J16Z, J21Z, J22A, J22B
	21A	W02A, W02B		21A	W02A, W02B		21A	W02A, W02B
	21B	X01A, X01B, X01C		21B	X01A, X01B, X01C		21B	X01A, X01B, X01C
86.89.12↔		BORP, VBOR	86.89.19↔		BORP, VBOR	86.89.88↔		BORP, VBOR
	05	F13A		05	F13A		05	F13A
	08	I28A, I28B, I28C, I32A, I32B, I32C, I32D		08	I28A, I28B, I28C, I32A, I32B, I32C, I32D		08	I28A, I28B, I28C, I32A, I32B, I32C, I32D
	09	J02A, J02B, J04A, J04B, J08A, J08B, J08C, J16Z, J21Z, J22A, J22B		09	J02A, J02B, J04A, J04B, J08A, J08B, J08C, J16Z, J21Z, J22A, J22B		09	J02A, J02B, J04A, J04B, J08A, J08B, J08C, J16Z, J21Z, J22A, J22B
	21A	W02A, W02B		21A	W02A, W02B		21A	W02A, W02B
	21B	X01A, X01B, X01C		21B	X01A, X01B, X01C		21B	X01A, X01B, X01C
86.89.13↔		BORP, VBOR	86.89.1a↔		BORP, VBOR	86.89.89↔		BORP, VBOR
	05	F13A		05	F13A		05	F13A
	08	I28A, I28B, I28C, I32A, I32B, I32C, I32D		08	I28A, I28B, I28C, I32A, I32B, I32C, I32D		08	I28A, I28B, I28C, I32A, I32B, I32C, I32D
	09	J02A, J02B, J04A, J04B, J08A, J08B, J08C, J16Z, J21Z, J22A, J22B		09	J02A, J02B, J04A, J04B, J08A, J08B, J08C, J16Z, J21Z, J22A, J22B		09	J02A, J02B, J04A, J04B, J08A, J08B, J08C, J16Z, J21Z, J22A, J22B
	21A	W02A, W02B		21A	W02A, W02B		21A	W02A, W02B
	21B	X01A, X01B, X01C		21B	X01A, X01B, X01C		21B	X01A, X01B, X01C
86.89.14↔		BORP, VBOR	86.89.1b↔		BORP, VBOR	86.89.99↔		BORP, VBOR
	05	F13A		05	F13A		05	F13A
	08	I28A, I28B, I28C, I32A, I32B, I32C, I32D		08	I28A, I28B, I28C, I32A, I32B, I32C, I32D		08	I28A, I28B, I28C, I32A, I32B, I32C, I32D
	09	J02A, J02B, J04A, J04B, J08A, J08B, J08C, J16Z, J21Z, J22A, J22B		09	J02A, J02B, J04A, J04B, J08A, J08B, J08C, J16Z, J21Z, J22A, J22B		09	J02A, J02B, J04A, J04B, J08A, J08B, J08C, J16Z, J21Z, J22A, J22B
	21A	W02A, W02B		21A	W02A, W02B		21A	W02A, W02B
	21B	X01A, X01B, X01C		21B	X01A, X01B, X01C		21B	X01A, X01B, X01C
86.89.15↔		BORP, VBOR	86.89.80↔		BORP, VBOR	86.91↔		BORP, VBOR
	05	F13A		05	F13A		01	B03Z, B06A, B06B, B11Z, B17A, B17B, B17C, B39A, B39B
	08	I28A, I28B, I28C, I32A, I32B, I32C, I32D		08	I28A, I28B, I28C, I32A, I32B, I32C, I32D		03	D12A, D12B
	09	J02A, J02B, J04A, J04B, J08A, J08B, J08C, J16Z, J21Z, J22A, J22B		09	J02A, J02B, J04A, J04B, J08A, J08B, J08C, J16Z, J21Z, J22A, J22B		05	F13A, F21A, F21B
	21A	W02A, W02B		21A	W02A, W02B		08	I12A, I12B, I12C
	21B	X01A, X01B, X01C		21B	X01A, X01B, X01C		09	J02A, J02B, J04A, J04B, J08A, J08B, J08C, J16Z, J21Z, J22A, J22B
86.89.16↔		BORP, VBOR	86.89.84↔		BORP, VBOR	86.93.00↔		BORP, VBOR
	05	F13A		05	F13A		10	K01A, K01B, K01C, K13Z
	08	I28A, I28B, I28C, I32A, I32B, I32C, I32D		08	I28A, I28B, I28C, I32A, I32B, I32C, I32D		21A	W02A, W02B
	09	J02A, J02B, J04A, J04B, J08A, J08B, J08C, J16Z, J21Z, J22A, J22B		09	J02A, J02B, J04A, J04B, J08A, J08B, J08C, J16Z, J21Z, J22A, J22B		21B	X04Z, X05A, X05B, X06A, X06B, X06C
	21A	W02A, W02B		21A	W02A, W02B		22	Y01Z, Y03A, Y03B
	21B	X01A, X01B, X01C		21B	X01A, X01B, X01C		01	B03Z, B06A, B06B, B11Z, B17A, B17B, B17C, B39A, B39B
86.89.17↔		BORP, VBOR	86.89.85↔		BORP, VBOR			BORP, VBOR
	05	F13A		05	F13A		03	D12A
	08	I28A, I28B, I28C, I32A, I32B, I32C, I32D		08	I28A, I28B, I28C, I32A, I32B, I32C, I32D		05	F21A, F21B
	09	J02A, J02B, J04A, J04B, J08A, J08B, J08C, J16Z, J21Z, J22A, J22B		09	J02A, J02B, J04A, J04B, J08A, J08B, J08C, J16Z, J21Z, J22A, J22B		09	J02A, J02B, J04A, J04B, J08A, J08B, J08C, J16Z, J21Z, J22A, J22B
	21A	W02A, W02B		21A	W02A, W02B		21A	W02A, W02B
	21B	X01A, X01B, X01C		21B	X01A, X01B, X01C		21B	X01A, X01B, X01C
86.89.18↔		BORP, VBOR	86.89.85↔		BORP, VBOR			BORP, VBOR
	05	F13A		05	F13A		22	Y01Z, Y02A, Y02B, Y02C
	08	I28A, I28B, I28C, I32A, I32B, I32C, I32D		08	I28A, I28B, I28C, I32A, I32B, I32C, I32D		03	D12A
	09	J02A, J02B, J04A, J04B, J08A, J08B, J08C, J16Z, J21Z, J22A, J22B		09	J02A, J02B, J04A, J04B, J08A, J08B, J08C, J16Z, J21Z, J22A, J22B		05	F21A, F21B
	21A	W02A, W02B		21A	W02A, W02B		09	J02A, J02B, J04A, J04B, J08A, J08B, J08C, J16Z, J21Z, J22A, J22B
	21B	X01A, X01B, X01C		21B	X01A, X01B, X01C		21A	W02A, W02B
86.89.19↔		BORP, VBOR	86.89.85↔		BORP, VBOR			BORP, VBOR
	05	F13A		05	F13A		21B	X01A, X01B, X01C
	08	I28A, I28B, I28C, I32A, I32B, I32C, I32D		08	I28A, I28B, I28C, I32A, I32B, I32C, I32D		22	Y01Z, Y02A, Y02B, Y02C
	09	J02A, J02B, J04A, J04B, J08A, J08B, J08C, J16Z, J21Z, J22A, J22B		09	J02A, J02B, J04A, J04B, J08A, J08B, J08C, J16Z, J21Z, J22A, J22B		22	Y01Z, Y02A, Y02B, Y02C
	21A	W02A, W02B		21A	W02A, W02B			
	21B	X01A, X01B, X01C		21B	X01A, X01B, X01C			

CHOP	MDC	DRG	CHOP	MDC	DRG	CHOP	MDC	DRG
86.93.10↔		BORP, VBOR	86.93.15↔		BORP, VBOR	86.94.10↔		BORP, KORP, MKOR, VBOR
	01	B03Z, B06A, B06B, B11Z, B17A, B17B, B17C, B39A, B39B		01	B03Z, B06A, B06B, B11Z, B17A, B17B, B17C, B39A, B39B		01	B02A, B02B, B02C, B03Z, B06A, B06B, B11Z, B17A, B17B, B17C, B18Z, B20A, B20B, B21A, B21B, B21C, B39A, B39B
	03	D12A		03	D12A		03	D12A, D20A, D25A, D25B, D25C
	05	F21A, F21B		05	F21A, F21B		06	G11A, G11B, G33Z, G38Z
	09	J02A, J02B, J04A, J04B, J08A, J08B, J08C, J16Z, J21Z, J22A, J22B		09	J02A, J02B, J04A, J04B, J08A, J08B, J08C, J16Z, J21Z, J22A, J22B		07	H33Z
	21A	W02A, W02B		21A	W02A, W02B		08	I08A, I08B, I10Z, I13A, I15A, I15B, I28A, I28B, I53Z, I56Z
	21B	X01A, X01B, X01C		21B	X01A, X01B, X01C		09	J08A
	22	Y01Z, Y02A, Y02B, Y02C		22	Y01Z, Y02A, Y02B, Y02C		11	L03Z, L04A, L04B, L04C, L09A, L09B, L10Z, L33Z
		BORP, VBOR			BORP, VBOR		12	M06Z, M09A, M09B
							13	N11A, N11B, N11C
86.93.11↔		BORP, VBOR	86.93.16↔		BORP, VBOR	86.94.11↔		BORP, KORP, MKOR, VBOR
	01	B03Z, B06A, B06B, B11Z, B17A, B17B, B17C, B39A, B39B		01	B03Z, B06A, B06B, B11Z, B17A, B17B, B17C, B39A, B39B		01	B02A, B02B, B02C, B03Z, B06A, B06B, B11Z, B17A, B17B, B17C, B18Z, B20A, B20B, B21A, B21B, B21C, B39A, B39B
	03	D12A		03	D12A		03	D12A, D20A, D25A, D25B, D25C
	05	F21A, F21B		05	F21A, F21B		06	G11A, G11B, G33Z, G38Z
	09	J02A, J02B, J04A, J04B, J08A, J08B, J08C, J16Z, J21Z, J22A, J22B		09	J02A, J02B, J04A, J04B, J08A, J08B, J08C, J16Z, J21Z, J22A, J22B		07	H33Z
	21A	W02A, W02B		21A	W02A, W02B		08	I08A, I08B, I10Z, I13A, I15A, I15B, I28A, I28B, I53Z, I56Z
	21B	X01A, X01B, X01C		21B	X01A, X01B, X01C		09	J08A
	22	Y01Z, Y02A, Y02B, Y02C		22	Y01Z, Y02A, Y02B, Y02C		11	L03Z, L04A, L04B, L04C, L09A, L09B, L10Z, L33Z
		BORP, VBOR			BORP, VBOR		12	M06Z, M09A, M09B
							13	N11A, N11B, N11C
86.93.12↔		BORP, VBOR	86.93.18↔		BORP, VBOR	86.94.12↔		BORP, KORP, MKOR, VBOR
	01	B03Z, B06A, B06B, B11Z, B17A, B17B, B17C, B39A, B39B		01	B03Z, B06A, B06B, B11Z, B17A, B17B, B17C, B39A, B39B		01	B02A, B02B, B02C, B03Z, B06A, B06B, B11Z, B17A, B17B, B17C, B18Z, B20A, B20B, B21A, B21B, B21C, B39A, B39B
	03	D12A		03	D12A		03	D12A, D20A, D25A, D25B, D25C
	05	F21A, F21B		05	F21A, F21B		06	G11A, G11B, G33Z, G38Z
	09	J02A, J02B, J04A, J04B, J08A, J08B, J08C, J16Z, J21Z, J22A, J22B		09	J02A, J02B, J04A, J04B, J08A, J08B, J08C, J16Z, J21Z, J22A, J22B		07	H33Z
	21A	W02A, W02B		21A	W02A, W02B		08	I08A, I08B, I10Z, I13A, I15A, I15B, I28A, I28B, I53Z, I56Z
	21B	X01A, X01B, X01C		21B	X01A, X01B, X01C		09	J08A
	22	Y01Z, Y02A, Y02B, Y02C		22	Y01Z, Y02A, Y02B, Y02C		11	L03Z, L04A, L04B, L04C, L09A, L09B, L10Z, L33Z
		BORP, VBOR			BORP, VBOR		12	M06Z, M09A, M09B
							13	N11A, N11B, N11C
86.93.13↔		BORP, VBOR	86.93.99↔		BORP, VBOR	86.94.12↔		BORP, KORP, MKOR, VBOR
	01	B03Z, B06A, B06B, B11Z, B17A, B17B, B17C, B39A, B39B		01	B03Z, B06A, B06B, B11Z, B17A, B17B, B17C, B39A, B39B		01	B02A, B02B, B02C, B03Z, B06A, B06B, B11Z, B17A, B17B, B17C, B18Z, B20A, B20B, B21A, B21B, B21C, B39A, B39B
	03	D12A		03	D12A		03	D12A, D20A, D25A, D25B, D25C
	05	F21A, F21B		05	F21A, F21B		06	G11A, G11B, G33Z, G38Z
	09	J02A, J02B, J04A, J04B, J08A, J08B, J08C, J16Z, J21Z, J22A, J22B		09	J02A, J02B, J04A, J04B, J08A, J08B, J08C, J16Z, J21Z, J22A, J22B		07	H33Z
	21A	W02A, W02B		21A	W02A, W02B		08	I08A, I08B, I10Z, I13A, I15A, I15B, I28A, I28B, I53Z, I56Z
	21B	X01A, X01B, X01C		21B	X01A, X01B, X01C		09	J08A
	22	Y01Z, Y02A, Y02B, Y02C		22	Y01Z, Y02A, Y02B, Y02C		11	L03Z, L04A, L04B, L04C, L09A, L09B, L10Z, L33Z
		BORP, VBOR			BORP, VBOR		12	M06Z, M09A, M09B
							13	N11A, N11B, N11C
86.93.14↔		BORP, VBOR	86.94.00↔		BORP, KORP, MKOR, VBOR	86.94.12↔		BORP, KORP, MKOR, VBOR
	01	B03Z, B06A, B06B, B11Z, B17A, B17B, B17C, B39A, B39B		01	B02A, B02B, B02C, B03Z, B06A, B06B, B11Z, B17A, B17B, B17C, B18Z, B20A, B20B, B21A, B21B, B21C, B39A, B39B		01	B02A, B02B, B02C, B03Z, B06A, B06B, B11Z, B17A, B17B, B17C, B18Z, B20A, B20B, B21A, B21B, B21C, B39A, B39B
	03	D12A		03	D12A, D20A, D25A, D25B, D25C		03	D12A, D20A, D25A, D25B, D25C
	05	F21A, F21B		06	G11A, G11B, G33Z, G38Z		06	G11A, G11B, G33Z, G38Z
	09	J02A, J02B, J04A, J04B, J08A, J08B, J08C, J16Z, J21Z, J22A, J22B		07	H33Z		07	H33Z
	21A	W02A, W02B		08	I08A, I08B, I10Z, I13A, I15A, I15B, I28A, I28B, I53Z, I56Z		08	I08A, I08B, I10Z, I13A, I15A, I15B, I28A, I28B, I53Z, I56Z
	21B	X01A, X01B, X01C		09	J08A		09	J08A
	22	Y01Z, Y02A, Y02B, Y02C		11	L03Z, L04A, L04B, L04C, L09A, L09B, L10Z, L33Z		11	L03Z, L04A, L04B, L04C, L09A, L09B, L10Z, L33Z
		BORP, VBOR		12	M06Z, M09A, M09B		12	M06Z, M09A, M09B
				13	N11A, N11B, N11C		13	N11A, N11B, N11C

PROZ



CHOP	MDC	DRG	CHOP	MDC	DRG	CHOP	MDC	DRG						
86.95.21↔		BORP, KORP, MKOR, VBOR	86.96.00↔		BORP, KORP, MKOR, VBOR	86.96.20↔		BORP, KORP, MKOR, VBOR						
	01	B02A, B02B, B02C, B03Z, B06A, B06B, B11Z, B17A, B17B, B17C, B18Z, B20A, B20B, B21A, B21B, B21C, B39A, B39B		01	B02A, B02B, B02C, B03Z, B11Z, B18Z, B20A, B20B, B21A, B21B, B21C, B39A, B39B		01	B02A, B02B, B02C, B03Z, B11Z, B18Z, B20A, B20B, B21A, B21B, B21C, B39A, B39B						
		03		D12A, D20A, D25A, D25B, D25C			03	D12A, D20A, D25A, D25B, D25C		03	D12A, D20A, D25A, D25B, D25C			
		06		G11A, G11B, G33Z, G38Z			06	G33Z, G38Z		06	G33Z, G38Z			
		07		H33Z			07	H33Z		07	H33Z			
		08		I08A, I08B, I10Z, I13A, I15A, I15B, I28A, I28B, I53Z, I56Z			08	I10Z, I15A, I15B, I53Z, I56Z		08	I10Z, I15A, I15B, I53Z, I56Z			
		09		J08A			09	J08A		09	J08A			
		11		L03Z, L04A, L04B, L04C, L09A, L09B, L10Z, L33Z			11	L09A, L09B, L33Z		11	L09A, L09B, L33Z			
		12		M06Z, M09A, M09B			12	M06Z, M09A, M09B		12	M06Z, M09A, M09B			
		13		N11A, N11B, N11C			13	N11A, N11B, N11C		13	N11A, N11B, N11C			
		17		R01A, R02Z, R12A, R12B			17	R01A, R02Z, R12A, R12B		17	R01A, R02Z, R12A, R12B			
		21A		W01A, W01B, W01C, W02A, W02B			21A	W01A, W01B, W01C, W02A, W02B		21A	W01A, W01B, W01C, W02A, W02B			
		21B		X04Z, X05A, X05B, X06A, X06B, X06C, X33Z			21B	X06A, X06B, X06C, X33Z		21B	X06A, X06B, X06C, X33Z			
		22		Y01Z, Y03A, Y03B			22	BORP, KORP, MKOR, VBOR		22	BORP, KORP, MKOR, VBOR			
	86.95.22↔			BORP, KORP, MKOR, VBOR	86.96.10↔			BORP, KORP, MKOR, VBOR	86.96.21↔		BORP, KORP, MKOR, VBOR			
		01		B02A, B02B, B02C, B03Z, B06A, B06B, B11Z, B17A, B17B, B17C, B18Z, B20A, B20B, B21A, B21B, B21C, B39A, B39B			01	B02A, B02B, B02C, B03Z, B11Z, B18Z, B20A, B20B, B21A, B21B, B21C, B39A, B39B		01	B02A, B02B, B02C, B03Z, B11Z, B18Z, B20A, B20B, B21A, B21B, B21C, B39A, B39B			
				03			D12A, D20A, D25A, D25B, D25C			03	D12A, D20A, D25A, D25B, D25C		03	D12A, D20A, D25A, D25B, D25C
				06			G11A, G11B, G33Z, G38Z			06	G33Z, G38Z		06	G33Z, G38Z
				07			H33Z			07	H33Z		07	H33Z
				08			I08A, I08B, I10Z, I13A, I15A, I15B, I28A, I28B, I53Z, I56Z			08	I10Z, I15A, I15B, I53Z, I56Z		08	I10Z, I15A, I15B, I53Z, I56Z
				09			J08A			09	J08A		09	J08A
				11			L03Z, L04A, L04B, L04C, L09A, L09B, L10Z, L33Z			11	L09A, L09B, L33Z		11	L09A, L09B, L33Z
		12	M06Z, M09A, M09B			12	M06Z, M09A, M09B			12	M06Z, M09A, M09B			
		13	N11A, N11B, N11C			13	N11A, N11B, N11C			13	N11A, N11B, N11C			
		17	R01A, R02Z, R12A, R12B			17	R01A, R02Z, R12A, R12B			17	R01A, R02Z, R12A, R12B			
		21A	W01A, W01B, W01C, W02A, W02B			21A	W01A, W01B, W01C, W02A, W02B			21A	W01A, W01B, W01C, W02A, W02B			
		21B	X04Z, X05A, X05B, X06A, X06B, X06C, X33Z			21B	X06A, X06B, X06C, X33Z			21B	X06A, X06B, X06C, X33Z			
		22	Y01Z, Y03A, Y03B			22	BORP, KORP, MKOR, VBOR			22	BORP, KORP, MKOR, VBOR			
86.95.99↔			BORP, KORP, MKOR, VBOR	86.96.11↔			BORP, KORP, MKOR, VBOR	86.96.99↔			BORP, KORP, MKOR, VBOR			
		01	B02A, B02B, B02C, B03Z, B06A, B06B, B11Z, B17A, B17B, B17C, B18Z, B20A, B20B, B21A, B21B, B21C, B39A, B39B			01	B02A, B02B, B02C, B03Z, B11Z, B18Z, B20A, B20B, B21A, B21B, B21C, B39A, B39B			01	B02A, B02B, B02C, B03Z, B11Z, B18Z, B20A, B20B, B21A, B21B, B21C, B39A, B39B			
			03			D12A, D20A, D25A, D25B, D25C				03	D12A, D20A, D25A, D25B, D25C		03	D12A, D20A, D25A, D25B, D25C
			06			G11A, G11B, G33Z, G38Z				06	G33Z, G38Z		06	G33Z, G38Z
			07			H33Z				07	H33Z		07	H33Z
			08			I08A, I08B, I10Z, I13A, I15A, I15B, I28A, I28B, I53Z, I56Z				08	I10Z, I15A, I15B, I53Z, I56Z		08	I10Z, I15A, I15B, I53Z, I56Z
			09			J08A				09	J08A		09	J08A
			11			L03Z, L04A, L04B, L04C, L09A, L09B, L10Z, L33Z				11	L09A, L09B, L33Z		11	L09A, L09B, L33Z
		12	M06Z, M09A, M09B			12	M06Z, M09A, M09B			12	M06Z, M09A, M09B			
		13	N11A, N11B, N11C			13	N11A, N11B, N11C			13	N11A, N11B, N11C			
		17	R01A, R02Z, R12A, R12B			17	R01A, R02Z, R12A, R12B			17	R01A, R02Z, R12A, R12B			
		21A	W01A, W01B, W01C, W02A, W02B			21A	W01A, W01B, W01C, W02A, W02B			21A	W01A, W01B, W01C, W02A, W02B			
		21B	X04Z, X05A, X05B, X06A, X06B, X06C, X33Z			21B	X06A, X06B, X06C, X33Z			21B	X06A, X06B, X06C, X33Z			
		22	Y01Z, Y03A, Y03B			22	BORP, KORP, MKOR, VBOR			22	BORP, KORP, MKOR, VBOR			

PROZ

CHOP	MDC	DRG	CHOP	MDC	DRG	CHOP	MDC	DRG			
86.97↔		BORP, KORP, MKOR, VBOR	86.98.11↔		BORP, KORP, MKOR, VBOR	86.98.21↔		BORP, KORP, MKOR, VBOR			
	01	B02A, B02B, B02C, B03Z, B06A, B06B, B11Z, B17A, B17B, B17C, B18Z, B20A, B20B, B21A, B21B, B21C, B39A, B39B		01	B02A, B02B, B02C, B03Z, B06A, B06B, B11Z, B17A, B17B, B17C, B18Z, B20A, B20B, B21A, B21B, B21C, B39A, B39B		01	B02A, B02B, B02C, B03Z, B06A, B06B, B11Z, B17A, B17B, B17C, B18Z, B20A, B20B, B21A, B21B, B21C, B39A, B39B			
	03	D12A, D20A, D25A, D25B, D25C		03	D12A, D12B, D20A, D25A, D25B, D25C		03	D12A, D12B, D20A, D25A, D25B, D25C			
	06	G11A, G11B, G33Z, G38Z		06	G11A, G11B, G33Z, G38Z		06	G11A, G11B, G33Z, G38Z			
	07	H33Z		07	H33Z		07	H33Z			
	08	I08A, I08B, I10Z, I13A, I15A, I15B, I28A, I28B, I53Z, I56Z		08	I08A, I08B, I10Z, I13A, I15A, I15B, I28A, I28B, I53Z, I56Z		08	I08A, I08B, I10Z, I13A, I15A, I15B, I28A, I28B, I53Z, I56Z			
	09	J08A		09	J08A		09	J08A			
	11	L03Z, L04A, L04B, L04C, L09A, L09B, L10Z, L33Z		11	L03Z, L04A, L04B, L04C, L09A, L09B, L10Z, L33Z		11	L03Z, L04A, L04B, L04C, L09A, L09B, L10Z, L33Z			
	12	M06Z, M09A, M09B		12	M06Z, M09A, M09B		12	M06Z, M09A, M09B			
	13	N11A, N11B, N11C		13	N11A, N11B, N11C		13	N11A, N11B, N11C			
	17	R01A, R02Z, R12A, R12B		17	R01A, R02Z, R12A, R12B		17	R01A, R02Z, R12A, R12B			
	21A	W01A, W01B, W01C, W02A, W02B		21A	W01A, W01B, W01C, W02A, W02B		21A	W01A, W01B, W01C, W02A, W02B			
	21B	X04Z, X05A, X05B, X06A, X06B, X06C, X33Z		21B	X04Z, X05A, X05B, X06A, X06B, X06C, X33Z		21B	X04Z, X05A, X05B, X06A, X06B, X06C, X33Z			
	22	Y01Z, Y03A, Y03B		22	Y01Z, Y03A, Y03B		22	Y01Z, Y03A, Y03B			
	86.98.00↔			BORP, KORP, MKOR, VBOR	86.98.12↔			BORP, KORP, MKOR, VBOR	86.98.22↔		BORP, KORP, MKOR, VBOR
		01		B02A, B02B, B02C, B03Z, B06A, B06B, B11Z, B17A, B17B, B17C, B18Z, B20A, B20B, B21A, B21B, B21C, B39A, B39B			01	B02A, B02B, B02C, B03Z, B06A, B06B, B11Z, B17A, B17B, B17C, B18Z, B20A, B20B, B21A, B21B, B21C, B39A, B39B		01	B02A, B02B, B02C, B03Z, B06A, B06B, B11Z, B17A, B17B, B17C, B18Z, B20A, B20B, B21A, B21B, B21C, B39A, B39B
		03		D12A, D12B, D20A, D25A, D25B, D25C			03	D12A, D12B, D20A, D25A, D25B, D25C		03	D12A, D12B, D20A, D25A, D25B, D25C
		06		G11A, G11B, G33Z, G38Z			06	G11A, G11B, G33Z, G38Z		06	G11A, G11B, G33Z, G38Z
		07		H33Z			07	H33Z		07	H33Z
		08		I08A, I08B, I10Z, I13A, I15A, I15B, I28A, I28B, I53Z, I56Z			08	I08A, I08B, I10Z, I13A, I15A, I15B, I28A, I28B, I53Z, I56Z		08	I08A, I08B, I10Z, I13A, I15A, I15B, I28A, I28B, I53Z, I56Z
		09		J08A			09	J08A		09	J08A
		11		L03Z, L04A, L04B, L04C, L09A, L09B, L10Z, L33Z			11	L03Z, L04A, L04B, L04C, L09A, L09B, L10Z, L33Z		11	L03Z, L04A, L04B, L04C, L09A, L09B, L10Z, L33Z
12		M06Z, M09A, M09B	12	M06Z, M09A, M09B		12	M06Z, M09A, M09B				
13		N11A, N11B, N11C	13	N11A, N11B, N11C		13	N11A, N11B, N11C				
17		R01A, R02Z, R12A, R12B	17	R01A, R02Z, R12A, R12B		17	R01A, R02Z, R12A, R12B				
21A		W01A, W01B, W01C, W02A, W02B	21A	W01A, W01B, W01C, W02A, W02B		21A	W01A, W01B, W01C, W02A, W02B				
21B		X04Z, X05A, X05B, X06A, X06B, X06C, X33Z	21B	X04Z, X05A, X05B, X06A, X06B, X06C, X33Z		21B	X04Z, X05A, X05B, X06A, X06B, X06C, X33Z				
22		Y01Z, Y03A, Y03B	22	Y01Z, Y03A, Y03B		22	Y01Z, Y03A, Y03B				
86.98.10↔			BORP, KORP, MKOR, VBOR	86.98.20↔			BORP, KORP, MKOR, VBOR	86.98.99↔			BORP, KORP, MKOR, VBOR
		01	B02A, B02B, B02C, B03Z, B06A, B06B, B11Z, B17A, B17B, B17C, B18Z, B20A, B20B, B21A, B21B, B21C, B39A, B39B			01	B02A, B02B, B02C, B03Z, B06A, B06B, B11Z, B17A, B17B, B17C, B18Z, B20A, B20B, B21A, B21B, B21C, B39A, B39B			01	B02A, B02B, B02C, B03Z, B06A, B06B, B11Z, B17A, B17B, B17C, B18Z, B20A, B20B, B21A, B21B, B21C, B39A, B39B
		03	D12A, D12B, D20A, D25A, D25B, D25C			03	D12A, D12B, D20A, D25A, D25B, D25C			03	D12A, D12B, D20A, D25A, D25B, D25C
		06	G11A, G11B, G33Z, G38Z			06	G11A, G11B, G33Z, G38Z			06	G11A, G11B, G33Z, G38Z
		07	H33Z			07	H33Z			07	H33Z
		08	I08A, I08B, I10Z, I13A, I15A, I15B, I28A, I28B, I53Z, I56Z			08	I08A, I08B, I10Z, I13A, I15A, I15B, I28A, I28B, I53Z, I56Z			08	I08A, I08B, I10Z, I13A, I15A, I15B, I28A, I28B, I53Z, I56Z
		09	J08A			09	J08A			09	J08A
		11	L03Z, L04A, L04B, L04C, L09A, L09B, L10Z, L33Z			11	L03Z, L04A, L04B, L04C, L09A, L09B, L10Z, L33Z			11	L03Z, L04A, L04B, L04C, L09A, L09B, L10Z, L33Z
	12	M06Z, M09A, M09B	12		M06Z, M09A, M09B	12	M06Z, M09A, M09B				
	13	N11A, N11B, N11C	13		N11A, N11B, N11C	13	N11A, N11B, N11C				
	17	R01A, R02Z, R12A, R12B	17		R01A, R02Z, R12A, R12B	17	R01A, R02Z, R12A, R12B				
	21A	W01A, W01B, W01C, W02A, W02B	21A		W01A, W01B, W01C, W02A, W02B	21A	W01A, W01B, W01C, W02A, W02B				
	21B	X04Z, X05A, X05B, X06A, X06B, X06C, X33Z	21B		X04Z, X05A, X05B, X06A, X06B, X06C, X33Z	21B	X04Z, X05A, X05B, X06A, X06B, X06C, X33Z				
	22	Y01Z, Y03A, Y03B	22		Y01Z, Y03A, Y03B	22	Y01Z, Y03A, Y03B				

CHOP	MDC	DRG	CHOP	MDC	DRG	CHOP	MDC	DRG
88.43†↔	05	F03C, F03D, F05Z, F06C, F06D, F15Z, F41A, F41B, F46A, F46B, F49A, F49B, F49C, F49D, F49E, F49F	89.13.38†↔		S1105, S553	92.21.00↔		BORP, KP, KPP, VBOR
			01		B36A	01		B02A, B02B, B02C, B11Z, B16Z, B39A, B39B
88.50†↔	05	F03C, F03D, F05Z, F06C, F06D, F15Z, F41A, F41B, F46A, F46B, F49A, F49B, F49C, F49D, F49E, F49F	89.13.39†↔		S1105, S553	02		C20Z
			01		B36A	03		D20A, D20B
			Prä		A07A, A07C, A11A, A13A	04		E08A, E08B
88.52†↔	05	F03C, F03D, F05Z, F06C, F06D, F15Z, F41A, F41B, F46A, F46B, F49A, F49B, F49C, F49D, F49E, F49F	89.13.40†↔		S1105, S553	06		G15Z, G29A, G29B
			01		B36A	07		H01A, H01B, H16Z
			Prä		A07A, A07C, A11A, A13A	08		I54Z
88.53†↔	05	F03C, F03D, F05Z, F06C, F06D, F15Z, F41A, F41B, F46A, F46B, F49A, F49B, F49C, F49D, F49E, F49F	89.13.41†↔		S1105, S553	09		J16Z, J18Z
			01		B36A	10		K15A, K15B, K15C
			Prä		A07A, A07C, A11A, A13A	11		L12Z
88.54†↔	05	F03C, F03D, F05Z, F06C, F06D, F15Z, F41A, F41B, F46A, F46B, F49A, F49B, F49C, F49D, F49E, F49F	89.13.42†↔		S1105, S553	12		M10Z
			01		B36A	13		N16Z, N60A
			Prä		A07A, A07C, A11A, A13A	17		R07A, R07B
88.55†↔	05	F03C, F03D, F05Z, F06C, F06D, F15Z, F41A, F41B, F46A, F46B, F49A, F49B, F49C, F49D, F49E, F49F	89.13.43†↔		S1105, S553	92.21.01↔		BORP, KP, KPP, VBOR
			01		B36A	01		B02A, B02B, B02C, B11Z, B16Z, B39A, B39B
			Prä		A07A, A07C, A11A, A13A	02		C20Z
88.56†↔	05	F03C, F03D, F05Z, F06C, F06D, F15Z, F41A, F41B, F46A, F46B, F49A, F49B, F49C, F49D, F49E, F49F	89.14.11†↔	01	B76B, B76C	03		D20A, D20B
			89.17.00†↔	04	E63Z	04		E08A, E08B
88.57†↔	05	F03C, F03D, F05Z, F06C, F06D, F15Z, F41A, F41B, F46A, F46B, F49A, F49B, F49C, F49D, F49E, F49F	89.17.10†↔	04	E63Z	06		G15Z, G29A, G29B
			89.17.11†↔	04	E63Z	07		H01A, H01B, H16Z
89.13.10†↔	01	B39A, B39B, B39C, B42A, B44A, B44C, B69A, B69D, B70B, B70D, B70F	89.17.12†↔	04	E63Z	08		I54Z
			89.17.13†↔	04	E63Z	09		J16Z, J18Z
89.13.11†↔	01	B39A, B39B, B42A, B44A, B44C, B69A, B69B, B70A, B70F	89.17.99†↔	04	E63Z	10		K15A, K15B, K15C
			89.18.00†↔	04	E63Z	11		L12Z
			89.18.10†↔	04	E63Z	12		M10Z
			89.18.11†↔	04	E63Z	13		N16Z, N60A
			89.18.12†↔	04	E63Z	17		R07A, R07B
			89.18.99†↔	04	E63Z	92.21.02↔		BORP, KP, KPP, VBOR
			89.19.00†↔	01	B76B, B76C	01		B02A, B02B, B02C, B11Z, B16Z, B39A, B39B
89.13.25†↔		S553	89.19.10†↔	01	B76A, B76B, B76C, B76D, B76E	02		C20Z
89.13.26†↔		S553	89.19.20†↔	01	B01Z, B76A, B76B, B76C, B76D, B76E	03		D20A, D20B
89.13.27†↔		S1105, S553	89.19.99†↔	01	B76B, B76C	04		E08A, E08B
89.13.28†↔		S1105, S553	89.49†↔	05	F15Z	06		G15Z, G29A, G29B
89.13.29†↔		S1105, S553	92.05.00†↔	05	F49A, F49C	07		H01A, H01B, H16Z
	01	B36A	92.05.09†↔	05	F49A, F49C	08		I54Z
	Prä	A11A, A13A	92.05.10†↔	05	F49A, F49C	09		J16Z, J18Z
89.13.30†↔	01	B36A	92.05.11†↔	05	F49A, F49C	10		K15A, K15B, K15C
	Prä	A11A, A13A	92.05.12†↔	05	F49A, F49C	11		L12Z
89.13.31†↔	01	B36A	92.05.13†↔	05	F49A, F49C	12		M10Z
	Prä	A07C, A11A, A13A	92.05.14†↔	05	F49A, F49C	13		N16Z, N60A
89.13.32†↔	01	B36A	92.05.19†↔	05	F49A, F49C	17		R07A, R07B
	Prä	A07C, A11A, A13A	92.18.04†↔	10	K64C	92.22.00↔		BORP, KP, KPP, VBOR
89.13.33†↔	01	B36A	92.20↔		Z64A	01		B02A, B02B, B02C, B11Z, B16Z, B39A, B39B
	Prä	A07C, A11A, A13A			BORP, KP, KPP, VBOR	02		C20Z
89.13.34†↔	01	B36A			B02A, B02B, B02C, B11Z, B16Z, B39A, B39B	03		D20A, D20B
	Prä	A07C, A11A, A13A				04		E08A, E08B
89.13.35†↔	01	B36A				06		G15Z, G29A, G29B
	Prä	A07C, A11A, A13A				07		H01A, H01B, H16Z
89.13.36†↔	01	B36A				08		I54Z
	Prä	A07A, A07C, A11A, A13A				09		J16Z, J18Z
89.13.37†↔	01	B36A				10		K15A, K15B, K15C
	Prä	A07A, A07C, A11A, A13A				11		L12Z
						12		M10Z
						13		N16Z, N60A
						17		R07A, R07B

PROZ



CHOP	MDC	DRG	CHOP	MDC	DRG	CHOP	MDC	DRG			
92.22.01↔		BORP, KP, KPP, VBOR	92.22.19↔		BORP, KP, KPP, VBOR	92.23.03↔		BORP, KP, KPP, VBOR			
	01	B02A, B02B, B02C, B11Z, B16Z, B39A, B39B		01	B02A, B02B, B02C, B11Z, B15Z, B16Z, B39A, B39B		01	B02A, B02B, B02C, B11Z, B15Z, B16Z, B39A, B39B			
	02	C20Z		02	C20Z		02	C20Z			
	03	D20A, D20B		03	D20A, D20B		03	D20A, D20B			
	04	E08A, E08B		04	E08A, E08B		04	E08A, E08B			
	06	G15Z, G29A, G29B		06	G15Z, G29A, G29B		06	G15Z, G29A, G29B			
	07	H01A, H01B, H16Z		07	H01A, H01B, H16Z		07	H01A, H01B, H16Z			
	08	I54Z		08	I54Z		08	I54Z			
	09	J16Z, J18Z		09	J16Z, J18Z		09	J16Z, J18Z			
	10	K15A, K15B, K15C		10	K15A, K15B, K15C		10	K15A, K15B, K15C			
	11	L12Z		11	L12Z		11	L12Z			
	12	M10Z		12	M10Z		12	M10Z			
	13	N16Z, N60A		13	N16Z, N60A		13	N16Z, N60A			
	17	R07A, R07B		17	R07A, R07B		17	R07A, R07B			
	92.22.02↔			BORP, KP, KPP, VBOR	92.23.00↔		Prä	A93Z	92.23.08↔	Prä	A93Z
		01		B02A, B02B, B02C, B11Z, B16Z, B39A, B39B			01	B02A, B02B, B02C, B11Z, B15Z, B16Z, B39A, B39B		01	B02A, B02B, B02C, B11Z, B15Z, B16Z, B39A, B39B
		02		C20Z			02	C20Z		02	C20Z
03		D20A, D20B	03	D20A, D20B		03	D20A, D20B				
04		E08A, E08B	04	E08A, E08B		04	E08A, E08B				
06		G15Z, G29A, G29B	06	G15Z, G29A, G29B		06	G15Z, G29A, G29B				
07		H01A, H01B, H16Z	07	H01A, H01B, H16Z		07	H01A, H01B, H16Z				
08		I54Z	08	I54Z		08	I54Z				
09		J16Z, J18Z	09	J16Z, J18Z		09	J16Z, J18Z				
10		K15A, K15B, K15C	10	K15A, K15B, K15C		10	K15A, K15B, K15C				
11		L12Z	11	L12Z		11	L12Z				
12		M10Z	12	M10Z		12	M10Z				
13		N16Z, N60A	12	M10Z		12	M10Z				
17		R07A, R07B	13	N16Z, N60A		13	N16Z, N60A				
92.22.11↔			BORP, KP, KPP, VBOR	92.23.01↔		Prä	A93Z	92.23.09↔		Prä	A93Z
		01	B02A, B02B, B02C, B11Z, B15Z, B16Z, B39A, B39B			01	B02A, B02B, B02C, B11Z, B15Z, B16Z, B39A, B39B			01	B02A, B02B, B02C, B11Z, B15Z, B16Z, B39A, B39B
		02	C20Z			02	C20Z			02	C20Z
	03	D20A, D20B	03		D20A, D20B	03	D20A, D20B				
	04	E08A, E08B	04		E08A, E08B	04	E08A, E08B				
	06	G15Z, G29A, G29B	06		G15Z, G29A, G29B	06	G15Z, G29A, G29B				
	07	H01A, H01B, H16Z	07		H01A, H01B, H16Z	07	H01A, H01B, H16Z				
	08	I54Z	08		I54Z	08	I54Z				
	09	J16Z, J18Z	09		J16Z, J18Z	09	J16Z, J18Z				
	10	K15A, K15B, K15C	10		K15A, K15B, K15C	10	K15A, K15B, K15C				
	11	L12Z	11		L12Z	11	L12Z				
	12	M10Z	12		M10Z	12	M10Z				
	13	N16Z, N60A	13		N16Z, N60A	13	N16Z, N60A				
	17	R07A, R07B	17		R07A, R07B	17	R07A, R07B				
	92.22.12↔	Prä	A93Z		92.23.02↔	Prä	A93Z		92.24.00↔	Prä	A93Z
		01	B02A, B02B, B02C, B11Z, B15Z, B16Z, B39A, B39B			01	B02A, B02B, B02C, B11Z, B15Z, B16Z, B39A, B39B			01	B02A, B02B, B02C, B11Z, B15Z, B16Z, B39A, B39B
		02	C20Z			02	C20Z			02	C20Z
03		D20A, D20B	03	D20A, D20B		03	D20A, D20B				
04		E08A, E08B	04	E08A, E08B		04	E08A, E08B				
06		G15Z, G29A, G29B	06	G15Z, G29A, G29B		06	G15Z, G29A, G29B				
07		H01A, H01B, H16Z	07	H01A, H01B, H16Z		07	H01A, H01B, H16Z				
08		I54Z	08	I54Z		08	I54Z				
09		J16Z, J18Z	09	J16Z, J18Z		09	J16Z, J18Z				
10		K15A, K15B, K15C	10	K15A, K15B, K15C		10	K15A, K15B, K15C				
11		L12Z	11	L12Z		11	L12Z				
12		M10Z	12	M10Z		12	M10Z				
13		N16Z, N60A	13	N16Z, N60A		13	N16Z, N60A				
17		R07A, R07B	17	R07A, R07B		17	R07A, R07B				
Prä		A93Z	Prä	A93Z		Prä	A93Z				

CHOP	MDC	DRG	CHOP	MDC	DRG	CHOP	MDC	DRG			
92.24.01↔		BORP, KP, KPP, VBOR	92.24.09↔		BORP, KP, KPP, VBOR	92.24.14↔		BORP, KP, KPP, VBOR			
	01	B02A, B02B, B02C, B11Z, B15Z, B16Z, B39A, B39B		01	B02A, B02B, B02C, B11Z, B15Z, B16Z, B39A, B39B		01	B02A, B02B, B02C, B11Z, B15Z, B16Z, B39A, B39B			
	02	C20Z		02	C20Z		02	C20Z			
	03	D20A, D20B		03	D20A, D20B		03	D20A, D20B			
	04	E08A, E08B		04	E08A, E08B		04	E08A, E08B			
	06	G15Z, G29A, G29B		06	G15Z, G29A, G29B		06	G15Z, G29A, G29B			
	07	H01A, H01B, H16Z		07	H01A, H01B, H16Z		07	H01A, H01B, H16Z			
	08	I54Z		08	I54Z		08	I54Z			
	09	J16Z, J18Z		09	J16Z, J18Z		09	J16Z, J18Z			
	10	K15A, K15B, K15C		10	K15A, K15B, K15C		10	K15A, K15B, K15C			
	11	L12Z		11	L12Z		11	L12Z			
	12	M10Z		12	M10Z		12	M10Z			
	13	N16Z, N60A		13	N16Z, N60A		13	N16Z, N60A			
	17	R07A, R07B		17	R07A, R07B		17	R07A, R07B			
	Prä	A93Z		Prä	A93Z		Prä	A93Z			
	92.24.02↔			BORP, KP, KPP, VBOR	92.24.11↔			BORP, KP, KPP, VBOR	92.24.21↔		BORP, KP, KPP, VBOR
		01		B02A, B02B, B02C, B11Z, B15Z, B16Z, B39A, B39B			01	B02A, B02B, B02C, B11Z, B15Z, B16Z, B39A, B39B		01	B02A, B02B, B02C, B11Z, B15Z, B16Z, B39A, B39B
02		C20Z	02	C20Z		02	C20Z				
03		D20A, D20B	03	D20A, D20B		03	D20A, D20B				
04		E08A, E08B	04	E08A, E08B		04	E08A, E08B				
06		G15Z, G29A, G29B	06	G15Z, G29A, G29B		06	G15Z, G29A, G29B				
07		H01A, H01B, H16Z	07	H01A, H01B, H16Z		07	H01A, H01B, H16Z				
08		I54Z	08	I54Z		08	I54Z				
09		J16Z, J18Z	09	J16Z, J18Z		09	J16Z, J18Z				
10		K15A, K15B, K15C	10	K15A, K15B, K15C		10	K15A, K15B, K15C				
11		L12Z	11	L12Z		11	L12Z				
12		M10Z	12	M10Z		12	M10Z				
13		N16Z, N60A	13	N16Z, N60A		13	N16Z, N60A				
17		R07A, R07B	17	R07A, R07B		17	R07A, R07B				
Prä		A93Z	Prä	A93Z		Prä	A93Z				
92.24.03↔			BORP, KP, KPP, VBOR	92.24.12↔			BORP, KP, KPP, VBOR	92.24.22↔			BORP, KP, KPP, VBOR
		01	B02A, B02B, B02C, B11Z, B15Z, B16Z, B39A, B39B			01	B02A, B02B, B02C, B11Z, B15Z, B16Z, B39A, B39B			01	B02A, B02B, B02C, B11Z, B15Z, B16Z, B39A, B39B
	02	C20Z	02		C20Z	02	C20Z				
	03	D20A, D20B	03		D20A, D20B	03	D20A, D20B				
	04	E08A, E08B	04		E08A, E08B	04	E08A, E08B				
	06	G15Z, G29A, G29B	06		G15Z, G29A, G29B	06	G15Z, G29A, G29B				
	07	H01A, H01B, H16Z	07		H01A, H01B, H16Z	07	H01A, H01B, H16Z				
	08	I54Z	08		I54Z	08	I54Z				
	09	J16Z, J18Z	09		J16Z, J18Z	09	J16Z, J18Z				
	10	K15A, K15B, K15C	10		K15A, K15B, K15C	10	K15A, K15B, K15C				
	11	L12Z	11		L12Z	11	L12Z				
	12	M10Z	12		M10Z	12	M10Z				
	13	N16Z, N60A	13		N16Z, N60A	13	N16Z, N60A				
	17	R07A, R07B	17		R07A, R07B	17	R07A, R07B				
	Prä	A93Z	Prä		A93Z	Prä	A93Z				
	92.24.04↔		BORP, KP, KPP, VBOR		92.24.13↔		BORP, KP, KPP, VBOR		92.24.23↔		BORP, KP, KPP, VBOR
		01	B02A, B02B, B02C, B11Z, B15Z, B16Z, B39A, B39B			01	B02A, B02B, B02C, B11Z, B15Z, B16Z, B39A, B39B			01	B02A, B02B, B02C, B11Z, B15Z, B16Z, B39A, B39B
02		C20Z	02	C20Z		02	C20Z				
03		D20A, D20B	03	D20A, D20B		03	D20A, D20B				
04		E08A, E08B	04	E08A, E08B		04	E08A, E08B				
06		G15Z, G29A, G29B	06	G15Z, G29A, G29B		06	G15Z, G29A, G29B				
07		H01A, H01B, H16Z	07	H01A, H01B, H16Z		07	H01A, H01B, H16Z				
08		I54Z	08	I54Z		08	I54Z				
09		J16Z, J18Z	09	J16Z, J18Z		09	J16Z, J18Z				
10		K15A, K15B, K15C	10	K15A, K15B, K15C		10	K15A, K15B, K15C				
11		L12Z	11	L12Z		11	L12Z				
12		M10Z	12	M10Z		12	M10Z				
13		N16Z, N60A	13	N16Z, N60A		13	N16Z, N60A				
17		R07A, R07B	17	R07A, R07B		17	R07A, R07B				
Prä		A93Z	Prä	A93Z		Prä	A93Z				

PROZ

CHOP	MDC	DRG	CHOP	MDC	DRG	CHOP	MDC	DRG			
92.24.24↔		BORP, KP, KPP, VBOR	92.25.02↔		BORP, KP, KPP, VBOR	92.25.11↔		BORP, KP, KPP, VBOR			
	01	B02A, B02B, B02C, B11Z, B15Z, B16Z, B39A, B39B		01	B02A, B02B, B02C, B11Z, B15Z, B16Z, B39A, B39B		01	B02A, B02B, B02C, B11Z, B15Z, B16Z, B39A, B39B			
	02	C20Z		02	C20Z		02	C20Z			
	03	D20A, D20B		03	D20A, D20B		03	D20A, D20B			
	04	E08A, E08B		04	E08A, E08B		04	E08A, E08B			
	06	G15Z, G29A, G29B		06	G15Z, G29A, G29B		06	G15Z, G29A, G29B			
	07	H01A, H01B, H16Z		07	H01A, H01B, H16Z		07	H01A, H01B, H16Z			
	08	I54Z		08	I54Z		08	I54Z			
	09	J16Z, J18Z		09	J16Z, J18Z		09	J16Z, J18Z			
	10	K15A, K15B, K15C		10	K15A, K15B, K15C		10	K15A, K15B, K15C			
	11	L12Z		11	L12Z		11	L12Z			
	12	M10Z		12	M10Z		12	M10Z			
	13	N16Z, N60A		13	N16Z, N60A		13	N16Z, N60A			
	17	R07A, R07B		17	R07A, R07B		17	R07A, R07B			
	Prä	A93Z		21A	W01A, W01B, W01C		Prä	A93Z			
	92.24.30↔			BORP, KP, KPP, VBOR	92.25.03↔			BORP, KP, KPP, VBOR	92.25.12↔		BORP, KP, KPP, VBOR
		01		B02A, B02B, B02C, B11Z, B15Z, B16Z, B39A, B39B			01	B02A, B02B, B02C, B11Z, B15Z, B16Z, B39A, B39B		01	B02A, B02B, B02C, B11Z, B15Z, B16Z, B39A, B39B
02		C20Z	02	C20Z		02	C20Z				
03		D20A, D20B	03	D20A, D20B		03	D20A, D20B				
04		E08A, E08B	04	E08A, E08B		04	E08A, E08B				
06		G15Z, G29A, G29B	06	G15Z, G29A, G29B		06	G15Z, G29A, G29B				
07		H01A, H01B, H16Z	07	H01A, H01B, H16Z		07	H01A, H01B, H16Z				
08		I54Z	08	I54Z		08	I54Z				
09		J16Z, J18Z	09	J16Z, J18Z		09	J16Z, J18Z				
10		K15A, K15B, K15C	10	K15A, K15B, K15C		10	K15A, K15B, K15C				
11		L12Z	11	L12Z		11	L12Z				
12		M10Z	12	M10Z		12	M10Z				
13		N16Z, N60A	13	N16Z, N60A		13	N16Z, N60A				
17		R07A, R07B	17	R07A, R07B		17	R07A, R07B				
Prä		A93Z	21A	W01A, W01B, W01C		Prä	A93Z				
92.25.00↔			BORP, KP, KPP, VBOR	92.25.04↔			BORP, KP, KPP, VBOR	92.25.13↔			BORP, KP, KPP, VBOR
		01	B02A, B02B, B02C, B11Z, B15Z, B16Z, B39A, B39B			01	B02A, B02B, B02C, B11Z, B15Z, B16Z, B39A, B39B			01	B02A, B02B, B02C, B11Z, B15Z, B16Z, B39A, B39B
	02	C20Z	02		C20Z	02	C20Z				
	03	D20A, D20B	03		D20A, D20B	03	D20A, D20B				
	04	E08A, E08B	04		E08A, E08B	04	E08A, E08B				
	06	G15Z, G29A, G29B	06		G15Z, G29A, G29B	06	G15Z, G29A, G29B				
	07	H01A, H01B, H16Z	07		H01A, H01B, H16Z	07	H01A, H01B, H16Z				
	08	I54Z	08		I54Z	08	I54Z				
	09	J16Z, J18Z	09		J16Z, J18Z	09	J16Z, J18Z				
	10	K15A, K15B, K15C	10		K15A, K15B, K15C	10	K15A, K15B, K15C				
	11	L12Z	11		L12Z	11	L12Z				
	12	M10Z	12		M10Z	12	M10Z				
	13	N16Z, N60A	13		N16Z, N60A	13	N16Z, N60A				
	17	R07A, R07B	17		R07A, R07B	17	R07A, R07B				
	Prä	A93Z	21A		W01A, W01B, W01C	Prä	A93Z				
	92.25.01↔		BORP, KP, KPP, VBOR		92.25.09↔		BORP, KP, KPP, VBOR		92.25.14↔		BORP, KP, KPP, VBOR
		01	B02A, B02B, B02C, B11Z, B15Z, B16Z, B39A, B39B			01	B02A, B02B, B02C, B11Z, B15Z, B16Z, B39A, B39B			01	B02A, B02B, B02C, B11Z, B15Z, B16Z, B39A, B39B
02		C20Z	02	C20Z		02	C20Z				
03		D20A, D20B	03	D20A, D20B		03	D20A, D20B				
04		E08A, E08B	04	E08A, E08B		04	E08A, E08B				
06		G15Z, G29A, G29B	06	G15Z, G29A, G29B		06	G15Z, G29A, G29B				
07		H01A, H01B, H16Z	07	H01A, H01B, H16Z		07	H01A, H01B, H16Z				
08		I54Z	08	I54Z		08	I54Z				
09		J16Z, J18Z	09	J16Z, J18Z		09	J16Z, J18Z				
10		K15A, K15B, K15C	10	K15A, K15B, K15C		10	K15A, K15B, K15C				
11		L12Z	11	L12Z		11	L12Z				
12		M10Z	12	M10Z		12	M10Z				
13		N16Z, N60A	13	N16Z, N60A		13	N16Z, N60A				
17		R07A, R07B	17	R07A, R07B		17	R07A, R07B				
Prä		A93Z	21A	W01A, W01B, W01C		Prä	A93Z				

CHOP	MDC	DRG	CHOP	MDC	DRG	CHOP	MDC	DRG			
92.25.15↔		BORP, KP, KPP, VBOR	92.25.24↔		BORP, KP, KPP, VBOR	92.26.20↔		BORP, KP, KPP, VBOR			
	01	B02A, B02B, B02C, B11Z, B15Z, B16Z, B39A, B39B		01	B02A, B02B, B02C, B11Z, B15Z, B16Z, B39A, B39B		01	B02A, B02B, B02C, B11Z, B15Z, B16Z, B39A, B39B			
	02	C20Z		02	C20Z		02	C20Z			
	03	D20A, D20B		03	D20A, D20B		03	D20A, D20B			
	04	E08A, E08B		04	E08A, E08B		04	E08A, E08B			
	06	G15Z, G29A, G29B		06	G15Z, G29A, G29B		06	G15Z, G29A, G29B			
	07	H01A, H01B, H16Z		07	H01A, H01B, H16Z		07	H01A, H01B, H16Z			
	08	I54Z		08	I54Z		08	I54Z			
	09	J16Z, J18Z		09	J16Z, J18Z		09	J16Z, J18Z			
	10	K15A, K15B, K15C		10	K15A, K15B, K15C		10	K15A, K15B, K15C			
	11	L12Z		11	L12Z		11	L12Z			
	12	M10Z		12	M10Z		12	M10Z			
	13	N16Z, N60A		13	N16Z, N60A		13	N16Z, N60A			
	17	R07A, R07B		17	R07A, R07B		17	R07A, R07B			
	Prä	A93Z		Prä	A93Z		Prä	A93Z			
	92.25.21↔			BORP, KP, KPP, VBOR	92.26.00↔			BORP, KP, KPP, VBOR	92.26.21↔		BORP, KP, KPP, VBOR
		01		B02A, B02B, B02C, B11Z, B15Z, B16Z, B39A, B39B			01	B02A, B02B, B02C, B11Z, B15Z, B16Z, B39A, B39B		01	B02A, B02B, B02C, B11Z, B15Z, B16Z, B39A, B39B
02		C20Z	02	C20Z		02	C20Z				
03		D20A, D20B	03	D20A, D20B		03	D20A, D20B				
04		E08A, E08B	04	E08A, E08B		04	E08A, E08B				
06		G15Z, G29A, G29B	06	G15Z, G29A, G29B		06	G15Z, G29A, G29B				
07		H01A, H01B, H16Z	07	H01A, H01B, H16Z		07	H01A, H01B, H16Z				
08		I54Z	08	I54Z		08	I54Z				
09		J16Z, J18Z	09	J16Z, J18Z		09	J16Z, J18Z				
10		K15A, K15B, K15C	10	K15A, K15B, K15C		10	K15A, K15B, K15C				
11		L12Z	11	L12Z		11	L12Z				
12		M10Z	12	M10Z		12	M10Z				
13		N16Z, N60A	13	N16Z, N60A		13	N16Z, N60A				
17		R07A, R07B	17	R07A, R07B		17	R07A, R07B				
Prä		A93Z	Prä	A93Z		Prä	A93Z				
92.25.22↔			BORP, KP, KPP, VBOR	92.26.10↔			BORP, KP, KPP, VBOR	92.26.99↔			BORP, KP, KPP, VBOR
		01	B02A, B02B, B02C, B11Z, B15Z, B16Z, B39A, B39B			01	B02A, B02B, B02C, B11Z, B15Z, B16Z, B39A, B39B			01	B02A, B02B, B02C, B11Z, B15Z, B16Z, B39A, B39B
	02	C20Z	02		C20Z	02	C20Z				
	03	D20A, D20B	03		D20A, D20B	03	D20A, D20B				
	04	E08A, E08B	04		E08A, E08B	04	E08A, E08B				
	06	G15Z, G29A, G29B	06		G15Z, G29A, G29B	06	G15Z, G29A, G29B				
	07	H01A, H01B, H16Z	07		H01A, H01B, H16Z	07	H01A, H01B, H16Z				
	08	I54Z	08		I54Z	08	I54Z				
	09	J16Z, J18Z	09		J16Z, J18Z	09	J16Z, J18Z				
	10	K15A, K15B, K15C	10		K15A, K15B, K15C	10	K15A, K15B, K15C				
	11	L12Z	11		L12Z	11	L12Z				
	12	M10Z	12		M10Z	12	M10Z				
	13	N16Z, N60A	13		N16Z, N60A	13	N16Z, N60A				
	17	R07A, R07B	17		R07A, R07B	17	R07A, R07B				
	Prä	A93Z	Prä		A93Z	Prä	A93Z				
	92.25.23↔		BORP, KP, KPP, VBOR		92.26.11↔		BORP, KP, KPP, VBOR				
		01	B02A, B02B, B02C, B11Z, B15Z, B16Z, B39A, B39B			01	B02A, B02B, B02C, B11Z, B15Z, B16Z, B39A, B39B				
02		C20Z	02	C20Z							
03		D20A, D20B	03	D20A, D20B							
04		E08A, E08B	04	E08A, E08B							
06		G15Z, G29A, G29B	06	G15Z, G29A, G29B							
07		H01A, H01B, H16Z	07	H01A, H01B, H16Z							
08		I54Z	08	I54Z							
09		J16Z, J18Z	09	J16Z, J18Z							
10		K15A, K15B, K15C	10	K15A, K15B, K15C							
11		L12Z	11	L12Z							
12		M10Z	12	M10Z							
13		N16Z, N60A	13	N16Z, N60A							
17		R07A, R07B	17	R07A, R07B							
Prä		A93Z	Prä	A93Z							

CHOP	MDC	DRG	CHOP	MDC	DRG	CHOP	MDC	DRG			
92.27.00↔		BORP, KP, KPP, VBOR	92.27.11↔		BORP, KP, KPP, VBOR	92.27.13↔		BORP, KP, KPP, VBOR			
	01	B02A, B02B, B02C, B03Z, B06A, B06B, B11Z, B16Z, B17A, B17B, B17C, B39A, B39B		01	B02A, B02B, B02C, B03Z, B06A, B06B, B11Z, B16Z, B17A, B17B, B17C, B39A, B39B		01	B02A, B02B, B02C, B03Z, B06A, B06B, B11Z, B16Z, B17A, B17B, B17C, B39A, B39B			
	02	C20Z		02	C20Z		02	C20Z			
	03	D12A, D20A, D20B		03	D12A, D20A, D20B		03	D12A, D20A, D20B			
	04	E03Z, E08A, E08B		04	E03Z, E08A, E08B		04	E03Z, E08A, E08B			
	05	F24A, F24B, F52A, F52B, F56A, F56B		05	F24A, F24B, F52A, F52B, F56A, F56B		05	F24A, F24B, F52A, F52B, F56A, F56B			
	06	G12A, G12B, G15Z, G29A, G29B		06	G12A, G12B, G15Z, G29A, G29B		06	G12A, G12B, G15Z, G29A, G29B			
	07	H01A, H01B, H16Z		07	H01A, H01B, H16Z		07	H01A, H01B, H16Z			
	08	I54Z		08	I54Z		08	I54Z			
	09	J03A, J03B, J04A, J04B, J11A, J11B, J16Z, J18Z		09	J03A, J03B, J04A, J04B, J11A, J11B, J16Z, J18Z		09	J03A, J03B, J04A, J04B, J11A, J11B, J16Z, J18Z			
	10	K15A, K15B, K15C		10	K15A, K15B, K15C		10	K15A, K15B, K15C			
	11	L12Z		11	L12Z		11	L12Z			
	12	M10Z		12	M10Z		12	M10Z			
	13	N09Z, N14Z, N16Z, N60A		13	N09Z, N14Z, N16Z, N60A		13	N09Z, N14Z, N16Z, N60A			
	17	R07A, R07B		17	R07A, R07B		17	R07A, R07B			
	21A	W02A, W02B		21A	W02A, W02B		21A	W02A, W02B			
	21B	X04Z, X05A, X05B, X06A, X06B, X06C		21B	X04Z, X05A, X05B, X06A, X06B, X06C		21B	X04Z, X05A, X05B, X06A, X06B, X06C			
	92.27.10↔			BORP, KP, KPP, VBOR	92.27.12↔			BORP, KP, KPP, VBOR	92.27.21↔		BORP, KP, KPP, VBOR
		01		B02A, B02B, B02C, B03Z, B06A, B06B, B11Z, B16Z, B17A, B17B, B17C, B39A, B39B			01	B02A, B02B, B02C, B03Z, B06A, B06B, B11Z, B16Z, B17A, B17B, B17C, B39A, B39B		01	B02A, B02B, B02C, B03Z, B06A, B06B, B11Z, B16Z, B17A, B17B, B17C, B39A, B39B
		02		C20Z			02	C20Z		02	C20Z
03		D12A, D20A, D20B	03	D12A, D20A, D20B		03	D12A, D20A, D20B				
04		E03Z, E08A, E08B	04	E03Z, E08A, E08B		04	E03Z, E08A, E08B				
05		F24A, F24B, F52A, F52B, F56A, F56B	05	F24A, F24B, F52A, F52B, F56A, F56B		05	F24A, F24B, F52A, F52B, F56A, F56B				
06		G12A, G12B, G15Z, G29A, G29B	06	G12A, G12B, G15Z, G29A, G29B		06	G12A, G12B, G15Z, G29A, G29B				
07		H01A, H01B, H16Z	07	H01A, H01B, H16Z		07	H01A, H01B, H16Z				
08		I54Z	08	I54Z		08	I54Z				
09		J03A, J03B, J04A, J04B, J11A, J11B, J16Z, J18Z	09	J03A, J03B, J04A, J04B, J11A, J11B, J16Z, J18Z		09	J03A, J03B, J04A, J04B, J11A, J11B, J16Z, J18Z				
10		K15A, K15B, K15C	10	K15A, K15B, K15C		10	K15A, K15B, K15C				
11		L12Z	11	L12Z		11	L12Z				
12		M10Z	12	M10Z		12	M10Z				
13		N09Z, N14Z, N16Z, N60A	13	N09Z, N14Z, N16Z, N60A		13	N09Z, N14Z, N16Z, N60A				
17		R07A, R07B	17	R07A, R07B		17	R07A, R07B				
21A		W02A, W02B	21A	W02A, W02B		21A	W02A, W02B				
21B		X04Z, X05A, X05B, X06A, X06B, X06C	21B	X04Z, X05A, X05B, X06A, X06B, X06C		21B	X04Z, X05A, X05B, X06A, X06B, X06C				

CHOP	MDC	DRG	CHOP	MDC	DRG	CHOP	MDC	DRG			
92.27.22↔		BORP, KP, KPP, VBOR	92.27.30↔		BORP, KP, KPP, VBOR	92.27.39↔		BORP, KP, KPP, VBOR			
	01	B02A, B02B, B02C, B03Z, B06A, B06B, B11Z, B16Z, B17A, B17B, B17C, B39A, B39B		01	B02A, B02B, B02C, B03Z, B06A, B06B, B11Z, B16Z, B17A, B17B, B17C, B39A, B39B		01	B02A, B02B, B02C, B03Z, B06A, B06B, B11Z, B16Z, B17A, B17B, B17C, B39A, B39B			
	02	C20Z		02	C20Z		02	C20Z			
	03	D12A, D20A, D20B		03	D12A, D20A, D20B		03	D12A, D20A, D20B			
	04	E03Z, E08A, E08B		04	E03Z, E08A, E08B		04	E03Z, E08A, E08B			
	05	F24A, F24B, F52A, F52B, F56A, F56B		05	F24A, F24B, F52A, F52B, F56A, F56B		05	F24A, F24B, F52A, F52B, F56A, F56B			
	06	G12A, G12B, G15Z, G29A, G29B		06	G12A, G12B, G15Z, G29A, G29B		06	G12A, G12B, G15Z, G29A, G29B			
	07	H01A, H01B, H16Z		07	H01A, H01B, H16Z		07	H01A, H01B, H16Z			
	08	I54Z		08	I54Z		08	I54Z			
	09	J03A, J03B, J04A, J04B, J11A, J11B, J16Z, J18Z		09	J03A, J03B, J04A, J04B, J11A, J11B, J16Z, J18Z		09	J03A, J03B, J04A, J04B, J11A, J11B, J16Z, J18Z			
	10	K15A, K15B, K15C		10	K15A, K15B, K15C		10	K15A, K15B, K15C			
	11	L12Z		11	L12Z		11	L12Z			
	12	M10Z		12	M10Z		12	M10Z			
	13	N09Z, N14Z, N16Z, N60A		13	N09Z, N14Z, N16Z, N60A		13	N09Z, N14Z, N16Z, N60A			
	17	R07A, R07B		17	R07A, R07B		17	R07A, R07B			
	21A	W02A, W02B		21A	W02A, W02B		21A	W02A, W02B			
	21B	X04Z, X05A, X05B, X06A, X06B, X06C		21B	X04Z, X05A, X05B, X06A, X06B, X06C		21B	X04Z, X05A, X05B, X06A, X06B, X06C			
	92.27.23↔			BORP, KP, KPP, VBOR	92.27.31↔			BORP, KP, KPP, VBOR	92.27.40↔		BORP, KP, KPP, VBOR
		01		B02A, B02B, B02C, B03Z, B06A, B06B, B11Z, B16Z, B17A, B17B, B17C, B39A, B39B			01	B02A, B02B, B02C, B03Z, B06A, B06B, B11Z, B16Z, B17A, B17B, B17C, B39A, B39B		01	B02A, B02B, B02C, B03Z, B06A, B06B, B11Z, B16Z, B17A, B17B, B17C, B39A, B39B
		02		C20Z			02	C20Z		02	C20Z
03		D12A, D20A, D20B	03	D12A, D20A, D20B		03	D12A, D20A, D20B				
04		E03Z, E08A, E08B	04	E03Z, E08A, E08B		04	E03Z, E08A, E08B				
05		F24A, F24B, F52A, F52B, F56A, F56B	05	F24A, F24B, F52A, F52B, F56A, F56B		05	F24A, F24B, F52A, F52B, F56A, F56B				
06		G12A, G12B, G15Z, G29A, G29B	06	G12A, G12B, G15Z, G29A, G29B		06	G12A, G12B, G15Z, G29A, G29B				
07		H01A, H01B, H16Z	07	H01A, H01B, H16Z		07	H01A, H01B, H16Z				
08		I54Z	08	I54Z		08	I54Z				
09		J03A, J03B, J04A, J04B, J11A, J11B, J16Z, J18Z	09	J03A, J03B, J04A, J04B, J11A, J11B, J16Z, J18Z		09	J03A, J03B, J04A, J04B, J11A, J11B, J16Z, J18Z				
10		K15A, K15B, K15C	10	K15A, K15B, K15C		10	K15A, K15B, K15C				
11		L12Z	11	L12Z		11	L12Z				
12		M10Z	12	M10Z		12	M10Z				
13		N09Z, N14Z, N16Z, N60A	13	N09Z, N14Z, N16Z, N60A		13	N09Z, N14Z, N16Z, N60A				
17		R07A, R07B	17	R07A, R07B		17	R07A, R07B				
21A		W02A, W02B	21A	W02A, W02B		21A	W02A, W02B				
21B		X04Z, X05A, X05B, X06A, X06B, X06C	21B	X04Z, X05A, X05B, X06A, X06B, X06C		21B	X04Z, X05A, X05B, X06A, X06B, X06C				

CHOP	MDC	DRG	CHOP	MDC	DRG	CHOP	MDC	DRG			
92.27.70↔		BORP, KP, KPP, VBOR	92.27.72↔		BORP, KP, KPP, VBOR	92.27.79↔		BORP, KP, KPP, VBOR			
	01	B02A, B02B, B02C, B03Z, B06A, B06B, B11Z, B16Z, B17A, B17B, B17C, B39A, B39B		01	B02A, B02B, B02C, B03Z, B06A, B06B, B11Z, B16Z, B17A, B17B, B17C, B39A, B39B		01	B02A, B02B, B02C, B03Z, B06A, B06B, B11Z, B16Z, B17A, B17B, B17C, B39A, B39B			
	02	C20Z		02	C20Z		02	C20Z			
	03	D12A, D20A, D20B		03	D12A, D20A, D20B		03	D12A, D20A, D20B			
	04	E03Z, E08A, E08B		04	E03Z, E08A, E08B		04	E03Z, E08A, E08B			
	05	F24A, F24B, F52A, F52B, F56A, F56B		05	F24A, F24B, F52A, F52B, F56A, F56B		05	F24A, F24B, F52A, F52B, F56A, F56B			
	06	G12A, G12B, G15Z, G29A, G29B		06	G12A, G12B, G15Z, G29A, G29B		06	G12A, G12B, G15Z, G29A, G29B			
	07	H01A, H01B, H16Z		07	H01A, H01B, H16Z		07	H01A, H01B, H16Z			
	08	I54Z		08	I54Z		08	I54Z			
	09	J03A, J03B, J04A, J04B, J11A, J11B, J16Z, J18Z		09	J03A, J03B, J04A, J04B, J11A, J11B, J16Z, J18Z		09	J03A, J03B, J04A, J04B, J11A, J11B, J16Z, J18Z			
	10	K15A, K15B, K15C		10	K15A, K15B, K15C		10	K15A, K15B, K15C			
	11	L12Z		11	L12Z		11	L12Z			
	12	M10Z		12	M10Z		12	M10Z			
	13	N09Z, N14Z, N16Z, N60A		13	N09Z, N14Z, N16Z, N60A		13	N09Z, N14Z, N16Z, N60A			
	17	R07A, R07B		17	R07A, R07B		17	R07A, R07B			
	21A	W02A, W02B		21A	W02A, W02B		21A	W02A, W02B			
	21B	X04Z, X05A, X05B, X06A, X06B, X06C		21B	X04Z, X05A, X05B, X06A, X06B, X06C		21B	X04Z, X05A, X05B, X06A, X06B, X06C			
	92.27.71↔			BORP, KP, KPP, VBOR	92.27.73↔			BORP, KP, KPP, VBOR	92.28.00↔		BORP, KP, KPP, VBOR
		01		B02A, B02B, B02C, B03Z, B06A, B06B, B11Z, B16Z, B17A, B17B, B17C, B39A, B39B			01	B02A, B02B, B02C, B03Z, B06A, B06B, B11Z, B16Z, B17A, B17B, B17C, B39A, B39B		01	B02A, B02B, B02C, B03Z, B06A, B06B, B11Z, B16Z, B17A, B17B, B17C, B39A, B39B
		02		C20Z			02	C20Z		02	C20Z
03		D12A, D20A, D20B	03	D12A, D20A, D20B		03	D12A, D20A, D20B				
04		E03Z, E08A, E08B	04	E03Z, E08A, E08B		04	E03Z, E08A, E08B				
05		F24A, F24B, F52A, F52B, F56A, F56B	05	F24A, F24B, F52A, F52B, F56A, F56B		06	G12A, G12B, G15Z, G29A, G29B				
06		G12A, G12B, G15Z, G29A, G29B	06	G12A, G12B, G15Z, G29A, G29B		07	H01A, H01B, H16Z				
07		H01A, H01B, H16Z	07	H01A, H01B, H16Z		08	I54Z				
08		I54Z	08	I54Z		09	J03A, J03B, J04A, J04B, J11A, J11B, J16Z, J18Z				
09		J03A, J03B, J04A, J04B, J11A, J11B, J16Z, J18Z	09	J03A, J03B, J04A, J04B, J11A, J11B, J16Z, J18Z		10	K15A, K15B, K15C, K15D				
10		K15A, K15B, K15C	10	K15A, K15B, K15C		11	L12Z				
11		L12Z	11	L12Z		12	M10Z				
12		M10Z	12	M10Z		13	N09Z, N14Z, N16Z, N60A				
13		N09Z, N14Z, N16Z, N60A	13	N09Z, N14Z, N16Z, N60A		17	R07A, R07B, R14Z				
17		R07A, R07B	17	R07A, R07B		21A	W02A, W02B				
21A		W02A, W02B	21A	W02A, W02B		21B	X04Z, X05A, X05B, X06A, X06B, X06C				
21B		X04Z, X05A, X05B, X06A, X06B, X06C	21B	X04Z, X05A, X05B, X06A, X06B, X06C		92.28.01↔		BORP, KP, KPP, VBOR			
							01	B02A, B02B, B02C, B03Z, B06A, B06B, B11Z, B16Z, B17A, B17B, B17C, B39A, B39B			
							02	C20Z			
							03	D12A, D20A, D20B			
				04	E03Z, E08A, E08B						
				06	G12A, G12B, G15Z, G29A, G29B						
				07	H01A, H01B, H16Z						
				08	I54Z						
				09	J03A, J03B, J04A, J04B, J11A, J11B, J16Z, J18Z						
				10	K15A, K15B, K15C						
				11	L12Z						
				12	M10Z						
				13	N09Z, N14Z, N16Z, N60A						
				17	R07A, R07B, R14Z						
				21A	W02A, W02B						
				21B	X04Z, X05A, X05B, X06A, X06B, X06C						

CHOP	MDC	DRG	CHOP	MDC	DRG	CHOP	MDC	DRG			
92.28.02↔		BORP, KP, KPP, VBOR	92.28.05↔		BORP, KP, KPP, VBOR	92.28.11↔		BORP, KP, KPP, VBOR			
	01	B02A, B02B, B02C, B03Z, B06A, B06B, B11Z, B16Z, B17A, B17B, B17C, B39A, B39B		01	B02A, B02B, B02C, B03Z, B06A, B06B, B11Z, B16Z, B17A, B17B, B17C, B39A, B39B		01	B02A, B02B, B02C, B03Z, B06A, B06B, B11Z, B16Z, B17A, B17B, B17C, B39A, B39B			
	02	C20Z		02	C20Z		02	C20Z			
	03	D12A, D20A, D20B		03	D12A, D20A, D20B		03	D12A, D20A, D20B			
	04	E03Z, E08A, E08B		04	E03Z, E08A, E08B		04	E03Z, E08A, E08B			
	06	G12A, G12B, G15Z, G29A, G29B		06	G12A, G12B, G15Z, G29A, G29B		06	G12A, G12B, G15Z, G29A, G29B			
	07	H01A, H01B, H16Z		07	H01A, H01B, H16Z		07	H01A, H01B, H16Z			
	08	I54Z		08	I54Z		08	I54Z			
	09	J03A, J03B, J04A, J04B, J11A, J11B, J16Z, J18Z		09	J03A, J03B, J04A, J04B, J11A, J11B, J16Z, J18Z		09	J03A, J03B, J04A, J04B, J11A, J11B, J16Z, J18Z			
	10	K15A, K15B, K15C, K15D		10	K15A, K15B, K15C		10	K15A, K15B, K15C, K15D			
	11	L12Z		11	L12Z		11	L12Z			
	12	M10Z		12	M10Z		12	M10Z			
	13	N09Z, N14Z, N16Z, N60A		13	N09Z, N14Z, N16Z, N60A		13	N09Z, N14Z, N16Z, N60A			
	17	R07A, R07B, R14Z		17	R07A, R07B, R14Z		17	R07A, R07B, R14Z			
	21A	W02A, W02B		21A	W02A, W02B		21A	W02A, W02B			
	21B	X04Z, X05A, X05B, X06A, X06B, X06C		21B	X04Z, X05A, X05B, X06A, X06B, X06C		21B	X04Z, X05A, X05B, X06A, X06B, X06C			
	92.28.03↔			BORP, KP, KPP, VBOR	92.28.06↔			BORP, KP, KPP, VBOR	92.28.12↔		BORP, KP, KPP, VBOR
		01		B02A, B02B, B02C, B03Z, B06A, B06B, B11Z, B16Z, B17A, B17B, B17C, B39A, B39B			01	B02A, B02B, B02C, B03Z, B06A, B06B, B11Z, B16Z, B17A, B17B, B17C, B39A, B39B		01	B02A, B02B, B02C, B03Z, B06A, B06B, B11Z, B16Z, B17A, B17B, B17C, B39A, B39B
		02		C20Z			02	C20Z		02	C20Z
		03		D12A, D20A, D20B			03	D12A, D20A, D20B		03	D12A, D20A, D20B
04		E03Z, E08A, E08B	04	E03Z, E08A, E08B		04	E03Z, E08A, E08B				
06		G12A, G12B, G15Z, G29A, G29B	06	G12A, G12B, G15Z, G29A, G29B		06	G12A, G12B, G15Z, G29A, G29B				
07		H01A, H01B, H16Z	07	H01A, H01B, H16Z		07	H01A, H01B, H16Z				
08		I54Z	08	I54Z		08	I54Z				
09		J03A, J03B, J04A, J04B, J11A, J11B, J16Z, J18Z	09	J03A, J03B, J04A, J04B, J11A, J11B, J16Z, J18Z		09	J03A, J03B, J04A, J04B, J11A, J11B, J16Z, J18Z				
10		K15A, K15B, K15C	10	K15A, K15B, K15C		10	K15A, K15B, K15C, K15D				
11		L12Z	11	L12Z		11	L12Z				
12		M10Z	12	M10Z		12	M10Z				
13		N09Z, N14Z, N16Z, N60A	13	N09Z, N14Z, N16Z, N60A		13	N09Z, N14Z, N16Z, N60A				
17		R07A, R07B, R14Z	17	R07A, R07B, R14Z		17	R07A, R07B, R14Z				
21A		W02A, W02B	21A	W02A, W02B		21A	W02A, W02B				
21B		X04Z, X05A, X05B, X06A, X06B, X06C	21B	X04Z, X05A, X05B, X06A, X06B, X06C		21B	X04Z, X05A, X05B, X06A, X06B, X06C				
92.28.04↔			BORP, KP, KPP, VBOR	92.28.07↔			BORP, KP, KPP, VBOR	92.28.13↔			BORP, KP, KPP, VBOR
		01	B02A, B02B, B02C, B03Z, B06A, B06B, B11Z, B16Z, B17A, B17B, B17C, B39A, B39B			01	B02A, B02B, B02C, B03Z, B06A, B06B, B11Z, B16Z, B17A, B17B, B17C, B39A, B39B			01	B02A, B02B, B02C, B03Z, B06A, B06B, B11Z, B16Z, B17A, B17B, B17C, B39A, B39B
		02	C20Z			02	C20Z			02	C20Z
		03	D12A, D20A, D20B			03	D12A, D20A, D20B			03	D12A, D20A, D20B
	04	E03Z, E08A, E08B	04		E03Z, E08A, E08B	04	E03Z, E08A, E08B				
	06	G12A, G12B, G15Z, G29A, G29B	06		G12A, G12B, G15Z, G29A, G29B	06	G12A, G12B, G15Z, G29A, G29B				
	07	H01A, H01B, H16Z	07		H01A, H01B, H16Z	07	H01A, H01B, H16Z				
	08	I54Z	08		I54Z	08	I54Z				
	09	J03A, J03B, J04A, J04B, J11A, J11B, J16Z, J18Z	09		J03A, J03B, J04A, J04B, J11A, J11B, J16Z, J18Z	09	J03A, J03B, J04A, J04B, J11A, J11B, J16Z, J18Z				
	10	K15A, K15B, K15C	10		K15A, K15B, K15C	10	K15A, K15B, K15C, K15D				
	11	L12Z	11		L12Z	11	L12Z				
	12	M10Z	12		M10Z	12	M10Z				
	13	N09Z, N14Z, N16Z, N60A	13		N09Z, N14Z, N16Z, N60A	13	N09Z, N14Z, N16Z, N60A				
	17	R07A, R07B, R14Z	17		R07A, R07B, R14Z	17	R07A, R07B, R14Z				
	21A	W02A, W02B	21A		W02A, W02B	21A	W02A, W02B				
	21B	X04Z, X05A, X05B, X06A, X06B, X06C	21B		X04Z, X05A, X05B, X06A, X06B, X06C	21B	X04Z, X05A, X05B, X06A, X06B, X06C				



CHOP	MDC	DRG	CHOP	MDC	DRG	CHOP	MDC	DRG		
92.28.20↔		BORP, KP, KPP, VBOR	92.28.32↔		BORP, KP, KPP, VBOR	92.29.09↔		BORP, KP, KPP, VBOR		
	01	B02A, B02B, B02C, B03Z, B06A, B06B, B11Z, B16Z, B17A, B17B, B17C, B39A, B39B		01	B02A, B02B, B02C, B03Z, B06A, B06B, B11Z, B16Z, B17A, B17B, B17C, B39A, B39B		01	B02A, B02B, B02C, B11Z, B16Z, B39A, B39B		
	02	C20Z		02	C20Z		02	C20Z		
	03	D12A, D20A, D20B		03	D12A, D20A, D20B		03	D20A, D20B		
	04	E03Z, E08A, E08B		04	E03Z, E08A, E08B		04	E03Z, E08A, E08B		
	06	G12A, G12B, G15Z, G29A, G29B		06	G12A, G12B, G15Z, G29A, G29B		06	G15Z, G29A, G29B		
	07	H01A, H01B, H16Z		07	H01A, H01B, H16Z		07	H01A, H01B, H16Z		
	08	I54Z		08	I54Z		08	I54Z		
	09	J03A, J03B, J04A, J04B, J11A, J11B, J16Z, J18Z		09	J03A, J03B, J04A, J04B, J11A, J11B, J16Z, J18Z		09	J16Z, J18Z		
	10	K15A, K15B, K15C		10	K15A, K15B, K15C, K15D		10	K15A, K15B, K15C		
	11	L12Z		11	L12Z		11	L12Z		
	12	M10Z		12	M10Z		12	M10Z		
	13	N09Z, N14Z, N16Z, N60A		13	N09Z, N14Z, N16Z, N60A		13	N09Z, N14Z		
	17	R07A, R07B, R14Z		17	R07A, R07B, R14Z		17	R07A, R07B		
	21A	W02A, W02B		21A	W02A, W02B		21A	W02A, W02B		
	21B	X04Z, X05A, X05B, X06A, X06B, X06C		21B	X04Z, X05A, X05B, X06A, X06B, X06C		21B	X04Z, X05A, X05B, X06A, X06B, X06C		
	92.28.21↔			BORP, KP, KPP, VBOR	92.28.33↔			BORP, KP, KPP, VBOR	92.29.11↔	
		01		B02A, B02B, B02C, B03Z, B06A, B06B, B11Z, B16Z, B17A, B17B, B17C, B39A, B39B		01	B02A, B02B, B02C, B03Z, B06A, B06B, B11Z, B16Z, B17A, B17B, B17C, B39A, B39B	01		B02A, B02B, B02C, B03Z, B06A, B06B, B11Z, B16Z, B17A, B17B, B17C, B39A, B39B
		02		C20Z		02	C20Z	02		C20Z
		03		D12A, D20A, D20B		03	D12A, D20A, D20B	03		D12A, D20A, D20B
		04		E03Z, E08A, E08B		04	E03Z, E08A, E08B	04		E03Z, E08A, E08B
06		G12A, G12B, G15Z, G29A, G29B	06	G12A, G12B, G15Z, G29A, G29B		06	G12A, G12B, G15Z, G29A, G29B			
07		H01A, H01B, H16Z	07	H01A, H01B, H16Z		07	H01A, H01B, H16Z			
08		I54Z	08	I54Z		08	I54Z			
09		J03A, J03B, J04A, J04B, J11A, J11B, J16Z, J18Z	09	J03A, J03B, J04A, J04B, J11A, J11B, J16Z, J18Z		09	J03A, J03B, J04A, J04B, J11A, J11B, J16Z, J18Z			
10		K15A, K15B, K15C, K15D	10	K15A, K15B, K15C, K15D		10	K15A, K15B, K15C			
11		L12Z	11	L12Z		11	L12Z			
12		M10Z	12	M10Z		12	M10Z			
13		N09Z, N14Z, N16Z, N60A	13	N09Z, N14Z, N16Z, N60A		13	N09Z, N14Z			
17		R07A, R07B, R14Z	17	R07A, R07B, R14Z		17	R07A, R07B			
21A		W02A, W02B	21A	W02A, W02B		21A	W02A, W02B			
21B		X04Z, X05A, X05B, X06A, X06B, X06C	21B	X04Z, X05A, X05B, X06A, X06B, X06C		21B	X04Z, X05A, X05B, X06A, X06B, X06C			
92.28.31↔			BORP, KP, KPP, VBOR	92.29.00↔			BORP, KP, KPP, VBOR	92.29.12↔		
		01	B02A, B02B, B02C, B03Z, B06A, B06B, B11Z, B16Z, B17A, B17B, B17C, B39A, B39B			01	B02A, B02B, B02C, B11Z, B16Z, B39A, B39B		01	B02A, B02B, B02C, B03Z, B06A, B06B, B11Z, B16Z, B17A, B17B, B17C, B39A, B39B
		02	C20Z			02	C20Z		02	C20Z
		03	D12A, D20A, D20B			03	D20A, D20B		03	D12A, D20A, D20B
		04	E03Z, E08A, E08B			04	E08A, E08B		04	E03Z, E08A, E08B
	06	G12A, G12B, G15Z, G29A, G29B	06		G15Z, G29A, G29B	06	G12A, G12B, G15Z, G29A, G29B			
	07	H01A, H01B, H16Z	07		H01A, H01B, H16Z	07	H01A, H01B, H16Z			
	08	I54Z	08		I54Z	08	I54Z			
	09	J03A, J03B, J04A, J04B, J11A, J11B, J16Z, J18Z	09		J16Z, J18Z	09	J03A, J03B, J04A, J04B, J11A, J11B, J16Z, J18Z			
	10	K15A, K15B, K15C, K15D	10		K15A, K15B, K15C	10	K15A, K15B, K15C			
	11	L12Z	11		L12Z	11	L12Z			
	12	M10Z	12		M10Z	12	M10Z			
	13	N09Z, N14Z, N16Z, N60A	13		N09Z, N14Z	13	N09Z, N14Z			
	17	R07A, R07B, R14Z	17		R07A, R07B	17	R07A, R07B			
	21A	W02A, W02B	21A		W02A, W02B	21A	W02A, W02B			
	21B	X04Z, X05A, X05B, X06A, X06B, X06C	21B		R07A, R07B	21B	X04Z, X05A, X05B, X06A, X06B, X06C			

CHOP	MDC	DRG	CHOP	MDC	DRG	CHOP	MDC	DRG			
92.29.13↔		BORP, KP, KPP, VBOR	92.29.22↔		BORP, KP, KPP, VBOR	92.29.29↔		BORP, KP, KPP, VBOR			
	01	B02A, B02B, B02C, B03Z, B06A, B06B, B11Z, B16Z, B17A, B17B, B17C, B39A, B39B		01	B02A, B02B, B02C, B03Z, B06A, B06B, B11Z, B16Z, B17A, B17B, B17C, B39A, B39B		01	B02A, B02B, B02C, B03Z, B06A, B06B, B11Z, B16Z, B17A, B17B, B17C, B39A, B39B			
	02	C20Z		02	C20Z		02	C20Z			
	03	D12A, D20A, D20B		03	D12A, D20A, D20B		03	D12A, D20A, D20B			
	04	E03Z, E08A, E08B		04	E03Z, E08A, E08B		04	E03Z, E08A, E08B			
	06	G12A, G12B, G15Z, G29A, G29B		06	G12A, G12B, G15Z, G29A, G29B		06	G12A, G12B, G15Z, G29A, G29B			
	07	H01A, H01B, H16Z		07	H01A, H01B, H16Z		07	H01A, H01B, H16Z			
	08	I54Z		08	I54Z		08	I54Z			
	09	J03A, J03B, J04A, J04B, J11A, J11B, J16Z, J18Z		09	J03A, J03B, J04A, J04B, J11A, J11B, J16Z, J18Z		09	J03A, J03B, J04A, J04B, J11A, J11B, J16Z, J18Z			
	10	K15A, K15B, K15C		10	K15A, K15B, K15C		10	K15A, K15B, K15C			
	11	L12Z		11	L12Z		11	L12Z			
	12	M10Z		12	M10Z		12	M10Z			
	13	N09Z, N14Z		13	N09Z, N14Z		13	N09Z, N14Z			
	17	R07A, R07B		17	R07A, R07B		17	R07A, R07B			
	21A	W02A, W02B		21A	W02A, W02B		21A	W02A, W02B			
	21B	X04Z, X05A, X05B, X06A, X06B, X06C		21B	X04Z, X05A, X05B, X06A, X06B, X06C		21B	X04Z, X05A, X05B, X06A, X06B, X06C			
	92.29.19↔			BORP, KP, KPP, VBOR	92.29.23↔			BORP, KP, KPP, VBOR	92.29.31↔		BORP, KP, KPP, VBOR
		01		B02A, B02B, B02C, B03Z, B06A, B06B, B11Z, B16Z, B17A, B17B, B17C, B39A, B39B			01	B02A, B02B, B02C, B03Z, B06A, B06B, B11Z, B16Z, B17A, B17B, B17C, B39A, B39B		01	B02A, B02B, B02C, B03Z, B06A, B06B, B11Z, B16Z, B17A, B17B, B17C, B39A, B39B
02		C20Z	02	C20Z		02	C20Z				
03		D12A, D20A, D20B	03	D12A, D20A, D20B		03	D12A, D20A, D20B				
04		E03Z, E08A, E08B	04	E03Z, E08A, E08B		04	E03Z, E08A, E08B				
06		G12A, G12B, G15Z, G29A, G29B	06	G12A, G12B, G15Z, G29A, G29B		06	G12A, G12B, G15Z, G29A, G29B				
07		H01A, H01B, H16Z	07	H01A, H01B, H16Z		07	H01A, H01B, H16Z				
08		I54Z	08	I54Z		08	I54Z				
09		J03A, J03B, J04A, J04B, J11A, J11B, J16Z, J18Z	09	J03A, J03B, J04A, J04B, J11A, J11B, J16Z, J18Z		09	J03A, J03B, J04A, J04B, J11A, J11B, J16Z, J18Z				
10		K15A, K15B, K15C	10	K15A, K15B, K15C		10	K15A, K15B, K15C				
11		L12Z	11	L12Z		11	L12Z				
12		M10Z	12	M10Z		12	M10Z				
13		N09Z, N14Z	13	N09Z, N14Z		13	N09Z, N14Z				
17		R07A, R07B	17	R07A, R07B		17	R07A, R07B				
21A		W02A, W02B	21A	W02A, W02B		21A	W02A, W02B				
21B		X04Z, X05A, X05B, X06A, X06B, X06C	21B	X04Z, X05A, X05B, X06A, X06B, X06C		21B	X04Z, X05A, X05B, X06A, X06B, X06C				
92.29.21↔			BORP, KP, KPP, VBOR	92.29.24↔			BORP, KP, KPP, VBOR	92.29.32↔			BORP, KP, KPP, VBOR
		01	B02A, B02B, B02C, B03Z, B06A, B06B, B11Z, B16Z, B17A, B17B, B17C, B39A, B39B			01	B02A, B02B, B02C, B03Z, B06A, B06B, B11Z, B16Z, B17A, B17B, B17C, B39A, B39B			01	B02A, B02B, B02C, B03Z, B06A, B06B, B11Z, B16Z, B17A, B17B, B17C, B39A, B39B
	02	C20Z	02		C20Z	02	C20Z				
	03	D12A, D20A, D20B	03		D12A, D20A, D20B	03	D12A, D20A, D20B				
	04	E03Z, E08A, E08B	04		E03Z, E08A, E08B	04	E03Z, E08A, E08B				
	06	G12A, G12B, G15Z, G29A, G29B	06		G12A, G12B, G15Z, G29A, G29B	06	G12A, G12B, G15Z, G29A, G29B				
	07	H01A, H01B, H16Z	07		H01A, H01B, H16Z	07	H01A, H01B, H16Z				
	08	I54Z	08		I54Z	08	I54Z				
	09	J03A, J03B, J04A, J04B, J11A, J11B, J16Z, J18Z	09		J03A, J03B, J04A, J04B, J11A, J11B, J16Z, J18Z	09	J03A, J03B, J04A, J04B, J11A, J11B, J16Z, J18Z				
	10	K15A, K15B, K15C	10		K15A, K15B, K15C	10	K15A, K15B, K15C				
	11	L12Z	11		L12Z	11	L12Z				
	12	M10Z	12		M10Z	12	M07Z				
	13	N09Z, N14Z	13		N09Z, N14Z	13	N09Z, N14Z				
	17	R07A, R07B	17		R07A, R07B	17	R07A, R07B				
	21A	W02A, W02B	21A		W02A, W02B	21A	W02A, W02B				
	21B	X04Z, X05A, X05B, X06A, X06B, X06C	21B		X04Z, X05A, X05B, X06A, X06B, X06C	21B	X04Z, X05A, X05B, X06A, X06B, X06C				

PROZ

CHOP	MDC	DRG	CHOP	MDC	DRG	CHOP	MDC	DRG			
92.29.33↔		BORP, KP, KPP, VBOR	92.29.36↔		BORP, KP, KPP, VBOR	92.29.39↔		BORP, KP, KPP, VBOR			
	01	B02A, B02B, B02C, B03Z, B06A, B06B, B11Z, B16Z, B17A, B17B, B17C, B39A, B39B		01	B02A, B02B, B02C, B03Z, B06A, B06B, B11Z, B16Z, B17A, B17B, B17C, B39A, B39B		01	B02A, B02B, B02C, B03Z, B06A, B06B, B11Z, B16Z, B17A, B17B, B17C, B39A, B39B			
	02	C20Z		02	C20Z		02	C20Z			
	03	D12A, D20A, D20B		03	D12A, D20A, D20B		03	D12A, D20A, D20B			
	04	E03Z, E08A, E08B		04	E03Z, E08A, E08B		04	E03Z, E08A, E08B			
	06	G12A, G12B, G15Z, G29A, G29B		06	G12A, G12B, G15Z, G29A, G29B		06	G12A, G12B, G15Z, G29A, G29B			
	07	H01A, H01B, H16Z		07	H01A, H01B, H16Z		07	H01A, H01B, H16Z			
	08	I54Z		08	I54Z		08	I54Z			
	09	J03A, J03B, J04A, J04B, J11A, J11B, J16Z, J18Z		09	J03A, J03B, J04A, J04B, J11A, J11B, J16Z, J18Z		09	J03A, J03B, J04A, J04B, J11A, J11B, J16Z, J18Z			
	10	K15A, K15B, K15C		10	K15A, K15B, K15C		10	K15A, K15B, K15C			
	11	L12Z		11	L12Z		11	L12Z			
	12	M07Z		12	M07Z		12	M07Z			
	13	N09Z, N14Z		13	N09Z, N14Z		13	N09Z, N14Z			
	17	R07A, R07B		17	R07A, R07B		17	R07A, R07B			
	21A	W02A, W02B		21A	W02A, W02B		21A	W02A, W02B			
	21B	X04Z, X05A, X05B, X06A, X06B, X06C		21B	X04Z, X05A, X05B, X06A, X06B, X06C		21B	X04Z, X05A, X05B, X06A, X06B, X06C			
	92.29.34↔			BORP, KP, KPP, VBOR	92.29.37↔			BORP, KP, KPP, VBOR	92.29.3a↔		BORP, KP, KPP, VBOR
		01		B02A, B02B, B02C, B03Z, B06A, B06B, B11Z, B16Z, B17A, B17B, B17C, B39A, B39B			01	B02A, B02B, B02C, B03Z, B06A, B06B, B11Z, B16Z, B17A, B17B, B17C, B39A, B39B		01	B02A, B02B, B02C, B03Z, B06A, B06B, B11Z, B16Z, B17A, B17B, B17C, B39A, B39B
		02		C20Z			02	C20Z		02	C20Z
		03		D12A, D20A, D20B			03	D12A, D20A, D20B		03	D12A, D20A, D20B
04		E03Z, E08A, E08B	04	E03Z, E08A, E08B		04	E03Z, E08A, E08B				
06		G12A, G12B, G15Z, G29A, G29B	06	G12A, G12B, G15Z, G29A, G29B		06	G12A, G12B, G15Z, G29A, G29B				
07		H01A, H01B, H16Z	07	H01A, H01B, H16Z		07	H01A, H01B, H16Z				
08		I54Z	08	I54Z		08	I54Z				
09		J03A, J03B, J04A, J04B, J11A, J11B, J16Z, J18Z	09	J03A, J03B, J04A, J04B, J11A, J11B, J16Z, J18Z		09	J03A, J03B, J04A, J04B, J11A, J11B, J16Z, J18Z				
10		K15A, K15B, K15C	10	K15A, K15B, K15C		10	K15A, K15B, K15C				
11		L12Z	11	L12Z		11	L12Z				
12		M07Z	12	M07Z		12	M07Z				
13		N09Z, N14Z	13	N09Z, N14Z		13	N09Z, N14Z				
17		R07A, R07B	17	R07A, R07B		17	R07A, R07B				
21A		W02A, W02B	21A	W02A, W02B		21A	W02A, W02B				
21B		X04Z, X05A, X05B, X06A, X06B, X06C	21B	X04Z, X05A, X05B, X06A, X06B, X06C		21B	X04Z, X05A, X05B, X06A, X06B, X06C				
92.29.35↔			BORP, KP, KPP, VBOR	92.29.38↔			BORP, KP, KPP, VBOR	92.29.3b↔			BORP, KP, KPP, VBOR
		01	B02A, B02B, B02C, B03Z, B06A, B06B, B11Z, B16Z, B17A, B17B, B17C, B39A, B39B			01	B02A, B02B, B02C, B03Z, B06A, B06B, B11Z, B16Z, B17A, B17B, B17C, B39A, B39B			01	B02A, B02B, B02C, B03Z, B06A, B06B, B11Z, B16Z, B17A, B17B, B17C, B39A, B39B
		02	C20Z			02	C20Z			02	C20Z
		03	D12A, D20A, D20B			03	D12A, D20A, D20B			03	D12A, D20A, D20B
	04	E03Z, E08A, E08B	04		E03Z, E08A, E08B	04	E03Z, E08A, E08B				
	06	G12A, G12B, G15Z, G29A, G29B	06		G12A, G12B, G15Z, G29A, G29B	06	G12A, G12B, G15Z, G29A, G29B				
	07	H01A, H01B, H16Z	07		H01A, H01B, H16Z	07	H01A, H01B, H16Z				
	08	I54Z	08		I54Z	08	I54Z				
	09	J03A, J03B, J04A, J04B, J11A, J11B, J16Z, J18Z	09		J03A, J03B, J04A, J04B, J11A, J11B, J16Z, J18Z	09	J03A, J03B, J04A, J04B, J11A, J11B, J16Z, J18Z				
	10	K15A, K15B, K15C	10		K15A, K15B, K15C	10	K15A, K15B, K15C				
	11	L12Z	11		L12Z	11	L12Z				
	12	M07Z	12		M07Z	12	M07Z				
	13	N09Z, N14Z	13		N09Z, N14Z	13	N09Z, N14Z				
	17	R07A, R07B	17		R07A, R07B	17	R07A, R07B				
	21A	W02A, W02B	21A		W02A, W02B	21A	W02A, W02B				
	21B	X04Z, X05A, X05B, X06A, X06B, X06C	21B		X04Z, X05A, X05B, X06A, X06B, X06C	21B	X04Z, X05A, X05B, X06A, X06B, X06C				

CHOP	MDC	DRG	CHOP	MDC	DRG	CHOP	MDC	DRG		
92.29.3c↔		BORP, KP, KPP, VBOR	92.29.40↔		BORP, KP, KPP, VBOR	92.29.61↔		BORP, KP, KPP, VBOR		
	01	B02A, B02B, B02C, B03Z, B06A, B06B, B11Z, B16Z, B17A, B17B, B17C, B39A, B39B		01	B02A, B02B, B02C, B11Z, B16Z, B39A, B39B		01	B02A, B02B, B02C, B11Z, B16Z, B39A, B39B		
	02	C20Z		02	C20Z		02	C20Z		
	03	D12A, D20A, D20B		03	D20A, D20B		03	D20A, D20B		
	04	E03Z, E08A, E08B		04	E08A, E08B		04	E08A, E08B		
	06	G12A, G12B, G15Z, G29A, G29B		06	G15Z, G29A, G29B		06	G15Z, G29A, G29B		
	07	H01A, H01B, H16Z		07	H01A, H01B, H16Z		07	H01A, H01B, H16Z		
	08	I54Z		08	I54Z		08	I54Z		
	09	J03A, J03B, J04A, J04B, J11A, J11B, J16Z, J18Z		09	J16Z, J18Z		09	J16Z, J18Z		
	10	K15A, K15B, K15C		10	K15A, K15B, K15C		10	K15A, K15B, K15C		
	11	L12Z		11	L12Z		11	L12Z		
	12	M07Z		12	M10Z		12	M10Z		
	13	N09Z, N14Z		13	N09Z, N14Z		13	N09Z, N14Z, N16Z, N60A		
	17	R07A, R07B		17	R07A, R07B		17	R07A, R07B		
	21A	W02A, W02B		92.29.49↔			BORP, KP, KPP, VBOR	92.29.62↔		BORP, KP, KPP, VBOR
	21B	X04Z, X05A, X05B, X06A, X06B, X06C			01		B02A, B02B, B02C, B11Z, B16Z, B39A, B39B		01	B02A, B02B, B02C, B11Z, B16Z, B39A, B39B
	92.29.3d↔			BORP, KP, KPP, VBOR	92.29.51↔			BORP, KP, KPP, VBOR	92.29.63↔	
		01	B02A, B02B, B02C, B03Z, B06A, B06B, B11Z, B16Z, B17A, B17B, B17C, B39A, B39B	01		B02A, B02B, B02C, B11Z, B16Z, B39A, B39B	01	B02A, B02B, B02C, B11Z, B16Z, B39A, B39B		
		02	C20Z	02		C20Z	02	C20Z		
		03	D12A, D20A, D20B	03		D20A, D20B	03	D20A, D20B		
		04	E03Z, E08A, E08B	04		E08A, E08B	04	E08A, E08B		
06		G12A, G12B, G15Z, G29A, G29B	06	G15Z, G29A, G29B		06	G15Z, G29A, G29B			
07		H01A, H01B, H16Z	07	H01A, H01B, H16Z		07	H01A, H01B, H16Z			
08		I54Z	08	I54Z		08	I54Z			
09		J03A, J03B, J04A, J04B, J11A, J11B, J16Z, J18Z	09	J16Z, J18Z		09	J16Z, J18Z			
10		K15A, K15B, K15C	10	K15A, K15B, K15C		10	K15A, K15B, K15C			
11		L12Z	11	L12Z		11	L12Z			
12		M07Z	12	M10Z		12	M10Z			
13		N09Z, N14Z	13	N09Z, N14Z		13	N09Z, N14Z, N16Z, N60A			
17		R07A, R07B	17	R07A, R07B		17	R07A, R07B			
21A		W02A, W02B	92.29.60↔			BORP, KP, KPP, VBOR	92.29.64↔			BORP, KP, KPP, VBOR
21B		X04Z, X05A, X05B, X06A, X06B, X06C		01		B02A, B02B, B02C, B11Z, B16Z, B39A, B39B		01		B02A, B02B, B02C, B11Z, B16Z, B39A, B39B
92.29.3e↔			BORP, KP, KPP, VBOR	92.29.60↔			BORP, KP, KPP, VBOR	92.29.64↔		
		01	B02A, B02B, B02C, B03Z, B06A, B06B, B11Z, B16Z, B17A, B17B, B17C, B39A, B39B		01	B02A, B02B, B02C, B11Z, B16Z, B39A, B39B	01		B02A, B02B, B02C, B11Z, B16Z, B39A, B39B	
		02	C20Z		02	C20Z	02		C20Z	
		03	D12A, D20A, D20B		03	D20A, D20B	03		D20A, D20B	
		04	E03Z, E08A, E08B		04	E08A, E08B	04		E08A, E08B	
	06	G12A, G12B, G15Z, G29A, G29B	06		G15Z, G29A, G29B	06	G15Z, G29A, G29B			
	07	H01A, H01B, H16Z	07		H01A, H01B, H16Z	07	H01A, H01B, H16Z			
	08	I54Z	08		I54Z	08	I54Z			
	09	J03A, J03B, J04A, J04B, J11A, J11B, J16Z, J18Z	09		J16Z, J18Z	09	J16Z, J18Z			
	10	K15A, K15B, K15C	10		K15A, K15B, K15C	10	K15A, K15B, K15C			
	11	L12Z	11		L12Z	11	L12Z			
	12	M07Z	12		M10Z	12	M10Z			
	13	N09Z, N14Z	13		N09Z, N14Z, N16Z, N60A	13	N09Z, N14Z, N16Z, N60A			
	17	R07A, R07B	17		R07A, R07B	17	R07A, R07B			
	21A	W02A, W02B								
	21B	X04Z, X05A, X05B, X06A, X06B, X06C								

PROZ

CHOP	MDC	DRG	CHOP	MDC	DRG	CHOP	MDC	DRG			
92.29.65↔		BORP, KP, KPP, VBOR	92.29.72↔		BORP, KP, KPP, VBOR	92.29.80↔		BORP, KP, KPP, VBOR			
	01	B02A, B02B, B02C, B11Z, B16Z, B39A, B39B		01	B02A, B02B, B02C, B11Z, B16Z, B39A, B39B		01	B02A, B02B, B02C, B11Z, B16Z, B39A, B39B			
	02	C20Z		02	C20Z		02	C20Z			
	03	D20A, D20B		03	D20A, D20B		03	D20A, D20B			
	04	E08A, E08B		04	E08A, E08B		04	E08A, E08B			
	06	G15Z, G29A, G29B		06	G15Z, G29A, G29B		06	G15Z, G29A, G29B			
	07	H01A, H01B, H16Z		07	H01A, H01B, H16Z		07	H01A, H01B, H16Z			
	08	I54Z		08	I54Z		08	I54Z			
	09	J16Z, J18Z		09	J16Z, J18Z		09	J16Z, J18Z			
	10	K15A, K15B, K15C		10	K15A, K15B, K15C		10	K15A, K15B, K15C			
	11	L12Z		11	L12Z		11	L12Z			
	12	M10Z		12	M10Z		12	M10Z			
	13	N09Z, N14Z, N16Z, N60A		13	N09Z, N14Z, N16Z, N60A		13	N09Z, N14Z, N16Z, N60A			
	17	R07A, R07B		17	R07A, R07B		17	R07A, R07B			
	92.29.69↔			BORP, KP, KPP, VBOR	92.29.73↔			BORP, KP, KPP, VBOR	92.29.81↔		BORP, KP, KPP, VBOR
		01		B02A, B02B, B02C, B11Z, B16Z, B39A, B39B			01	B02A, B02B, B02C, B11Z, B16Z, B39A, B39B		01	B02A, B02B, B02C, B11Z, B16Z, B39A, B39B
		02		C20Z			02	C20Z		02	C20Z
03		D20A, D20B	03	D20A, D20B		03	D20A, D20B				
04		E08A, E08B	04	E08A, E08B		04	E08A, E08B				
06		G15Z, G29A, G29B	06	G15Z, G29A, G29B		06	G15Z, G29A, G29B				
07		H01A, H01B, H16Z	07	H01A, H01B, H16Z		07	H01A, H01B, H16Z				
08		I54Z	08	I54Z		08	I54Z				
09		J16Z, J18Z	09	J16Z, J18Z		09	J16Z, J18Z				
10		K15A, K15B, K15C	10	K15A, K15B, K15C		10	K15A, K15B, K15C				
11		L12Z	11	L12Z		11	L12Z				
12		M10Z	12	M10Z		12	M10Z				
13		N09Z, N14Z, N16Z, N60A	13	N09Z, N14Z, N16Z, N60A		13	N09Z, N14Z, N16Z, N60A				
17		R07A, R07B	17	R07A, R07B		17	R07A, R07B				
92.29.70↔			BORP, KP, KPP, VBOR	92.29.74↔			BORP, KP, KPP, VBOR	92.29.82↔			BORP, KP, KPP, VBOR
		01	B02A, B02B, B02C, B11Z, B16Z, B39A, B39B			01	B02A, B02B, B02C, B11Z, B16Z, B39A, B39B			01	B02A, B02B, B02C, B11Z, B16Z, B39A, B39B
		02	C20Z			02	C20Z			02	C20Z
	03	D20A, D20B	03		D20A, D20B	03	D20A, D20B				
	04	E08A, E08B	04		E08A, E08B	04	E08A, E08B				
	06	G15Z, G29A, G29B	06		G15Z, G29A, G29B	06	G15Z, G29A, G29B				
	07	H01A, H01B, H16Z	07		H01A, H01B, H16Z	07	H01A, H01B, H16Z				
	08	I54Z	08		I54Z	08	I54Z				
	09	J16Z, J18Z	09		J16Z, J18Z	09	J16Z, J18Z				
	10	K15A, K15B, K15C	10		K15A, K15B, K15C	10	K15A, K15B, K15C				
	11	L12Z	11		L12Z	11	L12Z				
	12	M10Z	12		M10Z	12	M10Z				
	13	N09Z, N14Z, N16Z, N60A	13		N09Z, N14Z, N16Z, N60A	13	N09Z, N14Z, N16Z, N60A				
	17	R07A, R07B	17		R07A, R07B	17	R07A, R07B				
	92.29.71↔		BORP, KP, KPP, VBOR		92.29.79↔		BORP, KP, KPP, VBOR		92.29.83↔		BORP, KP, KPP, VBOR
		01	B02A, B02B, B02C, B11Z, B16Z, B39A, B39B			01	B02A, B02B, B02C, B11Z, B16Z, B39A, B39B			01	B02A, B02B, B02C, B11Z, B16Z, B39A, B39B
		02	C20Z			02	C20Z			02	C20Z
03		D20A, D20B	03	D20A, D20B		03	D20A, D20B				
04		E08A, E08B	04	E08A, E08B		04	E08A, E08B				
06		G15Z, G29A, G29B	06	G15Z, G29A, G29B		06	G15Z, G29A, G29B				
07		H01A, H01B, H16Z	07	H01A, H01B, H16Z		07	H01A, H01B, H16Z				
08		I54Z	08	I54Z		08	I54Z				
09		J16Z, J18Z	09	J16Z, J18Z		09	J16Z, J18Z				
10		K15A, K15B, K15C	10	K15A, K15B, K15C		10	K15A, K15B, K15C				
11		L12Z	11	L12Z		11	L12Z				
12		M10Z	12	M10Z		12	M10Z				
13		N09Z, N14Z, N16Z, N60A	13	N09Z, N14Z, N16Z, N60A		13	N09Z, N14Z, N16Z, N60A				
17		R07A, R07B	17	R07A, R07B		17	R07A, R07B				

CHOP	MDC	DRG	CHOP	MDC	DRG	CHOP	MDC	DRG			
92.29.84↔		BORP, KP, KPP, VBOR	92.29.88↔		BORP, KP, KPP, VBOR	92.30.02↔		BORP, KP, KPP, VBOR			
	01	B02A, B02B, B02C, B11Z, B16Z, B39A, B39B		01	B02A, B02B, B02C, B11Z, B16Z, B39A, B39B		01	B02A, B02B, B02C, B11Z, B15Z, B16Z, B39A, B39B			
	02	C20Z		02	C20Z		02	C20Z			
	03	D20A, D20B		03	D20A, D20B		03	D20A, D20B			
	04	E08A, E08B		04	E08A, E08B		04	E03Z, E08A, E08B			
	06	G15Z, G29A, G29B		06	G15Z, G29A, G29B		06	G15Z, G29A, G29B			
	07	H01A, H01B, H16Z		07	H01A, H01B, H16Z		07	H01A, H01B, H16Z			
	08	I54Z		08	I54Z		08	I54Z			
	09	J16Z, J18Z		09	J16Z, J18Z		09	J16Z, J18Z			
	10	K15A, K15B, K15C		10	K15A, K15B, K15C		10	K15A, K15B, K15C			
	11	L12Z		11	L12Z		11	L12Z			
	12	M10Z		12	M10Z		12	M10Z			
	13	N09Z, N14Z, N16Z, N60A		13	N09Z, N14Z, N16Z, N60A		13	N16Z, N60A			
	17	R07A, R07B		17	R07A, R07B		17	R07A, R07B, R14Z			
	92.29.85↔			BORP, KP, KPP, VBOR	92.29.89↔			BORP, KP, KPP, VBOR	92.30.20↔		BORP, KP, KPP, VBOR
		01		B02A, B02B, B02C, B11Z, B16Z, B39A, B39B			01	B02A, B02B, B02C, B11Z, B16Z, B39A, B39B		01	B02A, B02B, B02C, B11Z, B15Z, B16Z, B39A, B39B
		02		C20Z			02	C20Z		02	C20Z
03		D20A, D20B	03	D20A, D20B		03	D20A, D20B				
04		E08A, E08B	04	E08A, E08B		04	E03Z, E08A, E08B				
06		G15Z, G29A, G29B	06	G15Z, G29A, G29B		06	G15Z, G29A, G29B				
07		H01A, H01B, H16Z	07	H01A, H01B, H16Z		07	H01A, H01B, H16Z				
08		I54Z	08	I54Z		08	I54Z				
09		J16Z, J18Z	09	J16Z, J18Z		09	J16Z, J18Z				
10		K15A, K15B, K15C	10	K15A, K15B, K15C		10	K15A, K15B, K15C				
11		L12Z	11	L12Z		11	L12Z				
12		M10Z	12	M10Z		12	M10Z				
13		N09Z, N14Z, N16Z, N60A	13	N09Z, N14Z, N16Z, N60A		13	N16Z, N60A				
17		R07A, R07B	17	R07A, R07B		17	R07A, R07B, R14Z				
92.29.86↔			BORP, KP, KPP, VBOR	92.30.00↔			BORP, KP, KPP, VBOR	92.30.21↔			BORP, KP, KPP, VBOR
		01	B02A, B02B, B02C, B11Z, B16Z, B39A, B39B			01	B02A, B02B, B02C, B11Z, B15Z, B16Z, B39A, B39B			01	B02A, B02B, B02C, B11Z, B15Z, B16Z, B39A, B39B
		02	C20Z			02	C20Z			02	C20Z
	03	D20A, D20B	03		D20A, D20B	03	D20A, D20B				
	04	E08A, E08B	04		E03Z, E08A, E08B	04	E03Z, E08A, E08B				
	06	G15Z, G29A, G29B	06		G15Z, G29A, G29B	06	G15Z, G29A, G29B				
	07	H01A, H01B, H16Z	07		H01A, H01B, H16Z	07	H01A, H01B, H16Z				
	08	I54Z	08		I54Z	08	I54Z				
	09	J16Z, J18Z	09		J16Z, J18Z	09	J16Z, J18Z				
	10	K15A, K15B, K15C	10		K15A, K15B, K15C	10	K15A, K15B, K15C				
	11	L12Z	11		L12Z	11	L12Z				
	12	M10Z	12		M10Z	12	M10Z				
	13	N09Z, N14Z, N16Z, N60A	13		N16Z, N60A	13	N16Z, N60A				
	17	R07A, R07B	17		R07A, R07B, R14Z	17	R07A, R07B, R14Z				
	92.29.87↔		BORP, KP, KPP, VBOR		92.30.01↔		BORP, KP, KPP, VBOR		92.30.21↔		BORP, KP, KPP, VBOR
		01	B02A, B02B, B02C, B11Z, B16Z, B39A, B39B			01	B02A, B02B, B02C, B11Z, B15Z, B16Z, B39A, B39B			01	B02A, B02B, B02C, B11Z, B15Z, B16Z, B39A, B39B
		02	C20Z			02	C20Z			02	C20Z
03		D20A, D20B	03	D20A, D20B		03	D20A, D20B				
04		E08A, E08B	04	E03Z, E08A, E08B		04	E03Z, E08A, E08B				
06		G15Z, G29A, G29B	06	G15Z, G29A, G29B		06	G15Z, G29A, G29B				
07		H01A, H01B, H16Z	07	H01A, H01B, H16Z		07	H01A, H01B, H16Z				
08		I54Z	08	I54Z		08	I54Z				
09		J16Z, J18Z	09	J16Z, J18Z		09	J16Z, J18Z				
10		K15A, K15B, K15C	10	K15A, K15B, K15C		10	K15A, K15B, K15C				
11		L12Z	11	L12Z		11	L12Z				
12		M10Z	12	M10Z		12	M10Z				
13		N09Z, N14Z, N16Z, N60A	13	N16Z, N60A		13	N16Z, N60A				
17		R07A, R07B	17	R07A, R07B, R14Z		17	R07A, R07B, R14Z				
			21A	W01A, W01B, W01C		21A	W01A, W01B, W01C				
			21B	X06A, X06B, X06C		21B	X06A, X06B, X06C				
			Prä	A93Z		Prä	A93Z				

PROZ

CHOP	MDC	DRG	CHOP	MDC	DRG	CHOP	MDC	DRG
92.30.22↔		BORP, KP, KPP, VBOR	92.30.32↔		BORP, KP, KPP, VBOR	92.31.10↔		BORP, KP, KPP, VBOR
	01	B02A, B02B, B02C, B11Z, B15Z, B16Z, B39A, B39B		01	B02A, B02B, B02C, B11Z, B15Z, B16Z, B39A, B39B		01	B02A, B02B, B02C, B11Z, B15Z, B16Z, B39A, B39B
	02	C20Z		02	C20Z		02	C20Z
	03	D20A, D20B		03	D20A, D20B		03	D20A, D20B
	04	E03Z, E08A, E08B		04	E03Z, E08A, E08B		04	E08A, E08B
	06	G15Z, G29A, G29B		06	G15Z, G29A, G29B		06	G15Z, G29A, G29B
	07	H01A, H01B, H16Z		07	H01A, H01B, H16Z		07	H01A, H01B, H16Z
	08	I54Z		08	I54Z		08	I54Z
	09	J16Z, J18Z		09	J16Z, J18Z		09	J16Z, J18Z
	10	K15A, K15B, K15C		10	K15A, K15B, K15C		10	K15A, K15B, K15C
	11	L12Z		11	L12Z		11	L12Z
	12	M10Z		12	M10Z		12	M10Z
	13	N16Z, N60A		13	N16Z, N60A		13	N16Z, N60A
	17	R07A, R07B, R14Z		17	R07A, R07B, R14Z		17	R07A, R07B
	21A	W01A, W01B, W01C		21A	W01A, W01B, W01C		21A	W01A, W01B, W01C
	21B	X06A, X06B, X06C		21B	X06A, X06B, X06C		21B	X06A, X06B, X06C
	Prä	A93Z		Prä	A93Z		Prä	A93Z
92.30.30↔		BORP, KP, KPP, VBOR	92.30.99↔		BORP, KP, KPP, VBOR	92.32.00↔		BORP, KP, KPP, VBOR
	01	B02A, B02B, B02C, B11Z, B15Z, B16Z, B39A, B39B		01	B02A, B02B, B02C, B11Z, B15Z, B16Z, B39A, B39B		01	B02A, B02B, B02C, B11Z, B15Z, B16Z, B39A, B39B
	02	C20Z		02	C20Z		02	C20Z
	03	D20A, D20B		03	D20A, D20B		03	D20A, D20B
	04	E03Z, E08A, E08B		04	E03Z, E08A, E08B		04	E08A, E08B
	06	G15Z, G29A, G29B		06	G15Z, G29A, G29B		06	G15Z, G29A, G29B
	07	H01A, H01B, H16Z		07	H01A, H01B, H16Z		07	H01A, H01B, H16Z
	08	I54Z		08	I54Z		08	I54Z
	09	J16Z, J18Z		09	J16Z, J18Z		09	J16Z, J18Z
	10	K15A, K15B, K15C		10	K15A, K15B, K15C		10	K15A, K15B, K15C
	11	L12Z		11	L12Z		11	L12Z
	12	M10Z		12	M10Z		12	M10Z
	13	N16Z, N60A		13	N16Z, N60A		13	N16Z, N60A
	17	R07A, R07B, R14Z		17	R07A, R07B, R14Z		17	R07A, R07B
	21A	W01A, W01B, W01C		21A	W01A, W01B, W01C		21A	W01A, W01B, W01C
	21B	X06A, X06B, X06C		21B	X06A, X06B, X06C		21B	X06A, X06B, X06C
	Prä	A93Z		Prä	A93Z		Prä	A93Z
92.30.31↔		BORP, KP, KPP, VBOR	92.31.00↔		BORP, KP, KPP, VBOR	92.32.01↔		BORP, KP, KPP, VBOR
	01	B02A, B02B, B02C, B11Z, B15Z, B16Z, B39A, B39B		01	B02A, B02B, B02C, B11Z, B15Z, B16Z, B39A, B39B		01	B02A, B02B, B02C, B11Z, B15Z, B16Z, B39A, B39B
	02	C20Z		02	C20Z		02	C20Z
	03	D20A, D20B		03	D20A, D20B		03	D20A, D20B
	04	E03Z, E08A, E08B		04	E08A, E08B		04	E08A, E08B
	06	G15Z, G29A, G29B		06	G15Z, G29A, G29B		06	G15Z, G29A, G29B
	07	H01A, H01B, H16Z		07	H01A, H01B, H16Z		07	H01A, H01B, H16Z
	08	I54Z		08	I54Z		08	I54Z
	09	J16Z, J18Z		09	J16Z, J18Z		09	J16Z, J18Z
	10	K15A, K15B, K15C		10	K15A, K15B, K15C		10	K15A, K15B, K15C
	11	L12Z		11	L12Z		11	L12Z
	12	M10Z		12	M10Z		12	M10Z
	13	N16Z, N60A		13	N16Z, N60A		13	N16Z, N60A
	17	R07A, R07B, R14Z		17	R07A, R07B		17	R07A, R07B
	21A	W01A, W01B, W01C		21A	W01A, W01B, W01C		21A	W01A, W01B, W01C
	21B	X06A, X06B, X06C		21B	X06A, X06B, X06C		21B	X06A, X06B, X06C
	Prä	A93Z		Prä	A93Z		Prä	A93Z

CHOP	MDC	DRG	CHOP	MDC	DRG	CHOP	MDC	DRG
92.33.00↔		BORP, KP, KPP, VBOR	92.39.01↔		BORP, KORP, KP, KPP, MKOR, VBOR	92.39.21↔		BORP, KORP, KP, KPP, MKOR, VBOR
	01	B02A, B02B, B02C, B11Z, B15Z, B16Z, B39A, B39B		01	B01Z, B02A, B02B, B02C, B11Z, B15Z, B16Z, B20A, B20B, B39A, B39B		01	B01Z, B02A, B02B, B02C, B11Z, B15Z, B16Z, B20A, B20B, B39A, B39B
	02	C20Z		02	C20Z		02	C20Z
	03	D20A, D20B		03	D20A, D20B		03	D20A, D20B
	04	E08A, E08B		04	E08A, E08B		04	E08A, E08B
	06	G15Z, G29A, G29B		06	G15Z, G29A, G29B, G33Z, G38Z		06	G15Z, G29A, G29B, G33Z, G38Z
	07	H01A, H01B, H16Z		07	H01A, H01B, H16Z, H33Z		07	H01A, H01B, H16Z, H33Z
	08	I54Z		08	I54Z		08	I54Z
	09	J16Z, J18Z		09	J16Z, J18Z		09	J16Z, J18Z
	10	K15A, K15B, K15C		10	K03Z, K14Z, K15A, K15B, K15C		10	K03Z, K14Z, K15A, K15B, K15C
	11	L12Z		11	L12Z, L33Z		11	L12Z, L33Z
	12	M10Z		12	M10Z		12	M10Z
	13	N16Z, N60A		13	N16Z, N60A		13	N16Z, N60A
	17	R07A, R07B		17	R01A, R01B, R02Z, R07A, R07B, R12A, R12B, R12C		17	R01A, R01B, R02Z, R07A, R07B, R12A, R12B, R12C
	21A	W01A, W01B, W01C		21A	W01A, W01B, W01C		21A	W01A, W01B, W01C
	21B	X06A, X06B, X06C		21B	X06A, X06B, X06C, X33Z		21B	X06A, X06B, X06C, X33Z
	Prä	A93Z		Prä	A93Z		Prä	A93Z
92.33.01↔		BORP, KP, KPP, VBOR	92.39.11↔		BORP, KORP, KP, KPP, MKOR, VBOR	92.39.22↔		BORP, KORP, KP, KPP, MKOR, VBOR
	01	B02A, B02B, B02C, B11Z, B15Z, B16Z, B39A, B39B		01	B01Z, B02A, B02B, B02C, B11Z, B15Z, B16Z, B20A, B20B, B39A, B39B		01	B01Z, B02A, B02B, B02C, B11Z, B15Z, B16Z, B20A, B20B, B39A, B39B
	02	C20Z		02	C20Z		02	C20Z
	03	D20A, D20B		03	D20A, D20B		03	D20A, D20B
	04	E08A, E08B		04	E08A, E08B		04	E08A, E08B
	06	G15Z, G29A, G29B		06	G15Z, G29A, G29B, G33Z, G38Z		06	G15Z, G29A, G29B, G33Z, G38Z
	07	H01A, H01B, H16Z		07	H01A, H01B, H16Z, H33Z		07	H01A, H01B, H16Z, H33Z
	08	I54Z		08	I54Z		08	I54Z
	09	J16Z, J18Z		09	J16Z, J18Z		09	J16Z, J18Z
	10	K15A, K15B, K15C		10	K03Z, K14Z, K15A, K15B, K15C		10	K03Z, K14Z, K15A, K15B, K15C
	11	L12Z		11	L12Z, L33Z		11	L12Z, L33Z
	12	M10Z		12	M10Z		12	M10Z
	13	N16Z, N60A		13	N16Z, N60A		13	N16Z, N60A
	17	R07A, R07B		17	R01A, R01B, R02Z, R07A, R07B, R12A, R12B, R12C		17	R01A, R01B, R02Z, R07A, R07B, R12A, R12B, R12C
	21A	W01A, W01B, W01C		21A	W01A, W01B, W01C		21A	W01A, W01B, W01C
	21B	X06A, X06B, X06C		21B	X06A, X06B, X06C, X33Z		21B	X06A, X06B, X06C, X33Z
	Prä	A93Z		Prä	A93Z		Prä	A93Z
92.33.11↔		BORP, KP, KPP, VBOR	92.39.20↔		BORP, KORP, KP, KPP, MKOR, VBOR	92.39.29↔		BORP, KORP, KP, KPP, MKOR, VBOR
	01	B02A, B02B, B02C, B11Z, B15Z, B16Z, B39A, B39B		01	B01Z, B02A, B02B, B02C, B11Z, B15Z, B16Z, B20A, B20B, B39A, B39B		01	B01Z, B02A, B02B, B02C, B11Z, B15Z, B16Z, B20A, B20B, B39A, B39B
	02	C20Z		02	C20Z		02	C20Z
	03	D20A, D20B		03	D20A, D20B		03	D20A, D20B
	04	E08A, E08B		04	E08A, E08B		04	E08A, E08B
	06	G15Z, G29A, G29B		06	G15Z, G29A, G29B, G33Z, G38Z		06	G15Z, G29A, G29B, G33Z, G38Z
	07	H01A, H01B, H16Z		07	H01A, H01B, H16Z, H33Z		07	H01A, H01B, H16Z, H33Z
	08	I54Z		08	I54Z		08	I54Z
	09	J16Z, J18Z		09	J16Z, J18Z		09	J16Z, J18Z
	10	K15A, K15B, K15C		10	K03Z, K14Z, K15A, K15B, K15C		10	K03Z, K14Z, K15A, K15B, K15C
	11	L12Z		11	L12Z, L33Z		11	L12Z, L33Z
	12	M10Z		12	M10Z		12	M10Z
	13	N16Z, N60A		13	N16Z, N60A		13	N16Z, N60A
	17	R07A, R07B		17	R01A, R01B, R02Z, R07A, R07B, R12A, R12B, R12C		17	R01A, R01B, R02Z, R07A, R07B, R12A, R12B, R12C
	21A	W01A, W01B, W01C		21A	W01A, W01B, W01C		21A	W01A, W01B, W01C
	21B	X06A, X06B, X06C		21B	X06A, X06B, X06C, X33Z		21B	X06A, X06B, X06C, X33Z
	Prä	A93Z		Prä	A93Z		Prä	A93Z
92.39.00↔		BORP, KORP, MKOR, VBOR						
	01	B01Z, B02A, B02B, B02C, B11Z, B20A, B20B, B39A, B39B						
	06	G33Z, G38Z						
	07	H33Z						
	10	K03Z, K14Z						
	11	L33Z						
	17	R01A, R01B, R02Z, R12A, R12B, R12C						
	21A	W01A, W01B, W01C						
	21B	X06A, X06B, X06C, X33Z						

PROZ



CHOP	MDC	DRG	CHOP	MDC	DRG	CHOP	MDC	DRG
92.39.30↔		BORP, KORP, KP, KPP, MKOR, VBOR	92.39.39↔		BORP, KORP, KP, KPP, MKOR, VBOR	93.89.12‡↔		FR
	01	B01Z, B02A, B02B, B02C, B11Z, B15Z, B16Z, B20A, B20B, B39A, B39B		01	B01Z, B02A, B02B, B02C, B11Z, B15Z, B16Z, B20A, B20B, B39A, B39B		01	B11Z, B42A, B42B
	02	C20Z		02	C20Z		08	I96Z
	03	D20A, D20B		03	D20A, D20B		10	K01A, K01B, K01C
	04	E08A, E08B		04	E08A, E08B		FR	FR
	06	G15Z, G29A, G29B, G33Z, G38Z		06	G15Z, G29A, G29B, G33Z, G38Z		01	B11Z, B42A, B42B, B43Z
	07	H01A, H01B, H16Z, H33Z		07	H01A, H01B, H16Z, H33Z		08	I96Z
	08	I54Z		08	I54Z		10	K01A, K01B, K01C
	09	J16Z, J18Z		09	J16Z, J18Z		FR	FR
	10	K03Z, K14Z, K15A, K15B, K15C		10	K03Z, K14Z, K15A, K15B, K15C		01	B11Z, B42A, B42B, B43Z
	11	L12Z, L33Z		11	L12Z, L33Z		08	I96Z
	12	M10Z		12	M10Z		10	K01A, K01B, K01C
	13	N16Z, N60A		13	N16Z, N60A		FR	FR
	17	R01A, R01B, R02Z, R07A, R07B, R12A, R12B, R12C		17	R01A, R01B, R02Z, R07A, R07B, R12A, R12B, R12C		01	B48Z
	21A	W01A, W01B, W01C		21A	W01A, W01B, W01C		10	K01A, K01B, K01C
	21B	X06A, X06B, X06C, X33Z		21B	X06A, X06B, X06C, X33Z		FR	FR
	Prä	A93Z		Prä	A93Z		01	B48Z
92.39.31↔		BORP, KORP, KP, KPP, MKOR, VBOR	92.41↔		BORP, KP, KPP, VBOR	93.89.42‡↔		FR
	01	B01Z, B02A, B02B, B02C, B11Z, B15Z, B16Z, B20A, B20B, B39A, B39B		01	B02A, B02B, B02C, B11Z, B15Z, B16Z, B39A, B39B		01	B48Z
	02	C20Z		02	C20Z		10	K01A, K01B, K01C
	03	D20A, D20B		03	D20A, D20B		FR	FR
	04	E08A, E08B		04	E08A, E08B		01	B48Z
	06	G15Z, G29A, G29B, G33Z, G38Z		06	G15Z, G29A, G29B		08	I96Z
	07	H01A, H01B, H16Z, H33Z		07	H01A, H01B, H16Z		10	K01A, K01B, K01C
	08	I54Z		08	I54Z		FR	FR
	09	J16Z, J18Z		09	J16Z, J18Z		01	B48Z
	10	K03Z, K14Z, K15A, K15B, K15C		10	K15A, K15B, K15C		08	I96Z
	11	L12Z, L33Z		11	L12Z		10	K01A, K01B, K01C
	12	M10Z		12	M10Z		FR	FR
	13	N16Z, N60A		13	N16Z, N60A		01	B48Z
	17	R01A, R01B, R02Z, R07A, R07B, R12A, R12B, R12C		17	R07A, R07B		08	I96Z
	21A	W01A, W01B, W01C		Prä	A93Z		10	K01A, K01B, K01C
	21B	X06A, X06B, X06C, X33Z		08	I97Z		FR	FR
	Prä	A93Z		08	I97Z		01	B48Z
92.39.32↔		BORP, KORP, KP, KPP, MKOR, VBOR	93.38.02‡↔		I97Z	93.89.53‡↔		FR
	01	B01Z, B02A, B02B, B02C, B11Z, B15Z, B16Z, B20A, B20B, B39A, B39B		08	I97Z		01	B48Z
	02	C20Z		08	I97Z		08	I96Z
	03	D20A, D20B		08	I97Z		10	K01A, K01B, K01C
	04	E08A, E08B		08	I53Z		FR	FR
	06	G15Z, G29A, G29B, G33Z, G38Z		06	G35Z		01	B48Z
	07	H01A, H01B, H16Z, H33Z		08	I98Z		08	I96Z
	08	I54Z		04	E77A		10	K01A, K01B, K01C
	09	J16Z, J18Z		05	F77Z		FR	FR
	10	K03Z, K14Z, K15A, K15B, K15C		06	G77Z		01	B48Z
	11	L12Z, L33Z		10	K25Z, K77Z		08	I96Z
	12	M10Z		11	L63A		10	K01A, K01B, K01C
	13	N16Z, N60A		18B	T77Z		FR	FR
	17	R01A, R01B, R02Z, R07A, R07B, R12A, R12B, R12C		04	E77A		01	B48Z
	21A	W01A, W01B, W01C		05	F77Z		08	I96Z
	21B	X06A, X06B, X06C, X33Z		06	G77Z		10	K01A, K01B, K01C
	Prä	A93Z		10	K25Z, K77Z		FR	FR
		11	L63A	01	B48Z			
		18B	T77Z	08	I96Z			
		04	E77A	10	K01A, K01B, K01C			
		05	F77Z	FR	FR			
		06	G77Z	01	B48Z			
		10	K25Z, K77Z	08	I96Z			
		11	L63A	10	K01A, K01B, K01C			
		18B	T77Z	FR	FR			
		04	E77A	01	B48Z			
		05	F77Z	08	I96Z			
		06	G77Z	10	K01A, K01B, K01C			
		10	K25Z, K77Z	FR	FR			
		11	L63A	01	B48Z			
		18B	T77Z	08	I96Z			
		01	FR	10	K01A, K01B, K01C			
		10	B11Z, B42A, B42B	FR	FR			
			K01A, K01B, K01C	01	B48Z			
				08	I96Z			
				10	K01A, K01B, K01C			

CHOP	MDC	DRG	CHOP	MDC	DRG	CHOP	MDC	DRG
93.89.72†↔		FR	93.a2.22†↔	19	U42Z	97.44↔	05	F01A, F01B, F01D, F05Z, F07Z, F09Z, F31Z, F35A, F35B
	01	B48Z		Prä	A92Z			
	08	I96Z	93.a2.23†↔	19	U42Z	97.55†↔	07	H41A, H41B, H41C
	10	K01A, K01B, K01C		Prä	A92Z	97.56†↔	07	H41A, H41B, H41C
93.89.73†↔		FR	93.a2.24†↔	19	U42Z	97.61†↔	11	L42A
	01	B48Z		Prä	A92Z	97.62†↔	11	L42A, L64A
	08	I96Z	93.a2.25†↔	19	U42Z	97.65†↔	11	L19Z, L20A, L20B, L20C
	10	K01A, K01B, K01C		Prä	A92Z		12	M06Z, M09A, M09B
93.89.80†↔		FR	93.a2.29†↔	19	U42Z	98.02†↔	06	G46A, G46B, G46C, G47Z, G50Z
	01	B48Z		Prä	A92Z			
	08	I96Z	93.a2.30†↔	19	U42Z	98.03†↔	06	G46A, G46B, G46C, G47Z, G50Z
	10	K01A, K01B, K01C		Prä	A92Z			
93.89.81†↔		FR	93.a2.31†↔	19	U42Z	98.04†↔	06	G48A, G48B, G48C
	01	B48Z		Prä	A92Z	98.05†↔	06	G48A, G48B, G48C
	08	I96Z	93.a2.32†↔	19	U42Z	98.51†↔	11	L11Z, L19Z, L42A, L42B
	10	K01A, K01B, K01C		Prä	A92Z	98.52†↔	07	H41A, H41B, H41C
93.89.82†↔		FR	93.a2.33†↔	19	U42Z	98.53†↔	07	H41A, H41B, H41C
	01	B48Z		Prä	A92Z	98.59†↔	07	H41A, H41B, H41C
	08	I96Z	93.a2.39†↔	19	U42Z	99.01†↔		KP, KPP
	10	K01A, K01B, K01C		Prä	A92Z		15	P65C, P66C, P67B, P67C
93.89.83†↔		FR	94.31†↔	19	U41Z	99.04.00†↔	15	P65C, P66C, P67B, P67C
	01	B48Z	94.32†↔	19	U41Z	99.04.10†↔	15	P65C, P66C, P67B, P67C
	08	I96Z	94.33†↔	19	U41Z	99.04.11†↔		KP, KPP
	10	K01A, K01B, K01C	94.34†↔	19	U41Z		15	P65C, P66C, P67B, P67C
93.89.91†↔		GFK	94.35†↔	19	U41Z	99.04.12†↔		KP, KPP
	10	K01A, K01B, K01C	94.36†↔	19	U41Z		15	P65C, P66C, P67B, P67C
93.89.92†↔		GFK	94.37†↔	19	U41Z	99.04.14†↔		KP, KPP
	10	K01A, K01B, K01C	94.38†↔	19	U41Z		15	P65C, P66C, P67B, P67C
93.90.00†↔	15	P65A, P65B, P66A, P66B, P67A, P67B	94.39.09†↔	19	U41Z	99.04.15†↔		KP, KPP
			94.39.20†↔	19	U41Z		15	P65C, P66C, P67B, P67C
93.90.09†↔	15	P65A, P65B, P66A, P66B, P67A, P67B	94.39.21†↔	19	U41Z	99.04.16†↔		KP, KPP
			94.39.22†↔	19	U41Z		15	P65C, P66C, P67B, P67C
93.90.10†↔	15	P65A, P65B, P66A, P66B, P67A, P67B	94.6a.11†↔	20	V60A	99.04.17†↔		KP, KPP
			94.6a.12†↔	20	V60A		15	P65C, P66C, P67B, P67C
93.90.11†↔	15	P65A, P65B, P66A, P66B, P67A, P67B	94.6a.13†↔	20	V60A	99.04.18†↔		KP, KPP
			94.7x.00†↔	19	U41Z		15	P65C, P66C, P67B, P67C
93.90.12†↔	15	P65A, P65B, P66A, P66B, P67A, P67B	94.7x.10†↔	19	U41Z	99.04.19†↔		KP, KPP
			94.7x.11†↔	19	U41Z		15	P65C, P66C, P67B, P67C
93.90.19†↔	15	P65A, P65B, P66A, P66B, P67A, P67B	94.7x.12†↔	19	U41Z	99.04.1a†↔		KP, KPP
			94.7x.20†↔	19	U41Z		15	P65C, P66C, P67B, P67C
93.90.20†↔	15	P65A, P65B, P66A, P66B, P67A, P67B	94.7x.21†↔	19	U41Z	99.04.1b†↔		KP, KPP
			94.7x.22†↔	19	U41Z		15	P65C, P66C, P67B, P67C
93.90.21†↔	15	P65A, P65B, P66A, P66B, P67A, P67B	94.7x.23†↔	19	U41Z	99.04.1c†↔		KP, KPP
			94.7x.30†↔	19	U41Z		15	P65C, P66C, P67B, P67C
93.90.22†↔	15	P65A, P65B, P66A, P66B, P67A, P67B	94.7x.99†↔	19	U41Z	99.04.1d†↔		KP, KPP
			94.8x.00†↔	19	U41Z		15	P65C, P66C, P67B, P67C
93.90.29†↔	15	P65A, P65B, P66A, P66B, P67A, P67B	94.8x.99†↔	19	U41Z	99.04.1e†↔		KP, KPP
			94.92.10†↔	19	U41Z		15	P65C, P66C, P67B, P67C
93.92.10†↔	06	G46A, G46B, G48A, G48B, G48C	94.92.11†↔	19	U41Z	99.04.1f†↔		KP, KPP
			94.92.19†↔	19	U41Z		15	P65C, P66C, P67B, P67C
93.92.11†↔	06	G46A, G46B, G48A, G48B, G48C	95.04†↔	02	C01Z, C14Z	99.04.1g†↔		KP, KPP
			96.35†↔	15	P66C, P67B, P67C		15	P65C, P66C, P67B, P67C
93.92.12†↔	06	G46A, G46B, G48A, G48B, G48C	96.6†↔	15	P66C, P67B, P67C	99.04.1h†↔		KP, KPP
			96.a1.00†↔	15	P65A, P65B, P66A, P66B, P67A, P67B		15	P65C, P66C, P67B, P67C
93.93†↔		KP, KPP						
93.a2.10†↔	19	U42Z	96.a1.10†↔	15	P65A, P65B, P66A, P66B, P67A, P67B	99.04.1i†↔		KP, KPP
	Prä	A92Z					15	P65C, P66C, P67B, P67C
93.a2.11†↔	19	U42Z	96.a1.11†↔	15	P65A, P65B, P66A, P66B, P67A, P67B	99.04.1j†↔		KP, KPP
	Prä	A92Z					15	P65C, P66C, P67B, P67C
93.a2.12†↔	19	U42Z	96.a1.99†↔	15	P65A, P65B, P66A, P66B, P67A, P67B	99.04.1k†↔		KP, KPP
	Prä	A92Z					15	P65C, P66C, P67B, P67C
93.a2.13†↔	19	U42Z	97.02†↔	06	G46A, G46B, G46C, G47Z, G50Z	99.04.1l†↔		KP, KPP
	Prä	A92Z					15	P65C, P66C, P67B, P67C
93.a2.19†↔	19	U42Z	97.03†↔	06	G46A, G46B, G46C, G47Z, G50Z	99.04.1m†↔		KP, KPP
	Prä	A92Z				↔		
93.a2.20†↔	19	U42Z	97.05†↔	07	H41A, H41B, H41C	99.04.1n†↔		KP, KPP
	Prä	A92Z	97.22†↔	03	D40Z		15	P65C, P66C, P67B, P67C
93.a2.21†↔	19	U42Z						
	Prä	A92Z						

CHOP	MDC	DRG	CHOP	MDC	DRG	CHOP	MDC	DRG
99.04.1o†↔		KP, KPP	99.05.25†↔		KP, KPP	99.05.3f†↔		KP, KPP
	15	P65C, P66C, P67B, P67C		15	P65C, P66C, P67B, P67C		15	P65C, P66C, P67B, P67C
99.04.1p†↔		KP, KPP	99.05.26†↔		KP, KPP	99.05.3g†↔		KP, KPP
	15	P65C, P66C, P67B, P67C		15	P65C, P66C, P67B, P67C		15	P65C, P66C, P67B, P67C
99.04.99†↔		P65C, P66C, P67B, P67C	99.05.27†↔		KP, KPP	99.05.3h†↔		KP, KPP
99.05.11†↔		KP, KPP		15	P65C, P66C, P67B, P67C		15	P65C, P66C, P67B, P67C
	15	P65C, P66C, P67B, P67C	99.05.28†↔		KP, KPP	99.05.3i†↔		KP, KPP
99.05.12†↔		KP, KPP		15	P65C, P66C, P67B, P67C		15	P65C, P66C, P67B, P67C
	15	P65C, P66C, P67B, P67C	99.05.29†↔		KP, KPP	99.05.3j†↔		KP, KPP
99.05.13†↔		KP, KPP		15	P65C, P66C, P67B, P67C		15	P65C, P66C, P67B, P67C
99.05.14†↔		KP, KPP	99.05.2a†↔		KP, KPP	99.05.3k†↔		KP, KPP
	15	P65C, P66C, P67B, P67C		15	P65C, P66C, P67B, P67C		15	P65C, P66C, P67B, P67C
99.05.16†↔		KP, KPP	99.05.2b†↔		KP, KPP	99.05.3l†↔		KP, KPP
	15	P65C, P66C, P67B, P67C		15	P65C, P66C, P67B, P67C		15	P65C, P66C, P67B, P67C
99.05.17†↔		KP, KPP	99.05.2c†↔		KP, KPP	99.05.3m†↔		KP, KPP
	15	P65C, P66C, P67B, P67C		15	P65C, P66C, P67B, P67C	↔		
99.05.18†↔		KP, KPP	99.05.2d†↔		KP, KPP		15	P65C, P66C, P67B, P67C
	15	P65C, P66C, P67B, P67C		15	P65C, P66C, P67B, P67C	99.05.3n†↔		KP, KPP
99.05.19†↔		KP, KPP	99.05.2e†↔		KP, KPP		15	P65C, P66C, P67B, P67C
	15	P65C, P66C, P67B, P67C		15	P65C, P66C, P67B, P67C	99.05.3o†↔		KP, KPP
99.05.1a†↔		KP, KPP	99.05.2f†↔		KP, KPP		15	P65C, P66C, P67B, P67C
	15	P65C, P66C, P67B, P67C		15	P65C, P66C, P67B, P67C	99.05.3p†↔		KP, KPP
99.05.1b†↔		KP, KPP	99.05.2g†↔		KP, KPP		15	P65C, P66C, P67B, P67C
	15	P65C, P66C, P67B, P67C		15	P65C, P66C, P67B, P67C	99.05.3q†↔		KP, KPP
99.05.1c†↔		KP, KPP	99.05.2h†↔		KP, KPP		15	P65C, P66C, P67B, P67C
	15	P65C, P66C, P67B, P67C		15	P65C, P66C, P67B, P67C	99.05.3r†↔		KP, KPP
99.05.1d†↔		KP, KPP	99.05.2i†↔		KP, KPP		15	P65C, P66C, P67B, P67C
	15	P65C, P66C, P67B, P67C		15	P65C, P66C, P67B, P67C	99.07.00†↔		P65C, P66C, P67B, P67C
99.05.1e†↔		KP, KPP	99.05.2j†↔		KP, KPP	99.07.10†↔		P65C, P66C, P67B, P67C
	15	P65C, P66C, P67B, P67C		15	P65C, P66C, P67B, P67C	99.07.11†↔		P65C, P66C, P67B, P67C
99.05.1f†↔		KP, KPP	99.05.2k†↔		KP, KPP	99.07.99†↔		P65C, P66C, P67B, P67C
	15	P65C, P66C, P67B, P67C		15	P65C, P66C, P67B, P67C	99.08†↔		P65C, P66C, P67B, P67C
99.05.1g†↔		KP, KPP	99.05.2l†↔		KP, KPP	99.09.00†↔		KP
	15	P65C, P66C, P67B, P67C		15	P65C, P66C, P67B, P67C		15	P65C, P66C, P67B, P67C
99.05.1h†↔		KP, KPP	99.05.2m†↔		KP, KPP	99.09.10†↔		KP
	15	P65C, P66C, P67B, P67C	↔				15	P65C, P66C, P67B, P67C
99.05.1i†↔		KP, KPP	99.05.2n†↔		KP, KPP	99.09.12†↔		KP
	15	P65C, P66C, P67B, P67C		15	P65C, P66C, P67B, P67C		15	P65C, P66C, P67B, P67C
99.05.1j†↔		KP, KPP	99.05.2o†↔		KP, KPP	99.09.13†↔		KP
	15	P65C, P66C, P67B, P67C		15	P65C, P66C, P67B, P67C		15	P65C, P66C, P67B, P67C
99.05.1k†↔		KP, KPP	99.05.30†↔		KP, KPP	99.09.14†↔		KP
	15	P65C, P66C, P67B, P67C		15	P65C, P66C, P67B, P67C		15	P65C, P66C, P67B, P67C
99.05.1l†↔		KP, KPP	99.05.31†↔		KP, KPP	99.09.15†↔		KP
	15	P65C, P66C, P67B, P67C		15	P65C, P66C, P67B, P67C		15	P65C, P66C, P67B, P67C
99.05.1m†↔		KP, KPP	99.05.32†↔		KP, KPP	99.09.20†↔		KP
↔							15	P65C, P66C, P67B, P67C
	15	P65C, P66C, P67B, P67C	99.05.33†↔		KP, KPP	99.09.21†↔		KP
99.05.1n†↔		KP, KPP		15	P65C, P66C, P67B, P67C		15	P65C, P66C, P67B, P67C
	15	P65C, P66C, P67B, P67C	99.05.34†↔		KP, KPP	99.09.22†↔		KP
99.05.1o†↔		KP, KPP		15	P65C, P66C, P67B, P67C		15	P65C, P66C, P67B, P67C
	15	P65C, P66C, P67B, P67C	99.05.35†↔		KP, KPP	99.09.30†↔		KP
99.05.1p†↔		KP, KPP		15	P65C, P66C, P67B, P67C		15	P65C, P66C, P67B, P67C
	15	P65C, P66C, P67B, P67C	99.05.36†↔		KP, KPP		01	B70A, B70B, B70C
99.05.1q†↔		KP, KPP		15	P65C, P66C, P67B, P67C	99.10.00†↔		B70A, B70B, B70C
	15	P65C, P66C, P67B, P67C	99.05.37†↔		KP, KPP	99.10.11†↔		B70A, B70B, B70C
	15	P65C, P66C, P67B, P67C		15	P65C, P66C, P67B, P67C	99.10.12†↔		B70A, B70B, B70C
99.05.1r†↔		KP, KPP	99.05.38†↔		KP, KPP	99.10.13†↔		B70A, B70B, B70C
	15	P65C, P66C, P67B, P67C		15	P65C, P66C, P67B, P67C	99.10.14†↔		B70A, B70B, B70C
	15	P65C, P66C, P67B, P67C	99.05.39†↔		KP, KPP	99.10.15†↔		B70A, B70B, B70C
99.05.20†↔		KP, KPP		15	P65C, P66C, P67B, P67C	99.10.99†↔		B70A, B70B, B70C
	15	P65C, P66C, P67B, P67C	99.05.3a†↔		KP, KPP	99.15†↔		P65C, P66C, P67B, P67C
99.05.21†↔		KP, KPP		15	P65C, P66C, P67B, P67C	99.18†↔		P65C, P66C, P67B, P67C
	15	P65C, P66C, P67B, P67C	99.05.3b†↔		KP, KPP	99.25.00†↔		R60B, R60C, R60E, R63C, R63D, R63E
99.05.22†↔		KP, KPP		15	P65C, P66C, P67B, P67C		Prä	A42A
	15	P65C, P66C, P67B, P67C	99.05.3c†↔		KP, KPP	99.25.01†↔		R60B, R60C, R60E, R63C, R63D, R63E
99.05.23†↔		KP, KPP		15	P65C, P66C, P67B, P67C		Prä	A42A
	15	P65C, P66C, P67B, P67C	99.05.3d†↔		KP, KPP			
99.05.24†↔		KP, KPP		15	P65C, P66C, P67B, P67C			
	15	P65C, P66C, P67B, P67C	99.05.3e†↔		KP, KPP			
				15	P65C, P66C, P67B, P67C			

PROZ

CHOP	MDC	DRG	CHOP	MDC	DRG	CHOP	MDC	DRG
99.25.02†↔		KPP	99.28.06†↔		KP, KPP	99.76.11†↔		KP, KPP
	17	R60B, R60C, R60E, R63C, R63D, R63E		17	R60E, R63C		Prä	A17A, A91Z
	Prä	A42A		Prä	A42A	99.76.20†↔		KP, KPP
99.25.04†↔		KP, KPP	99.28.07†↔		KP, KPP		Prä	A91Z
	17	R60E, R63C		17	R60E, R63C	99.76.99†↔		KP, KPP
	Prä	A42A		Prä	A42A		Prä	A17A, A91Z
99.25.10†↔		KPP	99.28.08†↔		KP, KPP	99.78†↔		Prä A91Z
	08	I65A		17	R60E, R63C	99.79.00†↔		KP, KPP
	17	R16Z, R60A, R60B, R60C, R63A, R63B, R63D, R63E		Prä	A42A		Prä	A91Z
	Prä	A42A	99.60†↔		KP, KPP	99.79.01†↔		Prä A42A, A42B
99.25.11†↔		KPP		05	F62A	99.79.02†↔		Prä A42A, A42B
	08	I65A	99.63†↔		KP, KPP	99.79.05†↔		KP, KPP
	17	R16Z, R60A, R63A		05	F62A		Prä	A91Z
	Prä	A42A	99.65†↔		KP, KPP	99.79.09†↔		KP, KPP
99.28.00†↔		R60E, R63C		05	F62A		Prä	A91Z
	Prä	A42A	99.71.00†↔		KP, KPP	99.79.11†↔		KP, KPP
99.28.01†↔		KP, KPP		Prä	A91Z		Prä	A91Z
	17	R60E, R63C	99.71.10†↔		KP, KPP	99.83†↔		15 P65C, P66C, P67B, P67C
	Prä	A42A		Prä	A91Z	99.88†↔		KP, KPP
99.28.02†↔		KP, KPP	99.71.11†↔		KP, KPP		Prä	A91Z
	17	R60E, R63C		Prä	A91Z	99.b5.30†↔		10 K60A
	Prä	A42A	99.71.99†↔		KP, KPP	99.b5.31†↔		10 K60A
99.28.03†↔		KP, KPP		Prä	A91Z	99.b5.39†↔		10 K60A
	17	R60E, R63C	99.72†↔		KP, KPP	XX.CH†↔		01 B02A, B02B, B02C, B02D, B20A, B20B, B70A
	Prä	A42A		Prä	A91Z			06 G09Z, G46A, G46B, G46C
99.28.04†↔		KP, KPP	99.73†↔		KP, KPP			08 I28A, I28B, I28C
	17	R60E, R63C		Prä	A91Z			09 J11A, J11B
	Prä	A42A	99.74†↔		KP, KPP			11 L19Z
99.28.05†↔		KP, KPP		Prä	A91Z			Prä B61Z
	17	R60E, R63C	99.76.00†↔		KP, KPP			
	Prä	A42A	99.76.10†↔		KP, KPP			
				Prä	A17A, A91Z			
				Prä	A17A, A91Z			

## Globale Prozedurentabellen

In mehreren MDCs verwendete Prozedurentabellen

### OR-Prozeduren

Alle OR-Prozeduren

MDC	DRG
01	B03Z
05	F13A
10	K25Z
13	N60B
14	O01A, O01B, O01C, O01D, O01E, O01F, O04Z
15	P03A, P03B, P03C, P04A, P04B, P04C, P05A, P05B, P05C, P61A, P66A, P66B, P66C, P66D

MDC	DRG
16	Q02A, Q02B
17	R02Z, R04A, R04B, R11A, R11B, R11C, R13Z, R14Z, R16Z
18A	S01Z
18B	T01A, T01B, T01C
21A	W05Z
23	Z01Z

## Funktionsübersicht

Diese Übersicht enthält eine Auflistung der Funktionen mit den DRGs in denen sie verwendet werden. Die genaue Definition der Funktionen inklusive der zugehörigen Kodelisten findet sich am Ende von Band 4 des SwissDRG-Definitionshandbuches.

### Bestimmte OR-Prozeduren [BORP]

MDC	DRG
01	B11Z, B36A, B36B, B39A, B39B, B39C
05	F29Z, F36Z
06	G14Z, G38Z

MDC	DRG
08	I34Z, I96Z
14	O05A, O05B
Prä	A11A, A11C, A13A, A13B, A13C, A13D, A13E

### Komplexe OR-Prozeduren [KORP]

MDC	DRG
17	R01A, R02Z, R12B
18B	T01A
21B	X01A, X01B, X06B

MDC	DRG
22	Y02A, Y02B
Prä	A07A, A07B, A07C, A11A, A11B, A13A, A13B

### Komplizierende Prozeduren [KP]

MDC	DRG
01	B02A, B02B, B02C, B02D, B39A, B66A
04	E62Z
05	F03A, F05Z, F06A, F06C, F07Z, F08Z, F09Z, F14A, F14B, F15Z, F61A
06	G03A, G16A, G19A, G38Z, G46A, G46B, G46C, G48A, G48B, G48C
07	H07A

MDC	DRG
08	I02A, I02B, I22Z
18B	T01A, T60A, T60B, T60C, T61A
21A	W02A
21B	X01A
22	Y02A, Y02B

### Dialyse [DIAL]

MDC	DRG
05	F49A, F49C, F62A
06	G67A, G67B
08	I66A, I66C

MDC	DRG
11	L60A, L60B, L60C, L71Z
17	R60B, R60C, R60D, R62A, R63B, R63C
22	Y02A, Y02B

### Polytrauma [PTR]

MDC	DRG
Prä	A07A, A07B, A07C

MDC	DRG
-----	-----

### Eingriff an mehreren Lokalisationen [EML]

MDC	DRG
08	I02A, I02B, I08A, I08B, I13A, I22Z
21A	W02A

MDC	DRG
21B	X01A

### Intensivmedizinische Komplexbehandlung > 1104 Aufwandspunkte [S1105]

MDC	DRG
01	B36A, B36B
21A	W36Z

MDC	DRG
Prä	A11C, A13A, A13B, A13D, A13E, A36A

**Geriatrische frührehabilitative Komplexbehandlung [GFK]**

MDC	DRG
01	B44A, B44B, B44C, B44D
04	E42Z
05	F48Z
06	G14Z, G38Z, G52Z

MDC	DRG
08	I34Z, I41Z
10	K01A, K44Z
11	L44Z
19	U40Z

**Frührehabilitation [FR]**

MDC	DRG
04	E41Z
05	F29Z, F45Z
06	G51Z
08	I40Z

MDC	DRG
10	K01A, K43Z
21A	W01A, W05Z, W40Z
Prä	A43Z

**Intensivmedizinische Komplexbehandlung > 552 Aufwandspunkte [S553]**

MDC	DRG
01	B36A, B36B
05	F36Z
18B	T36Z

MDC	DRG
22	Y02A, Y02B
Prä	A13C, A13D, A13E, A36A, A36B

**Mehrzeitige komplexe OR-Prozeduren [MKOR]**

MDC	DRG
01	B01Z
05	F06A, F06B
07	H33Z
08	I06A

MDC	DRG
10	K33Z
13	N33Z
15	P04A, P04B, P05A

**Vierzeitige bestimmte OR-Prozeduren [VBOR]**

MDC	DRG
06	G35Z
08	I98Z

MDC	DRG
22	Y02A

**Schweres Problem beim Neugeborenen [SPNG]**

MDC	DRG
15	P65A, P65B, P66A, P66B, P67A, P67B

MDC	DRG
-----	-----

**Mehrere schwere Probleme beim Neugeborenen [MSPNG]**

MDC	DRG
15	P03A, P03B, P04A, P04B, P05A, P05B, P65A, P66A, P67A

MDC	DRG
-----	-----

**Komplizierende Prozeduren Prä-MDC [KPP]**

MDC	DRG
Prä	A07B, A11A, A11C, A13A, A13B, A13C, A13D, A13E

MDC	DRG
-----	-----

**Multiviszeraleingriff [MVE]**

MDC	DRG
06	G37Z, G38Z

MDC	DRG
-----	-----

---



## Eingriff an mehreren Lokalisationen

Die Logik der Funktion *Eingriff an mehreren Lokalisationen* (vgl. Band 4) ist nach dem Schema der unten stehenden Matrix aufgebaut. Werden im Rahmen von operativen Eingriffen statt einer mehrere Körperregionen operiert, so wird in vielen DRGs der damit verbundene Mehraufwand mit Hilfe dieser Funktion im SwissDRG-System abgebildet. Jeder Körperregion in der Matrix (z.B. Becken, Kniegelenk) ist eine Liste von Prozedurenkodens zugeordnet.

Bestimmte Kombinationen von Körperregionen gelten im Sinne der Funktion nicht als „Eingriff an mehreren Lokalisationen“. Die unterschiedlichen Gründe hierfür können der Legende zur Matrix entnommen werden. So gilt z.B. die Kombination von Hüftgelenk und Oberschenkel nur bei unterschiedlicher Seitenlokalisierung als „Eingriff an mehreren Lokalisationen“.

Grundsätzlich sind alle im Sinne der Funktion *Eingriff an mehreren Lokalisationen* gültigen Felder weiss hinterlegt – eventuelle Einschränkungen sind durch entsprechende Zeichen markiert. Alle ungültigen Felder erscheinen dunkelgrau hinterlegt, hierzu zählen auch die redundanten Paare (Felder ohne zusätzliches Zeichen). Durch einen stärkeren Rahmen hervorgehoben ist die Linie von Feldern, auf der sich gleiche Lokalisationen gegenüberstehen. Hier hängt die Gültigkeit davon ab, ob ein Eingriff an unterschiedlichen Seitenlokalisierungen und damit die Angabe eines Seitenkennzeichens zum CHOP-Kode möglich ist.

	Becken	BWS	Fuß	Hand	Hüftgelenk	HWS	Kniegelenk	LWS	Oberarm	Oberschenkel	Scapula, Clavicula	Schultergelenk	Unterarm	Unterschenkel
Becken	XX	+	+	+	X	+	+	X	+	X	+	+	+	+
BWS		XX	+	+	+	+	+	+	+	+	+	+	+	+
Fuß			B	+	+	+	+	+	+	+	+	+	+	B
Hand				B	+	+	+	+	+	+	+	+	B	+
Hüftgelenk					B	+	+	+	+	B	+	+	+	+
HWS						XX	+	+	+	+	+	+	+	+
Kniegelenk							B	+	+	B	+	+	+	B
LWS								XX	+	+	+	+	+	+
Oberarm									B	+	B	B	B	+
Oberschenkel										B	+	+	+	+
Scapula, Clavicula											B	B	+	+
Schultergelenk												B	+	+
Unterarm													B	+
Unterschenkel														B

+	Funktion „Eingriff an mehreren Lokalisationen“ erfüllt (TRUE)
B	Gilt nur bei unterschiedlicher Seitenlokalisierung als „mehrere Lokalisationen“
B	Gleiche Lokalisation, gilt nur bei unterschiedlicher Seitenlokalisierung als „mehrere Lokalisationen“

X	Gilt zugunsten eines belastbaren Splits nicht als „mehrere Lokalisationen“
XX	Gleiche Lokalisation, Seitenkennzeichen unzulässig, daher nie „mehrere Lokalisationen“
	Redundante Paare

# Anhang C

## CCs, CC-Ausschlüsse, CCL und PCCL-Berechnung

### C.1 Einleitung

Das Vorhandensein von Komplikationen und/oder Komorbiditäten (CC) kann die Behandlung von Krankheiten und Störungen erschweren und verteuern. Deshalb ist es für die SwissDRG-Klassifikation wesentlich, die unterschiedliche Schwere einer Erkrankung zu erkennen und zu berücksichtigen.

Dieser Anhang befasst sich mit Komplikationen und Komorbiditäten (CCs) und dem Verfahren, mit dem der Grouper einzelnen Datensätzen CCLs und PCCLs zuweist. Diese Informationen sind für den in der Einleitung beschriebenen Gruppierungsvorgang von Bedeutung. Dabei gilt der ausgewiesene CC-Wert bei Diagnosen mit dem Zusatzkennzeichen „m“ nur bei männlichem und „w“ nur bei weiblichem Geschlecht. Mit „n“ gekennzeichnete Codes sind geschlechtsabhängig unterschiedlichen Zeilen der CCL-Matrix zugeordnet. Mit „\*“ gekennzeichnete Codes erhalten keinen CC-Wert bei Entlassung gegen ärztlichen Rat.

### C.2 Komplikationen und Komorbiditäten

**Komplikation und/oder Komorbidität (CC)** CC-Kodes sind Nebendiagnosen, die in der Regel zu einem signifikant höheren Ressourcenverbrauch führen.

In der SwissDRG-Version 2.0 Abrechnungsversion (2013/2013) stehen 3.271 Diagnosekodes als CCs für Neugeborene und 3.430 Kodes als CCs für andere Behandlungsfälle zur Verfügung. Einige Kodes werden bei Neugeborenen als CCs akzeptiert, nicht aber bei anderen Behandlungsfällen (z.B. P22.0 *Atemnotsyndrom [Respiratory distress syndrome] des Neugeborenen*).

Ein Diagnosekode kann seinen CC-Status verlieren, (i) wenn er in engem Zusammenhang zur Hauptdiagnose der Behandlungsepisode steht oder (ii) wenn derselbe Kode bereits an einer anderen Stelle in diesem Datensatz erscheint.

In der SwissDRG-Version 2.0 haben auch andere Faktoren, wie das Geschlecht des Patienten oder der Entlassungsgrund, einen Einfluss darauf, ob ein Diagnosekode den CC-Status erhält. So ist z.B. der Kode C79.6 *Sekundäre bösartige Neubildung des Ovars* eine CC bei weiblichen, nicht aber bei männlichen Patienten; der Kode F10.0 *Psychische und Verhaltensstörungen durch Alkohol: Akute Intoxikation [akuter Rausch]* ist nur dann eine CC, wenn der Patient das Spital nicht gegen ärztlichen Rat verlassen hat. Die Liste der CCs, die den Grossteil dieses Anhanges einnimmt, umfasst sämtliche CCs und dazugehörige CCLs.

### C.3 Komplikations- und Komorbiditätslevel (CCL) und patientenbezogene Gesamtschweregrade (PCCL)

**Schweregrade von Komplikationen und/oder Komorbiditäten (CCL)** sind Schweregrad-Stufen, die für alle Nebendiagnosen vergeben werden. Ihr Wert kann zwischen 0 und 4 für operative und neonatologische Behandlungsepisoden und zwischen 0 und 3 für medizinische Behandlungsepisoden / Basis-DRGs der anderen Partition variieren und wird aus einer Kombination von medizinischen Bewertungen und statistischen Analysen ermittelt. Unterschiedliche Basis-DRGs können unterschiedliche CCL-Werte aufweisen. So kann beispielsweise die Diagnose J96.0 *Akute respiratorische Insuffizienz, anderenorts nicht klassifiziert* in der Basis-DRG B70 *Apoplexie oder Delirium mit äußerst schweren CC* einen CCL-Wert 2 besitzen, während sie in der Basis-DRG B71 *Erkrankungen an Hirnnerven und peripheren Nerven* den CCL-Wert 3 aufweist.

Welcher CCL-Wert einer Diagnose tatsächlich zugewiesen wird, hängt davon ab, ob es sich beim Kode um eine gültige CC handelt und ob diese bezogen auf die Basis-DRG dieses Datensatzes als leichte, mäßig schwere, schwere oder äußerst schwere CC eingestuft ist. Das heisst

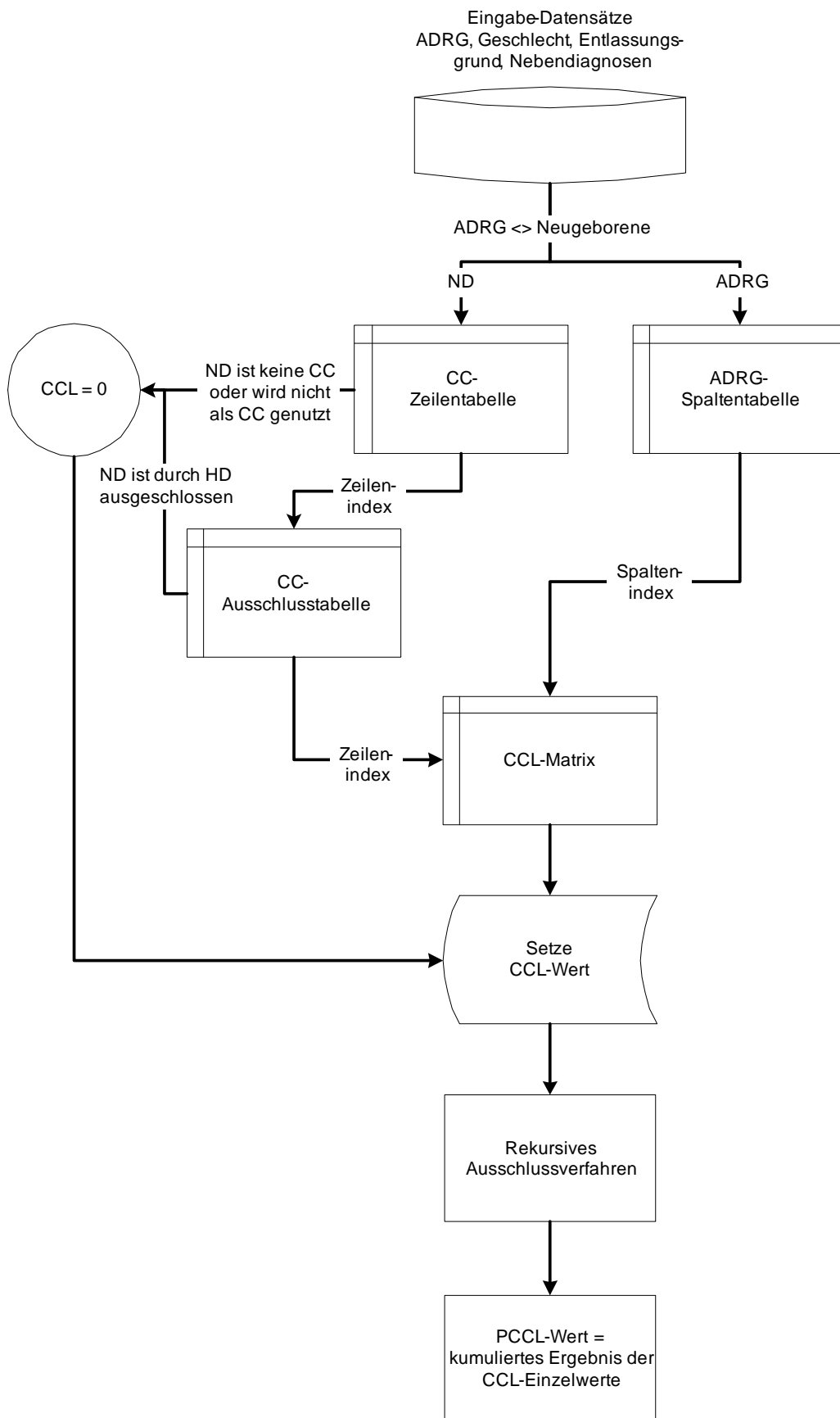
CCL = 0	Der Kode ist keine Komplikation oder Komorbidität, oder der Kode ist Teil der Definition der DRG, der dieser Behandlungsepisode zugewiesen wurde, oder der Kode kennzeichnet eine Komplikation oder Komorbidität, die jedoch eng mit der Hauptdiagnose verbunden ist, oder genau derselbe Kode ist bereits an einer anderen Stelle des Datensatzes enthalten.
CCL = 1	Der Kode kennzeichnet eine leichte CC.
CCL = 2	Der Kode kennzeichnet eine mäßig schwere CC.
CCL = 3	Der Kode kennzeichnet eine schwere CC.
CCL = 4	Der Kode kennzeichnet eine äußerst schwere CC.

Der Grouper ermittelt für jede Diagnose in einem Datensatz automatisch den CCL-Wert, verwendet jedoch bei Neugeborenen und Fällen ausser Neugeborenen unterschiedliche Verfahren. In Fällen, in denen es sich nicht um Neugeborene handelt, geht der Grouper folgendermassen vor:

1. Der Grouper überprüft, ob die Basis-DRG die Diagnosen Polytrauma (Basis-DRGs W01-W61) oder HIV (Basis-DRGs S01-S65) beinhaltet. Da die Diagnose Trauma bereits bei der Zuordnung zu MDC 21A berücksichtigt wurde, wird eine Nebendiagnose Trauma (S00.00-T14.9, T79.0-T79.9, T89.00-T89.03) nicht als CC anerkannt und erhält den CCL-Wert Null. Ähnlich wird auch bei HIV-Diagnosen (B20-B24, F02.4) in MDC 18A verfahren;
2. Der Grouper überprüft, ob der Kode eine Doublette der Hauptdiagnose oder einer bereits vorher verarbeiteten Nebendiagnose ist. Ist dies der Fall, erhält er den CCL-Wert Null;
3. Der Grouper überprüft, ob der Kode aufgrund seines engen Bezuges zur Hauptdiagnose als CC ausgeschlossen werden soll (Hinweis: Informationen dazu sind in der CC-Ausschlussliste in den Begleit-Dokumenten enthalten). Ist dies der Fall, erhält er den CCL-Wert Null;
4. Der Grouper ermittelt anhand der Nummer der Basis-DRG eine Spaltennummer aus der ADRG-Spaltentabelle (siehe Begleit-Dokumente). Wenn die Spaltennummer Null ist, erhält der Kode den CCL-Wert Null;
5. Der Grouper ermittelt nach Berücksichtigung der Faktoren Geschlecht des Patienten und/oder Entlassungsgrund anhand der CC-Zeilentabelle (siehe Begleit-Dokumente) eine Zeilennummer;
6. Der Grouper ermittelt anhand der CCL-Matrix (siehe Begleit-Dokumente) mit Hilfe der Zeilen- und Spaltennummer den CCL-Wert.

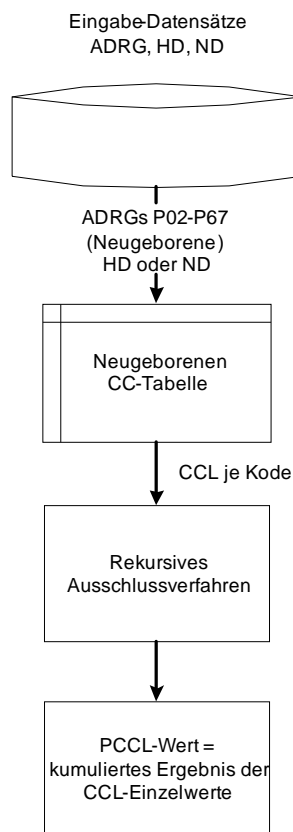
Abbildung C.1 zeigt den Verfahrensablauf für die Zuordnung von CCLs bei anderen Fällen als Neugeborenen. (Hinweis: Obwohl der Grouper auch in diesen Fällen CCL-Werte für die Hauptdiagnose ermittelt, verwendet er diese Werte jedoch nicht zur Berechnung des PCCL).

**ABBILDUNG C.1 Verfahren zur PCCL-Berechnung für Nicht-Neugeborene**



Für Neugeborenenepisoden – d.h. Behandlungsfälle, die den Basis-DRGs P02-P67 zugeordnet wurden – wird ein anderes Verfahren verwendet. Alle Diagnosecodes werden hierbei als Nebendiagnosen behandelt. Einzelheiten zu CCs und CCL-Werten werden anhand einer separaten CC-Tabelle für Neugeborene (siehe Begleit-Dokumente) ermittelt. Diagnosen, die in dieser Tabelle nicht enthalten sind, erhalten den CCL-Wert Null. Abbildung C.2 gibt einen Überblick über das Verfahren zur Zuweisung von CCL-Werten bei Neugeborenen. [Hinweis: Die für Neugeborene berechneten CCL- und PCCL-Werte dienen nicht zur Zuweisung von DRGs. Neugeborenenepisoden werden DRGs auf Basis der Liste schwerer Probleme für MDC 15 zugewiesen (siehe Band 3).]

### ABBILDUNG C.2 Verfahren zur PCCL-Berechnung für Neugeborene



**Patientenbezogener Gesamtschweregrad (PCCL)** ist die Masszahl für den kumulativen Effekt der CCs je Behandlungsepisode. Die Ermittlung erfolgt in einem komplexen Verfahren, um zu vermeiden, dass ähnliche Umstände mehrfach gewertet werden. Die PCCL-Werte haben folgende Bedeutung:

- 0 = keine CC
- 1 = leichte CC
- 2 = mäßig schwere CC
- 3 = schwere CC
- 4 = äußerst schwere CC

Nachdem für jede Diagnose eines Datensatzes ein CCL-Wert ermittelt wurde (unabhängig davon, ob es sich um eine Neugeborenen- oder eine andere Behandlungsepisode handelt), sortiert der Grouper die Nebendiagnosen nach ihrem CCL-Wert in absteigender Reihenfolge und führt daran ein Ausschlussverfahren durch. Bei diesem Verfahren, das dazu dient, nicht signifikante Diagnosen auszuschliessen und ähnliche Diagnosen nur einmal zu zählen, wird jede Diagnose der Reihe nach so behandelt, als wäre sie die Hauptdiagnose. D.h. jede Diagnose wird nacheinander als „Anker-Diagnose“ behandelt, und der CC-Status der anderen Diagnosen wird in Bezug zu dieser Anker-Diagnose überprüft. Als Ergebnis dieses Vorgangs werden einige Nebendiagnosen als CCs ausgeschlossen (und erhalten somit den CCL-Wert Null). Diese Entscheidung fällt nicht aufgrund ihrer Beziehung zur Hauptdiagnose, sondern aufgrund der Beziehung zu einer anderen Nebendiagnose.

Es ist zu beachten, dass es sich bei den von der Grouper-Software ausgegebenen CCL-Werten um diejenigen handelt, die vor dem Ausschlussverfahren zugewiesen werden.

Am Ende des rekursiven Ausschlussverfahrens berechnet der Grouper mit Hilfe einer Formel auf Basis der verbleibenden CCL-Werte den PCCL.

**Formel zur Berechnung des patientenbezogenen Gesamtschweregrades (PCCL)**

Wenn  $\{CCL(i)\}$  die sortierte Liste der am Ende des Ausschlussverfahrens ermittelten CCL-Werte ist, lautet die Formel zur Berechnung des PCCL folgendermassen:

$$PCCL = \begin{cases} 0 & \text{falls keine ND vorhanden ist} \\ 4 & \text{wenn } x > 4 \\ x & \text{allen anderen Fällen} \end{cases}$$

Wobei  $x = \text{round} \left\{ \frac{\ln \left\{ 1 + \sum_{i=k} CCL(i) * \exp(-\alpha * (i - k)) \right\}}{\ln(3 / \alpha) / 4} \right\}$

$\alpha$  ist ein Parameter und hat derzeit den Wert 0,4.  
 $k = 1$  für die Basis-DRGs P02-P67,  $k = 2$  für alle anderen Basis-DRGs

Dieser Algorithmus wurde von Dr. Xichuan (Mark) Zhang im Rahmen des CCL Refinement Project entwickelt.

Die folgende Tabelle enthält die PCCL-Werte, die sich aus unterschiedlichen Kombinationen von CCL-Werten ergeben.

**TABELLE C.1 Kombination von CCL-Werten zur Ermittlung des PCCL von 1 bis 4**

PCCL	CCL1	CCL2	CCL3	CCL4	CCL5	CCL6
4	4	3				
4	4	2				
4	4	1	1			
4	3	3				
4	3	2	2			
4	3	2	1	1		
4	2	2	2	2		
4	2	2	2	1	1	1
3	4					
3	4	1				
3	3					
3	3	2				
3	3	2	1			
3	2	2				
3	2	2	2			
3	2	1				
3	1	1	1	1	1	
2	2					
2	1	1				
1	1					

## C.4 Beispiele

### Berechnung des PCCL für drei Behandlungsepisoden, die nicht zur Kategorie Neugeborene gehören

Anhand der folgenden drei Fälle wird deutlich, wie der Grouper bei der Berechnung des PCCL andere Variablen neben der Diagnose berücksichtigt.

#### Fall 1

Es handelt sich um einen 74-jährigen männlichen Patienten, der nach einem eintägigen Spitalaufenthalt nach Hause entlassen wurde. Die Hauptdiagnose – d.h. derjenige Zustand, der am Ende des Spitalaufenthaltes als Diagnose feststeht und der der Hauptanlass für die Behandlung und Untersuchung des Patienten war – lautete F43.9 *Reaktion auf schwere Belastung, nicht näher bezeichnet*. Nebendiagnosen waren F13.5 *Psychische und Verhaltensstörungen durch Sedativa oder Hypnotika: Psychotische Störung*, F10.0 *Psychische und Verhaltensstörungen durch Alkohol: Akute Intoxikation [akuter Rausch]* (zweimal vermerkt), I25.9 *Chronische ischämische Herzkrankheit, nicht näher bezeichnet*, M47.86 *Sonstige Spondylose: Lumbalbereich*, M47.82 *Sonstige Spondylose: Zervikalbereich*.

Dieser Datensatz würde der MDC 19 und der Basis-DRG U60 zugeordnet. Nach Ermittlung der Spaltennummer für die Basis-DRG U60 (d.h. 92) würde der Grouper folgende Schritte ausführen:

**Jeder Diagnose wird der Reihe nach – von links beginnend – ein CCL-Wert zugewiesen:**

HD/ND	F43.9	F13.5	F10.0	I25.9	M47.86	M47.82	F10.0
-------	-------	-------	-------	-------	--------	--------	-------

CCLs	0						
------	---	--	--	--	--	--	--

Zeile = 79; F13.5 ist ein CC-Kode, da der Patient das Spital NICHT entgegen ärztlichen Rat verlassen hat

CCLs	0	2					
------	---	---	--	--	--	--	--

Zeile = 98; F10.0 ist ein CC-Kode, da der Patient das Spital NICHT entgegen ärztlichen Rat verlassen hat

CCLs	0	2	2				
CCLs	0	2	2	0			
CCLs	0	2	2	0	0		
CCLs	0	2	2	0	0	0	

F10.0 wurde bereits als dritte Nebendiagnose verwendet, daher CCL = 0

CCLs	0	2	2	0	0	0	0
------	---	---	---	---	---	---	---

**Die ND werden nach dem höchsten CCL-Wert in absteigender Reihenfolge neu geordnet:**

HD/ND	F43.9	F13.5	F10.0	I25.9	M47.86	M47.82	F10.0
-------	-------	-------	-------	-------	--------	--------	-------

CCLs	0	2	2	0	0	0	0
------	---	---	---	---	---	---	---

ND F13.5 ist in der CC-Ausschlusstabelle für F10.0 vermerkt, daher CCL = 0

CCLs	0	2	0	0	0	0	0
------	---	---	---	---	---	---	---

**Die PCCL-Formel wird auf die CCL-Werte angewendet:**

PCCL=2,180973034

**Rundung**

PCCL=2

**Fall 2**

Es handelt sich um einen 35-jährigen männlichen Patienten, der nach einem fünftägigen Spitalaufenthalt nach Hause entlassen wurde. Die Hauptdiagnose für diese Behandlungsepisode lautete D64.3 *Sonstige sideroachrestische [sideroplastische] Anämien*. Als Nebendiagnosen wurden folgende Codes dokumentiert: D61.8 *Sonstige näher bezeichnete aplastische Anämien*, A31.0 *Infektion der Lunge durch sonstige Mykobakterien*, A60.0 *Infektion der Genitalorgane und des Urogenitaltraktes durch Herpesviren*, B37.0 *Candida-Stomatitis*, B37.81 *Candida-Ösophagitis* und B24 *Nicht näher bezeichnete HIV-Krankheit [Humane Immundefizienz-Viruskrankheit]*.

Dieser Datensatz würde der MDC 18A sowie der Basis-DRG S65 zugeordnet. Der Grouper würde die Spaltennummer für die Basis-DRG S65 ermitteln (also 91). Anschliessend würde der Grouper folgende Schritte zur Berechnung des PCCL ausführen:

**Jeder Diagnose wird der Reihe nach – von links beginnend – ein CCL-Wert zugewiesen:**

HD/ND	D64.3	D61.8	A31.0	A60.0	B37.0	B37.81	B24
CCLs	3						
	HD D64.3 ist in der CC-Ausschlussliste für D61.8 vermerkt, daher CCL = 0						
		↓					
CCLs	3	0					
			Zeile = 1; A31.0 ist ein CC-Kode				
			↓				
CCLs	3	0	3				
CCLs	3	0	3	0			
					Zeile = 62; B37.0 ist ein CC-Kode		
					↓		
CCLs	3	0	3	0	3		
						Zeile= 74; B37.81 ist ein CC-Kode	
						↓	
CCLs	3	0	3	0	3	2	
							B24 ist in der MDC 18 kein CC-Kode
							↓
CCLs	3	0	3	0	3	2	0

**Die ND werden nach dem höchsten CCL-Wert in absteigender Reihenfolge neu geordnet:**

HD/ND	D64.3	A31.0	B37.0	B37.81	D61.8	A60.0	B24
CCLs	3	3	3	2	0	0	0
			B37.0 ist in der CC-Ausschlussliste für B37.81 vermerkt, daher CCL = 0				
			↓				
CCLs	3	3	3	0	0	0	0

**Die PCCL-Formel wird auf die CCL-Werte angewendet:**

PCCL=3,560636863

**Rundung**

PCCL=4



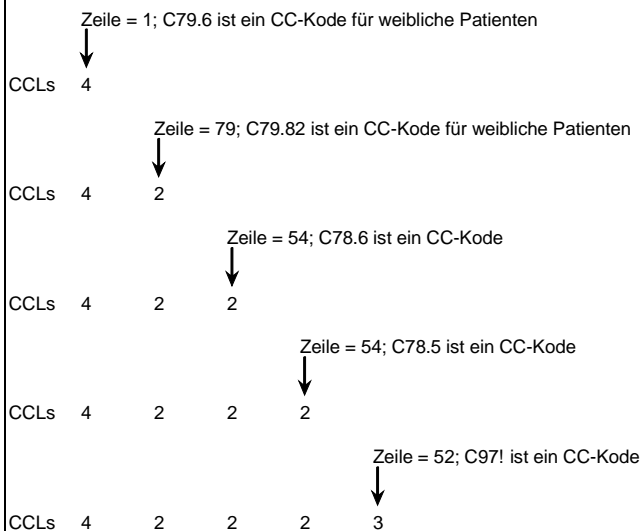
**Fall 3**

In diesem Fall handelt es sich um eine 46-jährige Patientin, die nach achttägigem Spitalaufenthalt nach Hause entlassen wurde. Als Hauptdiagnose wurde C79.6 *Sekundäre bösartige Neubildung des Ovars* festgestellt. Die Nebendiagnosen waren C79.82 *Sekundäre bösartige Neubildung der Genitalorgane*, C78.6 *Sekundäre bösartige Neubildung des Retroperitoneums und des Peritoneums*, C78.5 *Sekundäre bösartige Neubildung des Dickdarmes und des Rektums* und C97! *Bösartige Neubildungen als Primärtumoren an mehreren Lokalisationen*. Als durchgeführte Prozeduren wurden 65.13 *Laparoskopische Biopsie am Ovar* und 66.11.99 *Biopsie an den Tubae uterinae, sonstige* kodiert.

Der Grouper würde diesen Datensatz der MDC 13 und der Basis-DRG N02 zuordnen. Nach Ermittlung der Spaltennummer für die Basis-DRG N02 (in diesem Fall 47) würde der Grouper folgende Schritte ausführen:

**Jeder Diagnose wird der Reihe nach – von links beginnend – ein CCL-Wert zugewiesen:**

HD/ND C79.6 C79.82 C78.6 C78.5 C97!

**Die ND werden nach dem höchsten CCL-Wert in absteigender Reihenfolge neu geordnet:**

HD/ND C79.6 C97! C79.82 C78.6 C78.5

CCLs 4 3 2 2 2

ND C97! ist in der Ausschlussliste für C79.82, C78.6, C78.5 vermerkt, daher CCL = 0

↓ ↓ ↓

CCLs	4	3	0	0	0
------	---	---	---	---	---

**Die PCCL-Formel wird auf die CCL-Werte angewendet:**

PCCL=2,752081558

**Rundung**

PCCL=3



ICD	Text	OP. CCL	Med. CCL	ICD	Text	OP. CCL	Med. CCL
A02.0	Salmonellenenteritis	2	2	A40.0	Sepsis durch Streptokokken, Gruppe A	3,4	3
A04.7	Enterokolitis durch Clostridium difficile	2	2	A40.1	Sepsis durch Streptokokken, Gruppe B	3,4	3
A04.9	Bakterielle Darminfektion, nnbez	2	2	A40.2	Sepsis durch Streptokokken, Gruppe D	3,4	3
A07.1	Giardiasis [Lambliasis]	2	2	A40.3	Sepsis durch Streptococcus pneumoniae	3,4	3
A07.3	Isosporose	2	2	A40.8	Sonst Sepsis durch Streptokokken	3,4	3
A08.0	Enteritis durch Rotaviren	2	2	A40.9	Sepsis durch Streptokokken, nicht näher bezeichnet	3,4	3
A08.1	Akute Gastroenteritis Norovirus [Norwalk-Virus]	2	2	A41.0	Sepsis durch Staphylococcus aureus	3,4	3
A09.0	Sonstige u nnbez Gastroenteritis u Kolitis infekt Ursprung	2	2	A41.1	Sepsis durch sonstige näher bezeichnete Staphylokokken	3,4	3
A09.9	Sonstige u nnbez Gastroenteritis u Kolitis nnbez Ursprung	2	2	A41.2	Sepsis durch nnbez Staphylokokken	3,4	3
A15.1	Lungentuberkulose, nur durch Kultur gesichert	3,4	3	A41.3	Sepsis durch Haemophilus influenzae	3,4	3
A15.2	Lungentuberkulose, histologisch gesichert	3,4	3	A41.4	Sepsis durch Anaerobier	3,4	3
A15.3	LungenTB, durch so u nnbez Untersuchungsverf gesichert	3,4	3	A41.51	Sepsis durch Escherichia coli [E coli]	3,4	3
A15.4	TB intrathor Lymphknoten, bakt, molbiol od histol gesichert	3,4	3	A41.52	Sepsis durch Pseudomonas	3,4	3
A15.5	TB Larynx, Trach u Bronch, bakt, molbiol od histol gesichert	3,4	3	A41.58	Sepsis durch sonstige gramnegative Erreger	3,4	3
A15.6	Tuberkulöse Pleuritis, bakt, molbiol od histol gesichert	3,4	3	A41.8	Sonstige nbez Sepsis	3,4	3
A15.9	Nnbez TB Atmungsorgane, bakt, molekbiol od histol gesichert	3,4	3	A41.9	Sepsis, nnbez	3,4	3
A16.0	Lungentuberkulose, bakt, molbiol u histol n gesichert	3,4	3	A48.0	Gasbrand [Gasödem]	3,4	3
A16.1	Lungentuberkulose, bakt, molbiol u hist Unt n durchgef	3,4	3	A48.1	Legionellose mit Pneumonie	3,4	3
A16.2	LungenTB oh Angabe bakt, molekularbiolog od histol Sicher	3,4	3	A48.2	Legionellose ohne Pneumonie [Pontiac-Fieber]	3,4	3
A16.3	TB intrathorak LK oh Ang bakt, molekularbiol od hist Sicher	3,4	3	A48.3	Syndrom des toxischen Schocks	3,4	3
A16.4	TB Larynx/Trach/Bronch oh Ang bakt, molekbiol od hist Sich	3,4	3	A49.0	Staphylokokkeninfektion nnbez Lok	3,4	3
A16.5	Tuberkulöse Pleuritis oh Ang bakt, molekbiol od hist Sich	3,4	3	A49.1	Streptokokkeninfektion nnbez Lok	3,4	3
A16.9	Nnbez TB AtmOrg oh Ang bakt, molekbiol od hist Sich	3,4	3	A49.2	Infektion durch Haemophilus influenzae nnbez Lok	3,4	3
A17.0	Tuberkulöse Meningitis	3,4	3	A50.4	Konnat spätauftret Neurosyphilis [Juv Neurosyph]	3,4	3
A17.1	Meningeales Tuberkulom	3,4	3	A52.0	Kardiovaskuläre Syphilis	1,2,3	1,2
A17.8	Sonstige Tuberkulose Nervensystem	3,4	3	A52.1	Floride Neurosyphilis	2,3	1,2,3
A17.9	Tuberkulose des Nervensystems, nnbez	3,4	3	A52.2	Asymptomatische Neurosyphilis	3,4	3
A18.1	Tuberkulose Urogenitalsystem	2,3,4	2,3	A52.3	Neurosyphilis, nnbez	2,3	1,2,3
A18.2	Tuberkulose peripherer Lymphknoten	2,3,4	1,2,3	A54.0	GonokInf unt UrogenitTr oh periurethr Absz/Absz Gll urethr	2	2
A18.3	TB Darm, Peritoneum u Mesenterial-LK	3,4	3	A54.1	GonokInf unt UrogenitTr m periurthr Absz/Absz Gll urethr	2	2
A18.5	Tuberkulose des Auges	2,3,4	2	A54.2n	Pelvipерitonitis durch Gonok, GonokInf sonst Urogenitalorg	2	2
A18.6	Tuberkulose des Ohres	2	2	A81.1	Subakute sklerosierende Panenzephalitis	2,3	1,2,3
A18.7	Tuberkulose der Nebennieren	2	1,2	B00.1	Dermatitis vesicularis d Herpesviren	2,4	2
A18.8	Tuberkulose sonstiger nbez Organe	2	2	B00.3	Meningitis durch Herpesviren	3,4	3
A19.0	Akute Miliartuberkulose einer einzel nbez Lokalisation	3,4	3	B00.4	Enzephalitis durch Herpesviren	3,4	3
A19.1	Akute Miliartuberkulose mehrerer Lokalisationen	3,4	3	B00.7	Disseminierte Herpesvirus-KH	3,4	3
A19.2	Akute Miliartuberkulose, nnbez	3,4	3	B00.8	Sonstige Infektionsformen durch Herpesviren	2,4	2
A19.8	Sonstige Miliartuberkulose	3,4	3	B01.0	Varizellen-Meningitis	2,4	2
A19.9	Miliartuberkulose, nnbez	3,4	3	B01.1	Varizellen-Enzephalitis	3,4	3
A31.0	Infektion Lunge durch sonstige Mykobakterien	3,4	3	B01.2	Varizellen-Pneumonie	3,4	3
A34w	Tetanus während Schwangerschaft/Geburt/Wochenbett	2	2	B01.8	Varizellen mit sonstigen Komplikationen	2,4	2
A35	Sonstiger Tetanus	3,4	3	B01.9	Varizellen ohne Komplikation	2,4	2
A39.0	Meningokokkenmeningitis	3,4	3	B02.0	Zoster-Enzephalitis	3,4	3
A39.1	Waterhouse-Friderichsen-Syndrom	3,4	3	B02.1	Zoster-Meningitis	3,4	3
A39.2	Akute Meningokokkensepsis	3,4	3	B02.2	Zoster m Beteiligung anderer Abschnitte des Nervensystems	3,4	3
A39.3	Chronische Meningokokkensepsis	3,4	3	B02.7	Zoster generalisatus	2,4	2
A39.4	Meningokokkensepsis, nnbez	3,4	3	B02.8	Zoster mit sonstigen Komplikationen	2,4	2
A39.5	Herzkrankheit durch Meningokokken	1,2,3	1,2	B05.0	Masern, kompliziert durch Enzephalitis	3,4	3
A39.8	Sonstige Meningokokkeninfektionen	3,4	3	B05.1	Masern, kompliziert durch Meningitis	2,4	2
A39.9	Meningokokkeninfektion, nnbez	3,4	3	B05.2	Masern, kompliziert durch Pneumonie	3,4	3
				B05.3	Masern, kompliziert durch Otitis media	2	2
				B05.4	Masern mit Darmkomplikationen	2,4	2
				B05.8	Masern mit sonstigen Komplikationen	2,4	2
				B06.0	Röteln mit neurologischen Komplikationen	2	2
				B06.8	Röteln mit sonstigen Komplikationen	2,4	2
				B16.0	Akut VirHep B m DeltaVir (Begleitinfekt) u mit Coma hep	1,2,3,4	1,2,3
				B16.1	Akut VirHep B m DeltaVir (Begleitinfekt) u oh Coma hep	1,2,3,4	1,2,3

ICD	Text	OP. CCL	Med. CCL	ICD	Text	OP. CCL	Med. CCL
B16.2	Akute Vir-Hep B oh Delta-Virus m Coma hep	1,2,3,4	1,2,3	B41.9	Parakokzidioidomykose, nnbez	2	2
B16.9	Akut Vir-Hep B oh Delta-Virus u oh Coma hep	1,2,3,4	1,2,3	B44.0	Invasive Aspergillose der Lunge	3,4	3
B17.0	Akut Delta-Virus-(Super-)Inf, Hep-B-(Virus-) Träger	1,2,3,4	1,2,3	B44.1	Sonstige Aspergillose der Lunge	3,4	3
B17.1	Akute Virushepatitis C	1,2,3,4	1,2,3	B44.2	Aspergillose der Tonsillen	3,4	3
B17.2	Akute Virushepatitis E	1,2,3,4	1,2,3	B44.7	Disseminierte Aspergillose	3,4	3
B17.8	Sonstige nbez akute Virushepatitis	1,2,3,4	1,2,3	B44.8	Sonstige Formen der Aspergillose	3,4	3
B17.9	Akute Virushepatitis, nnbez	1,2,3,4	1,2,3	B44.9	Aspergillose, nnbez	3,4	3
B18.0	Chronische Virushepatitis B m Delta-Virus	1,2,3,4	1,2,3	B45.0	Kryptokokkose der Lunge	3,4	3
B18.1	Chronische Virushepatitis B oh Delta-Virus	1,2,3,4	1,2,3	B45.1	Kryptokokkose des Gehirns	3,4	3
B18.2	Chronische Virushepatitis C	1,2,3,4	1,2,3	B45.2	Kryptokokkose der Haut	3,4	3
B18.8	Sonstige chronische Virushepatitis	1,2,3,4	1,2,3	B45.3	Kryptokokkose der Knochen	3,4	3
B18.9	Chronische Virushepatitis, nnbez	1,2,3,4	1,2,3	B45.7	Disseminierte Kryptokokkose	3,4	3
B19.0	Nnbez Virushepatitis m hepatischem Koma	1,2,3,4	1,2,3	B45.8	Sonstige Formen der Kryptokokkose	3,4	3
B19.9	Nnbez Virushepatitis oh hepatisches Koma	1,2,3,4	1,2,3	B45.9	Kryptokokkose, nnbez	3,4	3
B20	Infekt/paras KH infolge HIV-KH [Hum Immdef-Vir-KH]	1,2,3	1,2,3	B46.0	Mukormykose der Lunge	2	2
B21	BNB infolge HIV-KH [Hum Immundefiz-Virus-KH]	1,2,3	1,2,3	B46.1	Rhinocerebrale Mukormykose	2	2
B22	Sonst nbez KH infolge HIV-KH [Hum Immdef-Vir-KH]	1,2,3	1,2,3	B46.2	Mukormykose des Magen-Darmtraktes	2	2
B23.0	Akutes HIV-Infektionssyndrom	1,2,3	1,2,3	B46.3	Mukormykose der Haut	2	2
B23.8	Sonstige nbez Krankheitszustände infolge HIV-KH	1,2,3	1,2,3	B46.4	Disseminierte Mukormykose	2	2
B24	Nnbez HIV-KH [Humane Immundefizienz-Virus-KH]	1,2,3	1,2,3	B46.5	Mukormykose, nnbez	2	2
B26.0m	Mumps-Orchitis	2	2	B46.6	Sonstige Formen der Zygomykose	2	2
B26.1	Mumps-Meningitis	3,4	3	B46.9	Zygomykose, nnbez	2	2
B26.2	Mumps-Enzephalitis	3,4	3	B47.0	Eumyzetom	3,4	3
B26.3	Mumps-Pankreatitis	2,3	2	B47.1	Aktinomyzetom	3,4	3
B26.8	Mumps mit sonstigen Komplikationen	2,4	2	B48.2	Allescheriose	2	2
B37.0	Candida-Stomatitis	2,3	2,3	B48.7	Mykosen durch opportunistisch-pathogene Pilze	3,4	3
B37.1	Kandidose der Lunge	3,4	3	B57.0	Akute Chagas-Krankheit mit Herzbeteiligung	1,2,3	1,2
B37.4n	Kandidose an sonst Lok des Urogenitalsystems	2	2	B57.2	Chagas-Krankheit (chronisch) mit Herzbeteiligung	1,2,3	1,2
B37.5	Candida-Meningitis	3,4	3	B58.0	Augenerkrankung durch Toxoplasmen	1,2,3,4	1,2
B37.6	Candida-Endokarditis	3,4	3	B58.1	Hepatitis durch Toxoplasmen	1,2,3,4	1,2,3
B37.7	Candida-Sepsis	3,4	3	B58.2	Meningoenzephalitis durch Toxoplasmen	3,4	3
B37.81	Candida-Ösophagitis	2,4	2,3	B58.3	Toxoplasmose Lunge	3,4	3
B37.88	Kandidose an sonst Lok	3,4	3	B58.8	Toxoplasmosen mit Beteiligung sonstiger Organe	2	2
B38.0	Akute Kokzidioidomykose Lunge	3,4	3	B59	Pneumozystose	3,4	3
B38.1	Chronische Kokzidioidomykose der Lunge	3,4	3	B60.0	Babesiose	2	2
B38.2	Kokzidioidomykose der Lunge, nnbez	3,4	3	B60.1	Akanthamöbiasis	2	2
B38.4	Kokzidioidomykose der Meningen	3,4	3	B60.2	Naegleriainfektion	2	2
B38.7	Disseminierte Kokzidioidomykose	3,4	3	B60.8	Sonstige näher bezeichnete Protozoenkrankheiten	2	2
B38.8	Sonstige Formen der Kokzidioidomykose	3,4	3	B78.0	Strongyloidiasis des Darmes	2	2
B38.9	Kokzidioidomykose, nicht näher bezeichnet	2	2	B78.1	Strongyloidiasis der Haut	2	2
B39.0	Akute Histoplasmose Lunge durch Histoplasma capsulatum	2	2	B78.7	Disseminierte Strongyloidiasis	2	2
B39.1	Chron Histoplasmose Lunge durch Histoplasma capsulatum	2	2	B78.9	Strongyloidiasis, nnbez	2	2
B39.2	Histoplasm Lunge durch Histoplasma capsulatum, nnbez	2	2	B79	Trichuriasis	2	2
B39.3	Disseminierte Histoplasmose durch Histoplasma capsulatum	2	2	B90.0	Folgezustände einer Tuberkulose des Zentralnervensystems	1,2	2
B39.4	Histoplasmose durch Histoplasma capsulatum, nnbez	2	2	B90.1	Folgezustände einer Tuberkulose des Urogenitalsystems	2,3,4	2,3
B39.5	Histoplasmose durch Histoplasma duboisii	2	2	B90.9	Folgezustände einer TB der AtmOrgane und einer nnbez TB	2	2
B39.9	Histoplasmose, nnbez	2	2	B91	Folgezustände der Poliomyelitis	1,2	2
B40.0	Akute Blastomykose der Lunge	2	2	B95.2	Streptok, Gr D, als Urs von KH, in and Kap klassifiziert	1,2	1,2
B40.1	Chronische Blastomykose der Lunge	2	2	B95.3	Streptoc pneu als Urs von KH, in and Kap klassifiziert	3,4	3
B40.2	Blastomykose der Lunge, nnbez	2	2	B95.42	Streptok, Gr G, als Urs von KH, in and Kap klassifiziert	1,2	1,2
B40.3	Blastomykose der Haut	2	2	B95.48	So nbez Streptok als Urs von KH, in and Kap klassifiziert	3,4	3
B40.7	Disseminierte Blastomykose	2	2	B95.5	Nnbez Streptok als Urs von KH, in and Kap klassifiziert	1,2	1,2
B40.8	Sonstige Formen der Blastomykose	2	2	B95.6	Staphyl aureus als Urs von KH, in and Kap klassifiziert	2,3,4	3
B40.9	Blastomykose, nnbez	2	2	B95.7	So Staphylok als Urs von KH, in and Kap klassifiziert	2,3,4	3
B41.0	Parakokzidioidomykose der Lunge	2	2				
B41.7	Disseminierte Parakokzidioidomykose	2	2				
B41.8	Sonstige Formen der Parakokzidioidomykose	2	2				

ICD	Text	OP. CCL	Med. CCL	ICD	Text	OP. CCL	Med. CCL
B95.8	Nnbez Staphylokok Urs v KH, in and Kap klass	2,3,4	3	C22.7	Sonstige näher bezeichnete Karzinome der Leber	1,2,3,4	1,2
B96.3	Haemophilus u Moraxella Urs v KH, in and Kap klass	3,4	3	C22.9	Bösartige Neubildung: Leber, nicht näher bezeichnet	1,2,3,4	1,2
B96.5	Pseudomonas u and Nonfermenter Urs v KH, in and Kap kl	3,4	3	C23	Bösartige Neubildung der Gallenblase	1,2,3,4	1,2
C15.0	Bösartige Neubildung: Zervikaler Ösophagus	1,2,3	1,2	C24.0	Bösartige Neubildung: Extrahepatischer Gallengang	1,2,3,4	1,2
C15.1	Bösartige Neubildung: Thorakaler Ösophagus	1,2,3	1,2	C24.1	BNB: Ampulla hepatopancreatica [Ampulla Vateri]	1,2,3,4	1,2
C15.2	Bösartige Neubildung: Abdominaler Ösophagus	1,2,3	1,2	C24.8	BNB: Gallenwege, mehrere Teilbereiche überlappend	1,2,3,4	1,2
C15.3	Bösartige Neubildung: Ösophagus, oberes Drittel	1,2,3	1,2	C24.9	Bösartige Neubildung: Gallenwege, nicht näher bezeichnet	1,2,3,4	1,2
C15.4	Bösartige Neubildung: Ösophagus, mittleres Drittel	1,2,3	1,2	C25.0	Bösartige Neubildung: Pankreaskopf	1,2,3,4	1,2
C15.5	Bösartige Neubildung: Ösophagus, unteres Drittel	1,2,3	1,2	C25.1	Bösartige Neubildung: Pankreaskörper	1,2,3,4	1,2
C15.8	BNB: Ösophagus, mehrere Teilbereiche überlappend	1,2,3	1,2	C25.2	Bösartige Neubildung: Pankreasschwanz	1,2,3,4	1,2
C15.9	Bösartige Neubildung: Ösophagus, nicht näher bezeichnet	1,2,3	1,2	C25.3	Bösartige Neubildung: Ductus pancreaticus	1,2,3,4	1,2
C16.0	Bösartige Neubildung: Kardia	1,2,3	1,2	C25.4	BNB: Endokriner Drüsenanteil des Pankreas	1,2,3,4	1,2
C16.1	Bösartige Neubildung: Fundus ventriculi	1,2,3	1,2	C25.7	Bösartige Neubildung: Sonstige Teile des Pankreas	1,2,3,4	1,2
C16.2	Bösartige Neubildung: Corpus ventriculi	1,2,3	1,2	C25.8	BNB: Pankreas, mehrere Teilbereiche überlappend	1,2,3,4	1,2
C16.3	Bösartige Neubildung: Antrum pyloricum	1,2,3	1,2	C25.9	Bösartige Neubildung: Pankreas, nicht näher bezeichnet	1,2,3,4	1,2
C16.4	Bösartige Neubildung: Pylorus	1,2,3	1,2	C26.8	BNB: Verdauungssystem, mehrere Teilbereiche überlappend	1,2,3	1,2
C16.5	BNB: Kleine Krümmung des Magens, nicht näher bezeichnet	1,2,3	1,2	C33	Bösartige Neubildung der Trachea	1,2,3,4	1,2
C16.6	BNB: Große Krümmung des Magens, nicht näher bezeichnet	1,2,3	1,2	C34.0	Bösartige Neubildung: Hauptbronchus	1,2,3,4	1,2
C16.8	BNB: Magen, mehrere Teilbereiche überlappend	1,2,3	1,2	C34.1	Bösartige Neubildung: Oberlappen (- Bronchus)	1,2,3,4	1,2
C16.9	Bösartige Neubildung: Magen, nicht näher bezeichnet	1,2,3	1,2	C34.2	Bösartige Neubildung: Mittellappen (- Bronchus)	1,2,3,4	1,2
C17.0	Bösartige Neubildung: Duodenum	1,2,3	1,2	C34.3	Bösartige Neubildung: Unterlappen (- Bronchus)	1,2,3,4	1,2
C17.1	Bösartige Neubildung: Jejunum	1,2,3	1,2	C34.8	BNB: Bronchus u Lunge, mehrere Teilbereiche überlappend	1,2,3,4	1,2
C17.2	Bösartige Neubildung: Ileum	1,2,3	1,2	C34.9	BNB: Bronchus oder Lunge, nicht näher bezeichnet	1,2,3,4	1,2
C17.3	Bösartige Neubildung: Meckel-Divertikel	1,2,3	1,2	C37	Bösartige Neubildung des Thymus	1,2,3,4	1,2
C17.8	BNB: Dünndarm, mehrere Teilbereiche überlappend	1,2,3	1,2	C38.0	Bösartige Neubildung: Herz	1,2,3	1,2
C17.9	Bösartige Neubildung: Dünndarm, nicht näher bezeichnet	1,2,3	1,2	C38.1	Bösartige Neubildung: Vorderes Mediastinum	1,2,3,4	1,2
C18.0	Bösartige Neubildung: Zäkum	1,2,3	1,2	C38.2	Bösartige Neubildung: Hinteres Mediastinum	1,2,3,4	1,2
C18.1	Bösartige Neubildung: Appendix vermiformis	1,2,3	1,2	C38.3	BNB: Mediastinum, Teil nicht näher bezeichnet	1,2,3,4	1,2
C18.2	Bösartige Neubildung: Colon ascendens	1,2,3	1,2	C38.4	Bösartige Neubildung: Pleura	1,2,3,4	1,2
C18.3	Bösartige Neubildung: Flexura coli dextra [hepatica]	1,2,3	1,2	C38.8	BNB: Herz, Mediastinum u Pleura, mehr Teilber überlapp	1,2,3,4	1,2
C18.4	Bösartige Neubildung: Colon transversum	1,2,3	1,2	C45.0	Mesotheliom Pleura	1,2,3,4	1,2
C18.5	Bösartige Neubildung: Flexura coli sinistra [lienalis]	1,2,3	1,2	C45.1	Mesotheliom Peritoneum	1,2,3	1,2
C18.6	Bösartige Neubildung: Colon descendens	1,2,3	1,2	C45.2	Mesotheliom Perikard	1,2,3	1,2
C18.7	Bösartige Neubildung: Colon sigmoideum	1,2,3	1,2	C45.7	Mesotheliom sonst Lok	2,3,4	1,2,3
C18.8	BNB: Kolon, mehrere Teilbereiche überlappend	1,2,3	1,2	C45.9	Mesotheliom, nnbez	2,3,4	1,2,3
C18.9	Bösartige Neubildung: Kolon, nicht näher bezeichnet	1,2,3	1,2	C46.3	Kaposi-Sarkom Lymphknoten	1,2,3	1,2
C19	Bösartige Neubildung am Rektosigmoid, Übergang	1,2,3	1,2	C46.8	Kaposi-Sarkom mehrere Organe	2	2
C20	Bösartige Neubildung des Rektums	1,2,3	1,2	C50.0	Bösartige Neubildung: Brustwarze und Warzenhof	2,3	2
C21.0	Bösartige Neubildung: Anus, nicht näher bezeichnet	1,2,3	1,2	C64	BNB der Niere, ausgenommen Nierenbecken	2	2
C21.1	Bösartige Neubildung: Analkanal	1,2,3	1,2	C65	BNB Nierenbecken	2	2
C21.2	Bösartige Neubildung: Kloakenregion	1,2,3	1,2	C66	BNB Ureter	2	2
C21.8	BNB: Rektum, Anus u Analkanal, mehrere Teilber überlapp	1,2,3	1,2	C70.0	Bösartige Neubildung: Hirnhäute	1,2,3	1,2,3
C22.0	Leberzellkarzinom	1,2,3,4	1,2	C70.1	Bösartige Neubildung: Rückenmarkhäute	1,2,3	1,2,3
C22.1	Intrahepatisches Gallengangskarzinom	1,2,3,4	1,2	C70.9	Bösartige Neubildung: Meningen, nicht näher bezeichnet	1,2,3	1,2,3
C22.2	Hepatoblastom	1,2,3,4	1,2	C71.0	BNB: Zerebrum, ausgenommen Hirnlappen und Ventrikel	1,2,3	1,2,3
C22.3	Angiosarkom der Leber	1,2,3,4	1,2	C71.1	Bösartige Neubildung: Frontallappen	1,2,3	1,2,3
C22.4	Sonstige Sarkome der Leber	1,2,3,4	1,2	C71.2	Bösartige Neubildung: Temporallappen	1,2,3	1,2,3
				C71.3	Bösartige Neubildung: Parietallappen	1,2,3	1,2,3
				C71.4	Bösartige Neubildung: Okzipitallappen	1,2,3	1,2,3

ICD	Text	OP. CCL	Med. CCL	ICD	Text	OP. CCL	Med. CCL
C71.5	Bösartige Neubildung: Hirnventrikel	1,2,3	1,2,3	C79.9	Sekundäre bösartige Neubildung nnbez Lokalisation	1,2,3,4	1,2
C71.6	Bösartige Neubildung: Zerebellum	1,2,3	1,2,3	C80.0	Bösartige Neubildung, prim Lokalisation unbekannt, so bez	1,2,3,4	1,2
C71.7	Bösartige Neubildung: Hirnstamm	1,2,3	1,2,3	C80.9	Bösartige Neubildung, nnbez	1,2,3,4	1,2
C71.8	Bösartige Neubildung: Gehirn, mehrere Teilbereiche überlapp	1,2,3	1,2,3	C81.0	Noduläres lymphozytenprädominantes Hodgkin-Lymphom	1,2,3	1,2
C71.9	Bösartige Neubildung: Gehirn, nicht näher bezeichnet	1,2,3	1,2,3	C81.1	Nodulär-sklerosierendes klassisches Hodgkin-Lymphom	1,2,3	1,2
C72.0	Bösartige Neubildung: Rückenmark	1,2,3	1,2,3	C81.2	Gemischtzelliges klassisches Hodgkin-Lymphom	1,2,3	1,2
C72.1	Bösartige Neubildung: Cauda equina	1,2,3	1,2,3	C81.3	Lymphozytenarmes klassisches Hodgkin-Lymphom	1,2,3	1,2
C72.2	Bösartige Neubildung: Nn olfactorii [I Hirnnerv]	1,2,3	1,2,3	C81.4	Lymphozytenreiches klassisches Hodgkin-Lymphom	1,2,3	1,2
C72.3	Bösartige Neubildung: Nervus opticus [II Hirnnerv]	1,2,3	1,2,3	C81.7	Sonstige Typen des klassischen Hodgkin-Lymphoms	1,2,3	1,2
C72.4	Bösartige Neubildung: Nerv vestibulocochlearis [VIII Hirnnerv]	1,2,3	1,2,3	C81.9	Hodgkin-Lymphom, nicht näher bezeichnet	1,2,3	1,2
C72.5	BNB: Sonstige und nicht näher bezeichnete Hirnnerven	1,2,3	1,2,3	C82.0	Follikuläres Lymphom Grad I	1,2,3	1,2
C72.8	BNB: Gehirn u andere Teile ZNS, mehr Teilbereiche überlapp	1,2,3	1,2,3	C82.1	Follikuläres Lymphom Grad II	1,2,3	1,2
C77.0	Sekundäre u nnbez BNB: Lymphknoten Kopf/Gesicht/Hals	2,3,4	2,3	C82.2	Follikuläres Lymphom Grad III, nicht näher bezeichnet	1,2,3	1,2
C77.1	Sekundäre u nnbez BNB: Intrathorakale Lymphknoten	2,3,4	2,3	C82.3	Follikuläres Lymphom Grad IIIa	1,2,3	1,2
C77.2	Sekundäre u nnbez BNB: Intraabdominale Lymphknoten	2,3,4	2,3	C82.4	Follikuläres Lymphom Grad IIIb	1,2,3	1,2
C77.3	Sek u nnbez BNB: Axill Lymphkn u Lymphkn obere Extrem	2,3,4	2,3	C82.5	Diffuses Follikelzentrumslymphom	1,2,3	1,2
C77.4	Sek u nnbez BNB: Inguin Lymphkn u Lymphkn unt Extrem	2,3,4	2,3	C82.6	Kutanes Follikelzentrumslymphom	1,2,3	1,2
C77.5	Sekundäre u nnbez BNB: Intrapelvine Lymphknoten	2,3,4	2,3	C82.7	Sonstige Typen des follikulären Lymphoms	1,2,3	1,2
C77.8	Sekundäre u nnbez BNB: Lymphknoten mehrerer Regionen	2,3,4	2,3	C82.9	Follikuläres Lymphom, nicht näher bezeichnet	1,2,3	1,2
C77.9	Sekundäre u nnbez BNB: Lymphknoten, nnbez	1,2,3	1,2	C83.0	Kleinzelliges B-Zell-Lymphom	1,2,3	1,2
C78.0	Sekundäre bösartige Neubildung der Lunge	2,3	2,3	C83.1	Mantelzell-Lymphom	1,2,3	1,2
C78.1	Sekundäre bösartige Neubildung des Mediastinums	2,3	2,3	C83.3	Diffuses großzelliges B-Zell-Lymphom	1,2,3	1,2
C78.2	Sekundäre bösartige Neubildung der Pleura	2,3	2,3	C83.5	Lymphoblastisches Lymphom	1,2,3	1,2
C78.3	Sekundäre BNB sonstiger u nnbez Atmungsorgane	1,2,3,4	1,2	C83.7	Burkitt-Lymphom	1,2,3	1,2
C78.4	Sekundäre BNB Dünndarm	1,2,3	1,2	C83.8	Sonstige nicht follikuläre Lymphome	1,2,3	1,2
C78.5	Sekundäre BNB Dickdarm u Rektum	1,2,3	1,2	C83.9	Nicht follikuläres Lymphom, nicht näher bezeichnet	1,2,3	1,2
C78.6	Sekundäre BNB Retroperitoneum u Peritoneum	1,2,3	1,2	C84.0	Mycosis fungoides	1,2,3	1,2
C78.7	Sekundäre BNB Leber u intrahepatische Gallengänge	1,2,3,4	1,2	C84.1	Sézary-Syndrom	1,2,3	1,2
C78.8	Sekundäre BNB so u nnbez Verdauungsorgane	1,2,3	1,2	C84.4	Peripheres T-Zell-Lymphom, nicht spezifiziert	1,2,3	1,2
C79.0	Sekundäre BNB Niere u Nierenbecken	1,2,3,4	1,2,3	C84.5	Sonstige reifzellige T/NK-Zell-Lymphome	1,2,3	1,2
C79.1	Sekundäre BNB Harnblase, sonst u nnbez Harnorgane	1,2,3,4	1,2	C84.6	Anaplastisches großzelliges Lymphom, ALK-positiv	1,2,3	1,2
C79.2	Sekundäre BNB Haut	2,3	2	C84.7	Anaplastisches großzelliges Lymphom, ALK-negativ	1,2,3	1,2
C79.3	Sekundäre BNB Gehirn u Hirnhäute	1,2,3	1,2,3	C84.8	Kutanes T-Zell-Lymphom, nicht näher bezeichnet	1,2,3	1,2
C79.4	Sekundäre BNB so u nnbez Teile Nervensystem	1,2,3	1,2,3	C84.9	Reifzelliges T/NK-Zell-Lymphom, nicht näher bezeichnet	1,2,3	1,2
C79.5	Sekundäre BNB Knochen u Knochenmark	1,2,3,4	1,2,3	C85.1	B-Zell-Lymphom, nnbez	1,2,3	1,2
C79.6w	Sekundäre bösartige Neubildung des Ovars	3,4	3	C85.2	Mediastinales (thymisches) großzelliges B-Zell-Lymphom	1,2,3	1,2
C79.7	Sekundäre bösartige Neubildung der Nebenniere	1,2,3,4	1,2,3	C85.7	Sonst nbez Typen Non-Hodgkin-Lymphom	1,2,3	1,2
C79.81	Sekundäre bösartige Neubildung der Brustdrüse	2,3	2	C85.9	Non-Hodgkin-Lymphom, nicht näher bezeichnet	1,2,3	1,2
C79.82n	Sekundäre bösartige Neubildung der Genitalorgane	2,3,4	2,3	C86.0	Extranodales NK/T-Zell-Lymphom, nasaler Typ	1,2,3	1,2
C79.83	Sekundäre bösartige Neubildung des Perikards	1,2,3,4	1,2	C86.1	Hepatosplenisches T-Zell-Lymphom	1,2,3	1,2
C79.84	Sonstige sekundäre bösartige Neubildung des Herzens	1,2,3,4	1,2	C86.2	T-Zell-Lymphom vom Enteropathie-Typ	1,2,3	1,2
C79.88	Sekundäre bösartige Neubildung so nbez Lokalisationen	1,2,3,4	1,2	C86.3	Subkutanes pannikulitisches T-Zell-Lymphom	1,2,3	1,2
				C86.4	Blastisches NK-Zell-Lymphom	1,2,3	1,2
				C86.5	Angioimmunoblastisches T-Zell-Lymphom	1,2,3	1,2
				C86.6	Primäre kutane CD30-positive T-Zell-Proliferationen	1,2,3	1,2
				C88.00	Makroglobulinämie Waldenström: oA einer kompl Remiss	1,2,3	1,2
				C88.01	Makroglobulinämie Waldenström: In kompletter Remission	1,2,3	1,2
				C88.30	Immunproliferative Dünndarmkrankheit: Oh Ang kompl Rem	1,2,3	1,2

ICD	Text	OP. CCL	Med. CCL	ICD	Text	OP. CCL	Med. CCL
C88.31	Immunproliferative Dünndarmkrankheit: In kompletter Remis	1,2,3	1,2	C92.11	Chr myelo Leukäm [CML], BCR/ABL-posit: In kompl Rem	1,2,3	1,2
C88.40	Extranod Marginzon-B-Lymphom MALT oA kompl Rem	1,2,3	1,2	C92.20	Atyp chr myelo Leukäm, BCR/ABL-negat: oA kompl Rem	1,2,3	1,2
C88.41	Extranod Marginzon-B-Lymphom MukosAss Gwb In kompl Rem	1,2,3	1,2	C92.21	Atyp chr myelo Leukäm, BCR/ABL-negat: In kompl Rem	1,2,3	1,2
C88.70	Sonstige bösartige immunproliferat KH: oA kompl Remis	1,2,3	1,2	C92.30	Myelosarkom: Ohne Angabe kompl Remission	1,2,3	1,2
C88.71	Sonst bösart immunproliferative KH: In kompletter Remiss	1,2,3	1,2	C92.31	Myelosarkom: In kompletter Remission	1,2,3	1,2
C88.90	Bösart immunproliferative KH, nnbez: oA kompl Remis	1,2,3	1,2	C92.40	Akut Promyelozyt-Leukämie [PCL]: oA komplet Remis	1,2,3,4	1,2,3
C88.91	Bösart immunproliferative KH, nnbez: In kompletter Remiss	1,2,3	1,2	C92.41	Akute Promyelozyt-Leukämie [PCL]: In komplet Remis	1,2,3,4	1,2,3
C90.00	Multiples Myelom: oA einer kompletten Remission	1,2,3	1,2	C92.50	Akute myelomonozytäre Leukämie: Ohne Ang kompl Remiss	1,2,3,4	1,2,3
C90.01	Multiples Myelom: In kompletter Remission	1,2,3	1,2	C92.51	Akute myelomonozytäre Leukämie: In kompletter Remission	1,2,3,4	1,2,3
C90.10	Plasmazellenleukämie: Ohne Angabe einer kompl Remission	1,2,3	1,2	C92.60	Akut myelo Leukäm m 11q23-Abnormität: oA kompl Rem	1,2,3,4	1,2,3
C90.11	Plasmazellenleukämie: In kompletter Remission	1,2,3	1,2	C92.61	Akut myelo Leukäm mit 11q23-Abnormität: In kompl Rem	1,2,3,4	1,2,3
C90.20	Extramedullär Plasmazytom: oA einer komplet Remission	1,2,3	1,2	C92.70	Sonstige myeloische Leukämie: Ohne Ang kompl Remission	1,2,3	1,2
C90.21	Extramedulläres Plasmazytom: In kompletter Remission	1,2,3	1,2	C92.71	Sonstige myeloische Leukämie: In kompletter Remission	1,2,3	1,2
C90.30	Solitäres Plasmazytom: oA einer kompletten Remission	1,2,3	1,2	C92.80	Akut myelo Leukäm m multilineär Dysplas: oA kompl Rem	1,2,3,4	1,2,3
C90.31	Solitäres Plasmazytom: In kompletter Remission	1,2,3	1,2	C92.81	Akut myelo Leukäm m multilineär Dysplas: In kompl Rem	1,2,3,4	1,2,3
C91.00	Akut lymphat Leukämie [ALL]: oA einer komplet Remission	1,2,3,4	1,2,3	C92.90	Myeloische Leukämie, nnbez: Ohne Ang kompl Remission	1,2,3	1,2
C91.01	Akute lymphat Leukämie [ALL]: In komplet Remission	1,2,3,4	1,2,3	C92.91	Myeloische Leukämie, nnbez: In kompletter Remission	1,2,3	1,2
C91.10	Chr lymphat Leukäm B-Zell-Typ [CLL]: oA komplet Remis	1,2,3	1,2	C93.00	Akut Monoblast/Monozytenleukämie: oA komplet Remis	1,2,3,4	1,2,3
C91.11	Chr lymphat Leukämie B-Zell-Typ [CLL]: In komplet Remis	1,2,3	1,2	C93.01	Akut Monoblast/Monozytenleukämie: In komplet Remis	1,2,3,4	1,2,3
C91.30	Prolymphozyt Leukämie B-Zell-Typ: oA komplet Remis	1,2,3	1,2	C93.10	Chron myelomonozytäre Leukämie: oA einer komplet Remis	1,2,3	1,2
C91.31	Prolymphozyt Leukämie vom B-Zell-Typ: In komplet Remis	1,2,3	1,2	C93.11	Chron myelomonozyt Leukämie: In komplet Remis	1,2,3	1,2
C91.40	Haarzellenleukämie: Ohne Angabe kompl Remission	1,2,3	1,2	C93.30	Juvenil myelomonozyt Leukämie: oA einer komplet Remis	1,2,3	1,2
C91.41	Haarzellenleukämie: In kompletter Remission	1,2,3	1,2	C93.31	Juvenile myelomonozytäre Leukämie: In komplet Remis	1,2,3	1,2
C91.50	Adult T-Zell-Lymphom/Leukäm HTLV-1-asso: oA kompl Rem	1,2,3	1,2	C93.70	Sonstige Monozytenleukämie: Ohne Ang kompl Remission	1,2,3	1,2
C91.51	Adult T-Zell-Lymphom/Leukäm HTLV-1-asso: In kompl Rem	1,2,3	1,2	C93.71	Sonstige Monozytenleukämie: In kompletter Remission	1,2,3	1,2
C91.60	Prolymphozyt-Leukämie T-Zell-Typ: oA einer komplet Remis	1,2,3	1,2	C93.90	Monozytenleukämie, nnbez: Ohne Angabe kompl Remission	1,2,3	1,2
C91.61	Prolymphozyt-Leukämie vom T-Zell-Typ: In komplet Remis	1,2,3	1,2	C93.91	Monozytenleukämie, nnbez: In kompletter Remission	1,2,3	1,2
C91.70	Sonstige lymphatische Leukämie: Ohne Ang kompl Remiss	1,2,3	1,2	C94.00	Akute Erythroleukämie: oA einer komplet Remission	1,2,3,4	1,2,3
C91.71	Sonstige lymphatische Leukämie: In kompletter Remission	1,2,3	1,2	C94.01	Akute Erythroleukämie: In kompletter Remission	1,2,3,4	1,2,3
C91.80	Reifzellige B-ALL vom Burkitt-Typ: oA einer komplet Remis	1,2,3,4	1,2,3	C94.20	Akute Megakaryoblastenleukämie: Ohne Ang kompl Remiss	1,2,3	1,2
C91.81	Reifzellige B-ALL vom Burkitt-Typ: In kompletter Remission	1,2,3,4	1,2,3	C94.21	Akute Megakaryoblastenleukämie: In kompletter Remission	1,2,3	1,2
C91.90	Lymphatische Leukämie, nnbez: Ohne Ang kompl Remission	1,2,3	1,2	C94.30	Mastzellenleukämie: Ohne Angabe kompl Remission	1,2,3	1,2
C91.91	Lymphatische Leukämie, nnbez: In kompletter Remission	1,2,3	1,2	C94.31	Mastzellenleukämie: In kompletter Remission	1,2,3	1,2
C92.00	Akute myeloblast Leukämie [AML]: oA einer komplet Remis	1,2,3,4	1,2,3	C94.40	Akut Panmyelose m Myelofibrose: oA komplet Remis	1,2,3	1,2
C92.01	Akute myeloblast Leukämie [AML]: In komplet Remis	1,2,3,4	1,2,3	C94.41	Akute Panmyelose mit Myelofibrose: In komplet Remis	1,2,3	1,2
C92.10	Chr myelo Leukäm [CML], BCR/ABL-posit: oA kompl Rem	1,2,3	1,2	C94.70	Sonstige nbez Leukämien: Ohne Angabe kompl Remission	1,2,3	1,2

ICD	Text	OP. CCL	Med. CCL	ICD	Text	OP. CCL	Med. CCL
C94.71	Sonst näher bez Leukämien: In kompletter Remiss	1,2,3	1,2	D59.6	Hämoglobinurie d Hämolyse infolg so auß Ursach	2,3	1,2,3
C95.00	Akute Leukämie nnbez Zelltyps: Ohne Ang kompl Remission	1,2,3,4	1,2,3	D59.8	Sonstige erworbene hämolytische Anämien	2,3	1,2,3
C95.01	Akute Leukämie nnbez Zelltyps: In kompletter Remission	1,2,3,4	1,2,3	D59.9	Erworbene hämolytische Anämie, nnbez	2,3	1,2,3
C95.10	Chronische Leukämie nnbez Zelltyps: Oh Ang kompl Remiss	1,2,3	1,2	D60.0	Chron erworbene isolierte aplastische Anämie	2,3	1,2,3
C95.11	Chronische Leukämie nnbez Zelltyps: In kompletter Remiss	1,2,3	1,2	D60.1	Transitorische erworbt isolierte aplastische Anämie	2,3	1,2,3
C95.70	Sonstige Leukämie nnbez Zelltyps: Ohne Ang kompl Remiss	1,2,3	1,2	D60.8	Sonstige erworbt isolierte aplastische Anämien	2,3	1,2,3
C95.71	Sonstige Leukämie nnbez Zelltyps: In kompletter Remission	1,2,3	1,2	D60.9	Erworbene isolierte aplastische Anämie, nnbez	2,3	1,2,3
C95.90	Leukämie, nicht näher bezeichnet: Ohne Ang kompl Remiss	1,2,3	1,2	D61.0	Angeborene aplastische Anämie	2,3	1,2,3
C95.91	Leukämie, nicht näher bezeichnet: In kompletter Remission	1,2,3	1,2	D61.10	Aplastische Anämie infolge zytostatischer Therapie	2,3	1,2,3
C96.0	Multifok/-syst (dissm) Langerh-Zell-Histiozytos [AbtLetterSiwe]	1,2,3,4	1,2	D61.18	Sonstige arzneimittelinduzierte aplastische Anämie	2,3	1,2,3
C96.2	Bösartiger Mastzelltumor	1,2,3	1,2	D61.19	Arzneimittelinduzierte aplastische Anämie, nnbez	2,3	1,2,3
C96.4	Sarkom der dendritischen Zellen (akzessorische Zellen)	1,2,3	1,2	D61.2	Aplastische Anämie infolge sonst auß Ursachen	2,3	1,2,3
C96.7	So nbez BNB lymphat/blutbildend/verwandtes Gewebe	1,2,3	1,2	D61.3	Idiopathische aplastische Anämie	2,3	1,2,3
C96.8	Histiozytisches Sarkom	1,2,3	1,2	D61.8	Sonstige nbez aplastische Anämien	2,3	1,2,3
C96.9	BNB lymphat/blutbildendes/verwandtes Gew, nnbez	1,2,3	1,2	D61.9	Aplastische Anämie, nnbez	2,3	1,2,3
C97	BNB als Primärtumoren an mehreren Lok	1,2,3,4	1,2	D62	Akute Blutungsanämie	1,2,3,4	1,2
D44.8	NB unsich/unbek Verhalt Beteil mehr endokr Drüs	2	1,2	D63.0	Anämie b Neubildungen	1,2,3,4	0,1,2
D50.0	Eisenmangelanämie nach Blutverlust (chronisch)	1,2,3,4	1,2	D64.0	Hereditäre sideroachrest [sideroblast] Anämie	2,3	1,2,3
D50.1	Sideropenische Dysphagie	2,3	1,2,3	D64.1	Sek sideroachrest [sideroblast] Anämie (KH-bed)	2,3	1,2,3
D50.8	Sonstige Eisenmangelanämien	1,2,3,4	1,2	D64.2	Sek sideroachrest [sideroblast] Anämie d AM/Toxin	2,3	1,2,3
D50.9	Eisenmangelanämie, nnbez	1,2,3,4	1,2	D64.3	Sonstige sideroachrest [sideroblast] Anämien	2,3	1,2,3
D52.0	Alimentäre Folsäure-Mangelanämie	2,3	1,2,3	D65.0	Erworbt Afibrinogenämie	2,3	1,2,3
D52.1	Arzneimittelinduzierte Folsäure-Mangelanämie	2,3	1,2,3	D65.1	Disseminierte intravas Gerinn [DIG, DIC]	2,3	1,2,3
D52.8	Sonstige Folsäure-Mangelanämien	2,3	1,2,3	D65.2	Erworbt Fibrinolyseblutung	2,3	1,2,3
D52.9	Folsäure-Mangelanämie, nnbez	2,3	1,2,3	D65.9	DefibrinatSynd, nnbez	2,3	1,2,3
D53.0	Eiweißmangelanämie	2,3	1,2,3	D66	Hereditärer Faktor-VIII-Mangel	2,3	1,2,3
D53.1	Sonstige megaloblastäre Anämien, aonkl	2,3	1,2,3	D67	Hereditärer Faktor-IX-Mangel	2,3	1,2,3
D53.2	Skorbutanämie	2,3	1,2,3	D68.0	Willebrand-Jürgens-Syndrom	2,3	1,2,3
D53.8	Sonstige nbez alimentäre Anämien	2,3	1,2,3	D68.1	Hereditärer Faktor-XI-Mangel	2,3	1,2,3
D53.9	Alimentäre Anämie, nnbez	2,3	1,2,3	D68.2	Hereditärer Mangel an sonst Gerinnungsfaktoren	2,3	1,2,3
D56.0	Alpha-Thalassämie	2,3	1,2,3	D68.30	Hämorrhag Diathese d Antikoagulanzen	2,3	1,2,3
D56.1	Beta-Thalassämie	2,3	1,2,3	D68.31	Hämorrhag Diathese d Vermehrung Antikörper geg Faktor VIII	2,3	1,2,3
D56.2	Delta-Beta-Thalassämie	2,3	1,2,3	D68.32	Hämorrhag Diathese d Vermehrung Antikörp geg so GerinFakt	2,3	1,2,3
D56.3	Thalassämie-Erbanlage	2,3	1,2,3	D68.38	Sonstige hämorrhag Diathese d sonst u nnbez Antikörper	2,3	1,2,3
D56.4	Hereditäre Persistenz fetalen Hämoglobins [HPFH]	2,3	1,2,3	D68.4	Erworbener Mangel an Gerinnungsfaktoren	2,3	1,2,3
D56.8	Sonstige Thalassämien	2,3	1,2,3	D68.5	Primäre Thrombophilie	2,3	1,2,3
D56.9	Thalassämie, nnbez	2,3	1,2,3	D68.6	Sonstige Thrombophilien	2,3	1,2,3
D57.0	Sichelzellenanämie m Krisen	2,3	1,2,3	D68.8	Sonstige nbez Koagulopathien	2,3	1,2,3
D57.1	Sichelzellenanämie oh Krisen	2,3	1,2,3	D68.9	Koagulopathie, nnbez	2,3	1,2,3
D57.2	Doppelt heterozygote Sichelzellenkrankheiten	2,3	1,2,3	D69.0	Purpura anaphylactoides	2,3	1,2,3
D57.8	Sonstige Sichelzellenkrankheiten	2,3	1,2,3	D69.1	Qualitative Thrombozytendefekte	2,3	1,2,3
D58.9	Hereditäre hämolytische Anämie, nnbez	2,3	1,2,3	D69.2	Sonstige nichtthrombozytopenische Purpura	2,3	1,2,3
D59.0	AM-induzierte autoimmunhämolytische Anämie	2,3	1,2,3	D69.3	Idiopathische thrombozytopenische Purpura	2,3	1,2,3
D59.1	Sonstige autoimmunhämolytische Anämien	2,3	1,2,3	D69.40	Sonst prim ThromboPen, transfusrefr	2,3	1,2,3
D59.2	AM-induzierte nicht-autoimmunhämolyt Anämie	2,3	1,2,3	D69.41	Sonst prim ThromboPen, n transfusrefr bez	2,3	1,2,3
D59.3	Hämolytisch-urämisches Syndrom	2,3	1,2,3	D69.52	Heparin-induzierte Thrombozytopenie Typ I	2,3	1,2,3
D59.4	Sonstige nicht-autoimmunhämolytische Anämien	2,3	1,2,3	D69.53	Heparin-induzierte Thrombozytopenie Typ II	2,3	1,2,3
D59.5	Paroxys nächtl Hämoglobinurie [Marchiafava-Micheli]	2,3	1,2,3	D69.57	Sonst sek ThromboPen, transfusionsrefraktär	2,3	1,2,3
				D69.58	Sonst sek ThromboPen, n transfusionsrefraktär	2,3	1,2,3
				D69.59	Sekundäre Thrombozytopenie, nicht näher bezeichnet	2,3	1,2,3
				D69.60	ThromboPen, nnbez, transfusrefr	2,3	1,2,3
				D69.61	ThromboPen, nnbez, n transfusrefr bez	2,3	1,2,3
				D69.8	Sonstige nbez hämorrhagische Diathesen	2,3	1,2,3



ICD	Text	OP. CCL	Med. CCL	ICD	Text	OP. CCL	Med. CCL
D69.9	Hämorrhagische Diathese, nnbez	2,3	1,2,3	D84.9	Immundefekt, nnbez	2,3,4	1,2,3
D70.0	Angeb Agranulozyt u Neutropen	2,3,4	1,2,3	D86.0	Sarkoidose Lunge	2	2
D70.10	Arzneimittelinduz Agranulozyt/Neutropenie: Krit Ph < 4Tg	2,3,4	0,1,2,3	D86.1	Sarkoidose Lymphknoten	2	2
D70.11	Arzneimittelinduz Agranulozyt/Neutropenie: Krit Ph 10-19Tg	2,3,4	0,1,2,3	D86.2	Sarkoidose Lunge m Sarkoidose LK	2	2
D70.12	Arzneimittelinduz Agranulozyt/Neutropenie: Krit Ph > 19Tg	2,3,4	1,2,3	D86.3	Sarkoidose Haut	2	2
D70.13	Arzneimittelinduz Agranulozyt/Neutropenie: Krit Ph 4 - < 7Tg	2,3,4	0,1,2,3	D86.8	Sarkoidose an sonst u komb Lok	2	2
D70.14	Arzneimittelinduz Agranulozyt/Neutropen: Krit Ph 7 - < 10Tg	2,3,4	0,1,2,3	D86.9	Sarkoidose, nnbez	2	2
D70.18	Sonst VerlForm arzneimittelinduz Agranulozyt/Neutropenie	2,3,4	0,1,2,3	E03.5	Myxödemkoma	3,4	3
D70.19	Arzneimittelinduz Agranulozyt/Neutropenie, nnbez	2,3,4	0,1,2,3	E05.0	Hyperthyreose m diffuser Struma	2	1,2
D70.3	Sonstige Agranulozytose	2,3,4	0,1,2,3	E05.1	Hyperthyreose m tox solitär Schilddrüsenknoten	2	1,2
D70.5	Zyklische Neutropenie	2,3,4	1,2,3	E05.2	Hyperthyreose m toxischer mehrknotiger Struma	2	1,2
D70.6	Sonstige Neutropenie	2,3,4	0,1,2,3	E05.3	Hyperthyreose d ektopisches SD-Gewebe	2	1,2
D70.7	Neutropenie, nicht näher bezeichnet	2,3,4	0,1,2,3	E05.4	Hyperthyreosis factitia	2	1,2
D71	Funktionelle Störungen neutrophile Granulozyten	2,3,4	1,2,3	E05.5	Thyreotoxische Krise	2	1,2
D80.0	Hereditäre Hypogammaglobulinämie	2,3,4	1,2,3	E10.01	Prim insabh DM [T-1-Diab] m Koma, entgl bez	2	2,3
D80.3	Selekt Mangel Immunglobulin-G-Subkl [IgG- Subkl]	2,3,4	1,2,3	E10.11	Prim insabh DM [T-1-Diab] m Ketoazidose, entgl bez	2	2,3
D80.4	Selektiver Immunglobulin-M-Mangel [IgM- Mangel]	2,3,4	1,2,3	E10.20	Prim insabh DM [T-1-Diab] m Nierenkomplik, n entgl bez	2,3,4	1,2
D80.5	Immundefekt b erhöhtem Immunglobulin M [IgM]	2,3,4	1,2,3	E10.21	Prim insabh DM [T-1-Diab] m Nierenkomplik, entgl bez	2,3,4	1,2
D80.6	AK-Mangel b Normo- /Hypergammaglobulinämie	2,3,4	1,2,3	E10.30	Prim insabh DM [T-1-Diab] m Augenkomplic, n entgl bez	1,2,3,4	1,2
D80.7	Transit Hypogammaglobulinämie im Kindesalter	2,3,4	1,2,3	E10.31	Prim insabh DM [T-1-Diab] m Augenkomplic, entgl bez	1,2,3,4	1,2
D80.8	Sonst Immundefekte m vorherrsch AK- Mangel	2,3,4	1,2,3	E10.40	Prim insabh DM [T-1-Diab] m neur Komplic, n entgl bez	2	2
D80.9	Immundefekt m vorherrsch AK-Mangel, nnbez	2,3,4	1,2,3	E10.41	Prim insabh DM [T-1-Diab] m neur Komplic, entgl bez	2	2
D81.0	Schwer komb Immundefekt [SCID] m retikul Dysgenes	2,3,4	1,2,3	E10.50	Prim insabh DM [T-1-Diab] m periph vask Komplic, n entgl b	2,3,4	2,3
D81.1	Schwer komb Immundef [SCID] m niedr T-/B- Zellen-Z	2,3,4	1,2,3	E10.51	Prim insabh DM [T-1-Diab] m periph vask Komplic, entgl bez	2,3,4	2,3
D81.2	Schwer komb Immundef [SCID] m niedr/norm B-Zellen-Z	2,3,4	1,2,3	E10.60	Prim insabh DM [T-1-Diab] m sonst nbez Komplic, n entgl b	2	2,3
D81.4	Nezelof-Syndrom	2,3,4	1,2,3	E10.61	Prim insabh DM [T-1-Diab] m sonst nbez Komplic, entgl b	2	2,3
D81.6	Haupthistokompat-Kompl-KI-I-Defekt [MHC- KI-I-D]	2,3,4	1,2,3	E10.72	Pr insabh DM [T-1-Diab] m mult, so mult Komplic, n entgl bez	2	2,3
D81.7	Haupthistokompat-Kompl-KI-II-Defekt [MHC-KI- II-D]	2,3,4	1,2,3	E10.73	Pr insabh DM [T-1-Diab] m mult, so mult Komplic, entgl bez	2	2,3
D81.8	Sonstige kombinierte Immundefekte	2,3,4	1,2,3	E10.74	Pr insabh DM [T-1-Diab] m mult Kpl, m dia Fußsyn, n entgl bez	2	2,3
D81.9	Kombinierter Immundefekt, nnbez	2,3,4	1,2,3	E10.75	Pr insabh DM [T-1-Diab] m mult Kpl, m dia Fußsyn, entgl bez	2	2,3
D82.0	Wiskott-Aldrich-Syndrom	2,3,4	1,2,3	E10.80	Prim insabh DM [T-1-Diab] m nnbez Komplic, n entgl bez	2	2,3
D82.1	Di-George-Syndrom	2,3,4	1,2,3	E10.81	Prim insabh DM [T-1-Diab] m nnbez Komplic, entgl bez	2	2,3
D82.2	Immundef m disproport Kleinwuchs	2,3,4	1,2,3	E10.90	Prim insabh DM [T-1-Diab] oh Komplic, n entgl bez	2	2,3
D82.3	Immundefekt m hereditär defekter Reakt auf EBV	2,3,4	1,2,3	E10.91	Prim insabh DM [T-1-Diab] oh Komplic, entgl bez	2	2,3
D82.4	Hyperimmunglobulin-E[IgE]-Syndrom	2,3,4	1,2,3	E11.01	N prim insabh DM [T-2-Diab] m Koma, entgl bez	2	2,3
D82.8	Immundefekte in Verbind m and nbez schw Defekten	2,3,4	1,2,3	E11.11	N prim insabh DM [T-2-Diab] m Ketoazidose, entgl bez	2	2,3
D82.9	Immundefekt in Verbindung m schwer Defekt, nnbez	2,3,4	1,2,3	E11.20	N prim insabh DM [T-2-Diab] m Nierenkomplik, n entgl bez	2,3,4	1,2
D83.0	Variab Immundef überw Abweich B-Zellen- Zahl/-Funkt	2,3,4	1,2,3	E11.21	N prim insabh DM [T-2-Diab] m Nierenkomplik, entgl bez	2,3,4	1,2
D83.1	Variab Immundef m überw immunregulator T- Zell-Stör	2,3,4	1,2,3	E11.30	N prim insabh DM [T-2-Diab] m Augenkomplic, n entgl bez	1,2,3,4	1,2
D83.2	Variab Immundef m AutoAK gg B-/T-Zellen	2,3,4	1,2,3	E11.31	N prim insabh DM [T-2-Diab] m Augenkomplic, entgl bez	1,2,3,4	1,2
D83.8	Sonstige variable Immundefekte	2,3,4	1,2,3	E11.40	N prim insabh DM [T-2-Diab] m neurol Komplic, n entgl bez	2	2
D83.9	Variabler Immundefekt, nnbez	2,3,4	1,2,3				
D84.0	Lymphozytenfunktion-Antigen-1[LFA-1]- Defekt	2,3,4	1,2,3				
D84.1	Defekte im Komplementsystem	2,3,4	1,2,3				
D84.8	Sonstige nbez Immundefekte	2,3,4	1,2,3				

Anhang C CCs, CC-Ausschlüsse, CCL und PCCL-Berechnung

ICD	Text	OP. CCL	Med. CCL	ICD	Text	OP. CCL	Med. CCL
E11.41	N prim insabh DM [T-2-Diab] m neurol Kompl, entgl bez	2	2	E13.21	Sonst nbez Diab mell m Nierenkompl, entgl bez	2,3,4	1,2
E11.50	N prim insabh DM [T-2-Diab] m periph vask Kompl, n entgl bez	2,3,4	2,3	E13.30	Sonst nbez Diab mell m Augenkompik, n entgl bez	1,2,3,4	1,2
E11.51	N prim insabh DM [T-2-Diab] m periph vask Kompl, entgl b	2,3,4	2,3	E13.31	Sonst nbez Diab mell m Augenkompik, entgl bez	1,2,3,4	1,2
E11.60	N prim insabh DM [T-2-Diab] m so nbez Kompl, n entgl bez	2	2,3	E13.40	Sonst nbez Diab mell m neur Kompl, n entgl bez	2	2
E11.61	N prim insabh DM [T-2-Diab] m so nbez Kompl, entgl bez	2	2,3	E13.41	Sonst nbez Diab mell m neur Kompl, entgl bez	2	2
E11.72	N pr insabh DM [T-2-Diab] m mult, so mult Kompl, n entgl bez	2	2,3	E13.50	So nbez Diab mell m periph vask Kompl, n entgl bez	2,3,4	2,3
E11.73	N pr insabh DM [T-2-Diab] m mult, so mult Kompl, entgl bez	2	2,3	E13.51	So nbez Diab mell m periph vask Kompl, entgl bez	2,3,4	2,3
E11.74	N pr insabh DM [T-2] m mul Kpl, m dia Fußsyn, n entgl bez	2	2,3	E13.60	Sonst nbez Diab mell m sonst nbez Kompl, n entgl bez	2	2,3
E11.75	N pr insabh DM [T-2] m mult Kpl, m dia Fußsyn, entgl bez	2	2,3	E13.61	Sonst nbez Diab mell m sonst nbez Kompl, entgl bez	2	2,3
E11.80	N prim insabh DM [T-2-Diab] m nnbez Kompl, n entgl bez	2	2,3	E13.72	Sonst nbez DM m mult, m so mult Kompl, n entgl bez	2	2,3
E11.81	N prim insabh DM [T-2-Diab] m nnbez Kompl, entgl bez	2	2,3	E13.73	Sonst nbez DM m mult, m so mult Kompl, entgl bez	2	2,3
E11.91	N prim insabh DM [T-2-Diab] oh Kompl, entgl bez	2	2,3	E13.74	Sonst nbez DM m mult Kompl, m dia Fußsyn, n entgl bez	2	2,3
E12.01	DM iVm Fehl-/Mangelernähr m Koma, entgl bez	2	2,3	E13.75	Sonst nbez DM m mult Kompl, m dia Fußsyn, entgl bez	2	2,3
E12.11	DM iVm Fehl-/Mangelernähr m Ketoazidose, entgl bez	2	2,3	E13.80	Sonst nbez Diab mell m nnbez Kompl, n entgl bez	2	2,3
E12.20	DM iVm Fehl-/Mangelernähr m Nierenkompl, n entgl bez	2,3,4	1,2	E13.81	Sonst nbez Diab mell m nnbez Kompl, entgl bez	2	2,3
E12.21	DM iVm Fehl-/Mangelernähr m Nierenkompl, entgl bez	2,3,4	1,2	E13.90	Sonst nbez Diab mell oh Kompl, n entgl bez	2	2,3
E12.30	DM iVm Fehl-/Mangelernähr m Augenkompik, n entgl bez	1,2,3,4	1,2	E13.91	Sonst nbez Diab mell oh Kompl, entgl bez	2	2,3
E12.31	DM iVm Fehl-/Mangelernähr m Augenkompik, entgl bez	1,2,3,4	1,2	E14.30	Nnbez Diab mell m Augenkompik, n entgl bez	1,2,3,4	1,2
E12.40	DM iVm Fehl-/Mangelernähr m neurol Kompl, n entgl bez	2	2	E14.31	Nnbez Diab mell m Augenkompik, entgl bez	1,2,3,4	1,2
E12.41	DM iVm Fehl-/Mangelernähr m neurol Kompl, entgl bez	2	2	E14.60	Nnbez Diab mell m sonst nbez Kompl, n entgl bez	2	2,3
E12.50	DM iVm Fehl-/Mangelernähr m periph vask Kompl, n entgl b	2,3,4	2,3	E14.61	Nnbez Diab mell m sonst nbez Kompl, entgl bez	2	2,3
E12.51	DM iVm Fehl-/Mangelernähr m periph vask Kompl, entgl bez	2,3,4	2,3	E14.72	Nnbez DM m mult Kompl, m so mult Kompl, n entgl bez	2	2,3
E12.60	DM iVm Fehl-/Mangelernähr m so nbez Kompl, n entgl bez	2	2,3	E14.73	Nnbez DM m mult Kompl, m so mult Kompl, entgl bez	2	2,3
E12.61	DM iVm Fehl-/Mangelernähr m sonst nbez Kompl, entgl bez	2	2,3	E14.74	Nnbez DM m mult Kompl, m dia Fußsyn, n entgl bez	2	2,3
E12.72	DM iVm Fehl-/Mangernähr m mult, m so mult Kpl, n entgl bez	2	2,3	E14.75	Nnbez DM m mult Kompl, m dia Fußsyn, entgl bez	2	2,3
E12.73	DM iVm Fehl-/Mangernähr m mult, m so mult Kompl, entgl bez	2	2,3	E15	Hypoglykämisches Koma, nichtdiabetisch	2,3,4	2,3
E12.74	DM iVm Fehl-/Mandernähr m mult, m dia Fußsyn, n entgl bez	2	2,3	E20.0	Idiopathischer Hypoparathyroidismus	2	1,2
E12.75	DM iVm Fehl-/Mangernähr m mult, m dia Fußsyn, entgl bez	2	2,3	E20.1	Pseudohypoparathyroidismus	2,3,4	2,3
E12.80	DM iVm Fehl-/Mangelernähr m nnbez Kompl, n entgl bez	2	2,3	E20.8	Sonstiger Hypoparathyroidismus	2	1,2
E12.81	DM iVm Fehl-/Mangelernähr m nnbez Kompl, entgl bez	2	2,3	E20.9	Hypoparathyroidismus, nnbez	2	1,2
E12.90	DM iVm Fehl-/Mangelernähr oh Kompl, n entgl bez	2	2,3	E21.0	Primärer Hyperparathyroidismus	2	1,2
E12.91	DM iVm Fehl-/Mangelernähr oh Kompl, entgl bez	2	2,3	E21.1	Sekundärer Hyperparathyroidismus, aonkl	2	1,2
E13.01	Sonst nbez Diab mell m Koma, entgl bez	2	2,3	E21.2	Sonstiger Hyperparathyroidismus	2	1,2
E13.11	Sonst nbez Diab mell m Ketoazidose, entgl bez	2	2,3	E21.3	Hyperparathyroidismus, nnbez	2	1,2
E13.20	Sonst nbez Diab mell m Nierenkompl, n entgl bez	2,3,4	1,2	E23.0	Hypopituitarismus	2	1,2
				E23.2	Diabetes insipidus	2	1,2
				E24.0	Hypophysäres Cushing-Syndrom	2	1,2
				E24.1	Nelson-Tumor	2	1,2
				E24.2	Arzneimittelinduziertes Cushing-Syndrom	2	1,2
				E24.3	Ektopisches ACTH-Syndrom	2	1,2
				E24.4	Alkoholinduziertes Pseudo-Cushing-Syndrom	2	1,2
				E24.8	Sonstiges Cushing-Syndrom	2	1,2
				E24.9	Cushing-Syndrom, nnbez	2	1,2
				E27.0	Sonstige Nebennierenrindenüberfunktion	2	1,2
				E27.1	Primäre Nebennierenrindeninsuffizienz	2	1,2
				E27.2	Addison-Krise	2	1,2
				E27.3	AM-induzierte Nebennierenrindeninsuffizienz	2	1,2

CCL

ICD	Text	OP. CCL	Med. CCL	ICD	Text	OP. CCL	Med. CCL
E27.4	So u nnbez Nebennierenrindeninsuffizienz	2	1,2	F05.0	Delir oh Demenz	2,3,4	2,3
E27.5	Nebennierenmarküberfunktion	2	1,2	F05.1	Delir b Demenz	2,3,4	2,3
E31.0	Autoimmune polyglanduläre Insuffizienz	2	1,2	F05.8	Sonstige Formen Delir	2,3,4	2,3
E31.1	Polyglanduläre Überfunktion	2	1,2	F05.9	Delir, nnbez	2,3,4	2,3
E31.8	Sonstige polyglanduläre Dysfunktion	2	1,2	F06.0	Organische Halluzinose	2,3,4	2,3
E31.9	Polyglanduläre Dysfunktion, nnbez	2	1,2	F06.1	Organische katatone Störung	2,3,4	2,3
E32.1	Abszeß Thymus	2,3,4	1,2,3	F06.2	Organ wahnhaft [schizophreniforme] Störung	2,3,4	2,3
E34.0	Karzinoid-Syndrom	2	1,2	F06.3	Organische affektive Störungen	2,3,4	2,3
E40	Kwashiorkor	2,3,4	2,3	F06.4	Organische Angststörung	2,3,4	2,3
E41	Alimentärer Marasmus	2,3,4	2,3	F06.5	Organische dissoziative Störung	2,3,4	2,3
E42	Kwashiorkor-Marasmus	2,3,4	2,3	F06.6	Organische emotional labile [asthenische] Störung	2,3,4	2,3
E43	Nnbez erhebliche Energie- u Eiweißmangelernährung	2,3,4	2,3	F07.0	Organische Persönlichkeitsstörung	2,3,4	2,3
E44.0	Mäßige Energie- u Eiweißmangelernährung	2,3,4	2,3	F10.0*	Psych u VerhaltStör d Alkohol, akut Intox [ak Rausch]	1,2	1,2
E44.1	Leichte Energie- u Eiweißmangelernährung	2,3,4	2,3	F10.1*	Psych u VerhaltStör d Alkohol, schädli Gebrauch	1,2	1,2
E45	EntwickVerzög d Energie- u Eiweißmangelernährung	2,3,4	2,3	F10.2*	Psych u VerhaltStör d Alkohol, Abhängigkeitssyndrom	2,3	1,2
E46	Nnbez Energie- u Eiweißmangelernährung	2,3,4	1,2,3	F10.3*	Psych u VerhaltStör d Alkohol, Entzugssyndrom	1,2	1,2
E53.8	Mangel sonst nbez Vitamine Vit-B-Komplex	2,3,4	2,3	F10.4*	Psych u VerhaltStör d Alkohol, Entzugssynd m Delir	2,3,4	2,3
E56.1	Vitamin-K-Mangel	2,3,4	2,3	F10.5*	Psych u VerhaltStör d Alkohol, psychot Störung	1,2	1,2
E61.0	Kupfermangel	2,3,4	2,3	F10.6*	Psych u VerhaltStör d Alkohol, amnest Syndrom	2,3,4	2,3
E61.1	Eisenmangel	2,3,4	2,3	F10.7*	Restzust u verzög auftr psychot Stör d Alkohol	1,2	1,2
E61.7	Mangel an mehreren Spurenelementen	2,3,4	2,3	F10.8*	Sonst psychische u VerhaltStör d Alkohol	1,2	1,2
E63.0	Mangel an essentiellen Fettsäuren [EFA]	2,3,4	2,3	F10.9*	Nnbez psychische u VerhaltStör d Alkohol	1,2	1,2
E64.0	Folgen Energie- u Eiweißmangelernährung	2,3,4	2,3	F11.0*	Psych u VerhaltStör Opiode, akut Intox [ak Rausch]	2	1,2
E64.1	Folgen Vitamin-A-Mangel	2,3,4	2,3	F11.1*	Psych u VerhaltStör Opiode, schädli Gebrauch	2	1,2
E64.2	Folgen Vitamin-C-Mangel	2,3,4	2,3	F11.2*	Psych u VerhaltStör Opiode, Abhängigkeitssyndrom	2	1,2
E64.8	Folgen sonstiger alimentärer Mangelzustände	2,3,4	2,3	F11.3*	Psych u VerhaltStör Opiode, Entzugssyndrom	2	2
E64.9	Folgen nnbez alimentären Mangelzustandes	2,3,4	2,3	F11.4*	Psych u VerhaltStör Opiode, Entzugssynd m Delir	2	2
E84.0	Zystische Fibrose mit Lungenmanifestationen	2,3	2	F11.5*	Psych u VerhaltStör Opiode, psychot Störung	2	2
E84.1	Zystische Fibrose mit Darmmanifestationen	2,4	2,3	F11.6*	Psych u VerhaltStör Opiode, amnest Syndrom	2	2
E84.80	Zystische Fibrose mit Lungen- und Darm-Manifestation	2,3	2	F11.7*	Restzust u verzög auftr psychot Stör d Opiode	2	2
E84.87	Zystische Fibrose mit sonstigen multiplen Manifestationen	2,3	2	F11.8*	Sonst psychische u VerhaltStör d Opiode	2	2
E84.88	Zystische Fibrose mit sonstigen Manifestationen	2,3	2	F11.9*	Nnbez psychische u VerhaltStör d Opiode	2	2
E84.9	Zystische Fibrose, nicht näher bezeichnet	2,3	2	F12.3*	Psych u VerhaltStör Cannab, Entzugssyndrom	2	2
E87.0	Hyperosmolalität u Hyponatriämie	1,3	3	F12.4*	Psych u VerhaltStör Cannab, Entzugssynd m Delir	2	2
E87.1	Hypoosmolalität u Hyponatriämie	0,2	0	F12.5*	Psych u VerhaltStör Cannab, psychot Störung	2	2
E87.4	Gemischte Störung Säure-Basen-Gleichgewicht	0,2	0	F12.6*	Psych u VerhaltStör Cannab, amnest Syndrom	2	2
E87.5	Hyperkaliämie	0,1	0,1	F12.7*	Restzust u verzög auftr psychot Stör d Cannabinoide	2	2
E87.6	Hypokaliämie	1,2	1,2	F12.8*	Sonst psychische u VerhaltStör d Cannabinoide	2	2
E89.1	Hypoinsulinämie nach medizinischen Maßnahmen	2,3,4	2,3	F12.9*	Nnbez psychische u VerhaltStör d Cannabinoide	2	2
E89.2	Hypoparathyreoidismus nach med Maßnahmen	2	1,2	F13.0*	Psych u VerhaltStör Sed/Hypn, akut Intox [ak Rausch]	2	1,2
E89.6	NNR- (NNM-) Unterfunkt nach med Maßnahmen	2	1,2	F13.1*	Psych u VerhaltStör Sed/Hypn, schädli Gebrauch	2	1,2
F00.0	Demenz b Alzh-KH, m frühem Beginn (Typ 2)	2,3,4	2,3	F13.2*	Psych u VerhaltStör Sed/Hypn, Abhängigkeitssyndrom	2	1,2
F00.1	Demenz b Alzh-KH, m spätem Beginn (Typ 1)	2,3,4	2,3	F13.3*	Psych u VerhaltStör Sed/Hypn, Entzugssyndrom	2	2
F00.2	Demenz b Alzh-KH, atyp od gemischte Form	2,3,4	2,3				
F00.9	Demenz b Alzh-KH, nnbez	2,3,4	2,3				
F01.0	Vaskuläre Demenz m akutem Beginn	2,3,4	2,3				
F01.1	Multiinfarkt-Demenz	2,3,4	2,3				
F01.2	Subkortikale vaskuläre Demenz	2,3,4	2,3				
F01.3	Gemischte kortik u subkortik vaskuläre Demenz	2,3,4	2,3				
F01.8	Sonstige vaskuläre Demenz	2,3,4	2,3				
F01.9	Vaskuläre Demenz, nnbez	2,3,4	2,3				
F02.0	Demenz b Pick-Krankheit	2,3,4	2,3				
F02.1	Demenz b Creutzfeldt-Jakob-Krankheit	2,3,4	2,3				
F02.2	Demenz b Chorea Huntington	2,3,4	2,3				
F02.3	Demenz b primärem Parkinson-Syndrom	2,3,4	2,3				
F02.4	Demenz b HIV-KH [Hum Imdef-VirusKH]	2,3,4	2,3				
F04	Org amnest Synd, n d Alkoh/and psychotr Subst bed	2,3,4	2,3				

ICD	Text	OP. CCL	Med. CCL	ICD	Text	OP. CCL	Med. CCL
F13.4•	Psych u VerhaltStör Sed/Hypn, Entzugssynd m Delir	2	2	F18.1•	Psych u VerhaltStör fl LsgMittel, schädli Gebrauch	2	1,2
F13.5•	Psych u VerhaltStör Sed/Hypn, psychot Störung	2	2	F18.2•	Psych u VerhaltStör fl LsgMittel, Abhängigkeitssynd	2	1,2
F13.6•	Psych u VerhaltStör Sed/Hypn, amnest Syndrom	2	2	F18.3•	Psych u VerhaltStör fl LsgMittel, Entzugssyndrom	2	2
F13.7•	Restzust u verz auftr psychot Störung d Sed/Hypn	2	2	F18.4•	Psych u VerhaltStör fl LsgMittel, Entzugssynd m Delir	2	2
F13.8•	Sonst psychische u VerhaltStör d Sed/Hypn	2	2	F18.5•	Psych u VerhaltStör fl LsgMittel, psychot Störung	2	2
F13.9•	Nnbez psychische u VerhaltStör d Sedativa/Hypn	2	2	F18.6•	Psych u VerhaltStör fl LsgMittel, amnest Syndrom	2	2
F14.0•	Psych u VerhaltStör d Kokain, akut Intox [ak Rausch]	2	1,2	F18.7•	Restzust u verzög auftr psychot Stör d fl LsgMittel	2	2
F14.1•	Psych u VerhaltStör d Kokain, schädli Gebrauch	2	1,2	F18.8•	Sonst psychische u VerhaltStör d fl LsgMittel	2	2
F14.2•	Psych u VerhaltStör d Kokain, Abhängigkeitssyndrom	2	1,2	F18.9•	Nnbez psychische u VerhaltStör d flüchtige LsgMittel	2	2
F14.3•	Psych u VerhaltStör d Kokain, Entzugssyndrom	2	2	F19.0•	Psych/VerhaltStör mult/and psychotr Sub, ak Intox [ak R]	2	1,2
F14.4•	Psych u VerhaltStör d Kokain, Entzugssynd m Delir	2	2	F19.1•	Psych/VerhaltStör mult/and psychotr Sub, schädli Gebr	2	1,2
F14.5•	Psych u VerhaltStör d Kokain, psychot Störung	2	2	F19.2•	Psych/VerhaltStör mult/and psychotr Sub, AbhängSynd	2	1,2
F14.6•	Psych u VerhaltStör d Kokain, amnest Syndrom	2	2	F19.3•	Psych/VerhaltStör mult/and psychotr Sub, Entzugssynd	2	2
F14.7•	Restzust u verzög auftr psychot Stör d Kokain	2	2	F19.4•	Psych/VerhStör mult/and psychotr Sub, EntzSynd m Delir	2	2
F14.8•	Sonst psychische u VerhaltStör d Kokain	2	2	F19.5•	Psych/VerhaltStör mult/and psychotr Sub, psychot Stör	2	2
F14.9•	Nnbez psychische u VerhaltStör d Kokain	2	2	F19.6•	Psych/VerhaltStör mult/and psychotr Sub, amnest Synd	2	2
F15.0•	Psych u VerhaltStör Stimul/Koff, ak Intox [ak Rausch]	2	1,2	F19.7•	Restzu u verz auftr psychot Stör mult/and psychotr Sub	2	2
F15.1•	Psych u VerhaltStör Stimul/Koff, schädli Gebrauch	2	1,2	F19.8•	Sonst psych u VerhaltStör d mult/and psychotr Substanzen	2	2
F15.2•	Psych u VerhaltStör Stimul/Koff, Abhängigkeitssyndrom	2	1,2	F19.9•	Nnbez psych/VerhaltStör d mult/and psychotr Substanzen	2	2
F15.3•	Psych u VerhaltStör Stimul/Koff, Entzugssyndrom	2	2	F20.0	Paranoide Schizophrenie	2	2
F15.4•	Psych u VerhaltStör Stimul/Koff, Entzugssynd m Delir	2	2	F20.1	Hebephrene Schizophrenie	2	2
F15.5•	Psych u VerhaltStör Stimul/Koff, psychot Störung	2	2	F20.2	Katatone Schizophrenie	2	2
F15.6•	Psych u VerhaltStör Stimul/Koff, amnest Syndrom	2	2	F20.3	Undifferenzierte Schizophrenie	2	2
F15.7•	Restzust u verzög auftr psychot Stör d Stimul/Koff	2	2	F20.5	Schizophrenes Residuum	2	2
F15.8•	Sonst psychische u VerhaltStör d Stimul/Koff	2	2	F20.6	Schizophrenia simplex	2	2
F15.9•	Nnbez psychische u VerhaltStör d Stimulantien/Koff	2	2	F20.8	Sonstige Schizophrenie	2	2
F16.0•	Psych u VerhaltStör d Halluzin, akut Intox [ak Rausch]	2	1,2	F20.9	Schizophrenie, nnbez	2	2
F16.1•	Psych u VerhaltStör d Halluzin, schädli Gebrauch	2	1,2	F23.0	Akut polymrph psychot Stör oh Sympt Schizophrenie	2	2
F16.2•	Psych u VerhaltStör d Halluzin, Abhängigkeitssynd	2	1,2	F23.1	Akut polymrph psychot Stör m Sympt Schizophrenie	2	2
F16.3•	Psych u VerhaltStör d Halluzin, Entzugssyndrom	2	2	F23.2	Akute schizophreniforme psychotische Störung	2	2
F16.4•	Psych u VerhaltStör d Halluzin, Entzugssynd m Delir	2	2	F23.3	Sonst akute vorwiegend wahnhafte psychot Stör	2	2
F16.5•	Psych u VerhaltStör d Halluzin, psychot Störung	2	2	F23.8	Sonstige akute vorübergehende psychot Stör	2	2
F16.6•	Psych u VerhaltStör d Halluzin, amnest Syndrom	2	2	F23.9	Akute vorübergehende psychotische Stör, nnbez	2	2
F16.7•	Restzust u verzög auftr psychot Stör d Halluzinogen	2	2	F25.0	Schizoaffektive Störung, gegenwärtig manisch	2	2
F16.8•	Sonst psychische u VerhaltStör d Halluzinogene	2	2	F25.1	Schizoaffektive Störung, gegenwärtig depressiv	2	2
F16.9•	Nnbez psychische u VerhaltStör d Halluzinogene	2	2	F25.2	Gemischte schizoaffektive Störung	2	2
F18.0•	Psych u VerhaltStör fl LsgMittel, akut Intox [ak Rausch]	2	1,2	F25.8	Sonstige schizoaffektive Störungen	2	2
				F25.9	Schizoaffektive Störung, nnbez	2	2
				F29	Nnbez nichtorganische Psychose	2	2
				F30.0	Hypomanie	2	2
				F30.1	Manie oh psychotische Symptome	2	2
				F30.2	Manie m psychotischen Symptomen	2	2
				F30.8	Sonstige manische Episoden	2	2
				F30.9	Manische Episode, nnbez	2	2

ICD	Text	OP. CCL	Med. CCL	ICD	Text	OP. CCL	Med. CCL
F31.0	Bipolare affektive Störung, ggw hypoman Episode	2	2	G06.1	Intraspinaler Abszeß u intraspinale Granulom	3,4	3
F31.1	Bipol aff Stör, ggw man Epis oh psychot Symptome	2	2	G06.2	Extraduraler u subduraler Abszeß, nnbez	3,4	3
F31.2	Bipol aff Stör, ggw man Epis m psychot Symptome	2	2	G07	Intrakran u intraspin Absz u Granulom b aokl KH	3,4	3
F31.4	Bipol aff Stör, ggw schwere depr Epis oh psychot Sympt	2	2	G08	Intrakran u intraspin Phlebitis u Thrombophlebitis	1,2	2
F31.5	Bipol aff Stör, ggw schwere depr Epis m psychot Sympt	2	2	G12.0	Infant spin Muskelatrophie, Typ I [Werdnig-Hoffm]	2,3	1,2,3
F31.6	Bipolare affektive Psychose, ggw gemischte Episode	2	2	G12.1	Sonstige vererbte spinale Muskelatrophie	2,3	1,2,3
F31.8	Sonstige bipolare affektive Störungen	2	2	G12.2	Motoneuron-Krankheit	2,3	1,2,3
F31.9	Bipolare affektive Störung, nnbez	2	2	G12.8	Sonst spinale Muskelatrophien u verwandt Syndrome	2,3	1,2,3
F32.2	Schwere depressive Episode oh psychot Symptome	2	2	G12.9	Spinale Muskelatrophie, nnbez	2,3	1,2,3
F32.3	Schwere depressive Episode m psychot Symptome	2	2	G14	Postpolio-Syndrom	1,2	2
F33.2	Rez depr Stör, ggw schwere Epis oh psychot Sympt	2	2	G20.00	Prim Parkins-Synd fehl/ger Beeintr: Oh Wirkungsflukt	2,3	1,2,3
F33.3	Rez depr Stör, ggw schwere Epis m psychot Sympt	2	2	G20.01	Prim Parkins-Synd fehl/ger Beeintr: M Wirkungsflukt	2,3	1,2,3
F33.8	Sonstige rezidivierende depressive Störungen	2	2	G20.10	Prim Parkins-Synd maß/schwer Beeintr: Oh Wirkungsflukt	2,3	1,2,3
F33.9	Rezidivierende depressive Störung, nnbez	2	2	G20.11	Prim Parkins-Synd maß/schwer Beeintr: M Wirkungsflukt	2,3	1,2,3
F50.0	Anorexia nervosa	1,2	1,2	G20.20	Prim Parkins-Synd schwerst Beeintr: Oh Wirkungsflukt	2,3	1,2,3
F50.1	Atypische Anorexia nervosa	1,2	1,2	G20.21	Prim Parkins-Synd schwerst Beeintr: M Wirkungsflukt	2,3	1,2,3
F50.2	Bulimia nervosa	1,2	1,2	G20.90	Prim Parkins-Synd nnbez: Oh Wirkungsflukt	2,3	1,2,3
F50.3	Atypische Bulimia nervosa	1,2	1,2	G20.91	Prim Parkins-Synd nnbez: M Wirkungsflukt	2,3	1,2,3
F50.4	Eßattacken b and psychischen Störungen	1,2	1,2	G35.0	Erstmanifestation einer multiplen Sklerose	2	2
F50.8	Sonstige Eßstörungen	1,2	1,2	G35.10	MS m schubförm Verl: OA akute Exazerbation od Progress	2	2
F50.9	Eßstörung, nnbez	1,2	1,2	G35.11	MS m schubförm Verl: MA akute Exazerbation od Progress	2	2
F84.0	Frühkindlicher Autismus	1,2	1,2	G35.20	MS m prim chron Verl: OA akute Exazerbation od Progress	2	2
F84.1	Atypischer Autismus	1,2	1,2	G35.21	MS m prim chron Verl: MA akute Exazerbation od Progress	2	2
F84.2	Rett-Syndrom	2,3	1,2,3	G35.30	MS m sek chron Verl: OA akute Exazerbation od Progress	2	2
F84.3	Andere desintegrative Störung Kindesalter	1,2	1,2	G35.31	MS m sek chron Verl: MA akute Exazerbation od Progress	2	2
F84.4	Überaktive Stör m Intelligenzmind Bewegungsstereotypien	1,2	1,2	G35.9	Multiple Sklerose, nicht näher bezeichnet	2	2
F84.5	Asperger-Syndrom	1,2	1,2	G40.3	Generalisierte idiopath Epilepsie u epilept Synd	1,2,3,4	1,2
F84.8	Sonstige tief greifende Entwicklungsstörungen	1,2	1,2	G40.6	Grand-mal-Anfälle, nnbez (m/oh Petit mal)	1,2,3,4	1,2
F84.9	Tief greifende Entwicklungsstörung, nicht näher bezeichnet	1,2	1,2	G41.0	Grand-mal-Status	1,2,3,4	1,2
F98.2	Fütterstörung im frühen Kindesalter	1,2	1,2	G41.1	Petit-mal-Status	1,2,3,4	1,2
G00.0	Meningitis durch Haemophilus influenzae	3,4	3	G41.2	Status epilepticus m komplexfokalen Anfällen	1,2,3,4	1,2
G00.1	Pneumokokkenmeningitis	3,4	3	G41.8	Sonstiger Status epilepticus	1,2,3,4	1,2
G00.2	Streptokokkenmeningitis	3,4	3	G41.9	Status epilepticus, nnbez	1,2,3,4	1,2
G00.3	Staphylokokkenmeningitis	3,4	3	G46.3	Hirnstammsyndrom	3,4	2,3
G00.8	Sonstige bakterielle Meningitis	3,4	3	G46.4	Kleinhirnsyndrom	3,4	2,3
G00.9	Bakterielle Meningitis, nnbez	3,4	3	G61.0	Guillain-Barré-Syndrom	2	2
G02.0	Meningitis bei aokl Viruskrankheiten	3,4	3	G70.0	Myasthenia gravis	2,3	1,2,3
G02.1	Meningitis bei aokl Mykosen	3,4	3	G70.2	Angeb od entwicklungsbedingte Myasthenie	2,3	1,2,3
G02.8	Meningitis bei sonst nbez aokl infektiösen u parasitären KH	3,4	3	G71.0	Muskeldystrophie	2,3	1,2,3
G03.0	Nichteitrige Meningitis	3,4	3	G71.2	Angeborene Myopathien	2,3	1,2,3
G03.1	Chronische Meningitis	3,4	3	G71.3	Mitochondriale Myopathie, aonkl	2,3	1,2,3
G03.2	Benigne rezidiv Meningitis [Mollaret-Meningitis]	3,4	3	G71.8	Sonstige primäre Myopathien	2,3	1,2,3
G03.8	Meningitis d sonstige nbez Ursachen	3,4	3	G71.9	Primäre Myopathie, nnbez	2,3	1,2,3
G03.9	Meningitis, nnbez	3,4	3	G72.0	Arzneimittelinduzierte Myopathie	3,4	3
G04.1	Tropische spastische Paraplegie	2,4	2,3	G72.1	Alkoholmyopathie	3,4	3
G05.0	Enzephal Myelitis Enzephalomyelit b aokl bakt KH	3,4	3	G72.2	Myopathie d sonstige toxische Agenzien	3,4	3
G05.1	Enzephal Myelitis Enzephalomyelit b aokl Virus-KH	3,4	3	G72.4	Entzündliche Myopath, aonkl	2,3	1,2,3
G05.2	Enzephal Myelitis Enzephalom b so aokl inf/par KH	3,4	3	G73.0	Myastheniesyndrome b endokrinen Krankheiten	2,3	1,2,3
G05.8	Enzephal Myelitis Enzephalomyelit b so aokl KH	3,4	3	G73.1	Lambert-Eaton-Syndrom	2,3	1,2,3
G06.0	Intrakran Abszeß u intrakranielles Granulom	3,4	3				

ICD	Text	OP. CCL	Med. CCL	ICD	Text	OP. CCL	Med. CCL
G73.2	Sonstige Myastheniesyndrome b Neubildungen	2,3	1,2,3	G83.41	Inkompl Cauda- (equina-) Synd	2,3	1,2,3
G73.3	Myastheniesyndrome b sonst aokl KH	2,3	1,2,3	G83.49	Cauda- (equina-) Synd, nnbez	2,3	1,2,3
G73.6	Myopathie b Stoffwechselkrankheiten	3,4	3	G83.80	Locked-in-Syndrom	2,3	1,2,3
G80.0	Spastische tetraplegische Zerebralparese	2,4	2,3	G83.88	Sonstige näher bezeichnete Lähmungssyndrome	2,3	1,2,3
G80.1	Spastische diplegische Zerebralparese	2,4	2,3	G91.1	Hydrocephalus occlusus	2,3	1,2,3
G80.2	Infantile hemiplegische Zerebralparese	2,4	2,3	G91.20	Idiop Normaldruckhydroz	2,3	1,2,3
G80.3	Dyskinetische Zerebralparese	2,4	2,3	G91.21	Sek Normaldruckhydroz	2,3	1,2,3
G80.4	Ataktische Zerebralparese	2,4	2,3	G91.29	Normaldruckhydrozeph, nnbez	2,3	1,2,3
G80.8	Sonstige infantile Zerebralparese	2,4	2,3	G91.3	Posttraumatischer Hydrozephalus, nnbez	2,3	1,2,3
G80.9	Infantile Zerebralparese, nnbez	2,4	2,3	G91.8	Sonstiger Hydrozephalus	2,3	1,2,3
G81.0	Schlaff Hemipares u Hemipleg	2,3	1,2,3	G91.9	Hydrozephalus, nnbez	2,3	1,2,3
G81.1	Spast Hemipares u Hemipleg	2,3	1,2,3	G92	Toxische Enzephalopathie	3,4	3
G81.9	Hemipares u Hemipleg, nnbez	2,3	1,2,3	G93.1	Anoxische Hirnschädigung, aonkl	2,3	1,2,3
G82.00	Schlaff Parapares u Parapleg, akut kompl QSL ntraum	2,4	2,3	G94.0	Hydrozephalus b aokl inf u parasitären KH	2,3	1,2,3
G82.01	Schlaff Parapares u Parapleg, akut inkompl QSL ntraum	2,4	2,3	G94.1	Hydrozephalus b Neubildungen	2,3	1,2,3
G82.02	Schlaff Parapares u Parapleg, chron kompl QSL	2,4	2,3	G94.2	Hydrozephalus b sonst aokl KH	2,3	1,2,3
G82.03	Schlaff Parapares u Parapleg, chron inkompl QSL	2,4	2,3	G96.0	Austritt von Liquor cerebrospinalis	3,4	3
G82.09	Schlaff Parapares u Parapleg, nnbez	2,4	2,3	G97.0	Austritt von Liquor cerebrospinalis nach LP	3,4	3
G82.10	Spast Parapares u Parapleg, akut kompl QSL ntraum	2,4	2,3	G97.1	Sonst Reaktion auf Spinal- u Lumbalpunktion	3,4	3
G82.11	Spast Parapares u Parapleg, akut inkompl QSL ntraum	2,4	2,3	G97.2	Intrakran Druckminderung nach ventrikulärem Shunt	1,2,3	1,2
G82.12	Spast Parapares u Parapleg, chron kompl QSL	2,4	2,3	G97.80	Postoperative Liquoristel	3,4	3
G82.13	Spast Parapares u Parapleg, chron inkompl QSL	2,4	2,3	H47.1	Stauungspapille, nnbez	1,2	2
G82.19	Spast Parapares u Parapleg, nnbez	2,4	2,3	H59.0	Keratopathie (bullös-aphak) nach Kataraktextraktion	2,3,4	2,3
G82.20	Parapares u Parapleg, nnbez, akut kompl QSL ntraum Genes	2,4	2,3	H60.1	Phlegmone äusseres Ohr	2	2
G82.21	Parapares u Parapleg, nnbez, akut inkompl QSL ntraum	2,4	2,3	H95.0	Rez Cholesteatom Mastoidhöhle nach Mastoidektom	2	2
G82.22	Parapares u Parapleg, nnbez, chron kompl QSL	2,4	2,3	H95.1	Sonstige Krankheiten nach Mastoidektomie	2	2
G82.23	Parapares u Parapleg, nnbez, chron inkompl QSL	2,4	2,3	H95.8	Sonst KH Ohr u Warzenfortsatz nach med Maßn	2	2
G82.29	Parapares u Parapleg, nnbez	2,4	2,3	H95.9	KH Ohr u Warzenfortsatz nach med Maßn, nnbez	2,3,4	2,3
G82.30	Schlaff Tetrapares u Tetrapleg, akut kompl QSL ntraum	2,4	2,3	I05.0	Mitralklappenstenose	2,3	2,3
G82.31	Schlaff Tetrapares u Tetrapleg, akut inkompl QSL ntraum	2,4	2,3	I05.1	Rheumatische Mitralklappeninsuffizienz	2,3	2,3
G82.32	Schlaff Tetrapares u Tetrapleg, chron kompl QSL	2,4	2,3	I05.2	Mitralklappenstenose m Insuffizienz	2,3	2,3
G82.33	Schlaff Tetrapares u Tetrapleg, chron inkompl QSL	2,4	2,3	I05.8	Sonstige MitralklappenKH	2,3	2,3
G82.39	Schlaff Tetrapares u Tetrapleg, nnbez	2,4	2,3	I06.0	Rheumatische Aortenklappenstenose	2,3	2,3
G82.40	Spast Tetrapares u Tetrapleg, akut kompl QSL ntraum	2,4	2,3	I06.1	Rheumatische Aortenklappeninsuffizienz	2,3	2,3
G82.41	Spast Tetrapares u Tetrapleg, akut inkompl QSL ntraum	2,4	2,3	I06.2	Rheum Aortenklappenstenose m Insuffizienz	2,3	2,3
G82.42	Spast Tetrapares u Tetrapleg, chron kompl QSL	2,4	2,3	I06.8	Sonstige rheumatische AortenklappenKH	2,3	2,3
G82.43	Spast Tetrapares u Tetrapleg, chron inkompl QSL	2,4	2,3	I07.0	Trikuspidalklappenstenose	2,3	2,3
G82.49	Spast Tetrapares u Tetrapleg, nnbez	2,4	2,3	I07.1	Trikuspidalklappeninsuffizienz	2,3	2,3
G82.50	Tetrapares u Tetrapleg, nnbez, akut kompl QSL ntraum Genes	2,4	2,3	I07.2	Trikuspidalklappenstenose m Insuffizienz	2,3	2,3
G82.51	Tetrapares u Tetrapleg, nnbez, akut inkompl QSL ntraum	2,4	2,3	I07.8	Sonstige Trikuspidalklappenkrankheiten	2,3	2,3
G82.52	Tetrapares u Tetrapleg, nnbez, chron kompl QSL	2,4	2,3	I08.0	KH Mitral- u Aortenklappe, kombiniert	2,3	2,3
G82.53	Tetrapares u Tetrapleg, nnbez, chron inkompl QSL	2,4	2,3	I08.1	KH Mitral- u Trikuspidalklappe, kombiniert	2,3	2,3
G82.59	Tetrapares u Tetrapleg, nnbez	2,4	2,3	I08.2	KH Aorten- u Trikuspidalklappe, kombiniert	2,3	2,3
G83.0	Dipares u Dipleg ob Extrem	2,3	1,2,3	I08.3	KH Mitral-, Aorten- u Trikuspidalklappe, komb	2,3	2,3
G83.40	Kompl Cauda- (equina-) Synd	2,3	1,2,3	I08.8	Sonstige KH mehrere Herzklappen	2,3	2,3
				I08.9	KH mehrere Herzklappen, nnbez	2,3	2,3
				I09.0	Rheumatische Myokarditis	1,2,3	1,2
				I09.1	Rheumatische KH Endokard, Herzklappe nnbez	2,3	2,3
				I09.8	Sonstige nbez rheumatische HerzKH	1,2,3	1,2
				I11.00	Hypertens HerzKH m (kongest) Herzinsuff, oA hypert Kris	1,2	2,3
				I11.01	Hypert HerzKH m (kongest) Helnsuff, m Ang hypert Kris	1,2	2,3
				I12.00	Hypertens NierenKH m Niereninsuff, oA hypert Kris	0	0,3
				I12.01	Hypertens NierenKH m Niereninsuff, mA hypert Kris	0	0,3
				I13.00	Hypertens He-/NierKH m (kgst) Herzinsuff, oA hypert Kris	1,2	2,3
				I13.01	Hypert He-/NierKH m (kgst) Herzinsuff, m Ang hypert Kris	1,2	2,3

ICD	Text	OP. CCL	Med. CCL	ICD	Text	OP. CCL	Med. CCL
I13.10	Hypertens He-/NierKH mit Niereninsuff, oA hypert Kris	0	0,3	I39.0	MitralklappenKH b aokl KH	2,3	2,3
I13.11	Hypertens He-/NierKH m Niereninsuff, mA hypert Kris	0	0,3	I39.1	AortenklappenKH b aokl KH	2,3	2,3
I13.20	Hypert He-/NierKH m (kgst) He-/NierInsuff, oA hypertens Kris	1,2	2,3	I39.2	TrikuspidalklappenKHb aokl KH	2,3	2,3
I13.21	Hypert He-/NierKH m (kgst) Helnsuff u NI, m Ang hypert Kris	1,2	2,3	I39.3	PulmonalklappenKH b aokl KH	2,3	2,3
I20.0	Instabile Angina pectoris	2	2,3	I39.4	KH mehr Herzklappen b aokl KH	2,3	2,3
I20.1	Ang pect m nachgewiesenem Koronarspasmus	2	2,3	I40.0	Infektiöse Myokarditis	1,2,3	1,2
I21.0	Akuter transmuraler Myokardinfarkt Vorderwand	3,4	1,3	I40.1	Isolierte Myokarditis	1,2,3	1,2
I21.1	Akuter transmuraler Myokardinfarkt Hinterwand	3,4	1,3	I40.8	Sonstige akute Myokarditis	1,2,3	1,2
I21.2	Akuter transmuraler Myokardinf an sonst Lok	3,4	1,3	I40.9	Akute Myokarditis, nnbez	1,2,3	1,2
I21.3	Akuter transmuraler Myokardinf an nnbez Lok	3,4	1,3	I41.0	Myokarditis b aokl bakteriellen KH	1,2,3	1,2
I21.4	Akuter subendokardialer Myokardinfarkt	3,4	1,3	I41.1	Myokarditis b aokl VirusKH	1,2,3	1,2
I21.9	Akuter Myokardinfarkt, nnbez	3,4	1,3	I41.2	Myokarditis b sonst aokl inf u parasitären KH	1,2,3	1,2
I23.0	Hämoperikard als akut Komplik nach akut Myokardinf	2,3,4	3	I41.8	Myokarditis b sonst aokl KH	1,2,3	1,2
I23.1	ASD als akute Komplik nach akut Myokardinf	1,2,3	1,2	I42.0	Dilatative Kardiomyopathie	1,2,3	1,2
I23.2	VSD als akute Komplik nach akut Myokardinf	1,2,3	1,2	I42.1	Hypertrophische obstruktive Kardiomyopathie	1,2,3	1,2
I23.3	Ruptur Herzwand oh Hämoperik als ak Komplik ak MI	1,2,3	1,2	I42.2	Sonstige hypertrophische Kardiomyopathie	1,2,3	1,2
I23.4	Ruptur Chordae tendineae als ak Komplik ak MI	2,3	2,3	I42.3	Eosinophile endomyokardiale KH	1,2,3	1,2
I23.5	Papillarmuskelruptur als ak Komplik nach ak MI	2,3	2,3	I42.4	Endokardfibroelastose	1,2,3	1,2
I23.6	Thrombose Vorhof/HOhr/Kammer ak Komplik nach ak MI	1,2,3	1,2	I42.5	Sonstige restriktive Kardiomyopathie	1,2,3	1,2
I23.8	Sonst akute Komplik nach akutem Myokardinf	1,2,3	1,2	I42.6	Alkoholische Kardiomyopathie	1,2,3	1,2
I24.0	Koronarthrom oh nachfolgenden Myokardinf	2	2,3	I42.7	Kardiomyopathie d AM od sonst exog Subst	1,2,3	1,2
I24.1	Postmyokardinfarkt-Syndrom	1,2,3	1,2	I42.80	Arrhythmogene rechtsventr Kardiomyopathie [ARVCM]	1,2,3	1,2
I24.8	Sonst Formen der akuten ischämischen HerzKH	2	2,3	I42.88	Sonstige Kardiomyopathien	1,2,3	1,2
I26.0	Lungenembolie mit Angabe eines akuten Cor pulmonale	3,4	2,3	I42.9	Kardiomyopathie, nnbez	1,2,3	1,2
I26.9	Lungenembolie ohne Angabe eines akuten Cor pulmonale	3,4	2,3	I43.0	Kardiomyopathie b aokl inf u parasit KH	1,2,3	1,2
I27.0	Primäre pulmonale Hypertonie	1,2,3	1,2	I43.1	Kardiomyopathie b StoffwechselKH	2,3,4	3
I30.0	Akute unspezifische idiopathische Perikarditis	1,2,3	1,2	I43.2	Kardiomyopathie b alimentären KH	2,3,4	3
I30.1	Infektiöse Perikarditis	2,3,4	3	I43.8	Kardiomyopathie b sonst aokl KH	1,2,3	1,2
I30.8	Sonstige Formen der akuten Perikarditis	2,3,4	3	I44.1	Atrioventrikulärer Block 2. Grades	2,3	1,2,3
I30.9	Akute Perikarditis, nicht näher bezeichnet	1,2,3	1,2	I44.2	Atrioventrikulärer Block 3. Grades	2,3	1,2,3
I31.0	Chronische adhäsive Perikarditis	2,3,4	3	I45.3	Trifaszikulärer Block	2,3	1,2,3
I31.1	Chronische konstriktive Perikarditis	2,3,4	3	I45.5	Sonstiger nbez Herzblock	2,3	1,2,3
I31.2	Hämoperikard, anderenorts nicht klassifiziert	2,3,4	3	I45.6	Präexzitations-Syndrom	2,3	1,2,3
I31.3	Perikarderguß (nichtentzündlich)	1,2,3	1,2	I45.8	Sonstige nbez kardiale Erregungsleitungsstörungen	2,3	2,3
I32.0	Perikarditis bei aokl bakteriellen Krankheiten	1,2,3	1,2	I45.9	Kardiale Erregungsleitungsstörung, nnbez	2,3	1,2,3
I32.1	Perikarditis bei sonstigen aokl infektiösen u parasitären KH	1,2,3	1,2	I46.0	Herzstillstand m erfolgreicher Wiederbelebung	2,3	1,2,3
I32.8	Perikarditis bei sonstigen aokl Krankheiten	1,2,3	1,2	I46.1	Plötzlicher Herztod, so beschrieben	2,3	1,2,3
I33.0	Akute und subakute infektiöse Endokarditis	3,4	3	I46.9	Herzstillstand, nnbez	2,3	1,2,3
I33.9	Akute Endokarditis, nicht näher bezeichnet	3,4	3	I47.1	Supraventrikuläre Tachykardie	2,3	2,3
I34.1	Mitralklappenprolaps	2,3	2,3	I47.2	Ventrikuläre Tachykardie	2,3	1,2,3
I34.2	Nichtrheumatische Mitralklappenstenose	1	1	I47.9	Paroxysmale Tachykardie, nnbez	2,3	1,2,3
I34.80	Nichtrheum MitrKlapSten m MitrKlapInsuff	1,2	1,2	I48.00	VH-Flattern, paroxys	2,3	2,3
I35.0	Aortenklappenstenose	2,3	2,3	I48.01	VH-Flattern, chron	2,3	2,3
I35.2	Aortenklappenstenose m Insuffizienz	2,3	2,3	I48.09	VH-Flattern, nnbez	2,3	2,3
I36.0	Nichtrheumatische Trikuspidalklappenstenose	2,3	2,3	I49.0	Kammerflattern u Kammerflimmern	2,3	1,2,3
I36.1	Nichtrheum Trikuspidalklappeninsuffizienz	2,3	2,3	I50.00	Prim Rechtsherzinsuff	2,3,4	2,3
I36.2	Nichtrheum Trikuspidalklappenstenose m Insuff	2,3	2,3	I50.01	Sek Rechtsherzinsuff	2,3,4	2,3
I36.8	Sonstige nichtrheumatische TrikuspidalklappenKH	2,3	2,3	I50.13	Linksherzinsuff, m Beschw b leichter Belast	2,3,4	2,3
I37.0	Pulmonalklappenstenose	2,3	2,3	I50.14	Linksherzinsuff, m Beschw i Ruhe	2,3,4	2,3
I37.1	Pulmonalklappeninsuffizienz	2,3	2,3	I51.0	Herzseptumdefekt, erworben	1,2,3	1,2
I37.2	Pulmonalklappenstenose m Insuffizienz	2,3	2,3	I51.1	Ruptur Chordae tendineae, aonkl	2,3	2,3
I37.8	Sonstige PulmonalklappenKH	2,3	2,3	I51.2	Papillarmuskelruptur, aonkl	2,3	2,3
				I51.3	Intrakardiale Thrombose, aonkl	1,2,3	1,2
				I60.0	SubarachBlutung, von Karotissiphon/-bifurkation ausgeh	3,4	2,3
				I60.1	SubarachBlutung, von A cerebri media ausgehend	3,4	2,3
				I60.2	SubarachBlutung, von A communicans ant ausgehend	3,4	2,3
				I60.3	SubarachBlutung, von A communicans post ausgehend	3,4	2,3
				I60.4	SubarachBlutung, von A basilaris ausgehend	3,4	2,3
				I60.5	SubarachBlutung, von A vertebralis ausgehend	3,4	2,3

ICD	Text	OP. CCL	Med. CCL	ICD	Text	OP. CCL	Med. CCL
I60.6	SubarachBlutung, von sonst intrakran Aa ausgehend	3,4	2,3	I71.01	Dissektion Aorta thoracica, ohne Angabe einer Ruptur	3,4	3
I60.7	SubarachBlutung, von nnbez intrakran A ausgehend	3,4	2,3	I71.02	Dissektion Aorta abdominalis, ohne Angabe einer Ruptur	3,4	3
I60.8	Sonstige Subarachnoidalblutung	3,4	2,3	I71.03	Dissektion Aorta, thorakoabdominal, oh Angabe einer Ruptur	3,4	3
I60.9	Subarachnoidalblutung, nnbez	3,4	2,3	I71.04	Dissektion Aorta nnbez Lokalisation, rupturiert	3,4	3
I61.0	Intrazereb Blutung Großhirnhemisphäre, subkortikal	3,4	2,3	I71.05	Dissektion Aorta thoracica, rupturiert	3,4	3
I61.1	Intrazereb Blutung Großhirnhemisphäre, kortikal	3,4	2,3	I71.06	Dissektion Aorta abdominalis, rupturiert	3,4	3
I61.2	Intrazereb Blutung Großhirnhemisphäre, nnbez	3,4	2,3	I71.07	Dissektion Aorta, thorakoabdominal, rupturiert	3,4	3
I61.3	Intrazerebrale Blutung Hirnstamm	3,4	2,3	I71.1	Aneurysma Aorta thoracica, rupturiert	3,4	3
I61.4	Intrazerebrale Blutung Kleinhirn	3,4	2,3	I71.3	Aneurysma Aorta abdominalis, rupturiert	3,4	3
I61.5	Intrazerebrale intraventrikuläre Blutung	3,4	2,3	I71.5	Aortenaneurysma, thorakoabdominal, rupturiert	3,4	3
I61.6	Intrazerebrale Blutung an mehreren Lok	3,4	2,3	I71.8	Aortenaneurysma nnbez Lokalisation, rupturiert	3,4	3
I61.8	Sonstige intrazerebrale Blutung	3,4	2,3	I72.0	Aneurysma u Dissektion A carotis	3,4	3
I61.9	Intrazerebrale Blutung, nnbez	3,4	2,3	I73.0	Raynaud-Syndrom	1,2	1,2
I62.00	Subdurale Blutung (nichttraumatisch): Akut	3,4	2,3	I74.0	Embolie u Thrombose Aorta abdominalis	2,3,4	2,3
I62.01	Subdurale Blutung (nichttraumatisch): Subakut	3,4	2,3	I74.1	Embolie u Thrombose so u nnbez Abschnitte Aorta	2,3,4	2,3
I62.02	Subdurale Blutung (nichttraumatisch): Chronisch	3,4	2,3	I74.2	Embolie u Thrombose Arterien ob Extremitäten	2,3,4	2,3
I62.09	Subdurale Blutung (nichttraumatisch): Nicht näher bezeichnet	3,4	2,3	I74.3	Embolie u Thrombose Arterien unt Extremitäten	2,3,4	2,3
I62.1	Nichttraumatische extradurale Blutung	3,4	2,3	I74.4	Embolie u Thrombose Extremitätenarterien, nnbez	2,3,4	2,3
I62.9	Intrakranielle Blutung (nichttraumatisch), nnbez	3,4	2,3	I74.5	Embolie u Thrombose A iliaca	2,3,4	2,3
I63.0	Hirninfl d Thromb präzereb Aa	3,4	2,3	I74.8	Embolie u Thrombose sonstiger Arterien	2,3,4	2,3
I63.1	Hirninfl d Embol präzereb Aa	3,4	2,3	I74.9	Embolie u Thrombose nnbez Arterie	2,3,4	2,3
I63.2	Hirninfl d nnbez Verschl/Sten präzereb Aa	3,4	2,3	I80.0	Thrombose Phlebitis Thrombophleb oberfl Gefäß unt Extr	2,3,4	2,3
I63.3	Hirninfl d Thromb zereb Aa	3,4	2,3	I80.1	Thrombose Phlebitis Thrombophleb V femoralis	2,3,4	2,3
I63.4	Hirninfl d Embol zereb Aa	3,4	2,3	I80.20	Thrombose Phlebitis Thrombophleb Beckenvenen	2,3,4	2,3
I63.5	Hirninfl d nnbez Verschl/Sten zereb Aa	3,4	2,3	I80.28	Thrombose Phlebitis Thrombophleb so tiefer Gef unt Extr	2,3,4	2,3
I63.6	Hirninfl d Thrombose Hirnvenen, nichteitrig	1,2	2	I80.3	Thrombose Phlebitis Thrombophleb unt Extr, nnbez	2,3,4	2,3
I63.8	Sonstiger Hirninfarkt	3,4	2,3	I80.80	Thrombose Phlebitis Thrombophleb oberfl Gefäß obere Extr	2,3,4	2,3
I63.9	Hirninfarkt, nnbez	1,2	2	I80.81	Thrombose Phlebitis Thrombophleb tiefer Gefäß obere Extr	2,3,4	2,3
I64	Schlaganfall, nicht als Blutg od Infarkt bez	3,4	2,3	I81	Pfortaderthrombose	1,2,3,4	1,2,3
I65.0	Verschluss u Stenose A vertebralis	2,3,4	1,2,3	I82.0	Budd-Chiari-Syndrom	1,2,3,4	1,2,3
I65.1	Verschluss u Stenose A basilaris	2,3,4	1,2,3	I82.1	Thrombophlebitis migrans	2,3,4	2,3
I65.2	Verschluss u Stenose A carotis	2,3	2,3	I82.2	Embolie u Thrombose V cava	2,3,4	2,3
I65.3	Verschl u Sten mehr/bds präzereb Aa	2,3,4	1,2,3	I82.3	Embolie u Thrombose Nierenvene	2,3,4	1,2
I66.0	Verschluss u Stenose A cerebri media	3,4	2,3	I82.80	Embolie u Thrombose Milzvene	2,3,4	2,3
I66.1	Verschluss u Stenose A cerebri anterior	2,3	2,3	I82.88	Embolie u Thrombose sonstiger nbez Venen	2,3,4	2,3
I66.2	Verschluss u Stenose A cerebri posterior	2,3	2,3	I82.9	Embolie u Thrombose nnbez Vene	1,2,4	1,2
I66.3	Verschluss u Stenose Aa Cerebelli	2,3	2,3	I83.0	Varizen untere Extremitäten mit Ulzerat	2,3	2
I66.4	Verschl u Sten mehr u bds zereb Aa	3,4	2,3	I83.2	Varizen unt Extremitäten m Ulzerat u Entzündung	2,3	2
I66.8	Verschl u Sten sonst zereb A	3,4	2,3	I85.0	Ösophagusvarizen m Blutung	1,2,3,4	2,3
I67.0	Dissektion zerebraler Arterien	1,2	1,2	I87.01	Postthrombotisches Syndrom mit Ulzeration	2,3,4	2,3
I67.4	Hypertensive Enzephalopathie	2	1,2	I97.0	Postkardiotomie-Syndrom	1,2,3	1,2
I67.5	Moyamoya-Syndrom	1,2	2	I97.1	Sonst FktStör nach kardiochirurgischem Eingriff	1,2,3	1,2
I67.6	Nichteitrig Thrombose intrakranielles Venensyst	1,2	2	I97.8	Sonst Kreislaufkomplik nach med Maßn, aonkl	2,3,4	2,3
I67.7	Zerebrale Arteriitis, aonkl	1,2,3,4	1,2	I97.9	Kreislaufkomplikation nach med Maßnahme, nnbez	1,2,3	1,2
I68.1	Zerebrale Arteriitis b aonkl infek u parasitären KH	1,2,3,4	1,2	I98.2	Ösophagus- u Magenvarizen bei aonkl KH: oA Blutung	3,4	3
I68.2	Zerebrale Arteriitis b sonst aonkl KH	1,2,3,4	1,2	I98.3	Ösophagus- u Magenvarizen bei aonkl KH: Mit Angabe Blutung	3,4	3
I69.0	Folgen einer Subarachnoidalblutung	2,3,4	2,3	J01.0	Akute Sinusitis maxillaris	2	2
I69.1	Folgen einer intrazerebralen Blutung	2,3,4	2,3				
I69.2	Folgen einer sonst nichttraumat intrakran Blutg	2,3,4	2,3				
I69.3	Folgen eines Hirninfarktes	2,3,4	2,3				
I70.23	Atheroskl ExtremitätArt: Becken-Bein-Typ, mit Ulzeration	2,3,4	2,3				
I70.24	Atheroskl ExtremitätArt: Becken-Bein-Typ, mit Gangrän	2,3,4	2,3				
I71.00	Dissektion Aorta nnbez Lok, oh Angabe einer Ruptur	3,4	3				

CCL



ICD	Text	OP. CCL	Med. CCL	ICD	Text	OP. CCL	Med. CCL
J01.1	Akute Sinusitis frontalis	2	2	J43.1	Panlobuläres Emphysem	2,3	2,3
J01.2	Akute Sinusitis ethmoidalis	2	2	J43.2	Zentrilobuläres Emphysem	2,3	2,3
J01.3	Akute Sinusitis sphenoidalis	2	2	J43.8	Sonstiges Emphysem	2,3	2,3
J01.4	Akute Pansinusitis	2	2	J43.9	Emphysem, nnbez	2,3	2,3
J01.8	Sonstige akute Sinusitis	2	2	J44.00	Chron obstr LuKH m akuter Inf unt Atemw: FEV1 < 35%	2,3	2,3
J01.9	Akute Sinusitis, nnbez	2	2	J44.01	Chron obstr LuKH m akut Inf u Atemw: FEV1 >= 35% u < 50%	2,3	2,3
J05.0	Akute obstruktive Laryngitis [Krupp]	2	2	J44.02	Chr obstr LuKH m akut Inf unt Atemw: FEV1>= 50% u < 70%	2,3	2,3
J05.1	Akute Epiglottitis	2	2	J44.03	Chron obstr LuKH m akut Inf unt Atemw: FEV1 >= 70%	2	1,2
J09	Grippe durch bestimmte nachgewiesene Influenzaviren	2,3,4	2,3	J44.09	Chron obstr LuKH m akuter Inf unt Atemw: FEV1 nnbez	2	1,2
J10.0	Grippe m Pneumonie, Influenzaviren nachg	2,3,4	2,3	J44.10	Chron obstr LuKH m ak Exaz nnbez, FEV1 < 35 %	2,3	2,3
J10.1	Grippe m so Manifestat an Atemw, Influenzavir nachg	2	2	J44.11	Chron obstr LuKH m ak Exaz nnbez, FEV1 >= 35% u < 50%	2,3	2,3
J11.0	Grippe m Pneumonie, Viren nicht nachgewiesen	2,3,4	2,3	J44.12	Chr obstr LuKH m akut Exaz nnbez: FEV1 >= 50% u < 70%	2,3	2,3
J11.1	Grippe m so Manifestat an Atemw, Viren nicht nachg	2	2	J44.13	Chron obstr LuKH m akut Exazerb nnbez: FEV1 >= 70%	2	1,2
J13	Pneumonie d Streptococcus pneumoniae	2,3,4	2,3	J44.19	Chron obstr LuKH m akuter Exazerb nnbez: FEV1 nnbez	2	1,2
J14	Pneumonie d Haemophilus influenzae	2,3,4	2,3	J44.80	Sonst nbez chron obstruktive LuKH: FEV1 < 35%	2,3	2,3
J15.0	Pneumonie d Klebsiella pneumoniae	3,4	3	J44.81	Sonst nbez chron obstruktive LuKH: FEV1>= 35% u <50%	2,3	2,3
J15.1	Pneumonie d Pseudomonas	3,4	3	J46	Status asthmaticus	2	1,2
J15.2	Pneumonie d Staphylokokken	3,4	3	J47	Bronchiektasen	2,3	2,3
J15.3	Pneumonie d Streptokokken Gruppe B	2,3,4	2,3	J67.0	Farmerlunge	2	2
J15.4	Pneumonie d sonstige Streptokokken	2,3,4	2,3	J67.1	Bagassose	2	2
J15.5	Pneumonie d Escherichia coli	3,4	3	J67.2	Vogelzüchterlunge	2	2
J15.6	Pneumonie d and aerobe gramnegative Bakterien	3,4	3	J67.3	Suberose	2	2
J15.7	Pneumonie d Mycoplasma pneumoniae	2,3,4	2,3	J67.4	Malzarbeiter-Lunge	2	2
J15.8	Sonstige bakterielle Pneumonie	3,4	3	J67.5	Pilzarbeiter-Lunge	2	2
J15.9	Bakterielle Pneumonie, nnbez	2,3,4	2,3	J67.6	Ahornrindenschäler-Lunge	2	2
J16.0	Pneumonie d Chlamydien	2,3,4	2,3	J67.7	Befeuchter- u Klimaanlage-Lunge	2	2
J16.8	Pneumonie d sonstige nbez Infektionserreger	2,3,4	2,3	J67.8	Allergische Alveolitis d organ Stäube	2	2
J17.0	Pneumonie b aokl bakteriellen KH	3,4	3	J67.9	Allergische Alveolitis d nnbez organ Staub	2	2
J17.1	Pneumonie b aokl VirusKH	3,4	3	J68.0	Bronch Pneum d chem	2,3	1,2
J17.2	Pneumonie b Mykosen	3,4	3	J68.1	Subs/Gase/Rauch/Dämpfe	2,3,4	2,3
J17.3	Pneumonie b parasitären KH	3,4	3	J69.0	Lungenödem d chem		
J18.0	Bronchopneumonie, nnbez	2,3,4	2,3	J69.1	Subst/Gas/Rauch/Dämpfe		
J18.1	Lobärpneumonie, nnbez	2,3,4	2,3	J69.8	Pneumonie d Nahrung od Erbrochenes	3,4	3
J18.2	Hyostatische Pneumonie, nnbez	2,3,4	2,3	J69.9	Pneumonie d Öle u Extrakte	3,4	3
J18.8	Sonstige Pneumonie, Erreger nnbez	2,3,4	2,3	J70.0	Pneumonie d sonst feste u flüssige Substanzen	3,4	3
J18.9	Pneumonie, nnbez	2,3,4	2,3	J70.1	Akute Lungenbeteiligung b Strahleneinwirkung	2,3	1,2
J20.0	Akute Bronchitis d Mycoplasma pneumoniae	2	1,2	J70.2	Chron u sonst Lungenbeteil b Strahleneinwirkung	2	2
J20.1	Akute Bronchitis d Haemophilus influenzae	2	1,2	J70.3	Akute AM-induz interstitielle LungenKH	2,3	1,2
J20.2	Akute Bronchitis d Streptokokken	2	1,2	J70.4	Chron AM-induz interstitielle LungenKH	2,3	1,2
J20.3	Akute Bronchitis d Coxsackieviren	2	1,2	J80	AM-induz interstitielle LungenKH, nnbez	2,3	1,2
J20.4	Akute Bronchitis d Parainfluenzaviren	2	1,2	J81	Atemnotsyndrom des Erwachsenen [ARDS]	1,2	1,2
J20.5	Akute Bronchitis d Resp-Sync-Vir [RS-V]	2	1,2	J84.0	Lungenödem	2,3,4	2,3
J20.6	Akute Bronchitis d Rhinoviren	2	1,2	J84.1	Alveoläre u parietoalveoläre Krankheitszustände	2	2
J20.7	Akute Bronchitis d ECHO-Viren	2	1,2	J84.8	Sonstige interstitielle Lungen-KH m Fibrose	2	2
J20.8	Akute Bronchitis d sonstige nbez Erreger	2	1,2	J84.9	Sonstige nbez interstitielle Lungenkrankheiten	2	2
J20.9	Akute Bronchitis, nnbez	2	1,2	J85.0	Interstitielle Lungenkrankheit, nnbez	2	2
J36	Peritonsillarabszeß	2	2	J85.1	Gangrän u Nekrose Lunge	3,4	3
J38.00	Lähmung der Stimmlippen u des Kehlkopfes: Nnbez	2	2	J85.2	Abszeß d Lunge m Pneumonie	3,4	3
J38.01	Lähm der Stimmlipp u des Kehlkopfes: Einseitig, partiell	2	2	J85.3	Abszeß d Lunge oh Pneumonie	3,4	3
J38.02	Lähm der Stimmlipp u des Kehlkopfes: Einseitig, komplett	2	2	J85.3	Abszeß d Mediastinums	3,4	3
J38.03	Lähm der Stimmlipp u des Kehlkopfes: Beidseitig, partiell	2	2	J86.0	Pyothorax m Fistel	3,4	3
J38.4	Larynxödem	2	2	J86.9	Pyothorax oh Fistel	3,4	3
J39.0	Retropharyngealabszess und Parapharyngealabszess	2	2	J90	Pleuraerguß, aonkl	2,3,4	2,3
J41.1	Schleimig-eitrige chronische Bronchitis	2,3	2,3				
J41.8	Mischformen einfach u schleim-eitr chron Bronch	2,3	2,3				
J42	Nnbez chronische Bronchitis	1	1				
J43.0	McLeod-Syndrom	2,3	2,3				

ICD	Text	OP. CCL	Med. CCL	ICD	Text	OP. CCL	Med. CCL
J91	Pleuraerguß b aokl KH	3,4	3	K27.4	Ulcus pepticum, Lok nnbez, chron od nnbez, m Blutg	1,2,3,4	2,3
J93.0	Spontaner Spannungspneumothorax	2,3,4	2,3	K27.5	Ulcus pepticum, Lok nnbez, chron od nnbez, m Perfor	2,3,4	2
J93.1	Sonstiger Spontanpneumothorax	2,3,4	2,3	K27.6	Ulcus peptic, Lok nnbez, chron od nnbez, m Blutg/Perf	1,2,3,4	2,3
J93.8	Sonstiger Pneumothorax	2,3,4	2,3	K28.0	Ulcus pepticum jejuni, akut, m Blutung	1,2,3,4	2,3
J93.9	Pneumothorax, nnbez	2,3,4	2,3	K28.1	Ulcus pepticum jejuni, akut, m Perforation	2,3,4	2
J94.0	Chylöser (Pleura-) Erguß	2,3,4	2,3	K28.2	Ulcus pepticum jejuni, akut, m Blutg u Perf	1,2,3,4	2,3
J94.1	Fibrothorax	2,3,4	2,3	K28.4	Ulcus pepticum jejuni, chron od nnbez, m Blutg	1,2,3,4	2,3
J94.2	Hämatothorax	2,3,4	2,3	K28.5	Ulcus pepticum jejuni, chron od nnbez, m Perfor	2,3,4	2
J95.0	Funktionsstörung eines Tracheostomas	3,4	1,3	K28.6	Ulcus peptic jejuni, chron od nnbez, m Blutg u Perf	1,2,3,4	2,3
J95.1	Akute pulmonale Insuffizienz nach Thorax-OP	2,3,4	2,3	K29.0	Akute hämorrhagische Gastritis	1,2,3,4	2,3
J95.2	Akut pulmonal Insuff nach n am Thorax vorgenommen OP	2,3,4	2,3	K31.0	Akute Magendilatation	2,4	2,3
J95.3	Chron pulmonale Insuffizienz nach Operation	2,3,4	2,3	K31.1	Hypertrophische Pylorusstenose b Erwachs	2,3,4	2
J95.4	Mendelson-Syndrom	3,4	1,3	K31.5	Duodenalverschluss	2,3,4	2
J95.5	Subglottische Stenose nach med Maßnahmen	3,4	1,3	K31.6	Fistel Magen u Duodenum	2,4	2,3
J95.80	Iatrog Pneumothor	3,4	1,3	K31.82	Angiodysplasie Magen u Duodenum mit Blutung	1,2,3,4	2,3
J95.81	Stenose der Trachea nach medizinischen Maßnahmen	3,4	1,3	K35.2	Akute Appendizitis m generalisierter Peritonitis	3,4	3
J95.88	Sonst KH Atemweg n med Maßn	3,4	1,3	K35.30	Akute Appendizitis m lok Peritonitis oh Perforation od Ruptur	2,4	2,3
J96.00	Akut respirat Insuffizienz, aonkl: Typ I [hypoxisch]	2,3,4	2,3	K35.31	Akute Appendizitis m lok Peritonitis m Perforation od Ruptur	3,4	3
J96.01	Akut respirat Insuffizienz, aonkl: Typ II [hyperkapnisch]	2,3,4	2,3	K35.32	Akute Appendizitis m Peritonealabszeß	2,4	2,3
J96.09	Akut respirat Insuffizienz, aonkl: Typ nnbez	2,3,4	2,3	K35.8	Akute Appendizitis, nnbez	2,4	2,3
J96.10	Chron respirat Insuffizienz, aonkl: Typ I [hypoxisch]	2,3,4	2,3	K40.00	Doppelseitige Hern ing m Einkl oh Gangr, n Rezidivhern bez	2,4	2,3
J96.11	Chron respirat Insuffizienz, aonkl: Typ II [hyperkapnisch]	2,3,4	2,3	K40.01	Doppelseitige Hern ing m Einkl oh Gangr, Rezidivhernie	2,4	2,3
J96.19	Chron respirat Insuffizienz, aonkl: Typ nnbez	2,3,4	2,3	K40.10	Doppelseitige Hern ing m Gangr, n Rezidivhern bez	2,4	2,3
J98.1	Lungenkollaps	3,4	1,3	K40.11	Doppelseitige Hern ing m Gangr, Rezidivhernie	2,4	2,3
J98.2	Interstitielles Emphysem	2,3,4	2,3	K40.30	Hern ing, eins/oh SeitAng, m Einkl oh Gangr, n RezHern bez	2,4	2,3
J99.0	LungenKH b seropositiver chron Polyarthrit	2	2	K40.31	Hern ing, eins/oh SeitAng, m Einkl oh Gangr, Rezidivhernie	2,4	2,3
J99.1	KH d Atemwege b sonst diffusen Bgw-KH	2	2	K40.40	Hern ing, eins/oh SeitAng, m Gangr, n Rezidivhern bez	2,4	2,3
J99.8	KH d Atemwege b sonst aokl KH	2	2	K40.41	Hern ing, eins/oh SeitAng, m Gangr, Rezidivhernie	2,4	2,3
K11.3	Speicheldrüsenabszeß	2	2	K41.0	Doppelseitige Hernia femoralis m Einkl oh Gangrän	2,4	2,3
K11.4	Speicheldrüsenfistel	2	2	K41.1	Doppelseitige Hernia femoralis m Gangrän	2,4	2,3
K12.20	Mund- (Boden-) Phlegmone	2,3	2,3	K41.3	Hern fem, eins/oh SeitAng, m Einkl oh Gangrän	2,4	2,3
K12.21	SubmandAbsz oA Ausbreit n mediast/parapharyng/zervik	2,3	2,3	K41.4	Hern fem, eins/oh SeitAng, m Gangrän	2,4	2,3
K12.22	SubmandAbsz m Ausbreit n mediast/parapharyng/zervik	2,3	2,3	K42.0	Hernia umbilicalis m Einklemmung oh Gangrän	2,4	2,3
K12.23	Wangenabszeß	2,3	2,3	K42.1	Hernia umbilicalis m Gangrän	2,4	2,3
K12.28	Sonst Phlegmon u Absz Mund	2,3	2,3	K43.0	Hernia ventralis m Einklemmung oh Gangrän	2,4	2,3
K12.29	Phlegm u Absz Mund, nnbez	2,3	2,3	K43.1	Hernia ventralis m Gangrän	2,4	2,3
K22.3	Perforation Ösophagus	2,4	2,3	K44.0	Hernia diaphragmatica m Einkl oh Gangrän	2,4	2,3
K22.6	Mallory-Weiss-Syndrom	1,2,3,4	2,3	K44.1	Hernia diaphragmatica m Gangrän	2,4	2,3
K23.0	Tuberkulose Ösophagus	2,4	2,3	K45.0	Sonst nbez abdominale Hernien m Einkl oh Gangrän	2,4	2,3
K25.0	Ulcus ventriculi, akut, m Blutung	1,2,3,4	2,3	K45.1	Sonstige nbez abdominale Hernien m Gangrän	2,4	2,3
K25.1	Ulcus ventriculi, akut, m Perforation	2,3,4	2	K46.0	Nnbez abdominale Hernie m Einkl oh Gangrän	2,4	2,3
K25.2	Ulcus ventriculi, akut, m Blutg u Perf	1,2,3,4	2,3	K46.1	Nnbez abdominale Hernie m Gangrän	2,4	2,3
K25.4	Ulcus ventriculi, chron od nnbez, m Blutung	1,2,3,4	2,3	K52.0	Gastroenteritis u Kolitis d Strahleneinwirkung	2,4	2,3
K25.5	Ulcus ventriculi, chron od nnbez, m Perf	2,3,4	2	K52.1	Toxische Gastroenteritis u Kolitis	2,4	2,3
K25.6	Ulcus ventriculi, chron od nnbez, m Blutg u Perfor	1,2,3,4	2,3	K55.0	Akute GefäßKH Darm	3,4	3
K26.0	Ulcus duodeni, akut, m Blutung	1,2,3,4	2,3				
K26.1	Ulcus duodeni, akut, m Perforation	2,3,4	2				
K26.2	Ulcus duodeni, akut, m Blutung u Perforation	1,2,3,4	2,3				
K26.4	Ulcus duodeni, chronisch od nnbez, m Blutung	1,2,3,4	2,3				
K26.5	Ulcus duodeni, chron od nnbez, m Perforation	2,3,4	2				
K26.6	Ulcus duodeni, chron od nnbez, m Blutg u Perfor	1,2,3,4	2,3				
K27.0	Ulcus pepticum, Lok nnbez, akut, mit Blutung	1,2,3,4	2,3				
K27.1	Ulcus pepticum, Lok nnbez, akut, mit Perforation	2,3,4	2				
K27.2	Ulcus pepticum, Lok nnbez, akut, m Blutg u Perfor	1,2,3,4	2,3				

ICD	Text	OP. CCL	Med. CCL	ICD	Text	OP. CCL	Med. CCL
K55.22	Angiodysplasie Kolon: Mit Blutung	1,2,3,4	2,3	K67.3	Tuberkulöse Peritonitis	3,4	3
K56.0	Paralytischer Ileus	2,3,4	2,3	K67.8	Sonst KH Peritoneum b aokl InfektionsKH	3,4	3
K56.1	Invagination	2,3,4	2,3	K70.2	Alkoholische Fibrose u Sklerose Leber	2,3	2
K56.2	Volvulus	2,3,4	2,3	K70.3	Alkoholische Leberzirrhose	2,3	2
K56.3	Gallensteinileus	2,3,4	2,3	K70.4	Alkoholisches Leberversagen	2,3	2
K56.4	Sonstige Obturation Darm	2,3,4	2,3	K71.0	Toxische LeberKH m Cholestase	1,2,3,4	1,2,3
K56.5	Intestinale Adhäsionen [Briden] mit Ileus	2,3,4	2,3	K71.1	Toxische LeberKH m Lebernekrose	1,2,3,4	1,2,3
K56.6	Sonstiger und nicht näher bezeichneter mechanischer Ileus	2,3,4	2,3	K71.2	Toxische LeberKH m akuter Hepatitis	1,2,3,4	1,2,3
K56.7	Ileus, nnbez	2,3,4	2,3	K71.3	Tox LeberKH m chron-persistierender Hepatitis	1,2,3,4	1,2,3
K57.00	Divertikulose Dünndarm m Perfor u Abszess, oA Blutung	2,4	2,3	K71.4	Toxische LeberKH m chron lobulärer Hepatitis	1,2,3,4	1,2,3
K57.01	Divertikulose Dünndarm m Perfor, Abszess u Blutung	1,2,3,4	2,3	K71.5	Toxische LeberKH m chron-aktiver Hepatitis	1,2,3,4	1,2,3
K57.02	Divertikulitis Dünndarm m Perfor u Abszess, oh Ang Blutung	2,4	2,3	K71.6	Toxische LeberKH m Hepatitis, aonkl	1,2,3,4	1,2,3
K57.03	Divertikulitis Dünndarm m Perfor, Abszess u Blutung	1,2,3,4	2,3	K71.7	Toxische LeberKH m Fibrose u Zirrhose Leber	2,3	2
K57.11	Divertikulose Dünndarm oh Perfor u Abszess, m Blutung	1,2,3,4	2,3	K71.8	Toxische LeberKH m sonst Affektionen Leber	1,2,3,4	1,2,3
K57.13	Divertikulitis Dünndarm oh Perfor u Abszess m Blutung	1,2,3,4	2,3	K71.9	Toxische LeberKH, nnbez	1,2,3	1,2
K57.21	Divertikulose Dickdarm m Perfor, Abszess u Blutung	1,2,3,4	2,3	K72.0	Akutes u subakutes Leberversagen	1,2,3,4	1,2,3
K57.23	Divertikulitis Dickdarm m Perfor, Abszess u Blutung	1,2,3,4	2,3	K72.1	Chronisches Leberversagen	1,2,3,4	1,2,3
K57.31	Divertikulose Dickdarm oh Perfor od Abszess m Blutung	1,2,3,4	2,3	K72.71	Hepatische Enzephalopathie Grad 1	1,2,3,4	1,2,3
K57.33	Divertikulitis Dickdarm oh Perfor od Abszess, m Blutung	1,2,3,4	2,3	K72.72	Hepatische Enzephalopathie Grad 2	1,2,3,4	1,2,3
K57.40	Divertikulose Dünn- u Dickdarm m Perfor u Abszess, oA Blut	2,4	2,3	K72.73	Hepatische Enzephalopathie Grad 3	1,2,3,4	1,2,3
K57.41	Divertikulose Dünn- u Dickdarm m Perfor, Abszess u Blutung	1,2,3,4	2,3	K72.74	Hepatische Enzephalopathie Grad 4	1,2,3,4	1,2,3
K57.42	Divertikulitis Dünn- u Dickdarm m Perfor u Abszess, oA Blut	2,4	2,3	K72.79	Hepatische Enzephalopathie, Grad nicht näher bezeichnet	1,2,3,4	1,2,3
K57.43	Divertikulitis Dünn- u Dickdarm m Perfor, Abszess u Blutung	1,2,3,4	2,3	K72.9	Leberversagen, nnbez	1,2,3,4	1,2,3
K57.51	Divertikulose Dünn- u Dickdarm oh Perfor od Abszess, m Blut	1,2,3,4	2,3	K73.1	Chronische lobuläre Hepatitis, aonkl	1,2,3,4	1,2,3
K57.53	Divertikulitis Dünn- u Dickdarm oh Perfor, Abszess, m Blut	1,2,3,4	2,3	K73.2	Chronische aktive Hepatitis, aonkl	1,2,3,4	1,2,3
K57.80	Divertikulose Darm, Teil nnbez, m Perfor u Abszess, oA Blut	2,4	2,3	K73.8	Sonstige chronische Hepatitis, aonkl	1,2,3,4	1,2,3
K57.81	Divertikulose Darm, Teil nnbez, m Perfor, Abszess u Blutung	1,2,3,4	2,3	K74.0	Leberfibrose	2,3	2
K57.82	Divertikulitis Darm, Teil nnbez, m Perfor u Abszess, oA Blut	2,4	2,3	K74.2	Leberfibrose m Lebersklerose	2,3	2
K57.83	Divertikulitis Darm, Teil nnbez, m Perfor, Abszess u Blutung	1,2,3,4	2,3	K74.3	Primäre biliäre Zirrhose	2,3	2
K57.91	Divertikulose Darm, Teil nnbez, oh Perf od Abszess, m Blut	1,2,3,4	2,3	K74.4	Sekundäre biliäre Zirrhose	2,3	2
K57.93	Divertikulitis Darm, Teil nnbez, oh Perf od Abszess, m Blut	1,2,3,4	2,3	K74.5	Biliäre Zirrhose, nnbez	2,3	2
K61.0	Analabszeß	2,4	2,3	K74.6	Sonst u nnbez Zirrhose Leber	2,3	2
K61.1	Rektalabszeß	2,4	2,3	K75.0	Leberabszeß	1,2,3,4	1,2,3
K61.2	Anorektalabszeß	2,4	2,3	K75.1	Phlebitis Pfortader	1,2,3,4	1,2,3
K61.3	Ischiorektalabszeß	2,4	2,3	K75.2	Unspezifische reaktive Hepatitis	1,2,3,4	1,2,3
K61.4	Intrasphinktäer Abszeß	2,4	2,3	K75.3	Granulomatöse Hepatitis, aonkl	1,2,3,4	1,2,3
K62.5	Hämorrhagie Anus u Rektum	1,2,3,4	2,3	K75.4	Autoimmune Hepatitis	1,2,3,4	1,2,3
K63.0	Darmabszeß	2,4	2,3	K75.8	Sonstige nbez entzündliche Leber-KH	1,2,3,4	1,2,3
K63.1	Perforation Darm (nichttraumatisch)	3,4	3	K75.9	Entzündliche Leber-KH, nnbez	1,2,3,4	1,2,3
K65.0	Akute Peritonitis	3,4	3	K76.2	Zentrale hämorrhagische Lebernekrose	1,2,3,4	1,2,3
K65.8	Sonstige Peritonitis	3,4	3	K76.3	Leberinfarkt	1,2,3,4	1,2,3
K65.9	Peritonitis, nnbez	3,4	3	K76.4	Peliosis hepatis	1,2,3,4	1,2,3
K66.1	Hämoperitoneum	2,4	2,3	K76.5	Venöse okklusive Leber-KH [Stuart-Bras-Synd]	1,2,3,4	1,2,3
K67.0	Chlamydienperitonitis	3,4	3	K76.7	Hepatorenales Syndrom	1,2,3,4	1,2,3
K67.1	Gonokokkenperitonitis	3,4	3	K77.0	LeberKH b aokl infek/parasit KH	1,2,3,4	1,2,3
K67.2	Syphilitische Peritonitis	3,4	3	K77.11	Stadium 1 der akuten Leber-Graft-versus-host-KH	1,2,3,4	1,2,3
				K77.12	Stadium 2 der akuten Leber-Graft-versus-host-KH	1,2,3,4	1,2,3
				K77.13	Stadium 3 der akuten Leber-Graft-versus-host-KH	1,2,3,4	1,2,3
				K77.14	Stadium 4 der akuten Leber-Graft-versus-host-KH	1,2,3,4	1,2,3
				K77.8	LeberKH b sonst aokl KH	1,2,3,4	1,2,3
				K80.00	GallenblaSt m akuter Cholzyst, oh Ang Gallenwegsobstr	2,3,4	2,3
				K80.01	GallenblaSt m akuter Cholzyst, m Gallenwegsobstr	2,3,4	2,3
				K80.10	GallenblaSt m sonst Cholzyst, oh Ang Gallwegsobstr	2,3,4	2,3
				K80.11	GallenblaSt m sonst Cholzyst, m Gallenwegsobstr	2,3,4	2,3
				K80.21	GallenblaSt oh Cholzyst, m Gallenwegsobstr	2,3,4	2,3

ICD	Text	OP. CCL	Med. CCL	ICD	Text	OP. CCL	Med. CCL
K80.30	GallengaSt m Cholangitis, oh Ang Gallenwegsobstr	2,3,4	2,3	L10.2	Pemphigus foliaceus	2	2
K80.31	GallengaSt m Cholangitis, m Gallenwegsobstr	2,3,4	2,3	L10.3	Brasilianischer Pemphigus [fogo selvagem]	2	2
K80.40	GallengaSt m Cholzyst, oh Ang Gallenwegsobstr	2,3,4	2,3	L10.4	Pemphigus erythematous	2	2
K80.41	GallengaSt m Cholzyst, m Gallenwegsobstr	2,3,4	2,3	L10.5	Arzneimittelinduzierter Pemphigus	2	2
K80.50	GallengaSt oh Cholang/Cholzyst, oA Gallenwegsobstr	2,3,4	2,3	L10.8	Sonstige Pemphigus-KH	2	2
K80.51	GallengaSt oh Cholang/Cholzyst, m Gallenwegsobstr	2,3,4	2,3	L10.9	Pemphigus-KH, nnbez	2	2
K80.80	Sonst Cholelithiasis, oh Ang Gallenwegsobstr	2,3,4	2,3	L12.0	Bullöses Pemphigoid	2	2
K80.81	Sonst Cholelithiasis, m Gallenwegsobstruktion	2,3,4	2,3	L12.1	Vernarbendes Pemphigoid	2	2
K81.0	Akute Cholezystitis	2,3,4	2,3	L12.2	Chronisch-bullöse Dermatose Kindesalter	2	2
K82.0	Verschluss Gallenblase	2,3,4	2,3	L12.3	Erworbene Epidermolysis bullosa	2	2
K82.1	Hydrops Gallenblase	2,3,4	2,3	L12.8	Sonstige Pemphigoid-KH	2	2
K82.2	Perforation Gallenblase	2,3,4	2,3	L12.9	Pemphigoid-KH, nnbez	2	2
K82.3	Gallenblasenfistel	2,3,4	2,3	L40.5	Psoriasis-Arthropathie	1,2	1,2
K83.0	Cholangitis	2,3,4	2,3	L44.4	Infantile papulöse Akrodermatitis [Gianotti-Crosti-Synd]	2	2
K83.2	Perforation Gallengang	2,3,4	2,3	L53.0	Erythema toxicum	2	2
K83.3	Fistel Gallengang	2,3,4	2,3	L53.1	Erythema anulare centrifugum	2	2
K85.00	Idiopathische akute Pankreatitis: Oh Angabe Organkompl	2,3	2	L53.2	Erythema marginatum	2	2
K85.01	Idiopathische akute Pankreatitis: M Organkompl	2,3	2	L53.3	Sonstiges figuriertes chronisches Erythem	2	2
K85.10	Biliäre akute Pankreatitis: Oh Angabe Organkompl	2,3	2	L89.00	Dekubitus 1. Grades: Kopf	3,4	2,3
K85.11	Biliäre akute Pankreatitis: M Organkompl	2,3	2	L89.01	Dekubitus 1. Grades: Obere Extremität	3,4	2,3
K85.20	Alkoholinduzierte akute Pankreatitis: Oh Ang Organkompl	2,3	2	L89.02	Dekubitus 1. Grades: Dornfortsätze	3,4	2,3
K85.21	Alkoholinduzierte akute Pankreatitis: M Organkompl	2,3	2	L89.03	Dekubitus 1. Grades: Beckenkamm	3,4	2,3
K85.30	Medikamenten-induzierte akute Pankreatitis: OA OrgKompl	2,3	2	L89.04	Dekubitus 1. Grades: Kreuzbein	3,4	2,3
K85.31	Medikamenten-induzierte akute Pankreatitis: M Organkompl	2,3	2	L89.05	Dekubitus 1. Grades: Sitzbein	3,4	2,3
K85.80	Sonstige akute Pankreatitis: Ohne Angabe Organkompl	2,3	2	L89.06	Dekubitus 1. Grades: Trochanter	3,4	2,3
K85.81	Sonst akute Pankreatitis: M Organkompl	2,3	2	L89.07	Dekubitus 1. Grades: Ferse	3,4	2,3
K85.90	Akute Pankreatitis, nnbez: Ohne Angabe Organkompl	2,3	2	L89.08	Dekubitus 1. Gr, sonst Lokal unt Extremität	3,4	2,3
K85.91	Akute Pankreatitis, nnbez: M Organkompl	2,3	2	L89.09	Dekubitus 1. Gr, sonst u nnbez Lokaöisationen	3,4	2,3
K86.0	Alkoholinduzierte chronische Pankreatitis	2,3	2	L89.10	Dekubitus 2. Grades: Kopf	3,4	2,3
K86.1	Sonstige chronische Pankreatitis	2,3	2	L89.11	Dekubitus 2. Grades: Obere Extremität	3,4	2,3
K86.2	Pankreaszyste	2,3	2	L89.12	Dekubitus 2. Grades: Dornfortsätze	3,4	2,3
K86.3	Pseudozyste Pankreas	2,3	2	L89.13	Dekubitus 2. Grades: Beckenkamm	3,4	2,3
K91.2	Malabsorption nach chirurgischem Eingriff, aonkl	2,4	2,3	L89.14	Dekubitus 2. Grades: Kreuzbein	3,4	2,3
K91.3	Postoperativer Darmverschluss	3,4	3	L89.15	Dekubitus 2. Grades: Sitzbein	3,4	2,3
K91.4	FktStör nach Kolostomie od Enterostomie	3,4	3	L89.16	Dekubitus 2. Grades: Trochanter	3,4	2,3
K91.80	Generalisierte Mukositis b Immunkompr	3,4	3	L89.17	Dekubitus 2. Grades: Ferse	3,4	2,3
K91.88	Sonst KH Verdauungssyst nach med Maßn, aonkl	3,4	3	L89.18	Dekubitus 2. Grades: Ferse	3,4	2,3
K92.0	Hämatemesis	1,2,3,4	2,3	L89.19	Dekubitus 2. Gr, sonst Lokal unt Extremität	3,4	2,3
K92.1	Meläna	1,2,3,4	2,3	L89.20	Dekubitus 2. Gr, sonst u nnbez Lokaöisationen	3,4	2,3
K92.2	Gastrointestinale Blutung, nnbez	1,2,3,4	2,3	L89.21	Dekubitus 3. Grades: Kopf	3,4	2,3
K93.0	TB Darm, Peritoneum u Mesenteriallymphknoten	2,4	2,3	L89.22	Dekubitus 3. Grades: Obere Extremität	3,4	2,3
L01.0	Impetigo contagiosa [jeder Erreger] [jede Lok]	2,3,4	2,3	L89.23	Dekubitus 3. Grades: Dornfortsätze	3,4	2,3
L01.1	Sekundäre Impetiginisation and Dermatosen	2,3,4	2,3	L89.24	Dekubitus 3. Grades: Beckenkamm	3,4	2,3
L03.10	Phlegmone obere Extremität	2,3,4	2,3	L89.25	Dekubitus 3. Grades: Kreuzbein	3,4	2,3
L03.11	Phlegmone untere Extremität	2,3,4	2,3	L89.26	Dekubitus 3. Grades: Sitzbein	3,4	2,3
L03.2	Phlegmone Gesicht	2,3,4	2,3	L89.27	Dekubitus 3. Grades: Trochanter	3,4	2,3
L03.3	Phlegmone Rumpf	2,3,4	2,3	L89.28	Dekubitus 3. Grades: Ferse	3,4	2,3
L03.8	Phlegmone an sonstigen Lokalisationen	2,3,4	2,3	L89.29	Dekubitus 3. Gr, sonst Lokal unt Extremität	3,4	2,3
L03.9	Phlegmone, nnbez	2,3,4	2,3	L89.30	Dekubitus 3. Gr, sonst u nnbez Lokaöisationen	3,4	2,3
L05.0	Pilonidalzyste m Abszeß	2,3,4	2,3	L89.31	Dekubitus 4. Grades: Kopf	3,4	2,3
L10.0	Pemphigus vulgaris	2	2	L89.32	Dekubitus 4. Grades: Obere Extremität	3,4	2,3
L10.1	Pemphigus vegetans	2	2	L89.33	Dekubitus 4. Grades: Dornfortsätze	3,4	2,3
				L89.34	Dekubitus 4. Grades: Beckenkamm	3,4	2,3
				L89.35	Dekubitus 4. Grades: Kreuzbein	3,4	2,3
				L89.36	Dekubitus 4. Grades: Sitzbein	3,4	2,3
				L89.37	Dekubitus 4. Grades: Trochanter	3,4	2,3
				L89.38	Dekubitus 4. Grades: Ferse	3,4	2,3
				L89.39	Dekubitus 4. Gr, sonst Lokal unt Extremität	3,4	2,3
				L89.90	Dekubitus 4. Gr, sonst u nnbez Lokalisationen	3,4	2,3
				L89.91	Dekubitus, Grad nicht näher bezeichnet: Kopf	3,4	2,3
				L89.92	Dekubitus, Grad nicht näher bezeichnet: Obere Extremität	3,4	2,3
				L89.93	Dekubitus, Grad nicht näher bezeichnet: Dornfortsätze	3,4	2,3
				L89.94	Dekubitus, Grad nicht näher bezeichnet: Beckenkamm	3,4	2,3
				L89.94	Dekubitus, Grad nicht näher bezeichnet: Kreuzbein	3,4	2,3

ICD	Text	OP. CCL	Med. CCL	ICD	Text	OP. CCL	Med. CCL
L89.95	Dekubitus, Grad nicht näher bezeichnet: Sitzbein	3,4	2,3	M00.98	Eitrige Arthritis, nnbez, sonstige Lokalisationen	2,4	2
L89.96	Dekubitus, Grad nicht näher bezeichnet: Trochanter	3,4	2,3	M00.99	Eitrige Arthritis, nnbez, nnbez Lokalisationen	2,4	2
L89.97	Dekubitus, Grad nicht näher bezeichnet: Ferse	3,4	2,3	M01.00	Arthritis d Meningokokken, mehrere Lok	2,4	2
L89.98	Dekubit, Grad nnbez, sonst Lokalisationen d unt Extremität	3,4	2,3	M01.01	Arthritis d Meningokokken Schulterregion	2,4	2
L89.99	Dekubit, Grad nnbez, sonst u nnbez Lokalisationen	3,4	2,3	M01.02	Arthritis d Meningokokken Oberarm	2,4	2
L94.4	Gottron-Papeln	1,2	1,2	M01.03	Arthritis d Meningokokken Unterarm	2,4	2
L98.3	Eosinophile Zellulitis [Wells-Syndrom]	2,3,4	2,3	M01.04	Arthritis d Meningokokken Hand	2,4	2
M00.00	Arthrit/Polyarth d Staphylokokken, mehrere Lok	2,4	2	M01.05	Arthritis d Meningokokken Becken/Oberschenkel	2,4	2
M00.01	Arthrit/Polyarth d Staphylokokken Schulterreg	2,4	2	M01.06	Arthritis d Meningokokken Unterschenkel	2,4	2
M00.02	Arthrit/Polyarth d Staphylokokken Oberarm	2,4	2	M01.07	Arthritis d Meningokokken Knöchel/Fuß	2,4	2
M00.03	Arthrit/Polyarth d Staphylokokken Unterarm	2,4	2	M01.08	Arthritis d Meningokokken, sonst Lok	2,4	2
M00.04	Arthrit/Polyarth d Staphylokokken Hand	2,4	2	M01.09	Arthritis d Meningokokken, nnbez Lok	2,4	2
M00.05	Arthrit/Polyarth d Staphylokokken Becken/Oberschenkel	2,4	2	M01.60	Arthritis b Mykosen, mehrere Lokalisationen	2,4	2
M00.06	Arthrit/Polyarth d Staphylokokken Unterschenkel	2,4	2	M01.61	Arthritis b Mykosen Schulterregion	2,4	2
M00.07	Arthrit/Polyarth d Staphylokokken Knöchel/Fuß	2,4	2	M01.62	Arthritis b Mykosen Oberarm	2,4	2
M00.08	Arthrit/Polyarth d Staphylokokken, sonst Lok	2,4	2	M01.63	Arthritis b Mykosen Unterarm	2,4	2
M00.09	Arthrit/Polyarth d Staphylokokken, nnbez Lok	2,4	2	M01.64	Arthritis b Mykosen Hand	2,4	2
M00.10	Arthrit/Polyarth d Pneumokokken, mehrere Lok	2,4	2	M01.65	Arthritis b Mykosen Beckenregion/Oberschenkel	2,4	2
M00.11	Arthrit/Polyarth d Pneumokokken Schulterregion	2,4	2	M01.66	Arthritis b Mykosen Unterschenkel	2,4	2
M00.12	Arthrit/Polyarth d Pneumokokken Oberarm	2,4	2	M01.67	Arthritis b Mykosen Knöchel/Fuß	2,4	2
M00.13	Arthrit/Polyarth d Pneumokokken Unterarm	2,4	2	M01.68	Arthritis b Mykosen, sonstige Lokalisation	2,4	2
M00.14	Arthrit/Polyarth d Pneumokokken Hand	2,4	2	M01.69	Arthritis b Mykosen, nnbez Lokalisationen	2,4	2
M00.15	Arthrit/Polyarth d Pneumokokken Becken/Oberschenkel	2,4	2	M05.00	Felty-Syndrom, mehrere Lokalisationen	1,2	1,2
M00.16	Arthrit/Polyarth d Pneumokokken Unterschenkel	2,4	2	M05.01	Felty-Syndrom Schulterregion	1,2	1,2
M00.17	Arthrit/Polyarth d Pneumokokken Knöchel/Fuß	2,4	2	M05.02	Felty-Syndrom Oberarm	1,2	1,2
M00.18	Arthrit/Polyarth d Pneumokokken, sonst Lok	2,4	2	M05.03	Felty-Syndrom Unterarm	1,2	1,2
M00.19	Arthrit/Polyarth d Pneumokokken, nnbez Lok	2,4	2	M05.04	Felty-Syndrom Hand	1,2	1,2
M00.20	Arthrit/Polyarth d sonst Streptokokken, mehrere Lok	2,4	2	M05.05	Felty-Syndrom Beckenregion/Oberschenkel	1,2	1,2
M00.21	Arthrit/Polyarth d sonst Streptokokken Schulterreg	2,4	2	M05.06	Felty-Syndrom Unterschenkel	1,2	1,2
M00.22	Arthrit/Polyarth d sonst Streptokokken Oberarm	2,4	2	M05.07	Felty-Syndrom Knöchel/Fuß	1,2	1,2
M00.23	Arthrit/Polyarth d sonst Streptokokken Unterarm	2,4	2	M05.08	Felty-Syndrom, sonstige Lokalisation	1,2	1,2
M00.24	Arthrit/Polyarth d sonst Streptokokken Hand	2,4	2	M05.09	Felty-Syndrom, nnbez Lokalisationen	1,2	1,2
M00.25	Arthrit/Polyarth d sonst Streptok Becken/Oberschenkel	2,4	2	M05.20	Vaskul seropos chron Polyarth, mehrere Lok	1,2	1,2
M00.26	Arthrit/Polyarth d sonst Streptokokken Unterschenkel	2,4	2	M05.21	Vaskul seropos chron Polyarth Schulterregion	1,2	1,2
M00.27	Arthrit/Polyarth d sonst Streptokokken Knöchel/Fuß	2,4	2	M05.22	Vaskul seropos chron Polyarth Oberarm	1,2	1,2
M00.28	Arthrit/Polyarth d sonst Streptokokken, sonst Lok	2,4	2	M05.23	Vaskul seropos chron Polyarth Unterarm	1,2	1,2
M00.29	Arthrit/Polyarth d sonst Streptokokken, nnbez Lok	2,4	2	M05.24	Vaskul seropos chron Polyarth Hand	1,2	1,2
M00.90	Eitrige Arthritis, nnbez, mehrere Lok	2,4	2	M05.25	Vaskul seropos chron Polyarth Becken/Oberschenkel	1,2	1,2
M00.91	Eitrige Arthritis, nnbez, Schulterregion	2,4	2	M05.26	Vaskul seropos chron Polyarth Unterschenkel	1,2	1,2
M00.92	Eitrige Arthritis, nnbez, Oberarm	2,4	2	M05.27	Vaskul seropos chron Polyarth Knöchel/Fuß	1,2	1,2
M00.93	Eitrige Arthritis, nnbez, Unterarm	2,4	2	M05.28	Vaskul seropos chron Polyarth, sonst Lok	1,2	1,2
M00.94	Eitrige Arthritis, nnbez, Hand	2,4	2	M05.29	Vaskul seropos chron Polyarth, nnbez Lok	1,2	1,2
M00.95	Eitrige Arthritis, nnbez, Beckenregion/Oberschenkel	2,4	2	M05.30	SeroPos chron Polya m Bet so Org/-syst, mehr Lok	1,2	1,2
M00.96	Eitrige Arthritis, nnbez, Unterschenkel	2,4	2	M05.31	Seropos chron Polya m Bet so Org/-syst, Schulterreg	1,2	1,2
M00.97	Eitrige Arthritis, nnbez, Knöchel/Fuß	2,4	2	M05.32	Seropos chron Polya m Bet so Org/-syst, Oberarm	1,2	1,2
				M05.33	Seropos chron Polya m Bet so Org/-syst, Unterarm	1,2	1,2
				M05.34	Seropos chron Polya m Bet so Org/-syst, Hand	1,2	1,2
				M05.35	Seropos chron Polya m Bet so Org/-syst, Beck/OSchenk	1,2	1,2
				M05.36	Seropos chron Polya m Bet so Org/-syst, Unterschenk	1,2	1,2
				M05.37	Seropos chron Polya m Bet so Org/-syst, Knöchel/Fuß	1,2	1,2
				M05.38	Seropos chron Polya m Bet so Org/-syst, sonst Lok	1,2	1,2
				M05.39	Seropos chron Polya m Bet so Org/-syst, nnbez Lok	1,2	1,2
				M06.10	Adulte Form Still-KH, mehrere Lok	1,2	1,2
				M06.11	Adulte Form Still-KH, Schulterregion	1,2	1,2
				M06.12	Adulte Form Still-KH, Oberarm	1,2	1,2

ICD	Text	OP. CCL	Med. CCL	ICD	Text	OP. CCL	Med. CCL
M06.13	Adulte Form Still-KH, Unterarm	1,2	1,2	M08.11	Juvenile Spondylitis ankylosans Schulterregion	1,2	1,2
M06.14	Adulte Form Still-KH, Hand	1,2	1,2	M08.12	Juvenile Spondylitis ankylosans Oberarm	1,2	1,2
M06.15	Adulte Form Still-KH, Beckenreg/Oberschenkel	1,2	1,2	M08.13	Juvenile Spondylitis ankylosans Unterarm	1,2	1,2
M06.16	Adulte Form Still-KH, Unterschenkel	1,2	1,2	M08.14	Juvenile Spondylitis ankylosans Hand	1,2	1,2
M06.17	Adulte Form Still-KH, Knöchel/Fuß	1,2	1,2	M08.15	Juvenile Spondylitis ankylosans Beckenreg/OS	1,2	1,2
M06.18	Adulte Form Still-KH, sonst Lok	1,2	1,2	M08.16	Juvenile Spondylitis ankylosans Unterschenkel	1,2	1,2
M06.19	Adulte Form Still-KH, nnbez Lokalisationen	1,2	1,2	M08.17	Juvenile Spondylitis ankylosans Knöchel/Fuß	1,2	1,2
M07.04	Dist interphal Arthrit psoriati Hand	1,2	1,2	M08.18	Juvenile Spondylitis ankylosans, sonst Lok	1,2	1,2
M07.07	Dist interphal Arthrit psoriati Knöchel/Fuß	1,2	1,2	M08.19	Juvenile Spondylitis ankylosans, nnbez Lok	1,2	1,2
M07.09	Dist interphal Arthrit psoriati, nnbez Lok	1,2	1,2	M08.20	Juv chron Arth, syst beginn Form, mehrere Lok	1,2	1,2
M07.10	Arthritis mutilans, mehrere Lokalisationen	1,2	1,2	M08.21	Juv chron Arth, syst beginn Form, Schulterregion	1,2	1,2
M07.11	Arthritis mutilans Schulterregion	1,2	1,2	M08.22	Juv chron Arth, syst beginn Form, Oberarm	1,2	1,2
M07.12	Arthritis mutilans Oberarm	1,2	1,2	M08.23	Juv chron Arth, syst beginn Form, Unterarm	1,2	1,2
M07.13	Arthritis mutilans Unterarm	1,2	1,2	M08.24	Juv chron Arth, syst beginn Form, Hand	1,2	1,2
M07.14	Arthritis mutilans Hand	1,2	1,2	M08.25	Juv chron Arth, syst beginn Form, Beckenreg/OS	1,2	1,2
M07.15	Arthritis mutilans Beckenregion/Oberschenkel	1,2	1,2	M08.26	Juv chron Arth, syst beginn Form, Unterschenkel	1,2	1,2
M07.16	Arthritis mutilans Unterschenkel	1,2	1,2	M08.27	Juv chron Arth, syst beginn Form, Knöchel/Fuß	1,2	1,2
M07.17	Arthritis mutilans Knöchel/Fuß	1,2	1,2	M08.28	Juv chron Arth, syst beginn Form, sonst Lok	1,2	1,2
M07.18	Arthritis mutilans, sonstige Lokalisation	1,2	1,2	M08.29	Juv chron Arth, syst beginn Form, nnbez Lok	1,2	1,2
M07.19	Arthritis mutilans, nnbez Lokalisationen	1,2	1,2	M08.3	Juv chron Arthritis (seroneg), polyartikul Form	1,2	1,2
M07.2	Spondylitis psoriatica	1,2	1,2	M08.40	Juv chron Arth, oligoart Form, mehr Lok	1,2	1,2
M07.30	Sonstige psoriatische Arthritiden, mehrere Lok	1,2	1,2	M08.41	Juv chron Arth, oligoart Form, Schulterreg	1,2	1,2
M07.31	Sonstige psoriatische Arthritiden Schulterregion	1,2	1,2	M08.42	Juv chron Arth, oligoart Form, Oberarm	1,2	1,2
M07.32*	Sonstige psoriatische Arthritiden Oberarm	1,2	1,2	M08.43	Juv chron Arth, oligoart Form, Unterarm	1,2	1,2
M07.33	Sonstige psoriatische Arthritiden Unterarm	1,2	1,2	M08.44	Juv chron Arth, oligoart Form, Hand	1,2	1,2
M07.34	Sonstige psoriatische Arthritiden Hand	1,2	1,2	M08.45	Juv chron Arth, oligoart Form, Beckenreg/OS	1,2	1,2
M07.35	Sonstige psoriatische Arthritiden Beckenreg/OS	1,2	1,2	M08.46	Juv chron Arth, oligoart Form, Unterschenkel	1,2	1,2
M07.36	Sonstige psoriatische Arthritiden Unterschenkel	1,2	1,2	M08.47	Juv chron Arth, oligoart Form, Knöchel/Fuß	1,2	1,2
M07.37	Sonstige psoriatische Arthritiden Knöchel/Fuß	1,2	1,2	M08.48	Juv chron Arth, oligoart Form, sonst Lok	1,2	1,2
M07.38	Sonstige psoriatische Arthritiden, sonst Lok	1,2	1,2	M08.49	Juv chron Arth, oligoart Form, nnbez Lok	1,2	1,2
M07.39	Sonstige psoriatische Arthritiden, nnbez Lok	1,2	1,2	M08.70	Vaskulitis b juv Arthritis, mehr Lok	1,2	1,2
M07.40	Arthritis b Crohn-KH [Ent reg], mehrere Lok	1,2	1,2	M08.71	Vaskulitis b juv Arthritis, Schulterreg	1,2	1,2
M07.41	Arthritis b Crohn-KH [Ent reg], Schulterregion	1,2	1,2	M08.72	Vaskulitis b juv Arthritis, Oberarm	1,2	1,2
M07.42	Arthritis b Crohn-KH [Ent reg], Oberarm	1,2	1,2	M08.73	Vaskulitis b juv Arthritis, Unterarm	1,2	1,2
M07.43	Arthritis b Crohn-KH [Ent reg], Unterarm	1,2	1,2	M08.74	Vaskulitis b juv Arthritis, Hand	1,2	1,2
M07.44	Arthritis b Crohn-KH [Ent reg], Hand	1,2	1,2	M08.75	Vaskulitis b juv Arthritis, Beckenreg/OS	1,2	1,2
M07.45	Arthritis b Crohn-KH [Ent reg], Beckenreg/OS	1,2	1,2	M08.76	Vaskulitis b juv Arthritis, Unterschenkel	1,2	1,2
M07.46	Arthritis b Crohn-KH [Ent reg], Unterschenkel	1,2	1,2	M08.77	Vaskulitis b juv Arthritis, Knöchel/Fuß	1,2	1,2
M07.47	Arthritis b Crohn-KH [Ent reg], Knöchel/Fuß	1,2	1,2	M08.78	Vaskulitis b juv Arthritis, Sonstige	1,2	1,2
M07.48	Arthritis b Crohn-KH [Ent reg], sonst Lok	1,2	1,2	M08.79	Vaskulitis b juv Arthritis, nnbez Lok	1,2	1,2
M07.49	Arthritis b Crohn-KH [Ent reg], nnbez Lok	1,2	1,2	M08.80	Sonstige juvenile Arthritis, mehrere Lok	1,2	1,2
M07.50	Arthritis b Colitis ulcerosa, mehrere Lok	1,2	1,2	M08.81	Sonstige juvenile Arthritis Schulterregion	1,2	1,2
M07.51	Arthritis b Colitis ulcerosa, Schulterregion	1,2	1,2	M08.82	Sonstige juvenile Arthritis Oberarm	1,2	1,2
M07.52	Arthritis b Colitis ulcerosa, Oberarm	1,2	1,2	M08.83	Sonstige juvenile Arthritis Unterarm	1,2	1,2
M07.53	Arthritis b Colitis ulcerosa, Unterarm	1,2	1,2	M08.84	Sonstige juvenile Arthritis Hand	1,2	1,2
M07.54	Arthritis b Colitis ulcerosa, Hand	1,2	1,2	M08.85	Sonstige juvenile Arthritis Beckenregion/OS	1,2	1,2
M07.55	Arthritis b Colitis ulcerosa, Beckenreg/OS	1,2	1,2	M08.86	Sonstige juvenile Arthritis Unterschenkel	1,2	1,2
M07.56	Arthritis b Colitis ulcerosa, Unterschenkel	1,2	1,2	M08.87	Sonstige juvenile Arthritis Knöchel/Fuß	1,2	1,2
M07.57	Arthritis b Colitis ulcerosa, Knöchel/Fuß	1,2	1,2	M08.88	Sonstige juvenile Arthritis, sonstige Lok	1,2	1,2
M07.58	Arthritis b Colitis ulcerosa, sonstige Lok	1,2	1,2	M08.89	Sonstige juvenile Arthritis, nnbez Lok	1,2	1,2
M07.59	Arthritis b Colitis ulcerosa, nnbez Lok	1,2	1,2	M08.90	Juvenile Arthritis, nnbez, mehrere Lok	1,2	1,2
M08.00	Juv chron Polyarth, adul Typ, mehrere Lok	1,2	1,2	M08.91	Juvenile Arthritis, nnbez, Schulterregion	1,2	1,2
M08.01	Juv chron Polyarth, adul Typ, Schulterregion	1,2	1,2	M08.92	Juvenile Arthritis, nnbez, Oberarm	1,2	1,2
M08.02	Juv chron Polyarth, adul Typ, Oberarm	1,2	1,2	M08.93	Juvenile Arthritis, nnbez, Unterarm	1,2	1,2
M08.03	Juv chron Polyarth, adul Typ, Unterarm	1,2	1,2	M08.94	Juvenile Arthritis, nnbez, Hand	1,2	1,2
M08.04	Juv chron Polyarth, adul Typ, Hand	1,2	1,2	M08.95	Juvenile Arthritis, nnbez, Beckenregion/Oberschenkel	1,2	1,2
M08.05	Juv chron Polyarth, adul Typ, Beckenreg/OS	1,2	1,2	M08.96	Juvenile Arthritis, nnbez, Unterschenkel	1,2	1,2
M08.06	Juv chron Polyarth, adul Typ, Unterschenkel	1,2	1,2	M08.97	Juvenile Arthritis, nnbez, Knöchel/Fuß	1,2	1,2
M08.07	Juv chron Polyarth, adul Typ, Knöchel/Fuß	1,2	1,2				
M08.08	Juv chron Polyarth, adul Typ, sonst Lok	1,2	1,2				
M08.09	Juv chron Polyarth, adul Typ, nnbez Lok	1,2	1,2				
M08.10	Juvenile Spondylitis ankylosans, mehrere Lok	1,2	1,2				

ICD	Text	OP. CCL	Med. CCL	ICD	Text	OP. CCL	Med. CCL
M08.98	Juvenile Arthritis, nnbez, sonstige Lokalisation	1,2	1,2	M33.2	Polymyositis	1,2	1,2
M08.99	Juvenile Arthritis, nnbez, nnbez Lokalisationen	1,2	1,2	M33.9	Dermatomyositis-Polymyositis, nnbez	1,2	1,2
M09.00	Juvenile Arthritis b Psoriasis, mehrere Lok	1,2	1,2	M34.0	Progressive systemische Sklerose	1,2	1,2
M09.01	Juvenile Arthritis b Psoriasis, Schulterregion	1,2	1,2	M34.1	CR(E)ST-Syndrom	1,2	1,2
M09.02	Juvenile Arthritis b Psoriasis, Oberarm	1,2	1,2	M34.2	Systemische Sklerose, d AM od chem Subs induz	1,2	1,2
M09.03	Juvenile Arthritis b Psoriasis, Unterarm	1,2	1,2	M34.8	Sonstige Formen systemische Sklerose	1,2	1,2
M09.04	Juvenile Arthritis b Psoriasis, Hand	1,2	1,2	M34.9	Systemische Sklerose, nnbez	1,2	1,2
M09.05	Juvenile Arthritis b Psoriasis, Beckenreg/OS	1,2	1,2	M35.1	Sonstige Overlap-Syndrome	1,2	1,2
M09.06	Juvenile Arthritis b Psoriasis, Unterschenkel	1,2	1,2	M35.4	Eosinophile Fasziitis	2	2
M09.07	Juvenile Arthritis b Psoriasis, Knöchel/Fuß	1,2	1,2	M35.5	Multifokale Fibrosklerose	1,2	1,2
M09.08	Juvenile Arthritis b Psoriasis, sonst Lok	1,2	1,2	M35.8	Sonst nbez KH m Systembeteiligung Bindegewebe	1,2	1,2
M09.09	Juvenile Arthritis b Psoriasis, nnbez Lok	1,2	1,2	M36.0	Dermatomyositis-Polymyositis b Neubildungen	1,2	1,2
M09.10	Juv Arth b Crohn-KH [Ent reg], mehrere Lok	1,2	1,2	M48.40	Ermüdungsbruch Wirbel, mehrere Lok WS	2,3,4	1,2,3
M09.11	Juv Arth b Crohn-KH [Ent reg], Schulterregion	1,2	1,2	M48.41	Ermüdungsbruch Wirbel, Okzipito-Atlanto-Axialbereich	2,3,4	1,2,3
M09.12	Juv Arth b Crohn-KH [Ent reg], Oberarm	1,2	1,2	M48.42	Ermüdungsbruch Wirbels, Zervikalbereich	2,3,4	1,2,3
M09.13	Juv Arth b Crohn-KH [Ent reg], Unterarm	1,2	1,2	M48.43	Ermüdungsbruch Wirbel, Zervikothorakalbereich	2,3,4	1,2,3
M09.14	Juv Arth b Crohn-KH [Ent reg], Hand	1,2	1,2	M48.44	Ermüdungsbruch Wirbel, Thorakalbereich	2,3,4	1,2,3
M09.15	Juv Arth b Crohn-KH [Ent reg], Beckenreg/OS	1,2	1,2	M48.45	Ermüdungsbruch Wirbel, Thorakolumbalbereich	2,3,4	1,2,3
M09.16	Juv Arth b Crohn-KH [Ent reg], Unterschenkel	1,2	1,2	M48.46	Ermüdungsbruch Wirbel, Lumbalbereich	2,3,4	1,2,3
M09.17	Juv Arth b Crohn-KH [Ent reg], Knöchel/Fuß	1,2	1,2	M48.47	Ermüdungsbruch Wirbel, Lumbosakralbereich	2,3,4	1,2,3
M09.18	Juv Arth b Crohn-KH [Ent reg], sonst Lok	1,2	1,2	M48.48	Ermüdungsbruch Wirbel, Sakral-/Sakrokokzygealbereich	2,3,4	1,2,3
M09.19	Juv Arth b Crohn-KH [Ent reg], nnbez Lok	1,2	1,2	M48.49	Ermüdungsbruch Wirbel, nnbez Lokalisation	2,3,4	1,2,3
M09.20	Juv Arthritis b Colitis ulcerosa, mehrere Lok	1,2	1,2	M48.50	WK-Kompr, aonkl, mehrere Lok WS	2,3,4	1,2,3
M09.21	Juv Arthritis b Colitis ulcerosa, Schulterregion	1,2	1,2	M48.51	WK-Kompr, aonkl, Okzipito-Atlanto-Axialbereich	2,3,4	1,2,3
M09.22	Juv Arthritis b Colitis ulcerosa, Oberarm	1,2	1,2	M48.52	Wirbelkörperkompression, aonkl, Zervikalbereich	2,3,4	1,2,3
M09.23	Juv Arthritis b Colitis ulcerosa, Unterarm	1,2	1,2	M48.53	WK-Kompr, aonkl, Zervikothorakalbereich	2,3,4	1,2,3
M09.24	Juv Arthritis b Colitis ulcerosa, Hand	1,2	1,2	M48.54	Wirbelkörperkompression, aonkl, Thorakalbereich	2,3,4	1,2,3
M09.25	Juv Arthritis b Colitis ulcerosa, Beckenreg/OS	1,2	1,2	M48.55	WK-Kompr, aonkl, Thorakolumbalbereich	2,3,4	1,2,3
M09.26	Juv Arthritis b Colitis ulcerosa, Unterschenkel	1,2	1,2	M48.56	Wirbelkörperkompression, aonkl, Lumbalbereich	2,3,4	1,2,3
M09.27	Juv Arthritis b Colitis ulcerosa, Knöchel/Fuß	1,2	1,2	M48.57	Wirbelkörperkompression, aonkl, Lumbosakralbereich	2,3,4	1,2,3
M09.28	Juv Arthritis b Colitis ulcerosa, sonst Lok	1,2	1,2	M48.58	WK-Kompr, aonkl, Sakral-/Sakrokokzygealbereich	2,3,4	1,2,3
M09.29	Juv Arthritis b Colitis ulcerosa, nnbez Lok	1,2	1,2	M48.59	Wirbelkörperkompression, aonkl, nnbez Lokalisation	2,3,4	1,2,3
M09.80	Juv Arthritis b sonst aokl KH, mehrere Lok	1,2	1,2	M49.50	WK-Kompr b aokl KH, mehrere Lok WS	2,3,4	1,2,3
M09.81	Juv Arthritis b sonst aokl KH, Schulterregion	1,2	1,2	M49.51	WK-Kompr b aokl KH, Okzipito-Atlanto-Axialbereich	2,3,4	1,2,3
M09.82	Juv Arthritis b sonst aokl KH, Oberarm	1,2	1,2	M49.52	WK-Kompr b aokl KH, Zervikalbereich	2,3,4	1,2,3
M09.83	Juv Arthritis b sonst aokl KH, Unterarm	1,2	1,2	M49.53	WK-Kompr b aokl KH, Zervikothorakalbereich	2,3,4	1,2,3
M09.84	Juv Arthritis b sonst aokl KH, Hand	1,2	1,2	M49.54	WK-Kompr b aokl KH, Thorakalbereich	2,3,4	1,2,3
M09.85	Juv Arthritis b sonst aokl KH, Becken/Oberschenkel	1,2	1,2	M49.55	WK-Kompr b aokl KH, Thorakolumbalbereich	2,3,4	1,2,3
M09.86	Juv Arthritis b sonst aokl KH, Unterschenkel	1,2	1,2	M49.56	WK-Kompr b aokl KH, Lumbalbereich	2,3,4	1,2,3
M09.87	Juv Arthritis b sonst aokl KH, Knöchel/Fuß	1,2	1,2	M49.57	WK-Kompr b aokl KH, Lumbosakralbereich	2,3,4	1,2,3
M09.88	Juv Arthritis b sonst aokl KH, sonst Lok	1,2	1,2	M49.58	WK-Kompr b aokl KH, Sakral-/Sakrokokzygealbereich	2,3,4	1,2,3
M09.89	Juv Arthritis b sonst aokl KH, nnbez Lok	1,2	1,2	M49.59	WK-Kompr b aokl KH, nnbez Lok	2,3,4	1,2,3
M30.0	Panarteriitis nodosa	1,2	1,2	M60.00	Infektiöse Myositis, mehrere Lokalisationen	2	2
M30.1	Panarteriitis m Lungenbeteiligung	1,2	1,2	M60.01	Infektiöse Myositis Schulterregion	2	2
M30.2	Juvenile Panarteriitis	1,2	1,2	M60.02	Infektiöse Myositis Oberarm	2	2
M30.8	Sonst m Panarteriitis nodosa verwandte Zustände	1,2	1,2	M60.03	Infektiöse Myositis Unterarm	2	2
M31.0	Hypersensitivitätsangiitis	1,2	1,2	M60.04	Infektiöse Myositis Hand	2	2
M31.1	Thrombotische Mikroangiopathie	1,2	1,2	M60.05	Infektiöse Myositis Beckenregion/Oberschenkel	2	2
M31.2	Letales Mittelliniengranulom	2,3,4	1,2,3	M60.06	Infektiöse Myositis Unterschenkel	2	2
M31.3	Wegener-Granulomatose	1,2	1,2	M60.07	Infektiöse Myositis Knöchel/Fuß	2	2
M31.4	Aortenbogen-Syndrom [Takayasu-Syndrom]	1,2	1,2	M60.08	Infektiöse Myositis, sonstige Lokalisation	2	2
M31.5	Riesenzellarteriitis b Polymyalgia rheumatica	1,2	1,2	M60.09	Infektiöse Myositis, nnbez Lokalisationen	2	2
M31.6	Sonstige Riesenzellarteriitis	1,2	1,2				
M31.7	Mikroskopische Polyangiitis	1,2	1,2				
M31.8	Sonstige nbez nekrotisierende Vaskulopathien	1,2	1,2				
M31.9	Nekrotisierende Vaskulopathie, nnbez	1,2	1,2				
M32.0	AM-induz systemischer Lupus erythematodes	1,2	1,2				
M32.1	Syst Lupus erythematodes m Bet Org/Organsyst	1,2	1,2				
M32.8	Sonst Formen syst Lupus erythematodes	1,2	1,2				
M32.9	Systemischer Lupus erythematodes, nnbez	1,2	1,2				
M33.0	Juvenile Dermatomyositis	1,2	1,2				
M33.1	Sonstige Dermatomyositis	1,2	1,2				

ICD	Text	OP. CCL	Med. CCL	ICD	Text	OP. CCL	Med. CCL
M62.00	Muskeldiastase, mehrere Lokalisationen	2	2	M62.51	Muskelschwund u -atrophie, aonkl, Schulterregion	2	2
M62.01	Muskeldiastase Schulterregion	2	2	M62.52	Muskelschwund u -atrophie, aonkl, Oberarm	2	2
M62.02	Muskeldiastase Oberarm	2	2	M62.53	Muskelschwund u -atrophie, aonkl, Unterarm	2	2
M62.03	Muskeldiastase Unterarm	2	2	M62.54	Muskelschwund u -atrophie, aonkl, Hand	2	2
M62.04	Muskeldiastase Hand	2	2	M62.55	Muskelschwund u -atrophie, aonkl, Becken/OS	2	2
M62.05	Muskeldiastase Beckenregion/Oberschenkel	2	2	M62.56	Muskelschwund u -atrophie, aonkl, Unterschenkel	2	2
M62.06	Muskeldiastase Unterschenkel	2	2	M62.57	Muskelschwund u -atrophie, aonkl, Knöchel/Fuß	2	2
M62.07	Muskeldiastase Knöchel/Fuß	2	2	M62.58	Muskelschwund u -atrophie, aonkl, sonst Lok	2	2
M62.08	Muskeldiastase, sonstige Lokalisation	2	2	M62.59	Muskelschwund u -atrophie, aonkl, nnbez Lok	2	2
M62.09	Muskeldiastase, nnbez Lokalisationen	2	2	M62.80	Sonst nbez Muskel-KH, mehrere Lokalisationen	2	2
M62.10	Sonst Muskelriß (nichttraumatisch), mehrere Lok	2	2	M62.81	Sonst nbez Muskel-KH Schulterregion	2	2
M62.11	Sonst Muskelriß (nichttraumatisch) Schulterregion	2	2	M62.82	Sonst nbez Muskel-KH Oberarm	2	2
M62.12	Sonst Muskelriß (nichttraumatisch) Oberarm	2	2	M62.83	Sonst nbez Muskel-KH Unterarm	2	2
M62.13	So Muskelriß (nichttraumat), Unterarm [Rad Ulna Handg]	2	2	M62.84	Sonst nbez Muskel-KH Hand	2	2
M62.14	Sonst Muskelriß (nichttraumatisch) Hand	2	2	M62.85	Sonst nbez Muskel-KH Beckenregion/Oberschenkel	2	2
M62.15	Sonst Muskelriß (nichttraumatisch) Becken/OS	2	2	M62.86	Sonst nbez Muskel-KH Unterschenkel	2	2
M62.16	Sonst Muskelriß (nichttraumatisch) Unterschenkel	2	2	M62.87	Sonst nbez Muskel-KH Knöchel/Fuß	2	2
M62.17	Sonst Muskelriß (nichttraumatisch) Knöchel/Fuß	2	2	M62.88	Sonst nbez Muskel-KH, sonstige Lokalisation	2	2
M62.18	Sonst Muskelriß (nichttraumatisch), sonst Lok	2	2	M63.00	Myositis b aokl bakteriellen KH, mehrere Lok	2	2
M62.19	Sonst Muskelriß (nichttraumatisch), nnbez Lok	2	2	M63.01	Myositis b aokl bakteriellen KH, Schulterregion	2	2
M62.20	Ischäm Muskelfinf (nichttraumat), mehr Lok	2	2	M63.02	Myositis b aokl bakteriellen KH, Oberarm	2	2
M62.21	Ischäm Muskelfinf (nichttraumat), Schulterreg	2	2	M63.03	Myositis b aokl bakteriellen KH, Unterarm	2	2
M62.22	Ischäm Muskelfinf (nichttraumat), Oberarm	2	2	M63.04	Myositis b aokl bakteriellen KH, Hand	2	2
M62.23	Ischäm Muskelfinf (nichttraumat), Unterarm	2	2	M63.05	Myositis b aokl bakteriellen KH, Becken/Oberschenkel	2	2
M62.24	Ischäm Muskelfinf (nichttraumat), Hand	2	2	M63.06	Myositis b aokl bakteriellen KH, Unterschenkel	2	2
M62.25	Ischäm Muskelfinf (nichttraumat), Becken/OS	2	2	M63.07	Myositis b aokl bakteriellen KH, Knöchel/Fuß	2	2
M62.26	Ischäm Muskelfinf (nichttraumat), Unterschenkel	2	2	M63.08	Myositis b aokl bakteriellen KH, sonst Lok	2	2
M62.27	Ischäm Muskelfinf (nichttraumat), Knöchel/Fuß	2	2	M63.09	Myositis b aokl bakteriellen KH, nnbez Lok	2	2
M62.28	Ischäm Muskelfinf (nichttraumat), sonst Lok	2	2	M63.10	Myositis b aokl Protozoen-/Parasiteninf, mehrere Lok	2	2
M62.29	Ischäm Muskelfinf (nichttraumat), nnbez Lok	2	2	M63.11	Myositis b aokl Protozoen-/Parasiteninf, Schulterregion	2	2
M62.30	Immobilitätssyndrom (paraplegisch), mehrere Lok	2	2	M63.12	Myositis b aokl Protozoen-/Parasiteninf, Oberarm	2	2
M62.31	Immobilitätssyndrom (paraplegisch) Schulterregion	2	2	M63.13	Myositis b aokl Protozoen-/Parasiteninf, Unterarm	2	2
M62.32	Immobilitätssyndrom (paraplegisch) Oberarm	2	2	M63.14	Myositis b aokl Protozoen-/Parasiteninf, Hand	2	2
M62.33	Immobilitätssyndrom (paraplegisch) Unterarm	2	2	M63.15	Myositis b aokl Protozoen-/Parasiteninf, Becken/OS	2	2
M62.34	Immobilitätssyndrom (paraplegisch) Hand	2	2	M63.16	Myositis b aokl Protozoen-/Parasiteninf, Unterschenkel	2	2
M62.35	Immobilitätssyndrom (paraplegisch) Becken/OS	2	2	M63.17	Myositis b aokl Protozoen-/Parasiteninf, Knöchel/Fuß	2	2
M62.36	Immobilitätssyndrom (paraplegisch) Unterschenkel	2	2	M63.18	Myositis b aokl Protozoen-/Parasiteninf, sonst Lok	2	2
M62.37	Immobilitätssyndrom (paraplegisch) Knöchel/Fuß	2	2	M63.19	Myositis b aokl Protozoen-/Parasiteninf, nnbez Lok	2	2
M62.38	Immobilitätssyndrom (paraplegisch), sonst Lok	2	2	M63.20	Myositis b sonst aokl Inf-KH, mehrere Lok	2	2
M62.39	Immobilitätssyndrom (paraplegisch), nnbez Lok	2	2	M63.21	Myositis b sonst aokl Inf-KH, Schulterregion	2	2
M62.40	Muskelkontraktur, mehrere Lokalisationen	2	2	M63.22	Myositis b sonst aokl Inf-KH, Oberarm	2	2
M62.41	Muskelkontraktur Schulterregion	2	2	M63.23	Myositis b sonst aokl Inf-KH, Unterarm	2	2
M62.42	Muskelkontraktur Oberarm	2	2	M63.24	Myositis b sonst aokl Inf-KH, Hand	2	2
M62.43	Muskelkontraktur Unterarm	2	2	M63.25	Myositis b sonst aokl Inf-KH, Becken/Oberschenkel	2	2
M62.44	Muskelkontraktur Hand	2	2	M63.26	Myositis b sonst aokl Inf-KH, Unterschenkel	2	2
M62.45	Muskelkontraktur Beckenregion/Oberschenkel	2	2	M63.27	Myositis b sonst aokl Inf-KH, Knöchel/Fuß	2	2
M62.46	Muskelkontraktur Unterschenkel	2	2	M63.28	Myositis b sonst aokl Inf-KH, sonst Lok	2	2
M62.47	Muskelkontraktur Knöchel/Fuß	2	2	M63.29	Myositis b sonst aokl Inf-KH, nnbez Lok	2	2
M62.48	Muskelkontraktur, sonstige Lokalisation	2	2	M63.30	Myositis b Sarkoidose, mehrere Lokalisationen	2	2
M62.49	Muskelkontraktur, nnbez Lokalisationen	2	2				
M62.50	Muskelschwund u -atrophie, aonkl, mehrere Lok	2	2				



ICD	Text	OP. CCL	Med. CCL	ICD	Text	OP. CCL	Med. CCL
M63.31	Myositis b Sarkoidose, Schulterregion	2	2	M84.33	Streßfraktur, aonkl, Unterarm	2,3,4	1,2,3
M63.32	Myositis b Sarkoidose, Oberarm	2	2	M84.34	Streßfraktur, aonkl, Hand	2,3,4	1,2,3
M63.33	Myositis b Sarkoidose, Unterarm	2	2	M84.35	Streßfraktur, aonkl, Beckenregion/Oberschenkel	2,3,4	1,2,3
M63.34	Myositis b Sarkoidose, Hand	2	2	M84.36	Streßfraktur, aonkl, Unterschenkel	2,3,4	1,2,3
M63.35	Myositis b Sarkoidose, Beckenregion/Oberschenkel	2	2	M84.37	Streßfraktur, aonkl, Knöchel/Fuß	2,3,4	1,2,3
M63.36	Myositis b Sarkoidose, Unterschenkel	2	2	M84.38	Streßfraktur, aonkl, sonstige Lokalisation	2,3,4	1,2,3
M63.37	Myositis b Sarkoidose, Knöchel/Fuß	2	2	M84.39	Streßfraktur, aonkl, nnbez Lokalisationen	2,3,4	1,2,3
M63.38	Myositis b Sarkoidose, sonstige Lokalisation	2	2	M84.40	Pathologische Fraktur, aonkl, mehrere Lok	2,3,4	1,2,3
M63.39	Myositis b Sarkoidose, nnbez Lokalisationen	2	2	M84.41	Pathologische Fraktur, aonkl, Schulterregion	2,3,4	1,2,3
M63.80	Sonstige Muskel-KH b aonkl KH, mehrere Lok	2	2	M84.42	Pathologische Fraktur, aonkl, Oberarm	2,3,4	1,2,3
M63.81	Sonstige Muskel-KH b aonkl KH, Schulterregion	2	2	M84.43	Pathologische Fraktur, aonkl, Unterarm	2,3,4	1,2,3
M63.82	Sonstige Muskel-KH b aonkl KH, Oberarm	2	2	M84.44	Pathologische Fraktur, aonkl, Hand	2,3,4	1,2,3
M63.83	Sonstige Muskel-KH b aonkl KH, Unterarm	2	2	M84.45	Pathologische Fraktur, aonkl, Becken/OS	2,3,4	1,2,3
M63.84	Sonstige Muskel-KH b aonkl KH, Hand	2	2	M84.46	Pathologische Fraktur, aonkl, Unterschenkel	2,3,4	1,2,3
M63.85	Sonstige Muskel-KH b aonkl KH, Becken/Oberschenkel	2	2	M84.47	Pathologische Fraktur, aonkl, Knöchel/Fuß	2,3,4	1,2,3
M63.86	Sonstige Muskel-KH b aonkl KH, Unterschenkel	2	2	M84.48	Pathologische Fraktur, aonkl, sonstige Lok	2,3,4	1,2,3
M63.87	Sonstige Muskel-KH b aonkl KH, Knöchel/Fuß	2	2	M84.49	Pathologische Fraktur, aonkl, nnbez Lokalisationen	2,3,4	1,2,3
M63.88	Sonstige Muskel-KH b aonkl KH, sonst Lokalisation	2	2	M86.00	Akute hämatogene Osteomyelitis, mehrere Lok	2,4	2
M63.89	Sonstige Muskel-KH b aonkl KH, nnbez Lok	2	2	M86.01	Akute hämatogene Osteomyelitis Schulterregion	2,4	2
M84.00	Frakturheilung in Fehlstellung, mehrere Lok	2,3	2	M86.02	Akute hämatogene Osteomyelitis Oberarm	2,4	2
M84.01	Frakturheilung in Fehlstellung Schulterregion	2,3	2	M86.03	Akute hämatogene Osteomyelitis Unterarm	2,4	2
M84.02	Frakturheilung in Fehlstellung Oberarm	2,3	2	M86.04	Akute hämatogene Osteomyelitis Hand	2,4	2
M84.03	Frakturheilung in Fehlstellung Unterarm	2,3	2	M86.05	Akute hämatogene Osteomyelitis Becken/OS	2,4	2
M84.04	Frakturheilung in Fehlstellung Hand	2,3	2	M86.06	Akute hämatogene Osteomyelitis Unterschenkel	2,4	2
M84.05	Frakturheilung in Fehlstellung Becken/Oberschenkel	2,3	2	M86.07	Akute hämatogene Osteomyelitis Knöchel/Fuß	2,4	2
M84.06	Frakturheilung in Fehlstellung Unterschenkel	2,3	2	M86.08	Akute hämatogene Osteomyelitis, sonst Lok	2,4	2
M84.07	Frakturheilung in Fehlstellung Knöchel/Fuß	2,3	2	M86.09	Akute hämatogene Osteomyelitis, nnbez Lok	2,4	2
M84.08	Frakturheilung in Fehlstellung, sonst Lok	2,3	2	M86.10	Sonstige akute Osteomyelitis, mehrere Lok	2,4	2
M84.09	Frakturheilung in Fehlstellung, nnbez Lok	2,3	2	M86.11	Sonstige akute Osteomyelitis Schulterregion	2,4	2
M84.10	Nichtvereinigung Frakturenden [Pseudarthr], mehrere Lok	2,3	2	M86.12	Sonstige akute Osteomyelitis Oberarm	2,4	2
M84.11	Nichtvereinigung Frakturenden [Pseudarthr] Schulterreg	2,3	2	M86.13	Sonstige akute Osteomyelitis Unterarm	2,4	2
M84.12	Nichtvereinigung Frakturenden [Pseudarthr] Oberarm	2,3	2	M86.14	Sonstige akute Osteomyelitis Hand	2,4	2
M84.13	Nichtvereinigung Frakturenden [Pseudarthr] Unterarm	2,3	2	M86.15	Sonstige akute Osteomyelitis Becken/Oberschenkel	2,4	2
M84.14	Nichtvereinigung Frakturenden [Pseudarthr] Hand	2,3	2	M86.16	Sonstige akute Osteomyelitis Unterschenkel	2,4	2
M84.15	Nichtvereinigung Frakturenden [Pseudarthr] Becken/OS	2,3	2	M86.17	Sonstige akute Osteomyelitis Knöchel/Fuß	2,4	2
M84.16	Nichtvereinigung Frakturenden [Pseudarthr] Unterschenkel	2,3	2	M86.18	Sonstige akute Osteomyelitis, sonstige Lok	2,4	2
M84.17	Nichtvereinigung Frakturenden [Pseudarthr] Knöchel/Fuß	2,3	2	M86.19	Sonstige akute Osteomyelitis, nnbez Lokalisationen	2,4	2
M84.18	Nichtvereinigung Frakturenden [Pseudarthr], sonst Lok	2,3	2	M86.20	Subakute Osteomyelitis, mehrere Lokalisationen	2,4	2
M84.19	Nichtvereinigung Frakturenden [Pseudarthr], nnbez Lok	2,3	2	M86.21	Subakute Osteomyelitis Schulterregion	2,4	2
M84.20	Verzögerte Frakturheilung, mehrere Lok	2,3	2	M86.22	Subakute Osteomyelitis Oberarm	2,4	2
M84.21	Verzögerte Frakturheilung Schulterregion	2,3	2	M86.23	Subakute Osteomyelitis Unterarm	2,4	2
M84.22	Verzögerte Frakturheilung Oberarm	2,3	2	M86.24	Subakute Osteomyelitis Hand	2,4	2
M84.23	Verzögerte Frakturheilung Unterarm	2,3	2	M86.25	Subakute Osteomyelitis Beckenregion/Oberschenkel	2,4	2
M84.24	Verzögerte Frakturheilung Hand	2,3	2	M86.26	Subakute Osteomyelitis Unterschenkel	2,4	2
M84.25	Verzögerte Frakturheilung Becken/OS	2,3	2	M86.27	Subakute Osteomyelitis Knöchel/Fuß	2,4	2
M84.26	Verzögerte Frakturheilung Unterschenkel	2,3	2	M86.28	Subakute Osteomyelitis, sonstige Lokalisation	2,4	2
M84.27	Verzögerte Frakturheilung Knöchel/Fuß	2,3	2	M86.29	Subakute Osteomyelitis, nnbez Lokalisationen	2,4	2
M84.28	Verzögerte Frakturheilung, sonstige Lok	2,3	2	M86.30	Chron multifokale Osteomyelitis, mehrere Lok	2,4	2
M84.29	Verzögerte Frakturheilung, nnbez Lokalisationen	2,3	2	M86.31	Chron multifokale Osteomyelitis Schulterregion	2,4	2
M84.30	Streßfraktur, aonkl, mehrere Lokalisationen	2,3,4	1,2,3	M86.32	Chron multifokale Osteomyelitis Oberarm	2,4	2
M84.31	Streßfraktur, aonkl, Schulterregion	2,3,4	1,2,3	M86.33	Chron multifokale Osteomyelitis Unterarm	2,4	2
M84.32	Streßfraktur, aonkl, Oberarm	2,3,4	1,2,3	M86.34	Chron multifokale Osteomyelitis Hand	2,4	2
				M86.35	Chron multifokale Osteomyelitis Becken/Oberschenkel	2,4	2
				M86.36	Chron multifokale Osteomyelitis Unterschenkel	2,4	2
				M86.37	Chron multifokale Osteomyelitis Knöchel/Fuß	2,4	2

Anhang C CCs, CC-Ausschlüsse, CCL und PCCL-Berechnung

ICD	Text	OP. CCL	Med. CCL	ICD	Text	OP. CCL	Med. CCL
M86.38	Chron multifokale Osteomyelitis, sonst Lok	2,4	2	M90.33	Knochennekrose b Caisson-KH, Unterarm	2,4	2
M86.39	Chron multifokale Osteomyelitis, nnbez Lok	2,4	2	M90.34	Knochennekrose b Caisson-KH, Hand	2,4	2
M86.40	Chron Osteomyelitis m Fistel, mehrere Lok	2,4	2	M90.35	Knochennekrose b Caisson-KH, Becken/OS	2,4	2
M86.41	Chron Osteomyelitis m Fistel, Schulterregion	2,4	2	M90.36	Knochennekrose b Caisson-KH, Unterschenkel	2,4	2
M86.42	Chron Osteomyelitis m Fistel, Oberarm	2,4	2	M90.37	Knochennekrose b Caisson-KH, Knöchel/Fuß	2,4	2
M86.43	Chron Osteomyelitis m Fistel, Unterarm	2,4	2	M90.38	Knochennekrose b Caisson-KH, sonst Lokalisation	2,4	2
M86.44	Chron Osteomyelitis m Fistel, Hand	2,4	2	M90.39	Knochennekrose b Caisson-KH, nnbez Lokalisationen	2,4	2
M86.45	Chron Osteomyelitis m Fistel, Becken/Oberschenkel	2,4	2	M90.40	Knochennekrose d Hämoglobinopathie, mehrere Lok	2,4	2
M86.46	Chron Osteomyelitis m Fistel, Unterschenkel	2,4	2	M90.41	Knochennekrose d Hämoglobinopathie, Schulterregion	2,4	2
M86.47	Chron Osteomyelitis m Fistel, Knöchel/Fuß	2,4	2	M90.42	Knochennekrose d Hämoglobinopathie, Oberarm	2,4	2
M86.48	Chron Osteomyelitis m Fistel, sonst Lok	2,4	2	M90.43	Knochennekrose d Hämoglobinopathie, Unterarm	2,4	2
M86.49	Chron Osteomyelitis m Fistel, nnbez Lok	2,4	2	M90.44	Knochennekrose d Hämoglobinopathie, Hand	2,4	2
M86.50	Sonst chron hämatogene Osteomyelitis, mehrere Lok	2,4	2	M90.45	Knochennekrose d Hämoglobinopathie, Becken/OS	2,4	2
M86.51	Sonst chron hämatogene Osteomyelitis Schulterregion	2,4	2	M90.46	Knochennekrose d Hämoglobinopathie, Unterschenkel	2,4	2
M86.52	Sonst chron hämatogene Osteomyelitis Oberarm	2,4	2	M90.47	Knochennekrose d Hämoglobinopathie, Knöchel/Fuß	2,4	2
M86.53	Sonst chron hämatogene Osteomyelitis Unterarm	2,4	2	M90.48	Knochennekrose d Hämoglobinopathie, sonst Lok	2,4	2
M86.54	Sonst chron hämatogene Osteomyelitis Hand	2,4	2	M90.49	Knochennekrose d Hämoglobinopathie, nnbez Lok	2,4	2
M86.55	Sonst chron hämatogene Osteomyelitis Becken/OS	2,4	2	M90.60	Osteodystrophia deformans b NB, mehrere Lok	2,4	2
M86.56	Sonst chron hämatogene Osteomyelitis Unterschenkel	2,4	2	M90.61	Osteodystrophia deformans b NB, Schulterregion	2,4	2
M86.57	Sonst chron hämatogene Osteomyelitis Knöchel/Fuß	2,4	2	M90.62	Osteodystrophia deformans b NB, Oberarm	2,4	2
M86.58	Sonst chron hämatogene Osteomyelitis, sonst Lok	2,4	2	M90.63	Osteodystrophia deformans b NB, Unterarm	2,4	2
M86.59	Sonst chron hämatogene Osteomyelitis, nnbez Lok	2,4	2	M90.64	Osteodystrophia deformans b NB, Hand	2,4	2
M90.00	Knochentuberkulose, mehrere Lokalisationen	2,4	2	M90.65	Osteodystrophia deformans b NB, Becken/OS	2,4	2
M90.01	Knochentuberkulose Schulterregion	2,4	2	M90.66	Osteodystrophia deformans b NB, Unterschenkel	2,4	2
M90.02	Knochentuberkulose Oberarm	2,4	2	M90.67	Osteodystrophia deformans b NB, Knöchel/Fuß	2,4	2
M90.03	Knochentuberkulose Unterarm	2,4	2	M90.68	Osteodystrophia deformans b NB, sonst Lok	2,4	2
M90.04	Knochentuberkulose Hand	2,4	2	M90.69	Osteodystrophia deformans b NB, nnbez Lok	2,4	2
M90.05	Knochentuberkulose Beckenregion u Oberschenkel	2,4	2	M90.70	Knochenfraktur b Neubildungen, mehrere Lok	2,3,4	1,2,3
M90.06	Knochentuberkulose Unterschenkel	2,4	2	M90.71	Knochenfraktur b Neubildungen, Schulterregion	2,3,4	1,2,3
M90.07	Knochentuberkulose Knöchel u Fuß	2,4	2	M90.72	Knochenfraktur b Neubildungen, Oberarm	2,3,4	1,2,3
M90.08	Knochentuberkulose, sonstige Lokalisation	2,4	2	M90.73	Knochenfraktur b Neubildungen, Unterarm	2,3,4	1,2,3
M90.09	Knochentuberkulose, nnbez Lokalisationen	2,4	2	M90.74	Knochenfraktur b Neubildungen, Hand	2,3,4	1,2,3
M90.10	Periostitis b sonst aokl Inf-KH, mehrere Lok	2,4	2	M90.75	Knochenfraktur b Neubildungen, Becken/OS	2,3,4	1,2,3
M90.11	Periostitis b sonst aokl Inf-KH, Schulterregion	2,4	2	M90.76	Knochenfraktur b Neubildungen, Unterschenkel	2,3,4	1,2,3
M90.12	Periostitis b sonst aokl Inf-KH, Oberarm	2,4	2	M90.77	Knochenfraktur b Neubildungen, Knöchel/Fuß	2,3,4	1,2,3
M90.13	Periostitis b sonst aokl Inf-KH, Unterarm	2,4	2	M90.78	Knochenfraktur b Neubildungen, sonst Lok	2,3,4	1,2,3
M90.14	Periostitis b sonst aokl Inf-KH, Hand	2,4	2	M90.79	Knochenfraktur b Neubildungen, nnbez Lok	2,3,4	1,2,3
M90.15	Periostitis b sonst aokl Inf-KH, Becken/OS	2,4	2	M96.0	Pseudarthrose nach Fusion od Arthrodese	2,3	2
M90.16	Periostitis b sonst aokl Inf-KH, Unterschenkel	2,4	2	M96.6	Kn-Fx nach Einsetzen orthop Impl/GelProthese/KnPlatte	2,3	2,3
M90.17	Periostitis b sonst aokl Inf-KH, Knöchel/Fuß	2,4	2	M96.80	Elektiv offen belassenes Sternum n thoraxchir Eingriff	2,3	2,3
M90.18	Periostitis b sonst aokl Inf-KH, sonst Lok	2,4	2	M96.81	Instabiler Thorax nach thoraxchirurgischem Eingriff	2,3	2,3
M90.19	Periostitis b sonst aokl Inf-KH, nnbez Lok	2,4	2	M96.88	Sonst KH Muskel-Skelett-System nach med Maßn	2,3	2,3
M90.20	Osteopathie b sonst aokl Inf-KH, mehrere Lok	2,4	2	M96.9	KH Muskel-Skelett-Systems nach med Maßn, nnbez	2,3	2
M90.21	Osteopathie b sonst aokl Inf-KH, Schulterregion	2,4	2	N00.0	Akut nephrit Synd, minimale glomeruläre Läsion	2,3,4	2,3
M90.22	Osteopathie b sonst aokl Inf-KH, Oberarm	2,4	2	N00.1	Akut nephrit Synd, fokale u segment glomerul Läsionen	2,3,4	2,3
M90.23	Osteopathie b sonst aokl Inf-KH, Unterarm	2,4	2				
M90.24	Osteopathie b sonst aokl Inf-KH, Hand	2,4	2				
M90.25	Osteopathie b sonst aokl Inf-KH, Becken/OS	2,4	2				
M90.26	Osteopathie b sonst aokl Inf-KH, Unterschenkel	2,4	2				
M90.27	Osteopathie b sonst aokl Inf-KH, Knöchel/Fuß	2,4	2				
M90.28	Osteopathie b sonst aokl Inf-KH, sonst Lok	2,4	2				
M90.29	Osteopathie b sonst aokl Inf-KH, nnbez Lok	2,4	2				
M90.30	Knochennekrose b Caisson-KH, mehrere Lok	2,4	2				
M90.31	Knochennekrose b Caisson-KH, Schulterregion	2,4	2				
M90.32	Knochennekrose b Caisson-KH, Oberarm	2,4	2				

CCL

ICD	Text	OP. CCL	Med. CCL	ICD	Text	OP. CCL	Med. CCL
N00.2	Akut nephrit Synd, diffuse membranöse GN	2,3,4	2,3	N04.9	Nephrotisches Synd, Art morphol	2,3,4	1,2
N00.3	Akut nephrit Synd, diffuse mesangioproliferative GN	2,3,4	2,3	N10	Veränderung nnbez		
N00.4	Akut nephrit Synd, diffuse endokap-prolif GN	2,3,4	2,3	N12	Akute tubulointerstitielle Nephritis	2,3,4	2,3
N00.5	Akut nephrit Synd, diffuse mesangiokapilläre GN	2,3,4	2,3	N13.0	Tubulointerstitielle Nephritis, n als akut od chron bez	2,3,4	2,3
N00.6	Akut nephrit Synd, Dense-deposit-KH	2,3,4	2,3	N13.1	Hydronephrose b Ureteropelviner Obstruktion	2,3,4	1,2,3
N00.7	Akut nephrit Synd, GN m diffuser Halbmondbildung	2,3,4	2,3	N13.2	Hydronephrose b Ureterstriktur, aonkl	2,3,4	1,2,3
N00.8	Akut nephrit Synd, sonst morpholog Veränderungen	2,3,4	2,3	N13.3	Hydronephrose b Obstruktion d Nieren- u Ureterstein	2,3,4	1,2,3
N00.9	Akut nephrit Synd, Art morpholog Veränderung nnbez	2,3,4	2,3	N13.4	Sonstige u nnbez Hydronephrose	2,3,4	1,2,3
N01.0	Rapid-progress nephrit Syndminimale glomeruläre Läsion	2,3,4	2,3	N13.6	Hydroureter	2,3,4	1,2,3
N01.1	Rapid-progress nephrit Synd, fok/segm glomerul Läsionen	2,3,4	2,3	N13.9	Pyonephrose	2,3,4	2,3
N01.2	Rapid-progress nephrit Synd, diffuse membranöse GN	2,3,4	2,3	N15.10	Obstruktive Uropathie u Refluxuropathie, nnbez	2	1,2
N01.3	Rapid-progress nephrit Synd, diff mesangioprolif GN	2,3,4	2,3	N17.2	Nierenabszess	2,3,4	2,3
N01.4	Rapid-progress nephrit Synd, diff endokap-prolif GN	2,3,4	2,3	N17.8	Perinephritischer Abszess	2,3,4	2,3
N01.5	Rapid-progress nephrit Synd, diff mesangiokapilläre GN	2,3,4	2,3	N17.9	Akutes Nierenversagen m Tubulusnekrose	3,4	2,3
N01.6	Rapid-progress nephrit Synd, Dense-deposit-KH	2,3,4	2,3	N17.1	Akutes Nierenversagen m akuter Rindennekrose	3,4	2,3
N01.7	Rapid-progress nephrit Synd, GN m diff Halbmondbild	2,3,4	2,3	N18.1	Akutes Nierenversagen m Marknekrose	3,4	2,3
N01.8	Rapid-progress nephrit Synd, sonst morpholog Veränder	2,3,4	2,3	N18.8	Sonstiges akutes Nierenversagen	3,4	2,3
N01.9	Rapid-progress nephrit Synd, Art morph Veränderung nnbez	2,3,4	2,3	N17.9	Akutes Nierenversagen, nnbez	3,4	2,3
N02.0	Rezidiv/persist Hämaturie, minimale glomerul Läsion	2,3	2,3	N18.1	Chron Nierenkrankheit, Stadium 1	1,2,3	1,2,3
N02.1	Rezidiv/persist Hämaturie, fok/segm glomerul Läsionen	2,3	2,3	N18.2	Chron Nierenkrankheit, Stadium 2	1,2,3	1,2,3
N02.2	Rezidiv/persist Hämaturie, diff membr GN	2,3	2,3	N18.3	Chron Nierenkrankheit, Stadium 3	2,3,4	2,3
N02.3	Rezidiv/persist Hämaturie, diff mesangioprolif GN	2,3	2,3	N18.4	Chron Nierenkrankheit, Stadium 4	2,3,4	2,3
N02.4	Rezidiv/persist Hämaturie, diff endokapillär-proliferat GN	2,3	2,3	N18.5	Chron Nierenkrankheit, Stadium 5	2,3,4	2,3
N02.5	Rezidiv/persist Hämaturie, diffuse mesangiokapilläre GN	2,3	2,3	N18.80	Einseitige chron Nierenfunktionsstörung	1,2,3	1,2,3
N02.6	Rezidiv/persist Hämaturie, Dense-deposit-KH	2,3	2,3	N20.1	Ureterstein	2,3,4	1,2,3
N02.7	Rezidiv/persist Hämaturie, GN m diffuser Halbmondbild	2,3	2,3	N30.0	Akute Zystitis	1	1
N02.8	Rezidiv/persist Hämaturie, sonst morpholog Veränderung	2,3	2,3	N30.1	Interstitielle Zystitis (chronisch)	2,3,4	2,3
N02.9	Rezidiv/persist Hämaturie, Art morphol Veränderung nnbez	2,3	2,3	N30.4	Strahlenzystitis	2,3,4	1,2
N03.6	Chron nephrit Synd, Dense-deposit-KH	2,3,4	1,2	N31.2	Schlaffe neurogene Harnblase, aonkl	2,3,4	1,2
N04.0	Nephrotisches Synd, minimale glomeruläre Läsion	2,3,4	2,3	N32.0	Blasenhalsobstruktion	2,3,4	1,2
N04.1	Nephrotisches Synd, fokale/segment glomerul Läsionen	2,3,4	1,2	N32.1	Vesikointestinalfistel	2,3,4	2,3
N04.2	Nephrotisches Synd, diffuse membranöse GN	2,3,4	1,2	N32.2	Harnblasenfistel, aonkl	2,3,4	2,3
N04.3	Nephrotisches Synd, diffuse mesangioproliferative GN	2,3,4	2,3	N32.4	Harnblasenruptur, nichttraumatisch	2,3,4	2,3
N04.4	Nephrotisches Synd, diffuse endokapillär-proliferative GN	2,3,4	2,3	N33.0	Tuberkulöse Zystitis	2,3,4	2,3
N04.5	Nephrotisches Synd, diffuse mesangiokapilläre GN	2,3,4	2,3	N33.8	KH Harnblase b sonst aokl KH	2,3,4	2,3
N04.6	Nephrotisches Syndrom, Dense-deposit-Krankheit	2,3,4	2,3	N34.0	Harnröhrenabszeß	2,3,4	2,3
N04.7	Nephrotisches Synd, GN m diffuser Halbmondbildung	2,3,4	1,2	N35.0	Posttraumatische Harnröhrenstriktur	2	2
N04.8	Nephrotisches Synd, sonst morphol Veränderungen	2,3,4	1,2	N39.3	Belastungsinkontinenz [Stressinkontinenz]	0,1	0,1
				N39.40	Reflexinkontinenz	0,1	0,1
				N39.41	Überlaufinkontinenz	0,1	0,1
				N39.42	Dranginkontinenz	0,1	0,1
				N39.43	Extraurethrale Harninkontinenz	0,1	0,1
				N39.47	Rezidivinkontinenz	0,1	0,1
				N39.48	Sonst nbez Harninkontinenz	0,1	0,1
				N41.0m	Akute Prostatitis	2	2
				N41.2m	Prostataabszeß	2	2
				N41.3m	Prostatazystitis	2	2
				N42.1m	Kongestion u Blutung Prostata	1,2	1,2
				N43.1m	Infizierte Hydrozele	2	2
				N45.0m	Orchitis, Epididymitis u Epididymoorchitis m Absz	2	2
				N63	Nnbez Knoten in Mamma [Brustdrüse]	1,2	2
				N70.0w	Akute Salpingitis u Oophoritis	2	2
				N71.0w	Akute entz KH Uterus, ausgenommen Zervix	2	2
				N73.0w	Akute Parametritis u Entz Beckenbindegewebe	2	2
				N73.3w	Akute Pelveoperitonitis Frau	2	2
				N73.5w	Pelveoperitonitis Frau, nnbez	2	2
				N74.0w	Tuberkulöse Infektion Cervix uteri	2	2
				N74.1w	Tuberkulöse Entzündung im weiblichen Becken	2	2
				N75.1w	Bartholin-Abszeß	2	2
				N76.4w	Abszeß Vulva	2	2
				N82.2w	Fistel zw Vagina u Dünndarm	2,4	2,3

ICD	Text	OP. CCL	Med. CCL	ICD	Text	OP. CCL	Med. CCL
N82.3w	Fistel zw Vagina u Dickdarm	2,4	2,3	O20.9w	Blutung in Frühschwangerschaft, nnbez	2	2
N82.4w	Sonst Fisteln zw weiblichem Genital- u Darmtrakt	2,4	2,3	O22.2w	Oberfl Thrombophlebitis in Schwangerschaft	2	2
N83.7w	Hämatom Lig latum uteri	1,2	1	O22.3w	Tiefe Venenthrombose in Schwangerschaft	2	2
N98.0w	Infektion i Zusammenhang m artifiziereller Insemination	2,3,4	2,3	O22.5w	Hirnenenthrombose in Schwangerschaft	2	2
N98.2w	Komplik b versuch Einführ befrucht Ei nach In-vitro-Fertilis	2,3,4	2,3	O23.0w	Infektionen Niere in Schwangerschaft	2	2
N98.3w	Komplik b versuchter Implant Embryo b Embryotransfer	2,3,4	2,3	O23.1w	Infektion Hamblase in Schwangerschaft	2	2
N98.8w	Sonst Komplik i Zus m künstlicher Befruchtung	2,3,4	2,3	O23.2w	Infektionen Urethra in Schwangerschaft	2	2
N98.9w	Komplik i Zus m künstlicher Befruchtung, nnbez	2,3,4	2,3	O23.3w	Inf von sonst Teilen Harnwege in Schwangerschaft	2	2
N99.0	Nierenversagen nach med Maßnahmen	2,3,4	1,2	O23.4w	Nnbez Infektion Harnwege in Schwangerschaft	2	2
N99.1	Harnröhrenstriktur nach med Maßnahmen	2	2	O23.5w	Infektion Genitaltrakt in Schwangerschaft	2	2
N99.2w	Postoperative Adhäsionen Vagina	1,2	1	O23.9w	So u nnbez Infektion UrogenitTrakt in Schwangerschaft	2	2
N99.3w	Prolaps Scheidenstumpf nach Hysterektomie	1,2	1	O24.0w	DM in Schwang, vorher besteh DM, prim insulabh [Typ-1-D]	1,2	1,2
N99.5	FktStör äußeres Stoma Harntrakt	2,3,4	1,2	O24.1w	DM in Schwang, vorher besteh DM, n prim insulabh [Typ-2-D]	1,2	1,2
O03.0w	Spontanabort, inkompl, kompliz d Inf Genitaltrakt/Becken	2	2	O24.2w	DM in Schwang, vorher besteh DM d Fehl-/Mangelernähr	1,2	1,2
O03.1w	Spontanabort, inkompl, kompliz d Spätblutg/verst Blutg	2	2	O24.3w	DM in Schwang, vorher besteh DM, nnbez	1,2	1,2
O03.2w	Spontanabort, inkompl, kompliziert d Embolie	2	2	O24.4w	DM, während Schwangerschaft auftretend	1,2	1,2
O03.3w	Spontanabort, Inkomplett, m so u nnbez Komplik	2	2	O24.9w	Diabetes mellitus in Schwangerschaft, nnbez	1,2	1,2
O03.4w	Spontanabort, inkomplett, oh Komplikation	2	2	O26.6w	LeberKH während Schwangersch/Geburt/WoBett	2	2
O03.5w	Spontanabort, kompl/nnbez, kompliz d Inf GenitTr/Becken	2	2	O29.0w	Pulmonale Komplik b Anästhesie in Schwangerschaft	2	2
O03.6w	Spontanabort, kompl/nnbez, kompliz d Spätblutg/verst Blutg	2	2	O29.1w	Kardiale Komplik b Anästhesie in Schwangerschaft	2	2
O03.7w	Spontanabort, kompl/nnbez, kompliz d Embolie	2	2	O29.2w	Komplik ZNS b Anästhesie in Schwangerschaft	2	2
O03.8w	Spontanabort, kompl/nnbez, m so u nnbez Komplikationen	2	2	O29.3w	Toxische Reaktion auf Lokalanästhesie in Schwang	2	2
O03.9w	Spontanabort, kompl/nnbez, oh Komplikation	2	2	O29.4w	Kopfschmerzen nach Spinal-/Periduralanästh in Schwang	2	2
O08.0w	Inf GenitTr/Becken nach Abort/EU-Grav/Molenschwang	2	2	O29.5w	Sonst Komplik nach Spinal-/Periduralanästh in Schwang	2	2
O08.1w	Spätblutg/verst Blutg nach Abort/EU-Grav/Molenschwang	2	2	O29.6w	Mißlingen/Schwierigkeiten Intubation in Schwangersch	2	2
O08.2w	Embolie nach Abort, Extrauteringrav u Molenschw	2	2	O29.8w	Sonst Komplik b Anästhesie in Schwangerschaft	2	2
O08.3w	Schock nach Abort, Extrauteringrav u Molenschwang	2	2	O29.9w	Komplik b Anästhesie in Schwangerschaft, nnbez	2	2
O08.4w	Niereninsuff nach Abort, Extrauteringrav u Molenschwang	2	2	O44.00w	Tiefer Sitz der Plazenta ohne (aktuelle) Blutung	2	2
O08.5w	Stoffwechselstör nach Abort/EU-Grav/Molenschwang	2	2	O44.01w	Placenta praevia ohne (aktuelle) Blutung	2	2
O08.6w	Verletz Beckenorg/-gew nach Abort/EU-Grav/Molenschwang	2	2	O44.10w	Tiefer Sitz der Plazenta mit aktueller Blutung	2	2
O08.7w	Sonst Venen-KH Komplikat Abort/EU-Grav/Molenschwang	2	2	O44.11w	Placenta praevia mit aktueller Blutung	2	2
O08.8w	Sonst Komplik nach Abort, EU-Gravidität u Molenschwang	2	2	O45.0w	Vorzeitige Plazentalösung b Gerinnungsstörung	2	2
O08.9w	Komplik nach Abort, EU-Gravid u Molenschw, nnbez	2	2	O46.0w	Präpartale Blutung b Gerinnungsstörung	2	2
O11w	Vorbst chr Hypert aufgepfropf Präekl Schw/Geb/WoB kompliz	2	2	O46.8w	Sonstige präpartale Blutung	2	2
O13w	Gestationshypertonie [schwang-induz Hypertonie]	2	2	O46.9w	Präpartale Blutung, nnbez	2	2
O14.0w	Leichte bis mäßige Präeklampsie	2	2	O47.0w	Frustrane Kontraktionen vor 37 vollendeten SSW	2	2
O14.1w	Schwere Präeklampsie	2	2	O47.1w	Frustrane Kontraktionen ab 37 od mehr vollendeten SSW	2	2
O14.2w	HELLP-Syndrom	2	2	O47.9w	Frustrane Kontraktionen, nnbez	2	2
O14.9w	Präeklampsie, nnbez	2	2	O67.0w	Intrapartale Blutung b Gerinnungsstörung	2	2
O15.0w	Eklampsie während Schwangerschaft	2	2	O67.8w	Sonstige intrapartale Blutung	2	2
O15.1w	Eklampsie unter Geburt	2	2	O67.9w	Intrapartale Blutung, nnbez	2	2
O15.2w	Eklampsie im Wochenbett	2	2	O71.0w	Uterusruptur vor Wehenbeginn	2	2
O15.9w	Eklampsie, zeitlicher Bezug nicht angegeben	2	2	O71.1w	Uterusruptur während Geburt	2	2
O20.0w	Drohender Abort	2	2	O72.3w	Postpartale Gerinnungsstörungen	2	2
O20.8w	Sonstige Blutung in Frühschwangerschaft	2	2	O74.0w	Aspirationspneumonie d Anästh währ Wehen/Entbind	2	2
				O74.1w	So pulmonale Komplik b Anästh währ Wehen/Entbindung	2	2

ICD	Text	OP. CCL	Med. CCL	ICD	Text	OP. CCL	Med. CCL
O74.2w	Kardiale Komplik b Anästh während Wehen/Entbindung	2	2	P11.50	Geburtsverletzung Wirbelsäule u RM m akut QSL	2,4	2,3
O74.3w	Komplik ZNS b Anästh während Wehen/Entbindung	2	2	P11.51	Geburtsverletzung Wirbelsäule u RM m chron QSL	2,4	2,3
O74.4w	Tox Reaktion auf Lokalanästh währ Wehen/Entbindung	2	2	P11.59	Geburtsverletzung Wirbelsäule u RM nnbez	2,4	2,3
O74.5w	Kopfschmerz Spinal/Periduralanästh währ Wehen/Entb	2	2	P21.0	Schwere Asphyxie unter Geburt	1,2	2
O74.6w	So Komplik b Spinal/Periduralanästh währ Wehen/Entb	2	2	P27.0	Mikity-Wilson-Syndrom	2,3	2
O74.7w	Mißlingen/Schwierigkeiten b Intub währ Wehen/Entbind	2	2	P27.1	Bronchopulmonale Dysplasie m U in Perinatalperiode	2,3	2
O74.8w	Sonst Komplik b Anästhesie währ Wehen/Entbindung	2	2	P27.8	Sonst chron AtemwegskH m U in Perinatalperiode	2,3	2
O74.9w	Komplik b Anästhesie währ Wehen/Entbindung, nnbez	2	2	P27.9	Nnbez chron AtemwegskH m U in Perinatalperiode	2,3	2
O75.1w	Schock während/nach Wehentätigkeit u Entbindung	2	2	P35.0	Rötelnembryopathie	2,4	2
O75.3w	Sonstige Infektion unter Geburt	2	2	P35.1	Angeborene Zytomegalie	2,4	2
O85w	Puerperalfieber	2	2	P35.2	Angeborene Infektion d Herpesviren [Herpes simplex]	2	2
O86.0w	Infektion Wunde nach operat geburtshilflichem Eingriff	2	2	P35.3	Angeborene Virushepatitis	1,2,3,4	1,2,3
O86.1w	Sonst Infektion Genitaltrakt nach Entbindung	2	2	P35.8	Sonstige angeborene Viruskrankheiten	2	2
O86.3w	Sonst Infektion Urogenitaltrakt nach Entbindung	2	2	P35.9	Angeborene Viruskrankheit, nnbez	2	2
O86.8w	Sonstige nbez Wochenbettinfektionen	2	2	P52.2	Intraventrik (nichttraumat) Blutg 3. Grad Fetus/Neugeb	2,3,4	1,2,3
O87.0w	Oberflächliche Thrombophlebitis im Wochenbett	2	2	P53	Hämorrhagische KH b Feten u Neugeborenen	2,3	1,2,3
O87.1w	Tiefe Venenthrombose im Wochenbett	2	2	P55.0	Rh-Isoimmunisierung b Feten u Neugeborenen	2,3	1,2,3
O87.3w	Hirnenthrombose im Wochenbett	2	2	P55.1	AB0-Isoimmunisierung b Feten u Neugeborenen	2,3	1,2,3
O88.0w	Luftembolie während Gestationsperiode	2	2	P55.8	Sonst hämolytische KH b Feten u Neugeborenen	2,3	1,2,3
O88.1w	Fruchtwasserembolie	2	2	P55.9	Hämolytische KH b Feten u Neugeborenen, nnbez	2,3	1,2,3
O88.20w	Lungenembolie während der Gestationsperiode	2	2	P59.1	Gallepfropf-Syndrom	1,2,3,4	1,2,3
O88.28w	Sonst Thromboembolie während der Gestationsperiode	2	2	P59.2	Neugeborenenikterus d so u nnbez Leberzellschädigung	1,2,3,4	1,2,3
O88.3w	Pyämische u septische Embolie währ GestatPeriode	2	2	P60	Disseminierte intravasale Gerinnung Fetus/Neugeb	2,3	1,2,3
O88.8w	Sonstige Embolie während Gestationsperiode	2	2	P61.0	Transitorische Thrombozytopenie b Neugeborenen	2,3	1,2,3
O89.0w	Pulmonale Komplik b Anästhesie im Wochenbett	2	2	P61.6	Sonst transitor Gerinnungsstörung Neugeborenes	2,3	1,2,3
O89.1w	Kardiale Komplik b Anästhesie im Wochenbett	2	2	P70.2	Diabetes mellitus b Neugeborenen	2	2,3
O89.2w	Komplikationen ZNS b Anästhesie im Wochenbett	2	2	P70.3	Iatrogene Hypoglykämie b Neugeborenen	2,3	2
O89.3w	Tox Reaktion auf Lokalanästhesie im Wochenbett	2	2	P70.4	Sonstige Hypoglykämie b Neugeborenen	2,3	2
O89.4w	Kopfschmerzen nach Spinal-/Periduralanästh i Wochenb	2	2	P71.0	Kuhmilch-Hypokalzämie b Neugeborenen	2,3,4	2,3
O89.5w	So Komplik nach Spinal-/Periduralanästh i Wochenbett	2	2	P71.1	Sonstige Hypokalzämie b Neugeborenen	2,3,4	2,3
O89.6w	Mißlingen/Schwierigkeiten b Intubation i Wochenbett	2	2	P71.2	Hypomagnesiämie b Neugeborenen	2,3,4	2,3
O89.8w	Sonst Komplik b Anästhesie im Wochenbett	2	2	P71.3	Tetanie b Neugeb, oh Kalzium- od Magnesiummangel	2,3,4	2,3
O89.9w	Komplikation b Anästhesie im Wochenbett, nnbez	2	2	P71.4	Transitorischer Hypoparathyreoidismus Neugeborenes	2,3,4	2,3
O90.1w	Dehiszenz geburtshilfliche Dammwunde	2	2	P71.8	So transit Störung Kalzium-/Magn-Stoffwechsel Neugeb	2,3,4	2,3
O90.3w	Kardiomyopathie im Wochenbett	2	2	P71.9	Transit Störung Kalzium-/Magn-Stoffwechsel Neugeb, nnbez	2,3,4	2,3
O90.4w	Postpartales akutes Nierenversagen	2	2	P72.0	Struma b Neugeborenen, aonkl	2,3,4	2,3
O98.0w	Tuberkulose, die Schwang/Geb/WoBett kompliziert	2	2	P74.0	Metabolische Spätazidose b Neugeborenen	2,3,4	2,3
O99.0w	Anämie, die Schwangersch/Geburt/WoBett kompliziert	2	2	P74.1	Dehydratation b Neugeborenen	2,3,4	2,3
O99.4w	KH Kreislsystem, die Schw/Geburt/WoBett kompliz	2	2	P74.2	Störung des Natriumgleichgewichtes Neugeborenes	2,3,4	2,3
P07.00	Neugeb, GebGewicht unt 500 g	2,3,4	1,2,3	P74.3	Störung des Kaliumgleichgewichtes Neugeborenes	2,3,4	2,3
P07.01	Neugeb, GebGewicht 500 b unt 750 g	2,3,4	1,2,3	P74.4	Sonst transit Stör Elektrolythaushalt Neugeborenes	2,3,4	2,3
P07.02	Neugeb, GebGewicht 750 bis unt 1000 g	2,3,4	1,2,3	P76.2	Darmverschluss b Neugeborenen d eingedickte Milch	2,3,4	2,3
P07.2	Neugeborenes m extremer Unreife	2,3,4	1,2,3	P77	Enterocolitis necroticans Fetus/Neugeborenes	2,4	2,3
				P90	Krämpfe b Neugeborenen	1,2,3,4	1,2
				P91.3	Zerebrale Übererregbarkeit Neugeborenes	1,2	2

ICD	Text	OP. CCL	Med. CCL	ICD	Text	OP. CCL	Med. CCL
P91.5	Koma b Neugeborenen	3,4	3	Q21.2	Defekt Vorhof- u Kammerseptum	3,4	3
P92.0	Erbrechen b Neugeborenen	1,2	1,2,3	Q21.3	Fallot-Tetralogie	3,4	3
P92.1	Regurgitation u Rumination b Neugeborenen	2,3,4	2,3	Q21.4	Aortopulmonaler Septumdefekt	3,4	3
P92.2	Trinkunlust b Neugeborenen	1,2	1,2,3	Q21.80	Fallot-Pentalogie	3,4	3
P92.3	Unterernährung b Neugeborenen	2,3,4	2,3	Q21.88	Sonst angeborene Fehlbildung der Herzsepten	3,4	3
P92.4	Überernährung b Neugeborenen	2,3,4	2,3	Q22.0	Pulmonalklappenatresie	3,4	3
P92.5	Schwierigkeit b Neugeborenen b Brusternährung	2,3,4	2,3	Q22.1	Angeborene Pulmonalklappenstenose	3,4	3
P94.0	Transitorische Myasthenia gravis b Neugeborenen	2,3	1,2,3	Q22.2	Angeborene Pulmonalklappeninsuffizienz	1,2,3	1,2
Q00.0	Anenzephalie	3,4	3	Q22.3	Sonst angeborene Fehlbildung Pulmonalklappe	1,2,3	1,2
Q00.1	Kraniorhachischisis	3,4	3	Q22.4	Angeborene Trikuspidalklappenstenose	1,2,3	1,2
Q00.2	Inienzephalie	3,4	3	Q22.5	Ebstein-Anomalie	2,3	2,3
Q01.0	Frontale Enzephalozele	3,4	3	Q22.6	Hypoplastisches Rechtsherzsyndrom	3,4	3
Q01.1	Nasofrontale Enzephalozele	3,4	3	Q22.8	Sonst angeborene Fehlbildung Trikuspidalklappe	1,2,3	1,2
Q01.2	Okzipitale Enzephalozele	3,4	3	Q22.9	Angeborene Fehlbildung Trikuspidalklappe, nnbez	1,2,3	1,2
Q01.8	Enzephalozele sonstiger Lokalisationen	3,4	3	Q23.0	Angeborene Aortenklappenstenose	3,4	3
Q02	Mikrozephalie	3,4	3	Q23.1	Angeborene Aortenklappeninsuffizienz	1,2,3	1,2
Q03.0	Fehlbildungen Aqueductus cerebri	3,4	3	Q23.2	Angeborene Mitralklappenstenose	1,2,3	1,2
Q03.1	Atresie Apertura mediana/Apertura laterales 4 Ventrikel	3,4	3	Q23.3	Angeborene Mitralklappeninsuffizienz	1,2,3	1,2
Q03.8	Sonstiger angeborener Hydrozephalus	2,3	1,2,3	Q23.4	Hypoplastisches Linksherzsyndrom	3,4	3
Q03.9	Angeborener Hydrozephalus, nnbez	2,3	1,2,3	Q23.8	Sonst angeborene Fehlbildung Aorten- u Mitralklappe	1,2,3	1,2
Q04.0	Angeborene Fehlbildungen Corpus callosum	3,4	3	Q23.9	Angeborene Fehlbildung Aorten- u Mitralklappe, nnbez	1,2,3	1,2
Q04.1	Arrhinenzephalie	3,4	3	Q24.0	Dextrokardie	3,4	3
Q04.2	Holoprosenzephalie-Syndrom	3,4	3	Q24.1	Lävokardie	3,4	3
Q04.3	Sonstige Reduktionsdeformitäten Gehirn	3,4	3	Q24.2	Cor triatriatum	3,4	3
Q04.4	Septooptische Dysplasie	3,4	3	Q24.3	Infundibuläre Pulmonalstenose	3,4	3
Q04.5	Megalenzephalie	3,4	3	Q24.4	Angeborene subvalvuläre Aortenstenose	1,2,3	1,2
Q04.6	Angeborene Gehirnzysten	3,4	3	Q24.6	Angeborener Herzblock	3,4	3
Q05.0	Zervikale Spina bifida m Hydrozephalus	3,4	3	Q25.0	Offener Ductus arteriosus	3,4	3
Q05.1	Thorakale Spina bifida m Hydrozephalus	3,4	3	Q25.1	Koarktation Aorta	3,4	3
Q05.2	Lumbale Spina bifida m Hydrozephalus	3,4	3	Q25.2	Atresie Aorta	3,4	3
Q05.3	Sakrale Spina bifida m Hydrozephalus	3,4	3	Q25.3	Stenose Aorta (angeboren)	1,2,3	1,2
Q05.4	Nnbez Spina bifida m Hydrozephalus	3,4	3	Q25.5	Atresie A pulmonalis	3,4	3
Q05.5	Zervikale Spina bifida oh Hydrozephalus	3,4	3	Q25.6	Stenose A pulmonalis (angeboren)	3,4	3
Q05.6	Thorakale Spina bifida oh Hydrozephalus	3,4	3	Q25.7	Sonst angeborene Fehlbildung A pulmonalis	3,4	3
Q05.7	Lumbale Spina bifida oh Hydrozephalus	3,4	3	Q26.0	Angeborene Stenose V cava	3,4	3
Q05.8	Sakrale Spina bifida oh Hydrozephalus	3,4	3	Q26.1	Persistenz linken V cava superior	3,4	3
Q05.9	Spina bifida, nnbez	1,2	2	Q26.2	Totale Fehleinmündung Lungenvenen	3,4	3
Q06.0	Amyelie	3,4	3	Q26.3	Partielle Fehleinmündung Lungenvenen	3,4	3
Q06.1	Hypoplasie u Dysplasie Rückenmark	3,4	3	Q26.4	Fehleinmündung Lungenvenen, nnbez	3,4	3
Q06.2	Diastatomyelie	3,4	3	Q26.5	Fehleinmündung Pfortader	3,4	3
Q06.3	Sonst angeborene Fehlbildung Cauda equina	3,4	3	Q26.6	Fistel zw V portae u A hepatica (angeboren)	3,4	3
Q06.4	Hydromyelie	3,4	3	Q27.0	Angeborenes Fehlen od Hypoplasie A umbilicalis	3,4	3
Q06.8	Sonst nbez angeborene Fehlbildungen RM	3,4	3	Q28.00	Angeborenes art-ven Aneurysma der präzerebr Gefäße	3,4	3
Q07.0	Arnold-Chiari-Syndrom	3,4	3	Q28.01	Angeborene arteriovenöse Fistel der präzerebralen Gefäße	3,4	3
Q07.8	Sonst nbez angeborene Fehlbildungen Nervensystem	3,4	3	Q28.08	Sonst ange art-ven Fehlbildg d präzerebralen Gefäße	3,4	3
Q11.0	Zystenauge [cystic eyeball]	3,4	3	Q28.10	Angeborenes Aneurysma der präzerebralen Gefäße	3,4	3
Q11.1	Sonstiger Anophthalmus	3,4	3	Q28.11	Angeborene Fistel der präzerebralen Gefäße	3,4	3
Q11.2	Mikrophthalmus	3,4	3	Q28.18	Sonst angeborene Fehlbildg d präzerebralen Gefäße	3,4	3
Q11.3	Makrophthalmus	3,4	3	Q28.20	Angeborenes art-ven Aneurysma d zerebralen Gefäße	3,4	3
Q20.0	Truncus arteriosus communis	3,4	3	Q28.21	Angeborene arteriovenöse Fistel der zerebralen Gefäße	3,4	3
Q20.1	Re Doppelausstromventrikel [Double outlet right ventricle]	3,4	3	Q28.28	Sonst angeborene art-ven Fehlbildg d zerebralen Gefäße	3,4	3
Q20.2	Linker Doppelausstromventrikel [Double outlet left ventricle]	3,4	3	Q28.30	Angeborenes Aneurysma der zerebralen Gefäße	3,4	3
Q20.3	Diskordante ventrikuloarterielle Verbindung	3,4	3	Q28.31	Angeborene Fistel der zerebralen Gefäße	3,4	3
Q20.4	Doppelseinstromventrikel [Double inlet ventricle]	3,4	3				
Q20.5	Diskordante atrioventrikuläre Verbindung	3,4	3				
Q20.6	Vorhofisomerismus	3,4	3				
Q20.8	Sonst angeb Fehlbildung Herzhöhlen u verbind Strukturen	3,4	3				
Q20.9	Angeb Fehlbildung Herzhöhlen u verbind Strukturen, nnbez	3,4	3				
Q21.0	Ventrikelseptumdefekt	3,4	3				

ICD	Text	OP. CCL	Med. CCL	ICD	Text	OP. CCL	Med. CCL
Q31.0	Kehlkopfsegel	3,4	3	Q45.0	Agenesie, Aplasie u Hypoplasie Pankreas	3,4	3
Q31.1	Angeborene subglottische Stenose	3,4	3	Q50.0	Angeborenes Fehlen Ovar	3,4	3
Q31.2	Hypoplasie Kehlkopf	3,4	3	Q50.2	Angeborene Torsion Ovar	3,4	3
Q31.3	Laryngozele (angeboren)	3,4	3	Q51.0	Agenesie u Aplasie Uterus	3,4	3
Q31.5	Angeb Laryngomalazie	3,4	3	Q51.1	Uterus duplex m Uterus bicollis u Vagina duplex	3,4	3
Q31.8	Sonst angeborene Fehlbildung Kehlkopf	3,4	3	Q51.2	Sonstige Formen Uterus duplex	3,4	3
Q32.0	Angeborene Tracheomalazie	3,4	3	Q51.5	Agenesie u Aplasie Cervix uteri	3,4	3
Q32.1	Sonstige angeborene Fehlbildungen Trachea	3,4	3	Q51.7	Angeb Fisteln zw Uterus u Verdauungs- od Hamtrakt	3,4	3
Q32.2	Angeborene Bronchomalazie	3,4	3	Q52.0	Angeborenes Fehlen Vagina	3,4	3
Q32.3	Angeborene Bronchusstenose	3,4	3	Q52.1	Vagina duplex	3,4	3
Q32.4	Sonst angeborene Fehlbildung Bronchien	3,4	3	Q52.2	Angeborene rektovaginale Fistel	3,4	3
Q33.0	Angeborene Zystenlunge	3,4	3	Q54.0	Glanduläre Hypospadie	3,4	3
Q33.1	Akzessorischer Lungenlappen	3,4	3	Q54.1	Penile Hypospadie	3,4	3
Q33.2	Lungensequestration (angeboren)	3,4	3	Q54.2	Penoskrotale Hypospadie	3,4	3
Q33.3	Agenesie Lunge	3,4	3	Q54.3	Perineale Hypospadie	3,4	3
Q33.4	Angeborene Bronchiektasie	3,4	3	Q55.0	Fehlen u Aplasie Hodens	3,4	3
Q33.5	Ektopisches Gewebe in Lunge (angeboren)	3,4	3	Q55.1	Hypoplasie Hoden u Skrotum	3,4	3
Q33.6	Hypoplasie u Dysplasie Lunge	3,4	3	Q55.3	Atresie Ductus deferens	3,4	3
Q33.8	Sonstige angeborene Fehlbildungen Lunge	3,4	3	Q55.4	So angeb Fehlb Dct defer/NbHoden/V seminal u Prostata	3,4	3
Q35.1	Spalte harter Gaumen	3,4	3	Q55.5	Angeborenes Fehlen u Aplasie Penis	3,4	3
Q35.5	Spalte harter u weicher Gaumen	3,4	3	Q55.6	Sonst angeborene Fehlbildung Penis	3,4	3
Q37.0	Spalte harter Gaumen m beidseitiger Lippenspalte	3,4	3	Q56.0	Hermaphroditismus, aonkl	3,4	3
Q37.1	Spalte harter Gaumen m einseitiger Lippenspalte	3,4	3	Q56.1	Pseudohermaphroditismus masculinus, aonkl	3,4	3
Q37.2	Spalte weicher Gaumen m beidseitiger Lippenspalte	3,4	3	Q56.2	Pseudohermaphroditismus femininus, aonkl	3,4	3
Q37.3	Spalte weicher Gaumen m einseitiger Lippenspalte	3,4	3	Q56.3	Pseudohermaphroditismus, nnbez	3,4	3
Q37.4	Spalte harter/weicher Gaumen m beidseitiger Lippenspalte	3,4	3	Q56.4	Unbestimmtes Geschlecht, nnbez	3,4	3
Q37.5	Spalte harter/weicher Gaumen m einseitiger Lippenspalte	3,4	3	Q60.1	Nierenagenesie, beidseitig	3,4	3
Q39.0	Ösophagusatresie oh Fistel	3,4	3	Q60.6	Potter-Syndrom	3,4	3
Q39.1	Ösophagusatresie m Ösophagotrachealfistel	3,4	3	Q61.1	Polyzyst Niere, autosom-rez	3,4	3
Q39.2	Angeborene Ösophagotrachealfistel o Atresie	3,4	3	Q61.2	Polyzyst Niere, autosom-dom	3,4	3
Q39.4	Ösophagusmembran	2,4	2,3	Q62.0	Angeborene Hydronephrose	3,4	3
Q40.0	Angeborene hypertrophische Pylorusstenose	3,4	3	Q62.1	Atresie und (angeborene) Stenose Ureter	3,4	3
Q41.0	Angeb(s) Fehlen, Atresie u Stenose Duodenum	3,4	3	Q62.2	Angeborener Megaureter	3,4	3
Q41.1	Angeb(s) Fehlen, Atresie u Stenose Jejunum	3,4	3	Q62.3	Sonst (angeb) obstruktive Defekte Nierenbecken u Ureter	3,4	3
Q41.2	Angeb(s) Fehlen, Atresie u Stenose Ileum	3,4	3	Q62.4	Agenesie Ureter	3,4	3
Q41.8	Angeb(s) Fehlen, Atresie u Stenose so nbez Teile Dünndarm	3,4	3	Q62.7	Angeborener vesiko-ureterorener Reflux	3,4	3
Q42.0	Angeb(s) Fehlen, Atresie u Stenose Rektum m Fistel	3,4	3	Q64.0	Epispadie	3,4	3
Q42.1	Angeb(s) Fehlen, Atresie u Stenose Rektum oh Fistel	3,4	3	Q64.1	Ekstrophie Harnblase	3,4	3
Q42.2	Angeb(s) Fehlen, Atresie u Stenose Anus m Fistel	3,4	3	Q64.4	Fehlbildung Urachus	3,4	3
Q42.3	Angeb(s) Fehlen, Atresie u Stenose Anuss oh Fistel	3,4	3	Q64.5	Angeborenes Fehlen Harnblase u Urethra	3,4	3
Q42.8	Angeb(s) Fehlen, Atresie u Stenose sonst Teile Dickdarm	3,4	3	Q65.0	Angeborene Luxation Hüftgelenk, einseitig	3,4	3
Q42.9	Angeb(s) Fehlen, Atresie u Stenose Dickdarm, Teil nnbez	3,4	3	Q65.1	Angeborene Luxation Hüftgelenk, beidseitig	3,4	3
Q43.1	Hirschsprung-KH	3,4	3	Q65.3	Angeborene Subluxation Hüftgelenk, einseitig	3,4	3
Q43.40	Duplikatur Dünndarm	3,4	3	Q65.4	Angeborene Subluxation Hüftgelenk, beidseitig	3,4	3
Q43.41	Duplikatur Kolon	3,4	3	Q65.6	Instabiles Hüftgelenk (angeboren)	3,4	3
Q43.42	Duplikatur Rektum	3,4	3	Q67.2	Dolichocephalie	3,4	3
Q43.5	Ektopia ani	3,4	3	Q67.3	Plagiozephalie	3,4	3
Q43.6	Angeborene Fistel Rektum u Anus	3,4	3	Q71.0	Angeborenes vollständiges Fehlen obere Extremität(en)	3,4	3
Q43.7	Kloakenpersistenz	3,4	3	Q71.1	Angeb Fehlen Ober- u Unterarm b vorhandener Hand	3,4	3
Q44.0	Agenesie, Aplasie u Hypoplasie Gallenblase	3,4	3	Q71.2	Angeborenes Fehlen Unterarm u Hand	3,4	3
Q44.2	Atresie Gallengänge	3,4	3	Q71.3	Angeborenes Fehlen Hand od ein/mehr Finger	3,4	3
Q44.3	Angeborene Stenose u Striktur Gallengänge	3,4	3	Q71.4	Longitudinaler Reduktionsdefekt Radius	3,4	3
Q44.4	Choledochuszyste	3,4	3	Q71.5	Longitudinaler Reduktionsdefekt Ulna	3,4	3
Q44.5	Sonst angeborene Fehlbildung Gallengänge	2,3,4	2,3	Q71.6	Spalthand	3,4	3
Q44.6	Zystische Leberkrankheit [Zystenleber]	3,4	3	Q71.8	Sonstige Reduktionsdefekte ob Extremität(en)	3,4	3
				Q72.0	Angeborenes vollständiges Fehlen unt Extremität(en)	3,4	3
				Q72.1	Angeb Fehlen Ober- u Unterschenkel b vorhandenem Fuß	3,4	3
				Q72.2	Angeborenes Fehlen Unterschenkel u Fuß	3,4	3

ICD	Text	OP. CCL	Med. CCL	ICD	Text	OP. CCL	Med. CCL
Q72.3	Angeborenes Fehlen Fuß od ein/mehr Zehen	3,4	3	Q87.8	Sonst nbez angeborene Fehlbildungssynde, aonkl	3,4	3
Q72.4	Longitudinaler Reduktionsdefekt Femur	3,4	3	Q89.4	Siamesische Zwillinge	3,4	3
Q72.5	Longitudinaler Reduktionsdefekt Tibia	3,4	3	Q90.0	Trisomie 21, meiotische Non-disjunction	3,4	3
Q72.6	Longitudinaler Reduktionsdefekt Fibula	3,4	3	Q90.1	Trisomie 21, Mosaik (mitotische Non-disjunction)	3,4	3
Q72.7	Spaltfuß	3,4	3	Q90.2	Trisomie 21, Translokation	3,4	3
Q72.8	Sonstige Reduktionsdefekte untere Extremität (en)	3,4	3	Q90.9	Down-Syndrom, nnbez	3,4	3
Q74.3	Arthrogryposis multiplex congenita	3,4	3	Q91.0	Trisomie 18, meiotische Non-disjunction	3,4	3
Q75.0	Kraniosynostose	3,4	3	Q91.1	Trisomie 18, Mosaik (mitotische Non-disjunction)	3,4	3
Q75.1	Dysostosis craniofacialis	3,4	3	Q91.2	Trisomie 18, Translokation	3,4	3
Q75.2	Hypertelorismus	3,4	3	Q91.3	Edwards-Syndrom, nnbez	3,4	3
Q75.3	Makrozephalie	3,4	3	Q91.4	Trisomie 13, meiotische Non-disjunction	3,4	3
Q75.4	Dysostosis mandibulofacialis	3,4	3	Q91.5	Trisomie 13, Mosaik (mitotische Non-disjunction)	3,4	3
Q75.5	Okulo-mandibulo-faziales Syndrom	3,4	3	Q91.6	Trisomie 13, Translokation	3,4	3
Q75.8	So nbez angeb Fehlbild Schädel-/Gesichtsschädelknochen	3,4	3	Q91.7	Patau-Syndrom, nnbez	3,4	3
Q76.1	Klippel-Feil-Syndrom	3,4	3	Q92.0	Vollständige Trisomie, meiotische Non-disjunction	3,4	3
Q76.3	Angeborene Skoliose d angeborene Knochenfehlbildung	3,4	3	Q92.1	Vollständige Trisomie, Mosaik (mitotische Non-disjunction)	3,4	3
Q77.0	Achondrogenesie	3,4	3	Q92.2	Partielle Trisomie, Majorform	3,4	3
Q77.1	Thanatophore Dysplasie	3,4	3	Q92.3	Partielle Trisomie, Minorform	3,4	3
Q77.2	Kurzripp-Polydaktylie-Syndrome	3,4	3	Q92.4	Chromosomenduplikat nur in Prometaphase sichtbar	3,4	3
Q77.3	Chondrodysplasia-punctata-Syndrome	3,4	3	Q92.5	Chromosomenduplikat m so komplexen Rearrangements	3,4	3
Q77.4	Achondroplasie	3,4	3	Q92.6	Überzählige Marker-Chromosomen	3,4	3
Q77.5	Diastrophische Dysplasie	3,4	3	Q92.7	Triploidie u Polyploidie	3,4	3
Q77.6	Chondroektodermale Dysplasie	3,4	3	Q92.8	Sonst nbez Trisomien u partielle Trisomien Autosomen	3,4	3
Q77.7	Dysplasia spondyloepiphysaria	3,4	3	Q93.0	Vollständige Monosomie, meiotische Non-disjunction	3,4	3
Q77.8	So Osteochondrodysp m WachstStör Röhrenkn u WS	3,4	3	Q93.1	Vollst Monosomie, Mosaik (mitotische Non-disjunction)	3,4	3
Q78.0	Osteogenesis imperfecta	3,4	3	Q93.2	Ringchromosomen u dizentrische Chromosomen	3,4	3
Q78.1	Polyostot fibrös Dysplas [Jaffé-Lichtenstein-Synd]	3,4	3	Q93.3	Deletion kurzer Arm Chromosom 4	3,4	3
Q78.2	Marmorknochenkrankheit	3,4	3	Q93.4	Deletion kurzer Arm Chromosom 5	3,4	3
Q78.3	Progrediente diaphysäre Dysplasie	3,4	3	Q93.5	Sonstige Deletionen Chromosomenteil	3,4	3
Q78.4	Enchondromatose	3,4	3	Q93.6	Deletionen, nur in Prometaphase sichtbar	3,4	3
Q78.5	Metaphysäre Dysplasie	3,4	3	Q93.7	Deletionen m so komplexen Rearrangements	3,4	3
Q78.6	Angeborene multiple Exostosen	3,4	3	Q93.8	Sonstige Deletionen Autosomen	3,4	3
Q78.8	Sonstige nbez Osteochondrodysplasien	3,4	3	Q95.0	Balancierte Translokation u Insertion b normalen Individuum	3,4	3
Q79.0	Angeborene Zwerchfellhernie	3,4	3	Q95.1	Chromosomen-Inversion b normalen Individuum	3,4	3
Q79.1	Sonst angeborene Fehlbildung Zwerchfell	3,4	3	Q95.2	Balanciert Rearrangement Autosomen b abn Individuum	3,4	3
Q79.2	Exomphalus	3,4	3	Q95.3	Balanc Rearrangement Gonosom/Autosom b abn Individuum	3,4	3
Q79.3	Gastroschisis	3,4	3	Q95.4	Individuen m Marker-Heterochromatin	3,4	3
Q79.4	Bauchdeckenaplasie-Syndrom	3,4	3	Q95.5	Individuen m autosomaler Bruchstelle	3,4	3
Q79.6	Ehlers-Danlos-Syndrom	3,4	3	Q95.8	So balanciert Chromosom-Rearrangement u Strukt-Marker	3,4	3
Q79.8	Sonst angeb Fehlbildung Muskel-Skelett-System	3,4	3	Q96.0	Karyotyp 45,X	3,4	3
Q81.0	Epidermolysis bullosa simplex	3,4	3	Q96.1	Karyotyp 46,X iso (Xq)	3,4	3
Q81.1	Epidermolysis bullosa atrophicans gravis	3,4	3	Q96.2	Karyotyp 46,X m Gonosomenanom, ausgenomm iso (Xq)	3,4	3
Q81.2	Epidermolysis bullosa dystrophica	3,4	3	Q96.3	Mosaik, 45,X/46,XX oder 45,X/46,XY	3,4	3
Q81.8	Sonstige Epidermolysis bullosa	3,4	3	Q96.4	Mosaik, 45,X/sonstige Zelllinie(n) mit Gonosomenanomalie	3,4	3
Q85.0	Neurofibromatose (nicht bösartig)	3,4	3	Q96.8	Sonstige Varianten Turner-Syndrom	3,4	3
Q85.1	Tuberöse (Him-) Sklerose	3,4	3	Q97.0	Karyotyp 47,XXX	3,4	3
Q85.8	Sonstige Phakomatosen, aonkl	3,4	3	Q97.1	Weiblicher Phänotyp m mehr als drei X-Chromosomen	3,4	3
Q86.0	Alkohol-Embryopathie (mit Dysmorphien)	3,4	3	Q97.2	Mosaik, Zelllinien m unterschiedl Anzahl X-Chromosomen	3,4	3
Q86.1	Antiepileptika-Embryopathie	3,4	3				
Q86.2	Warfarin-Embryopathie	3,4	3				
Q86.8	Sonst angeborene Fehlbildungssynd bek äußere Ursachen	3,4	3				
Q87.0	Angeb FehlbildSynd m vorwiegender Beteiligung Gesicht	3,4	3				
Q87.1	Angeb FehlbildSynd vorw m Kleinwuchs einherg	3,4	3				
Q87.2	Angeb FehlbildSynd m vorwiegend Beteiligung Extrem	3,4	3				
Q87.3	Angeb FehlbSynd m verm GewWachstum früh Kindesalter	3,4	3				
Q87.4	Marfan-Syndrom	3,4	3				
Q87.5	Sonst angeb FehlbildSynd m sonst Skelettveränderungen	3,4	3				



ICD	Text	OP. CCL	Med. CCL	ICD	Text	OP. CCL	Med. CCL
Q97.3	Weiblicher Phänotyp m Karyotyp 46,XY	3,4	3	S02.69	Unterkieferfraktur, mehrere Teile	2,3	2,3
Q97.8	Sonst nbez Anomalien Gonosomen b weiblichem Phänotyp	3,4	3	S02.7	Multiple Frakturen Schädel- u Gesichtsschädelknochen	2,3	2
Q98.0	Klinefelter-Syndrom, Karyotyp 47,XXY	3,4	3	S02.8	Frakturen sonst Schädel- u Gesichtsschädelknochen	2,3	2
Q98.1	Klinefelter-Synd, männl Phänotyp m > 2 X-Chromosomen	3,4	3	S02.9	Fraktur Schädel- u Gesichtsschädelknochen, Teil nnbez	1,2,3	1,2
Q98.2	Klinefelter-Synd, männlicher Phänotyp m Karyotyp 46,XX	3,4	3	S05.2	Rißverletz/Ruptur Auge m Prolaps/Verlust intraok Gewebe	1,2,3,4	1,2
Q98.3	Sonst männlicher Phänotyp m Karyotyp 46,XX	3,4	3	S05.3	Rißverletz Auge ohne Prolaps/Verlust intraok Gewebe	1,2,3,4	1,2
Q98.5	Karyotyp 47,XXY	3,4	3	S05.4	Penetrierende Wunde d Orbita m/oh Fremdkörper	1,2,3,4	1,2
Q98.6	Männl Phänotyp m Strukturanomalie Gonosomen	3,4	3	S05.7	Abriß Augapfel	1,2,3,4	1,2
Q98.7	Männlicher Phänotyp m Gonosomen-Mosaik	3,4	3	S05.8	Sonstige Verletzungen Auge u Orbita	1,2,3,4	1,2
Q98.8	Sonst nbez Anomalien Gonosomen männl Phänotyp	3,4	3	S06.1	Traumatisches Hirnödem	2,3,4	2
Q99.0	Chimäre 46,XX/46,XY	3,4	3	S06.20	Diffuse Hirn- u Kleinhirnverletzung, nnbez	2,3,4	2
Q99.1	Hermaphroditismus verus mit Karyotyp 46,XX	3,4	3	S06.21	Diffuse Hirnkontusionen	2,3,4	2
Q99.2	Fragiles X-Chromosom	3,4	3	S06.22	Diffuse Kleinhirnkontusionen	2,3,4	2
Q99.8	Sonstige nbez Chromosomenanomalien	3,4	3	S06.23	Multiple intrazerebrale u zerebellare Hämatome	2,3,4	2
R04.2	Hämoptoe	1,2	1,2	S06.28	Sonstige diffuse Hirn-/Kleinhirnverletzungen	2,3,4	2
R04.8	Blutung aus sonst Lok in Atemwegen	1,2	1,2	S06.30	Umschriebene Hirn-/Kleinhirnverletzung, nnbez	2,3,4	2
R04.9	Blutung aus Atemwegen, nnbez	1,2	1,2	S06.31	Umschriebene Hirnkontusion	2,3,4	2
R09.2	Atemstillstand	3,4	1,3	S06.32	Umschriebene Kleinhirnkontusion	2,3,4	2
R15	Stuhlinkontinenz	1	1	S06.33	Umschriebenes zerebrales Hämatom	2,3,4	2
R18	Aszites	1,2,3	2,3	S06.34	Umschriebenes zerebellares Hämatom	2,3,4	2
R29.0	Tetanie	2,3,4	2,3	S06.38	Sonst umschriebene Hirn-/Kleinhirnverletzungen	2,3,4	2
R31	Nnbez Hämaturie	1,2	1,2	S06.4	Epidurale Blutung	2,3,4	2
R40.2	Koma, nnbez	3,4	3	S06.5	Traumatische subdurale Blutung	2,3,4	2
R47.0	Dysphasie u Aphasie	1	1	S06.6	Traumatische subarachnoidale Blutung	2,3,4	2
R47.1	Dysarthrie u Anarthrie	1,2	2	S06.70	Bewußtlos b SHT, < 30 Min	1,2	1,2
R47.8	So u nnbez Sprech-/Sprachstörungen	1	1	S06.71	Bewußtlos b SHT, 30 Min bis 24 Std	2,3,4	2
R56.0	Fieberkrämpfe	1,2	1,2	S06.72	Bewußtlos b SHT, > 24 h, m Rückk z vorh besteh BewGr	2,3,4	2
R56.8	So u nnbez Krämpfe	1	1	S06.73	Bewußtlos b SHT, > 24 h, oh Rückk z vorh besteh BewGr	2,3,4	2
R57.0	Kardiogener Schock	2,3,4	2,3	S06.79	Bewußtlos b SHT, Dauer nnbez	1,2	1,2
R57.1	Hypovolämischer Schock	3,4	3	S06.8	Sonstige intrakranielle Verletzungen	2,3,4	2
R57.2	Septischer Schock	3,4	3	S07.0	Zerquetschung Gesicht	2,3	2
R57.8	Sonstige Formen Schock	3,4	3	S07.1	Zerquetschung Schädel	2,3	2
R57.9	Schock, nnbez	2,3,4	2,3	S07.8	Zerquetschung sonstiger Teile Kopf	2,3	2
R58	Blutung, aonkl	1,2,3	1,2	S07.9	Zerquetschung Kopf, Teil nnbez	2,3	2
R63.3	Ernährungsprobleme u unsachgemäße Ernährung	1,2	1,2	S08.8	Traumatische Amputation sonst Teile Kopf	2,3	2
R64	Kachexie	1,2,3	1,2,3	S09.0	Verletzung Blutgefäße Kopf, aonkl	2,3	2
R65.0	Syst inflam Response-Synd [SIRS] infekt o Organkomp	3,4	3	S11.01	Offene Wunde: Kehlkopf	2	2
R65.1	Syst inflam Response-Synd [SIRS] infekt m Organkomp	3,4	3	S11.02	Offene Wunde: Trachea, Pars cervicalis	2,3,4	2
R65.2	Syst inflam Response-Synd [SIRS] ni-infekt o Organkomp	3,4	3	S12.0	Fraktur 1. Halswirbel	2,3	2
R65.3	Syst inflam Response-Synd [SIRS] ni-infekt m Organkomp	3,4	3	S12.1	Fraktur 2. Halswirbel	2,3	2
R65.9	System inflamm Response-Synd [SIRS], nnbez	3,4	3	S12.21	Fraktur 3. Halswirbel	2,3	2
R82.0	Chylurie	2,3	2,3	S12.22	Fraktur 4. Halswirbel	2,3	2
R82.1	Myoglobinurie	2,3,4	2,3	S12.23	Fraktur 5. Halswirbel	2,3	2
S02.0	Schädeldachfraktur	2,3	2	S12.24	Fraktur 6. Halswirbel	2,3	2
S02.1	Schädelbasisfraktur	2,3	2	S12.25	Fraktur 7. Halswirbel	2,3	2
S02.3	Fraktur Orbitaboden	1,2,3,4	1,2	S12.7	Multiple Frakturen Halswirbelsäule	2,3	2
S02.4	Fraktur Jochbein u Oberkiefer	2,3	2,3	S12.8	Fraktur sonstiger Teile im Bereich Hals	2	2
S02.60	Unterkieferfraktur, Teil nnbez	2,3	2,3	S12.9	Fraktur im Bereich Hals, Teil nnbez	2	2
S02.61	Unterkieferfraktur, Processus condylaris	2,3	2,3	S13.0	Traumatische Ruptur zervikale Bandscheibe	2,3	2
S02.62	Unterkieferfraktur, Subkondylär	2,3	2,3	S13.10	Luxation Halswirbel, Höhe nnbez	2,3	2
S02.63	Unterkieferfraktur, Processus coronoideus	2,3	2,3	S13.11	Luxation Halswirbel, C1/C2	2,3	2
S02.64	Unterkieferfraktur, Ramus mandibulae, nnbez	2,3	2,3	S13.12	Luxation Halswirbel, C2/C3	2,3	2
S02.65	Unterkieferfraktur, Angulus mandibulae	2,3	2,3	S13.13	Luxation Halswirbel, C3/C4	2,3	2
S02.66	Unterkieferfraktur, Symphysis mandibulae	2,3	2,3	S13.14	Luxation Halswirbel, C4/C5	2,3	2
S02.67	Unterkieferfraktur, Pars alveolaris	2,3	2,3	S13.15	Luxation Halswirbel, C5/C6	2,3	2
S02.68	Unterkieferfraktur, Pars alveolaris	2,3	2,3	S13.16	Luxation Halswirbel, C6/C7	2,3	2
S02.68	Unterkieferfraktur, Corpus mandibulae, sonst u nnbez Teile	2,3	2,3	S13.17	Luxation Halswirbel, C7/T1	2,3	2

ICD	Text	OP. CCL	Med. CCL	ICD	Text	OP. CCL	Med. CCL
S13.18	Luxation Halswirbel, sonstige	2,3	2	S25.3	Verletzung V brachiocephalica od V subclavia	2,3	2
S13.2	Luxation sonst u nnbez Teile im Bereich Hals	2,3	2	S25.4	Verletzung von Pulmonalgefäßen	2,3	2
S13.3	Multiple Luxationen im Bereich Hals	2,3	2	S25.7	Verletzung mehrerer Blutgefäße Thorax	2,3	2
S14.0	Kontusion Ödem zervikales Rückenmark	2,4	2,3	S26.0	Traumatisches Hämoperikard	1,2,3	1,2
S14.10	Verletzungen zervikales Rückenmark, nnbez	2,4	2,3	S26.81	Prellung Herz	1,2,3	1,2
S14.11	Komplette QS-Verletzt zervikal RM	2,4	2,3	S26.82	Rißverletzung Herz oh Eröffnung Herzhöhle	1,2,3	1,2
S14.12	Zentr Halsmarkverletzt (inkompl QS-Verletzt)	2,4	2,3	S26.83	Rißverletzung Herz m Eröffnung Herzhöhle	1,2,3	1,2
S14.13	Sonst inkompl QS-Verletzt, zervikal RM	2,4	2,3	S26.9	Verletzung Herz, nnbez	1,2,3	1,2
S14.2	Verletzung Nervenwurzeln Halswirbelsäule	2	2	S27.0	Traumatischer Pneumothorax	2,3,4	2,3
S14.3	Verletzung Plexus brachialis	2	2	S27.1	Traumatischer Hämatothorax	2,3,4	2,3
S14.70	Verletzung zervikales RM, Höhe nnbez	2,4	2,3	S27.2	Traumatischer Hämatothorax	2,3,4	2,3
S14.71	Verletzung Rückenmark, C1	2,4	2,3	S27.32	Rißverletzung Lunge	2,3,4	2
S14.72	Verletzung Rückenmark, C2	2,4	2,3	S27.4	Verletzung eines Bronchus	2,3,4	2
S14.73	Verletzung Rückenmark, C3	2,4	2,3	S27.5	Verletzung Trachea, Pars thoracica	2,3	1,2
S14.74	Verletzung Rückenmark, C4	2,4	2,3	S27.6	Verletzung Pleura	2,3	1,2
S14.75	Verletzung Rückenmark, C5	2,4	2,3	S27.82	Verletzung Ductus thoracicus	2,3	1,2
S14.76	Verletzung Rückenmark, C6	2,4	2,3	S27.83	Verletzung Ösophagus, Pars thoracica	2,4	2,3
S14.77	Verletzung Rückenmark, C7	2,4	2,3	S27.84	Verletzung Thymus	2,3	1,2
S14.78	Verletzung Rückenmark, C8	2,4	2,3	S28.0	Brustkorbzerquetschung	2,3	2
S15.00	Verletzung A carotis, Teil nnbez	2,3	2	S28.1	Traumatische Amputation eines Teiles Thorax	2,3	2
S15.01	Verletzung A carotis communis	2,3	2	S32.00	Fraktur Lendenwirbel, Höhe nnbez	2,3	2
S15.02	Verletzung A carotis externa	2,3	2	S32.01	Fraktur Lendenwirbel, L1	2,3	2
S15.03	Verletzung A carotis interna	2,3	2	S32.02	Fraktur Lendenwirbel, L2	2,3	2
S15.1	Verletzung A vertebralis	2,3	2	S32.03	Fraktur Lendenwirbel, L3	2,3	2
S15.2	Verletzung V jugularis externa	2,3	2	S32.04	Fraktur Lendenwirbel, L4	2,3	2
S15.3	Verletzung V jugularis interna	2,3	2	S32.05	Fraktur Lendenwirbel, L5	2,3	2
S15.7	Verletzung mehrerer Blutgefäße in Höhe Hals	2,3	2	S32.1	Fraktur Os sacrum	2,3	2
S15.8	Verletzung sonst Blutgefäße in Höhe Hals	2,3	2	S32.2	Fraktur Os coccygis	2,3	2
S15.9	Verletzung nnbez Blutgefäße in Höhe Hals	2,3	2	S32.4	Fraktur Acetabulum	3,4	2,3
S17.0	Zerquetschung Kehlkopf u Trachea	2,3	2	S32.5	Fraktur Os pubis	3,4	2,3
S17.8	Zerquetschung sonstiger Teile Hals	2,3	2	S32.82	Fraktur, Lendenwirbelsäule u Kreuzbein, Teil nnbez	2,3	2
S17.9	Zerquetschung Hals, Teil nnbez	2,3	2	S32.83	Fraktur, Becken, Teil nnbez	2,3	2
S22.00	Fraktur Brustwirbel, Höhe nnbez	2,3	2	S32.89	Fraktur, sonst u multiple Teile Becken	3,4	2,3
S22.01	Fraktur Brustwirbel, T1 u T2	2,3	2	S34.0	Kontusion Ödem lumbales RM [Conus medullaris]	2,4	2,3
S22.02	Fraktur Brustwirbel, T3 u T4	2,3	2	S34.10	Kompl QS-Verletzt lumbal RM	2,4	2,3
S22.03	Fraktur Brustwirbel, T5 u T6	2,3	2	S34.11	Inkompl QS-Verletzt lumbal RM	2,4	2,3
S22.04	Fraktur Brustwirbel, T7 u T8	2,3	2	S34.18	Sonst Verletzt lumbal RM	2,4	2,3
S22.05	Fraktur Brustwirbel, T9 u T10	2,3	2	S34.2	Verletzt von Nervenwurzeln Lendenwirbelsäule Kreuzbein	2	2
S22.06	Fraktur Brustwirbel, T11 u T12	2,3	2	S34.30	Kompl traumat Cauda- (equina-) Synd	2,4	2,3
S22.1	Multiple Frakturen Brustwirbelsäule	2,3	2	S34.31	Inkompl traumat Cauda- (equina-) Synd	2,4	2,3
S22.2	Fraktur Sternum	2,3,4	2	S34.38	So u nnbez Verletzt Cauda equina	2,4	2,3
S22.40	Rippenserienfraktur, nnbez	2,3,4	2	S34.4	Verletzung Plexus lumbosacralis	2	2
S22.41	Rippenserienfraktur, m Beteiligung erste Rippe	2,3,4	2	S34.70	Verletzt lumbal RM, Höhe nnbez	2,4	2,3
S22.42	Rippenserienfraktur, m Beteiligung von zwei Rippen	2,3,4	2	S34.71	Verletzung Rückenmark, L1	2,4	2,3
S22.43	Rippenserienfraktur, m Beteiligung von drei Rippen	2,3,4	2	S34.72	Verletzung Rückenmark, L2	2,4	2,3
S22.44	Rippenserienfraktur, m Beteiligung vier u mehr Rippen	2,3,4	2	S34.73	Verletzung Rückenmark, L3	2,4	2,3
S22.5	Instabiler Thorax	2,3,4	2	S34.74	Verletzung Rückenmark, L4	2,4	2,3
S24.0	Kontusion u Ödem thorakales Rückenmark	2,4	2,3	S34.75	Verletzung Rückenmark, L5	2,4	2,3
S24.10	Verletzung thorakales Rückenmark, nnbez	2,4	2,3	S34.76	Verletzt RM, S1	2,4	2,3
S24.11	Kompl QS-Verletzt thorakal RM	2,4	2,3	S34.77	Verletzt RM, S2-S5	2,4	2,3
S24.12	Inkompl QS-Verletzt thorakal RM	2,4	2,3	S35.0	Verletzung Aorta abdominalis	2,3	2
S24.2	Verletzung Nervenwurzeln Brustwirbelsäule	2	2	S35.1	Verletzung V cava inferior	2,3	2
S24.70	Verletzung thorakales RM, Höhe nnbez	2,4	2,3	S35.2	Verletzung Truncus coeliacus od A mesenterica	2,3	2
S24.71	Verletzung Rückenmark, T1	2,4	2,3	S35.3	Verletzung V portae od V lienalis	2,3	2
S24.72	Verletzung Rückenmark, T2/T3	2,4	2,3	S35.4	Verletzung von Blutgefäßen Niere	2,3	2
S24.73	Verletzung Rückenmark, T4/T5	2,4	2,3	S35.5	Verletzung von Blutgefäßen Iliakalregion	2,3	2
S24.74	Verletzung Rückenmark, T6/T7	2,4	2,3	S35.7	Verletzt mehr Blutgef in Höhe Abd LumbosakrGeg Becken	2,3	2
S24.75	Verletzung Rückenmark, T8/T9	2,4	2,3	S36.00	Verletzung Milz, nnbez	2,3,4	1,2,3
S24.76	Verletzung Rückenmark, T10/T11	2,4	2,3	S36.01	Hämatom Milz	2,3,4	1,2,3
S24.77	Verletzung Rückenmark, T12	2,4	2,3	S36.02	Kapselriß Milz, o größeren Einriß Parenchym	2,3,4	1,2,3
S25.0	Verletzung Aorta thoracica	2,3	2	S36.03	Rißverletzung Milz m Beteiligung Parenchym	2,3,4	1,2,3
S25.1	Verletzung Truncus brachiocephalicus od A subclavia	2,3	2	S36.04	Massive Parenchyruptur Milz	2,3,4	1,2,3
S25.2	Verletzung V cava superior	2,3	2	S36.08	Sonstige Verletzungen Milz	2,3,4	1,2,3

ICD	Text	OP. CCL	Med. CCL	ICD	Text	OP. CCL	Med. CCL
S36.10	Verletzung Leber, nnbez	1,2,3,4	1,2,3	S72.02	Schenkelhalsfraktur, (proxim) Epiphyse, Epiphysenlösung	3,4	2,3
S36.11	Prellung u Hämatom Leber	1,2,3,4	1,2,3	S72.03	Schenkelhalsfraktur, subkapital	3,4	2,3
S36.12	Rißverletzung Leber, nnbez	1,2,3,4	1,2,3	S72.04	Schenkelhalsfraktur, mediozervikal	3,4	2,3
S36.13	Leichte Rißverletzung Leber	1,2,3,4	1,2,3	S72.05	Schenkelhalsfraktur, Basis	3,4	2,3
S36.14	Mittelschwere Rißverletzung Leber	1,2,3,4	1,2,3	S72.08	Schenkelhalsfraktur, sonst Teile	3,4	2,3
S36.15	Schwere Rißverletzung Leber	1,2,3,4	1,2,3	S72.10	Trochantäre Femurfraktur, nnbez	3,4	2,3
S36.16	Sonstige Verletzungen Leber	1,2,3,4	1,2,3	S72.11	Intertrochantäre Femurfraktur	3,4	2,3
S36.17	Verletzung Gallenblase	2,3,4	2,3	S72.2	Subtrochantäre Femurfraktur	3,4	2,3
S36.18	Verletzung Gallengang	2,3,4	2,3	S72.3	Fraktur Femurschaft	2,3,4	2,3
S36.81	Verletzung Peritoneum	2,4	2,3	S72.40	Distale Fraktur Femur, Teil nnbez	2,3,4	2,3
S36.83	Verletzung Retroperitoneum	2,3,4	2,3	S72.41	Distale Fraktur Femur, Condylus (lateralis) (medialis)	2,3,4	2,3
S36.88	Verletzung sonstige intraabdominale Organe	2,3	2	S72.42	Distale Fraktur Femur, Epiphyse, Epiphysenlösung	2,3,4	2,3
S36.9	Verletzung eines nnbez intraabdominalen Organes	2,4	2,3	S72.43	Distale Fraktur Femur, suprakondylär	2,3,4	2,3
S37.00	Verletzung Niere, nnbez	2,3,4	1,2	S72.44	Distale Fraktur Femur, interkondylär	2,3,4	2,3
S37.01	Prellung u Hämatom Niere	2,3,4	1,2	S72.8	Frakturen sonstiger Teile, Femur	2,3,4	2,3
S37.02	Rißverletzung Niere	2,3,4	2,3	S72.9	Fraktur Femur, Teil nnbez	2,3,4	2,3
S37.03	Komplette Ruptur Nierenparenchym	2,3,4	1,2	S75.0	Verletzung A femoralis	2,3	2
S37.1	Verletzung Harnleiter	2,3,4	2,3	S78.0	Traumatische Amputation im Hüftgelenk	2,3	2
S37.20	Verletzung Harnblase, nnbez	2,3,4	2,3	S78.1	Traumatische Amputation zwischen Hüfte u Knie	2,3	2
S37.21	Prellung Harnblase	2,3,4	2,3	S78.9	Traumatische Amputation an Hüfte OS, Höhe nnbez	2,3	2
S37.22	Ruptur Harnblase	2,3,4	2,3	S88.0	Traumatische Amputation im Kniegelenk	2,3	2
S37.28	Sonstige Verletzungen Harnblase	2,3,4	2,3	S88.1	Traumatische Amputation zw Knie oberem Sprunggelenk	2,3	2
S37.30	Verletzung Harnröhre, nnbez	2,3,4	2,3	S88.9	Traumatische Amputation am Unterschenkel, Höhe nnbez	2,3	2
S37.31	Verletzung Harnröhre, Pars membranacea	2,3,4	2,3	S98.0	Traumatische Amputation Fuß in Höhe OSG	2,3	2
S37.32m	Verletzung Harnröhre, Pars spongiosa	2,3,4	2,3	S98.3	Traumatische Amputation sonst Teile Fuß	2,3	2
S37.33m	Verletzung Harnröhre, Pars prostatica	2,3,4	2,3	S98.4	Traumatische Amputation am Fuß, Höhe nnbez	2,3	2
S37.38	Verletzung Harnröhre, sonst Teile	2,3,4	2,3	T02.00	Frakturen m Beteiligung von Kopf u Hals, geschlossen od onA	2,3	2
S37.4w	Verletzung Ovar	1,2	1	T02.01	Frakturen m Beteiligung von Kopf u Hals, offen	2,3	2
S37.5w	Verletzung Tuba uterina	1,2	1	T04.0	Zerquetschungen m Beteiligung von Kopf u Hals	2,3	2
S37.6w	Verletzung Uterus	1,2	1	T04.4	Zerquetsch m Bet mehr Reg obere/untere Extremitäten	2,3	2
S37.7n	Verletzung mehrerer Harnorgane u Beckenorgane	1,2	1,2	T04.7	Zerquetsch m Bet Th/Abd/Ex, Th/Lumbos/Extr od Th/Be/Ex	2,3	2
S37.81	Verletzung Nebenniere	1,2	1	T04.8	Zerquetsch m Bet sonst Kombinat von Körperregionen	2,3	2
S37.82m	Verletzung Prostata	1,2	1,2	T04.9	Multiple Zerquetschungen, nnbez	2,3	2
S37.83m	Verletzung Bläschendrüse [Vesicula seminalis]	1,2	1,2	T05.0	Traumatische Amputation beider Hände	2,3	2
S37.84m	Verletzung Samenleiter	1,2	1,2	T05.1	Traumat Amput Hand u and Arm [jede Höhe, ausg Hand]	2,3	2
S37.9	Verletzung nnbez Harnorgan od Beckenorgan	1,2	1	T05.2	Traumatische Amputation beider Arme [jede Höhe]	2,3	2
S39.6n	Verletzt ein/mehr intraabd Org m Bet ein/mehr Beckenorg	1,2	1,2	T05.3	Traumatische Amputation beider Füße	2,3	2
S39.7	Multiple Verletzung Abdomen LumbosakrGeg Becken	2,3	2	T05.4	Traumat Amputat Fuß u and Bein [jede Höhe, ausg Fuß]	2,3	2
S42.22	Fraktur, proximales Ende Humerus, Collum chirurgicum	2,3	2	T05.5	Traumatische Amputation beider Beine [jede Höhe]	2,3	2
S42.23	Fraktur, proximales Ende Humerus, Collum anatomicum	2,3	2	T05.6	Traumat Amputat Arme Beine, in jed Kombinat [jed Höhe]	2,3	2
S48.0	Traumatische Amputation im Schultergelenk	2,3	2	T06.0	Komb Verletz Gehirn Hirnnerven Nerven RM in Halshöhe	2,4	2,3
S48.1	Traumatische Amputation zwischen Schulter Ellenbogen	2,3	2	T06.1	Verletzung Nerven RM m Bet mehr sonst Körperregionen	2,4	2,3
S48.9	Traumatische Amputation Schulter u Oberarm, Höhe nnbez	2,3	2	T06.5	Verletzt m Bet intrathor/-abd Org od intrathor u Beckenorg	2,3	2
S58.0	Traumatische Amputation im Ellenbogengelenk	2,3	2	T08.0	Fraktur WS, Höhe nnbez, geschlossen od onA	2,3	2
S58.1	Traumatische Amputation zw Ellenbogen u Handgelenk	2,3	2	T08.1	Fraktur Wirbelsäule, Höhe nnbez, Offen	2,3	2
S58.9	Traumatische Amputation am Unterarm, Höhe nnbez	2,3	2	T09.3	Verletzung Rückenmark, Höhe nnbez	2,4	2,3
S68.3	Komb traumat Amput (Teile) ein/mehr Fing and T HdGel/Hd	2,3	2				
S68.4	Traumatische Amputation Hand, in Höhe Handgelenk	2,3	2				
S68.8	Traumatische Amputation sonst Teile Handgelenk Hand	2,3	2				
S68.9	Traumatische Amputation an Handgelenk Hand, Höhe nnbez	2,3	2				
S72.00	Schenkelhalsfraktur, Teil nnbez	3,4	2,3				
S72.01	SchenkelhalsFx, intrakaps	3,4	2,3				

ICD	Text	OP. CCL	Med. CCL	ICD	Text	OP. CCL	Med. CCL
T09.4	Verletz nnbez Nerven Nervenwurzeln u Plexus im Ber Rumpf	2	2	T83.5	Infektion/entzündl Rkt d Proth/Implant/Transpl im Harntrakt	2,3,4	2,3
T11.6	Traumatische Amputation obere Extremität, Höhe nnbez	2,3	2	T83.6	Infektion/entzündl Rkt d Proth/Implant/Transpl im GenitTrakt	2,3,4	2,3
T13.6	Traumatische Amputation untere Extremität, Höhe nnbez	2,3	2	T83.8	So Komplik d Proth/Implant/Transpl im Urogenitaltrakt	2,3,4	1,2
T27.1	Verbr des Kehlkopfes u der Trachea m Beteilig der Lunge	3,4	3	T83.9	Nnbez Komplik d Proth/Implant/Transpl im Urogenitaltrakt	2,3,4	1,2
T27.5	Verätz des Kehlkopfes u der Trachea m Beteilig der Lunge	3,4	3	T84.0	Mechan Komplikation durch eine Gelenkendoprothese	2,3	2,3
T79.0	Luftembolie (traumatisch)	3,4	2,3	T84.1	Mechan Komplik d interne OSyVorricht an ExtrKnochen	2,3	2,3
T79.1	Fettembolie (traumatisch)	3,4	2,3	T84.2	Mechan Komplik d interne OSyVorricht an so Knochen	2,3	2,3
T79.2	Traumatisch bedingte sekund od rezidiv Blutung	2,4	1,2	T84.3	Mechan Komplik d so Knochengeräte/-implant/-transplant	2,3	2,3
T79.3	Posttraumatische Wundinfektion, aonkl	2,3,4	2,3	T84.4	Mechan Komplik d so intern orthopäd Gerät/Impl/Transplant	2,3	2,3
T79.4	Traumatischer Schock	2,4	1,2	T84.5	Infektion/entzündl Rkt durch eine Gelenkendoprothese	2,3	2,3
T79.5	Traumatische Anurie	3,4	2,3	T84.6	Infektion/entzündl Rkt durch interne OSyVorricht [jede Lok]	2,3	2,3
T79.7	Traumatisches subkutanes Emphysem	2,3,4	2,3	T84.7	Infekt/entz Rkt durch so orthopäd Endoproth/Impl/Transplant	2,3	2,3
T80.0	Luftembolie nach Infus/Transfus/Injekt zu therap Zwecken	3,4	2,3	T84.8	So Komplik d orthopäd Endoproth/Implant/Transplantate	2,3	2,3
T80.1	Gefäßkomplik nach Infus/Transfus/Injekt zu therap Zwecken	2,3,4	3	T84.9	Nnbez Komplik durch orthopäd Endoproth/Implant/Transpl	2,3	2,3
T80.2	Infektion nach Infus/Transfus/Injekt zu therap Zwecken	3,4	3	T85.0	Mechan Komplik durch ventrikulären, intrakraniellen Shunt	3,4	3
T80.3	AB0-Unverträglichkeitsreaktion	2,3	1,2,3	T85.1	Mechan Komplik durch implant elektr Stimulator Nervensyst	3,4	3
T80.4	Rh-Unverträglichkeitsreaktion	2,3	1,2,3	T85.2	Mechanische Komplikation durch intraokulare Linse	1,2,3,4	1,2
T80.5	Anaphylaktischer Schock d Serum	2	2	T85.3	Mechan Komplik durch so Augenproth/-implantat/-transplant	1,2,3,4	1,2
T80.6	Sonstige Serumreaktionen	2	2	T85.4	Mechanische Komplik durch Mammaprothese/-implantat	1,2	2
T80.8	Sonst Kompl nach Infus/Transfus/Injekt zu therap Zwecken	2,3	1,2,3	T85.5	Mechan Komplik durch gastrointest Proth/Implant/Transplant	2,3,4	2,3
T80.9	Nnbez Kompl nach Infus/Transfus/Injekt zu therap Zwecken	2	1,2	T85.6	Mechan Komplik durch so nbez int Proth/Implant/Transplant	2,3,4	2,3
T81.0	Blutung u Hämatom als Komplikation Eingriff, aonkl	2,3,4	2,3	T85.71	Infekt u entzündl Reakt durch Katheter zur Peritonealdialyse	2,3,4	1,2
T81.1	Schock während od als Folge Eingriff, aonkl	2,3,4	2,3	T85.72	Infekt/entz Rkt durch int Endoproth/Impl/Transplant Nervensyst	2,3,4	2,3
T81.2	Versehentl Stich-/Rißwunde während Eingriff, aonkl	2,3,4	2,3	T85.78	Infekt/entzündl Reakt durch so interne Proth/Implant/Transpl	2,3,4	2,3
T81.3	Aufreißen Operationswunde, aonkl	2,3,4	2,3	T85.81	Sonst Komplik durch interne Proth/Implant/Transplant im NS	1,2	2
T81.4	Infektion nach Eingriff, aonkl	2,3,4	2,3	T85.82	Kapsel Fibrose Mamma durch Mammaprothese od -implantat	2,3,4	2,3
T81.5	FK, verseh nach Eingr in KörpHöh/OPWunde zurückgebl	2,3,4	2,3	T85.88	Sonst Komplik durch interne Proth/Implant/Transplant, aonkl	2,3,4	2,3
T81.6	Akut Rkt auf währ Eingriff verseh zurückgebl Fremdsbst	2,3,4	2,3	T86.00	Versagen Transplantat hämatopoetischer Stammzellen	3,4	3
T81.7	Gefäßkomplikationen nach Eingriff, aonkl	2,3,4	2,3	T86.01	Akute Graft-versus-host-Krankheit, Grad I und II	3,4	3
T81.8	Sonstige Komplikationen b Eingriffen, aonkl	2,3,4	2,3	T86.02	Akute Graft-versus-host-Krankheit, Grad III und IV	3,4	3
T81.9	Nnbez Komplikation Eingriff	2,3,4	2	T86.03	Chronische Graft-versus-host-Krankheit, begrenzte Form	3,4	3
T82.0	Mechanische Komplik d Herzklappenprothese	2,3	2,3	T86.04	Chronische Graft-versus-host-Krankheit, ausgeprägte Form	3,4	3
T82.1	Mechanische Komplik d kardiales elektronisches Gerät	2,3	2,3	T86.09	Graft-versus-host-Krankheit, nicht näher bezeichnet	3,4	3
T82.2	Mechan Komplik d Koronarart-Bypass u Klappentranspl	1,2,3	1,2	T86.10	Akute Funktionsverschlechterung eines Nierentransplantates	3,4	3
T82.3	Mechanische Komplik d sonst Gefäßtransplantate	1,2,3	1,2	T86.11	Chron Funktionsverschlechterung eines Nierentransplantates	3,4	3
T82.4	Mechanische Komplik d Gefäßkatheter b Dialyse	2,3,4	3				
T82.5	Mechan Komplik d so Geräte/Implantate in Herz u Gefäßen	1,2,3	1,2				
T82.6	Infektion u entzündl Reaktion d Herzklappenprothese	2,3,4	3				
T82.7	Infekt/entzündl Rkt d so Gerät/Impl/Transpl in Herz Gefäß	2,3,4	3				
T82.8	So nbez Komplik d Proth/Implant/Transpl in Herz u Gefäßen	1,2,3	1,2				
T83.1	Mechan Komplik d so Geräte od Implantate im Harntrakt	2,3,4	1,2				
T83.2	Mechanische Komplik d Harnorgantransplantat	2,3,4	1,2				
T83.4	Mechan Komplik d so Proth/Implant/Transpl im Genitaltrakt	2,3,4	1,2				

ICD	Text	OP. CCL	Med. CCL	ICD	Text	OP. CCL	Med. CCL
T86.12	Verzögerte Aufnahme der Transplantatfunktion	3,4	3	U61.1	Anzahl der T-Helferzellen bei HIV-KH: Kategorie 1	3,4	3
T86.19	Sonst u nnbez FunkStör, Versagen u Abstoß Nierentranspl	3,4	3	U61.2	Anzahl der T-Helferzellen bei HIV-KH: Kategorie 2	3,4	3
T86.2	Versagen und Abstoßung eines Herztransplantates	3,4	3	U61.3	Anzahl der T-Helferzellen bei HIV-KH: Kategorie 3	3,4	3
T86.3	Versagen und Abstoßung eines Herz-Lungen-Transplantates	3,4	3	U80.0	Staph aur m Res gg Oxac/GlykP-AB/Chinol/StrGr/Oxazol	3,4	3
T86.40	Akute Funktionsverschlechterung eines Lebertransplantates	3,4	3	U80.1	Strept pneu m Res gg Peniz/Oxac/MakLid-AB/Oxazol/StrGr	3,4	3
T86.41	Chron Funktionsverschlechterung eines Lebertransplantates	3,4	3	U80.2	Ent faecal m Res gg GlykP-AB, Oxazol, m H-L-AmGI-R	2,3,4	2,3
T86.49	Sonst u nnbez FunkStör/Versagen/Abstoßung Lebertranspl	3,4	3	U80.3	Ent faecium m Res gg GlykP-AB/OxZ/StrGr, m H-L-AmGI-R	2,3	1,2,3
T86.50	Durchblutungsstörung eines Hauttransplantates	2,3,4	2,3	U80.4	Esch/Klebs/Prot m Res Chinol/CbP/Amik/ßLakAB [ESBLRes]	3,4	3
T86.51	Nekrose eines Hauttransplantates	2,3,4	2,3	U80.5	Enterob, Citrob u Serrat m Res gg Carbap, Chinol u Amik	2,3	1,2,3
T86.52	Verlust eines Hauttransplantates	2,3,4	2,3	U80.6	Ps aer u and NFerm m Res gg CbP/Chinol/Amik/Ceft/Pip/Taz	2,3	1,2,3
T86.59	Sonst u nnbez Versagen u Abstoßung Hauttransplantat	2,3,4	2,3	U80.7	Burkh u Stenotr m Res gg Chinol/Amik/Ceftaz/Pip/Taz/Cotr	2,3	1,2,3
T86.81	Versagen u Abstoßung Lungentransplantat	3,4	3	U81	Bakter m Multiresist gg Antibiot	2,3	1,2,3
T86.82	Versagen u Abstoßung Pankreastransplantat	3,4	3	U82.0	Mycobact tubercul m Resist gg ein/mehr Erstrangmed	2,3	1,2,3
T86.88	Versagen u Abstoßung, so transplant Organe u Gewebe	3,4	3	U82.1	Multi-Drug Resistant Tuberculosis [MDR-TB]	2,3	1,2,3
T86.9	Versagen u Abstoßung, nnbez transplant Organ u Gewebe	2,3,4	2,3	U82.2	Atyp Mykobakt/Nocardia m Res gg ein/mehr Erstrangmed	2,3	1,2,3
T87.0	Komplik d replantierte (Teile der) obere(n) Extremität	2,3	2,3	U83	Candida m Res gg Fluconaz od Voriconaz	1,2,3,4	1,2,3
T87.1	Komplik d replantierte (Teile der) untere(n) Extremität	2,3	2,3	U84	Herpesviren m Res gg Virustat	2,3	1,2,3
T87.2	Komplikationen d sonst replantierten Körperteil	2,3	2,3	U85	HI-Virus m Res gg Virustat od Proteinaseinhibit	3,4	3
T87.4	Infektion Amputationsstumpf	3,4	3	Z43.0	Versorgung Tracheostoma	2,3	1,2
T87.5	Nekrose Amputationsstumpf	3,4	3	Z93.0	Vorhandensein Tracheostoma	2,3	1,2
T88.0	Infektion nach Impfung [Immunisierung]	3,4	3	Z94.0	Zustand nach Nierentransplantation	3,4	3
T88.2	Schock d Anästhesie	2,4	1,2	Z94.1	Zustand nach Herztransplantation	3,4	3
T88.3	Maligne Hyperthermie d Anästhesie	2,3,4	2,3	Z94.2	Zustand nach Lungentransplantation	3,4	3
T88.4	Mißlungene od schwierige Intubation	2,3,4	2,3	Z94.3	Zustand nach Herz-Lungen-Transplantation	3,4	3
T88.6	Anaph Schock, unerw NW indik-ger AM/Drog b ordn Verabr	2	2	Z94.4	Zustand nach Lebertransplantation	3,4	3
T88.8	So nbez Komplik b chirurg Eingriff u med Behandlung, aonkl	2,3,4	2,3	Z94.80	Z n hämatopoet StammzTx oh ggw ImmSuppres	3,4	3
T88.9	Komplik b chirurg Eingriff u med Behandlung, nnbez	2	1,2	Z94.81	Z n hämatopoet StammzTx m ggw ImmSuppres	3,4	3
T91.3	Folgen Verletzung Rückenmark	2,4	2,3	Z94.88	Z n sonst Organ-/GewebeTx	3,4	3
U60.1	Klinische Kategorien der HIV-Krankheit: Kategorie A	3,4	3	Z99.1	Langzeitige Abhängigkeit vom Respirator	3,4	3
U60.2	Klinische Kategorien der HIV-Krankheit: Kategorie B	3,4	3	Z99.2	Langzeitige Abhängigkeit von Dialyse bei Niereninsuffizienz	2	2
U60.3	Klinische Kategorien der HIV-Krankheit: Kategorie C	3,4	3				

# Anhang D

## Plausibilitäten

### D.1 Einleitung

Vor der MDC-Zuordnung überprüft der Grouper anhand von demografischen und klinischen Merkmalen die Gültigkeit verschiedener in einem Datensatz enthaltener Variablen. Im Zuge dieser Überprüfung werden Warnkennzeichen („Flags“) generiert, wenn das Programm auf ungültige Informationen oder Inkonsistenzen stösst. Weiter wird ein unumgehbarer Fehler („fatal Flag“) angezeigt, wenn aufgrund eines Problems (z.B. aufgrund einer ungültigen Altersangabe) keine MDC/DRG zugewiesen werden kann. Datensätze mit einem unumkehrbaren Fehler werden einer der drei DRGs 960Z, 961Z oder 963Z zugeordnet (eine nähere Erläuterung zu Fehler-/sonstigen DRGs ist in Abschnitt 4.10 in Band 1 enthalten).

### D.2 Demografische Merkmale

**TABELLE D.1 Datenelemente und zulässige Werte für demografische Merkmale**

Variable	Zulässige Werte	Anmerkungen
Alter	Zwei gültige Bereiche: 1 bis 364/5 Tage (je nachdem ob Schaltjahr), wobei „Alter in Jahren“ Null oder nicht eingegeben ist; oder 1 bis 124 Jahre, wobei „Alter in Tagen“ Null oder nicht eingegeben ist	Wenn das Alter anhand des Aufnahme- und Geburtsdatums berechnet werden kann, hat das berechnete Alter Vorrang vor dem eingegebenen Alter. Für diese Variable gibt es keine Standardeinstellung: Wenn weder ein Alter eingegeben wurde noch berechnet werden kann, wird diese Behandlungsepisode der DRG 960Z <i>Nicht gruppierbar</i> zugeordnet.
Geschlecht	1, m oder M männlich 2, w oder W weiblich 3, i oder I unbestimmt 9, u oder U unbekannt	Für diese Variable gibt es keine Standardeinstellung.
Aufnahmege- wicht (in Gramm)	Gültiger Bereich: 250 bis 19999	Dieses Feld wird überprüft, wenn der Patient weniger als 1 Jahr alt ist. Wenn dieses Feld leer oder Null ist, wird der Standardwert 2500 Gramm verwendet.
Verweildauer (in Tagen)	Gültiger Bereich: 1 bis 9999	Dieser Wert wird anhand des Aufnahme- und Entlassungsdatums und unter Berücksichtigung aller Urlaubstage berechnet. Sind Aufnahme- und Entlassungsdatum identisch, wird als Verweildauer 1 Tag berechnet. In Fällen, in denen die Verweildauer berechnet werden kann, dafür jedoch ein separater gültiger Wert eingegeben wurde, verwendet der Grouper den niedrigeren Wert. Für diese Variable gibt es keine Standardeinstellung.
Status der Verweildauer ein Bele- gungstag	1 Ein Belegungstag 0 Mehr als ein Belegungstag	Der Grouper berechnet diesen Status anhand des Aufnahme- und Entlassungsdatums – vorausgesetzt, dass es sich um gültige Daten handelt. Wenn sowohl der eingegebene Wert als auch der berechnete Wert ein gültiger Wert ist, verwendet der Grouper den berechneten Wert (d.h. Status der Verweildauer ein Belegungstag). Wenn nur einer dieser Werte ein gültiger Wert ist, verwendet der Grouper diesen. Wenn sowohl der eingegebene als auch der berechnete Wert ungültig ist, jedoch der Status der Verweildauer ein Belegungstag zur Gruppierung erforderlich ist, so wird die Behandlungsepisode der DRG 960Z <i>Nicht gruppierbar</i> zugeordnet. Für diese Variable gibt es keine Standardeinstellung.

Variable	Zulässige Werte	Anmerkungen
Aufnahmeart	00 - Normal 06 – Zuverlegt (aus anderem Spital, mit Aufenthalt kürzer als 24 Std. im verlegenden Spital) 11 - Zuverlegt (aus anderem Spital, mit Aufenthalt länger als 23 Std. im verlegenden Spital) 99 - Unbekannt	Die Variable Aufnahmeart definiert die Behandlungsform bzw. den Grund dafür. Sie wird für das SwissDRG-System als zweistelliges (d. h. die Aufnahmeart 00 wird mit führender 0 geschrieben) numerisches Feld definiert. Die führende 0 ist mit anzugeben.
Urlaubstage	Gültiger Bereich: 0 bis 9999	
Dauer der maschinellen Beatmung (in Stunden)	Gültiger Bereich: 0 bis 9999	Der Grouper verwendet den eingegebenen DMB-Wert (DMB = Dauer der maschinellen Beatmung). Der Standardwert für diese Variable ist „0“.
Entlassart	00 - Nicht wegverlegt, nicht verstorben, nicht gegen ärztlichen Rat entlassen 04 - Behandlung gegen ärztlichen Rat beendet 06 - Wegverlegt (in anderes Spital) 07 - Verstorben 99 - Unbekannt	Mit dieser Variable wird die Entlassart (Entlassung/Verlegung/Tod) sowie ggf. der Ort angegeben, an den der Patient entlassen wird. Für diese Variable gibt es keine Standardeinstellung. Sie wird für das SwissDRG-System als zweistelliges (d. h. die Entlassarten 00 bis 07 werden mit führender 0 geschrieben) numerisches Feld definiert. Die führende 0 ist mit anzugeben.

### D.3 Klinische Merkmale

Der Grouper überprüft die Gültigkeit aller Diagnose- und Prozedurenkodes nicht nur hinsichtlich der verwendeten Klassifikationen, sondern auch hinsichtlich des Alters und Geschlechts des Patienten. Kodes, die mehrmals vorkommen, werden ignoriert, wenn sie sich auf Diagnosen beziehen, nicht aber, wenn sie sich auf Prozeduren beziehen. Diagnosekodes, die sich auf die Morphologie von Neubildungen beziehen, werden vom Grouper nicht verwendet.

**TABELLE D.2 Zulässige Werte für Diagnosen und Prozeduren**

Variable	Zulässige Werte	Anmerkungen
Diagnosen (ICD-10-GM)	Gültiger, vollständig definierter Kode (tiefste Gliederungsebene) in der ICD-10-GM Version 2012	Doppelt vorkommende Diagnosen werden ignoriert.
Prozeduren (CHOP)	Gültiger, vollständig definierter Kode (tiefste Gliederungsebene) in der CHOP Version 2013	Doppelt vorkommende Prozeduren werden nicht ignoriert.

Ausserdem wird die Hauptdiagnose überprüft, um sicher zu stellen, dass es sich um eine zulässige Hauptdiagnose handelt und weder um einen Manifestationskode, d.h. einen Stern-Kode im Sinne der Kreuz-Stern-Systematik der ICD (siehe Tabelle D.3), noch um einen Kode zur Beschreibung einer externen Ursache für Verletzungen oder Vergiftungen (siehe Gruppen V, W, X und Y der ICD-10-GM) oder einen Ausrufezeichen-Kode.

Auch Kombinationen geburtshilflicher Diagnose- und Prozedurenkodes werden auf ihre Gültigkeit überprüft. Wenn in der Diagnose eine Schnittentbindung (Sectio caesarea), jedoch kein Prozedurenkode vermerkt wurde, so wird die Behandlungsepisode der DRG 962Z *Unzulässige geburtshilfliche Diagnosekombination* zugeordnet.

Die klinischen Merkmale werden in vier Tabellen behandelt, die den Hauptteil dieses Anhanges einnehmen. Eine Beschreibung dazu ist in Tabelle D.3 enthalten.

**TABELLE D.3 Tabellen zur Überprüfung klinischer Merkmale**

<b>Tabellen- nummer</b>	<b>Beschreibung</b>	<b>Anmerkungen</b>
D.5	Unzulässige Hauptdiagnose	Einige Kodes sind zwar laut ICD-10-GM gültige Kodes, sind aber aufgrund des Algorithmus und der bestehenden Kodierrichtlinien nicht als Hauptdiagnose zulässig. Die Liste in Tabelle D.5 ist identisch mit der Liste für die DRG 961Z (siehe Prä-MDC-Abschnitt in Band 1).
D.6a-6k	Alterskonflikt	Dieses Flag wird gesetzt, wenn das Alter eines Patienten nicht mit dem Diagnose-/Prozedurenkode vereinbar ist. Zu diesem Zweck stehen elf Alterskategorien zur Verfügung: <ul style="list-style-type: none"> <li>a) „Säugling“ (Diagnosen, die hauptsächlich bei Neugeborenen gestellt werden, jedoch auch bei Patienten mit einem Alter zwischen 1 und 364/5 Tagen gültig sind);</li> <li>b) „Kleinkind“ (Diagnosen, die bei Patienten mit einem Alter zwischen 1 Tag und 2 Jahren gültig sind);</li> <li>c) „Kind“ (Diagnosen, die bei Patienten mit einem Alter zwischen 1 Tag und 10 Jahren gültig sind);</li> <li>d) „Kinder und Jugendliche“ (Diagnosen, die bei Patienten mit einem Alter zwischen 1 Tag und 19 Jahren gültig sind);</li> <li>e) „Post-neonatal“ (Diagnosen, die bei Patienten, die älter als 27 Tage sind, gültig sind);</li> <li>f) „Älter als Säugling“ (Diagnosen, die bei Patienten mit einem Alter ab 1 Jahr gültig sind);</li> <li>g) „Pubertät“ (Diagnosen, die bei Patienten mit einem Alter zwischen 8 und 19 Jahren gültig sind);</li> <li>h) „Gebärfähiges Alter“ (Diagnosen, die bei Patientinnen mit einem Alter zwischen 12 und 55 Jahren gültig sind);</li> <li>i) „Gebärfähiges Alter“ (Prozeduren, die bei Patientinnen mit einem Alter zwischen 12 und 55 Jahren gültig sind);</li> <li>j) „Erwachsene“ (Diagnosen, die bei Patienten ab einem Alter von 15 Jahren gültig sind);</li> <li>k) „Reife Erwachsene“ (Diagnosen, die bei Patienten ab einem Alter von 30 Jahren gültig sind).</li> </ul>
D.7a-7d	Geschlechtskonflikt	Dieses Flag wird gesetzt, wenn das Geschlecht eines Patienten nicht mit dem Diagnose-/Prozedurenkode vereinbar ist. Zu diesem Zweck stehen 4 Kategorien zur Verfügung: <ul style="list-style-type: none"> <li>a) Diagnosen bei der Frau;</li> <li>b) Prozeduren bei der Frau;</li> <li>c) Diagnosen beim Mann;</li> <li>d) Prozeduren beim Mann.</li> </ul>



#### D.4 Warnkennzeichen und unumgehbare Fehler

Wie bereits erwähnt, können im Zuge der Überprüfung demografischer und klinischer Merkmale sowohl Warnkennzeichen („Flags“) als auch Kennzeichen für unumgehbare Fehler („fatal Flags“) generiert werden. Grundsätzlich gilt Folgendes:

1. Alle unzulässigen Hauptdiagnosen (Tabelle D.5) sind unumgehbare Fehler und bewirken die Zuordnung des Datensatzes zur Fehler-DRG 961Z *Unzulässige Hauptdiagnose*.
2. Die meisten Codes in der Alterskonflikt-Liste „Säugling“ (Tabelle D.6a) sind unumgehbare Fehler, wenn sie als Hauptdiagnose angegeben sind und (i) der Patient zwischen 28 und 364/5 Tage alt ist und ein Aufnahmegewicht von mehr als 2.500 Gramm hat oder (ii) der Patient 1 Jahr oder älter ist. „Säuglingsbehandlungsperioden“ mit einem unumgehbaren Fehler werden der DRG 963Z *Neonatale Diagnose unvereinbar mit Alter oder Gewicht* zugewiesen.
3. Auch einige Codes in den beiden diagnosebezogenen Geschlechtskonflikt-Listen (Tabelle D.7a und D.7c) können unumgehbare Fehler darstellen. Datensätze, in denen ein Geschlechtskonflikt einen unumgehbaren Fehler darstellt, werden der aufgrund der Hauptdiagnose ermittelten MDC, jedoch der DRG 960Z *Nicht gruppierbar* zugewiesen.
4. Alle anderen klinischen Merkmale – Kode für externe Ursache, Alterskonflikt (mit Ausnahme eines Konfliktes in der Liste „Säugling“) und Geschlechtskonflikt (mit Ausnahme der Diagnosen, die ausschliesslich MDC 12 bzw. MDC 13 und MDC 14 betreffen) – werden mit einem Warnkennzeichen versehen, sind jedoch keine unumgehbaren Fehler.

## D.5 Grouper-Status

Nach Abschluss des Gruppierungsvorganges erhält jeder Datensatz einen Grouper-Status-Kode (GST), der anzeigt, dass die Gruppierung erfolgreich war. Wenn der Grouper beim Versuch, einen Datensatz einer DRG zuzuweisen, auf fehlende oder ungültige Informationen trifft, wird der Datensatz der DRG 960Z *Nicht gruppierbar* zugeordnet, wobei die Art des Fehlers im Grouper-Status durch eine Zahl, die nicht Null ist, gekennzeichnet wird. In Tabelle D.4 finden sich nähere Informationen zu jedem GST.

**TABELLE D.4 Grouper-Status-Kodes (GST)**

Statuskode	Beschreibung	Bedingungen
00	Normale Gruppierung	Normale Gruppierung
01	Ungültige oder fehlende Hauptdiagnose	Ungültige oder fehlende Hauptdiagnose
02	Diagnosekode als Hauptdiagnose nicht zulässig	1. Es wurde ein Kode der Gruppen V, W, X, Y als Hauptdiagnose angegeben oder 2. die Hauptdiagnose gehört zu keiner MDC.
03	Datensatz erfüllt für keine DRG die Kriterien	Die Hauptdiagnose gehört zu keiner DRG oder der Datensatz kann entsprechend den logischen Zuordnungskriterien keiner DRG zugewiesen werden.
04	Ungültiges Alter	Es kann kein Alter im gültigen Bereich ermittelt werden.
05	Ungültiges Geschlecht	Ungültiges Geschlecht oder Geschlecht unvereinbar mit der Hauptdiagnose
06	Ungültige Entlassart, ungültige Aufnahmeart	Ungültige Entlassart, ungültige Aufnahmeart
07	Ungültiges Aufnahmegewicht	Wenn das Alter eines Patienten laut Eingabe oder Berechnung 365 Tage oder weniger beträgt, der Wert im Feld Aufnahme-gewicht ungültig ist und die Hauptdiagnose eine Neugeborenen-diagnose ist
08	Ungültige Verweildauer	Die Verweildauer kann aufgrund der Daten nicht ermittelt werden.
09	Ungültiger Status der Verweildauer ein Belegungstag	Der Status der Verweildauer ein Belegungstag kann anhand der Daten nicht ermittelt werden.

Mit Ausnahme des Feldes „Alter“ führen mit einem Flag versehene demografische Merkmale nicht zu einem Grouper-Status, der nicht Null ist, es sei denn, die entsprechende Klassifikationsvariable ist für die Gruppierung erforderlich. Das Geschlecht wird beispielsweise bei DRGs in MDC 01 *Krankheiten und Störungen des Nervensystems* nicht als Klassifikationsvariable verwendet, daher hätte ein ungültiger Eintrag im Feld Geschlecht keinen Einfluss auf die DRG-Zuordnung und der GST wäre „00“. Würde ein Datensatz mit einem ungültigen Geschlechtseintrag jedoch der MDC 14 *Schwangerschaft, Geburt und Wochenbett* zugewiesen, so wäre er nicht gruppierbar und würde den GST „05“ erhalten.

## D.5 Unzulässige Hauptdiagnose

Code	Beschreibung	Code	Beschreibung
A63.0	Anogenitale (venerische) Warzen	F02.0	Demenz b Pick-Krankheit
B23.0	Akutes HIV-Infektionssyndrom	F02.1	Demenz b Creutzfeldt-Jakob-Krankheit
B90.0	Folgezustände einer Tuberkulose des Zentralnervensystems	F02.2	Demenz b Chorea Huntington
B90.1	Folgezustände einer Tuberkulose des Urogenitalsystems	F02.3	Demenz b primärem Parkinson-Syndrom
B90.2	Folgezustände einer TB der Knochen und der Gelenke	F02.4	Demenz b HIV-KH [Hum Imdef-VirusKH]
B90.8	Folgezustände einer Tuberkulose sonstiger Organe	F02.8	Demenz b aokl Krankheitsbildern
B90.9	Folgezustände einer TB der AtmOrgane und einer nnbez TB	G01	Meningitis bei aokl bakteriellen Krankheiten
B91	Folgezustände der Poliomyelitis	G02.0	Meningitis bei aokl Viruskrankheiten
B92	Folgezustände der Lepra	G02.1	Meningitis bei aokl Mykosen
B94.0	Folgezustände des Trachoms	G02.8	Meningitis bei sonst nbez aokl infektiösen u parasitären KH
B94.1	Folgezustände der Virusenzephalitis	G05.0	Enzephal Myelitis Enzephalomyelit b aokl bakt KH
B94.2	Folgezustände der Virushepatitis	G05.1	Enzephal Myelitis Enzephalomyelit b aokl Virus-KH
B94.8	Folgezustände sonstiger nbez infekt u parasit KH	G05.2	Enzephal Myelitis Enzephalom b so aokl inf/par KH
B94.9	Folgezustände nnbez infekt od parasit KH	G05.8	Enzephal Myelitis Enzephalomyelit b so aokl KH
B95.0	Streptok, Gr A, als Urs von KH, in and Kap klassifiziert	G07	Intrakran u intraspinal Absz u Granulom b aokl KH
B95.1	Streptok, Gr B, als Urs von KH, in and Kap klassifiziert	G09	Folgen entzündlicher KH ZNS
B95.2	Streptok, Gr D, als Urs von KH, in and Kap klassifiziert	G13.0	Paraneoplastische Neuromyopathie u Neuropathie
B95.3	Streptoc pneu als Urs von KH, in and Kap klassifiziert	G13.1	So Systematroph, vorwieg ZNS betreff, b Neubild
B95.41	Streptok, Gr C, als Urs von KH, in and Kap klassifiziert	G13.2	Systematrophie, vorwieg ZNS betreff, b Myxödem
B95.42	Streptok, Gr G, als Urs von KH, in and Kap klassifiziert	G13.8	Systematrophie, vorwieg ZNS betreff, b so aokl KH
B95.48	So nbez Streptok als Urs von KH, in and Kap klassifiziert	G14	Postpolio-Syndrom
B95.5	Nnbez Streptok als Urs von KH, in and Kap klassifiziert	G22	Parkinson-Syndrom b aokl KH
B95.6	Staphylo aureus als Urs von KH, in and Kap klassifiziert	G26	Extrapyramidale KH u Bewegungsstörung b aokl KH
B95.7	So Staphylo als Urs von KH, in and Kap klassifiziert	G31.1	Senile Degeneration Gehirn, aonkl
B95.8	Nnbez Staphylokok Urs v KH, in and Kap klass	G32.0	Subakute komb Degeneration RM b aokl KH
B95.90	So nbez grampos aerobe Erreg Urs KH, in and Kap klass	G32.8	Sonst nbez degenerat KH Nervensystem b aokl KH
B95.91	So nbez grampos anaerob, n sporb Err Urs KH, i and Kap kl	G46.0	Arteria-cerebri-media-Syndrom
B96.0	Mycoplasmen u Ureaplasmen Urs v KH, in and Kap klass	G46.1	Arteria-cerebri-anterior-Syndrom
B96.2	E coli u and Enterobakteriazeen Urs v KH, in and Kap klass	G46.2	Arteria-cerebri-posterior-Syndrom
B96.3	Haemophilus u Moraxella Urs v KH, in and Kap klass	G46.3	Hirnstammsyndrom
B96.5	Pseudomonas u and Nonfermenter Urs v KH, in and Kap kl	G46.4	Kleinhirnsyndrom
B96.6	Bacteroid fragil u and gram- Anaer Urs v KH, in and Kap kl	G46.5	Rein motorisches lakunäres Syndrom
B96.7	Cl perf u and grampos u sporb Anaer Urs v KH i and Kap klas	G46.6	Rein sensorisches lakunäres Syndrom
B96.8	Sonst nbez Bakterien als Urs von KH, in and Kap klassif	G46.7	Sonstige lakunäre Syndrome
B97.0	Adenoviren als Urs von KH, in and Kap klassifiziert	G46.8	Sonst Synd Hirngefäße b zerebrovaskulären KH
B97.1	Enteroviren als Urs von KH, in and Kap klassifiziert	G53.0	Neuralgie nach Zoster
B97.2	Koronaviren als Urs von KH, in and Kap klassifiziert	G53.1	Mult Hirnnervenlähmung b aokl inf u parasit KH
B97.3	Retroviren als Urs von KH, in and Kap klassifiziert	G53.2	Multiple Hirnnervenlähmungen b Sarkoidose
B97.4	Resp-Syncy-Vir [RS-Vir] Urs von KH, in and Kap klassifiziert	G53.3	Multiple Hirnnervenlähmungen b Neubildungen
B97.5	Reoviren als Urs von KH, in and Kap klassifiziert	G53.8	Sonst KH Hirnnerven b sonst aokl KH
B97.6	Parvoviren als Urs von KH, in and Kap klassif	G55.0	Kompression Nervenwurzeln/-plexus b Neubildung
B97.7	Papillomaviren als Urs von KH, in and Kap klassifiziert	G55.1	Kompr Nervenwurzeln/-plexus b Bandscheibenschäden
B97.8	Sonstige Viren als Urs von KH, in and Kap klassifiziert	G55.2	Kompr Nervenwurzeln/-plexus b Spondylose
B98.0	Helicob pylori [H p] als Ursache von KH, in and Kap klass	G55.3	Kompr Nervenwurzeln/-plexus b so KH WS/Rück
B98.1	Vibrio vulnificus als Ursache Krankheit, in and Kapiteln klass	G55.8	Kompr Nervenwurzeln/-plexus b sonst aokl KH
C94.8	Blastenkrise bei chronischer myeloischer Leukämie [CML]	G59.0	Diabetische Mononeuropathie
C95.8	Leukämie, refraktär auf Standard-Induktionstherapie	G59.8	Sonstige Mononeuropathien b aokl KH
C97	BNB als Primärtumoren an mehreren Lok	G63.0	Polyneuropathie b aokl inf u parasit KH
D63.0	Anämie b Neubildungen	G63.1	Polyneuropathie b Neubildungen
D63.8	Anämie b sonst chron, aokl KH	G63.2	Diabetische Polyneuropathie
D77	Sonst Kh des Blutes u der blutbildenden Org bei aokl KH	G63.3	Polyneuropathie b sonst endokrinen u Stoffwechsel-KH
E35.0	KH Schilddrüse b aokl KH	G63.4	Polyneuropathie b alimentären Mangelzuständen
E35.1	KH Nebennieren b aokl KH	G63.5	Polyneuropathie b System-KH Bindegewebe
E35.8	KH sonst endokrine Drüsen b aokl KH	G63.6	Polyneuropathie b sonst KH Muskel-Skelett-System
E64.0	Folgen Energie- u Eiweißmangelernährung	G63.8	Polyneuropathie b sonst aokl KH
E64.1	Folgen Vitamin-A-Mangel	G73.0	Myastheniesyndrome b endokrinen Krankheiten
E64.2	Folgen Vitamin-C-Mangel	G73.1	Lambert-Eaton-Syndrom
E64.3	Folgen Rachitis	G73.2	Sonstige Myastheniesyndrome b Neubildungen
E64.8	Folgen sonstiger alimentärer Mangelzustände	G73.3	Myastheniesyndrome b sonst aokl KH
E64.9	Folgen nnbez alimentären Mangelzustandes	G73.4	Myopathie b aokl inf und parasitären KH
E68	Folgen Überernährung	G73.5	Myopathie b endokrinen Krankheiten
E87.7	Flüssigkeitsüberschuß	G73.6	Myopathie b Stoffwechselkrankheiten
E90	Ernährungs- u SW-Störung b aokl KH	G73.7	Myopathie b sonst aokl KH
F00.0	Demenz b Alzh-KH, m frühem Beginn (Typ 2)	G82.60	Fktl Höhe Schädig RM, C1-C3
F00.1	Demenz b Alzh-KH, m spätem Beginn (Typ 1)	G82.61	Fktl Höhe Schädig RM, C4-C5
F00.2	Demenz b Alzh-KH, atyp od gemischte Form	G82.62	Fktl Höhe Schädig RM, C6-C8
F00.9	Demenz b Alzh-KH, nnbez	G82.63	Fktl Höhe Schädig RM, Th1-Th6

Code	Beschreibung	Code	Beschreibung
G82.64	Fktl Höhe Schädig RM, Th7-Th10	I25.29	Alt Myokardinf, nnbez
G82.65	Fktl Höhe Schädig RM, Th11-L1	I32.0	Perikarditis bei aokl bakteriellen Krankheiten
G82.66	Fktl Höhe Schädig RM, L2-S1	I32.1	Perikarditis bei sonstigen aokl infektiösen u parasitären KH
G82.67	Fktl Höhe Schädig RM, S2-S5	I32.8	Perikarditis bei sonstigen aokl Krankheiten
G82.69	Fktl Höhe Schädig RM, nnbez	I39.0	MitralklappenKH b aokl KH
G94.0	Hydrozephalus b aokl inf u parasitären KH	I39.1	AortenklappenKH b aokl KH
G94.1	Hydrozephalus b Neubildungen	I39.2	TrikuspidalklappenKHb aokl KH
G94.2	Hydrozephalus b sonst aokl KH	I39.3	PulmonalklappenKH b aokl KH
G94.8	Sonst nbez KH Gehirn b aokl KH	I39.4	KH mehr Herzklappen b aokl KH
G99.0	Autonome Neuropathie b endokrinen u StoffwechselKH	I39.8	Endokarditis b aokl KH, Herzklappe nnbez
G99.1	Sonst KH auton Nervensystem b so aokl KH	I41.0	Myokarditis b aokl bakteriellen KH
G99.2	Myelopathie b aokl KH	I41.1	Myokarditis b aokl VirusKH
G99.8	Sonst nbez KH Nervensystem b aokl KH	I41.2	Myokarditis b sonst aokl inf u parasitären KH
H03.0	Parasitenbefall Augenlid b aokl KH	I41.8	Myokarditis b sonst aokl KH
H03.1	Beteiligung Augenlid b sonst aokl InfKH	I43.0	Kardiomyopathie b aokl inf u parasit KH
H03.8	Beteiligung Augenlid b sonst aokl KH	I43.1	Kardiomyopathie b StoffwechselKH
H06.0	Affektionen Tränenapparat b aokl KH	I43.2	Kardiomyopathie b alimentären KH
H06.1	Parasitenbefall Orbita b aokl KH	I43.8	Kardiomyopathie b sonst aokl KH
H06.2	Exophthalmus b FktStör Schilddrüse	I52.0	Sonst HerzKH b aokl bakteriellen KH
H06.3	Sonstige Affektionen Orbita b aokl KH	I52.1	Sonst HerzKH b sonst aokl inf u paras KH
H13.0	Filarienbefall Konjunktiva	I52.8	Sonstige HerzKH b sonst aokl KH
H13.1	Konjunktivitis b aokl infn u parasitären KH	I68.0	Zerebrale Amyloidangiopathie
H13.2	Konjunktivitis b sonst aokl KH	I68.1	Zerebrale Arteriitis b aokl infek u parasitären KH
H13.3	Okuläres Pemphigoid	I68.2	Zerebrale Arteriitis b sonst aokl KH
H13.8	Sonst Affektionen Konjunktiva b aokl KH	I68.8	Sonstige zerebrovask Stör b aokl KH
H19.0	Skleritis u Episkleritis b aokl KH	I69.0	Folgen einer Subarachnoidalblutung
H19.1	Keratitis u Keratokonjunkt d Herpesviren	I69.1	Folgen einer intrazerebralen Blutung
H19.2	Keratitis/Keratokonjun b so aokl infek/paras KH	I69.2	Folgen einer sonst nichttraumat intrakran Blutg
H19.3	Keratitis u Keratokonjunkt b sonst aokl KH	I69.3	Folgen eines Hirninfarktes
H19.8	Sonst Affekt d Sklera u Hornhaut b aokl KH	I69.4	Folgen Schlaganfall, nicht als Blutg od Infarkt bez
H22.0	Iridozyklitis b aokl infek u parasitären KH	I69.8	Folgen so u nnbez zerebrovaskulärer KH
H22.1	Iridozyklitis b sonst aokl KH	I79.0	Aortenaneurysma b aokl KH
H22.8	Sonst Affekt Iris u Ziliarkörper b aokl KH	I79.1	Aortitis b aokl KH
H28.0	Diabetische Katarakt	I79.2	Periphere Angiopathie b aokl KH
H28.1	Katarakt b sonst endokrinen, Ernähr- u StoffwechselKH	I79.8	Sonst KH Arterien, Arteriolen u Kapill b aokl KH
H28.2	Katarakt b sonst aokl KH	I98.0	Kardiovaskuläre Syphilis
H28.8	Sonst Affektionen Linse b aokl KH	I98.1	Stör Herz-Kreislaufsyst b sonst aokl infek/paras KH
H32.0	Chorioretinitis b aokl infek u parasitären KH	I98.2	Ösophagus- u Magenvarizen bei aokl KH: oA Blutung
H32.8	Sonstige chorioretinale Affektionen b aokl KH	I98.3	Ösophagus- u Magenvarizen bei aokl KH: Mit Angabe Blutung
H36.0	Retinopathia diabetica	I98.8	Sonstige nbez Störungen des Kreislaufsystems bei aokl KH
H36.8	Sonst Affektionen Netzhaut b aokl KH	J17.0	Pneumonie b aokl bakteriellen KH
H42.0	Glaukom b endokrinen, Ernährungs- u StoffwechselKH	J17.1	Pneumonie b aokl VirusKH
H42.8	Glaukom b sonst aokl KH	J17.2	Pneumonie b Mykosen
H45.0	Glaskörperblutung b aokl KH	J17.3	Pneumonie b parasitären KH
H45.1	Endophthalmitis b aokl KH	J17.8	Pneumonie b sonst aokl KH
H45.8	Sonst Affektektionen Glaskörper u Augapfel b aokl KH	J91	Pleuraerguß b aokl KH
H48.0	Optikusatrophie b aokl KH	J99.0	LungenKH b seropositiver chron Polyarthrit
H48.1	Retrobulbäre Neuritis b aokl KH	J99.1	KH d Atemwege b sonst diffusen Bgw-KH
H48.8	Sonst Affekt N opticus u Sehbahn b aokl KH	J99.8	KH d Atemwege b sonst aokl KH
H58.0	Anomalien Pupillenreaktion b aokl KH	K23.0	Tuberkulose Ösophagus
H58.1	Sehstörungen b aokl KH	K23.1	Megaösophagus b Chagas-KH
H58.8	So nbez Affekt Augen/Augenanhangsgebilde b aokl KH	K23.8	KH Ösophagus b sonst aokl KH
H62.0	Otitis externa b aokl bakteriellen KH	K67.0	Chlamydienperitonitis
H62.1	Otitis externa b aokl VirusKH	K67.1	Gonokokkenperitonitis
H62.2	Otitis externa b aokl Mykosen	K67.2	Syphilitische Peritonitis
H62.3	Otitis externa b sonst aokl infek u paras KH	K67.3	Tuberkulöse Peritonitis
H62.4	Otitis externa bei sonst aokl KH	K67.8	Sonst KH Peritoneum b aokl InfektionsKH
H62.8	Sonst KH äußeres Ohr b aokl KH	K72.71	Hepatische Enzephalopathie Grad 1
H67.0	Otitis media b aokl bakt KH	K72.72	Hepatische Enzephalopathie Grad 2
H67.1	Otitis media b aokl VirusKH	K72.73	Hepatische Enzephalopathie Grad 3
H67.8	Otitis media b sonst aokl KH	K72.74	Hepatische Enzephalopathie Grad 4
H75.0	Mastoiditis b aokl infek u parasitären KH	K72.79	Hepatische Enzephalopathie, Grad nicht näher bezeichnet
H75.8	Sonst nbez KH Mittelohr u Warzenfortsatz b aokl KH	K77.0	LeberKH b aokl infek/parasit KH
H82	Schwindelsyndrome b aokl KH	K77.11	Stadium 1 der akuten Leber-Graft-versus-host-KH
H94.0	Entz N vestibulocochlearis [VIII] b aokl infek/paras KH	K77.12	Stadium 2 der akuten Leber-Graft-versus-host-KH
H94.8	Sonst nbez KH Ohr b aokl KH	K77.13	Stadium 3 der akuten Leber-Graft-versus-host-KH
I25.20	Alt Myokardinf, 29 T b unt 4 Mon zurücklieg	K77.14	Stadium 4 der akuten Leber-Graft-versus-host-KH
I25.21	Alt Myokardinf, 4 Mon b unt 1 J zurücklieg	K77.8	LeberKH b sonst aokl KH
I25.22	Alt Myokardinf, 1 J u läng zurücklieg	K87.0	KH Gallenblase u Gallenwege b aokl KH

Code	Beschreibung	Code	Beschreibung
K87.1	KH Pankreas b aokl KH	M01.48	Arthritis b Röteln, sonstige Lokalisation
K93.0	TB Darm, Peritoneum u Mesenteriallymphknoten	M01.49	Arthritis b Röteln, nnbez Lokalisationen
K93.1	Megakolon b Chagas-KH	M01.50	Arthritis b sonst aokl Virus-KH, mehrere Lok
K93.21	Stadium 1 akut Verdauungstrakt-Graft-vers-host-KH	M01.51	Arthritis b sonst aokl Virus-KH Schulterregion
K93.22	Stadium 2 akut Verdauungstrakt-Graft-vers-host-KH	M01.52	Arthritis b sonst aokl Virus-KH Oberarm
K93.23	Stadium 3 akut Verdauungstrakt-Graft-vers-host-KH	M01.53	Arthritis b sonst aokl Virus-KH Unterarm
K93.24	Stadium 4 akut Verdauungstrakt-Graft-vers-host-KH	M01.54	Arthritis b sonst aokl Virus-KH Hand
K93.8	KH sonstiger nbez Verdauungsorgane b aokl KH	M01.55	Arthritis b sonst aokl Virus-KH Becken/Oberschenkel
L14	Bullöse Dermatosen b aokl KH	M01.56	Arthritis b sonst aokl Virus-KH Unterschenkel
L45	Papulosquamöse Haut-KH b aokl KH	M01.57	Arthritis b sonst aokl Virus-KH Knöchel/Fuß
L54.0	Erythema marginatum b akutem rheum Fieber	M01.58	Arthritis b sonst aokl Virus-KH, sonstige Lok
L54.8	Erythem b sonst aokl KH	M01.59	Arthritis b sonst aokl Virus-KH, nnbez Lok
L62.0	Pachydermoperiostose m Uhrglasnägeln	M01.60	Arthritis b Mykosen, mehrere Lokalisationen
L62.8	KH Nägel b aokl KH	M01.61	Arthritis b Mykosen Schulterregion
L86	Keratom b aokl KH	M01.62	Arthritis b Mykosen Oberarm
L99.0	Kutane Amyloidose	M01.63	Arthritis b Mykosen Unterarm
L99.11	Stadium 1 der akuten Haut-Graft-versus-host-KH	M01.64	Arthritis b Mykosen Hand
L99.12	Stadium 2 der akuten Haut-Graft-versus-host-KH	M01.65	Arthritis b Mykosen Beckenregion/Oberschenkel
L99.13	Stadium 3 der akuten Haut-Graft-versus-host-KH	M01.66	Arthritis b Mykosen Unterschenkel
L99.14	Stadium 4 der akuten Haut-Graft-versus-host-KH	M01.67	Arthritis b Mykosen Knöchel/Fuß
L99.8	Sonstige nbez KH Haut u Unterhaut b aokl KH	M01.68	Arthritis b Mykosen, sonstige Lokalisation
M01.00	Arthritis d Meningokokken, mehrere Lok	M01.69	Arthritis b Mykosen, nnbez Lokalisationen
M01.01	Arthritis d Meningokokken Schulterregion	M01.80	Arthritis b sonst aokl inf/paras KH, mehrere Lok
M01.02	Arthritis d Meningokokken Oberarm	M01.81	Arthritis b sonst aokl inf/paras KH Schulterregion
M01.03	Arthritis d Meningokokken Unterarm	M01.82	Arthritis b sonst aokl inf/paras KH Oberarm
M01.04	Arthritis d Meningokokken Hand	M01.83	Arthritis b sonst aokl inf/paras KH Unterarm
M01.05	Arthritis d Meningokokken Becken/Oberschenkel	M01.84	Arthritis b sonst aokl inf/paras KH Hand
M01.06	Arthritis d Meningokokken Unterschenkel	M01.85	Arthritis b sonst aokl inf/paras KH Becken/Oberschenkel
M01.07	Arthritis d Meningokokken Knöchel/Fuß	M01.86	Arthritis b sonst aokl inf/paras KH Unterschenkel
M01.08	Arthritis d Meningokokken, sonst Lok	M01.87	Arthritis b sonst aokl inf/paras KH Knöchel/Fuß
M01.09	Arthritis d Meningokokken, nnbez Lok	M01.88	Arthritis b sonst aokl inf/paras KH, sonst Lok
M01.10	Tuberkulöse Arthritis, mehrere Lokalisationen	M01.89	Arthritis b sonst aokl inf/paras KH, nnbez Lok
M01.11	Tuberkulöse Arthritis Schulterregion	M03.00	Arthritis nach Meningoklnf, mehrere Lok
M01.12	Tuberkulöse Arthritis Oberarm	M03.01	Arthritis nach Meningoklnf Schulterregion
M01.13	Tuberkulöse Arthritis Unterarm	M03.02	Arthritis nach Meningoklnf Oberarm
M01.14	Tuberkulöse Arthritis Hand	M03.03	Arthritis nach Meningoklnf Unterarm
M01.15	Tuberkulöse Arthritis Beckenregion/Oberschenkel	M03.04	Arthritis nach Meningoklnf Hand
M01.16	Tuberkulöse Arthritis Unterschenkel	M03.05	Arthritis nach Meningoklnf Becken/Oberschenkel
M01.17	Tuberkulöse Arthritis Knöchel/Fuß	M03.06	Arthritis nach Meningoklnf Unterschenkel
M01.18	Tuberkulöse Arthritis, sonstige Lokalisation	M03.07	Arthritis nach Meningoklnf Knöchel/Fuß
M01.19	Tuberkulöse Arthritis, nnbez Lokalisationen	M03.08	Arthritis nach Meningoklnf, sonst Lok
M01.20	Arthritis b Lyme-KH, mehrere Lokalisationen	M03.09	Arthritis nach Meningokokkeninfektion, nnbez Lok
M01.21	Arthritis b Lyme-KH Schulterregion	M03.10	Postinf Arthritis b Syphilis, mehrere Lok
M01.22	Arthritis b Lyme-KH Oberarm	M03.11	Postinf Arthritis b Syphilis Schulterregion
M01.23	Arthritis b Lyme-KH Unterarm	M03.12	Postinf Arthritis b Syphilis Oberarm
M01.24	Arthritis b Lyme-KH Hand	M03.13	Postinf Arthritis b Syphilis Unterarm
M01.25	Arthritis b Lyme-KH Beckenregion/Oberschenkel	M03.14	Postinf Arthritis b Syphilis Hand
M01.26	Arthritis b Lyme-KH Unterschenkel	M03.15	Postinf Arthritis b Syphilis Becken/Oberschenkel
M01.27	Arthritis b Lyme-KH Knöchel/Fuß	M03.16	Postinf Arthritis b Syphilis Unterschenkel
M01.28	Arthritis b Lyme-KH, sonstige Lokalisation	M03.17	Postinf Arthritis b Syphilis Knöchel/Fuß
M01.29	Arthritis b Lyme-KH, nnbez Lokalisationen	M03.18	Postinf Arthritis b Syphilis, sonst Lok
M01.30	Arthritis b sonst aokl bakt KH, mehrere Lok	M03.19	Postinf Arthritis b Syphilis, nnbez Lok
M01.31	Arthritis b sonst aokl bakt KH Schulterregion	M03.20	Sonst postinf Arthritiden b aokl KH, mehrere Lok
M01.32	Arthritis b sonst aokl bakt KH Oberarm	M03.21	Sonst postinf Arthritiden b aokl KH Schulterregion
M01.33	Arthritis b sonst aokl bakt KH Unterarm	M03.22	Sonst postinf Arthritiden b aokl KH Oberarm
M01.34	Arthritis b sonst aokl bakt KH Hand	M03.23	Sonst postinf Arthritiden b aokl KH Unterarm
M01.35	Arthritis b sonst aokl bakt KH Beckenreg/Oberschenkel	M03.24	Sonst postinf Arthritiden b aokl KH Hand
M01.36	Arthritis b sonst aokl bakt KH Unterschenkel	M03.25	Sonst postinf Arthritiden b aokl KH Becken/Oberschenkel
M01.37	Arthritis b sonst aokl bakt KH Knöchel/Fuß	M03.26	Sonst postinf Arthritiden b aokl KH Unterschenkel
M01.38	Arthritis b sonst aokl bakt KH, sonst Lok	M03.27	Sonst postinf Arthritiden b aokl KH Knöchel/Fuß
M01.39	Arthritis b sonst aokl bakt KH, nnbez Lok	M03.28	Sonst postinf Arthritiden b aokl KH, sonst Lok
M01.40	Arthritis b Röteln, mehrere Lokalisationen	M03.29	Sonst postinf Arthritiden b aokl KH, nnbez Lok
M01.41	Arthritis b Röteln Schulterregion	M03.60	Reaktive Arthritis b sonst aokl KH, mehrere Lok
M01.42	Arthritis b Röteln Oberarm	M03.61	Reaktive Arthritis b sonst aokl KH Schulterregion
M01.43	Arthritis b Röteln Unterarm	M03.62	Reaktive Arthritis b sonst aokl KH Oberarm
M01.44	Arthritis b Röteln Hand	M03.63	Reaktive Arthritis b sonst aokl KH Unterarm
M01.45	Arthritis b Röteln Beckenregion/Oberschenkel	M03.64	Reaktive Arthritis b sonst aokl KH Hand
M01.46	Arthritis b Röteln Unterschenkel	M03.65	Reaktive Arthritis b sonst aokl KH Becken/Oberschenkel
M01.47	Arthritis b Röteln Knöchel/Fuß	M03.66	Reaktive Arthritis b sonst aokl KH Unterschenkel

Code	Beschreibung	Code	Beschreibung
M03.67	Reaktive Arthritis b sonst aokl KH Knöchel/Fuß	M09.11	Juv Arth b Crohn-KH [Ent reg], Schulterregion
M03.68	Reaktive Arthritis b sonst aokl KH, sonst Lok	M09.12	Juv Arth b Crohn-KH [Ent reg], Oberarm
M03.69	Reaktive Arthritis b sonst aokl KH, nnbez Lok	M09.13	Juv Arth b Crohn-KH [Ent reg], Unterarm
M07.00	Dist interphal Arthrit psoriatis, mehrere Lok	M09.14	Juv Arth b Crohn-KH [Ent reg], Hand
M07.04	Dist interphal Arthrit psoriatis Hand	M09.15	Juv Arth b Crohn-KH [Ent reg], Beckenreg/OS
M07.07	Dist interphal Arthrit psoriatis Knöchel/Fuß	M09.16	Juv Arth b Crohn-KH [Ent reg], Unterschenkel
M07.09	Dist interphal Arthrit psoriatis, nnbez Lok	M09.17	Juv Arth b Crohn-KH [Ent reg], Knöchel/Fuß
M07.10	Arthritis mutilans, mehrere Lokalisationen	M09.18	Juv Arth b Crohn-KH [Ent reg], sonst Lok
M07.11	Arthritis mutilans Schulterregion	M09.19	Juv Arth b Crohn-KH [Ent reg], nnbez Lok
M07.12	Arthritis mutilans Oberarm	M09.20	Juv Arthritis b Colitis ulcerosa, mehrere Lok
M07.13	Arthritis mutilans Unterarm	M09.21	Juv Arthritis b Colitis ulcerosa, Schulterregion
M07.14	Arthritis mutilans Hand	M09.22	Juv Arthritis b Colitis ulcerosa, Oberarm
M07.15	Arthritis mutilans Beckenregion/Oberschenkel	M09.23	Juv Arthritis b Colitis ulcerosa, Unterarm
M07.16	Arthritis mutilans Unterschenkel	M09.24	Juv Arthritis b Colitis ulcerosa, Hand
M07.17	Arthritis mutilans Knöchel/Fuß	M09.25	Juv Arthritis b Colitis ulcerosa, Beckenreg/OS
M07.18	Arthritis mutilans, sonstige Lokalisation	M09.26	Juv Arthritis b Colitis ulcerosa, Unterschenkel
M07.19	Arthritis mutilans, nnbez Lokalisationen	M09.27	Juv Arthritis b Colitis ulcerosa, Knöchel/Fuß
M07.2	Spondylitis psoriatica	M09.28	Juv Arthritis b Colitis ulcerosa, sonst Lok
M07.30	Sonstige psoriatische Arthritiden, mehrere Lok	M09.29	Juv Arthritis b Colitis ulcerosa, nnbez Lok
M07.31	Sonstige psoriatische Arthritiden Schulterregion	M09.80	Juv Arthritis b sonst aokl KH, mehrere Lok
M07.32	Sonstige psoriatische Arthritiden Oberarm	M09.81	Juv Arthritis b sonst aokl KH, Schulterregion
M07.33	Sonstige psoriatische Arthritiden Unterarm	M09.82	Juv Arthritis b sonst aokl KH, Oberarm
M07.34	Sonstige psoriatische Arthritiden Hand	M09.83	Juv Arthritis b sonst aokl KH, Unterarm
M07.35	Sonstige psoriatische Arthritiden Beckenreg/OS	M09.84	Juv Arthritis b sonst aokl KH, Hand
M07.36	Sonstige psoriatische Arthritiden Unterschenkel	M09.85	Juv Arthritis b sonst aokl KH, Becken/Oberschenkel
M07.37	Sonstige psoriatische Arthritiden Knöchel/Fuß	M09.86	Juv Arthritis b sonst aokl KH, Unterschenkel
M07.38	Sonstige psoriatische Arthritiden, sonst Lok	M09.87	Juv Arthritis b sonst aokl KH, Knöchel/Fuß
M07.39	Sonstige psoriatische Arthritiden, nnbez Lok	M09.88	Juv Arthritis b sonst aokl KH, sonst Lok
M07.40	Arthritis b Crohn-KH [Ent reg], mehrere Lok	M09.89	Juv Arthritis b sonst aokl KH, nnbez Lok
M07.41	Arthritis b Crohn-KH [Ent reg], Schulterregion	M14.0	Gicht-Arthropathie d Enzymdef u sonst angeb KH
M07.42	Arthritis b Crohn-KH [Ent reg], Oberarm	M14.1	Kristall-Arthropathie b sonst StoffwechselStör
M07.43	Arthritis b Crohn-KH [Ent reg], Unterarm	M14.2	Diabetische Arthropathie
M07.44	Arthritis b Crohn-KH [Ent reg], Hand	M14.3	Multizentrische Retikulohistiozytose
M07.45	Arthritis b Crohn-KH [Ent reg], Beckenreg/OS	M14.4	Arthropathie b Amyloidose
M07.46	Arthritis b Crohn-KH [Ent reg], Unterschenkel	M14.5	Arthropathien b sonst endok, Ernähr- u SW-KH
M07.47	Arthritis b Crohn-KH [Ent reg], Knöchel/Fuß	M14.6	Neuropathische Arthropathie
M07.48	Arthritis b Crohn-KH [Ent reg], sonst Lok	M14.8	Arthropathien b sonst nb, aokl KH
M07.49	Arthritis b Crohn-KH [Ent reg], nnbez Lok	M36.0	Dermatomyositis-Polymyositis b Neubildungen
M07.50	Arthritis b Colitis ulcerosa, mehrere Lok	M36.1	Arthropathie b Neubildungen
M07.51	Arthritis b Colitis ulcerosa, Schulterregion	M36.2	Arthropathia haemophilica
M07.52	Arthritis b Colitis ulcerosa, Oberarm	M36.3	Arthropathie b sonst aokl Blut-KH
M07.53	Arthritis b Colitis ulcerosa, Unterarm	M36.4	Arthropathie b aokl Hypersensitivitätsreaktionen
M07.54	Arthritis b Colitis ulcerosa, Hand	M36.8	System-KH Bgw b sonst aokl KH
M07.55	Arthritis b Colitis ulcerosa, Beckenreg/OS	M49.00	Tuberkulose WS, mehrere Lok WS
M07.56	Arthritis b Colitis ulcerosa, Unterschenkel	M49.01	Tuberkulose WS, Okzipito-Atlanto-Axialbereich
M07.57	Arthritis b Colitis ulcerosa, Knöchel/Fuß	M49.02	Tuberkulose WS, Zervikalbereich
M07.58	Arthritis b Colitis ulcerosa, sonstige Lok	M49.03	Tuberkulose WS, Zervikothorakalbereich
M07.59	Arthritis b Colitis ulcerosa, nnbez Lok	M49.04	Tuberkulose WS, Thorakalbereich
M07.60	So Arth b gastrointest Grund-KH, mehrere Lok	M49.05	Tuberkulose WS, Thorakolumbalbereich
M07.61	So Arth b gastrointest Grund-KH, Schulterregion	M49.06	Tuberkulose WS, Lumbalbereich
M07.62	So Arth b gastrointest Grund-KH, Oberarm	M49.07	Tuberkulose WS, Lumbosakralbereich
M07.63	So Arth b gastrointest Grund-KH, Unterarm	M49.08	Tuberkulose WS, Sakral-/Sakrokokzygealbereich
M07.64	So Arth b gastrointest Grund-KH, Hand	M49.09	Tuberkulose WS, nnbez Lokalisation
M07.65	So Arth b gastrointest Grund-KH, Beckenregion/OS	M49.10	Spondylitis brucellosa, mehrere Lok WS
M07.66	So Arth b gastrointest Grund-KH, Unterschenkel	M49.11	Spondylitis brucellosa, Okzipito-Atlanto-Axialbereich
M07.67	So Arth b gastrointest Grund-KH, Knöchel/Fuß	M49.12	Spondylitis brucellosa, Zervikalbereich
M07.68	So Arth b gastrointest Grund-KH, sonst Lok	M49.13	Spondylitis brucellosa, Zervikothorakalbereich
M07.69	So Arth b gastrointest Grund-KH, nnbez Lok	M49.14	Spondylitis brucellosa, Thorakalbereich
M09.00	Juvenile Arthritis b Psoriasis, mehrere Lok	M49.15	Spondylitis brucellosa, Thorakolumbalbereich
M09.01	Juvenile Arthritis b Psoriasis, Schulterregion	M49.16	Spondylitis brucellosa, Lumbalbereich
M09.02	Juvenile Arthritis b Psoriasis, Oberarm	M49.17	Spondylitis brucellosa, Lumbosakralbereich
M09.03	Juvenile Arthritis b Psoriasis, Unterarm	M49.18	Spondylitis brucellosa, Sakral-/Sakrokokzygealbereich
M09.04	Juvenile Arthritis b Psoriasis, Hand	M49.19	Spondylitis brucellosa, nnbez Lokalisation
M09.05	Juvenile Arthritis b Psoriasis, Beckenreg/OS	M49.20	Spondylitis d Enterobakt, mehrere Lok WS
M09.06	Juvenile Arthritis b Psoriasis, Unterschenkel	M49.21	Spondylitis d Enterobakt, Okzipito-Atlanto-Axialbereich
M09.07	Juvenile Arthritis b Psoriasis, Knöchel/Fuß	M49.22	Spondylitis d Enterobakt, Zervikalbereich
M09.08	Juvenile Arthritis b Psoriasis, sonst Lok	M49.23	Spondylitis d Enterobakt, Zervikothorakalbereich
M09.09	Juvenile Arthritis b Psoriasis, nnbez Lok	M49.24	Spondylitis d Enterobakt, Thorakalbereich
M09.10	Juv Arth b Crohn-KH [Ent reg], mehrere Lok	M49.25	Spondylitis d Enterobakt, Thorakolumbalbereich

Code	Beschreibung	Code	Beschreibung
M49.26	Spondylitis d Enterobakt, Lumbalbereich	M63.25	Myositis b sonst aokl Inf-KH, Becken/Oberschenkel
M49.27	Spondylitis d Enterobakt, Lumbosakralbereich	M63.26	Myositis b sonst aokl Inf-KH, Unterschenkel
M49.28	Spondylitis d Enterobakt, Sakral-/Sakrokokzygealbereich	M63.27	Myositis b sonst aokl Inf-KH, Knöchel/Fuß
M49.29	Spondylitis d Enterobakterien, nnbez Lok	M63.28	Myositis b sonst aokl Inf-KH, sonst Lok
M49.30	SpondPath b so aokl inf/par KH, mehr Lok WS	M63.29	Myositis b sonst aokl Inf-KH, nnbez Lok
M49.31	SpondPath b so aokl inf/par KH, Okzip-Atlant-AxBereich	M63.30	Myositis b Sarkoidose, mehrere Lokalisationen
M49.32	SpondPath b so aokl inf/par KH, Zervikalbereich	M63.31	Myositis b Sarkoidose, Schulterregion
M49.33	SpondPath b so aokl inf/par KH, Zervikothorakalbereich	M63.32	Myositis b Sarkoidose, Oberarm
M49.34	SpondPath b so aokl inf/par KH, Thorakalbereich	M63.33	Myositis b Sarkoidose, Unterarm
M49.35	SpondPath b so aokl inf/par KH, Thorakolumbalbereich	M63.34	Myositis b Sarkoidose, Hand
M49.36	SpondPath b so aokl inf/par KH, Lumbalbereich	M63.35	Myositis b Sarkoidose, Beckenregion/Oberschenkel
M49.37	SpondPath b so aokl inf/par KH, Lumbosakralbereich	M63.36	Myositis b Sarkoidose, Unterschenkel
M49.38	SpondPath b so aokl inf/par KH, Sak-/SakrokokzygealBer	M63.37	Myositis b Sarkoidose, Knöchel/Fuß
M49.39	SpondPath b so aokl inf/par KH, nnbez Lok	M63.38	Myositis b Sarkoidose, sonstige Lokalisation
M49.40	Neuropath SpondPath, mehrere Lok WS	M63.39	Myositis b Sarkoidose, nnbez Lokalisationen
M49.41	Neuropath SpondPath, Okzipito-Atlanto-Axialbereich	M63.80	Sonstige Muskel-KH b aokl KH, mehrere Lok
M49.42	Neuropath SpondPath, Zervikalbereich	M63.81	Sonstige Muskel-KH b aokl KH, Schulterregion
M49.43	Neuropath SpondPath, Zervikothorakalbereich	M63.82	Sonstige Muskel-KH b aokl KH, Oberarm
M49.44	Neuropath SpondPath, Thorakalbereich	M63.83	Sonstige Muskel-KH b aokl KH, Unterarm
M49.45	Neuropath SpondPath, Thorakolumbalbereich	M63.84	Sonstige Muskel-KH b aokl KH, Hand
M49.46	Neuropath SpondPath, Lumbalbereich	M63.85	Sonstige Muskel-KH b aokl KH, Becken/Oberschenkel
M49.47	Neuropath SpondPath, Lumbosakralbereich	M63.86	Sonstige Muskel-KH b aokl KH, Unterschenkel
M49.48	Neuropath SpondPath, Sakral-/Sakrokokzygealbereich	M63.87	Sonstige Muskel-KH b aokl KH, Knöchel/Fuß
M49.49	Neuropath SpondPath, nnbez Lok	M63.88	Sonstige Muskel-KH b aokl KH, sonst Lokalisation
M49.50	WK-Kompr b aokl KH, mehrere Lok WS	M63.89	Sonstige Muskel-KH b aokl KH, nnbez Lok
M49.51	WK-Kompr b aokl KH, Okzipito-Atlanto-Axialbereich	M68.00	Synovitis u Tenosynovitis b aokl bakt KH, mehrere Lok
M49.52	WK-Kompr b aokl KH, Zervikalbereich	M68.01	Synovitis u Tenosynovitis b aokl bakt KH, Schulterregion
M49.53	WK-Kompr b aokl KH, Zervikothorakalbereich	M68.02	Synovitis u Tenosynovitis b aokl bakt KH, Oberarm
M49.54	WK-Kompr b aokl KH, Thorakalbereich	M68.03	Synovitis u Tenosynovitis b aokl bakt KH, Unterarm
M49.55	WK-Kompr b aokl KH, Thorakolumbalbereich	M68.04	Synovitis u Tenosynovitis b aokl bakt KH, Hand
M49.56	WK-Kompr b aokl KH, Lumbalbereich	M68.05	Synovitis u Tenosynovitis b aokl bakt KH, Becken/OS
M49.57	WK-Kompr b aokl KH, Lumbosakralbereich	M68.06	Synovitis u Tenosynovitis b aokl bakt KH, Unterschenkel
M49.58	WK-Kompr b aokl KH, Sakr-/Sakrokokzygealbereich	M68.07	Synovitis u Tenosynovitis b aokl bakt KH, Knöchel/Fuß
M49.59	WK-Kompr b aokl KH, nnbez Lok	M68.08	Synovitis u Tenosynovitis b aokl bakt KH, sonst Lok
M49.80	Spondylopathie b so aokl KH, mehrere Lok WS	M68.09	Synovitis u Tenosynovitis b aokl bakt KH, nnbez Lok
M49.81	Spondylopathie b so aokl KH, Okzipito-Atlanto-Axialber	M68.80	Sonst KH Synovialis u Sehnen b aokl KH, mehrere Lok
M49.82	Spondylopathie b so aokl KH, Zervikalber	M68.81	Sonst KH Synovialis u Sehnen b aokl KH, Schulterregion
M49.83	Spondylopathie b so aokl KH, Zervikothorakalbereich	M68.82	Sonst KH Synovialis u Sehnen b aokl KH, Oberarm
M49.84	Spondylopathie b so aokl KH, Thorakalber	M68.83	Sonst KH Synovialis u Sehnen b aokl KH, Unterarm
M49.85	Spondylopathie b so aokl KH, Thorakolumbalber	M68.84	Sonst KH Synovialis u Sehnen b aokl KH, Hand
M49.86	Spondylopathie b so aokl KH, Lumbalber	M68.85	Sonst KH Synovialis u Sehnen b aokl KH, Becken/OS
M49.87	Spondylopathie b so aokl KH, Lumbosakralbereich	M68.86	Sonst KH Synovialis u Sehnen b aokl KH, Unterschenkel
M49.88	Spondylopathie b so aokl KH, Sakral-/Sakrokokzygealber	M68.87	Sonst KH Synovialis u Sehnen b aokl KH, Knöchel/Fuß
M49.89	Spondylopathie b so aokl KH, nnbez Lok	M68.88	Sonst KH Synovialis u Sehnen b aokl KH, sonst Lok
M63.00	Myositis b aokl bakteriellen KH, mehrere Lok	M68.89	Sonst KH Synovialis u Sehnen b aokl KH, nnbez Lok
M63.01	Myositis b aokl bakteriellen KH, Schulterregion	M73.00	Bursitis gonorrhoeica, mehrere Lokalisationen
M63.02	Myositis b aokl bakteriellen KH, Oberarm	M73.01	Bursitis gonorrhoeica Schulterregion
M63.03	Myositis b aokl bakteriellen KH, Unterarm	M73.02	Bursitis gonorrhoeica Oberarm
M63.04	Myositis b aokl bakteriellen KH, Hand	M73.03	Bursitis gonorrhoeica Unterarm
M63.05	Myositis b aokl bakteriellen KH, Becken/Oberschenkel	M73.04	Bursitis gonorrhoeica Hand
M63.06	Myositis b aokl bakteriellen KH, Unterschenkel	M73.05	Bursitis gonorrhoeica Beckenregion/Oberschenkel
M63.07	Myositis b aokl bakteriellen KH, Knöchel/Fuß	M73.06	Bursitis gonorrhoeica Unterschenkel
M63.08	Myositis b aokl bakteriellen KH, sonst Lok	M73.07	Bursitis gonorrhoeica Knöchel/Fuß
M63.09	Myositis b aokl bakteriellen KH, nnbez Lok	M73.08	Bursitis gonorrhoeica, sonstige Lokalisation
M63.10	Myositis b aokl Protozoen-/Parasiteninf, mehrere Lok	M73.09	Bursitis gonorrhoeica, nnbez Lokalisationen
M63.11	Myositis b aokl Protozoen-/Parasiteninf, Schulterregion	M73.10	Bursitis syphilitica, mehrere Lokalisationen
M63.12	Myositis b aokl Protozoen-/Parasiteninf, Oberarm	M73.11	Bursitis syphilitica Schulterregion
M63.13	Myositis b aokl Protozoen-/Parasiteninf, Unterarm	M73.12	Bursitis syphilitica Oberarm
M63.14	Myositis b aokl Protozoen-/Parasiteninf, Hand	M73.13	Bursitis syphilitica Unterarm
M63.15	Myositis b aokl Protozoen-/Parasiteninf, Becken/OS	M73.14	Bursitis syphilitica Hand
M63.16	Myositis b aokl Protozoen-/Parasiteninf, Unterschenkel	M73.15	Bursitis syphilitica Beckenregion/Oberschenkel
M63.17	Myositis b aokl Protozoen-/Parasiteninf, Knöchel/Fuß	M73.16	Bursitis syphilitica Unterschenkel
M63.18	Myositis b aokl Protozoen-/Parasiteninf, sonst Lok	M73.17	Bursitis syphilitica Knöchel/Fuß
M63.19	Myositis b aokl Protozoen-/Parasiteninf, nnbez Lok	M73.18	Bursitis syphilitica, sonstige Lokalisation
M63.20	Myositis b sonst aokl Inf-KH, mehrere Lok	M73.19	Bursitis syphilitica, nnbez Lokalisationen
M63.21	Myositis b sonst aokl Inf-KH, Schulterregion	M73.80	Sonst KH Weichteilgew b so aokl KH, mehrere Lok
M63.22	Myositis b sonst aokl Inf-KH, Oberarm	M73.81	Sonst KH Weichteilgew b so aokl KH, Schulterregion
M63.23	Myositis b sonst aokl Inf-KH, Unterarm	M73.82	Sonst KH Weichteilgew b so aokl KH, Oberarm
M63.24	Myositis b sonst aokl Inf-KH, Hand	M73.83	Sonst KH Weichteilgew b so aokl KH, Unterarm

Code	Beschreibung	Code	Beschreibung
M73.84	Sonst KH Weichteilgew b so aokl KH, Hand	M90.33	Knochennekrose b Caisson-KH, Unterarm
M73.85	Sonst KH Weichteilgew b so aokl KH Becken/OS	M90.34	Knochennekrose b Caisson-KH, Hand
M73.86	Sonst KH Weichteilgew b so aokl KH, Unterschenkel	M90.35	Knochennekrose b Caisson-KH, Becken/OS
M73.87	Sonst KH Weichteilgew b so aokl KH, Knöchel/Fuß	M90.36	Knochennekrose b Caisson-KH, Unterschenkel
M73.88	Sonst KH Weichteilgew b so aokl KH, sonst Lok	M90.37	Knochennekrose b Caisson-KH, Knöchel/Fuß
M73.89	Sonst KH Weichteilgew b so aokl KH, nnbez Lok	M90.38	Knochennekrose b Caisson-KH, sonst Lokalisation
M82.00	Osteoporose b Plasmozytom, mehrere Lok	M90.39	Knochennekrose b Caisson-KH, nnbez Lokalisationen
M82.01	Osteoporose b Plasmozytom, Schulterregion	M90.40	Knochennekrose d Hämoglobinopathie, mehrere Lok
M82.02	Osteoporose b Plasmozytom, Oberarm	M90.41	Knochennekrose d Hämoglobinopathie, Schulterregion
M82.03	Osteoporose b Plasmozytom, Unterarm	M90.42	Knochennekrose d Hämoglobinopathie, Oberarm
M82.04	Osteoporose b Plasmozytom, Hand	M90.43	Knochennekrose d Hämoglobinopathie, Unterarm
M82.05	Osteoporose b Plasmozytom, Becken/OS	M90.44	Knochennekrose d Hämoglobinopathie, Hand
M82.06	Osteoporose b Plasmozytom, Unterschenkel	M90.45	Knochennekrose d Hämoglobinopathie, Becken/OS
M82.07	Osteoporose b Plasmozytom, Knöchel/Fuß	M90.46	Knochennekrose d Hämoglobinopathie, Unterschenkel
M82.08	Osteoporose b Plasmozytom, sonst Lokalisation	M90.47	Knochennekrose d Hämoglobinopathie, Knöchel/Fuß
M82.09	Osteoporose b Plasmozytom, nnbez Lokalisationen	M90.48	Knochennekrose d Hämoglobinopathie, sonst Lok
M82.10	Osteoporose b endokrinen Stör, mehrere Lok	M90.49	Knochennekrose d Hämoglobinopathie, nnbez Lok
M82.11	Osteoporose b endokrinen Stör, Schulterregion	M90.50	Knochennekrose b sonst aokl KH, mehrere Lok
M82.12	Osteoporose b endokrinen Störungen, Oberarm	M90.51	Knochennekrose b sonst aokl KH, Schulterregion
M82.13	Osteoporose b endokrinen Störungen, Unterarm	M90.52	Knochennekrose b sonst aokl KH, Oberarm
M82.14	Osteoporose b endokrinen Störungen, Hand	M90.53	Knochennekrose b sonst aokl KH, Unterarm
M82.15	Osteoporose b endokrinen Stör, Becken/Oberschenkel	M90.54	Knochennekrose b sonst aokl KH, Hand
M82.16	Osteoporose b endokrinen Stör, Unterschenkel	M90.55	Knochennekrose b sonst aokl KH, Becken/OS
M82.17	Osteoporose b endokrinen Stör, Knöchel/Fuß	M90.56	Knochennekrose b sonst aokl KH, Unterschenkel
M82.18	Osteoporose b endokrinen Stör, sonst Lok	M90.57	Knochennekrose b sonst aokl KH, Knöchel/Fuß
M82.19	Osteoporose b endokrinen Stör, nnbez Lok	M90.58	Knochennekrose b sonst aokl KH, sonst Lok
M82.80	Osteoporose b sonst aokl KH, mehrere Lok	M90.59	Knochennekrose b sonst aokl KH, nnbez Lok
M82.81	Osteoporose b sonst aokl KH, Schulterregion	M90.60	Osteodystrophia deformans b NB, mehrere Lok
M82.82	Osteoporose b sonst aokl KH, Oberarm	M90.61	Osteodystrophia deformans b NB, Schulterregion
M82.83	Osteoporose b sonst aokl KH, Unterarm	M90.62	Osteodystrophia deformans b NB, Oberarm
M82.84	Osteoporose b sonst aokl KH, Hand	M90.63	Osteodystrophia deformans b NB, Unterarm
M82.85	Osteoporose b sonst aokl KH, Becken/Oberschenkel	M90.64	Osteodystrophia deformans b NB, Hand
M82.86	Osteoporose b sonst aokl KH, Unterschenkel	M90.65	Osteodystrophia deformans b NB, Becken/OS
M82.87	Osteoporose b sonst aokl KH, Knöchel/Fuß	M90.66	Osteodystrophia deformans b NB, Unterschenkel
M82.88	Osteoporose b sonst aokl KH, sonst Lok	M90.67	Osteodystrophia deformans b NB, Knöchel/Fuß
M82.89	Osteoporose b sonst aokl KH, nnbez Lok	M90.68	Osteodystrophia deformans b NB, sonst Lok
M90.00	Knochtuberkulose, mehrere Lokalisationen	M90.69	Osteodystrophia deformans b NB, nnbez Lok
M90.01	Knochtuberkulose Schulterregion	M90.70	Knochenfraktur b Neubildungen, mehrere Lok
M90.02	Knochtuberkulose Oberarm	M90.71	Knochenfraktur b Neubildungen, Schulterregion
M90.03	Knochtuberkulose Unterarm	M90.72	Knochenfraktur b Neubildungen, Oberarm
M90.04	Knochtuberkulose Hand	M90.73	Knochenfraktur b Neubildungen, Unterarm
M90.05	Knochtuberkulose Beckenregion u Oberschenkel	M90.74	Knochenfraktur b Neubildungen, Hand
M90.06	Knochtuberkulose Unterschenkel	M90.75	Knochenfraktur b Neubildungen, Becken/OS
M90.07	Knochtuberkulose Knöchel u Fuß	M90.76	Knochenfraktur b Neubildungen, Unterschenkel
M90.08	Knochtuberkulose, sonstige Lokalisation	M90.77	Knochenfraktur b Neubildungen, Knöchel/Fuß
M90.09	Knochtuberkulose, nnbez Lokalisationen	M90.78	Knochenfraktur b Neubildungen, sonst Lok
M90.10	Periostitis b sonst aokl Inf-KH, mehrere Lok	M90.79	Knochenfraktur b Neubildungen, nnbez Lok
M90.11	Periostitis b sonst aokl Inf-KH, Schulterregion	M90.80	Osteopathie b sonst aokl KH, mehrere Lok
M90.12	Periostitis b sonst aokl Inf-KH, Oberarm	M90.81	Osteopathie b sonst aokl KH, Schulterregion
M90.13	Periostitis b sonst aokl Inf-KH, Unterarm	M90.82	Osteopathie b sonst aokl KH, Oberarm
M90.14	Periostitis b sonst aokl Inf-KH, Hand	M90.83	Osteopathie b sonst aokl KH, Unterarm
M90.15	Periostitis b sonst aokl Inf-KH, Becken/OS	M90.84	Osteopathie b sonst aokl KH, Hand
M90.16	Periostitis b sonst aokl Inf-KH, Unterschenkel	M90.85	Osteopathie b sonst aokl KH, Becken/OS
M90.17	Periostitis b sonst aokl Inf-KH, Knöchel/Fuß	M90.86	Osteopathie b sonst aokl KH, Unterschenkel
M90.18	Periostitis b sonst aokl Inf-KH, sonst Lok	M90.87	Osteopathie b sonst aokl KH, Knöchel/Fuß
M90.19	Periostitis b sonst aokl Inf-KH, nnbez Lok	M90.88	Osteopathie b sonst aokl KH, sonst Lok
M90.20	Osteopathie b sonst aokl Inf-KH, mehrere Lok	M90.89	Osteopathie b sonst aokl KH, nnbez Lok
M90.21	Osteopathie b sonst aokl Inf-KH, Schulterregion	M99.00	Segm u somat FktStör, Kopfber
M90.22	Osteopathie b sonst aokl Inf-KH, Oberarm	M99.01	Segm u somat FktStör, Zervikalber
M90.23	Osteopathie b sonst aokl Inf-KH, Unterarm	M99.02	Segm u somat FktStör, Thorakalber
M90.24	Osteopathie b sonst aokl Inf-KH, Hand	M99.03	Segm u somat FktStör, Lumbalber
M90.25	Osteopathie b sonst aokl Inf-KH, Becken/OS	M99.04	Segm u somat FktStör, Sakralber
M90.26	Osteopathie b sonst aokl Inf-KH, Unterschenkel	M99.05	Segm u somat FktStör, Beckenber
M90.27	Osteopathie b sonst aokl Inf-KH, Knöchel/Fuß	M99.06	Segm u somat FktStör, Unt Extrem
M90.28	Osteopathie b sonst aokl Inf-KH, sonst Lok	M99.07	Segm u somat FktStör, Ob Extrem
M90.29	Osteopathie b sonst aokl Inf-KH, nnbez Lok	M99.08	Segm u somat FktStör, Brustkorb
M90.30	Knochennekrose b Caisson-KH, mehrere Lok	M99.09	Segm u somat FktStör, Abd u sonst Lok
M90.31	Knochennekrose b Caisson-KH, Schulterregion	M99.10	Sublux (WS), Kopfber
M90.32	Knochennekrose b Caisson-KH, Oberarm	M99.11	Sublux (WS), Zervikalber



Code	Beschreibung	Code	Beschreibung
M99.12	Sublux (WS), Thorakalber	O09.3	Schwangerschaftsdauer, 20 bis 25 vollendete Wochen
M99.13	Sublux (WS), Lumbalber	O09.4	Schwangerschaftsdauer, 26 bis 33 vollendete Wochen
M99.14	Sublux (WS), Sakralber	O09.5	Schwangerschaftsdauer, 34 bis 36 vollendete Wochen
M99.19	Sublux (WS), Abd u sonst Lok	O09.6	SchwangDauer, 37 bis 41 vollend Wo
M99.20	SubluxSten SpinKan, Kopfber	O09.7	SchwangDauer, > 41 vollend Wo
M99.21	SubluxSten SpinKan, Zervikalber	O09.9	Schwangerschaftsdauer, nnbez
M99.22	SubluxSten SpinKan, Thorakalber	O47.9	Frustrane Kontraktionen, nnbez
M99.23	SubluxSten SpinKan, Lumbalber	O94	Folgen von Kompl währ Schw/Geb/WochB
M99.24	SubluxSten SpinKan, Sakralber	O95	Sterbefall während Gestationsperiode nnbez Ursache
M99.29	SubluxSten SpinKan, Abd u sonst Lok	O96.0	Tod infolge direkter gestationsbedingter Ursachen
M99.80	Sonst Biomechan FktStör, Kopfber	O96.1	Tod infolge indirekter gestationsbedingter Ursachen
M99.81	Sonst Biomechan FktStör, Zervikalber	O96.2	Tod infolge nnbez gestationsbedingter Ursachen
M99.82	Sonst Biomechan FktStör, Thorakalber	O97.0	Tod an den Folgen direkt gestationsbedingter Ursachen
M99.83	Sonst Biomechan FktStör, Lumbalber	O97.1	Tod an Folgen indirekter gestationsbedingter Ursachen
M99.84	Sonst Biomechan FktStör, Sakralber	O97.2	Tod an Folgen nnbez gestationsbedingter Ursachen
M99.85	Sonst Biomechan FktStör, Beckenber	P75	Mekoniumileus bei zystischer Fibrose
M99.86	Sonst Biomechan FktStör, Unt Extrem	P95	Fetaltod nnbez Ursache
M99.87	Sonst Biomechan FktStör, Ob Extrem	P96.4	SchwangAbbruch als Ursache v Zuständen Fetus/Neugeb
M99.88	Sonst Biomechan FktStör, Brustkorb	Q87.0	Angeb FehlbildSynd m vorwiegender Beteiligung Gesicht
M99.89	Sonst biomech FktStör, Abd u sonst Lok	Q87.1	Angeb FehlbildSynd vorw m Kleinwuchs einherg
M99.90	Biomechan FktStör, nnbez, Kopfber	Q87.2	Angeb FehlbildSynd m vorwiegend Beteiligung Extrem
M99.91	Biomechan FktStör, nnbez, Zervikalber	Q87.3	Angeb FehlbSynd m verm GewWachstum früh Kindesalter
M99.92	Biomechan FktStör, nnbez, Thorakalber	Q87.5	Sonst angegeb FehlbildSynd m sonst Skelettveränderungen
M99.93	Biomechan FktStör, nnbez, Lumbalber	Q87.8	Sonst nbez angeborene Fehlbildungssynde, aonkl
M99.94	Biomechan FktStör, nnbez, Sakralber	R65.0	Syst inflam Response-Synd [SIRS] infekt o Organkomp
M99.95	Biomechan FktStör, nnbez, Beckenber	R65.1	Syst inflam Response-Synd [SIRS] infekt m Organkomp
M99.96	Biomechan FktStör, nnbez, Unt Extrem	R65.2	Syst inflam Response-Synd [SIRS] ni-infekt o Organkomp
M99.97	Biomechan FktStör, nnbez, Ob Extrem	R65.3	Syst inflam Response-Synd [SIRS] ni-infekt m Organkomp
M99.98	Biomechan FktStör, nnbez, Brustkorb	R65.9	System inflamm Response-Synd [SIRS], nnbez
M99.99	Biomechan FktStör, nnbez: Abd u sonst Lok	R69	Unbekannte u nnbez Krankheitsursachen
N08.0	Glomeruläre KH b aokl inf/parasit KH	R75	Laborhinweis auf Humanes Immundefizienz-Virus [HIV]
N08.1	Glomeruläre KH b Neubildungen	R78.0	Nachweis von Alkohol im Blut
N08.2	Glomeruläre KH b BlutKH u Stör m Beteil Immunsyst	R96.0	Plötzlich eingetretener Tod
N08.3	Glomeruläre KH b Diabetes mellitus	R96.1	Todeseintritt in < 24 Std nach Beginn Sympt, oh and Ang
N08.4	Glomeruläre KH b so endokrinen, Ernährungs- u SW-KH	R98	Tod oh Anwesenheit andr Personen
N08.5	Glomeruläre KH b System-KH Bindegewebe	R99	Sonstige ungenau od nnbez Todesursachen
N08.8	Glomeruläre KH b sonst aokl KH	S01.83	Off Wunde (jeder Teil Kopf) m Verbind zu intrakran Verletzt
N16.0	Tubulointerstitielle Nieren-KH b aokl inf/paras KH	S01.84	Weichteilschaden I. Gr b geschl Fraktur od Lux Kopf
N16.1	Tubulointerstitielle Nieren-KH b Neubildungen	S01.85	Weichteilschaden II. Gr b geschl Fraktur od Lux Kopf
N16.2	TubInterst Nieren-KH b Blut-KH/Stör m Beteil Immunsyst	S01.86	Weichteilschaden III. Gr b geschl Fraktur od Lux Kopf
N16.3	Tubulointerstitielle Nieren-KH b StoffwechselKH	S01.87	Weichteilschaden I. Gr b off Fraktur od Lux Kopf
N16.4	Tubulointerstitielle Nieren-KH b systemischen KH Bgw	S01.88	Weichteilschaden II. Gr b off Fraktur od Lux Kopf
N16.5	Tubulointerstitielle Nieren-KH b Transplantatabstoßung	S01.89	Weichteilschaden III. Gr b off Fraktur od Lux Kopf
N16.8	Tubulointerstitielle Nieren-KH b sonst aokl KH	S06.70	Bewußtlos b SHT, < 30 Min
N22.0	Harnstein b Schistosomiasis [Bilharziose]	S06.71	Bewußtlos b SHT, 30 Min bis 24 Std
N22.8	Harnstein b sonst aokl KH	S06.72	Bewußtlos b SHT, > 24 h, m Rückk z vorh besteh BewGr
N29.0	Spätsyphilis Niere	S06.73	Bewußtlos b SHT, > 24 h, oh Rückk z vorh besteh BewGr
N29.1	Sonst KH Niere/Ureter b aokl inf/paras KH	S06.79	Bewußtlos b SHT, Dauer nnbez
N29.8	Sonst KH Niere/Ureter b sonst aokl KH	S11.84	Weichteilschaden I. Gr b geschl Fraktur od Lux Hals
N33.0	Tuberkulöse Zystitis	S11.85	Weichteilschaden II. Gr b geschl Fraktur od Lux Hals
N33.8	KH Harnblase b sonst aokl KH	S11.86	Weichteilschaden III. Gr b geschl Fraktur od Lux d Hals
N37.0	Urethritis b aokl KH	S11.87	Weichteilschaden I. Gr b off Fraktur od Lux Hals
N37.8	Sonstige KH Hamnröhre b aokl KH	S11.88	Weichteilschaden II. Gr b off Fraktur od Lux Hals
N51.0	KH Prostata b aokl KH	S11.89	Weichteilschaden III. Gr b off Fraktur od Lux Hals
N51.1	KH Hoden u Nebenhoden b aokl KH	S14.70	Verletzung zervikales RM, Höhe nnbez
N51.2	Balanitis b aokl KH	S14.71	Verletzung Rückenmark, C1
N51.8	Sonst KH männl Genitalorgane b aokl KH	S14.72	Verletzung Rückenmark, C2
N74.0	Tuberkulöse Infektion Cervix uteri	S14.73	Verletzung Rückenmark, C3
N74.1	Tuberkulöse Entzündung im weiblichen Becken	S14.74	Verletzung Rückenmark, C4
N74.2	Syphilitische Entzündung im weiblichen Becken	S14.75	Verletzung Rückenmark, C5
N74.3	Entzündung im weibl Becken d Gonokokken	S14.76	Verletzung Rückenmark, C6
N74.4	Entzündung im weibl Becken d Chlamydien	S14.77	Verletzung Rückenmark, C7
N74.8	Entzündung im weibl Becken b sonst aokl KH	S14.78	Verletzung Rückenmark, C8
N77.0	Ulzeration Vulva b aokl infekt/paras KH	S21.83	Off Wunde (jed Teil Thorax) m Verbind zu intrathor Verletzt
N77.1	Vaginitis, Vulvitis od Vulvovaginitis b aokl infekt/paras KH	S21.84	Weichteilschaden I. Gr b geschl Fraktur od Lux Thorax
N77.8	Vulvovaginale Ulzerat u Entz b sonst aokl KH	S21.85	Weichteilschaden II. Gr b geschl Fraktur od Lux Thorax
O09.0	Schwangerschaftsdauer, weniger als 5 vollendete Wochen	S21.86	Weichteilschaden III. Gr b geschl Fraktur od Lux Thorax
O09.1	Schwangerschaftsdauer, 5 bis 13 vollendete Wochen	S21.87	Weichteilschaden I. Gr b off Fraktur od Lux Thorax
O09.2	Schwangerschaftsdauer, 14 bis 19 vollendete Wochen	S21.88	Weichteilschaden II. Gr b off Fraktur od Lux Thorax

Code	Beschreibung	Code	Beschreibung
S21.89	Weichteilschaden III. Gr b of Fraktur od Lux Thorax	T31.33	Verbr 30-39% KöOF: 30-39% Verbr 3. Gr
S24.70	Verletzung thorakales RM, Höhe nnbez	T31.40	Verbr 40-49% KöOF: < 10% od nnbez Anteil Verbr 3. Gr
S24.71	Verletzung Rückenmark, T1	T31.41	Verbr 40-49% KöOF: 10-19% Verbr 3. Gr
S24.72	Verletzung Rückenmark, T2/T3	T31.42	Verbr 40-49% KöOF: 20-29% Verbr 3. Gr
S24.73	Verletzung Rückenmark, T4/T5	T31.43	Verbr 40-49% KöOF: 30-39% Verbr 3. Gr
S24.74	Verletzung Rückenmark, T6/T7	T31.44	Verbr 40-49% KöOF: 40-49% Verbr 3. Gr
S24.75	Verletzung Rückenmark, T8/T9	T31.50	Verbr 50-59% KöOF: < 10% od nnbez Anteil Verbr 3. Gr
S24.76	Verletzung Rückenmark, T10/T11	T31.51	Verbr 50-59% KöOF: 10-19% Verbr 3. Gr
S24.77	Verletzung Rückenmark, T12	T31.52	Verbr 50-59% KöOF: 20-29% Verbr 3. Gr
S31.83	Off Wunde (jd T Abd LumbGeg Beck) m Verb intraabd Verl	T31.53	Verbr 50-59% KöOF: 30-39% Verbr 3. Gr
S31.84	Weichteilschaden I. Gr b geschl Fraktur od Lux LWS u Be	T31.54	Verbr 50-59% KöOF: 40-49% Verbr 3. Gr
S31.85	Weichteilschaden II. Gr b geschl Fraktur od Lux LWS u Be	T31.55	Verbr 50-59% KöOF: 50-59% Verbr 3. Gr
S31.86	Weichteilschaden III. Gr b geschl Fraktur od Lux LWS u Be	T31.60	Verbr 60-69% KöOF: < 10% od nnbez Anteil Verbr 3. Gr
S31.87	Weichteilschaden I. Gr b off Fraktur od Lux LWS u Be	T31.61	Verbr 60-69% KöOF: 10-19% Verbr 3. Gr
S31.88	Weichteilschaden II. Gr b off Fraktur od Lux LWS u Be	T31.62	Verbr 60-69% KöOF: 20-29% Verbr 3. Gr
S31.89	Weichteilschaden III. Gr b off Fraktur od Lux LWS u Be	T31.63	Verbr 60-69% KöOF: 30-39% Verbr 3. Gr
S34.70	Verletz lumbal RM, Höhe nnbez	T31.64	Verbr 60-69% KöOF: KöOF, 40-49% Verbr 3. Gr
S34.71	Verletzung Rückenmark, L1	T31.65	Verbr 60-69% KöOF: 50-59% Verbr 3. Gr
S34.72	Verletzung Rückenmark, L2	T31.66	Verbr 60-69% KöOF: 60-69% Verbr 3. Gr
S34.73	Verletzung Rückenmark, L3	T31.70	Verbr 70-79% KöOF: < 10% od nnbez Anteil Verbr 3. Gr
S34.74	Verletzung Rückenmark, L4	T31.71	Verbr 70-79% KöOF: 10-19% Verbr 3. Gr
S34.75	Verletzung Rückenmark, L5	T31.72	Verbr 70-79% KöOF: 20-29% Verbr 3. Gr
S34.76	Verletz RM, S1	T31.73	Verbr 70-79% KöOF: 30-39% Verbr 3. Gr
S34.77	Verletz RM, S2-S5	T31.74	Verbr 70-79% KöOF: 40-49% Verbr 3. Gr
S41.84	Weichteilschaden I. Gr b geschl Fraktur od Lux Oberarmes	T31.75	Verbr 70-79% KöOF: 50-59% Verbr 3. Gr
S41.85	Weichteilschaden II. Gr b geschl Fraktur od Lux Oberarm	T31.76	Verbr 70-79% KöOF: 60-69% Verbr 3. Gr
S41.86	Weichteilschaden III. Gr b geschl Fraktur od Lux Oberarm	T31.77	Verbr 70-79% KöOF: 70-79% Verbr 3. Gr
S41.87	Weichteilschaden I. Gr b off Fraktur od Lux Oberarm	T31.80	Verbr 80-89% KöOF: < 10% od nnbez Anteil Verbr 3. Gr
S41.88	Weichteilschaden II. Gr b off Fraktur od Lux Oberarm	T31.81	Verbr 80-89% KöOF: 10-19% Verbr 3. Gr
S41.89	Weichteilschaden III. Gr b off Fraktur od Lux Oberarm	T31.82	Verbr 80-89% KöOF: 20-29% Verbr 3. Gr
S51.84	Weichteilschaden I. Gr b geschl Fraktur od Lux Unterarm	T31.83	Verbr 80-89% KöOF: 30-39% Verbr 3. Gr
S51.85	Weichteilschaden II. Gr b geschl Fraktur od Lux Unterarm	T31.84	Verbr 80-89% KöOF: 40-49% Verbr 3. Gr
S51.86	Weichteilschaden III. Gr b geschl Fraktur od Lux Unterarm	T31.85	Verbr 80-89% KöOF: 50-59% Verbr 3. Gr
S51.87	Weichteilschaden I. Gr b off Fraktur od Lux Unterarmes	T31.86	Verbr 80-89% KöOF: 60-69% Verbr 3. Gr
S51.88	Weichteilschaden II. Gr b off Fraktur od Lux Unterarm	T31.87	Verbr 80-89% KöOF: 70-79% Verbr 3. Gr
S51.89	Weichteilschaden III. Gr b off Fraktur od Lux Unterarmes	T31.88	Verbr 80-89% KöOF: 80-89% Verbr 3. Gr
S61.84	Weichteilschaden I. Gr b geschl Fx od Lux Handgel u Hand	T31.90	Verbr 90% od mehr KöOF: <10% od nnbez Ant Verbr 3 G
S61.85	Weichteilschaden II. Gr b geschl Fx od Lux Handgel u Hand	T31.91	Verbr 90% od mehr KöOF: 10-19 % Verbr 3. Gr
S61.86	Weichteilschaden III. Gr b geschl Fx od Lux Handgel u Hand	T31.92	Verbr 90% od mehr KöOF: 20-29 % Verbr 3. Gr
S61.87	Weichteilschaden I. Gr b off Fraktur od Lux Handgel u Hand	T31.93	Verbr 90% od mehr KöOF: 30-39 % Verbr 3. Gr
S61.88	Weichteilschaden II. Gr b off Fraktur od Lux Handgel u Hand	T31.94	Verbr 90% od mehr KöOF: 40-49 % Verbr 3. Gr
S61.89	Weichteilschaden III. Gr b off Fraktur od Lux Handgel u Hand	T31.95	Verbr 90% od mehr KöOF: 50-59 % Verbr 3. Gr
S71.84	Weichteilschaden I. Gr b geschl Fx od Lux Hüfte u Obersch	T31.96	Verbr 90% od mehr KöOF: 60-69 % Verbr 3. Gr
S71.85	Weichteilschaden II. Gr b geschl Fx od Lux Hüfte u Obersch	T31.97	Verbr 90% od mehr KöOF: 70-79 % Verbr 3. Gr
S71.86	Weichteilschaden III. Gr b geschl Fx od Lux Hüfte u Obersch	T31.98	Verbr 90% od mehr KöOF: 80-89% Verbr 3. Gr
S71.87	Weichteilschaden I. Gr b off Fraktur od Lux Hüfte u Obersch	T31.99	Verbr 90% od mehr KöOF: 90 % od mehr Verbr 3. Gr
S71.88	Weichteilschaden II. Gr b off Fraktur od Lux Hüfte u Obersch	T32.00	Verätz < 10% KöOF: < 10% od nnbez Anteil Verätz 3. Gr
S71.89	Weichteilschaden III. Gr b off Fraktur od Lux Hüfte u Obersch	T32.10	Verätz 10-19% KöOF: < 10% od nnbez Anteil Verätz 3. Gr
S81.84	Weichteilschaden I. Gr b geschl Fx od Lux Unterschenkels	T32.11	Verätz 10-19% KöOF: 10-19% od nnbez Anteil Verätz 3. Gr
S81.85	Weichteilschaden II. Gr b geschl Fx od Lux Unterschenkel	T32.20	Verätz 20-29% KöOF: < 10% od nnbez Anteil Verätz 3. Gr
S81.86	Weichteilschaden III. Gr b geschl Fx od Lux Unterschenkel	T32.21	Verätz 20-29% KöOF: 10-19% Verätz 3. Gr
S81.87	Weichteilschaden I. Gr b off Fraktur od Lux Unterschenkels	T32.22	Verätz 20-29% KöOF: 20-29% Verätz 3. Gr
S81.88	Weichteilschaden II. Gr b off Fraktur od Lux Unterschenkels	T32.30	Verätz 30-39% KöOF: < 10% od nnbez Anteil Verätz 3. Gr
S81.89	Weichteilschaden III. Gr b off Fraktur od Lux Unterschenkel	T32.31	Verätz 30-39% KöOF: 10-19% Verätz 3. Gr
S91.84	Weichteilschaden I. Gr b geschl Fraktur od Luxation Fuß	T32.32	Verätz 30-39% KöOF: 20-29% Verätz 3. Gr
S91.85	Weichteilschaden II. Gr b geschl Fraktur od Luxation Fuß	T32.33	Verätz 30-39% KöOF: 30-39% Verätz 3. Gr
S91.86	Weichteilschaden III. Gr b geschl Fraktur od Luxation Fuß	T32.40	Verätz 40-49% KöOF: < 10% od nnbez Anteil Verätz 3. Gr
S91.87	Weichteilschaden I. Gr b off Fraktur od Luxation Fuß	T32.41	Verätz 40-49% KöOF: 10-19% Verätz 3. Gr
S91.88	Weichteilschaden II. Gr b off Fraktur od Luxation Fuß	T32.42	Verätz 40-49% KöOF: 20-29% Verätz 3. Gr
S91.89	Weichteilschaden III. Gr b off Fraktur od Luxation Fuß	T32.43	Verätz 40-49% KöOF: 30-39% Verätz 3. Gr
T31.00	Verbr < 10% KöOF: < 10% od nnbez Anteil Verbr 3. Gr	T32.44	Verätz 40-49% KöOF: 40-49% Verätz 3. Gr
T31.10	Verbr 10-19% KöOF: < 10% od nnbez Anteil Verbr 3. Gr	T32.50	Verätz 50-59% KöOF: < 10% od nnbez Anteil Verätz 3. Gr
T31.11	Verbr 10-19% KöOF: 10-19% Verbr 3. Gr	T32.51	Verätz 50-59% KöOF: 10-19% Verätz 3. Gr
T31.20	Verbr 20-29% KöOF: < 10% od nnbez Anteil Verbr 3. Gr	T32.52	Verätz 50-59% KöOF: 20-29% Verätz 3. Gr
T31.21	Verbr 20-29% KöOF: 10-19% Verbr 3. Gr	T32.53	Verätz 50-59% KöOF: 30-39% Verätz 3. Gr
T31.22	Verbr 20-29% KöOF: 20-29% Verbr 3. Gr	T32.54	Verätz 50-59% KöOF: 40-49% Verätz 3. Gr
T31.30	Verbr 30-39% KöOF: < 10% od nnbez Anteil Verbr 3. Gr	T32.55	Verätz 50-59% KöOF: 50-59% Verätz 3. Gr
T31.31	Verbr 30-39% KöOF: 10-19% Verbr 3. Gr	T32.60	Verätz 60-69% KöOF: < 10% od nnbez Anteil Verätz 3. Gr
T31.32	Verbr 30-39% KöOF: 20-29% Verbr 3. Gr	T32.61	Verätz 60-69% KöOF: 10-19% Verätz 3. Gr

Code	Beschreibung	Code	Beschreibung
T32.62	Verätz 60-69% KöOF: 20-29% Verätz 3. Gr	T93.6	Folgen Zerquetsch od traumat Amputat untere Extremität
T32.63	Verätz 60-69% KöOF: 30-39% Verätz 3. Gr	T93.8	Folgen sonstiger nbez Verletzung untere Extremität
T32.64	Verätz 60-69% KöOF: 40-49% Verätz 3. Gr	T93.9	Folgen einer nnbez Verletzung untere Extremität
T32.65	Verätz 60-69% KöOF: 50-59% Verätz 3. Gr	T94.0	Folgen Verletzungen mehr Körperregionen
T32.66	Verätz 60-69% KöOF: 60-69% Verätz 3. Gr	T94.1	Folgen Verletzungen nnbez Körperregionen
T32.70	Verätz 70-79% KöOF: < 10% od nnbez Anteil Verätz 3. Gr	T95.0	Folgen Verbrennung/Verätzung/Erfrischung Kopf od Hals
T32.71	Verätz 70-79% KöOF: 10-19% Verätz 3. Gr	T95.1	Folgen Verbrennung/Verätzung/Erfrischung Rumpf
T32.72	Verätz 70-79% KöOF: 20-29% Verätz 3. Gr	T95.2	Folgen Verbrennung/Verätzung/Erfrischung obere Extremität
T32.73	Verätz 70-79% KöOF: 30-39% Verätz 3. Gr	T95.3	Folgen Verbrennung/Verätzung/Erfrischung untere Extremität
T32.74	Verätz 70-79% KöOF: 40-49% Verätz 3. Gr	T95.4	Folgen Verbr/Verätz, nach Größe betref KorpReg klassifb
T32.75	Verätz 70-79% KöOF: 50-59% Verätz 3. Gr	T95.8	Folgen so nbez Verbrennung/Verätzung/Erfrischung
T32.76	Verätz 70-79% KöOF: 60-69% Verätz 3. Gr	T95.9	Folgen nnbez Verbrennung/Verätzung/Erfrischung
T32.77	Verätz 70-79% KöOF: 70-79% Verätz 3. Gr	T96	Folgen Vergiftung d AM/Drogen/biolog aktive Subst
T32.80	Verätz 80-89% KöOF: < 10% od nnbez Anteil Verätz 3. Gr	T97	Folgen tox Wirkungen von vorwieg nicht med verwend Subst
T32.81	Verätz 80-89% KöOF: 10-19% Verätz 3. Gr	T98.0	Folgen Auswirkungen FK in natürlichen Körperöffnungen
T32.82	Verätz 80-89% KöOF: 20-29% Verätz 3. Gr	T98.1	Folgen sonst u nnbez Schäden d äußere Ursachen
T32.83	Verätz 80-89% KöOF: 30-39% Verätz 3. Gr	T98.2	Folgen bestimmter Frühkomplikationen Trauma
T32.84	Verätz 80-89% KöOF: 40-49% Verätz 3. Gr	T98.3	Folgen Komplik b chir Eingriffen u med Behandl, aonkl
T32.85	Verätz 80-89% KöOF: 50-59% Verätz 3. Gr	U05.0	Nicht belegte Schlüsselnummer U05.0
T32.86	Verätz 80-89% KöOF: 60-69% Verätz 3. Gr	U05.1	Nicht belegte Schlüsselnummer U05.1
T32.87	Verätz 80-89% KöOF: 70-79% Verätz 3. Gr	U05.2	Nicht belegte Schlüsselnummer U05.2
T32.88	Verätz 80-89% KöOF: 80-89% Verätz 3. Gr	U05.3	Nicht belegte Schlüsselnummer U05.3
T32.90	Verätz 90% od mehr KöOF:<10% od nnbez Ant Verätz 3.Gr	U05.4	Nicht belegte Schlüsselnummer U05.4
T32.91	Verätz 90% od mehr KöOF: 10-19% Verätz 3. Gr	U05.5	Nicht belegte Schlüsselnummer U05.5
T32.92	Verätz 90% od mehr KöOF: 20-29% Verätz 3. Gr	U05.6	Nicht belegte Schlüsselnummer U05.6
T32.93	Verätz 90% od mehr KöOF: 30-39% Verätz 3. Gr	U05.7	Nicht belegte Schlüsselnummer U05.7
T32.94	Verätz 90% od mehr KöOF: 40-49% Verätz 3. Gr	U05.8	Nicht belegte Schlüsselnummer U05.8
T32.95	Verätz 90% od mehr KöOF: 50-59% Verätz 3. Gr	U05.9	Nicht belegte Schlüsselnummer U05.9
T32.96	Verätz 90% od mehr KöOF: 60-69% Verätz 3. Gr	U50.00	Kein/gering motor FktEinschr, Barthel-Index, 100 Pkt
T32.97	Verätz 90% od mehr KöOF: 70-79% Verätz 3. Gr	U50.01	Kein/gering motor FktEinschr, motor FIM, 85-91 Pkt
T32.98	Verätz 90% od mehr KöOF: 80-89% Verätz 3. Gr	U50.10	Leicht motor FktEinschr, Barthel-Index, 80-95 Pkt
T32.99	Verätz 90% od mehr KöOF: 90% od mehr Verätz 3. Gr	U50.11	Leicht motor FktEinschr, motor FIM, 69-84 Pkt
T74.0	Vernachlässigen od Imstichlassen	U50.20	Mittl motor FktEinschr, Barthel-Index, 60-75 Pkt
T74.1	Körperlicher Mißbrauch	U50.21	Mittl motor FktEinschr, motor FIM, 59-68 Pkt
T74.2	Sexueller Mißbrauch	U50.30	Mittlschw motor FktEinschr, Barthel-Index, 40-55 Pkt
T74.3	Psychischer Mißbrauch	U50.31	Mittlschw motor FktEinschr, motor FIM, 43-58 Pkt
T74.8	Sonstige Formen Mißbrauch von Personen	U50.40	Schw motor FktEinschr, Barthel-Index, 20-35 Pkt
T74.9	Mißbrauch von Personen, nnbez	U50.41	Schw motor FktEinschr, motor FIM, 31-42 Pkt
T90.0	Folgen oberflächliche Verletzung Kopf	U50.50	Sehr schw motor FktEinschr, Barthel-Index, 0-15 Pkt
T90.1	Folgen offenen Wunde Kopf	U50.51	Sehr schw motor FktEinschr, motor FIM, 13-30 Pkt
T90.2	Folgen Fx Schädel u Gesichtsschädelknochen	U51.00	Kein/leicht kognit FktEinschr, erwt Barthel-Index, 70-90 Pkt
T90.3	Folgen Verletzung Hirnnerven	U51.01	Kein/leicht kognit FktEinschr, kognit FIM, 30-35 Pkt
T90.4	Folgen Verletzung Auge u Orbita	U51.02	Kein/leicht kognit FktEinschr, MMSE, 24-30 Pkt
T90.5	Folgen intrakranielle Verletzung	U51.10	Mittl kognit FktEinschr, erweit Barthel-Index, 20-65 Pkt
T90.8	Folgen sonst nbez Verletzungen Kopf	U51.11	Mittl kognit FktEinschr, kognit FIM, 11-29 Pkt
T90.9	Folgen nnbez Verletzung Kopf	U51.12	Mittl kognit FktEinschr, MMSE, 17-23 Pkt
T91.0	Folgen oberflächl Verletz u offenen Wunde Hals u Rumpf	U51.20	Schw kognit FktEinschr, erweit Barthel-Index, 0-15 Pkt
T91.1	Folgen Fraktur Wirbelsäule	U51.21	Schw kognit FktEinschr, kognit FIM, 5-10 Pkt
T91.2	Folgen sonst Fraktur Thorax u Becken	U51.22	Schw kognit FktEinschr, MMSE, 0-16 Pkt
T91.3	Folgen Verletzung Rückenmark	U52.0	Frühreha-Barthel-Index: 31 und mehr Punkte
T91.4	Folgen Verletzung intrathorakale Organe	U52.1	Frühreha-Barthel-Index: -75 bis 30 Punkte
T91.5	Folgen Verletz intraabdominaler Organe u Beckenorgane	U52.2	Frühreha-Barthel-Index: -200 bis -76 Punkte
T91.8	Folgen sonst nbez Verletzung Hals u Rumpf	U52.3	Frühreha-Barthel-Index: weniger als -200 Punkte
T91.9	Folgen nnbez Verletzung Hals u Rumpf	U55.10	Erfolgte Registr HerzTx: oh DringlichkSt U oder HU
T92.0	Folgen offene Wunde obere Extremität	U55.11	Erfolgte Registr HerzTx: DringlichkSt U
T92.1	Folgen Fraktur Arm	U55.12	Erfolgte Registr HerzTx: DringlichkSt HU
T92.2	Folgen Fraktur in Höhe Handgelenk u Hand	U55.20	Erfolgt Registr LungenTx: Oh DringlichkSt U oder HU
T92.3	Folgen Luxation Verstauchung Zerrung obere Extremität	U55.21	Erfolgte Registr LungenTx: DringlichkSt U
T92.4	Folgen Verletzung Nerven obere Extremität	U55.22	Erfolgte Registr LungenTx: DringlichkSt HU
T92.5	Folgen Verletzung Muskeln u Sehnen obere Extremität	U55.30	Erfolgte Registr Herz-Lungen-Tx: Ohne DringlichkSt U od HU
T92.6	Folgen Zerquetsch od traumat Amputat obere Extremität	U55.31	Erfolgte Registr Herz-Lungen-Tx: Mit DringlichkSt U
T92.8	Folgen so nbez Verletzungen obere Extremität	U55.32	Erfolgte Registr Herz-Lungen-Tx: Mit DringlichkSt HU
T92.9	Folgen nnbez Verletzung obere Extremität	U60.1	Klinische Kategorien der HIV-Krankheit: Kategorie A
T93.0	Folgen offene Wunde untere Extremität	U60.2	Klinische Kategorien der HIV-Krankheit: Kategorie B
T93.1	Folgen Fraktur Femur	U60.3	Klinische Kategorien der HIV-Krankheit: Kategorie C
T93.2	Folgen sonstiger Frakturen untere Extremität	U60.9	Klinische Kategorie der HIV-Krankheit nnbez
T93.3	Folgen Luxation Verstauchung Zerrung untere Extremität	U61.1	Anzahl der T-Helferzellen bei HIV-KH: Kategorie 1
T93.4	Folgen Verletzung von Nerven untere Extremität	U61.2	Anzahl der T-Helferzellen bei HIV-KH: Kategorie 2
T93.5	Folgen Verletzung von Muskeln u Sehnen untere Extremität	U61.3	Anzahl der T-Helferzellen bei HIV-KH: Kategorie 3

Code	Beschreibung	Code	Beschreibung
U61.9	Anzahl der (CD4+-) T-Helferzellen nnbez	Z50.2	Reha-Maßn b Alkoholismus
U69.00	Aokl, im Krkhs erworbene Pneumonie bei Pat 18 J u älter	Z50.3	Reha-Maßn b AM-/Drogenabhängigkeit
U69.10	Aokl Kh, Folge med n indiz ästhet Op, Tätowier od Piercing	Z50.4	Psychotherapie, aonkl
U69.20	Influenza A/H1N1 Pandemie 2009 [Schweinegrippe]	Z50.5	Logopäd Behandlung [Therapie v Stimm-/Sprech-/SprachStör]
U69.21	Influenza A/H5N1 Epidemie [Vogelgrippe]	Z50.6	Orthoptische Übungen [Sehschule]
U80.0	Staph aur m Res gg Oxac/GlykP-AB/Chinol/StrGr/Oxazol	Z50.7	Arbeitsther u berufl Reha-Maßn, aonkl
U80.1	Strept pneu m Res gg Peniz/Oxac/MakLid-AB/Oxazol/StrGr	Z50.8	Sonstige Rehabilitationsmaßnahmen
U80.2	Ent faecal m Res gg GlykP-AB, Oxazol, m H-L-AmGI-R	Z50.9	Rehabilitationsmaßnahme, nnbez
U80.3	Ent faecium m Res gg GlykP-AB/OxZ/StrGr, m H-L-AmGI-R	Z51.0	Strahlentherapie-Sitzung
U80.4	Eschl/Klebs/Prot m Res Chinol/CbP/Amik/ßLakAB [ESBLRes]	Z51.1	Chemotherapie-Sitzung wg BNB
U80.5	Enterob, Citrob u Serrat m Res gg Carbap, Chinol u Amik	Z51.2	Andere Chemotherapie
U80.6	Ps aer u and NFerm m Res gg CbP/Chinol/Amik/Ceft/Pip/Taz	Z51.3	Bluttransfusion oh angegebene Diagnose
U80.7	Burkh u Stenotr m Res gg Chinol/Amik/Ceftaz/Pip/Taz/Cotr	Z51.5	Palliativbehandlung
U81	Bakter m Multiresist gg Antibiot	Z51.81	Apherese
U82.0	Mycobact tubercul m Resist gg ein/mehr Erstrangmed	Z51.82	Komb Strahlen- u ChemotherSitz wg BNB
U82.1	Multi-Drug Resistant Tuberculosis [MDR-TB]	Z52.00	Vollblutspender
U82.2	Atyp Mykobakt/Nocardia m Res gg ein/mehr Erstrangmed	Z54.0	Rekonval n chirurg Eingr
U83	Candida m Res gg Fluconaz od Voriconaz	Z54.1	Rekonval n Strahlenther
U84	Herpesviren m Res gg Virustat	Z54.2	Rekonval n Chemother
U85	HI-Virus m Res gg Virustat od Proteinaseinhibit	Z54.3	Rekonval n Psychother
U99.0	Nicht belegte Schlüsselnummer	Z54.4	Rekonval n Frakturbehandl
U99.1	Nicht belegte Schlüsselnummer	Z54.7	Rekonval n komb Behandl
U99.2	Nicht belegte Schlüsselnummer	Z54.8	Rekonval n sonst Behandl
U99.3	Nicht belegte Schlüsselnummer	Z54.9	Rekonval nach nnbez Behandl
U99.4	Nicht belegte Schlüsselnummer	Z55	Kontaktanl m Bez Ausbildung
U99.5	Nicht belegte Schlüsselnummer	Z56	Kontaktanl m Bez Berufsleben
U99.6	Nicht belegte Schlüsselnummer	Z57	Berufl Expos ggü Risikofakt
U99.7	Nicht belegte Schlüsselnummer	Z58	Kontaktanl m Bez physikal Umwelt
U99.8	Nicht belegte Schlüsselnummer	Z59	Kontaktanl m Bez Wohnumfeld/wirtschaftl Lage
U99.9	Nicht belegte Schlüsselnummer	Z60	Kontaktanl m Bez sozial Umgeb
Z00.0	Ärztliche Allgemeinuntersuchung	Z61	Kontaktanl m Bez KindhErlebn
Z00.1	Gesundheitsvorsorgeuntersuchung Kind	Z62	And Kontaktanl m Bez Erzieh
Z00.2	Untersuchung aufgr WachstSchub Kindh	Z63	And Kontaktanl m Bez enger FamilKreis
Z00.3	Untersuchung aufgr EntwicklStand währ Adoleszenz	Z64.0	Kontaktanl m Bez unerwünscht Schwang
Z00.4	Allg psychiatr Untersuch, aonkl	Z64.8	Sonst Kontaktanl m Bez best psychosoz Umständ
Z00.6	Unt v Pers z Vergl-/KontrZw i Rahm klin ForschProgr	Z70	Berat i Bez SexEinst-/Verh/-Orientier
Z00.8	Sonstige Allgemeinuntersuchungen	Z72.0	Probleme m Bez auf Alkohol-/Tabak-/AM-/Drogenkonsum
Z01.6	Röntgenuntersuchung, aonkl	Z75.2	Wartezeit auf eine Untersuchung oder Behandlung
Z01.7	Laboruntersuchung	Z75.60	Erf Registr z Organtranspl oh Dringlkstufe HU: Niere
Z01.9	Spezielle Untersuchung, nnbez	Z75.64	Erf Registr z Organtranspl oh Dringlkstufe HU: NierePank
Z04.9	Untersuchung u Beobachtung aus nnbez Grund	Z75.65	Erf Registr z Organtranspl oh Dringlkstufe HU: Pankreas
Z21	Asympt HIV-Inf [Human Immundefizienz-Virus-Inf]	Z75.66	Erf Registr z Organtranspl oh Dringlkstufe HU: Dünndarm
Z32	Untersuch u Test zur Feststellung einer Schwangerschaft	Z75.67	Erf Registr z Organtranspl oh Dringlkstufe HU: Leber
Z33	SchwangFestst Nebenbef	Z75.68	Erf Registr z Organtranspl oh Dringlkstufe HU: Sonst Org
Z34	Überwachung normale Schwangerschaft	Z75.69	Erf Registr z Organtranspl oh Dringlkstufe HU: nnbez Organ
Z35.0	Überwach Schwang b Infertilitätsanamnese	Z75.70	Erf Registr z Organtranspl m Dringlkstufe HU: Niere
Z35.1	Überwach Schwang b Abortanamnese	Z75.74	Erf Registr z Organtranspl m Dringlkstufe HU: NierePank
Z35.2	ÜbWach Schw b sonst ungünst gebhi od ReprodAnam	Z75.75	Erf Registr z Organtranspl m Dringlkstufe HU: Pankreas
Z35.3	ÜbWach Schwang m ungenüg pränat Betr i Anam	Z75.76	Erf Registr z Organtranspl m Dringlkstufe HU: Dünndarm
Z35.4	Überwach Schwang b ausgepr Multiparität	Z75.77	Erf Registr z Organtranspl m Dringlkstufe HU: Leber
Z35.5	Überwach älter Erstschwang	Z75.78	Erf Registr z Organtranspl m Dringlkstufe HU: Sonst Org
Z35.6	Überwach sehr jung Erstschwang	Z75.79	Erf Registr z Organtranspl m Dringlkstufe HU: nnbez Organ
Z35.8	Überwach sonst RisikoSchwang	Z75.8	Sonst Probl m Bez med Betreuungsmögl od a Gesundheitsvers
Z35.9	Überwach Risikoschwang, nnbez	Z75.9	Nnbez Probl m Bez med Betreuungsmögl od a GesundhVers
Z37.0	Lebendgeborener Einling	Z76.3	Gesunde Begleitperson einer kranken Person
Z37.1	Totgeborener Einling	Z85.0	BNB der Verdauungsorgane in Eigenanamnese
Z37.2	Zwillinge, beide lebendgeboren	Z85.1	BNB Trachea, Bronchien od Lunge in Eigenanamnese
Z37.3	Zwillinge, ein Zwilling lebend-, der and totgeboren	Z85.2	BNB and Atmungs- u intrathorakaler Organe in EigAnam
Z37.4	Zwillinge, beide totgeboren	Z85.3	BNB Brustdrüse [Mamma] in Eigenanamnese
Z37.5	Andere Mehrlinge, alle lebendgeboren	Z85.4	BNB Genitalorgane in Eigenanamnese
Z37.6	Andere Mehrlinge, einige lebendgeboren	Z85.5	BNB Hamorgane in Eigenanamnese
Z37.7	Andere Mehrlinge, alle totgeboren	Z85.6	Leukämie in Eigenanamnese
Z37.9	Resultat Entbindung, nnbez	Z85.7	And BNB lymphat/blutbild/verwandt Gewebe in Eigenanam
Z44.8	Versorgen m u Anpassen von sonst Ektoprothesen	Z85.8	BNB sonst Organe od Systeme in Eigenanamnese
Z44.9	Versorgen m u Anpassen nnbez Ektoprothese	Z85.9	BNB in Eigenanamnese, nnbez
Z47.0	Entfernung Metallplatte od and innere Fixationsvorrichtung	Z86.0	Andere Neubildungen in Eigenanamnese
Z49.2	Sonstige Dialyse	Z86.1	Infektiöse od parasitäre KH in Eigenanamnese
Z50.0	Reha-Maßn b HerzKH	Z86.2	KH Blut/blutbild Org/best Stör m Bet Immunsys i EigAnam
Z50.1	Sonst Physiotherapie	Z86.3	Endokrine, Ernährungs-/StoffwechselKH in EigAnam

Code	Beschreibung	Code	Beschreibung
Z86.4	Mißbrauch psychotrope Substanz in Eigenanamnese	Z92.4	Größerer operativer Eingriff in Eigenanamnese, aonkl
Z86.5	Andere psych KH od VerhaltStör in Eigenanamnese	Z92.6	Zytostatische Chemother wg BNB in der Eigenanamnese
Z86.6	KH Nervensystem od Sinnesorgane in Eigenanamnese	Z92.8	Sonst medizinische Behandlung in Eigenanamnese
Z86.7	KH Kreislaufsystem in Eigenanamnese	Z92.9	Medizinische Behandlung, nnbez, in Eigenanamnese
Z87.0	KH Atmungssystem in Eigenanamnese	Z93.0	Vorhandensein Tracheostoma
Z87.1	KH Verdauungssystem in Eigenanamnese	Z93.1	Vorhandensein Gastrostoma
Z87.2	KH Haut u Unterhaut in Eigenanamnese	Z93.2	Vorhandensein Ileostoma
Z87.3	KH Muskel-Skelett-Syst u Bindegewebe in Eigenanamnese	Z93.3	Vorhandensein Kolostoma
Z87.4	KH Urogenitalsystem in Eigenanamnese	Z93.4	Vorhandensein and künstl Körperöff Magen-Darmtrakt
Z87.5	Komplik Schwang/Geburt/Wochenbett in Eigenanamnese	Z93.5	Vorhandensein Zystostoma
Z87.6	Best in Perinatalperiode entstand Zustände in Eigenanam	Z93.6	Vorhandensein and künstl Körperöffnungen Harnwege
Z87.7	Angeb Fehlbild/Deformit/ChromosAnomalien in Eigenanam	Z93.80	Vorhandensein eines Thorakostomas
Z87.8	Sonst nbez KH od Zustände in Eigenanamnese	Z93.88	Vorhandensein sonstiger künstlicher Körperöffnungen
Z88.0	Allergie ggü Penizillin in Eigenanamnese	Z93.9	Vorhandensein einer künstlichen Körperöffnung, nnbez
Z88.1	Allergie ggü and Antibiotika in Eigenanamnese	Z95.0	Vorhandensein impl Herzschrittmacher od impl Kardiodef
Z88.2	Allergie ggü Sulfonamiden in Eigenanamnese	Z95.1	Vorhandensein aortokoronarer Bypass
Z88.3	Allergie ggü and Antiinfektiva in Eigenanamnese	Z95.2	Vorhandensein künstliche Herzklappe
Z88.4	Allergie ggü Anästhetikum in Eigenanamnese	Z95.3	Vorhandensein xenogene Herzklappe
Z88.5	Allergie ggü Betäubungsmittel in Eigenanamnese	Z95.4	Vorhandensein andr Herzklappenersatz
Z88.6	Allergie ggü Analgetikum in Eigenanamnese	Z95.5	Vorhandensein Implant/Transplant nach koron Gefäßplast
Z88.7	Allergie ggü Serum od Impfstoff in Eigenanamnese	Z95.80	Vorhandensein eines herzunterstützenden Systems
Z88.8	Allergie ggü so AM/Drogen/biol aktiv Subst in Eigenanam	Z95.81	Operativ impl vask Katheterveweilsyst vorhanden
Z88.9	Allergie ggü nnbez AM/Drogen/biol aktiv Subst in Eigenanam	Z95.88	Sonst kard od vask Implantaten od Transplantaten vorhanden
Z89.0	Verlust ein/mehr Finger [einschl Daumen], einseitig	Z95.9	Vorhandensein kardial/vaskul Implantat/Transplantat, nnbez
Z89.1	Verlust Hd u HdGel, eins	Z96.0	Vorhandensein urogenitales Implantat
Z89.2	Verlust ob Extrem oberh HdGel, eins	Z96.1	Vorhandensein intraokulares Linsenimplantat
Z89.3	(Teilw) Verlust ob Extrem, bds	Z96.2	Vorhandensein Implantate im Gehörorgan
Z89.4	Verlust Fuß u Knöchel, eins	Z96.3	Vorhandensein künstlicher Larynx
Z89.5	Verlust unt Extrem unterh od bis z Knie, eins	Z96.4	Vorhandensein endokrine Implantate
Z89.6	Verlust unt Extrem oberh Knie, eins	Z96.5	Vorhandensein Zahnwurzel- od Unterkieferimplantate
Z89.7	(Teilw) Verlust unt Extrem, bds	Z96.6	Vorhandensein orthopädische Gelenkimplantate
Z89.8	Verlust obere u untere Extremitäten [jede Höhe]	Z96.7	Vorhandensein and Knochen-/Sehnenimplantate
Z89.9	Extremitätenverlust, nnbez	Z96.80	Vorhandensein eines Bronchialstents
Z90.0	Verlust Teile Kopf od Hals	Z96.81	Vorhandensein eines Trachealstents
Z90.1	Verlust Mamma(e) [Brustdrüse]	Z96.88	Vorhandensein von sonst nbez funkt Implantaten
Z90.2	Verlust Lunge [Teile Lunge]	Z96.9	Vorhandensein funktionelles Implantat, nnbez
Z90.3	Verlust Teile Magen	Z97.1	Vorhandensein künstliche Extremität (komplett) (partiell)
Z90.4	Verlust and Teile Verdauungstrakt	Z97.8	Vorhandensein sonst u nnbez med Geräte od Hilfsmittel
Z90.5	Verlust Niere(n)	Z98.0	Zustand nach intestin Bypass od intestin Anastomose
Z90.6	Verlust and Teile Harntrakt	Z98.1	Zustand nach Arthrodes
Z90.7	Verlust ein/mehr Genitalorgane	Z98.2	Vorhandensein Drainage Liquor cerebrospinalis
Z90.8	Verlust sonstiger Organe	Z98.8	Sonst nbez Zustände nach chirurgischen Eingriffen
Z91.0	Allerg, ausg Allerg ggü AM/Drog/biol akt Subst, i EigAnam	Z99.0	Langzeitige Abhängigkeit vom Aspirator
Z91.1	Nichtbefolg ärztl Anordn [Non-compliance] i EigAnam	Z99.1	Langzeitige Abhängigkeit vom Respirator
Z91.8	Sonst nbez Risikofakt i EigAnam, aonkl	Z99.2	Langzeitige Abhängigkeit von Dialyse bei Niereninsuffizienz
Z92.1	Dauertherapie (ggw) m Antikoagulanzen in Eigenanamnese	Z99.3	Langzeitige Abhängigkeit vom Rollstuhl
Z92.2	Dauertherapie (ggw) m and Arzneimitteln in Eigenanamnese	Z99.8	Langz Abhäng so unterstütz App/med Geräte od Hilfsmitteln
Z92.3	Bestrahlung in Eigenanamnese	Z99.9	Langz Abhäng nnbez unterstütz App/med Gerät od Hilfsmitteln

## D.6a Alterskonflikt - Säugling

Code	Beschreibung	Code	Beschreibung
A33	Tetanus neonatorum	P10.3	Subarachnoidale Blutung d Geburtsverletzung
P00.0	Schädigung Fetus/Neugeborene d hypertens KH Mutter	P10.4	Tentoriumriß d Geburtsverletzung
P00.1	Schädig Fetus/Neugeb d Nieren- u Harnweg-KH Mutter	P10.8	So intrakran Verletz u Blutg d Geburtsverletzung
P00.2	Schädig Fetus/Neugeb d inf/parasitäre KH Mutter	P10.9	Nnbez intrakran Verletz u Blutg d Geburtsverletzung
P00.3	Schäd Fetus/Neugeb d so Kreislauf-/Atemwegs-KH Mutter	P11.0	Hirnödem d Geburtsverletzung
P00.4	Schädig Fetus/Neugeb d ErnährungsStör Mutter	P11.1	Sonst nbez Hirnschädigung d Geburtsverletzung
P00.5	Schädig Fetus/Neugeb d Verletz Mutter	P11.2	Nnbez Hirnschädigung d Geburtsverletzung
P00.6	Schädigung Fetus/Neugeb d chirurg Eingriff b Mutter	P11.3	Geburtsverletzung N facialis [VII Hirnnerv]
P00.7	Schädig Fetus/Neugeb d so med Maßn b Mutter, aonkl	P11.4	Geburtsverletzung sonstige Hirnnerven
P00.8	Schädigung Fetus/Neugeb d sonst Zustände Mutter	P11.50	Geburtsverletzung Wirbelsäule u RM m akut QSL
P00.9	Schädigung Fetus/Neugeb d nnbez Zustand Mutter	P11.51	Geburtsverletzung Wirbelsäule u RM m chron QSL
P01.0	Schädigung Fetus/Neugeb d Zervixinsuffizienz	P11.59	Geburtsverletzung Wirbelsäule u RM nnbez
P01.1	Schädigung Fetus/Neugeb d vorzeitigen Blasensprung	P11.9	Geburtsverletzung ZNS, nnbez
P01.2	Schädigung Fetus/Neugeb d Oligohydramnion	P12.0	Kephalhämatom d Geburtsverletzung
P01.3	Schädigung Fetus/Neugeb d Polyhydramnion	P12.1	Geburtsgeschwulst d Geburtsverletzung
P01.4	Schädigung Fetus/Neugeb b Extrauterin gravidität	P12.2	Epikranielle subaponeurotische Blutg d Geburtsverletzung
P01.5	Schädigung Fetus/Neugeb b Mehrlingsschwangerschaft	P12.3	Quetschwunde behaarte Kopfhaut d Geburtsverletzung
P01.6	Schädigung Fetus/Neugeb d Tod der Mutter	P12.4	Überwachungsbed Verletz behaarte Kopfhaut b Neugeb
P01.7	Schädig Fetus/Neugeb d Lageanomalie vor Wehenbeginn	P12.8	Sonst Geburtsverletzungen behaarte Kopfhaut
P01.8	Schädig Fetus/Neugeb d so mütterl SchwangKomplik	P12.9	Geburtsverletzung behaarte Kopfhaut, nnbez
P01.9	Schädig Fetus/Neugeb d mütterl SchwangKomplik, nnbez	P13.0	Fraktur Schädel d Geburtsverletzung
P02.0	Schädigung Fetus/Neugeb d Placenta praevia	P13.1	Sonstige Geburtsverletzung Schädel
P02.1	Schädig Fetus/Neugeb d so Formen Plazentalösung/-blutg	P13.2	Geburtsverletzung Femur
P02.2	Schäd Fetus/Neugeb d so/nnbez morph/funkt Plazentaanom	P13.3	Geburtsverletzung sonstige Röhrenknochen
P02.3	Schäd Fetus/Neugeb d transplazent Transfusionsyndrom	P13.4	Klavikularfraktur d Geburtsverletzung
P02.4	Schädigung Fetus/Neugeb d Nabelschnurvorfall	P13.8	Geburtsverletzungen an sonst Teilen Skelett
P02.5	Schäd Fetus/Neugeb d so Formen Nabelschnurkompress	P13.9	Geburtsverletzung Skeletts, nnbez
P02.6	Schädig Fetus/Neugeb d so u nnbez Zustände Nabelschnur	P14.0	Erb-Lähmung d Geburtsverletzung
P02.7	Schädigung Fetus/Neugeb d Chorioamnionitis	P14.1	Klumpke-Lähmung d Geburtsverletzung
P02.8	Schädigung Fetus/Neugeb d sonst Anomalien Eihäute	P14.2	Lähmung N phrenicus d Geburtsverletzung
P02.9	Schädigung Fetus/Neugeb d Anomalie Eihäute, nnbez	P14.3	Sonst Geburtsverletzungen Plexus brachialis
P03.0	Schäd Fetus/Neugeb d Entbind/Extrakt Beckenendlage	P14.8	Geburtsverletzungen sonst Teile periph Nervensystem
P03.1	Schäd Fet/Ngb d so Lag-/Halt-/EinstAnom/Mißv Weh/E	P14.9	Geburtsverletzung peripheres Nervensystem, nnbez
P03.2	Schädigung Fetus/Neugeb d Zangenentbindung	P15.0	Geburtsverletzung Leber
P03.3	Schädig Fetus/Neugeb d Entbindung m Vakuumextraktor	P15.1	Geburtsverletzung Milz
P03.4	Schädigung Fetus/Neugeb d Schnittentbindung	P15.2	Verletzung M sternocleidomastoideus d Geburtsverletz
P03.5	Schädigung Fetus/Neugeb d überstürzte Geburt	P15.3	Geburtsverletzung Auge
P03.6	Schädigung Fetus/Neugeb d abnorm Uteruskontraktionen	P15.4	Geburtsverletzung Gesicht
P03.8	Schäd Fetus/Neugeb d so nbez Kompl b Wehen Entbindung	P15.5	Geburtsverletzung äußere Genitalorgane
P03.9	Schäd Fetus/Neugeb d Kompl b Wehen u Entbindung, nnbez	P15.6	Adiponecrosis subcut neonat d Geburtsverletzung
P04.0	Schäd Fet/Ngb d Anästh/Analg Mutter w Schw/Weh/Entb	P15.8	Sonstige nbez Geburtsverletzungen
P04.1	Schädigung Fetus/Neugeb d sonst Medikation b Mutter	P15.9	Geburtsverletzung, nnbez
P04.2	Schädigung Fetus/Neugeb d Tabakkonsum Mutter	P20.0	Intraut Hypoxie, erstmals vor Wehenbeginn festgestellt
P04.3	Schädigung Fetus/Neugeb d Alkoholkonsum Mutter	P20.1	Intraut Hypoxie, erstmals währ Wehen/Entb festgestellt
P04.4	Schädigung Fet/Ngb d Einn abh-erz AM/Drogen d Mutter	P20.9	Intrauterine Hypoxie, nnbez
P04.5	Schädigung Fet/Ngb d chem Subst m Nahrung Mutter	P21.0	Schwere Asphyxie unter Geburt
P04.6	Schäd Fet/Ngb d Exposit Mutter ggü chem Subst Umwelt	P21.1	Leichte od mäßige Asphyxie unter Geburt
P04.8	Schädigung Fet/Ngb d sonst Noxen, von Mutter übertrag	P21.9	Asphyxie unter Geburt, nnbez
P04.9	Schädigung Fet/Ngb d nnbez Noxen, von Mutter übertrag	P22.0	Atemnotsynd [Respiratory distress synd] Neugeborenes
P05.0	Für Gestationsalter zu leichte Neugeborene	P22.1	Transitorische Tachypnoe b Neugeborenen
P05.1	Für Gestationsalter zu kleine Neugeborene	P22.8	Sonst Atemnot [Respiratory distress] b Neugeborenen
P05.2	Fet Mangelernähr Neugeb oA zu leicht/klein für GestatAlter	P22.9	Atemnot [Respiratory distress] b Neugeb, nnbez
P05.9	Intrauterine Mangelentwicklung, nnbez	P23.0	Angeborene Pneumonie d Viren
P07.00	Neugeb, GebGewicht unt 500 g	P23.1	Angeborene Pneumonie d Chlamydien
P07.01	Neugeb, GebGewicht 500 b unt 750 g	P23.2	Angeborene Pneumonie d Staphylokokken
P07.02	Neugeb, GebGewicht 750 bis unt 1000 g	P23.3	Angeborene Pneumonie d Streptokokken, Gruppe B
P07.10	Neugeb, GebGewicht 1000 bis unt 1250 g	P23.4	Angeborene Pneumonie d Escherichia coli
P07.11	Neugeb, GebGewicht 1250 b unt 1500 g	P23.5	Angeborene Pneumonie d Pseudomonasarten
P07.12	Neugeb, GebGewicht 1500 bis unt 2500 g	P23.6	Angeborene Pneumonie d sonstige Bakterien
P07.2	Neugeborenes m extremer Unreife	P23.8	Angeborene Pneumonie d sonstige Erreger
P07.3	Sonstige vor Termin Geborene	P23.9	Angeborene Pneumonie, nnbez
P08.0	Übergewichtige Neugeborene	P24.0	Mekoniumaspiration d Neugeborene
P08.1	So für Gestationsalter zu schwere Neugeborene	P24.1	Fruchtwasser- u Schleimaspiration d Neugeborene
P08.2	Nach Termin Gebor nicht zu schwer für GestatAlter	P24.2	Blutaspiration d Neugeborene
P10.0	Subdurale Blutung d Geburtsverletzung	P24.3	Aspiration von Milch u regurgitierter Nahrung d Neugeb
P10.1	Zerebrale Blutung d Geburtsverletzung	P24.8	Sonst Aspirationssyndrome b Neugeborenen
P10.2	Intraventriculäre Blutung d Geburtsverletzung	P24.9	Aspirationssyndrom b Neugeborenen, nnbez

Code	Beschreibung	Code	Beschreibung
P25.0	Interstitielles Emphysem m Ursprung in Perinatalperiode	P52.6	Kleinhirnblutg (nichttraum)/Blutg Fossa cranii post Fet/Ngb
P25.1	Pneumothorax m U in Perinatalperiode	P52.8	So intrakranielle (nichttraumat) Blutg Fetus/Neugeb
P25.2	Pneumomediastinum m U in Perinatalperiode	P52.9	Intrakranielle (nichttraumat) Blutg Fetus/Neugeb, nnbez
P25.3	Pneumoperikard m U in Perinatalperiode	P53	Hämorrhagische KH b Feten u Neugeborenen
P25.8	So Zustände iVm interstit Emphysem m U in PerinatPer	P54.0	Hämatemesis b Neugeborenen
P26.0	Tracheobronchiale Blutg m U in Perinatalperiode	P54.1	Meläna b Neugeborenen
P26.1	Massive Lungenblutung m U in Perinatalperiode	P54.2	Rektumblutung b Neugeborenen
P26.8	Sonst Lungenblutung m U in Perinatalperiode	P54.3	Sonst gastrointestinale Blutg b Neugeborenen
P26.9	Nnbez Lungenblutung m U in Perinatalperiode	P54.4	Nebennierenblutung b Neugeborenen
P27.0	Mikity-Wilson-Syndrom	P54.5	Hautblutung b Neugeborenen
P27.1	Bronchopulmonale Dysplasie m U in Perinatalperiode	P54.6	Blutung aus Vagina b Neugeborenen
P27.8	Sonst chron AtemwegskH m U in Perinatalperiode	P54.8	Sonstige nbez Blutungen b Neugeborenen
P27.9	Nnbez chron AtemwegskH m U in Perinatalperiode	P54.9	Blutung b Neugeborenen, nnbez
P28.0	Primäre Atelektase b Neugeborenen	P55.0	Rh-Isoimmunisierung b Feten u Neugeborenen
P28.1	So u nnbez Atelektase b Neugeborenen	P55.1	AB0-Isoimmunisierung b Feten u Neugeborenen
P28.2	Zyanoseanfälle b Neugeborenen	P55.8	Sonst hämolytische KH b Feten u Neugeborenen
P28.3	Primäre Schlafapnoe b Neugeborenen	P55.9	Hämolytische KH b Feten u Neugeborenen, nnbez
P28.4	Sonstige Apnoe b Neugeborenen	P56.0	Hydrops fetalis d Isoimmunisierung
P28.5	Respiratorisches Versagen b Neugeborenen	P56.9	Hydrops fetalis d so u nnbez hämolytische KH
P28.8	Sonstige nbez Störung Atmung b Neugeborenen	P57.0	Kernikterus d Isoimmunisierung
P28.9	Störung Atmung b Neugeborenen, nnbez	P57.8	Sonstiger nbez Kernikterus
P29.0	Herzinsuffizienz b Neugeborenen	P57.9	Kernikterus, nnbez
P29.1	Herzrhythmusstörung b Neugeborenen	P58.0	Neugeborenenikterus d Quetschwunde
P29.2	Hypertonie b Neugeborenen	P58.1	Neugeborenenikterus d Blutung
P29.3	Persistierender Fetalkreislauf	P58.2	Neugeborenenikterus d Infektion
P29.4	Transitorische Myokardischämie b Neugeborenen	P58.3	Neugeborenenikterus d Polyglobulie
P29.8	So kardiovaskuläre KH m U in Perinatalperiode	P58.4	Neugeb-ikterus d AM/Toxine, v Mutter übertr/Neugeb verabtr
P29.9	Kardiovaskuläre KH m U in Perinatalperiode, nnbez	P58.5	Neugeborenenikterus d Verschlucken mütterliches Blut
P36.0	Sepsis b Neugeborenen d Streptokokken, Gruppe B	P58.8	Neugeborenenikterus d sonst nbez gesteigerte Hämolyse
P36.1	Sepsis b Neugeborenen d sonst u nnbez Streptokokken	P58.9	Neugeborenenikterus d gesteigerte Hämolyse, nnbez
P36.2	Sepsis b Neugeborenen d Staphylococcus aureus	P59.0	Neugeborenenikterus in Verbindung m vorzeitiger Geburt
P36.3	Sepsis b Neugeborenen d so u nnbez Staphylokokken	P59.1	Gallepfropf-Syndrom
P36.4	Sepsis b Neugeborenen d Escherichia coli	P59.2	Neugeborenenikterus d so u nnbez Leberzellschädigung
P36.5	Sepsis b Neugeborenen d Anaerobier	P59.3	Neugeborenenikterus d Muttermilch-Inhibitor
P36.8	Sonstige bakterielle Sepsis b Neugeborenen	P59.8	Neugeborenenikterus d sonst nbez Ursachen
P36.9	Bakterielle Sepsis b Neugeborenen, nnbez	P59.9	Neugeborenenikterus, nnbez
P37.0	Angeborene Tuberkulose	P60	Disseminierte intravasale Gerinnung Fetus/Neugeb
P37.1	Angeborene Toxoplasmose	P61.0	Transitorische Thrombozytopenie b Neugeborenen
P37.2	Neugeborenenlisteriose (disseminiert)	P61.1	Polyglobulie b Neugeborenen
P37.3	Angeborene Malaria tropica	P61.2	Anämie b Prä maturität
P37.4	Sonstige angeborene Malaria	P61.3	Angeborene Anämie d fetalen Blutverlust
P37.5	Kandidose b Neugeborenen	P61.4	Sonstige angeborene Anämien, aonkl
P37.8	Sonst nbez angeborene infektiöse u parasitäre KH	P61.5	Transitorische Neutropenie b Neugeborenen
P37.9	Angeborene infektiöse od parasitäre KH, nnbez	P61.6	Sonst transitor Gerinnungsstörung Neugeborenes
P38	Omphalitis b Neugeborenen m od oh leichte Blutg	P61.8	Sonst nbez hämatologische KH in Perinatalperiode
P39.0	Infektiöse Mastitis b Neugeborenen	P61.9	Hämatologische KH in Perinatalperiode, nnbez
P39.1	Konjunkt u Dakryozystitis b Neugeborenen	P70.0	Syndrom Kind Mutter m gestationsbedm BD
P39.2	Intraamniale Infektion Fetus, aonkl	P70.1	Syndrom Kind diabetische Mutter
P39.3	Harnwegsinfektion b Neugeborenen	P70.2	Diabetes mellitus b Neugeborenen
P39.4	Hautinfektion b Neugeborenen	P70.3	Iatrogene Hypoglykämie b Neugeborenen
P39.8	Sonst nbez Infektion, für Perinatalperiode spezifisch	P70.4	Sonstige Hypoglykämie b Neugeborenen
P39.9	Infektion, für Perinatalperiode spezifisch, nnbez	P70.8	So transit Stör Kohlenhydrat-Stoffw Fetus/Neugeb
P50.0	Fetaler Blutverlust b Insertio velamentosa [Vasa praevia]	P70.9	Transit Störung Kohlenhydrat-Stoffw Fetus/Neugeb, nnbez
P50.1	Fetaler Blutverlust aus rupturierter Nabelschnur	P71.0	Kuhmilch-Hypokalzämie b Neugeborenen
P50.2	Fetaler Blutverlust aus Plazenta	P71.1	Sonstige Hypokalzämie b Neugeborenen
P50.3	Blutung in and Mehrling (fetofetal)	P71.2	Hypomagnesiämie b Neugeborenen
P50.4	Blutg in Kreislauf Mutter (fetomaternal)	P71.3	Tetanie b Neugeb, oh Kalzium- od Magnesiummangel
P50.5	Fet Blutverlust durchtr Ende Nabelschnur and Mehrling	P71.4	Transitorischer Hypoparathyreoidismus Neugeborenes
P50.8	Sonstiger fetaler Blutverlust	P71.8	So transit Störung Kalzium-/Magn-Stoffwechsel Neugeb
P50.9	Fetaler Blutverlust, nnbez	P71.9	Transit Störung Kalzium-/Magn-Stoffwechsel Neugeb, nnbez
P51.0	Massive Nabelblutung b Neugeborenen	P72.0	Struma b Neugeborenen, aonkl
P51.8	Sonstige Nabelblutungen b Neugeborenen	P72.1	Transitorische Hyperthyreose b Neugeborenen
P51.9	Nabelblutung b Neugeborenen, nnbez	P72.2	So transit Störung SchilddrFkt b Neugeborenen, aonkl
P52.0	Intraventrik (nichttraumat) Blutg 1. Grad Fetus/Neugeb	P72.8	Sonst nbez transitorische endokrine KH b Neugeborenen
P52.1	Intraventrik (nichttraumat) Blutg 2. Grad Fetus/Neugeb	P72.9	Transitorische endokrine KH Neugeborenes, nnbez
P52.2	Intraventrik (nichttraumat) Blutg 3. Grad Fetus/Neugeb	P74.0	Metabolische Spätazidose b Neugeborenen
P52.3	Nnbez intraventrik (nichttraumat) Blutung Fetus/Neugeb	P74.1	Dehydratation b Neugeborenen
P52.4	Intrazerebrale (nichttraumat) Blutung Fetus/Neugeb	P74.2	Störung des Natriumgleichgewichtes Neugeborenes
P52.5	Subarachn Blutung (nichttraumat) Fetus/Neugeb	P74.3	Störung des Kaliumgleichgewichtes Neugeborenes

Code	Beschreibung	Code	Beschreibung
P74.4	Sonst transit Stör Elektrolythaushalt Neugeborenes	P91.5	Koma b Neugeborenen
P74.5	Transitorische Hypertyrosinämie b Neugeborenen	P91.6	Hypoxisch-ischäm Enzephalopathie b Neugeb [HIE]
P74.8	Sonst transitorische SW-Stör b Neugeborenen	P91.80	Locked-in-Synd u apallisches Synd beim Neugeborenen
P74.9	Transitorische SW-Stör b Neugeborenen, nnbez	P91.88	Sonst näher bez zerebrale Störungen b Neugeborenen
P75	Mekoniumileus bei zystischer Fibrose	P91.9	Zerebrale Störung b Neugeborenen, nnbez
P76.0	Mekoniumpfropf-Syndrom	P92.0	Erbrechen b Neugeborenen
P76.1	Transitorischer Ileus b Neugeborenen	P92.1	Regurgitation u Rumination b Neugeborenen
P76.2	Darmverschluss b Neugeborenen d eingedickte Milch	P92.2	Trinkunlust b Neugeborenen
P76.8	Sonstiger nbez Darmverschluss b Neugeborenen	P92.3	Unterernährung b Neugeborenen
P76.9	Darmverschluss b Neugeborenen, nnbez	P92.4	Überernährung b Neugeborenen
P77	Enterocolitis necroticans Fetus/Neugeborenes	P92.5	Schwierigkeit b Neugeborenen b Brusternährung
P78.0	Dampferforation in Perinatalperiode	P92.8	Sonst Ernährungsprobleme b Neugeborenen
P78.1	Sonstige Peritonitis b Neugeborenen	P92.9	Ernährungsproblem b Neugeborenen, nnbez
P78.2	Hämatemesis u Meläna b Neugeb Verschluck mütterl Blut	P93	Reakt/Intoxikat d AM/Drogen, an Feten/Neugeb verab
P78.3	Nichtinfektiöse Diarrhoe b Neugeborenen	P94.0	Transitorische Myasthenia gravis b Neugeborenen
P78.8	Sonst nbez KH Verdauungssystem in Perinatalperiode	P94.1	Angeborene Muskelhypertonie
P78.9	KH Verdauungssystem in Perinatalperiode, nnbez	P94.2	Angeborene Muskelhypotonie
P80.0	Kältesyndrom b Neugeborenen	P94.8	Sonst Störung Muskeltonus b Neugeborenen
P80.8	Sonstige Hypothermie b Neugeborenen	P94.9	Störung Muskeltonus b Neugeborenen, nnbez
P80.9	Hypothermie b Neugeborenen, nnbez	P95	Fetaltod nnbez Ursache
P81.0	Umweltbedingte Hyperthermie b Neugeborenen	P96.0	Angeborene Niereninsuffizienz
P81.8	Sonst nbez Störung Temperaturregulation Neugeborenes	P96.1	EntzugSympt Neugeb b Einn abh-erz AM/Drogen d Mutter
P81.9	Störung Temperaturregulation Neugeborenes, nnbez	P96.2	EntzugsSympt b therapeut Anwendung v AM Neugeb
P83.0	Sclerema neonatorum	P96.3	Weite Schädelnähte b Neugeborenen
P83.1	Erythema toxicum neonatorum	P96.4	SchwangAbbruch als Ursache v Zuständen Fetus/Neugeb
P83.2	Hydrops fetalis, nicht d hämolytische KH bedingt	P96.5	Komplik b intraut Eingriff, aonkl, als Urs v Zust Fetus/Neugeb
P83.3	So u nnbez Ödem, für Feten u Neugeborenes spezifisch	P96.8	Sonst nbez Zustände m Ursprung in Perinatalperiode
P83.4	Brustdrüenschwellung b Neugeborenen	P96.9	Zustand m Ursprung in Perinatalperiode, nnbez
P83.5	Angeborene Hydrozele	Q86.0	Alkohol-Embryopathie (mit Dismorphien)
P83.6	Umbilikalischer Polyp b Neugeborenen	Z38.0	Einling, Geburt im Krankenhaus
P83.8	So nbez KH-Zustände Haut, für Feten/Neugeb spezifisch	Z38.1	Einling, Geburt außerhalb Krankenhaus
P83.9	KH-Zustand Haut, für Feten/Neugeb spezifisch, nnbez	Z38.2	Einling, Geburtsort nnbez
P90	Krämpfe b Neugeborenen	Z38.3	Zwilling, Geburt im Krankenhaus
P91.0	Zerebrale Ischämie b Neugeborenen	Z38.4	Zwilling, Geburt außerhalb Krankenhaus
P91.1	Erworbene periventrikuläre Zysten b Neugeborenen	Z38.5	Zwilling, Geburtsort nnbez
P91.2	Zerebrale Leukomalazie b Neugeborenen	Z38.6	Anderer Mehrling, Geburt im Krankenhaus
P91.3	Zerebrale Übererregbarkeit Neugeborenes	Z38.7	Anderer Mehrling, Geburt außerhalb Krankenhaus
P91.4	Zerebraler Depressionszustand Neugeborenes	Z38.8	Anderer Mehrling, Geburtsort nnbez



**D.6b Alterskonflikt - Kleinkind**

<b>Code</b>	<b>Beschreibung</b>	<b>Code</b>	<b>Beschreibung</b>
Q89.4	Siamesische Zwillinge	R95	Plötzlicher Kindstod
R06.80	Akut lebensbedr Ereignis i SäuglAlter		

D.6b

### D.6c Alterskonflikt - Kind

<b>Code</b>	<b>Beschreibung</b>	<b>Code</b>	<b>Beschreibung</b>
E30.1	Vorzeitige Pubertät [Pubertas praecox]	R68.1	Unspezifische Symptome im Kleinkindalter

D.6c

## D.6d Alterskonflikt - Kinder und Jugendliche

Code	Beschreibung	Code	Beschreibung
E55.0	Floride Rachitis	M09.03	Juvenile Arthritis b Psoriasis, Unterarm
G93.7	Reye-Syndrom	M09.04	Juvenile Arthritis b Psoriasis, Hand
L21.1	Seborrhoisches Ekzem Kinder	M09.05	Juvenile Arthritis b Psoriasis, Beckenreg/OS
M08.00	Juv chron Polyarth, adul Typ, mehrere Lok	M09.06	Juvenile Arthritis b Psoriasis, Unterschenkel
M08.01	Juv chron Polyarth, adul Typ, Schulterregion	M09.07	Juvenile Arthritis b Psoriasis, Knöchel/Fuß
M08.02	Juv chron Polyarth, adul Typ, Oberarm	M09.08	Juvenile Arthritis b Psoriasis, sonst Lok
M08.03	Juv chron Polyarth, adul Typ, Unterarm	M09.09	Juvenile Arthritis b Psoriasis, nnbez Lok
M08.04	Juv chron Polyarth, adul Typ, Hand	M09.10	Juv Arth b Crohn-KH [Ent reg], mehrere Lok
M08.05	Juv chron Polyarth, adul Typ, Beckenreg/OS	M09.11	Juv Arth b Crohn-KH [Ent reg], Schulterregion
M08.06	Juv chron Polyarth, adul Typ, Unterschenkel	M09.12	Juv Arth b Crohn-KH [Ent reg], Oberarm
M08.07	Juv chron Polyarth, adul Typ, Knöchel/Fuß	M09.13	Juv Arth b Crohn-KH [Ent reg], Unterarm
M08.08	Juv chron Polyarth, adul Typ, sonst Lok	M09.14	Juv Arth b Crohn-KH [Ent reg], Hand
M08.09	Juv chron Polyarth, adul Typ, nnbez Lok	M09.15	Juv Arth b Crohn-KH [Ent reg], Beckenreg/OS
M08.10	Juvenile Spondylitis ankylosans, mehrere Lok	M09.16	Juv Arth b Crohn-KH [Ent reg], Unterschenkel
M08.11	Juvenile Spondylitis ankylosans Schulterregion	M09.17	Juv Arth b Crohn-KH [Ent reg], Knöchel/Fuß
M08.12	Juvenile Spondylitis ankylosans Oberarm	M09.18	Juv Arth b Crohn-KH [Ent reg], sonst Lok
M08.13	Juvenile Spondylitis ankylosans Unterarm	M09.19	Juv Arth b Crohn-KH [Ent reg], nnbez Lok
M08.14	Juvenile Spondylitis ankylosans Hand	M09.20	Juv Arthritis b Colitis ulcerosa, mehrere Lok
M08.15	Juvenile Spondylitis ankylosans Beckenreg/OS	M09.21	Juv Arthritis b Colitis ulcerosa, Schulterregion
M08.16	Juvenile Spondylitis ankylosans Unterschenkel	M09.22	Juv Arthritis b Colitis ulcerosa, Oberarm
M08.17	Juvenile Spondylitis ankylosans Knöchel/Fuß	M09.23	Juv Arthritis b Colitis ulcerosa, Unterarm
M08.18	Juvenile Spondylitis ankylosans, sonst Lok	M09.24	Juv Arthritis b Colitis ulcerosa, Hand
M08.19	Juvenile Spondylitis ankylosans, nnbez Lok	M09.25	Juv Arthritis b Colitis ulcerosa, Beckenreg/OS
M08.20	Juv chron Arth, syst beginn Form, mehrere Lok	M09.26	Juv Arthritis b Colitis ulcerosa, Unterschenkel
M08.21	Juv chron Arth, syst beginn Form, Schulterregion	M09.27	Juv Arthritis b Colitis ulcerosa, Knöchel/Fuß
M08.22	Juv chron Arth, syst beginn Form, Oberarm	M09.28	Juv Arthritis b Colitis ulcerosa, sonst Lok
M08.23	Juv chron Arth, syst beginn Form, Unterarm	M09.29	Juv Arthritis b Colitis ulcerosa, nnbez Lok
M08.24	Juv chron Arth, syst beginn Form, Hand	M09.80	Juv Arthritis b sonst aokl KH, mehrere Lok
M08.25	Juv chron Arth, syst beginn Form, Beckenreg/OS	M09.81	Juv Arthritis b sonst aokl KH, Schulterregion
M08.26	Juv chron Arth, syst beginn Form, Unterschenkel	M09.82	Juv Arthritis b sonst aokl KH, Oberarm
M08.27	Juv chron Arth, syst beginn Form, Knöchel/Fuß	M09.83	Juv Arthritis b sonst aokl KH, Unterarm
M08.28	Juv chron Arth, syst beginn Form, sonst Lok	M09.84	Juv Arthritis b sonst aokl KH, Hand
M08.29	Juv chron Arth, syst beginn Form, nnbez Lok	M09.85	Juv Arthritis b sonst aokl KH, Becken/Oberschenkel
M08.3	Juv chron Arthritis (seroneg), polyartikul Form	M09.86	Juv Arthritis b sonst aokl KH, Unterschenkel
M08.40	Juv chron Arth, oligoart Form, mehr Lok	M09.87	Juv Arthritis b sonst aokl KH, Knöchel/Fuß
M08.41	Juv chron Arth, oligoart Form, Schulterreg	M09.88	Juv Arthritis b sonst aokl KH, sonst Lok
M08.42	Juv chron Arth, oligoart Form, Oberarm	M09.89	Juv Arthritis b sonst aokl KH, nnbez Lok
M08.43	Juv chron Arth, oligoart Form, Unterarm	M30.2	Juvenile Panarteriitis
M08.44	Juv chron Arth, oligoart Form, Hand	M33.0	Juvenile Dermatomyositis
M08.45	Juv chron Arth, oligoart Form, Beckenreg/OS	M41.10	Idiopath Skoliose b Jugendl, mehrere Lok WS
M08.46	Juv chron Arth, oligoart Form, Unterschenkel	M41.11	Idiopath Skoliose b Jugendl, Okzipito-Atlanto-Axialbereich
M08.47	Juv chron Arth, oligoart Form, Knöchel/Fuß	M41.12	Idiopath Skoliose b Jugendl, Zervikalbereich
M08.48	Juv chron Arth, oligoart Form, sonst Lok	M41.13	Idiopath Skoliose b Jugendl, Zervikothorakalbereich
M08.49	Juv chron Arth, oligoart Form, nnbez Lok	M41.14	Idiopath Skoliose b Jugendl, Thorakalbereich
M08.80	Sonstige juvenile Arthritis, mehrere Lok	M41.15	Idiopath Skoliose b Jugendl, Thorakolumbalbereich
M08.81	Sonstige juvenile Arthritis Schulterregion	M41.16	Idiopath Skoliose b Jugendl, Lumbalbereich
M08.82	Sonstige juvenile Arthritis Oberarm	M41.17	Idiopath Skoliose b Jugendl, Lumbosakralbereich
M08.83	Sonstige juvenile Arthritis Unterarm	M41.18	Idiopath Skoliose b Jugendl, Sakral-/SakrokokzygealBer
M08.84	Sonstige juvenile Arthritis Hand	M41.19	Idiopath Skoliose b Jugendl, nnbez Lok
M08.85	Sonstige juvenile Arthritis Beckenregion/OS	M42.00	Juv Osteochon WS, mehrere Lok WS
M08.86	Sonstige juvenile Arthritis Unterschenkel	M42.01	Juv Osteochon WS, Okzipito-Atlanto-Axialbereich
M08.87	Sonstige juvenile Arthritis Knöchel/Fuß	M42.02	Juv Osteochon WS, Zervikalbereich
M08.88	Sonstige juvenile Arthritis, sonstige Lok	M42.03	Juv Osteochon WS, Zervikothorakalbereich
M08.89	Sonstige juvenile Arthritis, nnbez Lok	M42.04	Juv Osteochon WS, Thorakalbereich
M08.90	Juvenile Arthritis, nnbez, mehrere Lok	M42.05	Juv Osteochon WS, Thorakolumbalbereich
M08.91	Juvenile Arthritis, nnbez, Schulterregion	M42.06	Juv Osteochon WS, Lumbalbereich
M08.92	Juvenile Arthritis, nnbez, Oberarm	M42.07	Juv Osteochon WS, Lumbosakralbereich
M08.93	Juvenile Arthritis, nnbez, Unterarm	M42.08	Juv Osteochon WS, Sakral-/Sakrokokzygealbereich
M08.94	Juvenile Arthritis, nnbez, Hand	M42.09	Juv Osteochon WS, nnbez Lok
M08.95	Juvenile Arthritis, nnbez, Beckenregion/Oberschenkel	M89.10	Stillstand Epiphysenwachstum, mehrere Lok
M08.96	Juvenile Arthritis, nnbez, Unterschenkel	M89.11	Stillstand Epiphysenwachstum Schulterregion
M08.97	Juvenile Arthritis, nnbez, Knöchel/Fuß	M89.12	Stillstand Epiphysenwachstum Oberarm
M08.98	Juvenile Arthritis, nnbez, sonstige Lokalisation	M89.13	Stillstand Epiphysenwachstum Unterarm
M08.99	Juvenile Arthritis, nnbez, nnbez Lokalisationen	M89.14	Stillstand Epiphysenwachstum Hand
M09.00	Juvenile Arthritis b Psoriasis, mehrere Lok	M89.15	Stillstand Epiphysenwachstum Becken/OS
M09.01	Juvenile Arthritis b Psoriasis, Schulterregion	M89.16	Stillstand Epiphysenwachstum Unterschenkel
M09.02	Juvenile Arthritis b Psoriasis, Oberarm	M89.17	Stillstand Epiphysenwachstum Knöchel/Fuß

Anhang D Plausibilitäten

<b>Code</b>	<b>Beschreibung</b>	<b>Code</b>	<b>Beschreibung</b>
M89.18	Stillstand Epiphysenwachstum, sonst Lok	M91.8	Sonst juvenile Osteochondrose Hüfte Becken
M89.19	Stillstand Epiphysenwachstum, nnbez Lok	M91.9	Juvenile Osteochondrose Hüfte Becken, nnbez
M89.20	So Stör Knochenentwicklung/-wachstum, mehrere Lok	M92.0	Juvenile Osteochondrose Humerus
M89.21	So Stör Knochenentwicklung/-wachstum, Schulterregion	M92.1	Juvenile Osteochondrose Radius Ulna
M89.22	So Stör Knochenentwicklung/-wachstum Oberarm	M92.2	Juvenile Osteochondrose Hand
M89.23	So Stör Knochenentwicklung/-wachstum Unterarm	M92.3	Sonst juvenile Osteochondrose ob Extremität
M89.24	So Stör Knochenentwicklung/-wachstum Hand	M92.4	Juvenile Osteochondrose Patella
M89.25	So Stör Knochenentwicklung/-wachstum, Beckenreg/OS	M92.5	Juvenile Osteochondrose Tibia Fibula
M89.26	So Stör Knochenentwicklung/-wachstum, Unterschenkel	M92.6	Juvenile Osteochondrose Tarsus
M89.27	So Stör Knochenentwicklung/-wachstum Knöchel/Fuß	M92.7	Juvenile Osteochondrose Metatarsus
M89.28	So Stör Knochenentwicklung/-wachstum, so Lok	M92.8	Sonstige nbez juvenile Osteochondrose
M89.29	So Stör Knochenentwicklung/-wachstum, nnbez Lok	M92.9	Juvenile Osteochondrose, nnbez
M91.0	Juvenile Osteochondrose Becken	R62.0	Verzögertes Erreichen von Entwicklungsstufen
M91.1	Juv Osteochon Femurkopf [Perthes-Legg-Calvé-KH]	R62.8	So Ausbleiben erwartete physiolog Entwicklung
M91.2	Coxa plana	R62.9	Ausbleiben erwartete physiolog Entwicklung, nnbez
M91.3	Pseudokoxalgie		

**D.6e Alterskonflikt - Post-neonatal**

<b>Code</b>	<b>Beschreibung</b>	<b>Code</b>	<b>Beschreibung</b>
E12.01	DM iVm Fehl-/Mangelernähr m Koma, entgl bez	E14.60	Nnbez Diab mell m sonst nbez Komplik, n entgl bez
E12.11	DM iVm Fehl-/Mangelernähr m Ketoazidose, entgl bez	E14.61	Nnbez Diab mell m sonst nbez Komplik, entgl bez
E12.20	DM iVm Fehl-/Mangelernähr m Nierenkomplik, n entgl bez	E14.72	Nnbez DM m mult Kompl, m so mult Kompl, n entgl bez
E12.21	DM iVm Fehl-/Mangelernähr m Nierenkomplik, entgl bez	E14.73	Nnbez DM m mult Kompl, m so mult Kompl, entgl bez
E12.30	DM iVm Fehl-/Mangelernähr m Augenkompik, n entgl bez	E14.74	Nnbez DM m mult Kompl, m dia Fußsyn, n entgl bez
E12.31	DM iVm Fehl-/Mangelernähr m Augenkompik, entgl bez	E14.75	Nnbez DM m mult Kompl, m dia Fußsyn, entgl bez
E12.40	DM iVm Fehl-/Mangelernähr m neurol Komplik, n entgl bez	E14.80	Nnbez Diab mell m nnbez Komplik, n entgl bez
E12.41	DM iVm Fehl-/Mangelernähr m neurol Komplik, entgl bez	E14.81	Nnbez Diab mell m nnbez Komplik, entgl bez
E12.50	DM iVm Fehl-/Mangelernähr m periph vask Kompl, n entgl b	E14.90	Nnbez Diab mell oh Komplik, n entgl bez
E12.51	DM iVm Fehl-/Mangelernähr m periph vask Kompl, entgl bez	E14.91	Nnbez Diab mell oh Komplik, entgl bez
E12.60	DM iVm Fehl-/Mangelernähr m so nbez Komplik, n entgl bez	E56.1	Vitamin-K-Mangel
E12.61	DM iVm Fehl-/Mangelernähr m sonst nbez Komplik, entgl bez	E63.0	Mangel an essentiellen Fettsäuren [EFA]
E12.72	DM iVm Fehl-/Mangelernähr m mult, m so mult Kpl, n entgl bez	E63.1	Aliment Mangelzust infolge unausgew ZusammSetz Nahr
E12.73	DM iVm Fehl-/Mangelernähr m mult, m so mult Kompl, entgl bez	E63.8	Sonstige nbez alimentäre Mangelzustände
E12.74	DM iVm Fehl-/Mangelernähr m mult, m dia Fußsyn, n entgl bez	E63.9	Alimentärer Mangelzustand, nnbez
E12.75	DM iVm Fehl-/Mangelernähr m mult, m dia Fußsyn, entgl bez	E64.0	Folgen Energie- u Eiweißmangelernährung
E12.80	DM iVm Fehl-/Mangelernähr m nnbez Komplik, n entgl bez	E64.1	Folgen Vitamin-A-Mangel
E12.81	DM iVm Fehl-/Mangelernähr m nnbez Komplik, entgl bez	E64.2	Folgen Vitamin-C-Mangel
E12.90	DM iVm Fehl-/Mangelernähr oh Komplik, n entgl bez	E64.3	Folgen Rachitis
E12.91	DM iVm Fehl-/Mangelernähr oh Komplik, entgl bez	E64.8	Folgen sonstiger alimentärer Mangelzustände
E13.01	Sonst nbez Diab mell m Koma, entgl bez	E64.9	Folgen nnbez alimentären Mangelzustandes
E13.11	Sonst nbez Diab mell m Ketoazidose, entgl bez	E65	Lokalisierte Adipositas
E13.20	Sonst nbez Diab mell m Nierenkomplik, n entgl bez	E66.00	Adipositas durch übermäß Kalorienzufuhr: BMI 30 bis < 35
E13.21	Sonst nbez Diab mell m Nierenkomplik, entgl bez	E66.01	Adipositas durch übermäß Kalorienzufuhr: BMI 35 bis < 40
E13.30	Sonst nbez Diab mell m Augenkompik, n entgl bez	E66.02	Adipositas durch übermäß Kalorienzufuhr: BMI 40 und mehr
E13.31	Sonst nbez Diab mell m Augenkompik, entgl bez	E66.09	Adipositas durch übermäß Kalorienzufuhr: BMI nnbez
E13.40	Sonst nbez Diab mell m neur Komplik, n entgl bez	E66.10	Arzneimittelinduzierte Adipositas: BMI 30 bis < 35
E13.41	Sonst nbez Diab mell m neur Komplik, entgl bez	E66.11	Arzneimittelinduzierte Adipositas: BMI 35 bis < 40
E13.50	So nbez Diab mell m periph vask Komplik, n entgl bez	E66.12	Arzneimittelinduzierte Adipositas: BMI 40 und mehr
E13.51	So nbez Diab mell m periph vask Komplik, entgl bez	E66.19	Arzneimittelinduzierte Adipositas: BMI nnbez
E13.60	Sonst nbez Diab mell m sonst nbez Komplik, n entgl bez	E66.20	Übermäß Adipos m alveolärer Hypoventilat: BMI 30 - < 35
E13.61	Sonst nbez Diab mell m sonst nbez Komplik, entgl bez	E66.21	Übermäß Adipos m alveolärer Hypoventilat: BMI 35 - < 40
E13.72	Sonst nbez DM m mult, m so mult Kompl, n entgl bez	E66.22	Übermäß Adipos m alveolärer Hypoventilat: BMI 40 u mehr
E13.73	Sonst nbez DM m mult, m so mult Kompl, entgl bez	E66.29	Übermäß Adipositas m alveolärer Hypoventilat: BMI nnbez
E13.74	Sonst nbez DM m mult Kompl, m dia Fußsyn, n entgl bez	E66.80	Sonstige Adipositas: BMI 30 bis unter 35
E13.75	Sonst nbez DM m mult Kompl, m dia Fußsyn, entgl bez	E66.81	Sonstige Adipositas: BMI 35 bis unter 40
E13.80	Sonst nbez Diab mell m nnbez Komplik, n entgl bez	E66.82	Sonstige Adipositas: BMI 40 und mehr
E13.81	Sonst nbez Diab mell m nnbez Komplik, entgl bez	E66.89	Sonstige Adipositas: BMI nnbez
E13.90	Sonst nbez Diab mell oh Komplik, n entgl bez	E66.90	Adipositas, nnbez: BMI 30 bis unter 35
E13.91	Sonst nbez Diab mell oh Komplik, entgl bez	E66.91	Adipositas, nnbez: BMI 35 bis unter 40
E14.01	Nnbez Diab mell m Koma, entgl bez	E66.92	Adipositas, nnbez: BMI 40 und mehr
E14.11	Nnbez Diab mell m Ketoazidose, entgl bez	E66.99	Adipositas, nnbez: BMI nnbez
E14.20	Nnbez Diab mell m Nierenkompl, n entgl bez	E67.0	Hypervitaminose A
E14.21	Nnbez Diab mell m Nierenkomplik, entgl bez	E67.1	Hyperkarotinämie
E14.30	Nnbez Diab mell m Augenkompik, n entgl bez	E67.2	Megavitamin-B6-Syndrom
E14.31	Nnbez Diab mell m Augenkompik, entgl bez	E67.3	Hypervitaminose D
E14.40	Nnbez Diab mell m neurol Komplik, n entgl bez	E67.8	Sonstige nbez Überernährung
E14.41	Nnbez Diab mell m neurol Komplik, entgl bez	E68	Folgen Überernährung
E14.50	Nnbez Diab mell m periph vask Komplik, n entgl bez	K92.1	Meläna
E14.51	Nnbez Diab mell m periph vask Komplik, entgl bez		

**D.6f Alterskonflikt - Älter als Säugling**

<b>Code</b>	<b>Beschreibung</b>	<b>Code</b>	<b>Beschreibung</b>
A50.3	Konnatale spätsyphilitische Augenkrankheit	J44.12	Chr obstr LuKH m akut Exaz nnbez: FEV1 >= 50% u < 70%
A50.4	Konnat spätaufret Neurosyphilis [Juv Neurosyph]	J44.13	Chron obstr LuKH m akut Exazerb nnbez: FEV1 >= 70%
A50.5	Sonst Formen floride konnatale Spätsyphilis	J44.19	Chron obstr LuKH m akuter Exazerb nnbez: FEV1 nnbez
A50.6	Latente konnatale Spätsyphilis	J44.80	Sonst nbez chron obstruktive LuKH: FEV1 < 35%
A50.7	Konnatale Spätsyphilis, nnbez	J44.81	Sonst nbez chron obstruktive LuKH: FEV1 >= 35% u < 50%
B94.0	Folgezustände des Trachoms	J44.82	Sonst nbez chron obstruktive LuKH: FEV1 >= 50 u < 70%
B94.1	Folgezustände der Virusenzephalitis	J44.83	Sonst nbez chron obstruktive LuKH: FEV1 >= 70%
B94.2	Folgezustände der Virushepatitis	J44.89	Sonst nbez chron obstruktive LuKH: FEV1 nnbez
B94.8	Folgezustände sonstiger nbez infekt u parasit KH	K00.0	Anodontie
B94.9	Folgezustände nnbez infekt od parasit KH	K00.1	Hyperodontie
F80.0	Artikulationsstörung	K00.2	Abnormitäten in Größe u Form Zähne
F80.1	Expressive Sprachstörung	K00.3	Schmelzflecken [Mottled teeth]
F80.20	Auditive Verarbeitungs-/Wahrnehmungsstörung [AVWS]	K00.4	Störungen in Zahnbildung
F80.28	Sonstige rezepptive Sprachstörung	K00.5	Hereditäre Störungen Zahnstruktur, aonkl
F80.3	Erworb Aphasie m Epilep [Landau-Kleffner-Syndr]	K00.6	Störungen Zahndurchbruchs
F80.8	Sonst EntwicklStör Sprechen od Sprache	K00.7	Dentitionskrankheit
F80.9	EntwicklStör Sprechen od Sprache, nnbez	K00.8	Sonstige Störungen Zahnentwicklung
F81.0	Lese- u Rechtschreibstörung	K00.9	Störung Zahnentwicklung, nnbez
F81.1	Isolierte Rechtschreibstörung	K01.0	Retinierte Zähne
F81.2	Rechenstörung	K01.1	Impaktierte Zähne
F81.3	Kombinierte Störungen schulischer Fertigkeiten	K02.0	Karies, auf den Zahnschmelz begrenzt
F81.8	Sonstige Entwicklungsstörungen schulischer Fertigkeiten	K02.1	Karies Dentins
F81.9	Entwicklungsstörung schulischer Fertigkeiten, nnbez	K02.2	Karies Zements
F82.0	Umschriebene Entwicklungsstörung der Grobmotorik	K02.3	Kariesmarke
F82.1	Umschriebene Entwicklungsstör der Fein- u Graphomotorik	K02.4	Odontoklasie
F82.2	Umschriebene Entwicklungsstörung der Mundmotorik	K02.8	Sonstige Zahnkaries
F82.9	Umschriebene Entwicklungsstör motorischer Funkt, nnbez	K02.9	Zahnkaries, nnbez
F83	Kombinierte umschriebene Entwicklungsstörung	K03.0	Ausgeprägte Attrition Zähne
F88	Andere Entwicklungsstörungen	K03.1	Abrasion Zähne
F89	Nnbez Entwicklungsstörung	K03.2	Erosion Zähne
H40.0	Glaukomverdacht	K03.3	Pathologische Zahnresorption
H40.1	Primäres Weitwinkelglaukom	K03.4	Hyperzementose
H40.2	Primäres Engwinkelglaukom	K03.5	Ankylose Zähne
H40.3	Glaukom (sekundär) nach Verletzung Auge	K03.6	Auflagerungen [Beläge] auf den Zähnen
H40.4	Glaukom (sekundär) nach Entzündung Auge	K03.7	Farbänd Zahnhartsubst nach Zahndurchbruch
H40.5	Glaukom (sekuär) nach sonst Affekt Auge	K03.8	Sonstige nbez KH Zahnhartsubstanzen
H40.6	Glaukom (sekuär) nach Arzneimittelverabreichung	K03.9	KH Zahnhartsubstanzen, nnbez
H40.8	Sonstiges Glaukom	K04.0	Pulpitis
H40.9	Glaukom, nnbez	K04.1	Pulpanekrose
H42.0	Glaukom b endokrinen, Ernährungs- u StoffwechselKH	K04.2	Pulpadegeneration
H42.8	Glaukom b sonst aokl KH	K04.3	Abnorme Bildung Zahnhartsubstanz in Pulpa
I09.0	Rheumatische Myokarditis	K04.4	Akute apikale Parodontitis pulpalen Ursprungs
I09.1	Rheumatische KH Endokard, Herzklappe nnbez	K04.5	Chronische apikale Parodontitis
I09.2	Chronische rheumatische Perikarditis	K04.6	Periapikaler Abszeß m Fistel
I09.8	Sonstige nbez rheumatische HerzKH	K04.7	Periapikaler Abszeß oh Fistel
I09.9	Rheumatische HerzKH, nnbez	K04.8	Radikuläre Zyste
I26.0	Lungenembolie mit Angabe eines akuten Cor pulmonale	K04.9	So u nnbez KH Pulpa u periapikales Gewebe
I27.0	Primäre pulmonale Hypertonie	K05.0	Akute Gingivitis
I27.1	Kyphoskoliotische Herzkrankheit	K05.1	Chronische Gingivitis
J37.0	Chronische Laryngitis	K05.2	Akute Parodontitis
J37.1	Chronische Laryngotracheitis	K05.3	Chronische Parodontitis
J41.0	Einfache chronische Bronchitis	K05.4	Parodontose
J41.1	Schleimig-eitrige chronische Bronchitis	K05.5	Sonstige KH Parodont
J41.8	Mischformen einfach u schleim-eitr chron Bronch	K05.6	KH Parodont, nnbez
J42	Nnbez chronische Bronchitis	K06.0	Gingivaretraktion
J43.0	McLeod-Syndrom	K06.1	Gingivahyperplasie
J43.1	Panlobuläres Emphysem	K06.2	Gingivaläs/Läsionen zahnl Alvkamm iVm Trauma
J43.2	Zentrilobuläres Emphysem	K06.8	Sonst nbez KH Gingiva u zahnl Alvkamm
J43.8	Sonstiges Emphysem	K06.9	KH Gingiva u zahnl Alvkamm, nnbez
J43.9	Emphysem, nnbez	K07.0	Stärkere Anomalien Kiefergröße
J44.00	Chron obstr LuKH m akuter Inf unt Atemw: FEV1 < 35%	K07.1	Anomalien Kiefer-Schädelbasis-Verhältnis
J44.01	Chron obstr LuKH m akut Inf u Atemw: FEV1 >= 35% u < 50%	K07.2	Anomalien Zahnbogenverhältnis
J44.02	Chr obstr LuKH m akut Inf unt Atemw: FEV1 >= 50% u < 70%	K07.3	Zahnstellungsanomalien
J44.03	Chron obstr LuKH m akut Inf unt Atemw: FEV1 >= 70%	K07.4	Fehlerhafte Okklusion, nnbez
J44.09	Chron obstr LuKH m akuter Inf unt Atemw: FEV1 nnbez	K07.5	Funktionelle dentofaziale Anomalien
J44.10	Chron obstr LuKH m ak Exaz nnbez, FEV1 < 35 %	K07.6	Krankheiten Kiefergelenk
J44.11	Chron obstr LuKH m ak Exaz nnbez, FEV1 >= 35% u < 50%	K07.8	Sonstige dentofaziale Anomalien

Code	Beschreibung	Code	Beschreibung
K07.9	Dentofaziale Anomalie, nnbez	N01.6	Rapid-progress nephrit Synd, Dense-deposit-KH
K08.0	Zahnverfall d systemische Ursachen	N01.7	Rapid-progress nephrit Synd, GN m diff Halbmondbild
K08.1	Zahnverlust d Unfall/Extrakt/lokal parodont KH	N01.8	Rapid-progress nephrit Synd, sonst morpholog Veränder
K08.2	Atrophie zahnloser Alveolarkamm	N01.9	Rapid-progress nephrit Synd, Art morph Veränderung nnbez
K08.3	Verbliebene Zahnwurzel	N03.0	Chron nephrit Synd, minimale glomeruläre Läsion
K08.81	Pathologische Zahnfraktur	N03.1	Chron nephrit Synd, fokale/segmentale glomerul Läsionen
K08.88	Sonst nbez KH Zähne u Zahnhalteapparat	N03.2	Chron nephrit Synd, diffuse membranöse GN
K08.9	KH Zähne u Zahnhalteapparat, nnbez	N03.3	Chron nephrit Synd, diffuse mesangioproliferative GN
K22.0	Achalasie Kardias	N03.4	Chron nephrit Synd, diffuse endokapillär-proliferative GN
K22.2	Ösophagusverschluss	N03.5	Chron nephrit Synd, diffuse mesangiokapilläre GN
K22.9	KH Ösophagus, nnbez	N03.6	Chron nephrit Synd, Dense-deposit-KH
K73.0	Chronische persistierende Hepatitis, aonkl	N03.7	Chron nephrit Synd, GN m diffuser Halbmondbildung
K73.1	Chronische lobuläre Hepatitis, aonkl	N03.8	Chron nephrit Synd, sonst morphol Veränderungen
K73.2	Chronische aktive Hepatitis, aonkl	N03.9	Chron nephrit Synd, Art morphol Veränderung nnbez
K73.8	Sonstige chronische Hepatitis, aonkl	N18.1	Chron Nierenkrankheit, Stadium 1
K73.9	Chronische Hepatitis, nnbez	N18.2	Chron Nierenkrankheit, Stadium 2
K76.0	Fettleber [fettige Degeneration], aonkl	N18.3	Chron Nierenkrankheit, Stadium 3
N01.0	Rapid-progress nephrit Syndminimale glomeruläre Läsion	N18.4	Chron Nierenkrankheit, Stadium 4
N01.1	Rapid-progress nephrit Synd, fok/segm glomerul Läsionen	N18.80	Einseitige chron Nierenfunktionsstörung
N01.2	Rapid-progress nephrit Synd, diffuse membranöse GN	N18.89	Sonst chron Nierenkrankheit, Stadium nnbez
N01.3	Rapid-progress nephrit Synd, diff mesangioprolif GN	N18.9	Chronische Nierenkrankheit, nicht näher bezeichnet
N01.4	Rapid-progress nephrit Synd, diff endokap-prolif GN	N19	Nnbez Niereninsuffizienz
N01.5	Rapid-progress nephrit Synd, diff mesangiokapilläre GN		

### D.6g Alterskonflikt - Pubertät

<b>Code</b>	<b>Beschreibung</b>	<b>Code</b>	<b>Beschreibung</b>
E30.8	Sonstige Pubertätsstörungen	M35.2	Behçet-KH
E30.9	Pubertätsstörung, nnbez	N92.2	Zu starke Menstruation im Pubertätsalter



**D.6h Alterskonflikt - Diagnosen im gebärfähigen Alter**

<b>Code</b>	<b>Beschreibung</b>	<b>Code</b>	<b>Beschreibung</b>
A34	Tetanus während Schwangerschaft/Geburt/Wochenbett	O03.5	Spontanabort, kompl/nnbez, kompliz d Inf GenitTr/Becken
C58	BNB Plazenta	O03.6	Spontanabort, kompl/nnbez, kompliz d Spätblutg/verst Blutg
F53.0	Leichte psych u VerhaltStör im Wochenbett, aonkl	O03.7	Spontanabort, kompl/nnbez, kompliz d Embolie
F53.1	Schwere psych u VerhaltStör im Wochenbett, aonkl	O03.8	Spontanabort, kompl/nnbez, m so u nnbez Komplikationen
F53.8	Sonst psych u VerhaltStör im Wochenbett, aonkl	O03.9	Spontanabort, kompl/nnbez, oh Komplikation
F53.9	Psychische Störung im Wochenbett, nnbez	O04.0	Ärztl eingeleit Abort, inkompl, kompliz d Inf GenitTr/Becken
M83.00	Osteomalazie im Wochenbett, mehrere Lok	O04.1	Ärztl eingeleit Abort, inkompl, kompliz d Spätblutg/verst Blutg
M83.01	Osteomalazie im Wochenbett, Schulterregion	O04.2	Ärztl eingeleit Abort, inkomplett, kompliz d Embolie
M83.02	Osteomalazie im Wochenbett, Oberarm	O04.3	Ärztl eingeleit Abort, inkomplett, m so u nnbez Komplik
M83.03	Osteomalazie im Wochenbett, Unterarm	O04.4	Ärztl eingeleit Abort, inkomplett, oh Komplik
M83.04	Osteomalazie im Wochenbett, Hand	O04.5	Ärztl eing Abort, kompl/nnbez, kompliz d Inf GenitTr/Becken
M83.05	Osteomalazie im Wochenbett, Becken/Oberschenkel	O04.6	Ärztl eing Abort, kompl/nnbez, kompliz d SpBlutg/verst Blutg
M83.06	Osteomalazie im Wochenbett, Unterschenkel	O04.7	Ärztl eingeleit Abort, kompl/nnbez, kompliz d Embolie
M83.07	Osteomalazie im Wochenbett, Knöchel/Fuß	O04.8	Ärztl eingeleit Abort, kompl/nnbez, m so u nnbez Komplik
M83.08	Osteomalazie im Wochenbett, sonst Lokalisation	O04.9	Ärztl eingeleit Abort, kompl/nnbez, oh Komplik
M83.09	Osteomalazie im Wochenbett, nnbez Lokalisationen	O05.0	So Abort, inkomplett, kompliz d Infekt Genitaltr/Becken
N91.0	Primäre Amenorrhoe	O05.1	So Abort, inkomplett, kompliz d Spätblutg/verst Blutg
N91.1	Sekundäre Amenorrhoe	O05.2	Sonst Abort, inkomplett, kompliz d Embolie
N91.2	Amenorrhoe, nnbez	O05.3	Sonst Abort, inkomplett, m so u nnbez Komplik
N91.3	Primäre Oligomenorrhoe	O05.4	Sonstiger Abort, inkomplett, oh Komplikation
N91.4	Sekundäre Oligomenorrhoe	O05.5	So Abort, kompl/nnbez, kompliz d Inf GenitTr/Becken
N91.5	Oligomenorrhoe, nnbez	O05.6	So Abort, kompl/nnbez, kompliz d Spätblutg/verst Blutg
N92.0	Zu starke/zu häufige Mens b regelmäßigem MensZyklus	O05.7	Sonst Abort, kompl/nnbez, kompliz d Embolie
N92.1	Zu starke/zu häufige Mens b unregelmäßigem MensZyklus	O05.8	Sonst Abort, kompl/nnbez, m so u nnbez Komplik
N92.3	Ovulationsblutung	O05.9	Sonst Abort, komplett/nnbez, oh Komplikation
N92.4	Zu starke Blutung in Prämenopause	O06.0	Nnbez Abort, inkomplett, kompliz d Infekt GenitTr/Becken
N92.5	Sonstige nbez unregelmäßige Menstruation	O06.1	Nnbez Abort, inkomplett, kompliz d Spätblutg/verst Blutg
N92.6	Unregelmäßige Menstruation, nnbez	O06.2	Nnbez Abort, inkomplett, kompliz d Embolie
N93.0	Postkoitale Blutung u Kontaktblutung	O06.3	Nnbez Abort, inkomplett, m so u nnbez Komplik
N94.0	Mittelschmerz	O06.4	Nnbez Abort, inkomplett, oh Komplikation
N94.1	Dyspareunie	O06.5	Nnbez Abort, kompl/nnbez, kompliz d Inf GenitTr/Becken
N94.2	Vaginismus	O06.6	Nnbez Abort, kompl/nnbez, kompliz d Spätblutg/verst Blutg
N94.3	Prämenstruelle Beschwerden	O06.7	Nnbez Abort, kompl/nnbez, kompliz d Embolie
N94.4	Primäre Dysmenorrhoe	O06.8	Nnbez Abort, kompl/nnbez, m so u nnbez Komplikationen
N94.5	Sekundäre Dysmenorrhoe	O06.9	Nnbez Abort, komplett/nnbez, oh Komplikation
N94.6	Dysmenorrhoe, nnbez	O07.0	Mißlung ärztl Aborteinleit, kompliz d Inf GenitTr/Becken
N96	Neigung zu habituellem Abort	O07.1	Mißlung ärztl Aborteinleit, kompliz d Spätblutg/verst Blutg
N97.0	Sterilität Frau i Verb m fehlender Ovulation	O07.2	Mißlungene ärztliche Aborteinleit, kompliz d Embolie
N97.1	Sterilität tubarer Ursprung Frau	O07.3	Mißlungene ärztliche Aborteinleitung m so/nnbez Komplik
N97.2	Sterilität uteriner Ursprung Frau	O07.4	Mißlungene ärztliche Aborteinleitung oh Komplik
N97.3	Sterilität zervikaler Ursprung Frau	O07.5	Mißlung so/nnbez Aborteinleit, kompliz d Inf GenitTr/Becken
N97.4	Sterilität Frau i Zusammenhang m Faktoren Partner	O07.6	Mißlung so/nnbez Aborteinleit, kompliz d SpBlutg/verst Blutg
N97.8	Sterilität sonstigen Ursprungs Frau	O07.7	Mißlung so/nnbez Aborteinleit, kompliz d Embolie
N97.9	Sterilität Frau, nnbez	O07.8	Mißlung so/nnbez Aborteinleit m so/nnbez Komplik
N98.0	Infektion i Zusammenhang m artifizieller Insemination	O07.9	Mißlungene so/nnbez Aborteinleitung oh Komplik
N98.1	Hyperstimulation Ovarien	O08.0	Inf GenitTr/Becken nach Abort/EU-Grav/Molenschwang
N98.2	Komplik b versuch Einführ befrucht Ei nach In-vitro-Fertilis	O08.1	Spätblutg/verst Blutg nach Abort/EU-Grav/Molenschwang
N98.3	Komplik b versuchter Implant Embryo b Embryotransfer	O08.2	Embolie nach Abort, Extrauteringrav u Molenschw
N98.8	Sonst Komplik i Zus m künstlicher Befruchtung	O08.3	Schock nach Abort, Extrauteringravid u Molenschwang
N98.9	Komplik i Zus m künstlicher Befruchtung, nnbez	O08.4	Niereninsuff nach Abort, Extrauteringravid u Molenschwang
O00.0	Abdominalgravidität	O08.5	Stoffwechselstör nach Abort/EU-Grav/Molenschwang
O00.1	Tubargravidität	O08.6	Verletz Beckenorg/-gew nach Abort/EU-Grav/Molenschwang
O00.2	Ovarialgravidität	O08.7	Sonst Venen-KH Komplikat Abort/EU-Grav/Molenschwang
O00.8	Sonstige Extrauteringravidität	O08.8	Sonst Komplik nach Abort, EU-Gravidität u Molenschwang
O00.9	Extrauteringravidität, nnbez	O08.9	Komplik nach Abort, EU-Gravid u Molenschw, nnbez
O01.0	Klassische Blasenmole	O09.0	Schwangerschaftsdauer, weniger als 5 vollendete Wochen
O01.1	Partielle od inkomplette Blasenmole	O09.1	Schwangerschaftsdauer, 5 bis 13 vollendete Wochen
O01.9	Blasenmole, nnbez	O09.2	Schwangerschaftsdauer, 14 bis 19 vollendete Wochen
O02.0	Abortivei u sonstige Molen	O09.3	Schwangerschaftsdauer, 20 bis 25 vollendete Wochen
O02.1	Missed abortion [Verhaltene Fehlgeburt]	O09.4	Schwangerschaftsdauer, 26 bis 33 vollendete Wochen
O02.8	Sonstige nbez abnorme Konzeptionsprodukte	O09.5	Schwangerschaftsdauer, 34 bis 36 vollendete Wochen
O02.9	Anomales Konzeptionsprodukt, nnbez	O09.9	Schwangerschaftsdauer, nnbez
O03.0	Spontanabort, inkompl, kompliz d Inf Genitaltrakt/Becken	O10.0	Vorh besteh essent Hypert, die Schw/Geb/WoBett kompliz
O03.1	Spontanabort, inkompl, kompliz d Spätblutg/verst Blutg	O10.1	Vorh besteh hypert Herz-KH, die Schw/Geb/WoB kompliz
O03.2	Spontanabort, inkompl, kompliziert d Embolie	O10.2	Vorh besteh hypert Nieren-KH Schw/Geb/WoBett kompliz
O03.3	Spontanabort, Inkomplett, m so u nnbez Komplik	O10.3	Vorh best hypert Herz-/Nieren-KH Schw/Geb/WoB kompliz
O03.4	Spontanabort, inkomplett, oh Komplikation	O10.4	Vorh besteh sek Hypert, die Schw/Geb/WoBett kompliz

Code	Beschreibung	Code	Beschreibung
O10.9	Nnbez, vorher besteh Hypert, die Schw/Geb/WoB kompliz	O29.3	Toxische Reaktion auf Lokalanästhesie in Schwang
O11	Vorbst chr Hypert aufgepfropf Präekl Schw/Geb/WoB kompliz	O29.4	Kopfschmerzen nach Spinal-/Periduralanäst in Schwang
O12.0	Schwangerschaftsödeme	O29.5	Sonst Komplik nach Spinal-/Periduralanäst in Schwang
O12.1	Schwangerschaftsproteinurie	O29.6	Mißlingen/Schwierigkeiten Intubation in Schwangersch
O12.2	Schwangerschaftsödeme m Proteinurie	O29.8	Sonst Komplik b Anästhesie in Schwangerschaft
O13	Gestationshypertonie [schwäng-induz Hypertonie]	O29.9	Komplik b Anästhesie in Schwangerschaft, nnbez
O14.0	Leichte bis mäßige Präeklampsie	O30.0	Zwillingsschwangerschaft
O14.1	Schwere Präeklampsie	O30.1	Drillingsschwangerschaft
O14.2	HELLP-Syndrom	O30.2	Vierlingsschwangerschaft
O14.9	Präeklampsie, nnbez	O30.8	Sonstige Mehrlingsschwangerschaft
O15.0	Eklampsie während Schwangerschaft	O30.9	Mehrlingsschwangerschaft, nnbez
O15.1	Eklampsie unter Geburt	O31.0	Fetus papyraceus
O15.2	Eklampsie im Wochenbett	O31.1	Fortbesteh Schwangersch nach Fehlgeburt ein/mehr Feten
O15.9	Eklampsie, zeitlicher Bezug nicht angegeben	O31.2	Fortbesteh Schwangerschaft nach intraut Absterben
O16	Nnbez Hypertonie Mutter	O31.8	So Komplik, für Mehrlingsschwangerschaft spezifisch
O20.0	Drohender Abort	O32.0	Betreuung Mutter wg wechselnder Kindslage
O20.8	Sonstige Blutung in Frühschwangerschaft	O32.1	Betreuung Mutter wg Beckenendlage
O20.9	Blutung in Frühschwangerschaft, nnbez	O32.2	Betreuung Mutter b Quer- u Schräglage
O21.0	Leichte Hyperemesis gravidarum	O32.3	Betreuung Mutter b Gesichts-, Stim- u Kinnlage
O21.1	Hyperemesis gravidarum m Stoffwechselstörung	O32.4	Betreuung Mutter b Nichteintreten Kopf zum Termin
O21.2	Späterbrechen während Schwangerschaft	O32.5	Betr Mutter b MehrlSchw Lage-/EinstAnom ein/mehr Feten
O21.8	Sonst Erbrechen, das Schwangerschaft kompliziert	O32.6	Betreuung Mutter b komb Lage- u Einstellungsanomalien
O21.9	Erbrechen während Schwangerschaft, nnbez	O32.8	Betreuung Mutter b so Lage- u Einstellungsanom Fetus
O22.0	Varizen unt Extremitäten in Schwangerschaft	O32.9	Betreuung Mutter b Lage- u EinstellAnom Fetus, nnbez
O22.1	Varizen Genitalorgane in Schwangerschaft	O33.0	Betr Mutter b Mißverhält d Deform mütterl knöch Becken
O22.2	Oberfl Thrombophlebitis in Schwangerschaft	O33.1	Betreuung Mutter b Mißverhältnis d allg verengtes Becken
O22.3	Tiefe Venenthrombose in Schwangerschaft	O33.2	Betreuung Mutter b Mißverhält d Beckeneingangsvereng
O22.4	Hämorrhoiden in Schwangerschaft	O33.3	Betreuung Mutter b Mißverhält d Beckenausgangsvereng
O22.5	Hirnvenenthrombose in Schwangerschaft	O33.4	Betr Mutter wg Mißverhält b komb mütterl u fetal Ursache
O22.8	Sonst Venen-KH als Komplikation in Schwangerschaft	O33.5	Betr Mutter b Mißverhältnis d ungewöhnlich großen Feten
O22.9	Venen-KH als Komplikation in Schwangerschaft, nnbez	O33.6	Betreuung Mutter b Mißverhältnis d Hydrozephalus Fetus
O23.0	Infektionen Niere in Schwangerschaft	O33.7	Betreuung Mutter b Mißverhält d so Deformitäten Fetus
O23.1	Infektion Harnblase in Schwangerschaft	O33.8	Betreuung Mutter b Mißverhältnis sonst Ursprung
O23.2	Infektionen Urethra in Schwangerschaft	O33.9	Betreuung Mutter b Mißverhältnis, nnbez
O23.3	Inf von sonst Teilen Harnwege in Schwangerschaft	O34.0	Betreuung Mutter b angeborener Fehlbildung Uterus
O23.4	Nnbez Infektion Harnwege in Schwangerschaft	O34.1	Betreuung Mutter b Tumor Corpus uteri
O23.5	Infektion Genitaltrakt in Schwangerschaft	O34.2	Betreuung Mutter b Uterusnarbe d vorangeg chir Eingriff
O23.9	So u nnbez Infektion UrogenitTrakt in Schwangerschaft	O34.30	Betr Mutter, b vagSono doku Zervix < 10mm o Trichterbild
O24.0	DM in Schwang, vorher besteh DM, prim insulabh [Typ-1-D]	O34.31	Betreuung der Mutter bei Fruchtblasenprolaps
O24.1	DM in Schwang, vorher besteh DM, n prim insulabh [Typ-2-D]	O34.38	Betreuung der Mutter bei sonstiger Zervixinsuffizienz
O24.2	DM in Schwang, vorher besteh DM d Fehl-/Mangelernähr	O34.39	Betreuung der Mutter bei Zervixinsuff, nnbez
O24.3	DM in Schwang, vorher besteh DM, nnbez	O34.4	Betreuung Mutter b sonst Anomalien Cervix uteri
O24.4	DM, während Schwangerschaft auftretend	O34.5	Betreuung Mutter b sonst Anomalien Cavider Uterus
O24.9	Diabetes mellitus in Schwangerschaft, nnbez	O34.6	Betreuung Mutter b Anomalie Vagina
O25	Fehl- u Mangelernährung in Schwangerschaft	O34.7	Betreuung Mutter b Anomalie Vulva u Perineum
O26.0	Übermäßige Gewichtszunahme in Schwangerschaft	O34.8	Betreuung Mutter b sonst Anomalien Beckenorgane
O26.1	Geringe Gewichtszunahme in Schwangerschaft	O34.9	Betreuung Mutter b Anomalie Beckenorgane, nnbez
O26.2	Schwangerschaftsbetreuung b Neigung zu habit Abort	O35.0	Betreuung Mutter b (Va) Fehlbildung ZNS b Feten
O26.3	Schwangerschaft b liegendem Intrauterinopessar	O35.1	Betreuung Mutter b (Va) Chromosomenanomalie b Feten
O26.4	Herpes gestationis	O35.2	Betreuung Mutter b (Va) hereditäre KH b Feten
O26.5	Hypotonie-Syndrom Mutter	O35.3	Betreuung Mutter b (Va) Schädig Fetus d Virus-KH Mutter
O26.6	LeberKH während Schwangersch/Geburt/WoBett	O35.4	Betreuung Mutter b (Va) Schädigung Fetus d Alkohol
O26.7	Subluxation Symphysis (pubica) währ Schw/Geb/WoBett	O35.5	Betreuung Mutter b (Va) Schädig Fetus d AM/Drogen
O26.81	NierenKH, m Schwangerschaft verbunden	O35.6	Betreuung Mutter b (Va) Schädig Fetus d Strahleneinwirk
O26.82	Karpaltunnel-Synd während Schwangerschaft	O35.7	Betreuung Mutter b (Va) Schädig Fetus u so med Maßn
O26.83	Periphere Neuritis während Schwangerschaft	O35.8	Betreuung Mutter b (Va) sonst Anom/Schädigung Fetus
O26.88	So nbez Zustände m Schwangerschaft verbunden	O35.9	Betreuung Mutter b (Va) Anom/Schädigung Fetus, nnbez
O26.9	Mit Schwangerschaft verbundener Zustand, nnbez	O36.0	Betreuung Mutter wg Rhesus-Isoimmunisierung
O28.0	Abn hämat Befund b pränat Screeningunters Mutter	O36.1	Betreuung Mutter wg sonst Isoimmunisierung
O28.1	Abn biochem Befund b pränat Screeningunters Mutter	O36.2	Betreuung Mutter wg Androps fetalis
O28.2	Abn zytol Befund b pränat Screeninguntersuchung Mutter	O36.3	Betreuung Mutter wg Anzeichen für fetale Hypoxie
O28.3	Abn Ultraschallbefund b pränat Screeningunters Mutter	O36.4	Betreuung Mutter wg intrauterinen Fruchttodes
O28.4	Abn radiol Befund b pränat Screeningunters Mutter	O36.5	Betreuung Mutter wg fetaler Wachstumsretardierung
O28.5	Abn genet Befund b pränat Screeningunters Mutter	O36.6	Betreuung Mutter wg fetaler Hypertrophie
O28.8	Sonst abnorm Befund b pränat Screeningunters Mutter	O36.7	Betreuung Mutter wg lebensfähig Fetus b AbdomGravid
O28.9	Anomaler Befund b pränat Screeningunters Mutter, nnbez	O36.8	Betreuung Mutter wg sonst nbez Komplikationen b Feten
O29.0	Pulmonale Komplik b Anästhesie in Schwangerschaft	O36.9	Betreuung Mutter wg Komplikationen b Feten, nnbez
O29.1	Kardiale Komplik b Anästhesie in Schwangerschaft	O40	Polyhydramnion
O29.2	Komplik ZNS b Anästhesie in Schwangerschaft	O41.0	Oligohydramnion

Code	Beschreibung	Code	Beschreibung
O41.1	Infektion Fruchtblase u Eihäute	O66.8	Sonstiges nbez Geburtshindernis
O41.8	Sonst nbez Veränderung Fruchtwasser u Eihäute	O66.9	Geburtshindernis, nnbez
O41.9	Veränderung Fruchtwasser u Eihäute, nnbez	O67.0	Intrapartale Blutung b Gerinnungsstörung
O42.0	Vorzeit Blasensprung, Wehenbeginn innerhalb von 24 Std	O67.8	Sonstige intrapartale Blutung
O42.11	Vorzeit Blasensprung, Wehenbeginn nach 1 bis 7 Tagen	O67.9	Intrapartale Blutung, nnbez
O42.12	Vorzeit Blasensprung, Wehenbeginn nach > 7 Tagen	O68.0	Komplik b Wehen/Entb d abnorm fetale Herzfrequenz
O42.2	Vorzeit Blasensprung, Wehenhemmung d Therapie	O68.1	Komplik b Wehen/Entb d Mekonium im Fruchtwasser
O42.9	Vorzeitiger Blasensprung, nnbez	O68.2	Komplik Wehen/Entb d abn fet Herzfreq/Mek im Fruchtw
O43.0	Transplazentare Transfusionssyndrome	O68.3	Komplik Wehen/Entb d fet Distreß, biochem nachgew
O43.1	Fehlbildung Plazenta	O68.8	Komplik Wehen/Entb d fet Distreß, and UntMeth nachgew
O43.20	Placenta accreta	O68.9	Komplik b Wehen u Entbindung d fetalen Distreß, nnbez
O43.21	Placenta increta oder percreta	O69.0	Komplik b Wehen u Entbindung d Nabelschnurvorfal
O43.8	Sonstige pathologische Zustände Plazenta	O69.1	Komplik Weh/Entb NabSchnUmschl Hals Kompr NabSchn
O43.9	Pathologischer Zustand Plazenta, nnbez	O69.2	Komplik b Weh/Entb du so Nabelschnurversch, m Kompress
O44.00	Tiefer Sitz der Plazenta ohne (aktuelle) Blutung	O69.3	Komplik b Wehen u Entbindung d zu kurze Nabelschnur
O44.01	Placenta praevia ohne (aktuelle) Blutung	O69.4	Komplik b Wehen u Entbindung d Vasa praevia
O44.10	Tiefer Sitz der Plazenta mit aktueller Blutung	O69.5	Komplik b Wehen u Entbind d Gefäßverletz Nabelschnur
O44.11	Placenta praevia mit aktueller Blutung	O69.8	Komplik b Wehen u Entbind d so Nabelschnurkompli
O45.0	Vorzeitige Plazentalösung b Gerinnungsstörung	O69.9	Komplik b Wehen/Entb d Nabelschnurkompli, nnbez
O45.8	Sonstige vorzeitige Plazentalösung	O70.0	Dammriß 1. Grad unter Geburt
O45.9	Vorzeitige Plazentalösung, nnbez	O70.1	Dammriß 2. Grad unter Geburt
O46.0	Präpartale Blutung b Gerinnungsstörung	O70.2	Dammriß 3. Grad unter Geburt
O46.8	Sonstige präpartale Blutung	O70.3	Dammriß 4. Grad unter Geburt
O46.9	Präpartale Blutung, nnbez	O70.9	Dammriß unter Geburt, nnbez
O47.0	Frustrane Kontraktionen vor 37 vollendeten SSW	O71.0	Uterusruptur vor Wehenbeginn
O47.1	Frustrane Kontraktionen ab 37 od mehr vollendeten SSW	O71.1	Uterusruptur während Geburt
O47.9	Frustrane Kontraktionen, nnbez	O71.2	Inversio uteri, postpartal
O48	Übertragene Schwangerschaft	O71.3	Zervixriß unter Geburt
O60.0	Vorzeitige Wehen ohne Entbindung	O71.4	Hoher Scheidenriss unter der Geburt
O60.1	Vorzeitige spontane Wehen mit vorzeitig Entbindung	O71.5	Sonst Verletzung von Beckenorganen unter Geburt
O60.2	Vorzeitige Wehen mit termingerechter Entbindung	O71.6	Schädigung v Beckengelenken/-bändern unter Geburt
O60.3	Vorzeitige Entbindung ohne spontane Wehen	O71.7	Beckenhämatom unter Geburt
O61.0	Mißlungene medikamentöse Geburtseinleitung	O71.8	Sonstige nbez Verletzungen unter Geburt
O61.1	Mißlungene instrumentelle Geburtseinleitung	O71.9	Verletzung unter Geburt, nnbez
O61.8	Sonstige mißlungene Geburtseinleitung	O72.0	Blutung in Nachgeburtsperiode
O61.9	Mißlungene Geburtseinleitung, nnbez	O72.1	Sonst unmittelbar postpartal auftretende Blutung
O62.0	Primäre Wehenschwäche	O72.2	Spätblutung u späte Nachgeburtsblutung
O62.1	Sekundäre Wehenschwäche	O72.3	Postpartale Gerinnungsstörungen
O62.2	Sonstige Wehenschwäche	O73.0	Retention Plazenta oh Blutung
O62.3	Überstürzte Geburt	O73.1	Retention von Plazenta- od Eihautresten oh Blutung
O62.4	Hypertone, unkoordiniert u anhaltende Uteruskontraktionen	O74.0	Aspirationspneumonie d Anästh währ Wehen/Entbind
O62.8	Sonstige abnorme Wehentätigkeit	O74.1	So pulmonale Komplik b Anästh währ Wehen/Entbindung
O62.9	Abnorme Wehentätigkeit, nnbez	O74.2	Kardiale Komplik b Anästh während Wehen/Entbindung
O63.0	Protrahiert verlaufende Eröffnungsperiode (b Geburt)	O74.3	Komplik ZNS b Anästh während Wehen/Entbindung
O63.1	Protrahiert verlaufende Austreibungsperiode (b Geburt)	O74.4	Tox Reaktion auf Lokalanästh währ Wehen/Entbindung
O63.2	Protrahierte Geburt zweiter Zwilling, Drilling usw	O74.5	Kopfschmerz Spinal/Periduralanästh währ Wehen/Entb
O63.9	Protrahierte Geburt, nnbez	O74.6	So Komplik b Spinal/Periduralanästh währ Wehen/Entb
O64.0	Geburtshindernis d unvollständig Drehung kindlicher Kopf	O74.7	Mißlingen/Schwierigkeiten b Intub währ Wehen/Entbind
O64.1	Geburtshindernis d Beckenendlage	O74.8	Sonst Komplik b Anästhesie währ Wehen/Entbindung
O64.2	Geburtshindernis d Gesichtslage	O74.9	Komplik b Anästhesie währ Wehen/Entbindung, nnbez
O64.3	Geburtshindernis d Stirnlage	O75.0	Mütterl Gefahrenzustand während Wehen/Entbindung
O64.4	Geburtshindernis d Querlage	O75.1	Schock während/nach Wehentätigkeit u Entbindung
O64.5	Geburtshindernis d komb Einstellungsanomalien	O75.2	Fieber unter Geburt, aonkl
O64.8	GebHindernis d so Lage-/Halt-/Einstellungsanomalie	O75.3	Sonstige Infektion unter Geburt
O64.9	GebHindernis d Lage-/Halt-/Einstellungsanomalie, nnbez	O75.4	Sonst Komplik b geburtshifl Operationen u Maßnahmen
O65.0	Geburtshindernis d Beckendeformität	O75.5	Protrahierte Geburt nach Blasensprung
O65.1	Geburtshindernis d allgemein verengtes Becken	O75.6	Protrahierte Geburt nach spontanem/nnbez Blasensprung
O65.2	Geburtshindernis d Beckeneingangsverengung	O75.7	Vaginale Entbindung nach vorangegang Schnittentbind
O65.3	GebHindernis d Verengung Beckenausgang/Beckenmitte	O75.8	Sonst nbez Komplik b Wehentätigkeit u Entbindung
O65.4	GebHindernis d Mißverhältnis Fetus u Becken, nnbez	O75.9	Komplik b Wehentätigkeit u Entbindung, nnbez
O65.5	Geburtshindernis d Anomalie mütterl Beckenorgane	O80	Spontangeburt Einling
O65.8	Geburtshindernis d sonst Anomalien mütterl Becken	O81	Geburt Einling d Zangen- od Vakuumextraktion
O65.9	Geburtshindernis d Anomalie mütterl Becken, nnbez	O82	Geburt Einling d Schnittentbindung [Sectio caesarea]
O66.0	Geburtshindernis d Schulterdystokie	O85	Puerperalfieber
O66.1	Geburtshindernis d verhakte Zwillinge	O86.0	Infektion Wunde nach operat geburtshiflichem Eingriff
O66.2	Geburtshindernis d ungewöhnlich großen Feten	O86.1	Sonst Infektion Genitaltrakt nach Entbindung
O66.3	Geburtshindernis d sonst Anomalien Fetus	O86.2	Infektion Harntrakt nach Entbindung
O66.4	Mißlungener Versuch Geburtsbeendigung, nnbez	O86.3	Sonst Infektion Urogenitaltrakt nach Entbindung
O66.5	Mißlungener Versuch Vakuum-/Zangenextraktion, nnbez	O86.4	Fieber unbekannter Ursprung nach Entbindung

Code	Beschreibung	Code	Beschreibung
O86.8	Sonstige nbez Wochenbettinfektionen	O97.0	Tod an den Folgen direkt gestationsbedingter Ursachen
O87.0	Oberflächliche Thrombophlebitis im Wochenbett	O97.1	Tod an Folgen indirekter gestationsbedingter Ursachen
O87.1	Tiefe Venenthrombose im Wochenbett	O97.2	Tod an Folgen nnbez gestationsbedingter Ursachen
O87.2	Hämorrhoiden im Wochenbett	O98.0	Tuberkulose, die Schwang/Geb/WoBett kompliziert
O87.3	Hirnvenenthrombose im Wochenbett	O98.1	Syphilis, die Schwang/Geb/WoBett kompliziert
O87.8	Sonst VenenKH als Komplikation im Wochenbett	O98.2	Gonorrhoe, die Schwang/Geb/WoBett kompliziert
O87.9	VenenKH als Komplikation im Wochenbett, nnbez	O98.3	So Inf, d GeschlVerkehr übertr, Schw/Geb/WochB kompliz
O88.0	Luftembolie während Gestationsperiode	O98.4	Virushepatitis, die Schwangersch/Geburt/WoBett kompliz
O88.1	Fruchtwasserembolie	O98.5	Sonst Virus-KH Mutter, die Schw/Geb/WoBett kompliz
O88.20	Lungenembolie während der Gestationsperiode	O98.6	Protozoen-KH, die Schwangersch/Geburt/WoBett kompliz
O88.28	Sonst Thromboembolie während der Gestationsperiode	O98.7	HIV-Kh, Schwangerschaft, Geburt u Wochenbett komplizierend
O88.3	Pyämische u septische Embolie währ GestatPeriode	O98.8	Sonst inf/paras KH Mutter, d Schw/Geb/WoB kompliz
O88.8	Sonstige Embolie während Gestationsperiode	O98.9	Nnbez inf/paras KH Mutter, die Schw/Geb/WoB kompliz
O89.0	Pulmonale Komplik b Anästhesie im Wochenbett	O99.0	Anämie, die Schwangersch/Geburt/WoBett kompliziert
O89.1	Kardiale Komplik b Anästhesie im Wochenbett	O99.1	So KH Blut/blutbOrg Stör ImmSyst Schw/Geb/WoB kompliz
O89.2	Komplikationen ZNS b Anästhesie im Wochenbett	O99.2	Endokrine, Ernähr-/StoffwKH, die Schw/Geb/WoB kompliz
O89.3	Tox Reaktion auf Lokalanästhesie im Wochenbett	O99.3	Psych KH/KH Nervensyst, Schw/Geb/WoBett kompliz
O89.4	Kopfschmerzen nach Spinal-/Periduralanästh i Wochen	O99.4	KH KreisSystem, die Schw/Geburt/WoBett kompliz
O89.5	So Komplik nach Spinal-/Periduralanästh i Wochenbett	O99.5	KH Atmungssystem, die Schw/Geburt/WoBett kompliz
O89.6	Mißlingen/Schwierigkeiten b Intubation i Wochenbett	O99.6	KH Verdauungssystem, die Schw/Geburt/WoBett kompliz
O89.8	Sonst Komplik b Anästhesie im Wochenbett	O99.7	KH Haut Unterhautgew, Schwang/Geb/WochBett kompliz
O89.9	Komplikation b Anästhesie im Wochenbett, nnbez	O99.8	Sonst nbez KH Zustände, die Schw/Geb/WochBett kompliz
O90.0	Dehissenz Schnittentbindungswunde	T83.3	Mechanische Komplik d Intrauterinpressar
O90.1	Dehissenz geburtshilfliche Dammwunde	Z30.1	Einsetzen Pessar (intraut) z Kontrazeption
O90.2	Hämatom geburtshilfliche Wunde	Z32	Untersuch u Test zur Feststellung einer Schwangerschaft
O90.3	Kardiomyopathie im Wochenbett	Z34	Überwachung normale Schwangerschaft
O90.4	Postpartales akutes Nierenversagen	Z35.0	Überwach Schwang b Infertilitätsanamnese
O90.5	Postpartale Thyreoiditis	Z35.1	Überwach Schwang b Abortanamnese
O90.8	Sonstige Wochenbettkomplikationen, aonkl	Z35.2	ÜbWach Schw b sonst ungünst gebhi od ReprodAnam
O90.9	Wochenbettkomplikation, nnbez	Z35.3	ÜbWach Schwang m ungenüg pränat Betr i Anam
O91.00	Inf Brustwarze i Zus m Gestat, o A Schwierig b Anlegen	Z35.4	Überwach Schwang b ausgepr Multiparität
O91.01	Inf Brustwarze i Zus m Gestat, m A Schwierig b Anlegen	Z35.5	Überwach älter Erstschwang
O91.10	Absz Mamma i Zus m Gestat, oh A Schwierig b Anlegen	Z35.6	Überwach sehr jung Erstschwang
O91.11	Absz Mamma i Zus m Gestat, m A Schwierig b Anlegen	Z35.8	Überwach sonst RisikoSchwang
O91.20	N eitr Mastitis i Zus m Gestat, oh A Schwierig b Anlegen	Z35.9	Überwach Risikoschwang, nnbez
O91.21	N eitr Mastitis i Zus m Gestat, m A Schwierig b Anlegen	Z36.0	Pränat Screening ChromosAnomalien
O92.00	Hohlwarze i Zus m Gestation, oh A Schwierig b Anlegen	Z36.1	Pränat Screening erhöht Alpha-Fetoproteinspiegel
O92.01	Hohlwarze i Zus m Gestation, m A Schwierig b Anlegen	Z36.2	And pränat Screening mitls Amniozentese
O92.10	Rhagade Brustw i Zus m Gestat, oh A Schwierig b Anleg	Z36.3	Pränat Screen Fehl b mitls US od and physikal Verf
O92.11	Rhagade Brustw i Zus m Gestat, m A Schwierig b Anleg	Z36.4	Pränat Screen fet WachstRet mitls US od and physik Verf
O92.20	So u nnbez KH Mamma i Zus Gestat, oh A Schwier Anlegen	Z36.5	Pränat Screening Isoimmunisierung
O92.21	So u nnbez KH Mamma i Zus Gestat, m A Schwier Anlegen	Z36.8	Sonst pränat Screening
O92.30	Agalaktie, oh Ang von Schwierigkeiten b Anlegen	Z36.9	Pränat Screening, nnbez
O92.31	Agalaktie, m Ang von Schwierigkeiten b Anlegen	Z37.0	Lebendgeborener Einling
O92.40	Hypogalaktie, oh Ang von Schwierigkeiten b Anlegen	Z37.1	Totgeborener Einling
O92.41	Hypogalaktie, m Ang von Schwierigkeiten b Anlegen	Z37.2	Zwillinge, beide lebendgeboren
O92.50	Hemmung Laktation, oh Ang Schwierig b Anlegen	Z37.3	Zwillinge, ein Zwilling lebend-, der and totgeboren
O92.51	Hemmung Laktation, m Ang Schwierig b Anlegen	Z37.4	Zwillinge, beide totgeboren
O92.60	Galaktorrhoe, o Ang von Schwierigkeiten b Anlegen	Z37.5	Andere Mehrlinge, alle lebendgeboren
O92.61	Galaktorrhoe, m Ang von Schwierigkeiten b Anlegen	Z37.6	Andere Mehrlinge, einige lebendgeboren
O92.70	So u nnbez LaktationsStör, oh Ang Schwierig b Anlegen	Z37.7	Andere Mehrlinge, alle totgeboren
O92.71	So u nnbez LaktationsStör, m Ang Schwierig b Anlegen	Z37.9	Resultat Entbindung, nnbez
O94	Folgen von Kompl währ Schw/Geb/WochB	Z39.0	Betreuung u Untersuch Mutter unmittelb nach Entbindung
O95	Sterbefall während Gestationsperiode nnbez Ursache	Z39.1	Betreuung u Untersuchung stillende Mutter
O96.0	Tod infolge direkter gestationsbedingter Ursachen	Z39.2	Routinemäßige postpartale Nachuntersuchung Mutter
O96.1	Tod infolge indirekter gestationsbedingter Ursachen	Z64.0	Kontaktanl m Bez unerwünscht Schwang
O96.2	Tod infolge nnbez gestationsbedingter Ursachen		

**D.6i Alterskonflikt - Prozeduren im gebärfähigen Alter**

<b>Code</b>	<b>Beschreibung</b>	<b>Code</b>	<b>Beschreibung</b>
69.01↔	Dilatation u Curettage zur Beendigung e Schwangerschaft	73.09↔	Sonstige künstliche Blasensprengung
69.02↔	Dilatation und Curettage im Anschluss an Geburt oder Abort	73.1↔	Sonstige chirurgische Weheneinleitung
69.51↔	Aspürett a Uterus zur Beend einer Schwangerschaft	73.21↔	Innere und kombinierte Wendung ohne Extraktion
69.52↔	Aspirationscurettage im Anschluss an Geburt oder Abort	73.22↔	Innere und kombinierte Wendung mit Extraktion
69.92.01↔	Behandlung wegen Infertilität, n.n.bez.	73.3↔	Misllungener Forzeps
69.92.10↔	Künstliche Insemination, n.n.bez.	73.51↔	Manuelle Drehung des fetalen Kopfes
69.92.11↔	Intrauterine Insemination	73.59↔	Sonstige manuell unterstützte Geburt
69.92.12↔	Direkte intraperitoneale Insemination (DIPI)	73.6↔	Episiotomie
69.92.19↔	Künstliche Insemination, sonstige	73.8↔	Operationen am Fetus zur Geburtserleichterung
69.92.20↔	Fllklpkt u Ovmsp, intrtb Gmtntrf (GIFT), n.n.bz.	73.91↔	Äussere Wendung
69.92.21↔	Perkutane Follikelpunktion (unter sonographischer Kontrolle)	73.92↔	Reposition einer vorgefallenen Nabelschnur
69.92.22↔	Laparoskopische Ovumaspiration	73.93↔	Inzision der Zervix zur Geburtserleichterung
69.92.23↔	Transvaginale Ovumaspiration	73.94↔	Symphysiotomie zur Geburtserleichterung
69.92.24↔	Laparask Ovumasp m intratubärem Gametentrif (GIFT)	73.99↔	Sonstige geburtsunterstützende Operationen
69.92.29↔	Follikelpkt u Ovumasp, intratub Gametentrif (GIFT), so	74.0↔	Klassische Sectio caesarea
69.92.30↔	In-vitro-Fertilisation (IVF) und sonstr Transfer, n.n.bez.	74.1↔	Tiefe zervikale Sectio caesarea
69.92.31↔	Embryotransfer	74.2↔	Extraperitoneale Sectio caesarea
69.92.32↔	Intratubärer Zygotenttransfer (ZIFT)	74.3↔	Entfernen einer extratubaren, ektopischen Schwangerschaft
69.92.39↔	In-vitro-Fertilisation (IVF) und sonstr Transfer, sonst	74.4↔	Sectio caesarea eines anderen näher bezeichneten Typs
69.92.99↔	Behandlung wegen Infertilität, sonstige	74.91↔	Hysterotomie zur Beendigung einer Schwangerschaft
69.94↔	Manuelle Reposition einer Inversio uteri	74.99↔	Sonst nicht näher bezeichnete Typen der Sectio caesarea
72.01↔	Beckenausgangszange mit Episiotomie	75.0↔	Intraamniale Injektion zur Beendigung einer Schwangerschaft
72.09↔	Sonstige Beckenausgangszange	75.2‡↔	Intrauterine Transfusion
72.11↔	Tiefe Zange mit Episiotomie	75.36↔	Korrektur eines fetalen Defektes
72.19↔	Sonstige tiefe Zange	75.37↔	Amnioinfusion
72.21↔	Mittlere Zange mit Episiotomie	75.4↔	Manuelle Lösung einer retinierten Plazenta
72.29↔	Sonstige mittlere Zange	75.50↔	Naht eines frischen geburtsbedingten Uterusrisses, n.n.bez.
72.31↔	Hohe Zange mit Episiotomie	75.51↔	Naht eines frischen geburtsbedingten Risses der Zervix
72.39↔	Sonstige hohe Zange	75.52↔	Naht eines frischen geburtsbedingten Risses des Corpus uteri
72.4↔	Drehung des fetalen Kopfes mittels Zange	75.61↔	Naht e frisch geburtsbed Risses von Hambl und Urethra
72.51↔	Partielle Extrakt b Bel mitt Zange a nachfolg Kopf	75.62↔	Nht e frisch geburtsbed Riss von Rekt und Sphinct ani
72.52↔	Sonstige partielle Extraktion bei Beckenendlage	75.69↔	Naht eines anderen frischen geburtsbedingten Risses
72.53↔	Totale Extrakt b Bel mitt Zange a nachfolgenden Kopf	75.7↔	Manuelle Exploration des Cavum uteri, postpartal
72.54↔	Sonst totale Extraktion bei Beckenendlage mittels Zange	75.8↔	Geburtshilfliche Tamponade von Uterus oder Vagina
72.6↔	Anwendung der Zange am nachfolgenden Kopf	75.91↔	Evakuierung eines Inzisions-Hämatoms am Perineum
72.71↔	Vakuumentextraktion mit Episiotomie	75.92↔	Evakuierung eines anderen Hämatoms von Vulva oder Vagina
72.79↔	Sonstige Vakuumentextraktion	75.93↔	Chirurgische Korrektur einer Inversio uteri
72.8↔	Sonstige näher bezeichnete instrumentelle Entbindung	75.94↔	Manuelle Reposition einer Inversio uteri (post partum)
72.9↔	Sonst nicht näher bezeichnete instrumentelle Entbindung	75.99↔	Sonstige geburtshilfliche Operationen
73.01↔	Weheneinleitung durch künstliche Blasensprengung		

## D.6j Alterskonflikt - Erwachsene

Code	Beschreibung	Code	Beschreibung
A51.0	Primärer syphilitischer Genitallaffekt	G30.9	Alzheimer-Krankheit, nicht näher bezeichnet
A51.1	Analer Primäraffekt bei Syphilis	G31.0	Umschriebene Hirnatrophie
A51.2	Primäraffekt bei Syphilis, sonstige Lok	G31.1	Senile Degeneration Gehirns, aonkl
A51.3	Sek Syphilis Haut u Schleimhäute	G31.2	Degeneration des Nervensystems durch Alkohol
A51.4	Sonstige sekundäre Syphilis	G31.81	Mitochondriale Zytopathie
A51.5	Latente Frühsyphilis	G31.82	Lewy-Körper-Demenz
A51.9	Frühsyphilis, nnbez	G31.88	Sonstige nbez degenerative KH des Nervensystems
A52.0	Kardiovaskuläre Syphilis	G31.9	Degenerative KH des Nervensystems, nnbez
A52.1	Floride Neurosyphilis	G32.0	Subakute komb Degeneration RM b aokl KH
A52.2	Asymptomatische Neurosyphilis	G32.8	Sonst nbez degenerat KH Nervensystem b aokl KH
A52.3	Neurosyphilis, nnbez	G35.0	Erstmanifestation einer multiplen Sklerose
A52.7	Sonstige floride Spätsyphilis	G35.10	MS m schubförm Verl: OA akute Exazerbation od Progress
A52.8	Latente Spätsyphilis	G35.11	MS m schubförm Verl: MA akute Exazerbation od Progress
A52.9	Spätsyphilis, nnbez	G35.20	MS m prim chron Verl: OA akute Exazerbation od Progress
A53.0	Latente Syphilis, nicht als früh od spät bez	G35.21	MS m prim chron Verl: MA akute Exazerbation od Progress
A53.9	Syphilis, nnbez	G35.30	MS m sek chron Verl: OA akute Exazerbation od Progress
A54.0	Gonoklnf unt UrogenitTr oh periurethr Absz/Absz Gll urethr	G35.31	MS m sek chron Verl: MA akute Exazerbation od Progress
A54.1	Gonoklnf unt UrogenitTr m periurthr Absz/Absz Gll urethr	G35.9	Multiple Sklerose, nicht näher bezeichnet
A54.2	Pelvipерitonitis durch Gonok, Gonoklnf sonst Urogenitalorg	I10.00	Benigne essentielle Hypertonie: Oh Ang hypertensive Krise
A54.3	Gonokokkeninfektion des Auges	I10.01	Benigne essentielle Hypertonie: M Ang hypertensive Krise
A54.4	Gonokokkeninfektion des Muskel-Skelett-Systems	I10.10	Maligne essentielle Hypertonie: Oh Ang hypertensive Krise
A54.5	Gonokokkenpharyngitis	I10.11	Maligne essentielle Hypertonie: M Ang hypertensive Krise
A54.6	Gonokokkeninfektion des Anus und des Rektums	I10.90	Essentielle Hypertonie, nnbez: Oh Ang hypertensive Krise
A54.8	Sonstige Gonokokkeninfektionen	I10.91	Essentielle Hypertonie, nnbez: M Angabe hypertensive Krise
A54.9	Gonokokkeninfektion, nnbez	I11.00	Hypertens HerzKH m (kongest) Herzinsuff, oA hypert Kris
A55	Lymphogranuloma ing (venereum) durch Chlamydien	I11.01	Hypert HerzKH m (kongest) Helnsuff, m Ang hypert Kris
A56.0	Chlamydieninfektion des unteren Urogenitaltraktes	I11.90	Hypertens HerzKH oh (kongest) Herzinsuff, oA hypert Kris
A56.1	Chlamydieninfektion Pelvipерitoneum u so Urogenitalorgane	I11.91	Hypert HerzKH oh (kongest) Helnsuff, m Ang hypert Kris
A56.2	Chlamydieninfektion des Urogenitaltraktes, nnbez	I13.00	Hypertens He-/NierKH m (kgst) Herzinsuff, oA hypert Kris
A56.3	Chlamydieninfektion des Anus und des Rektums	I13.01	Hypert He-/NierKH m (kgst) Herzinsuff, m Ang hypert Kris
A56.4	Chlamydieninfektion des Pharynx	I13.10	Hypertens He-/NierKH mit Niereninsuff, oA hypert Kris
A56.8	Durch GeschlVerk übertrag Chlamydieninfekt an sonst Lok	I13.11	Hypertens He-/NierKH m Niereninsuff, mA hypert Kris
A57	Ulcus molle (venereum)	I13.20	Hypert He-/NierKH m (kgst) He-/Nierinsuff, oA hypertens Kris
A58	Granuloma venereum (inguinale)	I13.21	Hypert He-/NierKH m (kgst) Helnsuff u NI, m Ang hypert Kris
A59.0	Trichomoniasis urogenitalis	I13.90	Hypertens Herz- u NierenKH, nnbez, oA hypertens Kris
A59.8	Sonstige Lokalisationen der Trichomoniasis	I13.91	Hypert Herz-/NierenKH, nnbez, m Ang hypert Kris
A59.9	Trichomoniasis, nnbez	I15.20	Hypert aFv endokr KH, oA hypertens Kris
A60.0	Infekt Genitalorgane u Urogenitaltrakt durch Herpesviren	I15.21	Hypert Folge v endokr KH, m Ang hypert Kris
A60.1	Infekt der Perianalhaut und des Rektums durch Herpesviren	I15.80	Sonst sek Hypert, oA hypertensi Krise
A60.9	Infektion des Anogenitalbereiches durch Herpesviren, nnbez	I15.81	Sonst sek Hypert, m Ang hypert Kris
A63.0	Anogenitale (venerische) Warzen	I15.90	Sek Hypert, nnbez, oA hypertens Kris
A63.8	Sonst nb, vorwiegend d GeschlVerk übertr KH	I15.91	Sek Hypert, nnbez, m Ang hypert Kris
A64	Durch Geschlechtsverkehr übertr KH, nnbez	I20.0	Instabile Angina pectoris
B91	Folgezustände der Poliomyelitis	I20.1	Ang pect m nachgewiesenem Koronarspasmus
F01.0	Vaskuläre Demenz m akutem Beginn	I20.8	Sonstige Formen Angina pectoris
F01.1	Multiinfarkt-Demenz	I20.9	Angina pectoris, nnbez
F01.2	Subkortikale vaskuläre Demenz	I21.0	Akuter transmuraler Myokardinfarkt Vorderwand
F01.3	Gemischte kortik u subkortik vaskuläre Demenz	I21.1	Akuter transmuraler Myokardinfarkt Hinterwand
F01.8	Sonstige vaskuläre Demenz	I21.2	Akuter transmuraler Myokardinf an sonst Lok
F01.9	Vaskuläre Demenz, nnbez	I21.3	Akuter transmuraler Myokardinf an nnbez Lok
F03	Nnbez Demenz	I21.4	Akuter subendokardialer Myokardinfarkt
G12.2	Motoneuron-Krankheit	I21.9	Akuter Myokardinfarkt, nnbez
G14	Postpolio-Syndrom	I22.0	Rezidivierender Myokardinfarkt Vorderwand
G20.00	Prim Parkins-Synd fehl/ger Beeintr: Oh Wirkungsfukt	I22.1	Rezidivierender Myokardinfarkt Hinterwand
G20.01	Prim Parkins-Synd fehl/ger Beeintr: M Wirkungsfukt	I22.8	Rezidivierender Myokardinfarkt an sonst Lok
G20.10	Prim Parkins-Synd mäß/schwer Beeintr: Oh Wirkungsfukt	I22.9	Rezidivierender Myokardinfarkt an nnbez Lok
G20.11	Prim Parkins-Synd mäß/schwer Beeintr: M Wirkungsfukt	I23.0	Hämoperikard als akut Komplik nach akut Myokardinf
G20.20	Prim Parkins-Synd schwerst Beeintr: Oh Wirkungsfukt	I23.1	ASD als akute Komplik nach akut Myokardinf
G20.21	Prim Parkins-Synd schwerst Beeintr: M Wirkungsfukt	I23.2	VSD als akute Komplik nach akut Myokardinf
G20.90	Prim Parkins-Synd nnbez: Oh Wirkungsfukt	I23.3	Ruptur Herzwand oh Hämoperik als ak Komplik ak MI
G20.91	Prim Parkins-Synd nnbez: M Wirkungsfukt	I23.4	Ruptur Chordae tendineae als ak Komplik ak MI
G25.80	Periodische Beinbewegungen im Schlaf	I23.5	Papillarmuskelruptur als ak Komplik nach ak MI
G25.81	Syndrom der unruhigen Beine [Restless-Legs-Syndrom]	I23.6	Thrombose Vorhof/HOhr/Kammer ak Komplik nach ak MI
G25.88	Sonst nbez extrapyramidale KH und Bewegungsstörung	I23.8	Sonst akute Komplik nach akutem Myokardinf
G25.9	Extrapyramidale KH od Bewegungsstörung, nnbez	I24.0	Koronarthrom oh nachfolgenden Myokardinf
G26	Extrapyramidale KH u Bewegungsstörung b aokl KH	I24.8	Sonst Formen der akuten ischämischen HerzKH
G30.8	Sonstige Alzheimer-Krankheit	I24.9	Akute ischämische KH, nnbez

Code	Beschreibung	Code	Beschreibung
I25.0	Atheroskler Herz-Kreislauf-KH, so beschrieben	J67.1	Bagassose
I25.10	Atheroskl HerzKH, oh hämodyn wirks Sten	J67.2	Vogelzüchterlunge
I25.11	Atheroskl HerzKH, 1-Gefäßkrank	J67.3	Suberose
I25.12	Atheroskl HerzKH, 2-Gefäßkrank	J67.4	Malzarbeiter-Lunge
I25.13	Atheroskl HerzKH, 3-Gefäßkrank	J67.5	Pilzarbeiter-Lunge
I25.14	Atheroskl HerzKH, Sten li Hauptstamm	J67.6	Ahornrindenschäler-Lunge
I25.15	Atheroskl HerzKH, m stenosis Bypass-Gef	J67.7	Befeuchter- u Klimaanlage-Lunge
I25.16	Atherosklerotische HerzKH: Mit stenosierten Stents	J67.8	Allergische Alveolitis d organ Stäube
I25.19	Atheroskl HerzKH, nnbez	J67.9	Allergische Alveolitis d nnbez organ Staub
I25.20	Alt Myokardinf, 29 T b unt 4 Mon zurücklieg	J80	Atemnotsyndrom des Erwachsenen [ARDS]
I25.21	Alt Myokardinf, 4 Mon b unt 1 J zurücklieg	J84.0	Alveoläre u parietoalveoläre Krankheitszustände
I25.22	Alt Myokardinf, 1 J u läng zurücklieg	J84.1	Sonstige interstitielle Lungen-KH m Fibrose
I25.29	Alt Myokardinf, nnbez	J84.8	Sonstige nbez interstitielle Lungenkrankheiten
I25.3	Herz (-Wand) -Aneurysma	J84.9	Interstitielle Lungenkrankheit, nnbez
I25.4	Koronararterienaneurysma	K25.0	Ulcus ventriculi, akut, m Blutung
I25.5	Ischämische Kardiomyopathie	K25.1	Ulcus ventriculi, akut, m Perforation
I25.6	Stumme Myokardischämie	K25.2	Ulcus ventriculi, akut, m Blutg u Perf
I25.8	Sonst Formen chron ischämischen HerzKH	K25.3	Ulcus ventriculi, akut, oh Blutg od Perf
I25.9	Chronische ischämische HerzKH, nnbez	K25.4	Ulcus ventriculi, chron od nnbez, m Blutung
I70.0	Atherosklerose Aorta	K25.5	Ulcus ventriculi, chron od nnbez, m Perf
I70.1	Atherosklerose Nierenarterie	K25.6	Ulcus ventriculi, chron od nnbez, m Blutg u Perfor
I70.20	Atherosklerose der Extremitätenarterien: Sonstige und nnbez	K25.7	Ulcus ventriculi, chron, oh Blutg od Perf
I70.21	Atheroskl ExtremitätArt: Be-Bein m belastInduz Isch-Schmerz	K25.9	Ulcus ventriculi, wd akut n chron, oh Blutg/Perfor
I70.22	Atheroskl ExtremitätArt: Becken-Bein-Typ, m Ruheschmerz	K26.0	Ulcus duodeni, akut, m Blutung
I70.23	Atheroskl ExtremitätArt: Becken-Bein-Typ, mit Ulzeration	K26.1	Ulcus duodeni, akut, m Perforation
I70.24	Atheroskl ExtremitätArt: Becken-Bein-Typ, mit Gangrän	K26.2	Ulcus duodeni, akut, m Blutung u Perforation
I70.25	Atheroskl ExtremitätArt: Schulter-Arm-Typ, alle Stadien	K26.3	Ulcus duodeni, akut, oh Blutg od Perf
I70.8	Atherosklerose sonstiger Arterien	K26.4	Ulcus duodeni, chronisch od nnbez, m Blutung
I70.9	Generalisierte u nnbez Atherosklerose	K26.5	Ulcus duodeni, chron od nnbez, m Perforation
I83.0	Varizen untere Extremitäten mit Ulzerat	K26.6	Ulcus duodeni, chron od nnbez, m Blutg u Perfor
I83.1	Varizen untere Extremitäten m Entzündung	K26.7	Ulcus duodeni, chron, oh Blutg od Perf
I83.2	Varizen unt Extremitäten m Ulzerat u Entzündung	K26.9	Ulcus duodeni, wd akut n chron, oh Blutg/Perfor
I83.9	Varizen unt Extremitäten oh Ulzerat od Entzündung	K27.0	Ulcus pepticum, Lok nnbez, akut, mit Blutung
I84.0	Innere thrombosierte Hämorrhoiden	K27.1	Ulcus pepticum, Lok nnbez, akut, mit Perforation
I84.1	Innere Hämorrhoiden m sonst Komplikationen	K27.2	Ulcus pepticum, Lok nnbez, akut, m Blutg u Perfor
I84.2	Innere Hämorrhoiden oh Komplikation	K27.3	Ulcus pepticum, Lok nnbez, akut, oh Blutg od Perfor
I84.3	Äußere thrombosierte Hämorrhoiden	K27.4	Ulcus pepticum, Lok nnbez, chron od nnbez, m Blutg
I84.4	Äußere Hämorrhoiden m sonst Komplikationen	K27.5	Ulcus pepticum, Lok nnbez, chron od nnbez, m Perfor
I84.5	Äußere Hämorrhoiden oh Komplikation	K27.6	Ulcus peptic, Lok nnbez, chron od nnbez, m Blutg/Perf
I84.6	Marisken als Folgezustand von Hämorrhoiden	K27.7	Ulcus pepticum, Lok nnbez, chron, oh Blutg od Perfor
I84.7	Nnbez thrombosierte Hämorrhoiden	K27.9	Ulcus peptic, Lok nnbez, wd ak n chron, oh Blutg/Perf
I84.8	Nnbez Hämorrhoiden m sonst Komplikationen	K28.0	Ulcus pepticum jejuni, akut, m Blutung
I84.9	Hämorrhoiden oh Komplikation, nnbez	K28.1	Ulcus pepticum jejuni, akut, m Perforation
I97.2	Lymphödem nach Mastektomie	K28.2	Ulcus pepticum jejuni, akut, m Blutg u Perf
I98.2	Ösophagus- u Magenvarizen bei aokl KH: oA Blutung	K28.3	Ulcus pepticum jejuni, akut, oh Blutg od Perf
I98.3	Ösophagus- u Magenvarizen bei aokl KH: Mit Angabe Blutung	K28.4	Ulcus pepticum jejuni, chron od nnbez, m Blutg
J44.90	Chron obstruktive LungenKH, nnbez, FEV1 < 35%	K28.5	Ulcus pepticum jejuni, chron od nnbez, m Perfor
J44.91	Chron obstruktive LungenKH, nnbez, FEV1 >= 35% u < 50%	K28.6	Ulcus peptic jejuni, chron od nnbez, m Blutg u Perf
J44.92	Chron obstruktive LuKH, nnbez, FEV1 >= 50% u < 70%	K28.7	Ulcus pepticum jejuni, chron, oh Blutg/Perf
J44.93	Chron obstruktive LuKH, nnbez, FEV1 >= 70%	K28.9	Ulcus pepticum jejuni, wd ak n chron, oh Blutg/Perf
J44.99	Chron obstruktive LuKH, nnbez, FEV1 nnbez	K70.0	Alkoholische Fettleber
J60	Kohlenbergerbeiter-Pneumokoniose	K70.1	Alkoholische Hepatitis
J61	Pneumokoniose d Asbest u so anorg Fasern	K70.2	Alkoholische Fibrose u Sklerose Leber
J62.0	Pneumokoniose d Talkum-Staub	K70.3	Alkoholische Leberzirrhose
J62.8	Pneumokoniose d sonst Quarzstaub	K70.4	Alkoholisches Leberversagen
J63.0	Aluminose (Lunge)	K70.9	Alkoholische LeberKH, nnbez
J63.1	Bauxitfibrose (Lunge)	K80.00	GallenblaSt m akuter Cholzyst, oh Ang Gallenwegsobstr
J63.2	Berylliose	K80.01	GallenblaSt m akuter Cholzyst, m Gallenwegsobstr
J63.3	Graphitfibrose (Lunge)	K80.10	GallenblaSt m sonst Cholzyst, oh Ang Gallwegsobstr
J63.4	Siderose	K80.11	GallenblaSt m sonst Cholzyst, m Gallenwegsobstr
J63.5	Stannose	K80.20	GallenblaSt oh Cholzyst, oh Ang Gallenwegsobstr
J63.8	Pneumokoniose d sonst nbez anorgan Stäube	K80.21	GallenblaSt oh Cholzyst, m Gallenwegsobstr
J64	Nnbez Pneumokoniose	K80.30	GallengaSt m Cholangitis, oh Ang Gallenwegsobstr
J65	Pneumokoniose in Verbindung m Tuberkulose	K80.31	GallengaSt m Cholangitis, m Gallenwegsobstr
J66.0	Byssinose	K80.40	GallengaSt m Cholzyst, oh Ang Gallenwegsobstr
J66.1	Flachsarbeiter-Krankheit	K80.41	GallengaSt m Cholzyst, m Gallenwegsobstr
J66.2	Cannabiose	K80.50	GallengaSt oh Cholang/Cholzyst, oA Gallenwegsobstr
J66.8	KH Atemwege d sonst nbez organ Stäube	K80.51	GallengaSt oh Cholang/Cholzyst, m Gallenwegsobstr
J67.0	Farmerlunge	K80.80	Sonst Cholelithiasis, oh Ang Gallenwegsobstr

Code	Beschreibung	Code	Beschreibung
K80.81	Sonst Cholelithiasis, m Gallenwegsobstruktion	M05.28	Vaskul seropos chron Polyarth, sonst Lok
K81.0	Akute Cholezystitis	M05.29	Vaskul seropos chron Polyarth, nnbez Lok
K81.1	Chronische Cholezystitis	M05.30	SeroPos chron Polya m Bet so Org/-syst, mehr Lok
K81.8	Sonstige Formen Cholezystitis	M05.31	Seropos chron Polya m Bet so Org/-syst, Schulterreg
K81.9	Cholezystitis, nnbez	M05.32	Seropos chron Polya m Bet so Org/-syst, Oberarm
K82.0	Verschluss Gallenblase	M05.33	Seropos chron Polya m Bet so Org/-syst, Unterarm
K82.1	Hydrops Gallenblase	M05.34	Seropos chron Polya m Bet so Org/-syst, Hand
K82.2	Perforation Gallenblase	M05.35	Seropos chron Polya m Bet so Org/-syst, Beck/OSchenk
K82.3	Gallenblasenfistel	M05.36	Seropos chron Polya m Bet so Org/-syst, Unterschenk
K82.4	Cholesteatose Gallenblase	M05.37	Seropos chron Polya m Bet so Org/-syst, Knöchel/Fuß
K82.8	Sonstige nbez KH Gallenblase	M05.38	Seropos chron Polya m Bet so Org/-syst, sonst Lok
K82.9	KH Gallenblase, nnbez	M05.39	Seropos chron Polya m Bet so Org/-syst, nnbez Lok
K83.0	Cholangitis	M05.80	Sonst seropos chron Polyarthrit, mehrere Lok
K83.1	Verschluss Gallengang	M05.81	Sonst seropos chron Polyarthrit Schulterregion
K83.2	Perforation Gallengang	M05.82	Sonst seropos chron Polyarthrit Oberarm
K83.3	Fistel Gallengang	M05.83	Sonst seropos chron Polyarthrit Unterarm
K83.4	Spasmus Sphinkter Oddi	M05.84	Sonst seropos chron Polyarthrit Hand
K83.5	Biliäre Zyste	M05.85	Sonst seropos chron Polyarthrit Becken/Oberschenkel
K83.8	Sonstige nbez KH Gallenwege	M05.86	Sonst seropos chron Polyarthrit Unterschenkel
K83.9	KH Gallenwege, nnbez	M05.87	Sonst seropos chron Polyarthrit Knöchel/Fuß
K85.00	Idiopathische akute Pankreatitis: Oh Angabe Organkompl	M05.88	Sonst seropos chron Polyarthrit, sonst Lok
K85.01	Idiopathische akute Pankreatitis: M Organkompl	M05.89	Sonst seropos chron Polyarthrit, nnbez Lok
K85.10	Biliäre akute Pankreatitis: Oh Angabe Organkompl	M05.90	Seropos chron Polyarthrit, nnbez, mehrere Lok
K85.11	Biliäre akute Pankreatitis: M Organkompl	M05.91	Seropos chron Polyarthrit, nnbez, Schulterregion
K85.20	Alkoholinduzierte akute Pankreatitis: Oh Ang Organkompl	M05.92	Seropos chron Polyarthrit, nnbez, Oberarm
K85.21	Alkoholinduzierte akute Pankreatitis: M Organkompl	M05.93	Seropos chron Polyarthrit, nnbez, Unterarm
K85.30	Medikamenten-induzierte akute Pankreatitis: OA OrgKompl	M05.94	Seropos chron Polyarthrit, nnbez, Hand
K85.31	Medikamenten-induzierte akute Pankreatitis: M Organkompl	M05.95	Seropos chron Polyarthrit, nnbez, Becken/Oberschenkel
K85.80	Sonstige akute Pankreatitis: Ohne Angabe Organkompl	M05.96	Seropos chron Polyarthrit, nnbez, Unterschenkel
K85.81	Sonst akute Pankreatitis: M Organkompl	M05.97	Seropos chron Polyarthrit, nnbez, Knöchel/Fuß
K85.90	Akute Pankreatitis, nnbez: Ohne Angabe Organkompl	M05.98	Seropos chron Polyarthrit, nnbez, sonst Lok
K85.91	Akute Pankreatitis, nnbez: M Organkompl	M05.99	Seropos chron Polyarthrit, nnbez, nnbez Lok
K86.0	Alkoholinduzierte chronische Pankreatitis	M06.00	Seronegative chron Polyarthrit, mehrere Lok
K86.1	Sonstige chronische Pankreatitis	M06.01	Seronegative chron Polyarthrit Schulterregion
K86.2	Pankreaszyste	M06.02	Seronegative chron Polyarthrit Oberarm
K86.3	Pseudozyste Pankreas	M06.03	Seronegative chron Polyarthrit Unterarm
K86.8	Sonstige nbez KH Pankreas	M06.04	Seronegative chron Polyarthrit Hand
K86.9	KH Pankreas, nnbez	M06.05	Seronegative chron Polyarthrit Becken/OS
K87.0	KH Gallenblase u Gallenwege b aokl KH	M06.06	Seronegative chron Polyarthrit Unterschenkel
K87.1	KH Pankreas b aokl KH	M06.07	Seronegative chron Polyarthrit Knöchel/Fuß
K91.5	Postcholezystektomie-Syndrom	M06.08	Seronegative chron Polyarthrit, sonst Lok
M02.30	Reiter-Krankheit, mehrere Lokalisationen	M06.09	Seronegative chron Polyarthrit, nnbez Lok
M02.31	Reiter-Krankheit Schulterregion	M06.10	Adulte Form Still-KH, mehrere Lok
M02.32	Reiter-Krankheit Oberarm	M06.11	Adulte Form Still-KH, Schulterregion
M02.33	Reiter-Krankheit Unterarm	M06.12	Adulte Form Still-KH, Oberarm
M02.34	Reiter-Krankheit Hand	M06.13	Adulte Form Still-KH, Unterarm
M02.35	Reiter-Krankheit Beckenregion/Oberschenkel	M06.14	Adulte Form Still-KH, Hand
M02.36	Reiter-Krankheit Unterschenkel	M06.15	Adulte Form Still-KH, Beckenreg/Oberschenkel
M02.37	Reiter-Krankheit Knöchel/Fuß	M06.16	Adulte Form Still-KH, Unterschenkel
M02.38	Reiter-Krankheit, sonstige Lokalisation	M06.17	Adulte Form Still-KH, Knöchel/Fuß
M02.39	Reiter-Krankheit, nnbez Lokalisationen	M06.18	Adulte Form Still-KH, sonst Lok
M05.10	Lungenmanif seropos chron Polyarth, mehrere Lok	M06.19	Adulte Form Still-KH, nnbez Lokalisationen
M05.11	Lungenmanif seropos chron Polyarth Schulterregion	M06.80	Sonst nbez chron Polyarthrit, mehrere Lok
M05.12	Lungenmanif seropos chron Polyarth Oberarm	M06.81	Sonst nbez chron Polyarthrit Schulterregion
M05.13	Lungenmanif seropos chron Polyarth Unterarm	M06.82	Sonst nbez chron Polyarthrit Oberarm
M05.14	Lungenmanif seropos chron Polyarth Hand	M06.83	Sonst nbez chron Polyarthrit Unterarm
M05.15	Lungenmanif seropos chron Polyarth Becken/Oberschenkel	M06.84	Sonst nbez chron Polyarthrit Hand
M05.16	Lungenmanif seropos chron Polyarth Unterschenkel	M06.85	Sonst nbez chron Polyarthrit Becken/Oberschenkel
M05.17	Lungenmanif seropos chron Polyarth Knöchel/Fuß	M06.86	Sonst nbez chron Polyarthrit Unterschenkel
M05.18	Lungenmanif seropos chron Polyarth, sonst Lok	M06.87	Sonst nbez chron Polyarthrit Knöchel/Fuß
M05.19	Lungenmanif seropos chron Polyarth, nnbez Lok	M06.88	Sonst nbez chron Polyarthrit, sonst Lok
M05.20	Vaskul seropos chron Polyarth, mehrere Lok	M06.89	Sonst nbez chron Polyarthrit, nnbez Lok
M05.21	Vaskul seropos chron Polyarth Schulterregion	M06.90	Chronische Polyarthrit, nnbez, mehrere Lok
M05.22	Vaskul seropos chron Polyarth Oberarm	M06.91	Chronische Polyarthrit, nnbez, Schulterregion
M05.23	Vaskul seropos chron Polyarth Unterarm	M06.92	Chronische Polyarthrit, nnbez, Oberarm
M05.24	Vaskul seropos chron Polyarth Hand	M06.93	Chronische Polyarthrit, nnbez, Unterarm
M05.25	Vaskul seropos chron Polyarth Becken/Oberschenkel	M06.94	Chronische Polyarthrit, nnbez, Hand
M05.26	Vaskul seropos chron Polyarth Unterschenkel	M06.95	Chronische Polyarthrit, nnbez, Beckenregion/OS
M05.27	Vaskul seropos chron Polyarth Knöchel/Fuß	M06.96	Chronische Polyarthrit, nnbez, Unterschenkel



Code	Beschreibung	Code	Beschreibung
M06.97	Chronische Polyarthritis, nnbez, Knöchel/Fuß	M15.0	Primäre generalisierte (Osteo-) Arthrose
M06.98	Chronische Polyarthritis, nnbez, sonst Lok	M15.1	Heberden-Knoten (mit Arthropathie)
M06.99	Chronische Polyarthritis, nnbez Lok	M15.2	Bouchard-Knoten (mit Arthropathie)
M07.00	Dist interphal Arthrit psoriat, mehrere Lok	M15.3	Sekundäre multiple Arthrose
M07.04	Dist interphal Arthrit psoriat Hand	M15.4	Erosive (Osteo-) Arthrose
M07.07	Dist interphal Arthrit psoriat Knöchel/Fuß	M15.8	Sonstige Polyarthrose
M07.09	Dist interphal Arthrit psoriat, nnbez Lok	M15.9	Polyarthrose, nnbez
M07.10	Arthritis mutilans, mehrere Lokalisationen	M30.0	Panarteriitis nodosa
M07.11	Arthritis mutilans Schulterregion	M31.5	Riesenzellarteriitis b Polymyalgia rheumatica
M07.12	Arthritis mutilans Oberarm	M31.7	Mikroskopische Polyangiitis
M07.13	Arthritis mutilans Unterarm	M33.1	Sonstige Dermatomyositis
M07.14	Arthritis mutilans Hand	M35.3	Polymyalgia rheumatica
M07.15	Arthritis mutilans Beckenregion/Oberschenkel	M42.10	Osteochon WS b Erw, mehrere Lok WS
M07.16	Arthritis mutilans Unterschenkel	M42.11	Osteochon WS b Erw, Okzipito-Atlanto-Axialbereich
M07.17	Arthritis mutilans Knöchel/Fuß	M42.12	Osteochon WS b Erw, Zervikalbereich
M07.18	Arthritis mutilans, sonstige Lokalisation	M42.13	Osteochon WS b Erw, Zervikothorakalbereich
M07.19	Arthritis mutilans, nnbez Lokalisationen	M42.14	Osteochon WS b Erw, Thorakalbereich
M07.2	Spondylitis psoriatica	M42.15	Osteochon WS b Erw, Thorakolumbalbereich
M07.30	Sonstige psoriatische Arthritiden, mehrere Lok	M42.16	Osteochon WS b Erw, Lumbalbereich
M07.31	Sonstige psoriatische Arthritiden Schulterregion	M42.17	Osteochon WS b Erw, Lumbosakralbereich
M07.32	Sonstige psoriatische Arthritiden Oberarm	M42.18	Osteochon WS b Erw, Sakral-/Sakrokokzygealbereich
M07.33	Sonstige psoriatische Arthritiden Unterarm	M42.19	Osteochon WS b Erw, nnbez Lok
M07.34	Sonstige psoriatische Arthritiden Hand	M45.00	Spondylitis ankylosans, mehrere Lok WS
M07.35	Sonstige psoriatische Arthritiden Beckenreg/OS	M45.01	Spondylitis ankylosans, Okzipito-Atlanto-Axialbereich
M07.36	Sonstige psoriatische Arthritiden Unterschenkel	M45.02	Spondylitis ankylosans, Zervikalbereich
M07.37	Sonstige psoriatische Arthritiden Knöchel/Fuß	M45.03	Spondylitis ankylosans, Zervikothorakalbereich
M07.38	Sonstige psoriatische Arthritiden, sonst Lok	M45.04	Spondylitis ankylosans, Thorakalbereich
M07.39	Sonstige psoriatische Arthritiden, nnbez Lok	M45.05	Spondylitis ankylosans, Thorakolumbalbereich
M07.40	Arthritis b Crohn-KH [Ent reg], mehrere Lok	M45.06	Spondylitis ankylosans, Lumbalbereich
M07.41	Arthritis b Crohn-KH [Ent reg], Schulterregion	M45.07	Spondylitis ankylosans, Lumbosakralbereich
M07.42	Arthritis b Crohn-KH [Ent reg], Oberarm	M45.08	Spondylitis ankylosans, Sakral-/Sakrokokzygealbereich
M07.43	Arthritis b Crohn-KH [Ent reg], Unterarm	M45.09	Spondylitis ankylosans, nnbez Lokalisation
M07.44	Arthritis b Crohn-KH [Ent reg], Hand	M48.00	Spinal(kanal)stenose, mehrere Lok WS
M07.45	Arthritis b Crohn-KH [Ent reg], Beckenreg/OS	M48.01	Spinal(kanal)stenose: Okzipito-Atlanto-Axialbereich
M07.46	Arthritis b Crohn-KH [Ent reg], Unterschenkel	M48.02	Spinal(kanal)stenose: Zervikalbereich
M07.47	Arthritis b Crohn-KH [Ent reg], Knöchel/Fuß	M48.03	Spinal(kanal)stenose: Zervikothorakalbereich
M07.48	Arthritis b Crohn-KH [Ent reg], sonst Lok	M48.04	Spinal(kanal)stenose: Thorakalbereich
M07.49	Arthritis b Crohn-KH [Ent reg], nnbez Lok	M48.05	Spinal(kanal)stenose: Thorakolumbalbereich
M07.50	Arthritis b Colitis ulcerosa, mehrere Lok	M48.06	Spinal(kanal)stenose: Lumbalbereich
M07.51	Arthritis b Colitis ulcerosa, Schulterregion	M48.07	Spinal(kanal)stenose: Lumbosakralbereich
M07.52	Arthritis b Colitis ulcerosa, Oberarm	M48.08	Spinal(kanal)stenose: Sakral- und Sakrokokzygealbereich
M07.53	Arthritis b Colitis ulcerosa, Unterarm	M48.09	Spinal(kanal)stenose: Nicht näher bezeichnete Lokalisation
M07.54	Arthritis b Colitis ulcerosa, Hand	M50.1	Zervikaler Bandscheibenschaden m Radikulopathie
M07.55	Arthritis b Colitis ulcerosa, Beckenreg/OS	M50.2	Sonstige zervikale Bandscheibenverlagerung
M07.56	Arthritis b Colitis ulcerosa, Unterschenkel	M50.3	Sonstige zervikale Bandscheibendegeneration
M07.57	Arthritis b Colitis ulcerosa, Knöchel/Fuß	M50.8	Sonstige zervikale Bandscheibenschäden
M07.58	Arthritis b Colitis ulcerosa, sonstige Lok	M50.9	Zervikaler Bandscheibenschaden, nnbez
M07.59	Arthritis b Colitis ulcerosa, nnbez Lok	M51.0	Lumbale u so Bandscheibenschäden m Myelopathie
M07.60	So Arth b gastrointest Grund-KH, mehrere Lok	M51.1	Lumbale u so Bandscheibenschäden m Radikulopathie
M07.61	So Arth b gastrointest Grund-KH, Schulterregion	M51.2	Sonstige nbez Bandscheibenverlagerung
M07.62	So Arth b gastrointest Grund-KH, Oberarm	M51.3	Sonstige nbez Bandscheibendegeneration
M07.63	So Arth b gastrointest Grund-KH, Unterarm	M51.4	Schmorl-Knötchen
M07.64	So Arth b gastrointest Grund-KH, Hand	M51.8	Sonstige nbez Bandscheibenschäden
M07.65	So Arth b gastrointest Grund-KH, Beckenregion/OS	M51.9	Bandscheibenschaden, nnbez
M07.66	So Arth b gastrointest Grund-KH, Unterschenkel	M72.0	Fibromatose Palmarfaszie [Dupuytren-Kontraktur]
M07.67	So Arth b gastrointest Grund-KH, Knöchel/Fuß	M75.0	Adhäsive Entzündung Schultergelenkkapsel
M07.68	So Arth b gastrointest Grund-KH, sonst Lok	M75.1	Läsionen Rotatorenmanschette
M07.69	So Arth b gastrointest Grund-KH, nnbez Lok	M75.3	Tendinitis calcarea im Schulterbereich
M08.70	Vaskulitis b juv Arthritis, mehr Lok	M75.4	Impingement-Syndrom Schulter
M08.71	Vaskulitis b juv Arthritis, Schulterreg	M80.10	Osteoporose m path Fx nach Ovariektomie, mehr Lok
M08.72	Vaskulitis b juv Arthritis, Oberarm	M80.11	Osteoporose m path Fx nach Ovariekt, Schulterregion
M08.73	Vaskulitis b juv Arthritis, Unterarm	M80.12	Osteoporose m path Fx nach Ovariekt, Oberarm
M08.74	Vaskulitis b juv Arthritis, Hand	M80.13	Osteoporose m path Fx nach Ovariekt, Unterarm
M08.75	Vaskulitis b juv Arthritis, Beckenreg/OS	M80.14	Osteoporose m path Fx nach Ovariekt, Hand
M08.76	Vaskulitis b juv Arthritis, Unterschenkel	M80.15	Osteoporose m path Fx nach Ovariekt, Beckenreg/OS
M08.77	Vaskulitis b juv Arthritis, Knöchel/Fuß	M80.16	Osteoporose m path Fx nach Ovariekt, Unterschenkel
M08.78	Vaskulitis b juv Arthritis, Sonstige	M80.17	Osteoporose m path Fx nach Ovariekt, Knöchel/Fuß
M08.79	Vaskulitis b juv Arthritis, nnbez Lok	M80.18	Osteoporose m path Fx nach Ovariekt, sonst Lok
M14.0	Gicht-Arthropathie d Enzymdef u sonst angeh KH	M80.19	Osteoporose m path Fx nach Ovariekt, nnbez Lok

Code	Beschreibung	Code	Beschreibung
M80.50	Idiopath Osteoporose m path Fx, mehrere Lok	M83.59	Sonst AM-induz Osteomalazie b Erw, nnbez Lok
M80.51	Idiopath Osteoporose m path Fx Schulterregion	M83.80	Sonst Osteomalazie im ErwAlter, mehrere Lok
M80.52	Idiopath Osteoporose m path Fx Oberarm	M83.81	Sonst Osteomalazie im ErwAlter, Schulterregion
M80.53	Idiopath Osteoporose m path Fx Unterarm	M83.82	Sonst Osteomalazie im ErwAlter, Oberarm
M80.54	Idiopath Osteoporose m path Fx Hand	M83.83	Sonst Osteomalazie im ErwAlter, Unterarm
M80.55	Idiopath Osteoporose nach Ovarrektomie, Becken/OS	M83.84	Sonst Osteomalazie im ErwAlter, Hand
M80.56	Idiopath Osteoporose m path Fx Unterschenkel	M83.85	Sonst Osteomalazie im ErwAlter, Becken/OS
M80.57	Idiopath Osteoporose m path Fx Knöchel/Fuß	M83.86	Sonst Osteomalazie im ErwAlter, Unterschenkel
M80.58	Idiopath Osteoporose m path Fx, sonst Lok	M83.87	Sonst Osteomalazie im ErwAlter, Knöchel/Fuß
M80.59	Idiopath Osteoporose m path Fx, nnbez Lok	M83.88	Sonst Osteomalazie im ErwAlter, sonst Lok
M81.10	Osteoporose nach Ovarrektomie, mehrere Lok	M83.89	Sonst Osteomalazie im ErwAlter, nnbez Lok
M81.11	Osteoporose nach Ovarrektomie, Schulterregion	M83.90	Osteomalazie im ErwAlter, nnbez, mehrere Lok
M81.12	Osteoporose nach Ovarrektomie, Oberarm	M83.91	Osteomalazie im ErwAlter, nnbez, Schulterregion
M81.13	Osteoporose nach Ovarrektomie, Unterarm	M83.92	Osteomalazie im ErwAlter, nnbez, Oberarm
M81.14	Osteoporose nach Ovarrektomie, Hand	M83.93	Osteomalazie im ErwAlter, nnbez, Unterarm
M81.15	Osteoporose nach Ovarrektomie, Becken/OS	M83.94	Osteomalazie im ErwAlter, nnbez, Hand
M81.16	Osteoporose nach Ovarrektomie, Unterschenkel	M83.95	Osteomalazie im ErwAlter, nnbez, Becken/Oberschenkel
M81.17	Osteoporose nach Ovarrektomie, Knöchel/Fuß	M83.96	Osteomalazie im ErwAlter, nnbez, Unterschenkel
M81.18	Osteoporose nach Ovarrektomie, sonst Lokalisation	M83.97	Osteomalazie im ErwAlter, nnbez, Knöchel/Fuß
M81.19	Osteoporose nach Ovarrektomie, nnbez Lok	M83.98	Osteomalazie im ErwAlter, nnbez, sonst Lok
M81.50	Idiopathische Osteoporose, mehrere Lok	M83.99	Osteomalazie im ErwAlter, nnbez, nnbez Lok
M81.51	Idiopathische Osteoporose Schulterregion	M88.0	Osteodystrophia deformans Schädelknochen
M81.52	Idiopathische Osteoporose Oberarm	M88.80	Osteodystrophia deformans sonst Knochen, mehr Lok
M81.53	Idiopathische Osteoporose Unterarm	M88.81	Osteodystrophia deformans Schulterregion
M81.54	Idiopathische Osteoporose Hand	M88.82	Osteodystrophia deformans Oberarm
M81.55	Idiopathische Osteoporose Becken/Oberschenkel	M88.83	Osteodystrophia deformans Unterarm
M81.56	Idiopathische Osteoporose Unterschenkel	M88.84	Osteodystrophia deformans Hand
M81.57	Idiopathische Osteoporose Knöchel/Fuß	M88.85	Osteodystrophia deformans Becken/Oberschenkel
M81.58	Idiopathische Osteoporose, sonstige Lok	M88.86	Osteodystrophia deformans Unterschenkel
M81.59	Idiopathische Osteoporose, nnbez Lokalisationen	M88.87	Osteodystrophia deformans Knöchel/Fuß
M83.20	Osteomalazie ErwAlter d Malabs, mehrere Lok	M88.88	Osteodystrophia deformans sonstige Knochen
M83.21	Osteomalazie ErwAlter d Malabs, Schulterregion	M88.89	Osteodystrophia deformans sonst Knochen, nnbez Lok
M83.22	Osteomalazie ErwAlter d Malabs, Oberarm	M88.90	Osteodystrophia deformans, nnbez, mehrere Lok
M83.23	Osteomalazie ErwAlter d Malabs, Unterarm	M88.91	Osteodystrophia deformans, nnbez, Schulterregion
M83.24	Osteomalazie ErwAlter d Malabs, Hand	M88.92	Osteodystrophia deformans, nnbez, Oberarm
M83.25	Osteomalazie ErwAlter d Malabs, Becken/OS	M88.93	Osteodystrophia deformans, nnbez, Unterarm
M83.26	Osteomalazie ErwAlter d Malabs, Unterschenkel	M88.94	Osteodystrophia deformans, nnbez, Hand
M83.27	Osteomalazie ErwAlter d Malabs, Knöchel/Fuß	M88.95	Osteodystrophia deformans, nnbez, Becken/OS
M83.28	Osteomalazie ErwAlter d Malabs, sonst Lok	M88.96	Osteodystrophia deformans, nnbez, Unterschenkel
M83.29	Osteomalazie ErwAlter d Malabs, nnbez Lok	M88.97	Osteodystrophia deformans, nnbez, Knöchel/Fuß
M83.30	Osteomalazie ErwAlter d Fehl-/Mangelernähr, mehr Lok	M88.98	Osteodystrophia deformans, nnbez, sonst Lok
M83.31	Osteomalazie ErwAlter d Fehl-/Mangelernähr, Schulterreg	M88.99	Osteodystrophia deformans, nnbez, nnbez Lok
M83.32	Osteomalazie ErwAlter d Fehl-/Mangelernähr, Oberarm	M93.1	Kienböck-Krankheit b Erwachsenen
M83.33	Osteomalazie ErwAlter d Fehl-/Mangelernähr, Unterarm	M96.1	Postlaminektomie-Syndrom, aonkl
M83.34	Osteomalazie ErwAlter d Fehl-/Mangelernähr, Hand	M96.3	Kyphose nach Laminektomie
M83.35	Osteomalazie ErwAlter d Fehl-/Mangelernähr, BeReg/OS	N14.0	Analgetika-Nephropathie
M83.36	Osteomalazie ErwAlter d Fehl-/Mangelernähr, US	N18.5	Chron Nierenkrankheit, Stadium 5
M83.37	Osteomalazie ErwAlter d Fehl-/Mangelernähr, Knöchel/Fuß	N34.1	Unspezifische Urethritis
M83.38	Osteomalazie ErwAlter d Fehl-/Mangelernähr, so Lok	N34.2	Sonstige Urethritis
M83.39	Osteomalazie ErwAlter d Fehl-/Mangelernähr, nnbez Lok	N39.3	Belastungsinkontinenz [Stressinkontinenz]
M83.40	Aluminiumosteopathie, mehrere Lokalisationen	N41.0	Akute Prostatitis
M83.41	Aluminiumosteopathie Schulterregion	N46	Sterilität Mann
M83.42	Aluminiumosteopathie Oberarm	N48.4	Impotenz organischen Ursprungs
M83.43	Aluminiumosteopathie Unterarm	N60.0	Solitärzyste Mamma
M83.44	Aluminiumosteopathie Hand	N60.1	Diffuse zystische Mastopathie
M83.45	Aluminiumosteopathie Beckenregion/Oberschenkel	N60.2	Fibroadenose Mamma
M83.46	Aluminiumosteopathie Unterschenkel	N60.3	Fibrosklerose Mamma
M83.47	Aluminiumosteopathie Knöchel/Fuß	N60.4	Ektasie Ductus lactiferi
M83.48	Aluminiumosteopathie, sonstige Lokalisation	N60.8	Sonstige gutartige Mammadysplasien
M83.49	Aluminiumosteopathie, nnbez Lokalisationen	N60.9	Gutartige Mammadysplasie, nnbez
M83.50	Sonst AM-induz Osteomalazie b Erw, mehrere Lok	N64.3	Galaktorrhoe, nicht i Zus m Geburt
M83.51	Sonst AM-induz Osteomalazie b Erw, Schulterregion	N70.1	Chronische Salpingitis u Oophoritis
M83.52	Sonst AM-induz Osteomalazie b Erw, Oberarm	N71.1	Chron entz KH Uterus, ausgenommen Zervix
M83.53	Sonst AM-induz Osteomalazie b Erw, Unterarm	N72	Entzündliche KH Cervix uteri
M83.54	Sonst AM-induz Osteomalazie b Erw, Hand	N73.1	Chron Parametritis u Entz Beckenbindegewebe
M83.55	Sonst AM-induz Osteomalazie b Erw, Beckenreg/OS	N73.4	Chronische Pelveoperitonitis Frau
M83.56	Sonst AM-induz Osteomalazie b Erw, Unterschenkel	N80.0	Endometriose Uterus
M83.57	Sonst AM-induz Osteomalazie b Erw, Knöchel/Fuß	N80.1	Endometriose Ovar
M83.58	Sonst AM-induz Osteomalazie b Erw, so Lok	N80.2	Endometriose Tuba uterina

<b>Code</b>	<b>Beschreibung</b>	<b>Code</b>	<b>Beschreibung</b>
N80.3	Endometriose Beckenperitoneum	N81.3	Totalprolaps Uterus u Vagina
N80.4	Endometriose Septum rectovaginale u Vagina	N81.4	Uterovaginalprolaps, nnbez
N80.5	Endometriose Darm	N81.5	Vaginale Enterozele
N80.6	Endometriose in Hautnarbe	N81.6	Rektozele
N80.8	Sonstige Endometriose	N81.8	Sonstiger Genitalprolaps Frau
N80.9	Endometriose, nnbez	N81.9	Genitalprolaps Frau, nnbez
N81.0	Urethrozele Frau	N99.2	Postoperative Adhäsionen Vagina
N81.1	Zystozele	N99.3	Prolaps Scheidenstumpf nach Hysterektomie
N81.2	Partialprolaps Uterus u Vagina	R86.1	Abnormer Hormonwert in UntMat männl GenitOrganen

**D.6k Alterskonflikt - Reife Erwachsene**

<b>Code</b>	<b>Beschreibung</b>	<b>Code</b>	<b>Beschreibung</b>
B90.0	Folgezustände einer Tuberkulose des Zentralnervensystems	M81.08	Postmenopausale Osteoporose, sonst Lok
B90.1	Folgezustände einer Tuberkulose des Urogenitalsystems	M81.09	Postmenopausale Osteoporose, nnbez Lok
B90.2	Folgezustände einer TB der Knochen und der Gelenke	M83.10	Senile Osteomalazie, mehrere Lokalisationen
B90.8	Folgezustände einer Tuberkulose sonstiger Organe	M83.11	Senile Osteomalazie Schulterregion
B90.9	Folgezustände einer TB der AtmOrgane und einer nnbez TB	M83.12	Senile Osteomalazie Oberarm
B92	Folgezustände der Lepra	M83.13	Senile Osteomalazie Unterarm
C61	Bösartige Neubildung der Prostata	M83.14	Senile Osteomalazie Hand
G30.1	Alzheimer-Krankheit mit spätem Beginn	M83.15	Senile Osteomalazie Beckenregion/Oberschenkel
H25.0	Cataracta senilis incipiens	M83.16	Senile Osteomalazie Unterschenkel
H25.1	Cataracta nuclearis senilis	M83.17	Senile Osteomalazie Knöchel/Fuß
H25.2	Cataracta senilis, Morgagni-Typ	M83.18	Senile Osteomalazie, sonstige Lokalisation
H25.8	Sonstige senile Kataraktformen	M83.19	Senile Osteomalazie, nnbez Lokalisationen
H25.9	Senile Katarakt, nnbez	N40	Prostatahyperplasie
M80.00	Postmenop Osteoporose m path Fraktur, mehr Lok	N41.1	Chronische Prostatitis
M80.01	Postmenop Osteoporose m path Fx Schulterregion	N41.2	Prostataabszeß
M80.02	Postmenop Osteoporose m path Fx Oberarm	N41.3	Prostatazystitis
M80.03	Postmenop Osteoporose m path Fx Unterarm	N41.8	Sonstige entzündliche KH Prostata
M80.04	Postmenop Osteoporose m path Fx Hand	N41.9	Entzündliche KH Prostata, nnbez
M80.05	Postmenop Osteoporose m path Fx Becken/OS	N42.0	Prostatastein
M80.06	Postmenop Osteoporose m path Fx Unterschenkel	N42.1	Kongestion u Blutung Prostata
M80.07	Postmenop Osteoporose m path Fx Knöchel/Fuß	N42.2	Prostataatrophie
M80.08	Postmenop Osteoporose m path Fx, sonst Lok	N42.8	Sonstige nbez KH Prostata
M80.09	Postmenop Osteoporose m path Fx, nnbezLok	N42.9	KH Prostata, nnbez
M81.00	Postmenopausale Osteoporose, mehrere Lok	N51.0	KH Prostata b aokl KH
M81.01	Postmenopausale Osteoporose Schulterregion	N95.0	Postmenopausenblutung
M81.02	Postmenopausale Osteoporose Oberarm	N95.1	Zustände i Zus m Menopause u Klimakterium
M81.03	Postmenopausale Osteoporose Unterarm	N95.2	Atrophische Kolpitis in Postmenopause
M81.04	Postmenopausale Osteoporose Hand	N95.3	Zustände im Zusammenhang m artifizieller Menopause
M81.05	Postmenopausale Osteoporose Becken/OS	N95.8	Sonstige nbez klimakterische Störung
M81.06	Postmenopausale Osteoporose Unterschenkel	N95.9	Klimakterische Störung, nnbez
M81.07	Postmenopausale Osteoporose Knöchel/Fuß	R54	Senilität

D.6k

## D.7a Geschlechtskonflikt - Diagnosen bei der Frau

Code	Beschreibung	Code	Beschreibung
A34	Tetanus während Schwangerschaft/Geburt/Wochenbett	D39.2	NB unsich/unbek Verhalt Plazenta
B37.3	Kandidose der Vulva und der Vagina	D39.7	Neub unsich/unbek Verh sonst weibl Genitalorg
C50.1	BNB: Zentraler Drüsenkörper der Brustdrüse	D39.9	NB unsich/unbek Verhalt weibl Genitalorg, nnbez
C50.2	BNB: Oberer innerer Quadrant der Brustdrüse	D48.6	NB unsich/unbek Verhalt Brustdrüse [Mamma]
C50.3	BNB: Unterer innerer Quadrant der Brustdrüse	E28.0	Ovarielle Dysfunktion, Östrogenüberschuß
C50.4	BNB: Oberer äußerer Quadrant der Brustdrüse	E28.1	Ovarielle Dysfunktion, Androgenüberschuß
C50.5	BNB: Unterer äußerer Quadrant der Brustdrüse	E28.2	Syndrom polyzystischer Ovarien
C50.6	Bösartige Neubildung: Recessus axillaris der Brustdrüse	E28.3	Primäre Ovarialinsuffizienz
C50.8	BNB: Brustdrüse, mehrere Teilbereiche überlappend	E28.8	Sonstige ovarielle Dysfunktion
C50.9	Bösartige Neubildung: Brustdrüse, nicht näher bezeichnet	E28.9	Ovarielle Dysfunktion, nnbez
C51.0	Bösartige Neubildung der Vulva: Labium majus	E89.4	Ovarialinsuffizienz nach med Maßnahmen
C51.1	Bösartige Neubildung der Vulva: Labium minus	F52.5	Nichtorganischer Vaginismus
C51.2	Bösartige Neubildung der Vulva: Klitoris	F52.6	Nichtorganische Dyspareunie
C51.8	BNB: Vulva, mehrere Teilbereiche überlappend	F53.0	Leichte psych u VerhaltStör im Wochenbett, aonkl
C51.9	Bösartige Neubildung: Vulva, nicht näher bezeichnet	F53.1	Schwere psych u VerhaltStör im Wochenbett, aonkl
C52	Bösartige Neubildung der Vagina	F53.8	Sonst psych u VerhaltStör im Wochenbett, aonkl
C53.0	Bösartige Neubildung: Endozervix	F53.9	Psychische Störung im Wochenbett, nnbez
C53.1	Bösartige Neubildung: Ektozervix	I86.3	Vulvavarizen
C53.8	BNB: Cervix uteri, mehrere Teilbereiche überlappend	I97.2	Lymphödem nach Mastektomie
C53.9	Bösartige Neubildung: Cervix uteri, nicht näher bezeichnet	L29.2	Pruritus vulvae
C54.0	Bösartige Neubildung: Isthmus uteri	L70.5	Acne excoriée des jeunes filles
C54.1	Bösartige Neubildung: Endometrium	M80.00	Postmenop Osteoporose m path Fraktur, mehr Lok
C54.2	Bösartige Neubildung: Myometrium	M80.01	Postmenop Osteoporose m path Fx Schulterregion
C54.3	Bösartige Neubildung: Fundus uteri	M80.02	Postmenop Osteoporose m path Fx Oberarm
C54.8	BNB: Corpus uteri, mehrere Teilbereiche überlappend	M80.03	Postmenop Osteoporose m path Fx Unterarm
C54.9	Bösartige Neubildung: Corpus uteri, nicht näher bezeichnet	M80.04	Postmenop Osteoporose m path Fx Hand
C55	Bösartige Neubildung des Uterus, Teil nnbez	M80.05	Postmenop Osteoporose m path Fx Becken/OS
C56	Bösartige Neubildung des Ovars	M80.06	Postmenop Osteoporose m path Fx Unterschenkel
C57.0	Bösartige Neubildung: Tuba uterina [Fallopio]	M80.07	Postmenop Osteoporose m path Fx Knöchel/Fuß
C57.1	Bösartige Neubildung: Lig latum uteri	M80.08	Postmenop Osteoporose m path Fx, sonst Lok
C57.2	Bösartige Neubildung: Lig teres uteri	M80.09	Postmenop Osteoporose m path Fx, nnbezLok
C57.3	Bösartige Neubildung: Parametrium	M80.10	Osteoporose m path Fx nach Ovarektomie, mehr Lok
C57.4	Bösartige Neubildung: Uterine Adnexe, nnbez	M80.11	Osteoporose m path Fx nach Ovarekt, Schulterregion
C57.7	BNB: Sonstige näher bezeichnete weibliche Genitalorgane	M80.12	Osteoporose m path Fx nach Ovarekt, Oberarm
C57.8	BNB: Weibliche Genitalorgane, mehr Teilbereiche überlapp	M80.13	Osteoporose m path Fx nach Ovarekt, Unterarm
C57.9	BNB: Weibliches Genitalorgan, nicht näher bezeichnet	M80.14	Osteoporose m path Fx nach Ovarekt, Hand
C58	BNB Plazenta	M80.15	Osteoporose m path Fx nach Ovarekt, Beckenreg/OS
C79.6	Sekundäre bösartige Neubildung des Ovars	M80.16	Osteoporose m path Fx nach Ovarekt, Unterschenkel
D05.0	Lobuläres Carcinoma in situ Brustdrüse	M80.17	Osteoporose m path Fx nach Ovarekt, Knöchel/Fuß
D05.1	Carcinoma in situ Milchgänge	M80.18	Osteoporose m path Fx nach Ovarekt, sonst Lok
D05.7	Sonstiges Carcinoma in situ Brustdrüse	M80.19	Osteoporose m path Fx nach Ovarekt, nnbez Lok
D05.9	Carcinoma in situ Brustdrüse, nnbez	M81.00	Postmenopausale Osteoporose, mehrere Lok
D06.0	Carcinoma in situ Endozervix	M81.01	Postmenopausale Osteoporose Schulterregion
D06.1	Carcinoma in situ Ektozervix	M81.02	Postmenopausale Osteoporose Oberarm
D06.7	Carcinoma in situ sonst Teile Cervix uteri	M81.03	Postmenopausale Osteoporose Unterarm
D06.9	Carcinoma in situ Cervix uteri, nnbez	M81.04	Postmenopausale Osteoporose Hand
D07.0	Carcinoma in situ Endometrium	M81.05	Postmenopausale Osteoporose Becken/OS
D07.1	Carcinoma in situ Vulva	M81.06	Postmenopausale Osteoporose Unterschenkel
D07.2	Carcinoma in situ Vagina	M81.07	Postmenopausale Osteoporose Knöchel/Fuß
D07.3	Carcinoma in situ so u nnbez weibl Genitalorgane	M81.08	Postmenopausale Osteoporose, sonst Lok
D24	Gutartige Neubildung Brustdrüse [Mamma]	M81.09	Postmenopausale Osteoporose, nnbez Lok
D25.0	Submuköses Leiomyom Uterus	M81.10	Osteoporose nach Ovarektomie, mehrere Lok
D25.1	Intramurales Leiomyom Uterus	M81.11	Osteoporose nach Ovarektomie, Schulterregion
D25.2	Subseröses Leiomyom Uterus	M81.12	Osteoporose nach Ovarektomie, Oberarm
D25.9	Leiomyom Uterus, nnbez	M81.13	Osteoporose nach Ovarektomie, Unterarm
D26.0	So gutart Neubildungen Cervix uteri	M81.14	Osteoporose nach Ovarektomie, Hand
D26.1	So gutart Neubildungen Corpus uteri	M81.15	Osteoporose nach Ovarektomie, Becken/OS
D26.7	So gutart Neubildungen Sonst Teile Uterus	M81.16	Osteoporose nach Ovarektomie, Unterschenkel
D26.9	So gutart Neubildungen Uterus, nnbez	M81.17	Osteoporose nach Ovarektomie, Knöchel/Fuß
D27	Gutartige Neubildung Ovar	M81.18	Osteoporose nach Ovarektomie, sonst Lokalisation
D28.0	Gutartige Neubildung Vulva	M81.19	Osteoporose nach Ovarektomie, nnbez Lok
D28.1	Gutartige Neubildung Vagina	M83.00	Osteomalazie im Wochenbett, mehrere Lok
D28.2	Gutartige Neubildung Tubae uterinae u Ligamenta	M83.01	Osteomalazie im Wochenbett, Schulterregion
D28.7	Gutartige Neubildung sonst nbez weibl Genitalorgane	M83.02	Osteomalazie im Wochenbett, Oberarm
D28.9	Gutartige Neubildung weibl Genitalorgan, nnbez	M83.03	Osteomalazie im Wochenbett, Unterarm
D39.0	NB unsich/unbek Verhalt Uterus	M83.04	Osteomalazie im Wochenbett, Hand
D39.1	NB unsich/unbek Verhalt Ovar	M83.05	Osteomalazie im Wochenbett, Becken/Oberschenkel

Code	Beschreibung	Code	Beschreibung
M83.06	Osteomalazie im Wochenbett, Unterschenkel	N81.8	Sonstiger Genitalprolaps Frau
M83.07	Osteomalazie im Wochenbett, Knöchel/Fuß	N81.9	Genitalprolaps Frau, nnbez
M83.08	Osteomalazie im Wochenbett, sonst Lokalisation	N82.0	Vesikovaginalfistel
M83.09	Osteomalazie im Wochenbett, nnbez Lokalisationen	N82.1	Sonst Fisteln zw weibl Harn- u Genitaltrakt
N60.1	Diffuse zystische Mastopathie	N82.2	Fistel zw Vagina u Dünndarm
N60.2	Fibroadenose Mamma	N82.3	Fistel zw Vagina u Dickdarm
N60.3	Fibrosklerose Mamma	N82.4	Sonst Fisteln zw weiblichem Genital- u Darmtrakt
N60.4	Ektasie Ductus lactiferi	N82.5	Fisteln zw weiblichem Genitaltrakt u Haut
N60.8	Sonstige gutartige Mammadysplasien	N82.8	Sonstige Fisteln weiblicher Genitaltrakt
N60.9	Gutartige Mammadysplasie, nnbez	N82.9	Fistel weiblicher Genitaltrakt, nnbez
N64.0	Fissur u Fistel Brustwarze	N83.0	Follikelzyste Ovar
N64.1	Fettgewebsnekrose Mamma	N83.1	Zyste Corpus luteum
N64.2	Atrophie Mamma	N83.2	So u nnbez Ovarialzysten
N64.3	Galaktorrhoe, nicht i Zus m Geburt	N83.3	Erworbene Atrophie Ovar u Tuba uterina
N64.4	Mastodynie	N83.4	Prolaps od Hernie Ovars u Tuba uterina
N70.0	Akute Salpingitis u Oophoritis	N83.5	Torsion Ovar, Ovarstiel u Tuba uterina
N70.1	Chronische Salpingitis u Oophoritis	N83.6	Hämatosalpinx
N70.9	Salpingitis u Oophoritis, nnbez	N83.7	Hämatom Lig latum uteri
N71.0	Akute entz KH Uterus, ausgenommen Zervix	N83.8	Sonst nichtentz KH Ovar, Tuba uterina u Lig latum uteri
N71.1	Chron entz KH Uterus, ausgenommen Zervix	N83.9	Nichtentz KH Ovar, Tuba uterina u Lig latum uteri, nnbez
N71.9	Entz KH Uterus, ausgenommen Zervix, nnbez	N84.0	Polyp Corpus uteri
N72	Entzündliche KH Cervix uteri	N84.1	Polyp Cervix uteri
N73.0	Akute Parametritis u Entz Beckenbindegewebe	N84.2	Polyp Vagina
N73.1	Chron Parametritis u Entz Beckenbindegewebe	N84.3	Polyp Vulva
N73.2	Nnbez Parametritis u Entz Beckenbindegewebe	N84.8	Polyp an sonst Teilen weiblicher Genitaltrakt
N73.3	Akute Pelveoperitonitis Frau	N84.9	Polyp weiblicher Genitaltrakt, nnbez
N73.4	Chronische Pelveoperitonitis Frau	N85.0	Glanduläre Hyperplasie Endometrium
N73.5	Pelveoperitonitis Frau, nnbez	N85.1	Adenomatöse Hyperplasie Endometrium
N73.6	Peritoneale Adhäsionen im weiblichen Becken	N85.2	Hypertrophie Uterus
N73.8	Sonst nbez entzündliche KH im weiblichen Becken	N85.3	Subinvolution Uterus
N73.9	Entz Krankheit im weiblichen Becken, nnbez	N85.4	Lageanomalie Uterus
N74.0	Tuberkulöse Infektion Cervix uteri	N85.5	Inversio uteri
N74.1	Tuberkulöse Entzündung im weiblichen Becken	N85.6	Intrauterine Synechien
N74.2	Syphilitische Entzündung im weiblichen Becken	N85.7	Hämatometra
N74.3	Entzündung im weibl Becken d Gonokokken	N85.8	Sonstige nbez nichtentzündliche KH Uterus
N74.4	Entzündung im weibl Becken d Chlamydien	N85.9	Nichtentzündliche Krankheit Uterus, nnbez
N74.8	Entzündung im weibl Becken b sonst aokl KH	N86	Erosion u Ektropium Cervix uteri
N75.0	Bartholin-Zyste	N87.0	Niedriggradige Dysplasie Cervix uteri
N75.1	Bartholin-Abszeß	N87.1	Mittelgradige Dysplasie Cervix uteri
N75.8	Sonstige KH Bartholin-Drüsen	N87.2	Hochgradige Dysplasie Cervix uteri, aonkl
N75.9	KH Bartholin-Drüsen, nnbez	N87.9	Dysplasie Cervix uteri, nnbez
N76.0	Akute Kolpitis	N88.0	Leukoplakie Cervix uteri
N76.1	Subakute u chronische Kolpitis	N88.1	Alter Riß Cervix uteri
N76.2	Akute Vulvitis	N88.2	Striktur u Stenose Cervix uteri
N76.3	Subakute u chronische Vulvitis	N88.3	Zervixinsuffizienz
N76.4	Abszeß Vulva	N88.4	Elongatio cervicis uteri, hypertrophisch
N76.5	Ulzeration Vagina	N88.8	Sonstige nbez nichtentz KH Cervix uteri
N76.6	Ulzeration Vulva	N88.9	Nichtentzündliche KH Cervix uteri, nnbez
N76.80	Fournier-Gangrän bei der Frau	N89.0	Niedriggradige Dysplasie Vagina
N76.88	Sonst nbez entzündliche KH Vagina u Vulva	N89.1	Mittelgradige Dysplasie Vagina
N77.0	Ulzeration Vulva b aokl infek/paras KH	N89.2	Hochgradige Dysplasie Vagina, aonkl
N77.1	Vaginitis, Vulvitis od Vulvovaginitis b aokl infek/paras KH	N89.3	Dysplasie Vagina, nnbez
N77.8	Vulvovaginale Ulzerat u Entz b sonst aokl KH	N89.4	Leukoplakie Vagina
N80.0	Endometriose Uterus	N89.5	Striktur u Atresie Vagina
N80.1	Endometriose Ovar	N89.6	Fester Hymenalring
N80.2	Endometriose Tuba uterina	N89.7	Hämatokolpos
N80.3	Endometriose Beckenperitoneum	N89.8	Sonstige nbez nichtentzündliche KH Vagina
N80.4	Endometriose Septum rectovaginale u Vagina	N89.9	Nichtentzündliche Krankheit Vagina, nnbez
N80.5	Endometriose Darm	N90.0	Niedriggradige Dysplasie Vulva
N80.6	Endometriose in Hautnarbe	N90.1	Mittelgradige Dysplasie Vulva
N80.8	Sonstige Endometriose	N90.2	Hochgradige Dysplasie Vulva, aonkl
N80.9	Endometriose, nnbez	N90.3	Dysplasie Vulva, nnbez
N81.0	Urethrozele Frau	N90.4	Leukoplakie Vulva
N81.1	Zystozele	N90.5	Atrophie Vulva
N81.2	Partialprolaps Uterus u Vagina	N90.6	Hypertrophie Vulva
N81.3	Totalprolaps Uterus u Vagina	N90.7	Zyste Vulva
N81.4	Uterovaginalprolaps, nnbez	N90.8	Sonst nbez nichtentz KH Vulva u Perineum
N81.5	Vaginale Enterozele	N90.9	Nichtentz KH Vulva u Perineums, nnbez
N81.6	Rektozele	N91.0	Primäre Amenorrhoe

Code	Beschreibung	Code	Beschreibung
N91.1	Sekundäre Amenorrhoe	O04.1	Ärztl eingeleit Abort, inkompl, kompliz d Spätblutg/verst Blutg
N91.2	Amenorrhoe, nnbez	O04.2	Ärztl eingeleit Abort, inkomplett, kompliz d Embolie
N91.3	Primäre Oligomenorrhoe	O04.3	Ärztl eingeleit Abort, inkomplett, m so u nnbez Komplik
N91.4	Sekundäre Oligomenorrhoe	O04.4	Ärztl eingeleit Abort, inkomplett, oh Komplik
N91.5	Oligomenorrhoe, nnbez	O04.5	Ärztl eing Abort, kompl/nnbez, kompliz d Inf GenitTr/Becken
N92.0	Zu starke/zu häufige Mens b regelmäßigem MensZyklus	O04.6	Ärztl eing Abort, kompl/nnbez, kompliz d SpBlutg/verst Blutg
N92.1	Zu starke/zu häufige Mens b unregelmäßigem MensZyklus	O04.7	Ärztl eingeleit Abort, kompl/nnbez, kompliz d Embolie
N92.2	Zu starke Menstruation im Pubertätsalter	O04.8	Ärztl eingeleit Abort, kompl/nnbez, m so u nnbez Komplik
N92.3	Ovulationsblutung	O04.9	Ärztl eingeleit Abort, kompl/nnbez, oh Komplik
N92.4	Zu starke Blutung in Prämenopause	O05.0	So Abort, inkomplett, kompliz d Infekt Genitaltr/Becken
N92.5	Sonstige nbez unregelmäßige Menstruation	O05.1	So Abort, inkomplett, kompliz d Spätblutg/verst Blutg
N92.6	Unregelmäßige Menstruation, nnbez	O05.2	Sonst Abort, inkomplett, kompliz d Embolie
N93.0	Postkoitale Blutung u Kontaktblutung	O05.3	Sonst Abort, inkomplett, m so u nnbez Komplik
N93.8	Sonstige nbez abnorme Uterus- od Vaginalblutung	O05.4	Sonstiger Abort, inkomplett, oh Komplikation
N93.9	Abnorme Uterus- od Vaginalblutung, nnbez	O05.5	So Abort, kompl/nnbez, kompliz d Inf GenitTr/Becken
N94.0	Mittelschmerz	O05.6	So Abort, kompl/nnbez, kompliz d Spätblutg/verst Blutg
N94.1	Dyspareunie	O05.7	Sonst Abort, kompl/nnbez, kompliz d Embolie
N94.2	Vaginismus	O05.8	Sonst Abort, kompl/nnbez, m so u nnbez Komplik
N94.3	Prämenstruelle Beschwerden	O05.9	Sonst Abort, komplett/nnbez, oh Komplikation
N94.4	Primäre Dysmenorrhoe	O06.0	Nnbez Abort, inkomplett, kompliz d Infekt GenitTr/Becken
N94.5	Sekundäre Dysmenorrhoe	O06.1	Nnbez Abort, inkomplett, kompliz d Spätblutg/verst Blutg
N94.6	Dysmenorrhoe, nnbez	O06.2	Nnbez Abort, inkomplett, kompliz d Embolie
N94.8	So/nbez Zustände i Zus m wbl Genitalorg/MensZyklus	O06.3	Nnbez Abort, inkomplett, m so u nnbez Komplik
N94.9	Nnbez Zustand i Zus m wbl Genitalorg/Menstruationszyklus	O06.4	Nnbez Abort, inkomplett, oh Komplikation
N95.0	Postmenopausenblutung	O06.5	Nnbez Abort, kompl/nnbez, kompliz d Inf GenitTr/Becken
N95.1	Zustände i Zus m Menopause u Klimakterium	O06.6	Nnbez Abort, kompl/nnbez, kompliz d Spätblutg/verst Blutg
N95.2	Atrophische Kolpitis in Postmenopause	O06.7	Nnbez Abort, kompl/nnbez, kompliz d Embolie
N95.3	Zustände im Zusammenhang m artifizieller Menopause	O06.8	Nnbez Abort, kompl/nnbez, m so u nnbez Komplikationen
N95.8	Sonstige nbez klimakterische Störung	O06.9	Nnbez Abort, komplett/nnbez, oh Komplikation
N95.9	Klimakterische Störung, nnbez	O07.0	Mißlung ärztl Aborteinleit, kompliz d Inf GenitTr/Becken
N96	Neigung zu habituellem Abort	O07.1	Mißlung ärztl Aborteinleit, kompliz d Spätblutg/verst Blutg
N97.0	Sterilität Frau i Verb m fehlender Ovulation	O07.2	Mißlungene ärztliche Aborteinleit, kompliz d Embolie
N97.1	Sterilität tubarer Ursprung Frau	O07.3	Mißlungene ärztliche Aborteinleitung m so/nnbez Komplik
N97.2	Sterilität uteriner Ursprung Frau	O07.4	Mißlungene ärztliche Aborteinleitung oh Komplik
N97.3	Sterilität zervikaler Ursprung Frau	O07.5	Mißlung so/nnbez Aborteinleit, kompliz d Inf GenitTr/Becken
N97.4	Sterilität Frau i Zusammenhang m Faktoren Partner	O07.6	Mißlung so/nnbez Aborteinleit, kompliz d SpBlutg/verst Blutg
N97.8	Sterilität sonstigen Ursprungs Frau	O07.7	Mißlung so/nnbez Aborteinleit, kompliz d Embolie
N97.9	Sterilität Frau, nnbez	O07.8	Mißlung so/nnbez Aborteinleit m so/nnbez Komplik
N98.0	Infektion i Zusammenhang m artifizieller Insemination	O07.9	Mißlungene so/nnbez Aborteinleitung oh Komplik
N98.1	Hyperstimulation Ovarien	O08.0	Inf GenitTr/Becken nach Abort/EU-Grav/Molenschwang
N98.2	Komplik b versuch Einführ befrucht Ei nach In-vitro-Fertilis	O08.1	Spätblutg/verst Blutg nach Abort/EU-Grav/Molenschwang
N98.3	Komplik b versuchter Implant Embryo b Embryotransfer	O08.2	Embolie nach Abort, Extrauteringrav u Molenschw
N98.8	Sonst Komplik i Zus m künstlicher Befruchtung	O08.3	Schock nach Abort, Extrauteringrav u Molenschwang
N98.9	Komplik i Zus m künstlicher Befruchtung, nnbez	O08.4	Niereninsuff nach Abort, Extrauteringrav u Molenschwang
N99.2	Postoperative Adhäsionen Vagina	O08.5	Stoffwechselstör nach Abort/EU-Grav/Molenschwang
N99.3	Prolaps Scheidenstumpf nach Hysterektomie	O08.6	Verletz Beckenorg/-gew nach Abort/EU-Grav/Molenschwang
O00.0	Abdominalgravidität	O08.7	Sonst Venen-KH Komplikat Abort/EU-Grav/Molenschwang
O00.1	Tubargravidität	O08.8	Sonst Komplik nach Abort, EU-Gravidität u Molenschwang
O00.2	Ovarialgravidität	O08.9	Komplik nach Abort, EU-Gravid u Molenschw, nnbez
O00.8	Sonstige Extrauteringravidität	O09.0	Schwangerschaftsdauer, weniger als 5 vollendete Wochen
O00.9	Extrauteringravidität, nnbez	O09.1	Schwangerschaftsdauer, 5 bis 13 vollendete Wochen
O01.0	Klassische Blasenmole	O09.2	Schwangerschaftsdauer, 14 bis 19 vollendete Wochen
O01.1	Partielle od inkomplette Blasenmole	O09.3	Schwangerschaftsdauer, 20 bis 25 vollendete Wochen
O01.9	Blasenmole, nnbez	O09.4	Schwangerschaftsdauer, 26 bis 33 vollendete Wochen
O02.0	Abortivei u sonstige Molen	O09.5	Schwangerschaftsdauer, 34 bis 36 vollendete Wochen
O02.1	Missed abortion [Verhaltene Fehlgeburt]	O09.9	Schwangerschaftsdauer, nnbez
O02.8	Sonstige nbez abnorme Konzeptionsprodukte	O10.0	Vorh besteh essent Hypert, die Schw/Geb/WoBett kompliz
O02.9	Anomales Konzeptionsprodukt, nnbez	O10.1	Vorh besteh hypert Herz-KH, die Schw/Geb/WoB kompliz
O03.0	Spontanabort, inkompl, kompliz d Inf Genitaltrakt/Becken	O10.2	Vorh besteh hypert Nieren-KH Schw/Geb/WoBett kompliz
O03.1	Spontanabort, inkompl, kompliz d Spätblutg/verst Blutg	O10.3	Vorh best hypert Herz-/Nieren-KH Schw/Geb/WoB kompliz
O03.2	Spontanabort, inkompl, kompliziert d Embolie	O10.4	Vorh besteh sek Hypert, die Schw/Geb/WoBett kompliz
O03.3	Spontanabort, Inkomplett, m so u nnbez Komplik	O10.9	Nnbez, vorher besteh Hypert, die Schw/Geb/WoB kompliz
O03.4	Spontanabort, inkomplett, oh Komplikation	O11	Vorbst chr Hypert aufgepfropf Präekl Schw/Geb/WoB kompliz
O03.5	Spontanabort, kompl/nnbez, kompliz d Inf GenitTr/Becken	O12.0	Schwangerschaftsödeme
O03.6	Spontanabort, kompl/nnbez, kompliz d Spätblutg/verst Blutg	O12.1	Schwangerschaftsproteinurie
O03.7	Spontanabort, kompl/nnbez, kompliz d Embolie	O12.2	Schwangerschaftsödeme m Proteinurie
O03.8	Spontanabort, kompl/nnbez, m so u nnbez Komplikationen	O13	Gestationshypertonie [schwung-induz Hypertonie]
O03.9	Spontanabort, kompl/nnbez, oh Komplikation	O14.0	Leichte bis mäßige Präeklampsie
O04.0	Ärztl eingeleit Abort, inkompl, kompliz d Inf GenitTr/Becken	O14.1	Schwere Präeklampsie

Code	Beschreibung	Code	Beschreibung
O14.2	HELLP-Syndrom	O30.2	Vierlingsschwangerschaft
O14.9	Präeklampsie, nnbez	O30.8	Sonstige Mehrlingsschwangerschaft
O15.0	Eklampsie während Schwangerschaft	O30.9	Mehrlingsschwangerschaft, nnbez
O15.1	Eklampsie unter Geburt	O31.0	Fetus papyraceus
O15.2	Eklampsie im Wochenbett	O31.1	Fortbesteh Schwangersch nach Fehlgeburt ein/mehr Feten
O15.9	Eklampsie, zeitlicher Bezug nicht angegeben	O31.2	Fortbesteh Schwangerschaft nach intraut Absterben
O16	Nnbez Hypertonie Mutter	O31.8	So Komplik, für Mehrlingsschwangerschaft spezifisch
O20.0	Drohender Abort	O32.0	Betreuung Mutter wg wechselnder Kindslage
O20.8	Sonstige Blutung in Frühschwangerschaft	O32.1	Betreuung Mutter wg Beckenendlage
O20.9	Blutung in Frühschwangerschaft, nnbez	O32.2	Betreuung Mutter b Quer- u Schräglage
O21.0	Leichte Hyperemesis gravidarum	O32.3	Betreuung Mutter b Gesichts-, Stirn- u Kinnlage
O21.1	Hyperemesis gravidarum m Stoffwechselstörung	O32.4	Betreuung Mutter b Nichteintreten Kopf zum Termin
O21.2	Späterbrechen während Schwangerschaft	O32.5	Betr Mutter b MehrlSchw Lage-/EinstAnom ein/mehr Feten
O21.8	Sonst Erbrechen, das Schwangerschaft kompliziert	O32.6	Betreuung Mutter b komb Lage- u Einstellungsanomalien
O21.9	Erbrechen während Schwangerschaft, nnbez	O32.8	Betreuung Mutter b so Lage- u Einstellungsanom Fetus
O22.0	Varizen unt Extremitäten in Schwangerschaft	O32.9	Betreuung Mutter b Lage- u EinstellAnom Fetus, nnbez
O22.1	Varizen Genitalorgane in Schwangerschaft	O33.0	Betr Mutter b Mißverhält d Deform mütterl knöch Becken
O22.2	Oberfl Thrombophlebitis in Schwangerschaft	O33.1	Betreuung Mutter b Mißverhältnis d allg verengtes Becken
O22.3	Tiefe Venenthrombose in Schwangerschaft	O33.2	Betreuung Mutter b Mißverhält d Beckeneingangsvereng
O22.4	Hämorrhoiden in Schwangerschaft	O33.3	Betreuung Mutter b Mißverhält d Beckenausgangsvereng
O22.5	Hirnvenenthrombose in Schwangerschaft	O33.4	Betr Mutter wg Mißverhält b komb mütterl u fetal Ursache
O22.8	Sonst Venen-KH als Komplikation in Schwangerschaft	O33.5	Betr Mutter b Mißverhältnis d ungewöhnlich großen Feten
O22.9	Venen-KH als Komplikation in Schwangerschaft, nnbez	O33.6	Betreuung Mutter b Mißverhältnis d Hydrozephalus Fetus
O23.0	Infektionen Niere in Schwangerschaft	O33.7	Betreuung Mutter b Mißverhält d so Deformitäten Fetus
O23.1	Infektion Harnblase in Schwangerschaft	O33.8	Betreuung Mutter b Mißverhältnis sonst Ursprung
O23.2	Infektionen Urethra in Schwangerschaft	O33.9	Betreuung Mutter b Mißverhältnis, nnbez
O23.3	Inf von sonst Teilen Harnwege in Schwangerschaft	O34.0	Betreuung Mutter b angeborener Fehlbildung Uterus
O23.4	Nnbez Infektion Harnwege in Schwangerschaft	O34.1	Betreuung Mutter b Tumor Corpus uteri
O23.5	Infektion Genitaltrakt in Schwangerschaft	O34.2	Betreuung Mutter b Uterusnarbe d vorangeh chir Eingriff
O23.9	So u nnbez Infektion UrogenitTrakt in Schwangerschaft	O34.30	Betr Mutter, b vagSono doku Zervix < 10mm o Trichterbild
O24.0	DM in Schwang, vorher besteh DM, prim insulabh [Typ-1-D]	O34.31	Betreuung der Mutter bei Fruchtblasenprolaps
O24.1	DM in Schwang, vorher besteh DM, n prim insulabh [Typ-2-D]	O34.38	Betreuung der Mutter bei sonstiger Zervixinsuffizienz
O24.2	DM in Schwang, vorher besteh DM d Fehl-/Mangelernähr	O34.39	Betreuung der Mutter bei Zervixinsuff, nnbez
O24.3	DM in Schwang, vorher besteh DM, nnbez	O34.4	Betreuung Mutter b sonst Anomalien Cervix uteri
O24.4	DM, während Schwangerschaft auftretend	O34.5	Betreuung Mutter b sonst Anomalien gravidier Uterus
O24.9	Diabetes mellitus in Schwangerschaft, nnbez	O34.6	Betreuung Mutter b Anomalie Vagina
O25	Fehl- u Mangelernährung in Schwangerschaft	O34.7	Betreuung Mutter b Anomalie Vulva u Perineum
O26.0	Übermäßige Gewichtszunahme in Schwangerschaft	O34.8	Betreuung Mutter b sonst Anomalien Beckenorgane
O26.1	Geringe Gewichtszunahme in Schwangerschaft	O34.9	Betreuung Mutter b Anomalie Beckenorgane, nnbez
O26.2	Schwangerschaftsbetreuung b Neigung zu habit Abort	O35.0	Betreuung Mutter b (Va) Fehlbildung ZNS b Feten
O26.3	Schwangerschaft b liegendem Intrauterinressar	O35.1	Betreuung Mutter b (Va) Chromosomenanomalie b Feten
O26.4	Herpes gestationis	O35.2	Betreuung Mutter b (Va) hereditäre KH b Feten
O26.5	Hypotonie-Syndrom Mutter	O35.3	Betreuung Mutter b (Va) Schädig Fetus d Virus-KH Mutter
O26.6	LeberKH während Schwangersch/Geburt/WoBett	O35.4	Betreuung Mutter b (Va) Schädigung Fetus d Alkohol
O26.7	Subluxation Symphysis (pubica) währ Schw/Geb/WoBett	O35.5	Betreuung Mutter b (Va) Schädig Fetus d AM/Drogen
O26.81	NierenKH, m Schwangerschaft verbunden	O35.6	Betreuung Mutter b (Va) Schädig Fetus d Strahleneinwirk
O26.82	Karpaltunnel-Synd während Schwangerschaft	O35.7	Betreuung Mutter b (Va) Schädig Fetus u so med Maßn
O26.83	Periphere Neuritis während Schwangerschaft	O35.8	Betreuung Mutter b (Va) sonst Anom/Schädigung Fetus
O26.88	So nbez Zustände m Schwangerschaft verbunden	O35.9	Betreuung Mutter b (Va) Anom/Schädigung Fetus, nnbez
O26.9	Mit Schwangerschaft verbundener Zustand, nnbez	O36.0	Betreuung Mutter wg Rhesus-Isoimmunisierung
O28.0	Abn hämat Befund b pränat Screeningunters Mutter	O36.1	Betreuung Mutter wg sonst Isoimmunisierung
O28.1	Abn biochem Befund b pränat Screeningunters Mutter	O36.2	Betreuung Mutter wg Hydrops fetalis
O28.2	Abn zytol Befund b pränat Screeninguntersuchung Mutter	O36.3	Betreuung Mutter wg Anzeichen für fetale Hypoxie
O28.3	Abn Ultraschallbefund b pränat Screeningunters Mutter	O36.4	Betreuung Mutter wg intrauterinen Fruchttodes
O28.4	Abn radiol Befund b pränat Screeningunters Mutter	O36.5	Betreuung Mutter wg fetaler Wachstumsretardierung
O28.5	Abn genet Befund b pränat Screeningunters Mutter	O36.6	Betreuung Mutter wg fetaler Hypertrophie
O28.8	Sonst abnorm Befund b pränat Screeningunters Mutter	O36.7	Betreuung Mutter wg lebensfähig Fetus b AbdomGravid
O28.9	Anomaler Befund b pränat Screeningunters Mutter, nnbez	O36.8	Betreuung Mutter wg sonst nbez Komplikationen b Feten
O29.0	Pulmonale Komplik b Anästhesie in Schwangerschaft	O36.9	Betreuung Mutter wg Komplikationen b Feten, nnbez
O29.1	Kardiale Komplik b Anästhesie in Schwangerschaft	O40	Polyhydramnion
O29.2	Komplik ZNS b Anästhesie in Schwangerschaft	O41.0	Oligohydramnion
O29.3	Toxische Reaktion auf Lokalanästhesie in Schwang	O41.1	Infektion Fruchtblase u Eihäute
O29.4	Kopfschmerzen nach Spinal-/Periduralanästh in Schwang	O41.8	Sonst nbez Veränderung Fruchtwasser u Eihäute
O29.5	Sonst Komplik nach Spinal-/Periduralanästh in Schwang	O41.9	Veränderung Fruchtwasser u Eihäute, nnbez
O29.6	Mißlingen/Schwierigkeiten Intubation in Schwangersch	O42.0	Vorzeit Blasensprung, Wehenbeginn innerhalb von 24 Std
O29.8	Sonst Komplik b Anästhesie in Schwangerschaft	O42.11	Vorzeit Blasensprung, Wehenbeginn nach 1 bis 7 Tagen
O29.9	Komplik b Anästhesie in Schwangerschaft, nnbez	O42.12	Vorzeit Blasensprung, Wehenbeginn nach > 7 Tagen
O30.0	Zwillingsschwangerschaft	O42.2	Vorzeit Blasensprung, Wehenhemmung d Therapie
O30.1	Drillingsschwangerschaft	O42.9	Vorzeitiger Blasensprung, nnbez



Code	Beschreibung	Code	Beschreibung
O43.0	Transplazentare Transfusionssyndrome	O68.3	Komplik Wehen/Entb d fet Distreß, biochem nachgew
O43.1	Fehlbildung Plazenta	O68.8	Komplik Wehen/Entb d fet Distreß, and UntMeth nachgew
O43.20	Placenta accreta	O68.9	Komplik b Wehen u Entbindung d fetalen Distreß, nnbez
O43.21	Placenta increta oder percreta	O69.0	Komplik b Wehen u Entbindung d Nabelschnurvorfal
O43.8	Sonstige pathologische Zustände Plazenta	O69.1	Komplik Weh/Entb NabSchnUmschl Hals Kompr NabSchn
O43.9	Pathologischer Zustand Plazenta, nnbez	O69.2	Komplik b Weh/Entb du so Nabelschnurversch, m Kompress
O44.00	Tiefer Sitz der Plazenta ohne (aktuelle) Blutung	O69.3	Komplik b Wehen u Entbindung d zu kurze Nabelschnur
O44.01	Placenta praevia ohne (aktuelle) Blutung	O69.4	Komplik b Wehen u Entbindung d Vasa praevia
O44.10	Tiefer Sitz der Plazenta mit aktueller Blutung	O69.5	Komplik b Wehen u Entbind d Gefäßverletz Nabelschnur
O44.11	Placenta praevia mit aktueller Blutung	O69.8	Komplik b Wehen u Entbind d so Nabelschnurkompli
O45.0	Vorzeitige Plazentalösung b Gerinnungsstörung	O69.9	Komplik b Wehen/Entb d Nabelschnurkompli, nnbez
O45.8	Sonstige vorzeitige Plazentalösung	O70.0	Dammriß 1. Grad unter Geburt
O45.9	Vorzeitige Plazentalösung, nnbez	O70.1	Dammriß 2. Grad unter Geburt
O46.0	Präpartale Blutung b Gerinnungsstörung	O70.2	Dammriß 3. Grad unter Geburt
O46.8	Sonstige präpartale Blutung	O70.3	Dammriß 4. Grad unter Geburt
O46.9	Präpartale Blutung, nnbez	O70.9	Dammriß unter Geburt, nnbez
O47.0	Frustrane Kontraktionen vor 37 vollendeten SSW	O71.0	Uterusruptur vor Wehenbeginn
O47.1	Frustrane Kontraktionen ab 37 od mehr vollendeten SSW	O71.1	Uterusruptur während Geburt
O47.9	Frustrane Kontraktionen, nnbez	O71.2	Inversio uteri, postpartal
O48	Übertragene Schwangerschaft	O71.3	Zervixriß unter Geburt
O60.0	Vorzeitige Wehen ohne Entbindung	O71.4	Hoher Scheidenriss unter der Geburt
O60.1	Vorzeitige spontane Wehen mit vorzeitig Entbindung	O71.5	Sonst Verletzung von Beckenorganen unter Geburt
O60.2	Vorzeitige Wehen mit termingerechter Entbindung	O71.6	Schädigung v Beckengelenken/-bändern unter Geburt
O60.3	Vorzeitige Entbindung ohne spontane Wehen	O71.7	Beckenhämatom unter Geburt
O61.0	Mißlungene medikamentöse Geburtseinleitung	O71.8	Sonstige nbez Verletzungen unter Geburt
O61.1	Mißlungene instrumentelle Geburtseinleitung	O71.9	Verletzung unter Geburt, nnbez
O61.8	Sonstige mißlungene Geburtseinleitung	O72.0	Blutung in Nachgeburtsperiode
O61.9	Mißlungene Geburtseinleitung, nnbez	O72.1	Sonst unmittelbar postpartal auftretende Blutung
O62.0	Primäre Wehenschwäche	O72.2	Spätblutung u späte Nachgeburtsblutung
O62.1	Sekundäre Wehenschwäche	O72.3	Postpartale Gerinnungsstörungen
O62.2	Sonstige Wehenschwäche	O73.0	Retention Plazenta oh Blutung
O62.3	Überstürzte Geburt	O73.1	Retention von Plazenta- od Eihautresten oh Blutung
O62.4	Hypertone, unkoordiniert u anhaltende Uteruskontraktionen	O74.0	Aspirationspneumonie d Anästh währ Wehen/Entbind
O62.8	Sonstige abnorme Wehentätigkeit	O74.1	So pulmonale Komplik b Anästh währ Wehen/Entbindung
O62.9	Abnorme Wehentätigkeit, nnbez	O74.2	Kardiale Komplik b Anästh während Wehen/Entbindung
O63.0	Protrahiert verlaufende Eröffnungsperiode (b Geburt)	O74.3	Komplik ZNS b Anästh während Wehen/Entbindung
O63.1	Protrahiert verlaufende Austreibungsperiode (b Geburt)	O74.4	Tox Reaktion auf Lokalanästh währ Wehen/Entbindung
O63.2	Protrahierte Geburt zweiter Zwilling, Drilling usw	O74.5	Kopfschmerz Spinal/Periduralanästh währ Wehen/Entb
O63.9	Protrahierte Geburt, nnbez	O74.6	So Komplik b Spinal/Periduralanästh währ Wehen/Entb
O64.0	Geburtshindernis d unvollständ Drehung kindlicher Kopf	O74.7	Mißlingen/Schwierigkeiten b Intub währ Wehen/Entbind
O64.1	Geburtshindernis d Beckenendlage	O74.8	Sonst Komplik b Anästhesie währ Wehen/Entbindung
O64.2	Geburtshindernis d Gesichtslage	O74.9	Komplik b Anästhesie währ Wehen/Entbindung, nnbez
O64.3	Geburtshindernis d Stirnlage	O75.0	Mütterl Gefahrenzustand während Wehen/Entbindung
O64.4	Geburtshindernis d Querlage	O75.1	Schock während/nach Wehentätigkeit u Entbindung
O64.5	Geburtshindernis d komb Einstellungsanomalien	O75.2	Fieber unter Geburt, aonkl
O64.8	GebHindernis d so Lage-/Halt-/Einstellungsanomalie	O75.3	Sonstige Infektion unter Geburt
O64.9	GebHindernis d Lage-/Halt-/Einstellungsanomalie, nnbez	O75.4	Sonst Komplik b geburtshilf Operationen u Maßnahmen
O65.0	Geburtshindernis d Beckendeformität	O75.5	Protrahierte Geburt nach Blasensprung
O65.1	Geburtshindernis d allgemein verengtes Becken	O75.6	Protrahierte Geburt nach spontanem/nnbez Blasensprung
O65.2	Geburtshindernis d Beckeneingangsverengung	O75.7	Vaginale Entbindung nach vorangegang Schnittentbind
O65.3	GebHindernis d Verengung Beckenausgang/Beckenmitte	O75.8	Sonst nbez Komplik b Wehentätigkeit u Entbindung
O65.4	GebHindernis d Mißverhältnis Fetus u Becken, nnbez	O75.9	Komplik b Wehentätigkeit u Entbindung, nnbez
O65.5	Geburtshindernis d Anomalie mütterl Beckenorgane	O80	Spontangeburt Einling
O65.8	Geburtshindernis d sonst Anomalien mütterl Becken	O81	Geburt Einling d Zangen- od Vakuumextraktion
O65.9	Geburtshindernis d Anomalie mütterl Becken, nnbez	O82	Geburt Einling d Schnittentbindung [Sectio caesarea]
O66.0	Geburtshindernis d Schulterdystokie	O85	Puerperalfieber
O66.1	Geburtshindernis d verhakte Zwillinge	O86.0	Infektion Wunde nach operat geburtshilflichem Eingriff
O66.2	Geburtshindernis d ungewöhnlich großen Feten	O86.1	Sonst Infektion Genitaltrakt nach Entbindung
O66.3	Geburtshindernis d sonst Anomalien Fetus	O86.2	Infektion Harntrakt nach Entbindung
O66.4	Mißlungener Versuch Geburtsbeendigung, nnbez	O86.3	Sonst Infektion Urogenitaltrakt nach Entbindung
O66.5	Mißlungener Versuch Vakuum-/Zangenextraktion, nnbez	O86.4	Fieber unbekannter Ursprung nach Entbindung
O66.8	Sonstiges nbez Geburtshindernis	O86.8	Sonstige nbez Wochenbettinfektionen
O66.9	Geburtshindernis, nnbez	O87.0	Oberflächliche Thrombophlebitis im Wochenbett
O67.0	Intrapartale Blutung b Gerinnungsstörung	O87.1	Tiefe Venenthrombose im Wochenbett
O67.8	Sonstige intrapartale Blutung	O87.2	Hämorrhoiden im Wochenbett
O67.9	Intrapartale Blutung, nnbez	O87.3	Hirnvenenthrombose im Wochenbett
O68.0	Komplik b Wehen/Entb d abnorm fetale Herzfrequenz	O87.8	Sonst VenenKH als Komplikation im Wochenbett
O68.1	Komplik b Wehen/Entb d Mekonium im Fruchtwasser	O87.9	VenenKH als Komplikation im Wochenbett, nnbez
O68.2	Komplik Wehen/Entb d abn fet Herzfreq/Mek im Fruchtw	O88.0	Luftembolie während Gestationsperiode

Code	Beschreibung	Code	Beschreibung
O88.1	Fruchtwasserembolie	O99.7	KH Haut Unterhautgew, Schwang/Geb/WochBett kompliz
O88.20	Lungenembolie während der Gestationsperiode	O99.8	Sonst nbez KH Zustände, die Schw/Geb/WochBett kompliz
O88.28	Sonst Thromboembolie während der Gestationsperiode	P54.6	Blutung aus Vagina b Neugeborenen
O88.3	Pyämische u septische Embolie währ GestatPeriode	Q50.0	Angeborenes Fehlen Ovar
O88.8	Sonstige Embolie während Gestationsperiode	Q50.1	Dysontogenetische Ovarialzyste
O89.0	Pulmonale Komplik b Anästhesie im Wochenbett	Q50.2	Angeborene Torsion Ovar
O89.1	Kardiale Komplik b Anästhesie im Wochenbett	Q50.3	Sonstige angeborene Fehlbildungen Ovar
O89.2	Komplikationen ZNS b Anästhesie im Wochenbett	Q50.4	Embryonale Zyste Tuba uterina
O89.3	Tox Reaktion auf Lokalanästhesie im Wochenbett	Q50.5	Embryonale Zyste Lig latum uteri
O89.4	Kopfschmerzen nach Spinal-/Periduralanästh i Wochenb	Q50.6	Sonst angeb Fehlbild Tuba uterina u Lig latum uteri
O89.5	So Komplik nach Spinal-/Periduralanästh i Wochenbett	Q51.0	Agenesie u Aplasie Uterus
O89.6	Mißlingen/Schwierigkeiten b Intubation i Wochenbett	Q51.1	Uterus duplex m Uterus bicornis u Vagina duplex
O89.8	Sonst Komplik b Anästhesie im Wochenbett	Q51.2	Sonstige Formen Uterus duplex
O89.9	Komplikation b Anästhesie im Wochenbett, nnbez	Q51.3	Uterus bicornis
O90.0	Dehiszenz Schnittentbindungswunde	Q51.4	Uterus unicornis
O90.1	Dehiszenz geburtshilfliche Dammwunde	Q51.5	Agenesie u Aplasie Cervix uteri
O90.2	Hämatom geburtshilfliche Wunde	Q51.6	Embryonale Zyste Cervix uteri
O90.3	Kardiomyopathie im Wochenbett	Q51.7	Angeb Fisteln zw Uterus u Verdauungs- od Harntrakt
O90.4	Postpartales akutes Nierenversagen	Q51.8	Sonst angeborene Fehlbildung Uterus u Cervix uteri
O90.5	Postpartale Thyreoiditis	Q51.9	Angeborene Fehlbildung Uterus u Cervix uteri, nnbez
O90.8	Sonstige Wochenbettkomplikationen, aonkl	Q52.0	Angeborenes Fehlen Vagina
O90.9	Wochenbettkomplikation, nnbez	Q52.1	Vagina duplex
O91.00	Inf Brustwarze i Zus m Gestat, o A Schwierig b Anlegen	Q52.2	Angeborene rektovaginale Fistel
O91.01	Inf Brustwarze i Zus m Gestat, m A Schwierig b Anlegen	Q52.3	Hymenalatresie
O91.10	Absz Mamma i Zus m Gestat, oh A Schwierig b Anlegen	Q52.4	Sonstige angeborene Fehlbildungen Vagina
O91.11	Absz Mamma i Zus m Gestat, m A Schwierig b Anlegen	Q52.5	Verschmelzung Labien
O91.20	N eitir Mastitis i Zus m Gestat, oh A Schwierig b Anlegen	Q52.6	Angeborene Fehlbildungen Klitoris
O91.21	N eitir Mastitis i Zus m Gestat, m A Schwierig b Anlegen	Q52.7	Sonstige angeborene Fehlbildungen Vulva
O92.00	Hohlwarze i Zus m Gestat, oh A Schwierig b Anlegen	Q52.8	Sonst nbez angeb Fehlbildungen weibl Genitalorgane
O92.01	Hohlwarze i Zus m Gestat, m A Schwierig b Anlegen	Q52.9	Angeborene Fehlbildung weibl Genitalorgane, nnbez
O92.10	Rhagade Brustw i Zus m Gestat, oh A Schwierig b Anleg	R87.0	Abnormer Enzymwert in UntMat weibl GenitOrganen
O92.11	Rhagade Brustw i Zus m Gestat, m A Schwierig b Anleg	R87.1	Abnormer Hormonwert in UntMat weibl GenitOrganen
O92.20	So u nnbez KH Mamma i Zus Gestat, oh A Schwier Anlegen	R87.2	Abn Wert so Drog/AM/biolakt Subst UM weibl GenitOrg
O92.21	So u nnbez KH Mamma i Zus Gestat, m A Schwier Anlegen	R87.3	Abn Wert Subst vorw nmed Herk UntMat weibl GenitOrg
O92.30	Agalaktie, oh Ang von Schwierigkeiten b Anlegen	R87.4	Abnorme immun Bef in UntMat weibl GenitOrg
O92.31	Agalaktie, m Ang von Schwierigkeiten b Anlegen	R87.5	Abnorme mikrobiol Bef in UntMat weibl GenitOrg
O92.40	Hypogalaktie, oh Ang von Schwierigkeiten b Anlegen	R87.6	Abnorme zytol Bef in UntMat aus weibl GenitOrg
O92.41	Hypogalaktie, m Ang von Schwierigkeiten b Anlegen	R87.7	Abnorme histol Bef in UntMat aus weibl GenitOrg
O92.50	Hemmung Laktation, oh Ang Schwierig b Anlegen	R87.8	So abn Bef in UntMat aus weibl GenitOrg
O92.51	Hemmung Laktation, m Ang Schwierig b Anlegen	R87.9	Nnbez abn Bef in UntMat aus weibl GenitOrg
O92.60	Galaktorrhoe, o Ang von Schwierigkeiten b Anlegen	R92	Abnorm Befund bildgeb Diagnostik Mamma [Brustdrüse]
O92.61	Galaktorrhoe, m Ang von Schwierigkeiten b Anlegen	S20.0	Prellung Mamma [Brustdrüse]
O92.70	So u nnbez LaktationsStör, oh Ang Schwierig b Anlegen	S20.10	So u nnbez oberfl Verletzt Mamma [BrDrü]: VerletzArt nnbez
O92.71	So u nnbez LaktationsStör, m Ang Schwierig b Anlegen	S20.11	So u nnbez oberfl Verletzt Mamma [BrDrü]: Schürfwunde
O94	Folgen von Kompl währ Schw/Geb/WochB	S20.12	So u nnbez oberfl Verletzt Mamma [BrDrü]: Blasenb (n therm)
O95	Sterbefall während Gestationsperiode nnbez Ursache	S20.13	So u nnbez oberfl Verl Mamma [BrDrü]: InsBlß/-stich(ungift)
O96.0	Tod infolge direkter gestationsbedingter Ursachen	S20.14	So u nnbez oberfl Verl Mamma [BrDrü]: oberfl FK (Splitter)
O96.1	Tod infolge indirekter gestationsbedingter Ursachen	S20.18	So u nnbez oberfl Verletzt Mamma [BrDrü]: Sonstige
O96.2	Tod infolge nnbez gestationsbedingter Ursachen	S21.0	Offene Wunde Mamma [Brustdrüse]
O97.0	Tod an den Folgen direkt gestationsbedingter Ursachen	S31.4	Offene Wunde Vagina u Vulva
O97.1	Tod an Folgen indirekter gestationsbedingter Ursachen	S37.4	Verletzung Ovar
O97.2	Tod an Folgen nnbez gestationsbedingter Ursachen	S37.5	Verletzung Tuba uterina
O98.0	Tuberkulose, die Schwang/Geb/WoBett kompliziert	S37.6	Verletzung Uterus
O98.1	Syphilis, die Schwang/Geb/WoBett kompliziert	T19.2	Fremdkörper in Vulva u in Vagina
O98.2	Gonorrhoe, die Schwang/Geb/WoBett kompliziert	T19.3	Fremdkörper im Uterus [jeder Teil]
O98.3	So Inf, d GeschlVerkehr übertr, Schw/Geb/WochB kompliz	T21.01	Verbrennung nnbez Grades Rumpf: Brustdrüse [Mamma]
O98.4	Virushepatitis, die Schwangersch/Geburt/WoBett kompliz	T21.11	Verbrennung 1. Grades des Rumpfes: Brustdrüse [Mamma]
O98.5	Sonst Virus-KH Mutter, die Schw/Geb/WoBett kompliz	T21.31	Verbrennung 3. Grades des Rumpfes: Brustdrüse [Mamma]
O98.6	Protozoen-KH, die Schwangersch/Geburt/WoBett kompliz	T21.41	Verätzung nnbez Grades des Rumpfes: BrDrü [Mamma]
O98.7	HIV-Kh, Schwangerschaft, Geburt u Wochenbett komplizierend	T21.51	Verätzung 1. Grades des Rumpfes: Brustdrüse [Mamma]
O98.8	Sonst inf/paras KH Mutter, d Schw/Geb/WoB kompliz	T21.71	Verätzung 3. Grades des Rumpfes: Brustdrüse [Mamma]
O98.9	Nnbez inf/paras KH Mutter, die Schw/Geb/WoB kompliz	T83.3	Mechanische Komplik d Intrauterinpassar
O99.0	Anämie, die Schwangersch/Geburt/WoBett kompliziert	Z01.4	Gynäkologische Untersuchung (allgemein) (routinemäßig)
O99.1	So KH Blut/blutbOrg Stör ImmSyst Schw/Geb/WoB kompliz	Z30.1	Einsetzen Pessar (intraut) z Kontrazeption
O99.2	Endokrine, Ernähr-/StoffwKH, die Schw/Geb/WoB kompliz	Z31.1	Künstliche Insemination
O99.3	Psych KH/KH Nervensyst, Schw/Geb/WoBett kompliz	Z31.2	In-vitro-Fertilisation
O99.4	KH Kreislsystem, die Schw/Geburt/WoBett kompliz	Z32	Untersuch u Test zur Feststellung einer Schwangerschaft
O99.5	KH Atmungssystem, die Schw/Geburt/WoBett kompliz	Z34	Überwachung normale Schwangerschaft
O99.6	KH Verdauungssystem, die Schw/Geburt/WoBett kompliz	Z35.0	Überwach Schwang b Infertilitätsanamnese

Code	Beschreibung	Code	Beschreibung
Z35.1	Überwach Schwang b Abortanamnese	Z37.2	Zwillinge, beide lebendgeboren
Z35.2	ÜbWach Schw b sonst ungünst gebhi od ReprodAnam	Z37.3	Zwillinge, ein Zwilling lebend-, der and totgeboren
Z35.3	ÜbWach Schwang m ungenüg pränat Betr i Anam	Z37.4	Zwillinge, beide totgeboren
Z35.4	Überwach Schwang b ausgepr Multiparität	Z37.5	Andere Mehrlinge, alle lebendgeboren
Z35.5	Überwach älter Erstschwang	Z37.6	Andere Mehrlinge, einige lebendgeboren
Z35.6	Überwach sehr jung Erstschwang	Z37.7	Andere Mehrlinge, alle totgeboren
Z35.8	Überwach sonst RisikoSchwang	Z37.9	Resultat Entbindung, nnbez
Z35.9	Überwach Risikoschwang, nnbez	Z39.0	Betreuung u Untersuch Mutter unmittelb nach Entbindung
Z36.0	Pränat Screening ChromosAnomalien	Z39.1	Betreuung u Untersuchung stillende Mutter
Z36.1	Pränat Screening erhöht Alpha-Fetoproteinspiegel	Z39.2	Routinemäßige postpartale Nachuntersuchung Mutter
Z36.2	And pränat Screening mittls Amniozentese	Z40.00	Prophylakt OP wg Risikofakt iVm BNB, Brustdr [Mamma]
Z36.3	Pränat Screen Fehl b mittls US od and physikal Verf	Z40.01	Prophylakt OP wg Risikofaktoren iVm BNB, Ovar
Z36.4	Pränat Screen fet WachstRet mittls US od and physik Verf	Z43.7	Versorgung künstliche Vagina
Z36.5	Pränat Screening Isoimmunisierung	Z44.3	Versorgen m u Anpassen extrakorporale Mammoprothese
Z36.8	Sonst pränat Screening	Z64.0	Kontaktanl m Bez unerwünscht Schwang
Z36.9	Pränat Screening, nnbez	Z80.3	BNB Brustdrüse [Mamma] in Familienanamnese
Z37.0	Lebendgeborener Einling	Z87.5	Komplik Schwang/Geburt/Wochenbett in Eigenanamnese
Z37.1	Totgeborener Einling	Z90.1	Verlust Mamma(e) [Brustdrüse]

## D.7b Geschlechtskonflikt - Prozeduren bei der Frau

Code	Beschreibung	Code	Beschreibung
65.01↔	Laparoskopische Ovariectomie	66.32.00↔	So bds Ligat und Durchtr d Tubae uterinae, n.n.bez.
65.09↔	Sonstige Ovariectomie	66.32.10↔	So bds Ligat u Durchtr d Tub uter, m part Salpingekt
65.11↔	Aspirationsbiopsie am Ovar	66.32.99↔	So bds Ligat und Durchtr d Tubae uterinae, so
65.12↔	Sonstige Biopsie am Ovar	66.39.00↔	So bds Destr o Verschluss d Tubae uterinae, n.n.bez.
65.13↔	Laparoskopische Biopsie am Ovar	66.39.10↔	So bds Destr o Verschluss d Tub uterinae, d Elektrokoag
65.14↔	Sonst laparoskopische diagnostische Massnahmen am Ovar	66.39.99↔	So bds Destr o Verschluss d Tubae uterinae, So
65.15↔	Diagnostische (perkutane) Punktion des Ovars	66.4x.00↔	Totale einseitige Salpingektomie, n.n.bez
65.19↔	Sonstige diagnostische Massnahmen an den Ovarien	66.4x.10↔	Totale einseit Salpingektomie, offen chir (abdominal)
65.21↔	Marsupialisation einer ovariellen Zyste	66.4x.20↔	Totale einseitige Salpingektomie, laparoskopisch
65.22↔	Keilresektion am Ovar	66.4x.99↔	Totale einseitige Salpingektomie, sonstige
65.23↔	Laparoskopische Marsupialisation einer ovariellen Zyste	66.51.00↔	Entf beider Tubae uterinae im gleichen Eingriff, n.n.bez
65.24↔	Laparoskopische Keilresektion am Ovar	66.51.10↔	Entf bd Tub uterinae i gleich Ingr, offen chir (abd)
65.25↔	Sonstige laparoskopische lokale Exz oder Destr a Ovar	66.51.20↔	Entf bd Tubae uterinae im gleich Ingr, laparoskopisch
65.29↔	Sonstige lokale Exzision oder Destruktion am Ovar	66.51.99↔	Entfernen beider Tubae uterinae im gleichen Eingriff, sonst
65.31↔	Laparoskopische einseitige Ovarrektomie	66.52↔	Entfernen einer belassenen Tuba uterina
65.39↔	Sonstige einseitige Ovarrektomie	66.61.00↔	Exzision oder Destr e Läsion e Tuba uterina, n.n.bez.
65.41.00↔	Laparoskopische eins Salpingoovarektomie, n.n.bez.	66.61.10↔	Exz oder Destr e Läs e Tuba uterina, offen chir (abd)
65.41.10↔	Laparask eins Ovarrektomie, mit bds Salpingektomie	66.61.20↔	Exzision oder Destr e Läsion e Tuba uterina, vaginal
65.41.99↔	Laparoskopische einseitige Salpingoovarektomie, sonst	66.61.21↔	Exz o Destr e Läs e Tub uter, vaginal, laparask assist
65.49.00↔	Sonstige einseitige Salpingoovarektomie, n.n.bez.	66.61.30↔	Exz oder Destr e Läsion e Tuba uterina, laparoskopisch
65.49.10↔	Sonstige eins Salpingoovarektomie, m bds Salpingekt	66.61.99↔	Exzision oder Destr e Läsion e Tuba uterina, sonstige
65.49.99↔	Sonstige einseitige Salpingoovarektomie, sonstige	66.62↔	Salpingektomie mit Entfernen einer Eileiterschwangerschaft
65.51↔	Sonstiges Entf bd Ovarien während dess op Ingr	66.63.00↔	Beidseitige partielle Salpingektomie, n.n.bez.
65.52↔	Sonstiges Entfernen eines belassenen Ovars	66.63.10↔	Bds partielle Salpingektomie, offen chirurgisch (abd)
65.53↔	Laparosk Entf von bd Ovarien während dess op Ingr	66.63.20↔	Beidseitige partielle Salpingektomie, vaginal
65.54↔	Laparoskopisches Entfernen eines belassenen Ovars	66.63.21↔	Bds partielle Salpingektomie, vaginal, laparask assist
65.61↔	So Entf bd Ovar und Tub uterinae während dess op Ingr	66.63.30↔	Beidseitige partielle Salpingektomie, laparoskopisch
65.62↔	Sonst Entfernen von belassenem Ovar und Tuba uterina	66.63.99↔	Beidseitige partielle Salpingektomie, sonstige
65.63↔	Laparosk Entf v bd Ovar u Tub uter w dess op Ingr	66.69.00↔	Partielle Salpingektomie, n.n.bez.
65.64↔	Laparoskopisches Entf von belassenem Ovar und Tuba uterina	66.69.10↔	Partielle Salpingektomie, offen chirurgisch (abdominal)
65.71↔	Sonstige einfache Naht am Ovar	66.69.20↔	Partielle Salpingektomie, vaginal
65.72↔	Sonstige Reimplantation eines Ovars	66.69.21↔	Partielle Salpingektomie, vaginal, laparoskopisch assistiert
65.73↔	Sonstige Salpingoovarioplastik	66.69.30↔	Partielle Salpingektomie, laparoskopisch
65.74↔	Laparoskopische einfache Naht am Ovar	66.69.99↔	Partielle Salpingektomie, sonstige
65.75↔	Laparoskopische Reimplantation eines Ovars	66.71↔	Einfache Naht an einer Tuba uterina
65.76↔	Laparoskopische Salpingoovarioplastik	66.72↔	Salpingoovariostomie
65.79↔	Sonstige plastische Rekonstruktion am Ovar	66.73↔	Salpingosalpingostomie
65.81.00↔	Laparask Lös von Adhäs an Ovar u Tub uterina, n.n.bez.	66.74↔	Salpingouterostomie
65.81.10↔	Lprsk Lös v Adhäs an Ovr u Tb utr a Prtn d wbl Bckns	66.79.00↔	Sonstige Plast Reko an d Tuba uterina, n.n. bez.
65.81.99↔	Laparask Lös von Adhäs an Ovar und Tuba uterina, so	66.79.10↔	So Plast Reko an d Tuba uterina, offen chir (abd)
65.89.00↔	So Lös von Adhäs von Ovar und Tuba uterina, n.n.bez.	66.79.20↔	Sonst plastische Rekonstruktion an der Tuba uterina, vaginal
65.89.10↔	So Lös von Adhäs von Ovar und Tuba uterina, offen chir	66.79.21↔	So Plast Reko an d Tub uter, vaginal, laparask assist
65.89.11↔	So Lös v Adhäs v Ovar u Tub uter, m mikrochir Versorg	66.79.30↔	Sonstige Plast Reko an d Tuba uterina, laparask
65.89.12↔	S Lös v Adhäs v Ovr u Tb utr a Prtn d wbl Bckns, off chr	66.79.99↔	Sonst plastische Rekonstruktion an der Tuba uterina, sonst
65.89.13↔	S Ls v Adhs v Ovr u Tb utr a Prtn wbl Bckn, m mkrchr Vrs	66.8↔	Insufflation einer Tuba uterina
65.89.99↔	So Lös von Adhäs von Ovar und Tuba uterina, so	66.91↔	Aspiration an einer Tuba uterina
65.91↔	Aspiration am Ovar	66.92↔	Einseitige Destruktion oder Verschluss einer Tuba uterina
65.92↔	Ovar-Transplantation	66.93↔	Implantation oder Ersetzen einer Tuba uterina-Prothese
65.93↔	Manuelle Ruptur einer ovariellen Zyste	66.94↔	Entfernen einer Tuba uterina-Prothese
65.94↔	Denervation am Ovar	66.95↔	Insuffl e therapeutischen Substanz i d Tubae uterinae
65.95↔	Lösung einer Torsion am Ovar	66.96↔	Dilatation einer Tuba uterina
65.99↔	Sonstige Operationen am Ovar	66.97↔	Fimbrienimplantation in die Uteruswand
66.01↔	Salpingotomie	66.99↔	Sonstige Operation an einer Tuba uterina
66.02↔	Salpingostomie	67.0↔	Dilatation des Zervixkanals
66.11.00↔	Biopsie an den Tubae uterinae, n.n.bez.	67.11↔	Endozervikale Biopsie
66.11.10↔	Biopsie an den Tubae uterinae, perkutane (Nadel-) Biopsie	67.12↔	Sonstige zervikale Biopsie
66.11.11↔	Biops an D Tb utr, Prkt (Nd) Biops m Steuer d bldgb Vrf	67.19↔	Sonstige diagnostische Massnahmen an der Zervix
66.11.20↔	Biopsie an den Tubae uterinae durch Inzision (offen)	67.2↔	Konisation der Zervix
66.11.99↔	Biopsie an den Tubae uterinae, sonstige	67.31↔	Marsupialisation einer Zervixzyste
66.21↔	Bds endosk Tublig und Quetsch [zur Sterilisation]	67.32↔	Destruktion einer Läsion an der Zervix durch Kauterisation
66.22.00↔	Bds endosk Ligat und Durchtr d Tub uterinae, n.n.bez.	67.33↔	Destruktion einer Läsion an der Zervix durch Kryochirurgie
66.22.10↔	Bds endosk Lgt u Durchtr d Tub utr, m prt Slpngkt	67.34↔	Destr von Läsion oder Gewebe an d Zervix d Elektrokoag
66.22.99↔	Bds endosk Ligat und Durchtr d Tubae uterinae, so	67.35↔	Destr von Läs oder Gew an d Zervix d Laserkoagulation
66.29.00↔	So bds endosk Destr o Verschluss d Tub uter, n.n.bez.	67.39↔	Sonstige Exz oder Destr von Läs oder Gew an d Zervix
66.29.10↔	Bds endosk Destr o Verschluss d Tub uter, d Elektrokoag	67.4x.00↔	Zervixamputation, n.n.bez.
66.29.99↔	So bds endosk Destr o Verschluss d Tubae uterinae, so	67.4x.10↔	Radikale Zervixstumpfextirpation, n.n.bez.
66.31↔	Sonst beidseitige Ligatur und Quetschung der Tubae uterinae	67.4x.11↔	Rad Zervixstext, oh Lymphekt, offen chir (abd)

Code	Beschreibung	Code	Beschreibung
67.4x.12↔	Radikale Zervixstumpfextirpation, oh Lymphadenektomie, vagin	68.49.09↔	Sonstige und nicht näher bez totale Hystekt, sonstige
67.4x.13↔	Rad Zervixstext, oh Lymphekt, vag, laparask untst	68.49.10↔	Sonstige und Ni näh bez totale Hystekt oh Salpingovekt
67.4x.14↔	Rad Zervixstumpfextirpation, oh Lymphekt, laparask	68.49.20↔	So und ni näh bez tot Hystekt m Salpingovekt, n.n.bez.
67.4x.20↔	Radikale Zervixstumpfextirpation, m Lymphadenektomie, nnbez	68.49.21↔	So und ni näh bez totale Hystekt m eins Salpingovekt
67.4x.21↔	Rad Zervixstext, m Lymphekt, offen chir (abd)	68.49.22↔	So und ni näh bez totale Hystekt m beids Salpingovekt
67.4x.22↔	Radikale Zervixstumpfextirpation, m Lymphadenektomie, vagin	68.49.29↔	So und ni näh bez totale Hystekt m Salpingovekt, so
67.4x.23↔	Rad Zervixstext, m Lymphekt, vag, laparask untst	68.51.00↔	Laparask untst vaginale Hystekt (LAVH), n.n.bez.
67.4x.24↔	Radikale Zervixstumpfextirpation, m Lymphekt, laparask	68.51.10↔	Lprsk untst vg Hystkt (LAVH), oh Spngvkt, n.n.bz.
67.4x.29↔	Radikale Zervixstumpfextirpation, m Lymphadenektomie, sonst	68.51.19↔	Laparask untst vag Hystekt (LAVH), oh Salpingovekt, so
67.4x.30↔	Exzision eines Stumpfes an der Zervix	68.51.20↔	Lprsk untst vg Hystkt (LAVH), m Spngvkt, n.n.bz.
67.4x.99↔	Zervixamputation, sonstige	68.51.21↔	Laparask untst vag Hystekt (LAVH), m eins Salpingovekt
67.51↔	Transabdominale Cerclage der Zervix	68.51.22↔	Lprsk untst vg Hystkt (LAVH), m beids Spngvkt
67.59↔	Sonstige Rekonstruktion am inneren Muttermund	68.51.29↔	Laparask untst vag Hystekt (LAVH), m Salpingovekt, so
67.61↔	Naht eines Zervixrisses	68.51.99↔	Laparask unterstützte vaginale Hystekt (LAVH), so
67.62↔	Verschluss einer zervikalen Fistel	68.59.00↔	So und ni näherbezeichnete vaginale Hystekt, n.n.bez.
67.69↔	Sonstige plastische Rekonstruktion an der Zervix	68.59.10↔	So u ni näh bez vag Hystekt, o Salpingovekt, n.n.bez.
68.0↔	Hysterotomie	68.59.19↔	So u ni näh bez vaginale Hystekt, o Salpingovekt, so
68.12.00↔	Diagn Endoskopie an Uterus u uter Halteapp, n.n.bez.	68.59.20↔	So u ni näh bez vag Hystekt, m Salpingovekt, n.n.bez.
68.12.10↔	Hysteroskopie, n.n.bez.	68.59.21↔	So u ni näh bez vaginale Hystekt, m eins Salpingovekt
68.12.11↔	Diagnostische Hysteroskopie	68.59.22↔	So u ni näh bez vaginale Hystekt, m beids Salpingovekt
68.12.12↔	Diagnostische Hysterosalpingoskopie	68.59.29↔	So und ni näh bez vaginale Hystekt, m Salpingovekt, so
68.12.19↔	Hysteroskopie, sonstige	68.59.99↔	So und ni näherbezeichnete vaginale Hystekt, so
68.12.99↔	Diagn Endoskopie an Uterus und uterinem Halteapp, so	68.61↔	Laparoskopische radikale abdominale Hysterektomie
68.13↔	Offene Biopsie am Uterus	68.69.00↔	Sonstige und ni näh bez Rad abd Hystekt, o Lymphekt
68.14↔	Offene Biopsie an den uterinen Ligamenten	68.69.10↔	Sonstige und ni näh bez Rad abd Hystekt, m Lymphekt
68.15↔	Geschlossene Biopsie an den uterinen Ligamenten	68.69.11↔	Sonstige und ni näh bez radikale abd Hystekt, sonstige
68.16↔	Geschlossene Biopsie am Uterus	68.69.99↔	Sonstige und ni näh bez radikale abd Hystekt, sonstige
68.21.10↔	Durchtrennung von endometrialen Synechien, n.n.bez.	68.71↔	Laparoskopische radikale vaginale Hysterektomie [LRVH]
68.21.11↔	Durchtrennung von endometrialen Synechien, hysteroskopisch	68.79↔	Sonstige und nicht näher bez radikale vaginale Hystekt
68.21.99↔	Durchtrennung von endometrialen Synechien, sonstige	68.8↔	Becken-Eviszeration
68.22.00↔	Inzis oder Exz e kong uterinen Septums, n.n.bez.	68.9↔	Sonstige und nicht näher bezeichnete Hysterektomie
68.22.10↔	Inzis oder Exz e kong uterinen Septums, vaginal	69.01↔	Dilatation u Curettage zur Beendigung e Schwangerschaft
68.22.11↔	Inzis o Exz e kong uterinen Sept, hysterosk, oh Kontr	69.02↔	Dilatation und Curettage im Anschluss an Geburt oder Abort
68.22.12↔	Inzs o Exz e kng utr Spt, hyststrk, lprsk asst	69.09↔	Sonstige Dilatation und Curettage
68.22.13↔	Inzs o Exz e kng utr Spt, hyststrk, sngprsch asst	69.19↔	Sonstige Exz o Destr an Uterus und uterinem Halteapp
68.22.99↔	Inzis oder Exz e kong uterinen Septums, sonstige	69.22↔	Sonstige uterine Suspensionsoperation
68.23↔	Endometrium-Abtragung	69.23↔	Plast Reko b chron Invers uteri m vaginalem Zugang
68.29.00↔	Sonstige Exz oder Destuktion e Uterusläsion, n.n.bez.	69.29↔	Sonstige plast Reko an Uterus und uterinem Halteapp
68.29.10↔	Exzision oder Destuktion einer Uterusläsion, n.n.bez.	69.3↔	Parazervikale Uterusdenervation
68.29.11↔	Exz oder Destuktion e Uterusläsion, offen chir (abd)	69.41↔	Naht eines Risses am Uterus
68.29.12↔	Exzision oder Destuktion einer Uterusläsion, vaginal	69.42↔	Verschluss einer Uterusfistel
68.29.13↔	Exz o Destuktion e Uterläs, vaginal, laparask assist	69.49.00↔	So plast Reko a Uterus und Metroplastik, n.n.bez.
68.29.14↔	Exzision oder Destuktion einer Uterusläsion, laparoskopisch	69.49.10↔	So plast Reko a Uter u Metroplastik, offen chir (abd)
68.29.15↔	Exzision oder Destuktion einer Uterusläsion, hysteroskopisch	69.49.20↔	Sonstige plast Reko a Uterus und Metroplastik, vaginal
68.29.19↔	Exzision oder Destuktion einer Uterusläsion, sonstige	69.49.21↔	So plst Rk a Utr u Mtrplst, vg, laprsk asst
68.29.20↔	E nukleation eines Myoms des Uterus, n.n.bez.	69.49.30↔	So plast Reko a Uterus und Metroplastik, laparask
68.29.21↔	E nukleation eines Myoms des Uterus, offen chir (abd)	69.49.99↔	So plast Reko a Uterus und Metroplastik, so
68.29.22↔	E nukleation eines Myoms des Uterus, vaginal	69.51↔	Aspurement a Uterus zur Beend einer Schwangerschaft
68.29.23↔	E nukl e Myoms d Uterus, vaginal, laparoskopisch assist	69.52↔	Aspirationscurettage im Anschluss an Geburt oder Abort
68.29.24↔	E nukleation eines Myoms des Uterus, laparoskopisch	69.59↔	Sonstige Aspirationscurettage am Uterus
68.29.25↔	E nukleation eines Myoms des Uterus, hysteroskopisch	69.6↔	Chir Massnahm zur Provokation oder Regulation d Menstr
68.29.29↔	E nukleation eines Myoms des Uterus, sonstige	69.91↔	Einsetzen einer therapeutischen Uteruseinlage
68.29.30↔	Myomektomie am Uterus, n.n.bez.	69.92.01↔	Behandlung wegen Infertilität, n.n.bez.
68.29.31↔	Myomektomie am Uterus, offen chirurgisch (abdominal)	69.92.10↔	Künstliche Insemination, n.n.bez.
68.29.32↔	Myomektomie am Uterus, vaginal	69.92.11↔	Intrauterine Insemination
68.29.33↔	Myomektomie am Uterus, vaginal, laparoskopisch assistiert	69.92.12↔	Direkte intraperitoneale Insemination (DIPI)
68.29.34↔	Myomektomie am Uterus, laparoskopisch	69.92.19↔	Künstliche Insemination, sonstige
68.29.35↔	Myomektomie am Uterus, hysteroskopisch	69.92.20↔	Fllklpkt u Ovmsp, intrtb Gmtntrf (GIFT), n.n.bez.
68.29.39↔	Myomektomie am Uterus, sonstige	69.92.21↔	Perkutane Follikelpunktion (unter sonographischer Kontrolle)
68.29.99↔	Sonstige Exz oder Destuktion e Uterusläsion, sonstige	69.92.22↔	Laparoskopische Ovumaspiration
68.31↔	Laparoskopische suprazervikale Hysterektomie [LSH]	69.92.23↔	Transvaginale Ovumaspiration
68.39↔	Sonstige und nicht näher bez subtotale abd Hystekt	69.92.24↔	Laparask Ovumasp m intratubärem Gametentr (GIFT)
68.41.00↔	Laparoskopische totale abdominale Hysterektomie, n.n.bez.	69.92.29↔	Follikelpkt u Ovumasp, intratub Gametentr (GIFT), so
68.41.09↔	Laparoskopische totale abdominale Hysterektomie, sonst	69.92.30↔	In-vitro-Fertilisation (IVF) und sonstr Transfer, n.n.bez.
68.41.10↔	Laparask totale abd Hystekt m Salpingovekt, n.n.bez.	69.92.31↔	Embryotransfer
68.41.11↔	Laparask totale abd Hystekt m eins Salpingovekt	69.92.32↔	Intratubärer Zygotentransfer (ZIFT)
68.41.12↔	Laparask totale abd Hystekt m beids Salpingovekt	69.92.39↔	In-vitro-Fertilisation (IVF) und sonstr Transfer, sonst
68.41.19↔	Laparask totale abd Hystekt m Salpingovekt, sonstige	69.92.99↔	Behandlung wegen Infertilität, sonstige
68.49.00↔	So und ni näherbezeichnete totale Hystekt, n.n.bez.	69.93↔	Einsetzen von Laminarien

Code	Beschreibung	Code	Beschreibung
69.94↔	Manuelle Reposition einer Inversio uteri	70.79.99↔	Sonst plastische Rekonstruktion an der Vagina, sonst
69.95.00↔	Inzision an der Zervix, n.n.bez.	70.8↔	Obliteration des Scheidengewölbes
69.95.10↔	Endozervikale Biopsie mit Inzision am Zervix	70.91↔	Sonstige Operationen an der Vagina
69.95.11↔	Entf e intralum Fk vom Uterus mit Inzision a Zervix	70.92.00↔	Sonstige Opertionen am Douglasraum, n.n.bez.
69.95.99↔	Inzision an der Zervix, sonstige	70.92.10↔	Enteroelyrtozelenplastik
69.96↔	Entfernen von Cerclage-Material von der Zervix	70.92.99↔	Sonstige Opertionen am Douglasraum, sonstige
69.97↔	Entf e and penetrierenden Fremdkörpers von d Zervix	70.93↔	Sonstige Op a Douglraum m Transplantat o Prothese
69.98↔	Sonstige Operationen am uterinen Halteapparat	71.01↔	Lösung von Adhäsionen an der Vulva
69.99↔	Sonstige Operationen an Zervix und Uterus	71.09↔	Sonstige Inzision an Vulva und Perineum
70.11↔	Hymenotomie	71.11.00↔	Biopsie an der Vulva, n.n.bez.
70.12↔	Kuldotomie	71.11.10↔	Perkutane (geschlossene) (Nadel-) Biopsie an der Vulva
70.13↔	Lösung von intraluminale Adhäsionen der Vagina	71.11.11↔	Prkt (gschl) (Nd) Biops an d Vlv m Steuer d bldgb Vrf
70.14↔	Sonstige Kolpotomie	71.11.20↔	Biopsie an der Vulva durch Inzision
70.21↔	Kolposkopie	71.11.99↔	Biopsie an der Vulva, sonstige
70.23↔	Biopsie am Douglasraum	71.21↔	Perkutane Aspiration an einer Bartholin-Drüse (Zyste)
70.24.00↔	Biopsie an der Vagina, n.n.bez.	71.22↔	Inzision einer Bartholin-Drüse (Zyste)
70.24.10↔	Perkutane (geschlossene) (Nadel-) Biopsie an der Vagina	71.23↔	Marsupialisation einer Bartholin-Drüse (Zyste)
70.24.11↔	Prkt (gschl) (Nd) Biops an d Vlv m Steuer d bldgb Vrf	71.24↔	Exzision od andere Destruktion e Bartholin-Drüse (Zyste)
70.24.20↔	Biopsie an der Vagina, durch Inzision	71.29↔	Sonstige Operationen an einer Bartholin-Drüse
70.24.99↔	Biopsie an der Vagina, sonstige	71.3↔	Sonst lokale Exzision o Destr an Vulva und Perineum
70.31↔	Hymenexzision	71.4x.00↔	Operationen an der Klitoris, n.n.bez.
70.32.00↔	Exzision o Destr einer Läsion im Douglasraum, nnbez	71.4x.10↔	Plastische Rekonstruktion der Klitoris (Zieharmonikaplastik)
70.32.10↔	Exzision einer Läsion im Douglasraum	71.4x.99↔	Operationen an der Klitoris, sonstige
70.32.11↔	Destruktion einer Läsion im Douglasraum	71.5↔	Radikale Vulvektomie
70.32.99↔	Exzision o Destr einer Läsion im Douglasraum, sonst.	71.61↔	Partielle Vulvektomie
70.33.00↔	Exzision od Destruktion e Läsion an der Vagina, n.n.bez.	71.62↔	Totale Vulvektomie
70.33.10↔	Destruktion einer Läsion an der Vagina, n.n.bez.	71.71↔	Naht einer Verletzung von Vulva oder Perineum
70.33.11↔	Destruktion einer Läsion an der Vagina, Kauterisation	71.72↔	Verschluss einer Fistel an Vulva oder Perineum
70.33.12↔	Destruktion einer Läsion an der Vagina, Elektrokoagulation	71.73↔	Konstruktion des Introitus vaginae
70.33.13↔	Destruktion einer Läsion an der Vagina, Laserkoagulation	71.79↔	Sonst plastische Rekonstruktion an Vulva und Perineum
70.33.14↔	Destruktion einer Läsion an der Vagina, Kryokoagulation	71.8↔	Sonstige Operationen an der Vulva
70.33.99↔	Exzision oder Destruktion einer Läsion an der Vagina, sonst	72.01↔	Beckenausgangszange mit Episiotomie
70.4x.00↔	Obliteration und totale Exstirpation der Vagina, n.n.bez.	72.09↔	Sonstige Beckenausgangszange
70.4x.10↔	Kolpektomie, subtotal	72.11↔	Tiefe Zange mit Episiotomie
70.4x.20↔	Kolpektomie, total	72.19↔	Sonstige tiefe Zange
70.4x.30↔	Kolpektomie, erweitert (radikal)	72.21↔	Mittlere Zange mit Episiotomie
70.4x.99↔	Obliteration und totale Exstirpation der Vagina, sonst	72.29↔	Sonstige mittlere Zange
70.50↔	Raffung von Zystozele und Rektozele	72.31↔	Hohe Zange mit Episiotomie
70.51↔	Raffung einer Zystozele	72.39↔	Sonstige hohe Zange
70.52.00↔	Raffung einer Rektozele, n.n.bez.	72.4↔	Drehung des fetalen Kopfes mittels Zange
70.52.10↔	Douglasplastik	72.51↔	Partielle Extrakt b Bel mitt Zange a nachfolg Kopf
70.52.99↔	Raffung einer Rektozele, sonstige	72.52↔	Sonstige partielle Extraktion bei Beckenendlage
70.53↔	Raffung e Zystozele und Rektozele m Tx o Proth	72.53↔	Totale Extrakt b Bel mitt Zange a nachfolgenden Kopf
70.54↔	Korrektur einer Zystozele mit Transplantat oder Prothese	72.54↔	Sonst totale Extraktion bei Beckenendlage mittels Zange
70.55↔	Korrektur einer Rektozele mit Transplantat oder Prothese	72.6↔	Anwendung der Zange am nachfolgenden Kopf
70.61.00↔	Konstruktion einer Vagina, n.n.bez.	72.71↔	Vakuumentraktion mit Episiotomie
70.61.11↔	Konstr e Vag m gestielter Haut d Penis (zur Geschlumw)	72.79↔	Sonstige Vakuumentraktion
70.61.99↔	Konstruktion einer Vagina, sonstige	72.8↔	Sonstige näher bezeichnete instrumentelle Entbindung
70.62↔	Rekonstruktion der Vagina	72.9↔	Sonst nicht näher bezeichnete instrumentelle Entbindung
70.63↔	Konstruktion einer Vagina mit Transplantat oder Prothese	73.01↔	Weheneinleitung durch künstliche Blasensprengung
70.64↔	Rekonstruktion der Vagina mit Transplantat oder Prothese	73.09↔	Sonstige künstliche Blasensprengung
70.71↔	Naht einer Vaginaverletzung	73.1↔	Sonstige chirurgische Weheneinleitung
70.72.00↔	Verschluss einer kolovaginalen Fistel, n.n.bez.	73.21↔	Innere und kombinierte Wendung ohne Extraktion
70.72.10↔	Verschluss e kolovaginalen Fistel, offen chir (abd)	73.22↔	Innere und kombinierte Wendung mit Extraktion
70.72.20↔	Verschluss einer kolovaginalen Fistel, vaginal	73.3↔	Mislungener Forzeps
70.72.30↔	Verschluss einer kolovaginalen Fistel, laparoskopisch	73.51↔	Manuelle Drehung des fetalen Kopfes
70.72.99↔	Verschluss einer kolovaginalen Fistel, sonstige	73.59↔	Sonstige manuell unterstützte Geburt
70.73.00↔	Verschluss einer rektovaginalen Fistel, n.n.bez.	73.6↔	Episiotomie
70.73.10↔	Verschluss e rektovaginalen Fistel, offen chir (abd)	73.8↔	Operationen am Fetus zur Geburtserleichterung
70.73.20↔	Verschluss einer rektovaginalen Fistel, vaginal	73.91↔	Äussere Wendung
70.73.30↔	Verschluss einer rektovaginalen Fistel, laparoskopisch	73.92↔	Reposition einer vorgefallenen Nabelschnur
70.73.99↔	Verschluss einer rektovaginalen Fistel, sonstige	73.93↔	Inzision der Zervix zur Geburtserleichterung
70.74↔	Verschluss einer vaginointestinalen Fistel	73.94↔	Symphysiotomie zur Geburtserleichterung
70.75↔	Verschluss einer anderen Vaginalfistel	73.99↔	Sonstige geburtsunterstützende Operationen
70.76↔	Hymenalplastik	74.0↔	Klassische Sectio caesarea
70.77↔	Suspension und Fixation der Vagina	74.1↔	Tiefe zervikale Sectio caesarea
70.78↔	Suspension und Fix d Vagina m Transplantat o Prothese	74.2↔	Extraperitoneale Sectio caesarea
70.79.00↔	Sonstige Plast Rekonstruktion an d Vagina, n.n.bez.	74.3↔	Entfernen einer extratubaren, ektopischen Schwangerschaft
70.79.10↔	Sonstige vaginale Kolporrhaphie mit Beckenbodenplastik	74.4↔	Sectio caesarea eines anderen näher bezeichneten Typs

Code	Beschreibung	Code	Beschreibung
74.91↔	Hysterotomie zur Beendigung einer Schwangerschaft	85.53.99↔	Einseitige Prothesenimplantation an der Mamma, sonstige
74.99↔	Sonst nicht näher bezeichnete Typen der Sectio caesarea	85.54.00↔	Beidseitige Prothesenimplantation an der Mamma, n.n.bez.
75.0↔	Intraamniale Injektion zur Beendigung einer Schwangerschaft	85.54.10↔	Beidseitige Prothesenimpl an der Mamma, nach Mastektomie
75.1↔	Diagnostische Amniozentese	85.54.99↔	Beidseitige Prothesenimplantation an der Mamma, sonst
75.2‡↔	Intrauterine Transfusion	85.6↔	Mastopexie
75.33↔	Fetale Blutentnahme und Biopsie	85.82↔	Spalthauttransplantat an die Mamma
75.36↔	Korrektur eines fetalen Defektes	85.83↔	Vollhauttransplantat an die Mamma
75.37↔	Amnioinfusion	85.84↔	Mammarekonstruktion mit gestieltem Hautlappen
75.4↔	Manuelle Lösung einer retinierten Plazenta	85.85↔	Mammarekonstruktion mit gestielten Muskellappen
75.50↔	Naht eines frischen geburtsbedingten Uterusrisses, n.n.bez.	85.89.00↔	Sonstige Mammoplastik, n.n.bez.
75.51↔	Naht eines frischen geburtsbedingten Risses der Zervix	85.89.10↔	Mammoplastik mit freiem Haut-Muskel-Transplantat
75.52↔	Naht eines frischen geburtsbedingten Risses des Corpus uteri	85.89.11↔	Mammopl m gestielt HautMTx (myokut Lp), oh Prothimpl
75.61↔	Naht e frisch geburtsbed Risses von Hambl und Urethra	85.89.12↔	Mammopl m gestielt HautMTx (myokut Lp), m Prothimpl
75.62↔	Nht e frisch geburtsbed Riss von Rekt und Sphinct ani	85.89.13↔	Mammoplastik mit Omentumlappen
75.69↔	Naht eines anderen frischen geburtsbedingten Risses	85.89.99↔	Sonstige Mammoplastik, sonstige
75.7↔	Manuelle Exploration des Cavum uteri, postpartal	85.93↔	Revision eines Mammaimplantats
75.8↔	Geburtshilfliche Tamponade von Uterus oder Vagina	85.94↔	Entfernen eines Mammaimplantats
75.91↔	Evakuierung eines Inzisions-Hämatoms am Perineum	85.95↔	Einsetzen eines Gewebeexpanders in die Mamma
75.92↔	Evakuierung eines anderen Hämatoms von Vulva oder Vagina	85.96↔	Entfernen eines (mehrerer) Gewebeexpanders aus der Mamma
75.93↔	Chirurgische Korrektur einer Inversio uteri	92.27.10↔	Imp/Eins radak Elm (Brchyth m umschl Rdion), w Geschl, nnbz
75.94↔	Manuelle Reposition einer Inversio uteri (post partum)	92.27.11↔	Imp o Eins rdioakt Elm (Brchyth m umschl Rdion), intraut
75.99↔	Sonstige geburtshilfliche Operationen	92.27.12↔	Imp o Eins rdioakt Elm (Brchyth m umschl Rdion), intrvg
85.31↔	Einseitige Mammareduktionsplastik	92.27.13↔	Imp/Eins radak Elm (Brchyth m umschl Rdion), intu u intv kmb
85.32↔	Beidseitige Mammareduktionsplastik	96.14↔	Vaginaltamponade
85.50↔	Augmentationsmammoplastik, n.n.bez.	97.71↔	Entfernen einer intrauterinen Spirale
85.51↔	Einseitige intramammäre Injektion zur Augmentation	98.16↔	Entf e intraluminalen Fk vom Uterus ohne Inzision
85.52↔	Beidseitige intramammäre Injektion zur Augmentation	98.17↔	Entf e intraluminalen Fk von d Vagina ohne Inzision
85.53.00↔	Einseitige Prothesenimplantation an der Mamma, n.n.bez.	98.23↔	Entfernen eines Fremdkörpers von der Vulva ohne Inzision
85.53.10↔	Einseit Prothesenimpl an der Mamma, nach Mastektomie		

**D.7c Geschlechtskonflikt - Diagnosen beim Mann**

<b>Code</b>	<b>Beschreibung</b>	<b>Code</b>	<b>Beschreibung</b>
B26.0	Mumps-Orchitis	N48.0	Leukoplakie Penis
C60.0	Bösartige Neubildung: Praeputium penis	N48.1	Balanoposthitis
C60.1	Bösartige Neubildung: Glans penis	N48.2	Sonstige entzündliche KH Penis
C60.2	Bösartige Neubildung: Penisschaft	N48.30	Priapismus vom Low-Flow-Typ
C60.8	Bösartige Neubildung: Penis, mehr Teilbereiche überlappend	N48.31	Priapismus vom High-Flow-Typ
C60.9	Bösartige Neubildung: Penis, nicht näher bezeichnet	N48.38	Sonstiger Priapismus
C61	Bösartige Neubildung der Prostata	N48.39	Priapismus, nicht näher bezeichnet
C62.0	Bösartige Neubildung: Dystoper Hoden	N48.4	Impotenz organischen Ursprungs
C62.1	Bösartige Neubildung: Deszendierter Hoden	N48.5	Ulkus des Penis
C62.9	Bösartige Neubildung: Hoden, nicht näher bezeichnet	N48.6	Induratio penis plastica
C63.0	Bösartige Neubildung: Nebenhoden [Epididymis]	N48.8	Sonstige nbez KH Penis
C63.1	Bösartige Neubildung: Samenstrang	N48.9	KH Penis, nnbez
C63.2	Bösartige Neubildung: Skrotum	N49.0	Entzündliche KK Vesicula seminalis
C63.7	BNB: Sonstige näher bezeichnete männliche Genitalorgane	N49.1	Entz KH Fun spermat, Tun vag testis u Ductus deferens
C63.8	BNB: Männliche Genitalorgane, mehr Teilbereiche überlapp	N49.2	Entzündliche KH Skrotum
C63.9	Bösartige Neubildung: Männliches Genitalorgan, nnbez	N49.80	Fournier-Gangrän beim Mann
D07.4	Carcinoma in situ Penis	N49.88	Entzündliche KH so nbez männlicher Genitalorgane
D07.5	Carcinoma in situ Prostata	N49.9	Entzündliche KH nnbez männliches Genitalorgan
D07.6	Carcinoma in situ so u nnbez männl Genitalorgane	N50.0	Hodenatrophie
D17.6	Gutart Neubildung Fettgewebe Samenstrang	N50.1	GefäßKH männliche Genitalorgane
D29.0	Gutartige Neubildung Penis	N50.8	Sonstige nbez KH männliche Genitalorgane
D29.1	Gutartige Neubildung Prostata	N50.9	KH männliche Genitalorgane, nnbez
D29.2	Gutartige Neubildung Hoden	N51.0	KH Prostata b aokl KH
D29.3	Gutartige Neubildung Nebenhoden	N51.1	KH Hoden u Nebenhoden b aokl KH
D29.4	Gutartige Neubildung Skrotum	N51.2	Balanitis b aokl KH
D29.7	Gutartige Neubildung sonst männl Genitalorgane	N51.8	Sonst KH männl Genitalorgane b aokl KH
D29.9	Gutartige Neubildung männl Genitalorgan, nnbez	Q53.0	Ektopia testis
D40.0	NB unsich/unbek Verhalt Prostata	Q53.1	Nondescensus testis, einseitig
D40.1	NB unsich/unbek Verhalt Hoden	Q53.2	Nondescensus testis, beidseitig
D40.7	NB unsich/unbek Verhalt sonst männl Genitalorg	Q53.9	Nondescensus testis, nnbez
D40.9	NB unsich/unbek Verhalt männl Genitalorg, nnbez	Q54.0	Glanduläre Hypospadie
E29.0	Testikuläre Überfunktion	Q54.1	Penile Hypospadie
E29.1	Testikuläre Unterfunktion	Q54.2	Penoskrotale Hypospadie
E29.8	Sonstige testikuläre Dysfunktion	Q54.3	Perineale Hypospadie
E29.9	Testikuläre Dysfunktion, nnbez	Q54.4	Angeborene Ventralverkrümmung Penis
E89.5	Testikuläre Unterfunktion nach med Maßnahmen	Q54.8	Sonstige Formen Hypospadie
F52.4	Ejaculatio praecox	Q54.9	Hypospadie, nnbez
I86.1	Skrotumvarizen	Q55.0	Fehlen u Aplasie Hodens
L29.1	Pruritus scrotalis	Q55.1	Hypoplasie Hoden u Skrotum
N36.3	Prolaps Harnröhrenschleimhaut	Q55.2	Sonst angeborene Fehlbildung Hoden u Skrotum
N40	Prostatahyperplasie	Q55.3	Atresie Ductus deferens
N41.0	Akute Prostatitis	Q55.4	So angeb Fehlbd Dct defer/NbHoden/V seminal u Prostata
N41.1	Chronische Prostatitis	Q55.5	Angeborenes Fehlen u Aplasie Penis
N41.2	Prostataabszeß	Q55.6	Sonst angeborene Fehlbildung Penis
N41.3	Prostatazystitis	Q55.8	Sonst nbez angeborene Fehlbild d männl Genitalorgane
N41.8	Sonstige entzündliche KH Prostata	Q55.9	Angeborene Fehlbildung männl Genitalorgane, nnbez
N41.9	Entzündliche KH Prostata, nnbez	R86.0	Abnormer Enzymwert in UntMat männl GenitOrganen
N42.0	Prostatastein	R86.1	Abnormer Hormonwert in UntMat männl GenitOrganen
N42.1	Kongestion u Blutung Prostata	R86.2	Abn Wert so Drog/AM/biol akt Subst UM männl GenitOrg
N42.2	Prostataatrophie	R86.3	Abn Wert Subst vorw nmed Herk UntMat männl GenitOrg
N42.3	Prostata dysplasie	R86.4	Abnorme immun Bef in UntMat männl GenitOrg
N42.8	Sonstige nbez KH Prostata	R86.5	Abnorme mikrobiol Bef in UntMat männl GenitOrg
N42.9	KH Prostata, nnbez	R86.6	Abnorme zytol Bef in UntMat aus männl GenitOrg
N43.0	Funikulozele	R86.7	Abnorme histol Bef in UntMat aus männl GenitOrg
N43.1	Infizierte Hydrozele	R86.8	So abn Bef in UntMat aus männl GenitOrg
N43.2	Sonstige Hydrozele	R86.9	Nnbez abn Bef in UntMat aus männl GenitOrg
N43.3	Hydrozele, nnbez	S31.2	Offene Wunde Penis
N43.4	Spermatozele	S31.3	Offene Wunde Skrotum u Testes
N44.0	Hodentorsion	S37.32	Verletzung Hamröhre, Pars spongiosa
N44.1	Hydatidentorsion	S37.33	Verletzung Hamröhre, Pars prostatica
N45.0	Orchitis, Epididymitis u Epididymoorchitis m Absz	S37.82	Verletzung Prostata
N45.9	Orchitis, Epididymitis u Epididymoorchitis oh Absz	S37.83	Verletzung Bläschendrüse [Vesicula seminalis]
N46	Sterilität Mann	S37.84	Verletzung Samenleiter
N47	Vorhauthypertrophie, Phimose u Paraphimose		



## D.7d Geschlechtskonflikt - Prozeduren beim Mann

Code	Beschreibung	Code	Beschreibung
60.0↔	Inzision an der Prostata	62.3x.11↔	Einseitige Orchidektomie, skrotal, mit Epidymektomie
60.11↔	Geschlossene [perkutane] [Nadel-] Biopsie an der Prostata	62.3x.20↔	Einseitige Orchidektomie, Inguinalhoden, ohne Epidymektomie
60.12↔	Offene Biopsie an der Prostata	62.3x.21↔	Einseitige Orchidektomie, Inguinalhoden, mit Epidymektomie
60.13↔	Geschlossene [perkutane] Biopsie an den Vesiculae seminales	62.3x.30↔	Einseitige Orchidektomie, Abdominalhoden, offen chirurgisch
60.14↔	Offene Biopsie an den Vesiculae seminales	62.3x.31↔	Einseitige Orchidektomie, Abdominalhoden, laparoskopisch
60.15↔	Biopsie am periprostatishen Gewebe	62.3x.40↔	Einseitige Orchidektomie, radikal
60.21↔	Transurethral (Us) geführt laserind Prostekt (TULIP)	62.3x.99↔	Einseitige Orchidektomie, sonstige
60.29.00↔	Sonstige transurethrale Prostatektomie, n.n.bez.	62.41↔	Entfernen beider Hoden im gleichen Eingriff
60.29.10↔	So transurethral Prostekt, Elektroresektion v Prost	62.42↔	Entfernen eines belassenen Hodens
60.29.20↔	S trnsrthr Prstkt, S trnsrthr Dstr v Prst	62.5↔	Orchidopexie
60.29.99↔	Sonstige transurethrale Prostatektomie, sonstige	62.61↔	Naht einer Hodenverletzung
60.3↔	Suprapubische Prostatektomie	62.69↔	Sonstige plastische Rekonstruktion am Hoden
60.4↔	Retropubische Prostatektomie	62.7↔	Einsetzen einer Hodenprothese
60.5x.00↔	Radikale Prostatektomie, n.n.bez.	62.91↔	Aspiration am Hoden
60.5x.10↔	Radikale Prostatektomie, laparoskopisch	62.92↔	Injektion einer therapeutischen Substanz in den Hoden
60.5x.20↔	Radikale Prostatektomie, perineal	62.99.00↔	Sonstige Operationen an den Hoden, n.n.bez.
60.5x.30↔	Radikale Prostatektomie, retropubisch	62.99.10↔	Exploration bei Kryptorchismus, inguinal
60.5x.99↔	Radikale Prostatektomie, sonstige	62.99.11↔	Exploration bei Kryptorchismus, abd, offen chirurgisch
60.61.00↔	Lokale Exzision einer Läsion an der Prostata, n.n.bez.	62.99.12↔	Exploration bei Kryptorchismus, abd, laparoskopisch
60.61.10↔	Lokale Exzision einer Läsion an der Prostata, transurethral	62.99.20↔	Operative Verlagerung eines Abdominalhodens
60.61.11↔	Lokale Exzision einer Läsion an der Prostata, suprapubischtransvesikal	62.99.30↔	Entn v Hd o Nbnhdn z Afb f d künstlich Insmtion
60.61.12↔	Lokale Exzision einer Läsion an der Prostata, retropubisch	62.99.99↔	Sonstige Operationen an den Hoden, sonstige
60.61.13↔	Lokale Exzision einer Läsion an der Prostata, perineal	63.01↔	Biops an Funiculus spermaticus, Epidid oder Duct def
60.61.99↔	Lokale Exzision einer Läsion an der Prostata, sonstige	63.1↔	Exzision einer Varikozele und Hydrocele funiculi
60.62↔	Perineale Prostatektomie	63.2↔	Exzision einer Epididymis-Zyste
60.69↔	Sonstige Prostatektomie	63.3↔	Exz von and Läs o Gew an Funic spermaticus und Epidid
60.71↔	Perkutane Aspiration an einer Vesicula seminalis	63.4↔	Epididymektomie
60.72↔	Inzision an einer Vesicula seminalis	63.51↔	Naht eines Risses an Funiculus spermaticus und Epididymis
60.73↔	Exzision einer Vesicula seminalis	63.52↔	Reposition der Torsion von Hoden oder Funiculus spermaticus
60.79↔	Sonstige Operationen an den Vesiculae seminales	63.53↔	Transplantation eines Funiculus spermaticus
60.81↔	Inzision am periprostatishen Gewebe	63.59↔	Sonstige Plast Reko an Funic spermaticus und Epidid
60.82↔	Exzision am periprostatishen Gewebe	63.6↔	Vasotomie
60.91↔	Perkutane Aspiration an der Prostata	63.70↔	Massnahmen zur Sterilisation beim Mann, n.n.bez.
60.92↔	Injektion in die Prostata	63.71↔	Ligatur des Ductus deferens
60.93↔	Plastische Rekonstruktion an der Prostata	63.72↔	Ligatur des Funiculus spermaticus
60.94↔	Blutstillung an der Prostata	63.73↔	Vasektomie
60.95↔	Transurethrale Ballon-Dilatation einer prostatishen Urethra	63.81↔	Naht einer Verletzung an Ductus deferens und Epididymis
60.96↔	Trnsrthr Dstr v prsttschm Gw d Mkrwllnwärmthr	63.82↔	Plastische Rekonstruktion e chir durchgetr Duct def
60.97↔	S trnsrthr Dstr v prsttschm Gw d S Wärmthr	63.83↔	Epididymovasostomie
60.99.00↔	Sonstige Operationen an der Prostata, n.n.bez.	63.84↔	Entfernen einer Ligatur vom Ductus deferens
60.99.10↔	S Op an d Prst, Trnsrktl u Prkt Dstr v Prst	63.85↔	Entfernen eines Ventils vom Ductus deferens
60.99.99↔	Sonstige Operationen an der Prostata, sonstige	63.89↔	Sonst Rekonstruktion an Ductus deferens und Epididymis
61.0x.00↔	Inzis u Drain an Skrot u Tunic vag test, n.n.bez.	63.91↔	Aspiration einer Spermatozele
61.0x.10↔	Inzis u Drain an Skrot u Tunic vag test, z Fremdkentf	63.92↔	Epididymotomie
61.0x.99↔	Inzis und Drain an Skrot und Tunica vaginalis test, so	63.93↔	Inzision am Funiculus spermaticus
61.11.00↔	Biopsie an Skrotum oder Tunica vaginalis testis, n.n.bez.	63.94↔	Lösung von Adhäsionen am Funiculus spermaticus
61.11.10↔	Biops an Skrt o Tnc vg tst, gschl [Prkt] [Nd] Biops	63.95↔	Einsetzen eines Ventils in den Ductus deferens
61.11.11↔	Biopsie an Skrotum od Tunica vaginalis testis, durch Inzision	63.99↔	Sonstige Op an Funic spermaticus, Epidid und Duct def
61.11.99↔	Biopsie an Skrotum oder Tunica vaginalis testis, sonst	64.0↔	Zirkumzision
61.2↔	Exzision einer Hydrocele testis	64.11.00↔	Biopsie am Penis, n.n.bez.
61.3x.00↔	Exz oder Destr von Läs oder Gew a Skrotum, n.n. bez.	64.11.10↔	Biopsie am Penis, perkutane (Nadel-) Biopsie
61.3x.10↔	Exz o Destr von Läs o Gew a Skrotum, Part Resektion	64.11.11↔	Biopsie am Penis, durch Inzision
61.3x.11↔	Exz o Destr von Läs o Gew a Skrotum, totale Resektion	64.11.99↔	Biopsie am Penis, sonstige
61.3x.12↔	Exz o Destr von Läs o Gew a Skrotum, Rad Resektion	64.2↔	Lokale Exzision oder Destruktion einer Läsion am Penis
61.3x.99↔	Exz oder Destr von Läsion oder Gew a Skrotum, sonstige	64.3x.00↔	Amputation des Penis, n.n.bez.
61.41↔	Naht einer Verletzung an Skrotum und Tunica vaginalis testis	64.3x.10↔	Amputation des Penis, partiell
61.42↔	Verschluss einer Fistel am Skrotum	64.3x.11↔	Amputation des Penis, total
61.49↔	So Plast Reko an Skrot und Tunica vaginalis testis	64.3x.12↔	Amputation des Penis, Emaskulation
61.91↔	Perkutane Aspiration einer Hydrocele testis	64.3x.99↔	Amputation des Penis, sonstige
61.92↔	Exz e Läs an d Tunic vag test, m Ausn e Hydrocel test	64.41↔	Naht einer Penisverletzung
61.99↔	Sonst Operationen an Skrotum und Tunica vaginalis testis	64.42↔	Lösung einer Chorda des Penis
62.0↔	Inzision am Hoden	64.43↔	Konstruktion eines Penis
62.11↔	Geschlossene [perkutane] [Nadel-] Biopsie am Hoden	64.44.00↔	Rekonstruktion des Penis, n.n.bez.
62.12↔	Offene Biopsie am Hoden	64.44.10↔	Rekonstruktion des Penis, Streckung des Penischaftes
62.2↔	Exzision oder Destruktion einer Läsion am Hoden	64.44.11↔	Rk d Pns, Kr e pskt Trsp o e vrg Pns (old pns o brd pns)
62.3x.00↔	Einseitige Orchidektomie, n.n.bez.	64.44.99↔	Rekonstruktion des Penis, sonstige
62.3x.10↔	Einseitige Orchidektomie, skrotal, ohne Epidymektomie	64.45↔	Reimplantation des Penis

Anhang D Plausibilitäten

<b>Code</b>	<b>Beschreibung</b>	<b>Code</b>	<b>Beschreibung</b>
64.49↔	Sonstige plastische Rekonstruktion am Penis	64.93.10↔	Durchtr v Adhäs a Penis, Lös v Präputialverklebungen
64.5x.00↔	Operationen zur Geschlechtsumwandlung, n.n.bez.	64.93.99↔	Durchtrennung von Adhäsionen am Penis, sonstige
64.5x.10↔	Operationen zur Geschlumw, Geschlumw e Frau zum Mann	64.95↔	Einsetzen oder Ers einer nicht-aufblasbaren Penisprothese
64.5x.20↔	Operationen zur Geschlumw, Geschlumw e Mann zur Frau	64.96↔	Entfernen einer internen Penisprothese
64.5x.99↔	Operationen zur Geschlechtsumwandlung, sonstige	64.97↔	Einsetzen oder Ers einer aufblasbaren Penisprothese
64.91↔	Dorsale oder laterale Spaltung des Präputiums	64.98.00↔	Sonstige Operationen am Penis, n.n.bez.
64.92.00↔	Inzision am Penis, n.n.bez.	64.98.10↔	Reposition einer Paraphimose in Narkose
64.92.10↔	Inzision am Penis, Frenulotomie	64.98.20↔	Rvsklrslerngsprtion o vnös Sprrption (b erklr Dysfkt)
64.92.20↔	Inzision am Penis, sonstige Operationen am Präputium	64.98.30↔	Shuntoperation am Corpus cavernosum
64.92.99↔	Inzision am Penis, sonstige	64.98.40↔	Revision einer internen Penisprothese
64.93.00↔	Durchtrennung von Adhäsionen am Penis, n.n.bez.	64.98.99↔	Sonstige Operationen am Penis, sonstige

## Glossar

### Aufgenommener Patient

Patient, für den eine formale Spitalaufnahme erfolgt ist, entweder als Mehrtages-Fall (mehr als ein Belegungstag) oder als Fall mit der Verweildauer ein Belegungstag.

### Aufnahmedatum

Datum, an dem die Behandlungsepisode des aufgenommenen Patienten beginnt.

### Aufnahmegewicht

Gewicht zum Zeitpunkt der Spitalaufnahme für Kinder im Alter unter einem Jahr.

### Basis-DRG (ADRG)

Eine oder mehrere DRGs, die grundsätzlich durch die gleiche Liste von Diagnose- oder Prozedurenkodes definiert sind. DRGs innerhalb einer Basis-DRG unterscheiden sich durch ihren Ressourcenverbrauch und sind anhand unterschiedlicher Faktoren wie komplizierende Diagnosen/Prozeduren, Alter und/oder patientenbezogener klinischer Schweregrad (PCCL) untergliedert.

### CC-Ausschlussliste

Der CC-Status eines Diagnosekodes kann sich abhängig von der Hauptdiagnose und weiteren Nebendiagnosen eines Datensatzes sowie weiteren Faktoren ändern. Die CC-Ausschlussliste führt für jeden CC-Kode diejenigen weiteren Diagnosen auf, die einen Code von der Einstufung als CC ausschliessen.

### Diagnosis Related Group (DRG)

Patientenklassifikationssystem, das in einer klinisch nachvollziehbaren Weise Art und Anzahl der behandelten Spitalfälle in Bezug zum Ressourcenverbrauch des Spitals setzt.

### Ein Belegungstag

Ein Belegungstag ist definiert als Aufnahme an einem Kalendertag und Entlassung am gleichen oder am darauf folgenden Kalendertag.

### Entlassung

Vorgang, durch den bei einem aufgenommenen Patienten die Behandlungsepisode beendet wird.

### Fehler-DRGs und sonstige DRGs

Ein Datensatz mit klinisch untypischen oder ungültigen Informationen wird einer der neun Fehler-/sonstigen DRGs der SwissDRG-Version 2.0 zugeordnet:

901A Ausgedehnte OR-Prozedur ohne Bezug zur Hauptdiagnose mit komplizierenden Prozeduren oder Strahlentherapie

901B Ausgedehnte OR-Prozedur ohne Bezug zur Hauptdiagnose ohne komplizierende Prozeduren, ohne Strahlentherapie, mit komplexer OR-Prozedur

901C Ausgedehnte OR-Prozedur ohne Bezug zur Hauptdiagnose ohne komplizierende Prozeduren, ohne Strahlentherapie, ohne komplexe OR-Prozedur, mit anderem Eingriff an Kopf und Wirbelsäule oder Alter < 1 Jahr

901D Ausgedehnte OR-Prozedur ohne Bezug zur Hauptdiagnose ohne komplizierende Prozeduren, ohne Strahlentherapie, ohne komplexe OR-Prozedur, ohne anderen Eingriff an Kopf und Wirbelsäule, Alter > 0 Jahre

902Z Nicht ausgedehnte OR-Prozedur ohne Bezug zur Hauptdiagnose

960Z Nicht gruppierbar

961Z Unzulässige Hauptdiagnose

962Z Unzulässige geburtshilfliche Diagnosekombination

963Z Neonatale Diagnose unvereinbar mit Alter oder Gewicht

### Funktionen

Bestehen aus einer Zuordnungslogik und Codes, die in mehreren MDCs oder Basis-DRGs innerhalb einer MDC verwendet werden. In der vorliegenden Version werden 18 Funktionen definiert:

- Schweres Problem (beim Neugeborenen)
- Mehrere schwere Probleme (beim Neugeborenen)
- OR-Prozeduren ohne Bezug (operativer Eingriff ohne Bezug zur Hauptdiagnose)
- Aufnahmegewicht
- Bestimmte OR-Prozeduren
- Komplexe OR-Prozeduren
- Komplizierende Prozeduren
- Dialyse
- Polytrauma
- Eingriff an mehreren Lokalisationen
- Intensivmedizinische Komplexbehandlung > 1104 Aufwandspunkte
- Geriatrische frührehabilitative Komplexbehandlung
- Frührehabilitation
- Intensivmedizinische Komplexbehandlung > 552 Aufwandspunkte
- Mehrzeitige komplexe OR-Prozeduren
- Vierzeitige bestimmte OR-Prozeduren
- Komplizierende Prozeduren Prä-MDC
- Multiviszeraleingriff

Die Funktionen „Aufnahmegewicht“, „Schweres Problem“ und „Mehrere schwere Probleme“ sind auf MDC 15, die Funktion „Polytrauma“ ist auf die Prä-MDC und die MDC 21A beschränkt, die anderen Funktionen werden jedoch in einer grösseren Zahl von MDCs benutzt.

**German Diagnosis Related Groups (G-DRG)**

Deutsches DRG-Klassifikationssystem, das in der Version 2008 eine Weiterentwicklung der deutschen G-DRG-Version 2007 ist, die eine umfassende Überarbeitung der G-DRG-Version 1.0 darstellte. Die Version 1.0 wiederum war eine Übertragung und Adaptation des AR-DRG-Systems (Australian Refined Diagnosis Related Groups) in der Version 4.1 auf deutsche Klassifikationen.

**Grouper**

Software zur Zuordnung von Behandlungsfällen zu MDCs und DRGs.

**Hauptdiagnose (HD)**

Derjenige Zustand, der am Ende des Spitalaufenthaltes als Diagnose feststeht und der der Hauptanlass für die Behandlung und Untersuchung des Patienten war. Ist mehr als ein Zustand aufgeführt, ist von der Ärztin bzw. vom Arzt derjenige auszuwählen, der den grössten Aufwand an medizinischen Mitteln erforderte.

**Hauptdiagnosegruppe (MDC)**

Die MDC ist eine Kategorie, die grundsätzlich auf einem Körpersystem oder einer Erkrankungsätiologie, die mit einem speziellen medizinischen Fachgebiet verbunden ist, basiert. Datensätze, die den MDCs 15, 18 und 21 zugewiesen werden, können jedoch Hauptdiagnosen aufweisen, die zu anderen Kategorien gehören. In der SwissDRG-Version 2.0 gibt es 23 MDCs.

**Komorbidität**

Ein gleichzeitig bestehender Krankheitsprozess ohne kausale Bezüge. Wird üblicherweise in der Epidemiologie benutzt, um das gleichzeitige Bestehen von zwei oder mehr Krankheitsprozessen zu beschreiben.

**Komplikation**

Ein Krankheitsprozess oder Ereignis, das während einer Erkrankung auftritt, jedoch nicht essentieller Teil dieser Erkrankung ist, obwohl es aus der Erkrankung resultieren oder unabhängige Ursachen haben kann.

**Komplikation und/oder Komorbidität (CC)**

CC-Kodes sind Nebendiagnosen, die in der Regel zu einem signifikant höheren Ressourcenverbrauch führen.

**Komplikations- und Komorbiditätslevel (CCL)**

CCLs sind Schweregrad-Stufen, die für alle Nebendiagnosen vergeben werden. Ihr Wert kann zwischen 0 und 4 für operative und neonatologische Behandlungsfälle und zwischen 0 und 3 für medizinische Behandlungsfälle variieren und wurde aus einer Kombination von medizinischen Bewertungen und statistischen Analysen ermittelt. Die Werte bedeuten:

- 1 = leichte Komplikation oder Komorbidität,
- 2 = mässig schwere Komplikation oder Komorbidität,
- 3 = schwere Komplikation oder Komorbidität,
- 4 = äusserst schwere Komplikation oder Komorbidität.

**Nebendiagnose (ND)**

Krankheit oder Beschwerde, die entweder gleichzeitig mit der Hauptdiagnose besteht oder sich während des Spitalaufenthaltes entwickelt.

**Nichtoperative Prozedur (NonOR-Prozedur)**

Prozedur, die innerhalb einiger MDCs für die Fallgruppenzuordnung signifikant ist. Nichtoperative Prozeduren im Sinne des Systems können jedoch auch in einem OP-Saal durchgeführt werden.

**Ohne nähere Angabe (o.n.A.), nicht näher bezeichnet (n.n.bez.)**

Begriff kennzeichnet, dass die Diagnosen- oder Prozedurenangabe nicht ausreichend differenziert ist, um sie einem spezifischen Kode zuzuordnen.

**Operative, „andere“ und medizinische Partitionen**

Die MDCs sind in maximal drei unterschiedliche Partitionen unterteilt (operative, „andere“ und medizinische Partition). Das Vorhandensein oder Fehlen von OR- und NonOR-Prozeduren bewirkt grundsätzlich die Zuordnung eines Datensatzes zu einer der Partitionen.

**Operative Prozedur (OR-Prozedur)**

Prozedur, die im Rahmen der gesamten DRG-Systematik signifikant ist.

**Patientenbezogener klinischer Schweregrad (PCCL)**

Masszahl für den kumulativen Effekt der Komplikationen und Komorbiditäten eines Patienten, die für jede Behandlungsepisode berechnet wird. Die Ermittlung ist komplex und soll vermeiden, dass ähnliche Umstände mehrfach gewertet werden.

**SwissDRG-Version 2.0**

Ein von der SwissDRG AG in Bern herausgegebener Fallpauschalenkatalog, welcher eine Tarifstruktur für akut-stationäre Leistungen darstellt.

**Verweildauer (VD)**

Die Verweildauer eines Patienten wird durch Subtraktion des Aufnahmedatums vom Entlassungsdatum ermittelt. Alle Urlaubstage einschliesslich des Tages, an dem der Patient in Urlaub geht, gehen nicht in die Berechnung ein. Bei Aufnahme und Entlassung am gleichen Kalendertag wird eine Verweildauer von einem Tag zugewiesen.

## Quellenverzeichnis

<http://www.swissdrg.org>